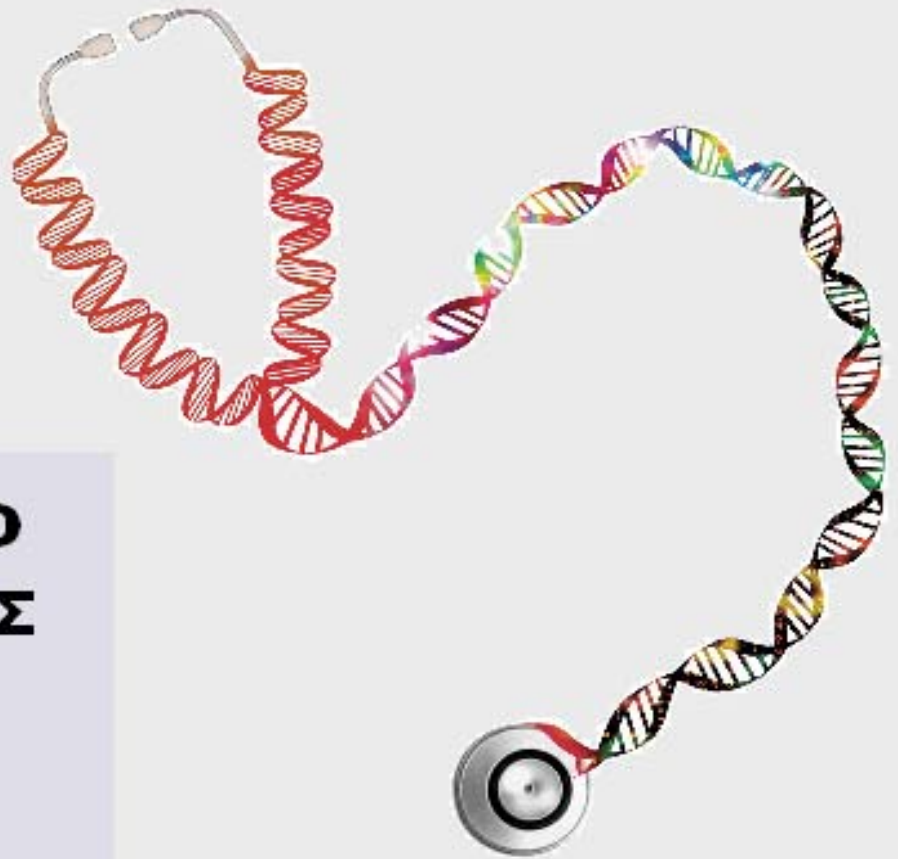




ΟΡΓΑΝΙΣΜΟΣ
ΒΙΟΜΗΧΑΝΙΚΗΣ
ΙΔΙΟΚΤΗΣΙΑΣ



National Human Genome Research Institute

**ΕΙΔΙΚΟ ΔΕΛΤΙΟ
ΒΙΟΜΗΧΑΝΙΚΗΣ
ΙΔΙΟΚΤΗΣΙΑΣ
(ΕΔΒΙ)**

**ΤΕΥΧΟΣ Α΄
ΕΥΡΕΣΙΤΕΧΝΙΕΣ**

ΑΥΓΟΥΣΤΟΣ 2020



ΟΡΓΑΝΙΣΜΟΣ
ΒΙΟΜΗΧΑΝΙΚΗΣ
ΙΔΙΟΚΤΗΣΙΑΣ

Γιάννη Σταυρουλάκη 5
151 25 Παράδεισος Αμαρουσίου

ΤΕΛΕΦΑΞ: 210 6819231

ΤΗΛΕΦΩΝΑ:

ΓΕΝΙΚΕΣ ΠΛΗΡΟΦΟΡΙΕΣ: 210 6183500
ΚΑΤΑΘΕΣΕΙΣ: 210 6183593
ΤΕΛΗ: 210 6183594
ΕΞΕΤΑΣΤΕΣ: 210 6183595
ΛΟΓΙΣΤΗΡΙΟ: 210 6183596
ΝΟΜΙΚΑ ΘΕΜΑΤΑ: 210 6183597
ΤΕΧΝΙΚΗ ΠΛΗΡΟΦΟΡΗΣΗ: 210 6183598
ΔΗΜΟΣΙΕΣ ΣΧΕΣΕΙΣ: 210 6183599

Επιμέλεια - Έκδοση:
Βασιλείου Χρήστος
Οργανισμός Βιομηχανικής Ιδιοκτησίας (OBI)

© Οργανισμός Βιομηχανικής Ιδιοκτησίας (OBI)
16 Σεπτεμβρίου 2020



INDUSTRIAL
PROPERTY
ORGANISATION

5 Gianni Stavroulaki Str.
GR 151 25 Paradissos Amaroussiou Athens, Greece

TELEFAX: 210 6819231

TELEPHONES:

GENERAL INFORMATION: 0030 210 6183500
RECEIVING OFFICE: 0030 210 6183593
FEES: 0030 210 6183594
EXAMINERS: 0030 210 6183595
ACCOUNTS OFFICE: 0030 210 6183596
LEGAL MATTERS: 0030 210 6183597
TECHNICAL INFORMATION: 0030 210 6183598
PUBLIC RELATIONS: 0030 210 6183599

Editor - Publisher:
Vassiliou Christos
Industrial Property Organisation (OBI)

© Industrial Property Organisation (OBI)
16 September 2020

ΕΙΣΑΓΩΓΙΚΟ ΣΗΜΕΙΩΜΑ

Το Ειδικό Δελτίο Βιομηχανικής Ιδιοκτησίας τηρείται από τον Οργανισμό Βιομηχανικής Ιδιοκτησίας (Ο.Β.Ι.) κατ' εφαρμογή του άρθρου 4 του νόμου 1733/1987 (ΦΕΚ 171,Α') και αποτελείται από δύο τεύχη:

Στο **ΤΕΥΧΟΣ Α'** δημοσιεύονται σε μηνιαία βάση τα εξής :

- Αιτήσεις και χορηγήσεις Διπλωμάτων Ευρεσιτεχνίας (Δ.Ε.)
- Αιτήσεις και χορηγήσεις Πιστοποιητικών Υποδείγματος Χρησιμότητας (Π.Υ.Χ.)
- Αιτήσεις και χορηγήσεις Συμπληρωματικών Πιστοποιητικών Προστασίας για Φυτοπροστατευτικά προϊόντα (Σ.Π.Π.Φ.Π.)
- Αιτήσεις και χορηγήσεις Συμπληρωματικών Πιστοποιητικών Προστασίας για Φάρμακα (Σ.Π.Π.Φ.)
- Αιτήσεις και βεβαιώσεις για παράταση της διάρκειας ισχύος Συμπληρωματικών Πιστοποιητικών Προστασίας για Παιδιατρικά Φάρμακα (Σ.Π.Π.Π.Φ)
- Αιτήσεις Μετάφρασης Αξιώσεων Ευρωπαϊκών Διπλωμάτων Ευρεσιτεχνίας
- Πιστοποιητικά Καταθέσεων Μεταφράσεων Ευρωπαϊκών Διπλωμάτων Ευρεσιτεχνίας
- Μεταβολές - Διορθώσεις αιτήσεων και χορηγήσεων τίτλων βιομηχανικής ιδιοκτησίας
- Εκπτώσεις - Ανακλήσεις Εκπτώσεων αιτήσεων και χορηγήσεων τίτλων βιομηχανικής ιδιοκτησίας

Στο **ΤΕΥΧΟΣ Β'** δημοσιεύονται σε μηνιαία βάση οι αιτήσεις και τα καταχωρημένα Σχέδια ή Υποδείγματα.

Τα παραπάνω τεύχη διατίθενται ξεχωριστά.

ΠΕΡΙΕΧΟΜΕΝΑ

| | Σελ. |
|-----------------------------|------|
| Ανάλυση κωδικών αρθμών..... | 5 |
| Συντμήσεις | 5 |

**ΜΕΡΟΣ Α΄
ΕΘΝΙΚΟΙ ΤΙΤΛΟΙ ΠΡΟΣΤΑΣΙΑΣ**

ΚΕΦΑΛΑΙΟ 1

ΑΙΤΗΣΕΙΣ :

| | |
|--|----|
| – ΔΙΠΛΩΜΑΤΩΝ ΕΥΡΕΣΙΤΕΧΝΙΑΣ | |
| – ΠΙΣΤΟΠΟΙΗΤΙΚΩΝ ΥΠΟΔΕΙΓΜΑΤΟΣ ΧΡΗΣΙΜΟΤΗΤΑΣ | |
| – ΣΥΜΠΛΗΡΩΜΑΤΙΚΩΝ ΠΙΣΤΟΠΟΙΗΤΙΚΩΝ ΠΡΟΣΤΑΣΙΑΣ | |
| 1.1 Αιτήσεις Διπλωμάτων Ευρεσιτεχνίας | 9 |
| 1.2 Ευρετήριο αιτήσεων Δ.Ε. σύμφωνα με την ημερομηνία κατάθεσης | 19 |
| 1.3 Ευρετήριο αιτήσεων Δ.Ε. σύμφωνα με την αλφαβητική σειρά των καταθετών | 20 |
| 1.4 Αιτήσεις Πιστοποιητικών Υποδείγματος Χρησιμότητας | 22 |
| 1.5 Ευρετήριο αιτήσεων Π.Υ.Χ. σύμφωνα με την ημερομηνία κατάθεσης | 24 |
| 1.6 Ευρετήριο αιτήσεων Π.Υ.Χ. σύμφωνα με την αλφαβητική σειρά των καταθετών | 25 |
| 1.7 Αιτήσεις για Συμπληρωματικά Πιστοποιητικά Προστασίας για Φάρμακα..... | 26 |
| 1.8 Ευρετήριο αιτήσεων για Συμπληρωματικά Πιστοποιητικά Προστασίας για Φάρμακα σύμφωνα με την ημερομηνία κατάθεσης | 27 |
| 1.9 Ευρετήριο αιτήσεων για Συμπληρωματικά Πιστοποιητικά Προστασίας για Φάρμακα σύμφωνα με την αλφαβητική σειρά των αιτούντων | 28 |
| 1.10 Αιτήσεις για Συμπληρωματικά Πιστοποιητικά Προστασίας για Φυτοπροστατευτικά Προϊόντα | 29 |
| 1.11 Ευρετήριο αιτήσεων για Συμπληρωματικά Πιστοποιητικά Προστασίας για Φυτοπροστατευτικά Προϊόντα σύμφωνα με την ημερομηνία κατάθεσης..... | 30 |
| 1.12 Ευρετήριο αιτήσεων για Συμπληρωματικά Πιστοποιητικά Προστασίας για Φυτοπροστατευτικά Προϊόντα σύμφωνα με την αλφαβητική σειρά των αιτούντων | 31 |

ΚΕΦΑΛΑΙΟ 2

ΔΙΠΛΩΜΑΤΑ ΕΥΡΕΣΙΤΕΧΝΙΑΣ ΚΑΙ ΠΙΣΤΟΠΟΙΗΤΙΚΑ ΥΠΟΔΕΙΓΜΑΤΟΣ ΧΡΗΣΙΜΟΤΗΤΑΣ

| | |
|--|----|
| 2.1 Διπλώματα Ευρεσιτεχνίας..... | 32 |
| 2.2 Ευρετήριο Δ.Ε. σύμφωνα με την ημερομηνία κατάθεσης | 40 |
| 2.3 Ευρετήριο Δ.Ε. σύμφωνα με την αλφαβητική σειρά των δικαιούχων | 41 |
| 2.4 Πιστοποιητικά Υποδείγματος Χρησιμότητας | 42 |
| 2.5 Ευρετήριο Π.Υ.Χ. σύμφωνα με την ημερομηνία κατάθεσης | 43 |
| 2.6 Ευρετήριο Π.Υ.Χ. σύμφωνα με την αλφαβητική σειρά των δικαιούχων | 44 |
| 2.7 Συμπληρωματικά Πιστοποιητικά Προστασίας για Φάρμακα | 45 |
| 2.8 Ευρετήριο Συμπληρωματικών Πιστοποιητικών Προστασίας για Φάρμακα σύμφωνα με την ημερομηνία κατάθεσης..... | 50 |

CONTENTS

| | Page |
|---------------------|------|
| INID Codes | 5 |
| Abbreviations | 5 |

**PART A΄
NATIONAL PROTECTION TITLES**

CHAPTER 1

APPLICATIONS:

| | |
|--|----|
| – PATENT | |
| – UTILITY MODEL APPLICATIONS | |
| – SUPPLEMENTARY PROTECTION CERTIFICATES | |
| 1.1 Patent Applications | 9 |
| 1.2 Patent Application Index by filing date | 19 |
| 1.3 Patent Application Index in alphabetical order of the patentee | 20 |
| 1.4 Utility Model Applications | 22 |
| 1.5 Utility Model Application Index by filing date | 24 |
| 1.6 Utility Model Application Index in alphabetical order of the applicants | 25 |
| 1.7 Applications for Supplementary Protection Certificates for plant protection medicines | 26 |
| 1.8 Applications Index for Supplementary Protection Certificates for plant protection medicines by filing date..... | 27 |
| 1.9 Applications Index for Supplementary Protection Certificates for plant protection medicines in alphabetical order of the applicants..... | 28 |
| 1.10 Applications for Supplementary Protection Certificates for plant protection products..... | 29 |
| 1.11 Applications Index for Supplementary Protection Certificates for plant protection products by filing date | 30 |
| 1.12 Applications Index for Supplementary Protection Certificates for plant protection products in alphabetical order of the applicants..... | 31 |

CHAPTER 2

PATENTS AND UTILITY MODELS

| | |
|--|----|
| 2.1 Patents | 32 |
| 2.2 Patent Index by filing date | 40 |
| 2.3 Patent Index in alphabetical order of the patentee | 41 |
| 2.4 Utility Models | 42 |
| 2.5 Utility Model Index by filing date | 43 |
| 2.6 Utility Model Index in alphabetical order of the patentee | 44 |
| 2.7 Supplementary Protection Certificates for medicines products | 45 |
| 2.8 Index to Supplementary Protection Certificates for medicines products by filing date | 50 |

| | | |
|------|---|----|
| 2.9 | Ευρετήριο Συμπληρωματικών Πιστοποιητικών Προστασίας για Φάρμακα σύμφωνα με την αλφαβητική σειρά των δικαιούχων..... | 51 |
| 2.10 | Συμπληρωματικά Πιστοποιητικά Προστασίας για Φυτοπροστατευτικά Προϊόντα | 52 |
| 2.11 | Ευρετήριο Συμπληρωματικών Πιστοποιητικών Προστασίας για Φυτοπροστατευτικά Προϊόντα σύμφωνα με την ημερομηνία κατάθεσης | 53 |
| 2.12 | Ευρετήριο Συμπληρωματικών Πιστοποιητικών Προστασίας για Φυτοπροστατευτικά Προϊόντα σύμφωνα με αλφαβητική σειρά των δικαιούχων | 54 |

ΜΕΡΟΣ Β΄ ΕΥΡΩΠΑΪΚΟΙ ΤΙΤΛΟΙ ΠΡΟΣΤΑΣΙΑΣ

ΚΕΦΑΛΑΙΟ 1 ΜΕΤΑΦΡΑΣΕΙΣ ΕΥΡΩΠΑΪΚΩΝ ΑΙΤΗΣΕΩΝ

| | | |
|-----|---|----|
| 1.1 | Ανακοίνωση για κατάθεση μετάφρασης των αξιώσεων Ευρωπαϊκών αιτήσεων Δ.Ε. | 57 |
| 1.2 | Ευρετήριο Ευρωπαϊκών αιτήσεων σύμφωνα με τον αριθμό δημοσίευσης | 58 |
| 1.3 | Ευρετήριο Ευρωπαϊκών αιτήσεων σύμφωνα με την αλφαβητική σειρά των καταθετών | 59 |

ΚΕΦΑΛΑΙΟ 2 ΕΥΡΩΠΑΪΚΑ ΔΙΠΛΩΜΑΤΑ ΕΥΡΕΣΙΤΕΧΝΙΑΣ (B1)

| | | |
|-----|--|-----|
| 2.1 | Ανακοίνωση για κατάθεση μετάφρασης στα Ελληνικά Ευρωπαϊκών Δ.Ε. | 60 |
| 2.2 | Ευρετήριο σύμφωνα με τον αριθμό δημοσίευσης μεταφρασμένων στα Ελληνικά Ευρωπαϊκών Δ.Ε. | 231 |
| 2.3 | Ευρετήριο σύμφωνα με την αλφαβητική σειρά των δικαιούχων μεταφρασμένων στα Ελληνικά Ευρωπαϊκών Δ.Ε. | 246 |

ΚΕΦΑΛΑΙΟ 3 ΤΡΟΠΟΠΟΙΗΜΕΝΑ ΕΥΡΩΠΑΪΚΑ ΔΙΠΛΩΜΑΤΑ ΕΥΡΕΣΙΤΕΧΝΙΑΣ (B2)

| | | |
|-----|---|-----|
| 3.1 | Ανακοίνωση για κατάθεση μετάφρασης στα Ελληνικά Τροποποιημένων Ευρωπαϊκών Δ.Ε. | 262 |
| 3.2 | Ευρετήριο σύμφωνα με τον αριθμό δημοσίευσης μεταφρασμένων στα Ελληνικά Τροποποιημένων Ευρωπαϊκών Δ.Ε. | 266 |
| 3.3 | Ευρετήριο σύμφωνα με την αλφαβητική σειρά των δικαιούχων μεταφρασμένων στα Ελληνικά Τροποποιημένων Ευρωπαϊκών Δ.Ε. | 267 |

ΚΕΦΑΛΑΙΟ 4 ΠΕΡΙΟΡΙΣΜΕΝΑ Ή ΑΝΑΚΛΗΘΕΝΤΑ ΕΥΡΩΠΑΪΚΑ ΔΙΠΛΩΜΑΤΑ ΕΥΡΕΣΙΤΕΧΝΙΑΣ (B3)

| | | |
|-----|---|-----|
| 4.1 | Ανακοίνωση για κατάθεση μετάφρασης στα Ελληνικά Περιορισμένων ή Ανακληθέντων Ευρωπαϊκών Δ.Ε. | 268 |
| 4.2 | Ευρετήριο σύμφωνα με τον αριθμό δημοσίευσης μεταφρασμένων στα Ελληνικά Περιορισμένων ή Ανακληθέντων Ευρωπαϊκών Δ.Ε. | 269 |
| 4.3 | Ευρετήριο σύμφωνα με την αλφαβητική σειρά των δικαιούχων μεταφρασμένων στα Ελληνικά Περιορισμένων ή Ανακληθέντων Ευρωπαϊκών Δ.Ε. | 270 |

| | | |
|------|---|----|
| 2.9 | Intex to Supplementary Protection Certificates for medicines products in alphabetical order of the owner | 51 |
| 2.10 | Supplementary Protection Certificates for plant protection products..... | 52 |
| 2.11 | Intex to Supplementary Protection Certificates for plant protection products by filing date | 53 |
| 2.12 | Intex to Supplementary Protection Certificates for plant protection product in alphabetical order of the owner..... | 54 |

PART B΄ EUROPEAN PROTECTION TITLES

CHAPTER 1 TRANSLATIONS OF EUROPEAN PATENT APPLICATIONS

| | | |
|-----|---|----|
| 1.1 | Notification concerning the translation of the European patents applications claims | 57 |
| 1.2 | Index by publication number of the European applications patents | 58 |
| 1.3 | Index in alphabetical order of the patentee | 59 |

CHAPTER 2 EUROPEAN PATENTS (B1)

| | | |
|-----|---|-----|
| 2.1 | Notification concerning the translation into Greek of the European patents..... | 60 |
| 2.2 | Index by publication number of the European patents translated into Greek..... | 231 |
| 2.3 | Index in alphabetical order of the patentee of the European patents translated into Greek | 246 |

CHAPTER 3 AMENDED EUROPEAN PATENTS (B2)

| | | |
|-----|---|-----|
| 3.1 | Notification concerning the translation into Greek of the Amended European patents | 262 |
| 3.2 | Index by publication number of the Amended European patents translated into Greek | 266 |
| 3.3 | Index in alphabetical order of the patentee of the Amended European patents translated into Greek | 267 |

CHAPTER 4 EUROPEAN PATENTS AFTER LIMITATION PROCEEDINGS (B3)

| | | |
|-----|--|-----|
| 4.1 | Notification concerning the translation into Greek of European patents after limitation proceedings | 268 |
| 4.2 | Index by publication number of European patents after limitation proceedings translated into Greek | 269 |
| 4.3 | Index in alphabetical order of the patentee of European patents after limitation proceedings translated into Greek | 270 |

| | |
|---|-----|
| ΚΕΦΑΛΑΙΟ 5 | |
| ΓΝΩΣΤΟΠΟΙΗΣΕΙΣ ΑΠΟ ΕΓΔΕ | |
| 5.2 Ανακλήσεις από ΕΓΔΕ χορηγηθέντων ΕΔΕ..... | 271 |
| ΜΕΡΟΣ Γ΄ | |
| ΜΕΤΑΒΟΛΕΣ - ΕΚΠΤΩΣΕΙΣ | |
| ΜΕΤΑΒΟΛΕΣ - ΔΙΟΡΘΩΣΕΙΣ | 275 |
| ΕΚΠΤΩΣΕΙΣ -ΑΝΑΚΛΗΣΕΙΣ ΕΚΠΤΩΣΕΩΝ..... | 277 |
| ΜΕΡΟΣ Δ΄ | |
| ΕΚΤΑΚΤΕΣ ΑΝΑΚΟΙΝΩΣΕΙΣ | 289 |
| Συνδρομές για το ΕΔΒΙ | 290 |

| | |
|--|-----|
| CHAPTER 5 | |
| REVOCATION FROM EPO | |
| 5.2 Revocations from EPO of European patents..... | 271 |
| PART C΄ | |
| MODIFICATIONS - ANNULMENTS | |
| MODIFICATIONS - CORRECTIONS | 275 |
| ANNULMENTS-REVOCATIONS OF ANNULMENTS | 277 |
| PART D΄ | |
| SPECIAL COMMUNICATIONS | 289 |
| Subscription of the Industrial Property Bulletin | 290 |

ΚΩΔΙΚΟΙ ΑΡΙΘΜΟΙ
ΤΕΥΧΟΣ Α'
ΕΘΝΙΚΟ

- (11) Αριθμός Δ.Ε.
- (11) Αριθμός Π.Υ.Χ.
- (21) Αριθμός Αίτησης Δ.Ε.
- (21) Αριθμός Αίτησης Π.Υ.Χ.
- (22) Ημερομηνία κατάθεσης
- (30) Συμβατικές Προτεραιότητες
- (47) Ημερομηνία απονομής
- (51) Διεθνής ταξινόμηση
- (54) Τίτλος εφεύρεσης
- (57) Περίληψη
- (61) Τροποποίηση στο κύριο Δ.Ε.
- (71) Καταθέτης
- (72) Εφευρέτης
- (73) Δικαιούχος
- (74) Ειδικός Πληρεξούσιος
- (74) Αντίκλητος

ΤΕΥΧΟΣ Β'
ΕΥΡΩΠΑΪΚΟ

- (11) Αριθμός Ευρωπαϊκού Δ.Ε.
- (21) Αριθμός Ελληνικής κατάθεσης
- (22) Ημερομηνία Ελληνικής κατάθεσης
- (30) Προτεραιότητα
- (54) Τίτλος εφεύρεσης
- (57) Περίληψη
- (71) Καταθέτης
- (72) Εφευρέτης
- (73) Δικαιούχος
- (74) Ειδικός Πληρεξούσιος
- (74) Αντίκλητος
- (86) Αριθμ./ημερ. κατάθεσης Ευρωπαϊκής αίτησης
- (87) Αριθμ./ημερ. δημοσίευσης Ευρωπαϊκής αίτησης
- (68) Αριθμ./ημερ. κυρίου Δ.Ε.
- (92) Αριθμ./ημερ. ισχύουσας άδειας κυκλοφορίας στην Ελλάδα
- (93) Αριθμ./ημερ. 1ης άδειας κυκλοφορίας στην Ε.Κ.
- (95) Προσδιορισμός προϊόντος

INID CODES
PART A'
NATIONAL PROTECTION TITLES

- (11) Patent No
- (11) Utility Model No
- (21) Patent application No
- (21) Utility Model application No
- (22) Filing date
- (30) Priority
- (47) Date of grant
- (51) International Patent Classification
- (54) Invention title
- (57) Abstract
- (61) Addition to the patent
- (71) Applicant
- (72) Inventor
- (73) Patentee
- (74) Attorney
- (74) Representative

PART B'
EUROPEAN PATENTS

- (11) European Patent No
- (21) Greek application No
- (22) Greek application filing date
- (30) Priority
- (54) Invention title
- (57) Abstract
- (71) Applicant
- (72) Inventor
- (73) Patentee
- (74) Attorney
- (74) Representative
- (86) European application No/European application filing date
- (87) EP Publication No/Date
- (68) Number/publication number of the basic patent
- (92) Number/date of the first marketing authorization in Greece
- (93) Number/date of the first marketing authorization in the EU
- (95) Name of the product

ΣΥΝΤΜΗΣΕΙΣ

ΟΒΙ: Οργανισμός Βιομηχανικής Ιδιοκτησίας
ΕΔΒΙ: Ειδικό Δελτίο Βιομηχανικής Ιδιοκτησίας
ΔΕΒΙ: Δελτίο Εμπορικής και Βιομηχανικής Ιδιοκτησίας
Δ.Ε.: Δίπλωμα Ευρεσιτεχνίας
ΠΥΧ: Πιστοποιητικό Υποδείγματος Χρησιμότητας
Δ.Σ.: Διοικητικό Συμβούλιο
ΑΡ./ΗΜ.ΔΗΜ.Ε.Α. (87): Αριθμός/ημερομηνία δημοσίευσης ευρωπαϊκής αίτησης
ΑΡ.ΕΛΛ.ΚΑΤ. (21): Αριθμός Ελληνικής Κατάθεσης
ΑΡ.ΑΙΤ.ΠΥΧ.: Αριθμός αίτησης πιστοποιητικού υποδείγματος χρησιμότητας
ΕΓΛΕ: Ευρωπαϊκό Γραφείο Διπλωμάτων Ευρεσιτεχνίας
ΕΡΟ: European Patent Office
ΣΠΠΦΠ: Συμπληρωματικό Πιστοποιητικό Προστασίας για Φυτοπροστατευτικά Προϊόντα

ΣΠΠΦ: Συμπληρωματικό Πιστοποιητικό Προστασίας για Φάρμακα
ΣΠΠΦΦ: Συμπληρωματικά Πιστοποιητικά Προστασίας για Παιδιατρικά Φάρμακα



ΜΕΡΟΣ Α΄

ΕΘΝΙΚΟΙ ΤΙΤΛΟΙ ΠΡΟΣΤΑΣΙΑΣ



Κ Ε Φ Α Λ Α Ι Ο 1
ΑΙΤΗΣΕΙΣ ΔΙΠΛΩΜΑΤΩΝ ΕΥΡΕΣΙΤΕΧΝΙΑΣ ΚΑΙ ΠΙΣΤΟΠΟΙΗΤΙΚΩΝ ΥΠΟΔΕΙΓΜΑΤΟΣ
ΧΡΗΣΙΜΟΤΗΤΑΣ ΚΑΙ ΣΥΜΠΛΗΡΩΜΑΤΙΚΑ ΠΙΣΤΟΠΟΙΗΤΙΚΑ ΠΡΟΣΤΑΣΙΑΣ

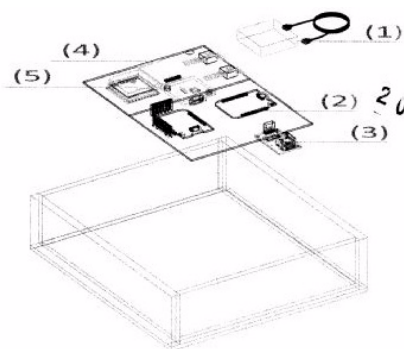
1.1 ΑΙΤΗΣΕΙΣ ΔΙΠΛΩΜΑΤΩΝ ΕΥΡΕΣΙΤΕΧΝΙΑΣ

| | |
|------------------------------|---|
| ΑΡΙΘΜΟΣ ΑΙΤΗΣΗΣ Δ.Ε. | (21):20190100049 |
| ΔΙΕΘΝΗΣ ΤΑΞΙΝΟΜΗΣΗ | (51):IPC8: G01V 1/00 IPC8: G01V 1/30 IPC8: G01M 5/00 IPC8: G01M 7/00 |
| ΚΑΤΑΘΕΤΗΣ | (71):1)ΚΑΤΑΣΚΕΥΕΣ & ΑΙΣΘΗΤΗΡΕΣ ΙΔΙΩΤΙΚΗ ΚΕΦΑΛΑΙΟΥΧΙΚΗ ΕΤΑΙΡΕΙΑ Λεωφ. Κηφισίας 125-127, 11524 ΑΘΗΝΑ, ΕΛΛΑΔΑ |
| ΗΜΕΡΟΜ. ΚΑΤΑΘΕΣΗΣ | (22):01/02/2019 |
| ΣΥΜΒ. ΠΡΟΤΕΡΑΙΟΤΗΤΕΣ | (30): |
| ΤΡΟΠΟΠ. ΚΥΡΙΟΥ Δ.Ε. | (61): |
| ΤΜΗΜΑΤ. ΑΙΤΗΣΗΣ | (62): |
| ΕΦΕΥΡΕΤΗΣ | (72):1)ΧΑΤΖΗΕΛΕΥΘΕΡΙΟΥ ΕΛΕΥΘΕΡΙΟΥ ΣΤΑΥΡΟΣ 2)ΔΑΜΙΚΟΥΚΑΣ ΣΠΥΡΙΔΩΝ 3)ΔΑΓΑΡΟΣ ΝΙΚΟΛΑΟΣ |
| ΕΙΔΙΚΟΣ ΠΑΡΗΡΕΞΟΥΣΙΟΣ | (74):ΒΟΖΕΜΠΕΡΓΚ-ΒΡΕΤΟΥ ΙΛΕΑΝΑ Αγιαλαίας 30, 15125 ΜΑΡΟΥΣΙ (ΑΤΤΙΚΗΣ) |
| ΑΝΤΙΚΛΗΤΟΣ | (74):ΒΟΖΕΜΠΕΡΓΚ-ΒΡΕΤΟΥ ΙΛΕΑΝΑ Αγιαλαίας 30, 15125 ΜΑΡΟΥΣΙ (ΑΤΤΙΚΗΣ) |
| ΤΙΤΛΟΣ ΕΦΕΥΡΕΣΗΣ | (54):ΜΕΤΡΗΤΙΚΟ-ΚΑΤΑΓΡΑΦΙΚΟ ΟΡΓΑΝΟ ΕΠΙΤΑΧΥΝΣΕΩΝ ΓΙΑ ΠΑΡΑΚΟΛΟΥΘΗΣΗ ΔΟΜΙΚΗΣ ΑΚΕΡΑΙΟΤΗΤΑΣ ΚΑΤΑΣΚΕΥΩΝ ΠΟΛΙΤΙΚΟΥ ΜΗΧΑΝΙΚΟΥ |

ΠΕΡΙΛΗΨΗ(57)

Μετρητικό - καταγραφικό όργανο επιταχύνσεων το οποίο ταυτόχρονα πραγματοποιεί αυτόματα την σεισμική αποτίμηση των κτιριακών κατασκευών . Το κύριο πεδίο εφαρμογής του περιγραφόμενου οργάνου είναι οι κτιριακές

κατασκευές πολιτικού μηχανικού. Είναι κατασκευασμένο κάνοντας χρήση χαμηλού κόστους αισθητήρα (1) και μονάδας ελέγχου (2) (μικροελεγκτές χαμηλού επιπέδου). Συνδυάζοντας κατάλληλο χρόνο τοποθέτησης του αισθητήρα (1) αλλά και κατάλληλη αυτόματη επεξεργασία των δεδομένων μπορούν να προκύψουν με ακρίβεια τα δυναμικά χαρακτηριστικά των κατασκευών (ιδιοσυχνότητες). Στη συνέχεια η σεισμική αποτίμηση εξάγεται εφαρμόζοντας τις οδηγίες των σύγχρονων αντισεισμικών κανονισμών προσδιορίζοντας δηλαδή το σημείο επιτελεστικότητας για τη στοχευόμενη μετακίνηση του σεισμού σχεδιασμού. Για να προκύψει το αποτέλεσμα γίνεται χρήση των μετρούμενων ιδιοσυχνοτήτων-ιδιοπεριόδων του κτιρίου, των τυπικών καμπυλών Push Over για κάθε κατηγορία κτιρίου οι οποίες βρίσκονται παραμετροποιημένες στην μνήμη του οργάνου και των δεδομένων εισόδου μέσω των οποίων καθορίζεται η κατηγορία στην οποία ανήκει το υπό μέτρηση κτίριο. Οι τυπικές αυτές καμπύλες διορθώνονται αυτόματα ώστε να συμφωνούν με τα αποτελέσματα των μετρήσεων.

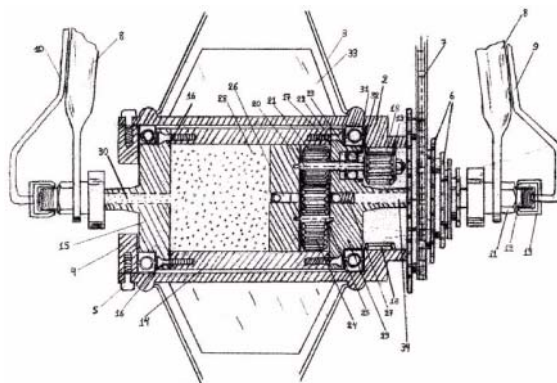


| | |
|------------------------------|--|
| ΑΡΙΘΜΟΣ ΑΙΤΗΣΗΣ Δ.Ε. | (21):20190100052 |
| ΔΙΕΘΝΗΣ ΤΑΞΙΝΟΜΗΣΗ | (51):IPC8: B62M 1/00 IPC8: B62M 19/00 |
| ΚΑΤΑΘΕΤΗΣ | (71):1)ΣΑΡΜΠΙΑΝΗΣ ΔΙΑΜΑΝΤΗ ΛΑΜΠΡΟΣ Σαχτούρη 100, 18537 ΠΕΙΡΑΙΑΣ (ΑΤΤΙΚΗΣ), ΕΛΛΑΔΑ |
| ΗΜΕΡΟΜ. ΚΑΤΑΘΕΣΗΣ | (22):01/02/2019 |
| ΣΥΜΒ. ΠΡΟΤΕΡΑΙΟΤΗΤΕΣ | (30): |
| ΤΡΟΠΟΠ. ΚΥΡΙΟΥ Δ.Ε. | (61): |
| ΤΜΗΜΑΤ. ΑΙΤΗΣΗΣ | (62): |
| ΕΦΕΥΡΕΤΗΣ | (72):1)ΣΑΡΜΠΙΑΝΗΣ ΔΙΑΜΑΝΤΗ ΛΑΜΠΡΟΣ 2)ΖΩΤΑΛΗ ΞΑΝΘΙΠΠΗ |
| ΕΙΔΙΚΟΣ ΠΑΡΗΡΕΞΟΥΣΙΟΣ | (74):ΖΩΤΑΛΗ ΞΑΝΘΙΠΠΗ Νικηταρά 5-7, 10678 ΑΘΗΝΑ |
| ΑΝΤΙΚΛΗΤΟΣ | (74):ΖΩΤΑΛΗ Π. ΞΑΝΘΙΠΠΗ Νικηταρά 5-7, 10678 ΑΘΗΝΑ |
| ΤΙΤΛΟΣ ΕΦΕΥΡΕΣΗΣ | (54):ΔΙΚΙΝΗΤΟ ΠΟΔΗΛΑΤΟ ΜΕ ΥΔΡΑΥΛΙΚΗ ΥΠΟΒΟΗΘΗΣΗ ΤΟΥ ΕΜΠΡΟΣΘΙΟΥ ΤΡΟΧΟΥ |

ΠΕΡΙΛΗΨΗ(57)

Δικίνητο ποδήλατο με υδραυλική υποβοήθηση εμπρόσθιου τροχού (σχήματα 1, 14, 25) που αποτελείται από τον εσωτερικό κύλινδρο (14, 15, 29 / σχέδιο 1) μέσα στον οποίο βρίσκονται τα γρανάζια (21, 24 / σχέδιο 1) τα οποία αποτελούν την αντλία λαδιού και κινούνται μέσω του άξονα (20 / σχέδιο 1) από το γρανάζι (19 / σχέδιο 1) το οποίο παίρνει κίνηση από την εσωτερική οδόντωση (18 / σχέδιο 1) του κυλίνδρου (2 / σχέδιο 1) ο οποίος αποτελεί τμήμα του τροχού (13 / σχέδιο 2) και περιστρέφεται μαζί με αυτόν γύρω από τον εσωτερικό κύλινδρο (14, 15, 29 / σχέδιο 1) με τη χρήση των ρουλεμάν (31 / σχέδιο 1). Το λάδι εισέρχεται από το δοχείο πλήρωσης λαδιού (11 / σχέδιο 2), μέσω του σωλήνα (10 / σχέδιο 1) στο χώρο της αντλίας (28 / σχέδιο 1) και εξέρχεται υπό πίεση μέσα από το σωλήνα (9

/ σχέδιο 1) προς τορνημιστή πίεσης (4 / σχέδιο 2) για την σταθεροποίηση της υδραυλικής πίεσης λειτουργίας. Επίσης κατευθύνεται και στο ακροφύσιο εισόδου (26 / σχέδιο 3) μέσω του σωλήνα (19 / σχέδιο 3) προς τη φτερωτή (7, 8, 16 / σχέδιο 3) η οποία συνδέεται σταθερά στον εμπρόσθιο τροχό (24 / σχέδιο 3) και περιστρέφεται από το υπό πίεση λάδι υποβοηθώντας την περιστροφή του τροχού. Το εξωτερικό περιβλήμα (1, 2 / σχέδιο 3) της φτερωτής (7, 8, 16 / σχέδιο 3) συνδέεται σταθερά πάνω στον άξονα (22 / σχέδιο 3) του τροχού (24 / σχέδιο 3), μέσω του εξαρτήματος (10 / σχέδιο 3) ενώ παράλληλα εξασφαλίζει ένα στεγανό χώρο με τη χρήση κατάλληλων ελαστικών δακτυλίων και τσιμουχών (4, 12, 13, 15 / σχέδιο 3). Το υπό πίεση λάδι εξέρχεται από το ακροφύσιο (27 / σχέδιο 3) και μέσω του σωλήνα (20 / σχέδιο 3) επιστρέφει στο δοχείο πλήρωσης λαδιού (11 / σχέδιο 2).

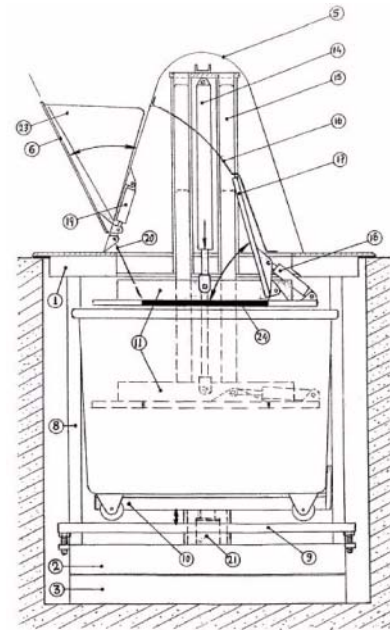


ΑΡΙΘΜΟΣ ΑΙΤΗΣΗΣ Δ.Ε. (21):20190100062
ΔΙΕΘΝΗΣ ΤΑΞΙΝΟΜΗΣΗ (51):IPC8: B30B 9/30
IPC8: B65F 1/14
ΚΑΤΑΘΕΤΗΣ (71):1)ΑΔΕΛΦΟΙ ΒΟΥΡΛΟΥΜΗ Α.Ε.Β.Ε.
Λεωφ.Αθηνών 210, 10442 ΑΘΗΝΑ,
ΕΛΛΑΔΑ
ΗΜΕΡΟΜ. ΚΑΤΑΘΕΣΗΣ (22):06/02/2019
ΣΥΜΒ. ΠΡΟΤΕΡΑΙΟΤΗΤΕΣ (30):
ΤΡΟΠΟΠ. ΚΥΡΙΟΥ Δ.Ε. (61):
ΤΜΗΜΑΤ. ΑΙΤΗΣΗΣ (62):
ΕΦΕΥΡΕΤΗΣ (72):1)ΒΟΥΡΛΟΥΜΗΣ ΝΙΚΟΛΑΟΣ
ΕΙΔΙΚΟΣ ΠΛΗΡΕΞΟΥΣΙΟΣ (74):
ΑΝΤΙΚΛΗΤΟΣ (74):
ΤΙΤΛΟΣ ΕΦΕΥΡΕΣΗΣ (54):ΣΥΣΤΗΜΑ ΔΙΑΧΕΙΡΙΣΗΣ ΩΦΕΛΙΜΟΥ
ΟΓΚΟΥ ΜΕΣΩ ΣΥΜΠΙΕΣΗΣ ΣΕ ΥΠΟ-
ΓΕΙΟΠΟΙΗΜΕΝΟΥΣ Ή ΜΗ ΚΑΔΟΥΣ
ΣΥΛΛΟΓΗΣ ΑΠΟΡΡΙΜΜΑΤΩΝ

ΠΕΡΙΛΗΨΗ(57)

Σύστημα διαχείρισης ωφέλιμου όγκου, μέσω συμπίεσης, σε υπογειοποιημένους, ή μη κάδους συλλογής απορριμμάτων το οποίο χρησιμοποιείται για να μειώνει τον όγκο των απορριμμάτων σε κάδους συλλογής και αποτελείται από μία μεταλλική πλάκα συμπίεσης (11), ένα στόμιο ρίψης των απορριμμάτων (6) και μία διάταξη αποφόρτισης του κάδου. Η μεταλλική πλάκα συμπίεσης μπορεί να διαιρείται σε δύο (τουλάχιστον) ανεξάρτητα τμήματα για την υποδοχή των απορριμμάτων. Μόλις ο κάδος φτάσει στο επίπεδο συμπίεσης (προρυθμισμένο επίπεδο συμπίεσης) δίδεται από το σύστημα εντολή συμπίεσης. Αυτό (αυτόματα) απομονώνει το στόμιο συλλογής (δεν ανοίγει) και επαναφέρει το τμήμα διαίρεσης της μεταλλικής πλάκας συμπίεσης στην θέση συμπίεσης (24). Στη συνέχεια η μεταλλική πλάκα συμπίεσης κινείται κάθετα (εντός) του κάδου συλλογής με αποτέλεσμα να συμπίεζει τον όγκο των απορριμμάτων. Το πλεονέκτημα της

εφεύρεσης είναι ότι διαθέτει στόμιο ρίψης απορριμμάτων στο πλάι διευκολύνοντας την ρίψη από μικρότερο ύψος ενώ διαθέτει λιγότερα κινούμενα μέρη κατά συνέπεια λιγότερο κόστος εγκατάστασης και συντήρησης.

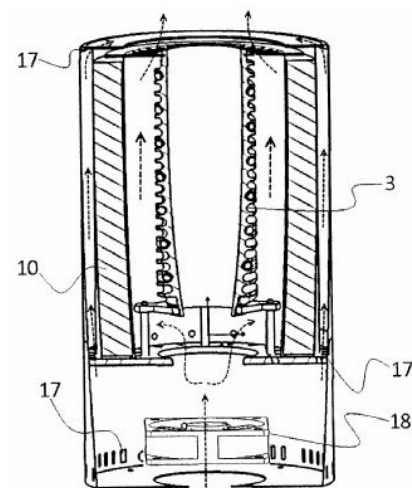


ΑΡΙΘΜΟΣ ΑΙΤΗΣΗΣ Δ.Ε. (21):20190100063
ΔΙΕΘΝΗΣ ΤΑΞΙΝΟΜΗΣΗ (51):IPC8: A47J 27/00
IPC8: A47J 36/16
ΚΑΤΑΘΕΤΗΣ (71):1)ΜΑΡΙΟΓΛΟΥ ΑΘΑΝΑΣΙΟΥ
ΘΕΟΔΩΡΟΣ-ΑΛΕΞΑΝΔΡΟΣ (κατά ποσοστό 80%)
Ρήγα Φεραίου 1, 58500 ΣΚΥΔΡΑ
(ΠΕΛΛΗΣ), ΕΛΛΑΔΑ
2)ΚΟΖΑΔΙΝΟΣ ΔΗΜΗΤΡΙΟΥ
ΑΘΑΝΑΣΙΟΣ (κατά ποσοστό 20%)
Κουντουριώτου 11, 55132 ΚΑΛΑΜΑΡΙΑ
(ΘΕΣΣΑΛΟΝΙΚΗΣ), ΕΛΛΑΔΑ
ΗΜΕΡΟΜ. ΚΑΤΑΘΕΣΗΣ (22):04/02/2019
ΣΥΜΒ. ΠΡΟΤΕΡΑΙΟΤΗΤΕΣ (30):
ΤΡΟΠΟΠ. ΚΥΡΙΟΥ Δ.Ε. (61):
ΤΜΗΜΑΤ. ΑΙΤΗΣΗΣ (62):
ΕΦΕΥΡΕΤΗΣ (72):1)ΜΑΡΙΟΓΛΟΥ ΑΘΑΝΑΣΙΟΥ
ΘΕΟΔΩΡΟΣ-ΑΛΕΞΑΝΔΡΟΣ
ΕΙΔΙΚΟΣ ΠΛΗΡΕΞΟΥΣΙΟΣ (74):ΜΠΑΝΤΕΚΑ ΙΩΑΝΝΑ
Ασκληπιδίου 6-8, 10680 ΑΘΗΝΑ
ΑΝΤΙΚΛΗΤΟΣ (74):ΜΑΡΟΥΛΗΣ ΑΝΔΡΕΑΣ
Εφέσσου 15, 17121 ΝΕΑ ΣΜΥΡΝΗ
(ΑΤΤΙΚΗΣ)
ΤΙΤΛΟΣ ΕΦΕΥΡΕΣΗΣ (54):ΣΥΣΚΕΥΗ ΜΑΓΕΙΡΕΜΑΤΟΣ ΜΕ
ΨΥΞΗ ΚΑΙ ΘΕΡΜΑΝΣΗ ΠΡΟΪΟΝΤΩΝ
ΣΕ ΚΑΨΟΥΛΑ ΨΗΣΙΜΑΤΟΣ

ΠΕΡΙΛΗΨΗ(57)

Η επινόηση αναφέρεται σε συσκευή μαγειρέματος με τη χρήση στοιχείου θερμότητας (2), αλλά και συστήματος ψύξης, με τα οποία μεταβάλλεται η θερμοκρασία θήκης (3) που βρίσκεται εντός εξωτερικού μονωμένου περιβλήματος (1). Εντός της θήκης εισάγεται κάψουλα ψησίματος (4), στην οποία τοποθετείται το φαγητό. Η λειτουργία της συσκευής ελέγχεται από σύστημα ελέγχου (35).

Διαφορετικοί τύποι στοιχείων θερμότητας (2) μπορούν να χρησιμοποιηθούν και αντίστοιχα υπάρχει πρόβλεψη για διαφορετικές θήκες (3). Κάθε κάψουλα ψησίματος (4) διαθέτει επιφάνεια συγκράτησης τροφής (29), θήκη αποσταγμάτων (24) αλλά και πρέσα (25) για την εισαγωγή και εξαγωγή του φαγητού.

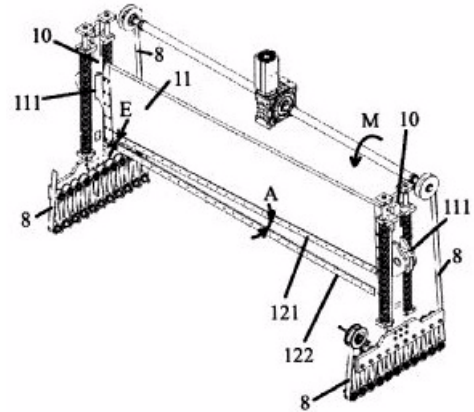


ΑΡΙΘΜΟΣ ΑΙΤΗΣΗΣ Δ.Ε. (21):20190100068
ΔΙΕΘΝΗΣ ΤΑΞΙΝΟΜΗΣΗ (51):IPC8: B23D 15/06
IPC8: B23D 15/08
IPC8: B23D 35/00
ΚΑΤΑΘΕΤΗΣ (71):1)ΣΤΑΜΑΤΗΣ ΓΚΙΖΕΛΗΣ ΑΝΩΝΥΜΗ
ΕΤΑΙΡΕΙΑ ΚΑΤΑΣΚΕΥΗΣ ΚΑΙ
ΕΜΠΟΡΙΑΣ ΜΗΧΑΝΗΜΑΤΩΝ
ΜΕΤΑΛΛΟΥΡΓΙΑΣ
Σχηματάρι-θέση Κορματζίνι, 32009
ΣΧΗΜΑΤΑΡΙ (ΒΟΙΩΤΙΑΣ), ΕΛΛΑΔΑ
ΗΜΕΡΟΜ. ΚΑΤΑΘΕΣΗΣ (22):06/02/2019
ΣΥΜΒ. ΠΡΟΤΕΡΑΙΟΤΗΤΕΣ (30):
ΤΡΟΠΟΠ. ΚΥΡΙΟΥ Δ.Ε. (61):
ΤΜΗΜΑΤ. ΑΙΤΗΣΗΣ (62):
ΕΦΕΥΡΕΤΗΣ (72):1)ΓΚΙΖΕΛΗΣ ΕΥΑΓΓΕΛΟΣ
2)ΣΕΙΣΑΚΗΣ ΙΩΑΝΝΗΣ
ΕΙΔΙΚΟΣ ΠΛΗΡΕΞΟΥΣΙΟΣ (74):
ΑΝΤΙΚΛΗΤΟΣ (74):ΣΕΙΣΑΚΗΣ ΙΩΑΝΝΗΣ
Σχηματάρι Βοιωτίας Θέση Κορματζίνι, 32009
ΣΧΗΜΑΤΑΡΙ (ΒΟΙΩΤΙΑΣ)
ΤΙΤΛΟΣ ΕΦΕΥΡΕΣΗΣ (54):**ΗΛΕΚΤΡΟΜΗΧΑΝΙΚΟ ΨΑΛΙΔΙ ΕΛΑΣΜΑΤΟΥΡΓΙΑΣ ΚΑΘΕΤΟΥ ΚΟΠΗΣ**

ΠΕΡΙΛΗΨΗ(57)

Το ηλεκτρομηχανικό ψαλίδι ελασματοουργίας καθέτου κοπής (1) περιλαμβάνει έναν ηλεκτρικό σερβοκινητήρα (4) συζευγμένο με ένα μειωτήρα στροφών (5), μία ή περισσότερες ατράκτους (6) στις οποίες είναι πακτωμένα ένα ή περισσότερα καρούλια (7), τουλάχιστον ένα μέσο μεταφοράς της κίνησης (8), το οποίο συνδέεται με μία καρμανιόλα (11) και ένα σύστημα κοπής, που περιλαμβάνει τουλάχιστον ένα ζεύγος μαχαιριών (12). Το ηλεκτρομηχανικό ψαλίδι (1)

περιλαμβάνει ένα σύστημα τροχαλιών (9) για κάθε μέσο μεταφοράς της κίνησης (8).

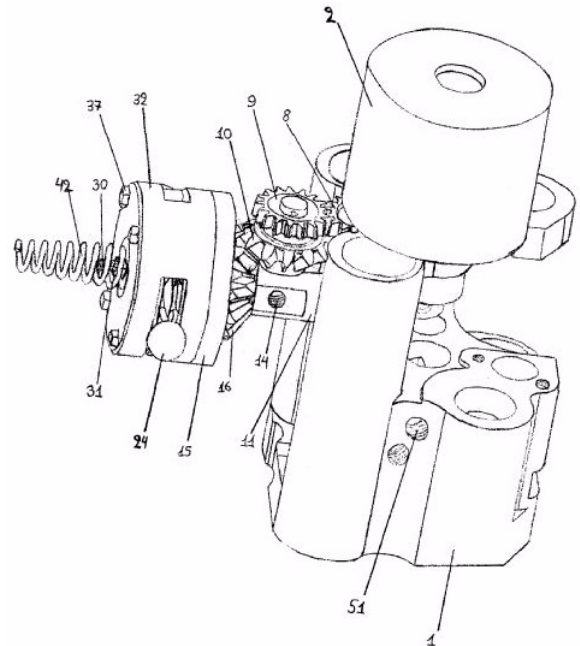


ΑΡΙΘΜΟΣ ΑΙΤΗΣΗΣ Δ.Ε. (21):20190100069
ΔΙΕΘΝΗΣ ΤΑΞΙΝΟΜΗΣΗ (51):IPC8: F01D 17/06
IPC8: F01D 17/20
IPC8: F01D 21/02
ΚΑΤΑΘΕΤΗΣ (71):1)ΣΑΡΜΠΙΑΝΗΣ ΔΙΑΜΑΝΤΗ ΛΑΜΠΡΟΣ
Σαχτούρη 100, 18537 ΠΕΙΡΑΙΑΣ
(ΑΤΤΙΚΗΣ), ΕΛΛΑΔΑ
ΗΜΕΡΟΜ. ΚΑΤΑΘΕΣΗΣ (22):11/02/2019
ΣΥΜΒ. ΠΡΟΤΕΡΑΙΟΤΗΤΕΣ (30):
ΤΡΟΠΟΠ. ΚΥΡΙΟΥ Δ.Ε. (61):
ΤΜΗΜΑΤ. ΑΙΤΗΣΗΣ (62):
ΕΦΕΥΡΕΤΗΣ (72):1)ΣΑΡΜΠΙΑΝΗΣ ΔΙΑΜΑΝΤΗ ΛΑΜΠΡΟΣ
ΕΙΔΙΚΟΣ ΠΛΗΡΕΞΟΥΣΙΟΣ (74):ΖΩΤΑΛΗ ΞΑΝΘΙΠΠΗ
Νικηταρά 5-7, 10678 ΑΘΗΝΑ
ΑΝΤΙΚΛΗΤΟΣ (74):ΖΩΤΑΛΗ Π. ΞΑΝΘΙΠΠΗ
Νικηταρά 5-7, 10678 ΑΘΗΝΑ
ΤΙΤΛΟΣ ΕΦΕΥΡΕΣΗΣ (54):**ΜΗΧΑΝΙΣΜΟΣ ΠΡΟΣΤΑΣΙΑΣ ΥΠΕΡΤΑΧΥΝΣΗΣ ΓΙΑ ΡΥΘΜΙΣΤΗ ΣΤΡΟΦΩΝ ΣΕ ΜΗΧΑΝΕΣ ΕΣΩΤΕΡΙΚΗΣ ΚΑΥΣΗΣ, ΣΤΡΟΒΙΛΟΥΣ**

ΠΕΡΙΛΗΨΗ(57)

Μηχανισμός προστασίας υπερτάχυνσης για ρυθμιστή στροφών σε ΜΕΚ ή στροβίλους (σχήματα 2,3,4,5,6,8) που αποτελείται από μια μπούσα (15) που κινείται από τα γρανάζια (8,9,10). Η μπούσα (15), το εξάρτημα (11), η ροδέλα (19), το σπείρωμα (20), ενώνονται μεταξύ τους. Στο σπείρωμα (20), βιδώνει το εξάρτημα (54) μέσω του σπειρώματος (29). Στο εξάρτημα (54) τοποθετούνται τα αντίβαρα (24) μέσω των πείρων (25) και των ασφαλειών (26), όπως και η βαλβίδα (30) που ασφαλίζεται με το περικόχλιο (31). Στην μπούσα (15) βιδώνει το καπάκι (32) με τις βίδες (37), ενώ τα αντίβαρα (24) βγαίνουν από τα ανοίγματα (34) του καπακιού (32). Πάνω στο εξάρτημα (54) τοποθετούνται το ωστικό ρουλεμάν (38) και το ελατήριο πίεσης (42), που ρυθμίζεται από τη βίδα (46). Ο μηχανισμός λειτουργεί με τη φυγόκεντρο δύναμη η οποία αναγκάζει τα αντίβαρα (24) να περιστραφούν κατά την φορά περιστροφής του και να μετατοπίσουν τη βαλβίδα

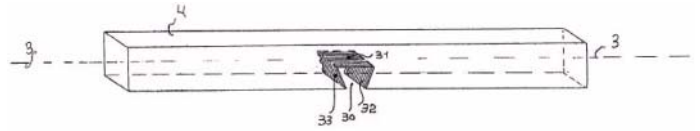
(30) συμπιέζοντας το ελατήριο (42). Τότε οι οπές (14), (17) των εξαρτημάτων (11), (15), επικοινωνούν μεταξύ τους, επιτρέποντας στο λάδι να περάσει από τους συνδέσμους (62,64,66), το σωλήνα (63) και να ενεργοποιήσει το σύστημα τερματισμού λειτουργίας της ΜΕΚ ή του στροβίλου.



ΑΡΙΘΜΟΣ ΑΙΤΗΣΗΣ Δ.Ε. (21):20190100073
ΔΙΕΘΝΗΣ ΤΑΞΙΝΟΜΗΣΗ (51):IPC8: A47B 13/02
IPC8: F16B 12/00
ΚΑΤΑΘΕΤΗΣ (71):1)ΣΑΓΓΕΩΡΓΗΣ ΝΙΚΟΛΑΟΥ ΧΡΗΣΤΟΣ
Λίμνη Μαραθώνος 114, 14575 ΣΤΑΜΑΤΑ
(ΑΤΤΙΚΗΣ), ΕΛΛΑΔΑ
ΗΜΕΡΟΜ. ΚΑΤΑΘΕΣΗΣ (22):13/02/2019
ΣΥΜΒ. ΠΡΟΤΕΡΑΙΟΤΗΤΕΣ (30):
ΤΡΟΠΟΠ. ΚΥΡΙΟΥ Δ.Ε. (61):
ΤΜΗΜΑΤ. ΑΙΤΗΣΗΣ (62):
ΕΦΕΥΡΕΤΗΣ (72):1)ΣΑΓΓΕΩΡΓΗΣ ΝΙΚΟΛΑΟΥ ΧΡΗΣΤΟΣ
ΕΙΔΙΚΟΣ ΠΛΗΡΕΞΟΥΣΙΟΣ (74):
ΑΝΤΙΚΛΗΤΟΣ (74):
ΤΙΤΛΟΣ ΕΦΕΥΡΕΣΗΣ (54):**ΚΟΜΒΟΣ ΣΥΝΔΕΣΗΣ ΣΤΟΙΧΕΙΩΝ**
(ΠΡΙΣΜΑΤΩΝ)

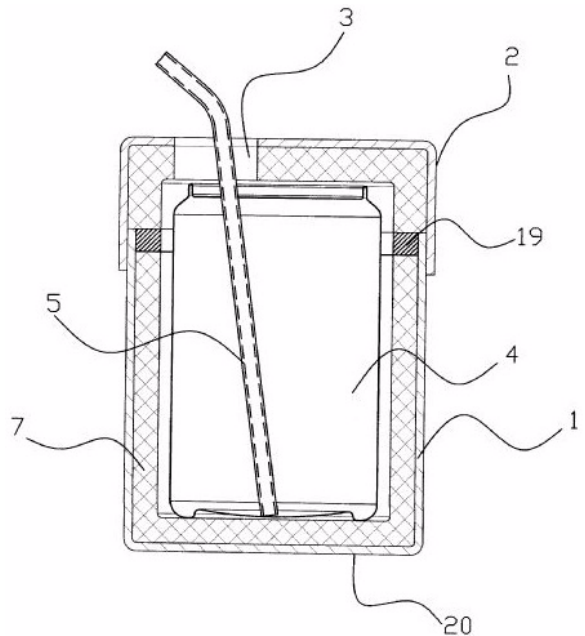
ΠΕΡΙΛΗΨΗ(57)

Η εφεύρεση αυτή αναφέρεται στην μέθοδο κατασκευή ενός κόμβου στοιχείων (πρισματών) δύο ή περισσότερων στοιχείων, έχοντας ένα πρωτεύον στοιχείο (1) τριγωνικής διατομής (39) και ένα ή περισσότερα δευτερεύοντα στοιχεία (4) διατομής (40) ορθογωνίου παραλληλογράμμου, στο πρωτεύον στοιχείο (1) το οποίο είναι κοινό στοιχείο για έναν ή περισσότερους κόμβους, έχουν δημιουργηθεί πάνω στο στοιχείο (1) με αφαίρεση υλικού επιφανειακές φωλέες (24), (24') οι οποίες δέχονται κλειδιά (6) εφαρμοστά, στο δευτερεύον στοιχείο (4) έχει δημιουργηθεί κάθετα στον διαμήκη άξονα του (3) φωλέα διαμετρής (30) η οποία επιτρέπει να συρταρώσει επάνω της το πρωτεύον στοιχείο (1), το οποίο ερχόμενο με τις επιφανειακές φωλέες (24), (24') πάνω από την διαμετρή φωλέα (30), όπου με τα άκρα (35, 36) των κλειδιών (6) να εξέρχονται γυρίζοντας γύρω από τον άξονα τους (37) στις θέσεις κλειδώματος (38), εγκλωβίζοντας στα πλευρά (26), (28) το δευτερεύον στοιχείο (4).



ΑΡΙΘΜΟΣ ΑΙΤΗΣΗΣ Δ.Ε. (21):20190100074
ΔΙΕΘΝΗΣ ΤΑΞΙΝΟΜΗΣΗ (51):IPC8: B65D 81/38
IPC8: A47G 23/02
ΚΑΤΑΘΕΤΗΣ (71):1)ΜΠΙΛΙΑΣ ΙΩΑΝΝΗ ΠΑΝΑΓΙΩΤΗΣ
Τιτάνων 4, 16672 ΒΑΡΗ (ΑΤΤΙΚΗΣ),
ΕΛΛΑΔΑ
ΗΜΕΡΟΜ. ΚΑΤΑΘΕΣΗΣ (22):13/02/2019
ΣΥΜΒ. ΠΡΟΤΕΡΑΙΟΤΗΤΕΣ (30):
ΤΡΟΠΟΠ. ΚΥΡΙΟΥ Δ.Ε. (61):
ΤΜΗΜΑΤ. ΑΙΤΗΣΗΣ (62):
ΕΦΕΥΡΕΤΗΣ (72):1)ΜΠΙΛΙΑΣ ΙΩΑΝΝΗ ΠΑΝΑΓΙΩΤΗΣ
ΕΙΔΙΚΟΣ ΠΛΗΡΕΞΟΥΣΙΟΣ (74):
ΑΝΤΙΚΛΗΤΟΣ (74):
ΤΙΤΛΟΣ ΕΦΕΥΡΕΣΗΣ (54):**ΙΣΟΘΕΡΜΙΚΕΣ ΘΗΚΕΣ ΠΟΤΩΝ**
ΠΕΡΙΛΗΨΗ(57)

Η παρούσα εφεύρεση αναφέρεται σε ισοθερμικές θήκες τοποθέτησης ποτών με τις συσκευασίες τους ή ποτά σε ποτήρια, προστατεύοντας τα από τη μεταβολή της θερμοκρασίας τους κατά τη διάρκεια της ανάλωσής τους, ώστε εάν είναι ζεστά να μην παγώσουν ή εάν είναι κρύα να μην ζεσταθούν. Σύμφωνα με το σχήμα 1 εντός της θήκης (1) είναι τοποθετημένο το κουτί (4) της μπίρας ή του αναψυκτικού. Στο σχήμα 2 φαίνεται ότι είναι τοποθετημένο το κουτί (4) και το καπάκι (2) με την οπή (3) για τη διέλευση του καλαμάκιου (5). Στο σχήμα 5 φαίνεται η θήκη (1) η οποία αποτελείται από το εξωτερικό κέλυφος (20) και τη μόνωση (7). Στο πάνω μέρος της μόνωσης (7) είναι προσαρμοσμένος ο δακτύλιος (19) ο οποίος είναι κατασκευασμένος από υλικό υψηλότερης αντοχής σε τριβή για να είναι ανθεκτικό κατά την είσοδο και έξοδο των κουτιών. Στα σχήματα (5) και (6) φαίνεται η ισοθερμική θήκη (1) σε τομή όπου εντός του κουτιού (4) είναι τοποθετημένο το καλαμάκι (3) και φαίνεται και η εξωτερική όψη της θήκης με κουτί χωρίς καλαμάκι. Στο σχήμα 9 φαίνεται η ισοθερμική θήκη (9) με το εξωτερικό κέλυφος (21) και την εσωτερική μόνωση. Οι ισοθερμικές θήκες διατηρούν τη θερμοκρασία των ποτών σταθερή.



| | | |
|---|--|---|
| ΑΡΙΘΜΟΣ ΑΙΤΗΣΗΣ Δ.Ε. ΔΙΕΘΝΗΣ ΤΑΞΙΝΟΜΗΣΗ | (21):20190100075 (51):IPC8: C07C 67/31 IPC8: C07C 69/738 IPC8: A61K 31/222 IPC8: A61K 31/25 IPC8: A61P 3/06 IPC8: A61P 9/10 IPC8: A61P 25/28 IPC8: A61P 35/00 | ΤΙΤΛΟΣ ΕΦΕΥΡΕΣΗΣ (54): ΜΕΘΟΔΟΣ ΠΑΡΑΛΑΒΗΣ ΣΕΚΟΪΡΙΔΟ-ΕΙΔΩΝ ΤΥΠΟΥ ΕΛΑΙΑΣΙΝΗΣ ΚΑΙ ΕΛΑΙΟΜΙΣΣΙΟΝΑΛΗΣ ΚΑΙ ΠΑΡΑΓΩΓΗΣ ΤΩΝ ΑΝΤΙΣΤΟΙΧΩΝ ΦΑΡΜΑΚΕΥΤΙΚΩΝ ΠΑΡΑΣΚΕΥΑΣΜΑΤΩΝ ΤΟΥΣ |
| ΚΑΤΑΘΕΤΗΣ | (71):1)ΜΑΓΙΑΤΗΣ ΠΑΝΑΓΙΩΤΗ ΠΡΟΚΟΠΙΟΣ (κατά ποσοστό 40%) Ελ. Βενιζέλου 118,, 18902 ΑΜΠΕΛΑΚΙΑ (ΑΤΤΙΚΗΣ), ΕΛΛΑΔΑ 2)ΜΕΛΛΙΟΥ ΙΩΑΝΝΗ ΕΛΕΝΗ (κατά ποσοστό 35%) Ελ. Βενιζέλου 118,, 18902 ΑΜΠΕΛΑΚΙΑ (ΑΤΤΙΚΗΣ), ΕΛΛΑΔΑ 3)ΔΙΑΜΑΝΤΑΚΟΣ ΓΕΩΡΓΙΟΥ ΠΑΝΑΓΙΩΤΗΣ (κατά ποσοστό 12,5%) Ελευθερίας 43,, 16673 ΒΟΥΛΑ (ΑΤΤΙΚΗΣ), ΕΛΛΑΔΑ 4)ΡΗΓΑΚΟΥ ΠΕΤΡΟΥ ΑΙΜΙΛΙΑ (κατά ποσοστό 12,5%) Ξηροκάμπι Λακωνίας,, 23054 ΞΗΡΟΚΑΜΠΙ (ΛΑΚΩΝΙΑΣ), ΕΛΛΑΔΑ | ΠΕΡΙΛΗΨΗ(57) Η παρούσα εφεύρεση αφορά τη μέθοδο παραλαβής σε καθαρή μορφή ή σε μίγμα των ουσιών ελαιασίνη και ελαιομισσιονάλη από καρπούς και φύλλα ελιάς και ορισμένων παραγώγων τους, των βιοδραστικών διολικών μορφών, μέσω εκλεκτικής εκχύλισης ειδικά επιλεγμένων φύλλων ή καρπών με νερό ή οργανικούς διαλύτες. Επίσης αφορά τα φαρμακευτικά παρασκευάσματα που περιέχουν τις παραπάνω ουσίες σε διάφορους συνδυασμούς και τις θεραπευτικές ιδιότητες των παρασκευασμάτων αυτών για την θεραπεία του καρκίνου, των εκφυλιστικών παθήσεων του κεντρικού νευρικού συστήματος, του διαβήτη, της υπερλιπιδαιμίας, των φλεγμονωδών παθήσεων και για την πρόληψη δημιουργίας αθηρωματικών πλακών και θρόμβων. |
| ΗΜΕΡΟΜ. ΚΑΤΑΘΕΣΗΣ ΣΥΜΒ. ΠΡΟΤΕΡΑΙΟΤΗΤΕΣ ΤΡΟΠΟΠ. ΚΥΡΙΟΥ Δ.Ε. ΤΜΗΜΑΤ. ΑΙΤΗΣΗΣ ΕΦΕΥΡΕΤΗΣ | (22):13/02/2019 (30): (61): (62): (72):1)ΜΑΓΙΑΤΗΣ ΠΑΝΑΓΙΩΤΗ ΠΡΟΚΟΠΙΟΣ 2)ΜΕΛΛΙΟΥ ΙΩΑΝΝΗ ΕΛΕΝΗ 3)ΔΙΑΜΑΝΤΑΚΟΣ ΓΕΩΡΓΙΟΥ ΠΑΝΑΓΙΩΤΗΣ 4)ΡΗΓΑΚΟΥ ΠΕΤΡΟΥ ΑΙΜΙΛΙΑ | |
| ΕΙΔΙΚΟΣ ΠΛΗΡΕΞΟΥΣΙΟΣ ΑΝΤΙΚΛΗΤΟΣ | (74): (74):ΜΑΓΙΑΤΗΣ ΠΡΟΚΟΠΙΟΣ Ελ. Βενιζέλου 118, 18902 ΑΜΠΕΛΑΚΙΑ (ΑΤΤΙΚΗΣ) | |

| | | |
|---|--|---|
| ΑΡΙΘΜΟΣ ΑΙΤΗΣΗΣ Δ.Ε. ΔΙΕΘΝΗΣ ΤΑΞΙΝΟΜΗΣΗ | (21):20190100077 (51):IPC8: B01D 11/04 IPC8: A01N 65/00 IPC8: A23L 33/105 IPC8: A61K 36/63 | ΤΙΤΛΟΣ ΕΦΕΥΡΕΣΗΣ (54): ΜΕΘΟΔΟΣ ΠΑΡΑΛΑΒΗΣ ΣΕΚΟΪΡΙΔΟ-ΕΙΔΩΝ ΤΥΠΟΥ ΕΛΑΙΟΚΑΝΘΑΛΗΣ ΚΑΙ ΠΑΡΑΓΩΓΗΣ ΤΩΝ ΑΝΤΙΣΤΟΙΧΩΝ ΦΑΡΜΑΚΕΥΤΙΚΩΝ ΠΑΡΑΣΚΕΥΑΣΜΑΤΩΝ |
| ΚΑΤΑΘΕΤΗΣ | (71):1)ΜΑΓΙΑΤΗΣ ΠΑΝΑΓΙΩΤΗ ΠΡΟΚΟΠΙΟΣ (κατά ποσοστό 40%) Ελ. Βενιζέλου 118,, 18902 ΑΜΠΕΛΑΚΙΑ (ΑΤΤΙΚΗΣ), ΕΛΛΑΔΑ 2)ΜΕΛΛΙΟΥ ΙΩΑΝΝΗ ΕΛΕΝΗ (κατά ποσοστό 35%) Ελ. Βενιζέλου 118,, 18902 ΑΜΠΕΛΑΚΙΑ (ΑΤΤΙΚΗΣ), ΕΛΛΑΔΑ 3)ΔΙΑΜΑΝΤΑΚΟΣ ΓΕΩΡΓΙΟΥ ΠΑΝΑΓΙΩΤΗΣ (κατά ποσοστό 12,5%) Ελευθερίας 43,, 16673 ΒΟΥΛΑ (ΑΤΤΙΚΗΣ), ΕΛΛΑΔΑ 4)ΡΗΓΑΚΟΥ ΠΕΤΡΟΥ ΑΙΜΙΛΙΑ (κατά ποσοστό 12,5%) Ξηροκάμπι Λακωνίας,, 23054 ΞΗΡΟΚΑΜΠΙ (ΛΑΚΩΝΙΑΣ), ΕΛΛΑΔΑ | ΠΕΡΙΛΗΨΗ(57) Η παρούσα εφεύρεση αφορά τη μέθοδο παραλαβής σε καθαρή μορφή ή σε μίγμα των βιοδραστικών διολικών μορφών των κυριότερων σεκοϊριδοειδικών φαινολών που υπάρχουν στο ελαιόλαδο και ορισμένων ισομερών μορφών τους ή παραγώγων τους. Συγκεκριμένα αφορά τη μέθοδο παραγωγής S-(E)-ελαιοκανθαδιόλης, S-(E)-ελαισινοδιόλης, 5S-(E)-ελαιομισσιοναδιόλης, 5S-(E)-ελαιοκορωναδιόλης, ελευρωπαϊνοδιόλης και λιγκστροδιόλης και των αντίστοιχων πολυαιθυλενογλυκολικών ή αλκοολικών ημιακεταλικών παραγώγων τους μέσω εκχύλισης ειδικά επιλεγμένου ελαιολάδου με πολυαιθυλενογλυκόλη ή/και νερό. Επίσης αφορά τα φαρμακευτικά παρασκευάσματα που περιέχουν τις παραπάνω ουσίες σε διάφορους συνδυασμούς και τις θεραπευτικές ιδιότητες των παρασκευασμάτων αυτών για την θεραπεία του καρκίνου, των εκφυλιστικών παθήσεων του κεντρικού νευρικού συστήματος, του διαβήτη, της υπερλιπιδαιμίας, των φλεγμονωδών παθήσεων και για την πρόληψη δημιουργίας αθηρωματικών πλακών και θρόμβων. |
| ΗΜΕΡΟΜ. ΚΑΤΑΘΕΣΗΣ ΣΥΜΒ. ΠΡΟΤΕΡΑΙΟΤΗΤΕΣ ΤΡΟΠΟΠ. ΚΥΡΙΟΥ Δ.Ε. ΤΜΗΜΑΤ. ΑΙΤΗΣΗΣ ΕΦΕΥΡΕΤΗΣ | (22):13/02/2019 (30): (61): (62): (72):1)ΜΑΓΙΑΤΗΣ ΠΑΝΑΓΙΩΤΗ ΠΡΟΚΟΠΙΟΣ 2)ΜΕΛΛΙΟΥ ΙΩΑΝΝΗ ΕΛΕΝΗ 3)ΔΙΑΜΑΝΤΑΚΟΣ ΓΕΩΡΓΙΟΥ ΠΑΝΑΓΙΩΤΗΣ 4)ΡΗΓΑΚΟΥ ΠΕΤΡΟΥ ΑΙΜΙΛΙΑ | |
| ΕΙΔΙΚΟΣ ΠΛΗΡΕΞΟΥΣΙΟΣ ΑΝΤΙΚΛΗΤΟΣ | (74): (74):ΜΑΓΙΑΤΗΣ ΠΡΟΚΟΠΙΟΣ Ελ. Βενιζέλου 118, 18902 ΑΜΠΕΛΑΚΙΑ (ΑΤΤΙΚΗΣ) | |

ΑΡΙΘΜΟΣ ΑΙΤΗΣΗΣ Δ.Ε. (21):20190100079
ΔΙΕΘΝΗΣ ΤΑΞΙΝΟΜΗΣΗ ΚΑΤΑΘΕΤΗΣ (51):IPC8: G05B 23/00
(71):1)ΜΗΤΙΣ ΚΥΒΕΡΝΟΧΩΡΟΣ
ΤΕΧΝΟΛΟΓΙΑΣ ΑΕ
Σαχτούρη 4 & Λ. Ποσειδάωνος 2, 17674
ΚΑΛΛΙΘΕΑ (ΑΤΤΙΚΗΣ), ΕΛΛΑΔΑ

ΗΜΕΡΟΜ. ΚΑΤΑΘΕΣΗΣ (22):15/02/2019
ΣΥΜΒ. ΠΡΟΤΕΡΑΙΟΤΗΤΕΣ (30):
ΤΡΟΠΟΠ. ΚΥΡΙΟΥ Δ.Ε. (61):
ΤΜΗΜΑΤ. ΑΙΤΗΣΗΣ (62):
ΕΦΕΥΡΕΤΗΣ (72):1)ΚΑΤΣΙΚΑΣ ΧΡΥΣΑΝΘΟΥ ΣΕΡΑΦΕΙΜ
2)ΚΩΝΣΤΑΝΤΙΝΙΔΗΣ ΜΙΧΑΗΛ
3)ΣΑΚΕΛΛΑΡΙΟΥ ΑΝΔΡΕΑΣ
4)ΔΗΜΑΣ ΔΗΜΗΤΡΙΟΣ
5)ΜΑΛΛΙΟΣ ΣΩΤΗΡΙΟΣ
6)ΜΕΡΜΙΚΛΗ ΚΩΝΣΤΑΝΤΙΝΑ
7)ΣΙΨΑ ΦΩΤΕΙΝΗ

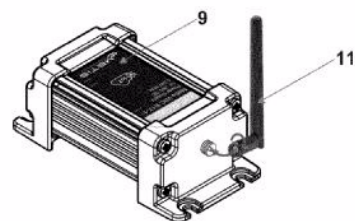
ΕΙΔΙΚΟΣ ΠΛΗΡΕΞΟΥΣΙΟΣ (74):ΔΙΑΠΠΑ ΜΑΡΙΑ-ΑΡΓΥΡΩ
Φειδίου 18, 10678 ΑΘΗΝΑ
ΑΝΤΙΚΛΗΤΟΣ (74):ΔΙΑΠΠΑ ΜΑΡΙΑ-ΑΡΓΥΡΩ
Φειδίου 18, 10678 ΑΘΗΝΑ

ΤΙΤΛΟΣ ΕΦΕΥΡΕΣΗΣ (54):ΣΥΣΤΗΜΑ ΚΑΙ ΜΕΘΟΔΟΣ ΚΑΤΑΓΡΑΦΗΣ ΚΑΙ ΑΝΑΛΥΣΗΣ ΣΕ ΠΡΑΓΜΑΤΙΚΟ ΧΡΟΝΟ ΤΟΥ ΑΚΡΙΒΟΥΣ ΕΝΕΡΓΕΙΑΚΟΥ ΑΠΟΤΥΠΩΜΑΤΟΣ ΤΗΣ ΛΕΙΤΟΥΡΓΙΑΣ ΠΛΟΙΟΥ ΜΕ ΧΡΗΣΗ ΑΣΥΡΜΑΤΟΥ ΔΙΚΤΥΟΥ ΕΥΦΥΩΝ ΣΥΛΛΕΚΤΩΝ ΔΕΔΟΜΕΝΩΝ ΜΕ ΣΥΝΥΠΟΛΟΓΙΣΜΟ ΤΟΥΣΦΑΛΜΑΤΟΣ ΤΩΝ ΜΕΤΡΗΣΕΩΝ ΣΕ ΠΡΑΓΜΑΤΙΚΟ ΧΡΟΝΟ

ΠΕΡΙΛΗΨΗ(57)

Η εφεύρεση αποτελείται από υλικό και λογισμικό. Τα ηλεκτρονικά μέρη του συστήματος είναι Ευφυείς συλλέκτες δεδομένων οι οποίοι συλλέγουν τα σήματα,

τα επεξεργάζονται και τα στέλνουν μέσω ασύρματου δικτύου προς τον κεντρικό εξυπηρετητή (server) του συστήματος, Δρομολογητές δεδομένων, οι οποίοι επεκτείνουν το ασύρματο δίκτυο, δρομολογούν τα δεδομένα προς τον εξυπηρετητή (server) και συνδέουν άλλους υπολογιστές στο ασύρματο δίκτυο και Κεντρικός εξυπηρετητής (server) που αποθηκεύει τα δεδομένα, τα επεξεργάζεται και τα προωθεί σε υπηρεσίες υπολογιστικού νέφους. Το σύστημα συνδέεται στα GPS, Speedlog, Gyrocompass, Echosounder, Anemometer, Rudder Angle, Torquemeter, Inertial Measuring Unit, μετρητές βυθίσματος, αισθητήρα μέτρησης εξωτερικής θερμοκρασίας-πίεσης-υγρασίας, μετρητές ποσότητας καταναλισκόμενου καυσίμου, αισθητήρα μέτρησης θερμοκρασίας-πίεσης-υγρασίας μηχανοστασίου, μετρητές παραγόμενης ισχύος ηλεκτρογεννητριών και σε μετρητές καταναλισκόμενης ηλεκτρικής ισχύος από ενεργοβόρα συστήματα, συλλέγοντας τα απαραίτητα δεδομένα με ακρίβεια και με συνυπολογισμό του σφάλματος των μετρήσεων σε πραγματικό χρόνο για τον ακριβή υπολογισμό του ενεργειακού αποτυπώματος του πλοίου.



ΑΡΙΘΜΟΣ ΑΙΤΗΣΗΣ Δ.Ε. (21):20190100081
ΔΙΕΘΝΗΣ ΤΑΞΙΝΟΜΗΣΗ (51):IPC8: G06F 3/01
IPC8: G10K 15/04
IPC8: A63H 5/00
IPC8: A63H 33/00

ΚΑΤΑΘΕΤΗΣ (71):1)ΠΕΤΣΑΣ ΝΙΚΟΛΑΟΥ ΑΘΑΝΑΣΙΟΣ
Πέρα Χωριό, 32100 ΛΙΒΑΔΕΙΑ
(ΒΟΙΩΤΙΑΣ), ΕΛΛΑΔΑ
2)ΣΚΟΥΡΑΣ ΑΝΔΡΕΑ ΕΥΑΓΓΕΛΟΣ
Κίρκης 5, 11147 ΓΑΛΑΤΣΙ (ΑΤΤΙΚΗΣ),
ΕΛΛΑΔΑ
3)ΠΡΑΣΣΑΣ ΚΩΝΣΤΑΝΤΝΟΥ
ΧΑΡΑΛΑΜΠΟΣ
Καστελλίας 28, 11255 ΑΘΗΝΑ, ΕΛΛΑΔΑ

ΗΜΕΡΟΜ. ΚΑΤΑΘΕΣΗΣ (22):18/02/2019
ΣΥΜΒ. ΠΡΟΤΕΡΑΙΟΤΗΤΕΣ (30):
ΤΡΟΠΟΠ. ΚΥΡΙΟΥ Δ.Ε. (61):
ΤΜΗΜΑΤ. ΑΙΤΗΣΗΣ (62):
ΕΦΕΥΡΕΤΗΣ (72):1)ΠΕΤΣΑΣ ΝΙΚΟΛΑΟΥ ΑΘΑΝΑΣΙΟΣ
2)ΣΚΟΥΡΑΣ ΑΝΔΡΕΑ ΕΥΑΓΓΕΛΟΣ
3)ΠΡΑΣΣΑΣ ΚΩΝΣΤΑΝΤΝΟΥ
ΧΑΡΑΛΑΜΠΟΣ

ΕΙΔΙΚΟΣ ΠΛΗΡΕΞΟΥΣΙΟΣ (74):

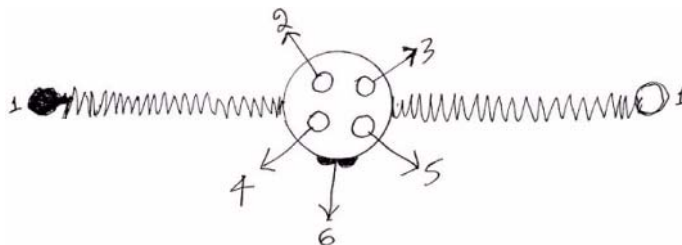
ΑΝΤΙΚΛΗΤΟΣ (74):

ΤΙΤΛΟΣ ΕΦΕΥΡΕΣΗΣ (54):ΒΡΑΧΙΟΛΙ ΦΙΛΑΘΛΩΝ

ΠΕΡΙΛΗΨΗ(57)

Το βραχιόλι φιλάθλων αποτελείται από ένα λουράκι (1), ένα μεγάφωνο (2), μία μπαταρία (3), ένα προγραμματισμένο ηλεκτρονικό τσιπ (4), ένα αισθητήρα

κίνησης (5) και ένα διακόπτη on-off (6). Πλεονεκτήματα αυτής της εφευρεστικής είναι η έκφραση ενθουσιασμού προς την ομάδα - παίκτες για κάθε προσπάθεια στον αγωνιστικό χώρο, η δυνατότητα ψυχολογικής εμφύχωσης - συμπαράστασης προς τους παίκτες. Η λέξη "όλε" μεταδίδεται από το μεγάφωνο (2).



ΑΡΙΘΜΟΣ ΑΙΤΗΣΗΣ Δ.Ε. (21):20190100086
ΔΙΕΘΝΗΣ ΤΑΞΙΝΟΜΗΣΗ (51):IPC8: A23L 13/60
ΚΑΤΑΘΕΤΗΣ (71):1)Α. & Χ. ΥΦΑΝΤΗΣ Α.Β.Ε.Ε.
 Σενέκα 4, 14564 ΚΗΦΙΣΙΑ (ΑΤΤΙΚΗΣ),
 ΕΛΛΑΔΑ
ΗΜΕΡΟΜ. ΚΑΤΑΘΕΣΗΣ (22):12/02/2019
ΣΥΜΒ. ΠΡΟΤΕΡΑΙΟΤΗΤΕΣ (30):
ΤΡΟΠΟΠ. ΚΥΡΙΟΥ Δ.Ε. (61):
ΤΜΗΜΑΤ. ΑΙΤΗΣΗΣ (62):
ΕΦΕΥΡΕΤΗΣ (72):1)ΥΦΑΝΤΗΣ ΚΩΝΣΤΑΝΤΙΝΟΥ
 ΧΑΡΑΛΑΜΠΟΣ
 2)ΥΦΑΝΤΗΣ ΑΛΕΞΙΟΥ ΚΩΝΣΤΑΝΤΙΝΟΣ
ΕΙΔΙΚΟΣ ΠΛΗΡΕΞΟΥΣΙΟΣ (74):
ΑΝΤΙΚΛΗΤΟΣ (74):ΥΦΑΝΤΗΣ ΚΩΝΣΤΑΝΤΙΝΟΣ
 Σενέκα 4, 14564 ΚΗΦΙΣΙΑ (ΑΤΤΙΚΗΣ)
ΤΙΤΛΟΣ ΕΦΕΥΡΕΣΗΣ (54):ΠΑΡΙΖΑ ΚΑΡΒΕΛΑΚΙ ΚΑΙ ΜΕΘΟΔΟΣ
 ΠΑΡΑΣΚΕΥΗΣ ΑΥΤΗΣ

ΠΕΡΙΛΗΨΗ(57)

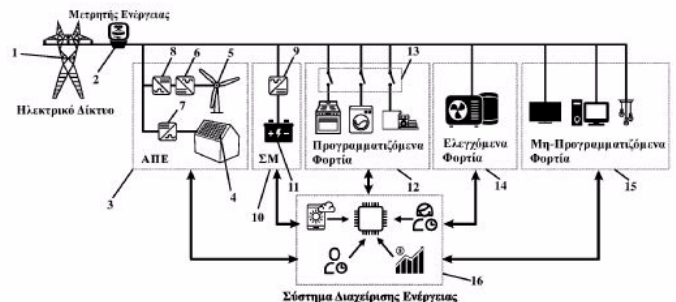
Η παρούσα εφεύρεση αναφέρεται σε προϊόντα τροφίμων με βάση το κρέας θερμικής επεξεργασίας από σύγκοπτο κρέας και αυτοτελή τεμάχια κρέατος και βελτιωμένη γεύση, συνοχή/υφή και εμφάνιση, και ειδικότερα σε πάριζα που έχει εξωτερικά εμφάνιση και σχήμα σαν καρβελάκι ψομιού, και μία μέθοδος παρασκευής των προϊόντων αυτών.

ΑΡΙΘΜΟΣ ΑΙΤΗΣΗΣ Δ.Ε. (21):20190100088
ΔΙΕΘΝΗΣ ΤΑΞΙΝΟΜΗΣΗ (51):IPC8: G06Q 50/06
ΚΑΤΑΘΕΤΗΣ (71):1)ΑΡΙΣΤΟΤΕΛΕΙΟ ΠΑΝΕΠΙΣΤΗΜΙΟ
 ΘΕΣΣΑΛΟΝΙΚΗΣ - ΕΙΔΙΚΟΣ
 ΛΟΓΑΡΙΑΣΜΟΣ ΚΟΝΔΥΛΙΩΝ ΕΡΕΥΝΑΣ
 Κτίριο ΚΕΔΕΑ - 3ης Σεπτεμβρίου, 54636
 ΘΕΣΣΑΛΟΝΙΚΗ (ΘΕΣΣΑΛΟΝΙΚΗΣ),
 ΕΛΛΑΔΑ
ΗΜΕΡΟΜ. ΚΑΤΑΘΕΣΗΣ (22):15/02/2019
ΣΥΜΒ. ΠΡΟΤΕΡΑΙΟΤΗΤΕΣ (30):
ΤΡΟΠΟΠ. ΚΥΡΙΟΥ Δ.Ε. (61):
ΤΜΗΜΑΤ. ΑΙΤΗΣΗΣ (62):
ΕΦΕΥΡΕΤΗΣ (72):1)ΜΑΔΕΜΛΗΣ ΑΠΟΣΤΟΛΟΥ ΧΡΗΣΤΟΣ
 2)ΖΑΜΠΟΥΡ ΝΙΚΟΛΑΟΣ
 3)ΤΣΙΟΥΜΑΣ ΕΥΑΓΓΕΛΟΣ
ΕΙΔΙΚΟΣ ΠΛΗΡΕΞΟΥΣΙΟΣ (74):ΝΑΚΟΥ ΚΑΛΛΙΟΠΗ
 Τσιμισκή 33, 54624 ΘΕΣΣΑΛΟΝΙΚΗ
 (ΘΕΣΣΑΛΟΝΙΚΗΣ)
ΑΝΤΙΚΛΗΤΟΣ (74):ΝΑΚΟΥ ΚΑΛΛΙΟΠΗ
 Τσιμισκή 33, 54624 ΘΕΣΣΑΛΟΝΙΚΗ
 (ΘΕΣΣΑΛΟΝΙΚΗΣ)
ΤΙΤΛΟΣ ΕΦΕΥΡΕΣΗΣ (54):ΜΕΘΟΔΟΣ ΓΙΑ ΒΕΛΤΙΩΜΕΝΗ ΔΙΑ-
 ΧΕΙΡΙΣΗ ΤΗΣ ΕΝΕΡΓΕΙΑΣ ΕΝΟΣ ΣΧΕ-
 ΔΟΝ ΕΝΕΡΓΕΙΑΚΑ ΑΥΤΟΔΥΝΑΜΟΥ
 ΚΤΙΡΙΟΥ

ΠΕΡΙΛΗΨΗ(57)

Μέθοδος βελτιστοποίησης της διαχείρισης της ενέργειας ενός σχεδόν ενεργειακά αυτοδύναμου κτηρίου (ΣΕΑΚ) που βασίζεται σε τεχνικές γενετικών αλγορίθμων και μπορεί να εξασφαλίσει τη βέλτιστη ισορροπία μεταξύ των στόχων της εξοικονόμησης ενέργειας, της άνεσης των κατοίκων του κτηρίου και της μέγιστης εκμετάλλευσης της παραγόμενης ενέργειας από της ανανεώσιμες πηγές ενέργειας μέσω της αποδοτικότερης χρήσης ενός συστήματος αποθήκευσης ενέργειας βασισμένο σε μπαταρίες. Τα παραπάνω επιτυγχάνονται μέσω της βελτιστοποίησης μιας συνάρτησης κόστους η οποία λαμβάνει υπόψη τους πιο σημαντικούς παράγοντες που μπορεί να επηρεάσουν την απόδοση ενός ΣΕΑΚ, δηλαδή την τιμή της ηλεκτρικής ενέργειας σε πραγματικό χρόνο, την παραγωγή/κατανάλωση ηλεκτρικής ενέργειας κάθε συσκευής, τις προτιμήσεις των χρηστών/κατοίκων, την κατάσταση φόρτισης και την τιμή της ενέργειας του συστήματος μπαταριών, τις

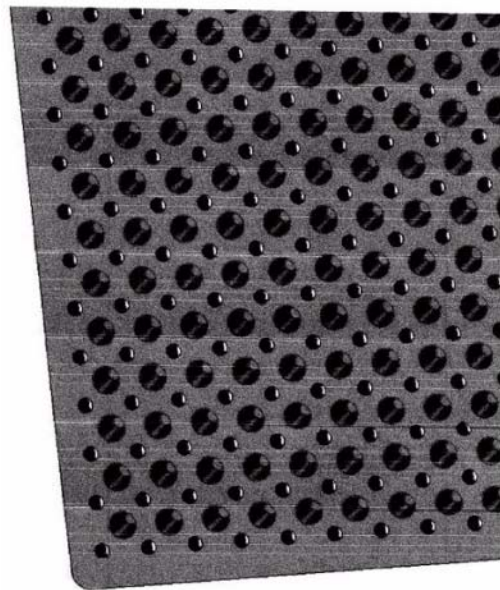
καιρικές συνθήκες και τα κατασκευαστικά χαρακτηριστικά του κτηρίου. Το αποτέλεσμα του παραπάνω συστήματος διαχείρισης ενέργειας είναι ο βέλτιστος προγραμματισμός της λειτουργίας των φορτίων και η βέλτιστη ρύθμιση του συστήματος των μπαταριών με γνώμονα τη βελτίωση της απόδοσης του κτηρίου και την αύξηση της άνεσης των κατοίκων.



ΑΡΙΘΜΟΣ ΑΙΤΗΣΗΣ Δ.Ε. (21):20190100093
ΔΙΕΘΝΗΣ ΤΑΞΙΝΟΜΗΣΗ (51):IPC8: A01G 9/029
ΚΑΤΑΘΕΤΗΣ (71):1)ΑΛΕΒΙΖΟΥ ΙΩΑΝΝΗ ΕΥΘΥΜΙΑ
Σεράφη 34, 10445 ΑΘΗΝΑ, ΕΛΛΑΔΑ
ΗΜΕΡΟΜ. ΚΑΤΑΘΕΣΗΣ (22):20/02/2019
ΣΥΜΒ. ΠΡΟΤΕΡΑΙΟΤΗΤΕΣ (30):
ΤΡΟΠΟΠ. ΚΥΡΙΟΥ Δ.Ε. (61):
ΤΜΗΜΑΤ. ΑΙΤΗΣΗΣ (62):
ΕΦΕΥΡΕΤΗΣ (72):1)ΑΛΕΒΙΖΟΥ ΙΩΑΝΝΗ ΕΥΘΥΜΙΑ
ΕΙΔΙΚΟΣ ΠΛΗΡΕΞΟΥΣΙΟΣ (74):ΠΕΡΙΒΟΛΑΡΗΣ ΠΑΝΑΓΙΩΤΗΣ
Αγίου Νικολάου 41-43, 26221 ΠΑΤΡΑ
(ΑΧΑΪΑΣ)
ΑΝΤΙΚΛΗΤΟΣ (74):ΤΕΛΙΟΥ ΕΛΕΝΗ
Χαριλάου Τρικούπη 52, 10680 ΑΘΗΝΑ
ΤΙΤΛΟΣ ΕΦΕΥΡΕΣΗΣ (54):**ΠΟΛΥΣΠΟΡΕΙΑ ΔΙΟΓΚΩΜΕΝΟΥ ΠΟ-
ΛΥΣΤΥΡΕΝΙΟΥ ΜΕ ΕΙΔΙΚΗΣ ΚΑΤΕΡ-
ΓΑΣΙΑΣ ΟΒΕΛΙΣΚΟΥΣ**

ΠΕΡΙΛΗΨΗ(57)

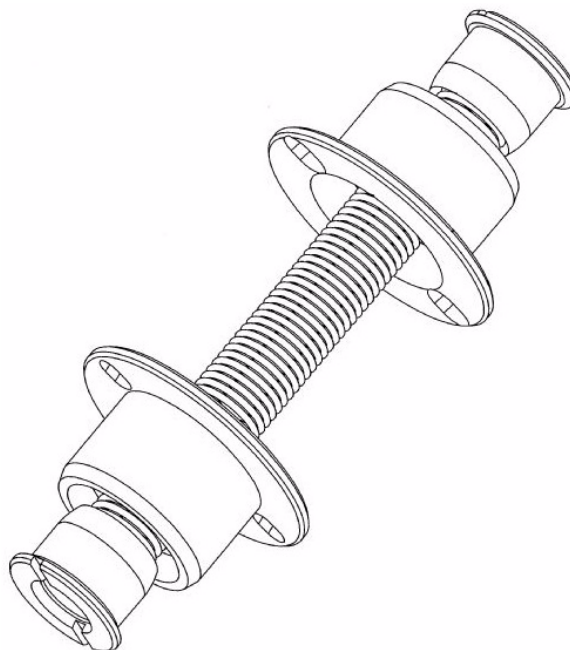
Η παρούσα εφεύρεση αφορά μια ιδέα, κατά την οποία ειδικά καταργασμένοι δίσκοι προβολότητας σπόρων πολλαπλών θέσεων σποράς, δηλαδή με πολλαπλούς οβελίσκους ενισχύουν την αντοχή του διογκωμένου πολυστυρενίου (Σχέδιο 1, Σχέδιο 2, Σχέδιο 3, Σχέδιο 4). Στην παρούσα εφεύρεση, ακολουθείται ειδικός τρόπος άτμισης, με τον οποίο επιτυγχάνεται η ενίσχυση της αντοχής και της ομοιομορφίας ως προς τη συγκόλληση των οβελίσκων και της επιφάνειας ολόκληρου του δίσκου. Επίσης, στην παρούσα εφεύρεση ακολουθείται ειδική καταργασία ενίσχυσης του οβελίσκου, με την οποία επιτυγχάνεται λεία και ανθεκτική επιφάνεια στο εσωτερικό κάθε οβελίσκου, και με αυτή την καταργασία παρεμποδίζεται η εισχώρηση του ριζικού συστήματος του φυτού στο εσωτερικό του υλικού του διογκωμένου πολυστυρενίου.



ΑΡΙΘΜΟΣ ΑΙΤΗΣΗΣ Δ.Ε. (21):20190100096
ΔΙΕΘΝΗΣ ΤΑΞΙΝΟΜΗΣΗ (51):IPC8: H01B 17/26
ΚΑΤΑΘΕΤΗΣ (71):1)ΣΙΑΜΟΣ ΚΩΝΣΤΑΝΤΙΝΟΥ
ΧΑΡΑΛΑΜΠΟΣ
Αγίας Φωτεινής 10, 17121 ΝΕΑ ΣΜΥΡΝΗ
(ΑΤΤΙΚΗΣ), ΕΛΛΑΔΑ
ΗΜΕΡΟΜ. ΚΑΤΑΘΕΣΗΣ (22):22/02/2019
ΣΥΜΒ. ΠΡΟΤΕΡΑΙΟΤΗΤΕΣ (30):
ΤΡΟΠΟΠ. ΚΥΡΙΟΥ Δ.Ε. (61):
ΤΜΗΜΑΤ. ΑΙΤΗΣΗΣ (62):
ΕΦΕΥΡΕΤΗΣ (72):1)ΣΙΑΜΟΣ ΚΩΝΣΤΑΝΤΙΝΟΥ
ΧΑΡΑΛΑΜΠΟΣ
ΕΙΔΙΚΟΣ ΠΛΗΡΕΞΟΥΣΙΟΣ (74):ΠΟΝΤΙΚΑ ΕΛΕΝΗ
Γ' Σεπτεμβρίου 65, 11251 ΑΘΗΝΑ
ΑΝΤΙΚΛΗΤΟΣ (74):ΣΙΑΜΟΣ ΚΩΝΣΤΑΝΤΙΝΟΣ
Αγίας Φωτεινής 10, 17121 ΝΕΑ ΣΜΥΡΝΗ
(ΑΤΤΙΚΗΣ)
ΤΙΤΛΟΣ ΕΦΕΥΡΕΣΗΣ (54):**ΕΥΚΑΜΠΤΟ ΣΥΣΤΗΜΑ ΔΙΟΔΟΥ ΚΑ-
ΛΩΔΙΩΝ**

ΠΕΡΙΛΗΨΗ(57)

Εύκαμπτο σύστημα διόδου καλωδίων χρησιμοποιούμενο σε κάθε είδους κουφώματα, παράθυρα, πόρτες, ή επιφάνειες με διερχόμενο καλώδιο, αποτελούμενο από τρία τμήματα (τα δυο εκ των οποίων εις διπλούν) διαμορφωμένα έτσι, ώστε να συναρμολογούνται μεταξύ τους. Συγκεκριμένα : από σπειροειδές ελατήριο (3) που τοποθετείται εντός των συνδέσμων στερέωσης (1), που είναι ειδικά διαμορφωμένοι έτσι, ώστε το ελατήριο, κινούμενο εντός τους, να μη συναντά αντίσταση, και από κοχλίες τερματισμού (2), με εσωτερικές ή εξωτερικές σπείρες, που τοποθετούνται στις άκρες του ελατηρίου, ώστε να εμποδίζουν την έξοδο του από τους συνδέσμους στερέωσης. Πλεονέκτημα της εφεύρεσης είναι ότι τα εξαρτήματα που την αποτελούν, συνδέονται μεταξύ τους και μεταξύ κάσας και πόρτας ή παραθύρου ή επιφάνειας με διερχόμενο καλώδιο έτσι, ώστε να επιτρέπουν την απρόσκοπτη διόδο και κίνηση του καλωδίου, προστατεύοντας το από κοπή ή φθορά, όσο συχνά κι αν ανοίγει ή κλείνει το κούφωμα ή η επιφάνεια.

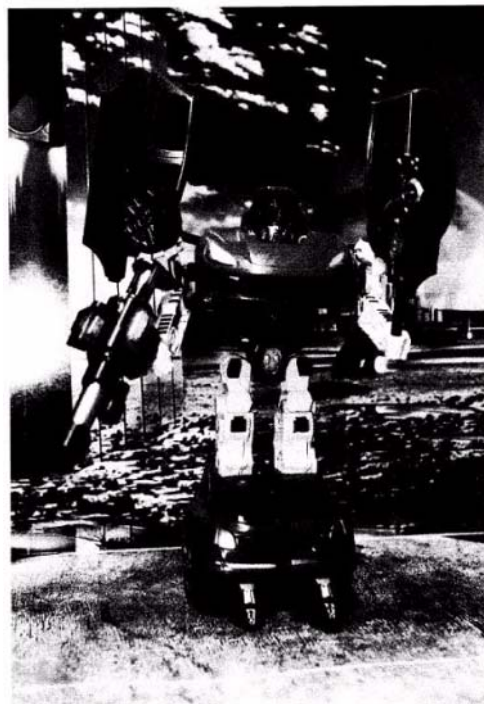


ΑΡΙΘΜΟΣ ΑΙΤΗΣΗΣ Δ.Ε. (21):20190100098
ΔΙΕΘΝΗΣ ΤΑΞΙΝΟΜΗΣΗ (51):IPC8: G02B 3/00
IPC8: G02B 5/00
IPC8: B41M 3/00
ΚΑΤΑΘΕΤΗΣ (71):1)EDITIONS CAROUZEL STICKERS-CARDS-TAGS ΜΟΝΟΠΡΟΣΩΠΗ ΙΔΙΩΤΙΚΗ ΚΕΦΑΛΑΙΟΥΧΙΚΗ ΕΤΑΙΡΕΙΑ Μιασούλη 1, 12131 ΠΕΡΙΣΤΕΡΙ (ΑΤΤΙΚΗΣ), ΕΛΛΑΔΑ
ΗΜΕΡΟΜ. ΚΑΤΑΘΕΣΗΣ (22):27/02/2019
ΣΥΜΒ. ΠΡΟΤΕΡΑΙΟΤΗΤΕΣ (30):
ΤΡΟΠΟΠ. ΚΥΡΙΟΥ Δ.Ε. (61):
ΤΜΗΜΑΤ. ΑΙΤΗΣΗΣ (62):
ΕΦΕΥΡΕΤΗΣ (72):1)ΜΠΟΥΡΑΝΤΖΗΣ ΑΝΑΣΤΑΣΙΟΣ
ΕΙΔΙΚΟΣ ΠΛΗΡΕΞΟΥΣΙΟΣ (74):ΜΥΓΙΑΚΗΣ ΜΙΧΑΗΛ
Σαρανταπόρου 57, 12131 ΠΕΡΙΣΤΕΡΙ (ΑΤΤΙΚΗΣ)
ΑΝΤΙΚΛΗΤΟΣ (74):ΜΥΓΙΑΚΗΣ ΜΙΧΑΗΛ
Σαρανταπόρου 57, 12131 ΠΕΡΙΣΤΕΡΙ (ΑΤΤΙΚΗΣ)
ΤΙΤΛΟΣ ΕΦΕΥΡΕΣΗΣ (54):ΕΠΙΚΟΛΛΗΜΕΝΑ ΣΧΕΔΙΑ ΜΕ ΤΡΙΣΔΙΑΣΤΑΤΗ ΜΟΡΦΗ ΕΠΙ ΤΗΣ ΕΜΠΡΟΣΘΙΑΣ ΟΨΗΣ ΤΩΝ ΜΑΓΝΗΤΙΚΩΝ Ή ΜΕΤΑΛΛΙΚΩΝ ΤΑΠΩΝ

ΠΕΡΙΛΗΨΗ(57)

Η εφεύρεση αφορά επικολημένα σχέδια σε τρισδιάστατη μορφή επί της εμπρόσθιας όψης των μαγνητικών ή μεταλλικών ταπών, η οποία επιτυγχάνεται με την επιλογή μίας εκ των έξι ιδιοτήτων. Τα σχέδια αφού επεξεργαστούν και λάβουν τρισδιάστατη μορφή, εκτυπώνονται και επικολώνονται σε συγκεκριμένο υλικό και με συγκεκριμένη πυκνότητα φακού, ανάλογα με την ιδιότητα μετασχηματισμού που επιλέχθηκε, στην μπροστινή όψη των μαγνητικών ή μεταλλικών ταπών. Αυτό έχει ως επακόλουθο να επιτυγχάνεται η επικόλληση σχεδίων με τρισδιάστατη μορφή, μέσω της χρήσης μίας εκ των έξι ιδιοτήτων, στην μπροστινή όψη των μεταλλικών ή μαγνητικών ταπών. Η τρισδιάστατη απεικόνιση σχεδίων επί της εμπρόσθιας όψης των ταπών, με τη χρήση των έξι ιδιοτήτων μετασχηματισμού,

που αποτελεί το αντικείμενο της παρούσας εφεύρεσης, προσδίδει μεγαλύτερη ζωντάνια και ψευδαίσθηση του βάθους σε μια κανονικά επίπεδη επιφάνεια. Η εν λόγω εφεύρεση έχει ως στόχο να χρησιμοποιούνται μεταλλικές ή μαγνητικές τάπες επί των οποίων έχουν επικοληθεί σχέδια με τρισδιάστατη μορφή, για συλλεκτικούς σκοπούς (συλλογή άλμπουμ), για επιμορφωτικούς σκοπούς, για αξεσουάρ αλλά και ως παιχνίδι παιδιών και ενηλίκων για σκοπούς ψυχαγωγίας.

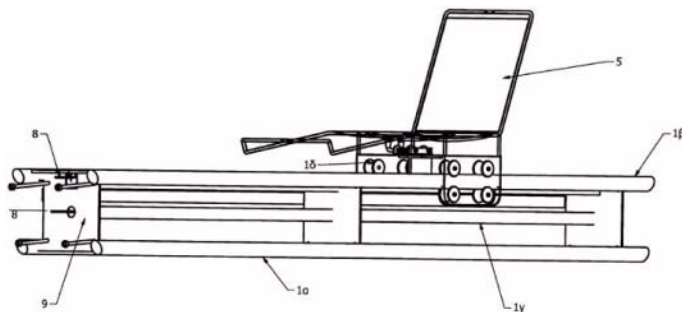


ΑΡΙΘΜΟΣ ΑΙΤΗΣΗΣ Δ.Ε. (21):20190100099
ΔΙΕΘΝΗΣ ΤΑΞΙΝΟΜΗΣΗ (51):IPC8: E01C 9/08
ΚΑΤΑΘΕΤΗΣ (71):1)ΚΑΛΟΓΕΡΟΠΟΥΛΟΣ ΕΠΑΜΕΙΝΩΝΔΑ ΙΩΑΝΝΗΣ
Αρχ. Μακαρίου 10α, 26441 ΠΑΤΡΑ (ΑΧΑΪΑΣ), ΕΛΛΑΔΑ
2)ΑΥΓΕΡΗΣ ΓΑΒΡΙΗΛ ΛΑΖΑΡΟΣ
θερμοπυλών 12-14, 26441 ΠΑΤΡΑ (ΑΧΑΪΑΣ), ΕΛΛΑΔΑ
ΗΜΕΡΟΜ. ΚΑΤΑΘΕΣΗΣ (22):21/02/2019
ΣΥΜΒ. ΠΡΟΤΕΡΑΙΟΤΗΤΕΣ (30):
ΤΡΟΠΟΠ. ΚΥΡΙΟΥ Δ.Ε. (61):
ΤΜΗΜΑΤ. ΑΙΤΗΣΗΣ (62):
ΕΦΕΥΡΕΤΗΣ (72):1)ΚΑΛΟΓΕΡΟΠΟΥΛΟΣ ΕΠΑΜΕΙΝΩΝΔΑ ΙΩΑΝΝΗΣ
2)ΑΥΓΕΡΗΣ ΓΑΒΡΙΗΛ ΛΑΖΑΡΟΣ
ΕΙΔΙΚΟΣ ΠΛΗΡΕΞΟΥΣΙΟΣ (74):
ΑΝΤΙΚΛΗΤΟΣ (74):
ΤΙΤΛΟΣ ΕΦΕΥΡΕΣΗΣ (54):ΣΥΣΤΗΜΑ ΜΕΤΑΦΟΡΑΣ ΑΤΟΜΩΝ ΜΕ ΑΝΑΠΗΡΙΑ Ή/ΚΑΙ ΤΕΤΡΑΠΛΗΓΙΑ ΣΕ ΔΥΣΠΡΟΣΙΤΑ ΕΛΑΦΗ ΜΕ ΣΩΛΗΝΩΤΑ ΑΡΘΡΩΜΑΤΑ ΚΑΙ ΚΙΝΗΣΗ ΜΕΣΩ ΑΤΕΡΜΟΝΟΥ ΣΥΡΜΑΤΟΣΚΟΙΝΟΥ

ΠΕΡΙΛΗΨΗ(57)

Σύστημα μεταφοράς ατόμων με αναπηρία ή/και τετραπληγία σε δυσπρόσιτα εδάφη, αποσυναρμολογούμενο και ενεργειακά αυτόνομο, όπου ανοξείδωτη

καρέκλα ΑμεΑ κινείται, μέσω ατέρμονου συρματοσκοίνου, σε απόσταση από το έδαφος πάνω σε τρίμετρα ανοξείδωτα σωληνωτά αρθρώματα που ενώνονται σταθερά μεταξύ τους και μπορούν να ακολουθούν τη μορφολογία του εδάφους, χωρίς να επηρεάζονται από βλάβιση, φερτά υλικά ή ιδιαίτερες συνθήκες περιβάλλοντος.



ΑΡΙΘΜΟΣ ΑΙΤΗΣΗΣ Δ.Ε. (21):20190100100
ΔΙΕΘΝΗΣ ΤΑΞΙΝΟΜΗΣΗ (51):IPC8: F16F 9/34
ΚΑΤΑΘΕΤΗΣ (71):1)ΣΚΑΜΝΑΚΗΣ ΙΩΑΝΝΗ ΔΙΟΝΥΣΙΟΣ
Παπαδιαμαντοπούλου 24β, 11528 ΑΘΗΝΑ,
ΕΛΛΑΔΑ
ΗΜΕΡΟΜ. ΚΑΤΑΘΕΣΗΣ (22):27/02/2019
ΣΥΜΒ. ΠΡΟΤΕΡΑΙΟΤΗΤΕΣ (30):
ΤΡΟΠΟΠ. ΚΥΡΙΟΥ Δ.Ε. (61):
ΤΜΗΜΑΤ. ΑΙΤΗΣΗΣ (62):
ΕΦΕΥΡΕΤΗΣ (72):1)ΣΚΑΜΝΑΚΗΣ ΙΩΑΝΝΗ ΔΙΟΝΥΣΙΟΣ
ΕΙΔΙΚΟΣ ΠΛΗΡΕΞΟΥΣΙΟΣ (74):
ΑΝΤΙΚΛΗΤΟΣ (74):
ΤΙΤΛΟΣ ΕΦΕΥΡΕΣΗΣ (54):ΑΠΟΣΒΕΣΤΗΡΑΣ ΓΙΑ ΤΗΝ ΑΕΡΟΔΥ-
ΝΑΜΙΚΗ ΚΑΙ ΑΕΡΟΕΛΑΣΤΙΚΗ ΕΥ-
ΣΤΑΘΕΙΑ ΗΛΙΟΣΤΑΤΩΝ

ΠΕΡΙΛΗΨΗ(57)

Η παρούσα εφεύρεση αφορά σε έναν σκληρό αποσβεστήρα για την διόρθωση της δυναμικής συμπεριφοράς ηλίοστατων και την αποφυγή αεροελαστικής αστάθειας, κάτι που είναι άμεσα συνδεδεμένο με τη γεωμετρία και τις ιδιοσυχρότητες της κατασκευής. Για την αποφυγή λειτουργίας σε συνθήκες αστάθειας αρκεί η εγκατάσταση αρκούντως σκληρού αποσβεστήρα, στοχεύοντας όχι στην απόσβεση αλλά στην αλλαγή της δυναμικής και της αεροελαστικής συμπεριφοράς. Σε μία τέτοια προσέγγιση χρειάζονται αποσβεστήρες που να είναι σημαντικά σκληροί. Για την αύξηση της σκληρότητας ενός αποσβεστήρα ιξώδους απαιτείται ακροφύσιο σημαντικά μικρό σε διαστάσεις και συγκριτικά με την οπή σημαντικού μήκους. Στον προτεινόμενο αποσβεστήρα, η απαιτούμενη στένωση επιτυγχάνεται μέσω αulάκωσης η οποία μπορεί να πραγματοποιηθεί εύκολα και παραγωγικά. Στο έμβολο του αποσβεστήρα πραγματοποιείται αulάκωση κατά μήκος τις

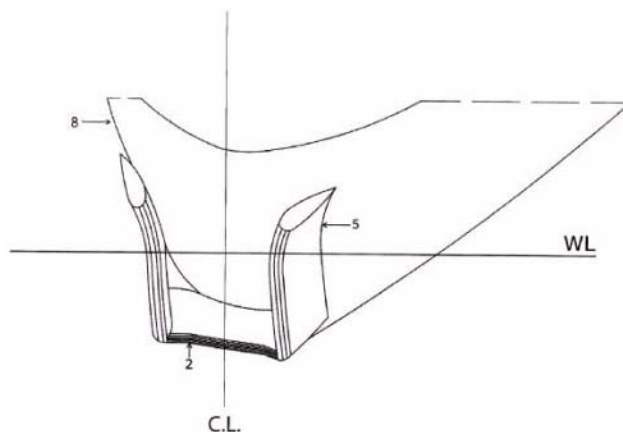
κυλινδρικής του επιφάνειας ενώ τοποθετούνται κανονικά όλα τα απαιτούμενα στεγανοποιητικά καθώς και οι οδηγοί πάνω από την αulάκωση.

ΑΡΙΘΜΟΣ ΑΙΤΗΣΗΣ Δ.Ε. (21):20190100102
ΔΙΕΘΝΗΣ ΤΑΞΙΝΟΜΗΣΗ (51):IPC8: B63B 1/32
IPC8: B63B 1/40
ΚΑΤΑΘΕΤΗΣ (71):1)ΠΕΤΡΟΜΑΝΩΛΑΚΗΣ ΕΥΑΓΓΕΛΟΥ
ΕΜΜΑΝΟΥΗΛ
Ευριπίδου 16, 17563 ΠΑΛΑΙΟ ΦΑΛΗΡΟ
(ΑΤΤΙΚΗΣ), ΕΛΛΑΔΑ
ΗΜΕΡΟΜ. ΚΑΤΑΘΕΣΗΣ (22):28/02/2019
ΣΥΜΒ. ΠΡΟΤΕΡΑΙΟΤΗΤΕΣ (30):
ΤΡΟΠΟΠ. ΚΥΡΙΟΥ Δ.Ε. (61):
ΤΜΗΜΑΤ. ΑΙΤΗΣΗΣ (62):
ΕΦΕΥΡΕΤΗΣ (72):1)ΠΕΤΡΟΜΑΝΩΛΑΚΗΣ ΕΥΑΓΓΕΛΟΥ
ΕΜΜΑΝΟΥΗΛ
ΕΙΔΙΚΟΣ ΠΛΗΡΕΞΟΥΣΙΟΣ (74):
ΑΝΤΙΚΛΗΤΟΣ (74):ΜΑΝΤΖΙΚΑΣ ΒΑΣΙΛΕΙΟΣ
Σόλωνος 68, 10680 ΑΘΗΝΑ
ΤΙΤΛΟΣ ΕΦΕΥΡΕΣΗΣ (54):ΠΛΟΙΟ ΕΦΟΔΙΑΣΜΕΝΟ ΜΕ ΠΡΩΡΑΙΟ
ΥΔΡΟΔΥΝΑΜΙΚΟ ΑΓΩΓΟ ΔΙΑΧΕΙΡΙ-
ΣΗΣ ΤΗΣ ΡΟΗΣ ΜΕ ΟΡΙΖΟΝΤΙΟ ΠΤΕ-
ΡΥΓΙΟ ΔΙΑΧΕΙΡΙΣΗΣ ΚΥΜΑΤΟΣ ΕΠΙ-
ΦΑΝΕΙΑΣ

ΠΕΡΙΛΗΨΗ(57)

Πλοίο εφοδιασμένο με πρωραίο υδροδυναμικό αγωγό διαχείρισης της ροής αποτελούμενο από ένα οριζόντιο πτερύγιο (2) εκτεινόμενο εκατέρωθεν της κεντρικής γραμμής (CL) της πλώρης του πλοίου (8), τουλάχιστον ένα πρόσθετο οριζόντιο πτερύγιο (1) υπερκείμενο του οριζοντίου πτερυγίου (2) στην περιοχή της ισάλου που διαχειρίζεται τον κυματισμό επιφάνειας και ζεύγος πλευρικών πτερυγίων (5) συνδεδεμένων στα εκατέρωθεν άκρα των οριζοντίων πτερυγίων (1) και (2) και εκτεινόμενα προς τα άνω εκατέρωθεν της πλώρης σχηματίζοντας από κοινού με τα οριζόντια πτερύγια (1) και (2) πανταχόθεν κλειστό αγωγό εντός του οποίου η ροή είναι απολύτως διαφοροποιημένη από την ροής την περιβάλλουσα

τον αγωγό, με τον οποίο επιτυγχάνεται μείωση των αντιστάσεων κυματισμού και της απαιτούμενης υποδυνάμειας και καυσίμων για την πρόωση του πλοίου. Προτείνονται παραλλαγές με ένα πρόσθετο οριζόντιο πτερύγιο (3) ή και δύο πτερύγια (3,4) μεταξύ των οριζοντίων πτερυγίων (1,2), που λειτουργούν συμπληρωματικά ή εναλλάξ στην άφορτο και έμφορτο κατάσταση του πλοίου.



1.2 ΕΥΡΕΤΗΡΙΟ ΑΙΤΗΣΕΩΝ Δ.Ε. ΣΥΜΦΩΝΑ ΜΕ ΤΗΝ ΗΜΕΡΟΜΗΝΙΑ ΚΑΤΑΘΕΣΗΣ

| ΚΑΤΑΘΕΣΗ (22) | ΚΑΤΑΘΕΤΗΣ (71) | ΤΙΤΛΟΣ ΕΦΕΥΡΕΣΗΣ (54) | ΑΡ. ΑΙΤ. (21) |
|------------------|--|---|------------------|
| 01/02/2019 | ΣΑΡΜΠΙΑΝΗΣ ΛΑΜΠΡΟΣ | ΔΙΚΙΝΗΤΟ ΠΟΔΗΛΑΤΟ ΜΕ ΥΔΡΑΥΛΙΚΗ ΥΠΟΒΟΗΘΗΣΗ ΤΟΥ ΕΜΠΡΟΣΘΙΟΥ ΤΡΟΧΟΥ | 20190100052 |
| 01/02/2019 | ΚΑΤΑΣΚΕΥΕΣ & ΑΙΣΘΗΤΗΡΕΣ ΙΔΙΩΤΙΚΗ ΚΕΦΑΛΑΙΟΥΧΙΚΗ ΕΤΑΙΡΕΙΑ | ΜΕΤΡΗΤΙΚΟ-ΚΑΤΑΓΡΑΦΙΚΟ ΟΡΓΑΝΟ ΕΠΙΤΑΧΥΝΣΕΩΝ ΓΙΑ ΠΑΡΑΚΟΛΟΥΘΗΣΗ ΔΟΜΙΚΗΣ ΑΚΕΡΑΙΟΤΗΤΑΣ ΚΑΤΑΣΚΕΥΩΝ ΠΟΛΙΤΙΚΟΥ ΜΗΧΑΝΙΚΟΥ | 20190100049 |
| 04/02/2019 | ΚΟΖΑΔΙΝΟΣ ΑΘΑΝΑΣΙΟΣ ΜΑΡΙΟΓΛΟΥ ΘΕΟΔΩΡΟΣ-ΑΛΕΞΑΝΔΡΟΣ | ΣΥΣΚΕΥΗ ΜΑΓΕΙΡΕΜΑΤΟΣ ΜΕ ΨΥΞΗ ΚΑΙ ΘΕΡΜΑΝΣΗ ΠΡΟΪΟΝΤΩΝ ΣΕ ΚΑΨΟΥΛΑ ΨΗΣΙΜΑΤΟΣ | 20190100063 |
| 06/02/2019 | ΣΤΑΜΑΤΗΣ ΓΚΙΖΕΛΗΣ ΑΝΩΝΥΜΗ ΕΤΑΙΡΕΙΑ ΚΑΤΑΣΚΕΥΗΣ ΚΑΙ ΕΜΠΟΡΙΑΣ ΜΗΧΑΝΗΜΑΤΩΝ ΜΕΤΑΛΛΟΥΡΓΙΑΣ | ΗΛΕΚΤΡΟΜΗΧΑΝΙΚΟ ΨΑΛΙΔΙ ΕΛΑΣΜΑΤΟΥΡΓΙΑΣ ΚΑΘΕΤΟΥ ΚΟΠΗΣ | 20190100068 |
| 06/02/2019 | ΑΔΕΛΦΟΙ ΒΟΥΡΑΟΥΜΗ Α.Ε.Β.Ε. | ΣΥΣΤΗΜΑ ΔΙΑΧΕΙΡΙΣΗΣ ΩΦΕΛΙΜΟΥ ΟΓΚΟΥ ΜΕΣΩ ΣΥΜΠΙΕΣΗΣ ΣΕ ΥΠΟΓΕΙΟΠΟΙΗΜΕΝΟΥΣ Ή ΜΗ ΚΑΔΟΥΣ ΣΥΛΛΟΓΗΣ ΑΠΟΡΡΙΜΜΑΤΩΝ | 20190100062 |
| 11/02/2019 | ΣΑΡΜΠΙΑΝΗΣ ΛΑΜΠΡΟΣ | ΜΗΧΑΝΙΣΜΟΣ ΠΡΟΣΤΑΣΙΑΣ ΥΠΕΡΤΑΧΥΝΣΗΣ ΓΙΑ ΡΥΘΜΙΣΤΗ ΣΤΡΟΦΩΝ ΣΕ ΜΗΧΑΝΕΣ ΕΣΩΤΕΡΙΚΗΣ ΚΑΥΣΗΣ, ΣΤΡΟΒΙΛΟΥΣ | 20190100069 |
| 12/02/2019 | Α. & Χ. ΥΦΑΝΤΗΣ Α.Β.Ε.Ε. | ΠΑΡΙΖΑ ΚΑΡΒΕΛΑΚΙ ΚΑΙ ΜΕΘΟΔΟΣ ΠΑΡΑΣΚΕΥΗΣ ΑΥΤΗΣ | 20190100086 |
| 13/02/2019 | ΣΑΓΕΩΡΓΗΣ ΧΡΗΣΤΟΣ | ΚΟΜΒΟΣ ΣΥΝΔΕΣΗΣ ΣΤΟΙΧΕΙΩΝ (ΠΡΙΣΜΑΤΩΝ) | 20190100073 |
| 13/02/2019 | ΜΠΙΛΙΑΣ ΠΑΝΑΓΙΩΤΗΣ | ΙΣΟΘΕΡΜΙΚΕΣ ΘΗΚΕΣ ΠΟΤΩΝ | 20190100074 |
| 13/02/2019 | ΜΕΛΛΙΟΥ ΕΛΕΝΗ ΜΑΓΙΑΤΗΣ ΠΡΟΚΟΠΙΟΣ ΡΗΓΑΚΟΥ ΑΙΜΙΛΙΑ ΔΙΑΜΑΝΤΑΚΟΣ ΠΑΝΑΓΙΩΤΗΣ | ΜΕΘΟΔΟΣ ΠΑΡΑΛΑΒΗΣ ΣΕΚΟΪΡΙΔΟΕΙΔΩΝ ΤΥΠΟΥ ΕΛΑΙΟ-ΚΑΝΘΑΛΗΣ ΚΑΙ ΠΑΡΑΓΩΓΗΣ ΤΩΝ ΑΝΤΙΣΤΟΙΧΩΝ ΦΑΡΜΑΚΕΥΤΙΚΩΝ ΠΑΡΑΣΚΕΥΑΣΜΑΤΩΝ | 20190100077 |
| 13/02/2019 | ΜΕΛΛΙΟΥ ΕΛΕΝΗ ΜΑΓΙΑΤΗΣ ΠΡΟΚΟΠΙΟΣ ΡΗΓΑΚΟΥ ΑΙΜΙΛΙΑ ΔΙΑΜΑΝΤΑΚΟΣ ΠΑΝΑΓΙΩΤΗΣ | ΜΕΘΟΔΟΣ ΠΑΡΑΛΑΒΗΣ ΣΕΚΟΪΡΙΔΟΕΙΔΩΝ ΤΥΠΟΥ ΕΛΑΙΑ-ΣΙΝΗΣ ΚΑΙ ΕΛΛΙΟΜΙΣΣΙΟΝΑΛΗΣ ΚΑΙ ΠΑΡΑΓΩΓΗΣ ΤΩΝ ΑΝΤΙ-ΣΤΟΙΧΩΝ ΦΑΡΜΑΚΕΥΤΙΚΩΝ ΠΑΡΑΣΚΕΥΑΣΜΑΤΩΝ ΤΟΥΣ | 20190100075 |
| 15/02/2019 | ΜΗΤΙΣ ΚΥΒΕΡΝΟΧΩΡΟΣ ΤΕΧΝΟΛΟΓΙΑΣ ΑΕ | ΣΥΣΤΗΜΑ ΚΑΙ ΜΕΘΟΔΟΣ ΚΑΤΑΓΡΑΦΗΣ ΚΑΙ ΑΝΑΛΥΣΗΣ ΣΕ ΠΡΑΓΜΑΤΙΚΟ ΧΡΟΝΟ ΤΟΥ ΑΚΡΙΒΟΥΣ ΕΝΕΡΓΕΙΑΚΟΥ ΑΠΟΤΥΠΩΜΑΤΟΣ ΤΗΣ ΛΕΙΤΟΥΡΓΙΑΣ ΠΛΟΙΟΥ ΜΕ ΧΡΗΣΗ ΔΕΥΡ-ΜΑΤΟΥ ΔΙΚΤΥΟΥ ΕΥΦΥΩΝ ΣΥΛΛΕΚΤΩΝ ΔΕΔΟΜΕΝΩΝ ΜΕ ΣΥΝΥΠΟΛΟΓΙΣΜΟ ΤΟΥΣΦΑΛΜΑΤΟΣ ΤΩΝ ΜΕΤΡΗΣΕΩΝ ΣΕ ΠΡΑΓΜΑΤΙΚΟ ΧΡΟΝΟ | 20190100079 |
| 15/02/2019 | ΑΡΙΣΤΟΤΕΛΕΙΟ ΠΑΝΕΠΙΣΤΗΜΙΟ ΘΕΣΣΑΛΟΝΙΚΗΣ - ΕΙΔΙΚΟΣ ΛΟΓΑΡΙΑΣΜΟΣ ΚΟΝΔΥΛΙΩΝ ΕΡΕΥΝΑΣ | ΜΕΘΟΔΟΣ ΓΙΑ ΒΕΛΤΙΩΜΕΝΗ ΔΙΑΧΕΙΡΙΣΗ ΤΗΣ ΕΝΕΡΓΕΙΑΣ ΕΝΟΣ ΣΧΕΔΟΝ ΕΝΕΡΓΕΙΑΚΑ ΑΥΤΟΔΥΝΑΜΟΥ ΚΤΙΡΙΟΥ | 20190100088 |
| 18/02/2019 | ΣΚΟΥΡΑΣ ΕΥΑΓΓΕΛΟΣ ΠΡΑΣΣΑΣ ΧΑΡΑΛΑΜΠΟΣ ΠΕΤΣΑΣ ΑΘΑΝΑΣΙΟΣ | ΒΡΑΧΙΟΛΙ ΦΙΛΑΘΛΩΝ | 20190100081 |
| 20/02/2019 | ΑΛΕΒΙΖΟΥ ΕΥΘΥΜΙΑ | ΠΟΛΥΣΠΟΡΕΙΑ ΔΙΟΓΚΩΜΕΝΟΥ ΠΟΛΥΣΤΥΡΕΝΙΟΥ ΜΕ ΕΙΔΙΚΗΣ ΚΑΤΕΡΓΑΣΙΑΣ ΟΒΕΛΙΣΚΟΥΣ | 20190100093 |
| 21/02/2019 | ΚΑΛΟΓΕΡΟΠΟΥΛΟΣ ΙΩΑΝΝΗΣ ΑΥΓΕΡΗΣ ΛΑΖΑΡΟΣ | ΣΥΣΤΗΜΑ ΜΕΤΑΦΟΡΑΣ ΑΤΟΜΩΝ ΜΕ ΑΝΑΠΗΡΙΑ Ή/ΚΑΙ ΤΕΤΡΑΠΛΗΓΙΑ ΣΕ ΔΥΣΠΡΟΣΙΤΑ ΕΔΑΦΗ ΜΕ ΣΩΛΗΝΩΤΑ ΑΡΘΡΩΜΑΤΑ ΚΑΙ ΚΙΝΗΣΗ ΜΕΣΩ ΑΤΕΡΜΟΝΟΥ ΣΥΡΜΑΤΟΣΚΟΙΝΟΥ | 20190100099 |
| 22/02/2019 | ΣΙΑΜΟΣ ΧΑΡΑΛΑΜΠΟΣ | ΕΥΚΑΜΠΤΟ ΣΥΣΤΗΜΑ ΔΙΟΔΟΥ ΚΑΛΩΔΙΩΝ | 20190100096 |
| 27/02/2019 | EDITIONS CAROUZEL STICKERS-CARDS-TAGS ΜΟΝΟΠΡΟΣΩΠΗ ΙΔΙΩΤΙΚΗ ΚΕΦΑΛΑΙΟΥΧΙΚΗ ΕΤΑΙΡΕΙΑ | ΕΠΙΚΟΛΛΗΜΕΝΑ ΣΧΕΔΙΑ ΜΕ ΤΡΙΣΔΙΑΣΤΑΤΗ ΜΟΡΦΗ ΕΠΙ ΤΗΣ ΕΜΠΡΟΣΘΙΑΣ ΟΨΗΣ ΤΩΝ ΜΑΓΝΗΤΙΚΩΝ Ή ΜΕΤΑΛΛΙΚΩΝ ΤΑΠΙΩΝ | 20190100098 |
| 27/02/2019 | ΣΚΑΜΝΑΚΗΣ ΔΙΟΝΥΣΙΟΣ | ΑΠΟΣΒΕΣΤΗΡΑΣ ΓΙΑ ΤΗΝ ΑΕΡΟΔΥΝΑΜΙΚΗ ΚΑΙ ΑΕΡΟΕΛΑΣΤΙΚΗ ΕΥΣΤΑΘΕΙΑ ΗΛΙΟΣΤΑΤΩΝ | 20190100100 |
| 28/02/2019 | ΠΕΤΡΟΜΑΝΩΛΑΚΗΣ ΕΜΜΑΝΟΥΗΛ | ΠΛΟΙΟ ΕΦΟΔΙΑΣΜΕΝΟ ΜΕ ΠΡΩΡΑΙΟ ΥΔΡΟΔΥΝΑΜΙΚΟ ΑΓΩΓΟ ΔΙΑΧΕΙΡΙΣΗΣ ΤΗΣ ΡΟΗΣ ΜΕ ΟΡΙΖΟΝΤΙΟ ΠΤΕΡΥΓΙΟ ΔΙΑΧΕΙΡΙΣΗΣ ΚΥΜΑΤΟΣ ΕΠΙΦΑΝΕΙΑΣ | 20190100102 |

1.3 ΕΥΡΕΤΗΡΙΟ ΑΙΤΗΣΕΩΝ Δ.Ε. ΣΥΜΦΩΝΑ ΜΕ ΤΗΝ ΑΛΦΑΒΗΤΙΚΗ ΣΕΙΡΑ ΤΩΝ ΚΑΤΑΘΕΤΩΝ

| ΚΑΤΑΘΕΤΗΣ (71) | ΤΙΤΛΟΣ ΕΦΕΥΡΕΣΗΣ (54) | ΚΑΤΑΘΕΣΗ (22) | ΑΡ. ΑΙΤ. (21) |
|--|---|------------------|------------------|
| EDITIONS CAROUZEL STICKERS-CARDS-TAGS ΜΟΝΟΠΡΟΣΩΠΗ ΙΔΙΩΤΙΚΗ ΚΕΦΑΛΑΙΟΥΧΙΚΗ ΕΤΑΙΡΕΙΑ | ΕΠΙΚΟΛΛΗΜΕΝΑ ΣΧΕΔΙΑ ΜΕ ΤΡΙΣΔΙΑΣΤΑΤΗ ΜΟΡΦΗ ΕΠΙ ΤΗΣ ΕΜΠΡΟΣΘΙΑΣ ΟΨΗΣ ΤΩΝ ΜΑΓΝΗΤΙΚΩΝ Ή ΜΕΤΑΛΛΙΚΩΝ ΤΑΠΩΝ | 27/02/2019 | 20190100098 |
| A. & X. ΥΦΑΝΤΗΣ Α.Β.Ε.Ε. | ΠΑΡΙΖΑ ΚΑΡΒΕΛΑΚΙ ΚΑΙ ΜΕΘΟΔΟΣ ΠΑΡΑΣΚΕΥΗΣ ΑΥΤΗΣ | 12/02/2019 | 20190100086 |
| ΑΔΕΛΦΟΙ ΒΟΥΡΛΟΥΜΗ Α.Ε.Β.Ε. | ΣΥΣΤΗΜΑ ΔΙΑΧΕΙΡΙΣΗΣ ΩΦΕΛΙΜΟΥ ΟΓΚΟΥ ΜΕΣΩ ΣΥΜΠΙΕΣΗΣ ΣΕ ΥΠΟΓΕΙΟΠΟΙΗΜΕΝΟΥΣ Ή ΜΗ ΚΑΔΟΥΣ ΣΥΛΛΟΓΗΣ ΑΠΟΡΡΙΜΜΑΤΩΝ | 06/02/2019 | 20190100062 |
| ΑΛΕΒΙΖΟΥ ΕΥΘΥΜΙΑ | ΠΟΛΥΣΠΟΡΕΙΑ ΔΙΟΓΚΩΜΕΝΟΥ ΠΟΛΥΣΤΥΡΕΝΙΟΥ ΜΕ ΕΙΔΙΚΗΣ ΚΑΤΕΡΓΑΣΙΑΣ ΟΒΕΛΙΣΚΟΥΣ | 20/02/2019 | 20190100093 |
| ΑΡΙΣΤΟΤΕΛΕΙΟ ΠΑΝΕΠΙΣΤΗΜΙΟ ΘΕΣΣΑΛΟΝΙΚΗΣ - ΕΙΔΙΚΟΣ ΛΟΓΑΡΙΑΣΜΟΣ ΚΟΝΑΥΛΙΩΝ ΕΡΕΥΝΑΣ | ΜΕΘΟΔΟΣ ΓΙΑ ΒΕΛΤΙΩΜΕΝΗ ΔΙΑΧΕΙΡΙΣΗ ΤΗΣ ΕΝΕΡΓΕΙΑΣ ΕΝΟΣ ΣΧΕΔΟΝ ΕΝΕΡΓΕΙΑΚΑ ΑΥΤΟΔΥΝΑΜΟΥ ΚΤΙΡΙΟΥ | 15/02/2019 | 20190100088 |
| ΑΥΓΕΡΗΣ ΛΑΖΑΡΟΣ | ΣΥΣΤΗΜΑ ΜΕΤΑΦΟΡΑΣ ΑΤΟΜΩΝ ΜΕ ΑΝΑΠΗΡΙΑ Ή/ΚΑΙ ΤΕΤΡΑΠΛΗΓΙΑ ΣΕ ΔΥΣΠΡΟΣΙΤΑ ΕΔΑΦΗ ΜΕ ΣΩΛΗΝΩΤΑ ΑΡΘΡΩΜΑΤΑ ΚΑΙ ΚΙΝΗΣΗ ΜΕΣΩ ΑΤΕΡΜΟΝΟΥ ΣΥΡΜΑΤΟΣΚΟΙΝΟΥ | 21/02/2019 | 20190100099 |
| ΔΙΑΜΑΝΤΑΚΟΣ ΠΑΝΑΓΙΩΤΗΣ | ΜΕΘΟΔΟΣ ΠΑΡΑΛΑΒΗΣ ΣΕΚΟΪΡΙΔΟΕΙΔΩΝ ΤΥΠΟΥ ΕΛΑΙΩΣΙΝΗΣ ΚΑΙ ΕΛΑΙΟΜΙΣΣΙΟΝΑΛΗΣ ΚΑΙ ΠΑΡΑΓΩΓΗΣ ΤΩΝ ΑΝΤΙΣΤΟΙΧΩΝ ΦΑΡΜΑΚΕΥΤΙΚΩΝ ΠΑΡΑΣΚΕΥΑΣΜΑΤΩΝ ΤΟΥΣ | 13/02/2019 | 20190100075 |
| ΔΙΑΜΑΝΤΑΚΟΣ ΠΑΝΑΓΙΩΤΗΣ | ΜΕΘΟΔΟΣ ΠΑΡΑΛΑΒΗΣ ΣΕΚΟΪΡΙΔΟΕΙΔΩΝ ΤΥΠΟΥ ΕΛΑΙΟΚΑΝΘΑΛΗΣ ΚΑΙ ΠΑΡΑΓΩΓΗΣ ΤΩΝ ΑΝΤΙΣΤΟΙΧΩΝ ΦΑΡΜΑΚΕΥΤΙΚΩΝ ΠΑΡΑΣΚΕΥΑΣΜΑΤΩΝ | 13/02/2019 | 20190100077 |
| ΚΑΛΟΓΕΡΟΠΟΥΛΟΣ ΙΩΑΝΝΗΣ | ΣΥΣΤΗΜΑ ΜΕΤΑΦΟΡΑΣ ΑΤΟΜΩΝ ΜΕ ΑΝΑΠΗΡΙΑ Ή/ΚΑΙ ΤΕΤΡΑΠΛΗΓΙΑ ΣΕ ΔΥΣΠΡΟΣΙΤΑ ΕΔΑΦΗ ΜΕ ΣΩΛΗΝΩΤΑ ΑΡΘΡΩΜΑΤΑ ΚΑΙ ΚΙΝΗΣΗ ΜΕΣΩ ΑΤΕΡΜΟΝΟΥ ΣΥΡΜΑΤΟΣΚΟΙΝΟΥ | 21/02/2019 | 20190100099 |
| ΚΑΤΑΣΚΕΥΕΣ & ΑΙΣΘΗΤΗΡΕΣ ΙΔΙΩΤΙΚΗ ΚΕΦΑΛΑΙΟΥΧΙΚΗ ΕΤΑΙΡΕΙΑ | ΜΕΤΡΗΤΙΚΟ-ΚΑΤΑΓΡΑΦΙΚΟ ΟΡΓΑΝΟ ΕΠΙΤΑΧΥΝΣΕΩΝ ΓΙΑ ΠΑΡΑΚΟΛΟΥΘΗΣΗ ΔΟΜΙΚΗΣ ΑΚΕΡΑΙΟΤΗΤΑΣ ΚΑΤΑΣΚΕΥΩΝ ΠΟΛΙΤΙΚΟΥ ΜΗΧΑΝΙΚΟΥ | 01/02/2019 | 20190100049 |
| ΚΟΖΑΛΙΝΟΣ ΑΘΑΝΑΣΙΟΣ | ΣΥΣΚΕΥΗ ΜΑΓΕΙΡΕΜΑΤΟΣ ΜΕ ΨΥΞΗ ΚΑΙ ΘΕΡΜΑΝΣΗ ΠΡΟΪΟΝΤΩΝ ΣΕ ΚΑΨΟΥΛΑ ΨΗΣΙΜΑΤΟΣ | 04/02/2019 | 20190100063 |
| ΜΑΓΙΑΤΗΣ ΠΡΟΚΟΠΙΟΣ | ΜΕΘΟΔΟΣ ΠΑΡΑΛΑΒΗΣ ΣΕΚΟΪΡΙΔΟΕΙΔΩΝ ΤΥΠΟΥ ΕΛΑΙΩΣΙΝΗΣ ΚΑΙ ΕΛΑΙΟΜΙΣΣΙΟΝΑΛΗΣ ΚΑΙ ΠΑΡΑΓΩΓΗΣ ΤΩΝ ΑΝΤΙΣΤΟΙΧΩΝ ΦΑΡΜΑΚΕΥΤΙΚΩΝ ΠΑΡΑΣΚΕΥΑΣΜΑΤΩΝ ΤΟΥΣ | 13/02/2019 | 20190100075 |
| ΜΑΓΙΑΤΗΣ ΠΡΟΚΟΠΙΟΣ | ΜΕΘΟΔΟΣ ΠΑΡΑΛΑΒΗΣ ΣΕΚΟΪΡΙΔΟΕΙΔΩΝ ΤΥΠΟΥ ΕΛΑΙΟΚΑΝΘΑΛΗΣ ΚΑΙ ΠΑΡΑΓΩΓΗΣ ΤΩΝ ΑΝΤΙΣΤΟΙΧΩΝ ΦΑΡΜΑΚΕΥΤΙΚΩΝ ΠΑΡΑΣΚΕΥΑΣΜΑΤΩΝ | 13/02/2019 | 20190100077 |
| ΜΑΡΙΟΓΛΟΥ ΘΕΟΔΩΡΟΣ-ΑΛΕΞΑΝΔΡΟΣ | ΣΥΣΚΕΥΗ ΜΑΓΕΙΡΕΜΑΤΟΣ ΜΕ ΨΥΞΗ ΚΑΙ ΘΕΡΜΑΝΣΗ ΠΡΟΪΟΝΤΩΝ ΣΕ ΚΑΨΟΥΛΑ ΨΗΣΙΜΑΤΟΣ | 04/02/2019 | 20190100063 |
| ΜΕΛΛΙΟΥ ΕΛΕΝΗ | ΜΕΘΟΔΟΣ ΠΑΡΑΛΑΒΗΣ ΣΕΚΟΪΡΙΔΟΕΙΔΩΝ ΤΥΠΟΥ ΕΛΑΙΩΣΙΝΗΣ ΚΑΙ ΕΛΑΙΟΜΙΣΣΙΟΝΑΛΗΣ ΚΑΙ ΠΑΡΑΓΩΓΗΣ ΤΩΝ ΑΝΤΙΣΤΟΙΧΩΝ ΦΑΡΜΑΚΕΥΤΙΚΩΝ ΠΑΡΑΣΚΕΥΑΣΜΑΤΩΝ ΤΟΥΣ | 13/02/2019 | 20190100075 |
| ΜΕΛΛΙΟΥ ΕΛΕΝΗ | ΜΕΘΟΔΟΣ ΠΑΡΑΛΑΒΗΣ ΣΕΚΟΪΡΙΔΟΕΙΔΩΝ ΤΥΠΟΥ ΕΛΑΙΟΚΑΝΘΑΛΗΣ ΚΑΙ ΠΑΡΑΓΩΓΗΣ ΤΩΝ ΑΝΤΙΣΤΟΙΧΩΝ ΦΑΡΜΑΚΕΥΤΙΚΩΝ ΠΑΡΑΣΚΕΥΑΣΜΑΤΩΝ | 13/02/2019 | 20190100077 |
| ΜΗΤΙΣ ΚΥΒΕΡΝΟΧΩΡΟΣ ΤΕΧΝΟΛΟΓΙΑΣ ΑΕ | ΣΥΣΤΗΜΑ ΚΑΙ ΜΕΘΟΔΟΣ ΚΑΤΑΓΡΑΦΗΣ ΚΑΙ ΑΝΑΛΥΣΗΣ ΣΕ ΠΡΑΓΜΑΤΙΚΟ ΧΡΟΝΟ ΤΟΥ ΑΚΡΙΒΟΥΣ ΕΝΕΡΓΕΙΑΚΟΥ ΑΠΟΤΥΠΩΜΑΤΟΣ ΤΗΣ ΛΕΙΤΟΥΡΓΙΑΣ ΠΛΟΙΟΥ ΜΕ ΧΡΗΣΗ ΑΣΥΡΜΑΤΟΥ ΔΙΚΤΥΟΥ ΕΥΦΩΝ ΣΥΛΛΕΚΤΩΝ ΔΕΔΟΜΕΝΩΝ ΜΕ ΣΥΝΥΠΟΛΟΓΙΣΜΟ ΤΟΥΣΦΑΛΜΑΤΟΣ ΤΩΝ ΜΕΤΡΗΣΕΩΝ ΣΕ ΠΡΑΓΜΑΤΙΚΟ ΧΡΟΝΟ | 15/02/2019 | 20190100079 |
| ΜΠΙΛΙΑΣ ΠΑΝΑΓΙΩΤΗΣ | ΙΣΟΘΕΡΜΙΚΕΣ ΘΗΚΕΣ ΠΟΤΩΝ | 13/02/2019 | 20190100074 |

| ΚΑΤΑΘΕΤΗΣ (71) | ΤΙΤΛΟΣ ΕΦΕΥΡΕΣΗΣ (54) | ΚΑΤΑΘΕΣΗ (22) | ΑΡ. ΑΙΤ. (21) |
|---|--|--------------------------|--------------------------|
| ΠΕΤΡΟΜΑΝΩΛΑΚΗΣ ΕΜΜΑΝΟΥΗΛ | ΠΛΟΙΟ ΕΦΟΔΙΑΣΜΕΝΟ ΜΕ ΠΡΩΡΑΙΟ ΥΔΡΟΔΥΝΑΜΙΚΟ ΑΓΩΓΟ ΔΙΑΧΕΙΡΙΣΗΣ ΤΗΣ ΡΟΗΣ ΜΕ ΟΡΙΖΟΝΤΙΟ ΠΤΕΡΥΓΙΟ ΔΙΑΧΕΙΡΙΣΗΣ ΚΥΜΑΤΟΣ ΕΠΙΦΑΝΕΙΑΣ | 28/02/2019 | 20190100102 |
| ΠΕΤΣΑΣ ΑΘΑΝΑΣΙΟΣ | ΒΡΑΧΙΟΛΙ ΦΙΛΑΘΛΩΝ | 18/02/2019 | 20190100081 |
| ΠΡΑΣΣΑΣ ΧΑΡΑΛΑΜΠΟΣ | ΒΡΑΧΙΟΛΙ ΦΙΛΑΘΛΩΝ | 18/02/2019 | 20190100081 |
| ΡΗΓΑΚΟΥ ΑΙΜΙΛΙΑ | ΜΕΘΟΔΟΣ ΠΑΡΑΛΑΒΗΣ ΣΕΚΟΪΡΙΔΟΕΙΔΩΝ ΤΥΠΟΥ ΕΛΑΙΟ-ΣΙΝΗΣ ΚΑΙ ΕΛΑΙΟΜΙΣΣΙΟΝΑΛΛΗΣ ΚΑΙ ΠΑΡΑΓΩΓΗΣ ΤΩΝ ΑΝΤΙ-ΣΤΟΙΧΩΝ ΦΑΡΜΑΚΕΥΤΙΚΩΝ ΠΑΡΑΣΚΕΥΑΣΜΑΤΩΝ ΤΟΥΣ | 13/02/2019 | 20190100075 |
| ΡΗΓΑΚΟΥ ΑΙΜΙΛΙΑ | ΜΕΘΟΔΟΣ ΠΑΡΑΛΑΒΗΣ ΣΕΚΟΪΡΙΔΟΕΙΔΩΝ ΤΥΠΟΥ ΕΛΑΙΟ-ΚΑΝΘΑΛΛΗΣ ΚΑΙ ΠΑΡΑΓΩΓΗΣ ΤΩΝ ΑΝΤΙΣΤΟΙΧΩΝ ΦΑΡΜΑΚΕΥΤΙΚΩΝ ΠΑΡΑΣΚΕΥΑΣΜΑΤΩΝ | 13/02/2019 | 20190100077 |
| ΣΑΓΕΩΡΓΗΣ ΧΡΗΣΤΟΣ | ΚΟΜΒΟΣ ΣΥΝΔΕΣΗΣ ΣΤΟΙΧΕΙΩΝ (ΠΡΙΣΜΑΤΩΝ) | 13/02/2019 | 20190100073 |
| ΣΑΡΜΠΑΝΗΣ ΛΑΜΠΡΟΣ | ΔΙΚΙΝΗΤΟ ΠΟΔΗΛΑΤΟ ΜΕ ΥΔΡΑΥΛΙΚΗ ΥΠΟΒΟΗΘΗΣΗ ΤΟΥ ΕΜΠΡΟΣΘΙΟΥ ΤΡΟΧΟΥ | 01/02/2019 | 20190100052 |
| ΣΑΡΜΠΑΝΗΣ ΛΑΜΠΡΟΣ | ΜΗΧΑΝΙΜΟΣ ΠΡΟΣΤΑΣΙΑΣ ΥΠΕΡΤΑΧΥΝΣΗΣ ΓΙΑ ΡΥΘΜΙΣΤΗ ΣΤΡΟΦΩΝ ΣΕ ΜΗΧΑΝΕΣ ΕΣΩΤΕΡΙΚΗΣ ΚΑΥΣΗΣ, ΣΤΡΟΒΙΛΟΥΣ | 11/02/2019 | 20190100069 |
| ΣΙΑΜΟΣ ΧΑΡΑΛΑΜΠΟΣ | ΕΥΚΑΜΠΤΟ ΣΥΣΤΗΜΑ ΔΙΟΔΟΥ ΚΑΛΩΔΙΩΝ | 22/02/2019 | 20190100096 |
| ΣΚΑΜΝΑΚΗΣ ΔΙΟΝΥΣΙΟΣ | ΑΠΟΣΒΕΣΤΗΡΑΣ ΓΙΑ ΤΗΝ ΑΕΡΟΔΥΝΑΜΙΚΗ ΚΑΙ ΑΕΡΟΕΛΑΣΤΙΚΗ ΕΥΣΤΑΘΕΙΑ ΗΛΙΟΣΤΑΤΩΝ | 27/02/2019 | 20190100100 |
| ΣΚΟΥΡΑΣ ΕΥΑΓΓΕΛΟΣ | ΒΡΑΧΙΟΛΙ ΦΙΛΑΘΛΩΝ | 18/02/2019 | 20190100081 |
| ΣΤΑΜΑΤΗΣ ΓΚΙΖΕΛΗΣ ΑΝΩΝΥΜΗ ΕΤΑΙΡΕΙΑ ΚΑΤΑΣΚΕΥΗΣ ΚΑΙ ΕΜΠΟΡΙΑΣ ΜΗΧΑΝΗΜΑΤΩΝ ΜΕΤΑΛΛΟΥΡΓΙΑΣ | ΗΛΕΚΤΡΟΜΗΧΑΝΙΚΟ ΨΑΛΙΔΙ ΕΛΑΣΜΑΤΟΥΡΓΙΑΣ ΚΑΘΕΤΟΥ ΚΟΠΗΣ | 06/02/2019 | 20190100068 |

1.4 ΑΙΤΗΣΕΙΣ ΠΙΣΤΟΠΟΙΗΤΙΚΩΝ ΥΠΟΔΕΙΓΜΑΤΟΣ ΧΡΗΣΙΜΟΤΗΤΑΣ

ΑΡΙΘΜΟΣ ΑΙΤΗΣΗΣ Π.Υ.Χ.(21):20190200125

ΚΑΤΑΘΕΤΗΣ (71):1)ΘΕΟΔΩΡΑΚΗΣ ΑΡΙΣΤΟΤΕΛΗ
ΓΕΩΡΓΙΟΣ
Αβέρωφ 3, 71201 ΗΡΑΚΛΕΙΟ
(ΗΡΑΚΛΕΙΟΥ), ΕΛΛΑΔΑ

ΗΜΕΡΟΜ. ΚΑΤΑΘΕΣΗΣ (22):28/02/2019

ΣΥΜΒ. ΠΡΟΤΕΡΑΙΟΤΗΤΕΣ (30):

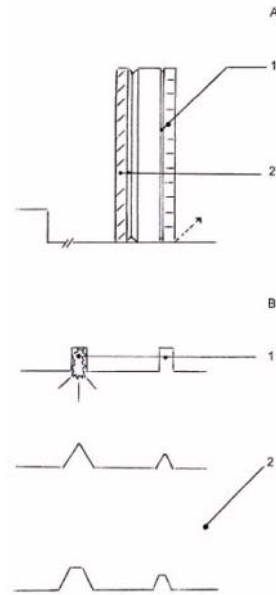
ΕΦΕΥΡΕΤΗΣ (72):1)ΘΕΟΔΩΡΑΚΗΣ ΑΡΙΣΤΟΤΕΛΗ
ΓΕΩΡΓΙΟΣ

ΕΙΔΙΚΟΣ ΠΛΗΡΕΞΟΥΣΙΟΣ (74):

ΑΝΤΙΚΛΗΤΟΣ (74):ΚΑΜΠΟΥΡΑΚΗ - ΘΕΟΔΩΡΑΚΗ
ΕΥΑΓΓΕΛΙΑ
Αβλερωφ 3, 71201 ΗΡΑΚΛΕΙΟ
(ΗΡΑΚΛΕΙΟΥ)

ΤΙΤΛΟΣ ΕΦΕΥΡΕΣΗΣ (54):**ΝΕΑ ΕΛΑΣΤΙΚΑ ΑΥΤΟΚΙΝΗΤΩΝ ΠΕΡΙΛΗΨΗ(57)**

Τα νέα ελαστικά των αυτοκινήτων αναφέρονται στα ελαστικά των αυτοκινήτων με ή δίχως αεροθάλαμο, περιλαμβάνουν αυλακώσεις κατάλληλου σχήματος και διατομής, τακούνια τύπου αερόσολας με δυνατότητα αλλαγής του σχήματος, καρφιά κινητά που θα βρίσκονται στη θήκη τους μέσα στο πέλμα, θα βγαίνουν και θα επανέρχονται μετά τη χρήση και μηχανισμό ενεργοποίησης των.



ΑΡΙΘΜΟΣ ΑΙΤΗΣΗΣ Π.Υ.Χ.(21):20190200172

ΚΑΤΑΘΕΤΗΣ (71):1)ΤΣΙΑΒΕΣ ΓΕΩΡΓΙΟΥ ΗΛΙΑΣ
ΑΔ. Παναγούλη 7, 15773 ΖΩΓΡΑΦΟΣ
(ΑΤΤΙΚΗΣ), ΕΛΛΑΔΑ

ΗΜΕΡΟΜ. ΚΑΤΑΘΕΣΗΣ (22):05/02/2019

ΣΥΜΒ. ΠΡΟΤΕΡΑΙΟΤΗΤΕΣ (30):

ΕΦΕΥΡΕΤΗΣ (72):1)ΤΣΙΑΒΕΣ ΓΕΩΡΓΙΟΥ ΗΛΙΑΣ

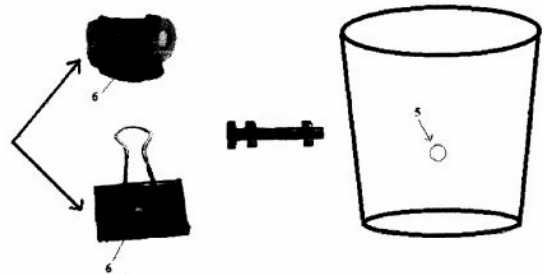
ΕΙΔΙΚΟΣ ΠΛΗΡΕΞΟΥΣΙΟΣ (74):

ΑΝΤΙΚΛΗΤΟΣ (74):

ΤΙΤΛΟΣ ΕΦΕΥΡΕΣΗΣ (54):**ΠΕΡΙΣΤΡΕΦΟΜΕΝΟ ΚΥΠΕΛΛΟ ΜΕ-ΤΑΦΟΡΑΣ ΓΙΑ ΠΟΛΛΕΣ ΧΡΗΣΕΙΣ**

ΠΕΡΙΛΗΨΗ(57)

Το περιστρεφόμενο κύπελλο μεταφοράς για τα μπράτσα των καθρεπτών, του κορμού του τιμονιού του δίτροχου, ή σε οποιαδήποτε ράβδο, αποτελείται από το κύπελλο σχ. (1), το υλικό στερέωσης (σφιγκτήρα, πιάστρα) σχ. (2, 2α & 2β), και το συνδετικό υλικό (βίδα, περικόχλια) σχ. (3). Κατασκευάζεται από μέταλλο, πλαστικό ή και τα δύο μαζί. Κατασκευάστηκε για τη μεταφορά σε ατομική συσκευασία καφέδων, χυμών, αναψυκτικών κ.λ.π για να μπορούν να απολαμβάνουν οι οδηγοί των δίτροχων οχημάτων και όχι μόνο, τον καφέ τους, οδηγώντας παράλληλα με ασφάλεια και άνεση.



ΑΡΙΘΜΟΣ ΑΙΤΗΣΗΣ Π.Υ.Χ.(21):20190200181

ΚΑΤΑΘΕΤΗΣ (71):1)ΑΡΓΥΡΙΑΔΗΣ ΠΑΝΑΓΙΩΤΗ
ΧΑΡΑΛΑΜΠΟΣ
4ο ΧΛΜ. ΘΕΣ/ΝΙΚΗΣ ΚΑΛΟΧΩΡΙΟΥ,
ΚΤΙΡΙΟ ΔΟΡΔΙΟΣ, 54628 ΜΕΝΕΜΕΝΗ
(ΘΕΣΣΑΛΟΝΙΚΗΣ), ΕΛΛΑΔΑ

ΗΜΕΡΟΜ. ΚΑΤΑΘΕΣΗΣ (22):15/02/2019

ΣΥΜΒ. ΠΡΟΤΕΡΑΙΟΤΗΤΕΣ (30):

ΕΦΕΥΡΕΤΗΣ (72):1)ΑΡΓΥΡΙΑΔΗΣ ΠΑΝΑΓΙΩΤΗ
ΧΑΡΑΛΑΜΠΟΣ

ΕΙΔΙΚΟΣ ΠΛΗΡΕΞΟΥΣΙΟΣ (74):

ΑΝΤΙΚΛΗΤΟΣ (74):

ΤΙΤΛΟΣ ΕΦΕΥΡΕΣΗΣ (54):**ΠΡΟΪΟΝ ΠΑΡΑΓΩΓΗΣ ΕΓΧΡΩΜΩΝ
ΦΛΟΓΩΝ ΚΑΤΑ ΤΗΝ ΚΑΥΣΗ ΚΑΥΣΙ-
ΜΩΝ ΥΛΩΝ**

ΠΕΡΙΛΗΨΗ(57)

Η εφεύρεση αναφέρεται σε προϊόν παραγωγής έγχρωμων φλογών κατά την διάρκεια καύσης πάσης φύσεως καυσίμων υλών που αποτελείται από χάρτινη συσκευασία (χαρτοκιβώτιο, χαρτόκουτο η οιασδήποτε άλλης καιόμενης μορφής συσκευασία οιωδήποτε διαστάσεων) η οποία εμπεριέχει χημικές ουσίες η ενώσεις-παράγωγα αυτών (που κυκλοφορούν στο εμπόριο) και τρίμμα παραφίνης η οιασδήποτε άλλης καιόμενης ουσίας που καιόμενες παράγουν έγχρωμη φλόγα. Το προϊόν παραγωγής έγχρωμων φλογών τοποθετείται ως έχει σε καιόμενη φωτιά στην εστία του τζακιού,σε θερμάστρα πετρελαίου-ξύλου,σε καυστήρα πετρελαίου-ξύλου και σε οποιαδήποτε γενικότερα εστία φωτιάς σε ανοικτό ή κλειστό χώρο.

ΑΡΙΘΜΟΣ ΑΙΤΗΣΗΣ Π.Υ.Χ.(21):20200200096

ΚΑΤΑΘΕΤΗΣ (71):1)ΝΟΜΙΚΟΥ ΣΠΥΡΙΔΩΝΑ ΜΑΡΙΑ
ΓΕΩΡΓΙΑ
Μαραθονομάχων 32, 16342 ΗΛΙΟΥΠΟΛΗ
(ΑΤΤΙΚΗΣ), ΕΛΛΑΔΑ
2)ΒΛΑΧΟΣ ΑΝΤΩΝΙΟΥ ΕΥΑΓΓΕΛΟΣ
Χατζηευαγγέλου 13, 16777 ΕΛΛΗΝΙΚΟ
(ΑΤΤΙΚΗΣ), ΕΛΛΑΔΑ
3)LAGOS ΝΙΚΟΛΑΟΥ ΜΑΒΕΛ
Χατζηευαγγέλου 13, 16777 ΕΛΛΗΝΙΚΟ
(ΑΤΤΙΚΗΣ), ΕΛΛΑΔΑ
4)ΝΟΜΙΚΟΣ ΣΠΥΡΙΔΩΝΑ ΙΩΑΝΝΗΣ
Μαραθονομάχων 32, 16342 ΗΛΙΟΥΠΟΛΗ
(ΑΤΤΙΚΗΣ), ΕΛΛΑΔΑ

ΗΜΕΡΟΜ. ΚΑΤΑΘΕΣΗΣ (22):22/10/2018

ΣΥΜΒ. ΠΡΟΤΕΡΑΙΟΤΗΤΕΣ (30):

ΕΦΕΥΡΕΤΗΣ (72):1)ΝΟΜΙΚΟΥ ΣΠΥΡΙΔΩΝΑ ΜΑΡΙΑ
ΓΕΩΡΓΙΑ
2)ΒΛΑΧΟΣ ΑΝΤΩΝΙΟΥ ΕΥΑΓΓΕΛΟΣ
3)LAGOS ΝΙΚΟΛΑΟΥ ΜΑΒΕΛ
4)ΝΟΜΙΚΟΣ ΣΠΥΡΙΔΩΝΑ ΙΩΑΝΝΗΣ

ΕΙΔΙΚΟΣ ΠΛΗΡΕΞΟΥΣΙΟΣ (74):

ΑΝΤΙΚΛΗΤΟΣ (74):

ΤΙΤΛΟΣ ΕΦΕΥΡΕΣΗΣ (54):**ΕΞΥΠΝΟ ΚΑΠΑΚΙ ΠΡΟΣΤΑΣΙΑΣ ΚΑΙ
ΕΠΙΚΟΙΝΩΝΙΑΣ ΚΥΤΙΟΥ**

ΠΕΡΙΛΗΨΗ(57)

Το έξυπνο καπάκι αποτελείται από ένα υλικό-υπόστρωμα το οποίο έχει ενσωματωμένη μια ετικέτα NFC. Η ετικέτα/tag, μπορεί να χρησιμοποιηθεί για προωθητικούς σκοπούς, είτε για B2C (Business to Consumer) είτε για B2B (Business to Business) είτε και τις δύο κατηγορίες ταυτόχρονα. Η B2C περιλαμβάνει τεχνικές προώθησης marketing, παροχή περιεχομένου και απευθείας αλληλεπίδραση του πελάτη με τη μάρκα (brand). Η B2B με ετικέτα NFC χρησιμοποιείται και στην εφοδιαστική αλυσίδα αλλά και στη επαλήθευση

παρακολούθησης και ανίχνευσης του προϊόντος. Το έξυπνο καπάκι έχει την δυνατότητα, να προστατεύει, να αυθεντικοποιεί, πιστοποιεί την αυθεντικότητα του προϊόντος, όπως και να χρησιμοποιείται ως μέσον μάρκετινγκ και προώθησης, αλλά και κοινοποίησης της τοποθεσίας του προϊόντος μέσω του IoT (Internet of Things), cloud.



1.5 ΕΥΡΕΤΗΡΙΟ ΑΙΤΗΣΕΩΝ Π.Υ.Χ. ΣΥΜΦΩΝΑ ΜΕ ΤΗΝ ΗΜΕΡΟΜΗΝΙΑ ΚΑΤΑΘΕΣΗΣ

| ΚΑΤΑΘΕΣΗ (22) | ΚΑΤΑΘΕΤΗΣ (71) | ΤΙΤΛΟΣ ΕΦΕΥΡΕΣΗΣ (54) | ΑΡ. ΑΙΤ. (21) |
|--------------------------|---|---|--------------------------|
| 22/10/2018 | ΝΟΜΙΚΟΥ ΜΑΡΙΑ ΓΕΩΡΓΙΑ LAGOS MABEL ΝΟΜΙΚΟΣ ΙΩΑΝΝΗΣ ΒΛΑΧΟΣ ΕΥΑΓΓΕΛΟΣ | ΕΞΥΠΝΟ ΚΑΠΑΚΙ ΠΡΟΣΤΑΣΙΑΣ ΚΑΙ ΕΠΙΚΟΙΝΩΝΙΑΣ ΚΥΤΙΟΥ | 20200200096 |
| 05/02/2019 | ΤΣΙΑΒΕΣ ΗΛΙΑΣ | ΠΕΡΙΣΤΡΕΦΟΜΕΝΟ ΚΥΠΕΛΛΟ ΜΕΤΑΦΟΡΑΣ ΓΙΑ ΠΟΛΛΕΣ ΧΡΗΣΕΙΣ | 20190200172 |
| 15/02/2019 | ΑΡΓΥΡΙΑΔΗΣ ΧΑΡΑΛΑΜΠΟΣ | ΠΡΟΪΟΝ ΠΑΡΑΓΩΓΗΣ ΕΓΧΡΩΜΩΝ ΦΛΟΓΩΝ ΚΑΤΑ ΤΗΝ ΚΑΥΣΗ ΚΑΥΣΙΜΩΝ ΥΛΩΝ | 20190200181 |
| 28/02/2019 | ΘΕΟΔΩΡΑΚΗΣ ΓΕΩΡΓΙΟΣ | ΝΕΑ ΕΛΑΣΤΙΚΑ ΑΥΤΟΚΙΝΗΤΩΝ | 20190200125 |

1.6 ΕΥΡΕΤΗΡΙΟ ΑΙΤΗΣΕΩΝ Π.Υ.Χ. ΣΥΜΦΩΝΑ ΜΕ ΤΗΝ ΑΛΦΑΒΗΤΙΚΗ ΣΕΙΡΑ ΤΩΝ ΚΑΤΑΘΕΤΩΝ

| ΚΑΤΑΘΕΤΗΣ (71) | ΤΙΤΛΟΣ ΕΦΕΥΡΕΣΗΣ (54) | ΚΑΤΑΘΕΣΗ (22) | ΑΡ. ΑΙΤ. (21) |
|------------------------------|---|--------------------------|--------------------------|
| LAGOS MABEL | ΕΞΥΠΝΟ ΚΑΠΑΚΙ ΠΡΟΣΤΑΣΙΑΣ ΚΑΙ ΕΠΙΚΟΙΝΩΝΙΑΣ ΚΥΤΙΟΥ | 22/10/2018 | 20200200096 |
| ΑΡΓΥΡΙΑΔΗΣ ΧΑΡΑΛΑΜΠΟΣ | ΠΡΟΪΟΝ ΠΑΡΑΓΩΓΗΣ ΕΓΧΡΩΜΩΝ ΦΛΟΓΩΝ ΚΑΤΑ ΤΗΝ ΚΑΥΣΗ ΚΑΥΣΙΜΩΝ ΥΛΩΝ | 15/02/2019 | 20190200181 |
| ΒΛΑΧΟΣ ΕΥΑΓΓΕΛΟΣ | ΕΞΥΠΝΟ ΚΑΠΑΚΙ ΠΡΟΣΤΑΣΙΑΣ ΚΑΙ ΕΠΙΚΟΙΝΩΝΙΑΣ ΚΥΤΙΟΥ | 22/10/2018 | 20200200096 |
| ΘΕΟΔΩΡΑΚΗΣ ΓΕΩΡΓΙΟΣ | ΝΕΑ ΕΛΑΣΤΙΚΑ ΑΥΤΟΚΙΝΗΤΩΝ | 28/02/2019 | 20190200125 |
| ΝΟΜΙΚΟΣ ΙΩΑΝΝΗΣ | ΕΞΥΠΝΟ ΚΑΠΑΚΙ ΠΡΟΣΤΑΣΙΑΣ ΚΑΙ ΕΠΙΚΟΙΝΩΝΙΑΣ ΚΥΤΙΟΥ | 22/10/2018 | 20200200096 |
| ΝΟΜΙΚΟΥ ΜΑΡΙΑ ΓΕΩΡΓΙΑ | ΕΞΥΠΝΟ ΚΑΠΑΚΙ ΠΡΟΣΤΑΣΙΑΣ ΚΑΙ ΕΠΙΚΟΙΝΩΝΙΑΣ ΚΥΤΙΟΥ | 22/10/2018 | 20200200096 |
| ΤΣΙΑΒΕΣ ΗΛΙΑΣ | ΠΕΡΙΣΤΡΕΦΟΜΕΝΟ ΚΥΠΕΛΛΟ ΜΕΤΑΦΟΡΑΣ ΓΙΑ ΠΟΛΛΕΣ ΧΡΗΣΕΙΣ | 05/02/2019 | 20190200172 |

1.7 ΑΙΤΗΣΕΙΣ ΣΥΜΠΛΗΡΩΜΑΤΙΚΩΝ ΠΙΣΤΟΠΟΙΗΤΙΚΩΝ ΠΡΟΣΤΑΣΙΑΣ ΓΙΑ ΦΑΡΜΑΚΑ

ΟΥΔΕΜΙΑ

ΔΕΝ ΥΠΑΡΧΕΙ ΔΗΜΟΣΙΕΥΣΗ

ΔΕΝ ΥΠΑΡΧΕΙ ΔΗΜΟΣΙΕΥΣΗ

**1.10 ΑΙΤΗΣΕΙΣ ΣΥΜΠΛΗΡΩΜΑΤΙΚΩΝ ΠΙΣΤΟΠΟΙΗΤΙΚΩΝ ΠΡΟΣΤΑΣΙΑΣ ΓΙΑ
ΦΥΤΟΠΡΟΣΤΑΤΕΥΤΙΚΑ ΠΡΟΪΟΝΤΑ**

ΟΥΔΕΜΙΑ

ΔΕΝ ΥΠΑΡΧΕΙ ΔΗΜΟΣΙΕΥΣΗ

ΔΕΝ ΥΠΑΡΧΕΙ ΔΗΜΟΣΙΕΥΣΗ

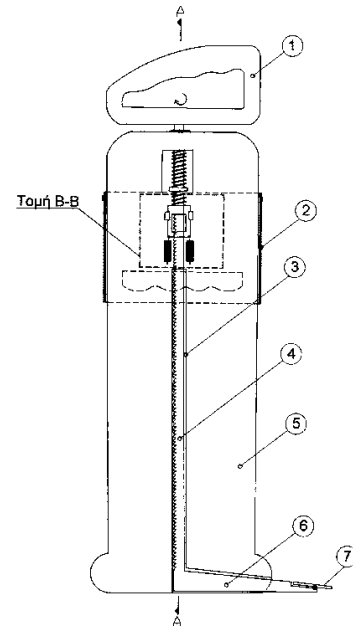
Κ Ε Φ Α Λ Α Ι Ο 2
ΔΙΠΛΩΜΑΤΑ ΕΥΡΕΣΙΤΕΧΝΙΑΣ ΚΑΙ ΠΙΣΤΟΠΟΙΗΤΙΚΑ ΥΠΟΔΕΙΓΜΑΤΟΣ ΧΡΗΣΙΜΟΤΗΤΑΣ

2.1 ΔΙΠΛΩΜΑΤΑ ΕΥΡΕΣΙΤΕΧΝΙΑΣ

ΑΡΙΘΜΟΣ Δ.Ε. (11):1009787
ΑΡΙΘΜΟΣ ΑΙΤΗΣΗΣ Δ.Ε. (21):20160100046
ΔΙΕΘΝΗΣ ΤΑΞΙΝΟΜΗΣΗ (51):IPC8: A47C 21/02
 IPC8: B66F 1/06
ΔΙΚΑΙΟΥΧΟΣ (73):1)ΚΙΖΗΡΟΓΛΟΥ ΚΥΡΙΑΚΟΥ ΣΤΑΥΡΟΣ
 Θ.Νατσίνα 35, 54249 ΘΕΣΣΑΛΟΝΙΚΗ
 (ΘΕΣΣΑΛΟΝΙΚΗΣ), ΕΛΛΑΔΑ
ΗΜΕΡΟΜ. ΚΑΤΑΘΕΣΗΣ (22):08/02/2016
ΗΜΕΡΟΜ. ΑΠΟΝΟΜΗΣ (47):03/08/2020
ΣΥΜΒ. ΠΡΟΤΕΡΑΙΟΤΗΤΕΣ (30):
ΤΡΟΠΟΠ. ΚΥΡΙΟΥ Δ.Ε. (61):
ΕΦΕΥΡΕΤΗΣ (72):1)ΚΙΖΗΡΟΓΛΟΥ ΚΥΡΙΑΚΟΥ ΣΤΑΥΡΟΣ
ΕΙΔΙΚΟΣ ΠΛΗΡΕΞΟΥΣΙΟΣ (74):
ΑΝΤΙΚΛΗΤΟΣ (74):
ΤΙΤΛΟΣ ΕΦΕΥΡΕΣΗΣ (54):ΕΥΚΟΛΟ ΣΤΡΩΣΙΜΟ ΚΡΕΒΑΤΙΟΥ
ΠΕΡΙΛΗΨΗ(57)

Προκειμένου να απαντήσουμε στο τι είναι η εφεύρεση, που αποκαλύπτεται, θα πρέπει να πούμε ότι πρόκειται για ένα εργαλείο, το οποίο εξυπηρετεί την λύση του τεχνικού προβλήματος του στρωσίματος ενός κρεβατιού με σεντόνια, κλινοσκεπάσματα, τα οποία εν μέρει τοποθετούνται και κάτω από το στρώμα του κρεβατιού. Με την παρούσα εφεύρεση κάνουμε εύκολη την ανύψωση του στρώματος για να τοποθετηθούν τα σεντόνια με ευκολία από κάτω διότι αλλιώς θα πρέπει να σηκώσουμε το στρώμα χωρίς καμία υποβοήθηση. Το εργαλείο αποτελείται από τα εξής εξαρτήματα, κύριο φορέα (5) που στηρίζει το εργαλείο και φέρει τα φορτία, που δημιουργούνται, από μία κινούμενη μεταλλική ράβδο οδοντωτή (4) που στις άκρες της έχουν προσαρμοστεί από την μία ένας βραχίονας (6) για την ανύψωση του στρώματος και από την άλλη μία χειρολαβή (1) με την οποία μπορούμε να ασκούμε χειροκίνητα εφελκυστικές και θλιπτικές δυνάμεις, ώστε να την μετακινούμε πάνω και κάτω αντίστοιχα, μέσα σε οδηγό της (3) ο οποίος βρίσκεται στον κύριο φορέα (5), από το ακύριο της οδοντωτής ράβδου (9) τα ελατήριά του (11) (12) τα οποία επιστρέφουν το ακύριο στην αρχική του θέση, από τον μηχανισμό ανύψωσης της οδοντωτής ράβδου, ο οποίος αποτελείται από το πτυσσόμενο μοχλικό (2), το ακύριο μοχλικού (8) και το ελατήριό του (10).

Στην άκρη του βραχίονα (6) βρίσκεται η περιστρεφόμενη επέκταση του βραχίονα (7) η οποία βοηθά στην ευκολότερη ανύψωση του στρώματος. Τα εξαρτήματα του εργαλείου (13) που αναφερόμαστε μπορούν να κατασκευασθούν από ξύλο, μέταλλο, πλαστικό, ανθρακόνημα, ίνες γυαλιού και οτιδήποτε υλικό μπορεί να καλύψει τις συγκεκριμένες ανάγκες. Οι διαστάσεις του εργαλείου μπορεί να είναι είτε μεγαλύτερες είτε μικρότερες από αυτές, που αναφέρονται.



ΑΡΙΘΜΟΣ Δ.Ε. (11):1009788
ΑΡΙΘΜΟΣ ΑΙΤΗΣΗΣ Δ.Ε. (21):20190100092
ΔΙΕΘΝΗΣ ΤΑΞΙΝΟΜΗΣΗ (51):IPC8: A47C 27/00
 IPC8: C08G 18/10
ΔΙΚΑΙΟΥΧΟΣ (73):1)ΑΥΛΩΝΙΤΗΣ ΙΩΑΝΝΗ ΦΙΛΙΠΠΟΣ
 Κοκονέση 10, 49132 ΜΑΝΤΟΥΚΙ
 ΚΕΡΚΥΡΑ, ΕΛΛΑΔΑ
ΗΜΕΡΟΜ. ΚΑΤΑΘΕΣΗΣ (22):22/02/2019
ΗΜΕΡΟΜ. ΑΠΟΝΟΜΗΣ (47):03/08/2020
ΣΥΜΒ. ΠΡΟΤΕΡΑΙΟΤΗΤΕΣ (30):
ΤΡΟΠΟΠ. ΚΥΡΙΟΥ Δ.Ε. (61):
ΕΦΕΥΡΕΤΗΣ (72):1)ΑΥΛΩΝΙΤΗΣ ΙΩΑΝΝΗ ΦΙΛΙΠΠΟΣ
ΕΙΔΙΚΟΣ ΠΛΗΡΕΞΟΥΣΙΟΣ (74):ΔΡΑΚΟΥ ΚΩΝΣΤΑΝΤΙΝΑ
 Λαοδικείας 2, 14232 ΝΕΑ ΙΩΝΙΑ
 (ΑΤΤΙΚΗΣ)
ΑΝΤΙΚΛΗΤΟΣ (74):ΛΟΥΚΑΤΟΥ ΚΩΝΣΤΑΝΤΙΝΑ
 Αδραμντιίου 26,17121 ΝΕΑ ΣΜΥΡΝΗ
 (ΑΤΤΙΚΗΣ)
ΤΙΤΛΟΣ ΕΦΕΥΡΕΣΗΣ (54):ΣΤΡΩΜΑ ΜΕ ΝΕΟ ΣΚΕΛΕΤΟ ΧΥΤΟ-
 ΚΑΛΟΥΠΩΤΟ

ΠΕΡΙΛΗΨΗ(57)

Η εφεύρεση αυτή αφορά μία νέα μέθοδο κατασκευής στρώματος στην οποία ο πυρήνας του στρώματος είναι χυτός καλουπωτός. Αρχικά η πρώτη ύλη είναι υγρό το οποίο διαχέεται περιμετρικά στο εσωτερικό του καλουπιού ,σε όλα τα υλικά που υπάρχουν μέσα στο καλούπι, ενώνοντας τα και όπως ψύχεται και στερεοποιείται δημιουργεί μία μάζα μεγάλης αντοχής, ένα σώμα, που δεν ξεχωρίζει στα πλαϊνά και δεν ξεκολλάει στα σημεία μεγάλης τριβής. Με την

μέθοδο αυτή και για τελειοποίηση του προϊόντος δεν έχουμε απώλεια από υλικά (φύρα) και δεν ρυπαίνουμε το περιβάλλον. Καμία άλλη μέθοδος δεν μπορεί να συγκριθεί με αυτή γιατί οποιαδήποτε ενίσχυση και να μπει πλευρικά δεν μπορεί να γίνει ένα σώμα με τα υπόλοιπα υλικά για αυτό η υποχωρεί, η ξεκολλάει ή έχει ανομοιομορφία. Το στρώμα με σκελετό χυτό -καλουπωτό διαθέτει τεράστια αντοχή, δεν βυθίζεται, δεν στρεβλώνει, δεν υποχωρεί ποτέ ειδικά στις πλαϊνές πλευρές, εκεί που συνήθως είναι και το πιο αδύνατο σημείο του στρώματος. Δεν έχει εξογκώματα, δεν εισχωρεί υγρασία διότι λόγω της μεγάλης θερμοκρασίας που αναπτύσσεται κατά την παραγωγή του, καταστρέφεται κάθε μικροοργανισμός και ο πυρήνας του στρώματος απολυμαίνεται. Υπάρχει η δυνατότητα προαιρετικά να ανοιχθούν οπές πλευρικά, να τοποθετηθούν τάτες - κάμνολες που περιέχουν άρωμα. Μπορεί να γίνει μαλακό, μέτριο ή σκληρό, σε ελάχιστο χρόνο, ανάλογα με την παραγγελία των πελατών ώστε να ανταποκρίνεται στον κάθε σωματότυπο δηλαδή τέλειο στρώμα, ανατομικό και ορθοπεδικό.

ΑΡΙΘΜΟΣ Δ.Ε. (11):1009789
ΑΡΙΘΜΟΣ ΑΙΤΗΣΗΣ Δ.Ε. (21):20190100123
ΔΙΕΘΝΗΣ ΤΑΞΙΝΟΜΗΣΗ (51):IPC8: A61K 31/63
IPC8: A61K 9/06
IPC8: A61K 47/44
IPC8: A61P 17/02
ΔΙΚΑΙΟΥΧΟΣ (73):1)ΠΑΤΣΙΑΝΙΔΗ ΔΗΜΗΤΡΙΟΥ ΕΛΕΝΗ
Αϊβαλίου 12, 13672 ΑΧΑΡΝΕΣ (ΑΤΤΙΚΗΣ),
ΕΛΛΑΔΑ
ΗΜΕΡΟΜ. ΚΑΤΑΘΕΣΗΣ (22):18/03/2019
ΗΜΕΡΟΜ. ΑΠΟΝΟΜΗΣ (47):03/08/2020
ΣΥΜΒ. ΠΡΟΤΕΡΑΙΟΤΗΤΕΣ (30):
ΤΡΟΠΟΠ. ΚΥΡΙΟΥ Δ.Ε. (61):
ΕΦΕΥΡΕΤΗΣ (72):1)ΠΑΤΣΙΑΝΙΔΗ ΔΗΜΗΤΡΙΟΥ ΕΛΕΝΗ

ΕΙΔΙΚΟΣ ΠΛΗΡΕΞΟΥΣΙΟΣ (74):ΠΑΠΑΔΗΛΕΡΗΣ ΣΤΕΡΓΙΟΣ
Δαναϊδών 3, 54626 ΘΕΣΣΑΛΟΝΙΚΗ
(ΘΕΣΣΑΛΟΝΙΚΗΣ)
ΑΝΤΙΚΛΗΤΟΣ (74):ΠΑΠΑΔΗΛΕΡΗΣ ΣΤΕΡΓΙΟΣ
Δαναϊδών 3, 54626 ΘΕΣΣΑΛΟΝΙΚΗ
(ΘΕΣΣΑΛΟΝΙΚΗΣ)
ΤΙΤΛΟΣ ΕΦΕΥΡΕΣΗΣ (54):**ΑΛΟΙΦΗ ΓΙΑ ΤΗ ΘΕΡΑΠΕΙΑ ΕΓΚΑΥ-
ΜΑΤΩΝ**

ΠΕΡΙΛΗΨΗ(57)

Η εφεύρεση αναφέρεται σε μια αλοιφή για την θεραπεία των εγκαυμάτων και γενικότερα βλαβών του δέρματος και είναι προϊόν έντονης ανάμειξης και ήπιας θερμικής κατεργασίας των παρακάτω συστατικών: ελαιόλαδο, βαζελίνη, λίπος χήνας, σουλφανιλαμίδη σε σκόνη, κραμβέλαιο, βιταμινών Α, D και Ε. Το παρασκεύασμα αυτό έχει την μορφή αλοιφής, το οποίο προκύπτει από έντονη ανάμειξη και ήπια θέρμανση, για χρονικό διάστημα 2030 πρώτων λεπτών της ώρας. Η σειρά ανάμειξης, η κοκκομετρία της δραστικής ουσίας, ο συνδυασμός δραστικής ουσίας και φυσικών συστατικών, η χρήση βιταμινών και ελαίων, η ήπια

θερμική επεξεργασία έχουν ευεργετικά αποτελέσματα και μειώνουν το χρόνο επούλωσης. Το τελικό αυτό προϊόν χρησιμοποιείται για εξωτερική χρήση-επάλειψη της περιοχής-εγκαύματος του δέρματος με αποτέλεσμα την ριζική και όσο το δυνατόν ανώδυνη και ταχίστη θεραπεία του. Το βασικότερο χαρακτηριστικό της είναι πως δεν μένουν εμφανή σημάδια ουλής.

ΑΡΙΘΜΟΣ Δ.Ε. (11):1009790
ΑΡΙΘΜΟΣ ΑΙΤΗΣΗΣ Δ.Ε. (21):20190100139
ΔΙΕΘΝΗΣ ΤΑΞΙΝΟΜΗΣΗ (51):IPC8: A61K 31/436
IPC8: A61K 9/50
ΔΙΚΑΙΟΥΧΟΣ (73):1)ΦΑΡΜΑΤΕΝ Α.Β.Ε.Ε.
Δερβενακίων 6, 15351 ΠΑΛΛΗΝΗ
(ΑΤΤΙΚΗΣ), ΕΛΛΑΔΑ
ΗΜΕΡΟΜ. ΚΑΤΑΘΕΣΗΣ (22):20/03/2019
ΗΜΕΡΟΜ. ΑΠΟΝΟΜΗΣ (47):03/08/2020
ΣΥΜΒ. ΠΡΟΤΕΡΑΙΟΤΗΤΕΣ (30):
ΤΡΟΠΟΠ. ΚΥΡΙΟΥ Δ.Ε. (61):
ΕΦΕΥΡΕΤΗΣ (72):1)ΚΑΡΑΒΑΣ ΑΝΔΡΕΑ ΕΥΑΓΓΕΛΟΣ
2)ΚΟΥΤΡΗΣ ΧΡΗΣΤΟΥ ΕΥΘΥΜΙΟΣ
3)ΣΑΜΑΡΑ ΧΡΗΣΤΟΥ ΒΑΣΙΛΙΚΗ
4)ΚΟΥΤΡΗ ΧΡΗΣΤΟΥ ΙΩΑΝΝΑ
5)ΚΑΛΑΣΚΑΝΗ ΛΕΩΝΙΔΑ ΑΝΑΣΤΑΣΙΑ
6)ΦΟΥΣΤΕΡΗΣ ΣΤΥΛΙΑΝΟΥ ΜΑΝΩΛΗΣ
7)ΤΣΑΛΤΑ ΜΑΡΙΑ
ΕΙΔΙΚΟΣ ΠΛΗΡΕΞΟΥΣΙΟΣ (74):
ΑΝΤΙΚΛΗΤΟΣ (74):ΓΙΑΝΝΑΚΑΚΗ (PHARMATHEN S.A. - IP
DEPARTM.) ΝΙΚΟΛΕΤΑ
Δερβενακίων 6, 15351 ΠΑΛΛΗΝΗ
(ΑΤΤΙΚΗΣ)
ΤΙΤΛΟΣ ΕΦΕΥΡΕΣΗΣ (54):**ΣΚΕΥΑΣΜΑ ΠΑΡΑΤΕΤΑΜΕΝΗΣ ΑΠΟΔΕ-
ΣΜΕΥΣΗΣ ΠΟΥ ΠΕΡΙΛΑΜΒΑΝΕΙ ΤΑΚΡΟ-
ΛΙΜΟΥΣ**

ΠΕΡΙΛΗΨΗ(57)

Η παρούσα εφεύρεση αφορά μέθοδο παρασκευής ενός σκευάσματος στερεάς διασποράς παρατεταμένης αποδέσμευσης, το οποίο περιέχει Τακρόλιμους ή κάποιο φαρμακευτικώς αποδεκτό άλας αυτής. Επιπρόσθετα η εφεύρεση αφορά τη μέθοδο παρασκευής της προαναφερθείσας φαρμακοτεχνικής μορφής.

| | |
|-------------------------|--|
| ΑΡΙΘΜΟΣ Δ.Ε. | (11):1009791 |
| ΑΡΙΘΜΟΣ ΑΙΤΗΣΗΣ Δ.Ε. | (21):20190100148 |
| ΔΙΕΘΝΗΣ ΤΑΞΙΝΟΜΗΣΗ | (51):IPC8: A61K 31/137 IPC8: A61K 9/20 IPC8: A61K 47/32 IPC8: A61K 47/38 IPC8: A61P 25/04 |
| ΔΙΚΑΙΟΥΧΟΣ | (73):1)ΦΑΡΜΑΤΕΝ Α.Β.Ε.Ε. Δερβενακίων 6,15351 ΠΑΛΛΗΝΗ (ΑΤΤΙΚΗΣ), ΕΛΛΑΔΑ |
| ΗΜΕΡΟΜ. ΚΑΤΑΘΕΣΗΣ | (22):26/03/2019 |
| ΗΜΕΡΟΜ. ΑΠΟΝΟΜΗΣ | (47):03/08/2020 |
| ΣΥΜΒ. ΠΡΟΤΕΡΑΙΟΤΗΤΕΣ | (30): |
| ΤΡΟΠΟΠ. ΚΥΡΙΟΥ Δ.Ε. | (61): |
| ΕΦΕΥΡΕΤΗΣ | (72):1)ΚΑΡΑΒΑΣ ΑΝΔΡΕΑ ΕΥΑΓΓΕΛΟΣ 2)ΚΟΥΤΡΗΣ ΧΡΗΣΤΟΥ ΕΥΘΥΜΙΟΣ 3)ΣΑΜΑΡΑ ΧΡΗΣΤΟΥ ΒΑΣΙΛΙΚΗ 4)ΚΟΥΤΡΗ ΧΡΗΣΤΟΥ ΙΩΑΝΝΑ 5)ΚΑΛΑΣΚΑΝΗ ΛΕΩΝΙΔΑ ΑΝΑΣΤΑΣΙΑ 6)ΚΑΚΟΥΡΗΣ ΚΩΝΣΤΑΝΤΙΝΟΥ ΑΝΔΡΕΑΣ 7)SHAH RUMIT RAJIVBHAI |
| ΕΙΔΙΚΟΣ ΠΛΗΡΕΞΟΥΣΙΟΣ | (74): |
| ΑΝΤΙΚΛΗΤΟΣ | (74):ΓΙΑΝΝΑΚΑΚΗ (PHARMATHEN S.A. - IP DEPARTM.) ΝΙΚΟΛΕΤΑ Δερβενακίων 6, 15351 ΠΑΛΛΗΝΗ (ΑΤΤΙΚΗΣ) |
| ΤΙΤΛΟΣ ΕΦΕΥΡΕΣΗΣ | (54):ΣΚΕΥΑΣΜΑ ΠΑΡΑΤΕΤΑΜΕΝΗΣ ΑΠΟΔΕ- ΣΜΕΥΣΗΣ ΠΟΥ ΠΕΡΙΛΑΜΒΑΝΕΙ ΤΑΠΕ- ΝΤΑΔΟΛΗ ΚΑΙ ΜΕΘΟΔΟΣ ΠΑΡΑΣΚΕΥΗΣ ΑΥΤΟΥ |

ΠΕΡΙΛΗΨΗ(57)

Η παρούσα εφεύρεση αφορά ακατάλληλο προς κατάχρηση σκεύασμα παρατεταμένης αποδέσμευσης περιέχον ταπενταδόλη ή κάποιο φαρμακευτικά αποδεκτό άλας αυτής για χορήγηση διά στόματος για την αντιμετώπιση σοβαρού χρόνιου άλγους σε ενήλικες.

| | |
|-------------------------|--|
| ΑΡΙΘΜΟΣ Δ.Ε. | (11):1009792 |
| ΑΡΙΘΜΟΣ ΑΙΤΗΣΗΣ Δ.Ε. | (21):20190100197 |
| ΔΙΕΘΝΗΣ ΤΑΞΙΝΟΜΗΣΗ | (51):IPC8: A23F 5/14 |
| ΔΙΚΑΙΟΥΧΟΣ | (73):1)ΦΩΣΤΗΡΟΠΟΥΛΟΣ ΠΑΝΑΓΙΩΤΗ ΧΑΡΑΛΑΜΠΟΣ Περικλέους 26, 17673 ΚΑΛΛΙΘΕΑ (ΑΤΤΙΚΗΣ), ΕΛΛΑΔΑ |
| ΗΜΕΡΟΜ. ΚΑΤΑΘΕΣΗΣ | (22):06/05/2019 |
| ΗΜΕΡΟΜ. ΑΠΟΝΟΜΗΣ | (47):03/08/2020 |
| ΣΥΜΒ. ΠΡΟΤΕΡΑΙΟΤΗΤΕΣ | (30): |
| ΤΡΟΠΟΠ. ΚΥΡΙΟΥ Δ.Ε. | (61): |
| ΕΦΕΥΡΕΤΗΣ | (72):1)ΦΩΣΤΗΡΟΠΟΥΛΟΣ ΠΑΝΑΓΙΩΤΗ ΧΑΡΑΛΑΜΠΟΣ |
| ΕΙΔΙΚΟΣ ΠΛΗΡΕΞΟΥΣΙΟΣ | (74): |
| ΑΝΤΙΚΛΗΤΟΣ | (74): |
| ΤΙΤΛΟΣ ΕΦΕΥΡΕΣΗΣ | (54):ΕΛΛΗΝΙΚΟΣ ΚΑΦΕΣ ΖΕΣΤΟΣ ΚΑΙ ΠΑΓΩΜΕΝΟΣ (ΚΡΥΟΣ) ΜΕ ΤΑΧΥΡ- ΡΥΘΜΗ ΑΠΟΣΤΑΣΗ ΤΟΥ ΕΛΛΗΝΙ- ΚΟΥ ΚΑΦΕ ΜΕ ΤΗ ΜΕΘΟΔΟ ΤΟΥ ΦΙΛΤΡΑΡΙΣΜΑΤΟΣ |

ΠΕΡΙΛΗΨΗ(57)

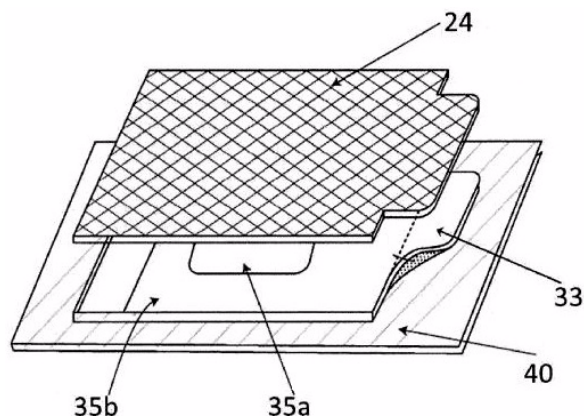
Ο ελληνικός καφές ζεστός και παγωμένος (κρύος) με ταχύρρυθμη απόσταση του ελληνικού είναι μια διαφορετική και εντελώς καινοτόμος άποψη παρασκευής ελληνικού καφέ. Τόσο σε μορφή κρύου όσο και σε μορφή ζεστού καφέ, έχει όλα τα πλεονεκτήματα αν φτιάχνεται παγωμένος και ζεστός, φιλτραρισμένος με την πατροπαράδοτη γέυση και το άρωμα του χωρίς ίζημα (κατακάθι) σε σύντομο χρόνο. Στον "ελληνικό καφέ ζεστό και παγωμένο με ταχύρρυθμη απόσταση του ελληνικού καφέ με την μέθοδο του φιλτραρίσματος", μπορούν να προστεθούν σιρόπια με διάφορες γεύσεις - λικέρ ή άλλα αλκοολούχα ποτά, γαλακτοκομικά προϊόντα και άλλα συναφή με αυτά είδη. Τον "ελληνικό καφέ ζεστό και παγωμένο με ταχύρρυθμη απόσταση του ελληνικού καφέ με την μέθοδο του φιλτραρίσματος" μπορούν να τον απολαύσουν ζεστό ή κρύο.

ΑΡΙΘΜΟΣ Δ.Ε. (11):1009793
ΑΡΙΘΜΟΣ ΑΙΤΗΣΗΣ Δ.Ε. (21):20190100201
ΔΙΕΘΝΗΣ ΤΑΞΙΝΟΜΗΣΗ (51):IPC8: B65D 77/20
IPC8: B65D 75/58
ΔΙΚΑΙΟΥΧΟΣ (73):1)Κ. ΓΚΙΚΑΣ ΚΑΙ ΣΙΑ Ε.Ε.
Απόλλωνος 2, 15121 ΠΕΥΚΗ (ΑΤΤΙΚΗΣ),
ΕΛΛΑΔΑ
ΗΜΕΡΟΜ. ΚΑΤΑΘΕΣΗΣ (22):09/05/2019
ΗΜΕΡΟΜ. ΑΠΟΝΟΜΗΣ (47):03/08/2020
ΣΥΜΒ. ΠΡΟΤΕΡΑΙΟΤΗΤΕΣ (30):
ΤΡΟΠΟΠ. ΚΥΡΙΟΥ Δ.Ε. (61):
ΕΦΕΥΡΕΤΗΣ (72):1)ΓΚΙΚΑ ΑΝΑΣΤΑΣΙΑ
2)ΓΚΙΚΑΣ ΓΕΩΡΓΙΟΥ ΚΩΝΣΤΑΝΤΙΝΟΣ
ΕΙΔΙΚΟΣ ΠΑΗΡΕΞΟΥΣΙΟΣ (74):
ΑΝΤΙΚΛΗΤΟΣ (74):
ΤΙΤΛΟΣ ΕΦΕΥΡΕΣΗΣ (54):ΚΑΛΥΜΜΑΤΑ ΜΕ ΑΠΟΣΠΩΜΕΝΟ ΤΜΗ-
ΜΑ ΚΑΙ ΜΕΘΟΔΟΣ ΓΙΑ ΤΗΝ ΠΑΡΑΓΩΓΗ
ΤΟΥΣ

ΠΕΡΙΛΗΨΗ(57)

Η εφεύρεση αναφέρεται σε κλεισίματα ή καλύμματα συσκευασιών για μαντηλάκια προσώπου, μαντηλάκια και συγκεκριμένα υγρά μαντηλάκια, πάνες και γενικά αντικείμενα που απαιτείται να παραμένουν μέσα σε συσκευασία (50), χωρίς άμεση επαφή με το περιβάλλον. Το κάλυμμα (20) περιλαμβάνει ένα εσωτερικό στρώμα (22) και ένα εξωτερικό στρώμα (24) με μια εσωτερική επιφάνεια και μια εξωτερική επιφάνεια. Οι εσωτερικές επιφάνειες των δύο στρωμάτων (22, 24) περιλαμβάνουν μέσο για να προσκολληθεί το ένα στο άλλο. Η εξωτερική επιφάνεια του εσωτερικού στρώματος (22) είναι τουλάχιστον εν μέρει επικαλυμμένη με κόλλαεπανακόλλησης για να κολλάει, σε μία συσκευασία (50). Το εσωτερικό στρώμα (22) έχει ένα αποσπώμενο τμήμα (35b) που περιβάλλει ένα σταθερό τμήμα (35a). Το αποσπώμενο τμήμα (35b) κολλάει στο εξωτερικό στρώμα (24) και έχει μία εξωτερική επιφάνεια που αποτελεί μέρος της εξωτερικής επιφάνειας του εσωτερικού στρώματος (22), που είναι τουλάχιστον εν μέρει

επικαλυμμένη με κόλλα επανακόλλησης. Το εσωτερικό στρώμα (22) και/ή το εξωτερικό στρώμα (24) περιλαμβάνει μέσο (34, 36) για να επιτρέπει το διαχωρισμό και την επακόλουθη απόσπαση του αποσπώμενου τμήματος (35b) από το κάλυμμα (20). Επιπροσθέτως, η εφεύρεση προτείνει μία μέθοδο για παραγωγή ενός ρολούμε καλύμματα (20).



ΑΡΙΘΜΟΣ Δ.Ε. (11):1009794
ΑΡΙΘΜΟΣ ΑΙΤΗΣΗΣ Δ.Ε. (21):20190100212
ΔΙΕΘΝΗΣ ΤΑΞΙΝΟΜΗΣΗ (51):IPC8: A23L 13/40
ΔΙΚΑΙΟΥΧΟΣ (73):1)ΑΝΤΩΝΑΡΑ ΓΕΩΡΓΙΟΥ ΚΥΠΑΡΙΣΣΙΑ
Εμμανουήλ Παπά 40, 57010 ΑΣΒΕΣΤΟΧΩΡΙ
(ΘΕΣΣΑΛΟΝΙΚΗΣ), ΕΛΛΑΔΑ
ΗΜΕΡΟΜ. ΚΑΤΑΘΕΣΗΣ (22):15/05/2019
ΗΜΕΡΟΜ. ΑΠΟΝΟΜΗΣ (47):03/08/2020
ΣΥΜΒ. ΠΡΟΤΕΡΑΙΟΤΗΤΕΣ (30):
ΤΡΟΠΟΠ. ΚΥΡΙΟΥ Δ.Ε. (61):
ΕΦΕΥΡΕΤΗΣ (72):1)ΑΝΤΩΝΑΡΑ ΓΕΩΡΓΙΟΥ ΚΥΠΑΡΙΣΣΙΑ
ΕΙΔΙΚΟΣ ΠΑΗΡΕΞΟΥΣΙΟΣ (74):ΚΑΛΑΪΤΖΗΣ ΓΕΩΡΓΙΟΣ
Δωδεκανήσου 10B, 54248 ΘΕΣΣΑΛΟΝΙΚΗ
(ΘΕΣΣΑΛΟΝΙΚΗΣ)
ΑΝΤΙΚΛΗΤΟΣ (74):ΚΑΛΑΪΤΖΗΣ ΓΕΩΡΓΙΟΣ
Δωδεκανήσου 10B, 54248 ΘΕΣΣΑΛΟΝΙΚΗ
(ΘΕΣΣΑΛΟΝΙΚΗΣ)
ΤΙΤΛΟΣ ΕΦΕΥΡΕΣΗΣ (54):ΜΠΕΡΓΚΕΡ ΚΑΝΝΑΒΗΣ
ΠΕΡΙΛΗΨΗ(57)

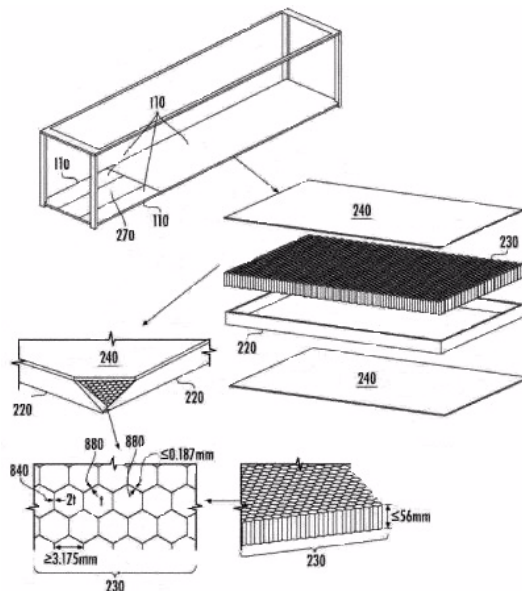
Πρόκειται για βρώσιμο προϊόν που παρασκευάζεται από μείγμα με μοσχαρίσιο κινά, μυρωδικά, μπαχαρικά και υλικά κάνναβης, το οποίο πλάθεται κυκλικά, τοποθετείται σε ειδικό καλούπι με πρέσα που του δίνει κυκλικό σχήμα. Λόγω της χρήσης βιομηχανικής κάνναβης και των συστατικών της περιέχει αυξημένη περιεκτικότητα σε πρωτεΐνη, πλούσια σε απαραίτητα αμινοξέα, καλύπτοντας το 26 τοις εκατό της ενεργειακής αξίας του τροφίμου, η οποία (πρωτεΐνη) είναι κατά 33 τοις εκατό περισσότερη σε σχέση με ένα κοινό μπέργκερ. Έχει σημαντική μακροδιατροφική αξία, στη διατροφική του σύσταση και ιδιαίτερα στην αυξημένη περιεκτικότητά του σε πρωτεΐνες και σε σημαντικά λιπαρά οξέα και δεν χάνει τα θρεπτικά του συστατικά μετά το ψήσιμο όπως αντιθέτως συμβαίνει στα κοινά μπέργκερ.

| | |
|-------------------------|--|
| ΑΡΙΘΜΟΣ Δ.Ε. | (11):1009795 |
| ΑΡΙΘΜΟΣ ΑΙΤΗΣΗΣ Δ.Ε. | (21):20190100304 |
| ΔΙΕΘΝΗΣ ΤΑΞΙΝΟΜΗΣΗ | (51):IPC8: B65D 90/02 IPC8: B65D 90/08 IPC8: B65D 88/12 |
| ΔΙΚΑΙΟΥΧΟΣ | (73):1)PEOPLE TECHNOLOGY SOLUTIONS, LTD. Φεσσά 5, 24200 ΜΕΣΣΗΝΗ (ΜΕΣΣΗΝΙΑΣ), ΕΛΛΑΔΑ |
| ΗΜΕΡΟΜ. ΚΑΤΑΘΕΣΗΣ | (22):17/07/2019 |
| ΗΜΕΡΟΜ. ΑΠΟΝΟΜΗΣ | (47):03/08/2020 |
| ΣΥΜΒ. ΠΡΟΤΕΡΑΙΟΤΗΤΕΣ | (30): |
| ΤΡΟΠΟΠ. ΚΥΡΙΟΥ Δ.Ε. | (61): |
| ΕΦΕΥΡΕΤΗΣ | (72):1)ΠΤΩΧΟΣ ΕΥΑΓΓΕΛΟΣ 2)ΠΤΩΧΟΣ ΔΗΜΗΤΡΙΟΣ 3)ΠΤΩΧΟΣ ΣΩΤΗΡΙΟΣ 4)MILAN SUNARIC |
| ΕΙΔΙΚΟΣ ΠΑΡΗΡΕΞΟΥΣΙΟΣ | (74):ΚΙΛΙΜΙΡΗΣ "ΠΑΤΡΙΝΟΣ & ΚΙΛΙΜΙΡΗΣ ΔΙΚΗΓΟΡΙΚΗ ΕΤΑΙΡΙΑ" ΚΩΝΣΤΑΝΤΙΝΟΣ Χατζηγιάννη Μέξη 7, 11528 ΑΘΗΝΑ |
| ΑΝΤΙΚΛΗΤΟΣ | (74):ΚΙΛΙΜΙΡΗΣ ΚΩΝΣΤΑΝΤΙΝΟΣ Χατζηγιάννη Μέξη 7, 11528 ΑΘΗΝΑ |
| ΤΙΤΛΟΣ ΕΦΕΥΡΕΣΗΣ | (54):ΕΛΑΦΡΥ ΜΕΤΑΛΛΙΚΟ ΕΜΠΟΡΕΥΜΑΤΟΚΙΒΩΤΙΟ ΜΕ ΜΕΤΑΛΛΙΚΟ ΚΥΨΕΛΟΙΔΕΣ ΔΑΠΕΔΟ ΑΝΟΜΟΙΟΓΕΝΟΥΣ ΠΑΧΟΥΣ ΤΟΙΧΩΜΑΤΟΣ ΚΥΨΕΛΗΣ |

ΠΕΡΙΛΗΨΗ(57)

Ένα ελαφρύ εμπορευματοκιβώτιο περιλαμβάνει δύο παράλληλα πλευρικά τοιχώματα, κάθε ένα από τα οποία έχει μια επάνω τραβέρσα και στηρίζεται στην απέναντι πλευρά σε κάτω τραβέρσες ενός πλαισίου δαπέδου, οι οποίες συνδέονται μεταξύ τους μέσω ενός δαπέδου, το οποίο στηρίζεται σε ένα πλήθος εγκάρσιων διαδοκίδων. Μια συναρμογή εμπρός άκρου στηρίζεται στο ένα άκρο των επάνω και κάτω πλευρικών τραβέρσων, ενώ μια συναρμογή άκρου πορτών απέναντι από τη συναρμογή του εμπρός άκρου στηρίζεται σε ένα απέναντιάκρο των επάνω και

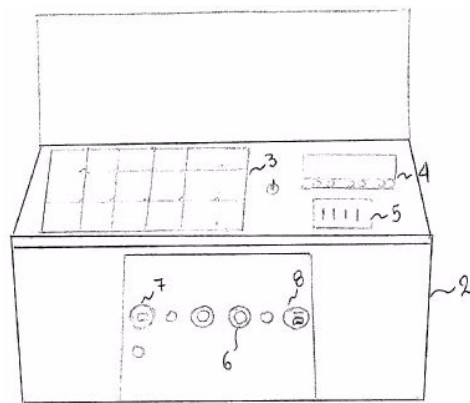
κάτω πλευρικών τραβέρσων. Το εμπορευματοκιβώτιο περιλαμβάνει περαιτέρω μια οροφή στηριγμένη σε αντίστοιχες τραβέρσες από τις επάνω τραβέρσες κάθε ενός από τα δύο πλευρικά τοιχώματα. Το δάπεδο περιλαμβάνει ένα μεταλλικό κυψελοειδέςφάτνωμα που περιλαμβάνει έναν μεταλλικό κυψελοειδή πυρήνα από ένα πλήθος πολυγωνικών κυψελών, με κάθε μια να περιλαμβάνει απέναντι οριζόντια τοιχώματα συνδεδεμένα μεταξύ τους σε κάθε απόληξη με ένα τουλάχιστον κατακόρυφα διασταυρούμενο τοίχωμα μισοσπάχους από αυτό των απέναντι οριζόντιων τοιχωμάτων.



| | |
|-------------------------|--|
| ΑΡΙΘΜΟΣ Δ.Ε. | (11):1009796 |
| ΑΡΙΘΜΟΣ ΑΙΤΗΣΗΣ Δ.Ε. | (21):20190100332 |
| ΔΙΕΘΝΗΣ ΤΑΞΙΝΟΜΗΣΗ | (51):IPC8: H02S 10/40 IPC8: H02S 40/32 IPC8: H02S 40/38 IPC8: H02S 30/20 IPC8: H02S 10/12 IPC8: H02J 7/35 |
| ΔΙΚΑΙΟΥΧΟΣ | (73):1)ΓΣΑΛΑΒΟΥΤΑΣ ΕΛΕΥΘΕΡΙΟΥ ΔΗΜΗΤΡΙΟΣ Ευαγγέλου Ζάππα 15,13341 ΑΝΩ ΛΙΟΣΙΑ (ΑΤΤΙΚΗΣ), ΕΛΛΑΔΑ 2)ΜΠΛΕΤΣΟΣ ΧΡΗΣΤΟΥ ΑΠΟΣΤΟΛΟΣ Φυλής 90, 13341 ΑΝΩ ΛΙΟΣΙΑ (ΑΤΤΙΚΗΣ), ΕΛΛΑΔΑ |
| ΗΜΕΡΟΜ. ΚΑΤΑΘΕΣΗΣ | (22):02/08/2019 |
| ΗΜΕΡΟΜ. ΑΠΟΝΟΜΗΣ | (47):03/08/2020 |
| ΣΥΜΒ. ΠΡΟΤΕΡΑΙΟΤΗΤΕΣ | (30): |
| ΤΡΟΠΟΠ. ΚΥΡΙΟΥ Δ.Ε. | (61): |
| ΕΦΕΥΡΕΤΗΣ | (72):1)ΓΣΑΛΑΒΟΥΤΑΣ ΕΛΕΥΘΕΡΙΟΥ ΔΗΜΗΤΡΙΟΣ 2)ΜΠΛΕΤΣΟΣ ΧΡΗΣΤΟΥ ΑΠΟΣΤΟΛΟΣ |
| ΕΙΔΙΚΟΣ ΠΑΡΗΡΕΞΟΥΣΙΟΣ | (74):ΜΠΑΝΤΕΚΑ ΙΩΑΝΝΑ Ασκληπιδίου 6-8, 10680 ΑΘΗΝΑ |
| ΑΝΤΙΚΛΗΤΟΣ | (74):ΜΑΡΟΥΛΗΣ ΑΝΔΡΕΑΣ Εφέσσου 15,17121 ΝΕΑ ΣΜΥΡΝΗ (ΑΤΤΙΚΗΣ) |
| ΤΙΤΛΟΣ ΕΦΕΥΡΕΣΗΣ | (54):ΜΕΤΑΦΕΡΟΜΕΝΟ ΥΒΡΙΔΙΚΟ ΣΥΣΤΗΜΑ ΠΑΡΟΧΗΣ ΕΝΕΡΓΕΙΑΣ |

ΠΕΡΙΛΗΨΗ(57)

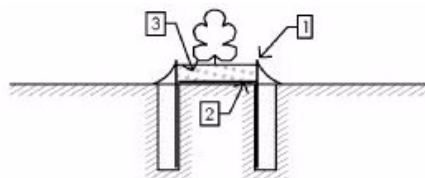
Η επινόηση αναφέρεται σε υβριδικό σύστημα παροχής ενέργειας, το οποίο είναι μεταφερόμενο εντός αποθηκευτικού χώρου (1). Ο χώρος μπορεί να είναι ένα κυτίο (2) ή ένα τρέιλερ (9). Εντός του χώρου υπάρχουν φωτοβολταϊκά στοιχεία (3), συσσωρευτές (4), ρυθμιστής φόρτισης (5) και όλα τα απαραίτητα στοιχεία που επιτρέπουν τη μεταξύ τους διασύνδεση. Με τον τρόπο αυτό τα εξαρτήματα, αναπτυσσόμενα, μπορούν να παρέχουν ηλεκτρική ενέργεια σε καταναλώσεις, χάρη σε υποδοχές σύνδεσης συσκευών (6) που υπάρχουν στον αποθηκευτικό χώρο (1). Εναλλακτικά μπορεί να υπάρχει ανεμογεννήτρια (10) με ρυθμιστή καθώς και μετατροπέας συνεχούς σε εναλλασσόμενο ρεύμα, για εξυπηρέτηση μεγαλύτερων καταναλώσεων.



ΑΡΙΘΜΟΣ Δ.Ε. (11):1009797
ΑΡΙΘΜΟΣ ΑΙΤΗΣΗΣ Δ.Ε. (21):20190100260
ΔΙΕΘΝΗΣ ΤΑΞΙΝΟΜΗΣΗ (51):IPC8: A01G 13/02
ΔΙΚΑΙΟΥΧΟΣ (73):1)ΜΟΥΡΟΥΦΑΣ ΔΗΜΗΤΡΙΟΥ ΑΡΓΥΡΙΟΣ
Καραβάς Σπάρτης Λακωνίας, 23100
ΣΠΑΡΤΗ (ΛΑΚΩΝΙΑΣ), ΕΛΛΑΔΑ

ΗΜΕΡΟΜ. ΚΑΤΑΘΕΣΗΣ (22):14/06/2019
ΗΜΕΡΟΜ. ΑΠΟΝΟΜΗΣ (47):04/08/2020
ΣΥΜΒ. ΠΡΟΤΕΡΑΙΟΤΗΤΕΣ (30):
ΤΡΟΠΟΠ. ΚΥΡΙΟΥ Δ.Ε. (61):
ΕΦΕΥΡΕΤΗΣ (72):1)ΜΟΥΡΟΥΦΑΣ ΔΗΜΗΤΡΙΟΥ ΑΡΓΥΡΙΟΣ
ΕΙΔΙΚΟΣ ΠΛΗΡΕΞΟΥΣΙΟΣ (74):
ΑΝΤΙΚΛΗΤΟΣ (74):
ΤΙΤΛΟΣ ΕΦΕΥΡΕΣΗΣ (54):ΣΥΣΤΗΜΑ ΕΓΚΑΤΑΣΤΑΣΗΣ ΑΓΡΙΑΣ
ΑΓΚΙΝΑΡΑΣ ΠΡΟΣΤΑΤΕΥΟΜΕΝΟ
ΑΠΟ ΑΡΟΥΡΑΙΟΥΣ ΚΑΙ ΑΛΛΑ
ΤΡΩΚΤΙΚΑ

αποσβέννυνται από την πρώτη κιόλας συγκομιδή και εξοικονομούνται πολλές εργατοώρες, αφού δε χρειάζεται επιτήρηση της καλλιέργειας.



ΠΕΡΙΛΗΨΗ(57)

Η εφεύρεση αναφέρεται σε μέθοδο για την προστασία της άγριας αγκινάρας από αρουραίους και άλλα τρωκτικά, χωρίς την εξόντωσή τους, και αποτελείται από την τοποθέτηση υλικών κατά συγκεκριμένο τρόπο. Για την εγκατάσταση του συστήματος τοποθετούνται στο έδαφος μεμβράνη πισσόχαρτου, μεμβράνη εδαφοκάλυψης και χαλίκι εντός του ενιαίου πλαισίου, στο οποίο θα φυτευτούν τα φυτά της άγριας αγκινάρας, με τέτοιον τρόπο, ώστε να μην υπάρχουν κενά και να καθίσταται αδύνατη η προσπέλαση των τρωκτικών. Το πλεονέκτημα αυτής της εφεύρεσης είναι ότι προστατεύει τη ρίζα του φυτού από τα πλάγια και σε βάθος 40 εκ. αλλά και επιφανειακά. Επιπροσθέτως επιτρέπει και την ελεύθερη είσοδο των υδάτων, λόγω της απορροφητικότητας της μεμβράνης εδαφοκάλυψης, χωρίς αυτά να λιμνάζουν και να προκαλούν σάπισμα των φυτών. Τα έξοδα εγκατάστασης

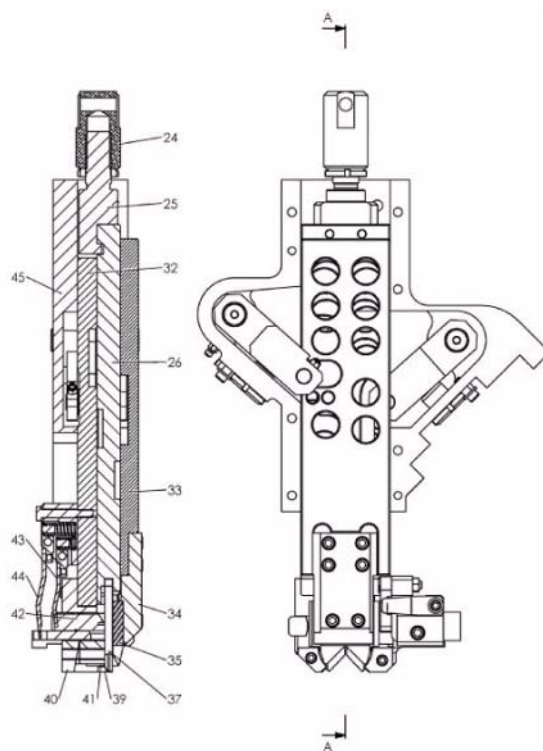
ΑΡΙΘΜΟΣ Δ.Ε. (11):1009798
ΑΡΙΘΜΟΣ ΑΙΤΗΣΗΣ Δ.Ε. (21):20190100482
ΔΙΕΘΝΗΣ ΤΑΞΙΝΟΜΗΣΗ (51):IPC8: B27M 3/34
IPC8: B27M 3/36
IPC8: B31B 50/70
ΔΙΚΑΙΟΥΧΟΣ (73):1)ΝΟΥΡΗΣ ΜΥΡΩΝΑ ΙΩΑΝΝΗΣ
Πάροδος Φιλελλήνων 52Α, 55236
ΠΑΝΟΡΑΜΑ (ΘΕΣΣΑΛΟΝΙΚΗΣ),
ΕΛΛΑΔΑ

ΗΜΕΡΟΜ. ΚΑΤΑΘΕΣΗΣ (22):30/10/2019
ΗΜΕΡΟΜ. ΑΠΟΝΟΜΗΣ (47):05/08/2020
ΣΥΜΒ. ΠΡΟΤΕΡΑΙΟΤΗΤΕΣ (30):
ΤΡΟΠΟΠ. ΚΥΡΙΟΥ Δ.Ε. (61):
ΕΦΕΥΡΕΤΗΣ (72):1)ΝΟΥΡΗΣ ΜΥΡΩΝΑ ΙΩΑΝΝΗΣ
ΕΙΔΙΚΟΣ ΠΛΗΡΕΞΟΥΣΙΟΣ (74):
ΑΝΤΙΚΛΗΤΟΣ (74):ΡΟΤΣΚΟΣ ΑΘΑΝΑΣΙΟΣ
Αλεξάνδρου Παπαναστασίου 179,5 4250
ΘΕΣΣΑΛΟΝΙΚΗ (ΘΕΣΣΑΛΟΝΙΚΗΣ)

ΤΙΤΛΟΣ ΕΦΕΥΡΕΣΗΣ (54):ΣΥΣΤΗΜΑ ΓΩΝΙΑΚΗΣ ΣΥΡΡΑΦΗΣ
ΠΗΧΗΣ ΞΥΛΙΝΟΥ ΚΙΒΩΤΙΟΥ

ΠΕΡΙΛΗΨΗ(57)

Η εφεύρεση είναι σύστημα γωνιακής ραφής πήχη ξύλινου κιβωτίου όπου οι άξονες δίνουν κίνηση σε μια σειρά από εξαρτήματα προκειμένου το σύρμα να κοπεί και να αποκτήσει την τελική του διαμόρφωση ώστε να καρφωθεί. Η εφεύρεση χρησιμοποιείται σε ξύλινες και από πεπιεσμένο χαρτί επιφάνειες, παρέχοντας σταθερότητα λειτουργίας, αξιοπιστία και εύκολη συντήρηση. Ο άξονας (1) δίνει κίνηση μέσω πολυσφήνου στο εξάρτημα (2), το οποίο κινεί με την σειρά του το έκκεντρα τρυπημένο εξάρτημα (3). Αυτό, με την περιστροφή του (3) μεταδίδει την κίνηση σε μια σειρά από άλλα εξαρτήματα έως ότου το σύρμα φτάσει στη θέση που απαιτείται με τη βοήθεια των κινούμενων πλακών, προκειμένου να κοπεί από το εξάρτημα (35) (κόφτης) και μέσω του εξαρτήματος (42) (διαμορφωτής) διαμορφωθεί σε σχήμα Π. Τέλος, τα εξαρτήματα (36) και (37) (καρφοτές) οδηγούν το σύρμα μέσα από τις αυλακώσεις των εξαρτημάτων (38) και (39) για διαμόρφωμα τελικού σχήματος και κάρφωμα.



ΑΡΙΘΜΟΣ Δ.Ε. (11):1009799
ΑΡΙΘΜΟΣ ΑΙΤΗΣΗΣ Δ.Ε. (21):20190100040
ΔΙΕΘΝΗΣ ΤΑΞΙΝΟΜΗΣΗ (51):IPC8: A61C 8/02
ΔΙΚΑΙΟΥΧΟΣ (73):1)VP INNOVATO HOLDINGS LTD
Riga Fereou 2, Limassol Center, Block B, 4
Floor, 3095 LEMESOS, ΚΥΠΡΟΣ

ΗΜΕΡΟΜ. ΚΑΤΑΘΕΣΗΣ (22):24/01/2019
ΗΜΕΡΟΜ. ΑΠΟΝΟΜΗΣ (47):24/08/2020
ΣΥΜΒ. ΠΡΟΤΕΡΑΙΟΤΗΤΕΣ (30):
ΤΡΟΠΟΠ. ΚΥΡΙΟΥ Δ.Ε. (61):
ΕΦΕΥΡΕΤΗΣ (72):1)ΒΕΡΓΟΥΛΗΣ ΙΩΑΝΝΗΣ
2)ΠΑΠΑΔΟΠΟΥΛΟΣ ΠΑΝΑΓΙΩΤΗ
ΓΕΩΡΓΙΟΣ

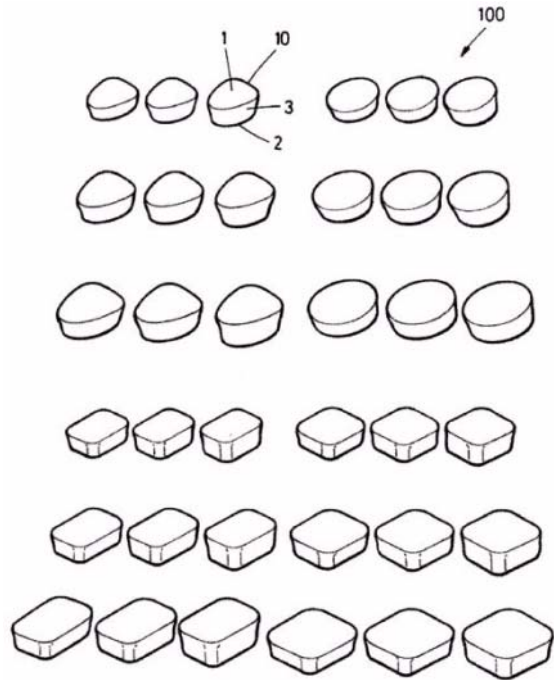
ΕΙΔΙΚΟΣ ΠΛΗΡΕΞΟΥΣΙΟΣ (74):ΚΙΛΙΜΙΡΗΣ "ΠΑΤΡΙΝΟΣ & ΚΙΛΙΜΙΡΗΣ
ΔΙΚΗΓΟΡΙΚΗ ΕΤΑΙΡΙΑ" ΚΩΝΣΤΑΝΤΙΝΟΣ
Χατζηγιάννη Μέξη 7, 11528 ΑΘΗΝΑ

ΑΝΤΙΚΛΗΤΟΣ (74):ΚΙΛΙΜΙΡΗΣ ΚΩΝΣΤΑΝΤΙΝΟΣ
Χατζηγιάννη Μέξη 7, 11528 ΑΘΗΝΑ

ΤΙΤΛΟΣ ΕΦΕΥΡΕΣΗΣ (54):**ΣΥΣΤΗΜΑ ΤΑΠΩΝ ΔΙΑΤΗΡΗΣΗΣ ΤΟΥ
ΜΕΤΕΞΑΚΤΙΚΟΥ ΦΑΤΝΙΟΥ ΚΑΙ ΧΡΗΣΗ**

ΠΕΡΙΛΗΨΗ(57)

Η εφεύρεση αποκαλύπτει ένα σύστημα ταπών διατήρησης μετεξακτικού φατνίου (100) για χρήση στη διαδικασία διατήρησης μετεξακτικού φατνίου, όπου το σύστημα (100) περιλαμβάνει μια πλειάδα από τάπες διατήρησης μετεξακτικού φατνίου (10). Κάθε τάπα διατήρησης μετεξακτικού φατνίου (10) περιλαμβάνει μια πρώτη διατομή (1), μία δεύτερη διατομή (2) παράλληλη της πρώτης διατομής (1) και ένα τμήμα σώματος (3) που επεκτείνεται μεταξύ της πρώτης διατομής (1) και της δεύτερης διατομής (2). Η πρώτη διατομή (1) της κάθε τάπας (10) ανήκει σε ένα σύνολο από πρώτες διατομές ταπών που περιλαμβάνουν τουλάχιστον ένα συνδυασμό από τρία διαφορετικά σχήματα με τρία διαφορετικά μεγέθη. Η εφεύρεση επίσης αποκαλύπτει μια χρήση αυτού του συστήματος σε μία αναγεννητική διαδικασία.



ΑΡΙΘΜΟΣ Δ.Ε. (11):1009800
ΑΡΙΘΜΟΣ ΑΙΤΗΣΗΣ Δ.Ε. (21):20190100382
ΔΙΕΘΝΗΣ ΤΑΞΙΝΟΜΗΣΗ (51):IPC8: A01M 1/12
ΔΙΚΑΙΟΥΧΟΣ (73):1)ANEL E.E. ΠΑΝΤΕΛΑΚΗΣ ΚΑΙ ΣΙΑ Ε.Ε.
ΒΙΟΤΕΧΝΙΑ ΕΜΠΟΡΙΟ ΜΕΛ/ΚΩΝ ΕΙΔΩΝ
ΒΙΟΠΑ Άνω Λιοσίων, Οδός 45η, No 6, 13341
ΑΝΩ ΛΙΟΣΙΑ (ΑΤΤΙΚΗΣ), ΕΛΛΑΔΑ

ΗΜΕΡΟΜ. ΚΑΤΑΘΕΣΗΣ (22):05/09/2019
ΗΜΕΡΟΜ. ΑΠΟΝΟΜΗΣ (47):25/08/2020
ΣΥΜΒ. ΠΡΟΤΕΡΑΙΟΤΗΤΕΣ (30):
ΤΡΟΠΟΠ. ΚΥΡΙΟΥ Δ.Ε. (61):
ΕΦΕΥΡΕΤΗΣ (72):1)ΠΑΝΤΕΛΑΚΗΣ ΕΜΜΑΝΟΥΗΛ
ΕΛΕΥΘΕΡΙΟΣ

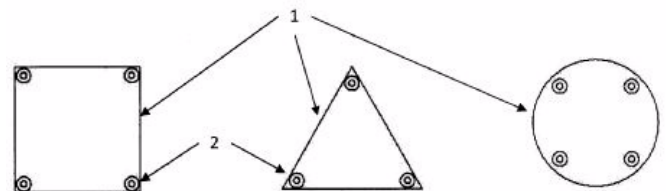
ΕΙΔΙΚΟΣ ΠΛΗΡΕΞΟΥΣΙΟΣ (74):ΒΟΖΕΜΠΕΡΓΚ-ΒΡΕΤΟΣ ΝΙΚΟΛΑΟΣ
Ζαλοκώστα 38 & Συγγρού, 15233
ΧΑΛΑΝΔΡΙ (ΑΤΤΙΚΗΣ)

ΑΝΤΙΚΛΗΤΟΣ (74):ΒΟΖΕΜΠΕΡΓΚ-ΒΡΕΤΟΣ ΝΙΚΟΛΑΟΣ
Ζαλοκώστα 38 και Συγγρού, 15233
ΧΑΛΑΝΔΡΙ (ΑΤΤΙΚΗΣ)

ΤΙΤΛΟΣ ΕΦΕΥΡΕΣΗΣ (54):**ΑΡΙΘΜΟΥΜΕΝΟΣ
ΠΡΟΣΑΝΑΤΟΛΙΣΤΗΣ ΜΕΛΙΣΣΩΝ**

ΠΕΡΙΛΗΨΗ(57)

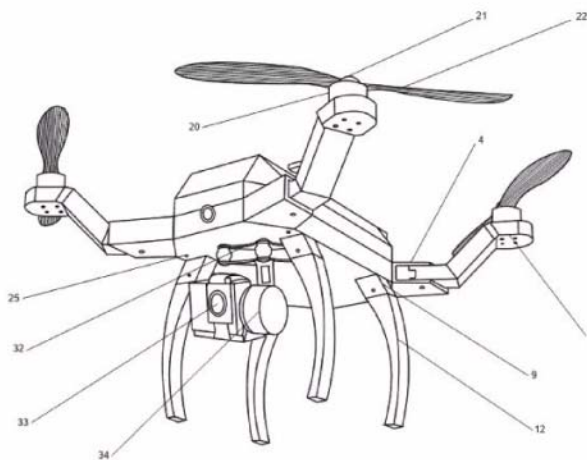
Η παρούσα εφεύρεση αναφέρεται σε αριθμούμενο προσανατολιστή μελισσών ο οποίος έχει τη δυνατότητα να έλκεται από μαγνήτη και είναι κατάλληλα σχηματικά διαμορφωμένος με γεωμετρικά σχήματα και χρωματισμένος έτσι ώστε να ελαχιστοποιείται το φαινόμενο του αποπροσανατολισμού των μελισσών.



ΑΡΙΘΜΟΣ Δ.Ε. (11):1009801
ΑΡΙΘΜΟΣ ΑΙΤΗΣΗΣ Δ.Ε. (21):20190100367
ΔΙΕΘΝΗΣ ΤΑΞΙΝΟΜΗΣΗ (51):IPC8: B64C 39/02
IPC8: B64D 47/08
ΔΙΚΑΙΟΥΧΟΣ (73):1)ΑΝΑΓΝΩΣΤΗΣ ΓΕΩΡΓΙΟΥ ΓΙΑΝΝΗΣ
Κεραμέων 15, 10436 ΜΕΤΑΞΟΥΡΓΕΙΟ
ΑΘΗΝΑ, ΕΛΛΑΔΑ
ΗΜΕΡΟΜ. ΚΑΤΑΘΕΣΗΣ (22):23/08/2019
ΗΜΕΡΟΜ. ΑΠΟΝΟΜΗΣ (47):31/08/2020
ΣΥΜΒ. ΠΡΟΤΕΡΑΙΟΤΗΤΕΣ (30):
ΤΡΟΠΟΠ. ΚΥΡΙΟΥ Δ.Ε. (61):
ΕΦΕΥΡΕΤΗΣ (72):1)ΑΝΑΓΝΩΣΤΗΣ ΓΕΩΡΓΙΟΥ ΓΙΑΝΝΗΣ
ΕΙΔΙΚΟΣ ΠΛΗΡΕΞΟΥΣΙΟΣ (74):
ΑΝΤΙΚΛΗΤΟΣ (74):
ΤΙΤΛΟΣ ΕΦΕΥΡΕΣΗΣ (54):**ΜΗ ΕΠΑΝΔΡΩΜΕΝΟ ΕΝΑΕΡΙΟ ΟΧΗ-
ΜΑ ΠΟΛΛΑΠΛΩΝ ΛΕΙΤΟΥΡΓΙΩΝ**

ΠΕΡΙΛΗΨΗ(57)

Η παρούσα εφεύρεση αφορά το σχεδιασμό και τις μεθόδους ανάπτυξης που αφορούν ένα μη επανδρωμένο εναέριο όχημα με τέσσερις ηλεκτροκινητήρες. Σύμφωνα με μια άποψη της εφεύρεσης το μη επανδρωμένο εναέριο όχημα έχει σχεδιαστεί με τρόπο τέτοιο ώστε σε συνδυασμό με τα κατάλληλα συστήματα και υποσυστήματα να καθιστά εφικτό την ανάπτυξη ενός μη επανδρωμένου εναερίου οχήματος, το οποίο θα μπορεί να εκτελεί περισσότερες λειτουργίες, οι οποίες λειτουργίες θα μπορούν να ενοποιούν ένα μεγάλο εύρος διαφορετικών κατηγοριών που αφορούν τα τετρακόπτερα.

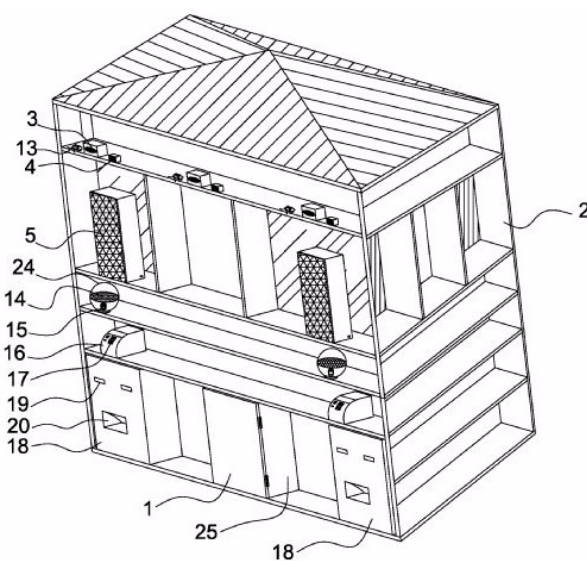


ΑΡΙΘΜΟΣ Δ.Ε. (11):1009802
ΑΡΙΘΜΟΣ ΑΙΤΗΣΗΣ Δ.Ε. (21):20190100381
ΔΙΕΘΝΗΣ ΤΑΞΙΝΟΜΗΣΗ (51):IPC8: E04H 1/12
IPC8: G06Q 30/02
IPC8: G07F 13/08
IPC8: A61L 9/14
ΔΙΚΑΙΟΥΧΟΣ (73):1)ΛΑΓΩΝΙΚΑΣ ΠΑΝΑΓΙΩΤΗ ΓΕΩΡΓΙΟΣ
Κερκύρας 96, 12351 ΑΓΙΑ ΒΑΡΒΑΡΑ
(ΑΤΤΙΚΗΣ), ΕΛΛΑΔΑ
ΗΜΕΡΟΜ. ΚΑΤΑΘΕΣΗΣ (22):05/09/2019
ΗΜΕΡΟΜ. ΑΠΟΝΟΜΗΣ (47):31/08/2020
ΣΥΜΒ. ΠΡΟΤΕΡΑΙΟΤΗΤΕΣ (30):
ΤΡΟΠΟΠ. ΚΥΡΙΟΥ Δ.Ε. (61):
ΕΦΕΥΡΕΤΗΣ (72):1)ΛΑΓΩΝΙΚΑΣ ΠΑΝΑΓΙΩΤΗ ΓΕΩΡΓΙΟΣ
ΕΙΔΙΚΟΣ ΠΛΗΡΕΞΟΥΣΙΟΣ (74):ΣΑΚΕΛΛΑΡΙΔΗ ΒΑΛΗ-ΒΑΣΙΛΙΚΗ
Αδριανού 70, 10556 ΑΘΗΝΑ
ΑΝΤΙΚΛΗΤΟΣ (74):ΣΑΚΕΛΛΑΡΙΔΗ ΒΑΛΗ-ΒΑΣΙΛΙΚΗ
Αδριανού 70, 10556 ΑΘΗΝΑ
ΤΙΤΛΟΣ ΕΦΕΥΡΕΣΗΣ (54):**ΣΥΣΤΗΜΑ ΑΝΙΧΝΕΥΣΗΣ ΠΑΡΟΥΣΙΑΣ
ΠΡΟΣΩΠΩΝ ΓΙΑ ΤΗΝ ΕΠΑΚΟΛΟΥΘΗ
ΑΥΤΟΜΑΤΗ ΜΕΤΑΔΟΣΗ ΔΙΑΦΗΜΙ-
ΣΤΙΚΩΝ ΚΑΙ ΕΝΩΜΕΡΩΤΙΚΩΝ ΜΗΝΥ-
ΜΑΤΩΝ**

ΠΕΡΙΛΗΨΗ(57)

Η παρούσα εφεύρεση αναφέρεται σε ένα ρυθμιζόμενο σύστημα ανίχνευσης της παρουσίας ατόμων και την αυτόματη μετάδοση διαφημιστικών ενημερωτικών μηνυμάτων, οπτικών, ηχητικών και οσφρητικών, για τη διέγερση των βασικών αισθήσεων με σκοπό την προσέλκυση του ενδιαφέροντος των στο προϊόν που αποτελεί το αντικείμενο της διαφήμισης. Η κεντρική μονάδα (1) αποτελείται από το κουτί (25) εντός του οποίου είναι συναρμολογημένες οι βασικές συσκευές της μονάδας που είναι η πλακέτα (10) με τους τηλεχειριζόμενους διακόπτες (23), ο αεροσυμπιεστής (11), το δοχείο επιλεγμένου υγρού οσμών, τη βαλβίδα εξόδου οσμών(9). Επί της πρόσοψης του κουτιού (25) είναι προσαρμοσμένοι ο

ανεμιστήρας (2) ο οποίος διαχέει στο χώρο τις διάφορες οσμές οι οποίες είναι σχετικές με το διαφημιζόμενο προϊόν, το μεγάφωνο (3) που μεταδίδει τα διαφημιστικά μηνύματα που ακούγονται. Από το κουτί (1) εξέρχεται το καλώδιο (7) το οποίο συνδέεται με το αισθητήριο κίνησης (4) που μεταφέρει τα ερεθίσματα κίνησης στην πλακέτα (10) της κεντρική μονάδας (1) η οποία ενεργοποιεί τις περιφερειακές συσκευές ώστε να ξεκινήσουν την αναμετάδοση των προγραμματισμένων μηνυμάτων.



2.2 ΕΥΡΕΤΗΡΙΟ Δ.Ε. ΣΥΜΦΩΝΑ ΜΕ ΤΗΝ ΗΜΕΡΟΜΗΝΙΑ ΚΑΤΑΘΕΣΗΣ

| ΚΑΤΑΘΕΣΗ (22) | ΔΙΚΑΙΟΥΧΟΣ (73) | ΤΙΤΛΟΣ ΕΦΕΥΡΕΣΗΣ (54) | ΑΡ. Δ.Ε. (11) |
|--------------------------|--|--|--------------------------|
| 08/02/2016 | ΚΙΖΗΡΟΓΛΟΥ ΣΤΑΥΡΟΣ | ΕΥΚΟΛΟ ΣΤΡΩΣΙΜΟ ΚΡΕΒΑΤΙΟΥ | 1009787 |
| 24/01/2019 | VP INNOVATO HOLDINGS LTD | ΣΥΣΤΗΜΑ ΤΑΠΩΝ ΔΙΑΤΗΡΗΣΗΣ ΤΟΥ ΜΕΤΕΞΑΚΤΙΚΟΥ ΦΑΤ- ΝΙΟΥ ΚΑΙ ΧΡΗΣΗ | 1009799 |
| 22/02/2019 | ΑΥΛΩΝΙΤΗΣ ΦΙΛΙΠΠΟΣ | ΣΤΡΩΜΑ ΜΕ ΝΕΟ ΣΚΕΛΕΤΟ ΧΥΤΟ-ΚΑΛΟΥΠΩΤΟ | 1009788 |
| 18/03/2019 | ΠΑΤΣΙΑΝΙΔΗ ΕΛΕΝΗ | ΑΛΟΙΦΗ ΓΙΑ ΤΗ ΘΕΡΑΠΕΙΑ ΕΓΚΛΥΜΑΤΩΝ | 1009789 |
| 20/03/2019 | ΦΑΡΜΑΤΕΝ Α.Β.Ε.Ε. | ΣΚΕΥΑΣΜΑ ΠΑΡΑΤΕΤΑΜΕΝΗΣ ΑΠΟΔΕΣΜΕΥΣΗΣ ΠΟΥ ΠΕΡΙ- ΛΑΜΒΑΝΕΙ ΤΑΚΡΟΛΙΜΟΥΣ | 1009790 |
| 26/03/2019 | ΦΑΡΜΑΤΕΝ Α.Β.Ε.Ε. | ΣΚΕΥΑΣΜΑ ΠΑΡΑΤΕΤΑΜΕΝΗΣ ΑΠΟΔΕΣΜΕΥΣΗΣ ΠΟΥ ΠΕΡΙ- ΛΑΜΒΑΝΕΙ ΤΑΠΕΝΤΑΔΟΛΗ ΚΑΙ ΜΕΘΟΔΟΣ ΠΑΡΑΣΚΕΥΗΣ ΑΥΤΟΥ | 1009791 |
| 06/05/2019 | ΦΩΣΤΗΡΟΠΟΥΛΟΣ ΧΑΡΑΛΑΜΠΟΣ | ΕΛΛΗΝΙΚΟΣ ΚΑΦΕΣ ΖΕΣΤΟΣ ΚΑΙ ΠΑΓΩΜΕΝΟΣ (ΚΡΥΟΣ) ΜΕ ΤΑΧΥΡΡΥΘΜΗ ΑΠΟΣΤΑΣΗ ΤΟΥ ΕΛΛΗΝΙΚΟΥ ΚΑΦΕ ΜΕ ΤΗ ΜΕΘΟΔΟ ΤΟΥ ΦΙΛΤΡΑΡΙΣΜΑΤΟΣ | 1009792 |
| 09/05/2019 | Κ. ΓΚΙΚΑΣ ΚΑΙ ΣΙΑ Ε.Ε. | ΚΑΛΥΜΜΑΤΑ ΜΕ ΑΠΟΣΠΟΜΕΝΟ ΤΜΗΜΑ ΚΑΙ ΜΕΘΟΔΟΣ ΓΙΑ ΤΗΝ ΠΑΡΑΓΩΓΗ ΤΟΥΣ | 1009793 |
| 15/05/2019 | ΑΝΤΩΝΑΡΑ ΚΥΠΑΡΙΣΣΙΑ | ΜΠΕΡΓΚΕΡ ΚΑΝΝΑΒΗΣ | 1009794 |
| 14/06/2019 | ΜΟΥΡΟΥΦΑΣ ΑΡΓΥΡΙΟΣ | ΣΥΣΤΗΜΑ ΕΓΚΑΤΑΣΤΑΣΗΣ ΑΓΡΙΑΣ ΑΓΚΙΝΑΡΑΣ ΠΡΟΣΤΑΤΕΥΟ- ΜΕΝΟ ΑΠΟ ΑΡΟΥΡΑΙΟΥΣ ΚΑΙ ΑΛΛΑ ΤΡΩΚΤΙΚΑ | 1009797 |
| 17/07/2019 | PEOPLE TECHNOLOGY SOLUTIONS, LTD. | ΕΛΑΦΡΥ ΜΕΤΑΛΛΙΚΟ ΕΜΠΟΡΕΥΜΑΤΟΚΙΒΩΤΙΟ ΜΕ ΜΕΤΑΛ- ΛΙΚΟ ΚΥΨΕΛΟΕΙΔΕΣ ΔΑΠΕΔΟ ΑΝΟΜΟΙΟΓΕΝΟΥΣ ΠΑΧΟΥΣ ΤΟΙ- ΧΩΜΑΤΟΣ ΚΥΨΕΛΗΣ | 1009795 |
| 02/08/2019 | ΤΣΑΛΑΒΟΥΤΑΣ ΔΗΜΗΤΡΙΟΣ ΜΠΛΕΤΣΟΣ ΑΠΟΣΤΟΛΟΣ | ΜΕΤΑΦΕΡΟΜΕΝΟ ΥΒΡΙΔΙΚΟ ΣΥΣΤΗΜΑ ΠΑΡΟΧΗΣ ΕΝΕΡΓΕΙΑΣ | 1009796 |
| 23/08/2019 | ΑΝΑΓΝΩΣΤΗΣ ΓΙΑΝΝΗΣ | ΜΗ ΕΠΑΝΔΡΩΜΕΝΟ ΕΝΑΕΡΙΟ ΟΧΗΜΑ ΠΟΛΛΑΠΛΩΝ ΛΕΙΤΟΥΡ- ΓΙΩΝ | 1009801 |
| 05/09/2019 | ΑΝΕΛ Ε.Ε. ΠΑΝΤΕΛΑΚΗΣ ΚΑΙ ΣΙΑ Ε.Ε. ΒΙΟΤΕΧΝΙΑ ΕΜΠΟΡΙΟ ΜΕΛ/ΚΩΝ ΕΙΔΩΝ | ΑΡΙΘΜΟΥΜΕΝΟΣ ΠΡΟΣΑΝΑΤΟΛΙΣΤΗΣ ΜΕΛΙΣΣΩΝ | 1009800 |
| 05/09/2019 | ΛΑΓΩΝΙΚΑΣ ΓΕΩΡΓΙΟΣ | ΣΥΣΤΗΜΑ ΑΝΙΧΝΕΥΣΗΣ ΠΑΡΟΥΣΙΑΣ ΠΡΟΣΩΠΩΝ ΓΙΑ ΤΗΝ ΕΠΑΚΟΛΟΥΘΗ ΑΥΤΟΜΑΤΗ ΜΕΤΑΔΟΣΗ ΔΙΑΦΗΜΙΣΤΙΚΩΝ ΚΑΙ ΕΝΩΜΕΡΩΤΙΚΩΝ ΜΗΝΥΜΑΤΩΝ | 1009802 |
| 30/10/2019 | ΝΟΥΡΗΣ ΙΩΑΝΝΗΣ | ΣΥΣΤΗΜΑ ΓΩΝΙΑΚΗΣ ΣΥΡΡΑΦΗΣ ΠΗΧΗΣ ΞΥΛΙΝΟΥ ΚΙΒΩΤΙΟΥ | 1009798 |

2.3 ΕΥΡΕΤΗΡΙΟ Δ.Ε. ΣΥΜΦΩΝΑ ΜΕ ΤΗΝ ΑΛΦΑΒΗΤΙΚΗ ΣΕΙΡΑ ΤΩΝ ΔΙΚΑΙΟΥΧΩΝ

| ΔΙΚΑΙΟΥΧΟΣ (73) | ΤΙΤΛΟΣ ΕΦΕΥΡΕΣΗΣ (54) | ΚΑΤΑΘΕΣΗ (22) | ΑΡ. Δ.Ε. (21) |
|--|--|------------------|------------------|
| ΚΙΖΗΡΟΓΛΟΥ ΣΤΑΥΡΟΣ | ΕΥΚΟΛΟ ΣΤΡΩΣΙΜΟ ΚΡΕΒΑΤΙΟΥ | 08/02/2016 | 1009787 |
| ΑΥΛΩΝΙΤΗΣ ΦΙΛΙΠΠΟΣ | ΣΤΡΩΜΑ ΜΕ ΝΕΟ ΣΚΕΛΕΤΟ ΧΥΤΟ-ΚΑΛΟΥΠΩΤΟ | 22/02/2019 | 1009788 |
| ΠΑΤΣΙΑΝΙΔΗ ΕΛΕΝΗ | ΑΛΟΙΦΗ ΓΙΑ ΤΗ ΘΕΡΑΠΕΙΑ ΕΓΚΑΥΜΑΤΩΝ | 18/03/2019 | 1009789 |
| ΦΑΡΜΑΤΕΝ Α.Β.Ε.Ε. | ΣΚΕΥΑΣΜΑ ΠΑΡΑΤΕΤΑΜΕΝΗΣ ΑΠΟΔΕΣΜΕΥΣΗΣ ΠΟΥ ΠΕΡΙΛΑΜΒΑΝΕΙ ΤΑΚΡΟΛΙΜΟΥΣ | 20/03/2019 | 1009790 |
| ΦΑΡΜΑΤΕΝ Α.Β.Ε.Ε. | ΣΚΕΥΑΣΜΑ ΠΑΡΑΤΕΤΑΜΕΝΗΣ ΑΠΟΔΕΣΜΕΥΣΗΣ ΠΟΥ ΠΕΡΙΛΑΜΒΑΝΕΙ ΤΑΠΕΝΤΑΔΟΛΗ ΚΑΙ ΜΕΘΟΔΟΣ ΠΑΡΑΣΚΕΥΗΣ ΑΥΤΟΥ | 26/03/2019 | 1009791 |
| ΦΩΣΤΗΡΟΠΟΥΛΟΣ ΧΑΡΑΛΑΜΠΟΣ | ΕΛΛΗΝΙΚΟΣ ΚΑΦΕΣ ΖΕΣΤΟΣ ΚΑΙ ΠΑΓΩΜΕΝΟΣ (ΚΡΥΟΣ) ΜΕ ΤΑΧΥΡΡΥΘΜΗ ΑΠΟΣΤΑΣΗ ΤΟΥ ΕΛΛΗΝΙΚΟΥ ΚΑΦΕ ΜΕ ΤΗ ΜΕΘΟΔΟ ΤΟΥ ΦΙΛΤΡΑΡΙΣΜΑΤΟΣ | 06/05/2019 | 1009792 |
| Κ. ΓΚΙΚΑΣ ΚΑΙ ΣΙΑ Ε.Ε. | ΚΑΛΥΜΜΑΤΑ ΜΕ ΑΠΟΣΠΩΜΕΝΟ ΤΜΗΜΑ ΚΑΙ ΜΕΘΟΔΟΣ ΓΙΑ ΤΗΝ ΠΑΡΑΓΩΓΗ ΤΟΥΣ | 09/05/2019 | 1009793 |
| ΑΝΤΩΝΑΡΑ ΚΥΠΑΡΙΣΣΙΑ | ΜΠΕΡΓΚΕΡ ΚΑΝΝΑΒΗΣ | 15/05/2019 | 1009794 |
| PEOPLE TECHNOLOGY SOLUTIONS, LTD. | ΕΛΑΦΡΥ ΜΕΤΑΛΛΙΚΟ ΕΜΠΟΡΕΥΜΑΤΟΚΙΒΩΤΙΟ ΜΕ ΜΕΤΑΛΛΙΚΟ ΚΥΨΕΛΟΕΙΔΕΣ ΔΑΠΕΔΟ ΑΝΟΜΟΙΟΓΕΝΟΥΣ ΠΑΧΟΥΣ ΤΟΙΧΩΜΑΤΟΣ ΚΥΨΕΛΗΣ | 17/07/2019 | 1009795 |
| ΜΠΛΕΤΣΟΣ ΑΠΟΣΤΟΛΟΣ | ΜΕΤΑΦΕΡΟΜΕΝΟ ΥΒΡΙΔΙΚΟ ΣΥΣΤΗΜΑ ΠΑΡΟΧΗΣ ΕΝΕΡΓΕΙΑΣ | 02/08/2019 | 1009796 |
| ΤΣΑΛΑΒΟΥΤΑΣ ΔΗΜΗΤΡΙΟΣ | ΜΕΤΑΦΕΡΟΜΕΝΟ ΥΒΡΙΔΙΚΟ ΣΥΣΤΗΜΑ ΠΑΡΟΧΗΣ ΕΝΕΡΓΕΙΑΣ | 02/08/2019 | 1009796 |
| ΜΟΥΡΟΥΦΑΣ ΑΡΓΥΡΙΟΣ | ΣΥΣΤΗΜΑ ΕΓΚΑΤΑΣΤΑΣΗΣ ΑΓΡΙΑΣ ΑΓΚΙΝΑΡΑΣ ΠΡΟΣΤΑΤΕΥΟΜΕΝΟ ΑΠΟ ΑΡΟΥΡΑΙΟΥΣ ΚΑΙ ΑΛΛΑ ΤΡΩΚΤΙΚΑ | 14/06/2019 | 1009797 |
| ΝΟΥΡΗΣ ΙΩΑΝΝΗΣ | ΣΥΣΤΗΜΑ ΓΩΝΙΑΚΗΣ ΣΥΡΡΑΦΗΣ ΠΗΧΗΣ ΞΥΛΙΝΟΥ ΚΙΒΩΤΙΟΥ | 30/10/2019 | 1009798 |
| VP INNOVATO HOLDINGS LTD | ΣΥΣΤΗΜΑ ΤΑΠΩΝ ΔΙΑΤΗΡΗΣΗΣ ΤΟΥ ΜΕΤΕΞΑΚΤΙΚΟΥ ΦΑΤΝΙΟΥ ΚΑΙ ΧΡΗΣΗ | 24/01/2019 | 1009799 |
| ANEL Ε.Ε. ΠΑΝΤΕΛΑΚΗΣ ΚΑΙ ΣΙΑ Ε.Ε. ΒΙΟΤΕΧΝΙΑ ΕΜΠΟΡΙΟ ΜΕΛ/ΚΩΝ ΕΙΔΩΝ | ΑΡΙΘΜΟΥΜΕΝΟΣ ΠΡΟΣΑΝΑΤΟΛΙΣΤΗΣ ΜΕΛΙΣΣΩΝ | 05/09/2019 | 1009800 |
| ΑΝΑΓΝΩΣΤΗΣ ΓΙΑΝΝΗΣ | ΜΗ ΕΠΑΝΔΡΩΜΕΝΟ ΕΝΑΕΡΙΟ ΟΧΗΜΑ ΠΟΛΛΑΠΛΩΝ ΛΕΙΤΟΥΡΓΙΩΝ | 23/08/2019 | 1009801 |
| ΑΙΓΩΝΙΚΑΣ ΓΕΩΡΓΙΟΣ | ΣΥΣΤΗΜΑ ΑΝΙΧΝΕΥΣΗΣ ΠΑΡΟΥΣΙΑΣ ΠΡΟΣΩΠΩΝ ΓΙΑ ΤΗΝ ΕΠΑΚΟΛΟΥΘΗ ΑΥΤΟΜΑΤΗ ΜΕΤΑΔΟΣΗ ΔΙΑΦΗΜΙΣΤΙΚΩΝ ΚΑΙ ΕΝΩΜΕΡΩΤΙΚΩΝ ΜΗΝΥΜΑΤΩΝ | 05/09/2019 | 1009802 |

2.4 ΠΙΣΤΟΠΟΙΗΤΙΚΑ ΥΠΟΔΕΙΓΜΑΤΟΣ ΧΡΗΣΙΜΟΤΗΤΑΣ

| | |
|-------------------------------|---|
| <i>ΑΡΙΘΜΟΣ Π.Υ.Χ.</i> | (11):2003177 |
| <i>ΑΡΙΘΜΟΣ ΑΙΤΗΣΗΣ Π.Υ.Χ.</i> | (21):20190200165 |
| <i>ΔΙΚΑΙΟΥΧΟΣ</i> | (73):1)ΘΕΟΔΩΡΑΚΟΠΟΥΛΟΣ ΒΑΣΙΛΕΙΟΥ ΓΕΩΡΓΙΟΣ Βουτσάλη 23, 13123 ΙΛΙΟΝ (ΑΤΤΙΚΗΣ), ΕΛΛΑΔΑ |
| <i>ΗΜΕΡΟΜ. ΚΑΤΑΘΕΣΗΣ</i> | (22):02/10/2019 |
| <i>ΗΜΕΡΟΜ. ΑΠΟΝΟΜΗΣ</i> | (47):03/08/2020 |
| <i>ΣΥΜΒ. ΠΡΟΤΕΡΑΙΟΤΗΤΕΣ</i> | (30): |
| <i>ΕΦΕΥΡΕΤΗΣ</i> | (72):1)ΘΕΟΔΩΡΑΚΟΠΟΥΛΟΣ ΒΑΣΙΛΕΙΟΥ ΓΕΩΡΓΙΟΣ |
| <i>ΕΙΔΙΚΟΣ ΠΑΗΡΕΞΟΥΣΙΟΣ</i> | (74):ΜΠΡΕΑΝΟΣ ΛΑΜΠΡΟΣ Πατησίων 46, 10682 ΑΘΗΝΑ (ΑΤΤΙΚΗΣ) |
| <i>ΑΝΤΙΚΛΗΤΟΣ</i> | (74): |
| <i>ΤΙΤΛΟΣ ΕΦΕΥΡΕΣΗΣ</i> | (54):ΑΥΤΟΜΑΤΟ ΣΥΣΤΗΜΑ ΠΑΡΟΧΗΣ ΟΞΥΓΟΝΟΥ |

ΠΕΡΙΛΗΨΗ(57)

Αυτοσχέδια κατασκευή αυτόματης παροχής ιατρικού οξυγόνου, αποτελούμενη από έναν ηλεκτρικό συμπακνωτή οξυγόνου, ο οποίος λειτουργεί με ηλεκτρική ενέργεια και από μια φυσική φιάλη συμπακνωμένου ιατρικού οξυγόνου, τα οποία συνδέονται μεταξύ τους δια μέσου δύο ηλεκτρομαγνητικών βαλβίδων αντεπιστροφής (μια κλειστού και μία ανοιχτού τύπου), δυνάμει των οποίων ρυθμίζεται η διέλευση του καθαρού οξυγόνου, ανάλογα με την ύπαρξη ή μη ηλεκτρικής

ενέργειας, εξασφαλίζοντας, έτσι, στον εκάστοτε ασθενή την αδιάλειπτη και συνεχή παροχή του με συμπακνωμένο ιατρικό οξυγόνο. Το πλεονέκτημα της εφεύρεσης συνίσταται στο «πάντρεμα» των δύο αυτούσιων μεθόδων παροχής συμπακνωμένου οξυγόνου, δια μέσου δυο ηλεκτρομαγνητικών βαλβίδων αντεπιστροφής, οι οποίες εξασφαλίζουν, εναλλακτικά, την σταθερή παροχή ιατρικού οξυγόνου στον ασθενή σε περιπτώσεις αιφνίδιας διακοπής του ηλεκτρικού ρεύματος, εξοικονομώντας, ταυτόχρονα, πολύτιμο χρόνο για τον ίδιο τον ασθενή.

2.5 ΕΥΡΕΤΗΡΙΟ Π.Υ.Χ. ΣΥΜΦΩΝΑ ΜΕ ΤΗΝ ΗΜΕΡΟΜΗΝΙΑ ΚΑΤΑΘΕΣΗΣ

| ΚΑΤΑΘΕΣΗ (22) | ΔΙΚΑΙΟΥΧΟΣ (73) | ΤΙΤΛΟΣ ΕΦΕΥΡΕΣΗΣ (54) | ΑΡ. Π.Υ.Χ. (11) |
|--------------------------|----------------------------|-----------------------------------|----------------------------|
| <i>02/10/2019</i> | ΘΕΟΔΩΡΑΚΟΠΟΥΛΟΣ ΓΕΩΡΓΙΟΣ | ΑΥΤΟΜΑΤΟ ΣΥΣΤΗΜΑ ΠΑΡΟΧΗΣ ΟΞΥΓΟΝΟΥ | 2003177 |

2.6 ΕΥΡΕΤΗΡΙΟ Π.Υ.Χ. ΣΥΜΦΩΝΑ ΜΕ ΤΗΝ ΑΛΦΑΒΗΤΙΚΗ ΣΕΙΡΑ ΤΩΝ ΔΙΚΑΙΟΥΧΩΝ

| ΔΙΚΑΙΟΥΧΟΣ (73) | ΤΙΤΛΟΣ ΕΦΕΥΡΕΣΗΣ (54) | ΚΑΤΑΘΕΣΗ (22) | ΑΡ. Π.Υ.Χ. (21) |
|---------------------------------|-----------------------------------|--------------------------|----------------------------|
| ΘΕΟΔΩΡΑΚΟΠΟΥΛΟΣ ΓΕΩΡΓΙΟΣ | ΑΥΤΟΜΑΤΟ ΣΥΣΤΗΜΑ ΠΑΡΟΧΗΣ ΘΕΥΓΟΝΟΥ | 02/10/2019 | 2003177 |

2.7 ΧΟΡΗΓΗΣΕΙΣ ΣΥΜΠΛΗΡΩΜΑΤΙΚΩΝ ΠΙΣΤΟΠΟΙΗΤΙΚΩΝ ΠΡΟΣΤΑΣΙΑΣ ΓΙΑ ΦΑΡΜΑΚΑ

| | |
|--|--|
| ΑΡΙΘΜΟΣ ΣΠΠΦ | (11): 8000772 |
| ΑΡΙΘΜΟΣ ΑΙΤΗΣΗΣ ΣΠΠΦ | (21): 20180800030 |
| ΗΜΕΡΟΜ. ΚΑΤΑΘΕΣΗΣ | (22): 12/09/2018 |
| ΗΜΕΡ/ΝΙΑ ΧΟΡΗΓΗΣΗΣ | (47): 04/08/2020 |
| ΔΙΚΑΙΟΥΧΟΣ | (71): 1)BOEHRINGER INGELHEIM VETMEDICA GMBH Binger Strasse 173, 55216 Ingelheim am Rhein, ΓΕΡΜΑΝΙΑ |
| ΤΙΤΛΟΣ ΕΦΕΥΡΕΣΗΣ | (54): ΑΝΤΑΓΩΝΙΣΤΗΣ ΥΠΟΔΟΧΕΑ ΤΗΣ ΑΓΓΕΙΟΤΕΝΣΙΝΗΣ II ΓΙΑ ΤΗΝ ΘΕΡΑΠΕΥΤΙΚΗ ΑΓΩΓΗ ΤΗΣ ΥΠΕΡΤΑΣΗΣ ΣΕ ΓΑΤΕΣ |
| ΑΡΙΘ./ΗΜΕΡ. ΚΥΡΙΟΥ Ε.Δ.Ε. | (68): 3088322 |
| ΠΡΟΣΔΙΟΡΙΣΜΟΣ ΠΡΟΪΟΝΤΟΣ | (95): ΤΕΛΜΙΣΑΡΤΑΝΗ Ή ΕΝΑ ΦΑΡΜΑΚΕΥΤΙΚΩΣ ΑΠΟΔΕΚΤΟ ΑΛΛΑΣ ΑΥΤΗΣ, ΚΑΤΑ ΠΡΟΤΙΜΗΣΗ ΤΕΛΜΙΣΑΡΤΑΝΗ ΓΙΑ ΧΡΗΣΗ ΩΣ ΦΑΡΜΑΚΟ ΣΤΗ ΘΕΡΑΠΕΙΑ ΣΥΣΤΗΜΙΚΗΣ ΥΠΕΡΤΑΣΗΣ ΣΕ ΓΑΤΕΣ |
| ΑΡΙΘ./ΗΜΕΡ. ΙΣΧΥΟΥΣΑΣ ΑΔΕΙΑΣ ΚΥΚΛΟΦΟΡΙΑΣ ΣΤΗΝ ΕΛΛΑΔΑ | (92): Ε.Ε.(C)(2018)3020(τελικό)(τροποποιημένη)/16-05-2018 |
| ΑΡΙΘ./ΗΜΕΡ. ΠΡΩΤΗΣ ΑΔΕΙΑΣ ΚΥΚΛΟΦΟΡΙΑΣ ΣΤΗΝ ΑΓΟΡΑ ΤΗΣ ΕΥΡΩΠΑΪΚΗΣ ΚΟΙΝΟΤΗΤΑΣ | (93): |
| ΙΣΧΥΕΙ ΜΕΧΡΙ | (94): 5-10-2032 |
| ΕΙΛΙΚΟΣ ΠΛΗΡΕΞΟΥΣΙΟΣ | (74): ΑΘΑΝΑΣΙΑΔΟΥ "ΕΛΕΝΗ Γ. ΠΑΠΑΚΩΝΣΤΑΝΤΙΝΟΥ ΚΑΙ ΣΥΝΕΡΓΑΤΕΣ, ΔΙΚΗΓΟΡΙΚΗ ΕΤΑΙΡΙΑ" ΜΑΡΙΑ Κουμπάρη 2, 10674 ΑΘΗΝΑ |
| ΑΝΤΙΚΛΗΤΟΣ | (74): ΓΙΑΖΙΤΖΟΓΛΟΥ ΕΥΑΓΓΕΛΙΑ Κουμπάρη 2, 10674 ΑΘΗΝΑ |

| | |
|--|--|
| ΑΡΙΘΜΟΣ ΣΠΠΦ | (11): 8000773 |
| ΑΡΙΘΜΟΣ ΑΙΤΗΣΗΣ ΣΠΠΦ | (21): 20190800002 |
| ΗΜΕΡΟΜ. ΚΑΤΑΘΕΣΗΣ | (22): 14/01/2019 |
| ΗΜΕΡ/ΝΙΑ ΧΟΡΗΓΗΣΗΣ | (47): 04/08/2020 |
| ΔΙΚΑΙΟΥΧΟΣ | (71): 1)MEDIMMUNE LIMITED Milstein Building Granta Park, Cambridge, Cambridgeshire CB21 6GH, ΗΝΩΜΕΝΟ ΒΑΣΙΛΕΙΟ (ΜΕΓΑΛΗ ΒΡΕΤΑΝΙΑ) |
| ΤΙΤΛΟΣ ΕΦΕΥΡΕΣΗΣ | (54): ΣΤΟΧΟΘΕΤΗΜΕΝΟΙ ΣΥΝΔΕΤΙΚΟΙ ΠΑΡΑΓΟΝΤΕΣ ΕΝΑΝΤΙ B7-H1 |
| ΑΡΙΘ./ΗΜΕΡ. ΚΥΡΙΟΥ Ε.Δ.Ε. | (68): 3093812 |
| ΠΡΟΣΔΙΟΡΙΣΜΟΣ ΠΡΟΪΟΝΤΟΣ | (95): ΝΤΟΥΡΒΑΛΟΥΜΑΜΠΗ |
| ΑΡΙΘ./ΗΜΕΡ. ΙΣΧΥΟΥΣΑΣ ΑΔΕΙΑΣ ΚΥΚΛΟΦΟΡΙΑΣ ΣΤΗΝ ΕΛΛΑΔΑ | (92): Ε.Ε.(C)(2018)6289(τελικό)/25-09-2018 |
| ΑΡΙΘ./ΗΜΕΡ. ΠΡΩΤΗΣ ΑΔΕΙΑΣ ΚΥΚΛΟΦΟΡΙΑΣ ΣΤΗΝ ΑΓΟΡΑ ΤΗΣ ΕΥΡΩΠΑΪΚΗΣ ΚΟΙΝΟΤΗΤΑΣ | (93): |
| ΙΣΧΥΕΙ ΜΕΧΡΙ | (94): 26-9-2033 |
| ΕΙΛΙΚΟΣ ΠΛΗΡΕΞΟΥΣΙΟΣ | (74): ΑΘΑΝΑΣΙΑΔΟΥ "ΕΛΕΝΗ Γ. ΠΑΠΑΚΩΝΣΤΑΝΤΙΝΟΥ ΚΑΙ ΣΥΝΕΡΓΑΤΕΣ, ΔΙΚΗΓΟΡΙΚΗ ΕΤΑΙΡΙΑ" ΜΑΡΙΑ Κουμπάρη 2, 10674 ΑΘΗΝΑ |
| ΑΝΤΙΚΛΗΤΟΣ | (74): ΓΙΑΖΙΤΖΟΓΛΟΥ ΕΥΑΓΓΕΛΙΑ Κουμπάρη 2, 10674 ΑΘΗΝΑ |

| | |
|--|---|
| ΑΡΙΘΜΟΣ ΣΠΠΦ | (11): 8000774 |
| ΑΡΙΘΜΟΣ ΑΙΤΗΣΗΣ ΣΠΠΦ | (21): 20190800005 |
| ΗΜΕΡΟΜ. ΚΑΤΑΘΕΣΗΣ | (22): 15/02/2019 |
| ΗΜΕΡ/ΝΙΑ ΧΟΡΗΓΗΣΗΣ | (47): 04/08/2020 |
| ΔΙΚΑΙΟΥΧΟΣ | (71): 1)THE TRUSTEES OF THE UNIVERSITY OF PENNSYLVANIA Center for Technology Transfer 3160 Chestnut Street, Suite 200, Philadelphia PA 19104-6283, ΗΝΩΜΕΝΕΣ ΠΟΛΙΤΕΙΕΣ ΤΗΣ ΑΜΕΡΙΚΗΣ |
| ΤΙΤΛΟΣ ΕΦΕΥΡΕΣΗΣ | (54): ΧΡΗΣΗ Τ ΚΥΤΤΑΡΩΝ ΤΡΟΠΟΠΟΙΗΜΕΝΩΝ ΑΠΟ ΧΙΜΑΙΡΙΚΟ ΥΠΟΔΟΧΕΑ ΑΝΤΙΓΟΝΟΥ ΓΙΑ ΤΗ ΘΕΡΑΠΕΥΤΙΚΗ ΑΓΩΓΗ ΚΑΡΚΙΝΟΥ |
| ΑΡΙΘ./ΗΜΕΡ. ΚΥΡΙΟΥ Ε.Δ.Ε. | (68): 3093828 |
| ΠΡΟΣΔΙΟΡΙΣΜΟΣ ΠΡΟΪΟΝΤΟΣ | (95): TISAGENLECLEUCEL |
| ΑΡΙΘ./ΗΜΕΡ. ΙΣΧΥΟΥΣΑΣ ΑΔΕΙΑΣ ΚΥΚΛΟΦΟΡΙΑΣ ΣΤΗΝ ΕΛΛΑΔΑ | (92): Ε.Ε.(C)(2018)5717(τελικό)/27-08-2018 |
| ΑΡΙΘ./ΗΜΕΡ. ΠΡΩΤΗΣ ΑΔΕΙΑΣ ΚΥΚΛΟΦΟΡΙΑΣ ΣΤΗΝ ΑΓΟΡΑ ΤΗΣ ΕΥΡΩΠΑΪΚΗΣ ΚΟΙΝΟΤΗΤΑΣ | (93): |
| ΙΣΧΥΕΙ ΜΕΧΡΙ | (94): 28-8-2033 |
| ΕΙΛΙΚΟΣ ΠΛΗΡΕΞΟΥΣΙΟΣ | (74): ΑΘΑΝΑΣΙΑΔΟΥ "ΕΛΕΝΗ Γ. ΠΑΠΑΚΩΝΣΤΑΝΤΙΝΟΥ ΚΑΙ ΣΥΝΕΡΓΑΤΕΣ, ΔΙΚΗΓΟΡΙΚΗ ΕΤΑΙΡΙΑ" ΜΑΡΙΑ Κουμπάρη 2, 10674 ΑΘΗΝΑ |
| ΑΝΤΙΚΛΗΤΟΣ | (74): ΓΙΑΖΙΤΖΟΓΛΟΥ ΕΥΑΓΓΕΛΙΑ Κουμπάρη 2, 10674 ΑΘΗΝΑ |

| | |
|------------------------------|--|
| ΑΡΙΘΜΟΣ ΣΠΠΦ | (11): 8000775 |
| ΑΡΙΘΜΟΣ ΑΙΤΗΣΗΣ ΣΠΠΦ | (21): 20190800011 |
| ΗΜΕΡΟΜ. ΚΑΤΑΘΕΣΗΣ | (22): 15/03/2019 |
| ΗΜΕΡ/ΝΙΑ ΧΟΡΗΓΗΣΗΣ | (47): 04/08/2020 |
| ΔΙΚΑΙΟΥΧΟΣ | (71): 1)ARRAY BIOPHARMA INC. 3200 Walnut Street, Boulder, CO 80301, ΗΝΩΜΕΝΕΣ ΠΟΛΙΤΕΙΕΣ ΤΗΣ ΑΜΕΡΙΚΗΣ |
| ΤΙΤΛΟΣ ΕΦΕΥΡΕΣΗΣ | (54): ΕΝΩΣΕΙΣ ΚΑΙ ΣΥΝΘΕΣΕΙΣ ΩΣ ΑΝΑΣΤΟΛΕΙΣ ΠΡΩΤΕΪΝΙΚΗΣ ΚΙΝΑΣΗΣ |
| ΑΡΙΘ./ΗΜΕΡ. ΚΥΡΙΟΥ Ε.Δ.Ε. | (68): 3083970 |
| ΠΡΟΣΔΙΟΡΙΣΜΟΣ ΠΡΟΪΟΝΤΟΣ | (95): ENCORAFENIB ΣΕ ΟΛΕΣ ΤΙΣ ΜΟΡΦΕΣ ΠΟΥ ΠΡΟΣΤΑΤΕΥΟΝΤΑΙ ΑΠΟ ΤΟ ΚΥΡΙΟ ΔΙΠΛΩΜΑ |
| ΑΡΙΘ./ΗΜΕΡ. ΙΣΧΥΟΥΣΑΣ ΑΔΕΙΑΣ | (92): E.E.(C)(2018)6216(τελικό)/24-09-2018 |
| ΚΥΚΛΟΦΟΡΙΑΣ ΣΤΗΝ ΕΛΛΑΔΑ | |
| ΑΡΙΘ./ΗΜΕΡ. ΠΡΩΤΗΣ ΑΔΕΙΑΣ | (93): |
| ΚΥΚΛΟΦΟΡΙΑΣ ΣΤΗΝ ΑΓΟΡΑ ΤΗΣ | |
| ΕΥΡΩΠΑΪΚΗΣ ΚΟΙΝΟΤΗΤΑΣ | (94): 25-9-2033 |
| ΙΣΧΥΕΙ ΜΕΧΡΙ | (74): ΑΘΑΝΑΣΙΑΔΟΥ "ΕΛΕΝΗ Γ. ΠΑΠΑΚΩΝΣΤΑΝΤΙΝΟΥ ΚΑΙ ΣΥΝΕΡΓΑΤΕΣ, ΔΙΚΗΓΟΡΙΚΗ ΕΤΑΙΡΙΑ" |
| ΕΙΔΙΚΟΣ ΠΛΗΡΕΞΟΥΣΙΟΣ | ΜΑΡΙΑ Κουμπάρη 2, 10674 ΑΘΗΝΑ |
| ΑΝΤΙΚΛΗΤΟΣ | (74): ΓΙΑΖΙΤΖΟΓΛΟΥ ΕΥΑΓΓΕΛΙΑ Κουμπάρη 2, 10674 ΑΘΗΝΑ |

| | |
|------------------------------|--|
| ΑΡΙΘΜΟΣ ΣΠΠΦ | (11): 8000776 |
| ΑΡΙΘΜΟΣ ΑΙΤΗΣΗΣ ΣΠΠΦ | (21): 20190800013 |
| ΗΜΕΡΟΜ. ΚΑΤΑΘΕΣΗΣ | (22): 15/03/2019 |
| ΗΜΕΡ/ΝΙΑ ΧΟΡΗΓΗΣΗΣ | (47): 05/08/2020 |
| ΔΙΚΑΙΟΥΧΟΣ | (71): 1)ASTRAZENECA AB 151 85 Sodertalje, SWEDEN, ΣΟΥΗΔΙΑ 2)ARRAY BIOPHARMA INC. 3200 Walnut Street, Boulder, CO 80301, ΗΝΩΜΕΝΕΣ ΠΟΛΙΤΕΙΕΣ ΤΗΣ ΑΜΕΡΙΚΗΣ |
| ΤΙΤΛΟΣ ΕΦΕΥΡΕΣΗΣ | (54): ΠΑΡΑΓΩΓΑ Ν3 ΑΛΚΥΛΙΩΜΕΝΟΥ ΒΕΝΖΙΜΙΑΔΑΖΟΛΙΟΥ ΩΣ ΑΝΑΣΤΟΛΕΙΣ ΜΕΚ |
| ΑΡΙΘ./ΗΜΕΡ. ΚΥΡΙΟΥ Ε.Δ.Ε. | (68): 3070961 |
| ΠΡΟΣΔΙΟΡΙΣΜΟΣ ΠΡΟΪΟΝΤΟΣ | (95): ΒΙΝΙΜΕΤΙΝΙΒ ΣΕ ΟΛΕΣ ΤΙΣ ΜΟΡΦΕΣ ΠΟΥ ΠΡΟΣΤΑΤΕΥΟΝΤΑΙ ΑΠΟ ΤΟ ΚΥΡΙΟ ΔΙΠΛΩΜΑ |
| ΑΡΙΘ./ΗΜΕΡ. ΙΣΧΥΟΥΣΑΣ ΑΔΕΙΑΣ | (92): E.E.(C)(2018)6217(τελικό)/24-09-2018 |
| ΚΥΚΛΟΦΟΡΙΑΣ ΣΤΗΝ ΕΛΛΑΔΑ | |
| ΑΡΙΘ./ΗΜΕΡ. ΠΡΩΤΗΣ ΑΔΕΙΑΣ | (93): |
| ΚΥΚΛΟΦΟΡΙΑΣ ΣΤΗΝ ΑΓΟΡΑ ΤΗΣ | |
| ΕΥΡΩΠΑΪΚΗΣ ΚΟΙΝΟΤΗΤΑΣ | (94): 14-3-2028 |
| ΙΣΧΥΕΙ ΜΕΧΡΙ | (74): ΑΘΑΝΑΣΙΑΔΟΥ "ΕΛΕΝΗ Γ. ΠΑΠΑΚΩΝΣΤΑΝΤΙΝΟΥ ΚΑΙ ΣΥΝΕΡΓΑΤΕΣ, ΔΙΚΗΓΟΡΙΚΗ ΕΤΑΙΡΙΑ" |
| ΕΙΔΙΚΟΣ ΠΛΗΡΕΞΟΥΣΙΟΣ | ΜΑΡΙΑ Κουμπάρη 2, 10674 ΑΘΗΝΑ |
| ΑΝΤΙΚΛΗΤΟΣ | (74): ΓΙΑΖΙΤΖΟΓΛΟΥ ΕΥΑΓΓΕΛΙΑ Κουμπάρη 2, 10674 ΑΘΗΝΑ |

| | |
|------------------------------|--|
| ΑΡΙΘΜΟΣ ΣΠΠΦ | (11): 8000777 |
| ΑΡΙΘΜΟΣ ΑΙΤΗΣΗΣ ΣΠΠΦ | (21): 20190800015 |
| ΗΜΕΡΟΜ. ΚΑΤΑΘΕΣΗΣ | (22): 27/03/2019 |
| ΗΜΕΡ/ΝΙΑ ΧΟΡΗΓΗΣΗΣ | (47): 05/08/2020 |
| ΔΙΚΑΙΟΥΧΟΣ | (71): 1)ELI LILLY AND COMPANY Lilly Corporate Center, Indianapolis, IN 46285, ΗΝΩΜΕΝΕΣ ΠΟΛΙΤΕΙΕΣ ΤΗΣ ΑΜΕΡΙΚΗΣ |
| ΤΙΤΛΟΣ ΕΦΕΥΡΕΣΗΣ | (54): CGRP ΑΝΤΙΣΩΜΑΤΑ |
| ΑΡΙΘ./ΗΜΕΡ. ΚΥΡΙΟΥ Ε.Δ.Ε. | (68): 3094800 |
| ΠΡΟΣΔΙΟΡΙΣΜΟΣ ΠΡΟΪΟΝΤΟΣ | (95): GALCANEZUMAB |
| ΑΡΙΘ./ΗΜΕΡ. ΙΣΧΥΟΥΣΑΣ ΑΔΕΙΑΣ | (92): E.E.(C)(2018)7672(τελικό)/16-11-2018 |
| ΚΥΚΛΟΦΟΡΙΑΣ ΣΤΗΝ ΕΛΛΑΔΑ | |
| ΑΡΙΘ./ΗΜΕΡ. ΠΡΩΤΗΣ ΑΔΕΙΑΣ | (93): |
| ΚΥΚΛΟΦΟΡΙΑΣ ΣΤΗΝ ΑΓΟΡΑ ΤΗΣ | |
| ΕΥΡΩΠΑΪΚΗΣ ΚΟΙΝΟΤΗΤΑΣ | (94): 17-11-2033 |
| ΙΣΧΥΕΙ ΜΕΧΡΙ | (74): ΑΘΑΝΑΣΙΑΔΟΥ "ΕΛΕΝΗ Γ. ΠΑΠΑΚΩΝΣΤΑΝΤΙΝΟΥ ΚΑΙ ΣΥΝΕΡΓΑΤΕΣ, ΔΙΚΗΓΟΡΙΚΗ ΕΤΑΙΡΙΑ" |
| ΕΙΔΙΚΟΣ ΠΛΗΡΕΞΟΥΣΙΟΣ | ΜΑΡΙΑ Κουμπάρη 2, 10674 ΑΘΗΝΑ |
| ΑΝΤΙΚΛΗΤΟΣ | (74): ΓΙΑΖΙΤΖΟΓΛΟΥ ΕΥΑΓΓΕΛΙΑ Κουμπάρη 2, 10674 ΑΘΗΝΑ |

| | |
|------------------------------|--|
| ΑΡΙΘΜΟΣ ΣΠΠΦ | (11): 8000778 |
| ΑΡΙΘΜΟΣ ΑΙΤΗΣΗΣ ΣΠΠΦ | (21): 20190800016 |
| ΗΜΕΡΟΜ. ΚΑΤΑΘΕΣΗΣ | (22): 28/03/2019 |
| ΗΜΕΡ/ΝΙΑ ΧΟΡΗΓΗΣΗΣ | (47): 05/08/2020 |
| ΔΙΚΑΙΟΥΧΟΣ | (71): 1)REMPEX PHARMACEUTICALS, INC. 300 TriState International, Suite 272, Lincolnshire, Illinois 60069, U.S.A., ΗΝΩΜΕΝΕΣ ΠΟΛΙΤΕΙΕΣ ΤΗΣ ΑΜΕΡΙΚΗΣ |
| ΤΙΤΛΟΣ ΕΦΕΥΡΕΣΗΣ | (54): ΚΥΚΛΙΚΑ ΠΑΡΑΓΩΓΑ ΕΣΤΕΡΩΝ ΒΟΡΙΚΟΥ ΘΕΞΟΣ ΚΑΙ ΘΕΡΑΠΕΥΤΙΚΕΣ ΧΡΗΣΕΙΣ ΤΟΥΣ |
| ΑΡΙΘ./ΗΜΕΡ. ΚΥΡΙΟΥ Ε.Δ.Ε. | (68): 3097499 |
| ΠΡΟΣΔΙΟΡΙΣΜΟΣ ΠΡΟΪΟΝΤΟΣ | (95): VABORBACTAM |
| ΑΡΙΘ./ΗΜΕΡ. ΙΣΧΥΟΥΣΑΣ ΑΔΕΙΑΣ | |
| ΚΥΚΛΟΦΟΡΙΑΣ ΣΤΗΝ ΕΛΛΑΔΑ | (92): Ε.Ε.(C)(2018)7888(τελικό)/22-11-2018 |
| ΑΡΙΘ./ΗΜΕΡ. ΠΡΩΤΗΣ ΑΔΕΙΑΣ | |
| ΚΥΚΛΟΦΟΡΙΑΣ ΣΤΗΝ ΑΓΟΡΑ ΤΗΣ | |
| ΕΥΡΩΠΑΪΚΗΣ ΚΟΙΝΟΤΗΤΑΣ | (93): |
| ΙΣΧΥΕΙ ΜΕΧΡΙ | (94): 23-11-2033 |
| ΕΙΔΙΚΟΣ ΠΛΗΡΕΞΟΥΣΙΟΣ | (74): ΑΘΑΝΑΣΙΑΔΟΥ "ΕΛΕΝΗ Γ. ΠΑΠΑΚΩΝΣΤΑΝΤΙΝΟΥ ΚΑΙ ΣΥΝΕΡΓΑΤΕΣ, ΔΙΚΗΓΟΡΙΚΗ ΕΤΑΙΡΙΑ" ΜΑΡΙΑ Κουμπάρη 2, 10674 ΑΘΗΝΑ |
| ΑΝΤΙΚΛΗΤΟΣ | (74): ΓΙΑΖΙΤΖΟΓΛΟΥ ΕΥΑΓΓΕΛΙΑ Κουμπάρη 2, 10674 ΑΘΗΝΑ |

| | |
|------------------------------|--|
| ΑΡΙΘΜΟΣ ΣΠΠΦ | (11): 8000779 |
| ΑΡΙΘΜΟΣ ΑΙΤΗΣΗΣ ΣΠΠΦ | (21): 20190800017 |
| ΗΜΕΡΟΜ. ΚΑΤΑΘΕΣΗΣ | (22): 28/03/2019 |
| ΗΜΕΡ/ΝΙΑ ΧΟΡΗΓΗΣΗΣ | (47): 05/08/2020 |
| ΔΙΚΑΙΟΥΧΟΣ | (71): 1)REMPEX PHARMACEUTICALS, INC. 300 TriState International, Suite 272, Lincolnshire, Illinois 60069, U.S.A., ΗΝΩΜΕΝΕΣ ΠΟΛΙΤΕΙΕΣ ΤΗΣ ΑΜΕΡΙΚΗΣ |
| ΤΙΤΛΟΣ ΕΦΕΥΡΕΣΗΣ | (54): ΚΥΚΛΙΚΑ ΠΑΡΑΓΩΓΑ ΕΣΤΕΡΩΝ ΒΟΡΙΚΟΥ ΘΕΞΟΣ ΚΑΙ ΘΕΡΑΠΕΥΤΙΚΕΣ ΧΡΗΣΕΙΣ ΤΟΥΣ |
| ΑΡΙΘ./ΗΜΕΡ. ΚΥΡΙΟΥ Ε.Δ.Ε. | (68): 3097499 |
| ΠΡΟΣΔΙΟΡΙΣΜΟΣ ΠΡΟΪΟΝΤΟΣ | (95): ΣΥΝΔΥΑΣΜΟΣ MEROPENEM ΚΑΙ VABORBACTAM |
| ΑΡΙΘ./ΗΜΕΡ. ΙΣΧΥΟΥΣΑΣ ΑΔΕΙΑΣ | |
| ΚΥΚΛΟΦΟΡΙΑΣ ΣΤΗΝ ΕΛΛΑΔΑ | (92): Ε.Ε.(C)(2018)7888(τελικό)/22-11-2018 |
| ΑΡΙΘ./ΗΜΕΡ. ΠΡΩΤΗΣ ΑΔΕΙΑΣ | |
| ΚΥΚΛΟΦΟΡΙΑΣ ΣΤΗΝ ΑΓΟΡΑ ΤΗΣ | |
| ΕΥΡΩΠΑΪΚΗΣ ΚΟΙΝΟΤΗΤΑΣ | (93): |
| ΙΣΧΥΕΙ ΜΕΧΡΙ | (94): 23-11-2033 |
| ΕΙΔΙΚΟΣ ΠΛΗΡΕΞΟΥΣΙΟΣ | (74): ΑΘΑΝΑΣΙΑΔΟΥ "ΕΛΕΝΗ Γ. ΠΑΠΑΚΩΝΣΤΑΝΤΙΝΟΥ ΚΑΙ ΣΥΝΕΡΓΑΤΕΣ, ΔΙΚΗΓΟΡΙΚΗ ΕΤΑΙΡΙΑ" ΜΑΡΙΑ Κουμπάρη 2, 10674 ΑΘΗΝΑ |
| ΑΝΤΙΚΛΗΤΟΣ | (74): ΓΙΑΖΙΤΖΟΓΛΟΥ ΕΥΑΓΓΕΛΙΑ Κουμπάρη 2, 10674 ΑΘΗΝΑ |

| | |
|------------------------------|--|
| ΑΡΙΘΜΟΣ ΣΠΠΦ | (11): 8000780 |
| ΑΡΙΘΜΟΣ ΑΙΤΗΣΗΣ ΣΠΠΦ | (21): 20190800018 |
| ΗΜΕΡΟΜ. ΚΑΤΑΘΕΣΗΣ | (22): 05/04/2019 |
| ΗΜΕΡ/ΝΙΑ ΧΟΡΗΓΗΣΗΣ | (47): 05/08/2020 |
| ΔΙΚΑΙΟΥΧΟΣ | (71): 1)VERTEX PHARMACEUTICALS INCORPORATED 50 Northern Avenue, Boston, MA 02210, ΗΝΩΜΕΝΕΣ ΠΟΛΙΤΕΙΕΣ ΤΗΣ ΑΜΕΡΙΚΗΣ |
| ΤΙΤΛΟΣ ΕΦΕΥΡΕΣΗΣ | (54): ΔΙΑΜΟΡΦΩΤΕΣ ΜΕΤΑΦΟΡΕΩΝ ΚΑΣΕΤΑΣ ΣΥΝΔΕΣΗΣ ΜΕ ΑΤΡ |
| ΑΡΙΘ./ΗΜΕΡ. ΚΥΡΙΟΥ Ε.Δ.Ε. | (68): 3085592 |
| ΠΡΟΣΔΙΟΡΙΣΜΟΣ ΠΡΟΪΟΝΤΟΣ | (95): 1-(2,2-ΔΙΦΘΟΡΟ-2Η-1,3-ΒΕΝΖΟΔΙΟΞΟΛ-5-ΥΛ)-Ν-{-1-[(2R)-2,3-ΔΙΥΔΡΟΞΥΠΡΟΠΥΛ]-6-ΦΘΟΡΟ-2-(1-ΥΔΡΟΞΥ-2-ΜΕΘΥΛΟΠΡΟΠΑΝ-2-ΥΛ)-1Η-ΙΝΔΟΛ-5-ΥΛ}ΚΥΚΛΟΠΡΟΠΑΝΟ-1-ΚΑΡΒΟΞΑΜΙΔΙΟ |
| ΑΡΙΘ./ΗΜΕΡ. ΙΣΧΥΟΥΣΑΣ ΑΔΕΙΑΣ | |
| ΚΥΚΛΟΦΟΡΙΑΣ ΣΤΗΝ ΕΛΛΑΔΑ | (92): Ε.Ε.(C)(2018)7415(τελικό)/06-11-2018 |
| ΑΡΙΘ./ΗΜΕΡ. ΠΡΩΤΗΣ ΑΔΕΙΑΣ | |
| ΚΥΚΛΟΦΟΡΙΑΣ ΣΤΗΝ ΑΓΟΡΑ ΤΗΣ | |
| ΕΥΡΩΠΑΪΚΗΣ ΚΟΙΝΟΤΗΤΑΣ | (93): |
| ΙΣΧΥΕΙ ΜΕΧΡΙ | (94): 7-11-2033 |
| ΕΙΔΙΚΟΣ ΠΛΗΡΕΞΟΥΣΙΟΣ | (74): ΛΥΜΠΕΡΗΣ "ΔΙΚΗΓΟΡΙΚΗ ΕΤΑΙΡΕΙΑ ΒΑΓΙΑΝΟΥ ΚΩΣΤΟΠΟΥΛΟΥ ΛΥΜΠΕΡΗ" ΝΙΚΟΛΑΟΣ Στουρνάρα 37, 10682 ΑΘΗΝΑ |
| ΑΝΤΙΚΛΗΤΟΣ | (74): ΛΥΜΠΕΡΗΣ ΝΙΚΟΛΑΟΣ Στουρνάρα 37,10682 ΑΘΗΝΑ |

| | | |
|--|-------|---|
| ΑΡΙΘΜΟΣ ΣΠΠΦ | (11): | 8000781 |
| ΑΡΙΘΜΟΣ ΑΙΤΗΣΗΣ ΣΠΠΦ | (21): | 20190800019 |
| ΗΜΕΡΟΜ. ΚΑΤΑΘΕΣΗΣ | (22): | 12/04/2019 |
| ΗΜΕΡ/ΝΙΑ ΧΟΡΗΓΗΣΗΣ | (47): | 05/08/2020 |
| ΔΙΚΑΙΟΥΧΟΣ | (71): | 1)MERCK CANADA INC. 16711 Trans-Canada Highway, Kirkland QC H9H 3L1, ΚΑΝΑΔΑΣ |
| ΤΙΤΛΟΣ ΕΦΕΥΡΕΣΗΣ | (54): | ΦΑΡΜΑΚΕΥΤΙΚΗ ΣΥΝΘΕΣΗ ΠΟΥ ΠΕΡΙΛΑΜΒΑΝΕΙ ΜΗ ΝΟΥΚΛΕΟΣΙΔΙΚΟ ΑΝΑΣΤΟΛΕΑ ΑΝΑΣΤΡΟΦΗΣ ΜΕΤΑΓΡΑΦΑΣΗΣ |
| ΑΡΙΘ./ΗΜΕΡ. ΚΥΡΙΟΥ Ε.Δ.Ε. | (68): | 3091389 |
| ΠΡΟΣΔΙΟΡΙΣΜΟΣ ΠΡΟΪΟΝΤΟΣ | (95): | ΔΟΡΑΒΙΡΙΝΗ Ή ΕΝΑ ΦΑΡΜΑΚΕΥΤΙΚΩΣ ΑΠΟΔΕΚΤΟ ΑΛΛΑΣ ΑΥΤΗΣ ΣΕ ΣΥΝΔΥΑΣΜΟ ΜΕ ΛΑΜΙΒΟΥΔΙΝΗ Ή ΕΝΑ ΦΑΡΜΑΚΕΥΤΙΚΩΣ ΑΠΟΔΕΚΤΟ ΑΛΛΑΣ ΑΥΤΗΣ ΣΕ ΣΥΝΔΥΑΣΜΟ ΜΕ ΤΕΝΟΦΟΒΙΡΗ Ή ΕΝΑΝ ΕΣΤΕΡΑ ΑΥΤΗΣ, ΣΥΓΚΕΚΡΙΜΕΝΑ ΕΝΑΝ ΕΣΤΕΡΑ ΔΙΣΟΠΡΟΞΙΛΗΣ Ή ΕΝΑ ΦΑΡΜΑΚΕΥΤΙΚΩΣ ΑΠΟΔΕΚΤΟ ΑΛΛΑΣ ΑΥΤΟΥ, ΣΥΓΚΕΚΡΙΜΕΝΑ ΕΝΑ ΦΟΥΜΑΡΙΚΟ ΑΛΛΑΣ |
| ΑΡΙΘ./ΗΜΕΡ. ΙΣΧΥΟΥΣΑΣ ΑΔΕΙΑΣ ΚΥΚΛΟΦΟΡΙΑΣ ΣΤΗΝ ΕΛΛΑΔΑ | (92): | Ε.Ε.(C)(2018)7960(τελικό)/26-11-2018 |
| ΑΡΙΘ./ΗΜΕΡ. ΠΡΩΤΗΣ ΑΔΕΙΑΣ ΚΥΚΛΟΦΟΡΙΑΣ ΣΤΗΝ ΑΓΟΡΑ ΤΗΣ ΕΥΡΩΠΑΪΚΗΣ ΚΟΙΝΟΤΗΤΑΣ | (93): | |
| ΙΣΧΥΕΙ ΜΕΧΡΙ | (94): | 27-11-2033 |
| ΕΙΔΙΚΟΣ ΠΛΗΡΕΞΟΥΣΙΟΣ | (74): | ΚΙΛΙΜΙΡΗΣ "ΠΑΤΡΙΝΟΣ & ΚΙΛΙΜΙΡΗΣ ΔΙΚΗΓΟΡΙΚΗ ΕΤΑΙΡΙΑ" ΚΩΝΣΤΑΝΤΙΝΟΣ Χατζηγιάννη Μέξη 7, 11528 ΑΘΗΝΑ |
| ΑΝΤΙΚΛΗΤΟΣ | (74): | ΚΙΛΙΜΙΡΗΣ ΚΩΝΣΤΑΝΤΙΝΟΣ Χατζηγιάννη Μέξη 7,11528 ΑΘΗΝΑ |

ΔΙΑΠΙΣΤΩΤΙΚΗ ΠΡΑΞΗ ΑΚΥΡΟΤΗΤΟΣ ΣΠΠΦ
με αριθμό χορήγησης 8000614/11.11.2016

Έχοντας υπόψη:

- την δημοσίευση του υπ' αριθμ. 3081163 πιστοποιητικού κατάθεσης μετάφρασης Ευρωπαϊκού Διπλώματος Ευρεσιτεχνίας το οποίο αφορά την εφεύρεση με τίτλο «Ετερόλογα πολυπεπίδια IL-17A/F και θεραπευτικές χρήσεις αυτών» της δικαιούχου “Genentech, Inc.” και
- το άρθρο 15 παρ. 1γ του Κανονισμού (ΕΟΚ) αριθμ. 469/2009 του Ευρωπαϊκού Κοινοβουλίου και του Συμβουλίου της 6^{ης} Μαΐου 2009 (ΕΕ αρ. L 152 της 16.06.2009) σχετικά με την καθιέρωση συμπληρωματικού πιστοποιητικού προστασίας για τα φάρμακα (Κωδικοποιημένη έκδοση του Κανονισμού (ΕΚ) 1768/1992 του Συμβουλίου της 18^{ης} Ιουνίου 1992, Ε.Ε. αρ. L 182 της 02.07.1992), όπως τροποποιήθηκε με τον Κανονισμό (ΕΕ) 933/2019 του Ευρωπαϊκού Κοινοβουλίου και του Συμβουλίου της 20^{ης} Μαΐου 2019,

ΔΙΑΠΙΣΤΩΝΟΥΜΕ

Ότι από την 11.11.2016 το χορηγηθέν συμπληρωματικό πιστοποιητικό προστασίας για φάρμακα με αριθμό **8000614** που αφορούσε το παραπάνω πιστοποιητικό, είναι άκυρο και προβαίνουμε στην αρχειοθέτηση του, επειδή το επικαλούμενο από τον καταθέτη Ευρωπαϊκό ΔΕ με αριθμό EP1641822, για το οποίο εκδόθηκε το πιστοποιητικό ΕΔΕ με αριθμό 3081163, ανακλήθηκε από Ευρωπαϊκό Γραφείο από την 10^η Ιανουαρίου 2020. Η ανάκληση δημοσιεύθηκε στο Ευρ. Δελτίο Διπλωμάτων Ευρεσιτεχνίας στις 29.07.2020 (Τεύχος 31/2020).

2.8 ΕΥΡΕΤΗΡΙΟ Σ.Π.Π.Φ. ΣΥΜΦΩΝΑ ΜΕ ΤΗΝ ΗΜΕΡΟΜΗΝΙΑ ΚΑΤΑΘΕΣΗΣ

| ΚΑΤΑΘΕΣΗ (22) | ΔΙΚΑΙΟΥΧΟΣ (73) | ΤΙΤΛΟΣ ΕΦΕΥΡΕΣΗΣ (54) | ΑΡ. Σ.Π.Π.Φ. (11) |
|--------------------------|--|--|----------------------------------|
| 12/09/2018 | BOEHRINGER INGELHEIM VETMEDICA GMBH | ΑΝΤΑΓΩΝΙΣΤΗΣ ΥΠΟΔΟΧΕΑ ΤΗΣ ΑΓΓΕΙΟΤΕΝΣΙΝΗΣ II ΓΙΑ ΤΗΝ ΘΕΡΑΠΕΥΤΙΚΗ ΑΓΩΓΗ ΤΗΣ ΥΠΕΡΤΑΣΗΣ ΣΕ ΓΑΤΕΣ | 8000772 |
| 14/01/2019 | MEDIMMUNE LIMITED | ΣΤΟΧΟΘΕΤΗΜΕΝΟΙ ΣΥΝΔΕΤΙΚΟΙ ΠΑΡΑΓΟΝΤΕΣ ΕΝΑΝΤΙ Β7-Η1 | 8000773 |
| 15/02/2019 | THE TRUSTEES OF THE UNIVERSITY OF PENNSYLVANIA | ΧΡΗΣΗ Τ ΚΥΤΤΑΡΩΝ ΤΡΟΠΟΠΟΙΗΜΕΝΩΝ ΑΠΟ ΧΙΜΑΙΡΙΚΟ ΥΠΟΔΟΧΕΑ ΑΝΤΙΓΟΝΟΥ ΓΙΑ ΤΗ ΘΕΡΑΠΕΥΤΙΚΗ ΑΓΩΓΗ ΚΑΡΚΙΝΟΥ | 8000774 |
| 15/03/2019 | ARRAY BIOPHARMA INC. | ΕΝΩΣΕΙΣ ΚΑΙ ΣΥΝΘΕΣΕΙΣ ΩΣ ΑΝΑΣΤΟΛΕΙΣ ΠΡΩΤΕΪΝΙΚΗΣ ΚΙΝΑΣΗΣ | 8000775 |
| 15/03/2019 | ASTRAZENECA AB ARRAY BIOPHARMA INC. | ΠΑΡΑΓΩΓΑ Ν3 ΑΛΚΥΛΙΩΜΕΝΟΥ BENZΙΜΙΔΑΖΟΛΙΟΥ ΩΣ ΑΝΑΣΤΟΛΕΙΣ ΜΕΚ | 8000776 |
| 27/03/2019 | ELI LILLY AND COMPANY | CGRP ΑΝΤΙΣΩΜΑΤΑ | 8000777 |
| 28/03/2019 | REMPEX PHARMACEUTICALS, INC. | ΚΥΚΛΙΚΑ ΠΑΡΑΓΩΓΑ ΕΣΤΕΡΩΝ ΒΟΡΙΚΟΥ ΟΞΕΟΣ ΚΑΙ ΘΕΡΑΠΕΥΤΙΚΕΣ ΧΡΗΣΕΙΣ ΤΟΥΣ | 8000778 |
| 28/03/2019 | REMPEX PHARMACEUTICALS, INC. | ΚΥΚΛΙΚΑ ΠΑΡΑΓΩΓΑ ΕΣΤΕΡΩΝ ΒΟΡΙΚΟΥ ΟΞΕΟΣ ΚΑΙ ΘΕΡΑΠΕΥΤΙΚΕΣ ΧΡΗΣΕΙΣ ΤΟΥΣ | 8000779 |
| 05/04/2019 | VERTEX PHARMACEUTICALS INCORPORATED | ΔΙΑΜΟΡΦΩΤΕΣ ΜΕΤΑΦΟΡΕΩΝ ΚΑΣΕΤΑΣ ΣΥΝΔΕΣΗΣ ΜΕ ΑΤΡ | 8000780 |
| 12/04/2019 | MERCK CANADA INC. | ΦΑΡΜΑΚΕΥΤΙΚΗ ΣΥΝΘΕΣΗ ΠΟΥ ΠΕΡΙΛΑΜΒΑΝΕΙ ΜΗ ΝΟΥΚΛΕΟΣΙΔΙΚΟ ΑΝΑΣΤΟΛΕΑ ΑΝΑΣΤΡΟΦΗΣ ΜΕΤΑΓΡΑΦΑΣΗΣ | 8000781 |

2.9 ΕΥΡΕΤΗΡΙΟ Σ.Π.Π.Φ. ΣΥΜΦΩΝΑ ΜΕ ΤΗΝ ΑΛΦΑΒΗΤΙΚΗ ΣΕΙΡΑ ΤΩΝ ΔΙΚΑΙΟΥΧΩΝ

| ΔΙΚΑΙΟΥΧΟΣ (73) | ΤΙΤΛΟΣ ΕΦΕΥΡΕΣΗΣ (54) | ΚΑΤΑΘΕΣΗ (22) | ΑΡ. Σ.Π.Π.Φ. (11) |
|---|--|------------------|----------------------|
| <i>ARRAY BIOPHARMA INC.</i> | ΕΝΩΣΕΙΣ ΚΑΙ ΣΥΝΘΕΣΕΙΣ ΩΣ ΑΝΑΣΤΟΛΕΙΣ ΠΡΩΤΕΪΝΙΚΗΣ ΚΙΝΑΣΗΣ | 15/03/2019 | 8000775 |
| <i>ARRAY BIOPHARMA INC.</i> | ΠΑΡΑΓΩΓΑ Ν3 ΑΛΚΥΛΙΩΜΕΝΟΥ BENZΙΜΙΔΑΖΟΛΙΟΥ ΩΣ ΑΝΑΣΤΟΛΕΙΣ ΜΕΚ | 15/03/2019 | 8000776 |
| <i>ASTRAZENECA AB</i> | ΠΑΡΑΓΩΓΑ Ν3 ΑΛΚΥΛΙΩΜΕΝΟΥ BENZΙΜΙΔΑΖΟΛΙΟΥ ΩΣ ΑΝΑΣΤΟΛΕΙΣ ΜΕΚ | 15/03/2019 | 8000776 |
| <i>BOEHRINGER INGELHEIM VETMEDICA GMBH</i> | ΑΝΤΑΓΩΝΙΣΤΗΣ ΥΠΟΔΟΧΕΑ ΤΗΣ ΑΓΓΕΙΟΤΕΝΣΙΝΗΣ ΙΙ ΓΙΑ ΤΗΝ ΘΕΡΑΠΕΥΤΙΚΗ ΑΓΩΓΗ ΤΗΣ ΥΠΕΡΤΑΣΗΣ ΣΕ ΓΑΤΕΣ | 12/09/2018 | 8000772 |
| <i>ELI LILLY AND COMPANY</i> | CGRP ΑΝΤΙΣΩΜΑΤΑ | 27/03/2019 | 8000777 |
| <i>MEDIMMUNE LIMITED</i> | ΣΤΟΧΟΘΕΤΗΜΕΝΟΙ ΣΥΝΔΕΤΙΚΟΙ ΠΑΡΑΓΟΝΤΕΣ ΕΝΑΝΤΙ Β7-Η1 | 14/01/2019 | 8000773 |
| <i>MERCK CANADA INC.</i> | ΦΑΡΜΑΚΕΥΤΙΚΗ ΣΥΝΘΕΣΗ ΠΟΥ ΠΕΡΙΛΑΜΒΑΝΕΙ ΜΗ ΝΟΥΚΛΕΟΣΙΔΙΚΟ ΑΝΑΣΤΟΛΕΑ ΑΝΑΣΤΡΟΦΗΣ ΜΕΤΑΓΡΑΦΑΣΗΣ | 12/04/2019 | 8000781 |
| <i>REMPEX PHARMACEUTICALS, INC.</i> | ΚΥΚΛΙΚΑ ΠΑΡΑΓΩΓΑ ΕΣΤΕΡΩΝ ΒΟΡΙΚΟΥ ΟΞΕΟΣ ΚΑΙ ΘΕΡΑΠΕΥΤΙΚΕΣ ΧΡΗΣΕΙΣ ΤΟΥΣ | 28/03/2019 | 8000778 |
| <i>REMPEX PHARMACEUTICALS, INC.</i> | ΚΥΚΛΙΚΑ ΠΑΡΑΓΩΓΑ ΕΣΤΕΡΩΝ ΒΟΡΙΚΟΥ ΟΞΕΟΣ ΚΑΙ ΘΕΡΑΠΕΥΤΙΚΕΣ ΧΡΗΣΕΙΣ ΤΟΥΣ | 28/03/2019 | 8000779 |
| <i>THE TRUSTEES OF THE UNIVERSITY OF PENNSYLVANIA</i> | ΧΡΗΣΗ Τ ΚΥΤΤΑΡΩΝ ΤΡΟΠΟΠΟΙΗΜΕΝΩΝ ΑΠΟ ΧΙΜΑΪΡΙΚΟ ΥΠΟΔΟΧΕΑ ΑΝΤΙΓΟΝΟΥ ΓΙΑ ΤΗ ΘΕΡΑΠΕΥΤΙΚΗ ΑΓΩΓΗ ΚΑΡΚΙΝΟΥ | 15/02/2019 | 8000774 |
| <i>VERTEX PHARMACEUTICALS INCORPORATED</i> | ΔΙΑΜΟΡΦΩΤΕΣ ΜΕΤΑΦΟΡΕΩΝ ΚΑΣΕΤΑΣ ΣΥΝΔΕΣΗΣ ΜΕ ΑΤΡ | 05/04/2019 | 8000780 |

**2.10 ΣΥΜΠΛΗΡΩΜΑΤΙΚΑ ΠΙΣΤΟΠΟΙΗΤΙΚΑ ΠΡΟΣΤΑΣΙΑΣ ΓΙΑ
ΦΥΤΟΠΡΟΣΤΑΤΕΥΤΙΚΑ ΠΡΟΪΟΝΤΑ**

ΟΥΔΕΝ

ΔΕΝ ΥΠΑΡΧΕΙ ΔΗΜΟΣΙΕΥΣΗ

ΔΕΝ ΥΠΑΡΧΕΙ ΔΗΜΟΣΙΕΥΣΗ



ΜΕΡΟΣ Β΄
ΕΥΡΩΠΑΪΚΟΙ ΤΙΤΛΟΙ ΠΡΟΣΤΑΣΙΑΣ



Κ Ε Φ Α Λ Α Ι Ο 1
ΜΕΤΑΦΡΑΣΕΙΣ ΕΥΡΩΠΑΪΚΩΝ ΑΙΤΗΣΕΩΝ

1.1 ΑΝΑΚΟΙΝΩΣΗ ΓΙΑ ΚΑΤΑΘΕΣΗ ΜΕΤΑΦΡΑΣΗΣ ΤΩΝ ΑΞΙΩΣΕΩΝ ΕΥΡΩΠΑΪΚΩΝ ΑΙΤΗΣΕΩΝ Δ.Ε.

Ο Υ Δ Ε Μ Ι Α

**1.2 ΕΥΡΕΤΗΡΙΟ ΕΥΡΩΠΑΪΚΩΝ ΑΙΤΗΣΕΩΝ ΣΥΜΦΩΝΑ ΜΕ ΤΟΝ ΑΡΙΘΜΟ ΔΗΜΟΣΙΕΥΣΗΣ
ΤΗΣ ΕΥΡΩΠΑΪΚΗΣ ΑΙΤΗΣΗΣ**

ΔΕΝ ΥΠΑΡΧΕΙ ΔΗΜΟΣΙΕΥΣΗ

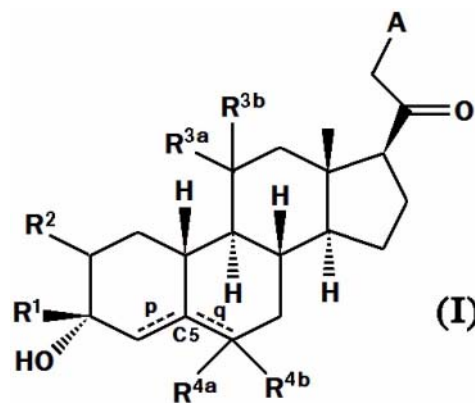
ΔΕΝ ΥΠΑΡΧΕΙ ΔΗΜΟΣΙΕΥΣΗ

2.1 ΑΝΑΚΟΙΝΩΣΗ ΓΙΑ ΚΑΤΑΘΕΣΗ ΜΕΤΑΦΡΑΣΗΣ ΕΥΡΩΠΑΪΚΩΝ Δ.Ε.

| | |
|----------------------------------|--|
| ΑΡΙΘΜΟΣ ΕΥΡ. Δ.Ε. | (11):3104040 |
| ΑΡΙΘ. ΕΛΛ. ΚΑΤΑΘΕΣΗΣ | (21):20200401744 |
| ΗΜΕΡ. ΕΛΛ. ΚΑΤΑΘΕΣΗΣ | (22):23/06/2020 |
| ΑΡΙΘ./ΗΜΕΡ. ΔΗΜΟΣΙΕΥΣΗΣ | |
| ΕΥΡΩΠΑΪΚΟΥ ΔΙΠΛΩΜΑΤΟΣ(87) | 2986624 - 25/03/2020 |
| ΑΡΙΘ./ΗΜΕΡ. ΔΗΜΟΣΙΕΥΣΗΣ | |
| ΕΥΡΩΠΑΪΚΗΣ ΑΙΤΗΣΗΣ | (86):14786089.4--17/04/2014 |
| ΔΙΚΑΙΟΥΧΟΣ | (73):1)Sage Therapeutics, Inc. 215 First Street, Cambridge, MA 02142, ΗΝΩΜΕΝΕΣ ΠΟΛΙΤΕΙΕΣ ΤΗΣ ΑΜΕΡΙΚΗΣ |
| ΣΥΜΒ. ΠΡΟΤΕΡΑΙΟΤΗΤΕΣ | (30):PCT/CN2013/074312-17/04/2013-WO |
| ΕΦΕΥΡΕΤΗΣ | (72):1)BOTELLA, Gabriel Martinez 2)HARRISON, Boyd L. 3)ROBICHAUD, Albert Jean 4)SALITURO, Francesco G. 5)BERESIS, Richard Thomas |
| ΕΙΔΙΚΟΣ ΠΛΗΡΕΞΟΥΣΙΟΣ | (74):ΣΙΩΤΟΥ "ΚΑΤΕΡΙΝΑ ΣΙΩΤΟΥ ΚΑΙ ΣΥΝΕΡΓΑΤΕΣ ΔΙΚΗΓΟΡΙΚΗ ΕΤΑΙΡΕΙΑ" ΔΙΚΑΤΕΡΙΝΗ Πατησίων (28ης Οκτωβρίου) 122, 11257 ΑΘΗΝΑ |
| ΑΝΤΙΚΛΗΤΟΣ | (74):ΣΙΩΤΟΥ ΔΙΚΑΤΕΡΙΝΗ Πατησίων (28ης Οκτωβρίου) 122,11257 ΑΘΗΝΑ |
| ΤΙΤΛΟΣ ΕΦΕΥΡΕΣΗΣ | (54):ΝΕΥΡΟΔΡΑΣΤΙΚΑ ΣΤΕΡΕΟΙΔΗ 19-NOR ΓΙΑ ΜΕΘΟΔΟΥΣ ΘΕΡΑΠΕΥΤΙΚΗΣ ΑΝΤΙΜΕΤΩΠΙΣΗΣ |

ΠΕΡΙΛΗΨΗ(57)

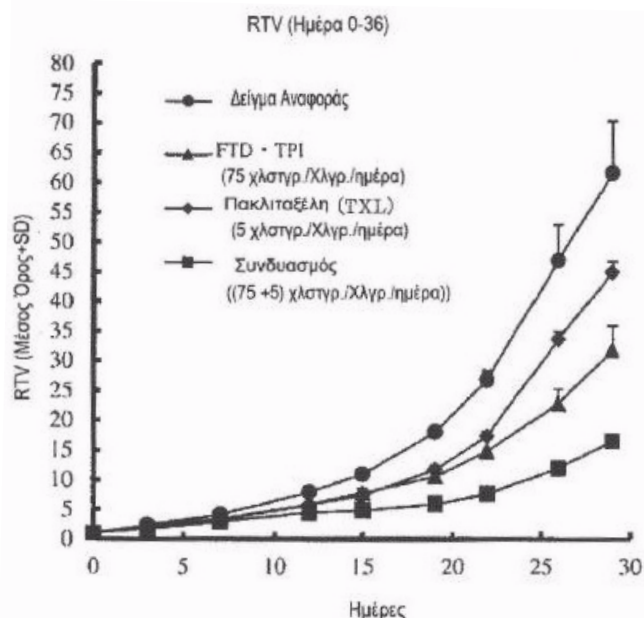
Στο παρόν έγγραφο παρέχονται 3,3-δισ υποκατεστημένες 19-nor-στεροειδείς ενώσεις σύμφωνα με τον Τύπο (I): και φαρμακευτικές συνθέσεις αυτών. Τέτοιες ενώσεις θεωρούνται χρήσιμες για την πρόληψη και τη θεραπευτική αντιμετώπιση ποικίλων CNS-σχετιζόμενων παθήσεων, επί παραδείγματι, για τη θεραπευτική αντιμετώπιση διαταραχών του ύπνου διαταραχών της διάθεσης, διαταραχών του σχιζοφρενικού φάσματος, διαταραχών της μνήμης και/ή γνωστικών διαταραχών, διαταραχών της κίνησης, διαταραχών της προσωπικότητας, διαταραχών του αυτιστικού φάσματος, του άλγους, της εγκεφαλικής κάκωσης μετά από τραύμα, αγγειακών νόσων, διαταραχών κατάχρησης ουσιών και/ή του συνδρόμου απόσυρσης, των εμβοών και της επιληπτικής κατάστασης.



| | |
|----------------------------------|---|
| ΑΡΙΘΜΟΣ ΕΥΡ. Δ.Ε. | (11):3104041 |
| ΑΡΙΘ. ΕΛΛ. ΚΑΤΑΘΕΣΗΣ | (21):20200401745 |
| ΗΜΕΡ. ΕΛΛ. ΚΑΤΑΘΕΣΗΣ | (22):23/06/2020 |
| ΑΡΙΘ./ΗΜΕΡ. ΔΗΜΟΣΙΕΥΣΗΣ | |
| ΕΥΡΩΠΑΪΚΟΥ ΔΙΠΛΩΜΑΤΟΣ(87) | 3127545 - 03/06/2020 |
| ΑΡΙΘ./ΗΜΕΡ. ΔΗΜΟΣΙΕΥΣΗΣ | |
| ΕΥΡΩΠΑΪΚΗΣ ΑΙΤΗΣΗΣ | (86):15774351.9--03/04/2015 |
| ΔΙΚΑΙΟΥΧΟΣ | (73):1)Taiho Pharmaceutical Co., Ltd. 1-27, Kanda Nishiki-cho, Chiyoda-ku Tokyo 101-8444, ΙΑΠΩΝΙΑ |
| ΣΥΜΒ. ΠΡΟΤΕΡΑΙΟΤΗΤΕΣ | (30):2014078243-04/04/2014-JP |
| ΕΦΕΥΡΕΤΗΣ | (72):1)ΟΚΑΒΕ, Hiroyuki |
| ΕΙΔΙΚΟΣ ΠΛΗΡΕΞΟΥΣΙΟΣ | (74):ΓΑΛΑΝΟΠΟΥΛΟΥ ΑΝΘΟΥΛΑ Θέση Λύσι Μπιτακου, 19014 ΚΑΠΑΝΔΡΙΤΙ (ΑΤΤΙΚΗΣ) |
| ΑΝΤΙΚΛΗΤΟΣ | (74):ΜΑΛΛΑΜΗ ΑΛΚΗΣΤΙΣ-ΕΙΡΗΝΗ Βησσαρίωνος 3,,10672 ΑΘΗΝΑ |
| ΤΙΤΛΟΣ ΕΦΕΥΡΕΣΗΣ | (54):ΦΑΡΜΑΚΟ ΚΑΤΑ ΤΟΥ ΟΓΚΟΥ ΠΟΥ ΠΕΡΙΕΧΕΙ ΕΝΩΣΗ ΤΑΞΑΝΗΣ ΚΑΙ ΕΝΙΣΧΥΤΗ ΚΑΤΑ ΤΟΥ ΟΓΚΟΥ ΑΠΟΤΕΛΕΣΜΑΤΟΣ |

ΠΕΡΙΛΗΨΗ(57)

Με σκοπό να παρέχεται νέα μέθοδος θεραπείας καρκίνου χρησιμοποιώντας φάρμακο συνδυασμού FTD•TPI, που παρουσιάζει εμφανώς εξαιρετικά αποτελέσματα κατά του όγκου με λιγότερες παρενέργειες, η παρούσα εφεύρεση παρέχει παράγοντα κατά του όγκου που χαρακτηρίζεται από το ότι το φάρμακο συνδυασμού FTD•TPI και ένωση ταξάνης χορηγούνται σε συνδυασμό.



ΑΡΙΘΜΟΣ ΕΥΡ. Δ.Ε. (11):3104042
ΑΡΙΘ. ΕΛΛ. ΚΑΤΑΘΕΣΗΣ (21):20200401746
ΗΜΕΡ. ΕΛΛ. ΚΑΤΑΘΕΣΗΣ (22):23/06/2020
ΑΡΙΘ./ΗΜΕΡ. ΔΗΜΟΣΙΕΥΣΗΣ
ΕΥΡΩΠΑΪΚΟΥ ΔΙΠΛΩΜΑΤΟΣ(87):3186290 - 22/04/2020
ΑΡΙΘ./ΗΜΕΡ. ΔΗΜΟΣΙΕΥΣΗΣ
ΕΥΡΩΠΑΪΚΗΣ ΑΙΤΗΣΗΣ (86):15752947.0--30/07/2015
ΔΙΚΑΙΟΥΧΟΣ (73):1)versalis S.p.A.
Piazza Boldrini, 1, 20097 San Donato Mila-
nese (MI), ΙΤΑΛΙΑ
ΣΥΜΒ. ΠΡΟΤΕΡΑΙΟΤΗΤΕΣ (30):MI20141392-31/07/2014-IT
ΕΦΕΥΡΕΤΗΣ (72):1)MASI, Francesco
2)SOMMAZZI, Anna
3)POLESELLO, Mario
ΕΙΔΙΚΟΣ ΠΛΗΡΕΞΟΥΣΙΟΣ (74):ΓΑΛΑΝΟΠΟΥΛΟΥ ΑΝΘΟΥΛΑ
Θέση Λύσι Μπιτακου, 19014 ΚΑΠΑΝΔΡΙΤΙ
(ΑΤΤΙΚΗΣ)
ΑΝΤΙΚΛΗΤΟΣ (74):ΜΑΛΑΜΗ ΑΛΚΗΣΤΙΣ-ΕΙΡΗΝΗ
Βησσαρίωνος 3,,10672 ΑΘΗΝΑ
ΤΙΤΛΟΣ ΕΦΕΥΡΕΣΗΣ (54):**ΣΤΕΡΕΟΣ ΚΑΤΑΛΥΤΗΣ ΓΙΑ ΤΟΝ**
(ΣΥΝ)ΠΟΛΥΜΕΡΙΣΜΟ ΑΛΦΑ-ΟΛΕΦΙ-
ΝΩΝ ΚΑΙ ΜΕΘΟΔΟΣ ΓΙΑ ΤΗΝ ΠΑΡΑ-
ΣΚΕΥΗ ΑΥΤΟΥ

ΠΕΡΙΛΗΨΗ(57)

Παρέχεται βελτιωμένος στερεός καταλύτης τύπου Ziegler-Natta για τον (συν)πολυμερισμό αιθυλενίου και α-ολεφινών, συγκεκριμένα σε μεθόδους υψηλής θερμοκρασίας, όπως για παράδειγμα αδιαβατικές μεθόδους διαλύματος και αδιαβατικές μεθόδους υψηλής πίεσης με αυξημένη παραγωγικότητα. Ο εν λόγω καταλύτης λαμβάνεται με βοήθεια αρχικής μεθόδου που περιλαμβάνει διάλυση σε υδρογονάνθρακες, ενώσεις τιτανίου, μαγνησίου και προαιρετικός μέταλλο που

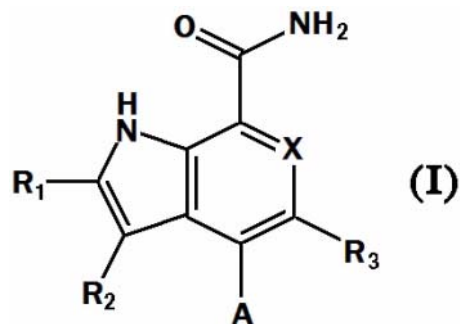
επιλέγεται από άφνιο και ζirkόνιο, και επανακαταβύθιση αυτών σε δύο στάδια σε διαδοχή, το πρώτο από τα οποία είναι χλωρίωση και το δεύτερο αναγωγή.

ΑΡΙΘΜΟΣ ΕΥΡ. Δ.Ε. (11):3104043
ΑΡΙΘ. ΕΛΛ. ΚΑΤΑΘΕΣΗΣ (21):20200401748
ΗΜΕΡ. ΕΛΛ. ΚΑΤΑΘΕΣΗΣ (22):23/06/2020
ΑΡΙΘ./ΗΜΕΡ. ΔΗΜΟΣΙΕΥΣΗΣ
ΕΥΡΩΠΑΪΚΟΥ ΔΙΠΛΩΜΑΤΟΣ(87):3461821 - 13/05/2020
ΑΡΙΘ./ΗΜΕΡ. ΔΗΜΟΣΙΕΥΣΗΣ
ΕΥΡΩΠΑΪΚΗΣ ΑΙΤΗΣΗΣ (86):18205411.4--23/10/2015
ΔΙΚΑΙΟΥΧΟΣ (73):1)Bristol-Myers Squibb Company
Route 206 and Province Line Road, Princeton,
NJ 08543, ΗΝΩΜΕΝΕΣ ΠΟΛΙΤΕΙΕΣ ΤΗΣ
ΑΜΕΡΙΚΗΣ
ΣΥΜΒ. ΠΡΟΤΕΡΑΙΟΤΗΤΕΣ (30):201462068225 P-24/10/2014-US
ΕΦΕΥΡΕΤΗΣ (72):1)AHMAD, Saleem
2)TEBBEN, Andrew J
3)GONG, Hua
4)LIU, Qingjie
5)NGU, Khehyong
6)WATTERSON, Scott Hunter
ΕΙΔΙΚΟΣ ΠΛΗΡΕΞΟΥΣΙΟΣ (74):ΓΑΛΑΝΟΠΟΥΛΟΥ ΑΝΘΟΥΛΑ
Θέση Λύσι Μπιτακου, 19014 ΚΑΠΑΝΔΡΙΤΙ
(ΑΤΤΙΚΗΣ)
ΑΝΤΙΚΛΗΤΟΣ (74):ΜΑΛΑΜΗ ΑΛΚΗΣΤΙΣ-ΕΙΡΗΝΗ
Βησσαρίωνος 3,,10672 ΑΘΗΝΑ
ΤΙΤΛΟΣ ΕΦΕΥΡΕΣΗΣ (54):**ΕΝΩΣΕΙΣ ΚΑΡΒΟΞΑΜΙΔΙΩΝ ΙΝΔΟ-**
ΛΗΣ ΧΡΗΣΙΜΕΣ ΩΣ ΑΝΑΣΤΟΛΕΙΣ
ΚΙΝΑΣΩΝ

ΠΕΡΙΛΗΨΗ(57)

Αποκαλύπτονται ενώσεις του Χημικού Τύπου (I): ή ένα άλας εξ αυτών, όπου: το X είναι CR₄ ή N τα R₁, R₂, R₃, R₄, και A καθορίζονται εις το παρόν. Επίσης αποκαλύπτονται και μέθοδοι χρήσης τέτοιων ενώσεων ως αναστολείς της κίνησης τυροσίνης του Bruton (Btk), και φαρμακευτικές συνθέσεις που περιλαμβάνουν τέτοιες ενώσεις. Αυτές οι ενώσεις είναι χρήσιμες σε αγωγή, πρόληψη, ή επιβράδυνση της προόδου των παθήσεων ή διαταραχών σε μια ποικιλία

θεραπευτικών περιοχών, όπως είναι οι αυτοάνοσες παθήσεις και οι αγγειακή πάθηση.



ΑΡΙΘΜΟΣ ΕΥΡ. Δ.Ε. (11):3104044
ΑΡΙΘ. ΕΛΛ. ΚΑΤΑΘΕΣΗΣ (21):20200401728
ΗΜΕΡ. ΕΛΛ. ΚΑΤΑΘΕΣΗΣ (22):23/06/2020
ΑΡΙΘ./ΗΜΕΡ. ΔΗΜΟΣΙΕΥΣΗΣ
ΕΥΡΩΠΑΪΚΟΥ ΔΙΠΛΩΜΑΤΟΣ(87):3476837 - 08/04/2020
ΑΡΙΘ./ΗΜΕΡ. ΔΗΜΟΣΙΕΥΣΗΣ
ΕΥΡΩΠΑΪΚΗΣ ΑΙΤΗΣΗΣ (86):18155198.7--06/02/2018
ΔΙΚΑΙΟΥΧΟΣ (73):1)CAC Nantong Chemical Co., Ltd.
Fourth Huanghai Road Yangkou Chemical Industrial Park Rudong County, 226407 Nantong City Jiangsu, KINA
ΣΥΜΒ. ΠΡΟΤΕΡΑΙΟΤΗΤΕΣ (30):201711049390-31/10/2017-CN
ΕΦΕΥΡΕΤΗΣ (72):1)WANG, Haishui
2)YANG, Binglian
3)XIE, Simian
4)TIAN, Xiaohong
5)XU, Jiwang
ΕΙΔΙΚΟΣ ΠΛΗΡΕΞΟΥΣΙΟΣ (74):ΤΣΙΜΙΚΑΛΗΣ "ΤΣΙΜΙΚΑΛΗΣ ΚΑΛΟΝΑΡΟΥ ΔΙΚΗΓΟΡΙΚΗ ΕΤΑΙΡΕΙΑ" ΣΤΕΦΑΝΟΣ ΑΛΕΞΙΟΣ
N. Βάμβα 1, 106 74 ΑΘΗΝΑ
ΑΝΤΙΚΛΗΤΟΣ (74):ΤΣΙΜΙΚΑΛΗΣ ΣΤΕΦΑΝΟΣ ΑΛΕΞΙΟΣ
N. Βάμβα 1,10674 ΑΘΗΝΑ
ΤΙΤΛΟΣ ΕΦΕΥΡΕΣΗΣ (54):**ΜΕΘΟΔΟΣ ΓΙΑ ΤΗΝ ΠΑΡΑΣΚΕΥΗ ΕΝΔΙΑΜΕΣΩΝ ΑΖΟΞΥΣΤΡΟΒΙΝΗΣ**

ΠΕΡΙΛΗΨΗ(57)

Η παρούσα εφεύρεση παρέχει μια μέθοδο για την παρασκευή ενδιάμεσων αζοξυστροβίνης, η οποία περιλαμβάνει την αντίδραση της ένωσης Α και διχλωροπυριμιδίνης με την παρουσία του καταλύτη τριμεθυλαμίνη με την προσθήκη ενός διαλύματος μεθοξειδίου του νατρίου σε μεθανόλη ή την προσθήκη

μεθοξειδίου του νατρίου και μεθανόλης ξεχωριστά για να παραχθεί ένα μείγμα της ένωσης Β και της ένωσης C. Η ενδιάμεση ένωση Β και ένωση C αζοξυστροβίνης συντίθενται από την ένωση Α στην παρούσα εφεύρεση, η οποία καταλύεται χρησιμοποιώντας έναν καταλύτη τριμεθυλαμίνη, επιτρέποντας στην αντίδραση να έχει υψηλή αποτελεσματικότητα και υψηλή απόδοση. Επιπλέον, ο καταλύτης τριμεθυλαμίνη έχει ένα χαμηλό σημείο βρασμού και έτσι μπορεί να ανακυκλωθεί εύκολα, ώστε να μπορεί να μειωθεί η περιεκτικότητα σε αμμωνιακό άζωτο στα λύματα, και μπορούν επίσης να περιοριστούν οι δυσκολίες και το υψηλό κόστος για την κατεργασία των λυμάτων. Ο ανακυκλωμένος καταλύτης τριμεθυλαμίνη μπορεί να επαναχρησιμοποιηθεί στην παρασκευή της ενδιάμεσης ένωσης Β, που επίσης έχει μια υψηλή καταλυτική επίδραση και μπορεί να επιτύχει επίσης μια υψηλή απόδοση προϊόντος. Η μέθοδος της παρούσας εφεύρεσης έχει σημαντικά πλεονεκτήματα ως προς το συνθετικό κόστος και είναι κατάλληλη για βιομηχανική παραγωγή.

ΑΡΙΘΜΟΣ ΕΥΡ. Δ.Ε. (11):3104045
ΑΡΙΘ. ΕΛΛ. ΚΑΤΑΘΕΣΗΣ (21):20200401729
ΗΜΕΡ. ΕΛΛ. ΚΑΤΑΘΕΣΗΣ (22):23/06/2020
ΑΡΙΘ./ΗΜΕΡ. ΔΗΜΟΣΙΕΥΣΗΣ
ΕΥΡΩΠΑΪΚΟΥ ΔΙΠΛΩΜΑΤΟΣ(87):3493672 - 22/04/2020
ΑΡΙΘ./ΗΜΕΡ. ΔΗΜΟΣΙΕΥΣΗΣ
ΕΥΡΩΠΑΪΚΗΣ ΑΙΤΗΣΗΣ (86):17737616.7--17/07/2017
ΔΙΚΑΙΟΥΧΟΣ (73):1)BASF SE
Carl-Bosch-Strasse 38, 67056 Ludwigshafen am Rhein, ΓΕΡΜΑΝΙΑ
ΣΥΜΒ. ΠΡΟΤΕΡΑΙΟΤΗΤΕΣ (30):16181385-27/07/2016-EP
ΕΦΕΥΡΕΤΗΣ (72):1)STEINBRENNER, Ulrich
2)VOLLAND, Thorsten
ΕΙΔΙΚΟΣ ΠΛΗΡΕΞΟΥΣΙΟΣ (74):ΤΣΙΜΙΚΑΛΗΣ "ΤΣΙΜΙΚΑΛΗΣ ΚΑΛΟΝΑΡΟΥ ΔΙΚΗΓΟΡΙΚΗ ΕΤΑΙΡΕΙΑ" ΣΤΕΦΑΝΟΣ ΑΛΕΞΙΟΣ
N. Βάμβα 1, 106 74 ΑΘΗΝΑ
ΑΝΤΙΚΛΗΤΟΣ (74):ΤΣΙΜΙΚΑΛΗΣ ΣΤΕΦΑΝΟΣ ΑΛΕΞΙΟΣ
N. Βάμβα 1,10674 ΑΘΗΝΑ
ΤΙΤΛΟΣ ΕΦΕΥΡΕΣΗΣ (54):**ΑΓΡΟΣΚΕΥΑΣΜΑ ΜΙΚΡΟΚΑΨΟΥΛΩΝ ΜΕ ΕΝΑ ΑΝΙΟΝΙΚΟ C6-C10 ΣΥΝΔΙΑΣΚΟΡΠΙΣΤΙΚΟ**

ΠΕΡΙΛΗΨΗ(57)

Η παρούσα εφεύρεση αφορά σε μια υδατική σύνθεση που περιλαμβάνει τις μικροκάψουλες υδατικής φάσης που περιλαμβάνουν ένα κέλυφος και έναν πυρήνα, όπου ο πυρήνας περιέχει ένα παρασιτοκτόνο και ένα συνδιασκορπιστικό του τύπου R-X, στον οποίο R έχει 6 έως 10 άτομα άνθρακα και είναι αλκύλιο, αρυλαλκύλιο ή αλκυλαρύλιο, X είναι -O - PO₃H₂, -CO₂H, -O-SO₃H, -SO₃H ή άλατά τους. Η εφεύρεση αφορά ακόμη σε μια μέθοδο παρασκευής της σύνθεσης με σύνθεση των μικροκαψουλών στην υδατική φάση παρουσία του συνδιασκορπιστικού, και σε μια μέθοδο ελέγχου φυτοπαθογόνων μυκήτων και / ή ανεπιθύμητης ανάπτυξης φυτών και / ή ανεπιθύμητης επίθεσης εντόμων ή ακάρεων και / ή για ρύθμιση της ανάπτυξης φυτών, όπου η σύνθεση επιτρέπεται

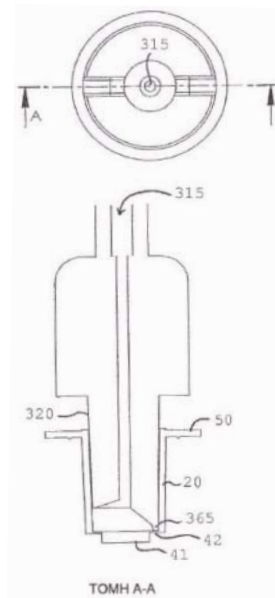
να δρα στα αντίστοιχα παράσιτα, στο περιβάλλον τους ή στα καλλιεργούμενα φυτά να προστατεύονται από το αντίστοιχο παράσιτο, στο έδαφος και/ή σε ανεπιθύμητα φυτά και/ή στα καλλιεργούμενα φυτά και/ή στο περιβάλλον τους.

ΑΡΙΘΜΟΣ ΕΥΡ. Δ.Ε. (11):3104046
ΑΡΙΘ. ΕΛΛ. ΚΑΤΑΘΕΣΗΣ (21):20200401723
ΗΜΕΡ. ΕΛΛ. ΚΑΤΑΘΕΣΗΣ (22):23/06/2020
ΑΡΙΘ./ΗΜΕΡ. ΔΗΜΟΣΙΕΥΣΗΣ
ΕΥΡΩΠΑΪΚΟΥ ΔΙΠΛΩΜΑΤΟΣ(87):3398582 - 25/03/2020
ΑΡΙΘ./ΗΜΕΡ. ΔΗΜΟΣΙΕΥΣΗΣ
ΕΥΡΩΠΑΪΚΗΣ ΑΙΤΗΣΗΣ (86):18177040.5--07/04/2011
ΔΙΚΑΙΟΥΧΟΣ (73):1)The Enterprise Cradle Limited
C/o Mandeville Medicines Stoke Mandeville
Hospital Mandeville Road, Aylesbury Buck-
inghamshire HP21 8AL, ΜΕΓΑΛΗ
ΒΡΕΤΑΝΙΑ
ΣΥΜΒ. ΠΡΟΤΕΡΑΙΟΤΗΤΕΣ (30):201005812-07/04/2010-GB
ΕΦΕΥΡΕΤΗΣ (72):1)ΡΑΖΙΚ, Karol
ΕΙΔΙΚΟΣ ΠΑΡΗΓΓΕΥΣΙΟΣ (74):ΑΘΑΝΑΣΙΑΔΟΥ "ΕΛΕΝΗ Γ.
ΠΑΠΑΚΩΝΣΤΑΝΤΙΝΟΥ ΚΑΙ
ΣΥΝΕΡΓΑΤΕΣ, ΔΙΚΗΓΟΡΙΚΗ ΕΤΑΙΡΙΑ"
ΜΑΡΙΑ
Κουμπάρη 2, 10674 ΑΘΗΝΑ
ΑΝΤΙΚΛΗΤΟΣ (74):ΓΙΑΖΙΤΖΟΓΛΟΥ ΕΥΑΓΓΕΛΙΑ
Κουμπάρη 2,10674 ΑΘΗΝΑ
ΤΙΤΛΟΣ ΕΦΕΥΡΕΣΗΣ (54):ΣΥΣΤΗΜΑ ΣΥΝΔΕΣΜΟΥ ΓΙΑ ΧΟΡΗ-
ΓΗΣΗ ΥΓΡΟΥ ΙΑΤΡΙΚΗΣ ΧΡΗΣΗΣ

ΠΕΡΙΛΗΨΗ(57)

Ένα σύστημα συνδέσμου για χορήγηση υγρού ιατρικής χρήσης διαθέτει ένα θηλυκό μέλος σύνδεσης, το οποίο μπορεί να ενεργεί ως μια θύρα πρόσβασης για ένα δοχείο υγρού ιατρικής χρήσης, και ένα αρσενικό μέλος σύνδεσης, για την πρόσβαση στο δοχείο υγρού ιατρικής χρήσης. Το θηλυκό μέλος σύνδεσης προσδιορίζει ένα περικάλυμμα για την πρόσληψη ενός τμήματος του αρσενικού μέλους σύνδεσης και αυτό το περικάλυμμα έχει άνοιγμα στο ένα άκρο από ένα διάφραγμα, το οποίο ενεργεί ώστε να κλείνει το δοχείο του υγρού ιατρικής χρήσης. Ένα λούμεν έχει προσδιοριστεί μέσω του αρσενικού μέλους σύνδεσης

προκειμένου να επιτραπεί η διέλευση του υγρού μέσα από αυτό. Το διάφραγμα έχει μια κεντρική περιοχή και μια περιφερειακή περιοχή, η κεντρική περιοχή έχει ουσιαστικά μεγαλύτερο πάχος από την περιφερειακή περιοχή. Το αρσενικό μέλος σύνδεσης περιλαμβάνει μέσα για τη διάρρηξη της περιφερειακής περιοχής του διαφράγματος, όταν αυτό προσληφθεί μέσα στο θηλυκό μέλος σύνδεσης για τον σχηματισμό μιας σύνδεσης.



ΑΡΙΘΜΟΣ ΕΥΡ. Δ.Ε. (11):3104047
ΑΡΙΘ. ΕΛΛ. ΚΑΤΑΘΕΣΗΣ (21):20200401649
ΗΜΕΡ. ΕΛΛ. ΚΑΤΑΘΕΣΗΣ (22):15/06/2020
ΑΡΙΘ./ΗΜΕΡ. ΔΗΜΟΣΙΕΥΣΗΣ
ΕΥΡΩΠΑΪΚΟΥ ΔΙΠΛΩΜΑΤΟΣ(87):2190797 - 08/04/2020
ΑΡΙΘ./ΗΜΕΡ. ΔΗΜΟΣΙΕΥΣΗΣ
ΕΥΡΩΠΑΪΚΗΣ ΑΙΤΗΣΗΣ (86):08827926.0--05/08/2008
ΔΙΚΑΙΟΥΧΟΣ (73):1)United States Gypsum Company
550 West Adams Street, Chicago, IL 60661,
ΗΝΩΜΕΝΕΣ ΠΟΛΙΤΕΙΕΣ ΤΗΣ ΑΜΕΡΙΚΗΣ
ΣΥΜΒ. ΠΡΟΤΕΡΑΙΟΤΗΤΕΣ (30):893758-17/08/2007-US
ΕΦΕΥΡΕΤΗΣ (72):1)WITTBOLD, James, R.
2)PETERSEN, Bruce, Lynn
3)LI, Alfred
ΕΙΔΙΚΟΣ ΠΑΡΗΓΓΕΥΣΙΟΣ (74):ΓΑΛΑΝΟΠΟΥΛΟΥ ΑΝΘΟΥΛΑ
Θέση Λύσι Μπιτακου, 19014 ΚΑΠΑΝΔΡΙΤΙ
(ΑΤΤΙΚΗΣ)
ΑΝΤΙΚΛΗΤΟΣ (74):ΜΑΛΑΜΗ ΑΛΚΗΣΤΙΣ-ΕΙΡΗΝΗ
Βησσαρίωνος 3,,10672 ΑΘΗΝΑ
ΤΙΤΛΟΣ ΕΦΕΥΡΕΣΗΣ (54):ΜΕΘΟΔΟΣ ΜΕΙΩΣΗΣ ΤΟΥ ΝΕΡΟΥ ΣΕ
ΠΟΛΤΟ ΓΥΨΟΥ

ΠΕΡΙΛΗΨΗ(57)

Περιγράφεται πολτός γύψου που περιλαμβάνει νερό, υδραυλικό συστατικό που περιλαμβάνει τουλάχιστον 50% φρυγμένο γύψο κατά βάρος με βάση το ξηρό βάρος του υδραυλικού συστατικού, αφρό, αντιαφριστικό παράγοντα, μέσο διασποράς πολυκαρβοξυλικού με τμήματαολεφινικού ακόρεστου μονοκαρβοξυλικού οξέος και τμήματα (πολυ)οξυαλκυλενίου, πρώτο τμήμα επιβραδυντή και δεύτερο τμήμα επιβραδυντή. Σε κάποιες εφαρμογές της εφεύρεσης, ο αντιαφριστικός παράγοντας συνδυάζεται με το μέσο διασποράς πριν την προσθήκη στον πολτό γύψου. Ο αντιαφριστικός παράγοντας και το μέσο διασποράς μπορούν να προστεθούν ως φυσικό μείγμα, όπου ο αντιαφριστικός

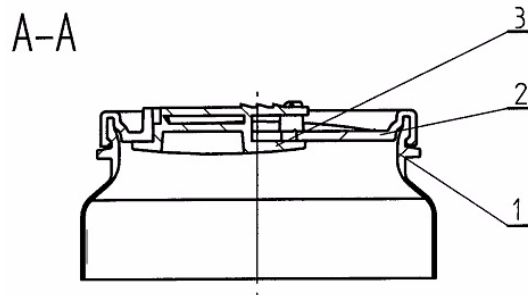
παράγοντας προσκολλάται στο πολυμέρες του μέσου διασποράς ή ως συνδυασμός αυτών. Σε κάποιες εφαρμογές, ένα δομικό πάνελ γύψου παρασκευάζεται από τον πολτό γύψου.

ΑΡΙΘΜΟΣ ΕΥΡ. Δ.Ε. (11):3104048
ΑΡΙΘ. ΕΛΛ. ΚΑΤΑΘΕΣΗΣ (21):20200401726
ΗΜΕΡ. ΕΛΛ. ΚΑΤΑΘΕΣΗΣ (22):23/06/2020
ΑΡΙΘ./ΗΜΕΡ. ΔΗΜΟΣΙΕΥΣΗΣ
ΕΥΡΩΠΑΪΚΟΥ ΔΙΠΛΩΜΑΤΟΣ(87):2892813 - 01/04/2020
ΑΡΙΘ./ΗΜΕΡ. ΔΗΜΟΣΙΕΥΣΗΣ
ΕΥΡΩΠΑΪΚΗΣ ΑΙΤΗΣΗΣ (86):13770516.6--24/06/2013
ΔΙΚΑΙΟΥΧΟΣ (73):1)REEND SPOLKA Z OGRANICZONA
ODPOWIEDZIALNOSCIA
ul. Dworcowa 152, 64-120 Krzemieniewo,
ΠΟΛΩΝΙΑ
ΣΥΜΒ. ΠΡΟΤΕΡΑΙΟΤΗΤΕΣ (30):39969012-27/06/2012-PL
ΕΦΕΥΡΕΤΗΣ (72):1)STRZELCZYK, Mieczyslaw
ΕΙΔΙΚΟΣ ΠΑΡΕΞΟΥΣΙΟΣ (74):ΓΙΑΚΟΥΜΗ ANNA
Αλκαμένους 12-14, 10439 ΑΘΗΝΑ
ΑΝΤΙΚΛΗΤΟΣ (74):ΜΙΣΙΟΥ ΑΝΔΡΟΝΙΚΗ
Αναλήψεως 23 και Μαραθώνος 27,10439
ΑΘΗΝΑ
ΤΙΤΛΟΣ ΕΦΕΥΡΕΣΗΣ (54):**ΜΗΧΑΝΙΣΜΟΣ ΓΙΑ ΕΠΑΝΑΛΑΜΒΑ-
ΝΟΜΕΝΟ ΚΛΕΙΣΙΜΟ ΔΟΧΕΙΩΝ,
ΙΔΙΑΙΤΕΡΑ ΔΟΧΕΙΩΝ ΜΕ ΠΟΤΑ**

ΠΕΡΙΛΗΨΗ(57)

Μηχανισμός επαναλαμβανόμενου κλεισίματος για δοχεία, ιδιαίτερα δοχεία ποτών, που έχει ένα άγκιστρο (3) τοποθετημένο με δυνατότητα ολίσθησης στο άνοιγμα (5). Διαμορφωμένο στην επάνω πλευρά του άγκιστρου (3) υπάρχει ένα εξάρτημα (14) μικρότερο από το άνοιγμα (5) και στενότερο από το άγκιστρο (3), όπου το εξάρτημα (14) είναι εφοδιασμένο με μια σχιζόμενη γλωττίδα (4) μακρύτερη από το εξάρτημα (14) και στερεώνεται στο εξάρτημα (14) με μια άρθρωση (6) και έναν σύνδεσμο (7) που χρησιμεύει ως σφράγιση πριν από το πρώτο άνοιγμα. Διαμορφωμένα στις αντίθετες διαμήκειες πλευρές του προσαρτήματος (14)

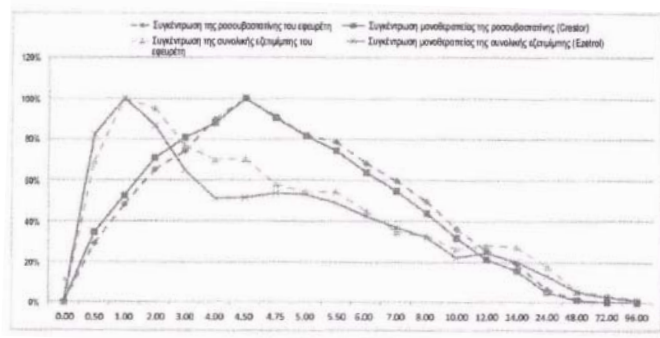
υπάρχουν στηρίγματα (8) τοποθετημένα με δυνατότητα ολίσθησης στους οδηγούς (13) που σχηματίζονται στα μακρύτερα πλευρικά τοιχώματα του ανοίγματος (5). Στην άνω επιφάνεια του στοιχείου στο οποίο είναι κατασκευασμένο το άνοιγμα (5) υπάρχουν προεξοχές (10) που σχηματίζονται στην μπροστινή πλευρά της σχιζόμενης γλωττίδας (4), στις οποίες στηρίζεται η σχιζόμενη γλωττίδα (4) και εμποδίζει την ολίσθησή του άγκιστρου (3) στην κλειστή θέση.



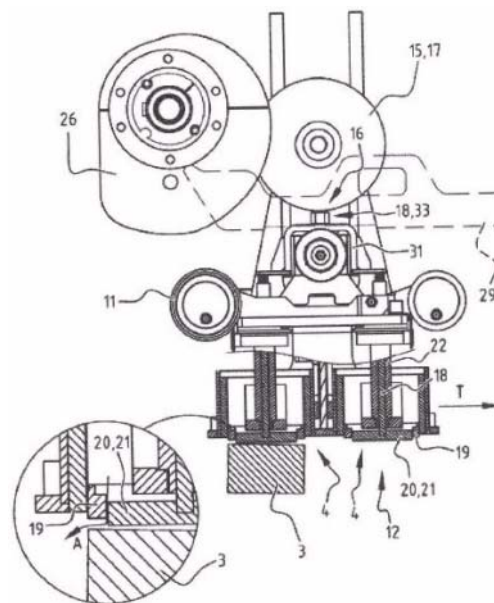
ΑΡΙΘΜΟΣ ΕΥΡ. Δ.Ε. (11):3104049
ΑΡΙΘ. ΕΛΛ. ΚΑΤΑΘΕΣΗΣ (21):20200401727
ΗΜΕΡ. ΕΛΛ. ΚΑΤΑΘΕΣΗΣ (22):23/06/2020
ΑΡΙΘ./ΗΜΕΡ. ΔΗΜΟΣΙΕΥΣΗΣ
ΕΥΡΩΠΑΪΚΟΥ ΔΙΠΛΩΜΑΤΟΣ(87):2844233 - 06/05/2020
ΑΡΙΘ./ΗΜΕΡ. ΔΗΜΟΣΙΕΥΣΗΣ
ΕΥΡΩΠΑΪΚΗΣ ΑΙΤΗΣΗΣ (86):13785009.5--01/05/2013
ΔΙΚΑΙΟΥΧΟΣ (73):1)Althera Life Sciences, LLC
1448 89 Headquarters Plaza, Morristown, NJ
07960, ΗΝΩΜΕΝΕΣ ΠΟΛΙΤΕΙΕΣ ΤΗΣ
ΑΜΕΡΙΚΗΣ
ΣΥΜΒ. ΠΡΟΤΕΡΑΙΟΤΗΤΕΣ (30):201261641013 P-01/05/2012-US
ΕΦΕΥΡΕΤΗΣ (72):1)DIAS, Marie, Charmaine
ΕΙΔΙΚΟΣ ΠΑΡΕΞΟΥΣΙΟΣ (74):ΓΙΑΚΟΥΜΗ ANNA
Αλκαμένους 12-14, 10439 ΑΘΗΝΑ
ΑΝΤΙΚΛΗΤΟΣ (74):ΜΙΣΙΟΥ ΑΝΔΡΟΝΙΚΗ
Αναλήψεως 23 και Μαραθώνος 27,10439
ΑΘΗΝΑ
ΤΙΤΛΟΣ ΕΦΕΥΡΕΣΗΣ (54):**ΣΚΕΥΑΣΜΑ ΣΤΟΜΑΤΙΚΟΥ ΔΙΣΚΙΟΥ
ΠΟΥ ΑΠΟΤΕΛΕΙΤΑΙ ΑΠΟ ΤΟΝ ΣΤΑΘΕ-
ΡΟ ΣΥΝΔΥΑΣΜΟ ΤΗΣ ΡΟΣΟΥΒΑΣΤΑ-
ΤΙΝΗΣ ΚΑΙ ΤΗΣ ΕΞΕΤΙΜΙΜΠΗΣ ΓΙΑ
ΤΗ ΘΕΡΑΠΕΙΑ ΤΗΣ ΥΠΕΡΑΠΗΛΔΙ-
ΜΙΑΣ ΚΑΙ ΤΩΝ ΚΑΡΔΙΑΓΓΕΙΑΚΩΝ
ΝΟΣΩΝ**

ΠΕΡΙΛΗΨΗ(57)

Η παρούσα εφεύρεση είναι ένα στοματικό χορηγούμενο σκεύασμα σταθερού συνδυασμού ροσουβαστατίνης και εξετιμίμπης σε ένα δισκίο που αναμένεται να έχει την ίδια περιοχή κάτω από την καμπύλη με δύο δραστικά συστατικά που λαμβάνονται μαζί ξεχωριστά από το στόμα και φαρμακευτικά αποδεκτά πρόσθετα που είναι κατάλληλα για την παρασκευή. Σε προτιμώμενες υλοποιήσεις αυτής της εφεύρεσης, η ροσουβαστατίνη έχει τη μορφή του ασβεστίου ροσουβαστατίνης και τα φαρμακευτικά αποδεκτά πρόσθετα επιλέγονται από αρωματικά, αποσθηρωτικά, ολισθητικά, λιπαντικά, χρωστικές ουσίες και συνδυασμούς αυτών.



ΑΡΙΘΜΟΣ ΕΥΡ. Δ.Ε. (11):3104050
ΑΡΙΘ. ΕΛΛ. ΚΑΤΑΘΕΣΗΣ (21):20200401722
ΗΜΕΡ. ΕΛΛ. ΚΑΤΑΘΕΣΗΣ (22):23/06/2020
ΑΡΙΘ./ΗΜΕΡ. ΔΗΜΟΣΙΕΥΣΗΣ
ΕΥΡΩΠΑΪΚΟΥ ΔΙΠΛΩΜΑΤΟΣ(87):3476560 - 08/04/2020
ΑΡΙΘ./ΗΜΕΡ. ΔΗΜΟΣΙΕΥΣΗΣ
ΕΥΡΩΠΑΪΚΗΣ ΑΙΤΗΣΗΣ (86):18201915.8--23/10/2018
ΔΙΚΑΙΟΥΧΟΣ (73):1)Beheermaatschappij De Boer Nijmegen B.V.
 Bijsterhuizen 2402, 6604 LL Wijchen, ΟΛΛΑΝΔΙΑ
ΣΥΜΒ. ΠΡΟΤΕΡΑΙΟΤΗΤΕΣ (30):2019793-24/10/2017-NL
ΕΦΕΥΡΕΤΗΣ (72):1)Pruyn, Gerardus Johannes Franciscus
ΕΙΔΙΚΟΣ ΠΛΗΡΕΞΟΥΣΙΟΣ (74):ΑΘΑΝΑΣΙΑΔΟΥ "ΕΛΕΝΗ Γ. ΠΑΠΑΚΩΝΣΤΑΝΤΙΝΟΥ ΚΑΙ ΣΥΝΕΡΓΑΤΕΣ, ΔΙΚΗΓΟΡΙΚΗ ΕΤΑΙΡΙΑ" ΜΑΡΙΑ
 Κουμπάρη 2, 10674 ΑΘΗΝΑ
ΑΝΤΙΚΑΗΤΟΣ (74):ΓΙΑΖΙΤΖΟΓΛΟΥ ΕΥΑΓΓΕΛΙΑ
 Κουμπάρη 2, 10674 ΑΘΗΝΑ
ΤΙΤΛΟΣ ΕΦΕΥΡΕΣΗΣ (54):ΣΥΣΚΕΥΗ ΜΕ ΒΕΛΤΙΩΜΕΝΟ ΕΚΒΟΛΕΑ



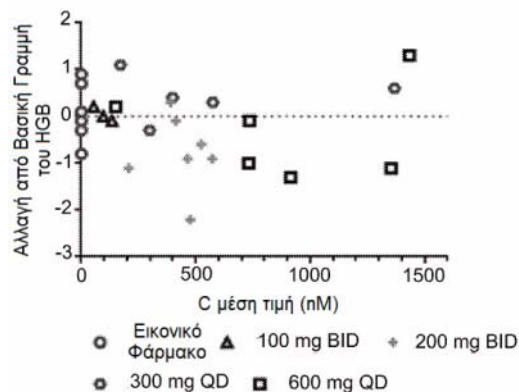
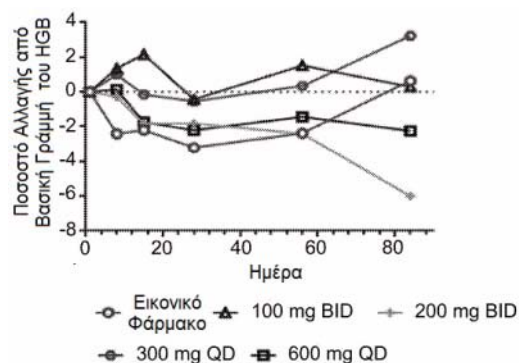
ΠΕΡΙΛΗΨΗ(57)

Η παρούσα εφεύρεση αναφέρεται σε μια συσκευή (1) που περιλαμβάνει: - ένα δοχείο καλουπιού (2) με τουλάχιστον μία κοιλότητα καλουπιού (4), όπου η κοιλότητα καλουπιού (4) οριοθετείται από έναν πυθμένα (12) και τουλάχιστον ένα τοίχωμα (13) - τουλάχιστον έναν εκβολέα (8) ανά κοιλότητα καλουπιού (4), που περιλαμβάνει τον πυθμένα (12) ο οποίος είναι κινητός στην κοιλότητα καλουπιού (4) με σκοπό την εξόγκωση ενός πράσινου τούβλου (3) που σχηματίζεται στην κοιλότητα καλουπιού (4) και - έναν διαχωριστή (14) που είναι διαμορφωμένος να απελευθερώνει το πράσινο τούβλο (3) από τον πυθμένα

ΑΡΙΘΜΟΣ ΕΥΡ. Δ.Ε. (11):3104051
ΑΡΙΘ. ΕΛΛ. ΚΑΤΑΘΕΣΗΣ (21):20200401725
ΗΜΕΡ. ΕΛΛ. ΚΑΤΑΘΕΣΗΣ (22):23/06/2020
ΑΡΙΘ./ΗΜΕΡ. ΔΗΜΟΣΙΕΥΣΗΣ
ΕΥΡΩΠΑΪΚΟΥ ΔΙΠΛΩΜΑΤΟΣ(87):3030227 - 08/04/2020
ΑΡΙΘ./ΗΜΕΡ. ΔΗΜΟΣΙΕΥΣΗΣ
ΕΥΡΩΠΑΪΚΗΣ ΑΙΤΗΣΗΣ (86):14753182.6--06/08/2014
ΔΙΚΑΙΟΥΧΟΣ (73):1)Incyte Corporation
 1801 Augustine Cut-Off, Wilmington, DE 19803, ΗΝΩΜΕΝΕΣ ΠΟΛΙΤΕΙΕΣ ΤΗΣ ΑΜΕΡΙΚΗΣ
ΣΥΜΒ. ΠΡΟΤΕΡΑΙΟΤΗΤΕΣ (30):201361863325 P-07/08/2013-US
 201361913066 P-06/12/2013-US
ΕΦΕΥΡΕΤΗΣ (72):1)YELESWARAM, Krishnaswamy
 2)PARIKH, Bhavnish
 3)MODI, Dilip P.
 4)SHETH, Trupti
ΕΙΔΙΚΟΣ ΠΛΗΡΕΞΟΥΣΙΟΣ (74):ΚΙΛΙΜΙΡΗΣ "ΠΑΤΡΙΝΟΣ & ΚΙΛΙΜΙΡΗΣ ΔΙΚΗΓΟΡΙΚΗ ΕΤΑΙΡΙΑ" ΚΩΝΣΤΑΝΤΙΝΟΣ
 Χατζηγιάννη Μέξη 7, 11528 ΑΘΗΝΑ
ΑΝΤΙΚΑΗΤΟΣ (74):ΚΙΛΙΜΙΡΗΣ ΚΩΝΣΤΑΝΤΙΝΟΣ
 Χατζηγιάννη Μέξη 7, 11528 ΑΘΗΝΑ
ΤΙΤΛΟΣ ΕΦΕΥΡΕΣΗΣ (54):ΜΟΡΦΕΣ ΔΟΣΟΛΟΓΙΑΣ ΠΑΡΑΤΕΤΑΜΕΝΗΣ ΑΠΕΛΕΥΘΕΡΩΣΗΣ ΓΙΑ ΑΝΑΣΤΟΛΕΑ JAK1

ΠΕΡΙΛΗΨΗ(57)

Η εφεύρεση αυτή αφορά σε μορφές δοσολογίας παρατεταμένης απελευθέρωσης που περιλαμβάνουν {1- [1-[3-φθορο-2-(τριφθορομεθυλ)] ισονικοτινούλ] πιπεριδιν-4-υλ}-3-[4-(7H-πυρρολο[2,3-ο1] πυριμιδιν -4-υλ)-1H-πυραζολ-1-υλ]αζετιδιν-3-υλ}ακετονιτρίλιο, ή φαρμακευτικός αποδεκτό άλας αυτού, και δόσεις και μεθόδους που σχετίζονται με αυτό.

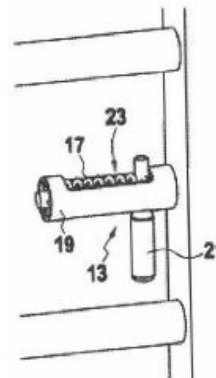


ΑΡΙΘΜΟΣ ΕΥΡ. Δ.Ε. (11):3104052
ΑΡΙΘ. ΕΛΛ. ΚΑΤΑΘΕΣΗΣ (21):20200401724
ΗΜΕΡ. ΕΛΛ. ΚΑΤΑΘΕΣΗΣ (22):23/06/2020
ΑΡΙΘ./ΗΜΕΡ. ΔΗΜΟΣΙΕΥΣΗΣ
ΕΥΡΩΠΑΪΚΟΥ ΔΙΠΛΩΜΑΤΟΣ(87):3425143 - 25/03/2020
ΑΡΙΘ./ΗΜΕΡ. ΔΗΜΟΣΙΕΥΣΗΣ
ΕΥΡΩΠΑΪΚΗΣ ΑΙΤΗΣΗΣ (86):18181971.5--05/07/2018
ΔΙΚΑΙΟΥΧΟΣ (73):1)Tubex
Rue de la Gare, 45300 Escrennes, ΓΑΛΛΙΑ
ΣΥΜΒ. ΠΡΟΤΕΡΑΙΟΤΗΤΕΣ (30):1756336-05/07/2017-FR
ΕΦΕΥΡΕΤΗΣ (72):1)JOURDAIN, Dominique
ΕΙΔΙΚΟΣ ΠΛΗΡΕΞΟΥΣΙΟΣ (74):ΑΘΑΝΑΣΙΑΔΟΥ "ΕΛΕΝΗ Γ.
ΠΑΠΑΚΩΝΣΤΑΝΤΙΝΟΥ ΚΑΙ
ΣΥΝΕΡΓΑΤΕΣ, ΔΙΚΗΓΟΡΙΚΗ ΕΤΑΙΡΙΑ"
ΜΑΡΙΑ
Κουμπάρη 2, 10674 ΑΘΗΝΑ
ΑΝΤΙΚΛΗΤΟΣ (74):ΓΙΑΖΙΤΖΟΓΛΟΥ ΕΥΑΓΓΕΛΙΑ
Κουμπάρη 2,10674 ΑΘΗΝΑ
ΤΙΤΛΟΣ ΕΦΕΥΡΕΣΗΣ (54):ΜΑΝΔΑΛΟ ΓΙΑ ΚΛΕΙΔΑΡΙΑ ΚΛΕΙΣΙ-
ΜΑΤΟΣ ΕΝΟΣ ΦΡΑΓΜΑΤΟΣ ΠΕΡΙ-
ΦΡΑΓΜΕΝΟΥ ΧΩΡΟΥ

ΠΕΡΙΛΗΨΗ(57)

Η παρούσα αποκάλυψη αναφέρεται σε ένα μάνδαλο (11) για κλειδαριά κλεισίματος (9) ενός ανοίγματος φράγματος (5), όπου το άνοιγμα φράγματος (5) μπορεί να υιοθετεί μια θέση κλεισίματος σε σχέση με ένα σταθερό πλαίσιο του φράγματος (3) και να περιστρέφεται από μια πρώτη πλευρά (4) ή από μια δεύτερη πλευρά (6) του σταθερού πλαισίου του φράγματος (3) από τη θέση κλεισίματος, όπου το μάνδαλο (11) περιλαμβάνει: ένα μέλος κλειδώματος (25) που προορίζεται να συνεργαστεί με έναν σύρτη (13) για να συγκρατεί το άνοιγμα του φράγματος (5) σε θέση κλεισίματος, που χαρακτηρίζεται από το ότι περιλαμβάνει επιπροσθέτως ένα εμπόδιο (27) που κινείται μεταξύ μιας πρώτης ακραίας θέσης

και μιας δεύτερης ακραίας θέσης, στις οποίες το εμπόδιο (27) είναι διαμορφωμένο ώστε να απελευθερώνει την πρόσβαση στο μέλος κλειδώματος (25) από την πρώτη ή τη δεύτερη πλευρά (4, 6) του σταθερού πλαισίου του φράγματος (3) αντίστοιχα.



ΑΡΙΘΜΟΣ ΕΥΡ. Δ.Ε. (11):3104053
ΑΡΙΘ. ΕΛΛ. ΚΑΤΑΘΕΣΗΣ (21):20200401732
ΗΜΕΡ. ΕΛΛ. ΚΑΤΑΘΕΣΗΣ (22):23/06/2020
ΑΡΙΘ./ΗΜΕΡ. ΔΗΜΟΣΙΕΥΣΗΣ
ΕΥΡΩΠΑΪΚΟΥ ΔΙΠΛΩΜΑΤΟΣ(87):2866825 - 08/04/2020
ΑΡΙΘ./ΗΜΕΡ. ΔΗΜΟΣΙΕΥΣΗΣ
ΕΥΡΩΠΑΪΚΗΣ ΑΙΤΗΣΗΣ (86):13737808.9--21/06/2013
ΔΙΚΑΙΟΥΧΟΣ (73):1)Novo Nordisk A/S
Novo Alle, 2880 Bagsvaerd, ΔΑΝΙΑ
ΣΥΜΒ. ΠΡΟΤΕΡΑΙΟΤΗΤΕΣ (30):12174535-01/07/2012-EP
201261694837 P-30/08/2012-US
12186781-01/10/2012-EP
201261708162 P-01/10/2012-US
ΕΦΕΥΡΕΤΗΣ (72):1)JENSEN, Christine Bjorn
2)RASMUSSEN, Mads Frederik
3)ZDRAVKOVIC, Milan
4)KRISTENSEN, Peter
ΕΙΔΙΚΟΣ ΠΛΗΡΕΞΟΥΣΙΟΣ (74):ΣΑΚΕΛΛΑΡΙΔΗ ΒΑΛΗ-ΒΑΣΙΛΙΚΗ
Αδριανού 70, 10556 ΑΘΗΝΑ
ΑΝΤΙΚΛΗΤΟΣ (74):ΣΑΚΕΛΛΑΡΙΔΗ ΒΑΛΗ-ΒΑΣΙΛΙΚΗ
Αδριανού 70,10556 ΑΘΗΝΑ
ΤΙΤΛΟΣ ΕΦΕΥΡΕΣΗΣ (54):ΧΡΗΣΗ ΤΩΝ ΠΕΠΤΙΔΙΩΝ GLP-1
ΜΑΚΡΑΣ ΔΡΑΣΗΣ

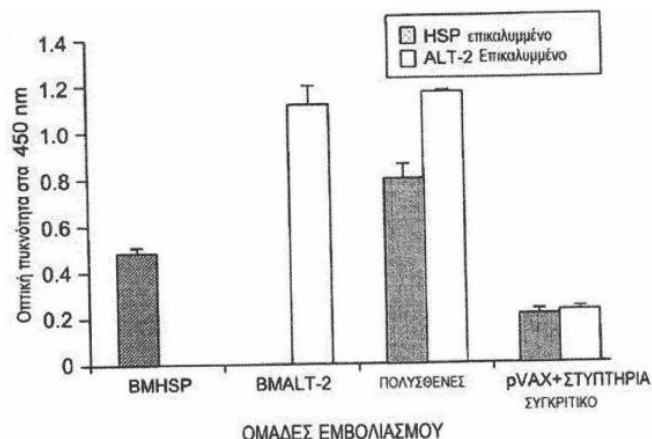
ΠΕΡΙΛΗΨΗ(57)

Η εφεύρεση σχετίζεται με τη χρήση πεπτιδίων GLP-1 μακράς δράσης σε συγκεκριμένα δοσολογικά σχήματα για τη θεραπεία του διαβήτη τύπου 2, της παχυσαρκίας κ.λπ.

ΑΡΙΘΜΟΣ ΕΥΡ. Δ.Ε. (11):3104054
ΑΡΙΘ. ΕΛΛ. ΚΑΤΑΘΕΣΗΣ (21):20200401733
ΗΜΕΡ. ΕΛΛ. ΚΑΤΑΘΕΣΗΣ (22):23/06/2020
ΑΡΙΘ./ΗΜΕΡ. ΔΗΜΟΣΙΕΥΣΗΣ
ΕΥΡΩΠΑΪΚΟΥ ΔΙΠΛΩΜΑΤΟΣ(87):2640417 - 01/04/2020
ΑΡΙΘ./ΗΜΕΡ. ΔΗΜΟΣΙΕΥΣΗΣ
ΕΥΡΩΠΑΪΚΗΣ ΑΙΤΗΣΗΣ (86):11841437.4--07/11/2011
ΔΙΚΑΙΟΥΧΟΣ (73):1)The Board of Trustees of the University of Illinois
352 Henry Administration Building 506 South Wright Street, Urbana, IL 61801, ΗΝΩΜΕΝΕΣ ΠΟΛΙΤΕΙΕΣ ΤΗΣ ΑΜΕΡΙΚΗΣ
ΣΥΜΒ. ΠΡΟΤΕΡΑΙΟΤΗΤΕΣ (30):201161449954 P-07/03/2011-US
201161522079 P-10/08/2011-US
413681 P-15/11/2010-US
ΕΦΕΥΡΕΤΗΣ (72):1)KALYANASUNDARAM, Ramaswamy
ΕΙΛΙΚΟΣ ΠΛΗΡΕΞΟΥΣΙΟΣ (74):ΣΑΚΕΛΛΑΡΙΔΗ ΒΑΛΗ-ΒΑΣΙΛΙΚΗ
Αδριανού 70, 10556 ΑΘΗΝΑ
ΑΝΤΙΚΑΗΤΟΣ (74):ΣΑΚΕΛΛΑΡΙΔΗ ΒΑΛΗ-ΒΑΣΙΛΙΚΗ
Αδριανού 70,10556 ΑΘΗΝΑ
ΤΙΤΛΟΣ ΕΦΕΥΡΕΣΗΣ (54):**ΠΟΛΥΣΘΕΝΕΣ ΕΜΒΟΛΙΟ ΓΙΑ ΤΗ ΦΙΛΑΡΙΔΙΑ**

ΠΕΡΙΛΗΨΗ(57)

Η παρούσα εφεύρεση είναι ένα πολυσθενές εμβόλιο για ανοσοποίηση ενός ζώου έναντι φιλαριάσης. Σε μερικές υλοποιήσεις, τα αντιγόνα του πολυσθενούς εμβολίου είναι πρωτεϊνικής βάσης, βάσης DNA ή ενός συνδυασμού αυτών.

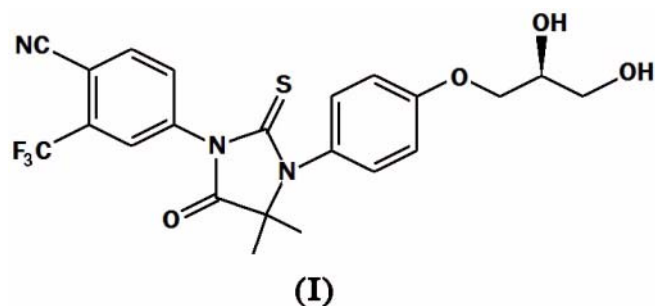


ΑΡΙΘΜΟΣ ΕΥΡ. Δ.Ε. (11):3104055
ΑΡΙΘ. ΕΛΛ. ΚΑΤΑΘΕΣΗΣ (21):20200401735
ΗΜΕΡ. ΕΛΛ. ΚΑΤΑΘΕΣΗΣ (22):23/06/2020
ΑΡΙΘ./ΗΜΕΡ. ΔΗΜΟΣΙΕΥΣΗΣ
ΕΥΡΩΠΑΪΚΟΥ ΔΙΠΛΩΜΑΤΟΣ(87):3348546 - 29/04/2020
ΑΡΙΘ./ΗΜΕΡ. ΔΗΜΟΣΙΕΥΣΗΣ
ΕΥΡΩΠΑΪΚΗΣ ΑΙΤΗΣΗΣ (86):16843560.0--23/08/2016
ΔΙΚΑΙΟΥΧΟΣ (73):1)Jiangsu Hengrui Medicine Co., Ltd.
No. 7 Kunlunshan Road Economic and Technological Development Zone Lianyungang, Jiangsu 222047, KINA
ΣΥΜΒ. ΠΡΟΤΕΡΑΙΟΤΗΤΕΣ (30):201510574141-10/09/2015-CN
201610073458-02/02/2016-CN
ΕΦΕΥΡΕΤΗΣ (72):1)WU, Guaili
2)GUO, Changshan
3)ZHONG, Liang
4)LU, Yun
ΕΙΛΙΚΟΣ ΠΛΗΡΕΞΟΥΣΙΟΣ (74):ΣΑΚΕΛΛΑΡΙΔΗ ΒΑΛΗ-ΒΑΣΙΛΙΚΗ
Αδριανού 70, 10556 ΑΘΗΝΑ
ΑΝΤΙΚΑΗΤΟΣ (74):ΣΑΚΕΛΛΑΡΙΔΗ ΒΑΛΗ-ΒΑΣΙΛΙΚΗ
Αδριανού 70,10556 ΑΘΗΝΑ
ΤΙΤΛΟΣ ΕΦΕΥΡΕΣΗΣ (54):**ΚΡΥΣΤΑΛΛΙΚΗ ΜΟΡΦΗ ΑΝΑΣΤΟΛΕΑ ΥΠΟΔΟΧΕΑ ΑΝΔΡΟΓΟΝΩΝ ΚΑΙ ΜΕΘΟΔΟΣ ΠΑΡΑΣΚΕΥΗΣ ΑΥΤΟΥ**

ΠΕΡΙΛΗΨΗ(57)

Παρέχονται μία κρυσταλλική μορφή ενός αναστολέα υποδοχέα ανδρογόνων και μία μέθοδος παρασκευής αυτού. Συγκεκριμένα, παρέχονται κρύσταλλος τύπου I του (S)-4-(3-(4-(2,3-διυδροξυπροποξυ) φαινυλ)-4,4-διμεθυλ-5-καρβονυλ-2-θειοϊμιδαζολιν-1-υλ)-2- (τριφθορομεθυλ) βενζονιτριλίου (μια ένωση του τύπου (I)), και μία μέθοδος παρασκευής αυτού, όπου η μέθοδος περιλαμβάνει: 1) οποιασδήποτε κρυσταλλική μορφή ή άμορφη μορφή της ένωσης όπως δεικνύεται στον τύπο (I) προστίθεται σε μία κατάλληλη ποσότητα οργανικούδιαλύτη, θερμαίνεται και διαλύεται έως ότου γίνει διαυγής, και ακολούθως ψύχεται και

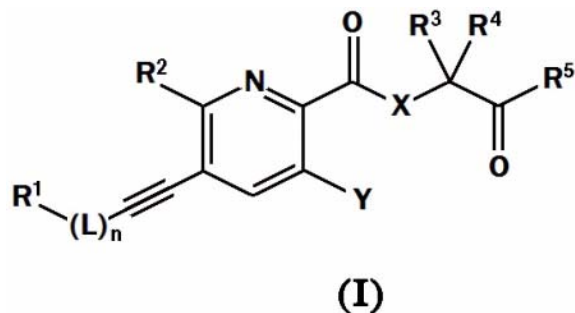
κρυσταλλώνεται, όπου ο οργανικός διαλύτης επιλέγεται από οποιοδήποτε από εστέρες, κετόνες, νιτρίλια και αιθέρες που έχουν 5 ή λιγότερα άτομα άνθρακα, ή έναν μικτό διαλύτη αυτών- και 2) ο κρύσταλλος διηθείται, πλένεται και ξηραίνεται. Ο ληφθείς κρύσταλλος τύπου I της ένωσης του τύπου (I) έχει καλή χημική σταθερότητα και σταθερότητα κρυσταλλικής μορφής, και ο διαλύτης κρυστάλλωσης έχει χαμηλή τοξικότητα και υπόλοιπο, και μπορεί να χρησιμοποιηθεί καλύτερα για κλινική θεραπεία.



ΑΡΙΘΜΟΣ ΕΥΡ. Δ.Ε. (11):3104056
ΑΡΙΘ. ΕΛΛ. ΚΑΤΑΘΕΣΗΣ (21):20200401734
ΗΜΕΡ. ΕΛΛ. ΚΑΤΑΘΕΣΗΣ (22):23/06/2020
ΑΡΙΘ./ΗΜΕΡ. ΔΗΜΟΣΙΕΥΣΗΣ
ΕΥΡΩΠΑΪΚΟΥ ΔΙΠΛΩΜΑΤΟΣ(87):3360862 - 22/04/2020
ΑΡΙΘ./ΗΜΕΡ. ΔΗΜΟΣΙΕΥΣΗΣ
ΕΥΡΩΠΑΪΚΗΣ ΑΙΤΗΣΗΣ (86):15905721.5--27/11/2015
ΔΙΚΑΙΟΥΧΟΣ (73):1)Jiangsu Hengrui Medicine Co., Ltd.
 No. 7 Kunlunshan Road Economic and Technological Development Zone Lianyungang, Jiangsu 222047, KINA
ΣΥΜΒ. ΠΡΟΤΕΡΑΙΟΤΗΤΕΣ (30):201510648342-09/10/2015-CN
ΕΦΕΥΡΕΤΗΣ (72):1)YOU, Qidong
 2)ZHANG, Xiaojin
 3)LEI, Yonghua
 4)HU, Tianhan
 5)WU, Xingsen
 6)SUN, Haopeng
 7)GUO, Xiaoke
 8)XU, Xiaoli
ΕΙΔΙΚΟΣ ΠΛΗΡΕΞΟΥΣΙΟΣ (74):ΣΑΚΕΛΛΑΡΙΔΗ ΒΑΛΗ-ΒΑΣΙΛΙΚΗ
 Αδριανού 70, 10556 ΑΘΗΝΑ
ΑΝΤΙΚΛΗΤΟΣ (74):ΣΑΚΕΛΛΑΡΙΔΗ ΒΑΛΗ-ΒΑΣΙΛΙΚΗ
 Αδριανού 70,10556 ΑΘΗΝΑ
ΤΙΤΛΟΣ ΕΦΕΥΡΕΣΗΣ (54):ΑΝΑΣΤΟΛΕΑΣ
 ΑΛΚΥΝΥΔΟΠΥΡΙΔΙΝΟΠΡΟΛΥΛΥΔΡΟ
 ΞΥΛΑΣΗΣ ΚΑΙ ΜΕΘΟΔΟΣ ΠΑΡΑΣΚΕΥΗΣ
 ΚΑΙ ΙΑΤΡΙΚΗ ΧΡΗΣΗ ΑΥΤΟΥ

ΠΕΡΙΛΗΨΗ(57)

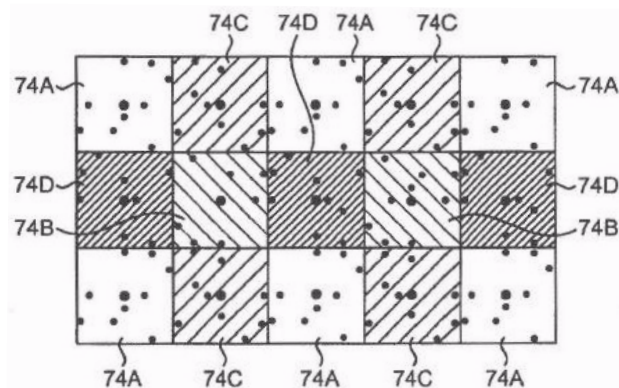
Η παρούσα εφεύρεση αφορά το πεδίο της φαρμακευτικής χημείας. Συγκεκριμένα, η παρούσα εφεύρεση αφορά μία τάξη αναστολέων αλκυνολυπριдиноπρολυλυδροξυλάσης (I). Το πείραμα δείχνει ότι μία τέτοια ένωση έχει μία καλή δραστηριότητα αναστολής της προλυλυδροξυλάσης και μπορεί να ενισχύει την παραγωγή και έκκριση ερυθροποιητίνης σε κυτταρικά ή ζωικά μοντέλα, και με τον τρόπο αυτό μπορεί να προάγει την παραγωγή ερυθρών αιμοσφαιρίων και μπορεί να χρησιμοποιείται για τη θεραπεία ή την πρόληψη της αναιμίας, όπως αναιμία στη χρόνια νεφροπάθεια και σε ισχαιμικές νόσους, όπως ισχαιμικό εγκεφαλικό επεισόδιο, ισχαιμία του μυοκαρδίου και άλλες σχετικές νόσοι. Η παρούσα εφεύρεση αποκαλύπτει επίσης μία μέθοδο για την παρασκευή μιας τέτοιας ένωσης.



ΑΡΙΘΜΟΣ ΕΥΡ. Δ.Ε. (11):3104057
ΑΡΙΘ. ΕΛΛ. ΚΑΤΑΘΕΣΗΣ (21):20200401731
ΗΜΕΡ. ΕΛΛ. ΚΑΤΑΘΕΣΗΣ (22):23/06/2020
ΑΡΙΘ./ΗΜΕΡ. ΔΗΜΟΣΙΕΥΣΗΣ
ΕΥΡΩΠΑΪΚΟΥ ΔΙΠΛΩΜΑΤΟΣ(87):3288861 - 25/03/2020
ΑΡΙΘ./ΗΜΕΡ. ΔΗΜΟΣΙΕΥΣΗΣ
ΕΥΡΩΠΑΪΚΗΣ ΑΙΤΗΣΗΣ (86):16705800.7--23/02/2016
ΔΙΚΑΙΟΥΧΟΣ (73):1)Societe des Produits Nestle S.A.
 Entre-deux-Villes, 1800 Vevey, ΕΛΒΕΤΙΑ
ΣΥΜΒ. ΠΡΟΤΕΡΑΙΟΤΗΤΕΣ (30):15165920-30/04/2015-EP
ΕΦΕΥΡΕΤΗΣ (72):1)NOTH, Andre
ΕΙΔΙΚΟΣ ΠΛΗΡΕΞΟΥΣΙΟΣ (74):ΧΡΥΣΑΝΘΗΣ ΧΡΗΣΤΟΣ
 Σόλωνος 12,, 10673 ΑΘΗΝΑ
ΑΝΤΙΚΛΗΤΟΣ (74):ΧΡΥΣΑΝΘΗΣ ΧΡΗΣΤΟΣ
 Σόλωνος 12,,10673 ΑΘΗΝΑ
ΤΙΤΛΟΣ ΕΦΕΥΡΕΣΗΣ (54):ΠΕΡΙΕΚΤΗΣ ΠΟΥ ΠΕΡΙΛΑΜΒΑΝΕΙ
 ΕΝΑΝ ΚΩΔΙΚΟ, ΣΥΣΤΗΜΑ ΚΑΙ
 ΜΕΘΟΔΟΣ ΓΙΑ ΤΗΝ ΠΑΡΑΣΚΕΥΗ
 ΕΝΟΣ ΡΟΦΗΜΑΤΟΣ Ή ΤΡΟΦΙΜΟΥ

ΠΕΡΙΛΗΨΗ(57)

Περιέκτης για μια συσκευή παρασκευής ροφημάτων ή τροφίμων, ο οποίος προορίζεται να δέχεται το υλικό παρασκευής του ροφήματος ή του τροφίμου και διαθέτει σε μια επιφάνεια αυτού μια διαμόρφωση ξεχωριστών κωδικών, οι οποίοι κωδικοποιούν πληροφορίες παρασκευής, όπου ο κάθε κώδικας κωδικοποιεί ένα διακριτό στάδιο μιας διεργασίας παρασκευής.

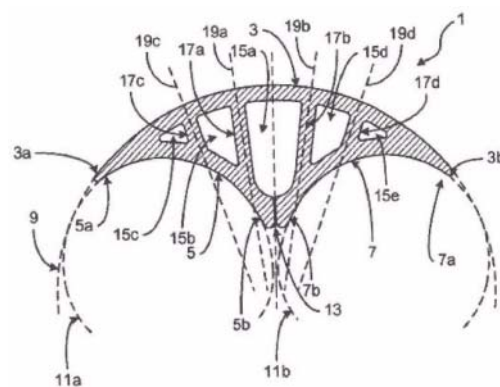


ΑΡΙΘΜΟΣ ΕΥΡ. Δ.Ε. (11):3104058
ΑΡΙΘ. ΕΛΛ. ΚΑΤΑΘΕΣΗΣ (21):20200401714
ΗΜΕΡ. ΕΛΛ. ΚΑΤΑΘΕΣΗΣ (22):22/06/2020
ΑΡΙΘ./ΗΜΕΡ. ΔΗΜΟΣΙΕΥΣΗΣ
ΕΥΡΩΠΑΪΚΟΥ ΔΙΠΛΩΜΑΤΟΣ(87):3097446 - 25/03/2020
ΑΡΙΘ./ΗΜΕΡ. ΔΗΜΟΣΙΕΥΣΗΣ
ΕΥΡΩΠΑΪΚΗΣ ΑΙΤΗΣΗΣ (86):14715935.4--09/04/2014
ΔΙΚΑΙΟΥΧΟΣ (73):1)NKT HV Cables AB
 Verkovagen 102, 371 60 Lyckeby, ΣΟΥΗΔΙΑ
ΣΥΜΒ. ΠΡΟΤΕΡΑΙΟΤΗΤΕΣ (30):PCT/EP2014/051145-21/01/2014-WO
ΕΦΕΥΡΕΤΗΣ (72):1)LEON-GUARENA, Armando
 2)TYRBERG, Andreas
 3)JOHANSSON, Lisa
ΕΙΔΙΚΟΣ ΠΛΗΡΕΞΟΥΣΙΟΣ (74):ΣΙΩΤΟΥ "ΚΑΤΕΡΙΝΑ ΣΙΩΤΟΥ ΚΑΙ
 ΣΥΝΕΡΓΑΤΕΣ ΔΙΚΗΓΟΡΙΚΗ ΕΤΑΙΡΕΙΑ"
 ΔΙΚΑΤΕΡΙΝΗ
 Πατησίων (28ης Οκτωβρίου) 122, 11257
 ΑΘΗΝΑ
ΑΝΤΙΚΛΗΤΟΣ (74):ΣΙΩΤΟΥ ΔΙΚΑΤΕΡΙΝΗ
 Πατησίων (28ης Οκτωβρίου) 122,11257
 ΑΘΗΝΑ
ΤΙΤΛΟΣ ΕΦΕΥΡΕΣΗΣ (54):ΣΥΣΚΕΥΗ ΠΛΗΡΩΣΗΣ ΚΑΛΩΔΙΟΥ
 ΙΣΧΥΟΣ ΚΑΙ ΚΑΛΩΔΙΟ ΙΣΧΥΟΣ ΠΟΥ
 ΤΗΝ ΠΕΡΙΕΧΕΙ

ΠΕΡΙΛΗΨΗ(57)

Η παρούσα αποκάλυψη σχετίζεται με μία συσκευή πλήρωσης καλωδίου ισχύος (1) προσαρμοσμένη να στηρίζεται σε ένα έναν πρώτο πυρήνα ισχύος και έναν δεύτερο πυρήνα ισχύος σε ένα καλώδιο ισχύος. Η συσκευή πλήρωσης καλωδίου ισχύος (1) περιέχει ένα πρώτο τοξωτό τοίχωμα (3) το οποίο ορίζει ένα τμήμα ενός πρώτου κύκλου (9) ο οποίος έχει μια πρώτη διάμετρο, ένα δεύτερο τοξωτό τοίχωμα (5) και ένα τρίτο τοξωτό τοίχωμα (7), που καθένα έχει ένα τμήμα ενός δεύτερου κύκλου (11) που έχει 15 μια δεύτερη διάμετρο η οποία είναι μικρότερη από την πρώτη διάμετρο, το οποίο πρώτο τοξωτό τοίχωμα (3) έχει ένα πρώτο άκρο (3a) συνδεδεμένο σε ένα πρώτο άκρο (5a) του δεύτερου τοξωτού τοιχώματος (5), και το οποίο πρώτο

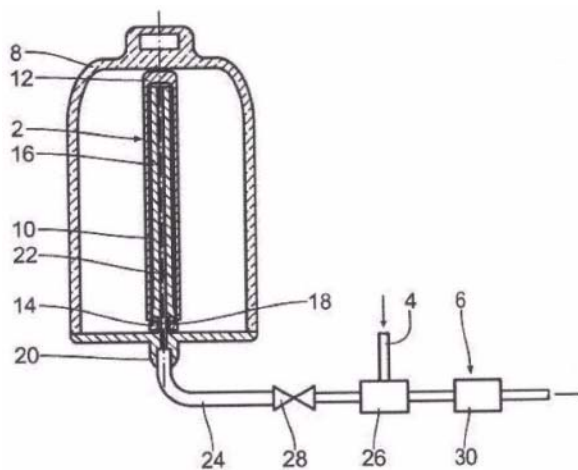
τοξωτό τοίχωμα (3) έχει ένα δεύτερο άκρο (3b) συνδεδεμένο σε ένα πρώτο άκρο (7a) του τρίτου τοξωτού τοιχώματος (7), όπου το δεύτερο τοξωτό τοίχωμα (5) έχει ένα δεύτερο άκρο (5b) και το τρίτο τοξωτό τοίχωμα (7) έχει ένα δεύτερο άκρο (7b) παρακείμενα το ένα στο άλλο και ορίζοντας μια σχισμή (13), σχηματίζοντας έτσι ένα θάλαμο ανάμεσα στο πρώτο τοξωτό τοίχωμα (3), στο δεύτερο τοξωτό τοίχωμα (5) και στο τρίτο τοξωτό τοίχωμα (7), ένα πρώτο διαχωριστικό τοίχωμα (17a) στον θάλαμο, που εκτείνεται ανάμεσα στο πρώτο τοξωτό τοίχωμα (3) και στο δεύτερο τοξωτό τοίχωμα (5), και ένα δεύτερο διαχωριστικό τοίχωμα (17b) στον θάλαμο, που εκτείνεται ανάμεσα στο πρώτο τοξωτό τοίχωμα (3) και το τρίτο τοξωτό τοίχωμα (7), όπου το πρώτο διαχωριστικό τοίχωμα (17a) εκτείνεται σε μια πρώτη ακτινική κατεύθυνση (19a) σε όλη του την έκταση από το πρώτο τοξωτό τοίχωμα (3) ως το δεύτερο τοξωτό τοίχωμα (5), και όπου το δεύτερο διαχωριστικό τοίχωμα (17b) εκτείνεται σε μια δεύτερη ακτινική κατεύθυνση (19b) σε όλη του την έκταση από το πρώτο τοξωτό τοίχωμα (3) προς το τρίτο τοξωτό τοίχωμα (7), η οποία πρώτη ακτινική κατεύθυνση (19a) και δεύτερη ακτινική κατεύθυνση (19b) ορίζονται αναφορικά με την ακτίνα του πρώτου τοξωτού τοιχώματος (3). Αποκαλύπτεται επίσης στο παρόν ένα καλώδιο ισχύος.



ΑΡΙΘΜΟΣ ΕΥΡ. Δ.Ε. (11):3104059
ΑΡΙΘ. ΕΛΛ. ΚΑΤΑΘΕΣΗΣ (21):20200401715
ΗΜΕΡ. ΕΛΛ. ΚΑΤΑΘΕΣΗΣ (22):22/06/2020
ΑΡΙΘ./ΗΜΕΡ. ΔΗΜΟΣΙΕΥΣΗΣ
ΕΥΡΩΠΑΪΚΟΥ ΔΙΠΛΩΜΑΤΟΣ(87):3269410 - 01/04/2020
ΑΡΙΘ./ΗΜΕΡ. ΔΗΜΟΣΙΕΥΣΗΣ
ΕΥΡΩΠΑΪΚΗΣ ΑΙΤΗΣΗΣ (86):17176793.2--20/06/2017
ΔΙΚΑΙΟΥΧΟΣ (73):1)Raumedic AG
 95213 Munchberg, ΓΕΡΜΑΝΙΑ
ΣΥΜΒ. ΠΡΟΤΕΡΑΙΟΤΗΤΕΣ (30):102016212579-11/07/2016-DE
ΕΦΕΥΡΕΤΗΣ (72):1)Prescher, Jorg
 2)Moreth, Daniel
 3)Glasel, Bjorn
ΕΙΔΙΚΟΣ ΠΛΗΡΕΞΟΥΣΙΟΣ (74):ΑΘΑΝΑΣΙΑΔΟΥ "ΕΛΕΝΗ Γ.
 ΠΑΠΑΚΩΝΣΤΑΝΤΙΝΟΥ ΚΑΙ
 ΣΥΝΕΡΓΑΤΕΣ, ΔΙΚΗΓΟΡΙΚΗ ΕΤΑΙΡΙΑ"
 ΜΑΡΙΑ
 Κουμπάρη 2, 10674 ΑΘΗΝΑ
ΑΝΤΙΚΛΗΤΟΣ (74):ΓΙΑΖΙΤΖΟΓΛΟΥ ΕΥΑΓΓΕΛΙΑ
 Κουμπάρη 2,10674 ΑΘΗΝΑ
ΤΙΤΛΟΣ ΕΦΕΥΡΕΣΗΣ (54):ΚΙΝΗΤΗ ΑΝΤΛΙΑ ΕΓΧΥΣΗΣ
 ΠΕΡΙΛΗΨΗ(57)

Μια κινητή αντλία έγχυσης (1) χρησιμοποιείται για την ομοιόμορφη παροχή ενός υγρού μέσου. Η αντλία έγχυσης περιλαμβάνει ένα εν είδει μπαλονιού σώμα (2) για τη λήψη του μέσου, καθώς και μια μονάδα προσθήκης (4) και μια μονάδα παροχής (6), οι οποίες βρίσκονται σε υγρή επικοινωνία με το σώμα μπαλονιού (2) για την προσθήκη και την παροχή του μέσου εντός και εκτός του εν είδει μπαλονιού σώματος. Μια μονάδα πεταλούδας (30) καθορίζει το ρυθμό ροής της παροχής του μέσου. Η συμπεριφορά διόγκωσης του ενείδει μπαλονιού σώματος (2) βελτιώνεται

από ένα πλήθος διερχόμενων διαμήκων νευρώσεων διατεταγμένων σε ένα μέρος του εν είδει μπαλονιού σώματος (2), που έχει σχεδιαστεί ως ένα σωληνοειδές σώμα (10).



ΑΡΙΘΜΟΣ ΕΥΡ. Δ.Ε. (11):3104060
ΑΡΙΘ. ΕΛΛ. ΚΑΤΑΘΕΣΗΣ (21):20200401716
ΗΜΕΡ. ΕΛΛ. ΚΑΤΑΘΕΣΗΣ (22):22/06/2020
ΑΡΙΘ./ΗΜΕΡ. ΔΗΜΟΣΙΕΥΣΗΣ
ΕΥΡΩΠΑΪΚΟΥ ΔΙΠΛΩΜΑΤΟΣ(87):2815818 - 25/03/2020
ΑΡΙΘ./ΗΜΕΡ. ΔΗΜΟΣΙΕΥΣΗΣ
ΕΥΡΩΠΑΪΚΗΣ ΑΙΤΗΣΗΣ (86):14172793.3--17/06/2014
ΔΙΚΑΙΟΥΧΟΣ (73):1)Etablissements Pierre Grehal et Cie SA
 2 Avenue du Bosquet, 95560 Baillet en France,
 ΓΑΛΛΙΑ
ΣΥΜΒ. ΠΡΟΤΕΡΑΙΟΤΗΤΕΣ (30):1355731-18/06/2013-FR
 1450104-07/01/2014-FR
ΕΦΕΥΡΕΤΗΣ (72):1)Marcon, Lionel
ΕΙΔΙΚΟΣ ΠΑΗΡΕΞΟΥΣΙΟΣ (74):ΑΘΑΝΑΣΙΑΔΟΥ "ΕΛΕΝΗ Γ.
 ΠΑΠΑΚΩΝΣΤΑΝΤΙΝΟΥ ΚΑΙ
 ΣΥΝΕΡΓΑΤΕΣ, ΔΙΚΗΓΟΡΙΚΗ ΕΤΑΙΡΙΑ"
 ΜΑΡΙΑ
 Κουμπάρη 2, 10674 ΑΘΗΝΑ
ΑΝΤΙΚΛΗΤΟΣ (74):ΓΙΑΖΙΤΖΟΓΛΟΥ ΕΥΑΓΓΕΛΙΑ
 Κουμπάρη 2,10674 ΑΘΗΝΑ
ΤΙΤΛΟΣ ΕΦΕΥΡΕΣΗΣ (54):**ΣΤΙΓΓΕΑΣ ΓΙΑ ΕΝΑ ΕΡΓΑΛΕΙΟ ΣΥ-**
ΣΦΙΞΗΣ ΚΑΙ ΕΡΓΑΛΕΙΟ ΣΥΣΦΙΞΗΣ
ΕΦΟΔΙΑΣΜΕΝΟ ΜΕ ΕΝΑΝ ΤΕΤΟΙΟ
ΣΤΙΓΓΕΑ



ΠΕΡΙΛΗΨΗ(57)

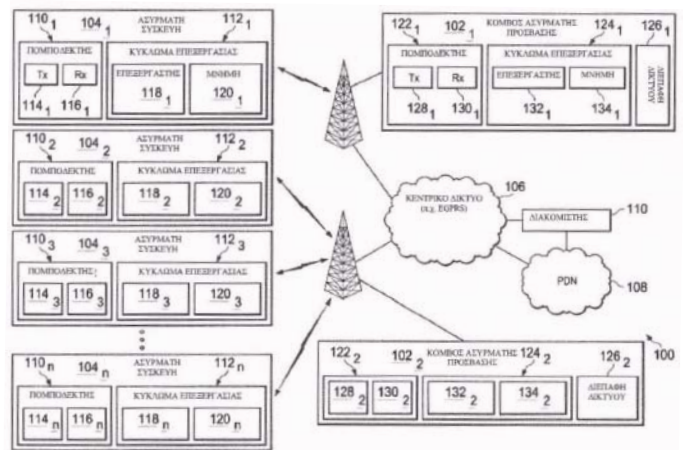
Η παρούσα εφεύρεση προτείνει έναν στιγγέα σύσφιξης που καθιστά δυνατή την επίτευξη μίας σύσφιξης ανθεκτικής στην απόσπαση. Για τον σκοπό αυτό, ο στιγγέας (20) περιλαμβάνει ένα τμήμα στερέωσης (21) στο εργαλείο και ένα τμήμα διάτρησης (22) το οποίο αποτελείται από μία αιχμή (23) συνδεδεμένη στο τμήμα στερέωσης μέσω μίας πρώτης (24) και μίας δεύτερης (25) όψης σύσφιξης, όπου η πρώτη όψη σύσφιξης (24) διαθέτει ένα κυρτό πρωτεύον προφίλ.

ΑΡΙΘΜΟΣ ΕΥΡ. Δ.Ε. (11):3104061
ΑΡΙΘ. ΕΛΛ. ΚΑΤΑΘΕΣΗΣ (21):20200401717
ΗΜΕΡ. ΕΛΛ. ΚΑΤΑΘΕΣΗΣ (22):22/06/2020
ΑΡΙΘ./ΗΜΕΡ. ΔΗΜΟΣΙΕΥΣΗΣ
ΕΥΡΩΠΑΪΚΟΥ ΔΙΠΛΩΜΑΤΟΣ(87):3183935 - 29/04/2020
ΑΡΙΘ./ΗΜΕΡ. ΔΗΜΟΣΙΕΥΣΗΣ
ΕΥΡΩΠΑΪΚΗΣ ΑΙΤΗΣΗΣ (86):15766640.5--18/08/2015
ΔΙΚΑΙΟΥΧΟΣ (73):1)Telefonaktiebolaget LM Ericsson (publ)
 164 83 Stockholm, ΣΟΥΗΔΙΑ
ΣΥΜΒ. ΠΡΟΤΕΡΑΙΟΤΗΤΕΣ (30):201462038747 P-18/08/2014-US
 201514828346-17/08/2015-US
ΕΦΕΥΡΕΤΗΣ (72):1)HOFSTROM, Bjorn
 2)SUNDBERG, Marten
 3)DIACHINA, John Walter
 4)LIBERG, Olof
ΕΙΔΙΚΟΣ ΠΑΗΡΕΞΟΥΣΙΟΣ (74):ΜΠΑΛΛΑΣ "ΜΠΑΛΛΑΣ, ΠΕΛΕΚΑΝΟΣ
 ΚΑΙ ΣΥΝΕΡΓΑΤΕΣ, ΑΣΤΙΚΗ
 ΕΠΑΓΓΕΛΜΑΤΙΚΗ ΔΙΚΗΓΟΡΙΚΗ
 ΕΤΑΙΡΕΙΑ" ΓΕΩΡΓΙΟΣ
 Σόλωνος 10 & Ηρακλείτου, 10673 ΑΘΗΝΑ
ΑΝΤΙΚΛΗΤΟΣ (74):ΜΠΑΛΛΑΣ ΓΕΩΡΓΙΟΣ
 Σόλωνος 10 & Ηρακλείτου,10673 ΑΘΗΝΑ
ΤΙΤΛΟΣ ΕΦΕΥΡΕΣΗΣ (54):**ΒΕΛΤΙΩΜΕΝΕΣ ΙΚΑΝΟΤΗΤΕΣ ΚΑΝΑ-**
ΔΙΩΝ ΓΙΑ ΤΑ ΚΑΝΑΛΙΑ ΠΟΥ ΒΑΣΙ-
ΖΟΝΤΑΙ ΣΤΗ ΣΥΓΚΡΟΥΣΗ

ΠΕΡΙΛΗΨΗ(57)

Η παρούσα κοινοποίηση σχετίζεται γενικά με ασύρματες συσκευές (π.χ. συσκευές Διαδικτύου των πραγμάτων (IoT)) και, πιο συγκεκριμένα, με τη βελτίωση των ικανοτήτων ενός λογικού καναλιού όπως το Κανάλι τυχαίας προσπέλασης (RACH) που εξυπηρετεί την ασύρματη κίνηση (π.χ. κίνηση IoT). Σε μια εφαρμογή, μια ασύρματη συσκευή, όταν αποφασίζει να επιχειρήσει πρόσβαση σε ένα σύστημα σύμφωνα με την παρούσα κοινοποίηση, θα επιλέξει πρώτα έναν

Κώδικα αλληλουχίας εκπαίδευσης (TSC) με βάση την κατηγορία κάλυψης της συσκευής και στη συνέχεια μεταδίδει μία ή περισσότερες ριπές αιτημάτων πρόσβασης (με την κάθε μία να περιλαμβάνει τον επιλεγμένο TSC) σε ένα λογικό κανάλι σε έναν κόμβο ασύρματης πρόσβασης.

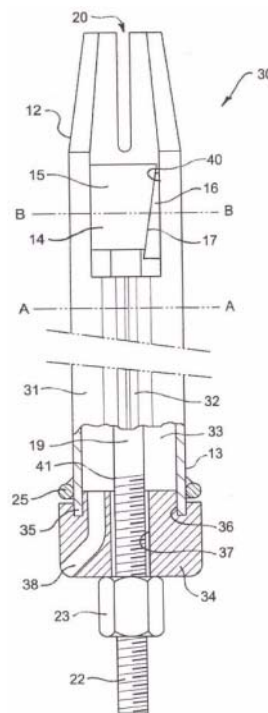


ΑΡΙΘΜΟΣ ΕΥΡ. Δ.Ε. (11):3104062
ΑΡΙΘ. ΕΛΛ. ΚΑΤΑΘΕΣΗΣ (21):20200401718
ΗΜΕΡ. ΕΛΛ. ΚΑΤΑΘΕΣΗΣ (22):22/06/2020
ΑΡΙΘ./ΗΜΕΡ. ΔΗΜΟΣΙΕΥΣΗΣ
ΕΥΡΩΠΑΪΚΟΥ ΔΙΠΛΩΜΑΤΟΣ(87):2409001 - 06/05/2020
ΑΡΙΘ./ΗΜΕΡ. ΔΗΜΟΣΙΕΥΣΗΣ
ΕΥΡΩΠΑΪΚΗΣ ΑΙΤΗΣΗΣ (86):10751093.5--09/03/2010
ΔΙΚΑΙΟΥΧΟΣ (73):1)Sandvik Intellectual Property AB
811 81 Sandviken, ΣΟΥΗΔΙΑ
ΣΥΜΒ. ΠΡΟΤΕΡΑΙΟΤΗΤΕΣ (30):2009901031-10/03/2009-AU
2009901030-10/03/2009-AU
ΕΦΕΥΡΕΤΗΣ (72):1)RATAJ, Mieczyslaw
ΕΙΔΙΚΟΣ ΠΛΗΡΕΞΟΥΣΙΟΣ (74):ΑΘΑΝΑΣΙΑΔΟΥ "ΕΛΕΝΗ Γ.
ΠΑΠΑΚΩΝΣΤΑΝΤΙΝΟΥ ΚΑΙ
ΣΥΝΕΡΓΑΤΕΣ, ΔΙΚΗΓΟΡΙΚΗ ΕΤΑΙΡΙΑ"
ΜΑΡΙΑ
Κουμπάρη 2, 10674 ΑΘΗΝΑ
ΑΝΤΙΚΛΗΤΟΣ (74):ΓΙΑΖΙΤΖΟΓΛΟΥ ΕΥΑΓΓΕΛΙΑ
Κουμπάρη 2,10674 ΑΘΗΝΑ

ΤΙΤΛΟΣ ΕΦΕΥΡΕΣΗΣ (54):**ΜΠΟΥΛΟΝΙ ΤΡΙΒΗΣ**
ΠΕΡΙΛΗΨΗ(57)

Μπουλόνι τριβής (10), για σύμπλεξη με τριβή της εσωτερικής επιφάνειας μιας οπής η οποία έχει διανοιγεί εντός μιας βραχώδους πλευράς. Το μπουλόνι τριβής περιλαμβάνει έναν επιμήκη, γενικά κυκλικό σωλήνα (11) ο οποίος είναι διασταλτός ακτινικά. Ο σωλήνας έχει ένα εμπρόσθιο άκρο (12) και ένα οπίσθιο άκρο (13). Ένας μηχανισμός διαστολής (14) τοποθετείται εντός του σωλήνα για εφαρμογή ενός φορτίου τείνοντος να διαστέλλει τουλάχιστον ένα τμήμα του σωλήνα ακτινικά. Ένας επιμήκης τένοντας (19) τοποθετείται διαμήκως εντός του σωλήνα και σε σύνδεση στο ένα άκρο του τένοντος, ή με κατεύθυνση προς αυτό, με τον μηχανισμό διαστολής και σε σύνδεση στο απέναντι άκρο του τένοντος, ή με κατεύθυνση προς αυτό, με μία διάταξη αγκύρωσης (13). Ο τένοντας δύναται να ενεργοποιηθεί για διαστολή του μηχανισμού διαστολής και για να παραμείνει συνδεδεμένος μεταξύ του μηχανισμού διαστολής και της διάταξης αγκύρωσης ενώ ο μηχανισμός διαστολής διαστέλλεται. Ο μηχανισμός διαστολής περιλαμβάνει ένα ζεύγος στοιχείων διαστολέα (15, 16), εκ των οποίων το πρώτο στερεώνεται ως

προς τον σωλήνα και εκ των οποίων το δεύτερο στερεώνεται επί του επιμήκους τένοντος, με την ενεργοποίηση του τένοντος δυνάμην να διενεργηθεί για την πρόκληση σχετικής κίνησης μεταξύ των πρώτου και δεύτερου στοιχείων διαστολέα για να υποχρεωθεί ο μηχανισμός διαστολής να διασταλεί.

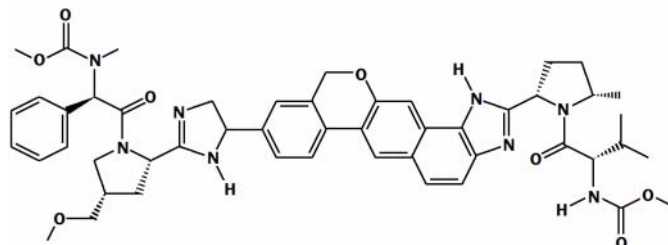


ΑΡΙΘΜΟΣ ΕΥΡ. Δ.Ε. (11):3104063
ΑΡΙΘ. ΕΛΛ. ΚΑΤΑΘΕΣΗΣ (21):20200401719
ΗΜΕΡ. ΕΛΛ. ΚΑΤΑΘΕΣΗΣ (22):22/06/2020
ΑΡΙΘ./ΗΜΕΡ. ΔΗΜΟΣΙΕΥΣΗΣ
ΕΥΡΩΠΑΪΚΟΥ ΔΙΠΛΩΜΑΤΟΣ(87):3082443 - 25/03/2020
ΑΡΙΘ./ΗΜΕΡ. ΔΗΜΟΣΙΕΥΣΗΣ
ΕΥΡΩΠΑΪΚΗΣ ΑΙΤΗΣΗΣ (86):14811867.2--11/12/2014
ΔΙΚΑΙΟΥΧΟΣ (73):1)Societe des Produits Nestle S.A.
Entre-deux-Villes, 1800 Vevey, ΕΛΒΕΤΙΑ
ΣΥΜΒ. ΠΡΟΤΕΡΑΙΟΤΗΤΕΣ (30):13198891-20/12/2013-EP
ΕΦΕΥΡΕΤΗΣ (72):1)LALLEMAND, Maud, Isabelle
2)JUNG, Jin-Mi
3)BERTINI, Stefano
ΕΙΔΙΚΟΣ ΠΛΗΡΕΞΟΥΣΙΟΣ (74):ΧΡΥΣΑΝΘΗΣ ΧΡΗΣΤΟΣ
Σόλωνος 12,, 10673 ΑΘΗΝΑ
ΑΝΤΙΚΛΗΤΟΣ (74):ΧΡΥΣΑΝΘΗΣ ΧΡΗΣΤΟΣ
Σόλωνος 12,,10673 ΑΘΗΝΑ
ΤΙΤΛΟΣ ΕΦΕΥΡΕΣΗΣ (54):**ΣΥΝΘΕΣΗ ΠΑΓΩΜΕΝΟΥ ΠΡΟΪΟΝΤΟΣ**
ΖΑΧΑΡΟΠΛΑΣΤΙΚΗΣ ΜΕ ΜΕΙΩΜΕΝΗ
ΠΕΡΙΕΚΤΙΚΟΤΗΤΑ ΣΕ ΖΑΧΑΡΗ

ΠΕΡΙΛΗΨΗ(57)

Η παρούσα εφεύρεση αναφέρεται σε μια σύνθεση κατεψυγμένου προϊόντος ζαχαροπλαστικής με συνολική περιεκτικότητα σε υδατάνθρακες που δεν υπερβαίνει τα 29 wt. -% με βάση τη συνολική σύνθεση, που περιλαμβάνει προσθήκη περιεκτικότητας σε σάκχαρα που δεν υπερβαίνει τα 15 wt. -% με βάση τη συνολική σύνθεση, τα οποία πρόσθετα σάκχαρα περιλαμβάνουν συνδυασμό σακχαρόζης και σιροπιού γλυκόζης.

ΑΡΙΘΜΟΣ ΕΥΡ. Δ.Ε. (11):3104064
ΑΡΙΘ. ΕΛΛ. ΚΑΤΑΘΕΣΗΣ (21):20200401720
ΗΜΕΡ. ΕΛΛ. ΚΑΤΑΘΕΣΗΣ (22):22/06/2020
ΑΡΙΘ./ΗΜΕΡ. ΔΗΜΟΣΙΕΥΣΗΣ
ΕΥΡΩΠΑΪΚΟΥ ΔΙΠΛΩΜΑΤΟΣ(87):3038601 - 08/04/2020
ΑΡΙΘ./ΗΜΕΡ. ΔΗΜΟΣΙΕΥΣΗΣ
ΕΥΡΩΠΑΪΚΗΣ ΑΙΤΗΣΗΣ (86):14704501.7--30/01/2014
ΔΙΚΑΙΟΥΧΟΣ (73):1)Gilead Pharmasset LLC
333 Lakeside Drive, Foster City, CA 94404,
ΗΝΩΜΕΝΕΣ ΠΟΛΙΤΕΙΕΣ ΤΗΣ ΑΜΕΡΙΚΗΣ
ΣΥΜΒ. ΠΡΟΤΕΡΑΙΟΤΗΤΕΣ (30):201361870712 P-27/08/2013-US
201361898690 P-01/11/2013-US
201361907308 P-21/11/2013-US
ΕΦΕΥΡΕΤΗΣ (72):1)GORMAN, Eric
2)MOGALIAN, Erik
3)OLIVAI, Reza
4)STEFANIDIS, Dimitrios
5)WISER, Lauren
6)ZIA, Vahid
ΕΙΔΙΚΟΣ ΠΛΗΡΕΞΟΥΣΙΟΣ (74):ΚΙΛΙΜΙΡΗΣ "ΠΑΤΡΙΝΟΣ & ΚΙΛΙΜΙΡΗΣ
ΔΙΚΗΓΟΡΙΚΗ ΕΤΑΙΡΙΑ" ΚΩΝΣΤΑΝΤΙΝΟΣ
Χατζηγιάλλη Μέξη 7, 11528 ΑΘΗΝΑ
ΑΝΤΙΚΛΗΤΟΣ (74):ΚΙΛΙΜΙΡΗΣ ΚΩΝΣΤΑΝΤΙΝΟΣ
Χατζηγιάλλη Μέξη 7,11528 ΑΘΗΝΑ
ΤΙΤΛΟΣ ΕΦΕΥΡΕΣΗΣ (54):**ΣΚΕΥΑΣΜΑ ΣΥΝΔΥΑΣΜΟΥ ΔΥΟ
ΑΝΤΙΪΚΩΝ ΕΝΩΣΕΩΝ**



(I)

ΠΕΡΙΛΗΨΗ(57)

Περιγράφονται φαρμακευτικές συνθέσεις που περιλαμβάνουν την Ένωση I χημικού τύπου I και μια αποτελεσματική ποσότητα sofosbuvir όπου το sofosbuvir είναι ουσιαστικώς κρυσταλλικό. Περιγράφονται επίσης μέθοδοι χρήσης για τη φαρμακευτική σύνθεση

ΑΡΙΘΜΟΣ ΕΥΡ. Δ.Ε. (11):3104065
ΑΡΙΘ. ΕΛΛ. ΚΑΤΑΘΕΣΗΣ (21):20200401721
ΗΜΕΡ. ΕΛΛ. ΚΑΤΑΘΕΣΗΣ (22):22/06/2020
ΑΡΙΘ./ΗΜΕΡ. ΔΗΜΟΣΙΕΥΣΗΣ
ΕΥΡΩΠΑΪΚΟΥ ΔΙΠΛΩΜΑΤΟΣ(87):3129400 - 25/03/2020
ΑΡΙΘ./ΗΜΕΡ. ΔΗΜΟΣΙΕΥΣΗΣ
ΕΥΡΩΠΑΪΚΗΣ ΑΙΤΗΣΗΣ (86):15718060.5--08/04/2015
ΔΙΚΑΙΟΥΧΟΣ (73):1)Regeneron Pharmaceuticals, Inc.
777 Old Saw Mill River Road, Tarrytown, NY
10591-6707, ΗΝΩΜΕΝΕΣ ΠΟΛΙΤΕΙΕΣ ΤΗΣ
ΑΜΕΡΙΚΗΣ
ΣΥΜΒ. ΠΡΟΤΕΡΑΙΟΤΗΤΕΣ (30):201461977037 P-08/04/2014-US
ΕΦΕΥΡΕΤΗΣ (72):1)MURPHY, Andrew J.
2)MACDONALD, Lynn
3)GURER, Cagan
4)MEAGHER, Karolina A.
5)TU, Naxin
ΕΙΔΙΚΟΣ ΠΛΗΡΕΞΟΥΣΙΟΣ (74):ΚΙΟΡΤΣΗ ΧΡΙΣΤΙΝΑ
Σόλωνος 136, 10677 ΑΘΗΝΑ
ΑΝΤΙΚΛΗΤΟΣ (74):ΚΙΟΡΤΣΗ ΧΡΙΣΤΙΝΑ
Σόλωνος 136,10677 ΑΘΗΝΑ
ΤΙΤΛΟΣ ΕΦΕΥΡΕΣΗΣ (54):**ΖΩΑ ΕΚΤΟΣ ΤΟΥ ΑΝΘΡΩΠΟΥ ΠΟΥ
ΕΧΟΥΝ ΑΝΘΡΩΠΟΠΟΙΗΜΕΝΟΥΣ
ΥΠΟΔΟΧΕΙΣ Fe-γ**

ΠΕΡΙΛΗΨΗ(57)

Παρέχονται γενετικά τροποποιημένα ποντίκια και μέθοδοι και συνθέσεις για την κατασκευή και χρήση αυτών, όπου η γενετική τροποποίηση περιλαμβάνει ανθρωποποίηση μιας πρωτεΐνης FeYRI.

ΑΡΙΘΜΟΣ ΕΥΡ. Δ.Ε. (11):3104066
ΑΡΙΘ. ΕΛΛ. ΚΑΤΑΘΕΣΗΣ (21):20200401708
ΗΜΕΡ. ΕΛΛ. ΚΑΤΑΘΕΣΗΣ (22):22/06/2020
ΑΡΙΘ./ΗΜΕΡ. ΔΗΜΟΣΙΕΥΣΗΣ
ΕΥΡΩΠΑΪΚΟΥ ΔΙΠΛΩΜΑΤΟΣ(87):3104854 - 08/04/2020
ΑΡΙΘ./ΗΜΕΡ. ΔΗΜΟΣΙΕΥΣΗΣ
ΕΥΡΩΠΑΪΚΗΣ ΑΙΤΗΣΗΣ (86):15746049.4--09/02/2015
ΔΙΚΑΙΟΥΧΟΣ (73):1)Respivant Sciences GmbH
Viaduktstrasse 8, 4051 Basel, ΕΛΒΕΤΙΑ
ΣΥΜΒ. ΠΡΟΤΕΡΑΙΟΤΗΤΕΣ (30):201461937928 P-10/02/2014-US
201461971709 P-28/03/2014-US
201461978711 P-11/04/2014-US
201562105453 P-20/01/2015-US
ΕΦΕΥΡΕΤΗΣ (72):1)GERHART, William
2)KELLER, Manfred
3)TUTUNCU, Ahmet
4)SONI, Pravin
ΕΙΛΙΚΟΣ ΠΛΗΡΕΞΟΥΣΙΟΣ (74):ΚΙΛΙΜΙΡΗΣ "ΠΑΤΡΙΝΟΣ & ΚΙΛΙΜΙΡΗΣ
ΔΙΚΗΓΟΡΙΚΗ ΕΤΑΙΡΙΑ" ΚΩΝΣΤΑΝΤΙΝΟΣ
Χατζηγιάννη Μέξη 7, 11528 ΑΘΗΝΑ
ΑΝΤΙΚΛΗΤΟΣ (74):ΚΙΛΙΜΙΡΗΣ ΚΩΝΣΤΑΝΤΙΝΟΣ
Χατζηγιάννη Μέξη 7,11528 ΑΘΗΝΑ
ΤΙΤΛΟΣ ΕΦΕΥΡΕΣΗΣ (54):**ΣΤΑΘΕΡΟΠΟΙΗΤΕΣ ΜΑΣΤΟΚΥΤΤΑ-
ΡΩΝ ΓΙΑ ΘΕΡΑΠΕΙΑ ΠΝΕΥΜΟΝΙΚΗΣ
ΑΣΘΕΝΕΙΑΣ**

ΠΕΡΙΛΗΨΗ(57)

Παρέχονται μέθοδοι για θεραπεία πνευμονικών ασθενειών με σταθεροποιητές μαστοκυττάρων.

ΑΡΙΘΜΟΣ ΕΥΡ. Δ.Ε. (11):3104067
ΑΡΙΘ. ΕΛΛ. ΚΑΤΑΘΕΣΗΣ (21):20200401713
ΗΜΕΡ. ΕΛΛ. ΚΑΤΑΘΕΣΗΣ (22):22/06/2020
ΑΡΙΘ./ΗΜΕΡ. ΔΗΜΟΣΙΕΥΣΗΣ
ΕΥΡΩΠΑΪΚΟΥ ΔΙΠΛΩΜΑΤΟΣ(87):3607095 - 25/03/2020
ΑΡΙΘ./ΗΜΕΡ. ΔΗΜΟΣΙΕΥΣΗΣ
ΕΥΡΩΠΑΪΚΗΣ ΑΙΤΗΣΗΣ (86):19723436.2--16/05/2019
ΔΙΚΑΙΟΥΧΟΣ (73):1)Integrated Genetic Lab Services SLU
Calle Britania 7, 03540 Alicante, ΙΣΠΑΝΙΑ
ΣΥΜΒ. ΠΡΟΤΕΡΑΙΟΤΗΤΕΣ (30):18382334-16/05/2018-EP
ΕΦΕΥΡΕΤΗΣ (72):1)Aizpurua Saenz, Jon
2)Sarasa Marcuello, Jonas
3)Enciso Lorences, Maria
ΕΙΛΙΚΟΣ ΠΛΗΡΕΞΟΥΣΙΟΣ (74):ΑΘΑΝΑΣΙΑΔΟΥ "ΕΛΕΝΗ Γ.
ΠΑΠΑΚΩΝΣΤΑΝΤΙΝΟΥ ΚΑΙ
ΣΥΝΕΡΓΑΤΕΣ, ΔΙΚΗΓΟΡΙΚΗ ΕΤΑΙΡΙΑ"
ΜΑΡΙΑ
Κουμπάρη 2, 10674 ΑΘΗΝΑ
ΑΝΤΙΚΛΗΤΟΣ (74):ΓΙΑΖΙΤΖΟΓΛΟΥ ΕΥΑΓΓΕΛΙΑ
Κουμπάρη 2,10674 ΑΘΗΝΑ
ΤΙΤΛΟΣ ΕΦΕΥΡΕΣΗΣ (54):**ΚΙΤ ΚΑΙ ΜΕΘΟΔΟΣ ΓΙΑ ΠΡΟΣΔΙΟ-
ΡΙΣΜΟ ΤΗΣ ΚΑΤΑΣΤΑΣΗΣ ΔΕΚΤΙΚΟ-
ΤΗΤΑΣ ΕΝΟΣ ΕΝΔΟΜΗΤΡΙΟΥ**

ΠΕΡΙΛΗΨΗ(57)

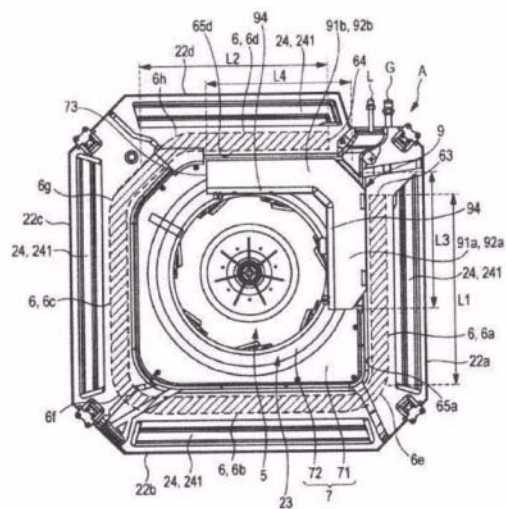
Κιτ για προσδιορισμό της κατάστασης δεκτικότητας ενός ενδομητρίου περιλαμβάνοντας μέσα για ποσοτικοποίηση της έκφρασης ενός συνόλου γονιδίων περιλαμβάνοντας τα γονίδια AREG, ATP5B, CAPN6, CIR1, CMTM5, CTNNA2, CXCL6, FOXP3, HBA1, HBG1, HMBS, HOXB7, IL1R1, IL4, IL5, ITGB1, MAPK1, NFKBIA, PGRMC1, PLA2G4A, RHOA, SDHA, SERPIN1 ως επίσης και μια μέθοδο για προσδιορισμό της κατάστασης δεκτικότητας ενός ενδομητρίου περιλαμβάνοντας την ποσοτικοποίηση της έκφρασης του εν λόγω συνόλου γονιδίων. Η προτιμώμενη μέθοδος για προσδιορισμό της έκφρασης των γονιδίων είναι η RT-PCR.

ΑΡΙΘΜΟΣ ΕΥΡ. Δ.Ε. (11):3104068
ΑΡΙΘ. ΕΛΛ. ΚΑΤΑΘΕΣΗΣ (21):20200401707
ΗΜΕΡ. ΕΛΛ. ΚΑΤΑΘΕΣΗΣ (22):22/06/2020
ΑΡΙΘ./ΗΜΕΡ. ΔΗΜΟΣΙΕΥΣΗΣ
ΕΥΡΩΠΑΪΚΟΥ ΔΙΠΛΩΜΑΤΟΣ(87):3006839 - 08/04/2020
ΑΡΙΘ./ΗΜΕΡ. ΔΗΜΟΣΙΕΥΣΗΣ
ΕΥΡΩΠΑΪΚΗΣ ΑΙΤΗΣΗΣ (86):15189105.8--09/10/2015
ΔΙΚΑΙΟΥΧΟΣ (73):1)Fujitsu General Limited
3-3-17, Suenaga Takatsu-ku Kawasaki-shi,
Kanagawa 213-8502, ΙΑΠΩΝΙΑ
ΣΥΜΒ. ΠΡΟΤΕΡΑΙΟΤΗΤΣ (30):2014209379-10/10/2014-JP
ΕΦΕΥΡΕΤΗΣ (72):1)NAKAMOTO, Takehiko
ΕΙΔΙΚΟΣ ΠΛΗΡΕΞΟΥΣΙΟΣ (74):ΚΙΛΙΜΙΡΗΣ "ΠΑΤΡΙΝΟΣ & ΚΙΛΙΜΙΡΗΣ
ΔΙΚΗΓΟΡΙΚΗ ΕΤΑΙΡΙΑ" ΚΩΝΣΤΑΝΤΙΝΟΣ
Χατζηγιάννη Μέξη 7, 11528 ΑΘΗΝΑ
ΑΝΤΙΚΛΗΤΟΣ (74):ΚΙΛΙΜΙΡΗΣ ΚΩΝΣΤΑΝΤΙΝΟΣ
Χατζηγιάννη Μέξη 7,11528 ΑΘΗΝΑ
ΤΙΤΛΟΣ ΕΦΕΥΡΕΣΗΣ (54):ΕΝΣΩΜΑΤΩΜΕΝΟ ΣΤΗΝ ΟΡΟΦΗ ΚΑΙ-
ΜΑΤΙΣΤΙΚΟ ΜΗΧΑΝΗΜΑ

ΠΕΡΙΛΗΨΗ(57)

Ένα ενσωματωμένο στην οροφή κλιματιστικό μηχανήμα περιλαμβάνει: ένα ενσωματωμένο στην οροφή σώμα περιβλήματος, ένα στροβιλοανεμιστήρα ο οποίος είναι τοποθετημένος εντός του σώματος περιβλήματος, έναν εναλλάκτη θερμότητας ο οποίος είναι τοποθετημένος εντός του σώματος περιβλήματος επάνω σε μια εξωτερική περιφερειακή πλευρά του στροβιλοανεμιστήρα και έναν πίνακα ηλεκτρικού εξοπλισμού ο οποίος είναι τοποθετημένος κατά μήκος ενός τμήματος του εναλλάκτη θερμότητας στην ανάντη πλευρά μιας κατεύθυνσης εξαερισμού. Το σώμα περιβλήματος έχει τετράγωνο σχήμα με μια πρώτη έως μια τέταρτη πλευρική πλάκα. Ο εναλλάκτης θερμότητας έχει ένα πρώτο έως ένα τέταρτο τμήμα ανταλλαγής θερμότητας καμπυλωμένα κατά μήκος της πρώτης έως της τέταρτης πλευρικής πλάκας αντίστοιχα. Ένα ακραίο τμήμα του πρώτου

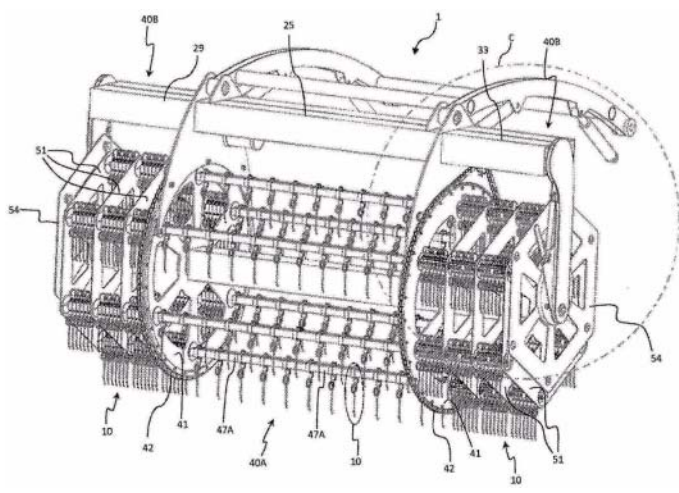
τμήματος ανταλλαγής θερμότητας και ένα τμήμα του τέταρτου τμήματος ανταλλαγής θερμότητας είναι τοποθετημένα σε μια γωνία για σύνδεση σωλήνα από τις τέσσερις γωνίες του σώματος περιβλήματος. Ο πίνακας ηλεκτρικού εξοπλισμού είναι τοποθετημένος ώστε να εκτείνεται από τη γωνία για σύνδεση σωλήνα προς το πρώτο τμήμα ανταλλαγής θερμότητας και το τέταρτο τμήμα ανταλλαγής θερμότητας.



ΑΡΙΘΜΟΣ ΕΥΡ. Δ.Ε. (11):3104069
ΑΡΙΘ. ΕΛΛ. ΚΑΤΑΘΕΣΗΣ (21):20200401712
ΗΜΕΡ. ΕΛΛ. ΚΑΤΑΘΕΣΗΣ (22):22/06/2020
ΑΡΙΘ./ΗΜΕΡ. ΔΗΜΟΣΙΕΥΣΗΣ
ΕΥΡΩΠΑΪΚΟΥ ΔΙΠΛΩΜΑΤΟΣ(87):3307053 - 25/03/2020
ΑΡΙΘ./ΗΜΕΡ. ΔΗΜΟΣΙΕΥΣΗΣ
ΕΥΡΩΠΑΪΚΗΣ ΑΙΤΗΣΗΣ (86):16739564.9--09/06/2016
ΔΙΚΑΙΟΥΧΟΣ (73):1)STW S.r.l.
Via Valle Po 92, 12100 Cuneo, ΙΤΑΛΙΑ
ΣΥΜΒ. ΠΡΟΤΕΡΑΙΟΤΗΤΣ (30):UB20151350-11/06/2015-IT
ΕΦΕΥΡΕΤΗΣ (72):1)BONGIOVANNI, Livio
2)ARMANDO, Lodovico
ΕΙΔΙΚΟΣ ΠΛΗΡΕΞΟΥΣΙΟΣ (74):ΑΘΑΝΑΣΙΑΔΟΥ "ΕΛΕΝΗ Γ.
ΠΑΠΑΚΩΝΣΤΑΝΤΙΝΟΥ ΚΑΙ
ΣΥΝΕΡΓΑΤΕΣ, ΔΙΚΗΓΟΡΙΚΗ ΕΤΑΙΡΙΑ"
ΜΑΡΙΑ
Κουμπάρη 2, 10674 ΑΘΗΝΑ
ΑΝΤΙΚΛΗΤΟΣ (74):ΓΙΑΖΙΤΖΟΓΛΟΥ ΕΥΑΓΓΕΛΙΑ
Κουμπάρη 2,10674 ΑΘΗΝΑ
ΤΙΤΛΟΣ ΕΦΕΥΡΕΣΗΣ (54):ΤΗΛΕΣΚΟΠΙΚΗ ΑΝΕΜΗ
ΠΕΡΙΛΗΨΗ(57)

Η παρούσα εφεύρεση αναφέρεται σε μία τηλεσκοπική ανέμη (1), ιδιαίτερα για γεωργική μηχανή, η οποία περιλαμβάνει ένα κεντρικό δομοστοιχείο (40Α) και τουλάχιστον ένα πλευρικό δομοστοιχείο (40Β), όπου τουλάχιστον ένα πλευρικό δομοστοιχείο (40Β) είναι τηλεσκοπικό ως προς το εν λόγω κεντρικό δομοστοιχείο (40Α) για να κάνει την εν λόγω ανέμη (1) να μετάγεται από μία συνεπτυγμένη ή κλειστή θέση σε μία επεκτεταμένη ή ανοικτή θέση, και αντίστροφα, και όπου: - το εν λόγω κεντρικό δομοστοιχείο (40Α) περιλαμβάνει τουλάχιστον μία σταθερή πρώτη τραβέρσα (47Α) η οποία είναι σταθερή, - το εν λόγω τουλάχιστον ένα πλευρικό δομοστοιχείο (40Β) περιλαμβάνει τουλάχιστον μία δεύτερη τραβέρσα (47Β) η οποία είναι τηλεσκοπική, όπου η εν λόγω τουλάχιστον μία δεύτερη τραβέρσα (47Β) έχει προσαρμοσθεί για να εισέρχεται τουλάχιστον εν μέρει εντός μίας κοιλότητας της εν λόγω τουλάχιστον μίας πρώτης τραβέρσας (47Α) του κεντρικού δομοστοιχείου (40Α) όταν η ανέμη (1) είναι στη συνεπτυγμένη ή κλειστή θέση, και έχει προσαρμοσθεί ώστε να επεκτείνεται όταν η ανέμη (1) είναι στην επεκτεταμένη ή ανοικτή θέση, όπου η εν λόγω τουλάχιστον μία πρώτη τραβέρσα (47Α) και η εν λόγω τουλάχιστον μία δεύτερη τραβέρσα (47Β) έχουν εφοδιασθεί με ένα σύστημα ανύψωσης εσοδείας το οποίο περιλαμβάνει μέσα

ανύψωσης (10) της εν λόγω εσοδείας. Η εφεύρεση χαρακτηρίζεται από το ότι το εν λόγω σύστημα ανύψωσης περιλαμβάνει μέσα στερέωσης (14) προσαρμοσμένα για να στερεώσουν το μέσον σύνδεσης (15) για σύνδεση μεταξύ τους τουλάχιστον δύο από τα εν λόγω μέσα ανύψωσης (10), όπου το εν λόγω σύστημα ανύψωσης περιλαμβάνει τουλάχιστον ένα μέσον σύνδεσης (15) για σύνδεση των εν λόγω μέσων ανύψωσης (10) σε ένα τουλάχιστον στοιχείο τομής (41, 51, 52) της εν λόγω ανέμης (1), έτσι ώστε να μπορούν τα εν λόγω μέσα ανύψωσης (10) να ολισθήσουν κατά μήκος της εν λόγω τουλάχιστον μίας δεύτερης τραβέρσας (47Β) του εν λόγω τουλάχιστον ενός πλευρικού δομοστοιχείου (40Β), οπότε κατ' αυτόν τον τρόπο τα εν λόγω μέσα ανύψωσης (10): - φέρονται πλησίον μεταξύ τους ή ουσιαστικά σε επαφή μεταξύ τους όταν η ανέμη (1) είναι στη συνεπτυγμένη ή κλειστή θέση, - τοποθετούνται, σχετικά μεταξύ τους και ως προς το εν λόγω τουλάχιστον ένα στοιχείο τομής (41, 51, 52), σε μία απόσταση ουσιαστικά αντιστοιχούσα προς εκείνη του εν λόγω τουλάχιστον ενός μέσου σύνδεσης (15) όταν η ανέμη (1) είναι στην επεκτεταμένη ή ανοικτή θέση.

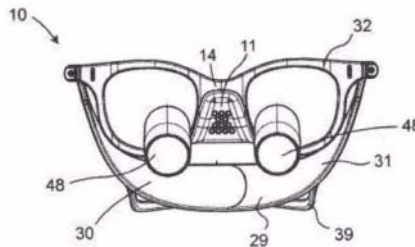


ΑΡΙΘΜΟΣ ΕΥΡ. Δ.Ε. (11):3104070
ΑΡΙΘ. ΕΛΛ. ΚΑΤΑΘΕΣΗΣ (21):20200401709
ΗΜΕΡ. ΕΛΛ. ΚΑΤΑΘΕΣΗΣ (22):22/06/2020
ΑΡΙΘ./ΗΜΕΡ. ΔΗΜΟΣΙΕΥΣΗΣ
ΕΥΡΩΠΑΪΚΟΥ ΔΙΠΛΩΜΑΤΟΣ(87):3377934 - 08/04/2020
ΑΡΙΘ./ΗΜΕΡ. ΔΗΜΟΣΙΕΥΣΗΣ
ΕΥΡΩΠΑΪΚΗΣ ΑΙΤΗΣΗΣ (86):16876241.7--28/10/2016
ΔΙΚΑΙΟΥΧΟΣ (73):1)Looloops, LLC
9286 E. Flathom Dr., Scottsdale, AZ 85255,
ΗΝΩΜΕΝΕΣ ΠΟΛΙΤΕΙΕΣ ΤΗΣ ΑΜΕΡΙΚΗΣ
ΣΥΜΒ. ΠΡΟΤΕΡΑΙΟΤΗΤΕΣ (30):201562267558 P-15/12/2015-US
201615263266-12/09/2016-US
ΕΦΕΥΡΕΤΗΣ (72):1)LOO, Kent, Chill
2)VELASQUEZ, Joseph, Pepe Eljio
3)FULBRIGHT, Robert, James
ΕΙΔΙΚΟΣ ΠΛΗΡΕΞΟΥΣΙΟΣ (74):ΔΕΛΗΚΩΣΤΟΠΟΥΛΟΥ ΑΓΓΕΛΙΚΗ
Σαρανταπόρου 6, 11144 ΑΘΗΝΑ
ΑΝΤΙΚΛΗΤΟΣ (74):ΔΕΛΗΚΩΣΤΟΠΟΥΛΟΥ ΑΓΓΕΛΙΚΗ
Σαρανταπόρου 6,11144 ΑΘΗΝΑ
ΤΙΤΛΟΣ ΕΦΕΥΡΕΣΗΣ (54):**ΑΝΤΙ-ΟΛΙΣΘΗΤΙΚΟ ΣΥΣΤΗΜΑ ΟΦΘΑΛΜΙΚΩΝ ΓΥΑΛΙΩΝ**

ΠΕΡΙΛΗΨΗ(57)

Ένα αντι-ολισθητικό σύστημα οφθαλμικών γυαλιών αποτελούμενο από ένα σκελετό οφθαλμικών γυαλιών το οποίο γενικά αποτελείται από ένα τμήμα μύτης το οποίο αποτελείται από ένα υλικό τμήματος μύτης διαμορφωμένο προκειμένου να προσαρμόζεται στη γέφυρα ενός σκελετού οφθαλμικών γυαλιών. Ο σκελετός αποτελείται από έναν πρώτο και έναν δεύτερο μεντεσέ προσαρτημένους στο σκελετό των οφθαλμικών γυαλιών και οι οποίοι είναι επιπλέον προσαρτημένοι σε έναν πρώτο και έναν δεύτερο προσαρμογέα προέντασης υπό προένταση ελατηρίου. Ένα πρώτο και δεύτερο τόξο είναι προσαρτημένα στους πρώτο και

δεύτερο προσαρμογείς προέντασης. Ένα στοιχείο επέκτασης πρώτου τόξου είναι προσαρτημένο στο πρώτο τόξο και αποτελείται από ένα πρώτο στοιχείο σύνδεσης σε ένα πρώτο άκρο του στοιχείου επέκτασης πρώτου τόξου και ένα στοιχείο επέκτασης δεύτερου τόξου είναι προσαρτημένο στο δεύτερο τόξο και αποτελείται από ένα δεύτερο στοιχείο σύνδεσης σε ένα πρώτο άκρο του στοιχείου επέκτασης δεύτερου τόξου το οποίο είναι διαμορφωμένο να συναρμολογείται με το πρώτο στοιχείο διασύνδεσης προκειμένου να ασφαλιστούν μαζί τα στοιχεία επέκτασης πρώτου και δεύτερου τόξου.



ΑΡΙΘΜΟΣ ΕΥΡ. Δ.Ε. (11):3104071
ΑΡΙΘ. ΕΛΛ. ΚΑΤΑΘΕΣΗΣ (21):20200401711
ΗΜΕΡ. ΕΛΛ. ΚΑΤΑΘΕΣΗΣ (22):22/06/2020
ΑΡΙΘ./ΗΜΕΡ. ΔΗΜΟΣΙΕΥΣΗΣ
ΕΥΡΩΠΑΪΚΟΥ ΔΙΠΛΩΜΑΤΟΣ(87):3493673 - 01/04/2020
ΑΡΙΘ./ΗΜΕΡ. ΔΗΜΟΣΙΕΥΣΗΣ
ΕΥΡΩΠΑΪΚΗΣ ΑΙΤΗΣΗΣ (86):17745704.1--24/07/2017
ΔΙΚΑΙΟΥΧΟΣ (73):1)Krull, Werner
Oechsli 7, 8807 Freienbach, ΕΛΒΕΤΙΑ
2)Barbour, Elie
4910 Poplar Woods Drive, Cumming, GA
30028, ΗΝΩΜΕΝΕΣ ΠΟΛΙΤΕΙΕΣ ΤΗΣ
ΑΜΕΡΙΚΗΣ
ΣΥΜΒ. ΠΡΟΤΕΡΑΙΟΤΗΤΕΣ (30):201615228969-04/08/2016-US
ΕΦΕΥΡΕΤΗΣ (72):1)Krull, Werner
2)Barbour, Elie
ΕΙΔΙΚΟΣ ΠΛΗΡΕΞΟΥΣΙΟΣ (74):ΤΣΙΜΙΚΑΛΗΣ "ΤΣΙΜΙΚΑΛΗΣ
ΚΑΛΟΝΑΡΟΥ ΔΙΚΗΓΟΡΙΚΗ ΕΤΑΙΡΕΙΑ"
ΣΤΕΦΑΝΟΣ ΑΛΕΞΙΟΣ
Ν. Βάμβα 1, 106 74 ΑΘΗΝΑ
ΑΝΤΙΚΛΗΤΟΣ (74):ΤΣΙΜΙΚΑΛΗΣ ΣΤΕΦΑΝΟΣ ΑΛΕΞΙΟΣ
Ν. Βάμβα 1,10674 ΑΘΗΝΑ
ΤΙΤΛΟΣ ΕΦΕΥΡΕΣΗΣ (54):**ΜΕΘΟΔΟΣ ΓΙΑ ΤΟΝ ΕΛΕΓΧΟ ΤΗΣ ΚΟΚΚΙΔΙΩΣΗΣ ΠΟΥΛΕΡΙΚΩΝ**

ΠΕΡΙΛΗΨΗ(57)

Μια μέθοδος ελέγχου της κοκκιδίωσης πουλερικών στα κοτόπουλα μέσω της εφαρμογής ενός συσκευασμένου απολυμαντικού και της χορήγησης ενός συσκευασμένου κοκκιδιοστατικού που παρέχεται σε πόσιμο νερό για τα κοτόπουλα. Η μέθοδος της παρούσας εφεύρεσης περιλαμβάνει τη διαμόρφωση ενός βασιζόμενου σε φαινολικό απολυμαντικού, όπου το απολυμαντικό περιλαμβάνει παράγωγα φαινόλης, οργανικούς διαλύτες, οργανικά οξέα, ανόργανα οξέα και ένα ανιονικό επιφανειοδραστικό. Το απολυμαντικό εφαρμόζεται στην επιφάνεια της περιοχής όπου θα εκτρέφονται τα κοτόπουλα πριν

από την τοποθέτηση των κοτόπουλων. Διαμορφώνεται ένα κοκκιδιοστατικό, όπου το κοκκιδιοστατικό περιλαμβάνει εκχύλισμα νερού από Salvia Libonitica, έλαιο ευκαλύπτου και έλαιο μέντας. Το κοκκιδιοστατικό αραιώνεται σε πόσιμο νερό που παρέχεται στα κοτόπουλα κατά τις πρώτες τριάντα πέντε ημέρες της εκτροφής. Το πόσιμο νερό που έχει το κοκκιδιοστατικό αραιωμένο σε αυτό παρέχεται κατά διαστήματα συνολικά δεκαπέντε φορές κατά την αρχική περίοδο εκτροφής τριάντα πέντε ημερών.

| | |
|----------------------------|--|
| ΑΡΙΘΜΟΣ ΕΥΡ. Δ.Ε. | (11):3104072 |
| ΑΡΙΘ. ΕΛΛ. ΚΑΤΑΘΕΣΗΣ | (21):20200401710 |
| ΗΜΕΡ. ΕΛΛ. ΚΑΤΑΘΕΣΗΣ | (22):22/06/2020 |
| ΑΡΙΘ./ΗΜΕΡ. ΔΗΜΟΣΙΕΥΣΗΣ | |
| ΕΥΡΩΠΑΪΚΟΥ ΔΙΠΛΩΜΑΤΟΣ(87): | 3415488 - 15/04/2020 |
| ΑΡΙΘ./ΗΜΕΡ. ΔΗΜΟΣΙΕΥΣΗΣ | |
| ΕΥΡΩΠΑΪΚΗΣ ΑΙΤΗΣΗΣ | (86):18178245.9--07/02/2007 |
| ΔΙΚΑΙΟΥΧΟΣ | (73):1)BASF SE Carl-Bosch-Strasse 38, 67056 Ludwigshafen am Rhein, ΓΕΡΜΑΝΙΑ |
| ΣΥΜΒ. ΠΡΟΤΕΡΑΙΟΤΗΤΕΣ | (30):06110039-16/02/2006-EP |
| ΕΦΕΥΡΕΤΗΣ | (72):1)Wissemeier, Alexander 2)Deck, Patrick 3)Huttenloch, Oliver 4)Mauss, Michael 5)Pasda, Gregor 6)Rahn, Ralf-Thomas 7)Weigelt, Wolfgang 8)Zerulla, Wolfram |
| ΕΙΛΙΚΟΣ ΠΛΗΡΕΞΟΥΣΙΟΣ | (74):ΤΣΙΜΙΚΑΛΗΣ "ΤΣΙΜΙΚΑΛΗΣ ΚΑΛΟΝΑΡΟΥ ΔΙΚΗΓΟΡΙΚΗ ΕΤΑΙΡΕΙΑ" ΣΤΕΦΑΝΟΣ ΑΛΕΞΙΟΣ Ν. Βάμβα 1, 106 74 ΑΘΗΝΑ |
| ΑΝΤΙΚΛΗΤΟΣ | (74):ΤΣΙΜΙΚΑΛΗΣ ΣΤΕΦΑΝΟΣ ΑΛΕΞΙΟΣ Ν. Βάμβα 1,10674 ΑΘΗΝΑ |
| ΤΙΤΛΟΣ ΕΦΕΥΡΕΣΗΣ | (54):ΠΑΡΑΣΚΕΥΑΣΜΑΤΑ ΜΕ ΒΕΛΤΙΩΜΕ- ΝΗ ΑΝΑΣΤΑΤΙΚΗ ΔΡΑΣΗ ΟΥΡΕΑΣΗΣ ΚΑΙ ΛΙΠΑΣΜΑΤΑ ΠΟΥ ΤΑ ΠΕΡΙΕ- ΧΟΥΝ |

ΠΕΡΙΛΗΨΗ(57)

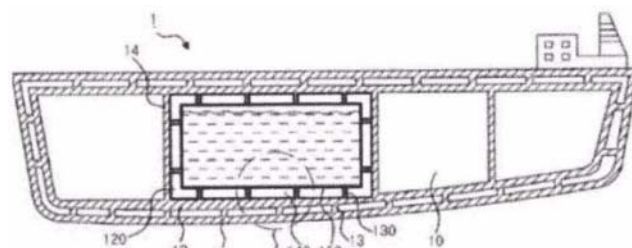
Η εφεύρεση αφορά σε παρασκευάσματα με βελτιωμένη ανασταλτική δράση ουρέασης, τα οποία περιέχουν τουλάχιστον δύο διαφορετικά τριαμίδια (θειο)φωσφορικού οξέος, καθώς και σε λιπάσματα που περιέχουν ουρία, τα οποία περιλαμβάνουν αυτά τα παρασκευάσματα. Η εφεύρεση αφορά ακόμη σε μία μέθοδο για την παρασκευή αυτών των παρασκευασμάτων, στη χρησιμοποίηση αυτών παρασκευασμάτων στη λίπανση με λιπάσματα που περιέχουν ουρία, καθώς και στη χρησιμοποίηση λιπασμάτων που περιέχουν ουρία, τα οποία περιλαμβάνουν τα παρασκευάσματα αυτά, στη γεωργία ή στην κηπουρική.

| | |
|----------------------------|---|
| ΑΡΙΘΜΟΣ ΕΥΡ. Δ.Ε. | (11):3104073 |
| ΑΡΙΘ. ΕΛΛ. ΚΑΤΑΘΕΣΗΣ | (21):20200401703 |
| ΗΜΕΡ. ΕΛΛ. ΚΑΤΑΘΕΣΗΣ | (22):19/06/2020 |
| ΑΡΙΘ./ΗΜΕΡ. ΔΗΜΟΣΙΕΥΣΗΣ | |
| ΕΥΡΩΠΑΪΚΟΥ ΔΙΠΛΩΜΑΤΟΣ(87): | 1847758 - 06/05/2020 |
| ΑΡΙΘ./ΗΜΕΡ. ΔΗΜΟΣΙΕΥΣΗΣ | |
| ΕΥΡΩΠΑΪΚΗΣ ΑΙΤΗΣΗΣ | (86):07100857.7--19/01/2007 |
| ΔΙΚΑΙΟΥΧΟΣ | (73):1)Korea Gas Corporation 215 Chongja-dong, Pundang-gu, Songnam, Kyonggi-do 463-754, ΔΗΜΟΚΡΑΤΙΑ ΤΗΣ ΚΟΡΕΑΣ (ΝΟΤΙΑ ΚΟΡΕΑ) |
| ΣΥΜΒ. ΠΡΟΤΕΡΑΙΟΤΗΤΕΣ | (30):20060035743-20/04/2006-KR |
| ΕΦΕΥΡΕΤΗΣ | (72):1)Yang, Young Myung 2)Yoon, Ihn Soo 3)Yang, Young Chul 4)Kim, Young Kyun |
| ΕΙΛΙΚΟΣ ΠΛΗΡΕΞΟΥΣΙΟΣ | (74):ΑΘΑΝΑΣΙΑΔΟΥ "ΕΛΕΝΗ Γ. ΠΑΠΑΚΩΝΣΤΑΝΤΙΝΟΥ ΚΑΙ ΣΥΝΕΡΓΑΤΕΣ, ΔΙΚΗΓΟΡΙΚΗ ΕΤΑΙΡΙΑ" ΜΑΡΙΑ Κουμπάρη 2, 10674 ΑΘΗΝΑ |
| ΑΝΤΙΚΛΗΤΟΣ | (74):ΓΙΑΖΙΤΖΟΓΛΟΥ ΕΥΑΓΓΕΛΙΑ Κουμπάρη 2,10674 ΑΘΗΝΑ |
| ΤΙΤΛΟΣ ΕΦΕΥΡΕΣΗΣ | (54):ΔΕΞΑΜΕΝΗ ΑΠΟΘΗΚΕΥΣΗΣ ΥΓΡΟ- ΠΟΙΗΜΕΝΟΥ ΦΥΣΙΚΟΥ ΑΕΡΙΟΥ ΠΟΥ ΔΙΑΘΕΤΕΙ ΒΕΛΤΙΩΜΕΝΗ ΔΟΜΗ ΜΟΝΩΣΗΣ ΚΑΙ ΜΕΘΟΔΟΣ ΚΑΤΑ- ΣΚΕΥΗΣ ΤΗΣ ΙΔΙΑΣ |

ΠΕΡΙΛΗΨΗ(57)

Η παρούσα εφεύρεση αφορά μία δεξαμενή αποθήκευσης υγροποιημένου φυσικού αερίου (10) που διαθέτει μία βελτιωμένη δομή μόνωσης και η οποία είναι εγκατεστημένη σε κατασκευές όπως πλοία, δεξαμενές εδάφους, οχήματα και τα παρόμοια, και μία μέθοδο κατασκευής της ίδιας. Ένα αντικείμενο της παρούσας

εφεύρεσης είναι η παροχή μίας δεξαμενής αποθήκευσης υγροποιημένου φυσικού αερίου που διαθέτει μία βελτιωμένη δομή μόνωσης και μία μέθοδος κατασκευής της ίδιας, όπου η αξιοπιστία στεγανοποίησης μπορεί να αυξηθεί με την απλοποίηση δομών μόνωσης και τοιχωμάτων στεγανοποίησης και έναν μηχανισμό συναρμολόγησης μεταξύ των τοιχωμάτων, βελτιώνοντας την εργασία συναρμολόγησης, και ο χρόνος που απαιτείται για την κατασκευή της δεξαμενής μπορεί να μειωθεί με την απλοποίηση της δομής και της διαδικασίας κατασκευής. Για την επίτευξη του αντικειμένου της παρούσας εφεύρεσης, παρέχεται μία δεξαμενή αποθήκευσης υγροποιημένου φυσικού αερίου (10) που διαθέτει μία βελτιωμένη δομή μόνωσης η οποία περιλαμβάνει ένα τοίχωμα μόνωσης το οποίο είναι εγκατεστημένο επί ενός εσωτερικού τοιχώματος (12) της δεξαμενής, ένα τοίχωμα στεγανοποίησης (150) το οποίο είναι εγκατεστημένο επί μίας άνω επιφάνειας του τοιχώματος μόνωσης και το οποίο έρχεται σε άμεση επαφή με υγροποιημένο φυσικό αέριο, και ένα πλήθος δομών αγκύρωσης (130) οι οποίες είναι εγκατεστημένες επί του εσωτερικού τοιχώματος της δεξαμενής διαμέσου του τοιχώματος μόνωσης για τη στήριξη του τοιχώματος στεγανοποίησης.

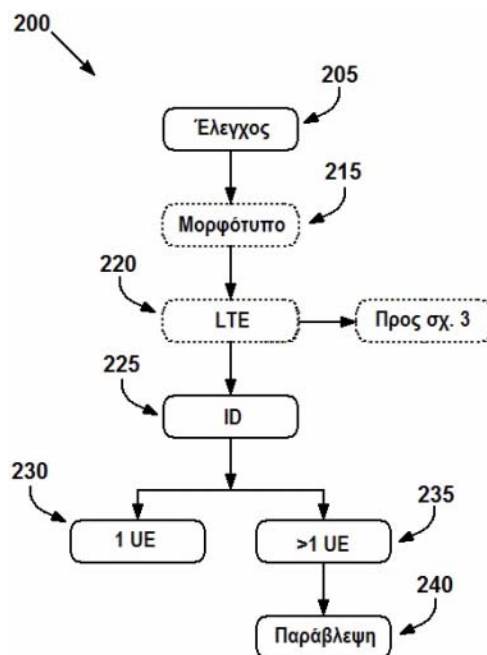


ΑΡΙΘΜΟΣ ΕΥΡ. Δ.Ε. (11):3104074
ΑΡΙΘ. ΕΛΛ. ΚΑΤΑΘΕΣΗΣ (21):20200401706
ΗΜΕΡ. ΕΛΛ. ΚΑΤΑΘΕΣΗΣ (22):19/06/2020
ΑΡΙΘ./ΗΜΕΡ. ΔΗΜΟΣΙΕΥΣΗΣ
ΕΥΡΩΠΑΪΚΟΥ ΔΙΠΛΩΜΑΤΟΣ(87):3223566 - 29/04/2020
ΑΡΙΘ./ΗΜΕΡ. ΔΗΜΟΣΙΕΥΣΗΣ
ΕΥΡΩΠΑΪΚΗΣ ΑΙΤΗΣΗΣ (86):17170828.2--25/06/2008
ΔΙΚΑΙΟΥΧΟΣ (73):1)Telefonaktiebolaget LM Ericsson (publ)
164 83 Stockholm, ΣΟΥΗΔΙΑ
ΣΥΜΒ. ΠΡΟΤΕΡΑΙΟΤΗΤΕΣ (30):37807 P-19/03/2008-US
ΕΦΕΥΡΕΤΗΣ (72):1)Parkvall, Stefan
ΕΙΔΙΚΟΣ ΠΑΗΡΕΞΟΥΣΙΟΣ (74):ΜΠΑΛΛΑΣ "ΜΠΑΛΛΑΣ, ΠΕΛΕΚΑΝΟΣ
ΚΑΙ ΣΥΝΕΡΓΑΤΕΣ, ΑΣΤΙΚΗ
ΕΠΑΓΓΕΛΜΑΤΙΚΗ ΔΙΚΗΓΟΡΙΚΗ
ΕΤΑΙΡΕΙΑ" ΓΕΩΡΓΙΟΣ
Σόλωνος 10 & Ηρακλείτου, 10673 ΑΘΗΝΑ
ΑΝΤΙΚΛΗΤΟΣ (74):ΜΠΑΛΛΑΣ ΓΕΩΡΓΙΟΣ
Σόλωνος 10 & Ηρακλείτου, 10673 ΑΘΗΝΑ
ΤΙΤΛΟΣ ΕΦΕΥΡΕΣΗΣ (54):**ΒΕΛΤΙΩΜΕΝΟΣ ΧΡΟΝΟΠΡΟΓΡΑΜ-
ΜΑΤΙΣΜΟΣ ΑΝΕΡΧΟΜΕΝΗΣ ΖΕΥΞΗΣ
ΣΕ ΕΝΑ ΚΥΨΕΛΟΕΙΔΕΣ ΣΥΣΤΗΜΑ**

ΠΕΡΙΛΗΨΗ(57)

Μέθοδος (200) για χρήση σε ένα ασύρματο κυψελοειδές σύστημα πρόσβασης (100), σύμφωνα με την οποία χρήστες (120) σε μια κυψέλη (110) στο σύστημα (100) λαμβάνουν μια ή περισσότερες εντολές ελέγχου ισχύος εκπομπής σε ένα κανάλι ελέγχου (205), όπου οι εντολές ελέγχου ισχύος εκπομπής περιλαμβάνουν (225) ένα αναγνωριστικό για τον επιδιωκόμενο χρήστη ή χρήστες, όπου το εν λόγω αναγνωριστικό είναι είτε ένα αναγνωριστικό για έναν συγκεκριμένο χρήστη (230) ή για μια ομάδα χρηστών (235). Ένας χρήστης παραβλέπει (240) μια ή περισσότερες προκαθορισμένες εντολές ελέγχου αν το αναγνωριστικό της εντολής

ελέγχου είναι για μια ομάδα χρηστών στην οποία περιλαμβάνεται ο εν λόγω χρήστης.

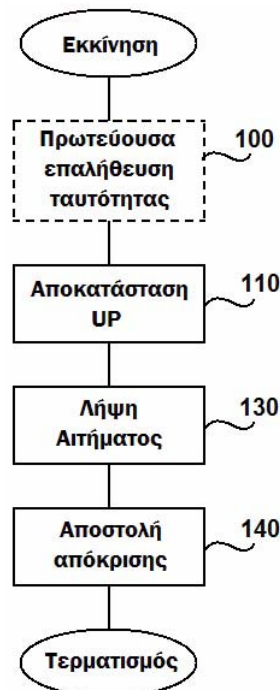


ΑΡΙΘΜΟΣ ΕΥΡ. Δ.Ε. (11):3104075
ΑΡΙΘ. ΕΛΛ. ΚΑΤΑΘΕΣΗΣ (21):20200401705
ΗΜΕΡ. ΕΛΛ. ΚΑΤΑΘΕΣΗΣ (22):19/06/2020
ΑΡΙΘ./ΗΜΕΡ. ΔΗΜΟΣΙΕΥΣΗΣ
ΕΥΡΩΠΑΪΚΟΥ ΔΙΠΛΩΜΑΤΟΣ(87):3459278 - 22/04/2020
ΑΡΙΘ./ΗΜΕΡ. ΔΗΜΟΣΙΕΥΣΗΣ
ΕΥΡΩΠΑΪΚΗΣ ΑΙΤΗΣΗΣ (86):17797092.8--25/10/2017
ΔΙΚΑΙΟΥΧΟΣ (73):1)Telefonaktiebolaget LM Ericsson (PUBL)
164 83 Stockholm, ΣΟΥΗΔΙΑ
ΣΥΜΒ. ΠΡΟΤΕΡΑΙΟΤΗΤΕΣ (30):201662415006 P-31/10/2016-US
ΕΦΕΥΡΕΤΗΣ (72):1)BEN HENDA, Noamen
2)LEHTOVIRTA, Vesa
3)CASTELLANOS ZAMORA, David
ΕΙΔΙΚΟΣ ΠΑΗΡΕΞΟΥΣΙΟΣ (74):ΜΠΑΛΛΑΣ "ΜΠΑΛΛΑΣ, ΠΕΛΕΚΑΝΟΣ
ΚΑΙ ΣΥΝΕΡΓΑΤΕΣ, ΑΣΤΙΚΗ
ΕΠΑΓΓΕΛΜΑΤΙΚΗ ΔΙΚΗΓΟΡΙΚΗ
ΕΤΑΙΡΕΙΑ" ΓΕΩΡΓΙΟΣ
Σόλωνος 10 & Ηρακλείτου, 10673 ΑΘΗΝΑ
ΑΝΤΙΚΛΗΤΟΣ (74):ΜΠΑΛΛΑΣ ΓΕΩΡΓΙΟΣ
Σόλωνος 10 & Ηρακλείτου, 10673 ΑΘΗΝΑ
ΤΙΤΛΟΣ ΕΦΕΥΡΕΣΗΣ (54):**ΕΠΑΛΗΘΕΥΣΗ ΤΑΥΤΟΤΗΤΑΣ ΓΙΑ
ΣΥΣΤΗΜΑΤΑ ΕΠΟΜΕΝΗΣ ΓΕΝΙΑΣ**

ΠΕΡΙΛΗΨΗ(57)

Μέθοδοι και συσκευές για δευτερεύουσα επαλήθευση ταυτότητας σε ένα δίκτυο. Μια μέθοδος που εκτελείται από έναν εξοπλισμό χρήστη (UE) περιλαμβάνει την αποκατάσταση μιας συνόδου ή σύνδεσης επιπέδου χρήστη (UP) με μια λειτουργία UP (UPF), τη λήψη ενός αιτήματος επαλήθευσης ταυτότητας βασισμένο σε επεκτάσιμο πρωτόκολλο επαλήθευσης ταυτότητας (EAP) από το UPF, και την αποστολή μιας απόκρισης επαλήθευσης ταυτότητας βασισμένη σε EAP στο UPF. Μια μέθοδος που εκτελείται από μια λειτουργία επιπέδου χρήστη UP (UPF) περιλαμβάνει την αποκατάσταση μιας συνόδου ή σύνδεσης επιπέδου χρήστη UP με έναν εξοπλισμό χρήστη (UE), την αποστολή ενός αιτήματος επαλήθευσης ταυτότητας βασισμένο σε επεκτάσιμο πρωτόκολλο επαλήθευσης ταυτότητας

(EAP) προς το UE, και τη λήψη μιας απόκρισης επαλήθευσης ταυτότητας βασισμένη σε EAP από το UE.



ΑΡΙΘΜΟΣ ΕΥΡ. Δ.Ε. (11):3104076
ΑΡΙΘ. ΕΛΛ. ΚΑΤΑΘΕΣΗΣ (21):20200401702
ΗΜΕΡ. ΕΛΛ. ΚΑΤΑΘΕΣΗΣ (22):19/06/2020
ΑΡΙΘ./ΗΜΕΡ. ΔΗΜΟΣΙΕΥΣΗΣ
ΕΥΡΩΠΑΪΚΟΥ ΔΙΠΛΩΜΑΤΟΣ(87):2800565 - 25/03/2020
ΑΡΙΘ./ΗΜΕΡ. ΔΗΜΟΣΙΕΥΣΗΣ
ΕΥΡΩΠΑΪΚΗΣ ΑΙΤΗΣΗΣ (86):13733636.8--07/01/2013
ΔΙΚΑΙΟΥΧΟΣ (73):1)Lundbeck La Jolla Research Center, Inc.
10835 Road to the Cure, Suite 250, San Diego,
CA 92121, ΗΝΩΜΕΝΕΣ ΠΟΛΙΤΕΙΕΣ ΤΗΣ
ΑΜΕΡΙΚΗΣ
2)The Scripps Research Institute
Office of Patent Counsel 10550 North Torrey
Pines Road Mail TPC-8, La Jolla, CA 92037,
ΗΝΩΜΕΝΕΣ ΠΟΛΙΤΕΙΕΣ ΤΗΣ ΑΜΕΡΙΚΗΣ

ΣΥΜΒ. ΠΡΟΤΕΡΑΙΟΤΗΤΕΣ (30):201261631558 P-06/01/2012-US
ΕΦΕΥΡΕΤΗΣ (72):1)CISAR, Justin, S.
2)GRICE, Cheryl, A. 5)CHANG, Jae, Won
3)JONES, Todd, K. 6)LUM, Kenneth, M.
4)NIRHAKIS, Micah, J. 7)CRAVATT, Benjamin, F.

ΕΙΔΙΚΟΣ ΠΑΗΡΕΞΟΥΣΙΟΣ (74):ΑΘΑΝΑΣΙΑΔΟΥ "ΕΛΕΝΗ Γ.
ΠΑΠΑΚΩΝΣΤΑΝΤΙΝΟΥ ΚΑΙ
ΣΥΝΕΡΓΑΤΕΣ, ΔΙΚΗΓΟΡΙΚΗ ΕΤΑΙΡΙΑ"
ΜΑΡΙΑ
Κουμπάρη 2, 10674 ΑΘΗΝΑ

ΑΝΤΙΚΛΗΤΟΣ (74):ΓΙΑΖΙΤΖΟΓΛΟΥ ΕΥΑΓΓΕΛΙΑ
Κουμπάρη 2,10674 ΑΘΗΝΑ

ΤΙΤΛΟΣ ΕΦΕΥΡΕΣΗΣ (54):**ΚΑΡΒΑΜΙΔΙΚΕΣ ΕΝΩΣΕΙΣ ΚΑΙ ΜΕ-
ΘΟΔΟΙ ΠΑΡΑΣΚΕΥΗΣ ΚΑΙ ΧΡΗΣΗΣ
ΤΟΥΣ**

ΠΕΡΙΛΗΨΗ(57)

Η γνωστοποίηση αυτή παρέχει ενώσεις και συνθέσεις οι οποίες μπορεί να είναι ρυθμιστές των MAGL και/ή ABHD6 και τη χρήση τους ως φαρμακευτικοί παράγοντες, διαδικασίες για την παρασκευή τους, και φαρμακευτικές συνθέσεις οι οποίες περιλαμβάνουν γνωστοποιούμενες ενώσεις ως τουλάχιστον έναν δραστικό παράγοντα. Η γνωστοποίηση παρέχει επίσης μέθοδο αγωγής ενός ασθενούς ο οποίος την έχει ανάγκη, όπου ο ασθενής πάσχει από ενδείξεις όπως πόνο, καρκίνο συμπαγούς όγκου και/ή παχυσαρκία η οποία μέθοδος περιλαμβάνει χορήγηση μιας γνωστοποιούμενης ένωσης ή σύνθεσης.

ΑΡΙΘΜΟΣ ΕΥΡ. Δ.Ε. (11):3104077
ΑΡΙΘ. ΕΛΛ. ΚΑΤΑΘΕΣΗΣ (21):20200401704
ΗΜΕΡ. ΕΛΛ. ΚΑΤΑΘΕΣΗΣ (22):19/06/2020
ΑΡΙΘ./ΗΜΕΡ. ΔΗΜΟΣΙΕΥΣΗΣ
ΕΥΡΩΠΑΪΚΟΥ ΔΙΠΛΩΜΑΤΟΣ(87):3234268 - 25/03/2020
ΑΡΙΘ./ΗΜΕΡ. ΔΗΜΟΣΙΕΥΣΗΣ
ΕΥΡΩΠΑΪΚΗΣ ΑΙΤΗΣΗΣ (86):15823784.2--14/12/2015
ΔΙΚΑΙΟΥΧΟΣ (73):1)Marcolini Giuseppe S.r.l.
Via Repubblica, 137, 25068 Sarezzo (BS),
ΙΤΑΛΙΑ

ΣΥΜΒ. ΠΡΟΤΕΡΑΙΟΤΗΤΕΣ (30):BS20140208-15/12/2014-IT
ΕΦΕΥΡΕΤΗΣ (72):1)MARCOLINI, Roberto

ΕΙΔΙΚΟΣ ΠΑΗΡΕΞΟΥΣΙΟΣ (74):ΑΘΑΝΑΣΙΑΔΟΥ "ΕΛΕΝΗ Γ.
ΠΑΠΑΚΩΝΣΤΑΝΤΙΝΟΥ ΚΑΙ
ΣΥΝΕΡΓΑΤΕΣ, ΔΙΚΗΓΟΡΙΚΗ ΕΤΑΙΡΙΑ"
ΜΑΡΙΑ
Κουμπάρη 2, 10674 ΑΘΗΝΑ

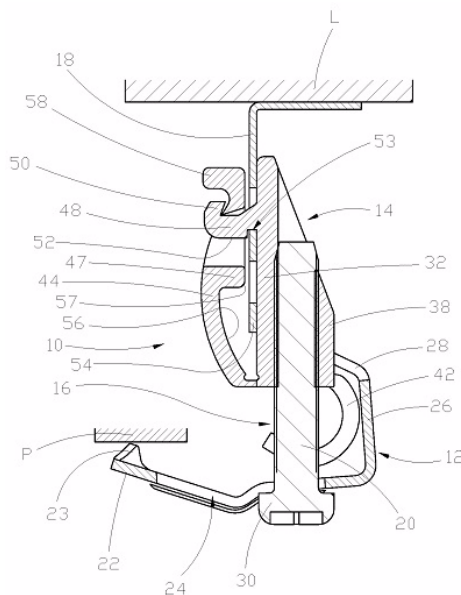
ΑΝΤΙΚΛΗΤΟΣ (74):ΓΙΑΖΙΤΖΟΓΛΟΥ ΕΥΑΓΓΕΛΙΑ
Κουμπάρη 2,10674 ΑΘΗΝΑ

ΤΙΤΛΟΣ ΕΦΕΥΡΕΣΗΣ (54):**ΑΓΚΙΣΤΡΟ ΓΙΑ ΤΗ ΣΤΕΡΕΩΣΗ ΝΕΡΟ-
ΧΥΤΩΝ ΕΙΤΕ ΑΛΛΩΝ ΠΑΡΟΜΟΙΩΝ ΣΕ
ΕΠΙΠΕΔΕΣ ΕΠΙΦΑΝΕΙΕΣ ΒΑΣΗΣ**

ΠΕΡΙΛΗΨΗ(57)

Αγκιστρο (10) κατάλληλο για τη στερέωση ενός νεροχύτη ή άλλου παρόμοιου αντικειμένου σε μια επίπεδη επιφάνεια βάσης, το εν λόγω αγκιστρο (10) περιλαμβάνει ένα πρώτο στοιχείο (12) καθώς και ένα δεύτερο στοιχείο (14), το εν λόγω πρώτο στοιχείο (12) μπορεί να συνδέεται με την επίπεδη επιφάνεια βάσης και μπορεί να σταθεροποιείται με δυνατότητα μετακίνησης στο δεύτερο στοιχείο (14) που πρόκειται να συνδεθεί με τον συλλέκτη, τουλάχιστο ένα διαμπερές άνοιγμα (19) το οποίο λαμβάνεται σε ένα τμήμα του συλλέκτη, το δεύτερο στοιχείο (14) περιλαμβάνει ένα έλασμα (32) το οποίο περιλαμβάνει το πρώτο μέσο σύνδεσης (48) και στο οποίο ένας μάντας (44) με ένα ελεύθερο άκρο (58) είναι ενωμένο, το οποίο άκρο μπορεί να μετακινείται αναφορικά με το εν λόγω έλασμα

(32), ο εν λόγω μάντας (44) περιλαμβάνει ένα δεύτερο μέσο ένωσης (46), το εν λόγω πρώτο μέσο ένωσης (48) καθώς και το εν λόγω δεύτερο μέσο ένωσης (46) μπορούν να συνδέονται μεταξύ τους έτσι ώστε να ασφαλίζουν το ελεύθερο άκρο (58) του μάντα (44) στο πρώτο μέσο ένωσης (48) και να σχηματίζουν έναν κλειστό δακτύλιο αποτελούμενο από το έλασμα (32) και τον μάντα (44) έτσι ώστε ο νεροχύτης να ασφαλίζεται στο δεύτερο στοιχείο (14) όταν το πρώτο μέσο ένωσης (48) ή ο μάντας (44) διέρχεται μέσω του ανοίγματος (19) και ο μάντας (44) είναι ασφαλισμένος στο πρώτο μέσο ένωσης (48).

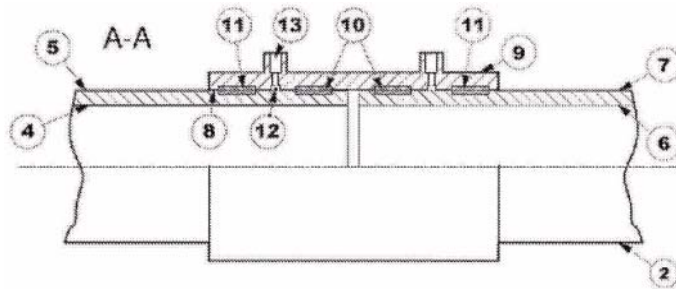


ΑΡΙΘΜΟΣ ΕΥΡ. Δ.Ε. (11):3104078
ΑΡΙΘ. ΕΛΛ. ΚΑΤΑΘΕΣΗΣ (21):20200401699
ΗΜΕΡ. ΕΛΛ. ΚΑΤΑΘΕΣΗΣ (22):18/06/2020
ΑΡΙΘ./ΗΜΕΡ. ΔΗΜΟΣΙΕΥΣΗΣ
ΕΥΡΩΠΑΪΚΟΥ ΔΙΠΛΩΜΑΤΟΣ(87):3030876 - 18/03/2020
ΑΡΙΘ./ΗΜΕΡ. ΔΗΜΟΣΙΕΥΣΗΣ
ΕΥΡΩΠΑΪΚΗΣ ΑΙΤΗΣΗΣ (86):14762098.3--08/08/2014
ΔΙΚΑΙΟΥΧΟΣ (73):1)Proper Pipe Ehf.
Brekkestig 44, 260 Reykjanesbaer,
ΙΣΛΑΝΔΙΑ
2)Mencos, Ruben Adolfo
Stadarseli 4, 109 Reykjavik, ΙΣΛΑΝΔΙΑ
ΣΥΜΒ. ΠΡΟΤΕΡΑΙΟΤΗΤΕΣ (30):50059-08/08/2013-IS
ΕΦΕΥΡΕΤΗΣ (72):1)Mencos, Ruben Adolfo
ΕΙΔΙΚΟΣ ΠΛΗΡΕΞΟΥΣΙΟΣ (74):ΓΙΑΚΟΥΜΗ ANNA
Αλκαμένους 12-14, 10439 ΑΘΗΝΑ
ΑΝΤΙΚΛΗΤΟΣ (74):ΜΙΣΙΟΥ ΑΝΔΡΟΝΙΚΗ
Αναλήψεως 23 και Μαραθώνος 27,10439
ΑΘΗΝΑ
ΤΙΤΛΟΣ ΕΦΕΥΡΕΣΗΣ (54):ΣΥΝΔΕΣΜΟΙ ΣΩΛΗΝΩΣΕΩΝ ΠΟΥ
ΕΠΙΤΡΕΠΟΥΝ ΤΗΝ ΜΗ ΚΑΤΑΣΤΡΕ-
ΠΤΙΚΗ ΔΟΚΙΜΗ ΤΗΣ ΑΚΕΡΑΙΟΤΗΤΑΣ
ΤΩΝ ΣΦΡΑΓΙΣΕΩΝ

ΠΕΡΙΛΗΨΗ(57)

Σύνδεσμοι σωληνώσεων για σφικτή σύνδεση και σφράγιση σωλήνων όπως οι πλαστικοί σωλήνες που χρησιμοποιούνται σε υδραυλικές εφαρμογές, χωρίς όμως να περιορίζονται σε αυτούς. Οι σύνδεσμοι σωληνώσεων επιτρέπουν ακριβείς και μη καταστρεπτικές δοκιμές της ακεραιότητας των στεγανώσεων, όπου η ακεραιότητα των σφραγίσεων μπορεί να δοκιμαστεί εύκολα και γρήγορα μια προς μια, καθώς κατασκευάζεται ένα σύστημα σωλήνων. Οι σφραγίσεις μπορούν

επίσης να δοκιμαστούν ξανά, μετά την εγκατάσταση και την ολοκλήρωση της υδραυλικής διάταξης. Ο σύνδεσμος σωληνώσεως περιλαμβάνει δύο ζεύγη ζωνών σφράγισης, όπου κάθε ζεύγος ανάμεσα σε ζώνες σφράγισης έχει έναν θάλαμο δοκιμής πίεσης με είσοδο, η οποία επιτρέπει την πίεση του θαλάμου και τον έλεγχο της ακεραιότητας των γειτονικών σφραγίσεων. Οι σύνδεσμοι σωληνώσεων έχουν μια σειρά ψυχρών ζωνών που ενισχύουν την ευελιξία και την ακεραιότητα των συνδέσμων σωληνώσεων.



ΑΡΙΘΜΟΣ ΕΥΡ. Δ.Ε. (11):3104079
ΑΡΙΘ. ΕΛΛ. ΚΑΤΑΘΕΣΗΣ (21):20200401700
ΗΜΕΡ. ΕΛΛ. ΚΑΤΑΘΕΣΗΣ (22):18/06/2020
ΑΡΙΘ./ΗΜΕΡ. ΔΗΜΟΣΙΕΥΣΗΣ
ΕΥΡΩΠΑΪΚΟΥ ΔΙΠΛΩΜΑΤΟΣ(87):3288978 - 08/04/2020
ΑΡΙΘ./ΗΜΕΡ. ΔΗΜΟΣΙΕΥΣΗΣ
ΕΥΡΩΠΑΪΚΗΣ ΑΙΤΗΣΗΣ (86):16719069.3--27/04/2016
ΔΙΚΑΙΟΥΧΟΣ (73):1)Pierre Fabre Medicament
45, Place Abel Gance, 92100 Boulogne-Billan-
court, ΓΑΛΛΙΑ
ΣΥΜΒ. ΠΡΟΤΕΡΑΙΟΤΗΤΕΣ (30):15305644-27/04/2015-EP
ΕΦΕΥΡΕΤΗΣ (72):1)JOUHANNEAUD, Alexandra
ΕΙΔΙΚΟΣ ΠΛΗΡΕΞΟΥΣΙΟΣ (74):ΑΘΑΝΑΣΙΑΔΟΥ "ΕΛΕΝΗ Γ.
ΠΑΠΑΚΩΝΣΤΑΝΤΙΝΟΥ ΚΑΙ
ΣΥΝΕΡΓΑΤΕΣ, ΔΙΚΗΓΟΡΙΚΗ ΕΤΑΙΡΙΑ"
ΜΑΡΙΑ
Κουμπάρη 2, 10674 ΑΘΗΝΑ
ΑΝΤΙΚΛΗΤΟΣ (74):ΓΙΑΖΙΤΖΟΓΛΟΥ ΕΥΑΓΓΕΛΙΑ
Κουμπάρη 2,10674 ΑΘΗΝΑ
ΤΙΤΛΟΣ ΕΦΕΥΡΕΣΗΣ (54):ΑΝΤΙΣΩΜΑ IGF-1R ΚΑΙ ΧΡΗΣΗ ΤΟΥ
ΓΙΑ ΤΗ ΔΙΑΓΝΩΣΗ ΚΑΡΚΙΝΟΥ

ΠΕΡΙΛΗΨΗ(57)

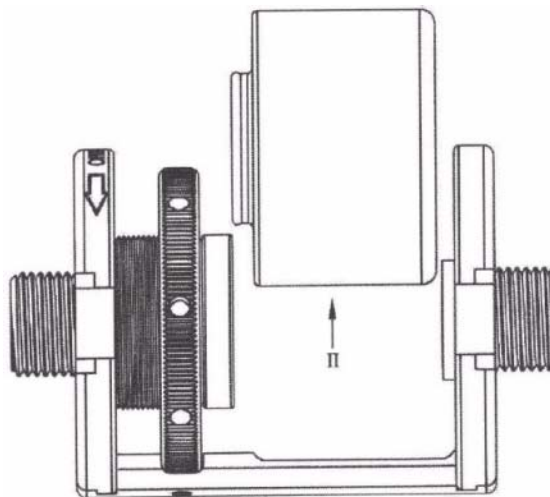
Η παρούσα αποκάλυψη αναφέρεται σε ένα νέο αντίσωμα, ιδιαίτερα ένα μονοκλωνικό αντίσωμα, ικανό πρόσδεσης στον IGF-1R, καθώς και στις αλληλουχίες αμινο- και νουκλεϊκών οξέων που κωδικοεύουν το ρηθέν αντίσωμα.

ΑΡΙΘΜΟΣ ΕΥΡ. Δ.Ε. (11):3104080
ΑΡΙΘ. ΕΛΛ. ΚΑΤΑΘΕΣΗΣ (21):20200401701
ΗΜΕΡ. ΕΛΛ. ΚΑΤΑΘΕΣΗΣ (22):18/06/2020
ΑΡΙΘ./ΗΜΕΡ. ΔΗΜΟΣΙΕΥΣΗΣ
ΕΥΡΩΠΑΪΚΟΥ ΔΙΠΛΩΜΑΤΟΣ(87):3469154 - 13/05/2020
ΑΡΙΘ./ΗΜΕΡ. ΔΗΜΟΣΙΕΥΣΗΣ
ΕΥΡΩΠΑΪΚΗΣ ΑΙΤΗΣΗΣ (86):17732601.4--09/06/2017
ΔΙΚΑΙΟΥΧΟΣ (73):1)Vitaplus Nederland B.V.
Huizermaatweg 27-2, 1273 NA Huizen,
ΟΛΛΑΝΔΙΑ
ΣΥΜΒ. ΠΡΟΤΕΡΑΙΟΤΗΤΕΣ (30):2016939-10/06/2016-NL
ΕΦΕΥΡΕΤΗΣ (72):1)VAN DER UPWICH, Stijn
ΕΙΔΙΚΟΣ ΠΑΡΕΞΟΥΣΙΟΣ (74):ΑΘΑΝΑΣΙΑΔΟΥ "ΕΛΕΝΗ Γ.
ΠΑΠΑΚΩΝΣΤΑΝΤΙΝΟΥ ΚΑΙ
ΣΥΝΕΡΓΑΤΕΣ, ΔΙΚΗΓΟΡΙΚΗ ΕΤΑΙΡΙΑ"
ΜΑΡΙΑ
Κουμπάρη 2, 10674 ΑΘΗΝΑ
ΑΝΤΙΚΛΗΤΟΣ (74):ΓΙΑΖΙΤΖΟΓΛΟΥ ΕΥΑΓΓΕΛΙΑ
Κουμπάρη 2,10674 ΑΘΗΝΑ
ΤΙΤΛΟΣ ΕΦΕΥΡΕΣΗΣ (54):ΔΙΑΤΑΞΗ ΖΕΥΞΗΣ ΓΙΑ ΤΗ ΖΕΥΞΗ ΚΑΙ
ΑΠΟΖΕΥΞΗ ΜΙΑΣ ΔΙΑΤΑΞΗΣ ΡΥΘΜΙ-
ΣΗΣ ΤΗΣ ΡΟΗΣ ΑΠΟ ΕΝΑ ΣΥΣΤΗΜΑ
ΣΩΛΗΝΩΣΗΣ ΝΕΡΟΥ

ΠΕΡΙΛΗΨΗ(57)

Διάταξη ζεύξης για τη ζεύξη και απόζευξη μιας διάταξης ρύθμισης της ροής από ένα σύστημα σωλήνωσης νερού, όπου η διάταξη ζεύξης περιλαμβάνει μια είσοδο και μια έξοδο, καθεμιά διατεταγμένη ώστε να συνδέεται σε μια σωλήνα του συστήματος σωλήνωσης, καμια θήκη ρυθμισμένη ανάμεσα την είσοδο και την έξοδο για τη συγκράτηση της διάταξης ρύθμισης της ροής, όπου η διάταξη ζεύξης περαιτέρω περιλαμβάνει μια διάταξη ασφάλισης, η οποία έχει δυνατότητα

μετακίνησης από και προς τη θήκη ανάμεσα σε μια μη ασφαλισμένη καθώς και μια ασφαλισμένη θέση, όπου στην ασφαλισμένη θέση, η διάταξη ασφάλισης έχει ρυθμιστεί ώστε να δεσμεύει και να ασφαλίσει τη διάταξη ρύθμισης της ροής που συγκρατείται στη θήκη και όπου η διάταξη έχει ζευγωθεί στην είσοδο και την έξοδο, και όπου στην μη ασφαλισμένη θέση, η διάταξη ασφάλισης μετακινείται πέραν της διάταξης ρύθμισης της ροής για την απόσπαση της διάταξης ρύθμισης της ροής από τη διάταξη ζεύξης.



ΑΡΙΘΜΟΣ ΕΥΡ. Δ.Ε. (11):3104081
ΑΡΙΘ. ΕΛΛ. ΚΑΤΑΘΕΣΗΣ (21):20200401696
ΗΜΕΡ. ΕΛΛ. ΚΑΤΑΘΕΣΗΣ (22):18/06/2020
ΑΡΙΘ./ΗΜΕΡ. ΔΗΜΟΣΙΕΥΣΗΣ
ΕΥΡΩΠΑΪΚΟΥ ΔΙΠΛΩΜΑΤΟΣ(87):2976084 - 29/04/2020
ΑΡΙΘ./ΗΜΕΡ. ΔΗΜΟΣΙΕΥΣΗΣ
ΕΥΡΩΠΑΪΚΗΣ ΑΙΤΗΣΗΣ (86):14714773.0--20/03/2014
ΔΙΚΑΙΟΥΧΟΣ (73):1)Helperby Therapeutics Limited
66 Lincoln's Inn Fields, London WC2A 3LH,
ΜΕΓΑΛΗ ΒΡΕΤΑΝΙΑ
ΣΥΜΒ. ΠΡΟΤΕΡΑΙΟΤΗΤΕΣ (30):201305277-22/03/2013-GB
ΕΦΕΥΡΕΤΗΣ (72):1)HU, Yanmin
2)COATES, Professor Anthony
ΕΙΔΙΚΟΣ ΠΑΡΕΞΟΥΣΙΟΣ (74):ΣΙΩΤΟΥ ΑΙΚΑΤΕΡΙΝΗ
Πατησίων 122, 11257 ΑΘΗΝΑ
ΑΝΤΙΚΛΗΤΟΣ (74):ΣΙΩΤΟΥ ΑΙΚΑΤΕΡΙΝΗ
Πατησίων (28ης Οκτωβρίου) 122,11257
ΑΘΗΝΑ
ΤΙΤΛΟΣ ΕΦΕΥΡΕΣΗΣ (54):ΣΥΝΔΥΑΣΜΟΣ ΠΟΥ ΑΠΟΤΕΛΕΙΤΑΙ
ΑΠΟ ΖΙΔΟΒΟΥΔΙΝΗ ΚΑΙ ΠΟΛΥΜΥΞΙ-
ΝΗ

ΠΕΡΙΛΗΨΗ(57)

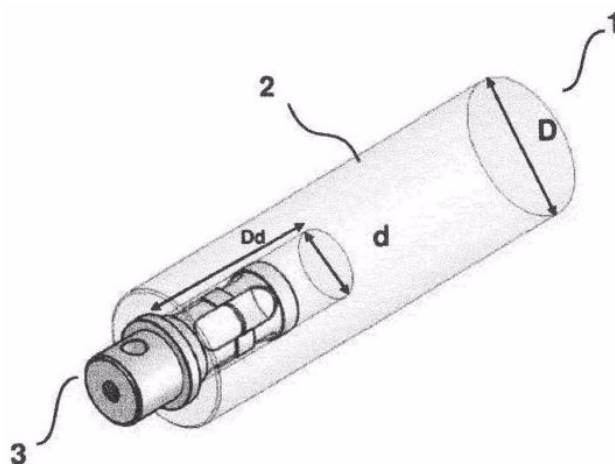
Η παρούσα εφεύρεση σχετίζεται με τη χρήση συνδυασμού ενός αντιρετροϊκού παράγοντα, όπως η ζιδοβουδίνη, και ενός αντιμικροβιακού παράγοντα για την εξουδετέρωση κλινικά λανθάνοντων μικροοργανισμών οι οποίοι συσχετίζονται με μικροβιακές λοιμώξεις, όπως και με καινοτόμους συνδυασμούς που αποτελούνται από έναν αντιρετροϊκό παράγοντα, όπως η ζιδοβουδίνη, και έναν αντιμικροβιακό παράγοντα για την αντιμετώπιση μικροβιακών λοιμώξεων.

ΑΡΙΘΜΟΣ ΕΥΡ. Δ.Ε. (11):3104082
ΑΡΙΘ. ΕΛΛ. ΚΑΤΑΘΕΣΗΣ (21):20200401692
ΗΜΕΡ. ΕΛΛ. ΚΑΤΑΘΕΣΗΣ (22):18/06/2020
ΑΡΙΘ./ΗΜΕΡ. ΔΗΜΟΣΙΕΥΣΗΣ
ΕΥΡΩΠΑΪΚΟΥ ΔΙΠΛΩΜΑΤΟΣ(87):3350135 - 25/03/2020
ΑΡΙΘ./ΗΜΕΡ. ΔΗΜΟΣΙΕΥΣΗΣ
ΕΥΡΩΠΑΪΚΗΣ ΑΙΤΗΣΗΣ (86):16770724.9--15/09/2016
ΔΙΚΑΙΟΥΧΟΣ (73):1)Vesuvius France S.A.
68 Rue Paul Deudon, 59750 Feignies,
ΓΑΛΛΙΑ
ΣΥΜΒ. ΠΡΟΤΕΡΑΙΟΤΗΤΕΣ (30):15185842-18/09/2015-EP
ΕΦΕΥΡΕΤΗΣ (72):1)DUBOIS, Laurent
2)SCHABAILLIE, Etienne
ΕΙΔΙΚΟΣ ΠΛΗΡΕΞΟΥΣΙΟΣ (74):ΚΙΛΙΜΙΡΗΣ "ΠΑΤΡΙΝΟΣ & ΚΙΛΙΜΙΡΗΣ
ΔΙΚΗΓΟΡΙΚΗ ΕΤΑΙΡΙΑ" ΚΩΝΣΤΑΝΤΙΝΟΣ
Χατζηγιάννη Μέξη 7, 11528 ΑΘΗΝΑ
ΑΝΤΙΚΛΗΤΟΣ (74):ΚΙΛΙΜΙΡΗΣ ΚΩΝΣΤΑΝΤΙΝΟΣ
Χατζηγιάννη Μέξη 7,11528 ΑΘΗΝΑ
ΤΙΤΛΟΣ ΕΦΕΥΡΕΣΗΣ (54):**ΣΥΣΤΗΜΑ ΚΥΛΙΝΔΡΟΥ ΜΕΤΑΔΟΣΕ-
ΩΣ ΚΙΝΗΣΕΩΣ, ΜΕΣΑ ΜΕΤΑΔΟΣΕΩΣ
ΡΟΠΗΣ ΚΙΝΗΣΕΩΣ ΚΑΙ ΕΔΡΑΣΕΩΣ
ΚΑΙ ΔΙΑΔΙΚΑΣΙΑ ΓΙΑ ΤΗΝ ΚΑΤΑ-
ΣΚΕΥΗ ΕΝΟΣ ΣΥΣΤΗΜΑΤΟΣ ΚΥΛΙΝ-
ΔΡΟΥ ΜΕΤΑΔΟΣΕΩΣ ΚΙΝΗΣΕΩΣ ΤΟ
ΟΠΟΙΟ ΧΡΗΣΙΜΟΠΟΙΕΙΤΑΙ ΣΕ ΠΕΡΙ-
ΒΑΛΛΟΝ ΥΨΗΛΗΣ ΘΕΡΜΟΚΡΑΣΙΑΣ**

ΠΕΡΙΛΗΨΗ(57)

Ένα σύστημα κυλίνδρου μεταδόσεως κινήσεως (1) για χρήση σε περιβάλλον υψηλής θερμοκρασίας το οποίο περιλαμβάνει (α) έναν κεραμικό κύλινδρο (2) ο οποίος φέρει μία αντοχή κάμψεως τουλάχιστον ίση με 15MPa και μία εξωτερική διάμετρο D και, (β) ένα μέσο μεταδόσεως ροπής κινήσεως και εδράσεως (3) το οποίο φέρει ένα γενικά κυλινδρικό σχήμα και φέρει ένα διαμήκη άξονα, και περιλαμβάνει ένα σώμα και (β1), ένα τμήμα εδράσεως το οποίο περιλαμβάνει

τουλάχιστον μία κυλινδρική επιφάνεια εδράσεως (10) και (β2), ένα συνδεδετικό τμήμα το οποίο παραμορφώνεται με μηχανικό και ελαστικό τρόπο, και περιλαμβάνει τουλάχιστον δύο απομακρυσμένες συνδεδετικές επιφάνειες, οι οποίες συνδέουν μέσω τριβής το μέσο μεταδόσεως ροπής κινήσεως και εδράσεως (3) με τον κεραμικό κύλινδρο (2), το οποίο χαρακτηρίζεται από το ότι τουλάχιστον το ένα άκρο του κεραμικού κυλίνδρου φέρει ένα αξονικό, κεντρικό κυλινδρικό χώρο με διάμετρο που κυμαίνεται μέσα στα όρια από 10 mm μικρότερο ή ίσο του d μικρότερο ή ίσο του $3/4 \times D$, και κατά προτίμηση είναι μικρότερο ή ίσο του $1/3 \times D$, και φέρει ένα πάχος ίσο με Dd μεγαλύτερο $=1.5 \times d$ και από το ότι το μέσο μεταδόσεως ροπής κινήσεως και εδράσεως (3) παρέχεται τουλάχιστον μέσα σε αυτό τον αναφερθέντα εσωτερικό χώρο του κεραμικού κυλίνδρου (2).



ΑΡΙΘΜΟΣ ΕΥΡ. Δ.Ε. (11):3104083
ΑΡΙΘ. ΕΛΛ. ΚΑΤΑΘΕΣΗΣ (21):20200401694
ΗΜΕΡ. ΕΛΛ. ΚΑΤΑΘΕΣΗΣ (22):18/06/2020
ΑΡΙΘ./ΗΜΕΡ. ΔΗΜΟΣΙΕΥΣΗΣ
ΕΥΡΩΠΑΪΚΟΥ ΔΙΠΛΩΜΑΤΟΣ(87):2642980 - 08/04/2020
ΑΡΙΘ./ΗΜΕΡ. ΔΗΜΟΣΙΕΥΣΗΣ
ΕΥΡΩΠΑΪΚΗΣ ΑΙΤΗΣΗΣ (86):11794307.6--23/11/2011
ΔΙΚΑΙΟΥΧΟΣ (73):1)Amgen Inc.,
One Amgen Center Drive, Thousand Oaks,
California 91320-1799, ΗΝΩΜΕΝΕΣ
ΠΟΛΙΤΕΙΕΣ ΤΗΣ ΑΜΕΡΙΚΗΣ
ΣΥΜΒ. ΠΡΟΤΕΡΑΙΟΤΗΤΕΣ (30):416662 P-23/11/2010-US
ΕΦΕΥΡΕΤΗΣ (72):1)BI, Mingda
2)ALVAREZ-NUNEZ, Fernando
3)ALVAREZ, Francisco Javier
ΕΙΔΙΚΟΣ ΠΛΗΡΕΞΟΥΣΙΟΣ (74):ΣΙΩΤΟΥ "ΚΑΤΕΡΙΝΑ ΣΙΩΤΟΥ ΚΑΙ
ΣΥΝΕΡΓΑΤΕΣ ΔΙΚΗΓΟΡΙΚΗ ΕΤΑΙΡΕΙΑ"
ΔΙΚΑΤΕΡΙΝΗ
Πατησίων (28ης Οκτωβρίου) 122, 11257
ΑΘΗΝΑ
ΑΝΤΙΚΛΗΤΟΣ (74):ΣΙΩΤΟΥ ΔΙΚΑΤΕΡΙΝΗ
Πατησίων (28ης Οκτωβρίου) 122,11257
ΑΘΗΝΑ
ΤΙΤΛΟΣ ΕΦΕΥΡΕΣΗΣ (54):**ΠΑΙΔΙΑΤΡΙΚΗ ΦΑΡΜΑΚΟΤΕΧΝΙΚΗ
ΜΟΡΦΗ**

ΠΕΡΙΛΗΨΗ(57)

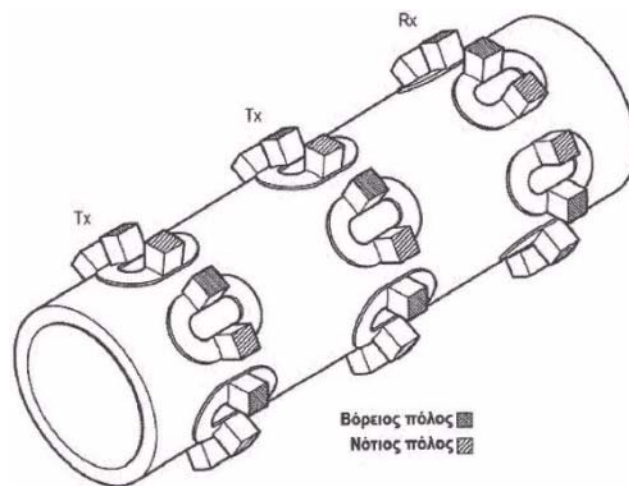
Η παρούσα εφεύρεση προσανατολίζεται σε παιδιατρική φαρμακοτεχνική μορφή της υδροχλωρικής (Κ)-N-[-1-(1-ναφθυλο)-αιθυλο]-3-[3-(τριφθορομεθυλο)φαινυλο] προπαν-1-αμίνης (εφεξής υδροχλωρική σινακαλσέτη) και σε μέθοδο χορήγησης αυτής.

ΑΡΙΘΜΟΣ ΕΥΡ. Δ.Ε. (11):3104084
ΑΡΙΘ. ΕΛΛ. ΚΑΤΑΘΕΣΗΣ (21):20200401697
ΗΜΕΡ. ΕΛΛ. ΚΑΤΑΘΕΣΗΣ (22):18/06/2020
ΑΡΙΘ./ΗΜΕΡ. ΔΗΜΟΣΙΕΥΣΗΣ
ΕΥΡΩΠΑΪΚΟΥ ΔΙΠΛΩΜΑΤΟΣ(87):3430387 - 29/04/2020
ΑΡΙΘ./ΗΜΕΡ. ΔΗΜΟΣΙΕΥΣΗΣ
ΕΥΡΩΠΑΪΚΗΣ ΑΙΤΗΣΗΣ (86):17708303.7--22/02/2017
ΔΙΚΑΙΟΥΧΟΣ (73):1)IP2IPO Innovations Limited
 Top Floor, The Walbrook Building 25 Walbrook, London EC4N 8AF, ΜΕΓΑΛΗ ΒΡΕΤΑΝΙΑ
ΣΥΜΒ. ΠΡΟΤΕΡΑΙΟΤΗΤΕΣ (30):201604440-16/03/2016-GB
ΕΦΕΥΡΕΤΗΣ (72):1)CEGLA, Frederic Bert
 2)HERDOVICS, Balint
ΕΙΔΙΚΟΣ ΠΛΗΡΕΞΟΥΣΙΟΣ (74):ΣΙΩΤΟΥ ΑΙΚΑΤΕΡΙΝΗ
 Πατησίων 122, 11257 ΑΘΗΝΑ
ΑΝΤΙΚΛΗΤΟΣ (74):ΣΙΩΤΟΥ ΑΙΚΑΤΕΡΙΝΗ
 Πατησίων (28ης Οκτωβρίου) 122,11257 ΑΘΗΝΑ
ΤΙΤΛΟΣ ΕΦΕΥΡΕΣΗΣ (54):**ΔΟΚΙΜΗ ΚΑΘΟΔΗΓΟΥΜΕΝΟΥ ΚΥΜΑΤΟΣ**

ΠΕΡΙΛΗΨΗ(57)

Μια συσκευή για δοκιμή καθοδηγούμενου κύματος ενός αντικειμένου δοκιμής εμπεριέχει μία γραμμική συστοιχία ηλεκτρομαγνητικών ακουστικών μορφοτροπέων (EMAT) δέκτη και τουλάχιστον μία γραμμική συστοιχία EMAT πομπού διατεθειμένη ουσιαστικά παράλληλα προς τη γραμμική συστοιχία EMAT δέκτη και διαμορφωμένη κατά τρόπο ώστε να εξαπολύει καθοδηγούμενα κύματα στο εν λόγω αντικείμενο δοκιμής σε μία κατεύθυνση ουσιαστικά κάθετη προς την τουλάχιστον μία γραμμική συστοιχία EMAT πομπού. Είτε (i) τα πηνία πομπού της τουλάχιστον μίας γραμμικής συστοιχίας EMAT πομπού έχουν μία κοινή κατεύθυνση περιέλιξης, τα πηνία δέκτη των παρακείμενων EMAT δέκτη έχουν

εναλλασσόμενες κατευθύνσεις περιέλιξης και τα πηνία δέκτη τουλάχιστον δύο παρακείμενων EMAT δέκτη συνδέονται σε σειρά ή (ii) τα πηνία πομπού των EMAT πομπού έχουν εναλλασσόμενες κατευθύνσεις περιέλιξης, τα πηνία δέκτη των παρακείμενων EMAT δέκτη έχουν μία κοινή κατεύθυνση περιέλιξης και τα πηνία δέκτη τουλάχιστον δύο παρακείμενων EMAT δέκτη συνδέονται σε σειρά.

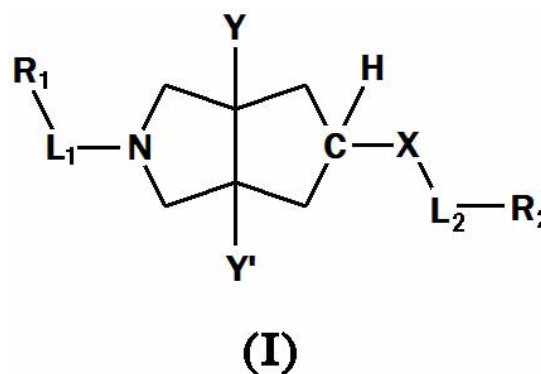


ΑΡΙΘΜΟΣ ΕΥΡ. Δ.Ε. (11):3104085
ΑΡΙΘ. ΕΛΛ. ΚΑΤΑΘΕΣΗΣ (21):20200401698
ΗΜΕΡ. ΕΛΛ. ΚΑΤΑΘΕΣΗΣ (22):18/06/2020
ΑΡΙΘ./ΗΜΕΡ. ΔΗΜΟΣΙΕΥΣΗΣ
ΕΥΡΩΠΑΪΚΟΥ ΔΙΠΛΩΜΑΤΟΣ(87):3197868 - 15/04/2020
ΑΡΙΘ./ΗΜΕΡ. ΔΗΜΟΣΙΕΥΣΗΣ
ΕΥΡΩΠΑΪΚΗΣ ΑΙΤΗΣΗΣ (86):15844057.8--23/09/2015
ΔΙΚΑΙΟΥΧΟΣ (73):1)Cadent Therapeutics, Inc.
 60 Hamilton Street, Cambridge, MA 02139, ΗΝΩΜΕΝΕΣ ΠΟΛΙΤΕΙΕΣ ΤΗΣ ΑΜΕΡΙΚΗΣ
ΣΥΜΒ. ΠΡΟΤΕΡΑΙΟΤΗΤΕΣ (30):201462056284 P-26/09/2014-US
ΕΦΕΥΡΕΤΗΣ (72):1)ANDERSON, David R.
 2)VOLKMANN, Robert A.
 3)MENNITI, Frank S.
ΕΙΔΙΚΟΣ ΠΛΗΡΕΞΟΥΣΙΟΣ (74):ΣΙΩΤΟΥ "ΚΑΤΕΡΙΝΑ ΣΙΩΤΟΥ ΚΑΙ ΣΥΝΕΡΓΑΤΕΣ ΔΙΚΗΓΟΡΙΚΗ ΕΤΑΙΡΕΙΑ" ΑΙΚΑΤΕΡΙΝΗ
 Πατησίων (28ης Οκτωβρίου) 122, 11257 ΑΘΗΝΑ
ΑΝΤΙΚΛΗΤΟΣ (74):ΣΙΩΤΟΥ ΑΙΚΑΤΕΡΙΝΗ
 Πατησίων (28ης Οκτωβρίου) 122,11257 ΑΘΗΝΑ
ΤΙΤΛΟΣ ΕΦΕΥΡΕΣΗΣ (54):**N-ΑΛΚΥΛΑΡΥΛΟ-5-ΟΞΥΑΡΥΛΟ-ΟΚΤΑΪΔΡΟ-ΚΥΚΛΟΠΕΝΤΑ[C] ΠΥΡΡΟΛΙΑ ΩΣ ΑΡΝΗΤΙΚΟΙ ΑΛΛΟΣΤΕΡΙΚΟΙ ΡΥΘΜΙΣΤΕΣ ΤΩΝ NR2B**

ΠΕΡΙΛΗΨΗ(57)

Η παρούσα εφεύρεση σχετίζεται με N-αλκυλαρυλο-5-οξυαρυλο-οκταϊδροκυκλοπεντα[ο]πυρρόλια ως αρνητικούς αλλοστερικούς ρυθμιστές των NR2B υποδοχέων χρήσιμους στη θεραπευτική αγωγή νευρολογικών διαταραχών που έχουν τον Τύπο I όπου τα R₁, R₂, L₁, L₂, X, Y, και Y' περιγράφονται στο παρόν. Από μια άποψη, περιγράφονται οι ενώσεις του τύπου I και φαρμακευτικά

αποδεκτά άλατα, προφάρμακα, διαλύματα, υδρίτες, ταντομερή, ή στερεοϊσομερή αυτών όπου: L₁ είναι ευθείας ή διακλαδισμένης αλυσίδας C1-C5 αλκύλιο προαιρετικά υποκατεστημένο με ένα ή περισσότερους υποκατάστατες επιλεγμένους από την ομάδα που αποτελείται από OH, ORIO, NH₂, NHRio, και N(R_{1o})(R_{io}'), εφόσον δεν είναι παραπάνω από ένα οξυγόνο ή άζωτο συνδεδεμένο σε οποιονδήποτε άνθρακα.

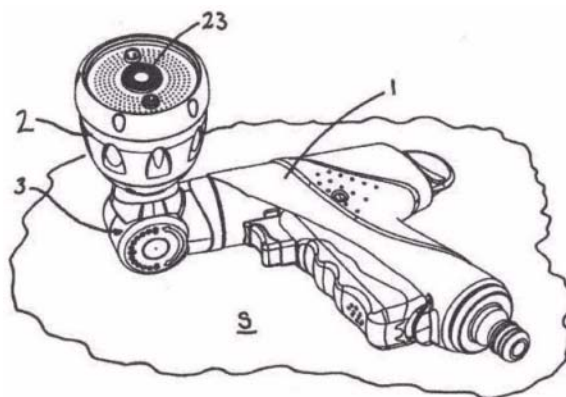


ΑΡΙΘΜΟΣ ΕΥΡ. Δ.Ε. (11):3104086
ΑΡΙΘ. ΕΛΛ. ΚΑΤΑΘΕΣΗΣ (21):20200401693
ΗΜΕΡ. ΕΛΛ. ΚΑΤΑΘΕΣΗΣ (22):18/06/2020
ΑΡΙΘ./ΗΜΕΡ. ΔΗΜΟΣΙΕΥΣΗΣ
ΕΥΡΩΠΑΪΚΟΥ ΔΙΠΛΩΜΑΤΟΣ(87):3052247 - 25/03/2020
ΑΡΙΘ./ΗΜΕΡ. ΔΗΜΟΣΙΕΥΣΗΣ
ΕΥΡΩΠΑΪΚΗΣ ΑΙΤΗΣΗΣ (86):14781615.1--30/09/2014
ΔΙΚΑΙΟΥΧΟΣ (73):1)Exel Industries S.A.
54 Rue Marcel Paul, 51200 Epernay, ΓΑΛΛΙΑ
ΣΥΜΒ. ΠΡΟΤΕΡΑΙΟΤΗΤΕΣ (30):201317345-30/09/2013-GB
ΕΦΕΥΡΕΤΗΣ (72):1)WALTERS, George Leigh
2)O'TOOLE, John Francis
ΕΙΔΙΚΟΣ ΠΛΗΡΕΞΟΥΣΙΟΣ (74):ΚΙΛΙΜΙΡΗΣ "ΠΑΤΡΙΝΟΣ & ΚΙΛΙΜΙΡΗΣ
ΔΙΚΗΓΟΡΙΚΗ ΕΤΑΙΡΙΑ" ΚΩΝΣΤΑΝΤΙΝΟΣ
Χατζηγιάννη Μέξη 7, 11528 ΑΘΗΝΑ
ΑΝΤΙΚΛΗΤΟΣ (74):ΚΙΛΙΜΙΡΗΣ ΚΩΝΣΤΑΝΤΙΝΟΣ
Χατζηγιάννη Μέξη 7,11528 ΑΘΗΝΑ
ΤΙΤΛΟΣ ΕΦΕΥΡΕΣΗΣ (54):ΠΙΣΤΟΛΙΑ ΓΙΑ ΨΕΚΑΣΜΟ ΣΥΝΔΕ-
ΛΕΜΕΝΑ ΣΕ ΕΥΚΑΜΠΤΟΥΣ ΣΩΛΗ-
ΝΕΣ

ΠΕΡΙΛΗΨΗ(57)

Ένα πιστόλι ψεκασμού εύκαμπτου σωλήνα το οποίο περιλαμβάνει ένα σώμα πιστολιού για ψεκασμό συνδεδεμένο με σωλήνα (1) και μία κεφαλή παροχής νερού (2) για την παροχή νερού από το πιστόλι. Το σώμα του πιστολιού έχει ένα τμήμα σώματος λαβής χρήστη (11) και ένα δεύτερο τμήμα σώματος (12) το οποίο βρίσκεται υπό γωνία ως προς το τμήμα σώματος λαβής χρήστη (11), όπου μεταξύ της κεφαλής παροχής νερού (2) και του σώματος του πιστολιού (1) παρέχονται μέσα συνδέσεως (3) τα οποία επιτρέπουν την κίνηση της κεφαλής παροχής νερού (2) σε σχέση με το σώμα του πιστολιού (1) μεταξύ μίας θέσης ποτίσματος ως προς τα εμπρός και μιας θέσης ψεκαστήρα στην οποία το πιστόλι ψεκασμού είναι

τοποθετημένο στην ίδια επιφάνεια με το τμήμα σώματος λαβής από το χρήστη (11), με το δεύτερο τμήμα σώματος (12) να λειτουργεί ως η βάση και με την κεφαλή παροχής νερού (2) να κατευθύνεται ως προς τα έξω.

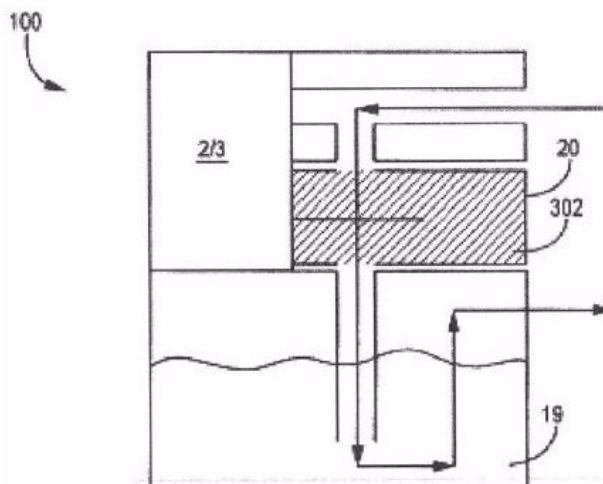


ΑΡΙΘΜΟΣ ΕΥΡ. Δ.Ε. (11):3104087
ΑΡΙΘ. ΕΛΛ. ΚΑΤΑΘΕΣΗΣ (21):20200401695
ΗΜΕΡ. ΕΛΛ. ΚΑΤΑΘΕΣΗΣ (22):18/06/2020
ΑΡΙΘ./ΗΜΕΡ. ΔΗΜΟΣΙΕΥΣΗΣ
ΕΥΡΩΠΑΪΚΟΥ ΔΙΠΛΩΜΑΤΟΣ(87):3442361 - 13/05/2020
ΑΡΙΘ./ΗΜΕΡ. ΔΗΜΟΣΙΕΥΣΗΣ
ΕΥΡΩΠΑΪΚΗΣ ΑΙΤΗΣΗΣ (86):17716648.5--05/04/2017
ΔΙΚΑΙΟΥΧΟΣ (73):1)Philip Morris Products S.A.
Quai Jeanrenaud 3, 2000 Neuchatel,
ΕΛΒΕΤΙΑ
ΣΥΜΒ. ΠΡΟΤΕΡΑΙΟΤΗΤΕΣ (30):16164764-11/04/2016-EP
ΕΦΕΥΡΕΤΗΣ (72):1)MEYER, Cedric
2)BONNELLY, Samuel
3)KOLYRIS, Angelos
4)JONES, Stuart Michael Ruan
5)STEPHENSON, John Antony
6)KINALLY, Yaan Thomas
7)PATON, Michael
8)CROSS, David
ΕΙΔΙΚΟΣ ΠΛΗΡΕΞΟΥΣΙΟΣ (74):ΚΙΛΙΜΙΡΗΣ "ΠΑΤΡΙΝΟΣ & ΚΙΛΙΜΙΡΗΣ
ΔΙΚΗΓΟΡΙΚΗ ΕΤΑΙΡΙΑ" ΚΩΝΣΤΑΝΤΙΝΟΣ
Χατζηγιάννη Μέξη 7, 11528 ΑΘΗΝΑ
ΑΝΤΙΚΛΗΤΟΣ (74):ΚΙΛΙΜΙΡΗΣ ΚΩΝΣΤΑΝΤΙΝΟΣ
Χατζηγιάννη Μέξη 7,11528 ΑΘΗΝΑ
ΤΙΤΛΟΣ ΕΦΕΥΡΕΣΗΣ (54):ΣΥΣΚΕΥΗ ΝΑΡΓΙΑΣ ΓΙΑ ΤΗΝ ΘΕΡ-
ΜΑΝΣΗ ΕΝΟΣ ΥΠΟΣΤΡΩΜΑΤΟΣ ΧΩ-
ΡΙΣ ΚΑΥΣΗ

ΠΕΡΙΛΗΨΗ(57)

Μία συσκευή ναργιλέ (100) για χρήση με ένα φυσίγγιο (20) που περιέχει ένα υπόστρωμα παραγωγής αερολύματος (302) περιλαμβάνει ένα δοχείο, έναν υποδοχέα και ένα ηλεκτρικό θερμαντικό στοιχείο. Το φυσίγγιο περιλαμβάνει ένα περίβλημα που περιβάλλει το υπόστρωμα παραγωγής αερολύματος. Το δοχείο ορίζει ένα εσωτερικό διαμορφωμένο ώστε να περιέχει υγρό (19) και ορίζει μία

έξοδο σε επικοινωνία με το εσωτερικό του δοχείου. Ο υποδοχέας είναι διαμορφωμένος ώστε να δέχεται το φυσίγγιο. Το θερμαντικό στοιχείο είναι διαμορφωμένο ώστε να θερμαίνει το υπόστρωμα παραγωγής αερολύματος εντός του φυσιγγίου ώστε να παράγει ένα αερόλυμα όταν το φυσίγγιο έχει γίνει δεκτό από τον υποδοχέα. Το θερμαντικό στοιχείο είναι διαμορφωμένο ώστε να θερμαίνει το υπόστρωμα καπνού σε έναν βαθμό επαρκή ώστε να παράγει το αερόλυμα χωρίς να καίγεται το υπόστρωμα παραγωγής αερολύματος



ΑΡΙΘΜΟΣ ΕΥΡ. Δ.Ε. (11):3104088
ΑΡΙΘ. ΕΛΛ. ΚΑΤΑΘΕΣΗΣ (21):20200401691
ΗΜΕΡ. ΕΛΛ. ΚΑΤΑΘΕΣΗΣ (22):18/06/2020
ΑΡΙΘ./ΗΜΕΡ. ΔΗΜΟΣΙΕΥΣΗΣ
ΕΥΡΩΠΑΪΚΟΥ ΔΙΠΛΩΜΑΤΟΣ(87):3119198 - 08/04/2020
ΑΡΙΘ./ΗΜΕΡ. ΔΗΜΟΣΙΕΥΣΗΣ
ΕΥΡΩΠΑΪΚΗΣ ΑΙΤΗΣΗΣ (86):15733524.1--17/03/2015
ΔΙΚΑΙΟΥΧΟΣ (73):1)Institut de Recherche en Semiochimie et Ethologie Appliquee
 Quartier Salignan, 84400 Apt, ΓΑΛΛΙΑ
ΣΥΜΒ. ΠΡΟΤΕΡΑΙΟΤΗΤΕΣ (30):201461954785 P-18/03/2014-US
ΕΦΕΥΡΕΤΗΣ (72):1)PAGEAT, Patrick
ΕΙΔΙΚΟΣ ΠΛΗΡΕΞΟΥΣΙΟΣ (74):ΤΣΙΜΙΚΑΛΗΣ "ΤΣΙΜΙΚΑΛΗΣ ΚΑΛΟΝΑΡΟΥ ΔΙΚΗΓΟΡΙΚΗ ΕΤΑΙΡΕΙΑ"
 ΣΤΕΦΑΝΟΣ ΑΛΕΞΙΟΣ
 Ν. Βάμβα 1, 106 74 ΑΘΗΝΑ
ΑΝΤΙΚΛΗΤΟΣ (74):ΤΣΙΜΙΚΑΛΗΣ ΣΤΕΦΑΝΟΣ ΑΛΕΞΙΟΣ
 Ν. Βάμβα 1,10674 ΑΘΗΝΑ
ΤΙΤΛΟΣ ΕΦΕΥΡΕΣΗΣ (54):ΣΗΜΕΙΟΧΗΜΙΚΕΣ ΣΥΝΘΕΣΕΙΣ ΓΙΑ ΜΕΙΩΣΗ ΤΩΝ ΚΟΙΝΩΝΙΚΩΝ ΣΥΓΚΡΟΥΣΕΩΝ ΜΕ ΓΑΤΕΣ

Αποκαλύπτονται επίσης μέθοδοι για τη μείωση των κοινωνικών συγκρούσεων σε νοικοκυριά με πολλές γάτες ή σε χώρους φροντίδας γατών ή ξενοδοχεία στέγασης γατών, καθώς και μέθοδοι για την πρόκληση κοινωνικής διευκόλυνσης στις γάτες.

ΠΕΡΙΛΗΨΗ(57)

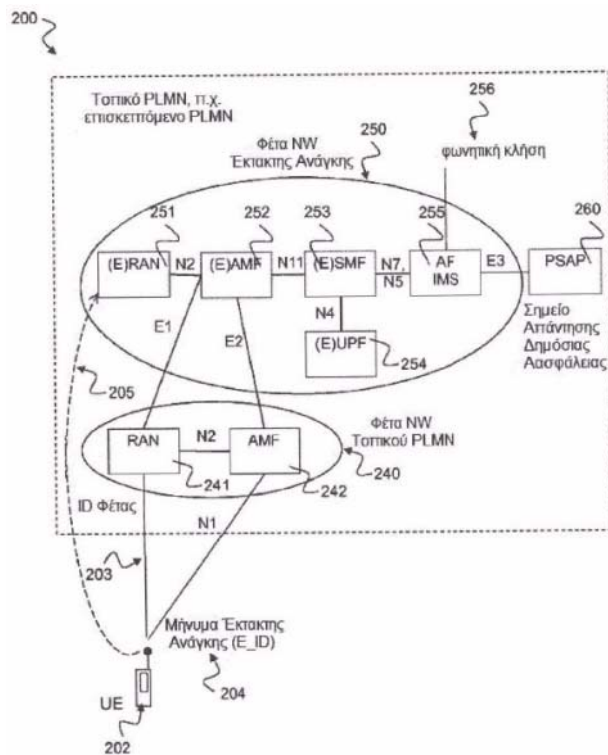
Περιγράφεται μία σημειοχημική σύνθεση που περιλαμβάνει λαουρικό μεθυλεστέρα, μυριστικό μεθυλεστέρα, παλμιτικό μεθυλεστέρα, λινελαϊκό μεθυλεστέρα, ελαϊκό μεθυλεστέρα, στεατικό μεθυλεστέρα, πιμελικό διμεθυλεστέρα, αζελικό διμεθυλεστέρα, άλατά τους, παράγωγά τους, ισομερή τους και / ή δομικά ανάλογά τους που διατηρούν τις σημειοχημικές τους ικανότητες.

ΑΡΙΘΜΟΣ ΕΥΡ. Δ.Ε. (11):3104089
ΑΡΙΘ. ΕΛΛ. ΚΑΤΑΘΕΣΗΣ (21):20200401690
ΗΜΕΡ. ΕΛΛ. ΚΑΤΑΘΕΣΗΣ (22):18/06/2020
ΑΡΙΘ./ΗΜΕΡ. ΔΗΜΟΣΙΕΥΣΗΣ
ΕΥΡΩΠΑΪΚΟΥ ΔΙΠΛΩΜΑΤΟΣ(87):3503599 - 08/04/2020
ΑΡΙΘ./ΗΜΕΡ. ΔΗΜΟΣΙΕΥΣΗΣ
ΕΥΡΩΠΑΪΚΗΣ ΑΙΤΗΣΗΣ (86):17210112.3--22/12/2017
ΔΙΚΑΙΟΥΧΟΣ (73):1)Deutsche Telekom AG
 Friedrich-Ebert-Allee 140, 53113 Bonn, ΓΕΡΜΑΝΙΑ
ΣΥΜΒ. ΠΡΟΤΕΡΑΙΟΤΗΤΕΣ (30):
ΕΦΕΥΡΕΤΗΣ (72):1)Lauster, Reinhard
ΕΙΔΙΚΟΣ ΠΛΗΡΕΞΟΥΣΙΟΣ (74):ΤΣΙΜΙΚΑΛΗΣ "ΤΣΙΜΙΚΑΛΗΣ ΚΑΛΟΝΑΡΟΥ ΔΙΚΗΓΟΡΙΚΗ ΕΤΑΙΡΕΙΑ"
 ΣΤΕΦΑΝΟΣ ΑΛΕΞΙΟΣ
 Ν. Βάμβα 1, 106 74 ΑΘΗΝΑ
ΑΝΤΙΚΛΗΤΟΣ (74):ΤΣΙΜΙΚΑΛΗΣ ΣΤΕΦΑΝΟΣ ΑΛΕΞΙΟΣ
 Ν. Βάμβα 1,10674 ΑΘΗΝΑ
ΤΙΤΛΟΣ ΕΦΕΥΡΕΣΗΣ (54):ΦΕΤΑ ΔΙΚΤΥΟΥ ΕΚΤΑΚΤΗΣ ΑΝΑΓΚΗΣ ΚΑΙ ΜΕΘΟΔΟΣ ΚΑΙ ΟΝΤΟΤΗΤΑ ΔΙΚΤΥΟΥ ΠΡΟΣΒΑΣΗΣ ΓΙΑ ΤΗΝ ΕΠΕΞΕΡΓΑΣΙΑ ΜΙΑΣ ΕΠΙΚΟΙΝΩΝΙΑΣ ΕΚΤΑΚΤΗΣ ΑΝΑΓΚΗΣ ΣΕ ΕΝΑ ΔΙΚΤΥΟ ΕΠΙΚΟΙΝΩΝΙΑΣ ΠΑΚΕΤΟΜΕΤΑΓΩΓΗΣ

σε μια φέτα δικτύου έκτακτης ανάγκης (250) του δικτύου επικοινωνίας (200) με βάση την ανίχνευση έκτακτης ανάγκης* και καθιέρωση, από τη φέτα δικτύου έκτακτης ανάγκης (250), ενός συνδέσμου επικοινωνίας μεταξύ του UE (202) και ενός σημείου απάντησης δημόσιας ασφάλειας (PSAP) (260) για την επεξεργασία του μηνύματος έκτακτης ανάγκης (204).

ΠΕΡΙΛΗΨΗ(57)

Η αποκάλυψη αναφέρεται σε μια μέθοδο για την επεξεργασία ενός μηνύματος έκτακτης ανάγκης (204) σε ένα δίκτυο επικοινωνίας, ειδικότερα ένα τοπικό δημόσιο κινητό δίκτυο ξηράς (PLMN) (200), με τη μέθοδο να περιλαμβάνει: μετάδοση, από έναν εξοπλισμό χρήστη (UE), ενός μηνύματος έκτακτης ανάγκης (204) σε μια οντότητα δικτύου πρόσβασης (241, 242) μιας φέτας δικτύου (240) του δικτύου επικοινωνίας (200), όπου το μήνυμα έκτακτης ανάγκης (204) περιλαμβάνει ένα αναγνωριστικό έκτακτης ανάγκης (E_ID), ανίχνευση από την οντότητα δικτύου πρόσβασης (241, 242) της φέτας δικτύου (240) του δικτύου επικοινωνίας (200), με βάση το E_ID, ότι το μήνυμα έκτακτης ανάγκης (204) σχετίζεται με έκτακτη ανάγκη προώθηση του μηνύματος έκτακτης ανάγκης (204)



ΑΡΙΘΜΟΣ ΕΥΡ. Δ.Ε. (11):3104090
ΑΡΙΘ. ΕΛΛ. ΚΑΤΑΘΕΣΗΣ (21):20200401689
ΗΜΕΡ. ΕΛΛ. ΚΑΤΑΘΕΣΗΣ (22):18/06/2020
ΑΡΙΘ./ΗΜΕΡ. ΔΗΜΟΣΙΕΥΣΗΣ
ΕΥΡΩΠΑΪΚΟΥ ΔΙΠΛΩΜΑΤΟΣ(87):3253402 - 29/04/2020
ΑΡΙΘ./ΗΜΕΡ. ΔΗΜΟΣΙΕΥΣΗΣ
ΕΥΡΩΠΑΪΚΗΣ ΑΙΤΗΣΗΣ (86):15821025.2--02/11/2015
ΔΙΚΑΙΟΥΧΟΣ (73):1)Aurealis OY
Microkatu 1, 70210 Kuopio, ΦΙΝΛΑΝΔΙΑ
ΣΥΜΒ. ΠΡΟΤΕΡΑΙΟΤΗΤΕΣ (30):PCT/EP2015/052345-04/02/2015-WO
ΕΦΕΥΡΕΤΗΣ (72):1)WIRTH, Thomas
2)YRJANHEIKKI, Juha
3)SAMARANAYAKE, Haritha
4)WEBER, Dirk
5)MIERAU, Igor
6)BRON, Peter Allard
7)BACHMANN, Herwig
ΕΙΔΙΚΟΣ ΠΛΗΡΕΞΟΥΣΙΟΣ (74):ΤΣΙΜΙΚΑΛΗΣ "ΤΣΙΜΙΚΑΛΗΣ
ΚΑΛΟΝΑΡΟΥ ΔΙΚΗΓΟΡΙΚΗ ΕΤΑΙΡΕΙΑ"
ΣΤΕΦΑΝΟΣ ΑΛΕΞΙΟΣ
Ν. Βάμβα 1, 106 74 ΑΘΗΝΑ
ΑΝΤΙΚΛΗΤΟΣ (74):ΤΣΙΜΙΚΑΛΗΣ ΣΤΕΦΑΝΟΣ ΑΛΕΞΙΟΣ
Ν. Βάμβα 1,10674 ΑΘΗΝΑ
ΤΙΤΛΟΣ ΕΦΕΥΡΕΣΗΣ (54):ΑΝΑΣΥΝΔΥΑΣΜΕΝΑ ΠΡΟΒΙΟΤΙΚΑ
ΒΑΚΤΗΡΙΔΙΑ

ΠΕΡΙΛΗΨΗ(57)

Η εφεύρεση κατευθύνεται σε ανασυνδυασμένα προβιοτικά βακτηρίδια, ειδικώς για χρήση στη θεραπεία φλεγμονώδους δυσλειτουργίας του δέρματος, καθώς επίσης μέθοδο για θεραπεία φλεγμονώδους δυσλειτουργίας του δέρματος.

ΑΡΙΘΜΟΣ ΕΥΡ. Δ.Ε. (11):3104091
ΑΡΙΘ. ΕΛΛ. ΚΑΤΑΘΕΣΗΣ (21):20200401688
ΗΜΕΡ. ΕΛΛ. ΚΑΤΑΘΕΣΗΣ (22):18/06/2020
ΑΡΙΘ./ΗΜΕΡ. ΔΗΜΟΣΙΕΥΣΗΣ
ΕΥΡΩΠΑΪΚΟΥ ΔΙΠΛΩΜΑΤΟΣ(87):3326645 - 18/03/2020
ΑΡΙΘ./ΗΜΕΡ. ΔΗΜΟΣΙΕΥΣΗΣ
ΕΥΡΩΠΑΪΚΗΣ ΑΙΤΗΣΗΣ (86):17192860.9--24/10/2011
ΔΙΚΑΙΟΥΧΟΣ (73):1)Biogen MA Inc.
225 Binney Street, Cambridge, MA 02142,
ΗΝΩΜΕΝΕΣ ΠΟΛΙΤΕΙΕΣ ΤΗΣ ΑΜΕΡΙΚΗΣ
ΣΥΜΒ. ΠΡΟΤΕΡΑΙΟΤΗΤΕΣ (30):406365 P-25/10/2010-US
406358 P-25/10/2010-US
ΕΦΕΥΡΕΤΗΣ (72):1)CHACKERIAN, Alissa, A.
ΕΙΔΙΚΟΣ ΠΛΗΡΕΞΟΥΣΙΟΣ (74):ΤΣΙΜΙΚΑΛΗΣ "ΤΣΙΜΙΚΑΛΗΣ
ΚΑΛΟΝΑΡΟΥ ΔΙΚΗΓΟΡΙΚΗ ΕΤΑΙΡΕΙΑ"
ΣΤΕΦΑΝΟΣ ΑΛΕΞΙΟΣ
Ν. Βάμβα 1, 106 74 ΑΘΗΝΑ
ΑΝΤΙΚΛΗΤΟΣ (74):ΤΣΙΜΙΚΑΛΗΣ ΣΤΕΦΑΝΟΣ ΑΛΕΞΙΟΣ
Ν. Βάμβα 1,10674 ΑΘΗΝΑ
ΤΙΤΛΟΣ ΕΦΕΥΡΕΣΗΣ (54):ΜΕΘΟΔΟΙ ΓΙΑ ΤΟΝ ΚΑΘΟΡΙΣΜΟ ΤΩΝ
ΔΙΑΦΟΡΩΝ ΣΤΗ ΔΡΑΣΤΙΚΟΤΗΤΑ ΤΗΣ
ΑΛΦΑ-4 ΙΝΤΕΓΚΡΙΝΗΣ ΔΙΑ ΣΥΣΧΕ-
ΤΙΣΜΟΥ ΤΩΝ ΔΙΑΦΟΡΩΝ ΣΤΑ ΕΠΙ-
ΠΕΔΑ SVCAM ΚΑΙ/Η SMADCAM

ΠΕΡΙΛΗΨΗ(57)

Παρέχεται εδώ μία μέθοδος παρακολούθησης της αλλαγής των δραστηριοτήτων άλφα-4 ιντεγκρίνης σε ένα άτομο δια συσχέτισης με τα επίπεδα διαλυτού μορίου προσκόλλησης αγγειακών κυττάρων (sVCAM) και/ή διαλυτού μορίου βλεννογονικής αντρεσίνης σε μόριο προσκόλλησης κυττάρων βλεννογονικής αντρεσίνης (sMAdCAM). Συγκεκριμένα, η παρούσα μέθοδος μπορεί να χρησιμοποιηθεί, παραδείγματος χάριν, για την αξιολόγηση της φαρμακοκινητικής και της φαρμακοδυναμικής (PK/PD) ενός αναστολέα άλφα-4 ιντεγκρίνης που χρησιμοποιείται για τη θεραπεία μιας νόσου που σχετίζεται με παθολογική ή χρόνια φλεγμονή.

ΑΡΙΘΜΟΣ ΕΥΡ. Δ.Ε. (11):3104092
ΑΡΙΘ. ΕΛΛ. ΚΑΤΑΘΕΣΗΣ (21):20200401680
ΗΜΕΡ. ΕΛΛ. ΚΑΤΑΘΕΣΗΣ (22):17/06/2020
ΑΡΙΘ./ΗΜΕΡ. ΔΗΜΟΣΙΕΥΣΗΣ
ΕΥΡΩΠΑΪΚΟΥ ΔΙΠΛΩΜΑΤΟΣ(87):3220750 - 18/03/2020
ΑΡΙΘ./ΗΜΕΡ. ΔΗΜΟΣΙΕΥΣΗΣ
ΕΥΡΩΠΑΪΚΗΣ ΑΙΤΗΣΗΣ (86):15801252.6--11/11/2015
ΔΙΚΑΙΟΥΧΟΣ (73):1)Kalmarna Limited
263 Main Street, Road Town, Tortola,
ΠΑΡΘΕΝΟΙ ΝΗΣΟΙ ΤΗΣ ΜΕΓΑΛΗΣ
ΒΡΕΤΑΝΙΑΣ
ΣΥΜΒ. ΠΡΟΤΕΡΑΙΟΤΗΤΕΣ (30):201462081588 P-19/11/2014-US
ΕΦΕΥΡΕΤΗΣ (72):1)ROSENBERG, Alon
2)MILSTEIN, Abraham
3)MACKLE, Anthony
4)FIRTH, Ava Marie
5)SCHWARTZ MONIQUE, Michele
6)VAN DALSEM, Simon
7)HALPERN, Arie
ΕΙΔΙΚΟΣ ΠΛΗΡΕΞΟΥΣΙΟΣ (74):ΣΑΚΕΛΛΑΡΙΔΗ ΒΑΛΗ-ΒΑΣΙΛΙΚΗ
Αδριανού 70, 10556 ΑΘΗΝΑ
ΑΝΤΙΚΛΗΤΟΣ (74):ΣΑΚΕΛΛΑΡΙΔΗ ΒΑΛΗ-ΒΑΣΙΛΙΚΗ
Αδριανού 70,10556 ΑΘΗΝΑ
ΤΙΤΛΟΣ ΕΦΕΥΡΕΣΗΣ (54):**ΑΠΟ ΣΤΟΜΑΤΟΣ ΣΥΝΘΕΣΗ ΕΠΙΑΝΕ-
ΝΥΔΑΤΩΣΗΣ ΚΑΙ ΜΕΘΟΔΟΙ ΑΥΤΗΣ**

ΠΕΡΙΛΗΨΗ(57)

Μια από στόματος σύνθεση επανενυδάτωσης που περιλαμβάνει τα ακόλουθα: 1- γλουταμικό οξύ σε ένα πεδίο από περίπου 0,01% έως περίπου 0,40% w/w και γλουταμινικό νάτριο σε ένα πεδίο από περίπου 0,05% έως περίπου 0,80% w/w- περίπου 1,50% w/w μονοένυδρη γλυκόζη- περίπου 0,20% w/w χλωριούχο νάτριο-

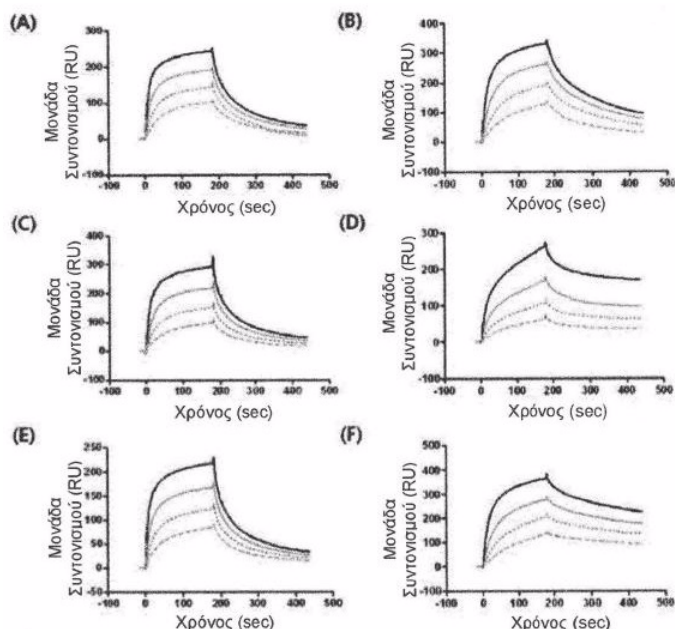
περίπου 0,15% w/w χλωριούχο κάλιο- περίπου 0,35% w/w γλυκίνη- περίπου 0,30% w/w κιτρικό τρινάτριο- περίπου 0,15% w/w δισόξινο φωσφορικό νάτριο- περίπου 0,10% w/w ξανθανικό κόμμι- 85% εκχύλισμα Γλυκοζίτη Στεβιόλης σε ένα πεδίο από περίπου 0,01% έως περίπου 0,03% w/w- περίπου 0,20% w/w μονοένυδρο κιτρικό οξύ- υδρολυμένο ορό γάλακτος σε ένα πεδίο από περίπου 0,15% έως περίπου 1,00% w/w- περίπου 1,00% w/w υδρολυμένο σίτο- περιλαμβάνει δημητριακά ως μια πηγή πρωτεΐνης- περιλαμβάνει συμπράγοντες ενζύμων- περιλαμβάνει έναν μονοσακχαρίτη. Η από στόματος σύνθεση επανενυδάτωσης μπορεί να χρησιμοποιηθεί σε ανθρώπους ή ζώα που υποφέρουν από διάρροια.

ΑΡΙΘΜΟΣ ΕΥΡ. Δ.Ε. (11):3104093
ΑΡΙΘ. ΕΛΛ. ΚΑΤΑΘΕΣΗΣ (21):20200401681
ΗΜΕΡ. ΕΛΛ. ΚΑΤΑΘΕΣΗΣ (22):17/06/2020
ΑΡΙΘ./ΗΜΕΡ. ΔΗΜΟΣΙΕΥΣΗΣ
ΕΥΡΩΠΑΪΚΟΥ ΔΙΠΛΩΜΑΤΟΣ(87):3020732 - 18/03/2020
ΑΡΙΘ./ΗΜΕΡ. ΔΗΜΟΣΙΕΥΣΗΣ
ΕΥΡΩΠΑΪΚΗΣ ΑΙΤΗΣΗΣ (86):14822721.8--14/07/2014
ΔΙΚΑΙΟΥΧΟΣ (73):1)Hanmi Pharm. Co., Ltd.
214 Muha-ro Paltan-myeon, Hwaseong-si,
Gyeonggi-do 445-858, ΔΗΜΟΚΡΑΤΙΑ ΤΗΣ
ΚΟΡΕΑΣ (ΝΟΤΙΑ ΚΟΡΕΑ)
ΣΥΜΒ. ΠΡΟΤΕΡΑΙΟΤΗΤΕΣ (30):20130082509-12/07/2013-KR
ΕΦΕΥΡΕΤΗΣ (72):1)HWANG, Sang Youn
2)LEE, Jong Soo
3)HONG, Sung Hee
4)CHOI, In Young
5)JUNG, Sung Youb
6)KWON, Se Chang
ΕΙΔΙΚΟΣ ΠΛΗΡΕΞΟΥΣΙΟΣ (74):ΣΑΚΕΛΛΑΡΙΔΗ ΒΑΛΗ-ΒΑΣΙΛΙΚΗ
Αδριανού 70, 10556 ΑΘΗΝΑ
ΑΝΤΙΚΛΗΤΟΣ (74):ΣΑΚΕΛΛΑΡΙΔΗ ΒΑΛΗ-ΒΑΣΙΛΙΚΗ
Αδριανού 70,10556 ΑΘΗΝΑ
ΤΙΤΛΟΣ ΕΦΕΥΡΕΣΗΣ (54):**ΕΝΑ ΣΥΖΕΥΓΜΑ ΑΝΟΣΟΣΦΑΙΡΙΝΗΣ
Fc ΤΟ ΟΠΟΙΟ ΔΙΑΤΗΡΕΙ ΣΥΓΓΕΝΕΙΑ
ΔΕΣΜΕΥΣΗΣ ΘΡΑΥΣΜΑΤΟΣ ΑΝΟΣΟ-
ΣΦΑΙΡΙΝΗΣ Fc ΜΕ FcRn**

ΠΕΡΙΛΗΨΗ(57)

Η παρούσα εφεύρεση αφορά ένα φυσιολογικά δραστικό σύζευγμα πολυπεπτιδίου- θραύσματος ανοσοσφαιρίνης Fc στο οποίο ένα φυσιολογικά δραστικό πολυπεπτίδιο συνδέεται με ένα θραύσμα ανοσοσφαιρίνης Fc που περιλαμβάνει μία περιοχική δέσμευσης FcRn μέσω ενός μηπεπτιδικού συνδέτη, όπου το σύζευγμα διατηρεί την εγγενή ισχύ δέσμευσης του θραύσματος ανοσοσφαιρίνης Fc μία μέθοδο για την παραγωγή του συζεύγματος* μία μέθοδο για τη διατήρηση της

εγγενούς δύναμης δέσμευσης του συζεύγματος με FcRn και μία σύνθεσή που περιλαμβάνει το σύζευγμα και διατήρηση της εγγενούς ισχύος δέσμευσης του θραύσματος ανοσοσφαιρίνης Fc με FcRn.

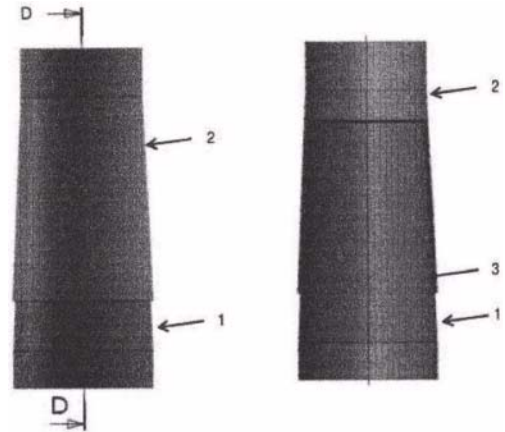


ΑΡΙΘΜΟΣ ΕΥΡ. Δ.Ε. (11):3104094
ΑΡΙΘ. ΕΛΛ. ΚΑΤΑΘΕΣΗΣ (21):20200401682
ΗΜΕΡ. ΕΛΛ. ΚΑΤΑΘΕΣΗΣ (22):17/06/2020
ΑΡΙΘ./ΗΜΕΡ. ΔΗΜΟΣΙΕΥΣΗΣ
ΕΥΡΩΠΑΪΚΟΥ ΔΙΠΛΩΜΑΤΟΣ(87):3443224 - 18/03/2020
ΑΡΙΘ./ΗΜΕΡ. ΔΗΜΟΣΙΕΥΣΗΣ
ΕΥΡΩΠΑΪΚΗΣ ΑΙΤΗΣΗΣ (86):17718512.1--18/04/2017
ΔΙΚΑΙΟΥΧΟΣ (73):1)Pur Wind ApS
Sogade 18, 6000 Kolding, ΔΑΝΙΑ
2)Rosen Swiss AG
Obere Spichermatt 14, 6370 Stans, ΕΛΒΕΤΙΑ
ΣΥΜΒ. ΠΡΟΤΕΡΑΙΟΤΗΤΕΣ (30):16165479-15/04/2016-EP
16168839-10/05/2016-EP
16198309-11/11/2016-EP
ΕΦΕΥΡΕΤΗΣ (72):1)NISSEN PETERSEN, Claus
ΕΙΔΙΚΟΣ ΠΑΡΕΞΟΥΣΙΟΣ (74):ΣΑΚΕΛΛΑΡΙΔΗ ΒΑΛΗ-ΒΑΣΙΛΙΚΗ
Αδριανού 70, 10556 ΑΘΗΝΑ
ΑΝΤΙΚΛΗΤΟΣ (74):ΣΑΚΕΛΛΑΡΙΔΗ ΒΑΛΗ-ΒΑΣΙΛΙΚΗ
Αδριανού 70,10556 ΑΘΗΝΑ
ΤΙΤΛΟΣ ΕΦΕΥΡΕΣΗΣ (54):**ΣΤΕΓΑΝΩΤΙΚΟΣ ΔΑΚΤΥΛΙΟΣ ΓΙΑ**
ΑΝΕΜΟΓΕΝΝΗΤΡΙΑ

ΠΕΡΙΛΗΨΗ(57)

Η παρούσα εφεύρεση αφορά έναν στεγανωτικό δακτύλιο προσαρμοσμένο να τοποθετείται μεταξύ ενός μεταβατικού τεμαχίου και ενός μονού πυλώνα μιας ανεμογεννήτριας. Μία υλοποίηση αφορά έναν στεγανωτικό δακτύλιο για προσαρμογή κατά το σχήμα στο κάτω τμήμα ενός μεταβατικού τεμαχίου μιας ανεμογεννήτριας, όπου ο στεγανωτικός δακτύλιος κατασκευάζεται κυρίως από ένα ελαστομερικό υλικό και είναι διαμορφωμένος ως ένα κοίλο επίμηκες σώμα για να περιβάλλει τουλάχιστον ένα τμήμα του μονού πυλώνα όταν συναρμολογείται μεταξύ του μεταβατικού τεμαχίου και του μονού πυλώνα, έτσι ώστε ο

στεγανωτικός δακτύλιος να σταθεροποιεί τη θέση του μεταβατικού τεμαχίου σχετικά προς τον μονό πυλώνα. Ο στην παρούσα αποκαλυπτόμενος στεγανωτικός δακτύλιος μπορεί να υποκαταστήσει παραδοσιακές διαδικασίες έγχυσης ενέματος ή κοχλίωσης όταν συναρμολογείται ένα μεταβατικό τεμάχιο σε έναν μονό πυλώνα.



ΑΡΙΘΜΟΣ ΕΥΡ. Δ.Ε. (11):3104095
ΑΡΙΘ. ΕΛΛ. ΚΑΤΑΘΕΣΗΣ (21):20200401683
ΗΜΕΡ. ΕΛΛ. ΚΑΤΑΘΕΣΗΣ (22):17/06/2020
ΑΡΙΘ./ΗΜΕΡ. ΔΗΜΟΣΙΕΥΣΗΣ
ΕΥΡΩΠΑΪΚΟΥ ΔΙΠΛΩΜΑΤΟΣ(87):3102187 - 25/03/2020
ΑΡΙΘ./ΗΜΕΡ. ΔΗΜΟΣΙΕΥΣΗΣ
ΕΥΡΩΠΑΪΚΗΣ ΑΙΤΗΣΗΣ (86):15702266.6--03/02/2015
ΔΙΚΑΙΟΥΧΟΣ (73):1)Galenicum Health S.L.
Avenida Diagonal 123, 11th floor, 08005 Barcelona, ΙΣΠΑΝΙΑ
ΣΥΜΒ. ΠΡΟΤΕΡΑΙΟΤΗΤΕΣ (30):14153671-03/02/2014-EP
ΕΦΕΥΡΕΤΗΣ (72):1)ARROYO HIDALGO, Sergio
2)PLADEVALL ROSES, Mireia
ΕΙΔΙΚΟΣ ΠΑΡΕΞΟΥΣΙΟΣ (74):ΣΑΚΕΛΛΑΡΙΔΗ ΒΑΛΗ-ΒΑΣΙΛΙΚΗ
Αδριανού 70, 10556 ΑΘΗΝΑ
ΑΝΤΙΚΛΗΤΟΣ (74):ΣΑΚΕΛΛΑΡΙΔΗ ΒΑΛΗ-ΒΑΣΙΛΙΚΗ
Αδριανού 70,10556 ΑΘΗΝΑ
ΤΙΤΛΟΣ ΕΦΕΥΡΕΣΗΣ (54):**ΣΤΑΘΕΡΕΣ ΦΑΡΜΑΚΕΥΤΙΚΕΣ ΣΥΝ-**
ΘΕΣΕΙΣ ΠΟΥ ΠΕΡΙΕΧΟΥΝ ΣΙΤΑΓΛΙ-
ΠΤΙΝΗ ΥΠΟ ΤΗ ΜΟΡΦΗ ΔΙΣΚΙΩΝ
ΑΜΕΣΗΣ ΑΠΕΛΕΥΘΕΡΩΣΗΣ

ΠΕΡΙΛΗΨΗ(57)

Η παρούσα εφεύρεση αφορά σταθερές φαρμακευτικές συνθέσεις υδροχλωρικής σιταγλιπτίνης υπό τη μορφή δισκίων, μία διεργασία για την παραγωγή των εν λόγω σταθερών φαρμακευτικών συνθέσεων και ομοιόμορφες φαρμακευτικές παρτίδες των εν λόγω δισκίων.

ΑΡΙΘΜΟΣ ΕΥΡ. Δ.Ε. (11):3104096
ΑΡΙΘ. ΕΛΛ. ΚΑΤΑΘΕΣΗΣ (21):20200401676
ΗΜΕΡ. ΕΛΛ. ΚΑΤΑΘΕΣΗΣ (22):17/06/2020
ΑΡΙΘ./ΗΜΕΡ. ΔΗΜΟΣΙΕΥΣΗΣ
ΕΥΡΩΠΑΪΚΟΥ ΔΙΠΛΩΜΑΤΟΣ(87):2885266 - 18/03/2020
ΑΡΙΘ./ΗΜΕΡ. ΔΗΜΟΣΙΕΥΣΗΣ
ΕΥΡΩΠΑΪΚΗΣ ΑΙΤΗΣΗΣ (86):13779378.2--15/08/2013
ΔΙΚΑΙΟΥΧΟΣ (73):1)Actelion Pharmaceuticals Ltd
 Gewerbestrasse 16, 4123 Allschwil,
 ΕΛΒΕΤΙΑ
ΣΥΜΒ. ΠΡΟΤΕΡΑΙΟΤΗΤΕΣ (30):12180920-17/08/2012-EP
ΕΦΕΥΡΕΤΗΣ (72):1)HERSE, Christelle
ΕΙΛΙΚΟΣ ΠΛΗΡΕΞΟΥΣΙΟΣ (74):ΣΙΩΤΟΥ "ΚΑΤΕΡΙΝΑ ΣΙΩΤΟΥ ΚΑΙ
 ΣΥΝΕΡΓΑΤΕΣ ΔΙΚΗΓΟΡΙΚΗ ΕΤΑΙΡΕΙΑ"
 ΔΙΚΑΤΕΡΙΝΗ
 Πατησίων (28ης Οκτωβρίου) 122, 11257
 ΑΘΗΝΑ
ΑΝΤΙΚΛΗΤΟΣ (74):ΣΙΩΤΟΥ ΔΙΚΑΤΕΡΙΝΗ
 Πατησίων (28ης Οκτωβρίου) 122,11257
 ΑΘΗΝΑ
ΤΙΤΛΟΣ ΕΦΕΥΡΕΣΗΣ (54):ΔΙΑΔΙΚΑΣΙΑ ΓΙΑ ΤΗΝ ΠΑΡΑΣΚΕΥΗ
 ΤΗΣ (2Z,5Z)-5-(3-ΧΛΩΡΟ-4-((R)-2,3-ΔΙΥ-
 ΔΡΟΞΥΠΡΟΠΟΞΥ)ΒΕΝΖΥΛΙΔΕΝΟ)-2-
 (ΠΡΟΠΥΛΙΜΙΝΟ)-3-(Ο-ΤΟΛΥΛΟ) ΘΕΙ-
 ΑΖΟΛΙΔΙΝ-4-ΟΝΗΣ ΚΑΙ ΕΝΔΙΑΜΕΣΟΥ
 ΠΟΥ ΧΡΗΣΙΜΟΠΟΙΗΘΗΚΕ ΣΤΗΝ ΕΝ
 ΛΟΓΩ ΔΙΑΔΙΚΑΣΙΑ

3-(ο-τολυλο) θειαζολιδιν-4-όνης και προς το νέο ενδιάμεσο (Κ)-3-χλωρο-4-(2,3-
 διυδροξυπροποξυ)-βενζαλδεϋδη που χρησιμοποιείται σε αυτή τη διαδικασία. Η
 (2Z,5Z)-5-(3-χλωρο-4-((Κ)-2,3-διυδροξυπροποξυ)βενζυλιδενο)-2-(προπυλιμινο)-
 3-(ο-τολυλο) θειαζολιδιν-4-όνη περιγράφεται στο WO 2005/054215 ότι δρα ως
 ανοσοκατασταλτικός παράγοντας. Η παρούσα εφεύρεση αναφέρεται επίσης σε μια
 νέα διαδικασία για την παρασκευή της (Κ)-3-χλωρο-4-(2,3-διυδροξυπροποξυ)-
 βενζαλδεϋδης.

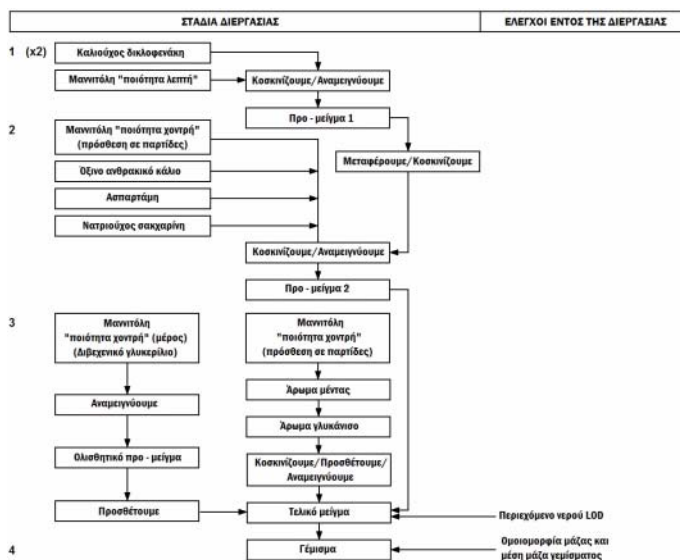
ΠΕΡΙΛΗΨΗ(57)

Η παρούσα εφεύρεση αναφέρεται σε μια νέα διαδικασία για την παρασκευή της
 (2Z,5Z)-5-(3-χλωρο-4-((Κ)-2,3-διυδροξυπροποξυ)βενζυλιδενο)-2-(προπυλιμινο)-

ΑΡΙΘΜΟΣ ΕΥΡ. Δ.Ε. (11):3104097
ΑΡΙΘ. ΕΛΛ. ΚΑΤΑΘΕΣΗΣ (21):20200401684
ΗΜΕΡ. ΕΛΛ. ΚΑΤΑΘΕΣΗΣ (22):17/06/2020
ΑΡΙΘ./ΗΜΕΡ. ΔΗΜΟΣΙΕΥΣΗΣ
ΕΥΡΩΠΑΪΚΟΥ ΔΙΠΛΩΜΑΤΟΣ(87):2402003 - 06/05/2020
ΑΡΙΘ./ΗΜΕΡ. ΔΗΜΟΣΙΕΥΣΗΣ
ΕΥΡΩΠΑΪΚΗΣ ΑΙΤΗΣΗΣ (86):11001797.7--16/06/2006
ΔΙΚΑΙΟΥΧΟΣ (73):1)APR APPLIED PHARMA RESEARCH
 S.A.
 Via Corti 5, 6828 Balerna, ΕΛΒΕΤΙΑ
ΣΥΜΒ. ΠΡΟΤΕΡΑΙΟΤΗΤΕΣ (30):692024 P-17/06/2005-US
 691757 P-17/06/2005-US
ΕΦΕΥΡΕΤΗΣ (72):1)Reiner, Giorgio
 2)Reiner, Alberto
 3)Meyer, Andreas
ΕΙΛΙΚΟΣ ΠΛΗΡΕΞΟΥΣΙΟΣ (74):ΑΘΑΝΑΣΙΑΔΟΥ "ΕΛΕΝΗ Γ.
 ΠΑΠΑΚΩΝΣΤΑΝΤΙΝΟΥ ΚΑΙ
 ΣΥΝΕΡΓΑΤΕΣ, ΔΙΚΗΓΟΡΙΚΗ ΕΤΑΙΡΙΑ"
 ΜΑΡΙΑ
 Κουμπάρη 2, 10674 ΑΘΗΝΑ
ΑΝΤΙΚΛΗΤΟΣ (74):ΓΙΑΖΙΤΖΟΓΛΟΥ ΕΥΑΓΓΕΛΙΑ
 Κουμπάρη 2,10674 ΑΘΗΝΑ
ΤΙΤΛΟΣ ΕΦΕΥΡΕΣΗΣ (54):ΜΟΡΦΟΠΟΙΗΣΕΙΣ ΔΙΚΛΟΦΕΝΑΚΗΣ
 ΚΑΙ ΜΕΘΟΔΟΙ ΧΡΗΣΗΣ

ΠΕΡΙΛΗΨΗ(57)

Η παρούσα εφεύρεση σχετίζεται με μία φαρμακευτική μορφοποίηση που
 περιλαμβάνει μαννιτόλη και δικλοφενάκη ή ένα φαρμακευτικώς αποδεκτό άλας
 αυτής σε σωματιδιακή μορφή με λόγο βαρών μεγαλύτερο από περίπου 1,5:1.



ΑΡΙΘΜΟΣ ΕΥΡ. Δ.Ε. (11):3104098
ΑΡΙΘ. ΕΛΛ. ΚΑΤΑΘΕΣΗΣ (21):20200401677
ΗΜΕΡ. ΕΛΛ. ΚΑΤΑΘΕΣΗΣ (22):17/06/2020
ΑΡΙΘ./ΗΜΕΡ. ΔΗΜΟΣΙΕΥΣΗΣ
ΕΥΡΩΠΑΪΚΟΥ ΔΙΠΛΩΜΑΤΟΣ(87):2814843 - 18/03/2020
ΑΡΙΘ./ΗΜΕΡ. ΔΗΜΟΣΙΕΥΣΗΣ
ΕΥΡΩΠΑΪΚΗΣ ΑΙΤΗΣΗΣ (86):13748708.8--13/02/2013
ΔΙΚΑΙΟΥΧΟΣ (73):1)Agency for Science, Technology and Research
1 Fusionopolis Way 20-10 Connexis, Singapore 138632, ΣΙΝΓΚΑΠΟΥΡΗ
ΣΥΜΒ. ΠΡΟΤΕΡΑΙΟΤΗΤΕΣ (30):201201007-13/02/2012-SG
ΕΦΕΥΡΕΤΗΣ (72):1)WANG, Cheng-I
2)GOH, Angeline
3)YEO, Siok Ping
4)MORTELLARO, Alessandra
5)BISWAS, Subhra Kumar
6)GINHOUX, Florent
7)ZHONG, Pingyu
ΕΙΔΙΚΟΣ ΠΛΗΡΕΞΟΥΣΙΟΣ (74):ΣΙΩΤΟΥ "ΚΑΤΕΡΙΝΑ ΣΙΩΤΟΥ ΚΑΙ ΣΥΝΕΡΓΑΤΕΣ ΔΙΚΗΓΟΡΙΚΗ ΕΤΑΙΡΕΙΑ"
ΑΙΚΑΤΕΡΙΝΗ
Πατησίων (28ης Οκτωβρίου) 122, 11257
ΑΘΗΝΑ
ΑΝΤΙΚΛΗΤΟΣ (74):ΣΙΩΤΟΥ ΑΙΚΑΤΕΡΙΝΗ
Πατησίων (28ης Οκτωβρίου) 122,11257
ΑΘΗΝΑ
ΤΙΤΛΟΣ ΕΦΕΥΡΕΣΗΣ (54):ΑΝΘΡΩΠΙΝΑ ΜΟΝΟΚΛΩΝΙΚΑ ΑΝΤΙΣΩΜΑΤΑ ΕΞΟΥΑΕΤΕΡΩΣΗΣ IL-B

ΠΕΡΙΛΗΨΗ(57)

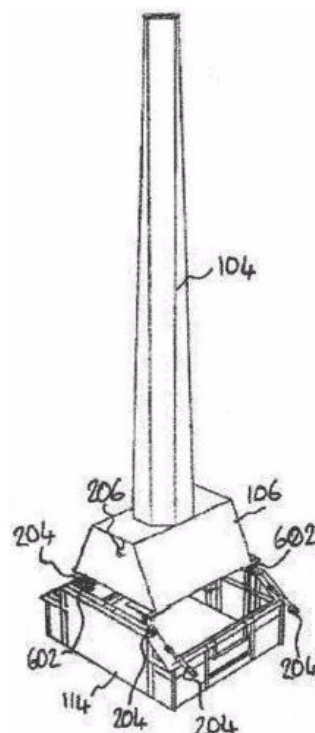
Η παρούσα εφεύρεση κατευθύνεται σε πρωτεΐνες δέσμευσης αντιγόνου και συγκεκριμένα σε πρωτεΐνες δέσμευσης αντιγόνου IL-1β. Η παρούσα εφεύρεση παρέχει περαιτέρω συνθέσεις που περιλαμβάνουν τις πρωτεΐνες δέσμευσης αντιγόνου, χρήση των πρωτεϊνών δέσμευσης αντιγόνου και μεθόδους παραγωγής.

ΑΡΙΘΜΟΣ ΕΥΡ. Δ.Ε. (11):3104099
ΑΡΙΘ. ΕΛΛ. ΚΑΤΑΘΕΣΗΣ (21):20200401685
ΗΜΕΡ. ΕΛΛ. ΚΑΤΑΘΕΣΗΣ (22):17/06/2020
ΑΡΙΘ./ΗΜΕΡ. ΔΗΜΟΣΙΕΥΣΗΣ
ΕΥΡΩΠΑΪΚΟΥ ΔΙΠΛΩΜΑΤΟΣ(87):3409574 - 18/03/2020
ΑΡΙΘ./ΗΜΕΡ. ΔΗΜΟΣΙΕΥΣΗΣ
ΕΥΡΩΠΑΪΚΗΣ ΑΙΤΗΣΗΣ (86):17174379.2--02/06/2017
ΔΙΚΑΙΟΥΧΟΣ (73):1)Anemoi Marine Technologies Limited
Metropolitan Wharf Wapping Wall, London
E1W 3SS, ΜΕΓΑΛΗ ΒΡΕΤΑΝΙΑ
ΣΥΜΒ. ΠΡΟΤΕΡΑΙΟΤΗΤΕΣ (30):
ΕΦΕΥΡΕΤΗΣ (72):1)STRINGFELLOW, Duncan
ΕΙΔΙΚΟΣ ΠΛΗΡΕΞΟΥΣΙΟΣ (74):ΑΘΑΝΑΣΙΑΔΟΥ "ΕΛΕΝΗ Γ.
ΠΑΠΑΚΩΝΣΤΑΝΤΙΝΟΥ ΚΑΙ ΣΥΝΕΡΓΑΤΕΣ, ΔΙΚΗΓΟΡΙΚΗ ΕΤΑΙΡΙΑ"
ΜΑΡΙΑ
Κουμπάρη 2, 10674 ΑΘΗΝΑ
ΑΝΤΙΚΛΗΤΟΣ (74):ΓΙΑΖΙΤΖΟΓΛΟΥ ΕΥΑΓΓΕΛΙΑ
Κουμπάρη 2,10674 ΑΘΗΝΑ
ΤΙΤΛΟΣ ΕΦΕΥΡΕΣΗΣ (54):ΕΝΑΣ ΜΗΧΑΝΙΣΜΟΣ ΑΝΥΨΩΣΗΣ ΚΑΙ ΧΑΜΗΛΩΜΑΤΟΣ ΓΙΑ ΕΝΑ ΡΟΤΟΡΑ FLETTNER

ΠΕΡΙΛΗΨΗ(57)

Μια μέθοδος χαμηλώματος ενός επιμήκους μέλους από μία ανυψωμένη θέση σε μια χαμηλωμένη θέση, περιγράφεται, το επίμηκες μέλος περιλαμβάνει έναν στάτορα του ρότορα Flettner, η μέθοδος περιλαμβάνει τα βήματα μεταφοράς του επιμήκους μέλους από μια πρώτη λειτουργία, στην οποία τα φορτία μεταφέρονται κατά μήκος μιας πρώτης διαδρομής φορτίου μεταξύ του επιμήκους μέλους και της βάσης, σε μια δεύτερη λειτουργία, στην οποία τα φορτία μεταφέρονται κατά μήκος μιας δεύτερης διαδρομής φορτίου μεταξύ του επιμήκους μέλους και της βάσης, η οποία δεύτερη διαδρομή φορτίου περιλαμβάνει έναν άξονα περιστροφής, διαχωρίζοντας το επίμηκες μέλος από τη βάση και εμπλέκοντας έναν μηχανισμό περιστροφής μεταξύ τους και, με το επίμηκες μέλος στην δεύτερη λειτουργία,

χαμηλώνοντας το επίμηκες μέλος γύρω από τον άξονα περιστροφής. Επίσης περιγράφονται μια αντίστοιχη μέθοδος ανύψωσης του επιμήκους μέλους και έναν μηχανισμό ανύψωσης και χαμηλώματος ενός επιμήκους μέλους.



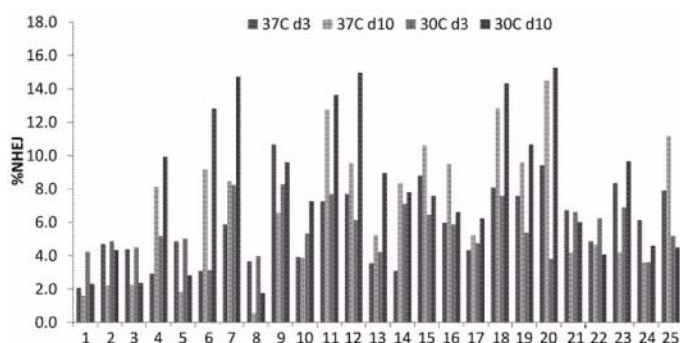
ΑΡΙΘΜΟΣ ΕΥΡ. Δ.Ε. (11):3104100
ΑΡΙΘ. ΕΛΛ. ΚΑΤΑΘΕΣΗΣ (21):20200401686
ΗΜΕΡ. ΕΛΛ. ΚΑΤΑΘΕΣΗΣ (22):17/06/2020
ΑΡΙΘ./ΗΜΕΡ. ΔΗΜΟΣΙΕΥΣΗΣ
ΕΥΡΩΠΑΪΚΟΥ ΔΙΠΛΩΜΑΤΟΣ(87):3311822 - 13/05/2020
ΑΡΙΘ./ΗΜΕΡ. ΔΗΜΟΣΙΕΥΣΗΣ
ΕΥΡΩΠΑΪΚΗΣ ΑΙΤΗΣΗΣ (86):17205646.7--17/11/2011
ΔΙΚΑΙΟΥΧΟΣ (73):1)Sangamo Therapeutics, Inc.
Point Richmond Tech Center 501 Canal Blvd.,
Suite A100, Richmond, CA 94804,
ΗΝΩΜΕΝΕΣ ΠΟΛΙΤΕΙΕΣ ΤΗΣ ΑΜΕΡΙΚΗΣ

ΣΥΜΒ. ΠΡΟΤΕΡΑΙΟΤΗΤΕΣ (30):927557-17/11/2010-US
ΕΦΕΥΡΕΤΗΣ (72):1)GREGORY, Philip D.
2)HOLMES, Michael C.
3)MENDEL, Matthew C.
4)MENG, Xiangdong
5)PASCHON, David
6)REIK, Andreas
7)URNOV, Fyodor

ΕΙΔΙΚΟΣ ΠΛΗΡΕΞΟΥΣΙΟΣ (74):ΑΘΑΝΑΣΙΑΔΟΥ "ΕΛΕΝΗ Γ.
ΠΑΠΑΚΩΝΣΤΑΝΤΙΝΟΥ ΚΑΙ
ΣΥΝΕΡΓΑΤΕΣ, ΔΙΚΗΓΟΡΙΚΗ ΕΤΑΙΡΙΑ"
ΜΑΡΙΑ
Κουμπάρη 2, 10674 ΑΘΗΝΑ

ΑΝΤΙΚΛΗΤΟΣ (74):ΓΙΑΖΙΤΖΟΓΛΟΥ ΕΥΑΓΓΕΛΙΑ
Κουμπάρη 2,10674 ΑΘΗΝΑ

ΤΙΤΛΟΣ ΕΦΕΥΡΕΣΗΣ (54):**ΜΕΘΟΔΟΙ ΚΑΙ ΣΥΝΘΕΣΕΙΣ ΓΙΑ ΡΥΘΜΙΣΗ ΡD1**



ΠΕΡΙΛΗΨΗ(57)
Αποκαλυπτόμενες στο παρόν είναι μέθοδοι και συνθέσεις για ρύθμιση έκφρασης ενός PD1 γονιδίου.

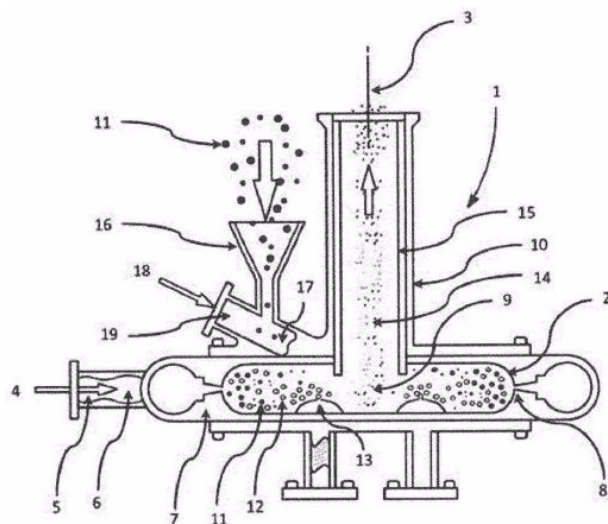
ΑΡΙΘΜΟΣ ΕΥΡ. Δ.Ε. (11):3104101
ΑΡΙΘ. ΕΛΛ. ΚΑΤΑΘΕΣΗΣ (21):20200401678
ΗΜΕΡ. ΕΛΛ. ΚΑΤΑΘΕΣΗΣ (22):17/06/2020
ΑΡΙΘ./ΗΜΕΡ. ΔΗΜΟΣΙΕΥΣΗΣ
ΕΥΡΩΠΑΪΚΟΥ ΔΙΠΛΩΜΑΤΟΣ(87):3346990 - 18/03/2020
ΑΡΙΘ./ΗΜΕΡ. ΔΗΜΟΣΙΕΥΣΗΣ
ΕΥΡΩΠΑΪΚΗΣ ΑΙΤΗΣΗΣ (86):16763803.0--09/09/2016
ΔΙΚΑΙΟΥΧΟΣ (73):1)Vectura Limited
1 Prospect West, Chippenham, Wiltshire SN14
6FH, ΜΕΓΑΛΗ ΒΡΕΤΑΝΙΑ

ΣΥΜΒ. ΠΡΟΤΕΡΑΙΟΤΗΤΕΣ (30):15184551-09/09/2015-EP
ΕΦΕΥΡΕΤΗΣ (72):1)MANFORD, Fergus
2)GREEN, Matthew

ΕΙΔΙΚΟΣ ΠΛΗΡΕΞΟΥΣΙΟΣ (74):ΣΙΩΤΟΥ "ΚΑΤΕΡΙΝΑ ΣΙΩΤΟΥ ΚΑΙ
ΣΥΝΕΡΓΑΤΕΣ ΔΙΚΗΓΟΡΙΚΗ ΕΤΑΙΡΕΙΑ"
ΑΙΚΑΤΕΡΙΝΗ
Πατησίων (28ης Οκτωβρίου) 122, 11257
ΑΘΗΝΑ

ΑΝΤΙΚΛΗΤΟΣ (74):ΣΙΩΤΟΥ ΑΙΚΑΤΕΡΙΝΗ
Πατησίων (28ης Οκτωβρίου) 122,11257
ΑΘΗΝΑ

ΤΙΤΛΟΣ ΕΦΕΥΡΕΣΗΣ (54):**ΜΕΘΟΔΟΣ ΑΛΕΞΗΣ ΜΕ ΠΕΠΙΕΣΜΕ-
ΝΟ ΑΕΡΑ**



ΠΕΡΙΛΗΨΗ(57)
Αποκαλύπτονται συστήματα και μέθοδοι για την ταυτόχρονη άλεση με πεπιεσμένο αέρα και ρύθμιση σωματιδιακού υλικού που περιλαμβάνουν έναν θάλαμο κονιοποίησης και μια γεννήτρια αερόλυματος διατεταγμένα κατά τρόπο ώστε να τροφοδοτούν υγρό αερόλυμα στον θάλαμο κονιοποίησης. Αποκαλύπτεται επίσης μια σύνθεση κατασκευασμένη σύμφωνα με αυτή τη μέθοδο.

ΑΡΙΘΜΟΣ ΕΥΡ. Δ.Ε. (11):3104102
ΑΡΙΘ. ΕΛΛ. ΚΑΤΑΘΕΣΗΣ (21):20200401679
ΗΜΕΡ. ΕΛΛ. ΚΑΤΑΘΕΣΗΣ (22):17/06/2020
ΑΡΙΘ./ΗΜΕΡ. ΔΗΜΟΣΙΕΥΣΗΣ
ΕΥΡΩΠΑΪΚΟΥ ΔΙΠΛΩΜΑΤΟΣ(87):3447672 - 18/03/2020
ΑΡΙΘ./ΗΜΕΡ. ΔΗΜΟΣΙΕΥΣΗΣ
ΕΥΡΩΠΑΪΚΗΣ ΑΙΤΗΣΗΣ (86):18176912.6--04/09/2014
ΔΙΚΑΙΟΥΧΟΣ (73):1)Huawei Technologies Co., Ltd.
Huawei Administration Building, Bantian,
Longgang District., Shenzhen, Guangdong
518129, ΚΙΝΑ

ΣΥΜΒ. ΠΡΟΤΕΡΑΙΟΤΗΤΕΣ (30):
ΕΦΕΥΡΕΤΗΣ (72):1)HUANG, Xi
2)WU, Huangwei

ΕΙΔΙΚΟΣ ΠΑΡΗΡΕΞΟΥΣΙΟΣ (74):ΣΙΩΤΟΥ "ΚΑΤΕΡΙΝΑ ΣΙΩΤΟΥ ΚΑΙ
ΣΥΝΕΡΓΑΤΕΣ ΔΙΚΗΓΟΡΙΚΗ ΕΤΑΙΡΕΙΑ"
ΑΙΚΑΤΕΡΙΝΗ
Πατησίων (28ης Οκτωβρίου) 122, 11257
ΑΘΗΝΑ

ΑΝΤΙΚΛΗΤΟΣ (74):ΣΙΩΤΟΥ ΑΙΚΑΤΕΡΙΝΗ
Πατησίων (28ης Οκτωβρίου) 122,11257
ΑΘΗΝΑ

ΤΙΤΛΟΣ ΕΦΕΥΡΕΣΗΣ (54):ΜΕΘΟΔΟΣ ΚΑΙ ΔΙΑΤΑΞΗ ΛΗΨΗΣ
ΣΤΙΓΜΙΟΤΥΠΟΥ ΟΘΟΝΗΣ

ΠΕΡΙΛΗΨΗ(57)
Οι υλοποιήσεις της παρούσας εφεύρεσης γνωστοποιούν μία μέθοδο και μία διάταξη λήψης στιγμιότυπου οθόνης, ενώ η μέθοδος λήψης στιγμιότυπου οθόνης περιλαμβάνει: την εκτέλεση μίας εφαρμογής-στόχου και την απεικόνιση μίας πρώτης διεπαφής της εφαρμογής-στόχου- την παραλαβή μίας εντολής λήψης στιγμιότυπου οθόνης που εισάγεται από έναν χρήστη• την αποστολή ενός μηνύματος ένδειξης στην εφαρμογή-στόχου σύμφωνα με την εντολή λήψης

στιγμιότυπου οθόνης, ώστε η εφαρμογή-στόχου να τροποποιεί την πρώτη διεπαφή σε μία δεύτερη διεπαφή σύμφωνα με το μήνυμα ένδειξης, όπου η πρώτη διεπαφή είναι διαφορετική από τη δεύτερη διεπαφή- και τη δημιουργία μίας εικόνας λήψης στιγμιότυπου οθόνης σύμφωνα με τη δεύτερη διεπαφή. Η πραγματοποίηση των υλοποιήσεων της παρούσας εφεύρεσης μπορεί να βελτιώσει την αποδοτικότητα και την ευελιξία της λήψης στιγμιότυπου οθόνης.



ΑΡΙΘΜΟΣ ΕΥΡ. Δ.Ε. (11):3104103
ΑΡΙΘ. ΕΛΛ. ΚΑΤΑΘΕΣΗΣ (21):20200401662
ΗΜΕΡ. ΕΛΛ. ΚΑΤΑΘΕΣΗΣ (22):16/06/2020
ΑΡΙΘ./ΗΜΕΡ. ΔΗΜΟΣΙΕΥΣΗΣ
ΕΥΡΩΠΑΪΚΟΥ ΔΙΠΛΩΜΑΤΟΣ(87):3448577 - 18/03/2020
ΑΡΙΘ./ΗΜΕΡ. ΔΗΜΟΣΙΕΥΣΗΣ
ΕΥΡΩΠΑΪΚΗΣ ΑΙΤΗΣΗΣ (86):17716815.0--04/04/2017
ΔΙΚΑΙΟΥΧΟΣ (73):1)GEA Mechanical Equipment GmbH
Werner-Habig-Strasse 1, 59302 Oelde,
ΓΕΡΜΑΝΙΑ

ΣΥΜΒ. ΠΡΟΤΕΡΑΙΟΤΗΤΕΣ (30):102016108057-29/04/2016-DE
ΕΦΕΥΡΕΤΗΣ (72):1)KETTERER, Kristin Katja

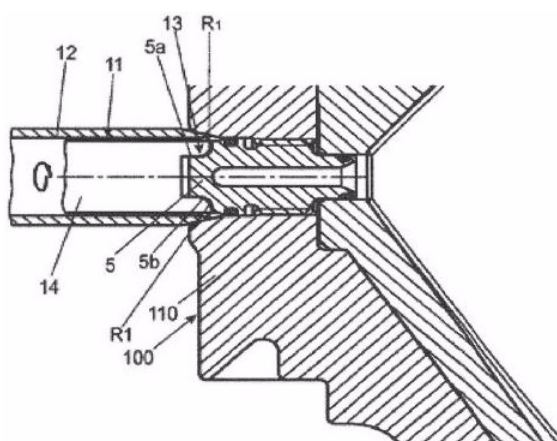
ΕΙΔΙΚΟΣ ΠΑΡΗΡΕΞΟΥΣΙΟΣ (74):ΕΥΑΓΓΕΛΟΥ "ΒΑΣΩ ΕΥΑΓΓΕΛΟΥ &
ΔΕΣΠΟΙΝΑ ΕΥΑΓΓΕΛΟΥ ΔΙΚΗΓΟΡΙΚΗ
ΕΤΑΙΡΕΙΑ" ΔΕΣΠΟΙΝΑ
Λ. Συγγρού 45, 11743 ΑΘΗΝΑ

ΑΝΤΙΚΛΗΤΟΣ (74):ΕΥΑΓΓΕΛΟΥ ΔΕΣΠΟΙΝΑ
Λ. Συγγρού 45,11743 ΑΘΗΝΑ

ΤΙΤΛΟΣ ΕΦΕΥΡΕΣΗΣ (54):ΑΚΡΟΦΥΣΙΟ ΕΞΟΔΟΥ ΓΙΑ ΕΝΑ
ΤΥΜΠΑΝΟ ΦΥΓΟΚΕΝΤΡΗΣΗΣ, ΤΥΜ-
ΠΑΝΟ ΦΥΓΟΚΕΝΤΡΗΣΗΣ ΚΑΙ ΕΡΓΑ-
ΛΕΙΟ ΣΥΝΑΡΜΟΛΟΓΗΣΗΣ

ΠΕΡΙΛΗΨΗ(57)
Ένα ακροφύσιο εξόδου (1) για τύμπανα φυγοκέντρησης (100), με ένα σώμα ακροφυσίου (2), το οποίο παρουσιάζει τουλάχιστον ένα κυλινδρικό τμήμα και μία προεξοχή (2c) η οποία ακολουθεί το σώμα ακροφυσίου, όπου στο σώμα ακροφυσίου (2) σχηματίζεται ένα κανάλι εισόδου (3) και ένα υπό γωνία ως προς αυτό διευθυνόμενο κανάλι εξόδου (4), και όπου η προεξοχή (2c) είναι εξοπλισμένη με ένα περίγραμμα μεταφοράς ροπής στρέψης (5) για την τοποθέτηση ενός εργαλείου με ένα συμπληρωματικά διαμορφωμένο περίγραμμα μεταφοράς ροπής στρέψης εργαλείου (13) προκειμένου να στερεώνεται και να αφαιρείται το σώμα ακροφυσίου (2) δια περιστροφής εντός ενός ανοίγματος (800) ενός

περιστρεφόμενου τύμπανου φυγοκέντρησης (100), όπου η προεξοχή (2c) παρουσιάζει περαιτέρω μία πολυγωνική, ειδικότερα μία ορθογώνια διατομή, η οποία είναι μικρότερη από τη διατομή του κυλινδρικού τμήματος και όπου η προεξοχή (2c) ξεκινώντας από την πολυγωνική ειδικότερα ορθογώνια διατομή μέσω στρογγυλεμένων επιφανειών με μία ακτίνα (R1) μεγαλύτερη από 1,0 mm μεταβαίνει στο κυλινδρικό τμήμα (2b) του σώματος ακροφυσίου (2).

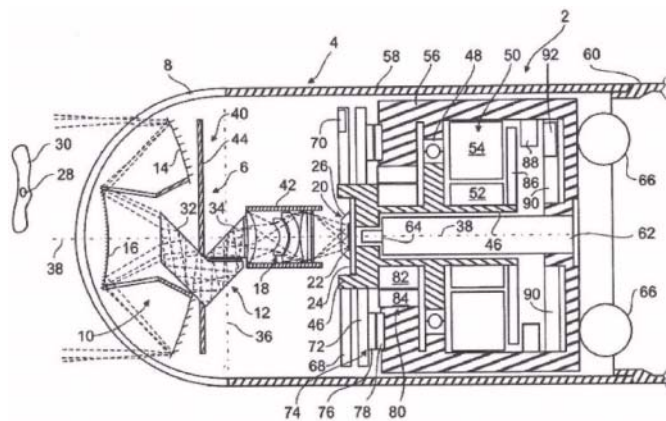


ΑΡΙΘΜΟΣ ΕΥΡ. Δ.Ε. (11):3104104
ΑΡΙΘ. ΕΛΛ. ΚΑΤΑΘΕΣΗΣ (21):20200401665
ΗΜΕΡ. ΕΛΛ. ΚΑΤΑΘΕΣΗΣ (22):16/06/2020
ΑΡΙΘ./ΗΜΕΡ. ΔΗΜΟΣΙΕΥΣΗΣ
ΕΥΡΩΠΑΪΚΟΥ ΔΙΠΛΩΜΑΤΟΣ(87):3048410 - 18/03/2020
ΑΡΙΘ./ΗΜΕΡ. ΔΗΜΟΣΙΕΥΣΗΣ
ΕΥΡΩΠΑΪΚΗΣ ΑΙΤΗΣΗΣ (86):16000016.2--08/01/2016
ΔΙΚΑΙΟΥΧΟΣ (73):1)Diehl Defence GmbH & Co. KG
 Alte Nussdorfer Strasse 13, 88662 UBERLIN-
 GEN, ΓΕΡΜΑΝΙΑ
ΣΥΜΒ. ΠΡΟΤΕΡΑΙΟΤΗΤΕΣ (30):102015000873-23/01/2015-DE
ΕΦΕΥΡΕΤΗΣ (72):1)Barenz, Joachim
 2)Kunzner, Nicolai
 3)Kisakurek, Hakan
ΕΙΔΙΚΟΣ ΠΛΗΡΕΞΟΥΣΙΟΣ (74):ΣΙΩΤΟΥ "ΚΑΤΕΡΙΝΑ ΣΙΩΤΟΥ ΚΑΙ
 ΣΥΝΕΡΓΑΤΕΣ ΔΙΚΗΓΟΡΙΚΗ ΕΤΑΙΡΕΙΑ"
 ΑΙΚΑΤΕΡΙΝΗ
 Πατησίων (28ης Οκτωβρίου) 122, 11257
 ΑΘΗΝΑ
ΑΝΤΙΚΛΗΤΟΣ (74):ΣΙΩΤΟΥ ΑΙΚΑΤΕΡΙΝΗ
 Πατησίων (28ης Οκτωβρίου) 122,11257
 ΑΘΗΝΑ
ΤΙΤΛΟΣ ΕΦΕΥΡΕΣΗΣ (54):**ΚΕΦΑΛΗ ΠΕΔΙΟΣΚΟΠΙΟΥ ΓΙΑ ΚΑ-
 ΤΕΥΘΥΝΟΜΕΝΟΥΣ ΠΥΡΑΥΛΟΥΣ**

ΠΕΡΙΛΗΨΗ(57)

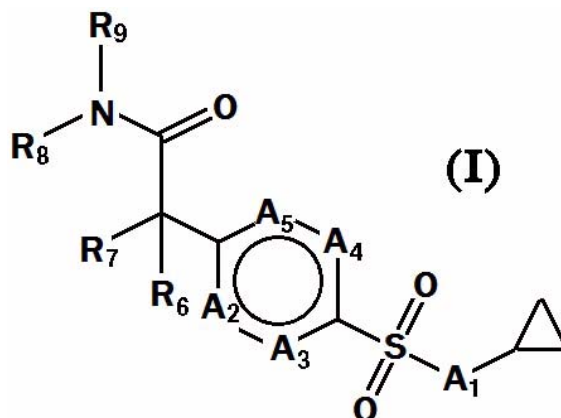
Η εφεύρεση αφορά μία κεφαλή πεδίοσκοπίου (4) για έναν κατευθυνόμενο πύραυλο (2) με ένα εξωτερικό περίβλημα (58, 60), μία μονάδα ανίχνευσης (20) με πίνακα ανίχνευσης (22), ένα οπτικό σύστημα (6) για την απεικόνιση ενός αντικειμένου (28) ενός σκηνικού αντικειμένων (30), το οποίο πλαισιώνει τον κατευθυνόμενο πύραυλο (2) και ανιχνεύεται από τον πίνακα ανίχνευσης (22), και

περιλαμβάνει έναν προσοφθάλμιο φακό (10), έναν οπτικό σύνδεσμο (12) και ένα σύστημα περιστροφής-πρόνευσης (40) για την ευθυγράμμιση του προσοφθάλμιου φακού (10) επί του αντικειμένου (28), καθώς και ένα πλαίσιο περιστροφής (42) και ένα πλαίσιο πρόνευσης (44). Προκειμένου τα ασθενώς ακτινοβολούντα αντικείμενα (28) να ανιχνεύονται ακόμη και κατά την περιστροφή (υπό τον όρο περιστροφή νοείται η περιστροφή γύρω από τον άξονα του) του κατευθυνόμενου πυραύλου (2), προτείνεται, η μονάδα ανίχνευσης (20) να διατάσσεται επί του πλαισίου περιστροφής (42) σταθερά και χωρίς δυνατότητα περιστροφής.



ΑΡΙΘΜΟΣ ΕΥΡ. Δ.Ε. (11):3104105
ΑΡΙΘ. ΕΛΛ. ΚΑΤΑΘΕΣΗΣ (21):20200401664
ΗΜΕΡ. ΕΛΛ. ΚΑΤΑΘΕΣΗΣ (22):16/06/2020
ΑΡΙΘ./ΗΜΕΡ. ΔΗΜΟΣΙΕΥΣΗΣ
ΕΥΡΩΠΑΪΚΟΥ ΔΙΠΛΩΜΑΤΟΣ(87):3303292 - 18/03/2020
ΑΡΙΘ./ΗΜΕΡ. ΔΗΜΟΣΙΕΥΣΗΣ
ΕΥΡΩΠΑΪΚΗΣ ΑΙΤΗΣΗΣ (86):16730288.4--03/06/2016
ΔΙΚΑΙΟΥΧΟΣ (73):1)Lead Pharma B.V.
 Kloosterstraat 9 RK, 5349 AB Oss,
 ΟΛΛΑΝΔΙΑ
 2)SANOFI
 54, rue La Boetie, 75008 Paris, ΓΑΛΛΙΑ
ΣΥΜΒ. ΠΡΟΤΕΡΑΙΟΤΗΤΕΣ (30):15170764-05/06/2015-EP
ΕΦΕΥΡΕΤΗΣ (72):1)CAL S, Joseph Maria Gerardus Barbara
 2)DE KIMPE, Vera
 3)NABUURS, Sander Bernardus
 4)CADICAMO, Cosimo Damiano
 5)LEMMERS, Jaap Gerardus Henricus
ΕΙΔΙΚΟΣ ΠΛΗΡΕΞΟΥΣΙΟΣ (74):ΣΙΩΤΟΥ "ΚΑΤΕΡΙΝΑ ΣΙΩΤΟΥ ΚΑΙ
 ΣΥΝΕΡΓΑΤΕΣ ΔΙΚΗΓΟΡΙΚΗ ΕΤΑΙΡΕΙΑ"
 ΑΙΚΑΤΕΡΙΝΗ
 Πατησίων (28ης Οκτωβρίου) 122, 11257
 ΑΘΗΝΑ
ΑΝΤΙΚΛΗΤΟΣ (74):ΣΙΩΤΟΥ ΑΙΚΑΤΕΡΙΝΗ
 Πατησίων (28ης Οκτωβρίου) 122,11257
 ΑΘΗΝΑ
ΤΙΤΛΟΣ ΕΦΕΥΡΕΣΗΣ (54):**ΡΥΘΜΙΣΤΕΣ ROR-ΓΑΜΜΑ (RORY)
 ΠΕΡΙΛΗΨΗ(57)**

Η παρούσα εφεύρεση σχετίζεται με ενώσεις σύμφωνα με τον Τύπο (I): ή ένα φαρμακευτικό αποδεκτό άλας αυτών. Οι ενώσεις μπορούν να χρησιμοποιηθούν ως αναστολείς του RORY και είναι χρήσιμες για τη θεραπευτική αγωγή ασθενειών μεσολαβούμενων από RORY.



ΑΡΙΘΜΟΣ ΕΥΡ. Δ.Ε. (11):3104106
ΑΡΙΘ. ΕΛΛ. ΚΑΤΑΘΕΣΗΣ (21):20200401668
ΗΜΕΡ. ΕΛΛ. ΚΑΤΑΘΕΣΗΣ (22):16/06/2020
ΑΡΙΘ./ΗΜΕΡ. ΔΗΜΟΣΙΕΥΣΗΣ
ΕΥΡΩΠΑΪΚΟΥ ΔΙΠΛΩΜΑΤΟΣ(87):3313465 - 25/03/2020
ΑΡΙΘ./ΗΜΕΡ. ΔΗΜΟΣΙΕΥΣΗΣ
ΕΥΡΩΠΑΪΚΗΣ ΑΙΤΗΣΗΣ (86):16741662.7--20/06/2016
ΔΙΚΑΙΟΥΧΟΣ (73):1)MBP (Mauritius) Ltd
Suites 340-345, Barkly Wharf Le Caudan Waterfront P.O.Box 1070, Port Louis, ΜΑΥΡΙΚΙΟΣ
ΣΥΜΒ. ΠΡΟΤΕΡΑΙΟΤΗΤΕΣ (30):1555782-23/06/2015-FR
ΕΦΕΥΡΕΤΗΣ (72):1)CAMPRASSE, Georges
2)CAMPRASSE, Serge
ΕΙΔΙΚΟΣ ΠΛΗΡΕΞΟΥΣΙΟΣ (74):ΑΘΑΝΑΣΙΑΔΟΥ "ΕΛΕΝΗ Γ. ΠΑΠΑΚΩΝΣΤΑΝΤΙΝΟΥ ΚΑΙ ΣΥΝΕΡΓΑΤΕΣ, ΔΙΚΗΓΟΡΙΚΗ ΕΤΑΙΡΙΑ" ΜΑΡΙΑ
Κουμπάρη 2, 10674 ΑΘΗΝΑ
ΑΝΤΙΚΛΗΤΟΣ (74):ΓΙΑΖΙΤΖΟΓΛΟΥ ΕΥΑΓΓΕΛΙΑ
Κουμπάρη 2,10674 ΑΘΗΝΑ
ΤΙΤΛΟΣ ΕΦΕΥΡΕΣΗΣ (54):ΣΕ ΣΚΟΝΗ ΗΜΙ-ΣΥΝΘΕΤΙΚΟ ΥΛΙΚΟ, ΛΑΜΒΑΝΟΜΕΝΟ ΜΕ ΤΡΟΠΟΠΟΙΗΣΗ ΤΗΣ ΣΥΝΘΕΣΗΣ ΕΝΟΣ ΦΥΣΙΚΟΥ ΘΑΛΑΣΣΙΟΥ ΒΙΟΪΛΙΚΟΥ, ΜΕΘΟΔΟΣ ΠΑΡΑΣΚΕΥΗΣ ΑΥΤΟΥ ΚΑΙ ΕΦΑΡΜΟΓΕΣ ΑΥΤΟΥ

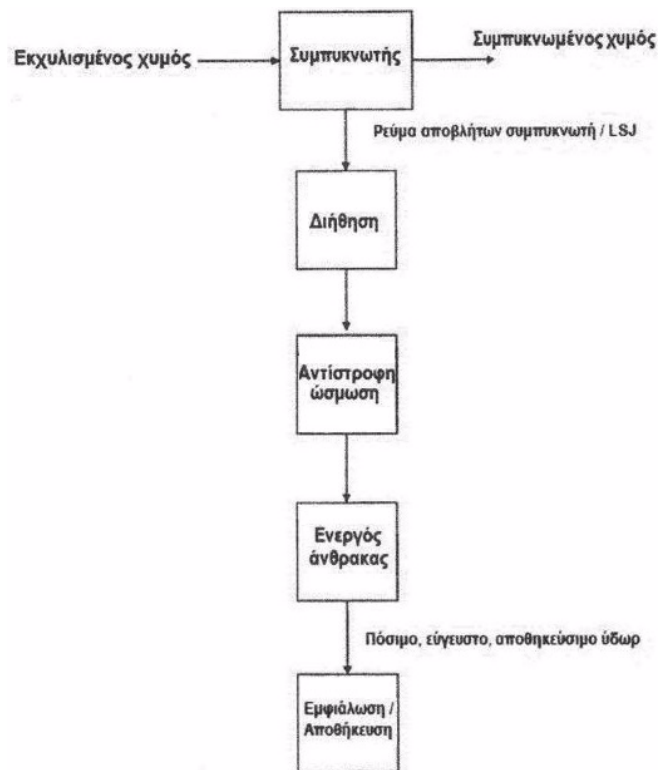
ΠΕΡΙΛΗΨΗ(57)

Η εφεύρεση αφορά σε σκόνη, ημι-συνθετικό υλικό, που λαμβάνεται από φυσικό θαλάσσιο βιολικό που είναι η εσωτερική αραγωνιτική στοιβάδα ενός κελύφους

των δίσκων μαλακίων, που επιλέγονται από την ομάδα που περιλαμβάνει Pinctada, ιδιαιτέρως Pinctada maxima και margaritifera, Tridacna, ιδιαιτέρως Tridacna gigas, maxima, derasa, tevaroa, squamosa και crocea, Hippopus hippopus και Hippopus porcelanus, σε μορφή σκόνης, συμπληρωμένο με αδιάλυτα και διαλυτά βιοπολυμερή και ανθρακικό ασβέστιο που μετασηματίζεται με ανθράκωση αφορά επίσης τη μέθοδο παρασκευής αυτού και χρήσεις αυτού.

ΑΡΙΘΜΟΣ ΕΥΡ. Δ.Ε. (11):3104107
ΑΡΙΘ. ΕΛΛ. ΚΑΤΑΘΕΣΗΣ (21):20200401663
ΗΜΕΡ. ΕΛΛ. ΚΑΤΑΘΕΣΗΣ (22):16/06/2020
ΑΡΙΘ./ΗΜΕΡ. ΔΗΜΟΣΙΕΥΣΗΣ
ΕΥΡΩΠΑΪΚΟΥ ΔΙΠΛΩΜΑΤΟΣ(87):2523567 - 18/03/2020
ΑΡΙΘ./ΗΜΕΡ. ΔΗΜΟΣΙΕΥΣΗΣ
ΕΥΡΩΠΑΪΚΗΣ ΑΙΤΗΣΗΣ (86):10842778.2--21/12/2010
ΔΙΚΑΙΟΥΧΟΣ (73):1)Kambouris, Ambrosios
259 Cureton Avenue, Mildura, Victoria 3500, ΑΥΣΤΡΑΛΙΑ
ΣΥΜΒ. ΠΡΟΤΕΡΑΙΟΤΗΤΕΣ (30):2010100800-27/07/2010-AU
PCT/AU2010/000423-16/04/2010-WO
2010900154-17/01/2010-AU
ΕΦΕΥΡΕΤΗΣ (72):1)Kambouris, Ambrosios
ΕΙΔΙΚΟΣ ΠΛΗΡΕΞΟΥΣΙΟΣ (74):ΣΙΩΤΟΥ "ΚΑΤΕΡΙΝΑ ΣΙΩΤΟΥ ΚΑΙ ΣΥΝΕΡΓΑΤΕΣ ΔΙΚΗΓΟΡΙΚΗ ΕΤΑΙΡΕΙΑ" ΑΙΚΑΤΕΡΙΝΗ
Πατησίων (28ης Οκτωβρίου) 122, 11257 ΑΘΗΝΑ
ΑΝΤΙΚΛΗΤΟΣ (74):ΣΙΩΤΟΥ ΑΙΚΑΤΕΡΙΝΗ
Πατησίων (28ης Οκτωβρίου) 122,11257 ΑΘΗΝΑ
ΤΙΤΛΟΣ ΕΦΕΥΡΕΣΗΣ (54):ΑΝΑΚΤΗΣΗ ΥΔΑΤΟΣ
ΠΕΡΙΛΗΨΗ(57)

Μέθοδος ανάκτησης εύγευστου πόσιμου αποθηκεύσιμου ύδατος από μια διαδικασία συμπύκνωσης ενός εκχυλισμένου χυμού, η οποία μέθοδος περιλαμβάνει τα βήματα: της παροχής του εκχυλισμένου χυμού, της συμπύκνωσης του εκχυλισμένου χυμού για το σχηματισμό ενός ρεύματος συμπυκνωμένου χυμού και ενός ρεύματος αποβλήτων συμπυκνωτή, όπου το ρεύμα αποβλήτων συμπυκνωτή δεν είναι εύγευστο, πόσιμο ή αποθηκεύσιμο και του καθαρισμού του ρεύματος αποβλήτων συμπυκνωτή για την παροχή εύγευστου πόσιμου αποθηκεύσιμου ύδατος, συμπεριλαμβανομένου του βήματος της διέλευσης του ρεύματος αποβλήτων συμπυκνωτή μέσω ενεργού άνθρακα.



ΑΡΙΘΜΟΣ ΕΥΡ. Δ.Ε. (11):3104108
ΑΡΙΘ. ΕΛΛ. ΚΑΤΑΘΕΣΗΣ (21):20200401674
ΗΜΕΡ. ΕΛΛ. ΚΑΤΑΘΕΣΗΣ (22):16/06/2020
ΑΡΙΘ./ΗΜΕΡ. ΔΗΜΟΣΙΕΥΣΗΣ
ΕΥΡΩΠΑΪΚΟΥ ΔΙΠΛΩΜΑΤΟΣ(87):2445488 - 18/03/2020
ΑΡΙΘ./ΗΜΕΡ. ΔΗΜΟΣΙΕΥΣΗΣ
ΕΥΡΩΠΑΪΚΗΣ ΑΙΤΗΣΗΣ (86):09846433.2--30/07/2009
ΔΙΚΑΙΟΥΧΟΣ (73):1)Indus Biotech Private Limited
1 Rahul Residency, Plot Nos. 6 & 7 Off
Salunke Vihar Road Kondhwa, Pune 411 048,
Maharashtra, ΙΝΔΙΑ
ΣΥΜΒ. ΠΡΟΤΕΡΑΙΟΤΗΤΕΣ (30):1481MU2009-22/06/2009-IN
ΕΦΕΥΡΕΤΗΣ (72):1)BHASKARAN, Sunil
2)VISHWARAMAN, Mohan
ΕΙΔΙΚΟΣ ΠΑΡΕΞΟΥΣΙΟΣ (74):ΒΟΖΕΜΠΕΡΓΚ-ΒΡΕΤΟΣ ΝΙΚΟΛΑΟΣ
Ζαλοκώστα 38 & Συγγρού, 15233
ΧΑΛΑΝΔΡΙ (ΑΤΤΙΚΗΣ)
ΑΝΤΙΚΛΗΤΟΣ (74):ΒΟΖΕΜΠΕΡΓΚ-ΒΡΕΤΟΣ ΝΙΚΟΛΑΟΣ
Ζαλοκώστα 38 και Συγγρού,15233
ΧΑΛΑΝΔΡΙ (ΑΤΤΙΚΗΣ)
ΤΙΤΛΟΣ ΕΦΕΥΡΕΣΗΣ (54):ΔΙΑΔΙΚΑΣΙΑ ΑΠΟΚΤΗΣΗΣ ΚΑΘΑΡΙ-
ΣΜΕΝΟΥ ΠΤΕΡΟΣΤΙΛΒΕΝΙΟΥ ΚΑΙ
ΜΕΘΟΔΟΙ ΧΡΗΣΗΣ ΑΥΤΟΥ

ΠΕΡΙΛΗΨΗ(57)

Εκχύλιση και καθαρισμός του στυλβενοειδούς πτεροστυλβενίου έως 50% έως 99% με καθαρότητα από βοτανική πηγή με κονιοποίηση και εκχύλιση με υδατική αλκοόλη, διήθηση, χρωματογραφία, έκλουση με υδατική αλκοόλη, συμπύκνωση σε πάστα, επαναδιάλυση της πάστας σε αρωματικό διαλύτη, στήλη προσρόφηση για να ληφθεί ημι-στερεά μάζα και ξήρανση. Το πτεροστυλβένιο χρησιμοποιείται για να αναστέλλει τις αποακετυλάσες της ιστόνης και να χορηγεί, προαιρετικά

συμπλοκοποιημένο με κυκλοδεξτρίνη για τη βελτίωση της υδατοδιαλυτότητας και της βιοδιαθεσιμότητας, για τη διαχείριση της επαναλαμβανόμενης διαταραχής πολύ-γλουταμίνης, όπως η νόσος του Huntington, η νωτιαία παρεγκεφαλιδική αταξία, η μυϊκή ατροφία της σπονδυλικής στήλης και του βολβού και η ατροφία της οδοντοβρωμοπαλιδοιοσίνης.

ΑΡΙΘΜΟΣ ΕΥΡ. Δ.Ε. (11):3104109
ΑΡΙΘ. ΕΛΛ. ΚΑΤΑΘΕΣΗΣ (21):20200401667
ΗΜΕΡ. ΕΛΛ. ΚΑΤΑΘΕΣΗΣ (22):16/06/2020
ΑΡΙΘ./ΗΜΕΡ. ΔΗΜΟΣΙΕΥΣΗΣ
ΕΥΡΩΠΑΪΚΟΥ ΔΙΠΛΩΜΑΤΟΣ(87):2948244 - 25/03/2020
ΑΡΙΘ./ΗΜΕΡ. ΔΗΜΟΣΙΕΥΣΗΣ
ΕΥΡΩΠΑΪΚΗΣ ΑΙΤΗΣΗΣ (86):14743387.4--23/01/2014
ΔΙΚΑΙΟΥΧΟΣ (73):1)BASF Corporation
100 Park Avenue, Florham Park, NJ 07932,
ΗΝΩΜΕΝΕΣ ΠΟΛΙΤΕΙΕΣ ΤΗΣ ΑΜΕΡΙΚΗΣ
ΣΥΜΒ. ΠΡΟΤΕΡΑΙΟΤΗΤΕΣ (30):201361755509 P-23/01/2013-US
ΕΦΕΥΡΕΤΗΣ (72):1)GAO, Xingtao
2)HARRIS, David
ΕΙΔΙΚΟΣ ΠΑΡΕΞΟΥΣΙΟΣ (74):ΤΣΙΜΙΚΑΛΗΣ "ΤΣΙΜΙΚΑΛΗΣ
ΚΑΛΟΝΑΡΟΥ ΔΙΚΗΓΟΡΙΚΗ ΕΤΑΙΡΕΙΑ"
ΣΤΕΦΑΝΟΣ ΑΛΕΞΙΟΣ
Ν. Βάμβα 1, 106 74 ΑΘΗΝΑ
ΑΝΤΙΚΛΗΤΟΣ (74):ΤΣΙΜΙΚΑΛΗΣ ΣΤΕΦΑΝΟΣ ΑΛΕΞΙΟΣ
Ν. Βάμβα 1,10674 ΑΘΗΝΑ
ΤΙΤΛΟΣ ΕΦΕΥΡΕΣΗΣ (54):ΕΝΙΣΧΥΣΗ ΔΡΑΣΤΙΚΟΤΗΤΑΣ ΠΡΟ-
ΣΘΕΤΟΥ ZSM-5 ΔΙΑ ΒΕΛΤΙΩΜΕΝΗΣ
ΑΛΛΗΛΕΠΙΔΡΑΣΗΣ ΖΕΟΛΙΘΟΥ ΚΑΙ
ΦΩΣΦΟΡΟΥ

ΠΕΡΙΛΗΨΗ(57)

Ένα καταλυτικό πρόσθετο που περιλαμβάνει έναν ζεόλιθο ενδιάμεσων πόρων όπως ZSM-5 υποβάλλεται σε επεξεργασία έτσι ώστε να βελτιωθούν οι αποδόσεις προπυλενίου όταν το πρόσθετο συμπεριλαμβάνεται σε ένα FCC καταλυτικό απόθεμα, υποβάλλοντας πρώτα τον ζεόλιθο σε επεξεργασία με μία ένωση φωσφόρου ώστε να ενσωματωθεί ο φωσφόρος εντός του ζεολίθου και αναμιγνύοντας τον P-επεξεργασμένο ζεόλιθο με ένα συστατικό μήτρας που περιλαμβάνει καολίνη και μία άλλη ένωση που περιέχει φωσφόρο.

ΑΡΙΘΜΟΣ ΕΥΡ. Δ.Ε. (11):3104110
ΑΡΙΘ. ΕΛΛ. ΚΑΤΑΘΕΣΗΣ (21):20200401647
ΗΜΕΡ. ΕΛΛ. ΚΑΤΑΘΕΣΗΣ (22):12/06/2020
ΑΡΙΘ./ΗΜΕΡ. ΔΗΜΟΣΙΕΥΣΗΣ
ΕΥΡΩΠΑΪΚΟΥ ΔΙΠΛΩΜΑΤΟΣ(87):2255151 - 08/04/2020
ΑΡΙΘ./ΗΜΕΡ. ΔΗΜΟΣΙΕΥΣΗΣ
ΕΥΡΩΠΑΪΚΗΣ ΑΙΤΗΣΗΣ (86):09717787.7--27/02/2009
ΔΙΚΑΙΟΥΧΟΣ (73):1)United States Gypsum Company
 550 West Adams Street, Chicago, IL 60661,
 ΗΝΩΜΕΝΕΣ ΠΟΛΙΤΕΙΕΣ ΤΗΣ ΑΜΕΡΙΚΗΣ
 2)United States Government As Represented
 By The Secretary Of The Army
 ., Washington, DC, ΗΝΩΜΕΝΕΣ
 ΠΟΛΙΤΕΙΕΣ ΤΗΣ ΑΜΕΡΙΚΗΣ

ΣΥΜΒ. ΠΡΟΤΕΡΑΙΟΤΗΤΕΣ (30):33264 P-03/03/2008-US
ΕΦΕΥΡΕΤΗΣ (72):1)TONYAN, Timothy, D.
 2)FRANK, William, A. 7)CUMMINS, Toney, K.
 3)DUBEY, Ashish 8)BOONE, Nicholas
 4)CHAN, Cesar 9)HEARD, William, F.
 5)DURST, Bartley, P. 10)ROTH, Michael, J.
 6)KINNEBREW, Pamela, G 11)DAVIS, James, L.

ΕΙΔΙΚΟΣ ΠΑΗΡΕΞΟΥΣΙΟΣ (74):ΓΑΛΑΝΟΠΟΥΛΟΥ ΑΝΘΟΥΛΑ
 Θέση Λύσι Μπιτακου, 19014 ΚΑΠΑΝΔΡΙΤΙ
 (ΑΤΤΙΚΗΣ)

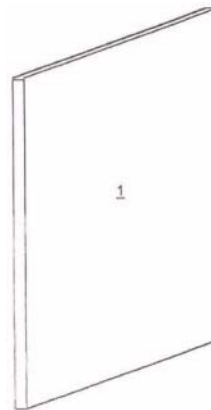
ΑΝΤΙΚΑΗΤΟΣ (74):ΜΑΛΑΜΗ ΑΛΚΗΣΤΙΣ-ΕΙΡΗΝΗ
 Βησσαρίωνος 3,,10672 ΑΘΗΝΑ

ΤΙΤΛΟΣ ΕΦΕΥΡΕΣΗΣ (54):ΕΠΙΚΟΛΛΗΤΑ ΘΩΡΑΚΙΣΜΕΝΑ ΠΑ-
 ΝΕΛ ΜΕ ΒΑΣΗ ΤΟ ΤΣΙΜΕΝΤΟ

ΠΕΡΙΛΗΨΗ(57)

Τσιμεντένιο πάνελ με ιδιότητες βαλλιστικής αντοχής και αντοχής στις εκρήξεις, με στρώμα πυρήνα με σύνθετο υλικό εξαιρετικά υψηλής αντοχής στη συμπίεση και

τουλάχιστον ένα στρώμα πετάσματος. Τα πάνελ μπορούν επίσης να χρησιμοποιηθούν σε τοίχους, οροφή και πάνελ δαπέδου, που απαιτούν υψηλή αντοχή στη συμπίεση για αντοχή σε σεισμούς και για επιφάνειες με αντοχή σε κακοποίηση επιφανείας όπως φυλακή και άλλα ιδρύματα. Το στρώμα πυρήνα πάνελ έχει συνεχή τσιμεντένια φάση που προκύπτει από τη σκλήρυνση υδατικού μείγματος, απουσία πούδρας πυριτίου, ανόργανου τσιμεντένιου συνδετικού υλικού, ανόργανου ορυκτού πληρωτικού μέσου με μέγεθος σωματιδίων περίπου 150-450 micron, ποζολανικό ορυκτό πληρωτικό μέσο, υπερπλαστικοποιητή με βάση πολυκαρβοξυλικό, αλκανολαμίνη και οξύ ή αλκαλικό μεταλλικό άλας οξέος και νερό. Το μείγμα μπορεί να ενισχυθεί ομοιόμορφα με ίνες που προστίθενται πριν τη σκλήρυνση. Το στρώμα τσιμεντένιου πυρήνα στη συνέχεια ενισχύεται με το πέτασμα, όπως ενισχυμένο με ίνες πολυμερές, που προσκολλάται σε τουλάχιστον μία επιφάνεια του πάνελ.



ΑΡΙΘΜΟΣ ΕΥΡ. Δ.Ε. (11):3104111
ΑΡΙΘ. ΕΛΛ. ΚΑΤΑΘΕΣΗΣ (21):20200401651
ΗΜΕΡ. ΕΛΛ. ΚΑΤΑΘΕΣΗΣ (22):15/06/2020
ΑΡΙΘ./ΗΜΕΡ. ΔΗΜΟΣΙΕΥΣΗΣ
ΕΥΡΩΠΑΪΚΟΥ ΔΙΠΛΩΜΑΤΟΣ(87):2593881 - 18/03/2020
ΑΡΙΘ./ΗΜΕΡ. ΔΗΜΟΣΙΕΥΣΗΣ
ΕΥΡΩΠΑΪΚΗΣ ΑΙΤΗΣΗΣ (86):11807426.9--13/07/2011
ΔΙΚΑΙΟΥΧΟΣ (73):1)Palantir Technologies Inc.
 100 Hamilton Avenue, Suite 300, Palo Alto,
 CA 94301, ΗΝΩΜΕΝΕΣ ΠΟΛΙΤΕΙΕΣ ΤΗΣ
 ΑΜΕΡΙΚΗΣ

ΣΥΜΒ. ΠΡΟΤΕΡΑΙΟΤΗΤΕΣ (30):836801-15/07/2010-US
ΕΦΕΥΡΕΤΗΣ (72):1)GARROD, John Kenneth
 2)CARRINO, John Antonio
 3)BRAINARD, Katherine
 4)SCOTT, Jacob
 5)CHANG, Allen

ΕΙΔΙΚΟΣ ΠΑΗΡΕΞΟΥΣΙΟΣ (74):ΣΙΩΤΟΥ "ΚΑΤΕΡΙΝΑ ΣΙΩΤΟΥ ΚΑΙ
 ΣΥΝΕΡΓΑΤΕΣ ΔΙΚΗΓΟΡΙΚΗ ΕΤΑΙΡΕΙΑ"
 ΔΙΚΑΤΕΡΙΝΗ
 Πατησίων (28ης Οκτωβρίου) 122, 11257
 ΑΘΗΝΑ

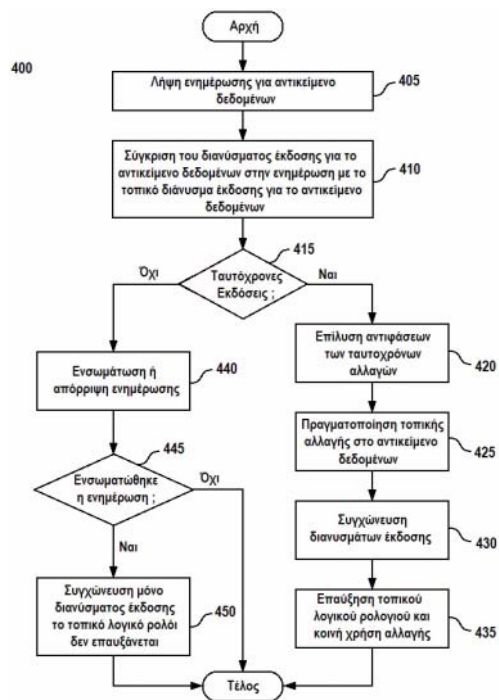
ΑΝΤΙΚΑΗΤΟΣ (74):ΣΙΩΤΟΥ ΔΙΚΑΤΕΡΙΝΗ
 Πατησίων (28ης Οκτωβρίου) 122,11257
 ΑΘΗΝΑ

ΤΙΤΛΟΣ ΕΦΕΥΡΕΣΗΣ (54):ΚΟΙΝΗ ΧΡΗΣΗ ΚΑΙ ΕΠΙΛΥΣΗ ΑΝΤΙ-
 ΦΑΣΕΩΝ ΑΛΛΑΓΩΝ ΔΕΔΟΜΕΝΩΝ ΣΕ
 ΕΝΑ ΣΥΣΤΗΜΑ ΠΟΛΛΑΠΛΩΝ ΒΑ-
 ΣΕΩΝ ΔΕΔΟΜΕΝΩΝ

ΠΕΡΙΛΗΨΗ(57)

Μια μέθοδος και ένα σύστημα που βασίζεται σε υπολογιστή για κοινή χρήση και επίλυση αντιφάσεων αλλαγών δεδομένων μεταξύ ενός πλήθους ιστότοπων αναπαραγωγής. Σε μια συγκεκριμένη υλοποίηση, οι αλλαγές δεδομένων σε ιστότοπο σε αντικείμενα δεδομένων παρακολουθούνται από κάθε ιστότοπο σε μια βάση ανά αντικείμενο δεδομένων χρησιμοποιώντας διανύσματα έκδοσης ανά αντικείμενο δεδομένων. Σε μια άλλη συγκεκριμένη υλοποίηση, οι αλλαγές δεδομένων σε ιστότοπους σε ζεύξεις που συνδέουν δύο αντικείμενα δεδομένων, παρακολουθούνται από κάθε ιστότοπο σε μια βάση ανά σύνολο ζεύξεων

χρησιμοποιώντας διανύσματα έκδοσης ανά σύνολο ζεύξεων. Σε μια άλλη συγκεκριμένη υλοποίηση, διανύσματα έκδοσης ανά αντικείμενο χρησιμοποιούνται για την ανίχνευση μιας αντίφασης που προκύπτει από ταυτόχρονες αλλαγές σε δύο ή περισσότερους ιστότοπους στους οποίους μία από τις ταυτόχρονες αλλαγές περιλαμβάνει μια αλλαγή επίλυσης αντικειμένων.

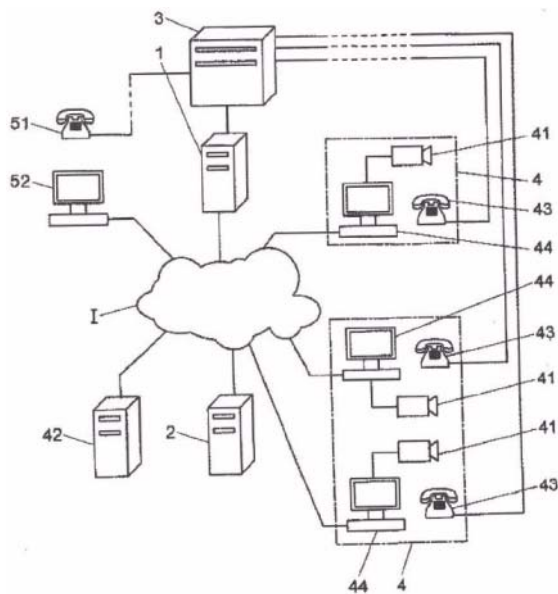


ΑΡΙΘΜΟΣ ΕΥΡ. Δ.Ε. (11):3104112
ΑΡΙΘ. ΕΛΛ. ΚΑΤΑΘΕΣΗΣ (21):20200400554
ΗΜΕΡ. ΕΛΛ. ΚΑΤΑΘΕΣΗΣ (22):26/02/2020
ΑΡΙΘ./ΗΜΕΡ. ΔΗΜΟΣΙΕΥΣΗΣ
ΕΥΡΩΠΑΪΚΟΥ ΔΙΠΛΩΜΑΤΟΣ(87):2583431 - 04/12/2019
ΑΡΙΘ./ΗΜΕΡ. ΔΗΜΟΣΙΕΥΣΗΣ
ΕΥΡΩΠΑΪΚΗΣ ΑΙΤΗΣΗΣ (86):11738036.0--30/05/2011
ΔΙΚΑΙΟΥΧΟΣ (73):1)Whisbi Technologies, S.L.
Avenida de Manoteras 26, planta 5., 28050
Madrid, SPAIN, ΙΣΠΑΝΙΑ
ΣΥΜΒ. ΠΡΟΤΕΡΑΙΟΤΗΤΕΣ (30):815476-15/06/2010-US
ΕΦΕΥΡΕΤΗΣ (72):1)CANTERO ESCOLA, Jose Luis
2)BISBE TOSAT, Alex
ΕΙΔΙΚΟΣ ΠΑΗΡΕΞΟΥΣΙΟΣ (74):ΚΙΟΡΤΣΗ ΧΡΙΣΤΙΝΑ
Σόλωνος 136, 10677 ΑΘΗΝΑ
ΑΝΤΙΚΛΗΤΟΣ (74):ΚΙΟΡΤΣΗ ΧΡΙΣΤΙΝΑ
Σόλωνος 136,10677 ΑΘΗΝΑ
ΤΙΤΛΟΣ ΕΦΕΥΡΕΣΗΣ (54):ΔΙΑΔΙΚΑΣΙΑ ΕΜΠΟΡΙΚΩΝ ΕΠΙΚΟΙΝΩΝΙΩΝ

ΠΕΡΙΛΗΨΗ(57)

Σύστημα που αποτελείται από ένα διακομιστή ιστοσελίδων (2) που περιέχει μια φόρμα, η οποία είναι προσβάσιμη από έναν απομακρυσμένο υπολογιστή (52) από το χρήστη, ένα κεντρικό διακομιστή (1) και ένα αριθμό κέντρων επικοινωνίας (4) που έχουν, τουλάχιστον, μία τηλεφωνική συσκευή (43), ένα υπολογιστή (44) και μια κάμερα web (41) συνδεδεμένα σε διακομιστή τηλεδιάσκεψης (42), για τη σύνδεση ενός πράκτορα με τον χρήστη και ενός PBX ή δευτερεύον αυτόματο ιδιωτικό κέντρο (3) συνδεδεμένο στον κύριο διακομιστή (1) για τη δημιουργία τηλεφωνικής σύνδεσης μεταξύ του χρήστη και του πράκτορα, και ο κύριος διακομιστής (1) περιλαμβάνει μέσα δρομολόγησης του υπολογιστή (44) υπολογιστή και του διακομιστή τηλεδιάσκεψης (42) του κέντρου επικοινωνίας (4). Η διαδικασία συνίσταται στο ότι, αφού συμπληρωθεί η φόρμα, το PBX

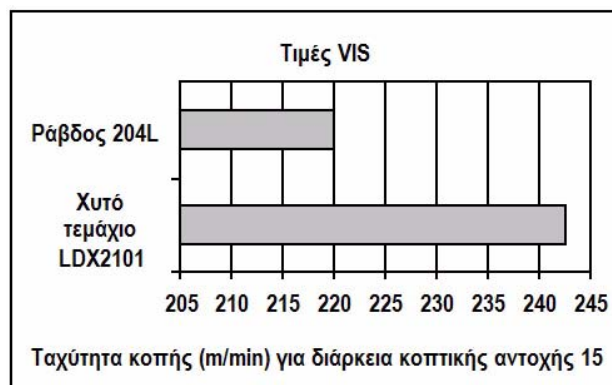
πραγματοποιεί μια κλήση προς το χρήστη και, εάν απαντηθεί, αναζητά το πιο κατάλληλο κέντρο επικοινωνίας, δημιουργώντας μια απευθείας τηλεφωνική επικοινωνία, ενώ ο κύριος διακομιστής (1) δημιουργεί μια εικονική αίθουσα βιντεοδιάσκεψης μέσω της οποίας η μονής κατεύθυνσης μετάδοση βίντεο της κάμερας web (41) δρομολογείται αποκλειστικά για τον χρήστη.



ΑΡΙΘΜΟΣ ΕΥΡ. Δ.Ε. (11):3104113
ΑΡΙΘ. ΕΛΛ. ΚΑΤΑΘΕΣΗΣ (21):20200401730
ΗΜΕΡ. ΕΛΛ. ΚΑΤΑΘΕΣΗΣ (22):23/06/2020
ΑΡΙΘ./ΗΜΕΡ. ΔΗΜΟΣΙΕΥΣΗΣ
ΕΥΡΩΠΑΪΚΟΥ ΔΙΠΛΩΜΑΤΟΣ(87):2279276 - 25/03/2020
ΑΡΙΘ./ΗΜΕΡ. ΔΗΜΟΣΙΕΥΣΗΣ
ΕΥΡΩΠΑΪΚΗΣ ΑΙΤΗΣΗΣ (86):09745895.4--14/05/2009
ΔΙΚΑΙΟΥΧΟΣ (73):1)Outokumpu Oyj
Salmisaarenranta 11, 00180 Helsinki,
ΦΙΝΛΑΝΔΙΑ
ΣΥΜΒ. ΠΡΟΤΕΡΑΙΟΤΗΤΕΣ (30):20080360-16/05/2008-FI
ΕΦΕΥΡΕΤΗΣ (72):1)LILJAS, Mats
2)OLSSON, Jan
3)SAMUELSSON, Peter
4)WILLFOR, Mikael
ΕΙΔΙΚΟΣ ΠΑΗΡΕΞΟΥΣΙΟΣ (74):ΤΣΙΜΙΚΑΛΗΣ "ΤΣΙΜΙΚΑΛΗΣ
ΚΑΛΟΝΑΡΟΥ ΔΙΚΗΓΟΡΙΚΗ ΕΤΑΙΡΕΙΑ"
ΣΤΕΦΑΝΟΣ ΑΛΕΞΙΟΣ
Ν. Βάμβα 1, 106 74 ΑΘΗΝΑ
ΑΝΤΙΚΛΗΤΟΣ (74):ΤΣΙΜΙΚΑΛΗΣ ΣΤΕΦΑΝΟΣ ΑΛΕΞΙΟΣ
Ν. Βάμβα 1,10674 ΑΘΗΝΑ
ΤΙΤΛΟΣ ΕΦΕΥΡΕΣΗΣ (54):ΠΡΟΪΟΝ ΑΝΟΞΕΙΔΩΤΟΥ ΧΑΛΥΒΑ,
ΧΡΗΣΗ ΤΟΥ ΠΡΟΪΟΝΤΟΣ ΚΑΙ ΜΕΘΟ-
ΔΟΣ ΚΑΤΑΣΚΕΥΗΣ ΤΟΥ

ΠΕΡΙΛΗΨΗ(57)

Η εφεύρεση αφορά σε ένα προϊόν από ανοξείδωτο χάλυβα, ιδιαίτερα σε ένα χυτό τεμάχιο διπλού ανοξείδωτου χάλυβα με υψηλή κατεργασιμότητα, στη χρήση του προϊόντος και στη μέθοδο παραγωγής του προϊόντος. Το προϊόν περιέχει σε ποσοστό κατά βάρος έως 0,07% άνθρακα, έως 2% πυρίτιο, 3-8% μαγγάνιο, 19-23% χρώμιο, 0,5-1,7% νικέλιο, έως 1% μολυβδαίνιο και / ή βολφράμιο με τον τύπο (Mo + 1 / 2W) λιγότερο από 1%, έως 1% χαλκό και 0,15-0,30% άζωτο, ενώ το υπόλοιπο είναι σίδηρος και περιστασιακές ρυπάνσεις.

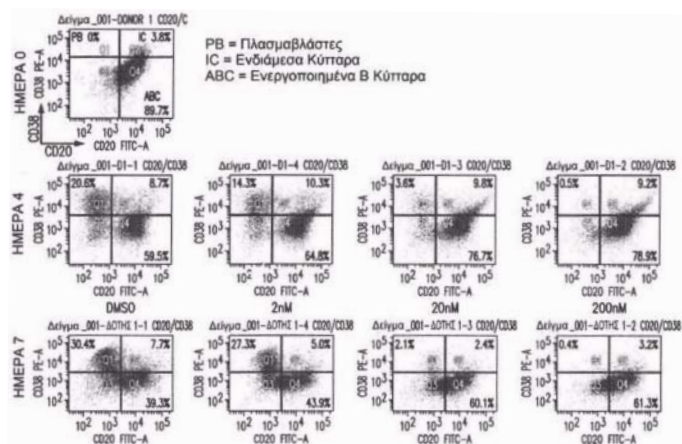


ΑΡΙΘΜΟΣ ΕΥΡ. Δ.Ε. (11):3104114
ΑΡΙΘ. ΕΛΛ. ΚΑΤΑΘΕΣΗΣ (21):20200401743
ΗΜΕΡ. ΕΛΛ. ΚΑΤΑΘΕΣΗΣ (22):23/06/2020
ΑΡΙΘ./ΗΜΕΡ. ΔΗΜΟΣΙΕΥΣΗΣ
ΕΥΡΩΠΑΪΚΟΥ ΔΙΠΛΩΜΑΤΟΣ(87):2882441 - 29/04/2020
ΑΡΙΘ./ΗΜΕΡ. ΔΗΜΟΣΙΕΥΣΗΣ
ΕΥΡΩΠΑΪΚΗΣ ΑΙΤΗΣΗΣ (86):13752753.7--08/08/2013
ΔΙΚΑΙΟΥΧΟΣ (73):1)Celgene Corporation
86 Morris Avenue, Summit, NJ 07901,
ΗΝΩΜΕΝΕΣ ΠΟΛΙΤΕΙΕΣ ΤΗΣ ΑΜΕΡΙΚΗΣ
ΣΥΜΒ. ΠΡΟΤΕΡΑΙΟΤΗΤΕΣ (30):201261681491 P-09/08/2012-US
201261722718 P-05/11/2012-US
ΕΦΕΥΡΕΤΗΣ (72):1)SCHAFER, Peter, H.
2)CHOPRA, Rajesh
3)GANDHI, Anita
ΕΙΔΙΚΟΣ ΠΑΡΕΞΟΥΣΙΟΣ (74):ΑΘΑΝΑΣΙΑΔΟΥ "ΕΛΕΝΗ Γ.
ΠΑΠΑΚΩΝΣΤΑΝΤΙΝΟΥ ΚΑΙ
ΣΥΝΕΡΓΑΤΕΣ, ΔΙΚΗΓΟΡΙΚΗ ΕΤΑΙΡΙΑ"
ΜΑΡΙΑ
Κουμπάρη 2, 10674 ΑΘΗΝΑ
ΑΝΤΙΚΑΗΤΟΣ (74):ΓΙΑΖΙΤΖΟΓΛΟΥ ΕΥΑΓΓΕΛΙΑ
Κουμπάρη 2,10674 ΑΘΗΝΑ
ΤΙΤΛΟΣ ΕΦΕΥΡΕΣΗΣ (54):ΑΓΩΓΗ ΑΝΟΣΟΣΧΕΤΙΖΟΜΕΝΩΝ ΚΑΙ
ΦΛΕΓΜΟΝΩΔΩΝ ΝΟΣΩΝ

ΠΕΡΙΛΗΨΗ(57)

Παρέχονται στην παρούσα μέθοδοι χρήσης ενώσεων και συνθέσεων για την τροποποίηση της λευκοκυτταρικής δραστηριότητας, όπου συμπεριλαμβάνεται η

δραστηριότητα Β κυττάρων και/ή Τ κυττάρων, μονοκυττάρων, μακροφάγων, και άλλων λεμφοειδούς ή μυελοειδούς προέλευσης κυτταρικών τύπων, σε ανοσοσχετιζόμενες νόσους ή φλεγμονώδεις νόσους. Παρέχονται επίσης στην παρούσα φαρμακευτικές συνθέσεις και σχήματα δοσολογίας για χρήση στις μεθόδους.

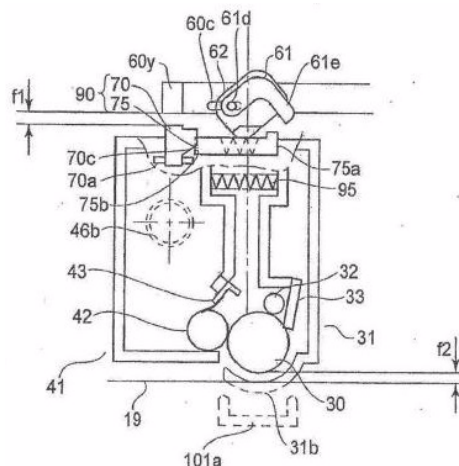


ΑΡΙΘΜΟΣ ΕΥΡ. Δ.Ε. (11):3104115
ΑΡΙΘ. ΕΛΛ. ΚΑΤΑΘΕΣΗΣ (21):20200401653
ΗΜΕΡ. ΕΛΛ. ΚΑΤΑΘΕΣΗΣ (22):15/06/2020
ΑΡΙΘ./ΗΜΕΡ. ΔΗΜΟΣΙΕΥΣΗΣ
ΕΥΡΩΠΑΪΚΟΥ ΔΙΠΛΩΜΑΤΟΣ(87):3244266 - 08/04/2020
ΑΡΙΘ./ΗΜΕΡ. ΔΗΜΟΣΙΕΥΣΗΣ
ΕΥΡΩΠΑΪΚΗΣ ΑΙΤΗΣΗΣ (86):17171902.4--11/01/2007
ΔΙΚΑΙΟΥΧΟΣ (73):1)Canon Kabushiki Kaisha
30-2, Shimomaruko 3-chome Ohta-ku, Tokyo
146-8501, ΙΑΠΩΝΙΑ
ΣΥΜΒ. ΠΡΟΤΕΡΑΙΟΤΗΤΕΣ (30):2006004106-11/01/2006-JP
2006346270-22/12/2006-JP
ΕΦΕΥΡΕΤΗΣ (72):1)YOSHIMURA, Akira
2)MURAYAMA, Kazunari
3)NITTANI, Susumu
4)NUMAGAMI, Atsushi
ΕΙΔΙΚΟΣ ΠΑΡΕΞΟΥΣΙΟΣ (74):ΑΘΑΝΑΣΙΑΔΟΥ "ΕΛΕΝΗ Γ.
ΠΑΠΑΚΩΝΣΤΑΝΤΙΝΟΥ ΚΑΙ
ΣΥΝΕΡΓΑΤΕΣ, ΔΙΚΗΓΟΡΙΚΗ ΕΤΑΙΡΙΑ"
ΜΑΡΙΑ
Κουμπάρη 2, 10674 ΑΘΗΝΑ
ΑΝΤΙΚΑΗΤΟΣ (74):ΓΙΑΖΙΤΖΟΓΛΟΥ ΕΥΑΓΓΕΛΙΑ
Κουμπάρη 2,10674 ΑΘΗΝΑ
ΤΙΤΛΟΣ ΕΦΕΥΡΕΣΗΣ (54):ΚΑΣΕΤΑ ΕΠΕΞΕΡΓΑΣΙΑΣ ΚΑΙ ΣΥ-
ΣΚΕΥΗ ΣΧΗΜΑΤΙΣΜΟΥ ΕΙΚΟΝΩΝ

ΠΕΡΙΛΗΨΗ(57)

Μία κασέτα επεξεργασίας η οποία μπορεί να συναρμολογείται αποσπώμενα σε ένα κύριο συγκρότημα μίας ηλεκτροφωτογραφικής συσκευής σχηματισμού εικόνων, όπου το κύριο συγκρότημα περιλαμβάνει ένα άνοιγμα, μία θύρα κινητή μεταξύ μίας κλειστής θέσης για το κλείσιμο του ανοίγματος και μίας ανοικτής θέσης για το άνοιγμα του ανοίγματος, ένα πρώτο στοιχείο εξάσκησης δύναμης κινητό με την κίνηση της θύρας από την ανοικτή θέση προς τη θέση κλεισίματος και ένα δεύτερο στοιχείο εξάσκησης δύναμης κινητό από μία κινητήρια δύναμη από μία κινητήρια πηγή, η κασέτα επεξεργασίας περιλαμβάνει ένα ηλεκτροφωτογραφικό φωτοευαίσθητο τύμπανο, έναν κύλινδρο εμφάνισης για την εμφάνιση μίας ηλεκτροστατικής λανθάνουσας εικόνας σχηματισμένης επί του ηλεκτροφωτογραφικού φωτοευαίσθητου τυμπάνου, μία μονάδα τυμπάνου η οποία

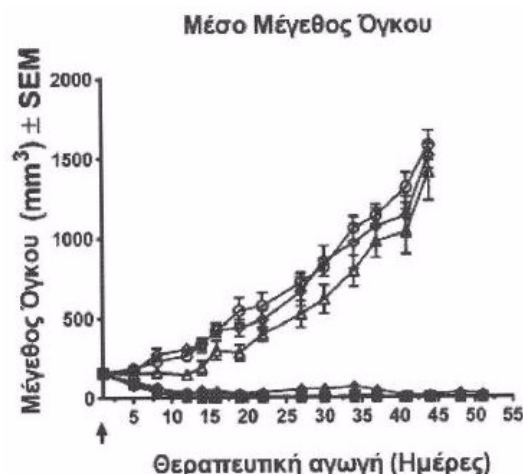
περιέχει το ηλεκτροφωτογραφικό φωτοευαίσθητο τύμπανο, μία μονάδα εμφάνισης η οποία περιέχει τον κύλινδρο εμφάνισης και η οποία είναι κινητή ως προς τη μονάδα τυμπάνου ούτως ώστε να μπορεί ο κύλινδρος εμφάνισης να κινηθεί μεταξύ μίας θέσης επαφής στην οποία ο κύλινδρος εμφάνισης είναι σε επαφή με το ηλεκτροφωτογραφικό φωτοευαίσθητο τύμπανο και μίας απέχουσας θέσης στην οποία ο κύλινδρος εμφάνισης απέχει από το ηλεκτροφωτογραφικό φωτοευαίσθητο τύμπανο, και μία διάταξη αποδοχής δύναμης η οποία περιλαμβάνει ένα πρώτο τμήμα αποδοχής δύναμης για να δέχεται μία δύναμη από το πρώτο στοιχείο εξάσκησης δύναμης με κίνηση της θύρας από την ανοικτή θέση προς την κλειστή θέση στην κατάσταση όπου η κασέτα επεξεργασίας είναι συναρμολογημένη στο κύριο συγκρότημα της συσκευής δια μέσου του ανοίγματος, και ένα δεύτερο τμήμα αποδοχής δύναμης κινητό από μία θέση αναμονής με κίνηση του πρώτου τμήματος αποδοχής δύναμης με μία δύναμη που λαμβάνεται από το πρώτο στοιχείο εξάσκησης δύναμης, όπου το δεύτερο τμήμα αποδοχής δύναμης λαμβάνει μία προεξέχουσα θέση για την αποδοχή μίας δύναμης από το δεύτερο στοιχείο εξάσκησης δύναμης για μετακίνηση της μονάδας εμφάνισης από τη θέση επαφής προς την απέχουσα θέση, όπου η προεξέχουσα θέση είναι υψηλότερη από τη θέση αναμονής.



ΑΡΙΘΜΟΣ ΕΥΡ. Δ.Ε. (11):3104116
ΑΡΙΘ. ΕΛΛ. ΚΑΤΑΘΕΣΗΣ (21):20200401742
ΗΜΕΡ. ΕΛΛ. ΚΑΤΑΘΕΣΗΣ (22):23/06/2020
ΑΡΙΘ./ΗΜΕΡ. ΔΗΜΟΣΙΕΥΣΗΣ
ΕΥΡΩΠΑΪΚΟΥ ΔΙΠΛΩΜΑΤΟΣ(87):3368092 - 25/03/2020
ΑΡΙΘ./ΗΜΕΡ. ΔΗΜΟΣΙΕΥΣΗΣ
ΕΥΡΩΠΑΪΚΗΣ ΑΙΤΗΣΗΣ (86):16790722.9--25/10/2016
ΔΙΚΑΙΟΥΧΟΣ (73):1)Novartis AG
Lichtstrasse 35, 4056 Basel, ΕΛΒΕΤΙΑ
ΣΥΜΒ. ΠΡΟΤΕΡΑΙΟΤΗΤΕΣ (30):201562247896 P-29/10/2015-US
ΕΦΕΥΡΕΤΗΣ (72):1)CORTEZ, Alex
2)GEIERSTANGER, Bernhard Hubert
3)HOFFMAN, Timothy Z.
4)KASIBHATLA, Shailaja
5)UNO, Tetsuo
6)WANG, Xing
7)WU, Tom Yao-Hsiang
ΕΙΔΙΚΟΣ ΠΑΡΕΞΟΥΣΙΟΣ (74):ΛΥΜΠΕΡΗΣ "ΔΙΚΗΓΟΡΙΚΗ ΕΤΑΙΡΕΙΑ
ΒΑΓΙΑΝΟΥ ΚΩΣΤΟΠΟΥΛΟΥ
ΛΥΜΠΕΡΗ" ΝΙΚΟΛΑΟΣ
Στουρνάρα 37, 10682 ΑΘΗΝΑ
ΑΝΤΙΚΛΗΤΟΣ (74):ΛΥΜΠΕΡΗΣ ΝΙΚΟΛΑΟΣ
Στουρνάρα 37,10682 ΑΘΗΝΑ
ΤΙΤΛΟΣ ΕΦΕΥΡΕΣΗΣ (54):ΣΥΖΕΥΓΜΑΤΑ ΑΝΤΙΣΩΜΑΤΩΝ
ΑΠΟΤΕΛΟΥΜΕΝΑ ΑΠΟ ΑΓΩΝΙΣΤΗ
ΥΠΟΔΟΧΕΑ ΤΥΠΟΥ ΔΙΟΔΙΩΝ

ΠΕΡΙΛΗΨΗ(57)

Στο παρόν παρέχονται συζεύγματα αντισωμάτων που αποτελούνται από αγωνιστές υποδοχέα τύπου διοδίων και η χρήση τέτοιων συζευγμάτων για τη θεραπευτική αγωγή καρκίνου. Σε ορισμένες υλοποιήσεις, τα συζεύγματα αποτελούνται από αντι-HER2 αντισώματα.



ΑΡΙΘΜΟΣ ΕΥΡ. Δ.Ε. (11):3104117
ΑΡΙΘ. ΕΛΛ. ΚΑΤΑΘΕΣΗΣ (21):20200401741
ΗΜΕΡ. ΕΛΛ. ΚΑΤΑΘΕΣΗΣ (22):23/06/2020
ΑΡΙΘ./ΗΜΕΡ. ΔΗΜΟΣΙΕΥΣΗΣ
ΕΥΡΩΠΑΪΚΟΥ ΔΙΠΛΩΜΑΤΟΣ(87):2807153 - 25/03/2020
ΑΡΙΘ./ΗΜΕΡ. ΔΗΜΟΣΙΕΥΣΗΣ
ΕΥΡΩΠΑΪΚΗΣ ΑΙΤΗΣΗΣ (86):13741446.2--25/01/2013
ΔΙΚΑΙΟΥΧΟΣ (73):1)Novartis AG
Lichtstrasse 35, 4056 Basel, ΕΛΒΕΤΙΑ
ΣΥΜΒ. ΠΡΟΤΕΡΑΙΟΤΗΤΕΣ (30):2012900286-25/01/2012-AU
ΕΦΕΥΡΕΤΗΣ (72):1)MCCARTHY, Thomas David
2)NAYLOR, Alan
ΕΙΔΙΚΟΣ ΠΑΡΕΞΟΥΣΙΟΣ (74):ΛΥΜΠΕΡΗΣ "ΔΙΚΗΓΟΡΙΚΗ ΕΤΑΙΡΕΙΑ
ΒΑΓΙΑΝΟΥ ΚΩΣΤΟΠΟΥΛΟΥ
ΛΥΜΠΕΡΗ" ΝΙΚΟΛΑΟΣ
Στουρνάρα 37, 10682 ΑΘΗΝΑ
ΑΝΤΙΚΛΗΤΟΣ (74):ΛΥΜΠΕΡΗΣ ΝΙΚΟΛΑΟΣ
Στουρνάρα 37,10682 ΑΘΗΝΑ
ΤΙΤΛΟΣ ΕΦΕΥΡΕΣΗΣ (54):ΕΤΕΡΟΚΥΚΛΙΚΕΣ ΕΝΩΣΕΙΣ ΚΑΙ ΜΕ-
ΘΟΛΟΙ ΧΡΗΣΗΣ ΑΥΤΩΝ

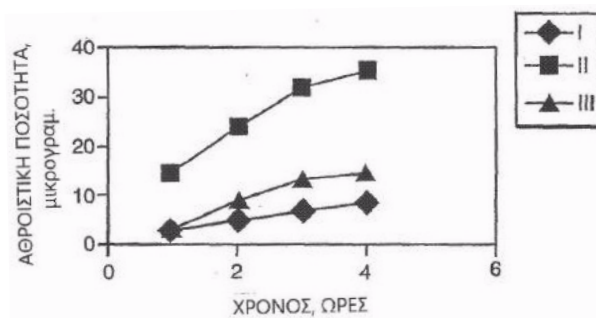
ΠΕΡΙΛΗΨΗ(57)

Η παρούσα εφεύρεση αναφέρεται σε ετεροκυκλικές ενώσεις χρήσιμες για τον ανταγωνισμό του υποδοχέα αγγειοτενσίνης II Τύπου 2 (AT2). Πιο συγκεκριμένα, η εφεύρεση αναφέρεται σε ενώσεις πιπεραζίνης και διαζεπίνης, σε συνθέσεις που τις περιέχουν και στη χρήση τους σε μεθόδους αντιμετώπισης ή πρόληψης διαταραχών ή ασθενειών που σχετίζονται με τη λειτουργία του υποδοχέα AT2, που περιλαμβάνουν νευροπαθητικό πόνο, φλεγμονώδη πόνο, καταστάσεις που σχετίζονται με νευρική υπερευαισθησία, μειωμένη ταχύτητα αγωγιμότητας των νευρών, διαταραχές πολλαπλασιασμού των κυττάρων, διαταραχές που σχετίζονται με ανισορροπία μεταξύ οστικής απορρόφησης και οστικού σχηματισμού και διαταραχές που σχετίζονται με μη φυσιολογική αναγέννηση των νευρών.

ΑΡΙΘΜΟΣ ΕΥΡ. Δ.Ε. (11):3104118
ΑΡΙΘ. ΕΛΛ. ΚΑΤΑΘΕΣΗΣ (21):20200401739
ΗΜΕΡ. ΕΛΛ. ΚΑΤΑΘΕΣΗΣ (22):23/06/2020
ΑΡΙΘ./ΗΜΕΡ. ΔΗΜΟΣΙΕΥΣΗΣ
ΕΥΡΩΠΑΪΚΟΥ ΔΙΠΛΩΜΑΤΟΣ(87):1613270 - 03/06/2020
ΑΡΙΘ./ΗΜΕΡ. ΔΗΜΟΣΙΕΥΣΗΣ
ΕΥΡΩΠΑΪΚΗΣ ΑΙΤΗΣΗΣ (86):04759083.1--01/04/2004
ΔΙΚΑΙΟΥΧΟΣ (73):1) LAVIPHARM S.A.
 Agias Marinas Street, P.O. Box 59, 190 02
 Peania Attica, ΕΛΛΑΔΑ
ΣΥΜΒ. ΠΡΟΤΕΡΑΙΟΤΗΤΕΣ (30):408845-07/04/2003-US
ΕΦΕΥΡΕΤΗΣ (72):1) FOTINOS, Spiros
 2) TSARDAKA, Ekaterini
 3) KOBOROZOS, George
ΕΙΔΙΚΟΣ ΠΛΗΡΕΞΟΥΣΙΟΣ (74): ΕΥΑΓΓΕΛΟΥ "ΒΑΣΩ ΕΥΑΓΓΕΛΟΥ &
 ΔΕΣΠΟΙΝΑ ΕΥΑΓΓΕΛΟΥ ΔΙΚΗΓΟΡΙΚΗ
 ΕΤΑΙΡΕΙΑ" ΔΕΣΠΟΙΝΑ
 Λ. Συγγρού 45, 11743 ΑΘΗΝΑ
ΑΝΤΙΚΛΗΤΟΣ (74): ΕΥΑΓΓΕΛΟΥ ΔΕΣΠΟΙΝΑ
 Λ. Συγγρού 45, 11743 ΑΘΗΝΑ
ΤΙΤΛΟΣ ΕΦΕΥΡΕΣΗΣ (54): **ΠΟΛΥΜΕΡΗ ΣΧΗΜΑΤΙΣΜΟΥ ΦΙΛΜ,
 ΜΕΘΟΔΟΙ ΧΡΗΣΗΣ ΚΑΙ ΣΥΣΚΕΥΕΣ
 ΚΑΙ ΕΦΑΡΜΟΓΕΣ ΑΥΤΩΝ**

ΠΕΡΙΛΗΨΗ(57)

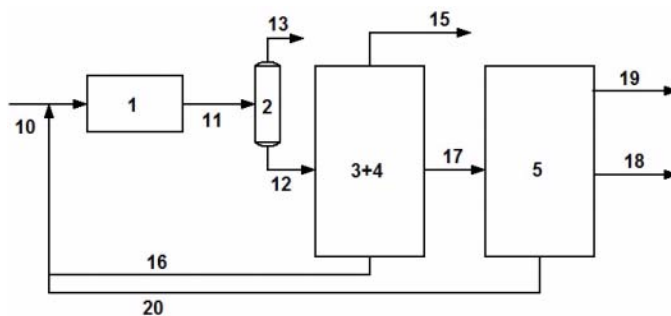
Αποκαλύπτονται συνθέσεις και μέθοδοι για απελευθέρωση δραστικών παραγόντων στο δέρμα υποκειμένου, που περιλαμβάνουν πολυμερές, δραστικό συστατικό και διαλύτη, όπου οι συνθέσεις είναι δυνατόν να απελευθερώνονται με κύλιση, επάλειψη, αεροδιάλυμα ή σε σταγονίδια και να σχηματίζουν φιλμ κατά την επαφή με το δέρμα.



ΑΡΙΘΜΟΣ ΕΥΡ. Δ.Ε. (11):3104119
ΑΡΙΘ. ΕΛΛ. ΚΑΤΑΘΕΣΗΣ (21):20200401737
ΗΜΕΡ. ΕΛΛ. ΚΑΤΑΘΕΣΗΣ (22):23/06/2020
ΑΡΙΘ./ΗΜΕΡ. ΔΗΜΟΣΙΕΥΣΗΣ
ΕΥΡΩΠΑΪΚΟΥ ΔΙΠΛΩΜΑΤΟΣ(87):3137583 - 25/03/2020
ΑΡΙΘ./ΗΜΕΡ. ΔΗΜΟΣΙΕΥΣΗΣ
ΕΥΡΩΠΑΪΚΗΣ ΑΙΤΗΣΗΣ (86):15719168.5--20/04/2015
ΔΙΚΑΙΟΥΧΟΣ (73):1) AXENS
 89 Bd. Franklin Roosevelt B.P. 50802, 92508
 Rueil-Malmaison Cedex, ΓΑΛΛΙΑ
ΣΥΜΒ. ΠΡΟΤΕΡΑΙΟΤΗΤΕΣ (30):1453841-29/04/2014-FR
ΕΦΕΥΡΕΤΗΣ (72):1) PIGOURIER, Jerome
 2) PREVOST, Isabelle
 3) WATRIPONT, Laurent
 4) MARTIN, Pierre-Yves
ΕΙΔΙΚΟΣ ΠΛΗΡΕΞΟΥΣΙΟΣ (74): ΣΙΩΤΟΥ "ΚΑΤΕΡΙΝΑ ΣΙΩΤΟΥ ΚΑΙ
 ΣΥΝΕΡΓΑΤΕΣ ΔΙΚΗΓΟΡΙΚΗ ΕΤΑΙΡΕΙΑ"
 ΑΙΚΑΤΕΡΙΝΗ
 Πατησίων (28ης Οκτωβρίου) 122, 11257
 ΑΘΗΝΑ
ΑΝΤΙΚΛΗΤΟΣ (74): ΣΙΩΤΟΥ ΑΙΚΑΤΕΡΙΝΗ
 Πατησίων (28ης Οκτωβρίου) 122, 11257
 ΑΘΗΝΑ
ΤΙΤΛΟΣ ΕΦΕΥΡΕΣΗΣ (54): **ΔΙΑΔΙΚΑΣΙΑ ΠΑΡΑΓΩΓΗΣ ΒΕΝΖΙΝΗΣ
 ΠΟΥ ΠΕΡΙΛΑΜΒΑΝΕΙ ΕΝΑ ΣΤΑΔΙΟ
 ΙΣΟΜΕΡΙΣΜΟΥ ΑΚΟΛΟΥΘΟΥΜΕΝΟΥ
 ΑΠΟ ΤΟΥΛΑΧΙΣΤΟΝ ΔΥΟ ΣΤΑΔΙΑ
 ΔΙΑΧΩΡΙΣΜΟΥ**

ΠΕΡΙΛΗΨΗ(57)

Η παρούσα εφεύρεση περιγράφει μία διαδικασία παραγωγής βενζίνης με υψηλό αριθμό οκτανίων με ισομερισμό ενός κλάσματος ελαφριάς νάφθας που περιλαμβάνει δύο στάδια διαχωρισμού τα οποία βρίσκονται ανάντη του σταδίου αντίδρασης και που επιτρέπουν τη βελτίωση της ενεργειακής αποδοτικότητας της εν λόγω διαδικασίας.

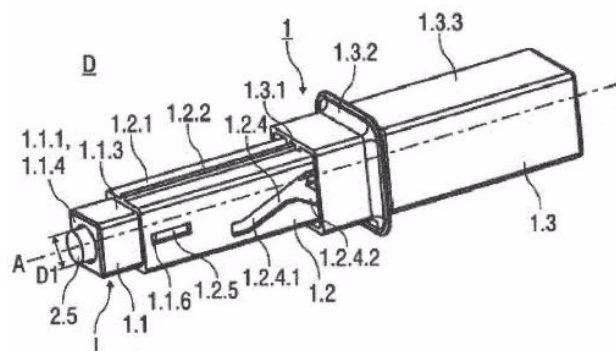


ΑΡΙΘΜΟΣ ΕΥΡ. Δ.Ε. (11):3104120
ΑΡΙΘ. ΕΛΛ. ΚΑΤΑΘΕΣΗΣ (21):20200401736
ΗΜΕΡ. ΕΛΛ. ΚΑΤΑΘΕΣΗΣ (22):23/06/2020
ΑΡΙΘ./ΗΜΕΡ. ΔΗΜΟΣΙΕΥΣΗΣ
ΕΥΡΩΠΑΪΚΟΥ ΔΙΠΛΩΜΑΤΟΣ(87):3441096 - 25/03/2020
ΑΡΙΘ./ΗΜΕΡ. ΔΗΜΟΣΙΕΥΣΗΣ
ΕΥΡΩΠΑΪΚΗΣ ΑΙΤΗΣΗΣ (86):18192253.5--21/06/2011
ΔΙΚΑΙΟΥΧΟΣ (73):1)Sanofi-Aventis Deutschland GmbH
Bruningstrasse 50, 65929 Frankfurt am Main,
ΓΕΡΜΑΝΙΑ
ΣΥΜΒ. ΠΡΟΤΕΡΑΙΟΤΗΤΕΣ (30):10168315-02/07/2010-EP
ΕΦΕΥΡΕΤΗΣ (72):1)ROBERTS, Gareth
2)OWEN, Sioned
3)EKMAN, Matthew
ΕΙΔΙΚΟΣ ΠΑΡΕΞΟΥΣΙΟΣ (74):ΣΙΩΤΟΥ "ΚΑΤΕΡΙΝΑ ΣΙΩΤΟΥ ΚΑΙ
ΣΥΝΕΡΓΑΤΕΣ ΔΙΚΗΓΟΡΙΚΗ ΕΤΑΙΡΕΙΑ"
ΑΙΚΑΤΕΡΙΝΗ
Πατησίων (28ης Οκτωβρίου) 122, 11257
ΑΘΗΝΑ
ΑΝΤΙΚΛΗΤΟΣ (74):ΣΙΩΤΟΥ ΑΙΚΑΤΕΡΙΝΗ
Πατησίων (28ης Οκτωβρίου) 122,11257
ΑΘΗΝΑ
ΤΙΤΛΟΣ ΕΦΕΥΡΕΣΗΣ (54):ΣΥΣΚΕΥΗ ΑΣΦΑΛΕΙΑΣ ΓΙΑ ΠΡΟΓΕ-
ΜΙΣΜΕΝΗ ΣΥΡΙΓΓΑ ΚΑΙ ΣΥΣΚΕΥΗ
ΕΓΧΥΣΗΣ

ΠΕΡΙΛΗΨΗ(57)

Σύμφωνα με την παρούσα γνωστοποίηση, μία συσκευή ασφαλείας (1) για μία προγεμισμένη σύριγγα (2) περιλαμβάνει ένα κοίλο εξωτερικό σώμα (1.3) το οποίο λαμβάνει ένα σώμα στήριξης (1.2) το οποίο διαθέτει δύο πλευρικά τοιχώματα που βρίσκονται αντικριστά το ένα στο άλλο, όπου το εξωτερικό σώμα (1.3) σύρεται σε

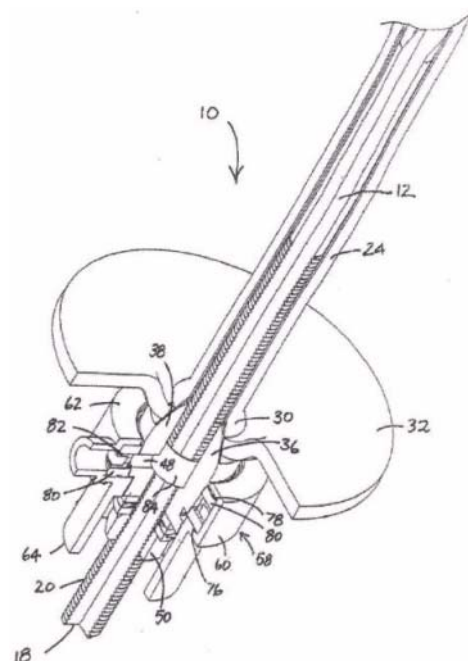
σχέση με το σώμα στήριξης (1.2) για την έγχυση φαρμακευτικής αγωγής που εμπεριέχεται σε μία προγεμισμένη σύριγγα μέσω μίας υποδερμικής βελόνας και για την απελευθέρωση και ανάσυρση της προγεμισμένης σύριγγας που συγκρατείται εντός της συσκευής ασφαλείας, όπου μία τροχιά οδήγησης (1.2.4) είναι σχηματισμένη σε τουλάχιστον ένα πλευρικό τοίχωμα (1.2.1) του σώματος στήριξης (1.2), ένας σιδηρόδρομος οδήγησης (1.3.5) είναι σχηματισμένος σε τουλάχιστον μία εσωτερική επιφάνεια του εξωτερικού σώματος (1.3) που βρίσκεται απέναντι από το πλευρικό τοίχωμα του σώματος στήριξης με την τροχιά οδήγησης, μία ακίδα οδήγησης (1.4.6) είναι κινητή εντός και κατά μήκος της τροχιάς οδήγησης (1.2.4) σε ένα επίπεδο το οποίο ορίζεται από το πλευρικό τοίχωμα (1.2.1) όταν το εξωτερικό σώμα (1.3) σύρεται σε σχέση με το σώμα στήριξης (1.2) και η ακίδα οδήγησης (1.4.6) εμποδίζεται από το να επιστρέψει στην αρχική της θέση από τον σιδηρόδρομο οδήγησης (1.3.5) έτσι ώστε να αποτρέπεται η επαναχρησιμοποίηση της συσκευής ασφαλείας.



ΑΡΙΘΜΟΣ ΕΥΡ. Δ.Ε. (11):3104121
ΑΡΙΘ. ΕΛΛ. ΚΑΤΑΘΕΣΗΣ (21):20200401768
ΗΜΕΡ. ΕΛΛ. ΚΑΤΑΘΕΣΗΣ (22):24/06/2020
ΑΡΙΘ./ΗΜΕΡ. ΔΗΜΟΣΙΕΥΣΗΣ
ΕΥΡΩΠΑΪΚΟΥ ΔΙΠΛΩΜΑΤΟΣ(87):3314091 - 29/04/2020
ΑΡΙΘ./ΗΜΕΡ. ΔΗΜΟΣΙΕΥΣΗΣ
ΕΥΡΩΠΑΪΚΗΣ ΑΙΤΗΣΗΣ (86):16815523.2--23/06/2016
ΔΙΚΑΙΟΥΧΟΣ (73):1)NCM Innovations (pty) Ltd
109 Adcock Ingram Avenue Aeroton, 1451 Jo-
hannesburg, ΝΟΤΙΑ ΑΦΡΙΚΗ
ΣΥΜΒ. ΠΡΟΤΕΡΑΙΟΤΗΤΕΣ (30):201504498-23/06/2015-ZA
ΕΦΕΥΡΕΤΗΣ (72):1)PASTORINO, Paolo Ettore
2)BERGHORST, Adrian
ΕΙΔΙΚΟΣ ΠΑΡΕΞΟΥΣΙΟΣ (74):ΓΙΑΚΟΥΜΗ ANNA
Αλκαμένους 12-14, 10439 ΑΘΗΝΑ
ΑΝΤΙΚΛΗΤΟΣ (74):ΜΙΣΙΟΥ ΑΝΔΡΟΝΙΚΗ
Αναλήψεως 23 και Μαραθώνος 27,10439
ΑΘΗΝΑ
ΤΙΤΛΟΣ ΕΦΕΥΡΕΣΗΣ (54):ΣΥΣΤΗΜΑ ΧΟΡΗΓΗΣΗΣ ΕΝΕΜΑΤΟΣ

ΠΕΡΙΛΗΨΗ(57)

Μια συναρμολόγηση ενός αγκυρίου βράχου (12), η οποία περιλαμβάνει ένα αγκύριο βράχου με ένα επίμηκες σώμα (14) που εκτείνεται μεταξύ ενός περιφερικού άκρου και ενός εγγύς άκρου, μια σωληνοειδή θήκη (24) που εκτείνεται διαμήκως μεταξύ ενός πρώτου άκρου και ενός δεύτερου άκρου, στο αγκύριο του βράχου, έναν κύλινδρο που φέρει φορτίο (36), ο οποίος είναι κεντρικά διατεταγμένος για να εμπλέκει το αγκύριο του βράχου και είναι προσαρμοσμένος στο εμπρόσθιο άκρο για να εμπλέκεται με το άκρο της θήκης (14) σε επαφή σφράγισης, και έχει τουλάχιστον έναν αγωγό ενέματος (48) μεταξύ μιας εξωτερικής επιφάνειας του κυλίνδρου και της οπής, όταν ο κύλινδρος (36) εμπλέκεται με τη θήκη (14), και μια σφράγιση που σφραγίζει τη δίοδο ενέματος στην εκροή του ενέματος, αλλά εξυπηρετεί την εισροή ενέματος από μια πηγή.



ΑΡΙΘΜΟΣ ΕΥΡ. Δ.Ε. (11):3104122
ΑΡΙΘ. ΕΛΛ. ΚΑΤΑΘΕΣΗΣ (21):20200401767
ΗΜΕΡ. ΕΛΛ. ΚΑΤΑΘΕΣΗΣ (22):24/06/2020
ΑΡΙΘ./ΗΜΕΡ. ΔΗΜΟΣΙΕΥΣΗΣ
ΕΥΡΩΠΑΪΚΟΥ ΔΙΠΛΩΜΑΤΟΣ(87):2858640 - 25/03/2020
ΑΡΙΘ./ΗΜΕΡ. ΔΗΜΟΣΙΕΥΣΗΣ
ΕΥΡΩΠΑΪΚΗΣ ΑΙΤΗΣΗΣ (86):13800883.4--05/06/2013
ΔΙΚΑΙΟΥΧΟΣ (73):1)Nalpropion Pharmaceuticals LLC
10 North Place Park, Suite 201, Morristown,
NJ 07960, ΗΝΩΜΕΝΕΣ ΠΟΛΙΤΕΙΕΣ ΤΗΣ
ΑΜΕΡΙΚΗΣ
ΣΥΜΒ. ΠΡΟΤΕΡΑΙΟΤΗΤΕΣ (30):201261656451 P-06/06/2012-US
ΕΦΕΥΡΕΤΗΣ (72):1)KLASSEN, Preston
2)TAYLOR, Kristin
ΕΙΔΙΚΟΣ ΠΛΗΡΕΞΟΥΣΙΟΣ (74):ΚΙΛΙΜΙΡΗΣ "ΠΑΤΡΙΝΟΣ & ΚΙΛΙΜΙΡΗΣ
ΔΙΚΗΓΟΡΙΚΗ ΕΤΑΙΡΙΑ" ΚΩΝΣΤΑΝΤΙΝΟΣ
Χατζηγιάννη Μέξη 7, 11528 ΑΘΗΝΑ
ΑΝΤΙΚΛΗΤΟΣ (74):ΚΙΛΙΜΙΡΗΣ ΚΩΝΣΤΑΝΤΙΝΟΣ
Χατζηγιάννη Μέξη 7,11528 ΑΘΗΝΑ
ΤΙΤΛΟΣ ΕΦΕΥΡΕΣΗΣ (54):**ΣΥΝΘΕΣΗ ΓΙΑ ΧΡΗΣΗ ΣΕ ΜΙΑ
ΜΕΘΟΔΟ ΘΕΡΑΠΕΙΑΣ ΥΠΕΡΒΟΛΙΚΟΥ
ΒΑΡΟΥΣ ΚΑΙ ΠΑΧΥΣΑΡΚΙΑΣ ΣΕ
ΑΣΘΕΝΕΙΣ ΜΕ ΥΨΗΛΟ ΚΑΡΔΙΑΓΓΕΙΑ-
ΚΟ ΚΙΝΔΥΝΟ**

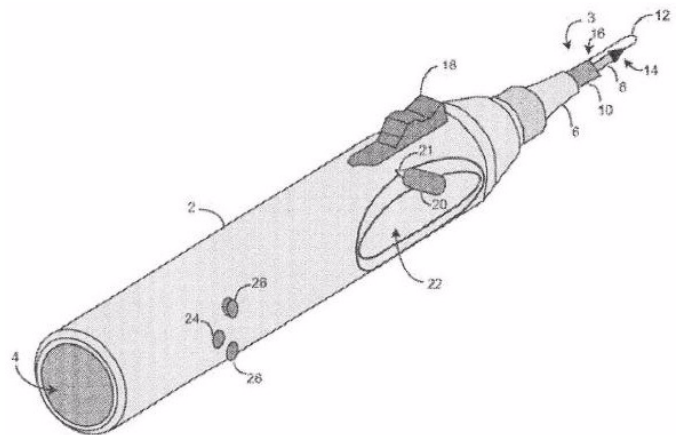
ΠΕΡΙΛΗΨΗ(57)

Η παρούσα ανακοίνωση αφορά συνθέσεις, κιτ, χρήσεις, συστήματα και μεθόδους για την θεραπεία των υπέρβαρων και παχύσαρκων με χρήση ναλπροξόνης και βουπροπιόνης, κατά προτίμηση σε συνδυασμό με ένα ολοκληρωμένο πρόγραμμα διαχείρισης του βάρους, μέσω του διαδικτύου ή/και μέσω του τηλεφώνου και προαιρετικά σε άτομα με αυξημένο κίνδυνο δυσμενών καρδιαγγειακών εκβάσεων.

ΑΡΙΘΜΟΣ ΕΥΡ. Δ.Ε. (11):3104123
ΑΡΙΘ. ΕΛΛ. ΚΑΤΑΘΕΣΗΣ (21):20200401766
ΗΜΕΡ. ΕΛΛ. ΚΑΤΑΘΕΣΗΣ (22):24/06/2020
ΑΡΙΘ./ΗΜΕΡ. ΔΗΜΟΣΙΕΥΣΗΣ
ΕΥΡΩΠΑΪΚΟΥ ΔΙΠΛΩΜΑΤΟΣ(87):2812046 - 25/03/2020
ΑΡΙΘ./ΗΜΕΡ. ΔΗΜΟΣΙΕΥΣΗΣ
ΕΥΡΩΠΑΪΚΗΣ ΑΙΤΗΣΗΣ (86):13747066.2--08/02/2013
ΔΙΚΑΙΟΥΧΟΣ (73):1)EyePoint Pharmaceuticals US, Inc.
400 Pleasant Street, Watertown, MA 02472,
ΗΝΩΜΕΝΕΣ ΠΟΛΙΤΕΙΕΣ ΤΗΣ ΑΜΕΡΙΚΗΣ
ΣΥΜΒ. ΠΡΟΤΕΡΑΙΟΤΗΤΕΣ (30):201261597264 P-10/02/2012-US
ΕΦΕΥΡΕΤΗΣ (72):1)NAZZARO, Martin
2)YORK, Josh
3)LEBLANC, Ron
ΕΙΔΙΚΟΣ ΠΛΗΡΕΞΟΥΣΙΟΣ (74):ΣΙΩΤΟΥ "ΚΑΤΕΡΙΝΑ ΣΙΩΤΟΥ ΚΑΙ
ΣΥΝΕΡΓΑΤΕΣ ΔΙΚΗΓΟΡΙΚΗ ΕΤΑΙΡΕΙΑ"
ΑΙΚΑΤΕΡΙΝΗ
Πατησίων (28ης Οκτωβρίου) 122, 11257
ΑΘΗΝΑ
ΑΝΤΙΚΛΗΤΟΣ (74):ΣΙΩΤΟΥ ΑΙΚΑΤΕΡΙΝΗ
Πατησίων (28ης Οκτωβρίου) 122,11257
ΑΘΗΝΑ
ΤΙΤΛΟΣ ΕΦΕΥΡΕΣΗΣ (54):**ΣΥΣΚΕΥΗ ΕΓΧΥΣΗΣ ΜΕ ΣΤΑΘΕΡΟ
ΕΜΒΟΛΟ ΚΑΙ ΜΕΘΟΔΟΣ ΧΡΗΣΕΩΣ**

ΠΕΡΙΛΗΨΗ(57)

Στο παρόν γνωστοποιείται μία διάταξη έγχυσης για τοποθέτηση εμφυτεύματος, η οποία διάταξη αποτελείται από ένα στοιχείο επαναφοράς, μία βελόνα-κάνουλα και ένα έμβολο. Η διάταξη δύναται να αποτελείται από ένα μάνταλο, το οποίο, όταν ενεργοποιείται από τον χρήστη, προκαλεί το στοιχείο επαναφοράς να κινεί την βελόνα-κάνουλα μακριά από την περιοχί τοποθέτησης, επιτρέποντας στο έμβολο να εγχύει το εμφύτευμα στην περιοχί. Η διάταξη δύναται να διαμορφωθεί για ενδοφθάλμια χορήγηση φαρμάκου.



ΑΡΙΘΜΟΣ ΕΥΡ. Δ.Ε. (11):3104124
ΑΡΙΘ. ΕΛΛ. ΚΑΤΑΘΕΣΗΣ (21):20200401765
ΗΜΕΡ. ΕΛΛ. ΚΑΤΑΘΕΣΗΣ (22):24/06/2020
ΑΡΙΘ./ΗΜΕΡ. ΔΗΜΟΣΙΕΥΣΗΣ
ΕΥΡΩΠΑΪΚΟΥ ΔΙΠΛΩΜΑΤΟΣ(87):2803374 - 27/05/2020
ΑΡΙΘ./ΗΜΕΡ. ΔΗΜΟΣΙΕΥΣΗΣ
ΕΥΡΩΠΑΪΚΗΣ ΑΙΤΗΣΗΣ (86):14174993.7--24/11/2009
ΔΙΚΑΙΟΥΧΟΣ (73):1)Meridian Medical Technologies, Inc.
6350 Stevens Forest Road, Suite 301, Columbia, MD 21046, ΗΝΩΜΕΝΕΣ ΠΟΛΙΤΕΙΕΣ ΤΗΣ ΑΜΕΡΙΚΗΣ

ΣΥΜΒ. ΠΡΟΤΕΡΑΙΟΤΗΤΕΣ (30):0821492-25/11/2008-GB
ΕΦΕΥΡΕΤΗΣ (72):1)Mathews, Colin J.
2)Hurlstone, Chris J. 6)Wilmot, John G.
3)Turner, Ben G. 7)Mesa, Clarence M.
4)Harvey, Oliver T. 8)Hill, Robert L.
5)Reber, Dominic C. 9)Stewart, James R. Jr.

ΕΙΔΙΚΟΣ ΠΑΡΕΞΟΥΣΙΟΣ (74):ΚΙΛΙΜΙΡΗΣ "ΠΑΤΡΙΝΟΣ & ΚΙΛΙΜΙΡΗΣ ΔΙΚΗΓΟΡΙΚΗ ΕΤΑΙΡΙΑ" ΚΩΝΣΤΑΝΤΙΝΟΣ Χατζηγιάννη Μέξη 7, 11528 ΑΘΗΝΑ

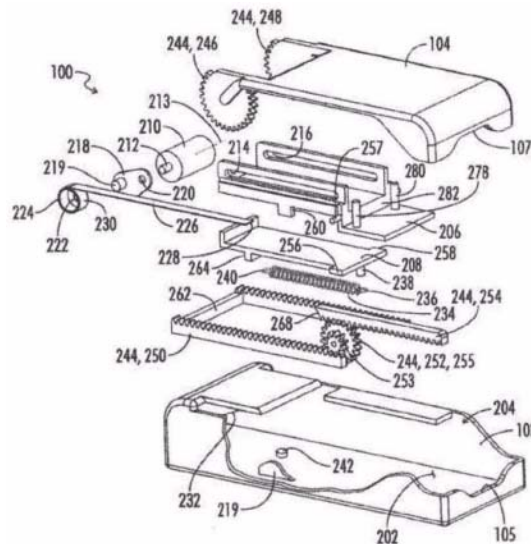
ΑΝΤΙΚΛΗΤΟΣ (74):ΚΙΛΙΜΙΡΗΣ ΚΩΝΣΤΑΝΤΙΝΟΣ Χατζηγιάννη Μέξη 7,11528 ΑΘΗΝΑ

ΤΙΤΛΟΣ ΕΦΕΥΡΕΣΗΣ (54):ΔΙΑΤΑΞΗ ΑΥΤΟΜΑΤΟΥ ΕΝΕΤΗΡΑ ΜΕ ΕΝΑ ΕΥΚΑΜΠΤΟ ΔΟΧΕΙΟ

ΠΕΡΙΛΗΨΗ(57)

Η εφεύρεση σχετίζεται με μια διάταξη αυτόματου ενετήρα (10), η οποία περιλαμβάνει: ένα εύκαμπτο δοχείο (108) που περιέχει μια γρήγη φαρμακευτική ουσία, μια βελόνα (144) που επικοινωνεί με το δοχείο, ένα περίβλημα (102), με το δοχείο να περιέχεται μέσα στο περίβλημα, μια αντλία (210) διαταγμένη μέσα στο περίβλημα και τοποθετημένη ώστε να συνδέεται με το εύκαμπτο δοχείο και να

εξωθεί τη φαρμακευτική ουσία από το δοχείο μέσω της βελόνας με μια σχετική μετακίνηση μεταξύ της αντλίας και του δοχείου και ένα κύριο κινητήριο ελατήριο (226) που συνδέεται λειτουργικά με τη βελόνα ώστε να εκτείνει τη βελόνα από μια πρώτη θέση της βελόνας όπου η βελόνα περιέχεται πλήρως μέσα το περίβλημα έως μια δεύτερη θέση της βελόνας όπου η βελόνα προεξέχει από το περίβλημα. Η αντλία περιλαμβάνει έναν κύλινδρο.



ΑΡΙΘΜΟΣ ΕΥΡ. Δ.Ε. (11):3104125
ΑΡΙΘ. ΕΛΛ. ΚΑΤΑΘΕΣΗΣ (21):20200401764
ΗΜΕΡ. ΕΛΛ. ΚΑΤΑΘΕΣΗΣ (22):24/06/2020
ΑΡΙΘ./ΗΜΕΡ. ΔΗΜΟΣΙΕΥΣΗΣ
ΕΥΡΩΠΑΪΚΟΥ ΔΙΠΛΩΜΑΤΟΣ(87):3420256 - 01/04/2020
ΑΡΙΘ./ΗΜΕΡ. ΔΗΜΟΣΙΕΥΣΗΣ
ΕΥΡΩΠΑΪΚΗΣ ΑΙΤΗΣΗΣ (86):17715272.5--23/02/2017
ΔΙΚΑΙΟΥΧΟΣ (73):1)BONOMI INDUSTRIES S.R.L.
Via Padana Superiore, 29,25080 MAZZANO (BS), ΙΤΑΛΙΑ

ΣΥΜΒ. ΠΡΟΤΕΡΑΙΟΤΗΤΕΣ (30):UB20161092-26/02/2016-IT
ΕΦΕΥΡΕΤΗΣ (72):1)BONOMI, Giuliano
2)RABAIOLI, Sandro

ΕΙΔΙΚΟΣ ΠΑΡΕΞΟΥΣΙΟΣ (74):ΓΙΑΚΟΥΜΗ ANNA Αλκαμένους 12-14, 10439 ΑΘΗΝΑ

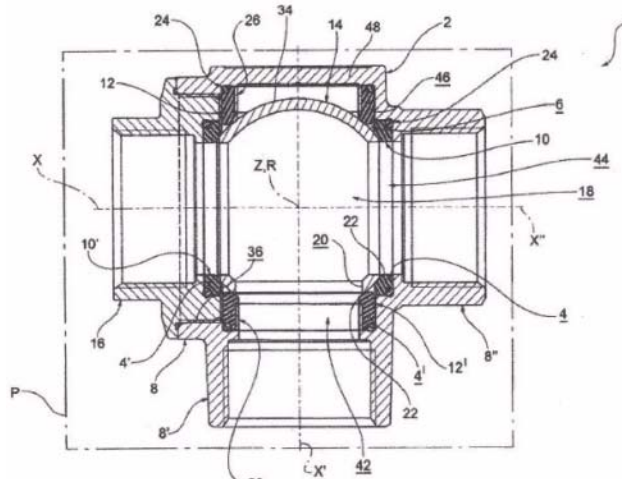
ΑΝΤΙΚΛΗΤΟΣ (74):ΜΙΣΙΟΥ ΑΝΔΡΟΝΙΚΗ Αναλήψεως 23 και Μαραθόνος 27,10439 ΑΘΗΝΑ

ΤΙΤΛΟΣ ΕΦΕΥΡΕΣΗΣ (54):ΣΦΑΙΡΙΚΗ ΒΑΛΒΙΔΑ ΚΑΙ ΜΕΘΟΔΟΣ ΠΑΡΑΓΩΓΗΣ

ΠΕΡΙΛΗΨΗ(57)

Η εφεύρεση αναφέρεται σε μια σφαιρική βαλβίδα (1) που περιλαμβάνει ένα σώμα βαλβίδας (2) που οριοθετεί μια θέση στεγανοποίησης (4, 46), μια θέση της σφαίρας (6) και τουλάχιστον τρεις αγωγούς ροής ρευστού (8, 8', 8'') οι οποίοι συγκλίνουν στη θέση της σφαίρας (6), μια κοίλη σφαίρα (14), λαμβανόμενη στη θέση της σφαίρας (6) και που μπορεί να κινηθεί για να επιτρέψει/αποτρέψει την ρευστή επικοινωνία μεταξύ των ρευστών αγωγών, δύο ή περισσότερα στοιχεία σφράγισης (10, 10', 12), όπου τουλάχιστον ένα από αυτά είναι τοποθετημένο στη θέση στεγανοποίησης (4, 46) σε επαφή με τη σφαίρα (14), όπου μόνο ένας από τους αγωγούς ενεργεί ως αγωγός εισαγωγής (8) του στοιχείου στεγανοποίησης (10, 12) και της κοίλης σφαίρας (14) μέσα στο σώμα της βαλβίδας (2), για να τα τοποθετήσει στις αντίστοιχες θέσεις (4, 46, 6). Η βαλβίδα περιλαμβάνει περαιτέρω ένα στοιχείο συμπίεσης της σφαίρας (16) το οποίο οριοθετεί μια περαιτέρω θέση

στεγανοποίησης (4') για να δέχεται το άλλο στοιχείο στεγανοποίησης (10') και να συνδέεται στον αγωγό εισαγωγής (8) του σώματος της βαλβίδας (2) για να πιέσει το στοιχείο (10') κατά της σφαίρας. Η εφεύρεση αναφέρεται περαιτέρω σε μια μέθοδο κατασκευής.

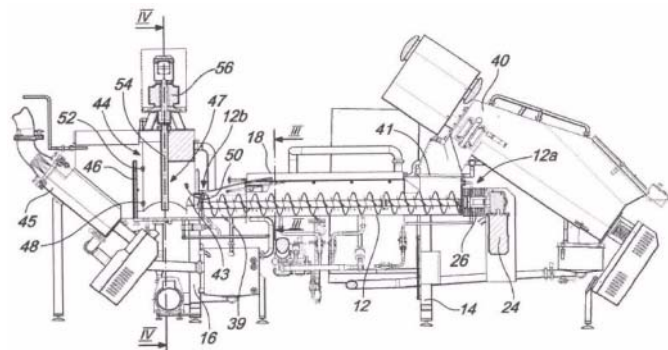


ΑΡΙΘΜΟΣ ΕΥΡ. Δ.Ε. (11):3104126
ΑΡΙΘ. ΕΛΛ. ΚΑΤΑΘΕΣΗΣ (21):20200401763
ΗΜΕΡ. ΕΛΛ. ΚΑΤΑΘΕΣΗΣ (22):24/06/2020
ΑΡΙΘ./ΗΜΕΡ. ΔΗΜΟΣΙΕΥΣΗΣ
ΕΥΡΩΠΑΪΚΟΥ ΔΙΠΛΩΜΑΤΟΣ(87):3429337 - 01/04/2020
ΑΡΙΘ./ΗΜΕΡ. ΔΗΜΟΣΙΕΥΣΗΣ
ΕΥΡΩΠΑΪΚΗΣ ΑΙΤΗΣΗΣ (86):17709970.2--10/03/2017
ΔΙΚΑΙΟΥΧΟΣ (73):1)CMT Costruzioni Meccaniche e Tecnologia S.p.A.
via Cuneo 130, 12016 Peveragno CN, ΙΤΑΛΙΑ
ΣΥΜΒ. ΠΡΟΤΕΡΑΙΟΤΗΤΕΣ (30):UA20161606-14/03/2016-IT
ΕΦΕΥΡΕΤΗΣ (72):1)TOMATIS, Stefano
ΕΙΔΙΚΟΣ ΠΛΗΡΕΞΟΥΣΙΟΣ (74):ΑΘΑΝΑΣΙΑΔΟΥ "ΕΛΕΝΗ Γ. ΠΑΠΑΚΩΝΣΤΑΝΤΙΝΟΥ ΚΑΙ ΣΥΝΕΡΓΑΤΕΣ, ΔΙΚΗΓΟΡΙΚΗ ΕΤΑΙΡΙΑ" ΜΑΡΙΑ Κουμπάρη 2, 10674 ΑΘΗΝΑ
ΑΝΤΙΚΛΗΤΟΣ (74):ΓΙΑΖΙΤΖΟΓΛΟΥ ΕΥΑΓΓΕΛΙΑ Κουμπάρη 2,10674 ΑΘΗΝΑ
ΤΙΤΛΟΣ ΕΦΕΥΡΕΣΗΣ (54):**ΜΗΧΑΝΗ ΖΥΜΩΣΗΣ ΣΤΑΡΙΠΗΣ ΓΙΑ ΤΗΝ ΠΑΡΑΓΩΓΗ ΤΥΡΙΩΝ ΑΠΟ ΤΕΝΤΩΜΕΝΗ ΣΤΑΡΙΠΗ**

ΠΕΡΙΛΗΨΗ(57)

Ένα κανάλι ζύμωσης (12) παρέχεται με ένα άκρο εισόδου (12a) το οποίο είναι ανοιχτό για την πρόσληψη στάρπης που πρόκειται να ζυμωθεί καθώς και ένα άκρο εξόδου (12b) το οποίο είναι ανοιχτό για την αποβολή στάρπης ένα ζεύγος αντίστροφα περιστρεφόμενων αμοιβαίο τρόπο απέναντι μηχανοκίνητων ατέρμωνων κοχλίων (20, 22), που έχουν διαταχθεί δίπλα δίπλα στο κανάλι ζύμωσης (12), μετακινούν την στάρπη προς το άκρο εξόδου (12b) μέσα έγχυσης ατμού (32, 34) είναι ανοιχτά εντός του καναλιού ζύμωσης (12) ένας θάλαμος

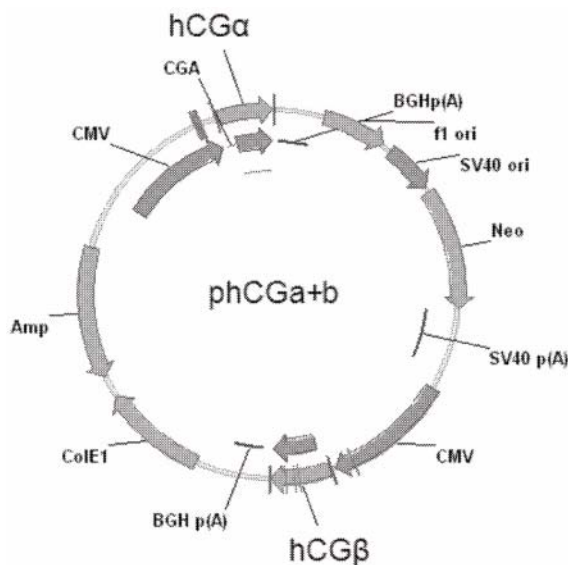
ζύμωσης (42), ο οποίος προσλαμβάνει τη στάρπη από την έξοδο του καναλιού ζύμωσης (12), στεγάζει μια μηχανοκίνητη άτρακτο (47) με έναν κάθετο άξονα, ο οποίος έχει περιστρεφόμενους βραχίονες (48, 50, 52) που συνεργάζονται με τους σταθερούς βραχίονες (58, 60).



ΑΡΙΘΜΟΣ ΕΥΡ. Δ.Ε. (11):3104127
ΑΡΙΘ. ΕΛΛ. ΚΑΤΑΘΕΣΗΣ (21):20200401762
ΗΜΕΡ. ΕΛΛ. ΚΑΤΑΘΕΣΗΣ (22):24/06/2020
ΑΡΙΘ./ΗΜΕΡ. ΔΗΜΟΣΙΕΥΣΗΣ
ΕΥΡΩΠΑΪΚΟΥ ΔΙΠΛΩΜΑΤΟΣ(87):2486051 - 25/03/2020
ΑΡΙΘ./ΗΜΕΡ. ΔΗΜΟΣΙΕΥΣΗΣ
ΕΥΡΩΠΑΪΚΗΣ ΑΙΤΗΣΗΣ (86):10763000.6--04/10/2010
ΔΙΚΑΙΟΥΧΟΣ (73):1)Ferring B.V.
Polaris Avenue 144, 2132 JX Hoofddorp, ΟΛΛΑΝΔΙΑ
ΣΥΜΒ. ΠΡΟΤΕΡΑΙΟΤΗΤΕΣ (30):09252360-05/10/2009-EP
ΕΦΕΥΡΕΤΗΣ (72):1)COTTINGHAM, Ian
2)PLAKSIN, Daniel
3)WHITE, Richard, Boyd
ΕΙΔΙΚΟΣ ΠΛΗΡΕΞΟΥΣΙΟΣ (74):ΣΙΩΤΟΥ "ΚΑΤΕΡΙΝΑ ΣΙΩΤΟΥ ΚΑΙ ΣΥΝΕΡΓΑΤΕΣ ΔΙΚΗΓΟΡΙΚΗ ΕΤΑΙΡΕΙΑ" ΔΙΚΑΤΕΡΙΝΗ Πατησίων (28ης Οκτωβρίου) 122, 11257 ΑΘΗΝΑ
ΑΝΤΙΚΛΗΤΟΣ (74):ΣΙΩΤΟΥ ΑΙΚΑΤΕΡΙΝΗ Πατησίων (28ης Οκτωβρίου) 122,11257 ΑΘΗΝΑ
ΤΙΤΛΟΣ ΕΦΕΥΡΕΣΗΣ (54):**ΦΑΡΜΑΚΕΥΤΙΚΟ ΠΑΡΑΣΚΕΥΑΣΜΑ ΠΟΥ ΠΕΡΙΕΧΕΙ ΑΝΑΣΥΝΔΑΣΜΕΝΗ ΗCG**

ΠΕΡΙΛΗΨΗ(57)

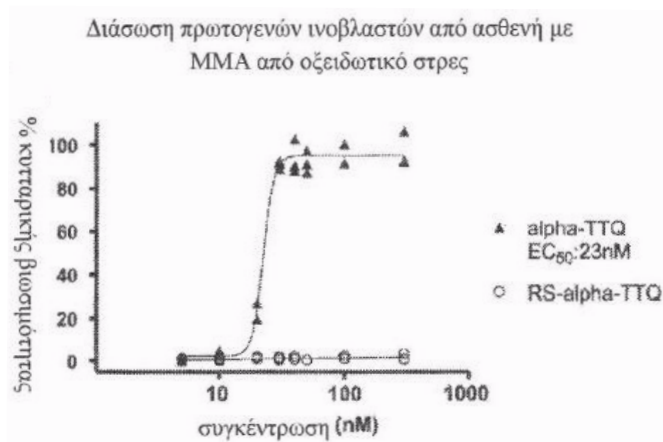
Παρασκευάσματα που περιλαμβάνουν ανασυνδασμένη hCG (r hCG).



ΑΡΙΘΜΟΣ ΕΥΡ. Δ.Ε. (11):3104128
ΑΡΙΘ. ΕΛΛ. ΚΑΤΑΘΕΣΗΣ (21):20200401761
ΗΜΕΡ. ΕΛΛ. ΚΑΤΑΘΕΣΗΣ (22):24/06/2020
ΑΡΙΘ./ΗΜΕΡ. ΔΗΜΟΣΙΕΥΣΗΣ
ΕΥΡΩΠΑΪΚΟΥ ΔΙΠΛΩΜΑΤΟΣ(87):2729004 - 25/03/2020
ΑΡΙΘ./ΗΜΕΡ. ΔΗΜΟΣΙΕΥΣΗΣ
ΕΥΡΩΠΑΪΚΗΣ ΑΙΤΗΣΗΣ (86):12807735.1--05/07/2012
ΔΙΚΑΙΟΥΧΟΣ (73):1)PTC Therapeutics, Inc.
100 Corporate Court, Middlesex Business
Center, South Plainfield, NJ 07080,
ΗΝΩΜΕΝΕΣ ΠΟΛΙΤΕΙΕΣ ΤΗΣ ΑΜΕΡΙΚΗΣ
ΣΥΜΒ. ΠΡΟΤΕΡΑΙΟΤΗΤΕΣ (30):201161505051 P-06/07/2011-US
ΕΦΕΥΡΕΤΗΣ (72):1)MILLER, Guy, M.
2)DIONISI-VICI, Carlo
3)BERTINI, Enrico
4)MARTINELLI, Diego
ΕΙΔΙΚΟΣ ΠΑΡΕΞΟΥΣΙΟΣ (74):ΖΟΥΛΑΜΟΓΛΟΥ-ΒΟΖΕΜΠΕΡΓΚ
ΕΛΙΣΑΒΕΤ
Ζαλοκώστα 38 και Συγγρού, 15233
ΧΑΛΑΝΔΡΙ (ΑΤΤΙΚΗΣ)
ΑΝΤΙΚΛΗΤΟΣ (74):ΒΟΖΕΜΠΕΡΓΚ-ΒΡΕΤΟΣ ΝΙΚΟΛΑΟΣ
Ζαλοκώστα 38 και Συγγρού, 15233
ΧΑΛΑΝΔΡΙ (ΑΤΤΙΚΗΣ)
ΤΙΤΛΟΣ ΕΦΕΥΡΕΣΗΣ (54):**ΘΕΡΑΠΕΥΤΙΚΗ ΑΝΤΙΜΕΤΩΠΙΣΗ ΤΗΣ
ΜΕΘΥΛΜΑΛΟΝΙΚΗΣ ΟΞΥΟΥΡΙΑΣ,
ΤΗΣ ΙΣΟΒΑΛΕΡΙΚΗΣ ΟΞΥΟΥΡΙΑΣ ΚΑΙ
ΑΛΛΩΝ ΟΡΓΑΝΙΚΩΝ ΟΞΥΟΥΡΙΩΝ ΜΕ
ΚΙΝΟΝΕΣ ΤΟΚΟΤΡΙΕΝΟΛΗΣ**

ΠΕΡΙΛΗΨΗ(57)

Η παρούσα εφεύρεση αφορά μεθόδους θεραπευτικής αντιμετώπισης της μεθυλμαλονικής οξυουρίας και άλλων οργανικών οξυουριών με κινόνες τοκοτριενόλης, συμπεριλαμβανομένης της κινόνης άλφα-τοκοτριενόλης, για την ανακούφιση των συμπτωμάτων της νόσου



ΑΡΙΘΜΟΣ ΕΥΡ. Δ.Ε. (11):3104129
ΑΡΙΘ. ΕΛΛ. ΚΑΤΑΘΕΣΗΣ (21):20200401760
ΗΜΕΡ. ΕΛΛ. ΚΑΤΑΘΕΣΗΣ (22):24/06/2020
ΑΡΙΘ./ΗΜΕΡ. ΔΗΜΟΣΙΕΥΣΗΣ
ΕΥΡΩΠΑΪΚΟΥ ΔΙΠΛΩΜΑΤΟΣ(87):3453378 - 25/03/2020
ΑΡΙΘ./ΗΜΕΡ. ΔΗΜΟΣΙΕΥΣΗΣ
ΕΥΡΩΠΑΪΚΗΣ ΑΙΤΗΣΗΣ (86):18193157.7--07/09/2018
ΔΙΚΑΙΟΥΧΟΣ (73):1)Societa Italo Britannica L. Manetti - H. Roberts & C.p.A.
Via Pellicceria, 8, 50123 Firenze, ΙΤΑΛΙΑ
ΣΥΜΒ. ΠΡΟΤΕΡΑΙΟΤΗΤΕΣ (30):201700100395-07/09/2017-IT
ΕΦΕΥΡΕΤΗΣ (72):1)OLIVA, Marco
2)MANNUCCI, Emanuela
3)BORRUTO, Michela
4)CENNI, Anna
ΕΙΔΙΚΟΣ ΠΑΡΕΞΟΥΣΙΟΣ (74):ΖΟΥΛΑΜΟΓΛΟΥ-ΒΟΖΕΜΠΕΡΓΚ
ΕΛΙΣΑΒΕΤ
Ζαλοκώστα 38 και Συγγρού, 15233
ΧΑΛΑΝΔΡΙ (ΑΤΤΙΚΗΣ)
ΑΝΤΙΚΛΗΤΟΣ (74):ΒΟΖΕΜΠΕΡΓΚ-ΒΡΕΤΟΣ ΝΙΚΟΛΑΟΣ
Ζαλοκώστα 38 και Συγγρού, 15233
ΧΑΛΑΝΔΡΙ (ΑΤΤΙΚΗΣ)
ΤΙΤΛΟΣ ΕΦΕΥΡΕΣΗΣ (54):**ΚΑΛΛΥΝΤΙΚΗ ΣΥΝΘΕΣΗ ΓΕΛΗΣ
ΠΕΡΙΛΗΨΗ(57)**

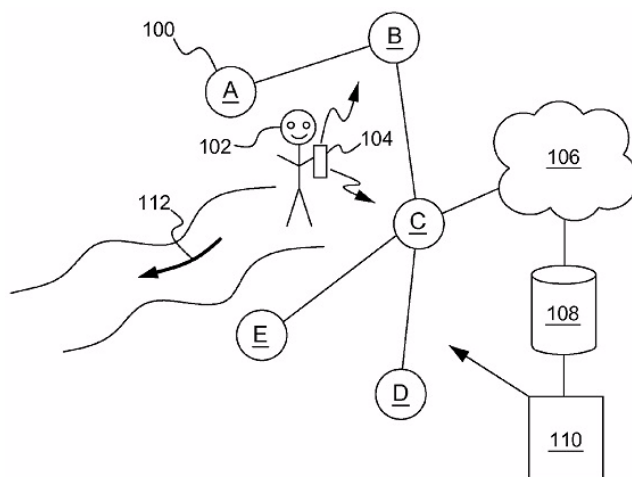
Η παρούσα εφεύρεση σχετίζεται με μια καλλυντική σύνθεση γέλης με υψηλή δράση αδυνατίσματος, που έχει ιξώδες που κυμαίνεται μεταξύ 50,000 και 200,000 cPs, που περιλαμβάνει: -ανόργανο άλας σε ποσότητα που κυμαίνεται μεταξύ 8 και 15% κατά βάρος σε σχέση με το συνολικό βάρος της σύνθεσης - καφεΐνη σε ποσότητα που κυμαίνεται μεταξύ 0,5 και 3% κατά βάρος -αιθανόλη σε ποσότητα που κυμαίνεται μεταξύ 5 και 20% κατά βάρος και -συνδυασμό του κόμμεως ξανθάνης με παράγωγο κυτταρίνης σε ποσότητα που κυμαίνεται μεταξύ 1 και 6% κατά βάρος, όπου το ανόργανο άλας είναι θαλασσινό αλάτι ή καθαρό χλωριούχο νάτριο και η σύνθεση δεν περιέχει παράγοντες γαλακτωματοποίησης και λιπώδη συστατικά.

ΑΡΙΘΜΟΣ ΕΥΡ. Δ.Ε. (11):3104130
ΑΡΙΘ. ΕΛΛ. ΚΑΤΑΘΕΣΗΣ (21):20200401769
ΗΜΕΡ. ΕΛΛ. ΚΑΤΑΘΕΣΗΣ (22):24/06/2020
ΑΡΙΘ./ΗΜΕΡ. ΔΗΜΟΣΙΕΥΣΗΣ
ΕΥΡΩΠΑΪΚΟΥ ΔΙΠΛΩΜΑΤΟΣ(87):2988566 - 01/04/2020
ΑΡΙΘ./ΗΜΕΡ. ΔΗΜΟΣΙΕΥΣΗΣ
ΕΥΡΩΠΑΪΚΗΣ ΑΙΤΗΣΗΣ (86):15176411.5--13/07/2015
ΔΙΚΑΙΟΥΧΟΣ (73):1)Stratacache Limited
Riverside one Sir John Rogerson's Quay, Dublin 2 D02 X576, ΙΡΑΝΔΙΑ
ΣΥΜΒ. ΠΡΟΤΕΡΑΙΟΤΗΤΕΣ (30):201414462715-19/08/2014-US
ΕΦΕΥΡΕΤΗΣ (72):1)Nyman, Gabriel
2)Sjolund, Bjorn
3)Jern, Niclas
ΕΙΔΙΚΟΣ ΠΛΗΡΕΞΟΥΣΙΟΣ (74):ΓΙΑΚΟΥΜΗ ANNA
Αλκαμένους 12-14, 10439 ΑΘΗΝΑ
ΑΝΤΙΚΛΗΤΟΣ (74):ΜΙΣΙΟΥ ANΔΡΟΝΙΚΗ
Αναλήψεως 23 και Μαραθώνος 27,10439 ΑΘΗΝΑ
ΤΙΤΛΟΣ ΕΦΕΥΡΕΣΗΣ (54):**ΑΝΩΝΥΜΟ ΣΥΣΤΗΜΑ ΜΕΤΡΗΣΗΣ ΘΕΣΗΣ ΣΥΣΚΕΥΗΣ ΚΑΙ ΜΕΘΟΛΟΣ**

ΠΕΡΙΛΗΨΗ(57)

Παρέχεται ένα σύστημα μέτρησης με ανώνυμο τρόπο μιας ή περισσότερων χωρικών θέσεων μιας ή περισσότερων συσκευών χρήστη (104) εντός μιας περιοχής, όπου το σύστημα περιλαμβάνει μια ασύρματη διάταξη (100) για τη λήψη σημάτων από μία ή περισσότερες συσκευές χρήστη (104) για τον προσδιορισμό μιας ή περισσότερων χωρικών θέσεων μιας ή περισσότερων συσκευών χρήστη (104), όπου η ασύρματη διάταξη (100) είναι λειτουργική για τη λήψη ενός ή περισσότερων κωδικών ταυτοποίησης χρήστη από μία ή περισσότερες συσκευές χρήστη (104), όπου ένας ή περισσότεροι κωδικοί ταυτοποίησης χρήστη περιλαμβάνουν N δυαδικά ψηφία και το σύστημα είναι λειτουργικό για την εφαρμογή μιας λειτουργίας χαρτογράφησης για να χαρτογραφήσει έναν ή περισσότερους κωδικούς αναγνώρισης χρήστη, έτσι ώστε να σχηματίσει έναν ή

περισσότερους αντίστοιχους δευτερεύοντες κωδικούς αναγνώρισης μειώνοντας την εντροπία ενός ή περισσότερων κωδικών αναγνώρισης χρήστη κατά K δυαδικά ψηφία και για την τροποποίηση ενός ή περισσότερων αντίστοιχων δευτερεύοντων κωδικών αναγνώρισης αυξάνοντας την εντροπία ενός ή περισσότερων αντίστοιχων δευτερεύοντων κωδικών αναγνώρισης κατά M δυαδικά ψηφία ή το σύστημα είναι λειτουργικό για την τροποποίηση ενός ή περισσότερων κωδικών αναγνώρισης χρήστη αυξάνοντας την εντροπία ενός ή περισσότερων κωδικών αναγνώρισης χρήστη κατά M δυαδικά ψηφία και για την εφαρμογή μιας λειτουργίας χαρτογράφησης για να χαρτογραφήσει έναν ή περισσότερους κωδικούς αναγνώρισης χρήστη με αυξημένη εντροπία, έτσι ώστε να σχηματίσει έναν ή περισσότερους δευτερεύοντες κωδικούς αναγνώρισης μειώνοντας την εντροπία ενός ή περισσότερων κωδικών αναγνώρισης χρήστη κατά K δυαδικά ψηφία.

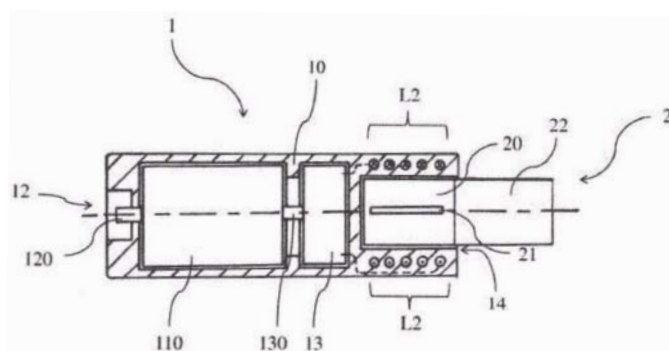


ΑΡΙΘΜΟΣ ΕΥΡ. Δ.Ε. (11):3104131
ΑΡΙΘ. ΕΛΛ. ΚΑΤΑΘΕΣΗΣ (21):20200401759
ΗΜΕΡ. ΕΛΛ. ΚΑΤΑΘΕΣΗΣ (22):24/06/2020
ΑΡΙΘ./ΗΜΕΡ. ΔΗΜΟΣΙΕΥΣΗΣ
ΕΥΡΩΠΑΪΚΟΥ ΔΙΠΛΩΜΑΤΟΣ(87):3145347 - 20/05/2020
ΑΡΙΘ./ΗΜΕΡ. ΔΗΜΟΣΙΕΥΣΗΣ
ΕΥΡΩΠΑΪΚΗΣ ΑΙΤΗΣΗΣ (86):15724989.7--21/05/2015
ΔΙΚΑΙΟΥΧΟΣ (73):1)Philip Morris Products S.A.
Quai Jeanrenaud 3, 2000 Neuchatel, ΕΛΒΕΤΙΑ
ΣΥΜΒ. ΠΡΟΤΕΡΑΙΟΤΗΤΕΣ (30):14169191-21/05/2014-EP
ΕΦΕΥΡΕΤΗΣ (72):1)MIRONOV, Oleg
ΕΙΔΙΚΟΣ ΠΛΗΡΕΞΟΥΣΙΟΣ (74):ΚΙΛΙΜΙΡΗΣ "ΠΑΤΡΙΝΟΣ & ΚΙΛΙΜΙΡΗΣ ΔΙΚΗΓΟΡΙΚΗ ΕΤΑΙΡΙΑ" ΚΩΝΣΤΑΝΤΙΝΟΣ
Χατζηγιάννη Μέξη 7, 11528 ΑΘΗΝΑ
ΑΝΤΙΚΛΗΤΟΣ (74):ΚΙΛΙΜΙΡΗΣ ΚΩΝΣΤΑΝΤΙΝΟΣ
Χατζηγιάννη Μέξη 7,11528 ΑΘΗΝΑ
ΤΙΤΛΟΣ ΕΦΕΥΡΕΣΗΣ (54):**ΣΥΣΚΕΥΗ ΕΠΑΓΩΓΙΚΗΣ ΘΕΡΜΑΝΣΗΣ ΓΙΑ ΤΗΝ ΘΕΡΜΑΝΣΗ ΕΝΟΣ ΥΠΟΣΤΡΩΜΑΤΟΣ ΣΧΗΜΑΤΙΣΜΟΥ ΑΕΡΟΛΥΜΑΤΟΣ**

ΠΕΡΙΛΗΨΗ(57)

Μία συσκευή επαγωγικής θέρμανσης (1) περιλαμβάνει: ένα περίβλημα συσκευής (10), μία παροχή ισχύος συνεχούς ρεύματος (11), ηλεκτρονικά παροχής ισχύος (13) που περιλαμβάνουν έναν μετατροπέα DC/AC (132) που περιλαμβάνει έναν ενισχυτή ισχύος Τάξης-E με έναν διακόπτη τρανζίστορ (1320), ένα κύκλωμα κίνησης διακόπτη τρανζίστορ (1322), και ένα δίκτυο φορτίου LC (1323) διαμορφωμένο ώστε να λειτουργεί σε ένα χαμηλό ωμικό φορτίο (1324), όπου το δίκτυο φορτίου LC (1323) περιλαμβάνει έναν πυκνωτή βραχυκύκλωσης (C1) και μία εν σειρά σύνδεση ενός πυκνωτή (C2) και έναν επαγωγέα (L2), και μία

κούλοτητα (14) διευθετημένη εντός του περιβλήματος συσκευής (10), όπου η κούλοτητα (14) έχει μία εσωτερική επιφάνεια διαμορφωμένη ώστε να δέχεται τουλάχιστον ένα τμήμα του υποστρώματος σχηματισμού αερολύματος (20), όπου η κούλοτητα (14) είναι διευθετημένη έτσι ώστε ο επαγωγέας (L2) να συζευγνύεται επαγωγικά με το στοιχείο μαγνητικής επιδεκτικότητας (21) του υποστρώματος σχηματισμού αερολύματος (20) κατά τη διάρκεια της λειτουργίας.



ΑΡΙΘΜΟΣ ΕΥΡ. Δ.Ε. (11):3104132
ΑΡΙΘ. ΕΛΛ. ΚΑΤΑΘΕΣΗΣ (21):20200401758
ΗΜΕΡ. ΕΛΛ. ΚΑΤΑΘΕΣΗΣ (22):24/06/2020
ΑΡΙΘ./ΗΜΕΡ. ΔΗΜΟΣΙΕΥΣΗΣ
ΕΥΡΩΠΑΪΚΟΥ ΔΙΠΛΩΜΑΤΟΣ(87):2944904 - 01/04/2020
ΑΡΙΘ./ΗΜΕΡ. ΔΗΜΟΣΙΕΥΣΗΣ
ΕΥΡΩΠΑΪΚΗΣ ΑΙΤΗΣΗΣ (86):14001675.9--13/05/2014
ΔΙΚΑΙΟΥΧΟΣ (73):1)Keller HCW GmbH
Carl-Keller-Strasse 2-10, 49479 Ibbenburen-
Laggenbeck, GERMANIA

ΣΥΜΒ. ΠΡΟΤΕΡΑΙΟΤΗΤΕΣ (30):
ΕΦΕΥΡΕΤΗΣ (72):1)Gausmann, Heiner
2)Heitmann, Peter
3)Husing, Rainer

ΕΙΔΙΚΟΣ ΠΛΗΡΕΞΟΥΣΙΟΣ (74):ΑΘΑΝΑΣΙΑΔΟΥ "ΕΛΕΝΗ Γ.
ΠΑΠΑΚΩΝΣΤΑΝΤΙΝΟΥ ΚΑΙ
ΣΥΝΕΡΓΑΤΕΣ, ΔΙΚΗΓΟΡΙΚΗ ΕΤΑΙΡΙΑ"
ΜΑΡΙΑ

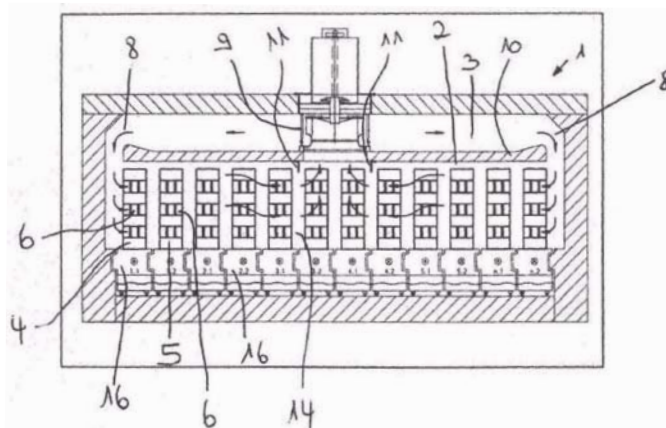
Κουμπάρη 2, 10674 ΑΘΗΝΑ
ΑΝΤΙΚΛΗΤΟΣ (74):ΓΙΑΖΙΤΖΟΓΛΟΥ ΕΥΑΓΓΕΛΙΑ
Κουμπάρη 2,10674 ΑΘΗΝΑ

ΤΙΤΛΟΣ ΕΦΕΥΡΕΣΗΣ (54):ΚΛΙΒΑΝΟΣ ΓΙΑ ΤΗΝ ΟΠΤΗΣΗ ΚΕ-
ΡΑΜΙΚΩΝ ΚΑΛΟΥΠΙΩΝ

ΠΕΡΙΛΗΨΗ(57)

Η εφεύρεση αναφέρεται σε έναν κλίβανο (1) για την όπτηση κεραμικών καλουπιών (6), συγκεκριμένα τούβλων, με ένα πλήθος συρμών (4, 5), που περιλαμβάνει μία πλειάδα αμαξιδίων κλιβάνου (16), που μπορούν να κινούνται παράλληλα μεταξύ τους και κατά μήκος μιας διαμήκου διαδρομής κλιβάνου πάνω στην οποία διατάσσονται τα καλούπια (6), όπου η διαδρομή κλιβάνου διαθέτει μία ζώνη όπτησης για τη θέρμανση των καλουπιών (6), όπου οι διατεταγμένοι ο ένας

δίπλα στον άλλον συρμοί (4, 5) μπορούν να κινούνται σε αντίθετες κατευθύνσεις χωρίς μια αντιστροφή της κατεύθυνσης μέσω μιας ζώνη όπτησης, και όπου προβλέπεται τουλάχιστον ένας ανεμιστήρας (9). Με στόχο να διαμορφωθεί ως ακόμη πιο αποτελεσματικός ο κλίβανος (1), ο αέρας που μεταφέρεται από τον τουλάχιστον έναν ανεμιστήρα (9) μέσα στον κλίβανο (1) κυκλοφορεί τουλάχιστον μερικώς στον κλίβανο (1) και τροφοδοτείται πίσω στον ανεμιστήρα (9) και στη διαδρομή κλιβάνου διατίθεται τουλάχιστον μία συσκευή καθοδήγησης αέρα (11), μέσω της οποίας ο αέρας (8) μπορεί να οδηγείται κατά την κατεύθυνση των καλουπιών (6) μέσα στη διαδρομή κλιβάνου.



ΑΡΙΘΜΟΣ ΕΥΡ. Δ.Ε. (11):3104133
ΑΡΙΘ. ΕΛΛ. ΚΑΤΑΘΕΣΗΣ (21):20200401757
ΗΜΕΡ. ΕΛΛ. ΚΑΤΑΘΕΣΗΣ (22):24/06/2020
ΑΡΙΘ./ΗΜΕΡ. ΔΗΜΟΣΙΕΥΣΗΣ
ΕΥΡΩΠΑΪΚΟΥ ΔΙΠΛΩΜΑΤΟΣ(87):3301177 - 25/03/2020
ΑΡΙΘ./ΗΜΕΡ. ΔΗΜΟΣΙΕΥΣΗΣ
ΕΥΡΩΠΑΪΚΗΣ ΑΙΤΗΣΗΣ (86):17184486.3--16/11/2012
ΔΙΚΑΙΟΥΧΟΣ (73):1)Alnylam Pharmaceuticals, Inc.
300 Third Street, 3rd Floor, Cambridge, MA
02142, ΗΝΩΜΕΝΕΣ ΠΟΛΙΤΕΙΕΣ ΤΗΣ
ΑΜΕΡΙΚΗΣ

ΣΥΜΒ. ΠΡΟΤΕΡΑΙΟΤΗΤΕΣ (30):201161561710 P-18/11/2011-US
201261615618 P-26/03/2012-US
201261680098 P-06/08/2012-US

ΕΦΕΥΡΕΤΗΣ (72):1)KALLANTHOTTATHIL, Rajeev G.
2)ZIMMERMANN, Tracy
3)MANOHARAN, Muthiah
4)MAIER, Martin
5)KUCHIMANCHI, Satyanarayana
6)CHARISSE, Klaus

ΕΙΔΙΚΟΣ ΠΛΗΡΕΞΟΥΣΙΟΣ (74):ΣΙΩΤΟΥ "ΚΑΤΕΡΙΝΑ ΣΙΩΤΟΥ ΚΑΙ
ΣΥΝΕΡΓΑΤΕΣ ΔΙΚΗΓΟΡΙΚΗ ΕΤΑΙΡΕΙΑ"
ΑΙΚΑΤΕΡΙΝΗ
Πατησίων (28ης Οκτωβρίου) 122, 11257
ΑΘΗΝΑ

ΑΝΤΙΚΛΗΤΟΣ (74):ΣΙΩΤΟΥ ΑΙΚΑΤΕΡΙΝΗ
Πατησίων (28ης Οκτωβρίου) 122,11257
ΑΘΗΝΑ

ΤΙΤΛΟΣ ΕΦΕΥΡΕΣΗΣ (54):ΠΑΡΑΓΟΝΤΕΣ RNAI, ΣΥΝΘΕΣΕΙΣ ΚΑΙ
ΜΕΘΟΔΟΙ ΧΡΗΣΗΣ ΑΥΤΩΝ ΓΙΑ ΤΗ
ΘΕΡΑΠΕΥΤΙΚΗ ΑΓΩΓΗ ΣΧΕΤΙΖΟΜΕ-
ΝΩΝ ΜΕ ΤΡΑΝΣΘΥΡΕΤΙΝΗ (TTR)
ΑΣΘΕΝΕΙΩΝ

ΠΕΡΙΛΗΨΗ(57)

Η παρούσα εφεύρεση παρέχει παράγοντες RNAi, π.χ., παράγοντες διπλόκλωνου RNAi, οι οποίοι στοχεύουν το γονίδιο τρανσθυρετίνης (TTR) και μεθόδους χρήσης τέτοιων παραγόντων RNAi για τη θεραπευτική αγωγή ή πρόληψη σχετιζόμενων με TTR ασθενειών.

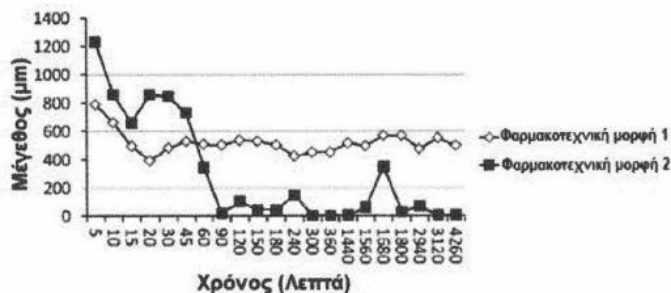
ΑΡΙΘΜΟΣ ΕΥΡ. Δ.Ε. (11):3104134
ΑΡΙΘ. ΕΛΛ. ΚΑΤΑΘΕΣΗΣ (21):20200401756
ΗΜΕΡ. ΕΛΛ. ΚΑΤΑΘΕΣΗΣ (22):24/06/2020
ΑΡΙΘ./ΗΜΕΡ. ΔΗΜΟΣΙΕΥΣΗΣ
ΕΥΡΩΠΑΪΚΟΥ ΔΙΠΛΩΜΑΤΟΣ(87):2892923 - 25/03/2020
ΑΡΙΘ./ΗΜΕΡ. ΔΗΜΟΣΙΕΥΣΗΣ
ΕΥΡΩΠΑΪΚΗΣ ΑΙΤΗΣΗΣ (86):13792452.8--05/09/2013
ΔΙΚΑΙΟΥΧΟΣ (73):1)Novartis AG
Lichtstrasse 35, 4056 Basel, ΕΛΒΕΤΙΑ
ΣΥΜΒ. ΠΡΟΤΕΡΑΙΟΤΗΤΕΣ (30):201261697981 P-07/09/2012-US
ΕΦΕΥΡΕΤΗΣ (72):1)BARDROFF, Michael Otto
2)BRANNETTI, Barbara
3)CAMPBELL, Emma Michelle
4)DIEFENBACH-STREIBER, Beate
5)EBERTH, Adina
6)KUNZ, Christian Carsten Silvester
7)MARSHALL, Sylwia
8)RONDEAU, Jean-Michel Rene
9)SCHLAEPPI, Jean-Marc Alfred
10)VAN HEEKE, Gino Anselmus
ΕΙΔΙΚΟΣ ΠΛΗΡΕΞΟΥΣΙΟΣ (74):ΛΥΜΠΕΡΗΣ "ΔΙΚΗΓΟΡΙΚΗ ΕΤΑΙΡΕΙΑ
ΒΑΓΙΑΝΟΥ ΚΩΣΤΟΠΟΥΛΟΥ
ΛΥΜΠΕΡΗ" ΝΙΚΟΛΑΟΣ
Στουρνάρα 37, 10682 ΑΘΗΝΑ
ΑΝΤΙΚΛΗΤΟΣ (74):ΛΥΜΠΕΡΗΣ ΝΙΚΟΛΑΟΣ
Στουρνάρα 37,10682 ΑΘΗΝΑ
ΤΙΤΛΟΣ ΕΦΕΥΡΕΣΗΣ (54):ΜΟΡΙΑ ΠΡΟΣΔΕΣΗΣ IL-18
ΠΕΡΙΛΗΨΗ(57)
Η IL-18 συμμετέχει τόσο στην εγγενή όσο και στην επίκτητη ανοσία. Η βιοδραστικότητα της IL-18 ρυθμίζεται αρνητικά από την πρωτεΐνη πρόσδεσης IL-

18 (IL18BP), έναν φυσικώς απαντώμενο και υψηλά ειδικό αναστολέα. Η διαλυτή πρωτεΐνη σχηματίζει ένα σύμπλοκο με ελεύθερη IL-18 αποτρέποντας την αλληλεπίδραση της με τον υποδοχέα IL-18, εξουδετερώνοντας και αναστέλλοντας έτσι τη βιολογική της δραστηριότητα. Η παρούσα εφεύρεση αποκαλύπτει μόρια πρόσδεσης, ειδικότερα αντισώματα ή θραύσματα αυτών, τα οποία προσδένουν την IL-18 και δεν προσδένουν την IL-18 προσδεμένη σε IL-18BP (σύμπλοκο IL-18/IL-18BP). Εκτός από τον φυσιολογικό της ρόλο, η IL-18 έχει δείχθει ότι μεσολαβεί σε μια ποικιλία από αυτοάνοσες και φλεγμονώδεις ασθένειες. Τα μόρια πρόσδεσης της εφεύρεσης μπορεί να χρησιμοποιούνται ως θεραπευτικά μόρια για τη θεραπευτική αγωγή σχετιζόμενων με την IL-18 αυτοάνοσων και φλεγμονωδών ασθενειών ή ως διαγνωστικά εργαλεία για τον χαρακτηρισμό, την ανίχνευση ή/και μέτρηση της IL-18 που δεν προσδέεται σε IL-18BP ως συστατικό της συνολικής ομάδας IL-18.

ΑΡΙΘΜΟΣ ΕΥΡ. Δ.Ε. (11):3104135
ΑΡΙΘ. ΕΛΛ. ΚΑΤΑΘΕΣΗΣ (21):20200401755
ΗΜΕΡ. ΕΛΛ. ΚΑΤΑΘΕΣΗΣ (22):24/06/2020
ΑΡΙΘ./ΗΜΕΡ. ΔΗΜΟΣΙΕΥΣΗΣ
ΕΥΡΩΠΑΪΚΟΥ ΔΙΠΛΩΜΑΤΟΣ(87):3191081 - 25/03/2020
ΑΡΙΘ./ΗΜΕΡ. ΔΗΜΟΣΙΕΥΣΗΣ
ΕΥΡΩΠΑΪΚΗΣ ΑΙΤΗΣΗΣ (86):15762595.5--09/09/2015
ΔΙΚΑΙΟΥΧΟΣ (73):1)Vectura Limited
1 Prospect West, Chippenham, Wiltshire SN14
6FH, ΜΕΓΑΛΗ ΒΡΕΤΑΝΙΑ
ΣΥΜΒ. ΠΡΟΤΕΡΑΙΟΤΗΤΕΣ (30):14184164-09/09/2014-EP
ΕΦΕΥΡΕΤΗΣ (72):1)MANFORD, Fergus
ΕΙΔΙΚΟΣ ΠΛΗΡΕΞΟΥΣΙΟΣ (74):ΣΙΩΤΟΥ "ΚΑΤΕΡΙΝΑ ΣΙΩΤΟΥ ΚΑΙ
ΣΥΝΕΡΓΑΤΕΣ ΔΙΚΗΓΟΡΙΚΗ ΕΤΑΙΡΕΙΑ"
ΔΙΚΑΤΕΡΙΝΗ
Πατησίων (28ης Οκτωβρίου) 122, 11257
ΑΘΗΝΑ
ΑΝΤΙΚΛΗΤΟΣ (74):ΣΙΩΤΟΥ ΔΙΚΑΤΕΡΙΝΗ
Πατησίων (28ης Οκτωβρίου) 122,11257
ΑΘΗΝΑ
ΤΙΤΛΟΣ ΕΦΕΥΡΕΣΗΣ (54):ΦΑΡΜΑΚΟΤΕΧΝΙΚΗ ΜΟΡΦΗ ΠΟΥ
ΠΕΡΙΕΧΕΙ ΓΛΥΚΟΠΥΡΡΟΛΙΚΟ, ΜΕ-
ΘΟΛΟΣ ΚΑΙ ΣΥΣΚΕΥΗ

ΠΕΡΙΛΗΨΗ(57)

Γνωστοποιείται μια μέθοδος για την παρασκευή μιας φαρμακευτικής σύνθεσης για πνευμονική χορήγηση η οποία περιέχει ταυτόχρονη άλεση με πεπιεσμένο αέρα γλυκοπυρρολικού και στεατικού μαγνησίου, όπου τα ταυτόχρονα αλεσμένα με πεπιεσμένο αέρα γλυκοπυρρολικό και στεατικό μαγνήσιο υποβάλλονται έπειτα σε ένα στάδιο επεξεργασίας, το οποίο συμπεριλαμβάνει την έκθεση των ταυτόχρονα αλεσμένων με πεπιεσμένο αέρα γλυκοπυρρολικού και στεατικού μαγνησίου σε υγρασία. Γνωστοποιείται επίσης μια σύνθεση που παρασκευάζεται με αυτή τη μέθοδο.

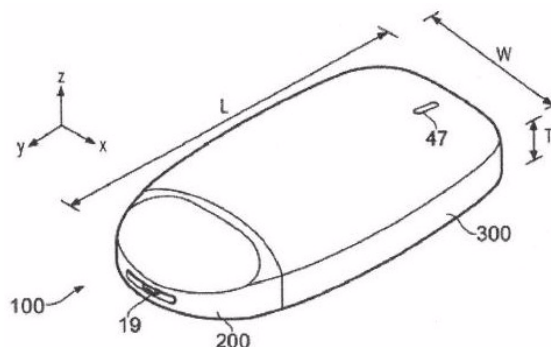


ΑΡΙΘΜΟΣ ΕΥΡ. Δ.Ε. (11):3104136
ΑΡΙΘ. ΕΛΛ. ΚΑΤΑΘΕΣΗΣ (21):20200401754
ΗΜΕΡ. ΕΛΛ. ΚΑΤΑΘΕΣΗΣ (22):24/06/2020
ΑΡΙΘ./ΗΜΕΡ. ΔΗΜΟΣΙΕΥΣΗΣ
ΕΥΡΩΠΑΪΚΟΥ ΔΙΠΛΩΜΑΤΟΣ(87):3432956 - 06/05/2020
ΑΡΙΘ./ΗΜΕΡ. ΔΗΜΟΣΙΕΥΣΗΣ
ΕΥΡΩΠΑΪΚΗΣ ΑΙΤΗΣΗΣ (86):17714514.1--21/03/2017
ΔΙΚΑΙΟΥΧΟΣ (73):1)Nicoventures Holdings Limited
Globe House 1 Water Street, London WC2R
3LA, ΜΕΓΑΛΗ ΒΡΕΤΑΝΙΑ
ΣΥΜΒ. ΠΡΟΤΕΡΑΙΟΤΗΤΕΣ (30):201605106-24/03/2016-GB
ΕΦΕΥΡΕΤΗΣ (72):1)NETTENSTROM, Matthew
2)MCKEON, Thomas Michael
3)SCHENNUM, Steven Michael
4)PEART, Justin Banker
ΕΙΔΙΚΟΣ ΠΛΗΡΕΞΟΥΣΙΟΣ (74):ΣΙΩΤΟΥ "ΚΑΤΕΡΙΝΑ ΣΙΩΤΟΥ ΚΑΙ
ΣΥΝΕΡΓΑΤΕΣ ΔΙΚΗΓΟΡΙΚΗ ΕΤΑΙΡΕΙΑ"
ΑΙΚΑΤΕΡΙΝΗ
Πατησίων (28ης Οκτωβρίου) 122, 11257
ΑΘΗΝΑ
ΑΝΤΙΚΛΗΤΟΣ (74):ΣΙΩΤΟΥ ΑΙΚΑΤΕΡΙΝΗ
Πατησίων (28ης Οκτωβρίου) 122,11257
ΑΘΗΝΑ
ΤΙΤΛΟΣ ΕΦΕΥΡΕΣΗΣ (54):**ΗΛΕΚΤΡΟΝΙΚΟ ΣΥΣΤΗΜΑ ΠΑΡΟΧΗΣ
ΑΤΜΟΥ**

ΠΕΡΙΛΗΨΗ(57)

Συσκευή παροχής ατμού η οποία περιλαμβάνει έναν εξατμιστήρα για δημιουργία ατμού από ένα πρόδρομο υλικό ατμού για εισπνοή από κάποιον χρήστη όπου η συσκευή έχει μήκος L κατά μήκος μίας κατεύθυνσης του μήκους, πάχος T κατά μήκος μίας κατεύθυνσης του πάχους, το οποίο είναι ορθογώνιο στην κατεύθυνση

του μήκους, και πλάτος W κατά μήκος μίας κατεύθυνσης του πλάτους που είναι κάθετη τόσο προς την κατεύθυνση του μήκους όσο και προς την κατεύθυνση του πάχους, όπου το πλάτος W και το μήκος L είναι και τα δύο τουλάχιστον δύο φορές το πάχος T, και όπου μία ελάχιστη ακτίνα καμπυλότητας για ένα περιφερειακό άκρο της συσκευής σε ένα επίπεδο κάθετο προς την κατεύθυνση του πάχους είναι τουλάχιστον 0.1 W.

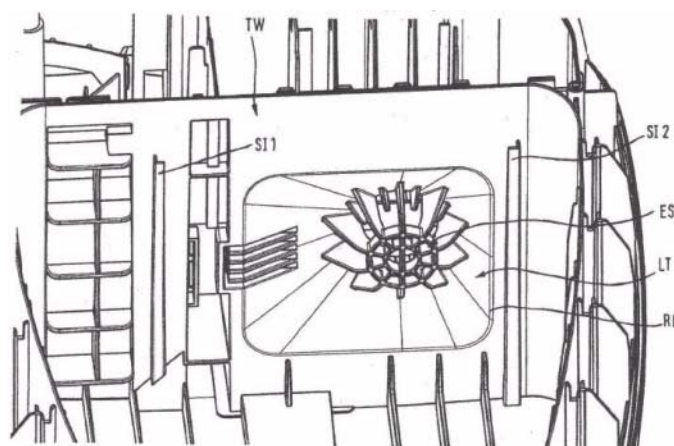


ΑΡΙΘΜΟΣ ΕΥΡ. Δ.Ε. (11):3104137
ΑΡΙΘ. ΕΛΛ. ΚΑΤΑΘΕΣΗΣ (21):20200401753
ΗΜΕΡ. ΕΛΛ. ΚΑΤΑΘΕΣΗΣ (22):24/06/2020
ΑΡΙΘ./ΗΜΕΡ. ΔΗΜΟΣΙΕΥΣΗΣ
ΕΥΡΩΠΑΪΚΟΥ ΔΙΠΛΩΜΑΤΟΣ(87):2275016 - 01/04/2020
ΑΡΙΘ./ΗΜΕΡ. ΔΗΜΟΣΙΕΥΣΗΣ
ΕΥΡΩΠΑΪΚΗΣ ΑΙΤΗΣΗΣ (86):10183134.5--20/09/2002
ΔΙΚΑΙΟΥΧΟΣ (73):1)BSH Hausgerate GmbH
Carl-Wery-Strasse 34, 81739 Munchen,
GERMANIA
ΣΥΜΒ. ΠΡΟΤΕΡΑΙΟΤΗΤΕΣ (30):10148509-01/10/2001-DE
ΕΦΕΥΡΕΤΗΣ (72):1)Seith, Thomas
2)Weigand, Artur
3)Schwarz, Heribert
ΕΙΔΙΚΟΣ ΠΛΗΡΕΞΟΥΣΙΟΣ (74):ΛΥΜΠΕΡΗΣ "ΔΙΚΗΓΟΡΙΚΗ ΕΤΑΙΡΕΙΑ
ΒΑΓΙΑΝΟΥ ΚΩΣΤΟΠΟΥΛΟΥ
ΛΥΜΠΕΡΗ" ΝΙΚΟΛΑΟΣ
Στουρνάρα 37, 10682 ΑΘΗΝΑ
ΑΝΤΙΚΛΗΤΟΣ (74):ΛΥΜΠΕΡΗΣ ΝΙΚΟΛΑΟΣ
Στουρνάρα 37,10682 ΑΘΗΝΑ
ΤΙΤΛΟΣ ΕΦΕΥΡΕΣΗΣ (54):**ΗΛΕΚΤΡΙΚΗ ΣΚΟΥΠΑ ΓΙΑ ΤΗΝ
ΑΠΟΡΡΟΦΗΣΗ ΚΑΙ ΤΗΝ ΠΕΡΙΣΥΛΛΟΓΗ
ΣΩΜΑΤΙΔΙΩΝ**

ΠΕΡΙΛΗΨΗ(57)

Η παρούσα εφεύρεση αφορά μια ηλεκτρική σκούπα (SS), πιο συγκεκριμένα μια ηλεκτρική σκούπα για την απορρόφηση και την περισυλλογή σωματιδίων (ST) σε τουλάχιστον ένα θάλαμο συλλογής (SR), με τουλάχιστον ένα θάλαμο υποδοχής (MR) για τα εξαρτήματα απορρόφησης (MO, GB) όπου ο θάλαμος συλλογής (SR) και ο θάλαμος απορρόφησης (MR) διαχωρίζονται μεταξύ τους από ένα διαχωριστικό τοίχωμα (TW), που περιλαμβάνει ένα άνοιγμα εισόδου για το ρεύμα αέρα (LF) από το θάλαμο συλλογής (SR) στο εξάρτημα απορρόφησης (MO, GB), και όπου το διαχωριστικό τοίχωμα (TW) περιλαμβάνει ως άνοιγμα εισόδου για τη σύνδεση του θαλάμου συλλογής (SR) στα εξαρτήματα απορρόφησης (MO, GB)

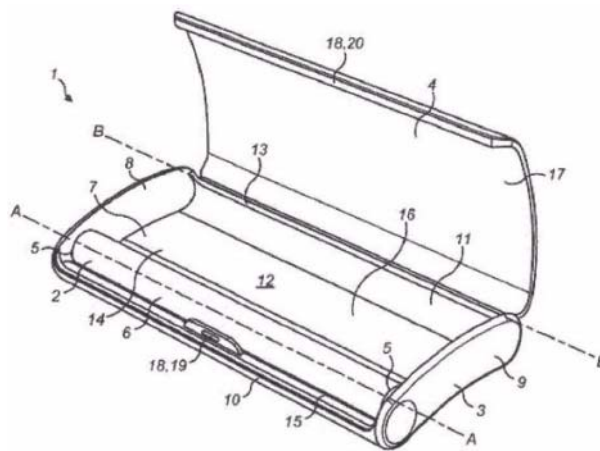
του θαλάμου υποδοχής (MR) μια χοάνη υποδοχής αέρα (LT) που στενεύει από την επιφάνεια εισόδου(RE) στο θάλαμο συλλογής (SR) με κατεύθυνση το εξάρτημα απορρόφησης (MO, GB), της οποίας η επιφάνεια εισόδου (RE) σχηματίζει το ουσιαστικό τμήμα της επιφάνειας του διαχωριστικού τοιχώματος (TW). Σύμφωνα με την εφεύρεση, η χοάνη υποδοχής αέρα (LT) περιλαμβάνει στη βάση της χοάνης ένα προστατευτικό στοιχείο κατά της επέμβασης (ES) το οποίο (ES) προεξέχει στην κατεύθυνση του θαλάμου συλλογής (SR) και το οποίο (ES) σχηματίζεται από ένα θολωτό ή άλλης μορφής πτερυγωτό σώμα, το οποίο έχει οπές που επιτρέπουν την απρόσκοπτη διέλευση του ρεύματος αέρα (LF) από το θάλαμο συλλογής (SR) στα εξαρτήματα αναρρόφησης (MO, GB).



ΑΡΙΘΜΟΣ ΕΥΡ. Δ.Ε. (11):3104138
ΑΡΙΘ. ΕΛΛ. ΚΑΤΑΘΕΣΗΣ (21):20200401752
ΗΜΕΡ. ΕΛΛ. ΚΑΤΑΘΕΣΗΣ (22):24/06/2020
ΑΡΙΘ./ΗΜΕΡ. ΔΗΜΟΣΙΕΥΣΗΣ
ΕΥΡΩΠΑΪΚΟΥ ΔΙΠΛΩΜΑΤΟΣ(87):3003074 - 27/05/2020
ΑΡΙΘ./ΗΜΕΡ. ΔΗΜΟΣΙΕΥΣΗΣ
ΕΥΡΩΠΑΪΚΗΣ ΑΙΤΗΣΗΣ (86):14734208.3--03/06/2014
ΔΙΚΑΙΟΥΧΟΣ (73):1)Nicoventures Holdings Limited
Globe House 1 Water Street, London WC2R
3LA, ΜΕΓΑΛΗ ΒΡΕΤΑΝΙΑ
ΣΥΜΒ. ΠΡΟΤΕΡΑΙΟΤΗΤΕΣ (30):201361830924 P-04/06/2013-US
ΕΦΕΥΡΕΤΗΣ (72):1)SCHENNUM, Steven Michael
2)MCKEON, Thomas Michael
3)ABEL, Jeremy Aaron
ΕΙΔΙΚΟΣ ΠΛΗΡΕΞΟΥΣΙΟΣ (74):ΣΙΩΤΟΥ "ΚΑΤΕΡΙΝΑ ΣΙΩΤΟΥ ΚΑΙ
ΣΥΝΕΡΓΑΤΕΣ ΔΙΚΗΓΟΡΙΚΗ ΕΤΑΙΡΕΙΑ"
ΔΙΚΑΤΕΡΙΝΗ
Πατησίων (28ης Οκτωβρίου) 122, 11257
ΑΘΗΝΑ
ΑΝΤΙΚΛΗΤΟΣ (74):ΣΙΩΤΟΥ ΔΙΚΑΤΕΡΙΝΗ
Πατησίων (28ης Οκτωβρίου) 122,11257
ΑΘΗΝΑ
ΤΙΤΛΟΣ ΕΦΕΥΡΕΣΗΣ (54):ΠΕΡΙΕΚΤΗΣ
ΠΕΡΙΛΗΨΗ(57)

Γνωστοποιείται περιέκτης (1) για ένα σύστημα ηλεκτρονικής διανομής νικοτίνης (2). Ο περιέκτης (1) έχει ένα σώμα (3) το οποίο διαθέτει ένα ζεύγος τελικών τοιχωμάτων (8, 9) τα οποία χωρίζονται το ένα από το άλλο με ένα τοίχωμα βάσης (7). Το σώμα (3) επίσης περιλαμβάνει μία εσοχή (15) η οποία εκτείνεται ανάμεσα στα τελικά τοιχώματα (8, 9) για να υποδέχεται ένα σύστημα ηλεκτρονικής διανομής νικοτίνης (2). Ένα καπάκι (4) είναι περιστροφικά προσαρτημένο στο

σώμα (3) για περιστροφή ανάμεσα σε ανοιχτή και κλειστή θέση γύρω από έναν άξονα ο οποίος είναι παράλληλος στον διαμήκη άξονα ενός συστήματος ηλεκτρονικής διανομής νικοτίνης (2) το οποίο εισέρχεται στην εσοχή (15).



ΑΡΙΘΜΟΣ ΕΥΡ. Δ.Ε. (11):3104139
ΑΡΙΘ. ΕΛΛ. ΚΑΤΑΘΕΣΗΣ (21):20200401751
ΗΜΕΡ. ΕΛΛ. ΚΑΤΑΘΕΣΗΣ (22):24/06/2020
ΑΡΙΘ./ΗΜΕΡ. ΔΗΜΟΣΙΕΥΣΗΣ
ΕΥΡΩΠΑΪΚΟΥ ΔΙΠΛΩΜΑΤΟΣ(87):3325369 - 25/03/2020
ΑΡΙΘ./ΗΜΕΡ. ΔΗΜΟΣΙΕΥΣΗΣ
ΕΥΡΩΠΑΪΚΗΣ ΑΙΤΗΣΗΣ (86):15898671.1--23/07/2015
ΔΙΚΑΙΟΥΧΟΣ (73):1)Kuo, Tse Huang
Building F 5F.-3 No.3 Yuanqu Street Nankang
Software Park Nangang District, Taipei 115,
ΙΔΙΑΙΤΕΡΟ ΤΕΛΩΝΕΙΑΚΟ ΕΛΛΑΦΟΣ
ΤΑΪΒΑΝ, ΠΙΕΝΓΚΟΥ, ΚΙΝΜΕΝ ΚΑΙ
ΜΑΤΣΟΥ
ΣΥΜΒ. ΠΡΟΤΕΡΑΙΟΤΗΤΕΣ (30):
ΕΦΕΥΡΕΤΗΣ (72):1)Kuo, Tse Huang
ΕΙΔΙΚΟΣ ΠΛΗΡΕΞΟΥΣΙΟΣ (74):ΣΑΚΕΛΛΑΡΙΔΗ ΒΑΛΗ-ΒΑΣΙΛΙΚΗ
Αδριανού 70, 10556 ΑΘΗΝΑ
ΑΝΤΙΚΛΗΤΟΣ (74):ΣΑΚΕΛΛΑΡΙΔΗ ΒΑΛΗ-ΒΑΣΙΛΙΚΗ
Αδριανού 70,10556 ΑΘΗΝΑ
ΤΙΤΛΟΣ ΕΦΕΥΡΕΣΗΣ (54):ΚΑΠΑΚΙ ΔΙΑΜΟΡΦΩΜΕΝΟ ΜΕ
ΕΓΧΥΣΗ

ΠΕΡΙΛΗΨΗ(57)

Ένα καπάκι διαμορφωμένο με έγχυση (100) για χρήση με ένα δοχείο, το οποίο περιλαμβάνει ένα σώμα καπακιού (110) και ένα μέλος ασφάλισης (150). Το σώμα καπακιού (110) περιλαμβάνει ένα μέρος κάλυμμα (120) και ένα μέρος φλάντζα (130). Ένα πλευρικό τοίχωμα (134) του τμήματος φλάντζας έχει μια ή περισσότερες εγκοπές (138). Το μέλος ασφάλισης (150) περιλαμβάνει ένα πλαίσιο (152) και τουλάχιστον ένα πτερύγιο (154). Το πτερύγιο (154) καλύπτει την εγκοπή. Το μέλος ασφάλισης (150) παρέχει επιπλέον δύναμη στερέωσης η οποία αποτρέπει το χύσιμο ή τη διαρροή του περιεχομένου που βρίσκεται εντός του δοχείου.

ΑΡΙΘΜΟΣ ΕΥΡ. Δ.Ε. (11):3104140
ΑΡΙΘ. ΕΛΛ. ΚΑΤΑΘΕΣΗΣ (21):20200401750
ΗΜΕΡ. ΕΛΛ. ΚΑΤΑΘΕΣΗΣ (22):24/06/2020
ΑΡΙΘ./ΗΜΕΡ. ΔΗΜΟΣΙΕΥΣΗΣ
ΕΥΡΩΠΑΪΚΟΥ ΔΙΠΛΩΜΑΤΟΣ(87):3188759 - 01/04/2020
ΑΡΙΘ./ΗΜΕΡ. ΔΗΜΟΣΙΕΥΣΗΣ
ΕΥΡΩΠΑΪΚΗΣ ΑΙΤΗΣΗΣ (86):15774713.0--03/09/2015
ΔΙΚΑΙΟΥΧΟΣ (73):1)Rhizen Pharmaceuticals S.A.
Fritz Courvoisier 40, 2300 La Chau de Fonds,
ΕΛΒΕΤΙΑ
ΣΥΜΒ. ΠΡΟΤΕΡΑΙΟΤΗΤΕΣ (30):4287CH2014-03/09/2014-IN
ΕΦΕΥΡΕΤΗΣ (72):1)KUMAR VENKATA SATYA VAKKA-
LANKA, Swaroop
2)VISWANADHA, Srikant
ΕΙΔΙΚΟΣ ΠΛΗΡΕΞΟΥΣΙΟΣ (74):ΣΑΚΕΛΛΑΡΙΔΗ ΒΑΛΗ-ΒΑΣΙΛΙΚΗ
Αδριανού 70, 10556 ΑΘΗΝΑ
ΑΝΤΙΚΛΗΤΟΣ (74):ΣΑΚΕΛΛΑΡΙΔΗ ΒΑΛΗ-ΒΑΣΙΛΙΚΗ
Αδριανού 70,10556 ΑΘΗΝΑ
ΤΙΤΛΟΣ ΕΦΕΥΡΕΣΗΣ (54):**ΜΕΘΟΔΟΣ ΑΓΩΓΗΣ ΚΑΙ ΣΥΝΘΕΣΕΙΣ
ΠΟΥ ΠΕΡΙΛΑΜΒΑΝΟΥΝ ΕΝΑΝ ΔΙΠΛΟ
ΑΝΑΣΤΟΛΕΑ ΚΙΝΑΣΗΣ P13Κ ΔΕΛΤΑ-
ΓΑΜΑ ΚΑΙ ΕΝΑ ΚΟΡΤΙΚΟΣΤΕΡΟΙΔΕΣ**

ΠΕΡΙΛΗΨΗ(57)

Η παρούσα αποκάλυψη αφορά μία μέθοδο αγωγής αυτοάνοσων, αναπνευστικών και/ή φλεγμονωδών νόσων ή καταστάσεων, π.χ., άσθματος, ΧΑΠ, ρευματοειδούς αρθρίτιδας και ιδιοπαθούς πνευμονικής ίνωσης (IPF). Η μέθοδος περιλαμβάνει χορήγηση ενός διπλού αναστολέα P13K δέλτα και γάμα και ενός κορτικοστεροειδούς. Η παρούσα εφεύρεση αφορά επίσης φαρμακευτικές συνθέσεις που περιέχουν έναν διπλό P13K δέλτα και γάμα αναστολέα και ένα κορτικοστεροειδές.

ΑΡΙΘΜΟΣ ΕΥΡ. Δ.Ε. (11):3104141
ΑΡΙΘ. ΕΛΛ. ΚΑΤΑΘΕΣΗΣ (21):20200401749
ΗΜΕΡ. ΕΛΛ. ΚΑΤΑΘΕΣΗΣ (22):24/06/2020
ΑΡΙΘ./ΗΜΕΡ. ΔΗΜΟΣΙΕΥΣΗΣ
ΕΥΡΩΠΑΪΚΟΥ ΔΙΠΛΩΜΑΤΟΣ(87):2941278 - 25/03/2020
ΑΡΙΘ./ΗΜΕΡ. ΔΗΜΟΣΙΕΥΣΗΣ
ΕΥΡΩΠΑΪΚΗΣ ΑΙΤΗΣΗΣ (86):13818480.9--12/12/2013
ΔΙΚΑΙΟΥΧΟΣ (73):1)Prostem International B.V.
61, Wilhelminasingel, 6221 BG Maastricht,
ΟΛΛΑΝΔΙΑ
ΣΥΜΒ. ΠΡΟΤΕΡΑΙΟΤΗΤΕΣ (30):2009971-12/12/2012-NL
ΕΦΕΥΡΕΤΗΣ (72):1)GHO, Conradus Ghosal
ΕΙΔΙΚΟΣ ΠΛΗΡΕΞΟΥΣΙΟΣ (74):ΣΑΚΕΛΛΑΡΙΔΗ ΒΑΛΗ-ΒΑΣΙΛΙΚΗ
Αδριανού 70, 10556 ΑΘΗΝΑ
ΑΝΤΙΚΛΗΤΟΣ (74):ΣΑΚΕΛΛΑΡΙΔΗ ΒΑΛΗ-ΒΑΣΙΛΙΚΗ
Αδριανού 70,10556 ΑΘΗΝΑ
ΤΙΤΛΟΣ ΕΦΕΥΡΕΣΗΣ (54):**ΜΕΘΟΔΟΣ ΓΙΑ IN VIVO ΠΟΛΛΑΠΛΑ-
ΣΙΑΣΜΟ ΤΩΝ ΤΡΙΧΩΝ**

ΠΕΡΙΛΗΨΗ(57)

Η παρούσα εφεύρεση αφορά βελτιωμένες καλλυντικές μεθόδους για in vivo πολλαπλασιασμό τριχών οι οποίες είναι ιδιαίτερες κατάλληλες για να ξεπεραστεί η φαλάκρα σε ένα υποκείμενο. Συγκεκριμένα, οι καλλυντικές μέθοδοι της εφεύρεσης αντιπροσωπεύουν μια σημαντική βελτίωση σε σχέση με τις υπάρχουσες μεθόδους μεταμόσχευσης μαλλιών με την παροχή μεγαλύτερη πυκνότητα μαλλιών ανά εμφύτευμα τρίχας, η οποία επιτυγχάνεται διαμέσου της διαδικασίας ενός ενισχυμένου πολλαπλασιασμού τριχών in vivo (π.χ. στο τριχωτό της κεφαλής ενός υποκειμένου). Οι βελτιωμένες καλλυντικές μέθοδοι της εφεύρεσης παρέχουν επίσης βελτιωμένα αισθητικά αποτελέσματα, συγκεκριμένα, περισσότερο ρεαλιστικά και φυσικά αποτελέσματα, σε σχέση με τα αποτελέσματα που λαμβάνονται με παραδοσιακές μεθόδους. Οι καλλυντικές μέθοδοι της παρούσας εφεύρεσης είναι ιδιαίτερες κατάλληλες για μεταμόσχευση μαλλιών σε περιοχές λήπτη ενός υποκειμένου που βιώνει φαλάκρα ή απουσία τριχών,

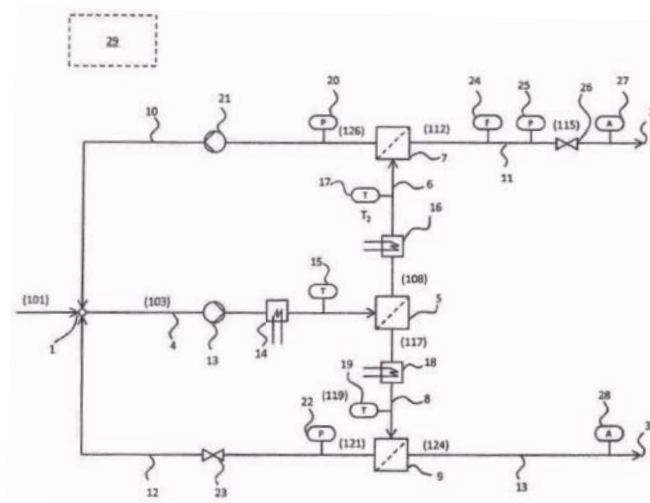
προαιρετικά λόγω Ανδρογενετικής αλωπεκίας, εγκαυμάτων, χημειοθεραπείας κατά του καρκίνου, ή άλλων γενετικών ή περιβαλλοντικών παραγόντων ή δημιουργία ουλών.

ΑΡΙΘΜΟΣ ΕΥΡ. Δ.Ε. (11):3104142
ΑΡΙΘ. ΕΛΛ. ΚΑΤΑΘΕΣΗΣ (21):20200401784
ΗΜΕΡ. ΕΛΛ. ΚΑΤΑΘΕΣΗΣ (22):25/06/2020
ΑΡΙΘ./ΗΜΕΡ. ΔΗΜΟΣΙΕΥΣΗΣ
ΕΥΡΩΠΑΪΚΟΥ ΔΙΠΛΩΜΑΤΟΣ(87):3494204 - 29/04/2020
ΑΡΙΘ./ΗΜΕΡ. ΔΗΜΟΣΙΕΥΣΗΣ
ΕΥΡΩΠΑΪΚΗΣ ΑΙΤΗΣΗΣ (86):18709998.1--05/03/2018
ΔΙΚΑΙΟΥΧΟΣ (73):1)Agraferm GmbH
Farberstrasse 7, 85276 Pfaffenhofen,
GERMANIA
ΣΥΜΒ. ΠΡΟΤΕΡΑΙΟΤΗΤΕΣ (30):102017104642-06/03/2017-DE
ΕΦΕΥΡΕΤΗΣ (72):1)KUBE, Jurgen
ΕΙΔΙΚΟΣ ΠΛΗΡΕΞΟΥΣΙΟΣ (74):ΓΙΑΚΟΥΜΗ ANNA
Αλκαμένους 12-14, 10439 ΑΘΗΝΑ
ΑΝΤΙΚΛΗΤΟΣ (74):ΜΙΣΙΟΥ ΑΝΔΡΟΝΙΚΗ
Αναλήψεως 23 και Μαραθώνος 27,10439
ΑΘΗΝΑ
ΤΙΤΛΟΣ ΕΦΕΥΡΕΣΗΣ (54):**ΜΕΘΟΔΟΣ ΓΙΑ ΤΗΝ ΛΕΙΤΟΥΡΓΙΑ ΜΙΑΣ ΕΓΚΑΤΑΣΤΑΣΗΣ ΒΙΟΑΕΡΙΟΥ**

ΠΕΡΙΛΗΨΗ(57)

Η εφεύρεση αναφέρεται σε μια μέθοδο για την λειτουργία μιας εγκατάστασης βιοαερίου και σε μια τέτοια εγκατάσταση βιοαερίου, όπου η εγκατάσταση βελτιστοποιείται βήμα προς βήμα σε σχέση με μια παράμετρο στόχου με ένα βήμα βελτιστοποίησης που περιλαμβάνει εκτροπή τουλάχιστον μιας παραμέτρου ελέγχου και μέτρηση της αλλαγής στην παράμετρο στόχου που προκαλείται από την εκτροπή. Ανάλογα με τη μετρούμενη αλλαγή στην παράμετρο στόχου, υπολογίζεται ένα βήμα βελτιστοποίησης, το οποίο περιλαμβάνει τον καθορισμό τιμών για ρυθμιζόμενες παραμέτρους ελέγχου με τέτοιο τρόπο ώστε, με την ρύθμιση των υπολογισμένων παραμέτρων ελέγχου σε αυτές τις τιμές, η παράμετρος στόχου της εγκατάστασης βιοαερίου βελτιστοποιείται στην

κατεύθυνση ενός προκαθορισμένου στόχου. Οι υπολογισμένες τιμές των παραμέτρων ελέγχου καθορίζονται στην εγκατάσταση βιοαερίου. Αυτό το βήμα βελτιστοποίησης επαναλαμβάνεται πολλές φορές. Με αυτόν τον τρόπο, μια εγκατάσταση βιοαερίου ή μέρος ή μέρη μιας εγκατάστασης βιοαερίου μπορούν να βελτιστοποιηθούν αυτόματα γρήγορα.

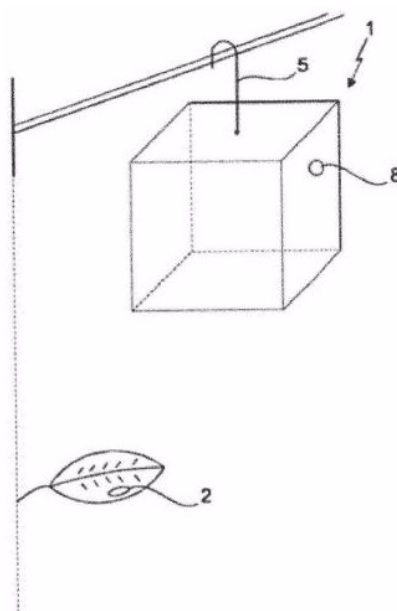


ΑΡΙΘΜΟΣ ΕΥΡ. Δ.Ε. (11):3104143
ΑΡΙΘ. ΕΛΛ. ΚΑΤΑΘΕΣΗΣ (21):20200401783
ΗΜΕΡ. ΕΛΛ. ΚΑΤΑΘΕΣΗΣ (22):25/06/2020
ΑΡΙΘ./ΗΜΕΡ. ΔΗΜΟΣΙΕΥΣΗΣ
ΕΥΡΩΠΑΪΚΟΥ ΔΙΠΛΩΜΑΤΟΣ(87):3326463 - 27/05/2020
ΑΡΙΘ./ΗΜΕΡ. ΔΗΜΟΣΙΕΥΣΗΣ
ΕΥΡΩΠΑΪΚΗΣ ΑΙΤΗΣΗΣ (86):18151615.4--09/02/2016
ΔΙΚΑΙΟΥΧΟΣ (73):1)Agrobio S.L.
Ctra. Nacional 340, km 419, 04745 El Viso (La
Mojonera) - Almeria, ΙΣΠΑΝΙΑ
ΣΥΜΒ. ΠΡΟΤΕΡΑΙΟΤΗΤΕΣ (30):15154397-09/02/2015-EP
15154668-11/02/2015-EP
ΕΦΕΥΡΕΤΗΣ (72):1)GRIFFITHS, Dr., Donald Alister
2)VILA RIFA, Enrique
ΕΙΔΙΚΟΣ ΠΛΗΡΕΞΟΥΣΙΟΣ (74):ΜΠΑΝΤΕΚΑ ΙΩΑΝΝΑ
Ασκληπιού 6-8, 10680 ΑΘΗΝΑ
ΑΝΤΙΚΛΗΤΟΣ (74):ΜΑΡΟΥΛΗΣ ΑΝΔΡΕΑΣ
Εφέσσου 15,17121 ΝΕΑ ΣΜΥΡΝΗ
(ΑΤΤΙΚΗΣ)
ΤΙΤΛΟΣ ΕΦΕΥΡΕΣΗΣ (54):**ΣΥΝΘΕΣΗ ΑΚΑΡΕΩΝ ΚΑΙ Η ΧΡΗΣΗ ΤΗΣ ΩΣ ΒΙΟΛΟΓΙΚΟΣ ΠΑΡΑΓΟΝΤΑΣ ΕΛΕΓΧΟΥ**

ΠΕΡΙΛΗΨΗ(57)

Μια μέθοδος για την εκτροφή ή / και την αύξηση της δραστηριότητας τουλάχιστον ενός πληθυσμού ενός είδους θηρευτών ακάρεων της οικογένειας Phytoseiidae που περιλαμβάνει τα βήματα: παροχή τουλάχιστον ενός πληθυσμού εκτροφής ενός είδους θηρευτών ακάρεων της οικογένειας Phytoseiidae και μια πρώτη πηγή τροφής για αυτά τα είδη θηρευτών ακάρεων, όπου ο πληθυσμός εκτροφής των ειδών θηρευτών ακάρεων και η πρώτη πηγή τροφής βρίσκονται και τα δύο σε ένα κοινό περίβλημα, το οποίο έχει τουλάχιστον ένα άνοιγμα που επιτρέπει σε άτομα των ειδών θηρευτών ακάρεων να εγκαταλείψουν το κοινό περίβλημα, παρέχοντας μια δεύτερη πηγή τροφής για το είδος θηρευτών ακάρεων, όπου η δεύτερη πηγή τροφής περιλαμβάνει τουλάχιστον έναν πληθυσμό ειδών ακάρεων που ανήκουν

στα Astigmata, διευθέτηση του κοινού περιβλήματος μέσα ή πάνω σε ένα φυτό, και τοποθέτηση της δεύτερης πηγής τροφής μέσα ή πάνω στο ίδιο ή σε διαφορετικό φυτό έξω από το κοινό περίβλημα και κατά προτίμηση είναι διαχωρισμένη από το κοινό περίβλημα.



ΑΡΙΘΜΟΣ ΕΥΡ. Δ.Ε. (11):3104144
ΑΡΙΘ. ΕΛΛ. ΚΑΤΑΘΕΣΗΣ (21):20200401782
ΗΜΕΡ. ΕΛΛ. ΚΑΤΑΘΕΣΗΣ (22):25/06/2020
ΑΡΙΘ./ΗΜΕΡ. ΔΗΜΟΣΙΕΥΣΗΣ
ΕΥΡΩΠΑΪΚΟΥ ΔΙΠΛΩΜΑΤΟΣ(87):3505174 - 29/04/2020
ΑΡΙΘ./ΗΜΕΡ. ΔΗΜΟΣΙΕΥΣΗΣ
ΕΥΡΩΠΑΪΚΗΣ ΑΙΤΗΣΗΣ (86):19156021.8--17/06/2016
ΔΙΚΑΙΟΥΧΟΣ (73):1)The Trustees of Columbia University in the City of New York
412 Low Memorial Library 535 West 116th Street, New York, NY 10027, ΗΝΩΜΕΝΕΣ ΠΟΛΙΤΕΙΕΣ ΤΗΣ ΑΜΕΡΙΚΗΣ
2)Fundacio Hospital Universitari Vall d'Hebron - Institut de Recerca Passeig Vall d'Hebron, 119-129, 08035 Barcelona, ΙΣΠΑΝΙΑ

ΣΥΜΒ. ΠΡΟΤΕΡΑΙΟΤΗΤΕΣ (30):201562180914 P-17/06/2015-US
ΕΦΕΥΡΕΤΗΣ (72):1)HIRANO, Michio
2)GARONE, Caterina
3)MARTI, Ramon

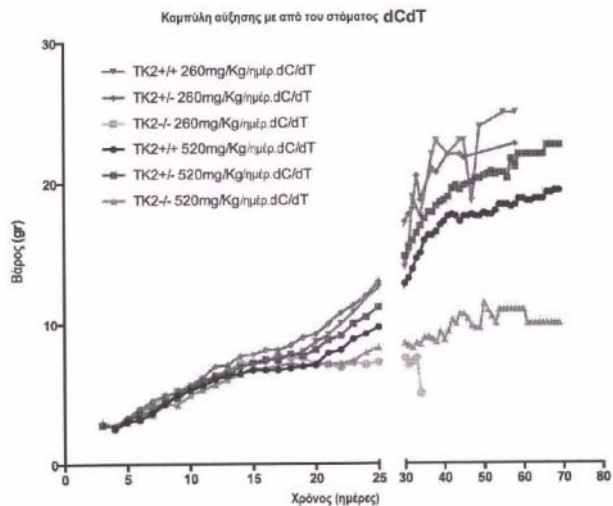
ΕΙΔΙΚΟΣ ΠΑΗΡΕΞΟΥΣΙΟΣ (74):ΤΣΙΜΙΚΑΛΗΣ "ΤΣΙΜΙΚΑΛΗΣ ΚΑΛΟΝΑΡΟΥ ΔΙΚΗΓΟΡΙΚΗ ΕΤΑΙΡΕΙΑ" ΣΤΕΦΑΝΟΣ ΑΛΕΞΙΟΣ
Ν. Βάμβα 1, 106 74 ΑΘΗΝΑ

ΑΝΤΙΚΛΗΤΟΣ (74):ΤΣΙΜΙΚΑΛΗΣ ΣΤΕΦΑΝΟΣ ΑΛΕΞΙΟΣ
Ν. Βάμβα 1,10674 ΑΘΗΝΑ

ΤΙΤΛΟΣ ΕΦΕΥΡΕΣΗΣ (54):**ΘΕΡΑΠΕΙΑ ΔΕΟΞΥΝΟΥΚΛΕΟΣΙΔΙΟΥ ΓΙΑ ΝΟΣΟΥΣ ΟΙ ΟΠΟΙΕΣ ΟΦΕΙΛΟΝΤΑΙ ΣΕ ΜΗ ΙΣΟΡΡΟΠΗΜΕΝΕΣ ΟΜΑΔΕΣ ΝΟΥΚΛΕΟΤΙΔΙΩΝ, ΟΠΟΥ ΣΥΜΠΕΡΙΛΑΜΒΑΝΟΝΤΑΙ ΣΥΝΔΡΟΜΑ ΕΞΑΝΤΛΗΣΗΣ ΜΙΤΟΧΟΝΔΡΙΑΚΟΥ DNA**

ΠΕΡΙΛΗΨΗ(57)

Η εφεύρεση αφορά γενικά μία φαρμακολογική θεραπεία για ανθρώπινες γενετικές νόσους, συγκεκριμένα νόσους οι οποίες χαρακτηρίζονται από μη ισορροπημένες ομάδες νουκλεοτιδίων, πλέον συγκεκριμένα σύνδρομα εξάντλησης μιτοχονδριακού DNA και πλέον συγκεκριμένα, έλλειψη κίνησης θυμιδίνης 2 (TK2). Η φαρμακολογική θεραπεία συμπεριλαμβάνει τη χορήγηση τουλάχιστον ενός δεοξυνουκλεοσιδίου ή μειγμάτων αυτών. Για την αγωγή της έλλειψης TK2, η φαρμακολογική θεραπεία συμπεριλαμβάνει τη χορήγηση είτε δεοξυθυμιδίνης (α!T) είτε δεοξυκυτιδίνης (dC) είτε μειγμάτων αυτών. Η χορήγηση αυτή δεοξυνουκλεοσιδίων μπορεί να εφαρμόζεται σε άλλες διαταραχές μη ισορροπημένων ομάδων νουκλεοτιδίων, ειδικά αυτών οι οποίες απαντώνται στο σύνδρομο εξάντλησης μιτοχονδριακού DNA.



ΑΡΙΘΜΟΣ ΕΥΡ. Δ.Ε. (11):3104145
ΑΡΙΘ. ΕΛΛ. ΚΑΤΑΘΕΣΗΣ (21):20200401781
ΗΜΕΡ. ΕΛΛ. ΚΑΤΑΘΕΣΗΣ (22):25/06/2020
ΑΡΙΘ./ΗΜΕΡ. ΔΗΜΟΣΙΕΥΣΗΣ
ΕΥΡΩΠΑΪΚΟΥ ΔΙΠΛΩΜΑΤΟΣ(87):3167065 - 25/03/2020
ΑΡΙΘ./ΗΜΕΡ. ΔΗΜΟΣΙΕΥΣΗΣ
ΕΥΡΩΠΑΪΚΗΣ ΑΙΤΗΣΗΣ (86):15745247.5--09/07/2015
ΔΙΚΑΙΟΥΧΟΣ (73):1)Lupin Limited
Kalpataru Inspire 3rd Floor Off Western Express Highway Santacruz (East), Mumbai 400 055, ΙΝΔΙΑ

ΣΥΜΒ. ΠΡΟΤΕΡΑΙΟΤΗΤΕΣ (30):2245MU2014-09/07/2014-IN
ΕΦΕΥΡΕΤΗΣ (72):1)SALUNKHE, Shardul
2)VARSHNEY, Brajesh
3)SOORAPANENI, Sudheerbabu

ΕΙΔΙΚΟΣ ΠΑΗΡΕΞΟΥΣΙΟΣ (74):ΣΙΩΤΟΥ "ΚΑΤΕΡΙΝΑ ΣΙΩΤΟΥ ΚΑΙ ΣΥΝΕΡΓΑΤΕΣ ΔΙΚΗΓΟΡΙΚΗ ΕΤΑΙΡΕΙΑ" ΑΙΚΑΤΕΡΙΝΗ
Πατησίων (28ης Οκτωβρίου) 122, 11257 ΑΘΗΝΑ

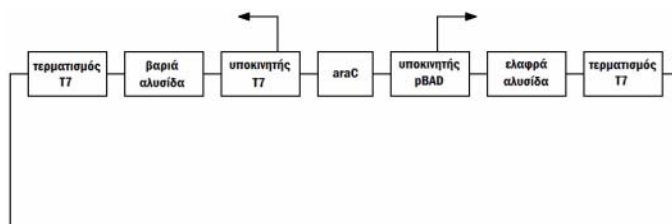
ΑΝΤΙΚΛΗΤΟΣ (74):ΣΙΩΤΟΥ ΑΙΚΑΤΕΡΙΝΗ
Πατησίων (28ης Οκτωβρίου) 122,11257 ΑΘΗΝΑ

ΤΙΤΛΟΣ ΕΦΕΥΡΕΣΗΣ (54):**ΣΥΣΤΗΜΑ ΔΙΠΛΗΣ ΣΙΣΤΡΟΝΙΚΗΣ ΒΑΚΤΗΡΙΑΚΗΣ ΕΚΦΡΑΣΗΣ**

ΠΕΡΙΛΗΨΗ(57)

Η παρούσα εφεύρεση αναφέρεται στο σύστημα διπλή, ανεξάρτητης έκφρασης σιστρονίων σε έναν μόνο φορέα για την παραγωγή πρωτεϊνών ενδιαφέροντος όπου οι πρωτεΐνες και τα πεπτιδια εκφράζονται ως αδιάλυτα έγκλειστα σωματίδια που

σηματίζονται στα βακτήρια E. coli. Η παρούσα εφεύρεση παρέχει επίσης τη διεργασία για την έκφραση της πρωτεΐνης ενδιαφέροντος με χρήση του εν λόγω δισιστρονικού φορέα.



ΑΡΙΘΜΟΣ ΕΥΡ. Δ.Ε. (11):3104146
ΑΡΙΘ. ΕΛΛ. ΚΑΤΑΘΕΣΗΣ (21):20200401780
ΗΜΕΡ. ΕΛΛ. ΚΑΤΑΘΕΣΗΣ (22):25/06/2020
ΑΡΙΘ./ΗΜΕΡ. ΔΗΜΟΣΙΕΥΣΗΣ
ΕΥΡΩΠΑΪΚΟΥ ΔΙΠΛΩΜΑΤΟΣ(87):3251508 - 15/04/2020
ΑΡΙΘ./ΗΜΕΡ. ΔΗΜΟΣΙΕΥΣΗΣ
ΕΥΡΩΠΑΪΚΗΣ ΑΙΤΗΣΗΣ (86):17161850.7--23/04/2010
ΔΙΚΑΙΟΥΧΟΣ (73):1)Syngenta Limited
Syngenta Jealott's Hill International Research
Centre, Bracknell, Berkshire RG42 6EY,
ΜΕΓΑΛΗ ΒΡΕΤΑΝΙΑ
ΣΥΜΒ. ΠΡΟΤΕΡΑΙΟΤΗΤΕΣ (30):0907003-23/04/2009-GB
ΕΦΕΥΡΕΤΗΣ (72):1)BELL, Gordon, Alastair
ΕΙΔΙΚΟΣ ΠΛΗΡΕΞΟΥΣΙΟΣ (74):ΣΙΩΤΟΥ "ΚΑΤΕΡΙΝΑ ΣΙΩΤΟΥ ΚΑΙ
ΣΥΝΕΡΓΑΤΕΣ ΔΙΚΗΓΟΡΙΚΗ ΕΤΑΙΡΕΙΑ"
ΔΙΚΑΤΕΡΙΝΗ
Πατησίων (28ης Οκτωβρίου) 122, 11257
ΑΘΗΝΑ
ΑΝΤΙΚΛΗΤΟΣ (74):ΣΙΩΤΟΥ ΔΙΚΑΤΕΡΙΝΗ
Πατησίων (28ης Οκτωβρίου) 122,11257
ΑΘΗΝΑ
ΤΙΤΛΟΣ ΕΦΕΥΡΕΣΗΣ (54):**ΑΛΚΟΞΥΛΙΚΕΣ ΑΛΚΟΟΛΕΣ ΩΣ ΠΡΟ-
ΣΘΕΤΑ ΓΙΑ ΑΓΡΟΧΗΜΙΚΕΣ ΦΑΡΜΑ-
ΚΟΤΕΧΝΙΚΕΣ ΜΟΡΦΕΣ**

ΠΕΡΙΛΗΨΗ(57)

Ένα πρόσθετο ενισχυμένης βιοαπόδοσης του τύπου (I) όπου το ΒΟ είναι βουτυλενοξειδίο το η είναι από 1 έως 12 το R1 είναι C4-20 αλκύλιο ή C4-20 αλκενύλιο και το R2 είναι υδρογόνο ή C1-3 αλκύλιο.

ΑΡΙΘΜΟΣ ΕΥΡ. Δ.Ε. (11):3104147
ΑΡΙΘ. ΕΛΛ. ΚΑΤΑΘΕΣΗΣ (21):20200401802
ΗΜΕΡ. ΕΛΛ. ΚΑΤΑΘΕΣΗΣ (22):25/06/2020
ΑΡΙΘ./ΗΜΕΡ. ΔΗΜΟΣΙΕΥΣΗΣ
ΕΥΡΩΠΑΪΚΟΥ ΔΙΠΛΩΜΑΤΟΣ(87):3485208 - 13/05/2020
ΑΡΙΘ./ΗΜΕΡ. ΔΗΜΟΣΙΕΥΣΗΣ
ΕΥΡΩΠΑΪΚΗΣ ΑΙΤΗΣΗΣ (86):17749530.6--11/07/2017
ΔΙΚΑΙΟΥΧΟΣ (73):1)Scotsman Ice S.r.L.
Via Lainate, 31, 20010 Pogliano Milanese
(MI), ΙΤΑΛΙΑ
ΣΥΜΒ. ΠΡΟΤΕΡΑΙΟΤΗΤΕΣ (30):201600072581-12/07/2016-IT
ΕΦΕΥΡΕΤΗΣ (72):1)ROMAGNOLI, Guido
ΕΙΔΙΚΟΣ ΠΛΗΡΕΞΟΥΣΙΟΣ (74):ΚΙΟΡΤΣΗ ΧΡΙΣΤΙΝΑ
Σόλωνος 136, 10677 ΑΘΗΝΑ
ΑΝΤΙΚΛΗΤΟΣ (74):ΚΙΟΡΤΣΗ ΧΡΙΣΤΙΝΑ
Σόλωνος 136,10677 ΑΘΗΝΑ
ΤΙΤΛΟΣ ΕΦΕΥΡΕΣΗΣ (54):**ΜΗΧΑΝΗ ΓΙΑ ΤΗΝ ΠΑΡΑΓΩΓΗ ΠΑ-
ΓΟΥ**

ΠΕΡΙΛΗΨΗ(57)

Μια μηχανή για την παραγωγή πάγου, για χρήση σε εμπορικά καταστήματα όπως μπαρ και καταστήματα πόλησης παγωτού, η οποία περιλαμβάνει ένα πλαίσιο (11) με το οποίο σχετίζεται ένα καλούπι (20) που διαθέτει μια πλειάδα μορφοποιητών (15) για σχηματισμό τεμαχίων πάγου και μια συσκευή ψεκασμού (13) για ψεκασμό νερού προς το καλούπι (20), όπου το καλούπι (20) σχετίζεται με μια συσκευή ψύξης/θέρμανσης διαμορφωμένης για την ψύξη του νερού στους μορφοποιητές (15) μέχρι να σχηματιστεί ο πάγος και στη συνέχεια για τη θέρμανση του πάγου που σχηματίστηκε έτσι ώστε να μπορεί να είναι ελεύθερος να εξέρχεται από τους μορφοποιητές (15), με το καλούπι (20) να είναι διαμορφωμένο έτσι ώστε ο πάγος να μπορεί να εξέλθει από τους μορφοποιητές (15) με πτώση λόγω βαρύτητας, η μηχανή (10) χαρακτηρίζεται από το ότι καθένας από τους μορφοποιητές (15) συνδέεται με έναν μορφοποιητή (15) παρακείμενο σε αυτόν μέσω ενός καναλιού σύνδεσης (17) ανοίγτου στην ίδια πλευρά όπου βλέπουν τα ανοίγματα των μορφοποιητών (15).

ΑΡΙΘΜΟΣ ΕΥΡ. Δ.Ε. (11):3104148
ΑΡΙΘ. ΕΛΛ. ΚΑΤΑΘΕΣΗΣ (21):20200401779
ΗΜΕΡ. ΕΛΛ. ΚΑΤΑΘΕΣΗΣ (22):25/06/2020
ΑΡΙΘ./ΗΜΕΡ. ΔΗΜΟΣΙΕΥΣΗΣ
ΕΥΡΩΠΑΪΚΟΥ ΔΙΠΛΩΜΑΤΟΣ(87):2395840 - 15/04/2020
ΑΡΙΘ./ΗΜΕΡ. ΔΗΜΟΣΙΕΥΣΗΣ
ΕΥΡΩΠΑΪΚΗΣ ΑΙΤΗΣΗΣ (86):10741758.6--12/02/2010
ΔΙΚΑΙΟΥΧΟΣ (73):1)Romark Laboratories, L.C.
3000 Bayport Drive Suite 200, Tampa, FL
33607, ΗΝΩΜΕΝΕΣ ΠΟΛΙΤΕΙΕΣ ΤΗΣ
ΑΜΕΡΙΚΗΣ
ΣΥΜΒ. ΠΡΟΤΕΡΑΙΟΤΗΤΕΣ (30):202285 P-13/02/2009-US
ΕΦΕΥΡΕΤΗΣ (72):1)ROSSIGNOL, Jean-Francois
2)AYERS, Marc
ΕΙΔΙΚΟΣ ΠΛΗΡΕΞΟΥΣΙΟΣ (74):ΑΘΑΝΑΣΙΑΔΟΥ "ΕΛΕΝΗ Γ.
ΠΑΠΑΚΩΝΣΤΑΝΤΙΝΟΥ ΚΑΙ
ΣΥΝΕΡΓΑΤΕΣ, ΔΙΚΗΓΟΡΙΚΗ ΕΤΑΙΡΙΑ"
ΜΑΡΙΑ
Κουμπάρη 2, 10674 ΑΘΗΝΑ
ΑΝΤΙΚΛΗΤΟΣ (74):ΓΙΑΖΙΤΖΟΓΛΟΥ ΕΥΑΓΓΕΛΙΑ
Κουμπάρη 2,10674 ΑΘΗΝΑ
ΤΙΤΛΟΣ ΕΦΕΥΡΕΣΗΣ (54):ΕΛΕΓΧΟΜΕΝΗΣ ΑΠΟΔΕΣΜΕΥΣΗΣ
ΦΑΡΜΑΚΕΥΤΙΚΑ ΣΚΕΥΑΣΜΑΤΑ ΝΙ-
ΤΑΖΟΞΑΝΙΔΗΣ

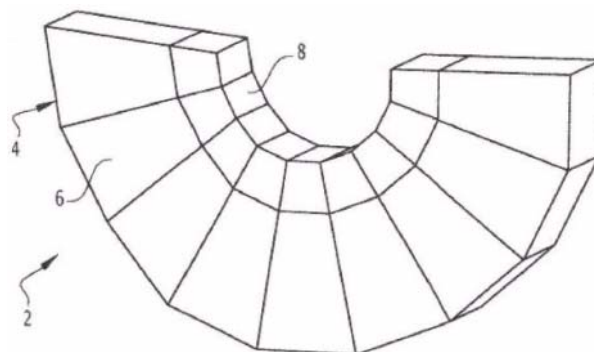
ΠΕΡΙΛΗΨΗ(57)

Παρέχονται στερεά δοσολογικά σκευάσματα νιταζοξανίδης, ή ενός αναλόγου νιταζοξανίδης, τα οποία περιλαμβάνουν ένα τμήμα ελεγχόμενης αποδέσμευσης και ένα τμήμα άμεσης αποδέσμευσης. Η φαρμακευτική σύνθεση έχει τυπικά τη μορφή μιας διστρωματικής στερεής από του στόματος δοσολογικής μορφής που περιλαμβάνει (α) ένα πρώτο στρώμα που περιλαμβάνει μια πρώτη ποσότητα

νιταζοξανίδης, ή ενός αναλόγου αυτής, σε ένα σκεύασμα ελεγχόμενης αποδέσμευσης• και (β) ένα δεύτερο στρώμα που περιλαμβάνει μια δεύτερη ποσότητα νιταζοξανίδης, ή ενός αναλόγου αυτής, σε ένα σκεύασμα άμεσης αποδέσμευσης. Επίσης παρέχεται μια μέθοδος χρήσης των σκευασμάτων στην αντιμετώπιση της ηπατίτιδας C.

ΑΡΙΘΜΟΣ ΕΥΡ. Δ.Ε. (11):3104149
ΑΡΙΘ. ΕΛΛ. ΚΑΤΑΘΕΣΗΣ (21):20200401778
ΗΜΕΡ. ΕΛΛ. ΚΑΤΑΘΕΣΗΣ (22):25/06/2020
ΑΡΙΘ./ΗΜΕΡ. ΔΗΜΟΣΙΕΥΣΗΣ
ΕΥΡΩΠΑΪΚΟΥ ΔΙΠΛΩΜΑΤΟΣ(87):3462519 - 15/04/2020
ΑΡΙΘ./ΗΜΕΡ. ΔΗΜΟΣΙΕΥΣΗΣ
ΕΥΡΩΠΑΪΚΗΣ ΑΙΤΗΣΗΣ (86):18197620.0--28/09/2018
ΔΙΚΑΙΟΥΧΟΣ (73):1)Naval Group
40-42 rue du Docteur Finlay, 75015 Paris,
ΓΑΛΛΙΑ
ΣΥΜΒ. ΠΡΟΤΕΡΑΙΟΤΗΤΕΣ (30):1700995-29/09/2017-FR
ΕΦΕΥΡΕΤΗΣ (72):1)GARANS, Cyrille
ΕΙΔΙΚΟΣ ΠΛΗΡΕΞΟΥΣΙΟΣ (74):ΑΘΑΝΑΣΙΑΔΟΥ "ΕΛΕΝΗ Γ.
ΠΑΠΑΚΩΝΣΤΑΝΤΙΝΟΥ ΚΑΙ
ΣΥΝΕΡΓΑΤΕΣ, ΔΙΚΗΓΟΡΙΚΗ ΕΤΑΙΡΙΑ"
ΜΑΡΙΑ
Κουμπάρη 2, 10674 ΑΘΗΝΑ
ΑΝΤΙΚΛΗΤΟΣ (74):ΓΙΑΖΙΤΖΟΓΛΟΥ ΕΥΑΓΓΕΛΙΑ
Κουμπάρη 2,10674 ΑΘΗΝΑ
ΤΙΤΛΟΣ ΕΦΕΥΡΕΣΗΣ (54):ΣΥΣΤΟΙΧΙΑ ΗΛΕΚΤΡΙΚΩΝ ΣΤΗΛΩΝ
ΠΕΡΙΛΗΨΗ(57)

Η εφεύρεση αναφέρεται σε μία συστοιχία ηλεκτρικών στηλών για υποβρύχιο περιλαμβάνουσα ένα τουλάχιστον μηχανικό και ηλεκτρικό συγκρότημα (2) βραχιόνων (4), περιλαμβάνοντας κάθε βραχίονα (4) μία τουλάχιστον μονάδα (6) ηλεκτρικά συνδεδεμένων συσσωρευτών, όπου κάθε βραχίονα (4) έχει τρισδιάστατο γεωμετρικό σχήμα περιλαμβάνοντας δύο παράλληλες και απέναντι τραπεζοειδείς πλευρές, και όπου σχηματίζεται ένα μηχανικό και ηλεκτρικό συγκρότημα (2) βραχιόνων με μία ακτινωτή στοιβαξη βραχιόνων (4), δημιουργώντας μία φέτα πρακτικά ημικυκλικής κατατομής.

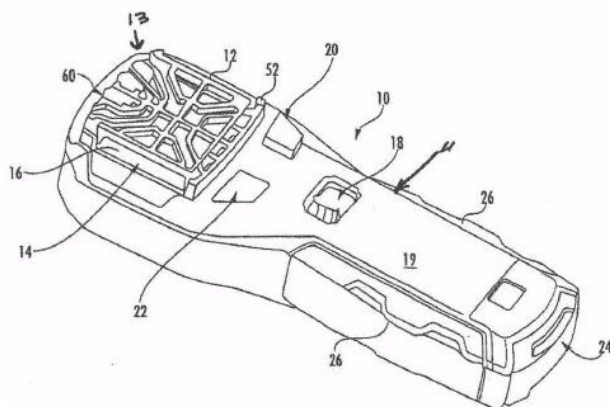


ΑΡΙΘΜΟΣ ΕΥΡ. Δ.Ε. (11):3104150
ΑΡΙΘ. ΕΛΛ. ΚΑΤΑΘΕΣΗΣ (21):20200401842
ΗΜΕΡ. ΕΛΛ. ΚΑΤΑΘΕΣΗΣ (22):01/07/2020
ΑΡΙΘ./ΗΜΕΡ. ΔΗΜΟΣΙΕΥΣΗΣ
ΕΥΡΩΠΑΪΚΟΥ ΔΙΠΛΩΜΑΤΟΣ(87):3490375 - 22/04/2020
ΑΡΙΘ./ΗΜΕΡ. ΔΗΜΟΣΙΕΥΣΗΣ
ΕΥΡΩΠΑΪΚΗΣ ΑΙΤΗΣΗΣ (86):17749560.3--25/07/2017
ΔΙΚΑΙΟΥΧΟΣ (73):1)Thermacell Repellents, Inc.
26 Crosby Drive, Bedford, MA 01730,
ΗΝΩΜΕΝΕΣ ΠΟΛΙΤΕΙΕΣ ΤΗΣ ΑΜΕΡΙΚΗΣ

ΣΥΜΒ. ΠΡΟΤΕΡΑΙΟΤΗΤΕΣ (30):201662366876 P-26/07/2016-US
ΕΦΕΥΡΕΤΗΣ (72):1)WANG, Wender
ΕΙΔΙΚΟΣ ΠΑΡΕΞΟΥΣΙΟΣ (74):ΣΑΚΕΛΛΑΡΙΔΗ ΒΑΛΗ-ΒΑΣΙΛΙΚΗ
Αδριανού 70, 10556 ΑΘΗΝΑ

ΑΝΤΙΚΛΗΤΟΣ (74):ΣΑΚΕΛΛΑΡΙΔΗ ΒΑΛΗ-ΒΑΣΙΛΙΚΗ
Αδριανού 70,10556 ΑΘΗΝΑ

ΤΙΤΛΟΣ ΕΦΕΥΡΕΣΗΣ (54):ΨΗΣΤΑΡΙΑ ΠΟΥ ΠΑΡΕΧΕΙ ΑΝΑΚΥ-
ΚΛΩΜΕΝΟ ΣΥΜΠΥΚΝΩΜΑ ΓΙΑ
ΕΞΑΤΜΙΣΤΗΡΑ



ΠΕΡΙΛΗΨΗ(57)

Μια συσκευή λειτουργίας που δημιουργεί έναν ανοδικό θερμαινόμενο ατμό ο οποίος περνά διαμέσου μιας ψησταριάς που έχει μια κοίλη επιφάνεια που επιτρέπει το συμπύκνωμα που σχηματίζεται πάνω στην ψησταριά να μετακινείται προς το κέντρο της ψησταριάς και μακριά από την περιφέρεια της ψησταριάς που εμποδίζει το συμπύκνωμα από το να πέσει πάνω στη συσκευή λειτουργίας και να εμπλέκεται με τη λειτουργία της.

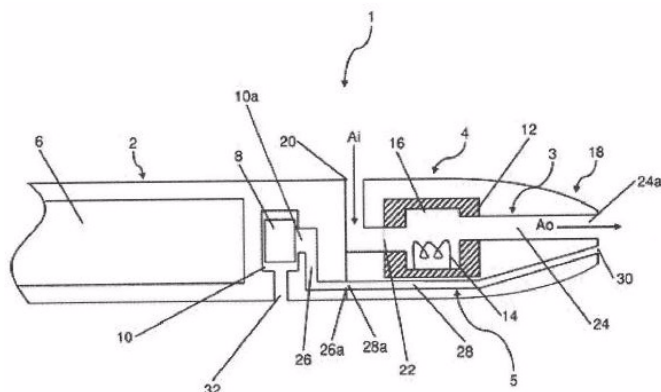
ΑΡΙΘΜΟΣ ΕΥΡ. Δ.Ε. (11):3104151
ΑΡΙΘ. ΕΛΛ. ΚΑΤΑΘΕΣΗΣ (21):20200401831
ΗΜΕΡ. ΕΛΛ. ΚΑΤΑΘΕΣΗΣ (22):30/06/2020
ΑΡΙΘ./ΗΜΕΡ. ΔΗΜΟΣΙΕΥΣΗΣ
ΕΥΡΩΠΑΪΚΟΥ ΔΙΠΛΩΜΑΤΟΣ(87):3468648 - 13/05/2020
ΑΡΙΘ./ΗΜΕΡ. ΔΗΜΟΣΙΕΥΣΗΣ
ΕΥΡΩΠΑΪΚΗΣ ΑΙΤΗΣΗΣ (86):17725749.0--19/05/2017
ΔΙΚΑΙΟΥΧΟΣ (73):1)Nicoventures Holdings Limited
Globe House 1 Water Street, London WC2R
3LA, ΜΕΓΑΛΗ ΒΡΕΤΑΝΙΑ

ΣΥΜΒ. ΠΡΟΤΕΡΑΙΟΤΗΤΕΣ (30):201610220-13/06/2016-GB
ΕΦΕΥΡΕΤΗΣ (72):1)FRASER, Rory
2)JAIN, Siddhartha
ΕΙΔΙΚΟΣ ΠΑΡΕΞΟΥΣΙΟΣ (74):ΣΙΩΤΟΥ "ΚΑΤΕΡΙΝΑ ΣΙΩΤΟΥ ΚΑΙ
ΣΥΝΕΡΓΑΤΕΣ ΔΙΚΗΓΟΡΙΚΗ ΕΤΑΙΡΕΙΑ"
ΔΙΚΑΤΕΡΙΝΗ
Πατησίων (28ης Οκτωβρίου) 122, 11257
ΑΘΗΝΑ

ΑΝΤΙΚΛΗΤΟΣ (74):ΣΙΩΤΟΥ ΔΙΚΑΤΕΡΙΝΗ
Πατησίων (28ης Οκτωβρίου) 122,11257
ΑΘΗΝΑ

ΤΙΤΛΟΣ ΕΦΕΥΡΕΣΗΣ (54):ΔΙΑΤΑΞΗ ΔΙΑΝΟΜΗΣ ΑΕΡΟΛΥΜΑ-
ΤΟΣ

αερολύματος και το δευτερεύον κανάλι αέρα παρακάμπτει τον θάλαμο δημιουργίας αερολύματος.



ΠΕΡΙΛΗΨΗ(57)

Διάταξη διανομής αερολύματος (1) η οποία αποτελείται από άκρο επιστομίου (18), θάλαμο δημιουργίας αερολύματος (16) σε επικοινωνία ρευστού με το άκρο επιστομίου μέσω ενός κύριου καναλιού αέρος (3), όπου ο θάλαμος δημιουργίας αερολύματος συνίσταται σεμμία πηγή αερολύματος για τη δημιουργία αερολύματος από υλικό πηγή για εισπνοή από χρήστη μέσω του άκρου επιστομίου κατά τη διάρκεια της χρήσης, και έναν αισθητήρα (8) για ανίχνευση, όταν ο χρήστης εισπνέει στο άκρο του επιστομίου, όπου ο αισθητήρας είναι σε επικοινωνία ρευστού με το άκρο επιστομίου μέσω δευτερεύοντος καναλιού αέρα (5), και όπου ο αισθητήρας βρίσκεται πιο μακριά από το άκρο επιστομίου από την πηγή

ΑΡΙΘΜΟΣ ΕΥΡ. Δ.Ε. (11):3104152
ΑΡΙΘ. ΕΛΛ. ΚΑΤΑΘΕΣΗΣ (21):20200401832
ΗΜΕΡ. ΕΛΛ. ΚΑΤΑΘΕΣΗΣ (22):30/06/2020
ΑΡΙΘ./ΗΜΕΡ. ΔΗΜΟΣΙΕΥΣΗΣ
ΕΥΡΩΠΑΪΚΟΥ ΔΙΠΛΩΜΑΤΟΣ(87):2673836 - 13/05/2020
ΑΡΙΘ./ΗΜΕΡ. ΔΗΜΟΣΙΕΥΣΗΣ
ΕΥΡΩΠΑΪΚΗΣ ΑΙΤΗΣΗΣ (86):11824322.9--13/12/2011
ΔΙΚΑΙΟΥΧΟΣ (73):1)Raycap, S.A.
 Telou & 14 Petroussou Street, Maroussi, Athens, ΕΛΛΑΔΑ

ΣΥΜΒ. ΠΡΟΤΕΡΑΙΟΤΗΤΕΣ (30):201161440609 P-08/02/2011-US
 201113301720-21/11/2011-US

ΕΦΕΥΡΕΤΗΣ (72):1)MILLER, Douglas, Wayne
 2)SAMARAS, Konstantinos
 3)RICHARDS, Kelly, Rae
 4)FRAGKOS, Anastasios
 5)SULLIVAN, Daniel, Joseph
 6)MARATHIAS, Megaklis

ΕΙΔΙΚΟΣ ΠΛΗΡΕΞΟΥΣΙΟΣ (74):ΛΥΜΠΕΡΗΣ "ΔΙΚΗΓΟΡΙΚΗ ΕΤΑΙΡΕΙΑ ΒΑΓΙΑΝΟΥ ΚΩΣΤΟΠΟΥΛΟΥ ΛΥΜΠΕΡΗ" ΝΙΚΟΛΑΟΣ
 Στουρνάρα 37, 10682 ΑΘΗΝΑ

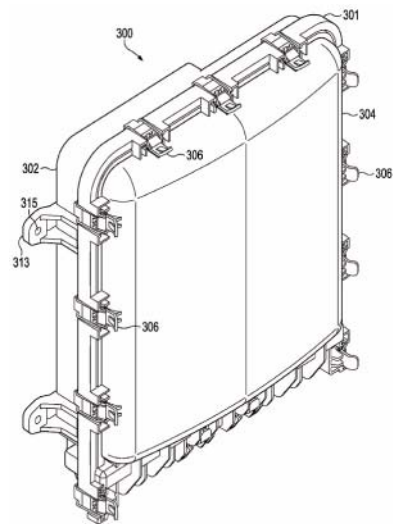
ΑΝΤΙΚΛΗΤΟΣ (74):ΛΥΜΠΕΡΗΣ ΝΙΚΟΛΑΟΣ
 Στουρνάρα 37,10682 ΑΘΗΝΑ

ΤΙΤΛΟΣ ΕΦΕΥΡΕΣΗΣ (54):**ΣΥΣΤΗΜΑ ΠΡΟΣΤΑΣΙΑΣ ΑΠΟ ΤΙΣ ΥΠΕΡΤΑΣΕΙΣ ΓΙΑ ΣΥΣΤΗΜΑΤΑ ΑΣΥΡΜΑΤΗΣ ΕΠΙΚΟΙΝΩΝΙΑΣ**

ΠΕΡΙΛΗΨΗ(57)

Ένα σύστημα καταστολής υπερτάσεων παρέχει προστασία από υπερτάσεις τόσο τοπικά εντός του κτιρίου ραδιοφωνικών σταθμών, όπου βρίσκεται η μονάδα παραγωγής ισχύος και ο τηλεπικοινωνιακός εξοπλισμός όσο και εξ αποστάσεως από τα ραδιοφωνικά συστήματα και τις κεραίες που βρίσκονται έξω από το κτίριο στον πύργο επικοινωνίας. Μια εξωτερική μονάδα καταστολής υπερτάσεων

παρέχει ένα αδιάβροχο περίβλημα τόσο για συσκευές καταστολής υπερτάσεων όσο και για συνδέσμους οπτικών ινών. Μια μονάδα καταστολής υπερτάσεων με δυνατότητα τοποθέτησης σε πλαίσιο παρέχει τοπική προστασία καταστολής υπερτάσεων εν σειρά για τον ηλεκτρικό εξοπλισμό που βρίσκεται στο σταθμό επικοινωνίας. Ένας μοναδικός δίσκος καταστολής υπερτάσεων μπορεί να αντικατασταθεί εν θερμώ, έτσι ώστε πολλαπλές συσκευές καταστολής υπερτάσεων να μπορούν να αντικατασταθούν ταυτόχρονα χωρίς να διακόπτεται η λειτουργία του ραδιοφωνικού συστήματος. Δομοστοιχεία καταστολής υπερτάσεων με δυνατότητα σύνδεσης μπορούν να χρησιμοποιηθούν τόσο στην εξωτερική μονάδα καταστολής υπερτάσεων όσο και στη μονάδα καταστολής υπερτάσεων που μπορεί να στηριχθεί σε πλαίσιο.



ΑΡΙΘΜΟΣ ΕΥΡ. Δ.Ε. (11):3104153
ΑΡΙΘ. ΕΛΛ. ΚΑΤΑΘΕΣΗΣ (21):20200401833
ΗΜΕΡ. ΕΛΛ. ΚΑΤΑΘΕΣΗΣ (22):30/06/2020
ΑΡΙΘ./ΗΜΕΡ. ΔΗΜΟΣΙΕΥΣΗΣ
ΕΥΡΩΠΑΪΚΟΥ ΔΙΠΛΩΜΑΤΟΣ(87):3152410 - 15/04/2020
ΑΡΙΘ./ΗΜΕΡ. ΔΗΜΟΣΙΕΥΣΗΣ
ΕΥΡΩΠΑΪΚΗΣ ΑΙΤΗΣΗΣ (86):15732053.2--05/06/2015
ΔΙΚΑΙΟΥΧΟΣ (73):1)Commissariat a l'Energie Atomique et aux Energies Alternatives
 25, Rue Leblanc Batiment 'Le Ponant D',
 75015 Paris, ΓΑΛΛΙΑ

ΣΥΜΒ. ΠΡΟΤΕΡΑΙΟΤΗΤΕΣ (30):1455121-05/06/2014-FR

ΕΦΕΥΡΕΤΗΣ (72):1)BRUCH, Arnaud
 2)COUTURIER, Raphael

ΕΙΔΙΚΟΣ ΠΛΗΡΕΞΟΥΣΙΟΣ (74):ΣΙΩΤΟΥ "ΚΑΤΕΡΙΝΑ ΣΙΩΤΟΥ ΚΑΙ ΣΥΝΕΡΓΑΤΕΣ ΔΙΚΗΓΟΡΙΚΗ ΕΤΑΙΡΕΙΑ" ΑΙΚΑΤΕΡΙΝΗ
 Πατησίων (28ης Οκτωβρίου) 122, 11257 ΑΘΗΝΑ

ΑΝΤΙΚΛΗΤΟΣ (74):ΣΙΩΤΟΥ ΑΙΚΑΤΕΡΙΝΗ
 Πατησίων (28ης Οκτωβρίου) 122,11257 ΑΘΗΝΑ

ΤΙΤΛΟΣ ΕΦΕΥΡΕΣΗΣ (54):**ΕΓΚΑΤΑΣΤΑΣΗ ΜΕΤΑΤΡΟΠΗΣ ΤΗΣ ΘΕΡΜΟΤΗΤΑΣ ΣΕ ΜΗΧΑΝΙΚΗ ΕΝΕΡΓΕΙΑ ΜΕ ΒΕΛΤΙΩΜΕΝΟ ΣΥΣΤΗΜΑ ΨΥΞΗΣ ΤΟΥ ΥΓΡΟΥ ΛΕΙΤΟΥΡΓΙΑΣ**

ΠΕΡΙΛΗΨΗ(57)

Η παρούσα εφεύρεση αφορά σε μια εγκατάσταση μετατροπής της θερμότητας σε μηχανική ενέργεια η οποία περιλαμβάνει: - μια θερμική μηχανή που μπορεί να υποβάλλει σε έναν θερμοδυναμικό κύκλο ένα υγρό λειτουργίας, - ένα σύστημα

ψύξης του υγρού λειτουργίας της θερμικής μηχανής, το οποίο περιλαμβάνει τουλάχιστον έναν εναλλάκτη θερμότητας ο οποίος ψύχεται με αέρα, για την άμεση ή έμμεση ψύξη του υγρού λειτουργίας με εξωτερικό αέρα και ένα δοχείο με υλικό θερμικής αποθήκευσης μέσω αισθητής θερμότητας, ως μέσο αποθήκευσης της ψύξης για τον εναλλάκτη θερμότητας, με το δοχείο να έχει τη δυνατότητα να τεθεί σε επικοινωνία με τον εξωτερικό αέρα κατά τις ώρες της ημέρας όπου η εξωτερική θερμοκρασία είναι η πιο ψυχρή ώστε να αποθηκεύεται το ψύχος του εξωτερικού αέρα μέσω της κυκλοφορίας του τελευταίου διαμέσου του υλικού αποθήκευσης.



ΑΡΙΘΜΟΣ ΕΥΡ. Δ.Ε. (11):3104154
ΑΡΙΘ. ΕΛΛ. ΚΑΤΑΘΕΣΗΣ (21):20200401834
ΗΜΕΡ. ΕΛΛ. ΚΑΤΑΘΕΣΗΣ (22):30/06/2020
ΑΡΙΘ./ΗΜΕΡ. ΔΗΜΟΣΙΕΥΣΗΣ
ΕΥΡΩΠΑΪΚΟΥ ΔΙΠΛΩΜΑΤΟΣ(87):3120870 - 01/04/2020
ΑΡΙΘ./ΗΜΕΡ. ΔΗΜΟΣΙΕΥΣΗΣ
ΕΥΡΩΠΑΪΚΗΣ ΑΙΤΗΣΗΣ (86):16179226.2--28/09/2009
ΔΙΚΑΙΟΥΧΟΣ (73):1)Immatics Biotechnologies GmbH
Paul-Ehrlich-Strasse 15, 72076 Tubingen,
GERMANY
ΣΥΜΒ. ΠΡΟΤΕΡΑΙΟΤΗΤΕΣ (30):08017305-01/10/2008-EP
08017921-13/10/2008-EP
105928 P-16/10/2008-US
ΕΦΕΥΡΕΤΗΣ (72):1)SCHOOR, Oliver
2)HILF, Norbert
3)WEINSCHENK, Toni
4)TRAUTWEIN, Claudia
5)WALTER, Steffen
6)SINGH, Harpreet
ΕΙΔΙΚΟΣ ΠΛΗΡΕΞΟΥΣΙΟΣ (74):ΛΥΜΠΕΡΗΣ "ΔΙΚΗΓΟΡΙΚΗ ΕΤΑΙΡΕΙΑ
ΒΑΓΙΑΝΟΥ ΚΩΣΤΟΠΟΥΛΟΥ
ΛΥΜΠΕΡΗ" ΝΙΚΟΛΑΟΣ
Στουρνάρα 37, 10682 ΑΘΗΝΑ
ΑΝΤΙΚΛΗΤΟΣ (74):ΛΥΜΠΕΡΗΣ ΝΙΚΟΛΑΟΣ
Στουρνάρα 37,10682 ΑΘΗΝΑ
ΤΙΤΛΟΣ ΕΦΕΥΡΕΣΗΣ (54):**ΚΑΙΝΟΤΟΜΟΣ ΑΝΟΣΟΘΕΡΑΠΕΙΑ
ΕΝΑΝΤΙ ΔΙΑΦΟΡΩΝ ΟΓΚΩΝ ΣΥΜΠΕ-
ΡΙΑΛΑΜΒΑΝΟΜΕΝΩΝ ΟΓΚΩΝ ΤΩΝ
ΝΕΥΡΩΝΩΝ ΚΑΙ ΤΟΥ ΕΓΚΕΦΑΛΟΥ**

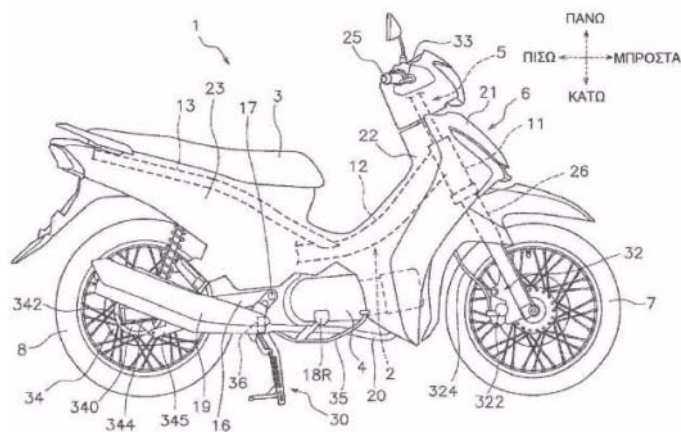
ΠΕΡΙΛΗΨΗ(57)

Η παρούσα εφεύρεση σχετίζεται με πεπτιδία, νουκλεϊκά οξέα και κύτταρα για χρήση σε ανοσοθεραπευτικές μεθόδους. Συγκεκριμένα, η παρούσα εφεύρεση σχετίζεται με την ανοσοθεραπεία του καρκίνου. Η παρούσα εφεύρεση σχετίζεται επιπλέον με όγκο-σχετιζόμενους πεπτιδικούς επιτόπους κυτταροτοξικών Τ-κυττάρων (cytotoxic Tα lymphocytes - CTL), μεμονωμένους ή σε συνδυασμό με άλλα ογκο-σχετιζόμενα πεπτιδία, οι οποίοι λειτουργούν ως ενεργά φαρμακευτικά συστατικά συνθέσεων εμβολίων που διεγείρουν αντικαρκινικές ανοσοαπαντήσεις. Η παρούσα εφεύρεση σχετίζεται με 30 πεπτιδικές αλληλουχίες και τις παραλλαγές τους που προέρχεται από μόρια HLA τάξης I και II ανθρώπινων καρκινικών κυττάρων που μπορούν να χρησιμοποιηθούν σε συνθέσεις εμβολίων για να επιφέρουν αντικαρκινικές ανοσοαπαντήσεις.

ΑΡΙΘΜΟΣ ΕΥΡ. Δ.Ε. (11):3104155
ΑΡΙΘ. ΕΛΛ. ΚΑΤΑΘΕΣΗΣ (21):20200401835
ΗΜΕΡ. ΕΛΛ. ΚΑΤΑΘΕΣΗΣ (22):30/06/2020
ΑΡΙΘ./ΗΜΕΡ. ΔΗΜΟΣΙΕΥΣΗΣ
ΕΥΡΩΠΑΪΚΟΥ ΔΙΠΛΩΜΑΤΟΣ(87):3539857 - 29/04/2020
ΑΡΙΘ./ΗΜΕΡ. ΔΗΜΟΣΙΕΥΣΗΣ
ΕΥΡΩΠΑΪΚΗΣ ΑΙΤΗΣΗΣ (86):19159853.1--28/02/2019
ΔΙΚΑΙΟΥΧΟΣ (73):1)YAMAHA HATSUDOKI KABUSHIKI
KAISHA
2500 Shingai,, Iwata-shi, Shizuoka 438-8501,
ΙΑΠΩΝΙΑ
ΣΥΜΒ. ΠΡΟΤΕΡΑΙΟΤΗΤΕΣ (30):2018044414-12/03/2018-JP
ΕΦΕΥΡΕΤΗΣ (72):1)YAGI, Kyohei
ΕΙΔΙΚΟΣ ΠΛΗΡΕΞΟΥΣΙΟΣ (74):ΤΣΙΜΙΚΑΛΗΣ "ΤΣΙΜΙΚΑΛΗΣ
ΚΑΛΟΝΑΡΟΥ ΔΙΚΗΓΟΡΙΚΗ ΕΤΑΙΡΕΙΑ"
ΣΤΕΦΑΝΟΣ ΑΛΕΞΙΟΣ
Ν. Βάμβα 1, 106 74 ΑΘΗΝΑ
ΑΝΤΙΚΛΗΤΟΣ (74):ΤΣΙΜΙΚΑΛΗΣ ΣΤΕΦΑΝΟΣ ΑΛΕΞΙΟΣ
Ν. Βάμβα 1,10674 ΑΘΗΝΑ
ΤΙΤΛΟΣ ΕΦΕΥΡΕΣΗΣ (54):**ΣΕΛΩΤΟ ΟΧΗΜΑ**

ΠΕΡΙΛΗΨΗ(57)

Ένας εξισορροπητής (42) βρίσκεται περισσότερο εξωτερικά από ότι ένα πλαίσιο 5 βάσης (28) στην κατεύθυνση πλάτους του οχήματος. Τουλάχιστον ένα τμήμα ενός μηχανισμού ζεύξης (53) υπερκαλύπτεται με τον εξισορροπητή (42) όπως φαίνεται σε μια πλάγια όψη του οχήματος. Μια θέση υποστήριξης του μηχανισμού ζεύξης (53) από ένα μέλος υποστήριξης (59) βρίσκεται περισσότερο εξωτερικά από ότι το πλαίσιο βάσης (28) στην κατεύθυνση πλάτους του οχήματος. Μια θέση προσάρτησης ενός μέλους πίεσης (52) του μηχανισμού ζεύξης (53) βρίσκεται περισσότερο εξωτερικά από ότι ένα πρώτο τμήμα ποδός (54) στην κατεύθυνση πλάτους του οχήματος.



ΑΡΙΘΜΟΣ ΕΥΡ. Δ.Ε. (11):3104156
ΑΡΙΘ. ΕΛΛ. ΚΑΤΑΘΕΣΗΣ (21):20200401836
ΗΜΕΡ. ΕΛΛ. ΚΑΤΑΘΕΣΗΣ (22):30/06/2020
ΑΡΙΘ./ΗΜΕΡ. ΔΗΜΟΣΙΕΥΣΗΣ
ΕΥΡΩΠΑΪΚΟΥ ΔΙΠΛΩΜΑΤΟΣ(87):3384052 - 15/04/2020
ΑΡΙΘ./ΗΜΕΡ. ΔΗΜΟΣΙΕΥΣΗΣ
ΕΥΡΩΠΑΪΚΗΣ ΑΙΤΗΣΗΣ (86):16871163.8--09/09/2016
ΔΙΚΑΙΟΥΧΟΣ (73):1)Agency for Science, Technology and Research
1 Fusionopolis Way 20-10, Connexis North Tower, Singapore 138632, ΣΙΝΓΚΑΠΟΥΡΗ
2)Tessa Therapeutics Ltd.
8 Temasek Boulevard No.24-02, Suntec Tower Three, Singapore 038988, ΣΙΝΓΚΑΠΟΥΡΗ
3)Singapore Health Services Pte. Ltd.
31 Third Hospital Avenue No.03-03 Bowyer Block C, Singapore 168753, ΣΙΝΓΚΑΠΟΥΡΗ

ΣΥΜΒ. ΠΡΟΤΕΡΑΙΟΤΗΤΕΣ (30):10201509979S-04/12/2015-SG
ΕΦΕΥΡΕΤΗΣ (72):1)CONNOLLY, John
2)HOPKINS, Richard
3)TOH, Han Chong

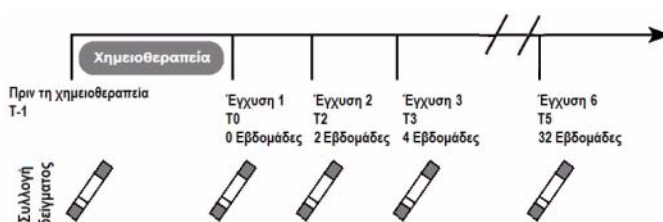
ΕΙΔΙΚΟΣ ΠΛΗΡΕΞΟΥΣΙΟΣ (74):ΑΘΑΝΑΣΙΑΔΟΥ "ΕΛΕΝΗ Γ. ΠΑΠΑΚΩΝΣΤΑΝΤΙΝΟΥ ΚΑΙ ΣΥΝΕΡΓΑΤΕΣ, ΔΙΚΗΓΟΡΙΚΗ ΕΤΑΙΡΙΑ" ΜΑΡΙΑ
Κουμπάρη 2, 10674 ΑΘΗΝΑ

ΑΝΤΙΚΛΗΤΟΣ (74):ΓΙΑΖΙΤΖΟΓΛΟΥ ΕΥΑΓΓΕΛΙΑ
Κουμπάρη 2,10674 ΑΘΗΝΑ

ΤΙΤΛΟΣ ΕΦΕΥΡΕΣΗΣ (54):**ΚΛΙΝΙΚΕΣ ΣΥΣΧΕΤΙΣΕΙΣ ΤΗΣ ΑΠΟΤΕΛΕΣΜΑΤΙΚΟΤΗΤΑΣ ΤΗΣ ΑΝΟΣΟΘΕΡΑΠΕΙΑΣ**

ΠΕΡΙΛΗΨΗ(57)

Αποκαλύπτεται μία μέθοδος πρόβλεψης για το κατά πόσο ένας ασθενής θα είναι μακροχρόνιος επιζών υπό αγωγή μίας νόσου δια θετής μεταφοράς κυττάρων (ACT), που περιλαμβάνει: (i) την ανάλυση ενός δείγματος προερχόμενου από αίμα που λαμβάνεται από τον ασθενή για έναν ή περισσότερους προγνωστικούς δείκτες της μακροχρόνιας επιβίωσης υπό αγωγή μίας νόσου δια ACT και (ii) βάσει της ανάλυσης του σταδίου (i), την πρόβλεψη του κατά πόσο ο ασθενής θα είναι μακροχρόνιος επιζών υπό αγωγή της νόσου δια ACT, όπου η νόσος κατά προτίμηση είναι μία νόσος που προκαλείται ή επιδεινώνεται από μόλυνση με ιό Epstein-Barr (EBV), όπως ρινοφαρυγγικό καρκίνωμα (NPC) θετικό στον EBV. Επίσης αποκαλύπτονται μέθοδοι για την αγωγή ενός ασθενούς δια ACT, μέθοδοι για την επιλογή ενός ασθενούς για αγωγή δια ACT και μέθοδοι για την επιλογή ενός ασθενούς για αγωγή μίας νόσου δια ACT, κατά προτίμηση NPC θετικού στον EBV.



ΑΡΙΘΜΟΣ ΕΥΡ. Δ.Ε. (11):3104157
ΑΡΙΘ. ΕΛΛ. ΚΑΤΑΘΕΣΗΣ (21):20200401837
ΗΜΕΡ. ΕΛΛ. ΚΑΤΑΘΕΣΗΣ (22):30/06/2020
ΑΡΙΘ./ΗΜΕΡ. ΔΗΜΟΣΙΕΥΣΗΣ
ΕΥΡΩΠΑΪΚΟΥ ΔΙΠΛΩΜΑΤΟΣ(87):2672807 - 08/04/2020
ΑΡΙΘ./ΗΜΕΡ. ΔΗΜΟΣΙΕΥΣΗΣ
ΕΥΡΩΠΑΪΚΗΣ ΑΙΤΗΣΗΣ (86):12704257.0--10/02/2012
ΔΙΚΑΙΟΥΧΟΣ (73):1)LGem B.V.
Rietpad 13, 2215 GG Vorhout, ΟΛΛΑΝΔΙΑ
2)Georg Fischer Piping Systems Ltd.
Ebnatstrasse 111, 8201 Schaffhausen, ΕΛΒΕΤΙΑ

ΣΥΜΒ. ΠΡΟΤΕΡΑΙΟΤΗΤΕΣ (30):11001124-11/02/2011-EP
ΕΦΕΥΡΕΤΗΣ (72):1)SCHUESSLER, Stephan
2)ROEBROECK, Eugene, J., A.
3)HAZEWINKEL, Sander, H., E.
4)HAZEWINKEL, Obbo, J., H.

ΕΙΔΙΚΟΣ ΠΛΗΡΕΞΟΥΣΙΟΣ (74):ΑΘΑΝΑΣΙΑΔΟΥ "ΕΛΕΝΗ Γ. ΠΑΠΑΚΩΝΣΤΑΝΤΙΝΟΥ ΚΑΙ ΣΥΝΕΡΓΑΤΕΣ, ΔΙΚΗΓΟΡΙΚΗ ΕΤΑΙΡΙΑ" ΜΑΡΙΑ
Κουμπάρη 2, 10674 ΑΘΗΝΑ

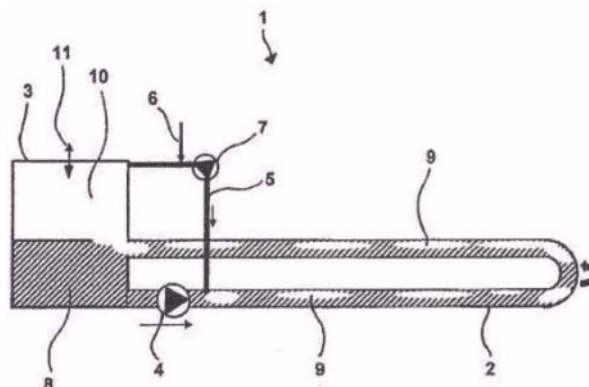
ΑΝΤΙΚΛΗΤΟΣ (74):ΓΙΑΖΙΤΖΟΓΛΟΥ ΕΥΑΓΓΕΛΙΑ
Κουμπάρη 2,10674 ΑΘΗΝΑ

ΤΙΤΛΟΣ ΕΦΕΥΡΕΣΗΣ (54):**ΜΕΘΟΔΟΣ ΚΑΙ ΒΙΟΛΟΓΙΚΟΣ ΑΝΤΙΔΡΑΣΤΗΡΑΣ ΓΙΑ ΤΗΝ ΚΑΛΙΕΡΓΕΙΑ ΜΙΚΡΟΟΡΓΑΝΙΣΜΩΝ**

ΠΕΡΙΛΗΨΗ(57)

Η εφεύρεση αφορά σε μέθοδο για την καλλιέργεια μικροοργανισμών, ειδικά φωτότροφων μικροοργανισμών, σε έναν βιολογικό αντιδραστήρα ή έναν φωτοβιολογικό αντιδραστήρα, όπου στο μέσο καλλιέργειας προστίθενται δισανθρακικά ιόντα και ανθρακικά ιόντα ή μiasυγκέντρωση πλεονάσματος

κατιόντων. Η εφεύρεση αφορά επίσης σε έναν αυλωτό βιολογικό αντιδραστήρα και φωτοβιολογικό αντιδραστήρα στους οποίους μπορεί να επιτυγχάνεται η μέθοδος, καθώς και στη χρήση των βιολογικών αντιδραστήρων, των φωτοβιολογικών αντιδραστήρων, των αυλών και των σωλήνων σε μια μέθοδο σύμφωνα με την παρούσα εφεύρεση.



ΑΡΙΘΜΟΣ ΕΥΡ. Δ.Ε. (11):3104158
ΑΡΙΘ. ΕΛΛ. ΚΑΤΑΘΕΣΗΣ (21):20200401829
ΗΜΕΡ. ΕΛΛ. ΚΑΤΑΘΕΣΗΣ (22):30/06/2020
ΑΡΙΘ./ΗΜΕΡ. ΔΗΜΟΣΙΕΥΣΗΣ
ΕΥΡΩΠΑΪΚΟΥ ΔΙΠΛΩΜΑΤΟΣ(87):3071230 - 08/04/2020
ΑΡΙΘ./ΗΜΕΡ. ΔΗΜΟΣΙΕΥΣΗΣ
ΕΥΡΩΠΑΪΚΗΣ ΑΙΤΗΣΗΣ (86):14812084.3--21/11/2014
ΔΙΚΑΙΟΥΧΟΣ (73):1)Sanofi Biotechnology
54 rue La Boetie, 75008 Paris, ΓΑΛΛΙΑ
2)Regeneron Pharmaceuticals, Inc.
777 Old Saw Mill River Road, Tarrytown, NY
10591, ΗΝΩΜΕΝΕΣ ΠΟΛΙΤΕΙΕΣ ΤΗΣ
ΑΜΕΡΙΚΗΣ
ΣΥΜΒ. ΠΡΟΤΕΡΑΙΟΤΗΤΕΣ (30):201361907796 P-22/11/2013-US
201462008787 P-06/06/2014-US
14306366-05/09/2014-EP
ΕΦΕΥΡΕΤΗΣ (72):1)HUANG, Xiaohong
2)JASSON, Martine 6)VAN HOOGSTRATEN, Hubert
3)MARKS, Vanessa 7)FIORE, Stefano
4)RADIN, Allen 8)VAN ADELBERG, Janet
5)FAN, Chungpeng 9)GENOVESE, Mark
ΕΙΔΙΚΟΣ ΠΑΡΕΞΟΥΣΙΟΣ (74):ΣΙΩΤΟΥ ΑΙΚΑΤΕΡΙΝΗ
Πατησίων 122, 11257 ΑΘΗΝΑ
ΑΝΤΙΚΑΛΗΤΟΣ (74):ΣΙΩΤΟΥ ΑΙΚΑΤΕΡΙΝΗ
Πατησίων (28ης Οκτωβρίου) 122,11257
ΑΘΗΝΑ
ΤΙΤΛΟΣ ΕΦΕΥΡΕΣΗΣ (54):ΣΥΝΘΕΣΕΙΣ ΓΙΑ ΤΗ ΘΕΡΑΠΕΥΤΙΚΗ
ΑΝΤΙΜΕΤΩΠΙΣΗ ΤΗΣ ΡΕΥΜΑΤΟΕΙ-
ΔΟΥΣ ΑΡΘΡΙΤΙΑΣ ΚΑΙ ΜΕΘΟΔΟΙ
ΧΡΗΣΕΩΣ ΑΥΤΩΝ

ΠΕΡΙΛΗΨΗ(57)

Η παρούσα εφεύρεση παρέχει συνθέσεις και μεθόδους θεραπευτικής αντιμετώπισης και βελτίωσης των συμπτωμάτων της ρευματοειδούς αρθρίτιδας, χρησιμοποιώντας ένα αντίσωμα το οποίο δεσμεύει ειδικά τον υποδοχέα της ανθρώπινης ιντερλευκίνης-6 (ML-6R).

ΑΡΙΘΜΟΣ ΕΥΡ. Δ.Ε. (11):3104159
ΑΡΙΘ. ΕΛΛ. ΚΑΤΑΘΕΣΗΣ (21):20200401830
ΗΜΕΡ. ΕΛΛ. ΚΑΤΑΘΕΣΗΣ (22):30/06/2020
ΑΡΙΘ./ΗΜΕΡ. ΔΗΜΟΣΙΕΥΣΗΣ
ΕΥΡΩΠΑΪΚΟΥ ΔΙΠΛΩΜΑΤΟΣ(87):2395983 - 08/04/2020
ΑΡΙΘ./ΗΜΕΡ. ΔΗΜΟΣΙΕΥΣΗΣ
ΕΥΡΩΠΑΪΚΗΣ ΑΙΤΗΣΗΣ (86):10703288.0--11/02/2010
ΔΙΚΑΙΟΥΧΟΣ (73):1)Boehringer Ingelheim International GmbH
Binger Strasse 173, 55216 Ingelheim am
Rhein, ΓΕΡΜΑΝΙΑ
ΣΥΜΒ. ΠΡΟΤΕΡΑΙΟΤΗΤΕΣ (30):152302 P-13/02/2009-US
ΕΦΕΥΡΕΤΗΣ (72):1)EICKELMANN, Peter
2)MARK, Michael
3)SEMAN, Leo John
4)THOMAS, Leo
5)BROEDL, Uli
6)GREMPER, Rolf
ΕΙΔΙΚΟΣ ΠΑΡΕΞΟΥΣΙΟΣ (74):ΑΘΑΝΑΣΙΑΔΟΥ "ΕΛΕΝΗ Γ.
ΠΑΠΑΚΩΝΣΤΑΝΤΙΝΟΥ ΚΑΙ
ΣΥΝΕΡΓΑΤΕΣ, ΔΙΚΗΓΟΡΙΚΗ ΕΤΑΙΡΙΑ"
ΜΑΡΙΑ
Κουμπάρη 2, 10674 ΑΘΗΝΑ
ΑΝΤΙΚΑΛΗΤΟΣ (74):ΓΙΑΖΙΤΖΟΓΛΟΥ ΕΥΑΓΓΕΛΙΑ
Κουμπάρη 2,10674 ΑΘΗΝΑ
ΤΙΤΛΟΣ ΕΦΕΥΡΕΣΗΣ (54):ΦΑΡΜΑΚΕΥΤΙΚΗ ΣΥΝΘΕΣΗ Η ΟΠΟΙΑ
ΠΕΡΙΛΑΜΒΑΝΕΙ ΕΝΑΝ ΑΝΑΣΤΟΛΕΑ
ΤΟΥ SGLT2, ΕΝΑΝ ΑΝΑΣΤΟΛΕΑ ΤΗΣ
DPP-IV ΚΑΙ ΠΡΟΑΙΡΕΤΙΚΑ ΕΝΑΝ
ΕΠΙΠΛΕΟΝ ΑΝΤΙΔΙΑΒΗΤΙΚΟ ΠΑΡΑ-
ΓΟΝΤΑ ΚΑΙ ΧΡΗΣΕΙΣ ΑΥΤΗΣ

έναν τρίτο αντιδιαβητικό παράγοντα η οποία είναι κατάλληλη για την αγωγή ή την πρόληψη μίας ή περισσότερων καταστάσεων επιλεγόμενων από σακχαρώδη διαβήτη τύπου 1, σακχαρώδη διαβήτη τύπου 2, διαταραχή ανοχής στη γλυκόζη και υπεργλυκαιμία. Επιπλέον η παρούσα εφεύρεση αναφέρεται σε μεθόδους πρόληψης ή αγωγής των μεταβολικών διαταραχών και των σχετικών καταστάσεων.

ΠΕΡΙΛΗΨΗ(57)

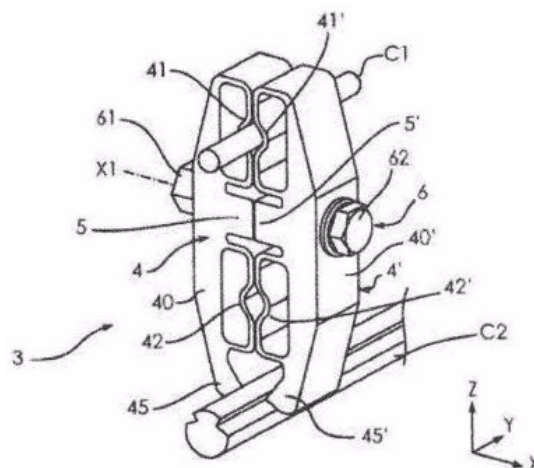
Η εφεύρεση αναφέρεται σε μία φαρμακευτική σύνθεση σύμφωνα με την αξίωση 1 η οποία περιλαμβάνει έναν αναστολέα του SGLT2, έναν αναστολέα της DPPIV και

ΑΡΙΘΜΟΣ ΕΥΡ. Δ.Ε. (11):3104160
ΑΡΙΘ. ΕΛΛ. ΚΑΤΑΘΕΣΗΣ (21):20200401828
ΗΜΕΡ. ΕΛΛ. ΚΑΤΑΘΕΣΗΣ (22):30/06/2020
ΑΡΙΘ./ΗΜΕΡ. ΔΗΜΟΣΙΕΥΣΗΣ
ΕΥΡΩΠΑΪΚΟΥ ΔΙΠΛΩΜΑΤΟΣ(87):3340387 - 15/04/2020
ΑΡΙΘ./ΗΜΕΡ. ΔΗΜΟΣΙΕΥΣΗΣ
ΕΥΡΩΠΑΪΚΗΣ ΑΙΤΗΣΗΣ (86):17203945.5--28/11/2017
ΔΙΚΑΙΟΥΧΟΣ (73):1)SNCF RESEAU
15-17 Rue Jean-Philippe Rameau CS 80001,
93418 La Plaine Saint-Denis CEDEX,
ΓΑΛΛΙΑ
ΣΥΜΒ. ΠΡΟΤΕΡΑΙΟΤΗΤΕΣ (30):1663070-21/12/2016-FR
ΕΦΕΥΡΕΤΗΣ (72):1)KALONJI, Cedric
2)MASSAT, Jean-Pierre
3)BERTRAND, David
4)CADENET, Pascal
ΕΙΔΙΚΟΣ ΠΑΗΡΕΞΟΥΣΙΟΣ (74):ΑΘΑΝΑΣΙΑΔΟΥ "ΕΛΕΝΗ Γ.
ΠΑΠΑΚΩΝΣΤΑΝΤΙΝΟΥ ΚΑΙ
ΣΥΝΕΡΓΑΤΕΣ, ΔΙΚΗΓΟΡΙΚΗ ΕΤΑΙΡΙΑ"
ΜΑΡΙΑ
Κουμπάρη 2, 10674 ΑΘΗΝΑ
ΑΝΤΙΚΛΗΤΟΣ (74):ΓΙΑΖΙΤΖΟΓΛΟΥ ΕΥΑΓΓΕΛΙΑ
Κουμπάρη 2,10674 ΑΘΗΝΑ
ΤΙΤΛΟΣ ΕΦΕΥΡΕΣΗΣ (54):**ΟΝΥΧΑΣ ΣΥΝΔΕΣΗΣ ΔΥΟ ΤΟΥΛΑΧΙΣΤΟΝ ΚΑΛΩΔΙΩΝ Ο ΟΠΟΙΟΣ ΠΕΡΙΛΑΜΒΑΝΕΙ ΠΑΡΑΜΟΡΦΩΣΙΜΑ ΑΠΟΤΥΠΩΜΑΤΑ**

ΠΕΡΙΛΗΨΗ(57)

Ένας ονυχας σύνδεσης (3) δύο τουλάχιστον καλωδίων (C1, C2) ο οποίος περιλαμβάνει μία πρώτη σιαγόνα (4), μία δεύτερη σιαγόνα (4') και τουλάχιστον

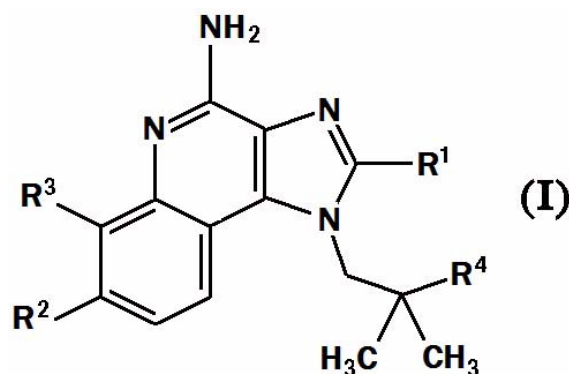
μία ράβδο σύνδεσης (6), που εκτείνεται κατά μήκος ενός άξονα X1, η οποία έχει προσαρμοσθεί για να συσφίγγει τις εν λόγω σιαγόνες (4, 4') έναντι μεταξύ τους περί τα εν λόγω καλώδια (C1, C2), όπου κάθε σιαγόνα (4, 4') περιλαμβάνει τουλάχιστον δύο αποτυπώματα υποδοχής (41, 42, 41', 42') προσαρμοσμένα για να συνεργάζονται με τα εν λόγω καλώδια (C1, C2) και τουλάχιστον ένα διαμπερές άνοιγμα (43, 43'), που εκτείνεται κατά μήκος του άξονα X1, για να επιτρέπει τη διέλευση της εν λόγω ράβδου σύνδεσης (6), όπου τουλάχιστον ένα αποτύπωμα υποδοχής (41, 42, 41', 42') μίας σιαγόνας (4, 4') έχει διαμορφωθεί ώστε να παραμορφώνεται κατά τη σύσφιγξη των εν λόγω σιαγόνων (4, 4') περί τα εν λόγω καλώδια (C1, C2).



ΑΡΙΘΜΟΣ ΕΥΡ. Δ.Ε. (11):3104161
ΑΡΙΘ. ΕΛΛ. ΚΑΤΑΘΕΣΗΣ (21):20200401827
ΗΜΕΡ. ΕΛΛ. ΚΑΤΑΘΕΣΗΣ (22):30/06/2020
ΑΡΙΘ./ΗΜΕΡ. ΔΗΜΟΣΙΕΥΣΗΣ
ΕΥΡΩΠΑΪΚΟΥ ΔΙΠΛΩΜΑΤΟΣ(87):3134402 - 06/05/2020
ΑΡΙΘ./ΗΜΕΡ. ΔΗΜΟΣΙΕΥΣΗΣ
ΕΥΡΩΠΑΪΚΗΣ ΑΙΤΗΣΗΣ (86):15716824.6--20/04/2015
ΔΙΚΑΙΟΥΧΟΣ (73):1)F. Hoffmann-La Roche AG
Grenzacherstrasse 124, 4070 Basel, ΕΛΒΕΤΙΑ
ΣΥΜΒ. ΠΡΟΤΕΡΑΙΟΤΗΤΕΣ (30):14165349-22/04/2014-EP
ΕΦΕΥΡΕΤΗΣ (72):1)HOVES, Sabine
2)KUHN, Bernd
3)RICKLIN, Fabienne
4)ROEVER, Stephan
ΕΙΔΙΚΟΣ ΠΑΗΡΕΞΟΥΣΙΟΣ (74):ΚΙΛΙΜΙΡΗΣ "ΠΑΤΡΙΝΟΣ & ΚΙΛΙΜΙΡΗΣ
ΔΙΚΗΓΟΡΙΚΗ ΕΤΑΙΡΙΑ" ΚΩΝΣΤΑΝΤΙΝΟΣ
Χατζηγιάννη Μέξη 7, 11528 ΑΘΗΝΑ
ΑΝΤΙΚΛΗΤΟΣ (74):ΚΙΛΙΜΙΡΗΣ ΚΩΝΣΤΑΝΤΙΝΟΣ
Χατζηγιάννη Μέξη 7,11528 ΑΘΗΝΑ
ΤΙΤΛΟΣ ΕΦΕΥΡΕΣΗΣ (54):**ΕΝΩΣΕΙΣ 4-ΑΜΙΝΟ-ΙΜΙΔΑΖΟΚΙΝΟΛΙΝΗΣ**

ΠΕΡΙΛΗΨΗ(57)

Η εφεύρεση σχετίζεται με νέες ενώσεις 4-αμινο-ιμιδαζοκινολίνης του τύπου (I) όπου R έως R και X είναι όπως ορίζεται στην περιγραφή και στις αξιώσεις, καθώς και με φαρμακευτικούς αποδεκτά άλατα αυτών. Αυτές οι ενώσεις είναι αγωνιστές TLR και μπορούν επομένως να χρησιμεύσουν ως φάρμακα για την αγωγή νοσημάτων όπως ο καρκίνος ή μολυσματικά νοσήματα.

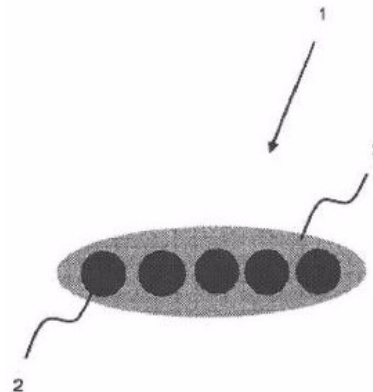


ΑΡΙΘΜΟΣ ΕΥΡ. Δ.Ε. (11):3104162
ΑΡΙΘ. ΕΛΛ. ΚΑΤΑΘΕΣΗΣ (21):20200401826
ΗΜΕΡ. ΕΛΛ. ΚΑΤΑΘΕΣΗΣ (22):30/06/2020
ΑΡΙΘ./ΗΜΕΡ. ΔΗΜΟΣΙΕΥΣΗΣ
ΕΥΡΩΠΑΪΚΟΥ ΔΙΠΛΩΜΑΤΟΣ(87):3068246 - 01/04/2020
ΑΡΙΘ./ΗΜΕΡ. ΔΗΜΟΣΙΕΥΣΗΣ
ΕΥΡΩΠΑΪΚΗΣ ΑΙΤΗΣΗΣ (86):14812874.7--14/11/2014
ΔΙΚΑΙΟΥΧΟΣ (73):1)British American Tobacco (Investments) Ltd
 Globe House 1 Water Street, London, WC2R 3LA, ΜΕΓΑΛΗ ΒΡΕΤΑΝΙΑ
ΣΥΜΒ. ΠΡΟΤΕΡΑΙΟΤΗΤΕΣ (30):201320231-15/11/2013-GB
ΕΦΕΥΡΕΤΗΣ (72):1)JOHN, Edward
 2)SYMONDS, Jason
 3)ΑΟΥΝ, Walid Abi
ΕΙΔΙΚΟΣ ΠΛΗΡΕΞΟΥΣΙΟΣ (74):ΣΙΩΤΟΥ "ΚΑΤΕΡΙΝΑ ΣΙΩΤΟΥ ΚΑΙ ΣΥΝΕΡΓΑΤΕΣ ΔΙΚΗΓΟΡΙΚΗ ΕΤΑΙΡΕΙΑ" ΔΙΚΑΤΕΡΙΝΗ
 Πατησίων (28ης Οκτωβρίου) 122, 11257 ΑΘΗΝΑ
ΑΝΤΙΚΛΗΤΟΣ (74):ΣΙΩΤΟΥ ΔΙΚΑΤΕΡΙΝΗ
 Πατησίων (28ης Οκτωβρίου) 122,11257 ΑΘΗΝΑ
ΤΙΤΛΟΣ ΕΦΕΥΡΕΣΗΣ (54):**ΥΛΙΚΟ ΠΑΡΑΓΩΓΗΣ ΑΕΡΟΛΥΜΑΤΟΣ ΚΑΙ ΣΥΣΚΕΥΕΣ ΠΟΥ ΠΕΡΙΛΑΜΒΑΝΟΥΝ ΑΥΤΟ**

ΠΕΡΙΛΗΨΗ(57)

Παρέχεται συσκευή για την παραγωγή ενός εισπνεύσιμου αερολύματος και/ή αερίου, η οποία συσκευή περιέχει ένα υλικό παραγωγής αερολύματος (3) που διαθέτει ένα ενσωματωμένο θερμαντικό στοιχείο ηλεκτρικής αντίστασης (2), κατά

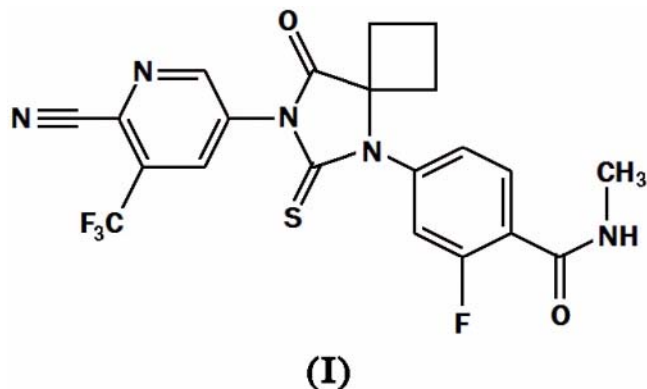
τρόπον ώστε το υλικό παραγωγής αερολύματος να δύναται να θερμαίνεται σε άμεση επαφή με το θερμαντικό στοιχείο ηλεκτρικής αντίστασης, όπου το υλικό παραγωγής αερολύματος παρέχεται ως ενιαία δομή και/ή επικάλυψη η οποία δύναται να θερμαίνεται για να παράγει πολλαπλές διανομές ενός εισπνεύσιμου αερολύματος και/ή αερίου. Παρέχεται επίσης μια μέθοδος για την κατασκευή της συσκευής. Παρέχεται επίσης η χρήση της συσκευής και η χρήση του υλικού παραγωγής αερολύματος, για την παραγωγή ενός εισπνεύσιμου αερολύματος και/ή αερίου.



ΑΡΙΘΜΟΣ ΕΥΡ. Δ.Ε. (11):3104163
ΑΡΙΘ. ΕΛΛ. ΚΑΤΑΘΕΣΗΣ (21):20200401825
ΗΜΕΡ. ΕΛΛ. ΚΑΤΑΘΕΣΗΣ (22):30/06/2020
ΑΡΙΘ./ΗΜΕΡ. ΔΗΜΟΣΙΕΥΣΗΣ
ΕΥΡΩΠΑΪΚΟΥ ΔΙΠΛΩΜΑΤΟΣ(87):2945628 - 15/04/2020
ΑΡΙΘ./ΗΜΕΡ. ΔΗΜΟΣΙΕΥΣΗΣ
ΕΥΡΩΠΑΪΚΗΣ ΑΙΤΗΣΗΣ (86):14701865.9--09/01/2014
ΔΙΚΑΙΟΥΧΟΣ (73):1)Aragon Pharmaceuticals, Inc.
 10990 Wilshire Blvd. Suite 300, Los Angeles, CA 90024, ΗΝΩΜΕΝΕΣ ΠΟΛΙΤΕΙΕΣ ΤΗΣ ΑΜΕΡΙΚΗΣ
ΣΥΜΒ. ΠΡΟΤΕΡΑΙΟΤΗΤΕΣ (30):201361752842 P-15/01/2013-US
ΕΦΕΥΡΕΤΗΣ (72):1)CHEN, Isan
 2)HAGER, Jeffrey H.
 3)MANEVAL, Edna Chow
 4)HERBERT, Mark R.
 5)SMITH, Nicholas D.
ΕΙΔΙΚΟΣ ΠΛΗΡΕΞΟΥΣΙΟΣ (74):ΚΙΛΙΜΙΡΗΣ "ΠΑΤΡΙΝΟΣ & ΚΙΛΙΜΙΡΗΣ ΔΙΚΗΓΟΡΙΚΗ ΕΤΑΙΡΙΑ" ΚΩΝΣΤΑΝΤΙΝΟΣ Χατζηγιάννη Μέξη 7, 11528 ΑΘΗΝΑ
ΑΝΤΙΚΛΗΤΟΣ (74):ΚΙΛΙΜΙΡΗΣ ΚΩΝΣΤΑΝΤΙΝΟΣ
 Χατζηγιάννη Μέξη 7,11528 ΑΘΗΝΑ
ΤΙΤΛΟΣ ΕΦΕΥΡΕΣΗΣ (54):**ΡΥΘΜΙΣΤΗΣ ΥΠΟΔΟΧΕΑ ΑΝΔΡΟΓΟΝΟΥ ΚΑΙ ΧΡΗΣΕΙΣ ΑΥΤΟΥ ΣΕ ΣΥΝΔΥΑΣΜΟ ΜΕ ΟΞΕΙΚΗ ΑΜΠΡΑΤΕΡΟΝΗ ΚΑΙ ΠΡΕΑΝΙΖΟΝΗ ΓΙΑ ΤΗ ΘΕΡΑΠΕΙΑ ΚΑΡΚΙΝΟΥ ΤΟΥ ΠΡΟΣΤΑΤΗ**

ΠΕΡΙΛΗΨΗ(57)

Περιγραφόμενος στο παρόν είναι ο ρυθμιστής υποδοχέα ανδρογόνου του τύπου (I) στη θεραπεία καρκίνου του προστάτη σε συνδυασμό με άλλες θεραπευτικές εκδοχές και στη θεραπεία ασθενειών ή καταστάσεων, οι οποίες είναι επιδεκτικές σε θεραπεία με το ρυθμιστή υποδοχέα ανδρογόνου, καθώς επίσης φαρμακευτικές συνθέσεις και φάρμακα που περιλαμβάνουν μία τέτοια ένωση.



ΑΡΙΘΜΟΣ ΕΥΡ. Δ.Ε. (11):3104164
ΑΡΙΘ. ΕΛΛ. ΚΑΤΑΘΕΣΗΣ (21):20200401824
ΗΜΕΡ. ΕΛΛ. ΚΑΤΑΘΕΣΗΣ (22):30/06/2020
ΑΡΙΘ./ΗΜΕΡ. ΔΗΜΟΣΙΕΥΣΗΣ
ΕΥΡΩΠΑΪΚΟΥ ΔΙΠΛΩΜΑΤΟΣ(87):1869065 - 06/05/2020
ΑΡΙΘ./ΗΜΕΡ. ΔΗΜΟΣΙΕΥΣΗΣ
ΕΥΡΩΠΑΪΚΗΣ ΑΙΤΗΣΗΣ (86):06738028.7--10/03/2006
ΔΙΚΑΙΟΥΧΟΣ (73):1)Wyeth LLC
235 East 42nd Street, New York, NY 10017-
5755, ΗΝΩΜΕΝΕΣ ΠΟΛΙΤΕΙΕΣ ΤΗΣ
ΑΜΕΡΙΚΗΣ
ΣΥΜΒ. ΠΡΟΤΕΡΑΙΟΤΗΤΕΣ (30):660437 P-11/03/2005-US
ΕΦΕΥΡΕΤΗΣ (72):1)BROWN, Paul
2)COFFMAN, Jon
3)GODAVARTI, Ranganathan
4)ISKRA, Tim
5)KELLEY, Brian D.
6)VUNNUM, Suresh
7)SUN, Shujun
8)YU, Tianning
9)BOOTH, James, Edward
10)SWITZER, Mary Beth
ΕΙΔΙΚΟΣ ΠΛΗΡΕΞΟΥΣΙΟΣ (74):ΚΙΛΙΜΙΡΗΣ "ΠΑΤΡΙΝΟΣ & ΚΙΛΙΜΙΡΗΣ
ΔΙΚΗΓΟΡΙΚΗ ΕΤΑΙΡΙΑ" ΚΩΝΣΤΑΝΤΙΝΟΣ
Χατζηγιάννη Μέξη 7, 11528 ΑΘΗΝΑ
ΑΝΤΙΚΛΗΤΟΣ (74):ΚΙΛΙΜΙΡΗΣ ΚΩΝΣΤΑΝΤΙΝΟΣ
Χατζηγιάννη Μέξη 7,11528 ΑΘΗΝΑ
ΤΙΤΛΟΣ ΕΦΕΥΡΕΣΗΣ (54):**ΜΕΘΟΔΟΣ ΧΡΩΜΑΤΟΓΡΑΦΙΑΣ
ΑΣΘΕΝΟΥΣ ΔΙΑΧΩΡΙΣΜΟΥ**

ΠΕΡΙΛΗΨΗ(57)

Η εφεύρεση αυτή αφορά σε μεθόδους χρήσης χρωματογραφίας ασθενούς διαχωρισμού για τον καθαρισμό ενός προϊόντος από φορτίο υγρού που περιέχει μία ή περισσότερες προσμίξεις. Περαιτέρω, η εφεύρεση αφορά σε μεθόδους χρωματογραφίας ασθενούς διαχωρισμού που ορίζονται με συνθήκες λειτουργίας οι οποίες προκαλούν ένα μέσο να συνδέει τουλάχιστον 1 χλστγρ. προϊόντος ανά κ.εκ. του μέσου, ή εναλλακτικώς, που ορίζεται με συντελεστή κατανομής τουλάχιστον 0,1.

ΑΡΙΘΜΟΣ ΕΥΡ. Δ.Ε. (11):3104165
ΑΡΙΘ. ΕΛΛ. ΚΑΤΑΘΕΣΗΣ (21):20200401823
ΗΜΕΡ. ΕΛΛ. ΚΑΤΑΘΕΣΗΣ (22):30/06/2020
ΑΡΙΘ./ΗΜΕΡ. ΔΗΜΟΣΙΕΥΣΗΣ
ΕΥΡΩΠΑΪΚΟΥ ΔΙΠΛΩΜΑΤΟΣ(87):2866797 - 29/04/2020
ΑΡΙΘ./ΗΜΕΡ. ΔΗΜΟΣΙΕΥΣΗΣ
ΕΥΡΩΠΑΪΚΗΣ ΑΙΤΗΣΗΣ (86):12756353.4--06/07/2012
ΔΙΚΑΙΟΥΧΟΣ (73):1)Pharmathen S.A.
6, Dervenakion Str., 15351 Pallini Attikis,
ΕΛΛΑΔΑ
ΣΥΜΒ. ΠΡΟΤΕΡΑΙΟΤΗΤΕΣ (30):
ΕΦΕΥΡΕΤΗΣ (72):1)KARAVAS, Evangelos
2)KOUTRIS, Eftimos
3)BIKIARIS, Dimitrios
4)CHATIDOU, Sotiria
5)DIAKIDOU, Amalia
6)BARMPALEXIS, Panagiotis
7)KONSTANTI, Louiza
8)MINIOTI, Katerina
ΕΙΔΙΚΟΣ ΠΛΗΡΕΞΟΥΣΙΟΣ (74):ΤΣΙΜΙΚΑΛΗΣ "ΤΣΙΜΙΚΑΛΗΣ
ΚΑΛΟΝΑΡΟΥ ΔΙΚΗΓΟΡΙΚΗ ΕΤΑΙΡΕΙΑ"
ΣΤΕΦΑΝΟΣ ΑΛΕΞΙΟΣ
N. Βάμβα 1, 106 74 ΑΘΗΝΑ
ΑΝΤΙΚΛΗΤΟΣ (74):ΤΣΙΜΙΚΑΛΗΣ ΣΤΕΦΑΝΟΣ ΑΛΕΞΙΟΣ
N. Βάμβα 1,10674 ΑΘΗΝΑ
ΤΙΤΛΟΣ ΕΦΕΥΡΕΣΗΣ (54):**ΣΤΑΘΕΡΗ ΕΝΕΣΙΜΗ ΦΑΡΜΑΚΕΥΤΙΚΗ
ΣΥΝΘΕΣΗ ΑΝΤΑΓΩΝΙΣΤΗ ΥΠΟΔΟΧΕΑ
ΝΕΥΡΟΚΙΝΙΝΗΣ 1 ΚΑΙ ΜΕΘΟΔΟΣ
ΠΑΡΑΣΚΕΥΗΣ ΑΥΤΗΣ**

θεραπευτικής αποτελεσματική ποσότητα ενός ανταγωνιστή υποδοχέα νευροκινίνης 1, ιδιαίτερα Απρεπιτάντης ή Φοσαπρεπιτάντης ή φαρμακευτικώς αποδεκτού άλατος, παραγώγου ή μεταβολίτη αυτών. Επίσης σχετίζεται με μια μέθοδο ανάπτυξης τέτοιων σκευασμάτων.

ΠΕΡΙΛΗΨΗ(57)

Η παρούσα εφεύρεση σχετίζεται με ένα αποστειρωμένο ενέσιμο σκεύασμα ελεγχόμενης απελευθέρωσης στη μορφή διαλύματος, εναιωρήματος ή σκευάσματος sol-gel για ενδομυϊκή ή υποδόρια χορήγηση που περιλαμβάνει μια

ΑΡΙΘΜΟΣ ΕΥΡ. Δ.Ε. (11):3104166
ΑΡΙΘ. ΕΛΛ. ΚΑΤΑΘΕΣΗΣ (21):20200401822
ΗΜΕΡ. ΕΛΛ. ΚΑΤΑΘΕΣΗΣ (22):30/06/2020
ΑΡΙΘ./ΗΜΕΡ. ΔΗΜΟΣΙΕΥΣΗΣ
ΕΥΡΩΠΑΪΚΟΥ ΔΙΠΛΩΜΑΤΟΣ(87):3471732 - 13/05/2020
ΑΡΙΘ./ΗΜΕΡ. ΔΗΜΟΣΙΕΥΣΗΣ
ΕΥΡΩΠΑΪΚΗΣ ΑΙΤΗΣΗΣ (86):17731852.4--15/06/2017
ΔΙΚΑΙΟΥΧΟΣ (73):1)Combioxin SA
8 rue de la Rotisserie, 1204 Geneva, ΕΛΒΕΤΙΑ
ΣΥΜΒ. ΠΡΟΤΕΡΑΙΟΤΗΤΕΣ (30):16174700-16/06/2016-EP
ΕΦΕΥΡΕΤΗΣ (72):1)AZEREDO DA SILVEIRA LAJAUNIAS,
Samareh
2)LAJAUNIAS, Frederic
ΕΙΔΙΚΟΣ ΠΛΗΡΕΞΟΥΣΙΟΣ (74):ΤΣΙΜΙΚΑΛΗΣ "ΤΣΙΜΙΚΑΛΗΣ
ΚΑΛΟΝΑΡΟΥ ΔΙΚΗΓΟΡΙΚΗ ΕΤΑΙΡΕΙΑ"
ΣΤΕΦΑΝΟΣ ΑΛΕΞΙΟΣ
Ν. Βάμβα 1, 106 74 ΑΘΗΝΑ
ΑΝΤΙΚΛΗΤΟΣ (74):ΤΣΙΜΙΚΑΛΗΣ ΣΤΕΦΑΝΟΣ ΑΛΕΞΙΟΣ
Ν. Βάμβα 1,10674 ΑΘΗΝΑ
ΤΙΤΛΟΣ ΕΦΕΥΡΕΣΗΣ (54):ΛΙΠΟΣΩΜΑΤΑ ΓΙΑ ΤΗ ΘΕΡΑΠΕΙΑ
ΠΙΚΩΝ ΜΟΛΥΝΣΕΩΝ

κατά βάρος) και (b) δεύτερο κενό λιπόσωμα που αποτελείται από σφιγγομυελίνη για χρήση σε μέθοδο θεραπείας ή πρόληψης ιικής μόλυνσης σε θηλαστικό, κατά προτίμηση σε άνθρωπο.

ΠΕΡΙΛΗΨΗ(57)

Η παρούσα εφεύρεση αφορά σε σύνθεση που περιλαμβάνει, κατά προτίμηση αποτελείται από (i) απλό, κενό λιπόσωμα, όπου το εν λόγω απλό κενό λιπόσωμα επιλέγεται από (a) κενό λιπόσωμα που αποτελείται από σφιγγομυελίνη και χοληστερόλη, όπου η ποσότητα χοληστερόλης είναι τουλάχιστον 20% (βάρος κατά βάρος) ή (b) κενό λιπόσωμα που αποτελείται από σφιγγομυελίνη ή (N) μείγμα κενών λιποσωμάτων όπου το εν λόγω μείγμα κενών λιποσωμάτων περιλαμβάνει (a) πρώτο κενό λιπόσωμα που αποτελείται από σφιγγομυελίνη και χοληστερόλη, όπου η ποσότητα χοληστερόλης είναι τουλάχιστον 20% (βάρος

ΑΡΙΘΜΟΣ ΕΥΡ. Δ.Ε. (11):3104167
ΑΡΙΘ. ΕΛΛ. ΚΑΤΑΘΕΣΗΣ (21):20200401815
ΗΜΕΡ. ΕΛΛ. ΚΑΤΑΘΕΣΗΣ (22):29/06/2020
ΑΡΙΘ./ΗΜΕΡ. ΔΗΜΟΣΙΕΥΣΗΣ
ΕΥΡΩΠΑΪΚΟΥ ΔΙΠΛΩΜΑΤΟΣ(87):3468975 - 01/04/2020
ΑΡΙΘ./ΗΜΕΡ. ΔΗΜΟΣΙΕΥΣΗΣ
ΕΥΡΩΠΑΪΚΗΣ ΑΙΤΗΣΗΣ (86):17732775.6--05/06/2017
ΔΙΚΑΙΟΥΧΟΣ (73):1)Aziende Chimiche Riunite Angelini Franc-
esco A.C.R.A.F. S.p.A.
Viale Amelia, 70, 00181 Roma, ΙΤΑΛΙΑ
ΣΥΜΒ. ΠΡΟΤΕΡΑΙΟΤΗΤΕΣ (30):16173550-08/06/2016-EP
ΕΦΕΥΡΕΤΗΣ (72):1)OMBRATO, Rosella
2)MAGARO', Gabriele
3)GAROFALO, Barbara
4)FURLOTTI, Guido
5)MANGANO, Giorgina
6)CAPEZZONE DE JOANNON, Alessandra
ΕΙΔΙΚΟΣ ΠΛΗΡΕΞΟΥΣΙΟΣ (74):ΛΥΜΠΕΡΗΣ "ΔΙΚΗΓΟΡΙΚΗ ΕΤΑΙΡΕΙΑ
ΒΑΓΙΑΝΟΥ ΚΩΣΤΟΠΟΥΛΟΥ
ΛΥΜΠΕΡΗ" ΝΙΚΟΛΑΟΣ
Στουρνάρα 37, 10682 ΑΘΗΝΑ
ΑΝΤΙΚΛΗΤΟΣ (74):ΛΥΜΠΕΡΗΣ ΝΙΚΟΛΑΟΣ
Στουρνάρα 37,10682 ΑΘΗΝΑ
ΤΙΤΛΟΣ ΕΦΕΥΡΕΣΗΣ (54):ΝΕΕΣ ΑΝΤΙΒΑΚΤΗΡΙΑΚΕΣ ΕΝΩΣΕΙΣ
ΠΕΡΙΛΗΨΗ(57)

Η παρούσα εφεύρεση αναφέρεται σε καινοτόμες αντιβακτηριακές ενώσεις, σε φαρμακευτικές συνθέσεις που τις περιέχουν και στη χρήση τους ως αντιμικροβιακά.

| | |
|----------------------------|--|
| ΑΡΙΘΜΟΣ ΕΥΡ. Δ.Ε. | (11):3104168 |
| ΑΡΙΘ. ΕΛΛ. ΚΑΤΑΘΕΣΗΣ | (21):20200401816 |
| ΗΜΕΡ. ΕΛΛ. ΚΑΤΑΘΕΣΗΣ | (22):29/06/2020 |
| ΑΡΙΘ./ΗΜΕΡ. ΔΗΜΟΣΙΕΥΣΗΣ | |
| ΕΥΡΩΠΑΪΚΟΥ ΔΙΠΛΩΜΑΤΟΣ(87): | 3120868 - 08/04/2020 |
| ΑΡΙΘ./ΗΜΕΡ. ΔΗΜΟΣΙΕΥΣΗΣ | |
| ΕΥΡΩΠΑΪΚΗΣ ΑΙΤΗΣΗΣ | (86):16179174.4--28/09/2009 |
| ΔΙΚΑΙΟΥΧΟΣ | (73):1)Immatics Biotechnologies GmbH Paul-Ehrlich-Strasse 15, 72076 Tubingen, ΓΕΡΜΑΝΙΑ |
| ΣΥΜΒ. ΠΡΟΤΕΡΑΙΟΤΗΤΕΣ | (30):08017305-01/10/2008-EP 08017921-13/10/2008-EP 105928 P-16/10/2008-US |
| ΕΦΕΥΡΕΤΗΣ | (72):1)SCHOOR, Oliver 2)HILF, Norbert 3)WEINSCHENK, Toni 4)TRAUTWEIN, Claudia 5)WALTER, Steffen 6)SINGH, Harpreet |
| ΕΙΔΙΚΟΣ ΠΑΡΕΞΟΥΣΙΟΣ | (74):ΦΩΤΟΠΟΥΛΟΥ "Γ.Δ. ΚΑΛΛΙΜΟΠΟΥΛΟΣ-Κ.Θ. ΛΟΥΚΟΠΟΥΛΟΣ-Α.Π. ΧΙΩΤΕΛΛΗΣ ΔΙΚΗΓΟΡΙΚΗ ΕΤΑΙΡΕΙΑ" ΘΕΩΝΗ Καμάλη 10,, 10674 ΑΘΗΝΑ |
| ΑΝΤΙΚΛΗΤΟΣ | (74):ΦΩΤΟΠΟΥΛΟΥ ΘΕΩΝΗ Καμάλη 10,, 10674 ΑΘΗΝΑ |
| ΤΙΤΛΟΣ ΕΦΕΥΡΕΣΗΣ | (54):ΚΑΙΝΟΤΟΜΟΣ ΑΝΟΣΟΘΕΡΑΠΕΙΑ ΕΝΑΝΤΙ ΔΙΑΦΟΡΩΝ ΟΓΚΩΝ ΤΩΝ ΝΕΥΡΩΝΩΝ ΚΑΙ ΤΟΥ ΕΓΚΕΦΑΛΟΥ |

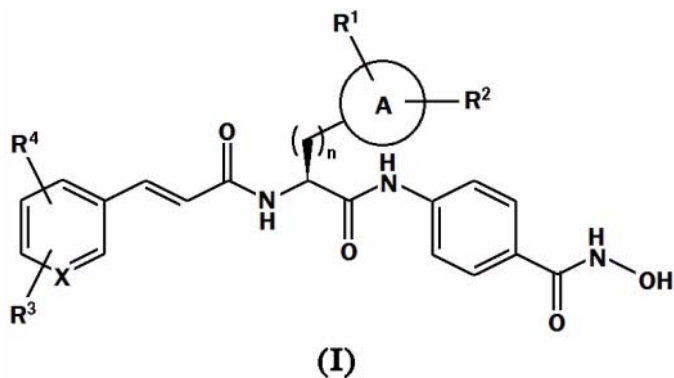
ΠΕΡΙΛΗΨΗ(57)

Η εφεύρεση σχετίζεται με καινοτόμες συνθέσεις του tigarotide που αποτελούνται από πολυμερικές, λιπιδικές, δενδριτικές και συνδυασμό λιπιδικών/δενδριτικών δομών καθώς και τη χρήση τους για τη θεραπεία νόσων. Αυτές οι συνθέσεις των νανοφορέων μεγιστοποιούν τα πλεονεκτήματα της διαδικασίας μεταφοράς του φαρμακομορίου λόγω των καινοτόμων κολλοειδών νανοφορέων και συνεπώς τις βιολογικές ιδιότητες (όπως π.χ. την ογκοκατασταλτική) του tigarotide. Δυναμική (DLS), Στατική (SLS) και Ηλεκτροφορητική (ELS)Σκέδαση του Φωτός χρησιμοποιήθηκαν για να εξεταστούν το μέγεθος, η κατανομή μεγέθους, το ζ-δυναμικό καθώς και η κλασματική διάσταση των νανοφορέων σε υδατικά και βιολογικά μέσα διασποράς. Η αποτελεσματικότητα της ενσωμάτωσης στις συνθέσεις των νανοφορέων μελετήθηκε επίσης.

| | |
|----------------------------|--|
| ΑΡΙΘΜΟΣ ΕΥΡ. Δ.Ε. | (11):3104169 |
| ΑΡΙΘ. ΕΛΛ. ΚΑΤΑΘΕΣΗΣ | (21):20200401817 |
| ΗΜΕΡ. ΕΛΛ. ΚΑΤΑΘΕΣΗΣ | (22):29/06/2020 |
| ΑΡΙΘ./ΗΜΕΡ. ΔΗΜΟΣΙΕΥΣΗΣ | |
| ΕΥΡΩΠΑΪΚΟΥ ΔΙΠΛΩΜΑΤΟΣ(87): | 3484852 - 08/04/2020 |
| ΑΡΙΘ./ΗΜΕΡ. ΔΗΜΟΣΙΕΥΣΗΣ | |
| ΕΥΡΩΠΑΪΚΗΣ ΑΙΤΗΣΗΣ | (86):17737833.8--14/07/2017 |
| ΔΙΚΑΙΟΥΧΟΣ | (73):1)Italfarmaco SpA Viale Fulvio Testi 330, 20126 Milano, ΙΤΑΛΙΑ |
| ΣΥΜΒ. ΠΡΟΤΕΡΑΙΟΤΗΤΕΣ | (30):201600074606-18/07/2016-IT |
| ΕΦΕΥΡΕΤΗΣ | (72):1)STEVENAZZI, Andrea 2)SANDRONE, Giovanni 3)MODENA, Daniela 4)POZZI, Pietro, Samuele 5)VERGANI, Barbara 6)LATTANZIO, Maria 7)MASCAGNI, Paolo 8)STEINKUHLER, Christian 9)FOSSATI, Gianluca |
| ΕΙΔΙΚΟΣ ΠΑΡΕΞΟΥΣΙΟΣ | (74):ΚΙΛΙΜΙΡΗΣ "ΠΑΤΡΙΝΟΣ & ΚΙΛΙΜΙΡΗΣ ΔΙΚΗΓΟΡΙΚΗ ΕΤΑΙΡΙΑ" ΚΩΝΣΤΑΝΤΙΝΟΣ Χατζηγιάννη Μέξη 7, 11528 ΑΘΗΝΑ |
| ΑΝΤΙΚΛΗΤΟΣ | (74):ΚΙΛΙΜΙΡΗΣ ΚΩΝΣΤΑΝΤΙΝΟΣ Χατζηγιάννη Μέξη 7,11528 ΑΘΗΝΑ |
| ΤΙΤΛΟΣ ΕΦΕΥΡΕΣΗΣ | (54):ΕΝΩΣΕΙΣ ΒΕΝΖΟ-N-ΥΔΡΟΞΥ ΑΜΙΔΙ- ΟΥ ΠΟΥ ΕΧΟΥΝ ΑΝΤΙΚΑΡΚΙΝΙΚΗ ΔΡΑΣΤΙΚΟΤΗΤΑ |

ΠΕΡΙΛΗΨΗ(57)

Η παρούσα εφεύρεση αφορά σε νέες ενώσεις βενζο-N-υδροξυ αμίδιου του τύπου (I) και φαρμακευτικά αποδεκτά άλατα τους, οι οποίες εμφανίζουν μία σημαντική ανασταλτική δράση στον πολλαπλασιασμό καρκινικών κυττάρων και ειδικά καρκινικών βλαστοκυττάρων



ΑΡΙΘΜΟΣ ΕΥΡ. Δ.Ε. (11):3104170
ΑΡΙΘ. ΕΛΛ. ΚΑΤΑΘΕΣΗΣ (21):20200401818
ΗΜΕΡ. ΕΛΛ. ΚΑΤΑΘΕΣΗΣ (22):29/06/2020
ΑΡΙΘ./ΗΜΕΡ. ΔΗΜΟΣΙΕΥΣΗΣ
ΕΥΡΩΠΑΪΚΟΥ ΔΙΠΛΩΜΑΤΟΣ(87):3418355 - 03/06/2020
ΑΡΙΘ./ΗΜΕΡ. ΔΗΜΟΣΙΕΥΣΗΣ
ΕΥΡΩΠΑΪΚΗΣ ΑΙΤΗΣΗΣ (86):17382377.4--20/06/2017
ΔΙΚΑΙΟΥΧΟΣ (73):1)ΚΑΟ CORPORATION, S.A.
Puig dels Tudons, 10, 08210 Barbera del Valles, Barcelona, ΙΣΠΑΝΙΑ
ΣΥΜΒ. ΠΡΟΤΕΡΑΙΟΤΗΤΕΣ (30):
ΕΦΕΥΡΕΤΗΣ (72):1)Nogues Lopez, Blanca
2)Mundo Blanch, Miquel
3)Pey Gutierrez, Carmen M.
4)Sobrevias Alabau, Jaume
5)Vilaret Ferrer, Josep
ΕΙΔΙΚΟΣ ΠΑΗΡΕΞΟΥΣΙΟΣ (74):ΑΘΑΝΑΣΙΑΔΟΥ "ΕΛΕΝΗ Γ.
ΠΑΠΑΚΩΝΣΤΑΝΤΙΝΟΥ ΚΑΙ
ΣΥΝΕΡΓΑΤΕΣ, ΔΙΚΗΓΟΡΙΚΗ ΕΤΑΙΡΙΑ"
ΜΑΡΙΑ
Κουμπάρη 2, 10674 ΑΘΗΝΑ
ΑΝΤΙΚΛΗΤΟΣ (74):ΓΙΑΖΙΤΖΟΓΛΟΥ ΕΥΑΓΓΕΛΙΑ
Κουμπάρη 2,10674 ΑΘΗΝΑ
ΤΙΤΛΟΣ ΕΦΕΥΡΕΣΗΣ (54):ΔΡΑΣΤΙΚΕΣ ΣΥΝΘΕΣΕΙΣ ΜΑΛΑΚΤΙΚΟΥ ΥΦΑΣΜΑΤΩΝ

ΠΕΡΙΛΗΨΗ(57)

Η παρούσα εφεύρεση σχετίζεται με δραστικές συνθέσεις μαλακτικού υφασμάτων οι οποίες περιλαμβάνουν έναν συνδυασμό ενός μείγματος ενώσεων τεταρτοταγούς εστέρα αμμωνίου και λιπαρών διαλυτών (ενός εστέρα λιπαρού οξέος, ενός λιπαρού οξέος, μιας λιπαρής αλκοόλης και μειγμάτων αυτών) και μεθόδους παρασκευής

και χρήσης αυτών. Οι δραστικές συνθέσεις μαλακτικού υφασμάτων περιλαμβάνουν συστατικό (a), με το εν λόγω συστατικό να είναι ένα μείγμα ενώσεων τεταρτοταγούς εστέρα αμμωνίου το οποίο λαμβάνεται με εστεροποίηση ενός μείγματος αλκανολαμινών το οποίο περιλαμβάνει τουλάχιστον μια τριαλκανολαμίνη και μια μονοαλκυλοδιαλκανολαμίνη? συστατικό (b), με το εν λόγω συστατικό να είναι ένας εστέρας λιπαρού οξέος ή ένα μείγμα εστέρων λιπαρών οξέων, όπου η περιεκτικότητα σε συστατικό (b) είναι στο εύρος από 5 έως 60% κ.β. με βάση το συνολικό βάρος της δραστικής σύνθεσης μαλακτικού υφασμάτων και ένα συστατικό (c), με το εν λόγω συστατικό να είναι ένα λιπαρό οξύ ή ένα μείγμα λιπαρών οξέων, όπου η περιεκτικότητα σε συστατικό (c) είναι στο εύρος από 0 έως 15% κ.β. με βάση το συνολικό βάρος της δραστικής σύνθεσης μαλακτικού υφασμάτων. Η εφεύρεση επίσης προτείνει συνθέσεις μαλακτικού υφασμάτων, οι οποίες περιλαμβάνουν τις προηγούμενες περιγραφείσες δραστικές συνθέσεις, και μεθόδους παρασκευής και χρήσης αυτών.

ΑΡΙΘΜΟΣ ΕΥΡ. Δ.Ε. (11):3104171
ΑΡΙΘ. ΕΛΛ. ΚΑΤΑΘΕΣΗΣ (21):20200401819
ΗΜΕΡ. ΕΛΛ. ΚΑΤΑΘΕΣΗΣ (22):29/06/2020
ΑΡΙΘ./ΗΜΕΡ. ΔΗΜΟΣΙΕΥΣΗΣ
ΕΥΡΩΠΑΪΚΟΥ ΔΙΠΛΩΜΑΤΟΣ(87):3418354 - 03/06/2020
ΑΡΙΘ./ΗΜΕΡ. ΔΗΜΟΣΙΕΥΣΗΣ
ΕΥΡΩΠΑΪΚΗΣ ΑΙΤΗΣΗΣ (86):17382378.2--20/06/2017
ΔΙΚΑΙΟΥΧΟΣ (73):1)ΚΑΟ CORPORATION, S.A.
Puig dels Tudons, 10, 08210 Barbera del Valles, Barcelona, ΙΣΠΑΝΙΑ
ΣΥΜΒ. ΠΡΟΤΕΡΑΙΟΤΗΤΕΣ (30):
ΕΦΕΥΡΕΤΗΣ (72):1)Nogues Lopez, Blanca
2)Mundo Blanch, Miquel
3)Pey Gutierrez, Carmen M.
4)Sobrevias Alabau, Jaume
5)Vilaret Ferrer, Josep
ΕΙΔΙΚΟΣ ΠΑΗΡΕΞΟΥΣΙΟΣ (74):ΑΘΑΝΑΣΙΑΔΟΥ "ΕΛΕΝΗ Γ.
ΠΑΠΑΚΩΝΣΤΑΝΤΙΝΟΥ ΚΑΙ
ΣΥΝΕΡΓΑΤΕΣ, ΔΙΚΗΓΟΡΙΚΗ ΕΤΑΙΡΙΑ"
ΜΑΡΙΑ
Κουμπάρη 2, 10674 ΑΘΗΝΑ
ΑΝΤΙΚΛΗΤΟΣ (74):ΓΙΑΖΙΤΖΟΓΛΟΥ ΕΥΑΓΓΕΛΙΑ
Κουμπάρη 2,10674 ΑΘΗΝΑ
ΤΙΤΛΟΣ ΕΦΕΥΡΕΣΗΣ (54):ΔΡΑΣΤΙΚΕΣ ΣΥΝΘΕΣΕΙΣ ΜΑΛΑΚΤΙΚΟΥ ΥΦΑΣΜΑΤΩΝ

ΠΕΡΙΛΗΨΗ(57)

Η παρούσα εφεύρεση σχετίζεται με μια δραστική σύνθεση μαλακτικού υφασμάτων η οποία περιλαμβάνει: ένα συστατικό (a), με το εν λόγω συστατικό να περιλαμβάνει τουλάχιστον μία ή περισσότερες ενώσεις τεταρτοταγούς μονο-, δι- ή τρι-εστέρα αμμωνίου ένα συστατικό (b), με το εν λόγω συστατικό να είναι ένας εστέρας λιπαρού οξέος ή ένα μείγμα εστέρων λιπαρών οξέων, όπου η περιεκτικότητα σε συστατικό (b) είναι στο εύρος από 5 έως 60% κ.β. με βάση το συνολικό βάρος της δραστικής σύνθεσης μαλακτικού υφασμάτων ένα συστατικό

(c), με το εν λόγω συστατικό να είναι ένα λιπαρό οξύ ή ένα μείγμα λιπαρών οξέων, όπου η περιεκτικότητα σε συστατικό (c) είναι υψηλότερη από 0 και χαμηλότερη από 5, κατά προτίμηση χαμηλότερη από 2% κ.β. με βάση το συνολικό βάρος της δραστικής σύνθεσης μαλακτικού υφασμάτων ένα συστατικό (d), με το εν λόγω συστατικό να είναι μια C18-C20 λιπαρή αλκοόλη, κατά προτίμηση μια C18 λιπαρή αλκοόλη και όπου η περιεκτικότητα σε συστατικό (d) είναι στο εύρος από 2 έως 12% κ.β. με βάση το συνολικό βάρος της δραστικής σύνθεσης μαλακτικού υφασμάτων. Περαιτέρω γνωστοποιείται μία μέθοδος για λήψη της δραστικής σύνθεσης μαλακτικού υφασμάτων μια σύνθεση μαλακτικού υφασμάτων η οποία περιλαμβάνει την δραστική σύνθεση μαλακτικού υφασμάτων μία μέθοδος λήψης της σύνθεσης μαλακτικού υφασμάτων, και μία χρήση της σύνθεσης μαλακτικού υφασμάτων για μαλάκωμα και κατεργασία υφασμάτων.

ΑΡΙΘΜΟΣ ΕΥΡ. Δ.Ε. (11):3104172
ΑΡΙΘ. ΕΛΛ. ΚΑΤΑΘΕΣΗΣ (21):20200401821
ΗΜΕΡ. ΕΛΛ. ΚΑΤΑΘΕΣΗΣ (22):29/06/2020
ΑΡΙΘ./ΗΜΕΡ. ΔΗΜΟΣΙΕΥΣΗΣ
ΕΥΡΩΠΑΪΚΟΥ ΔΙΠΛΩΜΑΤΟΣ(87):3185908 - 15/04/2020
ΑΡΙΘ./ΗΜΕΡ. ΔΗΜΟΣΙΕΥΣΗΣ
ΕΥΡΩΠΑΪΚΗΣ ΑΙΤΗΣΗΣ (86):15777735.0--14/08/2015
ΔΙΚΑΙΟΥΧΟΣ (73):1)Pfizer Inc.
235 East 42nd Street, New York, NY 10017,
ΗΝΩΜΕΝΕΣ ΠΟΛΙΤΕΙΕΣ ΤΗΣ ΑΜΕΡΙΚΗΣ
2)Rinat Neuroscience Corp.
230 East Grand Avenue, South San Francisco,
CA 94080, ΗΝΩΜΕΝΕΣ ΠΟΛΙΤΕΙΕΣ ΤΗΣ
ΑΜΕΡΙΚΗΣ

ΣΥΜΒ. ΠΡΟΤΕΡΑΙΟΤΗΤΕΣ (30):201462042901 P-28/08/2014-US
ΕΦΕΥΡΕΤΗΣ (72):1)DUSHIN, Russell George
2)STROP, Pavel
3)DORYWALSKA, Magdalena Grazyna
4)MOINE, Ludivine

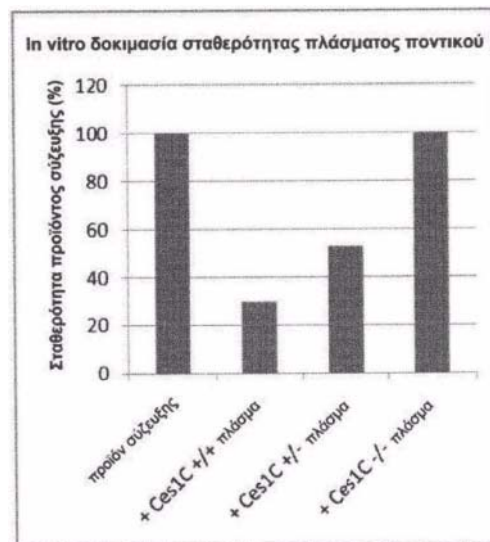
ΕΙΛΙΚΟΣ ΠΛΗΡΕΞΟΥΣΙΟΣ (74):ΑΘΑΝΑΣΙΑΔΟΥ "ΕΛΕΝΗ Γ.
ΠΑΠΑΚΩΝΣΤΑΝΤΙΝΟΥ ΚΑΙ
ΣΥΝΕΡΓΑΤΕΣ, ΔΙΚΗΓΟΡΙΚΗ ΕΤΑΙΡΙΑ"
ΜΑΡΙΑ
Κουμπάρη 2, 10674 ΑΘΗΝΑ

ΑΝΤΙΚΛΗΤΟΣ (74):ΓΙΑΖΙΤΖΟΓΛΟΥ ΕΥΑΓΓΕΛΙΑ
Κουμπάρη 2,10674 ΑΘΗΝΑ

ΤΙΤΛΟΣ ΕΦΕΥΡΕΣΗΣ (54):**ΣΥΝΔΕΤΕΣ ΡΥΘΜΙΣΗΣ ΣΤΑΘΕΡΟΤΗΤΑΣ ΓΙΑ ΧΡΗΣΗ ΜΕ ΠΡΟΪΟΝΤΑ ΣΥΖΕΥΞΗΣ ΑΝΤΙΣΩΜΑΤΟΣ ΦΑΡΜΑΚΟΥ**

ΠΕΡΙΛΗΨΗ(57)

Η παρούσα εφεύρεση παρέχει προϊόντα σύζευξης αντισώματος-φαρμάκου ρύθμισης σταθερότητας, συστατικά συνδέτη ρύθμισης σταθερότητας που χρησιμοποιούνται για να γίνουν αυτά τα προϊόντα σύζευξης αντισώματος-φαρμάκου ρύθμισης σταθερότητας, θεραπευτικές μέθοδοι χρησιμοποιώντας προϊόντα σύζευξης αντισώματος-φαρμάκου ρύθμισης σταθερότητας και μεθόδους για κατασκευή ρύθμισης σταθερότητας συνδεδετών και προϊόντων σύζευξης αντισώματος-φαρμάκου ρύθμισης σταθερότητας.



ΑΡΙΘΜΟΣ ΕΥΡ. Δ.Ε. (11):3104173
ΑΡΙΘ. ΕΛΛ. ΚΑΤΑΘΕΣΗΣ (21):20200401803
ΗΜΕΡ. ΕΛΛ. ΚΑΤΑΘΕΣΗΣ (22):29/06/2020
ΑΡΙΘ./ΗΜΕΡ. ΔΗΜΟΣΙΕΥΣΗΣ
ΕΥΡΩΠΑΪΚΟΥ ΔΙΠΛΩΜΑΤΟΣ(87):3351239 - 01/04/2020
ΑΡΙΘ./ΗΜΕΡ. ΔΗΜΟΣΙΕΥΣΗΣ
ΕΥΡΩΠΑΪΚΗΣ ΑΙΤΗΣΗΣ (86):17204626.0--31/10/2014
ΔΙΚΑΙΟΥΧΟΣ (73):1)ALLERGAN, INC.
2525 Dupont Drive, Irvine, CA 92612,
ΗΝΩΜΕΝΕΣ ΠΟΛΙΤΕΙΕΣ ΤΗΣ ΑΜΕΡΙΚΗΣ

ΣΥΜΒ. ΠΡΟΤΕΡΑΙΟΤΗΤΕΣ (30):201361898241 P-31/10/2013-US
ΕΦΕΥΡΕΤΗΣ (72):1)Ghebremeskel, Alazar N.
2)Robinson, Michael R.

ΕΙΛΙΚΟΣ ΠΛΗΡΕΞΟΥΣΙΟΣ (74):ΑΘΑΝΑΣΙΑΔΟΥ "ΕΛΕΝΗ Γ.
ΠΑΠΑΚΩΝΣΤΑΝΤΙΝΟΥ ΚΑΙ
ΣΥΝΕΡΓΑΤΕΣ, ΔΙΚΗΓΟΡΙΚΗ ΕΤΑΙΡΙΑ"
ΜΑΡΙΑ
Κουμπάρη 2, 10674 ΑΘΗΝΑ

ΑΝΤΙΚΛΗΤΟΣ (74):ΓΙΑΖΙΤΖΟΓΛΟΥ ΕΥΑΓΓΕΛΙΑ
Κουμπάρη 2,10674 ΑΘΗΝΑ

ΤΙΤΛΟΣ ΕΦΕΥΡΕΣΗΣ (54):**ΕΝΔΟΦΘΑΛΜΙΑ ΕΜΦΥΤΕΥΜΑΤΑ ΠΟΥ ΠΕΡΙΕΧΟΥΝ ΠΡΟΣΤΑΜΙΔΙΟ ΚΑΙ ΜΕΘΟΔΟΙ ΧΡΗΣΗΣ ΑΥΤΩΝ**

ΠΕΡΙΛΗΨΗ(57)

Ενδοφθάλμια εμφυτεύματα που περιέχουν προσταμίδιο τα οποία αποικοδομούνται εντός του οφθαλμού και τα οποία είναι αποτελεσματικά για τη μείωση της ενδοφθάλμιας πίεσης σε έναν οφθαλμό για μία παρατεταμένη περίοδο. Τα εμφυτεύματα γενικά περιέχουν ένα προσταμίδιο όπως βιματοπρόστη και τουλάχιστον τρία διακριτά βιοαποικοδομήσιμα πολυμερή που επιλέγονται από πολυμερή πολυλακτιδίου και πολυ(λακτιδίου-συν-γλυκολιδίου) και είναι βελτιστοποιημένα για τοποθέτηση εντός και σε συμβατότητα με τον πρόσθιο θάλαμο του οφθαλμού, συγκεκριμένα τη γωνία του προσθίου θαλάμου.

Περιγράφονται μέθοδοι για τη δημιουργία και χρήση των εμφυτευμάτων ώστε να μειώνεται η οφθαλμική υπέρταση και η ενδοφθάλμια πίεση σε έναν ασθενή.

ΑΡΙΘΜΟΣ ΕΥΡ. Δ.Ε. (11):3104174
ΑΡΙΘ. ΕΛΛ. ΚΑΤΑΘΕΣΗΣ (21):20200401804
ΗΜΕΡ. ΕΛΛ. ΚΑΤΑΘΕΣΗΣ (22):29/06/2020
ΑΡΙΘ./ΗΜΕΡ. ΔΗΜΟΣΙΕΥΣΗΣ
ΕΥΡΩΠΑΪΚΟΥ ΔΙΠΛΩΜΑΤΟΣ(87):2902386 - 08/04/2020
ΑΡΙΘ./ΗΜΕΡ. ΔΗΜΟΣΙΕΥΣΗΣ
ΕΥΡΩΠΑΪΚΗΣ ΑΙΤΗΣΗΣ (86):15155714.7--16/10/2003
ΔΙΚΑΙΟΥΧΟΣ (73):1)Symed Labs Limited
8-2-293/174/3 Road No. 14, Beside B.N. Reddy Colony, Banjara Hills, Hyderabad Telangana 500034, ΙΝΔΙΑ
ΣΥΜΒ. ΠΡΟΤΕΡΑΙΟΤΗΤΕΣ (30):
ΕΦΕΥΡΕΤΗΣ (72):1)Krishna Reddy, Pingili
2)Mohan Rao, Dodda
ΕΙΔΙΚΟΣ ΠΛΗΡΕΞΟΥΣΙΟΣ (74):ΑΘΑΝΑΣΙΑΔΟΥ "ΕΛΕΝΗ Γ.
ΠΑΠΑΚΩΝΣΤΑΝΤΙΝΟΥ ΚΑΙ
ΣΥΝΕΡΓΑΤΕΣ, ΔΙΚΗΓΟΡΙΚΗ ΕΤΑΙΡΙΑ"
ΜΑΡΙΑ
Κουμπάρη 2, 10674 ΑΘΗΝΑ
ΑΝΤΙΚΛΗΤΟΣ (74):ΓΙΑΖΙΤΖΟΓΛΟΥ ΕΥΑΓΓΕΛΙΑ
Κουμπάρη 2,10674 ΑΘΗΝΑ
ΤΙΤΛΟΣ ΕΦΕΥΡΕΣΗΣ (54):**ΜΙΑ ΚΡΥΣΤΑΛΛΙΚΗ ΜΟΡΦΗ ΛΙΝΕΖΟΛΙΔΗΣ**

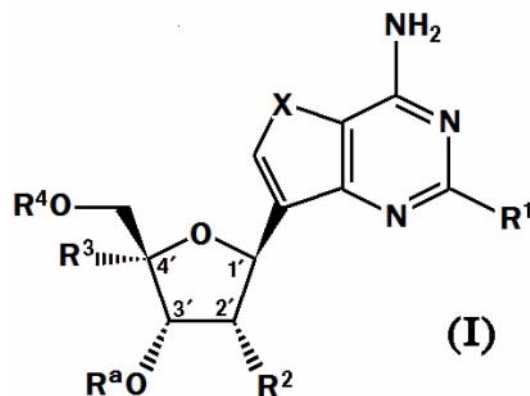
ΠΕΡΙΛΗΨΗ(57)

Η παρούσα εφεύρεση σχετίζεται με μια νέα κρυσταλλική μορφή της λινεζολιδης και την παρασκευή αυτής.

ΑΡΙΘΜΟΣ ΕΥΡ. Δ.Ε. (11):3104175
ΑΡΙΘ. ΕΛΛ. ΚΑΤΑΘΕΣΗΣ (21):20200401811
ΗΜΕΡ. ΕΛΛ. ΚΑΤΑΘΕΣΗΣ (22):29/06/2020
ΑΡΙΘ./ΗΜΕΡ. ΔΗΜΟΣΙΕΥΣΗΣ
ΕΥΡΩΠΑΪΚΟΥ ΔΙΠΛΩΜΑΤΟΣ(87):3174870 - 15/04/2020
ΑΡΙΘ./ΗΜΕΡ. ΔΗΜΟΣΙΕΥΣΗΣ
ΕΥΡΩΠΑΪΚΗΣ ΑΙΤΗΣΗΣ (86):15745083.4--22/07/2015
ΔΙΚΑΙΟΥΧΟΣ (73):1)Gilead Sciences, Inc.
333 Lakeside Drive, Foster City, CA 94404,
ΗΝΩΜΕΝΕΣ ΠΟΛΙΤΕΙΕΣ ΤΗΣ ΑΜΕΡΙΚΗΣ
ΣΥΜΒ. ΠΡΟΤΕΡΑΙΟΤΗΤΕΣ (30):201462029896 P-28/07/2014-US
ΕΦΕΥΡΕΤΗΣ (72):1)CLARKE, Michael O'neil, Hanrahan
2)MACKMAN, Richard, L.
3)SIEGEL, Dustin
ΕΙΔΙΚΟΣ ΠΛΗΡΕΞΟΥΣΙΟΣ (74):ΚΙΛΙΜΙΡΗΣ "ΠΑΤΡΙΝΟΣ & ΚΙΛΙΜΙΡΗΣ
ΔΙΚΗΓΟΡΙΚΗ ΕΤΑΙΡΙΑ" ΚΩΝΣΤΑΝΤΙΝΟΣ
Χατζηγιάννη Μέξη 7, 11528 ΑΘΗΝΑ
ΑΝΤΙΚΛΗΤΟΣ (74):ΚΙΛΙΜΙΡΗΣ ΚΩΝΣΤΑΝΤΙΝΟΣ
Χατζηγιάννη Μέξη 7,11528 ΑΘΗΝΑ
ΤΙΤΛΟΣ ΕΦΕΥΡΕΣΗΣ (54):**ΘΕΙΕΝΟ[3,2-D]ΠΥΡΙΜΙΔΙΝΗ, ΦΟΥΡΟ[3,2-D] ΠΥΡΙΜΙΔΙΝΗ, ΚΑΙ ΠΥΡΡΟΛΟ[3,2-D] ΠΥΡΙΜΙΔΙΝΕΣ ΠΟΥ ΕΙΝΑΙ ΧΡΗΣΙΜΕΣ ΓΙΑ ΤΗ ΘΕΡΑΠΕΙΑ ΛΟΙΜΩΞΕΩΝ ΑΝΑΠΝΕΥΤΙΚΟΥ ΣΥΓΚΥΤΙΑΚΟΥ ΙΟΥ**

ΠΕΡΙΛΗΨΗ(57)

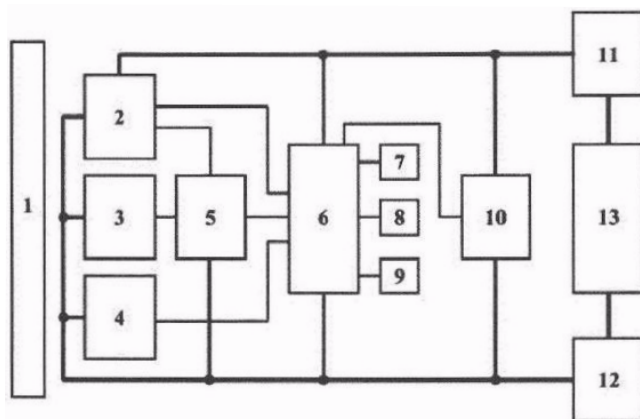
Εδώ παρέχονται σκευάσματα, μέθοδοι και υποκατεστημένες ενώσεις θειενο [3,2-d] πυριμιδίνης, φουρο [3,2-d] πυριμιδίνης, και πυρρολο [3,2-d] πυριμιδίνης του τύπου (I), για τη θεραπεία λοιμώξεων από ιούς Pneumovirinae, συμπεριλαμβανομένων των λοιμώξεων αναπνευστικού συγκυτιακού ιού, καθώς και μέθοδοι και ενδιάμεσα προϊόντα για τη σύνθεση υποκατεστημένων ενώσεων θειενο [3,2-d] πυριμιδίνης, φουρο [3,2-d] πυριμιδίνης, και πυρρολο [3,2-d] πυριμιδίνης.



ΑΡΙΘΜΟΣ ΕΥΡ. Δ.Ε. (11):3104176
ΑΡΙΘ. ΕΛΛ. ΚΑΤΑΘΕΣΗΣ (21):20200401809
ΗΜΕΡ. ΕΛΛ. ΚΑΤΑΘΕΣΗΣ (22):29/06/2020
ΑΡΙΘ./ΗΜΕΡ. ΔΗΜΟΣΙΕΥΣΗΣ
ΕΥΡΩΠΑΪΚΟΥ ΔΙΠΛΩΜΑΤΟΣ(87):3308752 - 08/04/2020
ΑΡΙΘ./ΗΜΕΡ. ΔΗΜΟΣΙΕΥΣΗΣ
ΕΥΡΩΠΑΪΚΗΣ ΑΙΤΗΣΗΣ (86):16193220.7--11/10/2016
ΔΙΚΑΙΟΥΧΟΣ (73):1)Dermapharm AG
Lil-Dagover-Ring 7, 82031 Grunwald,
ΓΕΡΜΑΝΙΑ
ΣΥΜΒ. ΠΡΟΤΕΡΑΙΟΤΗΤΕΣ (30):
ΕΦΕΥΡΕΤΗΣ (72):1)BUNGER, Daniel
ΕΙΔΙΚΟΣ ΠΑΗΡΕΞΟΥΣΙΟΣ (74):ΒΟΖΕΜΠΕΡΓΚ-ΒΡΕΤΟΣ ΝΙΚΟΛΑΟΣ
Ζαλοκόστα 38 & Συγγρού,, 15233
ΧΑΛΑΝΔΡΙ (ΑΤΤΙΚΗΣ)
ΑΝΤΙΚΛΗΤΟΣ (74):ΒΟΖΕΜΠΕΡΓΚ-ΒΡΕΤΟΣ ΝΙΚΟΛΑΟΣ
Ζαλοκόστα 38 και Συγγρού,15233
ΧΑΛΑΝΔΡΙ (ΑΤΤΙΚΗΣ)
ΤΙΤΛΟΣ ΕΦΕΥΡΕΣΗΣ (54):**ΣΥΣΚΕΥΗ ΓΙΑ ΤΗΝ ΥΠΕΡΘΕΡΜΙΚΗ
ΘΕΡΑΠΕΙΑ ΤΟΥ ΚΝΗΣΜΟΥ**

ΠΕΡΙΛΗΨΗ(57)

Η εφεύρεση αναφέρεται σε μια συσκευή για την υπερθερμική θεραπεία του κνησμού, για παράδειγμα μετά από τσιμπήματα εντόμων, μια περιοχής θεραπείας που ρυθμίζεται σε θερμοκρασία κατά προτίμηση μεταξύ 42 βαθμών Κελσίου και 56 βαθμών Κελσίου. για μια περίοδο 2 έως 12 δευτερολέπτων κατά τη διάρκεια της θεραπείας, και ένα ηλεκτρονικό όργανο ελέγχου θερμοκρασίας που ρυθμίζει τη μέγιστη θερμοκρασία της περιοχής στην οποία περιορίζεται η επεξεργασία και μια ασφάλεια που απενεργοποιεί τη συσκευή σε περίπτωση βραχυκυκλώματος ή ανεξέλεγκτης θέρμανσης.



ΑΡΙΘΜΟΣ ΕΥΡ. Δ.Ε. (11):3104177
ΑΡΙΘ. ΕΛΛ. ΚΑΤΑΘΕΣΗΣ (21):20200401805
ΗΜΕΡ. ΕΛΛ. ΚΑΤΑΘΕΣΗΣ (22):29/06/2020
ΑΡΙΘ./ΗΜΕΡ. ΔΗΜΟΣΙΕΥΣΗΣ
ΕΥΡΩΠΑΪΚΟΥ ΔΙΠΛΩΜΑΤΟΣ(87):3286190 - 03/06/2020
ΑΡΙΘ./ΗΜΕΡ. ΔΗΜΟΣΙΕΥΣΗΣ
ΕΥΡΩΠΑΪΚΗΣ ΑΙΤΗΣΗΣ (86):16719892.8--22/04/2016
ΔΙΚΑΙΟΥΧΟΣ (73):1)BenevolentAI Cambridge Limited
4-8 Maple Street, London W1T 5HD,
ΜΕΓΑΛΗ ΒΡΕΤΑΝΙΑ
ΣΥΜΒ. ΠΡΟΤΕΡΑΙΟΤΗΤΕΣ (30):201507031-24/04/2015-GB
ΕΦΕΥΡΕΤΗΣ (72):1)SAVORY, Edward
2)HIGGINBOTTOM, Michael
ΕΙΔΙΚΟΣ ΠΑΗΡΕΞΟΥΣΙΟΣ (74):ΑΘΑΝΑΣΙΑΔΟΥ "ΕΛΕΝΗ Γ.
ΠΑΠΑΚΩΝΣΤΑΝΤΙΝΟΥ ΚΑΙ
ΣΥΝΕΡΓΑΤΕΣ, ΔΙΚΗΓΟΡΙΚΗ ΕΤΑΙΡΙΑ"
ΜΑΡΙΑ
Κουμπάρη 2, 10674 ΑΘΗΝΑ
ΑΝΤΙΚΛΗΤΟΣ (74):ΓΙΑΖΙΤΖΟΓΛΟΥ ΕΥΑΓΓΕΛΙΑ
Κουμπάρη 2,10674 ΑΘΗΝΑ
ΤΙΤΛΟΣ ΕΦΕΥΡΕΣΗΣ (54):**ΜΟΡΦΕΣ ΦΑΡΜΑΚΕΥΤΙΚΟΥ ΑΛΑΤΟΣ
ΕΝΟΣ ΑΝΑΣΤΟΛΕΑ ΤΗΣ ΕΥΑΙΣΘΗΤΗΣ
ΣΕ ΗΜΙΚΑΡΒΑΖΙΔΙΟ ΑΜΙΝΟ
ΟΞΕΙΔΑΣΗΣ (SSAO)**

ΠΕΡΙΛΗΨΗ(57)

Μεσυλικά και θειικά άλατα του μεσυλικού (4S)-4-ισοπροπυλ-,4,6,7-τετραϋδρο-5H-ιμιδαζο[4,5-c]πυριδιν-5-καρβοξυλικού (3S)-τετραϋδροφουραν-3-υλίου και τα ένυδρα άλατα αυτών και η χρήση τους στην ιατρική.

ΑΡΙΘΜΟΣ ΕΥΡ. Δ.Ε. (11):3104178
ΑΡΙΘ. ΕΛΛ. ΚΑΤΑΘΕΣΗΣ (21):20200401806
ΗΜΕΡ. ΕΛΛ. ΚΑΤΑΘΕΣΗΣ (22):29/06/2020
ΑΡΙΘ./ΗΜΕΡ. ΔΗΜΟΣΙΕΥΣΗΣ
ΕΥΡΩΠΑΪΚΟΥ ΔΙΠΛΩΜΑΤΟΣ(87):2634044 - 08/04/2020
ΑΡΙΘ./ΗΜΕΡ. ΔΗΜΟΣΙΕΥΣΗΣ
ΕΥΡΩΠΑΪΚΗΣ ΑΙΤΗΣΗΣ (86):11835435.6--21/10/2011
ΔΙΚΑΙΟΥΧΟΣ (73):1)Yantai Shenglida Engineering Technology Co. Ltd.
No.17, Weisi Road Hi-Tech Development
Zone Yantai City., Shandong 264670, ΚΙΝΑ
ΣΥΜΒ. ΠΡΟΤΕΡΑΙΟΤΗΤΕΣ (30):201010532751-30/10/2010-CN
ΕΦΕΥΡΕΤΗΣ (72):1)SHENG, Fuchun
ΕΙΔΙΚΟΣ ΠΛΗΡΕΞΟΥΣΙΟΣ (74):ΑΘΑΝΑΣΙΑΔΟΥ "ΕΛΕΝΗ Γ.
ΠΑΠΑΚΩΝΣΤΑΝΤΙΝΟΥ ΚΑΙ
ΣΥΝΕΡΓΑΤΕΣ, ΔΙΚΗΓΟΡΙΚΗ ΕΤΑΙΡΙΑ"
ΜΑΡΙΑ
Κουμπάρη 2, 10674 ΑΘΗΝΑ
ΑΝΤΙΚΛΗΤΟΣ (74):ΓΙΑΖΙΤΖΟΓΛΟΥ ΕΥΑΓΓΕΛΙΑ
Κουμπάρη 2,10674 ΑΘΗΝΑ
ΤΙΤΛΟΣ ΕΦΕΥΡΕΣΗΣ (54):ΕΝΑ ΦΟΡΤΗΓΟ ΑΝΑΜΕΙΞΗΣ ΚΑΙ
ΜΕΤΑΦΟΡΑΣ ΣΚΥΡΟΔΕΜΑΤΟΣ ΜΕ
ΠΕΡΙΣΤΡΟΦΙΚΟ ΣΤΕΓΑΝΟΠΟΙΗΜΕ-
ΝΟ ΑΝΟΙΓΜΑ ΤΡΟΦΟΔΟΣΙΑΣ/ΑΔΕΙΑ-
ΣΜΑΤΟΣ ΚΥΛΙΝΔΡΟΥ ΑΝΑΔΕΥΣΗΣ

ΠΕΡΙΛΗΨΗ(57)

Ένα φορτηγό ανάμειξης και μεταφοράς σκυροδέματος παρέχεται, που αποτελείται από έναν κύλινδρο ανάδευσης με ένα περιστροφικό στεγανοποιημένο άνοιγμα τροφοδοσίας/αδειάσματος. Μία δακτυλιοειδώς στεγανοποιημένη κοιλότητα σχηματίζεται μεταξύ του εξωτερικού τοιχώματος ενός περιστροφικού εσωτερικού

κύλινδρου, του εσωτερικού τοιχώματος ενός σταθερού εξωτερικού κύλινδρου, της πίσω ακραίας όψης μίας υποστηρικτικής βάσης περιστροφικού παρεμβύσματος και της μπροστά ακραίας όψης ενός ακραίου καλύμματος στεγανοποίησης. Τουλάχιστον ένας ιμάντας στεγανοποίησης τίθεται στη δακτυλιοειδώς περιστροφική στεγανοποιημένη κοιλότητα. Η πίσω ακραία όψη του τελευταίου ακραίου ιμάντα στεγανοποίησης έρχεται σε στενή επαφή με τη μπροστά ακραία όψη του ακραίου καλύμματος στεγανοποίησης. Ο κύλινδρος ανάδευσης και το άνοιγμα τροφοδοσίας/αδειάσματος συνδέονται περιστροφικά διά αξιόπιστης περιστροφικής στεγανοποίησης έτσι ώστε να κάνει τον κύλινδρο ανάδευσης να διατηρεί περιστροφή ενώ τροφοδοτεί, και να μειώνει το κέντρο βαρύτητας του οχήματος μεταφοράς. Το φορτηγό βελτιώνει ασφάλεια οδήγησης, εξαλείφει πρόβλημα αποανάμειξης σκυροδέματος και βελτιώνει την ποιότητα σκυροδέματος και αρχιτεκτονική ποιότητα.

ΑΡΙΘΜΟΣ ΕΥΡ. Δ.Ε. (11):3104179
ΑΡΙΘ. ΕΛΛ. ΚΑΤΑΘΕΣΗΣ (21):20200401808
ΗΜΕΡ. ΕΛΛ. ΚΑΤΑΘΕΣΗΣ (22):29/06/2020
ΑΡΙΘ./ΗΜΕΡ. ΔΗΜΟΣΙΕΥΣΗΣ
ΕΥΡΩΠΑΪΚΟΥ ΔΙΠΛΩΜΑΤΟΣ(87):3285715 - 01/04/2020
ΑΡΙΘ./ΗΜΕΡ. ΔΗΜΟΣΙΕΥΣΗΣ
ΕΥΡΩΠΑΪΚΗΣ ΑΙΤΗΣΗΣ (86):16725607.2--14/04/2016
ΔΙΚΑΙΟΥΧΟΣ (73):1)Dosenrx Ltd.
Ganir Center, 2 Hahar Street Har Tuv Industri-
al Zone A, 9980101 Bet Shemesh, ΙΣΡΑΗΛ
ΣΥΜΒ. ΠΡΟΤΕΡΑΙΟΤΗΤΕΣ (30):23838715-20/04/2015-IL
ΕΦΕΥΡΕΤΗΣ (72):1)PAZ, Ilan
ΕΙΔΙΚΟΣ ΠΛΗΡΕΞΟΥΣΙΟΣ (74):ΒΟΖΕΜΠΕΡΓΚ-ΒΡΕΤΟΣ ΝΙΚΟΛΑΟΣ
Ζαλοκώστα 38 & Συγγρού,, 15233
ΧΑΛΛΑΝΔΡΙ (ΑΤΤΙΚΗΣ)
ΑΝΤΙΚΛΗΤΟΣ (74):ΒΟΖΕΜΠΕΡΓΚ-ΒΡΕΤΟΣ ΝΙΚΟΛΑΟΣ
Ζαλοκώστα 38 και Συγγρού,15233
ΧΑΛΛΑΝΔΡΙ (ΑΤΤΙΚΗΣ)
ΤΙΤΛΟΣ ΕΦΕΥΡΕΣΗΣ (54):ΜΗΧΑΝΙΣΜΟΣ ΑΦΑΙΡΕΣΗΣ ΔΙΑΝΟ-
ΜΕΑ ΦΑΡΜΑΚΩΝ

ΠΕΡΙΛΗΨΗ(57)

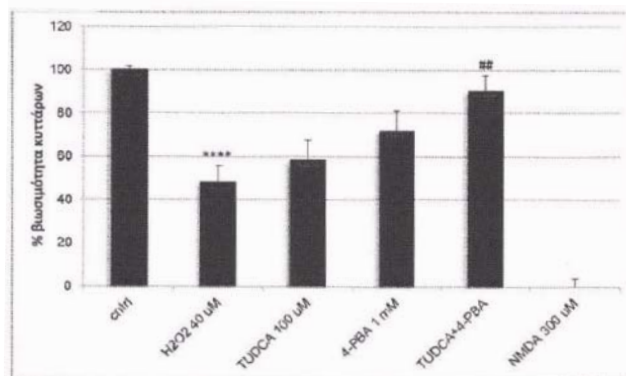
Η παρούσα εφεύρεση παρέχει μια συσκευή αφαίρεσης μιας κυψελοειδούς συσκευασίας που περιλαμβάνει τουλάχιστον μία σειρά μορφών δοσολογίας προς διανομή, όπου κάθε μορφή δοσολογίας περιέχεται εντός της κυψέλης που διαμορφώνεται ως καλυμμένη κοιλότητα που οριοθετείται από ένα υπόστρωμα, όπου η εν λόγω συσκευή περιλαμβάνει έναν μηχανισμό αφαίρεσης διπλής δράσης, που περιλαμβάνει έναν πρώτο προωθητή, σε μέγεθος και προσαρμοσμένο ώστε να εμπλέκεται σε μια άνω επιφάνεια της εν λόγω καλυμμένης κοιλότητας και να ασκεί μια πρώτη επαρκή δύναμη σε αυτήν ώστε να ωθεί την εν λόγω μορφή δοσολογίας που περιέχεται σε αυτήν στην αντίστοιχη οριοθετημένη της υποστήριξη, και έναν δεύτερο προωθητή σε μέγεθος και προσαρμοσμένο σε δεσμεύεται με περισσότερη δύναμη στην εν λόγω άνω επιφάνεια της εν λόγω καλυμμένης κοιλότητας και για να ασκήσει μια δεύτερη επαρκή δύναμη σε αυτήν έτσι ώστε να απομακρυνθεί η εν λόγω μορφή δοσολογίας από την εν λόγω κυψέλη.

ΑΡΙΘΜΟΣ ΕΥΡ. Δ.Ε. (11):3104180
ΑΡΙΘ. ΕΛΛ. ΚΑΤΑΘΕΣΗΣ (21):20200401812
ΗΜΕΡ. ΕΛΛ. ΚΑΤΑΘΕΣΗΣ (22):29/06/2020
ΑΡΙΘ./ΗΜΕΡ. ΔΗΜΟΣΙΕΥΣΗΣ
ΕΥΡΩΠΑΪΚΟΥ ΔΙΠΛΩΜΑΤΟΣ(87):2978419 - 15/04/2020
ΑΡΙΘ./ΗΜΕΡ. ΔΗΜΟΣΙΕΥΣΗΣ
ΕΥΡΩΠΑΪΚΗΣ ΑΙΤΗΣΗΣ (86):14775675.3--24/02/2014
ΔΙΚΑΙΟΥΧΟΣ (73):1)Amylyx Pharmaceuticals Inc.
43 Thorndike St, Cambridge, MA 02141,
ΗΝΩΜΕΝΕΣ ΠΟΛΙΤΕΙΕΣ ΤΗΣ ΑΜΕΡΙΚΗΣ
ΣΥΜΒ. ΠΡΟΤΕΡΑΙΟΤΗΤΕΣ (30):201361804690 P-24/03/2013-US
201314140083-24/12/2013-US
ΕΦΕΥΡΕΤΗΣ (72):1)COHEN, Joshua B.
2)KLEE, Justin
ΕΙΔΙΚΟΣ ΠΛΗΡΕΞΟΥΣΙΟΣ (74):ΚΙΛΙΜΙΡΗΣ "ΠΑΤΡΙΝΟΣ & ΚΙΛΙΜΙΡΗΣ
ΔΙΚΗΓΟΡΙΚΗ ΕΤΑΙΡΙΑ" ΚΩΝΣΤΑΝΤΙΝΟΣ
Χατζηγιάννη Μέξη 7, 11528 ΑΘΗΝΑ
ΑΝΤΙΚΛΗΤΟΣ (74):ΚΙΛΙΜΙΡΗΣ ΚΩΝΣΤΑΝΤΙΝΟΣ
Χατζηγιάννη Μέξη 7,11528 ΑΘΗΝΑ
ΤΙΤΛΟΣ ΕΦΕΥΡΕΣΗΣ (54):**ΣΥΝΘΕΣΕΙΣ ΓΙΑ ΤΗ ΒΕΛΤΙΩΣΗ ΤΗΣ
ΒΙΩΣΙΜΟΤΗΤΑΣ ΤΩΝ ΚΥΤΤΑΡΩΝ ΚΑΙ
ΜΕΘΟΔΟΙ ΧΡΗΣΗΣ ΑΥΤΩΝ**

ΠΕΡΙΛΗΨΗ(57)

Η παρούσα εφεύρεση αναφέρεται σε μεθόδους και συνθέσεις για χρήση στη βελτίωση της βιωσιμότητας των κυττάρων, ιδιαίτερος της βιωσιμότητας των νευρωνικών κυττάρων και πιο συγκεκριμένα σε μεθόδους και συνθέσεις για χρήση στη βελτίωση της βιωσιμότητας των κυττάρων μέσω της μείωσης της οξειδωτικής βλάβης που προκαλείται από μεταβολίτες δραστικού οξυγόνου σε ένα κύτταρο, ρυθμίζοντας την ομοιόσταση οξειδοαναγωγής σε ένα κύτταρο, ή μειώνοντας την

μιτοχονδριακή δυσλειτουργία σε ένα κύτταρο. Η παρούσα εφεύρεση αναφέρεται περαιτέρω στη χορήγηση του χολικού οξέος ταυρουρσοδεοξυχολικό οξύ (TUDCA) σε συνδυασμό με φαινυλοβουτυρικό οξύ (PBA) για τη βελτίωση της κυτταρικής βιωσιμότητας, και την αντιμετώπιση τουλάχιστον ενός σχετικού συμπτώματος, αποτροπή του χρόνου εμφάνισης ή επιβράδυνση της εξέλιξης μιας νόσου που σχετίζεται με οξειδωτικό στρες.



ΑΡΙΘΜΟΣ ΕΥΡ. Δ.Ε. (11):3104181
ΑΡΙΘ. ΕΛΛ. ΚΑΤΑΘΕΣΗΣ (21):20200401813
ΗΜΕΡ. ΕΛΛ. ΚΑΤΑΘΕΣΗΣ (22):29/06/2020
ΑΡΙΘ./ΗΜΕΡ. ΔΗΜΟΣΙΕΥΣΗΣ
ΕΥΡΩΠΑΪΚΟΥ ΔΙΠΛΩΜΑΤΟΣ(87):3456333 - 01/04/2020
ΑΡΙΘ./ΗΜΕΡ. ΔΗΜΟΣΙΕΥΣΗΣ
ΕΥΡΩΠΑΪΚΗΣ ΑΙΤΗΣΗΣ (86):18196690.4--15/11/2013
ΔΙΚΑΙΟΥΧΟΣ (73):1)Geron Corporation
919 E. Hillsdale Blvd., Foster City, CA 94404,
ΗΝΩΜΕΝΕΣ ΠΟΛΙΤΕΙΕΣ ΤΗΣ ΑΜΕΡΙΚΗΣ
ΣΥΜΒ. ΠΡΟΤΕΡΑΙΟΤΗΤΕΣ (30):201261734941 P-07/12/2012-US
201361799069 P-15/03/2013-US
201313841711-15/03/2013-US
201361900347 P-05/11/2013-US
ΕΦΕΥΡΕΤΗΣ (72):1)STUART, Monic, J.
2)KELSEY, Stephen
ΕΙΔΙΚΟΣ ΠΛΗΡΕΞΟΥΣΙΟΣ (74):ΣΙΩΤΟΥ "ΚΑΤΕΡΙΝΑ ΣΙΩΤΟΥ ΚΑΙ
ΣΥΝΕΡΓΑΤΕΣ ΔΙΚΗΓΟΡΙΚΗ ΕΤΑΙΡΕΙΑ"
ΑΙΚΑΤΕΡΙΝΗ
Πατησίων (28ης Οκτωβρίου) 122, 11257
ΑΘΗΝΑ
ΑΝΤΙΚΛΗΤΟΣ (74):ΣΙΩΤΟΥ ΑΙΚΑΤΕΡΙΝΗ
Πατησίων (28ης Οκτωβρίου) 122,11257
ΑΘΗΝΑ
ΤΙΤΛΟΣ ΕΦΕΥΡΕΣΗΣ (54):**ΧΡΗΣΗ ΤΟΥ ΑΝΑΣΤΟΛΕΑ ΤΕΛΟΜΕ-
ΡΑΣΗΣ ΙΜΕΤΕΛΑΣΤΑΤΗ ΓΙΑ ΤΗ ΘΕΡΑ-
ΠΕΥΤΙΚΗ ΑΓΩΓΗ ΤΟΥ ΜΥΕΛΟΔΥ-
ΣΠΛΑΣΤΙΚΟΥ ΣΥΝΔΡΟΜΟΥ**

ΠΕΡΙΛΗΨΗ(57)

Παρέχονται στο παρόν μέθοδοι για τη μείωση του πολλαπλασιασμού νεοπλασματικών προγονικών κυττάρων και την ανακούφιση από συμπτώματα που συνδέονται με οντότητες που έχουν διαγνωστεί με ή πιστεύεται ότι έχουν μυελοδυσπλαστικό σύνδρομο. Επίσης παρέχονται στο παρόν μέθοδοι για τη χρήση αναστολέων τελομεράσης για τη διατήρηση του αριθμού αιμοπεταλίων σε σχετικά

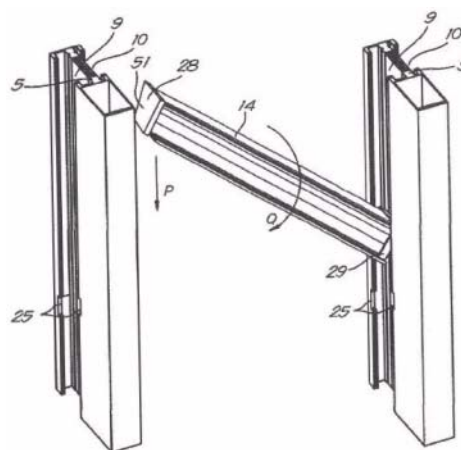
φυσιολογικά εύρη στο αίμα των οντοτήτων που έχουν διαγνωστεί με ή υπάρχει υποψία ότι έχουν μυελοδυσπλαστικό σύνδρομο.

ΑΡΙΘΜΟΣ ΕΥΡ. Δ.Ε. (11):3104182
ΑΡΙΘ. ΕΛΛ. ΚΑΤΑΘΕΣΗΣ (21):20200401807
ΗΜΕΡ. ΕΛΛ. ΚΑΤΑΘΕΣΗΣ (22):29/06/2020
ΑΡΙΘ./ΗΜΕΡ. ΔΗΜΟΣΙΕΥΣΗΣ
ΕΥΡΩΠΑΪΚΟΥ ΔΙΠΛΩΜΑΤΟΣ(87):3464748 - 08/04/2020
ΑΡΙΘ./ΗΜΕΡ. ΔΗΜΟΣΙΕΥΣΗΣ
ΕΥΡΩΠΑΪΚΗΣ ΑΙΤΗΣΗΣ (86):17739182.8--02/05/2017
ΔΙΚΑΙΟΥΧΟΣ (73):1)Claeys, Stephanie Catharina R.
 Theo De Belderlaan 4, 2240 Zandhoven,
 ΒΕΛΓΙΟ
 2)Claeys, Laurens Leonard J.
 Theo De Belderlaan 4, 2240 Zandhoven,
 ΒΕΛΓΙΟ
 3)Claeys, Nausikaa Els P.
 Theo De Belderlaan 4, 2240 Zandhoven,
 ΒΕΛΓΙΟ
ΣΥΜΒ. ΠΡΟΤΕΡΑΙΟΤΗΤΕΣ (30):201605378-24/05/2016-BE
ΕΦΕΥΡΕΤΗΣ (72):1)CLAEYS, Eric
ΕΙΔΙΚΟΣ ΠΛΗΡΕΞΟΥΣΙΟΣ (74):ΤΣΙΜΙΚΑΛΗΣ "ΤΣΙΜΙΚΑΛΗΣ
 ΚΑΛΟΝΑΡΟΥ ΔΙΚΗΓΟΡΙΚΗ ΕΤΑΙΡΕΙΑ"
 ΣΤΕΦΑΝΟΣ ΑΛΕΞΙΟΣ
 Ν. Βάμβα 1, 106 74 ΑΘΗΝΑ
ΑΝΤΙΚΑΛΗΤΟΣ (74):ΤΣΙΜΙΚΑΛΗΣ ΣΤΕΦΑΝΟΣ ΑΛΕΞΙΟΣ
 Ν. Βάμβα 1,10674 ΑΘΗΝΑ
ΤΙΤΛΟΣ ΕΦΕΥΡΕΣΗΣ (54):**ΤΟΙΧΩΜΑ ΚΟΥΡΤΙΝΑΣ ΚΑΙ ΣΕΤ ΚΑΙ
 ΜΕΘΟΔΟΣ ΚΑΤΑΣΚΕΥΗΣ ΓΙΑ ΕΝΑ
 ΤΕΤΟΙΟ ΤΟΙΧΩΜΑ ΚΟΥΡΤΙΝΑΣ**

ΠΕΡΙΛΗΨΗ(57)

Το τοίχωμα κουρτίνας (1) που αποτελείται από προφίλ διαχωρίσματος (5), προφίλ τραβέρσας (14) και ένα ή περισσότερα πάνελ (4), όπου τα προφίλ διαχωρίσματος (5) εκτείνονται κατακόρυφα, όπου τα προφίλ τραβέρσας (14) προσαρτώνται το καθένα σε δυο προφίλ διαχωρίσματος (5) και εκτείνονται οριζοντίως, όπου τα

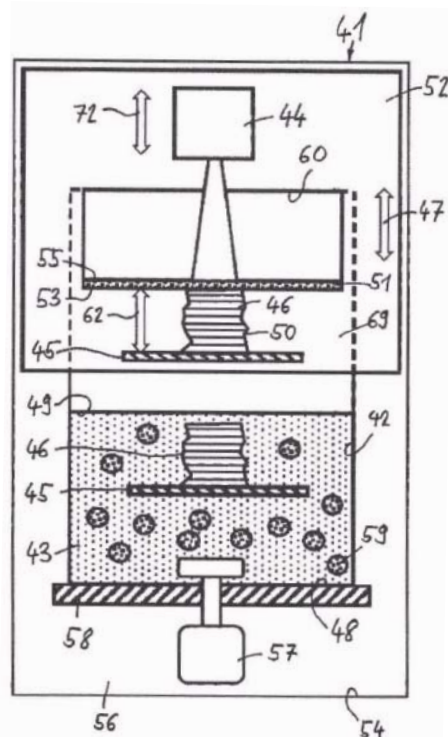
προφίλ διαχωρίσματος (5) είναι εφοδιασμένα με μια αυλάκωση (9, 10) επάνω σε κάθε πλευρά για τη λήψη της πλευρικής ακμής (33) ενός πάνελ (4), όπου οι αυλακώσεις (9,10) έχουν ένα άνοιγμα πρόσβασης (12), όπου το άνοιγμα πρόσβασης έχει μια πρώτη σταθερή διάσταση ή πλάτος (A1) σε μια οριζόντια κατεύθυνση, - όπου τα προφίλ τραβέρσας (14) έχουν μια δεύτερη διάσταση (A3) σε μια οριζόντια κατεύθυνση και σε ορθές γωνίες προς την κατεύθυνση προφίλ των προφίλ τραβέρσας (14), όπου η δεύτερη διάσταση (A3) είναι μεγαλύτερη απ' ό,τι η πρώτη διάσταση (A1), όπου τα προφίλ τραβέρσας (14) έχουν μια τρίτη διάσταση (A4) σε μια μη οριζόντια κατεύθυνση σε ορθές γωνίες προς την κατεύθυνση προφίλ, όπου η τρίτη διάσταση CM) είναι μικρότερη απ' ό,τι η πρώτη διάσταση (M).



ΑΡΙΘΜΟΣ ΕΥΡ. Δ.Ε. (11):3104183
ΑΡΙΘ. ΕΛΛ. ΚΑΤΑΘΕΣΗΣ (21):20200401810
ΗΜΕΡ. ΕΛΛ. ΚΑΤΑΘΕΣΗΣ (22):29/06/2020
ΑΡΙΘ./ΗΜΕΡ. ΔΗΜΟΣΙΕΥΣΗΣ
ΕΥΡΩΠΑΪΚΟΥ ΔΙΠΛΩΜΑΤΟΣ(87):3383623 - 01/04/2020
ΑΡΙΘ./ΗΜΕΡ. ΔΗΜΟΣΙΕΥΣΗΣ
ΕΥΡΩΠΑΪΚΗΣ ΑΙΤΗΣΗΣ (86):16816175.0--02/12/2016
ΔΙΚΑΙΟΥΧΟΣ (73):1)Coobx AG
 Padergross 26, 9496 Balzers, ΛΙΧΤΕΝΣΤΑΪΝ
ΣΥΜΒ. ΠΡΟΤΕΡΑΙΟΤΗΤΕΣ (30):17712015-04/12/2015-CH
ΕΦΕΥΡΕΤΗΣ (72):1)SCHMID, Marco
ΕΙΔΙΚΟΣ ΠΛΗΡΕΞΟΥΣΙΟΣ (74):ΒΡΕΤΤΟΥ ΒΑΣΙΛΙΚΗ
 Κίμωνος 11, 10441 ΑΘΗΝΑ
ΑΝΤΙΚΑΛΗΤΟΣ (74):ΚΥΠΡΗΣ ΚΩΣΤΑΣ
 Δήλου 12,14562 ΚΗΦΙΣΙΑ (ΑΤΤΙΚΗΣ)
ΤΙΤΛΟΣ ΕΦΕΥΡΕΣΗΣ (54):**ΠΡΟΣΘΕΤΙΚΗ ΔΙΑΤΑΞΗ ΚΑΤΑΣΚΕΥ-
 ΗΣ**

ΠΕΡΙΛΗΨΗ(57)

Η εφεύρεση αναφέρεται σε μια προσθετική διάταξη κατασκευής (41) για τη διαστρωματωμένη παραγωγή τρισδιάστατων αντικειμένων (26,46) από ένα πολυμερίζόμενο υγρό (43). Η διάταξη (41) απαρτίζεται από μια λεκάνη (22,42) με έναν πυθμένα (48) για την εισαγωγή του υγρού (43), μια πλατφόρμα μεταφοράς (45) επάνω στην οποία τοποθετείται το αντικείμενο (46) και η οποία μπορεί να μετατοπίζεται καθ' ύψος σε σχέση με τη λεκάνη (42), ένα δομικό στοιχείο (51) με μια πρώτη και δεύτερη πλευρά (55), επάνω στο οποίο το υγρό (43) πολυμερίζεται επάνω στην πρώτη πλευρά (53) προκειμένου να σχηματιστεί ένα στρώμα του αντικειμένου (50) και μια πηγή ακτινοβολίας (44), η οποία ακτινοβολεί τη δεύτερη πλευρά (55) του δομικού στοιχείου που μπορεί να μεταδίδει την ακτινοβολία (31,51). Το δομικό στοιχείο (51) είναι διατεταγμένο επάνω από την πλατφόρμα μεταφοράς (45).



ΑΡΙΘΜΟΣ ΕΥΡ. Δ.Ε. (11):3104184
ΑΡΙΘ. ΕΛΛ. ΚΑΤΑΘΕΣΗΣ (21):20200401550
ΗΜΕΡ. ΕΛΛ. ΚΑΤΑΘΕΣΗΣ (22):04/06/2020
ΑΡΙΘ./ΗΜΕΡ. ΔΗΜΟΣΙΕΥΣΗΣ
ΕΥΡΩΠΑΪΚΟΥ ΔΙΠΛΩΜΑΤΟΣ(87):2723172 - 18/03/2020
ΑΡΙΘ./ΗΜΕΡ. ΔΗΜΟΣΙΕΥΣΗΣ
ΕΥΡΩΠΑΪΚΗΣ ΑΙΤΗΣΗΣ (86):12730912.8--25/06/2012
ΔΙΚΑΙΟΥΧΟΣ (73):1)Agrinos AS
Aker Brygge Business Village Grundingen 6
3rd Floor, 0250 Oslo, NORBHΓIA
ΣΥΜΒ. ΠΡΟΤΕΡΑΙΟΤΗΤΕΣ (30):201161500543 P-23/06/2011-US
ΕΦΕΥΡΕΤΗΣ (72):1)LOPEZ-CERVANTES, Jaime
ΕΙΔΙΚΟΣ ΠΛΗΡΕΞΟΥΣΙΟΣ (74):ΑΘΑΝΑΣΙΑΔΟΥ "ΕΛΕΝΗ Γ.
ΠΑΠΑΚΩΝΣΤΑΝΤΙΝΟΥ ΚΑΙ
ΣΥΝΕΡΓΑΤΕΣ, ΔΙΚΗΓΟΡΙΚΗ ΕΤΑΙΡΙΑ"
ΜΑΡΙΑ
Κουμπάρη 2, 10674 ΑΘΗΝΑ
ΑΝΤΙΚΛΗΤΟΣ (74):ΓΙΑΖΙΤΖΟΓΛΟΥ ΕΥΑΓΓΕΛΙΑ
Κουμπάρη 2,10674 ΑΘΗΝΑ
ΤΙΤΛΟΣ ΕΦΕΥΡΕΣΗΣ (54):ΣΥΝΘΕΣΗ ΠΕΡΙΛΑΜΒΑΝΟΥΣΑ ΧΙΤΟ-
ΖΑΝΗ, ΓΛΟΥΚΟΖΑΜΙΝΗ ΚΑΙ ΑΜΙΝΟ-
ΞΕΑ ΓΙΑ ΓΕΩΡΓΙΚΗ ΧΡΗΣΗ

ΠΕΡΙΛΗΨΗ(57)

Αποκαλυπτόμενες είναι συνθέσεις που περιλαμβάνουν χιτοζάνη, γλουκοζαμίνη και αμινοξέα, όπου η συγκέντρωση της εν λόγω χιτοζάνης είναι μεγαλύτερη από 1,5% κ.β., της εν λόγω γλουκοζαμίνης είναι μεγαλύτερη από 1,5% κ.β. Σε προτιμώμενες πραγματοποιήσεις συγκέντρωση χιτοζάνης είναι από 2 έως 2,5% κ.β. και γλουκοζαμίνης είναι 2 έως 6% κ.β. Η σύνθεση μπορεί επίσης να περιλαμβάνει στερεά χιτίνη, αλλά γενικώς όχι περισσότερο από περίπου 2% κ.β. Η σύνθεση μπορεί επίσης να περιλαμβάνει ιχνοστοιχεία, πρωτεΐνη και άλλα

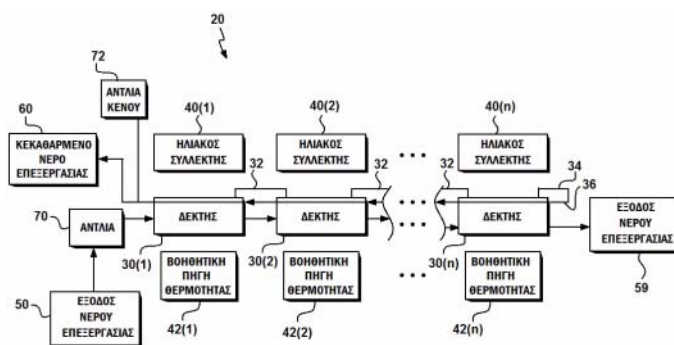
πολυσακχαρίδια. Η σύνθεση γενικώς είναι υγρό αλλά μπορεί να είναι στερεό. Σε περισσότερες πραγματοποιήσεις, το στερεό μπορεί να επανασυστατάται με νερό πριν από τη χρήση. Σε προτιμώμενες πραγματοποιήσεις, η σύνθεση περιλαμβάνει ΗΥΤd και τουλάχιστον ένα από ΗΥΤa, ΗΥΤb και ΗΥΤc. Σε εισέτι άλλες πραγματοποιήσεις η σύνθεση περιλαμβάνει ΗΥΤd και δύο ή περισσότερα από ΗΥΤa, ΗΥΤb και ΗΥΤc. Η σύνθεση μπορεί επίσης να περιλαμβάνει ΗΥΤd, ΗΥΤa, ΗΥΤb και ΗΥΤc. Στις αποκαλυπτόμενες μεθόδους έδαφος, σπόρος, σπορόφυτο ή φύλλωμα φυτού φέρονται σε επαφή με ΗΥΤd ή οποιαδήποτε από τις ανωτέρω συνθέσεις.

ΑΡΙΘΜΟΣ ΕΥΡ. Δ.Ε. (11):3104185
ΑΡΙΘ. ΕΛΛ. ΚΑΤΑΘΕΣΗΣ (21):20200401785
ΗΜΕΡ. ΕΛΛ. ΚΑΤΑΘΕΣΗΣ (22):26/06/2020
ΑΡΙΘ./ΗΜΕΡ. ΔΗΜΟΣΙΕΥΣΗΣ
ΕΥΡΩΠΑΪΚΟΥ ΔΙΠΛΩΜΑΤΟΣ(87):3145872 - 08/04/2020
ΑΡΙΘ./ΗΜΕΡ. ΔΗΜΟΣΙΕΥΣΗΣ
ΕΥΡΩΠΑΪΚΗΣ ΑΙΤΗΣΗΣ (86):15796723.3--19/05/2015
ΔΙΚΑΙΟΥΧΟΣ (73):1)D And D Manufacturing
1111 Norwoods Avenue, Titusville, Florida
32796, ΗΝΩΜΕΝΕΣ ΠΟΛΙΤΕΙΕΣ ΤΗΣ
ΑΜΕΡΙΚΗΣ
ΣΥΜΒ. ΠΡΟΤΕΡΑΙΟΤΗΤΕΣ (30):201462000209 P-19/05/2014-US
201514714709-18/05/2015-US
ΕΦΕΥΡΕΤΗΣ (72):1)POLK, Dale, jr.
2)POLK, Timothy
ΕΙΔΙΚΟΣ ΠΛΗΡΕΞΟΥΣΙΟΣ (74):ΣΙΩΤΟΥ "ΚΑΤΕΡΙΝΑ ΣΙΩΤΟΥ ΚΑΙ
ΣΥΝΕΡΓΑΤΕΣ ΔΙΚΗΓΟΡΙΚΗ ΕΤΑΙΡΕΙΑ"
ΑΙΚΑΤΕΡΙΝΗ
Πατησίων (28ης Οκτωβρίου) 122, 11257
ΑΘΗΝΑ
ΑΝΤΙΚΛΗΤΟΣ (74):ΣΙΩΤΟΥ ΑΙΚΑΤΕΡΙΝΗ
Πατησίων (28ης Οκτωβρίου) 122,11257
ΑΘΗΝΑ
ΤΙΤΛΟΣ ΕΦΕΥΡΕΣΗΣ (54):ΣΥΣΤΗΜΑ ΗΛΙΑΚΗΣ ΑΠΟΣΤΑΞΗΣ
ΠΟΛΛΑΠΛΩΝ ΣΤΑΔΙΩΝ ΚΑΙ ΣΧΕ-
ΤΙΚΕΣ ΜΕΘΟΔΟΙ

ΠΕΡΙΛΗΨΗ(57)

Ένα σύστημα ηλιακής απόσταξης περιλαμβάνει ηλιακούς συλλέκτες και δέκτες δίπλα στους ηλιακούς συλλέκτες, οι οποίοι δέχονται το νερό επεξεργασίας το οποίο υποβάλλεται σε επεξεργασία για την παραγωγή κεκαθαμένου νερού επεξεργασίας. Το νερό επεξεργασίας ρέει από έναν πρώτο δέκτη μέχρι έναν τελευταίο δέκτη και θερμαίνεται από το ανακλώμενο ηλιακό φως. Σωλήνες ατμού είναι συνδεδεμένοι στους δέκτες, με κάθε αντίστοιχο σωλήνα ατμού να είναι συνδεδεμένος μεταξύ γειτονικών δεκτών. Οι υδρατμοί παράγονται καθώς το νερό

επεξεργασίας θερμαίνεται εντός του κάθε δέκτη. Οι υδρατμοί ρέουν διαμέσου των αντίστοιχων σωλήνων ατμού μεταξύ των γειτονικών δεκτών προς τον τελευταίο δέκτη. Ένας σωλήνας επιστροφής ατμού είναι συνδεδεμένος στον τελευταίο δέκτη. Ένας σωλήνας απόσταξης είναι συνδεδεμένος στο σωλήνα επιστροφής ατμού για τους υδρατμούς. Ο σωλήνας απόσταξης εκτείνεται διαμέσου των δεκτών από τον τελευταίο δέκτη προς τον πρώτο δέκτη. Καθώς οι υδρατμοί διέρχονται διαμέσου του σωλήνα απόσταξης μεταβάλλονται σε υγρό, με το συγκεκριμένο υγρό να είναι το κεκαθαμένο νερό επεξεργασίας.

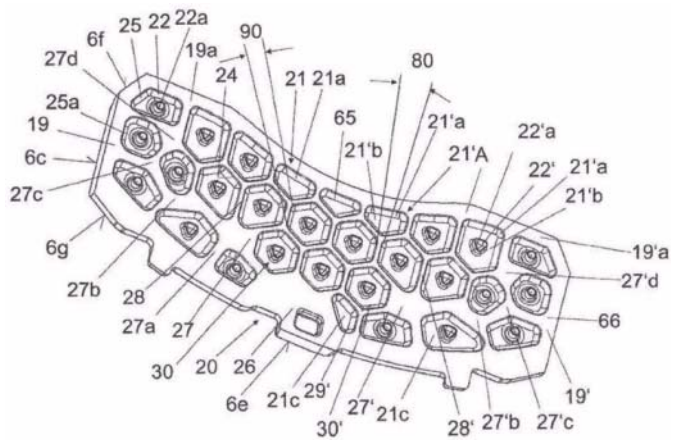


ΑΡΙΘΜΟΣ ΕΥΡ. Δ.Ε. (11):3104186
ΑΡΙΘ. ΕΛΛ. ΚΑΤΑΘΕΣΗΣ (21):20200401786
ΗΜΕΡ. ΕΛΛ. ΚΑΤΑΘΕΣΗΣ (22):26/06/2020
ΑΡΙΘ./ΗΜΕΡ. ΔΗΜΟΣΙΕΥΣΗΣ
ΕΥΡΩΠΑΪΚΟΥ ΔΙΠΛΩΜΑΤΟΣ(87):3420243 - 22/04/2020
ΑΡΙΘ./ΗΜΕΡ. ΔΗΜΟΣΙΕΥΣΗΣ
ΕΥΡΩΠΑΪΚΗΣ ΑΙΤΗΣΗΣ (86):17706458.1--21/02/2017
ΔΙΚΑΙΟΥΧΟΣ (73):1)KNORR-BREMSE Systeme fur Nutzfahrzeuge GmbH
 Moosacher Strasse 80, 80809 Munchen, ΓΕΡΜΑΝΙΑ
ΣΥΜΒ. ΠΡΟΤΕΡΑΙΟΤΗΤΕΣ (30):102016103396-26/02/2016-DE
ΕΦΕΥΡΕΤΗΣ (72):1)DRESEN, Dirk
 2)SCHROPP, Josef
 3)PAHLE, Wolfgang
ΕΙΔΙΚΟΣ ΠΛΗΡΕΞΟΥΣΙΟΣ (74):ΛΥΜΠΕΡΗΣ "ΔΙΚΗΓΟΡΙΚΗ ΕΤΑΙΡΕΙΑ ΒΑΓΙΑΝΟΥ ΚΩΣΤΟΠΟΥΛΟΥ ΛΥΜΠΕΡΗ" ΝΙΚΟΛΑΟΣ
 Στουρνάρα 37, 10682 ΑΘΗΝΑ
ΑΝΤΙΚΛΗΤΟΣ (74):ΛΥΜΠΕΡΗΣ ΝΙΚΟΛΑΟΣ
 Στουρνάρα 37,10682 ΑΘΗΝΑ
ΤΙΤΛΟΣ ΕΦΕΥΡΕΣΗΣ (54):**ΤΑΚΑΚΙ ΕΝΟΣ ΔΙΣΚΟΦΡΕΝΟΥ ΚΑΙ ΣΕΤ ΤΑΚΑΚΙΩΝ**

ΠΕΡΙΛΗΨΗ(57)

Τακάκι (12a, 12b) για ένα δισκόφρενο (1) για ένα όχημα, ειδικότερα για ένα όχημα επαγγελματικής χρήσης, με μία πίσω πλάκα επένδυσης (6, 60), η οποία περιλαμβάνει μία πλευρά επένδυσης (6a) με μία μάζα τριβής (5, 50) και με μία προς την πλευρά επένδυσης (6a) αντικείμενη πλευρά εφαρμογής (6b), περίπτωση κατά την οποία η πλευρά επένδυσης (6a) είναι εφοδιασμένη με μία δομική διάταξη (20) με ένα πλήθος εσοχών (21b, 21'b, 21"b) με σε αυτές διατεταγμένες

ανυψώσεις (22, 22', 22"), όπου η δομική διάταξη(20) της πλευράς επένδυσης (6a) περιλαμβάνει διαφορετικά ως προς το σχήμα και το μέγεθος δομικά στοιχεία (21, 29-37).



ΑΡΙΘΜΟΣ ΕΥΡ. Δ.Ε. (11):3104187
ΑΡΙΘ. ΕΛΛ. ΚΑΤΑΘΕΣΗΣ (21):20200401787
ΗΜΕΡ. ΕΛΛ. ΚΑΤΑΘΕΣΗΣ (22):26/06/2020
ΑΡΙΘ./ΗΜΕΡ. ΔΗΜΟΣΙΕΥΣΗΣ
ΕΥΡΩΠΑΪΚΟΥ ΔΙΠΛΩΜΑΤΟΣ(87):2358773 - 01/04/2020
ΑΡΙΘ./ΗΜΕΡ. ΔΗΜΟΣΙΕΥΣΗΣ
ΕΥΡΩΠΑΪΚΗΣ ΑΙΤΗΣΗΣ (86):09771310.1--10/12/2009
ΔΙΚΑΙΟΥΧΟΣ (73):1)versalis S.p.A.
 Piazza Boldrini, 1, 20097 San Donato Milanese (MI), ΙΤΑΛΙΑ
ΣΥΜΒ. ΠΡΟΤΕΡΑΙΟΤΗΤΕΣ (30):MI20082224-16/12/2008-IT
ΕΦΕΥΡΕΤΗΣ (72):1)CASALINI, Alessandro
 2)CHIEZZI, Leonardo
 3)ROSSI, Anna Grazia
 4)SODDU, Luca
ΕΙΔΙΚΟΣ ΠΛΗΡΕΞΟΥΣΙΟΣ (74):ΑΘΑΝΑΣΙΑΔΟΥ "ΕΛΕΝΗ Γ. ΠΑΠΑΚΩΝΣΤΑΝΤΙΝΟΥ ΚΑΙ ΣΥΝΕΡΓΑΤΕΣ, ΔΙΚΗΓΟΡΙΚΗ ΕΤΑΙΡΙΑ" ΜΑΡΙΑ
 Κουμπάρη 2, 10674 ΑΘΗΝΑ
ΑΝΤΙΚΛΗΤΟΣ (74):ΓΙΑΖΙΤΖΟΓΛΟΥ ΕΥΑΓΓΕΛΙΑ
 Κουμπάρη 2,10674 ΑΘΗΝΑ
ΤΙΤΛΟΣ ΕΦΕΥΡΕΣΗΣ (54):**ΕΝΙΣΧΥΜΕΝΟ ΜΕ ΚΑΟΥΤΣΟΥΚ ΒΙΝΥΛΙΚΟ ΑΡΩΜΑΤΙΚΟ (ΣΥΜ)ΠΟΛΥΜΕΡΕΣ, ΤΟ ΟΠΟΙΟ ΕΧΕΙ ΜΙΑ ΒΕΛΤΙΣΤΗ ΙΣΟΡΡΟΠΙΑ ΦΥΣΙΚΟ-ΜΗΧΑΝΙΚΩΝ ΙΔΙΟΤΗΤΩΝ ΚΑΙ ΜΙΑ ΥΨΗΛΗ ΣΤΙΛΙΠΝΟΤΗΤΑ**

ΠΕΡΙΛΗΨΗ(57)

Βινυλικό αρωματικό (συμ)πολυμερές ενισχυμένο με καουτσούκ επιλεγμένο από ένα καουτσούκ γραμμικού διενίου (i) με ένα ιξώδες διαλύματος χαμηλότερο από 70 cPs ένα καουτσούκ μερικώς ακτινικού διενίου (ii), με ένα ιξώδες διαλύματος χαμηλότερο από 70 cPs ένα καουτσούκ τριών-αλυσίδων διενίου (iii) με ένα ιξώδες

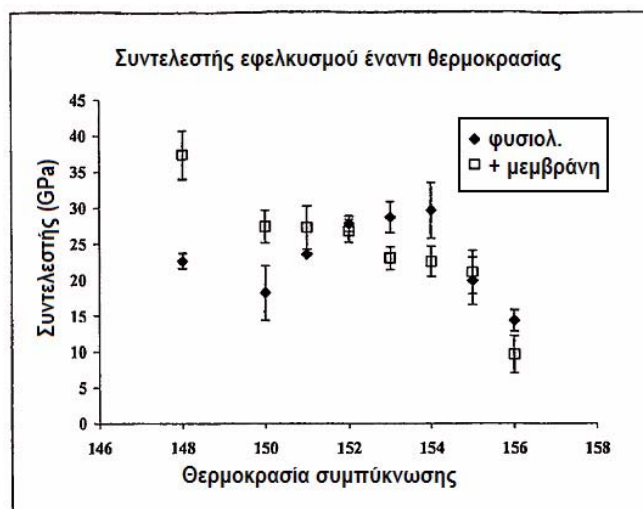
διαλύματος χαμηλότερο από 70 cPs ένα μείγμα καουτσούκ γραμμικού διενίου (i) και καουτσούκ ακτινικού διενίου (iv) σε μια μέγιστη αναλογία μεταξύ τους (i)/(iv) μεταξύ 99,5/0,5 και 85/15.

ΑΡΙΘΜΟΣ ΕΥΡ. Δ.Ε. (11):3104188
ΑΡΙΘ. ΕΛΛ. ΚΑΤΑΘΕΣΗΣ (21):20200401795
ΗΜΕΡ. ΕΛΛ. ΚΑΤΑΘΕΣΗΣ (22):26/06/2020
ΑΡΙΘ./ΗΜΕΡ. ΔΗΜΟΣΙΕΥΣΗΣ
ΕΥΡΩΠΑΪΚΟΥ ΔΙΠΛΩΜΑΤΟΣ(87):3184275 - 29/04/2020
ΑΡΙΘ./ΗΜΕΡ. ΔΗΜΟΣΙΕΥΣΗΣ
ΕΥΡΩΠΑΪΚΗΣ ΑΙΤΗΣΗΣ (86):17152509.0--21/05/2004
ΔΙΚΑΙΟΥΧΟΣ (73):1)Canco Hungary Investment Ltd.
 Raday Utca 9 FSZT 8, 1092 Budapest,
 ΟΥΓΓΑΡΙΑ

ΣΥΜΒ. ΠΡΟΤΕΡΑΙΟΤΗΤΕΣ (30):0311819-22/05/2003-GB
 03253211-22/05/2003-EP
ΕΦΕΥΡΕΤΗΣ (72):1)Ward, Ian MacMillan
 2)Hine, Peter John
 3)Norris, Keith
ΕΙΔΙΚΟΣ ΠΑΡΕΞΟΥΣΙΟΣ (74):ΛΥΜΠΕΡΗΣ "ΔΙΚΗΓΟΡΙΚΗ ΕΤΑΙΡΕΙΑ
 ΒΑΓΙΑΝΟΥ ΚΩΣΤΟΠΟΥΛΟΥ
 ΛΥΜΠΕΡΗ" ΝΙΚΟΛΑΟΣ
 Στουρνάρα 37, 10682 ΑΘΗΝΑ
ΑΝΤΙΚΛΗΤΟΣ (74):ΛΥΜΠΕΡΗΣ ΝΙΚΟΛΑΟΣ
 Στουρνάρα 37,10682 ΑΘΗΝΑ
ΤΙΤΛΟΣ ΕΦΕΥΡΕΣΗΣ (54):ΠΟΛΥΜΕΡΙΚΑ ΑΝΤΙΚΕΙΜΕΝΑ
ΠΕΡΙΛΗΨΗ(57)

Ένα φύλλο και μια διαδικασία κατασκευής ενός πολυμερούς αντικειμένου που περιλαμβάνει ένα φύλλο που διαθέτει: (α) ένα πρώτο στρώμα πολυμερούς που περιλαμβάνει ένα προσανατολισμένο πολυμερικό υλικό (β) ένα δεύτερο στρώμα πολυμερούς που περιλαμβάνει ένα πολυμερικό υλικό, και (γ) ένα τρίτο στρώμα πολυμερούς που περιλαμβάνει ένα προσανατολισμένο πολυμερικό υλικό, όπου το

δεύτερο στρώμα πολυμερούς έχει χαμηλότερη θερμοκρασία τήξης από εκείνη του πρώτου και τρίτου στρώματος πολυμερούς.

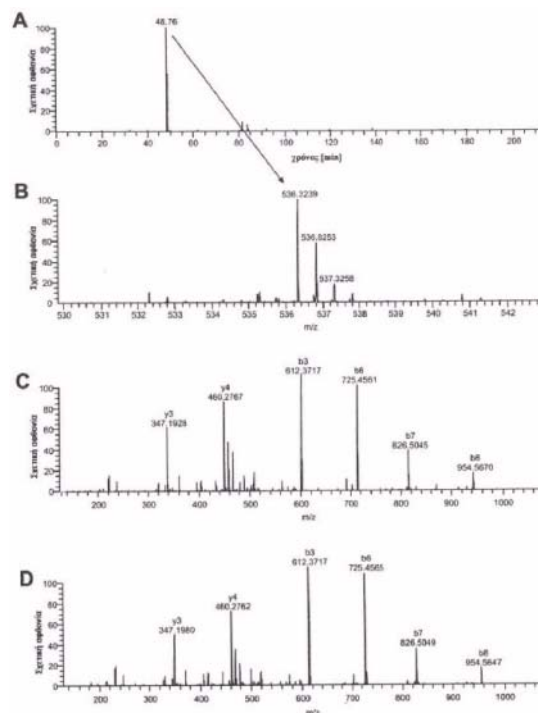


ΑΡΙΘΜΟΣ ΕΥΡ. Δ.Ε. (11):3104189
ΑΡΙΘ. ΕΛΛ. ΚΑΤΑΘΕΣΗΣ (21):20200401788
ΗΜΕΡ. ΕΛΛ. ΚΑΤΑΘΕΣΗΣ (22):26/06/2020
ΑΡΙΘ./ΗΜΕΡ. ΔΗΜΟΣΙΕΥΣΗΣ
ΕΥΡΩΠΑΪΚΟΥ ΔΙΠΛΩΜΑΤΟΣ(87):3106175 - 01/04/2020
ΑΡΙΘ./ΗΜΕΡ. ΔΗΜΟΣΙΕΥΣΗΣ
ΕΥΡΩΠΑΪΚΗΣ ΑΙΤΗΣΗΣ (86):16179163.7--28/09/2009
ΔΙΚΑΙΟΥΧΟΣ (73):1)Immatics Biotechnologies GmbH
 Paul-Ehrlich-Strasse 15, 72076 Tubingen,
 ΓΕΡΜΑΝΙΑ
ΣΥΜΒ. ΠΡΟΤΕΡΑΙΟΤΗΤΕΣ (30):08017305-01/10/2008-EP
 08017921-13/10/2008-EP
 105928 P-16/10/2008-US
ΕΦΕΥΡΕΤΗΣ (72):1)Schoor, Oliver
 2)Hilf, Norbert
 3)Weinschenk, Toni
 4)Trautwein, Claudia
 5)Walter, Steffen
 6)Singh, Harpreet
ΕΙΔΙΚΟΣ ΠΑΡΕΞΟΥΣΙΟΣ (74):ΛΥΜΠΕΡΗΣ "ΔΙΚΗΓΟΡΙΚΗ ΕΤΑΙΡΕΙΑ
 ΒΑΓΙΑΝΟΥ ΚΩΣΤΟΠΟΥΛΟΥ
 ΛΥΜΠΕΡΗ" ΝΙΚΟΛΑΟΣ
 Στουρνάρα 37, 10682 ΑΘΗΝΑ
ΑΝΤΙΚΛΗΤΟΣ (74):ΛΥΜΠΕΡΗΣ ΝΙΚΟΛΑΟΣ
 Στουρνάρα 37,10682 ΑΘΗΝΑ
ΤΙΤΛΟΣ ΕΦΕΥΡΕΣΗΣ (54):ΚΑΙΝΟΤΟΜΟΣ ΑΝΟΣΟΘΕΡΑΠΕΙΑ
 ΕΝΑΝΤΙ ΔΙΑΦΟΡΩΝ ΟΓΚΩΝ ΣΥΜ-
 ΠΕΡΙΛΑΜΒΑΝΟΜΕΝΩΝ ΤΩΝ ΟΓΚΩΝ
 ΤΩΝ ΝΕΥΡΩΝΩΝ ΚΑΙ ΤΟΥ ΕΓΚΕ-
 ΦΑΛΟΥ

ΠΕΡΙΛΗΨΗ(57)

Η παρούσα εφεύρεση σχετίζεται με πεπτιδία, νουκλεϊκά οξέα και κύτταρα για χρήση σε ανοσοθεραπευτικές μεθόδους. Συγκεκριμένα, η παρούσα εφεύρεση σχετίζεται με την ανοσοθεραπεία του καρκίνου. Η παρούσα εφεύρεση σχετίζεται επιπλέον με όγκο-σχετιζόμενους πεπτιδικούς επιτόπους κυτταροτοξικών Τ-κυττάρων (cytotoxic T lymphocytes - CTL), μεμονωμένους ή σε συνδυασμό με

άλλα όγκο-σχετιζόμενα πεπτιδία, οι οποίοι λειτουργούν ως ενεργά φαρμακευτικά συστατικά συνθέσεων εμβολίων που διεγείρουν αντικαρκινικές ανοσοαπαντήσεις. Η παρούσα εφεύρεση σχετίζεται με 30 πεπτιδικές αλληλουχίες και τις παραλλαγές τους που προέρχονται από μόρια HLA τάξης I και II ανθρώπινων καρκινικών κυττάρων που μπορούν να χρησιμοποιηθούν σε συνθέσεις εμβολίων για να επιφέρουν αντικαρκινικές ανοσοαπαντήσεις.



ΑΡΙΘΜΟΣ ΕΥΡ. Δ.Ε. (11):3104190
ΑΡΙΘ. ΕΛΛ. ΚΑΤΑΘΕΣΗΣ (21):20200401789
ΗΜΕΡ. ΕΛΛ. ΚΑΤΑΘΕΣΗΣ (22):26/06/2020
ΑΡΙΘ./ΗΜΕΡ. ΔΗΜΟΣΙΕΥΣΗΣ
ΕΥΡΩΠΑΪΚΟΥ ΔΙΠΛΩΜΑΤΟΣ(87):3486243 - 15/04/2020
ΑΡΙΘ./ΗΜΕΡ. ΔΗΜΟΣΙΕΥΣΗΣ
ΕΥΡΩΠΑΪΚΗΣ ΑΙΤΗΣΗΣ (86):18206553.2--15/11/2018
ΔΙΚΑΙΟΥΧΟΣ (73):1)Bioprojet
30 rue des Francs Bourgeois, 75003 Paris,
ΓΑΛΛΙΑ
ΣΥΜΒ. ΠΡΟΤΕΡΑΙΟΤΗΤΕΣ (30):17306587-15/11/2017-EP
ΕΦΕΥΡΕΤΗΣ (72):1)BERREBI-BERTRAND, Isabelle
2)BILLOT, Xavier
3)CALMELS, Thierry
4)CAPET, Marc
5)KRIEF, Stephane
6)LABEEUW, Olivier
7)LECOMTE, Jeanne-Marie
8)LEVOIN, Nicolas
9)LIGNEAU, Xavier
10)ROBERT, Philippe
11)SCHWARTZ, Jean-Charles
ΕΙΔΙΚΟΣ ΠΛΗΡΕΞΟΥΣΙΟΣ (74):ΑΘΑΝΑΣΙΑΔΟΥ "ΕΛΕΝΗ Γ.
ΠΑΠΑΚΩΝΣΤΑΝΤΙΝΟΥ ΚΑΙ
ΣΥΝΕΡΓΑΤΕΣ, ΔΙΚΗΓΟΡΙΚΗ ΕΤΑΙΡΙΑ"
ΜΑΡΙΑ
Κουμπάρη 2, 10674 ΑΘΗΝΑ
ΑΝΤΙΚΛΗΤΟΣ (74):ΓΙΑΖΙΤΖΟΓΛΟΥ ΕΥΑΓΓΕΛΙΑ
Κουμπάρη 2,10674 ΑΘΗΝΑ
ΤΙΤΛΟΣ ΕΦΕΥΡΕΣΗΣ (54):ΠΑΡΑΓΩΓΑ ΒΕΝΖΙΜΙΔΑΖΟΛΙΟΥ ΩΣ
ΔΙΠΛΟΙ ΠΡΟΣΔΕΤΕΣ ΥΠΟΔΟΧΕΩΝ Η1
ΙΣΤΑΜΙΝΗΣ ΚΑΙ Η4 ΙΣΤΑΜΙΝΗΣ

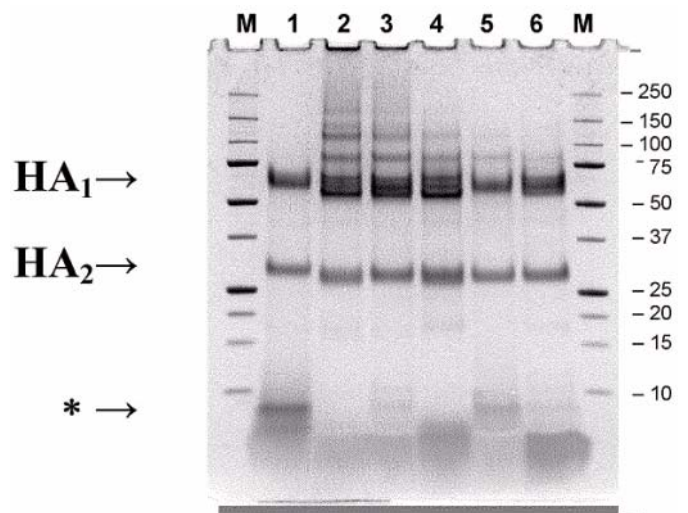
ΠΕΡΙΛΗΨΗ(57)

Η παρούσα αίτηση αφορά νέα εναντιομερικά παράγωγα βενζιμιδαζολίου, τη διαδικασία παρασκευής τους και τις θεραπευτικές χρήσεις τους ως διπλοί προσδέτες Η1 και Η4 υποδοχέα.

ΑΡΙΘΜΟΣ ΕΥΡ. Δ.Ε. (11):3104191
ΑΡΙΘ. ΕΛΛ. ΚΑΤΑΘΕΣΗΣ (21):20200401790
ΗΜΕΡ. ΕΛΛ. ΚΑΤΑΘΕΣΗΣ (22):26/06/2020
ΑΡΙΘ./ΗΜΕΡ. ΔΗΜΟΣΙΕΥΣΗΣ
ΕΥΡΩΠΑΪΚΟΥ ΔΙΠΛΩΜΑΤΟΣ(87):2478916 - 01/04/2020
ΑΡΙΘ./ΗΜΕΡ. ΔΗΜΟΣΙΕΥΣΗΣ
ΕΥΡΩΠΑΪΚΗΣ ΑΙΤΗΣΗΣ (86):11184022.9--26/01/2007
ΔΙΚΑΙΟΥΧΟΣ (73):1)Seqirus UK Limited
Point Level 3, 29 Market Street, Maidenhead,
Berkshire SL6 8AA, ΜΕΓΑΛΗ ΒΡΕΤΑΝΙΑ
ΣΥΜΒ. ΠΡΟΤΕΡΑΙΟΤΗΤΕΣ (30):0601733-27/01/2006-GB
0620175-11/10/2006-GB
ΕΦΕΥΡΕΤΗΣ (72):1)Broeker, Michael
2)Kost, Holger
ΕΙΔΙΚΟΣ ΠΛΗΡΕΞΟΥΣΙΟΣ (74):ΚΙΛΙΜΙΡΗΣ "ΠΑΤΡΙΝΟΣ & ΚΙΛΙΜΙΡΗΣ
ΔΙΚΗΓΟΡΙΚΗ ΕΤΑΙΡΙΑ" ΚΩΝΣΤΑΝΤΙΝΟΣ
Χατζηγιάννη Μέξη 7, 11528 ΑΘΗΝΑ
ΑΝΤΙΚΛΗΤΟΣ (74):ΚΙΛΙΜΙΡΗΣ ΚΩΝΣΤΑΝΤΙΝΟΣ
Χατζηγιάννη Μέξη 7,11528 ΑΘΗΝΑ
ΤΙΤΛΟΣ ΕΦΕΥΡΕΣΗΣ (54):ΕΜΒΟΛΙΑ ΓΡΙΠΗΣ ΠΟΥ ΠΕΡΙΕΧΟΥΝ
ΑΙΜΟΣΥΓΚΟΛΛΗΤΙΝΗ ΚΑΙ ΠΡΩΤΕΪ-
ΝΕΣ ΜΗΤΡΑΣ

ΠΕΡΙΛΗΨΗ(57)

Ανοσογονική σύνθεση που περιλαμβάνει αιμοσυγκολλητίνη ιού γρίπης και πρωτεΐνες μήτρας. Αυτές μπορεί να είναι από ιούς γρίπης που αναπτύσσονται σε κυτταρική καλλιέργεια, παρά σε αυγά. Η πρωτεΐνη μήτρας μπορεί να είναι θραύσμα πλήρους μήκους ιικής πρωτεΐνης μήτρας π.χ., θραύσμα Μ1 μήτρας με μοριακό βάρος 15 λιγότερο από 20 kDa. Η σύνθεση μπορεί να είναι εμβόλιο υπομονάδας, που περιλαμβάνει καθαρισμένες γλυκοπρωτεΐνες επιφανείας.



ΑΡΙΘΜΟΣ ΕΥΡ. Δ.Ε. (11):3104192
ΑΡΙΘ. ΕΛΛ. ΚΑΤΑΘΕΣΗΣ (21):20200401791
ΗΜΕΡ. ΕΛΛ. ΚΑΤΑΘΕΣΗΣ (22):26/06/2020
ΑΡΙΘ./ΗΜΕΡ. ΔΗΜΟΣΙΕΥΣΗΣ
ΕΥΡΩΠΑΪΚΟΥ ΔΙΠΛΩΜΑΤΟΣ(87):2944903 - 01/04/2020
ΑΡΙΘ./ΗΜΕΡ. ΔΗΜΟΣΙΕΥΣΗΣ
ΕΥΡΩΠΑΪΚΗΣ ΑΙΤΗΣΗΣ (86):14001672.6--13/05/2014
ΔΙΚΑΙΟΥΧΟΣ (73):1)Keller HCW GmbH
Carl-Keller-Strasse 2-10, 49479 Ibbenburen-
Laggenbeck, ΓΕΡΜΑΝΙΑ

ΣΥΜΒ. ΠΡΟΤΕΡΑΙΟΤΗΤΕΣ (30):
ΕΦΕΥΡΕΤΗΣ (72):1)Heiner Gausmann
2)Peter Heitmann
3)Rainer Husing

ΕΙΔΙΚΟΣ ΠΛΗΡΕΞΟΥΣΙΟΣ (74):ΑΘΑΝΑΣΙΑΔΟΥ "ΕΛΕΝΗ Γ.
ΠΑΠΑΚΩΝΣΤΑΝΤΙΝΟΥ ΚΑΙ
ΣΥΝΕΡΓΑΤΕΣ, ΔΙΚΗΓΟΡΙΚΗ ΕΤΑΙΡΙΑ"
ΜΑΡΙΑ
Κουμπάρη 2, 10674 ΑΘΗΝΑ

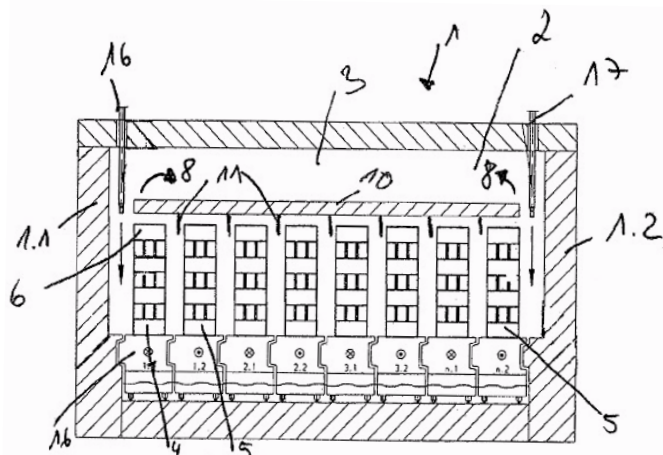
ΑΝΤΙΚΛΗΤΟΣ (74):ΓΙΑΖΙΤΖΟΓΛΟΥ ΕΥΑΓΓΕΛΙΑ
Κουμπάρη 2,10674 ΑΘΗΝΑ

ΤΙΤΛΟΣ ΕΦΕΥΡΕΣΗΣ (54):**ΚΑΜΙΝΟΣ ΓΙΑ ΞΨΗΣΗ ΚΕΡΑΜΙΚΩΝ
ΜΟΡΦΩΜΑΤΩΝ**

ΠΕΡΙΛΗΨΗ(57)

Η εφεύρεση αφορά κάμινο για ξήξη κεραμικών μορφωμάτων, ιδίως πλίνθων με πλήθος συρμών περιλαμβανόντων διάφορα αμαξίδια καμίνου, κινητών παράλληλα μεταξύ των και κατά μήκος μίας διαδρομής καμίνου διατρέχουσας κατά μήκος, επί των οποίων συρμών προβλέπονται να τοποθετούνται τα μορφώματα, όπου η διαδρομή καμίνου περιλαμβάνει ζώνη ξήξης για θέρμανση των μορφωμάτων, όπου συρμοί χωροδιατεταγμένοι δίπλα-δίπλα είναι κινητοί σε

αντίθετες κατευθύνσεις οι οποίες αναστροφή κατεύθυνσης μέσα από τη ζώνη ξήξης, και όπου προβλέπεται έστω ένας αεριστήρας για κυκλοφορία αέρα. Για τη βελτιστοποίηση αυτής της καμίνου, προβλέπεται το τοίχωμα καμίνου (1.1) που οριοθετεί πλευρικά τους συρμούς (4, 5) να είναι θερμάνσιμο μέσω διάταξης θέρμανσης (16) και το αντίθετο τοίχωμα καμίνου (1.2) που οριοθετεί πλευρικά τους συρμούς (4, 5) να είναι ψυχόμενο μέσω διάταξης ψύξης (17).



ΑΡΙΘΜΟΣ ΕΥΡ. Δ.Ε. (11):3104193
ΑΡΙΘ. ΕΛΛ. ΚΑΤΑΘΕΣΗΣ (21):20200401792
ΗΜΕΡ. ΕΛΛ. ΚΑΤΑΘΕΣΗΣ (22):26/06/2020
ΑΡΙΘ./ΗΜΕΡ. ΔΗΜΟΣΙΕΥΣΗΣ
ΕΥΡΩΠΑΪΚΟΥ ΔΙΠΛΩΜΑΤΟΣ(87):3353373 - 01/04/2020
ΑΡΙΘ./ΗΜΕΡ. ΔΗΜΟΣΙΕΥΣΗΣ
ΕΥΡΩΠΑΪΚΗΣ ΑΙΤΗΣΗΣ (86):16778473.5--16/09/2016
ΔΙΚΑΙΟΥΧΟΣ (73):1)Aarbakke Innovation A.S.
Forum Jaeren P.O. Box 13, 4349 Bryne,
NORBHΓΙΑ

ΣΥΜΒ. ΠΡΟΤΕΡΑΙΟΤΗΤΕΣ (30):201562221643 P-22/09/2015-US
ΕΦΕΥΡΕΤΗΣ (72):1)HANSEN, Henning
2)GUDMESTAD, Tarald

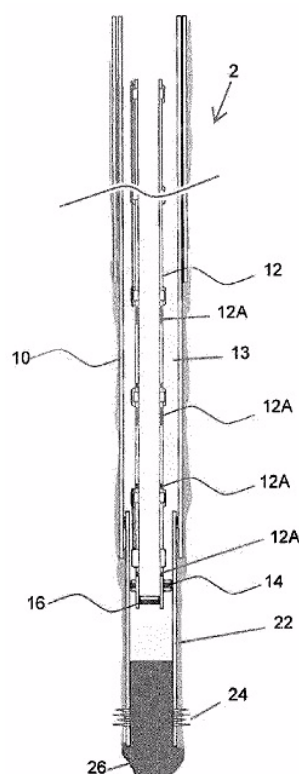
ΕΙΔΙΚΟΣ ΠΛΗΡΕΞΟΥΣΙΟΣ (74):ΚΙΛΙΜΙΡΗΣ "ΠΑΤΡΙΝΟΣ & ΚΙΛΙΜΙΡΗΣ
ΔΙΚΗΓΟΡΙΚΗ ΕΤΑΙΡΙΑ" ΚΩΝΣΤΑΝΤΙΝΟΣ
Χατζηγιάννη Μέξη 7, 11528 ΑΘΗΝΑ

ΑΝΤΙΚΛΗΤΟΣ (74):ΚΙΛΙΜΙΡΗΣ ΚΩΝΣΤΑΝΤΙΝΟΣ
Χατζηγιάννη Μέξη 7,11528 ΑΘΗΝΑ

ΤΙΤΛΟΣ ΕΦΕΥΡΕΣΗΣ (54):**ΜΕΘΟΔΟΙ ΓΙΑ ΤΟΠΟΘΕΤΗΣΗ ΕΝΟΣ
ΥΛΙΚΟΥ ΦΡΑΓΜΟΥ ΣΕ ΕΝΑ ΦΡΕΑΤΙΟ
ΓΕΩΤΡΗΣΗΣ ΓΙΑ ΜΟΝΙΜΗ ΠΑΡΑΜΟ-
ΝΗ ΤΗΣ ΣΩΛΗΝΩΣΗΣ ΣΤΟ ΠΕΡΙΒΑ-
ΝΗ ΓΙΑ ΜΟΝΙΜΗ ΕΓΚΑΤΑΛΕΙΨΗ
ΦΡΕΑΤΙΟΥ ΓΕΩΤΡΗΣΗΣ**

ΠΕΡΙΛΗΨΗ(57)

Μέθοδοι για στεγανοποίηση ενός φρεατίου γεώτρησης περιλαμβάνουν τοποθέτηση ενός υλικού φραγμού εντός ενός δακτυλιοειδούς χώρου μεταξύ μιας σωλήνωσης φρεατίου γεώτρησης και ενός περιβλήματος φρεατίου γεώτρησης, όπου τοποθετείται μία στεγανοποίηση εγκάρσια ή κάτω από ανοίγματα στη σωλήνωση φρεατίου γεώτρησης τουλάχιστον μία θέση πάνω από μία κατώτερη σωλήνωση στο άνοιγμα δακτυλίου. Σε ορισμένες διαμορφώσεις, μπορεί να χρησιμοποιείται μία παρεμβατική σωλήνωση για την εισαγωγή του υλικού φραγμού μέσα σε ένα από τα διαδοχικά εκτεθειμένα ανοίγματα δακτυλίου, όπου δεν απαιτείται κανένα χιτώνιο στεγανοποίησης.



ΑΡΙΘΜΟΣ ΕΥΡ. Δ.Ε. (11):3104194
ΑΡΙΘ. ΕΛΛ. ΚΑΤΑΘΕΣΗΣ (21):20200401793
ΗΜΕΡ. ΕΛΛ. ΚΑΤΑΘΕΣΗΣ (22):26/06/2020
ΑΡΙΘ./ΗΜΕΡ. ΔΗΜΟΣΙΕΥΣΗΣ
ΕΥΡΩΠΑΪΚΟΥ ΔΙΠΛΩΜΑΤΟΣ(87):3450536 - 08/04/2020
ΑΡΙΘ./ΗΜΕΡ. ΔΗΜΟΣΙΕΥΣΗΣ
ΕΥΡΩΠΑΪΚΗΣ ΑΙΤΗΣΗΣ (86):17188374.7--29/08/2017
ΔΙΚΑΙΟΥΧΟΣ (73):1)Hitachi Zosen Inova AG
 Hardturmstrasse 127, 8005 Zurich, ΕΛΒΕΤΙΑ

ΣΥΜΒ. ΠΡΟΤΕΡΑΙΟΤΗΤΕΣ (30):
ΕΦΕΥΡΕΤΗΣ (72):1)SCHATZ, Adrian
 2)EUGSTER, Marc

ΕΙΔΙΚΟΣ ΠΛΗΡΕΞΟΥΣΙΟΣ (74):ΑΘΑΝΑΣΙΑΔΟΥ "ΕΛΕΝΗ Γ.
 ΠΑΠΑΚΩΝΣΤΑΝΤΙΝΟΥ ΚΑΙ
 ΣΥΝΕΡΓΑΤΕΣ, ΔΙΚΗΓΟΡΙΚΗ ΕΤΑΙΡΙΑ"
 ΜΑΡΙΑ
 Κουμπάρη 2, 10674 ΑΘΗΝΑ

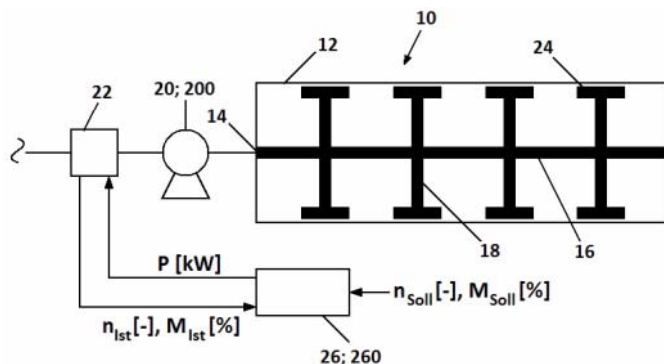
ΑΝΤΙΚΛΗΤΟΣ (74):ΓΙΑΖΙΤΖΟΓΛΟΥ ΕΥΑΓΓΕΛΙΑ
 Κουμπάρη 2,10674 ΑΘΗΝΑ

ΤΙΤΛΟΣ ΕΦΕΥΡΕΣΗΣ (54):**ΜΕΘΟΔΟΣ ΓΙΑ ΒΕΛΤΙΣΤΟΠΟΙΗΣΗ
 ΤΗΣ ΛΕΙΤΟΥΡΓΙΑΣ ΕΝΟΣ ΖΥΜΩΤΗΡΑ
 ΕΜΒΟΛΙΚΗΣ ΡΟΗΣ ΓΙΑ ΑΝΑΕΡΟΒΙΑ
 ΖΥΜΩΣΗ ΟΡΓΑΝΙΚΩΝ ΑΠΟΒΑΗΤΩΝ**

ΠΕΡΙΛΗΨΗ(57)

Η παρούσα εφεύρεση αφορά μέθοδο για βελτιστοποίηση της λειτουργίας ενός ζυμωτήρα εμβολικής ροής (10) για αναερόβια ζύμωση οργανικών αποβλήτων, όπου ο ζυμωτήρας εμβολικής ροής περιλαμβάνει δεξαμενή ζυμωτήρα (12) προσανατολισμένη οριζόντια και αναδευτήρα (14), ο οποίος περιλαμβάνει άτρακτο ανάδευσης (16) διαπερνούσα αξονικώς το εσωτερικό της δεξαμενής ζυμωτήρα (12) και διάφορες κόπες (18) χωροδιατεταγμένες πάνω στην άτρακτο

ανάδευσης και προεξέχουσες ακτινικές καθώς και μηχανισμό πρόσδοσης κίνησης (20? 200), και το υλικό ζύμωσης κινείται εντός της δεξαμενής ζυμωτήρα (12) με τη βοήθεια του αναδευτήρα (14). Η σύμφωνη με την εφεύρεση μέθοδος χαρακτηρίζεται από το ότι α) μετρίεται τουλάχιστον μία παράμετρος χαρακτηριστική της εκάστοτε κατάστασηςλειτουργίας του ζυμωτήρα εμβολικής ροής, β) η εκάστοτε λαμβανόμενη στο α) τιμή μέτρησης A_{ist} συγκρίνεται με προκαθορισμένη θεωρητική τιμή A_{soil}, και γ) σε εξάρτηση με την απόκλιση της τιμής μέτρησης A_{ist} από τη θεωρητική τιμή A_{soil} προσαρμόζεται ο αριθμός στροφών της ατράκτου ανάδευσης (16), η κατεύθυνση στρέψης της ατράκτου ανάδευσης (16) και/ή το ποσοστό ξήρης ουσίας του υλικού ζύμωσης.



ΑΡΙΘΜΟΣ ΕΥΡ. Δ.Ε. (11):3104195
ΑΡΙΘ. ΕΛΛ. ΚΑΤΑΘΕΣΗΣ (21):20200401794
ΗΜΕΡ. ΕΛΛ. ΚΑΤΑΘΕΣΗΣ (22):26/06/2020
ΑΡΙΘ./ΗΜΕΡ. ΔΗΜΟΣΙΕΥΣΗΣ
ΕΥΡΩΠΑΪΚΟΥ ΔΙΠΛΩΜΑΤΟΣ(87):2459305 - 01/04/2020
ΑΡΙΘ./ΗΜΕΡ. ΔΗΜΟΣΙΕΥΣΗΣ
ΕΥΡΩΠΑΪΚΗΣ ΑΙΤΗΣΗΣ (86):10738025.5--07/07/2010
ΔΙΚΑΙΟΥΧΟΣ (73):1)Johnson Matthey PLC
 5th Floor 25 Farringdon Street, London EC4A
 4AB, ΜΕΓΑΛΗ ΒΡΕΤΑΝΙΑ

ΣΥΜΒ. ΠΡΟΤΕΡΑΙΟΤΗΤΕΣ (30):0913093-28/07/2009-GB
ΕΦΕΥΡΕΤΗΣ (72):1)BRIGHTLING, John Robert
 2)SHAH, Jumal Ahmad

ΕΙΔΙΚΟΣ ΠΛΗΡΕΞΟΥΣΙΟΣ (74):ΚΙΛΙΜΙΡΗΣ "ΠΑΤΡΙΝΟΣ & ΚΙΛΙΜΙΡΗΣ
 ΔΙΚΗΓΟΡΙΚΗ ΕΤΑΙΡΙΑ" ΚΩΝΣΤΑΝΤΙΝΟΣ
 Χατζηγιάννη Μέξη 7, 11528 ΑΘΗΝΑ

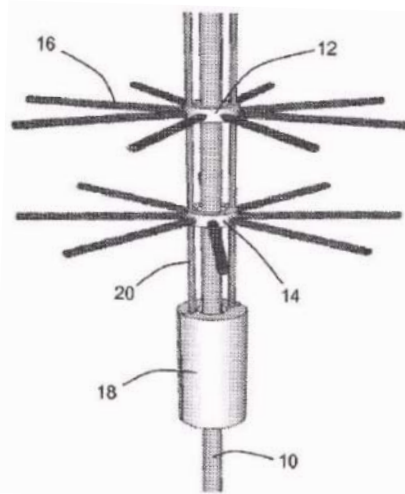
ΑΝΤΙΚΛΗΤΟΣ (74):ΚΙΛΙΜΙΡΗΣ ΚΩΝΣΤΑΝΤΙΝΟΣ
 Χατζηγιάννη Μέξη 7,11528 ΑΘΗΝΑ

ΤΙΤΛΟΣ ΕΦΕΥΡΕΣΗΣ (54):**ΜΕΘΟΔΟΣ ΚΑΙ ΣΥΣΚΕΥΗ ΕΓΚΑΤΑ-
 ΣΤΑΣΗΣ ΜΗΧΑΝΗΜΑΤΟΣ ΠΑΡΑΚΟ-
 ΛΟΥΘΗΣΗΣ**

ΠΕΡΙΛΗΨΗ(57)

Μια μέθοδος για την εγκατάσταση ενός μηχανήματος παρακολούθησης με την ταυτόχρονη φόρτωση ενός σωματιδιακού καταλύτη μέσα σε έναν κατακόρυφο σωλήνα καταλύτη περιγράφεται, που περιλαμβάνει (i) εισαγωγή ενός μηχανήματος παρακολούθησης μέσα στο σωλήνα,(ii) εισαγωγή μηχανήματος παρακολούθησης συσκευής ευθυγράμμισης μέσα στο σωλήνα, (iii) εισαγωγή συσκευής φόρτωσης καταλύτη, η οποία μπορεί να συνδεθεί με την εν λόγω συσκευή ευθυγράμμισης της συσκευής παρακολούθησης, εντός του σωλήνα (iv) φόρτωση σωματιδίων καταλύτη μέσα στην κορυφή του σωλήνα όπου στη συνέχεια έρχονται σε επαφή με την εν λόγω συσκευή φόρτωσης καταλύτη καθώς περνούν κάτω από τον σωλήνα σχηματίζοντας μία ομοιόμορφη κλίση καταλύτη κάτω από την εν λόγω συσκευή φόρτωσης καταλύτη και συσκευή ευθυγράμμισης

και γύρω από την εν λόγω συσκευή παρακολούθησης, και (v) ταυτόχρονη αφαίρεση της συσκευής φόρτωσης καταλύτη και συσκευής ευθυγράμμισης από τον σωλήνα καταλύτη σε χρονική σχέση με τη φόρτωση του καταλύτη, όπου το μηχανήμα παρακολούθησης συσκευής ευθυγράμμισης περιλαμβάνει ένα δακτυλιοειδές μέλος μέσω του οποίου το μηχανήμα παρακολούθησης μπορεί να διέλθει ελεύθερα και δύο ή περισσότερα διαχωριστικά μέλη τοποθετημένα στο εν λόγω δακτυλιοειδές μέλος που εκτείνονται από το εν λόγω δακτυλιοειδές μέλος προς την εσωτερική επιφάνεια του σωλήνα έτσι ώστε το δακτυλιοειδές μέλος και το μηχανήμα παρακολούθησης να είναι τοποθετημένα κεντρικά εντός του εν λόγω σωλήνα.

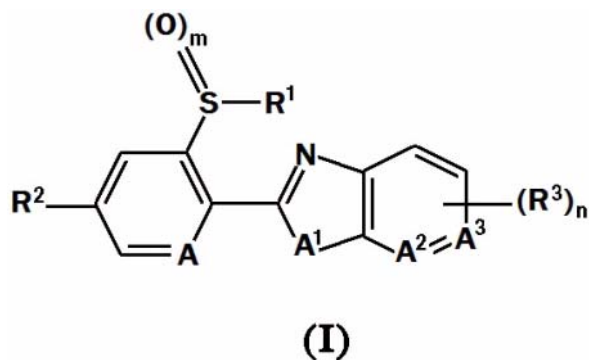


ΑΡΙΘΜΟΣ ΕΥΡ. Δ.Ε. (11):3104196
ΑΡΙΘ. ΕΛΛ. ΚΑΤΑΘΕΣΗΣ (21):20200401797
ΗΜΕΡ. ΕΛΛ. ΚΑΤΑΘΕΣΗΣ (22):26/06/2020
ΑΡΙΘ./ΗΜΕΡ. ΔΗΜΟΣΙΕΥΣΗΣ
ΕΥΡΩΠΑΪΚΟΥ ΔΙΠΛΩΜΑΤΟΣ(87):3252046 - 01/04/2020
ΑΡΙΘ./ΗΜΕΡ. ΔΗΜΟΣΙΕΥΣΗΣ
ΕΥΡΩΠΑΪΚΗΣ ΑΙΤΗΣΗΣ (86):16743600.5--29/01/2016
ΔΙΚΑΙΟΥΧΟΣ (73):1)Nihon Nohyaku Co., Ltd.
19-8, Kyobashi 1-chome Chuo-ku, Tokyo 104-8386, ΙΑΠΩΝΙΑ
ΣΥΜΒ. ΠΡΟΤΕΡΑΙΟΤΗΤΕΣ (30):2015015041-29/01/2015-JP
2015256132-28/12/2015-JP
ΕΦΕΥΡΕΤΗΣ (72):1)YONEMURA, Ikki
2)SUWA, Akiyuki
3)MATSUO, Soichiro
4)AOKI, Takanori
ΕΙΔΙΚΟΣ ΠΑΗΡΕΞΟΥΣΙΟΣ (74):ΚΙΛΙΜΙΡΗΣ "ΠΑΤΡΙΝΟΣ & ΚΙΛΙΜΙΡΗΣ ΔΙΚΗΓΟΡΙΚΗ ΕΤΑΙΡΙΑ" ΚΩΝΣΤΑΝΤΙΝΟΣ Χατζηγιάννη Μέξη 7, 11528 ΑΘΗΝΑ
ΑΝΤΙΚΛΗΤΟΣ (74):ΚΙΛΙΜΙΡΗΣ ΚΩΝΣΤΑΝΤΙΝΟΣ Χατζηγιάννη Μέξη 7,11528 ΑΘΗΝΑ
ΤΙΤΛΟΣ ΕΦΕΥΡΕΣΗΣ (54):ΣΥΝΤΗΓΜΕΝΗ ΕΤΕΡΟΚΥΚΛΙΚΗ ΕΝΩΣΗ ΠΟΥ ΔΙΑΘΕΤΕΙ ΚΥΚΛΟΑΚΥΛΟΠΥΡΙΛΥΔΟΜΑΔΑ Η ΑΛΑΣ ΑΥΤΗΣ, ΚΑΙ ΓΕΩΡΓΙΚΟ Ή ΚΗΠΕΥΤΙΚΟ ΕΝΤΟΜΟΚΤΟΝΟ

ΠΕΡΙΛΗΨΗ(57)

Ένα αντικείμενο της παρούσας εφεύρεσης είναι να παράσχει και να αναπτύξει νέα γεωργικά και κηπευτικά εντομοκτόνα ενόψει της ακόμα τεράστιας βλάβης που προκαλείται από έντομα παράσιτα, κ.λπ. και της εμφάνισης παρασίτων εντόμων

ανθεκτικών στα υπάρχοντα εντομοκτόνα στην καλλιεργητική παραγωγή στα πεδία της γεωργίας, της κηπευτικής και στα παρόμοια πεδία. Παρέχεται μια συμπεκνωμένη ετεροκυκλική ένωση που αντιπροσωπεύεται από τον γενικό τύπο (1), {όπου το R1 αντιπροσωπεύει μία ομάδα αιθυλίου, το R2 αντιπροσωπεύει μία ομάδα κυκλοαλκυλίου, το R3 αντιπροσωπεύει μία ομάδα αλογονοαλκυλίου, Α, Α2 και Α3 αντιπροσωπεύουν το καθένα ένα άτομο αζώτου ή μία ομάδα CH, το Α1 αντιπροσωπεύει N-Me, το m αντιπροσωπεύει 0 ή 2, και το π αντιπροσωπεύει την ένωση 1} ή άλας αυτής, ένα γεωργικό και κηπευτικό εντομοκτόνο που περιλαμβάνει την ένωση ή ένα άλας αυτής ως δραστικό συστατικό, και μια μέθοδος για τη χρήση του εντομοκτόνου.

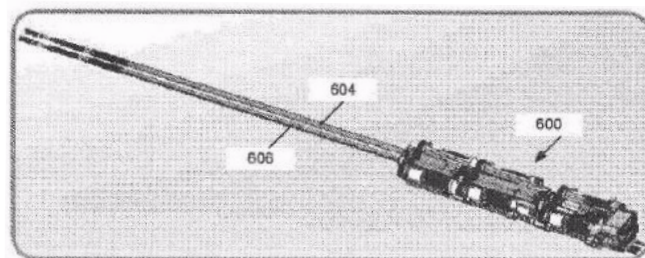


ΑΡΙΘΜΟΣ ΕΥΡ. Δ.Ε. (11):3104197
ΑΡΙΘ. ΕΛΛ. ΚΑΤΑΘΕΣΗΣ (21):20200401798
ΗΜΕΡ. ΕΛΛ. ΚΑΤΑΘΕΣΗΣ (22):26/06/2020
ΑΡΙΘ./ΗΜΕΡ. ΔΗΜΟΣΙΕΥΣΗΣ
ΕΥΡΩΠΑΪΚΟΥ ΔΙΠΛΩΜΑΤΟΣ(87):3190942 - 17/06/2020
ΑΡΙΘ./ΗΜΕΡ. ΔΗΜΟΣΙΕΥΣΗΣ
ΕΥΡΩΠΑΪΚΗΣ ΑΙΤΗΣΗΣ (86):16840991.0--04/09/2016
ΔΙΚΑΙΟΥΧΟΣ (73):1)Memic Innovative Surgery Ltd.
6 Yonatan Netanyahu Street, 6037604 Or-Yehuda, ΙΣΡΑΗΛ
ΣΥΜΒ. ΠΡΟΤΕΡΑΙΟΤΗΤΕΣ (30):PCT/IL2015/050893-04/09/2015-WO
PCT/IL2015/050892-04/09/2015-WO
PCT/IL2015/050891-04/09/2015-WO
201662305613 P-09/03/2016-US
ΕΦΕΥΡΕΤΗΣ (72):1)COHEN, Dvir
2)LEVINSON, Yaron
ΕΙΔΙΚΟΣ ΠΑΗΡΕΞΟΥΣΙΟΣ (74):ΤΣΙΜΙΚΑΛΗΣ "ΤΣΙΜΙΚΑΛΗΣ ΚΑΛΟΝΑΡΟΥ ΔΙΚΗΓΟΡΙΚΗ ΕΤΑΙΡΕΙΑ" ΣΤΕΦΑΝΟΣ ΑΛΕΞΙΟΣ Ν. Βάμβρα 1, 106 74 ΑΘΗΝΑ
ΑΝΤΙΚΛΗΤΟΣ (74):ΤΣΙΜΙΚΑΛΗΣ ΣΤΕΦΑΝΟΣ ΑΛΕΞΙΟΣ Ν. Βάμβρα 1,10674 ΑΘΗΝΑ
ΤΙΤΛΟΣ ΕΦΕΥΡΕΣΗΣ (54):ΕΝΕΡΓΟΠΟΙΗΣΗ ΜΙΑΣ ΣΥΣΚΕΥΗΣ ΑΠΟΤΕΛΟΥΜΕΝΗΣ ΑΠΟ ΜΗΧΑΝΙΚΟΥΣ ΒΡΑΧΙΟΝΕΣ

ΠΕΡΙΛΗΨΗ(57)

Ορισμένες υλοποιήσεις της εφεύρεσης αναφέρονται σε έναν μηχανισμό για την ενεργοποίηση μιας άτρακτου που έχει δυο βαθμούς ελευθερίας, ο οποίος αποτελείται από: έναν πρώτο ενεργοποιητή διαμορφωμένο έτσι ώστε να περιστρέφει την άτρακτο γύρω από τον άξονα της άτρακτου, και έναν δεύτερο ενεργοποιητή διαμορφωμένο έτσι ώστε να κάμπτεται την άτρακτο χρησιμοποιώντας ένα ή περισσότερα επιμηκυνόμενα στοιχεία προσαρτημένα στην άτρακτο, όπου η ενεργοποίηση του πρώτου ενεργοποιητή διαχειρίζεται έμμεσα τα επιμηκυνόμενα

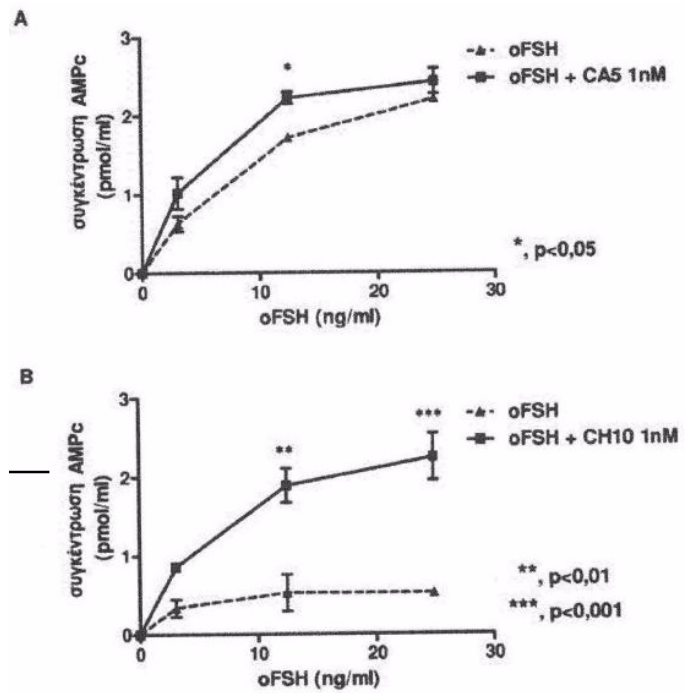
στοιχεία που ελέγχονται από τον δεύτερο ενεργοποιητή, επηρεάζοντας έτσι τη λειτουργία του δεύτερου ενεργοποιητή. Ορισμένες υλοποιήσεις αναφέρονται στη μηχανοκίνητη ενεργοποίηση ενός συστήματος που περιλαμβάνει τουλάχιστον έναν χειρουργικό βραχίονα.



ΑΡΙΘΜΟΣ ΕΥΡ. Δ.Ε. (11):3104198
ΑΡΙΘ. ΕΛΛ. ΚΑΤΑΘΕΣΗΣ (21):20200401799
ΗΜΕΡ. ΕΛΛ. ΚΑΤΑΘΕΣΗΣ (22):26/06/2020
ΑΡΙΘ./ΗΜΕΡ. ΔΗΜΟΣΙΕΥΣΗΣ
ΕΥΡΩΠΑΪΚΟΥ ΔΙΠΛΩΜΑΤΟΣ(87):3191514 - 08/04/2020
ΑΡΙΘ./ΗΜΕΡ. ΔΗΜΟΣΙΕΥΣΗΣ
ΕΥΡΩΠΑΪΚΗΣ ΑΙΤΗΣΗΣ (86):15770570.8--10/09/2015
ΔΙΚΑΙΟΥΧΟΣ (73):1)ReproPharm Vet
Centre Inra Val de Loire site de Tours, 37380
Nouzilly, ΓΑΛΛΙΑ
ΣΥΜΒ. ΠΡΟΤΕΡΑΙΟΤΗΤΕΣ (30):1458469-10/09/2014-FR
1558078-31/08/2015-FR
ΕΦΕΥΡΕΤΗΣ (72):1)KARA, Elodie
2)DECOURTYE, Jeremye
3)CASTERET, Sophie
4)MAUREL, Marie-Christine
ΕΙΛΙΚΟΣ ΠΑΡΕΞΟΥΣΙΟΣ (74):ΣΑΚΕΛΛΑΡΙΔΗ ΒΑΛΗ-ΒΑΣΙΛΙΚΗ
Αδριανού 70, 10556 ΑΘΗΝΑ
ΑΝΤΙΚΑΗΤΟΣ (74):ΣΑΚΕΛΛΑΡΙΔΗ ΒΑΛΗ-ΒΑΣΙΛΙΚΗ
Αδριανού 70,10556 ΑΘΗΝΑ
ΤΙΤΛΟΣ ΕΦΕΥΡΕΣΗΣ (54):ΠΡΟΣΛΕΤΕΣ ΠΟΥ ΕΝΙΣΧΥΟΥΝ ΤΗ
ΒΙΟΔΡΑΣΤΙΚΟΤΗΤΑ ΤΩΝ ΓΟΝΑΔΟ-
ΤΡΟΠΙΝΩΝ

ΠΕΡΙΛΗΨΗ(57)

Η παρούσα εφεύρεση αφορά αντισώματα που κατευθύνονται έναντι θυλακιοτρόπου ορμόνης (FCH) που είναι ικανά να ενισχύουν τη βιοδραστικότητα των γοναδοτροπινών.



ΑΡΙΘΜΟΣ ΕΥΡ. Δ.Ε. (11):3104199
ΑΡΙΘ. ΕΛΛ. ΚΑΤΑΘΕΣΗΣ (21):20200401800
ΗΜΕΡ. ΕΛΛ. ΚΑΤΑΘΕΣΗΣ (22):26/06/2020
ΑΡΙΘ./ΗΜΕΡ. ΔΗΜΟΣΙΕΥΣΗΣ
ΕΥΡΩΠΑΪΚΟΥ ΔΙΠΛΩΜΑΤΟΣ(87):3468535 - 27/05/2020
ΑΡΙΘ./ΗΜΕΡ. ΔΗΜΟΣΙΕΥΣΗΣ
ΕΥΡΩΠΑΪΚΗΣ ΑΙΤΗΣΗΣ (86):17702347.0--26/01/2017
ΔΙΚΑΙΟΥΧΟΣ (73):1)Aquanova AG
Birkenweg 8-10, 64295 Darmstadt,
GERMANIA
ΣΥΜΒ. ΠΡΟΤΕΡΑΙΟΤΗΤΕΣ (30):PCT/EP2016/063579-14/06/2016-WO
ΕΦΕΥΡΕΤΗΣ (72):1)BEHNAM, Dariush
2)HAYWARD, Marshall A.
ΕΙΛΙΚΟΣ ΠΑΡΕΞΟΥΣΙΟΣ (74):ΣΑΚΕΛΛΑΡΙΔΗ ΒΑΛΗ-ΒΑΣΙΛΙΚΗ
Αδριανού 70, 10556 ΑΘΗΝΑ
ΑΝΤΙΚΑΗΤΟΣ (74):ΣΑΚΕΛΛΑΡΙΔΗ ΒΑΛΗ-ΒΑΣΙΛΙΚΗ
Αδριανού 70,10556 ΑΘΗΝΑ
ΤΙΤΛΟΣ ΕΦΕΥΡΕΣΗΣ (54):ΠΡΟΪΟΝ ΔΙΑΛΥΤΟΠΟΙΗΣΗΣ ΡΕΣΒΕ-
ΡΑΤΡΟΛΗΣ ΓΙΑ ΦΑΡΜΑΚΕΥΤΙΚΟΥΣ
ΣΚΟΠΟΥΣ

ΠΕΡΙΛΗΨΗ(57)

Η εφεύρεση αφορά ένα προϊόν διαλυτοποίησης που αποτελείται από ρεσβερατρόλη, polysorbate 80 και polysorbate 20, όπως επίσης τουλάχιστον ένα τριγλυκερίδιο μεσαίας αλυσίδας και τοκοφερόλη για χρήση ως ένα φαρμακευτικό προϊόν. Το προϊόν διαλυτοποίησης μπορεί να χρησιμοποιηθεί ως φαρμακευτικό προϊόν για την αγωγή της νόσου του Alzheimer, αταξίας Friedreich, λυσοσωμικών νόσων, συγκεκριμένα της νόσου Tay-Sachs, καρκίνου, διαβήτη, αθηροσκλήρυνσης, καρδιοπαθειών, αρθρίτιδας και/ή αυτοάνοσων νόσων.

ΑΡΙΘΜΟΣ ΕΥΡ. Δ.Ε. (11):3104200
ΑΡΙΘ. ΕΛΛ. ΚΑΤΑΘΕΣΗΣ (21):20200401801
ΗΜΕΡ. ΕΛΛ. ΚΑΤΑΘΕΣΗΣ (22):26/06/2020
ΑΡΙΘ./ΗΜΕΡ. ΔΗΜΟΣΙΕΥΣΗΣ
ΕΥΡΩΠΑΪΚΟΥ ΔΙΠΛΩΜΑΤΟΣ(87):3493825 - 01/04/2020
ΑΡΙΘ./ΗΜΕΡ. ΔΗΜΟΣΙΕΥΣΗΣ
ΕΥΡΩΠΑΪΚΗΣ ΑΙΤΗΣΗΣ (86):17794915.3--20/10/2017
ΔΙΚΑΙΟΥΧΟΣ (73):1)BIO.LO.GA. S.r.l.
Via Giuseppe Lazzarin, 66, 31015 Conegliano
(TV), ΙΤΑΛΙΑ
ΣΥΜΒ. ΠΡΟΤΕΡΑΙΟΤΗΤΕΣ (30):201600109403-28/10/2016-IT
ΕΦΕΥΡΕΤΗΣ (72):1)PANIN, Giorgio
ΕΙΔΙΚΟΣ ΠΛΗΡΕΞΟΥΣΙΟΣ (74):ΣΑΚΕΛΛΑΡΙΔΗ ΒΑΛΗ-ΒΑΣΙΛΙΚΗ
Αδριανού 70, 10556 ΑΘΗΝΑ
ΑΝΤΙΚΛΗΤΟΣ (74):ΣΑΚΕΛΛΑΡΙΔΗ ΒΑΛΗ-ΒΑΣΙΛΙΚΗ
Αδριανού 70,10556 ΑΘΗΝΑ
ΤΙΤΛΟΣ ΕΦΕΥΡΕΣΗΣ (54):ΣΥΝΘΕΣΗ ΓΙΑ ΤΟΠΙΚΗ ΕΦΑΡΜΟΓΗ
ΜΕ ΑΝΤΙΜΥΚΗΤΙΑΣΙΚΗ ΔΡΑΣΗ

ΠΕΡΙΛΗΨΗ(57)

Μια σύνθεση για τοπική εφαρμογή με αντιμυκητιασική δράση, που περιέχει αιθέριο έλαιο *Melaleuca alternifolia*, αιθέριο έλαιο ρίγανης, αιθέριο έλαιο μοσχολέμονου και έναν εστέρα βιταμίνης E, ο οποίος μπορεί να είναι, για παράδειγμα, οξική, n-προπιονική ή λινελαϊκή βιταμίνη E, και είναι κατά προτίμηση οξικό άλφα-τοκοφερόλιο κατά προτίμηση, αυτά τα έλαια αποτελούν τουλάχιστον το 3% κατά βάρος της σύνθεσης και καθένα από αυτά απαρτίζει τουλάχιστον 1% κατά βάρος της σύνθεσης κατά προτίμηση, η σύνθεση περιέχει από 10% έως 97% του αναφερθέντος εστέρα βιταμίνης E και μπορεί να αποτελείται από τα τρία προαναφερθέντα αιθέρια έλαια και τον εστέρα βιταμίνης Eεναλλακτικά, η σύνθεση μπορεί να έχει τη μορφή υδρόφοβης γέλης, που περιέχει 10 έως 50% του εστέρα βιταμίνης E, 20 έως 60% ενός φυτικού βουτύρου ή κεριού, από 10 έως 30%

τριγλυκεριδίου καπρυλικού και καπρικού οξέος και από 5 έως 20% ενός πηκτωματογόνου παράγοντα για λιπίδια και τουλάχιστον 3% των προαναφερθέντων αιθέρων ελαίων, καθένα από τα οποία απαρτίζει τουλάχιστον το 1% κατά βάρος της σύνθεσης.

ΑΡΙΘΜΟΣ ΕΥΡ. Δ.Ε. (11):3104201
ΑΡΙΘ. ΕΛΛ. ΚΑΤΑΘΕΣΗΣ (21):20200401770
ΗΜΕΡ. ΕΛΛ. ΚΑΤΑΘΕΣΗΣ (22):25/06/2020
ΑΡΙΘ./ΗΜΕΡ. ΔΗΜΟΣΙΕΥΣΗΣ
ΕΥΡΩΠΑΪΚΟΥ ΔΙΠΛΩΜΑΤΟΣ(87):3303568 - 06/05/2020
ΑΡΙΘ./ΗΜΕΡ. ΔΗΜΟΣΙΕΥΣΗΣ
ΕΥΡΩΠΑΪΚΗΣ ΑΙΤΗΣΗΣ (86):16726416.7--31/05/2016
ΔΙΚΑΙΟΥΧΟΣ (73):1)UCL Business Ltd
The Network Building 97 Tottenham Court
Road, London W1T 4TP, ΜΕΓΑΛΗ
ΒΡΕΤΑΝΙΑ
ΣΥΜΒ. ΠΡΟΤΕΡΑΙΟΤΗΤΕΣ (30):201509413-01/06/2015-GB
ΕΦΕΥΡΕΤΗΣ (72):1)PULE, Martin
2)CORDOBA, Shaun
3)THOMAS, Simon
4)KONG, Khai
ΕΙΔΙΚΟΣ ΠΛΗΡΕΞΟΥΣΙΟΣ (74):ΣΙΩΤΟΥ "ΚΑΤΕΡΙΝΑ ΣΙΩΤΟΥ ΚΑΙ
ΣΥΝΕΡΓΑΤΕΣ ΔΙΚΗΓΟΡΙΚΗ ΕΤΑΙΡΕΙΑ"
ΑΙΚΑΤΕΡΙΝΗ
Πατησίων (28ης Οκτωβρίου) 122, 11257
ΑΘΗΝΑ
ΑΝΤΙΚΛΗΤΟΣ (74):ΣΙΩΤΟΥ ΑΙΚΑΤΕΡΙΝΗ
Πατησίων (28ης Οκτωβρίου) 122,11257
ΑΘΗΝΑ
ΤΙΤΛΟΣ ΕΦΕΥΡΕΣΗΣ (54):ΚΥΤΤΑΡΟ
ΠΕΡΙΛΗΨΗ(57)

Η παρούσα εφεύρεση σχετίζεται με ένα κύτταρο που εμπεριέχει έναν χιμαϊρικό υποδοχέα αντιγόνου (CAR) και μια πρωτεΐνη τροποποίησης μεταγωγής σήματος, η οποία επιλέγεται από μία από τις ακόλουθες: (i) μια περικομμένη πρωτεΐνη που εμπεριέχει μια επικράτεια SH2 από μια πρωτεΐνη η οποία δεσμεύει ένα φωσφορυλιωμένο μοτίβο ενεργοποίησης ανοσοϋποδοχέα βάσει τυροσίνης (ITAM), αλλά στερείται επικράτειας κινάσης• (ii) μια περικομμένη πρωτεΐνη η οποία εμπεριέχει μία επικράτεια SH2 από μια πρωτεΐνη η οποία δεσμεύει ένα

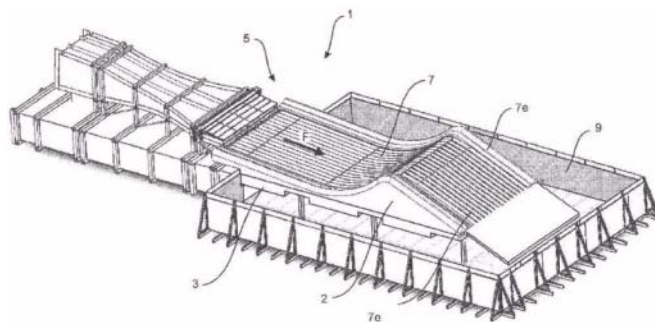
φωσφορυλιωμένο μοτίβο αναστολής ανοσοϋποδοχέα βάσει τυροσίνης (ITIM), αλλά στερείται επικράτειας φωσφατάσης (iii) μια πρωτεΐνη σύντηξης η οποία εμπεριέχει (α) μια επικράτεια SH2 από μια πρωτεΐνη η οποία δεσμεύει ένα φωσφορυλιωμένο μοτίβοενεργοποίησης ανοσοϋποδοχέα βάσει τυροσίνης (ITAM) ή από μια πρωτεΐνη η οποία δεσμεύει ένα φωσφορυλιωμένο μοτίβο αναστολής ανοσοϋποδοχέα βάσει τυροσίνης (ITIM) και (ii) μια ετερόλογη επικράτεια.

ΑΡΙΘΜΟΣ ΕΥΡ. Δ.Ε. (11):3104202
ΑΡΙΘ. ΕΛΛ. ΚΑΤΑΘΕΣΗΣ (21):20200401771
ΗΜΕΡ. ΕΛΛ. ΚΑΤΑΘΕΣΗΣ (22):25/06/2020
ΑΡΙΘ./ΗΜΕΡ. ΔΗΜΟΣΙΕΥΣΗΣ
ΕΥΡΩΠΑΪΚΟΥ ΔΙΠΛΩΜΑΤΟΣ(87):3036018 - 25/03/2020
ΑΡΙΘ./ΗΜΕΡ. ΔΗΜΟΣΙΕΥΣΗΣ
ΕΥΡΩΠΑΪΚΗΣ ΑΙΤΗΣΗΣ (86):14838139.5--22/08/2014
ΔΙΚΑΙΟΥΧΟΣ (73):1)Airwave Limited
116 Hawea Back Road Hawea Flat RD2, Wana-
naka 6011, NEA ΖΗΛΑΝΔΙΑ
ΣΥΜΒ. ΠΡΟΤΕΡΑΙΟΤΗΤΕΣ (30):61467913-23/08/2013-NZ
ΕΦΕΥΡΕΤΗΣ (72):1)MCCARTHY, Ross
ΕΙΔΙΚΟΣ ΠΛΗΡΕΞΟΥΣΙΟΣ (74):ΣΙΩΤΟΥ "ΚΑΤΕΡΙΝΑ ΣΙΩΤΟΥ ΚΑΙ
ΣΥΝΕΡΓΑΤΕΣ ΔΙΚΗΓΟΡΙΚΗ ΕΤΑΙΡΕΙΑ"
ΔΙΚΑΤΕΡΙΝΗ
Πατησίων (28ης Οκτωβρίου) 122, 11257
ΑΘΗΝΑ
ΑΝΤΙΚΛΗΤΟΣ (74):ΣΙΩΤΟΥ ΔΙΚΑΤΕΡΙΝΗ
Πατησίων (28ης Οκτωβρίου) 122,11257
ΑΘΗΝΑ
ΤΙΤΛΟΣ ΕΦΕΥΡΕΣΗΣ (54):ΕΓΚΑΤΑΣΤΑΣΗ ΑΝΑΨΥΧΗΣ ΥΔΑΤΙ-
ΝΗΣ ΔΙΑΔΡΟΜΗΣ

ΠΕΡΙΛΗΨΗ(57)

Μια μορφή κύματος (2) για μία εγκατάσταση αναψυχής υδάτινης διαδρομής (1) που έχει ένα φουσκωτό μαξιλάρι με μια επιφάνεια διαδρομής (7) προσαρμοσμένη για να υποστηρίξει έναν αναβάτη. Η επιφάνεια διαδρομής (7) έχει ένα ουσιαστικά επίπεδο τμήμα, που ακολουθείται από ένα κοίλο τμήμα με κλίση προς τα πάνω, και στη συνέχεια ένα οριζόντιο κεκλιμένο κυρτό τμήμα. Μια μορφή απόνερων για μία εγκατάσταση αναψυχής υδάτινης διαδρομής έχει ένα φουσκωτό μαξιλάρι που έχει μια επιφάνεια διαδρομής. Η επιφάνεια διαδρομής έχει ένα ουσιαστικά επίπεδο

κεντρικό τμήμα, που πλαισιώνεται από ένα κοίλο τμήμα με κλίση προς τα πάνω στην μία πλευρά και ένα κυρτό τμήμα με κλίση προς τα πάνω στην άλλη πλευρά. Μία εγκατάσταση αναψυχής υδάτινης διαδρομής (1) έχει μια φουσκωτή μορφή κύματος ή μορφή απόνερων και μια διάταξη διανομής ύδατος (5) για την διανομή μιας ροής ύδατος στη φουσκωτή μορφή κύματος (2) ή μια μορφή απόνερων σε μια κατεύθυνση ροής. Η επιφάνεια διαδρομής είναι διατεταγμένη, έτσι ώστε να επιτρέπει σε έναν αναβάτη να κινείται στη ροή του ύδατος σε μια κατεύθυνση γενικά εγκάρσια προς την κατεύθυνση της ροής του ύδατος.



ΑΡΙΘΜΟΣ ΕΥΡ. Δ.Ε. (11):3104203
ΑΡΙΘ. ΕΛΛ. ΚΑΤΑΘΕΣΗΣ (21):20200401772
ΗΜΕΡ. ΕΛΛ. ΚΑΤΑΘΕΣΗΣ (22):25/06/2020
ΑΡΙΘ./ΗΜΕΡ. ΔΗΜΟΣΙΕΥΣΗΣ
ΕΥΡΩΠΑΪΚΟΥ ΔΙΠΛΩΜΑΤΟΣ(87):3170880 - 29/04/2020
ΑΡΙΘ./ΗΜΕΡ. ΔΗΜΟΣΙΕΥΣΗΣ
ΕΥΡΩΠΑΪΚΗΣ ΑΙΤΗΣΗΣ (86):16204715.3--27/10/2003
ΔΙΚΑΙΟΥΧΟΣ (73):1)Honeywell International Inc.
115 Tabor Road, Morris Plains, NJ 07950,
ΗΝΩΜΕΝΕΣ ΠΟΛΙΤΕΙΕΣ ΤΗΣ ΑΜΕΡΙΚΗΣ
ΣΥΜΒ. ΠΡΟΤΕΡΑΙΟΤΗΤΕΣ (30):421263 P-25/10/2002-US
421435 P-25/10/2002-US
ΕΦΕΥΡΕΤΗΣ (72):1)Singh, Rajiv, R
2)Pham, Hang, T
3)Wilson, David, P
4)Thomas, Raymond, H
ΕΙΔΙΚΟΣ ΠΛΗΡΕΞΟΥΣΙΟΣ (74):ΣΙΩΤΟΥ "ΚΑΤΕΡΙΝΑ ΣΙΩΤΟΥ ΚΑΙ
ΣΥΝΕΡΓΑΤΕΣ ΔΙΚΗΓΟΡΙΚΗ ΕΤΑΙΡΕΙΑ"
ΔΙΚΑΤΕΡΙΝΗ
Πατησίων (28ης Οκτωβρίου) 122, 11257
ΑΘΗΝΑ
ΑΝΤΙΚΛΗΤΟΣ (74):ΣΙΩΤΟΥ ΔΙΚΑΤΕΡΙΝΗ
Πατησίων (28ης Οκτωβρίου) 122,11257
ΑΘΗΝΑ
ΤΙΤΛΟΣ ΕΦΕΥΡΕΣΗΣ (54):ΧΡΗΣΗ ΣΥΝΘΕΣΕΩΝ ΠΟΥ ΑΠΟΤΕ-
ΛΟΥΝΤΑΙ ΑΠΟ ΗFO-1234ZE Ή ΗFO-
1234yF ΩΣ ΣΥΝΘΕΣΗ ΨΥΚΤΙΚΟΥ
ΜΕΣΟΥ

ΠΕΡΙΛΗΨΗ(57)

Παρέχεται μία σύνθεση ψυκτικού μέσου η οποία αποτελείται από 1,3,3,3-τετραφθοροπροπένιο (HFO-1234ze) ή 2,3,3,3-τετραφθοροπροπένιο (HFO-1234yf) και ένα λιπαντικό πολυαλκυλενογλυκόλης ή εστέρα πολυόλης.

ΑΡΙΘΜΟΣ ΕΥΡ. Δ.Ε. (11):3104204
ΑΡΙΘ. ΕΛΛ. ΚΑΤΑΘΕΣΗΣ (21):20200401773
ΗΜΕΡ. ΕΛΛ. ΚΑΤΑΘΕΣΗΣ (22):25/06/2020
ΑΡΙΘ./ΗΜΕΡ. ΔΗΜΟΣΙΕΥΣΗΣ
ΕΥΡΩΠΑΪΚΟΥ ΔΙΠΛΩΜΑΤΟΣ(87):3248600 - 08/04/2020
ΑΡΙΘ./ΗΜΕΡ. ΔΗΜΟΣΙΕΥΣΗΣ
ΕΥΡΩΠΑΪΚΗΣ ΑΙΤΗΣΗΣ (86):17165979.0--21/02/2006
ΔΙΚΑΙΟΥΧΟΣ (73):1)Abraxis BioScience, LLC
86 Morris Avenue, Summit, NJ 07901,
ΗΝΩΜΕΝΕΣ ΠΟΛΙΤΕΙΕΣ ΤΗΣ ΑΜΕΡΙΚΗΣ

ΣΥΜΒ. ΠΡΟΤΕΡΑΙΟΤΗΤΕΣ (30):654245 P-18/02/2005-US
ΕΦΕΥΡΕΤΗΣ (72):1)Desai, Neil P.
2)Soon-Shiong, Patrick

ΕΙΔΙΚΟΣ ΠΛΗΡΕΞΟΥΣΙΟΣ (74):ΑΘΑΝΑΣΙΑΔΟΥ "ΕΛΕΝΗ Γ.
ΠΑΠΑΚΩΝΣΤΑΝΤΙΝΟΥ ΚΑΙ
ΣΥΝΕΡΓΑΤΕΣ, ΔΙΚΗΓΟΡΙΚΗ ΕΤΑΙΡΙΑ"
ΜΑΡΙΑ
Κουμπάρη 2, 10674 ΑΘΗΝΑ

ΑΝΤΙΚΛΗΤΟΣ (74):ΓΙΑΖΙΤΖΟΓΛΟΥ ΕΥΑΓΓΕΛΙΑ
Κουμπάρη 2,10674 ΑΘΗΝΑ

ΤΙΤΛΟΣ ΕΦΕΥΡΕΣΗΣ (54):**ΣΥΝΔΥΑΣΜΟΙ ΚΑΙ ΤΡΟΠΟΙ ΧΟΡΗΓΗΣΗΣ ΘΕΡΑΠΕΥΤΙΚΩΝ ΠΑΡΑΓΟΝΤΩΝ ΚΑΙ ΘΕΡΑΠΕΙΑ ΣΥΝΔΥΑΣΜΟΥ**

Παρέχονται επίσης μέθοδοι χορήγησης σε ένα άτομο ενός φαρμάκου ταξινίου σε σύνθεση νανοσωματιδίου επί τη βάσει αγωγής μετρονομικής δοσολόγησης.

ΠΕΡΙΛΗΨΗ(57)

Η παρούσα εφεύρεση παρέχει μεθόδους θεραπείας συνδυασμού για θεραπεία πολλαπλασιαστικών ασθενειών (όπως καρκίνο) περιλαμβάνουσα μια πρώτη θεραπεία που περιλαμβάνει χορήγηση σε ένα άτομο μιας αποτελεσματικής ποσότητας ενός ταξινίου σε μια σύνθεση νανοσωματιδίου και μια δεύτερη θεραπεία η οποία μπορεί να περιλαμβάνει, για παράδειγμα, ακτινοβολία, χειρουργείο, χορήγηση χημειοθεραπευτικών παραγόντων ή συνδυασμούς αυτών.

ΑΡΙΘΜΟΣ ΕΥΡ. Δ.Ε. (11):3104205
ΑΡΙΘ. ΕΛΛ. ΚΑΤΑΘΕΣΗΣ (21):20200401774
ΗΜΕΡ. ΕΛΛ. ΚΑΤΑΘΕΣΗΣ (22):25/06/2020
ΑΡΙΘ./ΗΜΕΡ. ΔΗΜΟΣΙΕΥΣΗΣ
ΕΥΡΩΠΑΪΚΟΥ ΔΙΠΛΩΜΑΤΟΣ(87):2794905 - 01/04/2020
ΑΡΙΘ./ΗΜΕΡ. ΔΗΜΟΣΙΕΥΣΗΣ
ΕΥΡΩΠΑΪΚΗΣ ΑΙΤΗΣΗΣ (86):12860127.5--18/12/2012
ΔΙΚΑΙΟΥΧΟΣ (73):1)MedImmune, LLC
One MedImmune Way, Gaithersburg, MD
20878, ΗΝΩΜΕΝΕΣ ΠΟΛΙΤΕΙΕΣ ΤΗΣ
ΑΜΕΡΙΚΗΣ

ΣΥΜΒ. ΠΡΟΤΕΡΑΙΟΤΗΤΕΣ (30):201161577956 P-20/12/2011-US
ΕΦΕΥΡΕΤΗΣ (72):1)CHOWDHURY, Partha, S.
2)OGANESYAN, Vaheh
3)MAZOR, Yariv
4)DIMASI, Nazzareno

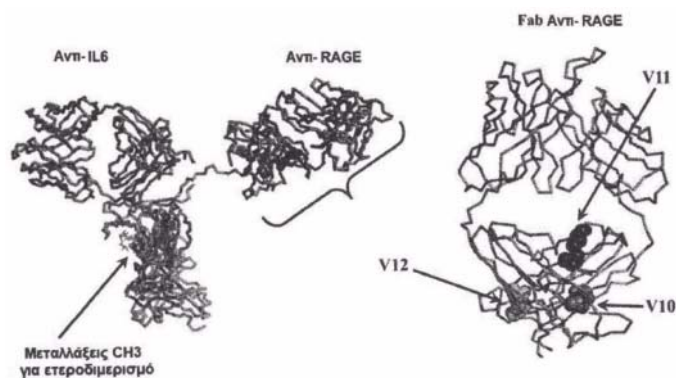
ΕΙΔΙΚΟΣ ΠΛΗΡΕΞΟΥΣΙΟΣ (74):ΣΙΩΤΟΥ "ΚΑΤΕΡΙΝΑ ΣΙΩΤΟΥ ΚΑΙ
ΣΥΝΕΡΓΑΤΕΣ ΔΙΚΗΓΟΡΙΚΗ ΕΤΑΙΡΕΙΑ"
ΑΙΚΑΤΕΡΙΝΗ
Πατησίων (28ης Οκτωβρίου) 122, 11257
ΑΘΗΝΑ

ΑΝΤΙΚΛΗΤΟΣ (74):ΣΙΩΤΟΥ ΑΙΚΑΤΕΡΙΝΗ
Πατησίων (28ης Οκτωβρίου) 122,11257
ΑΘΗΝΑ

ΤΙΤΛΟΣ ΕΦΕΥΡΕΣΗΣ (54):**ΤΡΟΠΟΠΟΙΗΜΕΝΑ ΠΟΛΥΠΕΠΤΙΔΙΑ ΓΙΑ ΙΚΡΙΩΜΑΤΑ ΔΙΕΙΔΙΚΩΝ ΑΝΤΙΣΩΜΑΤΩΝ**

ΠΕΡΙΛΗΨΗ(57)

Η τεχνολογία αναφέρεται σε κατασκευασμένα αντισώματα. Ειδικότερα, πολυειδικά κατασκευασμένα αντισώματα. Τέτοια αντισώματα μπορούν να χρησιμοποιηθούν για διαγνωστικές και θεραπευτικές εφαρμογές σε ορισμένες απόψεις.



ΑΡΙΘΜΟΣ ΕΥΡ. Δ.Ε. (11):3104206
ΑΡΙΘ. ΕΛΛ. ΚΑΤΑΘΕΣΗΣ (21):20200401775
ΗΜΕΡ. ΕΛΛ. ΚΑΤΑΘΕΣΗΣ (22):25/06/2020
ΑΡΙΘ./ΗΜΕΡ. ΔΗΜΟΣΙΕΥΣΗΣ
ΕΥΡΩΠΑΪΚΟΥ ΔΙΠΛΩΜΑΤΟΣ(87):3230534 - 22/04/2020
ΑΡΙΘ./ΗΜΕΡ. ΔΗΜΟΣΙΕΥΣΗΣ
ΕΥΡΩΠΑΪΚΗΣ ΑΙΤΗΣΗΣ (86):15804853.8--07/12/2015
ΔΙΚΑΙΟΥΧΟΣ (73):1)J4F LICENSING NV

Oude Watertorenstraat 25, 3930 Hamont-Achel, ΒΕΛΓΙΟ

ΣΥΜΒ. ΠΡΟΤΕΡΑΙΟΤΗΤΕΣ (30):14196822-08/12/2014-EP
ΕΦΕΥΡΕΤΗΣ (72):1)HANNIG, Hans-Jurgen
ΕΙΔΙΚΟΣ ΠΛΗΡΕΞΟΥΣΙΟΣ (74):ΑΘΑΝΑΣΙΑΔΟΥ "ΕΛΕΝΗ Γ.

ΠΑΠΑΚΩΝΣΤΑΝΤΙΝΟΥ ΚΑΙ ΣΥΝΕΡΓΑΤΕΣ, ΔΙΚΗΓΟΡΙΚΗ ΕΤΑΙΡΙΑ" ΜΑΡΙΑ

Κουμπάρη 2, 10674 ΑΘΗΝΑ

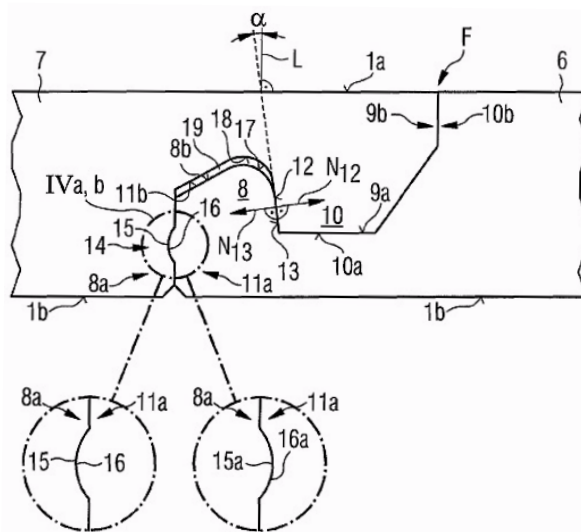
ΑΝΤΙΚΛΗΤΟΣ (74):ΓΙΑΖΙΤΖΟΓΛΟΥ ΕΥΑΓΓΕΛΙΑ
Κουμπάρη 2, 10674 ΑΘΗΝΑ

ΤΙΤΛΟΣ ΕΦΕΥΡΕΣΗΣ (54):ΠΛΑΚΑ ΜΕ ΑΓΚΙΣΤΡΟΕΙΔΕΣ ΣΥΣΤΗΜΑ ΜΑΝΑΛΛΩΣΗΣ

ΠΕΡΙΛΗΨΗ(57)

Η εφεύρεση αφορά πλάκα (1, 4, 5) που περιλαμβάνει άνω πλευρά πλάκας (1a) και κάτω πλευρά πλάκας (1b) καθώς και οπωσδήποτε τέσσερις ακμές πλάκας, οι οποίες κατά ζεύγη είναι αντίθετες μεταξύ των, με συμπληρωματικά προφίλ κράτησης προβλεφθέντα κατά ζεύγη στις ακμές πλάκας, τα οποία ταιριάζουν μεταξύ τους κατά τρόπο ώστε ίδιου τύπου πλάκες να μπορούν να στερεωθούν η μία με την άλλη, όπου οπωσδήποτε ένα των ζευγών προφίλ κράτησης είναι εφοδιασμένο με προφίλ-άγκιστρα, δηλαδή σε μία ακμή πλάκας με άγκιστρο υποδοχής (6) και στην αντίθετη ακμή πλάκας με άγκιστρο ακινητοποίησης (7). Με

τέτοιες πλάκες παράγονται για παράδειγμα επενδύσεις δαπέδων, ειδικότερα τέτοιες πλάκες είναι κατάλληλες για επενδύσεις δαπέδων μεταβλητού σχεδιασμού. Οι πλάκες διαθέτουν συνήθως διακοσμητικές επιφάνειες.



ΑΡΙΘΜΟΣ ΕΥΡ. Δ.Ε. (11):3104207
ΑΡΙΘ. ΕΛΛ. ΚΑΤΑΘΕΣΗΣ (21):20200401776
ΗΜΕΡ. ΕΛΛ. ΚΑΤΑΘΕΣΗΣ (22):25/06/2020
ΑΡΙΘ./ΗΜΕΡ. ΔΗΜΟΣΙΕΥΣΗΣ
ΕΥΡΩΠΑΪΚΟΥ ΔΙΠΛΩΜΑΤΟΣ(87):3219870 - 22/04/2020
ΑΡΙΘ./ΗΜΕΡ. ΔΗΜΟΣΙΕΥΣΗΣ
ΕΥΡΩΠΑΪΚΗΣ ΑΙΤΗΣΗΣ (86):17160182.6--26/02/2015
ΔΙΚΑΙΟΥΧΟΣ (73):1)J4F LICENSING NV

Oude Watertorenstraat 25, 3930 Hamont-Achel, ΒΕΛΓΙΟ

ΣΥΜΒ. ΠΡΟΤΕΡΑΙΟΤΗΤΕΣ (30):PCT/NL2014/050118-26/02/2014-WO
20150107-23/02/2015-BY
ΕΦΕΥΡΕΤΗΣ (72):1)BOUCKE, Eddy Alberic

2)RIETVELDT, Johan Christiaan

ΕΙΔΙΚΟΣ ΠΛΗΡΕΞΟΥΣΙΟΣ (74):ΑΘΑΝΑΣΙΑΔΟΥ "ΕΛΕΝΗ Γ.
ΠΑΠΑΚΩΝΣΤΑΝΤΙΝΟΥ ΚΑΙ ΣΥΝΕΡΓΑΤΕΣ, ΔΙΚΗΓΟΡΙΚΗ ΕΤΑΙΡΙΑ" ΜΑΡΙΑ

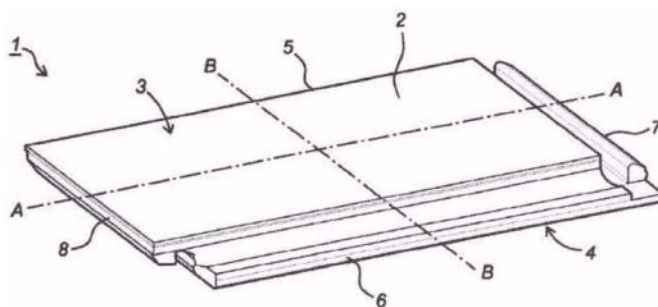
Κουμπάρη 2, 10674 ΑΘΗΝΑ

ΑΝΤΙΚΛΗΤΟΣ (74):ΓΙΑΖΙΤΖΟΓΛΟΥ ΕΥΑΓΓΕΛΙΑ
Κουμπάρη 2, 10674 ΑΘΗΝΑ

ΤΙΤΛΟΣ ΕΦΕΥΡΕΣΗΣ (54):ΠΑΝΕΛ ΑΛΛΗΛΟΣΥΝΔΕΟΜΕΝΟ ΜΕ ΠΑΡΟΜΟΙΑ ΠΑΝΕΛ ΓΙΑ ΤΟΝ ΣΧΗΜΑΤΙΣΜΟ ΜΙΑΣ ΕΠΙΣΤΡΩΣΗΣ

ΠΕΡΙΛΗΨΗ(57)

Η εφεύρεση σχετίζεται με ένα πάνελ, ειδικότερα ένα πάνελ δαπέδου, το οποίο έχει έναν πρώτο και έναν δεύτερο συμπληρωματικούς μηχανισμούς ασφάλισης σε αντίθετα ζεύγη άκρων για να αλληλοσυνδέει παρόμοια πάνελ για τον σχηματισμό μιας επίστρωσης μέσω της κάμψης των πάνελ κατά μήκος ενός άκρου και της κάθετης ασφάλισης αυτών κατά μήκος ενός δεύτερου άκρου. Η εφεύρεση σχετίζεται επίσης με μια επίστρωση αποτελούμενη από αμοιβαία συνδεόμενα πάνελ δαπέδου σύμφωνα με την εφεύρεση. Η εφεύρεση περαιτέρω σχετίζεται με μια μέθοδο σύνδεσης πολλαπλών πάνελ δαπέδου για τον σχηματισμό μιας επίστρωσης.

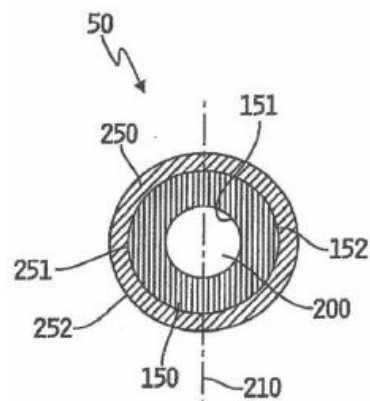


ΑΡΙΘΜΟΣ ΕΥΡ. Δ.Ε. (11):3104208
ΑΡΙΘ. ΕΛΛ. ΚΑΤΑΘΕΣΗΣ (21):20200401777
ΗΜΕΡ. ΕΛΛ. ΚΑΤΑΘΕΣΗΣ (22):25/06/2020
ΑΡΙΘ./ΗΜΕΡ. ΔΗΜΟΣΙΕΥΣΗΣ
ΕΥΡΩΠΑΪΚΟΥ ΔΙΠΛΩΜΑΤΟΣ(87):2167896 - 01/04/2020
ΑΡΙΘ./ΗΜΕΡ. ΔΗΜΟΣΙΕΥΣΗΣ
ΕΥΡΩΠΑΪΚΗΣ ΑΙΤΗΣΗΣ (86):08756385.4--28/05/2008
ΔΙΚΑΙΟΥΧΟΣ (73):1)Amerifab, Inc.
3501 East 9th Street, Indianapolis, IN 46201,
ΗΝΩΜΕΝΕΣ ΠΟΛΙΤΕΙΕΣ ΤΗΣ ΑΜΕΡΙΚΗΣ

ΣΥΜΒ. ΠΡΟΤΕΡΑΙΟΤΗΤΕΣ (30):940970 P-31/05/2007-US
ΕΦΕΥΡΕΤΗΣ (72):1)MANASEK, Richard, J.
ΕΙΔΙΚΟΣ ΠΛΗΡΕΞΟΥΣΙΟΣ (74):ΑΘΑΝΑΣΙΑΔΟΥ "ΕΛΕΝΗ Γ.
ΠΑΠΑΚΩΝΣΤΑΝΤΙΝΟΥ ΚΑΙ
ΣΥΝΕΡΓΑΤΕΣ, ΔΙΚΗΓΟΡΙΚΗ ΕΤΑΙΡΙΑ"
ΜΑΡΙΑ
Κουμπάρη 2, 10674 ΑΘΗΝΑ

ΑΝΤΙΚΛΗΤΟΣ (74):ΓΙΑΖΙΤΖΟΓΛΟΥ ΕΥΑΓΓΕΛΙΑ
Κουμπάρη 2, 10674 ΑΘΗΝΑ

ΤΙΤΛΟΣ ΕΦΕΥΡΕΣΗΣ (54):ΡΥΘΜΙΖΟΜΕΝΗ ΣΥΣΚΕΥΗ ΑΝΤΑΛ-
ΛΑΓΗΣ ΘΕΡΜΟΤΗΤΑΣ ΚΑΙ ΜΕΘΟΔΟΣ
ΧΡΗΣΗΣ



ΠΕΡΙΛΗΨΗ(57)

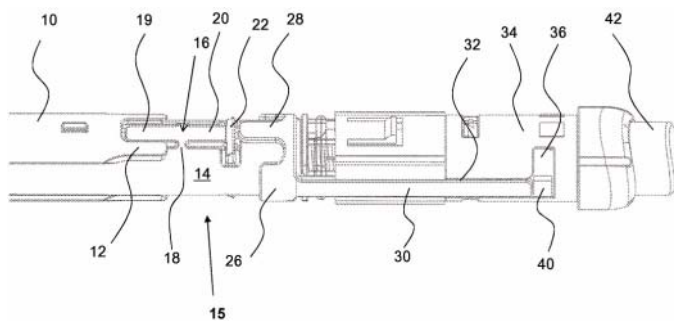
Προσφέρονται σωλήνας εντός σωλήνα και μέθοδος χρήσης. Ο σωλήνας εντός σωλήνα περιλαμβάνει έναν πρώτο αγωγό που κείται υπεράνω ενός δεύτερου αγωγού. Ο πρώτος αγωγός και ο δεύτερος αγωγός έχουν διαφορετικές δομές κατά κάποια άποψη.

ΑΡΙΘΜΟΣ ΕΥΡ. Δ.Ε. (11):3104209
ΑΡΙΘ. ΕΛΛ. ΚΑΤΑΘΕΣΗΣ (21):20200401937
ΗΜΕΡ. ΕΛΛ. ΚΑΤΑΘΕΣΗΣ (22):13/07/2020
ΑΡΙΘ./ΗΜΕΡ. ΔΗΜΟΣΙΕΥΣΗΣ
ΕΥΡΩΠΑΪΚΟΥ ΔΙΠΛΩΜΑΤΟΣ(87):2694141 - 13/05/2020
ΑΡΙΘ./ΗΜΕΡ. ΔΗΜΟΣΙΕΥΣΗΣ
ΕΥΡΩΠΑΪΚΗΣ ΑΙΤΗΣΗΣ (86):12768121.1--30/03/2012
ΔΙΚΑΙΟΥΧΟΣ (73):1)SHL Medical AG
Gubelstrasse 22 PO Box 7710, 6302 Zug,
ΕΛΒΕΤΙΑ

ΣΥΜΒ. ΠΡΟΤΕΡΑΙΟΤΗΤΕΣ (30):1150300-05/04/2011-SE
201161471886 P-05/04/2011-US
ΕΦΕΥΡΕΤΗΣ (72):1)HOLMQVIST, Anders
ΕΙΔΙΚΟΣ ΠΛΗΡΕΞΟΥΣΙΟΣ (74):ΣΑΚΕΛΛΑΡΙΔΗ ΒΑΛΗ-ΒΑΣΙΛΙΚΗ
Αδριανού 70, 10556 ΑΘΗΝΑ

ΑΝΤΙΚΛΗΤΟΣ (74):ΣΑΚΕΛΛΑΡΙΔΗ ΒΑΛΗ-ΒΑΣΙΛΙΚΗ
Αδριανού 70,10556 ΑΘΗΝΑ

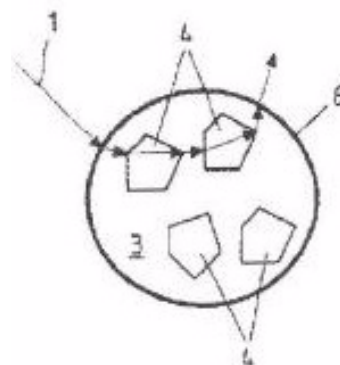
ΤΙΤΛΟΣ ΕΦΕΥΡΕΣΗΣ (54):ΣΥΣΚΕΥΗ ΧΟΡΗΓΗΣΗΣ ΦΑΡΜΑΚΟΥ
ΠΟΥ ΠΕΡΙΛΑΜΒΑΝΕΙ ΕΝΑ ΜΗΧΑ-
ΝΙΣΜΟ ΚΛΕΙΔΩΜΑΤΟΣ ΠΟΥ ΕΧΕΙ
ΕΝΑ ΜΟΧΛΟ



ΠΕΡΙΛΗΨΗ(57)

Συσκευή χορήγησης φαρμάκου που περιλαμβάνει ένα κινητό προστατευτικό (10) που μπορεί να κινηθεί ανάμεσα σε μια εγγύς και μια απομακρυσμένη θέση και ένα μηχανισμό κλειδώματος (15) που έχει ένα μοχλό (16), όπου ο μοχλός (16) περιορίζει την κίνηση ενός στελέχους κλειδώματος της ενεργοποίησης (24) έως ότου το κινητό προστατευτικό τοποθετηθεί σε μια απομακρυσμένη θέση και όπου ο μοχλός (16) περιορίζει την κίνηση του προστατευτικού (10) σε μια εγγύς θέση μετά από την ενεργοποίηση της συσκευής.

ΑΡΙΘΜΟΣ ΕΥΡ. Δ.Ε. (11):3104210
ΑΡΙΘ. ΕΛΛ. ΚΑΤΑΘΕΣΗΣ (21):20200401938
ΗΜΕΡ. ΕΛΛ. ΚΑΤΑΘΕΣΗΣ (22):13/07/2020
ΑΡΙΘ./ΗΜΕΡ. ΔΗΜΟΣΙΕΥΣΗΣ
ΕΥΡΩΠΑΪΚΟΥ ΔΙΠΛΩΜΑΤΟΣ(87):3080208 - 01/07/2020
ΑΡΙΘ./ΗΜΕΡ. ΔΗΜΟΣΙΕΥΣΗΣ
ΕΥΡΩΠΑΪΚΗΣ ΑΙΤΗΣΗΣ (86):14821565.0--15/12/2014
ΔΙΚΑΙΟΥΧΟΣ (73):1)Brillux GmbH & Co. KG
Weseler Strasse 401, 48163 Munster,
ΓΕΡΜΑΝΙΑ
ΣΥΜΒ. ΠΡΟΤΕΡΑΙΟΤΗΤΕΣ (30):102013020575-13/12/2013-DE
ΕΦΕΥΡΕΤΗΣ (72):1)HORSTING, Ingo
ΕΙΔΙΚΟΣ ΠΛΗΡΕΞΟΥΣΙΟΣ (74):ΤΣΙΜΙΚΑΛΗΣ "ΤΣΙΜΙΚΑΛΗΣ
ΚΑΛΟΝΑΡΟΥ ΔΙΚΗΓΟΡΙΚΗ ΕΤΑΙΡΕΙΑ"
ΣΤΕΦΑΝΟΣ ΑΛΕΞΙΟΣ
Ν. Βάμβα 1, 106 74 ΑΘΗΝΑ
ΑΝΤΙΚΛΗΤΟΣ (74):ΤΣΙΜΙΚΑΛΗΣ ΣΤΕΦΑΝΟΣ ΑΛΕΞΙΟΣ
Ν. Βάμβα 1,10674 ΑΘΗΝΑ
ΤΙΤΛΟΣ ΕΦΕΥΡΕΣΗΣ (54):**ΣΥΣΤΑΤΙΚΟ ΓΙΑ ΕΝΑ ΜΕΣΟ ΕΠΙ-
ΣΤΡΩΣΗΣ**

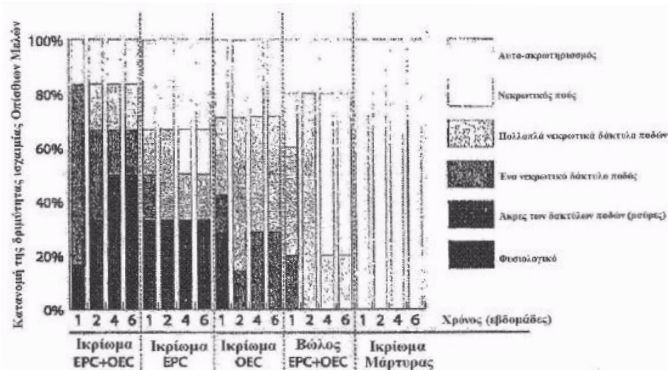


ΠΕΡΙΛΗΨΗ(57)

Η εφεύρεση αφορά σε κοίλα σωματίδια, τα οποία περιλαμβάνουν ένα εξωτερικό κέλυφος που σχηματίζει έναν κοίλο χώρο και ένα περικλειόμενο τουλάχιστον μερικώς από το εξωτερικό κέλυφος εσωτερικό υλικό, όπου το εξωτερικό κέλυφος παρουσιάζει έναν δείκτη διάθλασης από 1,3 έως 2,5 και το εσωτερικό υλικό παρουσιάζει έναν δείκτη διάθλασης από 1,4 έως 3,2, και όπου το εσωτερικό υλικό πληρώνει τουλάχιστον μερικώς τον όγκο του κοίλου χώρου. Τέτοια κοίλα σωματίδια μπορούν να χρησιμοποιούνται με πλεονεκτικό τρόπο σε συστατικά για μέσα επίστρωσης, ειδικότερα χρώματα διασποράς, λάκκες και επιχρίσματα.

ΑΡΙΘΜΟΣ ΕΥΡ. Δ.Ε. (11):3104211
ΑΡΙΘ. ΕΛΛ. ΚΑΤΑΘΕΣΗΣ (21):20200401936
ΗΜΕΡ. ΕΛΛ. ΚΑΤΑΘΕΣΗΣ (22):13/07/2020
ΑΡΙΘ./ΗΜΕΡ. ΔΗΜΟΣΙΕΥΣΗΣ
ΕΥΡΩΠΑΪΚΟΥ ΔΙΠΛΩΜΑΤΟΣ(87):2347775 - 15/04/2020
ΑΡΙΘ./ΗΜΕΡ. ΔΗΜΟΣΙΕΥΣΗΣ
ΕΥΡΩΠΑΪΚΗΣ ΑΙΤΗΣΗΣ (86):10194565.7--13/12/2006
ΔΙΚΑΙΟΥΧΟΣ (73):1)President and Fellows of Harvard College
17 Quincy Street, Cambridge, MA 02138,
ΗΝΩΜΕΝΕΣ ΠΟΛΙΤΕΙΕΣ ΤΗΣ ΑΜΕΡΙΚΗΣ
2)Regents of the University of Michigan
3003 South State Street, Ann Arbor, MI 48109,
ΗΝΩΜΕΝΕΣ ΠΟΛΙΤΕΙΕΣ ΤΗΣ ΑΜΕΡΙΚΗΣ
ΣΥΜΒ. ΠΡΟΤΕΡΑΙΟΤΗΤΕΣ (30):749998 P-13/12/2005-US
814134 P-16/06/2006-US
ΕΦΕΥΡΕΤΗΣ (72):1)Mooney, David J.
2)Ali, Omar, Abdel-Rahman
3)Silva, Eduardo, Alexandre, Barros e
4)Kong, Hyun, Joon
5)Hill, Elliott, Earl
6)Boontheekul, Tanyarut
ΕΙΔΙΚΟΣ ΠΛΗΡΕΞΟΥΣΙΟΣ (74):ΑΘΑΝΑΣΙΑΔΟΥ "ΕΛΕΝΗ Γ.
ΠΑΠΑΚΩΝΣΤΑΝΤΙΝΟΥ ΚΑΙ
ΣΥΝΕΡΓΑΤΕΣ, ΔΙΚΗΓΟΡΙΚΗ ΕΤΑΙΡΙΑ"
ΜΑΡΙΑ
Κουμπάρη 2, 10674 ΑΘΗΝΑ
ΑΝΤΙΚΛΗΤΟΣ (74):ΓΙΑΖΙΤΖΟΓΛΟΥ ΕΥΑΓΓΕΛΙΑ
Κουμπάρη 2,10674 ΑΘΗΝΑ
ΤΙΤΛΟΣ ΕΦΕΥΡΕΣΗΣ (54):**ΙΚΡΙΩΜΑΤΑ ΓΙΑ ΜΕΤΑΜΟΣΧΕΥΣΗ
ΚΥΤΤΑΡΩΝ**

ικριώματος και/ή μια βιοενεργή σύνθεση να ελέγχει την έξοδο ενός κατοικοεδρεύοντος κυττάρου ή προγόνου εξ αυτού. Οι ιατροτεχνολογικές συσκευές μεσολαβούν στην ενεργή στρατολόγηση, τροποποίηση, και αποδέσμευση των κυττάρων ξενιστών από το υλικό.



ΠΕΡΙΛΗΨΗ(57)

Μια ιατροτεχνολογική συσκευή που συμπεριλαμβάνει μια σύνθεση ικριώματος και μια βιοενεργή σύνθεση με τη βιοενεργή σύνθεση να είναι ενσωματωμένη μέσα στην ή επικαλυμμένη επί της σύνθεσης ικριώματος ούτως ώστε η σύνθεση

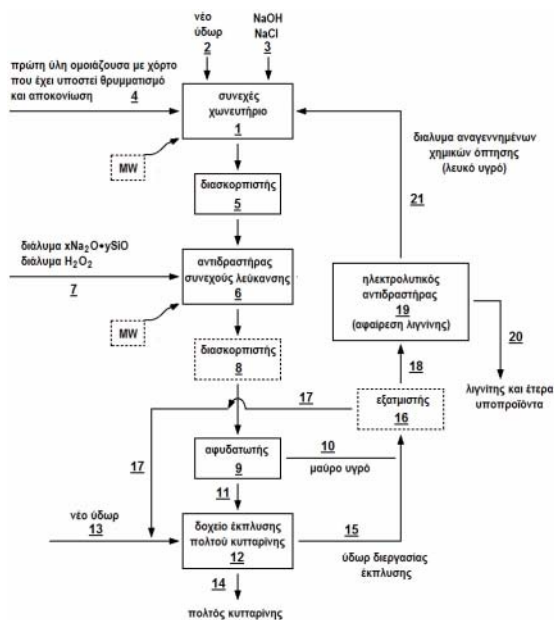
ΑΡΙΘΜΟΣ ΕΥΡ. Δ.Ε. (11):3104212
ΑΡΙΘ. ΕΛΛ. ΚΑΤΑΘΕΣΗΣ (21):20200401944
ΗΜΕΡ. ΕΛΛ. ΚΑΤΑΘΕΣΗΣ (22):13/07/2020
ΑΡΙΘ./ΗΜΕΡ. ΔΗΜΟΣΙΕΥΣΗΣ
ΕΥΡΩΠΑΪΚΟΥ ΔΙΠΛΩΜΑΤΟΣ(87):3443159 - 03/06/2020
ΑΡΙΘ./ΗΜΕΡ. ΔΗΜΟΣΙΕΥΣΗΣ
ΕΥΡΩΠΑΪΚΗΣ ΑΙΤΗΣΗΣ (86):16722693.5--15/04/2016
ΔΙΚΑΙΟΥΧΟΣ (73):1)Mikulic, Marinko
 Luksic Gornji 7, 10000 Zagreb, ΚΡΟΑΤΙΑ

ΣΥΜΒ. ΠΡΟΤΕΡΑΙΟΤΗΤΕΣ (30):
ΕΦΕΥΡΕΤΗΣ (72):1)Mikulic, Marinko
ΕΙΔΙΚΟΣ ΠΛΗΡΕΞΟΥΣΙΟΣ (74):ΑΘΑΝΑΣΙΑΔΟΥ "ΕΛΕΝΗ Γ.
 ΠΑΠΑΚΩΝΣΤΑΝΤΙΝΟΥ ΚΑΙ
 ΣΥΝΕΡΓΑΤΕΣ, ΔΙΚΗΓΟΡΙΚΗ ΕΤΑΙΡΙΑ"
 ΜΑΡΙΑ
 Κουμπάρη 2, 10674 ΑΘΗΝΑ
ΑΝΤΙΚΛΗΤΟΣ (74):ΓΙΑΖΙΤΖΟΓΛΟΥ ΕΥΑΓΓΕΛΙΑ
 Κουμπάρη 2,10674 ΑΘΗΝΑ
ΤΙΤΛΟΣ ΕΦΕΥΡΕΣΗΣ (54):ΜΙΑ ΣΥΝΕΧΗΣ ΔΙΕΡΓΑΣΙΑ ΓΙΑ ΤΗΝ
 ΠΑΡΑΓΩΓΗ ΠΟΛΤΟΥ ΚΥΤΤΑΡΙΝΗΣ

ΠΕΡΙΛΗΨΗ(57)

Η παρούσα εφεύρεση αποκαλύπτει τη συνεχή διεργασία για την παραγωγή πολτού κυτταρίνης εξααιρετικά υψηλής λευκότητας από φυτική πρώτη ύλη ομοιάζουσα με χόρτο κατάλληλου για την κατασκευή χαρτιού. Η διεργασία περιλαμβάνει τα στάδια: της προετοιμασίας της φυτικής πρώτης ύλης ομοιάζουσας με χόρτο με θρυμματισμό αυτής της αποκονίωσης της συνεχούς πένης με βελτιστοποιημένες συγκεντρώσεις NaOH και NaCl του διασκορπισμού της συνεχούς λεύκανσης με βελτιστοποιημένες συγκεντρώσεις H₂O₂ και πυριτικού νατρίου δίχως τη χρήση NaOH? του προαιρετικού διασκορπισμού της αφυδάτωσης για την αφαίρεση του μαύρου υγρού και της έκπλυσης, για την απόδοση τελικού πολτού κυτταρίνης εξααιρετικά υψηλής λευκότητας, μεγαλύτερο του 90%, κατάλληλου για την παρασκευή χαρτιού ή φύλλων κυτταρίνης. Η διεργασία συμπεριλαμβάνει επιπροσθέτως ολοκληρωμένη ηλεκτρολυτική αφαίρεση λιγνίνης και έτερων

υποπροϊόντων συνοδευόμενη από αναγέννηση διαλύματος χημικών ουσιών όπτησης, το οποίο επιτρέπει έναν πλήρως κλειστό κύκλο υλικών διεργασίας. Υπό μία μορφή της εφεύρεσης, η θέρμανση των σταδίων χώνευσης και λεύκανσης μπορεί προαιρετικώς να διεξαχθεί με θέρμανση μικροκυμάτων (MW). Η προτιμώμενη πρώτη ύλη ομοιάζουσα με χόρτο για τη διεργασία είναι ευλαλία (Miscanthus x giganteus, Andersson).

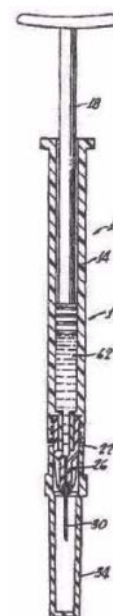


ΑΡΙΘΜΟΣ ΕΥΡ. Δ.Ε. (11):3104213
ΑΡΙΘ. ΕΛΛ. ΚΑΤΑΘΕΣΗΣ (21):20200401943
ΗΜΕΡ. ΕΛΛ. ΚΑΤΑΘΕΣΗΣ (22):13/07/2020
ΑΡΙΘ./ΗΜΕΡ. ΔΗΜΟΣΙΕΥΣΗΣ
ΕΥΡΩΠΑΪΚΟΥ ΔΙΠΛΩΜΑΤΟΣ(87):3187219 - 22/04/2020
ΑΡΙΘ./ΗΜΕΡ. ΔΗΜΟΣΙΕΥΣΗΣ
ΕΥΡΩΠΑΪΚΗΣ ΑΙΤΗΣΗΣ (86):17155371.2--02/12/2009
ΔΙΚΑΙΟΥΧΟΣ (73):1)ALLERGAN, INC.
 2525 Dupont Drive, Irvine, CA 92612,
 ΗΝΩΜΕΝΕΣ ΠΟΛΙΤΕΙΕΣ ΤΗΣ ΑΜΕΡΙΚΗΣ

ΣΥΜΒ. ΠΡΟΤΕΡΑΙΟΤΗΤΕΣ (30):119298 P-02/12/2008-US
 139430 P-19/12/2008-US
ΕΦΕΥΡΕΤΗΣ (72):1)Tezel, Ahmet
 2)McNerney, Kevin
 3)Mudd, Christopher S.
 4)Storie, Blake R.
 5)Mandaroux, Bastien
ΕΙΔΙΚΟΣ ΠΛΗΡΕΞΟΥΣΙΟΣ (74):ΑΘΑΝΑΣΙΑΔΟΥ "ΕΛΕΝΗ Γ.
 ΠΑΠΑΚΩΝΣΤΑΝΤΙΝΟΥ ΚΑΙ
 ΣΥΝΕΡΓΑΤΕΣ, ΔΙΚΗΓΟΡΙΚΗ ΕΤΑΙΡΙΑ"
 ΜΑΡΙΑ
 Κουμπάρη 2, 10674 ΑΘΗΝΑ
ΑΝΤΙΚΛΗΤΟΣ (74):ΓΙΑΖΙΤΖΟΓΛΟΥ ΕΥΑΓΓΕΛΙΑ
 Κουμπάρη 2,10674 ΑΘΗΝΑ
ΤΙΤΛΟΣ ΕΦΕΥΡΕΣΗΣ (54):ΔΙΑΤΑΞΗ ΕΓΧΥΣΗΣ
ΠΕΡΙΛΗΨΗ(57)

Διάταξη έγχυσης (10) περιλαμβάνει σύριγγα (12) που έχει σώμα (14) στο οποίο είναι τοποθετημένο έμβολο (18) με ανοικτό άκρο. Παρέχεται συγκρότημα βελόνας (26) που περιλαμβάνει σωληνίσκο (30) με σύνδεση luer που μπορεί να συμπλέκεται με το άνω άκρο σύριγγας και περιλαμβάνει ομφαλό. Η εφαρμοστική σύμπλεξη επιτυγχάνεται με εσωτερικά σπειρώματα του άνω άκρου σύριγγας και

εξωτερικά σπειρώματα του ομφαλού με βήμα ικανό να εμποδίζει την απόσπαση του ομφαλού από το άνω άκρο σύριγγας κατά την έγχυση ρευστού. Επιπλέον, στον ομφαλό υπάρχει βαθμιδωτή κοιλότητα που συμβάλλει ώστε να εμποδίζεται περαιτέρω η απόσπαση του ομφαλού από το άνω άκρο σύριγγας κατά την έγχυση ρευστού.

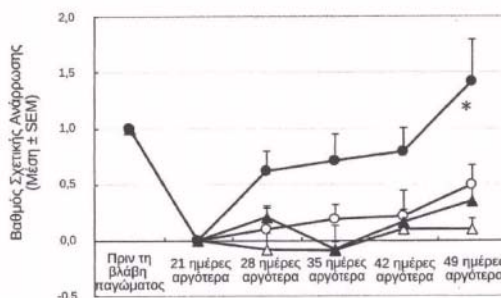
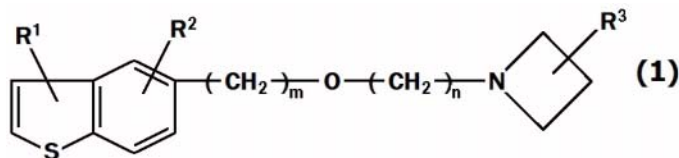


ΑΡΙΘΜΟΣ ΕΥΡ. Δ.Ε. (11):3104214
ΑΡΙΘ. ΕΛΛ. ΚΑΤΑΘΕΣΗΣ (21):20200401945
ΗΜΕΡ. ΕΛΛ. ΚΑΤΑΘΕΣΗΣ (22):13/07/2020
ΑΡΙΘ./ΗΜΕΡ. ΔΗΜΟΣΙΕΥΣΗΣ
ΕΥΡΩΠΑΪΚΟΥ ΔΙΠΛΩΜΑΤΟΣ(87):3100725 - 06/05/2020
ΑΡΙΘ./ΗΜΕΡ. ΔΗΜΟΣΙΕΥΣΗΣ
ΕΥΡΩΠΑΪΚΗΣ ΑΙΤΗΣΗΣ (86):15743367.3--30/01/2015
ΔΙΚΑΙΟΥΧΟΣ (73):1)FUJIFILM Toyama Chemical Co., Ltd.
14-1, Kyobashi 2-chome, Chuo-Ku., Tokyo
104-0031, ΙΑΠΩΝΙΑ
ΣΥΜΒ. ΠΡΟΤΕΡΑΙΟΤΗΤΕΣ (30):2014017587-31/01/2014-JP
ΕΦΕΥΡΕΤΗΣ (72):1)ΤΑΚΑΗΑΣΗ, Takuya
2)ΟΚΥΔΑ, Tomohiro
ΕΙΔΙΚΟΣ ΠΛΗΡΕΞΟΥΣΙΟΣ (74):ΑΘΑΝΑΣΙΑΔΟΥ "ΕΛΕΝΗ Γ.
ΠΑΠΑΚΩΝΣΤΑΝΤΙΝΟΥ ΚΑΙ
ΣΥΝΕΡΓΑΤΕΣ, ΔΙΚΗΓΟΡΙΚΗ ΕΤΑΙΡΙΑ"
ΜΑΡΙΑ
Κουμπάρη 2, 10674 ΑΘΗΝΑ
ΑΝΤΙΚΑΗΤΟΣ (74):ΓΙΑΖΙΤΖΟΓΛΟΥ ΕΥΑΓΓΕΛΙΑ
Κουμπάρη 2,10674 ΑΘΗΝΑ
ΤΙΤΛΟΣ ΕΦΕΥΡΕΣΗΣ (54):ΠΑΡΑΓΟΝΤΑΣ ΕΝΙΣΧΥΣΗΣ ΤΗΣ
ΕΠΙΔΡΑΣΗΣ ΑΠΟΚΑΤΑΣΤΑΣΗΣ ΜΕΤΑ
ΑΠΟ ΝΕΥΡΙΚΗ ΒΛΑΒΗ ΠΟΥ ΠΕΡΙ-
ΛΑΜΒΑΝΕΙ ΕΝΑ ΠΑΡΑΓΩΓΟ ΑΛΚΥ-
ΛΑΙΘΕΡΑ Ή ΕΝΑ ΑΛΛΑΣ ΑΥΤΟΥ

ΠΕΡΙΛΗΨΗ(57)

Παρέχεται μία φαρμακευτική σύνθεση που χαρακτηρίζεται από το ότι περιλαμβάνει ένα παράγωγο αλκυλαιθέρα που αντιπροσωπεύεται από το γενικό χημικό τύπο [1] [όπου: τα R1 και R2 είναι τα ίδια ή διαφορετικά και αντιπροσωπεύουν ένα άτομο υδρογόνου, ένα άτομο αλογόνου, μία προαιρετικά

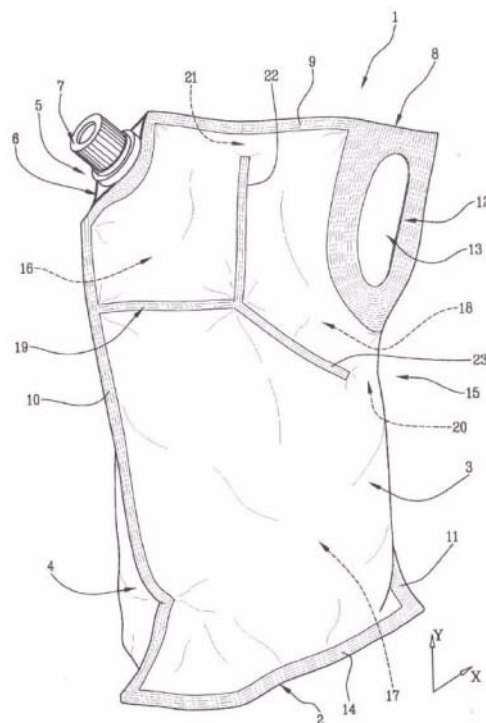
υποκατεστημένη C1-6 αλκυλομάδα, μία προαιρετικά υποκατεστημένη αρυλομάδα, κλπ., το R3 αντιπροσωπεύει μία προαιρετικά προστατευμένη υδροξυλομάδα, κλπ., και τα m και n είναι τα ίδια ή διαφορετικά και αντιπροσωπεύουν έναν ακέραιο αριθμό του 1 έως 6] ή ένα άλας αυτού. Η φαρμακευτική σύνθεση σύμφωνα με την παρούσα εφεύρεση είναι χρήσιμη ως ένας παράγοντας ενίσχυσης της επίδρασης αποκατάστασης μετά από νευρική βλάβη.



ΑΡΙΘΜΟΣ ΕΥΡ. Δ.Ε. (11):3104215
ΑΡΙΘ. ΕΛΛ. ΚΑΤΑΘΕΣΗΣ (21):20200401942
ΗΜΕΡ. ΕΛΛ. ΚΑΤΑΘΕΣΗΣ (22):13/07/2020
ΑΡΙΘ./ΗΜΕΡ. ΔΗΜΟΣΙΕΥΣΗΣ
ΕΥΡΩΠΑΪΚΟΥ ΔΙΠΛΩΜΑΤΟΣ(87):3408188 - 15/04/2020
ΑΡΙΘ./ΗΜΕΡ. ΔΗΜΟΣΙΕΥΣΗΣ
ΕΥΡΩΠΑΪΚΗΣ ΑΙΤΗΣΗΣ (86):16822743.7--07/12/2016
ΔΙΚΑΙΟΥΧΟΣ (73):1)Madel S.p.A.
Via E. Torricelli 3, 48033 Cotignola (Raven-
na), ITALY, ΙΤΑΛΙΑ
ΣΥΜΒ. ΠΡΟΤΕΡΑΙΟΤΗΤΕΣ (30):UB20160020-26/01/2016-IT
ΕΦΕΥΡΕΤΗΣ (72):1)TESTA, Mattia
ΕΙΔΙΚΟΣ ΠΛΗΡΕΞΟΥΣΙΟΣ (74):ΓΑΛΑΝΟΠΟΥΛΟΥ ΑΝΘΟΥΛΑ
Θέση Λύσι Μπατακου, 19014 ΚΑΠΑΝΔΡΙΤΙ
(ΑΤΤΙΚΗΣ)
ΑΝΤΙΚΑΗΤΟΣ (74):ΜΑΛΛΑΜΗ ΑΛΚΗΣΤΙΣ-ΕΙΡΗΝΗ
Βησσαρίωνος 3,,10672 ΑΘΗΝΑ
ΤΙΤΛΟΣ ΕΦΕΥΡΕΣΗΣ (54):ΠΕΡΙΕΚΤΗΣ

ΠΕΡΙΛΗΨΗ(57)

Περιγράφεται περιέκτης (1), κατά προτίμηση εύκαμπτη συσκευασία, που περιλαμβάνει τοίχωμα βάσης (2), τοίχωμα μπροστινής όψης (3), τοίχωμα πίσω όψης (4), τουλάχιστον μια πρώτη σφράγιση (8) για συνένωση του τοιχώματος μπροστινής όψης και του τοιχώματοςπίσω όψης (3, 4), τουλάχιστον μια δεύτερη σφράγιση (14) για τη συνένωση του τοιχώματος μπροστινής όψης (3) και του τοιχώματος πίσω όψης (4) με το τοίχωμα βάσης (2) για τον σχηματισμό σφραγισμένου περιβλήματος* ο περιέκτης (1) έχει ένα άνοιγμα εξόδου(5) και περιλαμβάνει πλήθος εσωτερικών σφραγίσεων (19, 22, 23) για τη συνένωση του τοιχώματος μπροστινής όψης (3) με το τοίχωμα πίσω όψης (4) για την οριοθέτηση ενός θαλάμου δοσολόγησης (16), σε επικοινωνία ρευστού με το άνοιγμα εξόδου (5), και ενόςθαλάμου αποθήκευσης (17), σε επικοινωνία με τον θάλαμο δοσολόγησης (16).



ΑΡΙΘΜΟΣ ΕΥΡ. Δ.Ε. (11):3104216
ΑΡΙΘ. ΕΛΛ. ΚΑΤΑΘΕΣΗΣ (21):20200401941
ΗΜΕΡ. ΕΛΛ. ΚΑΤΑΘΕΣΗΣ (22):13/07/2020
ΑΡΙΘ./ΗΜΕΡ. ΔΗΜΟΣΙΕΥΣΗΣ
ΕΥΡΩΠΑΪΚΟΥ ΔΙΠΛΩΜΑΤΟΣ(87):3178851 - 29/04/2020
ΑΡΙΘ./ΗΜΕΡ. ΔΗΜΟΣΙΕΥΣΗΣ
ΕΥΡΩΠΑΪΚΗΣ ΑΙΤΗΣΗΣ (86):16206265.7--30/03/2011
ΔΙΚΑΙΟΥΧΟΣ (73):1)Boehringer Ingelheim International GmbH
Binger Strasse 173, 55216 Ingelheim am
Rhein, ΓΕΡΜΑΝΙΑ
ΣΥΜΒ. ΠΡΟΤΕΡΑΙΟΤΗΤΕΣ (30):319574 P-31/03/2010-US
ΕΦΕΥΡΕΤΗΣ (72):1)BARRETT, Rachel
2)BRODEUR, Scott
3)CANADA, Keith A.
4)LITZENBURGER, Tobias
5)SINGH, Sanjaya
ΕΙΔΙΚΟΣ ΠΛΗΡΕΞΟΥΣΙΟΣ (74):ΑΘΑΝΑΣΙΑΔΟΥ "ΕΛΕΝΗ Γ.
ΠΑΠΑΚΩΝΣΤΑΝΤΙΝΟΥ ΚΑΙ
ΣΥΝΕΡΓΑΤΕΣ, ΔΙΚΗΓΟΡΙΚΗ ΕΤΑΙΡΙΑ"
ΜΑΡΙΑ
Κουμπάρη 2, 10674 ΑΘΗΝΑ
ΑΝΤΙΚΛΗΤΟΣ (74):ΓΙΑΖΙΤΖΟΓΛΟΥ ΕΥΑΓΓΕΛΙΑ
Κουμπάρη 2,10674 ΑΘΗΝΑ
ΤΙΤΛΟΣ ΕΦΕΥΡΕΣΗΣ (54):ΑΝΤΙ-CD40 ΑΝΤΙΣΩΜΑΤΑ
ΠΕΡΙΛΗΨΗ(57)

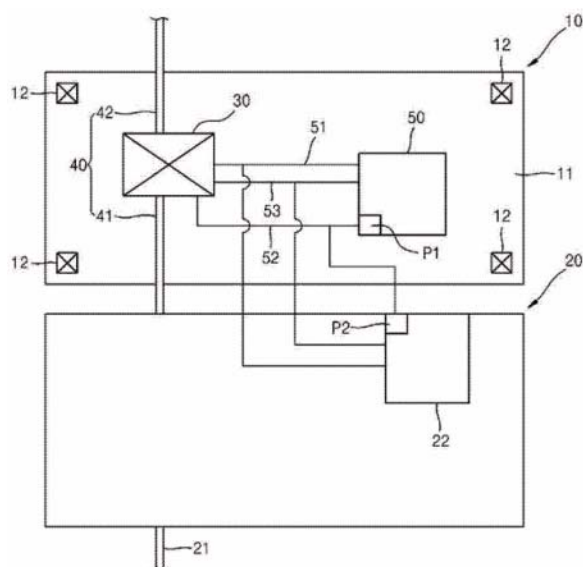
Η παρούσα εφεύρεση αφορά σε νέα εξανθρωπισμένα ανταγωνιστικά αντι-CD40 αντισώματα και θεραπευτικές και διαγνωστικές μεθόδους και συνθέσεις για χρήση αυτών.

ΑΡΙΘΜΟΣ ΕΥΡ. Δ.Ε. (11):3104217
ΑΡΙΘ. ΕΛΛ. ΚΑΤΑΘΕΣΗΣ (21):20200401939
ΗΜΕΡ. ΕΛΛ. ΚΑΤΑΘΕΣΗΣ (22):13/07/2020
ΑΡΙΘ./ΗΜΕΡ. ΔΗΜΟΣΙΕΥΣΗΣ
ΕΥΡΩΠΑΪΚΟΥ ΔΙΠΛΩΜΑΤΟΣ(87):2643630 - 15/04/2020
ΑΡΙΘ./ΗΜΕΡ. ΔΗΜΟΣΙΕΥΣΗΣ
ΕΥΡΩΠΑΪΚΗΣ ΑΙΤΗΣΗΣ (86):11853002.1--19/12/2011
ΔΙΚΑΙΟΥΧΟΣ (73):1)Samsung C Corporation
67, Sejong-daero (Taeyongro 2-ga) Jung-gu,
Seoul, ΔΗΜΟΚΡΑΤΙΑ ΤΗΣ ΚΟΡΕΑΣ
(NOTIA KOPEA)
ΣΥΜΒ. ΠΡΟΤΕΡΑΙΟΤΗΤΕΣ (30):20100139361-30/12/2010-KR
ΕΦΕΥΡΕΤΗΣ (72):
1)MOON, Ki Ho
2)WI, Kwang Ho
3)YANG, Seong Min
4)SHIN, Ho Joon
5)AN, Su Hyuk
6)KIM, Kil Hong
7)JUNG, Heon Joong
8)JANG, Jae Hyuk
9)MOON, Chul Jin
10)LEE, Jae Heon
11)CHO, Hyun Sang
12)LEE, Sung Uk
ΕΙΔΙΚΟΣ ΠΛΗΡΕΞΟΥΣΙΟΣ (74):ΚΙΛΙΜΙΡΗΣ "ΠΑΤΡΙΝΟΣ & ΚΙΛΙΜΙΡΗΣ
ΔΙΚΗΓΟΡΙΚΗ ΕΤΑΙΡΙΑ" ΚΩΝΣΤΑΝΤΙΝΟΣ
Χατζηγιάννη Μέξη 7, 11528 ΑΘΗΝΑ
ΑΝΤΙΚΛΗΤΟΣ (74):ΚΙΛΙΜΙΡΗΣ ΚΩΝΣΤΑΝΤΙΝΟΣ
Χατζηγιάννη Μέξη 7,11528 ΑΘΗΝΑ
ΤΙΤΛΟΣ ΕΦΕΥΡΕΣΗΣ (54):ΕΓΚΑΤΑΣΤΑΣΕΙΣ ΓΙΑ ΠΛΩΤΗ ΑΠΟ-
ΘΗΚΕΥΣΗ ΥΠΕΡΑΚΤΙΟΥ ΥΓΡΟΠΟΙΗ-
ΜΕΝΟΥ ΦΥΣΙΚΟΥ ΑΕΡΙΟΥ ΜΕ ΜΟ-
ΝΑΔΑ ΕΠΑΝΑΕΡΙΟΠΟΙΗΣΗΣ ΠΛΑΤ-
ΦΟΡΜΑΣ ΑΝΥΨΩΣΗΣ

ΠΕΡΙΛΗΨΗ(57)

Εγκαταστάσεις για πλωτή αποθήκευση υπεράκτιου υγροποιημένου φυσικού αερίου (LNG) με μονάδα επαναεριοποίησης πλατφόρμας ανύψωσης, όπου οι εγκαταστάσεις περιλαμβάνουν: μία μονάδα ανύψωσης που περιλαμβάνει σκέλη που έχουν τμήμα βάσης για στερέωση σε πυθμένα θάλασσας και άνω τμήμα για έκθεση σε μία επιφάνεια νερού, και ένα κύτος μπορεί να κινείται πάνω-κάτω σε

σχέση με τα πόδια, μια μονάδα αποθήκευσης προσδεμένη στη μονάδα ανύψωσης παρέχοντας έναν χώρο για την αποθήκευση LNG, μια μονάδα επαναεριοποίησης σαν ένα μοντούλ που επαναεριοποιεί το LNG που παρέχεται από τη μονάδα αποθήκευσης, εγκατεστημένη σε ένα άνω τμήμα της μονάδας ανύψωσης, με δυνατότητα διαχωρισμού από τη μονάδα ανύψωσης, μία βοηθητική μονάδα που περιλαμβάνει μία πηγή ηλεκτρικού ρεύματος και μία αντλία θαλασσινού νερού για την παροχή ηλεκτρικού ρεύματος και θαλασσινού νερού στη μονάδα επαναεριοποίησης, και μια μονάδα σωληνώσεων που περιλαμβάνει σωλήνα εκφόρτωσης για σύνδεση της μονάδας επαναεριοποίησης και της μονάδας αποθήκευσης και σωλήνα παροχής για μεταφορά αεριοποιημένου φυσικού αερίου από τη μονάδα επαναεριοποίησης.



ΑΡΙΘΜΟΣ ΕΥΡ. Δ.Ε. (11):3104218
ΑΡΙΘ. ΕΛΛ. ΚΑΤΑΘΕΣΗΣ (21):20200401940
ΗΜΕΡ. ΕΛΛ. ΚΑΤΑΘΕΣΗΣ (22):13/07/2020
ΑΡΙΘ./ΗΜΕΡ. ΔΗΜΟΣΙΕΥΣΗΣ
ΕΥΡΩΠΑΪΚΟΥ ΔΙΠΛΩΜΑΤΟΣ(87):2411057 - 06/05/2020
ΑΡΙΘ./ΗΜΕΡ. ΔΗΜΟΣΙΕΥΣΗΣ
ΕΥΡΩΠΑΪΚΗΣ ΑΙΤΗΣΗΣ (86):10723396.7--23/03/2010
ΔΙΚΑΙΟΥΧΟΣ (73):1)Eli Lilly and Company
Lilly Corporate Center, Indianapolis, IN
46285, ΗΝΩΜΕΝΕΣ ΠΟΛΙΤΕΙΕΣ ΤΗΣ
ΑΜΕΡΙΚΗΣ

ΣΥΜΒ. ΠΡΟΤΕΡΑΙΟΤΗΤΕΣ (30):162421 P-23/03/2009-US
ΕΦΕΥΡΕΤΗΣ (72):
1)GANGADHARMATH, Umesh, B. 8)CHEN, Gang
2)KOLB, Hartmuth, C. 9)WANG, Eric
3)SCOTT, Peter, J.H. 10)MOCHARLA, Vani, P.
4)WALSH, Joseph, C. 11)YU, Chul
5)ZHANG, Wei 12)LIU, Changhui
6)SZARDENINGS, Anna, Katrin 13)CASHION, Daniel, Kurt
7)SINHA, Anjana 14)KASI, Dhanalakshmi

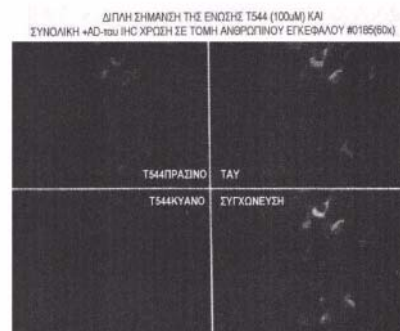
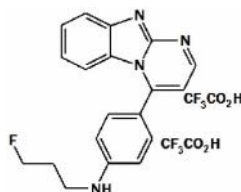
ΕΙΔΙΚΟΣ ΠΑΗΡΕΞΟΥΣΙΟΣ (74):ΑΘΑΝΑΣΙΑΔΟΥ "ΕΛΕΝΗ Γ.
ΠΑΠΑΚΩΝΣΤΑΝΤΙΝΟΥ ΚΑΙ
ΣΥΝΕΡΓΑΤΕΣ, ΔΙΚΗΓΟΡΙΚΗ ΕΤΑΙΡΙΑ"
ΜΑΡΙΑ
Κουμπάρη 2, 10674 ΑΘΗΝΑ

ΑΝΤΙΚΛΗΤΟΣ (74):ΓΙΑΖΙΤΖΟΓΛΟΥ ΕΥΑΓΓΕΛΙΑ
Κουμπάρη 2,10674 ΑΘΗΝΑ

ΤΙΤΛΟΣ ΕΦΕΥΡΕΣΗΣ (54):ΠΑΡΑΓΟΝΤΕΣ ΑΠΕΙΚΟΝΙΣΗΣ ΓΙΑ
ΤΗΝ ΑΝΙΧΝΕΥΣΗ ΝΕΥΡΟΛΟΓΙΚΩΝ
ΔΙΑΤΑΡΑΧΩΝ

ΠΕΡΙΛΗΨΗ(57)

Εδώ παρουσιάζονται παράγοντες απεικόνισης του τύπου (I) και μέθοδοι για την ανίχνευση νευρολογικών διαταραχών περιλαμβάνουσες τη χορήγηση σε έναν ασθενή που έχει ανάγκη ενώσεων του τύπου (I) ικανών πρόσδεσης σε πρωτεΐνες ται και πεπτίδια β-αμιλοειδούς. Η εφεύρεση αναφέρεται επίσης σε μεθόδους απεικόνισης συσσωματωμάτων Αβ και ται περιλαμβάνουσες την εισαγωγή μιας ανιχνεύσιμης ποσότητας φαρμακευτικού σκευάσματος που περιλαμβάνει μια ραδιοσημασμένη ένωση του τύπου (I) και την ανίχνευση της σημασμένης ένωσης που συνδέεται με αποθέσεις αμιλοειδούς ή/και πρωτεΐνες ται σε έναν ασθενή. Αυτές οι μέθοδοι και συνθέσεις καθιστούν δυνατή την προκλινική διάγνωση και την παρακολούθηση της προόδου της AD και άλλων νευρολογικών διαταραχών.



ΑΡΙΘΜΟΣ ΕΥΡ. Δ.Ε. (11):3104219
ΑΡΙΘ. ΕΛΛ. ΚΑΤΑΘΕΣΗΣ (21):20200401928
ΗΜΕΡ. ΕΛΛ. ΚΑΤΑΘΕΣΗΣ (22):10/07/2020
ΑΡΙΘ./ΗΜΕΡ. ΔΗΜΟΣΙΕΥΣΗΣ
ΕΥΡΩΠΑΪΚΟΥ ΔΙΠΛΩΜΑΤΟΣ(87):3321627 - 15/04/2020
ΑΡΙΘ./ΗΜΕΡ. ΔΗΜΟΣΙΕΥΣΗΣ
ΕΥΡΩΠΑΪΚΗΣ ΑΙΤΗΣΗΣ (86):15898185.2--10/07/2015
ΔΙΚΑΙΟΥΧΟΣ (73):1)Lopez-Pozas Lanuza, Luis Enrique
Nuestra Senora de Gracia 3-5a, 29602 Marbel-
la (Malaga), ΙΣΠΑΝΙΑ

ΣΥΜΒ. ΠΡΟΤΕΡΑΙΟΤΗΤΕΣ (30):
ΕΦΕΥΡΕΤΗΣ (72):1)Lopez-Pozas Lanuza, Luis Enrique
ΕΙΔΙΚΟΣ ΠΑΗΡΕΞΟΥΣΙΟΣ (74):ΣΙΩΤΟΥ "ΚΑΤΕΡΙΝΑ ΣΙΩΤΟΥ ΚΑΙ
ΣΥΝΕΡΓΑΤΕΣ ΔΙΚΗΓΟΡΙΚΗ ΕΤΑΙΡΕΙΑ"
ΔΙΚΑΤΕΡΙΝΗ
Πατησίων (28ης Οκτωβρίου) 122, 11257
ΑΘΗΝΑ

ΑΝΤΙΚΛΗΤΟΣ (74):ΣΙΩΤΟΥ ΔΙΚΑΤΕΡΙΝΗ
Πατησίων (28ης Οκτωβρίου) 122,11257
ΑΘΗΝΑ

ΤΙΤΛΟΣ ΕΦΕΥΡΕΣΗΣ (54):ΒΙΟΔΙΑΣΠΩΜΕΝΑ ΠΥΡΟΜΑΧΙΚΑ ΓΙΑ
ΠΥΡΟΒΟΛΑ ΟΠΛΑ

ΠΕΡΙΛΗΨΗ(57)

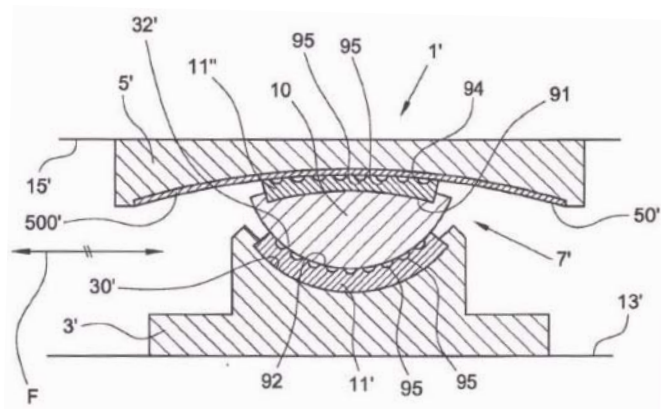
Βιοδιασπώμενα μη θανατηφόρα πυρομαχικά για πυροβόλα όπλα, μορφοποιημένα από θήκη φυσιγγίου η οποία συνίσταται σε μέσα δημιουργίας αερίων, βάση θήκης και ένα βλήμα, χαρακτηριζόμενο από το ότι η σύνθεσή του εν λόγω βλήματος συνίσταται σε τουλάχιστον 30% βιοδιασπώμενο βιοπλαστικό σύμφωνα με το Πρότυπο UNE-EN-ISO 14855:2005 σύμφωνα με τη μέθοδο ανάλυσης ISO 14855:1999 και έως 70% ενός ή περισσότερων αδρανών και μη τοξικών ανόργανων πληρωτικών μέσων, έκαστο επιλεγμένο από την ομάδα ανθρακικών ή ανόργανων αλάτων.

ΑΡΙΘΜΟΣ ΕΥΡ. Δ.Ε. (11):3104220
ΑΡΙΘ. ΕΛΛ. ΚΑΤΑΘΕΣΗΣ (21):20200401927
ΗΜΕΡ. ΕΛΛ. ΚΑΤΑΘΕΣΗΣ (22):10/07/2020
ΑΡΙΘ./ΗΜΕΡ. ΔΗΜΟΣΙΕΥΣΗΣ
ΕΥΡΩΠΑΪΚΟΥ ΔΙΠΛΩΜΑΤΟΣ(87):3325739 - 15/04/2020
ΑΡΙΘ./ΗΜΕΡ. ΔΗΜΟΣΙΕΥΣΗΣ
ΕΥΡΩΠΑΪΚΗΣ ΑΙΤΗΣΗΣ (86):16760163.2--20/07/2016
ΔΙΚΑΙΟΥΧΟΣ (73):1)Tensacciai S.r.l.
Via Pordenone 8, 20132 Milano, ΙΤΑΛΙΑ
ΣΥΜΒ. ΠΡΟΤΕΡΑΙΟΤΗΤΕΣ (30):UB20152322-20/07/2015-IT
ΕΦΕΥΡΕΤΗΣ (72):1)MASSA, Luigi
2)MARENDA, Ivan
ΕΙΔΙΚΟΣ ΠΛΗΡΕΞΟΥΣΙΟΣ (74):ΑΘΑΝΑΣΙΑΔΟΥ "ΕΛΕΝΗ Γ.
ΠΑΠΑΚΩΝΣΤΑΝΤΙΝΟΥ ΚΑΙ
ΣΥΝΕΡΓΑΤΕΣ, ΔΙΚΗΓΟΡΙΚΗ ΕΤΑΙΡΙΑ"
ΜΑΡΙΑ
Κουμπάρη 2, 10674 ΑΘΗΝΑ
ΑΝΤΙΚΛΗΤΟΣ (74):ΓΙΑΖΙΤΖΟΓΛΟΥ ΕΥΑΓΓΕΛΙΑ
Κουμπάρη 2,10674 ΑΘΗΝΑ
ΤΙΤΛΟΣ ΕΦΕΥΡΕΣΗΣ (54):**ΤΡΙΒΕΑΣ ΟΛΙΣΘΗΣΗΣ ΓΙΑ ΥΠΟΣΤΗ-
ΡΙΞΗ ΕΡΓΩΝ ΠΟΛΙΤΙΚΗΣ ΚΑΙ ΔΟΜΙ-
ΚΗΣ ΜΗΧΑΝΙΚΗΣ**

ΠΕΡΙΛΗΨΗ(57)

Ένας τριβέας ολίσθησης, διευθετημένος για υποστήριξη έργων πολιτικής ή δομικής μηχανικής, όπως για παράδειγμα γέφυρες ή κτίρια, σεισμικά μονωμένα είτε όχι, όπου ο τριβέας περιλαμβάνει Α) μία βάση (3) και ένα άνω στήριγμα (5) Β) ένα στοιχείο ολίσθησης (7, 7') παρεμβαλλόμενο μεταξύ της βάσης (3) και του άνω στηρίγματος, και έναντι του οποίου εδράζεται η βάση (3) και το άνω στήριγμα. Το στοιχείο ολίσθησης (7, 7') περιλαμβάνει τουλάχιστον ένα στρώμα (11, 11, 11, 111) κατασκευασμένο από έναστοιχείο ολίσθησης (9) περιλαμβάνον

με την σειρά του Β.1) ένα περιεχόμενο κατά βάρος ίσο προς ή μεγαλύτερο από το 50 % κατά βάρος ενός ή περισσοτέρων φθοριωμένων πολυμερών Β.2 ένα περιεχόμενο κατά βάρος περιλαμβανόμενο μεταξύ 1 - 20 % κατά βάρος νιτρίδιου του βορίου σε εξαγωνική μορφή. Οι μηχανικές ιδιότητες του υλικού ολίσθησης (9) για χρήση ως ένας δομικός τριβέας ή ένας αντισεισμικός μονωτής, είναι λιγότερο ευαίσθητες σε θερμοκρασία και υγρασία περιβάλλοντος σε σχέση με γνωστά υλικά ολίσθησης.

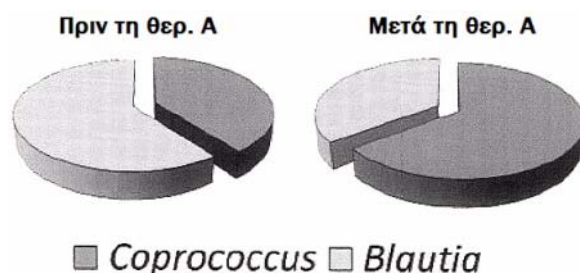


ΑΡΙΘΜΟΣ ΕΥΡ. Δ.Ε. (11):3104221
ΑΡΙΘ. ΕΛΛ. ΚΑΤΑΘΕΣΗΣ (21):20200401926
ΗΜΕΡ. ΕΛΛ. ΚΑΤΑΘΕΣΗΣ (22):10/07/2020
ΑΡΙΘ./ΗΜΕΡ. ΔΗΜΟΣΙΕΥΣΗΣ
ΕΥΡΩΠΑΪΚΟΥ ΔΙΠΛΩΜΑΤΟΣ(87):3041489 - 15/04/2020
ΑΡΙΘ./ΗΜΕΡ. ΔΗΜΟΣΙΕΥΣΗΣ
ΕΥΡΩΠΑΪΚΗΣ ΑΙΤΗΣΗΣ (86):14790323.1--05/09/2014
ΔΙΚΑΙΟΥΧΟΣ (73):1)Sofar SPA
Via Firenze, 40, 20060 Trezzano Rosa (MI),
ΙΤΑΛΙΑ
ΣΥΜΒ. ΠΡΟΤΕΡΑΙΟΤΗΤΕΣ (30):MI20131467-06/09/2013-IT
ΕΦΕΥΡΕΤΗΣ (72):1)BIFFI, Andrea
2)ROSSI, Ruggero
3)FIORE, Walter
4)GUGLIELMETTI, Simone Domenico
ΕΙΔΙΚΟΣ ΠΛΗΡΕΞΟΥΣΙΟΣ (74):ΑΘΑΝΑΣΙΑΔΟΥ "ΕΛΕΝΗ Γ.
ΠΑΠΑΚΩΝΣΤΑΝΤΙΝΟΥ ΚΑΙ
ΣΥΝΕΡΓΑΤΕΣ, ΔΙΚΗΓΟΡΙΚΗ ΕΤΑΙΡΙΑ"
ΜΑΡΙΑ
Κουμπάρη 2, 10674 ΑΘΗΝΑ
ΑΝΤΙΚΛΗΤΟΣ (74):ΓΙΑΖΙΤΖΟΓΛΟΥ ΕΥΑΓΓΕΛΙΑ
Κουμπάρη 2,10674 ΑΘΗΝΑ
ΤΙΤΛΟΣ ΕΦΕΥΡΕΣΗΣ (54):**ΧΡΗΣΗ ΜΙΑΣ ΣΥΝΘΕΣΗΣ ΠΟΥ ΠΕΡΙΛΑΜΒΑΝΕΙ ΜΙΚΡΟΟΡΓΑΝΙ-
ΣΜΟΥΣ ΓΙΑ ΝΑ ΑΥΞΗΘΕΙ Η ΕΝΤΕ-
ΡΙΚΗ ΠΑΡΑΓΩΓΗ ΒΟΥΤΥΡΙΚΟΥ ΟΞΕ-
ΟΣ, ΦΟΛΙΚΟΥ ΟΞΕΟΣ Ή ΝΙΑΣΙΝΗΣ Ή/
ΚΑΙ ΓΙΑ ΝΑ ΜΕΙΩΘΕΙ Η ΕΝΤΕΡΙΚΗ
ΠΑΡΑΓΩΓΗ ΣΟΥΚΙΝΙΚΟΥ ΟΞΕΟΣ**

ΠΕΡΙΛΗΨΗ(57)

Η παρούσα εφεύρεση αναφέρεται στη χρήση μιας σύνθεσης που περιλαμβάνει βακτήρια για να αυξηθεί η εντερική παραγωγή βουτυρικού οξέος, φολικού οξέος ή νιασίνης ή/και για να μειωθεί η εντερική παραγωγή σουκινικού οξέος. Επιπλέον,

η παρούσα εφεύρεση αναφέρεται στη χρήση της ρηθείσας σύνθεσης για τη θεραπεία ή/και πρόληψη μιας εντερικής εξαρτώμενης από το βουτυρικό ή/και το σουκινικό παθολογικής κατάστασης. Συγκεκριμένα, για τη θεραπεία ή/και την πρόληψη εντερικής φλεγμονής, διάρροιας, ελκωτικής κολίτιδας ή εντερικών κολοπαθειών.



ΑΡΙΘΜΟΣ ΕΥΡ. Δ.Ε. (11):3104222
ΑΡΙΘ. ΕΛΛ. ΚΑΤΑΘΕΣΗΣ (21):20200401925
ΗΜΕΡ. ΕΛΛ. ΚΑΤΑΘΕΣΗΣ (22):10/07/2020
ΑΡΙΘ./ΗΜΕΡ. ΔΗΜΟΣΙΕΥΣΗΣ
ΕΥΡΩΠΑΪΚΟΥ ΔΙΠΛΩΜΑΤΟΣ(87):3351633 - 24/06/2020
ΑΡΙΘ./ΗΜΕΡ. ΔΗΜΟΣΙΕΥΣΗΣ
ΕΥΡΩΠΑΪΚΗΣ ΑΙΤΗΣΗΣ (86):16846578.9--15/09/2016
ΔΙΚΑΙΟΥΧΟΣ (73):1)Nippon Shinyaku Co., Ltd.
14, Kisshoin Nishinosho Monguchicho Minami-ku, Kyoto-shi Kyoto 601-8550, ΙΑΠΩΝΙΑ
2)National Center of Neurology and Psychiatry
1-1, Ogawa-Higashi-cho, 4-chome, Kodaira-shi Tokyo 187-8551, ΙΑΠΩΝΙΑ
ΣΥΜΒ. ΠΡΟΤΕΡΑΙΟΤΗΤΕΣ (30):2015182145-15/09/2015-JP
ΕΦΕΥΡΕΤΗΣ (72):1)ENYA, Yukiko
2)TONE, Yuichiro
3)TAKEDA, Shin'ichi
4)AOKI, Yoshitsugu
ΕΙΔΙΚΟΣ ΠΛΗΡΕΞΟΥΣΙΟΣ (74):ΑΘΑΝΑΣΙΑΔΟΥ "ΕΛΕΝΗ Γ. ΠΑΠΑΚΩΝΣΤΑΝΤΙΝΟΥ ΚΑΙ ΣΥΝΕΡΓΑΤΕΣ, ΔΙΚΗΓΟΡΙΚΗ ΕΤΑΙΡΙΑ" ΜΑΡΙΑ Κουμπάρη 2, 10674 ΑΘΗΝΑ
ΑΝΤΙΚΛΗΤΟΣ (74):ΓΙΑΖΙΤΖΟΓΛΟΥ ΕΥΑΓΓΕΛΙΑ Κουμπάρη 2,10674 ΑΘΗΝΑ
ΤΙΤΛΟΣ ΕΦΕΥΡΕΣΗΣ (54):ΑΝΤΙΝΟΗΜΑΤΙΚΟ ΝΟΥΚΛΕΪΚΟ ΟΞΥ

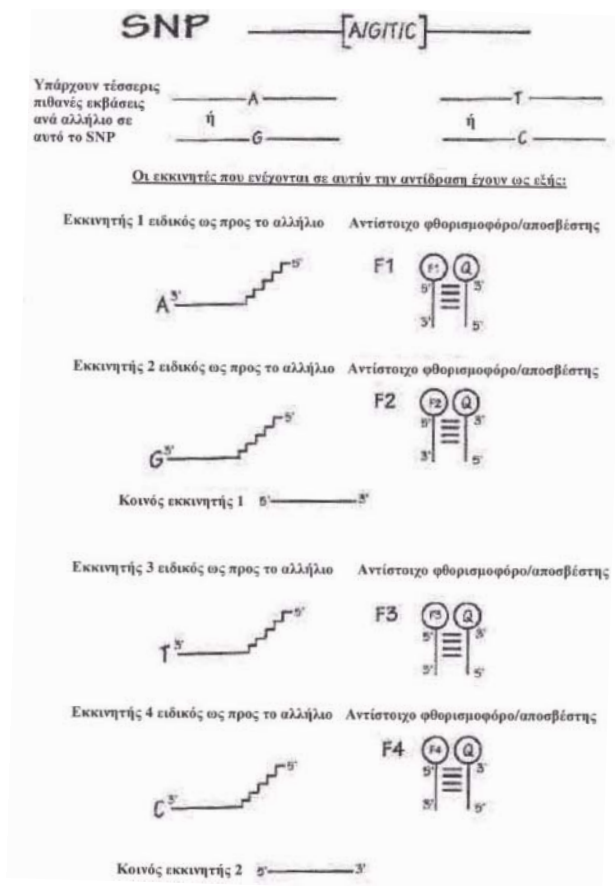
ΠΕΡΙΛΗΨΗ(57)

Η παρούσα εφεύρεση παρέχει ένα oligομερές το οποίο καθιστά δυνατή παράλειψη εξονίου 45 στο ανθρώπινο γονίδιο δυστροφίνης.

ΑΡΙΘΜΟΣ ΕΥΡ. Δ.Ε. (11):3104223
ΑΡΙΘ. ΕΛΛ. ΚΑΤΑΘΕΣΗΣ (21):20200401924
ΗΜΕΡ. ΕΛΛ. ΚΑΤΑΘΕΣΗΣ (22):10/07/2020
ΑΡΙΘ./ΗΜΕΡ. ΔΗΜΟΣΙΕΥΣΗΣ
ΕΥΡΩΠΑΪΚΟΥ ΔΙΠΛΩΜΑΤΟΣ(87):2964784 - 22/04/2020
ΑΡΙΘ./ΗΜΕΡ. ΔΗΜΟΣΙΕΥΣΗΣ
ΕΥΡΩΠΑΪΚΗΣ ΑΙΤΗΣΗΣ (86):14717167.2--05/03/2014
ΔΙΚΑΙΟΥΧΟΣ (73):1)LGC Genomics Limited
Queens Road Teddington, Middlesex TW11 0LY, ΜΕΓΑΛΗ ΒΡΕΤΑΝΙΑ
ΣΥΜΒ. ΠΡΟΤΕΡΑΙΟΤΗΤΕΣ (30):201304030-06/03/2013-GB
ΕΦΕΥΡΕΤΗΣ (72):1)JAIN, Nisha
2)HOLME, John Edmond
ΕΙΔΙΚΟΣ ΠΛΗΡΕΞΟΥΣΙΟΣ (74):ΑΘΑΝΑΣΙΑΔΟΥ "ΕΛΕΝΗ Γ. ΠΑΠΑΚΩΝΣΤΑΝΤΙΝΟΥ ΚΑΙ ΣΥΝΕΡΓΑΤΕΣ, ΔΙΚΗΓΟΡΙΚΗ ΕΤΑΙΡΙΑ" ΜΑΡΙΑ Κουμπάρη 2, 10674 ΑΘΗΝΑ
ΑΝΤΙΚΛΗΤΟΣ (74):ΓΙΑΖΙΤΖΟΓΛΟΥ ΕΥΑΓΓΕΛΙΑ Κουμπάρη 2,10674 ΑΘΗΝΑ
ΤΙΤΛΟΣ ΕΦΕΥΡΕΣΗΣ (54):ΣΥΣΤΗΜΑ ΑΝΙΧΝΕΥΣΗΣ ΠΟΥ ΑΞΙΟΠΟΙΕΙ ΑΛΥΣΙΔΩΤΗ ΑΝΤΙΔΡΑΣΗ ΠΟΛΥΜΕΡΑΣΗΣ

ΠΕΡΙΛΗΨΗ(57)

Η παρούσα εφεύρεση σχετίζεται με μεθόδους και με kit ανίχνευσης νουκλεϊκών οξέων σε ένα σύστημα προσδιορισμού.

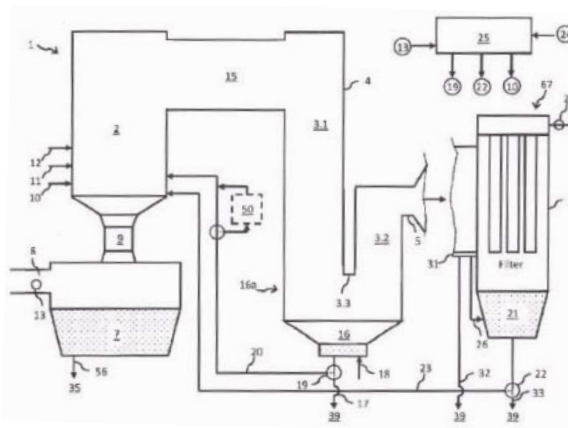


ΑΡΙΘΜΟΣ ΕΥΡ. Δ.Ε. (11):3104224
ΑΡΙΘ. ΕΛΛ. ΚΑΤΑΘΕΣΗΣ (21):20200401930
ΗΜΕΡ. ΕΛΛ. ΚΑΤΑΘΕΣΗΣ (22):10/07/2020
ΑΡΙΘ./ΗΜΕΡ. ΔΗΜΟΣΙΕΥΣΗΣ
ΕΥΡΩΠΑΪΚΟΥ ΔΙΠΛΩΜΑΤΟΣ(87):3389828 - 13/05/2020
ΑΡΙΘ./ΗΜΕΡ. ΔΗΜΟΣΙΕΥΣΗΣ
ΕΥΡΩΠΑΪΚΗΣ ΑΙΤΗΣΗΣ (86):16836198.8--16/12/2016
ΔΙΚΑΙΟΥΧΟΣ (73):1)STEINMULLER ENGINEERING GMBH
 Fabrikstrasse 5,51643 GUMMERSBACH,
 ΓΕΡΜΑΝΙΑ
ΣΥΜΒ. ΠΡΟΤΕΡΑΙΟΤΗΤΕΣ (30):102015122230-18/12/2015-DE
ΕΦΕΥΡΕΤΗΣ (72):1)BRAND, Tobias
 2)GUTPERL, Winfried
 3)MOBS, Maria Helena
 4)TREUBEL, Jochen
ΕΙΔΙΚΟΣ ΠΛΗΡΕΞΟΥΣΙΟΣ (74):ΤΣΙΜΙΚΑΛΗΣ "ΤΣΙΜΙΚΑΛΗΣ
 ΚΑΛΟΝΑΡΟΥ ΔΙΚΗΓΟΡΙΚΗ ΕΤΑΙΡΕΙΑ"
 ΣΤΕΦΑΝΟΣ ΑΛΕΞΙΟΣ
 Ν. Βάμβα 1, 106 74 ΑΘΗΝΑ
ΑΝΤΙΚΛΗΤΟΣ (74):ΤΣΙΜΙΚΑΛΗΣ ΣΤΕΦΑΝΟΣ ΑΛΕΞΙΟΣ
 Ν. Βάμβα 1,10674 ΑΘΗΝΑ
ΤΙΤΛΟΣ ΕΦΕΥΡΕΣΗΣ (54):**ΜΕΘΟΔΟΣ ΓΙΑ ΤΟΝ ΔΙΑΧΩΡΙΣΜΟ
 ΑΕΡΙΩΝ ΚΑΙ ΣΩΜΑΤΙΑΙΑΚΩΝ ΟΥ-
 ΣΙΩΝ ΑΠΟ ΕΝΑ ΡΕΥΜΑ ΑΕΡΙΟΥ ΜΕΣΩ
 ΕΝΟΣ ΑΝΤΙΔΡΑΣΤΗΡΑ ΡΟΗΣ ΣΤΡΟ-
 ΒΙΛΩΔΟΥΣ ΚΛΙΝΗΣ**

ΠΕΡΙΛΗΨΗ(57)

Η εφεύρεση αφορά σε μία μέθοδο διαχωρισμού αέριων ή σωματιδιακών ουσιών από ένα ρεύμα αερίου π.χ. ένα ρεύμα απαερίων, μέσω ενός αντιδραστήρα ροής στροβιλώδους κλίνης. Μία κλίνη στήριξης που αποτελείται από ένα κλάσμα μεγάλων σωματιδίων υπάρχει στην στροβιλώδη κλίνη. Για να διατηρείται συνεχώς

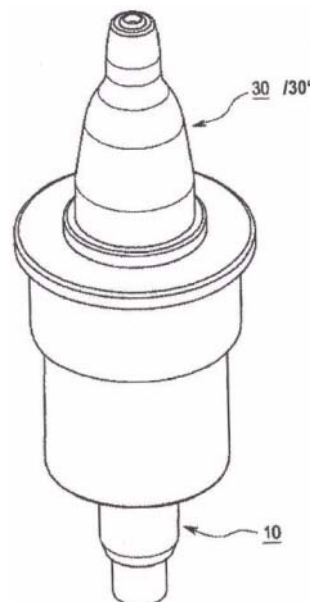
το μέγεθος, ένα κλάσμα μεγάλων σωματιδίων, το οποίο εγκαταλείπει τη στροβιλώδη κλίνη με τη ροή όγκου, διαχωρίζεται από τη ροή όγκου από έναν διαχωριστή και επαναφέρεται στην στροβιλώδη κλίνη έτσι ώστε να διατηρείται το μέγεθος της κλίνης στήριξης. Ο ρυθμός της επαναφοράς του κλάσματος μεγάλων σωματιδίων μειώνεται στο βαθμό που αυξάνεται η προσθήκη ροφητικών ουσιών στην στροβιλώδη κλίνη για τη μείωση της υπολειμματικής συγκέντρωσης ρύπων. Το διαχωρισμένο κλάσμα μεγάλων σωματιδίων που δεν επαναφέρεται αφαιρείται από τη διαδικασία. Ο τρόπος αυτός διεξαγωγής επιτρέπει επίσης φορτισμένα με στερεές ουσίες ενός κλάσματος μεγάλων σωματιδίων απαέρια χωρίς προκαταρκτικό διαχωριστή να επαναφέρονται στη στροβιλώδη κλίνη. Αυτά διατρέχουν την στροβιλώδη κλίνη και μόνο τότε αφαιρούνται από τη διαδικασία.



ΑΡΙΘΜΟΣ ΕΥΡ. Δ.Ε. (11):3104225
ΑΡΙΘ. ΕΛΛ. ΚΑΤΑΘΕΣΗΣ (21):20200401931
ΗΜΕΡ. ΕΛΛ. ΚΑΤΑΘΕΣΗΣ (22):10/07/2020
ΑΡΙΘ./ΗΜΕΡ. ΔΗΜΟΣΙΕΥΣΗΣ
ΕΥΡΩΠΑΪΚΟΥ ΔΙΠΛΩΜΑΤΟΣ(87):2992967 - 27/05/2020
ΑΡΙΘ./ΗΜΕΡ. ΔΗΜΟΣΙΕΥΣΗΣ
ΕΥΡΩΠΑΪΚΗΣ ΑΙΤΗΣΗΣ (86):15170128.1--01/06/2015
ΔΙΚΑΙΟΥΧΟΣ (73):1)F. Holzer GmbH
 Ensheimer Str. 42, 66386 St. Ingbert,
 ΓΕΡΜΑΝΙΑ
ΣΥΜΒ. ΠΡΟΤΕΡΑΙΟΤΗΤΕΣ (30):14183190-02/09/2014-EP
 14183202-02/09/2014-EP
 14183203-02/09/2014-EP
 14183205-02/09/2014-EP
ΕΦΕΥΡΕΤΗΣ (72):1)Lee, Hyeck-Hee
 2)Mahler, Markus
 3)Steinfeld, Ute
 4)Holzer, Frank
ΕΙΔΙΚΟΣ ΠΛΗΡΕΞΟΥΣΙΟΣ (74):ΤΣΙΜΙΚΑΛΗΣ "ΤΣΙΜΙΚΑΛΗΣ
 ΚΑΛΟΝΑΡΟΥ ΔΙΚΗΓΟΡΙΚΗ ΕΤΑΙΡΕΙΑ"
 ΣΤΕΦΑΝΟΣ ΑΛΕΞΙΟΣ
 Ν. Βάμβα 1, 106 74 ΑΘΗΝΑ
ΑΝΤΙΚΛΗΤΟΣ (74):ΤΣΙΜΙΚΑΛΗΣ ΣΤΕΦΑΝΟΣ ΑΛΕΞΙΟΣ
 Ν. Βάμβα 1,10674 ΑΘΗΝΑ
ΤΙΤΛΟΣ ΕΦΕΥΡΕΣΗΣ (54):**ΣΥΣΚΕΥΗ ΧΟΡΗΓΗΣΗΣ ΦΑΡΜΑΚΩΝ
 ΠΕΡΙΛΗΨΗ(57)**

Η παρούσα εφεύρεση αναφέρεται σε μια συσκευή χορήγησης φαρμάκων που περιλαμβάνει: ένα τμήμα αναρρόφησης (10) προσαρμοσμένο σε ένα άνω μέρος ενός δοχείου για να αναρροφά ένα υγρό φάρμακο αποθηκευμένο στο δοχείο, ένα τμήμα χορήγησης (20) προσαρμοσμένο σε μια πλευρά του τμήματος αναρρόφησης (10) για να εκτελεί μια λειτουργία χορήγησης, τέτοια ώστε το φάρμακο να εξέρχεται ή να ψεκάζεται σε μια προκαθορισμένη ποσότητα και μια έξοδο (30, 30')

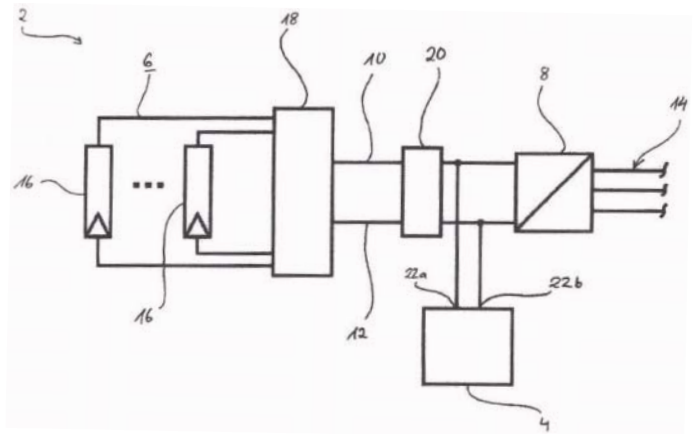
εγκατεστημένη σε ένα άνω άκρο του τμήματος διοχέτευσης (20) για να ελευθερώνει το φάρμακο.



ΑΡΙΘΜΟΣ ΕΥΡ. Δ.Ε. (11):3104226
ΑΡΙΘ. ΕΛΛ. ΚΑΤΑΘΕΣΗΣ (21):20200401932
ΗΜΕΡ. ΕΛΛ. ΚΑΤΑΘΕΣΗΣ (22):10/07/2020
ΑΡΙΘ./ΗΜΕΡ. ΔΗΜΟΣΙΕΥΣΗΣ
ΕΥΡΩΠΑΪΚΟΥ ΔΙΠΛΩΜΑΤΟΣ(87):3497734 - 03/06/2020
ΑΡΙΘ./ΗΜΕΡ. ΔΗΜΟΣΙΕΥΣΗΣ
ΕΥΡΩΠΑΪΚΗΣ ΑΙΤΗΣΗΣ (86):17751611.9--04/08/2017
ΔΙΚΑΙΟΥΧΟΣ (73):1)Adensis GmbH
 Industriestrasse 65, 01129 Dresden,
 ΓΕΡΜΑΝΙΑ
ΣΥΜΒ. ΠΡΟΤΕΡΑΙΟΤΗΤΕΣ (30):102016215122-12/08/2016-DE
 102016010164-25/08/2016-DE
 102016013048-02/11/2016-DE
 102017000485-03/02/2017-DE
ΕΦΕΥΡΕΤΗΣ (72):1)BECK, Bernhard
 2)FALLANT, Lars
ΕΙΛΙΚΟΣ ΠΛΗΡΕΞΟΥΣΙΟΣ (74):ΤΣΙΜΙΚΑΛΗΣ "ΤΣΙΜΙΚΑΛΗΣ
 ΚΑΛΟΝΑΡΟΥ ΔΙΚΗΓΟΡΙΚΗ ΕΤΑΙΡΕΙΑ"
 ΣΤΕΦΑΝΟΣ ΑΛΕΞΙΟΣ
 Ν. Βάμβα 1, 106 74 ΑΘΗΝΑ
ΑΝΤΙΚΛΗΤΟΣ (74):ΤΣΙΜΙΚΑΛΗΣ ΣΤΕΦΑΝΟΣ ΑΛΕΞΙΟΣ
 Ν. Βάμβα 1,10674 ΑΘΗΝΑ
ΤΙΤΛΟΣ ΕΦΕΥΡΕΣΗΣ (54):**ΣΥΣΤΗΜΑ ΑΠΟΘΗΚΕΥΣΗΣ ΜΠΑΤΑ-
 ΡΙΑΣ ΓΙΑ ΑΠΟΘΗΚΕΥΣΗ ΗΛΕΚΤΡΙ-
 ΚΗΣ ΕΝΕΡΓΕΙΑΣ ΚΑΙ ΜΕΘΟΔΟΣ**

ΠΕΡΙΛΗΨΗ(57)

Η εφεύρεση αναφέρεται σε ένα σύστημα αποθήκευσης μπαταρίας (4) για την αποθήκευση ηλεκτρικής ενέργειας, ειδικά σε μια φωτοβολταϊκή εγκατάσταση (2) με ένα κύκλωμα συνεχούς τάσης (24) οδηγούμενο μεταξύ δύο ακροδεκτών (22a, 22b) με μια συστοιχία συσσωρευτών (32), η οποία έχει ένα αριθμό ηλεκτροχημικών συσσωρευτών (30) συνδεδεμένων σε σειρά.



ΑΡΙΘΜΟΣ ΕΥΡ. Δ.Ε. (11):3104227
ΑΡΙΘ. ΕΛΛ. ΚΑΤΑΘΕΣΗΣ (21):20200401922
ΗΜΕΡ. ΕΛΛ. ΚΑΤΑΘΕΣΗΣ (22):09/07/2020
ΑΡΙΘ./ΗΜΕΡ. ΔΗΜΟΣΙΕΥΣΗΣ
ΕΥΡΩΠΑΪΚΟΥ ΔΙΠΛΩΜΑΤΟΣ(87):2815752 - 20/05/2020
ΑΡΙΘ./ΗΜΕΡ. ΔΗΜΟΣΙΕΥΣΗΣ
ΕΥΡΩΠΑΪΚΗΣ ΑΙΤΗΣΗΣ (86):13749905.9--14/02/2013
ΔΙΚΑΙΟΥΧΟΣ (73):1)Taiho Pharmaceutical Co., Ltd.
 1-27 Kandanishiki-cho, Chiyoda-ku Tokyo
 101-8444, ΙΑΠΩΝΙΑ
ΣΥΜΒ. ΠΡΟΤΕΡΑΙΟΤΗΤΕΣ (30):2012031144-15/02/2012-JP
ΕΦΕΥΡΕΤΗΣ (72):1)OHNISHI, Yoshito
 2)OGATA, Tetsuo
ΕΙΛΙΚΟΣ ΠΛΗΡΕΞΟΥΣΙΟΣ (74):ΓΑΛΑΝΟΠΟΥΛΟΥ ΑΝΘΟΥΛΑ
 Θέση Λύσι Μπιτακου, 19014 ΚΑΠΑΝΔΡΙΤΙ
 (ΑΤΤΙΚΗΣ)
ΑΝΤΙΚΛΗΤΟΣ (74):ΜΑΛΑΜΗ ΑΛΚΗΣΤΙΣ-ΕΙΡΗΝΗ
 Βησσαρίωνος 3,,10672 ΑΘΗΝΑ
ΤΙΤΛΟΣ ΕΦΕΥΡΕΣΗΣ (54):**ΑΠΟ ΤΟΥ ΣΤΟΜΑΤΟΣ ΦΑΡΜΑΚΕΥΤΙ-
 ΚΗ ΣΥΝΘΕΣΗ**

ΠΕΡΙΛΗΨΗ(57)

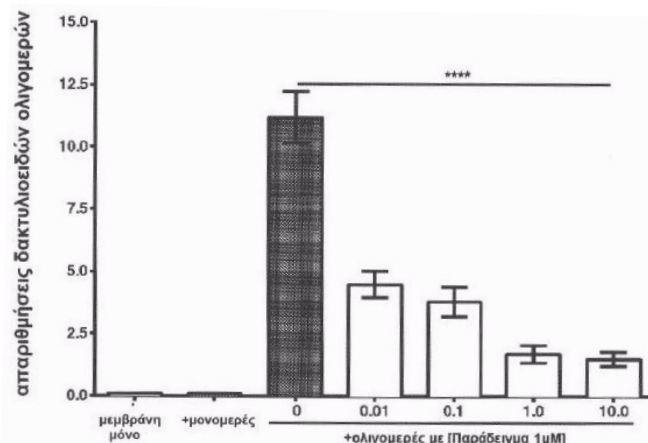
Η παρούσα εφεύρεση παρέχει από του στόματος φαρμακευτική σύνθεση που περιέχει FTD και TPI, η οποία μπορεί να χορηγηθεί από του στόματος και είναι σταθερή ακόμη και υπό συνθήκες υψηλής υγρασίας. Από του στόματος φαρμακευτική σύνθεση που περιλαμβάνει α,α,α-τριφθοροθυμιδίνη και υδροχλωρική 5-χλωρο-6-(2-μिनoπυρρολιδινο-1-υλ)μεθυλ-2,4(1H,3H)-πυριμιδινωδιόνη ως δραστικό συστατικό και ουσιαστικά είναι απαλλαγμένη από πρόσθετο που περιλαμβάνει άλας μετάλλου.

ΑΡΙΘΜΟΣ ΕΥΡ. Δ.Ε. (11):3104228
ΑΡΙΘ. ΕΛΛ. ΚΑΤΑΘΕΣΗΣ (21):20200401921
ΗΜΕΡ. ΕΛΛ. ΚΑΤΑΘΕΣΗΣ (22):09/07/2020
ΑΡΙΘ./ΗΜΕΡ. ΔΗΜΟΣΙΕΥΣΗΣ
ΕΥΡΩΠΑΪΚΟΥ ΔΙΠΛΩΜΑΤΟΣ(87):3348556 - 29/04/2020
ΑΡΙΘ./ΗΜΕΡ. ΔΗΜΟΣΙΕΥΣΗΣ
ΕΥΡΩΠΑΪΚΗΣ ΑΙΤΗΣΗΣ (86):18156929.4--28/01/2015
ΔΙΚΑΙΟΥΧΟΣ (73):1)UCB Biopharma SRL
Allee de la Recherche 60, 1070 Brussels,
ΒΕΛΓΙΟ
ΣΥΜΒ. ΠΡΟΤΕΡΑΙΟΤΗΤΕΣ (30):201461933246 P-29/01/2014-US
201462078895 P-12/11/2014-US
ΕΦΕΥΡΕΤΗΣ (72):1)STOCKING, Emily M.
2)WRASIDLO, Wolfgang
ΕΙΔΙΚΟΣ ΠΛΗΡΕΞΟΥΣΙΟΣ (74):ΓΑΛΑΝΟΠΟΥΛΟΥ ΑΝΘΟΥΛΑ
Θέση Λύσι Μπιτακου, 19014 ΚΑΠΑΝΔΡΙΤΙ
(ΑΤΤΙΚΗΣ)
ΑΝΤΙΚΛΗΤΟΣ (74):ΜΑΛΑΜΗ ΑΛΚΗΣΤΙΣ-ΕΙΡΗΝΗ
Βησσαρίωνος 3,,10672 ΑΘΗΝΑ
ΤΙΤΛΟΣ ΕΦΕΥΡΕΣΗΣ (54):ΑΜΙΔΙΑ ΕΤΕΡΟΑΡΥΑΙΟΥ ΩΣ ΑΝΑ-
ΣΤΟΛΕΙΣ ΤΗΣ ΣΥΣΣΩΜΑΤΩΣΗΣ ΠΡΩ-
ΤΕΪΝΩΝ

ΠΕΡΙΛΗΨΗ(57)

Η παρούσα εφεύρεση σχετίζεται με ορισμένες ενόσεις αμιδίων ετεροαρυλίου, φαρμακευτικές συνθέσεις περιέχοντας αυτές, και μεθόδους χρήσεις αυτών, που συμπεριλαμβάνουν μεθόδους για πρόληψη, αντιστροφή, επιβράδυνση ή αναστολή συσσωμάτωσης πρωτεϊνών, και μεθόδους αγωγής παθήσεων που συσχετίζονται με συσσωμάτωση πρωτεϊνών, που συμπεριλαμβάνουν νευροεκφυλιστικές παθήσεις όπως είναι η νόσος του Πάρκινσον, η νόσος του Αλτσχάιμερ, η πάθηση σωματών Lewy, η νόσος του Πάρκινσον με άνοια, η κροταφομετωπιαία άνοια, η Νόσος του

Χάντινγκτον, η αμινοτροφική πλευρική σκλήρυνση, και η ατροφία πολλαπλών συστημάτων, και ο καρκίνος και το μελάνομα.



ΑΡΙΘΜΟΣ ΕΥΡ. Δ.Ε. (11):3104229
ΑΡΙΘ. ΕΛΛ. ΚΑΤΑΘΕΣΗΣ (21):20200401920
ΗΜΕΡ. ΕΛΛ. ΚΑΤΑΘΕΣΗΣ (22):09/07/2020
ΑΡΙΘ./ΗΜΕΡ. ΔΗΜΟΣΙΕΥΣΗΣ
ΕΥΡΩΠΑΪΚΟΥ ΔΙΠΛΩΜΑΤΟΣ(87):3478405 - 22/04/2020
ΑΡΙΘ./ΗΜΕΡ. ΔΗΜΟΣΙΕΥΣΗΣ
ΕΥΡΩΠΑΪΚΗΣ ΑΙΤΗΣΗΣ (86):17740463.9--30/06/2017
ΔΙΚΑΙΟΥΧΟΣ (73):1)ARCS Energy Limited
20 Peterborough Road, Harrow, Middlesex
HA1 2BQ, ΜΕΓΑΛΗ ΒΡΕΤΑΝΙΑ
ΣΥΜΒ. ΠΡΟΤΕΡΑΙΟΤΗΤΕΣ (30):201611537-01/07/2016-GB
ΕΦΕΥΡΕΤΗΣ (72):1)ARCHER, Anthony
ΕΙΔΙΚΟΣ ΠΛΗΡΕΞΟΥΣΙΟΣ (74):ΓΑΛΑΝΟΠΟΥΛΟΥ ΑΝΘΟΥΛΑ
Θέση Λύσι Μπιτακου, 19014 ΚΑΠΑΝΔΡΙΤΙ
(ΑΤΤΙΚΗΣ)
ΑΝΤΙΚΛΗΤΟΣ (74):ΜΑΛΑΜΗ ΑΛΚΗΣΤΙΣ-ΕΙΡΗΝΗ
Βησσαρίωνος 3,,10672 ΑΘΗΝΑ
ΤΙΤΛΟΣ ΕΦΕΥΡΕΣΗΣ (54):ΣΥΣΚΕΥΗ ΚΑΙ ΜΕΘΟΔΟΣ ΚΑΤΕΡΓΑ-
ΣΙΑΣ ΥΓΡΟΥ

ΠΕΡΙΛΗΨΗ(57)

Περιγράφεται συσκευή κατεργασίας υγρού για την κατεργασία υγρής ουσίας με πολλαπλές συστατικές ουσίες, για τον έλεγχο μίας ή περισσότερων συστατικών ουσιών. Η συσκευή έχει θάλαμο αντίδρασης, είσοδο υγρού προσαρμοσμένη να παρέχει ρευστή επικοινωνία από εξωτερική τροφοδοσία υγρής ουσίας που πρόκειται να υποβληθεί σε κατεργασία στον εν λόγω θάλαμο αντίδρασης, μέσω της οποίας η εν λόγω υγρή ουσία μπορεί να διέλθει εντός και διαμέσου του εν λόγω θαλάμου αντίδρασης, έξοδο υγρού προσαρμοσμένη να παρέχει ρευστή επικοινωνία από τον εν λόγω θάλαμο αντίδρασης, μέσω της οποίας η εν λόγω υγρή ουσία μπορεί να διέλθει εντός και διαμέσου του εν λόγω θαλάμου αντίδρασης, τουλάχιστον έναν πρώτο κυματοδηγό ηλεκτρομαγνητικής ακτινοβολίας (EMR), με τουλάχιστον μία θύρα εισόδου πρώτου κυματοδηγού λειτουργικά συζευγμένη εντός του εν λόγω θαλάμου αντίδρασης και προσαρμοσμένη για σύζευξη της ηλεκτρομαγνητικής ακτινοβολίας προκαθορισμένου πρώτου μήκους κύματος σε

υγρή ουσία που διέρχεται διαμέσου του εν λόγω θαλάμου αντίδρασης. Περιγράφεται επίσης μέθοδος για την κατεργασία υγρής ουσίας.

ΑΡΙΘΜΟΣ ΕΥΡ. Δ.Ε. (11):3104230
ΑΡΙΘ. ΕΛΛ. ΚΑΤΑΘΕΣΗΣ (21):20200401919
ΗΜΕΡ. ΕΛΛ. ΚΑΤΑΘΕΣΗΣ (22):09/07/2020
ΑΡΙΘ./ΗΜΕΡ. ΔΗΜΟΣΙΕΥΣΗΣ
ΕΥΡΩΠΑΪΚΟΥ ΔΙΠΛΩΜΑΤΟΣ(87):3134095 - 22/04/2020
ΑΡΙΘ./ΗΜΕΡ. ΔΗΜΟΣΙΕΥΣΗΣ
ΕΥΡΩΠΑΪΚΗΣ ΑΙΤΗΣΗΣ (86):15783117.3--24/04/2015
ΔΙΚΑΙΟΥΧΟΣ (73):1)Bluebird Bio, Inc.
60 Binney Street, Cambridge, MA 02142,
ΗΝΩΜΕΝΕΣ ΠΟΛΙΤΕΙΕΣ ΤΗΣ ΑΜΕΡΙΚΗΣ

ΣΥΜΒ. ΠΡΟΤΕΡΑΙΟΤΗΤΕΣ (30):201461984558 P-25/04/2014-US
ΕΦΕΥΡΕΤΗΣ (72):1)MORGAN, Richard
2)FRIEDMAN, Kevin
3)MAIER, Dawn

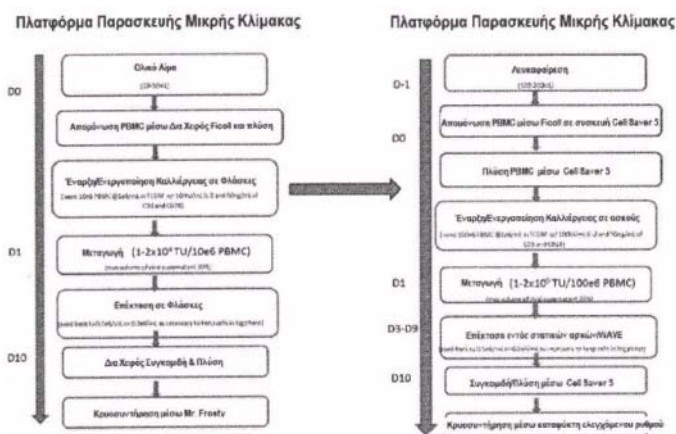
ΕΙΔΙΚΟΣ ΠΛΗΡΕΞΟΥΣΙΟΣ (74):ΓΑΛΑΝΟΠΟΥΛΟΥ ΑΝΘΟΥΛΑ
Θέση Λύσι Μπιτακου, 19014 ΚΑΠΑΝΔΡΙΤΙ
(ΑΤΤΙΚΗΣ)

ΑΝΤΙΚΛΗΤΟΣ (74):ΜΑΛΑΜΗ ΑΛΚΗΣΤΙΣ-ΕΙΡΗΝΗ
Βησσαρίωνος 3,,10672 ΑΘΗΝΑ

ΤΙΤΛΟΣ ΕΦΕΥΡΕΣΗΣ (54):**ΒΕΛΤΙΩΜΕΝΕΣ ΜΕΘΟΔΟΙ ΓΙΑ ΤΗΝ ΠΑΡΑΓΩΓΗ ΘΕΤΩΝ ΚΥΤΤΑΡΙΚΩΝ ΘΕΡΑΠΕΙΩΝ**

ΠΕΡΙΛΗΨΗ(57)

Η εφεύρεση παρέχει συνθέσεις και μεθόδους για την παρασκευή θετών κυτταρικών θεραπειών. Σε συγκεκριμένες υλοποιήσεις η εφεύρεση παρέχει μεθόδους συγκομιδής πληθυσμών κυττάρων, απομόνωσης και ενεργοποίησης PB-MCs, επέκτασης T κυττάρων και χορήγησης του θεραπευτικού μέσου T κυττάρων σε ένα υποκείμενο που έχει την ανάγκη αυτού.



ΑΡΙΘΜΟΣ ΕΥΡ. Δ.Ε. (11):3104231
ΑΡΙΘ. ΕΛΛ. ΚΑΤΑΘΕΣΗΣ (21):20200401918
ΗΜΕΡ. ΕΛΛ. ΚΑΤΑΘΕΣΗΣ (22):09/07/2020
ΑΡΙΘ./ΗΜΕΡ. ΔΗΜΟΣΙΕΥΣΗΣ
ΕΥΡΩΠΑΪΚΟΥ ΔΙΠΛΩΜΑΤΟΣ(87):3469257 - 15/04/2020
ΑΡΙΘ./ΗΜΕΡ. ΔΗΜΟΣΙΕΥΣΗΣ
ΕΥΡΩΠΑΪΚΗΣ ΑΙΤΗΣΗΣ (86):17727218.4--02/06/2017
ΔΙΚΑΙΟΥΧΟΣ (73):1)Alfa Laval Corporate AB
P.O. Box 73, 221 00 Lund, ΣΟΥΗΔΙΑ

ΣΥΜΒ. ΠΡΟΤΕΡΑΙΟΤΗΤΕΣ (30):16174175-13/06/2016-EP
ΕΦΕΥΡΕΤΗΣ (72):1)MOSEKAER NIELSEN, Bodil
2)DAHL GIVERSEN, Mike

ΕΙΔΙΚΟΣ ΠΛΗΡΕΞΟΥΣΙΟΣ (74):ΓΑΛΑΝΟΠΟΥΛΟΥ ΑΝΘΟΥΛΑ
Θέση Λύσι Μπιτακου, 19014 ΚΑΠΑΝΔΡΙΤΙ
(ΑΤΤΙΚΗΣ)

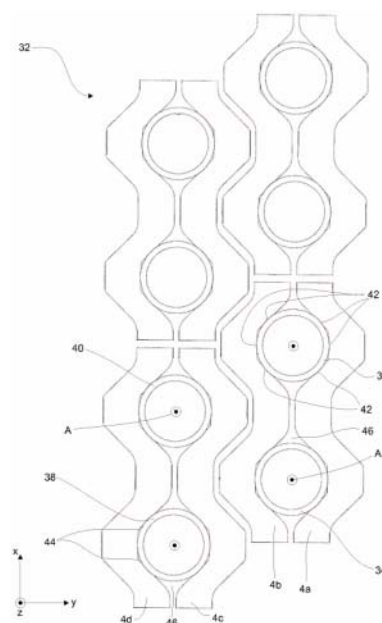
ΑΝΤΙΚΛΗΤΟΣ (74):ΜΑΛΑΜΗ ΑΛΚΗΣΤΙΣ-ΕΙΡΗΝΗ
Βησσαρίωνος 3,,10672 ΑΘΗΝΑ

ΤΙΤΛΟΣ ΕΦΕΥΡΕΣΗΣ (54):**ΠΤΕΡΥΓΙΟ ΓΙΑ ΔΙΑΤΑΞΗ ΣΩΛΗΝΑ ΛΕΒΗΤΑ ΚΑΙ ΣΥΓΚΡΟΤΗΜΑ ΠΟΥ ΠΕΡΙΛΑΜΒΑΝΕΙ ΕΝΑ ΤΕΤΟΙΟ ΠΤΕΡΥΓΙΟ**

ΠΕΡΙΛΗΨΗ(57)

Παρέχονται ένα πτερύγιο (4, 4a, 4b, 4c, 4d) για μια διάταξη σωλήνα λέβητα που περιλαμβάνει έναν αριθμό σωλήνων λέβητα (34, 36, 38, 40) που εκτείνονται μεταξύ τους και ένα συγκρότημα (32) που περιλαμβάνει μια τέτοια διάταξη σωλήνα λέβητα και τέτοια πτερύγια. Ένας διαμήκης κεντρικός άξονας (C) του πτερυγίου είναι διευθετημένος έτσι ώστε να εκτείνεται κάθετα προς το μήκος των σωλήνων του λέβητα, και το πτερύγιο περιλαμβάνει μια εσωτερική άκρη (8) και μια εξωτερική άκρη(10). Το πτερύγιο χαρακτηρίζεται από το ότι ένα περίγραμμα του εσωτερικού άκρου είναι παρόμοιο με ένα περίγραμμα του εξωτερικού άκρου. Καθένα από τα περιγράμματα των εσωτερικών και εξωτερικών άκρων ορίζει έναν αριθμό κορυφών (16, 18, 20, 26, 28, 30) και έναν αριθμό κοιλιάδων (12,14, 22, 24), οι οποίες κορυφές και κοιλιάδες είναι εναλλάξ διατεταγμένες και συνδέονται

μεταξύ τους στις μεταβάσεις (P, P') που βρίσκονται στα μισά μεταξύ του υψηλότερου σημείου (H, H') και του χαμηλότερου σημείου (L, L') της συνδεδεμένης κορυφής και κοιλιάδας, αντίστοιχα. Οι κοιλιάδες που ορίζονται από την εσωτερική άκρη είναι διατεταγμένες κάθε μία έτσι ώστε να δέχονται και να εκτείνονται 180 μοίρες ή λιγότερο γύρω από έναν διαμήκη κεντρικό άξονα (A) του αντίστοιχου ενός από τους σωλήνες του λέβητα, ώστε να περικλείουν μόνο εν μέρει, τον εν λόγω αντίστοιχο ένα από τους σωλήνες του λέβητα.



ΑΡΙΘΜΟΣ ΕΥΡ. Δ.Ε. (11):3104232
ΑΡΙΘ. ΕΛΛ. ΚΑΤΑΘΕΣΗΣ (21):20200401917
ΗΜΕΡ. ΕΛΛ. ΚΑΤΑΘΕΣΗΣ (22):09/07/2020
ΑΡΙΘ./ΗΜΕΡ. ΔΗΜΟΣΙΕΥΣΗΣ
ΕΥΡΩΠΑΪΚΟΥ ΔΙΠΛΩΜΑΤΟΣ(87):3221363 - 06/05/2020
ΑΡΙΘ./ΗΜΕΡ. ΔΗΜΟΣΙΕΥΣΗΣ
ΕΥΡΩΠΑΪΚΗΣ ΑΙΤΗΣΗΣ (86):15816276.8--19/11/2015
ΔΙΚΑΙΟΥΧΟΣ (73):1)Bristol-Myers Squibb Company
Route 206 and Province Line Road, Princeton,
NJ 08543, ΗΝΩΜΕΝΕΣ ΠΟΛΙΤΕΙΕΣ ΤΗΣ
ΑΜΕΡΙΚΗΣ

ΣΥΜΒ. ΠΡΟΤΕΡΑΙΟΤΗΤΕΣ (30):201462083056 P-21/11/2014-US
ΕΦΕΥΡΕΤΗΣ (72):1)LONBERG, Nils
2)KORMAN, Alan J. 11)CHEN, Guodong
3)BARNHART, Bryan C. 12)SACK, John
4)YAMNIUK, Aaron P. 13)HUANG, Richard
5)SRINIVASAN, Mohan 14)CORBETT, Martin J.
6)HENNING, Karla A. 15)MYERS, Joseph E.
7)LEI, Ming 16)SCHWEIZER, Liang
8)SEGA, Emanuela 17)HATCHER, Sandra V.
9)GOODENOUGH, Angela 18)HUANG, Haichun
10)JURE-KUNKEL, Maria N. 19)ZHANG, Pingping

ΕΙΔΙΚΟΣ ΠΛΗΡΕΞΟΥΣΙΟΣ (74):ΓΑΛΑΝΟΠΟΥΛΟΥ ΑΝΘΟΥΛΑ
Θέση Λύσι Μπιτακου, 19014 ΚΑΠΑΝΔΡΙΤΙ
(ΑΤΤΙΚΗΣ)

ΑΝΤΙΚΛΗΤΟΣ (74):ΜΑΛΑΜΗ ΑΛΚΗΣΤΙΣ-ΕΙΡΗΝΗ
Βησσαρίωνος 3,,10672 ΑΘΗΝΑ

ΤΙΤΛΟΣ ΕΦΕΥΡΕΣΗΣ (54):ΑΝΤΙΣΩΜΑΤΑ ΕΝΑΝΤΙ CD73 ΚΑΙ
ΧΡΗΣΕΙΣ ΕΞ ΑΥΤΩΝ

ΠΕΡΙΛΗΨΗ(57)

Η παρούσα εφεύρεση παρέχει απομονωμένα μονοκλωνικά αντισώματα, ειδικότερα δε ανθρώπινα αντισώματα, που δεσμεύονται στην ανθρώπινη Συνάθροιση Διαφοροποίησης 73 (CD73) με υψηλή συγγένεια, και αναστέλλουν τη δραστηριότητα του CD73, και μεσολαβούν προαιρετικώς σε εξαρτώμενη από αντισώματα εσωτερικοποίηση CD73. Μόρια πυρηνικών οξέων που εγκωδικοεύουν τα αντισώματα της αποκάλυψης, ανύσματα έκφρασης, κύτταρα ξενιστών και μέθοδοι για έκφραση των αντισωμάτων της αποκάλυψης παρέχονται επίσης. Ανοσοσυζεύγματα, δι-συγκεκριμένα μόρια και φαρμακευτικές συνθέσεις που περιλαμβάνουν τα αντισώματα της αποκάλυψης παρέχονται επίσης. Η αποκάλυψη παρέχει επίσης και μεθόδους για αναστολή της αύξησης ενός κυττάρου όγκου που εκφράζει CD73 χρησιμοποιώντας τα αντισώματα της αποκάλυψης, που συμπεριλαμβάνουν μεθόδους για αγωγή διαφόρων καρκίνων.

ΑΡΙΘΜΟΣ ΕΥΡ. Δ.Ε. (11):3104233
ΑΡΙΘ. ΕΛΛ. ΚΑΤΑΘΕΣΗΣ (21):20200401923
ΗΜΕΡ. ΕΛΛ. ΚΑΤΑΘΕΣΗΣ (22):09/07/2020
ΑΡΙΘ./ΗΜΕΡ. ΔΗΜΟΣΙΕΥΣΗΣ
ΕΥΡΩΠΑΪΚΟΥ ΔΙΠΛΩΜΑΤΟΣ(87):3486421 - 13/05/2020
ΑΡΙΘ./ΗΜΕΡ. ΔΗΜΟΣΙΕΥΣΗΣ
ΕΥΡΩΠΑΪΚΗΣ ΑΙΤΗΣΗΣ (86):18020591.6--12/11/2018
ΔΙΚΑΙΟΥΧΟΣ (73):1)Erhardt Markisenbau GmbH
Feuerhausgasse 10, 89349 Burtenbach,
GERMANIA

ΣΥΜΒ. ΠΡΟΤΕΡΑΙΟΤΗΤΕΣ (30):202017010703 U-20/11/2017-DE
ΕΦΕΥΡΕΤΗΣ (72):1)Schoppe, Bernd
2)Wegerdt, Thomas
3)Grundler, Kai
4)Marian, Wolfgang

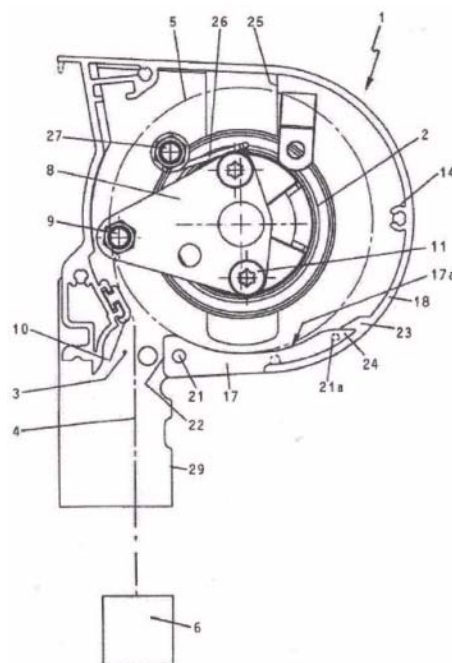
ΕΙΔΙΚΟΣ ΠΛΗΡΕΞΟΥΣΙΟΣ (74):ΒΡΕΤΤΟΥ ΒΑΣΙΛΙΚΗ
Κίμωνος 11, 10441 ΑΘΗΝΑ

ΑΝΤΙΚΛΗΤΟΣ (74):ΚΥΠΡΗΣ ΚΩΣΤΑΣ
Δήλου 12,14562 ΚΗΦΙΣΙΑ (ΑΤΤΙΚΗΣ)

ΤΙΤΛΟΣ ΕΦΕΥΡΕΣΗΣ (54):ΚΑΤΑΚΟΡΥΦΗ ΤΕΝΤΑ
ΠΕΡΙΛΗΨΗ(57)

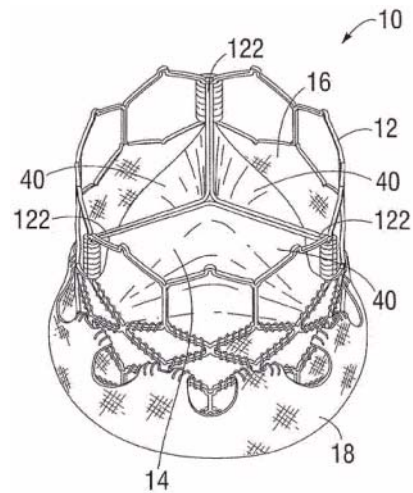
Με μια κατακόρυφη τέντα με ένα τεντόπανο (4), το οποίο μπορεί να επεκτείνεται σε μια καθοδική κατεύθυνση από ένα περίβλημα (1) διαμέσου μιας σχισμής επέκτασης (3), έτσι ώστε το τεντόπανο στη μορφή τοπιού περιέλιξης (5) να μπορεί να παραληφθεί από έναν άξονα περιέλιξης (2) διατεταγμένο στο περίβλημα και ο οποίος μπορεί να κινείται προς τα εμπρός και προς τα πίσω στην κατεύθυνση επέκτασης, όπου το περίβλημα (1) απαρτίζεται από μια κοιλότητα στήριξης (17) που συνδέεται με το τόπι περιέλιξης (5) και, τουλάχιστον στην περιοχή της εσωτερικής της επιφάνειας, η οποία αποτελείται από πλαστικό, και περαιτέρω αποτελείται από ένα χιτόνιο περιβλήματος δυο τεμαχίων που απαρτίζεται από δυο περιφερειακά τμήματα που ενώνονται το ένα με το άλλο, είναι έτσι δυνατή μια απλή κατασκευή με καλή προσβασιμότητα στη κοιλότητα στήριξης (17), μέσω του ότι το χιτόνιο περιβλήματος αποτελείται από ένα πρώτο περιφερειακό τμήμα που

περικλείει μόνο την περιοχή κάτω από τον άξονα περιέλιξης (5), το οποίο σχηματίζει τη κοιλότητα στήριξης (17), και ένα δεύτερο περιφερειακό τμήμα (18) που περικλείει το υπόλοιπο περιφερειακό



ΑΡΙΘΜΟΣ ΕΥΡ. Δ.Ε. (11):3104234
ΑΡΙΘ. ΕΛΛ. ΚΑΤΑΘΕΣΗΣ (21):20200401916
ΗΜΕΡ. ΕΛΛ. ΚΑΤΑΘΕΣΗΣ (22):09/07/2020
ΑΡΙΘ./ΗΜΕΡ. ΔΗΜΟΣΙΕΥΣΗΣ
ΕΥΡΩΠΑΪΚΟΥ ΔΙΠΛΩΜΑΤΟΣ(87):3494928 - 17/06/2020
ΑΡΙΘ./ΗΜΕΡ. ΔΗΜΟΣΙΕΥΣΗΣ
ΕΥΡΩΠΑΪΚΗΣ ΑΙΤΗΣΗΣ (86):18210706.0--05/10/2011
ΔΙΚΑΙΟΥΧΟΣ (73):1)Edwards Lifesciences Corporation
One Edwards Way, Irvine, CA 92614,
ΗΝΩΜΕΝΕΣ ΠΟΛΙΤΕΙΕΣ ΤΗΣ ΑΜΕΡΙΚΗΣ
ΣΥΜΒ. ΠΡΟΤΕΡΑΙΟΤΗΤΕΣ (30):201161508513 P-15/07/2011-US
39010710 P-05/10/2010-US
ΕΦΕΥΡΕΤΗΣ (72):
1)LEVI, Tamir 5)YOHANAN, Ziv
2)NGUYEN, Son V. 6)GUROVICH, Nik
3)BENICHOV, Netanel 7)FELSEN, Bella
4)MAIMON, David 8)DADONKIN, Larisa
ΕΙΔΙΚΟΣ ΠΛΗΡΕΞΟΥΣΙΟΣ (74):ΑΘΑΝΑΣΙΑΔΟΥ "ΕΛΕΝΗ Γ.
ΠΑΠΑΚΩΝΣΤΑΝΤΙΝΟΥ ΚΑΙ
ΣΥΝΕΡΓΑΤΕΣ, ΔΙΚΗΓΟΡΙΚΗ ΕΤΑΙΡΙΑ"
ΜΑΡΙΑ
Κουμπάρη 2, 10674 ΑΘΗΝΑ
ΑΝΤΙΚΛΗΤΟΣ (74):ΓΙΑΖΙΤΖΟΓΛΟΥ ΕΥΑΓΓΕΛΙΑ
Κουμπάρη 2,10674 ΑΘΗΝΑ
ΤΙΤΛΟΣ ΕΦΕΥΡΕΣΗΣ (54):ΠΡΟΣΘΕΤΙΚΗ ΒΑΛΒΙΔΑ ΚΑΡΔΙΑΣ
ΠΕΡΙΛΗΨΗ(57)
Ενσωματώσεις μιας ακτινικά πτυσσόμενης και διαστελλόμενης προσθετικής βαλβίδα καρδιάς (10) αποκαλύπτονται. Ένα πλαίσιο βαλβίδας (12) μπορεί να έχει ένα κωνικό προφίλ, όταν στερεώνεται πάνω σε έναν άξονα διανομής, με ένα τελικό τμήμα εισροής το οποίο έχει μια μικρότερη διάμετρο από ένα τελικό τμήμα εκροής. Η βαλβίδα μπορεί να περιλαμβάνει γενικούς πτυχώσεις σχήματος V, που μειώνουν

το υλικό εντός του άκρου εισροής του πλαισίου. Ένα εξωτερικό τοίχωμα (18) μπορεί να ασφαλιστεί στο εξωτερικό μέρος του ακριανού τμήματος εισροής του πλαισίου, το εξωτερικό τοίχωμα έχει μια επιμήκη χαλαρότητα όταν η βαλβίδα είναι διασταλμένη και μένει επίπεδη έναντι του πλαισίου όταν η βαλβίδα είναι πτυχωτή. Ένα εσωτερικό τοίχωμα (16) με διαγώνια πλέξη μπορεί να επιμηκύνεται αξονικά με το πλαίσιο. Πλευρικές προεξοχές διπλανών πτυχώσεων μπορεί να εκτείνονται διαμέσου και να ασφαλίζονται σε τμήματα πλαισίου παραθύρου (20) του πλαισίου για τον σχηματισμό συνενώσεων. Τα τμήματα πλαισίου παραθύρου μπορεί να συμπιέζονται ακτινικά προς τα μέσα σε σχέση με τα περιβάλλοντα τμήματα πλαισίου όταν η βαλβίδα πτυχωθεί πάνω σε έναν άξονα διανομής.

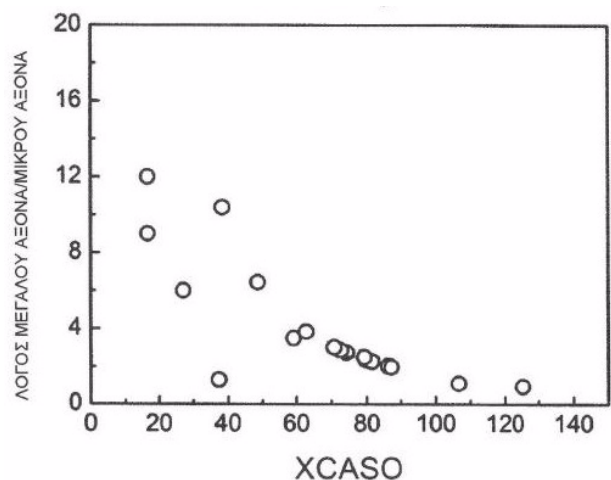


ΑΡΙΘΜΟΣ ΕΥΡ. Δ.Ε. (11):3104235
ΑΡΙΘ. ΕΛΛ. ΚΑΤΑΘΕΣΗΣ (21):20200401911
ΗΜΕΡ. ΕΛΛ. ΚΑΤΑΘΕΣΗΣ (22):09/07/2020
ΑΡΙΘ./ΗΜΕΡ. ΔΗΜΟΣΙΕΥΣΗΣ
ΕΥΡΩΠΑΪΚΟΥ ΔΙΠΛΩΜΑΤΟΣ(87):3034643 - 17/06/2020
ΑΡΙΘ./ΗΜΕΡ. ΔΗΜΟΣΙΕΥΣΗΣ
ΕΥΡΩΠΑΪΚΗΣ ΑΙΤΗΣΗΣ (86):14836180.1--07/08/2014
ΔΙΚΑΙΟΥΧΟΣ (73):1)Nippon Steel Corporation
6-1, Marunouchi 2-chome, Chiyoda-ku., To-
kyo, ΙΑΠΩΝΙΑ
ΣΥΜΒ. ΠΡΟΤΕΡΑΙΟΤΗΤΕΣ (30):2013169138-16/08/2013-JP
2013262555-19/12/2013-JP
ΕΦΕΥΡΕΤΗΣ (72):1)HAMATANI, Hideki
2)YAMAMOTO, Kenichi
3)MIYAZAKI, Masafumi
4)INA, Masaki
5)FUKUSHI, Takaaki
ΕΙΔΙΚΟΣ ΠΛΗΡΕΞΟΥΣΙΟΣ (74):ΑΘΑΝΑΣΙΑΔΟΥ "ΕΛΕΝΗ Γ.
ΠΑΠΑΚΩΝΣΤΑΝΤΙΝΟΥ ΚΑΙ
ΣΥΝΕΡΓΑΤΕΣ, ΔΙΚΗΓΟΡΙΚΗ ΕΤΑΙΡΙΑ"
ΜΑΡΙΑ
Κουμπάρη 2, 10674 ΑΘΗΝΑ
ΑΝΤΙΚΛΗΤΟΣ (74):ΓΙΑΖΙΤΖΟΓΛΟΥ ΕΥΑΓΓΕΛΙΑ
Κουμπάρη 2,10674 ΑΘΗΝΑ
ΤΙΤΛΟΣ ΕΦΕΥΡΕΣΗΣ (54):ΧΑΛΥΒΔΙΝΟΣ ΣΩΛΗΝΑΣ ΣΥΓΚΟΛΛΗ-
ΜΕΝΟΣ ΜΕ ΗΛΕΚΤΡΙΚΗ ΑΝΤΙΣΤΑΣΗ
ΜΕ ΕΞΑΙΡΕΤΙΚΗ ΠΟΙΟΤΗΤΑ ΣΥΓ-
ΚΟΛΛΗΣΗΣ ΚΑΙ ΜΕΘΟΔΟΣ ΠΑΡΑΓΩ-
ΓΗΣ ΑΥΤΟΥ

ΠΕΡΙΛΗΨΗ(57)

Χαλύβδινος σωλήνας συγκολλημένος με ηλεκτρική αντίσταση με εξαιρετική ποιότητα περιοχής συγκόλλησης, κατάλληλος για σωληνοειδή υλικά και σωληναγωγούς που προορίζονται για πετρελαιοπαραγωγικές χώρες, όπου η

χαλύβδινη πλάκα που συνιστά το μέταλλο βάσης του συγκολλημένου με ηλεκτρική αντίσταση χαλύβδινου σωλήνα έχει προκαθορισμένη χημική σύνθεση, οι περιεκτικότητες των Ca, O, S, Ce, La, και Al ικανοποιούν τον τύπο τα εγκλεισμάτα οξειδίου στην περιοχή συγκόλλησης του συγκολλημένου με ηλεκτρική αντίσταση χαλύβδινου σωλήνα περιέχουν ένα ή αμφότερα εκ των Ce και La, και ο λόγος μεγάλου άξονα/μικρού άξονα των εγκλεισμάτων οξειδίου είναι 2.5 ή μικρότερος.



ΑΡΙΘΜΟΣ ΕΥΡ. Δ.Ε. (11):3104236
ΑΡΙΘ. ΕΛΛ. ΚΑΤΑΘΕΣΗΣ (21):20200401915
ΗΜΕΡ. ΕΛΛ. ΚΑΤΑΘΕΣΗΣ (22):09/07/2020
ΑΡΙΘ./ΗΜΕΡ. ΔΗΜΟΣΙΕΥΣΗΣ
ΕΥΡΩΠΑΪΚΟΥ ΔΙΠΛΩΜΑΤΟΣ(87):3358959 - 29/04/2020
ΑΡΙΘ./ΗΜΕΡ. ΔΗΜΟΣΙΕΥΣΗΣ
ΕΥΡΩΠΑΪΚΗΣ ΑΙΤΗΣΗΣ (86):16781308.8--30/09/2016
ΔΙΚΑΙΟΥΧΟΣ (73):1)Puratos N.V.
Industrialaan 25, 1702 Groot-Bijgaarden,
ΒΕΛΓΙΟ
ΣΥΜΒ. ΠΡΟΤΕΡΑΙΟΤΗΤΕΣ (30):201505633-06/10/2015-BE
ΕΦΕΥΡΕΤΗΣ (72):1)LACAZE, Guylaine
2)GLORIEUX, Steve
3)GENOT, Bernard
ΕΙΔΙΚΟΣ ΠΑΗΡΕΞΟΥΣΙΟΣ (74):ΑΘΑΝΑΣΙΑΔΟΥ "ΕΛΕΝΗ Γ.
ΠΑΠΑΚΩΝΣΤΑΝΤΙΝΟΥ ΚΑΙ
ΣΥΝΕΡΓΑΤΕΣ, ΔΙΚΗΓΟΡΙΚΗ ΕΤΑΙΡΙΑ"
ΜΑΡΙΑ
Κουμπάρη 2, 10674 ΑΘΗΝΑ
ΑΝΤΙΚΛΗΤΟΣ (74):ΓΙΑΖΙΤΖΟΓΛΟΥ ΕΥΑΓΓΕΛΙΑ
Κουμπάρη 2,10674 ΑΘΗΝΑ
ΤΙΤΛΟΣ ΕΦΕΥΡΕΣΗΣ (54):**ΣΤΑΘΕΡΑ ΥΓΡΑ ΔΙΟΓΚΩΤΙΚΑ ΠΡΟΪ-
ΟΝΤΑ**

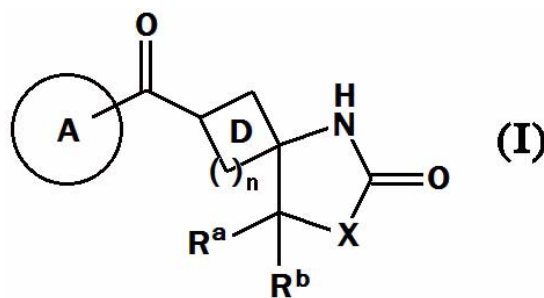
Περαιτέρω, η παρούσα εφεύρεση αναφέρεται σε μεθόδους σταθεροποίησης ενός υγρού διογκωτικού προϊόντος μέσω της προσθήκης μίας πηγής αμυλάσης.

ΠΕΡΙΛΗΨΗ(57)

Μπορούν να παρέχονται υγρά διογκωτικά προϊόντα με αυξημένο χρόνο ζωής και σταθερή ζυμωτική ικανότητα μέσω της προσθήκης ενζύμων τα οποία έχουν δραστηριότητα αμυλάσης, όπως ενεργού αλεύρου βύνης, αμυλογλυκοσιδάσης και/ή α-αμυλάσης, στον υγρό διογκωτικό παράγοντα. Η παρούσα εφεύρεση αναφέρεται στα σταθερά υγρά διογκωτικά προϊόντα που περιλαμβάνουν μία πηγή αμυλάσης, όπως επίσης και σε μεθόδους παραγωγής και χρήσης αυτών.

ΑΡΙΘΜΟΣ ΕΥΡ. Δ.Ε. (11):3104237
ΑΡΙΘ. ΕΛΛ. ΚΑΤΑΘΕΣΗΣ (21):20200401912
ΗΜΕΡ. ΕΛΛ. ΚΑΤΑΘΕΣΗΣ (22):09/07/2020
ΑΡΙΘ./ΗΜΕΡ. ΔΗΜΟΣΙΕΥΣΗΣ
ΕΥΡΩΠΑΪΚΟΥ ΔΙΠΛΩΜΑΤΟΣ(87):3436444 - 13/05/2020
ΑΡΙΘ./ΗΜΕΡ. ΔΗΜΟΣΙΕΥΣΗΣ
ΕΥΡΩΠΑΪΚΗΣ ΑΙΤΗΣΗΣ (86):17723531.4--30/03/2017
ΔΙΚΑΙΟΥΧΟΣ (73):1)Takeda Pharmaceutical Company Limited
1-1 Doshomachi 4-chome Chuo-ku, Osaka-
shi, Osaka 541-0045, ΙΑΠΩΝΙΑ
ΣΥΜΒ. ΠΡΟΤΕΡΑΙΟΤΗΤΕΣ (30):2016071181-31/03/2016-JP
ΕΦΕΥΡΕΤΗΣ (72):1)IKEDA, Shuhei
2)SUGIYAMA, Hideyuki
3)AIDA, Jumpei
4)TOKUHARA, Hidekazu
5)OKAWA, Tomohiro
6)OGURO, Yuya
7)NAKAMURA, Minoru
8)MURAKAMI, Masataka
ΕΙΔΙΚΟΣ ΠΑΗΡΕΞΟΥΣΙΟΣ (74):ΑΘΑΝΑΣΙΑΔΟΥ "ΕΛΕΝΗ Γ.
ΠΑΠΑΚΩΝΣΤΑΝΤΙΝΟΥ ΚΑΙ
ΣΥΝΕΡΓΑΤΕΣ, ΔΙΚΗΓΟΡΙΚΗ ΕΤΑΙΡΙΑ"
ΜΑΡΙΑ
Κουμπάρη 2, 10674 ΑΘΗΝΑ
ΑΝΤΙΚΛΗΤΟΣ (74):ΓΙΑΖΙΤΖΟΓΛΟΥ ΕΥΑΓΓΕΛΙΑ
Κουμπάρη 2,10674 ΑΘΗΝΑ
ΤΙΤΛΟΣ ΕΦΕΥΡΕΣΗΣ (54):**ΕΤΕΡΟΚΥΚΛΙΚΗ ΕΝΩΣΗ**

φλεγμονώδους πόνου, καρκινικού πόνου, νευρογενούς πόνους), επιληψίας, κατάθλιψης και άλλων παρόμοιων. Η παρούσα εφεύρεση σχετίζεται με μια ένωση που αναπαρίσταται από τον τύπο (I): όπου κάθε σύμβολο είναι όπως ορίζεται στην περιγραφή, ή ένα άλας αυτής.



ΠΕΡΙΛΗΨΗ(57)

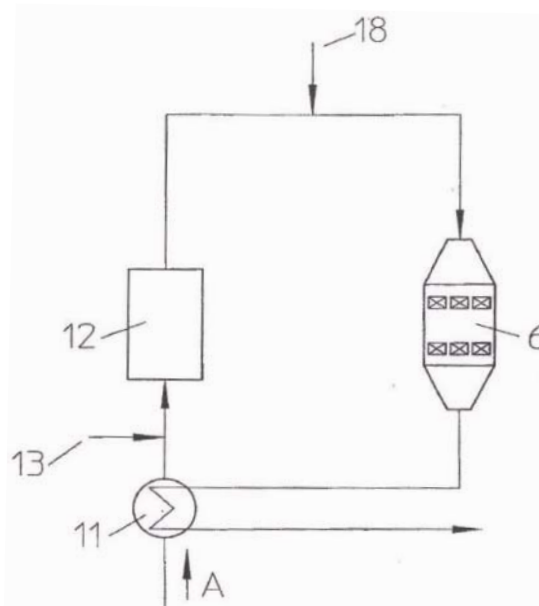
Η παρούσα εφεύρεση παρέχει μια ένωση που έχει μια δράση αποκλεισμού του MAGL, και είναι χρήσιμη ως ένας παράγοντας για την προστασία ή την αγωγή νευροεκφυλιστικών νόσων (π.χ., νόσου Alzheimer, νόσου Parkinson, χορείας Huntington, πλάγιας μυατροφικής σκλήρυνσης, τραυματικής εγκεφαλικής βλάβης, γλαυκώματος, σκλήρυνσης κατά πλάκας κá), διαταραχής άγχους, πόνων (π.χ.,

ΑΡΙΘΜΟΣ ΕΥΡ. Δ.Ε. (11):3104238
ΑΡΙΘ. ΕΛΛ. ΚΑΤΑΘΕΣΗΣ (21):20200401913
ΗΜΕΡ. ΕΛΛ. ΚΑΤΑΘΕΣΗΣ (22):09/07/2020
ΑΡΙΘ./ΗΜΕΡ. ΔΗΜΟΣΙΕΥΣΗΣ
ΕΥΡΩΠΑΪΚΟΥ ΔΙΠΛΩΜΑΤΟΣ(87):2628528 - 15/04/2020
ΑΡΙΘ./ΗΜΕΡ. ΔΗΜΟΣΙΕΥΣΗΣ
ΕΥΡΩΠΑΪΚΗΣ ΑΙΤΗΣΗΣ (86):13167684.3--14/06/2010
ΔΙΚΑΙΟΥΧΟΣ (73):1)Scheuch GmbH
Weierfing 68, 4971 Aurolzmunster, ΑΥΣΤΡΙΑ
ΣΥΜΒ. ΠΡΟΤΕΡΑΙΟΤΗΤΕΣ (30):11092009-15/07/2009-AT
ΕΦΕΥΡΕΤΗΣ (72):1)Lisberger, Manfred
ΕΙΔΙΚΟΣ ΠΛΗΡΕΞΟΥΣΙΟΣ (74):ΑΘΑΝΑΣΙΑΔΟΥ "ΕΛΕΝΗ Γ.
ΠΑΠΑΚΩΝΣΤΑΝΤΙΝΟΥ ΚΑΙ
ΣΥΝΕΡΓΑΤΕΣ, ΔΙΚΗΓΟΡΙΚΗ ΕΤΑΙΡΙΑ"
ΜΑΡΙΑ
Κουμπάρη 2, 10674 ΑΘΗΝΑ
ΑΝΤΙΚΛΗΤΟΣ (74):ΓΙΑΖΙΤΖΟΓΛΟΥ ΕΥΑΓΓΕΛΙΑ
Κουμπάρη 2,10674 ΑΘΗΝΑ
ΤΙΤΛΟΣ ΕΦΕΥΡΕΣΗΣ (54):**ΜΕΘΟΔΟΣ ΚΑΙ ΔΙΑΤΑΞΗ ΓΙΑ ΤΗΝ
ΑΠΟΝΙΤΡΩΣΗ ΚΑΠΝΑΕΡΙΩΝ**

ΠΕΡΙΛΗΨΗ(57)

Η εφεύρεση αναφέρεται σε μία μέθοδο για την απονίτρωση καπναερίων (Α), τα οποία περιέχουν μονοξειδίο του άνθρακα (CO) και/ή αεριομόρφες οργανικές ουσίες, με τουλάχιστον έναν καταλύτη (6) για την επιλεκτική καταλυτική αναγωγή των οξειδίων του αζώτου NOx και έναν εναλλάκτη θερμότητας (11) για τη θέρμανση των καπναερίων (Α) από την ανάκτηση της εναπομένουσας θερμότητας των απονιτρωμένων καπναερίων (Α) πριν από την καταλυτική αναγωγή σε μία θερμοκρασία αντίδρασης (TR) από 160°C έως 500°C. Για τη βέλτιστη δυνατή απονίτρωση των καπναερίων (Α) με ταυτόχρονη ελαχιστοποίηση της εξωτερικά παρεχόμενης απαιτούμενης ενέργειας προβλέπεται, ότι για την αντιστάθμιση των

απωλειών της μετατόπισης θερμότητας του εναλλάκτη θερμότητας (11) προβλέπεται τουλάχιστον ένα στάδιο (12) για την αναγεννητική μετάκαυση του μονοξειδίου του άνθρακα (CO) και/ή των αεριομόρφων οργανικών ουσιών.

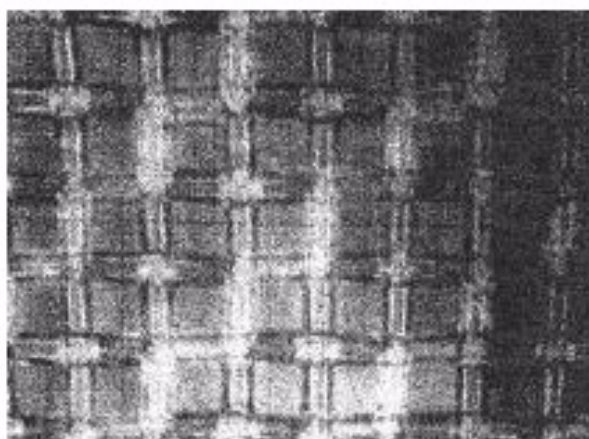


ΑΡΙΘΜΟΣ ΕΥΡ. Δ.Ε. (11):3104239
ΑΡΙΘ. ΕΛΛ. ΚΑΤΑΘΕΣΗΣ (21):20200401914
ΗΜΕΡ. ΕΛΛ. ΚΑΤΑΘΕΣΗΣ (22):09/07/2020
ΑΡΙΘ./ΗΜΕΡ. ΔΗΜΟΣΙΕΥΣΗΣ
ΕΥΡΩΠΑΪΚΟΥ ΔΙΠΛΩΜΑΤΟΣ(87):3290061 - 10/06/2020
ΑΡΙΘ./ΗΜΕΡ. ΔΗΜΟΣΙΕΥΣΗΣ
ΕΥΡΩΠΑΪΚΗΣ ΑΙΤΗΣΗΣ (86):17194182.6--27/08/2010
ΔΙΚΑΙΟΥΧΟΣ (73):1)Sernova Corporation
700 Collip Circle, London, Ontario N6G 4X8,
ΚΑΝΑΔΑΣ
ΣΥΜΒ. ΠΡΟΤΕΡΑΙΟΤΗΤΕΣ (30):238011 P-28/08/2009-US
ΕΦΕΥΡΕΤΗΣ (72):1)HASILO, Craig
2)LEUSHNER, Justin
3)HAWORTH, Daniel Nicholas
4)SHOHET, Simon
5)TOLEIKIS, Philip Michael
6)SIROEN, Delfina Maria Mazzuca
ΕΙΔΙΚΟΣ ΠΛΗΡΕΞΟΥΣΙΟΣ (74):ΓΙΑΚΟΥΜΗ ANNA
Αλκαμένους 12-14, 10439 ΑΘΗΝΑ
ΑΝΤΙΚΛΗΤΟΣ (74):ΜΙΣΙΟΥ ΑΝΔΡΟΝΙΚΗ
Αναλήψεως 23 και Μαραθώνος 27,10439
ΑΘΗΝΑ
ΤΙΤΛΟΣ ΕΦΕΥΡΕΣΗΣ (54):**ΜΕΘΟΔΟΙ ΚΑΙ ΣΥΣΚΕΥΕΣ ΓΙΑ ΜΕΤΑ-
ΜΟΣΧΕΥΣΗ ΚΥΤΤΑΡΩΝ**

ΠΕΡΙΛΗΨΗ(57)

Περιγράφονται συσκευές για την εμφύτευση κυττάρων σε ένα σώμα ξενιστή. Η συσκευή περιλαμβάνει ένα πορώδες ικρίωμα που περιλαμβάνει τουλάχιστον έναν θάλαμο που έχει ένα εγγύτερο και ένα απομακρυσμένο άκρο, πόρους τέτοιου μεγέθους που διευκολύνει την ανάπτυξη των αγγειακών και των συνδετικών ιστών σε τουλάχιστον έναν θάλαμο και ένα πλέγμα πολυπροπυλενίου. Ένα τμήμα του πορώδους ικρίωματος επικαλύπτεται με ένα ή περισσότερα υλικά που διεγείρουν την ενσωμάτωση του ιστού και την αγγειογένεση. Μια άλλη συσκευή περιλαμβάνει ένα πορώδες ικρίωμα που περιλαμβάνει τουλάχιστον έναν θάλαμο

που έχει ένα εγγύτερο και ένα απομακρυσμένο άκρο, πόρους τέτοιου μεγέθους που διευκολύνει την ανάπτυξη των αγγειακών και των συνδετικών ιστών σε τουλάχιστον έναν θάλαμο, τουλάχιστον ένα αφαιρούμενο βύσμα που είναι διαμορφωμένο, έτσι ώστε να τοποθετείται εντός τουλάχιστον ενός θαλάμου και ενός πλέγματος πολυπροπυλενίου. Τα βλαστοκύτταρα που συγκροτούν τον θάλαμο είναι ανώριμα, μερικώς διαφοροποιημένα ή πλήρως διαφοροποιημένα.

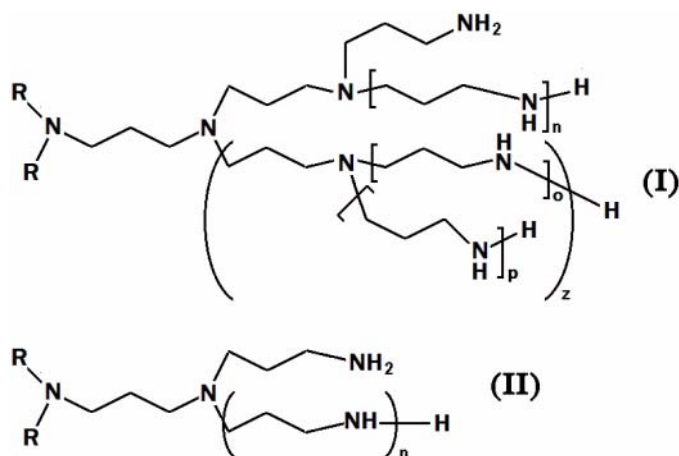


ΑΡΙΘΜΟΣ ΕΥΡ. Δ.Ε. (11):3104240
ΑΡΙΘ. ΕΛΛ. ΚΑΤΑΘΕΣΗΣ (21):20200401902
ΗΜΕΡ. ΕΛΛ. ΚΑΤΑΘΕΣΗΣ (22):08/07/2020
ΑΡΙΘ./ΗΜΕΡ. ΔΗΜΟΣΙΕΥΣΗΣ
ΕΥΡΩΠΑΪΚΟΥ ΔΙΠΛΩΜΑΤΟΣ(87):3423430 - 08/04/2020
ΑΡΙΘ./ΗΜΕΡ. ΔΗΜΟΣΙΕΥΣΗΣ
ΕΥΡΩΠΑΪΚΗΣ ΑΙΤΗΣΗΣ (86):17707013.3--24/02/2017
ΔΙΚΑΙΟΥΧΟΣ (73):1)Nouryon Chemicals International B.V.
Velperweg 76, 6824BM Arnhem,
ΟΛΛΑΝΔΙΑ
ΣΥΜΒ. ΠΡΟΤΕΡΑΙΟΤΗΤΕΣ (30):201662300992 P-29/02/2016-US
16161213-18/03/2016-EP
ΕΦΕΥΡΕΤΗΣ (72):1)OSKARSSON, Hans
2)BOWEN, Lynnette Susan
3)JANIAC, John Andre
4)BAND, Elliot Isaac
5)RUS, Kristan Alexander
ΕΙΔΙΚΟΣ ΠΑΡΕΞΟΥΣΙΟΣ (74):ΣΑΚΕΛΛΑΡΙΔΗ ΒΑΛΗ-ΒΑΣΙΛΙΚΗ
Αδριανού 70, 10556 ΑΘΗΝΑ
ΑΝΤΙΚΛΗΤΟΣ (74):ΣΑΚΕΛΛΑΡΙΔΗ ΒΑΛΗ-ΒΑΣΙΛΙΚΗ
Αδριανού 70,10556 ΑΘΗΝΑ
ΤΙΤΛΟΣ ΕΦΕΥΡΕΣΗΣ (54):ΣΥΝΘΕΣΕΙΣ ΔΙΑΔΙΚΥΛ-ΠΟΛΥΑΛΚΥ-
ΛΑΜΙΝΗΣ, ΔΙΑΔΙΚΑΣΙΑ ΓΙΑ ΤΗΝ
ΠΑΡΑΣΚΕΥΗ ΤΟΥΣ ΚΑΙ Η ΧΡΗΣΗ
ΤΟΥΣ

ΠΕΡΙΛΗΨΗ(57)

Η αίτηση σχετίζεται με συνθέσεις που περιλαμβάνουν δι-λιπαρά-αλκυλικά ή -αλκενυλικά πολυαλκυλαμίνες του γενικού τύπου (I) ή (II), με μια διαδικασία για την παρασκευή τους η οποία εμπεριέχει ένα στάδιο κυανοαθλωσίωσης και ένα στάδιο υδρογόνωσης, και με τη χρήση τους ως απογαλακτωματοποιητών για

γαλακτώματα ελαίου σε νερό, αναστολέα διάβρωσης, προσθέτου καυσίμου, αντιλεβητολιθικού παράγοντα, προσθέτου ασφάλτου, παράγοντα βελτιωμένης ανάκτησης πετρελαίου για πετρελαιοπηγές, προσθέτου λαδιού κοπής και αντιστατικού παράγοντα. Τα προϊόντα παρουσιάζουν καλή απόδοση σε συνδυασμό με ένα ευνοϊκό προφίλ ιξώδους.

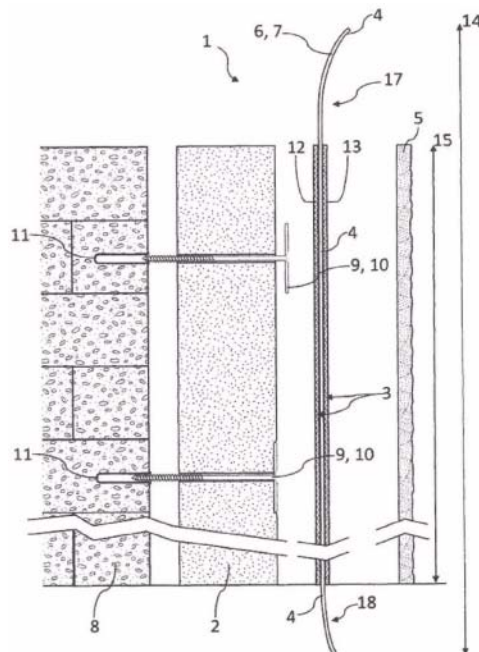


ΑΡΙΘΜΟΣ ΕΥΡ. Δ.Ε. (11):3104241
ΑΡΙΘ. ΕΛΛ. ΚΑΤΑΘΕΣΗΣ (21):20200401898
ΗΜΕΡ. ΕΛΛ. ΚΑΤΑΘΕΣΗΣ (22):08/07/2020
ΑΡΙΘ./ΗΜΕΡ. ΔΗΜΟΣΙΕΥΣΗΣ
ΕΥΡΩΠΑΪΚΟΥ ΔΙΠΛΩΜΑΤΟΣ(87):3414406 - 15/04/2020
ΑΡΙΘ./ΗΜΕΡ. ΔΗΜΟΣΙΕΥΣΗΣ
ΕΥΡΩΠΑΪΚΗΣ ΑΙΤΗΣΗΣ (86):17705794.0--09/02/2017
ΔΙΚΑΙΟΥΧΟΣ (73):1)Saint-Gobain Weber GmbH
Schanzenstrasse 84, 40549 Dusseldorf,
ΓΕΡΜΑΝΙΑ
ΣΥΜΒ. ΠΡΟΤΕΡΑΙΟΤΗΤΕΣ (30):102016001563-12/02/2016-DE
ΕΦΕΥΡΕΤΗΣ (72):1)POPRAWA, Christian
2)KOLBE, Georg Johannes
ΕΙΔΙΚΟΣ ΠΑΡΕΞΟΥΣΙΟΣ (74):ΛΥΜΠΕΡΗΣ "ΔΙΚΗΓΟΡΙΚΗ ΕΤΑΙΡΕΙΑ
ΒΑΓΙΑΝΟΥ ΚΩΣΤΟΠΟΥΛΟΥ
ΛΥΜΠΕΡΗ" ΝΙΚΟΛΑΟΣ
Στουρνάρα 37, 10682 ΑΘΗΝΑ
ΑΝΤΙΚΛΗΤΟΣ (74):ΛΥΜΠΕΡΗΣ ΝΙΚΟΛΑΟΣ
Στουρνάρα 37,10682 ΑΘΗΝΑ
ΤΙΤΛΟΣ ΕΦΕΥΡΕΣΗΣ (54):ΣΥΝΘΕΤΟ ΣΥΣΤΗΜΑ ΘΕΡΜΟΜΟΝΩ-
ΣΗΣ ΤΟ ΟΠΟΙΟ ΜΠΟΡΕΙ ΝΑ ΑΠΟΣΥ-
ΝΑΡΜΟΛΟΓΗΘΕΙ ΚΑΙ ΜΕΘΟΔΟΣ ΓΙΑ
ΤΗΝ ΚΑΤΑΣΚΕΥΗ ΚΑΙ ΑΦΑΙΡΕΣΗ ΤΟΥ

ΠΕΡΙΛΗΨΗ(57)

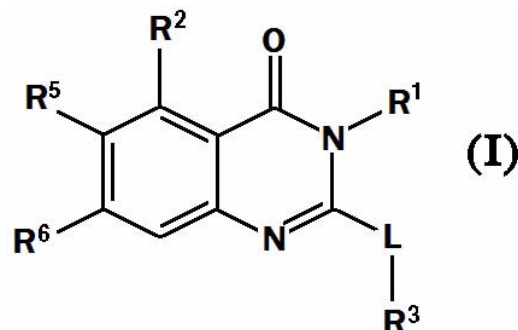
Η εφεύρεση αφορά ένα σύνθετο σύστημα θερμομόνωσης (1) και μία μέθοδο για την κατασκευή του. Το σύνθετο σύστημα θερμομόνωσης (1) περιλαμβάνει τουλάχιστον ένα στρώμα θερμομόνωσης (2), τουλάχιστον ένα βασικό στρώμα σοβά (3) που είναι τοποθετημένο πάνω στο στρώμα θερμομόνωσης (2), τουλάχιστον ένα ενισχυτικό στρώμα (4) ενσωματωμένο ή τοποθετημένο εντός ή επί του βασικού στρώματος σοβά (3) και τουλάχιστον μία τελική επίστρωση (5) η οποία περιβάλλει προς τα έξω το σύνθετο σύστημα θερμομόνωσης (1). Το ενισχυτικό στρώμα (4) περιλαμβάνει τουλάχιστον ένα προεξέχον τμήμα (6) και/ή ένα σημείο εμπλοκής (7) προκειμένου να μπορεί να αποσπαστεί το ενισχυτικό

στρώμα (4) από την στρώση θερμομόνωσης (2) που είναι στερεωμένη σε ένα υπόστρωμα μέσω μετάδοσης δύναμης στο προεξέχον τμήμα (6) και/ή το σημείο εμπλοκής (7) από κοινού με τα στρώματα σοβά (3, 5) που περιβάλλουν το ενισχυτικό στρώμα (4).



ΑΡΙΘΜΟΣ ΕΥΡ. Δ.Ε. (11):3104242
ΑΡΙΘ. ΕΛΛ. ΚΑΤΑΘΕΣΗΣ (21):20200401899
ΗΜΕΡ. ΕΛΛ. ΚΑΤΑΘΕΣΗΣ (22):08/07/2020
ΑΡΙΘ./ΗΜΕΡ. ΔΗΜΟΣΙΕΥΣΗΣ
ΕΥΡΩΠΑΪΚΟΥ ΔΙΠΛΩΜΑΤΟΣ(87):3024827 - 15/04/2020
ΑΡΙΘ./ΗΜΕΡ. ΔΗΜΟΣΙΕΥΣΗΣ
ΕΥΡΩΠΑΪΚΗΣ ΑΙΤΗΣΗΣ (86):14829331.9--24/07/2014
ΔΙΚΑΙΟΥΧΟΣ (73):1)Novartis AG
Lichtstrasse 35, 4056 Basel, ΕΛΒΕΤΙΑ
ΣΥΜΒ. ΠΡΟΤΕΡΑΙΟΤΗΤΕΣ (30):13177827-24/07/2013-EP
ΕΦΕΥΡΕΤΗΣ (72):1)DU, Zhenxing
2)HINTERMANN, Samuel
3)HURTH, Konstanze
4)JACQUIER, Sebastien
5)LEHMANN, Hansjoerg
6)MOEBITZ, Henrik
7)SOLDERMANN, Nicolas
8)STOJANOVIC, Aleksandar
ΕΙΔΙΚΟΣ ΠΛΗΡΕΞΟΥΣΙΟΣ (74):ΛΥΜΠΕΡΗΣ "ΔΙΚΗΓΟΡΙΚΗ ΕΤΑΙΡΕΙΑ
ΒΑΓΙΑΝΟΥ ΚΩΣΤΟΠΟΥΛΟΥ
ΛΥΜΠΕΡΗ" ΝΙΚΟΛΑΟΣ
Στουρνάρα 37, 10682 ΑΘΗΝΑ
ΑΝΤΙΚΑΛΗΤΟΣ (74):ΛΥΜΠΕΡΗΣ ΝΙΚΟΛΑΟΣ
Στουρνάρα 37,10682 ΑΘΗΝΑ
ΤΙΤΛΟΣ ΕΦΕΥΡΕΣΗΣ (54):ΥΠΟΚΑΤΕΣΤΗΜΕΝΑ ΠΑΡΑΓΩΓΑ ΚΙ-
ΝΑΖΟΛΙΝ-4-ΟΝΗΣ

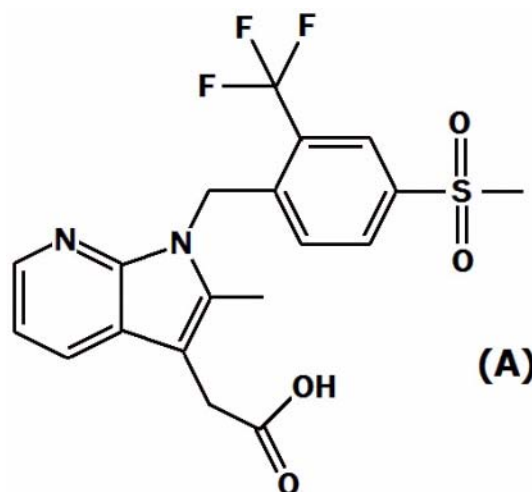
κατάλληλες για τη θεραπευτική αγωγή μιας διαταραχής ή ασθένειας που διαμεσολαβείται από τη δραστηριότητα των κινασών PI3K κατηγορίας I.



ΠΕΡΙΛΗΨΗ(57)

Παρέχονται υποκατεστημένες ενώσεις κιναζολιν-4-όνης του τύπου (I) ή/και φαρμακευτικώς αποδεκτά άλατα ή/και διαλυτώματα αυτών, όπου τα R1R2R3R4R5 και L είναι όπως ορίζονται στην περιγραφή. Τέτοιες ενώσεις είναι

ΑΡΙΘΜΟΣ ΕΥΡ. Δ.Ε. (11):3104243
ΑΡΙΘ. ΕΛΛ. ΚΑΤΑΘΕΣΗΣ (21):20200401900
ΗΜΕΡ. ΕΛΛ. ΚΑΤΑΘΕΣΗΣ (22):08/07/2020
ΑΡΙΘ./ΗΜΕΡ. ΔΗΜΟΣΙΕΥΣΗΣ
ΕΥΡΩΠΑΪΚΟΥ ΔΙΠΛΩΜΑΤΟΣ(87):3356329 - 15/04/2020
ΑΡΙΘ./ΗΜΕΡ. ΔΗΜΟΣΙΕΥΣΗΣ
ΕΥΡΩΠΑΪΚΗΣ ΑΙΤΗΣΗΣ (86):16775340.9--27/09/2016
ΔΙΚΑΙΟΥΧΟΣ (73):1)Novartis AG
Lichtstrasse 35, 4056 Basel, ΕΛΒΕΤΙΑ
ΣΥΜΒ. ΠΡΟΤΕΡΑΙΟΤΗΤΕΣ (30):PCT/CN2015/091024-29/09/2015-WO
ΕΦΕΥΡΕΤΗΣ (72):1)LUSTENBERGER, Philipp
2)MATHES, Christian
3)FEI, Zhongbo
4)RISS, Bernard
5)SCHLAMA, Thierry
ΕΙΔΙΚΟΣ ΠΛΗΡΕΞΟΥΣΙΟΣ (74):ΛΥΜΠΕΡΗΣ "ΔΙΚΗΓΟΡΙΚΗ ΕΤΑΙΡΕΙΑ
ΒΑΓΙΑΝΟΥ ΚΩΣΤΟΠΟΥΛΟΥ
ΛΥΜΠΕΡΗ" ΝΙΚΟΛΑΟΣ
Στουρνάρα 37, 10682 ΑΘΗΝΑ
ΑΝΤΙΚΑΛΗΤΟΣ (74):ΛΥΜΠΕΡΗΣ ΝΙΚΟΛΑΟΣ
Στουρνάρα 37,10682 ΑΘΗΝΑ
ΤΙΤΛΟΣ ΕΦΕΥΡΕΣΗΣ (54):ΔΙΕΡΓΑΣΙΑ ΠΑΡΑΣΚΕΥΗΣ 1-(4-ΜΕΘΑ-
ΝΟΣΟΥΑΦΟΝΥΛ-2-ΤΡΙΦΘΟΡΟΜΕ-
ΘΥΛ-ΒΕΝΖΥΛ) -2-ΜΕΘΥΛ-1Η- ΠΥΡΡΟ-
ΛΟ [2,3-Β]ΠΥΡΙΔΙΝ-3-ΥΛ-ΟΞΙΚΟΥ ΟΞΕ-
ΟΣ



ΠΕΡΙΛΗΨΗ(57)

Η παρούσα εφεύρεση αναφέρεται σε νέες διεργασίες σύνθεσης [1-(4-μεθανοσουλφονυλ-2-10 τριφθορομεθυλ-βενζύλ)-2-μεθυλ-1Η-πυρρολο[2,3α]πυριδιν-3-υλ]-οξικού οξέος (Ενώση Α) και σε ενδιάμεσες ενώσεις που χρησιμοποιούνται σε τέτοιες διεργασίες.

ΑΡΙΘΜΟΣ ΕΥΡ. Δ.Ε. (11):3104244
ΑΡΙΘ. ΕΛΛ. ΚΑΤΑΘΕΣΗΣ (21):20200401901
ΗΜΕΡ. ΕΛΛ. ΚΑΤΑΘΕΣΗΣ (22):08/07/2020
ΑΡΙΘ./ΗΜΕΡ. ΔΗΜΟΣΙΕΥΣΗΣ
ΕΥΡΩΠΑΪΚΟΥ ΔΙΠΛΩΜΑΤΟΣ(87):3045164 - 15/04/2020
ΑΡΙΘ./ΗΜΕΡ. ΔΗΜΟΣΙΕΥΣΗΣ
ΕΥΡΩΠΑΪΚΗΣ ΑΙΤΗΣΗΣ (86):16159225.8--17/06/2010
ΔΙΚΑΙΟΥΧΟΣ (73):1)NOVARTIS AG
Lichtstrasse 35, 4056 Basel, ΕΛΒΕΤΙΑ
ΣΥΜΒ. ΠΡΟΤΕΡΑΙΟΤΗΤΕΣ (30):218472 P-19/06/2009-US
ΕΦΕΥΡΕΤΗΣ (72):1)KABRA, Bhagwati P.
ΕΙΔΙΚΟΣ ΠΛΗΡΕΞΟΥΣΙΟΣ (74):ΛΥΜΠΕΡΗΣ "ΔΙΚΗΓΟΡΙΚΗ ΕΤΑΙΡΕΙΑ
ΒΑΓΙΑΝΟΥ ΚΩΣΤΟΠΟΥΛΟΥ
ΛΥΜΠΕΡΗ" ΝΙΚΟΛΑΟΣ
Στουρνάρα 37, 10682 ΑΘΗΝΑ
ΑΝΤΙΚΛΗΤΟΣ (74):ΛΥΜΠΕΡΗΣ ΝΙΚΟΛΑΟΣ
Στουρνάρα 37,10682 ΑΘΗΝΑ
ΤΙΤΛΟΣ ΕΦΕΥΡΕΣΗΣ (54):ΥΔΑΤΙΚΕΣ ΦΑΡΜΑΚΕΥΤΙΚΕΣ ΣΥΝ-
ΘΕΣΕΙΣ ΠΟΥ ΠΕΡΙΕΧΟΥΝ ΣΥΜΠΛΟ-
ΚΑ ΒΟΡΙΚΟΥ-ΠΟΛΥΟΛΗΣ

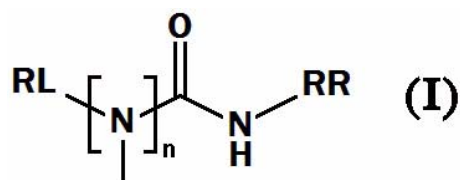
ΠΕΡΙΛΗΨΗ(57)

Η παρούσα εφεύρεση απευθύνεται στην παροχή οφθαλμικών φαρμακευτικών συνθέσεων πολλαπλών δόσεων. Οι φαρμακευτικές συνθέσεις διαθέτουν επαρκή αντιμικροβιακή δραστηριότητα για την ικανοποίηση των απαιτήσεων αποτελεσματικότητας διατήρησης της USP, καθώς επίσης παρόμοια πρότυπα διατήρησης (π.χ., EP και JP). Οι φαρμακευτικές συνθέσεις περιλαμβάνουν δυο διαφορετικές πολυόλες σε συνδυασμό με βορικό και μια χαμηλή συγκέντρωση χλωριούχου βενζαλκονίου.

ΑΡΙΘΜΟΣ ΕΥΡ. Δ.Ε. (11):3104245
ΑΡΙΘ. ΕΛΛ. ΚΑΤΑΘΕΣΗΣ (21):20200401903
ΗΜΕΡ. ΕΛΛ. ΚΑΤΑΘΕΣΗΣ (22):08/07/2020
ΑΡΙΘ./ΗΜΕΡ. ΔΗΜΟΣΙΕΥΣΗΣ
ΕΥΡΩΠΑΪΚΟΥ ΔΙΠΛΩΜΑΤΟΣ(87):3484863 - 17/06/2020
ΑΡΙΘ./ΗΜΕΡ. ΔΗΜΟΣΙΕΥΣΗΣ
ΕΥΡΩΠΑΪΚΗΣ ΑΙΤΗΣΗΣ (86):18707374.7--27/02/2018
ΔΙΚΑΙΟΥΧΟΣ (73):1)Acousia Therapeutics GmbH
Sindelfinger Strasse 3, 72070 Tubingen,
ΓΕΡΜΑΝΙΑ
ΣΥΜΒ. ΠΡΟΤΕΡΑΙΟΤΗΤΕΣ (30):17158326-28/02/2017-EP
ΕΦΕΥΡΕΤΗΣ (72):1)BOS, Michael
ΕΙΔΙΚΟΣ ΠΛΗΡΕΞΟΥΣΙΟΣ (74):ΜΑΣΟΥΛΑΣ ΑΘΑΝΑΣΙΟΣ
Σίνα 11, 10680 ΑΘΗΝΑ
ΑΝΤΙΚΛΗΤΟΣ (74):ΜΑΣΟΥΛΑΣ ΑΘΑΝΑΣΙΟΣ
Σίνα 11,10680 ΑΘΗΝΑ
ΤΙΤΛΟΣ ΕΦΕΥΡΕΣΗΣ (54):ΝΕΕΣ ΕΝΩΣΕΙΣ ΧΡΗΣΙΜΕΣ ΩΣ ΠΑΡΑ-
ΓΟΝΤΕΣ ΔΙΑΝΟΙΞΗΣ ΔΙΑΥΛΩΝ ΚΑ-
ΛΙΟΥ

ΠΕΡΙΛΗΨΗ(57)

Η παρούσα εφεύρεση αποκαλύπτει νέες ενώσεις οι οποίες είναι χρήσιμες ως παράγοντες διάνοιξης διαύλων καλίου, ιδίως ως παράγοντες διάνοιξης του διαύλου καλίου Kv7.4. Οι νέες ενώσεις είναι ενώσεις σύμφωνα με τον τύπο I, όπου -η-Οή 1, RL είναι υποκατάστατης επιλεγόμενος από την ομάδα που σποιελεϊϋϊ υπο ομάδες κυκλοαλκυλίου, ομάδες αλκυλοκυκλοαλκυλίου, ομάδες αρυλίου, ομάδες αρυλαλκυλίου και ομάδες αρυλοκυκλοαλκυλίου μη υποκατεστημένες ή υποκατεστημένες, οι οποίες προαιρετικά περιέχουν ετεροάτομα, και RR είναι υποκατάστατης επιλεγόμενος από την ομάδα που αποτελείται από ομάδες αρυλίου, ομάδες αλκυλαρυλίου, και ομάδες αρυλαλκυλίου μη-υποκατεστημένες ή υποκατεστημένες, οι οποίες προαιρετικά περιέχουν ετεροάτομα, -ή στερεοϊσομερές, ταυτομερές, προφάρμακο ή άλας, κατά προτίμηση αποδεκτό από φαρμακευτική άποψη άλας αυτών.

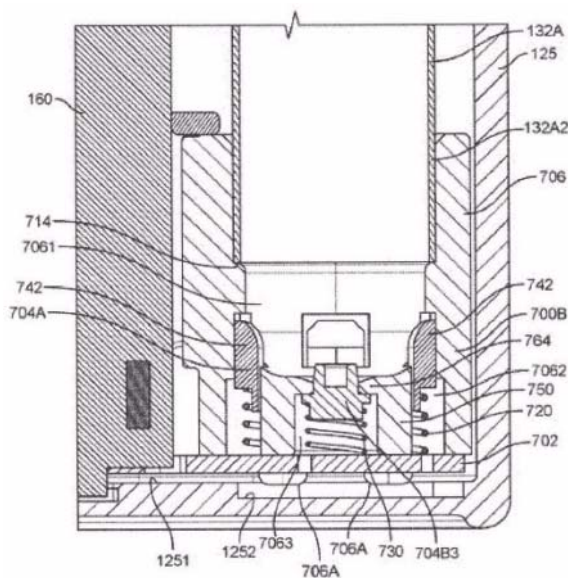


ΑΡΙΘΜΟΣ ΕΥΡ. Δ.Ε. (11):3104246
ΑΡΙΘ. ΕΛΛ. ΚΑΤΑΘΕΣΗΣ (21):20200401906
ΗΜΕΡ. ΕΛΛ. ΚΑΤΑΘΕΣΗΣ (22):08/07/2020
ΑΡΙΘ./ΗΜΕΡ. ΔΗΜΟΣΙΕΥΣΗΣ
ΕΥΡΩΠΑΪΚΟΥ ΔΙΠΛΩΜΑΤΟΣ(87):3172784 - 27/05/2020
ΑΡΙΘ./ΗΜΕΡ. ΔΗΜΟΣΙΕΥΣΗΣ
ΕΥΡΩΠΑΪΚΗΣ ΑΙΤΗΣΗΣ (86):15744314.4--24/07/2015
ΔΙΚΑΙΟΥΧΟΣ (73):1)Nicoventures Holdings Limited
Globe House 1 Water Street, London WC2R
3LA, ΜΕΓΑΛΗ ΒΡΕΤΑΝΙΑ
ΣΥΜΒ. ΠΡΟΤΕΡΑΙΟΤΗΤΕΣ (30):201410354337-24/07/2014-CN
201413429-29/07/2014-GB
ΕΦΕΥΡΕΤΗΣ (72):1)NETTENSTROM, Matthew Joel
2)SCHENNUM, Steven Michael
3)DING, Deon
4)ZHANG, Ryan
ΕΙΔΙΚΟΣ ΠΛΗΡΕΞΟΥΣΙΟΣ (74):ΣΙΩΤΟΥ "ΚΑΤΕΡΙΝΑ ΣΙΩΤΟΥ ΚΑΙ
ΣΥΝΕΡΓΑΤΕΣ ΔΙΚΗΓΟΡΙΚΗ ΕΤΑΙΡΕΙΑ"
ΑΙΚΑΤΕΡΙΝΗ
Πατησίων (28ης Οκτωβρίου) 122, 11257
ΑΘΗΝΑ
ΑΝΤΙΚΛΗΤΟΣ (74):ΣΙΩΤΟΥ ΑΙΚΑΤΕΡΙΝΗ
Πατησίων (28ης Οκτωβρίου) 122,11257
ΑΘΗΝΑ
ΤΙΤΛΟΣ ΕΦΕΥΡΕΣΗΣ (54):**ΕΠΑΝΑΦΟΡΤΙΖΟΜΕΝΗ ΘΗΚΗ ΓΙΑ
ΗΛΕΚΤΡΟΝΙΚΟ ΤΣΙΓΑΡΟ**

ΠΕΡΙΛΗΨΗ(57)

Μία θήκη (100) συγκρατεί και επαναφορτίζει ένα ηλεκτρονικό τσιγάρο (10) που διαθέτει σύνδεσμο άκρης (900) με πρώτη και δεύτερη επαφή φόρτισης (900Α, 900Β). Η θήκη (100) περιλαμβάνει μία μπαταρία θήκης (151) ένα σώμα (120) το οποίο περιλαμβάνει έναν σωλήνα (132Α) ο οποίος διαθέτει ένα ανοιχτό πρώτο άκρο (132Α1) για την υποδοχή του ηλεκτρονικού τσιγάρου (10)• και ένα συγκρότημα σύνδεσης (700) το οποίο είναι τοποθετημένο σε ένα δεύτερο αντίθετο άκρο (132Α2) του σωλήνα (132Α) και περιλαμβάνει έναν σύνδεσμο (703) με μία κεντρική επαφή (704Β) και μία εξωτερική επαφή (704Α) για την επαναφόρτιση

του ηλεκτρονικού τσιγάρου (10) με χρήση της μπαταρίας θήκης (151). Η εξωτερική επαφή (704Α) του συγκροτήματος σύνδεσης (700) περιέχει μία γενικός δακτυλιοειδή βάση (741) και τουλάχιστον δύο πέλαμα (742) τα οποία εξέχουν από τη βάση (741) στην κατεύθυνση του πρώτου άκρου (132Α1) του σωλήνα (132Α) και τα οποία ορίζουν έναν σταθμό αγκύρωσης (743) μεταξύ των πελμάτων (742) για την υποδοχή του συνδέσμου άκρης (900) του ηλεκτρονικού τσιγάρου (10). Η βάση (741) της εξωτερικής επαφής (704Α) είναι τοποθετημένη με ελατήριο, όπως με ένα ελατήριο (720), σε σχέση με το περίβλημα (702, 706) του συγκροτήματος σύνδεσης (700).



ΑΡΙΘΜΟΣ ΕΥΡ. Δ.Ε. (11):3104247
ΑΡΙΘ. ΕΛΛ. ΚΑΤΑΘΕΣΗΣ (21):20200401906
ΗΜΕΡ. ΕΛΛ. ΚΑΤΑΘΕΣΗΣ (22):08/07/2020
ΑΡΙΘ./ΗΜΕΡ. ΔΗΜΟΣΙΕΥΣΗΣ
ΕΥΡΩΠΑΪΚΟΥ ΔΙΠΛΩΜΑΤΟΣ(87):2672992 - 08/04/2020
ΑΡΙΘ./ΗΜΕΡ. ΔΗΜΟΣΙΕΥΣΗΣ
ΕΥΡΩΠΑΪΚΗΣ ΑΙΤΗΣΗΣ (86):12744961.9--13/02/2012
ΔΙΚΑΙΟΥΧΟΣ (73):1)The Trustees of The University of Pennsylvania
3160 Chestnut Street, Suite 200, Philadelphia,
PA 19104-6283, ΗΝΩΜΕΝΕΣ ΠΟΛΙΤΕΙΕΣ
ΤΗΣ ΑΜΕΡΙΚΗΣ
ΣΥΜΒ. ΠΡΟΤΕΡΑΙΟΤΗΤΕΣ (30):201161442162 P-11/02/2011-US
ΕΦΕΥΡΕΤΗΣ (72):1)WEINER, David B
2)YAN, Jian
3)OBENG-ADJEI, Nyamekye
ΕΙΔΙΚΟΣ ΠΛΗΡΕΞΟΥΣΙΟΣ (74):ΣΙΩΤΟΥ "ΚΑΤΕΡΙΝΑ ΣΙΩΤΟΥ ΚΑΙ
ΣΥΝΕΡΓΑΤΕΣ ΔΙΚΗΓΟΡΙΚΗ ΕΤΑΙΡΕΙΑ"
ΑΙΚΑΤΕΡΙΝΗ
Πατησίων (28ης Οκτωβρίου) 122, 11257
ΑΘΗΝΑ
ΑΝΤΙΚΛΗΤΟΣ (74):ΣΙΩΤΟΥ ΑΙΚΑΤΕΡΙΝΗ
Πατησίων (28ης Οκτωβρίου) 122,11257
ΑΘΗΝΑ
ΤΙΤΛΟΣ ΕΦΕΥΡΕΣΗΣ (54):**ΜΟΡΙΟ ΝΟΥΚΛΕΪΚΟΥ ΟΞΕΟΣ ΠΟΥ
ΚΩΔΙΚΟΠΟΙΕΙ ΤΗΝ ΠΡΩΤΕΪΝΗ ΤΟΥ
ΠΥΡΗΝΑ ΤΟΥ ΙΟΥ ΤΗΣ ΗΠΑΤΙΤΙΔΑΣ Β
ΚΑΙ ΕΜΒΟΛΙΟ ΠΟΥ ΠΕΡΙΕΧΕΙ ΑΥΤΟ**

ΠΕΡΙΛΗΨΗ(57)

Παρέχονται στο παρόν αλληλουχίες νουκλεϊκών οξέων που κωδικοποιούν νέα συναινετική αλληλουχία αμινοξέων της πρωτεΐνης του πυρήνα του HBV, καθώς και γενετικά κατασκευάσματα/φορείς και εμβόλια που εκφράζουν τις εν λόγω πρωτεϊνικές αλληλουχίες. Παρέχονται επίσης στο παρόν μέθοδοι για τη δημιουργία μιας ανοσολογικής απόκρισης ενάντια στον HBV χρησιμοποιώντας τις αλληλουχίες νουκλεϊκών οξέων που παρέχονται.

ΑΡΙΘΜΟΣ ΕΥΡ. Δ.Ε. (11):3104248
ΑΡΙΘ. ΕΛΛ. ΚΑΤΑΘΕΣΗΣ (21):20200401905
ΗΜΕΡ. ΕΛΛ. ΚΑΤΑΘΕΣΗΣ (22):08/07/2020
ΑΡΙΘ./ΗΜΕΡ. ΔΗΜΟΣΙΕΥΣΗΣ
ΕΥΡΩΠΑΪΚΟΥ ΔΙΠΛΩΜΑΤΟΣ(87):3426728 - 22/04/2020
ΑΡΙΘ./ΗΜΕΡ. ΔΗΜΟΣΙΕΥΣΗΣ
ΕΥΡΩΠΑΪΚΗΣ ΑΙΤΗΣΗΣ (86):17712930.1--07/03/2017
ΔΙΚΑΙΟΥΧΟΣ (73):1)FKuR Property GmbH
 Siemensring 79, 47844 Willich, GERMANIA
ΣΥΜΒ. ΠΡΟΤΕΡΑΙΟΤΗΤΕΣ (30):102016104379-10/03/2016-DE
ΕΦΕΥΡΕΤΗΣ (72):1)KR PAN, Karel
 2)DOLFEN, Edmund
 3)NEUMANN, Frank-Martin
 4)MICHELS, Carmen
ΕΙΔΙΚΟΣ ΠΛΗΡΕΞΟΥΣΙΟΣ (74):ΑΘΑΝΑΣΙΑΔΟΥ "ΕΛΕΝΗ Γ.
 ΠΑΠΑΚΩΝΣΤΑΝΤΙΝΟΥ ΚΑΙ
 ΣΥΝΕΡΓΑΤΕΣ, ΔΙΚΗΓΟΡΙΚΗ ΕΤΑΙΡΙΑ"
 ΜΑΡΙΑ
 Κουμπάρη 2, 10674 ΑΘΗΝΑ
ΑΝΤΙΚΛΗΤΟΣ (74):ΓΙΑΖΙΤΖΟΓΛΟΥ ΕΥΑΓΓΕΛΙΑ
 Κουμπάρη 2,10674 ΑΘΗΝΑ
ΤΙΤΛΟΣ ΕΦΕΥΡΕΣΗΣ (54):**ΘΕΡΜΟΠΛΑΣΤΙΚΗ ΣΥΝΘΕΣΗ ΠΕΡΙΛΗΨΗ(57)**

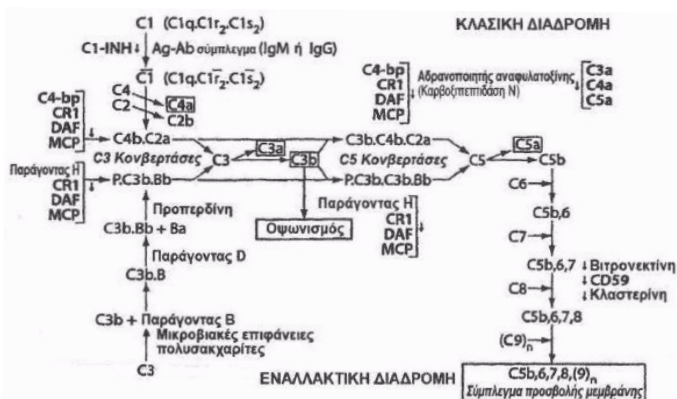
Η παρούσα εφεύρεση αφορά μια θερμοπλαστική σύνθεση, ιδιαίτερος για χρήση στην εξόθιση και ανάμιξη, η οποία περιλαμβάνει μια συνεχή φάση που έχει τουλάχιστον ένα πρώτο πολυμερές, το οποίο επιλέγεται από μια ομάδα που έχει έναν πολυεστέρα, ένα πολυεστερικό αμιδίο, ένα πολυεστερικό αιθεραμιδίο, μια αλειφατική ή μερικός αρωματική πολυεστερική ουρεθάνη ή μείγματα αυτών, ιδιαίτερος τέτοιες ενώσεις ή μείγματα με υδρόφοβες ιδιότητες επιφάνειας και τουλάχιστον μία διασπαρμένη φάση, η οποία ως δεύτερο πολυμερές περιλαμβάνει

τουλάχιστον έναν βιογενή παράγοντα σχηματισμού σταυροδεσμών, ο οποίος έχει ποσοστό νερού από 0,1 έως 30 % κατά βάρος, ιδιαίτερος από 5 έως 25 % κατά βάρος σε σχέση με το συνολικό βάρος αυτού και όπου το πρώτο πολυμερές της συνεχούς φάσης δεν είναι αναμειγμένο με το δεύτερο πολυμερές της διασπαρμένης φάσης και έχει τουλάχιστον ένα ανόργανο πληρωτικό υλικό και τουλάχιστον έναν πλαστικοποιητή. Η σύμφωνη με την εφεύρεση σύνθεση χαρακτηρίζεται από το ότι έχει τον πλαστικοποιητή διγλυκερόλη ή μείγματα με διγλυκερόλη και το πληρωτικό υλικό έχει ένα ποσοστό από 0,1 έως 40 % κατά βάρος σε σχέση με το συνολικό βάρος της σύνθεσης.

ΑΡΙΘΜΟΣ ΕΥΡ. Δ.Ε. (11):3104249
ΑΡΙΘ. ΕΛΛ. ΚΑΤΑΘΕΣΗΣ (21):20200401908
ΗΜΕΡ. ΕΛΛ. ΚΑΤΑΘΕΣΗΣ (22):08/07/2020
ΑΡΙΘ./ΗΜΕΡ. ΔΗΜΟΣΙΕΥΣΗΣ
ΕΥΡΩΠΑΪΚΟΥ ΔΙΠΛΩΜΑΤΟΣ(87):3385384 - 08/04/2020
ΑΡΙΘ./ΗΜΕΡ. ΔΗΜΟΣΙΕΥΣΗΣ
ΕΥΡΩΠΑΪΚΗΣ ΑΙΤΗΣΗΣ (86):18156968.2--14/02/2005
ΔΙΚΑΙΟΥΧΟΣ (73):1)Archemix LLC
 601 Montgomery Street, Suite 2020, San Francisco, CA 94111, ΗΝΩΜΕΝΕΣ ΠΟΛΙΤΕΙΕΣ ΤΗΣ ΑΜΕΡΙΚΗΣ
ΣΥΜΒ. ΠΡΟΤΕΡΑΙΟΤΗΤΕΣ (30):544542 P-12/02/2004-US
 547747 P-25/02/2004-US
 581685 P-21/06/2004-US
 608048 P-07/09/2004-US
ΕΦΕΥΡΕΤΗΣ (72):
 1)Benedict, Claude
 2)Diener, John
 3)Epstein, David
 4)Grate, Dilara
 5)Keene, Sara Chesworth
 6)Kurz, Jeffrey
 7)Kurz, Markus
 8)McCauley, Thomas Green
 9)Rottman, James
 10)Thompson, Kristin
 11)Wilson, Charles
 12)Zoltoski, Anna J.
ΕΙΔΙΚΟΣ ΠΛΗΡΕΞΟΥΣΙΟΣ (74):ΑΘΑΝΑΣΙΑΔΟΥ "ΕΛΕΝΗ Γ.
 ΠΑΠΑΚΩΝΣΤΑΝΤΙΝΟΥ ΚΑΙ
 ΣΥΝΕΡΓΑΤΕΣ, ΔΙΚΗΓΟΡΙΚΗ ΕΤΑΙΡΙΑ"
 ΜΑΡΙΑ
 Κουμπάρη 2, 10674 ΑΘΗΝΑ
ΑΝΤΙΚΛΗΤΟΣ (74):ΓΙΑΖΙΤΖΟΓΛΟΥ ΕΥΑΓΓΕΛΙΑ
 Κουμπάρη 2,10674 ΑΘΗΝΑ
ΤΙΤΛΟΣ ΕΦΕΥΡΕΣΗΣ (54):**ΑΠΤΑΜΕΡΗ ΘΕΡΑΠΕΥΤΙΚΑ ΧΡΗΣΙΜΑ ΣΤΗΝ ΑΝΤΙΜΕΤΩΠΙΣΗ ΤΩΝ ΣΧΕΤΙΚΩΝ ΜΕ ΤΟ ΣΥΜΠΛΗΡΩΜΑ ΔΙΑΤΑΡΑΧΩΝ**

ΠΕΡΙΛΗΨΗ(57)

Η εφεύρεση παρέχει θεραπευτικά νουκλεϊνικού οξέος και μεθόδους για χρήση αυτών των θεραπευτικών νουκλεϊνικού οξέος στην αντιμετώπιση των σχετικών με το συμπλήρωμα διαταραχών.

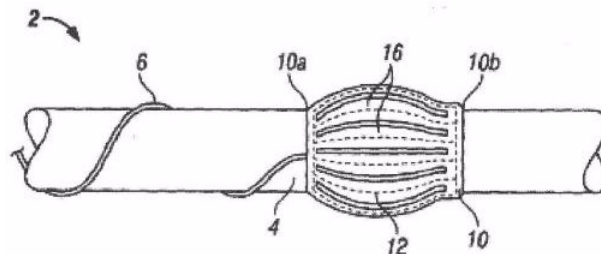


ΑΡΙΘΜΟΣ ΕΥΡ. Δ.Ε. (11):3104250
ΑΡΙΘ. ΕΛΛ. ΚΑΤΑΘΕΣΗΣ (21):20200401909
ΗΜΕΡ. ΕΛΛ. ΚΑΤΑΘΕΣΗΣ (22):08/07/2020
ΑΡΙΘ./ΗΜΕΡ. ΔΗΜΟΣΙΕΥΣΗΣ
ΕΥΡΩΠΑΪΚΟΥ ΔΙΠΛΩΜΑΤΟΣ(87):2753237 - 27/05/2020
ΑΡΙΘ./ΗΜΕΡ. ΔΗΜΟΣΙΕΥΣΗΣ
ΕΥΡΩΠΑΪΚΗΣ ΑΙΤΗΣΗΣ (86):12762026.8--07/09/2012
ΔΙΚΑΙΟΥΧΟΣ (73):1)TECHNOMED ENGINEERING BV
 Amerikalaan 71, 6199 AE Maastricht-Airport,
 ΟΛΛΑΝΔΙΑ
ΣΥΜΒ. ΠΡΟΤΕΡΑΙΟΤΗΤΕΣ (30):201115625-09/09/2011-GB
ΕΦΕΥΡΕΤΗΣ (72):1)PAES, Roel
ΕΙΛΙΚΟΣ ΠΛΗΡΕΞΟΥΣΙΟΣ (74):ΤΣΙΜΙΚΑΛΗΣ "ΤΣΙΜΙΚΑΛΗΣ
 ΚΑΛΟΝΑΡΟΥ ΔΙΚΗΓΟΡΙΚΗ ΕΤΑΙΡΕΙΑ"
 ΣΤΕΦΑΝΟΣ ΑΛΕΞΙΟΣ
 Ν. Βάμβα 1, 106 74 ΑΘΗΝΑ
ΑΝΤΙΚΛΗΤΟΣ (74):ΤΣΙΜΙΚΑΛΗΣ ΣΤΕΦΑΝΟΣ ΑΛΕΞΙΟΣ
 Ν. Βάμβα 1,10674 ΑΘΗΝΑ
ΤΙΤΛΟΣ ΕΦΕΥΡΕΣΗΣ (54):ΣΥΣΚΕΥΗ ΠΑΡΑΚΟΛΟΥΘΗΣΗΣ ΚΑΙ
 ΑΙΣΘΗΣΗΣ ΝΕΥΡΟΥ Ή ΜΥΟΣ

ΠΕΡΙΛΗΨΗ(57)

Διάταξη αισθητήρα για δραστηριότητα ανίχνευσης σε ένα νεύρο ή μυ, όπου η διάταξη αισθητήρα είναι διατεταγμένη ώστε να ασφαρίζεται σε ένα μέλος εισαγωγής για εισαγωγή σε μια σωματική κοιλότητα, με τη διάταξη αισθητήρα (2) να περιλαμβάνει ένα στήριγμα για την υποστήριξη ενός ή περισσότερων αισθητήριων στοιχείων, με το στήριγμα να περιλαμβάνει μια πρώτη ζώνη (10a) και μια δεύτερη ζώνη (10b) που απέχει κατά μήκος από την πρώτη ζώνη, όπου καθεμία από τις πρώτη και δεύτερη ζώνες είναι διατεταγμένες ώστε να ασφαρίζονται στο μέλος εισαγωγής για να ορίσουν μια σταθερή απόσταση μεταξύ τους, όπου ένα πλήθος λωρίδων (16) που περιλαμβάνει ένα ή περισσότερα αισθητήρια στοιχεία

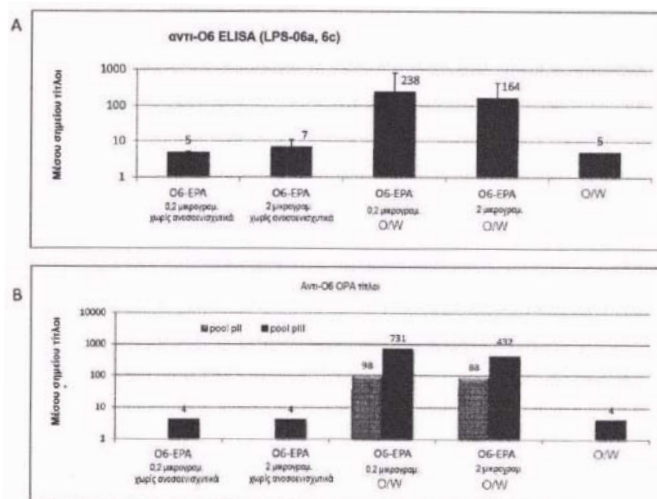
γεφυρώνουν τουλάχιστον μέρος της απόστασης μεταξύ της πρώτης και της δεύτερης ζώνης, με τις λωρίδες να κινούνται πλευρικά σε σχέση με το διαμήκη μήκος του στηρίγματος.



ΑΡΙΘΜΟΣ ΕΥΡ. Δ.Ε. (11):3104251
ΑΡΙΘ. ΕΛΛ. ΚΑΤΑΘΕΣΗΣ (21):20200401910
ΗΜΕΡ. ΕΛΛ. ΚΑΤΑΘΕΣΗΣ (22):08/07/2020
ΑΡΙΘ./ΗΜΕΡ. ΔΗΜΟΣΙΕΥΣΗΣ
ΕΥΡΩΠΑΪΚΟΥ ΔΙΠΛΩΜΑΤΟΣ(87):3131577 - 22/04/2020
ΑΡΙΘ./ΗΜΕΡ. ΔΗΜΟΣΙΕΥΣΗΣ
ΕΥΡΩΠΑΪΚΗΣ ΑΙΤΗΣΗΣ (86):14784210.8--13/10/2014
ΔΙΚΑΙΟΥΧΟΣ (73):1)GlaxoSmithKline Biologicals S.A.
 Rue de l'Institut 89, 1330 Rixensart, ΒΕΛΓΙΟ
ΣΥΜΒ. ΠΡΟΤΕΡΑΙΟΤΗΤΕΣ (30):201461980988 P-17/04/2014-US
ΕΦΕΥΡΕΤΗΣ (72):1)KOWARIK, Michael
 2)KEMMLER, Stefan J.
 3)QUEBATTE, Julien L.
 4)FERON, Christiane Marie-Paule Simone
ΕΙΛΙΚΟΣ ΠΛΗΡΕΞΟΥΣΙΟΣ (74):ΤΣΙΜΙΚΑΛΗΣ "ΤΣΙΜΙΚΑΛΗΣ
 ΚΑΛΟΝΑΡΟΥ ΔΙΚΗΓΟΡΙΚΗ ΕΤΑΙΡΕΙΑ"
 ΣΤΕΦΑΝΟΣ ΑΛΕΞΙΟΣ
 Ν. Βάμβα 1, 106 74 ΑΘΗΝΑ
ΑΝΤΙΚΛΗΤΟΣ (74):ΤΣΙΜΙΚΑΛΗΣ ΣΤΕΦΑΝΟΣ ΑΛΕΞΙΟΣ
 Ν. Βάμβα 1,10674 ΑΘΗΝΑ
ΤΙΤΛΟΣ ΕΦΕΥΡΕΣΗΣ (54):ΤΡΟΠΟΠΟΙΗΜΕΝΑ ΚΥΤΤΑΡΑ ΞΕΝΙ-
 ΣΤΕΣ ΚΑΙ ΧΡΗΣΕΙΣ ΑΥΤΩΝ

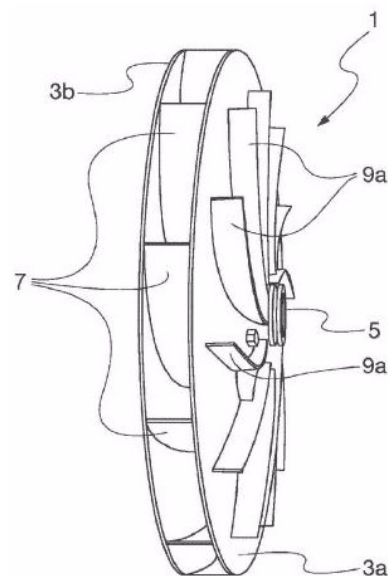
ΠΕΡΙΛΗΨΗ(57)

Στο παρόν περιγράφονται τροποποιημένα κύτταρα ξενιστές χρήσιμα στην παρασκευή βιοπροϊόντων σύζευξης, που μπορεί να χρησιμοποιηθούν για να εμβολιάζονται υποκείμενα έναντι μόλυνσης με Pseudomonas. Τα γονιδιώματα των τροποποιημένων κυττάρων ξενιστών που περιγράφονται στο παρόν περιλαμβάνουν γονίδια που κωδικοποιούν πρωτεΐνες ενεχόμενες στη γλυκοζυλίωση πρωτεϊνών, καθώς επίσης γονίδια ειδικά για την παραγωγή Pseudomonas-ειδικών αντιγόνων.



ΑΡΙΘΜΟΣ ΕΥΡ. Δ.Ε. (11):3104252
ΑΡΙΘ. ΕΛΛ. ΚΑΤΑΘΕΣΗΣ (21):20200401886
ΗΜΕΡ. ΕΛΛ. ΚΑΤΑΘΕΣΗΣ (22):07/07/2020
ΑΡΙΘ./ΗΜΕΡ. ΔΗΜΟΣΙΕΥΣΗΣ
ΕΥΡΩΠΑΪΚΟΥ ΔΙΠΛΩΜΑΤΟΣ(87):2852764 - 08/04/2020
ΑΡΙΘ./ΗΜΕΡ. ΔΗΜΟΣΙΕΥΣΗΣ
ΕΥΡΩΠΑΪΚΗΣ ΑΙΤΗΣΗΣ (86):13735439.5--23/05/2013
ΔΙΚΑΙΟΥΧΟΣ (73):1)ENTSORGAFIN SpA
 Strada Prov. per Castelnuovo Scrivia 7/9,
 15057 Tortona (AL), ΙΤΑΛΙΑ
ΣΥΜΒ. ΠΡΟΤΕΡΑΙΟΤΗΤΕΣ (30):ΤΟ20120450-23/05/2012-IT
ΕΦΕΥΡΕΤΗΣ (72):1)AVONTO, Alessandro
 2)GALANZINO, Gian Francesco
 3)CELLA MAZZARIOL, Pietro Paolo
ΕΙΔΙΚΟΣ ΠΛΗΡΕΞΟΥΣΙΟΣ (74):ΚΙΛΙΜΙΡΗΣ "ΠΑΤΡΙΝΟΣ & ΚΙΛΙΜΙΡΗΣ
 ΔΙΚΗΓΟΡΙΚΗ ΕΤΑΙΡΙΑ" ΚΩΝΣΤΑΝΤΙΝΟΣ
 Χατζηγιάννη Μέξη 7, 11528 ΑΘΗΝΑ
ΑΝΤΙΚΛΗΤΟΣ (74):ΚΙΛΙΜΙΡΗΣ ΚΩΝΣΤΑΝΤΙΝΟΣ
 Χατζηγιάννη Μέξη 7, 11528 ΑΘΗΝΑ
ΤΙΤΛΟΣ ΕΦΕΥΡΕΣΗΣ (54):ΠΤΕΡΩΤΗ ΓΙΑ ΜΟΝΑΔΑ ΑΕΡΙΣΜΟΥ
 ΚΑΙ ΜΟΝΑΔΑ ΑΕΡΙΣΜΟΥ ΠΟΥ ΠΕΡΙ-
 ΛΑΜΒΑΝΕΙ ΤΗΝ ΕΝ ΛΟΓΩ ΠΤΕΡΩΤΗ

μήκος του άξονα περιστροφής (24) της πτερωτής (1), προς τον κινητήρα αυτής και προς το εξωτερικό περιβάλλον.



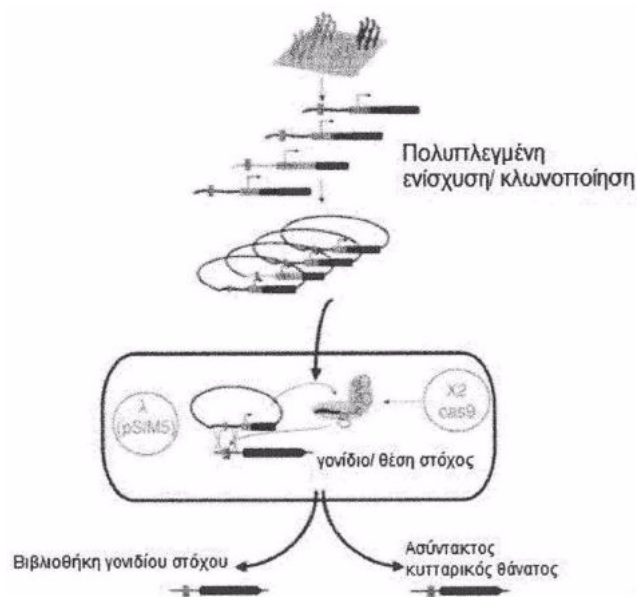
ΠΕΡΙΛΗΨΗ(57)

Η παρούσα εφεύρεση αφορά σε μία πτερωτή (1) για μονάδα αερισμού (10), ειδικώς για χρήση σε εγκαταστάσεις για την αερόβια κατεργασία οργανικού αποβλήτου. Σύμφωνα προς την εφεύρεση, η εν λόγω πτερωτή (1) περιλαμβάνει μέσα (9a) προσαρμοσμένα για να δημιουργούν ζώνη υπο-πίεσης στην κεντρική περιοχή της ίδιας της πτερωτής, στην πλήμνη αυτού (5). Λόγω αυτού του μέτρου, συμπύκνωμα ύδατος που προέρχεται από την υγρασία του αναρροφούμενου/εμφυσούμενου αέρα από τη μονάδα αερισμού (10) αποτρέπεται να διαρρέει κατά

ΑΡΙΘΜΟΣ ΕΥΡ. Δ.Ε. (11):3104253
ΑΡΙΘ. ΕΛΛ. ΚΑΤΑΘΕΣΗΣ (21):20200401887
ΗΜΕΡ. ΕΛΛ. ΚΑΤΑΘΕΣΗΣ (22):07/07/2020
ΑΡΙΘ./ΗΜΕΡ. ΔΗΜΟΣΙΕΥΣΗΣ
ΕΥΡΩΠΑΪΚΟΥ ΔΙΠΛΩΜΑΤΟΣ(87):3105328 - 08/04/2020
ΑΡΙΘ./ΗΜΕΡ. ΔΗΜΟΣΙΕΥΣΗΣ
ΕΥΡΩΠΑΪΚΗΣ ΑΙΤΗΣΗΣ (86):15749644.9--11/02/2015
ΔΙΚΑΙΟΥΧΟΣ (73):1)The Regents of the University of Colorado,
 a body corporate
 1800 Grant Street, 8th Floor, Denver, CO
 80203, ΗΝΩΜΕΝΕΣ ΠΟΛΙΤΕΙΕΣ ΤΗΣ
 ΑΜΕΡΙΚΗΣ
ΣΥΜΒ. ΠΡΟΤΕΡΑΙΟΤΗΤΕΣ (30):201461938608 P-11/02/2014-US
ΕΦΕΥΡΕΤΗΣ (72):1)GILL, Ryan, T.
 2)GARST, Andrew
ΕΙΔΙΚΟΣ ΠΛΗΡΕΞΟΥΣΙΟΣ (74):ΛΥΜΠΕΡΗΣ "ΔΙΚΗΓΟΡΙΚΗ ΕΤΑΙΡΕΙΑ
 ΒΑΓΙΑΝΟΥ ΚΩΣΤΟΠΟΥΛΟΥ
 ΛΥΜΠΕΡΗ" ΝΙΚΟΛΑΟΣ
 Στουρνάρα 37, 10682 ΑΘΗΝΑ
ΑΝΤΙΚΛΗΤΟΣ (74):ΛΥΜΠΕΡΗΣ ΝΙΚΟΛΑΟΣ
 Στουρνάρα 37,10682 ΑΘΗΝΑ
ΤΙΤΛΟΣ ΕΦΕΥΡΕΣΗΣ (54):ΔΙΕΥΚΟΛΥΝΟΜΕΝΗ ΑΠΟ ΤΟ ΣΥΣΤΗ-
 ΜΑ CRISPR ΠΟΛΥΠΛΕΓΜΕΝΗ ΤΡΟ-
 ΠΟΙΗΣΗ ΤΟΥ ΓΟΝΙΔΙΩΜΑΤΟΣ

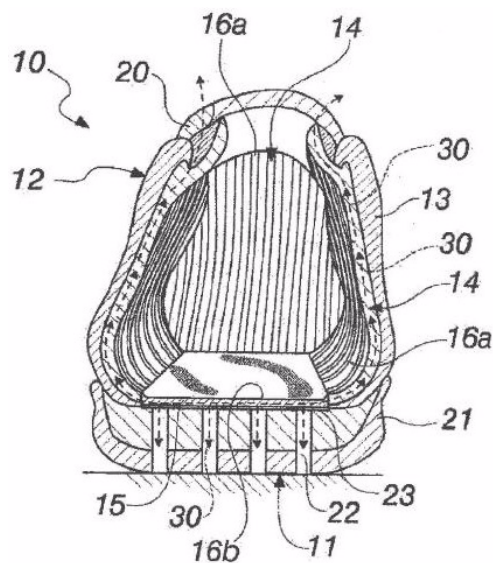
ΠΕΡΙΛΗΨΗ(57)

Στο παρόν περιγράφονται μέθοδοι και φορείς για καινοτόμο, πολυπλεγμένο χειρισμό των χρωμοσωμάτων εντός ανοικτών πλαισίων ανάγνωσης (π.χ. σε πρωτεϊνικές βιβλιοθήκες) ή σε οποιοδήποτε τμήμα ενός χρωμοσώματος σε ένα κύτταρο ή πληθυσμό κυττάρων, στις οποίες χρησιμοποιούνται διάφορα συστήματα CRISPR.



ΑΡΙΘΜΟΣ ΕΥΡ. Δ.Ε. (11):3104254
ΑΡΙΘ. ΕΛΛ. ΚΑΤΑΘΕΣΗΣ (21):20200401888
ΗΜΕΡ. ΕΛΛ. ΚΑΤΑΘΕΣΗΣ (22):07/07/2020
ΑΡΙΘ./ΗΜΕΡ. ΔΗΜΟΣΙΕΥΣΗΣ
ΕΥΡΩΠΑΪΚΟΥ ΔΙΠΛΩΜΑΤΟΣ(87):2957186 - 06/05/2020
ΑΡΙΘ./ΗΜΕΡ. ΔΗΜΟΣΙΕΥΣΗΣ
ΕΥΡΩΠΑΪΚΗΣ ΑΙΤΗΣΗΣ (86):15172567.8--17/06/2015
ΔΙΚΑΙΟΥΧΟΣ (73):1)Geox S.p.A.
Via Feltrina Centro, 16, 31044 Montebelluna,
Frazione Biadene, ΙΤΑΛΙΑ
ΣΥΜΒ. ΠΡΟΤΕΡΑΙΟΤΗΤΕΣ (30):PD20140148-17/06/2014-IT
ΕΦΕΥΡΕΤΗΣ (72):1)POLEGATO MORETTI, Mario
2)POLONI, Livio
ΕΙΛΙΚΟΣ ΠΑΗΡΕΞΟΥΣΙΟΣ (74):ΚΙΟΡΤΣΗ ΧΡΙΣΤΙΝΑ
Σόλωνος 136, 10677 ΑΘΗΝΑ
ΑΝΤΙΚΛΗΤΟΣ (74):ΚΙΟΡΤΣΗ ΧΡΙΣΤΙΝΑ
Σόλωνος 136,10677 ΑΘΗΝΑ
ΤΙΤΛΟΣ ΕΦΕΥΡΕΣΗΣ (54):**ΑΕΡΙΖΟΜΕΝΟ ΥΠΟΔΗΜΑ**
ΠΕΡΙΛΗΨΗ(57)

Ένα αεριζόμενο υπόδημα (10), το οποίο αποτελείται από ένα πέλμα (11) και ένα άνω συναρμολόγημα (12), το οποίο συνδέεται με αυτό προς τα πάνω, όπου το άνω συναρμολόγημα (12) περιλαμβάνει: - ένα εξωτερικό άνω τμήμα (13), με το οποίο συνδέεται ένα εσωτερικό στρώμα (14) το οποίο αποτελείται τουλάχιστον εν μέρει από ένα πρώτο στοιχείο (16a), το οποίο ορίζει έναν, τουλάχιστον, ενδιάμεσο χώρο (17a), ο οποίος διαχωρίζει το 10 πόδι του χρήστη από το εξωτερικό άνω τμήμα (13) και είναι εφοδιασμένο με προτιμώμενες διόδους για τον ιδρώτα, ο οποίος απομακρύνεται από το πόδι του χρήστη προς την άνω εξωτερική ακμή (20) του υποδήματος (10), - ένα αναπνεύον πέλμα (15), το οποίο συνδέεται τουλάχιστον στην περίμετρο με το εσωτερικό στρώμα (14)



ΑΡΙΘΜΟΣ ΕΥΡ. Δ.Ε. (11):3104255
ΑΡΙΘ. ΕΛΛ. ΚΑΤΑΘΕΣΗΣ (21):20200401889
ΗΜΕΡ. ΕΛΛ. ΚΑΤΑΘΕΣΗΣ (22):07/07/2020
ΑΡΙΘ./ΗΜΕΡ. ΔΗΜΟΣΙΕΥΣΗΣ
ΕΥΡΩΠΑΪΚΟΥ ΔΙΠΛΩΜΑΤΟΣ(87):3094322 - 08/04/2020
ΑΡΙΘ./ΗΜΕΡ. ΔΗΜΟΣΙΕΥΣΗΣ
ΕΥΡΩΠΑΪΚΗΣ ΑΙΤΗΣΗΣ (86):15701861.5--07/01/2015
ΔΙΚΑΙΟΥΧΟΣ (73):1)Vanda Pharmaceuticals Inc.
2200 Pennsylvania Ave NW Suite 300-E,
Washington, DC 20037, ΗΝΩΜΕΝΕΣ
ΠΟΛΙΤΕΙΕΣ ΤΗΣ ΑΜΕΡΙΚΗΣ
ΣΥΜΒ. ΠΡΟΤΕΡΑΙΟΤΗΤΕΣ (30):201461927465 P-14/01/2014-US
201414511669-10/10/2014-US
ΕΦΕΥΡΕΤΗΣ (72):1)DRESSMAN, Marlene, Michelle
2)POLYMERPOULOS, Mihael, H.
3)BAROLDI, Paolo
ΕΙΛΙΚΟΣ ΠΑΗΡΕΞΟΥΣΙΟΣ (74):ΣΙΩΤΟΥ "ΚΑΤΕΡΙΝΑ ΣΙΩΤΟΥ ΚΑΙ
ΣΥΝΕΡΓΑΤΕΣ ΔΙΚΗΓΟΡΙΚΗ ΕΤΑΙΡΕΙΑ"
ΑΙΚΑΤΕΡΙΝΗ
Πατησίων (28ης Οκτωβρίου) 122, 11257
ΑΘΗΝΑ
ΑΝΤΙΚΛΗΤΟΣ (74):ΣΙΩΤΟΥ ΑΙΚΑΤΕΡΙΝΗ
Πατησίων (28ης Οκτωβρίου) 122,11257
ΑΘΗΝΑ
ΤΙΤΛΟΣ ΕΦΕΥΡΕΣΗΣ (54):**ΧΟΡΗΓΗΣΗ ΤΑΣΙΜΕΛΤΕΟΝΗΣ ΥΠΟ**
ΣΥΝΘΗΚΕΣ ΝΗΣΤΕΙΑΣ

ΠΕΡΙΛΗΨΗ(57)

Μία υλοποίηση της εφεύρεσης παρέχει μια μέθοδο για την χορήγηση τασιμελτεόνης σε έναν ασθενή άνθρωπο, η οποία περιλαμβάνει την από του στόματος χορήγηση μίας αποτελεσματικής δόσης τασιμελτεόνης υπό συνθήκες νηστείας. Οι συνθήκες νηστείας μπορεί να περιλαμβάνουν την χορήγηση της τασιμελτεόνης άνευ τροφής, καθόλου τροφή τουλάχιστον 1/2 ώρα πριν την χορήγηση, καθόλου τροφή τουλάχιστον 1 ώρα πριν την χορήγηση, καθόλου τροφή

τουλάχιστον 1-1/2 ώρα πριν την χορήγηση, καθόλου τροφή τουλάχιστον 2 ώρες πριν την χορήγηση, καθόλου τροφή τουλάχιστον 2-1/2 ώρες πριν την χορήγηση, ή καθόλου τροφή τουλάχιστον 3 ώρες πριν την χορήγηση. Σύμφωνα με αυτές τις υλοποιήσεις, η τασιμελτεόνη μπορεί να χορηγηθεί, επί παραδείγματι, σε μια δόση των 20 mg/d. Η τασιμελτεόνη μπορεί να χορηγηθεί όταν, επί παραδείγματι, ο ασθενής υποβάλλεται σε αγωγή για μια διαταραχή του κερκάδιου ρυθμού ή για μια διαταραχή του ύπνου, συμπεριλαμβανομένης, επί παραδείγματι, της Διαταραχής απουσίας του 24ωρου ρυθμού Ύπνου-Εγρήγορης (Non-24 Disorder).

ΑΡΙΘΜΟΣ ΕΥΡ. Δ.Ε. (11):3104256
ΑΡΙΘ. ΕΛΛ. ΚΑΤΑΘΕΣΗΣ (21):20200401890
ΗΜΕΡ. ΕΛΛ. ΚΑΤΑΘΕΣΗΣ (22):07/07/2020
ΑΡΙΘ./ΗΜΕΡ. ΔΗΜΟΣΙΕΥΣΗΣ
ΕΥΡΩΠΑΪΚΟΥ ΔΙΠΛΩΜΑΤΟΣ(87):3411368 - 08/04/2020
ΑΡΙΘ./ΗΜΕΡ. ΔΗΜΟΣΙΕΥΣΗΣ
ΕΥΡΩΠΑΪΚΗΣ ΑΙΤΗΣΗΣ (86):17704940.0--01/02/2017
ΔΙΚΑΙΟΥΧΟΣ (73):1)Rigel Pharmaceuticals, Inc.
1180 Veterans Boulevard, South San Francisco, CA 94080, ΗΝΩΜΕΝΕΣ ΠΟΛΙΤΕΙΕΣ ΤΗΣ ΑΜΕΡΙΚΗΣ
ΣΥΜΒ. ΠΡΟΤΕΡΑΙΟΤΗΤΕΣ (30):201662290853 P-03/02/2016-US
ΕΦΕΥΡΕΤΗΣ (72):1)DUNCTON, Matthew
2)SINGH, Rajinder
ΕΙΔΙΚΟΣ ΠΑΗΡΕΞΟΥΣΙΟΣ (74):ΣΙΩΤΟΥ "ΚΑΤΕΡΙΝΑ ΣΙΩΤΟΥ ΚΑΙ ΣΥΝΕΡΓΑΤΕΣ ΔΙΚΗΓΟΡΙΚΗ ΕΤΑΙΡΕΙΑ" ΑΙΚΑΤΕΡΙΝΗ Πατησίων (28ης Οκτωβρίου) 122, 11257 ΑΘΗΝΑ
ΑΝΤΙΚΛΗΤΟΣ (74):ΣΙΩΤΟΥ ΑΙΚΑΤΕΡΙΝΗ Πατησίων (28ης Οκτωβρίου) 122,11257 ΑΘΗΝΑ
ΤΙΤΛΟΣ ΕΦΕΥΡΕΣΗΣ (54):**NRF2 ΕΝΕΡΓΟΠΟΙΟΥΣΕΣ ΕΝΩΣΕΙΣ ΚΑΙ ΧΡΗΣΕΙΣ ΑΥΤΩΝ**

ΠΕΡΙΛΗΨΗ(57)

Πτυχές της παρούσας εφεύρεσης αφορούν ενώσεις που ενεργοποιούν την Nrf2. Τέτοιες ενώσεις πρόκειται να έχουν χρήση στην αγωγή αυτοάνοσων και φλεγμονωδών παθήσεων και διαταραχών, όπως για παράδειγμα ψωρίασης και σκλήρυνσης κατά πλάκας. Υλοποιήσεις της παρούσας αποκάλυψης επίσης σχετίζονται με φαρμακευτικές συνθέσεις που εμπεριέχουν αυτές τις ενώσεις, με

μεθόδους χρήσης αυτών των ενώσεων στην αγωγή διαφόρων παθήσεων και διαταραχών, με διεργασίες για την παρασκευή αυτών των ενώσεων και με ενδιάμεσα χημικά σε αυτές τις διεργασίες.

ΑΡΙΘΜΟΣ ΕΥΡ. Δ.Ε. (11):3104257
ΑΡΙΘ. ΕΛΛ. ΚΑΤΑΘΕΣΗΣ (21):20200401892
ΗΜΕΡ. ΕΛΛ. ΚΑΤΑΘΕΣΗΣ (22):07/07/2020
ΑΡΙΘ./ΗΜΕΡ. ΔΗΜΟΣΙΕΥΣΗΣ
ΕΥΡΩΠΑΪΚΟΥ ΔΙΠΛΩΜΑΤΟΣ(87):3007726 - 08/04/2020
ΑΡΙΘ./ΗΜΕΡ. ΔΗΜΟΣΙΕΥΣΗΣ
ΕΥΡΩΠΑΪΚΗΣ ΑΙΤΗΣΗΣ (86):14734364.4--09/06/2014
ΔΙΚΑΙΟΥΧΟΣ (73):1)Iperian, Inc.
951 Gateway Boulevard, South San Francisco, CA 94080, ΗΝΩΜΕΝΕΣ ΠΟΛΙΤΕΙΕΣ ΤΗΣ ΑΜΕΡΙΚΗΣ
ΣΥΜΒ. ΠΡΟΤΕΡΑΙΟΤΗΤΕΣ (30):201361833355 P-10/06/2013-US
PCT/US2013/055203-15/08/2013-WO
201314092539-27/11/2013-US
ΕΦΕΥΡΕΤΗΣ (72):1)GRISWOLD-PRENNER, Irene
2)STAGLIANO, Nancy, E.
3)DANG, Vu Cao
4)HUSSAIN, Sami
5)BRIGHT, Jessica, Michelle
ΕΙΔΙΚΟΣ ΠΑΗΡΕΞΟΥΣΙΟΣ (74):ΤΣΙΜΙΚΑΛΗΣ "ΤΣΙΜΙΚΑΛΗΣ ΚΑΛΟΝΑΡΟΥ ΔΙΚΗΓΟΡΙΚΗ ΕΤΑΙΡΕΙΑ" ΣΤΕΦΑΝΟΣ ΑΛΕΞΙΟΣ Ν. Βάμβα 1, 106 74 ΑΘΗΝΑ
ΑΝΤΙΚΛΗΤΟΣ (74):ΤΣΙΜΙΚΑΛΗΣ ΣΤΕΦΑΝΟΣ ΑΛΕΞΙΟΣ Ν. Βάμβα 1,10674 ΑΘΗΝΑ
ΤΙΤΛΟΣ ΕΦΕΥΡΕΣΗΣ (54):**ΜΕΘΟΔΟΙ ΑΓΩΓΗΣ ΜΙΑΣ ΤΑΥΠΑΘΕΙΑΣ**

ΠΕΡΙΛΗΨΗ(57)

Η παρούσα αποκάλυψη παρέχει μεθόδους αγωγής μιας ταυπάθειας που συμπεριλαμβάνουν τη χορήγηση ενός αντισώματος έναντι-Tau. Η παρούσα αποκάλυψη παρέχει επίσης αντισώματα έναντι-Tau και σκευάσματα που περιλαμβάνουν αυτά για χρήση στις μεθόδους.

ΑΡΙΘΜΟΣ ΕΥΡ. Δ.Ε. (11):3104258
ΑΡΙΘ. ΕΛΛ. ΚΑΤΑΘΕΣΗΣ (21):20200401893
ΗΜΕΡ. ΕΛΛ. ΚΑΤΑΘΕΣΗΣ (22):07/07/2020
ΑΡΙΘ./ΗΜΕΡ. ΔΗΜΟΣΙΕΥΣΗΣ
ΕΥΡΩΠΑΪΚΟΥ ΔΙΠΛΩΜΑΤΟΣ(87):3378188 - 08/04/2020
ΑΡΙΘ./ΗΜΕΡ. ΔΗΜΟΣΙΕΥΣΗΣ
ΕΥΡΩΠΑΪΚΗΣ ΑΙΤΗΣΗΣ (86):16802147.5--18/11/2016
ΔΙΚΑΙΟΥΧΟΣ (73):1)Permanent Privacy Ltd.
Sea Meadow House Blackburne Highway
Road Town, Tortola, ΠΑΡΘΕΝΟΙ ΝΗΣΟΙ
ΤΗΣ ΜΕΓΑΛΗΣ ΒΡΕΤΑΝΙΑΣ

ΣΥΜΒ. ΠΡΟΤΕΡΑΙΟΤΗΤΕΣ (30):
ΕΦΕΥΡΕΤΗΣ (72):1)YUEN, Pak Kay
ΕΙΔΙΚΟΣ ΠΛΗΡΕΞΟΥΣΙΟΣ (74):ΣΙΩΤΟΥ "ΚΑΤΕΡΙΝΑ ΣΙΩΤΟΥ ΚΑΙ
ΣΥΝΕΡΓΑΤΕΣ ΔΙΚΗΓΟΡΙΚΗ ΕΤΑΙΡΕΙΑ"
ΑΙΚΑΤΕΡΙΝΗ
Πατησίων (28ης Οκτωβρίου) 122, 11257
ΑΘΗΝΑ

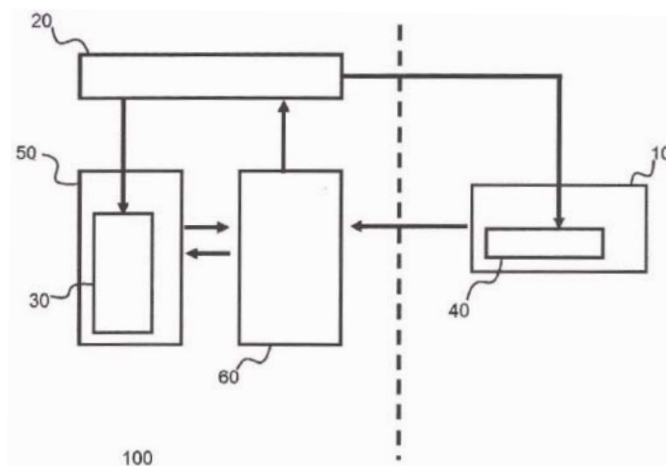
ΑΝΤΙΚΑΛΗΤΟΣ (74):ΣΙΩΤΟΥ ΑΙΚΑΤΕΡΙΝΗ
Πατησίων (28ης Οκτωβρίου) 122,11257
ΑΘΗΝΑ

ΤΙΤΛΟΣ ΕΦΕΥΡΕΣΗΣ (54):**ΜΕΘΟΔΟΣ ΚΑΙ ΣΥΣΤΗΜΑ ΠΡΟΣΤΑ-**
ΣΙΑΣ ΓΙΑ ΤΗ ΜΗ ΕΞΟΥΣΙΟΔΟΤΗΜΕ-
ΝΗ ΑΝΤΙΓΡΑΦΗ (ΚΑΤΑ ΤΗΣ ΚΛΩΝΟ-
ΠΟΙΗΣΗΣ)

ΠΕΡΙΛΗΨΗ(57)

Ένα αντικείμενο προστατεύεται από τη μη εξουσιοδοτημένη αντιγραφή μέσω της παροχής μιας γεννήτριας κλειδιών για το αντικείμενο, της παραγωγής ενός πρώτου κλειδιού, ενός δεύτερου κλειδιού και μιας κλειδαριάς για τα κλειδιά, της αποθήκευσης του πρώτου κλειδιού στο αντικείμενο, της αποθήκευσης του

δεύτερου κλειδιού σε μια βάση δεδομένων ξεχωριστή από το αντικείμενο, της ανάγνωσης του πρώτου και του δεύτερου κλειδιού, του ανοίγματος της κλειδαριάς με το πρώτο και το δεύτερο κλειδί, της παραγωγής ενός τρίτου και ενός τέταρτου κλειδιού και μιας νέας κλειδαριάς για το αντικείμενο, της ακύρωσης του πρώτου και του δεύτερου κλειδιού, της αντικατάστασης του πρώτου κλειδιού στο αντικείμενο με το τρίτο κλειδί και της αντικατάστασης του δεύτερου κλειδιού στη βάση δεδομένων με το τέταρτο κλειδί.



ΑΡΙΘΜΟΣ ΕΥΡ. Δ.Ε. (11):3104259
ΑΡΙΘ. ΕΛΛ. ΚΑΤΑΘΕΣΗΣ (21):20200401894
ΗΜΕΡ. ΕΛΛ. ΚΑΤΑΘΕΣΗΣ (22):07/07/2020
ΑΡΙΘ./ΗΜΕΡ. ΔΗΜΟΣΙΕΥΣΗΣ
ΕΥΡΩΠΑΪΚΟΥ ΔΙΠΛΩΜΑΤΟΣ(87):3383381 - 08/04/2020
ΑΡΙΘ./ΗΜΕΡ. ΔΗΜΟΣΙΕΥΣΗΣ
ΕΥΡΩΠΑΪΚΗΣ ΑΙΤΗΣΗΣ (86):16809318.5--30/11/2016
ΔΙΚΑΙΟΥΧΟΣ (73):1)Universitat Wien
Universitätsring 1, 1010 Vienna, ΑΥΣΤΡΙΑ

ΣΥΜΒ. ΠΡΟΤΕΡΑΙΟΤΗΤΕΣ (30):15196984-30/11/2015-EP
16156775-22/02/2016-EP

ΕΦΕΥΡΕΤΗΣ (72):1)KONRAT, Robert
2)SEALEY, Marco

ΕΙΔΙΚΟΣ ΠΛΗΡΕΞΟΥΣΙΟΣ (74):ΓΑΛΑΝΟΠΟΥΛΟΥ ΑΝΘΟΥΛΑ
Θέση Λύσι Μπιτακου, 19014 ΚΑΠΑΝΔΡΙΤΙ
(ΑΤΤΙΚΗΣ)

ΑΝΤΙΚΑΛΗΤΟΣ (74):ΜΑΛΑΜΗ ΑΛΚΗΣΤΙΣ-ΕΙΡΗΝΗ
Βησσαρίωνος 3,,10672 ΑΘΗΝΑ

ΤΙΤΛΟΣ ΕΦΕΥΡΕΣΗΣ (54):**ΕΝΩΣΗ ΓΙΑ ΧΡΗΣΗ ΣΤΗΝ ΠΡΟΛΗΨΗ**
ΚΑΙ ΘΕΡΑΠΕΙΑ ΝΕΥΡΟΕΚΦΥΛΙΣΤΙ-
ΚΩΝ ΝΟΣΗΜΑΤΩΝ

ΠΕΡΙΛΗΨΗ(57)

Η παρούσα εφεύρεση έχει ως στόχο κάποια ένωση για να χρησιμοποιηθεί στην πρόληψη ή τη θεραπεία νευροεκφυλιστικής νόσου, συγκεκριμένα συνουκλεινοπάθειας. Επιπλέον, η παρούσα εφεύρεση έχει ως στόχο φαρμακευτική σύνθεση που περιέχει δραστική ποσότητα της προαναφερόμενης ένωσης μαζί με ένα ή περισσότερα φαρμακευτικά αποδεκτά βοηθητικά μόρια.

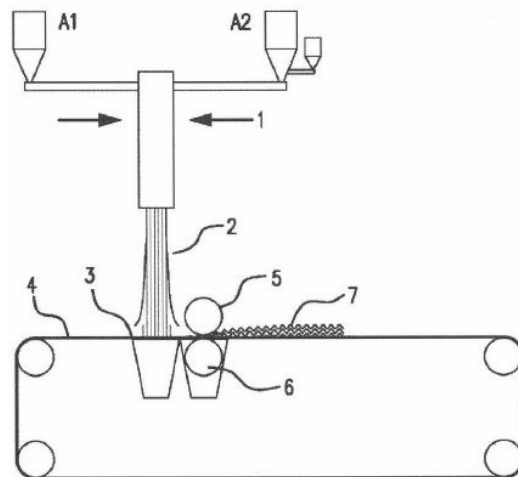
ΑΡΙΘΜΟΣ ΕΥΡ. Δ.Ε. (11):3104260
ΑΡΙΘ. ΕΛΛ. ΚΑΤΑΘΕΣΗΣ (21):20200401895
ΗΜΕΡ. ΕΛΛ. ΚΑΤΑΘΕΣΗΣ (22):07/07/2020
ΑΡΙΘ./ΗΜΕΡ. ΔΗΜΟΣΙΕΥΣΗΣ
ΕΥΡΩΠΑΪΚΟΥ ΔΙΠΛΩΜΑΤΟΣ(87):3246444 - 08/04/2020
ΑΡΙΘ./ΗΜΕΡ. ΔΗΜΟΣΙΕΥΣΗΣ
ΕΥΡΩΠΑΪΚΗΣ ΑΙΤΗΣΗΣ (86):16170169.3--18/05/2016
ΔΙΚΑΙΟΥΧΟΣ (73):1)Fibertex Personal Care A/S
Svendborgvej 2, 9220 Aalborg, ΔΑΝΙΑ
2)Reifenhauser GmbH & Co. KG Maschinenfabrik
Spicher Strasse 46, 53844 Troisdorf,
ΓΕΡΜΑΝΙΑ

ΣΥΜΒ. ΠΡΟΤΕΡΑΙΟΤΗΤΕΣ (30):
ΕΦΕΥΡΕΤΗΣ (72):1)Hansen, Morten Rise
2)Broch, Thomas
3)Sommer, Sebastian
ΕΙΔΙΚΟΣ ΠΑΡΕΞΟΥΣΙΟΣ (74):ΖΟΥΛΑΜΟΓΛΟΥ-ΒΟΖΕΜΠΕΡΓΚ
ΕΛΙΣΑΒΕΤ
Ζαλοκώστα 38 και Συγγρού, 15233
ΧΑΛΑΝΔΡΙ (ΑΤΤΙΚΗΣ)
ΑΝΤΙΚΛΗΤΟΣ (74):ΒΟΖΕΜΠΕΡΓΚ-ΒΡΕΤΟΣ ΝΙΚΟΛΑΟΣ
Ζαλοκώστα 38 και Συγγρού, 15233
ΧΑΛΑΝΔΡΙ (ΑΤΤΙΚΗΣ)
ΤΙΤΛΟΣ ΕΦΕΥΡΕΣΗΣ (54):**ΜΕΘΟΔΟΣ ΔΗΜΙΟΥΡΓΙΑΣ ΕΝΟΣ ΤΥΠΟΥ HIGH LOFT ΜΗ ΥΦΑΣΜΕΝΟΥ ΥΦΑΣΜΑΤΟΣ**

ΠΕΡΙΛΗΨΗ(57)

Η εφεύρεση αναφέρεται σε μέθοδο κατασκευής ενός μη υφασμένου high loft ιστού που περιλαμβάνει πτυχωμένες ίνες πολλών συστατικών, όπου η μέθοδος

περιλαμβάνει την τοποθέτηση των ινών σε έναν μάντα ζώνη περιστροφής και την προ-ενοποίηση των ινών μετά την τοποθέτησή τους χρησιμοποιώντας έναν ή περισσότερους κυλίνδρους προ-ενοποίησης για το σχηματισμό ενός προ-ενοποιημένου ιστού, όπου ένα πρώτο συστατικό των ινών περιλαμβάνει ένα ομοπολυμερές PP και ένα δεύτερο συστατικό των ινών περιλαμβάνει ένα συμπολυμερές PP / PE, όπου οι κύλινδροι προ-ενοποίησης λειτουργούν σε θερμοκρασία μικρότερη των 110 βαθμών Κελσίου και/ή μια γραμμική δύναμη επαφής μικρότερη των 5 N/mm



ΑΡΙΘΜΟΣ ΕΥΡ. Δ.Ε. (11):3104261
ΑΡΙΘ. ΕΛΛ. ΚΑΤΑΘΕΣΗΣ (21):20200401896
ΗΜΕΡ. ΕΛΛ. ΚΑΤΑΘΕΣΗΣ (22):07/07/2020
ΑΡΙΘ./ΗΜΕΡ. ΔΗΜΟΣΙΕΥΣΗΣ
ΕΥΡΩΠΑΪΚΟΥ ΔΙΠΛΩΜΑΤΟΣ(87):3303394 - 08/04/2020
ΑΡΙΘ./ΗΜΕΡ. ΔΗΜΟΣΙΕΥΣΗΣ
ΕΥΡΩΠΑΪΚΗΣ ΑΙΤΗΣΗΣ (86):16728509.7--27/05/2016
ΔΙΚΑΙΟΥΧΟΣ (73):1)Agenus Inc.
3 Forbes Road, Lexington, MA 02421,
ΗΝΩΜΕΝΕΣ ΠΟΛΙΤΕΙΕΣ ΤΗΣ ΑΜΕΡΙΚΗΣ
2)Ludwig Institute for Cancer Research Ltd
Stadelhoferstrasse 22, 8001 Zurich, ΕΛΒΕΤΙΑ
3)Memorial Sloan Kettering Cancer Center
1275 York Avenue, New York, NY 10065,
ΗΝΩΜΕΝΕΣ ΠΟΛΙΤΕΙΕΣ ΤΗΣ ΑΜΕΡΙΚΗΣ

ΣΥΜΒ. ΠΡΟΤΕΡΑΙΟΤΗΤΕΣ (30):
201562168391 P-29/05/2015-US 201662280263 P-19/01/2016-US
201562182363 P-19/06/2015-US 201662292500 P-08/02/2016-US
201562190653 P-09/07/2015-US 201662294558 P-12/02/2016-US
201562257202 P-18/11/2015-US 201662323226 P-15/04/2016-US

ΕΦΕΥΡΕΤΗΣ (72):1)van DIJK, Marc
2)MUNDT, Cornelia, Anne 6)MERGHOUB, Taha
3)RITTER, Gerd 7)SAVITSKY, David, Adam
4)SCHAER, David 8)FINDEIS, Mark, Arthur
5)WOLCHOK, Jedd, David 9)WILSON, Nicholas, Stuart

ΕΙΔΙΚΟΣ ΠΑΡΕΞΟΥΣΙΟΣ (74):ΣΙΩΤΟΥ "ΚΑΤΕΡΙΝΑ ΣΙΩΤΟΥ ΚΑΙ ΣΥΝΕΡΓΑΤΕΣ ΔΙΚΗΓΟΡΙΚΗ ΕΤΑΙΡΕΙΑ"
ΑΙΚΑΤΕΡΙΝΗ
Πατησίων (28ης Οκτωβρίου) 122, 11257
ΑΘΗΝΑ
ΑΝΤΙΚΛΗΤΟΣ (74):ΣΙΩΤΟΥ ΑΙΚΑΤΕΡΙΝΗ
Πατησίων (28ης Οκτωβρίου) 122,11257
ΑΘΗΝΑ

ΤΙΤΛΟΣ ΕΦΕΥΡΕΣΗΣ (54):**ΑΝΤΙΣΩΜΑΤΑ ΑΝΤΙ-CTLA-4 ΚΑΙ ΜΕΘΟΔΟΙ ΧΡΗΣΗΣ ΑΥΤΩΝ**

ΠΕΡΙΛΗΨΗ(57)

Η παρούσα αποκάλυψη παρέχει αντισώματα που δεσμεύονται ειδικά σε ανθρώπινο CTLA-4 και ανταγωνίζονται τη λειτουργία του CTLA-4. Παρέχονται, επίσης, φαρμακευτικές συνθέσεις που περιλαμβάνουν αυτά τα αντισώματα, νουκλεϊκά οξέα που κωδικοποιούν αυτά τα αντισώματα, φορείς έκφρασης και κύτταρα ξενιστές για την παραγωγή αυτών των αντισωμάτων και μέθοδοι αγωγής ενός υποκειμένου χρησιμοποιώντας αυτά τα αντισώματα.

ΑΡΙΘΜΟΣ ΕΥΡ. Δ.Ε. (11):3104262
ΑΡΙΘ. ΕΛΛ. ΚΑΤΑΘΕΣΗΣ (21):20200401897
ΗΜΕΡ. ΕΛΛ. ΚΑΤΑΘΕΣΗΣ (22):07/07/2020
ΑΡΙΘ./ΗΜΕΡ. ΔΗΜΟΣΙΕΥΣΗΣ
ΕΥΡΩΠΑΪΚΟΥ ΔΙΠΛΩΜΑΤΟΣ(87):3274111 - 08/04/2020
ΑΡΙΘ./ΗΜΕΡ. ΔΗΜΟΣΙΕΥΣΗΣ
ΕΥΡΩΠΑΪΚΗΣ ΑΙΤΗΣΗΣ (86):16769260.7--24/02/2016
ΔΙΚΑΙΟΥΧΟΣ (73):1)Vesuvius U S A Corporation
1404 Newton Drive, Champaign, IL 61822,
ΗΝΩΜΕΝΕΣ ΠΟΛΙΤΕΙΕΣ ΤΗΣ ΑΜΕΡΙΚΗΣ

ΣΥΜΒ. ΠΡΟΤΕΡΑΙΟΤΗΤΕΣ (30):201562137498 P-24/03/2015-US
ΕΦΕΥΡΕΤΗΣ (72):1)MADDALENA, Roger
2)SIMOES, Jose
3)PATEL, Babu
4)PILLAI, Sunilkumar C.

ΕΙΔΙΚΟΣ ΠΛΗΡΕΞΟΥΣΙΟΣ (74):ΚΙΑΙΜΙΡΗΣ "ΠΑΤΡΙΝΟΣ & ΚΙΑΙΜΙΡΗΣ
ΔΙΚΗΓΟΡΙΚΗ ΕΤΑΙΡΙΑ" ΚΩΝΣΤΑΝΤΙΝΟΣ
Χατζηγιάννη Μέξη 7, 11528 ΑΘΗΝΑ

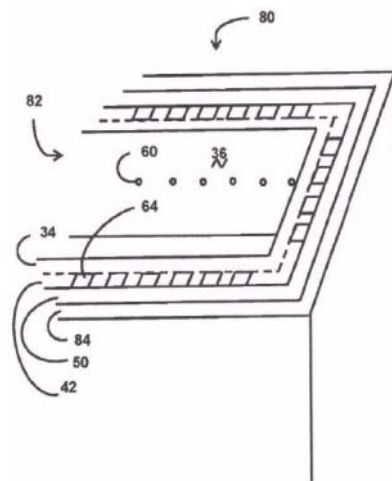
ΑΝΤΙΚΑΗΤΟΣ (74):ΚΙΑΙΜΙΡΗΣ ΚΩΝΣΤΑΝΤΙΝΟΣ
Χατζηγιάννη Μέξη 7,11528 ΑΘΗΝΑ

ΤΙΤΛΟΣ ΕΦΕΥΡΕΣΗΣ (54):**ΕΠΙΚΑΛΥΨΗ ΜΕΤΑΛΛΟΥΡΓΙΚΟΥ ΔΟΧΕΙΟΥ ΜΕ ΔΙΑΜΟΡΦΩΜΕΝΗ ΔΙΑΤΡΗΤΗ ΚΑΤΑΣΚΕΥΗ**

ΠΕΡΙΛΗΨΗ(57)

Μια επικάλυψη για ένα μεταλλουργικό δοχείο διαμορφώνεται ώστε να έχει μια τεχνητή πορώδη υφή. Η επικάλυψη περιέχει ένα πλήθος περιοχών, κάθε μια από τις οποίες εκτείνεται σε ένα πρωτεύον επίπεδο της επικάλυψης, με κάθε περιοχή να έχει μια διαφοροποιούμενη τιμή συνολικού εμβαδού πορώδους υφής ή διάτρησης όπως μετρείται σε ένα πρωτεύον επίπεδο της επικάλυψης. Η επικάλυψη μπορεί να χρησιμοποιείται για το σχηματισμό ενός τμήματος ή ολόκληρης της

λειτουργικής επιφάνειας του δαπέδου ή των τοιχομάτων του δοχείου. Στη χρήση χύτευσης η επικάλυψη δημιουργεί μια στρώση ρύθμισης οξειδωσης σε μια ενδιάμεση φάση τήγματος μετάλλου που εκτείνεται από τη διασύνδεση μεταξύ του τήγματος μετάλλου και των τοιχομάτων και του δαπέδου του μεταλλουργικού δοχείου, ώστε κατά τη χρήση χύτευσης, η παροχή μετάλλου στην εν λόγω στρώση ρύθμισης οξειδωσης είναι ουσιαστικά μηδενική, ενώ η συγκέντρωση των ενδογενών εγκλεισμάτων, και συγκεκριμένα των οξειδίων, στην εν λόγω στρώση ρύθμισης οξειδωσης είναι σημαντικά υψηλότερη από τον όγκο του τήγματος μετάλλου



ΑΡΙΘΜΟΣ ΕΥΡ. Δ.Ε. (11):3104263
ΑΡΙΘ. ΕΛΛ. ΚΑΤΑΘΕΣΗΣ (21):20200401883
ΗΜΕΡ. ΕΛΛ. ΚΑΤΑΘΕΣΗΣ (22):07/07/2020
ΑΡΙΘ./ΗΜΕΡ. ΔΗΜΟΣΙΕΥΣΗΣ
ΕΥΡΩΠΑΪΚΟΥ ΔΙΠΛΩΜΑΤΟΣ(87):3003058 - 08/04/2020
ΑΡΙΘ./ΗΜΕΡ. ΔΗΜΟΣΙΕΥΣΗΣ
ΕΥΡΩΠΑΪΚΗΣ ΑΙΤΗΣΗΣ (86):14808283.7--09/06/2014
ΔΙΚΑΙΟΥΧΟΣ (73):1)Purecircle Usa Inc.
915 Harger Road Suite 250, Oak Brook, IL
60523-1492, ΗΝΩΜΕΝΕΣ ΠΟΛΙΤΕΙΕΣ ΤΗΣ
ΑΜΕΡΙΚΗΣ

ΣΥΜΒ. ΠΡΟΤΕΡΑΙΟΤΗΤΕΣ (30):201361832451 P-07/06/2013-US
201461942331 P-20/02/2014-US
ΕΦΕΥΡΕΤΗΣ (72):1)PURKAYASTHA, Siddhartha
2)PETIT, Marcia

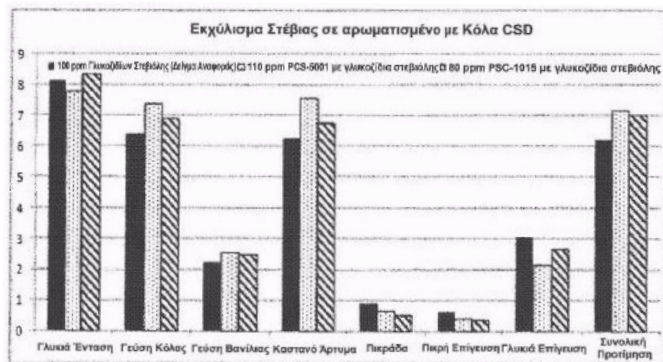
ΕΙΔΙΚΟΣ ΠΛΗΡΕΞΟΥΣΙΟΣ (74):ΚΙΑΙΜΙΡΗΣ "ΠΑΤΡΙΝΟΣ & ΚΙΑΙΜΙΡΗΣ
ΔΙΚΗΓΟΡΙΚΗ ΕΤΑΙΡΙΑ" ΚΩΝΣΤΑΝΤΙΝΟΣ
Χατζηγιάννη Μέξη 7, 11528 ΑΘΗΝΑ

ΑΝΤΙΚΑΗΤΟΣ (74):ΚΙΑΙΜΙΡΗΣ ΚΩΝΣΤΑΝΤΙΝΟΣ
Χατζηγιάννη Μέξη 7,11528 ΑΘΗΝΑ

ΤΙΤΛΟΣ ΕΦΕΥΡΕΣΗΣ (54):**ΕΚΧΥΛΙΣΜΑ ΣΤΕΒΙΑΣ ΠΟΥ ΠΕΡΙΕΧΕΙ ΕΠΙΛΕΓΜΕΝΑ ΓΛΥΚΟΖΙΔΙΑ ΣΤΕΒΙΟΛΗΣ ΩΣ ΤΡΟΠΟΠΟΙΗΤΗ ΤΟΥ ΠΡΟΦΙΛ ΓΕΥΣΗΣ, ΑΛΑΤΟΤΗΤΑΣ ΚΑΙ ΓΛΥΚΥΤΗΤΑΣ**

ΠΕΡΙΛΗΨΗ(57)

Εκχυλίσματα στέβιας με επιλεγμένα κύρια γλυκοζιδια στεβιόλης (Reb A, στεβιοσίδιο, Reb D, Reb C) και ελάσσονα γλυκοζιδια στεβιόλης και παράγωγα γλυκοζυλιωμένου διτερπενίου φυτικά μόρια, που λαμβάνονται από φυτό Stevia rebaudiana βρίσκονται να βελτιώνουν την αίσθηση του αρώματος και την αίσθηση της γεύσης, που περιλαμβάνει την αίσθηση γλυκύτητας, αμυρότητας και αλατότητας σε μία ευρεία περιοχή εφαρμογών τροφίμου και ποτού.

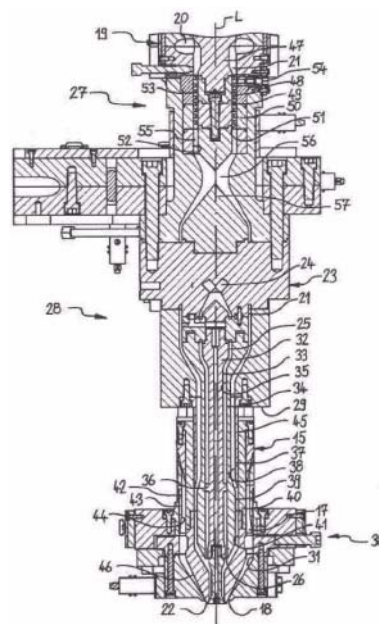


ΑΡΙΘΜΟΣ ΕΥΡ. Δ.Ε. (11):3104264
ΑΡΙΘ. ΕΛΛ. ΚΑΤΑΘΕΣΗΣ (21):20200401880
ΗΜΕΡ. ΕΛΛ. ΚΑΤΑΘΕΣΗΣ (22):07/07/2020
ΑΡΙΘ./ΗΜΕΡ. ΔΗΜΟΣΙΕΥΣΗΣ
ΕΥΡΩΠΑΪΚΟΥ ΔΙΠΛΩΜΑΤΟΣ(87):3003673 - 13/05/2020
ΑΡΙΘ./ΗΜΕΡ. ΔΗΜΟΣΙΕΥΣΗΣ
ΕΥΡΩΠΑΪΚΗΣ ΑΙΤΗΣΗΣ (86):14731173.2--04/06/2014
ΔΙΚΑΙΟΥΧΟΣ (73):1)W. Muller GmbH
 Am Senkelsgraben 20, 53842 Troisdorf,
 ΓΕΡΜΑΝΙΑ
ΣΥΜΒ. ΠΡΟΤΕΡΑΙΟΤΗΤΕΣ (30):102013105749-04/06/2013-DE
ΕΦΕΥΡΕΤΗΣ (72):1)KNIPP, Guido
ΕΙΔΙΚΟΣ ΠΛΗΡΕΞΟΥΣΙΟΣ (74):ΑΘΑΝΑΣΙΑΔΟΥ "ΕΛΕΝΗ Γ.
 ΠΑΠΑΚΩΝΣΤΑΝΤΙΝΟΥ ΚΑΙ
 ΣΥΝΕΡΓΑΤΕΣ, ΔΙΚΗΓΟΡΙΚΗ ΕΤΑΙΡΙΑ"
 ΜΑΡΙΑ
 Κουμπάρη 2, 10674 ΑΘΗΝΑ
ΑΝΤΙΚΛΗΤΟΣ (74):ΓΙΑΖΙΤΖΟΓΛΟΥ ΕΥΑΓΓΕΛΙΑ
 Κουμπάρη 2,10674 ΑΘΗΝΑ
ΤΙΤΛΟΣ ΕΦΕΥΡΕΣΗΣ (54):**ΚΕΦΑΛΗ ΕΞΩΘΗΣΗΣ ΕΥΚΑΜΠΤΟΥ**
ΣΩΛΗΝΑ ΓΙΑ ΑΣΥΝΕΧΗ ΔΙΟΓΚΩΣΗ

ΠΕΡΙΛΗΨΗ(57)

Κεφαλή εξώθησης (1) για την παραγωγή σωληνοειδών προμορφωμάτων κατασκευασμένων από εξωθούμενο πλαστικό, τα οποία είναι κατασκευασμένα από τουλάχιστον ένα πρώτο στρώμα και ένα δεύτερο στρώμα, όπου η κεφαλή εξώθησης (1) αποτελείται από τα ακόλουθα: έναν πρώτο διανομέα (15) με μία σύνδεση (2) για έναν πρώτο εξωθητή, έναν δεύτερο διανομέα (19) με μία σύνδεση (8) για έναν δεύτερο εξωθητή (3), ένα πρώτο κανάλι ροής (17) με ένα δακτυλοειδές πρώτο άνοιγμα εξόδου (18) για την παραγωγή του πρώτου στρώματος, όπου το πρώτο κανάλι ροής (17) τροφοδοτείται από τον πρώτο διανομέα (15), ένα δεύτερο κανάλι ροής (21) με ένα δακτυλοειδές δεύτερο

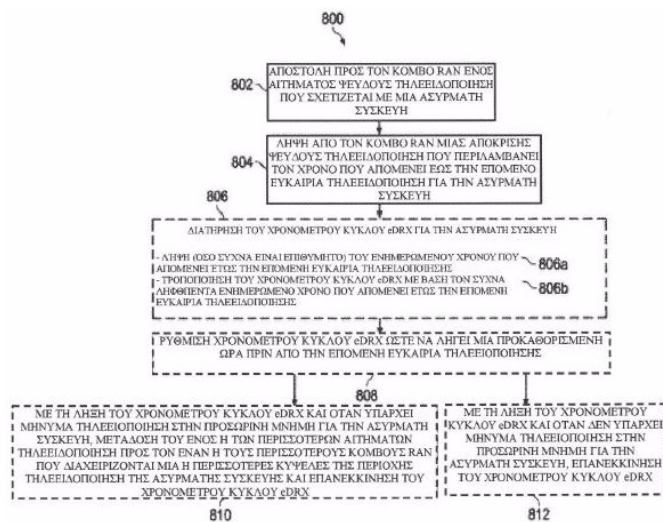
άνοιγμα εξόδου (22) για την παραγωγή του δεύτερου στρώματος, όπου το δεύτερο κανάλι ροής (21) τροφοδοτείται από τον δεύτερο διανομέα (19), και έναν μείκτη (27) εντός του δεύτερου καναλιού ροής (21) με μια σύνδεση (54) για την εισαγωγή ενός προωθητικού αερίου.



ΑΡΙΘΜΟΣ ΕΥΡ. Δ.Ε. (11):3104265
ΑΡΙΘ. ΕΛΛ. ΚΑΤΑΘΕΣΗΣ (21):20200401878
ΗΜΕΡ. ΕΛΛ. ΚΑΤΑΘΕΣΗΣ (22):07/07/2020
ΑΡΙΘ./ΗΜΕΡ. ΔΗΜΟΣΙΕΥΣΗΣ
ΕΥΡΩΠΑΪΚΟΥ ΔΙΠΛΩΜΑΤΟΣ(87):3554153 - 22/04/2020
ΑΡΙΘ./ΗΜΕΡ. ΔΗΜΟΣΙΕΥΣΗΣ
ΕΥΡΩΠΑΪΚΗΣ ΑΙΤΗΣΗΣ (86):19177538.6--16/05/2016
ΔΙΚΑΙΟΥΧΟΣ (73):1)Telefonaktiebolaget L M Ericsson (Publ)
 164 83 Stockholm, ΣΟΥΗΔΙΑ
ΣΥΜΒ. ΠΡΟΤΕΡΑΙΟΤΗΤΕΣ (30):201562163794 P-19/05/2015-US
 201615154708-13/05/2016-US
ΕΦΕΥΡΕΤΗΣ (72):1)DIACHINA, John Walter
 2)SCHLIWA-BERTLING, Paul
 3)JOHANSSON, Nicklas
ΕΙΔΙΚΟΣ ΠΛΗΡΕΞΟΥΣΙΟΣ (74):ΜΠΑΛΛΑΣ "ΜΠΑΛΛΑΣ, ΠΕΛΕΚΑΝΟΣ
 ΚΑΙ ΣΥΝΕΡΓΑΤΕΣ, ΑΣΤΙΚΗ
 ΕΠΑΓΓΕΛΜΑΤΙΚΗ ΔΙΚΗΓΟΡΙΚΗ
 ΕΤΑΙΡΕΙΑ" ΓΕΩΡΓΙΟΣ
 Σόλωνος 10 & Ηρακλείτου, 10673 ΑΘΗΝΑ
ΑΝΤΙΚΛΗΤΟΣ (74):ΜΠΑΛΛΑΣ ΓΕΩΡΓΙΟΣ
 Σόλωνος 10 & Ηρακλείτου,10673 ΑΘΗΝΑ
ΤΙΤΛΟΣ ΕΦΕΥΡΕΣΗΣ (54):**ΚΟΜΒΟΣ ΚΕΝΤΡΙΚΟΥ ΔΙΚΤΥΟΥ ΚΑΙ**
ΜΕΘΟΔΟΣ-ΧΡΟΝΙΚΑ ΣΥΝΤΟΝΙΣΜΕ-
ΝΕΣ ΚΥΨΕΛΕΣ ΓΙΑ ΕΚΤΕΤΑΜΕΝΗ
ΑΣΥΝΕΧΗ ΛΗΨΗ (EDRX)

ΠΕΡΙΛΗΨΗ(57)

Ένας κόμβος κεντρικού πυρήνα (π.χ. Serving GPRS Support Node (SGSN)), ένας κόμβος δικτύου ραδιοφωνικής πρόσβασης (π.χ., Υποσύστημα σταθμού βάσης) και διάφορες μέθοδοι περιγράφονται στο παρόν για την πραγματοποίηση χρονικά συντονισμένων κυψελών και διατήρηση της αξιοπιστίας της τηλεειδοποίησης μιας ασύρματης συσκευής (π.χ., συσκευή επικοινωνιών τύπου μηχανής (MTC), κινητός σταθμός).

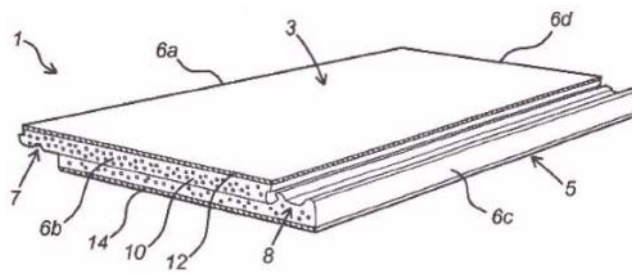


ΑΡΙΘΜΟΣ ΕΥΡ. Δ.Ε. (11):3104266
ΑΡΙΘ. ΕΛΛ. ΚΑΤΑΘΕΣΗΣ (21):20200401881
ΗΜΕΡ. ΕΛΛ. ΚΑΤΑΘΕΣΗΣ (22):07/07/2020
ΑΡΙΘ./ΗΜΕΡ. ΔΗΜΟΣΙΕΥΣΗΣ
ΕΥΡΩΠΑΪΚΟΥ ΔΙΠΛΩΜΑΤΟΣ(87):2957691 - 08/04/2020
ΑΡΙΘ./ΗΜΕΡ. ΔΗΜΟΣΙΕΥΣΗΣ
ΕΥΡΩΠΑΪΚΗΣ ΑΙΤΗΣΗΣ (86):15173002.5--19/06/2015
ΔΙΚΑΙΟΥΧΟΣ (73):1)Champion Link International Corporation
 OMC Offices Babrow Building, AI-2640 The Valley, ΑΝΓΚΟΥΙΛΑ
ΣΥΜΒ. ΠΡΟΤΕΡΑΙΟΤΗΤΕΣ (30):2013046-20/06/2014-NL
ΕΦΕΥΡΕΤΗΣ (72):1)BAERT, Thomas Luc Martine
 2)DREVET, Anthony
 3)VAN ROYER, Tom
ΕΙΔΙΚΟΣ ΠΑΡΗΡΕΞΟΥΣΙΟΣ (74):ΑΘΑΝΑΣΙΑΔΟΥ "ΕΛΕΝΗ Γ.
 ΠΑΠΑΚΩΝΣΤΑΝΤΙΝΟΥ ΚΑΙ ΣΥΝΕΡΓΑΤΕΣ, ΔΙΚΗΓΟΡΙΚΗ ΕΤΑΙΡΙΑ"
 ΜΑΡΙΑ
 Κουμπάρη 2, 10674 ΑΘΗΝΑ
ΑΝΤΙΚΑΗΤΟΣ (74):ΓΙΑΖΙΤΖΟΓΛΟΥ ΕΥΑΓΓΕΛΙΑ
 Κουμπάρη 2,10674 ΑΘΗΝΑ
ΤΙΤΛΟΣ ΕΦΕΥΡΕΣΗΣ (54):ΠΑΝΕΛ ΚΑΤΑΛΛΗΛΟ ΓΙΑ ΣΥΝΑΡΜΟΛΟΓΗΣΗ ΕΝΟΣ ΑΔΙΑΒΡΟΧΟΥ ΚΑΛΥΜΜΑΤΟΣ ΔΑΠΕΔΟΥ Η ΤΟΙΧΩΜΑΤΟΣ ΔΙΑΣΥΝΔΕΟΝΤΑΣ ΜΙΑ ΠΛΗΘΩΡΑ ΕΝ ΛΟΓΩ ΠΑΝΕΛ ΤΟ ΕΝΑ ΜΕ ΤΟ ΑΛΛΟ, ΟΠΟΥ

ΠΕΡΙΛΗΨΗ(57)

Πάνελ κατάλληλο για συναρμολόγηση ενός αδιάβροχου καλύμματος δαπέδου ή τοιχώματος διασυνδέοντας μία πληθώρα εν λόγω πάνελ το ένα με το άλλο, όπου

το πάνελ έχει μία ουσιαστικά επίπεδη επιφάνεια κορυφής, και μία ουσιαστικά επίπεδη επιφάνεια πυθμένα, τουλάχιστον τέσσερα ουσιαστικά γραμμικά πλάγια άκρα αποτελούμενα από τουλάχιστον ένα ζευγάρι απέναντι πλαγίων άκρων στα οποία παρέχονται διασυνδεδεμένα μέσα ζεύξης για διασύνδεση ενός πάνελ εντός άλλου, το πάνελ έχον μία δομή σάντουιτς που αποτελείται από ένα κεντρικό στρώμα βασικά συντεθειμένο από ένα θερμοπλαστικό υλικό, ένα άκαμπτο στρώμα κορυφής και ένα άκαμπτο στρώμα πυθμένα.

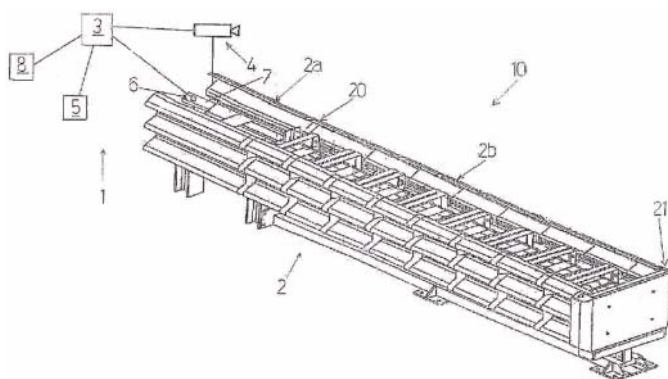


ΑΡΙΘΜΟΣ ΕΥΡ. Δ.Ε. (11):3104267
ΑΡΙΘ. ΕΛΛ. ΚΑΤΑΘΕΣΗΣ (21):20200401884
ΗΜΕΡ. ΕΛΛ. ΚΑΤΑΘΕΣΗΣ (22):07/07/2020
ΑΡΙΘ./ΗΜΕΡ. ΔΗΜΟΣΙΕΥΣΗΣ
ΕΥΡΩΠΑΪΚΟΥ ΔΙΠΛΩΜΑΤΟΣ(87):3359741 - 08/04/2020
ΑΡΙΘ./ΗΜΕΡ. ΔΗΜΟΣΙΕΥΣΗΣ
ΕΥΡΩΠΑΪΚΗΣ ΑΙΤΗΣΗΣ (86):16797641.4--05/10/2016
ΔΙΚΑΙΟΥΧΟΣ (73):1)Impero, Pasquale
 Corso Umberto I, 548, 80013 Casalnuovo Di Napoli (NA), ΙΤΑΛΙΑ
ΣΥΜΒ. ΠΡΟΤΕΡΑΙΟΤΗΤΕΣ (30):UB20154077-06/10/2015-IT
ΕΦΕΥΡΕΤΗΣ (72):1)IMPERO, Pasquale
 2)GRASSIA, Luigi
 3)PIROZZI, Salvatore
ΕΙΔΙΚΟΣ ΠΑΡΗΡΕΞΟΥΣΙΟΣ (74):ΚΙΛΙΜΙΡΗΣ "ΠΑΤΡΙΝΟΣ & ΚΙΛΙΜΙΡΗΣ
 ΔΙΚΗΓΟΡΙΚΗ ΕΤΑΙΡΙΑ" ΚΩΝΣΤΑΝΤΙΝΟΣ
 Χατζηγιάννη Μέξη 7, 11528 ΑΘΗΝΑ
ΑΝΤΙΚΑΗΤΟΣ (74):ΚΙΛΙΜΙΡΗΣ ΚΩΝΣΤΑΝΤΙΝΟΣ
 Χατζηγιάννη Μέξη 7,11528 ΑΘΗΝΑ
ΤΙΤΛΟΣ ΕΦΕΥΡΕΣΗΣ (54):ΜΕΘΟΔΟΣ ΓΙΑ ΠΑΡΑΚΟΛΟΥΘΗΣΗ ΜΙΑΣ ΔΙΑΤΑΞΗΣ ΟΔΙΚΗΣ ΑΣΦΑΛΕΙΑΣ, ΓΙΑ ΤΗΝ ΑΝΙΧΝΕΥΣΗ ΜΙΑΣ ΠΡΟΣΚΡΟΥΣΗΣ ΕΝΟΣ ΟΧΗΜΑΤΟΣ ΕΝΑΝΤΙΑ ΣΤΗ ΔΙΑΤΑΞΗ ΟΔΙΚΗΣ ΑΣΦΑΛΕΙΑΣ, ΚΑΙ ΜΙΑ ΟΜΑΔΑ ΔΙΑΤΑΞΕΩΝ ΟΔΙΚΗΣ ΑΣΦΑΛΕΙΑΣ

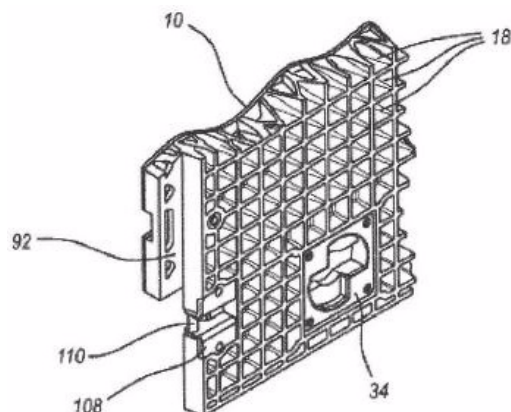
ΠΕΡΙΛΗΨΗ(57)

Ένα σύστημα και μέθοδος παρακολούθησης μιας διάταξης οδικής ασφάλειας (2) για την ανίχνευση της πρόσκρουσης ενός οχήματος ενάντια στη διάταξη οδικής ασφάλειας (2), και μια ομάδα διατάξεων οδικής ασφάλειας. Η διάταξη οδικής ασφάλειας (2) περιλαμβάνει ένα πλαίσιο (2a) σταθερά στερεωμένο και διατεταγμένο σε μια επιφάνεια οδού και ένα μη αναστρέψιμο παραμορφώσιμο τμήμα (2b) που συνδέεται στο πλαίσιο (2a) για απορρόφηση τουλάχιστον ενός μέρους της κινητικής ενέργειας ενός οχήματος που προσκρούει στη διάταξη οδικής

ασφάλειας (2). Το σύστημα (1) περιλαμβάνει: μια μονάδα ελέγχου (3), μέσο λήψης εικόνας (4), συνδεδεμένο με τη μονάδα ελέγχου (3), για τη λήψη τουλάχιστον μιας εικόνας ενός αριθμού κυκλοφορίας οχήματος που προσεγγίζει στη διάταξη οδικής ασφάλειας (2), μια μνήμη (5) για τη λήψη τουλάχιστον μιας εικόνας, έναν αισθητήρα δόνησης και / ή παραμόρφωσης (6) που μπορεί να συνδέεται με το πλαίσιο (2a) μιας διάταξης οδικής ασφάλειας (2) για την ανίχνευση μιας αναστρέψιμης παραμόρφωσης στο πλαίσιο (2a) της διάταξης οδικής ασφάλειας (2), ο οποίος αισθητήρας (6) είναι συνδεδεμένος στη μονάδα ελέγχου (3). Η μονάδα ελέγχου (3) προδιατίθεται για την ανίχνευση μιας πρόσκρουσης ενός οχήματος ενάντια στη διάταξη οδικής ασφάλειας (2) με βάση τα δεδομένα που λαμβάνονται από τον αισθητήρα δόνησης και / ή παραμόρφωσης (6).



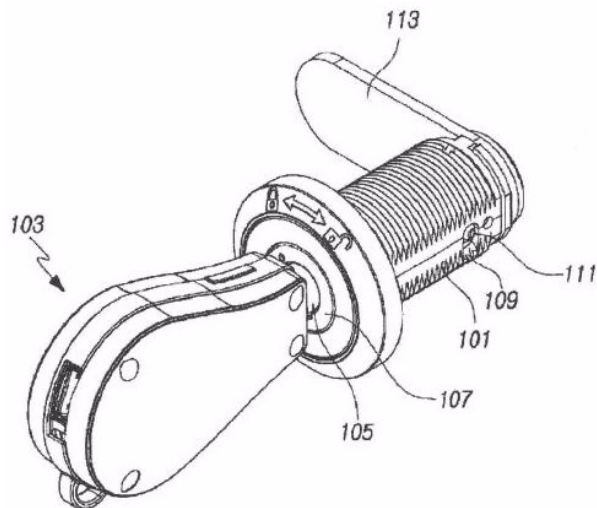
ΑΡΙΘΜΟΣ ΕΥΡ. Δ.Ε. (11):3104268
ΑΡΙΘ. ΕΛΛ. ΚΑΤΑΘΕΣΗΣ (21):20200401885
ΗΜΕΡ. ΕΛΛ. ΚΑΤΑΘΕΣΗΣ (22):07/07/2020
ΑΡΙΘ./ΗΜΕΡ. ΔΗΜΟΣΙΕΥΣΗΣ
ΕΥΡΩΠΑΪΚΟΥ ΔΙΠΛΩΜΑΤΟΣ(87):3183390 - 22/04/2020
ΑΡΙΘ./ΗΜΕΡ. ΔΗΜΟΣΙΕΥΣΗΣ
ΕΥΡΩΠΑΪΚΗΣ ΑΙΤΗΣΗΣ (86):15713217.6--12/03/2015
ΔΙΚΑΙΟΥΧΟΣ (73):1)Linebacker UK Limited
M11 Business Link Unit 11 Parsonage Lane,
Stansted, Essex CM24 8GF, ΜΕΓΑΛΗ
ΒΡΕΤΑΝΙΑ
ΣΥΜΒ. ΠΡΟΤΕΡΑΙΟΤΗΤΕΣ (30):201414866-21/08/2014-GB
ΕΦΕΥΡΕΤΗΣ (72):1)ELSE, Robert Arthur
2)SHUERT, Lyle
ΕΙΔΙΚΟΣ ΠΛΗΡΕΞΟΥΣΙΟΣ (74):ΓΙΑΚΟΥΜΗ ANNA
Αλκαμένους 12-14, 10439 ΑΘΗΝΑ
ΑΝΤΙΚΛΗΤΟΣ (74):ΜΙΣΙΟΥ ΑΝΔΡΟΝΙΚΗ
Αναλήψεως 23 και Μαραθώνος 27,10439
ΑΘΗΝΑ
ΤΙΤΛΟΣ ΕΦΕΥΡΕΣΗΣ (54):**ΜΟΝΑΔΑ ΥΠΟΣΤΗΡΙΞΗΣ ΓΙΑ ΔΙΑ-
ΜΟΡΦΩΣΗ ΠΡΟΣΩΡΙΝΟΥ ΟΔΟΣΤΡΩ-
ΜΑΤΟΣ**



ΠΕΡΙΛΗΨΗ(57)

Μια μονάδα στήριξης (10) μπορεί να συνδεθεί με παρόμοιες τέτοιες μονάδες για να σχηματίσουν ένα προσωρινό οδόστρωμα. Ένα πλήθος εσοχών που εκτείνονται προς τα πάνω και κωνικά (18) παρέχονται σε μια κατώτερη επιφάνεια (20) της μονάδας στήριξης (10) για παροχή εμπλοκής στο έδαφος. Διατάξεις ασφάλισης και αντίστοιχες φλάντζες και αντίστοιχες εσοχές παρέχονται στις πλευρές των μονάδων στήριξης (10), για την διασύνδεση των παρακείμενων αυτών μονάδων (10).

ΑΡΙΘΜΟΣ ΕΥΡ. Δ.Ε. (11):3104269
ΑΡΙΘ. ΕΛΛ. ΚΑΤΑΘΕΣΗΣ (21):20200401882
ΗΜΕΡ. ΕΛΛ. ΚΑΤΑΘΕΣΗΣ (22):07/07/2020
ΑΡΙΘ./ΗΜΕΡ. ΔΗΜΟΣΙΕΥΣΗΣ
ΕΥΡΩΠΑΪΚΟΥ ΔΙΠΛΩΜΑΤΟΣ(87):3214239 - 08/04/2020
ΑΡΙΘ./ΗΜΕΡ. ΔΗΜΟΣΙΕΥΣΗΣ
ΕΥΡΩΠΑΪΚΗΣ ΑΙΤΗΣΗΣ (86):15855390.9--31/07/2015
ΔΙΚΑΙΟΥΧΟΣ (73):1)Kim, Bum Soo
505 Maseok Kunyoung Apt. 19 Biryong-ro
158 beon-gil Hwado-eup Namyangju-si,
Gyeonggi-do 472-769, ΔΗΜΟΚΡΑΤΙΑ ΤΗΣ
ΚΟΡΕΑΣ (ΝΟΤΙΑ ΚΟΡΕΑ)
ΣΥΜΒ. ΠΡΟΤΕΡΑΙΟΤΗΤΕΣ (30):20140148324-29/10/2014-KR
ΕΦΕΥΡΕΤΗΣ (72):1)Kim, Bum Soo
ΕΙΔΙΚΟΣ ΠΛΗΡΕΞΟΥΣΙΟΣ (74):ΑΘΑΝΑΣΙΑΔΟΥ "ΕΛΕΝΗ Γ.
ΠΑΠΑΚΩΝΣΤΑΝΤΙΝΟΥ ΚΑΙ
ΣΥΝΕΡΓΑΤΕΣ, ΔΙΚΗΓΟΡΙΚΗ ΕΤΑΙΡΙΑ"
ΜΑΡΙΑ
Κουμπάρη 2, 10674 ΑΘΗΝΑ
ΑΝΤΙΚΛΗΤΟΣ (74):ΓΙΑΖΙΤΖΟΓΛΟΥ ΕΥΑΓΓΕΛΙΑ
Κουμπάρη 2,10674 ΑΘΗΝΑ
ΤΙΤΛΟΣ ΕΦΕΥΡΕΣΗΣ (54):**ΜΗΧΑΝΙΣΜΟΣ ΗΛΕΚΤΡΟΝΙΚΗΣ
ΑΣΦΑΛΕΙΑΣ**



ΠΕΡΙΛΗΨΗ(57)

Η παρούσα εφεύρεση σχετίζεται με έναν μηχανισμό ηλεκτρονικής ασφάλειας. Σύμφωνα με μια ενσωμάτωση της παρούσας εφεύρεσης, μια δομή με δυνατότητα στήριξης και στερέωσης μιας κεφαλής κλειδιού ενός ηλεκτρονικού κλειδιού σχηματίζεται σε μια κλειδαριά ενός κυλινδρικού βύσματος κατά τρόπο ώστε να μπορεί να αποτρέψει όχι μόνο την εύκολη διαφυγή του ηλεκτρονικού κλειδιού, αλλά επίσης και την απώλειά του.

ΑΡΙΘΜΟΣ ΕΥΡ. Δ.Ε. (11):3104270
ΑΡΙΘ. ΕΛΛ. ΚΑΤΑΘΕΣΗΣ (21):20200401873
ΗΜΕΡ. ΕΛΛ. ΚΑΤΑΘΕΣΗΣ (22):06/07/2020
ΑΡΙΘ./ΗΜΕΡ. ΔΗΜΟΣΙΕΥΣΗΣ
ΕΥΡΩΠΑΪΚΟΥ ΔΙΠΛΩΜΑΤΟΣ(87):3167882 - 08/04/2020
ΑΡΙΘ./ΗΜΕΡ. ΔΗΜΟΣΙΕΥΣΗΣ
ΕΥΡΩΠΑΪΚΗΣ ΑΙΤΗΣΗΣ (86):16185410.4--10/11/2006
ΔΙΚΑΙΟΥΧΟΣ (73):1)BGP Products Operations GmbH
Hegenheimermattweg 127, 4123 Allschwil,
ΕΛΒΕΤΙΑ
ΣΥΜΒ. ΠΡΟΤΕΡΑΙΟΤΗΤΕΣ (30):05292388-10/11/2005-EP
ΕΦΕΥΡΕΤΗΣ (72):1)ANSQUER, Jean-Claude
2)KEECH, Anthony
ΕΙΔΙΚΟΣ ΠΛΗΡΕΞΟΥΣΙΟΣ (74):ΣΑΚΕΛΛΑΡΙΔΗ ΒΑΛΗ-ΒΑΣΙΛΙΚΗ
Αδριανού 70, 10556 ΑΘΗΝΑ
ΑΝΤΙΚΑΛΗΤΟΣ (74):ΣΑΚΕΛΛΑΡΙΔΗ ΒΑΛΗ-ΒΑΣΙΛΙΚΗ
Αδριανού 70,10556 ΑΘΗΝΑ
ΤΙΤΛΟΣ ΕΦΕΥΡΕΣΗΣ (54):**ΧΡΗΣΗ ΤΗΣ ΦΑΙΝΟΦΙΒΡΑΤΗΣ Ή
ΕΝΟΣ ΠΑΡΑΓΩΓΟΥ ΑΥΤΗΣ ΓΙΑ ΤΗΝ
ΠΡΟΛΗΨΗ ΤΗΣ ΔΙΑΒΗΤΙΚΗΣ ΑΜΦΙ-
ΒΛΗΣΤΡΟΕΙΔΟΠΑΘΕΙΑΣ**

ΠΕΡΙΛΗΨΗ(57)

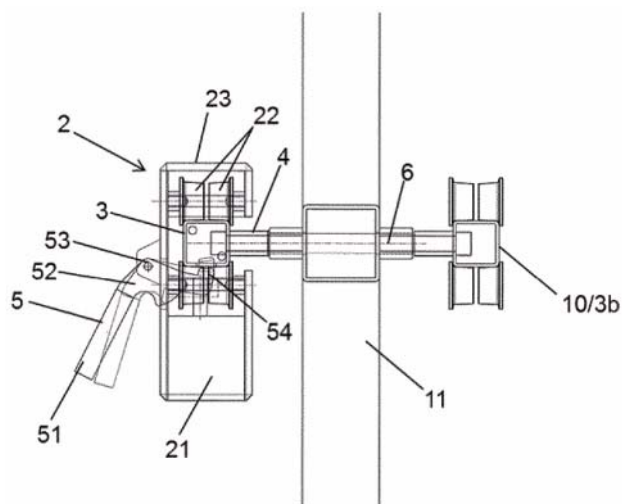
Αυτή η εφεύρεση σχετίζεται με τη χρήση της φαινοφιβράτης ή ενός παραγώγου αυτής για την παρασκευή ενός φαρμάκου για την πρόληψη ή/και τη θεραπευτική αντιμετώπιση της αμφιβληστροειδοπάθειας.

ΑΡΙΘΜΟΣ ΕΥΡ. Δ.Ε. (11):3104271
ΑΡΙΘ. ΕΛΛ. ΚΑΤΑΘΕΣΗΣ (21):20200401872
ΗΜΕΡ. ΕΛΛ. ΚΑΤΑΘΕΣΗΣ (22):06/07/2020
ΑΡΙΘ./ΗΜΕΡ. ΔΗΜΟΣΙΕΥΣΗΣ
ΕΥΡΩΠΑΪΚΟΥ ΔΙΠΛΩΜΑΤΟΣ(87):3344348 - 08/04/2020
ΑΡΙΘ./ΗΜΕΡ. ΔΗΜΟΣΙΕΥΣΗΣ
ΕΥΡΩΠΑΪΚΗΣ ΑΙΤΗΣΗΣ (86):16766594.2--29/08/2016
ΔΙΚΑΙΟΥΧΟΣ (73):1)OMNIGYM OY
c/o Ptuha Group Oy Teollisuuskatu 28-
30,20520 TURKU, ΦΙΝΛΑΝΔΙΑ
ΣΥΜΒ. ΠΡΟΤΕΡΑΙΟΤΗΤΕΣ (30):20155623-31/08/2015-FI
ΕΦΕΥΡΕΤΗΣ (72):1)HERRANEN, Juhani
2)KORONEN, Ari
3)RANNALA, Jari
ΕΙΔΙΚΟΣ ΠΛΗΡΕΞΟΥΣΙΟΣ (74):ΣΙΩΤΟΥ "ΚΑΤΕΡΙΝΑ ΣΙΩΤΟΥ ΚΑΙ
ΣΥΝΕΡΓΑΤΕΣ ΔΙΚΗΓΟΡΙΚΗ ΕΤΑΙΡΕΙΑ"
ΔΙΚΑΤΕΡΙΝΗ
Πατησίων (28ης Οκτωβρίου) 122, 11257
ΑΘΗΝΑ
ΑΝΤΙΚΑΛΗΤΟΣ (74):ΣΙΩΤΟΥ ΔΙΚΑΤΕΡΙΝΗ
Πατησίων (28ης Οκτωβρίου) 122,11257
ΑΘΗΝΑ
ΤΙΤΛΟΣ ΕΦΕΥΡΕΣΗΣ (54):**ΔΑΙΤΑΞΗ ΚΑΙ ΜΕΘΟΔΟΣ ΠΡΟΣΑΡ-
ΜΟΓΗΣ ΦΟΡΤΙΟΥ ΣΕ ΕΞΟΠΛΙΣΜΟ
ΕΚΓΥΜΝΑΣΗΣ**

ΠΕΡΙΛΗΨΗ(57)

Η εφεύρεση αφορά σε μία διάταξη για την προσαρμογή φορτίου σε εξοπλισμό εκγύμνασης (1). Η διάταξη αποτελείται από μία μονάδα φορτίου (2), έναν επιμήκη οδηγό (3) κατά μήκος του οποίου διατάσσεται η μονάδα φορτίου (2) για να μετακινείται, μία συσκευή κλειδώματος (5) με την οποία ασφαρίζεται η μονάδα φορτίου (2) σε μία θέση που αντιστοιχεί στο επιθυμητό φορτίο του εξοπλισμού εκγύμνασης (1) και έναν σύνδεσμο (4) με τον οποίο ο οδηγός (3) συνδέεται αξονικά με τον εξοπλισμό εκγύμνασης (1) μέσω ενός υπομόχλιου (6). Ο οδηγός (3)

συνδέεται με τον κινούμενο βραχίονα (10) και ένα πλαίσιο (11) του εξοπλισμού εκγύμνασης (1) μέσω του υπομόχλιου (6). Η εφεύρεση περαιτέρω αφορά σε μία μέθοδο για την προσαρμογή φορτίου σε εξοπλισμό εκγύμνασης.



ΑΡΙΘΜΟΣ ΕΥΡ. Δ.Ε. (11):3104272
ΑΡΙΘ. ΕΛΛ. ΚΑΤΑΘΕΣΗΣ (21):20200401871
ΗΜΕΡ. ΕΛΛ. ΚΑΤΑΘΕΣΗΣ (22):06/07/2020
ΑΡΙΘ./ΗΜΕΡ. ΔΗΜΟΣΙΕΥΣΗΣ
ΕΥΡΩΠΑΪΚΟΥ ΔΙΠΛΩΜΑΤΟΣ(87):3182466 - 08/04/2020
ΑΡΙΘ./ΗΜΕΡ. ΔΗΜΟΣΙΕΥΣΗΣ
ΕΥΡΩΠΑΪΚΗΣ ΑΙΤΗΣΗΣ (86):15199938.0--14/12/2015
ΔΙΚΑΙΟΥΧΟΣ (73):1)Oxford Photovoltaics Limited
Oxford Industrial Park Unit 7-8 Mead Road,
Yarnton OX5 1QU, ΜΕΓΑΛΗ ΒΡΕΤΑΝΙΑ

ΣΥΜΒ. ΠΡΟΤΕΡΑΙΟΤΗΤΕΣ (30):

ΕΦΕΥΡΕΤΗΣ (72):1)Watts, Jim

2)Sebastien, Thomas

ΕΙΔΙΚΟΣ ΠΛΗΡΕΞΟΥΣΙΟΣ (74):ΑΘΑΝΑΣΙΑΔΟΥ "ΕΛΕΝΗ Γ.
ΠΑΠΑΚΩΝΣΤΑΝΤΙΝΟΥ ΚΑΙ
ΣΥΝΕΡΓΑΤΕΣ, ΔΙΚΗΓΟΡΙΚΗ ΕΤΑΙΡΙΑ"
ΜΑΡΙΑ

Κουμπάρη 2, 10674 ΑΘΗΝΑ

ΑΝΤΙΚΛΗΤΟΣ (74):ΓΙΑΖΙΤΖΟΓΛΟΥ ΕΥΑΓΓΕΛΙΑ

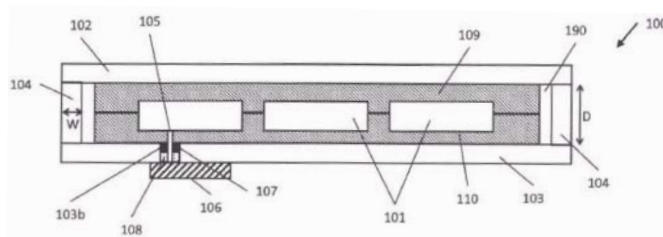
Κουμπάρη 2, 10674 ΑΘΗΝΑ

ΤΙΤΛΟΣ ΕΦΕΥΡΕΣΗΣ (54):**ΦΩΤΟΒΟΛΤΑΪΚΟ ΔΟΜΟΣΤΟΙΧΕΙΟ ΕΓΚΛΕΙΣΜΟΥ**

ΠΕΡΙΛΗΨΗ(57)

Παρέχεται μία μέθοδος εγκλεισμού ενός φωτοβολταϊκού δομοστοιχείου περιλαμβάνοντας μία πληθώρα φωτοβολταϊκών διατάξεων. Η μέθοδος περιλαμβάνει την κατασκευή ενός τοιχώματος συμπαγούς υάλου το οποίο εκτείνεται από μία περιφέρεια μιας επιφάνειας ενός πρώτου φύλλου υάλου προς μία περιφέρεια μιας απέναντι επιφάνειας ενός δευτέρου φύλλου, τοποθετημένη η πληθώρα φωτοβολταϊκών διατάξεων εντός ενός όγκου περικλειόμενου από τον πρώτο υαλοπίνακα, το δεύτερο φύλλο υάλου και το τοίχωμα συμπαγούς υάλου,

όπου το τοίχωμα συμπαγούς υάλου κατασκευάζεται από μία πληθώρα στρώσεων υαλοτρίμματος, και την στεγανοποίηση του περικλειόμενου όγκου χρησιμοποιώντας συγκόλληση με υαλότριμμα μέσω ακτινοβολίας λέιζερ.



ΑΡΙΘΜΟΣ ΕΥΡ. Δ.Ε. (11):3104273
ΑΡΙΘ. ΕΛΛ. ΚΑΤΑΘΕΣΗΣ (21):20200401870
ΗΜΕΡ. ΕΛΛ. ΚΑΤΑΘΕΣΗΣ (22):06/07/2020
ΑΡΙΘ./ΗΜΕΡ. ΔΗΜΟΣΙΕΥΣΗΣ
ΕΥΡΩΠΑΪΚΟΥ ΔΙΠΛΩΜΑΤΟΣ(87):3205683 - 22/04/2020
ΑΡΙΘ./ΗΜΕΡ. ΔΗΜΟΣΙΕΥΣΗΣ
ΕΥΡΩΠΑΪΚΗΣ ΑΙΤΗΣΗΣ (86):17158763.7--11/03/2014
ΔΙΚΑΙΟΥΧΟΣ (73):1)Terpha, Inc.
99 Hayden Avenue East Wing Suite 360, Lexington, MA 02421, ΗΝΩΜΕΝΕΣ ΠΟΛΙΤΕΙΕΣ ΤΗΣ ΑΜΕΡΙΚΗΣ

ΣΥΜΒ. ΠΡΟΤΕΡΑΙΟΤΗΤΕΣ (30):201313801393-13/03/2013-US

ΕΦΕΥΡΕΤΗΣ (72):1)Martin, David P

2)Guo, Kai

3)Williams, Simon

ΕΙΔΙΚΟΣ ΠΛΗΡΕΞΟΥΣΙΟΣ (74):ΑΘΑΝΑΣΙΑΔΟΥ "ΕΛΕΝΗ Γ.
ΠΑΠΑΚΩΝΣΤΑΝΤΙΝΟΥ ΚΑΙ
ΣΥΝΕΡΓΑΤΕΣ, ΔΙΚΗΓΟΡΙΚΗ ΕΤΑΙΡΙΑ"
ΜΑΡΙΑ

Κουμπάρη 2, 10674 ΑΘΗΝΑ

ΑΝΤΙΚΛΗΤΟΣ (74):ΓΙΑΖΙΤΖΟΓΛΟΥ ΕΥΑΓΓΕΛΙΑ

Κουμπάρη 2, 10674 ΑΘΗΝΑ

ΤΙΤΛΟΣ ΕΦΕΥΡΕΣΗΣ (54):**ΣΥΝΘΕΣΕΙΣ ΚΑΙ ΔΙΑΤΑΞΕΙΣ ΑΠΟ ΠΟΛΥ-4-ΥΔΡΟΞΥΒΟΥΤΥΡΙΚΟ**

ΠΕΡΙΛΗΨΗ(57)

Έχουν αναπτυχθεί συνθέσεις P4HB με υψηλή καθαρότητα. Οι συνθέσεις παρασκευάζονται με έκπλυση βιομάζας P4HB πριν από την εκχύλιση με διαλύτη, και καθίζηση του P4HB από το διάλυμα. Κατά προτίμηση χρησιμοποιείται ο ίδιος διαλύτης για έκπλυση της βιομάζας P4HB, και ως μη διαλύτης για καθίζηση του πολυμερούς από ένα διάλυμα διαλύτη του P4HB. Οι συνθέσεις P4HB υψηλής καθαρότητας είναι κατάλληλες για την παρασκευή εμφυτευμάτων. Τα εμφυτεύματα μπορεί να χρησιμοποιούνται για την επιδιόρθωση μαλακών και σκληρών ιστών.

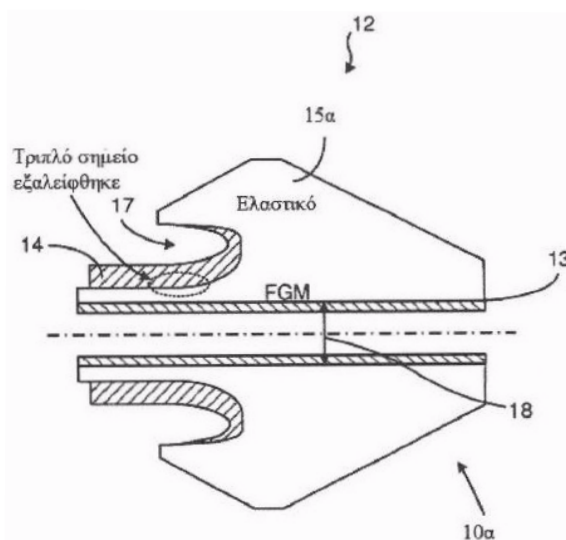
ΑΡΙΘΜΟΣ ΕΥΡ. Δ.Ε. (11):3104274
ΑΡΙΘ. ΕΛΛ. ΚΑΤΑΘΕΣΗΣ (21):20200401869
ΗΜΕΡ. ΕΛΛ. ΚΑΤΑΘΕΣΗΣ (22):06/07/2020
ΑΡΙΘ./ΗΜΕΡ. ΔΗΜΟΣΙΕΥΣΗΣ
ΕΥΡΩΠΑΪΚΟΥ ΔΙΠΛΩΜΑΤΟΣ(87):2800738 - 08/04/2020
ΑΡΙΘ./ΗΜΕΡ. ΔΗΜΟΣΙΕΥΣΗΣ
ΕΥΡΩΠΑΪΚΗΣ ΑΙΤΗΣΗΣ (86):13733645.9--04/01/2013
ΔΙΚΑΙΟΥΧΟΣ (73):1)Novartis AG
Lichtstrasse 35, 4056 Basel, ΕΛΒΕΤΙΑ
ΣΥΜΒ. ΠΡΟΤΕΡΑΙΟΤΗΤΕΣ (30):2012900057-06/01/2012-AU
ΕΦΕΥΡΕΤΗΣ (72):1)MCCARTHY, Thomas David
2)NAYLOR, Alan
ΕΙΔΙΚΟΣ ΠΑΗΡΕΞΟΥΣΙΟΣ (74):ΛΥΜΠΕΡΗΣ "ΔΙΚΗΓΟΡΙΚΗ ΕΤΑΙΡΕΙΑ
ΒΑΓΙΑΝΟΥ ΚΩΣΤΟΠΟΥΛΟΥ
ΛΥΜΠΕΡΗ" ΝΙΚΟΛΑΟΣ
Στουρνάρα 37, 10682 ΑΘΗΝΑ
ΑΝΤΙΚΛΗΤΟΣ (74):ΛΥΜΠΕΡΗΣ ΝΙΚΟΛΑΟΣ
Στουρνάρα 37,10682 ΑΘΗΝΑ
ΤΙΤΛΟΣ ΕΦΕΥΡΕΣΗΣ (54):**ΕΤΕΡΟΚΥΚΛΙΚΕΣ ΕΝΩΣΕΙΣ ΚΑΙ
ΜΕΘΟΔΟΙ ΧΡΗΣΗΣ ΑΥΤΩΝ**

ανισορροπία μεταξύ οστικής απορρόφησης και οστικού σχηματισμού και διαταραχές που σχετίζονται με μη φυσιολογική ανάπτυξη των νεύρων.

ΠΕΡΙΛΗΨΗ(57)

Η παρούσα εφεύρεση αναφέρεται σε ετεροκυκλικές ενώσεις χρήσιμες για τον ανταγωνισμό του υποδοχέα αγγειοτενσίνης II Τύπου 2 (AT2). Πιο συγκεκριμένα, η εφεύρεση αναφέρεται σε ενώσεις πυρρολιδίνης και αζετιδίνης, συνθέσεις που τις περιέχουν και στη χρήση τους σε μεθόδους αντιμετώπισης ή πρόληψης διαταραχών ή ασθενειών που σχετίζονται με τη λειτουργία του υποδοχέα AT2 που περιλαμβάνουν νευροπαθητικό πόνο, φλεγμονώδη πόνο, παθήσεις που σχετίζονται με νευρωνική υπερευαισθησία, μειωμένη ταχύτητα αγωγιμότητας νεύρων, διαταραχές πολλαπλασιασμού των κυττάρων, διαταραχές που σχετίζονται με

ΑΡΙΘΜΟΣ ΕΥΡ. Δ.Ε. (11):3104275
ΑΡΙΘ. ΕΛΛ. ΚΑΤΑΘΕΣΗΣ (21):20200401877
ΗΜΕΡ. ΕΛΛ. ΚΑΤΑΘΕΣΗΣ (22):06/07/2020
ΑΡΙΘ./ΗΜΕΡ. ΔΗΜΟΣΙΕΥΣΗΣ
ΕΥΡΩΠΑΪΚΟΥ ΔΙΠΛΩΜΑΤΟΣ(87):3183788 - 08/04/2020
ΑΡΙΘ./ΗΜΕΡ. ΔΗΜΟΣΙΕΥΣΗΣ
ΕΥΡΩΠΑΪΚΗΣ ΑΙΤΗΣΗΣ (86):14756031.2--22/08/2014
ΔΙΚΑΙΟΥΧΟΣ (73):1)NKT HV Cables AB
Verkovenagen 102, 371 60 Lyckeby, ΣΟΥΗΔΙΑ
ΣΥΜΒ. ΠΡΟΤΕΡΑΙΟΤΗΤΕΣ (30):
ΕΦΕΥΡΕΤΗΣ (72):1)FALTH, Fredrik
2)SALTZER, Markus
3)BVMP, Santhosh
4)GHORBANI, Hossein
ΕΙΔΙΚΟΣ ΠΑΗΡΕΞΟΥΣΙΟΣ (74):ΣΙΩΤΟΥ "ΚΑΤΕΡΙΝΑ ΣΙΩΤΟΥ ΚΑΙ
ΣΥΝΕΡΓΑΤΕΣ ΔΙΚΗΓΟΡΙΚΗ ΕΤΑΙΡΕΙΑ"
ΔΙΚΑΤΕΡΙΝΗ
Πατησίων (28ης Οκτωβρίου) 122, 11257
ΑΘΗΝΑ
ΑΝΤΙΚΛΗΤΟΣ (74):ΣΙΩΤΟΥ ΔΙΚΑΤΕΡΙΝΗ
Πατησίων (28ης Οκτωβρίου) 122,11257
ΑΘΗΝΑ
ΤΙΤΛΟΣ ΕΦΕΥΡΕΣΗΣ (54):**ΣΥΣΚΕΥΗ ΕΛΕΓΧΟΥ ΗΛΕΚΤΡΙΚΟΥ
ΠΕΔΙΟΥ ΓΙΑ ΚΑΛΩΔΙΟ ΥΨΗΛΗΣ
ΙΣΧΥΟΣ ΚΑΙ ΜΕΘΟΔΟΣ ΠΑΡΑΓΩΓΗΣ
ΑΥΤΟΥ**



ΠΕΡΙΛΗΨΗ(57)

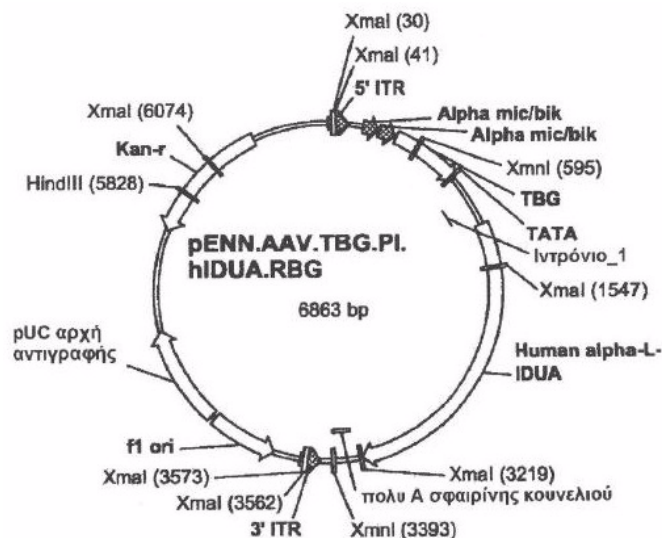
Η εφεύρεση αναφέρεται σε μια συσκευή ελέγχου ηλεκτρικού πεδίου (10, 10a) για ένα καλώδιο υψηλής τάσης (16). Η συσκευή ελέγχου ηλεκτρικού πεδίου (10, 10a) περιλαμβάνει έναν κώνο εξομάλυνσης (12) και έναν προσαρμογέα βαθμονόμησης πεδίου (13), όπου ο κώνος εξομάλυνσης (12) και ο προσαρμογέας βαθμονόμησης πεδίου (13) συνδέονται χημικά με βουλκανισμό. Η εφεύρεση αναφέρεται επίσης σε μια ηλεκτρική εγκατάσταση που περιλαμβάνει ένα καλώδιο ισχύος και τη συσκευή ελέγχου ηλεκτρικού πεδίου (10, 10a), και σε μια μέθοδο παραγωγής της συσκευής ελέγχου ηλεκτρικού πεδίου (10, 10a).

ΑΡΙΘΜΟΣ ΕΥΡ. Δ.Ε. (11):3104276
ΑΡΙΘ. ΕΛΛ. ΚΑΤΑΘΕΣΗΣ (21):20200401874
ΗΜΕΡ. ΕΛΛ. ΚΑΤΑΘΕΣΗΣ (22):06/07/2020
ΑΡΙΘ./ΗΜΕΡ. ΔΗΜΟΣΙΕΥΣΗΣ
ΕΥΡΩΠΑΪΚΟΥ ΔΙΠΛΩΜΑΤΟΣ(87):2984166 - 22/04/2020
ΑΡΙΘ./ΗΜΕΡ. ΔΗΜΟΣΙΕΥΣΗΣ
ΕΥΡΩΠΑΪΚΗΣ ΑΙΤΗΣΗΣ (86):14770186.6--13/03/2014
ΔΙΚΑΙΟΥΧΟΣ (73):1)The Trustees of The University of Pennsylvania
3160 Chestnut Street, Suite 200, Philadelphia, PA 19104-6283, ΗΝΩΜΕΝΕΣ ΠΟΛΙΤΕΙΕΣ ΤΗΣ ΑΜΕΡΙΚΗΣ
ΣΥΜΒ. ΠΡΟΤΕΡΑΙΟΤΗΤΕΣ (30):201361788724 P-15/03/2013-US
ΕΦΕΥΡΕΤΗΣ (72):1)WILSON, James, M.
2)GURDA, Brittney, L.
ΕΙΔΙΚΟΣ ΠΛΗΡΕΞΟΥΣΙΟΣ (74):ΑΘΑΝΑΣΙΑΔΟΥ "ΕΛΕΝΗ Γ. ΠΑΠΑΚΩΝΣΤΑΝΤΙΝΟΥ ΚΑΙ ΣΥΝΕΡΓΑΤΕΣ, ΔΙΚΗΓΟΡΙΚΗ ΕΤΑΙΡΙΑ"
ΜΑΡΙΑ
Κουμπάρη 2, 10674 ΑΘΗΝΑ
ΑΝΤΙΚΛΗΤΟΣ (74):ΓΙΑΖΙΤΖΟΓΛΟΥ ΕΥΑΓΓΕΛΙΑ
Κουμπάρη 2,10674 ΑΘΗΝΑ
ΤΙΤΛΟΣ ΕΦΕΥΡΕΣΗΣ (54):ΣΥΝΘΕΣΕΙΣ ΓΙΑ ΑΝΤΙΜΕΤΩΠΙΣΗ ΤΗΣ MPSI

ΠΕΡΙΛΗΨΗ(57)

Ένας φορέας ο οποίος έχει μια κασέτα έκφρασης η οποία περιέχει ένα hIDUA γονίδιο που έχει μια αλληλουχία SEQ ID NO: 1 ή μια αλληλουχία τουλάχιστον περίπου 95% πανομοιότυπη με αυτή η οποία κωδικοποιεί μια λειτουργική ανθρώπινη άλφα-L-ιδουρονιδάση παρέχεται. Ο φορέας μπορεί να είναι ένας φορέας παραγωγής ή ένας rAAV8. Παρέχονται επίσης συνθέσεις οι οποίες

περιέχουν τους φορείς αυτούς και μεθόδους αντιμετώπισης της MPSI και των συμπτωμάτων τα οποία σχετίζονται με Hurler, Hurler-Scheie και Scheie σύνδρομα.

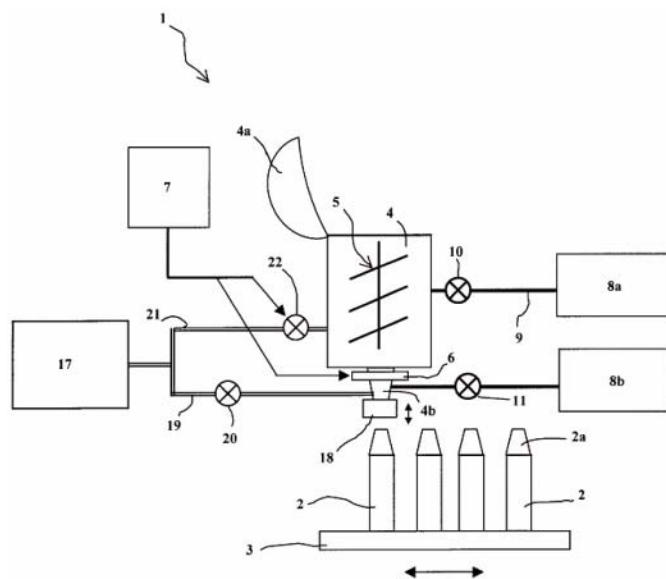


ΑΡΙΘΜΟΣ ΕΥΡ. Δ.Ε. (11):3104277
ΑΡΙΘ. ΕΛΛ. ΚΑΤΑΘΕΣΗΣ (21):20200401874
ΗΜΕΡ. ΕΛΛ. ΚΑΤΑΘΕΣΗΣ (22):06/07/2020
ΑΡΙΘ./ΗΜΕΡ. ΔΗΜΟΣΙΕΥΣΗΣ
ΕΥΡΩΠΑΪΚΟΥ ΔΙΠΛΩΜΑΤΟΣ(87):2318331 - 08/04/2020
ΑΡΙΘ./ΗΜΕΡ. ΔΗΜΟΣΙΕΥΣΗΣ
ΕΥΡΩΠΑΪΚΗΣ ΑΙΤΗΣΗΣ (86):09784303.1--27/07/2009
ΔΙΚΑΙΟΥΧΟΣ (73):1)Nexter Munitions
13 Route de la Miniere, 78000 Versailles, ΓΑΛΛΙΑ
ΣΥΜΒ. ΠΡΟΤΕΡΑΙΟΤΗΤΕΣ (30):0804329-28/07/2008-FR
ΕΦΕΥΡΕΤΗΣ (72):1)WECKERLE, Ana
2)FORICHON-CHAUMET, Nicole
3)RODRIC, Alain
ΕΙΔΙΚΟΣ ΠΛΗΡΕΞΟΥΣΙΟΣ (74):ΣΙΩΤΟΥ "ΚΑΤΕΡΙΝΑ ΣΙΩΤΟΥ ΚΑΙ ΣΥΝΕΡΓΑΤΕΣ ΔΙΚΗΓΟΡΙΚΗ ΕΤΑΙΡΕΙΑ"
ΑΙΚΑΤΕΡΙΝΗ
Πατησίων (28ης Οκτωβρίου) 122, 11257 ΑΘΗΝΑ
ΑΝΤΙΚΛΗΤΟΣ (74):ΣΙΩΤΟΥ ΑΙΚΑΤΕΡΙΝΗ
Πατησίων (28ης Οκτωβρίου) 122,11257 ΑΘΗΝΑ
ΤΙΤΛΟΣ ΕΦΕΥΡΕΣΗΣ (54):ΔΙΑΔΙΚΑΣΙΑ ΓΙΑ ΤΗ ΧΥΤΕΥΣΗ ΕΚΡΗΚΤΙΚΗΣ ΥΛΗΣ ΧΑΜΗΛΗΣ ΕΥΑΙΣΘΗΣΙΑΣ ΚΑΙ ΥΛΙΚΟ ΠΟΥ ΧΡΗΣΙΜΟΠΟΙΕΙΤΑΙ ΣΕ ΜΙΑ ΠΑΡΟΜΟΙΑ ΔΙΑΔΙΚΑΣΙΑ

ΠΕΡΙΛΗΨΗ(57)

Το αντικείμενο της εφεύρεσης είναι μια διαδικασία για τη χύτευση μιας εκρηκτικής ύλης μειωμένης ευαισθησίας η οποία συνδυάζει, αφενός, μια στερεά φάση η οποία περιλαμβάνει τουλάχιστον ένα στερεό εκρηκτικό μειωμένης ευαισθησίας, αφετέρου, μια τηκτή φάση η οποία περιλαμβάνει τουλάχιστον ένα τηκτό εκρηκτικό, τουλάχιστον έναν φλεγματιστή και τουλάχιστον έναν

γαλακτωματοποιητή. Η συγκεκριμένη διαδικασία χαρακτηρίζεται από το γεγονός ότι η εκρηκτική ύλη τοποθετείται σε στερεά κατάσταση εντός ενός δοχείου (4) το οποίο είναι εξοπλισμένο με μέσα θέρμανσης (8a, 8b) και παρέχεται με μέσα ανάδευσης (5), με την εκρηκτική ύλη να τοποθετείται εντός του δοχείου με τη μορφή προκατασκευασμένων σωματιδίων τα οποία έχουν μέγεθος μεγαλύτερο από το αρχικό μέγεθος των πιο αδρομερών σωματιδίων των υλικών της στερεάς φάσης τα οποία εμπεριέχει. Το αντικείμενο της εφεύρεσης είναι επίσης ένα παρόμοιο υλικό με μορφή σωματιδίων.

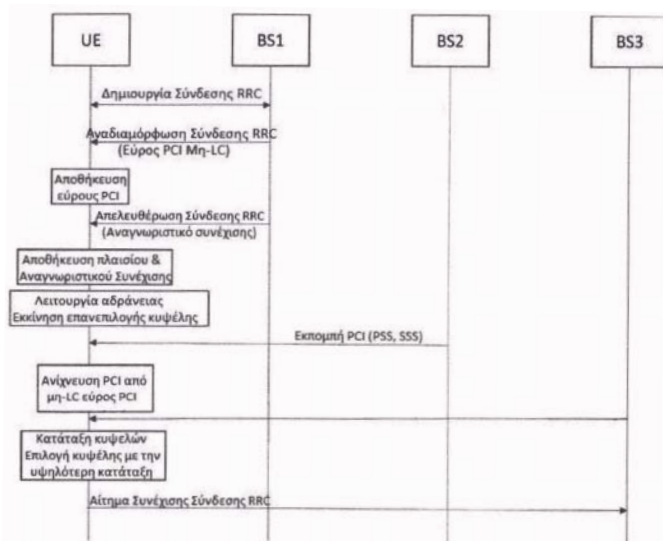


ΑΡΙΘΜΟΣ ΕΥΡ. Δ.Ε. (11):3104278
ΑΡΙΘ. ΕΛΛ. ΚΑΤΑΘΕΣΗΣ (21):20200401875
ΗΜΕΡ. ΕΛΛ. ΚΑΤΑΘΕΣΗΣ (22):06/07/2020
ΑΡΙΘ./ΗΜΕΡ. ΔΗΜΟΣΙΕΥΣΗΣ
ΕΥΡΩΠΑΪΚΟΥ ΔΙΠΛΩΜΑΤΟΣ(87):3397005 - 08/04/2020
ΑΡΙΘ./ΗΜΕΡ. ΔΗΜΟΣΙΕΥΣΗΣ
ΕΥΡΩΠΑΪΚΗΣ ΑΙΤΗΣΗΣ (86):18169286.4--25/04/2018
ΔΙΚΑΙΟΥΧΟΣ (73):1)PCoM GmbH & Co. KG
Zugspitzstrasse 15, 82049 Pullach,
GERMANY
ΣΥΜΒ. ΠΡΟΤΕΡΑΙΟΤΗΤΕΣ (30):17168031-25/04/2017-EP
ΕΦΕΥΡΕΤΗΣ (72):1)BIENAS, Maik
2)HANS, Martin
ΕΙΔΙΚΟΣ ΠΛΗΡΕΞΟΥΣΙΟΣ (74):ΑΘΑΝΑΣΙΑΔΟΥ "ΕΛΕΝΗ Γ.
ΠΑΠΑΚΩΝΣΤΑΝΤΙΝΟΥ ΚΑΙ
ΣΥΝΕΡΓΑΤΕΣ, ΔΙΚΗΓΟΡΙΚΗ ΕΤΑΙΡΙΑ"
ΜΑΡΙΑ
Κουμπάρη 2, 10674 ΑΘΗΝΑ
ΑΝΤΙΚΛΗΤΟΣ (74):ΓΙΑΖΙΤΖΟΓΛΟΥ ΕΥΑΓΓΕΛΙΑ
Κουμπάρη 2, 10674 ΑΘΗΝΑ
ΤΙΤΛΟΣ ΕΦΕΥΡΕΣΗΣ (54):ΔΗΜΙΟΥΡΓΙΑ ΣΥΝΔΕΣΗΣ RRC ΧΑΜΗ-
ΛΗΣ ΙΣΧΥΟΣ

ΠΕΡΙΛΗΨΗ(57)

Η παρούσα εφεύρεση παρέχει μια μέθοδο λειτουργίας ενός εξοπλισμού χρήστη. UE, συσκευή κατάλληλη για σύνδεση σε ένα δίκτυο κινητών επικοινωνιών, όπου η μέθοδος περιλαμβάνει τη λήψη πληροφοριών από ένα πλήθος σταθμών βάσης του δικτύου κινητών επικοινωνιών, οι οποίες πληροφορίες παρέχουν στη συσκευή UE μια ένδειξη ως προς το εάν ο κάθε σταθμός βάσης υποστηρίζει τη συνέχιση μιας σύνδεσης ελέγχου ραδιοπύρων, RRC, τη χρησιμοποίηση των πληροφοριών για την κατασκευή μιας λίστας κατάταξης του πλήθους των σταθμών βάσης

σύμφωνα με μια καταλληλότητα των σταθμών βάσης για λειτουργία συνέχισης της σύνδεσης RRC, και την επιλογή από τη λίστα κατάταξης ενός σταθμού βάσης στον οποίο αποστέλλεται ένα μήνυμα συνέχισης της σύνδεσης ραδιοπύρων για την αποκατάσταση μιας σύνδεσης RRC που απελευθερώθηκε προηγουμένως από έναν άλλο σταθμό βάσης.

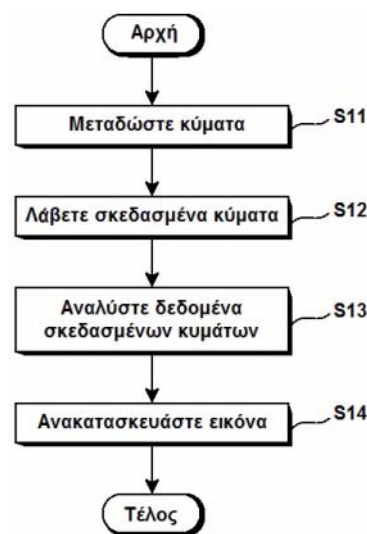


ΑΡΙΘΜΟΣ ΕΥΡ. Δ.Ε. (11):3104279
ΑΡΙΘ. ΕΛΛ. ΚΑΤΑΘΕΣΗΣ (21):20200401857
ΗΜΕΡ. ΕΛΛ. ΚΑΤΑΘΕΣΗΣ (22):03/07/2020
ΑΡΙΘ./ΗΜΕΡ. ΔΗΜΟΣΙΕΥΣΗΣ
ΕΥΡΩΠΑΪΚΟΥ ΔΙΠΛΩΜΑΤΟΣ(87):3117777 - 06/05/2020
ΑΡΙΘ./ΗΜΕΡ. ΔΗΜΟΣΙΕΥΣΗΣ
ΕΥΡΩΠΑΪΚΗΣ ΑΙΤΗΣΗΣ (86):15760923.1--11/03/2015
ΔΙΚΑΙΟΥΧΟΣ (73):1)Kimura, Kenjiro
6-4-1-103, Kumochi-cho, Chuo-ku, Kobe-shi.,
Hyogo 651-0056, ΙΑΠΩΝΙΑ
2)Integral Geometry Science Inc.
Kumochi Yamamoto Heights 103 6-4-1, Ku-
mochi-cho, Chuo-ku Kobe-shi Hyogo
6510056, ΙΑΠΩΝΙΑ
ΣΥΜΒ. ΠΡΟΤΕΡΑΙΟΤΗΤΕΣ (30):2014049536-12/03/2014-JP
2014049551-12/03/2014-JP
ΕΦΕΥΡΕΤΗΣ (72):1)KIMURA, Kenjiro
2)KIMURA, Noriaki
ΕΙΔΙΚΟΣ ΠΛΗΡΕΞΟΥΣΙΟΣ (74):ΣΑΚΕΛΛΑΡΙΔΗ ΒΑΛΗ-ΒΑΣΙΛΙΚΗ
Αδριανού 70, 10556 ΑΘΗΝΑ
ΑΝΤΙΚΛΗΤΟΣ (74):ΣΑΚΕΛΛΑΡΙΔΗ ΒΑΛΗ-ΒΑΣΙΛΙΚΗ
Αδριανού 70,10556 ΑΘΗΝΑ
ΤΙΤΛΟΣ ΕΦΕΥΡΕΣΗΣ (54):ΜΕΘΟΔΟΣ ΤΟΜΟΓΡΑΦΙΑΣ ΣΚΕΔΑ-
ΣΗΣ ΚΑΙ ΣΥΣΚΕΥΗ ΤΟΜΟΓΡΑΦΙΑΣ
ΣΚΕΔΑΣΗΣ

ΠΕΡΙΛΗΨΗ(57)

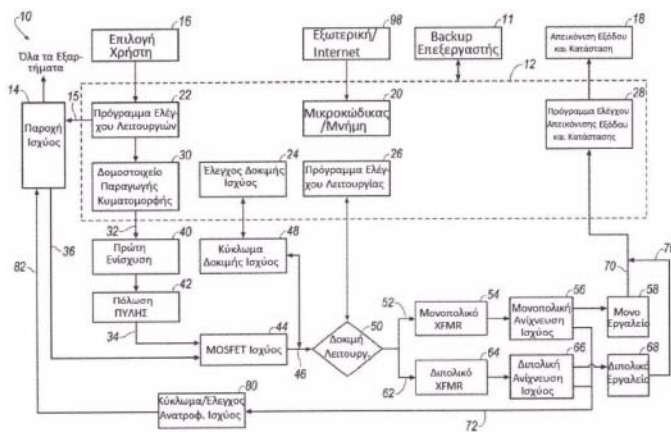
Μία μέθοδος τομογραφίας σκέδασης περιλαμβάνει: ακτινοβολήση κυμάτων προς ένα αντικείμενο από ένα πλήθος στοιχείων κεραίας εκπομπής ευθυγραμμισμένων σε μία πλευρική επιφάνεια ενός περιβλήματος λήψη των σκεδασμένων κυμάτων από ένα πλήθος στοιχείων κεραίας λήψης ευθυγραμμισμένων στην πλευρική επιφάνεια του περιβλήματος και ανακατασκευή μιας εικόνας που σχετίζεται με τις πληροφορίες για ένα εσωτερικό του αντικειμένου χρησιμοποιώντας δεδομένα σκεδασμένων κυμάτων που αντιπροσωπεύουν τα σκεδασμένα κύματα που

λαμβάνονται από το πλήθος των στοιχείων κεραίας λήψης. Κατά την ανακατασκευή ορίζεται εκ των προτέρων μία συνάρτηση ανακατασκευής για την ανακατασκευή της εικόνας που σχετίζεται με τις πληροφορίες για το εσωτερικό του αντικειμένου για έναν τρισδιάστατο χώρο που έχει το ίδιο σχήμα όπως το περιβλημα, κατασκευάζεται μία ασυμπτωτική εξίσωση οποία ικανοποιεί μία ασυμπτωτική παράσταση της συνάρτησης ανακατασκευής, παράγεται μία συνάρτηση απεικόνισης η οποία λαμβάνεται δια επίλυσης της ασυμπτωτικής εξίσωσης από τα δεδομένα σκεδασμένων κυμάτων και ανακατασκευάζεται η εικόνα που σχετίζεται με τις πληροφορίες για το εσωτερικό του αντικειμένου με τη χρήση της συνάρτησης απεικόνισης.

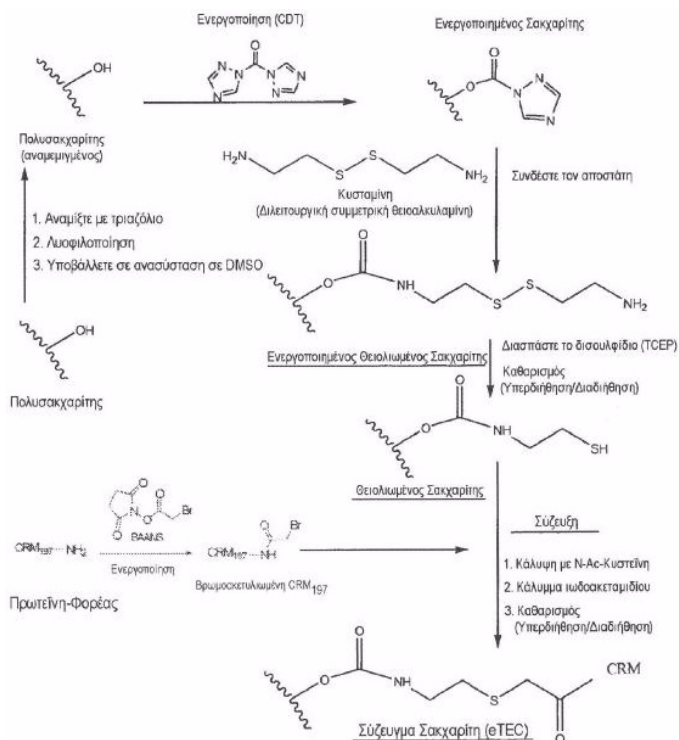


ΑΡΙΘΜΟΣ ΕΥΡ. Δ.Ε. (11):3104280
ΑΡΙΘ. ΕΛΛ. ΚΑΤΑΘΕΣΗΣ (21):20200401858
ΗΜΕΡ. ΕΛΛ. ΚΑΤΑΘΕΣΗΣ (22):03/07/2020
ΑΡΙΘ./ΗΜΕΡ. ΔΗΜΟΣΙΕΥΣΗΣ
ΕΥΡΩΠΑΪΚΟΥ ΔΙΠΛΩΜΑΤΟΣ(87):3367941 - 08/04/2020
ΑΡΙΘ./ΗΜΕΡ. ΔΗΜΟΣΙΕΥΣΗΣ
ΕΥΡΩΠΑΪΚΗΣ ΑΙΤΗΣΗΣ (86):16860507.9--16/10/2016
ΔΙΚΑΙΟΥΧΟΣ (73):1)Elliquence
 2455 Grand Avenue, Baldwin, NY 11510,
 ΗΝΩΜΕΝΕΣ ΠΟΛΙΤΕΙΕΣ ΤΗΣ ΑΜΕΡΙΚΗΣ
ΣΥΜΒ. ΠΡΟΤΕΡΑΙΟΤΗΤΕΣ (30):201562247663 P-28/10/2015-US
 201615291406-12/10/2016-US
ΕΦΕΥΡΕΤΗΣ (72):1)ELLMAN, Alan, G.
 2)PIKRAMENOS, John
 3)MICALIZZI, Alfredo
ΕΙΔΙΚΟΣ ΠΑΡΗΡΕΞΟΥΣΙΟΣ (74):ΑΘΑΝΑΣΙΑΔΟΥ "ΕΛΕΝΗ Γ.
ΠΑΠΑΚΩΝΣΤΑΝΤΙΝΟΥ ΚΑΙ
ΣΥΝΕΡΓΑΤΕΣ, ΔΙΚΗΓΟΡΙΚΗ ΕΤΑΙΡΙΑ "
ΜΑΡΙΑ
 Κουμπάρη 2, 10674 ΑΘΗΝΑ
ΑΝΤΙΚΛΗΤΟΣ (74):ΓΙΑΖΙΤΖΟΓΛΟΥ ΕΥΑΓΓΕΛΙΑ
 Κουμπάρη 2,10674 ΑΘΗΝΑ
ΤΙΤΛΟΣ ΕΦΕΥΡΕΣΗΣ (54):ΓΕΝΗΤΡΙΑ RF ΓΙΑ ΕΝΑ ΗΛΕΚΤΡΟ-
ΧΕΙΡΟΥΡΓΙΚΟ ΟΡΓΑΝΟ
ΠΕΡΙΛΗΨΗ(57)
 Μία συσκευή για παραγωγή ισχύος RF για ένα ηλεκτροχειρουργικό όργανο συμπεριλαμβάνουσα έναν ελεγκτή προγραμματισμένο για παραγωγή ενός ηλεκτρικού σήματος που έχει μία κυματομορφή ταλάντωσης και για διαμόρφωση της εν λόγω κυματομορφής ταλάντωσης μεταξύ μίας πληθώρας καταστάσεων ON και OFF για δημιουργία διακριτών δεμάτων της κυματομορφής στην πληθώρα των

καταστάσεων ON. Η συσκευή περαιτέρω έχει έναν ενισχυτή σε επικοινωνία με την εν λόγω ηλεκτρική κυματομορφή που ενισχύει την εν λόγω κυματομορφή για δημιουργία ενός σήματος εξόδου και έναν ηλεκτροχειρουργικό συνδετήρα διαμορφωμένο να δέχεται ένα ηλεκτροχειρουργικό όργανο και να περνά το εν λόγω ηλεκτρικό σήμα στο εν λόγω ηλεκτροχειρουργικό όργανο. Ο ελεγκτής περαιτέρω διαμορφώνει τα διακριτάδεματα για σχηματισμό υπο-διακριτών δεμάτων και ενός δευτέρου επιπέδου υπο-διακριτών δεμάτων. Ένα κύκλωμα ανατροφοδότησης σε συνεχή επικοινωνία με κυκλώματα ανίχνευσης τοποθετημένα μέσα στο ηλεκτροχειρουργικό όργανο δέχεται ηλεκτρικά δεδομένα χρήσης ισχύος από το λειτουργικό πεδίο και καθορίζει προσαρμογές σε παροχή ισχύος βάσει δεδομένων χρήσης ισχύος.



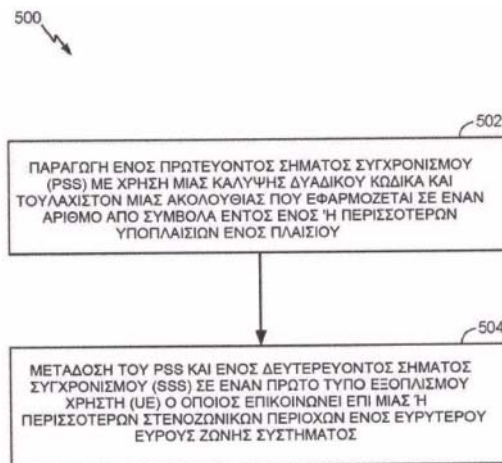
ΑΡΙΘΜΟΣ ΕΥΡ. Δ.Ε. (11):3104281
ΑΡΙΘ. ΕΛΛ. ΚΑΤΑΘΕΣΗΣ (21):20200401859
ΗΜΕΡ. ΕΛΛ. ΚΑΤΑΘΕΣΗΣ (22):03/07/2020
ΑΡΙΘ./ΗΜΕΡ. ΔΗΜΟΣΙΕΥΣΗΣ
ΕΥΡΩΠΑΪΚΟΥ ΔΙΠΛΩΜΑΤΟΣ(87):3421051 - 13/05/2020
ΑΡΙΘ./ΗΜΕΡ. ΔΗΜΟΣΙΕΥΣΗΣ
ΕΥΡΩΠΑΪΚΗΣ ΑΙΤΗΣΗΣ (86):18183661.0--12/08/2013
ΔΙΚΑΙΟΥΧΟΣ (73):1)Pfizer Inc.
 235 East 42nd Street, New York, NY 10017,
 ΗΝΩΜΕΝΕΣ ΠΟΛΙΤΕΙΕΣ ΤΗΣ ΑΜΕΡΙΚΗΣ
ΣΥΜΒ. ΠΡΟΤΕΡΑΙΟΤΗΤΕΣ (30):201261684043 P-16/08/2012-US
ΕΦΕΥΡΕΤΗΣ (72):1)GU, Jianxin
 2)KIM, Jin-hwan
 3)PRASAD, Krishna A.
 4)YANG, Yu-ying
ΕΙΔΙΚΟΣ ΠΑΡΗΡΕΞΟΥΣΙΟΣ (74):ΑΘΑΝΑΣΙΑΔΟΥ "ΕΛΕΝΗ Γ.
ΠΑΠΑΚΩΝΣΤΑΝΤΙΝΟΥ ΚΑΙ
ΣΥΝΕΡΓΑΤΕΣ, ΔΙΚΗΓΟΡΙΚΗ ΕΤΑΙΡΙΑ "
ΜΑΡΙΑ
 Κουμπάρη 2, 10674 ΑΘΗΝΑ
ΑΝΤΙΚΛΗΤΟΣ (74):ΓΙΑΖΙΤΖΟΓΛΟΥ ΕΥΑΓΓΕΛΙΑ
 Κουμπάρη 2, 10674 ΑΘΗΝΑ
ΤΙΤΛΟΣ ΕΦΕΥΡΕΣΗΣ (54):ΔΙΕΡΓΑΣΙΕΣ ΓΛΥΚΟΣΥΖΕΥΞΗΣ ΚΑΙ
ΣΥΝΘΕΣΕΙΣ
ΠΕΡΙΛΗΨΗ(57)
 Η εφεύρεση παρέχει συνδεδεμένα με eTEC γλυκοσυσζεύματα που περιλαμβάνουν έναν σακχαρίτη ομοιοπο-λικώς συζευγμένο σε μια πρωτεΐνη-φορέα διαμέσου ενός αποστάτη 2-((2-οξοαιθυλ)θειο) αιθυλ)καρβαμικού (eTEC), ανοσογόνες συνθέσεις περιλαμβάνουσες τέτοια γλυκοσυσζεύματα, και μεθόδους για την παρασκευή και χρήση τέτοιων γλυκοσυσζευμάτων και ανοσογόνων συνθέσεων.



ΑΡΙΘΜΟΣ ΕΥΡ. Δ.Ε. (11):3104282
ΑΡΙΘ. ΕΛΛ. ΚΑΤΑΘΕΣΗΣ (21):20200401860
ΗΜΕΡ. ΕΛΛ. ΚΑΤΑΘΕΣΗΣ (22):03/07/2020
ΑΡΙΘ./ΗΜΕΡ. ΔΗΜΟΣΙΕΥΣΗΣ
ΕΥΡΩΠΑΪΚΟΥ ΔΙΠΛΩΜΑΤΟΣ(87):3371922 - 08/04/2020
ΑΡΙΘ./ΗΜΕΡ. ΔΗΜΟΣΙΕΥΣΗΣ
ΕΥΡΩΠΑΪΚΗΣ ΑΙΤΗΣΗΣ (86):16763381.7--25/08/2016
ΔΙΚΑΙΟΥΧΟΣ (73):1)QUALCOMM Incorporated
5775 Morehouse Drive, San Diego, CA 92121-1714, ΗΝΩΜΕΝΕΣ ΠΟΛΙΤΕΙΕΣ ΤΗΣ ΑΜΕΡΙΚΗΣ
ΣΥΜΒ. ΠΡΟΤΕΡΑΙΟΤΗΤΕΣ (30):201562251637 P-05/11/2015-US
201662298444 P-22/02/2016-US
201662322709 P-14/04/2016-US
201615245498-24/08/2016-US
ΕΦΕΥΡΕΤΗΣ (72):
1)LEI, Jing 5)CHEN, Wanshi
2)XU, Hao 6)WEI, Yongbin
3)GAAL, Peter 7)MONTJO, Juan
4)WANG, Xiaofeng 8)RICO ALVARINO, Alberto
ΕΙΔΙΚΟΣ ΠΛΗΡΕΞΟΥΣΙΟΣ (74):ΑΘΑΝΑΣΙΑΔΟΥ "ΕΛΕΝΗ Γ. ΠΑΠΑΚΩΝΣΤΑΝΤΙΝΟΥ ΚΑΙ ΣΥΝΕΡΓΑΤΕΣ, ΔΙΚΗΓΟΡΙΚΗ ΕΤΑΙΡΙΑ" ΜΑΡΙΑ
Κουμπάρη 2, 10674 ΑΘΗΝΑ
ΑΝΤΙΚΛΗΤΟΣ (74):ΓΙΑΖΙΤΖΟΓΛΟΥ ΕΥΑΓΓΕΛΙΑ
Κουμπάρη 2,10674 ΑΘΗΝΑ
ΤΙΤΛΟΣ ΕΦΕΥΡΕΣΗΣ (54):ΣΧΕΔΙΑΣΜΟΣ ΣΗΜΑΤΟΣ ΣΥΓΧΡΟΝΙΣΜΟΥ "ΛΕΥΚΟΥ ΜΗΤΡΩΟΥ" ΚΑΙ ΑΛΓΟΡΙΘΜΟΙ ΑΝΑΖΗΤΗΣΗΣ ΚΥΨΕΛΗΣ

ΠΕΡΙΛΗΨΗ(57)

Όψεις της παρούσας κοινολόγησης παρέχουν τεχνικές για τον σχεδιασμό σημάτων συγχρονισμού για στενοζωνική λειτουργία και άλλα συστήματα εκκίνησης εκ του μηδενός ("λευκού μητρώου") βασιζόμενα σε πολυπλεξία ορθογωνικής διαίρεσης συχνότητας (OFDM) όπως είναι τα συστήματα βελτιωμένης φέρουσας συνιστώσας ("enhanced component carrier" ή "eCC"). Παρέχεται μία παραδειγματική μέθοδος για λειτουργίες οι οποίες μπορούν να επιτελεστούν από έναν BS (σταθμό βάσης) για την παραγωγή και την μετάδοση ενός PSS (πρωτεύοντος σήματος συγχρονισμού) διπλού στρώματος, και αντίστοιχα, τεχνικές για έναν UE (εξοπλισμό χρήστη) για την ανίχνευση του PSS διπλού στρώματος. Το PSS μπορεί να παράγεται χρησιμοποιώντας μία κάλυψη διαδικτού κώδικα και τουλάχιστον μία ακολουθία που εφαρμόζεται σε έναν αριθμό από σύμβολα εντός ενός ή περισσότερων υποπλαισίων ενός πλαισίου.

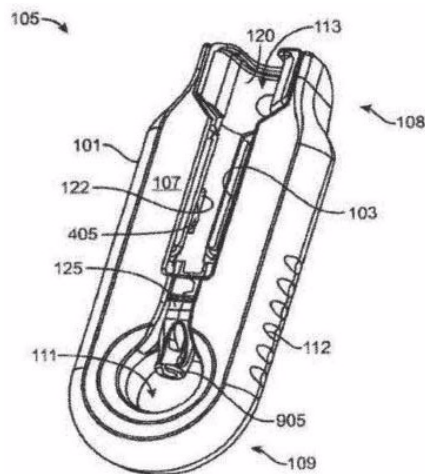


ΑΡΙΘΜΟΣ ΕΥΡ. Δ.Ε. (11):3104283
ΑΡΙΘ. ΕΛΛ. ΚΑΤΑΘΕΣΗΣ (21):20200401861
ΗΜΕΡ. ΕΛΛ. ΚΑΤΑΘΕΣΗΣ (22):03/07/2020
ΑΡΙΘ./ΗΜΕΡ. ΔΗΜΟΣΙΕΥΣΗΣ
ΕΥΡΩΠΑΪΚΟΥ ΔΙΠΛΩΜΑΤΟΣ(87):3169289 - 15/04/2020
ΑΡΙΘ./ΗΜΕΡ. ΔΗΜΟΣΙΕΥΣΗΣ
ΕΥΡΩΠΑΪΚΗΣ ΑΙΤΗΣΗΣ (86):15821698.6--15/07/2015
ΔΙΚΑΙΟΥΧΟΣ (73):1)ForSight Vision4, Inc.
1 DNA Way, South San Francisco, CA 94080, ΗΝΩΜΕΝΕΣ ΠΟΛΙΤΕΙΕΣ ΤΗΣ ΑΜΕΡΙΚΗΣ
ΣΥΜΒ. ΠΡΟΤΕΡΑΙΟΤΗΤΕΣ (30):201462024682 P-15/07/2014-US
ΕΦΕΥΡΕΤΗΣ (72):1)BIANCHI, Keith
2)HARTSIG, Bill
3)NUNN, Scott
4)PATEL, Mukund
5)SPONSEL, Mark
6)VEDRINE, Lionel
7)WAITZ, Ariel
ΕΙΔΙΚΟΣ ΠΛΗΡΕΞΟΥΣΙΟΣ (74):ΑΘΑΝΑΣΙΑΔΟΥ "ΕΛΕΝΗ Γ. ΠΑΠΑΚΩΝΣΤΑΝΤΙΝΟΥ ΚΑΙ ΣΥΝΕΡΓΑΤΕΣ, ΔΙΚΗΓΟΡΙΚΗ ΕΤΑΙΡΙΑ" ΜΑΡΙΑ
Κουμπάρη 2, 10674 ΑΘΗΝΑ
ΑΝΤΙΚΛΗΤΟΣ (74):ΓΙΑΖΙΤΖΟΓΛΟΥ ΕΥΑΓΓΕΛΙΑ
Κουμπάρη 2,10674 ΑΘΗΝΑ
ΤΙΤΛΟΣ ΕΦΕΥΡΕΣΗΣ (54):ΔΙΑΤΑΞΗ ΕΝΘΕΣΗΣ ΟΦΘΑΛΜΙΚΟΥ ΕΜΦΥΤΕΥΜΑΤΟΣ

ΠΕΡΙΛΗΨΗ(57)

Ένα σύστημα οφθαλμικού εμφυτεύματος το οποίο περιλαμβάνει ένα οφθαλμικό εμφύτευμα διαστασιολογημένο και διαμορφωμένο ώστε να εισάγεται τουλάχιστον εν μέρει εντός ενός οφθαλμού. ένα στέλεχος φορέα με ένα κέλυφος που έχει ένα κεντρικό κανάλι εκτεινόμενο τουλάχιστον εν μέρει δια μέσου του κελύφους από

ένα εγγύτατο άκρο προς ένα απώτατο άκρο του κελύφους. Ένα χιτώνιο οδήγησης προσαρτημένο αφαιρούμενα εντός μίας τουλάχιστον πρώτης περιοχής του κεντρικού καναλιού του κελύφους και το οποίο οριοθετεί μία εγγύτατη θύρα εντός του κεντρικού καναλιού που είναι προσπελάσιμη από το εγγύτατο άκρο του κελύφους. Έναν συγκρατητήρα εμφυτεύματος προσαρτημένο αφαιρούμενα εντός μίας τουλάχιστον δεύτερης περιοχής του κεντρικού καναλιού του κελύφους που πρόσκειται σε ένα απώτατο άκρο του χιτωνίου οδήγησης και έχει ένα ζεύγος διατάξεων σύλληψης προσαρμοσμένων για να ασφαλίζουν με δυνατότητα απελευθέρωσης το εμφύτευμα σε ένα απώτατο άκρο του συγκρατητήρα εμφυτεύματος. Περιγράφονται σχετικές διατάξεις, συστήματα, και/ή μέθοδοι.

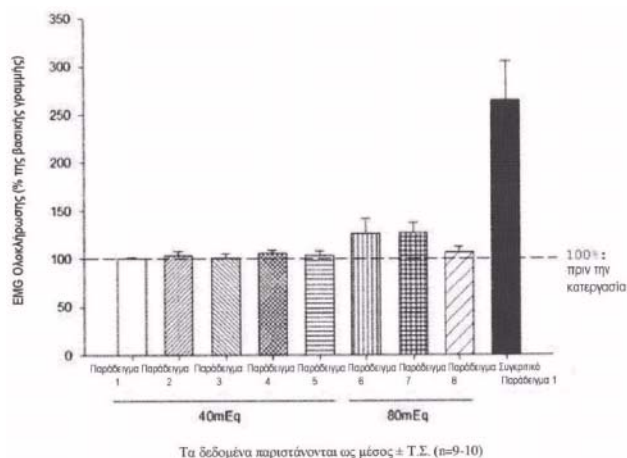


ΑΡΙΘΜΟΣ ΕΥΡ. Δ.Ε. (11):3104284
ΑΡΙΘ. ΕΛΛ. ΚΑΤΑΘΕΣΗΣ (21):20200401862
ΗΜΕΡ. ΕΛΛ. ΚΑΤΑΘΕΣΗΣ (22):03/07/2020
ΑΡΙΘ./ΗΜΕΡ. ΔΗΜΟΣΙΕΥΣΗΣ
ΕΥΡΩΠΑΪΚΟΥ ΔΙΠΛΩΜΑΤΟΣ(87):3017817 - 08/04/2020
ΑΡΙΘ./ΗΜΕΡ. ΔΗΜΟΣΙΕΥΣΗΣ
ΕΥΡΩΠΑΪΚΗΣ ΑΙΤΗΣΗΣ (86):14820424.1--23/06/2014
ΔΙΚΑΙΟΥΧΟΣ (73):1)Maruishi Pharmaceutical Co., Ltd.
4-2, Imazu-Naka 2-chome,, Tsurumi-ku, Osaka-shi, Osaka 538-0042, ΙΑΠΩΝΙΑ
ΣΥΜΒ. ΠΡΟΤΕΡΑΙΟΤΗΤΕΣ (30):2013138218-01/07/2013-JP
ΕΦΕΥΡΕΤΗΣ (72):1)JINBO, Keisuke
2)ITSUJI, Yutaka
ΕΙΔΙΚΟΣ ΠΛΗΡΕΞΟΥΣΙΟΣ (74):ΑΘΑΝΑΣΙΑΔΟΥ "ΕΛΕΝΗ Γ.
ΠΑΠΑΚΩΝΣΤΑΝΤΙΝΟΥ ΚΑΙ
ΣΥΝΕΡΓΑΤΕΣ, ΔΙΚΗΓΟΡΙΚΗ ΕΤΑΙΡΙΑ"
ΜΑΡΙΑ
Κουμπάρη 2, 10674 ΑΘΗΝΑ
ΑΝΤΙΚΛΗΤΟΣ (74):ΓΙΑΖΙΤΖΟΓΛΟΥ ΕΥΑΓΓΕΛΙΑ
Κουμπάρη 2,10674 ΑΘΗΝΑ
ΤΙΤΛΟΣ ΕΦΕΥΡΕΣΗΣ (54):**ΣΚΕΥΑΣΜΑ ΡΟΚΟΥΡΟΝΙΟΥ ΜΕ ΒΕΛΤΙΩΜΕΝΟ ΑΓΓΕΙΑΚΟ ΠΟΝΟ, ΜΕΘΟΔΟΣ ΓΙΑ ΠΑΡΑΓΩΓΗ ΑΥΤΟΥ, ΚΑΙ ΜΕΘΟΔΟΣ ΓΙΑ ΚΑΤΑΣΤΟΛΗ ΚΑΙ ΕΛΑΦΡΥΝΣΗ ΑΓΓΕΙΑΚΟΥ ΠΟΝΟΥ ΧΡΗΣΙΜΟΠΟΙΩΝΤΑΣ ΑΥΤΟ**

ΠΕΡΙΛΗΨΗ(57)

Παρέχεται ένα σκεύασμα ροκουρονίου που είναι σχεδιασμένο να μειώνει αγγειακό πόνο που πρόκειται να επαχθεί. Το σκεύασμα ροκουρονίου περιέχει ροκουρόνιο και ένα ρυθμιστικό διάλυμα, και έχει τιτλοδοτήσιμη οξύτητα 100 mEq ή λιγότερο.

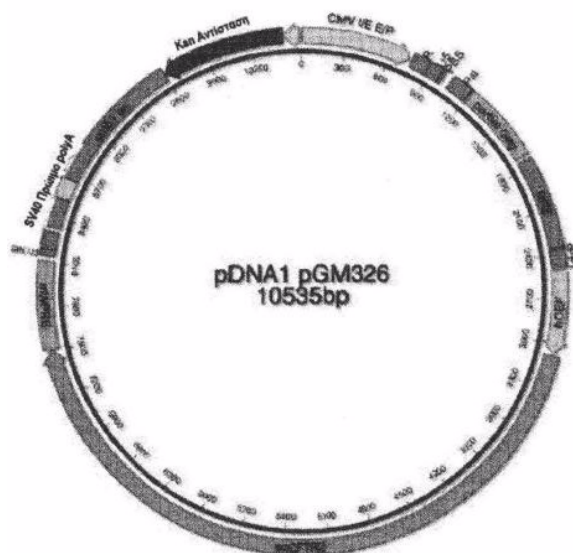
Το ρυθμιστικό διάλυμα μπορεί να είναι ένα οξικό ρυθμιστικό διάλυμα, ένα κιτρικό ρυθμιστικό διάλυμα, ένα φορμικό ρυθμιστικό διάλυμα, ένα τρυγικό ρυθμιστικό διάλυμα, ένα φωσφορικό ρυθμιστικό διάλυμα, ένα ρυθμιστικό διάλυμα γλυκίνης-υδροχλωρικού οξέος, ή ένα ρυθμιστικό διάλυμα κιτρικού οξέος-φωσφορικού.



ΑΡΙΘΜΟΣ ΕΥΡ. Δ.Ε. (11):3104285
ΑΡΙΘ. ΕΛΛ. ΚΑΤΑΘΕΣΗΣ (21):20200401863
ΗΜΕΡ. ΕΛΛ. ΚΑΤΑΘΕΣΗΣ (22):03/07/2020
ΑΡΙΘ./ΗΜΕΡ. ΔΗΜΟΣΙΕΥΣΗΣ
ΕΥΡΩΠΑΪΚΟΥ ΔΙΠΛΩΜΑΤΟΣ(87):3145949 - 08/04/2020
ΑΡΙΘ./ΗΜΕΡ. ΔΗΜΟΣΙΕΥΣΗΣ
ΕΥΡΩΠΑΪΚΗΣ ΑΙΤΗΣΗΣ (86):15720762.2--23/04/2015
ΔΙΚΑΙΟΥΧΟΣ (73):1)IP2IPO Innovations Limited
Top Floor, The Walbrook Building 25 Walbrook, London EC4N 8AF, ΜΕΓΑΛΗ ΒΡΕΤΑΝΙΑ
2)ID Pharma Co., Ltd.
Techno Park Oho 6 Ohkubo, Tsukuba-shi, Ibaraki 300-2611, ΙΑΠΩΝΙΑ
ΣΥΜΒ. ΠΡΟΤΕΡΑΙΟΤΗΤΕΣ (30):201409089-21/05/2014-GB
ΕΦΕΥΡΕΤΗΣ (72):1)ALTON, Eric Walter Frederick Wolfgang
2)GRIESENBACH, Uta
3)PYTEL, Kamila Malgorzata
4)PAUL-SMITH, Michael Christian
5)PRINGLE, Ian Andrew
6)HYDE, Stephen Charles
7)GILL, Deborah Rebecca
8)DAVIES, Lee Adrian
9)BOYD, Alan Christopher
10)MCLACHLAN, Gerard
11)INOUE, Makoto
ΕΙΔΙΚΟΣ ΠΛΗΡΕΞΟΥΣΙΟΣ (74):ΑΘΑΝΑΣΙΑΔΟΥ "ΕΛΕΝΗ Γ.
ΠΑΠΑΚΩΝΣΤΑΝΤΙΝΟΥ ΚΑΙ
ΣΥΝΕΡΓΑΤΕΣ, ΔΙΚΗΓΟΡΙΚΗ ΕΤΑΙΡΙΑ"
ΜΑΡΙΑ
Κουμπάρη 2, 10674 ΑΘΗΝΑ
ΑΝΤΙΚΛΗΤΟΣ (74):ΓΙΑΖΙΤΖΟΓΛΟΥ ΕΥΑΓΓΕΛΙΑ
Κουμπάρη 2,10674 ΑΘΗΝΑ
ΤΙΤΛΟΣ ΕΦΕΥΡΕΣΗΣ (54):**ΦΑΚΟΪΚΟΙ ΦΟΡΕΙΣ**

ΠΕΡΙΛΗΨΗ(57)

Η εφεύρεση αυτή αφορά σε φορείς μεταφοράς φακοϊκού γονιδίου ψευδοτυποποιημένους με αιμοσυγκολλητίνης-νευραμινιδάσης (HN) και σύντηξης (F) πρωτεΐνες από αναπνευστικό παραμυξοϊό, που περιλαμβάνουν υποκινητή και διαγονίδιο• και μεθόδους κατασκευής αυτών. Η παρούσα εφεύρεση επίσης αφορά στη χρήση των εν λόγω φορέων σε γονιδιακή θεραπεία, ιδιαιτέρως για τη θεραπεία ασθενειών της αναπνευστικής οδού όπως Κυστικής Ίνωσης (CF).



ΑΡΙΘΜΟΣ ΕΥΡ. Δ.Ε. (11):3104286
ΑΡΙΘ. ΕΛΛ. ΚΑΤΑΘΕΣΗΣ (21):20200401879
ΗΜΕΡ. ΕΛΛ. ΚΑΤΑΘΕΣΗΣ (22):07/07/2020
ΑΡΙΘ./ΗΜΕΡ. ΔΗΜΟΣΙΕΥΣΗΣ
ΕΥΡΩΠΑΪΚΟΥ ΔΙΠΛΩΜΑΤΟΣ(87):1993796 - 08/04/2020
ΑΡΙΘ./ΗΜΕΡ. ΔΗΜΟΣΙΕΥΣΗΣ
ΕΥΡΩΠΑΪΚΗΣ ΑΙΤΗΣΗΣ (86):07715440.9--28/02/2007
ΔΙΚΑΙΟΥΧΟΣ (73):1)EHWA DIAMOND IND. CO., LTD.
520-2, Won-Dong, Osan-Si, Kyongki-Do 447-060, ΔΗΜΟΚΡΑΤΙΑ ΤΗΣ ΚΟΡΕΑΣ (ΝΟΤΙΑ ΚΟΡΕΑ)
2)General Tool, Inc.
2025 Alton Parkway, Irvine, California 92606, ΗΝΩΜΕΝΕΣ ΠΟΛΙΤΕΙΕΣ ΤΗΣ ΑΜΕΡΙΚΗΣ

ΣΥΜΒ. ΠΡΟΤΕΡΑΙΟΤΗΤΕΣ (30):20060019428-28/02/2006-KR
ΕΦΕΥΡΕΤΗΣ (72):1)KIM, Soo-Kwang
2)PARK, Hee-Dong
3)KIM, Nam-Kwang

ΕΙΔΙΚΟΣ ΠΛΗΡΕΞΟΥΣΙΟΣ (74):ΓΑΛΑΝΟΠΟΥΛΟΥ ΑΝΘΟΥΛΑ
Θέση Λύσι Μπατακου, 19014 ΚΑΠΑΝΔΡΙΤΙ (ΑΤΤΙΚΗΣ)

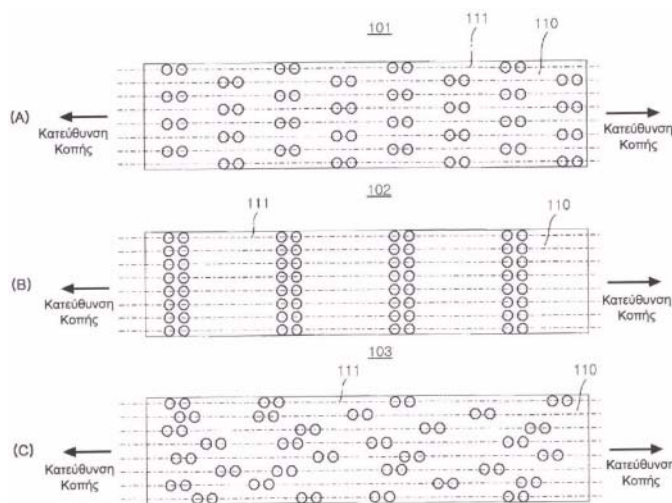
ΑΝΤΙΚΑΗΤΟΣ (74):ΜΑΛΑΜΗ ΑΛΚΗΣΤΙΣ-ΕΙΡΗΝΗ
Βησσαρίωνος 3,,10672 ΑΘΗΝΑ

ΤΙΤΛΟΣ ΕΦΕΥΡΕΣΗΣ (54):**ΚΟΠΤΙΚΟ ΑΚΡΟ ΠΑΛΙΝΔΡΟΜΙΚΟΥ ΠΡΙΟΝΙΟΥ ΚΑΙ ΠΑΛΙΝΔΡΟΜΙΚΟ ΠΡΙΟΝΙ ΜΕ ΤΟ ΚΟΠΤΙΚΟ ΑΚΡΟ**

ΠΕΡΙΛΗΨΗ(57)

Αποκαλύπτονται κοπτικό άκρο για εργαλείο κοπής που χρησιμοποιείται για την κοπή ή διάτρηση εύθραυστου κατεργαζόμενου κομματιού όπως πέτρας, τούβλου, σκυροδέματος ή ασφάλτου και ένα παλινδρομικό πριόνι εφοδιασμένο με το κοπτικό άκρο. Το κοπτικό άκρο τύπου ταλάντωσης που περιλαμβάνει λειαντικά

σωματίδια έχει μια ειδική διάταξη ικανή να ενισχύει την αποτελεσματικότητα κοπής των λειαντικών σωματιδίων, και έτσι να επιτυγχάνει βελτίωση στην απόδοση κοπής και αύξηση της διάρκειας ζωής. Το κοπτικό άκρο περιλαμβάνει ένα πλήθος λειαντικών σωματιδίων για την κοπή ενός κατεργαζόμενου κομματιού ενώ ταλαντεύεται. Τουλάχιστον ένα μέρος των λειαντικών σωματιδίων διατάσσονται με τη μορφή ομάδων λειαντικών σωματιδίων. Κάθε ομάδα λειαντικών σωματιδίων αποτελείται από τουλάχιστον δύο λειαντικά σωματίδια. Τουλάχιστον ένα μέρος των λειαντικών σωματιδίων των ομάδων λειαντικών σωματιδίων επικαλύπτονται κατά την κατεύθυνση κοπής.



ΑΡΙΘΜΟΣ ΕΥΡ. Δ.Ε. (11):3104287
ΑΡΙΘ. ΕΛΛ. ΚΑΤΑΘΕΣΗΣ (21):20200401864
ΗΜΕΡ. ΕΛΛ. ΚΑΤΑΘΕΣΗΣ (22):03/07/2020
ΑΡΙΘ./ΗΜΕΡ. ΔΗΜΟΣΙΕΥΣΗΣ
ΕΥΡΩΠΑΪΚΟΥ ΔΙΠΛΩΜΑΤΟΣ(87):3321020 - 29/04/2020
ΑΡΙΘ./ΗΜΕΡ. ΔΗΜΟΣΙΕΥΣΗΣ
ΕΥΡΩΠΑΪΚΗΣ ΑΙΤΗΣΗΣ (86):16198460.4--11/11/2016
ΔΙΚΑΙΟΥΧΟΣ (73):1)Ideal-Werk C. & E. Jungeblodt GmbH & Co.KG
Bunsenstrasse 1, 59557 Lippstadt, ΓΕΡΜΑΝΙΑ

ΣΥΜΒ. ΠΡΟΤΕΡΑΙΟΤΗΤΕΣ (30):
ΕΦΕΥΡΕΤΗΣ (72):1)Jungeblodt, Max, Clemens
ΕΙΔΙΚΟΣ ΠΛΗΡΕΞΟΥΣΙΟΣ (74):ΑΘΑΝΑΣΙΑΔΟΥ "ΕΛΕΝΗ Γ.
ΠΑΠΑΚΩΝΣΤΑΝΤΙΝΟΥ ΚΑΙ ΣΥΝΕΡΓΑΤΕΣ, ΔΙΚΗΓΟΡΙΚΗ ΕΤΑΙΡΙΑ" ΜΑΡΙΑ
Κουμπάρη 2, 10674 ΑΘΗΝΑ

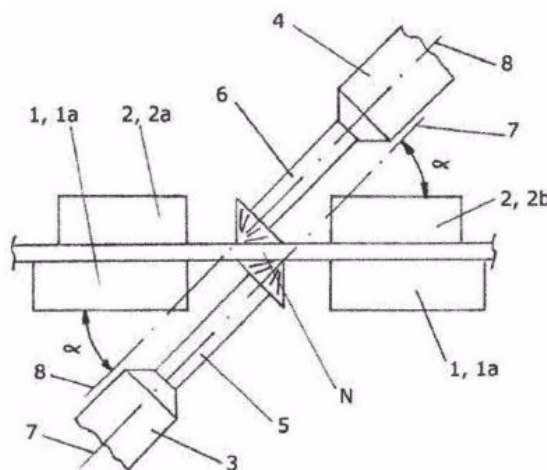
ΑΝΤΙΚΑΗΤΟΣ (74):ΓΙΑΖΙΤΖΟΓΛΟΥ ΕΥΑΓΓΕΛΙΑ
Κουμπάρη 2,10674 ΑΘΗΝΑ

ΤΙΤΛΟΣ ΕΦΕΥΡΕΣΗΣ (54):**ΔΙΑΤΑΞΗ ΓΙΑ ΜΕΤΑΚΑΤΕΡΓΑΣΙΑ ΚΑΤ' ΑΚΡΟΝ ΘΕΡΜΟΣΥΓΚΟΛΛΗΜΕ-ΝΩΝ ΤΕΧΝΙΚΩΝ ΤΕΜΑΧΙΩΝ, ΠΙΟ ΣΥΓΚΕΚΡΙΜΕΝΑ ΠΡΙΟΝΟΚΟΡΔΕΛΩΝ Ή ΤΑΙΝΙΟΛΕΠΙΔΩΝ**

ΠΕΡΙΛΗΨΗ(57)

Η εφεύρεση αφορά διάταξη για μετακατεργασία μίας ραφής θερμοσυγκόλλησης (N) ενός κατάκρον θερμοσυγκολλημένου τεχνικού τεμαχίου, πιο συγκεκριμένα μίας πριονοκορδέλας (B) ή μίας ταινιολεπίδας, με υπόβαθρο (1, 1 a, 1 b) για τοποθέτηση του κατάκρον θερμοσυγκολλημένου τεχνικού τεμαχίου (B), με πρώτο εξοπλισμό πρόσδοσης κίνησης κοπής και πρώτη υποδοχή εργαλείου (4) όπου η πρώτη υποδοχή εργαλείου (4) είναι συζευγμένη με τον πρώτο εξοπλισμό

πρόσδοσης κίνησης κοπής, ώστε η πρώτη υποδοχή εργαλείου (4) να μπορεί να τεθεί σε κίνηση με περιστροφή γύρω από πρώτο άξονα (7) από τον πρώτο εξοπλισμό πρόσδοσης κίνησης κοπής, όπου ο πρώτος άξονας (8) βρίσκεται σε γωνία μεγαλύτερη από 5 μοίρες και μικρότερη από 70 μοίρες προς ορισμένη περιοχή του υποβάθρου (1, 1 a, 1 b).



ΑΡΙΘΜΟΣ ΕΥΡ. Δ.Ε. (11):3104288
ΑΡΙΘ. ΕΛΛ. ΚΑΤΑΘΕΣΗΣ (21):20200401865
ΗΜΕΡ. ΕΛΛ. ΚΑΤΑΘΕΣΗΣ (22):03/07/2020
ΑΡΙΘ./ΗΜΕΡ. ΔΗΜΟΣΙΕΥΣΗΣ
ΕΥΡΩΠΑΪΚΟΥ ΔΙΠΛΩΜΑΤΟΣ(87):3481206 - 22/04/2020
ΑΡΙΘ./ΗΜΕΡ. ΔΗΜΟΣΙΕΥΣΗΣ
ΕΥΡΩΠΑΪΚΗΣ ΑΙΤΗΣΗΣ (86):17749368.1--10/07/2017
ΔΙΚΑΙΟΥΧΟΣ (73):1)Puratos N.V.
Industrialaan 25, 1702 Groot-Bijgaarden,
ΒΕΛΓΙΟ
ΣΥΜΒ. ΠΡΟΤΕΡΑΙΟΤΗΤΕΣ (30):201605578-11/07/2016-BE
ΕΦΕΥΡΕΤΗΣ (72):1)DEVELTER, Bram
2)DAUVRIN, Thierry
ΕΙΔΙΚΟΣ ΠΛΗΡΕΞΟΥΣΙΟΣ (74):ΑΘΑΝΑΣΙΑΔΟΥ "ΕΛΕΝΗ Γ.
ΠΑΠΑΚΩΝΣΤΑΝΤΙΝΟΥ ΚΑΙ
ΣΥΝΕΡΓΑΤΕΣ, ΔΙΚΗΓΟΡΙΚΗ ΕΤΑΙΡΙΑ"
ΜΑΡΙΑ
Κουμπάρη 2, 10674 ΑΘΗΝΑ
ΑΝΤΙΚΛΗΤΟΣ (74):ΓΙΑΖΙΤΖΟΓΛΟΥ ΕΥΑΓΓΕΛΙΑ
Κουμπάρη 2,10674 ΑΘΗΝΑ
ΤΙΤΛΟΣ ΕΦΕΥΡΕΣΗΣ (54):**ΒΕΛΤΙΩΜΕΝΗ ΣΥΝΘΕΣΗ ΑΡΤΟΠΟ-**
ΠΙΑΣ

ΠΕΡΙΛΗΨΗ(57)

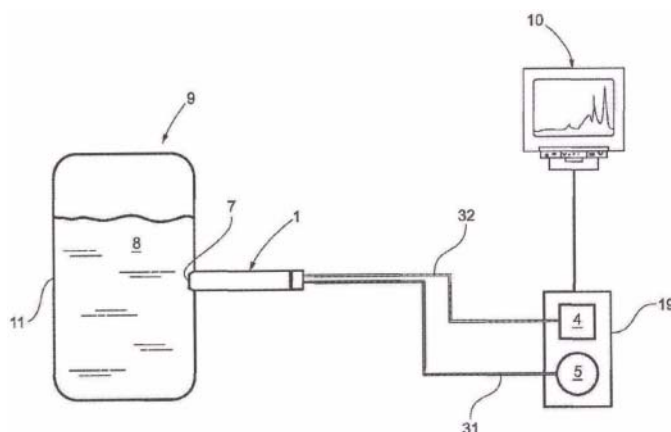
Έχει ανακαλυφθεί ότι ο συγκεκριμένος συνδυασμός μιας θερμόφιλης πρωτεΐσης σερίνης και μονογλυκεριδίων, είναι ικανός να βελτιώσει την ευθρυπτότητα στο δάγκωμα στα προϊόντα αρτοποιίας. Παρέχονται στην παρούσα συνθήσεις που περιλαμβάνουν αυτόν τον συγκεκριμένο συνδυασμό συστατικών, η χρήση αυτού του συγκεκριμένου συνδυασμού συστατικών και μέθοδοι για την παρασκευή προϊόντων αρτοποιίας χρησιμοποιώντας τον συνδυασμό μιας θερμόφιλης πρωτεΐσης σερίνης και μονογλυκεριδίων.

ΑΡΙΘΜΟΣ ΕΥΡ. Δ.Ε. (11):3104289
ΑΡΙΘ. ΕΛΛ. ΚΑΤΑΘΕΣΗΣ (21):20200401866
ΗΜΕΡ. ΕΛΛ. ΚΑΤΑΘΕΣΗΣ (22):03/07/2020
ΑΡΙΘ./ΗΜΕΡ. ΔΗΜΟΣΙΕΥΣΗΣ
ΕΥΡΩΠΑΪΚΟΥ ΔΙΠΛΩΜΑΤΟΣ(87):3071954 - 08/04/2020
ΑΡΙΘ./ΗΜΕΡ. ΔΗΜΟΣΙΕΥΣΗΣ
ΕΥΡΩΠΑΪΚΗΣ ΑΙΤΗΣΗΣ (86):14806452.0--18/11/2014
ΔΙΚΑΙΟΥΧΟΣ (73):1)Versalis S.p.A.
Piazza Boldrini 1, 20097 San Donato Milanese
(MI), ΙΤΑΛΙΑ
ΣΥΜΒ. ΠΡΟΤΕΡΑΙΟΤΗΤΕΣ (30):MI20131916-19/11/2013-IT
ΕΦΕΥΡΕΤΗΣ (72):1)BONACINI, Francesco
2)MANTOVANI, Erik
3)FERRANDO, Angelo
ΕΙΔΙΚΟΣ ΠΛΗΡΕΞΟΥΣΙΟΣ (74):ΑΘΑΝΑΣΙΑΔΟΥ "ΕΛΕΝΗ Γ.
ΠΑΠΑΚΩΝΣΤΑΝΤΙΝΟΥ ΚΑΙ
ΣΥΝΕΡΓΑΤΕΣ, ΔΙΚΗΓΟΡΙΚΗ ΕΤΑΙΡΙΑ"
ΜΑΡΙΑ
Κουμπάρη 2, 10674 ΑΘΗΝΑ
ΑΝΤΙΚΛΗΤΟΣ (74):ΓΙΑΖΙΤΖΟΓΛΟΥ ΕΥΑΓΓΕΛΙΑ
Κουμπάρη 2,10674 ΑΘΗΝΑ
ΤΙΤΛΟΣ ΕΦΕΥΡΕΣΗΣ (54):**ΜΕΘΟΔΟΣ ΓΙΑ ΤΗΝ ΠΑΡΑΚΟΛΟΥ-**
ΘΗΣΗ ΜΙΑΣ ΠΑΡΑΜΕΤΡΟΥ ΕΛΕΓΧΟΥ
ΜΙΑΣ ΑΝΤΙΔΡΑΣΗΣ ΠΟΛΥΜΕΡΙΣΜΟΥ
ΚΑΙ ΣΧΕΤΙΚΗ ΣΥΣΚΕΥΗ ΓΙΑ ΤΗΝ
ΕΦΑΡΜΟΓΗ ΤΗΣ ΕΝ ΛΟΓΩ ΜΕΘΟΔΟΥ

ΠΕΡΙΛΗΨΗ(57)

Η παρούσα εφεύρεση αναφέρεται σε μια μέθοδο για την παρακολούθηση μιας παραμέτρου ελέγχου ενός μίγματος αντίδρασης πολυμερισμού σε ετερογενή φάση που περιλαμβάνει τα ακόλουθα βήματα: (α) απόκτηση τουλάχιστον ενός φάσματος ανάκλασης NIR του εν λόγω μίγματος, (β) υπολογισμό μιας τιμής της εν λόγω παραμέτρου ελέγχου μέσω μιας καμπύλης βαθμονόμησης η οποία συσχετίζει το φάσμα ανάκλασης NIR με τις τιμές της εν λόγω παραμέτρου ελέγχου

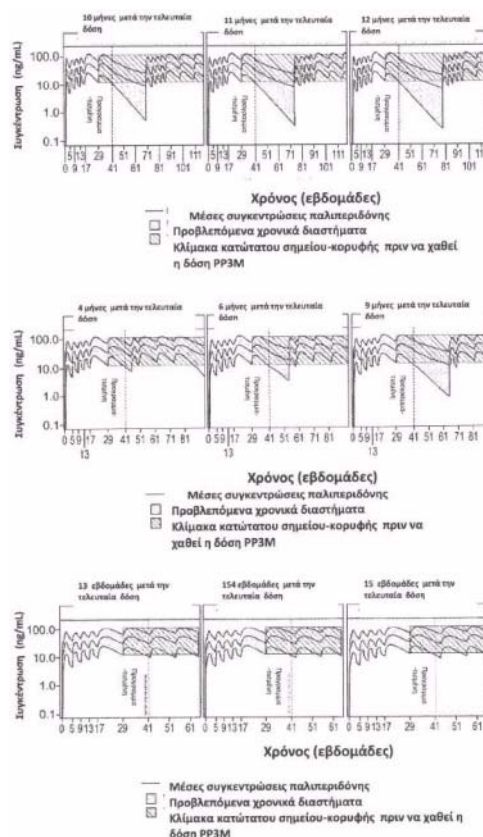
που μετρώνται με μια μέθοδο μέτρησης αναφοράς. Η παρούσα εφεύρεση αναφέρεται επίσης σε μια συσκευή για την εφαρμογή της εν λόγω μεθόδου.



ΑΡΙΘΜΟΣ ΕΥΡ. Δ.Ε. (11):3104290
ΑΡΙΘ. ΕΛΛ. ΚΑΤΑΘΕΣΗΣ (21):20200401867
ΗΜΕΡ. ΕΛΛ. ΚΑΤΑΘΕΣΗΣ (22):03/07/2020
ΑΡΙΘ./ΗΜΕΡ. ΔΗΜΟΣΙΕΥΣΗΣ
ΕΥΡΩΠΑΪΚΟΥ ΔΙΠΛΩΜΑΤΟΣ(87):3280416 - 22/04/2020
ΑΡΙΘ./ΗΜΕΡ. ΔΗΜΟΣΙΕΥΣΗΣ
ΕΥΡΩΠΑΪΚΗΣ ΑΙΤΗΣΗΣ (86):16777058.5--30/03/2016
ΔΙΚΑΙΟΥΧΟΣ (73):1)Janssen Pharmaceuticals, Inc.
1125 Trenton-Harbourton Road, Titusville, NJ
08560, ΗΝΩΜΕΝΕΣ ΠΟΛΙΤΕΙΕΣ ΤΗΣ
ΑΜΕΡΙΚΗΣ
ΣΥΜΒ. ΠΡΟΤΕΡΑΙΟΤΗΤΕΣ (30):201562144054 P-07/04/2015-US
201562162596 P-15/05/2015-US
ΕΦΕΥΡΕΤΗΣ (72):1)GOPAL, Srihari
2)RAVENSTIJN, Paulien Gerarda Maria
3)RUSSU, Alberto
4)SAMTANI, Mahesh Narain
ΕΙΔΙΚΟΣ ΠΑΗΡΕΞΟΥΣΙΟΣ (74):ΚΙΛΙΜΙΡΗΣ "ΠΑΤΡΙΝΟΣ & ΚΙΛΙΜΙΡΗΣ
ΔΙΚΗΓΟΡΙΚΗ ΕΤΑΙΡΙΑ" ΚΩΝΣΤΑΝΤΙΝΟΣ
Χατζηγιάννη Μέξη 7, 11528 ΑΘΗΝΑ
ΑΝΤΙΚΛΗΤΟΣ (74):ΚΙΛΙΜΙΡΗΣ ΚΩΝΣΤΑΝΤΙΝΟΣ
Χατζηγιάννη Μέξη 7,11528 ΑΘΗΝΑ
ΤΙΤΛΟΣ ΕΦΕΥΡΕΣΗΣ (54):ΔΟΣΟΛΟΓΙΚΟ ΣΧΗΜΑ ΓΙΑ ΧΑΜΕΝΕΣ
ΔΟΣΕΙΣ ΓΙΑ ΕΝΕΣΙΜΟΥΣ ΕΣΤΕΡΕΣ
ΠΑΛΙΠΕΡΙΔΟΝΗΣ ΜΑΚΡΑΣ ΔΡΑΣΗΣ

ΠΕΡΙΛΗΨΗ(57)

Η παρούσα εφαρμογή παρέχει μία μέθοδο για θεραπεία ασθενούς που έχουν ανάγκη ψυχιατρικής θεραπείας, όπου ο αναφερόμενος ασθενής υποβάλλεται σε θεραπευτική αγωγή με το 3-μηνο σκεύασμα παλμιτικής παλιπεριδόνης και αποτυγχάνει να λάβει την επόμενη προγραμματισμένη δόση του 3-μηνου σκευάσματος παλμιτικής παλιπεριδόνης.

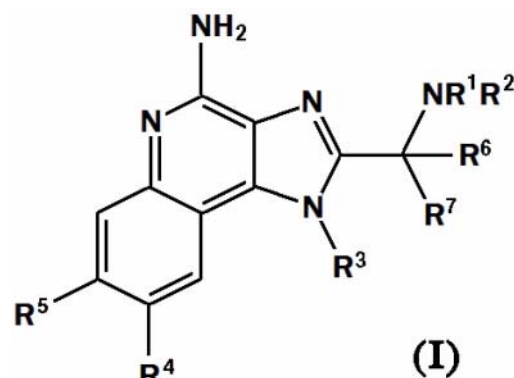


ΑΡΙΘΜΟΣ ΕΥΡ. Δ.Ε. (11):3104291
ΑΡΙΘ. ΕΛΛ. ΚΑΤΑΘΕΣΗΣ (21):20200401868
ΗΜΕΡ. ΕΛΛ. ΚΑΤΑΘΕΣΗΣ (22):03/07/2020
ΑΡΙΘ./ΗΜΕΡ. ΔΗΜΟΣΙΕΥΣΗΣ
ΕΥΡΩΠΑΪΚΟΥ ΔΙΠΛΩΜΑΤΟΣ(87):3510034 - 22/04/2020
ΑΡΙΘ./ΗΜΕΡ. ΔΗΜΟΣΙΕΥΣΗΣ
ΕΥΡΩΠΑΪΚΗΣ ΑΙΤΗΣΗΣ (86):18707612.0--16/02/2018
ΔΙΚΑΙΟΥΧΟΣ (73):1)Innate Tumor Immunity, Inc.
Route 206 and Province Line Road, Princeton,
New Jersey 08543, ΗΝΩΜΕΝΕΣ
ΠΟΛΙΤΕΙΕΣ ΤΗΣ ΑΜΕΡΙΚΗΣ
ΣΥΜΒ. ΠΡΟΤΕΡΑΙΟΤΗΤΕΣ (30):201762460677 P-17/02/2017-US
201762490881 P-27/04/2017-US
201762573991 P-18/10/2017-US
ΕΦΕΥΡΕΤΗΣ (72):1)GLICK, Gary
2)GHOSH, Shomir
3)ROUSH, William R.
4)OLHAVA, Edward James
5)O'MALLEY, Daniel
ΕΙΔΙΚΟΣ ΠΑΗΡΕΞΟΥΣΙΟΣ (74):ΓΑΛΑΝΟΠΟΥΛΟΥ ΑΝΘΟΥΛΑ
Θέση Λύσι Μπιτακου, 19014 ΚΑΠΑΝΔΡΙΤΙ
(ΑΤΤΙΚΗΣ)
ΑΝΤΙΚΛΗΤΟΣ (74):ΜΑΛΑΜΗ ΑΛΚΗΣΤΙΣ-ΕΙΡΗΝΗ
Βησσαρίωνος 3,,10672 ΑΘΗΝΑ
ΤΙΤΛΟΣ ΕΦΕΥΡΕΣΗΣ (54):ΥΠΟΚΑΤΕΣΤΗΜΕΝΕΣ ΙΜΙΔΑΖΟ-ΚΙ-
ΝΟΛΙΝΕΣ ΩΣ ΡΥΘΜΙΣΤΕΣ NLRP3

ΠΕΡΙΛΗΨΗ(57)

Η αποκάλυψη αυτή χαρακτηρίζει χημικές οντότητες (π.χ., μία ένωση ή φαρμακευτικώς αποδεκτό άλας, ή/και υδρίτη, ή/και συνκρυστάλλο, ή/και συνδυασμό φαρμάκου της ένωσης) που ρυθμίζει (π.χ., αγωνίζεται ή μερικώς

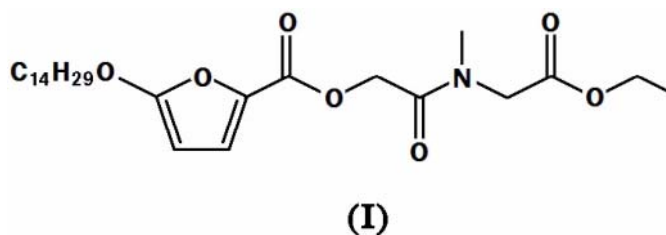
αγωνίζεται) NLRP3 που είναι χρήσιμα, π.χ., για θεραπεία κατάστασης, ασθένειας ή διαταραχής όπου μία αύξηση στη σηματοδότηση NLRP3 μπορεί να διορθωθεί ανεπάρκεια σε εγγενή ανοσοδραστικότητα (π.χ., κατάσταση, ασθένεια ή διαταραχή που συνδυάζεται με ανεπαρκή ανοσοαπόκριση) που συνεισφέρει στηνπαθολογία ή/και τα συμπτώματα ή/και την εξέλιξη της κατάστασης, της ασθένειας ή της διαταραχής (π.χ., καρκίνου) σε ένα υποκείμενο (π.χ., άνθρωπο). Η αποκάλυψη αυτή επίσης χαρακτηρίζει συνθέσεις καθώς επίσης άλλες μεθόδους χρήσης και κατασκευής των ιδίων.



ΑΡΙΘΜΟΣ ΕΥΡ. Δ.Ε. (11):3104292
ΑΡΙΘ. ΕΛΛ. ΚΑΤΑΘΕΣΗΣ (21):20200401848
ΗΜΕΡ. ΕΛΛ. ΚΑΤΑΘΕΣΗΣ (22):02/07/2020
ΑΡΙΘ./ΗΜΕΡ. ΔΗΜΟΣΙΕΥΣΗΣ
ΕΥΡΩΠΑΪΚΟΥ ΔΙΠΛΩΜΑΤΟΣ(87):3253742 - 08/04/2020
ΑΡΙΘ./ΗΜΕΡ. ΔΗΜΟΣΙΕΥΣΗΣ
ΕΥΡΩΠΑΪΚΗΣ ΑΙΤΗΣΗΣ (86):16705668.8--04/02/2016
ΔΙΚΑΙΟΥΧΟΣ (73):1)Dermira Inc.
275 Middlefield Road, Suite 150, Menlo Park,
CA 94025, ΗΝΩΜΕΝΕΣ ΠΟΛΙΤΕΙΕΣ ΤΗΣ
ΑΜΕΡΙΚΗΣ
ΣΥΜΒ. ΠΡΟΤΕΡΑΙΟΤΗΤΕΣ (30):201562112569 P-05/02/2015-US
ΕΦΕΥΡΕΤΗΣ (72):1)SHAW, Anthony, Adrian
2)KHUMTAVEEPORN, Kanjai
3)KRASIK, Pavel
ΕΙΔΙΚΟΣ ΠΛΗΡΕΞΟΥΣΙΟΣ (74):ΑΘΑΝΑΣΙΑΔΟΥ "ΕΛΕΝΗ Γ.
ΠΑΠΑΚΩΝΣΤΑΝΤΙΝΟΥ ΚΑΙ
ΣΥΝΕΡΓΑΤΕΣ, ΔΙΚΗΓΟΡΙΚΗ ΕΤΑΙΡΙΑ"
ΜΑΡΙΑ
Κουμπάρη 2, 10674 ΑΘΗΝΑ
ΑΝΤΙΚΛΗΤΟΣ (74):ΓΙΑΖΙΤΖΟΓΛΟΥ ΕΥΑΓΓΕΛΙΑ
Κουμπάρη 2,10674 ΑΘΗΝΑ
ΤΙΤΛΟΣ ΕΦΕΥΡΕΣΗΣ (54):ΣΥΝΘΕΤΙΚΗ ΜΕΘΟΔΟΣ ΓΙΑ ΠΑΡΑ-
ΣΚΕΥΗ 2-((2-ΑΙΘΟΞΥ-2-ΟΞΟΑΙΘΥΛ)
(ΜΕΘΥΛ)ΑΜΙΝΟ)-2-ΟΞΟΑΙΘΥΛ 5-ΤΕ-
ΤΡΑΔΕΚΥΛΟΞΥ)ΦΟΥΡΑΝ-2-ΚΑΡΒΟ-
ΞΥΛΙΚΟΥ

ΠΕΡΙΛΗΨΗ(57)

Αποκαλυπτόμενες στο παρόν είναι μέθοδοι για σχηματισμό 2-((2-αιθοξυ-2-οξοαιθυλ)(μεθυλ)αμινο)-2-οξοαιθυλ 5-τετραδεκυλοξυ)φουραν-2-καρβοξυλικού: Τύπος (I).



ΑΡΙΘΜΟΣ ΕΥΡ. Δ.Ε. (11):3104293
ΑΡΙΘ. ΕΛΛ. ΚΑΤΑΘΕΣΗΣ (21):20200401849
ΗΜΕΡ. ΕΛΛ. ΚΑΤΑΘΕΣΗΣ (22):02/07/2020
ΑΡΙΘ./ΗΜΕΡ. ΔΗΜΟΣΙΕΥΣΗΣ
ΕΥΡΩΠΑΪΚΟΥ ΔΙΠΛΩΜΑΤΟΣ(87):2628162 - 22/04/2020
ΑΡΙΘ./ΗΜΕΡ. ΔΗΜΟΣΙΕΥΣΗΣ
ΕΥΡΩΠΑΪΚΗΣ ΑΙΤΗΣΗΣ (86):11745552.7--17/08/2011
ΔΙΚΑΙΟΥΧΟΣ (73):1)Borealis AG
Wagramerstrasse 17-19, 1220 Vienna,
ΑΥΣΤΡΙΑ
ΣΥΜΒ. ΠΡΟΤΕΡΑΙΟΤΗΤΕΣ (30):10187681-15/10/2010-EP
ΕΦΕΥΡΕΤΗΣ (72):1)JAMIESON, John
2)SMEDBERG, Annika
3)SVANBERG, Christer
4)OSTLUND, Jenny-Ann
5)FAGRELL, Ola
6)NYLANDER, Perry
7)UEMATSU, Takashi
8)HJERTBERG, Thomas
9)STEFFL, Thomas
ΕΙΔΙΚΟΣ ΠΛΗΡΕΞΟΥΣΙΟΣ (74):ΑΘΑΝΑΣΙΑΔΟΥ "ΕΛΕΝΗ Γ.
ΠΑΠΑΚΩΝΣΤΑΝΤΙΝΟΥ ΚΑΙ
ΣΥΝΕΡΓΑΤΕΣ, ΔΙΚΗΓΟΡΙΚΗ ΕΤΑΙΡΙΑ"
ΜΑΡΙΑ
Κουμπάρη 2, 10674 ΑΘΗΝΑ
ΑΝΤΙΚΛΗΤΟΣ (74):ΓΙΑΖΙΤΖΟΓΛΟΥ ΕΥΑΓΓΕΛΙΑ
Κουμπάρη 2,10674 ΑΘΗΝΑ
ΤΙΤΛΟΣ ΕΦΕΥΡΕΣΗΣ (54):ΣΥΝΘΕΣΗ ΗΜΙΑΓΩΓΙΜΟΥ ΠΟΛΥΜΕ-
ΡΟΥΣ

ΠΕΡΙΛΗΨΗ(57)

Η εφεύρεση αναφέρεται σε μια σταυροσυνδέσιμη σύνθεση ημιαγώγιμου πολυμερούς που περιλαμβάνει (α) μια πολυολεφίνη, αιθάλη και μια ένωση (β), σε

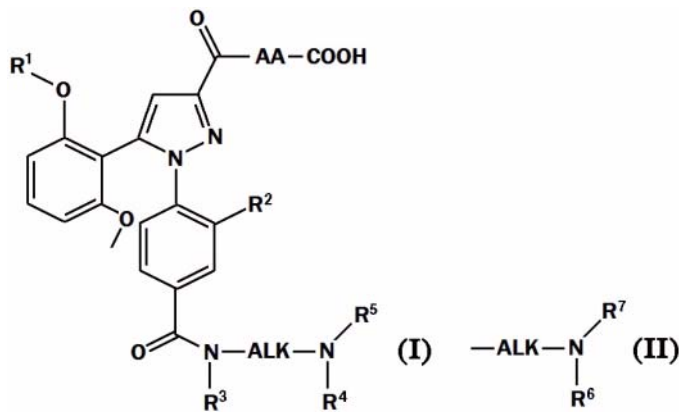
ένα καλώδιο, κατά προτίμηση σε ένα σταυροσυνδέσιμο που περιλαμβάνει τη σύνθεση πολυμερούς, σε μια παραγωγική του, και κατά προτίμηση σε ένα σταυροσυνδεδεμένο καλώδιο που περιλαμβάνει τη σύνθεση πολυμερούς της εφεύρεσης.

ΑΡΙΘΜΟΣ ΕΥΡ. Δ.Ε. (11):3104294
ΑΡΙΘ. ΕΛΛ. ΚΑΤΑΘΕΣΗΣ (21):20200401850
ΗΜΕΡ. ΕΛΛ. ΚΑΤΑΘΕΣΗΣ (22):02/07/2020
ΑΡΙΘ./ΗΜΕΡ. ΔΗΜΟΣΙΕΥΣΗΣ
ΕΥΡΩΠΑΪΚΟΥ ΔΙΠΛΩΜΑΤΟΣ(87):2928870 - 08/04/2020
ΑΡΙΘ./ΗΜΕΡ. ΔΗΜΟΣΙΕΥΣΗΣ
ΕΥΡΩΠΑΪΚΗΣ ΑΙΤΗΣΗΣ (86):13814827.5--06/12/2013
ΔΙΚΑΙΟΥΧΟΣ (73):1)3B Pharmaceuticals GmbH
Magnusstrasse 11, 12489 Berlin, ΓΕΡΜΑΝΙΑ
ΣΥΜΒ. ΠΡΟΤΕΡΑΙΟΤΗΤΕΣ (30):12008208-07/12/2012-EP
ΕΦΕΥΡΕΤΗΣ (72):1)OSTERKAMP, Frank
2)SMERLING, Christiane
3)REINEKE, Ulrich
4)HAASE, Christian
5)UNGWISS, Jan
ΕΙΔΙΚΟΣ ΠΛΗΡΕΞΟΥΣΙΟΣ (74):ΑΘΑΝΑΣΙΑΔΟΥ "ΕΛΕΝΗ Γ.
ΠΑΠΑΚΩΝΣΤΑΝΤΙΝΟΥ ΚΑΙ
ΣΥΝΕΡΓΑΤΕΣ, ΔΙΚΗΓΟΡΙΚΗ ΕΤΑΙΡΙΑ"
ΜΑΡΙΑ
Κουμπάρη 2, 10674 ΑΘΗΝΑ
ΑΝΤΙΚΑΗΤΟΣ (74):ΓΙΑΖΙΤΖΟΓΛΟΥ ΕΥΑΓΓΕΛΙΑ
Κουμπάρη 2,10674 ΑΘΗΝΑ
ΤΙΤΛΟΣ ΕΦΕΥΡΕΣΗΣ (54):ΠΡΟΣΛΕΤΕΣ ΥΠΟΔΟΧΕΑ ΝΕΥΡΟΤΕΝ-
ΣΙΝΗΣ

ΠΕΡΙΛΗΨΗ(57)

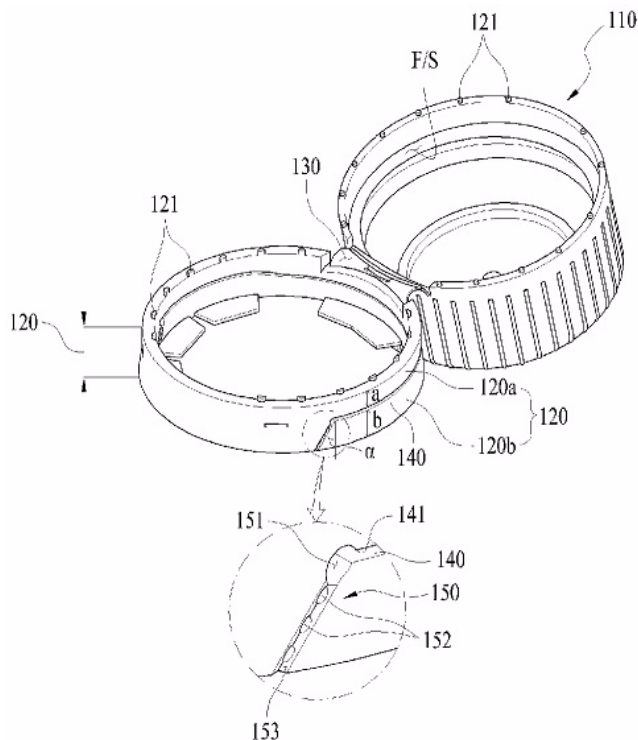
Η παρούσα εφεύρεση αναφέρεται σε μία χημική ένωση του χημικού τύπου (I) όπου το R¹ επιλέγεται από την ομάδα που αποτελείται από υδρογόνο, μεθύλιο και κυκλοπροπιλομεθύλιο, το AA-COOH είναι ένα αμινοξύ που επιλέγεται από την ομάδα που αποτελείται από καρβοξυλικό οξύ 2-αμινο-2-αδαμαντανίου, κυκλοεξυλογλυκίνη και 9-αμινο-δικυκλο[3.3.1]εννεανο-9-καρβοξυλικό οξύ, το

R² επιλέγεται από την ομάδα που αποτελείται από (C1-C6)αλκύλιο, (C3-C8)κυκλοαλκύλιο, (C3-C8)κυκλοαλκυλομεθύλιο, αλογόνο, νιτρο-ομάδα και τριφθορομεθύλιο, το ALK είναι (C2-C5)αλκυλιδένιο, τα R³, R⁴ και R⁵ επιλέγονται το καθένα και ανεξάρτητα από την ομάδα που αποτελείται από υδρογόνο και (C1-C4)αλκύλιο υπό τον όρο ότι ένα από τα R³, R⁴ και R⁵ είναι του χημικού τύπου (II) όπου το ALK είναι (C2-C5)αλκυλιδένιο, το R⁶ επιλέγεται από την ομάδα που αποτελείται από υδρογόνο και (C1-C4)αλκύλιο, και το R⁷ επιλέγεται από την ομάδα που αποτελείται από H και ένα τμήμα Τελεσστή, ή σε ένα φαρμακολογικά αποδεκτό άλας, επιδιαιλύτωμα ή υδρίτη αυτής.



ΑΡΙΘΜΟΣ ΕΥΡ. Δ.Ε. (11):3104295
ΑΡΙΘ. ΕΛΛ. ΚΑΤΑΘΕΣΗΣ (21):20200401851
ΗΜΕΡ. ΕΛΛ. ΚΑΤΑΘΕΣΗΣ (22):02/07/2020
ΑΡΙΘ./ΗΜΕΡ. ΔΗΜΟΣΙΕΥΣΗΣ
ΕΥΡΩΠΑΪΚΟΥ ΔΙΠΛΩΜΑΤΟΣ(87):3336003 - 08/04/2020
ΑΡΙΘ./ΗΜΕΡ. ΔΗΜΟΣΙΕΥΣΗΣ
ΕΥΡΩΠΑΪΚΗΣ ΑΙΤΗΣΗΣ (86):17167758.6--24/04/2017
ΔΙΚΑΙΟΥΧΟΣ (73):1)Rocap Co., Ltd.
603 Lawyer's Tower, 125 Seochojungang-ro
Seocho-gu, Seoul 06644, ΔΗΜΟΚΡΑΤΙΑ
ΤΗΣ ΚΟΡΕΑΣ (ΝΟΤΙΑ ΚΟΡΕΑ)
ΣΥΜΒ. ΠΡΟΤΕΡΑΙΟΤΗΤΕΣ (30):20160172922-16/12/2016-KR
20170016328-06/02/2017-KR
ΕΦΕΥΡΕΤΗΣ (72):1)SUNG, Bo Youn
ΕΙΔΙΚΟΣ ΠΛΗΡΕΞΟΥΣΙΟΣ (74):ΤΣΙΜΙΚΑΛΗΣ "ΤΣΙΜΙΚΑΛΗΣ
ΚΑΛΟΝΑΡΟΥ ΔΙΚΗΓΟΡΙΚΗ ΕΤΑΙΡΕΙΑ"
ΣΤΕΦΑΝΟΣ ΑΛΕΞΙΟΣ
Ν. Βάμβα 1, 106 74 ΑΘΗΝΑ
ΑΝΤΙΚΑΗΤΟΣ (74):ΤΣΙΜΙΚΑΛΗΣ ΣΤΕΦΑΝΟΣ ΑΛΕΞΙΟΣ
Ν. Βάμβα 1,10674 ΑΘΗΝΑ
ΤΙΤΛΟΣ ΕΦΕΥΡΕΣΗΣ (54):ΔΑΙΧΩΡΙΖΟΜΕΝΟ ΚΑΠΑΚΙ ΔΟΧΕΙΟΥ
ΠΕΡΙΛΗΨΗ(57)

Ένα καπάκι δοχείου (100) αρθρωτό σε έναν σφραγισμένο δακτύλιο (120) όπου το καπάκι και ο δακτύλιος είναι, για λόγους ανακύκλωσης, διαχωριζόμενοι από το δοχείο με ένα αποδυναμωμένο τμήμα (150) του δακτυλίου χρησιμοποιώντας χειροκίνητη δύναμη χωρίς ένα ξεχωριστό εργαλείο. Προκειμένου να επιτευχθεί αυτό, το αποδυναμωμένο τμήμα περιλαμβάνει τμήματα κοπής σχηματισμένα από ένα άκρο ή δύο άκρα μιας περιμετρικής σχισμής κοπής (140) στο κέντρο του σφραγισμένου δακτυλίου, σε μια κατώτερη άκρη του σφραγισμένου αυτού δακτυλίου.



ΑΡΙΘΜΟΣ ΕΥΡ. Δ.Ε. (11):3104296
ΑΡΙΘ. ΕΛΛ. ΚΑΤΑΘΕΣΗΣ (21):20200401852
ΗΜΕΡ. ΕΛΛ. ΚΑΤΑΘΕΣΗΣ (22):02/07/2020
ΑΡΙΘ./ΗΜΕΡ. ΔΗΜΟΣΙΕΥΣΗΣ
ΕΥΡΩΠΑΪΚΟΥ ΔΙΠΛΩΜΑΤΟΣ(87):2725903 - 15/04/2020
ΑΡΙΘ./ΗΜΕΡ. ΔΗΜΟΣΙΕΥΣΗΣ
ΕΥΡΩΠΑΪΚΗΣ ΑΙΤΗΣΗΣ (86):12804735.4--29/06/2012
ΔΙΚΑΙΟΥΧΟΣ (73):1)Dow AgroSciences LLC
9330 Zionsville Road, Indianapolis, IN 46268,
ΗΝΩΜΕΝΕΣ ΠΟΛΙΤΕΙΕΣ ΤΗΣ ΑΜΕΡΙΚΗΣ

ΣΥΜΒ. ΠΡΟΤΕΡΑΙΟΤΗΤΕΣ (30):201161502888 P-30/06/2011-US
ΕΦΕΥΡΕΤΗΣ (72):
1)EPP, Jeffrey, B. 7)SIDDALL, Thomas, L.
2)LOWE, Christian, T. 8)YERKES, Carla, N.
3)RENGA, James, M. 9)FISCHER, Lindsey, Gayle
4)SCHMITZER, Paul, R. 10)GIAMPIETRO, Natalie,
5)ECKELBARGER, Joseph, D. Christine
6)GUENTHENSBERGER, Katherine, A. 11)KISTER, Jeremy
12)ROTH, Joshua

ΕΙΔΙΚΟΣ ΠΛΗΡΕΞΟΥΣΙΟΣ (74):ΑΘΑΝΑΣΙΑΔΟΥ "ΕΛΕΝΗ Γ.
ΠΑΠΑΚΩΝΣΤΑΝΤΙΝΟΥ ΚΑΙ
ΣΥΝΕΡΓΑΤΕΣ, ΔΙΚΗΓΟΡΙΚΗ ΕΤΑΙΡΙΑ"
ΜΑΡΙΑ
Κουμπάρη 2, 10674 ΑΘΗΝΑ

ΑΝΤΙΚΛΗΤΟΣ (74):ΓΙΑΖΙΤΖΟΓΛΟΥ ΕΥΑΓΓΕΛΙΑ
Κουμπάρη 2,10674 ΑΘΗΝΑ

ΤΙΤΛΟΣ ΕΦΕΥΡΕΣΗΣ (54):3-ΑΛΚΟΞΥ, ΘΕΙΟΑΛΚΥΑΟ ΚΑΙ
ΑΜΙΝΟ-4-ΑΜΙΝΟ-6-(ΥΠΟΚΑΤΕΣΤΗ-
ΜΕΝΑ) ΠΙΚΟΛΙΝΙΚΑ ΚΑΙ ΧΡΗΣΗ
ΤΟΥΣ ΩΣ ΖΙΖΑΝΙΟΚΤΟΝΑ

ΠΕΡΙΛΗΨΗ(57)

3-αλκοξυ, θειοαλκυλο και αμινο-4-αμινο-6-(υποκατεστημένα)πικολινικά οξέα που έχουν ένα αλογόνο, αλκυλο ή μονο-, δι- τρι- και τετρα-υποκατεστημένους αρυλ-υποκαταστάτες στη θέση 6, και παράγωγα οξέος τους, είναι ζιζανιοκτόνα που εμφανίζουν ένα ευρύ φάσμα καταπολέμησης ζιζανίων.

ΑΡΙΘΜΟΣ ΕΥΡ. Δ.Ε. (11):3104297
ΑΡΙΘ. ΕΛΛ. ΚΑΤΑΘΕΣΗΣ (21):20200401853
ΗΜΕΡ. ΕΛΛ. ΚΑΤΑΘΕΣΗΣ (22):02/07/2020
ΑΡΙΘ./ΗΜΕΡ. ΔΗΜΟΣΙΕΥΣΗΣ
ΕΥΡΩΠΑΪΚΟΥ ΔΙΠΛΩΜΑΤΟΣ(87):3138081 - 08/04/2020
ΑΡΙΘ./ΗΜΕΡ. ΔΗΜΟΣΙΕΥΣΗΣ
ΕΥΡΩΠΑΪΚΗΣ ΑΙΤΗΣΗΣ (86):14814698.8--31/10/2014
ΔΙΚΑΙΟΥΧΟΣ (73):1)Discovery Limited
155 West Street, 2196 Sandton, NOTIA
ΑΦΡΙΚΗ
2)Cambridge Mobile Telematics
1 Broadway 14th Floor, Cambridge, Massa-
chusetts 02142, ΗΝΩΜΕΝΕΣ ΠΟΛΙΤΕΙΕΣ
ΤΗΣ ΑΜΕΡΙΚΗΣ

ΣΥΜΒ. ΠΡΟΤΕΡΑΙΟΤΗΤΕΣ (30):201461985644 P-29/04/2014-US
ΕΦΕΥΡΕΤΗΣ (72):1)BALAKRISHNAN, Hari
2)GIROD, Lewis David
3)OSSIN, Ilan

ΕΙΔΙΚΟΣ ΠΛΗΡΕΞΟΥΣΙΟΣ (74):ΓΑΛΑΝΟΠΟΥΛΟΥ ΑΝΘΟΥΛΑ
Θέση Λύσι Μπιτακου, 19014 ΚΑΠΑΝΔΡΙΤΙ
(ΑΤΤΙΚΗΣ)

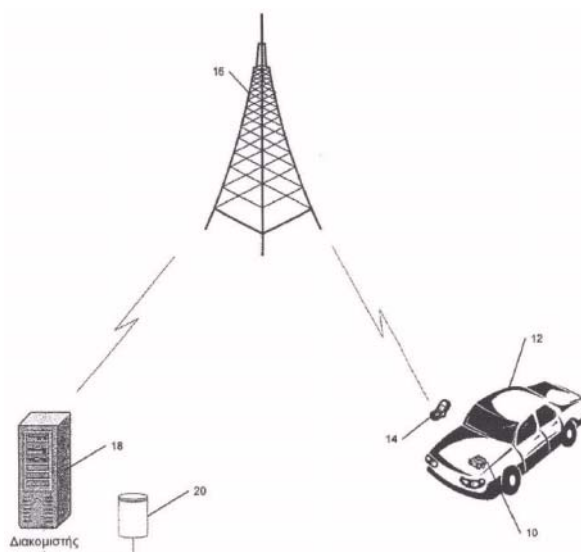
ΑΝΤΙΚΛΗΤΟΣ (74):ΜΑΛΑΜΗ ΑΛΚΗΣΤΙΣ-ΕΙΡΗΝΗ
Βησσαρίωνος 3,,10672 ΑΘΗΝΑ

ΤΙΤΛΟΣ ΕΦΕΥΡΕΣΗΣ (54):ΣΥΣΤΗΜΑ ΚΑΙ ΜΕΘΟΔΟΣ ΓΙΑ ΤΗ
ΔΗΨΗ ΔΕΔΟΜΕΝΩΝ ΤΗΛΕΜΑΤΙΚΗΣ
ΟΧΗΜΑΤΟΣ

ΠΕΡΙΛΗΨΗ(57)

Ετικέτα αισθητήρα η οποία στη χρήση θα προσαρτηθεί σε όχημα για τη λήψη δεδομένων τηλεματικής οχήματος περιλαμβάνει μπαταρία για την τροφοδοσία της ετικέτας και επεξεργαστή για την εκτέλεση εκτελέσιμου κώδικα για την επεξεργασία δεδομένων επιταχυνσιόμετρου. Ένα επιταχυνσιόμετρο μετράει την επιτάχυνση της ετικέτας και επομένως του οχήματος, και επίσης ελέγχει τη λειτουργία του επεξεργαστή. Χρησιμοποιείται μνήμη για την αποθήκευση

μοναδικού αναγνωριστικού της ετικέτας και για την αποθήκευση δεδομένων ταξιδιού συμπεριλαμβανομένων πληροφοριών σχετικά με τα ταξίδια και δεδομένων επιτάχυνσης. Τέλος, χρησιμοποιείται δομοστοιχείο επικοινωνίας για ασύρματη επικοινωνία βραχείας εμβέλειας με φορητή συσκευή επικοινωνίας που βρίσκεται στο όχημα μέσω πρωτοκόλλου ασύρματης επικοινωνίας βραχείας εμβέλειας, με το δομοστοιχείο επικοινωνίας να μεταδίδει το μοναδικό αναγνωριστικό της ετικέτας και μια ακολουθία δεδομένων επιτάχυνσης με χρονοσήμανση. Η φορητή συσκευή επικοινωνίας λαμβάνει δεδομένα GPS, τα συνδυάζει με τα δεδομένα επιτάχυνσης και τα μεταδίδει σε διακομιστή για ανάλυση.



ΑΡΙΘΜΟΣ ΕΥΡ. Δ.Ε. (11):3104298
ΑΡΙΘ. ΕΛΛ. ΚΑΤΑΘΕΣΗΣ (21):20200401854
ΗΜΕΡ. ΕΛΛ. ΚΑΤΑΘΕΣΗΣ (22):02/07/2020
ΑΡΙΘ./ΗΜΕΡ. ΔΗΜΟΣΙΕΥΣΗΣ
ΕΥΡΩΠΑΪΚΟΥ ΔΙΠΛΩΜΑΤΟΣ(87):3363857 - 13/05/2020
ΑΡΙΘ./ΗΜΕΡ. ΔΗΜΟΣΙΕΥΣΗΣ
ΕΥΡΩΠΑΪΚΗΣ ΑΙΤΗΣΗΣ (86):18158354.3--30/07/2008
ΔΙΚΑΙΟΥΧΟΣ (73):1)LiquidPower Specialty Products Inc.
2000 West Sam Houston Parkway South 3rd
Floor, Houston, TX 77042-3615,
ΗΝΩΜΕΝΕΣ ΠΟΛΙΤΕΙΕΣ ΤΗΣ ΑΜΕΡΙΚΗΣ

ΣΥΜΒ. ΠΡΟΤΕΡΑΙΟΤΗΤΕΣ (30):925291-26/10/2007-US
ΕΦΕΥΡΕΤΗΣ (72):1)MILLIGAN, Stuart, N.
2)HARRIS, William, F.
3)BURDEN, Timothy, L.

ΕΙΔΙΚΟΣ ΠΛΗΡΕΞΟΥΣΙΟΣ (74):ΓΑΛΑΝΟΠΟΥΛΟΥ ΑΝΘΟΥΛΑ
Θέση Λύσι Μπιτακου, 19014 ΚΑΠΑΝΔΡΙΤΙ
(ΑΤΤΙΚΗΣ)

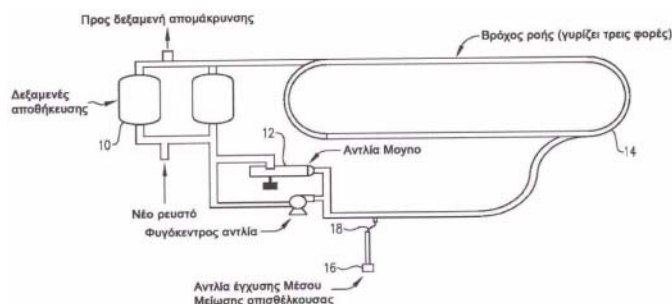
ΑΝΤΙΚΛΗΤΟΣ (74):ΜΑΛΑΜΗ ΑΛΚΗΣΤΙΣ-ΕΙΡΗΝΗ
Βησσαρίωνος 3,,10672 ΑΘΗΝΑ

ΤΙΤΛΟΣ ΕΦΕΥΡΕΣΗΣ (54):**ΥΒΡΙΔΙΚΑ ΜΕΣΑ ΜΕΙΩΣΗΣ ΟΠΙ-
ΣΘΕΛΚΟΥΣΑΣ ΥΨΗΛΗΣ ΠΕΡΙΕΚΤΙ-
ΚΟΤΗΤΑΣ ΣΕ ΠΟΛΥΜΕΡΕΣ**

ΠΕΡΙΛΗΨΗ(57)

Σύνθεση μείωσης οπισθέλκουσας που περιέχει σωματίδια τουλάχιστον δύο διαφορετικών πολυμερών μείωσης οπισθέλκουσας. Τα διαφορετικά πολυμερή μείωσης οπισθέλκουσας μπορούν να σχηματιστούν με διαφορετικές διεργασίες, όπως πολυμερισμός μάζας ή πολυμερισμός γαλακτώματος, και τα σωματίδια των διαφορετικών πολυμερών μείωσης οπισθέλκουσας μπορούν να έχουν διαφορετικά μέσα μεγέθη σωματιδίων. Οι συνθέσεις μείωσης οπισθέλκουσας μπορούν να

προστεθούν σε έναν υδρογονάνθρακα που περιέχει ρευστό για να μειωθεί πτώση πίεσης που σχετίζεται με τη στροβιλώδη ροή του υδρογονάνθρακα που περιέχει ρευστό μέσω ενός αγωγού.



ΑΡΙΘΜΟΣ ΕΥΡ. Δ.Ε. (11):3104299
ΑΡΙΘ. ΕΛΛ. ΚΑΤΑΘΕΣΗΣ (21):20200401855
ΗΜΕΡ. ΕΛΛ. ΚΑΤΑΘΕΣΗΣ (22):02/07/2020
ΑΡΙΘ./ΗΜΕΡ. ΔΗΜΟΣΙΕΥΣΗΣ
ΕΥΡΩΠΑΪΚΟΥ ΔΙΠΛΩΜΑΤΟΣ(87):3456707 - 15/04/2020
ΑΡΙΘ./ΗΜΕΡ. ΔΗΜΟΣΙΕΥΣΗΣ
ΕΥΡΩΠΑΪΚΗΣ ΑΙΤΗΣΗΣ (86):18198941.9--04/11/2008
ΔΙΚΑΙΟΥΧΟΣ (73):1)PTC Therapeutics, Inc.
100 Corporate Court, Middlesex Business
Center, South Plainfield, NJ 07080,
ΗΝΩΜΕΝΕΣ ΠΟΛΙΤΕΙΕΣ ΤΗΣ ΑΜΕΡΙΚΗΣ

ΣΥΜΒ. ΠΡΟΤΕΡΑΙΟΤΗΤΕΣ (30):212607 P-06/11/2007-US
212707 P-06/11/2007-US
ΕΦΕΥΡΕΤΗΣ (72):1)JANKOWSKI, Orion, D.
2)WESSON, Kieron, E.
3)MOLLARD, Paul
4)SHRADER, William, D

ΕΙΔΙΚΟΣ ΠΛΗΡΕΞΟΥΣΙΟΣ (74):ΓΑΛΑΝΟΠΟΥΛΟΥ ΑΝΘΟΥΛΑ
Θέση Λύσι Μπιτακου, 19014 ΚΑΠΑΝΔΡΙΤΙ
(ΑΤΤΙΚΗΣ)

ΑΝΤΙΚΛΗΤΟΣ (74):ΜΑΛΑΜΗ ΑΛΚΗΣΤΙΣ-ΕΙΡΗΝΗ
Βησσαρίωνος 3,,10672 ΑΘΗΝΑ

ΤΙΤΛΟΣ ΕΦΕΥΡΕΣΗΣ (54):**ΠΑΡΑΓΩΓΑ 4-(P-KINONYΛΟ)-2-ΥΔΡΟ-
ΕΥΒΟΥΤΑΝΑΜΙΔΙΟΥ ΓΙΑ ΤΗ ΘΕΡΑ-
ΠΕΥΤΙΚΗ ΑΓΩΓΗ ΜΙΤΟΧΟΝΔΡΙΑΚΩΝ
ΠΑΘΗΣΕΩΝ**

ΠΕΡΙΛΗΨΗ(57)

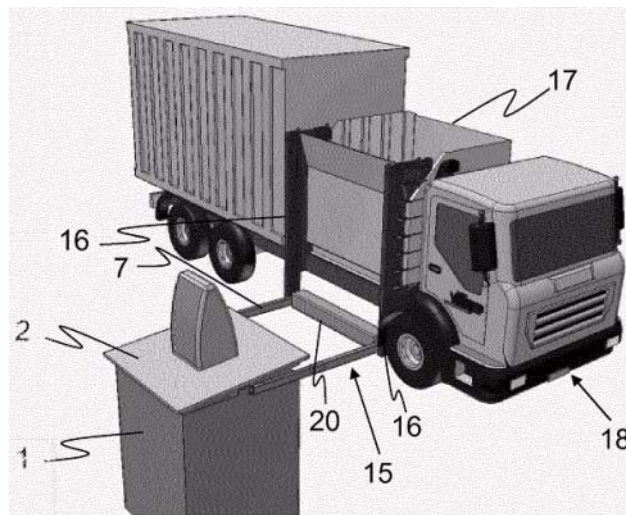
Αποκαλύπτονται μέθοδοι θεραπευτικής αγωγής ή καταστολής μιτοχονδριακών παθήσεων, όπως της αταξίας του Friedreich (FRDA), της κληρονομικής οπτικής νευροπάθειας του Leber (LHON), μιτοχονδριακής μυοπάθειας, εγκεφαλοπάθειας, γαλακτικής οξέωσης, και εγκεφαλικού επεισοδίου (MELAS), συνδρόμου Kearns-Sayre, καθώς και ενώσεις χρήσιμες στις μεθόδους της εφεύρεσης, όπως παράγωγα 4-(p-κινολυλο)-2-υδροξυβουταναμιδίου. Επίσης αποκαλύπτονται μέθοδοι και

ενώσεις χρήσιμες στη θεραπευτική αγωγή άλλων διαταραχών όπως αμυτροφικής πλαγίας σκλήρυνσης (ALS), νόσου του Huntington, νόσου του Parkinson, και διάχυτων αναπτυξιακών διαταραχών όπως του αυτισμού. Επίσης αποκαλύπτονται βιοδείκτες ενέργειας χρήσιμοι στην αξιολόγηση της μεταβολικής κατάστασης ενός υποκειμένου και της αποτελεσματικότητας της θεραπείας. Επίσης αποκαλύπτονται μέθοδοι διαμόρφωσης, κανονικοποίησης, ή ενίσχυσης βιοδεικτών ενέργειας, καθώς και ενώσεις χρήσιμες για τέτοιες μεθόδους.

ΑΡΙΘΜΟΣ ΕΥΡ. Δ.Ε. (11):3104300
ΑΡΙΘ. ΕΛΛ. ΚΑΤΑΘΕΣΗΣ (21):20200401856
ΗΜΕΡ. ΕΛΛ. ΚΑΤΑΘΕΣΗΣ (22):02/07/2020
ΑΡΙΘ./ΗΜΕΡ. ΔΗΜΟΣΙΕΥΣΗΣ
ΕΥΡΩΠΑΪΚΟΥ ΔΙΠΛΩΜΑΤΟΣ(87):3034435 - 08/04/2020
ΑΡΙΘ./ΗΜΕΡ. ΔΗΜΟΣΙΕΥΣΗΣ
ΕΥΡΩΠΑΪΚΗΣ ΑΙΤΗΣΗΣ (86):15200921.3--17/12/2015
ΔΙΚΑΙΟΥΧΟΣ (73):1)Villiger Public-Systems GmbH
Bahnhofstrasse 13, 5647 Oberruti, ΕΛΒΕΤΙΑ
ΣΥΜΒ. ΠΡΟΤΕΡΑΙΟΤΗΤΕΣ (30):19682014-18/12/2014-CH
ΕΦΕΥΡΕΤΗΣ (72):1)Villiger, Paul
ΕΙΔΙΚΟΣ ΠΑΗΡΕΞΟΥΣΙΟΣ (74):ΓΑΛΑΝΟΠΟΥΛΟΥ ΑΝΘΟΥΛΑ
Θέση Λύσι Μπιτακου, 19014 ΚΑΠΑΝΔΡΙΤΙ
(ΑΤΤΙΚΗΣ)
ΑΝΤΙΚΛΗΤΟΣ (74):ΜΑΛΑΜΗ ΑΛΚΗΣΤΙΣ-ΕΙΡΗΝΗ
Βησσαρίωνος 3,,10672 ΑΘΗΝΑ
ΤΙΤΛΟΣ ΕΦΕΥΡΕΣΗΣ (54):**ΑΝΥΨΩΤΙΚΗ ΣΥΣΚΕΥΗ ΠΑΝΩ ΣΕ ΦΟΡΤΗΓΟ ΟΧΗΜΑ ΚΑΙ ΥΠΟΓΕΙΟΣ ΚΑΛΟΣ ΣΥΛΛΟΓΗΣ ΑΠΟΡΡΙΜΜΑΤΩΝ ΓΙΑ ΤΕΤΟΙΑ ΑΝΥΨΩΤΙΚΗ ΣΥΣΚΕΥΗ**

ΠΕΡΙΛΗΨΗ(57)

Περιγράφεται ανυψωτική διάταξη (15) πάνω σε φορτηγό όχημα (18), η οποία προορίζεται για την ανύψωση και την εκκένωση υπόγειων κάδων συλλογής απορριμμάτων (1), και δύο παράλληλους τηλεσκοπικά επεκτάσιμους βραχίονες (7), καθένας από τους οποίους διαθέτει εργαλείο ζεύξης (9) για αποσπώμενη ζεύξη με ένα πλευρικό άκρο ενός κάδου συλλογής απορριμμάτων. Παρέχεται μηχανισμός ανύψωσης με δύο παράλληλες μεταξύ τους, κατακόρυφες ράγες-οδηγούς (16) και μια τοποθετημένη μεταξύ των ραγών-οδηγών και κινητή προς τα πάνω και κάτω κατά μήκος αυτών δοκό (20), στην οποία οι βραχίονες (7) συνδέονται περίστρεπτα.



ΑΡΙΘΜΟΣ ΕΥΡ. Δ.Ε. (11):3104301
ΑΡΙΘ. ΕΛΛ. ΚΑΤΑΘΕΣΗΣ (21):20200401847
ΗΜΕΡ. ΕΛΛ. ΚΑΤΑΘΕΣΗΣ (22):02/07/2020
ΑΡΙΘ./ΗΜΕΡ. ΔΗΜΟΣΙΕΥΣΗΣ
ΕΥΡΩΠΑΪΚΟΥ ΔΙΠΛΩΜΑΤΟΣ(87):3041835 - 08/04/2020
ΑΡΙΘ./ΗΜΕΡ. ΔΗΜΟΣΙΕΥΣΗΣ
ΕΥΡΩΠΑΪΚΗΣ ΑΙΤΗΣΗΣ (86):14842802.2--04/09/2014
ΔΙΚΑΙΟΥΧΟΣ (73):1)Ellora Therapeutics, Inc.
662 Encinitas Blvd, Suite 250, Encinitas, CA
92004, ΗΝΩΜΕΝΕΣ ΠΟΛΙΤΕΙΕΣ ΤΗΣ
ΑΜΕΡΙΚΗΣ
ΣΥΜΒ. ΠΡΟΤΕΡΑΙΟΤΗΤΕΣ (30):201361873755 P-04/09/2013-US
ΕΦΕΥΡΕΤΗΣ (72):1)ΜΟΗΑΝ, Raju
ΕΙΔΙΚΟΣ ΠΑΗΡΕΞΟΥΣΙΟΣ (74):ΓΑΛΑΝΟΠΟΥΛΟΥ ΑΝΘΟΥΛΑ
Θέση Λύσι Μπιτακου, 19014 ΚΑΠΑΝΔΡΙΤΙ
(ΑΤΤΙΚΗΣ)
ΑΝΤΙΚΛΗΤΟΣ (74):ΜΑΛΑΜΗ ΑΛΚΗΣΤΙΣ-ΕΙΡΗΝΗ
Βησσαρίωνος 3,,10672 ΑΘΗΝΑ
ΤΙΤΛΟΣ ΕΦΕΥΡΕΣΗΣ (54):**ΔΙΑΜΟΡΦΩΤΕΣ ΥΠΟΔΟΧΕΩΝ Χ ΗΠΑΤΟΣ (LXR)**

ΠΕΡΙΛΗΨΗ(57)

Περιγράφονται εις το παρόν διαμορφωτές υποδοχέων Χ ήπατος (LXR) και μέθοδοι χρησιμοποίησης διαμορφωτών LXR στην αγωγή των LXR-συσχετιζόμενων παθήσεων, διαταραχών ή καταστάσεων. Επίσης περιγράφονται εις το παρόν και φαρμακευτικές συνθέσεις που περιέχουν τέτοιες ενώσεις.

ΑΡΙΘΜΟΣ ΕΥΡ. Δ.Ε. (11):3104302
ΑΡΙΘ. ΕΛΛ. ΚΑΤΑΘΕΣΗΣ (21):20200401846
ΗΜΕΡ. ΕΛΛ. ΚΑΤΑΘΕΣΗΣ (22):02/07/2020
ΑΡΙΘ./ΗΜΕΡ. ΔΗΜΟΣΙΕΥΣΗΣ
ΕΥΡΩΠΑΪΚΟΥ ΔΙΠΛΩΜΑΤΟΣ(87):3092901 - 29/04/2020
ΑΡΙΘ./ΗΜΕΡ. ΔΗΜΟΣΙΕΥΣΗΣ
ΕΥΡΩΠΑΪΚΗΣ ΑΙΤΗΣΗΣ (86):16171555.2--03/10/2008
ΔΙΚΑΙΟΥΧΟΣ (73):1)Senhwa Biosciences, Inc.
10F, No. 225, Sec. 3, Peishin Rd., Hsintien
Dist., New Taipei City 23143., ΙΔΙΑΙΤΕΡΟ
ΤΕΛΩΝΕΙΑΚΟ ΕΛΔΑΦΟΣ ΤΑΪΒΑΝ,
ΠΕΝΓΚΟΥ, ΚΙΝΜΕΝ ΚΑΙ ΜΑΤΣΟΥ
ΣΥΜΒ. ΠΡΟΤΕΡΑΙΟΤΗΤΕΣ (30):978042 P-05/10/2007-US
38681 P-21/03/2008-US
45933 P-17/04/2008-US
ΕΦΕΥΡΕΤΗΣ (72):1)NAGASAWA, Johnny Yasuo
2)PIERRE, Fabrice
3)HADDACH, Mustapha
4)SCHWAEBE, Michael
5)DARJANIA, Levan
6)WHITTEN, Jeffrey, P.
ΕΙΔΙΚΟΣ ΠΛΗΡΕΞΟΥΣΙΟΣ (74):ΓΙΑΚΟΥΜΗ ANNA
Αλκαμένους 12-14, 10439 ΑΘΗΝΑ
ΑΝΤΙΚΛΗΤΟΣ (74):ΜΙΣΙΟΥ ΑΝΔΡΟΝΙΚΗ
Αναλήψεως 23 και Μαραθώνος 27,10439
ΑΘΗΝΑ
ΤΙΤΛΟΣ ΕΦΕΥΡΕΣΗΣ (54):ΑΝΑΛΟΓΑ ΚΙΝΟΛΟΝΗΣ ΚΑΙ ΜΕΘΟ-
ΔΟΙ ΣΧΕΤΙΚΕΣ ΑΥΤΩΝ

ΠΕΡΙΛΗΨΗ(57)

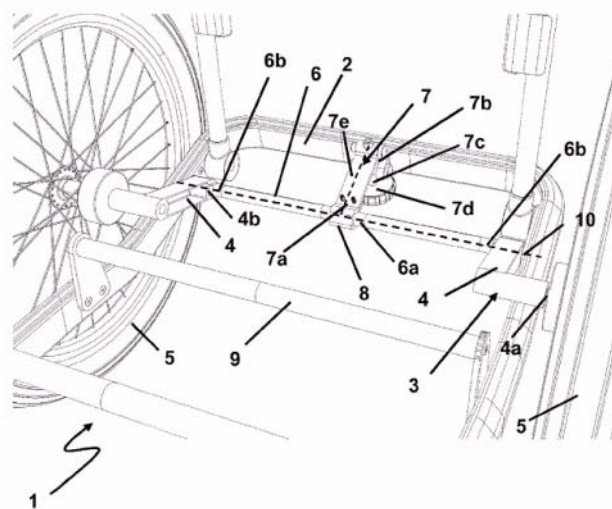
Η παρούσα εφεύρεση παρέχει νέες ενώσεις κινολόνης και φαρμακευτική σύνθεση αυτών, οι οποίες μπορεί να αναστέλλουν τον πολλαπλασιασμό των κυττάρων και / ή να προκαλούν κυτταρική απόπτωση. Η παρούσα εφεύρεση παρέχει επίσης μεθόδους παρασκευής τέτοιων ενώσεων και συνθέσεων και μεθόδους παρασκευής και χρήσης αυτών.

ΑΡΙΘΜΟΣ ΕΥΡ. Δ.Ε. (11):3104303
ΑΡΙΘ. ΕΛΛ. ΚΑΤΑΘΕΣΗΣ (21):20200401839
ΗΜΕΡ. ΕΛΛ. ΚΑΤΑΘΕΣΗΣ (22):01/07/2020
ΑΡΙΘ./ΗΜΕΡ. ΔΗΜΟΣΙΕΥΣΗΣ
ΕΥΡΩΠΑΪΚΟΥ ΔΙΠΛΩΜΑΤΟΣ(87):3378753 - 20/05/2020
ΑΡΙΘ./ΗΜΕΡ. ΔΗΜΟΣΙΕΥΣΗΣ
ΕΥΡΩΠΑΪΚΗΣ ΑΙΤΗΣΗΣ (86):18161402.5--13/03/2018
ΔΙΚΑΙΟΥΧΟΣ (73):1)Kettler Alu-Rad GmbH
Longericherstr. 2, 50739 Koln, ΓΕΡΜΑΝΙΑ
ΣΥΜΒ. ΠΡΟΤΕΡΑΙΟΤΗΤΕΣ (30):102017106139-22/03/2017-DE
ΕΦΕΥΡΕΤΗΣ (72):1)Fiegl, Thomas
2)Pohl, Achim
ΕΙΔΙΚΟΣ ΠΛΗΡΕΞΟΥΣΙΟΣ (74):ΑΘΑΝΑΣΙΑΔΟΥ "ΕΛΕΝΗ Γ.
ΠΑΠΑΚΩΝΣΤΑΝΤΙΝΟΥ ΚΑΙ
ΣΥΝΕΡΓΑΤΕΣ, ΔΙΚΗΓΟΡΙΚΗ ΕΤΑΙΡΙΑ"
ΜΑΡΙΑ
Κουμπάρη 2, 10674 ΑΘΗΝΑ
ΑΝΤΙΚΛΗΤΟΣ (74):ΓΙΑΖΙΤΖΟΓΛΟΥ ΕΥΑΓΓΕΛΙΑ
Κουμπάρη 2,10674 ΑΘΗΝΑ
ΤΙΤΛΟΣ ΕΦΕΥΡΕΣΗΣ (54):ΡΥΜΟΛΚΟΥΜΕΝΟ ΠΟΔΗΛΑΤΟΥ ΜΕ
ΕΛΑΤΗΡΙΟ ΡΑΒΔΟΥ ΣΤΡΕΨΗΣ

ΠΕΡΙΛΗΨΗ(57)

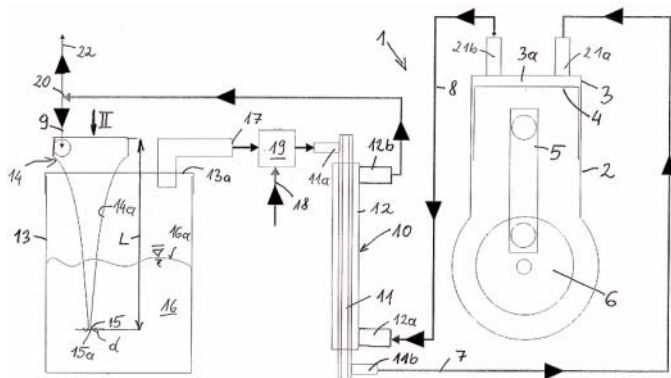
Η παρούσα εφεύρεση αναφέρεται σε ένα ρυμουλκούμενο ποδηλάτου (1) με ένα πλαίσιο ρυμουλκούμενου (2) και μία ανάρτηση τροχού (3) συνδεδεμένη με το πλαίσιο ρυμουλκούμενου (2), όπου η ανάρτηση τροχού (3) έχει δύο βραχίονες ταλάντευσης τροχού (4) ο καθένας με μία υποδοχή τροχού (4a), όπου οι βραχίονες ταλάντευσης τροχού (4) αρθρώνονται με το πλαίσιο ρυμουλκούμενου (2) κατά τέτοιον τρόπο, ώστε κάθε μία από τις υποδοχές τροχού (4a) να μπορεί να περιστραφεί σε σχέση με το πλαίσιο ρυμουλκούμενου (2) σε ένα από τα δύο προσανατολισμένα σε αμοιβαία παράλληλη σχέση επίπεδα περιστροφής γύρω από έναν κοινό άξονα περιστροφής (10). Προκειμένου να παρασχεθεί ένα ρυμουλκούμενο ποδηλάτου (1) με βελτιωμένη άνεση οδήγησης και βελτιωμένη σταθερότητα εν κινήσει, προτείνεται σύμφωνα με την εφεύρεση οι βραχίονες ταλάντευσης τροχού (4) να συνδέονται μέσω ενός ελατηρίου ράβδου στρέψης (6)

κατά τέτοιον τρόπο, ώστε να μπορεί να μεταδοθεί μια στρεπτική ροπή (M1, M2) μεταξύ καθενός από τους βραχίονες ταλάντευσης του τροχού (4) και του ελατηρίου ράβδου στρέψης (6), όπου το ελατήριο ράβδου στρέψης (6) είναι διατεταγμένο κάθετα προς τα δύο παράλληλα επίπεδα περιστροφής και κατά μήκος του κοινού άξονα περιστροφής (10) των βραχιόνων ταλάντευσης τροχού (4), και όπου το ελατήριο ράβδου στρέψης (6) συνδέεται με το πλαίσιο ρυμουλκούμενου (2) κατά τέτοιον τρόπο, ώστε μια στρεπτική ροπή (M3), η οποία ενεργεί αντίθετα προς τις στρεπτικές ροπές (M1, M2) που εφαρμόζονται στο ελατήριο ράβδου στρέψης (6) μέσω των βραχιόνων ταλάντευσης τροχού (4), να μπορεί να μεταδοθεί μεταξύ του ελατηρίου ράβδου στρέψης (6) και του πλαισίου ρυμουλκούμενου (2) καθώς και να μπορεί να ρυθμίζεται μια προένταση του ελατηρίου ράβδου στρέψης (6).

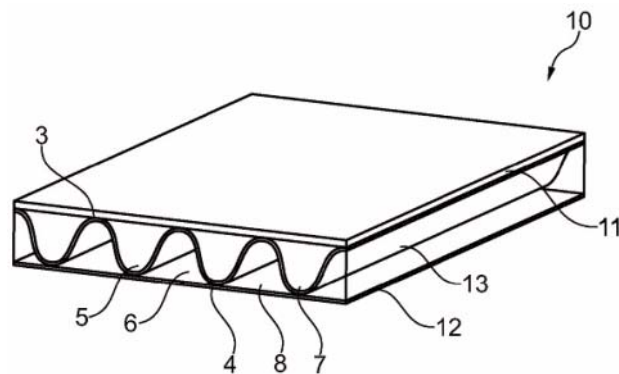


ΑΡΙΘΜΟΣ ΕΥΡ. Δ.Ε. (11):3104304
ΑΡΙΘ. ΕΛΛ. ΚΑΤΑΘΕΣΗΣ (21):20200401843
ΗΜΕΡ. ΕΛΛ. ΚΑΤΑΘΕΣΗΣ (22):01/07/2020
ΑΡΙΘ./ΗΜΕΡ. ΔΗΜΟΣΙΕΥΣΗΣ
ΕΥΡΩΠΑΪΚΟΥ ΔΙΠΛΩΜΑΤΟΣ(87):3551872 - 01/04/2020
ΑΡΙΘ./ΗΜΕΡ. ΔΗΜΟΣΙΕΥΣΗΣ
ΕΥΡΩΠΑΪΚΗΣ ΑΙΤΗΣΗΣ (86):17832032.1--06/12/2017
ΔΙΚΑΙΟΥΧΟΣ (73):1)Lorenz, Michael
Hutweidengasse 62/B/22, 1190 Wien,
ΑΥΣΤΡΙΑ
2)Lorenz, Georg
Goltzgasse 3/5, 1190 Wien, ΑΥΣΤΡΙΑ
ΣΥΜΒ. ΠΡΟΤΕΡΑΙΟΤΗΤΕΣ (30):511252016-12/12/2016-AT
ΕΦΕΥΡΕΤΗΣ (72):1)Lorenz, Michael
2)Lorenz, Georg
ΕΙΔΙΚΟΣ ΠΛΗΡΕΞΟΥΣΙΟΣ (74):ΑΘΑΝΑΣΙΑΔΟΥ "ΕΛΕΝΗ Γ.
ΠΑΠΑΚΩΝΣΤΑΝΤΙΝΟΥ ΚΑΙ
ΣΥΝΕΡΓΑΤΕΣ, ΔΙΚΗΓΟΡΙΚΗ ΕΤΑΙΡΙΑ"
ΜΑΡΙΑ
Κουμπάρη 2, 10674 ΑΘΗΝΑ
ΑΝΤΙΚΛΗΤΟΣ (74):ΓΙΑΖΙΤΖΟΓΛΟΥ ΕΥΑΓΓΕΛΙΑ
Κουμπάρη 2,10674 ΑΘΗΝΑ
ΤΙΤΛΟΣ ΕΦΕΥΡΕΣΗΣ (54):**ΚΙΝΗΤΗΡΑΣ ΕΣΩΤΕΡΙΚΗΣ ΚΑΥΣΗΣ**
ΠΕΡΙΛΗΨΗ(57)
Η εφεύρεση αφορά μέθοδο για λειτουργία ενός κινητήρα εσωτερικής καύσης (1) με υγρό ή αέριο καύσιμο, όπου έστω μέρος των καυσαερίων που αναπτύσσονται κατά την καύση του καυσίμου επαναφέρονται εντός διαδρόμου εισαγωγής (7), όπου εντός θαλάμου μείξης (13) του διαδρόμου εισαγωγής (7) διατίθεται υγρό μέσο περιέχον καύσιμο και τα επαναφερόμενα καυσαέρια φέρονται μέσα στο περιεχόμενο εντός του θαλάμου μείξης (13) υγρού μέσου, το μέσο μεταπίπτει έστω

εν μέρει σε αέρια κατάσταση και αυτό το μείγμα-αέριο άγεται μέσα από εναλλάκτη θερμότητας (10), ο οποίος είναι εννομένος από θερμική άποψη με διάδρομο εξαγωγής (8), όπου το αέριο μέσο εντός του εναλλάκτη θερμότητας (10) απορροφά θερμική ενέργεια από τα καυσαέρια. Για να καταστεί δυνατή περαιτέρω μείωση των εκπομπών και της κατανάλωσης καυσίμου όσο το δυνατόν ευκολότερα, προβλέπεται το υγρό μέσο που περιέχεται στον θάλαμο μείξης (13) να σχηματίζεται από μέσο διασποράς (16), το οποίο μέσο διασποράς (16) θα σχηματίζεται από μείγμα ύδατος και καυσίμου, και το αέριο μέσο διασποράς εντός του χωροδιατεταγμένου στον διάδρομο εισαγωγής (7) εναλλάκτη θερμότητας (10) να απορροφά θερμική ενέργεια από τα καυσαέρια.



ΑΡΙΘΜΟΣ ΕΥΡ. Δ.Ε. (11):3104305
ΑΡΙΘ. ΕΛΛ. ΚΑΤΑΘΕΣΗΣ (21):20200401843
ΗΜΕΡ. ΕΛΛ. ΚΑΤΑΘΕΣΗΣ (22):01/07/2020
ΑΡΙΘ./ΗΜΕΡ. ΔΗΜΟΣΙΕΥΣΗΣ
ΕΥΡΩΠΑΪΚΟΥ ΔΙΠΛΩΜΑΤΟΣ(87):2993037 - 15/04/2020
ΑΡΙΘ./ΗΜΕΡ. ΔΗΜΟΣΙΕΥΣΗΣ
ΕΥΡΩΠΑΪΚΗΣ ΑΙΤΗΣΗΣ (86):15174479.4--30/06/2015
ΔΙΚΑΙΟΥΧΟΣ (73):1)Metawell GmbH
Schleifmühlweg 31, 86633 Neuburg/Donau,
ΓΕΡΜΑΝΙΑ
ΣΥΜΒ. ΠΡΟΤΕΡΑΙΟΤΗΤΕΣ (30):202014104104 U-02/09/2014-DE
ΕΦΕΥΡΕΤΗΣ (72):1)SCHIEKEL, Michael
2)WESOLOWSKI, Klemens
3)FAHRROLFES, Herbert
ΕΙΔΙΚΟΣ ΠΛΗΡΕΞΟΥΣΙΟΣ (74):ΑΘΑΝΑΣΙΑΔΟΥ "ΕΛΕΝΗ Γ.
ΠΑΠΑΚΩΝΣΤΑΝΤΙΝΟΥ ΚΑΙ
ΣΥΝΕΡΓΑΤΕΣ, ΔΙΚΗΓΟΡΙΚΗ ΕΤΑΙΡΙΑ"
ΜΑΡΙΑ
Κουμπάρη 2, 10674 ΑΘΗΝΑ
ΑΝΤΙΚΛΗΤΟΣ (74):ΓΙΑΖΙΤΖΟΓΛΟΥ ΕΥΑΓΓΕΛΙΑ
Κουμπάρη 2,10674 ΑΘΗΝΑ
ΤΙΤΛΟΣ ΕΦΕΥΡΕΣΗΣ (54):**ΜΕΤΑΛΛΙΚΗ ΠΟΛΥΣΤΡΩΜΑΤΙΚΗ**
ΔΟΜΗ
ΠΕΡΙΛΗΨΗ(57)



Η εφεύρεση αφορά μια μεταλλική πολυστρωματική δομή από μια πρώτη και από μια δεύτερη στρώση επικάλυψης, όπως επίσης από μια μεταξύ της πρώτης και της δεύτερης στρώσης επικάλυψης διατεταγμένη κεντρική στρώση, η οποία διαθέτει μια κυματιστή δομή. Μέσω της πρώτης στρώσης επικάλυψης και της κεντρικής στρώσης διαμορφώνονται πρώτα κανάλια και μέσω της δεύτερης στρώσης επικάλυψης και της κεντρικής στρώσης δεύτερα κανάλια, όπου τουλάχιστον τα πρώτα και/ή τα δεύτερα κανάλια γεμίζονται με ένα εγχύσιμο υλικό πλήρωσης.

ΑΡΙΘΜΟΣ ΕΥΡ. Δ.Ε. (11):3104306
ΑΡΙΘ. ΕΛΛ. ΚΑΤΑΘΕΣΗΣ (21):20200401841
ΗΜΕΡ. ΕΛΛ. ΚΑΤΑΘΕΣΗΣ (22):01/07/2020
ΑΡΙΘ./ΗΜΕΡ. ΔΗΜΟΣΙΕΥΣΗΣ
ΕΥΡΩΠΑΪΚΟΥ ΔΙΠΛΩΜΑΤΟΣ(87):3280430 - 08/04/2020
ΑΡΙΘ./ΗΜΕΡ. ΔΗΜΟΣΙΕΥΣΗΣ
ΕΥΡΩΠΑΪΚΗΣ ΑΙΤΗΣΗΣ (86):16725038.0--08/04/2016
ΔΙΚΑΙΟΥΧΟΣ (73):1)Consejo Superior De Investigaciones Cientificas
C/ Serrano 117, 28006 Madrid, ΙΣΠΑΝΙΑ
ΣΥΜΒ. ΠΡΟΤΕΡΑΙΟΤΗΤΕΣ (30):15382176-10/04/2015-EP
ΕΦΕΥΡΕΤΗΣ (72):1)CARRION VAZQUEZ, Mariano Sixto
2)HERVAS MILAN, Ruben
ΕΙΔΙΚΟΣ ΠΛΗΡΕΞΟΥΣΙΟΣ (74):ΣΑΚΕΛΛΑΡΙΔΗ ΒΑΛΗ-ΒΑΣΙΛΙΚΗ
Αδριανού 70, 10556 ΑΘΗΝΑ
ΑΝΤΙΚΑΗΤΟΣ (74):ΣΑΚΕΛΛΑΡΙΔΗ ΒΑΛΗ-ΒΑΣΙΛΙΚΗ
Αδριανού 70,10556 ΑΘΗΝΑ
ΤΙΤΛΟΣ ΕΦΕΥΡΕΣΗΣ (54):**QBP1-ΠΕΠΤΙΔΙΟ ΓΙΑ ΧΡΗΣΗ ΣΤΗΝ ΠΡΟΛΗΨΗ Ή ΤΗ ΘΕΡΑΠΕΙΑ ΔΙΑΤΑΡΑΧΗΣ ΜΕΤΑΤΡΑΥΜΑΤΙΚΟΥ ΣΤΡΕΣ, ΟΞΕΟΣ ΣΥΝΔΡΟΜΟΥ ΣΤΡΕΣ ΚΑΙ ΓΕΝΙΚΟΥ ΣΥΝΔΡΟΜΟΥ ΠΡΟΣΑΡΜΟΓΗΣ**

ΠΕΡΙΛΗΨΗ(57)

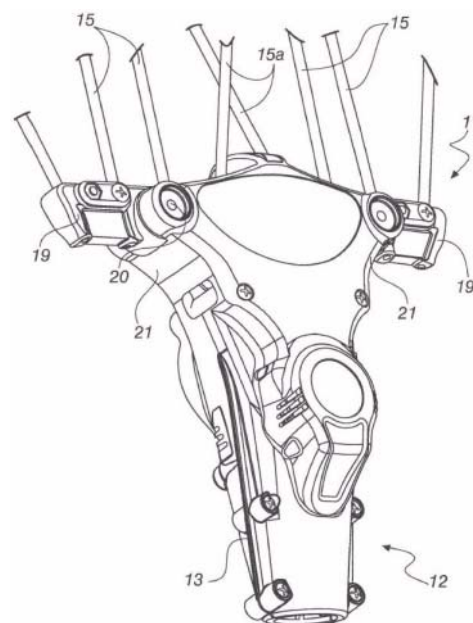
Η παρούσα εφεύρεση αφορά μία σύνθεση που περιλαμβάνει το πεπτίδιο QBP1 για χρήση στην αναστολή της παγίωσης της μνήμης, μετά από ένα τραύμα, κατά μεγαλύτερη προτίμηση στη Διαταραχή Μετατραυματικού Στρες ή σε σχετικές ασθένειες.

ΑΡΙΘΜΟΣ ΕΥΡ. Δ.Ε. (11):3104307
ΑΡΙΘ. ΕΛΛ. ΚΑΤΑΘΕΣΗΣ (21):20200401844
ΗΜΕΡ. ΕΛΛ. ΚΑΤΑΘΕΣΗΣ (22):01/07/2020
ΑΡΙΘ./ΗΜΕΡ. ΔΗΜΟΣΙΕΥΣΗΣ
ΕΥΡΩΠΑΪΚΟΥ ΔΙΠΛΩΜΑΤΟΣ(87):3430883 - 08/04/2020
ΑΡΙΘ./ΗΜΕΡ. ΔΗΜΟΣΙΕΥΣΗΣ
ΕΥΡΩΠΑΪΚΗΣ ΑΙΤΗΣΗΣ (86):18183967.1--17/07/2018
ΔΙΚΑΙΟΥΧΟΣ (73):1)Zanon S.R.L.
Via Madonnetta, 30, 35011 Campodarsego
PD, ΙΤΑΛΙΑ
ΣΥΜΒ. ΠΡΟΤΕΡΑΙΟΤΗΤΕΣ (30):201700081678-19/07/2017-IT
ΕΦΕΥΡΕΤΗΣ (72):1)ZANON, Franco
ΕΙΔΙΚΟΣ ΠΛΗΡΕΞΟΥΣΙΟΣ (74):ΚΙΑΙΜΙΡΗΣ "ΠΑΤΡΙΝΟΣ & ΚΙΑΙΜΙΡΗΣ ΔΙΚΗΓΟΡΙΚΗ ΕΤΑΙΡΙΑ" ΚΩΝΣΤΑΝΤΙΝΟΣ
Χατζηγιάννη Μέξη 7, 11528 ΑΘΗΝΑ
ΑΝΤΙΚΑΗΤΟΣ (74):ΚΙΑΙΜΙΡΗΣ ΚΩΝΣΤΑΝΤΙΝΟΣ
Χατζηγιάννη Μέξη 7,11528 ΑΘΗΝΑ
ΤΙΤΛΟΣ ΕΦΕΥΡΕΣΗΣ (54):**ΣΥΣΚΕΥΗ ΡΑΒΔΙΣΜΑΤΟΣ, ΙΔΙΑΙΤΕΡΑ ΓΙΑ ΤΟ ΡΑΒΔΙΣΜΑ ΕΛΙΩΝ ΚΑΙ ΠΑΡΟΜΟΙΩΝ**

ΠΕΡΙΛΗΨΗ(57)

Συσκευή ραβδίσματος (11), ιδιαίτερα για το ράβδισμα ελιών και παρομοίων, η οποία περιέχει χειρολαβή εφοδιασμένη σε ένα λειτουργικό άκρο (12) με σώμα στήριξης (13), προς το οποίο αρθρώνονται δύο δονούμενα τμήματα (14a, 14b), το ένα παραπλευρώς του άλλου, εφοδιασμένα με ράβδους (15), όπου διατίθενται δύο συνδετικά στοιχεία (16a, 16b) που διασυνδέουν ένα στρόφαλο (17) με ένα αντίστοιχο δονούμενο τμήμα (14a, 14b) προκειμένου να επαγάγει επ' αυτού ταλαντωτική κίνηση κατά την χρήση, όπου ο στρόφαλος (17) συνδέεται λειτουργικά με κινητήριο μέσον (18) προκειμένου να ενεργοποιείται κατά την χρήση, όπου καθένα από τα δονούμενα τμήματα (14a, 14b) περιέχει επίμηκες σώμα (19) που στηρίζει τις ράβδους (15), οι οποίες αρθρώνονται μέσω αντίστοιχων υπομοχλίων (20) του σώματος στήριξης (13), όπου τα συνδετικά στοιχεία (16a, 16b) συνδέονται λειτουργικά μέσω αντίστοιχων πείρων (22) για την

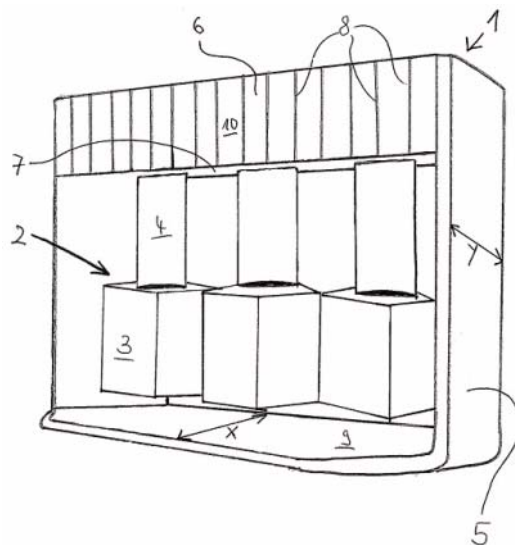
άρθρωση αυτών στα αντίστοιχα επιμήκη σώματα (19), κατά βάση σε πρώτα διαμήκη άκρα (26) αυτών, χαρακτηριζόμενη από το γεγονός ότι οι αναφερθέντες αντίστοιχοι πείροι άρθρωσης (22) ευρίσκονται επί ακραίων γλωσσίδων (23 a, 23b) και από το γεγονός ότι οι ακραίες γλωσσίδες (23a, 23b) έχουν κατάλληλο σχήμα, ώστε η μια να είναι απέναντι από την άλλη, στην πλευρά επί της οποίας αυτές συνδέονται προς τους αντίστοιχους πείρους άρθρωσης (22), ώστε να είναι σε θέση να φέρουν τα συνδετικά στοιχεία (16a, 16b) το ένα απέναντι του άλλου.



ΑΡΙΘΜΟΣ ΕΥΡ. Δ.Ε. (11):3104308
ΑΡΙΘ. ΕΛΛ. ΚΑΤΑΘΕΣΗΣ (21):20200402045
ΗΜΕΡ. ΕΛΛ. ΚΑΤΑΘΕΣΗΣ (22):22/07/2020
ΑΡΙΘ./ΗΜΕΡ. ΔΗΜΟΣΙΕΥΣΗΣ
ΕΥΡΩΠΑΪΚΟΥ ΔΙΠΛΩΜΑΤΟΣ(87):3464105 - 27/05/2020
ΑΡΙΘ./ΗΜΕΡ. ΔΗΜΟΣΙΕΥΣΗΣ
ΕΥΡΩΠΑΪΚΗΣ ΑΙΤΗΣΗΣ (86):17731811.0--30/05/2017
ΔΙΚΑΙΟΥΧΟΣ (73):1)YETI Dentalprodukte GmbH
 Industriestrasse 3, 78234 Engen, ΓΕΡΜΑΝΙΑ
ΣΥΜΒ. ΠΡΟΤΕΡΑΙΟΤΗΤΕΣ (30):102016110107-01/06/2016-DE
ΕΦΕΥΡΕΤΗΣ (72):1)BISKUPSKI, Thomas
ΕΙΔΙΚΟΣ ΠΛΗΡΕΞΟΥΣΙΟΣ (74):ΤΣΙΜΙΚΑΛΗΣ "ΤΣΙΜΙΚΑΛΗΣ
 ΚΑΛΟΝΑΡΟΥ ΔΙΚΗΓΟΡΙΚΗ ΕΤΑΙΡΕΙΑ"
 ΣΤΕΦΑΝΟΣ ΑΛΕΞΙΟΣ
 Ν. Βάμβα 1, 106 74 ΑΘΗΝΑ
ΑΝΤΙΚΛΗΤΟΣ (74):ΤΣΙΜΙΚΑΛΗΣ ΣΤΕΦΑΝΟΣ ΑΛΕΞΙΟΣ
 Ν. Βάμβα 1,10674 ΑΘΗΝΑ
ΤΙΤΛΟΣ ΕΦΕΥΡΕΣΗΣ (54):**ΣΤΗΡΙΓΜΑ ΜΑΓΝΗΤΗ ΓΙΑ ΠΕΡΙΕ-
 ΚΤΕΣ**

ΠΕΡΙΛΗΨΗ(57)

Ένα στήριγμα τεριέκτη (1) το οποίο απαρτίζεται από ένα τμήμα βάσης σε σχήμα U (5) και ένα τμήμα λήψης (6) που κλείνει το άνοιγμα του τμήματος βάσης σε σχήμα U, το οποίο διαθέτει έναν μαγνήτη. Ένας περιέκτης (2), ο οποίος είναι διατεταγμένος επάνω στην πρώτη πλευρά (7) του τμήματος λήψης (6) που αντικρίζει το τμήμα βάσης σε σχήμα U και ο οποίος έχει μια ίση ποσότητα πλήρωσης έως 50 ml, απαρτίζεται από ένα φιαλίδιο (3) και ένα τμήμα κλεισίματος (4), στο οποίο είναι διατεταγμένο ένα σιδηρούχο μέταλλο.



ΑΡΙΘΜΟΣ ΕΥΡ. Δ.Ε. (11):3104309
ΑΡΙΘ. ΕΛΛ. ΚΑΤΑΘΕΣΗΣ (21):20200402044
ΗΜΕΡ. ΕΛΛ. ΚΑΤΑΘΕΣΗΣ (22):22/07/2020
ΑΡΙΘ./ΗΜΕΡ. ΔΗΜΟΣΙΕΥΣΗΣ
ΕΥΡΩΠΑΪΚΟΥ ΔΙΠΛΩΜΑΤΟΣ(87):3039146 - 27/05/2020
ΑΡΙΘ./ΗΜΕΡ. ΔΗΜΟΣΙΕΥΣΗΣ
ΕΥΡΩΠΑΪΚΗΣ ΑΙΤΗΣΗΣ (86):14761771.6--26/08/2014
ΔΙΚΑΙΟΥΧΟΣ (73):1)Research Institute at Nationwide Children's
 Hospital
 700 Children's Drive, Columbus, Ohio 43205,
 ΗΝΩΜΕΝΕΣ ΠΟΛΙΤΕΙΕΣ ΤΗΣ ΑΜΕΡΙΚΗΣ
 2)Ludwig Institute for Cancer Research
 Stadelhoferstrasse 22, 8001 Zurich, ΕΛΒΕΤΙΑ
ΣΥΜΒ. ΠΡΟΤΕΡΑΙΟΤΗΤΕΣ (30):201361870585 P-27/08/2013-US
ΕΦΕΥΡΕΤΗΣ (72):1)KASPAR, Brian, K.
 2)FOUST, Kevin
 3)CLEVELAND, Don, W.
ΕΙΔΙΚΟΣ ΠΛΗΡΕΞΟΥΣΙΟΣ (74):ΓΑΛΑΝΟΠΟΥΛΟΥ ΑΝΘΟΥΛΑ
 Θέση Λύσι Μπιτακου, 19014 ΚΑΠΑΝΔΡΙΤΙ
 (ΑΤΤΙΚΗΣ)
ΑΝΤΙΚΛΗΤΟΣ (74):ΜΑΛΑΜΗ ΑΛΚΗΣΤΙΣ-ΕΙΡΗΝΗ
 Βησσαρίωνος 3,,10672 ΑΘΗΝΑ
ΤΙΤΛΟΣ ΕΦΕΥΡΕΣΗΣ (54):**ΠΡΟΪΟΝΤΑ ΚΑΙ ΜΕΘΟΔΟΙ ΓΙΑ
 ΘΕΡΑΠΕΙΑ ΑΜΥΟΤΡΟΦΙΚΗΣ ΠΛΕΥΡΙ-
 ΚΗΣ ΣΚΛΗΡΥΝΣΗΣ**

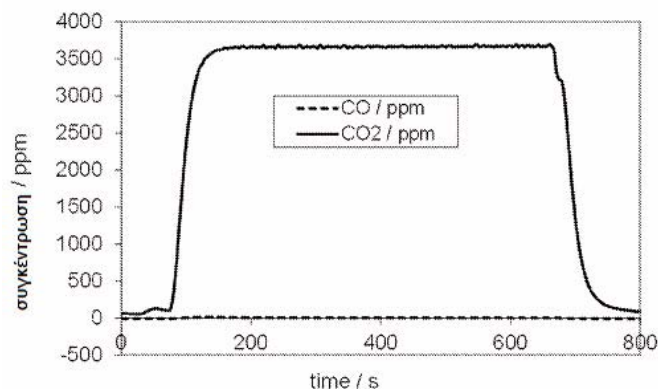
ΠΕΡΙΛΗΨΗ(57)

Η παρούσα εφεύρεση αφορά σε RNA-βασισζόμενες μεθόδους για αναστολή της έκφρασης του γονιδίου δισμουτάσης υπεροξειδίου 1 (SOD-1). Ανασυνδυασμένοι αδено-συναφείς ιοί της εφεύρεσης απελευθερώνουν DNAs που κωδικοποιούν RNAs που εξουδετερώνουν την έκφραση του SOD-1. Οι μέθοδοι έχουν εφαρμογή στη θεραπεία αμυοτροφικής πλευρικής σκλήρυνσης.

ΑΡΙΘΜΟΣ ΕΥΡ. Δ.Ε. (11):3104310
ΑΡΙΘ. ΕΛΛ. ΚΑΤΑΘΕΣΗΣ (21):20200402041
ΗΜΕΡ. ΕΛΛ. ΚΑΤΑΘΕΣΗΣ (22):22/07/2020
ΑΡΙΘ./ΗΜΕΡ. ΔΗΜΟΣΙΕΥΣΗΣ
ΕΥΡΩΠΑΪΚΟΥ ΔΙΠΛΩΜΑΤΟΣ(87):2776132 - 29/04/2020
ΑΡΙΘ./ΗΜΕΡ. ΔΗΜΟΣΙΕΥΣΗΣ
ΕΥΡΩΠΑΪΚΗΣ ΑΙΤΗΣΗΣ (86):12784663.2--06/11/2012
ΔΙΚΑΙΟΥΧΟΣ (73):1)Anglo Platinum Marketing Limited
 20 Carlton House Terrace, London SW1Y
 5ΑΝ, ΜΕΓΑΛΗ ΒΡΕΤΑΝΙΑ
ΣΥΜΒ. ΠΡΟΤΕΡΑΙΟΤΗΤΕΣ (30):201119171-07/11/2011-GB
 201161556329 P-07/11/2011-US
ΕΦΕΥΡΕΤΗΣ (72):1)POULSTON, Stephen
 2)SMITH, Andrew William John
 3)BENNETT, Stephen Charles
 4)ROWSELL, Elizabeth
ΕΙΔΙΚΟΣ ΠΛΗΡΕΞΟΥΣΙΟΣ (74):ΚΟΛΙΟΘΩΜΑΣ ΑΛΕΞΑΝΔΡΟΣ
 Γράμμιο 17, 15235 ΒΡΙΑΛΗΣΙΑ (ΑΤΤΙΚΗΣ)
ΑΝΤΙΚΛΗΤΟΣ (74):ΚΟΛΙΟΘΩΜΑΣ ΑΛΕΞΑΝΔΡΟΣ
 Γράμμιο 17,15235 ΒΡΙΑΛΗΣΙΑ (ΑΤΤΙΚΗΣ)
ΤΙΤΛΟΣ ΕΦΕΥΡΕΣΗΣ (54):ΣΥΣΚΕΥΗ ΓΙΑ ΤΗΝ ΕΠΕΞΕΡΓΑΣΙΑ
 ΤΟΥ ΑΕΡΑ

ΠΕΡΙΛΗΨΗ(57)

Μια συσκευή επεξεργασίας αερίου, κατάλληλη για χρήση σε μια συσκευή καθαρισμού αέρα για την παραγωγή εισπνεύσιμου αέρα, περιλαμβάνει έναν καταλύτη που περιέχει παλλάδιο και οξειδίο του σιδήρου και μια πηγή μιας πτητικής ένωσης που περιέχει άζωτο. Η συσκευή είναι χρήσιμη στις μάσκες αερίου, τις κουκούλες διαφυγής κινδύνου και τις συσκευές επεξεργασίας στατικού αέρα.



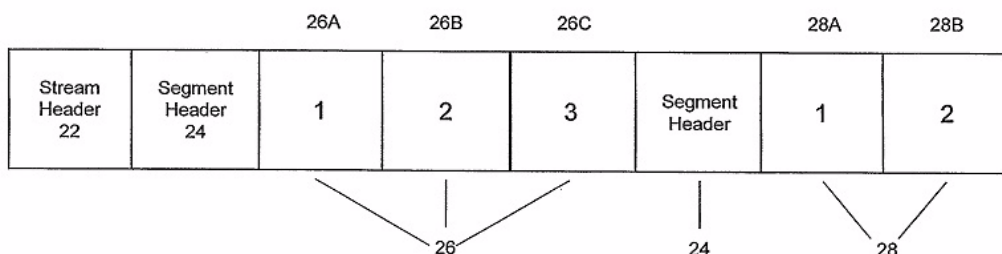
ΑΡΙΘΜΟΣ ΕΥΡ. Δ.Ε. (11):3104311
ΑΡΙΘ. ΕΛΛ. ΚΑΤΑΘΕΣΗΣ (21):20200402040
ΗΜΕΡ. ΕΛΛ. ΚΑΤΑΘΕΣΗΣ (22):22/07/2020
ΑΡΙΘ./ΗΜΕΡ. ΔΗΜΟΣΙΕΥΣΗΣ
ΕΥΡΩΠΑΪΚΟΥ ΔΙΠΛΩΜΑΤΟΣ(87):1800484 - 29/04/2020
ΑΡΙΘ./ΗΜΕΡ. ΔΗΜΟΣΙΕΥΣΗΣ
ΕΥΡΩΠΑΪΚΗΣ ΑΙΤΗΣΗΣ (86):05803751.6--05/10/2005
ΔΙΚΑΙΟΥΧΟΣ (73):1)Vectormax Corporation
 4 Dubon Court, Farmingdale, NY 11735,
 ΗΝΩΜΕΝΕΣ ΠΟΛΙΤΕΙΕΣ ΤΗΣ ΑΜΕΡΙΚΗΣ
ΣΥΜΒ. ΠΡΟΤΕΡΑΙΟΤΗΤΕΣ (30):615989 P-05/10/2004-US
ΕΦΕΥΡΕΤΗΣ (72):1)RACHWALSKI, Jon
 2)WITT, Daniel
ΕΙΔΙΚΟΣ ΠΛΗΡΕΞΟΥΣΙΟΣ (74):ΒΡΕΤΤΟΥ ΒΑΣΙΛΙΚΗ
 Κίμωνος 11, 10441 ΑΘΗΝΑ
ΑΝΤΙΚΛΗΤΟΣ (74):ΚΥΠΡΗΣ ΚΩΣΤΑΣ
 Δήλου 12,14562 ΚΗΦΙΣΙΑ (ΑΤΤΙΚΗΣ)

ΤΙΤΛΟΣ ΕΦΕΥΡΕΣΗΣ (54):ΣΥΣΤΗΜΑ ΚΑΙ ΜΕΘΟΔΟΣ ΓΙΑ ΤΗΝ
 ΤΑΥΤΟΠΟΙΗΣΗ ΚΑΙ ΕΠΕΞΕΡΓΑΣΙΑ
 ΔΕΔΟΜΕΝΩΝ ΕΝΤΟΣ ΕΝΟΣ ΡΕΥΜΑ-
 ΤΟΣ ΔΕΔΟΜΕΝΩΝ

ΠΕΡΙΛΗΨΗ(57)

Ένα σύστημα περιλαμβάνει κωδικοποίηση ενός ρεύματος δεδομένων βίντεο. Το σύστημα περιλαμβάνει έναν πρώτο καθοριστή για τον προσδιορισμό ιδιοχαρακτηριστικών που σχετίζονται με το ρεύμα δεδομένων βίντεο και έναν κωδικοποιητή για τη λήψη των ιδιοχαρακτηριστικών από τον πρώτο καθοριστή και την κωδικοποίηση μιας κεφαλίδας ρεύματος που ταυτοποιεί σύνταξη ρεύματος. Η κεφαλίδα ρεύματος κωδικοποιείται σε μια γλώσσα σήμανσης. Ένας πολυπλέκτης συνδυάζει τις κωδικοποιημένες κεφαλίδες ρεύματος με το ρεύμα δεδομένων βίντεο.

20



ΑΡΙΘΜΟΣ ΕΥΡ. Δ.Ε. (11):3104312
ΑΡΙΘ. ΕΛΛ. ΚΑΤΑΘΕΣΗΣ (21):20200402032
ΗΜΕΡ. ΕΛΛ. ΚΑΤΑΘΕΣΗΣ (22):21/07/2020
ΑΡΙΘ./ΗΜΕΡ. ΔΗΜΟΣΙΕΥΣΗΣ
ΕΥΡΩΠΑΪΚΟΥ ΔΙΠΛΩΜΑΤΟΣ(87):3200791 - 22/04/2020
ΑΡΙΘ./ΗΜΕΡ. ΔΗΜΟΣΙΕΥΣΗΣ
ΕΥΡΩΠΑΪΚΗΣ ΑΙΤΗΣΗΣ (86):15845610.3--28/09/2015
ΔΙΚΑΙΟΥΧΟΣ (73):1)ChemoCentryx, Inc.
850 Maude Avenue, Mountain View, California 94043, ΗΝΩΜΕΝΕΣ ΠΟΛΙΤΕΙΕΣ ΤΗΣ ΑΜΕΡΙΚΗΣ
ΣΥΜΒ. ΠΡΟΤΕΡΑΙΟΤΗΤΕΣ (30):201462057107 P-29/09/2014-US
ΕΦΕΥΡΕΤΗΣ (72):1)FAN, Pingchen
2)KALISIAK, Jaroslav
3)KRASINSKI, Antoni
4)LUI, Rebecca
5)POWERS, Jay
6)PUNNA, Sreenivas
7)TANAKA, Hiroko
8)ZHANG, Penglie
ΕΙΔΙΚΟΣ ΠΛΗΡΕΞΟΥΣΙΟΣ (74):ΒΟΖΕΜΠΕΡΓΚ-ΒΡΕΤΟΣ ΘΕΟΔΩΡΟΣ
Ζαλοκώστα 38 και Συγγρού, 15233
ΧΑΛΑΝΔΡΙ (ΑΤΤΙΚΗΣ)
ΑΝΤΙΚΛΗΤΟΣ (74):ΒΟΖΕΜΠΕΡΓΚ-ΒΡΕΤΟΣ ΝΙΚΟΛΑΟΣ
Ζαλοκώστα 38 και Συγγρού, 15233
ΧΑΛΑΝΔΡΙ (ΑΤΤΙΚΗΣ)
ΤΙΤΛΟΣ ΕΦΕΥΡΕΣΗΣ (54):**ΜΕΘΟΔΟΙ ΚΑΙ ΕΝΔΙΑΜΕΣΑ ΣΤΗΝ ΠΑΡΑΣΚΕΥΗ ΑΝΤΑΓΩΝΙΣΤΩΝ ΤΟΥ C5AR**

ΠΕΡΙΛΗΨΗ(57)

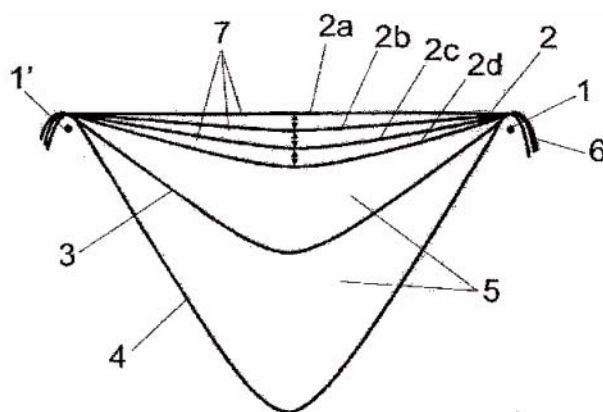
Δίνονται ενδιάμεσα και μέθοδοι για την παρασκευή επιλεγμένων ενώσεων ανταγωνιστών του C5AR.

ΑΡΙΘΜΟΣ ΕΥΡ. Δ.Ε. (11):3104313
ΑΡΙΘ. ΕΛΛ. ΚΑΤΑΘΕΣΗΣ (21):20200402031
ΗΜΕΡ. ΕΛΛ. ΚΑΤΑΘΕΣΗΣ (22):21/07/2020
ΑΡΙΘ./ΗΜΕΡ. ΔΗΜΟΣΙΕΥΣΗΣ
ΕΥΡΩΠΑΪΚΟΥ ΔΙΠΛΩΜΑΤΟΣ(87):3257366 - 22/04/2020
ΑΡΙΘ./ΗΜΕΡ. ΔΗΜΟΣΙΕΥΣΗΣ
ΕΥΡΩΠΑΪΚΗΣ ΑΙΤΗΣΗΣ (86):16748764.4--10/02/2016
ΔΙΚΑΙΟΥΧΟΣ (73):1)New Growing Systems, S.L.
Paraje de Canadillar, 10, 04640 Pulpi (Almeria), ΙΣΠΑΝΙΑ
ΣΥΜΒ. ΠΡΟΤΕΡΑΙΟΤΗΤΕΣ (30):201500105-10/02/2015-ES
ΕΦΕΥΡΕΤΗΣ (72):1)BELMONTE MULA, Manuela
ΕΙΔΙΚΟΣ ΠΛΗΡΕΞΟΥΣΙΟΣ (74):ΑΘΑΝΑΣΙΑΔΟΥ "ΕΛΕΝΗ Γ.
ΠΑΠΑΚΩΝΣΤΑΝΤΙΝΟΥ ΚΑΙ
ΣΥΝΕΡΓΑΤΕΣ, ΔΙΚΗΓΟΡΙΚΗ ΕΤΑΙΡΙΑ"
ΜΑΡΙΑ
Κουμπάρη 2, 10674 ΑΘΗΝΑ
ΑΝΤΙΚΛΗΤΟΣ (74):ΓΙΑΖΙΤΖΟΓΛΟΥ ΕΥΑΓΓΕΛΙΑ
Κουμπάρη 2, 10674 ΑΘΗΝΑ
ΤΙΤΛΟΣ ΕΦΕΥΡΕΣΗΣ (54):**ΜΟΝΑΔΑ ΥΔΡΟΠΟΝΙΚΗΣ ΚΑΛΛΙΕΡΓΕΙΑΣ**

ΠΕΡΙΛΗΨΗ(57)

Η μονάδα είναι του τύπου που έχει ένα ζευγάρι πλευρικών ράβδων (1,1) που ενεργούν ως κεκλιμένα στηρίγματα για ένα ανώτερο φύλλο (2) με ανοίγματα (8) για την εισαγωγή των φυτών, ένα κλειστό κατώτερο φύλλο (4) που ενεργεί ως ένας συλλέκτης, και τουλάχιστον ένα ενδιάμεσο φύλλο (3) με ανοίγματα που προσδιορίζουν μια τροχιά πτώσης για το νερό με τα θρεπτικά συστατικά. Η εφεύρεση αποτελείται στο να παρέχει ένα ανώτερο φύλλο πολλαπλών στρωμάτων (2) που περιλαμβάνει κατά προτίμηση τέσσερα στρώματα (2α, 2β, 2γ, 2δ), που μεταξύ τους ορίζουν στενά κανάλια (7) για επιλεκτική χρήση, τέτοια ώστε την ώρα εισαγωγής, η ρίζα κάθε φυτού να τοποθετείται σε ένα κανάλι (7) διαφορετικό από αυτό που χρησιμοποιείται από τα διαδοχικά φυτά. Περαιτέρω, σύμφωνα με την εφεύρεση, τα ανοίγματα (8) για την εισαγωγή των φυτών σχηματίζουν δύο

περιφερειακές και διαμήκεις γραμμές. Με αυτό τον τρόπο οι ρίζες των διαδοχικών φυτών μπορούν να απομονωθούν εντελώς κατά την διάρκεια της πρώτης φάσης ανάπτυξης αυτών, εμποδίζοντας την παρεμβολή μεταξύ τους και επιτρέποντας στα φυτά με διαφορετικούς ρυθμούς ανάπτυξης και ακόμη διαφορετικών τύπων φυτών να διευθετηθούν στην μονάδα, παράγοντας, εναλλάξ, συνεχή παραγωγή και μια βελτιωμένη απόδοση από την μονάδα.



ΑΡΙΘΜΟΣ ΕΥΡ. Δ.Ε. (11):3104314
ΑΡΙΘ. ΕΛΛ. ΚΑΤΑΘΕΣΗΣ (21):20200402030
ΗΜΕΡ. ΕΛΛ. ΚΑΤΑΘΕΣΗΣ (22):21/07/2020
ΑΡΙΘ./ΗΜΕΡ. ΔΗΜΟΣΙΕΥΣΗΣ
ΕΥΡΩΠΑΪΚΟΥ ΔΙΠΛΩΜΑΤΟΣ(87):3331505 - 15/07/2020
ΑΡΙΘ./ΗΜΕΡ. ΔΗΜΟΣΙΕΥΣΗΣ
ΕΥΡΩΠΑΪΚΗΣ ΑΙΤΗΣΗΣ (86):16742161.9--07/07/2016
ΔΙΚΑΙΟΥΧΟΣ (73):1)Pharmathen S.A.
6, Dervenakion Str., 15351 Pallini Attikis,
ΕΛΛΑΔΑ
ΣΥΜΒ. ΠΡΟΤΕΡΑΙΟΤΗΤΕΣ (30):20150100356-06/08/2015-GR
ΕΦΕΥΡΕΤΗΣ (72):1)KARAVAS, Evangelos
2)KOUTRIS, Efthymios
3)SAMARA, Vasiliki
4)KOUTRI, Ioanna
5)KALASKANI, Anastasia
6)KALANTZI, Lida
7)ABATZIS, Morfís
8)KIZIRIDI, Christina
ΕΙΔΙΚΟΣ ΠΛΗΡΕΞΟΥΣΙΟΣ (74):ΤΣΙΜΙΚΑΛΗΣ "ΤΣΙΜΙΚΑΛΗΣ
ΚΑΛΟΝΑΡΟΥ ΔΙΚΗΓΟΡΙΚΗ ΕΤΑΙΡΕΙΑ"
ΣΤΕΦΑΝΟΣ ΑΛΕΞΙΟΣ
Ν. Βάμβα 1, 106 74 ΑΘΗΝΑ
ΑΝΤΙΚΛΗΤΟΣ (74):ΤΣΙΜΙΚΑΛΗΣ ΣΤΕΦΑΝΟΣ ΑΛΕΞΙΟΣ
Ν. Βάμβα 1,10674 ΑΘΗΝΑ
ΤΙΤΛΟΣ ΕΦΕΥΡΕΣΗΣ (54):**ΦΑΡΜΑΚΕΥΤΙΚΗ ΣΥΝΘΕΣΗ ΠΟΥ ΠΕΡΙΛΑΜΒΑΝΕΙ ΑΤΥΠΟ ΑΝΤΙΨΥΧΩ-ΤΙΚΟ ΠΑΡΑΓΟΝΤΑ ΚΑΙ ΜΕΘΟΔΟΣ ΓΙΑ ΤΗΝ ΠΑΡΑΣΚΕΥΗ ΑΥΤΟΥ**

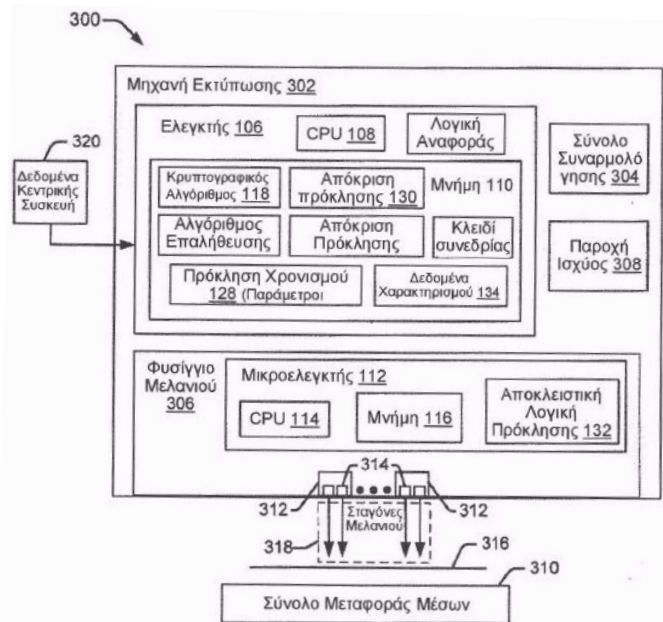
ΠΕΡΙΛΗΨΗ(57)

Η παρούσα εφεύρεση αφορά στα φαρμακευτικά σκευάσματα ελεγχόμενης απελευθέρωσης που περιλαμβάνουν άτυπο αντιψυχωτικό παράγοντα, όπως Παλιπεριδόνη ή φαρμακευτικά αποδεκτό άλας αυτής στη μορφή πολυστοιβαδιακού δισκίου, που παρέχει απελευθέρωση φαρμάκου μηδενικής τάξης. Επίσης αφορά σε μέθοδο για την παρασκευή αυτού.

ΑΡΙΘΜΟΣ ΕΥΡ. Δ.Ε. (11):3104315
ΑΡΙΘ. ΕΛΛ. ΚΑΤΑΘΕΣΗΣ (21):20200402029
ΗΜΕΡ. ΕΛΛ. ΚΑΤΑΘΕΣΗΣ (22):21/07/2020
ΑΡΙΘ./ΗΜΕΡ. ΔΗΜΟΣΙΕΥΣΗΣ
ΕΥΡΩΠΑΪΚΟΥ ΔΙΠΛΩΜΑΤΟΣ(87):3181364 - 08/07/2020
ΑΡΙΘ./ΗΜΕΡ. ΔΗΜΟΣΙΕΥΣΗΣ
ΕΥΡΩΠΑΪΚΗΣ ΑΙΤΗΣΗΣ (86):17153769.9--30/08/2013
ΔΙΚΑΙΟΥΧΟΣ (73):1)Hewlett-Packard Development Company,
L.P.
10300 Energy Drive, Spring TX 77389,
ΗΝΩΜΕΝΕΣ ΠΟΛΙΤΕΙΕΣ ΤΗΣ ΑΜΕΡΙΚΗΣ
ΣΥΜΒ. ΠΡΟΤΕΡΑΙΟΤΗΤΕΣ (30):
ΕΦΕΥΡΕΤΗΣ (72):1)WARD, Jefferson P.
2)PANSIN, Stephen D.
ΕΙΔΙΚΟΣ ΠΛΗΡΕΞΟΥΣΙΟΣ (74):ΤΣΙΜΙΚΑΛΗΣ "ΤΣΙΜΙΚΑΛΗΣ
ΚΑΛΟΝΑΡΟΥ ΔΙΚΗΓΟΡΙΚΗ ΕΤΑΙΡΕΙΑ"
ΣΤΕΦΑΝΟΣ ΑΛΕΞΙΟΣ
Ν. Βάμβα 1, 106 74 ΑΘΗΝΑ
ΑΝΤΙΚΛΗΤΟΣ (74):ΤΣΙΜΙΚΑΛΗΣ ΣΤΕΦΑΝΟΣ ΑΛΕΞΙΟΣ
Ν. Βάμβα 1,10674 ΑΘΗΝΑ
ΤΙΤΛΟΣ ΕΦΕΥΡΕΣΗΣ (54):**ΕΠΑΛΗΘΕΥΣΗ ΓΝΗΣΙΟΤΗΤΑΣ ΑΝΤΑΛΛΑΚΤΙΚΟΥ ΜΕΣΩ ΑΠΟΚΡΙΣΗΣ ΠΡΟΚΛΗΣΗΣ ΧΡΟΝΙΣΜΟΥ**

ΠΕΡΙΛΗΨΗ(57)

Σε μία παραδειγματική εφαρμογή, μία συσκευή για τη διευκόλυνση της επαλήθευσης γνησιότητας ενός φυσιγγίου εκτόπωσης έχει μία μνήμη και μία λογική για τη λήψη μιας πρόκλησης χρονισμού από μία κεντρική συσκευή και καθιστά δυνατή την επαλήθευση γνησιότητας του φυσιγγίου δια παροχής μιας απόκρισης πρόκλησης σε έναν χρόνο απόκρισης πρόκλησης που εμπίπτει εντός ενός παραθύρου αναμενόμενου χρόνου, όπου η λογική εκτελεί έναν μαθηματικό υπολογισμό σε απόκριση προς την πρόκληση χρονισμού, όπου ο υπολογισμός δίδει την απόκριση πρόκλησης εντός του παραθύρου αναμενόμενου χρόνου.



ΑΡΙΘΜΟΣ ΕΥΡ. Δ.Ε. (11):3104316
ΑΡΙΘ. ΕΛΛ. ΚΑΤΑΘΕΣΗΣ (21):20200402033
ΗΜΕΡ. ΕΛΛ. ΚΑΤΑΘΕΣΗΣ (22):21/07/2020
ΑΡΙΘ./ΗΜΕΡ. ΔΗΜΟΣΙΕΥΣΗΣ
ΕΥΡΩΠΑΪΚΟΥ ΔΙΠΛΩΜΑΤΟΣ(87):3106875 - 29/04/2020
ΑΡΙΘ./ΗΜΕΡ. ΔΗΜΟΣΙΕΥΣΗΣ
ΕΥΡΩΠΑΪΚΗΣ ΑΙΤΗΣΗΣ (86):16181433.0--23/10/2008
ΔΙΚΑΙΟΥΧΟΣ (73):1)Toray Industries, Inc.
1-1, Nihonbashi Muromachi 2-chome Chuo-ku, Tokyo 103-8666, ΙΑΠΩΝΙΑ
ΣΥΜΒ. ΠΡΟΤΕΡΑΙΟΤΗΤΕΣ (30):2007277697-25/10/2007-JP
2007277747-25/10/2007-JP
2007279512-26/10/2007-JP
2007279580-26/10/2007-JP
2008254170-30/09/2008-JP
ΕΦΕΥΡΕΤΗΣ (72):1)Okano, Fumiyoshi
2)Suzuki, Kana
ΕΙΔΙΚΟΣ ΠΛΗΡΕΞΟΥΣΙΟΣ (74):ΑΘΑΝΑΣΙΑΔΟΥ "ΕΛΕΝΗ Γ.
ΠΑΠΑΚΩΝΣΤΑΝΤΙΝΟΥ ΚΑΙ
ΣΥΝΕΡΓΑΤΕΣ, ΔΙΚΗΓΟΡΙΚΗ ΕΤΑΙΡΙΑ"
ΜΑΡΙΑ
Κουμπάρη 2, 10674 ΑΘΗΝΑ
ΑΝΤΙΚΛΗΤΟΣ (74):ΓΙΑΖΙΤΖΟΓΛΟΥ ΕΥΑΓΓΕΛΙΑ
Κουμπάρη 2,10674 ΑΘΗΝΑ
ΤΙΤΛΟΣ ΕΦΕΥΡΕΣΗΣ (54):**ΜΕΘΟΔΟΣ ΓΙΑ ΑΝΙΧΝΕΥΣΗ ΤΟΥ ΚΑΡΚΙΝΟΥ**

ΠΕΡΙΛΗΨΗ(57)

Μια μέθοδος για ανίχνευση καρκίνου(-ων) βάσει μιας έκφρασης συνταγογραφηθέντων πολυπεπτιδίων αποκαλύπτεται. Αυτά τα πολυπεπτιδία απομονώθηκαν, μέσω της μεθόδου SEREX χρησιμοποιώντας μια βιβλιοθήκη

cDNA που προέρχεται από όρχι και ορό κυνοειδών από ένα φέροντα καρκίνο σκύλο, ως ένα πολυπεπτιδίο το οποίο δεσμεύεται σε ένα αντίσωμα υφιστάμενο σε ορό που προέρχεται από φέροντα καρκίνο ζώα οργανισμό. Επειδή αυτά τα πολυπεπτιδία αντιδρούν με αντισώματα υφιστάμενα κατά συγκεκριμένο τρόπο σε ορό ενόσασθενούς καρκίνου, οι καρκίνοι σε έναν ζώα οργανισμό μπορούν να ανιχνευθούν μετρώντας το αντίσωμα σε ένα δείγμα. Οι καρκίνοι σε ένα ζώα οργανισμό μπορούν επίσης να ανιχνευθούν μετρώντας και την πρωτεΐνη αντιγόνου του αντισώματος ως έχει ή του mRNA που την εγκωδικοποιεί.

ΑΡΙΘΜΟΣ ΕΥΡ. Δ.Ε. (11):3104317
ΑΡΙΘ. ΕΛΛ. ΚΑΤΑΘΕΣΗΣ (21):20200402034
ΗΜΕΡ. ΕΛΛ. ΚΑΤΑΘΕΣΗΣ (22):21/07/2020
ΑΡΙΘ./ΗΜΕΡ. ΔΗΜΟΣΙΕΥΣΗΣ
ΕΥΡΩΠΑΪΚΟΥ ΔΙΠΛΩΜΑΤΟΣ(87):3026437 - 29/04/2020
ΑΡΙΘ./ΗΜΕΡ. ΔΗΜΟΣΙΕΥΣΗΣ
ΕΥΡΩΠΑΪΚΗΣ ΑΙΤΗΣΗΣ (86):14830223.5--25/07/2014
ΔΙΚΑΙΟΥΧΟΣ (73):1)Sekisui Medical Co., Ltd.
13-5, Nihonbashi 3-chome Chuo-ku, Tokyo 103-0027, ΙΑΠΩΝΙΑ
2)Sekisui Techno Molding Co., Ltd.
6-2, Nishi-shinbashi 2-chome Minato-ku, Tokyo 105-0003, ΙΑΠΩΝΙΑ
ΣΥΜΒ. ΠΡΟΤΕΡΑΙΟΤΗΤΕΣ (30):2013156180-26/07/2013-JP
ΕΦΕΥΡΕΤΗΣ (72):1)NEMOTO, Yuriko
2)TAIRA, Hiroaki
3)YOTANI, Takuya
4)TOMINAGA, Satoru
ΕΙΔΙΚΟΣ ΠΛΗΡΕΞΟΥΣΙΟΣ (74):ΒΟΖΕΜΠΕΡΓΚ-ΒΡΕΤΟΣ ΝΙΚΟΛΑΟΣ
Ζαλοκώστα 38 & Συγγρού, 15233
ΧΑΛΛΑΝΔΡΙ (ΑΤΤΙΚΗΣ)
ΑΝΤΙΚΛΗΤΟΣ (74):ΒΟΖΕΜΠΕΡΓΚ-ΒΡΕΤΟΣ ΝΙΚΟΛΑΟΣ
Ζαλοκώστα 38 και Συγγρού,15233
ΧΑΛΛΑΝΔΡΙ (ΑΤΤΙΚΗΣ)
ΤΙΤΛΟΣ ΕΦΕΥΡΕΣΗΣ (54):**ΣΥΣΚΕΥΗ ΑΝΑΛΥΣΗΣ ΔΕΙΓΜΑΤΟΣ ΠΕΡΙΛΗΨΗ(57)**

Παρέχονται μέθοδος τροφοδοσίας αντιδραστήριου και συσκευή ικανή να χρησιμοποιήσει ένα αντιδραστήριο σε δοχείο χωρίς υπολείμματα, στο βαθμό που είναι δυνατόν, και να παρέχει το αντιδραστήριο σε μια συσκευή ανάλυσης χωρίς ανάμιξη φυσαλίδων αέρα ακόμη και όταν η υπόλοιπη ποσότητα του αντιδραστήριου είναι εξαιρετικά μικρή. Η συσκευή παροχής αντιδραστηρίων περιλαμβάνει: τουλάχιστον ένα δοχείο αντιδραστήριου που περιλαμβάνει: ένα σώμα δοχείου για την αποθήκευση ενός υγρού αντιδραστήριου, και μια

θύρα τροφοδοσίας αντιδραστήριου τοποθετημένη στο σώμα του δοχείου, και ένα μέλος στήριξης για την υποστήριξη του τουλάχιστον ενός δοχείου αντιδραστήριου έτσι ώστε η θύρα τροφοδοσίας αντιδραστήριου να είναι τοποθετημένη στην κάτω πλευρά του σώματος του δοχείου. Η θύρα παροχής αντιδραστήριου σφραγίζεται από ένα βύσμα που περιλαμβάνει τουλάχιστον ένα τμήμα διεύδυσης στομίου. Το τουλάχιστον ένα τμήμα διεύδυσης του στομίου σχηματίζεται από υλικό που έχει σκληρότητα Shore από A5 μοίρες έως A90 μοίρες.

ΑΡΙΘΜΟΣ ΕΥΡ. Δ.Ε. (11):3104318
ΑΡΙΘ. ΕΛΛ. ΚΑΤΑΘΕΣΗΣ (21):20200402035
ΗΜΕΡ. ΕΛΛ. ΚΑΤΑΘΕΣΗΣ (22):21/07/2020
ΑΡΙΘ./ΗΜΕΡ. ΔΗΜΟΣΙΕΥΣΗΣ
ΕΥΡΩΠΑΪΚΟΥ ΔΙΠΛΩΜΑΤΟΣ(87):3178817 - 10/06/2020
ΑΡΙΘ./ΗΜΕΡ. ΔΗΜΟΣΙΕΥΣΗΣ
ΕΥΡΩΠΑΪΚΗΣ ΑΙΤΗΣΗΣ (86):15830197.8--07/08/2015
ΔΙΚΑΙΟΥΧΟΣ (73):1)Chugai Seiyaku Kabushiki Kaisha
5-1, Ukima 5-chome, Kita-ku Tokyo 115-8543, ΙΑΠΩΝΙΑ
ΣΥΜΒ. ΠΡΟΤΕΡΑΙΟΤΗΤΕΣ (30):2014162899-08/08/2014-JP
ΕΦΕΥΡΕΤΗΣ (72):1)SHIRAKI, Koji
2)NAKAYAMA, Tadanobu
3)OTA, Tomoaki
ΕΙΔΙΚΟΣ ΠΛΗΡΕΞΟΥΣΙΟΣ (74):ΑΘΑΝΑΣΙΑΔΟΥ "ΕΛΕΝΗ Γ.
ΠΑΠΑΚΩΝΣΤΑΝΤΙΝΟΥ ΚΑΙ
ΣΥΝΕΡΓΑΤΕΣ, ΔΙΚΗΓΟΡΙΚΗ ΕΤΑΙΡΙΑ"
ΜΑΡΙΑ
Κουμπάρη 2, 10674 ΑΘΗΝΑ
ΑΝΤΙΚΛΗΤΟΣ (74):ΓΙΑΖΙΤΖΟΓΛΟΥ ΕΥΑΓΓΕΛΙΑ
Κουμπάρη 2,10674 ΑΘΗΝΑ
ΤΙΤΛΟΣ ΕΦΕΥΡΕΣΗΣ (54):**ΑΜΟΡΦΟΣ ΤΥΠΟΣ ΤΕΤΡΑΚΥΚΛΙΚΗΣ
ΕΝΩΣΗΣ**

ΠΕΡΙΛΗΨΗ(57)

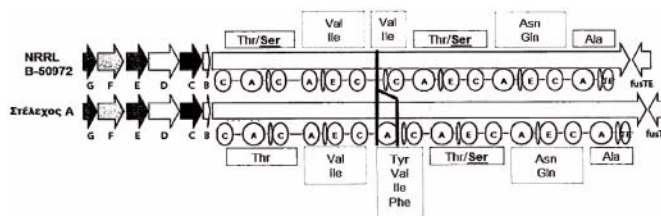
Μια άμορφη μορφή του 9-αιθυλ-6,6-διμεθυλ-8-(4-μορφολιν-4-υλ-πιπεριδιν-1-υλ)-11-οξο-6,11-δωδρο-5H-βενζο[b]καρβαζολ-3-καρβονιτρίλιου και μια στερεή διασπορά που περιέχει την άμορφη μορφή μπορούν να χρησιμοποιηθούν εξαιρετικά πλεονεκτικά ως φάρμακα για από του στόματος χορήγηση.

ΑΡΙΘΜΟΣ ΕΥΡ. Δ.Ε. (11):3104319
ΑΡΙΘ. ΕΛΛ. ΚΑΤΑΘΕΣΗΣ (21):20200402036
ΗΜΕΡ. ΕΛΛ. ΚΑΤΑΘΕΣΗΣ (22):21/07/2020
ΑΡΙΘ./ΗΜΕΡ. ΔΗΜΟΣΙΕΥΣΗΣ
ΕΥΡΩΠΑΪΚΟΥ ΔΙΠΛΩΜΑΤΟΣ(87):3274443 - 22/04/2020
ΑΡΙΘ./ΗΜΕΡ. ΔΗΜΟΣΙΕΥΣΗΣ
ΕΥΡΩΠΑΪΚΗΣ ΑΙΤΗΣΗΣ (86):16713716.5--23/03/2016
ΔΙΚΑΙΟΥΧΟΣ (73):1)Bayer CropScience LP
800 North Lindbergh Boulevard, St. Louis MO
63167, ΗΝΩΜΕΝΕΣ ΠΟΛΙΤΕΙΕΣ ΤΗΣ
ΑΜΕΡΙΚΗΣ
ΣΥΜΒ. ΠΡΟΤΕΡΑΙΟΤΗΤΕΣ (30):201562138765 P-26/03/2015-US
201562232205 P-24/09/2015-US
ΕΦΕΥΡΕΤΗΣ (72):1)BEAU, Jeremy
2)JOO, Daniel, M.
3)SCHWIENTEK, Patrick
4)TAYLOR, Colleen, S.
5)TRAAG, Bjorn, A.
ΕΙΔΙΚΟΣ ΠΛΗΡΕΞΟΥΣΙΟΣ (74):ΣΙΩΤΟΥ "ΚΑΤΕΡΙΝΑ ΣΙΩΤΟΥ ΚΑΙ
ΣΥΝΕΡΓΑΤΕΣ ΔΙΚΗΓΟΡΙΚΗ ΕΤΑΙΡΕΙΑ"
ΑΙΚΑΤΕΡΙΝΗ
Πατησίων (28ης Οκτωβρίου) 122, 11257
ΑΘΗΝΑ
ΑΝΤΙΚΛΗΤΟΣ (74):ΣΙΩΤΟΥ ΑΙΚΑΤΕΡΙΝΗ
Πατησίων (28ης Οκτωβρίου) 122,11257
ΑΘΗΝΑ
ΤΙΤΛΟΣ ΕΦΕΥΡΕΣΗΣ (54):**ΝΕΟ ΣΤΕΛΕΧΟΣ ΡΑΕΝΙΒΑΚΙΛΛΟΣ,
ΑΝΤΙΜΥΚΗΤΙΑΣΙΚΕΣ ΕΝΩΣΕΙΣ ΚΑΙ
ΜΕΘΟΔΟΙ ΓΙΑ ΤΗ ΧΡΗΣΗΣ ΤΟΥΣ**

ΠΕΡΙΛΗΨΗ(57)

Η παρούσα εφεύρεση αφορά σε μια σύνθεση που περιέχει μια βιολογικός καθαρή καλλιέργεια ενός μυκητοκτόνου στελέχους *Raenibacillus* sp. που περιέχει μια συνθετάση παραλλαγής της fusaricidin που δεν διαθέτει λειτουργική περιοχή

αδενυλίωσης στην τρίτη μονάδα. Η παρούσα εφεύρεση παρέχει επίσης μια σύνθεση που περιέχει μια βιολογικός καθαρή καλλιέργεια ενός μυκητοκτόνου στελέχους *Raenibacillus* sp. ή ένα εκχόλιμα αυτής χωρίς κύτταρα που περιέχει τουλάχιστον μια ραενί serine και τουλάχιστον μια ραενίproloxin. Επίσης παρέχονται απομονωμένες ενώσεις και μέθοδοι επεξεργασίας ενός φυτού για την καταπολέμηση μιας ασθένειας των φυτών με τις γνωστοποιημένες συνθέσεις και ενώσεις.



ΑΡΙΘΜΟΣ ΕΥΡ. Δ.Ε. (11):3104320
ΑΡΙΘ. ΕΛΛ. ΚΑΤΑΘΕΣΗΣ (21):20200402037
ΗΜΕΡ. ΕΛΛ. ΚΑΤΑΘΕΣΗΣ (22):21/07/2020
ΑΡΙΘ./ΗΜΕΡ. ΔΗΜΟΣΙΕΥΣΗΣ
ΕΥΡΩΠΑΪΚΟΥ ΔΙΠΛΩΜΑΤΟΣ(87):3569721 - 13/05/2020
ΑΡΙΘ./ΗΜΕΡ. ΔΗΜΟΣΙΕΥΣΗΣ
ΕΥΡΩΠΑΪΚΗΣ ΑΙΤΗΣΗΣ (86):18173226.4--18/05/2018
ΔΙΚΑΙΟΥΧΟΣ (73):1)Aleris Rolled Products Germany GmbH
Carl-Spaeter-Strasse 10, 56070 Koblenz,
ΓΕΡΜΑΝΙΑ
ΣΥΜΒ. ΠΡΟΤΕΡΑΙΟΤΗΤΕΣ (30):
ΕΦΕΥΡΕΤΗΣ (72):1)Knaack, Nele Mareike
2)Jacoby, Bernd
3)Bach, Andreas Harald
ΕΙΔΙΚΟΣ ΠΛΗΡΕΞΟΥΣΙΟΣ (74):ΑΘΑΝΑΣΙΑΔΟΥ "ΕΛΕΝΗ Γ.
ΠΑΠΑΚΩΝΣΤΑΝΤΙΝΟΥ ΚΑΙ
ΣΥΝΕΡΓΑΤΕΣ, ΔΙΚΗΓΟΡΙΚΗ ΕΤΑΙΡΙΑ"
ΜΑΡΙΑ
Κουμπάρη 2, 10674 ΑΘΗΝΑ
ΑΝΤΙΚΛΗΤΟΣ (74):ΓΙΑΖΙΤΖΟΓΛΟΥ ΕΥΑΓΓΕΛΙΑ
Κουμπάρη 2,10674 ΑΘΗΝΑ
ΤΙΤΛΟΣ ΕΦΕΥΡΕΣΗΣ (54):**ΜΕΘΟΔΟΣ ΚΑΤΑΣΚΕΥΗΣ ΕΝΟΣ
ΠΡΟΪΟΝΤΟΣ ΕΛΑΣΜΑΤΟΣ ΚΡΑΜΑ-
ΤΟΣ AL-MG-MN**

ΠΕΡΙΛΗΨΗ(57)

Η εφεύρεση αφορά σε μία μέθοδο κατασκευής ελασμένου προϊόντος ελάσματος κράματος Al-Mg-Mn περιλαμβάνουσα τα βήματα: (α) διάθεση πρώτης ύλης υλικού ελάσης ενός κράματος Al-Mg-Mn που έχει σύνθεση περιλαμβάνον κ.β. %, Mg 4,8-6,0%, Mn 0,3-1,25%, Zn έως 0,9%, Fe έως 0,4%, Si έως 0,3%, Cu έως 0,2%, Cr έως 0,25%, Zr έως 0,25%, Ti έως 0,25%, αναπόφευκτες προσμείξεις και

εξισορρό-πηση αργιλίου (β) θέρμανση της πρώτης ύλης ελάσης σε μία θερμοκρασία στην περιοχή των 480-550 βαθμών Κελσίου (γ) θερμή ελάση της θερμασμένης πρώτης ύλης ελάσης σε ένα έλασμα θερμής ελάσης που έχει τελικό εύρος στην περιοχή των 3-15 mm, και όπου η θερμοκρασία εισόδου στον θερμό μύλο είναι στην περιοχή των 400-550 βαθμών Κελσίου, και η θερμοκρασία εξόδου του θερμού μύλου είναι στην περιοχή των 130-285 βαθμών Κελσίου, και όπου η θερμή ελάση της πρώτης ύλης ελάσης στο τελικό εύρος είναι χωρίς ψυχρή ελάση της πρώτης ύλης ελάσης πριν το τελικό εύρος* (δ) ανόπτηση του θερμά ελασμένου ελάσματος στο τελικό εύρος σε μία θερμοκρασία ανόπτησης στην περιοχή των 300-550 βαθμών Κελσίου και (ε) ψύξη στην θερμοκρασία περιβάλλοντος.

ΑΡΙΘΜΟΣ ΕΥΡ. Δ.Ε. (11):3104321
ΑΡΙΘ. ΕΛΛ. ΚΑΤΑΘΕΣΗΣ (21):20200402038
ΗΜΕΡ. ΕΛΛ. ΚΑΤΑΘΕΣΗΣ (22):21/07/2020
ΑΡΙΘ./ΗΜΕΡ. ΔΗΜΟΣΙΕΥΣΗΣ
ΕΥΡΩΠΑΪΚΟΥ ΔΙΠΛΩΜΑΤΟΣ(87):3405684 - 22/04/2020
ΑΡΙΘ./ΗΜΕΡ. ΔΗΜΟΣΙΕΥΣΗΣ
ΕΥΡΩΠΑΪΚΗΣ ΑΙΤΗΣΗΣ (86):17714316.1--19/01/2017
ΔΙΚΑΙΟΥΧΟΣ (73):1)MALAD, s.r.o.
ul. Levocska 866/10, 058 01 Poprad,
ΣΛΟΒΑΚΙΑ
ΣΥΜΒ. ΠΡΟΤΕΡΑΙΟΤΗΤΕΣ (30):PP0032016-20/01/2016-SK
ΕΦΕΥΡΕΤΗΣ (72):1)ZUFFA, Ladislav
2)MICHAL, Martin
ΕΙΔΙΚΟΣ ΠΛΗΡΕΞΟΥΣΙΟΣ (74):ΖΟΥΛΑΜΟΓΛΟΥ-ΒΟΖΕΜΠΕΡΓΚ
ΕΛΙΣΑΒΕΤ
Ζαλοκόστα 38 και Συγγρού, 15233
ΧΑΛΑΝΔΡΙ (ΑΤΤΙΚΗΣ)
ΑΝΤΙΚΛΗΤΟΣ (74):ΒΟΖΕΜΠΕΡΓΚ-ΒΡΕΤΟΣ ΝΙΚΟΛΑΟΣ
Ζαλοκόστα 38 και Συγγρού,15233
ΧΑΛΑΝΔΡΙ (ΑΤΤΙΚΗΣ)
ΤΙΤΛΟΣ ΕΦΕΥΡΕΣΗΣ (54):**ΣΥΣΤΗΜΑ ΔΙΟΡΘΩΣΗΣ ΓΙΑ ΣΥΜ-
ΜΕΤΡΙΚΗ ΡΟΗ ΡΕΥΣΤΟΥ ΣΕ ΑΓΩΓΟ**

ΠΕΡΙΛΗΨΗ(57)

Σύστημα διόρθωσης για συμμετρική ροή ρευστού σε αγωγό αποτελείται από τουλάχιστον έναν διπλό θάλαμο (1), ο οποίος αποτελείται από το θάλαμο διαστολής (2) στον οποίο έχει προσαρμοστεί ένα αξονικό στέλεχος διόρθωσης εισόδου (4), το οποίο περιλαμβάνει περιφερειακά μια ακτινική περιφερειακή διάτρηση (5) και το θάλαμο συμπίεσης (3) που περιλαμβάνει ένα άνοιγμα εξόδου (8), όπου ο θάλαμος 10 διαστολής (2) διαχωρίζεται από τον θάλαμο συμπίεσης (3) με τουλάχιστον ένα ακτινικό στέλεχος διόρθωσης (6) με αξονική διάτρηση (7), όπου το ακτινικό στέλεχος διόρθωσης (6) σχηματίζεται από τουλάχιστον μία ακτινική πλάκα (6a) με πολλά ανοίγματα που σχηματίζουν την αξονική διάτρηση (7).

ΑΡΙΘΜΟΣ ΕΥΡ. Δ.Ε. (11):3104322
ΑΡΙΘ. ΕΛΛ. ΚΑΤΑΘΕΣΗΣ (21):20200402028
ΗΜΕΡ. ΕΛΛ. ΚΑΤΑΘΕΣΗΣ (22):21/07/2020
ΑΡΙΘ./ΗΜΕΡ. ΔΗΜΟΣΙΕΥΣΗΣ
ΕΥΡΩΠΑΪΚΟΥ ΔΙΠΛΩΜΑΤΟΣ(87):3334744 - 22/04/2020
ΑΡΙΘ./ΗΜΕΡ. ΔΗΜΟΣΙΕΥΣΗΣ
ΕΥΡΩΠΑΪΚΗΣ ΑΙΤΗΣΗΣ (86):16835928.9--11/08/2016
ΔΙΚΑΙΟΥΧΟΣ (73):1)Galera Labs, LLC
1100 Corporate Square Drive, Suite 223,
Creve Coeur, Missouri 63132, ΗΝΩΜΕΝΕΣ
ΠΟΛΙΤΕΙΕΣ ΤΗΣ ΑΜΕΡΙΚΗΣ

ΣΥΜΒ. ΠΡΟΤΕΡΑΙΟΤΗΤΕΣ (30):201562203761 P-11/08/2015-US
ΕΦΕΥΡΕΤΗΣ (72):1)KEENE, Jeffery L.
2)SCHALL, Otto F.
3)RILEY, Dennis P.

ΕΙΔΙΚΟΣ ΠΛΗΡΕΞΟΥΣΙΟΣ (74):ΑΘΑΝΑΣΙΑΔΟΥ "ΕΛΕΝΗ Γ.
ΠΑΠΑΚΩΝΣΤΑΝΤΙΝΟΥ ΚΑΙ
ΣΥΝΕΡΓΑΤΕΣ, ΔΙΚΗΓΟΡΙΚΗ ΕΤΑΙΡΙΑ"
ΜΑΡΙΑ
Κουμπάρη 2, 10674 ΑΘΗΝΑ

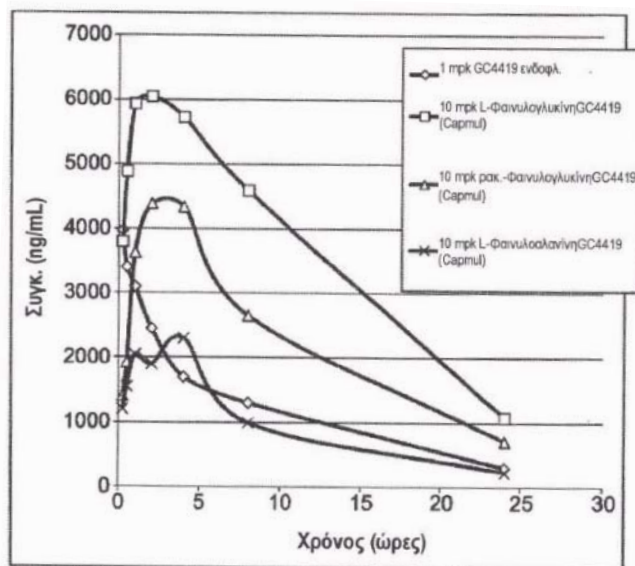
ΑΝΤΙΚΛΗΤΟΣ (74):ΓΙΑΖΙΤΖΟΓΛΟΥ ΕΥΑΓΓΕΛΙΑ
Κουμπάρη 2, 10674 ΑΘΗΝΑ

ΤΙΤΛΟΣ ΕΦΕΥΡΕΣΗΣ (54):ΣΥΜΠΛΟΚΑ ΠΕΝΤΑΑΖΑ ΜΑΚΡΟΚΥ-
ΚΛΙΚΟΥ ΔΑΚΤΥΛΙΟΥ ΠΟΥ ΔΙΑΘΕ-
ΤΟΥΝ ΑΠΟ ΤΟΥ ΣΤΟΜΑΤΟΣ ΒΙΟΔΙΑ-
ΘΕΣΙΜΟΤΗΤΑ

ΠΕΡΙΛΗΨΗ(57)

Απόψεις της παρούσας αποκάλυψης σχετίζονται με ενώσεις που έχουν βελτιωμένη βιοδιαθεσιμότητα από του στόματος. Ένα σύμπλοκο μετάλλου μεταπτώσεως περιέχει ένα μέταλλο μεταπτώσεως που συντάσσεται σε έναν μακρόκυκλο που περιέχει τον πεντααζα 15-μελή μακροκυκλικό δακτύλιο που αντιστοιχεί στον Χημικό τύπο Α και δύο αξονικούς υποκατάστατες που έχουν τον χημικό τύπο -OC(0)X1 (Χημικός τύπος Α) ο καθένας από τους δύο αξονικούς υποκατάστατες έχει τον χημικό τύπο -OC(=0)X1 όπου κάθε Χ1 είναι ανεξαρτήτως υποκατεστημένη ή μη υποκατεστημένη φαινυλο ομάδα ή υποκατεστημένη ή μη υποκατεστημένη

φαινυλο ομάδα ή -C(-X2)(-X3)(-X4), κάθε X2 είναι ανεξαρτήτως υποκατεστημένη ή μη υποκατεστημένη φαινυλο ομάδα ή υποκατεστημένη ή μη υποκατεστημένη αλκυλο ομάδα, κάθε X3 είναι ανεξαρτήτως υδρογόνο, υδροξύλο ομάδα, αλκυλο ομάδα, αμινο ομάδα, -XsC(=O)Ri3 όπου το Xs είναι NH ή O και το RB είναι C1-Os αλκυλο ομάδα, υποκατεστημένη ή μη υποκατεστημένη αρυλο ομάδα ή Ci-Cis αραλκυλο ομάδα ή -OR14 όπου το Ri4 είναι Ci-Cisαλκυλο ομάδα, υποκατεστημένη ή μη υποκατεστημένη αρυλο ομάδα ή C1-C18 αραλκυλο ομάδα ή μαζί με το X4 είναι (=O) και κάθε X4 είναι ανεξαρτήτως υδρογόνο ή μαζί με το X3 είναι (=O).



ΑΡΙΘΜΟΣ ΕΥΡ. Δ.Ε. (11):3104323
ΑΡΙΘ. ΕΛΛ. ΚΑΤΑΘΕΣΗΣ (21):20200402039
ΗΜΕΡ. ΕΛΛ. ΚΑΤΑΘΕΣΗΣ (22):21/07/2020
ΑΡΙΘ./ΗΜΕΡ. ΔΗΜΟΣΙΕΥΣΗΣ
ΕΥΡΩΠΑΪΚΟΥ ΔΙΠΛΩΜΑΤΟΣ(87):3110271 - 22/04/2020
ΑΡΙΘ./ΗΜΕΡ. ΔΗΜΟΣΙΕΥΣΗΣ
ΕΥΡΩΠΑΪΚΗΣ ΑΙΤΗΣΗΣ (86):15710332.6--23/02/2015
ΔΙΚΑΙΟΥΧΟΣ (73):1)RAI Strategic Holdings, Inc.
401 North Main Street, Winston-Salem, NC
27101, ΗΝΩΜΕΝΕΣ ΠΟΛΙΤΕΙΕΣ ΤΗΣ
ΑΜΕΡΙΚΗΣ

ΣΥΜΒ. ΠΡΟΤΕΡΑΙΟΤΗΤΕΣ (30):201414193961-28/02/2014-US
ΕΦΕΥΡΕΤΗΣ (72):1)WORM, Steven L.
2)GALLOWAY, Michael Ryan
3)AMPOLINI, Frederic Philippe
4)MCKNIGHT, Randy Lee
5)CHRISTOPHERSON, David Glen

ΕΙΔΙΚΟΣ ΠΛΗΡΕΞΟΥΣΙΟΣ (74):ΖΟΥΛΑΜΟΓΛΟΥ-ΒΟΖΕΜΠΕΡΓΚ
ΕΛΙΣΑΒΕΤ
Αιγαλείας 30, 15125 ΜΑΡΟΥΣΙ (ΑΤΤΙΚΗΣ)

ΑΝΤΙΚΛΗΤΟΣ (74):ΒΟΖΕΜΠΕΡΓΚ-ΒΡΕΤΟΣ ΝΙΚΟΛΑΟΣ
Ζαλοκόστα 38 και Συγγρού, 15233
ΧΑΛΑΝΔΡΙ (ΑΤΤΙΚΗΣ)

ΤΙΤΛΟΣ ΕΦΕΥΡΕΣΗΣ (54):ΣΩΜΑ ΕΛΕΓΧΟΥ ΓΙΑ ΗΛΕΚΤΡΟΝΙΚΟ
ΕΙΔΟΣ ΚΑΠΝΙΣΜΑΤΟΣ

ΠΕΡΙΛΗΨΗ(57)

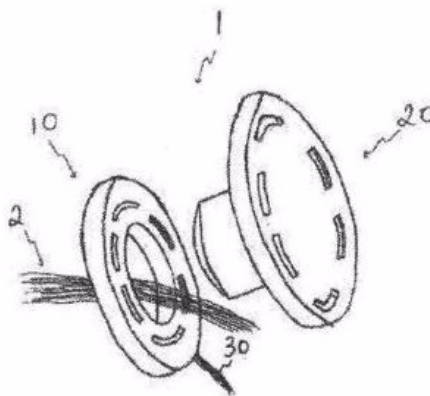
Η παρούσα αποκάλυψη παρέχει ένα σώμα ελέγχου προσαρμοσμένο για χρήση σε ένα ηλεκτρονικό είδος καπνίσματος. Το σώμα ελέγχου περιλαμβάνει ένα κέλυφος

και έναν συζεύκτη που είναι προσαρμοσμένος για να συνδέει το σώμα ελέγχου με ένα φυτό ενός είδους ηλεκτρονικού καπνίσματος. Ο συζεύκτης προσαρμόζεται περαιτέρω για να επικοινωνεί μια μείωση πίεσης εντός του συζεύκτη σε ένα χώρο μείωσης πίεσης στο κέλυφος. Επίσης τοποθετημένη μέσα στο κέλυφος υπάρχει μια ηλεκτρονική πλακέτα κυκλώματος με έναν αισθητήρα πίεσης προσαρτημένο σε αυτό. Η ηλεκτρονική πλακέτα κυκλώματος μπορεί να τοποθετηθεί παράλληλα με έναν κεντρικό άξονα του κελύφους. Ένα πρώτο άκρο του αισθητήρα πίεσης μπορεί να απομονωθεί εντός του χώρου μείωσης πίεσης, και ένα δεύτερο άκρο του αισθητήρα πίεσης μπορεί να βρίσκεται σε επικοινωνία με έναν κανονικό χώρο πίεσης εντός του κελύφους. Μία ή περισσότερες δίοδοι εκπομπής φωτός μπορούν να συνδεθούν στην ηλεκτρονική πλακέτα κυκλώματος.

ΑΡΙΘΜΟΣ ΕΥΡ. Δ.Ε. (11):3104324
ΑΡΙΘ. ΕΛΛ. ΚΑΤΑΘΕΣΗΣ (21):20200402027
ΗΜΕΡ. ΕΛΛ. ΚΑΤΑΘΕΣΗΣ (22):21/07/2020
ΑΡΙΘ./ΗΜΕΡ. ΔΗΜΟΣΙΕΥΣΗΣ
ΕΥΡΩΠΑΪΚΟΥ ΔΙΠΛΩΜΑΤΟΣ(87):3217826 - 22/04/2020
ΑΡΙΘ./ΗΜΕΡ. ΔΗΜΟΣΙΕΥΣΗΣ
ΕΥΡΩΠΑΪΚΗΣ ΑΙΤΗΣΗΣ (86):15859128.9--15/02/2015
ΔΙΚΑΙΟΥΧΟΣ (73):1)Hazan, Yaron
Moshav Shavei Tzion, 22806 Moshav Shavei
Tzion, ΙΣΡΑΗΛ
ΣΥΜΒ. ΠΡΟΤΕΡΑΙΟΤΗΤΕΣ (30):201462077920 P-11/11/2014-US
ΕΦΕΥΡΕΤΗΣ (72):1)Hazan, Yaron
ΕΙΔΙΚΟΣ ΠΛΗΡΕΞΟΥΣΙΟΣ (74):ΣΑΚΕΛΛΑΡΙΔΗ ΒΑΛΗ-ΒΑΣΙΛΙΚΗ
Αδριανού 70, 10556 ΑΘΗΝΑ
ΑΝΤΙΚΛΗΤΟΣ (74):ΣΑΚΕΛΛΑΡΙΔΗ ΒΑΛΗ-ΒΑΣΙΛΙΚΗ
Αδριανού 70,10556 ΑΘΗΝΑ
ΤΙΤΛΟΣ ΕΦΕΥΡΕΣΗΣ (54):**ΑΞΕΣΟΥΑΡ ΜΑΛΛΙΩΝ ΚΑΙ ΜΕΘΟΔΟΣ ΠΡΟΣΑΡΤΗΣΗΣ ΑΥΤΩΝ**

ΠΕΡΙΛΗΨΗ(57)

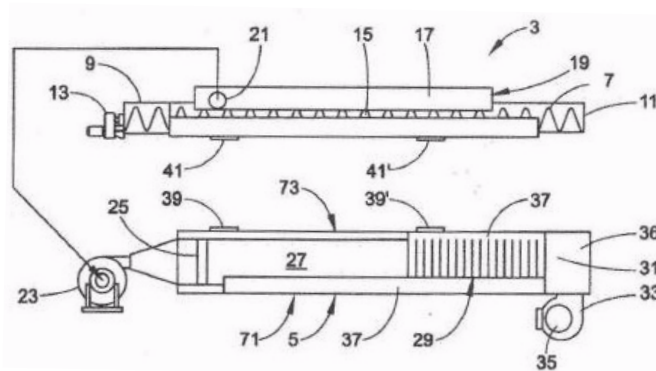
Μία συσκευή αξεσουάρ μαλλιών περιλαμβάνει ένα αρσενικό στοιχείο κουμπώματος και ένα θηλυκό στοιχείο κουμπώματος. Το θηλυκό στοιχείο κουμπώματος κουμπώνει με το αρσενικό στοιχείο κουμπώματος. Τουλάχιστον ένα από τα στοιχεία κουμπώματος διαθέτει ένα άνοιγμα για την τοποθέτηση μαλλιών μέσω αυτού. Το αρσενικό και θηλυκό στοιχείο κουμπώματος μπορούν να κινούνται μεταξύ μιας πρώτης θέσης στην οποία σχηματίζεται ένα κούμπωμα και συγκρατούνται τα μαλλιά και μιας δεύτερης θέσης στην οποία το κούμπωμα έχει αποσυνδεθεί. Ένα αξεσουάρ μαλλιών συνδέεται με το αρσενικό στοιχείο κουμπώματος, το θηλυκό στοιχείο κουμπώματος ή με αμφότερα το αρσενικό και θηλυκό στοιχείο κουμπώματος. Προτιμώμενες εφαρμογές χρησιμοποιούν πλήθη αρσενικών και θηλυκών στοιχείων κουμπώματος και διπλών στοιχείων κουμπώματος.



ΑΡΙΘΜΟΣ ΕΥΡ. Δ.Ε. (11):3104325
ΑΡΙΘ. ΕΛΛ. ΚΑΤΑΘΕΣΗΣ (21):20200402026
ΗΜΕΡ. ΕΛΛ. ΚΑΤΑΘΕΣΗΣ (22):21/07/2020
ΑΡΙΘ./ΗΜΕΡ. ΔΗΜΟΣΙΕΥΣΗΣ
ΕΥΡΩΠΑΪΚΟΥ ΔΙΠΛΩΜΑΤΟΣ(87):3126765 - 22/04/2020
ΑΡΙΘ./ΗΜΕΡ. ΔΗΜΟΣΙΕΥΣΗΣ
ΕΥΡΩΠΑΪΚΗΣ ΑΙΤΗΣΗΣ (86):15773306.4--31/03/2015
ΔΙΚΑΙΟΥΧΟΣ (73):1)Pyrotek, Inc.
705 West 1st Avenue, Spokane, WA 99201,
ΗΝΩΜΕΝΕΣ ΠΟΛΙΤΕΙΕΣ ΤΗΣ ΑΜΕΡΙΚΗΣ
ΣΥΜΒ. ΠΡΟΤΕΡΑΙΟΤΗΤΕΣ (30):201461972748 P-31/03/2014-US
ΕΦΕΥΡΕΤΗΣ (72):1)VILD, Chris, T.
ΕΙΔΙΚΟΣ ΠΛΗΡΕΞΟΥΣΙΟΣ (74):ΣΑΚΕΛΛΑΡΙΔΗ ΒΑΛΗ-ΒΑΣΙΛΙΚΗ
Αδριανού 70, 10556 ΑΘΗΝΑ
ΑΝΤΙΚΛΗΤΟΣ (74):ΣΑΚΕΛΛΑΡΙΔΗ ΒΑΛΗ-ΒΑΣΙΛΙΚΗ
Αδριανού 70,10556 ΑΘΗΝΑ
ΤΙΤΛΟΣ ΕΦΕΥΡΕΣΗΣ (54):**ΞΗΡΑΝΤΗΡΑΣ ΡΙΝΙΣΜΑΤΩΝ ΜΕ ΕΝΣΩΜΑΤΩΜΕΝΗ ΕΠΕΞΕΡΓΑΣΙΑ ΚΑΥΣΑΕΡΙΟΥ**

ΠΕΡΙΛΗΨΗ(57)

Σύμφωνα με μια πρώτη υλοποίηση, ένας ξηραντήρας για την αφαίρεση υδρογονανθράκων ή/και υγρασίας από ρινίσματα μετάλλου παρέχεται. Ο ξηραντήρας περιλαμβάνει ένα τμήμα κορυφής και ένα τμήμα βάσης. Το τμήμα κορυφής περιλαμβάνει έναν επιμήκη σωληνοειδή θάλαμο που περιέχει έναν μάντα μεταφοράς απομετάλλων. Το τμήμα βάσης περιλαμβάνει έναν καυστήρα, έναν εναλλάκτη θερμότητας, ένα θάλαμο εξάλειψης VOC υψηλής θερμοκρασίας και έναν αεραγωγό για να επιστρέφουν τα μειωμένα αέρια VOC στο τμήμα κορυφής. Το τμήμα κορυφής είναι διαμορφωμένο να λαμβάνει τα ρινίσματα μετάλλου σε μια είσοδο και να μεταφέρει τα ρινίσματα μετάλλου σε μια έξοδο καθώς λαμβάνει θερμαινόμενο αέρα από το τμήμα βάσης.

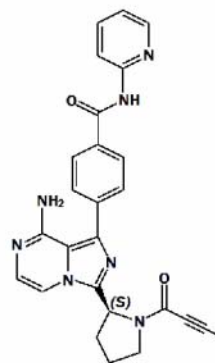
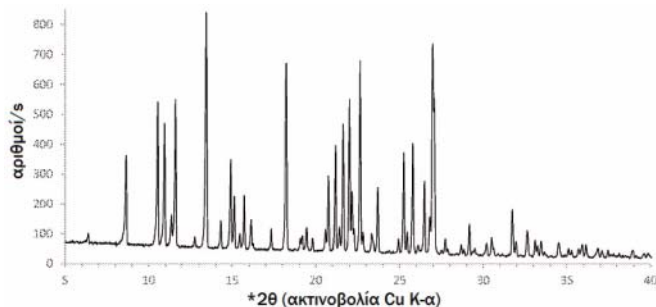


| | |
|----------------------------|---|
| ΑΡΙΘΜΟΣ ΕΥΡ. Δ.Ε. | (11):3104326 |
| ΑΡΙΘ. ΕΛΛ. ΚΑΤΑΘΕΣΗΣ | (21):20200402025 |
| ΗΜΕΡ. ΕΛΛ. ΚΑΤΑΘΕΣΗΣ | (22):21/07/2020 |
| ΑΡΙΘ./ΗΜΕΡ. ΔΗΜΟΣΙΕΥΣΗΣ | |
| ΕΥΡΩΠΑΪΚΟΥ ΔΙΠΛΩΜΑΤΟΣ(87): | 3317281 - 22/04/2020 |
| ΑΡΙΘ./ΗΜΕΡ. ΔΗΜΟΣΙΕΥΣΗΣ | |
| ΕΥΡΩΠΑΪΚΗΣ ΑΙΤΗΣΗΣ | (86):16735945.4--01/07/2016 |
| ΔΙΚΑΙΟΥΧΟΣ | (73):1)Acerta Pharma B.V. Kloosterstraat 9, 5349 AB Oss, ΟΛΛΑΝΔΙΑ |
| ΣΥΜΒ. ΠΡΟΤΕΡΑΙΟΤΗΤΕΣ | (30):201562188468 P-02/07/2015-US 201562271708 P-28/12/2015-US |
| ΕΦΕΥΡΕΤΗΣ | (72):1)BLATTER, Fritz 2)INGALLINERA, Tim 3)BARF, Tjeerd 4)ARET, Edwin 5)KREJSA, Cecile 6)EVARTS, Jerry |
| ΕΙΔΙΚΟΣ ΠΑΡΗΡΕΞΟΥΣΙΟΣ | (74):ΣΙΩΤΟΥ "ΚΑΤΕΡΙΝΑ ΣΙΩΤΟΥ ΚΑΙ ΣΥΝΕΡΓΑΤΕΣ ΔΙΚΗΓΟΡΙΚΗ ΕΤΑΙΡΕΙΑ" ΔΙΚΑΤΕΡΙΝΗ Πατησίων (28ης Οκτωβρίου) 122, 11257 ΑΘΗΝΑ |
| ΑΝΤΙΚΑΛΗΤΟΣ | (74):ΣΙΩΤΟΥ ΔΙΚΑΤΕΡΙΝΗ Πατησίων (28ης Οκτωβρίου) 122,11257 ΑΘΗΝΑ |
| ΤΙΤΛΟΣ ΕΦΕΥΡΕΣΗΣ | (54):ΣΤΕΡΕΕΣ ΜΟΡΦΕΣ ΚΑΙ ΦΑΡΜΑΚΟΤΕΧΝΙΚΕΣ ΜΟΡΦΕΣ ΤΟΥ (S)-4-(8-ΑΜΙΝΟ-3-(1-(ΒΟΥΤ-2-ΥΝΟΪΛΟ) ΠΥΡΡΟΛΙΔΙΝ-2-ΥΛΟ) ΙΜΙΔΑΖΟ[1,5-α]ΠΥΡΑΖΙΝ-1-ΥΛΟ)-N-(ΠΥΡΙΔΙΝ-2-ΥΛΟ) ΒΕΝΖΑΜΙΔΙΟΥ |

ΠΕΡΙΛΗΨΗ(57)

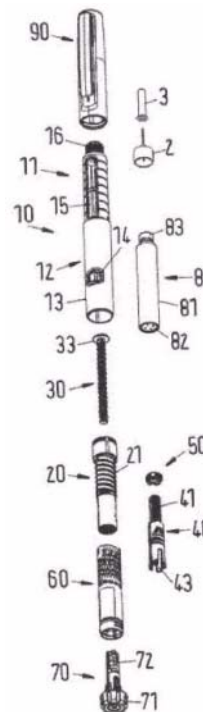
Σε κάποιες υλοποιήσεις, η εφεύρεση σχετίζεται με κρυσταλλικές στερεές μορφές, μεταξύ αυτών πολύμορφα, συμπλέγματα ενυδάτωσης, και μορφές άλατος, του (S)-4-(8-αμινο-3-(1-(βουτ-2-υνούλο)πυρρολιδιν-2-υλο)ιμιδαζο[1,5-α]πυραζιν-1-υλο)-N-(πυριδιν-2-υλο)βενζαμιδίου. Σε κάποιες υλοποιήσεις, η εφεύρεση επίσης

σχετίζεται με φαρμακευτικές συνθέσεις που περιέχουν τις κρυσταλλικές στερεές μορφές, και με μεθόδους για αγωγή καταστάσεων ή διαταραχών μέσω χορήγησης σε υποκείμενο μίας φαρμακευτικής σύνθεσης η οποία εμπεριέχει τις μορφές, μεταξύ αυτών φαρμακευτικές μορφές και μέθοδοι για υπερνίκηση της επίδρασης παραγόντων μείωσης οξέος. Τύπος (I).



| | |
|----------------------------|--|
| ΑΡΙΘΜΟΣ ΕΥΡ. Δ.Ε. | (11):3104327 |
| ΑΡΙΘ. ΕΛΛ. ΚΑΤΑΘΕΣΗΣ | (21):20200402024 |
| ΗΜΕΡ. ΕΛΛ. ΚΑΤΑΘΕΣΗΣ | (22):21/07/2020 |
| ΑΡΙΘ./ΗΜΕΡ. ΔΗΜΟΣΙΕΥΣΗΣ | |
| ΕΥΡΩΠΑΪΚΟΥ ΔΙΠΛΩΜΑΤΟΣ(87): | 2890434 - 22/04/2020 |
| ΑΡΙΘ./ΗΜΕΡ. ΔΗΜΟΣΙΕΥΣΗΣ | |
| ΕΥΡΩΠΑΪΚΗΣ ΑΙΤΗΣΗΣ | (86):13756118.9--29/08/2013 |
| ΔΙΚΑΙΟΥΧΟΣ | (73):1)Sanofi-Aventis Deutschland GmbH Bruningstrasse 50, 65929 Frankfurt am Main, ΓΕΡΜΑΝΙΑ |
| ΣΥΜΒ. ΠΡΟΤΕΡΑΙΟΤΗΤΕΣ | (30):12182568-31/08/2012-EP 201261697078 P-05/09/2012-US |
| ΕΦΕΥΡΕΤΗΣ | (72):1)PLUMPTRE, David Aubrey |
| ΕΙΔΙΚΟΣ ΠΑΡΗΡΕΞΟΥΣΙΟΣ | (74):ΣΙΩΤΟΥ "ΚΑΤΕΡΙΝΑ ΣΙΩΤΟΥ ΚΑΙ ΣΥΝΕΡΓΑΤΕΣ ΔΙΚΗΓΟΡΙΚΗ ΕΤΑΙΡΕΙΑ" ΔΙΚΑΤΕΡΙΝΗ Πατησίων (28ης Οκτωβρίου) 122, 11257 ΑΘΗΝΑ |
| ΑΝΤΙΚΑΛΗΤΟΣ | (74):ΣΙΩΤΟΥ ΔΙΚΑΤΕΡΙΝΗ Πατησίων (28ης Οκτωβρίου) 122,11257 ΑΘΗΝΑ |
| ΤΙΤΛΟΣ ΕΦΕΥΡΕΣΗΣ | (54):ΣΥΣΚΕΥΗ ΧΟΡΗΓΗΣΗΣ ΦΑΡΜΑΚΟΥ ΠΕΡΙΛΗΨΗ(57) |

Η εφεύρεση σχετίζεται με συσκευή χορήγησης φαρμάκου μίας χρήσης (1) για την επιλογή και τη διανομή ενός αριθμού μεταβλητών από τον χρηστή δόσεων ενός θεραπευτικού μέσου. Η συσκευή (1) περιλαμβάνει ένα περίβλημα (10, 20), μια υποδοχή φυσιγγίου (11) για τη συγκράτηση ενός φυσιγγίου (80) το οποίο περιέχει το θεραπευτικό μέσο, ένα βάκτρο εμφόλου (30) το οποίο μετατοπίζεται σε σχέση με την υποδοχή του φυσιγγίου (11), έναν οδηγό (40) ο οποίος είναι συζευγμένος στο βάκτρο εμφόλου (30), ένα μέλος ένδειξης (60) για την ένδειξη μιας καθορισμένης δόσης το οποίο είναι συζευγμένο στο περίβλημα (10, 20) και στον οδηγό (40), και ένα κομβίο (70) το οποίο είναι συζευγμένο στο μέλος ένδειξης (60) και στον οδηγό (40).

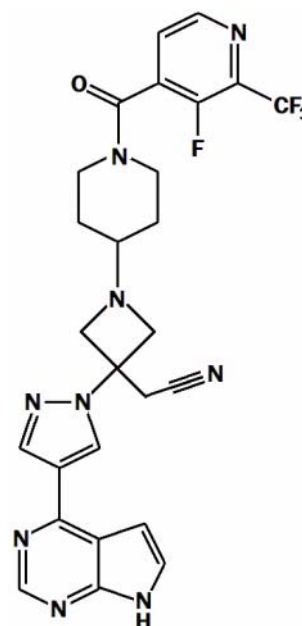


ΑΡΙΘΜΟΣ ΕΥΡ. Δ.Ε. (11):3104328
ΑΡΙΘ. ΕΛΛ. ΚΑΤΑΘΕΣΗΣ (21):20200402023
ΗΜΕΡ. ΕΛΛ. ΚΑΤΑΘΕΣΗΣ (22):21/07/2020
ΑΡΙΘ./ΗΜΕΡ. ΔΗΜΟΣΙΕΥΣΗΣ
ΕΥΡΩΠΑΪΚΟΥ ΔΙΠΛΩΜΑΤΟΣ(87):3354652 - 06/05/2020
ΑΡΙΘ./ΗΜΕΡ. ΔΗΜΟΣΙΕΥΣΗΣ
ΕΥΡΩΠΑΪΚΗΣ ΑΙΤΗΣΗΣ (86):17211097.5--09/03/2011
ΔΙΚΑΙΟΥΧΟΣ (73):1)Incyte Holdings Corporation
1801 Augustine Cut-Off, Wilmington, DE
19803, ΗΝΩΜΕΝΕΣ ΠΟΛΙΤΕΙΕΣ ΤΗΣ
ΑΜΕΡΙΚΗΣ
ΣΥΜΒ. ΠΡΟΤΕΡΑΙΟΤΗΤΕΣ (30):312588 P-10/03/2010-US
415602 P-19/11/2010-US
ΕΦΕΥΡΕΤΗΣ (72):
)HUANG, Taisheng 7)RODGERS, James D.
2)XUE, Chu-Biao 8)SHEPARD, Stacey
3)WANG, Anlai 9)WANG, Haisheng
4)KONG, Ling 10)SHAO, Lixin
5)YE, Hai Fen 11)LI, Hui-Yin
6)YAO, Wenqingl 12)LI, Qun
ΕΙΔΙΚΟΣ ΠΑΡΕΞΟΥΣΙΟΣ (74):ΚΙΛΙΜΙΡΗΣ "ΠΑΤΡΙΝΟΣ & ΚΙΛΙΜΙΡΗΣ
ΔΙΚΗΓΟΡΙΚΗ ΕΤΑΙΡΙΑ" ΚΩΝΣΤΑΝΤΙΝΟΣ
Χατζηγιάννη Μέξη 7, 11528 ΑΘΗΝΑ
ΑΝΤΙΚΛΗΤΟΣ (74):ΚΙΛΙΜΙΡΗΣ ΚΩΝΣΤΑΝΤΙΝΟΣ
Χατζηγιάννη Μέξη 7,11528 ΑΘΗΝΑ
ΤΙΤΛΟΣ ΕΦΕΥΡΕΣΗΣ (54):ΠΑΡΑΓΩΓΑ ΠΙΠΕΡΙΔΙΝ-4-ΥΛ ΑΖΕΤΙ-
ΔΙΝΗΣ ΩΣ ΑΝΑΣΤΟΛΕΙΣ JAK1

ΠΕΡΙΛΗΨΗ(57)

Η παρούσα εφεύρεση παρέχει παράγωγο πιπεριδιν-4-ύλ αζετιδίνης, που δείχνεται παρακάτω (ή το άλας αδιτικού οξέος αυτού), που ρυθμίζει τη δραστηριότητα

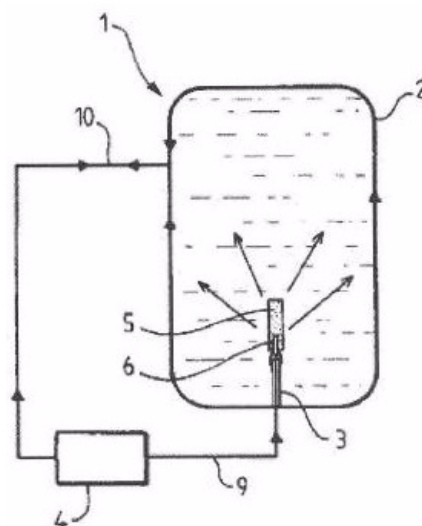
κινάσης 1 Janus (JAK1) και είναι χρήσιμο στη θεραπεία ασθενειών που σχετίζονται προς τη δραστηριότητα JAK1 που συμπεριλαμβάνουν, για παράδειγμα, φλεγμονώδεις διαταραχές, αυτοάνοσες διαταραχές, καρκίνο και άλλες ασθένειες.



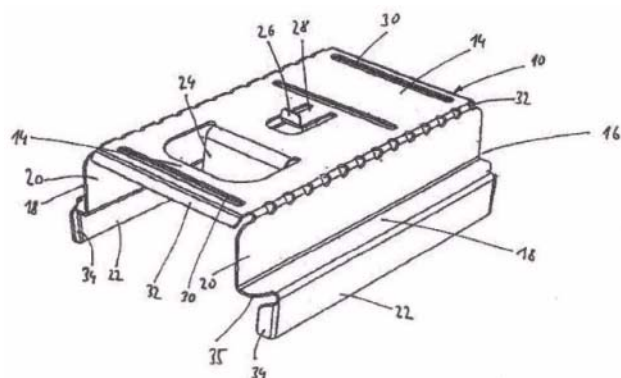
ΑΡΙΘΜΟΣ ΕΥΡ. Δ.Ε. (11):3104329
ΑΡΙΘ. ΕΛΛ. ΚΑΤΑΘΕΣΗΣ (21):20200402022
ΗΜΕΡ. ΕΛΛ. ΚΑΤΑΘΕΣΗΣ (22):21/07/2020
ΑΡΙΘ./ΗΜΕΡ. ΔΗΜΟΣΙΕΥΣΗΣ
ΕΥΡΩΠΑΪΚΟΥ ΔΙΠΛΩΜΑΤΟΣ(87):2298963 - 22/04/2020
ΑΡΙΘ./ΗΜΕΡ. ΔΗΜΟΣΙΕΥΣΗΣ
ΕΥΡΩΠΑΪΚΗΣ ΑΙΤΗΣΗΣ (86):10175913.2--09/09/2010
ΔΙΚΑΙΟΥΧΟΣ (73):1)Compagnie Industrielle des Chauffe-Eau
2, rue du DR Hurst, 68300 Saint-Louis,
ΓΑΛΛΙΑ
ΣΥΜΒ. ΠΡΟΤΕΡΑΙΟΤΗΤΕΣ (30):0956357-16/09/2009-FR
ΕΦΕΥΡΕΤΗΣ (72):1)Retiere, Bertrand
2)Geoffroy, Cedric
ΕΙΔΙΚΟΣ ΠΑΡΕΞΟΥΣΙΟΣ (74):ΣΙΩΤΟΥ "ΚΑΤΕΡΙΝΑ ΣΙΩΤΟΥ ΚΑΙ
ΣΥΝΕΡΓΑΤΕΣ ΔΙΚΗΓΟΡΙΚΗ ΕΤΑΙΡΕΙΑ"
ΑΙΚΑΤΕΡΙΝΗ
Πατησίων (28ης Οκτωβρίου) 122, 11257
ΑΘΗΝΑ
ΑΝΤΙΚΛΗΤΟΣ (74):ΣΙΩΤΟΥ ΑΙΚΑΤΕΡΙΝΗ
Πατησίων (28ης Οκτωβρίου) 122,11257
ΑΘΗΝΑ
ΤΙΤΛΟΣ ΕΦΕΥΡΕΣΗΣ (54):ΗΛΕΚΤΡΙΚΟΣ ΘΕΡΜΟΣΙΦΩΝΑΣ ΘΕΡ-
ΜΟΣΥΣΣΩΡΕΥΣΗΣ ΜΕ ΔΙΠΛΗ ΚΑΘΟ-
ΔΙΚΗ ΠΡΟΣΤΑΣΙΑ

ΠΕΡΙΛΗΨΗ(57)

Ηλεκτρικός θερμοσίφωνας θερμοσυσσώρευσης με διπλή καθοδική προστασία, ο οποίος περιλαμβάνει μια θυσιαζόμενη άνοδο (5) και μια άνοδο επιβαλλόμενου ρεύματος (6), οι οποίες συνδυάζονται με τρόπο που να παρέχουν καθοδική προστασία, ακόμη και όταν δεν υπάρχει παροχή ηλεκτρικού ρεύματος. Η θυσιαζόμενη άνοδος (5) περιβάλλει την άνοδο επιβαλλόμενου ρεύματος (6), με τρόπο που να αποφεύγεται οποιαδήποτε επαφή της ανόδου επιβαλλόμενου ρεύματος (6) με το νερό του δοχείου (νερού) πριν την πλήρη ανάλωση της θυσιαζόμενης ανόδου (5).



ΑΡΙΘΜΟΣ ΕΥΡ. Δ.Ε. (11):3104330
ΑΡΙΘ. ΕΛΛ. ΚΑΤΑΘΕΣΗΣ (21):20200402021
ΗΜΕΡ. ΕΛΛ. ΚΑΤΑΘΕΣΗΣ (22):21/07/2020
ΑΡΙΘ./ΗΜΕΡ. ΔΗΜΟΣΙΕΥΣΗΣ
ΕΥΡΩΠΑΪΚΟΥ ΔΙΠΛΩΜΑΤΟΣ(87):3039196 - 01/07/2020
ΑΡΙΘ./ΗΜΕΡ. ΔΗΜΟΣΙΕΥΣΗΣ
ΕΥΡΩΠΑΪΚΗΣ ΑΙΤΗΣΗΣ (86):14766396.7--22/08/2014
ΔΙΚΑΙΟΥΧΟΣ (73):1)Knauf Gips KG
Am Bahnhof 7, 97346 Iphofen, ΓΕΡΜΑΝΙΑ
ΣΥΜΒ. ΠΡΟΤΕΡΑΙΟΤΗΤΕΣ (30):202013007676 U-28/08/2013-DE
ΕΦΕΥΡΕΤΗΣ (72):1)HUWER, Thomas
ΕΙΔΙΚΟΣ ΠΛΗΡΕΞΟΥΣΙΟΣ (74):ΤΣΙΜΙΚΑΛΗΣ "ΤΣΙΜΙΚΑΛΗΣ
ΚΑΛΟΝΑΡΟΥ ΔΙΚΗΓΟΡΙΚΗ ΕΤΑΙΡΕΙΑ"
ΣΤΕΦΑΝΟΣ ΑΛΕΞΙΟΣ
Ν. Βάμβα 1, 106 74 ΑΘΗΝΑ
ΑΝΤΙΚΛΗΤΟΣ (74):ΤΣΙΜΙΚΑΛΗΣ ΣΤΕΦΑΝΟΣ ΑΛΕΞΙΟΣ
Ν. Βάμβα 1,10674 ΑΘΗΝΑ
ΤΙΤΛΟΣ ΕΦΕΥΡΕΣΗΣ (54):**ΣΥΝΔΕΤΙΚΟ ΣΤΟΙΧΕΙΟ ΜΕ ΡΑΓΕΣ
ΠΡΟΦΙΛ ΚΑΙ ΣΥΣΤΗΜΑ ΠΟΥ ΠΕΡΙ-
ΛΑΜΒΑΝΕΙ ΔΥΟ ΡΑΓΕΣ ΠΡΟΦΙΛ ΣΧΗ-
ΜΑΤΟΣ C ΚΑΙ ΕΝΑ ΣΥΝΔΕΤΙΚΟ ΣΤΟΙ-
ΧΕΙΟ**



ΠΕΡΙΛΗΨΗ(57)

Συνδετικό στοιχείο για την σύνδεση ευθυγραμμισμένων ραγών προφίλ σχήματος C (12). Το συνδετικό στοιχείο (10) είναι διαμορφωμένο ως προφίλ από έλασμα του οποίου η διατομή προσαρμοζόμενη προς τις ράγες προφίλ (12) που πρόκειται να συνδεθούν είναι έτσιδιαμορφωμένο ώστε να μπορεί να ωθείται, χωρίς να διαχωρίζεται από τις μετωπικές πλευρές, στις ράγες προφίλ (12). Στο συνδετικό στοιχείο, είναι διαμορφωμένη ή τοποθετημένη μία μετά την ώθηση σε μία ράγα προφίλ (12) προσβάσιμη ωτίδα χειρισμού (24).

ΑΡΙΘΜΟΣ ΕΥΡ. Δ.Ε. (11):3104331
ΑΡΙΘ. ΕΛΛ. ΚΑΤΑΘΕΣΗΣ (21):20200402005
ΗΜΕΡ. ΕΛΛ. ΚΑΤΑΘΕΣΗΣ (22):20/07/2020
ΑΡΙΘ./ΗΜΕΡ. ΔΗΜΟΣΙΕΥΣΗΣ
ΕΥΡΩΠΑΪΚΟΥ ΔΙΠΛΩΜΑΤΟΣ(87):3394051 - 22/04/2020
ΑΡΙΘ./ΗΜΕΡ. ΔΗΜΟΣΙΕΥΣΗΣ
ΕΥΡΩΠΑΪΚΗΣ ΑΙΤΗΣΗΣ (86):16819899.2--20/12/2016
ΔΙΚΑΙΟΥΧΟΣ (73):1)Janssen Pharmaceutica N.V.
Turnhoutseweg 30, 2340 Beerse, ΒΕΛΓΙΟ
ΣΥΜΒ. ΠΡΟΤΕΡΑΙΟΤΗΤΕΣ (30):15201459-21/12/2015-EP
16172070-31/05/2016-EP
ΕΦΕΥΡΕΤΗΣ (72):1)DE KEYSER, Ruben
2)LAPS, Stijn
3)RAMMELOO, Thomas Joachim Landewald
4)WEERTS, Koen Johan Herman
ΕΙΔΙΚΟΣ ΠΛΗΡΕΞΟΥΣΙΟΣ (74):ΣΙΩΤΟΥ "ΚΑΤΕΡΙΝΑ ΣΙΩΤΟΥ ΚΑΙ
ΣΥΝΕΡΓΑΤΕΣ ΔΙΚΗΓΟΡΙΚΗ ΕΤΑΙΡΕΙΑ"
ΔΙΚΑΤΕΡΙΝΗ
Πατησίων (28ης Οκτωβρίου) 122, 11257
ΑΘΗΝΑ
ΑΝΤΙΚΛΗΤΟΣ (74):ΣΙΩΤΟΥ ΔΙΚΑΤΕΡΙΝΗ
Πατησίων (28ης Οκτωβρίου) 122,11257
ΑΘΗΝΑ
ΤΙΤΛΟΣ ΕΦΕΥΡΕΣΗΣ (54):**ΔΙΑΔΙΚΑΣΙΑ ΚΡΥΣΤΑΛΛΟΠΟΙΗΣΗΣ
ΓΙΑ ΛΗΨΗ ΚΡΥΣΤΑΛΛΩΝ ΗΜΙΥΔΡΙ-
ΚΗΣ ΚΑΝΑΓΛΙΦΛΟΖΙΝΗΣ**

του εν λόγω μέρους του κρυσταλλικού εναιωρήματος στο σκεύος κρυσταλλοποίησης το οποίο διατηρείται εντός συγκεκριμένου εύρους θερμοκρασίας.

ΠΕΡΙΛΗΨΗ(57)

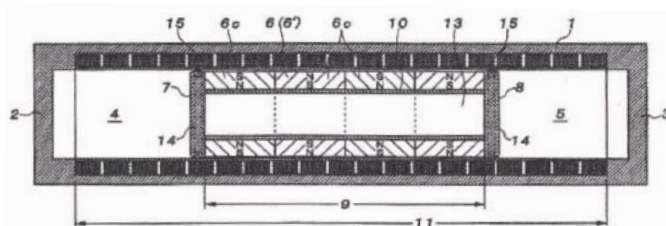
Η παρούσα εφεύρεση σχετίζεται με βελτιωμένη διαδικασία κρυσταλλοποίησης για τη λήψη κρυστάλλων ημιυδρικής καναγλιφλοζίνης με περιορισμένη κατανομή μεγέθους σωματιδίων μέσω αφαίρεσης ενός μικρού μέρους του κρυσταλλικού εναιωρήματος στο σκεύος κρυσταλλοποίησης από το εν λόγω σκεύος και υποβολής του εν λόγω μέρους σε μείωση μεγέθους σωματιδίων των σχηματισμένων κρυστάλλων ακολουθούμενη από θέρμανση και επανεισαγωγή

ΑΡΙΘΜΟΣ ΕΥΡ. Δ.Ε. (11):3104332
ΑΡΙΘ. ΕΛΛ. ΚΑΤΑΘΕΣΗΣ (21):20200402006
ΗΜΕΡ. ΕΛΛ. ΚΑΤΑΘΕΣΗΣ (22):20/07/2020
ΑΡΙΘ./ΗΜΕΡ. ΔΗΜΟΣΙΕΥΣΗΣ
ΕΥΡΩΠΑΪΚΟΥ ΔΙΠΛΩΜΑΤΟΣ(87):3460967 - 13/05/2020
ΑΡΙΘ./ΗΜΕΡ. ΔΗΜΟΣΙΕΥΣΗΣ
ΕΥΡΩΠΑΪΚΗΣ ΑΙΤΗΣΗΣ (86):18204806.6--27/01/2009
ΔΙΚΑΙΟΥΧΟΣ (73):1)Kobayashi, Takaitu
3-16-33, Nekozane Urayasu-shi, Chiba 279-0004, ΙΑΠΩΝΙΑ
ΣΥΜΒ. ΠΡΟΤΕΡΑΙΟΤΗΤΕΣ (30):2008027923-07/02/2008-JP
ΕΦΕΥΡΕΤΗΣ (72):1)Kobayashi, Takaitu
ΕΙΔΙΚΟΣ ΠΛΗΡΕΞΟΥΣΙΟΣ (74):ΓΙΑΚΟΥΜΗ ANNA
Αλκαμένους 12-14, 10439 ΑΘΗΝΑ
ΑΝΤΙΚΛΗΤΟΣ (74):ΜΙΣΙΟΥ ΑΝΔΡΟΝΙΚΗ
Αναλήψεως 23 και Μαραθώνος 27,10439 ΑΘΗΝΑ

ΤΙΤΛΟΣ ΕΦΕΥΡΕΣΗΣ (54):ΓΡΑΜΜΙΚΗ ΓΕΝΝΗΤΡΙΑ ΠΕΡΙΛΗΨΗ(57)

Παρέχεται μια γραμμική γεννήτρια που εξασφαλίζει αποτελεσματική σταθερή παραγωγή ισχύος επιτυγχάνοντας ταυτόχρονα μια απλοποιημένη δομή και μειωμένο μέγεθος και βάρος της γεννήτριας. Η γραμμική γεννήτρια έχει δομή κυλίνδρου πίεσης υγρού για παλινδρομικό έμβολο (6) σε κύλινδρο (1) στην αξονική διεύθυνση εφαρμόζοντας εναλλακτικά πίεση ρευστού στον αριστερό θάλαμο πίεσης υγρού (4) σε επαφή με το αριστερό ακραίο τοίχωμα (2) του κυλίνδρου (1) και πίεση υγρού στον δεξιό θάλαμο πίεσης ρευστού (5) σε επαφή με το δεξί ακραίο τοίχωμα του κυλίνδρου (1) με το έμβολο (6), όπου σχηματίζεται μια μόνιμη μαγνητική ζώνη (9) ανάμεσα στην αριστερή επιφάνεια λήψης πίεσης (7) σε επαφή με τον αριστερό θάλαμο πίεσης ρευστού (4) του εμβόλου (6) και στην δεξιά επιφάνεια υποδοχής πίεσης (8) σε επαφή με τον δεξιό θάλαμο πίεσης υγρού (5) του εμβόλου (6), και μια ηλεκτροκινητική ζώνη πηνίου (11) που παρέχεται στον δεξί και αριστερό θάλαμο πίεσης υγρού (4, 5) σχηματίζεται στο κυλινδρικό τοίχωμα μεταξύ του αριστερού και του δεξιού άκρου τοιχώματα (2, 3) του κυλίνδρου (1)

έτσι ώστε να προκαλείται παραγωγή ισχύος στην ηλεκτροκινητική ζώνη πηνίου (11) από την παλινδρομική κίνηση στην αξονική διεύθυνση του εμβόλου (6) που έχει τη μόνιμη μαγνητική ζώνη (9). Το έμβολο (6) περιλαμβάνει περαιτέρω ακραίες πλάκες (14) που ορίζουν την αριστερή και δεξιά επιφάνεια υποδοχής πίεσης και ένα σώμα μόνιμου μαγνητικού σωλήνα (6') που αποτελεί τη μαγνητική ζώνη (9) μαγνητίζεται ακτινωτά σε όλο το μήκος της.

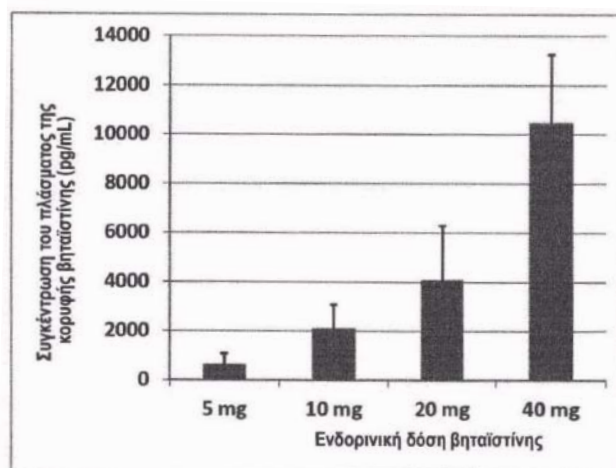


ΑΡΙΘΜΟΣ ΕΥΡ. Δ.Ε. (11):3104333
ΑΡΙΘ. ΕΛΛ. ΚΑΤΑΘΕΣΗΣ (21):20200402007
ΗΜΕΡ. ΕΛΛ. ΚΑΤΑΘΕΣΗΣ (22):20/07/2020
ΑΡΙΘ./ΗΜΕΡ. ΔΗΜΟΣΙΕΥΣΗΣ
ΕΥΡΩΠΑΪΚΟΥ ΔΙΠΛΩΜΑΤΟΣ(87):3474850 - 22/04/2020
ΑΡΙΘ./ΗΜΕΡ. ΔΗΜΟΣΙΕΥΣΗΣ
ΕΥΡΩΠΑΪΚΗΣ ΑΙΤΗΣΗΣ (86):18703749.4--02/02/2018
ΔΙΚΑΙΟΥΧΟΣ (73):1)Otolanum AG
Bahnhofstrasse 21, 6300 Zug, ΕΛΒΕΤΙΑ
ΣΥΜΒ. ΠΡΟΤΕΡΑΙΟΤΗΤΕΣ (30):201762453931 P-02/02/2017-US
ΕΦΕΥΡΕΤΗΣ (72):1)WRAIGHT, Christopher John
2)MEYER, Thomas
ΕΙΔΙΚΟΣ ΠΛΗΡΕΞΟΥΣΙΟΣ (74):ΓΙΑΚΟΥΜΗ ANNA
Αλκαμένους 12-14, 10439 ΑΘΗΝΑ
ΑΝΤΙΚΛΗΤΟΣ (74):ΜΙΣΙΟΥ ΑΝΔΡΟΝΙΚΗ
Αναλήψεως 23 και Μαραθώνος 27,10439 ΑΘΗΝΑ

ΤΙΤΛΟΣ ΕΦΕΥΡΕΣΗΣ (54):ΕΝΔΟΡΙΝΙΚΗ ΣΥΝΘΕΣΗ ΠΟΥ ΠΕΡΙΛΑΜΒΑΝΕΙ ΒΗΤΑΪΣΤΙΝΗ

ΠΕΡΙΛΗΨΗ(57)

Η παρούσα δημοσίευση αναφέρεται σε μία φαρμακευτική σύνθεση που περιλαμβάνει ως δραστική ουσία τη βηταϊστίνη ή ένα φαρμακευτικός αποδεκτό άλας αυτής για χρήση στη θεραπεία οφθολογικών ή νευρολογικών διαταραχών σε έναν άνθρωπο με ενδορινική εφαρμογή.



ΑΡΙΘΜΟΣ ΕΥΡ. Δ.Ε. (11):3104334
ΑΡΙΘ. ΕΛΛ. ΚΑΤΑΘΕΣΗΣ (21):20200402008
ΗΜΕΡ. ΕΛΛ. ΚΑΤΑΘΕΣΗΣ (22):20/07/2020
ΑΡΙΘ./ΗΜΕΡ. ΔΗΜΟΣΙΕΥΣΗΣ
ΕΥΡΩΠΑΪΚΟΥ ΔΙΠΛΩΜΑΤΟΣ(87):3321265 - 06/05/2020
ΑΡΙΘ./ΗΜΕΡ. ΔΗΜΟΣΙΕΥΣΗΣ
ΕΥΡΩΠΑΪΚΗΣ ΑΙΤΗΣΗΣ (86):17196596.5--02/03/2016
ΔΙΚΑΙΟΥΧΟΣ (73):1)Gilead Sciences, Inc.
333 Lakeside Drive, Foster City, CA 94404,
ΗΝΩΜΕΝΕΣ ΠΟΛΙΤΕΙΕΣ ΤΗΣ ΑΜΕΡΙΚΗΣ
ΣΥΜΒ. ΠΡΟΤΕΡΑΙΟΤΗΤΕΣ (30):201562128397 P-04/03/2015-US
201562250403 P-03/11/2015-US
ΕΦΕΥΡΕΤΗΣ (72):1)PYUN, Hyung-jung
2)ZABLOCKI, Jeff
3)MACKMAN, Richard L.
4)MISH, Michael R.
5)ΑΚΤΟΥΔΙΑΝΑΚΙΣ, Evangelos
6)CHIN, Gregory
7)ΜΕΤΟΒΟ, Samuel, E.
ΕΙΔΙΚΟΣ ΠΛΗΡΕΞΟΥΣΙΟΣ (74):ΚΙΛΙΜΙΡΗΣ "ΠΑΤΡΙΝΟΣ & ΚΙΛΙΜΙΡΗΣ
ΔΙΚΗΓΟΡΙΚΗ ΕΤΑΙΡΙΑ" ΚΩΝΣΤΑΝΤΙΝΟΣ
Χατζηγιάννη Μέξη 7, 11528 ΑΘΗΝΑ
ΑΝΤΙΚΛΗΤΟΣ (74):ΚΙΛΙΜΙΡΗΣ ΚΩΝΣΤΑΝΤΙΝΟΣ
Χατζηγιάννη Μέξη 7,11528 ΑΘΗΝΑ
ΤΙΤΛΟΣ ΕΦΕΥΡΕΣΗΣ (54):**ΕΝΩΣΕΙΣ 4,6-ΔΙΑΜΙΝΟ-ΠΥΡΙΔΟ[3, 2-D]
ΠΥΡΙΜΙΔΙΝΗΣ ΚΑΙ ΧΡΗΣΗ ΑΥΤΩΝ ΩΣ
ΡΥΘΜΙΣΤΕΣ ΤΟΛΛ-ΤΥΠΟΥ ΥΠΟΔΟ-
ΧΕΩΝ**

ΠΕΡΙΛΗΨΗ(57)

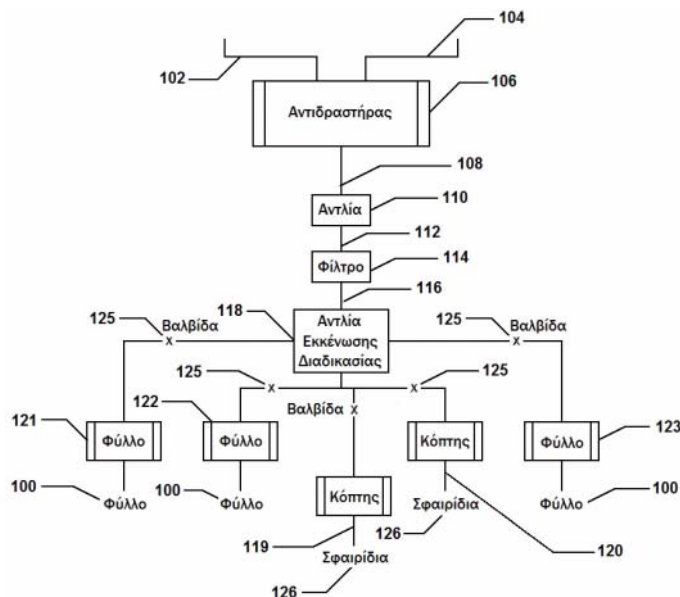
Η παρούσα αποκάλυψη αφορά γενικά σε ενώσεις ρυθμιστή toll τύπου υποδοχέα, όπως ενώσεις διάμινο πυριδο[3,2-D] πυριμιδίνης και φαρμακευτικές συνθέσεις οι οποίες, μεταξύ άλλων πραγμάτων, ρυθμίζουν toll τύπου υποδοχείς (π.χ. TLR-8) και μεθόδους παρασκευής και χρήσης αυτών.

ΑΡΙΘΜΟΣ ΕΥΡ. Δ.Ε. (11):3104335
ΑΡΙΘ. ΕΛΛ. ΚΑΤΑΘΕΣΗΣ (21):20200402009
ΗΜΕΡ. ΕΛΛ. ΚΑΤΑΘΕΣΗΣ (22):20/07/2020
ΑΡΙΘ./ΗΜΕΡ. ΔΗΜΟΣΙΕΥΣΗΣ
ΕΥΡΩΠΑΪΚΟΥ ΔΙΠΛΩΜΑΤΟΣ(87):2731778 - 20/05/2020
ΑΡΙΘ./ΗΜΕΡ. ΔΗΜΟΣΙΕΥΣΗΣ
ΕΥΡΩΠΑΪΚΗΣ ΑΙΤΗΣΗΣ (86):11785530.4--02/11/2011
ΔΙΚΑΙΟΥΧΟΣ (73):1)OCTAL SAOC FZC
PC 112, PO Box 3786., Muscat, OMAN
ΣΥΜΒ. ΠΡΟΤΕΡΑΙΟΤΗΤΕΣ (30):201113181882-13/07/2011-US
ΕΦΕΥΡΕΤΗΣ (72):1)BARAKAT, Nicholas
2)KARSZES, William
ΕΙΔΙΚΟΣ ΠΛΗΡΕΞΟΥΣΙΟΣ (74):ΛΥΜΠΕΡΗΣ "ΔΙΚΗΓΟΡΙΚΗ ΕΤΑΙΡΕΙΑ
ΒΑΓΙΑΝΟΥ ΚΩΣΤΟΠΟΥΛΟΥ
ΛΥΜΠΕΡΗ" ΝΙΚΟΛΑΟΣ
Στουρνάρα 37, 10682 ΑΘΗΝΑ
ΑΝΤΙΚΛΗΤΟΣ (74):ΛΥΜΠΕΡΗΣ ΝΙΚΟΛΑΟΣ
Στουρνάρα 37,10682 ΑΘΗΝΑ
ΤΙΤΛΟΣ ΕΦΕΥΡΕΣΗΣ (54):**ΠΡΟΗΓΜΕΝΟ ΣΥΣΤΗΜΑ ΕΛΕΓΧΟΥ
ΚΑΙ ΜΕΘΟΔΟΣ ΓΙΑ ΤΗΝ ΠΑΡΑΣΚΕΥΗ
ΦΥΛΛΩΝ ΚΑΙ ΑΝΤΙΚΕΙΜΕΝΩΝ ΤΕΡΕ-
ΦΘΑΛΙΚΟΥ ΠΟΛΥΑΙΘΥΛΕΝΙΟΥ**

ΠΕΡΙΛΗΨΗ(57)

Ένα σύστημα για την Παρασκευή PET αντικειμένων συμπεριλαμβανομένων μέσω για την αντίδραση ενός πρώτου προδρόμου PET και ενός δεύτερου προδρόμου PET για την παραγωγή ενός τήγματος PET' ένα μέσο για τη ροή του τήγματος PET σε μια βαλβίδα που έχει τουλάχιστον δύο εξόδους" ένα μέσο για τη ροή του τήγματος PET από τουλάχιστον μία από τις τουλάχιστον δύο εξόδους σε τουλάχιστον μια γραμμή σχηματισμού μήτρας και μια γραμμή σφαιροποίησης (κόπτης). Ένα μέσο για μεμονωμένο έλεγχο της ροής της μάζας του τήγματος PET σε κάθε ένα από τις τουλάχιστον δύο γραμμές συστημάτων ανεξάρτητες μεταξύ τους και ένα μέσο για τον σχηματισμό των PET αντικειμένων από το τήγμα PET. Το σχήμα ελέγχου είναι ένας συνδυασμός από ένα σύστημα έμπροσθεν

τροφοδοσίας καθώς και από ένα βρόχο ανατροφοδότησης. Το συνολικό σχήμα ελέγχου είναι μέρος του συνολικού συστήματος PLC. Η σωστή ρύθμιση της πίεσης στην έξοδο του βρόχου σχηματισμού μήτρας ελέγχεται σε λιγότερο από +/- 1 bar για να επιτευχθεί μέγιστος έλεγχος του σχηματιζόμενου τμήματος.



ΑΡΙΘΜΟΣ ΕΥΡ. Δ.Ε. (11):3104336
ΑΡΙΘ. ΕΛΛ. ΚΑΤΑΘΕΣΗΣ (21):20200402011
ΗΜΕΡ. ΕΛΛ. ΚΑΤΑΘΕΣΗΣ (22):20/07/2020
ΑΡΙΘ./ΗΜΕΡ. ΔΗΜΟΣΙΕΥΣΗΣ
ΕΥΡΩΠΑΪΚΟΥ ΔΙΠΛΩΜΑΤΟΣ(87):3425116 - 22/04/2020
ΑΡΙΘ./ΗΜΕΡ. ΔΗΜΟΣΙΕΥΣΗΣ
ΕΥΡΩΠΑΪΚΗΣ ΑΙΤΗΣΗΣ (86):17719711.8--27/02/2017
ΔΙΚΑΙΟΥΧΟΣ (73):1)Sicornete - Fios e Redes, Lda.
Rua 13 de Maio 1533 Cortegaca Ovr Cortegaca, 3886-908 Ovar, ΠΟΡΤΟΓΑΛΙΑ
ΣΥΜΒ. ΠΡΟΤΕΡΑΙΟΤΗΤΕΣ (30):2016109199-01/03/2016-PT
ΕΦΕΥΡΕΤΗΣ (72):1)ROLA, Filipe
2)OLIVEIRA, Jose Carlos
ΕΙΔΙΚΟΣ ΠΛΗΡΕΞΟΥΣΙΟΣ (74):ΛΥΜΠΕΡΗΣ "ΔΙΚΗΓΟΡΙΚΗ ΕΤΑΙΡΕΙΑ
ΒΑΓΙΑΝΟΥ ΚΩΣΤΟΠΟΥΛΟΥ
ΛΥΜΠΕΡΗ" ΝΙΚΟΛΑΟΣ
Στουρνάρα 37, 10682 ΑΘΗΝΑ
ΑΝΤΙΚΛΗΤΟΣ (74):ΛΥΜΠΕΡΗΣ ΝΙΚΟΛΑΟΣ
Στουρνάρα 37,10682 ΑΘΗΝΑ
ΤΙΤΛΟΣ ΕΦΕΥΡΕΣΗΣ (54):**ΑΝΤΙΔΙΑΒΡΩΤΙΚΟ ΣΥΣΤΗΜΑ ΚΑΤΑΣΚΕΥΑΣΜΕΝΟ ΑΠΟ ΓΕΩΣΥΝΘΕΤΙΚΟ ΥΛΙΚΟ**

ΠΕΡΙΛΗΨΗ(57)

Η παρούσα εφεύρεση αφορά ένα αντίδια βρωτικό σύστημα κατασκευασμένο από γεω-συνθετικό υλικό, κατά προτίμηση από πρώτη ύλη πολυστελίνης (μίγμα πολυπροπυλενίου (PP) και πολυαιθυλενίου (PE)) αντί μόνο πολυπροπυλένιο ή πολυεστέρα ή νάylon, που έχει ως αποτέλεσμα ένα συμβιβασμό μεταξύ των μηχανικών ιδιοτήτων του προπυλενίου, των χημικών ιδιοτήτων του πολυαιθυλενίου, και της καλής αντίστασης σε περιβαλλοντικούς παράγοντες που επιτυγχάνεται μέσω της ενσωμάτωσης των σταθεροποιητών μοριακής αλυσίδας.

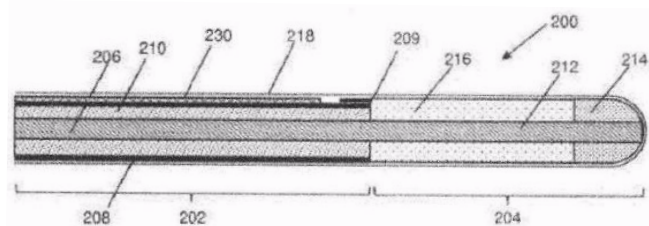
Το κλάσμα του PP θα πρέπει να κυμαίνεται από 50% έως 90% και το κλάσμα του PE από 10% έως 50%.

ΑΡΙΘΜΟΣ ΕΥΡ. Δ.Ε. (11):3104337
ΑΡΙΘ. ΕΛΛ. ΚΑΤΑΘΕΣΗΣ (21):20200402011
ΗΜΕΡ. ΕΛΛ. ΚΑΤΑΘΕΣΗΣ (22):20/07/2020
ΑΡΙΘ./ΗΜΕΡ. ΔΗΜΟΣΙΕΥΣΗΣ
ΕΥΡΩΠΑΪΚΟΥ ΔΙΠΛΩΜΑΤΟΣ(87):3389535 - 13/05/2020
ΑΡΙΘ./ΗΜΕΡ. ΔΗΜΟΣΙΕΥΣΗΣ
ΕΥΡΩΠΑΪΚΗΣ ΑΙΤΗΣΗΣ (86):16813066.4--16/12/2016
ΔΙΚΑΙΟΥΧΟΣ (73):1)Creo Medical Limited
Creo House, Unit 2 Beaufort Park Beaufort Park Way Chepstow, Wales, NP16 5UH, ΜΕΓΑΛΗ ΒΡΕΤΑΝΙΑ
ΣΥΜΒ. ΠΡΟΤΕΡΑΙΟΤΗΤΕΣ (30):201522312-17/12/2015-GB
ΕΦΕΥΡΕΤΗΣ (72):1)HANCOCK, Christopher Paul
2)WHITE, Malcolm
3)BURN, Patrick
4)SHAH, Pallav
5)HALES, Philip
ΕΙΔΙΚΟΣ ΠΛΗΡΕΞΟΥΣΙΟΣ (74):ΑΘΑΝΑΣΙΑΔΟΥ "ΕΛΕΝΗ Γ.
ΠΑΠΑΚΩΝΣΤΑΝΤΙΝΟΥ ΚΑΙ
ΣΥΝΕΡΓΑΤΕΣ, ΔΙΚΗΓΟΡΙΚΗ ΕΤΑΙΡΙΑ"
ΜΑΡΙΑ
Κουμπάρη 2, 10674 ΑΘΗΝΑ
ΑΝΤΙΚΛΗΤΟΣ (74):ΓΙΑΖΙΤΖΟΓΛΟΥ ΕΥΑΓΓΕΛΙΑ
Κουμπάρη 2,10674 ΑΘΗΝΑ
ΤΙΤΛΟΣ ΕΦΕΥΡΕΣΗΣ (54):**ΗΛΕΚΤΡΟΧΕΙΡΟΥΡΓΙΚΗ ΜΗΛΗ ΓΙΑ ΧΟΡΗΓΗΣΗ ΜΙΚΡΟΚΥΜΑΤΙΚΗΣ ΕΝΕΡΓΕΙΑΣ**

ΠΕΡΙΛΗΨΗ(57)

Ένα ηλεκτροχειρουργικό όργανο για χρήση σε ελάχιστα επεμβατικές χειρουργικές τεχνικές που παρέχει ένα μικρής κλίμακας εντοπισμένο μικροκυματικό πεδίο ικανό εκτομής ιστού με ακρίβεια, λ.χ. στους πνεύμονες, μέσω ενδεδειγμένης επιλογής γεωμετρίας και υλικού για μία ακτινοβολούσα απώτερη κορυφή του. Το όργανο μπορεί να χρησιμοποιείται με ένα βρογχοσκόπιο έχον μία δομή χορήγησης

ισχύος σχηματισμένη εντός του καλωδίου οργάνου του. Ένα σύστημα όρασης μπορεί να ενσωματώνεται μέσα στη δομή χορήγησης ενέργειας. Το όργανο αποτελείται από ένα ομοαξονικό καλώδιο για μεταφορά μικροκυματικής ενέργειας σε ένα τεμάχιο ακτινοβολούσας κορυφής που αποτελείται από μία διηλεκτρική κορυφή και ένα απώτερο αγωγίμο τεμάχιο που εκτείνεται διαμήκως εκεί. Η διηλεκτρική κορυφή έχει μία διηλεκτρική σταθερά μεγαλύτερη από ένα διηλεκτρικό υλικό εντός του ομοαξονικού καλωδίου. Το απώτερο άκρο της συσκευής είναι σχεδιασμένο να διευκολύνει αποδοτική χορήγηση μικροκυματικής ενέργειας μέσα σε ιστό όγκου πνεύμονα για να επιτυγχάνει έναν εντοπισμένο όγκο εκτομής.



ΑΡΙΘΜΟΣ ΕΥΡ. Δ.Ε. (11):3104338
ΑΡΙΘ. ΕΛΛ. ΚΑΤΑΘΕΣΗΣ (21):20200402012
ΗΜΕΡ. ΕΛΛ. ΚΑΤΑΘΕΣΗΣ (22):20/07/2020
ΑΡΙΘ./ΗΜΕΡ. ΔΗΜΟΣΙΕΥΣΗΣ
ΕΥΡΩΠΑΪΚΟΥ ΔΙΠΛΩΜΑΤΟΣ(87):3253812 - 29/04/2020
ΑΡΙΘ./ΗΜΕΡ. ΔΗΜΟΣΙΕΥΣΗΣ
ΕΥΡΩΠΑΪΚΗΣ ΑΙΤΗΣΗΣ (86):16703142.6--05/02/2016
ΔΙΚΑΙΟΥΧΟΣ (73):1)Taminco
Pantserschipstraat 207, 9000 Gent, ΒΕΛΓΙΟ
ΣΥΜΒ. ΠΡΟΤΕΡΑΙΟΤΗΤΕΣ (30):PCT/EP2015/052555-06/02/2015-WO
ΕΦΕΥΡΕΤΗΣ (72):1)BLAISDELL, Jeffrey
2)SCHMIDT, Michael
3)GERNON, Michael
ΕΙΔΙΚΟΣ ΠΑΗΡΕΞΟΥΣΙΟΣ (74):ΑΘΑΝΑΣΙΑΔΟΥ "ΕΛΕΝΗ Γ.
ΠΑΠΑΚΩΝΣΤΑΝΤΙΝΟΥ ΚΑΙ
ΣΥΝΕΡΓΑΤΕΣ, ΔΙΚΗΓΟΡΙΚΗ ΕΤΑΙΡΙΑ"
ΜΑΡΙΑ
Κουμπάρη 2, 10674 ΑΘΗΝΑ
ΑΝΤΙΚΑΗΤΟΣ (74):ΓΙΑΖΙΤΖΟΓΛΟΥ ΕΥΑΓΓΕΛΙΑ
Κουμπάρη 2,10674 ΑΘΗΝΑ
ΤΙΤΛΟΣ ΕΦΕΥΡΕΣΗΣ (54):**ΥΔΑΤΙΚΕΣ ΔΙΑΣΠΟΡΕΣ
ΠΟΛΥΟΥΡΕΘΑΝΗΣ**

ΠΕΡΙΛΗΨΗ(57)

Μια υδατική διασπορά πολυουρεθάνης που αποτελείται τουλάχιστον από ένα πολυουρεθανικό πολυμερές με ισοκυανικό άκρο που παρασκευάζεται από την αντίδραση παρουσία τουλάχιστον μίας πυρρολιδόνης που επιλέγεται από την ομάδα που αποτελείται από N-n-βουτυλοπυρρολιδόνη, N-ισοβουτυλοπυρρολιδόνη, N-δευτ-βουτυλοπυρρολιδόνη και N-τριτ-βουτυλοπυρρολιδόνη, ενός μείγματος (M) το οποίο περιλαμβάνει: τουλάχιστον μία πολυϊσοκυανική χημική ένωση (a), τουλάχιστον μία χημική ένωση πολυόλης (b), με ένα μοριακό βάρος

Mw των 200 έως 8000 και μια λειτουργικότητα υδροξυλίου από 1.5 έως 6 και τουλάχιστον ένα συστατικό ενίσχυσης που διασπείρεται στο νερό που έχει τουλάχιστον μία υδρόφιλη ομάδα ή δυνητικά υδρόφιλη ομάδα σε νερό.

ΑΡΙΘΜΟΣ ΕΥΡ. Δ.Ε. (11):3104339
ΑΡΙΘ. ΕΛΛ. ΚΑΤΑΘΕΣΗΣ (21):20200402019
ΗΜΕΡ. ΕΛΛ. ΚΑΤΑΘΕΣΗΣ (22):20/07/2020
ΑΡΙΘ./ΗΜΕΡ. ΔΗΜΟΣΙΕΥΣΗΣ
ΕΥΡΩΠΑΪΚΟΥ ΔΙΠΛΩΜΑΤΟΣ(87):2970460 - 29/04/2020
ΑΡΙΘ./ΗΜΕΡ. ΔΗΜΟΣΙΕΥΣΗΣ
ΕΥΡΩΠΑΪΚΗΣ ΑΙΤΗΣΗΣ (86):14722008.1--12/03/2014
ΔΙΚΑΙΟΥΧΟΣ (73):1)Regeneron Pharmaceuticals, Inc.
777 Old Saw Mill River Road, Tarrytown, NY
10591, ΗΝΩΜΕΝΕΣ ΠΟΛΙΤΕΙΕΣ ΤΗΣ
ΑΜΕΡΙΚΗΣ
ΣΥΜΒ. ΠΡΟΤΕΡΑΙΟΤΗΤΕΣ (30):201361778687 P-13/03/2013-US
201361819018 P-03/05/2013-US
ΕΦΕΥΡΕΤΗΣ (72):1)MURPHY, Andrew, J.
2)PAPADOPOULOS, Nicholas, J.
3)ORENGO, Jamie, M.
ΕΙΔΙΚΟΣ ΠΑΗΡΕΞΟΥΣΙΟΣ (74):ΚΙΟΡΤΣΗ ΧΡΙΣΤΙΝΑ
Σόλωνος 136, 10677 ΑΘΗΝΑ
ΑΝΤΙΚΑΗΤΟΣ (74):ΚΙΟΡΤΣΗ ΧΡΙΣΤΙΝΑ
Σόλωνος 136,10677 ΑΘΗΝΑ
ΤΙΤΛΟΣ ΕΦΕΥΡΕΣΗΣ (54):**ΑΝΤΙΣΩΜΑΤΑ ANTI-IL-33 ΚΑΙ ΧΡΗΣΕΙΣ ΑΥΤΩΝ**

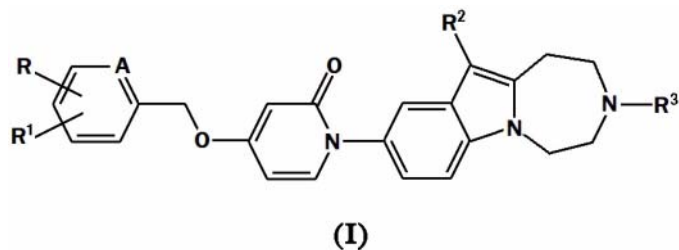
ΠΕΡΙΛΗΨΗ(57)

Η παρούσα εφεύρεση παρέχει αντισώματα που δεσμεύονται με την ιντερλευκίνη-33 (IL-33) και μεθόδους χρήσης αυτών. Η εφεύρεση περιλαμβάνει αντισώματα που αναστέλλουν ή εξασθενούν τη μεσολαβούμενη από IL-33 σηματοδότηση. Τα αντισώματα της εφεύρεσης μπορούν να λειτουργούν ώστε να εμποδίζουν την αλληλεπίδραση μεταξύ των IL-33 και ST2. Εναλλακτικά, ορισμένα αντισώματα της εφεύρεσης αναστέλλουν ή εξασθενούν τη μεσολαβούμενη από iL-33 σηματοδότηση χωρίς να εμποδίζουν την αλληλεπίδραση μεταξύ των IL-33/ST2. Σύμφωνα με ορισμένους τρόπους υλοποίησης της εφεύρεσης, τα αντισώματα είναι πλήρως ανθρώπινα αντισώματα που δεσμεύονται με την ανθρώπινη IL-33 με υψηλή συγγένεια. Τα αντισώματα της εφεύρεσης είναι χρήσιμα για τη θεραπευτική

αντιμετώπιση νόσων και διαταραχών που σχετίζονται με τη σηματοδότηση της IL-33 και/ή την κυτταρική έκφραση της IL-33, όπως φλεγμονωδών νόσων ή αλλεργικών νόσων.

ΑΡΙΘΜΟΣ ΕΥΡ. Δ.Ε. (11):3104340
ΑΡΙΘ. ΕΛΛ. ΚΑΤΑΘΕΣΗΣ (21):20200402017
ΗΜΕΡ. ΕΛΛ. ΚΑΤΑΘΕΣΗΣ (22):20/07/2020
ΑΡΙΘ./ΗΜΕΡ. ΔΗΜΟΣΙΕΥΣΗΣ
ΕΥΡΩΠΑΪΚΟΥ ΔΙΠΛΩΜΑΤΟΣ(87):3286193 - 27/05/2020
ΑΡΙΘ./ΗΜΕΡ. ΔΗΜΟΣΙΕΥΣΗΣ
ΕΥΡΩΠΑΪΚΗΣ ΑΙΤΗΣΗΣ (86):16718017.3--14/04/2016
ΔΙΚΑΙΟΥΧΟΣ (73):1)Richter Gedeon Nyrt.
 Gyomroi ut 19-21, 1103 Budapest,
 ΟΥΓΓΑΡΙΑ
ΣΥΜΒ. ΠΡΟΤΕΡΑΙΟΤΗΤΕΣ (30):P1500169-15/04/2015-HU
ΕΦΕΥΡΕΤΗΣ (72):1)BEKE, Gyula
 2)ELES, Janos
 3)BOROS, Andras
 4)FARKAS, Sandor
 5)KESERU, Gyorgy Miklos
ΕΙΔΙΚΟΣ ΠΛΗΡΕΞΟΥΣΙΟΣ (74):ΤΣΙΜΙΚΑΛΗΣ "ΤΣΙΜΙΚΑΛΗΣ
 ΚΑΛΟΝΑΡΟΥ ΔΙΚΗΓΟΡΙΚΗ ΕΤΑΙΡΕΙΑ"
 ΣΤΕΦΑΝΟΣ ΑΛΕΞΙΟΣ
 Ν. Βάμβα 1, 106 74 ΑΘΗΝΑ
ΑΝΤΙΚΛΗΤΟΣ (74):ΤΣΙΜΙΚΑΛΗΣ ΣΤΕΦΑΝΟΣ ΑΛΕΞΙΟΣ
 Ν. Βάμβα 1,10674 ΑΘΗΝΑ
ΤΙΤΛΟΣ ΕΦΕΥΡΕΣΗΣ (54):ΠΑΡΑΓΩΓΑ ΙΝΔΟΛΙΟΥ
ΠΕΡΙΛΗΨΗ(57)

Η παρούσα εφεύρεση σχετίζεται με ενώσεις του γενικού τύπου (I). Η παρούσα εφεύρεση σχετίζεται με νέα υποκατεστημένα διαζεπινο-ινδολικά παράγωγα του γενικού τύπου (I), και με φαρμακευτικά αποδεκτά άλατα αυτών, όπως επίσης και με φαρμακευτικές συνθέσεις που περιέχουν τέτοιες ενώσεις, με νέες ενδιάμεσες ενώσεις αυτών, όπως επίσης και με τη χρήση τέτοιων ενώσεων για τη θεραπεία ή την πρόληψη διαταραχών που σχετίζονται με δραστικότητα υποδοχέα 1 μελανοστατίνης.



ΑΡΙΘΜΟΣ ΕΥΡ. Δ.Ε. (11):3104341
ΑΡΙΘ. ΕΛΛ. ΚΑΤΑΘΕΣΗΣ (21):20200402020
ΗΜΕΡ. ΕΛΛ. ΚΑΤΑΘΕΣΗΣ (22):20/07/2020
ΑΡΙΘ./ΗΜΕΡ. ΔΗΜΟΣΙΕΥΣΗΣ
ΕΥΡΩΠΑΪΚΟΥ ΔΙΠΛΩΜΑΤΟΣ(87):3381282 - 13/05/2020
ΑΡΙΘ./ΗΜΕΡ. ΔΗΜΟΣΙΕΥΣΗΣ
ΕΥΡΩΠΑΪΚΗΣ ΑΙΤΗΣΗΣ (86):18171405.6--10/03/2014
ΔΙΚΑΙΟΥΧΟΣ (73):1)Dow AgroSciences LLC
 9330 Zionsville Road, Indianapolis, IN 46268,
 ΗΝΩΜΕΝΕΣ ΠΟΛΙΤΕΙΕΣ ΤΗΣ ΑΜΕΡΙΚΗΣ
ΣΥΜΒ. ΠΡΟΤΕΡΑΙΟΤΗΤΕΣ (30):201361788672 P-15/03/2013-US
ΕΦΕΥΡΕΤΗΣ (72):1)Mann, Richard
 2)Yerkes, Carla N.
ΕΙΔΙΚΟΣ ΠΛΗΡΕΞΟΥΣΙΟΣ (74):ΑΘΑΝΑΣΙΑΔΟΥ "ΕΛΕΝΗ Γ.
 ΠΑΠΑΚΩΝΣΤΑΝΤΙΝΟΥ ΚΑΙ
 ΣΥΝΕΡΓΑΤΕΣ, ΔΙΚΗΓΟΡΙΚΗ ΕΤΑΙΡΙΑ"
 ΜΑΡΙΑ
 Κουμπάρη 2, 10674 ΑΘΗΝΑ
ΑΝΤΙΚΛΗΤΟΣ (74):ΓΙΑΖΙΤΖΟΓΛΟΥ ΕΥΑΓΓΕΛΙΑ
 Κουμπάρη 2,10674 ΑΘΗΝΑ
ΤΙΤΛΟΣ ΕΦΕΥΡΕΣΗΣ (54):ΣΥΝΕΡΓΙΣΤΙΚΗ ΚΑΤΑΠΟΛΕΜΗΣΗ
 ΖΙΖΑΝΙΩΝ ΑΠΟ ΕΦΑΡΜΟΓΕΣ ΚΛΟ-
 ΜΑΖΟΝΗΣ ΚΑΙ ΒΕΝΖΟΜΠΙΣΥΚΛΟΝ

ΠΕΡΙΛΗΨΗ(57)

Στην παρούσα αποκαλύπτονται ζιζανιοκτόνες συνθέσεις που περιλαμβάνουν μια συνεργιστική αποτελεσματική από ζιζανιοκτόνο άποψη ποσότητα (α) κλομαζόνης ή ενός γεωργικά αποδεκτού άλατος αυτής και (β) β ενζομπLσुकλόν ή ενός γεωργικά αποδεκτού άλατος αυτού. Επίσης αποκαλύπτονται στην παρούσα μέθοδο καταπολέμησης της ανεπιθύμητης βλάστησης στο ρύζι, οι οποίες περιλαμβάνουν την εφαρμογή στην βλάστηση ή σε μια περιοχή παρακείμενη στη βλάστηση ή την εφαρμογή στο έδαφος ή στο νερό για την πρόληψη της εμφάνισης ή της ανάπτυξης της βλάστησης (α) κλομαζόνης ή ενός γεωργικά αποδεκτού

άλατος αυτής και (β) βενζομπι-σुकλόν ή ενός γεωργικά αποδεκτού άλατος αυτού, όπου τα (α) και (β) προστίθενται το καθένα σε μια ποσότητα επαρκή για να παράγει μια συνεργιστική ζιζανιοκτόνο δράση.

ΑΡΙΘΜΟΣ ΕΥΡ. Δ.Ε. (11):3104342
ΑΡΙΘ. ΕΛΛ. ΚΑΤΑΘΕΣΗΣ (21):20200402018
ΗΜΕΡ. ΕΛΛ. ΚΑΤΑΘΕΣΗΣ (22):20/07/2020
ΑΡΙΘ./ΗΜΕΡ. ΔΗΜΟΣΙΕΥΣΗΣ
ΕΥΡΩΠΑΪΚΟΥ ΔΙΠΛΩΜΑΤΟΣ(87):3464282 - 22/04/2020
ΑΡΙΘ./ΗΜΕΡ. ΔΗΜΟΣΙΕΥΣΗΣ
ΕΥΡΩΠΑΪΚΗΣ ΑΙΤΗΣΗΣ (86):17728272.0--24/05/2017
ΔΙΚΑΙΟΥΧΟΣ (73):1)AbbVie Overseas S.a r.l.
26 Boulevard Royal, 2449 Luxembourg,
ΛΟΥΞΕΜΒΟΥΡΓΟ
2)Galapagos NV
Generaal De Wittelaan L11/A3, 2800 Meche-
len, ΒΕΛΓΙΟ

ΣΥΜΒ. ΠΡΟΤΕΡΑΙΟΤΗΤΕΣ (30):201662345315 P-03/06/2016-US
ΕΦΕΥΡΕΤΗΣ (72):1)ALTENBACH, Robert J.
2)BOGDAN, Andrew 6)KELGTERMANS, Hans
3)COTI, Ghjuvanni Petru 7)KYM, Philip R.
Diunisu 8)VAN DER PLAS, Steven
4)COWART, Marlon D. Emiel
5)GRESZLER, Stephen N 9)WANG, Xueqing

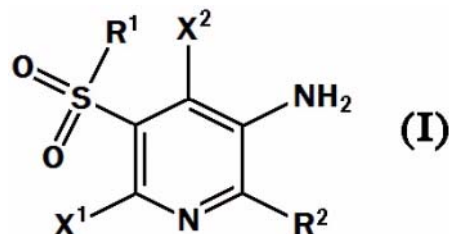
ΕΙΛΙΚΟΣ ΠΑΗΡΕΞΟΥΣΙΟΣ (74):ΤΣΙΜΙΚΑΛΗΣ "ΤΣΙΜΙΚΑΛΗΣ
ΚΑΛΟΝΑΡΟΥ ΔΙΚΗΓΟΡΙΚΗ ΕΤΑΙΡΕΙΑ"
ΣΤΕΦΑΝΟΣ ΑΛΕΞΙΟΣ
Ν. Βάμβα 1, 106 74 ΑΘΗΝΑ

ΑΝΤΙΚΛΗΤΟΣ (74):ΚΙΛΙΜΙΡΗΣ ΚΩΝΣΤΑΝΤΙΝΟΣ
Χατζηγιάννη Μέξη 7,11528 ΑΘΗΝΑ

ΤΙΤΛΟΣ ΕΦΕΥΡΕΣΗΣ (54):ΕΤΕΡΟΑΡΥΛ ΥΠΟΚΑΤΕΣΤΗΜΕΝΕΣ
ΠΥΡΙΔΙΝΕΣ ΚΑΙ ΜΕΘΟΔΟΙ ΧΡΗΣΗΣ

ΠΕΡΙΛΗΨΗ(57)

Η εφεύρεση αποκαλύπτει ενώσεις του Τύπου (I), όπου τα X1, X2, R1 και R2 είναι όπως ορίζεται στο παρόν. Η παρούσα εφεύρεση αφορά ενώσεις και τη χρήση αυτών στη θεραπεία της κυστικής ίνωσης, μεθόδους για την παραγωγή τους, φαρμακευτικές συνθέσεις που περιλαμβάνουν αυτές και μεθόδους θεραπείας της κυστικής ίνωσης δια χορήγησης μιας ένωσης της εφεύρεσης.



ΑΡΙΘΜΟΣ ΕΥΡ. Δ.Ε. (11):3104343
ΑΡΙΘ. ΕΛΛ. ΚΑΤΑΘΕΣΗΣ (21):20200402016
ΗΜΕΡ. ΕΛΛ. ΚΑΤΑΘΕΣΗΣ (22):20/07/2020
ΑΡΙΘ./ΗΜΕΡ. ΔΗΜΟΣΙΕΥΣΗΣ
ΕΥΡΩΠΑΪΚΟΥ ΔΙΠΛΩΜΑΤΟΣ(87):3373737 - 20/05/2020
ΑΡΙΘ./ΗΜΕΡ. ΔΗΜΟΣΙΕΥΣΗΣ
ΕΥΡΩΠΑΪΚΗΣ ΑΙΤΗΣΗΣ (86):16788123.4--28/10/2016
ΔΙΚΑΙΟΥΧΟΣ (73):1)Societe des Produits Nestle S.A.
Entre-deux-Villes, 1800 Vevey, ΕΛΒΕΤΙΑ

ΣΥΜΒ. ΠΡΟΤΕΡΑΙΟΤΗΤΕΣ (30):201562255202 P-13/11/2015-US
ΕΦΕΥΡΕΤΗΣ (72):1)SAHAI, Deepak
2)MAHARAJ, Amrit
3)RAHMANI, Rachid
4)RAEDERER, Marc
5)PALZER, Stefan
6)CROSNIER, Herve

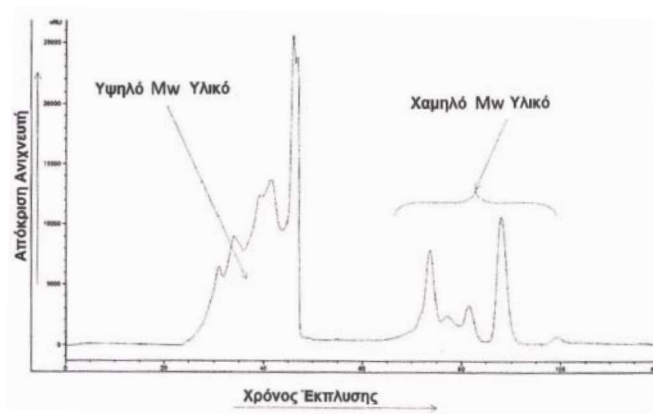
ΕΙΛΙΚΟΣ ΠΑΗΡΕΞΟΥΣΙΟΣ (74):ΧΡΥΣΑΝΘΗΣ ΧΡΗΣΤΟΣ
Σόλωνος 12,, 10673 ΑΘΗΝΑ

ΑΝΤΙΚΛΗΤΟΣ (74):ΧΡΥΣΑΝΘΗΣ ΧΡΗΣΤΟΣ
Σόλωνος 12,,10673 ΑΘΗΝΑ

ΤΙΤΛΟΣ ΕΦΕΥΡΕΣΗΣ (54):ΔΙΑΛΥΤΟΣ ΣΤΙΓΜΙΑΙΟΣ ΚΑΦΕΣ ΚΑΙ
ΔΙΑΔΙΚΑΣΙΑ ΠΡΟΕΤΟΙΜΑΣΙΑΣ

ΠΕΡΙΛΗΨΗ(57)

Η παρούσα εφεύρεση αναφέρεται σε μια ξηρά σκόνη καφέ που λαμβάνεται με μια μέθοδο που περιλαμβάνει διήθηση μεμβράνης εκχυλίσματος χαμηλής θερμοκρασίας καβουρδισμένων και αλεσμένων κόκκων καφέ για μείωση της συγκέντρωσης συστατικών χαμηλού μοριακού βάρους και ξήρανση του διηθημένου εκχυλίσματος καφέ.



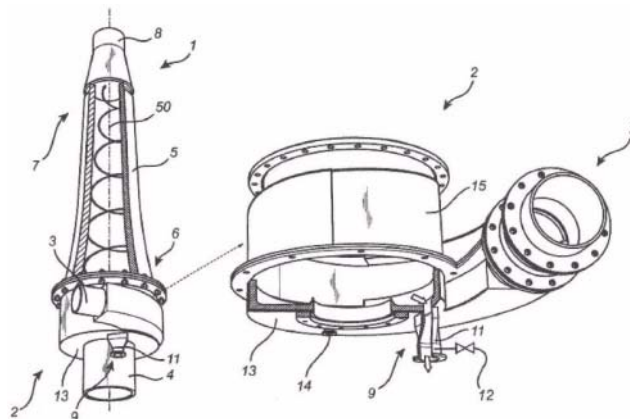
ΑΡΙΘΜΟΣ ΕΥΡ. Δ.Ε. (11):3104344
ΑΡΙΘ. ΕΛΛ. ΚΑΤΑΘΕΣΗΣ (21):20200402014
ΗΜΕΡ. ΕΛΛ. ΚΑΤΑΘΕΣΗΣ (22):20/07/2020
ΑΡΙΘ./ΗΜΕΡ. ΔΗΜΟΣΙΕΥΣΗΣ
ΕΥΡΩΠΑΪΚΟΥ ΔΙΠΛΩΜΑΤΟΣ(87):3417944 - 22/04/2020
ΑΡΙΘ./ΗΜΕΡ. ΔΗΜΟΣΙΕΥΣΗΣ
ΕΥΡΩΠΑΪΚΗΣ ΑΙΤΗΣΗΣ (86):17177481.3--22/06/2017
ΔΙΚΑΙΟΥΧΟΣ (73):1)Metso Minerals Industries, Inc.
20965 Crossroads Circle, Waukesha, WI
53186, ΗΝΩΜΕΝΕΣ ΠΟΛΙΤΕΙΕΣ ΤΗΣ
ΑΜΕΡΙΚΗΣ

ΣΥΜΒ. ΠΡΟΤΕΡΑΙΟΤΗΤΕΣ (30):
ΕΦΕΥΡΕΤΗΣ (72):1)KNORR, Brian
2)GRONVALL, Lars
ΕΙΔΙΚΟΣ ΠΛΗΡΕΞΟΥΣΙΟΣ (74):ΣΙΩΤΟΥ "ΚΑΤΕΡΙΝΑ ΣΙΩΤΟΥ ΚΑΙ
ΣΥΝΕΡΓΑΤΕΣ ΔΙΚΗΓΟΡΙΚΗ ΕΤΑΙΡΕΙΑ"
ΑΙΚΑΤΕΡΙΝΗ
Πατησίων (28ης Οκτωβρίου) 122, 11257
ΑΘΗΝΑ
ΑΝΤΙΚΛΗΤΟΣ (74):ΣΙΩΤΟΥ ΑΙΚΑΤΕΡΙΝΗ
Πατησίων (28ης Οκτωβρίου) 122,11257
ΑΘΗΝΑ

ΤΙΤΛΟΣ ΕΦΕΥΡΕΣΗΣ (54):ΔΙΑΧΩΡΙΣΤΗΣ ΥΔΡΟΚΥΚΛΩΝΑ
ΠΕΡΙΛΗΨΗ(57)

Παρουσιάζεται ένας διαχωριστής υδροκυκλώνα (1) και ένα σύστημα το οποίο αποτελείται από πληθώρα τέτοιων διαχωριστών υδροκυκλώνα (1). Ο διαχωριστής υδροκυκλώνα αποτελείται από ένα τμήμα κεφαλής (2) με αγωγό εισόδου (3) και σωλήνα εκκένωσης υπερχείλισης (4) διατεταγμένο επί του τμήματος κεφαλής (2). Ο διαχωριστής υδροκυκλώνα (1) επιπλέον διαθέτει θύρα εκκένωσης κορυφής (8) και ένα απολεπτόνιμο τμήμα διαχωρισμού (5) διατεταγμένο μεταξύ του

τμήματος κεφαλής και της θύρας εκκένωσης κορυφής. Το κωνικό τμήμα διαχωρισμού απολεπτόνεται απομακρυσμένα από το τμήμα κεφαλής. Επιπλέον, το τμήμα κεφαλής περαιτέρω αποτελείται από θύρα κένωσης (9) διατεταγμένη επί του τμήματος κεφαλής χωριστά από τον σωλήνα εκκένωσης υπερχείλισης (4). Στο παρόν παρουσιάζεται ένας διαχωριστής υδροκυκλώνα ικανός να επιτύχει βελτιωμένη λειτουργική αποτελεσματική με μειωμένο κίνδυνο λάθος τοποθετημένου χονδρόκοκκου κλάσματος και εναπόθεσης επί του τμήματος κεφαλής. Αυτό μειώνει αποτελεσματικά τις ανάγκες συντήρησης και επιμηκώνει τον χρόνο ζωής του υδροκυκλώνα.



ΑΡΙΘΜΟΣ ΕΥΡ. Δ.Ε. (11):3104345
ΑΡΙΘ. ΕΛΛ. ΚΑΤΑΘΕΣΗΣ (21):20200402015
ΗΜΕΡ. ΕΛΛ. ΚΑΤΑΘΕΣΗΣ (22):20/07/2020
ΑΡΙΘ./ΗΜΕΡ. ΔΗΜΟΣΙΕΥΣΗΣ
ΕΥΡΩΠΑΪΚΟΥ ΔΙΠΛΩΜΑΤΟΣ(87):3219802 - 29/04/2020
ΑΡΙΘ./ΗΜΕΡ. ΔΗΜΟΣΙΕΥΣΗΣ
ΕΥΡΩΠΑΪΚΗΣ ΑΙΤΗΣΗΣ (86):17168632.2--29/03/2013
ΔΙΚΑΙΟΥΧΟΣ (73):1)Ceva Sante Animale
10 Avenue de La Ballastiere, 33500 Libourne,
ΓΑΛΛΙΑ

ΣΥΜΒ. ΠΡΟΤΕΡΑΙΟΤΗΤΕΣ (30):12305390-30/03/2012-EP
ΕΦΕΥΡΕΤΗΣ (72):1)FUJISAWA, Ayumi
2)KUBOMURA, Mayumi
3)SAEKI, Sakiko
4)SAITO, Shuji
ΕΙΔΙΚΟΣ ΠΛΗΡΕΞΟΥΣΙΟΣ (74):ΑΘΑΝΑΣΙΑΔΟΥ "ΕΛΕΝΗ Γ.
ΠΑΠΑΚΩΝΣΤΑΝΤΙΝΟΥ ΚΑΙ
ΣΥΝΕΡΓΑΤΕΣ, ΔΙΚΗΓΟΡΙΚΗ ΕΤΑΙΡΙΑ"
ΜΑΡΙΑ
Κουμπάρη 2, 10674 ΑΘΗΝΑ

ΑΝΤΙΚΛΗΤΟΣ (74):ΓΙΑΖΙΤΖΟΓΛΟΥ ΕΥΑΓΓΕΛΙΑ
Κουμπάρη 2,10674 ΑΘΗΝΑ

ΤΙΤΛΟΣ ΕΦΕΥΡΕΣΗΣ (54):ΠΟΛΥΔΥΝΑΜΟΙ ΑΝΑΣΥΝΔΥΑΣΜΕ-ΝΟΙ
ΕΡΠΗΤΟΪΟΙ ΤΩΝ ΠΤΗΝΩΝ ΚΑΙ
ΕΜΒΟΛΙΑ ΓΙΑ ΑΝΟΣΟΠΟΙΗΣΗ ΕΙΔΩΝ
ΠΤΗΝΩΝ

ΠΕΡΙΛΗΨΗ(57)

Η παρούσα εφεύρεση αφορά σε ανασυνδυασμένο ερπητοϊό των πτηνών που περιλαμβάνει τουλάχιστον δύο ανασυνδυασμένες αλληλουχίες νουκλεοτιδίου, όπου εκάστη ανασυνδυασμένη αλληλουχία νουκλεοτιδίου κωδικοποιεί ξεχωριστό αντιγονικό πεπτίδιο, όπου οι εν λόγω τουλάχιστον δύο ανασυνδυασμένες αλληλουχίες νουκλεοτιδίου εισάγονται εντός ξεχωριστής μη-κωδικοποιητικής περιοχής του ιικού γονιδιώματος που επιλέγεται μεταξύ της περιοχής που

βρίσκεται μεταξύ UL44 και UL45, της περιοχής που βρίσκεται μεταξύ UL45 και UL46, της περιοχής που βρίσκεται μεταξύ US 10 και SORF3, της περιοχής που βρίσκεται μεταξύ SORF3 και US2.

ΑΡΙΘΜΟΣ ΕΥΡ. Δ.Ε. (11):3104346
ΑΡΙΘ. ΕΛΛ. ΚΑΤΑΘΕΣΗΣ (21):20200402013
ΗΜΕΡ. ΕΛΛ. ΚΑΤΑΘΕΣΗΣ (22):20/07/2020
ΑΡΙΘ./ΗΜΕΡ. ΔΗΜΟΣΙΕΥΣΗΣ
ΕΥΡΩΠΑΪΚΟΥ ΔΙΠΛΩΜΑΤΟΣ(87):2964199 - 22/04/2020
ΑΡΙΘ./ΗΜΕΡ. ΔΗΜΟΣΙΕΥΣΗΣ
ΕΥΡΩΠΑΪΚΗΣ ΑΙΤΗΣΗΣ (86):14710757.7--03/03/2014
ΔΙΚΑΙΟΥΧΟΣ (73):1)Besins Healthcare Luxembourg SARL
2-8 rue Julien Vesque, 2668 Luxembourg,
ΛΟΥΞΕΜΒΟΥΡΓΟ
ΣΥΜΒ. ΠΡΟΤΕΡΑΙΟΤΗΤΕΣ (30):201361772095 P-04/03/2013-US
ΕΦΕΥΡΕΤΗΣ (72):1)LICHTY, Maynard Emanuel
2)GWOZDZ, Garry T.
ΕΙΔΙΚΟΣ ΠΛΗΡΕΞΟΥΣΙΟΣ (74):ΣΙΩΤΟΥ "ΚΑΤΕΡΙΝΑ ΣΙΩΤΟΥ ΚΑΙ
ΣΥΝΕΡΓΑΤΕΣ ΔΙΚΗΓΟΡΙΚΗ ΕΤΑΙΡΕΙΑ"
ΔΙΚΑΤΕΡΙΝΗ
Πατησίων (28ης Οκτωβρίου) 122, 11257
ΑΘΗΝΑ
ΑΝΤΙΚΛΗΤΟΣ (74):ΣΙΩΤΟΥ ΔΙΚΑΤΕΡΙΝΗ
Πατησίων (28ης Οκτωβρίου) 122,11257
ΑΘΗΝΑ
ΤΙΤΛΟΣ ΕΦΕΥΡΕΣΗΣ (54):**ΞΗΡΕΣ ΦΑΡΜΑΚΕΥΤΙΚΕΣ ΣΥΝΘΕ-
ΣΕΙΣ ΠΟΥ ΠΕΡΙΕΧΟΥΝ ΝΑΝΟΣΩΜΑ-
ΤΙΑΙΑ ΕΝΕΡΓΟΥ ΠΑΡΑΓΟΝΤΑ ΔΕ-
ΣΜΕΥΜΕΝΑ ΣΕ ΣΩΜΑΤΙΑΙΑ ΦΟΡΕΑ**

ΠΕΡΙΛΗΨΗ(57)

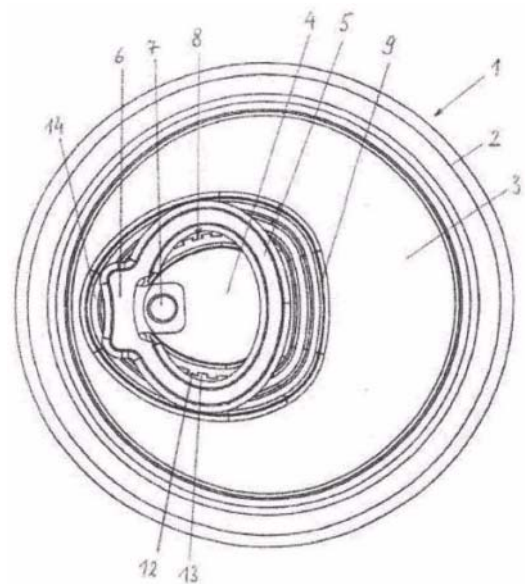
Παρέχονται στο παρόν ξηρές φαρμακευτικές συνθέσεις κατάλληλες για διαβλεννογονική παράδοση, που περιέχουν ξηρά σωματίδια, όπως ξηρανθέντα με ψεκάσμο σωματίδια, που περιλαμβάνουν νανοσωματίδια φαρμακευτικώς δραστικού παράγοντα, συνδετικό υλικό και φαρμακευτικώς αποδεκτό φορέα, όπου

τα νανοσωματίδια δραστικού παράγοντα έχουν διάμετρο μέσου μεγέθους σωματιδίων πριν την επεξεργασία μικρότερη από περίπου 1 μm, και όπου ως και 10% των ξηρανθέντων με ψεκάσμο σωματιδίων έχουν μέγεθος σωματιδίων μικρότερο από 10 μm τουλάχιστον το 50% των ξηρανθέντων με ψεκάσμο σωματιδίων έχουν μέγεθος σωματιδίου τουλάχιστον περίπου 15 μm και τουλάχιστον το 90% των ξηρανθέντων με ψεκάσμο σωματιδίων έχουν μέγεθος σωματιδίων ως περίπου 55 μm. Παρέχονται επίσης μέθοδοι για την παρασκευή τέτοιων φαρμακευτικών συνθέσεων και θεραπευτικών μεθόδων που περιλαμβάνουν διαβλεννογονική χορήγηση των συνθέσεων, όπως ενδορινικά ή ενδοκολπικά, ή με άλλες οδούς χορήγησης.

ΑΡΙΘΜΟΣ ΕΥΡ. Δ.Ε. (11):3104347
ΑΡΙΘ. ΕΛΛ. ΚΑΤΑΘΕΣΗΣ (21):20200402004
ΗΜΕΡ. ΕΛΛ. ΚΑΤΑΘΕΣΗΣ (22):17/07/2020
ΑΡΙΘ./ΗΜΕΡ. ΔΗΜΟΣΙΕΥΣΗΣ
ΕΥΡΩΠΑΪΚΟΥ ΔΙΠΛΩΜΑΤΟΣ(87):3408184 - 06/05/2020
ΑΡΙΘ./ΗΜΕΡ. ΔΗΜΟΣΙΕΥΣΗΣ
ΕΥΡΩΠΑΪΚΗΣ ΑΙΤΗΣΗΣ (86):17703975.7--07/02/2017
ΔΙΚΑΙΟΥΧΟΣ (73):1)PIECH, GREGOR ANTON
Rohrmoosweg 3,6370 REITH BEI KITZ-
BUHEL, ΑΥΣΤΡΙΑ
ΣΥΜΒ. ΠΡΟΤΕΡΑΙΟΤΗΤΕΣ (30):102016103801-03/03/2016-DE
ΕΦΕΥΡΕΤΗΣ (72):1)Piech, Gregor Anton
ΕΙΔΙΚΟΣ ΠΛΗΡΕΞΟΥΣΙΟΣ (74):ΣΑΚΕΛΛΑΡΙΔΗ ΒΑΛΗ-ΒΑΣΙΛΙΚΗ
Αδριανού 70, 10556 ΑΘΗΝΑ
ΑΝΤΙΚΛΗΤΟΣ (74):ΣΑΚΕΛΛΑΡΙΔΗ ΒΑΛΗ-ΒΑΣΙΛΙΚΗ
Αδριανού 70,10556 ΑΘΗΝΑ
ΤΙΤΛΟΣ ΕΦΕΥΡΕΣΗΣ (54):**ΕΠΑΝΑΧΡΗΣΙΜΟΠΟΙΟΥΜΕΝΟ
ΚΑΠΑΚΙ ΚΟΥΤΙΟΥ**

ΠΕΡΙΛΗΨΗ(57)

Η εφεύρεση αναφέρεται σε ένα καπάκι κουτιού (1) ειδικότερα για κουτάκια ποτών συνήθους διαμόρφωσης, του οποίου η ιδιαιτερότητα συνίσταται στο ότι, για τη διαμόρφωση ενός επανακλεινόμενου πάλι στεγανοποιητικά ανοίγματος στην κάτω πλευρά της επιφάνειας καπακιού (3) είναι στερεωμένο ένα ουσιαστικά δακτυλιοειδές πλαστικό χυτευμένο μέρος (15) που περικλείει την περιοχή ανοίγματος (4), έτσι ώστε με την κάτω πλευρά του ανοιγόμενου γλωσσιδίου τραβήγματος κατά τη διαδικασία ανοίγματος να συνδέεται σταθερά ένα πλαστικό εξάρτημα πώματος (16), το οποίο εμπλέκεται στεγανοποιητικά μέσα στο χυτευμένο τμήμα (15), και από το ότι το περιφερειακό περίγραμμα του γλωσσιδίου τραβήγματος (4) είναι τοποθετημένο κατά προτίμηση στην περιοχή του χυτευμένου τμήματος (15) σε προκαθορισμένη απόσταση από το τμήμα του πώματος (16).

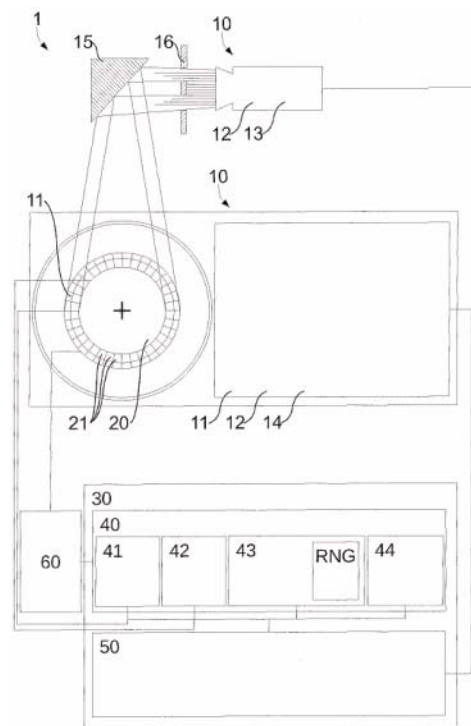


ΑΡΙΘΜΟΣ ΕΥΡ. Δ.Ε. (11):3104348
ΑΡΙΘ. ΕΛΛ. ΚΑΤΑΘΕΣΗΣ (21):20200402003
ΗΜΕΡ. ΕΛΛ. ΚΑΤΑΘΕΣΗΣ (22):17/07/2020
ΑΡΙΘ./ΗΜΕΡ. ΔΗΜΟΣΙΕΥΣΗΣ
ΕΥΡΩΠΑΪΚΟΥ ΔΙΠΛΩΜΑΤΟΣ(87):3509715 - 22/04/2020
ΑΡΙΘ./ΗΜΕΡ. ΔΗΜΟΣΙΕΥΣΗΣ
ΕΥΡΩΠΑΪΚΗΣ ΑΙΤΗΣΗΣ (86):16763265.2--09/09/2016
ΔΙΚΑΙΟΥΧΟΣ (73):1)Grubmuller, Walter, Jr.
Deutschstrasse 3, 1230 Vienna, ΑΥΣΤΡΙΑ

ΣΥΜΒ. ΠΡΟΤΕΡΑΙΟΤΗΤΕΣ (30):
ΕΦΕΥΡΕΤΗΣ (72):1)Grubmuller, Walter, Jr.
ΕΙΔΙΚΟΣ ΠΛΗΡΕΞΟΥΣΙΟΣ (74):ΣΑΚΕΛΛΑΡΙΔΗ ΒΑΛΗ-ΒΑΣΙΛΙΚΗ
Αδριανού 70, 10556 ΑΘΗΝΑ
ΑΝΤΙΚΛΗΤΟΣ (74):ΣΑΚΕΛΛΑΡΙΔΗ ΒΑΛΗ-ΒΑΣΙΛΙΚΗ
Αδριανού 70,10556 ΑΘΗΝΑ

ΤΙΤΛΟΣ ΕΦΕΥΡΕΣΗΣ (54):ΔΙΑΤΑΞΗ ΡΟΥΛΕΤΑΣ
ΠΕΡΙΛΗΨΗ(57)

Η παρούσα εφεύρεση αφορά μια διάταξη ρουλέτας (1) που περιλαμβάνει τουλάχιστον ένα σύστημα γραφικής απεικόνισης ρουλέτας (10) και ένα μηχανικό τροχό (20) που έχει μια πληθώρα θυλάκων (21) προσαρμοσμένων να δέχονται μια μπάλα, όπου ο μηχανικός τροχός(20) και το τουλάχιστον ένα σύστημα γραφικής απεικόνισης ρουλέτας (10) ελέγχεται από ένα ηλεκτρονικό σύστημα ελέγχου (30) και όπου το τουλάχιστον ένα σύστημα γραφικής απεικόνισης ρουλέτας (10) απεικονίζει ένα πεδίο αριθμών ή/και συμβόλων και όπου η διάταξη ρουλέτας (1) περιλαμβάνει περαιτέρω τουλάχιστον μία μονάδα ελέγχου τροχού (60) προσαρμοσμένη να επηρεάζει την περιστροφή ή/και την κίνηση του μηχανικού τροχού (20) σύμφωνα με το ηλεκτρονικό σύστημα ελέγχου (30) προκειμένου να φέρει τον τροχό σε μια θέση με βάση μια πληροφορία που λαμβάνεται από το ηλεκτρονικό σύστημα ελέγχου (30).



ΑΡΙΘΜΟΣ ΕΥΡ. Δ.Ε. (11):3104349
ΑΡΙΘ. ΕΛΛ. ΚΑΤΑΘΕΣΗΣ (21):20200402002
ΗΜΕΡ. ΕΛΛ. ΚΑΤΑΘΕΣΗΣ (22):17/07/2020
ΑΡΙΘ./ΗΜΕΡ. ΔΗΜΟΣΙΕΥΣΗΣ
ΕΥΡΩΠΑΪΚΟΥ ΔΙΠΛΩΜΑΤΟΣ(87):3253772 - 22/04/2020
ΑΡΙΘ./ΗΜΕΡ. ΔΗΜΟΣΙΕΥΣΗΣ
ΕΥΡΩΠΑΪΚΗΣ ΑΙΤΗΣΗΣ (86):16702557.6--02/02/2016
ΔΙΚΑΙΟΥΧΟΣ (73):1)HEALTH TECH BIO ACTIVES, S.L.U.
Diagonal, 549 5,08029 BARCELONA,
ΙΣΠΑΝΙΑ

ΣΥΜΒ. ΠΡΟΤΕΡΑΙΟΤΗΤΕΣ (30):15153537-03/02/2015-EP
ΕΦΕΥΡΕΤΗΣ (72):1)LOPEZ CREMADES, Francisco Javier
ΕΙΔΙΚΟΣ ΠΛΗΡΕΞΟΥΣΙΟΣ (74):ΣΑΚΕΛΛΑΡΙΔΗ ΒΑΛΗ-ΒΑΣΙΛΙΚΗ
Αδριανού 70, 10556 ΑΘΗΝΑ
ΑΝΤΙΚΛΗΤΟΣ (74):ΣΑΚΕΛΛΑΡΙΔΗ ΒΑΛΗ-ΒΑΣΙΛΙΚΗ
Αδριανού 70,10556 ΑΘΗΝΑ

ΤΙΤΛΟΣ ΕΦΕΥΡΕΣΗΣ (54):ΔΙΕΡΓΑΣΙΑ ΓΙΑ ΤΗΝ ΠΑΡΑΣΚΕΥΗ ΔΙΟΣΜΙΝΗΣ
ΠΕΡΙΛΗΨΗ(57)

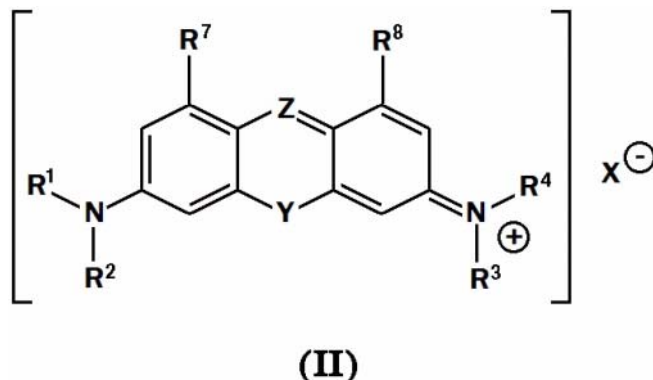
Η παρούσα εφεύρεση αφορά μία διεργασία για την παρασκευή διοσμίνης από εσπεριδίνη. Η διεργασία περιλαμβάνει την οξειδωση ακυλιωμένης εσπεριδίνης με ιώδιο ή βρώμιο εντός ενός μέσου C2-C4 καρβοξυλικού οξέος και επακόλουθη επεξεργασία με μία ανόργανη βάση ώστε να εξουδετερωθούν εν μέρει τα όξινα μέσα. Η διεργασία επιτρέπει τη λήψη διοσμίνης με χαμηλή περιεκτικότητα ιωδίου ή βρώμιου, αποφεύγοντας τη χρήση οργανικών διαλυτών.

ΑΡΙΘΜΟΣ ΕΥΡ. Δ.Ε. (11):3104350
ΑΡΙΘ. ΕΛΛ. ΚΑΤΑΘΕΣΗΣ (21):20200402001
ΗΜΕΡ. ΕΛΛ. ΚΑΤΑΘΕΣΗΣ (22):17/07/2020
ΑΡΙΘ./ΗΜΕΡ. ΔΗΜΟΣΙΕΥΣΗΣ
ΕΥΡΩΠΑΪΚΟΥ ΔΙΠΛΩΜΑΤΟΣ(87):3112358 - 29/04/2020
ΑΡΙΘ./ΗΜΕΡ. ΔΗΜΟΣΙΕΥΣΗΣ
ΕΥΡΩΠΑΪΚΗΣ ΑΙΤΗΣΗΣ (86):16177114.2--10/12/2009
ΔΙΚΑΙΟΥΧΟΣ (73):1)WisTa Laboratories Ltd.
25 Bukit Batok Crescent The Elitist 06-13,
Singapore 658066, ΣΙΝΓΚΑΠΟΥΡΗ
ΣΥΜΒ. ΠΡΟΤΕΡΑΙΟΤΗΤΕΣ (30):121288 P-10/12/2008-US
ΕΦΕΥΡΕΤΗΣ (72):1)CLUNAS, Scott
2)STOREY, John Mervyn David
3)RICKARD, Janet Elizabeth
4)HORSLEY, David
5)HARRINGTON, Charles Robert
6)WISCHIK, Claude Michel
ΕΙΔΙΚΟΣ ΠΑΗΡΕΞΟΥΣΙΟΣ (74):ΑΘΑΝΑΣΙΑΔΟΥ "ΕΛΕΝΗ Γ.
ΠΑΠΑΚΩΝΣΤΑΝΤΙΝΟΥ ΚΑΙ
ΣΥΝΕΡΓΑΤΕΣ, ΔΙΚΗΓΟΡΙΚΗ ΕΤΑΙΡΙΑ"
ΜΑΡΙΑ
Κουμπάρη 2, 10674 ΑΘΗΝΑ
ΑΝΤΙΚΑΗΤΟΣ (74):ΓΙΑΖΙΤΖΟΓΛΟΥ ΕΥΑΓΓΕΛΙΑ
Κουμπάρη 2,10674 ΑΘΗΝΑ
ΤΙΤΛΟΣ ΕΦΕΥΡΕΣΗΣ (54):ΑΛΑΤΑ 3,6-ΔΙΥΠΟΚΑΤΕΣΤΗΜΕΝΟΥ
ΞΑΝΘΥΛΙΟΥ

ΠΕΡΙΛΗΨΗ(57)

Η εφεύρεση αυτή σχετίζεται γενικά με διαδικασίες, χρήσεις, μεθόδους και υλικά που χρησιμοποιούν ενώσεις ξανθυλίου του τύπου (II), όπως ορίζονται περαιτέρω

στο παρόν. Οι ενώσεις αυτές είναι χρήσιμες ως φάρμακα, για παράδειγμα, στην αντιμετώπιση ταυπαθειών, όπως η νόσος του Alzheimer.

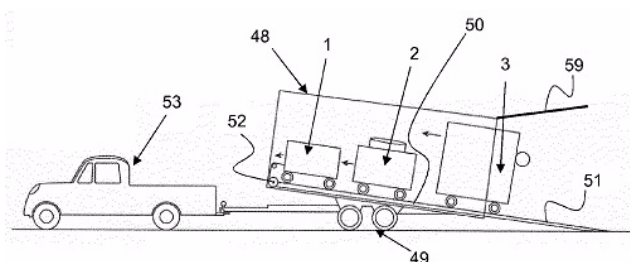


ΑΡΙΘΜΟΣ ΕΥΡ. Δ.Ε. (11):3104351
ΑΡΙΘ. ΕΛΛ. ΚΑΤΑΘΕΣΗΣ (21):20200402000
ΗΜΕΡ. ΕΛΛ. ΚΑΤΑΘΕΣΗΣ (22):17/07/2020
ΑΡΙΘ./ΗΜΕΡ. ΔΗΜΟΣΙΕΥΣΗΣ
ΕΥΡΩΠΑΪΚΟΥ ΔΙΠΛΩΜΑΤΟΣ(87):3445596 - 24/06/2020
ΑΡΙΘ./ΗΜΕΡ. ΔΗΜΟΣΙΕΥΣΗΣ
ΕΥΡΩΠΑΪΚΗΣ ΑΙΤΗΣΗΣ (86):17726109.6--19/04/2017
ΔΙΚΑΙΟΥΧΟΣ (73):1)Hurlimann Railtec AG
Kempittalstrasse 124, 8308 Illnau, ΕΛΒΕΤΙΑ
ΣΥΜΒ. ΠΡΟΤΕΡΑΙΟΤΗΤΕΣ (30):5152016-19/04/2016-CH
ΕΦΕΥΡΕΤΗΣ (72):1)HUERLMANN, Adrian
ΕΙΔΙΚΟΣ ΠΑΗΡΕΞΟΥΣΙΟΣ (74):ΑΘΑΝΑΣΙΑΔΟΥ "ΕΛΕΝΗ Γ.
ΠΑΠΑΚΩΝΣΤΑΝΤΙΝΟΥ ΚΑΙ
ΣΥΝΕΡΓΑΤΕΣ, ΔΙΚΗΓΟΡΙΚΗ ΕΤΑΙΡΙΑ"
ΜΑΡΙΑ
Κουμπάρη 2, 10674 ΑΘΗΝΑ
ΑΝΤΙΚΑΗΤΟΣ (74):ΓΙΑΖΙΤΖΟΓΛΟΥ ΕΥΑΓΓΕΛΙΑ
Κουμπάρη 2,10674 ΑΘΗΝΑ
ΤΙΤΛΟΣ ΕΦΕΥΡΕΣΗΣ (54):ΕΓΚΑΤΑΣΤΑΣΗ ΚΑΙ ΔΙΑΝΟΜΗ ΣΥΓ-
ΚΟΛΛΗΤΙΚΩΝ ΠΟΛΛΑΠΛΩΝ ΣΥΝΙ-
ΣΤΩΣΩΝ ΠΑΝΩ ΣΕ ΚΟΚΚΩΔΕΣ ΜΕΙΓ-
ΜΑ, ΚΑΘΩΣ ΚΑΙ ΜΕΘΟΔΟΣ ΔΙΑΝΟ-
ΜΗΣ ΚΑΙ ΧΡΗΣΗ ΤΗΣ ΕΓΚΑΤΑΣΤΑ-
ΣΗΣ

ΠΕΡΙΛΗΨΗ(57)

Αυτή η εγκατάσταση για διανομή συγκολλητικών πολλαπλών συνιστωσών, αποτελούμενων από τουλάχιστον δύο ρευστές συνιστώσες (Α, Β), πάνω σε κοκκώδη κλίνη σκύρων (6) μίας σιδηροδρομικής γραμμής σιδηροδρόμου (4) αποτελείται από τουλάχιστον δύο ξεχωριστά βαγόνια, κατά προτίμηση από τρία βαγόνια (1, 2, 3). Αυτά μπορούν να φορτωθούν σε όχημα ή ρυμούλκα (48) από μόλις δύο άτομα, καθώς το όχημα ή η ρυμούλκα είναι εσωτερικά εξοπλισμένο(η) με ράγες (50, 51), επί των οποίων τα βαγόνια (1, 2, 3) έχουν την ευχέρεια να κυλούν. Τα βαγόνια μπορούν επομένως να φθάσουν γρήγορα στον τόπο χρήσης, μεταφερόμενα οδικώς, και εκεί να τεθούν σε λειτουργία, μέσω της τοποθέτησης

αυτών πάνω στη γραμμή (4) του καταστράματος σιδηροδρόμου -εξαγόμενων από τη ρυμούλκα (48) με τη βοήθεια πτυσσόμενων ραγών (51). Η εγκατάσταση επιτρέπει την πλήρως αυτόματη διανομή συγκολλητικών πάνω σε κλίνη σκύρων (6) στην έκταση μεγάλων αποστάσεων, έχοντας ως αποτέλεσμα να τηρούνται όλες οι προδιαγραφές και η κλίνη σκύρων να κολλιέται κατά τρόπο ώστε συρμοί τραινών να μπορούν να κυκλοφορούν κανονικά. Ολόκληρη η εγκατάσταση μπορεί να φορτωθεί, να μεταφερθεί και να εκφορτωθεί επί τόπου, και να τεθεί σε λειτουργία από δύο μόλις άτομα.

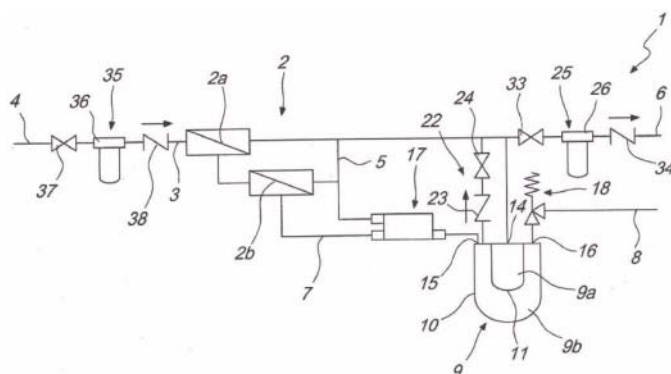


ΑΡΙΘΜΟΣ ΕΥΡ. Δ.Ε. (11):3104352
ΑΡΙΘ. ΕΛΛ. ΚΑΤΑΘΕΣΗΣ (21):20200401999
ΗΜΕΡ. ΕΛΛ. ΚΑΤΑΘΕΣΗΣ (22):17/07/2020
ΑΡΙΘ./ΗΜΕΡ. ΔΗΜΟΣΙΕΥΣΗΣ
ΕΥΡΩΠΑΪΚΟΥ ΔΙΠΛΩΜΑΤΟΣ(87):3131662 - 22/04/2020
ΑΡΙΘ./ΗΜΕΡ. ΔΗΜΟΣΙΕΥΣΗΣ
ΕΥΡΩΠΑΪΚΗΣ ΑΙΤΗΣΗΣ (86):15705770.4--09/02/2015
ΔΙΚΑΙΟΥΧΟΣ (73):1)Feelfree Srl
 Via Isonzo 2, 35013 Cittadella (PD), ΙΤΑΛΙΑ
ΣΥΜΒ. ΠΡΟΤΕΡΑΙΟΤΗΤΕΣ (30):VI20140112-16/04/2014-IT
ΕΦΕΥΡΕΤΗΣ (72):1)CARLOTTO, Franco
ΕΙΔΙΚΟΣ ΠΛΗΡΕΞΟΥΣΙΟΣ (74):ΑΘΑΝΑΣΙΑΔΟΥ "ΕΛΕΝΗ Γ.
 ΠΑΠΑΚΩΝΣΤΑΝΤΙΝΟΥ ΚΑΙ
 ΣΥΝΕΡΓΑΤΕΣ, ΔΙΚΗΓΟΡΙΚΗ ΕΤΑΙΡΙΑ"
 Κουμπάρη 2, 10674 ΑΘΗΝΑ
ΑΝΤΙΚΛΗΤΟΣ (74):ΓΙΑΖΙΤΖΟΓΛΟΥ ΕΥΑΓΓΕΛΙΑ
 Κουμπάρη 2,10674 ΑΘΗΝΑ
ΤΙΤΛΟΣ ΕΦΕΥΡΕΣΗΣ (54):**ΣΥΣΚΕΥΗ ΓΙΑ ΕΠΕΞΕΡΓΑΣΙΑ ΥΔΑΤΟΣ Ή ΥΓΡΩΝ ΓΕΝΙΚΑ**

ΠΕΡΙΛΗΨΗ(57)

Συσκευή για επεξεργασία ύδατος ή υγρών γενικά, περιλαμβάνουσα μία διάταξη διήθησης με αντίστροφη ώσμωση (2), εξοπλισμένη με ένα τουλάχιστον στόμιο εισόδου (3), συνδεδεμένο με έναν σωλήνα για τροφοδοσία του προς επεξεργασία ύδατος (4), ένα τουλάχιστον στόμιο εξόδου (5) του διηθήματος, συνδεδεμένο με έναν σωλήνα για διανομή του επεξεργασμένου υγρού (6), και ένα τουλάχιστον στόμιο εξόδου συμπυκνώματος (7), συνδεδεμένο με έναν σωλήνα για εκκένωση των λυμάτων (8). Η ιδιαιτερότητα της παρούσας εφεύρεσης έγκειται στο ότι περιλαμβάνει, κατάντη της διάταξης διήθησης (2), μία τουλάχιστον δεξαμενή (9) η οποία δημιουργεί στο εσωτερικό αυτής δύο παρακείμενους θαλάμους (9a, 9b) με

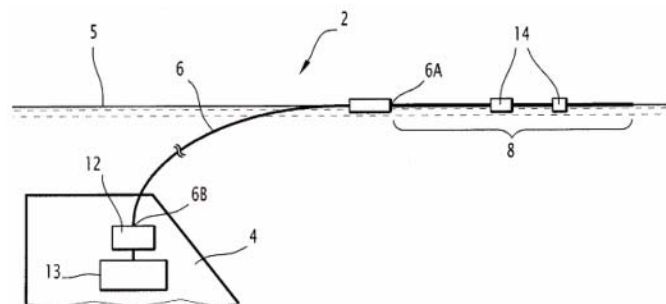
έναν αμοιβαία μεταβλητό όγκο, όπου ο ένας θάλαμος (9a) συνδέεται με τον σωλήνα διανομής (6) ενώ ο άλλος θάλαμος (9b) συνδέεται με τον σωλήνα εκκένωσης (8).



ΑΡΙΘΜΟΣ ΕΥΡ. Δ.Ε. (11):3104353
ΑΡΙΘ. ΕΛΛ. ΚΑΤΑΘΕΣΗΣ (21):20200401993
ΗΜΕΡ. ΕΛΛ. ΚΑΤΑΘΕΣΗΣ (22):17/07/2020
ΑΡΙΘ./ΗΜΕΡ. ΔΗΜΟΣΙΕΥΣΗΣ
ΕΥΡΩΠΑΪΚΟΥ ΔΙΠΛΩΜΑΤΟΣ(87):2593988 - 06/05/2020
ΑΡΙΘ./ΗΜΕΡ. ΔΗΜΟΣΙΕΥΣΗΣ
ΕΥΡΩΠΑΪΚΗΣ ΑΙΤΗΣΗΣ (86):11743122.1--15/07/2011
ΔΙΚΑΙΟΥΧΟΣ (73):1)THALES
 45, rue de Villiers, 92200 Neuilly-sur-Seine,
 ΓΑΛΛΙΑ
ΣΥΜΒ. ΠΡΟΤΕΡΑΙΟΤΗΤΕΣ (30):1002978-15/07/2010-FR
ΕΦΕΥΡΕΤΗΣ (72):1)MOLIERE, Alain
ΕΙΔΙΚΟΣ ΠΛΗΡΕΞΟΥΣΙΟΣ (74):ΑΘΑΝΑΣΙΑΔΟΥ "ΕΛΕΝΗ Γ.
 ΠΑΠΑΚΩΝΣΤΑΝΤΙΝΟΥ ΚΑΙ
 ΣΥΝΕΡΓΑΤΕΣ, ΔΙΚΗΓΟΡΙΚΗ ΕΤΑΙΡΙΑ"
 Κουμπάρη 2, 10674 ΑΘΗΝΑ
ΑΝΤΙΚΛΗΤΟΣ (74):ΓΙΑΖΙΤΖΟΓΛΟΥ ΕΥΑΓΓΕΛΙΑ
 Κουμπάρη 2,10674 ΑΘΗΝΑ
ΤΙΤΛΟΣ ΕΦΕΥΡΕΣΗΣ (54):**ΣΥΡΜΑΤΙΝΗ ΚΕΡΑΙΑ ΓΙΑ ΕΚΠΟΜΠΗ ΥΨΗΛΗΣ ΣΥΧΝΟΤΗΤΑΣ**

ΠΕΡΙΛΗΨΗ(57)

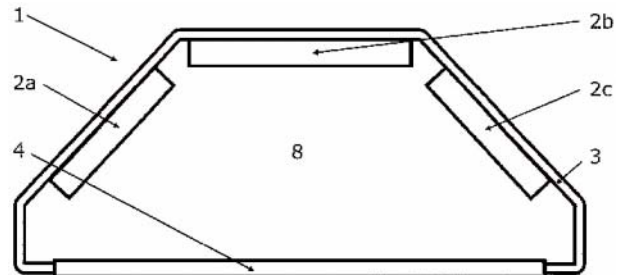
Η εφεύρεση αναφέρεται σε συρμάτινη κεραία για υποβρύχιο (4), που περιλαμβάνει ομοαξονικό καλώδιο (6) και ακτινοβολητή (8), ένα άκρο του οποίου συνδέεται με το ομοαξονικό καλώδιο και βαθμονομείται ώστε να μεταδίδει κύματα υψηλής συχνότητας 3 MHz ως 30 MHz. Η κεραία (2) περιλαμβάνει τουλάχιστον ένα φίλτρο μόνωσης (14) τοποθετημένο στον ακτινοβολητή (8) της συρμάτινης κεραίας (2).



ΑΡΙΘΜΟΣ ΕΥΡ. Δ.Ε. (11):3104354
ΑΡΙΘ. ΕΛΛ. ΚΑΤΑΘΕΣΗΣ (21):20200401998
ΗΜΕΡ. ΕΛΛ. ΚΑΤΑΘΕΣΗΣ (22):17/07/2020
ΑΡΙΘ./ΗΜΕΡ. ΔΗΜΟΣΙΕΥΣΗΣ
ΕΥΡΩΠΑΪΚΟΥ ΔΙΠΛΩΜΑΤΟΣ(87):3351053 - 22/04/2020
ΑΡΙΘ./ΗΜΕΡ. ΔΗΜΟΣΙΕΥΣΗΣ
ΕΥΡΩΠΑΪΚΗΣ ΑΙΤΗΣΗΣ (86):1677543.6--14/09/2016
ΔΙΚΑΙΟΥΧΟΣ (73):1)Forster, Rainer
Sichelstrasse 62, 44229 Dortmund,
ΓΕΡΜΑΝΙΑ
ΣΥΜΒ. ΠΡΟΤΕΡΑΙΟΤΗΤΕΣ (30):102015115628-16/09/2015-DE
ΕΦΕΥΡΕΤΗΣ (72):1)Forster, Rainer
ΕΙΔΙΚΟΣ ΠΛΗΡΕΞΟΥΣΙΟΣ (74):ΑΘΑΝΑΣΙΑΔΟΥ "ΕΛΕΝΗ Γ.
ΠΑΠΑΚΩΝΣΤΑΝΤΙΝΟΥ ΚΑΙ
ΣΥΝΕΡΓΑΤΕΣ, ΔΙΚΗΓΟΡΙΚΗ ΕΤΑΙΡΙΑ"
ΜΑΡΙΑ
Κουμπάρη 2, 10674 ΑΘΗΝΑ
ΑΝΤΙΚΛΗΤΟΣ (74):ΓΙΑΖΙΤΖΟΓΛΟΥ ΕΥΑΓΓΕΛΙΑ
Κουμπάρη 2,10674 ΑΘΗΝΑ
ΤΙΤΛΟΣ ΕΦΕΥΡΕΣΗΣ (54):**ΘΕΡΜΑΣΤΡΑ ΥΠΕΡΥΘΡΩΝ**
ΠΕΡΙΛΗΨΗ(57)

Μέσω μίας θερμάστρας υπέρυθρων, η οποία έχει τουλάχιστον τρία στοιχεία υπέρυθρης ακτινοβολίας, τα οποία είναι διατεταγμένα μέσα σε ένα περίβλημα, πρέπει να επιτευχθεί μια λύση που να διοχετεύει υπέρυθρη ακτινοβολία υπό την μεγαλύτερη δυνατή γωνία στον χώρο, όπου το μεγαλύτερο μέρος της υπέρυθρης ακτινοβολίας να εκπέμπεται προς την κατεύθυνση του χώρου που πρόκειται να θερμανθεί, και συνεπώς να δύναται να αποφευχθεί μια δαπανηρή υδατόνυξη του περιβλήματος. Αυτό επιτυγχάνεται μέσω μιας εμπρόσθιας πλάκας (4) που διαθέτει το περίβλημα (3), όπου το στοιχείο υπέρυθρης ακτινοβολίας (2b) είναι ευθυγραμμισμένο παράλληλα με την εμπρόσθια πλάκα (4) και τα στοιχεία

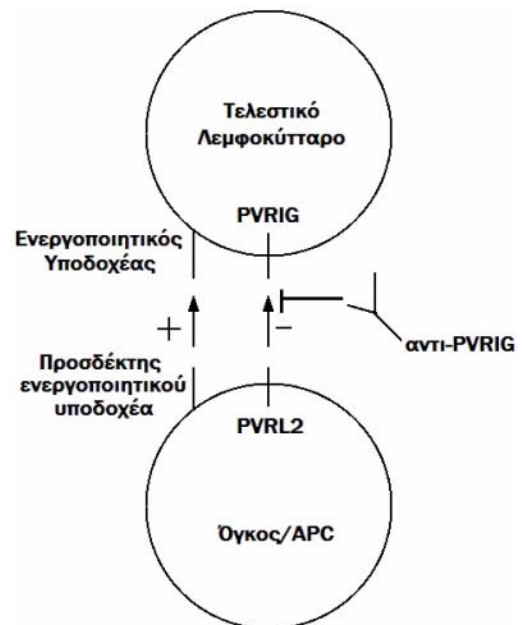
υπέρυθρης ακτινοβολίας (2a, 2c) είναι αναπτυγμένα λοξά προς την εμπρόσθια πλάκα (4), οπότε τα στοιχεία υπέρυθρης ακτινοβολίας (2a, 2b, 2c) έχουν μια επίπεδη επιφάνεια ακτινοβολίας (9) και εκπέμπουν το κύριο μέρος της υπέρυθρης ακτινοβολίας (11) προς την κατεύθυνση της εμπρόσθιας πλάκας (4).



ΑΡΙΘΜΟΣ ΕΥΡ. Δ.Ε. (11):3104355
ΑΡΙΘ. ΕΛΛ. ΚΑΤΑΘΕΣΗΣ (21):20200401994
ΗΜΕΡ. ΕΛΛ. ΚΑΤΑΘΕΣΗΣ (22):17/07/2020
ΑΡΙΘ./ΗΜΕΡ. ΔΗΜΟΣΙΕΥΣΗΣ
ΕΥΡΩΠΑΪΚΟΥ ΔΙΠΛΩΜΑΤΟΣ(87):3295951 - 22/04/2020
ΑΡΙΘ./ΗΜΕΡ. ΔΗΜΟΣΙΕΥΣΗΣ
ΕΥΡΩΠΑΪΚΗΣ ΑΙΤΗΣΗΣ (86):17192325.3--19/02/2016
ΔΙΚΑΙΟΥΧΟΣ (73):1)Compugen Ltd.
26 Harokmim Street, 5885849 Holon,
ΙΣΡΑΗΛ
ΣΥΜΒ. ΠΡΟΤΕΡΑΙΟΤΗΤΕΣ (30):201562118208 P-19/02/2015-US
201562141120 P-31/03/2015-US
201562235823 P-01/10/2015-US
ΕΦΕΥΡΕΤΗΣ (72):1)WHITE, Mark
2)KUMAR, Sandeep
3)CHAN, Christopher
4)LIANG, Spencer
5)STAPLETON, Lance
6)DRAKE, Andrew W.
7)GOZLAN, Yosi
8)VAKNIN, Ilan
9)SAMEAH-GREENWALD,
Shirley
10)DASSA, Liat
11)TIRAN, Zohar
12)COJOCARU, Gad S.
13)PRESTA, Leonard
14)THEOLIS, Richard
ΕΙΔΙΚΟΣ ΠΛΗΡΕΞΟΥΣΙΟΣ (74):ΑΘΑΝΑΣΙΑΔΟΥ "ΕΛΕΝΗ Γ.
ΠΑΠΑΚΩΝΣΤΑΝΤΙΝΟΥ ΚΑΙ
ΣΥΝΕΡΓΑΤΕΣ, ΔΙΚΗΓΟΡΙΚΗ ΕΤΑΙΡΙΑ"
ΜΑΡΙΑ
Κουμπάρη 2, 10674 ΑΘΗΝΑ
ΑΝΤΙΚΛΗΤΟΣ (74):ΓΙΑΖΙΤΖΟΓΛΟΥ ΕΥΑΓΓΕΛΙΑ
Κουμπάρη 2,10674 ΑΘΗΝΑ
ΤΙΤΛΟΣ ΕΦΕΥΡΕΣΗΣ (54):**ΑΝΤΙΣΩΜΑΤΑ ΑΝΤΙ-PVRIG ΚΑΙ ΜΕ-**
ΘΟΛΟΙ ΧΡΗΣΗΣ

ΠΕΡΙΛΗΨΗ(57)

Η παρούσα εφεύρεση απευθύνεται σε αντισώματα αντι-PVRIG και μεθόδους χρήσης των ιδίων.



ΑΡΙΘΜΟΣ ΕΥΡ. Δ.Ε. (11):3104356
ΑΡΙΘ. ΕΛΛ. ΚΑΤΑΘΕΣΗΣ (21):20200401990
ΗΜΕΡ. ΕΛΛ. ΚΑΤΑΘΕΣΗΣ (22):16/07/2020
ΑΡΙΘ./ΗΜΕΡ. ΔΗΜΟΣΙΕΥΣΗΣ
ΕΥΡΩΠΑΪΚΟΥ ΔΙΠΛΩΜΑΤΟΣ(87):3326611 - 06/05/2020
ΑΡΙΘ./ΗΜΕΡ. ΔΗΜΟΣΙΕΥΣΗΣ
ΕΥΡΩΠΑΪΚΗΣ ΑΙΤΗΣΗΣ (86):17195445.6--18/02/2013
ΔΙΚΑΙΟΥΧΟΣ (73):1)Duchesnay Inc.
950 Boul. Michele-Bohec, Blainville, Quebec
J7C 5E2, ΚΑΝΑΔΑΣ
ΣΥΜΒ. ΠΡΟΤΕΡΑΙΟΤΗΤΕΣ (30):201261601754 P-22/02/2012-US
ΕΦΕΥΡΕΤΗΣ (72):1)VRANDERICK, Manon
2)ST-ONGE, Jean-Luc
3)GEDEON, Christelle
4)GALLO, Michele
5)GERVAIS, Eric
ΕΙΔΙΚΟΣ ΠΛΗΡΕΞΟΥΣΙΟΣ (74):ΤΣΙΜΙΚΑΛΗΣ "ΤΣΙΜΙΚΑΛΗΣ
ΚΑΛΟΝΑΡΟΥ ΔΙΚΗΓΟΡΙΚΗ ΕΤΑΙΡΕΙΑ"
ΣΤΕΦΑΝΟΣ ΑΛΕΞΙΟΣ
Ν. Βάμβα 1, 106 74 ΑΘΗΝΑ
ΑΝΤΙΚΛΗΤΟΣ (74):ΤΣΙΜΙΚΑΛΗΣ ΣΤΕΦΑΝΟΣ ΑΛΕΞΙΟΣ
Ν. Βάμβα 1,10674 ΑΘΗΝΑ
ΤΙΤΛΟΣ ΕΦΕΥΡΕΣΗΣ (54):**ΣΚΕΥΑΣΜΑ ΝΤΟΞΥΛΑΜΙΝΗΣ ΚΑΙ
ΠΥΡΙΔΟΞΙΝΗΣ Ή/ΚΑΙ ΜΕΤΑΒΟΛΙΤΩΝ
Ή ΑΛΑΤΩΝ ΑΥΤΩΝ**

ΠΕΡΙΛΗΨΗ(57)

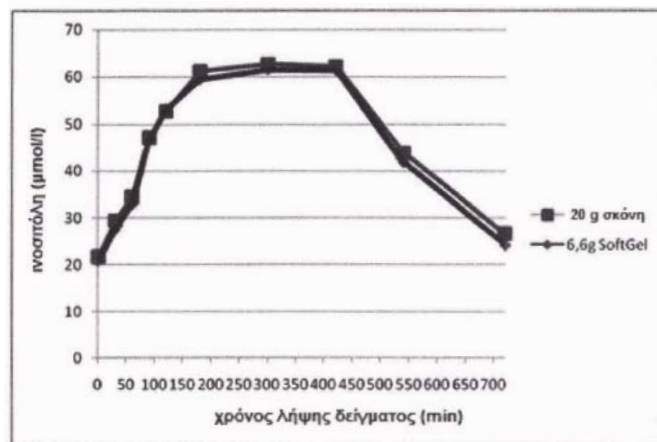
Περιγράφεται διπλής απελευθέρωσης από του στόματος σύστημα δοσολογίας/μορφή δοσολογίας περιλαμβάνουσα άμεσης απελευθέρωσης συστατικό/σύνθεση και καθυστερημένης απελευθέρωσης συστατικό/σύνθεση. Εκάστη από το άμεσης απελευθέρωσης συστατικό/σύνθεση και

καθυστερημένης απελευθέρωσης συστατικό/σύνθεση περιλαμβάνει ένα ή περισσότερα από ντοξυλαμίνη, ανάλογο αυτής, παράγωγο αυτής, προφάρμακο αυτής, μεταβολίτη αυτής ή/και άλας αυτής, και ένα ή περισσότερα πυριδοξίνη, άλας αυτής, μεταβολίτη αυτής ή/και άλας του μεταβολίτη. Το διπλής απελευθέρωσης από του στόματος σύστημα δοσολογίας/μορφή δοσολογίας δεικνύει βελτιωμένο φαρμακοκινητικό προφίλ σε σχέση προς το τρέχον Diclectin® σκεύασμα και είναι χρήσιμο για παράδειγμα για την ανακούφιση των συμπτωμάτων ναυτίας και εμέτου, για παράδειγμα στην περίπτωση ναυτίας και εμέτου στην εγκυμοσύνη (NVP).

ΑΡΙΘΜΟΣ ΕΥΡ. Δ.Ε. (11):3104357
ΑΡΙΘ. ΕΛΛ. ΚΑΤΑΘΕΣΗΣ (21):20200401989
ΗΜΕΡ. ΕΛΛ. ΚΑΤΑΘΕΣΗΣ (22):16/07/2020
ΑΡΙΘ./ΗΜΕΡ. ΔΗΜΟΣΙΕΥΣΗΣ
ΕΥΡΩΠΑΪΚΟΥ ΔΙΠΛΩΜΑΤΟΣ(87):2502622 - 10/06/2020
ΑΡΙΘ./ΗΜΕΡ. ΔΗΜΟΣΙΕΥΣΗΣ
ΕΥΡΩΠΑΪΚΗΣ ΑΙΤΗΣΗΣ (86):12160674.3--22/03/2012
ΔΙΚΑΙΟΥΧΟΣ (73):1)LO. LI. Pharma S.r.l.
Via Sabatino Gianni 14, 00156 Roma,
ΙΤΑΛΙΑ
ΣΥΜΒ. ΠΡΟΤΕΡΑΙΟΤΗΤΕΣ (30):MI20110445-22/03/2011-IT
ΕΦΕΥΡΕΤΗΣ (72):1)Unfer, Vittorio
ΕΙΔΙΚΟΣ ΠΛΗΡΕΞΟΥΣΙΟΣ (74):ΛΥΜΠΕΡΗΣ "ΔΙΚΗΓΟΡΙΚΗ ΕΤΑΙΡΕΙΑ
ΒΑΓΙΑΝΟΥ ΚΩΣΤΟΠΟΥΛΟΥ
ΛΥΜΠΕΡΗΣ" ΝΙΚΟΛΑΟΣ
Στουρνάρα 37, 10682 ΑΘΗΝΑ
ΑΝΤΙΚΛΗΤΟΣ (74):ΛΥΜΠΕΡΗΣ ΝΙΚΟΛΑΟΣ
Στουρνάρα 37,10682 ΑΘΗΝΑ
ΤΙΤΛΟΣ ΕΦΕΥΡΕΣΗΣ (54):**ΦΑΡΜΑΚΕΥΤΙΚΟ ΣΚΕΥΑΣΜΑ ΠΟΥ
ΠΕΡΙΕΧΕΙ ΙΝΟΣΙΤΟΛΗ**

ΠΕΡΙΛΗΨΗ(57)

Η παρούσα εφεύρεση αναφέρεται σε μια φαρμακευτική σύνθεση που περιέχει διαλύματα, εναιωρήματα ή διασπορές ινositόλης, ή ενός ισομερούς αυτής, σε έναν φορέα που περιέχει ζελατίνη, γλυκερόλη ή μείγματα αυτών.

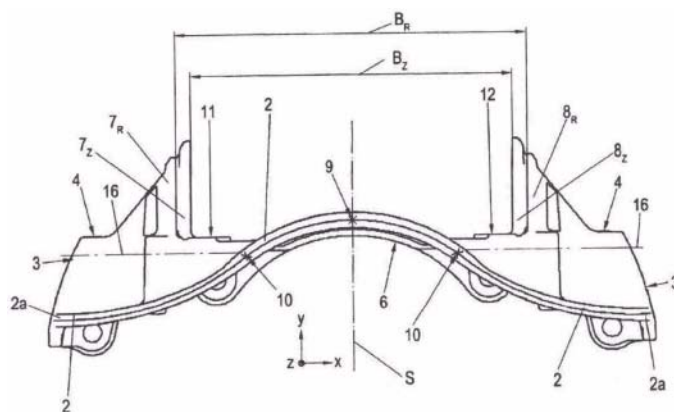


ΑΡΙΘΜΟΣ ΕΥΡ. Δ.Ε. (11):3104358
ΑΡΙΘ. ΕΛΛ. ΚΑΤΑΘΕΣΗΣ (21):20200401988
ΗΜΕΡ. ΕΛΛ. ΚΑΤΑΘΕΣΗΣ (22):16/07/2020
ΑΡΙΘ./ΗΜΕΡ. ΔΗΜΟΣΙΕΥΣΗΣ
ΕΥΡΩΠΑΪΚΟΥ ΔΙΠΛΩΜΑΤΟΣ(87):3404282 - 01/07/2020
ΑΡΙΘ./ΗΜΕΡ. ΔΗΜΟΣΙΕΥΣΗΣ
ΕΥΡΩΠΑΪΚΗΣ ΑΙΤΗΣΗΣ (86):18178677.3--01/10/2014
ΔΙΚΑΙΟΥΧΟΣ (73):1)KNORR-BREMSE Systeme fur Nutzfahrzeuge GmbH
 Moosacher Strasse 80, 80809 Munchen, GERMANIA
ΣΥΜΒ. ΠΡΟΤΕΡΑΙΟΤΗΤΕΣ (30):102013016312-04/10/2013-DE
ΕΦΕΥΡΕΤΗΣ (72):1)RGUICHI, Abdelaziz
 2)ADAMCZYK, Philipp
 3)KLINGNER, Matthias
 4)WERTH, Alexander
 5)PESCHEL, Michael
 6)THEIL, Robert
ΕΙΔΙΚΟΣ ΠΛΗΡΕΞΟΥΣΙΟΣ (74):ΛΥΜΠΕΡΗΣ "ΔΙΚΗΓΟΡΙΚΗ ΕΤΑΙΡΕΙΑ ΒΑΓΙΑΝΟΥ ΚΩΣΤΟΠΟΥΛΟΥ ΛΥΜΠΕΡΗ" ΝΙΚΟΛΑΟΣ
 Στουρνάρα 37, 10682 ΑΘΗΝΑ
ΑΝΤΙΚΛΗΤΟΣ (74):ΛΥΜΠΕΡΗΣ ΝΙΚΟΛΑΟΣ
 Στουρνάρα 37,10682 ΑΘΗΝΑ
ΤΙΤΛΟΣ ΕΦΕΥΡΕΣΗΣ (54):ΔΙΣΚΟΦΡΕΝΟ ΚΑΙ ΣΕΤ ΑΠΟ ΤΑΚΑΚΙΑ ΓΙΑ ΔΙΣΚΟΦΡΕΝΟ

ΠΕΡΙΛΗΨΗ(57)

Ένα δισκόφρενο, ειδικότερα ένα δισκόφρενο ολισθαίνουσας δαγκάνας περιλαμβάνει τουλάχιστον έναν, τοποθετημένο σε σταθερή θέση, φορέα φρένων, ο οποίος περιλαμβάνει δύο ζευγάρια κέρατα στήριξης (7R, 8R- 7Z, 8Z), μέσω των

οποίων συγκρατούνται το τακάκι στην πλευρά αντίδρασης και το τακάκι στην πλευρά εφαρμογής πέδησης, μια δαγκάνα φρένου, η οποία αποτελείται από βίδες τάσης εφελκυσμού και μια πλάτη δαγκάνας φρένου, καθώς και ένας μηχανισμός εφαρμογής πέδησης. Η απόσταση μεταξύ των κερμάτων στήριξης (7R, 8R), που συγκρατούν το τακάκι στην πλευρά αντίδρασης, είναι μεγαλύτερη από την απόσταση μεταξύ των κερμάτων στήριξης (7Z, 8Z), που συγκρατούν το τακάκι στην πλευρά εφαρμογής πέδησης, και τα κέρατα στήριξης (7R, 8R) είναι σχεδιασμένα στην πλευρά αντίδρασης του φορέα φρένου κοντύτερα από ό,τι στην πλευρά εφαρμογής πέδησης του φορέα φρένου, περίπτωση κατά την οποία το από την πλευρά της αντίδρασης τακάκι εμφανίζει ένα πλάτος, το οποίο είναι μεγαλύτερο από το πλάτος του από την πλευρά της εφαρμογής πέδησης τα κακιού.

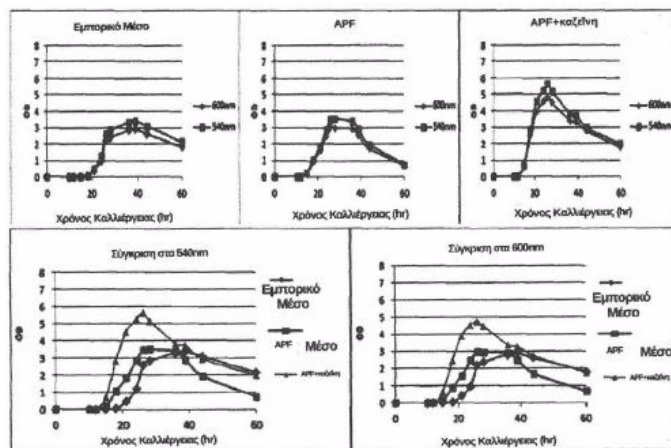


ΑΡΙΘΜΟΣ ΕΥΡ. Δ.Ε. (11):3104359
ΑΡΙΘ. ΕΛΛ. ΚΑΤΑΘΕΣΗΣ (21):20200401987
ΗΜΕΡ. ΕΛΛ. ΚΑΤΑΘΕΣΗΣ (22):16/07/2020
ΑΡΙΘ./ΗΜΕΡ. ΔΗΜΟΣΙΕΥΣΗΣ
ΕΥΡΩΠΑΪΚΟΥ ΔΙΠΛΩΜΑΤΟΣ(87):3289070 - 06/05/2020
ΑΡΙΘ./ΗΜΕΡ. ΔΗΜΟΣΙΕΥΣΗΣ
ΕΥΡΩΠΑΪΚΗΣ ΑΙΤΗΣΗΣ (86):16786752.2--28/04/2016
ΔΙΚΑΙΟΥΧΟΣ (73):1)Daewoong Co., Ltd.
 244,Galmachi-ro Jungwon-gu, Seongnam-si, Gyeonggi-do 13211, ΔΗΜΟΚΡΑΤΙΑ ΤΗΣ ΚΟΡΕΑΣ (ΝΟΤΙΑ ΚΟΡΕΑ)
ΣΥΜΒ. ΠΡΟΤΕΡΑΙΟΤΗΤΕΣ (30):20150059655-28/04/2015-KR
ΕΦΕΥΡΕΤΗΣ (72):1)KIM, Kyoung-Yun
 2)SUL, Hye-Young
 3)MIN, Kyoung-Min
ΕΙΔΙΚΟΣ ΠΛΗΡΕΞΟΥΣΙΟΣ (74):ΑΘΑΝΑΣΙΑΔΟΥ "ΕΛΕΝΗ Γ. ΠΑΠΑΚΩΝΣΤΑΝΤΙΝΟΥ ΚΑΙ ΣΥΝΕΡΓΑΤΕΣ, ΔΙΚΗΓΟΡΙΚΗ ΕΤΑΙΡΙΑ" ΜΑΡΙΑ
 Κουμπάρη 2, 10674 ΑΘΗΝΑ
ΑΝΤΙΚΛΗΤΟΣ (74):ΓΙΑΖΙΤΖΟΓΛΟΥ ΕΥΑΓΓΕΛΙΑ
 Κουμπάρη 2,10674 ΑΘΗΝΑ
ΤΙΤΛΟΣ ΕΦΕΥΡΕΣΗΣ (54):ΣΥΝΘΕΣΗ ΜΕΣΟΥ ΓΙΑ ΠΑΡΑΣΚΕΥΗ ΒΟΤΟΥΛΙΝΙΚΗΣ ΤΟΞΙΝΗΣ

ΠΕΡΙΛΗΨΗ(57)

Η παρούσα εφεύρεση αναφέρεται σε μία σύνθεση μέσου για την παραγωγή βοτουλινικής τοξίνης (αλλαντοτοξίνη) και, πιο συγκεκριμένα, σε μία σύνθεση μέσου για καλλιέργεια Clostridium sp. ικανού να παράγει βοτουλινική τοξίνη. Η σύνθεση μέσου της παρούσας εφεύρεσης περιλαμβάνει ένα υδρόλυμα καζέινης και τουλάχιστον μία πεπτόνη που προέρχεται από φυτά που επιλέγεται από την ομάδα που αποτελείται από ένα υδρόλυμα μπιζελιού κήπου, ένα υδρόλυμα σπόρου βαμβακιού και ένα υδρόλυμα γλουτένης σιταριού (σίτου). Όταν το μέσο σύμφωνα με την παρούσα εφεύρεση, το οποίο περιέχει πεπτόνες που προέρχονται από φυτά,

υδρόλυμα καζέινης και ορυκτά, χρησιμοποιείται για καλλιέργεια Clostridium botulinum, ο ρυθμός ανάπτυξης του βακτηρίου στο μέσο είναι υψηλότερος από εκείνον σε κάθε ένα από το μέσο που βρίσκεται σε τρέχουσα χρήση και το μέσο που περιλαμβάνει πεπτόνες που προέρχονται από φυτά μόνο. Επιπλέον, όταν το μέσο της παρούσας εφεύρεσης χρησιμοποιείται, μία υψηλή συγκέντρωση βοτουλινικής τοξίνης μπορεί να παραχθεί μέσω καλλιέργειας του βακτηρίου με έναν ασφαλές τρόπο.

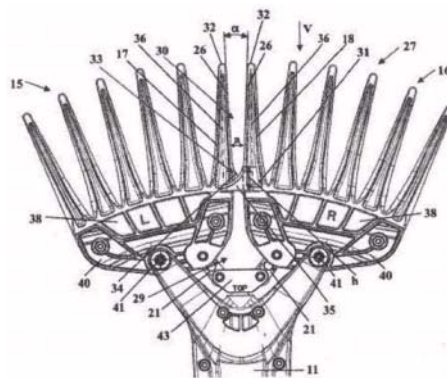


ΑΡΙΘΜΟΣ ΕΥΡ. Δ.Ε. (11):3104360
ΑΡΙΘ. ΕΛΛ. ΚΑΤΑΘΕΣΗΣ (21):20200401986
ΗΜΕΡ. ΕΛΛ. ΚΑΤΑΘΕΣΗΣ (22):16/07/2020
ΑΡΙΘ./ΗΜΕΡ. ΔΗΜΟΣΙΕΥΣΗΣ
ΕΥΡΩΠΑΪΚΟΥ ΔΙΠΛΩΜΑΤΟΣ(87):3087820 - 03/06/2020
ΑΡΙΘ./ΗΜΕΡ. ΔΗΜΟΣΙΕΥΣΗΣ
ΕΥΡΩΠΑΪΚΗΣ ΑΙΤΗΣΗΣ (86):15001288.8--30/04/2015
ΔΙΚΑΙΟΥΧΟΣ (73):1)Andreas Stihl AG & Co. KG
Badstrasse 115, 71336 Waiblingen,
GERMANIA
ΣΥΜΒ. ΠΡΟΤΕΡΑΙΟΤΗΤΕΣ (30):
ΕΦΕΥΡΕΤΗΣ (72):1)Sasse, Daniel
2)Sydow, Gunar
ΕΙΔΙΚΟΣ ΠΛΗΡΕΞΟΥΣΙΟΣ (74):ΛΥΜΠΕΡΗΣ "ΔΙΚΗΓΟΡΙΚΗ ΕΤΑΙΡΕΙΑ
ΒΑΓΙΑΝΟΥ ΚΩΣΤΟΠΟΥΛΟΥ
ΛΥΜΠΕΡΗ" ΝΙΚΟΛΑΟΣ
Στουρνάρα 37, 10682 ΑΘΗΝΑ
ΑΝΤΙΚΛΗΤΟΣ (74):ΛΥΜΠΕΡΗΣ ΝΙΚΟΛΑΟΣ
Στουρνάρα 37,10682 ΑΘΗΝΑ
ΤΙΤΛΟΣ ΕΦΕΥΡΕΣΗΣ (54):**ΘΕΡΙΣΤΙΚΗ ΜΗΧΑΝΗ ΚΑΙ ΤΣΟΥΓΚΡΑΝΑ ΓΙΑ ΜΙΑ ΘΕΡΙΣΤΙΚΗ ΜΗΧΑΝΗ**

ΠΕΡΙΛΗΨΗ(57)

Μια θεριστική μηχανή (1) διαθέτει δύο περιστρεφόμενες τσουγκράνες (15, 16, 45, 46, 65, 66), οι οποίες έχουν τη δυνατότητα περιστροφής ανάμεσα σε μια θέση (27) αμοιβαίας περιστροφής και μια θέση (28) απομάκρυνσης μεταξύ τους. Σε μια οπτική γραμμή (50) παράλληλη σε έναν άξονα περιστροφής (41) μιας τσουγκράνας (15, 16, 45, 46, 65, 66) έχουν διαμορφωθεί σε μια θέση (27) αμοιβαίας περιστροφής της τσουγκράνας (15, 16, 45, 46, 65, 66) στον πρώτο ενδιάμεσο χώρο (29) και σε έναν δεύτερο ενδιάμεσο χώρο (30). Ο πρώτος ενδιάμεσος χώρος (29) οριοθετείται τουλάχιστον εν μέρει από τα υποστηρίγματα τσουγκράνας (40) και από ένα στοιχείο κίνησης (43), και ο δεύτερος ενδιάμεσος χώρος (30) οριοθετείται τουλάχιστον εν μέρει από έναν εσωτερικό δάκτυλο (17) της πρώτης τσουγκράνας (15, 45, 65) και έναν εσωτερικό δάκτυλο (18) της δεύτερης τσουγκράνας (16, 46, 66). Προκειμένου να αποφευχθεί το ενδεχόμενο

κλαδιά ή άλλα παρόμοια στοιχεία να εισχωρήσουν στον πρώτο ενδιάμεσο χώρο (29), προβλέπεται ότι η θεριστική μηχανή (1) έχει έναν μηχανισμό φραγής (33, 53, 73), ο οποίος περιλαμβάνει τουλάχιστον ένα στοιχείο φραγής (34, 35, 54, 55, 74, 75) που κινείται με μια τσουγκράνα (15, 16, 45, 46, 65, 66), που στην οπτική γραμμή (50) που είναι παράλληλη προς έναν άξονα περιστροφής (41) μιας τσουγκράνας (15, 16, 45, 46, 65, 55) προεξέχει ανάμεσα στον πρώτο ενδιάμεσο χώρο (29) και τον δεύτερο ενδιάμεσο χώρο (30). Ο μηχανισμός φραγής (33, 53, 73) διαχωρίζει τον πρώτο ενδιάμεσο χώρο (29) και τον δεύτερο ενδιάμεσο χώρο (30) σε κάθε θέση των τσουγκράνων (15, 16, 45, 46, 65, 66) τη μία από την άλλη, με τρόπο τέτοιο ώστε οι ενδιάμεσοι χώροι (29, 30) σε αυτή την οπτική γραμμή (50) να συνδέονται μεταξύ τους το πολύ με μια σχισμή κατά μέγιστο 5 mm. Για μια τσουγκράνα (15, 16, 45, 46, 65, 66) για μια θεριστική μηχανή (1) προβλέπεται ένα στοιχείο φραγής (34, 35, 54, 55, 74, 75), το οποίο εκτείνεται από μια πλευρά του εσωτερικού δακτύλου (17, 18), και το πλάτος (b) του οποίου μετρείται σε μια οπτική γραμμή κατακόρυφα προς ένα μεσαίο επίπεδο (39) και κατακόρυφα προς μια εσωτερική πλευρά (26) του εσωτερικού δακτύλου (17, 18) και είναι τουλάχιστον 10 mm.

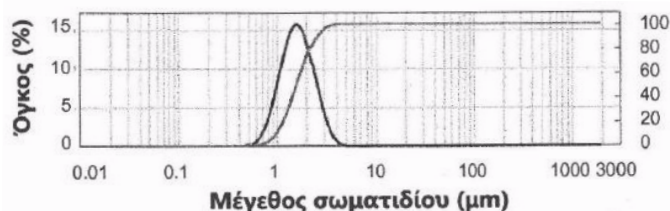


ΑΡΙΘΜΟΣ ΕΥΡ. Δ.Ε. (11):3104361
ΑΡΙΘ. ΕΛΛ. ΚΑΤΑΘΕΣΗΣ (21):20200401985
ΗΜΕΡ. ΕΛΛ. ΚΑΤΑΘΕΣΗΣ (22):16/07/2020
ΑΡΙΘ./ΗΜΕΡ. ΔΗΜΟΣΙΕΥΣΗΣ
ΕΥΡΩΠΑΪΚΟΥ ΔΙΠΛΩΜΑΤΟΣ(87):3490533 - 27/05/2020
ΑΡΙΘ./ΗΜΕΡ. ΔΗΜΟΣΙΕΥΣΗΣ
ΕΥΡΩΠΑΪΚΗΣ ΑΙΤΗΣΗΣ (86):17751294.4--25/07/2017
ΔΙΚΑΙΟΥΧΟΣ (73):1)JINKE, S.A.
Argent 1 Can Pelegri, 08755 Castellbisbal,
Barcelona, ΙΣΠΑΝΙΑ
ΣΥΜΒ. ΠΡΟΤΕΡΑΙΟΤΗΤΕΣ (30):16382374-29/07/2016-EP
ΕΦΕΥΡΕΤΗΣ (72):1)TERRADAS CAMINS, Josep
2)CARULLA OLIVER, Josep Maria
3)DONNICI GARCIA, Silvia
4)GOMEZ LAMARCA, David
5)MARTINEZ VELON, Maria Jose
6)RECIO SOLER, Emma
ΕΙΔΙΚΟΣ ΠΛΗΡΕΞΟΥΣΙΟΣ (74):ΛΥΜΠΕΡΗΣ "ΔΙΚΗΓΟΡΙΚΗ ΕΤΑΙΡΕΙΑ
ΒΑΓΙΑΝΟΥ ΚΩΣΤΟΠΟΥΛΟΥ
ΛΥΜΠΕΡΗ" ΝΙΚΟΛΑΟΣ
Στουρνάρα 37, 10682 ΑΘΗΝΑ
ΑΝΤΙΚΛΗΤΟΣ (74):ΛΥΜΠΕΡΗΣ ΝΙΚΟΛΑΟΣ
Στουρνάρα 37,10682 ΑΘΗΝΑ
ΤΙΤΛΟΣ ΕΦΕΥΡΕΣΗΣ (54):**ΔΙΑΔΙΚΑΣΙΑ ΣΤΕΘΕΡΟΠΟΙΗΣΗΣ ΜΕ-
ΓΕΘΟΥΣ ΣΩΜΑΤΙΔΙΩΝ**

ΠΕΡΙΛΗΨΗ(57)

Η παρούσα εφεύρεση παρέχει μια νέα διαδικασία για τη σταθεροποίηση του μεγέθους των σωματιδίων μικρονισμένου άλατος γλυκοπυρρονίου (όπως είναι το βρωμιούχο γλυκοπυρρόνιο) που αποδίδει ένα μικρονισμένο προϊόν το οποίο

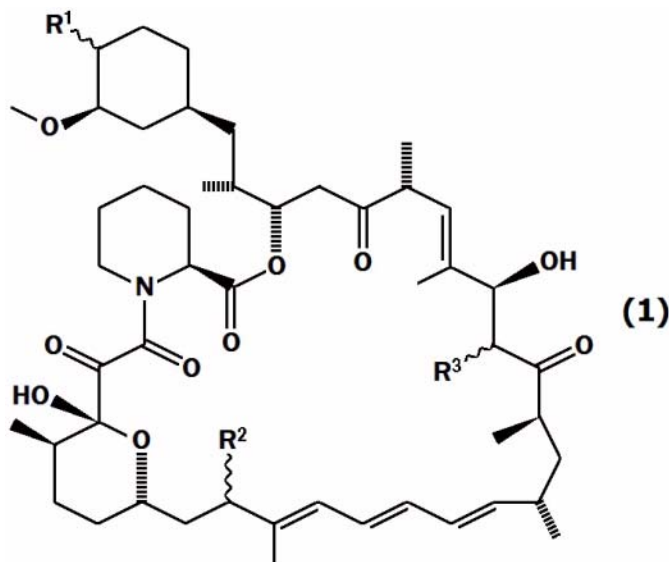
εμφανίζει βελτιωμένη χημική και πολυμορφική σταθερότητα ακόμη και μετά από παρατεταμένη αποθήκευση. Η εφεύρεση αναφέρεται επίσης σε συνθέσεις που περιλαμβάνουν το εν λόγω σταθεροποιημένο άλας γλυκοπυρρονίου (όπως είναι το βρωμιούχο γλυκοπυρρόνιο) και σε συσκευές εισπνοής ξηρής σκόνης και κάψουλες ή κυνέλες που περιλαμβάνουν το σταθεροποιημένο άλας γλυκοπυρρονίου (όπως είναι το βρωμιούχο γλυκοπυρρόνιο) ή οι συνθέσεις της εφεύρεσης μπορούν να χρησιμοποιηθούν ως φάρμακο, για παράδειγμα στη θεραπεία του άσθματος, της χρόνιας αποφρακτικής πνευμονοπάθειας ή της κυστικής ίνωσης ή σχετικών ασθενειών.



ΑΡΙΘΜΟΣ ΕΥΡ. Δ.Ε. (11):3104362
ΑΡΙΘ. ΕΛΛ. ΚΑΤΑΘΕΣΗΣ (21):20200401995
ΗΜΕΡ. ΕΛΛ. ΚΑΤΑΘΕΣΗΣ (22):17/07/2020
ΑΡΙΘ./ΗΜΕΡ. ΔΗΜΟΣΙΕΥΣΗΣ
ΕΥΡΩΠΑΪΚΟΥ ΔΙΠΛΩΜΑΤΟΣ(87):2974728 - 06/05/2020
ΑΡΙΘ./ΗΜΕΡ. ΔΗΜΟΣΙΕΥΣΗΣ
ΕΥΡΩΠΑΪΚΗΣ ΑΙΤΗΣΗΣ (86):14763999.1--12/03/2014
ΔΙΚΑΙΟΥΧΟΣ (73):1)Santen Pharmaceutical Co., Ltd
9-19, Shimoshinjo 3-chome Higashiyodog-
awa-ku, Osaka-shi Osaka 533-8651,
ΙΑΠΩΝΙΑ
ΣΥΜΒ. ΠΡΟΤΕΡΑΙΟΤΗΤΕΣ (30):2013050766-13/03/2013-JP
ΕΦΕΥΡΕΤΗΣ (72):1)ΜΙΥΑΚΕ, Hideki
2)ODA, Tomoko
3)SHII, Daisuke
ΕΙΔΙΚΟΣ ΠΛΗΡΕΞΟΥΣΙΟΣ (74):ΚΙΑΙΜΙΡΗΣ "ΠΑΤΡΙΝΟΣ & ΚΙΑΙΜΙΡΗΣ
ΔΙΚΗΓΟΡΙΚΗ ΕΤΑΙΡΙΑ" ΚΩΝΣΤΑΝΤΙΝΟΣ
Χατζηγιάννη Μέξη 7, 11528 ΑΘΗΝΑ
ΑΝΤΙΚΑΗΤΟΣ (74):ΚΙΑΙΜΙΡΗΣ ΚΩΝΣΤΑΝΤΙΝΟΣ
Χατζηγιάννη Μέξη 7,11528 ΑΘΗΝΑ
ΤΙΤΛΟΣ ΕΦΕΥΡΕΣΗΣ (54):**ΘΕΡΑΠΕΥΤΙΚΟΣ ΠΑΡΑΓΟΝΤΑΣ ΓΙΑ
ΜΕΪΒΟΜΙΑΝΗ ΔΥΣΛΕΙΤΟΥΡΓΙΑ**

ΠΕΡΙΛΗΨΗ(57)

Μία ένωση που παριστάνεται με τον τύπο (1) όπου R παριστάνει μία υδροξυλική ομάδα, μία διμεθυλοφωσφινούλοξυ ομάδα, κλπ., και R και R παριστάνουν μία μεθοξυ ομάδα, κλπ. ή ένα φαρμακευτικά αποδεκτό άλας της μπορεί να μειώσει ένα αποτέλεσμα τηλαγγεικτασίας γύρω από στόμα μείβομιανού αδένου και έναν αριθμό απόφραξης στα στόμια, έτσι ώστε να είναι χρήσιμη σαν ένας προφυλακτικός και/ή θεραπευτικός παράγοντας για δυσλειτουργία μείβομιανού αδένου.

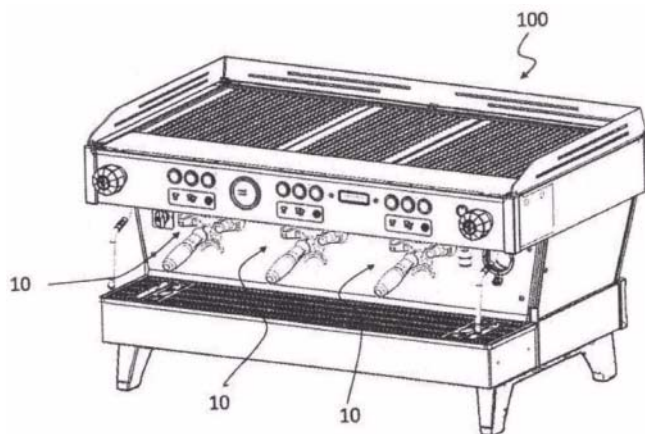


ΑΡΙΘΜΟΣ ΕΥΡ. Δ.Ε. (11):3104363
ΑΡΙΘ. ΕΛΛ. ΚΑΤΑΘΕΣΗΣ (21):20200401984
ΗΜΕΡ. ΕΛΛ. ΚΑΤΑΘΕΣΗΣ (22):16/07/2020
ΑΡΙΘ./ΗΜΕΡ. ΔΗΜΟΣΙΕΥΣΗΣ
ΕΥΡΩΠΑΪΚΟΥ ΔΙΠΛΩΜΑΤΟΣ(87):3410904 - 29/04/2020
ΑΡΙΘ./ΗΜΕΡ. ΔΗΜΟΣΙΕΥΣΗΣ
ΕΥΡΩΠΑΪΚΗΣ ΑΙΤΗΣΗΣ (86):17704688.5--02/02/2017
ΔΙΚΑΙΟΥΧΟΣ (73):1)La Marzocco S.r.l.
Via La Torre 14/H, 50038 Scarperia, ΙΤΑΛΙΑ
ΣΥΜΒ. ΠΡΟΤΕΡΑΙΟΤΗΤΕΣ (30):UB20160433-03/02/2016-IT
ΕΦΕΥΡΕΤΗΣ (72):1)BAKKE, Kent
2)BIANCHI, Roberto
3)GATTI, Riccardo
4)KEMPEN, Anke
5)VERBERKMOES, Eric
6)BEEKHUIS, Houdijn
7)WILMING, Maarten
ΕΙΔΙΚΟΣ ΠΛΗΡΕΞΟΥΣΙΟΣ (74):ΛΥΜΠΕΡΗΣ "ΔΙΚΗΓΟΡΙΚΗ ΕΤΑΙΡΕΙΑ
ΒΑΓΙΑΝΟΥ ΚΩΣΤΟΠΟΥΛΟΥ
ΛΥΜΠΕΡΗ" ΝΙΚΟΛΑΟΣ
Στουρνάρα 37, 10682 ΑΘΗΝΑ
ΑΝΤΙΚΑΗΤΟΣ (74):ΛΥΜΠΕΡΗΣ ΝΙΚΟΛΑΟΣ
Στουρνάρα 37,10682 ΑΘΗΝΑ
ΤΙΤΛΟΣ ΕΦΕΥΡΕΣΗΣ (54):**ΟΜΑΔΑ ΔΙΑΘΕΣΗΣ ΓΙΑ ΜΗΧΑΝΗ
ΚΑΦΕ ΕΣΠΡΕΣΟ ΜΕ ΕΜΠΡΟΣΘΙΑ
ΕΙΣΑΓΩΓΗ ΤΗΣ ΘΗΚΗΣ ΦΙΛΤΡΟΥ**

ΠΕΡΙΛΗΨΗ(57)

Περιγράφεται μια ομάδα διάθεσης για μια μηχανή καφέ εσπρέσο. Η ομάδα αποτελείται από: έναν βραστήρα καφέ διαμορφωμένο ώστε να περιέχει θερμό νερό υπό πίεση έναν αγωγό παροχής για την τροφοδότηση θερμού νερού υπό πίεση προς έναν δίσκο σκόνης καφέ και ένα στήριγμα θήκης φίλτρου που φέρει οδηγούς (30) οι οποίοι σχηματίζουν τουλάχιστον μια επιφάνεια ολίσθησης για τη στήριξη με δυνατότητα ολίσθησης μιας θήκης φίλτρου, όπου το εν λόγω στήριγμα θήκης

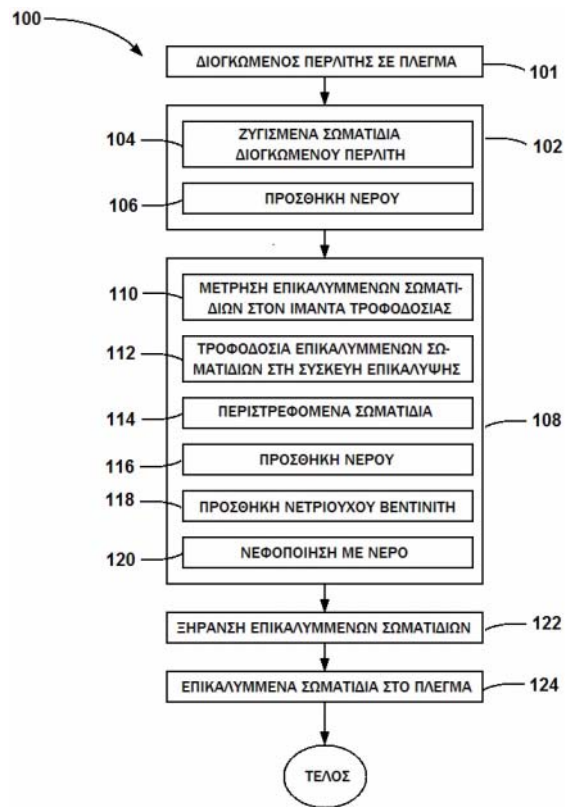
φίλτρου είναι περιστρεφόμενο μεταξύ μιας πρώτης θέσης για την εισαγωγή της θήκης φίλτρου και μιας δεύτερης θέσης διάθεσης και όπου η εν λόγω ομάδα διάθεσης φέρει μια μηχανική συσκευή κλειδώματος για το κλειδίμα του στηρίγματος της θήκης φίλτρου στη δεύτερη θέση διάθεσης.



ΑΡΙΘΜΟΣ ΕΥΡ. Δ.Ε. (11):3104364
ΑΡΙΘ. ΕΛΛ. ΚΑΤΑΘΕΣΗΣ (21):20200401996
ΗΜΕΡ. ΕΛΛ. ΚΑΤΑΘΕΣΗΣ (22):17/07/2020
ΑΡΙΘ./ΗΜΕΡ. ΔΗΜΟΣΙΕΥΣΗΣ
ΕΥΡΩΠΑΪΚΟΥ ΔΙΠΛΩΜΑΤΟΣ(87):2938185 - 29/04/2020
ΑΡΙΘ./ΗΜΕΡ. ΔΗΜΟΣΙΕΥΣΗΣ
ΕΥΡΩΠΑΪΚΗΣ ΑΙΤΗΣΗΣ (86):13819172.1--23/12/2013
ΔΙΚΑΙΟΥΧΟΣ (73):1)Societe des Produits Nestle S.A.
Entre-deux-Villes, 1800 Vevey, ΕΛΒΕΤΙΑ
ΣΥΜΒ. ΠΡΟΤΕΡΑΙΟΤΗΤΕΣ (30):201261746017 P-26/12/2012-US
ΕΦΕΥΡΕΤΗΣ (72):1)HUCK, Nathan, Foster
2)GREENE, Phillip, B.
ΕΙΔΙΚΟΣ ΠΛΗΡΕΞΟΥΣΙΟΣ (74):ΧΡΥΣΑΝΘΗΣ ΧΡΗΣΤΟΣ
Σόλωνος 12,, 10673 ΑΘΗΝΑ
ΑΝΤΙΚΛΗΤΟΣ (74):ΧΡΥΣΑΝΘΗΣ ΧΡΗΣΤΟΣ
Σόλωνος 12,,10673 ΑΘΗΝΑ
ΤΙΤΛΟΣ ΕΦΕΥΡΕΣΗΣ (54):ΧΑΜΗΛΗΣ ΠΥΚΝΟΤΗΤΑΣ ΣΥΝ-
ΘΕΣΕΙΣ ΑΜΜΟΥ ΑΚΑΘΑΡΣΙΩΝ ΓΙΑ
ΖΩΑ

ΠΕΡΙΛΗΨΗ(57)

Συνθέσεις άμμου ακαθαρσιών που έχουν σχετικά χαμηλές πυκνότητες περιγράφονται εδώ. Περιγράφονται επίσης μέθοδοι παρασκευής τέτοιων συνθέσεων άμμου ακαθαρσιών.

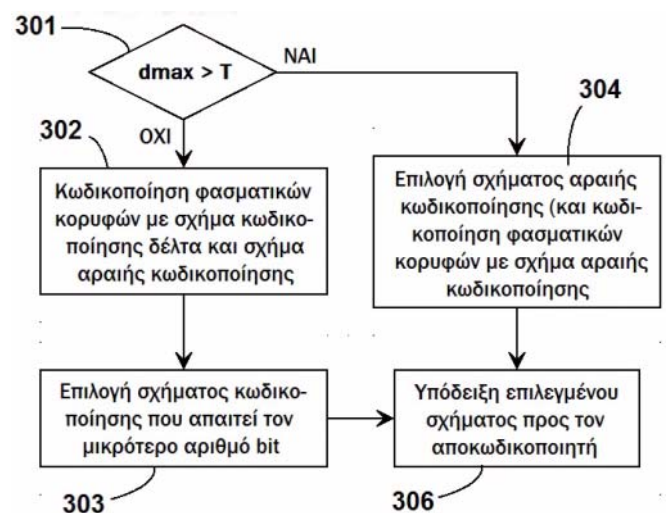


ΑΡΙΘΜΟΣ ΕΥΡ. Δ.Ε. (11):3104365
ΑΡΙΘ. ΕΛΛ. ΚΑΤΑΘΕΣΗΣ (21):20200401991
ΗΜΕΡ. ΕΛΛ. ΚΑΤΑΘΕΣΗΣ (22):16/07/2020
ΑΡΙΘ./ΗΜΕΡ. ΔΗΜΟΣΙΕΥΣΗΣ
ΕΥΡΩΠΑΪΚΟΥ ΔΙΠΛΩΜΑΤΟΣ(87):3471096 - 27/05/2020
ΑΡΙΘ./ΗΜΕΡ. ΔΗΜΟΣΙΕΥΣΗΣ
ΕΥΡΩΠΑΪΚΗΣ ΑΙΤΗΣΗΣ (86):18209882.2--10/10/2014
ΔΙΚΑΙΟΥΧΟΣ (73):1)Telefonaktiebolaget LM Ericsson (publ)
164 83 Stockholm, ΣΟΥΗΔΙΑ
ΣΥΜΒ. ΠΡΟΤΕΡΑΙΟΤΗΤΕΣ (30):201361892652 P-18/10/2013-US
ΕΦΕΥΡΕΤΗΣ (72):1)GRANCHAROV, Volodya
2)SVERRISSON, Sigurdur
ΕΙΔΙΚΟΣ ΠΛΗΡΕΞΟΥΣΙΟΣ (74):ΜΠΑΛΛΑΣ "ΜΠΑΛΛΑΣ, ΠΕΛΕΚΑΝΟΣ
ΚΑΙ ΣΥΝΕΡΓΑΤΕΣ, ΑΣΤΙΚΗ
ΕΠΑΓΓΕΛΜΑΤΙΚΗ ΔΙΚΗΓΟΡΙΚΗ
ΕΤΑΙΡΕΙΑ" ΓΕΩΡΓΙΟΣ
Σόλωνος 10 & Ηρακλείτου, 10673 ΑΘΗΝΑ
ΑΝΤΙΚΛΗΤΟΣ (74):ΜΠΑΛΛΑΣ ΓΕΩΡΓΙΟΣ
Σόλωνος 10 & Ηρακλείτου,10673 ΑΘΗΝΑ
ΤΙΤΛΟΣ ΕΦΕΥΡΕΣΗΣ (54):ΚΩΔΙΚΟΠΟΙΗΣΗ ΤΩΝ ΦΑΣΜΑΤΙΚΩΝ
ΚΟΡΥΦΩΝ

ΠΕΡΙΛΗΨΗ(57)

Παρέχεται μια μέθοδος και ένας κωδικοποιητής ήχου για την κωδικοποίηση φασματικών κορυφών ενός τμήματος ηχητικού σήματος. Η μέθοδος περιλαμβάνει τον καθορισμό του ποιο από τα δύο σχήματα κωδικοποίησης χωρίς απώλειες απαιτεί τον μικρότερο αριθμό bit για την κωδικοποίηση των φασματικών κορυφών ενός τμήματος ηχητικού σήματος, και την επιλογή του σχήματος κωδικοποίησης που απαιτεί τον μικρότερο αριθμό bit για την κωδικοποίηση των φασματικών κορυφών του τμήματος ηχητικού σήματος. Ένα πρώτο από τα δύο σχήματα κωδικοποίησης χωρίς απώλειες είναι κατάλληλο για περιοδικές ή ημί-περιοδικές κατανομές φασματικής κορυφής και ένα δεύτερο από τα δύο σχήματα

κωδικοποίησης χωρίς απώλειες είναι κατάλληλο για αραιές κατανομές φασματικών κορυφών.

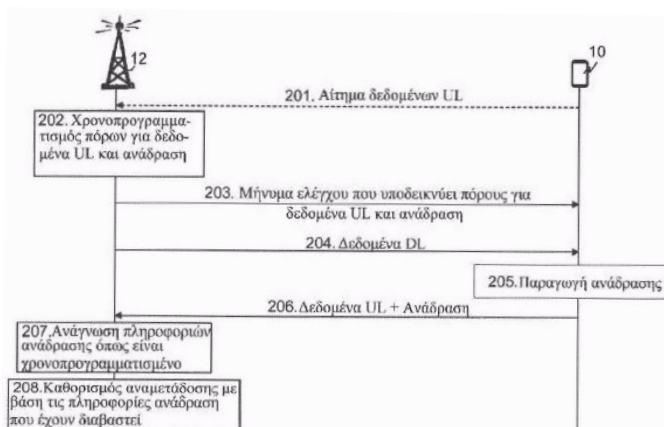


ΑΡΙΘΜΟΣ ΕΥΡ. Δ.Ε. (11):3104366
ΑΡΙΘ. ΕΛΛ. ΚΑΤΑΘΕΣΗΣ (21):20200401983
ΗΜΕΡ. ΕΛΛ. ΚΑΤΑΘΕΣΗΣ (22):16/07/2020
ΑΡΙΘ./ΗΜΕΡ. ΔΗΜΟΣΙΕΥΣΗΣ
ΕΥΡΩΠΑΪΚΟΥ ΔΙΠΛΩΜΑΤΟΣ(87):3562247 - 27/05/2020
ΑΡΙΘ./ΗΜΕΡ. ΔΗΜΟΣΙΕΥΣΗΣ
ΕΥΡΩΠΑΪΚΗΣ ΑΙΤΗΣΗΣ (86):19180932.6--24/03/2017
ΔΙΚΑΙΟΥΧΟΣ (73):1)Telefonaktiebolaget LM Ericsson (publ)
164 83 Stockholm, ΣΟΥΗΔΙΑ
ΣΥΜΒ. ΠΡΟΤΕΡΑΙΟΤΗΤΕΣ (30):201662319316 P-07/04/2016-US
ΕΦΕΥΡΕΤΗΣ (72):1)ANDERSSON, Hakan
2)ZHANG, Qiang
3)FRENNE, Mattias
4)FURUSKOG, Johan
5)BERGSTROM, Andreas
6)HESSLER, Martin
7)WIBERG, Niclas
ΕΙΔΙΚΟΣ ΠΑΗΡΕΞΟΥΣΙΟΣ (74):ΜΠΑΛΛΑΣ "ΜΠΑΛΛΑΣ, ΠΕΛΕΚΑΝΟΣ
ΚΑΙ ΣΥΝΕΡΓΑΤΕΣ, ΑΣΤΙΚΗ
ΕΠΑΓΓΕΛΜΑΤΙΚΗ ΔΙΚΗΓΟΡΙΚΗ
ΕΤΑΙΡΕΙΑ" ΓΕΩΡΓΙΟΣ
Σόλωνος 10 & Ηρακλείτου, 10673 ΑΘΗΝΑ
ΑΝΤΙΚΑΛΗΤΟΣ (74):ΜΠΑΛΛΑΣ ΓΕΩΡΓΙΟΣ
Σόλωνος 10 & Ηρακλείτου,10673 ΑΘΗΝΑ
ΤΙΤΛΟΣ ΕΦΕΥΡΕΣΗΣ (54):**ΚΟΜΒΟΣ ΡΑΔΙΟΔΙΚΤΥΟΥ, ΑΣΥΡΜΑΤΗ ΣΥΣΚΕΥΗ ΚΑΙ ΜΕΘΟΔΟΙ ΠΟΥ ΕΚΤΕΛΟΥΝΤΑΙ ΣΕ ΑΥΤΑ**

ΠΕΡΙΛΗΨΗ(57)

Οι πραγματοποιήσεις στο παρόν αφορούν σε μέθοδο που εκτελείται από έναν κόμβο ραδιοδικτύου (12) για τον χειρισμό μιας μετάδοσης δεδομένων, από μια

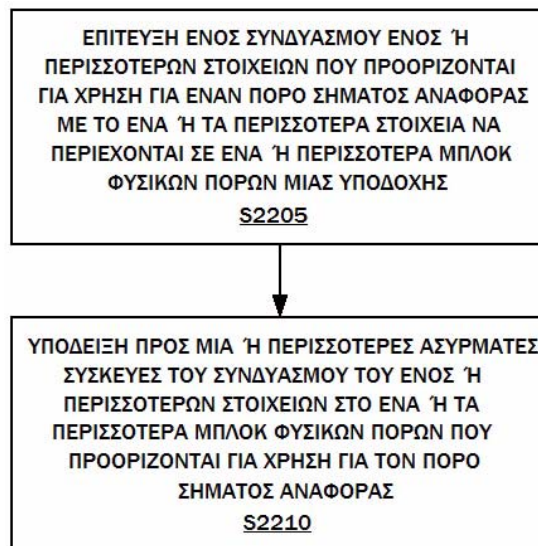
ασύρματη συσκευή (10) προς τον κόμβο ραδιοδικτύου (12), σε ένα ασύρματο δίκτυο επικοινωνίας (1). Ο κόμβος ραδιοδικτύου (12) χρονοπρογραμματίζει έναν ή περισσότερους πόρους για να φέρουν μια μετάδοση δεδομένων ανερχόμενης ζεύξης από την ασύρματη συσκευή (10) μέσω ενός καναλιού, και για να φέρουν μια μετάδοση ανάδρασης, μιας μετάδοσης δεδομένων κατερχόμενης ζεύξης από τον κόμβο ραδιοδικτύου, μέσω του ίδιου καναλιού. Ο κόμβος ραδιοδικτύου (12) μεταδίδει ένα μήνυμα ελέγχου στην ασύρματη συσκευή (10), το οποίο μήνυμα ελέγχου υποδεικνύει τον έναν ή περισσότερους πόρους που είναι χρονοπρογραμματισμένοι να φέρουν τη μετάδοση δεδομένων ανερχόμενης ζεύξης και τη μετάδοση ανάδρασης μέσω του ίδιου καναλιού.



ΑΡΙΘΜΟΣ ΕΥΡ. Δ.Ε. (11):3104367
ΑΡΙΘ. ΕΛΛ. ΚΑΤΑΘΕΣΗΣ (21):20200401981
ΗΜΕΡ. ΕΛΛ. ΚΑΤΑΘΕΣΗΣ (22):16/07/2020
ΑΡΙΘ./ΗΜΕΡ. ΔΗΜΟΣΙΕΥΣΗΣ
ΕΥΡΩΠΑΪΚΟΥ ΔΙΠΛΩΜΑΤΟΣ(87):3510716 - 13/05/2020
ΑΡΙΘ./ΗΜΕΡ. ΔΗΜΟΣΙΕΥΣΗΣ
ΕΥΡΩΠΑΪΚΗΣ ΑΙΤΗΣΗΣ (86):17838074.7--07/12/2017
ΔΙΚΑΙΟΥΧΟΣ (73):1)Telefonaktiebolaget LM Ericsson (PUBL)
164 83 Stockholm, ΣΟΥΗΔΙΑ
ΣΥΜΒ. ΠΡΟΤΕΡΑΙΟΤΗΤΕΣ (30):201662431743 P-08/12/2016-US
201762560019 P-18/09/2017-US
ΕΦΕΥΡΕΤΗΣ (72):1)GRANT, Stephen
2)FRENNE, Mattias
ΕΙΔΙΚΟΣ ΠΑΗΡΕΞΟΥΣΙΟΣ (74):ΜΠΑΛΛΑΣ "ΜΠΑΛΛΑΣ, ΠΕΛΕΚΑΝΟΣ
ΚΑΙ ΣΥΝΕΡΓΑΤΕΣ, ΑΣΤΙΚΗ
ΕΠΑΓΓΕΛΜΑΤΙΚΗ ΔΙΚΗΓΟΡΙΚΗ
ΕΤΑΙΡΕΙΑ" ΓΕΩΡΓΙΟΣ
Σόλωνος 10 & Ηρακλείτου, 10673 ΑΘΗΝΑ
ΑΝΤΙΚΑΛΗΤΟΣ (74):ΜΠΑΛΛΑΣ ΓΕΩΡΓΙΟΣ
Σόλωνος 10 & Ηρακλείτου,10673 ΑΘΗΝΑ
ΤΙΤΛΟΣ ΕΦΕΥΡΕΣΗΣ (54):**ΛΗΨΗ ΚΑΙ ΥΠΟΔΕΙΞΗ ΤΟΥ ΣΥΝΔΥΑΣΜΟΥ ΣΤΟΙΧΕΙΩΝ ΠΟΥ ΧΡΗΣΙΜΟΠΟΙΟΥΝΤΑΙ ΓΙΑ CSI-RS**

ΠΕΡΙΛΗΨΗ(57)

Μέθοδοι και συσκευή για τη διαμόρφωση, σε έναν κόμβο δικτύου (110) ενός δικτύου ασύρματης επικοινωνίας, ενός πόρου σήματος αναφοράς. Ένα παράδειγμα μεθόδου περιλαμβάνει την επίτευξη (S2205) ενός συνδυασμού ενός ή περισσότερων στοιχείων που προορίζονται για χρήση για έναν πόρο σήματος αναφοράς, με το ένα ή τα περισσότερα στοιχεία να περιέχονται σε ένα ή περισσότερα φυσικά μπλοκ πόρων μιας υποδοχής, και την υπόδειξη (S2210), σε μία ή περισσότερες ασύρματες συσκευές (105), του συνδυασμού ενός ή περισσότερων στοιχείων στο ένα ή τα περισσότερα μπλοκ φυσικών πόρων που πρόκειται να χρησιμοποιηθούν για τον πόρο σήματος αναφοράς.

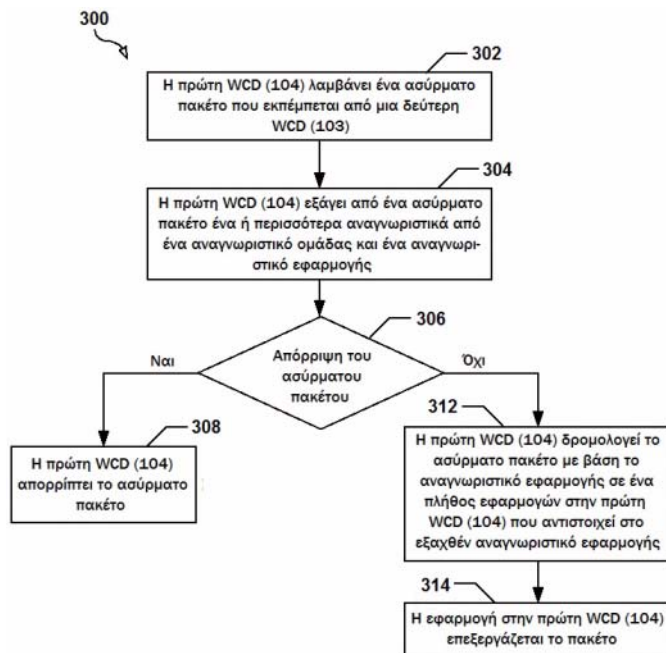


ΑΡΙΘΜΟΣ ΕΥΡ. Δ.Ε. (11):3104368
ΑΡΙΘ. ΕΛΛ. ΚΑΤΑΘΕΣΗΣ (21):20200401982
ΗΜΕΡ. ΕΛΛ. ΚΑΤΑΘΕΣΗΣ (22):16/07/2020
ΑΡΙΘ./ΗΜΕΡ. ΔΗΜΟΣΙΕΥΣΗΣ
ΕΥΡΩΠΑΪΚΟΥ ΔΙΠΛΩΜΑΤΟΣ(87):3047696 - 20/05/2020
ΑΡΙΘ./ΗΜΕΡ. ΔΗΜΟΣΙΕΥΣΗΣ
ΕΥΡΩΠΑΪΚΗΣ ΑΙΤΗΣΗΣ (86):14771550.2--18/09/2014
ΔΙΚΑΙΟΥΧΟΣ (73):1)Telefonaktiebolaget LM Ericsson (publ)
164 83 Stockholm, ΣΟΥΗΔΙΑ
ΣΥΜΒ. ΠΡΟΤΕΡΑΙΟΤΗΤΕΣ (30):201361879342 P-18/09/2013-US
ΕΦΕΥΡΕΤΗΣ (72):1)TOTH, Stefan
2)RYDNELL, Gunnar
3)GUSTAFSSON, Roland
ΕΙΔΙΚΟΣ ΠΑΗΡΕΞΟΥΣΙΟΣ (74):ΜΠΑΛΛΑΣ "ΜΠΑΛΛΑΣ, ΠΕΛΕΚΑΝΟΣ
ΚΑΙ ΣΥΝΕΡΓΑΤΕΣ, ΑΣΤΙΚΗ
ΕΠΑΓΓΕΛΜΑΤΙΚΗ ΔΙΚΗΓΟΡΙΚΗ
ΕΤΑΙΡΕΙΑ" ΓΕΩΡΓΙΟΣ
Σόλωνος 10 & Ηρακλείτου, 10673 ΑΘΗΝΑ
ΑΝΤΙΚΛΗΤΟΣ (74):ΜΠΑΛΛΑΣ ΓΕΩΡΓΙΟΣ
Σόλωνος 10 & Ηρακλείτου, 10673 ΑΘΗΝΑ
ΤΙΤΛΟΣ ΕΦΕΥΡΕΣΗΣ (54):**ΕΠΙΚΟΙΝΩΝΙΑ ΑΠΟ ΣΥΣΚΕΥΗ ΠΡΟΣ
ΣΥΣΚΕΥΗ ΜΕΤΑΞΥ ΣΥΣΚΕΥΩΝ
ΑΣΥΡΜΑΤΗΣ ΕΠΙΚΟΙΝΩΝΙΑΣ ΠΟΥ
ΧΡΗΣΙΜΟΠΟΙΟΥΝ ΑΝΑΓΝΩΡΙΣΤΙΚΟ
ID ΟΜΑΔΑΣ ΚΑΙ ΑΝΑΓΝΩΡΙΣΤΙΚΟ ID
ΕΦΑΡΜΟΓΗΣ**

ΠΕΡΙΛΗΨΗ(57)

Παρέχεται μια μέθοδος, συσκευή και ένα προϊόν προγράμματος υπολογιστή για τη διευκόλυνση της επικοινωνίας από συσκευή σε συσκευή, D2D, μεταξύ συσκευών ασύρματης επικοινωνίας, WCD. Η συσκευή είναι η πρώτη WCD (104) που λαμβάνει ένα ασύρματο πακέτο (200) το οποίο εκπέμπεται από μια δεύτερη WCD (103). Το ασύρματο πακέτο (200) έχει ένα ή περισσότερα από τα ακόλουθα i) ένα αναγνωριστικό ομάδας που προσδιορίζει μια ομάδα στην οποία ανήκει η δεύτερη WCD (103) και ii) ένα αναγνωριστικό εφαρμογής που προσδιορίζει μια εφαρμογή

που δημιουργήσει τουλάχιστον μέρος του ασύρματου πακέτου (200). Η πρώτη WCD (104) εξάγει από το ασύρματο πακέτο (200) ένα ή περισσότερα από το αναγνωριστικό ομάδας ή το αναγνωριστικό εφαρμογής. Η πρώτη WCD (104) καθορίζει κατά πόσο θα απορρίψει το ασύρματο πακέτο (200) με βάση ένα ή περισσότερα από το αναγνωριστικό ομάδας και το αναγνωριστικό εφαρμογής που εξάγεται από το ασύρματο πακέτο (200).

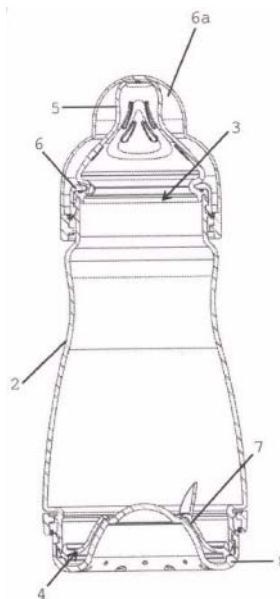


ΑΡΙΘΜΟΣ ΕΥΡ. Δ.Ε. (11):3104369
ΑΡΙΘ. ΕΛΛ. ΚΑΤΑΘΕΣΗΣ (21):20200401980
ΗΜΕΡ. ΕΛΛ. ΚΑΤΑΘΕΣΗΣ (22):16/07/2020
ΑΡΙΘ./ΗΜΕΡ. ΔΗΜΟΣΙΕΥΣΗΣ
ΕΥΡΩΠΑΪΚΟΥ ΔΙΠΛΩΜΑΤΟΣ(87):3353082 - 22/04/2020
ΑΡΙΘ./ΗΜΕΡ. ΔΗΜΟΣΙΕΥΣΗΣ
ΕΥΡΩΠΑΪΚΗΣ ΑΙΤΗΣΗΣ (86):16784379.6--23/09/2016
ΔΙΚΑΙΟΥΧΟΣ (73):1)Mam Babyartikel Gesellschaft m.b.H.
Lorenz-Mandl-Gasse 50, 1160 Wien,
ΑΥΣΤΡΙΑ
ΣΥΜΒ. ΠΡΟΤΕΡΑΙΟΤΗΤΕΣ (30):508122015-23/09/2015-AT
ΕΦΕΥΡΕΤΗΣ (72):1)ROHRIG, Peter
ΕΙΔΙΚΟΣ ΠΑΗΡΕΞΟΥΣΙΟΣ (74):ΚΙΛΙΜΙΡΗΣ "ΠΑΤΡΙΝΟΣ & ΚΙΛΙΜΙΡΗΣ
ΔΙΚΗΓΟΡΙΚΗ ΕΤΑΙΡΙΑ" ΚΩΝΣΤΑΝΤΙΝΟΣ
Χατζηγιάννη Μέξη 7, 11528 ΑΘΗΝΑ
ΑΝΤΙΚΛΗΤΟΣ (74):ΚΙΛΙΜΙΡΗΣ ΚΩΝΣΤΑΝΤΙΝΟΣ
Χατζηγιάννη Μέξη 7, 11528 ΑΘΗΝΑ
ΤΙΤΛΟΣ ΕΦΕΥΡΕΣΗΣ (54):**ΔΟΧΕΙΟ**

ΠΕΡΙΛΗΨΗ(57)

Δοχείο (1) με ένα τουλάχιστον άνοιγμα σύνδεσης (3, 4) και ένα τουλάχιστον πρόσθετο τεμάχιο (6, 8), όπου για τη σύνδεση του δοχείου (1) και του πρόσθετου τεμαχίου (6, 8) προβλέπονται αλκασ (12) και ελατηριωτά στοιχεία (10) σαν συνεργαζόμενα συνδετικά στοιχεία, και σε κατάσταση σύνδεσης ανά ένα ελατηριωτό στοιχείο (10) αντιστοιχεί σε τμήμα υποδοχής (14) κάθετο σχεδόν προς διαμήκη άξονα (2') του δοχείου (1) μιας αλκασ (12), όπου το δοχείο (1) και το πρόσθετο τεμάχιο (4, 6) έχουν στοιχεία ολίσθησης (9a, 9b) με επιφάνειες ολίσθησης (9c) που έχουν λοξή διαδρομή εν σχέσει προς τον διαμήκη άξονα του δοχείου (2'), οι οποίες κατά την περιστροφική κίνηση μεταξύ του δοχείου (1) και του πρόσθετου τεμαχίου (6, 8) αλληλεπιδρούν κατά τρόπον ώστε τα ελατηριωτά

στοιχεία (10) να μπορούν να φεύγουν από το τμήμα υποδοχής (14) της αντίστοιχης αλκασ (12) και σε περιστραμμένη θέση να λύνεται η ελατηριωτή σύνδεση μεταξύ δοχείου (1) και πρόσθετου τεμαχίου (6, 8).



ΑΡΙΘΜΟΣ ΕΥΡ. Δ.Ε. (11):3104370
ΑΡΙΘ. ΕΛΛ. ΚΑΤΑΘΕΣΗΣ (21):20200401979
ΗΜΕΡ. ΕΛΛ. ΚΑΤΑΘΕΣΗΣ (22):16/07/2020
ΑΡΙΘ./ΗΜΕΡ. ΔΗΜΟΣΙΕΥΣΗΣ
ΕΥΡΩΠΑΪΚΟΥ ΔΙΠΛΩΜΑΤΟΣ(87):3275149 - 06/05/2020
ΑΡΙΘ./ΗΜΕΡ. ΔΗΜΟΣΙΕΥΣΗΣ
ΕΥΡΩΠΑΪΚΗΣ ΑΙΤΗΣΗΣ (86):15717677.7--25/03/2015
ΔΙΚΑΙΟΥΧΟΣ (73):1)Telefonaktiebolaget LM Ericsson (PUBL)
164 83 Stockholm, ΣΟΥΗΔΙΑ
ΣΥΜΒ. ΠΡΟΤΕΡΑΙΟΤΗΤΕΣ (30):
ΕΦΕΥΡΕΤΗΣ (72):1)SEDLACEK, Ivo
2)ERIKSSON, Rikard
3)KELLER, Ralf
ΕΙΔΙΚΟΣ ΠΛΗΡΕΞΟΥΣΙΟΣ (74):ΜΠΑΛΛΑΣ "ΜΠΑΛΛΑΣ, ΠΕΛΕΚΑΝΟΣ
ΚΑΙ ΣΥΝΕΡΓΑΤΕΣ, ΑΣΤΙΚΗ
ΕΠΑΓΓΕΛΜΑΤΙΚΗ ΔΙΚΗΓΟΡΙΚΗ
ΕΤΑΙΡΕΙΑ" ΓΕΩΡΓΙΟΣ
Σόλωνος 10 & Ηρακλείτου, 10673 ΑΘΗΝΑ
ΑΝΤΙΚΛΗΤΟΣ (74):ΜΠΑΛΛΑΣ ΓΕΩΡΓΙΟΣ
Σόλωνος 10 & Ηρακλείτου,10673 ΑΘΗΝΑ
ΤΙΤΛΟΣ ΕΦΕΥΡΕΣΗΣ (54):**ΔΙΑΡΘΡΩΣΗ ΕΞΩΧΡΟΝΙΣΜΟΥ ΕΛΕΓ-**
ΧΟΥ ΖΩΗΣ ΜΕ ΧΡΗΣΗ ΜΗΝΥΜΑΤΩΝ
ΙΚΕ

δικτύου πυρήνα, ενός δεύτερου μηνύματος ανταλλαγής κλειδιών Διαδικτύου που περιλαμβάνει ένα χαρακτηριστικό διάρθρωσης που υποδεικνύει μια περίοδο εξωχρονισμού για τον εν λόγω έλεγχο ζωής.



ΠΕΡΙΛΗΨΗ(57)

Παρέχονται μηχανισμοί για διάρθρωση ελέγχου ζωής με χρήση μηνυμάτων ανταλλαγής κλειδιών Διαδικτύου. Εκτελείται μια μέθοδος από έναν εξοπλισμό χρήστη. Η μέθοδος περιλαμβάνει τη μετάδοση, σε έναν κόμβο δικτύου πυρήνα, ενός πρώτου μηνύματος ανταλλαγής κλειδιών Διαδικτύου που περιλαμβάνει ένα χαρακτηριστικό διάρθρωσης που υποδεικνύει υποστήριξη λήψης μιας περιόδου εξωχρονισμού για έλεγχο ζωής. Η μέθοδος περιλαμβάνει τη λήψη, από τον κόμβο

ΑΡΙΘΜΟΣ ΕΥΡ. Δ.Ε. (11):3104371
ΑΡΙΘ. ΕΛΛ. ΚΑΤΑΘΕΣΗΣ (21):20200401992
ΗΜΕΡ. ΕΛΛ. ΚΑΤΑΘΕΣΗΣ (22):16/07/2020
ΑΡΙΘ./ΗΜΕΡ. ΔΗΜΟΣΙΕΥΣΗΣ
ΕΥΡΩΠΑΪΚΟΥ ΔΙΠΛΩΜΑΤΟΣ(87):3205334 - 29/04/2020
ΑΡΙΘ./ΗΜΕΡ. ΔΗΜΟΣΙΕΥΣΗΣ
ΕΥΡΩΠΑΪΚΗΣ ΑΙΤΗΣΗΣ (86):17000440.2--28/05/2009
ΔΙΚΑΙΟΥΧΟΣ (73):1)Santen Pharmaceutical Co., Ltd.
9-19, Shimoshinjo 3-chome, Higashiyodog-
awa-ku Osaka-shi Osaka 533-8651, ΙΑΠΩΝΙΑ
2)AGC Inc.
5-1, Marunouchi 1-chome, Chiyoda-ku, Tokyo
100-8405, ΙΑΠΩΝΙΑ
ΣΥΜΒ. ΠΡΟΤΕΡΑΙΟΤΗΤΕΣ (30):08397513-30/05/2008-EP
ΕΦΕΥΡΕΤΗΣ (72):1)REUNAMAKI, Timo
2)PELLINEN, Pertti
3)OKSALA, Olli
4)LEHMUSSAARI, Kari
ΕΙΔΙΚΟΣ ΠΛΗΡΕΞΟΥΣΙΟΣ (74):ΑΘΑΝΑΣΙΑΔΟΥ "ΕΛΕΝΗ Γ.
ΠΑΠΑΚΩΝΣΤΑΝΤΙΝΟΥ ΚΑΙ
ΣΥΝΕΡΓΑΤΕΣ, ΔΙΚΗΓΟΡΙΚΗ ΕΤΑΙΡΙΑ"
ΜΑΡΙΑ
Κουμπάρη 2, 10674 ΑΘΗΝΑ
ΑΝΤΙΚΛΗΤΟΣ (74):ΓΙΑΖΙΤΖΟΓΛΟΥ ΕΥΑΓΓΕΛΙΑ
Κουμπάρη 2,10674 ΑΘΗΝΑ
ΤΙΤΛΟΣ ΕΦΕΥΡΕΣΗΣ (54):**ΜΕΘΟΔΟΣ ΚΑΙ ΣΥΝΘΕΣΗ ΓΙΑ ΤΗΝ**
ΑΓΩΓΗ ΤΗΣ ΟΦΘΑΛΜΙΚΗΣ ΥΠΕΡΤΑ-
ΣΕΩΣ ΚΑΙ ΤΟΥ ΓΛΑΥΚΩΜΑΤΟΣ

ενός περιέκτη μίας δόσεως ή εφάπαξ δόσεως αποτελούμενου ουσιαστικά από πολυαιθυλένιο.

ΠΕΡΙΛΗΨΗ(57)

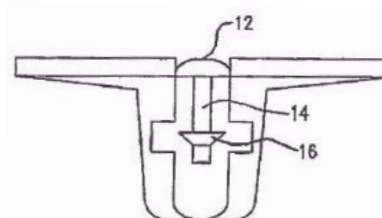
Η παρούσα εφεύρεση αναφέρεται σε ένα οφθαλμικό υδατικό διάλυμα για την αγωγή της οφθαλμικής υπερτάσεως και του γλαυκώματος, το οποίο περιλαμβάνει ταφλουπρόστη ως δραστικό συστατικό, μη ιοντικό επιφανειοδραστικό, σταθεροποιητικό παράγοντα και ουσιαστικά δεν περιλαμβάνει συντηρητικά εντός

ΑΡΙΘΜΟΣ ΕΥΡ. Δ.Ε. (11):3104372
ΑΡΙΘ. ΕΛΛ. ΚΑΤΑΘΕΣΗΣ (21):20200401978
ΗΜΕΡ. ΕΛΛ. ΚΑΤΑΘΕΣΗΣ (22):16/07/2020
ΑΡΙΘ./ΗΜΕΡ. ΔΗΜΟΣΙΕΥΣΗΣ
ΕΥΡΩΠΑΪΚΟΥ ΔΙΠΛΩΜΑΤΟΣ(87):3335769 - 22/04/2020
ΑΡΙΘ./ΗΜΕΡ. ΔΗΜΟΣΙΕΥΣΗΣ
ΕΥΡΩΠΑΪΚΗΣ ΑΙΤΗΣΗΣ (86):17205231.8--01/03/2006
ΔΙΚΑΙΟΥΧΟΣ (73):1)Russell Brands, LLC
One Fruit of the Loom Drive, Bowling Green,
KY 42102, ΗΝΩΜΕΝΕΣ ΠΟΛΙΤΕΙΕΣ ΤΗΣ
ΑΜΕΡΙΚΗΣ
ΣΥΜΒ. ΠΡΟΤΕΡΑΙΟΤΗΤΕΣ (30):657368 P-01/03/2005-US
658094 P-03/03/2005-US
695582 P-30/06/2005-US
695768 P-30/06/2005-US
697701 P-08/07/2005-US
363618-28/02/2006-US
ΕΦΕΥΡΕΤΗΣ (72):1)O'NEIL, Michael
2)SANDUSKY, Donald, Allan
ΕΙΔΙΚΟΣ ΠΑΗΡΕΞΟΥΣΙΟΣ (74):ΚΙΟΡΤΣΗ ΧΡΙΣΤΙΝΑ
Σόλωνος 136, 10677 ΑΘΗΝΑ
ΑΝΤΙΚΛΗΤΟΣ (74):ΚΙΟΡΤΣΗ ΧΡΙΣΤΙΝΑ
Σόλωνος 136,10677 ΑΘΗΝΑ
ΤΙΤΛΟΣ ΕΦΕΥΡΕΣΗΣ (54):**ΦΟΥΣΚΩΤΑ ΑΝΤΙΚΕΙΜΕΝΑ ΠΟΥ
ΕΞΑΣΦΑΛΙΖΟΥΝ ΦΟΥΣΚΩΜΑ ΚΑΙ
ΈΛΕΓΧΟ ΠΙΕΣΗΣ ΓΙΑ ΜΕΓΑΛΟ ΧΡΟ-
ΝΙΚΟ ΔΙΑΣΤΗΜΑ**

ΠΕΡΙΛΗΨΗ(57)

Η παρούσα εφεύρεση παρέχει ένα φουσκωτό αντικείμενο με αδιαπέραστη από αέρια μεμβράνη ενός ή περισσότερων στρωμάτων και μια βαλβίδα που κλείνει

ερμητικά, συμπεριλαμβανομένου σχεδιασμού με τάπα με κάλυμμα για εισαγωγή μέσα στη βαλβίδα για τη μείωση της διαρροής. Η εφεύρεση αναφέρεται επίσης σε μια μέθοδο φουσκώματος φουσκωτών αντικειμένων προκειμένου να επιτευχθεί ειδική πίεση αντικείμενου και να διατηρηθεί μια τέτοια πίεση για παρατεταμένη χρονική περίοδο.

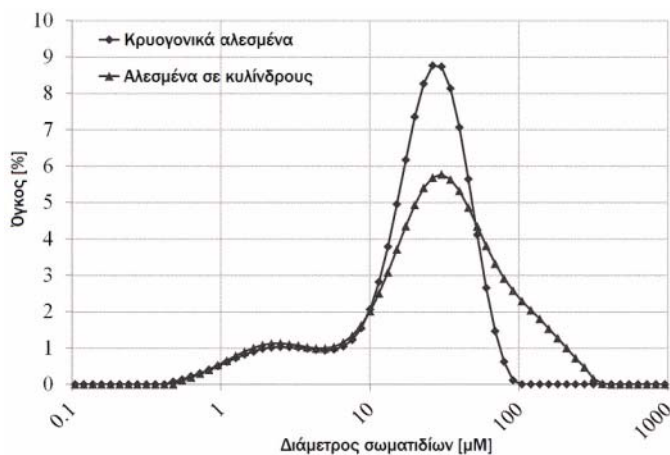


ΑΡΙΘΜΟΣ ΕΥΡ. Δ.Ε. (11):3104373
ΑΡΙΘ. ΕΛΛ. ΚΑΤΑΘΕΣΗΣ (21):20200401969
ΗΜΕΡ. ΕΛΛ. ΚΑΤΑΘΕΣΗΣ (22):15/07/2020
ΑΡΙΘ./ΗΜΕΡ. ΔΗΜΟΣΙΕΥΣΗΣ
ΕΥΡΩΠΑΪΚΟΥ ΔΙΠΛΩΜΑΤΟΣ(87):3160247 - 29/04/2020
ΑΡΙΘ./ΗΜΕΡ. ΔΗΜΟΣΙΕΥΣΗΣ
ΕΥΡΩΠΑΪΚΗΣ ΑΙΤΗΣΗΣ (86):15726972.1--05/06/2015
ΔΙΚΑΙΟΥΧΟΣ (73):1)Societe des Produits Nestle S.A.
Entre-deux-Villes, 1800 Vevey, ΕΛΒΕΤΙΑ
ΣΥΜΒ. ΠΡΟΤΕΡΑΙΟΤΗΤΕΣ (30):201462018234 P-27/06/2014-US
ΕΦΕΥΡΕΤΗΣ (72):1)BIRCH, Annette Michelle
2)CAVINATO, Mauro
3)CHAVEZ MONTES, Bruno
4)CROW, Darren William
5)DUPAS, Julien
6)ELSBY, Kevan
7)FUSON, Robert Wayne
8)MORA, Federico
9)SRBLJIN, Marija
ΕΙΔΙΚΟΣ ΠΑΗΡΕΞΟΥΣΙΟΣ (74):ΧΡΥΣΑΝΘΗΣ ΧΡΗΣΤΟΣ
Σόλωνος 12,, 10673 ΑΘΗΝΑ
ΑΝΤΙΚΛΗΤΟΣ (74):ΧΡΥΣΑΝΘΗΣ ΧΡΗΣΤΟΣ
Σόλωνος 12,,10673 ΑΘΗΝΑ
ΤΙΤΛΟΣ ΕΦΕΥΡΕΣΗΣ (54):**ΣΥΝΘΕΣΗ ΡΟΦΗΜΑΤΟΣ ΚΑΦΕ ΚΑΙ Η
ΜΕΘΟΔΟΣ ΠΑΡΑΓΩΓΗΣ ΑΥΤΗΣ**

ΠΕΡΙΛΗΨΗ(57)

Η παρούσα εφεύρεση αναφέρεται σε ετεροκυκλικές ενώσεις χρήσιμες για τον ανταγωνισμό του υποδοχέα αγγειοτενσίνης II Τύπου 2 (AT2). Πιο συγκεκριμένα, η εφεύρεση αναφέρεται σε ενώσεις πυρρολιδίνης και αζετιδίνης, συνθέσεις που τις περιέχουν και στη χρήση τους σε μεθόδους αντιμετώπισης ή πρόληψης διαταραχών ή ασθενειών που σχετίζονται με τη λειτουργία του υποδοχέα AT2 που περιλαμβάνουν νευροπαθητικό πόνο, φλεγμονώδη πόνο, παθήσεις που σχετίζονται με νευρωνική υπερευαισθησία, μειωμένη ταχύτητα αγωγιμότητας νεύρων,

διαταραχές πολλαπλασιασμού των κυττάρων, διαταραχές που σχετίζονται με ανισορροπία μεταξύ οστικής απορρόφησης και οστικού σχηματισμού και διαταραχές που σχετίζονται με μη φυσιολογική ανάπτυξη των νεύρων.



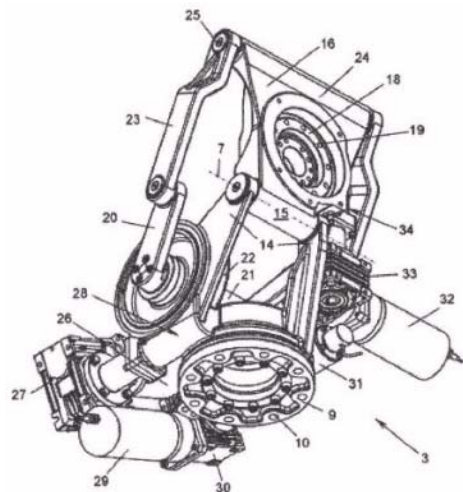
ΑΡΙΘΜΟΣ ΕΥΡ. Δ.Ε. (11):3104374
ΑΡΙΘ. ΕΛΛ. ΚΑΤΑΘΕΣΗΣ (21):20200401973
ΗΜΕΡ. ΕΛΛ. ΚΑΤΑΘΕΣΗΣ (22):15/07/2020
ΑΡΙΘ./ΗΜΕΡ. ΔΗΜΟΣΙΕΥΣΗΣ
ΕΥΡΩΠΑΪΚΟΥ ΔΙΠΛΩΜΑΤΟΣ(87):3357157 - 15/04/2020
ΑΡΙΘ./ΗΜΕΡ. ΔΗΜΟΣΙΕΥΣΗΣ
ΕΥΡΩΠΑΪΚΗΣ ΑΙΤΗΣΗΣ (86):16793730.9--20/09/2016
ΔΙΚΑΙΟΥΧΟΣ (73):1)SFS Acquisition, LLC.
20 Park Plaza, Boston, MA 02116,
ΗΝΩΜΕΝΕΣ ΠΟΛΙΤΕΙΕΣ ΤΗΣ ΑΜΕΡΙΚΗΣ

ΣΥΜΒ. ΠΡΟΤΕΡΑΙΟΤΗΤΕΣ (30):508402015-02/10/2015-ΑΤ
ΕΦΕΥΡΕΤΗΣ (72):1)STOGER, Elmar
2)SWATEK, Alexander
3)ZACH, Gerald

ΕΙΔΙΚΟΣ ΠΛΗΡΕΞΟΥΣΙΟΣ (74):ΣΙΩΤΟΥ "ΚΑΤΕΡΙΝΑ ΣΙΩΤΟΥ ΚΑΙ
ΣΥΝΕΡΓΑΤΕΣ ΔΙΚΗΓΟΡΙΚΗ ΕΤΑΙΡΕΙΑ"
ΔΙΚΑΤΕΡΙΝΗ
Πατησίων (28ης Οκτωβρίου) 122, 11257
ΑΘΗΝΑ

ΑΝΤΙΚΛΗΤΟΣ (74):ΣΙΩΤΟΥ ΔΙΚΑΤΕΡΙΝΗ
Πατησίων (28ης Οκτωβρίου) 122,11257
ΑΘΗΝΑ

ΤΙΤΛΟΣ ΕΦΕΥΡΕΣΗΣ (54):**ΟΔΗΓΟΣ ΣΤΡΕΨΗΣ ΚΑΙ ΠΑΡΑΤΑΞΗΣ
ΩΣ ΒΕΝΤΑΛΙΑ ΓΙΑ ΗΛΙΑΚΑ ΠΑΝΕΛ**



ΠΕΡΙΛΗΨΗ(57)

Αυτή η εφεύρεση σχετίζεται με τη χρήση της φαινοφιβράτης ή ενός παραγώγου αυτής για την παρασκευή ενός φαρμάκου για την πρόληψη ή/και τη θεραπευτική αντιμετώπιση της αμφιβληστροειδοπάθειας.

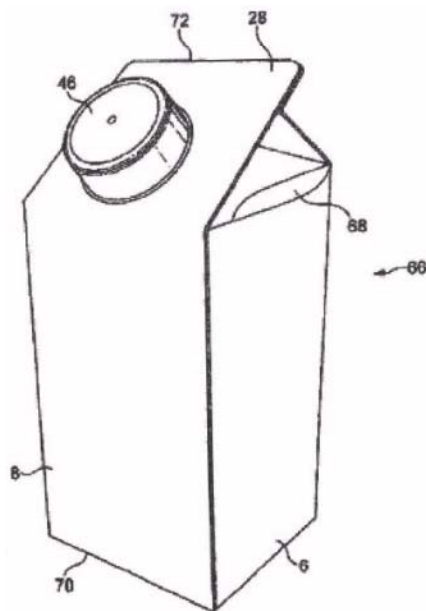
ΑΡΙΘΜΟΣ ΕΥΡ. Δ.Ε. (11):3104375
ΑΡΙΘ. ΕΛΛ. ΚΑΤΑΘΕΣΗΣ (21):20200401967
ΗΜΕΡ. ΕΛΛ. ΚΑΤΑΘΕΣΗΣ (22):15/07/2020
ΑΡΙΘ./ΗΜΕΡ. ΔΗΜΟΣΙΕΥΣΗΣ
ΕΥΡΩΠΑΪΚΟΥ ΔΙΠΛΩΜΑΤΟΣ(87):2746180 - 15/04/2020
ΑΡΙΘ./ΗΜΕΡ. ΔΗΜΟΣΙΕΥΣΗΣ
ΕΥΡΩΠΑΪΚΗΣ ΑΙΤΗΣΗΣ (86):14000874.9--18/12/2009
ΔΙΚΑΙΟΥΧΟΣ (73):1)Elopak AS
P.O. Box 24, 3431 Spikkestad, NORBHΓIA

ΣΥΜΒ. ΠΡΟΤΕΡΑΙΟΤΗΤΕΣ (30):0823051-18/12/2008-GB
ΕΦΕΥΡΕΤΗΣ (72):1)Franic, Ivica

ΕΙΔΙΚΟΣ ΠΛΗΡΕΞΟΥΣΙΟΣ (74):ΓΙΑΚΟΥΜΗ ANNA
Αλκαμένους 12-14, 10439 ΑΘΗΝΑ

ΑΝΤΙΚΛΗΤΟΣ (74):ΜΙΣΙΟΥ ΑΝΔΡΟΝΙΚΗ
Αναλήψεως 23 και Μαραθώνος 27,10439
ΑΘΗΝΑ

ΤΙΤΛΟΣ ΕΦΕΥΡΕΣΗΣ (54):**ΔΟΧΕΙΟ ΜΕ ΠΥΡΑΜΙΔΩΤΗ ΚΟΡΥΦΗ
ΠΕΡΙΛΗΨΗ(57)**



Ένα χαρτοκιβώτιο και ένας διαμορφωμένος κορμός χαρτοκιβωτίου για το σχηματισμό ενός χαρτοκιβωτίου, και περιλαμβάνει μια σειρά από πρώτο, δεύτερο, τρίτο και τέταρτο ουσιαστικά τετράγωνα πλαίσια (α-δ), το καθένα από τα οποία περιλαμβάνει ένα πλευρικό τοίχωμα (4,6,8,10), ένα τμήμα σύγκλεισης του άνω κλεισίματος (24,26,28,30) και ένα άνω τμήμα πτερυγίου στεγανοποίησης (33), όπου ένα από τα εν λόγω φύλλα (γ) είναι ουσιαστικά απαλλαγμένο από οποιαδήποτε γραμμική προσβλητότητα που εκτείνεται προς τα μέσα από πλευρικές ζώνες ακμής του εν λόγω ενός από τα εν λόγω πλαίσια από εξωτερικό όριο του τμήματος του πλευρικού τοιχώματος (8) προς ένα εξωτερικό όριο του άνω τμήματος στεγανοποίησης (33).

ΑΡΙΘΜΟΣ ΕΥΡ. Δ.Ε. (11):3104376
ΑΡΙΘ. ΕΛΛ. ΚΑΤΑΘΕΣΗΣ (21):20200401971
ΗΜΕΡ. ΕΛΛ. ΚΑΤΑΘΕΣΗΣ (22):15/07/2020
ΑΡΙΘ./ΗΜΕΡ. ΔΗΜΟΣΙΕΥΣΗΣ
ΕΥΡΩΠΑΪΚΟΥ ΔΙΠΛΩΜΑΤΟΣ(87):3546464 - 17/06/2020
ΑΡΙΘ./ΗΜΕΡ. ΔΗΜΟΣΙΕΥΣΗΣ
ΕΥΡΩΠΑΪΚΗΣ ΑΙΤΗΣΗΣ (86):19169546.9--07/05/2015
ΔΙΚΑΙΟΥΧΟΣ (73):1)Alfasigma S.p.A.
Via Ragazzi del '99 n. 5, 40133 Bologna,
ΙΤΑΛΙΑ
ΣΥΜΒ. ΠΡΟΤΕΡΑΙΟΤΗΤΕΣ (30):201461992017 P-12/05/2014-US
ΕΦΕΥΡΕΤΗΣ (72):1)VISCOMI, Giuseppe Claudio
2)MAFFEI, Paola
3)SFORZINI, Annalisa
4)GREPIONI, Fabrizia
5)CHELAZZI, Laura
ΕΙΔΙΚΟΣ ΠΛΗΡΕΞΟΥΣΙΟΣ (74):ΤΣΙΜΙΚΑΛΗΣ "ΤΣΙΜΙΚΑΛΗΣ
ΚΑΛΟΝΑΡΟΥ ΔΙΚΗΓΟΡΙΚΗ ΕΤΑΙΡΕΙΑ"
ΣΤΕΦΑΝΟΣ ΑΛΕΞΙΟΣ
Ν. Βάμβα 1, 106 74 ΑΘΗΝΑ
ΑΝΤΙΚΛΗΤΟΣ (74):ΤΣΙΜΙΚΑΛΗΣ ΣΤΕΦΑΝΟΣ ΑΛΕΞΙΟΣ
Ν. Βάμβα 1,10674 ΑΘΗΝΑ
ΤΙΤΛΟΣ ΕΦΕΥΡΕΣΗΣ (54):ΠΑΡΑΣΚΕΥΗ ΚΑΙ ΧΡΗΣΗ ΚΡΥΣΤΑΛ-
ΛΙΚΗΣ ΜΟΡΦΗΣ ΤΑΥ ΤΗΣ ΡΙΦΑΞΙΜΙ-
ΝΗΣ ΕΠΙΔΙΑΛΥΤΩΜΕΝΗΣ ΜΕ DEGME

ΠΕΡΙΛΗΨΗ(57)

Η εφεύρεση αφορά μία νέα κρυσταλλική μορφή του της ριφαξιμίνης (ριφαξιμίνη τ) η οποία χαρακτηρίζεται εκ του ότι είναι μία διαλυτοποιημένη μορφή της ριφαξιμίνης με μονοαιθυλαιθέρα διαιθυλενογλυκόλης (DEGME).

ΑΡΙΘΜΟΣ ΕΥΡ. Δ.Ε. (11):3104377
ΑΡΙΘ. ΕΛΛ. ΚΑΤΑΘΕΣΗΣ (21):20200401970
ΗΜΕΡ. ΕΛΛ. ΚΑΤΑΘΕΣΗΣ (22):15/07/2020
ΑΡΙΘ./ΗΜΕΡ. ΔΗΜΟΣΙΕΥΣΗΣ
ΕΥΡΩΠΑΪΚΟΥ ΔΙΠΛΩΜΑΤΟΣ(87):3276351 - 17/06/2020
ΑΡΙΘ./ΗΜΕΡ. ΔΗΜΟΣΙΕΥΣΗΣ
ΕΥΡΩΠΑΪΚΗΣ ΑΙΤΗΣΗΣ (86):16305975.1--27/07/2016
ΔΙΚΑΙΟΥΧΟΣ (73):1)SEBIA
Parc Technologique Leonard de Vinci 27, rue
Leonard de Vinci, 91090 Lisses, ΓΑΛΛΙΑ
ΣΥΜΒ. ΠΡΟΤΕΡΑΙΟΤΗΤΕΣ (30):
ΕΦΕΥΡΕΤΗΣ (72):1)NOUADJE, Georges
2)LIGNEEL, Thierry
ΕΙΔΙΚΟΣ ΠΛΗΡΕΞΟΥΣΙΟΣ (74):ΤΣΙΜΙΚΑΛΗΣ "ΤΣΙΜΙΚΑΛΗΣ
ΚΑΛΟΝΑΡΟΥ ΔΙΚΗΓΟΡΙΚΗ ΕΤΑΙΡΕΙΑ"
ΣΤΕΦΑΝΟΣ ΑΛΕΞΙΟΣ
Ν. Βάμβα 1, 106 74 ΑΘΗΝΑ
ΑΝΤΙΚΛΗΤΟΣ (74):ΤΣΙΜΙΚΑΛΗΣ ΣΤΕΦΑΝΟΣ ΑΛΕΞΙΟΣ
Ν. Βάμβα 1,10674 ΑΘΗΝΑ
ΤΙΤΛΟΣ ΕΦΕΥΡΕΣΗΣ (54):ΜΕΘΟΔΟΣ ΗΛΕΚΤΡΟΦΟΡΗΣΗΣ ΑΝΟ-
ΣΟΚΑΘΗΛΩΣΗΣ ΜΕ ΑΝΟΣΟΕΚΤΟ-
ΠΙΣΗ ΠΗΚΤΗΣ ΣΤΟΙΧΕΙΟΥ ΣΤΟΧΟΥ

ΠΕΡΙΛΗΨΗ(57)

Η εφεύρεση αφορά ειδικά μια μέθοδο για την ανάλυση βιολογικών δειγμάτων με ηλεκτροφόρηση ανοσοκαθήλωσης, η οποία εμπλέκει την ανοσοεκτόπιση του(ων) συστατικού(ών) στόχο που μπορεί να υπάρχει(ουν) στο προσδιοριζόμενο βιολογικό δείγμα, όπου το(α) συστατικό(ά) στόχος ανέρχεται σε συστατικό(ά) παρεμβολής όταν εξετάζεται η ερμηνεία των αποτελεσμάτων ανοσοκαθήλωσης. Η ανοσοεκτόπιση διεξάγεται σε μια ηλεκτροφορητική υποστήριξη, η οποία κατά προτίμηση είναι μια πηκτή, όπως ορίζεται εδώ. Συνεπώς, η εφεύρεση παρέχει IFE χρησιμοποιώντας ένα αντίσωμα ή αντισώματα που είναι τροποποιημένο(α) (τροποποιημένο αντίσωμα) ώστε να φέρει επιπλέον αρνητικά ηλεκτρικά φορτία, όπου το(α) τροποποιημένο(α) αντίσωμα(ισώματα) έχει(ουν) αντιγονική εξειδίκευση για μια προκαθορισμένη ανοσοσφαιρίνη στόχο.

ΑΡΙΘΜΟΣ ΕΥΡ. Δ.Ε. (11):3104378
ΑΡΙΘ. ΕΛΛ. ΚΑΤΑΘΕΣΗΣ (21):20200401976
ΗΜΕΡ. ΕΛΛ. ΚΑΤΑΘΕΣΗΣ (22):16/07/2020
ΑΡΙΘ./ΗΜΕΡ. ΔΗΜΟΣΙΕΥΣΗΣ
ΕΥΡΩΠΑΪΚΟΥ ΔΙΠΛΩΜΑΤΟΣ(87):3089740 - 13/05/2020
ΑΡΙΘ./ΗΜΕΡ. ΔΗΜΟΣΙΕΥΣΗΣ
ΕΥΡΩΠΑΪΚΗΣ ΑΙΤΗΣΗΣ (86):15700003.5--05/01/2015
ΔΙΚΑΙΟΥΧΟΣ (73):1)Cycle Pharmaceuticals Ltd.
Bailey Grundy Barrett Building Little St
Mary's Lane, Cambridge Cambridgeshire CB2
1RR, ΜΕΓΑΛΗ ΒΡΕΤΑΝΙΑ

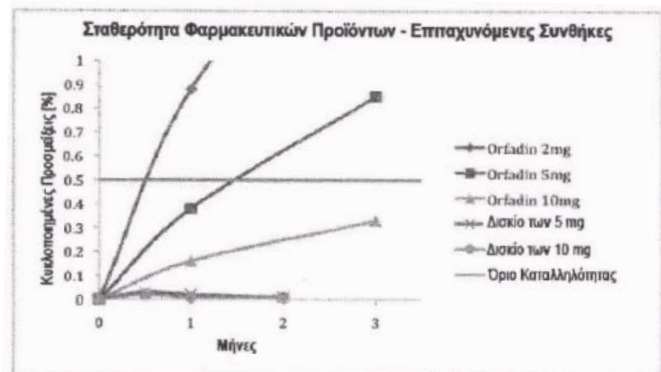
ΣΥΜΒ. ΠΡΟΤΕΡΑΙΟΤΗΤΕΣ (30):201400117-03/01/2014-GB
ΕΦΕΥΡΕΤΗΣ (72):1)HARRISON, James
2)FULLER, Stephen
3)BROWN, Tobias Josef

ΕΙΔΙΚΟΣ ΠΛΗΡΕΞΟΥΣΙΟΣ (74):ΓΙΑΚΟΥΜΗ ANNA
Αλκαμένους 12-14, 10439 ΑΘΗΝΑ

ΑΝΤΙΚΛΗΤΟΣ (74):ΜΙΣΙΟΥ ΑΝΔΡΟΝΙΚΗ
Αναλήψεως 23 και Μαραθώνος 27,10439
ΑΘΗΝΑ

ΤΙΤΛΟΣ ΕΦΕΥΡΕΣΗΣ (54):ΦΑΡΜΑΚΕΥΤΙΚΗ ΣΥΝΘΕΣΗ
ΠΕΡΙΛΗΨΗ(57)

Η παρούσα εφεύρεση αναφέρεται σε στοματικές φαρμακευτικές συνθέσεις που περιλαμβάνουν νιτρισόνη ή ένα φαρμακευτικό αποδεκτό άλας αυτής, στη χρήση τους στη θεραπεία της τυροσιναιμίας, όπως η κληρονομική τυροσιναιμία τύπου-I (HT-I) ή αλκαπτονουρία. Οι συνθέσεις έχουν βελτιωμένα χαρακτηριστικά σταθερότητας. Η εφεύρεση αναφέρεται επίσης σε μεθόδους για την παραγωγή νιτρισόνης.



ΑΡΙΘΜΟΣ ΕΥΡ. Δ.Ε. (11):3104379
ΑΡΙΘ. ΕΛΛ. ΚΑΤΑΘΕΣΗΣ (21):20200401977
ΗΜΕΡ. ΕΛΛ. ΚΑΤΑΘΕΣΗΣ (22):16/07/2020
ΑΡΙΘ./ΗΜΕΡ. ΔΗΜΟΣΙΕΥΣΗΣ
ΕΥΡΩΠΑΪΚΟΥ ΔΙΠΛΩΜΑΤΟΣ(87):3358961 - 29/04/2020
ΑΡΙΘ./ΗΜΕΡ. ΔΗΜΟΣΙΕΥΣΗΣ
ΕΥΡΩΠΑΪΚΗΣ ΑΙΤΗΣΗΣ (86):16779040.1--04/10/2016
ΔΙΚΑΙΟΥΧΟΣ (73):1)Societe des Produits Nestle S.A.
Entre-deux-Villes, 1800 Vevey, ΕΛΒΕΤΙΑ

ΣΥΜΒ. ΠΡΟΤΕΡΑΙΟΤΗΤΕΣ (30):15189125-09/10/2015-EP
ΕΦΕΥΡΕΤΗΣ (72):1)FRIES, Lennart
2)REH, Christoph
3)PALZER, Stefan
4)NIEDERREITER, Gerhard
5)MORA, Federico

ΕΙΔΙΚΟΣ ΠΛΗΡΕΞΟΥΣΙΟΣ (74):ΧΡΥΣΑΝΘΗΣ ΧΡΗΣΤΟΣ
Σόλωνος 12,, 10673 ΑΘΗΝΑ

ΑΝΤΙΚΛΗΤΟΣ (74):ΧΡΥΣΑΝΘΗΣ ΧΡΗΣΤΟΣ
Σόλωνος 12,,10673 ΑΘΗΝΑ

ΤΙΤΛΟΣ ΕΦΕΥΡΕΣΗΣ (54):ΔΙΕΡΓΑΣΙΑ ΓΙΑ ΤΗΝ ΚΟΝΙΟΡΤΟΠΟΙ-
ΗΣΗ ΣΩΜΑΤΙΔΙΩΝ ΚΑΦΕ

ΠΕΡΙΛΗΨΗ(57)

Η παρούσα εφεύρεση σχετίζεται με μια διεργασία για την κονιορτοποίηση σωματιδίων καφέ, όπου τα σωματίδια του καφέ κονιορτοποιούνται μέσα σε ένα υδατικό αιώρημα που περιέχει υδατοδιαλυτά στερεά συστατικά καφέ. Η μέθοδος μειώνει τη συσσωρευση των σωματιδίων του καφέ όταν τα τελευταία χρησιμοποιούνται σε προϊόντα καφέ.

ΑΡΙΘΜΟΣ ΕΥΡ. Δ.Ε. (11):3104380
ΑΡΙΘ. ΕΛΛ. ΚΑΤΑΘΕΣΗΣ (21):20200401972
ΗΜΕΡ. ΕΛΛ. ΚΑΤΑΘΕΣΗΣ (22):15/07/2020
ΑΡΙΘ./ΗΜΕΡ. ΔΗΜΟΣΙΕΥΣΗΣ
ΕΥΡΩΠΑΪΚΟΥ ΔΙΠΛΩΜΑΤΟΣ(87):2970464 - 06/05/2020
ΑΡΙΘ./ΗΜΕΡ. ΔΗΜΟΣΙΕΥΣΗΣ
ΕΥΡΩΠΑΪΚΗΣ ΑΙΤΗΣΗΣ (86):14709691.1--13/03/2014
ΔΙΚΑΙΟΥΧΟΣ (73):1)GlaxoSmithKline Intellectual Property Development Limited
980 Great West Road, Brentford Middlesex
TW8 9GS, ΜΕΓΑΛΗ ΒΡΕΤΑΝΙΑ
ΣΥΜΒ. ΠΡΟΤΕΡΑΙΟΤΗΤΕΣ (30):201361789325 P-15/03/2013-US
ΕΦΕΥΡΕΤΗΣ (72):1)HAMPLIN, Paul Andrew
2)LEWIS, Alan Peter
3)WEBB, Thomas Matthew
ΕΙΔΙΚΟΣ ΠΛΗΡΕΞΟΥΣΙΟΣ (74):ΤΣΙΜΙΚΑΛΗΣ "ΤΣΙΜΙΚΑΛΗΣ
ΚΑΛΟΝΑΡΟΥ ΔΙΚΗΓΟΡΙΚΗ ΕΤΑΙΡΕΙΑ"
ΣΤΕΦΑΝΟΣ ΑΛΕΞΙΟΣ
Ν. Βάμβα 1, 106 74 ΑΘΗΝΑ
ΑΝΤΙΚΛΗΤΟΣ (74):ΤΣΙΜΙΚΑΛΗΣ ΣΤΕΦΑΝΟΣ ΑΛΕΞΙΟΣ
Ν. Βάμβα 1,10674 ΑΘΗΝΑ
ΤΙΤΛΟΣ ΕΦΕΥΡΕΣΗΣ (54):**ΠΡΩΤΕΪΝΕΣ ΣΥΝΔΕΣΗΣ ΑΝΤΙ-LAG-3 ΠΕΡΙΛΗΨΗ(57)**

Πρωτεΐνες σύνδεσης αντιγόνου που συνδέουν Ενεργοποίησης Λεμφοκυττάρου Γονίδιο 3 (LAG-3), και πιο συγκεκριμένα πρωτεΐνες σύνδεσης αντιγόνου οι οποίες προκαλούν μείωση LAG-3+ ενεργοποιημένων Τ κυττάρων.

2.2 ΕΥΡΕΤΗΡΙΟ ΕΥΡΩΠΑΪΚΩΝ Δ.Ε. ΣΥΜΦΩΝΑ ΜΕ ΤΟΝ ΑΡΙΘΜΟ ΔΗΜΟΣΙΕΥΣΗΣ

| ΑΡ./ΗΜ.ΔΗΜ.Ε.Α. (87) | ΔΙΚΑΙΟΥΧΟΣ (73) | ΤΙΤΛΟΣ ΕΦΕΥΡΕΣΗΣ (54) | ΑΡ.ΕΥΡ.Δ.Ε. (11) |
|-------------------------|--|---|---------------------|
| 1613270 - 03/06/2020 | LAVIPHARM S.A. | ΠΟΛΥΜΕΡΗ ΣΧΗΜΑΤΙΣΜΟΥ ΦΙΑΜ, ΜΕΘΟΔΟΙ ΧΡΗΣΗΣ ΚΑΙ ΣΥΣΚΕΥΕΣ ΚΑΙ ΕΦΑΡΜΟΓΕΣ ΑΥΤΩΝ | 3104118 |
| 1800484 - 29/04/2020 | VECTORMAX CORPORATION | ΣΥΣΤΗΜΑ ΚΑΙ ΜΕΘΟΔΟΣ ΓΙΑ ΤΗΝ ΤΑΥΤΟΠΟΙΗΣΗ ΚΑΙ ΕΠΕΞΕΡΓΑΣΙΑ ΔΕΔΟΜΕΝΩΝ ΕΝΤΟΣ ΕΝΟΣ ΡΕΥΜΑΤΟΣ ΔΕΔΟΜΕΝΩΝ | 3104311 |
| 1847758 - 06/05/2020 | KOREA GAS CORPORATION | ΔΕΞΑΜΕΝΗ ΑΠΟΘΗΚΕΥΣΗΣ ΥΓΡΟΠΟΙΗΜΕΝΟΥ ΦΥΣΙΚΟΥ ΑΕΡΙΟΥ ΠΟΥ ΔΙΑΘΕΤΕΙ ΒΕΛΤΙΩΜΕΝΗ ΔΟΜΗ ΜΟΝΩΣΗΣ ΚΑΙ ΜΕΘΟΔΟΣ ΚΑΤΑΣΚΕΥΗΣ ΤΗΣ ΙΔΙΑΣ | 3104073 |
| 1869065 - 06/05/2020 | WYETH LLC | ΜΕΘΟΔΟΣ ΧΡΩΜΑΤΟΓΡΑΦΙΑΣ ΑΣΘΕΝΟΥΣ ΔΙΑΧΩΡΙΣΜΟΥ | 3104164 |
| 1993796 - 08/04/2020 | EHWA DIAMOND IND. CO., LTD. GENERAL TOOL, INC. | ΚΟΠΤΙΚΟ ΑΚΡΟ ΠΑΛΙΝΔΡΟΜΙΚΟΥ ΠΡΙΟΝΙΟΥ ΚΑΙ ΠΑΛΙΝΔΡΟΜΙΚΟ ΠΡΙΟΝΙ ΜΕ ΤΟ ΚΟΠΤΙΚΟ ΑΚΡΟ | 3104286 |
| 2167896 - 01/04/2020 | AMERIFAB, INC. | ΡΥΘΜΙΖΟΜΕΝΗ ΣΥΣΚΕΥΗ ΑΝΤΑΛΛΑΓΗΣ ΘΕΡΜΟΤΗΤΑΣ ΚΑΙ ΜΕΘΟΔΟΣ ΧΡΗΣΗΣ | 3104208 |
| 2190797 - 08/04/2020 | UNITED STATES GYPSUM COMPANY | ΜΕΘΟΔΟΣ ΜΕΙΩΣΗΣ ΤΟΥ ΝΕΡΟΥ ΣΕ ΠΟΛΤΟ ΓΥΨΟΥ | 3104047 |
| 2255151 - 08/04/2020 | UNITED STATES GYPSUM COMPANY UNITED STATES GOVERNMENT AS REPRESENTED BY THE SECRETARY OF THE ARMY | ΕΠΙΚΟΛΛΗΤΑ ΘΩΡΑΚΙΣΜΕΝΑ ΠΑΝΕΛ ΜΕ ΒΑΣΗ ΤΟ ΤΣΙΜΕΝΤΟ | 3104110 |
| 2275016 - 01/04/2020 | BSH HAUSGERATE GMBH | ΗΛΕΚΤΡΙΚΗ ΣΚΟΥΠΙΑ ΓΙΑ ΤΗΝ ΑΠΟΡΡΟΦΗΣΗ ΚΑΙ ΤΗΝ ΠΕΡΙΣΥΛΛΟΓΗ ΣΩΜΑΤΙΔΙΩΝ | 3104137 |
| 2279276 - 25/03/2020 | OUTOKUMPU OYJ | ΠΡΟΪΟΝ ΑΝΟΞΕΙΔΩΤΟΥ ΧΑΛΥΒΑ, ΧΡΗΣΗ ΤΟΥ ΠΡΟΪΟΝΤΟΣ ΚΑΙ ΜΕΘΟΔΟΣ ΚΑΤΑΣΚΕΥΗΣ ΤΟΥ | 3104113 |
| 2298963 - 22/04/2020 | COMPAGNIE INDUSTRIELLE DES CHAUFFE-EAU | ΗΛΕΚΤΡΙΚΟΣ ΘΕΡΜΟΣΙΦΩΝΑΣ ΘΕΡΜΟΣΥΣΣΩΡΕΥΣΗΣ ΜΕ ΔΙΠΛΗ ΚΑΘΟΔΙΚΗ ΠΡΟΣΤΑΣΙΑ | 3104329 |
| 2318331 - 08/04/2020 | NEXTER MUNITIONS | ΔΙΑΔΙΚΑΣΙΑ ΓΙΑ ΤΗ ΧΥΤΕΥΣΗ ΕΚΡΗΚΤΙΚΗΣ ΥΛΗΣ ΧΑΜΗΛΗΣ ΕΥΑΙΣΘΗΣΙΑΣ ΚΑΙ ΥΛΙΚΟ ΠΟΥ ΧΡΗΣΙΜΟΠΟΙΕΙΤΑΙ ΣΕ ΜΙΑ ΠΑΡΟΜΟΙΑ ΔΙΑΔΙΚΑΣΙΑ | 3104277 |
| 2347775 - 15/04/2020 | PRESIDENT AND FELLOWS OF HARVARD COLLEGE REGENTS OF THE UNIVERSITY OF MICHIGAN | ΙΚΡΙΩΜΑΤΑ ΓΙΑ ΜΕΤΑΜΟΣΧΕΥΣΗ ΚΥΤΤΑΡΩΝ | 3104211 |
| 2358773 - 01/04/2020 | VERSALIS S.P.A. | ΕΝΙΣΧΥΜΕΝΟ ΜΕ ΚΑΟΥΤΣΟΥΚ ΒΙΝΥΛΙΚΟ ΑΡΩΜΑΤΙΚΟ (ΣΥΜ)ΠΟΛΥΜΕΡΕΣ, ΤΟ ΟΠΟΙΟ ΕΧΕΙ ΜΙΑ ΒΕΛΤΙΣΤΗ ΙΣΟΡΡΟΠΙΑ ΦΥΣΙΚΟ-ΜΗΧΑΝΙΚΩΝ ΙΔΙΟΤΗΤΩΝ ΚΑΙ ΜΙΑ ΥΨΗΛΗ ΣΤΙΛΙΠΝΟΤΗΤΑ | 3104187 |
| 2395840 - 15/04/2020 | ROMARK LABORATORIES, L.C. | ΕΛΕΓΧΟΜΕΝΗΣ ΑΠΟΔΕΣΜΕΥΣΗΣ ΦΑΡΜΑΚΕΥΤΙΚΑ ΣΚΕΥΑΣΜΑΤΑ ΝΙΤΑΖΟΞΑΝΙΔΗΣ | 3104148 |
| 2395983 - 08/04/2020 | BOEHRINGER INGELHEIM INTERNATIONAL GMBH | ΦΑΡΜΑΚΕΥΤΙΚΗ ΣΥΝΘΕΣΗ Η ΟΠΟΙΑ ΠΕΡΙΛΑΜΒΑΝΕΙ ΕΝΑΝ ΑΝΑΣΤΟΛΕΑ ΤΟΥ SGLT2, ΕΝΑΝ ΑΝΑΣΤΟΛΕΑ ΤΗΣ DPP-IV ΚΑΙ ΠΡΟΑΙΡΕΤΙΚΑ ΕΝΑΝ ΕΠΙΠΛΕΟΝ ΑΝΤΙΔΙΑΒΗΤΙΚΟ ΠΑΡΑΓΟΝΤΑ ΚΑΙ ΧΡΗΣΕΙΣ ΑΥΤΗΣ | 3104159 |
| 2402003 - 06/05/2020 | APR APPLIED PHARMA RESEARCH S.A. | ΜΟΡΦΟΠΟΙΗΣΕΙΣ ΔΙΚΛΟΦΕΝΑΚΗΣ ΚΑΙ ΜΕΘΟΔΟΙ ΧΡΗΣΗΣ | 3104097 |
| 2409001 - 06/05/2020 | SANDVIK INTELLECTUAL PROPERTY AB | ΜΠΟΥΛΟΝΙ ΤΡΙΒΗΣ | 3104062 |
| 2411057 - 06/05/2020 | ELI LILLY AND COMPANY | ΠΑΡΑΓΟΝΤΕΣ ΑΠΕΙΚΟΝΙΣΗΣ ΓΙΑ ΤΗΝ ΑΝΙΧΝΕΥΣΗ ΝΕΥΡΟΛΟΓΙΚΩΝ ΔΙΑΤΑΡΑΧΩΝ | 3104218 |
| 2445488 - 18/03/2020 | INDUS BIOTECH PRIVATE LIMITED | ΔΙΑΔΙΚΑΣΙΑ ΑΠΟΚΤΗΣΗΣ ΚΑΘΑΡΙΣΜΕΝΟΥ ΠΤΕΡΟΣΤΙΛΒΕΝΙΟΥ ΚΑΙ ΜΕΘΟΔΟΙ ΧΡΗΣΗΣ ΑΥΤΟΥ | 3104108 |

| ΑΡ./ΗΜ.ΔΗΜ.Ε.Δ. (87) | ΔΙΚΑΙΟΥΧΟΣ (73) | ΤΙΤΛΟΣ ΕΦΕΥΡΕΣΗΣ (54) | ΑΡ.ΕΥΡ.Δ.Ε (11) |
|-------------------------|---|--|--------------------|
| 2459305 - 01/04/2020 | JOHNSON MATTHEY PLC | ΜΕΘΟΔΟΣ ΚΑΙ ΣΥΣΚΕΥΗ ΕΓΚΑΤΑΣΤΑΣΗΣ ΜΗΧΑΝΗΜΑΤΟΣ ΠΑΡΑΚΟΛΟΥΘΗΣΗΣ | 3104195 |
| 2478916 - 01/04/2020 | SEQIRUS UK LIMITED | ΕΜΒΟΛΙΑ ΓΡΙΠΗΣ ΠΟΥ ΠΕΡΙΕΧΟΥΝ ΑΙΜΟΣΥΓΚΟΛΛΗΤΙΝΗ ΚΑΙ ΠΡΩΤΕΪΝΕΣ ΜΗΤΡΑΣ | 3104191 |
| 2486051 - 25/03/2020 | FERRING B.V. | ΦΑΡΜΑΚΕΥΤΙΚΟ ΠΑΡΑΣΚΕΥΑΣΜΑ ΠΟΥ ΠΕΡΙΕΧΕΙ ΑΝΑΣΥΝΔΥΑΣΜΕΝΗ ΗCG | 3104127 |
| 2502622 - 10/06/2020 | LO. LI. PHARMA S.R.L. | ΦΑΡΜΑΚΕΥΤΙΚΟ ΣΚΕΥΑΣΜΑ ΠΟΥ ΠΕΡΙΕΧΕΙ ΙΝΟΣΙΤΟΛΗ | 3104357 |
| 2523567 - 18/03/2020 | KAMBOURIS, AMBROSIOS | ΑΝΑΚΤΗΣΗ ΥΔΑΤΟΣ | 3104107 |
| 2583431 - 04/12/2019 | WHISBI TECHNOLOGIES, S.L. | ΔΙΑΔΙΚΑΣΙΑ ΕΜΠΟΡΙΚΩΝ ΕΠΙΚΟΙΝΩΝΙΩΝ | 3104112 |
| 2593881 - 18/03/2020 | PALANTIR TECHNOLOGIES INC. | ΚΟΙΝΗ ΧΡΗΣΗ ΚΑΙ ΕΠΙΛΥΣΗ ΑΝΤΙΦΑΣΕΩΝ ΑΛΛΑΓΩΝ ΔΕΔΟΜΕΝΩΝ ΣΕ ΕΝΑ ΣΥΣΤΗΜΑ ΠΟΛΛΑΠΛΩΝ ΒΑΣΕΩΝ ΔΕΔΟΜΕΝΩΝ | 3104111 |
| 2593988 - 06/05/2020 | THALES | ΣΥΡΜΑΤΙΝΗ ΚΕΡΑΙΑ ΓΙΑ ΕΚΠΟΜΠΗ ΥΨΗΛΗΣ ΣΥΧΝΟΤΗΤΑΣ | 3104353 |
| 2628162 - 22/04/2020 | BOREALIS AG | ΣΥΝΘΕΣΗ ΗΜΙΑΓΩΓΙΜΟΥ ΠΟΛΥΜΕΡΟΥΣ | 3104293 |
| 2628528 - 15/04/2020 | SCHEUCH GMBH | ΜΕΘΟΔΟΣ ΚΑΙ ΔΙΑΤΑΞΗ ΓΙΑ ΤΗΝ ΑΠΟΝΙΤΡΩΣΗ ΚΑΠΝΑΕΡΙΩΝ | 3104238 |
| 2634044 - 08/04/2020 | YANTAI SHENGLIDA ENGINEERING TECHNOLOGY CO. LTD. | ΕΝΑ ΦΟΡΤΗΓΟ ΑΝΑΜΕΙΞΗΣ ΚΑΙ ΜΕΤΑΦΟΡΑΣ ΣΚΥΡΟΔΕΜΑΤΟΣ ΜΕ ΠΕΡΙΣΤΡΟΦΙΚΟ ΣΤΕΓΑΝΟΠΟΙΗΜΕΝΟ ΑΝΟΙΓΜΑ ΤΡΟΦΟΔΟΣΙΑΣ/ΑΔΕΙΑΣΜΑΤΟΣ ΚΥΛΙΝΔΡΟΥ ΑΝΑΔΕΥΣΗΣ | 3104178 |
| 2640417 - 01/04/2020 | THE BOARD OF TRUSTEES OF THE UNIVERSITY OF ILLINOIS | ΠΟΛΥΣΘΕΝΕΣ ΕΜΒΟΛΙΟ ΓΙΑ ΤΗ ΦΙΛΑΡΙΑΣΗ | 3104054 |
| 2642980 - 08/04/2020 | AMGEN INC., | ΠΑΙΔΙΑΤΡΙΚΗ ΦΑΡΜΑΚΟΤΕΧΝΙΚΗ ΜΟΡΦΗ | 3104083 |
| 2643630 - 15/04/2020 | SAMSUNG C CORPORATION | ΕΓΚΑΤΑΣΤΑΣΕΙΣ ΓΙΑ ΠΛΩΤΗ ΑΠΟΘΗΚΕΥΣΗ ΥΠΕΡΑΚΤΙΟΥ ΥΓΡΟΠΟΙΗΜΕΝΟΥ ΦΥΣΙΚΟΥ ΑΕΡΙΟΥ ΜΕ ΜΟΝΑΔΑ ΕΠΑΝΑΕΡΙΟΠΟΙΗΣΗΣ ΠΛΑΤΦΟΡΜΑΣ ΑΝΥΨΩΣΗΣ | 3104217 |
| 2672807 - 08/04/2020 | LGEM B.V. GEORG FISCHER PIPING SYSTEMS LTD. | ΜΕΘΟΔΟΣ ΚΑΙ ΒΙΟΛΟΓΙΚΟΣ ΑΝΤΙΔΡΑΣΤΗΡΑΣ ΓΙΑ ΤΗΝ ΚΑΛΛΙΕΡΓΕΙΑ ΜΙΚΡΟΟΡΓΑΝΙΣΜΩΝ | 3104157 |
| 2672992 - 08/04/2020 | THE TRUSTEES OF THE UNIVERSITY OF PENNSYLVANIA | ΜΟΡΙΟ ΝΟΥΚΛΕΪΚΟΥ ΟΞΕΟΣ ΠΟΥ ΚΩΔΙΚΟΠΟΙΕΙ ΤΗΝ ΠΡΩΤΕΪΝΗ ΤΟΥ ΠΥΡΗΝΑ ΤΟΥ ΙΟΥ ΤΗΣ ΗΠΑΤΙΤΙΔΑΣ Β ΚΑΙ ΕΜΒΟΛΙΟ ΠΟΥ ΠΕΡΙΕΧΕΙ ΑΥΤΟ | 3104247 |
| 2673836 - 13/05/2020 | RAYCAP, S.A. | ΣΥΣΤΗΜΑ ΠΡΟΣΤΑΣΙΑΣ ΑΠΟ ΤΙΣ ΥΠΕΡΤΑΣΕΙΣ ΓΙΑ ΣΥΣΤΗΜΑΤΑ ΑΣΥΡΜΑΤΗΣ ΕΠΙΚΟΙΝΩΝΙΑΣ | 3104152 |
| 2694141 - 13/05/2020 | SHL MEDICAL AG | ΣΥΣΚΕΥΗ ΧΟΡΗΓΗΣΗΣ ΦΑΡΜΑΚΟΥ ΠΟΥ ΠΕΡΙΛΑΜΒΑΝΕΙ ΕΝΑ ΜΗΧΑΝΙΣΜΟ ΚΛΕΙΔΩΜΑΤΟΣ ΠΟΥ ΕΧΕΙ ΕΝΑ ΜΟΧΛΟ | 3104209 |
| 2723172 - 18/03/2020 | AGRINOS AS | ΣΥΝΘΕΣΗ ΠΕΡΙΛΑΜΒΑΝΟΥΣΑ ΧΙΤΟΖΑΝΗ, ΓΛΟΥΚΟΖΑΜΙΝΗ ΚΑΙ ΑΜΙΝΟΞΕΑ ΓΙΑ ΓΕΩΡΓΙΚΗ ΧΡΗΣΗ | 3104184 |
| 2725903 - 15/04/2020 | DOW AGROSCIENCES LLC | 3-ΑΛΚΟΞΥ, ΘΕΙΟΑΛΚΥΛΟ ΚΑΙ ΑΜΙΝΟ-4-ΑΜΙΝΟ-6-(ΥΠΟΚΑΤΕΣΤΗΜΕΝΑ) ΠΙΚΟΛΙΝΙΚΑ ΚΑΙ ΧΡΗΣΗ ΤΟΥΣ ΩΣ ΖΙΖΑΝΙΟΚΤΟΝΑ | 3104296 |
| 2729004 - 25/03/2020 | PTC THERAPEUTICS, INC. | ΘΕΡΑΠΕΥΤΙΚΗ ΑΝΤΙΜΕΤΩΠΙΣΗ ΤΗΣ ΜΕΘΥΛΜΑΛΟΝΙΚΗΣ ΟΞΥΟΥΡΙΑΣ, ΤΗΣ ΙΣΟΒΑΛΕΡΙΚΗΣ ΟΞΥΟΥΡΙΑΣ ΚΑΙ ΑΛΛΩΝ ΟΡΓΑΝΙΚΩΝ ΟΞΥΟΥΡΙΩΝ ΜΕ ΚΙΝΟΝΕΣ ΤΟΚΟΤΡΙΕΝΟΛΗΣ | 3104128 |
| 2731778 - 20/05/2020 | OCTAL SAOC FZC | ΠΡΟΗΓΜΕΝΟ ΣΥΣΤΗΜΑ ΕΛΕΓΧΟΥ ΚΑΙ ΜΕΘΟΔΟΣ ΓΙΑ ΤΗΝ ΠΑΡΑΣΚΕΥΗ ΦΥΛΛΩΝ ΚΑΙ ΑΝΤΙΚΕΙΜΕΝΩΝ ΤΕΡΕΦΘΑΛΙΚΟΥ ΠΟΛΥΑΙΘΥΛΕΝΙΟΥ | 3104335 |
| 2746180 - 15/04/2020 | ELOPAK AS | ΔΟΧΕΙΟ ΜΕ ΠΥΡΑΜΙΔΩΤΗ ΚΟΡΥΦΗ | 3104375 |

| ΑΡ./ΗΜ.ΔΗΜ.Ε.Δ. (87) | ΔΙΚΑΙΟΥΧΟΣ (73) | ΤΙΤΛΟΣ ΕΦΕΥΡΕΣΗΣ (54) | ΑΡ.ΕΥΡ.Δ.Ε. (11) |
|-------------------------|---|--|---------------------|
| 2753237 - 27/05/2020 | TECHNOMED ENGINEERING BV | ΣΥΣΚΕΥΗ ΠΑΡΑΚΟΛΟΥΘΗΣΗΣ ΚΑΙ ΑΙΣΘΗΣΗΣ ΝΕΥΡΟΥ Ή ΜΥΟΣ | 3104250 |
| 2776132 - 29/04/2020 | ANGLO PLATINUM MARKETING LIMITED | ΣΥΣΚΕΥΗ ΓΙΑ ΤΗΝ ΕΠΕΞΕΡΓΑΣΙΑ ΤΟΥ ΑΕΡΑ | 3104310 |
| 2794905 - 01/04/2020 | MEDIMMUNE, LLC | ΤΡΟΠΟΠΟΙΗΜΕΝΑ ΠΟΛΥΠΕΠΤΙΔΙΑ ΓΙΑ ΙΚΡΙΩΜΑΤΑ ΔΙΕΙΔΙΚΩΝ ΑΝΤΙΣΩΜΑΤΩΝ | 3104205 |
| 2800565 - 25/03/2020 | LUNDBECK LA JOLLA RESEARCH CENTER, INC. THE SCRIPPS RESEARCH INSTITUTE | ΚΑΡΒΑΜΙΔΙΚΕΣ ΕΝΩΣΕΙΣ ΚΑΙ ΜΕΘΟΔΟΙ ΠΑΡΑΣΚΕΥΗΣ ΚΑΙ ΧΡΗΣΗΣ ΤΟΥΣ | 3104076 |
| 2800738 - 08/04/2020 | NOVARTIS AG | ΕΤΕΡΟΚΥΚΛΙΚΕΣ ΕΝΩΣΕΙΣ ΚΑΙ ΜΕΘΟΔΟΙ ΧΡΗΣΗΣ ΑΥΤΩΝ | 3104274 |
| 2803374 - 27/05/2020 | MERIDIAN MEDICAL TECHNOLOGIES, INC. | ΔΙΑΤΑΞΗ ΑΥΤΟΜΑΤΟΥ ΕΝΕΤΗΡΑ ΜΕ ΕΝΑ ΕΥΚΑΜΠΤΟ ΔΟΧΕΙΟ | 3104124 |
| 2807153 - 25/03/2020 | NOVARTIS AG | ΕΤΕΡΟΚΥΚΛΙΚΕΣ ΕΝΩΣΕΙΣ ΚΑΙ ΜΕΘΟΔΟΙ ΧΡΗΣΗΣ ΑΥΤΩΝ | 3104117 |
| 2812046 - 25/03/2020 | EYEPOINT PHARMACEUTICALS US, INC. | ΣΥΣΚΕΥΗ ΕΓΧΥΣΗΣ ΜΕ ΣΤΑΘΕΡΟ ΕΜΒΟΛΟ ΚΑΙ ΜΕΘΟΔΟΣ ΧΡΗΣΕΩΣ | 3104123 |
| 2814843 - 18/03/2020 | AGENCY FOR SCIENCE, TECHNOLOGY AND RESEARCH | ΑΝΘΡΩΠΙΝΑ ΜΟΝΟΚΛΩΝΙΚΑ ΑΝΤΙΣΩΜΑΤΑ ΕΞΟΥΔΕΤΕΡΩΣΗΣ IL-B | 3104098 |
| 2815752 - 20/05/2020 | ΤΑΙΗΟ PHARMACEUTICAL CO., LTD. | ΑΠΟ ΤΟΥ ΣΤΟΜΑΤΟΣ ΦΑΡΜΑΚΕΥΤΙΚΗ ΣΥΝΘΕΣΗ | 3104227 |
| 2815818 - 25/03/2020 | ETABLISSEMENTS PIERRE GREHAL ET CIE SA | ΣΤΙΓΓΕΑΣ ΓΙΑ ΕΝΑ ΕΡΓΑΛΕΙΟ ΣΥΣΦΙΞΗΣ ΚΑΙ ΕΡΓΑΛΕΙΟ ΣΥΣΦΙΞΗΣ ΕΦΟΔΙΑΣΜΕΝΟ ΜΕ ΕΝΑΝ ΤΕΤΟΙΟ ΣΤΙΓΓΕΑ | 3104060 |
| 2844233 - 06/05/2020 | ALTHEA LIFE SCIENCES, LLC | ΣΚΕΥΑΣΜΑ ΣΤΟΜΑΤΙΚΟΥ ΔΙΣΚΙΟΥ ΠΟΥ ΑΠΟΤΕΛΕΙΤΑΙ ΑΠΟ ΤΟΝ ΣΤΑΘΕΡΟ ΣΥΝΔΥΑΣΜΟ ΤΗΣ ΡΟΣΟΥΒΑΣΤΑΤΙΝΗΣ ΚΑΙ ΤΗΣ ΕΖΕΤΙΜΙΠΗΣ ΓΙΑ ΤΗ ΘΕΡΑΠΕΙΑ ΤΗΣ ΥΠΕΡΛΙΠΙΔΑΙΜΙΑΣ ΚΑΙ ΤΩΝ ΚΑΡΔΙΑΓΓΕΙΑΚΩΝ ΝΟΣΩΝ | 3104049 |
| 2852764 - 08/04/2020 | ENTSORGAFIN SPA | ΠΤΕΡΩΤΗ ΓΙΑ ΜΟΝΑΔΑ ΑΕΡΙΣΜΟΥ ΚΑΙ ΜΟΝΑΔΑ ΑΕΡΙΣΜΟΥ ΠΟΥ ΠΕΡΙΛΑΜΒΑΝΕΙ ΤΗΝ ΕΝ ΛΟΓΩ ΠΤΕΡΩΤΗ | 3104252 |
| 2858640 - 25/03/2020 | NALPROPION PHARMACEUTICALS LLC | ΣΥΝΘΕΣΗ ΓΙΑ ΧΡΗΣΗ ΣΕ ΜΙΑ ΜΕΘΟΔΟ ΘΕΡΑΠΕΙΑΣ ΥΠΕΡΒΟΛΙΚΟΥ ΒΑΡΟΥΣ ΚΑΙ ΠΑΧΥΣΑΡΚΙΑΣ ΣΕ ΑΣΘΕΝΕΙΣ ΜΕ ΥΨΗΛΟ ΚΑΡΔΙΑΓΓΕΙΑΚΟ ΚΙΝΔΥΝΟ | 3104122 |
| 2866797 - 29/04/2020 | PHARMATHEN S.A. | ΣΤΑΘΕΡΗ ΕΝΕΣΙΜΗ ΦΑΡΜΑΚΕΥΤΙΚΗ ΣΥΝΘΕΣΗ ΑΝΤΑΓΩΝΙΣΤΗ ΥΠΟΔΟΧΕΑ ΝΕΥΡΟΚΙΝΙΝΗΣ 1 ΚΑΙ ΜΕΘΟΔΟΣ ΠΑΡΑΣΚΕΥΗΣ ΑΥΤΗΣ | 3104165 |
| 2866825 - 08/04/2020 | NOVO NORDISK A/S | ΧΡΗΣΗ ΤΩΝ ΠΕΠΤΙΔΙΩΝ GLP-1 ΜΑΚΡΑΣ ΔΡΑΣΗΣ | 3104053 |
| 2882441 - 29/04/2020 | CELGENE CORPORATION | ΑΓΩΓΗ ΑΝΟΣΟΣΧΕΤΙΖΟΜΕΝΩΝ ΚΑΙ ΦΛΕΓΜΟΝΩΔΩΝ ΝΟΣΩΝ | 3104114 |
| 2885266 - 18/03/2020 | ACTELION PHARMACEUTICALS LTD | ΔΙΑΔΙΚΑΣΙΑ ΓΙΑ ΤΗΝ ΠΑΡΑΣΚΕΥΗ ΤΗΣ (2Z,5Z)-5-(3-ΧΛΩΡΟ-4-((R)-2,3-ΔΙΥΔΡΟΞΥΠΡΟΠΟΞΥ)ΒΕΝΖΥΛΙΔΕΝΟ)-2-(ΠΡΟΠΥΛΙΜΙΝΟ)-3-(Ο-ΤΟΛΥΛΟ) ΘΕΙΑΖΟΛΙΔΙΝ-4-ΟΝΗΣ ΚΑΙ ΕΝΔΙΑΜΕΣΟΥ ΠΟΥ ΧΡΗΣΙΜΟΠΟΙΗΘΗΚΕ ΣΤΗΝ ΕΝ ΛΟΓΩ ΔΙΑΔΙΚΑΣΙΑ | 3104096 |
| 2890434 - 22/04/2020 | SANOFI-AVENTIS DEUTSCHLAND GMBH | ΣΥΣΚΕΥΗ ΧΟΡΗΓΗΣΗΣ ΦΑΡΜΑΚΟΥ | 3104327 |
| 2892813 - 01/04/2020 | REEND SPOLKA Z OGRANICZONA ODPOWIEDZIALNOSCIA | ΜΗΧΑΝΙΣΜΟΣ ΓΙΑ ΕΠΑΝΑΛΑΜΒΑΝΟΜΕΝΟ ΚΛΕΙΣΙΜΟ ΔΟΧΕΙΩΝ, ΙΔΙΑΙΤΕΡΑ ΔΟΧΕΙΩΝ ΜΕ ΠΟΤΑ | 3104048 |
| 2892923 - 25/03/2020 | NOVARTIS AG | ΜΟΡΙΑ ΠΡΟΣΔΕΣΗΣ IL-18 | 3104134 |
| 2902386 - 08/04/2020 | SYMED LABS LIMITED | ΜΙΑ ΚΡΥΣΤΑΛΛΙΚΗ ΜΟΡΦΗ ΛΙΝΕΖΟΛΙΔΗΣ | 3104174 |
| 2928870 - 08/04/2020 | 3B PHARMACEUTICALS GMBH | ΠΡΟΣΔΕΤΕΣ ΥΠΟΔΟΧΕΑ ΝΕΥΡΟΤΕΝΣΙΝΗΣ | 3104294 |
| 2938185 - 29/04/2020 | SOCIETE DES PRODUITS NESTLE S.A. | ΧΑΜΗΛΗΣ ΠΥΚΝΟΤΗΤΑΣ ΣΥΝΘΕΣΕΙΣ ΑΜΜΟΥ ΑΚΑΘΑΡΣΙΩΝ ΓΙΑ ΖΩΑ | 3104364 |

| ΑΡ./ΗΜ.ΔΗΜ.Ε.Δ. (87) | ΔΙΚΑΙΟΥΧΟΣ (73) | ΤΙΤΛΟΣ ΕΦΕΥΡΕΣΗΣ (54) | ΑΡ.ΕΥΡ.Δ.Ε. (11) |
|-------------------------|---|--|---------------------|
| 2941278 - 25/03/2020 | PROSTEM INTERNATIONAL B.V. | ΜΕΘΟΔΟΣ ΓΙΑ IN VIVO ΠΟΛΛΑΠΛΑΣΙΑΣΜΟ ΤΩΝ ΤΡΙΧΩΝ | 3104141 |
| 2944903 - 01/04/2020 | KELLER HCW GMBH | ΚΑΜΙΝΟΣ ΓΙΑ ΕΨΗΣΗ ΚΕΡΑΜΙΚΩΝ ΜΟΡΦΩΜΑΤΩΝ | 3104192 |
| 2944904 - 01/04/2020 | KELLER HCW GMBH | ΚΛΙΒΑΝΟΣ ΓΙΑ ΤΗΝ ΟΠΤΗΣΗ ΚΕΡΑΜΙΚΩΝ ΚΑΛΟΥΠΙΩΝ | 3104132 |
| 2945628 - 15/04/2020 | ARAGON PHARMACEUTICALS, INC. | ΡΥΘΜΙΣΤΗΣ ΥΠΟΔΟΧΕΑ ΑΝΔΡΟΓΟΝΟΥ ΚΑΙ ΧΡΗΣΕΙΣ ΑΥΤΟΥ ΣΕ ΣΥΝΔΥΑΣΜΟ ΜΕ ΟΞΕΙΚΗ ΑΜΠΙΡΑΤΕΡΟΝΗ ΚΑΙ ΠΡΕΑΝΙΖΟΝΗ ΓΙΑ ΤΗ ΘΕΡΑΠΕΙΑ ΚΑΡΚΙΝΟΥ ΤΟΥ ΠΡΟΣΤΑΤΗ | 3104163 |
| 2948244 - 25/03/2020 | BASF CORPORATION | ΕΝΙΣΧΥΣΗ ΔΡΑΣΤΙΚΟΤΗΤΑΣ ΠΡΟΣΘΕΤΟΥ ZSM-5 ΔΙΑ ΒΕΛΤΙΩΜΕΝΗΣ ΑΛΛΗΛΕΠΙΔΡΑΣΗΣ ΖΕΟΛΙΘΟΥ ΚΑΙ ΦΩΣΦΟΡΟΥ | 3104109 |
| 2957186 - 06/05/2020 | GEOX S.P.A. | ΑΕΡΙΖΟΜΕΝΟ ΥΠΟΔΗΜΑ | 3104254 |
| 2957691 - 08/04/2020 | CHAMPION LINK INTERNATIONAL CORPORATION | ΠΑΝΕΛ ΚΑΤΑΛΛΗΛΟ ΓΙΑ ΣΥΝΑΡΜΟΛΟΓΗΣΗ ΕΝΟΣ ΑΔΙΑΒΡΟΧΟΥ ΚΑΛΥΜΜΑΤΟΣ ΔΑΠΕΔΟΥ Ή ΤΟΙΧΩΜΑΤΟΣ, ΜΕΘΟΔΟΣ ΠΑΡΑΓΩΓΗΣ ΕΝΟΣ ΠΑΝΕΛ | 3104266 |
| 2964199 - 22/04/2020 | BESINS HEALTHCARE LUXEMBOURG SARL | ΞΗΡΕΣ ΦΑΡΜΑΚΕΥΤΙΚΕΣ ΣΥΝΘΕΣΕΙΣ ΠΟΥ ΠΕΡΙΕΧΟΥΝ ΝΑΝΟΣΩΜΑΤΙΔΙΑ ΕΝΕΡΓΟΥ ΠΑΡΑΓΟΝΤΑ ΔΕΣΜΕΥΜΕΝΑ ΣΕ ΣΩΜΑΤΙΔΙΑ ΦΟΡΕΑ | 3104346 |
| 2964784 - 22/04/2020 | LGC GENOMICS LIMITED | ΣΥΣΤΗΜΑ ΑΝΙΧΝΕΥΣΗΣ ΠΟΥ ΑΞΙΟΠΟΙΕΙ ΑΛΥΣΙΔΩΤΗ ΑΝΤΙΔΡΑΣΗ ΠΟΛΥΜΕΡΑΣΗΣ | 3104223 |
| 2970460 - 29/04/2020 | REGENERON PHARMACEUTICALS, INC. | ΑΝΤΙΣΩΜΑΤΑ ΑΝΤΙ-IL-33 ΚΑΙ ΧΡΗΣΕΙΣ ΑΥΤΩΝ | 3104339 |
| 2970464 - 06/05/2020 | GLAXOSMITHKLINE INTELLECTUAL PROPERTY DEVELOPMENT LIMITED | ΠΡΩΤΕΪΝΕΣ ΣΥΝΔΕΣΗΣ ΑΝΤΙ-LAG-3 | 3104380 |
| 2974728 - 06/05/2020 | SANTEN PHARMACEUTICAL CO., LTD | ΘΕΡΑΠΕΥΤΙΚΟΣ ΠΑΡΑΓΟΝΤΑΣ ΓΙΑ ΜΕΪΒΟΜΙΑΝΗ ΔΥΣ-ΛΕΙΤΟΥΡΓΙΑ | 3104362 |
| 2976084 - 29/04/2020 | HELPERBY THERAPEUTICS LIMITED | ΣΥΝΔΥΑΣΜΟΣ ΠΟΥ ΑΠΟΤΕΛΕΙΤΑΙ ΑΠΟ ΖΙΔΟΒΟΥΔΙΝΗ ΚΑΙ ΠΟΛΥΜΥΞΙΝΗ | 3104081 |
| 2978419 - 15/04/2020 | AMYLYX PHARMACEUTICALS INC. | ΣΥΝΘΕΣΕΙΣ ΓΙΑ ΤΗ ΒΕΛΤΙΩΣΗ ΤΗΣ ΒΙΩΣΙΜΟΤΗΤΑΣ ΤΩΝ ΚΥΤΤΑΡΩΝ ΚΑΙ ΜΕΘΟΔΟΙ ΧΡΗΣΗΣ ΑΥΤΩΝ | 3104180 |
| 2984166 - 22/04/2020 | THE TRUSTEES OF THE UNIVERSITY OF PENNSYLVANIA | ΣΥΝΘΕΣΕΙΣ ΓΙΑ ΑΝΤΙΜΕΤΩΠΙΣΗ ΤΗΣ MPSI | 3104276 |
| 2986624 - 25/03/2020 | SAGE THERAPEUTICS, INC. | ΝΕΥΡΟΔΡΑΣΤΙΚΑ ΣΤΕΡΟΕΙΔΗ 19-NOR ΓΙΑ ΜΕΘΟΔΟΥΣ ΘΕΡΑΠΕΥΤΙΚΗΣ ΑΝΤΙΜΕΤΩΠΙΣΗΣ | 3104040 |
| 2988566 - 01/04/2020 | STRATACACHE LIMITED | ΑΝΩΝΥΜΟ ΣΥΣΤΗΜΑ ΜΕΤΡΗΣΗΣ ΘΕΣΗΣ ΣΥΣΚΕΥΗΣ ΚΑΙ ΜΕΘΟΔΟΣ | 3104130 |
| 2992967 - 27/05/2020 | F. HOLZER GMBH | ΣΥΣΚΕΥΗ ΧΟΡΗΓΗΣΗΣ ΦΑΡΜΑΚΩΝ | 3104225 |
| 2993037 - 15/04/2020 | METAWELL GMBH | ΜΕΤΑΛΛΙΚΗ ΠΟΛΥΣΤΡΩΜΑΤΙΚΗ ΔΟΜΗ | 3104305 |
| 3003058 - 08/04/2020 | PURECIRCLE USA INC. | ΕΚΧΥΛΙΣΜΑ ΣΤΕΒΙΑΣ ΠΟΥ ΠΕΡΙΕΧΕΙ ΕΠΙΛΕΓΕΝΤΑ ΓΛΥΚΟΖΙΔΙΑ ΣΤΕΒΙΟΛΗΣ ΩΣ ΤΡΟΠΟΠΟΙΗΤΗ ΤΟΥ ΠΡΟΦΙΛ ΓΕΥΣΗΣ, ΑΛΑΤΟΤΗΤΑΣ ΚΑΙ ΓΛΥΚΥΤΗΤΑΣ | 3104263 |
| 3003074 - 27/05/2020 | NICOVENTURES HOLDINGS LIMITED | ΠΕΡΙΕΚΤΗΣ | 3104138 |
| 3003673 - 13/05/2020 | W. MULLER GMBH | ΚΕΦΑΛΗ ΕΞΩΘΗΣΗΣ ΕΥΚΑΜΠΤΟΥ ΣΩΛΗΝΑ ΓΙΑ ΑΣΥ-ΝΕΧΗ ΔΙΟΓΚΩΣΗ | 3104264 |
| 3006839 - 08/04/2020 | FUJITSU GENERAL LIMITED | ΕΝΣΩΜΑΤΩΜΕΝΟ ΣΤΗΝ ΟΡΟΦΗ ΚΛΙΜΑΤΙΣΤΙΚΟ ΜΗΧΑ-ΝΗΜΑ | 3104068 |
| 3007726 - 08/04/2020 | IPIERIAN, INC. | ΜΕΘΟΔΟΙ ΑΓΩΓΗΣ ΜΙΑΣ ΤΑΥΠΑΘΕΙΑΣ | 3104257 |
| 3017817 - 08/04/2020 | MARUISHI PHARMACEUTICAL CO., LTD. | ΣΚΕΥΑΣΜΑ ΡΟΚΟΥΡΟΝΙΟΥ ΜΕ ΒΕΛΤΙΩΜΕΝΟ ΑΓΓΕΙΑΚΟ ΠΟΝΟ, ΜΕΘΟΔΟΣ ΓΙΑ ΠΑΡΑΓΩΓΗ ΑΥΤΟΥ, ΚΑΙ ΜΕΘΟΔΟΣ ΓΙΑ ΚΑΤΑΣΤΟΛΗ ΚΑΙ ΕΛΑΦΡΥΝΣΗ ΑΓΓΕΙΑΚΟΥ ΠΟΝΟΥ ΧΡΗΣΙΜΟΠΟΙΩΝΤΑΣ ΑΥΤΟ | 3104284 |

| ΑΡ./ΗΜ.ΔΗΜ.Ε.Δ. (87) | ΔΙΚΑΙΟΥΧΟΣ (73) | ΤΙΤΛΟΣ ΕΦΕΥΡΕΣΗΣ (54) | ΑΡ.ΕΥΡ.Δ.Ε (11) |
|-------------------------|--|---|--------------------|
| 3020732 - 18/03/2020 | HANMI PHARM. CO., LTD. | ΕΝΑ ΣΥΖΕΥΓΜΑ ΑΝΟΣΟΣΦΑΙΡΙΝΗΣ FC ΤΟ ΟΠΟΙΟ ΔΙΑΤΗΡΕΙ ΣΥΓΓΕΝΕΙΑ ΔΕΣΜΕΥΣΗΣ ΘΡΑΥΣΜΑΤΟΣ ΑΝΟΣΟΣΦΑΙΡΙΝΗΣ FC ΜΕ FCRN | 3104093 |
| 3024827 - 15/04/2020 | NOVARTIS AG | ΥΠΟΚΑΤΕΣΤΗΜΕΝΑ ΠΑΡΑΓΩΓΑ ΚΙΝΑΖΟΛΙΝ-4-ΟΝΗΣ | 3104242 |
| 3026437 - 29/04/2020 | SEKISUI MEDICAL CO., LTD. SEKISUI TECHNO MOLDING CO., LTD. | ΣΥΣΚΕΥΗ ΑΝΑΛΥΣΗΣ ΔΕΙΓΜΑΤΟΣ | 3104317 |
| 3030227 - 08/04/2020 | INCYTE CORPORATION | ΜΟΡΦΕΣ ΔΟΣΟΛΟΓΙΑΣ ΠΑΡΑΤΕΤΑΜΕΝΗΣ ΑΠΕΛΕΥΘΕΡΩΣΗΣ ΓΙΑ ΑΝΑΣΤΟΛΕΑ JAK1 | 3104051 |
| 3030876 - 18/03/2020 | PROPER PIPE EHF. MENCOS, RUBEN ADOLFO | ΣΥΝΔΕΣΜΟΙ ΣΩΛΗΝΩΣΕΩΝ ΠΟΥ ΕΠΙΤΡΕΠΟΥΝ ΤΗΝ ΜΗ ΚΑΤΑΣΤΡΕΠΤΙΚΗ ΔΟΚΙΜΗ ΤΗΣ ΑΚΕΡΑΙΟΤΗΤΑΣ ΤΩΝ ΣΦΡΑΓΙΣΕΩΝ | 3104078 |
| 3034435 - 08/04/2020 | VILLIGER PUBLIC-SYSTEMS GMBH | ΑΝΥΨΩΤΙΚΗ ΣΥΣΚΕΥΗ ΠΑΝΩ ΣΕ ΦΟΡΤΗΓΟ ΟΧΗΜΑ ΚΑΙ ΥΠΟΓΕΙΟΣ ΚΑΔΟΣ ΣΥΛΛΟΓΗΣ ΑΠΟΡΡΙΜΜΑΤΩΝ ΓΙΑ ΤΕΤΟΙΑ ΑΝΥΨΩΤΙΚΗ ΣΥΣΚΕΥΗ | 3104300 |
| 3034643 - 17/06/2020 | NIPPON STEEL CORPORATION | ΧΑΛΥΒΑΙΝΟΣ ΣΩΛΗΝΑΣ ΣΥΓΚΟΛΛΗΜΕΝΟΣ ΜΕ ΗΛΕΚΤΡΙΚΗ ΑΝΤΙΣΤΑΣΗ ΜΕ ΕΞΑΙΡΕΤΙΚΗ ΠΟΙΟΤΗΤΑ ΣΥΓΚΟΛΛΗΣΗΣ ΚΑΙ ΜΕΘΟΔΟΣ ΠΑΡΑΓΩΓΗΣ ΑΥΤΟΥ | 3104235 |
| 3036018 - 25/03/2020 | AIRWAVE LIMITED | ΕΓΚΑΤΑΣΤΑΣΗ ΑΝΑΨΥΧΗΣ ΥΔΑΤΙΝΗΣ ΔΙΑΔΡΟΜΗΣ | 3104202 |
| 3038601 - 08/04/2020 | GILEAD PHARMASSET LLC | ΣΚΕΥΑΣΜΑ ΣΥΝΔΥΑΣΜΟΥ ΔΥΟ ΑΝΤΙΒΙΟΤΙΚΩΝ ΕΝΩΣΕΩΝ | 3104064 |
| 3039146 - 27/05/2020 | RESEARCH INSTITUTE AT NATIONWIDE CHILDREN'S HOSPITAL LUDWIG INSTITUTE FOR CANCER RESEARCH | ΠΡΟΪΟΝΤΑ ΚΑΙ ΜΕΘΟΔΟΙ ΓΙΑ ΘΕΡΑΠΕΙΑ ΑΜΥΟΤΡΟΦΙΚΗΣ ΠΛΕΥΡΙΚΗΣ ΣΚΛΗΡΥΝΣΗΣ | 3104309 |
| 3039196 - 01/07/2020 | KNAUF GIPS KG | ΣΥΝΔΕΤΙΚΟ ΣΤΟΙΧΕΙΟ ΜΕ ΡΑΓΕΣ ΠΡΟΦΙΛ ΚΑΙ ΣΥΣΤΗΜΑ ΠΟΥ ΠΕΡΙΛΑΜΒΑΝΕΙ ΔΥΟ ΡΑΓΕΣ ΠΡΟΦΙΛ ΣΧΗΜΑΤΟΣ C ΚΑΙ ΕΝΑ ΣΥΝΔΕΤΙΚΟ ΣΤΟΙΧΕΙΟ | 3104330 |
| 3041489 - 15/04/2020 | SOFAR SPA | ΧΡΗΣΗ ΜΙΑΣ ΣΥΝΘΕΣΗΣ ΠΟΥ ΠΕΡΙΛΑΜΒΑΝΕΙ ΜΙΚΡΟ-ΟΡΓΑΝΙΣΜΟΥΣ ΓΙΑ ΝΑ ΑΥΞΗΘΕΙ Η ΕΝΤΕΡΙΚΗ ΠΑΡΑΓΩΓΗ ΒΟΥΤΥΡΙΚΟΥ ΟΞΕΟΣ, ΦΟΛΙΚΟΥ ΟΞΕΟΣ Ή ΝΙΑΣΙΝΗΣ Ή/ ΚΑΙ ΓΙΑ ΝΑ ΜΕΙΩΘΕΙ Η ΕΝΤΕΡΙΚΗ ΠΑΡΑΓΩΓΗ ΣΟΥΚΙΝΙΚΟΥ ΟΞΕΟΣ | 3104221 |
| 3041835 - 08/04/2020 | ELLORA THERAPEUTICS, INC. | ΔΙΑΜΟΡΦΩΤΕΣ ΥΠΟΔΟΧΕΩΝ Χ ΗΠΑΤΟΣ (LXR) | 3104301 |
| 3045164 - 15/04/2020 | NOVARTIS AG | ΥΔΑΤΙΚΕΣ ΦΑΡΜΑΚΕΥΤΙΚΕΣ ΣΥΝΘΕΣΕΙΣ ΠΟΥ ΠΕΡΙΕΧΟΥΝ ΣΥΜΠΛΟΚΑ ΒΟΡΙΚΟΥ-ΠΟΛΥΟΛΗΣ | 3104244 |
| 3047696 - 20/05/2020 | TELEFONAKTIEBOLAGET LM ERICSSON (PUBL) | ΕΠΙΚΟΙΝΩΝΙΑ ΑΠΟ ΣΥΣΚΕΥΗ ΠΡΟΣ ΣΥΣΚΕΥΗ ΜΕΤΑΞΥ ΣΥΣΚΕΥΩΝ ΑΣΥΡΜΑΤΗΣ ΕΠΙΚΟΙΝΩΝΙΑΣ ΠΟΥ ΧΡΗΣΙΜΟΠΟΙΟΥΝ ΑΝΑΓΝΩΡΙΣΤΙΚΟ ID ΟΜΑΔΑΣ ΚΑΙ ΑΝΑΓΝΩΡΙΣΤΙΚΟ ID ΕΦΑΡΜΟΓΗΣ | 3104368 |
| 3048410 - 18/03/2020 | DIEHL DEFENCE GMBH & CO. KG | ΚΕΦΑΛΗ ΠΕΔΙΟΣΚΟΠΙΟΥ ΓΙΑ ΚΑΤΕΥΘΥΝΟΜΕΝΟΥΣ ΠΥΡΑΥΛΟΥΣ | 3104104 |
| 3052247 - 25/03/2020 | EXEL INDUSTRIES S.A. | ΠΙΣΤΟΛΙΑ ΓΙΑ ΨΕΚΑΣΜΟ ΣΥΝΔΕΔΕΜΕΝΑ ΣΕ ΕΥΚΑΜΠΤΟΥΣ ΣΩΛΗΝΕΣ | 3104086 |
| 3068246 - 01/04/2020 | BRITISH AMERICAN TOBACCO (INVESTMENTS) LTD | ΥΛΙΚΟ ΠΑΡΑΓΩΓΗΣ ΑΕΡΟΛΥΜΑΤΟΣ ΚΑΙ ΣΥΣΚΕΥΕΣ ΠΟΥ ΠΕΡΙΛΑΜΒΑΝΟΥΝ ΑΥΤΟ | 3104162 |
| 3071230 - 08/04/2020 | SANOFI BIOTECHNOLOGY REGENERON PHARMACEUTICALS, INC. | ΣΥΝΘΕΣΕΙΣ ΓΙΑ ΤΗ ΘΕΡΑΠΕΥΤΙΚΗ ΑΝΤΙΜΕΤΩΠΙΣΗ ΤΗΣ ΡΕΥΜΑΤΟΕΙΔΟΥΣ ΑΡΘΡΙΤΙΔΑΣ ΚΑΙ ΜΕΘΟΔΟΙ ΧΡΗΣΕΩΣ ΑΥΤΩΝ | 3104158 |
| 3071954 - 08/04/2020 | VERSALIS S.P.A. | ΜΕΘΟΔΟΣ ΓΙΑ ΤΗΝ ΠΑΡΑΚΟΛΟΥΘΗΣΗ ΜΙΑΣ ΠΑΡΑΜΕΤΡΟΥ ΕΛΕΓΧΟΥ ΜΙΑΣ ΑΝΤΙΔΡΑΣΗΣ ΠΟΛΥΜΕΡΙΣΜΟΥ ΚΑΙ ΣΧΕΤΙΚΗ ΣΥΣΚΕΥΗ ΓΙΑ ΤΗΝ ΕΦΑΡΜΟΓΗ ΤΗΣ ΕΝ ΛΟΓΩ ΜΕΘΟΔΟΥ | 3104289 |
| 3080208 - 01/07/2020 | BRILLUX GMBH & CO. KG | ΣΥΣΤΑΤΙΚΟ ΓΙΑ ΕΝΑ ΜΕΣΟ ΕΠΙΣΤΡΩΣΗΣ | 3104210 |

| ΑΡ./ΗΜ.ΔΗΜ.Ε.Δ. (87) | ΔΙΚΑΙΟΥΧΟΣ (73) | ΤΙΤΛΟΣ ΕΦΕΥΡΕΣΗΣ (54) | ΑΡ.ΕΥΡ.Δ.Ε. (11) |
|-------------------------|--|---|---------------------|
| 3082443 - 25/03/2020 | SOCIETE DES PRODUITS NESTLE S.A. | ΣΥΝΘΕΣΗ ΠΑΓΩΜΕΝΟΥ ΠΡΟΪΟΝΤΟΣ ΖΑΧΑΡΟΠΛΑΣΤΙΚΗΣ ΜΕ ΜΕΙΩΜΕΝΗ ΠΕΡΙΕΚΤΙΚΟΤΗΤΑ ΣΕ ΖΑΧΑΡΗ | 3104063 |
| 3087820 - 03/06/2020 | ANDREAS STIHL AG & CO. KG | ΘΕΡΙΣΤΙΚΗ ΜΗΧΑΝΗ ΚΑΙ ΤΣΟΥΓΚΡΑΝΑ ΓΙΑ ΜΙΑ ΘΕΡΙΣΤΙΚΗ ΜΗΧΑΝΗ | 3104360 |
| 3089740 - 13/05/2020 | CYCLE PHARMACEUTICALS LTD. | ΦΑΡΜΑΚΕΥΤΙΚΗ ΣΥΝΘΕΣΗ | 3104378 |
| 3092901 - 29/04/2020 | SENHWA BIOSCIENCES, INC. | ΑΝΑΛΟΓΑ ΚΙΝΟΛΟΝΗΣ ΚΑΙ ΜΕΘΟΔΟΙ ΣΧΕΤΙΚΕΣ ΑΥΤΩΝ | 3104302 |
| 3094322 - 08/04/2020 | VANDA PHARMACEUTICALS INC. | ΧΟΡΗΓΗΣΗ ΤΑΣΙΜΕΛΕΤΟΝΗΣ ΥΠΟ ΣΥΝΘΗΚΕΣ ΝΗ-ΣΤΕΙΑΣ | 3104255 |
| 3097446 - 25/03/2020 | NKT HV CABLES AB | ΣΥΣΚΕΥΗ ΠΛΗΡΩΣΗΣ ΚΑΛΩΔΙΟΥ ΙΣΧΥΟΣ ΚΑΙ ΚΑΛΩΔΙΟ ΙΣΧΥΟΣ ΠΟΥ ΤΗΝ ΠΕΡΙΕΧΕΙ | 3104058 |
| 3100725 - 06/05/2020 | FUJIFILM TOYAMA CHEMICAL CO., LTD. | ΠΑΡΑΓΟΝΤΑΣ ΕΝΙΣΧΥΣΗΣ ΤΗΣ ΕΠΙΔΡΑΣΗΣ ΑΠΟΚΑΤΑΣΤΑΣΗΣ ΜΕΤΑ ΑΠΟ ΝΕΥΡΙΚΗ ΒΛΑΒΗ ΠΟΥ ΠΕΡΙΛΑΜΒΑΝΕΙ ΕΝΑ ΠΑΡΑΓΩΓΟ ΑΛΚΥΛΛΑΙΘΕΡΑ Ή ΕΝΑ ΑΛΛΣ ΑΥΤΟΥ | 3104214 |
| 3102187 - 25/03/2020 | GALENICUM HEALTH S.L. | ΣΤΑΘΕΡΕΣ ΦΑΡΜΑΚΕΥΤΙΚΕΣ ΣΥΝΘΕΣΕΙΣ ΠΟΥ ΠΕΡΙΕΧΟΥΝ ΣΙΤΑΓΛΙΠΤΙΝΗ ΥΠΟ ΤΗ ΜΟΡΦΗ ΔΙΣΚΙΩΝ ΑΜΕΣΗΣ ΑΠΕΛΕΥΘΕΡΩΣΗΣ | 3104095 |
| 3104854 - 08/04/2020 | RESPIVANT SCIENCES GMBH | ΣΤΑΘΕΡΟΠΟΙΗΤΕΣ ΜΑΣΤΟΚΥΤΤΑΡΩΝ ΓΙΑ ΘΕΡΑΠΕΙΑ ΠΝΕΥΜΟΝΙΚΗΣ ΑΣΘΕΝΕΙΑΣ | 3104066 |
| 3105328 - 08/04/2020 | THE REGENTS OF THE UNIVERSITY OF COLORADO, A BODY CORPORATE | ΔΙΕΥΚΟΛΥΝΟΜΕΝΗ ΑΠΟ ΤΟ ΣΥΣΤΗΜΑ CRISPR ΠΟΛΥΠΛΕΓΜΕΝΗ ΤΡΟΠΟΠΟΙΗΣΗ ΤΟΥ ΓΟΝΙΔΙΩΜΑΤΟΣ | 3104253 |
| 3106175 - 01/04/2020 | IMMATICS BIOTECHNOLOGIES GMBH | ΚΑΙΝΟΤΟΜΟΣ ΑΝΟΣΟΘΕΡΑΠΕΙΑ ΕΝΑΝΤΙ ΔΙΑΦΟΡΩΝ ΟΓΚΩΝ ΣΥΜΠΕΡΙΛΑΜΒΑΝΟΜΕΝΩΝ ΤΩΝ ΟΓΚΩΝ ΤΩΝ ΝΕΥΡΩΝΩΝ ΚΑΙ ΤΟΥ ΕΓΚΕΦΑΛΟΥ | 3104189 |
| 3106875 - 29/04/2020 | TORAY INDUSTRIES, INC. | ΜΕΘΟΔΟΣ ΓΙΑ ΑΝΙΧΝΕΥΣΗ ΤΟΥ ΚΑΡΚΙΝΟΥ | 3104316 |
| 3110271 - 22/04/2020 | RAI STRATEGIC HOLDINGS, INC. | ΣΩΜΑ ΕΛΕΓΧΟΥ ΓΙΑ ΗΛΕΚΤΡΟΝΙΚΟ ΕΙΔΟΣ ΚΑΠΝΙΣΜΑΤΟΣ | 3104323 |
| 3112358 - 29/04/2020 | WISTA LABORATORIES LTD. | ΑΛΑΤΑ 3,6-ΔΙΥΠΟΚΑΤΕΣΤΗΜΕΝΟΥ ΞΑΝΘΥΛΙΟΥ | 3104350 |
| 3117777 - 06/05/2020 | KIMURA, KENJIRO INTEGRAL GEOMETRY SCIENCE INC. | ΜΕΘΟΔΟΣ ΤΟΜΟΓΡΑΦΙΑΣ ΣΚΕΔΑΣΗΣ ΚΑΙ ΣΥΣΚΕΥΗ ΤΟΜΟΓΡΑΦΙΑΣ ΣΚΕΔΑΣΗΣ | 3104279 |
| 3119198 - 08/04/2020 | INSTITUT DE RECHERCHE EN SEMIO- CHIMIE ET ETHOLOGIE APPLIQUEE | ΣΗΜΕΙΟΧΗΜΙΚΕΣ ΣΥΝΘΕΣΕΙΣ ΓΙΑ ΜΕΙΩΣΗ ΤΩΝ ΚΟΙΝΩΝΙΚΩΝ ΣΥΓΚΡΟΥΣΕΩΝ ΜΕ ΓΑΤΕΣ | 3104088 |
| 3120868 - 08/04/2020 | IMMATICS BIOTECHNOLOGIES GMBH | ΚΑΙΝΟΤΟΜΟΣ ΑΝΟΣΟΘΕΡΑΠΕΙΑ ΕΝΑΝΤΙ ΔΙΑΦΟΡΩΝ ΟΓΚΩΝ ΤΩΝ ΝΕΥΡΩΝΩΝ ΚΑΙ ΤΟΥ ΕΓΚΕΦΑΛΟΥ | 3104168 |
| 3120870 - 01/04/2020 | IMMATICS BIOTECHNOLOGIES GMBH | ΚΑΙΝΟΤΟΜΟΣ ΑΝΟΣΟΘΕΡΑΠΕΙΑ ΕΝΑΝΤΙ ΔΙΑΦΟΡΩΝ ΟΓΚΩΝ ΣΥΜΠΕΡΙΛΑΜΒΑΝΟΜΕΝΩΝ ΟΓΚΩΝ ΤΩΝ ΝΕΥΡΩΝΩΝ ΚΑΙ ΤΟΥ ΕΓΚΕΦΑΛΟΥ | 3104154 |
| 3126765 - 22/04/2020 | PYROTEK, INC. | ΞΗΡΑΝΤΗΡΑΣ ΡΙΝΙΣΜΑΤΩΝ ΜΕ ΕΝΣΩΜΑΤΩΜΕΝΗ ΕΠΕΞΕΡΓΑΣΙΑ ΚΑΥΣΑΕΡΙΟΥ | 3104325 |
| 3127545 - 03/06/2020 | ΤΑΙΗΟ PHARMACEUTICAL CO., LTD. | ΦΑΡΜΑΚΟ ΚΑΤΑ ΤΟΥ ΟΓΚΟΥ ΠΟΥ ΠΕΡΙΕΧΕΙ ΕΝΩΣΗ ΤΑΞΑΝΗΣ ΚΑΙ ΕΝΙΣΧΥΤΗ ΚΑΤΑ ΤΟΥ ΟΓΚΟΥ ΑΠΟΤΕΛΕΣΜΑΤΟΣ | 3104041 |
| 3129400 - 25/03/2020 | REGENERON PHARMACEUTICALS, INC. | ΖΩΑ ΕΚΤΟΣ ΤΟΥ ΑΝΘΡΩΠΟΥ ΠΟΥ ΕΧΟΥΝ ΑΝΘΡΩΠΟΠΟΙΗΜΕΝΟΥΣ ΥΠΟΔΟΧΕΙΣ Fc-γ | 3104065 |
| 3131577 - 22/04/2020 | GLAXOSMITHKLINE BIOLOGICALS S.A. | ΤΡΟΠΟΠΟΙΗΜΕΝΑ ΚΥΤΤΑΡΑ ΞΕΝΙΣΤΕΣ ΚΑΙ ΧΡΗΣΕΙΣ ΑΥΤΩΝ | 3104251 |
| 3131662 - 22/04/2020 | FEELFREE SRL | ΣΥΣΚΕΥΗ ΓΙΑ ΕΠΕΞΕΡΓΑΣΙΑ ΥΔΑΤΟΣ Ή ΥΓΡΩΝ ΓΕΝΙΚΑ | 3104352 |
| 3134095 - 22/04/2020 | BLUEBIRD BIO, INC. | ΒΕΛΤΙΩΜΕΝΕΣ ΜΕΘΟΔΟΙ ΓΙΑ ΤΗΝ ΠΑΡΑΓΩΓΗ ΘΕΤΩΝ ΚΥΤΤΑΡΙΚΩΝ ΘΕΡΑΠΕΙΩΝ | 3104230 |

| ΑΡ./ΗΜ.ΔΗΜ.Ε.Δ. (87) | ΔΙΚΑΙΟΥΧΟΣ (73) | ΤΙΤΛΟΣ ΕΦΕΥΡΕΣΗΣ (54) | ΑΡ.ΕΥΡ.Δ.Ε. (11) |
|-------------------------|--|--|---------------------|
| 3134402 - 06/05/2020 | F. HOFFMANN-LA ROCHE AG | ΕΝΩΣΕΙΣ 4-ΑΜΙΝΟ-ΙΜΙΔΑΖΟΚΙΝΟΛΙΝΗΣ | 3104161 |
| 3137583 - 25/03/2020 | AXENS | ΔΙΑΔΙΚΑΣΙΑ ΠΑΡΑΓΩΓΗΣ ΒΕΝΖΙΝΗΣ ΠΟΥ ΠΕΡΙΛΑΜΒΑΝΕΙ ΕΝΑ ΣΤΑΔΙΟ ΙΣΟΜΕΡΙΣΜΟΥ ΑΚΟΛΟΥΘΟΥΜΕΝΟΥ ΑΠΟ ΤΟΥΛΑΧΙΣΤΟΝ ΔΥΟ ΣΤΑΔΙΑ ΔΙΑΧΩΡΙΣΜΟΥ | 3104119 |
| 3138081 - 08/04/2020 | DISCOVERY LIMITED CAMBRIDGE MOBILE TELEMATICS | ΣΥΣΤΗΜΑ ΚΑΙ ΜΕΘΟΔΟΣ ΓΙΑ ΤΗ ΛΗΨΗ ΔΕΔΟΜΕΝΩΝ ΤΗΛΕΜΑΤΙΚΗΣ ΟΧΗΜΑΤΟΣ | 3104297 |
| 3145347 - 20/05/2020 | PHILIP MORRIS PRODUCTS S.A. | ΣΥΣΚΕΥΗ ΕΠΑΓΩΓΙΚΗΣ ΘΕΡΜΑΝΣΗΣ ΓΙΑ ΤΗΝ ΘΕΡΜΑΝΣΗ ΕΝΟΣ ΥΠΟΣΤΡΩΜΑΤΟΣ ΣΧΗΜΑΤΙΣΜΟΥ ΑΕΡΟΛΥΜΑΤΟΣ | 3104131 |
| 3145872 - 08/04/2020 | D AND D MANUFACTURING | ΣΥΣΤΗΜΑ ΗΛΙΑΚΗΣ ΑΠΟΣΤΑΞΗΣ ΠΟΛΛΑΠΛΩΝ ΣΤΑΔΙΩΝ ΚΑΙ ΣΧΕΤΙΚΕΣ ΜΕΘΟΔΟΙ | 3104185 |
| 3145949 - 08/04/2020 | IP2IPO INNOVATIONS LIMITED ID PHARMA CO., LTD. | ΦΑΚΟΪΚΟΙ ΦΟΡΕΙΣ | 3104285 |
| 3152410 - 15/04/2020 | COMMISSARIAT A L'ENERGIE ATOMIQUE ET AUX ENERGIES ALTERNATIVES | ΕΓΚΑΤΑΣΤΑΣΗ ΜΕΤΑΤΡΟΠΗΣ ΤΗΣ ΘΕΡΜΟΤΗΤΑΣ ΣΕ ΜΗΧΑΝΙΚΗ ΕΝΕΡΓΕΙΑ ΜΕ ΒΕΛΤΙΩΜΕΝΟ ΣΥΣΤΗΜΑ ΨΥΞΗΣ ΤΟΥ ΥΓΡΟΥ ΛΕΙΤΟΥΡΓΙΑΣ | 3104153 |
| 3160247 - 29/04/2020 | SOCIETE DES PRODUITS NESTLE S.A. | ΣΥΝΘΕΣΗ ΡΟΦΗΜΑΤΟΣ ΚΑΦΕ ΚΑΙ Η ΜΕΘΟΔΟΣ ΠΑΡΑΓΩΓΗΣ ΑΥΤΗΣ | 3104373 |
| 3167065 - 25/03/2020 | LUPIN LIMITED | ΣΥΣΤΗΜΑ ΔΙΠΛΗΣ ΣΙΣΤΡΟΝΙΚΗΣ ΒΑΚΤΗΡΙΑΚΗΣ ΕΚΦΡΑΣΗΣ | 3104145 |
| 3167882 - 08/04/2020 | BGP PRODUCTS OPERATIONS GMBH | ΧΡΗΣΗ ΤΗΣ ΦΑΙΝΟΦΙΒΡΑΤΗΣ Ή ΕΝΟΣ ΠΑΡΑΓΩΓΟΥ ΑΥΤΗΣ ΓΙΑ ΤΗΝ ΠΡΟΛΗΨΗ ΤΗΣ ΔΙΑΒΗΤΙΚΗΣ ΑΜΦΙΒΛΗΣΤΡΟΕΙΔΟΠΑΘΕΙΑΣ | 3104270 |
| 3169289 - 15/04/2020 | FORSIGHT VISION4, INC. | ΔΙΑΤΑΞΗ ΕΝΘΕΣΗΣ ΟΦΘΑΛΜΙΚΟΥ ΕΜΦΥΤΕΥΜΑΤΟΣ | 3104283 |
| 3170880 - 29/04/2020 | HONEYWELL INTERNATIONAL INC. | ΧΡΗΣΗ ΣΥΝΘΕΣΕΩΝ ΠΟΥ ΑΠΟΤΕΛΟΥΝΤΑΙ ΑΠΟ ΗFO-1234ZE Ή ΗFO-1234YF ΩΣ ΣΥΝΘΕΣΗ ΨΥΚΤΙΚΟΥ ΜΕΣΟΥ | 3104203 |
| 3172784 - 27/05/2020 | NICOVENTURES HOLDINGS LIMITED | ΕΠΑΝΑΦΟΡΤΙΖΟΜΕΝΗ ΘΗΚΗ ΓΙΑ ΗΛΕΚΤΡΟΝΙΚΟ ΤΣΙΠΑΡΟ | 3104246 |
| 3174870 - 15/04/2020 | GILEAD SCIENCES, INC. | ΘΕΙΕΝΟ[3,2-D]ΠΥΡΙΜΙΔΙΝΗ, ΦΟΥΡΟ[3,2-D] ΠΥΡΙΜΙΔΙΝΗ, ΚΑΙ ΠΥΡΡΟΛΟ[3,2-D] ΠΥΡΙΜΙΔΙΝΕΣ ΠΟΥ ΕΙΝΑΙ ΧΡΗΣΙΜΕΣ ΓΙΑ ΤΗ ΘΕΡΑΠΕΙΑ ΛΟΙΜΩΞΕΩΝ ΑΝΑΠΝΕΥΤΙΚΟΥ ΣΥΓΚΥΤΙΑΚΟΥ ΙΟΥ | 3104175 |
| 3178817 - 10/06/2020 | CHUGAI SEIYAKU KABUSHIKI KAISHA | ΑΜΟΡΦΟΣ ΤΥΠΟΣ ΤΕΤΡΑΚΥΚΛΙΚΗΣ ΕΝΩΣΗΣ | 3104318 |
| 3178851 - 29/04/2020 | BOEHRINGER INGELHEIM INTERNATIONAL GMBH | ΑΝΤΙ-CD40 ΑΝΤΙΣΩΜΑΤΑ | 3104216 |
| 3181364 - 08/07/2020 | HEWLETT-PACKARD DEVELOPMENT COMPANY, L.P. | ΕΠΑΛΗΘΕΥΣΗ ΓΝΗΣΙΟΤΗΤΑΣ ΑΝΤΑΛΛΑΚΤΙΚΟΥ ΜΕΣΩ ΑΠΟΚΡΙΣΗΣ ΠΡΟΚΛΗΣΗΣ ΧΡΟΝΙΣΜΟΥ | 3104315 |
| 3182466 - 08/04/2020 | OXFORD PHOTOVOLTAICS LIMITED | ΦΩΤΟΒΟΛΤΑΪΚΟ ΔΟΜΟΣΤΟΙΧΕΙΟ ΕΓΚΛΕΙΣΜΟΥ | 3104272 |
| 3183390 - 22/04/2020 | LINEBACKER UK LIMITED | ΜΟΝΑΔΑ ΥΠΟΣΤΗΡΙΞΗΣ ΓΙΑ ΔΙΑΜΟΡΦΩΣΗ ΠΡΟΣΩΡΙΝΟΥ ΟΔΟΣΤΡΩΜΑΤΟΣ | 3104268 |
| 3183788 - 08/04/2020 | NKT HV CABLES AB | ΣΥΣΚΕΥΗ ΕΛΕΓΧΟΥ ΗΛΕΚΤΡΙΚΟΥ ΠΕΔΙΟΥ ΓΙΑ ΚΑΛΩΔΙΟ ΥΨΗΛΗΣ ΙΣΧΥΟΣ ΚΑΙ ΜΕΘΟΔΟΣ ΠΑΡΑΓΩΓΗΣ ΑΥΤΟΥ | 3104275 |
| 3183935 - 29/04/2020 | TELEFONAKTIEBOLAGET LM ERICSSON (PUBL) | ΒΕΛΤΙΩΜΕΝΕΣ ΙΚΑΝΟΤΗΤΕΣ ΚΑΝΑΛΙΩΝ ΓΙΑ ΤΑ ΚΑΝΑΛΙΑ ΠΟΥ ΒΑΣΙΖΟΝΤΑΙ ΣΤΗ ΣΥΓΚΡΟΥΣΗ | 3104061 |
| 3184275 - 29/04/2020 | CANCO HUNGARY INVESTMENT LTD. | ΠΟΛΥΜΕΡΙΚΑ ΑΝΤΙΚΕΙΜΕΝΑ | 3104188 |
| 3185908 - 15/04/2020 | PFIZER INC. RINAT NEUROSCIENCE CORP. | ΣΥΝΔΕΤΕΣ ΡΥΘΜΙΣΗΣ ΣΤΑΘΕΡΟΤΗΤΑΣ ΓΙΑ ΧΡΗΣΗ ΜΕ ΠΡΟΪΟΝΤΑ ΣΥΖΕΥΞΗΣ ΑΝΤΙΣΩΜΑΤΟΣ ΦΑΡΜΑΚΟΥ | 3104172 |

| ΑΡ./ΗΜ.ΔΗΜ.Ε.Δ. (87) | ΔΙΚΑΙΟΥΧΟΣ (73) | ΤΙΤΛΟΣ ΕΦΕΥΡΕΣΗΣ (54) | ΑΡ.ΕΥΡ.Δ.Ε. (11) |
|-------------------------|---|---|---------------------|
| 3186290 - 22/04/2020 | VERSALIS S.P.A. | ΣΤΕΡΕΟΣ ΚΑΤΑΛΥΤΗΣ ΓΙΑ ΤΟΝ (ΣΥΝ)ΠΟΛΥΜΕΡΙΣΜΟ ΑΛΦΑ-ΟΛΕΦΙΝΩΝ ΚΑΙ ΜΕΘΟΔΟΣ ΓΙΑ ΤΗΝ ΠΑΡΑΣΚΕΥΗ ΑΥΤΟΥ | 3104042 |
| 3187219 - 22/04/2020 | ALLERGAN, INC. | ΔΙΑΤΑΞΗ ΕΓΧΥΣΗΣ | 3104213 |
| 3188759 - 01/04/2020 | RHIZEN PHARMACEUTICALS S.A. | ΜΕΘΟΔΟΣ ΑΓΩΓΗΣ ΚΑΙ ΣΥΝΘΕΣΕΙΣ ΠΟΥ ΠΕΡΙΛΑΜΒΑΝΟΥΝ ΕΝΑΝ ΔΙΠΛΟ ΑΝΑΣΤΟΛΕΑ ΚΙΝΑΣΗΣ P13Κ ΔΕΛΤΑ-ΓΑΜΑ ΚΑΙ ΕΝΑ ΚΟΡΤΙΚΟΣΤΕΡΟΕΙΔΕΣ | 3104140 |
| 3190942 - 17/06/2020 | MEMIC INNOVATIVE SURGERY LTD. | ΕΝΕΡΓΟΠΟΙΗΣΗ ΜΙΑΣ ΣΥΣΚΕΥΗΣ ΑΠΟΤΕΛΟΥΜΕΝΗΣ ΑΠΟ ΜΗΧΑΝΙΚΟΥΣ ΒΡΑΧΙΟΝΕΣ | 3104197 |
| 3191081 - 25/03/2020 | VECTURA LIMITED | ΦΑΡΜΑΚΟΤΕΧΝΙΚΗ ΜΟΡΦΗ ΠΟΥ ΠΕΡΙΕΧΕΙ ΓΛΥΚΟΠΥΡΡΟΛΙΚΟ, ΜΕΘΟΔΟΣ ΚΑΙ ΣΥΣΚΕΥΗ | 3104135 |
| 3191514 - 08/04/2020 | REPROPHARM VET | ΠΡΟΣΔΕΤΕΣ ΠΟΥ ΕΝΙΣΧΥΟΥΝ ΤΗ ΒΙΟΔΡΑΣΤΙΚΟΤΗΤΑ ΤΩΝ ΓΟΝΑΔΟΤΡΟΠΙΝΩΝ | 3104198 |
| 3197868 - 15/04/2020 | CADENT THERAPEUTICS, INC. | N-ΑΛΚΥΛΑΡΥΛΟ-5-ΟΞΥΑΡΥΛΟ-ΟΚΤΑΪΔΡΟ-ΚΥΚΛΟΠΕΝΤΑ[C] ΠΥΡΡΟΛΙΑ ΩΣ ΑΡΝΗΤΙΚΟΙ ΑΛΛΟΣΤΕΡΙΚΟΙ ΡΥΘΜΙΣΤΕΣ ΤΩΝ NR2B | 3104085 |
| 3200791 - 22/04/2020 | CHEMOCENTRYX, INC. | ΜΕΘΟΔΟΙ ΚΑΙ ΕΝΔΙΑΜΕΣΑ ΣΤΗΝ ΠΑΡΑΣΚΕΥΗ ΑΝΤΑΓΩΝΙΣΤΩΝ ΤΟΥ C5AR | 3104312 |
| 3205334 - 29/04/2020 | SANTEN PHARMACEUTICAL CO., LTD. AGC INC. | ΜΕΘΟΔΟΣ ΚΑΙ ΣΥΝΘΕΣΗ ΓΙΑ ΤΗΝ ΑΓΩΓΗ ΤΗΣ ΟΦΘΑΛΜΙΚΗΣ ΥΠΕΡΤΑΣΕΩΣ ΚΑΙ ΤΟΥ ΓΛΑΥΚΩΜΑΤΟΣ | 3104371 |
| 3205683 - 22/04/2020 | ΤΕΡΦΑ, INC. | ΣΥΝΘΕΣΕΙΣ ΚΑΙ ΔΙΑΤΑΞΕΙΣ ΑΠΟ ΠΟΛΥ-4-ΥΔΡΟΞΥΒΟΥΤΥΡΙΚΟ | 3104273 |
| 3214239 - 08/04/2020 | KIM, BUM SOO | ΜΗΧΑΝΙΣΜΟΣ ΗΛΕΚΤΡΟΝΙΚΗΣ ΑΣΦΑΛΕΙΑΣ | 3104269 |
| 3217826 - 22/04/2020 | HAZAN, YARON | ΑΞΕΣΟΥΑΡ ΜΑΛΛΙΩΝ ΚΑΙ ΜΕΘΟΔΟΣ ΠΡΟΣΑΡΤΗΣΗΣ ΑΥΤΩΝ | 3104324 |
| 3219802 - 29/04/2020 | CEVA SANTE ANIMALE | ΠΟΛΥΔΥΝΑΜΟΙ ΑΝΑΣΥΝΔΥΑΣΜΕΝΟΙ ΕΡΙΠΗΤΟΪΟΙ ΤΩΝ ΠΤΗΝΩΝ ΚΑΙ ΕΜΒΟΛΙΑ ΓΙΑ ΑΝΟΣΟΠΟΙΗΣΗ ΕΙΔΩΝ ΠΤΗΝΩΝ | 3104345 |
| 3219870 - 22/04/2020 | I4F LICENSING NV | ΠΑΝΕΛ ΑΛΛΗΛΟΣΥΝΔΕΟΜΕΝΟ ΜΕ ΠΑΡΟΜΟΙΑ ΠΑΝΕΛ ΓΙΑ ΤΟΝ ΣΧΗΜΑΤΙΣΜΟ ΜΙΑΣ ΕΠΙΣΤΡΩΣΗΣ | 3104207 |
| 3220750 - 18/03/2020 | KALMARNA LIMITED | ΑΠΟ ΣΤΟΜΑΤΟΣ ΣΥΝΘΕΣΗ ΕΠΑΝΕΝΥΔΑΤΩΣΗΣ ΚΑΙ ΜΕΘΟΔΟΙ ΑΥΤΗΣ | 3104092 |
| 3221363 - 06/05/2020 | BRISTOL-MYERS SQUIBB COMPANY | ΑΝΤΙΣΩΜΑΤΑ ΕΝΑΝΤΙ CD73 ΚΑΙ ΧΡΗΣΕΙΣ ΕΞ ΑΥΤΩΝ | 3104232 |
| 3223566 - 29/04/2020 | TELEFONAKTIEBOLAGET LM ERICSSON (PUBL) | ΒΕΛΤΙΩΜΕΝΟΣ ΧΡΟΝΟΠΡΟΓΡΑΜΜΑΤΙΣΜΟΣ ΑΝΕΡΧΟΜΕΝΗΣ ΖΕΥΞΗΣ ΣΕ ΕΝΑ ΚΥΨΕΛΟΕΙΔΕΣ ΣΥΣΤΗΜΑ | 3104074 |
| 3230534 - 22/04/2020 | I4F LICENSING NV | ΠΛΑΚΑ ΜΕ ΑΓΚΙΣΤΡΟΕΙΔΕΣ ΣΥΣΤΗΜΑ ΜΑΝΔΑΛΩΣΗΣ | 3104206 |
| 3234268 - 25/03/2020 | MARCOLINI GIUSEPPE S.R.L. | ΑΓΚΙΣΤΡΟ ΓΙΑ ΤΗ ΣΤΕΡΕΩΣΗ ΝΕΡΟΧΥΤΩΝ ΕΙΤΕ ΑΛΛΩΝ ΠΑΡΟΜΟΙΩΝ ΣΕ ΕΠΙΠΕΔΕΣ ΕΠΙΦΑΝΕΙΕΣ ΒΑΣΗΣ | 3104077 |
| 3244266 - 08/04/2020 | CANON KABUSHIKI KAISHA | ΚΑΣΕΤΑ ΕΠΕΞΕΡΓΑΣΙΑΣ ΚΑΙ ΣΥΣΚΕΥΗ ΣΧΗΜΑΤΙΣΜΟΥ ΕΙΚΟΝΩΝ | 3104115 |
| 3246444 - 08/04/2020 | FIBERTEX PERSONAL CARE A/S REIFENHAUSER GMBH & CO. KG MASCHINENFABRIK | ΜΕΘΟΔΟΣ ΔΗΜΙΟΥΡΓΙΑΣ ΕΝΟΣ ΤΥΠΟΥ HIGH LOFT ΜΗ ΥΦΑΣΜΕΝΟΥ ΥΦΑΣΜΑΤΟΣ | 3104260 |
| 3248600 - 08/04/2020 | ABRAXIS BIOSCIENCE, LLC | ΣΥΝΔΥΑΣΜΟΙ ΚΑΙ ΤΡΟΠΟΙ ΧΟΡΗΓΗΣΗΣ ΘΕΡΑΠΕΥΤΙΚΩΝ ΠΑΡΑΓΟΝΤΩΝ ΚΑΙ ΘΕΡΑΠΕΙΑ ΣΥΝΔΥΑΣΜΟΥ | 3104204 |
| 3251508 - 15/04/2020 | SYNGENTA LIMITED | ΑΛΚΟΞΥΛΙΚΕΣ ΑΛΚΟΟΛΕΣ ΩΣ ΠΡΟΣΘΕΤΑ ΓΙΑ ΑΓΡΟΧΗΜΙΚΕΣ ΦΑΡΜΑΚΟΤΕΧΝΙΚΕΣ ΜΟΡΦΕΣ | 3104146 |

| ΑΡ./ΗΜ.ΔΗΜ.Ε.Δ. (87) | ΔΙΚΑΙΟΥΧΟΣ (73) | ΤΙΤΛΟΣ ΕΦΕΥΡΕΣΗΣ (54) | ΑΡ.ΕΥΡ.Δ.Ε (11) |
|-------------------------|---|--|--------------------|
| 3252046 - 01/04/2020 | NIHON NOHYAKU CO., LTD. | ΣΥΝΤΗΓΜΕΝΗ ΕΤΕΡΟΚΥΚΛΙΚΗ ΕΝΩΣΗ ΠΟΥ ΔΙΑΘΕΤΕΙ ΚΥΚΛΟΑΛΚΥΛΟΠΥΡΙΔΥΛΟΜΑΔΑ Η ΑΛΛΑΣ ΑΥΤΗΣ, ΚΑΙ ΓΕΩΡΓΙΚΟ Ή ΚΗΠΕΥΤΙΚΟ ΕΝΤΟΜΟΚΤΟΝΟ | 3104196 |
| 3253402 - 29/04/2020 | AUREALIS OY | ΑΝΑΣΥΝΔΥΑΣΜΕΝΑ ΠΡΟΒΙΟΤΙΚΑ ΒΑΚΤΗΡΙΔΙΑ | 3104090 |
| 3253742 - 08/04/2020 | DERMIRA INC. | ΣΥΝΘΕΤΙΚΗ ΜΕΘΟΔΟΣ ΓΙΑ ΠΑΡΑΣΚΕΥΗ 2-((2-ΑΙΘΟΞΥ-2-ΟΞΟΑΙΘΥΛ)(ΜΕΘΥΛ)ΑΜΙΝΟ)-2-ΟΞΟΑΙΘΥΛ 5-ΤΕΤΡΑΔΕ-ΚΥΛΟΞΥ)ΦΟΥΡΑΝ-2-ΚΑΡΒΟΞΥΛΙΚΟΥ | 3104292 |
| 3253772 - 22/04/2020 | HEALTH TECH BIO ACTIVES, S.L.U. | ΔΙΕΡΓΑΣΙΑ ΓΙΑ ΤΗΝ ΠΑΡΑΣΚΕΥΗ ΔΙΟΣΜΙΝΗΣ | 3104349 |
| 3253812 - 29/04/2020 | TAMINCO | ΥΔΑΤΙΚΕΣ ΔΙΑΣΠΟΡΕΣ ΠΟΛΥΟΥΡΕΘΑΝΗΣ | 3104338 |
| 3257366 - 22/04/2020 | NEW GROWING SYSTEMS, S.L. | ΜΟΝΑΔΑ ΥΔΡΟΠΟΝΙΚΗΣ ΚΑΛΛΙΕΡΓΕΙΑΣ | 3104313 |
| 3269410 - 01/04/2020 | RAUMEDIC AG | ΚΙΝΗΤΗ ΑΝΤΛΙΑ ΕΓΧΥΣΗΣ | 3104059 |
| 3274111 - 08/04/2020 | VESUVIUS U S A CORPORATION | ΕΠΙΚΑΛΥΨΗ ΜΕΤΑΛΛΟΥΡΓΙΚΟΥ ΔΟΧΕΙΟΥ ΜΕ ΔΙΑΜΟΡΦΩΜΕΝΗ ΔΙΑΤΡΗΤΗ ΚΑΤΑΣΚΕΥΗ | 3104262 |
| 3274443 - 22/04/2020 | BAYER CROPSCIENCE LP | ΝΕΟ ΣΤΕΛΕΧΟΣ ΡΑΕΝΙΒΑCILLUS, ΑΝΤΙΜΥΚΗΤΙΑΣΙΚΕΣ ΕΝΩΣΕΙΣ ΚΑΙ ΜΕΘΟΔΟΙ ΓΙΑ ΤΗ ΧΡΗΣΗ ΤΟΥΣ | 3104319 |
| 3275149 - 06/05/2020 | TELEFONAKTIEBOLAGET LM ERICSSON (PUBL) | ΔΙΑΡΘΡΩΣΗ ΕΞΩΧΡΟΝΙΣΜΟΥ ΕΛΕΓΧΟΥ ΖΩΗΣ ΜΕ ΧΡΗΣΗ ΜΗΝΥΜΑΤΩΝ ΙΚΕ | 3104370 |
| 3276351 - 17/06/2020 | SEBIA | ΜΕΘΟΔΟΣ ΗΛΕΚΤΡΟΦΟΡΗΣΗΣ ΑΝΟΣΟΚΑΘΗΛΩΣΗΣ ΜΕ ΑΝΟΣΟΕΚΤΟΠΙΣΗ ΠΗΚΤΗΣ ΣΤΟΙΧΕΙΟΥ ΣΤΟΧΟΥ | 3104377 |
| 3280416 - 22/04/2020 | JANSSEN PHARMACEUTICALS, INC. | ΔΟΣΟΛΟΓΙΚΟ ΣΧΗΜΑ ΓΙΑ ΧΑΜΕΝΕΣ ΔΟΣΕΙΣ ΓΙΑ ΕΝΕΣΙΜΟΥΣ ΕΣΤΕΡΕΣ ΠΑΛΙΠΕΡΙΔΟΝΗΣ ΜΑΚΡΑΣ ΔΡΑΣΗΣ | 3104290 |
| 3280430 - 08/04/2020 | CONSEJO SUPERIOR DE INVESTIGACIONES CIENTIFICAS | QBPI-ΠΕΠΤΙΔΙΟ ΓΙΑ ΧΡΗΣΗ ΣΤΗΝ ΠΡΟΛΗΨΗ Ή ΤΗ ΘΕΡΑΠΕΙΑ ΔΙΑΤΑΡΑΧΗΣ ΜΕΤΑΤΡΑΥΜΑΤΙΚΟΥ ΣΤΡΕΣ, ΟΞΕΟΣ ΣΥΝΔΡΟΜΟΥ ΣΤΡΕΣ ΚΑΙ ΓΕΝΙΚΟΥ ΣΥΝΔΡΟΜΟΥ ΠΡΟΣΑΡΜΟΓΗΣ | 3104306 |
| 3285715 - 01/04/2020 | DOSENTRX LTD. | ΜΗΧΑΝΙΣΜΟΣ ΑΦΑΙΡΕΣΗΣ ΔΙΑΝΟΜΕΑ ΦΑΡΜΑΚΩΝ | 3104179 |
| 3286190 - 03/06/2020 | BENEVOLENTAI CAMBRIDGE LIMITED | ΜΟΡΦΕΣ ΦΑΡΜΑΚΕΥΤΙΚΟΥ ΑΛΑΤΟΣ ΕΝΟΣ ΑΝΑΣΤΟΛΕΑ ΤΗΣ ΕΥΑΙΣΘΗΤΗΣ ΣΕ ΗΜΙΚΑΡΒΑΖΙΔΙΟ ΑΜΙΝΟ ΟΞΕΙΔΑΣΗΣ (SSAO) | 3104177 |
| 3286193 - 27/05/2020 | RICHTER GEDEON NYRT. | ΠΑΡΑΓΩΓΑ ΙΝΔΟΛΙΟΥ | 3104340 |
| 3288861 - 25/03/2020 | SOCIETE DES PRODUITS NESTLE S.A. | ΠΕΡΙΕΚΤΗΣ ΠΟΥ ΠΕΡΙΛΑΜΒΑΝΕΙ ΕΝΑΝ ΚΩΔΙΚΟ, ΣΥΣΤΗΜΑ ΚΑΙ ΜΕΘΟΔΟΣ ΓΙΑ ΤΗΝ ΠΑΡΑΣΚΕΥΗ ΕΝΟΣ ΡΟΦΗΜΑΤΟΣ Ή ΤΡΟΦΙΜΟΥ | 3104057 |
| 3288978 - 08/04/2020 | PIERRE FABRE MEDICAMENT | ΑΝΤΙΣΩΜΑ IGF-1R ΚΑΙ ΧΡΗΣΗ ΤΟΥ ΓΙΑ ΤΗ ΔΙΑΓΝΩΣΗ ΚΑΡΚΙΝΟΥ | 3104079 |
| 3289070 - 06/05/2020 | DAEWOONG CO., LTD. | ΣΥΝΘΕΣΗ ΜΕΣΟΥ ΓΙΑ ΠΑΡΑΣΚΕΥΗ ΒΟΤΟΥΛΙΝΙΚΗΣ ΤΟΞΙΝΗΣ | 3104359 |
| 3290061 - 10/06/2020 | SERNOVA CORPORATION | ΜΕΘΟΔΟΙ ΚΑΙ ΣΥΣΚΕΥΕΣ ΓΙΑ ΜΕΤΑΜΟΣΧΕΥΣΗ ΚΥΤΤΑΡΩΝ | 3104239 |
| 3295951 - 22/04/2020 | COMPUGEN LTD. | ΑΝΤΙΣΩΜΑΤΑ ANTI-PVRIG ΚΑΙ ΜΕΘΟΔΟΙ ΧΡΗΣΗΣ | 3104355 |
| 3301177 - 25/03/2020 | ALNYLAM PHARMACEUTICALS, INC. | ΠΑΡΑΓΟΝΤΕΣ RNAI, ΣΥΝΘΕΣΕΙΣ ΚΑΙ ΜΕΘΟΔΟΙ ΧΡΗΣΗΣ ΑΥΤΩΝ ΓΙΑ ΤΗ ΘΕΡΑΠΕΥΤΙΚΗ ΑΓΩΓΗ ΣΧΕΤΙΖΟΜΕΝΩΝ ΜΕ ΤΡΑΝΣΘΥΡΕΤΙΝΗ (TTR) ΑΣΘΕΝΕΙΩΝ | 3104133 |
| 3303292 - 18/03/2020 | LEAD PHARMA B.V. SANOFI . | ΡΥΘΜΙΣΤΕΣ ROR-ΓΑΜΜΑ (RORY) | 3104105 |

| ΑΡ./ΗΜ.ΔΗΜ.Ε.Δ. (87) | ΔΙΚΑΙΟΥΧΟΣ (73) | ΤΙΤΛΟΣ ΕΦΕΥΡΕΣΗΣ (54) | ΑΡ.ΕΥΡ.Δ.Ε. (11) |
|-------------------------|---|---|---------------------|
| 3303394 - 08/04/2020 | AGENUS INC. LUDWIG INSTITUTE FOR CANCER RESEARCH LTD MEMORIAL SLOAN KETTERING CANCER CENTER | ΑΝΤΙΣΩΜΑΤΑ ANTI-CTLA-4 ΚΑΙ ΜΕΘΟΔΟΙ ΧΡΗΣΗΣ ΑΥΤΩΝ | 3104261 |
| 3303568 - 06/05/2020 | UCL BUSINESS LTD | ΚΥΤΤΑΡΟ | 3104201 |
| 3307053 - 25/03/2020 | STW S.R.L. | ΤΗΛΕΣΚΟΠΙΚΗ ΑΝΕΜΗ | 3104069 |
| 3308752 - 08/04/2020 | DERMAPHARM AG | ΣΥΣΚΕΥΗ ΓΙΑ ΤΗΝ ΥΠΕΡΘΕΡΜΙΚΗ ΘΕΡΑΠΕΙΑ ΤΟΥ ΚΝΗΣΜΟΥ | 3104176 |
| 3311822 - 13/05/2020 | SANGAMO THERAPEUTICS, INC. | ΜΕΘΟΔΟΙ ΚΑΙ ΣΥΝΘΕΣΕΙΣ ΓΙΑ ΡΥΘΜΙΣΗ PD1 | 3104100 |
| 3313465 - 25/03/2020 | MBP (MAURITIUS) LTD | ΣΕ ΣΚΟΝΗ ΗΜΙ-ΣΥΝΘΕΤΙΚΟ ΥΛΙΚΟ, ΛΑΜΒΑΝΟΜΕΝΟ ΜΕ ΤΡΟΠΟΠΟΙΗΣΗ ΤΗΣ ΣΥΝΘΕΣΗΣ ΕΝΟΣ ΦΥΣΙΚΟΥ ΘΑ- ΛΑΣΣΙΟΥ ΒΙΟΪΛΙΚΟΥ, ΜΕΘΟΔΟΣ ΠΑΡΑΣΚΕΥΗΣ ΑΥΤΟΥ ΚΑΙ ΕΦΑΡΜΟΓΕΣ ΑΥΤΟΥ | 3104106 |
| 3314091 - 29/04/2020 | NCM INNOVATIONS (PTY) LTD | ΣΥΣΤΗΜΑ ΧΟΡΗΓΗΣΗΣ ΕΝΕΜΑΤΟΣ | 3104121 |
| 3317281 - 22/04/2020 | ACERTA PHARMA B.V. | ΣΤΕΡΕΕΣ ΜΟΡΦΕΣ ΚΑΙ ΦΑΡΜΑΚΟΤΕΧΝΙΚΕΣ ΜΟΡΦΕΣ ΤΟΥ (S)-4-(8-AMINO-3-(1-(BOYT-2-ΥΝΟΪΛΟ) ΠΥΡΡΟΛΙΔΙΝ- 2-ΥΛΟ) ΙΜΙΔΑΖΟ[1,5-α]ΠΥΡΑΖΙΝ-1-ΥΛΟ)-N-(ΠΥΡΙΔΙΝ-2- ΥΛΟ) BENZΑΜΙΔΙΟΥ | 3104326 |
| 3321020 - 29/04/2020 | IDEAL-WERK C. & E. JUNGBLODT GMBH & CO.KG | ΔΙΑΤΑΞΗ ΓΙΑ ΜΕΤΑΚΑΤΕΡΓΑΣΙΑ ΚΑΤ' ΑΚΡΟΝ ΘΕΡΜΟ- ΣΥΓΚΟΛΛΗΜΕΝΩΝ ΤΕΧΝΙΚΩΝ ΤΕΜΑΧΙΩΝ, ΠΙΟ ΣΥΓ- ΚΕΚΡΙΜΕΝΑ ΠΡΙΟΝΟΚΟΡΔΕΛΩΝ Ή ΤΑΙΝΙΟΛΕΠΙΔΩΝ | 3104287 |
| 3321265 - 06/05/2020 | GILEAD SCIENCES, INC. | ΕΝΩΣΕΙΣ 4,6-ΔΙΑΜΙΝΟ-ΠΥΡΙΔΟ[3, 2-D] ΠΥΡΙΜΙΔΙΝΗΣ ΚΑΙ ΧΡΗΣΗ ΑΥΤΩΝ ΩΣ ΡΥΘΜΙΣΤΕΣ TOLL-ΤΥΠΟΥ ΥΠΟΔΟ- ΧΕΩΝ | 3104334 |
| 3321627 - 15/04/2020 | LOPEZ-POZAS LANUZA, LUIS ENRIQUE | ΒΙΟΔΙΑΣΠΩΜΕΝΑ ΠΥΡΟΜΑΧΙΚΑ ΓΙΑ ΠΥΡΟΒΟΛΑ ΟΠΛΑ | 3104219 |
| 3325369 - 25/03/2020 | KUO, TSE HUANG | ΚΑΠΑΚΙ ΔΙΑΜΟΡΦΩΜΕΝΟ ΜΕ ΕΓΧΥΣΗ | 3104139 |
| 3325739 - 15/04/2020 | TENSACCIAI S.R.L. | ΤΡΙΒΕΑΣ ΟΛΙΣΘΗΣΗΣ ΓΙΑ ΥΠΟΣΤΗΡΙΞΗ ΕΡΓΩΝ ΠΟΛΙ- ΤΙΚΗΣ ΚΑΙ ΔΟΜΙΚΗΣ ΜΗΧΑΝΙΚΗΣ | 3104220 |
| 3326463 - 27/05/2020 | AGROBIO S.L. | ΣΥΝΘΕΣΗ ΑΚΑΡΕΩΝ ΚΑΙ Η ΧΡΗΣΗ ΤΗΣ ΩΣ ΒΙΟΛΟΓΙΚΟΣ ΠΑΡΑΓΟΝΤΑΣ ΕΛΕΓΧΟΥ | 3104143 |
| 3326611 - 06/05/2020 | DUCHESNAY INC. | ΣΚΕΥΑΣΜΑ ΝΤΟΞΥΛΑΜΙΝΗΣ ΚΑΙ ΠΥΡΙΔΟΞΙΝΗΣ Ή/ΚΑΙ ΜΕΤΑΒΟΛΙΤΩΝ Ή ΑΛΛΑΤΩΝ ΑΥΤΩΝ | 3104356 |
| 3326645 - 18/03/2020 | BIOGEN MA INC. | ΜΕΘΟΔΟΙ ΓΙΑ ΤΟΝ ΚΑΘΟΡΙΣΜΟ ΤΩΝ ΔΙΑΦΟΡΩΝ ΣΤΗ ΔΡΑΣΤΙΚΟΤΗΤΑ ΤΗΣ ΑΛΦΑ-4 ΙΝΤΕΓΚΡΙΝΗΣ ΔΙΑ ΣΥΣΧΕ- ΤΙΣΜΟΥ ΤΩΝ ΔΙΑΦΟΡΩΝ ΣΤΑ ΕΠΙΠΕΔΑ SVCAM ΚΑΙ/Η SMADCAM | 3104091 |
| 3331505 - 15/07/2020 | PHARMATHEN S.A. | ΦΑΡΜΑΚΕΥΤΙΚΗ ΣΥΝΘΕΣΗ ΠΟΥ ΠΕΡΙΛΑΜΒΑΝΕΙ ΑΤΥΠΟ ΑΝΤΙΨΥΧΩΤΙΚΟ ΠΑΡΑΓΟΝΤΑ ΚΑΙ ΜΕΘΟΔΟΣ ΓΙΑ ΤΗΝ ΠΑΡΑΣΚΕΥΗ ΑΥΤΟΥ | 3104314 |
| 3334744 - 22/04/2020 | GALERA LABS, LLC | ΣΥΜΠΛΟΚΑ ΠΕΝΤΑΑΖΑ ΜΑΚΡΟΚΥΚΛΙΚΟΥ ΔΑΚΤΥΛΙΟΥ ΠΟΥ ΔΙΑΘΕΤΟΥΝ ΑΠΟ ΤΟΥ ΣΤΟΜΑΤΟΣ ΒΙΟΔΙΑΘΕΣΙΜΟ- ΤΗΤΑ | 3104322 |
| 3335769 - 22/04/2020 | RUSSELL BRANDS, LLC | ΦΟΥΣΚΩΤΑ ΑΝΤΙΚΕΙΜΕΝΑ ΠΟΥ ΕΞΑΣΦΑΛΙΖΟΥΝ ΦΟΥ- ΣΚΩΜΑ ΚΑΙ ΈΛΕΓΧΟ ΠΙΕΣΗΣ ΓΙΑ ΜΕΓΑΛΟ ΧΡΟΝΙΚΟ ΔΙΑΣΤΗΜΑ | 3104372 |
| 3336003 - 08/04/2020 | ROCAP CO., LTD. | ΔΑΙΧΩΡΙΖΟΜΕΝΟ ΚΑΠΑΚΙ ΔΟΧΕΙΟΥ | 3104295 |
| 3340387 - 15/04/2020 | SNCF RESEAU | ΟΝΥΧΑΣ ΣΥΝΔΕΣΗΣ ΔΥΟ ΤΟΥΛΑΧΙΣΤΟΝ ΚΑΛΩΔΙΩΝ Ο ΟΠΟΙΟΣ ΠΕΡΙΛΑΜΒΑΝΕΙ ΠΑΡΑΜΟΡΦΩΣΙΜΑ ΑΠΟΤΥΠΩ- ΜΑΤΑ | 3104160 |

| ΑΡ./ΗΜ.ΔΗΜ.Ε.Δ. (87) | ΔΙΚΑΙΟΥΧΟΣ (73) | ΤΙΤΛΟΣ ΕΦΕΥΡΕΣΗΣ (54) | ΑΡ.ΕΥΡ.Δ.Ε. (11) |
|-------------------------|--|--|---------------------|
| 3344348 - 08/04/2020 | OMNIGYM OY | ΔΙΑΤΑΞΗ ΚΑΙ ΜΕΘΟΔΟΣ ΠΡΟΣΑΡΜΟΓΗΣ ΦΟΡΤΙΟΥ ΣΕ ΕΞΟΠΛΙΣΜΟ ΕΚΓΥΜΝΑΣΗΣ | 3104271 |
| 3346990 - 18/03/2020 | VECTURA LIMITED | ΜΕΘΟΔΟΣ ΑΛΕΞΗΣ ΜΕ ΠΕΠΙΕΣΜΕΝΟ ΑΕΡΑ | 3104101 |
| 3348546 - 29/04/2020 | JIANGSU HENGRUI MEDICINE CO., LTD. | ΚΡΥΣΤΑΛΛΙΚΗ ΜΟΡΦΗ ΑΝΑΣΤΟΛΕΑ ΥΠΟΔΟΧΕΑ ΑΝΔΡΟΓΟΝΩΝ ΚΑΙ ΜΕΘΟΔΟΣ ΠΑΡΑΣΚΕΥΗΣ ΑΥΤΟΥ | 3104055 |
| 3348556 - 29/04/2020 | UCB BIOPHARMA SRL | ΑΜΙΔΙΑ ΕΤΕΡΟΑΡΥΛΙΟΥ ΩΣ ΑΝΑΣΤΟΛΕΙΣ ΤΗΣ ΣΥΣΣΩΜΑΤΩΣΗΣ ΠΡΩΤΕΪΝΩΝ | 3104228 |
| 3350135 - 25/03/2020 | VESUVIUS FRANCE S.A. | ΣΥΣΤΗΜΑ ΚΥΛΙΝΔΡΟΥ ΜΕΤΑΔΟΣΕΩΣ ΚΙΝΗΣΕΩΣ, ΜΕΣΑ ΜΕΤΑΔΟΣΕΩΣ ΡΟΠΗΣ ΚΙΝΗΣΕΩΣ ΚΑΙ ΕΔΡΑΣΕΩΣ ΚΑΙ ΔΙΑΔΙΚΑΣΙΑ ΓΙΑ ΤΗΝ ΚΑΤΑΣΚΕΥΗ ΕΝΟΣ ΣΥΣΤΗΜΑΤΟΣ ΚΥΛΙΝΔΡΟΥ ΜΕΤΑΔΟΣΕΩΣ ΚΙΝΗΣΕΩΣ ΤΟ ΟΠΟΙΟ ΧΡΗΣΙΜΟΠΟΙΕΙΤΑΙ ΣΕ ΠΕΡΙΒΑΛΛΟΝ ΥΨΗΛΗΣ ΘΕΡΜΟΚΡΑΣΙΑΣ | 3104082 |
| 3351053 - 22/04/2020 | FORSTER, RAINER | ΘΕΡΜΑΣΤΡΑ ΥΠΕΡΥΘΡΩΝ | 3104354 |
| 3351239 - 01/04/2020 | ALLERGAN, INC. | ΕΝΔΟΦΘΑΛΜΙΑ ΕΜΦΥΤΕΥΜΑΤΑ ΠΟΥ ΠΕΡΙΕΧΟΥΝ ΠΡΟΣΤΑΜΙΔΙΟ ΚΑΙ ΜΕΘΟΔΟΙ ΧΡΗΣΗΣ ΑΥΤΩΝ | 3104173 |
| 3351633 - 24/06/2020 | NIPPON SHINYAKU CO., LTD. NATIONAL CENTER OF NEUROLOGY AND PSYCHIATRY | ΑΝΤΙΝΟΗΜΑΤΙΚΟ ΝΟΥΚΛΕΪΚΟ ΟΞΥ | 3104222 |
| 3353082 - 22/04/2020 | MAM BABYARTIKEL GESELLSCHAFT M.B.H. | ΔΟΧΕΙΟ | 3104369 |
| 3353373 - 01/04/2020 | AARBAKKE INNOVATION A.S. | ΜΕΘΟΔΟΙ ΓΙΑ ΤΟΠΟΘΕΤΗΣΗ ΕΝΟΣ ΥΛΙΚΟΥ ΦΡΑΓΜΟΥ ΣΕ ΕΝΑ ΦΡΕΑΤΙΟ ΓΕΩΤΡΗΣΗΣ ΓΙΑ ΜΟΝΙΜΗ ΠΑΡΑΜΟΝΗ ΤΗΣ ΣΩΛΗΝΩΣΗΣ ΣΤΟ ΠΕΡΙΒΛΗΜΑ ΓΙΑ ΜΟΝΙΜΗ ΕΓΚΑΤΑΛΕΪΦΗ ΦΡΕΑΤΙΟΥ ΓΕΩΤΡΗΣΗΣ | 3104193 |
| 3354652 - 06/05/2020 | INCYTE HOLDINGS CORPORATION | ΠΑΡΑΓΩΓΑ ΠΗΠΕΡΙΔΙΝ-4-ΥΛ ΑΖΕΤΙΔΙΝΗΣ ΩΣ ΑΝΑΣΤΟΛΕΙΣ JAK1 | 3104328 |
| 3356329 - 15/04/2020 | NOVARTIS AG | ΔΙΕΡΓΑΣΙΑ ΠΑΡΑΣΚΕΥΗΣ 1-(4-ΜΕΘΑΝΟΣΟΥΛΦΟΝΥΛ-2-ΤΡΙΦΘΟΡΟΜΕΘΥΛ-ΒΕΝΖΥΛ) -2-ΜΕΘΥΛ-1Η- ΠΥΡΡΟΛΟ [2,3-Β]ΠΥΡΙΔΙΝ-3-ΥΛ-ΟΞΙΚΟΥ ΟΞΕΟΣ | 3104243 |
| 3357157 - 15/04/2020 | SFS ACQUISITION, LLC. | ΟΔΗΓΟΣ ΣΤΡΕΨΗΣ ΚΑΙ ΠΑΡΑΤΑΞΗΣ ΩΣ ΒΕΝΤΑΛΙΑ ΓΙΑ ΗΛΙΑΚΑ ΠΑΝΕΛ | 3104374 |
| 3358959 - 29/04/2020 | PURATOS N.V. | ΣΤΑΘΕΡΑ ΥΓΡΑ ΔΙΟΓΚΩΤΙΚΑ ΠΡΟΪΟΝΤΑ | 3104236 |
| 3358961 - 29/04/2020 | SOCIETE DES PRODUITS NESTLE S.A. | ΔΙΕΡΓΑΣΙΑ ΓΙΑ ΤΗΝ ΚΟΝΙΟΡΤΟΠΟΙΗΣΗ ΣΩΜΑΤΙΔΙΩΝ ΚΑΦΕ | 3104379 |
| 3359741 - 08/04/2020 | IMPERO, PASQUALE | ΜΕΘΟΔΟΣ ΓΙΑ ΠΑΡΑΚΟΛΟΥΘΗΣΗ ΜΙΑΣ ΔΙΑΤΑΞΗΣ ΟΔΙΚΗΣ ΑΣΦΑΛΕΙΑΣ, ΓΙΑ ΤΗΝ ΑΝΙΧΝΕΥΣΗ ΜΙΑΣ ΠΡΟΣΚΡΟΥΣΗΣ ΕΝΟΣ ΟΧΗΜΑΤΟΣ ΕΝΑΝΤΙΑ ΣΤΗ ΔΙΑΤΑΞΗ ΟΔΙΚΗΣ ΑΣΦΑΛΕΙΑΣ, ΚΑΙ ΜΙΑ ΟΜΑΔΑ ΔΙΑΤΑΞΕΩΝ ΟΔΙΚΗΣ ΑΣΦΑΛΕΙΑΣ | 3104267 |
| 3360862 - 22/04/2020 | JIANGSU HENGRUI MEDICINE CO., LTD. | ΑΝΑΣΤΟΛΕΑΣ ΑΛΚΥΝΥΛΟΠΥΡΙΔΙΝΟΠΡΟΛΑΥΔΡΟΞΥΛΑΣΗΣ ΚΑΙ ΜΕΘΟΔΟΣ ΠΑΡΑΣΚΕΥΗΣ ΚΑΙ ΙΑΤΡΙΚΗ ΧΡΗΣΗ ΑΥΤΟΥ | 3104056 |
| 3363857 - 13/05/2020 | LIQUIDPOWER SPECIALTY PRODUCTS INC. | ΥΒΡΙΔΙΚΑ ΜΕΣΑ ΜΕΙΩΣΗΣ ΟΠΙΣΘΕΛΚΟΥΣΑΣ ΥΨΗΛΗΣ ΠΕΡΙΕΚΤΙΚΟΤΗΤΑΣ ΣΕ ΠΟΛΥΜΕΡΕΣ | 3104298 |
| 3367941 - 08/04/2020 | ELLIQUENCE | ΓΕΝΝΗΤΡΙΑ RF ΓΙΑ ΕΝΑ ΗΛΕΚΤΡΟΧΕΙΡΟΥΡΓΙΚΟ ΟΡΓΑΝΟ | 3104280 |
| 3368092 - 25/03/2020 | NOVARTIS AG | ΣΥΖΕΥΓΜΑΤΑ ΑΝΤΙΣΩΜΑΤΩΝ ΑΠΟΤΕΛΟΥΜΕΝΑ ΑΠΟ ΑΓΩΝΙΣΤΗ ΥΠΟΔΟΧΕΑ ΤΥΠΟΥ ΔΙΟΔΙΩΝ | 3104116 |
| 3371922 - 08/04/2020 | QUALCOMM INCORPORATED | ΣΧΕΔΙΑΣΜΟΣ ΣΗΜΑΤΟΣ ΣΥΓΧΡΟΝΙΣΜΟΥ "ΛΕΥΚΟΥ ΜΗΤΡΩΟΥ" ΚΑΙ ΑΛΓΟΡΙΘΜΟΙ ΑΝΑΖΗΤΗΣΗΣ ΚΥΨΕΛΗΣ | 3104282 |

| ΑΡ./ΗΜ.ΔΗΜ.Ε.Δ. (87) | ΔΙΚΑΙΟΥΧΟΣ (73) | ΤΙΤΛΟΣ ΕΦΕΥΡΕΣΗΣ (54) | ΑΡ.ΕΥΡ.Δ.Ε. (11) |
|-------------------------|---|--|---------------------|
| 3373737 - 20/05/2020 | SOCIETE DES PRODUITS NESTLE S.A. | ΔΙΑΛΥΤΟΣ ΣΤΙΓΜΙΑΙΟΣ ΚΑΦΕΣ ΚΑΙ ΔΙΑΔΙΚΑΣΙΑ ΠΡΟΕΤΟΙΜΑΣΙΑΣ | 3104343 |
| 3377934 - 08/04/2020 | LOOLOOPS, LLC | ΑΝΤΙ-ΟΛΙΣΘΗΤΙΚΟ ΣΥΣΤΗΜΑ ΟΦΘΑΛΜΙΚΩΝ ΓΥΑΛΙΩΝ | 3104070 |
| 3378188 - 08/04/2020 | PERMANENT PRIVACY LTD. | ΜΕΘΟΔΟΣ ΚΑΙ ΣΥΣΤΗΜΑ ΠΡΟΣΤΑΣΙΑΣ ΓΙΑ ΤΗ ΜΗ ΕΞΟΥΣΙΟΔΟΤΗΜΕΝΗ ΑΝΤΙΓΡΑΦΗ (ΚΑΤΑ ΤΗΣ ΚΛΩΝΟΠΟΙΗΣΗΣ) | 3104258 |
| 3378753 - 20/05/2020 | KETTLER ALU-RAD GMBH | ΡΥΜΟΥΑΚΟΥΜΕΝΟ ΠΟΔΗΛΑΤΟΥ ΜΕ ΕΛΑΤΗΡΙΟ ΡΑΒΔΟΥ ΣΤΡΕΨΗΣ | 3104303 |
| 3381282 - 13/05/2020 | DOW AGROSCIENCES LLC | ΣΥΝΕΡΓΙΣΤΙΚΗ ΚΑΤΑΠΟΛΕΜΗΣΗ ΖΙΖΑΝΙΩΝ ΑΠΟ ΕΦΑΡΜΟΓΕΣ ΚΛΟΜΑΖΟΝΗΣ ΚΑΙ BENZOMΠΙΣΥΚΛΟΝ | 3104341 |
| 3383381 - 08/04/2020 | UNIVERSITAT WIEN | ΕΝΩΣΗ ΓΙΑ ΧΡΗΣΗ ΣΤΗΝ ΠΡΟΛΗΨΗ ΚΑΙ ΘΕΡΑΠΕΙΑ ΝΕΥΡΟΕΚΦΥΛΙΣΤΙΚΩΝ ΝΟΣΗΜΑΤΩΝ | 3104259 |
| 3383623 - 01/04/2020 | COOBX AG | ΠΡΟΣΘΕΤΙΚΗ ΔΙΑΤΑΞΗ ΚΑΤΑΣΚΕΥΗΣ | 3104183 |
| 3384052 - 15/04/2020 | AGENCY FOR SCIENCE, TECHNOLOGY AND RESEARCH TESSA THERAPEUTICS LTD. SINGAPORE HEALTH SERVICES PTE. LTD. | ΚΛΙΝΙΚΕΣ ΣΥΣΧΕΤΙΣΕΙΣ ΤΗΣ ΑΠΟΤΕΛΕΣΜΑΤΙΚΟΤΗΤΑΣ ΤΗΣ ΑΝΟΣΟΘΕΡΑΠΕΙΑΣ | 3104156 |
| 3385384 - 08/04/2020 | ARCHEMIX LLC | ΑΠΤΑΜΕΡΗ ΘΕΡΑΠΕΥΤΙΚΑ ΧΡΗΣΙΜΑ ΣΤΗΝ ΑΝΤΙΜΕΤΩΠΙΣΗ ΤΩΝ ΣΧΕΤΙΚΩΝ ΜΕ ΤΟ ΣΥΜΠΛΗΡΩΜΑ ΔΙΑΤΑΡΑΧΩΝ | 3104249 |
| 3389535 - 13/05/2020 | CREO MEDICAL LIMITED | ΗΛΕΚΤΡΟΧΕΙΡΟΥΡΓΙΚΗ ΜΗΛΗ ΓΙΑ ΧΟΡΗΓΗΣΗ ΜΙΚΡΟΚΥΜΑΤΙΚΗΣ ΕΝΕΡΓΕΙΑΣ | 3104337 |
| 3389828 - 13/05/2020 | STEINMULLER ENGINEERING GMBH | ΜΕΘΟΔΟΣ ΓΙΑ ΤΟΝ ΔΙΑΧΩΡΙΣΜΟ ΑΕΡΙΩΝ ΚΑΙ ΣΩΜΑΤΙΔΙΑΚΩΝ ΟΥΣΙΩΝ ΑΠΟ ΕΝΑ ΡΕΥΜΑ ΑΕΡΙΟΥ ΜΕΣΩ ΕΝΟΣ ΑΝΤΙΔΡΑΣΤΗΡΑ ΡΟΗΣ ΣΤΡΟΒΙΛΩΔΟΥΣ ΚΛΙΝΗΣ | 3104224 |
| 3394051 - 22/04/2020 | JANSSEN PHARMACEUTICA N.V. | ΔΙΑΔΙΚΑΣΙΑ ΚΡΥΣΤΑΛΛΟΠΟΙΗΣΗΣ ΓΙΑ ΛΗΨΗ ΚΡΥΣΤΑΛΛΩΝ ΗΜΙΥΔΡΙΚΗΣ ΚΑΝΑΓΛΙΦΛΟΖΙΝΗΣ | 3104331 |
| 3397005 - 08/04/2020 | IPCOM GMBH & CO. KG | ΔΗΜΙΟΥΡΓΙΑ ΣΥΝΔΕΣΗΣ RRC ΧΗΜΗΛΗΣ ΙΣΧΥΟΣ | 3104278 |
| 3398582 - 25/03/2020 | THE ENTERPRISE CRADLE LIMITED | ΣΥΣΤΗΜΑ ΣΥΝΔΕΣΜΟΥ ΓΙΑ ΧΟΡΗΓΗΣΗ ΥΓΡΟΥ ΙΑΤΡΙΚΗΣ ΧΡΗΣΗΣ | 3104046 |
| 3404282 - 01/07/2020 | KNORR-BREMSE SYSTEME FUR NUTZFAHRZEUGE GMBH | ΔΙΣΚΟΦΡΕΝΟ ΚΑΙ ΣΕΤ ΑΠΟ ΤΑΚΑΚΙΑ ΓΙΑ ΔΙΣΚΟΦΡΕΝΟ | 3104358 |
| 3405684 - 22/04/2020 | MALAD, S.R.O. | ΣΥΣΤΗΜΑ ΔΙΟΡΘΩΣΗΣ ΓΙΑ ΣΥΜΜΕΤΡΙΚΗ ΡΟΗ ΡΕΥΣΤΟΥ ΣΕ ΑΓΩΓΟ | 3104321 |
| 3408184 - 06/05/2020 | PIECH, GREGOR ANTON | ΕΠΑΝΑΧΡΗΣΙΜΟΠΟΙΟΥΜΕΝΟ ΚΑΠΑΚΙ ΚΟΥΤΙΟΥ | 3104347 |
| 3408188 - 15/04/2020 | MADEL S.P.A. | ΠΕΡΙΕΚΤΗΣ | 3104215 |
| 3409574 - 18/03/2020 | ANEMOI MARINE TECHNOLOGIES LIMITED | ΕΝΑΣ ΜΗΧΑΝΙΣΜΟΣ ΑΝΥΨΩΣΗΣ ΚΑΙ ΧΑΜΗΛΩΜΑΤΟΣ ΓΙΑ ΕΝΑ ΡΟΤΟΡΑ FLETTNER | 3104099 |
| 3410904 - 29/04/2020 | LA MARZOCCO S.R.L. | ΟΜΑΔΑ ΔΙΑΘΕΣΗΣ ΓΙΑ ΜΗΧΑΝΗ ΚΑΦΕ ΕΣΠΡΕΣΟ ΜΕ ΕΜΠΡΟΣΘΙΑ ΕΙΣΑΓΩΓΗ ΤΗΣ ΘΗΚΗΣ ΦΙΛΤΡΟΥ | 3104363 |
| 3411368 - 08/04/2020 | RIGEL PHARMACEUTICALS, INC. | NRF2 ΕΝΕΡΓΟΠΟΙΟΥΣΕΣ ΕΝΩΣΕΙΣ ΚΑΙ ΧΡΗΣΕΙΣ ΑΥΤΩΝ | 3104256 |
| 3414406 - 15/04/2020 | SAINT-GOBAIN WEBER GMBH | ΣΥΝΘΕΤΟ ΣΥΣΤΗΜΑ ΘΕΡΜΟΜΟΝΩΣΗΣ ΤΟ ΟΠΟΙΟ ΜΠΟΡΕΙ ΝΑ ΑΠΟΣΥΝΑΡΜΟΛΟΓΗΘΕΙ ΚΑΙ ΜΕΘΟΔΟΣ ΓΙΑ ΤΗΝ ΚΑΤΑΣΚΕΥΗ ΚΑΙ ΑΦΑΙΡΕΣΗ ΤΟΥ | 3104241 |
| 3415488 - 15/04/2020 | BASF SE | ΠΑΡΑΣΚΕΥΑΣΜΑΤΑ ΜΕ ΒΕΛΤΙΩΜΕΝΗ ΑΝΑΣΤΑΛΤΙΚΗ ΔΡΑΣΗ ΟΥΡΕΑΣΗΣ ΚΑΙ ΛΙΠΑΣΜΑΤΑ ΠΟΥ ΤΑ ΠΕΡΙΕΧΟΥΝ | 3104072 |
| 3417944 - 22/04/2020 | METSO MINERALS INDUSTRIES, INC. | ΔΙΑΧΩΡΙΣΤΗΣ ΥΔΡΟΚΥΚΛΩΝΑ | 3104344 |
| 3418354 - 03/06/2020 | KAO CORPORATION, S.A. | ΔΡΑΣΤΙΚΕΣ ΣΥΝΘΕΣΕΙΣ ΜΑΛΑΚΤΙΚΟΥ ΥΦΑΣΜΑΤΩΝ | 3104171 |

| ΑΡ./ΗΜ.ΔΗΜ.Ε.Α. (87) | ΔΙΚΑΙΟΥΧΟΣ (73) | ΤΙΤΛΟΣ ΕΦΕΥΡΕΣΗΣ (54) | ΑΡ.ΕΥΡ.Δ.Ε. (11) |
|-------------------------|---|---|---------------------|
| 3418355 - 03/06/2020 | KAO CORPORATION, S.A. | ΔΡΑΣΤΙΚΕΣ ΣΥΝΘΕΣΕΙΣ ΜΑΛΑΚΤΙΚΟΥ ΥΦΑΣΜΑΤΩΝ | 3104170 |
| 3420243 - 22/04/2020 | KNORR-BREMSE SYSTEME FUR NUT-ZFAHRZEUGE GMBH | ΤΑΚΑΚΙ ΕΝΟΣ ΔΙΣΚΟΦΡΕΝΟΥ ΚΑΙ ΣΕΤ ΤΑΚΑΚΙΩΝ | 3104186 |
| 3420256 - 01/04/2020 | BONOMI INDUSTRIES S.R.L. | ΣΦΑΙΡΙΚΗ ΒΑΛΒΙΔΑ ΚΑΙ ΜΕΘΟΔΟΣ ΠΑΡΑΓΩΓΗΣ | 3104125 |
| 3421051 - 13/05/2020 | PFIZER INC. | ΔΙΕΡΓΑΣΙΕΣ ΓΛΥΚΟΣΥΖΕΥΞΗΣ ΚΑΙ ΣΥΝΘΕΣΕΙΣ | 3104281 |
| 3423430 - 08/04/2020 | NOURYON CHEMICALS INTERNATIONAL B.V. | ΣΥΝΘΕΣΕΙΣ ΔΙΑΛΚΥΛ-ΠΟΛΥΑΛΚΥΛΑΜΙΝΗΣ, ΔΙΑΔΙΚΑΣΙΑ ΓΙΑ ΤΗΝ ΠΑΡΑΣΚΕΥΗ ΤΟΥΣ ΚΑΙ Η ΧΡΗΣΗ ΤΟΥΣ | 3104240 |
| 3425116 - 22/04/2020 | SICORNETE - FIOS E REDES, LDA. | ΑΝΤΙΔΙΑΒΡΩΤΙΚΟ ΣΥΣΤΗΜΑ ΚΑΤΑΣΚΕΥΑΣΜΕΝΟ ΑΠΟ ΓΕΩΣΥΝΘΕΤΙΚΟ ΥΛΙΚΟ | 3104336 |
| 3425143 - 25/03/2020 | TUBEX | ΜΑΝΔΑΛΟ ΓΙΑ ΚΛΕΙΔΑΡΙΑ ΚΛΕΙΣΙΜΑΤΟΣ ΕΝΟΣ ΦΡΑΓΜΑΤΟΣ ΠΕΡΙΦΡΑΓΜΕΝΟΥ ΧΩΡΟΥ | 3104052 |
| 3426728 - 22/04/2020 | FKUR PROPERTY GMBH | ΘΕΡΜΟΠΛΑΣΤΙΚΗ ΣΥΝΘΕΣΗ | 3104248 |
| 3429337 - 01/04/2020 | CMT COSTRUZIONI MECCANICHE E TECNOLOGIA S.P.A. | ΜΗΧΑΝΗ ΖΥΜΩΣΗΣ ΣΤΑΡΙΠΗΣ ΓΙΑ ΤΗΝ ΠΑΡΑΓΩΓΗ ΤΥΡΙΩΝ ΑΠΟ ΤΕΝΤΩΜΕΝΗ ΣΤΑΡΙΠΗ | 3104126 |
| 3430387 - 29/04/2020 | IP2IPO INNOVATIONS LIMITED | ΔΟΚΙΜΗ ΚΑΘΟΔΗΓΟΥΜΕΝΟΥ ΚΥΜΑΤΟΣ | 3104084 |
| 3430883 - 08/04/2020 | ZANON S.R.L. | ΣΥΣΚΕΥΗ ΡΑΒΔΙΣΜΑΤΟΣ, ΙΔΙΑΙΤΕΡΑ ΓΙΑ ΤΟ ΡΑΒΔΙΣΜΑ ΕΛΙΩΝ ΚΑΙ ΠΑΡΟΜΟΙΩΝ | 3104307 |
| 3432956 - 06/05/2020 | NICOVENTURES HOLDINGS LIMITED | ΗΛΕΚΤΡΟΝΙΚΟ ΣΥΣΤΗΜΑ ΠΑΡΟΧΗΣ ΑΤΜΟΥ | 3104136 |
| 3436444 - 13/05/2020 | TAKEDA PHARMACEUTICAL COMPANY LIMITED | ΕΤΕΡΟΚΥΚΛΙΚΗ ΕΝΩΣΗ | 3104237 |
| 3441096 - 25/03/2020 | SANOFI-AVENTIS DEUTSCHLAND GMBH | ΣΥΣΚΕΥΗ ΑΣΦΑΛΕΙΑΣ ΓΙΑ ΠΡΟΓΕΜΙΣΜΕΝΗ ΣΥΡΙΓΤΑ ΚΑΙ ΣΥΣΚΕΥΗ ΕΓΧΥΣΗΣ | 3104120 |
| 3442361 - 13/05/2020 | PHILIP MORRIS PRODUCTS S.A. | ΣΥΣΚΕΥΗ ΝΑΡΓΙΛΕ ΓΙΑ ΤΗΝ ΘΕΡΜΑΝΣΗ ΕΝΟΣ ΥΠΟΣΤΡΩΜΑΤΟΣ ΧΩΡΙΣ ΚΑΥΣΗ | 3104087 |
| 3443159 - 03/06/2020 | MIKULIC, MARINKO | ΜΙΑ ΣΥΝΕΧΗΣ ΔΙΕΡΓΑΣΙΑ ΓΙΑ ΤΗΝ ΠΑΡΑΓΩΓΗ ΠΟΛΤΟΥ ΚΥΤΤΑΡΙΝΗΣ | 3104212 |
| 3443224 - 18/03/2020 | PUR WIND APS ROSEN SWISS AG | ΣΤΕΓΑΝΩΤΙΚΟΣ ΔΑΚΤΥΛΙΟΣ ΓΙΑ ΑΝΕΜΟΓΕΝΝΗΤΡΙΑ | 3104094 |
| 3445596 - 24/06/2020 | HURLIMANN RAILTEC AG | ΕΓΚΑΤΑΣΤΑΣΗ ΚΑΙ ΔΙΑΝΟΜΗ ΣΥΓΚΟΛΛΗΤΙΚΩΝ ΠΟΛΛΑΠΛΩΝ ΣΥΝΙΣΤΩΣΩΝ ΠΑΝΩ ΣΕ ΚΟΚΚΩΔΕΣ ΜΕΙΓΜΑ, ΚΑΘΩΣ ΚΑΙ ΜΕΘΟΔΟΣ ΔΙΑΝΟΜΗΣ ΚΑΙ ΧΡΗΣΗ ΤΗΣ ΕΓΚΑΤΑΣΤΑΣΗΣ | 3104351 |
| 3447672 - 18/03/2020 | HUAWEI TECHNOLOGIES CO., LTD. | ΜΕΘΟΔΟΣ ΚΑΙ ΔΙΑΤΑΞΗ ΛΗΨΗΣ ΣΤΙΓΜΙΟΤΥΠΟΥ ΟΘΟΝΗΣ | 3104102 |
| 3448577 - 18/03/2020 | GEA MECHANICAL EQUIPMENT GMBH | ΑΚΡΟΦΥΣΙΟ ΕΞΟΔΟΥ ΓΙΑ ΕΝΑ ΤΥΜΠΑΝΟ ΦΥΓΟΚΕΝΤΡΗΣΗΣ, ΤΥΜΠΑΝΟ ΦΥΓΟΚΕΝΤΡΗΣΗΣ ΚΑΙ ΕΡΓΑΛΕΙΟ ΣΥΝΑΡΜΟΛΟΓΗΣΗΣ | 3104103 |
| 3450536 - 08/04/2020 | HITACHI ZOSEN INOVA AG | ΜΕΘΟΔΟΣ ΓΙΑ ΒΕΛΤΙΣΤΟΠΟΙΗΣΗ ΤΗΣ ΛΕΙΤΟΥΡΓΙΑΣ ΕΝΟΣ ΖΥΜΩΤΗΡΑ ΕΜΒΟΛΙΚΗΣ ΡΟΗΣ ΓΙΑ ΑΝΑΕΡΟΒΙΑ ΖΥΜΩΣΗ ΟΡΓΑΝΙΚΩΝ ΑΠΟΒΛΗΤΩΝ | 3104194 |
| 3453378 - 25/03/2020 | SOCIETA ITALO BRITANNICA L. MANETTI - H. ROBERTS & C.P.A. | ΚΑΛΛΥΝΤΙΚΗ ΣΥΝΘΕΣΗ ΓΕΛΗΣ | 3104129 |
| 3456333 - 01/04/2020 | GERON CORPORATION | ΧΡΗΣΗ ΤΟΥ ΑΝΑΣΤΟΛΕΑ ΤΕΛΟΜΕΡΑΣΗΣ ΙΜΕΤΕΛΣΤΑΤΗ ΓΙΑ ΤΗ ΘΕΡΑΠΕΥΤΙΚΗ ΑΓΩΓΗ ΤΟΥ ΜΥΕΛΟΔΥΣΠΛΑΣΤΙΚΟΥ ΣΥΝΔΡΟΜΟΥ | 3104181 |
| 3456707 - 15/04/2020 | PTC THERAPEUTICS, INC. | ΠΑΡΑΓΩΓΑ 4-(P-KINONYΛΟ)-2-ΥΔΡΟΞΥΒΟΥΤΑΝΑΜΙΔΙΟΥ ΓΙΑ ΤΗ ΘΕΡΑΠΕΥΤΙΚΗ ΑΓΩΓΗ ΜΙΤΟΧΟΝΔΡΙΑΚΩΝ ΠΑΘΗΣΕΩΝ | 3104299 |

| ΑΡ./ΗΜ.ΔΗΜ.Ε.Δ. (87) | ΔΙΚΑΙΟΥΧΟΣ (73) | ΤΙΤΛΟΣ ΕΦΕΥΡΕΣΗΣ (54) | ΑΡ.ΕΥΡ.Δ.Ε. (11) |
|-------------------------|---|--|---------------------|
| 3459278 - 22/04/2020 | TELEFONAKTIEBOLAGET LM ERICSSON (PUBL) | ΕΠΑΛΗΘΕΥΣΗ ΤΑΥΤΟΤΗΤΑΣ ΓΙΑ ΣΥΣΤΗΜΑΤΑ ΕΠΟΜΕ-ΝΗΣ ΓΕΝΙΑΣ | 3104075 |
| 3460967 - 13/05/2020 | KOBAYASHI, TAKAITSU | ΓΡΑΜΜΙΚΗ ΓΕΝΝΗΤΡΙΑ | 3104332 |
| 3461821 - 13/05/2020 | BRISTOL-MYERS SQUIBB COMPANY | ΕΝΩΣΕΙΣ ΚΑΡΒΟΞΑΜΙΔΙΩΝ ΙΝΔΟΛΗΣ ΧΡΗΣΙΜΕΣ ΩΣ ΑΝΑΣΤΟΛΕΙΣ ΚΙΝΑΣΩΝ | 3104043 |
| 3462519 - 15/04/2020 | NAVAL GROUP | ΣΥΣΤΟΙΧΙΑ ΗΛΕΚΤΡΙΚΩΝ ΣΤΗΛΩΝ | 3104149 |
| 3464105 - 27/05/2020 | YETI DENTALPRODUKTE GMBH | ΣΤΗΡΙΓΜΑ ΜΑΓΝΗΤΗ ΓΙΑ ΠΕΡΙΕΚΤΕΣ | 3104308 |
| 3464282 - 22/04/2020 | ABBVIE OVERSEAS S.A R.L. GALAPAGOS NV | ΕΤΕΡΟΑΡΥΑ ΥΠΟΚΑΤΕΣΤΗΜΕΝΕΣ ΠΥΡΙΔΙΝΕΣ ΚΑΙ ΜΕΘΟΔΟΙ ΧΡΗΣΗΣ | 3104342 |
| 3464748 - 08/04/2020 | CLAEYS, STEPHANIE CATHARINA R. CLAEYS, LAURENS LEONARD J. CLAEYS, NAUSIKAA ELS P. | ΤΟΙΧΩΜΑ ΚΟΥΡΤΙΝΑΣ ΚΑΙ ΣΕΤ ΚΑΙ ΜΕΘΟΔΟΣ ΚΑΤΑΣΚΕΥΗΣ ΓΙΑ ΕΝΑ ΤΕΤΟΙΟ ΤΟΙΧΩΜΑ ΚΟΥΡΤΙΝΑΣ | 3104182 |
| 3468535 - 27/05/2020 | AQUANOVA AG | ΠΡΟΪΟΝ ΔΙΑΛΥΤΟΠΟΙΗΣΗΣ ΡΕΣΒΕΡΑΤΡΟΛΗΣ ΓΙΑ ΦΑΡΜΑΚΕΥΤΙΚΟΥΣ ΣΚΟΠΟΥΣ | 3104199 |
| 3468648 - 13/05/2020 | NICOVENTURES HOLDINGS LIMITED | ΔΙΑΤΑΞΗ ΔΙΑΝΟΜΗΣ ΑΕΡΟΛΥΜΑΤΟΣ | 3104151 |
| 3468975 - 01/04/2020 | AZIENDE CHIMICHE RIUNITE ANGELINI FRANCESCO A.C.R.A.F. S.P.A. | ΝΕΕΣ ΑΝΤΙΒΑΚΤΗΡΙΑΚΕΣ ΕΝΩΣΕΙΣ | 3104167 |
| 3469154 - 13/05/2020 | VITAPLUS NEDERLAND B.V. | ΔΙΑΤΑΞΗ ΖΕΥΞΗΣ ΓΙΑ ΤΗ ΖΕΥΞΗ ΚΑΙ ΑΠΟΖΕΥΞΗ ΜΙΑΣ ΔΙΑΤΑΞΗΣ ΡΥΘΜΙΣΗΣ ΤΗΣ ΡΟΗΣ ΑΠΟ ΕΝΑ ΣΥΣΤΗΜΑ ΣΩΛΗΝΩΣΗΣ ΝΕΡΟΥ | 3104080 |
| 3469257 - 15/04/2020 | ALFA LAVAL CORPORATE AB | ΠΤΕΡΥΓΙΟ ΓΙΑ ΔΙΑΤΑΞΗ ΣΩΛΗΝΑ ΛΕΒΗΤΑ ΚΑΙ ΣΥΓΚΡΟΤΗΜΑ ΠΟΥ ΠΕΡΙΛΑΜΒΑΝΕΙ ΕΝΑ ΤΕΤΟΙΟ ΠΤΕΡΥΓΙΟ | 3104231 |
| 3471096 - 27/05/2020 | TELEFONAKTIEBOLAGET LM ERICSSON (PUBL) | ΚΩΔΙΚΟΠΟΙΗΣΗ ΤΩΝ ΦΑΣΜΑΤΙΚΩΝ ΚΟΡΥΦΩΝ | 3104365 |
| 3471732 - 13/05/2020 | COMBIOXIN SA | ΛΙΠΟΣΩΜΑΤΑ ΓΙΑ ΤΗ ΘΕΡΑΠΕΙΑ ΠΙΚΩΝ ΜΟΛΥΝΣΕΩΝ | 3104166 |
| 3474850 - 22/04/2020 | OTOLANUM AG | ΕΝΔΟΡΙΝΙΚΗ ΣΥΝΘΕΣΗ ΠΟΥ ΠΕΡΙΛΑΜΒΑΝΕΙ ΒΗΤΑΪΣΤΙ-ΝΗ | 3104333 |
| 3476560 - 08/04/2020 | BEHEERMAATSCHAPPIJ DE BOER NIJMEGEN B.V. | ΣΥΣΚΕΥΗ ΜΕ ΒΕΛΤΙΩΜΕΝΟ ΕΚΒΟΛΕΑ | 3104050 |
| 3476837 - 08/04/2020 | CAC NANTONG CHEMICAL CO., LTD. | ΜΕΘΟΔΟΣ ΓΙΑ ΤΗΝ ΠΑΡΑΣΚΕΥΗ ΕΝΔΙΑΜΕΣΩΝ ΑΖΟΞΥ-ΣΤΡΟΒΙΝΗΣ | 3104044 |
| 3478405 - 22/04/2020 | ARCS ENERGY LIMITED | ΣΥΣΚΕΥΗ ΚΑΙ ΜΕΘΟΔΟΣ ΚΑΤΕΡΓΑΣΙΑΣ ΥΓΡΟΥ | 3104229 |
| 3481206 - 22/04/2020 | PURATOS N.V. | ΒΕΛΤΙΩΜΕΝΗ ΣΥΝΘΕΣΗ ΑΡΤΟΠΟΙΑΣ | 3104288 |
| 3484852 - 08/04/2020 | ITALFARMACO SPA | ΕΝΩΣΕΙΣ BENZO-N-ΥΔΡΟΞΥ ΑΜΙΔΙΟΥ ΠΟΥ ΕΧΟΥΝ ΑΝΤΙΚΑΡΚΙΝΙΚΗ ΔΡΑΣΤΙΚΟΤΗΤΑ | 3104169 |
| 3484863 - 17/06/2020 | ACOUSIA THERAPEUTICS GMBH | ΝΕΕΣ ΕΝΩΣΕΙΣ ΧΡΗΣΙΜΕΣ ΩΣ ΠΑΡΑΓΟΝΤΕΣ ΔΙΑΝΟΙΞΗΣ ΔΙΑΥΛΩΝ ΚΑΛΙΟΥ | 3104245 |
| 3485208 - 13/05/2020 | SCOTSMAN ICE S.R.L. | ΜΗΧΑΝΗ ΓΙΑ ΤΗΝ ΠΑΡΑΓΩΓΗ ΠΑΓΟΥ | 3104147 |
| 3486243 - 15/04/2020 | BIOPROJET | ΠΑΡΑΓΩΓΑ ΒΕΝΖΙΜΙΔΑΖΟΛΙΟΥ ΩΣ ΔΙΠΛΟΙ ΠΡΟΣΔΕΤΕΣ ΥΠΟΔΟΧΕΩΝ Η1 ΙΣΤΑΜΙΝΗΣ ΚΑΙ Η4 ΙΣΤΑΜΙΝΗΣ | 3104190 |
| 3486421 - 13/05/2020 | ERHARDT MARKISENBAU GMBH | ΚΑΤΑΚΟΡΥΦΗ ΤΕΝΤΑ | 3104233 |
| 3490375 - 22/04/2020 | THERMACELL REPELLENTS, INC. | ΨΗΣΤΑΡΙΑ ΠΟΥ ΠΑΡΕΧΕΙ ΑΝΑΚΥΚΛΩΜΕΝΟ ΣΥΜΠΥ-ΚΝΩΜΑ ΓΙΑ ΕΞΑΤΜΙΣΤΗΡΑ | 3104150 |
| 3490533 - 27/05/2020 | INKE, S.A. | ΔΙΑΔΙΚΑΣΙΑ ΣΤΕΘΕΡΟΠΟΙΗΣΗΣ ΜΕΓΕΘΟΥΣ ΣΩΜΑΤΙΔΙΩΝ | 3104361 |
| 3493672 - 22/04/2020 | BASF SE | ΑΓΡΟΣΚΕΥΑΣΜΑ ΜΙΚΡΟΚΑΨΟΥΛΩΝ ΜΕ ΕΝΑ ΑΝΙΟΝΙΚΟ C6-C10 ΣΥΝ-ΔΙΑΣΚΟΡΠΙΣΤΙΚΟ | 3104045 |

| ΑΡ./ΗΜ.ΔΗΜ.Ε.Δ. (87) | ΔΙΚΑΙΟΥΧΟΣ (73) | ΤΙΤΛΟΣ ΕΦΕΥΡΕΣΗΣ (54) | ΑΡ.ΕΥΡ.Δ.Ε. (11) |
|-------------------------|---|---|---------------------|
| 3493673 - 01/04/2020 | KRULL, WERNER BARBOUR, ELIE | ΜΕΘΟΔΟΣ ΓΙΑ ΤΟΝ ΕΛΕΓΧΟ ΤΗΣ ΚΟΚΚΙΔΙΩΣΗΣ ΠΟΥΛΕ- ΡΙΚΩΝ | 3104071 |
| 3493825 - 01/04/2020 | BIO.LO.GA. S.R.L. | ΣΥΝΘΕΣΗ ΓΙΑ ΤΟΠΙΚΗ ΕΦΑΡΜΟΓΗ ΜΕ ΑΝΤΙΜΥΚΗΤΙΑ- ΣΙΚΗ ΔΡΑΣΗ | 3104200 |
| 3494204 - 29/04/2020 | AGRAFERM GMBH | ΜΕΘΟΔΟΣ ΓΙΑ ΤΗΝ ΛΕΙΤΟΥΡΓΙΑ ΜΙΑΣ ΕΓΚΑΤΑΣΤΑΣΗΣ ΒΙΟΑΕΡΙΟΥ | 3104142 |
| 3494928 - 17/06/2020 | EDWARDS LIFESCIENCES CORPORATION | ΠΡΟΣΘΕΤΙΚΗ ΒΑΛΒΙΔΑ ΚΑΡΔΙΑΣ | 3104234 |
| 3497734 - 03/06/2020 | ADENSIS GMBH | ΣΥΣΤΗΜΑ ΑΠΟΘΗΚΕΥΣΗΣ ΜΠΑΤΑΡΙΑΣ ΓΙΑ ΑΠΟΘΗ- ΚΕΥΣΗ ΗΛΕΚΤΡΙΚΗΣ ΕΝΕΡΓΕΙΑΣ ΚΑΙ ΜΕΘΟΔΟΣ | 3104226 |
| 3503599 - 08/04/2020 | DEUTSCHE TELEKOM AG | ΦΕΤΑ ΔΙΚΤΥΟΥ ΕΚΤΑΚΤΗΣ ΑΝΑΓΚΗΣ ΚΑΙ ΜΕΘΟΔΟΣ ΚΑΙ ΟΝΤΟΤΗΤΑ ΔΙΚΤΥΟΥ ΠΡΟΣΒΑΣΗΣ ΓΙΑ ΤΗΝ ΕΠΕΞΕΡΓΑΣΙΑ ΜΙΑΣ ΕΠΙΚΟΙΝΩΝΙΑΣ ΕΚΤΑΚΤΗΣ ΑΝΑΓΚΗΣ ΣΕ ΕΝΑ ΔΙΚΤΥΟ ΕΠΙΚΟΙΝΩΝΙΑΣ ΠΑΚΕΤΟΜΕΤΑΓΩΓΗΣ | 3104089 |
| 3505174 - 29/04/2020 | THE TRUSTEES OF COLUMBIA UNIVER- SITY IN THE CITY OF NEW YORK FUNDACIO HOSPITAL UNIVERSITARI VALL D'HEBRON - INSTITUT DE RECERCA | ΘΕΡΑΠΕΙΑ ΔΕΟΞΥΝΟΥΚΛΕΟΣΙΔΙΟΥ ΓΙΑ ΝΟΣΟΥΣ ΟΙ ΟΠΟΙΕΣ ΟΦΕΙΛΟΝΤΑΙ ΣΕ ΜΗ ΪΣΟΡΡΟΠΗΜΕΝΕΣ ΟΜΑΔΕΣ ΝΟΥΚΛΕΟΤΙΔΙΩΝ, ΟΠΟΥ ΣΥΜΠΕΡΙΛΑΜΒΑΝΟΝΤΑΙ ΣΥΝΔΡΟΜΑ ΕΞΑΝΤΛΗΣΗΣ ΜΙΤΟΧΟΝΔΡΙΑΚΟΥ DNA | 3104144 |
| 3509715 - 22/04/2020 | GRUBMULLER, WALTER, JR. | ΔΙΑΤΑΞΗ ΡΟΥΛΕΤΤΑΣ | 3104348 |
| 3510034 - 22/04/2020 | INNATE TUMOR IMMUNITY, INC. | ΥΠΟΚΑΤΕΣΤΗΜΕΝΕΣ ΙΜΙΔΑΖΟ-ΚΙΝΟΛΙΝΕΣ ΩΣ ΡΥΘΜΙ- ΣΤΕΣ NLRP3 | 3104291 |
| 3510716 - 13/05/2020 | TELEFONAKTIEBOLAGET LM ERICSSON (PUBL) | ΛΗΨΗ ΚΑΙ ΥΠΟΔΕΙΞΗ ΤΟΥ ΣΥΝΔΥΑΣΜΟΥ ΣΤΟΙΧΕΙΩΝ ΠΟΥ ΧΡΗΣΙΜΟΠΟΙΟΥΝΤΑΙ ΓΙΑ CSI-RS | 3104367 |
| 3539857 - 29/04/2020 | YAMAHA HATSUDOKI KABUSHIKI KAI- SHA | ΣΕΛΩΤΟ ΟΧΗΜΑ | 3104155 |
| 3546464 - 17/06/2020 | ALFASIGMA S.P.A. | ΠΑΡΑΣΚΕΥΗ ΚΑΙ ΧΡΗΣΗ ΚΡΥΣΤΑΛΛΙΚΗΣ ΜΟΡΦΗΣ ΤΑΥ ΤΗΣ ΡΙΦΑΞΙΜΙΝΗΣ ΕΠΙΔΙΑΛΥΤΩΜΕΝΗΣ ΜΕ DEGME | 3104376 |
| 3551872 - 01/04/2020 | LORENZ, MICHAEL LORENZ, GEORG | ΚΙΝΗΤΗΡΑΣ ΕΣΩΤΕΡΙΚΗΣ ΚΑΥΣΗΣ | 3104304 |
| 3554153 - 22/04/2020 | TELEFONAKTIEBOLAGET LM ERICSSON (PUBL) | ΚΟΜΒΟΣ ΚΕΝΤΡΙΚΟΥ ΔΙΚΤΥΟΥ ΚΑΙ ΜΕΘΟΔΟΣ ΧΡΟ- ΝΙΚΑ ΣΥΝΤΟΝΙΣΜΕΝΕΣ ΚΥΨΕΛΕΣ ΓΙΑ ΕΚΤΕΤΑΜΕΝΗ ΑΣΥΝΕΧΗ ΛΗΨΗ (EDRX) | 3104265 |
| 3562247 - 27/05/2020 | TELEFONAKTIEBOLAGET LM ERICSSON (PUBL) | ΚΟΜΒΟΣ ΡΑΔΙΟΔΙΚΤΥΟΥ, ΑΣΥΡΜΑΤΗ ΣΥΣΚΕΥΗ ΚΑΙ ΜΕΘΟΔΟΙ ΠΟΥ ΕΚΤΕΛΟΥΝΤΑΙ ΣΕ ΑΥΤΑ | 3104366 |
| 3569721 - 13/05/2020 | ALERIS ROLLED PRODUCTS GERMANY GMBH | ΜΕΘΟΔΟΣ ΚΑΤΑΣΚΕΥΗΣ ΕΝΟΣ ΠΡΟΪΟΝΤΟΣ ΕΛΑΣΜΑΤΟΣ ΚΡΑΜΑΤΟΣ AL-MG-MN | 3104320 |
| 3607095 - 25/03/2020 | INTEGRATED GENETIC LAB SERVICES SLU | ΚΙΤ ΚΑΙ ΜΕΘΟΔΟΣ ΓΙΑ ΠΡΟΣΔΙΟΡΙΣΜΟ ΤΗΣ ΚΑΤΑΣΤΑΣΗΣ ΔΕΚΤΙΚΟΤΗΤΑΣ ΕΝΟΣ ΕΝΔΟΜΗΤΡΙΟΥ | 3104067 |

2.3 ΕΥΡΕΤΗΡΙΟ ΕΥΡΩΠΑΪΚΩΝ Δ.Ε. ΣΥΜΦΩΝΑ ΜΕ ΤΗΝ ΑΛΦΑΒΗΤΙΚΗ ΣΕΙΡΑ ΤΩΝ ΔΙΚΑΙΟΥΧΩΝ

| ΔΙΚΑΙΟΥΧΟΣ (73) | ΤΙΤΛΟΣ ΕΦΕΥΡΕΣΗΣ (54) | ΑΡ./ΗΜ.ΔΗΜ.Ε.Δ. (87) | ΑΡ.ΕΥΡ.Δ.Ε. (11) |
|--|---|-------------------------|---------------------|
| 3B PHARMACEUTICALS GMBH | ΠΡΟΣΔΕΤΕΣ ΥΠΟΔΟΧΕΑ ΝΕΥΡΟΤΕΝΣΙΝΗΣ | 2928870 - 08/04/2020 | 3104294 |
| AARBAKKE INNOVATION A.S. | ΜΕΘΟΔΟΙ ΓΙΑ ΤΟΠΟΘΕΤΗΣΗ ΕΝΟΣ ΥΛΙΚΟΥ ΦΡΑΓΜΟΥ ΣΕ ΕΝΑ ΦΡΕΑΤΙΟ ΓΕΩΤΡΗΣΗΣ ΓΙΑ ΜΟΝΙΜΗ ΠΑΡΑΜΟΝΗ ΤΗΣ ΣΩΛΗΝΩΣΗΣ ΣΤΟ ΠΕΡΙΒΛΗΜΑ ΓΙΑ ΜΟΝΙΜΗ ΕΓΚΑΤΑΛΕΙΨΗ ΦΡΕΑΤΙΟΥ ΓΕΩΤΡΗΣΗΣ | 3353373 - 01/04/2020 | 3104193 |
| ABBVIE OVERSEAS S.A R.L. | ΕΤΕΡΟΑΡΥΔ ΥΠΟΚΑΤΕΣΤΗΜΕΝΕΣ ΠΥΡΙΔΙΝΕΣ ΚΑΙ ΜΕΘΟΔΟΙ ΧΡΗΣΗΣ | 3464282 - 22/04/2020 | 3104342 |
| ABRAXIS BIOSCIENCE, LLC | ΣΥΝΔΥΑΣΜΟΙ ΚΑΙ ΤΡΟΠΟΙ ΧΟΡΗΓΗΣΗΣ ΘΕΡΑΠΕΥΤΙΚΩΝ ΠΑΡΑΓΟΝΤΩΝ ΚΑΙ ΘΕΡΑΠΕΙΑ ΣΥΝΔΥΑΣΜΟΥ | 3248600 - 08/04/2020 | 3104204 |
| ACERTA PHARMA B.V. | ΣΤΕΡΕΕΣ ΜΟΡΦΕΣ ΚΑΙ ΦΑΡΜΑΚΟΤΕΧΝΙΚΕΣ ΜΟΡΦΕΣ ΤΟΥ (S)-4-(8-AMINO-3-(1-(BOYT-2-ΥΝΟΪΛΟ) ΠΥΡΡΟΛΙΔΙΝ-2-ΥΛΟ) ΙΜΙΔΑΖΟ[1,5-A]ΠΥΡΑΖΙΝ-1-ΥΛΟ)-N-(ΠΥΡΙΔΙΝ-2-ΥΛΟ) BENZAMΙΔΙΟΥ | 3317281 - 22/04/2020 | 3104326 |
| ACOUSIA THERAPEUTICS GMBH | ΝΕΕΣ ΕΝΩΣΕΙΣ ΧΡΗΣΙΜΕΣ ΩΣ ΠΑΡΑΓΟΝΤΕΣ ΔΙΑΝΟΙΞΗΣ ΔΙΑΥΛΩΝ ΚΑΛΙΟΥ | 3484863 - 17/06/2020 | 3104245 |
| ACTELION PHARMACEUTICALS LTD | ΔΙΑΔΙΚΑΣΙΑ ΓΙΑ ΤΗΝ ΠΑΡΑΣΚΕΥΗ ΤΗΣ (2Z,5Z)-5-(3-ΧΛΩΡΟ-4-(R)-2,3-ΔΙΥΔΡΟΞΥΠΡΟΠΟΞΥ)ΒΕΝΖΥΛΙΔΕΝΟ)-2-(ΠΡΟΠΥΛΙΜΙΝΟ)-3-(Ο-ΤΟΛΥΛΟ) ΘΕΙΑΖΟΛΙΔΙΝ-4-ΟΝΗΣ ΚΑΙ ΕΝΔΙΑΜΕΣΟΥ ΠΟΥ ΧΡΗΣΙΜΟΠΟΙΗΘΗΚΕ ΣΤΗΝ ΕΝ ΛΟΓΩ ΔΙΑΔΙΚΑΣΙΑ | 2885266 - 18/03/2020 | 3104096 |
| ADENSIS GMBH | ΣΥΣΤΗΜΑ ΑΠΟΘΗΚΕΥΣΗΣ ΜΠΑΤΑΡΙΑΣ ΓΙΑ ΑΠΟΘΗΚΕΥΣΗ ΗΛΕΚΤΡΙΚΗΣ ΕΝΕΡΓΕΙΑΣ ΚΑΙ ΜΕΘΟΔΟΣ | 3497734 - 03/06/2020 | 3104226 |
| AGC INC. | ΜΕΘΟΔΟΣ ΚΑΙ ΣΥΝΘΕΣΗ ΓΙΑ ΤΗΝ ΑΓΩΓΗ ΤΗΣ ΟΦΘΑΛΜΙΚΗΣ ΥΠΕΡΤΑΣΕΩΣ ΚΑΙ ΤΟΥ ΓΛΑΥΚΩΜΑΤΟΣ | 3205334 - 29/04/2020 | 3104371 |
| AGENCY FOR SCIENCE, TECHNOLOGY AND RESEARCH | ΑΝΘΡΩΠΙΝΑ ΜΟΝΟΚΛΩΝΙΚΑ ΑΝΤΙΣΩΜΑΤΑ ΕΞΟΥΔΕΤΕΡΩΣΗΣ IL-B | 2814843 - 18/03/2020 | 3104098 |
| AGENCY FOR SCIENCE, TECHNOLOGY AND RESEARCH | ΚΛΙΝΙΚΕΣ ΣΥΣΧΕΤΙΣΕΙΣ ΤΗΣ ΑΠΟΤΕΛΕΣΜΑΤΙΚΟΤΗΤΑΣ ΤΗΣ ΑΝΟΣΟΘΕΡΑΠΕΙΑΣ | 3384052 - 15/04/2020 | 3104156 |
| AGENUS INC. | ΑΝΤΙΣΩΜΑΤΑ ANTI-CTLA-4 ΚΑΙ ΜΕΘΟΔΟΙ ΧΡΗΣΗΣ ΑΥΤΩΝ | 3303394 - 08/04/2020 | 3104261 |
| AGRAFERM GMBH | ΜΕΘΟΔΟΣ ΓΙΑ ΤΗΝ ΛΕΙΤΟΥΡΓΙΑ ΜΙΑΣ ΕΓΚΑΤΑΣΤΑΣΗΣ ΒΙΟΑΕΡΙΟΥ | 3494204 - 29/04/2020 | 3104142 |
| AGRINOS AS | ΣΥΝΘΕΣΗ ΠΕΡΙΛΑΜΒΑΝΟΥΣΑ ΧΙΤΟΖΑΝΗ, ΓΛΟΥΚΟΖΑΜΙΝΗ ΚΑΙ ΑΜΙΝΟΞΕΑ ΓΙΑ ΓΕΩΡΓΙΚΗ ΧΡΗΣΗ | 2723172 - 18/03/2020 | 3104184 |
| AGROBIO S.L. | ΣΥΝΘΕΣΗ ΑΚΑΡΕΩΝ ΚΑΙ Η ΧΡΗΣΗ ΤΗΣ ΩΣ ΒΙΟΛΟΓΙΚΟΣ ΠΑΡΑΓΟΝΤΑΣ ΕΛΕΓΧΟΥ | 3326463 - 27/05/2020 | 3104143 |
| AIRWAVE LIMITED | ΕΓΚΑΤΑΣΤΑΣΗ ΑΝΑΨΥΧΗΣ ΥΔΑΤΙΝΗΣ ΔΙΑΔΡΟΜΗΣ | 3036018 - 25/03/2020 | 3104202 |
| ALERIS ROLLED PRODUCTS GERMANY GMBH | ΜΕΘΟΔΟΣ ΚΑΤΑΣΚΕΥΗΣ ΕΝΟΣ ΠΡΟΪΟΝΤΟΣ ΕΛΑΣΜΑΤΟΣ ΚΡΑΜΑΤΟΣ AL-MG-MN | 3569721 - 13/05/2020 | 3104320 |
| ALFA LAVAL CORPORATE AB | ΠΤΕΡΥΓΙΟ ΓΙΑ ΔΙΑΤΑΞΗ ΣΩΛΗΝΑ ΛΕΒΗΤΑ ΚΑΙ ΣΥΓΚΡΟΤΗΜΑ ΠΟΥ ΠΕΡΙΛΑΜΒΑΝΕΙ ΕΝΑ ΤΕΤΟΙΟ ΠΤΕΡΥΓΙΟ | 3469257 - 15/04/2020 | 3104231 |
| ALFASIGMA S.P.A. | ΠΑΡΑΣΚΕΥΗ ΚΑΙ ΧΡΗΣΗ ΚΡΥΣΤΑΛΛΙΚΗΣ ΜΟΡΦΗΣ ΤΑΥ ΤΗΣ ΡΙΦΑΞΙΜΙΝΗΣ ΕΠΙΔΙΑΛΥΤΟΜΕΝΗΣ ΜΕ DEGME | 3546464 - 17/06/2020 | 3104376 |
| ALLERGAN, INC. | ΕΝΔΟΦΘΑΛΜΙΑ ΕΜΦΥΤΕΥΜΑΤΑ ΠΟΥ ΠΕΡΙΕΧΟΥΝ ΠΡΟΣΤΑΜΙΔΙΟ ΚΑΙ ΜΕΘΟΔΟΙ ΧΡΗΣΗΣ ΑΥΤΩΝ | 3351239 - 01/04/2020 | 3104173 |
| ALLERGAN, INC. | ΔΙΑΤΑΞΗ ΕΓΧΥΣΗΣ | 3187219 - 22/04/2020 | 3104213 |
| ALNYLAM PHARMACEUTICALS, INC. | ΠΑΡΑΓΟΝΤΕΣ RNAI, ΣΥΝΘΕΣΕΙΣ ΚΑΙ ΜΕΘΟΔΟΙ ΧΡΗΣΗΣ ΑΥΤΩΝ ΓΙΑ ΤΗ ΘΕΡΑΠΕΥΤΙΚΗ ΑΓΩΓΗ ΣΧΕΤΙΖΟΜΕΝΩΝ ΜΕ ΤΡΑΝΣΘΥΡΕΤΙΝΗ (TTR) ΑΣΘΕΝΕΙΩΝ | 3301177 - 25/03/2020 | 3104133 |

| ΔΙΚΑΙΟΥΧΟΣ (73) | ΤΙΤΛΟΣ ΕΦΕΥΡΕΣΗΣ (54) | ΑΡ./ΗΜ.ΔΗΜ.Ε.Δ. (87) | ΑΡ.ΕΥΡ.Δ.Ε. (11) |
|---|--|-------------------------|---------------------|
| <i>ALThERA LIFE SCIENCES, LLC</i> | ΣΚΕΥΑΣΜΑ ΣΤΟΜΑΤΙΚΟΥ ΔΙΣΚΙΟΥ ΠΟΥ ΑΠΟΤΕΛΕΙΤΑΙ ΑΠΟ ΤΟΝ ΣΤΑΘΕΡΟ ΣΥΝΔΥΑΣΜΟ ΤΗΣ ΡΟΣΟΥΒΑΣΤΑΤΙΝΗΣ ΚΑΙ ΤΗΣ ΕΖΕΤΙΜΙΠΗΣ ΓΙΑ ΤΗ ΘΕΡΑΠΕΙΑ ΤΗΣ ΥΠΕΡΑΠΗΔΑΙΜΙΑΣ ΚΑΙ ΤΩΝ ΚΑΡΔΙΑΓΓΕΙΑΚΩΝ ΝΟΣΩΝ | 2844233 - 06/05/2020 | 3104049 |
| <i>AMERIFAB, INC.</i> | ΡΥΘΜΙΖΟΜΕΝΗ ΣΥΣΚΕΥΗ ΑΝΤΑΛΛΑΓΗΣ ΘΕΡΜΟΤΗΤΑΣ ΚΑΙ ΜΕΘΟΔΟΣ ΧΡΗΣΗΣ | 2167896 - 01/04/2020 | 3104208 |
| <i>AMGEN INC.,</i> | ΠΑΙΔΙΑΤΡΙΚΗ ΦΑΡΜΑΚΟΤΕΧΝΙΚΗ ΜΟΡΦΗ | 2642980 - 08/04/2020 | 3104083 |
| <i>ANDREAS STIHL AG & CO. KG</i> | ΘΕΡΙΣΤΙΚΗ ΜΗΧΑΝΗ ΚΑΙ ΤΣΟΥΓΚΡΑΝΑ ΓΙΑ ΜΙΑ ΘΕΡΙΣΤΙΚΗ ΜΗΧΑΝΗ | 3087820 - 03/06/2020 | 3104360 |
| <i>ANEMOI MARINE TECHNOLOGIES LIMITED</i> | ΕΝΑΣ ΜΗΧΑΝΙΣΜΟΣ ΑΝΥΨΩΣΗΣ ΚΑΙ ΧΑΜΗΛΩΜΑΤΟΣ ΓΙΑ ΕΝΑ ΡΟΤΟΡΑ FLETTNER | 3409574 - 18/03/2020 | 3104099 |
| <i>ANGLO PLATINUM MARKETING LIMITED</i> | ΣΥΣΚΕΥΗ ΓΙΑ ΤΗΝ ΕΠΕΞΕΡΓΑΣΙΑ ΤΟΥ ΑΕΡΑ | 2776132 - 29/04/2020 | 3104310 |
| <i>APR APPLIED PHARMA RESEARCH S.A.</i> | ΜΟΡΦΟΠΟΙΗΣΕΙΣ ΔΙΚΛΟΦΕΝΑΚΗΣ ΚΑΙ ΜΕΘΟΔΟΙ ΧΡΗΣΗΣ | 2402003 - 06/05/2020 | 3104097 |
| <i>AQUANOVA AG</i> | ΠΡΟΪΟΝ ΔΙΑΛΥΤΟΠΟΙΗΣΗΣ ΡΕΣΒΕΡΑΤΡΟΛΗΣ ΓΙΑ ΦΑΡΜΑΚΕΥΤΙΚΟΥΣ ΣΚΟΠΟΥΣ | 3468535 - 27/05/2020 | 3104199 |
| <i>ARAGON PHARMACEUTICALS, INC.</i> | ΡΥΘΜΙΣΤΗΣ ΥΠΟΔΟΧΕΑ ΑΝΔΡΟΓΟΝΟΥ ΚΑΙ ΧΡΗΣΕΙΣ ΑΥΤΟΥ ΣΕ ΣΥΝΔΥΑΣΜΟ ΜΕ ΟΞΕΙΚΗ ΑΜΠΙΡΑΤΕΡΟΝΗ ΚΑΙ ΠΡΕΔΝΙΖΟΝΗ ΓΙΑ ΤΗ ΘΕΡΑΠΕΙΑ ΚΑΡΚΙΝΟΥ ΤΟΥ ΠΡΟΣΤΑΤΗ | 2945628 - 15/04/2020 | 3104163 |
| <i>ARCHEMIX LLC</i> | ΑΠΤΑΜΕΡΗ ΘΕΡΑΠΕΥΤΙΚΑ ΧΡΗΣΙΜΑ ΣΤΗΝ ΑΝΤΙΜΕΤΩΠΙΣΗ ΤΩΝ ΣΧΕΤΙΚΩΝ ΜΕ ΤΟ ΣΥΜΠΛΗΡΩΜΑ ΔΙΑΤΑΡΑΧΩΝ | 3385384 - 08/04/2020 | 3104249 |
| <i>ARCS ENERGY LIMITED</i> | ΣΥΣΚΕΥΗ ΚΑΙ ΜΕΘΟΔΟΣ ΚΑΤΕΡΓΑΣΙΑΣ ΥΓΡΟΥ | 3478405 - 22/04/2020 | 3104229 |
| <i>AUREALIS OY</i> | ΑΝΑΣΥΝΔΥΑΣΜΕΝΑ ΠΡΟΒΙΟΤΙΚΑ ΒΑΚΤΗΡΙΔΙΑ | 3253402 - 29/04/2020 | 3104090 |
| <i>AXENS</i> | ΔΙΑΔΙΚΑΣΙΑ ΠΑΡΑΓΩΓΗΣ ΒΕΝΖΙΝΗΣ ΠΟΥ ΠΕΡΙΛΑΜΒΑΝΕΙ ΕΝΑ ΣΤΑΔΙΟ ΙΣΟΜΕΡΙΣΜΟΥ ΑΚΟΛΟΥΘΟΥΜΕΝΟΥ ΑΠΟ ΤΟΥΛΑΧΙΣΤΟΝ ΔΥΟ ΣΤΑΔΙΑ ΔΙΑΧΩΡΙΣΜΟΥ | 3137583 - 25/03/2020 | 3104119 |
| <i>AZIENDE CHIMICHE RIUNITE ANGE-LINI FRANCESCO A.C.R.A.F. S.P.A.</i> | ΝΕΕΣ ΑΝΤΙΒΑΚΤΗΡΙΑΚΕΣ ΕΝΩΣΕΙΣ | 3468975 - 01/04/2020 | 3104167 |
| <i>BARBOUR, ELIE</i> | ΜΕΘΟΔΟΣ ΓΙΑ ΤΟΝ ΕΛΕΓΧΟ ΤΗΣ ΚΟΚΚΙΔΙΩΣΗΣ ΠΟΥΛΕΡΙΚΩΝ | 3493673 - 01/04/2020 | 3104071 |
| <i>BASF SE</i> | ΑΓΡΟΣΚΕΥΑΣΜΑ ΜΙΚΡΟΚΑΨΟΥΛΩΝ ΜΕ ΕΝΑ ΑΝΙΟΝΙΚΟ C6-C10 ΣΥΝ-ΔΙΑΣΚΟΡΙΠΙΣΤΙΚΟ | 3493672 - 22/04/2020 | 3104045 |
| <i>BASF SE</i> | ΠΑΡΑΣΚΕΥΑΣΜΑΤΑ ΜΕ ΒΕΛΤΙΩΜΕΝΗ ΑΝΑΣΤΑΛΤΙΚΗ ΔΡΑΣΗ ΟΥΡΕΑΣΗΣ ΚΑΙ ΛΙΠΑΣΜΑΤΑ ΠΟΥ ΤΑ ΠΕΡΙΕΧΟΥΝ | 3415488 - 15/04/2020 | 3104072 |
| <i>BAYER CROPSCIENCE LP</i> | ΝΕΟ ΣΤΕΛΕΧΟΣ ΡΑΕΝΙΒΑCILLUS, ΑΝΤΙΜΥΚΗΤΙΑΣΙΚΕΣ ΕΝΩΣΕΙΣ ΚΑΙ ΜΕΘΟΔΟΙ ΓΙΑ ΤΗ ΧΡΗΣΗΣ ΤΟΥΣ | 3274443 - 22/04/2020 | 3104319 |
| <i>BEHEERMAATSCHAPPIJ DE BOER NI-JMEGEN B.V.</i> | ΣΥΣΚΕΥΗ ΜΕ ΒΕΛΤΙΩΜΕΝΟ ΕΚΒΟΛΕΑ | 3476560 - 08/04/2020 | 3104050 |
| <i>BENEVOLENTAI CAMBRIDGE LIMITED</i> | ΜΟΡΦΕΣ ΦΑΡΜΑΚΕΥΤΙΚΟΥ ΑΛΑΤΟΣ ΕΝΟΣ ΑΝΑΣΤΟΛΕΑ ΤΗΣ ΕΥΑΙΣΘΗΤΗΣ ΣΕ ΗΜΙΚΑΡΒΑΖΙΔΙΟ ΑΜΙΝΟ ΟΞΕΙΔΑΣΗΣ (SSAO) | 3286190 - 03/06/2020 | 3104177 |
| <i>BESINS HEALTHCARE LUXEMBOURG SARL</i> | ΞΗΡΕΣ ΦΑΡΜΑΚΕΥΤΙΚΕΣ ΣΥΝΘΕΣΕΙΣ ΠΟΥ ΠΕΡΙΕΧΟΥΝ ΝΑΝΟΣΩΜΑΤΙΔΙΑ ΕΝΕΡΓΟΥ ΠΑΡΑΓΟΝΤΑ ΔΕΣΜΕΥΜΕΝΑ ΣΕ ΣΩΜΑΤΙΔΙΑ ΦΟΡΕΑ | 2964199 - 22/04/2020 | 3104346 |
| <i>BGP PRODUCTS OPERATIONS GMBH</i> | ΧΡΗΣΗ ΤΗΣ ΦΑΙΝΟΦΙΒΡΑΤΗΣ Ή ΕΝΟΣ ΠΑΡΑΓΩΓΟΥ ΑΥΤΗΣ ΓΙΑ ΤΗΝ ΠΡΟΛΗΨΗ ΤΗΣ ΔΙΑΒΗΤΙΚΗΣ ΑΜΦΙΒΛΗΣΤΡΟΕΙΔΟΠΑΘΕΙΑΣ | 3167882 - 08/04/2020 | 3104270 |

| ΔΙΚΑΙΟΥΧΟΣ (73) | ΤΙΤΛΟΣ ΕΦΕΥΡΕΣΗΣ (54) | ΑΡ./ΗΜ.ΔΗΜ.Ε.Δ. (87) | ΑΡ.ΕΥΡ.Δ.Ε. (11) |
|---|---|-------------------------|---------------------|
| BIO.LO.GA. S.R.L. | ΣΥΝΘΕΣΗ ΓΙΑ ΤΟΠΙΚΗ ΕΦΑΡΜΟΓΗ ΜΕ ΑΝΤΙΜΥΚΗΤΙΑΣΙΚΗ ΔΡΑΣΗ | 3493825 - 01/04/2020 | 3104200 |
| BOGEN MA INC. | ΜΕΘΟΔΟΙ ΓΙΑ ΤΟΝ ΚΑΘΟΡΙΣΜΟ ΤΩΝ ΔΙΑΦΟΡΩΝ ΣΤΗ ΔΡΑΣΤΙΚΟΤΗΤΑ ΤΗΣ ΑΛΦΑ-4 ΙΝΤΕΓΚΡΙΝΗΣ ΔΙΑ ΣΥΣΧΕΤΙΣΜΟΥ ΤΩΝ ΔΙΑΦΟΡΩΝ ΣΤΑ ΕΠΙΠΕΔΑ SVCAM ΚΑΙ/Η SMADCAM | 3326645 - 18/03/2020 | 3104091 |
| BIOPROJET | ΠΑΡΑΓΩΓΑ BENZIMIDAZOLIΟΥ ΩΣ ΔΙΠΛΟΙ ΠΡΟΣΔΕΤΕΣ ΥΠΟΔΟΧΕΩΝ Η1 ΙΣΤΑΜΙΝΗΣ ΚΑΙ Η4 ΙΣΤΑΜΙΝΗΣ | 3486243 - 15/04/2020 | 3104190 |
| BLUEBIRD BIO, INC. | ΒΕΛΤΙΩΜΕΝΕΣ ΜΕΘΟΔΟΙ ΓΙΑ ΤΗΝ ΠΑΡΑΓΩΓΗ ΘΕΤΩΝ ΚΥΤΤΑΡΙΚΩΝ ΘΕΡΑΠΕΙΩΝ | 3134095 - 22/04/2020 | 3104230 |
| BOEHRINGER INGELHEIM INTERNATIONAL GMBH | ΦΑΡΜΑΚΕΥΤΙΚΗ ΣΥΝΘΕΣΗ Η ΟΠΟΙΑ ΠΕΡΙΛΑΜΒΑΝΕΙ ΕΝΑΝ ΑΝΑΣΤΟΛΕΑ ΤΟΥ SGLT2, ΕΝΑΝ ΑΝΑΣΤΟΛΕΑ ΤΗΣ DPP-IV ΚΑΙ ΠΡΟΑΙΡΕΤΙΚΑ ΕΝΑΝ ΕΠΙΠΛΕΟΝ ΑΝΤΙΔΙΑΒΗΤΙΚΟ ΠΑΡΑΓΟΝΤΑ ΚΑΙ ΧΡΗΣΕΙΣ ΑΥΤΗΣ | 2395983 - 08/04/2020 | 3104159 |
| BOEHRINGER INGELHEIM INTERNATIONAL GMBH | ΑΝΤΙ-CD40 ΑΝΤΙΣΩΜΑΤΑ | 3178851 - 29/04/2020 | 3104216 |
| BONOMI INDUSTRIES S.R.L. | ΣΦΑΙΡΙΚΗ ΒΑΛΒΙΔΑ ΚΑΙ ΜΕΘΟΔΟΣ ΠΑΡΑΓΩΓΗΣ | 3420256 - 01/04/2020 | 3104125 |
| BOREALIS AG | ΣΥΝΘΕΣΗ ΗΜΙΑΓΩΓΙΜΟΥ ΠΟΛΥΜΕΡΟΥΣ | 2628162 - 22/04/2020 | 3104293 |
| BRILLUX GMBH & CO. KG | ΣΥΣΤΑΤΙΚΟ ΓΙΑ ΕΝΑ ΜΕΣΟ ΕΠΙΣΤΡΩΣΗΣ | 3080208 - 01/07/2020 | 3104210 |
| BRISTOL-MYERS SQUIBB COMPANY | ΕΝΩΣΕΙΣ ΚΑΡΒΟΞΑΜΙΔΙΩΝ ΙΝΔΟΛΗΣ ΧΡΗΣΙΜΕΣ ΩΣ ΑΝΑΣΤΟΛΕΙΣ ΚΙΝΑΣΩΝ | 3461821 - 13/05/2020 | 3104043 |
| BRISTOL-MYERS SQUIBB COMPANY | ΑΝΤΙΣΩΜΑΤΑ ΕΝΑΝΤΙ CD73 ΚΑΙ ΧΡΗΣΕΙΣ ΕΞ ΑΥΤΩΝ | 3221363 - 06/05/2020 | 3104232 |
| BRITISH AMERICAN TOBACCO (INVESTMENTS) LTD | ΥΛΙΚΟ ΠΑΡΑΓΩΓΗΣ ΑΕΡΟΛΥΜΑΤΟΣ ΚΑΙ ΣΥΣΚΕΥΕΣ ΠΟΥ ΠΕΡΙΛΑΜΒΑΝΟΥΝ ΑΥΤΟ | 3068246 - 01/04/2020 | 3104162 |
| BSH HAUSGERATE GMBH | ΗΛΕΚΤΡΙΚΗ ΣΚΟΥΠΙΑ ΓΙΑ ΤΗΝ ΑΠΟΡΡΟΦΗΣΗ ΚΑΙ ΤΗΝ ΠΕΡΙΣΥΛΛΟΓΗ ΣΩΜΑΤΙΔΙΩΝ | 2275016 - 01/04/2020 | 3104137 |
| CAC NANTONG CHEMICAL CO., LTD. | ΜΕΘΟΔΟΣ ΓΙΑ ΤΗΝ ΠΑΡΑΣΚΕΥΗ ΕΝΔΙΑΜΕΣΩΝ ΑΖΟΕΥΣΤΡΟΒΙΝΗΣ | 3476837 - 08/04/2020 | 3104044 |
| CADENT THERAPEUTICS, INC. | N-ΑΛΚΥΛΑΡΥΛΟ-5-ΟΞΥΑΡΥΛΟ-ΟΚΤΑΪΔΡΟ-ΚΥΚΛΟ-ΠΕΝΤΑ[C] ΠΥΡΡΟΛΙΑ ΩΣ ΑΡΝΗΤΙΚΟΙ ΑΛΛΟΣΤΕΡΙΚΟΙ ΡΥΘΜΙΣΤΕΣ ΤΩΝ NR2B | 3197868 - 15/04/2020 | 3104085 |
| CAMBRIDGE MOBILE TELEMATICS | ΣΥΣΤΗΜΑ ΚΑΙ ΜΕΘΟΔΟΣ ΓΙΑ ΤΗ ΛΗΨΗ ΔΕΔΟΜΕΝΩΝ ΤΗΛΕΜΑΤΙΚΗΣ ΟΧΗΜΑΤΟΣ | 3138081 - 08/04/2020 | 3104297 |
| CANCO HUNGARY INVESTMENT LTD. | ΠΟΛΥΜΕΡΙΚΑ ΑΝΤΙΚΕΙΜΕΝΑ | 3184275 - 29/04/2020 | 3104188 |
| CANON KABUSHIKI KAISHA | ΚΑΣΕΤΑ ΕΠΕΞΕΡΓΑΣΙΑΣ ΚΑΙ ΣΥΣΚΕΥΗ ΣΧΗΜΑΤΙΣΜΟΥ ΕΙΚΟΝΩΝ | 3244266 - 08/04/2020 | 3104115 |
| CELGENE CORPORATION | ΑΓΩΓΗ ΑΝΟΣΟΣΧΕΤΙΖΟΜΕΝΩΝ ΚΑΙ ΦΛΕΓΜΟΝΩΔΩΝ ΝΟΣΩΝ | 2882441 - 29/04/2020 | 3104114 |
| CHAMPION LINK INTERNATIONAL CORPORATION | ΠΑΝΕΛ ΚΑΤΑΛΛΗΛΟ ΓΙΑ ΣΥΝΑΡΜΟΛΟΓΗΣΗ ΕΝΟΣ ΑΔΙΑΒΡΟΧΟΥ ΚΑΛΥΜΜΑΤΟΣ ΔΑΠΕΔΟΥ Ή ΤΟΙΧΩΜΑΤΟΣ, ΜΕΘΟΔΟΣ ΠΑΡΑΓΩΓΗΣ ΕΝΟΣ ΠΑΝΕΛ | 2957691 - 08/04/2020 | 3104266 |
| CHEMOCENTRYX, INC. | ΜΕΘΟΔΟΙ ΚΑΙ ΕΝΔΙΑΜΕΣΑ ΣΤΗΝ ΠΑΡΑΣΚΕΥΗ ΑΝΤΑΓΩΝΙΣΤΩΝ ΤΟΥ C5AR | 3200791 - 22/04/2020 | 3104312 |
| CHUGAI SEIYAKU KABUSHIKI KAISHA | ΑΜΟΡΦΟΣ ΤΥΠΟΣ ΤΕΤΡΑΚΥΚΛΙΚΗΣ ΕΝΩΣΗΣ | 3178817 - 10/06/2020 | 3104318 |
| CLAEYS, LAURENS LEONARD J. | ΤΟΙΧΩΜΑ ΚΟΥΡΤΙΝΑΣ ΚΑΙ ΣΕΤ ΚΑΙ ΜΕΘΟΔΟΣ ΚΑΤΑΣΚΕΥΗΣ ΓΙΑ ΕΝΑ ΤΕΤΟΙΟ ΤΟΙΧΩΜΑ ΚΟΥΡΤΙΝΑΣ | 3464748 - 08/04/2020 | 3104182 |
| CLAEYS, NAUSIKAA ELS P. | ΤΟΙΧΩΜΑ ΚΟΥΡΤΙΝΑΣ ΚΑΙ ΣΕΤ ΚΑΙ ΜΕΘΟΔΟΣ ΚΑΤΑΣΚΕΥΗΣ ΓΙΑ ΕΝΑ ΤΕΤΟΙΟ ΤΟΙΧΩΜΑ ΚΟΥΡΤΙΝΑΣ | 3464748 - 08/04/2020 | 3104182 |

| ΔΙΚΑΙΟΥΧΟΣ (73) | ΤΙΤΛΟΣ ΕΦΕΥΡΕΣΗΣ (54) | ΑΡ./ΗΜ.ΛΗΜ.Ε.Δ. (87) | ΑΡ.ΕΥΡ.Α.Ε. (11) |
|---|--|-------------------------|---------------------|
| <i>CLAEYS, STEPHANIE CATHARINA R.</i> | ΤΟΙΧΩΜΑ ΚΟΥΡΤΙΝΑΣ ΚΑΙ ΣΕΤ ΚΑΙ ΜΕΘΟΔΟΣ ΚΑΤΑΣΚΕΥΗΣ ΓΙΑ ΕΝΑ ΤΕΤΟΙΟ ΤΟΙΧΩΜΑ ΚΟΥΡΤΙΝΑΣ | 3464748 - 08/04/2020 | 3104182 |
| <i>CMT COSTRUZIONI MECCANICHE E TECNOLOGIA S.P.A.</i> | ΜΗΧΑΝΗ ΖΥΜΩΣΗΣ ΣΤΑΡΙΠΗΣ ΓΙΑ ΤΗΝ ΠΑΡΑΓΩΓΗ ΤΥΡΙΩΝ ΑΠΟ ΤΕΝΤΩΜΕΝΗ ΣΤΑΡΙΠΗ | 3429337 - 01/04/2020 | 3104126 |
| <i>COMBIOXIN SA</i> | ΛΙΠΟΣΩΜΑΤΑ ΓΙΑ ΤΗ ΘΕΡΑΠΕΙΑ ΙΙΚΩΝ ΜΟΛΥΝΣΕΩΝ | 3471732 - 13/05/2020 | 3104166 |
| <i>COMMISSARIAT A L'ENERGIE ATOMIQUE ET AUX ENERGIES ALTERNATIVES</i> | ΕΓΚΑΤΑΣΤΑΣΗ ΜΕΤΑΤΡΟΠΗΣ ΤΗΣ ΘΕΡΜΟΤΗΤΑΣ ΣΕ ΜΗΧΑΝΙΚΗ ΕΝΕΡΓΕΙΑ ΜΕ ΒΕΛΤΙΩΜΕΝΟ ΣΥΣΤΗΜΑ ΨΥΞΗΣ ΤΟΥ ΥΓΡΟΥ ΛΕΙΤΟΥΡΓΙΑΣ | 3152410 - 15/04/2020 | 3104153 |
| <i>COMPAGNIE INDUSTRIELLE DES CHAUFFE-EAU</i> | ΗΛΕΚΤΡΙΚΟΣ ΘΕΡΜΟΣΙΦΩΝΑΣ ΘΕΡΜΟΣΥΣΣΩΡΕΥΣΗΣ ΜΕ ΔΙΠΛΗ ΚΑΘΟΔΙΚΗ ΠΡΟΣΤΑΣΙΑ | 2298963 - 22/04/2020 | 3104329 |
| <i>COMPUGEN LTD.</i> | ΑΝΤΙΣΩΜΑΤΑ ANTI-PVRIG ΚΑΙ ΜΕΘΟΔΟΙ ΧΡΗΣΗΣ | 3295951 - 22/04/2020 | 3104355 |
| <i>CONSEJO SUPERIOR DE INVESTIGACIONES CIENTIFICAS</i> | QΒΡ1-ΠΕΠΤΙΔΙΟ ΓΙΑ ΧΡΗΣΗ ΣΤΗΝ ΠΡΟΛΗΨΗ Ή ΤΗ ΘΕΡΑΠΕΙΑ ΔΙΑΤΑΡΑΧΗΣ ΜΕΤΑΤΡΑΥΜΑΤΙΚΟΥ ΣΤΡΕΣ, ΟΞΕΟΣ ΣΥΝΔΡΟΜΟΥ ΣΤΡΕΣ ΚΑΙ ΓΕΝΙΚΟΥ ΣΥΝΔΡΟΜΟΥ ΠΡΟΣΑΡΜΟΓΗΣ | 3280430 - 08/04/2020 | 3104306 |
| <i>COOBX AG</i> | ΠΡΟΣΘΕΤΙΚΗ ΔΙΑΤΑΞΗ ΚΑΤΑΣΚΕΥΗΣ | 3383623 - 01/04/2020 | 3104183 |
| <i>CREO MEDICAL LIMITED</i> | ΗΛΕΚΤΡΟΧΕΙΡΟΥΡΓΙΚΗ ΜΗΛΗ ΓΙΑ ΧΟΡΗΓΗΣΗ ΜΙΚΡΟΚΥΜΑΤΙΚΗΣ ΕΝΕΡΓΕΙΑΣ | 3389535 - 13/05/2020 | 3104337 |
| <i>CYCLE PHARMACEUTICALS LTD.</i> | ΦΑΡΜΑΚΕΥΤΙΚΗ ΣΥΝΘΕΣΗ | 3089740 - 13/05/2020 | 3104378 |
| <i>D AND D MANUFACTURING</i> | ΣΥΣΤΗΜΑ ΗΛΙΑΚΗΣ ΑΠΟΣΤΑΞΗΣ ΠΟΛΛΑΠΛΩΝ ΣΤΑΔΙΩΝ ΚΑΙ ΣΧΕΤΙΚΕΣ ΜΕΘΟΔΟΙ | 3145872 - 08/04/2020 | 3104185 |
| <i>DAEWOONG CO., LTD.</i> | ΣΥΝΘΕΣΗ ΜΕΣΟΥ ΓΙΑ ΠΑΡΑΣΚΕΥΗ ΒΟΤΟΥΛΙΝΙΚΗΣ ΤΟΞΙΝΗΣ | 3289070 - 06/05/2020 | 3104359 |
| <i>DERMAPHARM AG</i> | ΣΥΣΚΕΥΗ ΓΙΑ ΤΗΝ ΥΠΕΡΘΕΡΜΙΚΗ ΘΕΡΑΠΕΙΑ ΤΟΥ ΚΝΗΣΜΟΥ | 3308752 - 08/04/2020 | 3104176 |
| <i>DERMIRA INC.</i> | ΣΥΝΘΕΤΙΚΗ ΜΕΘΟΔΟΣ ΓΙΑ ΠΑΡΑΣΚΕΥΗ 2-((2-ΑΙΘΟΞΥ-2-ΟΞΟΑΙΘΥΛ)(ΜΕΘΥΛ)ΑΜΙΝΟ)-2-ΟΞΟΑΙΘΥΛ 5-ΤΕΤΡΑΔΕΚΥΛΟΞΥ)ΦΟΥΡΑΝ-2-ΚΑΡΒΟΞΥΛΙΚΟΥ | 3253742 - 08/04/2020 | 3104292 |
| <i>DEUTSCHE TELEKOM AG</i> | ΦΕΤΑ ΔΙΚΤΥΟΥ ΕΚΤΑΚΤΗΣ ΑΝΑΓΚΗΣ ΚΑΙ ΜΕΘΟΔΟΣ ΚΑΙ ΟΝΤΟΤΗΤΑ ΔΙΚΤΥΟΥ ΠΡΟΣΒΑΣΗΣ ΓΙΑ ΤΗΝ ΕΠΕΞΕΡΓΑΣΙΑ ΜΙΑΣ ΕΠΙΚΟΙΝΩΝΙΑΣ ΕΚΤΑΚΤΗΣ ΑΝΑΓΚΗΣ ΣΕ ΕΝΑ ΔΙΚΤΥΟ ΕΠΙΚΟΙΝΩΝΙΑΣ ΠΑΚΕΤΟΜΕΤΑΓΩΓΗΣ | 3503599 - 08/04/2020 | 3104089 |
| <i>DIEHL DEFENCE GMBH & CO. KG</i> | ΚΕΦΑΛΗ ΠΕΔΙΟΣΚΟΠΙΟΥ ΓΙΑ ΚΑΤΕΥΘΥΝΟΜΕΝΟΥΣ ΠΥΡΑΥΛΟΥΣ | 3048410 - 18/03/2020 | 3104104 |
| <i>DISCOVERY LIMITED</i> | ΣΥΣΤΗΜΑ ΚΑΙ ΜΕΘΟΔΟΣ ΓΙΑ ΤΗ ΛΗΨΗ ΔΕΔΟΜΕΝΩΝ ΤΗΛΕΜΑΤΙΚΗΣ ΟΧΗΜΑΤΟΣ | 3138081 - 08/04/2020 | 3104297 |
| <i>DOSENTRX LTD.</i> | ΜΗΧΑΝΙΣΜΟΣ ΑΦΑΙΡΕΣΗΣ ΔΙΑΝΟΜΕΑ ΦΑΡΜΑΚΩΝ | 3285715 - 01/04/2020 | 3104179 |
| <i>DOW AGROSCIENCES LLC</i> | 3-ΑΛΚΟΞΥ, ΘΕΙΟΑΛΚΥΛΟ ΚΑΙ ΑΜΙΝΟ-4-ΑΜΙΝΟ-6-(ΥΠΟΚΑΤΕΣΤΗΜΕΝΑ) ΠΙΚΟΛΙΝΙΚΑ ΚΑΙ ΧΡΗΣΗ ΤΟΥΣ ΩΣ ΖΙΖΑΝΙΟΚΤΟΝΑ | 2725903 - 15/04/2020 | 3104296 |
| <i>DOW AGROSCIENCES LLC</i> | ΣΥΝΕΡΓΙΣΤΙΚΗ ΚΑΤΑΠΟΛΕΜΗΣΗ ΖΙΖΑΝΙΩΝ ΑΠΟ ΕΦΑΡΜΟΓΕΣ ΚΛΟΜΑΖΟΝΗΣ ΚΑΙ ΒΕΝΖΟΜΠΙΣΥΚΛΟΝ | 3381282 - 13/05/2020 | 3104341 |
| <i>DUCHESNAY INC.</i> | ΣΚΕΥΑΣΜΑ ΝΤΟΞΥΛΑΜΙΝΗΣ ΚΑΙ ΠΥΡΙΔΟΞΙΝΗΣ Ή/ΚΑΙ ΜΕΤΑΒΟΛΙΤΩΝ Ή ΑΛΑΤΩΝ ΑΥΤΩΝ | 3326611 - 06/05/2020 | 3104356 |
| <i>EDWARDS LIFESCIENCES CORPORATION</i> | ΠΡΟΣΘΕΤΙΚΗ ΒΑΛΒΙΔΑ ΚΑΡΔΙΑΣ | 3494928 - 17/06/2020 | 3104234 |
| <i>EHWA DIAMOND IND. CO., LTD.</i> | ΚΟΠΤΙΚΟ ΑΚΡΟ ΠΑΛΙΝΔΡΟΜΙΚΟΥ ΠΡΙΟΝΙΟΥ ΚΑΙ ΠΑΛΙΝΔΡΟΜΙΚΟ ΠΡΙΟΝΙ ΜΕ ΤΟ ΚΟΠΤΙΚΟ ΑΚΡΟ | 1993796 - 08/04/2020 | 3104286 |

| ΔΙΚΑΙΟΥΧΟΣ (73) | ΤΙΤΛΟΣ ΕΦΕΥΡΕΣΗΣ (54) | ΑΡ./ΗΜ.ΔΗΜ.Ε.Δ. (87) | ΑΡ.ΕΥΡ.Δ.Ε. (11) |
|---|--|-------------------------|---------------------|
| <i>ELI LILLY AND COMPANY</i> | ΠΑΡΑΓΟΝΤΕΣ ΑΠΕΙΚΟΝΙΣΗΣ ΓΙΑ ΤΗΝ ΑΝΙΧΝΕΥΣΗ ΝΕΥΡΟΛΟΓΙΚΩΝ ΔΙΑΤΑΡΑΧΩΝ | 2411057 - 06/05/2020 | 3104218 |
| <i>ELLIQUENCE</i> | ΓΕΝΝΗΤΡΙΑ RF ΓΙΑ ΕΝΑ ΗΛΕΚΤΡΟΧΕΙΡΟΥΡΓΙΚΟ ΟΡΓΑΝΟ | 3367941 - 08/04/2020 | 3104280 |
| <i>ELLORA THERAPEUTICS, INC.</i> | ΔΙΑΜΟΡΦΩΤΕΣ ΥΠΟΔΟΧΕΩΝ Χ ΗΠΑΤΟΣ (LXR) | 3041835 - 08/04/2020 | 3104301 |
| <i>ELOPAK AS</i> | ΔΟΧΕΙΟ ΜΕ ΠΥΡΑΜΙΔΩΤΗ ΚΟΡΥΦΗ | 2746180 - 15/04/2020 | 3104375 |
| <i>ENTSORGAFIN SPA</i> | ΠΤΕΡΩΤΗ ΓΙΑ ΜΟΝΑΔΑ ΑΕΡΙΣΜΟΥ ΚΑΙ ΜΟΝΑΔΑ ΑΕΡΙΣΜΟΥ ΠΟΥ ΠΕΡΙΛΑΜΒΑΝΕΙ ΤΗΝ ΕΝ ΛΟΓΩ ΠΤΕΡΩΤΗ | 2852764 - 08/04/2020 | 3104252 |
| <i>ERHARDT MARKISENBAU GMBH</i> | ΚΑΤΑΚΟΡΥΦΗ ΤΕΝΤΑ | 3486421 - 13/05/2020 | 3104233 |
| <i>ETABLISSEMENTS PIERRE GREHAL ET CIE SA</i> | ΣΤΙΓΓΕΑΣ ΓΙΑ ΕΝΑ ΕΡΓΑΛΕΙΟ ΣΥΣΦΙΞΗΣ ΚΑΙ ΕΡΓΑΛΕΙΟ ΣΥΣΦΙΞΗΣ ΕΦΟΔΙΑΣΜΕΝΟ ΜΕ ΕΝΑΝ ΤΕΤΟΙΟ ΣΤΙΓΓΕΑ | 2815818 - 25/03/2020 | 3104060 |
| <i>EXEL INDUSTRIES S.A.</i> | ΠΙΣΤΟΛΙΑ ΓΙΑ ΨΕΚΑΣΜΟ ΣΥΝΔΕΔΕΜΕΝΑ ΣΕ ΕΥΚΑΜΠΤΟΥΣ ΣΩΛΗΝΕΣ | 3052247 - 25/03/2020 | 3104086 |
| <i>EYEPOINT PHARMACEUTICALS US, INC.</i> | ΣΥΣΚΕΥΗ ΕΓΧΥΣΗΣ ΜΕ ΣΤΑΘΕΡΟ ΕΜΒΟΛΟ ΚΑΙ ΜΕΘΟΔΟΣ ΧΡΗΣΕΩΣ | 2812046 - 25/03/2020 | 3104123 |
| <i>F. HOFFMANN-LA ROCHE AG</i> | ΕΝΩΣΕΙΣ 4-ΑΜΙΝΟ-ΙΜΙΔΑΖΟΚΙΝΟΛΙΝΗΣ | 3134402 - 06/05/2020 | 3104161 |
| <i>F. HOLZER GMBH</i> | ΣΥΣΚΕΥΗ ΧΟΡΗΓΗΣΗΣ ΦΑΡΜΑΚΩΝ | 2992967 - 27/05/2020 | 3104225 |
| <i>FEELFREE SRL</i> | ΣΥΣΚΕΥΗ ΓΙΑ ΕΠΕΞΕΡΓΑΣΙΑ ΥΔΑΤΟΣ Ή ΥΓΡΩΝ ΓΕΝΙΚΑ | 3131662 - 22/04/2020 | 3104352 |
| <i>FERRING B.V.</i> | ΦΑΡΜΑΚΕΥΤΙΚΟ ΠΑΡΑΣΚΕΥΑΣΜΑ ΠΟΥ ΠΕΡΙΕΧΕΙ ΑΝΑ-ΣΥΝΔΥΑΣΜΕΝΗ ΗCG | 2486051 - 25/03/2020 | 3104127 |
| <i>FIBERTEX PERSONAL CARE A/S</i> | ΜΕΘΟΔΟΣ ΔΗΜΙΟΥΡΓΙΑΣ ΕΝΟΣ ΤΥΠΟΥ HIGH LOFT ΜΗ ΥΦΑΣΜΕΝΟΥ ΥΦΑΣΜΑΤΟΣ | 3246444 - 08/04/2020 | 3104260 |
| <i>FKUR PROPERTY GMBH</i> | ΘΕΡΜΟΠΛΑΣΤΙΚΗ ΣΥΝΘΕΣΗ | 3426728 - 22/04/2020 | 3104248 |
| <i>FORSIGHT VISION4, INC.</i> | ΔΙΑΤΑΞΗ ΕΝΘΕΣΗΣ ΟΦΘΑΛΜΙΚΟΥ ΕΜΦΥΤΕΥΜΑΤΟΣ | 3169289 - 15/04/2020 | 3104283 |
| <i>FORSTER, RAINER</i> | ΘΕΡΜΑΣΤΡΑ ΥΠΕΡΥΘΡΩΝ | 3351053 - 22/04/2020 | 3104354 |
| <i>FUJIFILM TOYAMA CHEMICAL CO., LTD.</i> | ΠΑΡΑΓΟΝΤΑΣ ΕΝΙΣΧΥΣΗΣ ΤΗΣ ΕΠΙΔΡΑΣΗΣ ΑΠΟΚΑΤΑΣΤΑΣΗΣ ΜΕΤΑ ΑΠΟ ΝΕΥΡΙΚΗ ΒΛΑΒΗ ΠΟΥ ΠΕΡΙΛΑΜΒΑΝΕΙ ΕΝΑ ΠΑΡΑΓΩΓΟ ΑΛΚΥΛΑΙΘΕΡΑ Ή ΕΝΑ ΑΛΛΑΣ ΑΥΤΟΥ | 3100725 - 06/05/2020 | 3104214 |
| <i>FUJITSU GENERAL LIMITED</i> | ΕΝΣΩΜΑΤΩΜΕΝΟ ΣΤΗΝ ΟΡΟΦΗ ΚΛΙΜΑΤΙΣΤΙΚΟ ΜΗΧΑΝΗΜΑ | 3006839 - 08/04/2020 | 3104068 |
| <i>FUNDACIO HOSPITAL UNIVERSITARI VALL D'HEBRON - INSTITUT DE RECERCA</i> | ΘΕΡΑΠΕΙΑ ΔΕΟΞΥΝΟΥΚΛΕΟΣΙΔΙΟΥ ΓΙΑ ΝΟΣΟΥΣ ΟΙ ΟΠΟΙΕΣ ΟΦΕΙΛΟΝΤΑΙ ΣΕ ΜΗ ΙΣΟΡΡΟΠΗΜΕΝΕΣ ΟΜΑΔΕΣ ΝΟΥΚΛΕΟΤΙΔΙΩΝ, ΟΠΟΥ ΣΥΜΠΕΡΙΛΑΜΒΑΝΟΝΤΑΙ ΣΥΝΔΡΟΜΑ ΕΞΑΝΤΛΗΣΗΣ ΜΙΤΟΧΟΝΔΡΙΑΚΟΥ DNA | 3505174 - 29/04/2020 | 3104144 |
| <i>GALAPAGOS NV</i> | ΕΤΕΡΟΑΡΥΛ ΥΠΟΚΑΤΕΣΤΗΜΕΝΕΣ ΠΥΡΙΔΙΝΕΣ ΚΑΙ ΜΕΘΟΔΟΙ ΧΡΗΣΗΣ | 3464282 - 22/04/2020 | 3104342 |
| <i>GALENICUM HEALTH S.L.</i> | ΣΤΑΘΕΡΕΣ ΦΑΡΜΑΚΕΥΤΙΚΕΣ ΣΥΝΘΕΣΕΙΣ ΠΟΥ ΠΕΡΙΕΧΟΥΝ ΣΙΤΑΓΛΙΠΤΙΝΗ ΥΠΟ ΤΗ ΜΟΡΦΗ ΔΙΣΚΙΩΝ ΑΜΕΣΗΣ ΑΠΕΛΕΥΘΕΡΩΣΗΣ | 3102187 - 25/03/2020 | 3104095 |
| <i>GALERA LABS, LLC</i> | ΣΥΜΠΛΟΚΑ ΠΕΝΤΑΑΖΑ ΜΑΚΡΟΚΥΚΛΙΚΟΥ ΔΑΚΤΥΛΙΟΥ ΠΟΥ ΔΙΑΘΕΤΟΥΝ ΑΠΟ ΤΟΥ ΣΤΟΜΑΤΟΣ ΒΙΟΔΙΑΘΕΣΙΜΟΤΗΤΑ | 3334744 - 22/04/2020 | 3104322 |
| <i>GEA MECHANICAL EQUIPMENT GMBH</i> | ΑΚΡΟΦΥΣΙΟ ΕΞΟΔΟΥ ΓΙΑ ΕΝΑ ΤΥΜΠΑΝΟ ΦΥΓΟΚΕΝΤΡΗΣΗΣ, ΤΥΜΠΑΝΟ ΦΥΓΟΚΕΝΤΡΗΣΗΣ ΚΑΙ ΕΡΓΑΛΕΙΟ ΣΥΝΑΡΜΟΛΟΓΗΣΗΣ | 3448577 - 18/03/2020 | 3104103 |
| <i>GENERAL TOOL, INC.</i> | ΚΟΠΤΙΚΟ ΑΚΡΟ ΠΑΛΙΝΔΡΟΜΙΚΟΥ ΠΡΙΟΝΙΟΥ ΚΑΙ ΠΑΛΙΝΔΡΟΜΙΚΟ ΠΡΙΟΝΙ ΜΕ ΤΟ ΚΟΠΤΙΚΟ ΑΚΡΟ | 1993796 - 08/04/2020 | 3104286 |

| ΔΙΚΑΙΟΥΧΟΣ (73) | ΤΙΤΛΟΣ ΕΦΕΥΡΕΣΗΣ (54) | ΑΡ./ΗΜ.ΛΗΜ.Ε.Δ. (87) | ΑΡ.ΕΥΡ.Α.Ε. (11) |
|--|--|-------------------------|---------------------|
| GEORG FISCHER PIPING SYSTEMS LTD. | ΜΕΘΟΔΟΣ ΚΑΙ ΒΙΟΛΟΓΙΚΟΣ ΑΝΤΙΔΡΑΣΤΗΡΑΣ ΓΙΑ ΤΗΝ ΚΑΛΛΙΕΡΓΕΙΑ ΜΙΚΡΟΟΡΓΑΝΙΣΜΩΝ | 2672807 - 08/04/2020 | 3104157 |
| GEOX S.P.A. | ΑΕΡΙΖΟΜΕΝΟ ΥΠΟΔΗΜΑ | 2957186 - 06/05/2020 | 3104254 |
| GERON CORPORATION | ΧΡΗΣΗ ΤΟΥ ΑΝΑΣΤΟΛΕΑ ΤΕΛΟΜΕΡΑΣΗΣ ΙΜΕΤΕΛΣΤΑΤΗ ΓΙΑ ΤΗ ΘΕΡΑΠΕΥΤΙΚΗ ΑΓΩΓΗ ΤΟΥ ΜΥΕΛΟΔΥΣΠΛΑΣΤΙΚΟΥ ΣΥΝΔΡΟΜΟΥ | 3456333 - 01/04/2020 | 3104181 |
| GILEAD PHARMASSET LLC | ΣΚΕΥΑΣΜΑ ΣΥΝΔΥΑΣΜΟΥ ΔΥΟ ΑΝΤΙΪΙΚΩΝ ΕΝΩΣΕΩΝ | 3038601 - 08/04/2020 | 3104064 |
| GILEAD SCIENCES, INC. | ΘΕΙΕΝΟ[3,2-D]ΠΥΡΙΜΙΔΙΝΗ, ΦΟΥΡΟ[3,2-D] ΠΥΡΙΜΙΔΙΝΗ, ΚΑΙ ΠΥΡΡΟΛΟ[3,2-D] ΠΥΡΙΜΙΔΙΝΕΣ ΠΟΥ ΕΙΝΑΙ ΧΡΗΣΙΜΕΣ ΓΙΑ ΤΗ ΘΕΡΑΠΕΙΑ ΛΟΙΜΩΞΕΩΝ ΑΝΑΠΝΕΥΤΙΚΟΥ ΣΥΓΚΥΤΙΑΚΟΥ ΙΟΥ | 3174870 - 15/04/2020 | 3104175 |
| GILEAD SCIENCES, INC. | ΕΝΩΣΕΙΣ 4,6-ΔΙΑΜΙΝΟ-ΠΥΡΙΔΟ[3, 2-D] ΠΥΡΙΜΙΔΙΝΗΣ ΚΑΙ ΧΡΗΣΗ ΑΥΤΩΝ ΩΣ ΡΥΘΜΙΣΤΕΣ TOLL-ΤΥΠΟΥ ΥΠΟΔΟΧΕΩΝ | 3321265 - 06/05/2020 | 3104334 |
| GLAXOSMITHKLINE BIOLOGICALS S.A. | ΤΡΟΠΟΠΟΙΗΜΕΝΑ ΚΥΤΤΑΡΑ ΞΕΝΙΣΤΕΣ ΚΑΙ ΧΡΗΣΕΙΣ ΑΥΤΩΝ | 3131577 - 22/04/2020 | 3104251 |
| GLAXOSMITHKLINE INTELLECTUAL PROPERTY DEVELOPMENT LIMITED | ΠΡΩΤΕΪΝΕΣ ΣΥΝΔΕΣΗΣ ANTI-LAG-3 | 2970464 - 06/05/2020 | 3104380 |
| GRUBMULLER, WALTER, JR. | ΔΙΑΤΑΞΗ ΡΟΥΛΕΤΤΑΣ | 3509715 - 22/04/2020 | 3104348 |
| HANMI PHARM. CO., LTD. | ΕΝΑ ΣΥΖΕΥΤΜΑ ΑΝΟΣΟΣΦΑΙΡΙΝΗΣ FC ΤΟ ΟΠΟΙΟ ΔΙΑΤΗΡΕΙ ΣΥΓΓΕΝΕΙΑ ΔΕΣΜΕΥΣΗΣ ΘΡΑΥΣΜΑΤΟΣ ΑΝΟΣΟΣΦΑΙΡΙΝΗΣ FC ΜΕ FCRN | 3020732 - 18/03/2020 | 3104093 |
| HAZAN, YARON | ΑΞΕΣΟΥΡ ΜΑΛΛΙΩΝ ΚΑΙ ΜΕΘΟΔΟΣ ΠΡΟΣΑΡΤΗΣΗΣ ΑΥΤΩΝ | 3217826 - 22/04/2020 | 3104324 |
| HEALTH TECH BIO ACTIVES, S.L.U. | ΔΙΕΡΓΑΣΙΑ ΓΙΑ ΤΗΝ ΠΑΡΑΣΚΕΥΗ ΔΙΟΣΜΙΝΗΣ | 3253772 - 22/04/2020 | 3104349 |
| HELPERBY THERAPEUTICS LIMITED | ΣΥΝΔΥΑΣΜΟΣ ΠΟΥ ΑΠΟΤΕΛΕΙΤΑΙ ΑΠΟ ΖΙΔΟΒΟΥΔΙΝΗ ΚΑΙ ΠΟΛΥΜΥΞΙΝΗ | 2976084 - 29/04/2020 | 3104081 |
| HEWLETT-PACKARD DEVELOPMENT COMPANY, L.P. | ΕΠΑΛΗΘΕΥΣΗ ΓΝΗΣΙΟΤΗΤΑΣ ΑΝΤΑΛΛΑΚΤΙΚΟΥ ΜΕΣΩ ΑΠΟΚΡΙΣΗΣ ΠΡΟΚΛΗΣΗΣ ΧΡΟΝΙΣΜΟΥ | 3181364 - 08/07/2020 | 3104315 |
| HITACHI ZOSEN INOVA AG | ΜΕΘΟΔΟΣ ΓΙΑ ΒΕΛΤΙΣΤΟΠΟΙΗΣΗ ΤΗΣ ΛΕΙΤΟΥΡΓΙΑΣ ΕΝΟΣ ΖΥΜΩΤΗΡΑ ΕΜΒΟΛΙΚΗΣ ΡΟΗΣ ΓΙΑ ΑΝΑΕΡΟΒΙΑ ΖΥΜΩΣΗ ΟΡΓΑΝΙΚΩΝ ΑΠΟΒΛΗΤΩΝ | 3450536 - 08/04/2020 | 3104194 |
| HONEYWELL INTERNATIONAL INC. | ΧΡΗΣΗ ΣΥΝΘΕΣΕΩΝ ΠΟΥ ΑΠΟΤΕΛΟΥΝΤΑΙ ΑΠΟ ΗFO-1234ZE Ή ΗFO-1234YF ΩΣ ΣΥΝΘΕΣΗ ΨΥΚΤΙΚΟΥ ΜΕΣΟΥ | 3170880 - 29/04/2020 | 3104203 |
| HUAWAI TECHNOLOGIES CO., LTD. | ΜΕΘΟΔΟΣ ΚΑΙ ΔΙΑΤΑΞΗ ΛΗΨΗΣ ΣΤΙΓΜΙΟΤΥΠΟΥ ΟΘΟΝΗΣ | 3447672 - 18/03/2020 | 3104102 |
| HURLIMANN RAILTEC AG | ΕΓΚΑΤΑΣΤΑΣΗ ΚΑΙ ΔΙΑΝΟΜΗ ΣΥΓΚΟΛΛΗΤΙΚΩΝ ΠΟΛΥΛΑΠΛΩΝ ΣΥΝΙΣΤΩΣΩΝ ΠΑΝΩ ΣΕ ΚΟΚΚΩΔΕΣ ΜΕΙΓΜΑ, ΚΑΘΩΣ ΚΑΙ ΜΕΘΟΔΟΣ ΔΙΑΝΟΜΗΣ ΚΑΙ ΧΡΗΣΗ ΤΗΣ ΕΓΚΑΤΑΣΤΑΣΗΣ | 3445596 - 24/06/2020 | 3104351 |
| I4F LICENSING NV | ΠΛΑΚΑ ΜΕ ΑΓΚΙΣΤΡΟΕΙΔΕΣ ΣΥΣΤΗΜΑ ΜΑΝΔΑΛΩΣΗΣ | 3230534 - 22/04/2020 | 3104206 |
| I4F LICENSING NV | ΠΑΝΕΛ ΑΛΛΗΛΟΣΥΝΔΕΟΜΕΝΟ ΜΕ ΠΑΡΟΜΟΙΑ ΠΑΝΕΛ ΓΙΑ ΤΟΝ ΣΧΗΜΑΤΙΣΜΟ ΜΙΑΣ ΕΠΙΣΤΡΩΣΗΣ | 3219870 - 22/04/2020 | 3104207 |
| ID PHARMA CO., LTD. | ΦΑΚΟΪΚΟΙ ΦΟΡΕΙΣ | 3145949 - 08/04/2020 | 3104285 |
| IDEAL-WERK C. & E. JUNGBLODT GMBH & CO.KG | ΔΙΑΤΑΞΗ ΓΙΑ ΜΕΤΑΚΑΤΕΡΓΑΣΙΑ ΚΑΤ' ΑΚΡΟΝ ΘΕΡΜΟΣΥΓΚΟΛΛΗΜΕΝΩΝ ΤΕΧΝΙΚΩΝ ΤΕΜΑΧΙΩΝ, ΠΙΟ ΣΥΓΚΕΚΡΙΜΕΝΑ ΠΡΙΟΝΟΚΟΡΔΕΛΩΝ Ή ΤΑΙΝΙΟΛΕΠΙΔΩΝ | 3321020 - 29/04/2020 | 3104287 |
| IMMATICS BIOTECHNOLOGIES GMBH | ΚΑΙΝΟΤΟΜΟΣ ΑΝΟΣΟΘΕΡΑΠΕΙΑ ΕΝΑΝΤΙ ΔΙΑΦΟΡΩΝ ΟΓΚΩΝ ΣΥΜΠΕΡΙΛΑΜΒΑΝΟΜΕΝΩΝ ΟΓΚΩΝ ΤΩΝ ΝΕΥΡΩΝΩΝ ΚΑΙ ΤΟΥ ΕΓΚΕΦΑΛΟΥ | 3120870 - 01/04/2020 | 3104154 |

| ΔΙΚΑΙΟΥΧΟΣ (73) | ΤΙΤΛΟΣ ΕΦΕΥΡΕΣΗΣ (54) | ΑΡ./ΗΜ.ΔΗΜ.Ε.Δ. (87) | ΑΡ.ΕΥΡ.Δ.Ε. (11) |
|---|---|-------------------------|---------------------|
| IMMATICS BIOTECHNOLOGIES GMBH | ΚΑΙΝΟΤΟΜΟΣ ΑΝΟΣΟΘΕΡΑΠΕΙΑ ΕΝΑΝΤΙ ΔΙΑΦΟΡΩΝ ΟΓΚΩΝ ΤΩΝ ΝΕΥΡΩΝΩΝ ΚΑΙ ΤΟΥ ΕΓΚΕΦΑΛΟΥ | 3120868 - 08/04/2020 | 3104168 |
| IMMATICS BIOTECHNOLOGIES GMBH | ΚΑΙΝΟΤΟΜΟΣ ΑΝΟΣΟΘΕΡΑΠΕΙΑ ΕΝΑΝΤΙ ΔΙΑΦΟΡΩΝ ΟΓΚΩΝ ΣΥΜΠΕΡΙΛΑΜΒΑΝΟΜΕΝΩΝ ΤΩΝ ΟΓΚΩΝ ΤΩΝ ΝΕΥΡΩΝΩΝ ΚΑΙ ΤΟΥ ΕΓΚΕΦΑΛΟΥ | 3106175 - 01/04/2020 | 3104189 |
| IMPERO, PASQUALE | ΜΕΘΟΔΟΣ ΓΙΑ ΠΑΡΑΚΟΛΟΥΘΗΣΗ ΜΙΑΣ ΔΙΑΤΑΞΗΣ ΟΔΙΚΗΣ ΑΣΦΑΛΕΙΑΣ, ΓΙΑ ΤΗΝ ΑΝΙΧΝΕΥΣΗ ΜΙΑΣ ΠΡΟΣΚΡΟΥΣΗΣ ΕΝΟΣ ΟΧΗΜΑΤΟΣ ΕΝΑΝΤΙΑ ΣΤΗ ΔΙΑΤΑΞΗ ΟΔΙΚΗΣ ΑΣΦΑΛΕΙΑΣ, ΚΑΙ ΜΙΑ ΟΜΑΔΑ ΔΙΑΤΑΞΕΩΝ ΟΔΙΚΗΣ ΑΣΦΑΛΕΙΑΣ | 3359741 - 08/04/2020 | 3104267 |
| INCYTE CORPORATION | ΜΟΡΦΕΣ ΔΟΣΟΛΟΓΙΑΣ ΠΑΡΑΤΕΤΑΜΕΝΗΣ ΑΠΕΛΕΥΘΕΡΩΣΗΣ ΓΙΑ ΑΝΑΣΤΟΛΕΑ JAK1 | 3030227 - 08/04/2020 | 3104051 |
| INCYTE HOLDINGS CORPORATION | ΠΑΡΑΓΩΓΑ ΠΗΠΕΡΙΔΙΝ-4-ΥΛ ΑΖΕΤΙΔΙΝΗΣ ΩΣ ΑΝΑΣΤΟΛΕΙΣ JAK1 | 3354652 - 06/05/2020 | 3104328 |
| INDUS BIOTECH PRIVATE LIMITED | ΔΙΑΔΙΚΑΣΙΑ ΑΠΟΚΤΗΣΗΣ ΚΑΘΑΡΙΣΜΕΝΟΥ ΠΤΕΡΟΣΤΙΛΒΕΝΙΟΥ ΚΑΙ ΜΕΘΟΔΟΙ ΧΡΗΣΗΣ ΑΥΤΟΥ | 2445488 - 18/03/2020 | 3104108 |
| INKE, S.A. | ΔΙΑΔΙΚΑΣΙΑ ΣΤΕΘΕΡΟΠΟΙΗΣΗΣ ΜΕΓΕΘΟΥΣ ΣΩΜΑΤΙΔΙΩΝ | 3490533 - 27/05/2020 | 3104361 |
| INNATE TUMOR IMMUNITY, INC. | ΥΠΟΚΑΤΕΣΤΗΜΕΝΕΣ ΙΜΙΔΑΖΟ-ΚΙΝΟΛΙΝΕΣ ΩΣ ΡΥΘΜΙΣΤΕΣ NLRP3 | 3510034 - 22/04/2020 | 3104291 |
| INSTITUT DE RECHERCHE EN SEMIO-CHIMIE ET ETHOLOGIE APPLIQUEE | ΣΗΜΕΙΟΧΗΜΙΚΕΣ ΣΥΝΘΕΣΕΙΣ ΓΙΑ ΜΕΙΩΣΗ ΤΩΝ ΚΟΙΝΩΝΙΚΩΝ ΣΥΓΚΡΟΥΣΕΩΝ ΜΕ ΓΑΤΕΣ | 3119198 - 08/04/2020 | 3104088 |
| INTEGRAL GEOMETRY SCIENCE INC. | ΜΕΘΟΔΟΣ ΤΟΜΟΓΡΑΦΙΑΣ ΣΚΕΔΑΣΗΣ ΚΑΙ ΣΥΣΚΕΥΗ ΤΟΜΟΓΡΑΦΙΑΣ ΣΚΕΔΑΣΗΣ | 3117777 - 06/05/2020 | 3104279 |
| INTEGRATED GENETIC LAB SERVICES SLU | ΚΙΤ ΚΑΙ ΜΕΘΟΔΟΣ ΓΙΑ ΠΡΟΣΔΙΟΡΙΣΜΟ ΤΗΣ ΚΑΤΑΣΤΑΣΗΣ ΔΕΚΤΙΚΟΤΗΤΑΣ ΕΝΟΣ ΕΝΔΟΜΗΤΡΙΟΥ | 3607095 - 25/03/2020 | 3104067 |
| IP2IPO INNOVATIONS LIMITED | ΔΟΚΙΜΗ ΚΑΘΟΔΗΓΟΥΜΕΝΟΥ ΚΥΜΑΤΟΣ | 3430387 - 29/04/2020 | 3104084 |
| IP2IPO INNOVATIONS LIMITED | ΦΑΚΟΪΚΟΙ ΦΟΡΕΙΣ | 3145949 - 08/04/2020 | 3104285 |
| IPCOM GMBH & CO. KG | ΔΗΜΙΟΥΡΓΙΑ ΣΥΝΔΕΣΗΣ RRC ΧΗΜΗΛΗΣ ΙΣΧΥΟΣ | 3397005 - 08/04/2020 | 3104278 |
| IPIERIAN, INC. | ΜΕΘΟΔΟΙ ΑΓΩΓΗΣ ΜΙΑΣ ΤΑΥΠΑΘΕΙΑΣ | 3007726 - 08/04/2020 | 3104257 |
| ITALFARMACO SPA | ΕΝΩΣΕΙΣ ΒΕΝΖΟ-N-ΥΔΡΟΞΥ ΑΜΙΔΙΟΥ ΠΟΥ ΕΧΟΥΝ ΑΝΤΙΚΑΡΚΙΝΙΚΗ ΔΡΑΣΤΙΚΟΤΗΤΑ | 3484852 - 08/04/2020 | 3104169 |
| JANSSEN PHARMACEUTICA N.V. | ΔΙΑΔΙΚΑΣΙΑ ΚΡΥΣΤΑΛΛΟΠΟΙΗΣΗΣ ΓΙΑ ΛΗΨΗ ΚΡΥΣΤΑΛΛΩΝ ΗΜΙΥΔΡΙΚΗΣ ΚΑΝΑΓΛΙΦΛΟΖΙΝΗΣ | 3394051 - 22/04/2020 | 3104331 |
| JANSSEN PHARMACEUTICALS, INC. | ΔΟΣΟΛΟΓΙΚΟ ΣΧΗΜΑ ΓΙΑ ΧΑΜΕΝΕΣ ΔΟΣΕΙΣ ΓΙΑ ΕΝΕΣΙΜΟΥΣ ΕΣΤΕΡΕΣ ΠΑΛΙΠΕΡΙΔΟΝΗΣ ΜΑΚΡΑΣ ΔΡΑΣΗΣ | 3280416 - 22/04/2020 | 3104290 |
| JIANGSU HENGRUI MEDICINE CO., LTD. | ΚΡΥΣΤΑΛΛΙΚΗ ΜΟΡΦΗ ΑΝΑΣΤΟΛΕΑ ΥΠΟΔΟΧΕΑ ΑΝΔΡΟΓΟΝΩΝ ΚΑΙ ΜΕΘΟΔΟΣ ΠΑΡΑΣΚΕΥΗΣ ΑΥΤΟΥ | 3348546 - 29/04/2020 | 3104055 |
| JIANGSU HENGRUI MEDICINE CO., LTD. | ΑΝΑΣΤΟΛΕΑΣ ΑΛΚΥΝΥΛΟΠΥΡΙΔΙΝΟΠΡΟΛΥΛΥΔΡΟΞΥΛΑΣΗΣ ΚΑΙ ΜΕΘΟΔΟΣ ΠΑΡΑΣΚΕΥΗΣ ΚΑΙ ΙΑΤΡΙΚΗ ΧΡΗΣΗ ΑΥΤΟΥ | 3360862 - 22/04/2020 | 3104056 |
| JOHNSON MATTHEY PLC | ΜΕΘΟΔΟΣ ΚΑΙ ΣΥΣΚΕΥΗ ΕΓΚΑΤΑΣΤΑΣΗΣ ΜΗΧΑΝΗΜΑΤΟΣ ΠΑΡΑΚΟΛΟΥΘΗΣΗΣ | 2459305 - 01/04/2020 | 3104195 |
| KALMARNA LIMITED | ΑΠΟ ΣΤΟΜΑΤΟΣ ΣΥΝΘΕΣΗ ΕΠΑΝΕΝΥΔΑΤΩΣΗΣ ΚΑΙ ΜΕΘΟΔΟΙ ΑΥΤΗΣ | 3220750 - 18/03/2020 | 3104092 |
| KAMBOURIS, AMBROSIOS | ΑΝΑΚΤΗΣΗ ΥΔΑΤΟΣ | 2523567 - 18/03/2020 | 3104107 |
| KAO CORPORATION, S.A. | ΔΡΑΣΤΙΚΕΣ ΣΥΝΘΕΣΕΙΣ ΜΑΛΑΚΤΙΚΟΥ ΥΦΑΣΜΑΤΩΝ | 3418355 - 03/06/2020 | 3104170 |
| KAO CORPORATION, S.A. | ΔΡΑΣΤΙΚΕΣ ΣΥΝΘΕΣΕΙΣ ΜΑΛΑΚΤΙΚΟΥ ΥΦΑΣΜΑΤΩΝ | 3418354 - 03/06/2020 | 3104171 |
| KELLER HCW GMBH | ΚΛΙΒΑΝΟΣ ΓΙΑ ΤΗΝ ΟΠΤΗΣΗ ΚΕΡΑΜΙΚΩΝ ΚΑΛΟΥΠΙΩΝ | 2944904 - 01/04/2020 | 3104132 |

| ΔΙΚΑΙΟΥΧΟΣ (73) | ΤΙΤΛΟΣ ΕΦΕΥΡΕΣΗΣ (54) | ΑΡ./ΗΜ.ΛΗΜ.Ε.Δ. (87) | ΑΡ.ΕΥΡ.Δ.Ε. (11) |
|---|---|-------------------------|---------------------|
| KELLER HCW GMBH | ΚΑΜΙΝΟΣ ΓΙΑ ΕΨΗΣΗ ΚΕΡΑΜΙΚΩΝ ΜΟΡΦΩΜΑΤΩΝ | 2944903 - 01/04/2020 | 3104192 |
| KETTLER ALU-RAD GMBH | ΡΥΜΟΥΛΚΟΥΜΕΝΟ ΠΟΔΗΛΑΤΟΥ ΜΕ ΕΛΑΤΗΡΙΟ ΡΑΒΔΟΥ ΣΤΡΕΨΗΣ | 3378753 - 20/05/2020 | 3104303 |
| KIM, BUM SOO | ΜΗΧΑΝΙΣΜΟΣ ΗΛΕΚΤΡΟΝΙΚΗΣ ΑΣΦΑΛΕΙΑΣ | 3214239 - 08/04/2020 | 3104269 |
| KIMURA, KENJIRO | ΜΕΘΟΔΟΣ ΤΟΜΟΓΡΑΦΙΑΣ ΣΚΕΔΑΣΗΣ ΚΑΙ ΣΥΣΚΕΥΗ ΤΟΜΟΓΡΑΦΙΑΣ ΣΚΕΔΑΣΗΣ | 3117777 - 06/05/2020 | 3104279 |
| KNAUF GIPS KG | ΣΥΝΔΕΤΙΚΟ ΣΤΟΙΧΕΙΟ ΜΕ ΡΑΓΕΣ ΠΡΟΦΙΛ ΚΑΙ ΣΥΣΤΗΜΑ ΠΟΥ ΠΕΡΙΛΑΜΒΑΝΕΙ ΔΥΟ ΡΑΓΕΣ ΠΡΟΦΙΛ ΣΧΗΜΑΤΟΣ C ΚΑΙ ΕΝΑ ΣΥΝΔΕΤΙΚΟ ΣΤΟΙΧΕΙΟ | 3039196 - 01/07/2020 | 3104330 |
| KNORR-BREMSE SYSTEME FUR NUT-ZFAHRZEUGE GMBH | ΤΑΚΑΚΙ ΕΝΟΣ ΔΙΣΚΟΦΡΕΝΟΥ ΚΑΙ ΣΕΤ ΤΑΚΑΚΙΩΝ | 3420243 - 22/04/2020 | 3104186 |
| KNORR-BREMSE SYSTEME FUR NUT-ZFAHRZEUGE GMBH | ΔΙΣΚΟΦΡΕΝΟ ΚΑΙ ΣΕΤ ΑΠΟ ΤΑΚΑΚΙΑ ΓΙΑ ΔΙΣΚΟΦΡΕΝΟ | 3404282 - 01/07/2020 | 3104358 |
| KOBAYASHI, TAKAITSU | ΓΡΑΜΜΙΚΗ ΓΕΝΝΗΤΡΙΑ | 3460967 - 13/05/2020 | 3104332 |
| KOREA GAS CORPORATION | ΔΕΞΑΜΕΝΗ ΑΠΟΘΗΚΕΥΣΗΣ ΥΓΡΟΠΟΙΗΜΕΝΟΥ ΦΥΣΙΚΟΥ ΑΕΡΙΟΥ ΠΟΥ ΔΙΑΘΕΤΕΙ ΒΕΛΤΙΩΜΕΝΗ ΔΟΜΗ ΜΟΝΩΣΗΣ ΚΑΙ ΜΕΘΟΔΟΣ ΚΑΤΑΣΚΕΥΗΣ ΤΗΣ ΙΔΙΑΣ | 1847758 - 06/05/2020 | 3104073 |
| KRULL, WERNER | ΜΕΘΟΔΟΣ ΓΙΑ ΤΟΝ ΕΛΕΓΧΟ ΤΗΣ ΚΟΚΚΙΔΙΩΣΗΣ ΠΟΥΛΕΡΙΚΩΝ | 3493673 - 01/04/2020 | 3104071 |
| KUO, TSE HUANG | ΚΑΠΑΚΙ ΔΙΑΜΟΡΦΩΜΕΝΟ ΜΕ ΕΓΧΥΣΗ | 3325369 - 25/03/2020 | 3104139 |
| LA MARZOCCO S.R.L. | ΟΜΑΔΑ ΔΙΑΘΕΣΗΣ ΓΙΑ ΜΗΧΑΝΗ ΚΑΦΕ ΕΣΠΡΕΣΟ ΜΕ ΕΜΠΡΟΣΘΙΑ ΕΙΣΑΓΩΓΗ ΤΗΣ ΘΗΚΗΣ ΦΙΛΤΡΟΥ | 3410904 - 29/04/2020 | 3104363 |
| LAVIPHARM S.A. | ΠΟΛΥΜΕΡΗ ΣΧΗΜΑΤΙΣΜΟΥ ΦΙΛΜ, ΜΕΘΟΔΟΙ ΧΡΗΣΗΣ ΚΑΙ ΣΥΣΚΕΥΕΣ ΚΑΙ ΕΦΑΡΜΟΓΕΣ ΑΥΤΩΝ | 1613270 - 03/06/2020 | 3104118 |
| LEAD PHARMA B.V. | ΡΥΘΜΙΣΤΕΣ ROR-ΓΑΜΜΑ (RORY) | 3303292 - 18/03/2020 | 3104105 |
| LGC GENOMICS LIMITED | ΣΥΣΤΗΜΑ ΑΝΙΧΝΕΥΣΗΣ ΠΟΥ ΑΞΙΟΠΟΙΕΙ ΑΛΥΣΙΔΩΤΗ ΑΝΤΙΔΡΑΣΗ ΠΟΛΥΜΕΡΑΣΗΣ | 2964784 - 22/04/2020 | 3104223 |
| LGEM B.V. | ΜΕΘΟΔΟΣ ΚΑΙ ΒΙΟΛΟΓΙΚΟΣ ΑΝΤΙΔΡΑΣΤΗΡΑΣ ΓΙΑ ΤΗΝ ΚΑΛΛΙΕΡΓΕΙΑ ΜΙΚΡΟΟΡΓΑΝΙΣΜΩΝ | 2672807 - 08/04/2020 | 3104157 |
| LINEBACKER UK LIMITED | ΜΟΝΑΔΑ ΥΠΟΣΤΗΡΙΞΗΣ ΓΙΑ ΔΙΑΜΟΡΦΩΣΗ ΠΡΟΣΩΡΙΝΟΥ ΟΔΟΣΤΡΩΜΑΤΟΣ | 3183390 - 22/04/2020 | 3104268 |
| LIQUIDPOWER SPECIALTY PRODUCTS INC. | ΥΒΡΙΔΙΚΑ ΜΕΣΑ ΜΕΙΩΣΗΣ ΟΠΙΣΘΕΛΚΟΥΣΑΣ ΥΨΗΛΗΣ ΠΕΡΙΕΚΤΙΚΟΤΗΤΑΣ ΣΕ ΠΟΛΥΜΕΡΕΣ | 3363857 - 13/05/2020 | 3104298 |
| LO. LI. PHARMA S.R.L. | ΦΑΡΜΑΚΕΥΤΙΚΟ ΣΚΕΥΑΣΜΑ ΠΟΥ ΠΕΡΙΕΧΕΙ ΙΝΟΣΙΤΟΛΗ | 2502622 - 10/06/2020 | 3104357 |
| LOOLOOPS, LLC | ΑΝΤΙ-ΟΛΙΣΘΗΤΙΚΟ ΣΥΣΤΗΜΑ ΟΦΘΑΛΜΙΚΩΝ ΓΥΑΛΙΩΝ | 3377934 - 08/04/2020 | 3104070 |
| LOPEZ-POZAS LANUZA, LUIS ENRIQUE | ΒΙΟΔΙΑΣΠΩΜΕΝΑ ΠΥΡΟΜΑΧΙΚΑ ΓΙΑ ΠΥΡΟΒΟΛΑ ΟΠΛΑ | 3321627 - 15/04/2020 | 3104219 |
| LORENZ, GEORG | ΚΙΝΗΤΗΡΑΣ ΕΣΩΤΕΡΙΚΗΣ ΚΑΥΣΗΣ | 3551872 - 01/04/2020 | 3104304 |
| LORENZ, MICHAEL | ΚΙΝΗΤΗΡΑΣ ΕΣΩΤΕΡΙΚΗΣ ΚΑΥΣΗΣ | 3551872 - 01/04/2020 | 3104304 |
| LUDWIG INSTITUTE FOR CANCER RESEARCH | ΠΡΟΪΟΝΤΑ ΚΑΙ ΜΕΘΟΔΟΙ ΓΙΑ ΘΕΡΑΠΕΙΑ ΑΜΥΟΤΡΟΦΙΚΗΣ ΠΛΕΥΡΙΚΗΣ ΣΚΛΗΡΥΝΣΗΣ | 3039146 - 27/05/2020 | 3104309 |
| LUDWIG INSTITUTE FOR CANCER RESEARCH LTD | ΑΝΤΙΣΩΜΑΤΑ ANTI-CTLA-4 ΚΑΙ ΜΕΘΟΔΟΙ ΧΡΗΣΗΣ ΑΥΤΩΝ | 3303394 - 08/04/2020 | 3104261 |
| LUNDBECK LA JOLLA RESEARCH CENTER, INC. | ΚΑΡΒΑΜΙΔΙΚΕΣ ΕΝΩΣΕΙΣ ΚΑΙ ΜΕΘΟΔΟΙ ΠΑΡΑΣΚΕΥΗΣ ΚΑΙ ΧΡΗΣΗΣ ΤΟΥΣ | 2800565 - 25/03/2020 | 3104076 |
| LUPIN LIMITED | ΣΥΣΤΗΜΑ ΔΙΠΛΗΣ ΣΙΣΤΡΟΝΙΚΗΣ ΒΑΚΤΗΡΙΑΚΗΣ ΕΚΦΡΑΣΗΣ | 3167065 - 25/03/2020 | 3104145 |

| ΔΙΚΑΙΟΥΧΟΣ (73) | ΤΙΤΛΟΣ ΕΦΕΥΡΕΣΗΣ (54) | ΑΡ./ΗΜ.ΔΗΜ.Ε.Δ. (87) | ΑΡ.ΕΥΡ.Δ.Ε. (11) |
|--|--|-------------------------|---------------------|
| <i>MADEL S.P.A.</i> | ΠΕΡΙΕΚΤΗΣ | 3408188 - 15/04/2020 | 3104215 |
| <i>MALAD, S.R.O.</i> | ΣΥΣΤΗΜΑ ΔΙΟΡΘΩΣΗΣ ΓΙΑ ΣΥΜΜΕΤΡΙΚΗ ΡΟΗ ΡΕΥΣΤΟΥ ΣΕ ΑΓΩΓΟ | 3405684 - 22/04/2020 | 3104321 |
| <i>MAM BABYARTIKEL GESELLSCHAFT M.B.H.</i> | ΔΟΧΕΙΟ | 3353082 - 22/04/2020 | 3104369 |
| <i>MARCOLINI GIUSEPPE S.R.L.</i> | ΑΓΚΙΣΤΡΟ ΓΙΑ ΤΗ ΣΤΕΡΕΩΣΗ ΝΕΡΟΧΥΤΩΝ ΕΙΤΕ ΑΛΛΩΝ ΠΑΡΟΜΟΙΩΝ ΣΕ ΕΠΙΠΕΔΕΣ ΕΠΙΦΑΝΕΙΕΣ ΒΑΣΗΣ | 3234268 - 25/03/2020 | 3104077 |
| <i>MARUISHI PHARMACEUTICAL CO., LTD.</i> | ΣΚΕΥΑΣΜΑ ΡΟΚΟΥΡΟΝΙΟΥ ΜΕ ΒΕΛΤΙΩΜΕΝΟ ΑΓΓΕΙΑΚΟ ΠΟΝΟ, ΜΕΘΟΔΟΣ ΓΙΑ ΠΑΡΑΓΩΓΗ ΑΥΤΟΥ, ΚΑΙ ΜΕΘΟΔΟΣ ΓΙΑ ΚΑΤΑΣΤΟΛΗ ΚΑΙ ΕΛΑΦΡΥΝΣΗ ΑΓΓΕΙΑΚΟΥ ΠΟΝΟΥ ΧΡΗΣΙΜΟΠΟΙΩΝΤΑΣ ΑΥΤΟ | 3017817 - 08/04/2020 | 3104284 |
| <i>MBP (MAURITIUS) LTD</i> | ΣΕ ΣΚΟΝΗ ΗΜΙ-ΣΥΝΘΕΤΙΚΟ ΥΛΙΚΟ, ΛΑΜΒΑΝΟΜΕΝΟ ΜΕ ΤΡΟΠΟΠΟΙΗΣΗ ΤΗΣ ΣΥΝΘΕΣΗΣ ΕΝΟΣ ΦΥΣΙΚΟΥ ΘΑΛΑΣΣΙΟΥ ΒΙΟΪΛΙΚΟΥ, ΜΕΘΟΔΟΣ ΠΑΡΑΣΚΕΥΗΣ ΑΥΤΟΥ ΚΑΙ ΕΦΑΡΜΟΓΕΣ ΑΥΤΟΥ | 3313465 - 25/03/2020 | 3104106 |
| <i>MEDIMMUNE, LLC</i> | ΤΡΟΠΟΠΟΙΗΜΕΝΑ ΠΟΛΥΠΕΠΤΙΔΙΑ ΓΙΑ ΙΚΡΙΩΜΑΤΑ ΔΙΕΙΔΙΚΩΝ ΑΝΤΙΣΩΜΑΤΩΝ | 2794905 - 01/04/2020 | 3104205 |
| <i>MEMIC INNOVATIVE SURGERY LTD.</i> | ΕΝΕΡΓΟΠΟΙΗΣΗ ΜΙΑΣ ΣΥΣΚΕΥΗΣ ΑΠΟΤΕΛΟΥΜΕΝΗΣ ΑΠΟ ΜΗΧΑΝΙΚΟΥΣ ΒΡΑΧΙΟΝΕΣ | 3190942 - 17/06/2020 | 3104197 |
| <i>MEMORIAL SLOAN KETTERING CANCER CENTER</i> | ΑΝΤΙΣΩΜΑΤΑ ANTI-CTLA-4 ΚΑΙ ΜΕΘΟΔΟΙ ΧΡΗΣΗΣ ΑΥΤΩΝ | 3303394 - 08/04/2020 | 3104261 |
| <i>MENCOS, RUBEN ADOLFO</i> | ΣΥΝΔΕΣΜΟΙ ΣΩΛΗΝΩΣΕΩΝ ΠΟΥ ΕΠΙΤΡΕΠΟΥΝ ΤΗΝ ΜΗ ΚΑΤΑΣΤΡΕΠΤΙΚΗ ΔΟΚΙΜΗ ΤΗΣ ΑΚΕΡΑΙΟΤΗΤΑΣ ΤΩΝ ΣΦΡΑΓΙΣΕΩΝ | 3030876 - 18/03/2020 | 3104078 |
| <i>MERIDIAN MEDICAL TECHNOLOGIES, INC.</i> | ΔΙΑΤΑΞΗ ΑΥΤΟΜΑΤΟΥ ΕΝΕΤΗΡΑ ΜΕ ΕΝΑ ΕΥΚΑΜΠΤΟ ΔΟΧΕΙΟ | 2803374 - 27/05/2020 | 3104124 |
| <i>METAWELL GMBH</i> | ΜΕΤΑΛΛΙΚΗ ΠΟΛΥΣΤΡΩΜΑΤΙΚΗ ΔΟΜΗ | 2993037 - 15/04/2020 | 3104305 |
| <i>METSO MINERALS INDUSTRIES, INC.</i> | ΔΙΑΧΩΡΙΣΤΗΣ ΥΔΡΟΚΥΚΛΩΝΑ | 3417944 - 22/04/2020 | 3104344 |
| <i>MIKULIC, MARINKO</i> | ΜΙΑ ΣΥΝΕΧΗΣ ΔΙΕΡΓΑΣΙΑ ΓΙΑ ΤΗΝ ΠΑΡΑΓΩΓΗ ΠΟΛΤΟΥ ΚΥΤΤΑΡΙΝΗΣ | 3443159 - 03/06/2020 | 3104212 |
| <i>NALPROION PHARMACEUTICALS LLC</i> | ΣΥΝΘΕΣΗ ΓΙΑ ΧΡΗΣΗ ΣΕ ΜΙΑ ΜΕΘΟΔΟ ΘΕΡΑΠΕΙΑΣ ΥΠΕΡΒΟΛΙΚΟΥ ΒΑΡΟΥΣ ΚΑΙ ΠΑΧΥΣΑΡΚΙΑΣ ΣΕ ΑΣΘΕΝΕΙΣ ΜΕ ΥΨΗΛΟ ΚΑΡΔΙΑΓΓΕΙΑΚΟ ΚΙΝΔΥΝΟ | 2858640 - 25/03/2020 | 3104122 |
| <i>NATIONAL CENTER OF NEUROLOGY AND PSYCHIATRY</i> | ΑΝΤΙΝΟΗΜΑΤΙΚΟ ΝΟΥΚΛΕΪΚΟ ΟΞΥ | 3351633 - 24/06/2020 | 3104222 |
| <i>NAVAL GROUP</i> | ΣΥΣΤΟΙΧΙΑ ΗΛΕΚΤΡΙΚΩΝ ΣΤΗΛΩΝ | 3462519 - 15/04/2020 | 3104149 |
| <i>NCM INNOVATIONS (PTY) LTD</i> | ΣΥΣΤΗΜΑ ΧΟΡΗΓΗΣΗΣ ΕΝΕΜΑΤΟΣ | 3314091 - 29/04/2020 | 3104121 |
| <i>NEW GROWING SYSTEMS, S.L.</i> | ΜΟΝΑΔΑ ΥΔΡΟΠΟΝΙΚΗΣ ΚΑΛΛΙΕΡΓΕΙΑΣ | 3257366 - 22/04/2020 | 3104313 |
| <i>NEXTER MUNITIONS</i> | ΔΙΑΔΙΚΑΣΙΑ ΓΙΑ ΤΗ ΧΥΤΕΥΣΗ ΕΚΡΗΚΤΙΚΗΣ ΥΛΗΣ ΧΑΜΗΛΗΣ ΕΥΑΙΣΘΗΣΙΑΣ ΚΑΙ ΥΛΙΚΟ ΠΟΥ ΧΡΗΣΙΜΟΠΟΙΕΙΤΑΙ ΣΕ ΜΙΑ ΠΑΡΟΜΟΙΑ ΔΙΑΔΙΚΑΣΙΑ | 2318331 - 08/04/2020 | 3104277 |
| <i>NICOVENTURES HOLDINGS LIMITED</i> | ΗΛΕΚΤΡΟΝΙΚΟ ΣΥΣΤΗΜΑ ΠΑΡΟΧΗΣ ΑΤΜΟΥ | 3432956 - 06/05/2020 | 3104136 |
| <i>NICOVENTURES HOLDINGS LIMITED</i> | ΠΕΡΙΕΚΤΗΣ | 3003074 - 27/05/2020 | 3104138 |
| <i>NICOVENTURES HOLDINGS LIMITED</i> | ΔΙΑΤΑΞΗ ΔΙΑΝΟΜΗΣ ΑΕΡΟΛΥΜΑΤΟΣ | 3468648 - 13/05/2020 | 3104151 |
| <i>NICOVENTURES HOLDINGS LIMITED</i> | ΕΠΑΝΑΦΟΡΤΙΖΟΜΕΝΗ ΘΗΚΗ ΓΙΑ ΗΛΕΚΤΡΟΝΙΚΟ ΤΣΙΓΑΡΟ | 3172784 - 27/05/2020 | 3104246 |

| ΔΙΚΑΙΟΥΧΟΣ (73) | ΤΙΤΛΟΣ ΕΦΕΥΡΕΣΗΣ (54) | ΑΡ./ΗΜ.ΛΗΜ.Ε.Δ. (87) | ΑΡ.ΕΥΡ.Δ.Ε. (11) |
|---|---|-------------------------|---------------------|
| <i>NIHON NOHYAKU CO., LTD.</i> | ΣΥΝΤΗΓΜΕΝΗ ΕΤΕΡΟΚΥΚΛΙΚΗ ΕΝΩΣΗ ΠΟΥ ΔΙΑΘΕΤΕΙ ΚΥΚΛΟΑΛΚΥΛΟΠΥΡΙΔΥΛΟΜΑΔΑ Η ΑΛΛΑΣ ΑΥΤΗΣ, ΚΑΙ ΓΕΩΡΓΙΚΟ Η ΚΗΠΕΥΤΙΚΟ ΕΝΤΟΜΟΚΤΟΝΟ | 3252046 - 01/04/2020 | 3104196 |
| <i>NIPPON SHINYAKU CO., LTD.</i> | ΑΝΤΙΝΟΗΜΑΤΙΚΟ ΝΟΥΚΛΕΪΚΟ ΟΞΥ | 3351633 - 24/06/2020 | 3104222 |
| <i>NIPPON STEEL CORPORATION</i> | ΧΑΛΥΒΔΙΝΟΣ ΣΩΛΗΝΑΣ ΣΥΓΚΟΛΛΗΜΕΝΟΣ ΜΕ ΗΛΕΚΤΡΙΚΗ ΑΝΤΙΣΤΑΣΗ ΜΕ ΕΞΑΙΡΕΤΙΚΗ ΠΟΙΟΤΗΤΑ ΣΥΓΚΟΛΛΗΣΗΣ ΚΑΙ ΜΕΘΟΔΟΣ ΠΑΡΑΓΩΓΗΣ ΑΥΤΟΥ | 3034643 - 17/06/2020 | 3104235 |
| <i>NKT HV CABLES AB</i> | ΣΥΣΚΕΥΗ ΠΛΗΡΩΣΗΣ ΚΑΛΩΔΙΟΥ ΙΣΧΥΟΣ ΚΑΙ ΚΑΛΩΔΙΟ ΙΣΧΥΟΣ ΠΟΥ ΤΗΝ ΠΕΡΙΕΧΕΙ | 3097446 - 25/03/2020 | 3104058 |
| <i>NKT HV CABLES AB</i> | ΣΥΣΚΕΥΗ ΕΛΕΓΧΟΥ ΗΛΕΚΤΡΙΚΟΥ ΠΕΔΙΟΥ ΓΙΑ ΚΑΛΩΔΙΟ ΥΨΗΛΗΣ ΙΣΧΥΟΣ ΚΑΙ ΜΕΘΟΔΟΣ ΠΑΡΑΓΩΓΗΣ ΑΥΤΟΥ | 3183788 - 08/04/2020 | 3104275 |
| <i>NOURYON CHEMICALS INTERNATIONAL B.V.</i> | ΣΥΝΘΕΣΕΙΣ ΔΙΑΛΚΥΛ-ΠΟΛΥΑΛΚΥΛΑΜΙΝΗΣ, ΔΙΑΔΙΚΑΣΙΑ ΓΙΑ ΤΗΝ ΠΑΡΑΣΚΕΥΗ ΤΟΥΣ ΚΑΙ Η ΧΡΗΣΗ ΤΟΥΣ | 3423430 - 08/04/2020 | 3104240 |
| <i>NOVARTIS AG</i> | ΣΥΖΕΥΓΜΑΤΑ ΑΝΤΙΣΩΜΑΤΩΝ ΑΠΟΤΕΛΟΥΜΕΝΑ ΑΠΟ ΑΓΩΝΙΣΤΗ ΥΠΟΔΟΧΕΑ ΤΥΠΟΥ ΔΙΟΔΙΩΝ | 3368092 - 25/03/2020 | 3104116 |
| <i>NOVARTIS AG</i> | ΕΤΕΡΟΚΥΚΛΙΚΕΣ ΕΝΩΣΕΙΣ ΚΑΙ ΜΕΘΟΔΟΙ ΧΡΗΣΗΣ ΑΥΤΩΝ | 2807153 - 25/03/2020 | 3104117 |
| <i>NOVARTIS AG</i> | ΜΟΡΙΑ ΠΡΟΣΔΕΣΗΣ IL-18 | 2892923 - 25/03/2020 | 3104134 |
| <i>NOVARTIS AG</i> | ΥΠΟΚΑΤΕΣΤΗΜΕΝΑ ΠΑΡΑΓΩΓΑ ΚΙΝΑΖΟΛΙΝ-4-ΟΝΗΣ | 3024827 - 15/04/2020 | 3104242 |
| <i>NOVARTIS AG</i> | ΔΙΕΡΓΑΣΙΑ ΠΑΡΑΣΚΕΥΗΣ 1-(4-ΜΕΘΑΝΟΣΟΥΛΦΟΝΥΛ-2-ΤΡΙΦΘΟΡΟΜΕΘΥΛ-ΒΕΝΖΥΛ) -2-ΜΕΘΥΛ-1Η- ΠΥΡΡΟΛΟ [2,3-Β]ΠΥΡΙΔΙΝ-3-ΥΛ-ΟΞΙΚΟΥ ΟΞΕΟΣ | 3356329 - 15/04/2020 | 3104243 |
| <i>NOVARTIS AG</i> | ΥΔΑΤΙΚΕΣ ΦΑΡΜΑΚΕΥΤΙΚΕΣ ΣΥΝΘΕΣΕΙΣ ΠΟΥ ΠΕΡΙΕΧΟΥΝ ΣΥΜΠΛΟΚΑ ΒΟΡΙΚΟΥ-ΠΟΛΥΟΛΗΣ | 3045164 - 15/04/2020 | 3104244 |
| <i>NOVARTIS AG</i> | ΕΤΕΡΟΚΥΚΛΙΚΕΣ ΕΝΩΣΕΙΣ ΚΑΙ ΜΕΘΟΔΟΙ ΧΡΗΣΗΣ ΑΥΤΩΝ | 2800738 - 08/04/2020 | 3104274 |
| <i>NOVO NORDISK A/S</i> | ΧΡΗΣΗ ΤΩΝ ΠΕΠΤΙΔΙΩΝ GLP-1 ΜΑΚΡΑΣ ΔΡΑΣΗΣ | 2866825 - 08/04/2020 | 3104053 |
| <i>OCTAL SAOC FZC</i> | ΠΡΟΗΓΜΕΝΟ ΣΥΣΤΗΜΑ ΕΛΕΓΧΟΥ ΚΑΙ ΜΕΘΟΔΟΣ ΓΙΑ ΤΗΝ ΠΑΡΑΣΚΕΥΗ ΦΥΛΛΩΝ ΚΑΙ ΑΝΤΙΚΕΙΜΕΝΩΝ ΤΕΡΕΦΘΑΛΙΚΟΥ ΠΟΛΥΑΙΘΥΛΕΝΙΟΥ | 2731778 - 20/05/2020 | 3104335 |
| <i>OMNIGYM OY</i> | ΔΑΙΤΑΞΗ ΚΑΙ ΜΕΘΟΔΟΣ ΠΡΟΣΑΡΜΟΓΗΣ ΦΟΡΤΙΟΥ ΣΕ ΕΞΟΠΛΙΣΜΟ ΕΚΓΥΜΝΑΣΗΣ | 3344348 - 08/04/2020 | 3104271 |
| <i>OTOLANUM AG</i> | ΕΝΔΟΡΙΝΙΚΗ ΣΥΝΘΕΣΗ ΠΟΥ ΠΕΡΙΛΑΜΒΑΝΕΙ ΒΗΤΑΪΣΤΙΝΗ | 3474850 - 22/04/2020 | 3104333 |
| <i>OUTOKUMPU OYJ</i> | ΠΡΟΪΟΝ ΑΝΟΞΕΙΔΩΤΟΥ ΧΑΛΥΒΑ, ΧΡΗΣΗ ΤΟΥ ΠΡΟΪΟΝΤΟΣ ΚΑΙ ΜΕΘΟΔΟΣ ΚΑΤΑΣΚΕΥΗΣ ΤΟΥ | 2279276 - 25/03/2020 | 3104113 |
| <i>OXFORD PHOTOVOLTAICS LIMITED</i> | ΦΩΤΟΒΟΛΤΑΪΚΟ ΔΟΜΟΣΤΟΙΧΕΙΟ ΕΓΚΛΕΙΣΜΟΥ | 3182466 - 08/04/2020 | 3104272 |
| <i>PALANTIR TECHNOLOGIES INC.</i> | ΚΟΙΝΗ ΧΡΗΣΗ ΚΑΙ ΕΠΙΛΥΣΗ ΑΝΤΙΦΑΣΕΩΝ ΑΛΛΑΓΩΝ ΔΕΔΟΜΕΝΩΝ ΣΕ ΕΝΑ ΣΥΣΤΗΜΑ ΠΟΛΛΑΠΛΩΝ ΒΑΣΕΩΝ ΔΕΔΟΜΕΝΩΝ | 2593881 - 18/03/2020 | 3104111 |
| <i>PERMANENT PRIVACY LTD.</i> | ΜΕΘΟΔΟΣ ΚΑΙ ΣΥΣΤΗΜΑ ΠΡΟΣΤΑΣΙΑΣ ΓΙΑ ΤΗ ΜΗ ΕΞΟΥΣΙΟΔΟΤΗΜΕΝΗ ΑΝΤΙΓΡΑΦΗ (ΚΑΤΑ ΤΗΣ ΚΛΩΝΟΠΟΙΗΣΗΣ) | 3378188 - 08/04/2020 | 3104258 |
| <i>PFIZER INC.</i> | ΣΥΝΔΕΤΕΣ ΡΥΘΜΙΣΗΣ ΣΤΑΘΕΡΟΤΗΤΑΣ ΓΙΑ ΧΡΗΣΗ ΜΕ ΠΡΟΪΟΝΤΑ ΣΥΖΕΥΞΗΣ ΑΝΤΙΣΩΜΑΤΟΣ ΦΑΡΜΑΚΟΥ | 3185908 - 15/04/2020 | 3104172 |
| <i>PFIZER INC.</i> | ΔΙΕΡΓΑΣΙΕΣ ΓΛΥΚΟΣΥΖΕΥΞΗΣ ΚΑΙ ΣΥΝΘΕΣΕΙΣ | 3421051 - 13/05/2020 | 3104281 |
| <i>PHARMATHEN S.A.</i> | ΣΤΑΘΕΡΗ ΕΝΕΣΙΜΗ ΦΑΡΜΑΚΕΥΤΙΚΗ ΣΥΝΘΕΣΗ ΑΝΤΑΓΩΝΙΣΤΗ ΥΠΟΔΟΧΕΑ ΝΕΥΡΟΚΙΝΙΝΗΣ 1 ΚΑΙ ΜΕΘΟΔΟΣ ΠΑΡΑΣΚΕΥΗΣ ΑΥΤΗΣ | 2866797 - 29/04/2020 | 3104165 |

| ΔΙΚΑΙΟΥΧΟΣ (73) | ΤΙΤΛΟΣ ΕΦΕΥΡΕΣΗΣ (54) | ΑΡ./ΗΜ.ΔΗΜ.Ε.Δ. (87) | ΑΡ.ΕΥΡ.Δ.Ε. (11) |
|--|--|-------------------------|---------------------|
| <i>PHARMATHEN S.A.</i> | ΦΑΡΜΑΚΕΥΤΙΚΗ ΣΥΝΘΕΣΗ ΠΟΥ ΠΕΡΙΛΑΜΒΑΝΕΙ ΑΓΥΠΙΟ ΑΝΤΙΨΥΧΩΤΙΚΟ ΠΑΡΑΓΟΝΤΑ ΚΑΙ ΜΕΘΟΔΟΣ ΓΙΑ ΤΗΝ ΠΑΡΑΣΚΕΥΗ ΑΥΤΟΥ | 3331505 - 15/07/2020 | 3104314 |
| <i>PHILIP MORRIS PRODUCTS S.A.</i> | ΣΥΣΚΕΥΗ ΝΑΡΓΙΛΕ ΓΙΑ ΤΗΝ ΘΕΡΜΑΝΣΗ ΕΝΟΣ ΥΠΟΣΤΡΩΜΑΤΟΣ ΧΩΡΙΣ ΚΑΥΣΗ | 3442361 - 13/05/2020 | 3104087 |
| <i>PHILIP MORRIS PRODUCTS S.A.</i> | ΣΥΣΚΕΥΗ ΕΠΑΓΩΓΙΚΗΣ ΘΕΡΜΑΝΣΗΣ ΓΙΑ ΤΗΝ ΘΕΡΜΑΝΣΗ ΕΝΟΣ ΥΠΟΣΤΡΩΜΑΤΟΣ ΣΧΗΜΑΤΙΣΜΟΥ ΑΕΡΟΛΥΜΑΤΟΣ | 3145347 - 20/05/2020 | 3104131 |
| <i>PIECH, GREGOR ANTON</i> | ΕΠΙΝΑΧΡΗΣΙΜΟΠΟΙΟΥΜΕΝΟ ΚΑΠΙΑΚΙ ΚΟΥΤΙΟΥ | 3408184 - 06/05/2020 | 3104347 |
| <i>PIERRE FABRE MEDICAMENT</i> | ΑΝΤΙΣΩΜΑ IGF-1R ΚΑΙ ΧΡΗΣΗ ΤΟΥ ΓΙΑ ΤΗ ΔΙΑΓΝΩΣΗ ΚΑΡΚΙΝΟΥ | 3288978 - 08/04/2020 | 3104079 |
| <i>PRESIDENT AND FELLOWS OF HARVARD COLLEGE</i> | ΙΚΡΙΩΜΑΤΑ ΓΙΑ ΜΕΤΑΜΟΣΧΕΥΣΗ ΚΥΤΤΑΡΩΝ | 2347775 - 15/04/2020 | 3104211 |
| <i>PROPER PIPE EHF.</i> | ΣΥΝΔΕΣΜΟΙ ΣΩΛΗΝΩΣΕΩΝ ΠΟΥ ΕΠΙΤΡΕΠΟΥΝ ΤΗΝ ΜΗ ΚΑΤΑΣΤΡΕΠΤΙΚΗ ΔΟΚΙΜΗ ΤΗΣ ΑΚΕΡΑΙΟΤΗΤΑΣ ΤΩΝ ΣΦΡΑΓΙΣΕΩΝ | 3030876 - 18/03/2020 | 3104078 |
| <i>PROSTEM INTERNATIONAL B.V.</i> | ΜΕΘΟΔΟΣ ΓΙΑ IN VIVO ΠΟΛΛΑΠΛΑΣΙΑΣΜΟ ΤΩΝ ΤΡΙΧΩΝ | 2941278 - 25/03/2020 | 3104141 |
| <i>PTC THERAPEUTICS, INC.</i> | ΘΕΡΑΠΕΥΤΙΚΗ ΑΝΤΙΜΕΤΩΠΙΣΗ ΤΗΣ ΜΕΘΥΛΑΜΑΛΟΝΙΚΗΣ ΟΞΕΥΟΥΡΙΑΣ, ΤΗΣ ΙΣΟΒΑΛΕΡΙΚΗΣ ΟΞΕΥΟΥΡΙΑΣ ΚΑΙ ΑΛΛΩΝ ΟΡΓΑΝΙΚΩΝ ΟΞΕΥΟΥΡΙΩΝ ΜΕ ΚΙΝΟΝΕΣ ΤΟΚΟΤΡΙΕΝΟΛΗΣ | 2729004 - 25/03/2020 | 3104128 |
| <i>PTC THERAPEUTICS, INC.</i> | ΠΑΡΑΓΩΓΑ 4-(P-ΚΙΝΟΝΥΛΟ)-2-ΥΔΡΟΞΥΒΟΥΤΑΝΑΜΙΔΙΟΥ ΓΙΑ ΤΗ ΘΕΡΑΠΕΥΤΙΚΗ ΑΓΩΓΗ ΜΙΤΟΧΟΝΔΡΙΑΚΩΝ ΠΑΘΗΣΕΩΝ | 3456707 - 15/04/2020 | 3104299 |
| <i>PUR WIND APS</i> | ΣΤΕΦΑΝΩΤΙΚΟΣ ΔΑΚΤΥΛΙΟΣ ΓΙΑ ΑΝΕΜΟΓΕΝΝΗΤΡΙΑ | 3443224 - 18/03/2020 | 3104094 |
| <i>PURATOS N.V.</i> | ΣΤΑΘΕΡΑ ΥΓΡΑ ΔΙΟΓΚΩΤΙΚΑ ΠΡΟΪΟΝΤΑ | 3358959 - 29/04/2020 | 3104236 |
| <i>PURATOS N.V.</i> | ΒΕΛΤΙΩΜΕΝΗ ΣΥΝΘΕΣΗ ΑΡΤΟΠΟΙΑΣ | 3481206 - 22/04/2020 | 3104288 |
| <i>PURECIRCLE USA INC.</i> | ΕΚΧΥΛΙΣΜΑ ΣΤΕΒΙΑΣ ΠΟΥ ΠΕΡΙΕΧΕΙ ΕΠΙΛΕΓΕΝΤΑ ΓΛΥΚΟΖΙΔΙΑ ΣΤΕΒΙΟΛΗΣ ΩΣ ΤΡΟΠΟΠΟΙΗΤΗ ΤΟΥ ΠΡΟΦΙΛ ΓΕΥΣΗΣ, ΑΛΑΤΟΤΗΤΑΣ ΚΑΙ ΓΛΥΚΥΤΗΤΑΣ | 3003058 - 08/04/2020 | 3104263 |
| <i>PYROTEK, INC.</i> | ΞΗΡΑΝΤΗΡΑΣ ΡΙΝΙΣΜΑΤΩΝ ΜΕ ΕΝΣΩΜΑΤΩΜΕΝΗ ΕΠΕΞΕΡΓΑΣΙΑ ΚΑΥΣΑΕΡΙΟΥ | 3126765 - 22/04/2020 | 3104325 |
| <i>QUALCOMM INCORPORATED</i> | ΣΧΕΔΙΑΣΜΟΣ ΣΗΜΑΤΟΣ ΣΥΓΧΡΟΝΙΣΜΟΥ "ΛΕΥΚΟΥ ΜΗΤΡΩΟΥ" ΚΑΙ ΑΛΓΟΡΙΘΜΟΙ ΑΝΑΖΗΤΗΣΗΣ ΚΥΨΕΛΗΣ | 3371922 - 08/04/2020 | 3104282 |
| <i>RAI STRATEGIC HOLDINGS, INC.</i> | ΣΩΜΑ ΕΛΕΓΧΟΥ ΓΙΑ ΗΛΕΚΤΡΟΝΙΚΟ ΕΙΔΟΣ ΚΑΠΝΙΣΜΑΤΟΣ | 3110271 - 22/04/2020 | 3104323 |
| <i>RAUMEDIC AG</i> | ΚΙΝΗΤΗ ΑΝΤΛΙΑ ΕΓΧΥΣΗΣ | 3269410 - 01/04/2020 | 3104059 |
| <i>RAYCAP, S.A.</i> | ΣΥΣΤΗΜΑ ΠΡΟΣΤΑΣΙΑΣ ΑΠΟ ΤΙΣ ΥΠΕΡΤΑΣΕΙΣ ΓΙΑ ΣΥΣΤΗΜΑΤΑ ΑΣΥΡΜΑΤΗΣ ΕΠΙΚΟΙΝΩΝΙΑΣ | 2673836 - 13/05/2020 | 3104152 |
| <i>REEND SPOLKA Z OGRANICZONA ODPOWIEDZIALNOSCIA</i> | ΜΗΧΑΝΙΣΜΟΣ ΓΙΑ ΕΠΙΝΑΛΑΜΒΑΝΟΜΕΝΟ ΚΛΕΙΣΙΜΟ ΔΟΧΕΙΩΝ, ΙΔΙΑΙΤΕΡΑ ΔΟΧΕΙΩΝ ΜΕ ΠΟΤΑ | 2892813 - 01/04/2020 | 3104048 |
| <i>REGENERON PHARMACEUTICALS, INC.</i> | ΖΩΑ ΕΚΤΟΣ ΤΟΥ ΑΝΘΡΩΠΟΥ ΠΟΥ ΕΧΟΥΝ ΑΝΘΡΩΠΟΠΟΙΗΜΕΝΟΥΣ ΥΠΟΔΟΧΕΙΣ FC-Γ | 3129400 - 25/03/2020 | 3104065 |
| <i>REGENERON PHARMACEUTICALS, INC.</i> | ΣΥΝΘΕΣΕΙΣ ΓΙΑ ΤΗ ΘΕΡΑΠΕΥΤΙΚΗ ΑΝΤΙΜΕΤΩΠΙΣΗ ΤΗΣ ΡΕΥΜΑΤΟΕΙΔΟΥΣ ΑΡΘΡΙΤΙΔΑΣ ΚΑΙ ΜΕΘΟΔΟΙ ΧΡΗΣΕΩΣ ΑΥΤΩΝ | 3071230 - 08/04/2020 | 3104158 |
| <i>REGENERON PHARMACEUTICALS, INC.</i> | ΑΝΤΙΣΩΜΑΤΑ ANTI-IL-33 ΚΑΙ ΧΡΗΣΕΙΣ ΑΥΤΩΝ | 2970460 - 29/04/2020 | 3104339 |

| ΔΙΚΑΙΟΥΧΟΣ (73) | ΤΙΤΛΟΣ ΕΦΕΥΡΕΣΗΣ (54) | ΑΡ./ΗΜ.ΔΗΜ.Ε.Δ. (87) | ΑΡ.ΕΥΡ.Δ.Ε. (11) |
|--|---|-------------------------|---------------------|
| <i>REGENTS OF THE UNIVERSITY OF MICHIGAN</i> | ΙΚΡΙΩΜΑΤΑ ΓΙΑ ΜΕΤΑΜΟΣΧΕΥΣΗ ΚΥΤΤΑΡΩΝ | 2347775 - 15/04/2020 | 3104211 |
| <i>REIFENHAUSER GMBH & CO. KG MASCHINENFABRIK</i> | ΜΕΘΟΔΟΣ ΔΗΜΙΟΥΡΓΙΑΣ ΕΝΟΣ ΤΥΠΟΥ HIGH LOFT ΜΗ ΥΦΑΣΜΕΝΟΥ ΥΦΑΣΜΑΤΟΣ | 3246444 - 08/04/2020 | 3104260 |
| <i>REPROPHARM VET</i> | ΠΡΟΣΔΕΤΕΣ ΠΟΥ ΕΝΙΣΧΥΟΥΝ ΤΗ ΒΙΟΔΡΑΣΤΙΚΟΤΗΤΑ ΤΩΝ ΓΟΝΑΔΟΤΡΟΠΙΝΩΝ | 3191514 - 08/04/2020 | 3104198 |
| <i>RESEARCH INSTITUTE AT NATION-WIDE CHILDREN'S HOSPITAL</i> | ΠΡΟΪΟΝΤΑ ΚΑΙ ΜΕΘΟΔΟΙ ΓΙΑ ΘΕΡΑΠΕΙΑ ΑΜΥΟΤΡΟΦΙΚΗΣ ΠΛΕΥΡΙΚΗΣ ΣΚΛΗΡΥΝΣΗΣ | 3039146 - 27/05/2020 | 3104309 |
| <i>RESPIVANT SCIENCES GMBH</i> | ΣΤΑΘΕΡΟΠΟΙΗΤΕΣ ΜΑΣΤΟΚΥΤΤΑΡΩΝ ΓΙΑ ΘΕΡΑΠΕΙΑ ΠΝΕΥΜΟΝΙΚΗΣ ΑΣΘΕΝΕΙΑΣ | 3104854 - 08/04/2020 | 3104066 |
| <i>RHIZEN PHARMACEUTICALS S.A.</i> | ΜΕΘΟΔΟΣ ΑΓΩΓΗΣ ΚΑΙ ΣΥΝΘΕΣΕΙΣ ΠΟΥ ΠΕΡΙΛΑΜΒΑΝΟΥΝ ΕΝΑΝ ΔΙΠΛΟ ΑΝΑΣΤΟΛΕΑ ΚΙΝΑΣΗΣ Ρ13Κ ΔΕΛΤΑ-ΓΑΜΑ ΚΑΙ ΕΝΑ ΚΟΡΤΙΚΟΣΤΕΡΟΕΙΔΟΣ | 3188759 - 01/04/2020 | 3104140 |
| <i>RICHTER GEDEON NYRT.</i> | ΠΑΡΑΓΩΓΑ ΙΝΔΟΛΙΟΥ | 3286193 - 27/05/2020 | 3104340 |
| <i>RIGEL PHARMACEUTICALS, INC.</i> | NRF2 ΕΝΕΡΓΟΠΟΙΟΥΣΕΣ ΕΝΩΣΕΙΣ ΚΑΙ ΧΡΗΣΕΙΣ ΑΥΤΩΝ | 3411368 - 08/04/2020 | 3104256 |
| <i>RINAT NEUROSCIENCE CORP.</i> | ΣΥΝΔΕΤΕΣ ΡΥΘΜΙΣΗΣ ΣΤΑΘΕΡΟΤΗΤΑΣ ΓΙΑ ΧΡΗΣΗ ΜΕ ΠΡΟΪΟΝΤΑ ΣΥΖΕΥΞΗΣ ΑΝΤΙΣΩΜΑΤΟΣ ΦΑΡΜΑΚΟΥ | 3185908 - 15/04/2020 | 3104172 |
| <i>ROCAP CO., LTD.</i> | ΔΑΙΧΩΡΙΖΟΜΕΝΟ ΚΑΠΙΑΚΙ ΔΟΧΕΙΟΥ | 3336003 - 08/04/2020 | 3104295 |
| <i>ROMARK LABORATORIES, L.C.</i> | ΕΛΕΓΧΟΜΕΝΗΣ ΑΠΟΔΕΣΜΕΥΣΗΣ ΦΑΡΜΑΚΕΥΤΙΚΑ ΣΚΕΥΑΣΜΑΤΑ ΝΙΤΑΖΟΞΑΝΙΔΗΣ | 2395840 - 15/04/2020 | 3104148 |
| <i>ROSEN SWISS AG</i> | ΣΤΕΓΑΝΩΤΙΚΟΣ ΔΑΚΤΥΛΙΟΣ ΓΙΑ ΑΝΕΜΟΓΕΝΝΗΤΡΙΑ | 3443224 - 18/03/2020 | 3104094 |
| <i>RUSSELL BRANDS, LLC</i> | ΦΟΥΣΚΩΤΑ ΑΝΤΙΚΕΙΜΕΝΑ ΠΟΥ ΕΞΑΣΦΑΛΙΖΟΥΝ ΦΟΥΣΚΩΜΑ ΚΑΙ ΈΛΕΓΧΟ ΠΙΕΣΗΣ ΓΙΑ ΜΕΓΑΛΟ ΧΡΟΝΙΚΟ ΔΙΑΣΤΗΜΑ | 3335769 - 22/04/2020 | 3104372 |
| <i>SAGE THERAPEUTICS, INC.</i> | ΝΕΥΡΟΔΡΑΣΤΙΚΑ ΣΤΕΡΟΕΙΔΗ 19-NOR ΓΙΑ ΜΕΘΟΔΟΥΣ ΘΕΡΑΠΕΥΤΙΚΗΣ ΑΝΤΙΜΕΤΩΠΙΣΗΣ | 2986624 - 25/03/2020 | 3104040 |
| <i>SAINT-GOBAIN WEBER GMBH</i> | ΣΥΝΘΕΤΟ ΣΥΣΤΗΜΑ ΘΕΡΜΟΜΟΝΩΣΗΣ ΤΟ ΟΠΟΙΟ ΜΠΟΡΕΙ ΝΑ ΑΠΟΣΥΝΑΡΜΟΛΟΓΗΘΕΙ ΚΑΙ ΜΕΘΟΔΟΣ ΓΙΑ ΤΗΝ ΚΑΤΑΣΚΕΥΗ ΚΑΙ ΑΦΑΙΡΕΣΗ ΤΟΥ | 3414406 - 15/04/2020 | 3104241 |
| <i>SAMSUNG C CORPORATION</i> | ΕΓΚΑΤΑΣΤΑΣΕΙΣ ΓΙΑ ΠΛΩΤΗ ΑΠΟΘΗΚΕΥΣΗ ΥΠΕΡΑΚΤΙΟΥ ΥΓΡΟΠΟΙΗΜΕΝΟΥ ΦΥΣΙΚΟΥ ΑΕΡΙΟΥ ΜΕ ΜΟΝΑΔΑ ΕΠΑΝΑΕΡΙΟΠΟΙΗΣΗΣ ΠΛΑΤΦΟΡΜΑΣ ΑΝΥΨΩΣΗΣ | 2643630 - 15/04/2020 | 3104217 |
| <i>SANDVIK INTELLECTUAL PROPERTY AB</i> | ΜΠΟΥΛΟΝΙ ΤΡΙΒΗΣ | 2409001 - 06/05/2020 | 3104062 |
| <i>SANGAMO THERAPEUTICS, INC.</i> | ΜΕΘΟΔΟΙ ΚΑΙ ΣΥΝΘΕΣΕΙΣ ΓΙΑ ΡΥΘΜΙΣΗ PD1 | 3311822 - 13/05/2020 | 3104100 |
| <i>SANOFI</i> | ΡΥΘΜΙΣΤΕΣ ROR-ΓΑΜΜΑ (RORY) | 3303292 - 18/03/2020 | 3104105 |
| <i>SANOFI BIOTECHNOLOGY</i> | ΣΥΝΘΕΣΕΙΣ ΓΙΑ ΤΗ ΘΕΡΑΠΕΥΤΙΚΗ ΑΝΤΙΜΕΤΩΠΙΣΗ ΤΗΣ ΡΕΥΜΑΤΟΕΙΔΟΥΣ ΑΡΘΡΙΤΙΔΑΣ ΚΑΙ ΜΕΘΟΔΟΙ ΧΡΗΣΕΩΣ ΑΥΤΩΝ | 3071230 - 08/04/2020 | 3104158 |
| <i>SANOFI-AVENTIS DEUTSCHLAND GMBH</i> | ΣΥΣΚΕΥΗ ΑΣΦΑΛΕΙΑΣ ΓΙΑ ΠΡΟΓΕΜΙΣΜΕΝΗ ΣΥΡΙΓΤΑ ΚΑΙ ΣΥΣΚΕΥΗ ΕΓΧΥΣΗΣ | 3441096 - 25/03/2020 | 3104120 |
| <i>SANOFI-AVENTIS DEUTSCHLAND GMBH</i> | ΣΥΣΚΕΥΗ ΧΟΡΗΓΗΣΗΣ ΦΑΡΜΑΚΟΥ | 2890434 - 22/04/2020 | 3104327 |
| <i>SANTEN PHARMACEUTICAL CO., LTD</i> | ΘΕΡΑΠΕΥΤΙΚΟΣ ΠΑΡΑΓΟΝΤΑΣ ΓΙΑ ΜΕΪΒΟΜΙΑΝΗ ΔΥΣΛΕΙΤΟΥΡΓΙΑ | 2974728 - 06/05/2020 | 3104362 |
| <i>SANTEN PHARMACEUTICAL CO., LTD.</i> | ΜΕΘΟΔΟΣ ΚΑΙ ΣΥΝΘΕΣΗ ΓΙΑ ΤΗΝ ΑΓΩΓΗ ΤΗΣ ΟΦΘΑΛΜΙΚΗΣ ΥΠΕΡΤΑΣΕΩΣ ΚΑΙ ΤΟΥ ΓΛΑΥΚΩΜΑΤΟΣ | 3205334 - 29/04/2020 | 3104371 |

| ΔΙΚΑΙΟΥΧΟΣ (73) | ΤΙΤΛΟΣ ΕΦΕΥΡΕΣΗΣ (54) | ΑΡ./ΗΜ.ΔΗΜ.Ε.Δ. (87) | ΑΡ.ΕΥΡ.Δ.Ε. (11) |
|--|---|-------------------------|---------------------|
| <i>SCHEUCH GMBH</i> | ΜΕΘΟΔΟΣ ΚΑΙ ΔΙΑΤΑΞΗ ΓΙΑ ΤΗΝ ΑΠΟΝΙΤΡΩΣΗ ΚΑΠΝΑ-ΕΡΙΩΝ | 2628528 - 15/04/2020 | 3104238 |
| <i>SCOTSMAN ICE S.R.L.</i> | ΜΗΧΑΝΗ ΓΙΑ ΤΗΝ ΠΑΡΑΓΩΓΗ ΠΑΓΟΥ | 3485208 - 13/05/2020 | 3104147 |
| <i>SEBIA</i> | ΜΕΘΟΔΟΣ ΗΛΕΚΤΡΟΦΟΡΗΣΗΣ ΑΝΟΣΟΚΑΘΗΛΩΣΗΣ ΜΕ ΑΝΟΣΟΕΚΤΟΠΙΣΗ ΠΗΚΤΗΣ ΣΤΟΙΧΕΙΟΥ ΣΤΟΧΟΥ | 3276351 - 17/06/2020 | 3104377 |
| <i>SEKISUI MEDICAL CO., LTD.</i> | ΣΥΣΚΕΥΗ ΑΝΑΛΥΣΗΣ ΔΕΙΓΜΑΤΟΣ | 3026437 - 29/04/2020 | 3104317 |
| <i>SEKISUI TECHNO MOLDING CO., LTD.</i> | ΣΥΣΚΕΥΗ ΑΝΑΛΥΣΗΣ ΔΕΙΓΜΑΤΟΣ | 3026437 - 29/04/2020 | 3104317 |
| <i>SENHWA BIOSCIENCES, INC.</i> | ΑΝΑΛΟΓΑ ΚΙΝΟΛΟΝΗΣ ΚΑΙ ΜΕΘΟΔΟΙ ΣΧΕΤΙΚΕΣ ΑΥΤΩΝ | 3092901 - 29/04/2020 | 3104302 |
| <i>SEQIRUS UK LIMITED</i> | ΕΜΒΟΛΙΑ ΓΡΙΠΗΣ ΠΟΥ ΠΕΡΙΕΧΟΥΝ ΑΙΜΟΣΥΓΚΟΛΛΗΤΙΝΗ ΚΑΙ ΠΡΩΤΕΪΝΕΣ ΜΗΤΡΑΣ | 2478916 - 01/04/2020 | 3104191 |
| <i>SERNOVA CORPORATION</i> | ΜΕΘΟΔΟΙ ΚΑΙ ΣΥΣΚΕΥΕΣ ΓΙΑ ΜΕΤΑΜΟΣΧΕΥΣΗ ΚΥΤΤΑΡΩΝ | 3290061 - 10/06/2020 | 3104239 |
| <i>SFS ACQUISITION, LLC.</i> | ΟΔΗΓΟΣ ΣΤΡΕΨΗΣ ΚΑΙ ΠΑΡΑΤΑΞΗΣ ΩΣ ΒΕΝΤΑΛΙΑ ΓΙΑ ΗΛΙΑΚΑ ΠΑΝΕΛ | 3357157 - 15/04/2020 | 3104374 |
| <i>SHL MEDICAL AG</i> | ΣΥΣΚΕΥΗ ΧΟΡΗΓΗΣΗΣ ΦΑΡΜΑΚΟΥ ΠΟΥ ΠΕΡΙΛΑΜΒΑΝΕΙ ΕΝΑ ΜΗΧΑΝΙΣΜΟ ΚΛΕΙΔΩΜΑΤΟΣ ΠΟΥ ΕΧΕΙ ΕΝΑ ΜΟΧΛΟ | 2694141 - 13/05/2020 | 3104209 |
| <i>SICORNETE - FIOS E REDES, LDA.</i> | ΑΝΤΙΔΙΑΒΡΩΤΙΚΟ ΣΥΣΤΗΜΑ ΚΑΤΑΣΚΕΥΑΣΜΕΝΟ ΑΠΟ ΓΕΩΣΥΝΘΕΤΙΚΟ ΥΛΙΚΟ | 3425116 - 22/04/2020 | 3104336 |
| <i>SINGAPORE HEALTH SERVICES PTE. LTD.</i> | ΚΛΙΝΙΚΕΣ ΣΥΣΧΕΤΙΣΕΙΣ ΤΗΣ ΑΠΟΤΕΛΕΣΜΑΤΙΚΟΤΗΤΑΣ ΤΗΣ ΑΝΟΣΟΘΕΡΑΠΕΙΑΣ | 3384052 - 15/04/2020 | 3104156 |
| <i>SNCF RESEAU</i> | ΟΝΥΧΑΣ ΣΥΝΔΕΣΗΣ ΔΥΟ ΤΟΥΛΑΧΙΣΤΟΝ ΚΑΛΩΔΙΩΝ Ο ΟΠΟΙΟΣ ΠΕΡΙΛΑΜΒΑΝΕΙ ΠΑΡΑΜΟΡΦΩΣΙΜΑ ΑΠΟΤΥΠΩΜΑΤΑ | 3340387 - 15/04/2020 | 3104160 |
| <i>SOCIETA ITALO BRITANNICA L. MANETTI - H. ROBERTS & C.P.A.</i> | ΚΑΛΛΥΝΤΙΚΗ ΣΥΝΘΕΣΗ ΓΕΛΗΣ | 3453378 - 25/03/2020 | 3104129 |
| <i>SOCIETE DES PRODUITS NESTLE S.A.</i> | ΠΕΡΙΕΚΤΗΣ ΠΟΥ ΠΕΡΙΛΑΜΒΑΝΕΙ ΕΝΑΝ ΚΩΔΙΚΟ, ΣΥΣΤΗΜΑ ΚΑΙ ΜΕΘΟΔΟΣ ΓΙΑ ΤΗΝ ΠΑΡΑΣΚΕΥΗ ΕΝΟΣ ΡΟΦΗΜΑΤΟΣ Ή ΤΡΟΦΙΜΟΥ | 3288861 - 25/03/2020 | 3104057 |
| <i>SOCIETE DES PRODUITS NESTLE S.A.</i> | ΣΥΝΘΕΣΗ ΠΑΓΩΜΕΝΟΥ ΠΡΟΪΟΝΤΟΣ ΖΑΧΑΡΟΠΛΑΣΤΙΚΗΣ ΜΕ ΜΕΙΩΜΕΝΗ ΠΕΡΙΕΚΤΙΚΟΤΗΤΑ ΣΕ ΖΑΧΑΡΗ | 3082443 - 25/03/2020 | 3104063 |
| <i>SOCIETE DES PRODUITS NESTLE S.A.</i> | ΔΙΑΛΥΤΟΣ ΣΤΙΓΜΙΑΙΟΣ ΚΑΦΕΣ ΚΑΙ ΔΙΑΔΙΚΑΣΙΑ ΠΡΟΕΤΟΙΜΑΣΙΑΣ | 3373737 - 20/05/2020 | 3104343 |
| <i>SOCIETE DES PRODUITS NESTLE S.A.</i> | ΧΑΜΗΛΗΣ ΠΥΚΝΟΤΗΤΑΣ ΣΥΝΘΕΣΕΙΣ ΑΜΜΟΥ ΑΚΑΘΑΡΣΙΩΝ ΓΙΑ ΖΩΑ | 2938185 - 29/04/2020 | 3104364 |
| <i>SOCIETE DES PRODUITS NESTLE S.A.</i> | ΣΥΝΘΕΣΗ ΡΟΦΗΜΑΤΟΣ ΚΑΦΕ ΚΑΙ Η ΜΕΘΟΔΟΣ ΠΑΡΑΓΩΓΗΣ ΑΥΤΗΣ | 3160247 - 29/04/2020 | 3104373 |
| <i>SOCIETE DES PRODUITS NESTLE S.A.</i> | ΔΙΕΡΓΑΣΙΑ ΓΙΑ ΤΗΝ ΚΟΝΙΟΡΤΟΠΟΙΗΣΗ ΣΩΜΑΤΙΔΙΩΝ ΚΑΦΕ | 3358961 - 29/04/2020 | 3104379 |
| <i>SOFAR SPA</i> | ΧΡΗΣΗ ΜΙΑΣ ΣΥΝΘΕΣΗΣ ΠΟΥ ΠΕΡΙΛΑΜΒΑΝΕΙ ΜΙΚΡΟΟΡΓΑΝΙΣΜΟΥΣ ΓΙΑ ΝΑ ΑΥΞΗΘΕΙ Η ΕΝΤΕΡΙΚΗ ΠΑΡΑΓΩΓΗ ΒΟΥΤΥΡΙΚΟΥ ΟΞΕΟΣ, ΦΟΛΙΚΟΥ ΟΞΕΟΣ Ή ΝΙΑΣΙΝΗΣ Ή/ΚΑΙ ΓΙΑ ΝΑ ΜΕΙΩΘΕΙ Η ΕΝΤΕΡΙΚΗ ΠΑΡΑΓΩΓΗ ΣΟΥΚΙΝΙΚΟΥ ΟΞΕΟΣ | 3041489 - 15/04/2020 | 3104221 |
| <i>STEINMULLER ENGINEERING GMBH</i> | ΜΕΘΟΔΟΣ ΓΙΑ ΤΟΝ ΔΙΑΧΩΡΙΣΜΟ ΑΕΡΙΩΝ ΚΑΙ ΣΩΜΑΤΙΔΙΑΚΩΝ ΟΥΣΙΩΝ ΑΠΟ ΕΝΑ ΡΕΥΜΑ ΑΕΡΙΟΥ ΜΕΣΩ ΕΝΟΣ ΑΝΤΙΔΡΑΣΤΗΡΑ ΡΟΗΣ ΣΤΡΟΒΙΛΩΔΟΥΣ ΚΛΙΝΗΣ | 3389828 - 13/05/2020 | 3104224 |
| <i>STRATACACHE LIMITED</i> | ΑΝΩΝΥΜΟ ΣΥΣΤΗΜΑ ΜΕΤΡΗΣΗΣ ΘΕΣΗΣ ΣΥΣΚΕΥΗΣ ΚΑΙ ΜΕΘΟΔΟΣ | 2988566 - 01/04/2020 | 3104130 |

| ΔΙΚΑΙΟΥΧΟΣ (73) | ΤΙΤΛΟΣ ΕΦΕΥΡΕΣΗΣ (54) | ΑΡ./ΗΜ.ΔΗΜ.Ε.Δ. (87) | ΑΡ.ΕΥΡ.Δ.Ε. (11) |
|--|--|-------------------------|---------------------|
| <i>STW S.R.L.</i> | ΤΗΛΕΣΚΟΠΙΚΗ ΑΝΕΜΗ | 3307053 - 25/03/2020 | 3104069 |
| <i>SYMED LABS LIMITED</i> | ΜΙΑ ΚΡΥΣΤΑΛΛΙΚΗ ΜΟΡΦΗ ΛΙΝΕΖΟΛΙΔΗΣ | 2902386 - 08/04/2020 | 3104174 |
| <i>SYNGENTA LIMITED</i> | ΑΛΚΟΞΥΛΙΚΕΣ ΑΛΚΟΟΛΕΣ ΩΣ ΠΡΟΣΘΕΤΑ ΓΙΑ ΑΓΡΟ-ΧΗΜΙΚΕΣ ΦΑΡΜΑΚΟΤΕΧΝΙΚΕΣ ΜΟΡΦΕΣ | 3251508 - 15/04/2020 | 3104146 |
| <i>ΤΑΙΗΟ PHARMACEUTICAL CO., LTD.</i> | ΦΑΡΜΑΚΟ ΚΑΤΑ ΤΟΥ ΟΓΚΟΥ ΠΟΥ ΠΕΡΙΕΧΕΙ ΕΝΩΣΗ ΤΑΞΑΝΗΣ ΚΑΙ ΕΝΙΣΧΥΤΗ ΚΑΤΑ ΤΟΥ ΟΓΚΟΥ ΑΠΟΤΕΛΕΣΜΑΤΟΣ | 3127545 - 03/06/2020 | 3104041 |
| <i>ΤΑΙΗΟ PHARMACEUTICAL CO., LTD.</i> | ΑΠΟ ΤΟΥ ΣΤΟΜΑΤΟΣ ΦΑΡΜΑΚΕΥΤΙΚΗ ΣΥΝΘΕΣΗ | 2815752 - 20/05/2020 | 3104227 |
| <i>TAKEDA PHARMACEUTICAL COMPANY LIMITED</i> | ΕΤΕΡΟΚΥΚΛΙΚΗ ΕΝΩΣΗ | 3436444 - 13/05/2020 | 3104237 |
| <i>TAMINCO</i> | ΥΔΑΤΙΚΕΣ ΔΙΑΣΠΟΡΕΣ ΠΟΛΥΟΥΡΕΘΑΝΗΣ | 3253812 - 29/04/2020 | 3104338 |
| <i>TECHNOMED ENGINEERING BV</i> | ΣΥΣΚΕΥΗ ΠΑΡΑΚΟΛΟΥΘΗΣΗΣ ΚΑΙ ΑΙΣΘΗΣΗΣ ΝΕΥΡΟΥ Ή ΜΥΟΣ | 2753237 - 27/05/2020 | 3104250 |
| <i>TELEFONAKTIEBOLAGET LM ERICSSON (PUBL)</i> | ΒΕΛΤΙΩΜΕΝΕΣ ΙΚΑΝΟΤΗΤΕΣ ΚΑΝΑΛΙΩΝ ΓΙΑ ΤΑ ΚΑΝΑΛΙΑ ΠΟΥ ΒΑΣΙΖΟΝΤΑΙ ΣΤΗ ΣΥΓΚΡΟΥΣΗ | 3183935 - 29/04/2020 | 3104061 |
| <i>TELEFONAKTIEBOLAGET LM ERICSSON (PUBL)</i> | ΒΕΛΤΙΩΜΕΝΟΣ ΧΡΟΝΟΠΡΟΓΡΑΜΜΑΤΙΣΜΟΣ ΑΝΕΡΧΟΜΕΝΗΣ ΖΕΥΞΗΣ ΣΕ ΕΝΑ ΚΥΨΕΛΟΕΙΔΕΣ ΣΥΣΤΗΜΑ | 3223566 - 29/04/2020 | 3104074 |
| <i>TELEFONAKTIEBOLAGET LM ERICSSON (PUBL)</i> | ΕΠΑΛΗΘΕΥΣΗ ΤΑΥΤΟΤΗΤΑΣ ΓΙΑ ΣΥΣΤΗΜΑΤΑ ΕΠΟΜΕΝΗΣ ΓΕΝΙΑΣ | 3459278 - 22/04/2020 | 3104075 |
| <i>TELEFONAKTIEBOLAGET LM ERICSSON (PUBL)</i> | ΚΟΜΒΟΣ ΚΕΝΤΡΙΚΟΥ ΔΙΚΤΥΟΥ ΚΑΙ ΜΕΘΟΔΟΣ ΧΡΟΝΙΚΑ ΣΥΝΤΟΝΙΣΜΕΝΕΣ ΚΥΨΕΛΕΣ ΓΙΑ ΕΚΤΕΤΑΜΕΝΗ ΑΣΥΝΕΧΗ ΛΗΨΗ (EDRX) | 3554153 - 22/04/2020 | 3104265 |
| <i>TELEFONAKTIEBOLAGET LM ERICSSON (PUBL)</i> | ΚΩΔΙΚΟΠΟΙΗΣΗ ΤΩΝ ΦΑΣΜΑΤΙΚΩΝ ΚΟΡΥΦΩΝ | 3471096 - 27/05/2020 | 3104365 |
| <i>TELEFONAKTIEBOLAGET LM ERICSSON (PUBL)</i> | ΚΟΜΒΟΣ ΡΑΔΙΟΔΙΚΤΥΟΥ, ΑΣΥΡΜΑΤΗ ΣΥΣΚΕΥΗ ΚΑΙ ΜΕΘΟΔΟΙ ΠΟΥ ΕΚΤΕΛΟΥΝΤΑΙ ΣΕ ΑΥΤΑ | 3562247 - 27/05/2020 | 3104366 |
| <i>TELEFONAKTIEBOLAGET LM ERICSSON (PUBL)</i> | ΛΗΨΗ ΚΑΙ ΥΠΟΔΕΙΞΗ ΤΟΥ ΣΥΝΔΥΑΣΜΟΥ ΣΤΟΙΧΕΙΩΝ ΠΟΥ ΧΡΗΣΙΜΟΠΟΙΟΥΝΤΑΙ ΓΙΑ CSI-RS | 3510716 - 13/05/2020 | 3104367 |
| <i>TELEFONAKTIEBOLAGET LM ERICSSON (PUBL)</i> | ΕΠΙΚΟΙΝΩΝΙΑ ΑΠΟ ΣΥΣΚΕΥΗ ΠΡΟΣ ΣΥΣΚΕΥΗ ΜΕΤΑΞΥ ΣΥΣΚΕΥΩΝ ΑΣΥΡΜΑΤΗΣ ΕΠΙΚΟΙΝΩΝΙΑΣ ΠΟΥ ΧΡΗΣΙΜΟΠΟΙΟΥΝ ΑΝΑΓΝΩΡΙΣΤΙΚΟ ID ΟΜΑΔΑΣ ΚΑΙ ΑΝΑΓΝΩΡΙΣΤΙΚΟ ID ΕΦΑΡΜΟΓΗΣ | 3047696 - 20/05/2020 | 3104368 |
| <i>TELEFONAKTIEBOLAGET LM ERICSSON (PUBL)</i> | ΔΙΑΦΘΡΩΣΗ ΕΞΩΧΡΟΝΙΣΜΟΥ ΕΛΕΓΧΟΥ ΖΩΗΣ ΜΕ ΧΡΗΣΗ ΜΗΝΥΜΑΤΩΝ ΙΚΕ | 3275149 - 06/05/2020 | 3104370 |
| <i>TENSACCAI S.R.L.</i> | ΤΡΙΒΕΑΣ ΟΛΙΣΘΗΣΗΣ ΓΙΑ ΥΠΟΣΤΗΡΙΞΗ ΕΡΓΩΝ ΠΟΛΙΤΙΚΗΣ ΚΑΙ ΔΟΜΙΚΗΣ ΜΗΧΑΝΙΚΗΣ | 3325739 - 15/04/2020 | 3104220 |
| <i>TEPHA, INC.</i> | ΣΥΝΘΕΣΕΙΣ ΚΑΙ ΔΙΑΤΑΞΕΙΣ ΑΠΟ ΠΟΛΥ-4-ΥΔΡΟΞΥΒΟΥ-ΤΥΡΙΚΟ | 3205683 - 22/04/2020 | 3104273 |
| <i>TESSA THERAPEUTICS LTD.</i> | ΚΛΙΝΙΚΕΣ ΣΥΣΧΕΤΙΣΕΙΣ ΤΗΣ ΑΠΟΤΕΛΕΣΜΑΤΙΚΟΤΗΤΑΣ ΤΗΣ ΑΝΟΣΟΘΕΡΑΠΕΙΑΣ | 3384052 - 15/04/2020 | 3104156 |
| <i>THALES</i> | ΣΥΡΜΑΤΙΝΗ ΚΕΡΑΙΑ ΓΙΑ ΕΚΠΟΜΠΗ ΥΨΗΛΗΣ ΣΥΧΝΟΤΗΤΑΣ | 2593988 - 06/05/2020 | 3104353 |
| <i>THE BOARD OF TRUSTEES OF THE UNIVERSITY OF ILLINOIS</i> | ΠΟΛΥΣΘΕΝΕΣ ΕΜΒΟΛΙΟ ΓΙΑ ΤΗ ΦΙΛΑΡΙΑΣΗ | 2640417 - 01/04/2020 | 3104054 |
| <i>THE ENTERPRISE CRADLE LIMITED</i> | ΣΥΣΤΗΜΑ ΣΥΝΔΕΣΜΟΥ ΓΙΑ ΧΟΡΗΓΗΣΗ ΥΓΡΟΥ ΙΑΤΡΙΚΗΣ ΧΡΗΣΗΣ | 3398582 - 25/03/2020 | 3104046 |
| <i>THE REGENTS OF THE UNIVERSITY OF COLORADO, A BODY CORPORATE</i> | ΔΙΕΥΚΟΛΥΝΟΜΕΝΗ ΑΠΟ ΤΟ ΣΥΣΤΗΜΑ CRISPR ΠΟΛΥΠΛΕΓΜΕΝΗ ΤΡΟΠΟΠΟΙΗΣΗ ΤΟΥ ΓΟΝΙΔΙΩΜΑΤΟΣ | 3105328 - 08/04/2020 | 3104253 |

| ΔΙΚΑΙΟΥΧΟΣ (73) | ΤΙΤΛΟΣ ΕΦΕΥΡΕΣΗΣ (54) | ΑΡ./ΗΜ.ΔΗΜ.Ε.Δ. (87) | ΑΡ.ΕΥΡ.Δ.Ε. (11) |
|---|---|-------------------------|---------------------|
| <i>THE SCRIPPS RESEARCH INSTITUTE</i> | ΚΑΡΒΑΜΙΔΙΚΕΣ ΕΝΩΣΕΙΣ ΚΑΙ ΜΕΘΟΔΟΙ ΠΑΡΑΣΚΕΥΗΣ ΚΑΙ ΧΡΗΣΗΣ ΤΟΥΣ | 2800565 - 25/03/2020 | 3104076 |
| <i>THE TRUSTEES OF COLUMBIA UNIVERSITY IN THE CITY OF NEW YORK</i> | ΘΕΡΑΠΕΙΑ ΔΕΟΞΥΝΟΥΚΛΕΟΣΙΔΙΟΥ ΓΙΑ ΝΟΣΟΥΣ ΟΙ ΟΠΟΙΕΣ ΟΦΕΙΛΟΝΤΑΙ ΣΕ ΜΗ ΙΣΟΡΡΟΠΗΜΕΝΕΣ ΟΜΑΔΕΣ ΝΟΥΚΛΕΟΤΙΔΙΩΝ, ΟΠΟΥ ΣΥΜΠΕΡΙΛΑΜΒΑΝΟΝΤΑΙ ΣΥΝΔΡΟΜΑ ΕΞΑΝΤΛΗΣΗΣ ΜΙΤΟΧΟΝΔΡΙΑΚΟΥ DNA | 3505174 - 29/04/2020 | 3104144 |
| <i>THE TRUSTEES OF THE UNIVERSITY OF PENNSYLVANIA</i> | ΜΟΡΙΟ ΝΟΥΚΛΕΪΚΟΥ ΟΞΕΟΣ ΠΟΥ ΚΩΔΙΚΟΠΟΙΕΙ ΤΗΝ ΠΡΩΤΕΪΝΗ ΤΟΥ ΠΥΡΗΝΑ ΤΟΥ ΙΟΥ ΤΗΣ ΗΠΑΤΙΤΙΔΑΣ Β ΚΑΙ ΕΜΒΟΛΙΟ ΠΟΥ ΠΕΡΙΕΧΕΙ ΑΥΤΟ | 2672992 - 08/04/2020 | 3104247 |
| <i>THE TRUSTEES OF THE UNIVERSITY OF PENNSYLVANIA</i> | ΣΥΝΘΕΣΕΙΣ ΓΙΑ ΑΝΤΙΜΕΤΩΠΙΣΗ ΤΗΣ MPSI | 2984166 - 22/04/2020 | 3104276 |
| <i>THERMACELL REPELLENTS, INC.</i> | ΨΗΣΤΑΡΙΑ ΠΟΥ ΠΑΡΕΧΕΙ ΑΝΑΚΥΚΛΩΜΕΝΟ ΣΥΜΠΥΚΝΩΜΑ ΓΙΑ ΕΞΑΤΜΙΣΤΗΡΑ | 3490375 - 22/04/2020 | 3104150 |
| <i>TORAY INDUSTRIES, INC.</i> | ΜΕΘΟΔΟΣ ΓΙΑ ΑΝΙΧΝΕΥΣΗ ΤΟΥ ΚΑΡΚΙΝΟΥ | 3106875 - 29/04/2020 | 3104316 |
| <i>TUBEX</i> | ΜΑΝΔΑΛΟ ΓΙΑ ΚΛΕΙΔΑΡΙΑ ΚΛΕΙΣΙΜΑΤΟΣ ΕΝΟΣ ΦΡΑΓΜΑΤΟΣ ΠΕΡΙΦΡΑΓΜΕΝΟΥ ΧΩΡΟΥ | 3425143 - 25/03/2020 | 3104052 |
| <i>UCB BIOPHARMA SRL</i> | ΑΜΙΔΙΑ ΕΤΕΡΟΑΡΥΛΙΟΥ ΩΣ ΑΝΑΣΤΟΛΕΙΣ ΤΗΣ ΣΥΣΣΩΜΑΤΩΣΗΣ ΠΡΩΤΕΪΝΩΝ | 3348556 - 29/04/2020 | 3104228 |
| <i>UCL BUSINESS LTD</i> | ΚΥΤΤΑΡΟ | 3303568 - 06/05/2020 | 3104201 |
| <i>UNITED STATES GOVERNMENT AS REPRESENTED BY THE SECRETARY OF THE ARMY</i> | ΕΠΙΚΟΛΛΗΤΑ ΘΩΡΑΚΙΣΜΕΝΑ ΠΑΝΕΛ ΜΕ ΒΑΣΗ ΤΟ ΤΣΙΜΕΝΤΟ | 2255151 - 08/04/2020 | 3104110 |
| <i>UNITED STATES GYPSUM COMPANY</i> | ΜΕΘΟΔΟΣ ΜΕΙΩΣΗΣ ΤΟΥ ΝΕΡΟΥ ΣΕ ΠΟΛΤΟ ΓΥΨΟΥ | 2190797 - 08/04/2020 | 3104047 |
| <i>UNITED STATES GYPSUM COMPANY</i> | ΕΠΙΚΟΛΛΗΤΑ ΘΩΡΑΚΙΣΜΕΝΑ ΠΑΝΕΛ ΜΕ ΒΑΣΗ ΤΟ ΤΣΙΜΕΝΤΟ | 2255151 - 08/04/2020 | 3104110 |
| <i>UNIVERSITAT WIEN</i> | ΕΝΩΣΗ ΓΙΑ ΧΡΗΣΗ ΣΤΗΝ ΠΡΟΛΗΨΗ ΚΑΙ ΘΕΡΑΠΕΙΑ ΝΕΥΡΟΕΚΦΥΛΙΣΤΙΚΩΝ ΝΟΣΗΜΑΤΩΝ | 3383381 - 08/04/2020 | 3104259 |
| <i>VANDA PHARMACEUTICALS INC.</i> | ΧΟΡΗΓΗΣΗ ΤΑΣΙΜΕΛΤΕΟΝΗΣ ΥΠΟ ΣΥΝΘΗΚΕΣ ΝΗΣΤΕΙΑΣ | 3094322 - 08/04/2020 | 3104255 |
| <i>VECTORMAX CORPORATION</i> | ΣΥΣΤΗΜΑ ΚΑΙ ΜΕΘΟΔΟΣ ΓΙΑ ΤΗΝ ΤΑΥΤΟΠΟΙΗΣΗ ΚΑΙ ΕΠΕΞΕΡΓΑΣΙΑ ΔΕΔΟΜΕΝΩΝ ΕΝΤΟΣ ΕΝΟΣ ΡΕΥΜΑΤΟΣ ΔΕΔΟΜΕΝΩΝ | 1800484 - 29/04/2020 | 3104311 |
| <i>VECTURA LIMITED</i> | ΜΕΘΟΔΟΣ ΑΛΕΣΗΣ ΜΕ ΠΕΠΙΕΣΜΕΝΟ ΑΕΡΑ | 3346990 - 18/03/2020 | 3104101 |
| <i>VECTURA LIMITED</i> | ΦΑΡΜΑΚΟΤΕΧΝΙΚΗ ΜΟΡΦΗ ΠΟΥ ΠΕΡΙΕΧΕΙ ΓΛΥΚΟΠΥΡΡΟΛΙΚΟ, ΜΕΘΟΔΟΣ ΚΑΙ ΣΥΣΚΕΥΗ | 3191081 - 25/03/2020 | 3104135 |
| <i>VERSALIS S.P.A.</i> | ΕΝΙΣΧΥΜΕΝΟ ΜΕ ΚΛΟΥΤΣΟΥΚ ΒΙΝΥΛΙΚΟ ΑΡΩΜΑΤΙΚΟ (ΣΥΜ)ΠΟΛΥΜΕΡΕΣ, ΤΟ ΟΠΟΙΟ ΕΧΕΙ ΜΙΑ ΒΕΛΤΙΣΤΗ ΙΣΟΡΡΟΠΙΑ ΦΥΣΙΚΟ-ΜΗΧΑΝΙΚΩΝ ΙΔΙΟΤΗΤΩΝ ΚΑΙ ΜΙΑ ΥΨΗΛΗ ΣΤΙΛΙΠΝΟΤΗΤΑ | 2358773 - 01/04/2020 | 3104187 |
| <i>VERSALIS S.P.A.</i> | ΜΕΘΟΔΟΣ ΓΙΑ ΤΗΝ ΠΑΡΑΚΟΛΟΥΘΗΣΗ ΜΙΑΣ ΠΑΡΑΜΕΤΡΟΥ ΕΛΕΓΧΟΥ ΜΙΑΣ ΑΝΤΙΔΡΑΣΗΣ ΠΟΛΥΜΕΡΙΣΜΟΥ ΚΑΙ ΣΧΕΤΙΚΗ ΣΥΣΚΕΥΗ ΓΙΑ ΤΗΝ ΕΦΑΡΜΟΓΗ ΤΗΣ ΕΝ ΛΟΓΩ ΜΕΘΟΔΟΥ | 3071954 - 08/04/2020 | 3104289 |
| <i>VESUVIUS FRANCE S.A.</i> | ΣΥΣΤΗΜΑ ΚΥΛΙΝΔΡΟΥ ΜΕΤΑΔΟΣΕΩΣ ΚΙΝΗΣΕΩΣ, ΜΕΣΑ ΜΕΤΑΔΟΣΕΩΣ ΡΟΠΗΣ ΚΙΝΗΣΕΩΣ ΚΑΙ ΕΔΡΑΣΕΩΣ ΚΑΙ ΔΙΑΔΙΚΑΣΙΑ ΓΙΑ ΤΗΝ ΚΑΤΑΣΚΕΥΗ ΕΝΟΣ ΣΥΣΤΗΜΑΤΟΣ ΚΥΛΙΝΔΡΟΥ ΜΕΤΑΔΟΣΕΩΣ ΚΙΝΗΣΕΩΣ ΤΟ ΟΠΟΙΟ ΧΡΗΣΙΜΟΠΟΙΕΙΤΑΙ ΣΕ ΠΕΡΙΒΑΛΛΟΝΥΨΗΛΗΣ ΘΕΡΜΟΚΡΑΣΙΑΣ | 3350135 - 25/03/2020 | 3104082 |
| <i>VESUVIUS U S A CORPORATION</i> | ΕΠΙΚΑΛΥΨΗ ΜΕΤΑΛΛΟΥΡΓΙΚΟΥ ΔΟΧΕΙΟΥ ΜΕ ΔΙΑΜΟΡΦΩΜΕΝΗ ΔΙΑΤΡΗΤΗ ΚΑΤΑΣΚΕΥΗ | 3274111 - 08/04/2020 | 3104262 |

| ΔΙΚΑΙΟΥΧΟΣ (73) | ΤΙΤΛΟΣ ΕΦΕΥΡΕΣΗΣ (54) | ΑΡ./ΗΜ.ΛΗΜ.Ε.Δ. (87) | ΑΡ.ΕΥΡ.Δ.Ε. (11) |
|---|--|---------------------------------|-----------------------------|
| VILLIGER PUBLIC-SYSTEMS GMBH | ΑΝΥΨΩΤΙΚΗ ΣΥΣΚΕΥΗ ΠΑΝΩ ΣΕ ΦΟΡΤΗΓΟ ΟΧΗΜΑ ΚΑΙ ΥΠΟΓΕΙΟΣ ΚΑΔΟΣ ΣΥΛΛΟΓΗΣ ΑΠΟΡΡΙΜΜΑΤΩΝ ΓΙΑ ΤΕΤΟΙΑ ΑΝΥΨΩΤΙΚΗ ΣΥΣΚΕΥΗ | 3034435 - 08/04/2020 | 3104300 |
| VITAPLUS NEDERLAND B.V. | ΔΙΑΤΑΞΗ ΖΕΥΞΗΣ ΓΙΑ ΤΗ ΖΕΥΞΗ ΚΑΙ ΑΠΟΖΕΥΞΗ ΜΙΑΣ ΔΙΑΤΑΞΗΣ ΡΥΘΜΙΣΗΣ ΤΗΣ ΡΟΗΣ ΑΠΟ ΕΝΑ ΣΥΣΤΗΜΑ ΣΩΛΗΝΩΣΗΣ ΝΕΡΟΥ | 3469154 - 13/05/2020 | 3104080 |
| W. MULLER GMBH | ΚΕΦΑΛΗ ΕΞΩΘΗΣΗΣ ΕΥΚΑΜΠΤΟΥ ΣΩΛΗΝΑ ΓΙΑ ΑΣΥΝΕΧΗ ΔΙΟΓΚΩΣΗ | 3003673 - 13/05/2020 | 3104264 |
| WHISBI TECHNOLOGIES, S.L. | ΔΙΑΔΙΚΑΣΙΑ ΕΜΠΟΡΙΚΩΝ ΕΠΙΚΟΙΝΩΝΙΩΝ | 2583431 - 04/12/2019 | 3104112 |
| WISTA LABORATORIES LTD. | ΑΛΑΤΑ 3,6-ΔΙΥΠΟΚΑΤΕΣΤΗΜΕΝΟΥ ΞΑΝΘΥΛΙΟΥ | 3112358 - 29/04/2020 | 3104350 |
| WYETH LLC | ΜΕΘΟΔΟΣ ΧΡΩΜΑΤΟΓΡΑΦΙΑΣ ΑΣΘΕΝΟΥΣ ΔΙΑΧΩΡΙΣΜΟΥ | 1869065 - 06/05/2020 | 3104164 |
| YAMAHA HATSUDOKI KABUSHIKI KAISHA | ΣΕΛΩΤΟ ΟΧΗΜΑ | 3539857 - 29/04/2020 | 3104155 |
| YANTAI SHENGLIDA ENGINEERING TECHNOLOGY CO. LTD. | ΕΝΑ ΦΟΡΤΗΓΟ ΑΝΑΜΕΙΞΗΣ ΚΑΙ ΜΕΤΑΦΟΡΑΣ ΣΚΥΡΟΔΕΜΑΤΟΣ ΜΕ ΠΕΡΙΣΤΡΟΦΙΚΟ ΣΤΕΓΑΝΟΠΟΙΗΜΕΝΟ ΑΝΟΙΓΜΑ ΤΡΟΦΟΔΟΣΙΑΣ/ΑΔΕΙΑΣΜΑΤΟΣ ΚΥΛΙΝΔΡΟΥ ΑΝΑΔΕΥΣΗΣ | 2634044 - 08/04/2020 | 3104178 |
| YETI DENTALPRODUKTE GMBH | ΣΤΗΡΙΓΜΑ ΜΑΓΝΗΤΗ ΓΙΑ ΠΕΡΙΕΚΤΕΣ | 3464105 - 27/05/2020 | 3104308 |
| ZANON S.R.L. | ΣΥΣΚΕΥΗ ΡΑΒΔΙΣΜΑΤΟΣ, ΙΔΙΑΙΤΕΡΑ ΓΙΑ ΤΟ ΡΑΒΔΙΣΜΑ ΕΛΙΩΝ ΚΑΙ ΠΑΡΟΜΟΙΩΝ | 3430883 - 08/04/2020 | 3104307 |

Κ Ε Φ Α Λ Α Ι Ο 3
ΤΡΟΠΟΠΟΙΗΜΕΝΑ ΕΥΡΩΠΑΪΚΑ ΔΙΠΛΩΜΑΤΑ ΕΥΡΕΣΙΤΕΧΝΙΑΣ

3.1 ΑΝΑΚΟΙΝΩΣΗ ΓΙΑ ΚΑΤΑΘΕΣΗ ΜΕΤΑΦΡΑΣΗΣ ΤΡΟΠΟΠΟΙΗΜΕΝΩΝ ΕΥΡΩΠΑΪΚΩΝ Δ.Ε.

ΑΡΙΘΜΟΣ ΕΥΡ. Δ.Ε. (11):3068966.B2
ΑΡΙΘ. ΕΛΛ. ΚΑΤΑΘΕΣΗΣ (21):20200401840
ΗΜΕΡ. ΕΛΛ. ΚΑΤΑΘΕΣΗΣ (22):01/07/2020
ΑΡΙΘ./ΗΜΕΡ. ΔΗΜΟΣΙΕΥΣΗΣ
ΕΥΡΩΠΑΪΚΟΥ ΔΙΠΛΩΜΑΤΟΣ(87):1904522 - 27/05/2020
ΑΡΙΘ./ΗΜΕΡ. ΔΗΜΟΣΙΕΥΣΗΣ
ΕΥΡΩΠΑΪΚΗΣ ΑΙΤΗΣΗΣ (86):06777781.3--14/07/2006
ΔΙΚΑΙΟΥΧΟΣ (73):1) Mylan Pharmaceuticals Inc.
 781 Chestnut Ridge Road, Morgantown, WV
 26505, ΗΝΩΜΕΝΕΣ ΠΟΛΙΤΕΙΕΣ ΤΗΣ
 ΑΜΕΡΙΚΗΣ
ΣΥΜΒ. ΠΡΟΤΕΡΑΙΟΤΗΤΕΣ (30):102005033250-15/07/2005-DE
ΕΦΕΥΡΕΤΗΣ (72):1)DIETRICH, Arndt
 2)JANOWSKI, Bernhard
 3)SCHAFFNER, Jorg
 4)BLASCHKE, Ulrich Kurt
ΕΙΔΙΚΟΣ ΠΛΗΡΕΞΟΥΣΙΟΣ (74):ΑΘΑΝΑΣΙΑΔΟΥ "ΕΛΕΝΗ Γ.
 ΠΑΠΑΚΩΝΣΤΑΝΤΙΝΟΥ ΚΑΙ
 ΣΥΝΕΡΓΑΤΕΣ, ΔΙΚΗΓΟΡΙΚΗ ΕΤΑΙΡΙΑ"
 ΜΑΡΙΑ
 Κουμπάρη 2, 10674 ΑΘΗΝΑ
ΑΝΤΙΚΛΗΤΟΣ (74):ΓΙΑΖΙΤΖΟΓΛΟΥ ΕΥΑΓΓΕΛΙΑ
 Κουμπάρη 2,10674 ΑΘΗΝΑ
ΤΙΤΛΟΣ ΕΦΕΥΡΕΣΗΣ (54):**ΜΕΘΟΔΟΣ ΓΙΑ ΤΟΝ ΚΑΘΑΡΙΣΜΟ
 ΤΟΥ G-CSF**

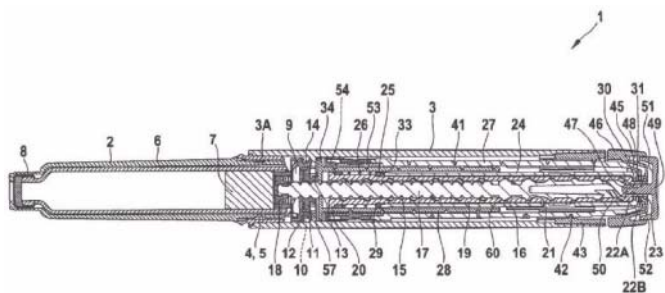
ΠΕΡΙΛΗΨΗ(57)

Η παρούσα εφεύρεση αφορά μια μέθοδο για την παραλαβή του ανασυνδυασμένου παράγοντα διεγερσης αποικιών κοκκιοκυττάρων (G-CSF), η οποία περιλαμβάνει τουλάχιστον μια χρωματογραφία κατιοντοανταλλαγής και τουλάχιστον μια χρωματογραφία υδρόφοβων αλληλεπιδράσεων, όπου τα δύο αυτά χρωματογραφικά στάδια διεξάγονται το ένα αμέσως μετά το άλλο με οποιαδήποτε σειρά. Η εφεύρεση αφορά ιδιαιτέρως μια μέθοδο για τον καθαρισμό του G-CSF από ένα μείγμα του G-CSF και άλλων πρωτεϊνών, η οποία περιλαμβάνει δύο στάδια χρωματογραφίας κατιοντοανταλλαγής, τα οποία διεξάγονται αντίστοιχα πριν και μετά τη χρωματογραφία υδρόφοβων αλληλεπιδράσεων.

ΑΡΙΘΜΟΣ ΕΥΡ. Δ.Ε. (11):3079463.B2
ΑΡΙΘ. ΕΛΛ. ΚΑΤΑΘΕΣΗΣ (21):20200401675
ΗΜΕΡ. ΕΛΛ. ΚΑΤΑΘΕΣΗΣ (22):17/06/2020
ΑΡΙΘ./ΗΜΕΡ. ΔΗΜΟΣΙΕΥΣΗΣ
ΕΥΡΩΠΑΪΚΟΥ ΔΙΠΛΩΜΑΤΟΣ(87):2274030 - 18/03/2020
ΑΡΙΘ./ΗΜΕΡ. ΔΗΜΟΣΙΕΥΣΗΣ
ΕΥΡΩΠΑΪΚΗΣ ΑΙΤΗΣΗΣ (86):09737825.1--17/04/2009
ΔΙΚΑΙΟΥΧΟΣ (73):1)Sanofi-Aventis Deutschland GmbH
 Bruningstrasse 50, 65929 Frankfurt am Main,
 ΓΕΡΜΑΝΙΑ
ΣΥΜΒ. ΠΡΟΤΕΡΑΙΟΤΗΤΕΣ (30):08008354-02/05/2008-EP
ΕΦΕΥΡΕΤΗΣ (72):1)HARMS, Michael
 2)RAAB, Steffen
 3)WEBBER, Dominic, George
 4)HOWARTH, James, Robert
 5)BECKETT, Trevor, John
 6)GRAY, Geoffrey, Philip
 7)CROSS, John, David
ΕΙΔΙΚΟΣ ΠΛΗΡΕΞΟΥΣΙΟΣ (74):ΣΙΩΤΟΥ "ΚΑΤΕΡΙΝΑ ΣΙΩΤΟΥ ΚΑΙ
 ΣΥΝΕΡΓΑΤΕΣ ΔΙΚΗΓΟΡΙΚΗ ΕΤΑΙΡΙΑ"
 ΔΙΚΑΤΕΡΙΝΗ
 Πατησίων (28ης Οκτωβρίου) 122, 11257
 ΑΘΗΝΑ
ΑΝΤΙΚΛΗΤΟΣ (74):ΣΙΩΤΟΥ ΔΙΚΑΤΕΡΙΝΗ
 Πατησίων (28ης Οκτωβρίου) 122,11257
 ΑΘΗΝΑ
ΤΙΤΛΟΣ ΕΦΕΥΡΕΣΗΣ (54):**ΣΥΣΚΕΥΗ ΧΟΡΗΓΗΣΗΣ ΦΑΡΜΑΚΟΥ
 ΠΕΡΙΛΗΨΗ(57)**

Η εφεύρεση αναφέρεται σε μια συσκευή χορήγησης φαρμάκου (1) που περιλαμβάνει ένα περίβλημα (3) που έχει ένα εγγύς άκρο και ένα περιφερικό άκρο, ένα δοχείο φαρμάκου (2) σχεδιασμένο να εμπλέκεται με το περιφερικό άκρο του περιβλήματος (3) μέσω εμπλοκής του μέσου πρώτης εμπλοκής (5) με το μέσο δεύτερης εμπλοκής (4) και ένα μηχανισμό δόσολογίας. Ο μηχανισμός δόσολογίας περιλαμβάνει μια ράβδο εμβόλου (17), η οποία είναι κινητή σε μια περιφερική κατεύθυνση για χορήγηση φαρμάκου και μια συσκευή κίνησης για κίνηση της

ράβδου του εμβόλου (17) στην περιφερική κατεύθυνση για χορήγηση του φαρμάκου. Το δοχείο του φαρμάκου (2) περιλαμβάνει ένα μέσο ενεργοποίησης (70) για να φέρει και να κρατήσει ένα κατευθυντήριο μέσο (11) σε μια κατευθυντήρια θέση στηνοποιία το κατευθυντήριο μέσο (11) κατευθύνει τη ράβδο του εμβόλου (17) για χορήγηση του φαρμάκου. Το μέσο πρώτης εμπλοκής (5) και το μέσο δεύτερης εμπλοκής (4) είναι κινητά μέσα στην εμπλοκή μέσω μιας κίνησης του δοχείου του φαρμάκου (2), η οποία καταλήγει σε μια περιστροφική κίνηση χωρίς αξονική κίνηση του δοχείου του φαρμάκου (2) σε σχέση με το περίβλημα (3), φέρνοντας ως εκ τούτου το μέσο ενεργοποίησης (70) το κατευθυντήριο μέσο (11) στην κατευθυντήρια θέση.

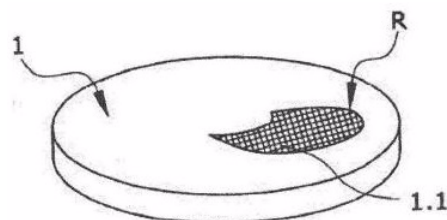


ΑΡΙΘΜΟΣ ΕΥΡ. Δ.Ε. (11):3089319.B2
ΑΡΙΘ. ΕΛΛ. ΚΑΤΑΘΕΣΗΣ (21):20200401666
ΗΜΕΡ. ΕΛΛ. ΚΑΤΑΘΕΣΗΣ (22):16/06/2020
ΑΡΙΘ./ΗΜΕΡ. ΔΗΜΟΣΙΕΥΣΗΣ
ΕΥΡΩΠΑΪΚΟΥ ΔΙΠΛΩΜΑΤΟΣ(87):2779857 - 18/03/2020
ΑΡΙΘ./ΗΜΕΡ. ΔΗΜΟΣΙΕΥΣΗΣ
ΕΥΡΩΠΑΪΚΗΣ ΑΙΤΗΣΗΣ (86):12787008.7--16/11/2012
ΔΙΚΑΙΟΥΧΟΣ (73):1)Fabrica Nacional de Moneda Y Timbre -
Real Casa de la Moneda
C/ Jorge Juan 106, 28009 Madrid, ΙΣΠΑΝΙΑ
ΣΥΜΒ. ΠΡΟΤΕΡΑΙΟΤΗΤΕΣ (30):11382355-18/11/2011-EP
ΕΦΕΥΡΕΤΗΣ (72):1)ZAMORANO DE BLAS, Julian
ΕΙΔΙΚΟΣ ΠΑΡΗΡΕΞΟΥΣΙΟΣ (74):ΛΥΜΠΕΡΗΣ "ΔΙΚΗΓΟΡΙΚΗ ΕΤΑΙΡΕΙΑ
ΒΑΓΙΑΝΟΥ ΚΩΣΤΟΠΟΥΛΟΥ
ΛΥΜΠΕΡΗ" ΝΙΚΟΛΑΟΣ
Στουρνάρα 37, 10682 ΑΘΗΝΑ
ΑΝΤΙΚΛΗΤΟΣ (74):ΛΥΜΠΕΡΗΣ ΝΙΚΟΛΑΟΣ
Στουρνάρα 37,10682 ΑΘΗΝΑ
ΤΙΤΛΟΣ ΕΦΕΥΡΕΣΗΣ (54):**ΑΝΤΙΚΕΙΜΕΝΟ ΠΟΥ ΠΕΡΙΛΑΜΒΑΝΕΙ
ΜΙΑ ΠΕΡΙΟΧΗ ΤΗΣ ΕΠΙΦΑΝΕΙΑΣ ΤΟΥ
ΚΑΤΑΛΛΗΛΗ ΓΙΑ ΤΗΝ ΠΑΡΟΥΣΙΑΣΗ
ΕΝΟΣ ΠΛΗΘΟΥΣ ΕΙΚΟΝΩΝ**

ΠΕΡΙΛΗΨΗ(57)

Η παρούσα εφεύρεση αφορά ένα αντικείμενο που περιλαμβάνει μια περιοχή της επιφάνειας του που είναι κατάλληλη για την παρουσίαση ενός πλήθους εικόνων. Κάθε μία από τις εικόνες μπορεί να παρατηρηθεί από μια διαφορετική κατεύθυνση έτσι ώστε με την παρατήρηση μίας από τις εικόνες οι άλλες εικόνες δεν μπορούν πλέον να παρατηρηθούν και δεν παρεμβαίνουν στην προβολή της παρατηρούμενης εικόνας. Η διαμόρφωση που επιτρέπει την παραγωγή της περιοχής των επιφανειών που είναι κατάλληλες για την παρουσίαση του πλήθους

εικόνων επιτρέπει τη μαζική παραγωγή μέσω των τεχνικών σφράγισης ή χάραξης και περιπλέκει την αναπαραγωγή από μη εξουσιοδοτημένους κατασκευαστές. Μια μέθοδος που επιτρέπει τη λήψη του αντικειμένου που έχει μια περιοχή κατάλληλη για την παρουσίαση μιας πληθώρας εικόνων αποτελεί επίσης ένα αντικείμενο της παρούσας εφεύρεσης.



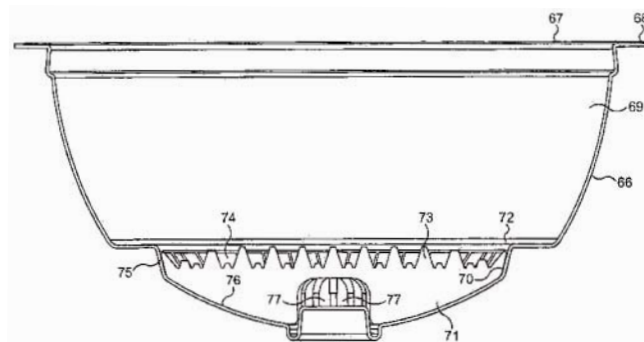
ΑΡΙΘΜΟΣ ΕΥΡ. Δ.Ε. (11):3090303.B2
ΑΡΙΘ. ΕΛΛ. ΚΑΤΑΘΕΣΗΣ (21):20200401796
ΗΜΕΡ. ΕΛΛ. ΚΑΤΑΘΕΣΗΣ (22):26/06/2020
ΑΡΙΘ./ΗΜΕΡ. ΔΗΜΟΣΙΕΥΣΗΣ
ΕΥΡΩΠΑΪΚΟΥ ΔΙΠΛΩΜΑΤΟΣ(87):2516471 - 27/05/2020
ΑΡΙΘ./ΗΜΕΡ. ΔΗΜΟΣΙΕΥΣΗΣ
ΕΥΡΩΠΑΪΚΗΣ ΑΙΤΗΣΗΣ (86):10798274.6--23/12/2010
ΔΙΚΑΙΟΥΧΟΣ (73):1)HYPharm GmbH
Am Neuland 3, 82347 Bernried, ΓΕΡΜΑΝΙΑ
ΣΥΜΒ. ΠΡΟΤΕΡΑΙΟΤΗΤΕΣ (30):09015998-23/12/2009-EP
ΕΦΕΥΡΕΤΗΣ (72):1)GRALLERT, Holger
2)LEOPOLDSEDER, Sonja
ΕΙΔΙΚΟΣ ΠΑΡΗΡΕΞΟΥΣΙΟΣ (74):ΛΥΜΠΕΡΗΣ "ΔΙΚΗΓΟΡΙΚΗ ΕΤΑΙΡΕΙΑ
ΒΑΓΙΑΝΟΥ ΚΩΣΤΟΠΟΥΛΟΥ
ΛΥΜΠΕΡΗ" ΝΙΚΟΛΑΟΣ
Στουρνάρα 37, 10682 ΑΘΗΝΑ
ΑΝΤΙΚΛΗΤΟΣ (74):ΛΥΜΠΕΡΗΣ ΝΙΚΟΛΑΟΣ
Στουρνάρα 37,10682 ΑΘΗΝΑ
ΤΙΤΛΟΣ ΕΦΕΥΡΕΣΗΣ (54):**ΧΙΜΑΙΡΙΚΑ ΠΟΛΥΠΕΠΤΙΔΙΑ ΚΑΙ Η
ΧΡΗΣΗ ΤΟΥΣ ΣΤΗΝ ΕΚΡΙΖΩΣΗ ΦΟ-
ΡΕΙΑΣ ΒΑΚΤΗΡΙΩΝ**

ΠΕΡΙΛΗΨΗ(57)

Η παρούσα εφεύρεση αναφέρεται στα χιμαιρικά πολυπεπτίδια, τα οποία περιλαμβάνουν ένα πρώτο τμήμα, το οποίο περιλαμβάνει μια περιοχή πρόσδεσης της βακτηριοσίνης (CBD) στο κυτταρικό τοίχωμα και ένα δεύτερο τμήμα, το οποίο περιλαμβάνει μια περιοχή ενζυμικής δραστηριότητας (EAD), η οποία επιλέγεται από τη λυτική περιοχή μιας λυσίνης βακτηριοφάγου, μιας βακτηριοσίνης και μιας βακτηριακής αυτολυσίνης. Παρέχονται αυτά τα χιμαιρικά πολυπεπτίδια και οι παραλλαγές και τα τμήματα αυτών, τα νουκλεϊκά οξέα που τα κωδικοποιούν, οι φορείς που φέρουν αυτά τα νουκλεϊκά οξέα και τα κύτταρα ξενιστές που μετασηματίζονται ή διαμολύνονται με αυτούς τους φορείς. Τα χιμαιρικά πολυπεπτίδια της παρούσας εφεύρεσης μπορούν να χρησιμοποιηθούν για την ελάττωση του πληθυσμού συγκεκριμένων βακτηρίων, συμπεριλαμβανομένων των μεθόδων και των συνθέσεων για την αντιμετώπιση διαφόρων βακτηριακών

λοιμώξεων. Παραδείγματος χάριν, έχει αποδειχθεί ότι τα χιμαιρικά πολυπεπτίδια της παρούσας εφεύρεσης θανατώνουν αποτελεσματικά διάφορα βακτήρια, συμπεριλαμβανομένων των ανθεκτικών στη μεθικιλίνη Staphylococcus aureus (MRSA), καθώς επίσης και άλλα ανθρώπινα παθογόνα. Ως εκ τούτου, παρέχονται συνθέσεις που περιέχουν τα χιμαιρικά πολυπεπτίδια της παρούσας εφεύρεσης, παραλλαγές ή τμήματα αυτών, και η χρήση αυτών των συνθέσεων για την προφύλαξη ή τη θεραπεία των βακτηριακών νοσημάτων, των βακτηριακών λοιμώξεων ή των βακτηριακών αποικιών.

ΑΡΙΘΜΟΣ ΕΥΡ. Δ.Ε. (11):3090614.B2
ΑΡΙΘ. ΕΛΛ. ΚΑΤΑΘΕΣΗΣ (21):20200400076
ΗΜΕΡ. ΕΛΛ. ΚΑΤΑΘΕΣΗΣ (22):09/01/2020
ΑΡΙΘ./ΗΜΕΡ. ΔΗΜΟΣΙΕΥΣΗΣ
ΕΥΡΩΠΑΪΚΟΥ ΔΙΠΛΩΜΑΤΟΣ(87):1604915 - 16/10/2019
ΑΡΙΘ./ΗΜΕΡ. ΔΗΜΟΣΙΕΥΣΗΣ
ΕΥΡΩΠΑΪΚΗΣ ΑΙΤΗΣΗΣ (86):05104010.3--13/01/2003
ΔΙΚΑΙΟΥΧΟΣ (73):1)SOCIETE DES PRODUITS NESTLE S.A.
Case postale 353, 1800 Vevey, ΕΛΒΕΤΙΑ
ΣΥΜΒ. ΠΡΟΤΕΡΑΙΟΤΗΤΕΣ (30):02000943-16/01/2002-EP
ΕΦΕΥΡΕΤΗΣ (72):1)Denisart, Jean-Luc
2)Cahen, Antoine
3)Yoakim, Alfred
ΕΙΔΙΚΟΣ ΠΛΗΡΕΞΟΥΣΙΟΣ (74):ΧΡΥΣΑΝΘΗΣ ΧΡΗΣΤΟΣ
Σόλωνος 12,, 10673 ΑΘΗΝΑ
ΑΝΤΙΚΛΗΤΟΣ (74):ΧΡΥΣΑΝΘΗΣ ΧΡΗΣΤΟΣ
Σόλωνος 12,,10673 ΑΘΗΝΑ
ΤΙΤΛΟΣ ΕΦΕΥΡΕΣΗΣ (54):**ΚΛΕΙΣΤΗ ΚΑΨΟΥΛΑ ΜΕ ΜΗΧΑΝΙΣΜΟ ΑΝΟΙΓΜΑΤΟΣ**



ΠΕΡΙΛΗΨΗ(57)

Η παρούσα εφεύρεση σχετίζεται με μια κλειστή κάψουλα, σχεδιασμένη να εκχυλίζεται υπό πίεση σε μια διάταξη εκχύλισης, η οποία κάψουλα περιέχει μια ουσία (43) για την παρασκευή ενός ροφήματος και αποτελείται από ένα κλειστό σύστημα (44, 45) που περιέχει την εν λόγω ουσία και από ένα μέσο (46, 48) που βρίσκεται μέσα στο εν λόγω σύστημα και επιτρέπει το άνοιγμα της εν λόγω κάψουλας κατά τον χρόνο της χρήσης της, καθώς και την εκροή του εν λόγω ροφήματος (49) χωρίς να έρχεται σε επαφή με το σύστημα εκχύλισης.

ΑΡΙΘΜΟΣ ΕΥΡ. Δ.Ε. (11):3092143.B2
ΑΡΙΘ. ΕΛΛ. ΚΑΤΑΘΕΣΗΣ (21):20200401838
ΗΜΕΡ. ΕΛΛ. ΚΑΤΑΘΕΣΗΣ (22):30/06/2020
ΑΡΙΘ./ΗΜΕΡ. ΔΗΜΟΣΙΕΥΣΗΣ
ΕΥΡΩΠΑΪΚΟΥ ΔΙΠΛΩΜΑΤΟΣ(87):2152087 - 01/04/2020
ΑΡΙΘ./ΗΜΕΡ. ΔΗΜΟΣΙΕΥΣΗΣ
ΕΥΡΩΠΑΪΚΗΣ ΑΙΤΗΣΗΣ (86):08741692.1--05/05/2008
ΔΙΚΑΙΟΥΧΟΣ (73):1)FrieslandCampina Nederland B.V.
Stationsplein 4, 3818 LE Amersfoort,
ΟΛΛΑΝΔΙΑ
ΣΥΜΒ. ΠΡΟΤΕΡΑΙΟΤΗΤΕΣ (30):1033804-04/05/2007-NL
ΕΦΕΥΡΕΤΗΣ (72):1)NAVARRO Y KOREN, Maria Isabel
2)LEENDERS, Gerardus Jozef Maria
ΕΙΔΙΚΟΣ ΠΛΗΡΕΞΟΥΣΙΟΣ (74):ΣΙΩΤΟΥ "ΚΑΤΕΡΙΝΑ ΣΙΩΤΟΥ ΚΑΙ
ΣΥΝΕΡΓΑΤΕΣ ΔΙΚΗΓΟΡΙΚΗ ΕΤΑΙΡΕΙΑ"
ΑΙΚΑΤΕΡΙΝΗ
Πατησίων (28ης Οκτωβρίου) 122, 11257
ΑΘΗΝΑ
ΑΝΤΙΚΛΗΤΟΣ (74):ΣΙΩΤΟΥ ΑΙΚΑΤΕΡΙΝΗ
Πατησίων (28ης Οκτωβρίου) 122,11257
ΑΘΗΝΑ
ΤΙΤΛΟΣ ΕΦΕΥΡΕΣΗΣ (54):**ΓΑΛΑΚΤΟΜΙΚΑ ΠΡΟΪΟΝΤΑ ΜΕ ΧΑΜΗΛΗ ΠΕΡΙΕΚΤΙΚΟΤΗΤΑ ΣΕ ΘΕΡΜΙΔΕΣ**

υψηλότερη από αυτήν του νοπού γάλακτος. Το προϊόν είναι για παράδειγμα γάλα, γιαούρτι (με φρούτα), ή ρόφημα γιαουρτιού (με φρούτα).

ΠΕΡΙΛΗΨΗ(57)

Η εφεύρεση σχετίζεται με γαλακτοκομικά προϊόντα τα οποία έχουν μειωμένη θερμιδική αξία. Συγκεκριμένα, η εφεύρεση παρέχει εύγευστα γαλακτοκομικά προϊόντα με χαμηλή περιεκτικότητα σε λακτόζη, χαμηλή περιεκτικότητα σε θερμίδες και μεθόδους για την παρασκευή αυτών. Ένα γαλακτοκομικό προϊόν της εφεύρεσης με χαμηλή περιεκτικότητα σε θερμίδες χαρακτηρίζεται από μια περιεκτικότητα σε λιπαρά χαμηλότερη από 1.5% κ.β., μια περιεκτικότητα σε λακτόζη χαμηλότερη από 4% κ.β., μια περιεκτικότητα σε πρωτεΐνες περίπου μεταξύ 1 και 5% κ.β. και μια αναλογία καζεΐνης προς πρωτεΐνη ορού γάλακτος

ΑΡΙΘΜΟΣ ΕΥΡ. Δ.Ε. (11):3093220.B2
ΑΡΙΘ. ΕΛΛ. ΚΑΤΑΘΕΣΗΣ (21):20200401740
ΗΜΕΡ. ΕΛΛ. ΚΑΤΑΘΕΣΗΣ (22):23/06/2020
ΑΡΙΘ./ΗΜΕΡ. ΔΗΜΟΣΙΕΥΣΗΣ
ΕΥΡΩΠΑΪΚΟΥ ΔΙΠΛΩΜΑΤΟΣ(87):2975981 - 01/04/2020
ΑΡΙΘ./ΗΜΕΡ. ΔΗΜΟΣΙΕΥΣΗΣ
ΕΥΡΩΠΑΪΚΗΣ ΑΙΤΗΣΗΣ (86):14716009.7--03/03/2014
ΔΙΚΑΙΟΥΧΟΣ (73):1)Modbar, LLC

628 Leesburg Rd., Fort Wayne, IN 46808,
 ΗΝΩΜΕΝΕΣ ΠΟΛΙΤΕΙΕΣ ΤΗΣ ΑΜΕΡΙΚΗΣ

ΣΥΜΒ. ΠΡΟΤΕΡΑΙΟΤΗΤΕΣ (30):BS20130037-21/03/2013-IT
ΕΦΕΥΡΕΤΗΣ (72):1)BESCHI, Alessandro
ΕΙΔΙΚΟΣ ΠΛΗΡΕΞΟΥΣΙΟΣ (74):ΛΥΜΠΕΡΗΣ "ΔΙΚΗΓΟΡΙΚΗ ΕΤΑΙΡΕΙΑ
 ΒΑΓΙΑΝΟΥ ΚΩΣΤΟΠΟΥΛΟΥ
 ΛΥΜΠΕΡΗ" ΝΙΚΟΛΑΟΣ

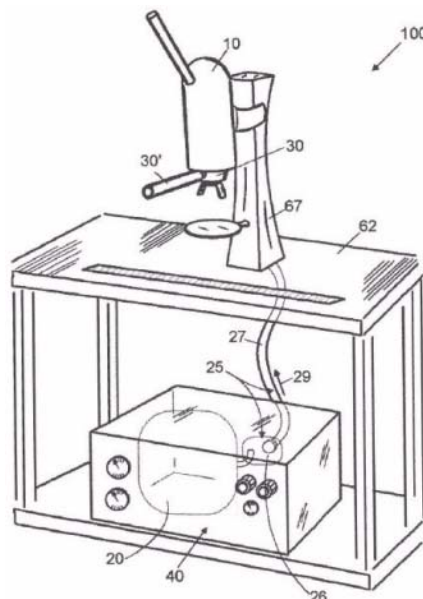
Στουρνάρα 37, 10682 ΑΘΗΝΑ

ΑΝΤΙΚΛΗΤΟΣ (74):ΛΥΜΠΕΡΗΣ ΝΙΚΟΛΑΟΣ
 Στουρνάρα 37,10682 ΑΘΗΝΑ

ΤΙΤΛΟΣ ΕΦΕΥΡΕΣΗΣ (54):**ΜΗΧΑΝΗ ΤΟΥ ΚΑΦΕ**
ΠΕΡΙΛΗΨΗ(57)

Περιγράφεται μια μηχανή του καφέ (100), ιδιαίτερα κατάλληλη να χρησιμοποιηθεί σε κέντρα τροφοδοσίας ή άλλα παρόμοια, που αποτελείται από ένα σώμα μηχανής (10) που παρέχεται με μια διάταξη παροχής (30) για την παροχή του καφέ, τουλάχιστον έναν θερμαντήρα (20) που έχει σχεδιαστεί για να θερμαίνει το νερό έως τη θερμοκρασία λειτουργίας και μέσα (25) για την έλξη του νερού από τον θερμαντήρα (20) και τροφοδοσία αυτού στη διάταξη παροχής (30). Ο θερμαντήρας (20) είναι διευθετημένος εκτός του σώματος της μηχανής (10) και σε απόσταση από αυτόν έτσι ώστε οι γενικές διαστάσεις πάνω στην επιφάνεια

εργασίας να μειώνονται σημαντικά και να επιτρέπεται μια απλή αντικατάσταση ή να υπάρχει η δυνατότητα εναλλαγής των διαφόρων στοιχείων.



ΑΡΙΘΜΟΣ ΕΥΡ. Δ.Ε. (11):3093295.B2
ΑΡΙΘ. ΕΛΛ. ΚΑΤΑΘΕΣΗΣ (21):20200401820
ΗΜΕΡ. ΕΛΛ. ΚΑΤΑΘΕΣΗΣ (22):29/06/2020
ΑΡΙΘ./ΗΜΕΡ. ΔΗΜΟΣΙΕΥΣΗΣ
ΕΥΡΩΠΑΪΚΟΥ ΔΙΠΛΩΜΑΤΟΣ(87):2542590 - 01/04/2020
ΑΡΙΘ./ΗΜΕΡ. ΔΗΜΟΣΙΕΥΣΗΣ
ΕΥΡΩΠΑΪΚΗΣ ΑΙΤΗΣΗΣ (86):11751481.0--04/03/2011
ΔΙΚΑΙΟΥΧΟΣ (73):1)The Johns Hopkins University

3400 North Charles Street, Baltimore, MD
 21218, ΗΝΩΜΕΝΕΣ ΠΟΛΙΤΕΙΕΣ ΤΗΣ
 ΑΜΕΡΙΚΗΣ

ΣΥΜΒ. ΠΡΟΤΕΡΑΙΟΤΗΤΕΣ (30):311255 P-05/03/2010-US
 435671 P-24/01/2011-US

ΕΦΕΥΡΕΤΗΣ (72):1)BEDI, Atul
 2)RAVI, Rajani

ΕΙΔΙΚΟΣ ΠΛΗΡΕΞΟΥΣΙΟΣ (74):ΣΙΩΤΟΥ "ΚΑΤΕΡΙΝΑ ΣΙΩΤΟΥ ΚΑΙ
 ΣΥΝΕΡΓΑΤΕΣ ΔΙΚΗΓΟΡΙΚΗ ΕΤΑΙΡΕΙΑ"
 ΔΙΚΑΤΕΡΙΝΗ

Πατησίων (28ης Οκτωβρίου) 122, 11257
 ΑΘΗΝΑ

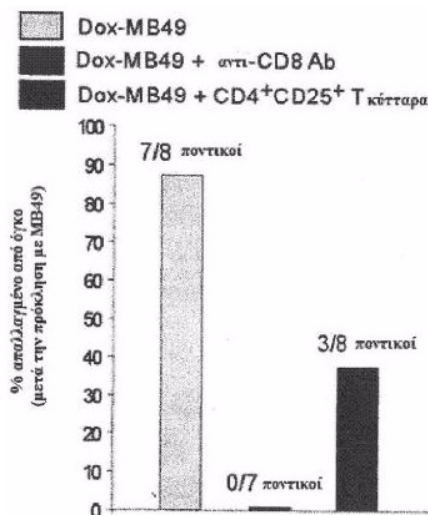
ΑΝΤΙΚΛΗΤΟΣ (74):ΣΙΩΤΟΥ ΔΙΚΑΤΕΡΙΝΗ
 Πατησίων (28ης Οκτωβρίου) 122,11257
 ΑΘΗΝΑ

ΤΙΤΛΟΣ ΕΦΕΥΡΕΣΗΣ (54):**ΣΥΝΘΕΣΕΙΣ ΚΑΙ ΜΕΘΟΔΟΙ ΓΙΑ ΣΤΟ-**
ΧΕΥΜΕΝΑ ΑΝΟΣΟΤΡΟΠΟΠΟΙΗΤΙΚΑ
ΑΝΤΙΣΩΜΑΤΑ ΚΑΙ ΠΡΩΤΕΪΝΕΣ ΣΥΝ-
ΤΗΞΗΣ

ΠΕΡΙΛΗΨΗ(57)

Η παρούσα εφεύρεση βασίζεται στην επιδραστική ανακάλυψη ότι τα στοχευμένα ανοσοτροποποιητικά αντισώματα και οι πρωτεΐνες σύντηξης μπορούν να εξουδετερώσουν ή να αναστρέψουν την ανοσοποιητική ανεκτικότητα των καρκινικών κυττάρων. Τα καρκινικά κύτταρα είναι σε θέση να ξεφύγουν της εξάλειψης με χημειοθεραπευτικούς παράγοντες ή ογκοστοχευμένα αντισώματα μέσω συγκεκριμένων ανοσοκατασταλτικών μηχανισμών στο μικροπεριβάλλον του όγκου και αυτή η ικανότητα των καρκινικών κυττάρων αναγνωρίζεται ως ανοσοποιητική ανεκτικότητα. Τέτοιοι ανοσοκατασταλτικοί μηχανισμοί περιλαμ-

βάνουν ανοσοκατασταλτικές κυτοκίνες (για παράδειγμα, αυξητικός παράγοντας Μετασηματισμού-βήτα (TGF-β)) και ρυθμιστικά Τ κύτταρα και/ή ανοσοκατασταλτικά μυελοειδή δενδριτικά κύτταρα(DCs). Εξουδετερώνοντας την ογκοπροκαλούμενη ανοσοποιητική ανεκτικότητα, η παρούσα εφεύρεση παρέχει αποτελεσματικές συνθέσεις και μεθόδους για τη θεραπευτική αντιμετώπιση του καρκίνου, προαιρετικά σε συνδυασμό με άλλη υπάρχουσα θεραπευτική αγωγή για τον καρκίνο. Η παρούσα εφεύρεση παρέχει στρατηγικές για την εξουδετέρωση της ογκο-προκαλούμενης ανοσοποιητικής ανεκτικότητας και την ενίσχυση της αντιογκολογικής αποτελεσματικότητας της χημειοθεραπείας με ενεργοποίηση και αξιοποίηση της Τ κυτταροπροκαλούμενης προσαρμοστικής αντιογκολογικής ανοσίας ενάντια σε ανθεκτικά ή διάσπαρτα καρκινικά κύτταρα.



3.2 ΕΥΡΕΤΗΡΙΟ ΤΡΟΠΟΠΟΙΗΜΕΝΩΝ ΕΥΡΩΠΑΪΚΩΝ Δ.Ε. ΣΥΜΦΩΝΑ ΜΕ ΤΟΝ ΑΡΙΘΜΟ ΔΗΜΟΣΙΕΥΣΗΣ

| ΑΡ./ΗΜ.ΔΗΜ.Ε.Δ. (87) | ΔΙΚΑΙΟΥΧΟΣ (73) | ΤΙΤΛΟΣ ΕΦΕΥΡΕΣΗΣ (54) | ΑΡ.ΕΥΡ.Δ.Ε. (11) |
|---------------------------------|---|---|-----------------------------|
| 1604915 - 16/10/2019 | SOCIETE DES PRODUITS NESTLE S.A. . | ΚΛΕΙΣΤΗ ΚΑΨΟΥΛΑ ΜΕ ΜΗΧΑΝΙΣΜΟ ΑΝΟΙΓΜΑΤΟΣ | 3090614.B2 |
| 1904522 - 27/05/2020 | MYLAN PHARMACEUTICALS INC. . | ΜΕΘΟΔΟΣ ΓΙΑ ΤΟΝ ΚΑΘΑΡΙΣΜΟ ΤΟΥ G-CFS | 3068966.B2 |
| 2152087 - 01/04/2020 | FRIESLANDCAMPINA NEDERLAND B.V. . | ΓΑΛΑΚΤΟΜΙΚΑ ΠΡΟΪΟΝΤΑ ΜΕ ΧΑΜΗΛΗ ΠΕΡΙΕΚΤΙΚΟ- ΤΗΤΑ ΣΕ ΘΕΡΜΙΔΕΣ | 3092143.B2 |
| 2274030 - 18/03/2020 | SANOFI-AVENTIS DEUTSCHLAND GMBH . | ΣΥΣΚΕΥΗ ΧΟΡΗΓΗΣΗΣ ΦΑΡΜΑΚΟΥ | 3079463.B2 |
| 2516471 - 27/05/2020 | HYPHARM GMBH . | ΧΙΜΑΙΡΙΚΑ ΠΟΛΥΠΕΠΤΙΔΙΑ ΚΑΙ Η ΧΡΗΣΗ ΤΟΥΣ ΣΤΗΝ ΕΚΡΙΖΩΣΗ ΦΟΡΕΙΑΣ ΒΑΚΤΗΡΙΩΝ | 3090303.B2 |
| 2542590 - 01/04/2020 | THE JOHNS HOPKINS UNIVERSITY . | ΣΥΝΘΕΣΕΙΣ ΚΑΙ ΜΕΘΟΔΟΙ ΓΙΑ ΣΤΟΧΕΥΜΕΝΑ ΑΝΟΣΟ- ΤΡΟΠΟΠΟΙΗΤΙΚΑ ΑΝΤΙΣΩΜΑΤΑ ΚΑΙ ΠΡΩΤΕΪΝΕΣ ΣΥΝ- ΤΗΞΗΣ | 3093295.B2 |
| 2779857 - 18/03/2020 | FABRICA NACIONAL DE MONEDA Y TIM- BRE - REAL CASA DE LA MONEDA . | ΑΝΤΙΚΕΙΜΕΝΟ ΠΟΥ ΠΕΡΙΛΑΜΒΑΝΕΙ ΜΙΑ ΠΕΡΙΟΧΗ ΤΗΣ ΕΠΙΦΑΝΕΙΑΣ ΤΟΥ ΚΑΤΑΛΛΗΛΗ ΓΙΑ ΤΗΝ ΠΑΡΟΥΣΙΑΣΗ ΕΝΟΣ ΠΛΗΘΟΥΣ ΕΙΚΟΝΩΝ | 3089319.B2 |
| 2975981 - 01/04/2020 | MODBAR, LLC . | ΜΗΧΑΝΗ ΤΟΥ ΚΑΦΕ | 3093220.B2 |

**3.3 ΕΥΡΕΤΗΡΙΟ ΤΡΟΠΟΠΟΙΗΜΕΝΩΝ ΕΥΡΩΠΑΪΚΩΝ Δ.Ε. ΣΥΜΦΩΝΑ ΜΕ ΤΗΝ
ΑΛΦΑΒΗΤΙΚΗ ΣΕΙΡΑ ΤΩΝ ΔΙΚΑΙΟΥΧΩΝ**

| ΔΙΚΑΙΟΥΧΟΣ (73) | ΤΙΤΛΟΣ ΕΦΕΥΡΕΣΗΣ (54) | ΑΡ./ΗΜ.ΔΗΜ.Ε.Δ. (87) | ΑΡ.ΕΥΡ.Δ.Ε. (11) |
|---|---|-------------------------|---------------------|
| FABRICA NACIONAL DE MONEDA Y TIMBRE - REAL CASA DE LA MONEDA | ΑΝΤΙΚΕΙΜΕΝΟ ΠΟΥ ΠΕΡΙΛΑΜΒΑΝΕΙ ΜΙΑ ΠΕΡΙΟΧΗ ΤΗΣ ΕΠΙΦΑΝΕΙΑΣ ΤΟΥ ΚΑΤΑΛΛΗΛΗ ΓΙΑ ΤΗΝ ΠΑΡΟΥΣΙΑΣΗ ΕΝΟΣ ΠΛΗΘΟΥΣ ΕΙΚΟΝΩΝ | 2779857 - 18/03/2020 | 3089319.B2 |
| FRIESLANDCAMPINA NEDERLAND B.V. | ΓΑΛΑΚΤΟΜΙΚΑ ΠΡΟΪΟΝΤΑ ΜΕ ΧΑΜΗΛΗ ΠΕΡΙΕΚΤΙΚΟ- ΤΗΤΑ ΣΕ ΘΕΡΜΙΔΕΣ | 2152087 - 01/04/2020 | 3092143.B2 |
| HYPHARM GMBH | ΧΙΜΑΙΡΙΚΑ ΠΟΛΥΠΕΠΤΙΔΙΑ ΚΑΙ Η ΧΡΗΣΗ ΤΟΥΣ ΣΤΗΝ ΕΚΡΙΖΩΣΗ ΦΟΡΕΙΑΣ ΒΑΚΤΗΡΙΩΝ | 2516471 - 27/05/2020 | 3090303.B2 |
| MODBAR, LLC | ΜΗΧΑΝΗ ΤΟΥ ΚΑΦΕ | 2975981 - 01/04/2020 | 3093220.B2 |
| MYLAN PHARMACEUTICALS INC. | ΜΕΘΟΔΟΣ ΓΙΑ ΤΟΝ ΚΑΘΑΡΙΣΜΟ ΤΟΥ G-CFS | 1904522 - 27/05/2020 | 3068966.B2 |
| SANOFI-AVENTIS DEUTSCHLAND GMBH | ΣΥΣΚΕΥΗ ΧΟΡΗΓΗΣΗΣ ΦΑΡΜΑΚΟΥ | 2274030 - 18/03/2020 | 3079463.B2 |
| SOCIETE DES PRODUITS NESTLE S.A. | ΚΛΕΙΣΤΗ ΚΑΨΟΥΛΑ ΜΕ ΜΗΧΑΝΙΣΜΟ ΑΝΟΙΓΜΑΤΟΣ | 1604915 - 16/10/2019 | 3090614.B2 |
| THE JOHNS HOPKINS UNIVERSITY | ΣΥΝΘΕΣΕΙΣ ΚΑΙ ΜΕΘΟΔΟΙ ΓΙΑ ΣΤΟΧΕΥΜΕΝΑ ΑΝΟΣΟ- ΤΡΟΠΟΠΟΙΗΤΙΚΑ ΑΝΤΙΣΩΜΑΤΑ ΚΑΙ ΠΡΩΤΕΪΝΕΣ ΣΥΝ- ΤΗΞΗΣ | 2542590 - 01/04/2020 | 3093295.B2 |

**4.1 ΑΝΑΚΟΙΝΩΣΗ ΓΙΑ ΚΑΤΑΘΕΣΗ ΜΕΤΑΦΡΑΣΗΣ ΠΕΡΙΟΡΙΣΜΕΝΩΝ
Ή ΑΝΑΚΛΙΘΕΝΤΩΝ ΕΥΡΩΠΑΪΚΩΝ Δ.Ε.**

ΟΥΔΕΜΙΑ

**4.2 ΕΥΡΕΤΗΡΙΟ ΠΕΡΙΟΡΙΣΜΕΝΩΝ Ή ΑΝΑΚΛΗΘΕΝΤΩΝ ΕΥΡΩΠΑΪΚΩΝ Δ.Ε. ΣΥΜΦΩΝΑ
ΜΕ ΤΟΝ ΑΡΙΘΜΟ ΔΗΜΟΣΙΕΥΣΗΣ**

ΔΕΝ ΥΠΑΡΧΕΙ ΔΗΜΟΣΙΕΥΣΗ

**4.3 ΕΥΡΕΤΗΡΙΟ ΠΕΡΙΟΡΙΣΜΕΝΩΝ Ή ΑΝΑΚΛΙΘΕΝΤΩΝ ΕΥΡΩΠΑΪΚΩΝ Δ.Ε. ΣΥΜΦΩΝΑ ΜΕ ΤΗΝ
ΑΛΦΑΒΗΤΙΚΗ ΣΕΙΡΑ ΤΩΝ ΔΙΚΑΙΟΥΧΩΝ**

ΔΕΝ ΥΠΑΡΧΕΙ ΔΗΜΟΣΙΕΥΣΗ

**5.2 ΑΝΑΚΛΗΣΕΙΣ ΑΠΟ ΕΓΔΕ ΧΟΡΗΓΗΘΕΝΤΩΝ ΕΥΡΩΠΑΪΚΩΝ
ΔΙΠΛΩΜΑΤΩΝ ΕΥΡΕΣΙΤΕΧΝΙΑΣ
(ΚΑΤΑΤΕΘΕΙΣΕΣ ΜΕΤΑΦΡΑΣΕΙΣ ΣΤΟΝ ΟΒΙ)**

| | |
|--------------------------------|----------------|
| (11) ΑΡΙΘΜΟΣ ΕΥΡ. Δ.Ε.: | 3080245 |
| (21) ΑΡΙΘ. ΕΛΛ. ΚΑΤΑΘΕΣΗΣ: | 20130400441 |
| ΗΜΕΡ. ΑΠΟΦΑΣΗΣ ΕΓΛΕ: | 26/06/2020 |
| <hr/> | |
| (11) ΑΡΙΘΜΟΣ ΕΥΡ. Δ.Ε.: | 3083888 |
| (21) ΑΡΙΘ. ΕΛΛ. ΚΑΤΑΘΕΣΗΣ: | 20140401406 |
| ΗΜΕΡ. ΑΠΟΦΑΣΗΣ ΕΓΛΕ: | 26/03/2020 |
| <hr/> | |
| (11) ΑΡΙΘΜΟΣ ΕΥΡ. Δ.Ε.: | 3085021 |
| (21) ΑΡΙΘ. ΕΛΛ. ΚΑΤΑΘΕΣΗΣ: | 20140402572 |
| ΗΜΕΡ. ΑΠΟΦΑΣΗΣ ΕΓΛΕ: | 12/05/2020 |
| <hr/> | |
| (11) ΑΡΙΘΜΟΣ ΕΥΡ. Δ.Ε.: | 3087332 |
| (21) ΑΡΙΘ. ΕΛΛ. ΚΑΤΑΘΕΣΗΣ: | 20150402287 |
| ΗΜΕΡ. ΑΠΟΦΑΣΗΣ ΕΓΛΕ: | 15/07/2020 |
| <hr/> | |
| (11) ΑΡΙΘΜΟΣ ΕΥΡ. Δ.Ε.: | 3088286 |
| (21) ΑΡΙΘ. ΕΛΛ. ΚΑΤΑΘΕΣΗΣ: | 20160400487 |
| ΗΜΕΡ. ΑΠΟΦΑΣΗΣ ΕΓΛΕ: | 28/07/2020 |
| <hr/> | |
| (11) ΑΡΙΘΜΟΣ ΕΥΡ. Δ.Ε.: | 3095616 |
| (21) ΑΡΙΘ. ΕΛΛ. ΚΑΤΑΘΕΣΗΣ: | 20180400887 |
| ΗΜΕΡ. ΑΠΟΦΑΣΗΣ ΕΓΛΕ: | 13/02/2020 |
| <hr/> | |
| (11) ΑΡΙΘΜΟΣ ΕΥΡ. Δ.Ε.: | 3096205 |
| (21) ΑΡΙΘ. ΕΛΛ. ΚΑΤΑΘΕΣΗΣ: | 20180401400 |
| ΗΜΕΡ. ΑΠΟΦΑΣΗΣ ΕΓΛΕ: | 17/05/2020 |
| <hr/> | |
| (11) ΑΡΙΘΜΟΣ ΕΥΡ. Δ.Ε.: | 3099996 |
| (21) ΑΡΙΘ. ΕΛΛ. ΚΑΤΑΘΕΣΗΣ: | 20190401559 |
| ΗΜΕΡ. ΑΠΟΦΑΣΗΣ ΕΓΛΕ: | 17/04/2020 |
| <hr/> | |
| (11) ΑΡΙΘΜΟΣ ΕΥΡ. Δ.Ε.: | 3100325 |
| (21) ΑΡΙΘ. ΕΛΛ. ΚΑΤΑΘΕΣΗΣ: | 20190401460 |
| ΗΜΕΡ. ΑΠΟΦΑΣΗΣ ΕΓΛΕ: | 19/04/2020 |

| | |
|--------------------------------|----------------|
| (11) ΑΡΙΘΜΟΣ ΕΥΡ. Δ.Ε.: | 3083023 |
| (21) ΑΡΙΘ. ΕΛΛ. ΚΑΤΑΘΕΣΗΣ: | 20140400517 |
| ΗΜΕΡ. ΑΠΟΦΑΣΗΣ ΕΓΛΕ: | 28/02/2020 |
| <hr/> | |
| (11) ΑΡΙΘΜΟΣ ΕΥΡ. Δ.Ε.: | 3084374 |
| (21) ΑΡΙΘ. ΕΛΛ. ΚΑΤΑΘΕΣΗΣ: | 20140401878 |
| ΗΜΕΡ. ΑΠΟΦΑΣΗΣ ΕΓΛΕ: | 18/07/2020 |
| <hr/> | |
| (11) ΑΡΙΘΜΟΣ ΕΥΡ. Δ.Ε.: | 3085067 |
| (21) ΑΡΙΘ. ΕΛΛ. ΚΑΤΑΘΕΣΗΣ: | 20140402638 |
| ΗΜΕΡ. ΑΠΟΦΑΣΗΣ ΕΓΛΕ: | 27/07/2020 |
| <hr/> | |
| (11) ΑΡΙΘΜΟΣ ΕΥΡ. Δ.Ε.: | 3087878 |
| (21) ΑΡΙΘ. ΕΛΛ. ΚΑΤΑΘΕΣΗΣ: | 20160400042 |
| ΗΜΕΡ. ΑΠΟΦΑΣΗΣ ΕΓΛΕ: | 01/07/2020 |
| <hr/> | |
| (11) ΑΡΙΘΜΟΣ ΕΥΡ. Δ.Ε.: | 3089931 |
| (21) ΑΡΙΘ. ΕΛΛ. ΚΑΤΑΘΕΣΗΣ: | 20160402120 |
| ΗΜΕΡ. ΑΠΟΦΑΣΗΣ ΕΓΛΕ: | 02/08/2020 |
| <hr/> | |
| (11) ΑΡΙΘΜΟΣ ΕΥΡ. Δ.Ε.: | 3095960 |
| (21) ΑΡΙΘ. ΕΛΛ. ΚΑΤΑΘΕΣΗΣ: | 20180401319 |
| ΗΜΕΡ. ΑΠΟΦΑΣΗΣ ΕΓΛΕ: | 03/03/2020 |
| <hr/> | |
| (11) ΑΡΙΘΜΟΣ ΕΥΡ. Δ.Ε.: | 3096416 |
| (21) ΑΡΙΘ. ΕΛΛ. ΚΑΤΑΘΕΣΗΣ: | 20180401993 |
| ΗΜΕΡ. ΑΠΟΦΑΣΗΣ ΕΓΛΕ: | 09/05/2020 |
| <hr/> | |
| (11) ΑΡΙΘΜΟΣ ΕΥΡ. Δ.Ε.: | 3100085 |
| (21) ΑΡΙΘ. ΕΛΛ. ΚΑΤΑΘΕΣΗΣ: | 20190401330 |
| ΗΜΕΡ. ΑΠΟΦΑΣΗΣ ΕΓΛΕ: | 17/04/2020 |

ΜΕΡΟΣ Γ΄

**ΜΕΤΑΒΟΛΕΣ - ΕΚΠΤΩΣΕΙΣ
ΑΝΑΚΛΗΣΕΙΣ ΕΚΠΤΩΣΕΩΝ**

ΚΕΦΑΛΑΙΟ 1
ΜΕΤΑΒΟΛΕΣ

ΟΥΔΕΜΙΑ

ΔΙΟΡΘΩΣΕΙΣ

Στο ΕΔΒΙ 01/2020 με ημερομηνία έκδοσης 18 Μαρτίου 2020, στην σελίδα 255, στο Ε.Δ.Ε. **3102339** δημοσιεύθηκε λάθος ο τίτλος της εφεύρεσης. Ο σωστός τίτλος είναι: “ΜΕΘΟΔΟΣ ΓΙΑ ΣΗΜΑΤΟΔΟΣΙΑ ΠΛΗΡΟΦΟΡΙΩΝ ΕΙΚΟΝΑΣ ΚΑΙ ΜΕΘΟΔΟΣ ΓΙΑ ΑΠΟΚΩΔΙΚΕΥΣΗ ΠΛΗΡΟΦΟΡΙΩΝ ΕΙΚΟΝΑΣ ΜΕ ΧΡΗΣΗ ΑΥΤΩΝ”.

Στο ΕΔΒΙ 08/2018 με ημερομηνία έκδοσης 31 Οκτωβρίου 2018, στην σελίδα 125 στο Ε.Δ.Ε. **3096194** δημοσιεύθηκε λάθος η επωνυμία του καταθέτη της εφεύρεσης. Επαναλαμβάνεται η σωστή επωνυμία του καταθέτη η οποία είναι: “Alpha TAU Medical Ltd.”.

Κ Ε Φ Α Λ Α Ι Ο 2

ΕΚΠΤΩΣΕΙΣ - ΑΝΑΚΛΗΣΕΙΣ ΕΚΠΤΩΣΕΩΝ

ΕΠΑΝΑΛΗΨΗ ΔΗΜΟΣΙΕΥΣΗΣ

Κατ' εφαρμογή των άρθρων 16 § 1,2 και 24 του Ν. 1733/1987 "Μεταφορά τεχνολογίας, εφευρέσεις και τεχνολογική καινοτομία" (ΦΕΚ 171, Α), οι κάτωθι πράξεις εκπτώσεων και ανακλήσεων δημοσιεύτηκαν και γνωστοποιήθηκαν στο κοινό με το Ε.Δ.Β.Ι. "Τεύχος ΕΚΠΤΩΣΕΩΝ ΚΑΙ ΑΝΑΚΛΗΣΕΩΝ" στις 09 Σεπτεμβρίου 2020.

Η παρούσα δημοσίευση είναι επανάληψη της προαναφερόμενης δημοσίευσης προς διευκόλυνση του κοινού.

Ε Κ Π Τ Ω Σ Ε Ι Σ

Αρ. Πρωτ. Γ.Δ. : 1413

ΗΜΕΡΟΜΗΝΙΑ : 09/09/2020

Έχοντας υπόψη τις διατάξεις :

α. των άρθρων 16 παρ. 1, 2 και 24 του Ν.1733/1987 " Μεταφορά τεχνολογίας, εφευρέσεις και τεχνολογική καινοτομία " (ΦΕΚ 171, Α' της 22.09.1987) και

β. του άρθρου 17 του Π.Δ. 77/1988 "Διατάξεις εφαρμογής της σύμβασης για την χορήγηση ευρωπαϊκών διπλωμάτων ευρεσιτεχνίας που κυρώθηκε με τον νόμο 1607/1986" (ΦΕΚ 33, Α' της 25.02.1988 και

γ. τη διαπίστωση μη καταβολής των ετησίων τελών εντός των νομίμων προθεσμιών

Α Π Ο Φ Α Σ Ι Ζ Ο Υ Μ Ε

Εκπίπτουν από τα δικαιώματα που απορρέουν α) από τις αιτήσεις για χορήγηση Διπλωμάτων Ευρεσιτεχνίας και Πιστοποιητικών Υποδείγματος Χρησιμότητας, β) από τα χορηγηθέντα Διπλώματα Ευρεσιτεχνίας και Πιστοποιητικά Υποδείγματος Χρησιμότητας καθώς και γ) από τα Πιστοποιητικά Κατάθεσης Μετάφρασης Ευρωπαϊκού Διπλώματος Ευρεσιτεχνίας για την Ελλάδα, οι παρακάτω δικαιούχοι:

ΑΙΤΗΣΕΙΣ ΔΙΠΛΩΜΑΤΩΝ ΕΥΡΕΣΙΤΕΧΝΙΑΣ

| ΑΡ. ΑΙΤ. ΔΕ | ΔΙΚΑΙΟΥΧΟΙ |
|-------------|--|
| 20140100073 | ΠΑΡΘΕΝΙΟΥ ΧΡΗΣΤΟΥ ΠΡΟΔΡΟΜΟΣ |
| 20140100091 | GOOGLE INC |
| 20150100034 | ΒΡΑΧΝΟΣ ΠΑΝΑΓΙΩΤΗ ΓΕΩΡΓΙΟΣ |
| 20160100043 | ΒΟΥΖΑ ΒΑΣΙΛΕΙΟΥ ΧΡΥΣΑΝΘΗ |
| 20160100052 | ΧΑΤΖΙΔΗΣ ΒΑΣΙΛΕΙΟΥ ΧΑΡΑΛΑΜΠΟΣ |
| 20160100053 | ΠΑΠΑΪΩΑΝΝΟΥ ΛΟΥΚΑ ΣΤΥΜΦΑΛΟΣ |
| 20170100046 | ΚΑΜΠΥΛΗΣ ΑΘΑΝΑΣΙΟΥ ΝΙΚΟΛΑΟΣ ΚΑΡΑΜΗΝΑΣ ΞΕΝΟΦΩΝΤΑ ΧΡΙΣΤΟΦΟΡΟΣ ΤΣΙΜΠΟΥΡΛΑΣ ΑΛΕΞΑΝΔΡΟΥ-ΙΩΑΝΝΗ ΔΗΜΗΤΡΙΟΣ ΛΕΝΗΣ ΧΡΗΣΤΟΥ ΣΤΑΜΑΤΙΟΣ |
| 20170100047 | ΖΟΥΜΑΣ ΠΑΝΑΓΙΩΤΗ ΣΠΥΡΙΔΩΝ |
| 20170100068 | ΓΚΟΡΤΖΗΣ ΓΕΩΡΓΙΟΥ ΕΛΕΥΘΕΡΙΟΣ ΠΥΛΑΡΙΝΟΥ ΧΡΗΣΤΟΥ ΧΑΡΑΛΑΜΠΙΑ |

| | |
|-------------|--|
| 20170100070 | ΜΠΑΓΙΩΚΟΣ ΙΩΑΝΝΗ ΠΑΝΑΓΙΩΤΗΣ |
| 20170100079 | ΜΠΟΥΜΠΑΡΗΣ ΙΩΑΝΝΗ ΠΑΝΤΕΛΕΗΜΩΝ |
| 20180100042 | ΜΑΤΣΩΛΑΣ ΚΩΝΣΤΑΝΤΙΝΟΥ ΠΑΝΑΓΙΩΤΗΣ |
| 20180100071 | ΠΑΠΑΧΡΥΣΑΝΘΟΥ ΓΕΩΡΓΙΟΥ ΕΛΕΥΘΕΡΙΟΣ |
| 20180100078 | ΜΑΡΙΝΗΣ ΙΩΑΝΝΗ ΣΠΥΡΙΔΩΝ ΝΕΓΚΑΣ ΝΙΚΟΛΑΟΥ ΔΗΜΗΤΡΙΟΣ |

ΔΙΠΛΩΜΑΤΑ ΕΥΡΕΣΙΤΕΧΝΙΑΣ

| <i>ΑΡ. ΔΕ</i> | <i>ΔΙΚΑΙΟΥΧΟΙ</i> |
|---------------|--|
| 1004707 | ΠΑΠΑΒΑΣΙΛΕΙΟΥ ΦΙΛΙΠΠΟΣ |
| 1005921 | ΕΥΑΓΓΕΛΙΤΣΗΣ ΑΠΟΣΤΟΛΟΣ |
| 1005964 | ΜΙΧΑΗΛΙΔΗΣ ΓΕΩΡΓΙΟΣ |
| 1007235 | ΓΕΩΡΓΙΤΖΙΚΗΣ ΚΩΝΣΤΑΝΤΙΝΟΥ ΑΓΓΕΛΟΣ ΔΟΥΛΓΕΡΗΣ ΚΩΝΣΤΑΝΤΙΝΟΥ ΓΕΩΡΓΙΟΣ |
| 1007268 | ΧΡΙΣΤΟΦΙΔΗΣ ΔΗΜΗΤΡΙΟΥ ΑΛΕΞΑΝΔΡΟΣ ΠΑΡΑΣΚΕΥΟΠΟΥΛΟΣ ΙΩΑΝΝΗ ΦΩΤΗΣ |
| 1007374 | ΣΙΑΞΑΜΠΑΝΗΣ ΣΕΡΑΦΕΙΜ ΝΙΚΟΛΑΟΣ |
| 1007479 | INFITHEON TECHNOLOGIES |
| 1007549 | ΧΑΡΑΤΣΗΣ ΒΑΣΙΛΕΙΟΥ ΓΕΩΡΓΙΟΣ |
| 1007588 | ΤΣΑΚΙΡΟΓΛΟΥ ΧΡΗΣΤΟΥ ΦΡΙΞΟΣ |
| 1007743 | ΠΑΠΑΔΟΠΟΥΛΟΣ ΚΩΝΣΤΑΝΤΙΝΟΣ |
| 1008111 | ΕΒΥΛ Α.Ε.Β.Ε. |
| 1008238 | ΔΟΥΛΓΕΡΑΚΗΣ ΓΕΩΡΓΙΟΥ ΑΝΤΩΝΙΟΣ |
| 1008441 | "ΦΑΡΜΑΤΕΝ Α.Β.Ε.Ε." |
| 1008521 | ΑΦΟΙ ΚΩΝΣΤΑΝΤΙΝΟΥ ΒΡΕΚΟΥ Ο.Ε. |
| 1008787 | ΜΑΜΩΛΗΣ ΔΗΜΗΤΡΙΟΥ ΙΩΑΝΝΗΣ |
| 1009061 | ΧΡΑΠΗΣ ΧΑΡΙΛΑΟΥ ΙΩΑΝΝΗΣ |
| 1009200 | ΑΛΕΞΑΝΔΡΗΣ ΣΤΑΥΡΟΥ ΚΩΝΣΤΑΝΤΙΝΟΣ |
| 1009330 | ΠΑΠΑΔΟΠΟΥΛΟΣ ΧΡΗΣΤΟΥ ΙΩΑΝΝΗΣ |
| 1009529 | ΓΑΛΗΣ ΓΕΩΡΓΙΟΥ ΑΘΑΝΑΣΙΟΣ |
| 1009660 | ΒΑΛΗΣ ΧΡΗΣΤΟΣ ΕΜΜΑΝΟΥΗΛ |

ΑΙΤΗΣΕΙΣ ΠΙΣΤΟΠΟΙΗΤΙΚΩΝ ΥΠΟΔΕΙΓΜΑΤΟΣ ΧΡΗΣΙΜΟΤΗΤΑΣ

| <i>ΑΡ. ΑΙΤ. ΠΥΧ</i> | <i>ΔΙΚΑΙΟΥΧΟΙ</i> |
|---------------------|---------------------------------|
| 20180200093 | ΜΟΥΡΤΙΔΗΣ ΝΙΚΟΛΑΟΥ ΟΔΥΣΣΕΑΣ |
| 20180200098 | ΔΑΣΚΑΛΟΣ ΑΛΕΞΑΝΔΡΟΥ ΓΕΩΡΓΙΟΣ |
| 20180200099 | ΦΡΟΥΔΑΡΑΚΗΣ ΕΜΜΑΝΟΥΗΛ ΑΘΑΝΑΣΙΟΣ |
| 20180200107 | ΡΕΝΤΙΦΗΣ ΕΥΣΤΑΘΙΟΥ ΑΛΕΞΑΝΔΡΟΣ |
| 20180200112 | ΓΙΑΝΝΑΚΟΠΟΥΛΟΣ ΔΗΜΗΤΡΙΟΥ ΠΑΥΛΟΣ |

ΠΙΣΤΟΠΟΙΗΤΙΚΑ ΥΠΟΔΕΙΓΜΑΤΟΣ ΧΡΗΣΙΜΟΤΗΤΑΣ

| <i>ΑΡ. ΠΥΧ</i> | <i>ΔΙΚΑΙΟΥΧΟΙ</i> |
|----------------|------------------------------|
| 2003057 | ΓΑΛΑΚΤΟΠΟΥΛΟΣ ΠΕΤΡΟΥ ΙΩΑΝΝΗΣ |

ΕΥΡΩΠΑΪΚΑ ΔΙΠΛΩΜΑΤΑ ΕΥΡΕΣΙΤΕΧΝΙΑΣ

| <i>ΑΡ. ΕΛΕ</i> | <i>ΔΙΚΑΙΟΥΧΟΙ</i> |
|----------------|--|
| 3050560 | E.W. HANDELS- UND CONSULTING GMBH |
| 3055424 | PIERRE FABRE DERMO-COSMETIQUE |
| 3055775 | LES LABORATOIRES SERVIER |
| 3055778 | LES LABORATOIRES SERVIER |
| 3055779 | LES LABORATOIRES SERVIER |
| 3056501 | PORTOLA PHARMACEUTICALS, INC. |
| 3056554 | GAFITEX S.R.L. |
| 3056926 | ACCUDIAL, INC |
| 3057426 | F. HOFFMANN-LA ROCHE AG |
| 3058458 | RAYTHEON COMPANY |
| 3059127 | CAVOTEC MSL HOLDINGS LIMITED |
| 3059182 | BAYER INTELLECTUAL PROPERTY GMBH |
| 3060786 | SINVENT AS |
| 3060889.B3 | VEOLIA WATER SOLUTIONS & TECHNOLOGIES SUPPORT |
| 3063095 | ΠΗΤΤΑΣ ΝΙΚΟΛΑΟΣ ΠΑΝΑΓΙΩΤΗ "ΟΙΚΟΛΟΓΙΚΗ & ΕΝΕΡΓΕΙΑΚΗ ΜΗΧΑΝΙΚΗ" |
| 3063705 | CAVOTEC MSL HOLDINGS LIMITED |

| | |
|------------|--|
| 3063975 | NTT DOCOMO, INC. |
| 3064987 | BRIGHT TECHNOLOGIES LLC |
| 3065029 | CLINICAL DESIGNS LIMITED |
| 3065531 | ITALCEMENTI S.P.A. |
| 3065558 | INDENA S.P.A. |
| 3065811 | MULTIMEDIA GAMES INC. |
| 3065918 | VA TECH WABAG GMBH AGSEPTENCE GROUP GMBH |
| 3066113 | BOOB AB |
| 3066237 | LES LABORATOIRES SERVIER S.A. |
| 3066322 | MERCK CANADA INC. AXYS PHARMACEUTICALS, INC. |
| 3066554 | ALCON, INC. |
| 3067908 | NAGRAVISION S.A. |
| 3068337.B2 | THE MACHINES YVONAND SA |
| 3069666 | X-TECHNOLOGY SWISS GMBH |
| 3069758 | ELANCO TIERGESUNDHEIT AG |
| 3069925 | FULTERER GESELLSCHAFT M.B.H. |
| 3070983 | SAINT-GOBAIN PAM |
| 3071574 | ALCON, INC. |
| 3072181 | BIC VIOLEX S.A. |
| 3072211 | DENSO CORPORATION FURUKAWA-SKY ALUMINUM CORPORATION |
| 3072323 | JAPAN TOBACCO, INC. |
| 3072426 | LAFARGE SA |
| 3072482.B2 | PHILIP MORRIS PRODUCTS S.A. |
| 3072644 | KUHS GMBH |
| 3072794 | FRAUNHOFER-GESELLSCHAFT ZUR FORDERUNG DER ANGEWANDTEN FORSCHUNG E.V. |
| 3073054 | INSTITUTO BIOCLON S.A. DE CV. |
| 3073141 | RKW AGRI GMBH & CO. KG |
| 3073191 | INTERNATIONAL BUSINESS MACHINES CORPORATION |
| 3073266 | TECRES S.P.A. |
| 3073634 | INVENTIO AG |
| 3074026 | SYNRES B.V. |
| 3074302 | GLAXOSMITHKLINE LLC |
| 3074393 | NABALTEC AG |

| | |
|---------|---|
| 3074510 | NOVARTIS AG |
| 3075746 | DYSON TECHNOLOGY LIMITED |
| 3075747 | DYSON TECHNOLOGY LIMITED |
| 3075749 | DYSON TECHNOLOGY LIMITED |
| 3075805 | DYSON TECHNOLOGY LIMITED |
| 3075871 | NAUTILUS GB LIMITED |
| 3075900 | SOLENIIS TECHNOLOGIES CAYMAN, L.P. |
| 3075913 | JAPAN TOBACCO, INC. |
| 3075930 | ALGA S.P.A. |
| 3075932 | DYSON TECHNOLOGY LIMITED |
| 3076012 | DYSON TECHNOLOGY LIMITED |
| 3076092 | METHERESIS TRANSLATIONAL RESEARCH SA |
| 3076164 | UNIVERSITAT DE LES ILLES BALEARS |
| 3076603 | TISSUE THERAPIES LIMITED |
| 3076723 | PETER OPSVIK AS |
| 3076980 | BODE CHEMIE GMBH |
| 3077244 | MARINVENTION B.V. |
| 3077369 | AUG. WINKHAUS GMBH & CO. KG |
| 3077443 | SOCIETE DES PRODUITS NESTLE S.A. |
| 3077602 | NATURIN VISCOFAN GMBH |
| 3077751 | SEATRIEVER INTERNATIONAL HOLDINGS LIMITED |
| 3077877 | KONINKLIJKE PHILIPS ELECTRONICS N.V. |
| 3077885 | HENKEL AG & CO. KGAA |
| 3077991 | INTREXON CORPORATION |
| 3078287 | INFACO S.A.S |
| 3078339 | NOVARTIS AG |
| 3078371 | DYSON TECHNOLOGY LIMITED |
| 3078456 | DYSON TECHNOLOGY LIMITED |
| 3078469 | ICOMET SPA |
| 3078532 | ORTHO-SPACE LTD. |
| 3078950 | HORMOS MEDICAL LTD. |
| 3079040 | ISAGRO S.P.A. |
| 3079282 | LES LABORATOIRES SERVIER |
| 3079644 | COMPLEPARK S.L. |
| 3079740 | TRIMURTI HOLDING CORPORATION |

| | |
|---------|--|
| 3079789 | TELEFONAKTIEBOLAGET L M ERICSSON (PUBL) |
| 3079866 | FRANK`S INTERNATIONAL, INC. |
| 3079874 | POLICHEM SA |
| 3080174 | MEDICAGO INC. CENTRE NATIONAL DE LA RECHERCHE SCIENTIFIQUE UNIVERSITE DE ROUEN |
| 3080559 | RESILUX |
| 3080641 | LES LABORATOIRES SERVIER |
| 3080745 | ALCON RESEARCH, LTD. |
| 3081161 | IVAX PHARMACEUTICALS IRELAND |
| 3081203 | COHEN, YOAV |
| 3081370 | COMET - S.R.L. |
| 3081451 | NOVARTIS AG |
| 3081817 | SEATRIEVER INTERNATIONAL HOLDINGS LIMITED |
| 3082133 | PHILIP MORRIS PRODUCTS S.A. |
| 3082490 | ORIENT PHARMA (SAMOA) CO, LTD |
| 3082650 | CHEMPILOTS A/S |
| 3083013 | GILEAD SCIENCES, INC. |
| 3083345 | SEATRIEVER INTERNATIONAL HOLDINGS LIMITED |
| 3083714 | PERINI, OSCAR |
| 3083816 | MARINE POLYMER TECHNOLOGIES, INC. |
| 3084003 | ARIAD PHARMACEUTICALS, INC. |
| 3084164 | ALFASIGMA S.P.A. |
| 3084651 | SUMMIT(OXFORD)LIMITED |
| 3085042 | GLAXOSMITHKLINE LLC |
| 3085176 | MERCK PATENT GMBH |
| 3085514 | CENTRE NATIONAL DE LA RECHERCHE SCIENTIFIQUE (CNRS) UNIVERSITE D`AIX-MARSEILLE |
| 3085698 | PREVTEC MIKROBIA INC. |
| 3086431 | PRIMETALS TECHNOLOGIES, LIMITED LINDE AKTIENGESELLSCHAFT |
| 3086462 | GLOBAL SAFETY TEXTILES GMBH |
| 3086490 | DANIELI & C. OFFICINE MECCANICHE SPA |
| 3086627 | LES LABORATOIRES SERVIER |
| 3086727 | SIEMENS AKTIENGESELLSCHAFT |
| 3086912 | SYNERGETICS, INC. |

| | |
|------------|---|
| 3086919 | LES LABORATOIRES SERVIER |
| 3086988 | CERENIS THERAPEUTICS HOLDING SA |
| 3087029 | DANIELI & C. OFFICINE MECCANICHE SPA |
| 3087156 | TELEFONAKTIEBOLAGET L M ERICSSON (PUBL) |
| 3087431 | ADVERIO PHARMA GMBH |
| 3087668 | DEBREGEAS ET ASSOCIES PHARMA |
| 3087948 | SARRIS, NIKOLAOS |
| 3088066 | DANIELI & C. OFFICINE MECCANICHE SPA |
| 3088067 | DANIELI & C. OFFICINE MECCANICHE SPA |
| 3088355 | WALLSTEIN INGENIEUR GMBH |
| 3088522 | HUMAN GENOME SCIENCES, INC. |
| 3088541 | ISHIHARA SANGYO KAISHA, LTD. |
| 3088557 | SANTEN PHARMACEUTICAL CO., LTD. |
| 3088756 | ICOMET S.R.L |
| 3088816 | OSTOMYCURE AS |
| 3089329 | BLANK, THOMAS |
| 3089459 | OPKO LAB EUROPE SL. |
| 3089662 | IMMUNOVATIVE THERAPIES, LTD. |
| 3089724.B2 | TEVA PHARMACEUTICAL INDUSTRIES, LTD. |
| 3090100 | WAVELIGHT GMBH |
| 3090197 | DOMPE FARMACEUTICI S.P.A. |
| 3090284 | HERAEUS NOBLELIGHT GMBH |
| 3090367 | DEBREGEAS ET ASSOCIES PHARMA |
| 3090418 | DOW AGROSCIENCES LLC |
| 3090628 | S.A.S.C. AG |
| 3091109 | ABLOY OY |
| 3091512 | BRISTOL-MYERS SQUIBB COMPANY |
| 3091682 | WAVELIGHT GMBH |
| 3091715 | BRISTOL-MYERS SQUIBB COMPANY |
| 3091807 | PHILIP MORRIS PRODUCTS S.A. |
| 3091881 | MYMANTRA S.R.L. |
| 3091937 | CERENIS THERAPEUTICS HOLDING SA |
| 3092272 | ORIENT PHARMA (SAMOA) CO. LTD. |
| 3092509 | CHIMERIX, INC. |
| 3092849 | LTA CORPORATION |

| | |
|---------|---|
| 3092850 | ENTECH S.R.L. |
| 3092891 | BRISTOL-MYERS SQUIBB COMPANY |
| 3092896 | CENTRO DE INGENIERIA GENETICA Y BIOTECNOLOGIA |
| 3092997 | LEO LABORATORIES LIMITED |
| 3093272 | GRUNENTHAL GMBH |
| 3093299 | WAVELIGHT GMBH |
| 3093511 | ABLOY OY |
| 3093640 | NATIONAL OILWELL VARCO, L.P. |
| 3093677 | PHARNEXT |
| 3094368 | PROFESIONAL SPORTSVERD FUTBOL S.L. |
| 3094451 | ANTIBIOTICE S.A. |
| 3094493 | CHANG, SHU-MING |
| 3094663 | PHILIP MORRIS PRODUCTS S.A. |
| 3094919 | PHILIP MORRIS PRODUCTS S.A. |
| 3095167 | LES LABORATOIRES SERVIER |
| 3095366 | FULTERER AG & CO KG |
| 3095635 | MEDCOMB HOLDING APS |
| 3096079 | SPIROX, INC. |
| 3096235 | FULTERER AG & CO KG |
| 3096392 | REGENERON PHARMACEUTICALS, INC. |
| 3096459 | NATIONAL OILWELL VARCO, L.P. |
| 3096871 | INDEPENDENT FIRE SUPPRESSION TECHNOLOGIES, INC. |
| 3096876 | KOREA PALLET POOL CO., LTD. |
| 3096900 | NOVARTIS AG |
| 3096980 | SENER INGENIERIA Y SISTEMAS, S.A. |
| 3097004 | ELANCO US INC. |
| 3097087 | SMART PLANET TECHNOLOGIES, INC. |
| 3097228 | ANTICIMEX INNOVATION CENTER A/S |
| 3097275 | EISAI R MANAGEMENT CO., LTD. |
| 3097821 | UMBERT MILLET, IGNACIO |
| 3098019 | SIKA TECHNOLOGY AG |
| 3098088 | ABLOY OY |
| 3098302 | ALCON LENSX, INC. |
| 3098319 | CHEN, PO-HUI |
| 3098553 | MAX BLANK GMBH |

| | |
|---------|--|
| 3098626 | CERENIS THERAPEUTICS HOLDING SA |
| 3098716 | CERENIS THERAPEUTICS HOLDING SA |
| 3098897 | INTEL IP CORPORATION |
| 3099059 | ALLFLEX EUROPE |
| 3099080 | CULLIGAN INTERNATIONAL COMPANY |
| 3099110 | NOVARTIS AG |
| 3099170 | MONAI, BERNHARD |
| 3099523 | NOVOMER, INC. |
| 3100107 | WORLDBEST CORPORATION |
| 3100407 | PHILIP MORRIS PRODUCTS S.A. |
| 3100596 | ELCON RECYCLING CENTER (2003) LTD. |
| 3100727 | ALMA MATER STUDIORUM - UNIVERSITA DI BOLOGNA |
| 3101105 | SCHNELL S.P.A. |
| 3101159 | CLEXTRAL |
| 3102133 | BAYER CROPSCIENCE AKTIENGESELLSCHAFT |
| 3102461 | KABUSHIKI KAISHA KOBE SEIKO SHO (KOBE STEEL, LTD.) ASAHI SHIPPING CO. LTD. MIURA CO., LTD. TSUNEISHI SHIPBUILDING CO., LTD. |
| 3102525 | UPRETI, SHAILESH |
| 3103567 | DAIOS, ASTERIOS |

Η απόφαση αυτή να δημοσιευτεί στο Ειδικό Δελτίο Βιομηχανικής Ιδιοκτησίας (Ε.Δ.Β.Ι.)

Μαρούσι 09 Σεπτεμβρίου 2020
Ο ΓΕΝΙΚΟΣ ΔΙΕΥΘΥΝΤΗΣ
ΠΑΝΑΓΙΩΤΗΣ ΚΑΝΕΛΛΟΠΟΥΛΟΣ



ΜΕΡΟΣ Δ΄

ΕΚΤΑΚΤΕΣ ΑΝΑΚΟΙΝΩΣΕΙΣ



OYΔEMIA

ΣΥΝΔΡΟΜΕΣ ΓΙΑ ΤΟ ΕΔΒΙ

| | | |
|---|------|--------|
| α) Σε οπτικό δίσκο (CD), ως εξής: | | |
| Τεύχη Α' και Β' μαζί ανά δίσκο | EYPΩ | 2,00 |
| Ετήσια συνδρομή Εσωτερικού για τα Τεύχη Α' και Β' μαζί..... | EYPΩ | 22,00 |
| Ετήσια συνδρομή Εξωτερικού για τα Τεύχη Α' και Β' μαζί..... | EYPΩ | 44,00 |
| β) Ετήσια συνδρομή για τα Τεύχη Α' και Β' μαζί σε έντυπη μορφή και σε οπτικό δίσκο (CD) ταυτόχρονα..... | | |
| Ετήσια συνδρομή Εσωτερικού | EYPΩ | 77,00 |
| Ετήσια συνδρομή Εξωτερικού | EYPΩ | 154,00 |
| γ) Ετήσια συνδρομή για την πρόσβαση και στα δύο Τεύχη του ΕΔΒΙ στις ιστοσελίδες του ΟΒΙ..... | EYPΩ | 0,00 |

Κάθε ενδιαφερόμενος μπορεί να προμηθεύεται το ΕΔΒΙ ή να ζητήσει να γίνει συνδρομητής από τον:

Οργανισμό Βιομηχανικής Ιδιοκτησίας (ΟΒΙ)

Γιάννη Σταυρουλάκη 5

151 25 Παράδεισος Αμαρουσίου

τηλ.: 2106828231

SUBSCRIPTIONS FOR THE INDUSTRIAL PROPERTY BULLETIN

| | | |
|---|------|--------|
| a) On compact disc (CD): | | |
| Volume A' and B', price per disc | EURO | 2,00 |
| Annual domestic subscription for both Volumes (A' and B') | EURO | 22,00 |
| Annual foreign subscription for both Volumes (A' and B') | EURO | 44,00 |
| b) Annual subscription for both Volumes (A' and B') in printed form and on compact disc (CD) simultaneously | | |
| Annual domestic subscription | EURO | 77,00 |
| Annual foreign subscription | EURO | 154,00 |
| c) Annual subscription for access to both Volumes (A' and B') displayed on the OBI's website pages..... | EURO | 0,00 |

For bulletin purchasing or subscription information, please contact:

5 Gianni Stavroulaki Str.

151 25 Paradissos Amarousiou

Athens - Greece

tel.: (0030210) 6828231