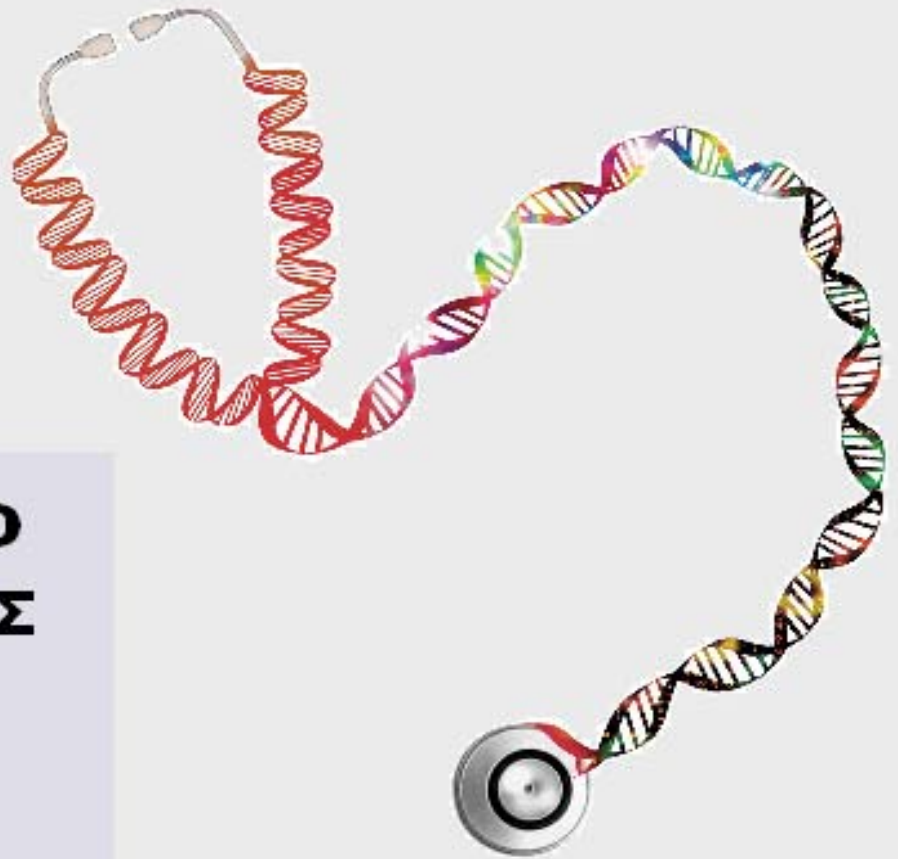




ΟΡΓΑΝΙΣΜΟΣ
ΒΙΟΜΗΧΑΝΙΚΗΣ
ΙΔΙΟΚΤΗΣΙΑΣ



National Human Genome Research Institute

**ΕΙΔΙΚΟ ΔΕΛΤΙΟ
ΒΙΟΜΗΧΑΝΙΚΗΣ
ΙΔΙΟΚΤΗΣΙΑΣ
(ΕΔΒΙ)**

**ΤΕΥΧΟΣ Α΄
ΕΥΡΕΣΙΤΕΧΝΙΕΣ**

ΝΟΕΜΒΡΙΟΣ 2020



ΟΡΓΑΝΙΣΜΟΣ
ΒΙΟΜΗΧΑΝΙΚΗΣ
ΙΔΙΟΚΤΗΣΙΑΣ

Γιάννη Σταυρουλάκη 5
151 25 Παράδεισος Αμαρουσίου

ΤΕΛΕΦΑΞ: 210 6819231

ΤΗΛΕΦΩΝΑ:

ΓΕΝΙΚΕΣ ΠΛΗΡΟΦΟΡΙΕΣ: 210 6183500
ΚΑΤΑΘΕΣΕΙΣ: 210 6183593
ΤΕΛΗ: 210 6183594
ΕΞΕΤΑΣΤΕΣ: 210 6183595
ΛΟΓΙΣΤΗΡΙΟ: 210 6183596
ΝΟΜΙΚΑ ΘΕΜΑΤΑ: 210 6183597
ΤΕΧΝΙΚΗ ΠΛΗΡΟΦΟΡΗΣΗ: 210 6183598
ΔΗΜΟΣΙΕΣ ΣΧΕΣΕΙΣ: 210 6183599

Επιμέλεια - Έκδοση:
Βασιλείου Χρήστος
Οργανισμός Βιομηχανικής Ιδιοκτησίας (OBI)

© Οργανισμός Βιομηχανικής Ιδιοκτησίας (OBI)
15 Δεκεμβρίου 2020



INDUSTRIAL
PROPERTY
ORGANISATION

5 Gianni Stavroulaki Str.
GR 151 25 Paradissos Amaroussiou Athens, Greece

TELEFAX: 210 6819231

TELEPHONES:

GENERAL INFORMATION: 0030 210 6183500
RECEIVING OFFICE: 0030 210 6183593
FEES: 0030 210 6183594
EXAMINERS: 0030 210 6183595
ACCOUNTS OFFICE: 0030 210 6183596
LEGAL MATTERS: 0030 210 6183597
TECHNICAL INFORMATION: 0030 210 6183598
PUBLIC RELATIONS: 0030 210 6183599

Editor - Publisher:
Vassiliou Christos
Industrial Property Organisation (OBI)

© Industrial Property Organisation (OBI)
15 December 2020

ΕΙΣΑΓΩΓΙΚΟ ΣΗΜΕΙΩΜΑ

Το Ειδικό Δελτίο Βιομηχανικής Ιδιοκτησίας τηρείται από τον Οργανισμό Βιομηχανικής Ιδιοκτησίας (Ο.Β.Ι.) κατ' εφαρμογή του άρθρου 4 του νόμου 1733/1987 (ΦΕΚ 171,Α') και αποτελείται από δύο τεύχη:

Στο **ΤΕΥΧΟΣ Α'** δημοσιεύονται σε μηνιαία βάση τα εξής :

- Αιτήσεις και χορηγήσεις Διπλωμάτων Ευρεσιτεχνίας (Δ.Ε.)
- Αιτήσεις και χορηγήσεις Πιστοποιητικών Υποδείγματος Χρησιμότητας (Π.Υ.Χ.)
- Αιτήσεις και χορηγήσεις Συμπληρωματικών Πιστοποιητικών Προστασίας για Φυτοπροστατευτικά προϊόντα (Σ.Π.Π.Φ.Π.)
- Αιτήσεις και χορηγήσεις Συμπληρωματικών Πιστοποιητικών Προστασίας για Φάρμακα (Σ.Π.Π.Φ.)
- Αιτήσεις και βεβαιώσεις για παράταση της διάρκειας ισχύος Συμπληρωματικών Πιστοποιητικών Προστασίας για Παιδιατρικά Φάρμακα (Σ.Π.Π.Π.Φ)
- Αιτήσεις Μετάφρασης Αξιώσεων Ευρωπαϊκών Διπλωμάτων Ευρεσιτεχνίας
- Πιστοποιητικά Καταθέσεων Μεταφράσεων Ευρωπαϊκών Διπλωμάτων Ευρεσιτεχνίας
- Μεταβολές - Διορθώσεις αιτήσεων και χορηγήσεων τίτλων βιομηχανικής ιδιοκτησίας
- Εκπτώσεις - Ανακλήσεις Εκπτώσεων αιτήσεων και χορηγήσεων τίτλων βιομηχανικής ιδιοκτησίας

Στο **ΤΕΥΧΟΣ Β'** δημοσιεύονται σε μηνιαία βάση οι αιτήσεις και τα καταχωρημένα Σχέδια ή Υποδείγματα.

Τα παραπάνω τεύχη διατίθενται ξεχωριστά.

ΠΕΡΙΕΧΟΜΕΝΑ

| | Σελ. |
|-----------------------------|------|
| Ανάλυση κωδικών αρθμών..... | 5 |
| Συντμήσεις | 5 |

**ΜΕΡΟΣ Α΄
ΕΘΝΙΚΟΙ ΤΙΤΛΟΙ ΠΡΟΣΤΑΣΙΑΣ**

ΚΕΦΑΛΑΙΟ 1

ΑΙΤΗΣΕΙΣ :

| | |
|--|----|
| – ΔΙΠΛΩΜΑΤΩΝ ΕΥΡΕΣΙΤΕΧΝΙΑΣ | |
| – ΠΙΣΤΟΠΟΙΗΤΙΚΩΝ ΥΠΟΔΕΙΓΜΑΤΟΣ ΧΡΗΣΙΜΟΤΗΤΑΣ | |
| – ΣΥΜΠΛΗΡΩΜΑΤΙΚΩΝ ΠΙΣΤΟΠΟΙΗΤΙΚΩΝ ΠΡΟΣΤΑΣΙΑΣ | |
| 1.1 Αιτήσεις Διπλωμάτων Ευρεσιτεχνίας | 9 |
| 1.2 Ευρετήριο αιτήσεων Δ.Ε. σύμφωνα με την ημερομηνία κατάθεσης | 15 |
| 1.3 Ευρετήριο αιτήσεων Δ.Ε. σύμφωνα με την αλφαβητική σειρά των καταθετών | 16 |
| 1.4 Αιτήσεις Πιστοποιητικών Υποδείγματος Χρησιμότητας | 17 |
| 1.5 Ευρετήριο αιτήσεων Π.Υ.Χ. σύμφωνα με την ημερομηνία κατάθεσης | 19 |
| 1.6 Ευρετήριο αιτήσεων Π.Υ.Χ. σύμφωνα με την αλφαβητική σειρά των καταθετών | 20 |
| 1.7 Αιτήσεις για Συμπληρωματικά Πιστοποιητικά Προστασίας για Φάρμακα..... | 21 |
| 1.8 Ευρετήριο αιτήσεων για Συμπληρωματικά Πιστοποιητικά Προστασίας για Φάρμακα σύμφωνα με την ημερομηνία κατάθεσης | 25 |
| 1.9 Ευρετήριο αιτήσεων για Συμπληρωματικά Πιστοποιητικά Προστασίας για Φάρμακα σύμφωνα με την αλφαβητική σειρά των αιτούντων | 26 |
| 1.10 Αιτήσεις για Συμπληρωματικά Πιστοποιητικά Προστασίας για Φυτοπροστατευτικά Προϊόντα | 27 |
| 1.11 Ευρετήριο αιτήσεων για Συμπληρωματικά Πιστοποιητικά Προστασίας για Φυτοπροστατευτικά Προϊόντα σύμφωνα με την ημερομηνία κατάθεσης..... | 28 |
| 1.12 Ευρετήριο αιτήσεων για Συμπληρωματικά Πιστοποιητικά Προστασίας για Φυτοπροστατευτικά Προϊόντα σύμφωνα με την αλφαβητική σειρά των αιτούντων | 29 |
| 1.13 Αιτήσεις παράτασης ισχύος για Συμπληρωματικά Πιστοποιητικά Προστασίας για Παιδιατρικά Φάρμακα | 30 |
| 1.14 Ευρετήριο αιτήσεων παράτασης ισχύος για Συμπληρωματικά Πιστοποιητικά Προστασίας για Παιδιατρικά Φάρμακα σύμφωνα με την ημερομηνία κατάθεσης | 31 |
| 1.15 Ευρετήριο αιτήσεων παράτασης ισχύος για Συμπληρωματικά Πιστοποιητικά Προστασίας για Παιδιατρικά Φάρμακα σύμφωνα με την αλφαβητική σειρά των αιτούντων | 32 |

ΚΕΦΑΛΑΙΟ 2

ΔΙΠΛΩΜΑΤΑ ΕΥΡΕΣΙΤΕΧΝΙΑΣ ΚΑΙ ΠΙΣΤΟΠΟΙΗΤΙΚΑ ΥΠΟΔΕΙΓΜΑΤΟΣ ΧΡΗΣΙΜΟΤΗΤΑΣ

| | |
|---|----|
| 2.1 Διπλώματα Ευρεσιτεχνίας..... | 33 |
| 2.2 Ευρετήριο Δ.Ε. σύμφωνα με την ημερομηνία κατάθεσης | 45 |
| 2.3 Ευρετήριο Δ.Ε. σύμφωνα με την αλφαβητική σειρά των δικαιούχων | 47 |
| 2.4 Πιστοποιητικά Υποδείγματος Χρησιμότητας | 49 |

CONTENTS

| | Page |
|---------------------|------|
| INID Codes | 5 |
| Abbreviations | 5 |

**PART A΄
NATIONAL PROTECTION TITLES**

CHAPTER 1

APPLICATIONS:

| | |
|---|----|
| – PATENT | |
| – UTILITY MODEL APPLICATIONS | |
| – SUPPLEMENTARY PROTECTION CERTIFICATES | |
| 1.1 Patent Applications | 9 |
| 1.2 Patent Application Index by filing date | 15 |
| 1.3 Patent Application Index in alphabetical order of the patentee | 16 |
| 1.4 Utility Model Applications | 17 |
| 1.5 Utility Model Application Index by filing date | 19 |
| 1.6 Utility Model Application Index in alphabetical order of the applicants | 20 |
| 1.7 Applications for Supplementary Protection Certificates for plant protection medicines | 21 |
| 1.8 Applications Index for Supplementary Protection Certificates for plant protection medicines by filing date..... | 25 |
| 1.9 Applications Index for Supplementary Protection Certificates for plant protection medicines in alphabetical order of the applicants..... | 26 |
| 1.10 Applications for Supplementary Protection Certificates for plant protection products..... | 27 |
| 1.11 Applications Index for Supplementary Protection Certificates for plant protection products by filing date | 28 |
| 1.12 Applications Index for Supplementary Protection Certificates for plant protection products in alphabetical order of the applicants..... | 29 |
| 1.13 Applications for the prolongation of validity of Supplementary Protection Certificates regarding pediatric medicinal products | 30 |
| 1.14 Index by filing date of applications regarding the prolongation of validity of Supplementary Protection Certificates for pediatric medicinal products | 31 |
| 1.15 Index by alphabetical order of the applicants of applications regarding the prolongation of validity of Supplementary Protection Certificates for pediatric medicinal products | 32 |

CHAPTER 2

PATENTS AND UTILITY MODELS

| | |
|--|----|
| 2.1 Patents | 33 |
| 2.2 Patent Index by filing date | 45 |
| 2.3 Patent Index in alphabetical order of the patentee | 47 |
| 2.4 Utility Models | 49 |

| | | |
|------|---|----|
| 2.5 | Ευρετήριο Π.Υ.Χ. σύμφωνα με την ημερομηνία κατάθεσης | 50 |
| 2.6 | Ευρετήριο Π.Υ.Χ. σύμφωνα με την αλφαβητική σειρά των δικαιούχων | 51 |
| 2.7 | Συμπληρωματικά Πιστοποιητικά Προστασίας για Φάρμακα | 52 |
| 2.8 | Ευρετήριο Συμπληρωματικών Πιστοποιητικών Προστασίας για Φάρμακα σύμφωνα με την ημερομηνία κατάθεσης..... | 54 |
| 2.9 | Ευρετήριο Συμπληρωματικών Πιστοποιητικών Προστασίας για Φάρμακα σύμφωνα με την αλφαβητική σειρά των δικαιούχων..... | 55 |
| 2.10 | Συμπληρωματικά Πιστοποιητικά Προστασίας για Φυτοπροστατευτικά Προϊόντα | 56 |
| 2.11 | Ευρετήριο Συμπληρωματικών Πιστοποιητικών Προστασίας για Φυτοπροστατευτικά Προϊόντα σύμφωνα με την ημερομηνία κατάθεσης | 57 |
| 2.12 | Ευρετήριο Συμπληρωματικών Πιστοποιητικών Προστασίας για Φυτοπροστατευτικά Προϊόντα σύμφωνα με αλφαβητική σειρά των δικαιούχων | 58 |
| 2.13 | Βεβαιώσεις παράτασης ισχύος Συμπληρωματικών Πιστοποιητικών Προστασίας για Παιδιατρικά Φάρμακα..... | 59 |
| 2.14 | Ευρετήριο βεβαιώσεων παράτασης ισχύος Συμπληρωματικών Πιστοποιητικών Προστασίας για Παιδιατρικά Φάρμακα με την ημερομηνία κατάθεσης..... | 61 |
| 2.15 | Ευρετήριο βεβαιώσεων παράτασης ισχύος Συμπληρωματικών Πιστοποιητικών Προστασίας για Παιδιατρικά Φάρμακα με την αλφαβητική σειρά των δικαιούχων..... | 62 |

ΜΕΡΟΣ Β΄

ΕΥΡΩΠΑΪΚΟΙ ΤΙΤΛΟΙ ΠΡΟΣΤΑΣΙΑΣ

ΚΕΦΑΛΑΙΟ 1

ΜΕΤΑΦΡΑΣΕΙΣ ΕΥΡΩΠΑΪΚΩΝ ΑΙΤΗΣΕΩΝ

| | | |
|-----|---|----|
| 1.1 | Ανακοίνωση για κατάθεση μετάφρασης των αξιώσεων Ευρωπαϊκών αιτήσεων Δ.Ε. | 65 |
| 1.2 | Ευρετήριο Ευρωπαϊκών αιτήσεων σύμφωνα με τον αριθμό δημοσίευσης | 66 |
| 1.3 | Ευρετήριο Ευρωπαϊκών αιτήσεων σύμφωνα με την αλφαβητική σειρά των καταθετών | 67 |

ΚΕΦΑΛΑΙΟ 2

ΕΥΡΩΠΑΪΚΑ ΔΙΠΛΩΜΑΤΑ ΕΥΡΕΣΙΤΕΧΝΙΑΣ (B1)

| | | |
|-----|--|-----|
| 2.1 | Ανακοίνωση για κατάθεση μετάφρασης στα Ελληνικά Ευρωπαϊκών Δ.Ε. | 68 |
| 2.2 | Ευρετήριο σύμφωνα με τον αριθμό δημοσίευσης μεταφρασμένων στα Ελληνικά Ευρωπαϊκών Δ.Ε. | 152 |
| 2.3 | Ευρετήριο σύμφωνα με την αλφαβητική σειρά των δικαιούχων μεταφρασμένων στα Ελληνικά Ευρωπαϊκών Δ.Ε. | 160 |

ΚΕΦΑΛΑΙΟ 3

ΤΡΟΠΟΠΟΙΗΜΕΝΑ ΕΥΡΩΠΑΪΚΑ ΔΙΠΛΩΜΑΤΑ ΕΥΡΕΣΙΤΕΧΝΙΑΣ (B2)

| | | |
|-----|--|-----|
| 3.1 | Ανακοίνωση για κατάθεση μετάφρασης στα Ελληνικά Τροποποιημένων Ευρωπαϊκών Δ.Ε. | 168 |
| 3.2 | Ευρετήριο σύμφωνα με τον αριθμό δημοσίευσης μεταφρασμένων στα Ελληνικά Τροποποιημένων Ευρωπαϊκών Δ.Ε. | 171 |

| | | |
|------|---|----|
| 2.5 | Utility Model Index by filing date | 50 |
| 2.6 | Utility Model Index in alphabetical order of the patentee | 51 |
| 2.7 | Supplementary Protection Certificates for medicines products | 52 |
| 2.8 | Index to Supplementary Protection Certificates for medicines products by filing date | 54 |
| 2.9 | Index to Supplementary Protection Certificates for medicines products in alphabetical order of the owner | 55 |
| 2.10 | Supplementary Protection Certificates for plant protection products..... | 56 |
| 2.11 | Index to Supplementary Protection Certificates for plant protection products by filing date | 57 |
| 2.12 | Index to Supplementary Protection Certificates for plant protection product in alphabetical order of the owner..... | 58 |
| 2.13 | Certifications for the prolongation of validity of Supplementary Protection Certificates regarding pediatric medicinal products | 59 |
| 2.14 | Index to Certifications for the prolongation of validity of Supplementary Protection Certificates regarding pediatric medicinal products by filing date..... | 61 |
| 2.15 | Index to Certifications for the prolongation of validity of Supplementary Protection Certificates regarding pediatric medicinal products in alphabetical order of the owner | 62 |

PART B΄

EUROPEAN PROTECTION TITLES

CHAPTER 1

TRANSLATIONS OF EUROPEAN PATENT APPLICATIONS

| | | |
|-----|---|----|
| 1.1 | Notification concerning the translation of the European patents applications claims | 65 |
| 1.2 | Index by publication number of the European applications patents | 66 |
| 1.3 | Index in alphabetical order of the patentee | 67 |

CHAPTER 2

EUROPEAN PATENTS (B1)

| | | |
|-----|---|-----|
| 2.1 | Notification concerning the translation into Greek of the European patents..... | 68 |
| 2.2 | Index by publication number of the European patents translated into Greek..... | 152 |
| 2.3 | Index in alphabetical order of the patentee of the European patents translated into Greek | 160 |

CHAPTER 3

AMENDED EUROPEAN PATENTS (B2)

| | | |
|-----|--|-----|
| 3.1 | Notification concerning the translation into Greek of the Amended European patents | 168 |
| 3.2 | Index by publication number of the Amended European patents translated into Greek | 171 |

| | | |
|-----|---|-----|
| 3.3 | Ευρετήριο σύμφωνα με την αλφαβητική σειρά των δικαιούχων μεταφρασμένων στα Ελληνικά Τροποποιημένων Ευρωπαϊκών Δ.Ε. | 172 |
|-----|---|-----|

ΚΕΦΑΛΑΙΟ 4
ΠΕΡΙΟΡΙΣΜΕΝΑ Ή ΑΝΑΚΛΗΘΕΝΤΑ ΕΥΡΩΠΑΪΚΑ
ΔΙΠΛΩΜΑΤΑ ΕΥΡΕΣΙΤΕΧΝΙΑΣ (B3)

| | | |
|-----|---|-----|
| 4.1 | Ανακοίνωση για κατάθεση μετάφρασης στα Ελληνικά Περιορισμένων ή Ανακληθέντων Ευρωπαϊκών Δ.Ε. | 173 |
| 4.2 | Ευρετήριο σύμφωνα με τον αριθμό δημοσίευσης μεταφρασμένων στα Ελληνικά Περιορισμένων ή Ανακληθέντων Ευρωπαϊκών Δ.Ε. | 174 |
| 4.3 | Ευρετήριο σύμφωνα με την αλφαβητική σειρά των δικαιούχων μεταφρασμένων στα Ελληνικά Περιορισμένων ή Ανακληθέντων Ευρωπαϊκών Δ.Ε. | 175 |

ΚΕΦΑΛΑΙΟ 5
ΓΝΩΣΤΟΠΟΙΗΣΕΙΣ ΑΠΟ ΕΓΔΕ

| | | |
|-----|---|-----|
| 5.2 | Ανακλήσεις από ΕΓΔΕ χορηγηθέντων ΕΔΕ..... | 176 |
|-----|---|-----|

ΜΕΡΟΣ Γ΄
ΜΕΤΑΒΟΛΕΣ - ΕΚΠΤΩΣΕΙΣ

| | |
|--------------------------------------|-----|
| ΜΕΤΑΒΟΛΕΣ - ΔΙΟΡΘΩΣΕΙΣ | 179 |
| ΕΚΠΤΩΣΕΙΣ -ΑΝΑΚΛΗΣΕΙΣ ΕΚΠΤΩΣΕΩΝ..... | 212 |

ΜΕΡΟΣ Δ΄
ΕΚΤΑΚΤΕΣ ΑΝΑΚΟΙΝΩΣΕΙΣ 225

| | |
|-----------------------------|-----|
| Συνδρομές για το ΕΔΒΙ | 226 |
|-----------------------------|-----|

| | | |
|-----|---|-----|
| 3.3 | Index in alphabetical order of the patentee of the Amended European patents translated into Greek | 172 |
|-----|---|-----|

CHAPTER 4
EUROPEAN PATENTS AFTER LIMITATION
PROCEEDINGS (B3)

| | | |
|-----|--|-----|
| 4.1 | Notification concerning the translation into Greek of European patents after limitation proceedings | 173 |
| 4.2 | Index by publication number of European patents after limitation proceedings translated into Greek | 174 |
| 4.3 | Index in alphabetical order of the patentee of European patents after limitation proceedings translated into Greek | 175 |

CHAPTER 5
REVOCATION FROM EPO

| | | |
|-----|---|-----|
| 5.2 | Revocations from EPO of European patents..... | 176 |
|-----|---|-----|

PART C΄
MODIFICATIONS - ANNULMENTS

| | |
|--|-----|
| MODIFICATIONS - CORRECTIONS | 179 |
| ANNULMENTS-REVOCATIONS OF ANNULMENTS | 212 |

PART D΄
SPECIAL COMMUNICATIONS 225

| | |
|--|-----|
| Subscription of the Industrial Property Bulletin | 226 |
|--|-----|

ΚΩΔΙΚΟΙ ΑΡΙΘΜΟΙ
ΤΕΥΧΟΣ Α'
ΕΘΝΙΚΟ

- (11) Αριθμός Δ.Ε.
- (11) Αριθμός Π.Υ.Χ.
- (21) Αριθμός Αίτησης Δ.Ε.
- (21) Αριθμός Αίτησης Π.Υ.Χ.
- (22) Ημερομηνία κατάθεσης
- (30) Συμβατικές Προτεραιότητες
- (47) Ημερομηνία απονομής
- (51) Διεθνής ταξινόμηση
- (54) Τίτλος εφεύρεσης
- (57) Περίληψη
- (61) Τροποποίηση στο κύριο Δ.Ε.
- (71) Καταθέτης
- (72) Εφευρέτης
- (73) Δικαιούχος
- (74) Ειδικός Πληρεξούσιος
- (74) Αντίκλητος

ΤΕΥΧΟΣ Β'
ΕΥΡΩΠΑΪΚΟ

- (11) Αριθμός Ευρωπαϊκού Δ.Ε.
- (21) Αριθμός Ελληνικής κατάθεσης
- (22) Ημερομηνία Ελληνικής κατάθεσης
- (30) Προτεραιότητα
- (54) Τίτλος εφεύρεσης
- (57) Περίληψη
- (71) Καταθέτης
- (72) Εφευρέτης
- (73) Δικαιούχος
- (74) Ειδικός Πληρεξούσιος
- (74) Αντίκλητος
- (86) Αριθμ./ημερ. κατάθεσης Ευρωπαϊκής αίτησης
- (87) Αριθμ./ημερ. δημοσίευσης Ευρωπαϊκής αίτησης
- (68) Αριθμ./ημερ. κυρίου Δ.Ε.
- (92) Αριθμ./ημερ. ισχύουσας άδειας κυκλοφορίας στην Ελλάδα
- (93) Αριθμ./ημερ. 1ης άδειας κυκλοφορίας στην Ε.Κ.
- (95) Προσδιορισμός προϊόντος

INID CODES
PART A'
NATIONAL PROTECTION TITLES

- (11) Patent No
- (11) Utility Model No
- (21) Patent application No
- (21) Utility Model application No
- (22) Filing date
- (30) Priority
- (47) Date of grant
- (51) International Patent Classification
- (54) Invention title
- (57) Abstract
- (61) Addition to the patent
- (71) Applicant
- (72) Inventor
- (73) Patentee
- (74) Attorney
- (74) Representative

PART B'
EUROPEAN PATENTS

- (11) European Patent No
- (21) Greek application No
- (22) Greek application filing date
- (30) Priority
- (54) Invention title
- (57) Abstract
- (71) Applicant
- (72) Inventor
- (73) Patentee
- (74) Attorney
- (74) Representative
- (86) European application No/European application filing date
- (87) EP Publication No/Date
- (68) Number/publication number of the basic patent
- (92) Number/date of the first marketing authorization in Greece
- (93) Number/date of the first marketing authorization in the EU
- (95) Name of the product

ΣΥΝΤΜΗΣΕΙΣ

ΟΒΙ: Οργανισμός Βιομηχανικής Ιδιοκτησίας
ΕΔΒΙ: Ειδικό Δελτίο Βιομηχανικής Ιδιοκτησίας
ΔΕΒΙ: Δελτίο Εμπορικής και Βιομηχανικής Ιδιοκτησίας
Δ.Ε.: Δίπλωμα Ευρεσιτεχνίας
ΠΥΧ: Πιστοποιητικό Υποδείγματος Χρησιμότητας
Δ.Σ.: Διοικητικό Συμβούλιο
ΑΡ./ΗΜ.ΔΗΜ.Ε.Α. (87): Αριθμός/ημερομηνία δημοσίευσης ευρωπαϊκής αίτησης
ΑΡ.ΕΛΛ.ΚΑΤ. (21): Αριθμός Ελληνικής Κατάθεσης
ΑΡ.ΑΙΤ.ΠΥΧ.: Αριθμός αίτησης πιστοποιητικού υποδείγματος χρησιμότητας
ΕΓΛΕ: Ευρωπαϊκό Γραφείο Διπλωμάτων Ευρεσιτεχνίας
ΕΡΟ: European Patent Office
ΣΠΠΦΠ: Συμπληρωματικό Πιστοποιητικό Προστασίας για Φυτοπροστατευτικά Προϊόντα

ΣΠΠΦ: Συμπληρωματικό Πιστοποιητικό Προστασίας για Φάρμακα
ΣΠΠΠΦ: Συμπληρωματικά Πιστοποιητικά Προστασίας για Παιδιατρικά Φάρμακα



ΜΕΡΟΣ Α΄
ΕΘΝΙΚΟΙ ΤΙΤΛΟΙ ΠΡΟΣΤΑΣΙΑΣ



Κ Ε Φ Α Λ Α Ι Ο 1

ΑΙΤΗΣΕΙΣ ΔΙΠΛΩΜΑΤΩΝ ΕΥΡΕΣΙΤΕΧΝΙΑΣ ΚΑΙ ΠΙΣΤΟΠΟΙΗΤΙΚΩΝ ΥΠΟΔΕΙΓΜΑΤΟΣ ΧΡΗΣΙΜΟΤΗΤΑΣ ΚΑΙ ΣΥΜΠΛΗΡΩΜΑΤΙΚΑ ΠΙΣΤΟΠΟΙΗΤΙΚΑ ΠΡΟΣΤΑΣΙΑΣ

1.1 ΑΙΤΗΣΕΙΣ ΔΙΠΛΩΜΑΤΩΝ ΕΥΡΕΣΙΤΕΧΝΙΑΣ

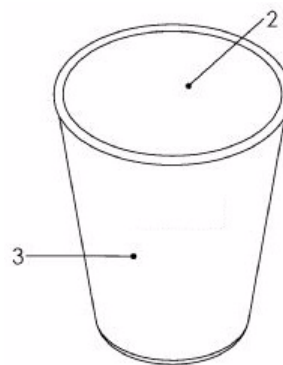
ΑΡΙΘΜΟΣ ΑΙΤΗΣΗΣ Δ.Ε. (21):20190100198
ΔΙΕΘΝΗΣ ΤΑΞΙΝΟΜΗΣΗ (51):IPC8: A41G 5/02
ΚΑΤΑΘΕΤΗΣ (71):1)ΧΡΙΣΤΙΟΥ ΣΕΡΓΚΕΙ ΤΑΤΙΑΝΑ
Βύρωνος 2, 71202 ΗΡΑΚΛΕΙΟ
(ΗΡΑΚΛΕΙΟΥ), ΕΛΛΑΔΑ
ΗΜΕΡΟΜ. ΚΑΤΑΘΕΣΗΣ (22):06/05/2019
ΣΥΜΒ. ΠΡΟΤΕΡΑΙΟΤΗΤΕΣ (30):
ΤΡΟΠΟΠ. ΚΥΡΙΟΥ Δ.Ε. (61):
ΤΜΗΜΑΤ. ΑΙΤΗΣΗΣ (62):
ΕΦΕΥΡΕΤΗΣ (72):1)ΧΡΙΣΤΙΟΥ ΣΕΡΓΚΕΙ ΤΑΤΙΑΝΑ
ΕΙΔΙΚΟΣ ΠΛΗΡΕΞΟΥΣΙΟΣ (74):
ΑΝΤΙΚΛΗΤΟΣ (74):
ΤΙΤΛΟΣ ΕΦΕΥΡΕΣΗΣ (54):ΕΠΙΜΗΚΥΝΣΗ ΒΛΕΦΑΡΙΔΩΝ
ΠΕΡΙΛΗΨΗ(57)

Η επιμήκυνση βλεφαρίδων είναι η μέθοδος που με την κάλυψη 70 τοις εκατό των φυσικών βλεφάρων επιτυγχάνει ένα φυσικό, απαλό και όμορφο αποτέλεσμα, με πυκνές τούφες. Αποτελείται από τούφες 4-5d σε όλητην επιφάνεια του ματιού οι οποίες τοποθετούνται στην πρώτη και δεύτερη σειρά βλεφάρων. Με την βοήθεια της χαρτοταινίας και της λαβίδας ξεχωρίζουμε τις σειρές. Το πλεονέκτημα αυτής της εφεύρεσης είναι,ότι με αυτήν τη μέθοδο δεν φθείρουμε όλες τις φυσικές βλεφαρίδες. Προσφέρουμε μια προσιτή πολυτέλεια. Γρήγορη και οικονομική για όλες τις ηλικίες, όλους τους τύπους ματιών και προσώπου και όλα τα σχήματα. Λιγότερα υλικά, λιγότερη κούραση και ευχαριστημένες όμορφες πελάτισσες.

ΑΡΙΘΜΟΣ ΑΙΤΗΣΗΣ Δ.Ε. (21):20190100205
ΔΙΕΘΝΗΣ ΤΑΞΙΝΟΜΗΣΗ (51):IPC8: B65D 81/38
ΚΑΤΑΘΕΤΗΣ (71):1)ΓΑΡΙΒΑΛΛΗΣ ΝΙΚΟΛΑΟΥ ΑΧΙΛΛΕΑΣ
55 χλμ Εθνικής Οδού Αθηνών Λαμίας, 19011
ΑΥΛΩΝΑ (ΑΤΤΙΚΗΣ), ΕΛΛΑΔΑ
ΗΜΕΡΟΜ. ΚΑΤΑΘΕΣΗΣ (22):08/05/2019
ΣΥΜΒ. ΠΡΟΤΕΡΑΙΟΤΗΤΕΣ (30):
ΤΡΟΠΟΠ. ΚΥΡΙΟΥ Δ.Ε. (61):
ΤΜΗΜΑΤ. ΑΙΤΗΣΗΣ (62):
ΕΦΕΥΡΕΤΗΣ (72):1)ΓΑΡΙΒΑΛΛΗΣ ΝΙΚΟΛΑΟΥ ΑΧΙΛΛΕΑΣ
ΕΙΔΙΚΟΣ ΠΛΗΡΕΞΟΥΣΙΟΣ (74):
ΑΝΤΙΚΛΗΤΟΣ (74):
ΤΙΤΛΟΣ ΕΦΕΥΡΕΣΗΣ (54):ΙΣΟΘΕΡΜΙΚΗ ΘΕΡΜΟΜΟΝΩΤΙΚΗ ΘΗ-
ΚΗ ΠΟΤΗΡΙΩΝ

ΠΕΡΙΛΗΨΗ(57)

Η εφεύρεση αναφέρεται σε μία ισοθερμική θερμομονωτική θήκη η οποία εφαρμόζεται σε εξωτερικά τοιχώματα ποτηριών και είναι κατασκευασμένη από αδιάβροχο θερμομονωτικό ύφασμα.

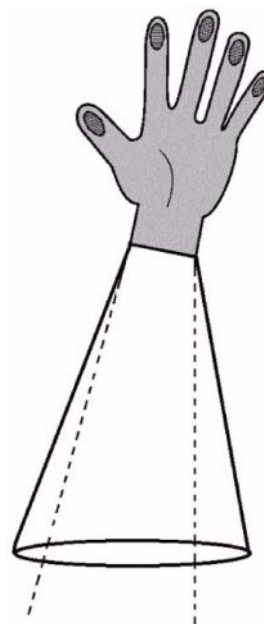


ΑΡΙΘΜΟΣ ΑΙΤΗΣΗΣ Δ.Ε. (21):20190100210
ΔΙΕΘΝΗΣ ΤΑΞΙΝΟΜΗΣΗ (51):IPC8: E01H 1/12
IPC8: A01K 23/00
ΚΑΤΑΘΕΤΗΣ (71):1)ΧΡΙΣΤΟΦΟΡΟΥ ΕΜΜΑΝΟΥΗΛ-
ΜΩΧΑΜΕΤ ΜΑΡΙΑ
Σολωμού 11, 14576 ΔΙΟΝΥΣΟΣ (ΑΤΤΙΚΗΣ),
ΕΛΛΑΔΑ
ΗΜΕΡΟΜ. ΚΑΤΑΘΕΣΗΣ (22):13/05/2019
ΣΥΜΒ. ΠΡΟΤΕΡΑΙΟΤΗΤΕΣ (30):
ΤΡΟΠΟΠ. ΚΥΡΙΟΥ Δ.Ε. (61):
ΤΜΗΜΑΤ. ΑΙΤΗΣΗΣ (62):
ΕΦΕΥΡΕΤΗΣ (72):1)ΧΡΙΣΤΟΦΟΡΟΥ ΕΜΜΑΝΟΥΗΛ-
ΜΩΧΑΜΕΤ ΜΑΡΙΑ
ΕΙΔΙΚΟΣ ΠΛΗΡΕΞΟΥΣΙΟΣ (74):
ΑΝΤΙΚΛΗΤΟΣ (74):
ΤΙΤΛΟΣ ΕΦΕΥΡΕΣΗΣ (54):ΓΑΝΤΙΑ ΑΝΑΔΙΠΛΟΥΜΕΝΑ ΒΙΟΔΙΑ-
ΣΠΩΜΕΝΑ ΓΙΑ ΤΗΝ ΠΕΡΙΣΥΛΛΟΓΗ
ΟΡΓΑ-ΙΚΩΝ ΑΠΟΡΡΙΜΜΑΤΩΝ (ΚΟΠΡΑ-
ΝΩΝ) ΣΚΥΛΩΝ

ΠΕΡΙΛΗΨΗ(57)

Γάντι (αναδιπλούμενου σχήματος) είναι η δημιουργία ενός πρακτικού και ασφαλούς προϊόντος για την περισυλλογή των οργανικών απορριμμάτων των σκύλων. Ο διπλός χρωματισμός (4) στο άνω τμήμα και (3) στομισχωτό τμήμα διευκολύνει τον χρήστη. Οι έξτρα ραβδώσεις (2) στα άκρα των δακτύλων στην εσωτερική πλευρά κάνει ανθεκτικό το προϊόν κατά την περισυλλογή σκληρών αντικειμένων (πέτρες, ξερόχορτα κλπ). Το μήκος του γαντιού αναδιπλούμενου σχήματος φτάνει τα 40 cm και διατίθεται σε ρολά πολλών τεμαχίων γιατην εύκολη μεταφορά και χρήση. Το υλικό κατασκευής του προϊόντος είναι από βιοδιασπώμενο πολυμερές. Διασπάται σε συγκεκριμένο χρονικό διάστημα σε

διοξειδίο του άνθρακα, νερό και βιομάζα. Το προϊόν αποτελεί εναλλακτική λύση στις εφαρμογές πλαστικών σακουλών. Προστατεύει το περιβάλλον και εξοικονομείται χώρος απόθεσησ απορριμμάτων.



ΑΡΙΘΜΟΣ ΑΙΤΗΣΗΣ Δ.Ε. (21):20190100213
ΔΙΕΘΝΗΣ ΤΑΞΙΝΟΜΗΣΗ (51):IPC8: A61K 47/44
IPC8: A61K 9/00
IPC8: A61P 15/14
ΚΑΤΑΘΕΤΗΣ (71):1)ΑΡΙΣΤΟΤΕΛΕΙΟ ΠΑΝΕΠΙΣΤΗΜΙΟ
ΘΕΣΣΑΛΟΝΙΚΗΣ-Ε.Λ.Κ.Ε., ΕΠΙΤΡΟΠΗ
ΕΡΕΥΝΩΝ
ΚΕΔΕΑ, 3ης Σεπτεμβρίου,
Πανεπιστημιούπολη, 54636 ΘΕΣΣΑΛΟΝΙΚΗ
(ΘΕΣΣΑΛΟΝΙΚΗΣ), ΕΛΛΑΔΑ
ΗΜΕΡΟΜ. ΚΑΤΑΘΕΣΗΣ (22):15/05/2019
ΣΥΜΒ. ΠΡΟΤΕΡΑΙΟΤΗΤΕΣ (30):
ΤΡΟΠΟΠ. ΚΥΡΙΟΥ Δ.Ε. (61):
ΤΜΗΜΑΤ. ΑΙΤΗΣΗΣ (62):
ΕΦΕΥΡΕΤΗΣ (72):2)ΑΡΣΕΝΟΣ ΓΕΩΡΓΙΟΣ
3)ΦΑΤΟΥΡΟΣ ΔΗΜΗΤΡΙΟΣ
4)ΑΝΔΡΙΩΤΗΣ ΕΛΕΥΘΕΡΙΟΣ
5)ΚΙΟΣΣΗΣ ΕΥΑΓΓΕΛΟΣ
ΕΙΔΙΚΟΣ ΠΛΗΡΕΞΟΥΣΙΟΣ (74):ΠΕΤΣΗΣ ΧΡΗΣΤΟΣ
Κυπαρισσίας 4-6, 54249 ΘΕΣΣΑΛΟΝΙΚΗ
(ΘΕΣΣΑΛΟΝΙΚΗΣ)
ΑΝΤΙΚΛΗΤΟΣ (74):ΠΕΤΣΗΣ ΧΡΗΣΤΟΣ
Κυπαρισσίας 4-6, 54249 ΘΕΣΣΑΛΟΝΙΚΗ
(ΘΕΣΣΑΛΟΝΙΚΗΣ)
ΤΙΤΛΟΣ ΕΦΕΥΡΕΣΗΣ (54):ΒΡΩΣΙΜΑ ΚΤΗΝΙΑΤΡΙΚΑ ΣΚΕΥΑ-
ΣΜΑΤΑ ΕΝΔΟΜΑΣΤΙΚΗΣ ΠΡΟΣΤΑ-
ΣΙΑΣ ΘΗΛΑΣΤΙΚΩΝ ΚΑΙ ΜΕΘΟΔΟΣ
ΓΙΑ ΤΗΝ ΠΑΡΑΣΚΕΥΗ ΤΟΥΣ

ΠΕΡΙΛΗΨΗ(57)

Η παρούσα εφεύρεση αναφέρεται σε ένα καινοτόμο πρότυπο σκεύασμα ενδομαστικής προστασίας με το όνομα Mastin καθώς και σε μια διεργασία για την παρασκευή του, όπου το ανωτέρωσκεύασμα αποτελείται από τουλάχιστον 75 τοις εκατό φυτικά έλαια και τουλάχιστον 5 τοις εκατό από βρώσιμους παράγοντες

πήξης, όπως ελαιοπηκτές αποτελούμενες από w/o γαλακτώματα φυτικών ελαίων, ελαιοπηκτές αποτελούμενες από αιωρήματα υδρόφιλων συστατικών σε φυτικά έλαια, ελαιοπηκτές αποτελούμενες από εμπλουτισμένα φυτικά έλαια με φυτικά εκχυλίσματα, ελαιοπηκτές αποτελούμενες από φυτικά έλαια με μέλι και/ή παράγωγα του και διφασικές πηκτές αποτελούμενες από μίγματα ελαιοπηκτών φυτικών ελαίων με υδροπηκτές.

ΑΡΙΘΜΟΣ ΑΙΤΗΣΗΣ Δ.Ε. (21):20190100215
ΔΙΕΘΝΗΣ ΤΑΞΙΝΟΜΗΣΗ (51):IPC8: F24S 10/75
IPC8: F28F 13/00
ΚΑΤΑΘΕΤΗΣ (71):1)ΦΙΛΙΠΠΙΔΗΣ ΑΘΑΝΑΣΙΟΥ ΜΙΧΑΗΛ
Καζαντζάκη 5, 74100 ΡΕΘΥΜΝΟ
(ΡΕΘΥΜΝΗΣ), ΕΛΛΑΔΑ

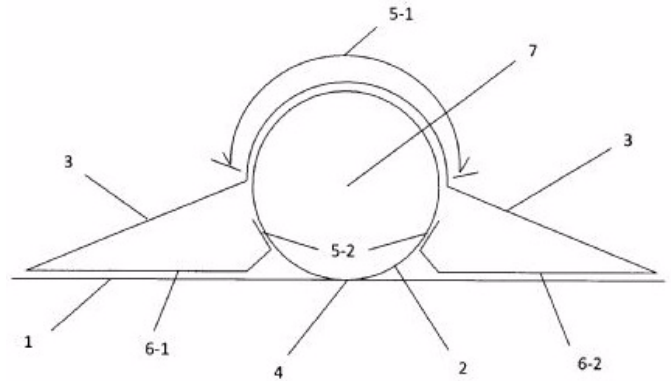
ΗΜΕΡΟΜ. ΚΑΤΑΘΕΣΗΣ (22):17/05/2019
ΣΥΜΒ. ΠΡΟΤΕΡΑΙΟΤΗΤΕΣ (30):
ΤΡΟΠΟΠ. ΚΥΡΙΟΥ Δ.Ε. (61):
ΤΜΗΜΑΤ. ΑΙΤΗΣΗΣ (62):
ΕΦΕΥΡΕΤΗΣ (72):1)ΦΙΛΙΠΠΙΔΗΣ ΑΘΑΝΑΣΙΟΥ ΜΙΧΑΗΛ
ΕΙΔΙΚΟΣ ΠΛΗΡΕΞΟΥΣΙΟΣ (74):
ΑΝΤΙΚΛΗΤΟΣ (74):ΦΙΛΙΠΠΙΔΗΣ ΘΕΟΧΑΡΗΣ
Καζαντζάκη 5, 74100 ΡΕΘΥΜΝΟ
(ΡΕΘΥΜΝΗΣ)

ΤΙΤΛΟΣ ΕΦΕΥΡΕΣΗΣ (54):**ΕΛΑΣΜΑ ΜΕΤΑΦΟΡΑΣ ΘΕΡΜΟΤΗΤΑΣ ΗΛΙΑΚΩΝ ΘΕΡΜΙΚΩΝ ΣΥΛΛΕΚΤΩΝ**

ΠΕΡΙΛΗΨΗ(57)

Το "Ελασμα μεταφοράς θερμότητας ηλιακών θερμικών συλλεκτών" (3) πολλαπλασιάζει σε έναν ηλιακό θερμικό συλλέκτη την μέχρι σήμερα σημειακή επιφάνεια επαφής (4) της συλλεκτικής επιφάνειας (1) με την σωλήνα (2) Σχ. 2, αυξάνοντας την σε επιφάνειες επαφής(4)+(6-1)+(6-2)+(5-1)+(5-2) Σχ.1. Το "Ελασμα μεταφοράς θερμότητας ηλιακών θερμικών συλλεκτών" (3) αποτελείται από ένα θερμικός αγωγίμο ελάσμα (3) που προσαρμόζεται στην πίσω πλευρά της απορροφητικής επιφάνειας ηλιακής θερμικής ενέργειας (1) επάνω στην σωλήνα (2) και φέρνει σε άμεση επαφή τις επιφάνειες (6-1)+(6-2) του θερμικός αγωγίμου ελάσματος (3) με την συλλεκτική επιφάνεια (1) αλλά και τις επιφάνειες (5-1), (5-2) του θερμικός αγωγίμου ελάσματος (3) με την σωλήνα (2) με σκοπό την χωρίς πολλές θερμικές απώλειες γρηγορότερη, ομοιόμορφη και σεμεγαλύτερη

θερμοκρασία θέρμανση του υγρού (7) που κυκλοφορεί στο εσωτερικό της σωλήνας (2) ενός οποιουδήποτε ηλιακού θερμικού συλλέκτη φυσικής ή βεβιασμένης κυκλοφορίας.



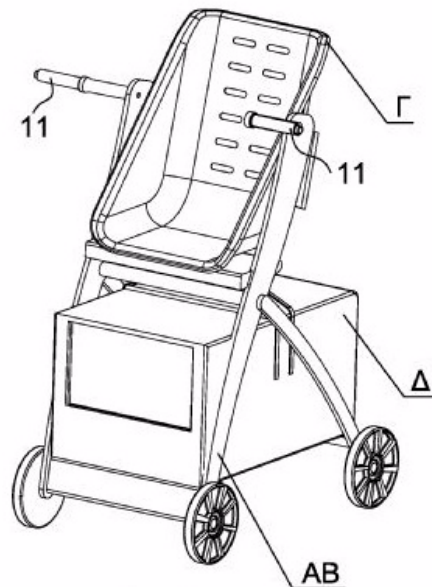
ΑΡΙΘΜΟΣ ΑΙΤΗΣΗΣ Δ.Ε. (21):20190100216
ΔΙΕΘΝΗΣ ΤΑΞΙΝΟΜΗΣΗ (51):IPC8: B62B 7/14
ΚΑΤΑΘΕΤΗΣ (71):1)ΑΓΓΕΛΟΠΟΥΛΟΥ ΣΩΤΗΡΙΟΥ
ΧΡΥΣΟΥΛΑ
Απόλλωνος 10, 55535 ΠΥΛΑΙΑ
(ΘΕΣΣΑΛΟΝΙΚΗΣ), ΕΛΛΑΔΑ

ΗΜΕΡΟΜ. ΚΑΤΑΘΕΣΗΣ (22):16/05/2019
ΣΥΜΒ. ΠΡΟΤΕΡΑΙΟΤΗΤΕΣ (30):
ΤΡΟΠΟΠ. ΚΥΡΙΟΥ Δ.Ε. (61):
ΤΜΗΜΑΤ. ΑΙΤΗΣΗΣ (62):
ΕΦΕΥΡΕΤΗΣ (72):1)ΑΓΓΕΛΟΠΟΥΛΟΥ ΣΩΤΗΡΙΟΥ
ΧΡΥΣΟΥΛΑ

ΕΙΔΙΚΟΣ ΠΛΗΡΕΞΟΥΣΙΟΣ (74):
ΑΝΤΙΚΛΗΤΟΣ (74):ΚΟΥΡΟΥΤΖΙΔΗΣ ΣΑΒΒΑΣ
Ανδρέα Παπανδρέου 146, 56625 ΣΥΚΙΕΣ
(ΘΕΣΣΑΛΟΝΙΚΗΣ)

ΤΙΤΛΟΣ ΕΦΕΥΡΕΣΗΣ (54):**ΠΑΙΔΙΚΟ ΚΑΡΟΤΣΙ ΓΙΑ ΨΩΝΙΑ**
ΠΕΡΙΛΗΨΗ(57)

Παιδικό καρότσι για ψώνια για μεταφορά μωρού ή μικρού παιδιού με ταυτόχρονη πραγματοποίηση αγορών και μεταφορά προϊόντων, που χαρακτηρίζεται από ένα κυρίως σώμα ΑΒ, που αποτελείται από ένα εμπρόσθιοπλαίσιο Α με δυο παράλληλα ενσωματωμένους τροχούς 10, προσαρτημένες ανεξάρτητες χειρολαβές 11 που περιστρέφονται και κλείνουν όταν δεν χρειάζονται και ένα οπίσθιο πλαίσιο Β με δυο παράλληλα ενσωματωμένους τροχούς 10, τα οποία πλαίσια Α και Β συνδέονται μεταξύ τους αρθρωτά για επίτευξη αναδίπλωσης όταν δεν χρησιμοποιείται, στο οποίο προσαρμόζονται ένα αποσπώμενο παιδικό κάθισμα Γ, τοποθετώντας τα μέσα προσαρμογής του 13β και 14β στα σημεία πρόσδεσης 13α και 14α του εμπρόσθιου πλαισίου Α και ένας αποσπώμενος σάκος αποθήκευσης προϊόντων Δ, με θυρίδα τοποθέτησης και απομάκρυνσης προϊόντων 17, ο οποίος τοποθετείται μέσω των χειρολαβών του 16β, εφαρμόζοντας τα μέσα προσαρμογής του 15β στα σημεία πρόσδεσης 15α των πλαισίων Α,Β και δένοντας τις χειρολαβές 16β στον άξονα πρόσδεσης 16α.



ΑΡΙΘΜΟΣ ΑΙΤΗΣΗΣ Δ.Ε. (21):20190100219
ΔΙΕΘΝΗΣ ΤΑΞΙΝΟΜΗΣΗ (51):IPC8: A23G 3/34
ΚΑΤΑΘΕΤΗΣ (71):1)ΝΙΚΟΛΑΟΥ ΓΕΩΡΓΙΟΥ ΒΑΣΙΛΕΙΟΣ
Λόρδου Βύρωνα 21, 56626 ΣΥΚΙΕΣ
(ΘΕΣΣΑΛΟΝΙΚΗΣ), ΕΛΛΑΔΑ
ΗΜΕΡΟΜ. ΚΑΤΑΘΕΣΗΣ (22):17/05/2019
ΣΥΜΒ. ΠΡΟΤΕΡΑΙΟΤΗΤΕΣ (30):
ΤΡΟΠΟΠ. ΚΥΡΙΟΥ Δ.Ε. (61):
ΤΜΗΜΑΤ. ΑΙΤΗΣΗΣ (62):
ΕΦΕΥΡΕΤΗΣ (72):1)ΝΙΚΟΛΑΟΥ ΓΕΩΡΓΙΟΥ ΒΑΣΙΛΕΙΟΣ
ΕΙΔΙΚΟΣ ΠΛΗΡΕΞΟΥΣΙΟΣ (74):ΜΠΑΛΑΣΟΠΟΥΛΟΥ ΠΗΝΕΛΟΠΗ
Βορείου Ηπείρου 86α, 16562 ΓΛΥΦΑΔΑ
(ΑΤΤΙΚΗΣ)
ΑΝΤΙΚΛΗΤΟΣ (74):
ΤΙΤΛΟΣ ΕΦΕΥΡΕΣΗΣ (54):ΤΡΙΓΩΝΟ ΣΦΟΛΙΑΤΑΣ ΜΕ ΓΕΜΙΣΗ
ΚΡΕΜΑΣ

ΠΕΡΙΛΗΨΗ(57)

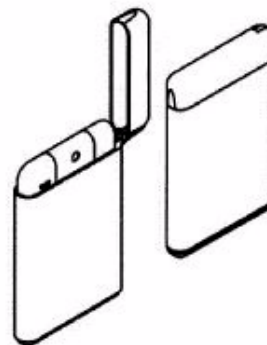
Γλυκό σε σχήμα τριγώνου με φύλλο σφολιάτας και γέμιση κρέμας. Η κρέμα με την οποία γεμίζεται η ψημένη και σιροττιασμένη σφολιάτα αποτελεί μίξη δύο ειδών κρέμας, της κρέμας ζαχαροπλαστικής και κρέμας βουτύρου. Το πρακτικό πλεονέκτημα του γλυκού αυτού είναι ότι η σύστασή του επιτρέπει τη βαθιά κατάψυξη του προϊόντος, το οποίο παραμένει μετά την απόψυξη αναλλοίωτο διατροφικά και αισθητικά.

ΑΡΙΘΜΟΣ ΑΙΤΗΣΗΣ Δ.Ε. (21):20190100220
ΔΙΕΘΝΗΣ ΤΑΞΙΝΟΜΗΣΗ (51):IPC8: B05B 11/00
ΚΑΤΑΘΕΤΗΣ (71):1)ΤΣΕΒΗΣ ΖΑΦΕΙΡΙΟΥ ΘΩΜΑΣ
Καποδιστρίου 96 Α, 18345 ΜΟΣΧΑΤΟ
(ΑΤΤΙΚΗΣ), ΕΛΛΑΔΑ
ΗΜΕΡΟΜ. ΚΑΤΑΘΕΣΗΣ (22):21/05/2019
ΣΥΜΒ. ΠΡΟΤΕΡΑΙΟΤΗΤΕΣ (30):
ΤΡΟΠΟΠ. ΚΥΡΙΟΥ Δ.Ε. (61):
ΤΜΗΜΑΤ. ΑΙΤΗΣΗΣ (62):
ΕΦΕΥΡΕΤΗΣ (72):1)ΤΣΕΒΗΣ ΖΑΦΕΙΡΙΟΥ ΘΩΜΑΣ
2)ΚΑΚΡΙΔΑΣ ΟΝΟΥΦΡΙΟΥ
ΕΜΜΑΝΟΥΗΛ
ΕΙΔΙΚΟΣ ΠΛΗΡΕΞΟΥΣΙΟΣ (74):ΛΕΩΝ ΚΩΝΣΤΑΝΤΙΝΟΣ
Β.Σοφίας 50, 11528 ΑΘΗΝΑ
ΑΝΤΙΚΛΗΤΟΣ (74):ΛΕΩΝ ΚΩΝΣΤΑΝΤΙΝΟΣ
Βασ.Σοφίας 50, 11528 ΑΘΗΝΑ
ΤΙΤΛΟΣ ΕΦΕΥΡΕΣΗΣ (54):ΦΟΡΗΤΟΣ ΠΕΡΙΕΚΤΗΣ ΜΕ ΑΝΤΑΙΑ
ΓΙΑ ΤΟΝ ΨΕΚΑΣΜΟ ΕΝΤΟΜΟΑΠΩΘΗ-
ΤΙΚΟΥ ΕΚΝΕΦΩΜΑΤΟΣ ΜΕ ΔΡΑΣΤΙΚΗ
ΑΙΘΕΡΙΟ ΕΛΑΙΟ ΤΟΥ ΛΕΜΟΝΕΥ-
ΚΑΛΥΠΤΟΥ

ΠΕΡΙΛΗΨΗ(57)

Η εφεύρεση συνίσταται στη δημιουργία ενός φορητού περιέκτη με αντλία ψεκασμού για πλέον αποτελεσματική, ασφαλή και χρηστική αντικουνουπική προστασία μέσω ψεκασμών του εκνεφώματος με δραστική την εντομοαπωθητική ουσία με την ονομασία "αιθέριο έλαιο του λεμονευκαλύπτου" ("Corymbia citriodora") με δραστική ένωση π-μενθανο-3,8-διόλη (PMD), η οποία φέρει το εμπορικό όνομα "Citriodol". Λόγω του ειδικού σχεδιασμού του περιέκτη και της χρηστικότητάς του επιτυγχάνεται πλήρης αντικουνουπική προστασία, για μεγάλο χρονικό διάστημα, με μειωμένη δοσολογία χορήγησης. Τα πλεονεκτήματα της εφεύρεσης είναι η αποτελεσματική προστασία από τα δήγματα των κουνουπιών λόγω συνδυασμού μιας ασφαλούς φυσικής αντικουνουπικής ουσίας σε μορφή εκνεφώματος με μειωμένη απαιτούμενη ποσότητα κατά 70 τοις εκατό, σε σύγκριση με τις άλλες μορφές χρήσης της ίδιας δραστικής ουσίας, για πλήρη προστασία και ταυτοχρόνως η εύκολη χρήση και πρόσβαση στο προϊόν λόγω του κατάλληλου σχεδιασμού του περιέκτη, κατά την διάρκεια των δραστηριοτήτων του. Το προϊόν είναι εύρηστο, διαθέτει το πλεονέκτημα ότι είναι διαθέσιμο στην άμεση χρήση όταν απαιτηθεί, φέρεται εύκολα από τον χρήστη και καλύπτει την

ανάγκη της προστασίας σε οποιαδήποτε χρονική στιγμή. Σημειώνεται ότι η μη κάλυψη του ατόμου για μικρό χρονικό διάστημα μπορεί να αποβεί σημαντική μπροστά στον κίνδυνο μεταδόσεως νόσου από τα κουνούπια.

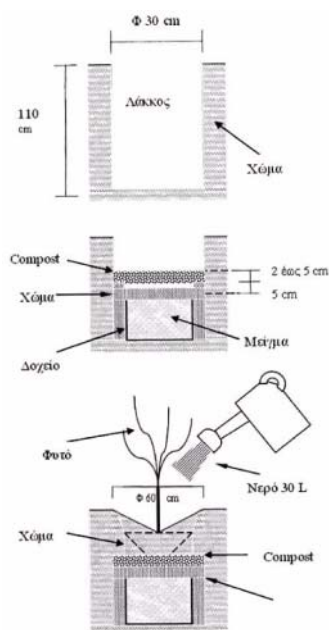


ΑΡΙΘΜΟΣ ΑΙΤΗΣΗΣ Δ.Ε. (21):20190100225
ΔΙΕΘΝΗΣ ΤΑΞΙΝΟΜΗΣΗ (51):IPC8: A01G 9/029
 IPC8: A01G 24/10
 IPC8: A01G 24/20
ΚΑΤΑΘΕΤΗΣ (71):1)ΑΣΤΕΡΗΣ ΑΘΑΝΑΣΙΟΥ ΕΛΕΥΘΕΡΙΟΣ
 Αντιγόνης 8, 14451 ΜΕΤΑΜΟΡΦΩΣΗ
 (ΑΤΤΙΚΗΣ), ΕΛΛΑΔΑ
ΗΜΕΡΟΜ. ΚΑΤΑΘΕΣΗΣ (22):21/05/2019
ΣΥΜΒ. ΠΡΟΤΕΡΑΙΟΤΗΤΕΣ (30):
ΤΡΟΠΟΠ. ΚΥΡΙΟΥ Δ.Ε. (61):
ΤΜΗΜΑΤ. ΑΙΤΗΣΗΣ (62):
ΕΦΕΥΡΕΤΗΣ (72):1)ΑΣΤΕΡΗΣ ΑΘΑΝΑΣΙΟΥ ΕΛΕΥΘΕΡΙΟΣ
ΕΙΔΙΚΟΣ ΠΛΗΡΕΞΟΥΣΙΟΣ (74):ΔΙΑΚΟΣ ΚΩΝΣΤΑΝΤΙΝΟΣ
 Πλατεία Ομονοίας 12, 10564 ΑΘΗΝΑ
ΑΝΤΙΚΛΗΤΟΣ (74):
ΤΙΤΛΟΣ ΕΦΕΥΡΕΣΗΣ (54):ΣΥΣΤΗΜΑ ΔΕΝΤΡΟΦΥΤΕΥΣΗΣ ΜΕ ΤΗΝ
 ΤΟΠΟΘΕΤΗΣΗ ΣΤΟ ΕΔΑΦΟΣ ΧΡΗΣΙΜΟ-
 ΠΟΙΗΜΕΝΟΥ ΜΕΤΑΛΛΙΚΟΥ ΔΟΧΕΙΟΥ

ΠΕΡΙΛΗΨΗ(57)

Η Εφεύρεση αφορά σε μέθοδο δέντροφύτευσης κατά την οποία αξιοποιείται χρησιμοποιημένο μεταλλικό δοχείο, καθώς και μείγμα από οργανικά στοιχεία και ορυκτά υλικά που ενισχύουν την ανάπτυξη του φυτού και αυξάνουν τις πιθανότητες επιτυχούς δέντροφύτευσης. Η καινοτομία που εισάγεται μέσω της επαναχρησιμοποίησης ενός μεταλλικού δοχείου, και της χρήσης μείγματος ορυκτών και οργανικών στοιχείων, είναι ότι δημιουργείται στο ριζικό σύστημα του δέντρου χώρος αυξημένης ικανότητας συγκράτησης νερού απ ό,τι το φυσικό εδαφικό υπόστρωμα, ο οποίος σε καταστάσεις μειωμένου υδατικού δυναμικού ή υδατικού στρες προμηθεύει το φυτό με νερό αυξάνοντας έτσι τις πιθανότητες επιβίωσής του ή τους ρυθμούς ανάπτυξής του. Το πλεονέκτημα αυτής της εφεύρεσης είναι ότι η δέντροφύτευση επιτυγχάνεται με εξοικονόμηση νερού και

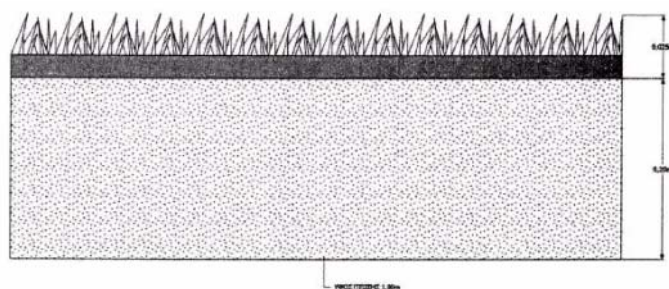
ενέργειας και με την επαναχρησιμοποίηση των μεταλλικών δοχείων καφέ, ή άλλων παρόμοιων προϊόντων, χωρίς επιβάρυνση στο περιβάλλον και χωρίς χημικά ή τοξικά υπολείμματα, με έμφαση στην βιωσιμότητα του οικοσυστήματος, της ενίσχυσης της κυκλικής οικονομίας και της προστασίας του περιβάλλοντος.



ΑΡΙΘΜΟΣ ΑΙΤΗΣΗΣ Δ.Ε. (21):20190100228
ΔΙΕΘΝΗΣ ΤΑΞΙΝΟΜΗΣΗ (51):IPC8: E01C 13/08
ΚΑΤΑΘΕΤΗΣ (71):1)ΣΙΝΟΣ ΓΕΩΡΓΙΟΥ ΝΙΚΟΛΑΟΣ
 Ίωνος 17, 16341 ΗΛΙΟΥΠΟΛΗ (ΑΤΤΙΚΗΣ),
 ΕΛΛΑΔΑ
ΗΜΕΡΟΜ. ΚΑΤΑΘΕΣΗΣ (22):22/05/2019
ΣΥΜΒ. ΠΡΟΤΕΡΑΙΟΤΗΤΕΣ (30):
ΤΡΟΠΟΠ. ΚΥΡΙΟΥ Δ.Ε. (61):
ΤΜΗΜΑΤ. ΑΙΤΗΣΗΣ (62):
ΕΦΕΥΡΕΤΗΣ (72):1)ΣΙΝΟΣ ΓΕΩΡΓΙΟΥ ΝΙΚΟΛΑΟΣ
ΕΙΔΙΚΟΣ ΠΛΗΡΕΞΟΥΣΙΟΣ (74):
ΑΝΤΙΚΛΗΤΟΣ (74):
ΤΙΤΛΟΣ ΕΦΕΥΡΕΣΗΣ (54):ΟΛΟΚΛΗΡΩΜΕΝΟ ΣΥΣΤΗΜΑ ΔΑΠΕ-
 ΛΟΥ ΑΣΦΑΛΕΙΑΣ

ΠΕΡΙΛΗΨΗ(57)

Σύστημα δαπέδου ασφαλείας με συνθετικό χλοοτάπητα κατάλληλο για την κατασκευή δαπέδων σε παιδικές χαρές, αλειτουργούς χώρους σχολείων, παιδικών σταθμών, παιδότοπων καθώς και χώρων πολλαπλών χρήσεων κατάλληλων για παιδιά και για άτομα με ειδικές ικανότητες. Σας υπόβαση χρησιμοποιείται μίγμα αδρανών υλικών(πχ. Ψυλό-χοντρό χαλίκι, βότσαλο, ελαφρόπετρα απαλλαγμένο από σκόνη και άλλα ξένα προς αυτό φερτάυλικά), αδρανή υλικά που προσφέρουν καλή απορρόφηση των κραδασμών σε όλη την επιφάνεια τους. Τα υλικά αυτά επίσης συμβάλλουν στην βελτίωση της απορροής των υδάτων, το οποίο μειώνει τυχόν προβλήματα αποστράγγισης και επιστρέφει με ασφάλεια το νερό της βροχής πίσω στο έδαφος.



ΑΡΙΘΜΟΣ ΑΙΤΗΣΗΣ Δ.Ε. (21):20190100230
ΔΙΕΘΝΗΣ ΤΑΞΙΝΟΜΗΣΗ (51):IPC8: A23L 27/60
ΚΑΤΑΘΕΤΗΣ (71):1)ΚΥΡΙΑΚΙΔΟΥ ΠΑΝΑΓΙΩΤΗ
ΑΙΚΑΤΕΡΙΝΗ
Πατριάρχου Γρηγορίου Ε' 1, 54248
ΘΕΣΣΑΛΟΝΙΚΗ (ΘΕΣΣΑΛΟΝΙΚΗΣ),
ΕΛΛΑΔΑ
2)ΛΕΪΝΑΣ ΓΕΩΡΓΙΟΥ ΚΩΝΣΤΑΝΤΙΝΟΣ
Απόλλωνος 2, 60200 ΛΙΤΟΧΩΡΟ
(ΠΙΕΡΙΑΣ), ΕΛΛΑΔΑ

ΗΜΕΡΟΜ. ΚΑΤΑΘΕΣΗΣ (22):24/05/2019
ΣΥΜΒ. ΠΡΟΤΕΡΑΙΟΤΗΤΕΣ (30):
ΤΡΟΠΟΠ. ΚΥΡΙΟΥ Δ.Ε. (61):
ΤΜΗΜΑΤ. ΑΙΤΗΣΗΣ (62):
ΕΦΕΥΡΕΤΗΣ (72):1)ΚΥΡΙΑΚΙΔΟΥ ΠΑΝΑΓΙΩΤΗ
ΑΙΚΑΤΕΡΙΝΗ
2)ΛΕΪΝΑΣ ΓΕΩΡΓΙΟΥ ΚΩΝΣΤΑΝΤΙΝΟΣ

ΕΙΔΙΚΟΣ ΠΛΗΡΕΞΟΥΣΙΟΣ (74):
ΑΝΤΙΚΛΗΤΟΣ (74):
ΤΙΤΛΟΣ ΕΦΕΥΡΕΣΗΣ (54):ΠΑΡΑΣΚΕΥΑΣΜΑ ΓΑΛΑΚΤΩΜΑΤΟΣ
ΤΥΠΟΥ ΜΑΓΙΟΝΕΖΑΣ, ΜΕ ΒΑΣΙΚΟ
ΣΥΣΤΑΤΙΚΟ ΤΗ ΓΙΑΟΥΡΤΗ ΚΑΙ ΑΠΑΛ-
ΛΑΓΜΕΝΟ ΑΥΓΟΥ ΚΑΙ ΜΕΘΟΔΟΣ
ΠΑΡΑΓΩΓΗΣ ΕΝΟΣ ΤΕΤΟΙΟΥ ΠΑΡΑ-
ΣΚΕΥΑΣΜΑΤΟΣ

ΠΕΡΙΛΗΨΗ(57)

Παρασκεύασμα γαλακτώματος τύπου μαγιονέζας, με βασικό συστατικό τη γιαούρτη και απαλλαγμένο αυγού και μέθοδος παραγωγής ενός τέτοιου παρασκευάσματος. Το παρασκεύασμα γαλακτώματος τύπου μαγιονέζας μεβασικό συστατικό την γιαούρτη και απαλλαγμένο αυγού, αποτελεί γαλάκτωμα 2 φάσεων, εκ των οποίων η υδατική που περιλαμβάνει το διάλυμα οξικού οξέος σε ποσοστά

από 9% έως 11, η ελαιώδης που περιλαμβάνει έλαιο ή κάποιο άλλο σπορέλαιο, είτε ελαιόλαδο όλων των κατηγοριών, είτε μείξη δύο ή περισσότερων εκ των ανωτέρω. Επίσης περιλαμβάνονται η γιαούρτη, η οποία προστίθεται στην υδατική φάση και ομοιογενοποιείται με αυτήν και στερεές ύλες, όπως αλάτι, ζάχαρη, συντηρητικές ουσίες, πυκνωτικά μέσα και αρωματικές ύλες τροφίμων.

ΑΡΙΘΜΟΣ ΑΙΤΗΣΗΣ Δ.Ε. (21):20190100235
ΔΙΕΘΝΗΣ ΤΑΞΙΝΟΜΗΣΗ (51):IPC8: A61K 9/127 IPC8: A61K 9/00
ΚΑΤΑΘΕΤΗΣ (71):
1)ΠΑΝΕΠΙΣΤΗΜΙΟ ΠΑΤΡΩΝ (κατά ποσοστό 20%)
Πανεπιστημιούπολη, 26504 ΠΑΤΡΑ (ΑΧΑΪΑΣ), ΕΛΛΑΔΑ
2)ΑΝΤΙΜΗΣΙΑΡΗ ΓΕΩΡΓΙΟΥ ΣΟΦΙΑ (κατά ποσοστό 28%)
Εννιπέως 10, 26442 ΠΑΤΡΑ (ΑΧΑΪΑΣ), ΕΛΛΑΔΑ
3)ΠΑΝΕΠΙΣΤΗΜΙΟ ΚΡΗΤΗΣ (ΕΙΔΙΚΟΣ ΛΟΓΑΡΙΑΣΜΟΣ
ΚΟΝΔΥΛΙΩΝ ΕΡΕΥΝΑΣ ΡΕΘΥΜΝΟΥ) (κατά ποσοστό 20%)
Πανεπιστημιούπολη Κρήτης, Πανεπιστημιούπολη Γάλλου, 74100
ΡΕΘΥΜΝΟ (ΡΕΘΥΜΝΗΣ), ΕΛΛΑΔΑ
4)ΤΣΙΛΙΜΠΑΡΗΣ ΚΩΝΣΤΑΝΤΙΝΟΥ ΜΙΑΤΙΑΔΗΣ (κατά ποσοστό
28%)
Μαγνησίας 7, 71305 ΗΡΑΚΛΕΙΟ (ΗΡΑΚΛΕΙΟΥ), ΕΛΛΑΔΑ
5)ΜΠΛΑΖΑΚΗ ΒΛΑΣΙΟΥ ΣΤΥΛΙΑΝΗ (κατά ποσοστό 2%)
Αντωνίου Σαμαράκη 9, . ΗΡΑΚΛΕΙΟ, ΕΛΛΑΔΑ
6)ΠΑΧΗΣ ΗΛΙΑ ΚΩΝΣΤΑΝΤΙΝΟΣ (κατά ποσοστό 2%)
Καισαρείας 15, 11527 ΑΘΗΝΑ, ΕΛΛΑΔΑ

ΗΜΕΡΟΜ. ΚΑΤΑΘΕΣΗΣ (22):29/05/2019
ΣΥΜΒ. ΠΡΟΤΕΡΑΙΟΤΗΤΕΣ (30):
ΤΡΟΠΟΠ. ΚΥΡΙΟΥ Δ.Ε. (61):
ΤΜΗΜΑΤ. ΑΙΤΗΣΗΣ (62):
ΕΦΕΥΡΕΤΗΣ (72):1)ΑΝΤΙΜΗΣΙΑΡΗ ΓΕΩΡΓΙΟΥ ΣΟΦΙΑ
2)ΤΣΙΛΙΜΠΑΡΗΣ ΚΩΝΣΤΑΝΤΙΝΟΥ
ΜΙΑΤΙΑΔΗΣ
3)ΜΠΛΑΖΑΚΗ ΒΛΑΣΙΟΣ ΣΤΥΛΙΑΝΗ
4)ΠΑΧΗΣ ΗΛΙΑ ΚΩΝΣΤΑΝΤΙΝΟΣ

ΕΙΔΙΚΟΣ ΠΛΗΡΕΞΟΥΣΙΟΣ (74):ΧΙΟΥ ΘΕΟΔΩΡΟΣ
Ασκληπιού 79, 10680 ΑΘΗΝΑ
ΑΝΤΙΚΛΗΤΟΣ (74):ΑΓΓΕΛΟΠΟΥΛΟΥ ΚΩΝΣΤΑΝΤΙΝΑ
Πανεπιστημιούπολη, 26504 ΠΑΤΡΑ
(ΑΧΑΪΑΣ)

ΤΙΤΛΟΣ ΕΦΕΥΡΕΣΗΣ (54):ΣΥΣΤΗΜΑ ΠΑΡΑΤΕΤΑΜΕΝΗΣ ΑΠΕ-
ΛΕΥΘΕΡΩΣΗΣ ΦΑΡΜΑΚΩΝ ΚΑΤΑΛ-
ΛΗΛΟ ΓΙΑ ΧΟΡΗΓΗΣΗ ΩΣ ΕΝΕΣΙΜΟ
Ή ΕΜΦΥΤΕΥΣΙΜΟ ΣΚΕΥΑΣΜΑ

ΠΕΡΙΛΗΨΗ(57)

Η παρούσα εφεύρεση παρέχει συνθέσεις παρατεταμένης αποδέσμευσης φαρμάκων που περιλαμβάνουν συσσωματώματα λιποσωμάτων ή άλλων σωματιδίων με αρνητικό επιφανειακό δυναμικό τα οποία ενσωματώνουν έναν ή περισσότερους θεραπευτικούς ή προφυλακτικούς παράγοντες, για χρήση στην ιατρική, όπως για χρήση στην πρόληψη, θεραπεία ή ανακούφιση παθολογικών καταστάσεων. Επίσης παρέχονται φαρμακευτικά κιτ των ως άνω συνθέσεων παρατεταμένης αποδέσμευσης φαρμάκων για χρήση σύμφωνα με την παρούσα εφεύρεση.

1.2 ΕΥΡΕΤΗΡΙΟ ΑΙΤΗΣΕΩΝ Δ.Ε. ΣΥΜΦΩΝΑ ΜΕ ΤΗΝ ΗΜΕΡΟΜΗΝΙΑ ΚΑΤΑΘΕΣΗΣ

| ΚΑΤΑΘΕΣΗ (22) | ΚΑΤΑΘΕΤΗΣ (71) | ΤΙΤΛΟΣ ΕΦΕΥΡΕΣΗΣ (54) | ΑΡ. ΑΙΤ. (21) |
|--------------------------|--|---|--------------------------|
| 06/05/2019 | ΧΡΙΣΤΙΟΥ ΤΑΤΙΑΝΑ | ΕΠΙΜΗΝΥΝΣΗ ΒΛΕΦΑΡΙΔΩΝ | 20190100198 |
| 08/05/2019 | ΓΑΡΙΒΑΛΔΗΣ ΑΧΙΛΛΕΑΣ | ΙΣΟΘΕΡΜΙΚΗ ΘΕΡΜΟΜΟΝΩΤΙΚΗ ΘΗΚΗ ΠΟΤΗΡΙΩΝ | 20190100205 |
| 13/05/2019 | ΧΡΙΣΤΟΦΟΡΟΥ ΜΑΡΙΑ | ΓΑΝΤΙΑ ΑΝΑΔΙΠΛΟΥΜΕΝΑ ΒΙΟΔΙΑΣΠΩΜΕΝΑ ΓΙΑ ΤΗΝ ΠΕΡΙ- ΣΥΛΛΟΓΗ ΟΡΓΑΝΙΚΩΝ ΑΠΟΡΡΙΜΜΑΤΩΝ (ΚΟΠΡΑΝΩΝ) ΣΚΥ- ΛΩΝ | 20190100210 |
| 15/05/2019 | ΑΡΙΣΤΟΤΕΛΕΙΟ ΠΑΝΕΠΙΣΤΗΜΙΟ ΘΕΣΣΑ- ΛΟΝΙΚΗΣ-Ε.Λ.Κ.Ε., ΕΠΙΤΡΟΠΗ ΕΡΕΥΝΩΝ | ΒΡΩΣΙΜΑ ΚΤΗΝΙΑΤΡΙΚΑ ΣΚΕΥΑΣΜΑΤΑ ΕΝΔΟΜΑΣΤΙΚΗΣ ΠΡΟ- ΣΤΑΣΙΑΣ ΘΗΛΑΣΤΙΚΩΝ ΚΑΙ ΜΕΘΟΔΟΣ ΓΙΑ ΤΗΝ ΠΑΡΑΣΚΕΥΗ ΤΟΥΣ | 20190100213 |
| 16/05/2019 | ΑΓΓΕΛΟΠΟΥΛΟΥ ΧΡΥΣΟΥΛΑ | ΠΑΙΔΙΚΟ ΚΑΡΟΤΣΙ ΓΙΑ ΨΩΝΙΑ | 20190100216 |
| 17/05/2019 | ΦΙΛΙΠΠΙΔΗΣ ΜΙΧΑΗΛ | ΕΛΑΣΜΑ ΜΕΤΑΦΟΡΑΣ ΘΕΡΜΟΤΗΤΑΣ ΗΛΙΑΚΩΝ ΘΕΡΜΙΚΩΝ ΣΥΛΛΕΚΤΩΝ | 20190100215 |
| 17/05/2019 | ΝΙΚΟΛΑΟΥ ΒΑΣΙΛΕΙΟΣ | ΤΡΙΓΩΝΟ ΣΦΟΛΙΑΤΑΣ ΜΕ ΓΕΜΙΣΗ ΚΡΕΜΑΣ | 20190100219 |
| 21/05/2019 | ΑΣΤΕΡΗΣ ΕΛΕΥΘΕΡΙΟΣ | ΣΥΣΤΗΜΑ ΔΕΝΤΡΟΦΥΤΕΥΣΗΣ ΜΕ ΤΗΝ ΤΟΠΟΘΕΤΗΣΗ ΣΤΟ ΕΔΑΦΟΣ ΧΡΗΣΙΜΟΠΟΙΗΜΕΝΟΥ ΜΕΤΑΛΛΙΚΟΥ ΔΟΧΕΙΟΥ | 20190100225 |
| 21/05/2019 | ΤΣΕΒΗΣ ΘΩΜΑΣ | ΦΟΡΗΤΟΣ ΠΕΡΙΕΚΤΗΣ ΜΕ ΑΝΤΛΙΑ ΓΙΑ ΤΟΝ ΨΕΚΑΣΜΟ ΕΝΤΟ- ΜΟΑΠΩΘΗΤΙΚΟΥ ΕΚΝΕΦΩΜΑΤΟΣ ΜΕ ΔΡΑΣΤΙΚΗ ΑΙΘΕΡΙΟ ΕΛΑΙΟ ΤΟΥ ΛΕΜΟΝΕΥΚΑΛΥΠΤΟΥ | 20190100220 |
| 22/05/2019 | ΣΙΝΟΣ ΝΙΚΟΛΑΟΣ | ΟΛΟΚΛΗΡΩΜΕΝΟ ΣΥΣΤΗΜΑ ΔΑΠΕΔΟΥ ΑΣΦΑΛΕΙΑΣ | 20190100228 |
| 24/05/2019 | ΛΕΪΝΑΣ ΚΩΝΣΤΑΝΤΙΝΟΣ ΚΥΡΙΑΚΙΔΟΥ ΑΙΚΑΤΕΡΙΝΗ | ΠΑΡΑΣΚΕΥΑΣΜΑ ΓΑΛΑΚΤΩΜΑΤΟΣ ΤΥΠΟΥ ΜΑΓΙΟΝΕΖΑΣ, ΜΕ ΒΑΣΙΚΟ ΣΥΣΤΑΤΙΚΟ ΤΗ ΓΙΑΟΥΡΤΗ ΚΑΙ ΑΠΑΛΛΑΓΜΕΝΟ ΛΥΓΟΥ ΚΑΙ ΜΕΘΟΔΟΣ ΠΑΡΑΓΩΓΗΣ ΕΝΟΣ ΤΕΤΟΙΟΥ ΠΑΡΑ- ΣΚΕΥΑΣΜΑΤΟΣ | 20190100230 |
| 29/05/2019 | ΠΑΝΕΠΙΣΤΗΜΙΟ ΠΑΤΡΩΝ (κατά ποσοστό 20%) ΤΣΙΛΙΜΠΑΡΗΣ ΜΙΛΤΙΑΔΗΣ (κατά ποσοστό 28%) ΜΠΛΑΖΑΚΗ ΣΤΥΛΙΑΝΗ (κατά ποσοστό 2%) ΠΑΧΗΣ ΚΩΝΣΤΑΝΤΙΝΟΣ (κατά ποσοστό 2%) ΑΝΤΙΜΗΣΙΑΡΗ ΣΟΦΙΑ (κατά ποσοστό 28%) ΠΑΝΕΠΙΣΤΗΜΙΟ ΚΡΗΤΗΣ (ΕΙΔΙΚΟΣ ΛΟΓΑ- ΡΙΑΣΜΟΣ ΚΟΝΔΥΛΙΩΝ ΕΡΕΥΝΑΣ ΡΕΘΥ- ΜΝΟΥ) (κατά ποσοστό 20%) | ΣΥΣΤΗΜΑ ΠΑΡΑΤΕΤΑΜΕΝΗΣ ΑΠΕΛΕΥΘΕΡΩΣΗΣ ΦΑΡΜΑΚΩΝ ΚΑΤΑΛΛΗΛΟ ΓΙΑ ΧΟΡΗΓΗΣΗ ΩΣ ΕΝΕΣΙΜΟ Ή ΕΜΦΥΤΕΥΣΙΜΟ ΣΚΕΥΑΣΜΑ | 20190100235 |

1.3 ΕΥΡΕΤΗΡΙΟ ΑΙΤΗΣΕΩΝ Δ.Ε. ΣΥΜΦΩΝΑ ΜΕ ΤΗΝ ΑΛΦΑΒΗΤΙΚΗ ΣΕΙΡΑ ΤΩΝ ΚΑΤΑΘΕΤΩΝ

| ΚΑΤΑΘΕΤΗΣ (71) | ΤΙΤΛΟΣ ΕΦΕΥΡΕΣΗΣ (54) | ΚΑΤΑΘΕΣΗ (22) | ΑΡ. ΑΙΤ. (21) |
|---|--|------------------|------------------|
| <i>ΑΓΓΕΛΟΠΟΥΛΟΥ ΧΡΥΣΟΥΛΑ</i> | ΠΑΙΔΙΚΟ ΚΑΡΟΤΣΙ ΓΙΑ ΨΩΝΙΑ | 16/05/2019 | 20190100216 |
| <i>ΑΝΤΙΜΗΣΙΑΡΗ ΣΟΦΙΑ</i> | ΣΥΣΤΗΜΑ ΠΑΡΑΤΕΤΑΜΕΝΗΣ ΑΠΕΛΕΥΘΕΡΩΣΗΣ ΦΑΡΜΑΚΩΝ ΚΑΤΑΛΛΗΛΟ ΓΙΑ ΧΟΡΗΓΗΣΗ ΩΣ ΕΝΕΣΙΜΟ Ή ΕΜΦΥΤΕΥΣΙΜΟ ΣΚΕΥΑΣΜΑ | 29/05/2019 | 20190100235 |
| <i>ΑΡΙΣΤΟΤΕΛΕΙΟ ΠΑΝΕΠΙΣΤΗΜΙΟ ΘΕΣΣΑΛΟΝΙΚΗΣ-Ε.Λ.Κ.Ε., ΕΠΙΤΡΟΠΗ ΕΡΕΥΝΩΝ</i> | ΒΡΩΣΙΜΑ ΚΤΗΝΙΑΤΡΙΚΑ ΣΚΕΥΑΣΜΑΤΑ ΕΝΔΟΜΑΣΤΙΚΗΣ ΠΡΟΣΤΑΣΙΑΣ ΘΗΛΑΣΤΙΚΩΝ ΚΑΙ ΜΕΘΟΔΟΣ ΓΙΑ ΤΗΝ ΠΑΡΑΣΚΕΥΗ ΤΟΥΣ | 15/05/2019 | 20190100213 |
| <i>ΑΣΤΕΡΗΣ ΕΛΕΥΘΕΡΙΟΣ</i> | ΣΥΣΤΗΜΑ ΔΕΝΤΡΟΦΥΤΕΥΣΗΣ ΜΕ ΤΗΝ ΤΟΠΟΘΕΤΗΣΗ ΣΤΟ ΕΔΑΦΟΣ ΧΡΗΣΙΜΟΠΟΙΗΜΕΝΟΥ ΜΕΤΑΛΛΙΚΟΥ ΔΟΧΕΙΟΥ | 21/05/2019 | 20190100225 |
| <i>ΓΑΡΙΒΑΛΔΗΣ ΑΧΙΛΛΕΑΣ</i> | ΙΣΟΘΕΡΜΙΚΗ ΘΕΡΜΟΜΟΝΩΤΙΚΗ ΘΗΚΗ ΠΟΤΗΡΙΩΝ | 08/05/2019 | 20190100205 |
| <i>ΚΥΡΙΑΚΙΔΟΥ ΑΙΚΑΤΕΡΙΝΗ</i> | ΠΑΡΑΣΚΕΥΑΣΜΑ ΓΑΛΑΚΤΩΜΑΤΟΣ ΤΥΠΟΥ ΜΑΓΙΟΝΕΖΑΣ, ΜΕ ΒΑΣΙΚΟ ΣΥΣΤΑΤΙΚΟ ΤΗ ΓΙΑΟΥΡΤΗ ΚΑΙ ΑΠΑΛΛΑΓΜΕΝΟ ΑΥΓΟΥ ΚΑΙ ΜΕΘΟΔΟΣ ΠΑΡΑΓΩΓΗΣ ΕΝΟΣ ΤΕΤΟΙΟΥ ΠΑΡΑΣΚΕΥΑΣΜΑΤΟΣ | 24/05/2019 | 20190100230 |
| <i>ΛΕΪΝΑΣ ΚΩΝΣΤΑΝΤΙΝΟΣ</i> | ΠΑΡΑΣΚΕΥΑΣΜΑ ΓΑΛΑΚΤΩΜΑΤΟΣ ΤΥΠΟΥ ΜΑΓΙΟΝΕΖΑΣ, ΜΕ ΒΑΣΙΚΟ ΣΥΣΤΑΤΙΚΟ ΤΗ ΓΙΑΟΥΡΤΗ ΚΑΙ ΑΠΑΛΛΑΓΜΕΝΟ ΑΥΓΟΥ ΚΑΙ ΜΕΘΟΔΟΣ ΠΑΡΑΓΩΓΗΣ ΕΝΟΣ ΤΕΤΟΙΟΥ ΠΑΡΑΣΚΕΥΑΣΜΑΤΟΣ | 24/05/2019 | 20190100230 |
| <i>ΜΠΛΑΖΑΚΗ ΣΤΥΛΙΑΝΗ</i> | ΣΥΣΤΗΜΑ ΠΑΡΑΤΕΤΑΜΕΝΗΣ ΑΠΕΛΕΥΘΕΡΩΣΗΣ ΦΑΡΜΑΚΩΝ ΚΑΤΑΛΛΗΛΟ ΓΙΑ ΧΟΡΗΓΗΣΗ ΩΣ ΕΝΕΣΙΜΟ Ή ΕΜΦΥΤΕΥΣΙΜΟ ΣΚΕΥΑΣΜΑ | 29/05/2019 | 20190100235 |
| <i>ΝΙΚΟΛΑΟΥ ΒΑΣΙΛΕΙΟΣ</i> | ΤΡΙΓΩΝΟ ΣΦΟΛΙΑΤΑΣ ΜΕ ΓΕΜΙΣΗ ΚΡΕΜΑΣ | 17/05/2019 | 20190100219 |
| <i>ΠΑΝΕΠΙΣΤΗΜΙΟ ΚΡΗΤΗΣ (ΕΙΔΙΚΟΣ ΛΟΓΑΡΙΑΣΜΟΣ ΚΟΝΔΥΛΙΩΝ ΕΡΕΥΝΑΣ ΡΕΘΥΜΝΟΥ)</i> | ΣΥΣΤΗΜΑ ΠΑΡΑΤΕΤΑΜΕΝΗΣ ΑΠΕΛΕΥΘΕΡΩΣΗΣ ΦΑΡΜΑΚΩΝ ΚΑΤΑΛΛΗΛΟ ΓΙΑ ΧΟΡΗΓΗΣΗ ΩΣ ΕΝΕΣΙΜΟ Ή ΕΜΦΥΤΕΥΣΙΜΟ ΣΚΕΥΑΣΜΑ | 29/05/2019 | 20190100235 |
| <i>ΠΑΝΕΠΙΣΤΗΜΙΟ ΠΑΤΡΩΝ</i> | ΣΥΣΤΗΜΑ ΠΑΡΑΤΕΤΑΜΕΝΗΣ ΑΠΕΛΕΥΘΕΡΩΣΗΣ ΦΑΡΜΑΚΩΝ ΚΑΤΑΛΛΗΛΟ ΓΙΑ ΧΟΡΗΓΗΣΗ ΩΣ ΕΝΕΣΙΜΟ Ή ΕΜΦΥΤΕΥΣΙΜΟ ΣΚΕΥΑΣΜΑ | 29/05/2019 | 20190100235 |
| <i>ΠΑΧΗΣ ΚΩΝΣΤΑΝΤΙΝΟΣ</i> | ΣΥΣΤΗΜΑ ΠΑΡΑΤΕΤΑΜΕΝΗΣ ΑΠΕΛΕΥΘΕΡΩΣΗΣ ΦΑΡΜΑΚΩΝ ΚΑΤΑΛΛΗΛΟ ΓΙΑ ΧΟΡΗΓΗΣΗ ΩΣ ΕΝΕΣΙΜΟ Ή ΕΜΦΥΤΕΥΣΙΜΟ ΣΚΕΥΑΣΜΑ | 29/05/2019 | 20190100235 |
| <i>ΣΙΝΟΣ ΝΙΚΟΛΑΟΣ</i> | ΟΛΟΚΛΗΡΩΜΕΝΟ ΣΥΣΤΗΜΑ ΔΑΠΕΔΟΥ ΑΣΦΑΛΕΙΑΣ | 22/05/2019 | 20190100228 |
| <i>ΤΣΕΒΗΣ ΘΩΜΑΣ</i> | ΦΟΡΗΤΟΣ ΠΕΡΙΕΚΤΗΣ ΜΕ ΑΝΤΛΙΑ ΓΙΑ ΤΟΝ ΨΕΚΑΣΜΟ ΕΝΤΟΜΟΑΠΩΘΗΤΙΚΟΥ ΕΚΝΕΦΩΜΑΤΟΣ ΜΕ ΔΡΑΣΤΙΚΗ ΑΙΘΕΡΙΟ ΕΛΑΙΟ ΤΟΥ ΛΕΜΟΝΕΥΚΑΛΥΠΤΟΥ | 21/05/2019 | 20190100220 |
| <i>ΤΣΙΑΙΜΠΑΡΗΣ ΜΙΛΤΙΑΔΗΣ</i> | ΣΥΣΤΗΜΑ ΠΑΡΑΤΕΤΑΜΕΝΗΣ ΑΠΕΛΕΥΘΕΡΩΣΗΣ ΦΑΡΜΑΚΩΝ ΚΑΤΑΛΛΗΛΟ ΓΙΑ ΧΟΡΗΓΗΣΗ ΩΣ ΕΝΕΣΙΜΟ Ή ΕΜΦΥΤΕΥΣΙΜΟ ΣΚΕΥΑΣΜΑ | 29/05/2019 | 20190100235 |
| <i>ΦΙΛΙΠΠΙΔΗΣ ΜΙΧΑΗΛ</i> | ΕΛΑΣΜΑ ΜΕΤΑΦΟΡΑΣ ΘΕΡΜΟΤΗΤΑΣ ΗΛΙΑΚΩΝ ΘΕΡΜΙΚΩΝ ΣΥΛΛΕΚΤΩΝ | 17/05/2019 | 20190100215 |
| <i>ΧΡΙΣΤΙΟΥ ΤΑΤΙΑΝΑ</i> | ΕΠΙΜΗΝΥΝΣΗ ΒΛΕΦΑΡΙΔΩΝ | 06/05/2019 | 20190100198 |
| <i>ΧΡΙΣΤΟΦΟΡΟΥ ΜΑΡΙΑ</i> | ΓΑΝΤΙΑ ΑΝΑΔΙΠΛΟΥΜΕΝΑ ΒΙΟΔΙΑΣΠΩΜΕΝΑ ΓΙΑ ΤΗΝ ΠΕΡΙΣΥΛΛΟΓΗ ΟΡΓΑΝΙΚΩΝ ΑΠΟΡΡΙΜΜΑΤΩΝ (ΚΟΠΡΑΝΩΝ) ΣΚΥΛΩΝ | 13/05/2019 | 20190100210 |

1.4 ΑΙΤΗΣΕΙΣ ΠΙΣΤΟΠΟΙΗΤΙΚΩΝ ΥΠΟΔΕΙΓΜΑΤΟΣ ΧΡΗΣΙΜΟΤΗΤΑΣ

ΑΡΙΘΜΟΣ ΑΙΤΗΣΗΣ Π.Υ.Χ.(21):20190200184

ΚΑΤΑΘΕΤΗΣ (71):1)SAMALIFE ΜΟΝΟΠΡΟΣΩΠΗ ΙΚΕ
Χατζηπανταζή 10, 62122 ΣΕΡΡΕΣ
(ΣΕΡΡΩΝ), ΕΛΛΑΔΑ

ΗΜΕΡΟΜ. ΚΑΤΑΘΕΣΗΣ (22):02/04/2019

ΣΥΜΒ. ΠΡΟΤΕΡΑΙΟΤΗΤΕΣ (30):

ΕΦΕΥΡΕΤΗΣ (72):1)ΑΡΑΜΠΑΤΖΑΚΗ ΑΡΙΣΤΙΝΑ

ΕΙΔΙΚΟΣ ΠΛΗΡΕΞΟΥΣΙΟΣ (74):ΠΡΟΚΟΠΙΟΥ ΔΗΜΗΤΡΗΣ
Ναυαρίνου 18-20, 10680 ΑΘΗΝΑ

ΑΝΤΙΚΛΗΤΟΣ (74):ΠΡΟΚΟΠΙΟΥ ΔΗΜΗΤΡΗΣ
Ναυαρίνου 18-20, 10680 ΑΘΗΝΑ

ΤΙΤΛΟΣ ΕΦΕΥΡΕΣΗΣ (54):ΚΡΙΤΣΙΝΙ ΠΟΥ ΣΥΝΔΥΑΖΕΙ ΠΕΡΙΣΣΟ-
ΤΕΡΕΣ ΥΠΕΡΤΡΟΦΕΣ

ΠΕΡΙΛΗΨΗ(57)

Κριτσίνι που συνδυάζει περισσότερες υπερτροφές για την παραγωγή του οποίου χρησιμοποιείται αλεύρι σταρένιο για όλες τις χρήσεις σε ποσοστό από 50% έως 60% του συνολικού βάρους του τελικού προϊόντος, διογκωτική ύλη (baking powder) σε ποσοστό από 2,5% έως 3% του συνολικού βάρους του τελικού προϊόντος, ελαιόλαδο ή ηλιέλαιο σε ποσοστό από 20% έως 25% του συνολικού βάρους του τελικού προϊόντος, σκόνη σπιρουλίνας βιολογικής καλλιέργειας σε ποσοστό από 20% έως 25% του συνολικού βάρους του τελικού προϊόντος, συμπυκνωμένος χυμός αλόης σε ποσοστό από 2% έως 5% του συνολικού βάρους του τελικού προϊόντος, συμπυκνωμένος χυμός κουρκουμά σε ποσοστό από 2% έως 5% του συνολικού βάρους του τελικού προϊόντος, λευκό κρασί σε ποσοστό από 10% έως 15% του συνολικού βάρους του τελικού προϊόντος και προαιρετικά αλάτι σε ποσοστό από 0,5% έως 1,5% του συνολικού βάρους του τελικού προϊόντος.

ΑΡΙΘΜΟΣ ΑΙΤΗΣΗΣ Π.Υ.Χ.(21):20190200185

ΚΑΤΑΘΕΤΗΣ (71):1)ΠΑΠΑΣΤΑΜΑΤΙΟΥ ΑΘΑΝΑΣΙΟΥ
ΠΟΛΥΤΙΜΗ
Οικισμός Σμίλα ΤΘ 715, 57500 ΕΠΑΝΟΜΗ
(ΘΕΣΣΑΛΟΝΙΚΗΣ), ΕΛΛΑΔΑ

ΗΜΕΡΟΜ. ΚΑΤΑΘΕΣΗΣ (22):02/04/2019

ΣΥΜΒ. ΠΡΟΤΕΡΑΙΟΤΗΤΕΣ (30):

ΕΦΕΥΡΕΤΗΣ (72):1)ΠΑΠΑΣΤΑΜΑΤΙΟΥ ΑΘΑΝΑΣΙΟΥ
ΠΟΛΥΤΙΜΗ

ΕΙΔΙΚΟΣ ΠΛΗΡΕΞΟΥΣΙΟΣ (74):

ΑΝΤΙΚΛΗΤΟΣ (74):

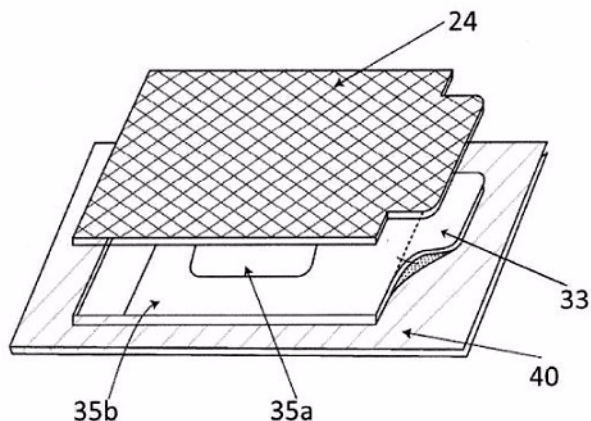
ΤΙΤΛΟΣ ΕΦΕΥΡΕΣΗΣ (54):ΚΡΕΜΑ ΑΔΥΝΑΤΙΣΜΑΤΟΣ

ΠΕΡΙΛΗΨΗ(57)

Η συμίδα έχει αναλγητικές, αντφρευματικές, αντισηπτικές και διουρητικές ιδιότητες. Αποτοξινώνει, καταπολεμά την κυτταρίτιδα και παράλληλα τονώνει το δέρμα. Ο κισσός έχει αντισπασμωδικές, αποχρεμπτικές, αντιβακτηριδιακές και αντιοιδηματικές ιδιότητες. Εξαίρετικό λιποδιαλυτικό, δρα κατά της κυτταρίτιδας και του τοπικού πάχους Η καφεΐνη Η σκόνη από καφεΐνη βελτιώνει την μικροκυκλοφορία του αίματος. Βοηθά στην μείωση των πρησμένων ματιών και μαύρων κύκλων. Βελτιώνει την υφή της επιδερμίδας. Καταπολεμά τις ελεύθερες ρίζες. Έχει αντιοξειδωτικές και αντιφλεγμονώδεις ιδιότητες. Διεγείρει την ανάπτυξη του τριχωτού της κεφαλής. Προστατεύει από τις βλαβερές συνέπειες της υπεριώδους ακτινοβολίας. Χρησιμοποιείται σε προϊόντα αδυνατίσματος και κατά της κυτταρίτιδας. Περιέχει επίσης στέβια που αποκαθιστά την ισορροπία της λιπογένεσης και της λιπόλυσης, μειώνει την αποθήκευση λίπους στα λιποκύτταρα και ενεργοποιεί τη λιπόλυση. Βοηθάει σε κυτταρίτιδα σύσφιξη και τοπικό πάχος.

ΠΕΡΙΛΗΨΗ(57)

Η εφεύρεση αναφέρεται σε κλεισίματα ή καλύμματα συσκευασιών για μαντηλάκια προσώπου, μαντηλάκια και συγκεκριμένα υγρά μαντηλάκια, πάνες και γενικά αντικείμενα που απαιτείται να παραμένουν μέσα σε συσκευασία (50), χωρίς άμεση επαφή με το περιβάλλον. Το κάλυμμα (20) περιλαμβάνει ένα εσωτερικό στρώμα (22) και ένα εξωτερικό στρώμα (24) με μια εσωτερική επιφάνεια και μια εξωτερική επιφάνεια. Οι εσωτερικές επιφάνειες των δύο στρωμάτων (22, 24) περιλαμβάνουν μέσο για να προσκολληθεί το ένα στο άλλο. Η εξωτερική επιφάνεια του εσωτερικού στρώματος (22) είναι τουλάχιστον εν μέρει επικαλυμμένη με κόλλαεπανακόλλησης για να κολλάει, σε μία συσκευασία (50). Το εσωτερικό στρώμα (22) έχει ένα αποσπώμενο τμήμα (35b), που κολλάει στο εξωτερικό στρώμα (24) και έχει μία εξωτερική επιφάνεια που αποτελεί μέρος της εξωτερικής επιφάνειας του εσωτερικού στρώματος (22) και που είναι τουλάχιστον εν μέρει επικαλυμμένη με κόλλα επανακόλλησης. Το εσωτερικό στρώμα (22) και/ή το εξωτερικό στρώμα (24) περιλαμβάνει μέσο (34, 36) για να επιτρέψει το διαχωρισμό και την επακόλουθη απόσπαση του αποσπώμενου τμήματος (35b) από το κάλυμμα (20).



1.5 ΕΥΡΕΤΗΡΙΟ ΑΙΤΗΣΕΩΝ Π.Υ.Χ. ΣΥΜΦΩΝΑ ΜΕ ΤΗΝ ΗΜΕΡΟΜΗΝΙΑ ΚΑΤΑΘΕΣΗΣ

| ΚΑΤΑΘΕΣΗ (22) | ΚΑΤΑΘΕΤΗΣ (71) | ΤΙΤΛΟΣ ΕΦΕΥΡΕΣΗΣ (54) | ΑΡ. ΑΙΤ. (21) |
|--------------------------|---------------------------|---|--------------------------|
| <i>02/04/2019</i> | SAMALIFE ΜΟΝΟΠΡΟΣΩΠΗ ΙΚΕ | ΚΡΙΤΣΙΝΙ ΠΟΥ ΣΥΝΔΥΑΖΕΙ ΠΕΡΙΣΣΟΤΕΡΕΣ ΥΠΕΤΡΟΦΕΣ | 20190200184 |
| <i>02/04/2019</i> | ΠΑΠΑΣΤΑΜΑΤΙΟΥ ΠΟΛΥΤΙΜΗ | ΚΡΕΜΑ ΑΔΥΝΑΤΙΣΜΑΤΟΣ | 20190200185 |
| <i>09/05/2019</i> | Κ. ΓΚΙΚΑΣ ΚΑΙ ΣΙΑ Ε.Ε. | ΠΟΛΥΣΤΡΩΜΑΤΙΚΑ ΚΑΛΥΜΜΑΤΑ ΜΕ ΑΠΟΣΠΩΜΕΝΟ ΤΜΗΜΑ | 20190200205 |

1.6 ΕΥΡΕΤΗΡΙΟ ΑΙΤΗΣΕΩΝ Π.Υ.Χ. ΣΥΜΦΩΝΑ ΜΕ ΤΗΝ ΑΛΦΑΒΗΤΙΚΗ ΣΕΙΡΑ ΤΩΝ ΚΑΤΑΘΕΤΩΝ

| ΚΑΤΑΘΕΤΗΣ (71) | ΤΙΤΛΟΣ ΕΦΕΥΡΕΣΗΣ (54) | ΚΑΤΑΘΕΣΗ (22) | ΑΡ. ΑΙΤ. (21) |
|--|---|--------------------------|--------------------------|
| <i>ΣΑΜΑΛΙΦΕ ΜΟΝΟΠΡΟΣΩΠΗ ΙΚΕ</i> | ΚΡΙΤΣΙΝΙ ΠΟΥ ΣΥΝΔΥΑΖΕΙ ΠΕΡΙΣΣΟΤΕΡΕΣ ΥΠΕΤΡΟΦΕΣ | 02/04/2019 | 20190200184 |
| <i>Κ. ΓΚΙΚΑΣ ΚΑΙ ΣΙΑ Ε.Ε.</i> | ΠΟΛΥΣΤΡΩΜΑΤΙΚΑ ΚΑΛΥΜΜΑΤΑ ΜΕ ΑΠΟΣΠΩΜΕΝΟ ΤΜΗ- ΜΑ | 09/05/2019 | 20190200205 |
| <i>ΠΑΠΑΣΤΑΜΑΤΙΟΥ ΠΟΛΥΤΙΜΗ</i> | ΚΡΕΜΑ ΑΔΥΝΑΤΙΣΜΑΤΟΣ | 02/04/2019 | 20190200185 |

1.7 ΑΙΤΗΣΕΙΣ ΣΥΜΠΛΗΡΩΜΑΤΙΚΩΝ ΠΙΣΤΟΠΟΙΗΤΙΚΩΝ ΠΡΟΣΤΑΣΙΑΣ ΓΙΑ ΦΑΡΜΑΚΑ

| | |
|---|--|
| ΑΡΙΘΜΟΣ ΑΙΤΗΣΗΣ ΣΠΠΦ ΗΜΕΡΟΜ. ΚΑΤΑΘΕΣΗΣ ΑΙΤΩΝ | (21):20200800014 (22):05/06/2020 (71):1)Gilead Sciences, Inc. 333 Lakeside Drive, Foster City, CA 94404, ΗΝΩΜΕΝΕΣ ΠΟΛΙΤΕΙΕΣ ΤΗΣ ΑΜΕΡΙΚΗΣ |
| ΤΙΤΛΟΣ ΕΦΕΥΡΕΣΗΣ ΑΡΙΘΜΟΣ ΚΥΡΙΟΥ Δ.Ε./Ε.Δ.Ε. ΠΡΟΣΔΙΟΡΙΣΜΟΣ ΠΡΟΪΟΝΤΟΣ | (54):ΔΙΑΜΟΡΦΩΤΕΣ ΦΑΡΜΑΚΟΚΙΝΗΤΙΚΩΝ ΙΔΙΟΤΗΤΩΝ ΘΕΡΑΠΕΥΤΙΚΩΝ ΠΑΡΑΓΟΝΤΩΝ (68):3103138 (95):COBICISTAT Ή ΕΝΑ ΦΑΡΜΑΚΕΥΤΙΚΩΣ ΧΡΗΣΙΜΟΠΟΙΟΥΜΕΝΟ (ΑΠΟΔΕΚΤΟ) ΑΛΛΣ Ή ΕΠΙΔΙΑΛΥΤΩ-ΜΕΝΟ ΑΛΛΣ ΑΥΤΗΣ, DARUNAVIR Ή ΈΝΑ ΦΑΡΜΑΚΕΥΤΙΚΩΣ ΧΡΗΣΙΜΟΠΟΙΟΥΜΕΝΟ (ΑΠΟΔΕΚΤΟ) ΑΛΛΣ Ή ΕΠΙΔΙΑΛΥΤΩΜΕΝΟ ΑΛΛΣ ΑΥΤΗΣ, ΕΙΔΙΚΟΤΕΡΑ Η ΑΙΘΑΝΟΛΙΚΗ DARUNAVIR ΚΑΙ ΕΜΤΡΙCΙΤΑΒΙΝΕ Ή ΕΝΑ ΦΑΡΜΑΚΕΥΤΙΚΩΣ ΧΡΗΣΙΜΟΠΟΙΟΥΜΕΝΟ (ΑΠΟΔΕΚΤΟ) ΑΛΛΣ Ή ΕΠΙΔΙΑΛΥΤΩΜΕΝΟ ΑΛΛΣ ΑΥΤΗΣ. |
| ΑΡΙΘ./ΗΜΕΡ. ΙΣΧΥΟΥΣΑΣ ΑΔΕΙΑΣ ΚΥΚΛΟΦΟΡΙΑΣ ΣΤΗΝ ΕΛΛΑΔΑ ΑΡΙΘ./ΗΜΕΡ. ΠΡΩΤΗΣ ΑΔΕΙΑΣ ΚΥΚΛΟΦΟΡΙΑΣ ΣΤΗΝ ΑΓΟΡΑ ΤΗΣ ΕΥΡΩΠΑΪΚΗΣ ΚΟΙΝΟΤΗΤΑΣ ΕΙΔΙΚΟΣ ΠΛΗΡΕΞΟΥΣΙΟΣ | (92):Ε.Ε.(C)(2017)6516 (τελικό)/25-09-2017 |
| ΑΝΤΙΚΑΛΩΤΟΣ | (93): (74):ΛΥΜΠΕΡΗΣ "ΔΙΚΗΓΟΡΙΚΗ ΕΤΑΙΡΕΙΑ ΒΑΓΙΑΝΟΥ ΚΩΣΤΟΠΟΥΛΟΥ ΛΥΜΠΕΡΗ" ΝΙΚΟΛΑΟΣ Στουρνάρα 37, 10682 ΑΘΗΝΑ (74):ΛΥΜΠΕΡΗΣ ΝΙΚΟΛΑΟΣ Στουρνάρα 37, 10682 ΑΘΗΝΑ |
| ΑΡΙΘΜΟΣ ΑΙΤΗΣΗΣ ΣΠΠΦ ΗΜΕΡΟΜ. ΚΑΤΑΘΕΣΗΣ ΑΙΤΩΝ | (21):20200800015 (22):10/06/2020 (71):1)Novartis AG Lichtstrasse 35, 4056 Basel, ΕΛΒΕΤΙΑ |
| ΤΙΤΛΟΣ ΕΦΕΥΡΕΣΗΣ ΑΡΙΘΜΟΣ ΚΥΡΙΟΥ Δ.Ε./Ε.Δ.Ε. ΠΡΟΣΔΙΟΡΙΣΜΟΣ ΠΡΟΪΟΝΤΟΣ | (54):ΦΑΡΜΑΚΕΥΤΙΚΗ ΣΥΝΘΕΣΗ ΠΟΥ ΠΕΡΙΕΧΕΙ ΓΛΥΚΟΠΥΡΡΟΛΙΚΟ ΚΑΙ ΕΝΑΝ ΑΓΩΝΙΣΤΗ ΒΗΤΑ2 ΑΔΡΕΝΟΫΠΟΔΟΧΕΑ (68):3103062 (95):GLYCOPYRRONIUM Ή ΕΝΑ ΑΛΛΣ ΑΥΤΟΥ, ΙΔΙΩΣ ΤΟ ΒΡΩΜΙΟΥΧΟ ΑΛΛΣ, ΚΑΙ INDACATEROL MALEATE, ΣΕ ΣΥΝΔΥΑΣΜΟ |
| ΑΡΙΘ./ΗΜΕΡ. ΙΣΧΥΟΥΣΑΣ ΑΔΕΙΑΣ ΚΥΚΛΟΦΟΡΙΑΣ ΣΤΗΝ ΕΛΛΑΔΑ ΑΡΙΘ./ΗΜΕΡ. ΠΡΩΤΗΣ ΑΔΕΙΑΣ ΚΥΚΛΟΦΟΡΙΑΣ ΣΤΗΝ ΑΓΟΡΑ ΤΗΣ ΕΥΡΩΠΑΪΚΗΣ ΚΟΙΝΟΤΗΤΑΣ ΕΙΔΙΚΟΣ ΠΛΗΡΕΞΟΥΣΙΟΣ | (92):1)Ε.Ε.(C)(2013)6229 (τελικό) /23-09-2013 2)Ε.Ε.(C)(2018)3259(τελικό)(ανανέωση)/ (τροποποίηση)/22-05-2018 |
| ΑΝΤΙΚΑΛΩΤΟΣ | (93): (74):ΛΥΜΠΕΡΗΣ "ΔΙΚΗΓΟΡΙΚΗ ΕΤΑΙΡΕΙΑ ΒΑΓΙΑΝΟΥ ΚΩΣΤΟΠΟΥΛΟΥ ΛΥΜΠΕΡΗ" ΝΙΚΟΛΑΟΣ Στουρνάρα 37, 10682 ΑΘΗΝΑ (74):ΛΥΜΠΕΡΗΣ ΝΙΚΟΛΑΟΣ Στουρνάρα 37, 10682 ΑΘΗΝΑ |
| ΑΡΙΘΜΟΣ ΑΙΤΗΣΗΣ ΣΠΠΦ ΗΜΕΡΟΜ. ΚΑΤΑΘΕΣΗΣ ΑΙΤΩΝ | (21):20200800016 (22):12/06/2020 (71):1)Boehringer Ingelheim Vetmedica GmbH Binger Strasse 173, 55216 Ingelheim am Rhein, ΓΕΡΜΑΝΙΑ |
| ΤΙΤΛΟΣ ΕΦΕΥΡΕΣΗΣ ΑΡΙΘΜΟΣ ΚΥΡΙΟΥ Δ.Ε./Ε.Δ.Ε. ΠΡΟΣΔΙΟΡΙΣΜΟΣ ΠΡΟΪΟΝΤΟΣ | (54):ΣΙΚΛΕΣΟΝΙΔΗ ΓΙΑ ΤΗ ΘΕΡΑΠΕΙΑ ΤΗΣ ΝΟΣΟΥ ΤΩΝ ΑΕΡΑΓΩΓΩΝ ΣΕ ΑΛΟΓΑ (68):3098456 (95):CICLESONIDE Ή ΕΝΑ ΦΑΡΜΑΚΕΥΤΙΚΩΣ ΑΠΟΔΕΚΤΟ ΑΛΛΣ ΑΥΤΗΣ |
| ΑΡΙΘ./ΗΜΕΡ. ΙΣΧΥΟΥΣΑΣ ΑΔΕΙΑΣ ΚΥΚΛΟΦΟΡΙΑΣ ΣΤΗΝ ΕΛΛΑΔΑ ΑΡΙΘ./ΗΜΕΡ. ΠΡΩΤΗΣ ΑΔΕΙΑΣ ΚΥΚΛΟΦΟΡΙΑΣ ΣΤΗΝ ΑΓΟΡΑ ΤΗΣ ΕΥΡΩΠΑΪΚΗΣ ΚΟΙΝΟΤΗΤΑΣ ΕΙΔΙΚΟΣ ΠΛΗΡΕΞΟΥΣΙΟΣ | (92):Ε.Ε.(C)(2020)/578 (τελικό)/30-01-2020 |
| ΑΝΤΙΚΑΛΩΤΟΣ | (93): (74):ΑΘΑΝΑΣΙΑΔΟΥ "ΕΛΕΝΗ Γ. ΠΑΠΑΚΩΝΣΤΑΝΤΙΝΟΥ ΚΑΙ ΣΥΝΕΡΓΑΤΕΣ, ΔΙΚΗΓΟΡΙΚΗ ΕΤΑΙΡΙΑ" ΜΑΡΙΑ Κουμπάρη 2, 10674 ΑΘΗΝΑ (74):ΓΙΑΖΙΤΖΟΓΛΟΥ ΕΥΑΓΓΕΛΙΑ Κουμπάρη 2, 10674 ΑΘΗΝΑ |
| ΑΡΙΘΜΟΣ ΑΙΤΗΣΗΣ ΣΠΠΦ ΗΜΕΡΟΜ. ΚΑΤΑΘΕΣΗΣ ΑΙΤΩΝ | (21):20200800017 (22):16/06/2020 (71):1)Orion Corporation Orionintie 1, 02200 Espoo, ΦΙΝΛΑΝΔΙΑ |
| ΤΙΤΛΟΣ ΕΦΕΥΡΕΣΗΣ ΑΡΙΘΜΟΣ ΚΥΡΙΟΥ Δ.Ε./Ε.Δ.Ε. ΠΡΟΣΔΙΟΡΙΣΜΟΣ ΠΡΟΪΟΝΤΟΣ | (54):ΕΝΩΣΕΙΣ ΟΙ ΟΠΟΙΕΣ ΤΡΟΠΟΠΟΙΟΥΝ ΤΟΝ ΥΠΟΔΟΧΕΑ ΑΝΔΡΟΓΟΝΟΥ (68):3084194 (95):NUBECA-ΔΑΡΟΛΟΥΤΑΜΙΔΗ |
| ΑΡΙΘ./ΗΜΕΡ. ΙΣΧΥΟΥΣΑΣ ΑΔΕΙΑΣ ΚΥΚΛΟΦΟΡΙΑΣ ΣΤΗΝ ΕΛΛΑΔΑ ΑΡΙΘ./ΗΜΕΡ. ΠΡΩΤΗΣ ΑΔΕΙΑΣ ΚΥΚΛΟΦΟΡΙΑΣ ΣΤΗΝ ΑΓΟΡΑ ΤΗΣ ΕΥΡΩΠΑΪΚΗΣ ΚΟΙΝΟΤΗΤΑΣ ΕΙΔΙΚΟΣ ΠΛΗΡΕΞΟΥΣΙΟΣ | (92):Ε.Ε.(C)(2020)2034(τελικό)/30-03-2020 |
| ΑΝΤΙΚΑΛΩΤΟΣ | (93): (74):ΚΙΟΡΤΣΗ ΧΡΙΣΤΙΝΑ Σόλωνος 136, 10677 ΑΘΗΝΑ (74):ΚΙΟΡΤΣΗ ΧΡΙΣΤΙΝΑ Σόλωνος 136, 10677 ΑΘΗΝΑ |

ΑΡΙΘΜΟΣ ΑΙΤΗΣΗΣ ΣΠΠΦ (21):20200800018
ΗΜΕΡΟΜ. ΚΑΤΑΘΕΣΗΣ (22):16/06/2020
ΑΙΤΩΝ (71):1)Helsinn Healthcare SA
Via Pian Scairolo 9, 6912 Lugano-Pazzallo, ΕΛΒΕΤΙΑ

ΤΙΤΛΟΣ ΕΦΕΥΡΕΣΗΣ (54):ΥΠΟΚΑΤΕΣΤΗΜΕΝΕΣ 4-ΦΑΙΝΥΛΟ-ΠΥΡΙΑΙΝΕΣ ΓΙΑ ΤΗ ΘΕΡΑΠΕΙΑ ΑΣΘΕΝΕΙΩΝ ΠΟΥ ΣΧΕΤΙΖΟΝΤΑΙ ΜΕ ΤΟΝ ΝΚ-1 ΥΠΟΔΟΧΕΑ

ΑΡΙΘΜΟΣ ΚΥΡΙΟΥ Δ.Ε./Ε.Δ.Ε. (68):3090901
ΠΡΟΣΔΙΟΡΙΣΜΟΣ ΠΡΟΪΟΝΤΟΣ (95):ΝΕΤΟΥΠΙΤΑΝΤΗ/ΠΑΛΛΟΝΟΣΕΤΡΟΝΗ ή ΦΟΣΝΕΤΟΥΠΙΤΑΝΤΗ/ΠΑΛΛΟΝΟΣΕΤΡΟΝΗ-(Εμπορική Ονομασία ΑΚΥΝΖΕΟ)

ΑΡΙΘ./ΗΜΕΡ. ΙΣΧΥΟΥΣΑΣ ΑΔΕΙΑΣ (92):Ε.Ε.(C)(2020)1804(τελικό)(τροποποίηση)/ 18-03-2020
ΚΥΚΛΟΦΟΡΙΑΣ ΣΤΗΝ ΕΛΛΑΔΑ
ΑΡΙΘ./ΗΜΕΡ. ΠΡΩΤΗΣ ΑΔΕΙΑΣ (93):
ΚΥΚΛΟΦΟΡΙΑΣ ΣΤΗΝ ΑΓΟΡΑ ΤΗΣ (74):ΣΑΚΕΛΛΑΡΙΔΗ ΒΑΛΗ-ΒΑΣΙΛΙΚΗ
ΕΥΡΩΠΑΪΚΗΣ ΚΟΙΝΟΤΗΤΑΣ Αδριανού 70, 10556 ΑΘΗΝΑ
ΕΙΔΙΚΟΣ ΠΛΗΡΕΞΟΥΣΙΟΣ (74):ΣΑΚΕΛΛΑΡΙΔΗ ΒΑΛΗ-ΒΑΣΙΛΙΚΗ
ΑΝΤΙΚΛΗΤΟΣ Αδριανού 70, 10556 ΑΘΗΝΑ

ΑΡΙΘΜΟΣ ΑΙΤΗΣΗΣ ΣΠΠΦ (21):20200800019
ΗΜΕΡΟΜ. ΚΑΤΑΘΕΣΗΣ (22):17/06/2020
ΑΙΤΩΝ (71):1)Rigel Pharmaceuticals, Inc.
1180 Veterans Boulevard, South San Francisco, CA 94080, ΗΝΩΜΕΝΕΣ ΠΟΛΙΤΕΙΕΣ ΤΗΣ ΑΜΕΡΙΚΗΣ

ΤΙΤΛΟΣ ΕΦΕΥΡΕΣΗΣ (54):ΠΡΟΦΑΡΜΑΚΑ ΤΩΝ ΕΝΩΣΕΩΝ 2,4-ΠΥΡΙΜΙΔΙΝΑΙΜΙΝΗΣ ΚΑΙ ΟΙ ΧΡΗΣΕΙΣ ΑΥΤΩΝ

ΑΡΙΘΜΟΣ ΚΥΡΙΟΥ Δ.Ε./Ε.Δ.Ε. (68):3071462
ΠΡΟΣΔΙΟΡΙΣΜΟΣ ΠΡΟΪΟΝΤΟΣ (95):ΦΟΣΤΑΜΑΤΙΝΙΜΠΗ (ΕΜΠΟΡΙΚΗ ΟΝΟΜΑΣΙΑ ΤΑΥΛΕΣΣΕ)

ΑΡΙΘ./ΗΜΕΡ. ΙΣΧΥΟΥΣΑΣ ΑΔΕΙΑΣ (92):Ε.Ε.(C)(2020)148(τελικό)/13-01-2020
ΚΥΚΛΟΦΟΡΙΑΣ ΣΤΗΝ ΕΛΛΑΔΑ
ΑΡΙΘ./ΗΜΕΡ. ΠΡΩΤΗΣ ΑΔΕΙΑΣ (93):
ΚΥΚΛΟΦΟΡΙΑΣ ΣΤΗΝ ΑΓΟΡΑ ΤΗΣ (74):ΒΟΖΕΜΠΕΡΓΚ-ΒΡΕΤΟΣ ΝΙΚΟΛΑΟΣ
ΕΥΡΩΠΑΪΚΗΣ ΚΟΙΝΟΤΗΤΑΣ Ζαλοκώστα 38 & Συγγρού, 15233 ΧΑΛΑΝΔΡΙ (ΑΤΤΙΚΗΣ)
ΕΙΔΙΚΟΣ ΠΛΗΡΕΞΟΥΣΙΟΣ (74):ΖΟΥΛΑΜΟΓΛΟΥ-ΒΟΖΕΜΠΕΡΓΚ ΕΙΣΑΒΕΤ
ΑΝΤΙΚΛΗΤΟΣ Ζαλοκώστα 38 και Συγγρού, 15233 ΧΑΛΑΝΔΡΙ (ΑΤΤΙΚΗΣ)

ΑΡΙΘΜΟΣ ΑΙΤΗΣΗΣ ΣΠΠΦ (21):20200800020
ΗΜΕΡΟΜ. ΚΑΤΑΘΕΣΗΣ (22):19/06/2020
ΑΙΤΩΝ (71):1)Novartis AG
Lichtstrasse 35, 4056 Basel, ΕΛΒΕΤΙΑ

ΤΙΤΛΟΣ ΕΦΕΥΡΕΣΗΣ (54):ΣΧΗΜΑ ΔΟΣΟΛΟΓΙΑΣ ΕΝΟΣ ΑΓΩΝΙΣΤΗ ΥΠΟΔΟΧΕΑ S1P

ΑΡΙΘΜΟΣ ΚΥΡΙΟΥ Δ.Ε./Ε.Δ.Ε. (68):3086158
ΠΡΟΣΔΙΟΡΙΣΜΟΣ ΠΡΟΪΟΝΤΟΣ (95):SIPONIMOD

ΑΡΙΘ./ΗΜΕΡ. ΙΣΧΥΟΥΣΑΣ ΑΔΕΙΑΣ (92):Ε.Ε.(C)(2020)203 (τελικό)/15-01-2020
ΚΥΚΛΟΦΟΡΙΑΣ ΣΤΗΝ ΕΛΛΑΔΑ
ΑΡΙΘ./ΗΜΕΡ. ΠΡΩΤΗΣ ΑΔΕΙΑΣ (93):
ΚΥΚΛΟΦΟΡΙΑΣ ΣΤΗΝ ΑΓΟΡΑ ΤΗΣ (74):ΛΥΜΠΕΡΗΣ "ΔΙΚΗΓΟΡΙΚΗ ΕΤΑΙΡΕΙΑ ΒΑΓΙΑΝΟΥ ΚΩΣΤΟΠΟΥΛΟΥ ΛΥΜΠΕΡΗ" ΝΙΚΟΛΑΟΣ
ΕΥΡΩΠΑΪΚΗΣ ΚΟΙΝΟΤΗΤΑΣ Στουρνάρα 37, 10682 ΑΘΗΝΑ
ΕΙΔΙΚΟΣ ΠΛΗΡΕΞΟΥΣΙΟΣ (74):ΛΥΜΠΕΡΗΣ ΝΙΚΟΛΑΟΣ
ΑΝΤΙΚΛΗΤΟΣ Στουρνάρα 37, 10682 ΑΘΗΝΑ

ΑΡΙΘΜΟΣ ΑΙΤΗΣΗΣ ΣΠΠΦ (21):20200800021
ΗΜΕΡΟΜ. ΚΑΤΑΘΕΣΗΣ (22):25/06/2020
ΑΙΤΩΝ (71):1)Recordati AG
Lindenstrasse 8, 6340 Baar, SWITZERLAND, ΕΛΒΕΤΙΑ

ΤΙΤΛΟΣ ΕΦΕΥΡΕΣΗΣ (54):ΧΡΗΣΗ ΕΝΟΣ ΠΑΡΑΓΟΝΤΑ ΤΡΟΠΟΠΟΙΗΣΗΣ ΟΡΜΟΝΩΝ ΤΩΝ ΕΠΙΝΕΦΡΙΔΙΩΝ

ΑΡΙΘΜΟΣ ΚΥΡΙΟΥ Δ.Ε./Ε.Δ.Ε. (68):3098769
ΠΡΟΣΔΙΟΡΙΣΜΟΣ ΠΡΟΪΟΝΤΟΣ (95):ΟΣΙΛΟΔΡΟΣΤΑΤ'Η ΕΝΑ ΦΑΡΜΑΚΕΥΤΙΚΩΣ ΑΠΟΔΕΚΤΟ ΑΛΛΑΣ ΑΥΤΗΣ, ΣΥΜΠΕΡΙΛΑΜΒΑΝΟΜΕΝΗΣ ΤΗΣ ΔΙΣΟΞΙΝΗΣ ΦΩΣΦΟΡΙΚΗΣ ΟΣΙΛΟΔΡΟΣΤΑΤ

ΑΡΙΘ./ΗΜΕΡ. ΙΣΧΥΟΥΣΑΣ ΑΔΕΙΑΣ (92):Ε.Ε.(C)(2020)154(τελικό)/13-01-2020
ΚΥΚΛΟΦΟΡΙΑΣ ΣΤΗΝ ΕΛΛΑΔΑ
ΑΡΙΘ./ΗΜΕΡ. ΠΡΩΤΗΣ ΑΔΕΙΑΣ (93):
ΚΥΚΛΟΦΟΡΙΑΣ ΣΤΗΝ ΑΓΟΡΑ ΤΗΣ (74):ΛΥΜΠΕΡΗΣ "ΔΙΚΗΓΟΡΙΚΗ ΕΤΑΙΡΕΙΑ ΒΑΓΙΑΝΟΥ ΚΩΣΤΟΠΟΥΛΟΥ ΛΥΜΠΕΡΗ" ΝΙΚΟΛΑΟΣ
ΕΥΡΩΠΑΪΚΗΣ ΚΟΙΝΟΤΗΤΑΣ Στουρνάρα 37, 10682 ΑΘΗΝΑ
ΕΙΔΙΚΟΣ ΠΛΗΡΕΞΟΥΣΙΟΣ (74):ΛΥΜΠΕΡΗΣ ΝΙΚΟΛΑΟΣ
ΑΝΤΙΚΛΗΤΟΣ Στουρνάρα 37,10682 ΑΘΗΝΑ

ΑΡΙΘΜΟΣ ΑΙΤΗΣΗΣ ΣΠΠΦ
ΗΜΕΡΟΜ. ΚΑΤΑΘΕΣΗΣ
ΑΙΤΩΝ

(21):20200800022
(22):26/06/2020

(71):1)Merck Sharp & Dohme Corp.

126 East Lincoln Avenue, Rahway, NJ 07065-0907, ΗΝΩΜΕΝΕΣ ΠΟΛΙΤΕΙΕΣ ΤΗΣ ΑΜΕΡΙΚΗΣ

ΤΙΤΛΟΣ ΕΦΕΥΡΕΣΗΣ

ΑΡΙΘΜΟΣ ΚΥΡΙΟΥ Δ.Ε./Ε.Δ.Ε.
ΠΡΟΣΔΙΟΡΙΣΜΟΣ ΠΡΟΪΟΝΤΟΣ
ΑΡΙΘ./ΗΜΕΡ. ΙΣΧΥΟΥΣΑΣ ΑΔΕΙΑΣ
ΚΥΚΛΟΦΟΡΙΑΣ ΣΤΗΝ ΕΛΛΑΔΑ
ΑΡΙΘ./ΗΜΕΡ. ΠΡΩΤΗΣ ΑΔΕΙΑΣ
ΚΥΚΛΟΦΟΡΙΑΣ ΣΤΗΝ ΑΓΟΡΑ ΤΗΣ
ΕΥΡΩΠΑΪΚΗΣ ΚΟΙΝΟΤΗΤΑΣ
ΕΙΔΙΚΟΣ ΠΛΗΡΕΞΟΥΣΙΟΣ

(54):ΑΝΑΣΤΟΛΕΙΣ ΒΗΤΑ-ΛΑΚΤΑΜΑΣΩΝ

(68):3082305

(95):ΡΕΛΕΜΠΑΚΤΑΜΗ Ή ΕΝΑΣ ΜΟΝΟΎΔΡΙΤΗΣ ΑΥΤΗΣ

(92):Ε.Ε.(C)(2020)952(τελικό)/17-02-2020

(93):

(74):ΚΙΛΙΜΙΡΗΣ "ΠΑΤΡΙΝΟΣ & ΚΙΛΙΜΙΡΗΣ ΔΙΚΗΓΟΡΙΚΗ ΕΤΑΙΡΙΑ" ΚΩΝΣΤΑΝΤΙΝΟΣ

Χατζηγιάννη Μέξη 7, 11528 ΑΘΗΝΑ

(74):ΚΙΛΙΜΙΡΗΣ ΚΩΝΣΤΑΝΤΙΝΟΣ

Χατζηγιάννη Μέξη 7, 11528 ΑΘΗΝΑ

ΑΝΤΙΚΛΗΤΟΣ

ΑΡΙΘΜΟΣ ΑΙΤΗΣΗΣ ΣΠΠΦ
ΗΜΕΡΟΜ. ΚΑΤΑΘΕΣΗΣ
ΑΙΤΩΝ

(21):20200800023
(22):26/06/2020

(71):1)Merck Sharp & Dohme Corp.

126 East Lincoln Avenue, Rahway, NJ 07065, ΗΝΩΜΕΝΕΣ ΠΟΛΙΤΕΙΕΣ ΤΗΣ ΑΜΕΡΙΚΗΣ

ΤΙΤΛΟΣ ΕΦΕΥΡΕΣΗΣ

ΑΡΙΘΜΟΣ ΚΥΡΙΟΥ Δ.Ε./Ε.Δ.Ε.
ΠΡΟΣΔΙΟΡΙΣΜΟΣ ΠΡΟΪΟΝΤΟΣ
ΑΡΙΘ./ΗΜΕΡ. ΙΣΧΥΟΥΣΑΣ ΑΔΕΙΑΣ
ΚΥΚΛΟΦΟΡΙΑΣ ΣΤΗΝ ΕΛΛΑΔΑ
ΑΡΙΘ./ΗΜΕΡ. ΠΡΩΤΗΣ ΑΔΕΙΑΣ
ΚΥΚΛΟΦΟΡΙΑΣ ΣΤΗΝ ΑΓΟΡΑ ΤΗΣ
ΕΥΡΩΠΑΪΚΗΣ ΚΟΙΝΟΤΗΤΑΣ
ΕΙΔΙΚΟΣ ΠΛΗΡΕΞΟΥΣΙΟΣ

(54):ΑΝΑΣΤΟΛΕΙΣ ΒΗΤΑ-ΛΑΚΤΑΜΑΣΩΝ

(68):3085826

(95):ΡΕΛΕΜΠΑΚΤΑΜΗ, ΠΡΟΑΙΡΕΤΙΚΑ ΣΤΗ ΜΟΡΦΗ ΤΟΥ ΜΟΝΟΎΔΡΙΤΗ, ΚΑΙ ΙΜΠΕΝΕΜΗ

(92):Ε.Ε.(C)(2020)952(τελικό)/17-02-2020

(93):

(74):ΚΙΛΙΜΙΡΗΣ "ΠΑΤΡΙΝΟΣ & ΚΙΛΙΜΙΡΗΣ ΔΙΚΗΓΟΡΙΚΗ ΕΤΑΙΡΙΑ" ΚΩΝΣΤΑΝΤΙΝΟΣ

Χατζηγιάννη Μέξη 7, 11528 ΑΘΗΝΑ

(74):ΚΙΛΙΜΙΡΗΣ ΚΩΝΣΤΑΝΤΙΝΟΣ

Χατζηγιάννη Μέξη 7, 11528 ΑΘΗΝΑ

ΑΝΤΙΚΛΗΤΟΣ

ΑΡΙΘΜΟΣ ΑΙΤΗΣΗΣ ΣΠΠΦ
ΗΜΕΡΟΜ. ΚΑΤΑΘΕΣΗΣ
ΑΙΤΩΝ

(21):20200800024
(22):26/06/2020

(71):1)Merck Sharp & Dohme Corp.

126 East Lincoln Avenue, Rahway, NJ 07065, ΗΝΩΜΕΝΕΣ ΠΟΛΙΤΕΙΕΣ ΤΗΣ ΑΜΕΡΙΚΗΣ

ΤΙΤΛΟΣ ΕΦΕΥΡΕΣΗΣ

ΑΡΙΘΜΟΣ ΚΥΡΙΟΥ Δ.Ε./Ε.Δ.Ε.
ΠΡΟΣΔΙΟΡΙΣΜΟΣ ΠΡΟΪΟΝΤΟΣ

(54):ΑΝΑΣΤΟΛΕΙΣ ΒΗΤΑ-ΛΑΚΤΑΜΑΣΩΝ

(68):3085826

(95):ΡΕΛΕΜΠΑΚΤΑΜΗ, ΠΡΟΑΙΡΕΤΙΚΑ ΣΤΗ ΜΟΡΦΗ ΤΟΥ ΜΟΝΟΎΔΡΙΤΗ, ΙΜΠΕΝΕΜΗ ΚΑΙ ΣΙΛΑΣΤΑΤΙΝΗ,
ΠΡΟΑΙΡΕΤΙΚΑ ΣΤΗ ΜΟΡΦΗ ΤΟΥ ΑΛΛΑΤΟΣ ΝΑΤΡΙΟΥ

(92):Ε.Ε.(C)(2020)952(τελικό)/17-02-2020

(93):

(74):ΚΙΛΙΜΙΡΗΣ "ΠΑΤΡΙΝΟΣ & ΚΙΛΙΜΙΡΗΣ ΔΙΚΗΓΟΡΙΚΗ ΕΤΑΙΡΙΑ" ΚΩΝΣΤΑΝΤΙΝΟΣ

Χατζηγιάννη Μέξη 7, 11528 ΑΘΗΝΑ

(74):ΚΙΛΙΜΙΡΗΣ ΚΩΝΣΤΑΝΤΙΝΟΣ

Χατζηγιάννη Μέξη 7, 11528 ΑΘΗΝΑ

ΑΝΤΙΚΛΗΤΟΣ

ΑΡΙΘΜΟΣ ΑΙΤΗΣΗΣ ΣΠΠΦ
ΗΜΕΡΟΜ. ΚΑΤΑΘΕΣΗΣ
ΑΙΤΩΝ

(21):20200800025
(22):29/06/2020

(71):1)QBIOTICS PTY LTD

Suite 3A, Level 1, 165 Moggill Road, Taringa,, Queensland 4068, AUSTRALIA, ΑΥΣΤΡΑΛΙΑ

ΤΙΤΛΟΣ ΕΦΕΥΡΕΣΗΣ

ΑΡΙΘΜΟΣ ΚΥΡΙΟΥ Δ.Ε./Ε.Δ.Ε.
ΠΡΟΣΔΙΟΡΙΣΜΟΣ ΠΡΟΪΟΝΤΟΣ

(54):ΠΑΡΑΓΩΓΑ ΤΙΓΛΙΕΝ-3-ΟΝΗΣ

(68):3079107

(95):ΤΙΓΛΙΚΗ ΤΙΓΛΑΝΟΛΗ Ή ΓΕΩΜΕΤΡΙΚΑ ΙΣΟΜΕΡΗ Ή ΣΤΕΡΕΟΪΣΟΜΕΡΗ ΚΑΙ ΦΑΡΜΑΚΕΥΤΙΚΑ, ΓΕΩΡΓΙΚΑ
Ή ΖΙΖΑΝΙΟΚΤΟΝΑ ΑΠΟΔΕΚΤΑ ΑΛΛΑΤΑ ΑΥΤΗΣ.

(92):Ε.Ε.(C)(2020)293(τελική)/17-01-2020

(93):

(74):ΑΘΑΝΑΣΙΑΔΟΥ "ΕΛΕΝΗ Γ. ΠΑΠΑΚΩΝΣΤΑΝΤΙΝΟΥ ΚΑΙ ΣΥΝΕΡΓΑΤΕΣ, ΔΙΚΗΓΟΡΙΚΗ ΕΤΑΙΡΙΑ" ΜΑΡΙΑ

Κουμπάρη 2, 10674 ΑΘΗΝΑ

(74):ΓΙΑΖΙΤΖΟΓΛΟΥ ΕΥΑΓΓΕΛΙΑ

Κουμπάρη 2, 10674 ΑΘΗΝΑ

ΑΝΤΙΚΛΗΤΟΣ

ΑΡΙΘΜΟΣ ΑΙΤΗΣΗΣ ΣΠΠΦ (21):20200800026
ΗΜΕΡΟΜ. ΚΑΤΑΘΕΣΗΣ (22):09/07/2020
ΑΙΤΩΝ (71):1)GenMab A/S
Kalvebod Brygge 43, 1560 Copenhagen V, ΔΑΝΙΑ

ΤΙΤΛΟΣ ΕΦΕΥΡΕΣΗΣ (54):ΑΝΤΙ-CD38 ΣΥΝ ΚΟΡΤΙΚΟΣΤΕΡΟΕΙΔΗ ΣΥΝ ΜΗ-ΚΟΡΤΙΚΟΣΤΕΡΟΕΙΔΕΣ ΧΗΜΕΙΟΘΕΡΑΠΕΥΤΙΚΟ
ΓΙΑ ΘΕΡΑΠΕΙΑ ΟΓΚΩΝ

ΑΡΙΘΜΟΣ ΚΥΡΙΟΥ Δ.Ε./Ε.Δ.Ε. (68):3100445
ΠΡΟΣΔΙΟΡΙΣΜΟΣ ΠΡΟΪΟΝΤΟΣ (95):DARATUMUMAB, ΒΟΡΤΕΖΟΜΙΠΗ,ΘΑΛΙΔΟΜΙΔΗ ΚΑΙ ΔΕΞΑΜΕΘΑΖΟΝΗ

ΑΡΙΘ./ΗΜΕΡ. ΙΣΧΥΟΥΣΑΣ ΑΔΕΙΑΣ
ΚΥΚΛΟΦΟΡΙΑΣ ΣΤΗΝ ΕΛΛΑΔΑ
ΑΡΙΘ./ΗΜΕΡ. ΠΡΩΤΗΣ ΑΔΕΙΑΣ
ΚΥΚΛΟΦΟΡΙΑΣ ΣΤΗΝ ΑΓΟΡΑ ΤΗΣ
ΕΥΡΩΠΑΪΚΗΣ ΚΟΙΝΟΤΗΤΑΣ
ΕΙΔΙΚΟΣ ΠΛΗΡΕΞΟΥΣΙΟΣ
ΑΝΤΙΚΑΛΗΤΟΣ

(92):Ε.Ε.(C)(2020)398(τελικό)(τροποποιημένη)/22-01-2020

(93):
(74):ΜΑΛΑΜΗ ΑΛΚΗΣΤΙΣ-ΕΙΡΗΝΗ
Βησσαρίωνος 3, 10672 ΑΘΗΝΑ
(74):ΜΑΛΑΜΗ ΑΛΚΗΣΤΙΣ-ΕΙΡΗΝΗ
Βησσαρίωνος 3, 10672 ΑΘΗΝΑ

ΑΡΙΘΜΟΣ ΑΙΤΗΣΗΣ ΣΠΠΦ (21):20200800027
ΗΜΕΡΟΜ. ΚΑΤΑΘΕΣΗΣ (22):14/07/2020
ΑΙΤΩΝ (71):1)Genentech, Inc.
1 DNA Way, South San Francisco, CA 94080, ΗΝΩΜΕΝΕΣ ΠΟΛΙΤΕΙΕΣ ΤΗΣ ΑΜΕΡΙΚΗΣ

ΤΙΤΛΟΣ ΕΦΕΥΡΕΣΗΣ (54):ΑΝΤΙΣΩΜΑΤΑ ΚΑΙ ΑΝΟΣΟΣΥΖΕΥΓΜΑΤΑ ΑΝΤΙ-CD79B ΚΑΙ ΜΕΘΟΔΟΙ ΧΡΗΣΗΣ

ΑΡΙΘΜΟΣ ΚΥΡΙΟΥ Δ.Ε./Ε.Δ.Ε. (68):3084673
ΠΡΟΣΔΙΟΡΙΣΜΟΣ ΠΡΟΪΟΝΤΟΣ (95):POLATUZUMAB VEDOTIN

ΑΡΙΘ./ΗΜΕΡ. ΙΣΧΥΟΥΣΑΣ ΑΔΕΙΑΣ
ΚΥΚΛΟΦΟΡΙΑΣ ΣΤΗΝ ΕΛΛΑΔΑ
ΑΡΙΘ./ΗΜΕΡ. ΠΡΩΤΗΣ ΑΔΕΙΑΣ
ΚΥΚΛΟΦΟΡΙΑΣ ΣΤΗΝ ΑΓΟΡΑ ΤΗΣ
ΕΥΡΩΠΑΪΚΗΣ ΚΟΙΝΟΤΗΤΑΣ
ΕΙΔΙΚΟΣ ΠΛΗΡΕΞΟΥΣΙΟΣ
ΑΝΤΙΚΑΛΗΤΟΣ

(92):Ε.Ε.(C)(2020)323(τελικό)(υπό αίτηση)/20-01-2020

(93):
(74):ΑΘΑΝΑΣΙΑΔΟΥ "ΕΛΕΝΗ Γ. ΠΑΠΑΚΩΝΣΤΑΝΤΙΝΟΥ ΚΑΙ ΣΥΝΕΡΓΑΤΕΣ, ΔΙΚΗΓΟΡΙΚΗ ΕΤΑΙΡΙΑ" ΜΑΡΙΑ
Κουμπάρη 2, 10674 ΑΘΗΝΑ
(74):ΓΙΑΖΙΤΖΟΓΛΟΥ ΕΥΑΓΓΕΛΙΑ
Κουμπάρη 2, 10674 ΑΘΗΝΑ

ΑΡΙΘΜΟΣ ΑΙΤΗΣΗΣ ΣΠΠΦ (21):20200800028
ΗΜΕΡΟΜ. ΚΑΤΑΘΕΣΗΣ (22):29/07/2020
ΑΙΤΩΝ (71):1)NOVARTIS AG
Lichtstrasse 35, 4056 BASEL, ΕΛΒΕΤΙΑ

ΤΙΤΛΟΣ ΕΦΕΥΡΕΣΗΣ (54):ΑΝΑΣΤΑΛΤΙΚΟΣ VEGF ΣΤΑΘΕΡΩΝ ΚΑΙ ΔΙΑΛΥΤΩΝ ΑΝΤΙΣΩΜΑΤΩΝ

ΑΡΙΘΜΟΣ ΚΥΡΙΟΥ Δ.Ε./Ε.Δ.Ε. (68):3092236
ΠΡΟΣΔΙΟΡΙΣΜΟΣ ΠΡΟΪΟΝΤΟΣ (95):BROLUCIZUMAB

ΑΡΙΘ./ΗΜΕΡ. ΙΣΧΥΟΥΣΑΣ ΑΔΕΙΑΣ
ΚΥΚΛΟΦΟΡΙΑΣ ΣΤΗΝ ΕΛΛΑΔΑ
ΑΡΙΘ./ΗΜΕΡ. ΠΡΩΤΗΣ ΑΔΕΙΑΣ
ΚΥΚΛΟΦΟΡΙΑΣ ΣΤΗΝ ΑΓΟΡΑ ΤΗΣ
ΕΥΡΩΠΑΪΚΗΣ ΚΟΙΝΟΤΗΤΑΣ
ΕΙΔΙΚΟΣ ΠΛΗΡΕΞΟΥΣΙΟΣ
ΑΝΤΙΚΑΛΗΤΟΣ

(92):Ε.Ε.(C)(2020)941(τελικό)/17-02-2020

(93):
(74):ΑΘΑΝΑΣΙΑΔΟΥ "ΕΛΕΝΗ Γ. ΠΑΠΑΚΩΝΣΤΑΝΤΙΝΟΥ ΚΑΙ ΣΥΝΕΡΓΑΤΕΣ, ΔΙΚΗΓΟΡΙΚΗ ΕΤΑΙΡΙΑ" ΜΑΡΙΑ
Κουμπάρη 2, 10674 ΑΘΗΝΑ
(74):ΓΙΑΖΙΤΖΟΓΛΟΥ ΕΥΑΓΓΕΛΙΑ
Κουμπάρη 2, 10674 ΑΘΗΝΑ

1.8 ΕΥΡΕΤΗΡΙΟ ΑΙΤΗΣΕΩΝ ΣΥΜΠΛΗΡΩΜΑΤΙΚΩΝ ΠΙΣΤΟΠΟΙΗΤΙΚΩΝ ΠΡΟΣΤΑΣΙΑΣ ΓΙΑ ΦΑΡΜΑΚΑ ΣΥΜΦΩΝΑ ΜΕ ΤΗΝ ΗΜΕΡΟΜΗΝΙΑ ΚΑΤΑΘΕΣΗΣ

| ΚΑΤΑΘΕΣΗ (22) | ΚΑΤΑΘΕΤΗΣ (71) | ΤΙΤΛΟΣ ΕΦΕΥΡΕΣΗΣ (54) | ΑΡ. ΑΙΤ. (21) |
|--------------------------|-------------------------------------|--|--------------------------|
| 05/06/2020 | GILEAD SCIENCES, INC. | ΔΙΑΜΟΡΦΩΤΕΣ ΦΑΡΜΑΚΟΚΙΝΗΤΙΚΩΝ ΙΔΙΟΤΗΤΩΝ ΘΕΡΑΠΕΥΤΙΚΩΝ ΠΑΡΑΓΟΝΤΩΝ | 20200800014 |
| 10/06/2020 | NOVARTIS AG | ΦΑΡΜΑΚΕΥΤΙΚΗ ΣΥΝΘΕΣΗ ΠΟΥ ΠΕΡΙΕΧΕΙ ΓΛΥΚΟΠΥΡΡΟΛΙΚΟ ΚΑΙ ΕΝΑΝ ΑΓΩΝΙΣΤΗ ΒΗΤΑ2 ΑΔΡΕΝΟΥΠΟΔΟΧΕΑ | 20200800015 |
| 12/06/2020 | BOEHRINGER INGELHEIM VETMEDICA GMBH | ΣΙΚΛΕΣΟΝΙΔΗ ΓΙΑ ΤΗ ΘΕΡΑΠΕΙΑ ΤΗΣ ΝΟΣΟΥ ΤΩΝ ΑΕΡΑΓΩΓΩΝ ΣΕ ΑΛΟΓΑ | 20200800016 |
| 16/06/2020 | HELSINN HEALTHCARE SA | ΥΠΟΚΑΤΕΣΤΗΜΕΝΕΣ 4-ΦΑΙΝΥΛΟ-ΠΥΡΙΔΙΝΕΣ ΓΙΑ ΤΗ ΘΕΡΑΠΕΙΑ ΑΣΘΕΝΕΙΩΝ ΠΟΥ ΣΧΕΤΙΖΟΝΤΑΙ ΜΕ ΤΟΝ ΝΚ-1 ΥΠΟΔΟΧΕΑ | 20200800018 |
| 16/06/2020 | ORION CORPORATION | ΕΝΩΣΕΙΣ ΟΙ ΟΠΟΙΕΣ ΤΡΟΠΟΠΟΙΟΥΝ ΤΟΝ ΥΠΟΔΟΧΕΑ ΑΝΔΡΟΓΟΝΟΥ | 20200800017 |
| 17/06/2020 | RIGEL PHARMACEUTICALS, INC. | ΠΡΟΦΑΡΜΑΚΑ ΤΩΝ ΕΝΩΣΕΩΝ 2,4-ΠΥΡΙΜΙΔΙΝΔΙΑΜΙΝΗΣ ΚΑΙ ΟΙ ΧΡΗΣΕΙΣ ΑΥΤΩΝ | 20200800019 |
| 19/06/2020 | NOVARTIS AG | ΣΧΗΜΑ ΔΟΣΟΛΟΓΙΑΣ ΕΝΟΣ ΑΓΩΝΙΣΤΗ ΥΠΟΔΟΧΕΑ S1P | 20200800020 |
| 25/06/2020 | RECORDATI AG | ΧΡΗΣΗ ΕΝΟΣ ΠΑΡΑΓΟΝΤΑ ΤΡΟΠΟΠΟΙΗΣΗΣ ΟΡΜΟΝΩΝ ΤΩΝ ΕΠΙΝΕΦΡΙΔΙΩΝ | 20200800021 |
| 26/06/2020 | MERCK SHARP & DOHME CORP. | ΑΝΑΣΤΟΛΕΙΣ ΒΗΤΑ-ΛΑΚΤΑΜΑΣΩΝ | 20200800024 |
| 26/06/2020 | MERCK SHARP & DOHME CORP. | ΑΝΑΣΤΟΛΕΙΣ ΒΗΤΑ-ΛΑΚΤΑΜΑΣΩΝ | 20200800023 |
| 26/06/2020 | MERCK SHARP & DOHME CORP. | ΑΝΑΣΤΟΛΕΙΣ ΒΗΤΑ-ΛΑΚΤΑΜΑΣΩΝ | 20200800022 |
| 29/06/2020 | QBIOTICS PTY LTD | ΠΑΡΑΓΩΓΑ ΤΙΓΛΙΕΝ-3-ΟΝΗΣ | 20200800025 |
| 09/07/2020 | GENMAB A/S | ΑΝΤΙ-CD38 ΣΥΝ ΚΟΡΤΙΚΟΣΤΕΡΟΕΙΔΗ ΣΥΝ ΜΗ-ΚΟΡΤΙΚΟΣΤΕΡΟΕΙΔΕΣ ΧΗΜΕΙΟΘΕΡΑΠΕΥΤΙΚΟ ΓΙΑ ΘΕΡΑΠΕΙΑ ΟΓΚΩΝ | 20200800026 |
| 14/07/2020 | GENENTECH, INC. | ΑΝΤΙΣΩΜΑΤΑ ΚΑΙ ΑΝΟΣΟΣΥΖΕΥΓΜΑΤΑ ΑΝΤΙ-CD79B ΚΑΙ ΜΕΘΟΔΟΙ ΧΡΗΣΗΣ | 20200800027 |
| 29/07/2020 | NOVARTIS AG | ΑΝΑΣΤΑΛΤΙΚΟΣ VEGF ΣΤΑΘΕΡΩΝ ΚΑΙ ΔΙΑΛΥΤΩΝ ΑΝΤΙΣΩΜΑΤΩΝ | 20200800028 |

1.9 ΕΥΡΕΤΗΡΙΟ ΑΙΤΗΣΕΩΝ ΣΥΜΠΛΗΡΩΜΑΤΙΚΩΝ ΠΙΣΤΟΠΟΙΗΤΙΚΩΝ ΠΡΟΣΤΑΣΙΑΣ ΓΙΑ ΦΑΡΜΑΚΑ ΣΥΜΦΩΝΑ ΜΕ ΤΗΝ ΑΛΦΑΒΗΤΙΚΗ ΣΕΙΡΑ ΤΩΝ ΚΑΤΑΘΕΤΩΝ

| ΚΑΤΑΘΕΤΗΣ (71) | ΤΙΤΛΟΣ ΕΦΕΥΡΕΣΗΣ (54) | ΚΑΤΑΘΕΣΗ (22) | ΑΡ. ΑΙΤ. (21) |
|--|--|--------------------------|--------------------------|
| BOEHRINGER INGELHEIM VETMEDICA GMBH | ΣΙΚΛΕΣΟΝΙΔΗ ΓΙΑ ΤΗ ΘΕΡΑΠΕΙΑ ΤΗΣ ΝΟΣΟΥ ΤΩΝ ΛΕΡΑΓΩ-ΓΩΝ ΣΕ ΑΛΟΓΑ | 12/06/2020 | 20200800016 |
| GENENTECH, INC. | ΑΝΤΙΣΩΜΑΤΑ ΚΑΙ ΑΝΟΣΟΣΥΖΕΥΓΜΑΤΑ ANTI-CD79B ΚΑΙ ΜΕΘΟΔΟΙ ΧΡΗΣΗΣ | 14/07/2020 | 20200800027 |
| GENMAB A/S | ΑΝΤΙ-CD38 ΣΥΝ ΚΟΡΤΙΚΟΣΤΕΡΟΕΙΔΗ ΣΥΝ ΜΗ-ΚΟΡΤΙΚΟΣΤΕΡΟΕΙΔΕΣ ΧΗΜΕΙΟΘΕΡΑΠΕΥΤΙΚΟ ΓΙΑ ΘΕΡΑΠΕΙΑ ΟΓΚΩΝ | 09/07/2020 | 20200800026 |
| GILEAD SCIENCES, INC. | ΔΙΑΜΟΡΦΩΤΕΣ ΦΑΡΜΑΚΟΚΙΝΗΤΙΚΩΝ ΙΔΙΟΤΗΤΩΝ ΘΕΡΑΠΕΥΤΙΚΩΝ ΠΑΡΑΓΟΝΤΩΝ | 05/06/2020 | 20200800014 |
| HELSINN HEALTHCARE SA | ΥΠΟΚΑΤΕΣΤΗΜΕΝΕΣ 4-ΦΑΙΝΥΛΟ-ΠΥΡΙΔΙΝΕΣ ΓΙΑ ΤΗ ΘΕΡΑΠΕΙΑ ΑΣΘΕΝΕΙΩΝ ΠΟΥ ΣΧΕΤΙΖΟΝΤΑΙ ΜΕ ΤΟΝ ΝΚ-1 ΥΠΟΔΟΧΕΑ | 16/06/2020 | 20200800018 |
| MERCK SHARP & DOHME CORP. | ΑΝΑΣΤΟΛΕΙΣ ΒΗΤΑ-ΛΑΚΤΑΜΑΣΩΝ | 26/06/2020 | 20200800022 |
| MERCK SHARP & DOHME CORP. | ΑΝΑΣΤΟΛΕΙΣ ΒΗΤΑ-ΛΑΚΤΑΜΑΣΩΝ | 26/06/2020 | 20200800023 |
| MERCK SHARP & DOHME CORP. | ΑΝΑΣΤΟΛΕΙΣ ΒΗΤΑ-ΛΑΚΤΑΜΑΣΩΝ | 26/06/2020 | 20200800024 |
| NOVARTIS AG | ΦΑΡΜΑΚΕΥΤΙΚΗ ΣΥΝΘΕΣΗ ΠΟΥ ΠΕΡΙΕΧΕΙ ΓΛΥΚΟΠΥΡΡΟΛΙΚΟ ΚΑΙ ΕΝΑΝ ΑΓΩΝΙΣΤΗ ΒΗΤΑ2 ΑΔΡΕΝΟΥΠΟΔΟΧΕΑ | 10/06/2020 | 20200800015 |
| NOVARTIS AG | ΣΧΗΜΑ ΔΟΣΟΛΟΓΙΑΣ ΕΝΟΣ ΑΓΩΝΙΣΤΗ ΥΠΟΔΟΧΕΑ S1P | 19/06/2020 | 20200800020 |
| NOVARTIS AG | ΑΝΑΣΤΑΛΤΙΚΟΣ VEGF ΣΤΑΘΕΡΩΝ ΚΑΙ ΔΙΑΛΥΤΩΝ ΑΝΤΙΣΩΜΑΤΩΝ | 29/07/2020 | 20200800028 |
| ORION CORPORATION | ΕΝΩΣΕΙΣ ΟΙ ΟΠΟΙΕΣ ΤΡΟΠΟΠΟΙΟΥΝ ΤΟΝ ΥΠΟΔΟΧΕΑ ΑΝΔΡΟΓΟΝΟΥ | 16/06/2020 | 20200800017 |
| QBIOTICS PTY LTD | ΠΑΡΑΓΩΓΑ ΤΙΓΛΙΕΝ-3-ΟΝΗΣ | 29/06/2020 | 20200800025 |
| RECORDATI AG | ΧΡΗΣΗ ΕΝΟΣ ΠΑΡΑΓΟΝΤΑ ΤΡΟΠΟΠΟΙΗΣΗΣ ΟΡΜΟΝΩΝ ΤΩΝ ΕΠΙΝΕΦΡΙΔΙΩΝ | 25/06/2020 | 20200800021 |
| RIGEL PHARMACEUTICALS, INC. | ΠΡΟΦΑΡΜΑΚΑ ΤΩΝ ΕΝΩΣΕΩΝ 2,4-ΠΥΡΙΜΙΔΙΝΔΙΑΜΙΝΗΣ ΚΑΙ ΟΙ ΧΡΗΣΕΙΣ ΑΥΤΩΝ | 17/06/2020 | 20200800019 |

**1.10 ΑΙΤΗΣΕΙΣ ΣΥΜΠΛΗΡΩΜΑΤΙΚΩΝ ΠΙΣΤΟΠΟΙΗΤΙΚΩΝ ΠΡΟΣΤΑΣΙΑΣ ΓΙΑ
ΦΥΤΟΠΡΟΣΤΑΤΕΥΤΙΚΑ ΠΡΟΪΟΝΤΑ**

ΟΥΔΕΜΙΑ

ΔΕΝ ΥΠΑΡΧΕΙ ΔΗΜΟΣΙΕΥΣΗ

ΔΕΝ ΥΠΑΡΧΕΙ ΔΗΜΟΣΙΕΥΣΗ

1.13 ΑΙΤΗΣΕΙΣ ΠΑΡΑΤΑΣΗΣ ΙΣΧΥΟΣ ΣΥΜΠΛΗΡΩΜΑΤΙΚΩΝ ΠΙΣΤΟΠΟΙΗΤΙΚΩΝ ΠΡΟΣΤΑΣΙΑΣ ΓΙΑ ΠΑΙΔΙΑΤΡΙΚΑ ΦΑΡΜΑΚΑ

| | | |
|----------------------------------|--------------|---|
| ΑΡΙΘΜ. ΑΙΤ. ΣΠΠΠΦ | (21): | 20200900006 |
| ΗΜΕΡ/ΝΙΑ ΚΑΤΑΘΕΣΗΣ | (22): | 02/06/2020 |
| ΑΙΤΩΝ(-ΟΥΝΤΕΣ) | (71): | TAKEDA PHARMACEUTICAL COMPANY LIMITED 1-1, Doshomachi 4-chome, Chuo-ku, Osaka, ΙΑΠΩΝΙΑ |
| ΤΙΤΛΟΣ ΕΦΕΥΡΕΣΗΣ | (54): | ΦΩΣΦΟΝΟΚΕΦΕΜΙΚΑ ΠΑΡΑΓΩΓΑ, ΔΙΑΔΙΚΑΣΙΑ ΓΙΑ ΤΗΝ ΠΑΡΑΣΚΕΥΗ ΤΟΥΣ, ΚΑΙ ΧΡΗΣΗ ΑΥΤΩΝ |
| ΑΡΙΘΜΟΣ ΚΥΡΙΟΥ Δ.Ε./ ΕΔΕ | (68): | 3069360 |
| ΑΡΙΘΜΟΣ ΣΠΠΦ | (11): | 8000437 |
| ΠΡΟΣΔΙΟΡΙΣΜΟΣ ΠΡΟΪΟΝΤΟΣ | (95): | ΦΟΣΦΑΜΙΛΙΚΗ ΚΕΦΤΑΡΟΛΙΝΗ Ή ΕΝΑ ΦΑΡΜΑΚΕΥΤΙΚΩΣ ΑΠΟΔΕΚΤΟ ΑΛΛΑΣ ΑΥΤΗΣ |
| ΑΡΙΘ./ΗΜΕΡ. ΠΡΩΤΗΣ ΑΔΕΙΑΣ | | |
| ΚΥΚΛΟΦΟΡΙΑΣ ΣΤΗΝ | | |
| ΕΥΡΩΠΑΪΚΗΣ ΕΝΩΣΗ | (92): | E.E.(C)(2017)2849(τελικό)(ανανέωση)/24-04-2017 |
| ΕΙΔΙΚΟΣ ΠΛΗΡΕΞΟΥΣΙΟΣ | (74): | ΑΘΑΝΑΣΙΑΔΟΥ ΜΑΡΙΑ "ΕΛΕΝΗ Γ. ΠΑΠΑΚΩΝΣΤΑΝΤΙΝΟΥ ΚΑΙ ΣΥΝΕΡΓΑΤΕΣ, ΔΙΚΗΓΟΡΙΚΗ ΕΤΑΙΡΙΑ" Κουμπάρη 2, 10674 ΑΘΗΝΑ |
| ΑΝΤΙΚΛΗΤΟΣ | (74): | ΓΙΑΖΙΤΖΟΓΛΟΥ ΕΥΑΓΓΕΛΙΑ Κουμπάρη 2, 10674 ΑΘΗΝΑ |

| | | |
|----------------------------------|--------------|---|
| ΑΡΙΘΜ. ΑΙΤ. ΣΠΠΠΦ | (21): | 20200900007 |
| ΗΜΕΡ/ΝΙΑ ΚΑΤΑΘΕΣΗΣ | (22): | 30/06/2020 |
| ΑΙΤΩΝ(-ΟΥΝΤΕΣ) | (71): | RHIVCO-1 LLC Corporation Service Company, 251 Little Falls Drive, Wilmington, Delaware, 19808, ΗΝΩΜΕΝΕΣ ΠΟΛΙΤΕΙΕΣ ΤΗΣ ΑΜΕΡΙΚΗΣ |
| ΤΙΤΛΟΣ ΕΦΕΥΡΕΣΗΣ | (54): | ΠΑΡΑΓΩΓΑ ΤΡΟΠΑΝΙΟΥ ΧΡΗΣΙΜΑ ΣΤΗ ΘΕΡΑΠΕΥΤΙΚΗ |
| ΑΡΙΘΜΟΣ ΚΥΡΙΟΥ Δ.Ε./ ΕΔΕ | (68): | 3048216 |
| ΑΡΙΘΜΟΣ ΣΠΠΦ | (11): | 8000276 |
| ΠΡΟΣΔΙΟΡΙΣΜΟΣ ΠΡΟΪΟΝΤΟΣ | (95): | MARAVIROC, ΠΡΟΑΙΡΕΤΙΚΑ ΣΤΗ ΜΟΡΦΗ ΦΑΡΜΑΚΕΥΤΙΚΩΣ ΑΠΟΔΕΚΤΟΥ ΑΛΑΤΟΣ |
| ΑΡΙΘ./ΗΜΕΡ. ΠΡΩΤΗΣ ΑΔΕΙΑΣ | | |
| ΚΥΚΛΟΦΟΡΙΑΣ ΣΤΗΝ | | |
| ΕΥΡΩΠΑΪΚΗΣ ΕΝΩΣΗ | (92): | E.E.(C)(2017)4935(τελικό)(τροποποιημένη)/06-07-2020 |
| ΕΙΔΙΚΟΣ ΠΛΗΡΕΞΟΥΣΙΟΣ | (74): | ΑΘΑΝΑΣΙΑΔΟΥ ΜΑΡΙΑ "ΕΛΕΝΗ Γ. ΠΑΠΑΚΩΝΣΤΑΝΤΙΝΟΥ ΚΑΙ ΣΥΝΕΡΓΑΤΕΣ, ΔΙΚΗΓΟΡΙΚΗ ΕΤΑΙΡΙΑ" Κουμπάρη 2, 10674 ΑΘΗΝΑ |
| ΑΝΤΙΚΛΗΤΟΣ | (74): | ΓΙΑΖΙΤΖΟΓΛΟΥ ΕΥΑΓΓΕΛΙΑ Κουμπάρη 2, 10674 ΑΘΗΝΑ |

**1.14 ΕΥΡΕΤΗΡΙΟ ΑΙΤΗΣΕΩΝ ΠΑΡΑΤΑΣΗΣ ΙΣΧΥΟΣ ΣΥΜΠΛΗΡΩΜΑΤΙΚΩΝ ΠΙΣΤΟΠΟΙΗΤΙΚΩΝ ΠΡΟΣΤΑΣΙΑΣ
ΓΙΑ ΠΑΙΔΙΑΤΡΙΚΑ ΦΑΡΜΑΚΑ ΣΥΜΦΩΝΑ ΜΕ ΤΗΝ ΗΜΕΡΟΜΗΝΙΑ ΚΑΤΑΘΕΣΗΣ**

| ΚΑΤΑΘΕΣΗ (22) | ΑΙΤΩΝ (71) | ΤΙΤΛΟΣ ΕΦΕΥΡΕΣΗΣ (54) | ΑΡ. ΑΙΤ. (21) |
|--------------------------|---------------------------------------|--|--------------------------|
| <i>02/06/2020</i> | TAKEDA PHARMACEUTICAL COMPANY LIMITED | ΦΩΣΦΟΝΟΚΕΦΕΜΙΚΑ ΠΑΡΑΓΩΓΑ, ΔΙΑΔΙΚΑΣΙΑ ΓΙΑ ΤΗΝ ΠΑΡΑΣΚΕΥΗ ΤΟΥΣ, ΚΑΙ ΧΡΗΣΗ ΑΥΤΩΝ | 20200900006 |
| <i>30/06/2020</i> | PHIVCO-1 LLC | ΠΑΡΑΓΩΓΑ ΤΡΟΠΑΝΙΟΥ ΧΡΗΣΙΜΑ ΣΤΗ ΘΕΡΑΠΕΥΤΙΚΗ | 20200900007 |

**1.15 ΕΥΡΕΤΗΡΙΟ ΑΙΤΗΣΕΩΝ ΠΑΡΑΤΑΣΗΣ ΙΣΧΥΟΣ ΣΥΜΠΛΗΡΩΜΑΤΙΚΩΝ ΠΙΣΤΟΠΟΙΗΤΙΚΩΝ ΠΡΟΣΤΑΣΙΑΣ
ΓΙΑ ΠΑΙΔΙΑΤΡΙΚΑ ΦΑΡΜΑΚΑ ΣΥΜΦΩΝΑ ΜΕ ΤΗΝ ΑΛΦΑΒΗΤΙΚΗ ΣΕΙΡΑ ΤΩΝ ΑΙΤΟΥΝΤΩΝ**

| ΚΑΤΑΘΕΤΗΣ (71) | ΤΙΤΛΟΣ ΕΦΕΥΡΕΣΗΣ (54) | ΚΑΤΑΘΕΣΗ (22) | ΑΡ. ΑΙΤ. (21) |
|---|--|------------------|------------------|
| <i>PHIVCO-1 LLC</i> | ΠΑΡΑΓΩΓΑ ΤΡΟΠΑΝΙΟΥ ΧΡΗΣΙΜΑ ΣΤΗ ΘΕΡΑΠΕΥΤΙΚΗ | 30/06/2020 | 20200900007 |
| <i>TAKEDA PHARMACEUTICAL COMPANY LIMITED</i> | ΦΩΣΦΟΝΟΚΕΦΕΜΙΚΑ ΠΑΡΑΓΩΓΑ, ΔΙΑΔΙΚΑΣΙΑ ΓΙΑ ΤΗΝ ΠΑΡΑΣΚΕΥΗ ΤΟΥΣ, ΚΑΙ ΧΡΗΣΗ ΑΥΤΩΝ | 02/06/2020 | 20200900006 |

Κ Ε Φ Α Λ Α Ι Ο 2

ΔΙΠΛΩΜΑΤΑ ΕΥΡΕΣΙΤΕΧΝΙΑΣ ΚΑΙ ΠΙΣΤΟΠΟΙΗΤΙΚΑ ΥΠΟΔΕΙΓΜΑΤΟΣ ΧΡΗΣΙΜΟΤΗΤΑΣ

2.1 ΔΙΠΛΩΜΑΤΑ ΕΥΡΕΣΙΤΕΧΝΙΑΣ

| | |
|-----------------------------|---|
| ΑΡΙΘΜΟΣ Δ.Ε. | (11):1009856 |
| ΑΡΙΘΜΟΣ ΑΙΤΗΣΗΣ Δ.Ε. | (21):20200100062 |
| ΔΙΕΘΝΗΣ ΤΑΞΙΝΟΜΗΣΗ | (51):IPC8: B41J 5/10 IPC8: G06F 3/02 IPC8: G06F 3/023 |
| ΔΙΚΑΙΟΥΧΟΣ | (73):1)ΣΥΒΡΙΔΗΣ ΣΑΒΒΑ ΓΕΩΡΓΙΟΣ Απόλλωνος 15, 60100 ΚΑΤΕΡΙΝΗ (ΠΙΕΡΙΑΣ), ΕΛΛΑΔΑ |
| ΗΜΕΡΟΜ. ΚΑΤΑΘΕΣΗΣ | (22):05/02/2020 |
| ΗΜΕΡΟΜ. ΑΠΟΝΟΜΗΣ | (47):02/11/2020 |
| ΣΥΜΒ. ΠΡΟΤΕΡΑΙΟΤΗΤΕΣ | (30): |
| ΤΡΟΠΟΠ. ΚΥΡΙΟΥ Δ.Ε. | (61): |
| ΕΦΕΥΡΕΤΗΣ | (72):1)ΣΥΒΡΙΔΗΣ ΣΑΒΒΑ ΓΕΩΡΓΙΟΣ |
| ΕΙΔΙΚΟΣ ΠΑΡΕΞΟΥΣΙΟΣ | (74): |
| ΑΝΤΙΚΛΗΤΟΣ | (74): |
| ΤΙΤΛΟΣ ΕΦΕΥΡΕΣΗΣ | (54):ΚΛΑΣΙΚΟΥ ΤΥΠΟΥ ΠΛΗΚΤΡΟΛΟΓΙΟ ΓΙΑ ΗΛΕΚΤΡΟΝΙΚΟΥΣ ΥΠΟΛΟΓΙΣΤΕΣ (P.C), ΣΥΝΔΕΔΕΜΕΝΟ ΕΝΣΥΡΜΑΤΑ ΚΑΙ/Η ΑΣΥΡΜΑΤΑ ΣΤΟ P.C, Η ΕΝΣΩ- ΜΑΤΩΜΕΝΟ ΣΕ LAPTOP ΤΟ ΟΠΟΙΟ ΕΧΕΙ ΤΑ ΓΡΑΜΜΑΤΑ ΤΗΣ ΕΛΛΗΝΙΚΗΣ ΚΑΙ ΤΗΣ ΑΓΓΛΙΚΗΣ ΑΛΦΑΒΗΤΟΥ, ΚΑΤΑ ΑΥΞΟΥΣΑ ΑΛΦΑΒΗΤΙΚΗ ΣΕΙΡΑ (ΔΙΑΤΑΞΗ), ΤΥΠΩΜΕΝΑ ΕΠΑΝΩ ΣΤΟ ΚΑΘΕ ΑΝΤΙΣΤΟΙΧΟ ΠΛΗΚΤΡΟ ΤΟΥ ΠΛΗΚΤΡΟΛΟΓΙΟΥ. ΟΝΟΜΑΣΙΑ ΠΛΗ- ΚΤΡΟΛΟΓΙΟΥ : ALPHABETBOARD |

ΠΕΡΙΛΗΨΗ(57)

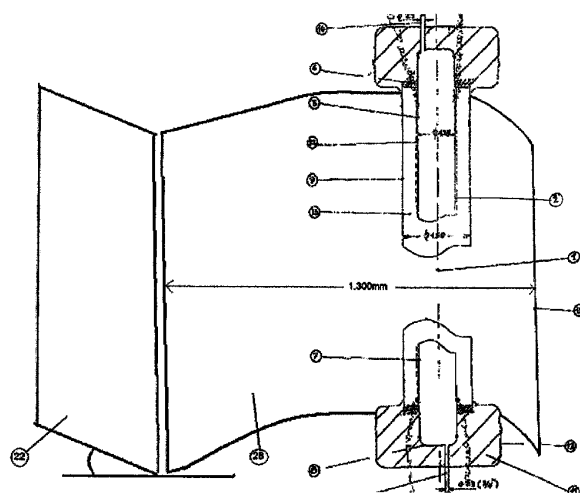
Κλασικού τύπου πληκτρολόγιο για ηλεκτρονικούς υπολογιστές (pc), (συνδεδεμένο ενσύρματα και/ή ασύρματα στο pc, ή ενσωματωμένο σε laptop). Πληκτρολόγιο (ονομασία : "αλφαριθμητολόγιο"), το οποίο έχει τα γράμματα της ελληνικής και της αγγλικής αλφαβήτου, κατά αύξουσα αλφαβητική σειρά (διάταξη), τυπωμένα επάνω στο κάθε αντίστοιχο πλήκτρο.

| | |
|-----------------------------|--|
| ΑΡΙΘΜΟΣ Δ.Ε. | (11):1009857 |
| ΑΡΙΘΜΟΣ ΑΙΤΗΣΗΣ Δ.Ε. | (21):20140100549 |
| ΔΙΕΘΝΗΣ ΤΑΞΙΝΟΜΗΣΗ | (51):IPC8: F24S 23/71 |
| ΔΙΚΑΙΟΥΧΟΣ | (73):1)ΜΑΓΚΛΑΡΑΣ ΚΩΝΣΤΑΝΤΙΝΟΥ ΔΗΜΟΣ Κνωσσού 9, 11253 ΑΘΗΝΑ, ΕΛΛΑΔΑ |
| ΗΜΕΡΟΜ. ΚΑΤΑΘΕΣΗΣ | (22):31/10/2014 |
| ΗΜΕΡΟΜ. ΑΠΟΝΟΜΗΣ | (47):04/11/2020 |
| ΣΥΜΒ. ΠΡΟΤΕΡΑΙΟΤΗΤΕΣ | (30): |
| ΤΡΟΠΟΠ. ΚΥΡΙΟΥ Δ.Ε. | (61): |
| ΕΦΕΥΡΕΤΗΣ | (72):1)ΜΑΓΚΛΑΡΑΣ ΚΩΝΣΤΑΝΤΙΝΟΥ ΔΗΜΟΣ |
| ΕΙΔΙΚΟΣ ΠΑΡΕΞΟΥΣΙΟΣ | (74): |
| ΑΝΤΙΚΛΗΤΟΣ | (74):ΜΑΓΚΛΑΡΑΣ ΑΛΕΞΑΝΔΡΟΣ Κόκκοτα 9, 14561 ΚΗΦΙΣΙΑ (ΑΤΤΙΚΗΣ) |
| ΤΙΤΛΟΣ ΕΦΕΥΡΕΣΗΣ | (54):ΗΛΙΑΚΟΣ ΣΥΛΛΕΚΤΗΣ ΦΩΤΟΒΟΛ- ΤΑΪΚΟΥ ΣΥΣΤΗΜΑΤΟΣ, ΣΩΛΗΝΩΤΗΣ ΜΟΡΦΗΣ, ΜΕ ΣΕΙΡΕΣ ΣΥΓΚΕΝΤΡΩΤΙ- ΚΩΝ ΚΥΨΕΛΩΝ, ΥΔΡΟΨΥΚΤΕΣ, ΣΤΙΣ ΕΣΤΙΕΣ ΗΜΙΚΥΛΙΝΔΡΙΚΟΥ ΣΤΑΘΕ- ΡΟΥ ΠΑΡΑΒΟΛΙΚΟΥ ΚΑΤΟΠΤΡΟΥ ΓΙΑ ΤΗΝ ΠΑΡΑΓΩΓΗ ΗΛΕΚΤΡΙΚΗΣ ΚΑΙ ΘΕΡΜΙΚΗΣ ΕΝΕΡΓΕΙΑΣ |

ΠΕΡΙΛΗΨΗ(57)

Σωλήνας Κενού (3) εκ γαλβάνιζε σιδηροσωλήνα (21) μεγάλης διαμέτρου, π.χ. Φ 125 χιλ. με 2 σειρές (26) επικολημένων υδρόψυκτα φωτοβολταϊκών συγκεντρωτικών κυψελών (18) στην κάτω παράπλευρο επιφάνεια στις ζώνες εστίασεως (19) παραβολικού σταθερού κατόπτρου (28) μεγάλου ανοίγματος στο κάτω τμήμα του, περίπου 1 μ. (μη δεσμευτικά) και στο άνω στο 1/3 του κάτω (Σχ.1). Το κάτω άνοιγμα παραβολικού κατόπτρου (28) ενισχύεται και από Επίπεδο Ενισχυτικό Κάτοπτρο (22) τοποθετημένο καταλλήλως έμπροσθέν του ώστε να ενισχύονται οι εστιάσεις (19) κατά 40% σε ήλιους, και να έχουμε ωφέλιμη τεχνοοικονομικά απόδοση κυψελών (18) (Σχ.1&2). Οι κυψέλες (18) θα

τοποθετούνται ανά δεκάδες συνδεδεμένες (+)(-) εν σειρά ή σε λωρίδες μήκους δεκάδας, μη δεσμευτικά, σε σάντουιτς (24) μεταξύ δύο φύλλων μίκας (23), ώστε να είναι θερμικά αγωγήμη επαφή στον μεταλλικό σωλήνα και ηλεκτρικά μη αγωγήμη. Η στήριξη κάθε σάντουιτς (24) δεκάδας γίνεται με φυσικά μαγνητάκια (25) στα άκρα (27). Οι ακροδέκτες κάθε δεκάδας κυψελών (18) συνδέονται με την επόμενη δεκάδα μέσω διόδου by pass σε περίπτωση ελαττωματικής κυψέλης (18) επομένως ελαττωματικής δεκάδας. Έτσι παράγουμε ηλεκτρική ενέργεια έξωθεν του συλλέκτη (1) και ζεστού νερού 80 βαθμούς Κελσίου περίπου, ως Θερμική Ενέργεια (Σχ.δ.1&3). Λόγω κυκλοφορίας νερού ή υγρού (7) προς ψύξη κυψελών (18). Η θερμική ενέργεια είναι για οικιακές, βιομηχανικές χρήσεις, κλιματισμούς καιαφραλατώσεις.



ΑΡΙΘΜΟΣ Δ.Ε. (11):1009858
ΑΡΙΘΜΟΣ ΑΙΤΗΣΗΣ Δ.Ε. (21):20190100449
ΔΙΕΘΝΗΣ ΤΑΞΙΝΟΜΗΣΗ (51):IPC8: H02J 3/38
IPC8: G01R 22/06
IPC8: G01R 31/50

ΔΙΚΑΙΟΥΧΟΣ (73):1)ΠΑΠΑΝΙΚΟΛΑΟΥ ΠΕΤΡΟΥ
ΝΙΚΟΛΑΟΣ (κατά ποσοστό 34%)
Προύσης 5, 67131 ΞΑΝΘΗ, ΕΛΛΑΔΑ
2)ΦΡΑΝΤΖΕΣΚΑΚΗΣ ΕΜΜΑΝΟΥΗΛ
ΣΥΛΛΑΣ (κατά ποσοστό 33%)
Κύπρου 60, 72200 ΙΕΡΑΠΕΤΡΑ
(ΛΑΣΙΘΙΟΥ), ΕΛΛΑΔΑ
3)ΧΡΙΣΤΟΔΟΥΛΟΥ ΑΘΑΝΑΣΙΟΥ
ΧΡΗΣΤΟΣ (κατά ποσοστό 33%)
Αμοργού 9, 35100 ΛΑΜΙΑ (ΦΘΙΩΤΙΔΑΣ),
ΕΛΛΑΔΑ

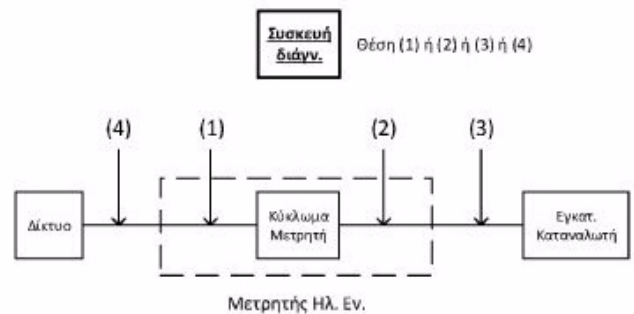
ΗΜΕΡΟΜ. ΚΑΤΑΘΕΣΗΣ (22):09/10/2019
ΗΜΕΡΟΜ. ΑΠΟΝΟΜΗΣ (47):04/11/2020
ΣΥΜΒ. ΠΡΟΤΕΡΑΙΟΤΗΤΕΣ (30):
ΤΡΟΠΟΠ. ΚΥΡΙΟΥ Δ.Ε. (61):
ΕΦΕΥΡΕΤΗΣ (72):1)ΠΑΠΑΝΙΚΟΛΑΟΥ ΠΕΤΡΟΥ
ΝΙΚΟΛΑΟΣ
2)ΦΡΑΝΤΖΕΣΚΑΚΗΣ ΕΜΜΑΝΟΥΗΛ
ΣΥΛΛΑΣ
3)ΧΡΙΣΤΟΔΟΥΛΟΥ ΑΘΑΝΑΣΙΟΥ
ΧΡΗΣΤΟΣ

ΕΙΔΙΚΟΣ ΠΛΗΡΕΞΟΥΣΙΟΣ (74):
ΑΝΤΙΚΛΗΤΟΣ (74):
ΤΙΤΛΟΣ ΕΦΕΥΡΕΣΗΣ (54):**ΕΞΥΠΝΟ ΣΥΣΤΗΜΑ ΟΛΟΚΛΗΡΩΜΕ-
ΝΗΣ ΠΡΟΣΤΑΣΙΑΣ ΕΝΑΝΤΙ ΝΗΣΙΔΟ-
ΠΟΙΗΣΗΣ, ΔΙΑΚΟΠΗΣ ΤΟΥ ΟΥΔΕΤΕ-
ΡΟΥ ΑΓΩΓΟΥ, ΡΕΥΜΑΤΟΚΛΟΠΗΣ**

ΠΕΡΙΛΗΨΗ(57)

Ολοκληρωμένο σύστημα ανίχνευσης εσφαλμένων συνθηκών των ηλεκτρικών εγκαταστάσεων, μονοφασικών, τριφασικών ή πολυφασικών που συνδέονται στα δίκτυα διανομής, το οποίο περιλαμβάνει τις εξής λειτουργίες: ανίχνευση του

φαινομένου της νησιδοποίησης, της διακοπής του ουδέτερου αγωγού καθώς και της ρευματοκλοπής σε όλες τις εγκαταστάσεις, ανεξάρτητα από την ύπαρξη, το είδος και τη σύσταση της τοπικής ηλεκτροπαραγωγής, συμπεριλαμβανομένης της μονάδας αποθήκευσης ενέργειας. Το ολοκληρωμένο σύστημα ανίχνευσης συνδέεται σε σειρά ή ενσωματώνεται στον μετρητή ηλεκτρικής ενέργειας της εγκατάστασης. Επίσης, μπορεί να ενσωματωθεί σε οποιονδήποτε τύπο αντιστροφέα. Η λειτουργία του στηρίζεται στη στοχευμένη έγχυση αρμονικών συνιστωσών τάσης μηδενικής ακολουθίας, χωρίς να μεταβάλλεται η ροή της ενεργού ή/και της αέργου ισχύος της Εγκατάστασης. Παράλληλα, η παραμόρφωση τάσης/ρεύματος που εισάγει είναι πολύ χαμηλότερη από τα επιτρεπτά όρια. Το φαινόμενο της νησιδοποίησης καθώς και η διακοπή του ουδέτερου αγωγού ανιχνεύονται επιτυχώς και διαχωρίζονται μέσω της καταγραφής του μέτρου της εμπέδησης μηδενικής ακολουθίας στην είσοδο του συστήματος ανίχνευσης, ακόμη και υπό συνθήκες πλήρους ισορροπίας της παραγωγής και του φορτίου της εγκατάστασης. Επιπρόσθετα, επιτυχώς ανιχνεύεται και η απόπειρα ρευματοκλοπής μέσω γεφύρωσης του αγωγού της φάσης του μετρητή, περίπτωση η οποία δεν αντιμετωπίζεται σήμερα αποτελεσματικά από τους μετρητές ηλεκτρικής ενέργειας (έξυπνους ή συμβατικούς).



ΑΡΙΘΜΟΣ Δ.Ε. (11):1009859
ΑΡΙΘΜΟΣ ΑΙΤΗΣΗΣ Δ.Ε. (21):20150100440
ΔΙΕΘΝΗΣ ΤΑΞΙΝΟΜΗΣΗ (51):IPC8: B32B 27/30
IPC8: B32B 1/08
IPC8: F16L 11/00
IPC8: F16L 9/00

ΔΙΚΑΙΟΥΧΟΣ (73):1)ΡΙΖΟΠΟΥΛΟΣ ΘΕΟΦΙΛΟΥ
ΑΝΑΣΤΑΣΙΟΣ
Σουρωτή Βασιλικών ,57006 ΒΑΣΙΛΙΚΑ ΘΕΣ/
ΝΙΚΗΣ (ΘΕΣΣΑΛΟΝΙΚΗΣ), ΕΛΛΑΔΑ

ΗΜΕΡΟΜ. ΚΑΤΑΘΕΣΗΣ (22):13/10/2015
ΗΜΕΡΟΜ. ΑΠΟΝΟΜΗΣ (47):10/11/2020
ΣΥΜΒ. ΠΡΟΤΕΡΑΙΟΤΗΤΕΣ (30):
ΤΡΟΠΟΠ. ΚΥΡΙΟΥ Δ.Ε. (61):
ΕΦΕΥΡΕΤΗΣ (72):1)ΡΙΖΟΠΟΥΛΟΣ ΘΕΟΦΙΛΟΥ
ΑΝΑΣΤΑΣΙΟΣ

ΕΙΔΙΚΟΣ ΠΛΗΡΕΞΟΥΣΙΟΣ (74):ΜΠΑΝΤΕΚΑ ΙΩΑΝΝΑ
Ασκληπιού 6-8, 10680 ΑΘΗΝΑ

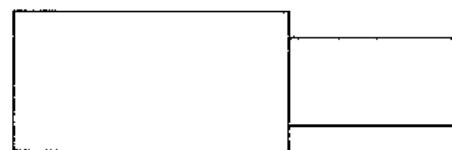
ΑΝΤΙΚΛΗΤΟΣ (74):ΜΑΡΟΥΛΗΣ ΑΝΔΡΕΑΣ
Εφέσσου 15,17121 ΝΕΑ ΣΜΥΡΝΗ
(ΑΤΤΙΚΗΣ)

ΤΙΤΛΟΣ ΕΦΕΥΡΕΣΗΣ (54):**ΠΡΟΜΟΝΩΜΕΝΟΣ ΣΩΛΗΝΑΣ ΜΕ
ΕΞΩΤΕΡΙΚΟ ΜΟΝΩΤΙΚΟ ΠΕΡΙΒΛΗΜΑ**

ΠΕΡΙΛΗΨΗ(57)

Η επινόηση αναφέρεται σε προμονωμένο σωλήνα με εξωτερικό μονωτικό περίβλημα, κατασκευασμένο από πολυβινυλοχλωρίδιο. Ο εσωτερικός σωλήνας (1) κατασκευάζεται από πλαστικό, χαλκό, χάλυβα, σίδηρο ή άλλοκατάλληλο υλικό

και μονώνεται εξωτερικά με μονωτικόυλικό (3), συνήθως πολυουρεθάνη. Χάρη στην ύπαρξη του εξωτερικού περιβλήματος (2) ο σωλήνας μπορεί να συνενωθεί με οποιοδήποτε άλλο εξάρτημα, χρησιμοποιώντας απλά κόλλα.

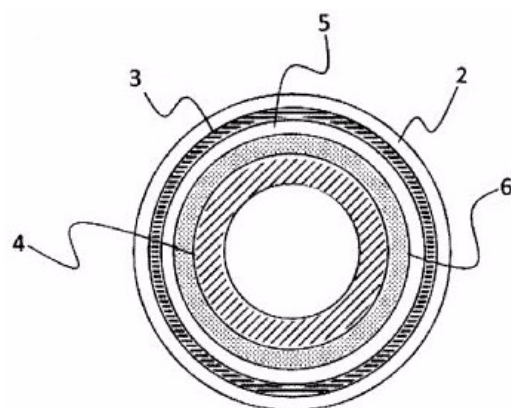


| | |
|-------------------------|---|
| ΑΡΙΘΜΟΣ Δ.Ε. | (11):1009860 |
| ΑΡΙΘΜΟΣ ΑΙΤΗΣΗΣ Δ.Ε. | (21):20180100536 |
| ΔΙΕΘΝΗΣ ΤΑΞΙΝΟΜΗΣΗ | (51):IPC8: F16L 59/14 IPC8: F16L 59/18 IPC8: B32B 27/30 IPC8: B32B 27/32 IPC8: B32B 1/08 |
| ΔΙΚΑΙΟΥΧΟΣ | (73):1)ΡΙΖΟΠΟΥΛΟΣ ΘΕΟΦΙΛΟΥ ΑΝΑΣΤΑΣΙΟΣ Σουρωτή Βασιλικών ,57006 ΒΑΣΙΛΙΚΑ ΘΕΣ/ ΝΙΚΗΣ (ΘΕΣΣΑΛΟΝΙΚΗΣ), ΕΛΛΑΔΑ |
| ΗΜΕΡΟΜ. ΚΑΤΑΘΕΣΗΣ | (22):29/11/2018 |
| ΗΜΕΡΟΜ. ΑΠΟΝΟΜΗΣ | (47):10/11/2020 |
| ΣΥΜΒ. ΠΡΟΤΕΡΑΙΟΤΗΤΕΣ | (30): |
| ΤΡΟΠΟΠ. ΚΥΡΙΟΥ Δ.Ε. | (61): |
| ΕΦΕΥΡΕΤΗΣ | (72):1)ΡΙΖΟΠΟΥΛΟΣ ΘΕΟΦΙΛΟΥ ΑΝΑΣΤΑΣΙΟΣ |
| ΕΙΔΙΚΟΣ ΠΛΗΡΕΞΟΥΣΙΟΣ | (74):ΜΠΑΝΤΕΚΑ ΙΩΑΝΝΑ Ασκληπιού 6-8, 10680 ΑΘΗΝΑ |
| ΑΝΤΙΚΛΗΤΟΣ | (74):ΜΑΡΟΥΛΗΣ ΑΝΔΡΕΑΣ Εφέσου 15, 17121 ΝΕΑ ΣΜΥΡΝΗ (ΑΤΤΙΚΗΣ) |
| ΤΙΤΛΟΣ ΕΦΕΥΡΕΣΗΣ | (54):ΠΡΟΜΟΝΩΜΕΝΟ ΣΥΣΤΗΜΑ ΣΩΛΗ- ΝΩΣΕΩΝ ΚΑΙ ΕΞΑΡΤΗΜΑΤΩΝ ΜΕ ΕΞΩΤΕΡΙΚΟ ΜΟΝΩΤΙΚΟ ΠΕΡΙΒΛΗΜΑ ΚΑΙ ΘΕΡΜΟΜΟΝΩΤΙΚΟ ΣΤΡΩΜΑ |

ΠΕΡΙΛΗΨΗ(57)

Η επινόηση αναφέρεται σε προμονωμένο σύστημα σωληνώσεων με εξωτερικό μονωτικό περιβλήμα (2), κατασκευασμένο από τροποποιημένο πολυβινυλοχλωρίδιο PVC-M, με αντοχή στην υπεριώδη ακτινοβολία. Ο εσωτερικός σωλήνας (1) κατασκευάζεται από στρώματα (4), (5) συμπολυμερούς προπυλενίου και τουλάχιστον ενός συμμοномерού, όπου το προπυλένιο είναι

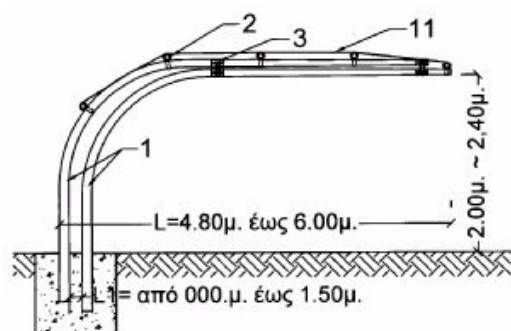
περισσότερο από το 50% της σύνθεσης και ενδιάμεσα τους υπάρχει στρώμα (6) με υαλόνημα. Εξωτερικά ο εσωτερικός σωλήνας (1) μονώνεται με μονωτικό υλικό (3), άκαμπτη ή εύκαμπτη πολουρεθάνη. Χάρη στην ύπαρξη του εξωτερικού περιβλήματος (2) ο σωλήνας μπορεί να συνενωθεί με οποιοδήποτε άλλο εξάρτημα, χρησιμοποιώντας απλά κόλλα, ή συγκολλάται με τηγμένο υλικό, το οποίο επαλείφεται στις προς συγκόλληση επιφάνειες.



| | |
|-------------------------|---|
| ΑΡΙΘΜΟΣ Δ.Ε. | (11):1009861 |
| ΑΡΙΘΜΟΣ ΑΙΤΗΣΗΣ Δ.Ε. | (21):20190100014 |
| ΔΙΕΘΝΗΣ ΤΑΞΙΝΟΜΗΣΗ | (51):IPC8: E04H 6/02 IPC8: E04H 15/36 |
| ΔΙΚΑΙΟΥΧΟΣ | (73):1)ΜΠΟΥΓΓΙΟΥΚΟΣ ΣΩΤΗΡΙΟΥ ΒΑΣΙΛΕΙΟΣ Βύρωνος 8, 14565 ΑΓΙΟΣ ΣΤΕΦΑΝΟΣ (ΑΤΤΙΚΗΣ), ΕΛΛΑΔΑ |
| ΗΜΕΡΟΜ. ΚΑΤΑΘΕΣΗΣ | (22):14/01/2019 |
| ΗΜΕΡΟΜ. ΑΠΟΝΟΜΗΣ | (47):10/11/2020 |
| ΣΥΜΒ. ΠΡΟΤΕΡΑΙΟΤΗΤΕΣ | (30): |
| ΤΡΟΠΟΠ. ΚΥΡΙΟΥ Δ.Ε. | (61): |
| ΕΦΕΥΡΕΤΗΣ | (72):1)ΜΠΟΥΓΓΙΟΥΚΟΣ ΣΩΤΗΡΙΟΥ ΒΑΣΙΛΕΙΟΣ |
| ΕΙΔΙΚΟΣ ΠΛΗΡΕΞΟΥΣΙΟΣ | (74): |
| ΑΝΤΙΚΛΗΤΟΣ | (74):ΚΑΛΛΙΑΝΗ ΙΩΑΝΝΑ Εφέσου 2, 14569 ΑΝΟΙΞΗ (ΑΤΤΙΚΗΣ) |
| ΤΙΤΛΟΣ ΕΦΕΥΡΕΣΗΣ | (54):ΑΥΤΟΒΑΣΤΑΖΟΜΕΝΑ ΣΤΕΓΑΣΤΡΑ ΔΙ- ΠΛΗΣ ΥΠΟΣΤΥΛΩΣΗΣ |

ΠΕΡΙΛΗΨΗ(57)

Η εφεύρεση αναφέρεται σε στέγαστρα σκίασης με διπλή καμπυλωτή υποστυλωση για υπαίθριους χώρους. Το στέγαστρο αποτελείται από την τοποθέτηση διπλών καμπυλωτών υποστυλώσεων η μία μπροστά από την άλλη, οι οποίες συνδέονται μεταξύ τους ανά σημεία με ειδικά τεμάχια και πάνω στις οποίες συνδέονται ευθύγραμμες ή καμπυλωτές εγκάρσιες σωλήνες στήριξης του καλύμματος σκίασης με αποτέλεσμα η εφαρμογή του αυτοβασταζόμενου στέγαστρου διπλής υποστυλωσης να έχει απεριόριστο μήκος εφαρμογής και να αντέχει σε πολύ έντονες καιρικές συνθήκες.



ΑΡΙΘΜΟΣ Δ.Ε. (11):1009862
ΑΡΙΘΜΟΣ ΑΙΤΗΣΗΣ Δ.Ε. (21):20190100159
ΔΙΕΘΝΗΣ ΤΑΞΙΝΟΜΗΣΗ (51):IPC8: F02B 45/00
IPC8: F02M 33/00
IPC8: C10L 9/08
IPC8: C10L 10/00

ΔΙΚΑΙΟΥΧΟΣ (73):1)ΠΑΠΑΔΟΠΟΥΛΟΣ ΧΡΗΣΤΟΥ
ΑΛΕΞΑΝΔΡΟΣ
Ηροδότου 15,14576 ΔΙΟΝΥΣΟΣ
(ΑΤΤΙΚΗΣ), ΕΛΛΑΔΑ

ΗΜΕΡΟΜ. ΚΑΤΑΘΕΣΗΣ (22):04/04/2019
ΗΜΕΡΟΜ. ΑΠΟΝΟΜΗΣ (47):10/11/2020
ΣΥΜΒ. ΠΡΟΤΕΡΑΙΟΤΗΤΕΣ (30):
ΤΡΟΠΟΠ. ΚΥΡΙΟΥ Δ.Ε. (61):
ΕΦΕΥΡΕΤΗΣ (72):1)ΠΑΠΑΔΟΠΟΥΛΟΣ ΧΡΗΣΤΟΥ
ΑΛΕΞΑΝΔΡΟΣ

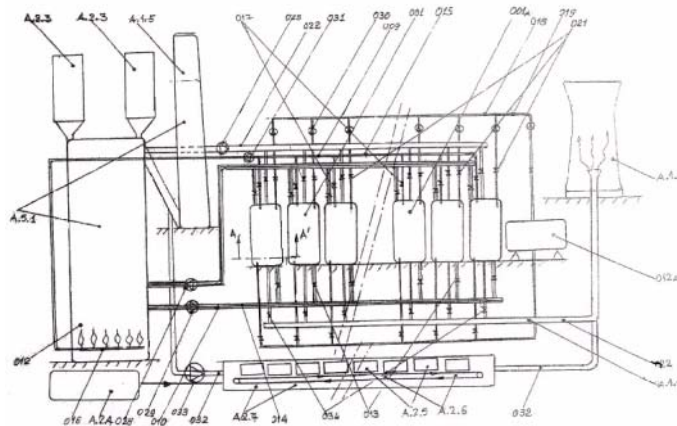
ΕΙΔΙΚΟΣ ΠΛΗΡΕΞΟΥΣΙΟΣ (74):
ΑΝΤΙΚΛΗΤΟΣ (74):ΠΑΠΑΔΟΠΟΥΛΟΣ ΙΩΑΝΝΗΣ
Αμαλθείας 41, 17236 ΔΑΦΝΗ (ΑΤΤΙΚΗΣ)

ΤΙΤΛΟΣ ΕΦΕΥΡΕΣΗΣ (54):ΣΥΣΤΗΜΑ ΔΕΣΜΕΥΣΗΣ ΑΤΜΟΣΦΑΙ-
ΡΙΚΟΥ ΔΙΟΞΕΙΔΙΟΥ ΤΟΥ ΑΝΘΡΑΚΑ ΜΕ
ΞΥΛΑΝΘΡΑΚΑ ΒΙΟΜΑΖΑΣ ΚΑΙ ΜΟΝΙΜΗ
ΑΠΟΘΗΚΕΥΣΗ ΤΟΥ ΞΥΛΑΝΘΡΑΚΑ ΣΕ
ΣΥΝΕΡΓΑΣΙΑ ΜΕ ΣΤΑΘΜΟΥΣ ΗΛΕΚ-
ΤΡΟΠΑΡΑΓΩΓΗΣ ΟΡΥΚΤΩΝ ΚΑΥΣΙΜΩΝ

ΠΕΡΙΛΗΨΗ(57)

Ένα Σύστημα Ηλεκτροπαραγωγής (Α), το οποίο συνίσταται στην Παραγωγή Ηλεκτρικής Ενέργειας από Βιομάζα χωρίς εκπομπές CO2 με παράλληλη Δέσμευση Ατμοσφαιρικού Διοξειδίου του άνθρακα μέσω της παραγωγής και αποθήκευσης Ξυλάνθρακα από την Πυρολυτική-Ανθράκωση της Βιομάζας των Φυτών, σε συνεργασία με Τροποποιημένες υπάρχουσες ή νέες Μονάδες Ηλεκτροπαραγωγής, οι οποίες καταναλώνουν τα Πτητικά από την πυρολυτική επεξεργασία της βιομάζας, όπου η καύση για την ηλεκτροπαραγωγή θα επιτελείται

από τα ΠτητικάΑέρια Προϊόντα της Βιομάζας, ενώ θα παράγεται παράλληλα ένα Πράσινο Καύσιμο από τα Πτητικά και Πυρολυτικός Ξυλάνθρακας, ο οποίος μεταφέρεται για μόνιμη αποθήκευση σε εξαντλημένα ανθρακωρυχεία ή χρησιμοποιείται σαν βελτιωτικό εδάφους στην Γεωργία, όπου μπορεί να παραμείνει αποθηκευμένος για χιλιάδες χρόνια χωρίς κίνδυνο να διαφύγει πάλι στην ατμόσφαιρα.



ΑΡΙΘΜΟΣ Δ.Ε. (11):1009863
ΑΡΙΘΜΟΣ ΑΙΤΗΣΗΣ Δ.Ε. (21):20200100046
ΔΙΕΘΝΗΣ ΤΑΞΙΝΟΜΗΣΗ (51):IPC8: A47J 37/06

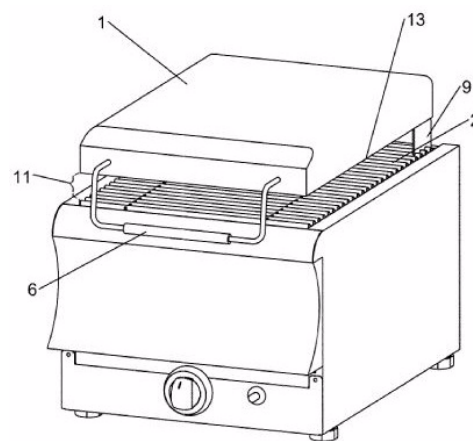
ΔΙΚΑΙΟΥΧΟΣ (73):1)ΒΙΣΒΑΡΔΗΣ ΑΝΩΝΥΜΟΣ ΕΤΑΙΡΕΙΑ -
ΕΞΟΠΛΙΣΜΟΣ ΜΟΝΑΔΩΝ ΜΑΖΙΚΗΣ
ΕΣΤΙΑΣΕΩΣ με δ.τ. "SR VISVARDIS A.E."
Καμίνια,25002 ΒΡΑΧΝΑΪΙΚΑ, ΕΛΛΑΔΑ

ΗΜΕΡΟΜ. ΚΑΤΑΘΕΣΗΣ (22):30/01/2020
ΗΜΕΡΟΜ. ΑΠΟΝΟΜΗΣ (47):10/11/2020
ΣΥΜΒ. ΠΡΟΤΕΡΑΙΟΤΗΤΕΣ (30):
ΤΡΟΠΟΠ. ΚΥΡΙΟΥ Δ.Ε. (61):
ΕΦΕΥΡΕΤΗΣ (72):1)ΒΙΣΒΑΡΔΗΣ ΔΙΟΝΥΣΙΟΥ ΣΠΥΡΙΔΩΝ

ΕΙΔΙΚΟΣ ΠΛΗΡΕΞΟΥΣΙΟΣ (74):
ΑΝΤΙΚΛΗΤΟΣ (74):
ΤΙΤΛΟΣ ΕΦΕΥΡΕΣΗΣ (54):ΚΑΠΑΚΙ ΓΚΡΙΑ ΥΓΡΑΕΡΙΟΥ

ΠΕΡΙΛΗΨΗ(57)

Καπάκι γκριλ υγραερίου που τοποθετείται και εδράζεται πάνω από την σχάρα (2), σε οριζόντια θέση. Αφήνει πάντα κενό (11), μεταξύ των ακμών των πλευρών του καπακιού (14) και της σχάρας του γκριλ (2). Το καπάκι (1) λειτουργεί ως ανακλαστήρας. Η θερμότητα του γκριλ με κατεύθυνση (20) προς το εσωτερικό τοίχωμα (4), επιστρέφει με κατεύθυνση (21), προς τα ψητά (12). Οι προεξοχές (10) της βάσης προσαρμογής (9), με την διαμόρφωση που έχουν με εγκοπές, οριοθετούν τις θέσεις που κινείται και σταθεροποιείται και αποσπάται (αφαιρείται) το καπάκι (1).

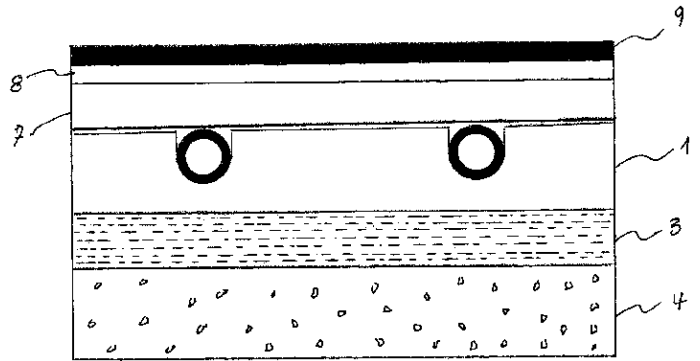


ΑΡΙΘΜΟΣ Δ.Ε. (11):1009864
ΑΡΙΘΜΟΣ ΑΙΤΗΣΗΣ Δ.Ε. (21):20140100391
ΔΙΕΘΝΗΣ ΤΑΞΙΝΟΜΗΣΗ (51):IPC8: E04B 5/48
IPC8: F24D 3/12
IPC8: E04F 15/20
ΔΙΚΑΙΟΥΧΟΣ (73):1)ΡΙΖΟΠΟΥΛΟΣ ΘΕΟΦΙΛΟΥ
ΑΝΑΣΤΑΣΙΟΣ
Σουρωτή Βασιλικών ,57006 ΒΑΣΙΛΙΚΑ ΘΕΣ/
ΝΙΚΗΣ (ΘΕΣΣΑΛΟΝΙΚΗΣ), ΕΛΛΑΔΑ
ΗΜΕΡΟΜ. ΚΑΤΑΘΕΣΗΣ (22):25/07/2014
ΗΜΕΡΟΜ. ΑΠΟΝΟΜΗΣ (47):10/11/2020
ΣΥΜΒ. ΠΡΟΤΕΡΑΙΟΤΗΤΕΣ (30):
ΤΡΟΠΟΠ. ΚΥΡΙΟΥ Δ.Ε. (61):
ΕΦΕΥΡΕΤΗΣ (72):1)ΡΙΖΟΠΟΥΛΟΣ ΘΕΟΦΙΛΟΥ
ΑΝΑΣΤΑΣΙΟΣ
ΕΙΔΙΚΟΣ ΠΛΗΡΕΞΟΥΣΙΟΣ (74):ΜΠΑΝΤΕΚΑ ΙΩΑΝΝΑ
Ασκληπιού 6-8, 10680 ΑΘΗΝΑ
ΑΝΤΙΚΛΗΤΟΣ (74):ΜΑΡΟΥΛΗΣ ΑΝΔΡΕΑΣ
Εφέσσου 15, 17121 ΝΕΑ ΣΜΥΡΝΗ
(ΑΤΤΙΚΗΣ)
ΤΙΤΛΟΣ ΕΦΕΥΡΕΣΗΣ (54):ΝΕΟ ΣΥΣΤΗΜΑ ΕΝΔΟΔΑΠΕΔΙΑΣ
ΘΕΡΜΑΝΣΗΣ ΞΗΡΑΣ ΔΟΜΗΣΗΣ
ΧΑΜΗΛΟΥ ΠΡΟΦΙΛ

ΠΕΡΙΛΗΨΗ(57)

Η εφεύρεση αναφέρεται σε νέο σύστημα ενδοδαπέδιας θέρμανσης ξηράς δόμησης, το οποίο διαθέτει ινογυψοσανίδα χαμηλού προφίλ (1). Η υψηλή πυκνότητα της ινογυψοσανίδας επιτρέπει την εύκολη δημιουργία εγκοπών για την εγκατάσταση των σωλήνων (2), διαμέσω των οποίων πραγματοποιείται η κυκλοφορία του νερού. Η ινογυψοσανίδα χαμηλού προφίλ (1) τοποθετείται στην επιφάνεια του στρώματος μόνωσης (3). Το στρώμα μόνωσης (3) είναι δυνατόν να αποτελείται από εξηλασμένη ή διογκωμένη πολυστερίνη, χωρίς αυτό να είναι περιοριστικό για τη χρήση οποιουδήποτε άλλου κατάλληλου υλικού. Η μόνωση (3) τοποθετείται

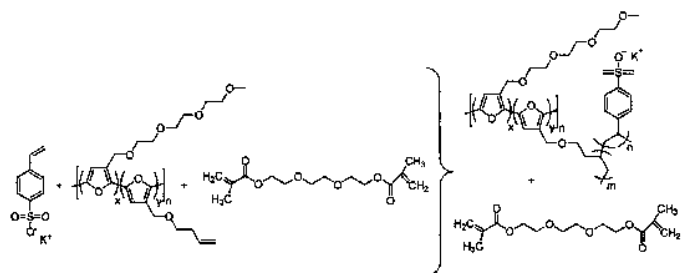
μεταξύ της προαναφερόμενης ινογυψοσανίδας (1) και της πλάκας οπλισμένου σκυροδέματος (4). Τα τμήματα του συστήματος που πρόκειται να τοποθετηθούν στην επιφάνεια της ινογυψοσανίδας διαφέρουν ανάλογα τον τύπο δαπέδου που έχει επιλεγεί. Χαρακτηριστικά, υπάρχει η δυνατότητα τοποθέτησης πλαστικού δαπέδου ή μοκέτας (9), κεραμικών πλακιδίων (10) και ξύλου (14).



ΑΡΙΘΜΟΣ Δ.Ε. (11):1009865
ΑΡΙΘΜΟΣ ΑΙΤΗΣΗΣ Δ.Ε. (21):20170100164
ΔΙΕΘΝΗΣ ΤΑΞΙΝΟΜΗΣΗ (51):IPC8: C08G 61/12
IPC8: C09D 165/00
IPC8: H01B 1/12
ΔΙΚΑΙΟΥΧΟΣ (73):1)ΕΘΝΙΚΟ ΙΔΡΥΜΑ ΕΡΕΥΝΩΝ
Βασιλέως Κωνσταντίνου 48, 11635 ΑΘΗΝΑ,
ΕΛΛΑΔΑ
ΗΜΕΡΟΜ. ΚΑΤΑΘΕΣΗΣ (22):07/04/2017
ΗΜΕΡΟΜ. ΑΠΟΝΟΜΗΣ (47):12/11/2020
ΣΥΜΒ. ΠΡΟΤΕΡΑΙΟΤΗΤΕΣ (30):
ΤΡΟΠΟΠ. ΚΥΡΙΟΥ Δ.Ε. (61):
ΕΦΕΥΡΕΤΗΣ (72):1)ΣΠΑΝΟΣ ΧΡΗΣΤΟΥ ΜΙΧΑΗΛ
2)ΧΩΧΟΣ ΛΑΜΠΡΟΥ ΧΡΗΣΤΟΣ
3)ΓΡΗΓΟΡΙΟΥ ΓΡΗΓΟΡΙΟΥ ΒΑΣΙΛΕΙΟΣ
ΕΙΔΙΚΟΣ ΠΛΗΡΕΞΟΥΣΙΟΣ (74):ΑΓΑΠΑΚΗ ΔΗΜΗΤΡΑ
Βασιλέως Κωνσταντίνου 48, 11635 ΑΘΗΝΑ
ΑΝΤΙΚΛΗΤΟΣ (74):ΑΓΑΠΑΚΗ ΔΗΜΗΤΡΑ
Βασιλέως Κωνσταντίνου 48, 11635 ΑΘΗΝΑ
ΤΙΤΛΟΣ ΕΦΕΥΡΕΣΗΣ (54):ΗΛΕΚΤΡΟΑΓΩΓΙΜΕΣ ΥΔΡΟΓΕΛΕΣ ΒΑ-
ΣΙΖΟΜΕΝΕΣ ΣΕ ΣΥΜΠΟΛΥΜΕΡΗ
ΠΟΛΥ(ΦΟΥΡΑΝΙΟΥ)-(ΠΟΛΥ(ΣΤΥΡΥΛΟ-
ΣΟΥΛΦΩΝΙΚΟΥ ΚΑΛΛΙΟΥ) ΓΙΑ ΒΙΟ-
ΗΛΕΚΤΡΟΝΙΚΕΣ ΕΦΑΡΜΟΓΕΣ

ΠΕΡΙΛΗΨΗ(57)

Στην παρούσα εφεύρεση περιγράφεται η διαδικασία σύνθεσης νέων ηλεκτροαγώγιμων υδρογελών οι οποίες βασίζονται στο συζυγιακό πολυμερές του πολυ(φουρανίου) και του πολυ(στυρυλοσουλφονικού καλλίου). Ταυτόχρονα περιγράφεται και διεκδικείται (αξιώνεται) η χρήση τους και εφαρμογή τους σε οπτοηλεκτρονικές - βιοηλεκτρονικές διατάξεις.



ΑΡΙΘΜΟΣ Δ.Ε. (11):1009866
ΑΡΙΘΜΟΣ ΑΙΤΗΣΗΣ Δ.Ε. (21):20170100165
ΔΙΕΘΝΗΣ ΤΑΞΙΝΟΜΗΣΗ (51):IPC8: C08G 61/12
IPC8: C09D 165/00
IPC8: H01B 1/12

ΔΙΚΑΙΟΥΧΟΣ (73):1)ΕΘΝΙΚΟ ΙΔΡΥΜΑ ΕΡΕΥΝΩΝ
Βασιλέως Κωνσταντίνου 48, 11635 ΑΘΗΝΑ,
ΕΛΛΑΔΑ

ΗΜΕΡΟΜ. ΚΑΤΑΘΕΣΗΣ (22):07/04/2017
ΗΜΕΡΟΜ. ΑΠΟΝΟΜΗΣ (47):12/11/2020

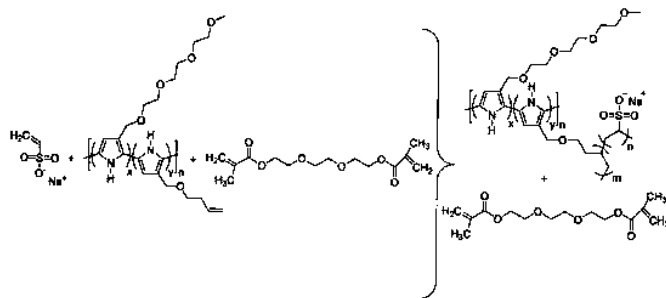
ΣΥΜΒ. ΠΡΟΤΕΡΑΙΟΤΗΤΕΣ (30):
ΤΡΟΠΟΠ. ΚΥΡΙΟΥ Δ.Ε. (61):
ΕΦΕΥΡΕΤΗΣ (72):1)ΣΠΑΝΟΣ ΧΡΗΣΤΟΥ ΜΙΧΑΗΛ
2)ΧΩΧΟΣ ΛΑΜΠΡΟΥ ΧΡΗΣΤΟΣ
3)ΓΡΗΓΟΡΙΟΥ ΓΡΗΓΟΡΙΟΥ ΒΑΣΙΛΕΙΟΣ

ΕΙΔΙΚΟΣ ΠΛΗΡΕΞΟΥΣΙΟΣ (74):ΑΓΑΠΑΚΗ ΔΗΜΗΤΡΑ
Βασιλέως Κωνσταντίνου 48, 11635 ΑΘΗΝΑ

ΑΝΤΙΚΛΗΤΟΣ (74):ΑΓΑΠΑΚΗ ΔΗΜΗΤΡΑ
Βασιλέως Κωνσταντίνου 48, 11635 ΑΘΗΝΑ

ΤΙΤΛΟΣ ΕΦΕΥΡΕΣΗΣ (54):**ΗΛΕΚΤΡΟΔΩΓΓΙΜΕΣ ΥΔΡΟΓΕΛΕΣ ΒΑΣΙΖΟΕΝΕΣ ΣΕ ΣΥΜΠΟΛΥΜΕΡΗ ΠΟΛΥ(ΠΥΡΡΟΛΙΟΥ)-ΠΟΛΥ(ΒΙΝΥΛΟ-ΣΟΥΛΦΩΝΙΚΟΥ ΑΛΑΤΟΣ ΝΑΤΡΙΟΥ) ΓΙΑ ΒΙΟΗΛΕΚΤΡΟΝΙΚΕΣ ΕΦΑΡΜΟΓΕΣ**

περιγράφεται και διεκδικείται (αξιώνεται) η χρήση τους και εφαρμογή τους σε οπτοηλεκτρονικές - βιοηλεκτρονικές διατάξεις.



ΠΕΡΙΛΗΨΗ(57)

Στην παρούσα εφεύρεση περιγράφεται η διαδικασία σύνθεσης νέων ηλεκτροαγώγιμων υδρογελών οι οποίες βασίζονται στο συζυγιακό πολυμερές της πολυ(πυρρόλης) και του βινυλοσουλφονικού άλατος νατρίου. Ταυτόχρονα

ΑΡΙΘΜΟΣ Δ.Ε. (11):1009867
ΑΡΙΘΜΟΣ ΑΙΤΗΣΗΣ Δ.Ε. (21):20190100021
ΔΙΕΘΝΗΣ ΤΑΞΙΝΟΜΗΣΗ (51):IPC8: E04B 1/16

ΔΙΚΑΙΟΥΧΟΣ (73):1)ΤΥΡΜΠΙΑΣ ΜΙΛΤΙΑΔΗ ΒΑΣΙΛΕΙΟΣ
Αγαίου 16,19013 ΑΝΑΒΥΣΣΟΣ
(ΑΤΤΙΚΗΣ), ΕΛΛΑΔΑ

ΗΜΕΡΟΜ. ΚΑΤΑΘΕΣΗΣ (22):15/01/2019
ΗΜΕΡΟΜ. ΑΠΟΝΟΜΗΣ (47):12/11/2020

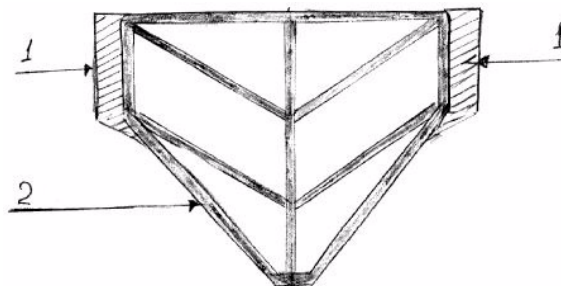
ΣΥΜΒ. ΠΡΟΤΕΡΑΙΟΤΗΤΕΣ (30):
ΤΡΟΠΟΠ. ΚΥΡΙΟΥ Δ.Ε. (61):
ΕΦΕΥΡΕΤΗΣ (72):1)ΤΥΡΜΠΙΑΣ ΜΙΛΤΙΑΔΗ ΒΑΣΙΛΕΙΟΣ

ΕΙΔΙΚΟΣ ΠΛΗΡΕΞΟΥΣΙΟΣ (74):
ΑΝΤΙΚΛΗΤΟΣ (74):ΤΥΡΜΠΙΑΣ ΜΙΧΑΗΛ
Θέση Βιρόρια, 19001 ΚΕΡΑΤΕΑ (ΑΤΤΙΚΗΣ)

ΤΙΤΛΟΣ ΕΦΕΥΡΕΣΗΣ (54):**ΔΙΣΤΡΩΜΑΤΙΚΟ ΥΑΡΟΔΙΟΓΚΟΥΜΕΝΟ ΠΡΟΦΙΛ / ΠΡΟΪΟΝ ΣΦΡΑΓΙΣΗΣ ΑΡΜΩΝ ΔΙΑΣΤΟΛΗΣ**

ΠΕΡΙΛΗΨΗ(57)

Ένα νέο προϊόν σφράγισης αρμών διαστολής, με μορφή προφίλ αποτελούμενο από δύο υλικά συμβατά μεταξύ τους με κοινή χημική βάση ώστε το ένα να υποστηρίζει το άλλο και να προσδίδουν στο τελικό προϊόν τη χαρακτηριστική ιδιότητα να διογκώνεται έως 800% σε περίπτωση που έρθει σε επαφή με νερό-υγρά. Αποτέλεσμα αυτής της διόγκωσης, είναι να επιτυγχάνεται η απόλυτη σφράγιση του αρμού διαστολής από νερό-υγρά και υγρασία. Το προφίλ / προϊόν θα παίρνει διάφορες μορφές ανάλογα με τις ανάγκες που θα προκύψουν με τη χρήση των δύο αυτών υλικών συνδυαστικά ή μεμονωμένα για τη σφράγιση αρμών διαστολής, ανάλογα με τις ανάγκες τοποθέτησης και το πλάτος του αρμού (ΣΧΗΜΑ 1, ΣΧΗΜΑ 2, ΣΧΗΜΑ 3).



ΑΡΙΘΜΟΣ Δ.Ε. (11):1009868
ΑΡΙΘΜΟΣ ΑΙΤΗΣΗΣ Δ.Ε. (21):20190100297
ΔΙΕΘΝΗΣ ΤΑΞΙΝΟΜΗΣΗ (51):IPC8: A61K 39/00
IPC8: C12N 5/00
ΔΙΚΑΙΟΥΧΟΣ (73):1)ΑΘΑΝΑΣΑΚΗ ΗΛΙΑ ΕΙΡΗΝΗ
Σκαλάνη ΤΘ 1124, 71500 ΗΡΑΚΛΕΙΟ
(ΗΡΑΚΛΕΙΟΥ), ΕΛΛΑΔΑ
2)ΖΕΡΒΑ ΔΙΟΜΗΔΗ ΙΩΑΝΝΑ
Μαβίλη 30, 71306 ΗΡΑΚΛΕΙΟ
(ΗΡΑΚΛΕΙΟΥ), ΕΛΛΑΔΑ
3)ΣΤΡΑΤΑΚΗΣ ΕΜΜΑΝΟΥΗΛ
Λυκομήδη 26, 71409 ΗΡΑΚΛΕΙΟ
(ΗΡΑΚΛΕΙΟΥ), ΕΛΛΑΔΑ
ΗΜΕΡΟΜ. ΚΑΤΑΘΕΣΗΣ (22):12/07/2019
ΗΜΕΡΟΜ. ΑΠΟΝΟΜΗΣ (47):12/11/2020
ΣΥΜΒ. ΠΡΟΤΕΡΑΙΟΤΗΤΕΣ (30):
ΤΡΟΠΟΠ. ΚΥΡΙΟΥ Δ.Ε. (61):
ΕΦΕΥΡΕΤΗΣ (72):1)ΑΘΑΝΑΣΑΚΗ ΗΛΙΑ ΕΙΡΗΝΗ
2)ΖΕΡΒΑ ΔΙΟΜΗΔΗ ΙΩΑΝΝΑ
3)ΣΤΡΑΤΑΚΗΣ ΙΩΑΝΝΗ ΕΜΜΑΝΟΥΗΛ
ΕΙΔΙΚΟΣ ΠΛΗΡΕΞΟΥΣΙΟΣ (74):
ΑΝΤΙΚΛΗΤΟΣ (74):
ΤΙΤΛΟΣ ΕΦΕΥΡΕΣΗΣ (54):**ΕΞΑΤΟΜΙΚΕΥΜΕΝΟ ΕΜΦΥΤΕΥΜΑ
ΚΑΤΑ ΤΟΥ ΚΑΡΚΙΝΟΥ**

ΠΕΡΙΛΗΨΗ(57)

Η παρούσα εφεύρεση σχετίζεται με την εφαρμογή στερεού υποστρώματος ενεργοποιημένου με αυτόλογα κύτταρα όγκου σε ασθενείς που έχουν διαγνωσθεί με καρκίνο του μαστού, του προστάτη, της μήτρας, των ωοθηκών, του εντέρου, του ήπατος, του πνεύμονα, του παγκρέατος, των κακοηθειών της κεφαλής και του λαιμού, της λευχαιμίας καθώς και του μελανώματος. Η παρούσα εφεύρεση παρέχει μεθόδους για την ειδική διέγερση του ανοσοποιητικού συστήματος έναντι των καρκινικών κυττάρων στο πλαίσιο της εξατομικευμένης ιατρικής. Η τεχνολογία συνίσταται στην ex vivo διέγερση αυτόλογων

αντιγονοπαρουσιαστικών κυττάρων (APCs) με εκχύλισμα αυτόλογων κυττάρων του όγκου και εφαρμογή των ενεργοποιημένων κυττάρων πίσω στον ασθενή. Η ex vivo διέγερση των APC πραγματοποιείται σε στερεό μη βιοδιασπώμενο, μη τοξικό υλικό, το οποίο στη συνέχεια εφαρμόζεται υποδόρια σε θέση προτίμησης. Η εφαρμογή αυτή έχει ως αποτέλεσμα την ανάπτυξη ειδικής χυμικής και κυτταρικής ανοσοαπόκρισης στον ξενιστή.

ΑΡΙΘΜΟΣ Δ.Ε. (11):1009869
ΑΡΙΘΜΟΣ ΑΙΤΗΣΗΣ Δ.Ε. (21):20190100298
ΔΙΕΘΝΗΣ ΤΑΞΙΝΟΜΗΣΗ (51):IPC8: A61K 31/519
IPC8: A61K 9/00
IPC8: A61K 47/10
IPC8: A61K 47/26
ΔΙΚΑΙΟΥΧΟΣ (73):1)ΦΑΡΜΑΤΕΝ Α.Β.Ε.Ε.
Δερβενακίων 6, 15351 ΠΑΛΛΗΝΗ
(ΑΤΤΙΚΗΣ), ΕΛΛΑΔΑ
ΗΜΕΡΟΜ. ΚΑΤΑΘΕΣΗΣ (22):12/07/2019
ΗΜΕΡΟΜ. ΑΠΟΝΟΜΗΣ (47):12/11/2020
ΣΥΜΒ. ΠΡΟΤΕΡΑΙΟΤΗΤΕΣ (30):
ΤΡΟΠΟΠ. ΚΥΡΙΟΥ Δ.Ε. (61):
ΕΦΕΥΡΕΤΗΣ (72):1)ΚΑΡΑΒΑΣ ΑΝΔΡΕΑ ΕΥΑΓΓΕΛΟΣ
ΕΙΔΙΚΟΣ ΠΛΗΡΕΞΟΥΣΙΟΣ (74):
ΑΝΤΙΚΛΗΤΟΣ (74):
ΤΙΤΛΟΣ ΕΦΕΥΡΕΣΗΣ (54):**ΕΝΕΣΙΜΟ ΠΑΡΑΤΕΤΑΜΕΝΗΣ ΑΠΟ-
ΔΕΣΜΕΥΣΗΣ ΦΑΡΜΑΚΕΥΤΙΚΟ ΣΚΕΥ-
ΑΣΜΑ ΠΟΥ ΠΕΡΙΛΑΜΒΑΝΕΙ ΠΑΛΜΙ-
ΤΙΚΗ ΠΑΛΙΠΕΡΙΔΟΝΗ ΚΑΙ ΜΕΘΟΛΟΣ
ΠΑΡΑΣΚΕΥΗΣ ΑΥΤΟΥ**

ΠΕΡΙΛΗΨΗ(57)

Η παρούσα εφεύρεση αφορά παρατεταμένης αποδέσμευσης ενέσιμο εναιώρημα περιέχον θεραπευτική ποσότητα παλμιτικής παλιπεριδόνης. Η παρούσα εφεύρεση αφορά επίσης την αντιμετώπιση νοητικών ασθενειών και σε σχέση με την προηγούμενη τεχνολογική γενιά παρέχει το πλεονέκτημα ότι επιτυγχάνει μεγαλύτερη συμμόρφωση των ασθενών λόγω της χορήγησης του φαρμάκου άπαξ μηνιαίως.

ΑΡΙΘΜΟΣ Δ.Ε. (11):1009870
ΑΡΙΘΜΟΣ ΑΙΤΗΣΗΣ Δ.Ε. (21):20190100299
ΔΙΕΘΝΗΣ ΤΑΞΙΝΟΜΗΣΗ (51):IPC8: A61K 31/519
IPC8: A61K 47/34
IPC8: A61K 9/16
ΔΙΚΑΙΟΥΧΟΣ (73):1)ΦΑΡΜΑΤΕΝ Α.Β.Ε.Ε.
Δερβενακίων 6,15351 ΠΑΛΛΗΝΗ
(ΑΤΤΙΚΗΣ), ΕΛΛΑΔΑ
ΗΜΕΡΟΜ. ΚΑΤΑΘΕΣΗΣ (22):09/07/2019
ΗΜΕΡΟΜ. ΑΠΟΝΟΜΗΣ (47):12/11/2020
ΣΥΜΒ. ΠΡΟΤΕΡΑΙΟΤΗΤΕΣ (30):
ΤΡΟΠΟΠ. ΚΥΡΙΟΥ Δ.Ε. (61):
ΕΦΕΥΡΕΤΗΣ (72):1)ΚΑΡΑΒΑΣ ΑΝΔΡΕΑ ΕΥΑΓΓΕΛΟΣ
ΕΙΔΙΚΟΣ ΠΛΗΡΕΞΟΥΣΙΟΣ (74):
ΑΝΤΙΚΛΗΤΟΣ (74):
ΤΙΤΛΟΣ ΕΦΕΥΡΕΣΗΣ (54):**ΦΑΡΜΑΚΕΥΤΙΚΟ ΣΚΕΥΑΣΜΑ ΠΟΥ ΠΕΡΙΛΑΜΒΑΝΕΙ ΕΝΑ ΑΤΥΠΟ ΑΝΤΙ-ΨΥΧΩΣΙΚΟ ΦΑΡΜΑΚΟ ΚΑΙ ΜΕΘΟΛΟΣ ΠΑΡΑΣΚΕΥΗΣ ΑΥΤΟΥ**

ΠΕΡΙΛΗΨΗ(57)

Η παρούσα εφεύρεση αφορά σκεύασμα μακράς διάρκειας που βασίζεται σε βιοδιασπώμενα πολυ(Ο,Ε-γαλακτικά-συν-γλυκολιδικά) μικροσωματίδια τα οποία αποτελούν έναν άτυπο αντιψυχωτικό παράγοντα. Η εφεύρεση αφορά επίσης τη μέθοδο παρασκευής του ως άνω σκευάσματος.

ΑΡΙΘΜΟΣ Δ.Ε. (11):1009871
ΑΡΙΘΜΟΣ ΑΙΤΗΣΗΣ Δ.Ε. (21):20190100325
ΔΙΕΘΝΗΣ ΤΑΞΙΝΟΜΗΣΗ (51):IPC8: A61K 31/485
IPC8: A61K 47/34
IPC8: A61K 9/16
ΔΙΚΑΙΟΥΧΟΣ (73):1)ΦΑΡΜΑΤΕΝ Α.Β.Ε.Ε.
Δερβενακίων 6,15351 ΠΑΛΛΗΝΗ
(ΑΤΤΙΚΗΣ), ΕΛΛΑΔΑ
ΗΜΕΡΟΜ. ΚΑΤΑΘΕΣΗΣ (22):30/07/2019
ΗΜΕΡΟΜ. ΑΠΟΝΟΜΗΣ (47):12/11/2020
ΣΥΜΒ. ΠΡΟΤΕΡΑΙΟΤΗΤΕΣ (30):
ΤΡΟΠΟΠ. ΚΥΡΙΟΥ Δ.Ε. (61):
ΕΦΕΥΡΕΤΗΣ (72):1)ΚΑΡΑΒΑΣ ΑΝΔΡΕΑ ΕΥΑΓΓΕΛΟΣ
ΕΙΔΙΚΟΣ ΠΛΗΡΕΞΟΥΣΙΟΣ (74):
ΑΝΤΙΚΛΗΤΟΣ (74):
ΤΙΤΛΟΣ ΕΦΕΥΡΕΣΗΣ (54):**ΦΑΡΜΑΚΕΥΤΙΚΟ ΣΚΕΥΑΣΜΑ ΠΟΥ ΠΕΡΙΛΑΜΒΑΝΕΙ ΜΙΚΡΟΣΦΑΙΡΙΔΙΑ ΝΑΛΤΡΕΞΟΝΗΣ ΚΑΙ ΜΕΘΟΛΟΣ ΠΑΡΑΣΚΕΥΗΣ ΑΥΤΟΥ**

ΠΕΡΙΛΗΨΗ(57)

Η παρούσα εφεύρεση αφορά ενέσιμο ελαιώδη παρατεταμένης αποδέσμευσης, το οποίο περιέχει θεραπευτικά δραστική ποσότητα Ναλτρεξόνης ή κάποιου φαρμακευτικά αποδεκτού άλατος αυτής σε σκεύασμα μικροσφαιριδίων καθώς και μέθοδο για την παρασκευή αυτού. Η παρούσα εφεύρεση αφορά επίσης την αντιμετώπιση του εθισμού.

ΑΡΙΘΜΟΣ Δ.Ε. (11):1009872
ΑΡΙΘΜΟΣ ΑΙΤΗΣΗΣ Δ.Ε. (21):20190100343
ΔΙΕΘΝΗΣ ΤΑΞΙΝΟΜΗΣΗ (51):IPC8: C12Q 1/6886
ΔΙΚΑΙΟΥΧΟΣ (73):1)ΦΑΡΜΑΣΙΣΤ ΜΟΝΟΠΡΟΣΩΠΗ
ΕΤΑΙΡΙΑ ΠΕΡΙΟΡΙΣΜΕΝΗΣ ΕΥΘΥΝΗΣ
ΜΕ ΔΤ ΦΑΡΜΑΣΙΣΤ Μ. ΕΠΕ
Ανθρακορύχων 15,14235 ΝΕΑ ΙΩΝΙΑ
(ΑΤΤΙΚΗΣ), ΕΛΛΑΔΑ
ΗΜΕΡΟΜ. ΚΑΤΑΘΕΣΗΣ (22):08/08/2019
ΗΜΕΡΟΜ. ΑΠΟΝΟΜΗΣ (47):12/11/2020
ΣΥΜΒ. ΠΡΟΤΕΡΑΙΟΤΗΤΕΣ (30):
ΤΡΟΠΟΠ. ΚΥΡΙΟΥ Δ.Ε. (61):
ΕΦΕΥΡΕΤΗΣ (72):1)ΛΙΑΝΙΔΟΥ ΕΥΡΥΚΛΕΙΑ
2)ΣΤΡΑΤΗ ΑΡΕΤΗ
ΕΙΔΙΚΟΣ ΠΛΗΡΕΞΟΥΣΙΟΣ (74):
ΑΝΤΙΚΛΗΤΟΣ (74):
ΤΙΤΛΟΣ ΕΦΕΥΡΕΣΗΣ (54):ΠΟΛΛΑΠΛΗ ΜΕΘΟΔΟΣ ΓΙΑ ΤΟΝ
ΠΟΣΟΤΙΚΟ ΠΡΟΣΔΙΟΡΙΣΜΟ ΤΟΥ
ΜΟΤΙΒΟΥ ΕΚΦΡΑΣΗΣ ΤΩΝ ΕΝΑΛ-
ΛΑΚΤΙΚΩΝ ΜΕΤΑΓΡΑΦΩΝ ΤΟΥ ΥΠΟ-
ΔΟΧΕΑ ΤΩΝ ΑΝΔΡΟΓΟΝΩΝ ΣΕ ΕΝΑ
ΔΕΙΓΜΑ

ΠΕΡΙΛΗΨΗ(57)

Η παρούσα εφεύρεση αναφέρεται σε μία μέθοδο για την ανίχνευση και ποσοτικό προσδιορισμό των εναλλακτικών μεταγραφών του υποδοχέα των ανδρογόνων (AR) σε ένα δείγμα όπως είναι ένα δείγμα RNA που απομονώνεται από κυκλοφορούντα καρκινικά κύτταρα (Circulating Tumor Cells, CTCs) ή που προέρχεται από εξωκυτταρικά κυστίδια πλάσματος ή από εξωκυττάρια RNA (cell free RNA) περιφερικού αίματος ασθενών με συμπαγείς όγκους. Η παρούσα

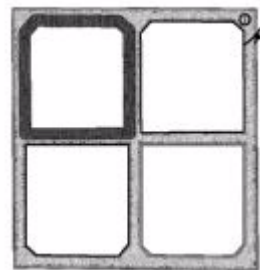
εφεύρεση σχετίζεται περαιτέρω με μια μέθοδο ποσοτικού προσδιορισμού του απόλυτου αριθμού αντιγράφων των εναλλακτικών μεταγραφών του υποδοχέα των ανδρογόνων με σκοπό την ταυτοποίηση ενός ασθενούς με βελτιωμένη ανταπόκριση στις νέες ορμονοθεραπείες όπως είναι ο αναστολέας της βιοσύνθεσης ανδρογόνων και / ή τα αντι-ανδρογονικά σκευάσματα ή η χημειοθεραπεία.

ΑΡΙΘΜΟΣ Δ.Ε. (11):1009873
ΑΡΙΘΜΟΣ ΑΙΤΗΣΗΣ Δ.Ε. (21):20190100412
ΔΙΕΘΝΗΣ ΤΑΞΙΝΟΜΗΣΗ (51):IPC8: B28B 7/22
IPC8: E04G 21/14
IPC8: E04B 1/348
IPC8: E04G 17/04
IPC8: E04G 9/04
ΔΙΚΑΙΟΥΧΟΣ (73):1)ΖΗΚΑΣ ΚΩΝΣΤΑΝΤΙΝΟΥ ΙΩΑΝΝΗΣ
Παύλου Μελά 81,57010 ΑΣΒΕΣΤΟΧΩΡΙ
(ΘΕΣΣΑΛΟΝΙΚΗΣ), ΕΛΛΑΔΑ
ΗΜΕΡΟΜ. ΚΑΤΑΘΕΣΗΣ (22):26/08/2019
ΗΜΕΡΟΜ. ΑΠΟΝΟΜΗΣ (47):17/11/2020
ΣΥΜΒ. ΠΡΟΤΕΡΑΙΟΤΗΤΕΣ (30):
ΤΡΟΠΟΠ. ΚΥΡΙΟΥ Δ.Ε. (61):
ΕΦΕΥΡΕΤΗΣ (72):1)ΖΗΚΑΣ ΚΩΝΣΤΑΝΤΙΝΟΥ ΙΩΑΝΝΗΣ
ΕΙΔΙΚΟΣ ΠΛΗΡΕΞΟΥΣΙΟΣ (74):
ΑΝΤΙΚΛΗΤΟΣ (74):ΖΗΚΑΣ ΚΩΝΣΤΑΝΤΙΝΟΣ
Προξένου Κορομηλά 26, 54622
ΘΕΣΣΑΛΟΝΙΚΗ (ΘΕΣΣΑΛΟΝΙΚΗΣ)
ΤΙΤΛΟΣ ΕΦΕΥΡΕΣΗΣ (54):ΚΥΨΕΛΕΣ ΟΛΙΣΘΑΙΝΟΝΤΩΝ ΤΥΠΩΝ
ΤΑΧΕΙΑΣ ΣΥΝΑΡΜΟΛΟΓΗΣΗΣ ΜΕ
ΠΡΟΑΙΡΕΤΙΚΟ ΣΥΣΤΗΜΑ ΑΜΕΣΗΣ
ΚΑΙ ΤΑΧΕΙΑΣ ΣΤΗΡΙΞΗΣ ΜΕΤΑ ΤΟ
ΠΕΡΑΣ ΤΗΣ ΟΛΙΣΘΗΣΗΣ

ΠΕΡΙΛΗΨΗ(57)

Είναι μία εφεύρεση που αφορά την κατασκευή ταχέως συναρμολογούμενων κυψελών ολισθαινόντων τύπων. Το σύστημα περιλαμβάνει εσωτερικά των περιμετρικών πάνελ μεταλλική κατασκευή εκ διασταυρούμενων δοκών ενκόλως τοποθετούμενων ή άλλου είδους μεταλλικής κατασκευής. Στα περιμετρικά πάνελ τοποθετούνται κοχλιοτοί ρυθμιστές για την οριζόντιωση της κυψέλης και στα σημεία σύνδεσης της μεταλλικής κατασκευής με τα περιμετρικά πάνελ τοποθετούνται κοχλιοτοί ρυθμιστές για την γρήγορη και εύκολη ρύθμιση των κλίσεων των πάνελ ως προς την κατακόρυφο. Σε χαμηλότερο σημείο των πάνελ τοποθετούνται προαιρετικά και σύστημα εξερχόμενου οριζοντίου εμβόλου από

ανοιγόμενη θυρίδα για την στήριξη των κυψελών στο άνω μέρος των τοιχίων εκ σκυροδέματος. Το σύστημα ταχείας στήριξης των κυψελών μπορεί να τοποθετηθεί ανεξαρτήτως της τοποθέτησης των λοιπών συστημάτων ταχείας συναρμολόγησης των κυψελών.

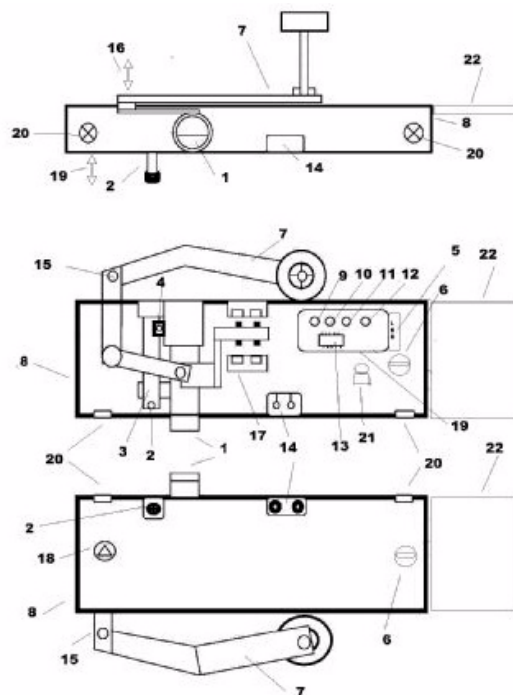


ΑΡΙΘΜΟΣ Δ.Ε. (11):1009874
ΑΡΙΘΜΟΣ ΑΙΤΗΣΗΣ Δ.Ε. (21):20190100592
ΔΙΕΘΝΗΣ ΤΑΞΙΝΟΜΗΣΗ (51):IPC8: B66B 5/00
 IPC8: B66B 13/16
ΔΙΚΑΙΟΥΧΟΣ (73):1)ΚΛΑΜΠΑΝΗΣ ΝΙΚΟΛΑΟΥ
 ΕΥΑΓΓΕΛΟΣ
 Αλκιβιάδου 6, 16233 ΒΥΡΩΝΑΣ
 (ΑΤΤΙΚΗΣ), ΕΛΛΑΔΑ
ΗΜΕΡΟΜ. ΚΑΤΑΘΕΣΗΣ (22):11/12/2019
ΗΜΕΡΟΜ. ΑΠΟΝΟΜΗΣ (47):17/11/2020
ΣΥΜΒ. ΠΡΟΤΕΡΑΙΟΤΗΤΕΣ (30):
ΤΡΟΠΟΠ. ΚΥΡΙΟΥ Δ.Ε. (61):
ΕΦΕΥΡΕΤΗΣ (72):1)ΚΛΑΜΠΑΝΗΣ ΝΙΚΟΛΑΟΥ
 ΕΥΑΓΓΕΛΟΣ
ΕΙΔΙΚΟΣ ΠΛΗΡΕΞΟΥΣΙΟΣ (74):
ΑΝΤΙΚΛΗΤΟΣ (74):
ΤΙΤΛΟΣ ΕΦΕΥΡΕΣΗΣ (54):**ΚΛΕΙΔΑΡΙΑ ΑΝΕΛΚΥΣΤΗΡΑ ΜΕ ΤΡΙΑ**
ΣΤΑΔΙΑ ΠΡΟΜΑΝΔΑΛΩΣΗΣ

ΠΕΡΙΛΗΨΗ(57)

Η νέα κλειδαριά ανελκυστήρα (σχέδιο 2) με τρία στάδια προμανδάλωσης (3) και αισθητήριο ηλεκτρικής προμανδάλωσης (4) είναι μια διάταξη μηχανικών και ηλεκτρικών εξαρτημάτων. Παρέχει την μέγιστη ασφάλεια όσο αφορά την μανδάλωση μιας θύρας ανελκυστήρα. Η συγκεκριμένη διάταξη των μηχανικών και ηλεκτρικών της εξαρτημάτων διευκολύνει την τοποθέτηση της στην εγκατάσταση ενός ανελκυστήρα. Επιπλέον η συντήρηση και επιθεώρηση της είναι πιο εύκολη από τις υπάρχουσες κλειδαριές μιας και διαθέτει φωτισμό (5), διακόπτη (6) κίνησης ανόδου-καθόδου και επανεκκίνησης του ανελκυστήρα μετά από την εσωτερική επιθεώρηση ή την συντήρησή της. Το σύστημα προμανδάλωσης (σχέδιο 1) που διαθέτει είναι ενσωματωμένο και προστατευμένο στην κλειδαριά επίσης δίνει την δυνατότητα ώστε η απομανδάλωση να γίνει σε τρία στάδια (3) ενεργοποιώντας παράλληλα και αισθητήριο για ηλεκτρική προμανδάλωση (4). Ο μοχλός απομανδάλωσης (7) της κλειδαριάς (σχέδιο 2) είναι προσαρμοσμένος εκτός του κελύφους (8) της κλειδαριάς. Το υλικό κατασκευής

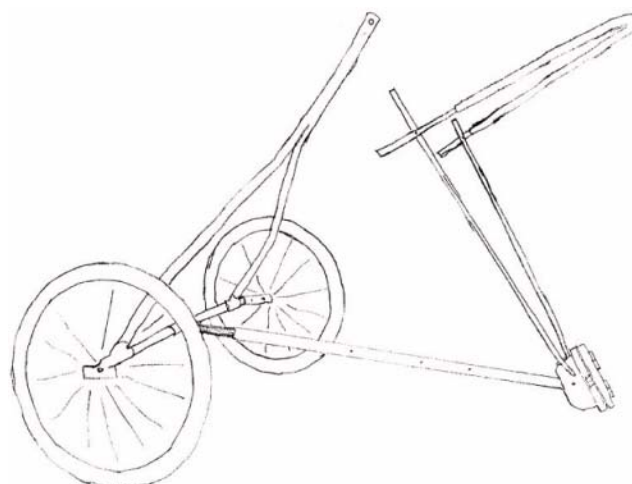
της κλειδαριάς είναι πυράντοχα. Η κλειδαριά (σχέδιο 2) είναι εξοπλισμένη με αισθητήρια, πυράνιχνευσης (9), καταγραφής θερμοκρασίας (10), υγρασίας (11), απόστασης (12), λογισμικό (13) καταγραφής-επεξεργασίας δεδομένων, alarm (21).



ΑΡΙΘΜΟΣ Δ.Ε. (11):1009875
ΑΡΙΘΜΟΣ ΑΙΤΗΣΗΣ Δ.Ε. (21):20200100077
ΔΙΕΘΝΗΣ ΤΑΞΙΝΟΜΗΣΗ (51):IPC8: B62B 1/12
 IPC8: A01D 46/26
ΔΙΚΑΙΟΥΧΟΣ (73):1)ΓΚΟΥΡΓΚΟΥΤΑΣ ΣΠΥΡΙΔΩΝΑ
 ΕΥΘΥΜΙΟΣ
 Πόρτο Ράφτη Όαση ΤΘ 2491, 19003
 ΜΑΡΚΟΠΟΥΛΟ (ΑΤΤΙΚΗΣ), ΕΛΛΑΔΑ
ΗΜΕΡΟΜ. ΚΑΤΑΘΕΣΗΣ (22):17/02/2020
ΗΜΕΡΟΜ. ΑΠΟΝΟΜΗΣ (47):17/11/2020
ΣΥΜΒ. ΠΡΟΤΕΡΑΙΟΤΗΤΕΣ (30):
ΤΡΟΠΟΠ. ΚΥΡΙΟΥ Δ.Ε. (61):
ΕΦΕΥΡΕΤΗΣ (72):1)ΓΚΟΥΡΓΚΟΥΤΑΣ ΣΠΥΡΙΔΩΝΑ
 ΕΥΘΥΜΙΟΣ
ΕΙΔΙΚΟΣ ΠΛΗΡΕΞΟΥΣΙΟΣ (74):
ΑΝΤΙΚΛΗΤΟΣ (74):
ΤΙΤΛΟΣ ΕΦΕΥΡΕΣΗΣ (54):**ΤΡΟΧΗΛΑΤΗ ΒΑΣΗ ΕΛΑΙΟΡΑΒΔΙΣΤΙΚΟΥ**
ΔΙΑΙΡΟΥΜΕΝΗ - ΑΝΑΔΙΠΛΟΥΜΕΝΗ

ΠΕΡΙΛΗΨΗ(57)

Η εφεύρεση αναφέρεται σε μια τροχήλατη διαιρούμενη -αναδιπλούμενη βάση ελαιοραβδιστικού μεταλλική με δύο τροχούς ποδηλάτου 24" για τη συγκομιδή ελαιοκάρπου. Μπορεί να μεταφερθεί εύκολα ακόμα και σε πορτ-παγκάζ ή σε σχάρα αυτοκινήτου. Ο άξονας των τροχών μπορεί να ρυθμιστεί καθ' ύψος σε τέσσερις (4) θέσεις. Οι τροχοί είναι 24" ποδηλάτου και μπορεί να κινείται σε οργωμένο και πετρώδες έδαφος και όχι μόνο σε επίπεδες επιφάνειες. Η συναρμολόγηση του δεν απαιτεί εργαλεία.

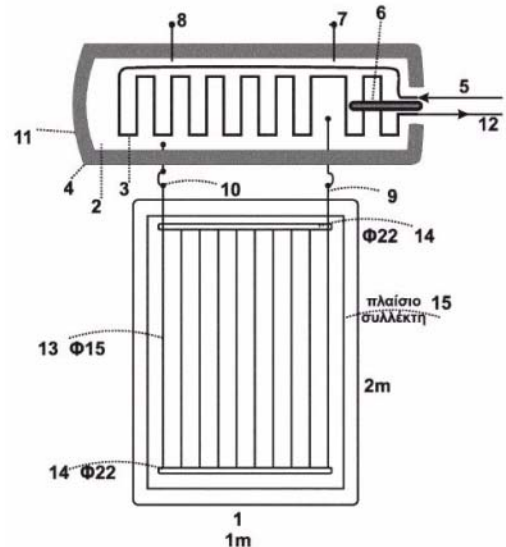


ΑΡΙΘΜΟΣ Δ.Ε. (11):1009876
ΑΡΙΘΜΟΣ ΑΙΤΗΣΗΣ Δ.Ε. (21):20200100038
ΔΙΕΘΝΗΣ ΤΑΞΙΝΟΜΗΣΗ (51):IPC8: F24D 17/00
 IPC8: F24S 60/30
ΔΙΚΑΙΟΥΧΟΣ (73):1)ΜΙΧΑΛΑΚΗΣ ΚΩΝΣΤΑΝΤΙΝΟΥ
 ΓΕΩΡΓΙΟΣ
 8ο χλμ. ΕΟ Τρικάλων-Λάρισας, 42100
 ΤΡΙΚΑΛΑ (ΤΡΙΚΑΛΩΝ), ΕΛΛΑΔΑ
ΗΜΕΡΟΜ. ΚΑΤΑΘΕΣΗΣ (22):29/01/2020
ΗΜΕΡΟΜ. ΑΠΟΝΟΜΗΣ (47):17/11/2020
ΣΥΜΒ. ΠΡΟΤΕΡΑΙΟΤΗΤΕΣ (30):
ΤΡΟΠΟΠ. ΚΥΡΙΟΥ Δ.Ε. (61):1009615
ΕΦΕΥΡΕΤΗΣ (72):1)ΜΙΧΑΛΑΚΗΣ ΚΩΝΣΤΑΝΤΙΝΟΥ
 ΓΕΩΡΓΙΟΣ
ΕΙΔΙΚΟΣ ΠΛΗΡΕΞΟΥΣΙΟΣ (74):
ΑΝΤΙΚΛΗΤΟΣ (74):
ΤΙΤΛΟΣ ΕΦΕΥΡΕΣΗΣ (54):**ΗΛΙΑΚΟΣ ΘΕΡΜΟΣΙΦΩΝΑΣ ΔΙΠΛΗΣ**
ΕΝΕΡΓΕΙΑΣ ΚΛΕΙΣΤΟΥ ΚΥΚΛΩΜΑ-
ΤΟΣ ΜΕ ΔΟΧΕΙΟ ΝΕΡΟΥ ΜΟΝΟΥ ΕΣΩ-
ΤΕΡΙΚΟΥ ΤΟΙΧΩΜΑΤΟΣ

ΠΕΡΙΛΗΨΗ(57)

Ο Ηλιακός θερμοσίφοντας διπλής ενέργειας κλειστού κυκλώματος με δοχείο νερού μονού εσωτερικού τοιχώματος παρουσιάζει ως ουσιαστικό στοιχείο, ότι το δοχείο νερού (2) είναι μονού τοιχώματος (ενιαίο), και εντός αυτού διέρχεται σερπαντίνα (3) η οποία συνδέεται απευθείας στο δίκτυο ύδρευσης [κρύο-εισαγωγή (5) ζεστό-επιστροφή (12)]. Έτσι, το νερό που θερμαίνεται στο συλλέκτη από τον ήλιο, οδευεί μέσω των σωληνώσεων (13, και 14) και οδηγείται στο δοχείο του νερού το οποίο κατασκευάζεται από πολυπροπυλένιο (POLYPROPYLENIUM RANDOM-PPR) με υαλόνημα (2), όπου θερμαίνεται το συνεχούς ροής νερό της σερπαντίνας (3), το οποίο οδηγείται στην επιστροφή - έξοδο (12) για χρήση πεντακάθαρο, διότι κυκλοφορεί μέσα σε ανοξειδωτο σωλήνα και όχι εντός του δοχείου νερού, απαλλαγμένο από υπολείμματα αλάτων και λοιπών ακαθαρσιών, ενώ η απόδοση σε παραγωγή θερμού νερού χρήσης είναι μεγάλη, διότι το ζεστό νερό εντός του δοχείου νερού (2) δεν είναι προς χρήση όπως στους υπάρχοντες ηλιακούς θερμοσίφοντας, αλλά λειτουργεί ως θερμαντικό μέσο του νερού που διέρχεται

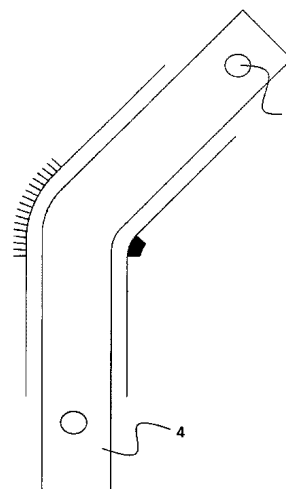
μέσω της σερπαντίνας. Η τροποποίηση επί των υλικών της εφεύρεσης μου προσδίδει στην τελευταία αυξημένη θερμοκρασιακή αντοχή, ενώ με την μέθοδο αυτοσυγκόλλησης των διαφόρων υλικών που την απαρτίζουν (πχ βαλβίδα ασφαλείας (7) τάπα εξαέρωσης (8), παρουσιάζεται μέγιστη ανθεκτικότητα σε οξειδωτικά και διαβρωτικά φαινόμενα, απουσία του φαινομένου της ηλεκτρόλυσης κατά την επαφή με το χαλκοσωλήνα, πολυετής αντοχή σε σχέση με τον χάλυβα, επιπλέον καθαρότητα τουνερού του κλειστού κυκλώματος σε σχέση με τον χάλυβα λόγω απουσίας σκουριάς, καλύτερη μονωτική ιδιότητα του νέου υλικού το οποίο θα έχει διάμετρο 1,5 cm σε σχέση με το χάλυβα που έχει διάμετρο 2,5-3 mm, μείωση του βάρους και ευκολία κατά την κατασκευή.



ΑΡΙΘΜΟΣ Δ.Ε. (11):1009877
ΑΡΙΘΜΟΣ ΑΙΤΗΣΗΣ Δ.Ε. (21):20160100224
ΔΙΕΘΝΗΣ ΤΑΞΙΝΟΜΗΣΗ (51):IPC8: F16L 59/14
 IPC8: F16L 59/18
ΔΙΚΑΙΟΥΧΟΣ (73):1)ΡΙΖΟΠΟΥΛΟΣ ΘΕΟΦΙΛΟΥ
 ΑΝΑΣΤΑΣΙΟΣ
 Σουρωτή Βασιλικών ,57006 ΒΑΣΙΛΙΚΑ ΘΕΣ/
 ΝΙΚΗΣ (ΘΕΣΣΑΛΟΝΙΚΗΣ), ΕΛΛΑΔΑ
ΗΜΕΡΟΜ. ΚΑΤΑΘΕΣΗΣ (22):12/05/2016
ΗΜΕΡΟΜ. ΑΠΟΝΟΜΗΣ (47):20/11/2020
ΣΥΜΒ. ΠΡΟΤΕΡΑΙΟΤΗΤΕΣ (30):
ΤΡΟΠΟΠ. ΚΥΡΙΟΥ Δ.Ε. (61):
ΕΦΕΥΡΕΤΗΣ (72):1)ΡΙΖΟΠΟΥΛΟΣ ΘΕΟΦΙΛΟΥ
 ΑΝΑΣΤΑΣΙΟΣ
ΕΙΔΙΚΟΣ ΠΛΗΡΕΞΟΥΣΙΟΣ (74):ΜΠΑΝΤΕΚΑ ΙΩΑΝΝΑ
 Ασκληπιού 6-8, 10680 ΑΘΗΝΑ
ΑΝΤΙΚΛΗΤΟΣ (74):ΜΑΡΟΥΛΗΣ ΑΝΔΡΕΑΣ
 Εφέσσου 15, 17121 ΝΕΑ ΣΜΥΡΝΗ
 (ΑΤΤΙΚΗΣ)
ΤΙΤΛΟΣ ΕΦΕΥΡΕΣΗΣ (54):**ΠΡΟΜΟΝΩΜΕΝΑ ΕΞΑΡΤΗΜΑΤΑ**
ΠΕΡΙΛΗΨΗ(57)

Η επινόηση αναφέρεται σε προμονωμένα εξαρτήματα για εγκαταστάσεις θέρμανσης, κλιματισμού και ύδρευσης, τα οποία αποτελούνται από εσωτερική σωλήνωση (2) με εξωτερικό περίβλημα (4), που ενδιάμεσα τους υπάρχει κατάλληλο μονωτικό υλικό (3). Στο εξωτερικό περίβλημα υπάρχουν οπές (5), που σφραγίζονται με τάπες, ώστε να γίνεται προσθήκη μονωτικού υλικού (3), αν αυτό απαιτείται. Τα προμονωμένα εξαρτήματα βιδώνονται μεταξύ τους ή διαθέτουν αρσενικά και θηλυκά κουμπώματα. Ως υλικά για τη σωλήνωση (2) και το

περίβλημα (4) μπορούν να χρησιμοποιηθούν το πολυβινυλοχλωρίδιο, το πολυπροπυλένιο, το πολυαιθυλένιο, οι πολυολεφίνες, ο χαλκός ή ο σίδηρος. Ως μόνωση συνήθως χρησιμοποιείται η πολυουρεθάνη ή οποιοδήποτε άλλο διογκούμενο μονωτικό υλικό. Με τον τρόπο αυτό μπορούν να κατασκευαστούν προμονωμένες γωνίες, προμονωμένοι συλλέκτες (1) ή άλλα εξαρτήματα σύνδεσης.



ΑΡΙΘΜΟΣ Δ.Ε. (11):1009878
ΑΡΙΘΜΟΣ ΑΙΤΗΣΗΣ Δ.Ε. (21):20190100384
ΔΙΕΘΝΗΣ ΤΑΞΙΝΟΜΗΣΗ ΔΙΚΑΙΟΥΧΟΣ (51):IPC8: A01K 53/00
(73):1)ANEL E.E. ΠΑΝΤΕΛΑΚΗΣ ΚΑΙ ΣΙΑ Ε.Ε.
ΒΙΟΤΕΧΝΙΑ ΕΜΠΟΡΙΟ ΜΕΛ/ΚΩΝ ΕΙΔΩΝ
ΒΙΟΠΑ Άνω Λιοσίων, Οδός 45η, Αρ. 6, 13341
ΑΝΩ ΛΙΟΣΙΑ (ΑΤΤΙΚΗΣ), ΕΛΛΑΔΑ

ΗΜΕΡΟΜ. ΚΑΤΑΘΕΣΗΣ (22):06/09/2019
ΗΜΕΡΟΜ. ΑΠΟΝΟΜΗΣ (47):20/11/2020
ΣΥΜΒ. ΠΡΟΤΕΡΑΙΟΤΗΤΣ (30):
ΤΡΟΠΟΠ. ΚΥΡΙΟΥ Δ.Ε. (61):
ΕΦΕΥΡΕΤΗΣ (72):1)ΠΑΝΤΕΛΑΚΗΣ ΕΜΜΑΝΟΥΗΛ
ΕΛΕΥΘΕΡΙΟΣ

ΕΙΔΙΚΟΣ ΠΛΗΡΕΞΟΥΣΙΟΣ (74):ΒΟΖΕΜΠΕΡΓΚ-ΒΡΕΤΟΣ ΝΙΚΟΛΑΟΣ
Ζαλοκώστα 38 & Συγγρού, 15233
ΧΑΛΑΝΔΡΙ (ΑΤΤΙΚΗΣ)

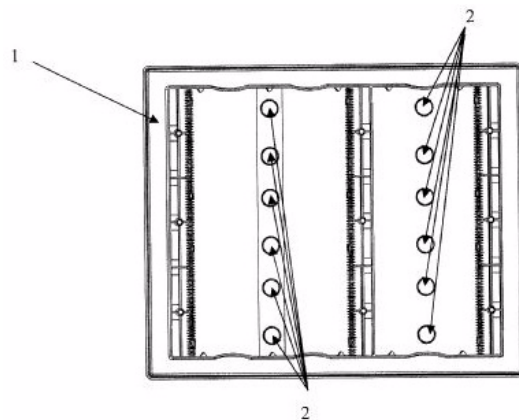
ΑΝΤΙΚΛΗΤΟΣ (74):ΒΟΖΕΜΠΕΡΓΚ-ΒΡΕΤΟΣ ΝΙΚΟΛΑΟΣ
Ζαλοκώστα 38 και Συγγρού, 15233
ΧΑΛΑΝΔΡΙ (ΑΤΤΙΚΗΣ)

ΤΙΤΛΟΣ ΕΦΕΥΡΕΣΗΣ (54):ΤΡΟΦΟΔΟΤΗΣ ΟΡΟΦΗΣ ΚΥΨΕΛΩΝ ΜΕ
ΡΥΘΜΙΖΟΜΕΝΗ ΠΡΟΣΒΑΣΗ ΜΕΛΙΣΣΩΝ
ΣΤΟ ΣΙΡΟΠΙ

ΠΕΡΙΛΗΨΗ(57)

Τροφοδότης οροφής κυψέλης (1), ο οποίος χαρακτηρίζεται από το ότι διαθέτει αναμονές οπών (2) και (2) για την κατάλληλη εναπόθεση απογυμνωμένης πάνω από αυτές ξηράς τροφής και μπορεί να χρησιμοποιηθεί εναλλακτικώς για υγρή τροφή με πωματισμό των διανοιγμένων οπών, καθώς και περιφερειακές εξοχές (3) και (4) στην εξωτερική περιφέρεια και στο άνω περίγραμμα του τροφοδότη, αντιστοίχως, για απόλυτη εφαρμογή με το καπάκι της κυψέλης Τροφοδότης

οροφής κυψέλης (1), ο οποίος χαρακτηρίζεται από το ότι διαθέτει συρταρωτά προεμβάσματα (8), τα οποία ελέγχουν κατά βούληση του μελισσοκόμου την πρόσβαση ή όχι των μελισσών στο σιρόπι.



2.2 ΕΥΡΕΤΗΡΙΟ Δ.Ε. ΣΥΜΦΩΝΑ ΜΕ ΤΗΝ ΗΜΕΡΟΜΗΝΙΑ ΚΑΤΑΘΕΣΗΣ

| ΚΑΤΑΘΕΣΗ (22) | ΔΙΚΑΙΟΥΧΟΣ (73) | ΤΙΤΛΟΣ ΕΦΕΥΡΕΣΗΣ (54) | ΑΡ. Δ.Ε. (11) |
|------------------|--|--|------------------|
| 25/07/2014 | ΡΙΖΟΠΟΥΛΟΣ ΑΝΑΣΤΑΣΙΟΣ | ΝΕΟ ΣΥΣΤΗΜΑ ΕΝΔΟΔΑΠΕΔΙΑΣ ΘΕΡΜΑΝΣΗΣ ΞΗΡΑΣ ΔΟΜΗΣΗΣ ΧΑΜΗΛΟΥ ΠΡΟΦΙΛ | 1009864 |
| 31/10/2014 | ΜΑΓΚΛΑΡΑΣ ΔΗΜΟΣ | ΗΛΙΑΚΟΣ ΣΥΛΛΕΚΤΗΣ ΦΩΤΟΒΟΛΤΑΪΚΟΥ ΣΥΣΤΗΜΑΤΟΣ, ΣΩΛΗΝΩΤΗΣ ΜΟΡΦΗΣ, ΜΕ ΣΕΙΡΕΣ ΣΥΓΚΕΝΤΡΩΤΙΚΩΝ ΚΥΦΕΛΩΝ, ΥΔΡΟΨΥΚΤΕΣ, ΣΤΙΣ ΕΣΤΙΕΣ ΗΜΙΚΥΛΙΝΔΡΙΚΟΥ ΣΤΑΘΕΡΟΥ ΠΑΡΑΒΟΛΙΚΟΥ ΚΑΤΟΠΤΡΟΥ ΓΙΑ ΤΗΝ ΠΑΡΑΓΩΓΗ ΗΛΕΚΤΡΙΚΗΣ ΚΑΙ ΘΕΡΜΙΚΗΣ ΕΝΕΡΓΕΙΑΣ | 1009857 |
| 13/10/2015 | ΡΙΖΟΠΟΥΛΟΣ ΑΝΑΣΤΑΣΙΟΣ | ΠΡΟΜΟΝΩΜΕΝΟΣ ΣΩΛΗΝΑΣ ΜΕ ΕΞΩΤΕΡΙΚΟ ΜΟΝΩΤΙΚΟ ΠΕΡΙΒΛΗΜΑ | 1009859 |
| 12/05/2016 | ΡΙΖΟΠΟΥΛΟΣ ΑΝΑΣΤΑΣΙΟΣ | ΠΡΟΜΟΝΩΜΕΝΑ ΕΞΑΡΤΗΜΑΤΑ | 1009877 |
| 07/04/2017 | ΕΘΝΙΚΟ ΙΔΡΥΜΑ ΕΡΕΥΝΩΝ | ΗΛΕΚΤΡΟΑΓΩΓΙΜΕΣ ΥΔΡΟΓΕΛΕΣ ΒΑΣΙΖΟΜΕΝΕΣ ΣΕ ΣΥΜΠΟΛΥΜΕΡΗ ΠΟΛΥ(ΦΟΥΡΑΝΙΟΥ)-(ΠΟΛΥ(ΣΤΥΡΥΛΟ-ΣΟΥΛΦΩΝΙΚΟΥ ΚΑΛΛΙΟΥ) ΓΙΑ ΒΙΟΗΛΕΚΤΡΟΝΙΚΕΣ ΕΦΑΡΜΟΓΕΣ | 1009865 |
| 07/04/2017 | ΕΘΝΙΚΟ ΙΔΡΥΜΑ ΕΡΕΥΝΩΝ | ΗΛΕΚΤΡΟΑΓΩΓΙΜΕΣ ΥΔΡΟΓΕΛΕΣ ΒΑΣΙΖΟΜΕΝΕΣ ΣΕ ΣΥΜΠΟΛΥΜΕΡΗ ΠΟΛΥ(ΠΥΡΡΟΛΙΟΥ)-ΠΟΛΥ(ΒΙΝΥΛΟΣΟΥΛΦΩΝΙΚΟΥ ΑΛΑΤΟΣ ΝΑΤΡΙΟΥ) ΓΙΑ ΒΙΟΗΛΕΚΤΡΟΝΙΚΕΣ ΕΦΑΡΜΟΓΕΣ | 1009866 |
| 29/11/2018 | ΡΙΖΟΠΟΥΛΟΣ ΑΝΑΣΤΑΣΙΟΣ | ΠΡΟΜΟΝΩΜΕΝΟ ΣΥΣΤΗΜΑ ΣΩΛΗΝΩΣΕΩΝ ΚΑΙ ΕΞΑΡΤΗΜΑΤΩΝ ΜΕ ΕΞΩΤΕΡΙΚΟ ΜΟΝΩΤΙΚΟ ΠΕΡΙΒΛΗΜΑ ΚΑΙ ΘΕΡΜΟΜΟΝΩΤΙΚΟ ΣΤΡΩΜΑ | 1009860 |
| 14/01/2019 | ΜΠΟΥΓΙΟΥΚΟΣ ΒΑΣΙΛΕΙΟΣ | ΑΥΤΟΒΑΣΤΑΖΟΜΕΝΑ ΣΤΕΓΑΣΤΡΑ ΔΙΠΛΗΣ ΥΠΟΣΤΥΛΩΣΗΣ | 1009861 |
| 15/01/2019 | ΤΥΡΜΠΑΣ ΒΑΣΙΛΕΙΟΣ | ΔΙΣΤΡΩΜΑΤΙΚΟ ΥΔΡΟΔΙΟΓΚΟΥΜΕΝΟ ΠΡΟΦΙΛ/ΠΡΟΪΟΝ ΣΦΡΑΓΙΣΗΣ ΑΡΜΩΝ ΔΙΑΣΤΟΛΗΣ | 1009867 |
| 04/04/2019 | ΠΑΠΑΔΟΠΟΥΛΟΣ ΑΛΕΞΑΝΔΡΟΣ | ΣΥΣΤΗΜΑ ΔΕΣΜΕΥΣΗΣ ΑΤΜΟΣΦΑΙΡΙΚΟΥ ΔΙΟΞΕΙΔΙΟΥ ΤΟΥ ΑΝΘΡΑΚΑ ΜΕ ΞΥΛΑΝΘΡΑΚΑ ΒΙΟΜΑΖΑΣ ΚΑΙ ΜΟΝΙΜΗ ΑΠΟΘΗΚΕΥΣΗ ΤΟΥ ΞΥΛΑΝΘΡΑΚΑ ΣΕ ΣΥΝΕΡΓΑΣΙΑ ΜΕ ΣΤΑΘΜΟΥΣ ΗΛΕΚΤΡΟΠΑΡΑΓΩΓΗΣ ΟΡΥΚΤΩΝ ΚΑΥΣΙΜΩΝ | 1009862 |
| 09/07/2019 | ΦΑΡΜΑΤΕΝ Α.Β.Ε.Ε. | ΦΑΡΜΑΚΕΥΤΙΚΟ ΣΚΕΥΑΣΜΑ ΠΟΥ ΠΕΡΙΛΑΜΒΑΝΕΙ ΕΝΑ ΑΤΥΠΟ ΑΝΤΙΨΥΧΩΣΙΚΟ ΦΑΡΜΑΚΟ ΚΑΙ ΜΕΘΟΔΟΣ ΠΑΡΑΣΚΕΥΗΣ ΑΥΤΟΥ | 1009870 |
| 12/07/2019 | ΑΘΑΝΑΣΑΚΗ ΕΙΡΗΝΗ ΖΕΡΒΑ ΙΩΑΝΝΑ ΣΤΡΑΤΑΚΗΣ ΕΜΜΑΝΟΥΗΛ | ΕΞΑΤΟΜΙΚΕΥΜΕΝΟ ΕΜΦΥΤΕΥΜΑ ΚΑΤΑ ΤΟΥ ΚΑΡΚΙΝΟΥ | 1009868 |
| 12/07/2019 | ΦΑΡΜΑΤΕΝ Α.Β.Ε.Ε. | ΕΝΕΣΙΜΟ ΠΑΡΑΤΕΤΑΜΕΝΗΣ ΑΠΟΔΕΣΜΕΥΣΗΣ ΦΑΡΜΑΚΕΥΤΙΚΟ ΣΚΕΥΑΣΜΑ ΠΟΥ ΠΕΡΙΛΑΜΒΑΝΕΙ ΠΑΛΜΙΤΙΚΗ ΠΑΛΙΠΕΡΙΔΟΝΗ ΚΑΙ ΜΕΘΟΔΟΣ ΠΑΡΑΣΚΕΥΗΣ ΑΥΤΟΥ | 1009869 |
| 30/07/2019 | ΦΑΡΜΑΤΕΝ Α.Β.Ε.Ε. | ΦΑΡΜΑΚΕΥΤΙΚΟ ΣΚΕΥΑΣΜΑ ΠΟΥ ΠΕΡΙΛΑΜΒΑΝΕΙ ΜΙΚΡΟΣΦΑΙΡΙΔΙΑ ΝΑΛΤΡΕΞΟΝΗΣ ΚΑΙ ΜΕΘΟΔΟΣ ΠΑΡΑΣΚΕΥΗΣ ΑΥΤΟΥ | 1009871 |
| 08/08/2019 | ΦΑΡΜΑΣΙΣΤ ΜΟΝΟΠΡΟΣΩΠΗ ΕΤΑΙΡΙΑ ΠΕΡΙΟΡΙΣΜΕΝΗΣ ΕΥΘΥΝΗΣ ΜΕ ΔΤ ΦΑΡΜΑΣΙΣΤ Μ. ΕΠΕ | ΠΟΛΛΑΠΛΗ ΜΕΘΟΔΟΣ ΓΙΑ ΤΟΝ ΠΟΣΟΤΙΚΟ ΠΡΟΣΔΙΟΡΙΣΜΟ ΤΟΥ ΜΟΤΙΒΟΥ ΕΚΦΡΑΣΗΣ ΤΩΝ ΕΝΑΛΛΑΚΤΙΚΩΝ ΜΕΤΑΓΡΑΦΩΝ ΤΟΥ ΥΠΟΔΟΧΕΑ ΤΩΝ ΑΝΔΡΟΓΟΝΩΝ ΣΕ ΕΝΑ ΔΕΙΓΜΑ | 1009872 |
| 26/08/2019 | ΖΗΚΑΣ ΙΩΑΝΝΗΣ | ΚΥΦΕΛΕΣ ΟΛΙΣΘΑΙΝΟΝΤΩΝ ΤΥΠΩΝ ΤΑΧΕΙΑΣ ΣΥΝΑΡΜΟΛΟΓΗΣΗΣ ΜΕ ΠΡΟΑΙΡΕΤΙΚΟ ΣΥΣΤΗΜΑ ΑΜΕΣΗΣ ΚΑΙ ΤΑΧΕΙΑΣ ΣΤΗΡΙΞΗΣ ΜΕΤΑ ΤΟ ΠΕΡΑΣ ΤΗΣ ΟΛΙΣΘΗΣΗΣ | 1009873 |
| 06/09/2019 | ΑΝΕΛ Ε.Ε. ΠΑΝΤΕΛΑΚΗΣ ΚΑΙ ΣΙΑ Ε.Ε. ΒΙΟΤΕΧΝΙΑ ΕΜΠΟΡΙΟ ΜΕΛ/ΚΩΝ ΕΙΔΩΝ | ΤΡΟΦΟΔΟΤΗΣ ΟΡΟΦΗΣ ΚΥΦΕΛΩΝ ΜΕ ΡΥΘΜΙΖΟΜΕΝΗ ΠΡΟΣΒΑΣΗ ΜΕΛΙΣΣΩΝ ΣΤΟ ΣΙΡΟΠΙ | 1009878 |
| 09/10/2019 | ΠΑΠΑΝΙΚΟΛΑΟΥ ΝΙΚΟΛΑΟΣ ΦΡΑΝΤΖΕΣΚΑΚΗΣ ΣΥΛΛΑΣ ΧΡΙΣΤΟΔΟΥΛΟΥ ΧΡΗΣΤΟΣ | ΕΞΥΠΝΟ ΣΥΣΤΗΜΑ ΟΛΟΚΛΗΡΩΜΕΝΗΣ ΠΡΟΣΤΑΣΙΑΣ ΕΝΑΝΤΙ ΝΗΣΙΔΟΠΟΙΗΣΗΣ, ΔΙΑΚΟΠΗΣ ΤΟΥ ΟΥΔΕΤΕΡΟΥ ΑΓΩΓΟΥ, ΡΕΥΜΑΤΟΚΛΟΠΗΣ | 1009858 |

| ΚΑΤΑΘΕΣΗ (22) | ΔΙΚΑΙΟΥΧΟΣ (73) | ΤΙΤΛΟΣ ΕΦΕΥΡΕΣΗΣ (54) | ΑΡ. Δ.Ε. (11) |
|--------------------------------|---|---|--------------------------------|
| <i>11/12/2019</i> | ΚΛΑΜΠΙΑΝΗΣ ΕΥΑΓΓΕΛΟΣ | ΚΛΕΙΔΑΡΙΑ ΑΝΕΛΚΥΣΤΗΡΑ ΜΕ ΤΡΙΑ ΣΤΑΔΙΑ ΠΡΟΜΑΝΔΑΛΩΣΗΣ | 1009874 |
| <i>29/01/2020</i> | ΜΙΧΑΛΑΚΗΣ ΓΕΩΡΓΙΟΣ | ΗΛΙΑΚΟΣ ΘΕΡΜΟΣΙΦΩΝΑΣ ΔΙΠΛΗΣ ΕΝΕΡΓΕΙΑΣ ΚΛΕΙΣΤΟΥ ΚΥΚΛΩΜΑΤΟΣ ΜΕ ΔΟΧΕΙΟ ΝΕΡΟΥ ΜΟΝΟΥ ΕΣΩΤΕΡΙΚΟΥ ΤΟΙΧΩΜΑΤΟΣ | 1009876 |
| <i>30/01/2020</i> | ΒΙΣΒΑΡΔΗΣ ΑΝΩΝΥΜΟΣ ΕΤΑΙΡΕΙΑ - ΕΞΟ-ΠΛΙΣΜΟΣ ΜΟΝΑΔΩΝ ΜΑΖΙΚΗΣ ΕΣΤΙΑΣΕΩΣ με δ.τ. "SR VISVARDIS A.E." | ΚΑΠΑΚΙ ΓΚΡΙΑ ΥΓΡΑΕΡΙΟΥ | 1009863 |
| <i>05/02/2020</i> | ΣΥΒΡΙΔΗΣ ΓΕΩΡΓΙΟΣ | ΚΛΑΣΙΚΟΥ ΤΥΠΟΥ ΠΛΗΚΤΡΟΛΟΓΙΟ ΓΙΑ ΗΛΕΚΤΡΟΝΙΚΟΥΣ ΥΠΟΛΟΓΙΣΤΕΣ (P.C), ΣΥΝΔΕΔΕΜΕΝΟ ΕΝΣΥΡ-ΜΑΤΑ ΚΑΙ/Η ΑΣΥΡΜΑΤΑ ΣΤΟ Ρ.Σ, Ή ΕΝΣΩ-ΜΑΤΩΜΕΝΟ ΣΕ ΛΑΡΤΟΡ ΤΟ ΟΠΟΙΟ ΕΧΕΙ ΤΑ ΓΡΑΜΜΑΤΑ ΤΗΣ ΕΛΛΗΝΙΚΗΣ ΚΑΙ ΤΗΣ ΑΓΓΛΙΚΗΣ ΑΛΦΑΒΗΤΟΥ, ΚΑΤΑ ΑΥΞΟΥΣΑ ΑΛΦΑΒΗΤΙΚΗ ΣΕΙΡΑ (ΔΙΑΤΑΞΗ), ΤΥΠΩΜΕΝΑ ΕΠΑΝΩ ΣΤΟ ΚΑΘΕ ΑΝΤΙΣΤΟΙΧΟ ΠΛΗΚΤΡΟ ΤΟΥ ΠΛΗΚΤΡΟΛΟΓΙΟΥ. ΟΝΟΜΑΣΙΑ ΠΛΗ-ΚΤΡΟΛΟΓΙΟΥ : ALPHABET-BOARD | 1009856 |
| <i>17/02/2020</i> | ΓΚΟΥΡΓΚΟΥΤΑΣ ΕΥΘΥΜΙΟΣ | ΤΡΟΧΗΛΑΤΗ ΒΑΣΗ ΕΛΑΙΟΡΑΒΔΙΣΤΙΚΟΥ ΔΙΑΙΡΟΥΜΕΝΗ - ΑΝΑ-ΔΗΠΛΟΥΜΕΝΗ | 1009875 |

2.3 ΕΥΡΕΤΗΡΙΟ Δ.Ε. ΣΥΜΦΩΝΑ ΜΕ ΤΗΝ ΑΛΦΑΒΗΤΙΚΗ ΣΕΙΡΑ ΤΩΝ ΔΙΚΑΙΟΥΧΩΝ

| ΔΙΚΑΙΟΥΧΟΣ (73) | ΤΙΤΛΟΣ ΕΦΕΥΡΕΣΗΣ (54) | ΚΑΤΑΘΕΣΗ (22) | ΑΡ. Δ.Ε. (21) |
|---|--|------------------|------------------|
| ΑΝΕΛ Ε.Ε. ΠΑΝΤΕΛΑΚΗΣ ΚΑΙ ΣΙΑ Ε.Ε. ΒΙΟΤΕΧΝΙΑ ΕΜΠΟΡΙΟ ΜΕΛ/ΚΩΝ ΕΙΔΩΝ | ΤΡΟΦΟΔΟΤΗΣ ΟΡΟΦΗΣ ΚΥΨΕΛΩΝ ΜΕ ΡΥΘΜΙΖΟΜΕΝΗ ΠΡΟΣΒΑΣΗ ΜΕΛΙΣΣΩΝ ΣΤΟ ΣΙΡΟΠΙ | 06/09/2019 | 1009878 |
| ΑΘΑΝΑΣΑΚΗ ΕΙΡΗΝΗ | ΕΞΑΤΟΜΙΚΕΥΜΕΝΟ ΕΜΦΥΤΕΥΜΑ ΚΑΤΑ ΤΟΥ ΚΑΡΚΙΝΟΥ | 12/07/2019 | 1009868 |
| ΒΙΣΒΑΡΑΗΣ ΑΝΩΝΥΜΟΣ ΕΤΑΙΡΕΙΑ - ΕΞΟΠΛΙΣΜΟΣ ΜΟΝΑΔΩΝ ΜΑΖΙΚΗΣ ΕΣΤΙΑΣΕΩΣ με δ.τ. "SR VISVARDIS A.E." | ΚΑΠΑΚΙ ΓΚΡΙΑ ΥΓΡΑΕΡΙΟΥ | 30/01/2020 | 1009863 |
| ΓΚΟΥΡΓΚΟΥΤΑΣ ΕΥΘΥΜΙΟΣ | ΤΡΟΧΗΛΑΤΗ ΒΑΣΗ ΕΛΑΙΟΡΑΒΔΙΣΤΙΚΟΥ ΔΙΑΙΡΟΥΜΕΝΗ-ΑΝΑΔΙΠΛΟΥΜΕΝΗ | 17/02/2020 | 1009875 |
| ΕΘΝΙΚΟ ΙΔΡΥΜΑ ΕΡΕΥΝΩΝ | ΗΛΕΚΤΡΟΑΓΩΓΙΜΕΣ ΥΔΡΟΓΕΛΕΣ ΒΑΣΙΖΟΜΕΝΕΣ ΣΕ ΣΥΜΠΟΛΥΜΕΡΗ ΠΟΛΥ(ΦΟΥΡΑΝΙΟΥ)-(ΠΟΛΥ(ΣΤΥΡΥΛΟΣΟΥΛΦΩΝΙΚΟΥ ΚΑΛΛΙΟΥ) ΓΙΑ ΒΙΟΗΛΕΚΤΡΟΝΙΚΕΣ ΕΦΑΡΜΟΓΕΣ | 07/04/2017 | 1009865 |
| ΕΘΝΙΚΟ ΙΔΡΥΜΑ ΕΡΕΥΝΩΝ | ΗΛΕΚΤΡΟΑΓΩΓΙΜΕΣ ΥΔΡΟΓΕΛΕΣ ΒΑΣΙΖΟΜΕΝΕΣ ΣΕ ΣΥΜΠΟΛΥΜΕΡΗ ΠΟΛΥ(ΠΥΡΡΟΛΙΟΥ)-ΠΟΛΥ(ΒΙΝΥΛΟΣΟΥΛΦΩΝΙΚΟΥ ΑΛΑΤΟΣ ΝΑΤΡΙΟΥ) ΓΙΑ ΒΙΟΗΛΕΚΤΡΟΝΙΚΕΣ ΕΦΑΡΜΟΓΕΣ | 07/04/2017 | 1009866 |
| ΖΕΡΒΑ ΙΩΑΝΝΑ | ΕΞΑΤΟΜΙΚΕΥΜΕΝΟ ΕΜΦΥΤΕΥΜΑ ΚΑΤΑ ΤΟΥ ΚΑΡΚΙΝΟΥ | 12/07/2019 | 1009868 |
| ΖΗΚΑΣ ΙΩΑΝΝΗΣ | ΚΥΨΕΛΕΣ ΟΛΙΣΘΑΙΝΟΝΤΩΝ ΤΥΠΩΝ ΤΑΧΕΙΑΣ ΣΥΝΑΡΜΟΛΟΓΗΣΗΣ ΜΕ ΠΡΟΑΙΡΕΤΙΚΟ ΣΥΣΤΗΜΑ ΑΜΕΣΗΣ ΚΑΙ ΤΑΧΕΙΑΣ ΣΤΗΡΙΞΗΣ ΜΕΤΑ ΤΟ ΠΕΡΑΣ ΤΗΣ ΟΛΙΣΘΗΣΗΣ | 26/08/2019 | 1009873 |
| ΚΛΑΜΠΑΝΗΣ ΕΥΑΓΓΕΛΟΣ | ΚΛΕΙΔΑΡΙΑ ΑΝΕΛΚΥΣΤΗΡΑ ΜΕ ΤΡΙΑ ΣΤΑΔΙΑ ΠΡΟΜΑΝΔΑΛΩΣΗΣ | 11/12/2019 | 1009874 |
| ΜΑΓΚΑΡΑΣ ΔΗΜΟΣ | ΗΛΙΑΚΟΣ ΣΥΛΛΕΚΤΗΣ ΦΩΤΟΒΟΛΤΑΪΚΟΥ ΣΥΣΤΗΜΑΤΟΣ, ΣΩΛΗΝΩΤΗΣ ΜΟΡΦΗΣ, ΜΕ ΣΕΙΡΕΣ ΣΥΓΚΕΝΤΡΩΤΙΚΩΝ ΚΥΨΕΛΩΝ, ΥΔΡΟΨΥΚΤΕΣ, ΣΤΙΣ ΕΣΤΙΕΣ ΗΜΙΚΥΛΙΝΔΡΙΚΟΥ ΣΤΑΘΕΡΟΥ ΠΑΡΑΒΟΛΙΚΟΥ ΚΑΤΟΠΤΡΟΥ ΓΙΑ ΤΗΝ ΠΑΡΑΓΩΓΗ ΗΛΕΚΤΡΙΚΗΣ ΚΑΙ ΘΕΡΜΙΚΗΣ ΕΝΕΡΓΕΙΑΣ | 31/10/2014 | 1009857 |
| ΜΙΧΑΛΑΚΗΣ ΓΕΩΡΓΙΟΣ | ΗΛΙΑΚΟΣ ΘΕΡΜΟΣΙΦΩΝΑΣ ΔΙΠΛΗΣ ΕΝΕΡΓΕΙΑΣ ΚΛΕΙΣΤΟΥ ΚΥΚΛΩΜΑΤΟΣ ΜΕ ΔΟΧΕΙΟ ΝΕΡΟΥ ΜΟΝΟΥ ΕΣΩΤΕΡΙΚΟΥ ΤΟΙΧΩΜΑΤΟΣ | 29/01/2020 | 1009876 |
| ΜΠΟΥΓΙΟΥΚΟΣ ΒΑΣΙΛΕΙΟΣ | ΑΥΤΟΒΑΣΤΑΖΟΜΕΝΑ ΣΤΕΓΑΣΤΡΑ ΔΙΠΛΗΣ ΥΠΟΣΤΥΛΩΣΗΣ | 14/01/2019 | 1009861 |
| ΠΑΠΑΔΟΠΟΥΛΟΣ ΑΛΕΞΑΝΔΡΟΣ | ΣΥΣΤΗΜΑ ΔΕΣΜΕΥΣΗΣ ΑΤΜΟΣΦΑΙΡΙΚΟΥ ΔΙΟΞΕΙΔΙΟΥ ΤΟΥ ΑΝΘΡΑΚΑ ΜΕ ΞΥΛΑΝΘΡΑΚΑ ΒΙΟΜΑΖΑΣ ΚΑΙ ΜΟΝΙΜΗ ΑΠΟΘΗΚΕΥΣΗ ΤΟΥ ΞΥΛΑΝΘΡΑΚΑ ΣΕ ΣΥΝΕΡΓΑΣΙΑ ΜΕ ΣΤΑΘΜΟΥΣ ΗΛΕΚΤΡΟΠΑΡΑΓΩΓΗΣ ΟΡΥΚΤΩΝ ΚΑΥΣΙΜΩΝ | 04/04/2019 | 1009862 |
| ΠΑΠΑΝΙΚΟΛΑΟΥ ΝΙΚΟΛΑΟΣ | ΕΞΥΠΝΟ ΣΥΣΤΗΜΑ ΟΛΟΚΛΗΡΩΜΕΝΗΣ ΠΡΟΣΤΑΣΙΑΣ ΕΝΑΝΤΙ ΝΗΣΙΔΟΠΟΙΗΣΗΣ, ΔΙΑΚΟΠΗΣ ΤΟΥ ΟΥΔΕΤΕΡΟΥ ΑΓΩΓΟΥ, ΡΕΥΜΑΤΟΚΛΟΠΗΣ | 09/10/2019 | 1009858 |
| ΡΙΖΟΠΟΥΛΟΣ ΑΝΑΣΤΑΣΙΟΣ | ΠΡΟΜΟΝΩΜΕΝΟΣ ΣΩΛΗΝΑΣ ΜΕ ΕΞΩΤΕΡΙΚΟ ΜΟΝΩΤΙΚΟ ΠΕΡΙΒΑΛΗΜΑ | 13/10/2015 | 1009859 |
| ΡΙΖΟΠΟΥΛΟΣ ΑΝΑΣΤΑΣΙΟΣ | ΠΡΟΜΟΝΩΜΕΝΟ ΣΥΣΤΗΜΑ ΣΩΛΗΝΩΣΕΩΝ ΚΑΙ ΕΞΑΡΤΗΜΑΤΩΝ ΜΕ ΕΞΩΤΕΡΙΚΟ ΜΟΝΩΤΙΚΟ ΠΕΡΙΒΑΛΗΜΑ ΚΑΙ ΘΕΡΜΟΜΟΝΩΤΙΚΟ ΣΤΡΩΜΑ | 29/11/2018 | 1009860 |
| ΡΙΖΟΠΟΥΛΟΣ ΑΝΑΣΤΑΣΙΟΣ | ΝΕΟ ΣΥΣΤΗΜΑ ΕΝΔΟΔΑΠΕΔΙΑΣ ΘΕΡΜΑΝΣΗΣ ΞΗΡΑΣ ΔΟΜΗΣΗΣ ΧΑΜΗΛΟΥ ΠΡΟΦΙΛ | 25/07/2014 | 1009864 |
| ΡΙΖΟΠΟΥΛΟΣ ΑΝΑΣΤΑΣΙΟΣ | ΠΡΟΜΟΝΩΜΕΝΑ ΕΞΑΡΤΗΜΑΤΑ | 12/05/2016 | 1009877 |
| ΣΤΡΑΤΑΚΗΣ ΕΜΜΑΝΟΥΗΛ | ΕΞΑΤΟΜΙΚΕΥΜΕΝΟ ΕΜΦΥΤΕΥΜΑ ΚΑΤΑ ΤΟΥ ΚΑΡΚΙΝΟΥ | 12/07/2019 | 1009868 |

| ΔΙΚΑΙΟΥΧΟΣ (73) | ΤΙΤΛΟΣ ΕΦΕΥΡΕΣΗΣ (54) | ΚΑΤΑΘΕΣΗ (22) | ΑΡ. Δ.Ε. (21) |
|---|--|--------------------------|--------------------------|
| ΣΥΒΡΙΔΗΣ ΓΕΩΡΓΙΟΣ | ΚΛΑΣΙΚΟΥ ΤΥΠΟΥ ΠΛΗΚΤΡΟΛΟΓΙΟ ΓΙΑ ΗΛΕΚΤΡΟΝΙΚΟΥΣ ΥΠΟΛΟΓΙΣΤΕΣ(Ρ.С), ΣΥΝΔΕΔΕΜΕΝΟ ΕΝΣΥΡΜΑΤΑ ΚΑΙ/Η ΑΣΥΡΜΑΤΑ ΣΤΟ Ρ.С, Ή ΕΝΣΩΜΑΤΩΜΕΝΟ ΣΕ ΛΑΡΤΟΡ ΤΟ ΟΠΟΙΟ ΕΧΕΙ ΤΑ ΓΡΑΜΜΑΤΑ ΤΗΣ ΕΛΛΗΝΙΚΗΣ ΚΑΙ ΤΗΣ ΑΓΓΛΙΚΗΣ ΑΛΦΑΒΗΤΟΥ, ΚΑΤΑ ΑΥΞΟΥΣΑ ΑΛΦΑΒΗΤΙΚΗ ΣΕΙΡΑ (ΔΙΑΤΑΞΗ), ΤΥΠΩΜΕΝΑ ΕΠΙ | 05/02/2020 | 1009856 |
| ΤΥΡΜΠΑΣ ΒΑΣΙΛΕΙΟΣ | ΔΙΣΤΡΩΜΑΤΙΚΟ ΥΔΡΟΔΙΟΓΚΟΥΜΕΝΟ ΠΡΟΦΙΛ/ΠΡΟΪΟΝ ΣΦΡΑΓΙΣΗΣ ΑΡΜΩΝ ΔΙΑΣΤΟΛΗΣ | 15/01/2019 | 1009867 |
| ΦΑΡΜΑΣΙΣΤ ΜΟΝΟΠΡΟΣΩΠΗ ΕΤΑΙΡΙΑ ΠΕΡΙΟΡΙΣΜΕΝΗΣ ΕΥΘΥΝΗΣ ΜΕ ΔΤ ΦΑΡΜΑΣΙΣΤ Μ. ΕΠΕ | ΠΟΛΛΑΠΛΗ ΜΕΘΟΔΟΣ ΓΙΑ ΤΟΝ ΠΟΣΟΤΙΚΟ ΠΡΟΣΔΙΟΡΙΣΜΟ ΤΟΥ ΜΟΤΙΒΟΥ ΕΚΦΡΑΣΗΣ ΤΩΝ ΕΝΑΛΛΑΚΤΙΚΩΝ ΜΕΤΑΓΡΑΦΩΝ ΤΟΥ ΥΠΟΔΟΧΕΑ ΤΩΝ ΑΝΔΡΟΓΟΝΩΝ ΣΕ ΕΝΑ ΔΕΙΓΜΑ | 08/08/2019 | 1009872 |
| ΦΑΡΜΑΤΕΝ Α.Β.Ε.Ε. | ΕΝΕΣΙΜΟ ΠΑΡΑΤΕΤΑΜΕΝΗΣ ΑΠΟΔΕΣΜΕΥΣΗΣ ΦΑΡΜΑΚΕΥΤΙΚΟ ΣΚΕΥΑΣΜΑ ΠΟΥ ΠΕΡΙΛΑΜΒΑΝΕΙ ΠΑΛΑΜΙΤΙΚΗ ΠΑΛΙΠΕΡΙΔΟΝΗ ΚΑΙ ΜΕΘΟΔΟΣ ΠΑΡΑΣΚΕΥΗΣ ΑΥΤΟΥ | 12/07/2019 | 1009869 |
| ΦΑΡΜΑΤΕΝ Α.Β.Ε.Ε. | ΦΑΡΜΑΚΕΥΤΙΚΟ ΣΚΕΥΑΣΜΑ ΠΟΥ ΠΕΡΙΛΑΜΒΑΝΕΙ ΕΝΑ ΑΤΥΠΟ ΑΝΤΙΨΥΧΩΣΙΚΟ ΦΑΡΜΑΚΟ ΚΑΙ ΜΕΘΟΔΟΣ ΠΑΡΑΣΚΕΥΗΣ ΑΥΤΟΥ | 09/07/2019 | 1009870 |
| ΦΑΡΜΑΤΕΝ Α.Β.Ε.Ε. | ΦΑΡΜΑΚΕΥΤΙΚΟ ΣΚΕΥΑΣΜΑ ΠΟΥ ΠΕΡΙΛΑΜΒΑΝΕΙ ΜΙΚΡΟΣΦΑΙΡΙΔΙΑ ΝΑΛΤΡΕΞΟΝΗΣ ΚΑΙ ΜΕΘΟΔΟΣ ΠΑΡΑΣΚΕΥΗΣ ΑΥΤΟΥ | 30/07/2019 | 1009871 |
| ΦΡΑΝΤΖΕΣΚΑΚΗΣ ΣΥΛΛΑΣ | ΕΞΥΠΝΟ ΣΥΣΤΗΜΑ ΟΛΟΚΛΗΡΩΜΕΝΗΣ ΠΡΟΣΤΑΣΙΑΣ ΕΝΑΝΤΙ ΝΗΣΙΔΟΠΟΙΗΣΗΣ, ΔΙΑΚΟΠΗΣ ΤΟΥ ΟΥΔΕΤΕΡΟΥ ΑΓΩΓΟΥ, ΡΕΥΜΑΤΟΚΛΟΠΗΣ | 09/10/2019 | 1009858 |
| ΧΡΙΣΤΟΔΟΥΛΟΥ ΧΡΗΣΤΟΣ | ΕΞΥΠΝΟ ΣΥΣΤΗΜΑ ΟΛΟΚΛΗΡΩΜΕΝΗΣ ΠΡΟΣΤΑΣΙΑΣ ΕΝΑΝΤΙ ΝΗΣΙΔΟΠΟΙΗΣΗΣ, ΔΙΑΚΟΠΗΣ ΤΟΥ ΟΥΔΕΤΕΡΟΥ ΑΓΩΓΟΥ, ΡΕΥΜΑΤΟΚΛΟΠΗΣ | 09/10/2019 | 1009858 |

2.4 ΠΙΣΤΟΠΟΙΗΤΙΚΑ ΥΠΟΔΕΙΓΜΑΤΟΣ ΧΡΗΣΙΜΟΤΗΤΑΣ

Ο ΥΔΕΝ

2.5 ΕΥΡΕΤΗΡΙΟ Π.Υ.Χ. ΣΥΜΦΩΝΑ ΜΕ ΤΗΝ ΗΜΕΡΟΜΗΝΙΑ ΚΑΤΑΘΕΣΗΣ

ΔΕΝ ΥΠΑΡΧΕΙ ΔΗΜΟΣΙΕΥΣΗ

ΔΕΝ ΥΠΑΡΧΕΙ ΔΗΜΟΣΙΕΥΣΗ

2.7 ΣΥΜΠΛΗΡΩΜΑΤΙΚΑ ΠΙΣΤΟΠΟΙΗΤΙΚΑ ΠΡΟΣΤΑΣΙΑΣ ΓΙΑ ΦΑΡΜΑΚΑ

Ο Υ Δ Ε Ν

ΔΙΑΠΙΣΤΩΤΙΚΗ ΠΡΑΞΗ ΑΚΥΡΟΤΗΤΟΣ ΣΠΠΦ
με αριθμό χορήγησης 8000710/22.08.2019

Έχοντας υπόψη:

- την δημοσίευση του υπ' αριθμ. 3089931 πιστοποιητικού κατάθεσης μετάφρασης Ευρωπαϊκού Διπλώματος Ευρεσιτεχνίας το οποίο αφορά την εφεύρεση με τίτλο «Υδροχλωρικά άλατα 8-[1-(3,5-δισ-(τριφθορομεθυλ)φαινυλ)-αιθοξυ]-μεθυλ]-8-φαινυλ-1,7-διαζα-σπειρο[4.5]δεκαν-2-ονης και μέθοδος παρασκευής αυτών» της δικαιούχου “OPKO Health, Inc.” και
- το άρθρο 15 παρ. 1γ του Κανονισμού (ΕΟΚ) αριθμ. 469/2009 του Ευρωπαϊκού Κοινοβουλίου και του Συμβουλίου της 6^{ης} Μαΐου 2009 (ΕΕ αρ. L 152 της 16.06.2009) σχετικά με την καθιέρωση συμπληρωματικού πιστοποιητικού προστασίας για τα φάρμακα (Κωδικοποιημένη έκδοση του Κανονισμού (ΕΚ) 1768/1992 του Συμβουλίου της 18^{ης} Ιουνίου 1992, Ε.Ε. αρ. L 182 της 02.07.1992), όπως τροποποιήθηκε με τον Κανονισμό (ΕΕ) 933/2019 του Ευρωπαϊκού Κοινοβουλίου και του Συμβουλίου της 20^{ης} Μαΐου 2019,

ΔΙΑΠΙΣΤΩΝΟΥΜΕ

Ότι από την 22.08.2019 το χορηγηθέν συμπληρωματικό πιστοποιητικό προστασίας για φάρμακα με αριθμό **8000710** που αφορούσε το παραπάνω πιστοποιητικό, είναι άκυρο και προβαίνουμε στην αρχειοθέτηση του, επειδή το επικαλούμενο από τον καταθέτη Ευρωπαϊκό ΔΕ με αριθμό EP2004646, για το οποίο εκδόθηκε το πιστοποιητικό ΕΔΕ με αριθμό 3089931, ανακλήθηκε από Ευρωπαϊκό Γραφείο από την 2^α Αυγούστου 2020. Η ανάκληση δημοσιεύθηκε στο Ευρ. Δελτίο Διπλωμάτων Ευρεσιτεχνίας στις 09.09.2020 (Τεύχος 37/2020).

ΔΕΝ ΥΠΑΡΧΕΙ ΔΗΜΟΣΙΕΥΣΗ

ΔΕΝ ΥΠΑΡΧΕΙ ΔΗΜΟΣΙΕΥΣΗ

**2.10 ΣΥΜΠΛΗΡΩΜΑΤΙΚΑ ΠΙΣΤΟΠΟΙΗΤΙΚΑ ΠΡΟΣΤΑΣΙΑΣ ΓΙΑ
ΦΥΤΟΠΡΟΣΤΑΤΕΥΤΙΚΑ ΠΡΟΪΟΝΤΑ**

ΟΥΔΕΝ

ΔΕΝ ΥΠΑΡΧΕΙ ΔΗΜΟΣΙΕΥΣΗ

ΔΕΝ ΥΠΑΡΧΕΙ ΔΗΜΟΣΙΕΥΣΗ

2.13 ΒΕΒΑΙΩΣΕΙΣ ΓΙΑ ΠΑΡΑΤΑΣΗ ΤΗΣ ΔΙΑΡΚΕΙΑΣ ΙΣΧΥΟΣ ΣΥΜΠΛΗΡΩΜΑΤΙΚΩΝ ΠΙΣΤΟΠΟΙΗΤΙΚΩΝ ΠΡΟΣΤΑΣΙΑΣ ΓΙΑ ΠΑΛΙΑΤΡΙΚΑ ΦΑΡΜΑΚΑ

| | | |
|------------------------------|-------------|---|
| ΑΡΙΘΜΟΣ ΣΠΠΠΦ | (11) | 9000056 |
| ΑΡΙΘΜ. ΑΙΤ. ΠΑΡΑΤΑΣΗΣ ΙΣΧΥΟΣ | | |
| ΓΙΑ ΠΑΛΙΑΤΡΙΚΑ ΦΑΡΜΑΚΑ | (21) | 20190900008 |
| ΗΜΕΡ/ΝΙΑ ΚΑΤΑΘΕΣΗΣ | (22) | 07/05/2019 |
| ΗΜΕΡ/ΝΙΑ ΧΟΡΗΓΗΣΗΣ | (47) | 13/11/2020 |
| ΔΙΚΑΙΟΥΧΟΣ | (71) | BAYER HEALTHCARE LLC 100 Bayer Boulevard, P.O. Box 915, NJ 07981 Whippany, ΗΝΩΜΕΝΕΣ ΠΟΛΙΤΕΙΕΣ ΤΗΣ ΑΜΕΡΙΚΗΣ |
| ΤΙΤΛΟΣ ΕΦΕΥΡΕΣΗΣ | (54) | ΚΑΤΕΥΘΥΝΟΜΕΝΗ ΑΠΟ ΘΕΣΗ ΤΡΟΠΟΠΟΙΗΣΗ ΤΟΥ FVIII |
| ΑΡΙΘΜΟΣ ΚΥΡΙΟΥ Δ.Ε./Ε.Δ.Ε. | (68) | 3093152 |
| ΑΡΙΘΜΟΣ ΣΠΠΦ | (11) | 8000784 |
| ΠΡΟΣΔΙΟΡΙΣΜΟΣ ΠΡΟΙΟΝΤΟΣ | (95) | DAMOCTOCOG ALFA PEGOL |
| ΑΡΙΘ./ΗΜΕΡ. ΙΣΧΥΟΥΣΑΣ ΑΔΕΙΑΣ | | |
| ΚΥΚΛΟΦΟΡΙΑΣ ΣΤΗΝ | | E.E.(C)(2018)7987 (τελικό)(τροποποιημένη)/26-11-2018 |
| ΕΥΡΩΠΑΙΚΗ ΕΝΩΣΗ | (92) | |
| ΙΣΧΥΕΙ ΜΕΧΡΙ | (94) | 15/05/2031 |
| ΕΙΔΙΚΟΣ ΠΛΗΡΕΞΟΥΣΙΟΣ | (74) | ΑΘΑΝΑΣΙΑΔΟΥ ΜΑΡΙΑ "ΕΛΕΝΗ Γ. ΠΑΠΑΚΩΝΣΤΑΝΤΙΝΟΥ ΚΑΙ ΣΥΝΕΡΓΑΤΕΣ, ΔΙΚΗΓΟΡΙΚΗ ΕΤΑΙΡΙΑ" Κουμπάρη 2, 10674 ΑΘΗΝΑ |
| ΑΝΤΙΚΛΗΤΟΣ | (74) | ΓΙΑΖΙΤΖΟΓΛΟΥ ΕΥΑΓΓΕΛΙΑ Κουμπάρη 2, 10674 ΑΘΗΝΑ |

| | | |
|------------------------------|-------------|---|
| ΑΡΙΘΜΟΣ ΣΠΠΠΦ | (11) | 9000057 |
| ΑΡΙΘΜ. ΑΙΤ. ΠΑΡΑΤΑΣΗΣ ΙΣΧΥΟΣ | | |
| ΓΙΑ ΠΑΛΙΑΤΡΙΚΑ ΦΑΡΜΑΚΑ | (21) | 20190900011 |
| ΗΜΕΡ/ΝΙΑ ΚΑΤΑΘΕΣΗΣ | (22) | 09/09/2019 |
| ΗΜΕΡ/ΝΙΑ ΧΟΡΗΓΗΣΗΣ | (47) | 13/11/2020 |
| ΔΙΚΑΙΟΥΧΟΣ | (71) | NOVO NORDISK A/S Novo Alle, 2880 Bagsvaerd, ΔΑΝΙΑ |
| ΤΙΤΛΟΣ ΕΦΕΥΡΕΣΗΣ | (54) | ΠΑΡΑΓΩΓΑ GLP-1 |
| ΑΡΙΘΜΟΣ ΚΥΡΙΟΥ Δ.Ε./Ε.Δ.Ε. | (68) | 3061947 |
| ΑΡΙΘΜΟΣ ΣΠΠΦ | (11) | 8000321 |
| ΠΡΟΣΔΙΟΡΙΣΜΟΣ ΠΡΟΙΟΝΤΟΣ | (95) | LIRAGLUTIDE |
| ΑΡΙΘ./ΗΜΕΡ. ΙΣΧΥΟΥΣΑΣ ΑΔΕΙΑΣ | | |
| ΚΥΚΛΟΦΟΡΙΑΣ ΣΤΗΝ | | |
| ΕΥΡΩΠΑΙΚΗ ΕΝΩΣΗ | (92) | E.E.(C)(2019)6089 (τελικό)(τροποποιημένη)/09-08-2019 |
| ΙΣΧΥΕΙ ΜΕΧΡΙ | (94) | 23/02/2023 |
| ΕΙΔΙΚΟΣ ΠΛΗΡΕΞΟΥΣΙΟΣ | (74) | ΑΘΑΝΑΣΙΑΔΟΥ ΜΑΡΙΑ "ΕΛΕΝΗ Γ. ΠΑΠΑΚΩΝΣΤΑΝΤΙΝΟΥ ΚΑΙ ΣΥΝΕΡΓΑΤΕΣ, ΔΙΚΗΓΟΡΙΚΗ ΕΤΑΙΡΙΑ" Κουμπάρη 2, 10674 ΑΘΗΝΑ |
| ΑΝΤΙΚΛΗΤΟΣ | (74) | ΓΙΑΖΙΤΖΟΓΛΟΥ ΕΥΑΓΓΕΛΙΑ Κουμπάρη 2, 10674 ΑΘΗΝΑ |

| | | |
|------------------------------|-------------|---|
| ΑΡΙΘΜΟΣ ΣΠΠΠΦ | (11) | 9000058 |
| ΑΡΙΘΜ. ΑΙΤ. ΠΑΡΑΤΑΣΗΣ ΙΣΧΥΟΣ | | |
| ΓΙΑ ΠΑΛΙΑΤΡΙΚΑ ΦΑΡΜΑΚΑ | (21) | 20190900012 |
| ΗΜΕΡ/ΝΙΑ ΚΑΤΑΘΕΣΗΣ | (22) | 14/10/2019 |
| ΗΜΕΡ/ΝΙΑ ΧΟΡΗΓΗΣΗΣ | (47) | 13/11/2020 |
| ΔΙΚΑΙΟΥΧΟΣ | (71) | NOVARTIS AG Lichtstrasse 35, 4056 Basel, ΕΛΒΕΤΙΑ |
| ΤΙΤΛΟΣ ΕΦΕΥΡΕΣΗΣ | (54) | ΜΙΜΗΤΙΚΑ ΘΡΟΜΒΟΠΟΙΗΤΙΝΗΣ |
| ΑΡΙΘΜΟΣ ΚΥΡΙΟΥ Δ.Ε./Ε.Δ.Ε. | (68) | 3064017 |
| ΑΡΙΘΜΟΣ ΣΠΠΦ | (11) | 8000345 |
| ΠΡΟΣΔΙΟΡΙΣΜΟΣ ΠΡΟΙΟΝΤΟΣ | (95) | ELTROMBORAG, ΠΡΟΑΙΡΕΤΙΚΩΣ ΥΠΟ ΤΗ ΜΟΡΦΗ ΕΝΟΣ ΦΑΡΜΑΚΕΥΤΙΚΑ ΑΠΟΔΕΚΤΟΥ ΑΛΑΤΟΣ Ή ΔΙΑΛΥΤΩΜΑΤΟΣ (ΣΥΜΠΕΡΙΛΑΜΒΑΝΟΜΕΝΟΥ ΑΝΟΣ ΥΔΡΙΤΗ)] |
| ΑΡΙΘ./ΗΜΕΡ. ΙΣΧΥΟΥΣΑΣ ΑΔΕΙΑΣ | | |
| ΚΥΚΛΟΦΟΡΙΑΣ ΣΤΗΝ | | |
| ΕΥΡΩΠΑΙΚΗ ΕΝΩΣΗ | (92) | E.E.(C)(2016)2085 (τελικό)(τροποποιημένη)/04-04-2016 |
| ΙΣΧΥΕΙ ΜΕΧΡΙ | (94) | 16/09/2025 |
| ΕΙΔΙΚΟΣ ΠΛΗΡΕΞΟΥΣΙΟΣ | (74) | ΤΣΙΜΙΚΑΛΗΣ ΣΤΕΦΑΝΟΣ "ΤΣΙΜΙΚΑΛΗΣ - ΚΑΛΟΝΑΡΟΥ, ΔΙΚΗΓΟΡΙΚΗ ΕΤΑΙΡΕΙΑ" Νεοφύτου Βάμβα 1, 10674 ΑΘΗΝΑ |
| ΑΝΤΙΚΛΗΤΟΣ | (74) | ΤΣΙΜΙΚΑΛΗΣ ΣΤΕΦΑΝΟΣ Νεοφύτου Βάμβα 1, 10674 ΑΘΗΝΑ |

| | | |
|------------------------------|-------------|---|
| ΑΡΙΘΜΟΣ ΣΠΠΠΦ | (11) | 9000059 |
| ΑΡΙΘΜ. ΑΙΤ. ΠΑΡΑΤΑΣΗΣ ΙΣΧΥΟΣ | | |
| ΓΙΑ ΠΑΛΙΑΤΡΙΚΑ ΦΑΡΜΑΚΑ | (21) | 20190900013 |
| ΗΜΕΡ/ΝΙΑ ΚΑΤΑΘΕΣΗΣ | (22) | 25/11/2019 |
| ΗΜΕΡ/ΝΙΑ ΧΟΡΗΓΗΣΗΣ | (47) | 13/11/2020 |
| ΔΙΚΑΙΟΥΧΟΣ | (71) | HUMAN GENOME SCIENCES, INC. 14200 Shady Grove Road, Rockville, MD 20850, ΗΝΩΜΕΝΕΣ ΠΟΛΙΤΕΙΕΣ ΤΗΣ ΑΜΕΡΙΚΗΣ |
| ΤΙΤΛΟΣ ΕΦΕΥΡΕΣΗΣ | (54) | ΑΝΤΙΣΩΜΑΤΑ ΠΟΥ ΣΥΝΔΕΟΝΤΑΙ ΑΝΟΣΟΕΙΔΙΚΩΣ ΠΡΟΣ BLYS |
| ΑΡΙΘΜΟΣ ΚΥΡΙΟΥ Δ.Ε./Ε.Δ.Ε. | (68) | 3074684 |
| ΑΡΙΘΜΟΣ ΣΠΠΦ | (11) | 8000393 |
| ΠΡΟΣΔΙΟΡΙΣΜΟΣ ΠΡΟΙΟΝΤΟΣ | (95) | ΜΠΕΛΙΜΟΥΜΑΜΠΗ |
| ΑΡΙΘ./ΗΜΕΡ. ΙΣΧΥΟΥΣΑΣ ΑΔΕΙΑΣ | | |
| ΚΥΚΛΟΦΟΡΙΑΣ ΣΤΗΝ | | |
| ΕΥΡΩΠΑΙΚΗ ΕΝΩΣΗ | (92) | E.E.(C)(2019)7660 (τελικό)(τροποποιημένη)/21-10-2019 |
| ΙΣΧΥΕΙ ΜΕΧΡΙ | (94) | 16/12/2026 |
| ΕΙΔΙΚΟΣ ΠΛΗΡΕΞΟΥΣΙΟΣ | (74) | ΑΘΑΝΑΣΙΑΔΟΥ ΜΑΡΙΑ "ΕΛΕΝΗ Γ. ΠΑΠΑΚΩΝΣΤΑΝΤΙΝΟΥ ΚΑΙ ΣΥΝΕΡΓΑΤΕΣ, ΔΙΚΗΓΟΡΙΚΗ ΕΤΑΙΡΙΑ" Κουμπάρη 2, 10674 ΑΘΗΝΑ |
| ΑΝΤΙΚΛΗΤΟΣ | (74) | ΓΙΑΖΙΤΖΟΓΛΟΥ ΕΥΑΓΓΕΛΙΑ Κουμπάρη 2, 10674 ΑΘΗΝΑ |

| | | |
|------------------------------|-------------|---|
| ΑΡΙΘΜΟΣ ΣΠΠΠΦ | (11) | 9000060 |
| ΑΡΙΘΜ. ΑΙΤ. ΠΑΡΑΤΑΣΗΣ ΙΣΧΥΟΣ | | |
| ΓΙΑ ΠΑΛΙΑΤΡΙΚΑ ΦΑΡΜΑΚΑ | (21) | 20190900014 |
| ΗΜΕΡ/ΝΙΑ ΚΑΤΑΘΕΣΗΣ | (22) | 27/11/2019 |
| ΗΜΕΡ/ΝΙΑ ΧΟΡΗΓΗΣΗΣ | (47) | 13/11/2020 |
| ΔΙΚΑΙΟΥΧΟΣ | (71) | GENENTECH, INC. 1 DNA Way, South San Francisco, CA 94080-4990, ΗΝΩΜΕΝΕΣ ΠΟΛΙΤΕΙΕΣ ΤΗΣ ΑΜΕΡΙΚΗΣ |
| ΤΙΤΛΟΣ ΕΦΕΥΡΕΣΗΣ | (54) | ΑΝΤΙΣΩΜΑΤΑ ANTI-VEGF |
| ΑΡΙΘΜΟΣ ΚΥΡΙΟΥ Δ.Ε./Ε.Δ.Ε. | (68) | 3061224 |
| ΑΡΙΘΜΟΣ ΣΠΠΦ | (11) | 8000324 |
| ΠΡΟΣΔΙΟΡΙΣΜΟΣ ΠΡΟΙΟΝΤΟΣ | (95) | RANIBIZUMAB |
| ΑΡΙΘ./ΗΜΕΡ. ΙΣΧΥΟΥΣΑΣ ΑΔΕΙΑΣ | | |
| ΚΥΚΛΟΦΟΡΙΑΣ ΣΤΗΝ | | |
| ΕΥΡΩΠΑΙΚΗ ΕΝΩΣΗ | (92) | E.E.(C)(2019)6450 (τελικό)(τροποποιημένη)/03-09-2019 |
| ΙΣΧΥΕΙ ΜΕΧΡΙ | (94) | 25/07/2022 |
| ΕΙΔΙΚΟΣ ΠΛΗΡΕΞΟΥΣΙΟΣ | (74) | ΑΘΑΝΑΣΙΑΔΟΥ ΜΑΡΙΑ "ΕΛΕΝΗ Γ. ΠΑΠΑΚΩΝΣΤΑΝΤΙΝΟΥ ΚΑΙ ΣΥΝΕΡΓΑΤΕΣ, ΔΙΚΗΓΟΡΙΚΗ ΕΤΑΙΡΙΑ" Κουμπάρη 2, 10674 ΑΘΗΝΑ |
| ΑΝΤΙΚΛΗΤΟΣ | (74) | ΓΙΑΖΙΤΖΟΓΛΟΥ ΕΥΑΓΓΕΛΙΑ Κουμπάρη 2, 10674 ΑΘΗΝΑ |

| | | |
|------------------------------|-------------|---|
| ΑΡΙΘΜΟΣ ΣΠΠΠΦ | (11) | 9000061 |
| ΑΡΙΘΜ. ΑΙΤ. ΠΑΡΑΤΑΣΗΣ ΙΣΧΥΟΣ | | |
| ΓΙΑ ΠΑΛΙΑΤΡΙΚΑ ΦΑΡΜΑΚΑ | (21) | 20190900015 |
| ΗΜΕΡ/ΝΙΑ ΚΑΤΑΘΕΣΗΣ | (22) | 11/12/2019 |
| ΗΜΕΡ/ΝΙΑ ΧΟΡΗΓΗΣΗΣ | (47) | 13/11/2020 |
| ΔΙΚΑΙΟΥΧΟΣ | (71) | 1)AMGEN INC. One Amgen Center Drive, Thousand Oaks, CA 91320-1799, ΗΝΩΜΕΝΕΣ ΠΟΛΙΤΕΙΕΣ ΤΗΣ ΑΜΕΡΙΚΗΣ 2) AMGEN FREMONT INC. One Amgen Center Drive, Thousand Oaks, CA 91320-1799, ΗΝΩΜΕΝΕΣ ΠΟΛΙΤΕΙΕΣ ΤΗΣ ΑΜΕΡΙΚΗΣ |
| ΤΙΤΛΟΣ ΕΦΕΥΡΕΣΗΣ | (54) | ΑΝΤΙΣΩΜΑΤΑ ΣΕ ΜΟΡΙΟ ΠΡΟΣΔΕΣΗΣ ΤΗΣ ΟΣΤΕΟΠΡΟΤΕΡΕΡΙΝΗΣ (OPGL) |
| ΑΡΙΘΜΟΣ ΚΥΡΙΟΥ Δ.Ε./Ε.Δ.Ε. | (68) | 3072685 |
| ΑΡΙΘΜΟΣ ΣΠΠΦ | (11) | 8000410 |
| ΠΡΟΣΔΙΟΡΙΣΜΟΣ ΠΡΟΙΟΝΤΟΣ | (95) | DENOSUMAB |
| ΑΡΙΘ./ΗΜΕΡ. ΙΣΧΥΟΥΣΑΣ ΑΔΕΙΑΣ | | |
| ΚΥΚΛΟΦΟΡΙΑΣ ΣΤΗΝ | | |
| ΕΥΡΩΠΑΙΚΗ ΕΝΩΣΗ | (92) | E.E.(C)(2019)8456 (τελικό)(τροποποιημένη)/19-11-2019 |
| ΙΣΧΥΕΙ ΜΕΧΡΙ | (94) | 29/11/2025 |
| ΕΙΔΙΚΟΣ ΠΛΗΡΕΞΟΥΣΙΟΣ | (74) | ΑΘΑΝΑΣΙΑΔΟΥ ΜΑΡΙΑ "ΕΛΕΝΗ Γ. ΠΑΠΑΚΩΝΣΤΑΝΤΙΝΟΥ ΚΑΙ ΣΥΝΕΡΓΑΤΕΣ, ΔΙΚΗΓΟΡΙΚΗ ΕΤΑΙΡΙΑ" Κουμπάρη 2, 10674 ΑΘΗΝΑ |
| ΑΝΤΙΚΛΗΤΟΣ | (74) | ΓΙΑΖΙΤΖΟΓΛΟΥ ΕΥΑΓΓΕΛΙΑ Κουμπάρη 2, 10674 ΑΘΗΝΑ |

2.14 ΕΥΡΕΤΗΡΙΟ ΒΕΒΑΙΩΣΕΩΝ ΠΑΡΑΤΑΣΗΣ ΙΣΧΥΟΣ Σ.Π.Π.Φ. ΣΥΜΦΩΝΑ ΜΕ ΤΗΝ ΗΜΕΡΟΜΗΝΙΑ ΚΑΤΑΘΕΣΗΣ

| ΚΑΤΑΘΕΣΗ (22) | ΔΙΚΑΙΟΥΧΟΣ (71) | ΤΙΤΛΟΣ ΕΦΕΥΡΕΣΗΣ (54) | ΑΡ. ΣΠΠΦ. (11) |
|--------------------------|----------------------------------|---|---------------------------|
| <i>07/05/2019</i> | BAYER HEALTHCARE LLC | ΚΑΤΕΥΘΥΝΟΜΕΝΗ ΑΠΟ ΘΕΣΗ ΤΡΟΠΟΠΟΙΗΣΗ ΤΟΥ FVIII | 9000056 |
| <i>09/09/2019</i> | NOVO NORDISK A/S | ΠΑΡΑΓΩΓΑ GLP-1 | 9000057 |
| <i>14/10/2019</i> | NOVARTIS AG | ΜΙΜΗΤΙΚΑ ΘΡΟΜΒΟΠΟΙΗΤΙΝΗΣ | 9000058 |
| <i>25/11/2019</i> | HUMAN GENOME SCIENCES, INC. | ΑΝΤΙΣΩΜΑΤΑ ΠΟΥ ΣΥΝΔΕΟΝΤΑΙ ΑΝΟΣΟΕΙΔΙΚΩΣ ΠΡΟΣ BLYS | 9000059 |
| <i>27/11/2019</i> | GENENTECH, INC. | ΑΝΤΙΣΩΜΑΤΑ ΑΝΤΙ-VEGF | 9000060 |
| <i>11/12/2019</i> | AMGEN INC. AMGEN FREMONT INC. | ΑΝΤΙΣΩΜΑΤΑ ΣΕ ΜΟΡΙΟ ΠΡΟΣΔΕΣΗΣ ΤΗΣ ΟΣΤΕΟΠΡΟΤΕΡΕ- ΡΙΝΗΣ (OPGL) | 9000061 |

**2.15 ΕΥΡΕΤΗΡΙΟ ΒΕΒΑΙΩΣΕΩΝ ΠΑΡΑΤΑΣΗΣ ΙΣΧΥΟΣ Σ.Π.Π.Φ. ΣΥΜΦΩΝΑ ΜΕ ΤΗΝ
ΑΛΦΑΒΗΤΙΚΗ ΣΕΙΡΑ ΤΩΝ ΔΙΚΑΙΟΥΧΩΝ**

| ΔΙΚΑΙΟΥΧΟΣ (71) | ΤΙΤΛΟΣ ΕΦΕΥΡΕΣΗΣ (54) | ΚΑΤΑΘΕΣΗ (22) | ΑΡ. ΣΠΠΠΦ. (21) |
|--|--|------------------|-----------------------|
| <i>AMGEN INC. AMGEN FREMONT INC.</i> | ΑΝΤΙΣΩΜΑΤΑ ΣΕ ΜΟΡΙΟ ΠΡΟΣΔΕΣΗΣ ΤΗΣ ΟΣΤΕΟΠΡΟΤΕΡΕΡΙΝΗΣ (OPGL) | 11/12/2019 | 9000061 |
| <i>BAYER HEALTHCARE LLC</i> | ΚΑΤΕΥΘΥΝΟΜΕΝΗ ΑΠΟ ΘΕΣΗ ΤΡΟΠΟΠΟΙΗΣΗ ΤΟΥ FVIII | 07/05/2019 | 9000056 |
| <i>GENENTECH, INC.</i> | ΑΝΤΙΣΩΜΑΤΑ ANTI-VEGF | 27/11/2019 | 9000060 |
| <i>HUMAN GENOME SCIENCES, INC.</i> | ΑΝΤΙΣΩΜΑΤΑ ΠΟΥ ΣΥΝΔΕΟΝΤΑΙ ΑΝΟΣΟΕΙΔΙΚΩΣ ΠΡΟΣ BLYS | 25/11/2019 | 9000059 |
| <i>NOVARTIS AG</i> | ΜΙΜΗΤΙΚΑ ΘΡΟΜΒΟΠΟΙΗΤΙΝΗΣ | 14/10/2019 | 9000058 |
| <i>NOVO NORDISK A/S</i> | ΠΑΡΑΓΩΓΑ GLP-1 | 09/09/2019 | 9000057 |



ΜΕΡΟΣ Β΄
ΕΥΡΩΠΑΪΚΟΙ ΤΙΤΛΟΙ ΠΡΟΣΤΑΣΙΑΣ



Κ Ε Φ Α Λ Α Ι Ο 1
ΜΕΤΑΦΡΑΣΕΙΣ ΕΥΡΩΠΑΪΚΩΝ ΑΙΤΗΣΕΩΝ

1.1 ΑΝΑΚΟΙΝΩΣΗ ΓΙΑ ΚΑΤΑΘΕΣΗ ΜΕΤΑΦΡΑΣΗΣ ΤΩΝ ΑΞΙΩΣΕΩΝ ΕΥΡΩΠΑΪΚΩΝ ΑΙΤΗΣΕΩΝ Δ.Ε.

Ο Υ Δ Ε Μ Ι Α

**1.2 ΕΥΡΕΤΗΡΙΟ ΕΥΡΩΠΑΪΚΩΝ ΑΙΤΗΣΕΩΝ ΣΥΜΦΩΝΑ ΜΕ ΤΟΝ ΑΡΙΘΜΟ ΔΗΜΟΣΙΕΥΣΗΣ
ΤΗΣ ΕΥΡΩΠΑΪΚΗΣ ΑΙΤΗΣΗΣ**

ΔΕΝ ΥΠΑΡΧΕΙ ΔΗΜΟΣΙΕΥΣΗ

ΔΕΝ ΥΠΑΡΧΕΙ ΔΗΜΟΣΙΕΥΣΗ

2.1 ΑΝΑΚΟΙΝΩΣΗ ΓΙΑ ΚΑΤΑΘΕΣΗ ΜΕΤΑΦΡΑΣΗΣ ΕΥΡΩΠΑΪΚΩΝ Δ.Ε.

| | |
|--------------------------------|--|
| ΑΡΙΘΜΟΣ ΕΥΡ. Δ.Ε. | (11):3105291 |
| ΑΡΙΘ. ΕΛΛ. ΚΑΤΑΘΕΣΗΣ | (21):20200402991 |
| ΗΜΕΡ. ΕΛΛ. ΚΑΤΑΘΕΣΗΣ | (22):27/10/2020 |
| ΑΡΙΘ./ΗΜΕΡ. ΔΗΜΟΣΙΕΥΣΗΣ | ΕΥΡΩΠΑΪΚΟΥ ΔΙΠΛΩΜΑΤΟΣ(87):3434985 - 29/07/2020 |
| ΑΡΙΘ./ΗΜΕΡ. ΔΗΜΟΣΙΕΥΣΗΣ | ΕΥΡΩΠΑΪΚΗΣ ΑΙΤΗΣΗΣ (86):17769524.4--07/02/2017 |
| ΔΙΚΑΙΟΥΧΟΣ | (73):1)Ecological World For Life S.A.S Avenida 1 No. 14-63 Oficina 103 Barrio La Playa, 00 Cucuta, ΚΟΛΟΜΒΙΑ |
| ΣΥΜΒ. ΠΡΟΤΕΡΑΙΟΤΗΤΕΣ | (30):16072111-22/03/2016-CO |
| ΕΦΕΥΡΕΤΗΣ | (72):1)ALMARZA CASTILLO, Jorge Luis 2)CUADROS ANDRADE, Jhosmer Anderson 3)ZHOU, Chucheng 4)LARRAZABAL MOGOLLON, Ernesto Enrique |
| ΕΙΔΙΚΟΣ ΠΛΗΡΕΞΟΥΣΙΟΣ | (74):ΑΘΑΝΑΣΙΑΔΟΥ "ΕΛΕΝΗ Γ. ΠΑΠΑΚΩΝΣΤΑΝΤΙΝΟΥ ΚΑΙ ΣΥΝΕΡΓΑΤΕΣ, ΔΙΚΗΓΟΡΙΚΗ ΕΤΑΙΡΙΑ" ΜΑΡΙΑ Κουμπάρη 2, 10674 ΑΘΗΝΑ |
| ΑΝΤΙΚΛΗΤΟΣ | (74):ΓΙΑΖΙΤΖΟΓΛΟΥ ΕΥΑΓΓΕΛΙΑ Κουμπάρη 2,10674 ΑΘΗΝΑ |
| ΤΙΤΛΟΣ ΕΦΕΥΡΕΣΗΣ | (54):ΜΗΧΑΝΙΚΟ ΣΥΣΤΗΜΑ ΓΙΑ ΔΕΣΜΕΥΣΗ ΚΑΙ ΜΕΤΑΤΡΟΠΗ ΑΚΑΘΑΡΤΩΝ ΑΕΡΙΩΝ ΚΑΘΩΣ ΚΑΙ ΜΕΘΟΛΟΣ ΚΑΘΑΡΙΣΜΟΥ |

ΠΕΡΙΛΗΨΗ(57)

Η εφεύρεση παρέχει ένα μηχανικό σύστημα και μια μέθοδο για τη δέσμευση και

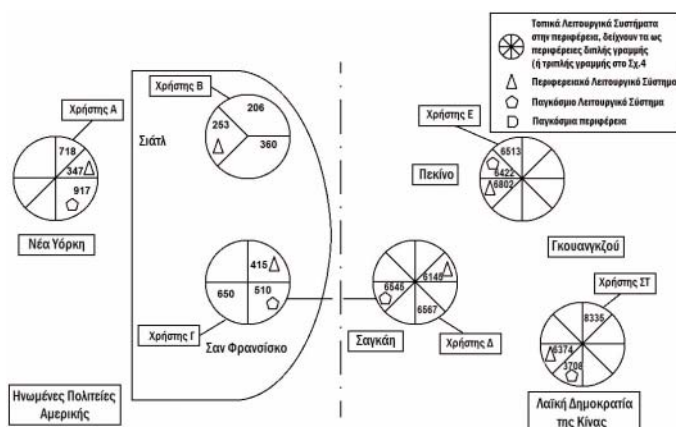
μετατροπή των υποπροϊόντων οργανικής καύσης, όπως το COx, NOx, μεθάνιο, και στερεά σωματίδια όπως η αιθάλη. Σε μια ενσωμάτωση, το σύστημα περιλαμβάνει μια μονάδα με δυνατότητα δέσμευσης των στερεών σωματιδίων που έχουν απελευθερωθεί από τη βιομηχανική καύση, και μια μονάδα σχηματισμένη από υπο-μονάδες με μοριακούς (χημικούς) μετασχηματιστές με δυνατότητα μετατροπής του διοξειδίου του άνθρακα (CO2), του μονοξειδίου του άνθρακα (CO) και οξειδίων του αζώτου (NOx). Η εφεύρεση μπορεί να χρησιμοποιηθεί στο πεδίο των συσκευών καθαρισμού για μολυσμένο αέρα.

| | |
|--------------------------------|--|
| ΑΡΙΘΜΟΣ ΕΥΡ. Δ.Ε. | (11):3105292 |
| ΑΡΙΘ. ΕΛΛ. ΚΑΤΑΘΕΣΗΣ | (21):20200402990 |
| ΗΜΕΡ. ΕΛΛ. ΚΑΤΑΘΕΣΗΣ | (22):27/10/2020 |
| ΑΡΙΘ./ΗΜΕΡ. ΔΗΜΟΣΙΕΥΣΗΣ | ΕΥΡΩΠΑΪΚΟΥ ΔΙΠΛΩΜΑΤΟΣ(87):3172867 - 29/07/2020 |
| ΑΡΙΘ./ΗΜΕΡ. ΔΗΜΟΣΙΕΥΣΗΣ | ΕΥΡΩΠΑΪΚΗΣ ΑΙΤΗΣΗΣ (86):14855509.7--27/10/2014 |
| ΔΙΚΑΙΟΥΧΟΣ | (73):1)Li, Lei 190 Townhouse, Hershey, PA 17033, ΗΝΩΜΕΝΕΣ ΠΟΛΙΤΕΙΕΣ ΤΗΣ ΑΜΕΡΙΚΗΣ |
| ΣΥΜΒ. ΠΡΟΤΕΡΑΙΟΤΗΤΕΣ | (30):201361962311 P-25/10/2013-US 201461923829 P-06/01/2014-US |
| ΕΦΕΥΡΕΤΗΣ | (72):1)Li, Lei |
| ΕΙΔΙΚΟΣ ΠΛΗΡΕΞΟΥΣΙΟΣ | (74):ΑΘΑΝΑΣΙΑΔΟΥ "ΕΛΕΝΗ Γ. ΠΑΠΑΚΩΝΣΤΑΝΤΙΝΟΥ ΚΑΙ ΣΥΝΕΡΓΑΤΕΣ, ΔΙΚΗΓΟΡΙΚΗ ΕΤΑΙΡΙΑ" ΜΑΡΙΑ Κουμπάρη 2, 10674 ΑΘΗΝΑ |
| ΑΝΤΙΚΛΗΤΟΣ | (74):ΓΙΑΖΙΤΖΟΓΛΟΥ ΕΥΑΓΓΕΛΙΑ Κουμπάρη 2,10674 ΑΘΗΝΑ |
| ΤΙΤΛΟΣ ΕΦΕΥΡΕΣΗΣ | (54):ΑΡΧΙΤΕΚΤΟΝΙΚΗ ΔΙΚΤΥΟΥ ΜΕ ΣΤΑΘΕΡΗ ΔΡΟΜΟΛΟΓΗΣΗ |

ΠΕΡΙΛΗΨΗ(57)

Αποκαλύπτεται μια αρχιτεκτονική δικτύου για ένα Δίκτυο Προσωπικών Υπολογιστών. Οι χρήστες συνδέονται με έναν εξυπηρετητή μέσω ενός δρομολογητή. Οι εξυπηρετητές κατανέμονται σε παγκόσμιο επίπεδο και εγκαθίστανται στα κεντρικά κτίρια για να δικτυώσουν τοπικούς χρήστες ηλεκτρονικών υπολογιστών. Οι εξυπηρετητές ορίζονται ως Τοπικός εξυπηρετητής, Περιφερειακός εξυπηρετητής. Όλοι οι εξυπηρετητές πληροφοριών επιχειρήσεων συνδέονται με τον εξυπηρετητή. Ο εξυπηρετητής έχει

δομοστοιχειωτό σχεδιασμό προκειμένου να διευρύνεται και να επεκτείνεται με ευελιξία. Όλοι οι εξυπηρετητές στο PCN 100 ταυτοποιούνται από τον κωδικό χώρας και τον κωδικό περιοχής, που ορίζονται από τον προγραμματιστή και εγκρίνονται από τη διεθνή αρχή.



ΑΡΙΘΜΟΣ ΕΥΡ. Δ.Ε. (11):3105293
ΑΡΙΘ. ΕΛΛ. ΚΑΤΑΘΕΣΗΣ (21):20200402989
ΗΜΕΡ. ΕΛΛ. ΚΑΤΑΘΕΣΗΣ (22):27/10/2020
ΑΡΙΘ./ΗΜΕΡ. ΔΗΜΟΣΙΕΥΣΗΣ
ΕΥΡΩΠΑΪΚΟΥ ΔΙΠΛΩΜΑΤΟΣ(87):3385439 - 29/07/2020
ΑΡΙΘ./ΗΜΕΡ. ΔΗΜΟΣΙΕΥΣΗΣ
ΕΥΡΩΠΑΪΚΗΣ ΑΙΤΗΣΗΣ (86):17165299.3--06/04/2017
ΔΙΚΑΙΟΥΧΟΣ (73):1)Scandinavian Water Technology AB
Jagershillgatan 26, 213 75 Malmo, ΣΟΥΗΔΙΑ

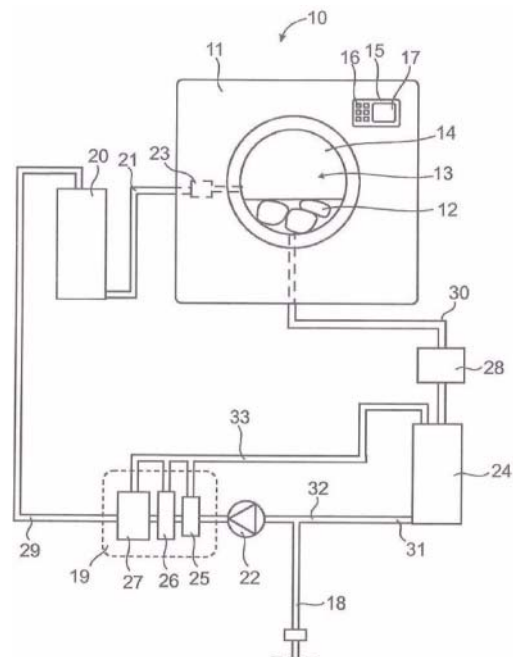
ΣΥΜΒ. ΠΡΟΤΕΡΑΙΟΤΗΤΕΣ (30):
ΕΦΕΥΡΕΤΗΣ (72):1)Hansson, Per
ΕΙΔΙΚΟΣ ΠΛΗΡΕΞΟΥΣΙΟΣ (74):ΑΘΑΝΑΣΙΑΔΟΥ "ΕΛΕΝΗ Γ.
ΠΑΠΑΚΩΝΣΤΑΝΤΙΝΟΥ ΚΑΙ
ΣΥΝΕΡΓΑΤΕΣ, ΔΙΚΗΓΟΡΙΚΗ ΕΤΑΙΡΙΑ"
Κουμπάρη 2, 10674 ΑΘΗΝΑ
ΑΝΤΙΚΛΗΤΟΣ (74):ΓΙΑΖΙΤΖΟΓΛΟΥ ΕΥΑΓΓΕΛΙΑ
Κουμπάρη 2,10674 ΑΘΗΝΑ

ΤΙΤΛΟΣ ΕΦΕΥΡΕΣΗΣ (54):ΕΝΑ ΣΥΣΤΗΜΑ ΚΑΙ ΜΕΘΟΔΟΣ ΓΙΑ
ΠΛΥΣΗ ΑΝΤΙΚΕΙΜΕΝΩΝ ΜΕ ΕΞΑΓΝΙΣΜΕΝΟ ΥΔΩΡ

ΠΕΡΙΛΗΨΗ(57)

Ένα σύστημα (10) για πλύση αντικειμένων (12) μόνο με εξαγνισμένο ύδωρ, περιλαμβάνει ένα πλυντήριο (11), μία συσκευή εξαγνισμού ύδατος (19), και μία δεξαμενή (20) για αποθήκευση εξαγνισμένου ύδατος, όπου η συσκευή εξαγνισμού ύδατος (19) περιλαμβάνει μία διάταξη αντίστροφης ώσμωσης (26) και πρώτο και δεύτερο υλικό απιονισμού. Το πλυντήριο (11) περιλαμβάνει ένα δοχείο (13) για υποδοχή των προς πλύση αντικειμένων (12), και το εν λόγω δοχείο (13) είναι διευθετημένο με μία είσοδο συνδεδεμένη στην δεξαμενή (20), έτσι ώστε τα αντικείμενα (12) να μπορούν να πλένονται εσωτερικά του δοχείου (13) με το εξαγνισμένο ύδωρ. Το σύστημα (10) περαιτέρω περιλαμβάνει μία δεξαμενή (24) για συλλογή χρησιμοποιημένου ύδατος από το δοχείο (13), όπου μία είσοδος

της δεξαμενής (24) είναι συνδεδεμένη σε μία έξοδο του δοχείου (13). Το σύστημα (10) περιλαμβάνει επίσης ένα φίλτρο ιζημάτων (28) για διήθηση στερεών σωματιδίων από το χρησιμοποιημένο ύδωρ, όπου το φίλτρο ιζημάτων (28) είναι διευθετημένο μεταξύ της δεξαμενής (24) και της συσκευής εξαγνισμού ύδατος (19).



ΑΡΙΘΜΟΣ ΕΥΡ. Δ.Ε. (11):3105294
ΑΡΙΘ. ΕΛΛ. ΚΑΤΑΘΕΣΗΣ (21):20200402981
ΗΜΕΡ. ΕΛΛ. ΚΑΤΑΘΕΣΗΣ (22):26/10/2020
ΑΡΙΘ./ΗΜΕΡ. ΔΗΜΟΣΙΕΥΣΗΣ
ΕΥΡΩΠΑΪΚΟΥ ΔΙΠΛΩΜΑΤΟΣ(87):3062641 - 05/08/2020
ΑΡΙΘ./ΗΜΕΡ. ΔΗΜΟΣΙΕΥΣΗΣ
ΕΥΡΩΠΑΪΚΗΣ ΑΙΤΗΣΗΣ (86):14793254.5--30/10/2014
ΔΙΚΑΙΟΥΧΟΣ (73):1)British American Tobacco (Investments)
Limited
Globe House 1 Water Street, London WCR
3LA, ΜΕΓΑΛΗ ΒΡΕΤΑΝΙΑ

ΣΥΜΒ. ΠΡΟΤΕΡΑΙΟΤΗΤΕΣ (30):201319288-31/10/2013-GB
ΕΦΕΥΡΕΤΗΣ (72):1)BENJAK, Denis
2)FIELD, Pedro
3)GLESSE, Alcindo
4)LINK, Matthias

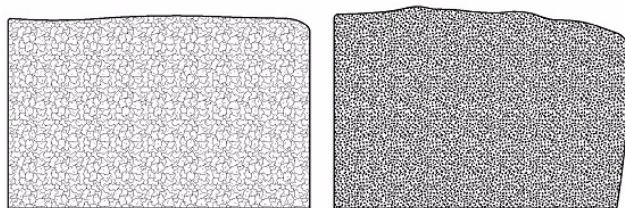
ΕΙΔΙΚΟΣ ΠΛΗΡΕΞΟΥΣΙΟΣ (74):ΑΘΑΝΑΣΙΑΔΟΥ "ΕΛΕΝΗ Γ.
ΠΑΠΑΚΩΝΣΤΑΝΤΙΝΟΥ ΚΑΙ
ΣΥΝΕΡΓΑΤΕΣ, ΔΙΚΗΓΟΡΙΚΗ ΕΤΑΙΡΙΑ"
ΜΑΡΙΑ
Κουμπάρη 2, 10674 ΑΘΗΝΑ
ΑΝΤΙΚΛΗΤΟΣ (74):ΓΙΑΖΙΤΖΟΓΛΟΥ ΕΥΑΓΓΕΛΙΑ
Κουμπάρη 2,10674 ΑΘΗΝΑ

ΤΙΤΛΟΣ ΕΦΕΥΡΕΣΗΣ (54):ΥΛΙΚΟ ΚΑΠΝΩΝ ΚΑΙ ΕΠΕΞΕΡΓΑΣΙΑ
ΤΟΥ

ΠΕΡΙΛΗΨΗ(57)

Προβλέπονται, υλικό καπνών και διαδικασία για την επεξεργασία των καπνών. Η διαδικασία περιλαμβάνει την ασφάλιση του υλικού καπνών μέσα σε κάποιο υλικό διατήρησης της υγρασίας και την έκθεση του υλικού καπνών σε μια θερμοκρασία επεξεργασίας περιβάλλοντος τουλάχιστον περίπου 45 βαθμούς Κελσίου, με τον καπνό να έχει μια πυκνότητα γεμίσματος τουλάχιστον 200 kg/m³ σε μια βάση

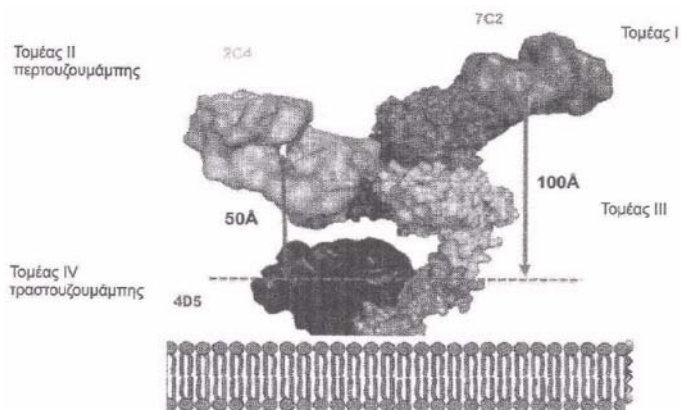
βάρους ξηράς ύλης στην έναρξη της διαδικασίας και μια περιεκτικότητα σε υγρασία μεταξύ περίπου 10% και 15,5%. Το επεξεργασμένο υλικό καπνών έχει μια καταμέτρηση αερόβιων αποικιών μέχρι περίπου 1000 CFU/g.



ΑΡΙΘΜΟΣ ΕΥΡ. Δ.Ε. (11):3105295
ΑΡΙΘ. ΕΛΛ. ΚΑΤΑΘΕΣΗΣ (21):20200402982
ΗΜΕΡ. ΕΛΛ. ΚΑΤΑΘΕΣΗΣ (22):26/10/2020
ΑΡΙΘ./ΗΜΕΡ. ΔΗΜΟΣΙΕΥΣΗΣ
ΕΥΡΩΠΑΪΚΟΥ ΔΙΠΛΩΜΑΤΟΣ(87):3191135 - 19/08/2020
ΑΡΙΘ./ΗΜΕΡ. ΔΗΜΟΣΙΕΥΣΗΣ
ΕΥΡΩΠΑΪΚΗΣ ΑΙΤΗΣΗΣ (86):15772090.5--11/09/2015
ΔΙΚΑΙΟΥΧΟΣ (73):1)Genentech, Inc.
1 DNA Way, South San Francisco, CA 94080,
ΗΝΩΜΕΝΕΣ ΠΟΛΙΤΕΙΕΣ ΤΗΣ ΑΜΕΡΙΚΗΣ
ΣΥΜΒ. ΠΡΟΤΕΡΑΙΟΤΗΤΕΣ (30):201462049594 P-12/09/2014-US
ΕΦΕΥΡΕΤΗΣ (72):1)CHEN, Xiaocheng
2)DENNIS, Mark
3)JUNUTULA, Jagath Reddy
4)PHILLIPS, Gail Lewis
5)PILLOW, Thomas Harden
6)SLIWKOWSKI, Mark X.
ΕΙΔΙΚΟΣ ΠΛΗΡΕΞΟΥΣΙΟΣ (74):ΑΘΑΝΑΣΙΑΔΟΥ "ΕΛΕΝΗ Γ.
ΠΑΠΑΚΩΝΣΤΑΝΤΙΝΟΥ ΚΑΙ
ΣΥΝΕΡΓΑΤΕΣ, ΔΙΚΗΓΟΡΙΚΗ ΕΤΑΙΡΙΑ"
ΜΑΡΙΑ
Κουμπάρη 2, 10674 ΑΘΗΝΑ
ΑΝΤΙΚΑΛΗΤΟΣ (74):ΓΙΑΖΙΤΖΟΓΛΟΥ ΕΥΑΓΓΕΛΙΑ
Κουμπάρη 2,10674 ΑΘΗΝΑ
ΤΙΤΛΟΣ ΕΦΕΥΡΕΣΗΣ (54):ANTI-HER2 ΑΝΤΙΣΩΜΑΤΑ ΚΑΙ ΑΝΟ-
ΣΟΣΥΖΕΥΓΜΑΤΑ

ΠΕΡΙΛΗΨΗ(57)

Η γνωστοποίηση παρέχει ανTi-HER2 αντισώματα και ανοσοσυζεύγματα και μεθόδους χρήσης αυτών.



ΑΡΙΘΜΟΣ ΕΥΡ. Δ.Ε. (11):3105296
ΑΡΙΘ. ΕΛΛ. ΚΑΤΑΘΕΣΗΣ (21):20200402979
ΗΜΕΡ. ΕΛΛ. ΚΑΤΑΘΕΣΗΣ (22):26/10/2020
ΑΡΙΘ./ΗΜΕΡ. ΔΗΜΟΣΙΕΥΣΗΣ
ΕΥΡΩΠΑΪΚΟΥ ΔΙΠΛΩΜΑΤΟΣ(87):3188755 - 05/08/2020
ΑΡΙΘ./ΗΜΕΡ. ΔΗΜΟΣΙΕΥΣΗΣ
ΕΥΡΩΠΑΪΚΗΣ ΑΙΤΗΣΗΣ (86):15775490.4--21/08/2015
ΔΙΚΑΙΟΥΧΟΣ (73):1)International Centre for Genetic Engineer-
ing and Biotechnology
Aruna Asaf Ali Marg, New Delhi 110 067,
ΙΝΔΙΑ
ΣΥΜΒ. ΠΡΟΤΕΡΑΙΟΤΗΤΕΣ (30):2478DE2014-01/09/2014-IN
ΕΦΕΥΡΕΤΗΣ (72):1)KHANNA, Navin
2)RAMASAMY, Viswanathan
ΕΙΔΙΚΟΣ ΠΛΗΡΕΞΟΥΣΙΟΣ (74):ΓΙΑΚΟΥΜΗ ANNA
Αλκαμένους 12-14, 10439 ΑΘΗΝΑ
ΑΝΤΙΚΑΛΗΤΟΣ (74):ΜΙΣΙΟΥ ΑΝΔΡΟΝΙΚΗ
Αναλήψεως 23 και Μαραθώνος 27,10439
ΑΘΗΝΑ
ΤΙΤΛΟΣ ΕΦΕΥΡΕΣΗΣ (54):ΕΜΒΟΛΙΟ

ΠΕΡΙΛΗΨΗ(57)

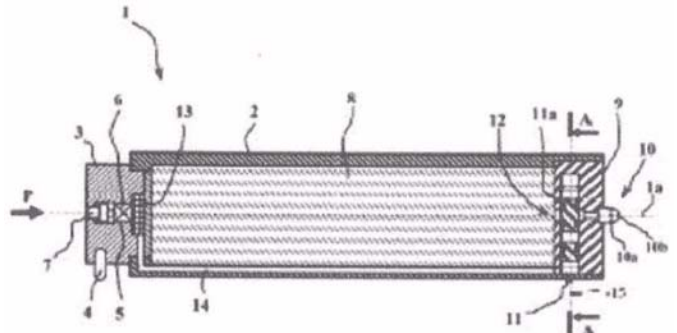
Η εφεύρεση παρέχει ένα ανασυνδυασμένο πολυπεπίδιο που περιλαμβάνει τον τομέα EDIII καθενός από τους ορότυπους του ιού του δάγκειου πυρετού DENV-I, DENV-2, DENV-3 και DENV-4 που συνδέονται με το N-τερματικό του HBsAg.

ΑΡΙΘΜΟΣ ΕΥΡ. Δ.Ε. (11):3105297
ΑΡΙΘ. ΕΛΛ. ΚΑΤΑΘΕΣΗΣ (21):20200402975
ΗΜΕΡ. ΕΛΛ. ΚΑΤΑΘΕΣΗΣ (22):23/10/2020
ΑΡΙΘ./ΗΜΕΡ. ΔΗΜΟΣΙΕΥΣΗΣ
ΕΥΡΩΠΑΪΚΟΥ ΔΙΠΛΩΜΑΤΟΣ(87):3462121 - 29/07/2020
ΑΡΙΘ./ΗΜΕΡ. ΔΗΜΟΣΙΕΥΣΗΣ
ΕΥΡΩΠΑΪΚΗΣ ΑΙΤΗΣΗΣ (86):18195603.8--20/09/2018
ΔΙΚΑΙΟΥΧΟΣ (73):1)Nexter Munitions
13 Route de la Miniere, 78034 Versailles Cedex, ΓΑΛΛΙΑ
ΣΥΜΒ. ΠΡΟΤΕΡΑΙΟΤΗΤΕΣ (30):1701003-28/09/2017-FR
ΕΦΕΥΡΕΤΗΣ (72):1)LE CONTE, Guillaume
2)ROBERT, Thierry
ΕΙΔΙΚΟΣ ΠΛΗΡΕΞΟΥΣΙΟΣ (74):ΣΙΩΤΟΥ "ΚΑΤΕΡΙΝΑ ΣΙΩΤΟΥ ΚΑΙ ΣΥΝΕΡΓΑΤΕΣ ΔΙΚΗΓΟΡΙΚΗ ΕΤΑΙΡΕΙΑ" ΔΙΚΑΤΕΡΙΝΗ
Πατησίων (28ης Οκτωβρίου) 122, 11257 ΑΘΗΝΑ
ΑΝΤΙΚΛΗΤΟΣ (74):ΣΙΩΤΟΥ ΔΙΚΑΤΕΡΙΝΗ
Πατησίων (28ης Οκτωβρίου) 122,11257 ΑΘΗΝΑ
ΤΙΤΛΟΣ ΕΦΕΥΡΕΣΗΣ (54):ΠΥΡΟΜΑΧΙΚΑ ΓΙΑ ΜΙΑ ΜΗ ΘΑΝΑΤΗΦΟΡΟ ΠΡΟΣΤΑΣΙΑ ΜΙΑΣ ΠΛΑΤΦΟΡΜΑΣ ΚΑΙ ΔΙΑΤΑΞΗ ΜΗ ΘΑΝΑΤΗΦΟΡΟΥ ΠΡΟΣΤΑΣΙΑΣ Η ΟΠΟΙΑ ΧΡΗΣΙΜΟΠΟΙΕΙ ΤΕΤΟΙΑ ΠΥΡΟΜΑΧΙΚΑ

ΠΕΡΙΛΗΨΗ(57)

Η εφεύρεση αφορά σε πυρομαχικά (1) για μια μη θανατηφόρο προστασία μιας πλατφόρμας, όπως ενός οχήματος ή μιας δομής, τα οποία πυρομαχικά παρέχονται με μέσα, όπως μια βάση (3), που τους επιτρέπουν να ασφαλιζονται, κατά τρόπο

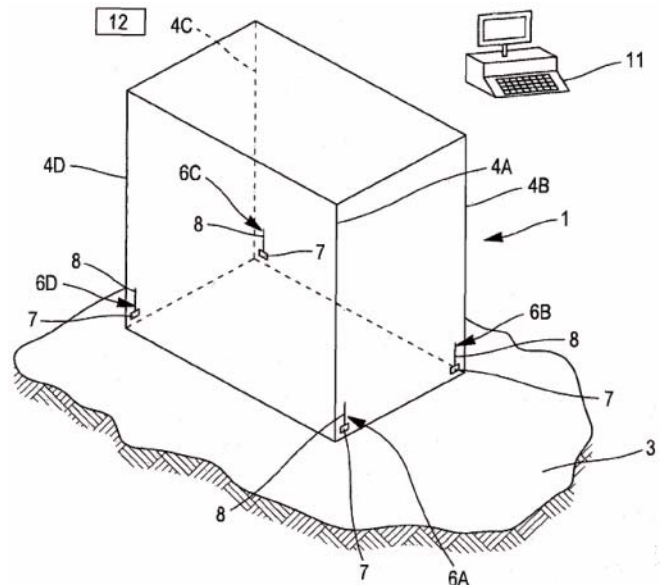
ώστε να μπορούν να αποσπαστούν, σε μια βάση πυροδότησης η οποία αποτελεί αναπόσπαστο μέρος της πλατφόρμας. Τα συγκεκριμένα πυρομαχικά χαρακτηρίζονται από το γεγονός ότι περιλαμβάνουν ένα περίβλημα (2), το οποίο περιέχει ένα δοχείο (8), το οποίο περιέχει μια δακρυγόνο ουσία, η οποία είναι συμπίεσμένη ή μπορεί να διασκορπιστεί από ένα προωθητικό αέριο, το οποίο περίβλημα είναι κλεισμένο στο εμπρόσθιο τμήμα του από ένα βύσμα (9), το οποίο διαθέτει τουλάχιστον ένα ακροφύσιο διαχυτήρα (10), το οποίο είναι συνδεδεμένο με το δοχείο (8) μέσω μιας τηλεχειριζόμενης βαλβίδας (11), η οποία προορίζεται να ενεργοποιείται από τη βάση πυροδότησης κατόπιν της ασφάλισης των πυρομαχικών στην τελευταία, και μέσω μιας διεπαφής ελέγχου (7), η οποία συνεργάζεται με τη βάση πυροδότησης. Ηεφεύρεση αφορά επίσης σε μια διάταξη μη θανατηφόρου προστασίας η οποία χρησιμοποιεί τέτοια πυρομαχικά.



ΑΡΙΘΜΟΣ ΕΥΡ. Δ.Ε. (11):3105298
ΑΡΙΘ. ΕΛΛ. ΚΑΤΑΘΕΣΗΣ (21):20200402973
ΗΜΕΡ. ΕΛΛ. ΚΑΤΑΘΕΣΗΣ (22):23/10/2020
ΑΡΙΘ./ΗΜΕΡ. ΔΗΜΟΣΙΕΥΣΗΣ
ΕΥΡΩΠΑΪΚΟΥ ΔΙΠΛΩΜΑΤΟΣ(87):3475489 - 05/08/2020
ΑΡΙΘ./ΗΜΕΡ. ΔΗΜΟΣΙΕΥΣΗΣ
ΕΥΡΩΠΑΪΚΗΣ ΑΙΤΗΣΗΣ (86):16753409.8--27/06/2016
ΔΙΚΑΙΟΥΧΟΣ (73):1)Osmos Group
37 rue de la Perousse, 75016 Paris, ΓΑΛΛΙΑ
ΣΥΜΒ. ΠΡΟΤΕΡΑΙΟΤΗΤΕΣ (30):
ΕΦΕΥΡΕΤΗΣ (72):1)HODAC, Bernard
ΕΙΔΙΚΟΣ ΠΛΗΡΕΞΟΥΣΙΟΣ (74):ΤΣΙΜΙΚΑΛΗΣ "ΤΣΙΜΙΚΑΛΗΣ ΚΑΛΟΝΑΡΟΥ ΔΙΚΗΓΟΡΙΚΗ ΕΤΑΙΡΕΙΑ" ΣΤΕΦΑΝΟΣ ΑΛΕΞΙΟΣ
Ν. Βάμβα 1, 106 74 ΑΘΗΝΑ
ΑΝΤΙΚΛΗΤΟΣ (74):ΤΣΙΜΙΚΑΛΗΣ ΣΤΕΦΑΝΟΣ ΑΛΕΞΙΟΣ
Ν. Βάμβα 1,10674 ΑΘΗΝΑ
ΤΙΤΛΟΣ ΕΦΕΥΡΕΣΗΣ (54):ΜΕΘΟΔΟΣ ΑΝΙΧΝΕΥΣΗΣ

ΠΕΡΙΛΗΨΗ(57)

Ένα κτίριο (1) στηρίζεται σε ένα έδαφος (3). Οι ανιχνευτές κατακόρυφης επιμήκυνσης (6A, 6B, 6C, 6D) τοποθετούνται στη βάση των στύλων (4A, 4B, 4C, 4D) επάνω σε σημεία έδρασης του κτιρίου επάνω στο έδαφος (3), ειδικότερα στις γωνίες του κτιρίου. Διακυμάνσεις στις μετρήσεις κατακόρυφης επιμήκυνσης των στύλων υποδεικνύουν μια διακύμανση στην ίο καταλληλότητα του εδάφους (3) για την έδραση του κτιρίου (1). Πιο συγκεκριμένα, η μερική ή συνολική εκφόρτωση ενός στύλου υπονοεί μια καθίζηση του εδάφους κάτω από τον εν λόγω στύλο. Χρήση για την πολύ έγκαιρη ανίχνευση καταστάσεων κινδύνου που μπορεί τελικώς να διακυβέουν την ασφάλεια μιας δομής.



ΑΡΙΘΜΟΣ ΕΥΡ. Δ.Ε. (11):3105299
ΑΡΙΘ. ΕΛΛ. ΚΑΤΑΘΕΣΗΣ (21):20200402974
ΗΜΕΡ. ΕΛΛ. ΚΑΤΑΘΕΣΗΣ (22):23/10/2020
ΑΡΙΘ./ΗΜΕΡ. ΔΗΜΟΣΙΕΥΣΗΣ
ΕΥΡΩΠΑΪΚΟΥ ΔΙΠΛΩΜΑΤΟΣ(87):3061808 - 12/08/2020
ΑΡΙΘ./ΗΜΕΡ. ΔΗΜΟΣΙΕΥΣΗΣ
ΕΥΡΩΠΑΪΚΗΣ ΑΙΤΗΣΗΣ (86):16151949.1--03/02/2010
ΔΙΚΑΙΟΥΧΟΣ (73):1)Koninklijke Nederlandse Akademie van Wetenschappen
 Kloveniersburgwal 29, 1011 JV Amsterdam, ΟΛΛΑΝΔΙΑ
ΣΥΜΒ. ΠΡΟΤΕΡΑΙΟΤΗΤΕΣ (30):09151970-03/02/2009-EP
 149622 P-03/02/2009-US
 09171831-30/09/2009-EP
ΕΦΕΥΡΕΤΗΣ (72):1)SATO, Toshiro
 2)CLEVERS, Johannes, Carolus
 3)HUCH ORTEGA, Meritxell
ΕΙΔΙΚΟΣ ΠΛΗΡΕΞΟΥΣΙΟΣ (74):ΚΙΛΙΜΙΡΗΣ "ΠΑΤΡΙΝΟΣ & ΚΙΛΙΜΙΡΗΣ ΔΙΚΗΓΟΡΙΚΗ ΕΤΑΙΡΙΑ" ΚΩΝΣΤΑΝΤΙΝΟΣ Χατζηγιάννη Μέξη 7, 11528 ΑΘΗΝΑ
ΑΝΤΙΚΛΗΤΟΣ (74):ΚΙΛΙΜΙΡΗΣ ΚΩΝΣΤΑΝΤΙΝΟΣ Χατζηγιάννη Μέξη 7,11528 ΑΘΗΝΑ
ΤΙΤΛΟΣ ΕΦΕΥΡΕΣΗΣ (54):**ΜΕΣΟ ΚΑΛΛΙΕΡΓΕΙΑΣ ΓΙΑ ΕΠΙΘΗΛΙΑΚΑ ΒΛΑΣΤΙΚΑ ΚΥΤΤΑΡΑ ΚΑΙ ΟΡΓΑΝΟΕΙΔΗ ΠΟΥ ΠΕΡΙΛΑΜΒΑΝΟΥΝ ΤΑ ΕΝ ΛΟΓΩ ΒΛΑΣΤΙΚΑ ΚΥΤΤΑΡΑ**

ΠΕΡΙΛΗΨΗ(57)

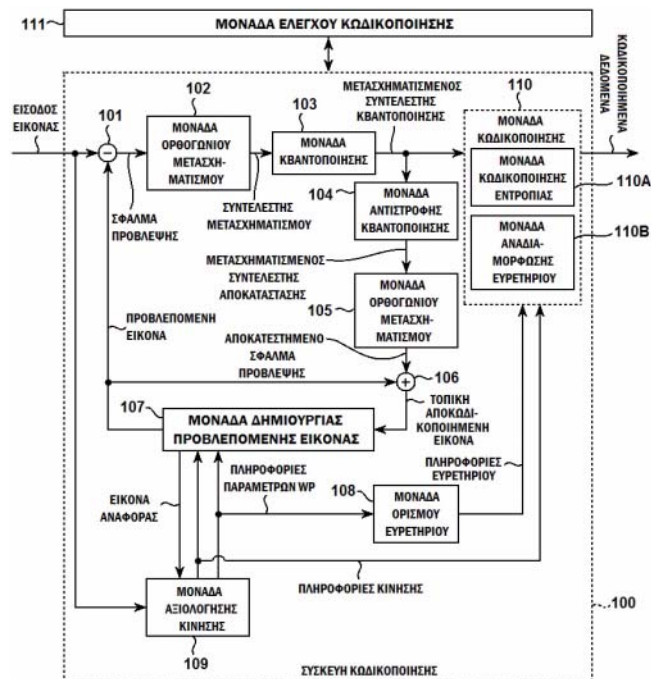
Η εφεύρεση αναφέρεται σε μέθοδο καλλιέργειας επιθηλιακών βλαστικών κυττάρων, απομονωμένων θραυσμάτων ιστού που περιλαμβάνουν τα εν λόγω επιθηλιακά βλαστικά κύτταρα, ή κύτταρα αδενώματος και καλλιέργεια των κυττάρων ή θραυσμάτων παρουσία αναστολέα Μορφογενετικής Πρωτεΐνης Οστού (BMP), μιτογόνου αυξητικού παράγοντα και ενός Wnt αγωνιστή κατά την καλλιέργεια επιθηλιακών βλαστικών κυττάρων και απομονωμένων θραυσμάτων ιστού. Η εφεύρεση αναφέρεται περαιτέρω σε μέσο κυτταρικής καλλιέργειας που περιλαμβάνει έναν αναστολέα BMP, ένα μιτογόνο αυξητικό παράγοντα και έναν Wnt αγωνιστή, στη χρήση του εν λόγω μέσου καλλιέργειας και σε οργανοειδή κρυπτόν-λαχνών, γαστρικά οργανοειδή και παγκρεατικά οργανοειδή που σχηματίζονται στο εν λόγω μέσο καλλιέργειας.

ΑΡΙΘΜΟΣ ΕΥΡ. Δ.Ε. (11):3105300
ΑΡΙΘ. ΕΛΛ. ΚΑΤΑΘΕΣΗΣ (21):20200402974
ΗΜΕΡ. ΕΛΛ. ΚΑΤΑΘΕΣΗΣ (22):23/10/2020
ΑΡΙΘ./ΗΜΕΡ. ΔΗΜΟΣΙΕΥΣΗΣ
ΕΥΡΩΠΑΪΚΟΥ ΔΙΠΛΩΜΑΤΟΣ(87):3217667 - 12/08/2020
ΑΡΙΘ./ΗΜΕΡ. ΔΗΜΟΣΙΕΥΣΗΣ
ΕΥΡΩΠΑΪΚΗΣ ΑΙΤΗΣΗΣ (86):17159161.3--17/10/2011
ΔΙΚΑΙΟΥΧΟΣ (73):1)Kabushiki Kaisha Toshiba
 1-1 Shibaura 1-chome, Minato-ku Tokyo 105-8001, ΙΑΠΩΝΙΑ
ΣΥΜΒ. ΠΡΟΤΕΡΑΙΟΤΗΤΕΣ (30):
ΕΦΕΥΡΕΤΗΣ (72):1)Tanizawa, Akiyuki
 2)Chujoh, Takeshi
ΕΙΔΙΚΟΣ ΠΛΗΡΕΞΟΥΣΙΟΣ (74):ΓΑΛΑΝΟΠΟΥΛΟΥ ΑΝΘΟΥΛΑ Θέση Λύση Μπιτακου, 19014 ΚΑΠΑΝΔΡΙΤΙ (ΑΤΤΙΚΗΣ)
ΑΝΤΙΚΛΗΤΟΣ (74):ΜΑΛΑΜΗ ΑΛΚΗΣΤΙΣ-ΕΙΡΗΝΗ Βησσαρίωνος 3,,10672 ΑΘΗΝΑ
ΤΙΤΛΟΣ ΕΦΕΥΡΕΣΗΣ (54):**ΜΕΘΟΔΟΣ ΚΩΔΙΚΟΠΟΙΗΣΗΣ ΚΑΙ ΜΕΘΟΔΟΣ ΑΠΟΚΩΔΙΚΟΠΟΙΗΣΗΣ**

ΠΕΡΙΛΗΨΗ(57)

Ηλεκτρονική συσκευή (800), η οποία περιλαμβάνει δομοστοιχείο αποκωδικοποιητή (801) ρυθμισμένο να: αποκωδικοποιεί έναν πρώτο παρονομαστή για παράγοντα βαρύτητας luma μιας εικόνας-στόχου από κωδικοποιημένα δεδομένα αποκωδικοποιεί μια πρώτη τιμή διαφοράς που είναι ίση με μια τιμή διαφοράς μεταξύ ενός πρώτου παρονομαστή και ενός δεύτερου παρονομαστή για τον παράγοντα βαρύτητας chroma της εικόνας-στόχου από τα κωδικοποιημένα δεδομένα παράγει τον δεύτερο παρονομαστή προσθέτοντας τον πρώτο παρονομαστή και την πρώτη τιμή διαφοράς παράγει μια πρώτη τιμή αναφοράς του παράγοντα βαρύτητας luma σύμφωνα με τον πρώτο παρονομαστή, όπου η πρώτη τιμή αναφοράς ισούται με μια τιμή που λαμβάνεται με την αριστερή μετατόπιση του «1» κατά τουλάχιστον ένα δυαδικό ψηφίο που καθορίζεται από τον πρώτο παρονομαστή αποκωδικοποιεί μια δεύτερη τιμή διαφοράς του παράγοντα βαρύτητας luma από τα κωδικοποιημένα δεδομένα, όπου η δεύτερη τιμή διαφοράς ισούται με τιμή διαφοράς μεταξύ του παράγοντα βαρύτητας luma και της πρώτης τιμής αναφοράς παράγει τον παράγοντα βαρύτητας luma προσθέτοντας την πρώτη

τιμή αναφοράς και τη δεύτερη τιμή διαφοράς παράγει μια δεύτερη τιμή αναφοράς του παράγοντα βαρύτητας chroma σύμφωνα με τον δεύτερο παρονομαστή, όπου η δεύτερη τιμή αναφοράς ισούται με μια τιμή που λαμβάνεται με την αριστερή μετατόπιση του «1» κατά τουλάχιστον ένα δυαδικό ψηφίο που καθορίζεται από το δεύτερο παρονομαστή αποκωδικοποιεί μια τρίτη τιμή διαφοράς του παράγοντα βαρύτητας chroma από τα κωδικοποιημένα δεδομένα, όπου η τρίτη τιμή διαφοράς ισούται με τιμή διαφοράς μεταξύ του παράγοντα βαρύτητας chroma και της δεύτερης τιμής αναφοράς και παράγει τον παράγοντα βαρύτητας chroma με την πρόσθεση της δεύτερης τιμής αναφοράς και της τρίτης τιμής διαφοράς.

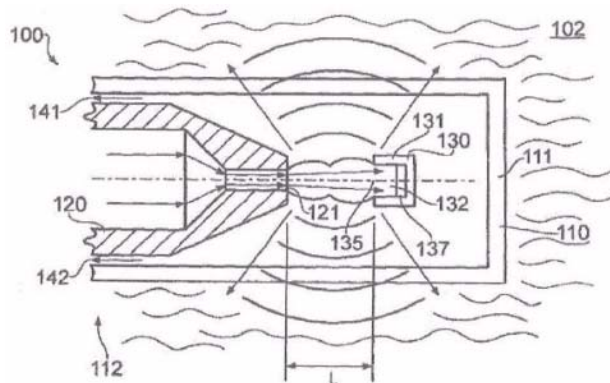


ΑΡΙΘΜΟΣ ΕΥΡ. Δ.Ε. (11):3105301
ΑΡΙΘ. ΕΛΛ. ΚΑΤΑΘΕΣΗΣ (21):20200402971
ΗΜΕΡ. ΕΛΛ. ΚΑΤΑΘΕΣΗΣ (22):23/10/2020
ΑΡΙΘ./ΗΜΕΡ. ΔΗΜΟΣΙΕΥΣΗΣ
ΕΥΡΩΠΑΪΚΟΥ ΔΙΠΛΩΜΑΤΟΣ(87):2588760 - 05/08/2020
ΑΡΙΘ./ΗΜΕΡ. ΔΗΜΟΣΙΕΥΣΗΣ
ΕΥΡΩΠΑΪΚΗΣ ΑΙΤΗΣΗΣ (86):11729670.7--29/06/2011
ΔΙΚΑΙΟΥΧΟΣ (73):1)COLDHARBOUR MARINE LIMITED
Foot Anstey LLP Senate Court Southernhay
Gardens,EX1 INT EXETER, ΜΕΓΑΛΗ
ΒΡΕΤΑΝΙΑ
ΣΥΜΒ. ΠΡΟΤΕΡΑΙΟΤΗΤΕΣ (30):201017715-20/10/2010-GB
201014681-04/09/2010-GB
201010907-29/06/2010-GB
ΕΦΕΥΡΕΤΗΣ (72):1)WHITESIDE, Richard, Eric
2)REDGATE, David, Benjamin
3)WELLS, Tobias, Mark
ΕΙΛΙΚΟΣ ΠΑΗΡΕΞΟΥΣΙΟΣ (74):ΤΣΙΜΙΚΑΛΗΣ "ΤΣΙΜΙΚΑΛΗΣ
ΚΑΛΟΝΑΡΟΥ ΔΙΚΗΓΟΡΙΚΗ ΕΤΑΙΡΕΙΑ"
ΣΤΕΦΑΝΟΣ ΑΛΕΞΙΟΣ
Ν. Βάμβα 1, 106 74 ΑΘΗΝΑ
ΑΝΤΙΚΑΛΗΤΟΣ (74):ΤΣΙΜΙΚΑΛΗΣ ΣΤΕΦΑΝΟΣ ΑΛΕΞΙΟΣ
Ν. Βάμβα 1,10674 ΑΘΗΝΑ
ΤΙΤΛΟΣ ΕΦΕΥΡΕΣΗΣ (54):ΔΙΑΤΑΞΗ ΔΗΜΙΟΥΡΓΙΑΣ ΚΡΟΥΣΤΙ-
ΚΩΝ ΚΥΜΑΤΩΝ ΚΑΙ ΜΕΘΟΔΟΣ ΑΠΕ-
ΛΕΥΘΕΡΩΣΗΣ ΕΝΟΣ ΚΡΟΥΣΤΙΚΟΥ
ΚΥΜΑΤΟΣ

ΠΕΡΙΛΗΨΗ(57)

Μια διάταξη απελευθέρωσης ρευστού για την απελευθέρωση μιας ροής αέριου ρευστού σε ένα υγρό μέσο, με τη διάταξη να αποτελείται από μέσα για τη

δημιουργία ενός υπερηχητικού κρουστικού κύματος κάτω από τη ροή αέριου ρευστού που περνά μέσα από αυτή, με τη διάταξη να μπορεί να λειτουργεί έτσι ώστε να εκτοξεύει το υπερηχητικό κρουστικό κύμα στο υγρό μέσο.

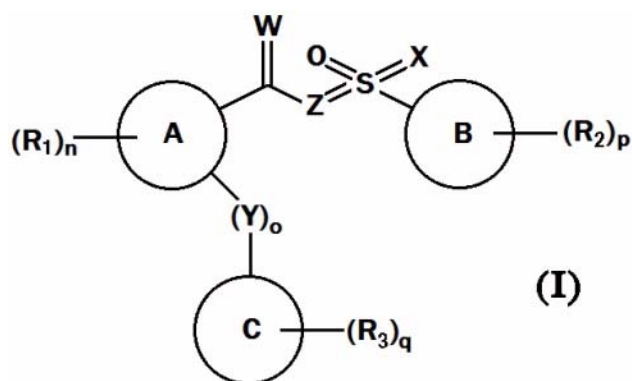


ΑΡΙΘΜΟΣ ΕΥΡ. Δ.Ε. (11):3105302
ΑΡΙΘ. ΕΛΛ. ΚΑΤΑΘΕΣΗΣ (21):20200402970
ΗΜΕΡ. ΕΛΛ. ΚΑΤΑΘΕΣΗΣ (22):23/10/2020
ΑΡΙΘ./ΗΜΕΡ. ΔΗΜΟΣΙΕΥΣΗΣ
ΕΥΡΩΠΑΪΚΟΥ ΔΙΠΛΩΜΑΤΟΣ(87):3203840 - 05/08/2020
ΑΡΙΘ./ΗΜΕΡ. ΔΗΜΟΣΙΕΥΣΗΣ
ΕΥΡΩΠΑΪΚΗΣ ΑΙΤΗΣΗΣ (86):15849396.5--06/10/2015
ΔΙΚΑΙΟΥΧΟΣ (73):1)Vertex Pharmaceuticals Incorporated
50 Northern Avenue, Boston, MA 02210,
ΗΝΩΜΕΝΕΣ ΠΟΛΙΤΕΙΕΣ ΤΗΣ ΑΜΕΡΙΚΗΣ
ΣΥΜΒ. ΠΡΟΤΕΡΑΙΟΤΗΤΕΣ (30):201462060182 P-06/10/2014-US
201562114767 P-11/02/2015-US
201562153120 P-27/04/2015-US
ΕΦΕΥΡΕΤΗΣ (72):
1)MILLER, Mark Thomas
2)ANDERSON, Corey
3)ARUMUGAM, Vijayalaksmi
4)BEAR, Brian Richard
5)BINCH, Hayley Marie
6)CLEMENS, Jeremy J.
7)CLEVELAND, Thomas
8)CONROY, Erica
9)COON, Timothy Richard
10)FRIEMAN, Bryan A.
11)GROOTENHUIS, Peter Diederik
Jan
12)GROSS, Raymond Stanley
13)HADIDA-RUAH, Sara Sabina
14)KHATUYA, Haripada
15)JOSHI, Pramod Virupax
16)KRENITSKY, Paul John
17)LIN, Chun-Chieh
18)MARELIUS, Gulin Erdogan
19)MELILLO, Vito
20)MCCARTNEY, Jason
21)NICHOLLS, Georgia
McGaughey
22)PIERRE, Fabrice Jean Denis
23)SILINA, Alina
24)TERMIN, Andreas P.
25)UY, Johnny
26)ZHOU, Jinglan
ΕΙΛΙΚΟΣ ΠΑΗΡΕΞΟΥΣΙΟΣ (74):ΚΙΛΙΜΙΡΗΣ "ΠΑΤΡΙΝΟΣ & ΚΙΛΙΜΙΡΗΣ
ΔΙΚΗΓΟΡΙΚΗ ΕΤΑΙΡΙΑ" ΚΩΝΣΤΑΝΤΙΝΟΣ
Χατζηγιάννη Μέξη 7, 11528 ΑΘΗΝΑ
ΑΝΤΙΚΑΛΗΤΟΣ (74):ΚΙΛΙΜΙΡΗΣ ΚΩΝΣΤΑΝΤΙΝΟΣ
Χατζηγιάννη Μέξη 7,11528 ΑΘΗΝΑ

ΤΙΤΛΟΣ ΕΦΕΥΡΕΣΗΣ (54):ΔΑΙΜΟΡΦΩΤΕΣ ΤΟΥ ΡΥΘΜΙΣΤΗ
ΑΓΩΓΙΜΟΤΗΤΑΣ ΔΙΑΜΕΜΒΡΑΝΗΣ
ΚΥΣΤΙΚΗΣ ΙΝΩΣΗΣ

ΠΕΡΙΛΗΨΗ(57)

Η παρούσα εφεύρεση χαρακτηρίζει ένωση του τύπου I: ή φαρμακευτικός αποδεκτός άλας αυτής, όπου Ru R2, R3, W, X, Y, Z, η, ο, ρ, και q ορίζονται στο παρόν, για τη θεραπεία προκαλούμενων από CFTR ασθενειών, όπως κυστικής ίνωσης. Η παρούσα εφεύρεση επίσης χαρακτηρίζει φαρμακευτικές συνθέσεις, μέθοδο θεραπείας, και κιτ αυτών.

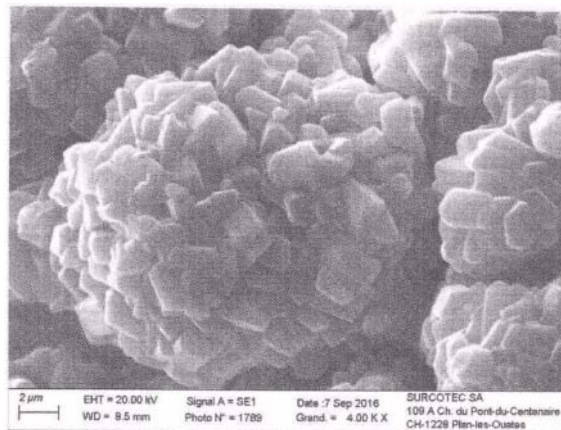


ΑΡΙΘΜΟΣ ΕΥΡ. Δ.Ε. (11):3105303
ΑΡΙΘ. ΕΛΛ. ΚΑΤΑΘΕΣΗΣ (21):20200402968
ΗΜΕΡ. ΕΛΛ. ΚΑΤΑΘΕΣΗΣ (22):23/10/2020
ΑΡΙΘ./ΗΜΕΡ. ΔΗΜΟΣΙΕΥΣΗΣ
ΕΥΡΩΠΑΪΚΟΥ ΔΙΠΛΩΜΑΤΟΣ(87):3519381 - 26/08/2020
ΑΡΙΘ./ΗΜΕΡ. ΔΗΜΟΣΙΕΥΣΗΣ
ΕΥΡΩΠΑΪΚΗΣ ΑΙΤΗΣΗΣ (86):17783947.9--29/09/2017
ΔΙΚΑΙΟΥΧΟΣ (73):1)Easy1
712 Avenue du Faucigny, 74130 Bonneville,
ΓΑΛΛΙΑ
ΣΥΜΒ. ΠΡΟΤΕΡΑΙΟΤΗΤΕΣ (30):1659382-29/09/2016-FR
ΕΦΕΥΡΕΤΗΣ (72):1)LACOSTE, Francois
2)LAIR, Valentin
3)THIEL, Julien
4)HALLOUMI, Samy
ΕΙΔΙΚΟΣ ΠΛΗΡΕΞΟΥΣΙΟΣ (74):ΑΘΑΝΑΣΙΑΔΟΥ "ΕΛΕΝΗ Γ.
ΠΑΠΑΚΩΝΣΤΑΝΤΙΝΟΥ ΚΑΙ
ΣΥΝΕΡΓΑΤΕΣ, ΔΙΚΗΓΟΡΙΚΗ ΕΤΑΙΡΙΑ"
ΜΑΡΙΑ
Κουμπάρη 2, 10674 ΑΘΗΝΑ
ΑΝΤΙΚΛΗΤΟΣ (74):ΓΙΑΖΙΤΖΟΓΛΟΥ ΕΥΑΓΓΕΛΙΑ
Κουμπάρη 2,10674 ΑΘΗΝΑ
ΤΙΤΛΟΣ ΕΦΕΥΡΕΣΗΣ (54):ΔΙΕΡΓΑΣΙΑ ΠΑΡΑΣΚΕΥΗΣ ΔΙΓΛΥΚΕ-
ΡΟΞΕΙΔΙΟΥ ΤΟΥ ΑΣΒΕΣΤΙΟΥ

ΠΕΡΙΛΗΨΗ(57)

«Διεργασία παρασκευής διγλυκεροξειδίου του ασβεστίου» Η παρούσα εφεύρεση αφορά σε μια διεργασία παρασκευής κρυστάλλων διγλυκεροξειδίου του ασβεστίου, η οποία περιέχει τουλάχιστον τα ακόλουθα στάδια: (1) σχηματισμός αιωρήματος τουλάχιστον μιας ένωσης-πηγή στοιχειακού ασβεστίου, ιδιαιτέρως το οξειδίο του ασβεστίου (CaO), σε γλυκερόλη ή σε ένα ομοιογενές μείγμα γλυκερόλης (C 3H 8O 3) και σε έναν άνυδρο διαλύτη γλυκερόλης, ιδιαιτέρως μεθανόλη (CH 3OH), και το οποίο αναφέρεται ως «αρχικό αιώρημα», όπου η γραμμομοριακή αναλογία (γλυκερόλη):(ένωση(ένώσεις)-πηγή στοιχειακού ασβεστίου) είναι μεγαλύτερη ή ίση με 2, κατά προτίμηση από 2 έως 10, και

συγκεκριμένα από 2 έως 5 (2) λειοτριβήση του εν λόγω αρχικού αιωρήματος σε θερμοκρασία περιβάλλοντος μικρότερη ή ίση με 50 βαθμούς Κελσίου κατά προτίμηση μικρότερη ή ίση με 35 βαθμούς Κελσίου, σε έναν τριδιάστατο κοκιοποιητή με μικροσφαιρίδια σε υγρή φάση για χρόνο παραμονής μικρότερο ή ίσο με 15 min, κατά προτίμηση μικρότερο ή ίσο με 1 λεπτό, ο οποίος κυμαίνεται ιδιαιτέρως από 5 έως 25 δευτερόλεπτα και συγκεκριμένα από 10 έως 20 δευτερόλεπτα (3) ανάκτηση στην έξοδο του κοκιοποιητή ενός αιωρήματος κρυστάλλων διγλυκεροξειδίου του ασβεστίου, και (4) προαιρετικά, έκπλυση του αιωρήματος που προκύπτει με χρήση ενός διαλύτη γλυκερόλης ώστε να απομακρυνθεί η πιθανή περίσσεια γλυκερόλης, (5) προαιρετικά, το εν λόγω αώρημα κρυστάλλων διγλυκεροξειδίου του ασβεστίου ξηραίνεται με σκοπό να προκύψει ένα κόνιαμα κρυστάλλων διγλυκεροξειδίου του ασβεστίου. Επίσης (ΣτΜ: η εφεύρεση) αφορά σε χρήσεις που σχετίζονται με τους κρυστάλλους διγλυκεροξειδίου του ασβεστίου που προκύπτουν σύμφωνα με τη διεργασία που περιγράφηκε ανωτέρω.

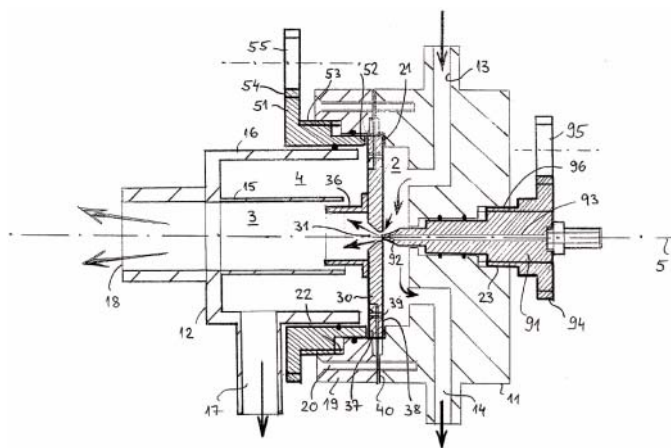


ΑΡΙΘΜΟΣ ΕΥΡ. Δ.Ε. (11):3105304
ΑΡΙΘ. ΕΛΛ. ΚΑΤΑΘΕΣΗΣ (21):20200402967
ΗΜΕΡ. ΕΛΛ. ΚΑΤΑΘΕΣΗΣ (22):23/10/2020
ΑΡΙΘ./ΗΜΕΡ. ΔΗΜΟΣΙΕΥΣΗΣ
ΕΥΡΩΠΑΪΚΟΥ ΔΙΠΛΩΜΑΤΟΣ(87):3650115 - 09/09/2020
ΑΡΙΘ./ΗΜΕΡ. ΔΗΜΟΣΙΕΥΣΗΣ
ΕΥΡΩΠΑΪΚΗΣ ΑΙΤΗΣΗΣ (86):18205787.7--12/11/2018
ΔΙΚΑΙΟΥΧΟΣ (73):1)HEION GmbH
An der Trave 2, 23623 Siblin, ΓΕΡΜΑΝΙΑ
ΣΥΜΒ. ΠΡΟΤΕΡΑΙΟΤΗΤΕΣ (30):
ΕΦΕΥΡΕΤΗΣ (72):1)LEDWON, Anton
2)LEWTSCHENKO, Waldemar
ΕΙΔΙΚΟΣ ΠΛΗΡΕΞΟΥΣΙΟΣ (74):ΑΘΑΝΑΣΙΑΔΟΥ "ΕΛΕΝΗ Γ.
ΠΑΠΑΚΩΝΣΤΑΝΤΙΝΟΥ ΚΑΙ
ΣΥΝΕΡΓΑΤΕΣ, ΔΙΚΗΓΟΡΙΚΗ ΕΤΑΙΡΙΑ"
ΜΑΡΙΑ
Κουμπάρη 2, 10674 ΑΘΗΝΑ
ΑΝΤΙΚΛΗΤΟΣ (74):ΓΙΑΖΙΤΖΟΓΛΟΥ ΕΥΑΓΓΕΛΙΑ
Κουμπάρη 2,10674 ΑΘΗΝΑ
ΤΙΤΛΟΣ ΕΦΕΥΡΕΣΗΣ (54):ΑΝΤΙΔΡΑΣΤΗΡΑΣ ΓΙΑ ΧΗΜΙΚΗ ΑΝΤΙ-
ΔΡΑΣΗ ΚΑΙ ΜΕΘΟΔΟΣ ΓΙΑ ΤΗ ΡΥΘ-
ΜΙΣΗ ΤΗΣ ΧΗΜΙΚΗΣ ΑΝΤΙΔΡΑΣΗΣ

ΠΕΡΙΛΗΨΗ(57)

Η εφεύρεση αφορά αντιδραστήρα (1) για χημική αντίδραση, περιλαμβάνοντα περιβλήμα (10) και χώρο αντίδρασης (3), στοιχείο-ακροφύσιο (30) με είσοδο (32) για εισροή οπωσδήποτε ενός δοθέντος αντιδρώντος στον χώρο αντίδρασης (3), όπου το στοιχείο-ακροφύσιο (30) εδράζεται με ευχέρεια κίνησης σε σχέση με το περιβλήμα (10), διάταξη αισθητήρα (80), μέσω της οποίας καταγράφεται οπωσδήποτε ένα ποσοτικής φύσης μέγεθος κατά τη διάρκεια της χημικής

αντίδρασης και διάταξη ρύθμισης (50), μέσω της οποίας ρυθμίζεται οπωσδήποτε μία συναφής με έδραση παράμετρος επηρεάζουσα την κίνηση του στοιχείου-ακροφυσίου (30), μονάδα ελέγχου (70) ανεπτυγμένη να λαμβάνει από τη διάταξη αισθητήρα (80) σήμα μέτρησης της διάταξης αισθητήρα (80) με βάση το ποσοτικό μέγεθος και να παράγει σε συνάρτηση με το σήμα μέτρησης σήμα ελέγχου για τη διάταξη ρύθμισης (50). Περαιτέρω η εφεύρεση αφορά μέθοδο για ρύθμιση της χημικής αντίδρασης.

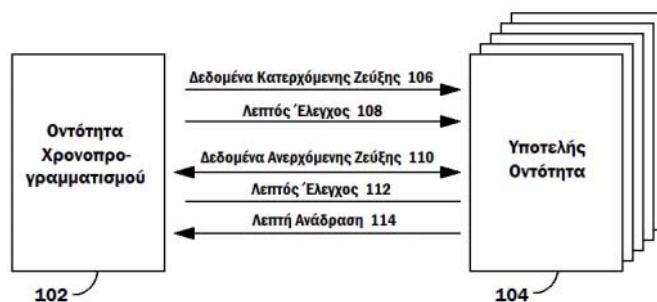


ΑΡΙΘΜΟΣ ΕΥΡ. Δ.Ε. (11):3105305
ΑΡΙΘ. ΕΛΛ. ΚΑΤΑΘΕΣΗΣ (21):20200402969
ΗΜΕΡ. ΕΛΛ. ΚΑΤΑΘΕΣΗΣ (22):23/10/2020
ΑΡΙΘ./ΗΜΕΡ. ΔΗΜΟΣΙΕΥΣΗΣ
ΕΥΡΩΠΑΪΚΟΥ ΔΙΠΛΩΜΑΤΟΣ(87):3146784 - 12/08/2020
ΑΡΙΘ./ΗΜΕΡ. ΔΗΜΟΣΙΕΥΣΗΣ
ΕΥΡΩΠΑΪΚΗΣ ΑΙΤΗΣΗΣ (86):15723633.2--08/05/2015
ΔΙΚΑΙΟΥΧΟΣ (73):1)Qualcomm Incorporated
5775 Morehouse Drive, San Diego, CA 92121-1714, ΗΝΩΜΕΝΕΣ ΠΟΛΙΤΕΙΕΣ ΤΗΣ ΑΜΕΡΙΚΗΣ
ΣΥΜΒ. ΠΡΟΤΕΡΑΙΟΤΗΤΕΣ (30):201462000454 P-19/05/2014-US
201462000443 P-19/05/2014-US
201414567985-11/12/2014-US
ΕΦΕΥΡΕΤΗΣ (72):
1)JI, Tingfang 6)GOROKHOV, Alexei Yurievitch
2)SMEE, John Edward 7)MUKKAVILLI, Krishna Kiran
3)SORIAGA, Joseph Binamira 8)ANG, Peter
4)BHUSHAN, Naga 9)HOWARD, Michael Alexander
5)GAAL, Peter 10)COOPER, Rotem
ΕΙΔΙΚΟΣ ΠΛΗΡΕΞΟΥΣΙΟΣ (74):ΑΘΑΝΑΣΙΑΔΟΥ "ΕΛΕΝΗ Γ. ΠΑΠΑΚΩΝΣΤΑΝΤΙΝΟΥ ΚΑΙ ΣΥΝΕΡΓΑΤΕΣ, ΔΙΚΗΓΟΡΙΚΗ ΕΤΑΙΡΙΑ" ΜΑΡΙΑ
Κουμπάρη 2, 10674 ΑΘΗΝΑ
ΑΝΤΙΚΛΗΤΟΣ (74):ΓΙΑΖΙΤΖΟΓΛΟΥ ΕΥΑΓΓΕΛΙΑ
Κουμπάρη 2,10674 ΑΘΗΝΑ
ΤΙΤΛΟΣ ΕΦΕΥΡΕΣΗΣ (54):ΣΥΣΚΕΥΗ ΚΑΙ ΜΕΘΟΔΟΣ ΓΙΑ ΔΙΑΖΩΝΙΚΟ ΖΕΥΓΑΡΩΜΑ ΦΕΡΟΥΣΩΝ ΓΙΑ ΜΕΤΑΓΩΓΗ ΜΕΤΑΛΛΟΣΗΣ ΚΑΙ ΛΗΨΗΣ ΧΡΟΝΟΔΙΑΙΡΕΤΙΚΗΣ ΑΜΦΙΔΡΟΜΗΣ ΕΠΙΚΟΙΝΩΝΙΑΣ ΚΑΙ Η ΕΦΑΡΜΟ-

ΓΗ ΤΗΣ ΣΕ ΠΟΛΥΠΛΕΞΙΑ ΔΙΑΦΟΡΕΤΙΚΩΝ ΧΡΟΝΙΚΩΝ ΔΙΑΣΤΗΜΑΤΩΝ ΜΕΤΑΔΟΣΗΣ

ΠΕΡΙΛΗΨΗ(57)

Πλευρές της παρούσας αποκάλυψης παρέχουν πρόβλεψη για το ζευγάρι μιας διαζωνικής φέρουσας με μία φέρουσα χρονοδιαιρετικής αμφίδρομης επικοινωνίας (TDD). Εάν η ζευγαρωμένη ζώνη είναι μία ζώνη συχνοδιαιρετικής αμφίδρομης επικοινωνίας (FDD), τότε οι σταθμοί βάσης και οι κινητές διατάξεις δύνανται να μεταδίδουν και να λαμβάνουν πρόσθετα κανάλια λεπτού ελέγχου σε φέρουσες FDD ώστε να καθίστανται δυνατές οι λειτουργίες πλήρους αμφίδρομης επικοινωνίας. Εάν η ζευγαρωμένη ζώνη είναι μία ζώνη TDD, τότε μία συζυγής ή αντίστροφη φέρουσα δύναται να χρησιμοποιείται έτσι ώστε να επιτυγχάνεται πλήρης αμφίδρομη επικοινωνία, ή μία κοντινή προσέγγιση αυτής. Με την εισαγωγή ενός ζευγαρωμένου καναλιού και καναλιών ταχέως ελέγχου, δύναται να επιτυγχάνεται ταχεία μεταγωγή ανερχόμενης ζεύξης / κατερχόμενης ζεύξης για φέρουσες TDD αποδοτικά και αποτελεσματικά. Άλλες πλευρές, μορφές υλοποίησης, και χαρακτηριστικά επίσης αξιώνονται και περιγράφονται.



ΑΡΙΘΜΟΣ ΕΥΡ. Δ.Ε. (11):3105306
ΑΡΙΘ. ΕΛΛ. ΚΑΤΑΘΕΣΗΣ (21):20200402966
ΗΜΕΡ. ΕΛΛ. ΚΑΤΑΘΕΣΗΣ (22):23/10/2020
ΑΡΙΘ./ΗΜΕΡ. ΔΗΜΟΣΙΕΥΣΗΣ
ΕΥΡΩΠΑΪΚΟΥ ΔΙΠΛΩΜΑΤΟΣ(87):3153169 - 05/08/2020
ΑΡΙΘ./ΗΜΕΡ. ΔΗΜΟΣΙΕΥΣΗΣ
ΕΥΡΩΠΑΪΚΗΣ ΑΙΤΗΣΗΣ (86):15803424.9--05/06/2015
ΔΙΚΑΙΟΥΧΟΣ (73):1)Chia Tai Tianqing Pharmaceutical Group Co.,Ltd
No. 369 Yuzhou South Road Haizhou District, Lianyungang, Jiangsu 222062, KINA
2)Advenchen Laboratories Nanjing Ltd.
Room 302, Block A, Pharmaceutical & Biology Incubator Building Entrepreneurship Center Nanjing New & High Tech Zone, Nanjing, Jiangsu 210061, KINA
ΣΥΜΒ. ΠΡΟΤΕΡΑΙΟΤΗΤΕΣ (30):201410250113-06/06/2014-CN
ΕΦΕΥΡΕΤΗΣ (72):1)WANG, Shanchun
2)WANG, Xunqiang
3)GU, Hongmei
4)DONG, Ping
5)XU, Hongjiang
ΕΙΔΙΚΟΣ ΠΛΗΡΕΞΟΥΣΙΟΣ (74):ΚΙΛΙΜΙΡΗΣ "ΠΑΤΡΙΝΟΣ & ΚΙΛΙΜΙΡΗΣ ΔΙΚΗΓΟΡΙΚΗ ΕΤΑΙΡΙΑ" ΚΩΝΣΤΑΝΤΙΝΟΣ
Χατζηγιάννη Μέξη 7, 11528 ΑΘΗΝΑ
ΑΝΤΙΚΛΗΤΟΣ (74):ΚΙΛΙΜΙΡΗΣ ΚΩΝΣΤΑΝΤΙΝΟΣ
Χατζηγιάννη Μέξη 7,11528 ΑΘΗΝΑ
ΤΙΤΛΟΣ ΕΦΕΥΡΕΣΗΣ (54):ΜΕΘΟΔΟΣ ΓΙΑ ΑΓΩΓΗ ΟΓΚΟΥ, ΦΑΡΜΑΚΕΥΤΙΚΗ ΣΥΝΘΕΣΗ ΚΑΙ ΦΑΡΜΑΚΕΥΤΙΚΟ ΚΙΤ

ΠΕΡΙΛΗΨΗ(57)

Η παρούσα εφεύρεση παρέχει 1-[[[4-(4-φορο-2-μεθυλο-1H-ινδολ-5-5 υλο)οξυ-6-μεθοξυκινολιν -7-υλο]οξυ]μεθυλο]κυκλοπροπυλαμίνη χρησιμοποιούμενη για την καταπολέμηση όγκου. Ειδικότερα, η παρούσα εφεύρεση αναφέρεται σε μέθοδο για αγωγή όγκου, σε φαρμακευτική σύνθεση και σε φαρμακευτικό κιτ σχετιζόμενα με την περιγραφόμενη ένωση. Η χορήγηση της ένωσης με κατάλληλο σχήμα δοσολογίας αποδεικνύεται ότι όχι μόνο διατηρεί τη συγκέντρωση στο πλάσμα ασθενούς στο επίπεδο των 100 ng/ml και κάτω, αλλά επιφέρει αποτελέσματα αγωγής και προσφέρει ωφέλειες για διάφορους όγκους. 2967 Η εφεύρεση αφορά αντιδραστήρα (1) για χημική αντίδραση, περιλαμβάνοντα περίβλημα (10) και χώρο αντίδρασης (3), στοιχείο-ακροφύσιο (30) με είσοδο (32) για εισροή οπωσδήποτε ενόσδοθέντος αντιδρώντος στον χώρο αντίδρασης (3), όπου το στοιχείο-ακροφύσιο (30) εδράζεται με ευχέρεια κίνησης σε σχέση με το περίβλημα (10), διάταξη αισθητήρα (80), μέσω της οποίας καταγράφεται οπωσδήποτε ένα ποσοτικής φύσης μέγεθος κατά τη διάρκεια της χημικής αντίδρασης και διάταξη ρύθμισης (50), μέσω της οποίας ρυθμίζεται οπωσδήποτε μία συναφής με έδραση παράμετρος επηρεάζουσα την κίνηση του στοιχείου-ακροφυσίου (30), μονάδα ελέγχου (70) ανεπτυγμένη να λαμβάνει από τη διάταξη αισθητήρα (80) σήμα μέτρησης της διάταξης αισθητήρα (80) με βάση το ποσοτικό μέγεθος και να παράγει -σε συνάρτηση με το σήμα μέτρησης- σήμα ελέγχου για τη διάταξη ρύθμισης (50). Περαιτέρω η εφεύρεση αφορά μέθοδο για ρύθμιση της χημικής αντίδρασης.

ΑΡΙΘΜΟΣ ΕΥΡ. Δ.Ε. (11):3105307
ΑΡΙΘ. ΕΛΛ. ΚΑΤΑΘΕΣΗΣ (21):20200402476
ΗΜΕΡ. ΕΛΛ. ΚΑΤΑΘΕΣΗΣ (22):02/09/2020
ΑΡΙΘ./ΗΜΕΡ. ΔΗΜΟΣΙΕΥΣΗΣ
ΕΥΡΩΠΑΪΚΟΥ ΔΙΠΛΩΜΑΤΟΣ(87):3528948 - 22/07/2020
ΑΡΙΘ./ΗΜΕΡ. ΔΗΜΟΣΙΕΥΣΗΣ
ΕΥΡΩΠΑΪΚΗΣ ΑΙΤΗΣΗΣ (86):17800613.6--18/10/2017
ΔΙΚΑΙΟΥΧΟΣ (73):1)Menarini Silicon Biosystems S.p.A.
 Via G. di Vittorio, 21 B/3, 40013 Castel Maggiore (BO), ΙΤΑΛΙΑ

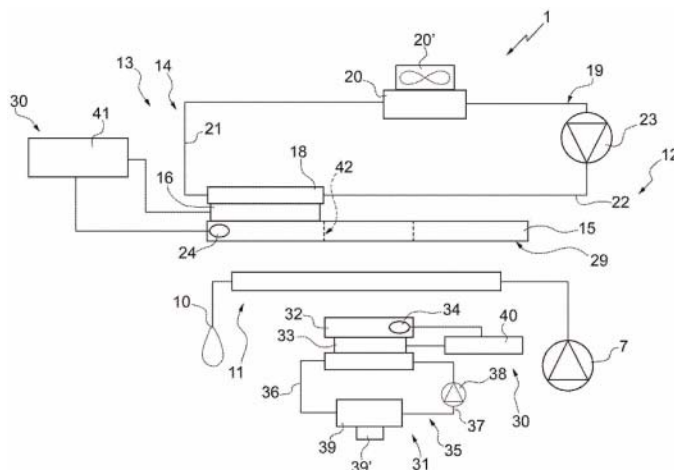
ΣΥΜΒ. ΠΡΟΤΕΡΑΙΟΤΗΤΕΣ (30):201600104601-18/10/2016-IT
ΕΦΕΥΡΕΤΗΣ (72):1)MEDORO, Gianni
 2)CALANCA, Alex

ΕΙΔΙΚΟΣ ΠΛΗΡΕΞΟΥΣΙΟΣ (74):ΓΑΛΑΝΟΠΟΥΛΟΥ ΑΝΘΟΥΛΑ
 Θέση Λύσι Μπιτακου, 19014 ΚΑΠΑΝΔΡΙΤΙ (ΑΤΤΙΚΗΣ)

ΑΝΤΙΚΛΗΤΟΣ (74):ΜΑΛΑΜΗ ΑΛΚΗΣΤΙΣ-ΕΙΡΗΝΗ
 Βησσαρίωνος 3,,10672 ΑΘΗΝΑ

ΤΙΤΛΟΣ ΕΦΕΥΡΕΣΗΣ (54):ΜΙΚΡΟΡΕΥΣΤΟΝΙΚΟ ΣΥΣΤΗΜΑ ΠΕΡΙΛΗΨΗ(57)

Μικρορρευstonικό σύστημα (1) για την απομόνωση σωματιδίων ενός τουλάχιστον δεδομένου τύπου που ανήκουν σε δείγμα και το οποίο περιλαμβάνει μονάδα διαχωρισμού (3), που έχει σχεδιαστεί για τη μεταφορά των σωματιδίων δεδομένου τύπου από κύριο θάλαμο (4)σε θάλαμο ανάκτησης (5) με επιλεκτικό ουσιαστικά τρόπο αναφορικά με τα περαιτέρω σωματίδια του δείγματος, τουλάχιστον μία πρώτη δεξαμενή (6), η οποία έχει σχεδιαστεί να περιέχει υγρό και είναι ρευστομηχανικά συνδεδεμένη στη μονάδα διαχωρισμού (3) και ρυθμιστική διάταξη (13), που περιλαμβάνει τουλάχιστον μία πρώτη ρυθμιστική συσκευή (14) με πρώτο στοιχείο μετάδοσης θερμότητας (15) τοποθετημένο στην πρώτη δεξαμενή (6) για ρύθμιση της θερμοκρασίας της πρώτης δεξαμενής (6), συγκεκριμένα για απορρόφηση θερμότητας από τη δεξαμενή (6).



ΑΡΙΘΜΟΣ ΕΥΡ. Δ.Ε. (11):3105308
ΑΡΙΘ. ΕΛΛ. ΚΑΤΑΘΕΣΗΣ (21):20200402961
ΗΜΕΡ. ΕΛΛ. ΚΑΤΑΘΕΣΗΣ (22):22/10/2020
ΑΡΙΘ./ΗΜΕΡ. ΔΗΜΟΣΙΕΥΣΗΣ
ΕΥΡΩΠΑΪΚΟΥ ΔΙΠΛΩΜΑΤΟΣ(87):3548806 - 05/08/2020
ΑΡΙΘ./ΗΜΕΡ. ΔΗΜΟΣΙΕΥΣΗΣ
ΕΥΡΩΠΑΪΚΗΣ ΑΙΤΗΣΗΣ (86):17803915.2--22/11/2017
ΔΙΚΑΙΟΥΧΟΣ (73):1)Alfa Laval Corporate AB
 PO Box 73, 221 00 Lund, ΣΟΥΗΔΙΑ

ΣΥΜΒ. ΠΡΟΤΕΡΑΙΟΤΗΤΕΣ (30):16201980-02/12/2016-EP
ΕΦΕΥΡΕΤΗΣ (72):1)DAHL GIVERSEN, Mike
 2)CHRISTENSEN, Kenneth
 3)HUA, Ling
 4)SHEVCHENKO, Alexey

ΕΙΔΙΚΟΣ ΠΛΗΡΕΞΟΥΣΙΟΣ (74):ΓΑΛΑΝΟΠΟΥΛΟΥ ΑΝΘΟΥΛΑ
 Θέση Λύσι Μπιτακου, 19014 ΚΑΠΑΝΔΡΙΤΙ (ΑΤΤΙΚΗΣ)

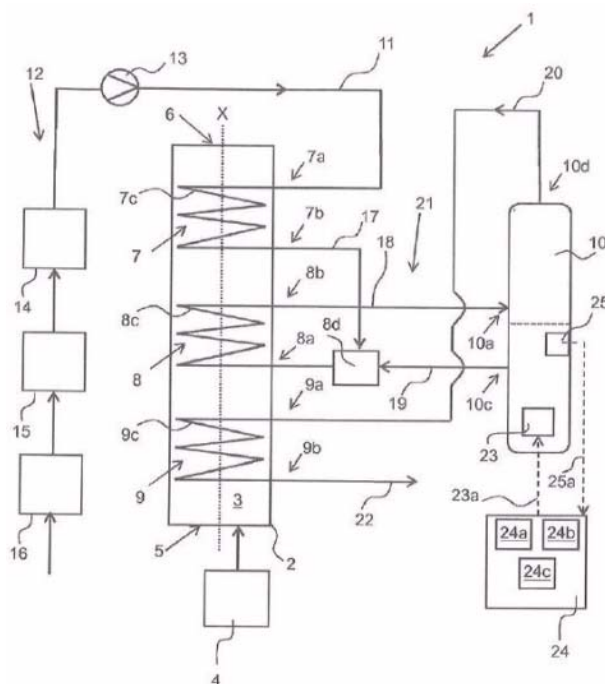
ΑΝΤΙΚΛΗΤΟΣ (74):ΜΑΛΑΜΗ ΑΛΚΗΣΤΙΣ-ΕΙΡΗΝΗ
 Βησσαρίωνος 3,,10672 ΑΘΗΝΑ

ΤΙΤΛΟΣ ΕΦΕΥΡΕΣΗΣ (54):ΣΥΣΤΗΜΑ ΠΑΡΑΓΩΓΗΣ ΑΤΜΟΥ ΚΑΙ ΜΕΘΟΔΟΣ ΓΙΑ ΤΗΝ ΠΑΡΑΓΩΓΗ ΑΤΜΟΥ

ΠΕΡΙΛΗΨΗ(57)

Η παρούσα εφεύρεση αφορά σε σύστημα (1) και μέθοδο για την παραγωγή ατμού. Το σύστημα περιλαμβάνει ένα κανάλι (3) για ρευστό υψηλής θερμοκρασίας, έναν οικονομητήρα (7), έναν εξατμιστήρα (8) και έναν υπερθερμαντήρα (9) που διατάσσονται μέσα στο κανάλι και έναν διαχωριστή υγρού-ατμού (10). Ο οικονομητήρας διατάσσεται ώστε να προθερμαίνει ένα πρώτο ρευστό και ο εξατμιστήρας διατάσσεται ώστε να θερμαίνει ένα δεύτερο ρευστό με ανταλλαγή θερμότητας με το ρευστό υψηλής θερμοκρασίας. Ο διαχωριστής διατάσσεται ώστε να λαμβάνει θερμασμένο δεύτερο ρευστό και να το διαχωρίζει σε υγρό και ατμό. Ο υπερθερμαντήρας διατάσσεται ώστε να λαμβάνει ατμό που διοχετεύεται από τον διαχωριστήρα, να θερμαίνει τον ατμό με ανταλλαγή θερμότητας με το ρευστό

υψηλής θερμοκρασίας και να διοχετεύει υπερθερμασμένο ατμό. Το δεύτερο ρευστό περιλαμβάνει προθερμασμένο πρώτο ρευστό και/ή υγρό που διοχετεύεται από τον διαχωριστή. Το σύστημα περιλαμβάνει περαιτέρω μια συσκευή θέρμανσης (23), η οποία διατάσσεται ώστε να θερμαίνει υγρό στον διαχωριστή έτσι ώστε να μετατρέψει υγρό σε ατμό.



ΑΡΙΘΜΟΣ ΕΥΡ. Δ.Ε. (11):3105309
ΑΡΙΘ. ΕΛΛ. ΚΑΤΑΘΕΣΗΣ (21):20200402965
ΗΜΕΡ. ΕΛΛ. ΚΑΤΑΘΕΣΗΣ (22):23/10/2020
ΑΡΙΘ./ΗΜΕΡ. ΔΗΜΟΣΙΕΥΣΗΣ
ΕΥΡΩΠΑΪΚΟΥ ΔΙΠΛΩΜΑΤΟΣ(87):3527573 - 12/08/2020
ΑΡΙΘ./ΗΜΕΡ. ΔΗΜΟΣΙΕΥΣΗΣ
ΕΥΡΩΠΑΪΚΗΣ ΑΙΤΗΣΗΣ (86):19152851.2--16/06/2015
ΔΙΚΑΙΟΥΧΟΣ (73):1)Gilead Sciences, Inc.
333 Lakeside Drive, Foster City, CA 94404,
ΗΝΩΜΕΝΕΣ ΠΟΛΙΤΕΙΕΣ ΤΗΣ ΑΜΕΡΙΚΗΣ

ΣΥΜΒ. ΠΡΟΤΕΡΑΙΟΤΗΤΕΣ (30):201462015081 P-20/06/2014-US
ΕΦΕΥΡΕΤΗΣ (72):

- | | |
|----------------------|------------------------|
| 1)CHIU, Anna | 8)LAZERWITH, Scott, E. |
| 2)ENQUIST, John | 9)LEEMAN, Michel |
| 3)GRIGGS, Nolan | 10)PENG, Zhihui |
| 4)HALE, Christopher | 11)SCHRIER, Kate |
| 5)IKEMOTO, Norihiro | 12)TRINIDAD, Jonathan |
| 6)KEATON, Katie, Ann | 13)HERPT, Jochem, Van |
| 7)KRAFT, Matt | 14)WALTMAN, Andrew, W. |

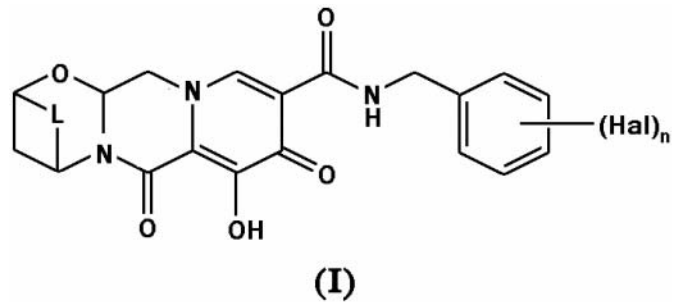
ΕΙΔΙΚΟΣ ΠΛΗΡΕΞΟΥΣΙΟΣ (74):ΚΙΛΙΜΙΡΗΣ "ΠΑΤΡΙΝΟΣ & ΚΙΛΙΜΙΡΗΣ
ΔΙΚΗΓΟΡΙΚΗ ΕΤΑΙΡΙΑ" ΚΩΝΣΤΑΝΤΙΝΟΣ
Χατζηγιάννη Μέξη 7, 11528 ΑΘΗΝΑ

ΑΝΤΙΚΛΗΤΟΣ (74):ΚΙΛΙΜΙΡΗΣ ΚΩΝΣΤΑΝΤΙΝΟΣ
Χατζηγιάννη Μέξη 7,11528 ΑΘΗΝΑ

ΤΙΤΛΟΣ ΕΦΕΥΡΕΣΗΣ (54):**ΣΥΝΘΕΣΗ ΕΝΩΣΕΩΝ ΠΟΛΥΚΥΚΛΙΚΗΣ-ΚΑΡΒΑΜΟΪΛΙΠΥΡΙΔΟΝΗΣ**

ΠΕΡΙΛΗΨΗ(57)

Αποκαλύπτονται μέθοδοι παρασκευής ενώσεων του Τύπου (I).



ΑΡΙΘΜΟΣ ΕΥΡ. Δ.Ε. (11):3105310
ΑΡΙΘ. ΕΛΛ. ΚΑΤΑΘΕΣΗΣ (21):20200402964
ΗΜΕΡ. ΕΛΛ. ΚΑΤΑΘΕΣΗΣ (22):23/10/2020
ΑΡΙΘ./ΗΜΕΡ. ΔΗΜΟΣΙΕΥΣΗΣ
ΕΥΡΩΠΑΪΚΟΥ ΔΙΠΛΩΜΑΤΟΣ(87):3134061 - 07/10/2020
ΑΡΙΘ./ΗΜΕΡ. ΔΗΜΟΣΙΕΥΣΗΣ
ΕΥΡΩΠΑΪΚΗΣ ΑΙΤΗΣΗΣ (86):15783903.6--21/04/2015
ΔΙΚΑΙΟΥΧΟΣ (73):1)Aclaris Therapeutics, Inc.
640 Lee Road, Suite 200, Wayne, PA 19087,
ΗΝΩΜΕΝΕΣ ΠΟΛΙΤΕΙΕΣ ΤΗΣ ΑΜΕΡΙΚΗΣ

ΣΥΜΒ. ΠΡΟΤΕΡΑΙΟΤΗΤΕΣ (30):201461982217 P-21/04/2014-US
201462085466 P-28/11/2014-US

ΕΦΕΥΡΕΤΗΣ (72):1)SHANLER, Stuart D.
2)POWALA, Christopher
3)PHILLIPS, Christopher
4)BEGER, Brian
5)GREENAWAY EVANS, Charles Rodney
6)BROWN, Marc Barry
7)BOTTA, Michael A.
8)NAGLER, Thomas
9)LIM, Sian Tiong.

ΕΙΔΙΚΟΣ ΠΛΗΡΕΞΟΥΣΙΟΣ (74):ΓΙΑΚΟΥΜΗ ANNA
Αλκαμένους 12-14, 10439 ΑΘΗΝΑ

ΑΝΤΙΚΛΗΤΟΣ (74):ΜΙΣΙΟΥ ΑΝΔΡΟΝΙΚΗ
Αναλήψεως 23 και Μαραθώνος 27,10439
ΑΘΗΝΑ

ΤΙΤΛΟΣ ΕΦΕΥΡΕΣΗΣ (54):**ΣΚΕΥΑΣΜΑΤΑ ΥΠΕΡΟΞΕΙΔΙΟΥ ΚΑΙ ΜΕΘΟΔΟΙ ΚΑΙ ΕΦΑΡΜΟΓΕΙΣ ΓΙΑ ΤΗ ΧΡΗΣΗ ΑΥΤΩΝ**

ΠΕΡΙΛΗΨΗ(57)

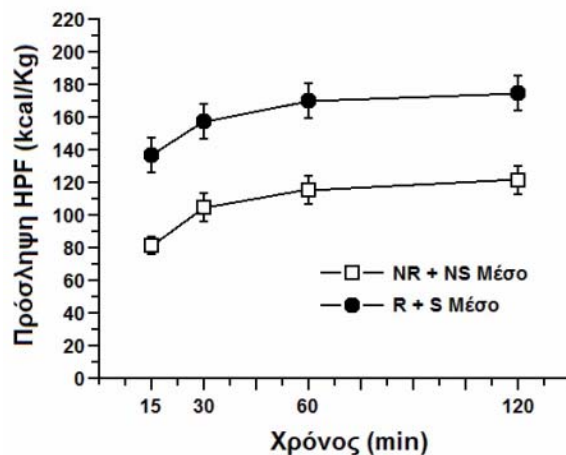
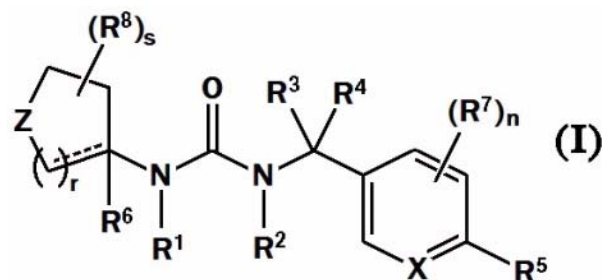
Οι υλοποιήσεις αφορούν μια σταθερή σύνθεση που περιλαμβάνει ένα σταθεροποιημένο υπεροξείδιο υδρογόνου και 2-προπανόλη καθώς και εφαρμογείς, οι οποίοι είναι διαμορφωμένοι για την αποθήκευση, τη διανομή και

την εφαρμογή των εν λόγω σταθερών συνθέσεων. Οι εν λόγω συνθέσεις μπορούν να χρησιμοποιηθούν για τη θεραπεία δερματικών παθήσεων, όπως των κονδυλωμάτων, των οζυτενών κονδυλωμάτων, της μολυσματικής τερμίνθου, των ετικετών του δέρματος (acrochordons), της σημηματορροϊκής κερατιώσης ή ενός συνδυασμού αυτών. Ορισμένες υλοποιήσεις περιγράφουν, επίσης, συνθέσεις για κατ' οίκον χρήση, συνθέσεις για τις οποίες απαιτείται ιατρική συνταγή, συνθέσεις για τις οποίες δεν χρειάζεται ιατρική συνταγή καθώς και ένα κιτ προς χρήση των εν λόγω συνθέσεων.

ΑΡΙΘΜΟΣ ΕΥΡ. Δ.Ε. (11):3105311
ΑΡΙΘ. ΕΛΛ. ΚΑΤΑΘΕΣΗΣ (21):20200402944
ΗΜΕΡ. ΕΛΛ. ΚΑΤΑΘΕΣΗΣ (22):22/10/2020
ΑΡΙΘ./ΗΜΕΡ. ΔΗΜΟΣΙΕΥΣΗΣ
ΕΥΡΩΠΑΪΚΟΥ ΔΙΠΛΩΜΑΤΟΣ(87):3114118 - 22/07/2020
ΑΡΙΘ./ΗΜΕΡ. ΔΗΜΟΣΙΕΥΣΗΣ
ΕΥΡΩΠΑΪΚΗΣ ΑΙΤΗΣΗΣ (86):15711614.6--06/03/2015
ΔΙΚΑΙΟΥΧΟΣ (73):1)Helsinn Healthcare SA
Via Pian Scairolo 9, 6912 Lugano-Pazzallo,
ΕΛΒΕΤΙΑ
ΣΥΜΒ. ΠΡΟΤΕΡΑΙΟΤΗΤΕΣ (30):201461949664 P-07/03/2014-US
ΕΦΕΥΡΕΤΗΣ (72):1)GIULIANO, Claudio
2)GARCIA RUBIO, Silvina
3)DAINA, Antoine
4)GUAINAZZI, Angelo
5)PIETRA, Claudio
ΕΙΔΙΚΟΣ ΠΛΗΡΕΞΟΥΣΙΟΣ (74):ΣΑΚΕΛΛΑΡΙΔΗ ΒΑΛΗ-ΒΑΣΙΛΙΚΗ
Αδριανού 70, 10556 ΑΘΗΝΑ
ΑΝΤΙΚΛΗΤΟΣ (74):ΣΑΚΕΛΛΑΡΙΔΗ ΒΑΛΗ-ΒΑΣΙΛΙΚΗ
Αδριανού 70,10556 ΑΘΗΝΑ
ΤΙΤΛΟΣ ΕΦΕΥΡΕΣΗΣ (54):P-ΥΠΟΚΑΤΕΣΤΗΜΕΝΕΣ ΑΣΥΜΜΕΤΕΣ ΟΥΡΙΕΣ ΚΑΙ ΙΑΤΡΙΚΕΣ ΧΡΗΣΕΙΣ ΑΥΤΩΝ

ΠΕΡΙΛΗΨΗ(57)

Γνωστοποιούνται ενώσεις, συνθέσεις και μέθοδοι για την πρόληψη ή/και την αγωγή νόσων που προκαλούνται παθοφυσιολογικά από τον υποδοχέα γκρελίνης. Οι ενώσεις έχουν το γενικό Τύπο I: ή φαρμακευτικά αποδεκτά άλατα αυτού.



ΑΡΙΘΜΟΣ ΕΥΡ. Δ.Ε. (11):3105312
ΑΡΙΘ. ΕΛΛ. ΚΑΤΑΘΕΣΗΣ (21):20200402945
ΗΜΕΡ. ΕΛΛ. ΚΑΤΑΘΕΣΗΣ (22):22/10/2020
ΑΡΙΘ./ΗΜΕΡ. ΔΗΜΟΣΙΕΥΣΗΣ
ΕΥΡΩΠΑΪΚΟΥ ΔΙΠΛΩΜΑΤΟΣ(87):3221346 - 02/09/2020
ΑΡΙΘ./ΗΜΕΡ. ΔΗΜΟΣΙΕΥΣΗΣ
ΕΥΡΩΠΑΪΚΗΣ ΑΙΤΗΣΗΣ (86):15804282.0--19/11/2015
ΔΙΚΑΙΟΥΧΟΣ (73):1)Bristol-Myers Squibb Company
Route 206 and Province Line Road, Princeton,
NJ 08543, ΗΝΩΜΕΝΕΣ ΠΟΛΙΤΕΙΕΣ ΤΗΣ
ΑΜΕΡΙΚΗΣ
ΣΥΜΒ. ΠΡΟΤΕΡΑΙΟΤΗΤΕΣ (30):201462083021 P-21/11/2014-US
ΕΦΕΥΡΕΤΗΣ (72):1)LONBERG, Nils
2)KORMAN, Alan J.
3)SELBY, Mark J.
4)BARNHART, Bryan C.
5)YAMNIUK, Aaron P.
6)SRINIVASAN, Mohan
7)HENNING, Karla A.
8)HAN, Michelle Minhua
9)LEI, Ming
10)SCHWEIZER, Liang
11)HATCHER, Sandra V.
12)RAJPAL, Arvind
ΕΙΔΙΚΟΣ ΠΛΗΡΕΞΟΥΣΙΟΣ (74):ΓΑΛΑΝΟΠΟΥΛΟΥ ΑΝΘΟΥΛΑ
Θέση Λύσι Μπιτακου, 19014 ΚΑΠΑΝΔΡΙΤΙ
(ΑΤΤΙΚΗΣ)
ΑΝΤΙΚΛΗΤΟΣ (74):ΜΑΛΑΜΗ ΑΛΚΗΤΙΣ-ΕΙΡΗΝΗ
Βησσαρίωνος 3,,10672 ΑΘΗΝΑ
ΤΙΤΛΟΣ ΕΦΕΥΡΕΣΗΣ (54):ΑΝΤΙΣΩΜΑΤΑ ΠΟΥ ΠΕΡΙΛΑΜΒΑΝΟΥΝ ΤΡΟΠΟΠΟΙΗΜΕΝΕΣ ΒΑΡΙΕΣ ΣΤΑΘΕΡΕΣ ΠΕΡΙΟΧΕΣ

ΠΕΡΙΛΗΨΗ(57)

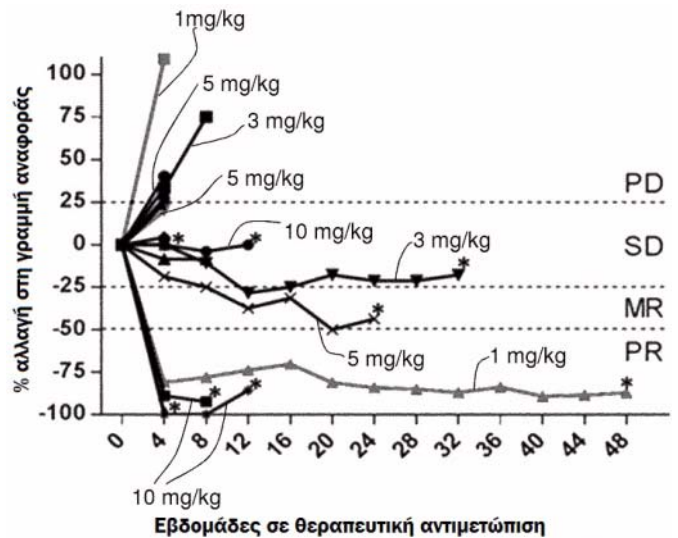
Παρέχονται εις το παρόν σταθερές περιοχές βαρέων αλύσων (αναφέρονται και ως «τροποποιημένες σταθερές περιοχές βαρέων αλύσων»), ή λειτουργικά ισοδύναμα θραύσματα εξ αυτών, που επαυξάνουν βιολογικές ιδιότητες αντισωμάτων σχετικά ως προς τα ίδια τα αντισώματα σε ατροποποιητή μορφή. Μία επεξηγηματική ως παράδειγμα τροποποιημένη σταθερή περιοχή βαριάς αλύσου συμπεριλαμβάνει έναν αρμό IgG2 και τρεις σταθερές επικράτειες (δηλ., επικράτειες CH1, CH2 και CH3), όπου μία ή περισσότερες από τις επικράτειες σταθερών περιοχών είναι ενός ισοτύπου μη-IgG2 (π.χ., IgG1, IgG3 ή IgG4). Η σταθερή περιοχή βαριάς αλύσου μπορεί να περιλαμβάνει αλληλουχίες επικρατειών IgG ανθρώπου φυσικού-τύπου, ή παραλλάγματα αυτών των αλληλουχιών. Επίσης παρέχονται εις το παρόν και μέθοδοι για επαύξηση ορισμένων βιολογικών ιδιοτήτων των αντισωμάτων που περιλαμβάνουν έναν αρμό μη-IgG2, όπως είναι η εσωτερικοποίηση, ο αγωνισμός και ανταγωνισμός, όπου η μέθοδος περιλαμβάνει αντικατάσταση του αρμού μη-IgG2 του αντισώματος με έναν αρμό IgG2.

ΑΡΙΘΜΟΣ ΕΥΡ. Δ.Ε. (11):3105313
ΑΡΙΘ. ΕΛΛ. ΚΑΤΑΘΕΣΗΣ (21):20200402947
ΗΜΕΡ. ΕΛΛ. ΚΑΤΑΘΕΣΗΣ (22):22/10/2020
ΑΡΙΘ./ΗΜΕΡ. ΔΗΜΟΣΙΕΥΣΗΣ
ΕΥΡΩΠΑΪΚΟΥ ΔΙΠΛΩΜΑΤΟΣ(87):3063173 - 29/07/2020
ΑΡΙΘ./ΗΜΕΡ. ΔΗΜΟΣΙΕΥΣΗΣ
ΕΥΡΩΠΑΪΚΗΣ ΑΙΤΗΣΗΣ (86):14799089.9--31/10/2014
ΔΙΚΑΙΟΥΧΟΣ (73):1)SANOFI
54, rue La Boetie, 75008 Paris, ΓΑΛΛΙΑ
ΣΥΜΒ. ΠΡΟΤΕΡΑΙΟΤΗΤΕΣ (30):201361898309 P-31/10/2013-US
14306220-31/07/2014-EP
ΕΦΕΥΡΕΤΗΣ (72):1)DESLANDES, Antoine
2)GRZEGORZEWSKI, Krzysztof, J.
3)OZOUX, Marie-laure
4)TOMKINSON, Blake
ΕΙΔΙΚΟΣ ΠΛΗΡΕΞΟΥΣΙΟΣ (74):ΣΙΩΤΟΥ "ΚΑΤΕΡΙΝΑ ΣΙΩΤΟΥ ΚΑΙ
ΣΥΝΕΡΓΑΤΕΣ ΔΙΚΗΓΟΡΙΚΗ ΕΤΑΙΡΕΙΑ"
ΔΙΚΑΤΕΡΙΝΗ
Πατησίων (28ης Οκτωβρίου) 122, 11257
ΑΘΗΝΑ
ΑΝΤΙΚΛΗΤΟΣ (74):ΣΙΩΤΟΥ ΔΙΚΑΤΕΡΙΝΗ
Πατησίων (28ης Οκτωβρίου) 122,11257
ΑΘΗΝΑ
ΤΙΤΛΟΣ ΕΦΕΥΡΕΣΗΣ (54):ΕΙΔΙΚΑ ΑΝΤΙ-CD38 ΑΝΤΙΣΩΜΑΤΑ ΓΙΑ
ΤΗ ΘΕΡΑΠΕΥΤΙΚΗ ΑΝΤΙΜΕΤΩΠΙΣΗ
ΚΑΡΚΙΝΩΝ ΣΤΟΝ ΑΝΘΡΩΠΟ

ΠΕΡΙΛΗΨΗ(57)

Η παρούσα γνωστοποίηση αφορά σε ένα αντίσωμα που δεσμεύει ειδικά την CD38 που είναι ικανή να θανατώσει ένα CD38+ κύτταρο με επαγωγή απόπτωσης, αντισωματοεξαρτώμενη κυτταρομεσολαβούμενη κυτταροτοξικότητα (ADCC), και εξαρτώμενη από συμπλήρωμα κυτταροτοξικότητα. Το γνωστοποιούμενο

αντίσωμα μπορεί να χρησιμοποιηθεί ως φάρμακο ή για την κατασκευή ενός φαρμάκου, όπου το αντίσωμα χορηγείται σε ανθρώπινο υποκείμενο σε ασφαλή θεραπευτική δόση περίπου 20 mg/kg ή πιο μικρότερη. Σε μία εφαρμογή, το φάρμακο είναι για τη θεραπευτική αντιμετώπιση CD38+ πολλαπλού μυελώματος σε ανθρώπους.



ΑΡΙΘΜΟΣ ΕΥΡ. Δ.Ε. (11):3105314
ΑΡΙΘ. ΕΛΛ. ΚΑΤΑΘΕΣΗΣ (21):20200402948
ΗΜΕΡ. ΕΛΛ. ΚΑΤΑΘΕΣΗΣ (22):22/10/2020
ΑΡΙΘ./ΗΜΕΡ. ΔΗΜΟΣΙΕΥΣΗΣ
ΕΥΡΩΠΑΪΚΟΥ ΔΙΠΛΩΜΑΤΟΣ(87):3072503 - 23/09/2020
ΑΡΙΘ./ΗΜΕΡ. ΔΗΜΟΣΙΕΥΣΗΣ
ΕΥΡΩΠΑΪΚΗΣ ΑΙΤΗΣΗΣ (86):16161188.4--18/03/2016
ΔΙΚΑΙΟΥΧΟΣ (73):1)D.M.G. Italia Srl
Via Laurentina Km. 26,700, 00071 Pomezia
(Rome), ΙΤΑΛΙΑ
ΣΥΜΒ. ΠΡΟΤΕΡΑΙΟΤΗΤΕΣ (30):RM20150128-26/03/2015-IT
ΕΦΕΥΡΕΤΗΣ (72):1)Mercuri, Luigi
ΕΙΔΙΚΟΣ ΠΛΗΡΕΞΟΥΣΙΟΣ (74):ΑΘΑΝΑΣΙΑΔΟΥ "ΕΛΕΝΗ Γ.
ΠΑΠΑΚΩΝΣΤΑΝΤΙΝΟΥ ΚΑΙ
ΣΥΝΕΡΓΑΤΕΣ, ΔΙΚΗΓΟΡΙΚΗ ΕΤΑΙΡΙΑ"
ΜΑΡΙΑ
Κουμπάρη 2, 10674 ΑΘΗΝΑ
ΑΝΤΙΚΛΗΤΟΣ (74):ΓΙΑΖΙΤΖΟΓΛΟΥ ΕΥΑΓΓΕΛΙΑ
Κουμπάρη 2,10674 ΑΘΗΝΑ
ΤΙΤΛΟΣ ΕΦΕΥΡΕΣΗΣ (54):ΟΦΘΑΛΜΙΚΗ ΣΥΝΘΕΣΗ ΓΙΑ ΤΗΝ
ΠΡΟΣΤΑΣΙΑ ΤΟΥ ΚΕΡΑΤΟΕΙΔΟΥΣ

ΠΕΡΙΛΗΨΗ(57)

Οφθαλμική σύνθεση που περιλαμβάνει έναν συνεργιστικό συνδυασμό Άλφα-Γλυκερυλο-Φωσφορυλο-Χολίνης, παραγόντων βιταμινών και προβιταμινών που ανήκουν στην ομάδα Β και ενός ρεολογικού παράγοντα που χρησιμοποιείται συνήθως σε οφθαλμικές συνθέσεις, και η σχετική χρήση της στη θεραπεία αλλοιώσεων του επιθηλίου του κερατοειδούς.

ΑΡΙΘΜΟΣ ΕΥΡ. Δ.Ε. (11):3105315
ΑΡΙΘ. ΕΛΛ. ΚΑΤΑΘΕΣΗΣ (21):20200402949
ΗΜΕΡ. ΕΛΛ. ΚΑΤΑΘΕΣΗΣ (22):22/10/2020
ΑΡΙΘ./ΗΜΕΡ. ΔΗΜΟΣΙΕΥΣΗΣ
ΕΥΡΩΠΑΪΚΟΥ ΔΙΠΛΩΜΑΤΟΣ(87):2540846 - 05/08/2020
ΑΡΙΘ./ΗΜΕΡ. ΔΗΜΟΣΙΕΥΣΗΣ
ΕΥΡΩΠΑΪΚΗΣ ΑΙΤΗΣΗΣ (86):12183611.8--15/05/2008
ΔΙΚΑΙΟΥΧΟΣ (73):1)CESL Limited

Suite 3300 550 Burrard Street, Vancouver, BC
 V6C 0B3, ΚΑΝΑΔΑΣ
ΣΥΜΒ. ΠΡΟΤΕΡΑΙΟΤΗΤΕΣ (30):798949-18/05/2007-US
ΕΦΕΥΡΕΤΗΣ (72):1)Jones, David L.

ΕΙΔΙΚΟΣ ΠΑΗΡΕΞΟΥΣΙΟΣ (74):ΑΘΑΝΑΣΙΑΔΟΥ "ΕΛΕΝΗ Γ.
 ΠΑΠΑΚΩΝΣΤΑΝΤΙΝΟΥ ΚΑΙ
 ΣΥΝΕΡΓΑΤΕΣ, ΔΙΚΗΓΟΡΙΚΗ ΕΤΑΙΡΙΑ"
 ΜΑΡΙΑ
 Κουμπάρη 2, 10674 ΑΘΗΝΑ

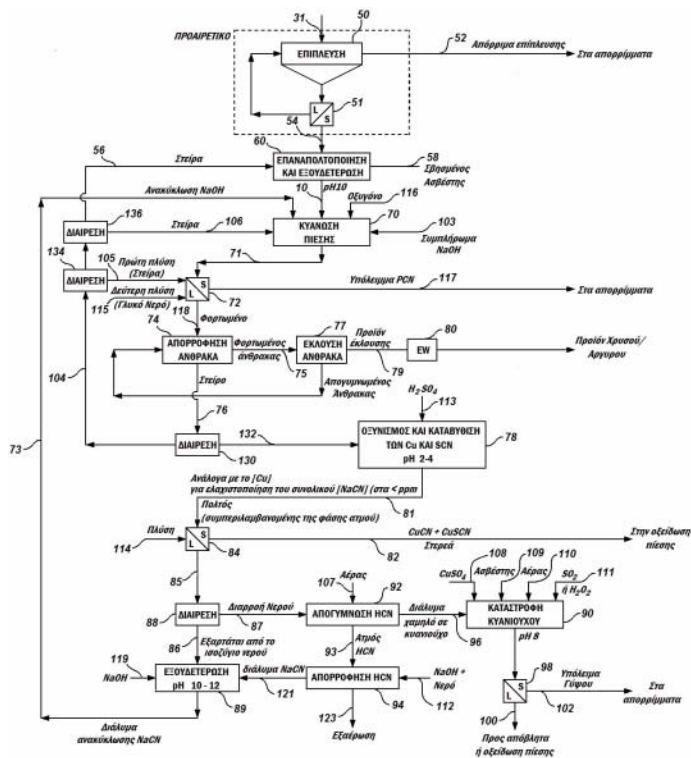
ΑΝΤΙΚΛΗΤΟΣ (74):ΓΙΑΖΙΤΖΟΓΛΟΥ ΕΥΑΓΓΕΛΙΑ
 Κουμπάρη 2, 10674 ΑΘΗΝΑ

ΤΙΤΛΟΣ ΕΦΕΥΡΕΣΗΣ (54):ΔΙΕΡΓΑΣΙΑ ΓΙΑ ΤΗΝ ΑΝΑΚΤΗΣΗ ΠΟ-
 ΛΥΤΙΜΩΝ ΜΕΤΑΛΛΩΝ ΑΠΟ ΕΝΑ
 ΜΕΤΑΛΛΕΥΜΑ Ή ΣΥΜΠΥΚΝΩΜΑ
 ΣΟΥΦΑΔΙΩΝ Ή ΑΛΛΟ ΥΛΙΚΟ ΤΡΟΦΟ-
 ΛΟΣΙΑΣ

ΠΕΡΙΛΗΨΗ(57)

Διεργασία για την εξαγωγή ενός πολύτιμου μετάλλου, όπως ο χρυσός ή ο άργυρος, από ένα μετάλλευμα ή συμπύκνωμα σουλφιδίου ή άλλο υλικό πηγής περιλαμβάνει την υποβολή του υλικού πηγής σε οξειδωση πίεσης για παραγωγή πολτού οξειδωσης πίεσης. Ο πολτός οξειδωσης πίεσης εκτονώνεται ταχέως σε χαμηλότερη θερμοκρασία και πίεση και στη συνέχεια υποβάλλεται σε διαχωρισμό υγρών/στερεών για απόκτηση διαλύματος οξειδωσης πίεσης και στερεού υπολείμματος που περιέχει το πολύτιμο μέταλλο. Το στερεό υπόλειμμα στη συνέχεια υποβάλλεται σε κνάνωση για εξαγωγή του πολύτιμου μετάλλου. Ο σχηματισμός θειοκυανιούχου κατά τη διάρκεια της κνάνωσης ελαχιστοποιείται ή καταπολεμάται με την εκτέλεση της κνάνωσης σε ανυψωμένη πίεση οξυγόνου και

μειωμένο χρόνο κράτησης, όπως 30 έως 90 λεπτά. Παρέχεται επίσης μέθοδος για τη μείωση του σχηματισμού κυανιούχου χαλκού κατά τη διάρκεια της έκλυσης κνάνωσης.



ΑΡΙΘΜΟΣ ΕΥΡ. Δ.Ε. (11):3105316
ΑΡΙΘ. ΕΛΛ. ΚΑΤΑΘΕΣΗΣ (21):20200402900
ΗΜΕΡ. ΕΛΛ. ΚΑΤΑΘΕΣΗΣ (22):20/10/2020
ΑΡΙΘ./ΗΜΕΡ. ΔΗΜΟΣΙΕΥΣΗΣ
ΕΥΡΩΠΑΪΚΟΥ ΔΙΠΛΩΜΑΤΟΣ(87):3404041 - 22/07/2020
ΑΡΙΘ./ΗΜΕΡ. ΔΗΜΟΣΙΕΥΣΗΣ
ΕΥΡΩΠΑΪΚΗΣ ΑΙΤΗΣΗΣ (86):18182009.3--18/04/2012
ΔΙΚΑΙΟΥΧΟΣ (73):1)Amgen Inc.

One Amgen Center Drive, Thousand Oaks, CA
 91320-1799, ΗΝΩΜΕΝΕΣ ΠΟΛΙΤΕΙΕΣ ΤΗΣ
 ΑΜΕΡΙΚΗΣ
ΣΥΜΒ. ΠΡΟΤΕΡΑΙΟΤΗΤΕΣ (30):201161477065 P-19/04/2011-US
ΕΦΕΥΡΕΤΗΣ (72):1)SAN MARTIN, Javier

2)WASSERMAN, Scott
ΕΙΔΙΚΟΣ ΠΑΗΡΕΞΟΥΣΙΟΣ (74):ΚΙΟΡΤΣΗ ΧΡΙΣΤΙΝΑ
 Σόλωνος 136, 10677 ΑΘΗΝΑ

ΑΝΤΙΚΛΗΤΟΣ (74):ΚΙΟΡΤΣΗ ΧΡΙΣΤΙΝΑ
 Σόλωνος 136, 10677 ΑΘΗΝΑ

ΤΙΤΛΟΣ ΕΦΕΥΡΕΣΗΣ (54):ΜΕΘΟΔΟΣ ΓΙΑ ΤΗΝ ΑΝΤΙΜΕΤΩΠΙΣΗ
 ΤΗΣ ΟΣΤΕΟΠΟΡΩΣΗΣ

ΠΕΡΙΛΗΨΗ(57)

Η εφεύρεση αφορά μια μέθοδο για την αύξηση της οστικής πυκνότητας (BMD) σε μετεμμηνοπαυσιακές γυναίκες. Η μέθοδος περιλαμβάνει τη χορήγηση σε μετεμμηνοπαυσιακές γυναίκες με T-score οσφυϊκών σπονδύλων μικρότερο ή ίσο με -2 ενός αντισώματος αντισκλήροστίνης σε ποσότητα και για χρονικό διάστημα ικανό να αυξήσει τη BMD των οσφυϊκών σπονδύλων κατά τουλάχιστον περίπου 9% από το σημείο αναφοράς προ θεραπείας σε δώδεκα μήνες από την αρχική χορήγηση του αντισώματος αντισκλήροστίνης. Η εφεύρεση αφορά επίσης μια

μέθοδο για την αντιμετώπιση της οστεοπόρωσης. Η μέθοδος περιλαμβάνει τη χορήγηση σε μια μετεμμηνοπαυσιακή γυναίκα με οστεοπόρωση ενός αντισώματος αντισκλήροστίνης σε ποσότητα από περίπου 70 mg έως περίπου 210 mg μία φορά το μήνα, βέλτιστα από περίπου 3 έως περίπου 18 μήνες. Εναλλακτικά, η μέθοδος περιλαμβάνει τη χορήγηση ενός αντισώματος αντισκλήροστίνης σε ποσότητα περίπου 140 mg έως περίπου 210 mg ανά τρεις μήνες, βέλτιστα από περίπου 6 έως περίπου 18 μήνες.

ΑΡΙΘΜΟΣ ΕΥΡ. Δ.Ε. (11):3105317
ΑΡΙΘ. ΕΛΛ. ΚΑΤΑΘΕΣΗΣ (21):20200402951
ΗΜΕΡ. ΕΛΛ. ΚΑΤΑΘΕΣΗΣ (22):22/10/2020
ΑΡΙΘ./ΗΜΕΡ. ΔΗΜΟΣΙΕΥΣΗΣ
ΕΥΡΩΠΑΪΚΟΥ ΔΙΠΛΩΜΑΤΟΣ(87):3537695 - 19/08/2020
ΑΡΙΘ./ΗΜΕΡ. ΔΗΜΟΣΙΕΥΣΗΣ
ΕΥΡΩΠΑΪΚΗΣ ΑΙΤΗΣΗΣ (86):19170137.4--22/07/2008
ΔΙΚΑΙΟΥΧΟΣ (73):1)QUALCOMM Incorporated
5775 Morehouse Drive, San Diego, CA 92121-1714, ΗΝΩΜΕΝΕΣ ΠΟΛΙΤΕΙΕΣ ΤΗΣ ΑΜΕΡΙΚΗΣ

ΣΥΜΒ. ΠΡΟΤΕΡΑΙΟΤΗΤΕΣ (30):832635-01/08/2007-US
ΕΦΕΥΡΕΤΗΣ (72):1)LIU, Eric
2)FANGONILLO, Francisco J

ΕΙΔΙΚΟΣ ΠΛΗΡΕΞΟΥΣΙΟΣ (74):ΑΘΑΝΑΣΙΑΔΟΥ "ΕΛΕΝΗ Γ. ΠΑΠΑΚΩΝΣΤΑΝΤΙΝΟΥ ΚΑΙ ΣΥΝΕΡΓΑΤΕΣ, ΔΙΚΗΓΟΡΙΚΗ ΕΤΑΙΡΙΑ" ΜΑΡΙΑ
Κουμπάρη 2, 10674 ΑΘΗΝΑ

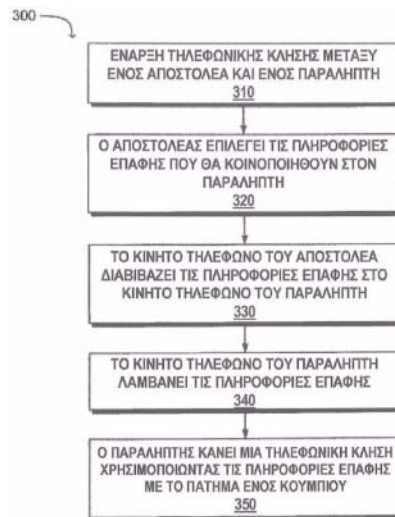
ΑΝΤΙΚΛΗΤΟΣ (74):ΓΙΑΖΙΤΖΟΓΛΟΥ ΕΥΑΓΓΕΛΙΑ
Κουμπάρη 2,10674 ΑΘΗΝΑ

ΤΙΤΛΟΣ ΕΦΕΥΡΕΣΗΣ (54):ΑΙΤΗΜΑ ΚΑΙ ΑΠΟΚΡΙΣΗ ΕΠΑΦΗΣ ΜΕ ΕΝΑ ΚΟΥΜΠΙ

ΠΕΡΙΛΗΨΗ(57)

Αποκαλύπτεται ένα σύστημα και μια μέθοδος για την κοινοποίηση πληροφοριών επαφής μεταξύ δύο κινητών τηλεφώνων. Ένας χρήστης ενός πρώτου κινητού τηλεφώνου μπορεί να επιλέξει πληροφορίες επαφής που είναι αποθηκευμένες στο κινητό τηλέφωνο προς κοινοποίηση σε δεύτερο κινητό τηλέφωνο, ενόσω βρίσκεται σε κλήση με κάποιον καλούντα από το δεύτερο κινητό τηλέφωνο. Το πρώτο κινητό τηλέφωνο μεταδίδει τις πληροφορίες επαφής στο δεύτερο κινητό

τηλέφωνο με τη χρήση ενός καναλιού φωνής της τηλεφωνικής κλήσης,ενόσω η τηλεφωνική κλήση είναι ενεργή. Για παράδειγμα, το πρώτο κινητό τηλέφωνο μπορεί να μετατρέψει τις πληροφορίες επαφής σε ακουστικό σήμα και να στέλνει το ακουστικό σήμα στο δεύτερο κινητό τηλέφωνο, ενόσω η τηλεφωνική κλήση είναι ενεργή. Το δεύτερο κινητό τηλέφωνο λαμβάνει τις πληροφορίες επαφής και παρέχει μια διεπαφή χρήστη τέτοια ώστε ο καλών να μπορεί να καλέσει έναν αριθμό τηλεφώνου που περιέχεται στις πληροφορίες επαφής, με το πάτημα ενός κουμπιού.



ΑΡΙΘΜΟΣ ΕΥΡ. Δ.Ε. (11):3105318
ΑΡΙΘ. ΕΛΛ. ΚΑΤΑΘΕΣΗΣ (21):20200402952
ΗΜΕΡ. ΕΛΛ. ΚΑΤΑΘΕΣΗΣ (22):22/10/2020
ΑΡΙΘ./ΗΜΕΡ. ΔΗΜΟΣΙΕΥΣΗΣ
ΕΥΡΩΠΑΪΚΟΥ ΔΙΠΛΩΜΑΤΟΣ(87):3221256 - 09/09/2020
ΑΡΙΘ./ΗΜΕΡ. ΔΗΜΟΣΙΕΥΣΗΣ
ΕΥΡΩΠΑΪΚΗΣ ΑΙΤΗΣΗΣ (86):15801345.8--09/11/2015
ΔΙΚΑΙΟΥΧΟΣ (73):1)HYDROGENIOUS LOHC TECHNOLOGIES GMBH
Weidenweg 13, 91058 Erlangen, ΓΕΡΜΑΝΙΑ

ΣΥΜΒ. ΠΡΟΤΕΡΑΙΟΤΗΤΕΣ (30):102014223426-17/11/2014-DE
ΕΦΕΥΡΕΤΗΣ (72):1)PREUSTER, Patrick
2)BOSMANN, Andreas
3)WASSERSCHIED, Peter

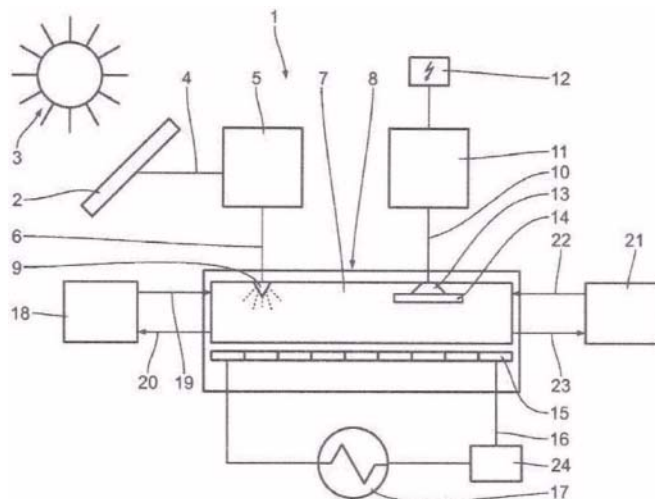
ΕΙΔΙΚΟΣ ΠΛΗΡΕΞΟΥΣΙΟΣ (74):ΑΘΑΝΑΣΙΑΔΟΥ "ΕΛΕΝΗ Γ. ΠΑΠΑΚΩΝΣΤΑΝΤΙΝΟΥ ΚΑΙ ΣΥΝΕΡΓΑΤΕΣ, ΔΙΚΗΓΟΡΙΚΗ ΕΤΑΙΡΙΑ" ΜΑΡΙΑ
Κουμπάρη 2, 10674 ΑΘΗΝΑ

ΑΝΤΙΚΛΗΤΟΣ (74):ΓΙΑΖΙΤΖΟΓΛΟΥ ΕΥΑΓΓΕΛΙΑ
Κουμπάρη 2,10674 ΑΘΗΝΑ

ΤΙΤΛΟΣ ΕΦΕΥΡΕΣΗΣ (54):ΜΟΝΑΔΑ ΦΟΡΤΙΣΗΣ/ΕΚΦΟΡΤΙΣΗΣ ΓΙΑ ΥΔΡΟΓΟΝΟ, ΕΓΚΑΤΑΣΤΑΣΗ ΜΕ ΜΙΑ ΤΕΤΟΙΟΥ ΕΙΔΟΥΣ ΜΟΝΑΔΑ ΦΟΡΤΙΣΗΣ/ΕΚΦΟΡΤΙΣΗΣ ΚΑΙ ΜΕΘΟΔΟΣ ΓΙΑ ΤΗΝ ΑΠΟΘΗΚΕΥΣΗ ΚΑΙ ΤΗΝ ΑΠΕΛΕΥΘΕΡΩΣΗ ΕΝΕΡΓΕΙΑΣ

ΠΕΡΙΛΗΨΗ(57)

Μία εγκατάσταση για την αποθήκευση ενέργειας έχει μία μονάδα φόρτισης/εκφόρτισης (8) για υδρογόνο, η οποία έχει ένα δοχείο αντίδρασης (7), στο οποίο λαμβάνει χώρα η φόρτιση ενός μέσου φορέα με υδρογόνο και η εκφόρτιση του υδρογόνου από το φορτισμένο/έκφορτισμένο φορέα.



ΑΡΙΘΜΟΣ ΕΥΡ. Δ.Ε. (11):3105319
ΑΡΙΘ. ΕΛΛ. ΚΑΤΑΘΕΣΗΣ (21):20200402962
ΗΜΕΡ. ΕΛΛ. ΚΑΤΑΘΕΣΗΣ (22):22/10/2020
ΑΡΙΘ./ΗΜΕΡ. ΔΗΜΟΣΙΕΥΣΗΣ
ΕΥΡΩΠΑΪΚΟΥ ΔΙΠΛΩΜΑΤΟΣ(87):3268140 - 02/09/2020
ΑΡΙΘ./ΗΜΕΡ. ΔΗΜΟΣΙΕΥΣΗΣ
ΕΥΡΩΠΑΪΚΗΣ ΑΙΤΗΣΗΣ (86):16716898.8--07/03/2016
ΔΙΚΑΙΟΥΧΟΣ (73):1)SOUKOS ROBOTICS E.E.
20 August 31st Str., 41221 Larisa, ΕΛΛΑΔΑ
ΣΥΜΒ. ΠΡΟΤΕΡΑΙΟΤΗΤΕΣ (30):20150100102-10/03/2015-GR
ΕΦΕΥΡΕΤΗΣ (72):1)SOUKOS, Nikolaos
ΕΙΔΙΚΟΣ ΠΛΗΡΕΞΟΥΣΙΟΣ (74):ΠΑΝΑΓΙΩΤΙΔΟΥ ΕΥΦΗΜΙΑ
Αριστοτέλους 3, 54624 ΘΕΣΣΑΛΟΝΙΚΗ
(ΘΕΣΣΑΛΟΝΙΚΗΣ)
ΑΝΤΙΚΛΗΤΟΣ (74):ΠΑΝΑΓΙΩΤΙΔΟΥ ΕΥΦΗΜΙΑ
Αριστοτέλους 3,54624 ΘΕΣΣΑΛΟΝΙΚΗ
(ΘΕΣΣΑΛΟΝΙΚΗΣ)
ΤΙΤΛΟΣ ΕΦΕΥΡΕΣΗΣ (54):**ΜΕΘΟΔΟΣ ΚΑΤΑΣΚΕΥΗΣ ΤΕΧΝΗ-
ΤΩΝ ΔΟΜΙΚΩΝ ΥΛΙΚΩΝ ΑΠΟ ΑΣΤΙΚΑ
ΣΤΕΡΕΑ ΑΠΟΡΡΙΜΜΑΤΑ**

ΠΕΡΙΛΗΨΗ(57)

Η εφεύρεση αναφέρεται σε μέθοδο κατασκευής τεχνητών δομικών υλικών από συμπιεσμένο ή μη και πλήρως σταθεροποιημένο υπόλειμμα/προϊόν που παράγεται με την χρήση μεθόδων επεξεργασίας αστικών στερεών απορριμμάτων. Συγκεκριμένα πραγματοποιείται η τροφοδοσία των απορριμμάτων σε σ'Αυ σο μεταφορά τύπου redler, εξοπλισμένο με ενσωματωμένο σύστημα πρωτοβάθμιου τεμαχισμού, η είσοδος σε ειδικό διαλογέα 1ΟΥ διαχωρισμού υλικών, η είσοδος σε μονάδα ξήρανσης θερμού αέρα με προαιρετική έκθεση σε εκπομπή ακτινοβολίας UV, η είσοδος σε οριζόντιο τροφοδοτή και διάταξη ξηρής κοσκίνησης (2ος διαχωρισμός αδρανών υλικών), η μηχανική αποικοδόμηση (ομογενοποίηση) λήψη

σωματιδίων σε ινώδη μορφή, η θερμομόρφωση για την ελεγχόμενη τήξη του υλικού και η εισαγωγή σε μήτρα έγχυσης (καλούπι) και σε μονάδα τελικής μορφοποίησης-ψύξης. Τα δομικά υλικά μπορεί να έχουν την μορφή πλακιδίων τύπου Puzzle, τεχνητών ξυλόπλακων μεγάλων επιφανειών για πολλαπλές χρήσεις, ειδικών κατασκευών από τεχνητό ξύλο, όπως παλέτες, παγκάκια κάθε τύπου & διάτασης με πολλαπλές εφαρμογές και εξαιρετικές μηχανικές ιδιότητες.

ΑΡΙΘΜΟΣ ΕΥΡ. Δ.Ε. (11):3105320
ΑΡΙΘ. ΕΛΛ. ΚΑΤΑΘΕΣΗΣ (21):20200402976
ΗΜΕΡ. ΕΛΛ. ΚΑΤΑΘΕΣΗΣ (22):26/10/2020
ΑΡΙΘ./ΗΜΕΡ. ΔΗΜΟΣΙΕΥΣΗΣ
ΕΥΡΩΠΑΪΚΟΥ ΔΙΠΛΩΜΑΤΟΣ(87):3326787 - 05/08/2020
ΑΡΙΘ./ΗΜΕΡ. ΔΗΜΟΣΙΕΥΣΗΣ
ΕΥΡΩΠΑΪΚΗΣ ΑΙΤΗΣΗΣ (86):17203364.9--23/11/2017
ΔΙΚΑΙΟΥΧΟΣ (73):1)Hyconnect GmbH
Bramfelder Str. 164, 22305 Hamburg,
GERMANY
ΣΥΜΒ. ΠΡΟΤΕΡΑΙΟΤΗΤΕΣ (30):102016122722-24/11/2016-DE
ΕΦΕΥΡΕΤΗΣ (72):1)Dr. Molter, Lars
ΕΙΔΙΚΟΣ ΠΛΗΡΕΞΟΥΣΙΟΣ (74):ΑΘΑΝΑΣΙΑΔΟΥ "ΕΛΕΝΗ Γ.
ΠΑΠΑΚΩΝΣΤΑΝΤΙΝΟΥ ΚΑΙ
ΣΥΝΕΡΓΑΤΕΣ, ΔΙΚΗΓΟΡΙΚΗ ΕΤΑΙΡΙΑ"
ΜΑΡΙΑ
Κουμπάρη 2, 10674 ΑΘΗΝΑ
ΑΝΤΙΚΛΗΤΟΣ (74):ΓΙΑΖΙΤΖΟΓΛΟΥ ΕΥΑΓΓΕΛΙΑ
Κουμπάρη 2,10674 ΑΘΗΝΑ
ΤΙΤΛΟΣ ΕΦΕΥΡΕΣΗΣ (54):**ΣΥΝΔΕΤΙΚΟ ΣΤΟΙΧΕΙΟ ΓΙΑ ΜΕΤΑΛ-
ΛΙΚΟ ΥΛΙΚΟ ΚΑΙ ΕΝΙΣΧΥΜΕΝΟ ΜΕ
ΙΝΕΣ ΥΛΙΚΟ**

ΠΕΡΙΛΗΨΗ(57)

Συνδετικό στοιχείο (1) για ένα μεταλλικό υλικό (6,9) με μορφή συμπαγούς υλικού με ένα μη μεταλλικό ενισχυμένο με ίνες υλικό (8), το οποίο περιλαμβάνει τουλάχιστον μία μεταλλική ίνα (11) τουλάχιστον μία μη μεταλλική ίνα (12) και μια μέθοδο για τη δημιουργία μιας σύνδεσης ενός μεταλλικού υλικού με ένα ενισχυμένο με ίνες υλικό, όπου η τουλάχιστον μία μεταλλική ίνα (11) και η τουλάχιστον μία μη μεταλλική ίνα (12) είναι συνδεδεμένες μεταξύ τους και σχηματίζουν μια υβριδική υφασμένη κατασκευή (2), η υβριδική υφασμένη κατασκευή (2) έχει διαμήκη έκταση (κατεύθυνση χ) με δύο τελικές πλευρές (3,4) και κατά μήκος της διαμήκου έκτασης (κατεύθυνση χ) η υβριδική υφασμένη κατασκευή (2) διατρέχεται από μια βαθμίδα σε σχέση με τη σύνθεση του υλικού

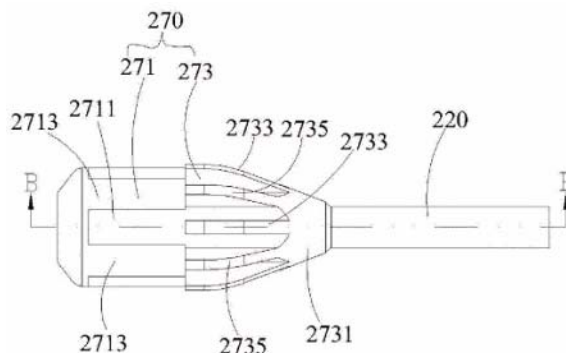
και η υβριδική υφασμένη κατασκευή (2) σε μια τελική πλευρά (3) σχηματίζεται σε ποσοστό μεγαλύτερο του 50% από μεταλλική ίνα και σε μια δεύτερη τελική πλευρά (4) σε ποσοστό μεγαλύτερο του 50% από την μη μεταλλική ίνα.

ΑΡΙΘΜΟΣ ΕΥΡ. Δ.Ε. (11):3105321
ΑΡΙΘ. ΕΛΛ. ΚΑΤΑΘΕΣΗΣ (21):20200402977
ΗΜΕΡ. ΕΛΛ. ΚΑΤΑΘΕΣΗΣ (22):26/10/2020
ΑΡΙΘ./ΗΜΕΡ. ΔΗΜΟΣΙΕΥΣΗΣ
ΕΥΡΩΠΑΪΚΟΥ ΔΙΠΛΩΜΑΤΟΣ(87):3398568 - 23/09/2020
ΑΡΙΘ./ΗΜΕΡ. ΔΗΜΟΣΙΕΥΣΗΣ
ΕΥΡΩΠΑΪΚΗΣ ΑΙΤΗΣΗΣ (86):16880434.2--14/06/2016
ΔΙΚΑΙΟΥΧΟΣ (73):1)Lifetech Scientific (Shenzhen) Co. Ltd.
 Floor 1-5 Cybio Electronic Building Langshan
 2nd Street North Area of High-tech Park Nanshan District, Shenzhen, Guangdong 518057, KINA
ΣΥΜΒ. ΠΡΟΤΕΡΑΙΟΤΗΤΕΣ (30):201511006212-28/12/2015-CN
ΕΦΕΥΡΕΤΗΣ (72):1)ZHANG, Junqiang
 2)WANG, Gang
 3)GUAN, Chengmei
ΕΙΔΙΚΟΣ ΠΑΡΗΡΕΞΟΥΣΙΟΣ (74):ΛΥΜΠΕΡΗΣ "ΔΙΚΗΓΟΡΙΚΗ ΕΤΑΙΡΕΙΑ ΒΑΓΙΑΝΟΥ ΚΩΣΤΟΠΟΥΛΟΥ ΛΥΜΠΕΡΗ" ΝΙΚΟΛΑΟΣ
 Στουρνάρα 37, 10682 ΑΘΗΝΑ
ΑΝΤΙΚΛΗΤΟΣ (74):ΛΥΜΠΕΡΗΣ ΝΙΚΟΛΑΟΣ
 Στουρνάρα 37,10682 ΑΘΗΝΑ
ΤΙΤΛΟΣ ΕΦΕΥΡΕΣΗΣ (54):ΣΥΣΤΗΜΑ ΠΑΡΟΧΗΣ ΚΑΙ ΣΥΣΤΗΜΑ ΕΝΔΟΠΡΟΘΕΣΗΣ ΑΥΛΟΥ

ΠΕΡΙΛΗΨΗ(57)

Ένα σύστημα παροχής (200) για την χορήγηση μιας ενδοπρόθεσης αυλού (100). Το σύστημα παροχής (200) περιλαμβάνει 5 ένα άγκιστρο στερέωσης (270) και ένα κάλυμμα στερέωσης (260) το οποίο είναι κυλινδρικό και έχει ένα άνοιγμα στο εγγύς άκρο, το άγκιστροστερέωσης (270) περιλαμβάνει ένα κοίλο εξάρτημα εισαγωγής (271) και ένα εξάρτημα στήριξης (273) συνδεδεμένο με το εξάρτημα εισαγωγής (271) τμήματα της πλευρικής επιφάνειας του εξαρτήματος εισαγωγής (271) φέρουν εσοχές προς το εσωτερικό του εξαρτήματος εισαγωγής (271) προκειμένου να σχηματίσουν μια πληθώρα αυλακώσεων τοποθέτησης (2711) οι

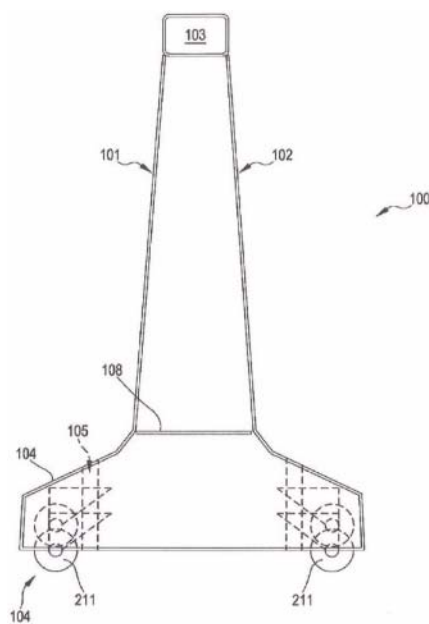
οποίες εκτείνονται σε μια επιφάνεια του εγγύς άκρου του εξαρτήματος εισαγωγής (271), ένα διαχωριστή (2713) ο οποίος σχηματίζεται μεταξύ κάθε δύο παρακείμενες αυλακώσεις τοποθέτησης (2711) το εξάρτημα στήριξης (273) περιλαμβάνει ένα φορέα (2731) και μια πληθώρα τεμαχίων περιορισμού πρώτης θέσης (2733) τα οποία παρέχονται σε μια πλευρά του φορέα (2731), ένα απότερο άκρο του κάθε τεμαχίου περιορισμού πρώτης θέσης (2733) παρέχεται έτσι ώστε να αντιστοιχεί σε μια ανοικτή πλευρά μιας αυλακώσεως τοποθέτησης (2711) παρακείμενη στο εξάρτημα στήριξης (273) οι επιφάνειες του απότερου άκρου της πληθώρας των τεμαχίων περιορισμού πρώτης θέσης (2733), η επιφάνεια του απότερου άκρου του φορέα (2731) και οι επιφάνειες του εγγύς άκρου των διαχωριστών (2713) είναι συμπαγείς. Όταν το άγκιστρο στερέωσης (270) και το κάλυμμα στερέωσης (260) ενώνονται, το εξάρτημα εισαγωγής (271) εισέρχεται στο κάλυμμα στερέωσης (260) και οι επιφάνειες του απότερου άκρου των τεμαχίων περιορισμού πρώτης θέσης (2733) εφάπτονται στην επιφάνεια του εγγύς άκρου του καλύμματος στερέωσης (260). Περαιτέρω δημοσιοποιείται ένα σύστημα ενδοπρόθεσης αυλού. Το σύστημα παροχής (200) μπορεί να αφαιρεθεί ομαλά και με ασφάλεια από το ανθρώπινο σώμα.



ΑΡΙΘΜΟΣ ΕΥΡ. Δ.Ε. (11):3105322
ΑΡΙΘ. ΕΛΛ. ΚΑΤΑΘΕΣΗΣ (21):20200402978
ΗΜΕΡ. ΕΛΛ. ΚΑΤΑΘΕΣΗΣ (22):26/10/2020
ΑΡΙΘ./ΗΜΕΡ. ΔΗΜΟΣΙΕΥΣΗΣ
ΕΥΡΩΠΑΪΚΟΥ ΔΙΠΛΩΜΑΤΟΣ(87):3453801 - 29/07/2020
ΑΡΙΘ./ΗΜΕΡ. ΔΗΜΟΣΙΕΥΣΗΣ
ΕΥΡΩΠΑΪΚΗΣ ΑΙΤΗΣΗΣ (86):18193773.1--11/09/2018
ΔΙΚΑΙΟΥΧΟΣ (73):1)Ticopter SA
 Via Mastri Ligornettesi, 28, 6853 Ligornetto, ELBETIA
ΣΥΜΒ. ΠΡΟΤΕΡΑΙΟΤΗΤΕΣ (30):201700101468-11/09/2017-IT
ΕΦΕΥΡΕΤΗΣ (72):1)MONTELEONE, Mauro
 2)BURZI, Emanuele
ΕΙΔΙΚΟΣ ΠΑΡΗΡΕΞΟΥΣΙΟΣ (74):ΛΥΜΠΕΡΗΣ "ΔΙΚΗΓΟΡΙΚΗ ΕΤΑΙΡΕΙΑ ΒΑΓΙΑΝΟΥ ΚΩΣΤΟΠΟΥΛΟΥ ΛΥΜΠΕΡΗ" ΝΙΚΟΛΑΟΣ
 Στουρνάρα 37, 10682 ΑΘΗΝΑ
ΑΝΤΙΚΛΗΤΟΣ (74):ΛΥΜΠΕΡΗΣ ΝΙΚΟΛΑΟΣ
 Στουρνάρα 37,10682 ΑΘΗΝΑ
ΤΙΤΛΟΣ ΕΦΕΥΡΕΣΗΣ (54):ΟΔΙΚΟ ΦΡΑΓΜΑ
ΠΕΡΙΛΗΨΗ(57)

Οδικό φράγμα (100), το οποίο περιλαμβάνει μια δομή με τη μορφή κουτιού που εκτείνεται κατά μήκος μιας πρώτης κατεύθυνσης μεγαλύτερης έκτασης έχει ένα κωνικό άνω τμήμα (101, 102 103) και ένα κάτω τμήμα (104), ενωμένο με το εν λόγω άνω τμήμα μια διευρυμένη βάση που εκτείνεται κατά μήκος μιας δεύτερης κατεύθυνσης ορθογώνια σε σχέση με την εν λόγω πρώτη κατεύθυνση μεγαλύτερης έκτασης, κατά ένα πλάτος μεγαλύτερο από το πλάτος που το εν λόγω κωνικό άνω τμήμα έχει κατά μήκος της εν λόγω δεύτερης κατεύθυνσης το εν λόγω φράγμα (100) που προσαρμόζεται στη χρήση για να μένει τουλάχιστον προσωρινά ακιςτρομένο άκαμπτα στην επιφάνεια του εδάφους ή του δρόμου σε αντιστοιχία

με το κατώτερο τμήμα (104) αυτού το εν λόγω φράγμα, το οποίο περιλαμβάνει τουλάχιστον ένα πρώτο τροχοφόρο αμαξίδιο (210), αξονικά κινητό κατά μήκος μιας τρίτης κατεύθυνσης ορθογώνια σε σχέση με την εν λόγω πρώτη και δεύτερη κατεύθυνση.



ΑΡΙΘΜΟΣ ΕΥΡ. Δ.Ε. (11):3105323
ΑΡΙΘ. ΕΛΛ. ΚΑΤΑΘΕΣΗΣ (21):20200402953
ΗΜΕΡ. ΕΛΛ. ΚΑΤΑΘΕΣΗΣ (22):22/10/2020
ΑΡΙΘ./ΗΜΕΡ. ΔΗΜΟΣΙΕΥΣΗΣ
ΕΥΡΩΠΑΪΚΟΥ ΔΙΠΛΩΜΑΤΟΣ(87):3027642 - 19/08/2020
ΑΡΙΘ./ΗΜΕΡ. ΔΗΜΟΣΙΕΥΣΗΣ
ΕΥΡΩΠΑΪΚΗΣ ΑΙΤΗΣΗΣ (86):14752711.3--31/07/2014
ΔΙΚΑΙΟΥΧΟΣ (73):1)Amgen Inc.
One Amgen Center Drive Thousand Oaks,
California 91320, ΗΝΩΜΕΝΕΣ ΠΟΛΙΤΕΙΕΣ
ΤΗΣ ΑΜΕΡΙΚΗΣ

ΣΥΜΒ. ΠΡΟΤΕΡΑΙΟΤΗΤΕΣ (30):201361860723 P-31/07/2013-US
ΕΦΕΥΡΕΤΗΣ (72):
1)XIONG, Yumei 7)MIN, Xiaoshan
2)ZHANG, Yi 8)WANG, Zhulun
3)SHENG, Jackie, Z. 9)TANG, Jie
4)HAMBURGER, Agnes, Eva 10)KANNAN, Gunasekaran
5)VENIANT-ELLISON, Murielle 11)MOCK, Marissa
6)SHIMAMOTO, Grant 12)WALKER, Kenneth

ΕΙΔΙΚΟΣ ΠΛΗΡΕΞΟΥΣΙΟΣ (74):ΣΙΩΤΟΥ "ΚΑΤΕΡΙΝΑ ΣΙΩΤΟΥ ΚΑΙ
ΣΥΝΕΡΓΑΤΕΣ ΔΙΚΗΓΟΡΙΚΗ ΕΤΑΙΡΕΙΑ"
ΑΙΚΑΤΕΡΙΝΗ
Πατησίων (28ης Οκτωβρίου) 122, 11257
ΑΘΗΝΑ

ΑΝΤΙΚΛΗΤΟΣ (74):ΣΙΩΤΟΥ ΑΙΚΑΤΕΡΙΝΗ
Πατησίων (28ης Οκτωβρίου) 122,11257
ΑΘΗΝΑ

ΤΙΤΛΟΣ ΕΦΕΥΡΕΣΗΣ (54):ΚΑΤΑΣΚΕΥΑΣΜΑΤΑ ΑΥΞΗΤΙΚΟΥ
ΠΑΡΑΓΟΝΤΑ ΔΙΑΦΟΡΟΠΟΙΗΣΗΣ 15
(GDF-15)

ΠΕΡΙΛΗΨΗ(57)

Παρέχονται κατασκευάσματα τα οποία εμπεριέχουν GDF15 και μεταλλάκτες αυτού. Σε διάφορες υλοποιήσεις, τα κατασκευάσματα που εμπεριέχουν GDF15 και οι μεταλλάκτες αυτού μπορούν να χρησιμοποιηθούν στη θεραπευτική αντιμετώπιση ή τη βελτίωση μιας μεταβολικής διαταραχής. Σε διάφορες υλοποιήσεις, η μεταβολική νόσος ή διαταραχή είναι διαβήτης τύπου 2, παχυσαρκία, δυσλιπιδαιμία, αυξημένα επίπεδα γλυκόζης, αυξημένα επίπεδα ινσουλίνης και διαβητική νεφροπάθεια.

ΑΡΙΘΜΟΣ ΕΥΡ. Δ.Ε. (11):3105324
ΑΡΙΘ. ΕΛΛ. ΚΑΤΑΘΕΣΗΣ (21):20200402954
ΗΜΕΡ. ΕΛΛ. ΚΑΤΑΘΕΣΗΣ (22):22/10/2020
ΑΡΙΘ./ΗΜΕΡ. ΔΗΜΟΣΙΕΥΣΗΣ
ΕΥΡΩΠΑΪΚΟΥ ΔΙΠΛΩΜΑΤΟΣ(87):3583993 - 30/09/2020
ΑΡΙΘ./ΗΜΕΡ. ΔΗΜΟΣΙΕΥΣΗΣ
ΕΥΡΩΠΑΪΚΗΣ ΑΙΤΗΣΗΣ (86):19178198.8--04/06/2019
ΔΙΚΑΙΟΥΧΟΣ (73):1)Franke Technology and Trademark Ltd
Sonnenbergstrasse 9, 6052 Hergiswil,
ΕΛΒΕΤΙΑ

ΣΥΜΒ. ΠΡΟΤΕΡΑΙΟΤΗΤΕΣ (30):102018114581-18/06/2018-DE
ΕΦΕΥΡΕΤΗΣ (72):1)Leutwiler, Markus
2)Gloor, Roland
3)Kellenberger, Christoph
4)Loepfe, Michael

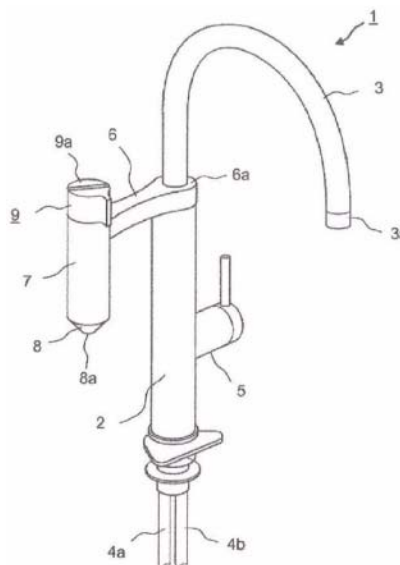
ΕΙΔΙΚΟΣ ΠΛΗΡΕΞΟΥΣΙΟΣ (74):ΑΘΑΝΑΣΙΑΔΟΥ "ΕΛΕΝΗ Γ.
ΠΑΠΑΚΩΝΣΤΑΝΤΙΝΟΥ ΚΑΙ
ΣΥΝΕΡΓΑΤΕΣ, ΔΙΚΗΓΟΡΙΚΗ ΕΤΑΙΡΙΑ"
ΜΑΡΙΑ
Κουμπάρη 2, 10674 ΑΘΗΝΑ

ΑΝΤΙΚΛΗΤΟΣ (74):ΓΙΑΖΙΤΖΟΓΛΟΥ ΕΥΑΓΓΕΛΙΑ
Κουμπάρη 2,10674 ΑΘΗΝΑ

ΤΙΤΛΟΣ ΕΦΕΥΡΕΣΗΣ (54):ΒΡΥΣΗ ΜΕ ΦΙΛΤΡΟ ΠΟΣΙΜΟΥ ΝΕΡΟΥ
ΠΕΡΙΛΗΨΗ(57)

Σε μια πολυλειτουργική βρύση (1) με δυνατότητα επιλογής εκροής νερού χρήσης και φιλτραρισμένου πόσιμου νερού, η οποία διαθέτει ένα σώμα βρύσης (2) με τουλάχιστον μια προσαγωγή νερού (4a, 4b), μια από το σώμα της βρύσης (2) προερχόμενη πρώτη έξοδος (3) για νερό χρήσης, μια από το σώμα της βρύσης (2) διακλαδούμενη δεύτερη έξοδος (6) για φιλτραρισμένο νερό και έναν από νερό διαρρέομενο χώρο υποδοχής φίλτρου για ένα φίλτρο πόσιμου νερού, ο οποίος διασυνδέεται με φέρουσα νερό σύνδεση με την δεύτερη έξοδο (6), όπου στο σώμα της βρύσης (2) προβλέπεται ένα ένθετο βαλβίδας (5) με μια βαλβίδα για την ρύθμιση της ροής του νερού χρήσης από την πρώτη έξοδο (3) και το σώμα της βρύσης (2) διαθέτει μια πρώτη διαδρομή νερού από την βαλβίδα (12) στην πρώτη έξοδο (3), προβλέπεται, ότι ο χώρος υποδοχής του φίλτρου σχηματίζεται από ένα κέλυφος φίλτρου (7) το οποίο διατάσσεται στο απομακρυσμένο άκρο της

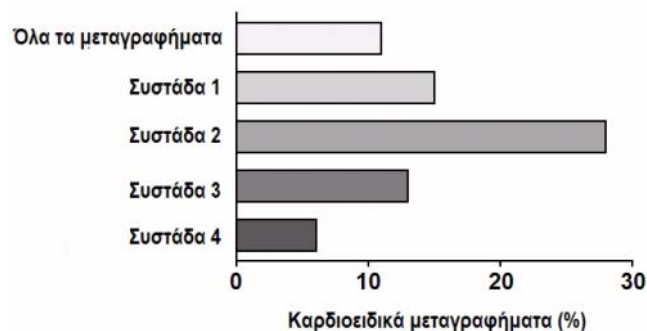
δεύτερης εξόδου (6) του σώματος βρύσης (2), και το κέλυφος φίλτρου (7) διαθέτει έναν προς τα κάτω κατευθυνόμενο πυθμένα (8), στον οποίο είναι διαμορφωμένο ένα άνοιγμα στομίου (8a), από το οποίο μπορεί να ληφθεί φιλτραρισμένο πόσιμο νερό, ότι το σώμα της βρύσης (2) διαθέτει μια δεύτερη διαδρομή νερού από την προσαγωγή νερού (4a) με παράκαμψη της βαλβίδας (5) στην δεύτερη έξοδο (6), και ότι μεταξύ της δεύτερης εξόδου (6) και του κελύφους φίλτρου (7) είναι διατεταγμένη μια βαλβίδα κλεισίματος (9) για την σφράγιση και απελευθέρωση μιας εξόδου φιλτραρισμένου νερού. Το φιλτραρισμένο πόσιμο νερό λαμβάνεται συνεπώς απευθείας από το κέλυφος φίλτρου ούτως ώστε να αποφεύγεται κάθε σχηματισμός μικροβίων σε μια διαδρομή νερού που ακολουθεί.



ΑΡΙΘΜΟΣ ΕΥΡ. Δ.Ε. (11):3105325
ΑΡΙΘ. ΕΛΛ. ΚΑΤΑΘΕΣΗΣ (21):20200402955
ΗΜΕΡ. ΕΛΛ. ΚΑΤΑΘΕΣΗΣ (22):22/10/2020
ΑΡΙΘ./ΗΜΕΡ. ΔΗΜΟΣΙΕΥΣΗΣ
ΕΥΡΩΠΑΪΚΟΥ ΔΙΠΛΩΜΑΤΟΣ(87):3083997 - 29/07/2020
ΑΡΙΘ./ΗΜΕΡ. ΔΗΜΟΣΙΕΥΣΗΣ
ΕΥΡΩΠΑΪΚΗΣ ΑΙΤΗΣΗΣ (86):14828456.5--19/12/2014
ΔΙΚΑΙΟΥΧΟΣ (73):1)Universite de Lausanne
Rue de Bugnon 21, 1011 Lausanne, ΕΛΒΕΤΙΑ
ΣΥΜΒ. ΠΡΟΤΕΡΑΙΟΤΗΤΕΣ (30):201361964591 P-20/12/2013-US
ΕΦΕΥΡΕΤΗΣ (72):1)OUNZAIN, Samir
2)PEDRAZZINI, Thierry
ΕΙΔΙΚΟΣ ΠΛΗΡΕΞΟΥΣΙΟΣ (74):ΑΘΑΝΑΣΙΑΔΟΥ "ΕΛΕΝΗ Γ.
ΠΑΠΑΚΩΝΣΤΑΝΤΙΝΟΥ ΚΑΙ
ΣΥΝΕΡΓΑΤΕΣ, ΔΙΚΗΓΟΡΙΚΗ ΕΤΑΙΡΙΑ"
ΜΑΡΙΑ
Κουμπάρη 2, 10674 ΑΘΗΝΑ
ΑΝΤΙΚΛΗΤΟΣ (74):ΓΙΑΖΙΤΖΟΓΛΟΥ ΕΥΑΓΓΕΛΙΑ
Κουμπάρη 2,10674 ΑΘΗΝΑ
ΤΙΤΛΟΣ ΕΦΕΥΡΕΣΗΣ (54):ΔΙΑΓΝΩΣΤΙΚΕΣ, ΠΡΟΓΝΩΣΤΙΚΕΣ ΚΑΙ
ΘΕΡΑΠΕΥΤΙΚΕΣ ΧΡΗΣΕΙΣ ΜΑΚΡΩΝ
ΜΗ ΚΩΔΙΚΟΠΟΙΗΤΙΚΩΝ RNA ΓΙΑ
ΚΑΡΔΙΟΠΑΘΕΙΑ ΚΑΙ ΑΝΑΓΕΝΝΗΤΙΚΗ
ΙΑΤΡΙΚΗ

ΠΕΡΙΛΗΨΗ(57)

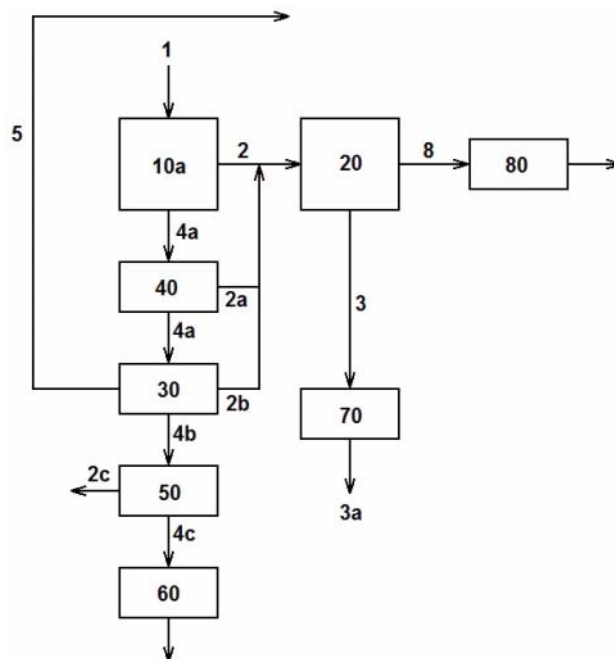
Η παρούσα εφεύρεση γενικώς αναφέρεται σε lncRNAs και σε μεθόδους για τη διάγνωση καρδιακών παθο-λογιών σε ένα υποκείμενο. Η εφεύρεση παρέχει επίσης μεθόδους για τη θεραπεία μιας καρδιακής παθολογίας σε ένα υποκείμενο περιλαμβανουσες τη χορήγηση στο ρηθέν υποκείμενο μιας αποτελεσματικής ποσότητας ενός διαμορφωτή ενός ή περισσότερων lncRNA της εφεύρεσης.



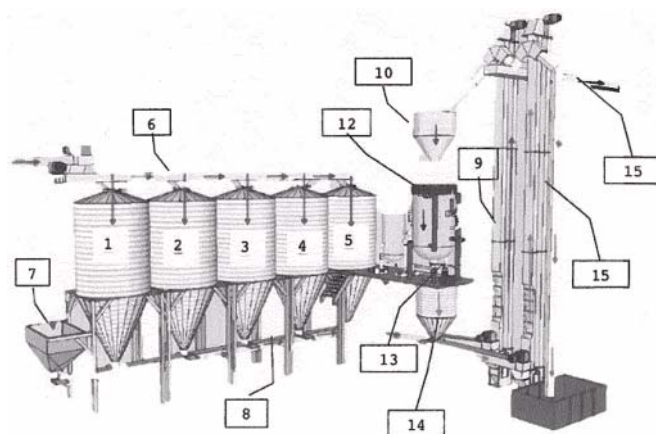
ΑΡΙΘΜΟΣ ΕΥΡ. Δ.Ε. (11):3105326
ΑΡΙΘ. ΕΛΛ. ΚΑΤΑΘΕΣΗΣ (21):20200402980
ΗΜΕΡ. ΕΛΛ. ΚΑΤΑΘΕΣΗΣ (22):26/10/2020
ΑΡΙΘ./ΗΜΕΡ. ΔΗΜΟΣΙΕΥΣΗΣ
ΕΥΡΩΠΑΪΚΟΥ ΔΙΠΛΩΜΑΤΟΣ(87):3218527 - 05/08/2020
ΑΡΙΘ./ΗΜΕΡ. ΔΗΜΟΣΙΕΥΣΗΣ
ΕΥΡΩΠΑΪΚΗΣ ΑΙΤΗΣΗΣ (86):15808441.8--10/11/2015
ΔΙΚΑΙΟΥΧΟΣ (73):1)Outotec (Finland) Oy
Rauhalanpuisto 9, 02230 Espoo,
ΦΙΝΛΑΝΔΙΑ
ΣΥΜΒ. ΠΡΟΤΕΡΑΙΟΤΗΤΕΣ (30):20145980-10/11/2014-FI
ΕΦΕΥΡΕΤΗΣ (72):1)METSARINTA, Maija-Leena
2)JYRKONEN, Satu
3)LIIPPO, Jussi
ΕΙΔΙΚΟΣ ΠΛΗΡΕΞΟΥΣΙΟΣ (74):ΛΥΜΠΕΡΗΣ "ΔΙΚΗΓΟΡΙΚΗ ΕΤΑΙΡΕΙΑ
ΒΑΓΙΑΝΟΥ ΚΩΣΤΟΠΟΥΛΟΥ
ΛΥΜΠΕΡΗ" ΝΙΚΟΛΑΟΣ
Στουρνάρα 37, 10682 ΑΘΗΝΑ
ΑΝΤΙΚΛΗΤΟΣ (74):ΛΥΜΠΕΡΗΣ ΝΙΚΟΛΑΟΣ
Στουρνάρα 37,10682 ΑΘΗΝΑ
ΤΙΤΛΟΣ ΕΦΕΥΡΕΣΗΣ (54):ΕΠΕΞΕΡΓΑΣΙΑ ΣΥΝΘΕΤΟΥ ΘΕΙΟΥ-
ΧΟΥ ΣΥΜΠΥΚΝΩΝΑΤΟΣ

ΠΕΡΙΛΗΨΗ(57)

Η παρούσα εφεύρεση παρέχει μια διαδικασία επεξεργασίας σύνθετου θειούχου συγκεντρώματος, η οποία περιλαμβάνει τα βήματα (a) της φρύξης υγρού ή λασπώδους σύνθετου θειούχου συμπυκνώματος σε κάμινο σε θερμοκρασία τουλάχιστον 720 βαθμών Κελσίου για τη λήψη ενός προϊόντος ένησης και (b) της τήξης του προϊόντος ένησης που ελήφθη στο βήμα (b) σε αδρανή ή χωρίς οξυγόνο ατμόσφαιρα σε μια κάμινο τήξης (20) για τη λήψη ενός τήγματος και προαιρετικά (c) της κοκκοποίησης του τήγματος που ελήφθη στο βήμα (b)για τη λήψη κοκκοποιημένου τήγματος.



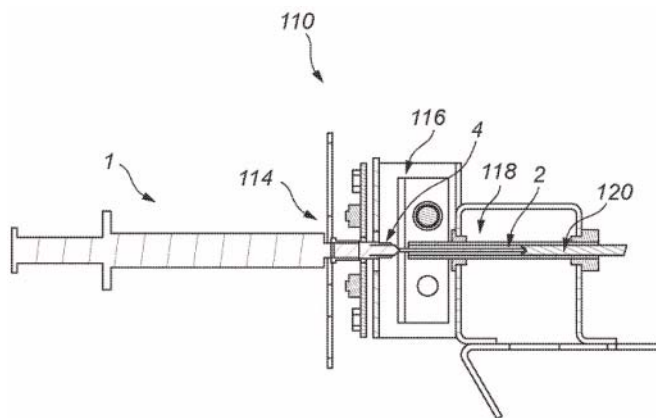
ΑΡΙΘΜΟΣ ΕΥΡ. Δ.Ε. (11):3105327
ΑΡΙΘ. ΕΛΛ. ΚΑΤΑΘΕΣΗΣ (21):20200402956
ΗΜΕΡ. ΕΛΛ. ΚΑΤΑΘΕΣΗΣ (22):22/10/2020
ΑΡΙΘ./ΗΜΕΡ. ΔΗΜΟΣΙΕΥΣΗΣ
ΕΥΡΩΠΑΪΚΟΥ ΔΙΠΛΩΜΑΤΟΣ(87):3041369 - 12/08/2020
ΑΡΙΘ./ΗΜΕΡ. ΔΗΜΟΣΙΕΥΣΗΣ
ΕΥΡΩΠΑΪΚΗΣ ΑΙΤΗΣΗΣ (86):14777689.2--02/09/2014
ΔΙΚΑΙΟΥΧΟΣ (73):1)Rice Technologies
367 de Merieux Quartier d'Espeyran, 30800
Saint-Gilles, ΓΑΛΛΙΑ
ΣΥΜΒ. ΠΡΟΤΕΡΑΙΟΤΗΤΕΣ (30):1358421-03/09/2013-FR
ΕΦΕΥΡΕΤΗΣ (72):1)BENOIT, Jean-Louis
ΕΙΔΙΚΟΣ ΠΛΗΡΕΞΟΥΣΙΟΣ (74):ΤΣΙΜΙΚΑΛΗΣ "ΤΣΙΜΙΚΑΛΗΣ
ΚΑΛΟΝΑΡΟΥ ΔΙΚΗΓΟΡΙΚΗ ΕΤΑΙΡΕΙΑ"
ΣΤΕΦΑΝΟΣ ΑΛΕΞΙΟΣ
Ν. Βάμβα 1, 106 74 ΑΘΗΝΑ
ΑΝΤΙΚΛΗΤΟΣ (74):ΤΣΙΜΙΚΑΛΗΣ ΣΤΕΦΑΝΟΣ ΑΛΕΞΙΟΣ
Ν. Βάμβα 1,10674 ΑΘΗΝΑ
ΤΙΤΛΟΣ ΕΦΕΥΡΕΣΗΣ (54):**ΜΕΘΟΔΟΣ ΠΡΟΕΠΕΞΕΡΓΑΣΙΑΣ ΔΗ-**
ΜΗΤΡΙΑΚΩΝ, ΙΔΙΑΙΤΕΡΑ ΡΥΖΙΟΥ



ΠΕΡΙΛΗΨΗ(57)

Η παρούσα εφεύρεση αφορά μία μέθοδο για την προεπεξεργασία δημητριακών, συγκεκριμένα ρυζιού. Τα δημητριακά εισάγονται προηγουμένως εντός ενός κλειστού αυτοκλείστου και υποβάλλονται σε έναν κύκλο επεξεργασίας που περιλαμβάνει έγχυση εντός του αυτοκλείστου ενός ατμού υπό πίεση σε μία θερμοκρασία που περιλαμβάνεται μεταξύ 140 βαθμών Κελσίου και 190 βαθμών Κελσίου, υπό μία πίεση που περιλαμβάνεται μεταξύ 6 και 10 bar, διατήρηση αυτής της πίεσης για μία διάρκεια που περιλαμβάνεται μεταξύ 10 δευτερολέπτων και 90 δευτερολέπτων, ακολούθως άνοιγμα μιας βαλβίδας εκτόνωσης ατμών, ακολούθως εφαρμογή υποπίεσης εσωτερικά του θαλάμου του αυτοκλείστου για μία διάρκεια μεγαλύτερη από 10 δευτερολέπτα.

ΑΡΙΘΜΟΣ ΕΥΡ. Δ.Ε. (11):3105328
ΑΡΙΘ. ΕΛΛ. ΚΑΤΑΘΕΣΗΣ (21):20200402957
ΗΜΕΡ. ΕΛΛ. ΚΑΤΑΘΕΣΗΣ (22):22/10/2020
ΑΡΙΘ./ΗΜΕΡ. ΔΗΜΟΣΙΕΥΣΗΣ
ΕΥΡΩΠΑΪΚΟΥ ΔΙΠΛΩΜΑΤΟΣ(87):3024519 - 22/07/2020
ΑΡΙΘ./ΗΜΕΡ. ΔΗΜΟΣΙΕΥΣΗΣ
ΕΥΡΩΠΑΪΚΗΣ ΑΙΤΗΣΗΣ (86):14750785.9--14/07/2014
ΔΙΚΑΙΟΥΧΟΣ (73):1)Needlesmart Ltd
Lonsdale & Marsh 7th Floor, Cotton House
Old Hall Street, Liverpool L3 9TX, ΜΕΓΑΛΗ
ΒΡΕΤΑΝΙΑ
ΣΥΜΒ. ΠΡΟΤΕΡΑΙΟΤΗΤΕΣ (30):201313209-24/07/2013-GB
ΕΦΕΥΡΕΤΗΣ (72):1)KIRBY, Clifford
2)DOUCE, Norman
ΕΙΔΙΚΟΣ ΠΛΗΡΕΞΟΥΣΙΟΣ (74):ΤΣΙΜΙΚΑΛΗΣ "ΤΣΙΜΙΚΑΛΗΣ
ΚΑΛΟΝΑΡΟΥ ΔΙΚΗΓΟΡΙΚΗ ΕΤΑΙΡΕΙΑ"
ΣΤΕΦΑΝΟΣ ΑΛΕΞΙΟΣ
Ν. Βάμβα 1, 106 74 ΑΘΗΝΑ
ΑΝΤΙΚΛΗΤΟΣ (74):ΤΣΙΜΙΚΑΛΗΣ ΣΤΕΦΑΝΟΣ ΑΛΕΞΙΟΣ
Ν. Βάμβα 1,10674 ΑΘΗΝΑ
ΤΙΤΛΟΣ ΕΦΕΥΡΕΣΗΣ (54):**ΚΑΤΑΣΤΡΟΦΗ ΥΠΟΔΕΡΜΙΚΗΣ ΒΕ-**
ΛΟΝΑΣ



ΠΕΡΙΛΗΨΗ(57)

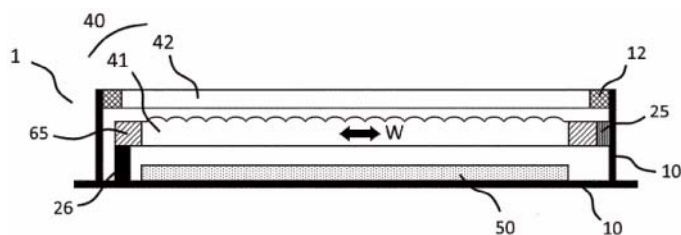
Αποκαλύπτεται μία συσκευή για την επεξεργασία μιας υποδερμικής βελόνας η οποία περιλαμβάνει: έναν κύλινδρο υποδοχέα για την υποδοχή της βελόνας- ένα πρώτο ηλεκτρόδιο για επαφή με τη βελόνα πλησίον ενός πρώτου άκρου- ένα δεύτερο ηλεκτρόδιο για επαφή με τη βελόνα στο αιχμηρό άκρο αυτής ένα σύστημα ελέγχου που μπορεί να λειτουργεί ώστε να προκαλεί την ροή ρεύματος στη βελόνα μεταξύ του εν λόγω πρώτου και δεύτερου ηλεκτροδίου, όπου το εν λόγω ρεύμα προκαλεί το μαλάκωμα της βελόνας και όπου το δεύτερο ηλεκτρόδιο είναι διευθετημένο ώστε να κινείται εντός του κυλίνδρου υποδοχέα και να παρέχει στη βελόνα μία δύναμη συμπίεσης, όπου ο κύλινδρος υποδοχέα είναι διευθετημένος ώστε να θερμαίνεται κατά τη διάρκεια της επεξεργασίας.

ΑΡΙΘΜΟΣ ΕΥΡ. Δ.Ε. (11):3105329
ΑΡΙΘ. ΕΛΛ. ΚΑΤΑΘΕΣΗΣ (21):20200402958
ΗΜΕΡ. ΕΛΛ. ΚΑΤΑΘΕΣΗΣ (22):22/10/2020
ΑΡΙΘ./ΗΜΕΡ. ΔΗΜΟΣΙΕΥΣΗΣ
ΕΥΡΩΠΑΪΚΟΥ ΔΙΠΛΩΜΑΤΟΣ(87):3549257 - 23/09/2020
ΑΡΙΘ./ΗΜΕΡ. ΔΗΜΟΣΙΕΥΣΗΣ
ΕΥΡΩΠΑΪΚΗΣ ΑΙΤΗΣΗΣ (86):17826446.1--05/12/2017
ΔΙΚΑΙΟΥΧΟΣ (73):1)INSOLIGHT SA
 Chemin du Moleson 2,1012 LAUSANNE,
 ΕΛΒΕΤΙΑ
ΣΥΜΒ. ΠΡΟΤΕΡΑΙΟΤΗΤΕΣ (30):15912016-05/12/2016-CH
ΕΦΕΥΡΕΤΗΣ (72):1)BORY, Noe
 2)GERLICH, Florian
 3)COULOT, Laurent
 4)ACKERMANN, Mathieu
ΕΙΛΙΚΟΣ ΠΛΗΡΕΞΟΥΣΙΟΣ (74):ΑΘΑΝΑΣΙΑΔΟΥ "ΕΛΕΝΗ Γ.
 ΠΑΠΑΚΩΝΣΤΑΝΤΙΝΟΥ ΚΑΙ
 ΣΥΝΕΡΓΑΤΕΣ, ΔΙΚΗΓΟΡΙΚΗ ΕΤΑΙΡΙΑ"
 ΜΑΡΙΑ
 Κουμπάρη 2, 10674 ΑΘΗΝΑ
ΑΝΤΙΚΛΗΤΟΣ (74):ΓΙΑΖΙΤΖΟΓΛΟΥ ΕΥΑΓΓΕΛΙΑ
 Κουμπάρη 2,10674 ΑΘΗΝΑ
ΤΙΤΛΟΣ ΕΦΕΥΡΕΣΗΣ (54):**ΟΠΤΙΚΟ ΜΗΧΑΝΙΚΟ ΣΥΣΤΗΜΑ ΓΙΑ
 ΤΗΝ ΑΠΟΡΡΟΦΗΣΗ ΦΩΤΟΣ Ή ΤΗΝ
 ΕΚΠΟΜΠΗ ΦΩΤΟΣ ΚΑΙ ΑΝΤΙΣΤΟΙΧΗ
 ΜΕΘΟΔΟΣ**

ΠΕΡΙΛΗΨΗ(57)

Η παρούσα εφεύρεση αναφέρεται σε ένα οπτικό μηχανικό σύστημα (1) για την απορρόφηση φωτός ή την εκπομπή φωτός, το οποίο περιλαμβάνει ένα στοιχείο στατικού πλαισίου (10), μία οπτική διάταξη (40) που περιλαμβάνει ένα ή

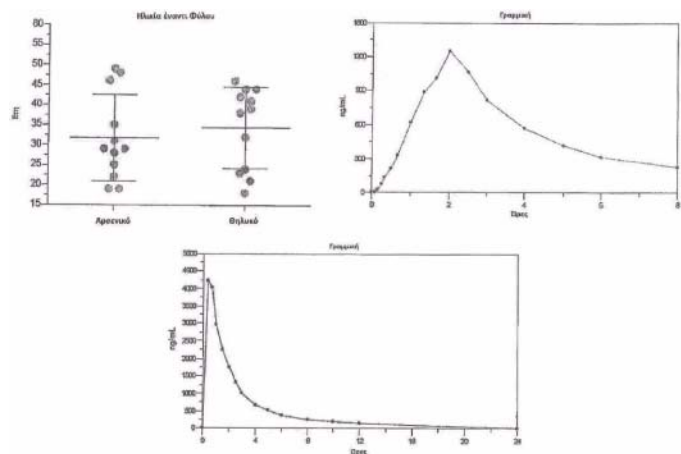
περισσότερα οπτικά στρώματα (41,42) ικανά να συλλαμβάνουν το προσπίπτον φως (80) και να μεταδίδουν το μεταδιδόμενο φως (90), όπου η οπτική διάταξη είναι διατεταγμένη ώστε να δύναται να δεχθεί το προσπίπτον φως (80) από μία εσωτερική πλευρά και μία εξωτερική πλευρά του στοιχείου στατικού πλαισίου (10), ένα υπόστρωμα απορρόφησης/εκπομπής φωτός (50) ικανό να απορροφά το μεταδιδόμενο φως (90) ή να εκπέμψει το προσπίπτον φως (80), έναν μηχανισμό μετατόπισης (60) για να κινεί τουλάχιστον ένα από τα στρώματα (41, 42) της οπτικής διάταξης (40) ως προς το υπόστρωμα απορρόφησης/εκπομπής φωτός (50) ή αντίστροφα, όπου ο μηχανισμός μετατόπισης (60) είναι διατεταγμένος ώστε να κινεί τουλάχιστον ένα από τα στρώματα (41, 42) της οπτικής διάταξης (40) ή το υπόστρωμα απορρόφησης/εκπομπής φωτός (50) σε μετάθεση, δια μέσου ενός ή περισσότερων στοιχείων μετάθεσης (65) ως προς το στοιχείο στατικού πλαισίου (10), κατά τέτοιον τρόπο ώστε το μεταδιδόμενο φως (90) να μπορεί να απορροφηθεί κατά βέλτιστο τρόπο από το υπόστρωμα απορρόφησης/εκπομπής φωτός (50), ή ώστε το προσπίπτον φως (80) που εκπέμπεται από το υπόστρωμα απορρόφησης/εκπομπής φωτός (50) να μπορεί να μεταδοθεί κατά βέλτιστο τρόπο από την οπτική διάταξη (40). Επιπλέον, η παρούσα εφεύρεση αναφέρεται επίσης σε μία αντίστοιχη μέθοδο για την απορρόφηση φωτός ή την εκπομπή φωτός με το προαναφερθέν οπτικό μηχανικό σύστημα.



ΑΡΙΘΜΟΣ ΕΥΡ. Δ.Ε. (11):3105330
ΑΡΙΘ. ΕΛΛ. ΚΑΤΑΘΕΣΗΣ (21):20200402987
ΗΜΕΡ. ΕΛΛ. ΚΑΤΑΘΕΣΗΣ (22):27/10/2020
ΑΡΙΘ./ΗΜΕΡ. ΔΗΜΟΣΙΕΥΣΗΣ
ΕΥΡΩΠΑΪΚΟΥ ΔΙΠΛΩΜΑΤΟΣ(87):3373945 - 12/08/2020
ΑΡΙΘ./ΗΜΕΡ. ΔΗΜΟΣΙΕΥΣΗΣ
ΕΥΡΩΠΑΪΚΗΣ ΑΙΤΗΣΗΣ (86):16808920.9--10/11/2016
ΔΙΚΑΙΟΥΧΟΣ (73):1)ISTITUTO BIOCHIMICO ITALIANO
 GIOVANNI LORENZINI S.p.A.
 Via Fossignano 2, 04011 Aprilia, ΙΤΑΛΙΑ
ΣΥΜΒ. ΠΡΟΤΕΡΑΙΟΤΗΤΕΣ (30):UB20155532-12/11/2015-IT
ΕΦΕΥΡΕΤΗΣ (72):1)DE IASI, Gianluca
 2)FEOLA, Monica
 3)DI MANZANO, Carlo Maria
ΕΙΛΙΚΟΣ ΠΛΗΡΕΞΟΥΣΙΟΣ (74):ΑΘΑΝΑΣΙΑΔΟΥ "ΕΛΕΝΗ Γ.
 ΠΑΠΑΚΩΝΣΤΑΝΤΙΝΟΥ ΚΑΙ
 ΣΥΝΕΡΓΑΤΕΣ, ΔΙΚΗΓΟΡΙΚΗ ΕΤΑΙΡΙΑ"
 ΜΑΡΙΑ
 Κουμπάρη 2, 10674 ΑΘΗΝΑ
ΑΝΤΙΚΛΗΤΟΣ (74):ΓΙΑΖΙΤΖΟΓΛΟΥ ΕΥΑΓΓΕΛΙΑ
 Κουμπάρη 2,10674 ΑΘΗΝΑ
ΤΙΤΛΟΣ ΕΦΕΥΡΕΣΗΣ (54):**ΜΙΑ ΑΠΟ ΤΟΥ ΣΤΟΜΑΤΟΣ ΦΑΡΜΑ-
 ΚΟΤΕΧΝΙΚΗ ΜΟΡΦΗ ΦΑΡΜΑΚΟΥ
 ΠΟΥ ΠΕΡΙΕΧΕΙ ΣΙΛΥΒΙΝΗ**

ΠΕΡΙΛΗΨΗ(57)

Η εφεύρεση σχετίζεται με μια από του στόματος φαρμακοτεχνική μορφή που περιλαμβάνει ένα εκχύλισμα γαϊδουράγκαθου της σιλυβίνης με μια καθαρότητα μεγαλύτερη από 80% φωσφολιπιδίων, σορβιτόλης και καραγενάνης, όπου η αναλογία βάρους μεταξύ της ποσότητας της σιλυβίνης και της ποσότητας των φωσφολιπιδίων κυμαίνεται από 1:1.50 ως 1:2.



ΑΡΙΘΜΟΣ ΕΥΡ. Δ.Ε. (11):3105331
ΑΡΙΘ. ΕΛΛ. ΚΑΤΑΘΕΣΗΣ (21):20200402959
ΗΜΕΡ. ΕΛΛ. ΚΑΤΑΘΕΣΗΣ (22):22/10/2020
ΑΡΙΘ./ΗΜΕΡ. ΔΗΜΟΣΙΕΥΣΗΣ
ΕΥΡΩΠΑΪΚΟΥ ΔΙΠΛΩΜΑΤΟΣ(87):2911844 - 29/07/2020
ΑΡΙΘ./ΗΜΕΡ. ΔΗΜΟΣΙΕΥΣΗΣ
ΕΥΡΩΠΑΪΚΗΣ ΑΙΤΗΣΗΣ (86):13789636.1--21/10/2013
ΔΙΚΑΙΟΥΧΟΣ (73):1)United States Gypsum Company
550 West Adams Street, Chicago, IL 60661-3676, ΗΝΩΜΕΝΕΣ ΠΟΛΙΤΕΙΕΣ ΤΗΣ ΑΜΕΡΙΚΗΣ

ΣΥΜΒ. ΠΡΟΤΕΡΑΙΟΤΗΤΕΣ (30):201213659516-24/10/2012-US
201313844133-15/03/2013-US

ΕΦΕΥΡΕΤΗΣ (72):1)WITTBOLD, James
2)LEE, Chris C.
3)LI, Alfred C.
4)PUNATI, Naveen
5)RAGO, William J.
6)CARRAZCO, Luis

ΕΙΔΙΚΟΣ ΠΑΡΗΡΕΞΟΥΣΙΟΣ (74):ΓΑΛΑΝΟΠΟΥΛΟΥ ΑΝΘΟΥΛΑ
Θέση Λύσι Μπιτακου, 19014 ΚΑΠΑΝΔΡΙΤΙ (ΑΤΤΙΚΗΣ)

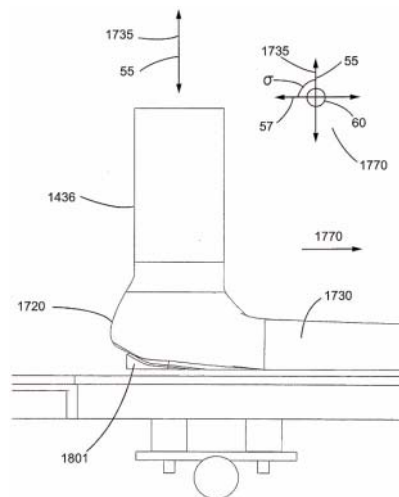
ΑΝΤΙΚΑΗΤΟΣ (74):ΜΑΛΑΜΗ ΑΛΚΗΣΤΙΣ-ΕΙΡΗΝΗ
Βησσαρίωνος 3,,10672 ΑΘΗΝΑ

ΤΙΤΛΟΣ ΕΦΕΥΡΕΣΗΣ (54):**ΔΙΑΝΟΜΕΑΣ ΠΟΛΤΟΥ, ΣΥΣΤΗΜΑ ΚΑΙ ΜΕΘΟΛΟΣ ΧΡΗΣΗΣ ΤΟΥ**

ΠΕΡΙΛΗΨΗ(57)

Διανομέας πολτού περιλαμβάνει αγωγό τροφοδοσίας και αγωγό διανομής σε επικοινωνία ρευστού με αυτόν. Ο αγωγός τροφοδοσίας περιλαμβάνει τμήμα εισόδου με εισόδο τροφοδοσίας και έξοδο εισόδου τροφοδοσίας σε επικοινωνία ρευστού με αυτόν και εκτείνεται κατά μήκος πρώτου άξονα ροής τροφοδοσίας. Ο

αγωγός τροφοδοσίας περιλαμβάνει σχηματισμένο αυλό με βολβοειδές τμήμα σε επικοινωνία ρευστού με την έξοδο εισόδου τροφοδοσίας. Ο αγωγός τροφοδοσίας περιλαμβάνει τμήμα μετάβασης σε επικοινωνία ρευστού με το βολβοειδές τμήμα και εκτείνεται κατά μήκος δεύτερου άξονα ροής τροφοδοσίας σε μη παράλληλη σχέση με τον πρώτο άξονα ροής τροφοδοσίας. Το βολβοειδές τμήμα έχει περιοχή διόγκωσης με εμβαδόν ροής μεγαλύτερο από το εμβαδόν ροής παρακείμενης περιοχής ανάντη της περιοχής διόγκωσης. Ο σχηματισμένος αυλός έχει κυρτή εσωτερική επιφάνεια σε αντιμέτωπη σχέση με την έξοδο εισόδου τροφοδοσίας του τμήματος εισόδου.



ΑΡΙΘΜΟΣ ΕΥΡ. Δ.Ε. (11):3105332
ΑΡΙΘ. ΕΛΛ. ΚΑΤΑΘΕΣΗΣ (21):20200402960
ΗΜΕΡ. ΕΛΛ. ΚΑΤΑΘΕΣΗΣ (22):22/10/2020
ΑΡΙΘ./ΗΜΕΡ. ΔΗΜΟΣΙΕΥΣΗΣ
ΕΥΡΩΠΑΪΚΟΥ ΔΙΠΛΩΜΑΤΟΣ(87):3371473 - 23/09/2020
ΑΡΙΘ./ΗΜΕΡ. ΔΗΜΟΣΙΕΥΣΗΣ
ΕΥΡΩΠΑΪΚΗΣ ΑΙΤΗΣΗΣ (86):17848221.2--23/08/2017
ΔΙΚΑΙΟΥΧΟΣ (73):1)Dual Clutch IP Limited
Zone 23 G09 23 Edwin Street, Mt Eden, Auckland 1024, ΝΕΑ ΖΗΛΑΝΔΙΑ

ΣΥΜΒ. ΠΡΟΤΕΡΑΙΟΤΗΤΕΣ (30):201615258008-07/09/2016-US

ΕΦΕΥΡΕΤΗΣ (72):1)CUPIT, Glenn

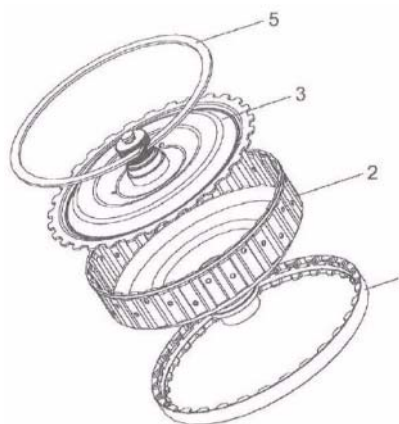
ΕΙΔΙΚΟΣ ΠΑΡΗΡΕΞΟΥΣΙΟΣ (74):ΓΑΛΑΝΟΠΟΥΛΟΥ ΑΝΘΟΥΛΑ
Θέση Λύσι Μπιτακου, 19014 ΚΑΠΑΝΔΡΙΤΙ (ΑΤΤΙΚΗΣ)

ΑΝΤΙΚΑΗΤΟΣ (74):ΜΑΛΑΜΗ ΑΛΚΗΣΤΙΣ-ΕΙΡΗΝΗ
Βησσαρίωνος 3,,10672 ΑΘΗΝΑ

ΤΙΤΛΟΣ ΕΦΕΥΡΕΣΗΣ (54):**ΒΕΛΤΙΩΣΕΙΣ ΣΕ ΕΝΑΝ ΣΥΜΠΛΕΚΤΗ ΠΕΡΙΛΗΨΗ(57)**

Μέθοδος τροποποίησης ενός συγκροτήματος συμπλέκτη που περιλαμβάνει: έναν υποδοχέα συμπλέκτη κατασκευαστή γνησίων ανταλλακτικών και ένα κάλυμμα συγκολλημένα μεταξύ τους, ο υποδοχέας είναι γενικά κυλινδρικός με ένα πλήθος εναλλασσόμενων εγκοπών υποδοχέα και δοντιών σε μια εξωτερική επιφάνεια που εκτείνεται παράλληλα με έναν άξονα του εν λόγω υποδοχέα, τον διαχωρισμό του υποδοχέα και του καλύμματος κόβοντας κατά μήκος ή κοντά στη συγκολλημένη ένωση αφήνοντας ένα χείλος που εκτείνεται γύρω από την περίμετρο του υποδοχέα, την παροχή ενός ανταλλακτικού καλύμματος υποδοχέα συμπλέκτη με ένα πλήθος δοντιών σε μια εξωτερική περιφέρεια, έναν δακτύλιο υποστήριξης με το πρώτο και το δεύτερο σύνολο δοντιών και εγκοπών του δακτυλίου υποστήριξης διαμορφωμένων ώστε να αντιστοιχούν και να εμπλέκονται αντίστοιχα με τις εν λόγω εγκοπές και δόντια του υποδοχέα και τα δόντια του καλύμματος αντικατάστασης, επιτρέποντας στον λόγω δακτύλιο υποστήριξης να ολισθαίνει

πάνω από τον εν λόγω υποδοχέα σε αξονική κατεύθυνση, αλλά αποτρέποντας την περιστροφή μεταξύ του δακτυλίου υποστήριξης και του υποδοχέα και μεταξύ του δακτυλίου υποστήριξης και του καλύμματος αντικατάστασης, και μια υποδοχή συγκράτησης του δακτυλίου υποστήριξης που συνδέει άκαμπτα τον υποδοχέα στο κάλυμμα αντικατάστασης με αφαιρούμενο τρόπο.



ΑΡΙΘΜΟΣ ΕΥΡ. Δ.Ε. (11):3105333
ΑΡΙΘ. ΕΛΛ. ΚΑΤΑΘΕΣΗΣ (21):20200402932
ΗΜΕΡ. ΕΛΛ. ΚΑΤΑΘΕΣΗΣ (22):21/10/2020
ΑΡΙΘ./ΗΜΕΡ. ΔΗΜΟΣΙΕΥΣΗΣ
ΕΥΡΩΠΑΪΚΟΥ ΔΙΠΛΩΜΑΤΟΣ(87):2844647 - 22/07/2020
ΑΡΙΘ./ΗΜΕΡ. ΔΗΜΟΣΙΕΥΣΗΣ
ΕΥΡΩΠΑΪΚΗΣ ΑΙΤΗΣΗΣ (86):13729095.3--03/05/2013
ΔΙΚΑΙΟΥΧΟΣ (73):1)Rhizen Pharmaceuticals S.A.
Fritz Courvoisier 40, 2300 La Chau de Fonds,
ΕΛΒΕΤΙΑ
ΣΥΜΒ. ΠΡΟΤΕΡΑΙΟΤΗΤΕΣ (30):1737CH2012-04/05/2012-IN
201261671956 P-16/07/2012-US
ΕΦΕΥΡΕΤΗΣ (72):1)RAMAN, Jayaraman Venkat
2)VAKKALANKA, Swaroop Kumar Venkata
Satya
ΕΙΔΙΚΟΣ ΠΛΗΡΕΞΟΥΣΙΟΣ (74):ΣΑΚΕΛΛΑΡΙΔΗ ΒΑΛΗ-ΒΑΣΙΛΙΚΗ
Αδριανού 70, 10556 ΑΘΗΝΑ
ΑΝΤΙΚΛΗΤΟΣ (74):ΣΑΚΕΛΛΑΡΙΔΗ ΒΑΛΗ-ΒΑΣΙΛΙΚΗ
Αδριανού 70,10556 ΑΘΗΝΑ
ΤΙΤΛΟΣ ΕΦΕΥΡΕΣΗΣ (54):**ΜΕΘΟΔΟΣ ΠΑΡΑΣΚΕΥΗΣ ΟΠΤΙΚΩΣ
ΚΑΘΑΡΩΝ ΚΑΙ ΠΡΟΑΙΡΕΤΙΚΩΣ ΥΠΟ-
ΚΑΤΕΣΤΗΜΕΝΩΝ ΠΑΡΑΓΩΓΩΝ 2-(1-
ΥΔΡΟΞΥ-ΑΛΚΥΛ)-ΧΡΩΜΕΝ-4-ΟΝΗΣ
ΚΑΙ ΧΡΗΣΗ ΑΥΤΩΝ ΣΤΗΝ ΠΑΡΑ-
ΣΚΕΥΗ ΦΑΡΜΑΚΕΥΤΙΚΩΝ ΟΥΣΙΩΝ**

προαιρετικώς υποκατεστημένα παράγωγα 2-(1-υδροξυ-αλκυλ)-χρωμεν-4-όνης που αντιπροσωπεύονται με τον τύπο (IA) και (IB), μεθόδους για παρασκευή των παραγώγων αλκοόλης και χρήση αυτών στην παρασκευή φαρμακευτικών ουσιών.

ΠΕΡΙΛΗΨΗ(57)

Η παρούσα εφεύρεση αφορά σε ενώσεις χρήσιμες ως φαρμακευτικά ενδιάμεσα, σε μεθόδους παρασκευής των ενδιάμεσων, σε ενδιάμεσα που χρησιμοποιούνται στις μεθόδους και στη χρήση των ενδιάμεσων στην παρασκευή φαρμακευτικών ουσιών. Ιδιαίτερος, η παρούσα εφεύρεση αφορά εναντιομερικώς καθαρά

ΑΡΙΘΜΟΣ ΕΥΡ. Δ.Ε. (11):3105334
ΑΡΙΘ. ΕΛΛ. ΚΑΤΑΘΕΣΗΣ (21):20200402933
ΗΜΕΡ. ΕΛΛ. ΚΑΤΑΘΕΣΗΣ (22):21/10/2020
ΑΡΙΘ./ΗΜΕΡ. ΔΗΜΟΣΙΕΥΣΗΣ
ΕΥΡΩΠΑΪΚΟΥ ΔΙΠΛΩΜΑΤΟΣ(87):3053932 - 22/07/2020
ΑΡΙΘ./ΗΜΕΡ. ΔΗΜΟΣΙΕΥΣΗΣ
ΕΥΡΩΠΑΪΚΗΣ ΑΙΤΗΣΗΣ (86):15198516.5--22/02/2011
ΔΙΚΑΙΟΥΧΟΣ (73):1)Xencor, Inc.
111 W. Lemon Avenue, Monrovia, CA 91016,
ΗΝΩΜΕΝΕΣ ΠΟΛΙΤΕΙΕΣ ΤΗΣ ΑΜΕΡΙΚΗΣ
ΣΥΜΒ. ΠΡΟΤΕΡΑΙΟΤΗΤΕΣ (30):306311 P-19/02/2010-US
334806 P-14/05/2010-US
412309 P-10/11/2010-US
ΕΦΕΥΡΕΤΗΣ (72):1)LAZAR, Gregory, A.
2)BERNETT, Matthew, J.
ΕΙΔΙΚΟΣ ΠΛΗΡΕΞΟΥΣΙΟΣ (74):ΣΑΚΕΛΛΑΡΙΔΗ ΒΑΛΗ-ΒΑΣΙΛΙΚΗ
Αδριανού 70, 10556 ΑΘΗΝΑ
ΑΝΤΙΚΛΗΤΟΣ (74):ΣΑΚΕΛΛΑΡΙΔΗ ΒΑΛΗ-ΒΑΣΙΛΙΚΗ
Αδριανού 70,10556 ΑΘΗΝΑ
ΤΙΤΛΟΣ ΕΦΕΥΡΕΣΗΣ (54):**ΝΕΕΣ CTLA4-IG ΠΡΟΣΚΟΛΛΗΤΙΝΕΣ**

ΠΕΡΙΛΗΨΗ(57)

Η παρούσα αίτηση αναφέρεται σε CTLA4-Ig προσκολλητίνες που στοχεύουν στις CD80 και CD86, και στη χρήση τους, συγκεκριμένα για θεραπευτικούς σκοπούς.

ΑΡΙΘΜΟΣ ΕΥΡ. Δ.Ε. (11):3105335
ΑΡΙΘ. ΕΛΛ. ΚΑΤΑΘΕΣΗΣ (21):20200402988
ΗΜΕΡ. ΕΛΛ. ΚΑΤΑΘΕΣΗΣ (22):27/10/2020
ΑΡΙΘ./ΗΜΕΡ. ΔΗΜΟΣΙΕΥΣΗΣ
ΕΥΡΩΠΑΪΚΟΥ ΔΙΠΛΩΜΑΤΟΣ(87):3368832 - 05/08/2020
ΑΡΙΘ./ΗΜΕΡ. ΔΗΜΟΣΙΕΥΣΗΣ
ΕΥΡΩΠΑΪΚΗΣ ΑΙΤΗΣΗΣ (86):16860865.1--28/10/2016
ΔΙΚΑΙΟΥΧΟΣ (73):1)Tempra Technology, Inc.
6136 15th Street East, Bradenton, FL 34203,
ΗΝΩΜΕΝΕΣ ΠΟΛΙΤΕΙΕΣ ΤΗΣ ΑΜΕΡΙΚΗΣ

ΣΥΜΒ. ΠΡΟΤΕΡΑΙΟΤΗΤΕΣ (30):201562248057 P-29/10/2015-US
ΕΦΕΥΡΕΤΗΣ (72):1)SABIN, Cullen, M.

2)MASKELL, Alan, James
ΕΙΔΙΚΟΣ ΠΛΗΡΕΞΟΥΣΙΟΣ (74):ΑΘΑΝΑΣΙΑΔΟΥ "ΕΛΕΝΗ Γ.
ΠΑΠΑΚΩΝΣΤΑΝΤΙΝΟΥ ΚΑΙ
ΣΥΝΕΡΓΑΤΕΣ, ΔΙΚΗΓΟΡΙΚΗ ΕΤΑΙΡΙΑ"
ΜΑΡΙΑ

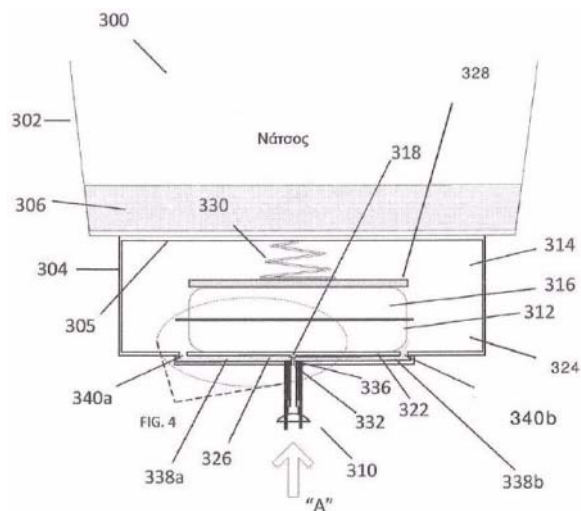
Κουμπάρη 2, 10674 ΑΘΗΝΑ
ΑΝΤΙΚΛΗΤΟΣ (74):ΓΙΑΖΙΤΖΟΓΛΟΥ ΕΥΑΓΓΕΛΙΑ
Κουμπάρη 2,10674 ΑΘΗΝΑ

ΤΙΤΛΟΣ ΕΦΕΥΡΕΣΗΣ (54):**ΦΟΡΗΤΗ ΘΕΡΜΑΝΣΗ ΓΙΑ ΜΙΚΡΕΣ
ΠΟΣΟΤΗΤΕΣ ΚΑΤΑΝΑΛΩΤΙΚΟΥ ΠΡΟ-
ΙΟΝΤΟΣ**

ΠΕΡΙΛΗΨΗ(57)

Μία συσκευή για θέρμανση ενός προϊόντος περιλαμβάνει ένα διαμέρισμα αποθήκευσης για ένα προς θέρμανση προϊόν και ένα δομοστοιχείο θερμαντήρα, φυσικά και θερμικά συνδεδεμένο με το διαμέρισμα αποθήκευσης. Το δομοστοιχείο θερμαντήρα έχει ένα κέλυφος τοποσίο ορίζει έναν θάλαμο αντίδρασης και ορίζει ένα πρώτο και ένα δεύτερο τμήμα αυτού. Μία πρώτη

αντιδρώσα ουσία βρίσκεται εντός του θαλάμου αντίδρασης, και ένας εύκαμπτος σάκος (με μία δεύτερη αντιδρώσα ουσία) βρίσκεται εντός του πρώτου τμήματος της πρώτης χημικής αντιδρώσας ουσίας. Η πρώτη και η δεύτερη αντιδρώσα ουσία αντιδρούν εξωθερμικά κατά την επαφή. Ένα διατριτικό στοιχείο μπορεί να τρυπήσει τον εύκαμπτο σάκο. Μετά από την διάτρηση, ο διάδρομος ρευστού και ένα ή περισσότερα κανάλια ρευστού μεταφέρουν τη δεύτερη αντιδρώσα ουσία προς έναν τομέα του πρώτου τμήματος του θαλάμου αντίδρασης, σε απόσταση από το σημείο που βρίσκεται ο εύκαμπτος σάκος.



ΑΡΙΘΜΟΣ ΕΥΡ. Δ.Ε. (11):3105336
ΑΡΙΘ. ΕΛΛ. ΚΑΤΑΘΕΣΗΣ (21):20200402934
ΗΜΕΡ. ΕΛΛ. ΚΑΤΑΘΕΣΗΣ (22):21/10/2020
ΑΡΙΘ./ΗΜΕΡ. ΔΗΜΟΣΙΕΥΣΗΣ
ΕΥΡΩΠΑΪΚΟΥ ΔΙΠΛΩΜΑΤΟΣ(87):3125707 - 26/08/2020
ΑΡΙΘ./ΗΜΕΡ. ΔΗΜΟΣΙΕΥΣΗΣ
ΕΥΡΩΠΑΪΚΗΣ ΑΙΤΗΣΗΣ (86):15714910.5--30/03/2015
ΔΙΚΑΙΟΥΧΟΣ (73):1)Nicoventures Holdings Limited
Globe House 1 Water Street, London WC2R
3LA, ΜΕΓΑΛΗ ΒΡΕΤΑΝΙΑ

ΣΥΜΒ. ΠΡΟΤΕΡΑΙΟΤΗΤΕΣ (30):201405721-31/03/2014-GB
ΕΦΕΥΡΕΤΗΣ (72):1)SCHENNUM, Steven Michael
2)MCKEON, Thomas Michael
3)NETTENSTROM, Matthew Joel
4)PEART, Justin Banker

ΕΙΔΙΚΟΣ ΠΛΗΡΕΞΟΥΣΙΟΣ (74):ΣΙΩΤΟΥ "ΚΑΤΕΡΙΝΑ ΣΙΩΤΟΥ ΚΑΙ
ΣΥΝΕΡΓΑΤΕΣ ΔΙΚΗΓΟΡΙΚΗ ΕΤΑΙΡΕΙΑ"
ΑΙΚΑΤΕΡΙΝΗ
Πατησίων (28ης Οκτωβρίου) 122, 11257
ΑΘΗΝΑ

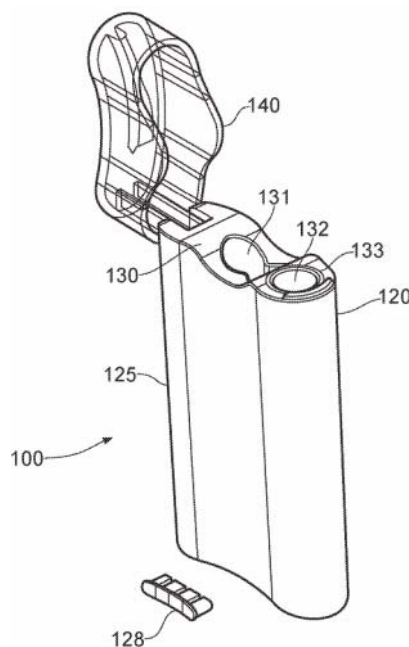
ΑΝΤΙΚΛΗΤΟΣ (74):ΣΙΩΤΟΥ ΑΙΚΑΤΕΡΙΝΗ
Πατησίων (28ης Οκτωβρίου) 122,11257
ΑΘΗΝΑ

ΤΙΤΛΟΣ ΕΦΕΥΡΕΣΗΣ (54):**ΣΥΣΚΕΥΑΣΙΑ ΕΠΑΝΑΦΟΡΤΙΣΗΣ ΓΙΑ
ΗΛΕΚΤΡΟΝΙΚΟ ΤΣΙΓΑΡΟ**

ΠΕΡΙΛΗΨΗ(57)

Διάφορες εφαρμογές παρέχουν μία συσκευασία για κράτημα και επαναφόρτιση ηλεκτρονικού τσιγάρου. Η συσκευασία συνίσταται σε μία μπαταρία της συσκευασίας, ένα τμήμα σώματος συμπεριλαμβανομένης της υποδοχής για το ηλεκτρονικό τσιγάρο, έναν μηχανισμό επαναφόρτισης για την επαναφόρτιση του ηλεκτρονικού τσιγάρου που έχει τοποθετηθεί στην εν λόγω υποδοχή, χρησιμοποιώντας την μπαταρία της συσκευασίας, και ένα καπάκι προσαρτημένο στο τμήμα σώματος. Το καπάκι μπορεί να ανοίξει για να επιτρέψει στο ηλεκτρικό τσιγάρο να εισαχθεί στην υποδοχή και μπορεί να κλείσει για να κρατήσει το

ηλεκτρονικό τσιγάρο στην υποδοχή. Η συσκευασία διαμορφώνεται για μετάβαση από κατάσταση υψηλότερης ισχύος σε κατάσταση χαμηλότερης ισχύος σε προκαθορισμένη χρονική περίοδο, αφού ανοίξει το καπάκι και πριν κλείσει το καπάκι.



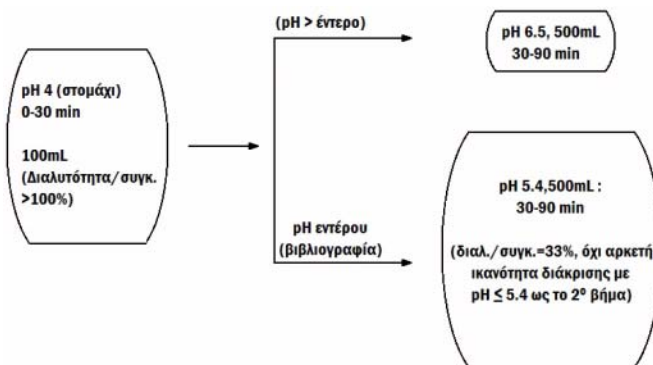
ΑΡΙΘΜΟΣ ΕΥΡ. Δ.Ε. (11):3105337
ΑΡΙΘ. ΕΛΛ. ΚΑΤΑΘΕΣΗΣ (21):20200402935
ΗΜΕΡ. ΕΛΛ. ΚΑΤΑΘΕΣΗΣ (22):21/10/2020
ΑΡΙΘ./ΗΜΕΡ. ΔΗΜΟΣΙΕΥΣΗΣ
ΕΥΡΩΠΑΪΚΟΥ ΔΙΠΛΩΜΑΤΟΣ(87):3400184 - 22/07/2020
ΑΡΙΘ./ΗΜΕΡ. ΔΗΜΟΣΙΕΥΣΗΣ
ΕΥΡΩΠΑΪΚΗΣ ΑΙΤΗΣΗΣ (86):17734297.9--29/06/2017
ΔΙΚΑΙΟΥΧΟΣ (73):1)BBC Bremer Bagasse Company GmbH & Co. KG
 Auf den Kamp 1, 27721 Ritterhude,
 ΓΕΡΜΑΝΙΑ
ΣΥΜΒ. ΠΡΟΤΕΡΑΙΟΤΗΤΕΣ (30):102016112135-01/07/2016-DE
ΕΦΕΥΡΕΤΗΣ (72):1)WOLF-ROONEY, David
ΕΙΔΙΚΟΣ ΠΛΗΡΕΞΟΥΣΙΟΣ (74):ΒΟΖΕΜΠΕΡΓΚ-ΒΡΕΤΟΣ ΘΕΟΔΩΡΟΣ
 Ζαλοκώστα 38 και Συγγρού, 15233
 ΧΑΛΑΝΔΡΙ (ΑΤΤΙΚΗΣ)
ΑΝΤΙΚΛΗΤΟΣ (74):ΒΟΖΕΜΠΕΡΓΚ-ΒΡΕΤΟΣ ΝΙΚΟΛΑΟΣ
 Ζαλοκώστα 38 και Συγγρού,15233
 ΧΑΛΑΝΔΡΙ (ΑΤΤΙΚΗΣ)
ΤΙΤΛΟΣ ΕΦΕΥΡΕΣΗΣ (54):**ΜΕΡΙΔΟΔΟΧΕΙΟ ΓΙΑ ΕΚΧΥΛΙΣΙΜΕΣ ΟΥΣΙΕΣ ΜΕ ΣΚΟΠΟ ΤΗΝ ΠΑΡΑΣΚΕΥΗ ΠΟΤΟΥ**

ΠΕΡΙΛΗΨΗ(57)

Η εφεύρεση αναφέρεται σε ένα μεριδοδοχείο (10) για εκχυλίσιμες ουσίες (15), ειδικότερα για την παραγωγή ενός ποτού, που περιλαμβάνει έναν εσωτερικό χώρο (14) για τη συγκράτηση της τουλάχιστον μίας εκχυλίσιμης ουσίας (15) με τρόπο τουλάχιστον ουσιαστικά αρωματοστεγή, το οποίο εσωτερικό περιβάλλεται από ένα τοίχωμα (13), όπου η εκχυλίσιμη ουσία (15) επιλέγεται κατά προτίμηση από καφέ, τσάι, κακάο, σοκολάτα ή παρόμοια αναλώσιμα προϊόντα. Η εφεύρεση χαρακτηρίζεται από το ότι το τοίχωμα του δοχείου (13) είναι πλήρως βιοαποικοδομήσιμο.

ΑΡΙΘΜΟΣ ΕΥΡ. Δ.Ε. (11):3105338
ΑΡΙΘ. ΕΛΛ. ΚΑΤΑΘΕΣΗΣ (21):20200402983
ΗΜΕΡ. ΕΛΛ. ΚΑΤΑΘΕΣΗΣ (22):27/10/2020
ΑΡΙΘ./ΗΜΕΡ. ΔΗΜΟΣΙΕΥΣΗΣ
ΕΥΡΩΠΑΪΚΟΥ ΔΙΠΛΩΜΑΤΟΣ(87):2635307 - 29/07/2020
ΑΡΙΘ./ΗΜΕΡ. ΔΗΜΟΣΙΕΥΣΗΣ
ΕΥΡΩΠΑΪΚΗΣ ΑΙΤΗΣΗΣ (86):11838664.8--01/11/2011
ΔΙΚΑΙΟΥΧΟΣ (73):1)Melinta Subsidiary Corp.
 44 Whippany Road, Suite 280, Morristown, NJ
 07960, ΗΝΩΜΕΝΕΣ ΠΟΛΙΤΕΙΕΣ ΤΗΣ
 ΑΜΕΡΙΚΗΣ
ΣΥΜΒ. ΠΡΟΤΕΡΑΙΟΤΗΤΕΣ (30):408830 P-01/11/2010-US
ΕΦΕΥΡΕΤΗΣ (72):1)BURAK, Eric, S.
 2)LI, Danping
 3)DRESBACK, David, S.
ΕΙΔΙΚΟΣ ΠΛΗΡΕΞΟΥΣΙΟΣ (74):ΣΙΩΤΟΥ ΑΙΚΑΤΕΡΙΝΗ
 Πατησίων 122, 11257 ΑΘΗΝΑ
ΑΝΤΙΚΛΗΤΟΣ (74):ΣΙΩΤΟΥ ΑΙΚΑΤΕΡΙΝΗ
 Πατησίων (28ης Οκτωβρίου) 122,11257
 ΑΘΗΝΑ
ΤΙΤΛΟΣ ΕΦΕΥΡΕΣΗΣ (54):**ΦΑΡΜΑΚΕΥΤΙΚΕΣ ΣΥΝΘΕΣΕΙΣ ΠΕΡΙΛΗΨΗ(57)**

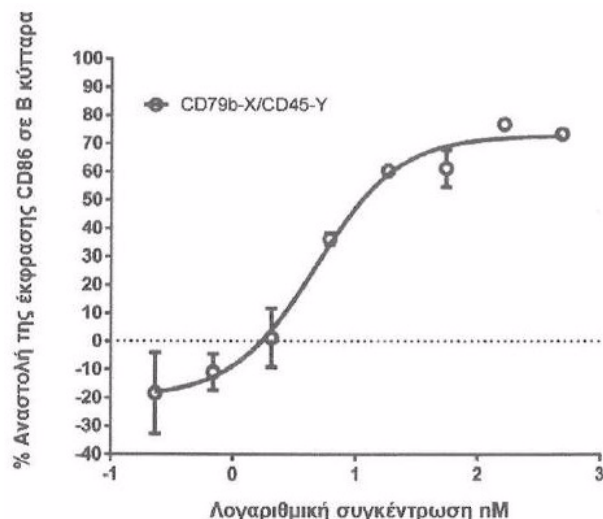
Η παρούσα εφεύρεση σχετίζεται με συστήματα φορέων χρήσιμα για φαρμακευτικές συνθέσεις. Αυτοί οι φορείς περιέχουν έναν γαλακτοματοποιητή, και επίσης σε περαιτέρω εφαρμογές ένα πολυμερές βοηθητικό μέσο διάλυσης. Αυτοί οι φορείς είναι χρήσιμοι στην παράδοση φαρμακευτικών δραστικών μέσωσ όπωσ αντιμικροβιακά μέσα



ΑΡΙΘΜΟΣ ΕΥΡ. Δ.Ε. (11):3105339
ΑΡΙΘ. ΕΛΛ. ΚΑΤΑΘΕΣΗΣ (21):20200402936
ΗΜΕΡ. ΕΛΛ. ΚΑΤΑΘΕΣΗΣ (22):21/10/2020
ΑΡΙΘ./ΗΜΕΡ. ΔΗΜΟΣΙΕΥΣΗΣ
ΕΥΡΩΠΑΪΚΟΥ ΔΙΠΛΩΜΑΤΟΣ(87):3169704 - 29/07/2020
ΑΡΙΘ./ΗΜΕΡ. ΔΗΜΟΣΙΕΥΣΗΣ
ΕΥΡΩΠΑΪΚΗΣ ΑΙΤΗΣΗΣ (86):15738655.8--16/07/2015
ΔΙΚΑΙΟΥΧΟΣ (73):1)UCB Biopharma SRL
 Allee de la Recherche 60, 1070 Brussels,
 ΒΕΛΓΙΟ
ΣΥΜΒ. ΠΡΟΤΕΡΑΙΟΤΗΤΕΣ (30):201412659-16/07/2014-GB
ΕΦΕΥΡΕΤΗΣ (72):1)FINNEY, Helene Margaret
 2)RAPECKI, Stephen Edward
 3)WRIGHT, Michael John
 4)TYSON, Kerry
ΕΙΔΙΚΟΣ ΠΛΗΡΕΞΟΥΣΙΟΣ (74):ΛΥΜΠΕΡΗΣ "ΔΙΚΗΓΟΡΙΚΗ ΕΤΑΙΡΕΙΑ
 ΒΑΓΙΑΝΟΥ ΚΩΣΤΟΠΟΥΛΟΥ
 ΛΥΜΠΕΡΗ" ΝΙΚΟΛΑΟΣ
 Στουρνάρα 37, 10682 ΑΘΗΝΑ
ΑΝΤΙΚΛΗΤΟΣ (74):ΛΥΜΠΕΡΗΣ ΝΙΚΟΛΑΟΣ
 Στουρνάρα 37,10682 ΑΘΗΝΑ
ΤΙΤΛΟΣ ΕΦΕΥΡΕΣΗΣ (54):**ΜΟΡΙΑ ΜΕ ΕΙΔΙΚΟΤΗΤΑ ΣΤΑ CD45
 ΚΑΙ CD79**

ΠΕΡΙΛΗΨΗ(57)

Η παρούσα αποκάλυψη σχετίζεται με ένα πολυειδικό μόριο, το οποίο περιλαμβάνει μία περιοχή δέσμευσης ειδική στο αντιγόνο CD45 και μία περιοχή δέσμευσης ειδική στο CD79a ή/και στο CD79b, ενώσεις, οι οποίες περιλαμβάνουν τα ίδια και χρήση καθεμίας στη θεραπεία, για παράδειγμα, στη θεραπεία μίας αυτοάνοσης ασθένειας.



ΑΡΙΘΜΟΣ ΕΥΡ. Δ.Ε. (11):3105340
ΑΡΙΘ. ΕΛΛ. ΚΑΤΑΘΕΣΗΣ (21):20200402937
ΗΜΕΡ. ΕΛΛ. ΚΑΤΑΘΕΣΗΣ (22):21/10/2020
ΑΡΙΘ./ΗΜΕΡ. ΔΗΜΟΣΙΕΥΣΗΣ
ΕΥΡΩΠΑΪΚΟΥ ΔΙΠΛΩΜΑΤΟΣ(87):3383385 - 29/07/2020
ΑΡΙΘ./ΗΜΕΡ. ΔΗΜΟΣΙΕΥΣΗΣ
ΕΥΡΩΠΑΪΚΗΣ ΑΙΤΗΣΗΣ (86):16805792.5--01/12/2016
ΔΙΚΑΙΟΥΧΟΣ (73):1)Oncopeptides AB
 Vastra Tradgardsgatan 15, 111 53 Stockholm,
 ΣΟΥΗΔΙΑ
ΣΥΜΒ. ΠΡΟΤΕΡΑΙΟΤΗΤΕΣ (30):201521217-01/12/2015-GB
ΕΦΕΥΡΕΤΗΣ (72):1)LINDBERG, Jakob
ΕΙΔΙΚΟΣ ΠΛΗΡΕΞΟΥΣΙΟΣ (74):ΛΥΜΠΕΡΗΣ "ΔΙΚΗΓΟΡΙΚΗ ΕΤΑΙΡΕΙΑ
 ΒΑΓΙΑΝΟΥ ΚΩΣΤΟΠΟΥΛΟΥ
 ΛΥΜΠΕΡΗ" ΝΙΚΟΛΑΟΣ
 Στουρνάρα 37, 10682 ΑΘΗΝΑ
ΑΝΤΙΚΛΗΤΟΣ (74):ΛΥΜΠΕΡΗΣ ΝΙΚΟΛΑΟΣ
 Στουρνάρα 37,10682 ΑΘΗΝΑ
ΤΙΤΛΟΣ ΕΦΕΥΡΕΣΗΣ (54):**ΣΧΗΜΑΤΑ ΔΟΣΟΛΟΓΙΑΣ ΤΟΥ
 MELFLUFEN ΓΙΑ ΚΑΡΚΙΝΟ**

ΠΕΡΙΛΗΨΗ(57)

Η παρούσα εφεύρεση παρέχει το melflufen (melphalan flufenamide αιθυλεστέρας της L-μελφαλανυλ-4-φθορο-L-φαινυλαλανίνης), ή ένα άλας του, για χρήση στη θεραπεία ή στην προφύλαξη από το πολλαπλό μυέλωμα, όπου μια δοσολογία του melflufen (εξααιρουμένης της μάζας του τυχόντος άλατος) χορηγείται ως παρεντερική δοσολογία με ρυθμό έγχυσης από 1,0 έως 1,8 mg/min. Επίσης παρέχεται το melflufen, ή ένα άλας του, για χρήση στη θεραπεία ή στην προφύλαξη από τον καρκίνο, για παράδειγμα από ένα στερεό καρκίνο, όπου μια δοσολογία του melflufen χορηγείται ως παρεντερική δοσολογία με ρυθμό έγχυσης μικρότερο από 0,8 mg/min (για παράδειγμα 0,3 έως 1,0 mg/min, ή για παράδειγμα 0,3 έως 0,8 mg/min).

ΑΡΙΘΜΟΣ ΕΥΡ. Δ.Ε. (11):3105341
ΑΡΙΘ. ΕΛΛ. ΚΑΤΑΘΕΣΗΣ (21):20200402938
ΗΜΕΡ. ΕΛΛ. ΚΑΤΑΘΕΣΗΣ (22):21/10/2020
ΑΡΙΘ./ΗΜΕΡ. ΔΗΜΟΣΙΕΥΣΗΣ
ΕΥΡΩΠΑΪΚΟΥ ΔΙΠΛΩΜΑΤΟΣ(87):3013147 - 12/08/2020
ΑΡΙΘ./ΗΜΕΡ. ΔΗΜΟΣΙΕΥΣΗΣ
ΕΥΡΩΠΑΪΚΗΣ ΑΙΤΗΣΗΣ (86):14818122.5--25/06/2014
ΔΙΚΑΙΟΥΧΟΣ (73):1)Mustgrow Biologics Corp.
 1005B - 201 1st Ave S, Saskatoon, SK S7K 1J5, ΚΑΝΑΔΑΣ

ΣΥΜΒ. ΠΡΟΤΕΡΑΙΟΤΗΤΕΣ (30):201361839515 P-26/06/2013-US
ΕΦΕΥΡΕΤΗΣ (72):1)ROBINSON, James
ΕΙΔΙΚΟΣ ΠΑΗΡΕΞΟΥΣΙΟΣ (74):ΣΙΩΤΟΥ "ΚΑΤΕΡΙΝΑ ΣΙΩΤΟΥ ΚΑΙ ΣΥΝΕΡΓΑΤΕΣ ΔΙΚΗΓΟΡΙΚΗ ΕΤΑΙΡΕΙΑ" ΔΙΚΑΤΕΡΙΝΗ Πατησίων (28ης Οκτωβρίου) 122, 11257 ΑΘΗΝΑ

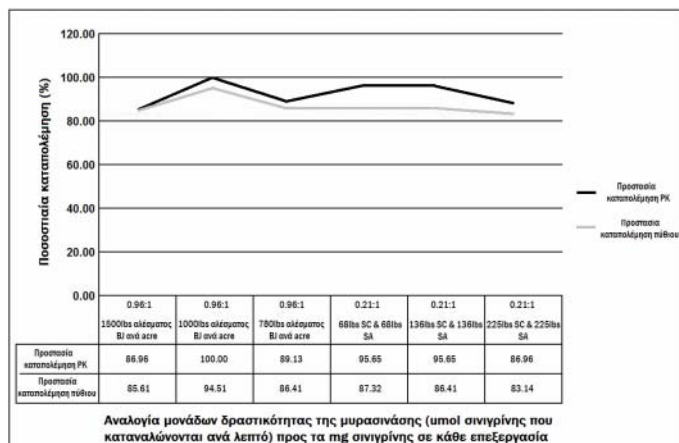
ΑΝΤΙΚΛΗΤΟΣ (74):ΣΙΩΤΟΥ ΔΙΚΑΤΕΡΙΝΗ Πατησίων (28ης Οκτωβρίου) 122,11257 ΑΘΗΝΑ

ΤΙΤΛΟΣ ΕΦΕΥΡΕΣΗΣ (54):ΣΥΝΘΕΣΕΙΣ ΠΟΥ ΠΕΡΙΛΑΜΒΑΝΟΥΝ ΠΑΡΑΣΙΤΟΚΤΟΝΟΥΣ ΠΡΟΔΡΟΜΟΥΣ ΚΑΙ ΜΕΘΟΔΟΙ ΠΑΡΑΚΕΥΗΣ ΚΑΙ ΧΡΗΣΕΩΣ

ΠΕΡΙΛΗΨΗ(57)

Γνωστοποιούνται παρασιτοκτόνο σκεύασμα δύο μερών και μέθοδοι παρασκευής και χρήσεως. Το παρασιτοκτόνο σκεύασμα περιέχει ένα πρώτο μέρος, το οποίο περιέχει ένα συμπύκνωμα γλυκοζινολικής ένωσης, και ένα δεύτερο μέρος, το οποίο περιέχει φυτικό υλικό που περιέχει μυροσινάση. Τα μέρη δύνανται να

αποθηκευτούν και να μεταφερθούν σε ανενεργή μορφή, ενώ ενεργοποιούνται με εφαρμογή σε ένα υπόστρωμα το οποίο απαιτεί επεξεργασία με παρασιτοκτόνο.



ΑΡΙΘΜΟΣ ΕΥΡ. Δ.Ε. (11):3105342
ΑΡΙΘ. ΕΛΛ. ΚΑΤΑΘΕΣΗΣ (21):20200402950
ΗΜΕΡ. ΕΛΛ. ΚΑΤΑΘΕΣΗΣ (22):22/10/2020
ΑΡΙΘ./ΗΜΕΡ. ΔΗΜΟΣΙΕΥΣΗΣ
ΕΥΡΩΠΑΪΚΟΥ ΔΙΠΛΩΜΑΤΟΣ(87):3288326 - 26/08/2020
ΑΡΙΘ./ΗΜΕΡ. ΔΗΜΟΣΙΕΥΣΗΣ
ΕΥΡΩΠΑΪΚΗΣ ΑΙΤΗΣΗΣ (86):15906468.2--22/10/2015
ΔΙΚΑΙΟΥΧΟΣ (73):1)GUANGDONG OPPO MOBILE TELE-COMMUNICATIONS CORP., LTD.
 No. 18 Haibin Road, Wusha, Chang'an Dongguan, Guangdong 523860, KINA

ΣΥΜΒ. ΠΡΟΤΕΡΑΙΟΤΗΤΕΣ (30):
ΕΦΕΥΡΕΤΗΣ (72):1)FENG, Bin
 2)TANG, Hai

ΕΙΔΙΚΟΣ ΠΑΗΡΕΞΟΥΣΙΟΣ (74):ΣΙΩΤΟΥ "ΚΑΤΕΡΙΝΑ ΣΙΩΤΟΥ ΚΑΙ ΣΥΝΕΡΓΑΤΕΣ ΔΙΚΗΓΟΡΙΚΗ ΕΤΑΙΡΕΙΑ" ΔΙΚΑΤΕΡΙΝΗ Πατησίων (28ης Οκτωβρίου) 122, 11257 ΑΘΗΝΑ

ΑΝΤΙΚΛΗΤΟΣ (74):ΣΙΩΤΟΥ ΔΙΚΑΤΕΡΙΝΗ Πατησίων (28ης Οκτωβρίου) 122,11257 ΑΘΗΝΑ

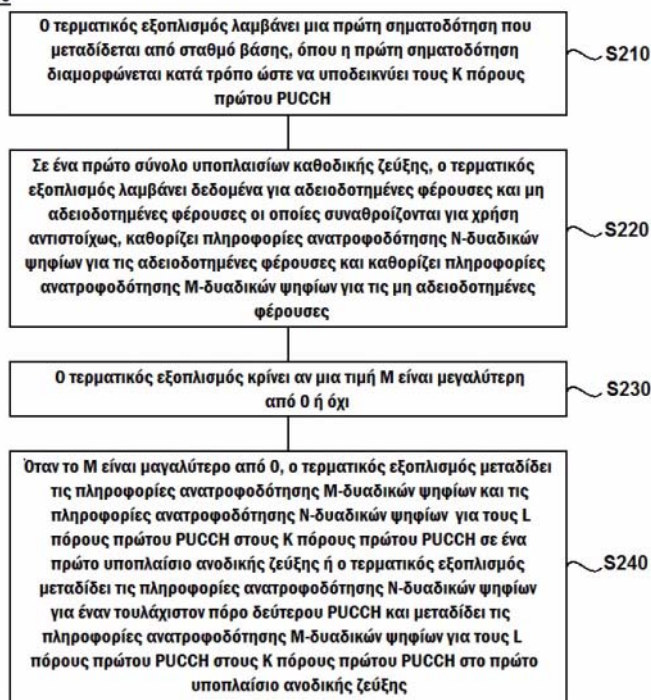
ΤΙΤΛΟΣ ΕΦΕΥΡΕΣΗΣ (54):ΜΕΘΟΔΟΣ ΜΕΤΑΔΟΣΗΣ ΠΛΗΡΟΦΟΡΙΩΝ ΑΝΑΤΡΟΦΟΔΟΤΗΣΗΣ, ΤΕΡΜΑΤΙΚΟΣ ΕΞΟΠΛΙΣΜΟΣ ΚΑΙ ΣΤΑΘΜΟΣ ΒΑΣΗΣ

ΠΕΡΙΛΗΨΗ(57)

Η γνωστοποίηση γνωστοποιεί μια μέθοδο για μετάδοση πληροφοριών ανατροφοδότησης, τερματικό εξοπλισμό και σταθμό βάσης. Η μέθοδος περιλαμβάνει ότι ο τερματικός εξοπλισμός λαμβάνει σηματοδότηση ενδεικτική πόρου(-ων) φυσικού καναλιού ελέγχου ανοδικής ζεύξης (PUCCH) από τον σταθμό βάσης, λαμβάνει δεδομένα για αδειοδοτημένη(-ες) φέρουσα(-ες) και μη αδειοδοτημένη(-ες) φέρουσα(-ες) που είναι συναθροισμένες και κατόπιν της δημιουργίας πληροφοριών ανατροφοδότησης, μεταδίδει τις πληροφορίες ανατροφοδότησης στον σταθμό βάσης μέσω του αντίστοιχου πόρου(-ων) PUCCH.

Το πρόβλημα που ενδέχεται να μην γνωρίζει ο σταθμός βάσης σε ένα σύστημα προσπέλασης υποβοηθούμενης από αδειοδότηση (LAA) σχετικά με τις πληροφορίες ανατροφοδότησης που μεταδίδονται από τον τερματικό εξοπλισμό δύναται να επιλυθεί, αυξάνοντας ούτως την αποδοτικότητα της μετάδοσης πληροφοριών ανατροφοδότησης.v

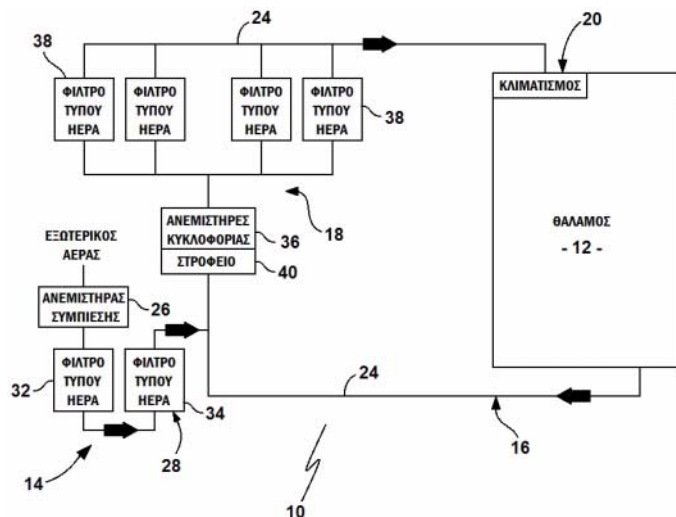
200



ΑΡΙΘΜΟΣ ΕΥΡ. Δ.Ε. (11):3105343
ΑΡΙΘ. ΕΛΛ. ΚΑΤΑΘΕΣΗΣ (21):20200402996
ΗΜΕΡ. ΕΛΛ. ΚΑΤΑΘΕΣΗΣ (22):27/10/2020
ΑΡΙΘ./ΗΜΕΡ. ΔΗΜΟΣΙΕΥΣΗΣ
ΕΥΡΩΠΑΪΚΟΥ ΔΙΠΛΩΜΑΤΟΣ(87):2744676 - 29/07/2020
ΑΡΙΘ./ΗΜΕΡ. ΔΗΜΟΣΙΕΥΣΗΣ
ΕΥΡΩΠΑΪΚΗΣ ΑΙΤΗΣΗΣ (86):12824197.3--09/08/2012
ΔΙΚΑΙΟΥΧΟΣ (73):1)Knowles, Greg Brian
 9 Sistina Road, Ashby, Western Australia
 6065, ΑΥΣΤΡΑΛΙΑ
ΣΥΜΒ. ΠΡΟΤΕΡΑΙΟΤΗΤΕΣ (30):2011903277-18/08/2011-AU
ΕΦΕΥΡΕΤΗΣ (72):1)Knowles, Greg Brian
ΕΙΔΙΚΟΣ ΠΑΡΕΞΟΥΣΙΟΣ (74):ΣΑΚΕΛΛΑΡΙΔΗ ΒΑΛΗ-ΒΑΣΙΛΙΚΗ
 Αδριανού 70, 10556 ΑΘΗΝΑ
ΑΝΤΙΚΛΗΤΟΣ (74):ΣΑΚΕΛΛΑΡΙΔΗ ΒΑΛΗ-ΒΑΣΙΛΙΚΗ
 Αδριανού 70,10556 ΑΘΗΝΑ
ΤΙΤΛΟΣ ΕΦΕΥΡΕΣΗΣ (54):ΣΥΣΤΗΜΑ ΔΙΗΘΗΣΗΣ ΡΥΠΩΝ ΑΕΡΑ
 ΓΙΑ ΕΝΑ ΘΑΛΑΜΟ

ΠΕΡΙΛΗΨΗ(57)

Ένα σύστημα διήθησης ατμοσφαιρικών ρύπων (10) για έναν θάλαμο (12) που περιλαμβάνει, ένα σύστημα αναρρόφησης εξωτερικού αέρα (14) για την αναρρόφηση αέρα από μια ατμόσφαιρα που περιβάλλει τον θάλαμο (12), ένα σύστημα εξαγωγής εσωτερικού αέρα (16) για την αναρρόφηση αέρα από την ατμόσφαιρα εντός του θαλάμου (12), ένα κύριο σύστημα διήθησης (18) και ένα σύστημα διανομής διηθημένου αέρα (20). Ο αέρας που αναρροφάται από το σύστημα αναρρόφησης εξωτερικού αέρα (14) και από το σύστημα εξαγωγής εσωτερικού αέρα (16) κατευθύνεται προς το κύριο σύστημα διήθησης (18) για διήθηση, και ο διηθημένος αέρας στη συνέχεια κατευθύνεται προς το σύστημα διανομής διηθημένου αέρα (20) για διανομή στον θάλαμο (12).



ΑΡΙΘΜΟΣ ΕΥΡ. Δ.Ε. (11):3105344
ΑΡΙΘ. ΕΛΛ. ΚΑΤΑΘΕΣΗΣ (21):20200402998
ΗΜΕΡ. ΕΛΛ. ΚΑΤΑΘΕΣΗΣ (22):28/10/2020
ΑΡΙΘ./ΗΜΕΡ. ΔΗΜΟΣΙΕΥΣΗΣ
ΕΥΡΩΠΑΪΚΟΥ ΔΙΠΛΩΜΑΤΟΣ(87):3072905 - 19/08/2020
ΑΡΙΘ./ΗΜΕΡ. ΔΗΜΟΣΙΕΥΣΗΣ
ΕΥΡΩΠΑΪΚΗΣ ΑΙΤΗΣΗΣ (86):14862443.0--27/10/2014
ΔΙΚΑΙΟΥΧΟΣ (73):1)Shanghai Hengrui Pharmaceutical Co., Ltd.
 279 Wenjing Road Minhang District, Shanghai
 200245, KINA
 2)Jiangsu Hengrui Medicine Co., Ltd.
 No. 7 Kunlunshan Road Economic and Technological Development Zone Lianyungang,
 Jiangsu 222047, KINA
ΣΥΜΒ. ΠΡΟΤΕΡΑΙΟΤΗΤΕΣ (30):201310580942-18/11/2013-CN
ΕΦΕΥΡΕΤΗΣ (72):1)ZHANG, Lianshan
 2)LIU, Jiajian
 3)CAO, Guoqing
 4)SUN, Piaoyang
ΕΙΔΙΚΟΣ ΠΑΡΕΞΟΥΣΙΟΣ (74):ΣΑΚΕΛΛΑΡΙΔΗ ΒΑΛΗ-ΒΑΣΙΛΙΚΗ
 Αδριανού 70, 10556 ΑΘΗΝΑ
ΑΝΤΙΚΛΗΤΟΣ (74):ΣΑΚΕΛΛΑΡΙΔΗ ΒΑΛΗ-ΒΑΣΙΛΙΚΗ
 Αδριανού 70,10556 ΑΘΗΝΑ
ΤΙΤΛΟΣ ΕΦΕΥΡΕΣΗΣ (54):ΠΑΡΑΓΩΝ ΣΥΝΔΕΣΗΣ IL-17Α ΚΑΙ
 ΧΡΗΣΕΙΣ ΑΥΤΟΥ

ΠΕΡΙΛΗΨΗ(57)

Παρεχόμενο είναι ένα αντίσωμα ικανό ειδικός αναγνώρισης IL-17Α και που συνδυάζεται με IL-17Α. Το αντίσωμα μπορεί να χρησιμοποιηθεί για θεραπεία φλεγμονών και αυτοάνοσων ασθενειών που προκαλούνται με υψηλή έκφραση ιντερλευκίνης-17Α, όπως ψωρίασης, ψωριατικής αρθρίτιδας, αγκυλωτικής σπονδυλίτιδας, σκλήρυνσης κατά πλάκας, φλεγμονώδους αρθρίτιδας.

ΑΡΙΘΜΟΣ ΕΥΡ. Δ.Ε. (11):3105345
ΑΡΙΘ. ΕΛΛ. ΚΑΤΑΘΕΣΗΣ (21):20200402999
ΗΜΕΡ. ΕΛΛ. ΚΑΤΑΘΕΣΗΣ (22):28/10/2020
ΑΡΙΘ./ΗΜΕΡ. ΔΗΜΟΣΙΕΥΣΗΣ
ΕΥΡΩΠΑΪΚΟΥ ΔΙΠΛΩΜΑΤΟΣ(87):3434138 - 12/08/2020
ΑΡΙΘ./ΗΜΕΡ. ΔΗΜΟΣΙΕΥΣΗΣ
ΕΥΡΩΠΑΪΚΗΣ ΑΙΤΗΣΗΣ (86):17769291.0--02/03/2017
ΔΙΚΑΙΟΥΧΟΣ (73):1)Shenzhen Yuanfa Umbrella Co., Ltd.
 F2&3 No. 1 Hengyun Road Xinsheng Community Longgang Street Longgang Zone, Shenzhen, Guangdong 518000, KINA
 2)LV, Sunbao
 No. 8 Tanmei Shaner Village Shishan Town Nanan City, Quanzhou, Fujian 362311, KINA

ΣΥΜΒ. ΠΡΟΤΕΡΑΙΟΤΗΤΕΣ (30):201610167706-22/03/2016-CN
ΕΦΕΥΡΕΤΗΣ (72):1)LV, Sunbao
ΕΙΔΙΚΟΣ ΠΑΡΗΡΕΞΟΥΣΙΟΣ (74):ΣΑΚΕΛΛΑΡΙΔΗ ΒΑΛΗ-ΒΑΣΙΛΙΚΗ
 Αδριανού 70, 10556 ΑΘΗΝΑ

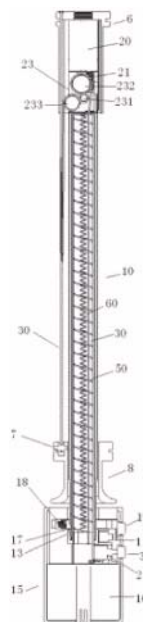
ΑΝΤΙΚΛΗΤΟΣ (74):ΣΑΚΕΛΛΑΡΙΔΗ ΒΑΛΗ-ΒΑΣΙΛΙΚΗ
 Αδριανού 70,10556 ΑΘΗΝΑ

ΤΙΤΛΟΣ ΕΦΕΥΡΕΣΗΣ (54):ΠΤΥΣΣΟΜΕΝΗ ΟΜΠΡΕΛΑ ΜΕ ΗΛΕΚΤΡΟΚΙΝΗΤΗ ΑΝΑΔΙΠΛΩΣΗ ΚΑΙ ΕΚΔΙΠΛΩΣΗ

ΠΕΡΙΛΗΨΗ(57)

Η παρούσα γνωστοποίηση σχετίζεται με μια πτυσσόμενη ομπρέλα με ηλεκτροκίνητη αναδίπλωση και εκδίπλωση που περιλαμβάνει μια χειρολαβή, ένα κορδόνι έλξης καθώς και έναν ενδιάμεσο άξονα σταθερά συνδεδεμένο με την χειρολαβή, η χειρολαβή ορίζεται στο ένα άκρο του ενδιάμεσου άξονα, μια άνω και μια κάτω φωλιά ορίζονται στις δύο πλευρές του ενδιάμεσου άξονα αντίστοιχα και η κάτω φωλιά δίπλα στην χειρολαβή, ένα μοτέρ, ένα πρώτο γρανάτζι και τουλάχιστον μια τροχαλία βρίσκονται στην άνω φωλιά, το πρώτο γρανάτζι είναι ομοαξονικό με μια τροχαλία, η πλευρά του μοτέρ δίπλα στη χειρολαβή ορίζει έναν τραπεζοειδή κοχλία που συνδέεται με το πρώτο γρανάτζι, ο άξονας της τροχαλίας συνδέεται με την εσωτερική επιφάνεια της άνω φωλιάς, η σταθερή τροχαλία ορίζεται σε μια πλευρά της εσωτερικής επιφάνειας της κάτω φωλιάς, το κορδόνι έλξης είναι στερεωμένο στο άκρο του ενδιάμεσου άξονα δίπλα στη χειρολαβή, το

άλλο άκρο του κορδονιού έλξης είναι στερεωμένο στην άνω φωλιά, έπειτα από κατεύθυνση προς την τροχαλία που βρίσκεται στην άνω φωλιά και την σταθερή τροχαλία που βρίσκεται στην κάτω φωλιά που εμφανίζονται κατά σειρά. Η πτυσσόμενη ομπρέλα με ηλεκτροκίνητη αναδίπλωση και εκδίπλωση που παρέχεται από την παρούσα γνωστοποίηση μπορεί να ξεπεράσει τα εμπόδια ότι έχει υπερβολικό μήκος καθιστώντας την ακατάλληλη για μεταφορά και μπορεί να διασφαλίσει ότι το μήκος της πτυσσόμενης ομπρέλας με ηλεκτροκίνητη αναδίπλωση και εκδίπλωση μπορεί να μειωθεί δραστικά, καθιστώντας την εύχρηστη και βολική κατά την μεταφορά της.



ΑΡΙΘΜΟΣ ΕΥΡ. Δ.Ε. (11):3105346
ΑΡΙΘ. ΕΛΛ. ΚΑΤΑΘΕΣΗΣ (21):20200402963
ΗΜΕΡ. ΕΛΛ. ΚΑΤΑΘΕΣΗΣ (22):23/10/2020
ΑΡΙΘ./ΗΜΕΡ. ΔΗΜΟΣΙΕΥΣΗΣ
ΕΥΡΩΠΑΪΚΟΥ ΔΙΠΛΩΜΑΤΟΣ(87):3603935 - 09/09/2020
ΑΡΙΘ./ΗΜΕΡ. ΔΗΜΟΣΙΕΥΣΗΣ
ΕΥΡΩΠΑΪΚΗΣ ΑΙΤΗΣΗΣ (86):18000646.2--03/08/2018
ΔΙΚΑΙΟΥΧΟΣ (73):1)Industrias Tecnologicas de Mecanizacion y Automatizacion, S.A.
 C/ Clos s/n., nave A4-A5, 08960 Sant Just Desvern (Barcelona), ΙΣΠΑΝΙΑ

ΣΥΜΒ. ΠΡΟΤΕΡΑΙΟΤΗΤΕΣ (30):
ΕΦΕΥΡΕΤΗΣ (72):1)HERNANDEZ SOCASTRO JOSE MANUEL
ΕΙΔΙΚΟΣ ΠΑΡΗΡΕΞΟΥΣΙΟΣ (74):ΓΙΑΚΟΥΜΗ ΑΝΝΑ
 Αλκαμένους 12-14, 10439 ΑΘΗΝΑ

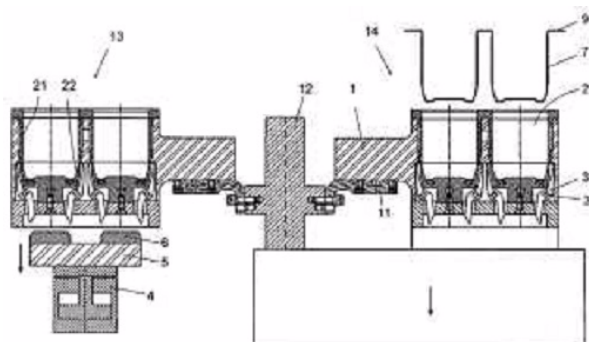
ΑΝΤΙΚΛΗΤΟΣ (74):ΜΙΣΙΟΥ ΑΝΔΡΟΝΙΚΗ
 Αναλήψεως 23 και Μαραθώνος 27,10439 ΑΘΗΝΑ

ΤΙΤΛΟΣ ΕΦΕΥΡΕΣΗΣ (54):ΣΥΣΚΕΥΗ ΚΑΤΑΣΚΕΥΗΣ ΔΟΧΕΙΩΝ ΜΕ ΘΕΡΜΟΔΙΑΜΟΡΦΩΣΗ

ΠΕΡΙΛΗΨΗ(57)

Μια συσκευή για την κατασκευή δοχείων με θερμοδιαμόρφωση που περιλαμβάνει: -ένα σώμα καλουπιού (1) με τουλάχιστον μία κοιλότητα (2), - γλωττίδες στήριξης (3) του διακοσμητικού χαρτιού (7) που περιστρέφονται μεταξύ: μιας λειτουργικής θέσης και μιας μη λειτουργικής θέσης, έναν κύλινδρο ενεργοποίησης (4) των γλωττίδων που είναι συναρμολογημένες σε έναν σταθμό

εισαγωγής (13) για την εισαγωγή του διακοσμητικού χαρτιού, και έναν σταθμό διαμόρφωσης (14) για τη διαμόρφωση των δοχείων εφοδιασμένων με μια μήτρα κάμψης (10) που εισάγει σε κάθε κοιλότητα (2) ένα πλαστικό φύλλο (9) που σε μια φάση θερμοδιαμόρφωσης, εκτείνεται έναντι της εσωτερικής επιφάνειας της κοιλότητας (2) μέσω της εισαγωγής πεπιεσμένου αέρα. Ο εν λόγω σταθμός διαμόρφωσης (14) στερείται εξωτερικών μέσων ενεργοποίησης των γλωττίδων (3), όπου οι εν λόγω γλωττίδες μετακινούνται προς μια μη λειτουργική θέση από την ώθηση που παράγεται από το πλαστικό φύλλο (9) κατά τη διαστολή αυτών.

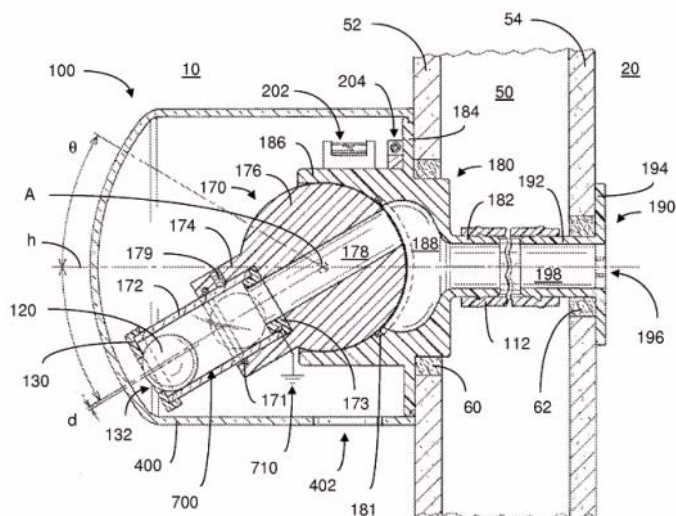


ΑΡΙΘΜΟΣ ΕΥΡ. Δ.Ε. (11):3105347
ΑΡΙΘ. ΕΛΛ. ΚΑΤΑΘΕΣΗΣ (21):20200402986
ΗΜΕΡ. ΕΛΛ. ΚΑΤΑΘΕΣΗΣ (22):27/10/2020
ΑΡΙΘ./ΗΜΕΡ. ΔΗΜΟΣΙΕΥΣΗΣ
ΕΥΡΩΠΑΪΚΟΥ ΔΙΠΛΩΜΑΤΟΣ(87):3146302 - 29/07/2020
ΑΡΙΘ./ΗΜΕΡ. ΔΗΜΟΣΙΕΥΣΗΣ
ΕΥΡΩΠΑΪΚΗΣ ΑΙΤΗΣΗΣ (86):15796526.0--20/05/2015
ΔΙΚΑΙΟΥΧΟΣ (73):1)Wiseman, Brian, M.
 2 Livingston Lane, Newbury, MA 01951,
 ΗΝΩΜΕΝΕΣ ΠΟΛΙΤΕΙΕΣ ΤΗΣ ΑΜΕΡΙΚΗΣ
ΣΥΜΒ. ΠΡΟΤΕΡΑΙΟΤΗΤΕΣ (30):201462000757 P-20/05/2014-US
ΕΦΕΥΡΕΤΗΣ (72):1)Wiseman, Brian, M.
ΕΙΔΙΚΟΣ ΠΛΗΡΕΞΟΥΣΙΟΣ (74):ΑΘΑΝΑΣΙΑΔΟΥ "ΕΛΕΝΗ Γ.
 ΠΑΠΑΚΩΝΣΤΑΝΤΙΝΟΥ ΚΑΙ
 ΣΥΝΕΡΓΑΤΕΣ, ΔΙΚΗΓΟΡΙΚΗ ΕΤΑΙΡΙΑ"
 ΜΑΡΙΑ
 Κουμπάρη 2, 10674 ΑΘΗΝΑ
ΑΝΤΙΚΛΗΤΟΣ (74):ΓΙΑΖΙΤΖΟΓΛΟΥ ΕΥΑΓΓΕΛΙΑ
 Κουμπάρη 2, 10674 ΑΘΗΝΑ
ΤΙΤΛΟΣ ΕΦΕΥΡΕΣΗΣ (54):ΑΝΙΧΝΕΥΤΗΣ ΚΕΤΕΥΘΥΝΤΙΚΗΣ ΔΙΑ-
 ΦΟΡΙΚΗΣ ΠΙΕΣΗΣ

ΠΕΡΙΛΗΨΗ(57)

Παρέχονται μέθοδοι και συστήματα για την ένδειξη της παρουσίας μίας κατευθυντικής διαφορικής πίεσης μεταξύ διαχωρισμένων παρακείμενων χώρων. Ένας ενδεικτής σημείου ρύθμισης διαφορικής πίεσης με ενιαία βαθμονόμηση που ανιχνεύει τα οριζόντια ή κατακόρυφα βαρυτικά επίπεδα της γης δύναται να διαμορφωθεί ούτως ώστε να συσχετίζει πολλαπλές δυναμικές γωνίες κλίσης ενός αγωγού που ευρίσκεται επί μίας πλευράς ενός τοιχώματος με τις αντίστοιχες διαφορικές πιέσεις καταφλίου μεταξύ δύο χώρων οι οποίες δημιουργούν καθαρή ροή ρευστού επαρκή ώστε να προκαλέσει την κίνηση μίας ελαφριάς σφαίρας από

μία περιοχή του αγωγού σε μία αντίθετη περιοχή. Η κλίση του αγωγού δύναται να ρυθμιστεί διαμέσου μίας περιστρεφόμενης διαμόρφωσης παρόμοιας με μία διάταξη τύπου πυργίσκου.



ΑΡΙΘΜΟΣ ΕΥΡ. Δ.Ε. (11):3105348
ΑΡΙΘ. ΕΛΛ. ΚΑΤΑΘΕΣΗΣ (21):20200402992
ΗΜΕΡ. ΕΛΛ. ΚΑΤΑΘΕΣΗΣ (22):27/10/2020
ΑΡΙΘ./ΗΜΕΡ. ΔΗΜΟΣΙΕΥΣΗΣ
ΕΥΡΩΠΑΪΚΟΥ ΔΙΠΛΩΜΑΤΟΣ(87):3348258 - 09/09/2020
ΑΡΙΘ./ΗΜΕΡ. ΔΗΜΟΣΙΕΥΣΗΣ
ΕΥΡΩΠΑΪΚΗΣ ΑΙΤΗΣΗΣ (86):18158017.6--30/03/2009
ΔΙΚΑΙΟΥΧΟΣ (73):1)Paratek Pharmaceuticals, Inc.
 75 Park Plaza 4th Floor, Boston, MA 02116,
 ΗΝΩΜΕΝΕΣ ΠΟΛΙΤΕΙΕΣ ΤΗΣ ΑΜΕΡΙΚΗΣ
ΣΥΜΒ. ΠΡΟΤΕΡΑΙΟΤΗΤΕΣ (30):40398 P-28/03/2008-US
ΕΦΕΥΡΕΤΗΣ (72):1)JOHNSTON, Sean
ΕΙΔΙΚΟΣ ΠΛΗΡΕΞΟΥΣΙΟΣ (74):ΑΘΑΝΑΣΙΑΔΟΥ "ΕΛΕΝΗ Γ.
 ΠΑΠΑΚΩΝΣΤΑΝΤΙΝΟΥ ΚΑΙ
 ΣΥΝΕΡΓΑΤΕΣ, ΔΙΚΗΓΟΡΙΚΗ ΕΤΑΙΡΙΑ"
 ΜΑΡΙΑ
 Κουμπάρη 2, 10674 ΑΘΗΝΑ
ΑΝΤΙΚΛΗΤΟΣ (74):ΓΙΑΖΙΤΖΟΓΛΟΥ ΕΥΑΓΓΕΛΙΑ
 Κουμπάρη 2, 10674 ΑΘΗΝΑ
ΤΙΤΛΟΣ ΕΦΕΥΡΕΣΗΣ (54):ΣΤΟΜΑΤΙΚΑ ΚΑΙ ΕΝΕΣΙΜΑ ΣΚΕΥΑ-
 ΣΜΑΤΑ ΕΝΩΣΕΩΝ ΤΕΤΡΑΚΥΚΛΙΝΗΣ

ΠΕΡΙΛΗΨΗ(57)

Περιγράφονται ενέσιμα και στοματικά σκευάσματα μιας ένωσης τετρακυκλίνης. Σε έναν τρόπο υλοποίησης, η εφεύρεση αναφέρεται σε ένα ενέσιμο σκεύασμα μιας ένωσης 9-αμινομε-10 θυλο τετρακυκλίνης, ή ενός άλατος αυτής. Τα σκευάσματα μπορούν να χρησιμοποιηθούν, για παράδειγμα, για τη θεραπεία λοιμώξεων.

ΑΡΙΘΜΟΣ ΕΥΡ. Δ.Ε. (11):3105349
ΑΡΙΘ. ΕΛΛ. ΚΑΤΑΘΕΣΗΣ (21):20200402984
ΗΜΕΡ. ΕΛΛ. ΚΑΤΑΘΕΣΗΣ (22):27/10/2020
ΑΡΙΘ./ΗΜΕΡ. ΔΗΜΟΣΙΕΥΣΗΣ
ΕΥΡΩΠΑΪΚΟΥ ΔΙΠΛΩΜΑΤΟΣ(87):3416974 - 29/07/2020
ΑΡΙΘ./ΗΜΕΡ. ΔΗΜΟΣΙΕΥΣΗΣ
ΕΥΡΩΠΑΪΚΗΣ ΑΙΤΗΣΗΣ (86):17706215.5--17/02/2017
ΔΙΚΑΙΟΥΧΟΣ (73):1)UCB Biopharma SRL
Allee de la Recherche 60, 1070 Brussels,
ΒΕΛΓΙΟ
ΣΥΜΒ. ΠΡΟΤΕΡΑΙΟΤΗΤΕΣ (30):201602938-19/02/2016-GB
ΕΦΕΥΡΕΤΗΣ (72):1)ROSE, Michael, Harry
ΕΙΔΙΚΟΣ ΠΛΗΡΕΞΟΥΣΙΟΣ (74):ΒΟΖΕΜΠΕΡΓΚ-ΒΡΕΤΟΣ ΘΕΟΔΩΡΟΣ
Ζαλοκώστα 38 και Συγγρού, 15233
ΧΑΛΑΝΔΡΙ (ΑΤΤΙΚΗΣ)
ΑΝΤΙΚΛΗΤΟΣ (74):ΒΟΖΕΜΠΕΡΓΚ-ΒΡΕΤΟΣ ΝΙΚΟΛΑΟΣ
Ζαλοκώστα 38 και Συγγρού,15233
ΧΑΛΑΝΔΡΙ (ΑΤΤΙΚΗΣ)

ΤΙΤΛΟΣ ΕΦΕΥΡΕΣΗΣ (54):ΚΑΘΑΡΙΣΜΟΣ ΠΡΩΤΕΪΝΩΝ ΠΕΡΙΛΗΨΗ(57)

Η παρούσα εφεύρεση αφορά μια μέθοδο για τον καθαρισμό πρωτεΐνης που περιλαμβάνει ένα στάδιο ημι-συνεχούς χρωματογραφίας όπου η συνεχής ροή συλλέγεται και φορτώνεται εκ νέου στη χρωματογραφική μήτρα.

ΑΡΙΘΜΟΣ ΕΥΡ. Δ.Ε. (11):3105350
ΑΡΙΘ. ΕΛΛ. ΚΑΤΑΘΕΣΗΣ (21):20200402985
ΗΜΕΡ. ΕΛΛ. ΚΑΤΑΘΕΣΗΣ (22):27/10/2020
ΑΡΙΘ./ΗΜΕΡ. ΔΗΜΟΣΙΕΥΣΗΣ
ΕΥΡΩΠΑΪΚΟΥ ΔΙΠΛΩΜΑΤΟΣ(87):1933821 - 29/07/2020
ΑΡΙΘ./ΗΜΕΡ. ΔΗΜΟΣΙΕΥΣΗΣ
ΕΥΡΩΠΑΪΚΗΣ ΑΙΤΗΣΗΣ (86):06814749.5--15/09/2006
ΔΙΚΑΙΟΥΧΟΣ (73):1)PTC Therapeutics, Inc.
100 Corporate Court, Middlesex Business
Center, South Plainfield, NJ 07080,
ΗΝΩΜΕΝΕΣ ΠΟΛΙΤΕΙΕΣ ΤΗΣ ΑΜΕΡΙΚΗΣ
ΣΥΜΒ. ΠΡΟΤΕΡΑΙΟΤΗΤΕΣ (30):717678 P-15/09/2005-US
ΕΦΕΥΡΕΤΗΣ (72):1)MILLER, Guy, M.
2)HECHT, Sidney, M.
ΕΙΔΙΚΟΣ ΠΛΗΡΕΞΟΥΣΙΟΣ (74):ΒΟΖΕΜΠΕΡΓΚ-ΒΡΕΤΟΣ ΝΙΚΟΛΑΟΣ
Ζαλοκώστα 38 & Συγγρού, 15233
ΧΑΛΑΝΔΡΙ (ΑΤΤΙΚΗΣ)
ΑΝΤΙΚΛΗΤΟΣ (74):ΒΟΖΕΜΠΕΡΓΚ-ΒΡΕΤΟΣ ΝΙΚΟΛΑΟΣ
Ζαλοκώστα 38 και Συγγρού,15233
ΧΑΛΑΝΔΡΙ (ΑΤΤΙΚΗΣ)
ΤΙΤΛΟΣ ΕΦΕΥΡΕΣΗΣ (54):ΠΑΡΑΛΛΑΓΕΣ ΑΚΡΩΝ ΔΡΑΣΤΙΚΩΝ ΟΞΕΙΔΟΑΝΑΓΩΓΙΚΩΝ ΘΕΡΑΠΕΙΩΝ ΓΙΑ ΑΓΩΓΗ ΣΕ ΜΙΤΟΧΟΝΔΡΙΑΚΕΣ ΝΟΣΟΥΣ ΚΑΙ ΆΛΛΕΣ ΚΑΤΑΣΤΑΣΕΙΣ ΚΑΙ ΡΥΘΜΙΣΗ ΤΩΝ ΕΝΕΡΓΕΙΑΚΩΝ ΒΙΟΔΕΙΚΤΩΝ

ΠΕΡΙΛΗΨΗ(57)

Παρουσιάζονται μέθοδοι θεραπείας ή καταστολής μιτοχονδριακών νόσων όπως η Αταξία του Φρίντριχ (FRDA), η Κληρονομική Οπτική Νευροπάθεια του Leber (LHON), η μιτοχονδριακή μυοπάθεια, η εγκεφαλοπάθεια, η γαλακτική οξέωση, το εγκεφαλικό επεισόδιο (MELAS)ή το Σύνδρομο Kearns-Sayre, καθώς και ενώσεις χρήσιμες στις μεθόδους της εφεύρεσης. Επίσης παρουσιάζονται οι ενεργειακοί βιοδείκτες που είναι χρήσιμοι για την αξιολόγηση της μεταβολικής κατάστασης ενός υποκειμένου και της αποτελεσματικότητας της θεραπείας.

ΑΡΙΘΜΟΣ ΕΥΡ. Δ.Ε. (11):3105351
ΑΡΙΘ. ΕΛΛ. ΚΑΤΑΘΕΣΗΣ (21):20200402993
ΗΜΕΡ. ΕΛΛ. ΚΑΤΑΘΕΣΗΣ (22):27/10/2020
ΑΡΙΘ./ΗΜΕΡ. ΔΗΜΟΣΙΕΥΣΗΣ
ΕΥΡΩΠΑΪΚΟΥ ΔΙΠΛΩΜΑΤΟΣ(87):3372653 - 29/07/2020
ΑΡΙΘ./ΗΜΕΡ. ΔΗΜΟΣΙΕΥΣΗΣ
ΕΥΡΩΠΑΪΚΗΣ ΑΙΤΗΣΗΣ (86):18160490.1--28/12/2012
ΔΙΚΑΙΟΥΧΟΣ (73):1)Phase Change Energy Solutions, Inc.
120 E. Pritchard Street,, Asheboro NC North
Carolina 27203, ΗΝΩΜΕΝΕΣ ΠΟΛΙΤΕΙΕΣ
ΤΗΣ ΑΜΕΡΙΚΗΣ
ΣΥΜΒ. ΠΡΟΤΕΡΑΙΟΤΗΤΕΣ (30):201261582542 P-03/01/2012-US
201261582549 P-03/01/2012-US
ΕΦΕΥΡΕΤΗΣ (72):1)SAWAFTA, Reyad I.
2)NASER, Najih
ΕΙΔΙΚΟΣ ΠΑΗΡΕΞΟΥΣΙΟΣ (74):ΣΑΚΕΛΛΑΡΙΔΗ ΒΑΛΗ-ΒΑΣΙΛΙΚΗ
Αδριανού 70, 10556 ΑΘΗΝΑ
ΑΝΤΙΚΛΗΤΟΣ (74):ΣΑΚΕΛΛΑΡΙΔΗ ΒΑΛΗ-ΒΑΣΙΛΙΚΗ
Αδριανού 70,10556 ΑΘΗΝΑ
ΤΙΤΛΟΣ ΕΦΕΥΡΕΣΗΣ (54):**ΣΥΝΘΕΣΕΙΣ ΠΟΥ ΠΕΡΙΛΑΜΒΑΝΟΥΝ**
ΥΛΙΚΑ ΑΛΛΑΓΗΣ ΦΑΣΗΣ

ΠΕΡΙΛΗΨΗ(57)

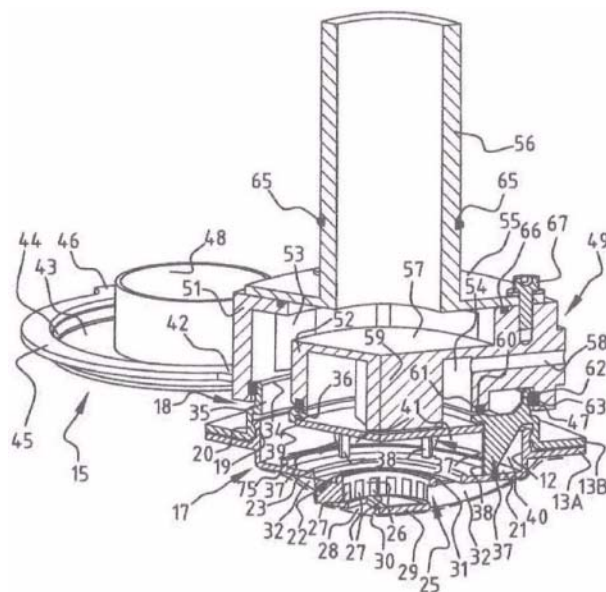
Σε μία μορφή, περιγράφονται στο παρόν συνθέσεις. Σε μερικές υλοποιήσεις, μία σύνθεση περιλαμβάνει ένα υλικό αλλαγής φάσης, ένα υδρόφοβο υλικό ρόφησης και έναν τροποποιητή του ιξώδους. Σε μερικές υλοποιήσεις, μία σύνθεση περιλαμβάνει έναν αφρό και ένα υλικό αποθήκευσης λανθάνουσας θερμότητας διασπαρμένο εντός του αφρού, όπου το υλικό αποθήκευσης λανθάνουσας θερμότητας περιλαμβάνει ένα υλικό αλλαγής φάσης και ένα υδρόφοβο υλικό ρόφησης.

ΑΡΙΘΜΟΣ ΕΥΡ. Δ.Ε. (11):3105352
ΑΡΙΘ. ΕΛΛ. ΚΑΤΑΘΕΣΗΣ (21):20200402997
ΗΜΕΡ. ΕΛΛ. ΚΑΤΑΘΕΣΗΣ (22):27/10/2020
ΑΡΙΘ./ΗΜΕΡ. ΔΗΜΟΣΙΕΥΣΗΣ
ΕΥΡΩΠΑΪΚΟΥ ΔΙΠΛΩΜΑΤΟΣ(87):3288849 - 29/07/2020
ΑΡΙΘ./ΗΜΕΡ. ΔΗΜΟΣΙΕΥΣΗΣ
ΕΥΡΩΠΑΪΚΗΣ ΑΙΤΗΣΗΣ (86):15730543.4--01/05/2015
ΔΙΚΑΙΟΥΧΟΣ (73):1)VQM Packaging B.v.
Biezenwei 6, 4004 MB Tiel, ΟΛΛΑΝΔΙΑ
ΣΥΜΒ. ΠΡΟΤΕΡΑΙΟΤΗΤΕΣ (30):
ΕΦΕΥΡΕΤΗΣ (72):1)WILLEMSSEN, Evert Jan Willem
2)LUYTEN, Reinierus Maria Johannes
ΕΙΔΙΚΟΣ ΠΑΗΡΕΞΟΥΣΙΟΣ (74):ΣΑΚΕΛΛΑΡΙΔΗ ΒΑΛΗ-ΒΑΣΙΛΙΚΗ
Αδριανού 70, 10556 ΑΘΗΝΑ
ΑΝΤΙΚΛΗΤΟΣ (74):ΣΑΚΕΛΛΑΡΙΔΗ ΒΑΛΗ-ΒΑΣΙΛΙΚΗ
Αδριανού 70,10556 ΑΘΗΝΑ
ΤΙΤΛΟΣ ΕΦΕΥΡΕΣΗΣ (54):**ΒΑΛΒΙΔΙΑ ΓΙΑ ΜΙΑ ΕΥΛΥΓΙΣΤΗ ΣΥ-**
ΣΚΕΥΑΣΙΑ ΜΕ ΕΝΑ ΑΝΟΙΓΜΑ ΑΕΡΙ-
ΣΜΟΥ ΚΑΙ/Η ΕΞΑΕΡΙΣΜΟΥ ΚΑΙ ΜΕ-
ΘΟΔΟΣ ΓΙΑ ΤΟΝ ΑΕΡΙΣΜΟ ΚΑΙ/Η
ΕΞΑΕΡΙΣΜΟ ΜΙΑΣ ΕΥΛΥΓΙΣΤΗΣ
ΣΥΣΚΕΥΑΣΙΑΣ

ΠΕΡΙΛΗΨΗ(57)

Η εφεύρεση αφορά μία βαλβίδα (4) για μία ευλύγιστη συσκευασία (1), που περιλαμβάνει ένα περιβλήμα βαλβίδας (11) για να συνδέεται με ένα άνοιγμα αερισμού και/ή εξαερισμού (6) της συσκευασίας και έχει ένα πρώτο άνοιγμα (22) και ένα απέναντι δεύτερο άνοιγμα (35) και μία ευλύγιστη μεμβράνη (24) που μπορεί να κινείται μεταξύ μιας θέσης που κλείνει το πρώτο άνοιγμα και μιας θέσης που αφήνει το πρώτο άνοιγμα ανοιχτό. Η βαλβίδα είναι εξοπλισμένη με οδηγητήρια μέσα (28) για την καθοδήγηση της κίνησης της μεμβράνης, όπου υπάρχει ένας χώρος (40) εντός του περιβλήματος γειτονικά της μεμβράνης με σκοπό τον σχηματισμό μιας διόδου μεταξύ του πρώτου και του δεύτερου ανοίγματος όταν η μεμβράνη λαμβάνει την ανοικτή θέση της. Η εφεύρεση αφορά επίσης μία ευλύγιστη συσκευασία με ένα άνοιγμα αερισμού και/ή εξαερισμού και

μία βαλβίδα διευθετημένη σε αυτό. Η εφεύρεση περαιτέρω αφορά ένα σύνολο μιας συσκευής αερισμού και/ή εξαερισμού και μία τέτοια βαλβίδα. Η εφεύρεση επίσης αφορά μία μέθοδο εκκένωσης μιας ευλύγιστης συσκευασίας μέσω ενός ανοίγματος εξαερισμού χρησιμοποιώντας μία τέτοια βαλβίδα και μία συσκευή εξαερισμού συνδεδεμένη με αυτήν. Η εφεύρεση τελικά αφορά μία μέθοδο έκπλυσης μιας ευλύγιστης συσκευασίας με αέριο μέσω ενός ανοίγματος αερισμού και/ή εξαερισμού χρησιμοποιώντας μία τέτοια βαλβίδα και μία συσκευή αερισμού και/ή εξαερισμού συνδεδεμένη με αυτήν.

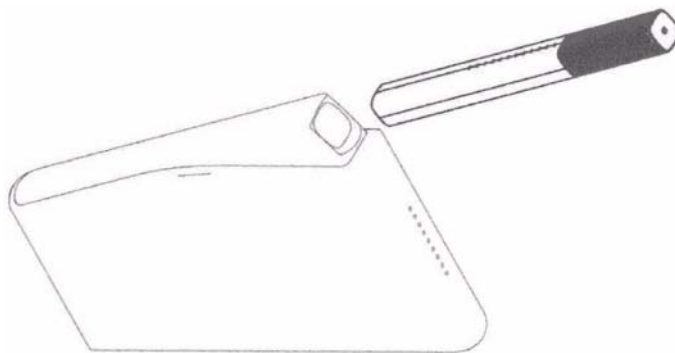


ΑΡΙΘΜΟΣ ΕΥΡ. Δ.Ε. (11):3105353
ΑΡΙΘ. ΕΛΛ. ΚΑΤΑΘΕΣΗΣ (21):20200402994
ΗΜΕΡ. ΕΛΛ. ΚΑΤΑΘΕΣΗΣ (22):27/10/2020
ΑΡΙΘ./ΗΜΕΡ. ΔΗΜΟΣΙΕΥΣΗΣ
ΕΥΡΩΠΑΪΚΟΥ ΔΙΠΛΩΜΑΤΟΣ(87):3348156 - 29/07/2020
ΑΡΙΘ./ΗΜΕΡ. ΔΗΜΟΣΙΕΥΣΗΣ
ΕΥΡΩΠΑΪΚΗΣ ΑΙΤΗΣΗΣ (86):18155180.5--27/02/2015
ΔΙΚΑΙΟΥΧΟΣ (73):1)Ayr Ltd
CargoWorks 1-2 Hatfields, London SE1 9PG,
ΜΕΓΑΛΗ ΒΡΕΤΑΝΙΑ
ΣΥΜΒ. ΠΡΟΤΕΡΑΙΟΤΗΤΕΣ (30):201403566-28/02/2014-GB
201408173-08/05/2014-GB
201413018-23/07/2014-GB
201413019-23/07/2014-GB
201413028-23/07/2014-GB
201413030-23/07/2014-GB
201413032-23/07/2014-GB
201413034-23/07/2014-GB
ΕΦΕΥΡΕΤΗΣ (72):1)MEMARI, Kaveh
2)BENNETT, Adrian
3)MURISON, Ian
4)MARSH, Stephen
ΕΙΛΙΚΟΣ ΠΑΗΡΕΞΟΥΣΙΟΣ (74):ΣΑΚΕΛΛΑΡΙΔΗ ΒΑΛΗ-ΒΑΣΙΛΙΚΗ
Αδριανού 70, 10556 ΑΘΗΝΑ
ΑΝΤΙΚΛΗΤΟΣ (74):ΣΑΚΕΛΛΑΡΙΔΗ ΒΑΛΗ-ΒΑΣΙΛΙΚΗ
Αδριανού 70,10556 ΑΘΗΝΑ
ΤΙΤΛΟΣ ΕΦΕΥΡΕΣΗΣ (54):**ΣΥΣΤΗΜΑ ΚΑΙ ΜΕΘΟΔΟΣ ΗΛΕΚΤΡΟ-
ΝΙΚΟΥ ΤΣΙΓΑΡΟΥ**

ΠΕΡΙΛΗΨΗ(57)

Παρέχεται ένα σύστημα ηλεκτρονικού τσιγάρου που περιλαμβάνει (α) μία δεξαμενή ηλεκτρονικού υγρού που μπορεί να αντικατασταθεί από τον χρήστη

για τη χορήγηση ηλεκτρονικού υγρού και (b) μία φορητή, προσωπική συσκευή ηλεκτρονικού τσιγάρου όπου η συσκευή περιλαμβάνει ή περιβάλλει: μια ηλεκτρική ή ηλεκτρονική αντλία μεταφοράς ρευστού, η οποία είναι διαμορφωμένη ώστε να μεταφέρει ηλεκτρονικό υγρό από τη δεξαμενή ηλεκτρονικού υγρού σε μία μονάδα εκνέφωσης εντός της συσκευής ηλεκτρονικού τσιγάρου, όπου η αντλία χορηγεί ηλεκτρονικό υγρό υπό πίεση από τη δεξαμενή σε μία μονάδα εκνέφωσης τοποθετημένη εντός της συσκευής ηλεκτρονικού τσιγάρου και στην οποία η δεξαμενή ηλεκτρονικού υγρού που μπορεί να αντικατασταθεί από τον χρήστη (i) εισάγεται ή προσαρτάται διαφορετικά στη φορητή, προσωπική συσκευή ηλεκτρονικού τσιγάρου και (ii) συζευγνύεται με την ηλεκτρική ή ηλεκτρονική αντλία εντός της συσκευής και (iii) δεν αναπληρώνεται από τον χρήστη. Παρέχονται περαιτέρω μία δεξαμενή ηλεκτρονικού υγρού που μπορεί να αντικατασταθεί από τον χρήστη για τη χορήγηση ηλεκτρονικού υγρού και μία σχετική μέθοδος.



ΑΡΙΘΜΟΣ ΕΥΡ. Δ.Ε. (11):3105354
ΑΡΙΘ. ΕΛΛ. ΚΑΤΑΘΕΣΗΣ (21):20200402995
ΗΜΕΡ. ΕΛΛ. ΚΑΤΑΘΕΣΗΣ (22):27/10/2020
ΑΡΙΘ./ΗΜΕΡ. ΔΗΜΟΣΙΕΥΣΗΣ
ΕΥΡΩΠΑΪΚΟΥ ΔΙΠΛΩΜΑΤΟΣ(87):2948148 - 29/07/2020
ΑΡΙΘ./ΗΜΕΡ. ΔΗΜΟΣΙΕΥΣΗΣ
ΕΥΡΩΠΑΪΚΗΣ ΑΙΤΗΣΗΣ (86):14705875.4--28/01/2014
ΔΙΚΑΙΟΥΧΟΣ (73):1)Incozen Therapeutics Pvt. Ltd.
450, Alexandria Knowledge Park, Phase I
Shameerpet, Hyderabad 500 078, ΙΝΔΙΑ
ΣΥΜΒ. ΠΡΟΤΕΡΑΙΟΤΗΤΕΣ (30):354CH2013-28/01/2013-IN
355CH2013-28/01/2013-IN
ΕΦΕΥΡΕΤΗΣ (72):1)VAKKALANKA, Swaroop Kumar
ΕΙΛΙΚΟΣ ΠΑΗΡΕΞΟΥΣΙΟΣ (74):ΣΑΚΕΛΛΑΡΙΔΗ ΒΑΛΗ-ΒΑΣΙΛΙΚΗ
Αδριανού 70, 10556 ΑΘΗΝΑ
ΑΝΤΙΚΛΗΤΟΣ (74):ΣΑΚΕΛΛΑΡΙΔΗ ΒΑΛΗ-ΒΑΣΙΛΙΚΗ
Αδριανού 70,10556 ΑΘΗΝΑ
ΤΙΤΛΟΣ ΕΦΕΥΡΕΣΗΣ (54):**ΜΕΘΟΔΟΙ ΑΓΩΓΗΣ ΑΥΤΟΑΝΟΣΩΝ,
ΑΝΑΠΝΕΥΣΤΙΚΩΝ ΚΑΙ ΦΛΕΓΜΟΝΩ-
ΔΩΝ ΔΙΑΤΑΡΑΧΩΝ ΔΙΑ ΕΙΣΠΝΟΗΣ Ν-
ΟΞΕΙΔΙΟΥ ΤΗΣ ΡΟΦΛΟΥΜΙΛΑΣΤΗΣ**

ΠΕΡΙΛΗΨΗ(57)

Η παρούσα αποκάλυψη αφορά φαρμακευτικές συνθέσεις χρήσιμες για (και μία μέθοδο) αγωγής αυτοάνοσων, αναπνευστικών και/ή φλεγμονωδών νόσων και καταστάσεων. Η μέθοδος περιλαμβάνει χορήγηση σε ένα υποκείμενο που έχει την ανάγκη αυτού, Ν-οξειδίου της ροφλουμιλάστης δια εισπνοής. Η παρούσα αποκάλυψη συγκεκριμένα αφορά τη θεραπεία του άσθματος και της χρόνιας αποφρακτικής πνευμονοπάθειας (ΧΑΠ) δια της χορήγησης Ν-οξειδίου της ροφλουμιλάστης δια εισπνοής.

ΑΡΙΘΜΟΣ ΕΥΡ. Δ.Ε. (11):3105355
ΑΡΙΘ. ΕΛΛ. ΚΑΤΑΘΕΣΗΣ (21):20200402767
ΗΜΕΡ. ΕΛΛ. ΚΑΤΑΘΕΣΗΣ (22):07/10/2020
ΑΡΙΘ./ΗΜΕΡ. ΔΗΜΟΣΙΕΥΣΗΣ
ΕΥΡΩΠΑΪΚΟΥ ΔΙΠΛΩΜΑΤΟΣ(87):3036434 - 08/07/2020
ΑΡΙΘ./ΗΜΕΡ. ΔΗΜΟΣΙΕΥΣΗΣ
ΕΥΡΩΠΑΪΚΗΣ ΑΙΤΗΣΗΣ (86):14838835.8--20/08/2014
ΔΙΚΑΙΟΥΧΟΣ (73):1)Dermitzakis, Emmanuil
34 Ethnikis Aminis Str., 156 69 Papagos, At-
tikis, ΕΛΛΑΔΑ
2)Dermitzakis, Aristeidis
34 Ethnikis Aminis Str., 156 69 Papagos, At-
tikis, ΕΛΛΑΔΑ
ΣΥΜΒ. ΠΡΟΤΕΡΑΙΟΤΗΤΕΣ (30):20130100479-20/08/2013-GR
ΕΦΕΥΡΕΤΗΣ (72):1)Dermitzakis, Emmanuil
2)Dermitzakis, Aristeidis
ΕΙΔΙΚΟΣ ΠΛΗΡΕΞΟΥΣΙΟΣ (74):
ΑΝΤΙΚΛΗΤΟΣ (74):
ΤΙΤΛΟΣ ΕΦΕΥΡΕΣΗΣ (54):ANEMOΓΕΝΝΗΤΡΙΑ ΧΑΜΗΛΩΝ ΤΑ-
ΧΥΤΗΤΩΝ ΑΝΕΜΟΥ

ΠΕΡΙΛΗΨΗ(57)

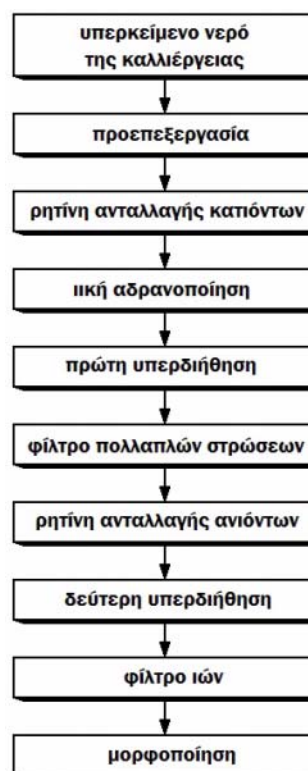
Α/Γ χαμηλών ταχυτήτων ανέμου οριζοντίου άξονα τύπου έλικας με έναν βασικό ρότορα τριών πτερυγίων, όπου στο διάκενο ανάμεσα σε δύο διαδοχικά πτερύγια 1 και αντιδιαμετρικά προς το τρίτο, τοποθετείται ένα πρόσθετο 4° πτερύγιο 2 επίσης τύπου έλικας αλλάσημαντικά μεγαλύτερου μήκους. Το πρόσθετο αυτό πτερύγιο 2 δεν είναι μόνιμα συνδεδεμένο αλλά συμπλέκεται επιλεκτικά στο σύστημα της Α/Γ σε χαμηλές ταχύτητες ανέμου, συνεισφέροντας στην εκκίνηση της Α/Γ και στην πρόσθετη παραγωγή ενέργειας. Το πτερύγιο φέρει αντιδιαμετρικά ένα αντίβαρο 15 προκειμένου να εξισορροπήσει τις δυνάμεις που αναπτύσσονται και περιστρέφεται σε ένα επίπεδο παράλληλο προς τον βασικό ρότορα. Η σύμπλεξη

του πτερυγίου 2 γίνεται κατά προτίμηση από την θέση στάσης της Α/Γ και σε χαμηλές ταχύτητες ανέμου, ενώ η αποσύμπλεξη του από την θέση λειτουργίας και σε ονομαστική ισχύ. Το πτερύγιο 2 κατά την αποσύνδεση του παραμένει ακινητοποιημένο και ακουμπισμένο σε κατακόρυφη θέση στον ιστό 3.

ΑΡΙΘΜΟΣ ΕΥΡ. Δ.Ε. (11):3105356
ΑΡΙΘ. ΕΛΛ. ΚΑΤΑΘΕΣΗΣ (21):20200403000
ΗΜΕΡ. ΕΛΛ. ΚΑΤΑΘΕΣΗΣ (22):29/10/2020
ΑΡΙΘ./ΗΜΕΡ. ΔΗΜΟΣΙΕΥΣΗΣ
ΕΥΡΩΠΑΪΚΟΥ ΔΙΠΛΩΜΑΤΟΣ(87):3004163 - 29/07/2020
ΑΡΙΘ./ΗΜΕΡ. ΔΗΜΟΣΙΕΥΣΗΣ
ΕΥΡΩΠΑΪΚΗΣ ΑΙΤΗΣΗΣ (86):14808420.5--03/06/2014
ΔΙΚΑΙΟΥΧΟΣ (73):1)PRESTIGE BIOPHARMA PTE. LTD.
15 Tech Park Crescent, Singapore 638117,
ΣΙΝΓΚΑΠΟΥΡΗ
ΣΥΜΒ. ΠΡΟΤΕΡΑΙΟΤΗΤΕΣ (30):20130064803-05/06/2013-KR
ΕΦΕΥΡΕΤΗΣ (72):1)KIM, Soo Kwang
2)AHN, Yong Ho
3)KIM, Young Min
4)SONG, Dae Hae
ΕΙΔΙΚΟΣ ΠΛΗΡΕΞΟΥΣΙΟΣ (74):ΣΑΚΕΛΛΑΡΙΔΗ ΒΑΛΗ-ΒΑΣΙΛΙΚΗ
Αδριανού 70, 10556 ΑΘΗΝΑ
ΑΝΤΙΚΛΗΤΟΣ (74):ΣΑΚΕΛΛΑΡΙΔΗ ΒΑΛΗ-ΒΑΣΙΛΙΚΗ
Αδριανού 70,10556 ΑΘΗΝΑ
ΤΙΤΛΟΣ ΕΦΕΥΡΕΣΗΣ (54):ΜΕΘΟΔΟΣ ΓΙΑ ΤΟΝ ΚΑΘΑΡΙΣΜΟ
ΑΝΤΙΣΩΜΑΤΩΝ

ΠΕΡΙΛΗΨΗ(57)

Η παρούσα εφεύρεση σχετίζεται με μια μέθοδο καθαρισμού ενός αντισώματος με υψηλή καθαρότητα και υψηλή ποιότητα με την αφαίρεση ρύπων με τη διαδοχική χρήση μιας στήλης ανταλλαγής κατιόντων, ενός φίλτρου πολλαπλών στρώσεων και μιας στήλης ανταλλαγής ανιόντων χωρίς τη χρήση μιας στήλης πρωτεΐνης Α η οποία είναι μια στήλη χρωματογραφίας συγγένειας που χρησιμοποιείται γενικά για τον καθαρισμό αντισωμάτων.



ΑΡΙΘΜΟΣ ΕΥΡ. Δ.Ε. (11):3105357
ΑΡΙΘ. ΕΛΛ. ΚΑΤΑΘΕΣΗΣ (21):20200403001
ΗΜΕΡ. ΕΛΛ. ΚΑΤΑΘΕΣΗΣ (22):29/10/2020
ΑΡΙΘ./ΗΜΕΡ. ΔΗΜΟΣΙΕΥΣΗΣ
ΕΥΡΩΠΑΪΚΟΥ ΔΙΠΛΩΜΑΤΟΣ(87):2613895 - 29/07/2020
ΑΡΙΘ./ΗΜΕΡ. ΔΗΜΟΣΙΕΥΣΗΣ
ΕΥΡΩΠΑΪΚΗΣ ΑΙΤΗΣΗΣ (86):11805621.7--06/09/2011
ΔΙΚΑΙΟΥΧΟΣ (73):1)Indian Institute of Technology, Bombay
Powai, Mumbai 400 076 Maharashtra, ΙΝΔΙΑ
ΣΥΜΒ. ΠΡΟΤΕΡΑΙΟΤΗΤΕΣ (30):2475MU2010-06/09/2010-IN
ΕΦΕΥΡΕΤΗΣ (72):1)ASOLEKAR, Shyam Ramchandra
ΕΙΔΙΚΟΣ ΠΛΗΡΕΞΟΥΣΙΟΣ (74):ΖΟΥΛΑΜΟΓΛΟΥ-ΒΟΖΕΜΠΕΡΓΚ
ΕΛΙΣΑΒΕΤ
Ζαλοκώστα 38 και Συγγρού, 15233
ΧΑΛΑΝΔΡΙ (ΑΤΤΙΚΗΣ)
ΑΝΤΙΚΛΗΤΟΣ (74):ΒΟΖΕΜΠΕΡΓΚ-ΒΡΕΤΟΣ ΝΙΚΟΛΑΟΣ
Ζαλοκώστα 38 και Συγγρού,15233
ΧΑΛΑΝΔΡΙ (ΑΤΤΙΚΗΣ)
ΤΙΤΛΟΣ ΕΦΕΥΡΕΣΗΣ (54):**ΜΕΘΟΔΟΣ ΚΑΙ ΣΥΣΤΗΜΑ ΓΙΑ ΤΗΝ ΑΠΟΚΑΤΑΣΤΑΣΗ ΤΗΣ ΜΟΛΥΣΜΕΝΗΣ ΓΗΣ ΑΠΟ ΕΠΙΚΙΝΔΥΝΕΣ ΟΥΣΙΕΣ ΜΕ ΠΑΡΑΓΟΝΤΕΣ ΚΑΘΑΡΙΣΜΟΥ ΚΑΙ ΠΛΥΣΗ ΜΕ ΝΕΡΟ ΚΑΤΑ ΠΑΡΤΙΔΕΣ ΜΕ EX SITU ΕΠΕΞΕΡΓΑΣΙΑ ΕΠΙ ΤΟΠΟΥ**

ΠΕΡΙΛΗΨΗ(57)

Μέθοδος και σύστημα για την αποκατάσταση της μολυσμένης γης από επικίνδυνες ουσίες κατά παρτίδες με επεξεργασία ex-situ επί τόπου. Τουλάχιστον ένας κινητός χωματουργικός εξοπλισμός, τουλάχιστον ένας κινητός αντιδραστήρας ανατροπής και τουλάχιστον ένας διαχωριστής υγρών - στερεών οργανώνονται σε μια τοποθεσία κοντά στην μολυσμένη περιοχή. Τμήματα μολυσμένης γης συλλέγονται

κατά παρτίδες από τη μολυσμένη περιοχή και μεταφέρονται στην τοποθεσία και μεταφέρονται στον κινητό αντιδραστήρα ανατροπής στην τοποθεσία. Στα τμήματα μολυσμένης γης παρέχονται δόσεις με παράγοντες καθαρισμού και νερό με ανάδευση ή ανατροπή. Το μείγμα τμημάτων γης και νερού με παράγοντες καθαρισμού στον κινητό αντιδραστήρα ανατροπής μεταφέρεται στο διαχωριστή υγρών-στερεών και το νερό πλύσης με τους παράγοντες καθαρισμού διαχωρίζεται από το μείγμα στο διαχωριστή. Τα καθαρισμένα τμήματα γης στον διαχωριστή μεταφέρονται στον χωματουργικό εξοπλισμό, μεταφέρονται πίσω στη μολυσμένη περιοχή και εναποτίθενται στη μολυσμένη περιοχή έως ότου αποκατασταθεί ολόκληρη η μολυσμένη γη στη μολυσμένη περιοχή. Τουλάχιστον μία μονάδα επεξεργασίας νερού οργανώνεται προαιρετικά στην τοποθεσία για την επεξεργασία του νερού πλύσης. Η διαχείριση της εκτέλεσης των σταδίων των λειτουργιών ελέγχεται αυτόματα ή χειροκίνητα ή εν μέρει χειροκίνητα και εν μέρει αυτόματα. Η εφεύρεση επιτυγχάνει αποδοτική και αποτελεσματική αποκατάσταση της μολυσμένης περιοχής σε σύντομο χρονικό διάστημα με πολύ απλό και οικονομικό τρόπο. Είναι ιδιαίτερα επωφελής σε περίπτωση έκτακτης ανάγκης ή ατυχήματος όπως η διαρροή πετρελαίου.

ΑΡΙΘΜΟΣ ΕΥΡ. Δ.Ε. (11):3105358
ΑΡΙΘ. ΕΛΛ. ΚΑΤΑΘΕΣΗΣ (21):20200403002
ΗΜΕΡ. ΕΛΛ. ΚΑΤΑΘΕΣΗΣ (22):29/10/2020
ΑΡΙΘ./ΗΜΕΡ. ΔΗΜΟΣΙΕΥΣΗΣ
ΕΥΡΩΠΑΪΚΟΥ ΔΙΠΛΩΜΑΤΟΣ(87):3425017 - 02/09/2020
ΑΡΙΘ./ΗΜΕΡ. ΔΗΜΟΣΙΕΥΣΗΣ
ΕΥΡΩΠΑΪΚΗΣ ΑΙΤΗΣΗΣ (86):18182081.2--03/03/2006
ΔΙΚΑΙΟΥΧΟΣ (73):1)The Chemours Company FC, LLC
1007 Market Street, Wilmington DE 19801,
ΗΝΩΜΕΝΕΣ ΠΟΛΙΤΕΙΕΣ ΤΗΣ ΑΜΕΡΙΚΗΣ
ΣΥΜΒ. ΠΡΟΤΕΡΑΙΟΤΗΤΕΣ (30):658543 P-04/03/2005-US
710439 P-23/08/2005-US
732769 P-01/11/2005-US
ΕΦΕΥΡΕΤΗΣ (72):1)Rao, Velliyur Nott Mallikarjuna
2)Minor, Barbara Haviland
ΕΙΔΙΚΟΣ ΠΛΗΡΕΞΟΥΣΙΟΣ (74):ΓΑΛΑΝΟΠΟΥΛΟΥ ΑΝΘΟΥΛΑ
Θέση Λύσι Μπιτακου, 19014 ΚΑΠΑΝΔΡΙΤΙ
(ΑΤΤΙΚΗΣ)
ΑΝΤΙΚΛΗΤΟΣ (74):ΜΑΛΑΜΗ ΑΛΚΗΣΤΙΣ-ΕΙΡΗΝΗ
Βησσαρίωνος 3,,10672 ΑΘΗΝΑ
ΤΙΤΛΟΣ ΕΦΕΥΡΕΣΗΣ (54):**ΣΥΝΘΕΣΕΙΣ ΟΙ ΟΠΟΙΕΣ ΠΕΡΙΛΑΜΒΑΝΟΥΝ HFC-1234ZE**

ΠΕΡΙΛΗΨΗ(57)

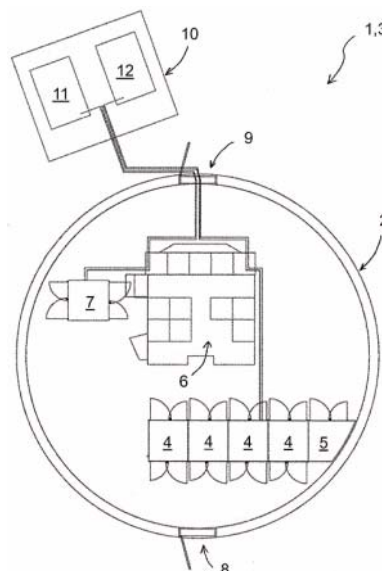
Η παρούσα εφεύρεση αφορά συνθέσεις για χρήση σε συστήματα ψύξης, κλιματισμού ή αντλίας θερμότητας, όπου η σύνθεση περιέχει μία φθορολεφίνη και τουλάχιστον ένα άλλο συστατικό. Οι συνθέσεις της παρούσας εφεύρεσης είναι χρήσιμες σε μεθόδους παραγωγής ψύξης ή θέρμανσης, ως ρευστά μεταφοράς θερμότητας, παράγοντες εμφύσησης αφρού, προωθητικά αεροζόλης και ως παράγοντες καταστολής και κατάσβεσης πυρός.

ΑΡΙΘΜΟΣ ΕΥΡ. Δ.Ε. (11):3105359
ΑΡΙΘ. ΕΛΛ. ΚΑΤΑΘΕΣΗΣ (21):20200403011
ΗΜΕΡ. ΕΛΛ. ΚΑΤΑΘΕΣΗΣ (22):29/10/2020
ΑΡΙΘ./ΗΜΕΡ. ΔΗΜΟΣΙΕΥΣΗΣ
ΕΥΡΩΠΑΪΚΟΥ ΔΙΠΛΩΜΑΤΟΣ(87):3467988 - 16/09/2020
ΑΡΙΘ./ΗΜΕΡ. ΔΗΜΟΣΙΕΥΣΗΣ
ΕΥΡΩΠΑΪΚΗΣ ΑΙΤΗΣΗΣ (86):18184290.7--18/07/2018
ΔΙΚΑΙΟΥΧΟΣ (73):1)WestfalenWIND IT GmbH & Co. KG
Vattmannstrasse 6, 33100 Paderborn,
GERMANIA
ΣΥΜΒ. ΠΡΟΤΕΡΑΙΟΤΗΤΕΣ (30):102017122963-04/10/2017-DE
ΕΦΕΥΡΕΤΗΣ (72):1)Schomaker, Gunnar
2)Dubberke, Frithjof
3)Lackmann, Johannes
ΕΙΔΙΚΟΣ ΠΛΗΡΕΞΟΥΣΙΟΣ (74):ΓΙΑΚΟΥΜΗ ANNA
Αλκαμένους 12-14, 10439 ΑΘΗΝΑ
ΑΝΤΙΚΛΗΤΟΣ (74):ΜΙΣΙΟΥ ΑΝΔΡΟΝΙΚΗ
Αναλήψεως 23 και Μαραθώνος 27,10439
ΑΘΗΝΑ
ΤΙΤΛΟΣ ΕΦΕΥΡΕΣΗΣ (54):**ΣΥΣΚΕΥΗ ΑΠΟΚΕΝΤΡΩΜΕΝΗΣ ΠΑΡΟΧΗΣ ΕΝΕΡΓΕΙΑΣ ΚΑΙ ΦΙΛΟΞΕΝΙΑΣ ΠΛΗΡΟΦΟΡΙΚΗΣ**

ΠΕΡΙΛΗΨΗ(57)

Η εφεύρεση αναφέρεται σε μια αποκεντρωμένη συσκευή παροχής ενέργειας και φιλοξενίας πληροφορικής που περιλαμβάνει μια εγκατάσταση αιολικής ενέργειας (1, 31, 41) με έναν κατακόρυφα εκτεινόμενο πύργο (2) με ένα περίβλημα μηχανής που συγκρατείται περιστρεφόμενα σε οριζόντιο επίπεδο στο άκρο του πύργου (2), με μια γεννήτρια αιολικής ενέργειας που περιβάλλεται από το περίβλημα της μηχανής, με έναν δρομέα που αλληλεπιδρά με τη γεννήτρια αιολικής ενέργειας, με μια γραμμή τροφοδοσίας ενέργειας (16, 23) που οδηγείται από τη γεννήτρια αιολικής ενέργειας σε μια εξωτερική γραμμή ισχύος (17, 24) και με ένα ηλεκτρικό λειτουργικό (6), και που περιλαμβάνει έναν κόμβο υπολογιστών (3, 33, 43) που παρέχεται στον πύργο (2) της εγκατάστασης αιολικής ενέργειας (1, 31, 41) με τουλάχιστον μία μονάδα υπολογιστή και με τουλάχιστον μία μονάδα αποθήκευσης δεδομένων, όπου παρέχεται μια γραμμή δεδομένων (32, 34, 35) που οδηγείται στη

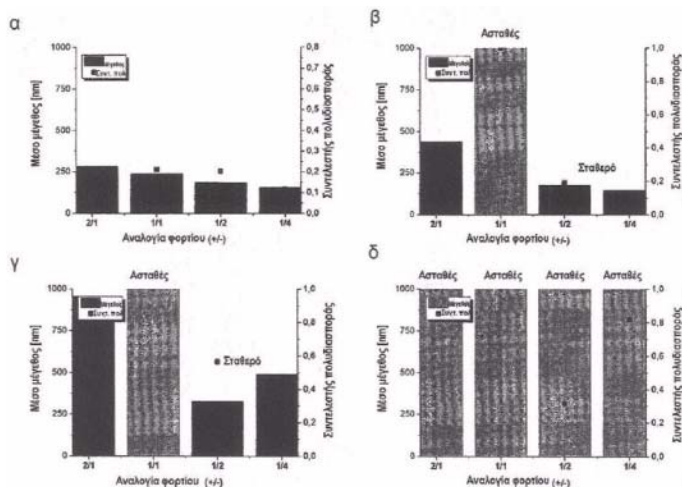
συσκευή σαν πρωτεύουσα σύνδεση για την πραγματοποίηση απομακρυσμένης πρόσβασης στη μονάδα υπολογιστή και/ ή στη μονάδα αποθήκευσης δεδομένων του κόμβου υπολογιστών (3, 33, 43) αφενός και του λειτουργικού ελέγχου (6) της εγκατάστασης αιολικής ενέργειας αφετέρου και όπου η μονάδα υπολογιστή και η μονάδα αποθήκευσης δεδομένων του κόμβου υπολογιστών (3, 33, 43) συνδέονται με τη γεννήτρια αιολικής ενέργειας της μονάδας αιολικής ενέργειας (1, 31, 41) μέσω μιας εσωτερικής γραμμής παροχής ενέργειας ελέγχου (27) με τέτοιο τρόπο ώστε να παρέχεται ηλεκτρική ενέργεια μέσω της εσωτερικής γραμμής παροχής ενέργειας ελέγχου (27) για τη λειτουργία του κόμβου υπολογιστών (3, 33, 43), και από την άλλη μεριά συνδέονται με τουλάχιστον μία περαιτέρω εξωτερική πηγή ενέργειας.



ΑΡΙΘΜΟΣ ΕΥΡ. Δ.Ε. (11):3105360
ΑΡΙΘ. ΕΛΛ. ΚΑΤΑΘΕΣΗΣ (21):20200403005
ΗΜΕΡ. ΕΛΛ. ΚΑΤΑΘΕΣΗΣ (22):29/10/2020
ΑΡΙΘ./ΗΜΕΡ. ΔΗΜΟΣΙΕΥΣΗΣ
ΕΥΡΩΠΑΪΚΟΥ ΔΙΠΛΩΜΑΤΟΣ(87):3427723 - 05/08/2020
ΑΡΙΘ./ΗΜΕΡ. ΔΗΜΟΣΙΕΥΣΗΣ
ΕΥΡΩΠΑΪΚΗΣ ΑΙΤΗΣΗΣ (86):18171522.8--25/03/2013
ΔΙΚΑΙΟΥΧΟΣ (73):1)BioNTech RNA Pharmaceuticals GmbH
An der Goldgrube 12, 55131 Mainz,
GERMANIA
2)TRON - Translationale Onkologie an der
Universitätsmedizin der Johannes Gutenberg-
Universität Mainz gemeinnützige GmbH
Freiligrathstrasse 12, 55131 Mainz,
GERMANIA
ΣΥΜΒ. ΠΡΟΤΕΡΑΙΟΤΗΤΕΣ (30):PCT/EP2012/001319-26/03/2012-WO
ΕΦΕΥΡΕΤΗΣ (72):
1)SAHIN, Ugur
2)HAAS, Heinrich
3)KREITER, Sebastian
4)DIKEN, Mustafa
5)FRITZ, Daniel
6)MENG, Martin
7)KRANZ, Lena Mareen
8)REUTER, Kerstin
ΕΙΔΙΚΟΣ ΠΛΗΡΕΞΟΥΣΙΟΣ (74):ΓΙΑΚΟΥΜΗ ANNA
Αλκαμένους 12-14, 10439 ΑΘΗΝΑ
ΑΝΤΙΚΛΗΤΟΣ (74):ΜΙΣΙΟΥ ΑΝΔΡΟΝΙΚΗ
Αναλήψεως 23 και Μαραθώνος 27,10439
ΑΘΗΝΑ
ΤΙΤΛΟΣ ΕΦΕΥΡΕΣΗΣ (54):**ΣΚΕΥΑΣΜΑ RNA ΓΙΑ ΑΝΟΣΟΘΕΡΑΠΕΙΑ**

ΠΕΡΙΛΗΨΗ(57)

Η παρούσα εφεύρεση συμπεριλαμβάνεται στο πεδίο της ανοσοθεραπείας, συγκεκριμένα της ανοσοθεραπείας όγκου. Η παρούσα εφεύρεση παρέχει φαρμακευτικά σκευάσματα για τη χορήγηση του RNA σε κύτταρα που παρουσιάζουν αντιγόνα όπως δένδριτικά κύτταρα (DC) στην σπλήνα μετά από συστηματική χορήγηση. Πιο συγκεκριμένα, τα σκευάσματα που περιγράφονται εδώ επιτρέπουν την πρόκληση ανοσοαπόκρισης μετά από τη συστηματική χορήγηση του RNA που κωδικοποιεί αντιγόνα.

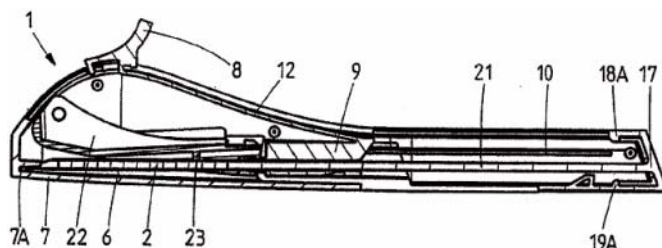


ΑΡΙΘΜΟΣ ΕΥΡ. Δ.Ε. (11):3105361
ΑΡΙΘ. ΕΛΛ. ΚΑΤΑΘΕΣΗΣ (21):20200403003
ΗΜΕΡ. ΕΛΛ. ΚΑΤΑΘΕΣΗΣ (22):29/10/2020
ΑΡΙΘ./ΗΜΕΡ. ΔΗΜΟΣΙΕΥΣΗΣ
ΕΥΡΩΠΑΪΚΟΥ ΔΙΠΛΩΜΑΤΟΣ(87):3417905 - 16/09/2020
ΑΡΙΘ./ΗΜΕΡ. ΔΗΜΟΣΙΕΥΣΗΣ
ΕΥΡΩΠΑΪΚΗΣ ΑΙΤΗΣΗΣ (86):18182632.2--20/01/2006
ΔΙΚΑΙΟΥΧΟΣ (73):1)Merck Sharp & Dohme B.V.
 Waarderweg 39, 2031 BN Haarlem,
 ΟΛΛΑΝΔΙΑ
ΣΥΜΒ. ΠΡΟΤΕΡΑΙΟΤΗΤΕΣ (30):05100418-24/01/2005-EP
ΕΦΕΥΡΕΤΗΣ (72):1)Jansen, Willem
 2)Tak, Maurice Petrus Wilhelmus
 3)Vertegaal, Hendricus Johannes
 4)Van Der Graaf, Iris Erkjien Hobo
ΕΙΔΙΚΟΣ ΠΛΗΡΕΞΟΥΣΙΟΣ (74):ΓΑΛΑΝΟΠΟΥΛΟΥ ΑΝΘΟΥΛΑ
 Θέση Λύσι Μπατακου, 19014 ΚΑΠΑΝΔΡΙΤΙ
 (ΑΤΤΙΚΗΣ)
ΑΝΤΙΚΑΛΗΤΟΣ (74):ΜΑΛΑΜΗ ΔΑΚΗΣΤΙΣ-ΕΙΡΗΝΗ
 Βησσαρίωνος 3,,10672 ΑΘΗΝΑ
ΤΙΤΛΟΣ ΕΦΕΥΡΕΣΗΣ (54):**ΕΦΑΡΜΟΣΤΗΣ ΓΙΑ ΤΗΝ ΕΙΣΑΓΩΓΗ**
ΕΜΦΥΤΕΥΜΑΤΟΣ

ΠΕΡΙΛΗΨΗ(57)

Η εφεύρεση αναφέρεται σε έναν εφαρμοστή (1) για την εισαγωγή ενός εμφυτεύματος, ειδικότερα ενός μοσχεύματος τύπου ράβδου (2) που περιέχει μια δραστική ουσία, κάτω από το δέρμα ενός ανθρώπου ή ζώου, που περιλαμβάνει ένα περίβλημα (3), έναν σωληνίσκο (6), έναν υποδοχέα σωληνίσκου (9), ένα εμφύτευμα (2) τοποθετημένο μέσα στον σωληνίσκο (6) ή και τον υποδοχέα του σωληνίσκου (9), ένα προστατευτικό κάλυμμα (7) για τον σωληνίσκο (6) και έναν μηχανισμό (22, 23, 7) το οποίο, τουλάχιστον μετά την αφαίρεση του καλύμματος

(7) από τον σωληνίσκο (6), ασφαλίζει το εμφύτευμα (2) στο εσωτερικό του σωληνίσκου (6) ή και τον υποδοχέα του σωληνίσκου (9). Ο μηχανισμός (22, 23, 7) αποδεσμεύει το εμφύτευμα (2) κατά την εισαγωγή του σωληνίσκου (6) ή μετά την εισαγωγή του σωληνίσκου (6). Ουσιαστικά δεν θα ασκείται πλευρική δύναμη κατά την αποβολή του εμφυτεύματος από τον σωληνίσκο.

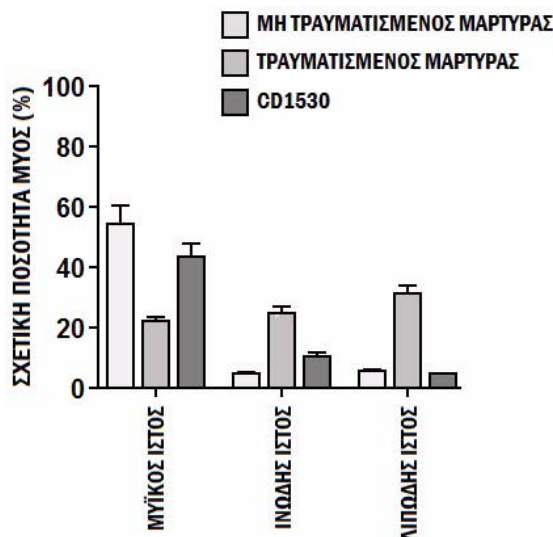


ΑΡΙΘΜΟΣ ΕΥΡ. Δ.Ε. (11):3105362
ΑΡΙΘ. ΕΛΛ. ΚΑΤΑΘΕΣΗΣ (21):20200403019
ΗΜΕΡ. ΕΛΛ. ΚΑΤΑΘΕΣΗΣ (22):29/10/2020
ΑΡΙΘ./ΗΜΕΡ. ΔΗΜΟΣΙΕΥΣΗΣ
ΕΥΡΩΠΑΪΚΟΥ ΔΙΠΛΩΜΑΤΟΣ(87):2613776 - 29/07/2020
ΑΡΙΘ./ΗΜΕΡ. ΔΗΜΟΣΙΕΥΣΗΣ
ΕΥΡΩΠΑΪΚΗΣ ΑΙΤΗΣΗΣ (86):11822537.4--31/08/2011
ΔΙΚΑΙΟΥΧΟΣ (73):1)Thomas Jefferson University
 1020 Walnut Street, Philadelphia, PA 19107,
 ΗΝΩΜΕΝΕΣ ΠΟΛΙΤΕΙΕΣ ΤΗΣ ΑΜΕΡΙΚΗΣ
ΣΥΜΒ. ΠΡΟΤΕΡΑΙΟΤΗΤΕΣ (30):378996 P-01/09/2010-US
ΕΦΕΥΡΕΤΗΣ (72):1)IWAMOTO, Masahiro
 2)PACIFICI, Maurizio
ΕΙΔΙΚΟΣ ΠΛΗΡΕΞΟΥΣΙΟΣ (74):ΓΙΑΚΟΥΜΗ ANNA
 Αλκαμένους 12-14, 10439 ΑΘΗΝΑ
ΑΝΤΙΚΑΛΗΤΟΣ (74):ΜΙΣΙΟΥ ΑΝΔΡΟΝΙΚΗ
 Αναλήψεως 23 και Μαραθώνος 27,10439
 ΑΘΗΝΑ
ΤΙΤΛΟΣ ΕΦΕΥΡΕΣΗΣ (54):**ΣΥΝΘΕΣΗ ΚΑΙ ΜΕΘΟΔΟΣ ΠΡΟΣ ΑΠΟ-**
ΚΑΤΑΣΤΑΣΗ ΚΑΙ ΑΝΑΓΕΝΝΗΣΗ ΤΩΝ
ΜΥΩΝ

ΠΕΡΙΛΗΨΗ(57)

Η εφεύρεση παρέχει μεθόδους για την επιδιόρθωση ή την αναγέννηση των μυών, οι οποίες περιλαμβάνουν τη χορήγηση θεραπευτικά αποτελεσματικών ποσοτήτων αγωνιστών RAR ή βλαστοκυττάρων που είναι προεπεξεργασμένα μέσω επαφής με έναν αγωνιστή RAR με ένα υποκείμενο σε μια θέση, όπου εντοπίζεται μια μυϊκή βλάβη. Επιπρόσθετα, η εφεύρεση παρέχει συνθέσεις που περιλαμβάνουν βλαστοκύτταρα που έχουν υποβληθεί σε επεξεργασία με έναν αγωνιστή RAR καθώς και μεθόδους χρήσης των εν λόγω κυττάρων προς επιδιόρθωση ή αναγέννηση των μυών. Σε μια υλοποίηση, τα βλαστοκύτταρα είναι μεσεγχυματικά βλαστοκύτταρα. Σε μια υλοποίηση, ο αγωνιστής RAR είναι ένας αγωνιστής RARY. Σε μια υλοποίηση, η χορήγηση του αγωνιστή RAR ξεκινά κατά τη διάρκεια μιας περιόδου αυξημένης ενδογενούς σηματοδότησης ρετινοειδών στο

υποκείμενο, η οποία προκύπτει από την εμφάνιση του κατεστραμμένου μυϊκού ιστού.



ΑΡΙΘΜΟΣ ΕΥΡ. Δ.Ε. (11):3105363
ΑΡΙΘ. ΕΛΛ. ΚΑΤΑΘΕΣΗΣ (21):20200403018
ΗΜΕΡ. ΕΛΛ. ΚΑΤΑΘΕΣΗΣ (22):29/10/2020
ΑΡΙΘ./ΗΜΕΡ. ΔΗΜΟΣΙΕΥΣΗΣ
ΕΥΡΩΠΑΪΚΟΥ ΔΙΠΛΩΜΑΤΟΣ(87):3337462 - 30/09/2020
ΑΡΙΘ./ΗΜΕΡ. ΔΗΜΟΣΙΕΥΣΗΣ
ΕΥΡΩΠΑΪΚΗΣ ΑΙΤΗΣΗΣ (86):16805903.8--29/11/2016
ΔΙΚΑΙΟΥΧΟΣ (73):1)Neurim Pharmaceuticals Ltd.
27 HaBarzel Street, 6971039 Tel Aviv,
ΙΣΡΑΗΛ
ΣΥΜΒ. ΠΡΟΤΕΡΑΙΟΤΗΤΕΣ (30):201662415014 P-31/10/2016-US
ΕΦΕΥΡΕΤΗΣ (72):1)LAUDON, Moshe
2)ZISAPEL, Nava
ΕΙΔΙΚΟΣ ΠΛΗΡΕΞΟΥΣΙΟΣ (74):ΑΘΑΝΑΣΙΑΔΟΥ "ΕΛΕΝΗ Γ.
ΠΑΠΑΚΩΝΣΤΑΝΤΙΝΟΥ ΚΑΙ
ΣΥΝΕΡΓΑΤΕΣ, ΔΙΚΗΓΟΡΙΚΗ ΕΤΑΙΡΙΑ"
ΜΑΡΙΑ
Κουμπάρη 2, 10674 ΑΘΗΝΑ
ΑΝΤΙΚΛΗΤΟΣ (74):ΓΙΑΖΙΤΖΟΓΛΟΥ ΕΥΑΓΓΕΛΙΑ
Κουμπάρη 2,10674 ΑΘΗΝΑ
ΤΙΤΛΟΣ ΕΦΕΥΡΕΣΗΣ (54):ΜΙΝΙ ΔΙΣΚΙΑ ΜΕΛΑΤΟΝΙΝΗΣ ΚΑΙ
ΜΕΘΟΔΟΣ ΠΑΡΑΣΚΕΥΗΣ ΑΥΤΩΝ

ΠΕΡΙΛΗΨΗ(57)

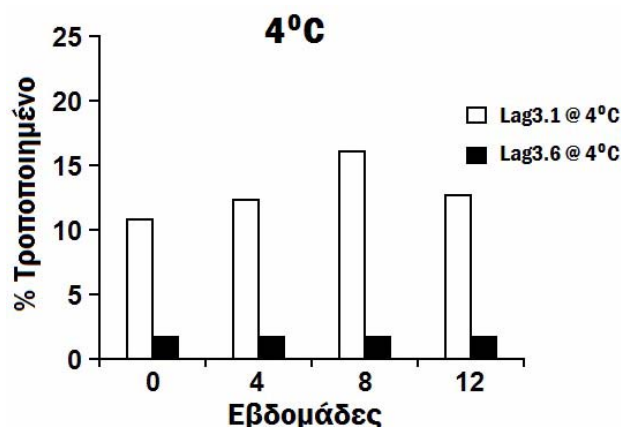
Η παρούσα εφεύρεση απευθύνεται γενικά σε ένα φιλικό προς τον ασθενή σύστημα αποδέσμευσης φαρμάκου για στοχευμένους πληθυσμούς, όπως παιδιατρικούς και γηριατρικούς ασθενείς. Συγκεκριμένα, η παρούσα εφεύρεση σχετίζεται με μια φαρμακευτική σύνθεση στη μορφή μίνι δισκίων. Ακόμη πιο συγκεκριμένα, η παρούσα εφεύρεση σχετίζεται με μια φαρμακευτική σύνθεση η οποία περιλαμβάνει μια θεραπευτικά αποτελεσματική ποσότητα μελατονίνης στη μορφή μίνι δισκίων.

ΑΡΙΘΜΟΣ ΕΥΡ. Δ.Ε. (11):3105364
ΑΡΙΘ. ΕΛΛ. ΚΑΤΑΘΕΣΗΣ (21):20200403004
ΗΜΕΡ. ΕΛΛ. ΚΑΤΑΘΕΣΗΣ (22):29/10/2020
ΑΡΙΘ./ΗΜΕΡ. ΔΗΜΟΣΙΕΥΣΗΣ
ΕΥΡΩΠΑΪΚΟΥ ΔΙΠΛΩΜΑΤΟΣ(87):3275899 - 26/08/2020
ΑΡΙΘ./ΗΜΕΡ. ΔΗΜΟΣΙΕΥΣΗΣ
ΕΥΡΩΠΑΪΚΗΣ ΑΙΤΗΣΗΣ (86):17177885.5--02/07/2013
ΔΙΚΑΙΟΥΧΟΣ (73):1)Bristol-Myers Squibb Company
Route 206 and Province Line Road, Princeton,
NJ 08543, ΗΝΩΜΕΝΕΣ ΠΟΛΙΤΕΙΕΣ ΤΗΣ
ΑΜΕΡΙΚΗΣ
ΣΥΜΒ. ΠΡΟΤΕΡΑΙΟΤΗΤΕΣ (30):201261667058 P-02/07/2012-US
ΕΦΕΥΡΕΤΗΣ (72):1)LONBERG, Nils
2)SRINIVASAN, Mohan
ΕΙΔΙΚΟΣ ΠΛΗΡΕΞΟΥΣΙΟΣ (74):ΓΑΛΑΝΟΠΟΥΛΟΥ ΑΝΘΟΥΛΑ
Θέση Λύσι Μπιτακου, 19014 ΚΑΠΑΝΔΡΙΤΙ
(ΑΤΤΙΚΗΣ)
ΑΝΤΙΚΛΗΤΟΣ (74):ΜΑΛΑΜΗ ΑΛΚΗΣΤΙΣ-ΕΙΡΗΝΗ
Βησσαρίωνος 3,,10672 ΑΘΗΝΑ
ΤΙΤΛΟΣ ΕΦΕΥΡΕΣΗΣ (54):ΒΕΛΤΙΣΤΟΠΟΙΗΣΗ ΑΝΤΙΣΩΜΑΤΩΝ
ΠΟΥ ΔΕΣΜΕΥΟΥΝ ΤΟ ΓΟΝΙΔΙΟ-3
ΕΝΕΡΓΟΠΟΙΗΣΗΣ ΛΕΜΦΟΚΥΤΤΑ-
ΡΩΝ (LAG-3), ΚΑΙ ΧΡΗΣΕΙΣ ΕΞ' ΑΥΤΩΝ

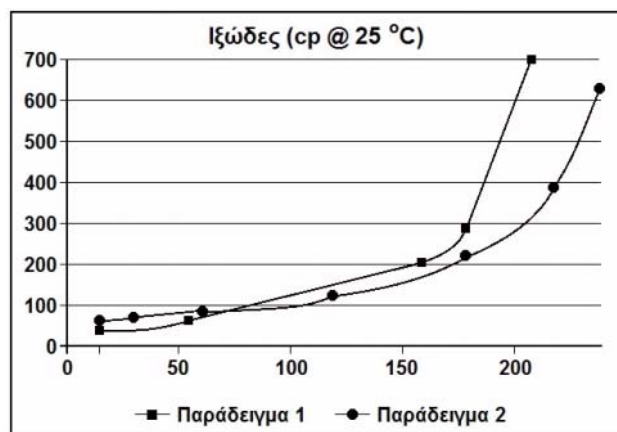
ΠΕΡΙΛΗΨΗ(57)

Η παρούσα εφεύρεση παρέχει απομονωμένα μονοκλωνικά αντισώματα που δεσμεύουν συγκεκριμένα το LAG-3, και έχουν βελτιστοποιημένες λειτουργικές ιδιότητες συγκρινόμενα με προηγούμενα περιγραφέντα αντισώματα αντι-LAG-3, όπως είναι το αντίσωμα 25F7 (US 2011/01500892 A1). Αυτές οι ιδιότητες συμπεριλαμβάνουν μειωμένα σημεία απαμίδωσης, ενώ κατακρατείται ακόμη υψηλή δέσμευση συγγένειας σε ανθρώπινο LAG-3, και φυσική (δηλ., θερμική και χημική) σταθερότητα. Μόρια πυρηνικών οξέων που εγκωδικοποιούν τα αντισώματα της εφεύρεσης, ανύσματα έκφρασης, κύτταρα ξενιστών και μέθοδοι για έκφραση των αντισωμάτων της εφεύρεσης παρέχονται επίσης, ως επίσης και

ανοσοσυζεύγματα, δι-συγκεκριμένα μόρια και φαρμακευτικές συνθέσεις που περιλαμβάνουν τα αντισώματα. Η παρούσα εφεύρεση παρέχει επίσης και μεθόδους για ανίχνευση του LAG-3, ως επίσης και μεθόδους για αγωγή διεγερτικών ανοσιακών αποκρίσεων χρησιμοποιώντας ένα αντίσωμα αντι-LAG-3 της εφεύρεσης. Παρέχεται επίσης θεραπεία συνδυασμού, στην οποία τα αντισώματα συν-χορηγούνται με τουλάχιστον ένα επιπρόσθετο ανοσοδιεγερτικό αντίσωμα.



ΑΡΙΘΜΟΣ ΕΥΡ. Δ.Ε. (11):3105365
ΑΡΙΘ. ΕΛΛ. ΚΑΤΑΘΕΣΗΣ (21):20200403017
ΗΜΕΡ. ΕΛΛ. ΚΑΤΑΘΕΣΗΣ (22):29/10/2020
ΑΡΙΘ./ΗΜΕΡ. ΔΗΜΟΣΙΕΥΣΗΣ
ΕΥΡΩΠΑΪΚΟΥ ΔΙΠΛΩΜΑΤΟΣ(87):3283551 - 05/08/2020
ΑΡΙΘ./ΗΜΕΡ. ΔΗΜΟΣΙΕΥΣΗΣ
ΕΥΡΩΠΑΪΚΗΣ ΑΙΤΗΣΗΣ (86):16771516.8--01/04/2016
ΔΙΚΑΙΟΥΧΟΣ (73):1)Stora Enso Oyj
P.O. Box 309, 00101 Helsinki, ΦΙΝΛΑΝΔΙΑ
ΣΥΜΒ. ΠΡΟΤΕΡΑΙΟΤΗΤΕΣ (30):201562141930 P-02/04/2015-US
ΕΦΕΥΡΕΤΗΣ (72):1)ARESKOGH, Dimitri
2)ZAFAR, Ashar
ΕΙΔΙΚΟΣ ΠΛΗΡΕΞΟΥΣΙΟΣ (74):ΑΘΑΝΑΣΙΑΔΟΥ "ΕΛΕΝΗ Γ.
ΠΑΠΑΚΩΝΣΤΑΝΤΙΝΟΥ ΚΑΙ
ΣΥΝΕΡΓΑΤΕΣ, ΔΙΚΗΓΟΡΙΚΗ ΕΤΑΙΡΙΑ"
ΜΑΡΙΑ
Κουμπάρη 2, 10674 ΑΘΗΝΑ
ΑΝΤΙΚΛΗΤΟΣ (74):ΓΙΑΖΙΤΖΟΓΛΟΥ ΕΥΑΓΓΕΛΙΑ
Κουμπάρη 2,10674 ΑΘΗΝΑ
ΤΙΤΛΟΣ ΕΦΕΥΡΕΣΗΣ (54):ΣΥΝΘΕΣΗ ΕΝΕΡΓΟΥ ΛΙΓΝΙΝΗΣ,
ΜΕΘΟΔΟΣ ΓΙΑ ΤΗΝ ΚΑΤΑΣΚΕΥΗ ΤΗΣ
ΚΑΙ ΤΗ ΧΡΗΣΗ ΤΗΣ



ΠΕΡΙΛΗΨΗ(57)

Η παρούσα εφεύρεση αφορά σε μια σύνθεση ενεργού λιγνίνης, την κατασκευή της και τη χρήση της. Αφορά επίσης σε μια ρητίνη που περιλαμβάνει λιγνίνη, την κατασκευή και τη χρήση της.

ΑΡΙΘΜΟΣ ΕΥΡ. Δ.Ε. (11):3105366
ΑΡΙΘ. ΕΛΛ. ΚΑΤΑΘΕΣΗΣ (21):20200403013
ΗΜΕΡ. ΕΛΛ. ΚΑΤΑΘΕΣΗΣ (22):29/10/2020
ΑΡΙΘ./ΗΜΕΡ. ΔΗΜΟΣΙΕΥΣΗΣ
ΕΥΡΩΠΑΪΚΟΥ ΔΙΠΛΩΜΑΤΟΣ(87):3183264 - 29/07/2020
ΑΡΙΘ./ΗΜΕΡ. ΔΗΜΟΣΙΕΥΣΗΣ
ΕΥΡΩΠΑΪΚΗΣ ΑΙΤΗΣΗΣ (86):15763443.7--18/08/2015
ΔΙΚΑΙΟΥΧΟΣ (73):1)Biogen MA Inc.
225 Binney Street, Cambridge, MA 02142,
ΗΝΩΜΕΝΕΣ ΠΟΛΙΤΕΙΕΣ ΤΗΣ ΑΜΕΡΙΚΗΣ
ΣΥΜΒ. ΠΡΟΤΕΡΑΙΟΤΗΤΕΣ (30):201461997000 P-19/08/2014-US
ΕΦΕΥΡΕΤΗΣ (72):1)GRONKE, Robert S.
2)JAQUEZ, Orlando
ΕΙΔΙΚΟΣ ΠΛΗΡΕΞΟΥΣΙΟΣ (74):ΤΣΙΜΙΚΑΛΗΣ "ΤΣΙΜΙΚΑΛΗΣ
ΚΑΛΟΝΑΡΟΥ ΔΙΚΗΓΟΡΙΚΗ ΕΤΑΙΡΕΙΑ"
ΣΤΕΦΑΝΟΣ ΑΛΕΞΙΟΣ
Ν. Βάμβα 1, 106 74 ΑΘΗΝΑ
ΑΝΤΙΚΛΗΤΟΣ (74):ΤΣΙΜΙΚΑΛΗΣ ΣΤΕΦΑΝΟΣ ΑΛΕΞΙΟΣ
Ν. Βάμβα 1,10674 ΑΘΗΝΑ
ΤΙΤΛΟΣ ΕΦΕΥΡΕΣΗΣ (54):ΜΕΘΟΔΟΣ ΠΕΓΚΥΛΙΩΣΗΣ

ΠΕΡΙΛΗΨΗ(57)

Η παρούσα εφεύρεση αφορά μία μέθοδο για ΡΕϋλιώση ιντερφερόνης βήτα.

ΑΡΙΘΜΟΣ ΕΥΡ. Δ.Ε. (11):3105367
ΑΡΙΘ. ΕΛΛ. ΚΑΤΑΘΕΣΗΣ (21):20200403007
ΗΜΕΡ. ΕΛΛ. ΚΑΤΑΘΕΣΗΣ (22):29/10/2020
ΑΡΙΘ./ΗΜΕΡ. ΔΗΜΟΣΙΕΥΣΗΣ
ΕΥΡΩΠΑΪΚΟΥ ΔΙΠΛΩΜΑΤΟΣ(87):2897536 - 19/08/2020
ΑΡΙΘ./ΗΜΕΡ. ΔΗΜΟΣΙΕΥΣΗΣ
ΕΥΡΩΠΑΪΚΗΣ ΑΙΤΗΣΗΣ (86):13838945.7--24/09/2013
ΔΙΚΑΙΟΥΧΟΣ (73):1)Inari Medical, Inc.
9 Parker, Road Suite 100, Irvine, California
92618, ΗΝΩΜΕΝΕΣ ΠΟΛΙΤΕΙΕΣ ΤΗΣ
ΑΜΕΡΙΚΗΣ

ΣΥΜΒ. ΠΡΟΤΕΡΑΙΟΤΗΤΕΣ (30):201261705129 P-24/09/2012-US
201261728775 P-20/11/2012-US
201361750277 P-08/01/2013-US
201361845796 P-12/07/2013-US
201361864356 P-09/08/2013-US

ΕΦΕΥΡΕΤΗΣ (72):1)COX, Brian J.
2)LUBOCK, Paul
3)ROSENBLUTH, Robert F.

ΕΙΔΙΚΟΣ ΠΑΡΗΡΕΞΟΥΣΙΟΣ (74):ΓΑΛΑΝΟΠΟΥΛΟΥ ΑΝΘΟΥΛΑ
Θέση Λύσι Μπιτακου, 19014 ΚΑΠΑΝΔΡΙΤΙ
(ΑΤΤΙΚΗΣ)

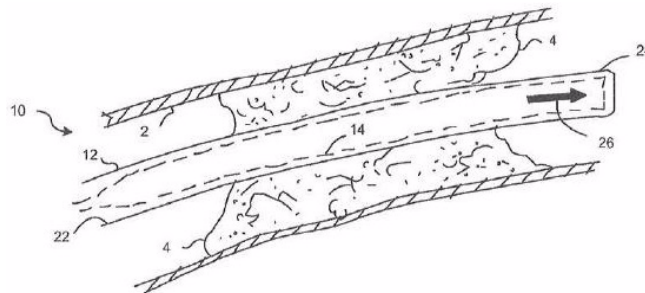
ΑΝΤΙΚΛΗΤΟΣ (74):ΜΑΛΑΜΗ ΑΛΚΗΣΤΙΣ-ΕΙΡΗΝΗ
Βησσαρίωνος 3,,10672 ΑΘΗΝΑ

ΤΙΤΛΟΣ ΕΦΕΥΡΕΣΗΣ (54):**ΣΥΣΚΕΥΗ ΚΑΙ ΜΕΘΟΔΟΣ ΓΙΑ ΤΗ
ΘΕΡΑΠΕΥΤΙΚΗ ΑΝΤΙΜΕΤΩΠΙΣΗ ΤΗΣ
ΑΓΓΕΙΑΚΗΣ ΑΠΟΦΡΑΞΗΣ**

ΠΕΡΙΛΗΨΗ(57)

Σύστημα και μέθοδος για τη διαχείριση μιας απόφραξης, όπως θρόμβος αίματος, εντός αυλού ή διόδου ασθενούς. Ειδικότερα, σύστημα και μέθοδος για την ταχεία

αποκατάσταση της ροής του αίματος διαμέσου απόφραξης, η οποία περιλαμβάνει αυτο-διευρυνόμενο σωληνοειδές μέλος διαμέσου του οποίου μπορεί να ρέει το αίμα, όταν αυτό είναι σε κατάσταση διεύρυνσης. Το σωληνοειδές μέλος έχει δομή διαμορφωμένη να δεσμεύει το αποφρακτικό υλικό, επιτρέποντας συνεπώς την εκχύλιση τουλάχιστον μέρους του αποφρακτικού υλικού. Το σύστημα μπορεί περαιτέρω να χρησιμοποιεί μέλος εκχύλισης υλικού, το οποίο αναπτύσσεται περιφερικά του σωληνοειδούς μέλους.



ΑΡΙΘΜΟΣ ΕΥΡ. Δ.Ε. (11):3105368
ΑΡΙΘ. ΕΛΛ. ΚΑΤΑΘΕΣΗΣ (21):20200403008
ΗΜΕΡ. ΕΛΛ. ΚΑΤΑΘΕΣΗΣ (22):29/10/2020
ΑΡΙΘ./ΗΜΕΡ. ΔΗΜΟΣΙΕΥΣΗΣ
ΕΥΡΩΠΑΪΚΟΥ ΔΙΠΛΩΜΑΤΟΣ(87):3578185 - 05/08/2020
ΑΡΙΘ./ΗΜΕΡ. ΔΗΜΟΣΙΕΥΣΗΣ
ΕΥΡΩΠΑΪΚΗΣ ΑΙΤΗΣΗΣ (86):19169259.9--05/06/2014
ΔΙΚΑΙΟΥΧΟΣ (73):1)Tricida Inc.
7000 Shoreline Court, Suite 201, South San
Francisco, CA 94080, ΗΝΩΜΕΝΕΣ
ΠΟΛΙΤΕΙΕΣ ΤΗΣ ΑΜΕΡΙΚΗΣ

ΣΥΜΒ. ΠΡΟΤΕΡΑΙΟΤΗΤΕΣ (30):201361831445 P-05/06/2013-US

ΕΦΕΥΡΕΤΗΣ (72):1)KLAERNER, Gerrit
2)CONNOR, Eric F.
3)GBUR, Randi, K.
4)KADE, Matthew J.
5)KIERSTEAD, Paul H.
6)BUYSSE, Jerry, M.
7)COPE, Michael J.
8)BIYANI, Kalpesh N.
9)NGUYEN, Son H.
10)TABAKMAN, Scott M.

ΕΙΔΙΚΟΣ ΠΑΡΗΡΕΞΟΥΣΙΟΣ (74):ΚΙΛΙΜΙΡΗΣ "ΠΑΤΡΙΝΟΣ & ΚΙΛΙΜΙΡΗΣ
ΔΙΚΗΓΟΡΙΚΗ ΕΤΑΙΡΙΑ" ΚΩΝΣΤΑΝΤΙΝΟΣ
Χατζηγιάννη Μέξη 7, 11528 ΑΘΗΝΑ

ΑΝΤΙΚΛΗΤΟΣ (74):ΚΙΛΙΜΙΡΗΣ ΚΩΝΣΤΑΝΤΙΝΟΣ
Χατζηγιάννη Μέξη 7,11528 ΑΘΗΝΑ

ΤΙΤΛΟΣ ΕΦΕΥΡΕΣΗΣ (54):**ΠΟΛΥΜΕΡΗ ΣΥΝΔΕΣΗΣ ΠΡΩΤΟΝΙΟΥ
ΓΙΑ ΧΟΡΗΓΗΣΗ ΑΠΟ ΤΟΥ ΣΤΟΜΑΤΟΣ**

ΠΕΡΙΛΗΨΗ(57)

Φαρμακευτικές συνθέσεις για θεραπεία και μέθοδοι θεραπείας ενός ζώου, που συμπεριλαμβάνουν άνθρωπο, και μέθοδοι παρασκευής τέτοιων συνθέσεων. Οι φαρμακευτικές συνθέσεις περιέχουν εγκάρσια συνδεδεμένης αμίνης πολυμερή

που μπορεί να χρησιμοποιηθούν για παράδειγμα για να θεραπεύονται ασθένειες ή άλλες μεταβολικές καταστάσεις όπου η απομάκρυνση πρωτονίων ή/και χλωριούχων ιόντων από τη γαστρεντερική οδό θα παρέχει φυσιολογικά οφέλη όπως κανόνι κόποι η μένες συγκεντρώσεις οξίνου ανθρακικού του ορού και του pH του αίματος σε ένα ζώο, συμπεριλαμβανομένου ανθρώπου.

ΑΡΙΘΜΟΣ ΕΥΡ. Δ.Ε. (11):3105369
ΑΡΙΘ. ΕΛΛ. ΚΑΤΑΘΕΣΗΣ (21):20200403009
ΗΜΕΡ. ΕΛΛ. ΚΑΤΑΘΕΣΗΣ (22):29/10/2020
ΑΡΙΘ./ΗΜΕΡ. ΔΗΜΟΣΙΕΥΣΗΣ
ΕΥΡΩΠΑΪΚΟΥ ΔΙΠΛΩΜΑΤΟΣ(87):1993706 - 29/07/2020
ΑΡΙΘ./ΗΜΕΡ. ΔΗΜΟΣΙΕΥΣΗΣ
ΕΥΡΩΠΑΪΚΗΣ ΑΙΤΗΣΗΣ (86):07757990.2--06/03/2007
ΔΙΚΑΙΟΥΧΟΣ (73):1)Lummus Technology Inc.

1515 Broad Street, Bloomfield, NJ 07930,
ΗΝΩΜΕΝΕΣ ΠΟΛΙΤΕΙΕΣ ΤΗΣ ΑΜΕΡΙΚΗΣ

ΣΥΜΒ. ΠΡΟΤΕΡΑΙΟΤΗΤΕΣ (30):778912 P-06/03/2006-US
ΕΦΕΥΡΕΤΗΣ (72):1)LOMAX, Franklin, D.
2)VAN DYKE, Chris
3)LEITCH, Kelly, R.
4)TODD, Richard, S.

ΕΙΔΙΚΟΣ ΠΛΗΡΕΞΟΥΣΙΟΣ (74):ΑΘΑΝΑΣΙΑΔΟΥ "ΕΛΕΝΗ Γ.
ΠΑΠΑΚΩΝΣΤΑΝΤΙΝΟΥ ΚΑΙ
ΣΥΝΕΡΓΑΤΕΣ, ΔΙΚΗΓΟΡΙΚΗ ΕΤΑΙΡΙΑ"
ΜΑΡΙΑ
Κουμπάρη 2, 10674 ΑΘΗΝΑ

ΑΝΤΙΚΑΛΗΤΟΣ

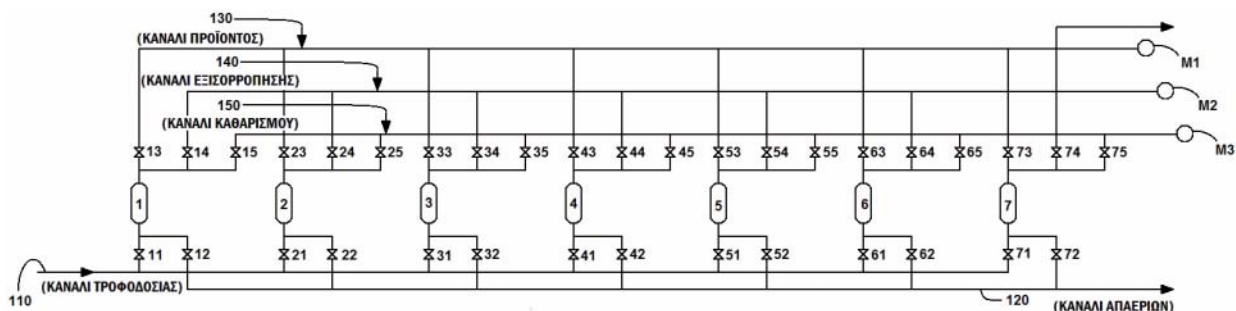
(74):ΓΙΑΖΙΤΖΟΓΛΟΥ ΕΥΑΓΓΕΛΙΑ
Κουμπάρη 2,10674 ΑΘΗΝΑ

ΤΙΤΛΟΣ ΕΦΕΥΡΕΣΗΣ

(54):ΣΥΣΤΗΜΑ ΕΛΕΓΧΟΥ ΚΑΙ ΜΕΤΡΗΣΗΣ
ΠΙΕΣΗΣ PSA

ΠΕΡΙΛΗΨΗ(57)

Ένα σύστημα προσρόφησης με εναλλαγή πίεσης, συμπεριλαμβανομένων μίας πληθώρας δοχείων εχόντων ένα ή περισσότερα στρώματα υλικού προσροφητή εκεί, ενός καναλιού τροφοδοσίας αερίου, ενός καναλιού απορριμμάτων, και ενός καναλιού προϊόντος. Το σύστημα επίσης συμπεριλαμβάνει τουλάχιστον ένα παράλληλο κανάλι συνδεδεμένο σε καθένα από τα δοχεία μέσω ενός αντίστοιχου αγωγού με μία βαλβίδα, Τουλάχιστον μία συσκευή μέτρησης πίεσης διαμορφωμένη να μετρά μία πίεση εντός του παράλληλου καναλιού. Και, ένας ελεγκτής παρέχεται που διαμορφώνεται να παρακολουθεί την τουλάχιστον μία πίεση μετρηθείσα από την τουλάχιστον μία συσκευή μέτρησης πίεσης κατά έναν κύκλο PSA που επιτελείται εντός του συστήματος PSA, για να προσδιορίζει την απόδοση του κύκλου και να παρακολουθεί αρμόζουσα λειτουργία του συστήματος.



ΑΡΙΘΜΟΣ ΕΥΡ. Δ.Ε. (11):3105370
ΑΡΙΘ. ΕΛΛ. ΚΑΤΑΘΕΣΗΣ (21):20200403015
ΗΜΕΡ. ΕΛΛ. ΚΑΤΑΘΕΣΗΣ (22):29/10/2020
ΑΡΙΘ./ΗΜΕΡ. ΔΗΜΟΣΙΕΥΣΗΣ
ΕΥΡΩΠΑΪΚΟΥ ΔΙΠΛΩΜΑΤΟΣ(87):3407709 - 29/07/2020
ΑΡΙΘ./ΗΜΕΡ. ΔΗΜΟΣΙΕΥΣΗΣ
ΕΥΡΩΠΑΪΚΗΣ ΑΙΤΗΣΗΣ (86):17863293.1--03/11/2017
ΔΙΚΑΙΟΥΧΟΣ (73):1)Regeneron Pharmaceuticals, Inc.

777 Old Saw Mill River Road, Tarrytown, NY
10591-6706, ΗΝΩΜΕΝΕΣ ΠΟΛΙΤΕΙΕΣ ΤΗΣ
ΑΜΕΡΙΚΗΣ

ΣΥΜΒ. ΠΡΟΤΕΡΑΙΟΤΗΤΕΣ (30):201662417845 P-04/11/2016-US
201762567932 P-04/10/2017-US

ΕΦΕΥΡΕΤΗΣ (72):1)GUO, Chunguang
2)HARRIS, Faith
3)VORONINA, Vera
4)MCWHIRTER, John
5)LEVENKOVA, Natasha
6)MACDONALD, Lynn
7)TU, Naxin
8)MURPHY, Andrew, J.

ΕΙΔΙΚΟΣ ΠΛΗΡΕΞΟΥΣΙΟΣ (74):ΚΙΟΡΤΣΗ ΧΡΙΣΤΙΝΑ
Σόλωνος 136, 10677 ΑΘΗΝΑ

ΑΝΤΙΚΑΛΗΤΟΣ (74):ΚΙΟΡΤΣΗ ΧΡΙΣΤΙΝΑ
Σόλωνος 136,10677 ΑΘΗΝΑ

ΤΙΤΛΟΣ ΕΦΕΥΡΕΣΗΣ (54):ΜΗ ΑΝΘΡΩΠΙΝΑ ΖΩΑ ΜΕ ΤΡΟΠΟ-
ΠΟΙΗΜΕΝΟ ΤΟΠΟ ΕΛΑΦΡΙΑΣ ΑΛΥΣΙ-
ΔΑΣ ΛΑΜΔΑ ΑΝΟΣΟΣΦΑΙΡΙΝΗΣ

ΠΕΡΙΛΗΨΗ(57)

Παρέχονται μη ανθρώπινα ζώα (και/ή μη ανθρώπινα κύτταρα) και μέθοδοι χρήσης και κατασκευής αυτών, τα οποία μη ανθρώπινα ζώα (και/ή μη ανθρώπινα κύτταρα)

έχουν γονιδίωμα που περιλαμβάνει αλληλουχίες κωδικοποίησης αντισωμάτων ανθρώπου (δηλ. γονιδίων ανοσοσφαιρίνης). Τα μη ανθρώπινα ζώα που περιγράφονται εδώ εκφράζουν αντισώματα τα οποία περιέχουν ελαφριές αλυσίδες Igk ανθρώπου, εν όλω ή εν μέρει. Συγκεκριμένα, τα μη ανθρώπινα ζώα που παρέχονται εδώ, σε μερικούς τρόπους υλοποίησης, χαρακτηρίζονται από την έκφραση αντισωμάτων που περιέχουν ελαφριές αλυσίδες Igk ανθρώπου, εν όλω ή εν μέρει, που κωδικοποιούνται από αλληλουχίες κωδικοποίησης ελαφριών αλυσίδων Igk ανθρώπου που εισάγονται μέσα σε ένα ενδογενή τόπο ελαφριάς αλυσίδας Igk των εν λόγω μη ανθρώπινων ζώων. Παρέχονται επίσης μέθοδοι για την παραγωγή αντισωμάτων από μη ανθρώπινα ζώα.

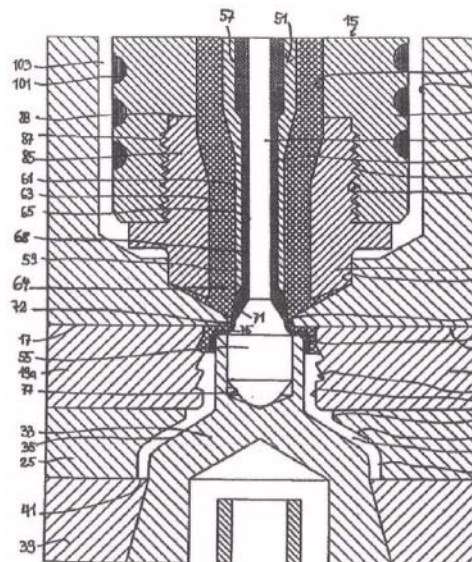
ΑΡΙΘΜΟΣ ΕΥΡ. Δ.Ε. (11):3105371
ΑΡΙΘ. ΕΛΛ. ΚΑΤΑΘΕΣΗΣ (21):20200403010
ΗΜΕΡ. ΕΛΛ. ΚΑΤΑΘΕΣΗΣ (22):29/10/2020
ΑΡΙΘ./ΗΜΕΡ. ΔΗΜΟΣΙΕΥΣΗΣ
ΕΥΡΩΠΑΪΚΟΥ ΔΙΠΛΩΜΑΤΟΣ(87):3308933 - 12/08/2020
ΑΡΙΘ./ΗΜΕΡ. ΔΗΜΟΣΙΕΥΣΗΣ
ΕΥΡΩΠΑΪΚΗΣ ΑΙΤΗΣΗΣ (86):17202178.4--17/09/2013
ΔΙΚΑΙΟΥΧΟΣ (73):1)Alpla-Werke Alwin Lehner GmbH und Co. KG

ΣΥΜΒ. ΠΡΟΤΕΡΑΙΟΤΗΤΕΣ (30):16962012-19/09/2012-CH
ΕΦΕΥΡΕΤΗΣ (72):1)Krammer, Christian
ΕΙΛΙΚΟΣ ΠΛΗΡΕΞΟΥΣΙΟΣ (74):ΒΡΕΤΤΟΥ ΒΑΣΙΛΙΚΗ Κίμωνος 11, 10441 ΑΘΗΝΑ
ΑΝΤΙΚΛΗΤΟΣ (74):ΚΥΠΡΗΣ ΚΩΣΤΑΣ Δήλου 12,14562 ΚΗΦΙΣΙΑ (ΑΤΤΙΚΗΣ)
ΤΙΤΛΟΣ ΕΦΕΥΡΕΣΗΣ (54):ΔΙΑΤΑΞΗ ΚΑΙ ΜΕΘΟΔΟΣ ΓΙΑ ΤΗΝ ΠΑΡΑΓΩΓΗ ΜΙΑΣ ΚΕΦΑΛΗΣ ΣΩΛΗΝΑ

ΠΕΡΙΛΗΨΗ(57)

Διάταξη χύτευσης με έγχυση για την παραγωγή τουλάχιστον μιας κεφαλής σωλήνα με έναν όμο σωλήνα και έναν λαϊμό χυτευμένο επάνω σε αυτόν με ένα άνοιγμα συμπίεσης προς τα έξω, η οποία απαρτίζεται από ένα εργαλείο χύτευσης που ορίζει μια κοιλότητα χύτευσης (37) και ένα ακροφύσιο (15) το οποίο συνενεργάζεται με το εργαλείο χύτευσης. Το ακροφύσιο (15) αποτελείται από ένα σώμα ακροφυσίου (49) και μια βελόνα βαλβίδας (51) η οποία μπορεί να κινείται στην κατεύθυνση του διαμήκη άξονα του σωλήνα. Η βελόνα βαλβίδας απαρτίζεται από έναν κορμό βελόνας βαλβίδας (53) και μια τερματική κεφαλή βελόνας βαλβίδας (55). Η βελόνα βαλβίδας (51) περιβάλλεται από ένα πρώτο κανάλι ροής (63), μέσω του οποίου ένα πρώτο συστατικό υλικού (64) μπορεί πιεστεί προς τα έξω. Το άνοιγμα (72) ακροφυσίου (15) κλείνει μέσω της κεφαλής βελόνας βαλβίδας (55) σε μια ανασυρόμενη θέση της βελόνας βαλβίδας (51) και αποδεδμεύεται μέσω της κεφαλής βελόνας βαλβίδας (55) σε μια θέση κίνησης προς τα εμπρός της βελόνας βαλβίδας (51), όπου στη θέση κίνησης προς τα εμπρός της βελόνας βαλβίδας (51) σχηματίζεται ένα δακτυλιοειδές άνοιγμα συμπίεσης προς τα έξω (72), το οποίο πραγματοποιεί μια ρευστή σύνδεση στην κοιλότητα χύτευσης (37) μαζί με έναν δακτυλιοειδή χώρο (83) του εργαλείου χύτευσης που χρησιμεύει ως άνοιγμα χύτευσης. Παρέχεται ένα κινητό συνδετικό τεμάχιο βαλβίδας (57) το οποίο περιβάλλει τον κορμό βελόνας βαλβίδας (53), όπου

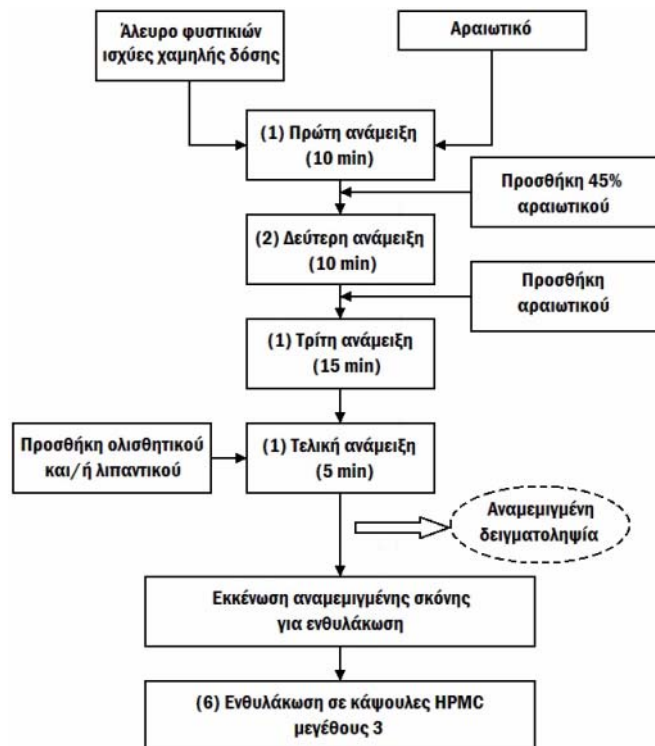
ανάμεσα στον κορμό βελόνας βαλβίδας (53) και στο συνδετικό τεμάχιο βαλβίδας (57) υπάρχει ένας δεύτερος δακτυλιοειδής χώρος που χρησιμεύει ως δεύτερο κανάλι ροής (67) για ένα δεύτερο συστατικό υλικού. Μια μέθοδος για την παραγωγή μιας κεφαλής σωλήνα με έναν όμο σωλήνα και λαϊμό χυτευμένο επάνω σε αυτόν με άνοιγμα συμπίεσης σε μια διαδικασία χύτευσης με έγχυση μέσω της εν λόγω διάταξης χύτευσης με έγχυση. Κεφαλή σωλήνα με έναν όμο σωλήνα και έναν λαϊμό χυτευμένο επάνω στον όμο σωλήνα με άνοιγμα συμπίεσης προς τα έξω, όπου η κεφαλή σωλήνα είναι δύο στρωμάτων, δηλαδή ένα εξωτερικό στρώμα κατασκευασμένο από δομικό υλικό και ένα εσωτερικό στρώμα κατασκευασμένο από υλικό φραγμού, με το δομικό υλικό να επιλέγεται από ένα από τα συστατικά υλικού πολυαιθυλένιο (PE), πολυπροπυλένιο (PP), HDPE, και το υλικό φραγμού να επιλέγεται από ένα από τα συστατικά υλικού πολυαμίδιο ή πολυιμίδιο.



ΑΡΙΘΜΟΣ ΕΥΡ. Δ.Ε. (11):3105372
ΑΡΙΘ. ΕΛΛ. ΚΑΤΑΘΕΣΗΣ (21):20200403016
ΗΜΕΡ. ΕΛΛ. ΚΑΤΑΘΕΣΗΣ (22):29/10/2020
ΑΡΙΘ./ΗΜΕΡ. ΔΗΜΟΣΙΕΥΣΗΣ
ΕΥΡΩΠΑΪΚΟΥ ΔΙΠΛΩΜΑΤΟΣ(87):2968529 - 05/08/2020
ΑΡΙΘ./ΗΜΕΡ. ΔΗΜΟΣΙΕΥΣΗΣ
ΕΥΡΩΠΑΪΚΗΣ ΑΙΤΗΣΗΣ (86):14776121.7--12/03/2014
ΔΙΚΑΙΟΥΧΟΣ (73):1)Aimmune Therapeutics, Inc. 8000 Marina Boulevard Suite 300, Brisbane, CA 94005-1884, ΗΝΩΜΕΝΕΣ ΠΟΛΙΤΕΙΕΣ ΤΗΣ ΑΜΕΡΙΚΗΣ
ΣΥΜΒ. ΠΡΟΤΕΡΑΙΟΤΗΤΕΣ (30):201361784964 P-14/03/2013-US
ΕΦΕΥΡΕΤΗΣ (72):1)WALSER, Bryan 2)RAFF, Howard, V.
ΕΙΛΙΚΟΣ ΠΛΗΡΕΞΟΥΣΙΟΣ (74):ΚΙΛΙΜΙΡΗΣ "ΠΑΤΡΙΝΟΣ & ΚΙΛΙΜΙΡΗΣ ΔΙΚΗΓΟΡΙΚΗ ΕΤΑΙΡΙΑ" ΚΩΝΣΤΑΝΤΙΝΟΣ Χατζηγιάννη Μέξη 7, 11528 ΑΘΗΝΑ
ΑΝΤΙΚΛΗΤΟΣ (74):ΚΙΛΙΜΙΡΗΣ ΚΩΝΣΤΑΝΤΙΝΟΣ Χατζηγιάννη Μέξη 7,11528 ΑΘΗΝΑ
ΤΙΤΛΟΣ ΕΦΕΥΡΕΣΗΣ (54):ΠΑΡΑΣΚΕΥΗ ΣΚΕΥΑΣΜΑΤΩΝ ΦΥΣΤΙΚΙΩΝ ΓΙΑ ΣΤΟΜΑΤΙΚΗ ΑΠΕΥΑΙΣΘΗΤΟΠΟΙΗΣΗ

ΠΕΡΙΛΗΨΗ(57)

Η παρούσα αίτηση αφορά σε μια μέθοδο για τη διαχείριση της διαδικασίας ανάπτυξης και παρασκευής ενός θεραπευτικά αποτελεσματικού σκευάσματος. Οι πρωτεΐνες φυστικίων χαρακτηρίζονται από άλευρο φυστικίων και ενθυλακωμένα σκευάσματα που παρασκευάζονται με χρησιμοποίηση του αλεύρου φυστικίων για από του στόματος ανοσοθεραπεία αλλεργιών φυστικίων.

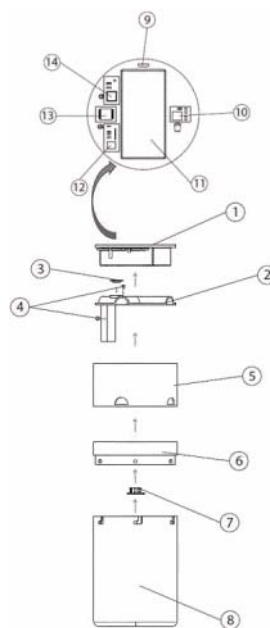


ΑΡΙΘΜΟΣ ΕΥΡ. Δ.Ε. (11):3105373
ΑΡΙΘ. ΕΛΛ. ΚΑΤΑΘΕΣΗΣ (21):20200403014
ΗΜΕΡ. ΕΛΛ. ΚΑΤΑΘΕΣΗΣ (22):29/10/2020
ΑΡΙΘ./ΗΜΕΡ. ΔΗΜΟΣΙΕΥΣΗΣ
ΕΥΡΩΠΑΪΚΟΥ ΔΙΠΛΩΜΑΤΟΣ(87):3466256 - 29/07/2020
ΑΡΙΘ./ΗΜΕΡ. ΔΗΜΟΣΙΕΥΣΗΣ
ΕΥΡΩΠΑΪΚΗΣ ΑΙΤΗΣΗΣ (86):17739345.1--06/06/2017
ΔΙΚΑΙΟΥΧΟΣ (73):1)Pinheiro Pinto Sobreiro, Luis Filipe
Rua Campos Monteiro 125 - 2 DTO, 4900-436
Viana Do Castelo, ΠΟΡΤΟΓΑΛΙΑ
ΣΥΜΒ. ΠΡΟΤΕΡΑΙΟΤΗΤΕΣ (30):2016109433-07/06/2016-PT
ΕΦΕΥΡΕΤΗΣ (72):1)Pinheiro Pinto Sobreiro, Luis Filipe
ΕΙΔΙΚΟΣ ΠΛΗΡΕΞΟΥΣΙΟΣ (74):ΛΥΜΠΕΡΗΣ "ΔΙΚΗΓΟΡΙΚΗ ΕΤΑΙΡΕΙΑ
ΒΑΓΙΑΝΟΥ ΚΩΣΤΟΠΟΥΛΟΥ
ΛΥΜΠΕΡΗ" ΝΙΚΟΛΑΟΣ
Στουρνάρα 37, 10682 ΑΘΗΝΑ
ΑΝΤΙΚΑΛΗΤΟΣ (74):ΛΥΜΠΕΡΗΣ ΝΙΚΟΛΑΟΣ
Στουρνάρα 37,10682 ΑΘΗΝΑ
ΤΙΤΛΟΣ ΕΦΕΥΡΕΣΗΣ (54):ΜΗΧΑΝΗ ΓΙΑ ΤΗ ΣΥΛΛΗΨΗ, ΤΗ
ΜΕΤΡΗΣΗ ΚΑΙ ΤΗΝ ΠΑΡΑΚΟΛΟΥΘΗΣΗ ΤΩΝ ΕΝΤΟΜΩΝ

ΠΕΡΙΛΗΨΗ(57)

Η παρούσα εφεύρεση αναφέρεται σε έναν εξοπλισμό για προσέλκυση, σύλληψη, μέτρηση και παρακολούθηση πετούμενων εντόμων όλων των ειδών και μπορεί ιδιαίτερα να εφαρμοστεί σε εκείνα που προκαλούν βλάβη στις γεωργικές καλλιέργειες και θεωρούνται επικίνδυνα για τη δημόσια υγεία και περιλαμβάνει μια λάμπα υπεριώδους φωτός (7) στον άχρωμο πλαστικό δακτύλιο (6) και μια δεξαμενή φερομόνης (8). Η πλάκα με τα κανάλια εισόδου εντόμων (2) στεγάζει τους αισθητήρες υπερύθρων (4) και τη φωτογραφική μηχανή (3), η οποία με τη σειρά της στεγάζεται σε ένα σφραγισμένο περιβλήμα (5). Το πάνω μέρος που χωράει με τη σειρά του στο προηγούμενως αναφερθέν στεγανό περίβλημα,

στεγάζει το φωτοβολταϊκό πλαίσιο (1), τον μικροεπεξεργαστή (13), τον δέκτη του Παγκόσμιου συστήματος εντοπισμού θέσης, GPS (10), το δομοστοιχείο πομπού και δέκτη σημάτων του Παγκόσμιου συστήματος για Κινητή επικοινωνία (12), και το δομοστοιχείο πομπού και δέκτη Ασύρματης πιστότητας -WIFI (14), μια επαναφορτιζόμενη μπαταρία (11) και μια υποδοχή micro USB (9). Η παρούσα εφεύρεση εφαρμόζεται, για παράδειγμα, στη βιομηχανία των φρούτων.

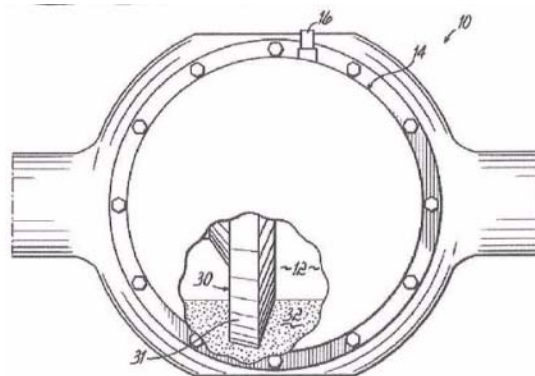


ΑΡΙΘΜΟΣ ΕΥΡ. Δ.Ε. (11):3105374
ΑΡΙΘ. ΕΛΛ. ΚΑΤΑΘΕΣΗΣ (21):20200403020
ΗΜΕΡ. ΕΛΛ. ΚΑΤΑΘΕΣΗΣ (22):30/10/2020
ΑΡΙΘ./ΗΜΕΡ. ΔΗΜΟΣΙΕΥΣΗΣ
ΕΥΡΩΠΑΪΚΟΥ ΔΙΠΛΩΜΑΤΟΣ(87):2885562 - 05/08/2020
ΑΡΙΘ./ΗΜΕΡ. ΔΗΜΟΣΙΕΥΣΗΣ
ΕΥΡΩΠΑΪΚΗΣ ΑΙΤΗΣΗΣ (86):13753039.0--14/08/2013
ΔΙΚΑΙΟΥΧΟΣ (73):1)Valvoline Licensing and Intellectual Prop-
erty LLC
100 Valvoline Way, Lexington, KY 40509,
ΗΝΩΜΕΝΕΣ ΠΟΛΙΤΕΙΕΣ ΤΗΣ ΑΜΕΡΙΚΗΣ
2)Imperial Innovations Limited
52 Princes Gate South Kensington, London
SW7 2PG, ΜΕΓΑΛΗ ΒΡΕΤΑΝΙΑ
ΣΥΜΒ. ΠΡΟΤΕΡΑΙΟΤΗΤΕΣ (30):201261683261 P-15/08/2012-US
ΕΦΕΥΡΕΤΗΣ (72):1)KOLEKAR, Anant, S.
2)OLVER, Andrew, V.
3)SWORSKI, Adam, E.
4)LOCKWOOD, Frances, E.
ΕΙΔΙΚΟΣ ΠΛΗΡΕΞΟΥΣΙΟΣ (74):ΤΣΙΜΙΚΑΛΗΣ "ΤΣΙΜΙΚΑΛΗΣ
ΚΑΛΟΝΑΡΟΥ ΔΙΚΗΓΟΡΙΚΗ ΕΤΑΙΡΕΙΑ"
ΣΤΕΦΑΝΟΣ ΑΛΕΞΙΟΣ
Ν. Βάμβα 1, 106 74 ΑΘΗΝΑ
ΑΝΤΙΚΑΛΗΤΟΣ (74):ΤΣΙΜΙΚΑΛΗΣ ΣΤΕΦΑΝΟΣ ΑΛΕΞΙΟΣ
Ν. Βάμβα 1,10674 ΑΘΗΝΑ
ΤΙΤΛΟΣ ΕΦΕΥΡΕΣΗΣ (54):ΣΥΣΤΗΜΑ ΛΙΠΑΝΣΗΣ ΚΑΙ ΜΕΘΟΛΟΣ
ΓΙΑ ΤΗ ΜΕΙΩΣΗ ΤΗΣ ΑΠΩΛΕΙΑΣ
ΙΣΧΥΟΣ ΛΟΓΩ ΛΙΠΑΝΣΗΣ ΜΕ ΕΜΒΑ-
ΠΤΙΣΗ

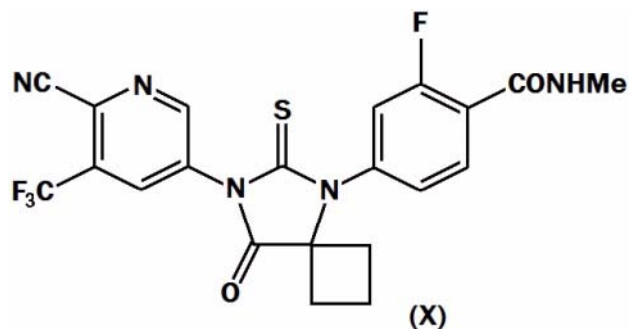
ΠΕΡΙΛΗΨΗ(57)

Η απόλεια ενέργειας σε ένα σύστημα λίπανσης με εμφύσηση (34) μειώνεται μειώνοντας το βάθος εμφύσησης του γραναζιού (30) μέσα σε μια δεξαμενή ελαίου

(32). Αυτό μπορεί να επιτευχθεί αυξάνοντας την πίεση μέσα στο σύστημα λίπανσης με εμφύσηση (34), κάτι που μειώνει αποτελεσματικά την ταχύτητα ροής του ελαίου, έτσι ώστε το έλαιο να παραμένει διαχωρισμένο από τη δεξαμενή ελαίου (34) για μεγαλύτερο χρονικό διάστημα, μειώνοντας έτσι το επίπεδο ελαίου και το βάθος εμφύσησης του γραναζιού (32) μέσα στη δεξαμενή ελαίου (32). Εναλλακτικά, αυτό μπορεί να επιτευχθεί υποκαθιστώντας ένα υψηλότερης πυκνότητας αέριο με αέρα, που έχει το ίδιο αποτέλεσμα. Σε μια τρίτη εφαρμογή, το εμφυσισμένο γρανάτζι (60) περιλαμβάνει ανεμοπτερύγια (62, 64), τα οποία κατευθύνουν τον αέρα κόντρα στη δεξαμενή ελαίου (68), δημιουργώντας μια κούρτιττα (72) που μειώνει αποτελεσματικά το βάθος εμφύσησης του γραναζιού (60) μέσα στη δεξαμενή ελαίου (68).



ΑΡΙΘΜΟΣ ΕΥΡ. Δ.Ε. (11):3105375
ΑΡΙΘ. ΕΛΛ. ΚΑΤΑΘΕΣΗΣ (21):20200403022
ΗΜΕΡ. ΕΛΛ. ΚΑΤΑΘΕΣΗΣ (22):30/10/2020
ΑΡΙΘ./ΗΜΕΡ. ΔΗΜΟΣΙΕΥΣΗΣ
ΕΥΡΩΠΑΪΚΟΥ ΔΙΠΛΩΜΑΤΟΣ(87):3372584 - 23/09/2020
ΑΡΙΘ./ΗΜΕΡ. ΔΗΜΟΣΙΕΥΣΗΣ
ΕΥΡΩΠΑΪΚΗΣ ΑΙΤΗΣΗΣ (86):18169756.6--17/12/2015
ΔΙΚΑΙΟΥΧΟΣ (73):1)Aragon Pharmaceuticals, Inc.
10990 Wilshire Blvd. Suite 300, Los Angeles,
CA 90024, ΗΝΩΜΕΝΕΣ ΠΟΛΙΤΕΙΕΣ ΤΗΣ
ΑΜΕΡΙΚΗΣ
ΣΥΜΒ. ΠΡΟΤΕΡΑΙΟΤΗΤΕΣ (30):201462094436 P-19/12/2014-US
ΕΦΕΥΡΕΤΗΣ (72):1)BEN HAIM, Cyril
2)HORVATH, Andras
3)WEERTS, Johan Erwin Edmond
ΕΙΔΙΚΟΣ ΠΛΗΡΕΞΟΥΣΙΟΣ (74):ΚΙΛΙΜΙΡΗΣ "ΠΑΤΡΙΝΟΣ & ΚΙΛΙΜΙΡΗΣ
ΔΙΚΗΓΟΡΙΚΗ ΕΤΑΙΡΙΑ" ΚΩΝΣΤΑΝΤΙΝΟΣ
Χατζηγιάλλη Μέξη 7, 11528 ΑΘΗΝΑ
ΑΝΤΙΚΛΗΤΟΣ (74):ΚΙΛΙΜΙΡΗΣ ΚΩΝΣΤΑΝΤΙΝΟΣ
Χατζηγιάλλη Μέξη 7, 11528 ΑΘΗΝΑ
ΤΙΤΛΟΣ ΕΦΕΥΡΕΣΗΣ (54):**ΜΕΘΟΔΟΣ ΓΙΑ ΤΗΝ ΠΑΡΑΣΚΕΥΗ ΜΙ-
ΛΣ ΕΝΩΣΗΣ ΔΙΑΡΥΛΘΕΙΟΥΔΑΝΤΟΪ-
ΝΗΣ**



ΠΕΡΙΛΗΨΗ(57)

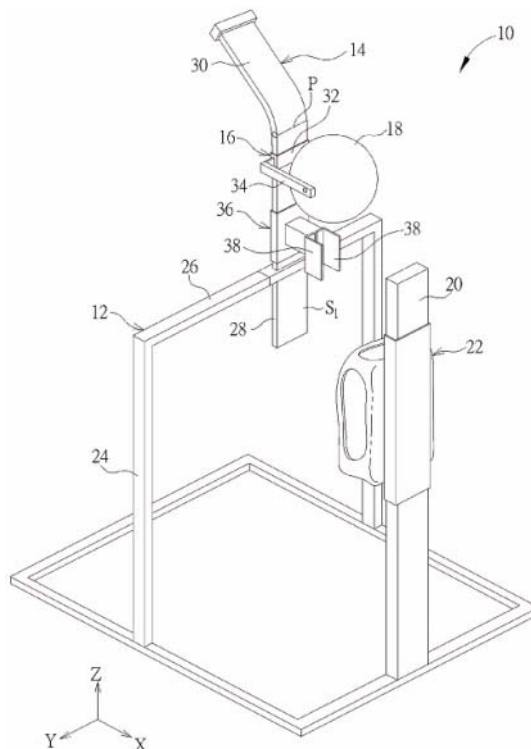
Αποκαλυπτόμενες είναι μέθοδοι και ενδιάμεσα για την παρασκευή ένωσης (X), η οποία 10 σήμερα είναι υπό έρευνα για τη θεραπεία καρκίνου του προστάτη.

ΑΡΙΘΜΟΣ ΕΥΡ. Δ.Ε. (11):3105376
ΑΡΙΘ. ΕΛΛ. ΚΑΤΑΘΕΣΗΣ (21):20200403023
ΗΜΕΡ. ΕΛΛ. ΚΑΤΑΘΕΣΗΣ (22):30/10/2020
ΑΡΙΘ./ΗΜΕΡ. ΔΗΜΟΣΙΕΥΣΗΣ
ΕΥΡΩΠΑΪΚΟΥ ΔΙΠΛΩΜΑΤΟΣ(87):3362158 - 12/08/2020
ΑΡΙΘ./ΗΜΕΡ. ΔΗΜΟΣΙΕΥΣΗΣ
ΕΥΡΩΠΑΪΚΗΣ ΑΙΤΗΣΗΣ (86):16867840.7--20/10/2016
ΔΙΚΑΙΟΥΧΟΣ (73):1)Liao, Chien-Yi
No. 721, Daxin Rd. Daxin Vil. Neipu Town-
ship, Pingtung County, ΙΔΙΑΙΤΕΡΟ
ΤΕΛΩΝΕΙΑΚΟ ΕΔΑΦΟΣ ΤΑΪΒΑΝ,
ΠΕΝΓΚΟΥ, ΚΙΝΜΕΝ ΚΑΙ ΜΑΤΣΟΥ
ΣΥΜΒ. ΠΡΟΤΕΡΑΙΟΤΗΤΕΣ (30):201514949852-23/11/2015-US
ΕΦΕΥΡΕΤΗΣ (72):1)Liao, Chien-Yi
ΕΙΔΙΚΟΣ ΠΛΗΡΕΞΟΥΣΙΟΣ (74):ΚΙΛΙΜΙΡΗΣ "ΠΑΤΡΙΝΟΣ & ΚΙΛΙΜΙΡΗΣ
ΔΙΚΗΓΟΡΙΚΗ ΕΤΑΙΡΙΑ" ΚΩΝΣΤΑΝΤΙΝΟΣ
Χατζηγιάλλη Μέξη 7, 11528 ΑΘΗΝΑ
ΑΝΤΙΚΛΗΤΟΣ (74):ΚΙΛΙΜΙΡΗΣ ΚΩΝΣΤΑΝΤΙΝΟΣ
Χατζηγιάλλη Μέξη 7, 11528 ΑΘΗΝΑ
ΤΙΤΛΟΣ ΕΦΕΥΡΕΣΗΣ (54):**ΣΥΣΚΕΥΗ ΕΚΠΑΙΔΕΥΣΗΣ ΒΟΛΩΝ ΜΕ
ΜΠΑΛΑ ΜΠΑΣΚΕΤ**

ΠΕΡΙΛΗΨΗ(57)

Μια συσκευή προπόνησης βολών με μπάλα μπάσκετ (10) η οποία περιλαμβάνει ένα κύριο πλαίσιο (12), μια πρώτη κάθετη κατασκευή επιφανείας οδηγίσεως (14) η οποία φέρει κάθετα και κεκλιμένα τμήματα (28, 30) επιφανειών οδηγίσεως και είναι τοποθετημένη πάνω στο κύριο πλαίσιο (12), μια πρώτη ολισθαίνουσα βάση (16) τοποθετημένη έτσι ώστε να μπορεί να ολισθαίνει πάνω στην πρώτη κάθετη κατασκευή επιφανείας οδηγίσεως (14) για την ολίσθηση κατά μήκος της πρώτης κάθετης κατασκευής επιφανείας οδηγίσεως (14), και ένα πρώτο μέλος (18) προσομοιώσεως μπάλας μπάσκετ συνδεδεμένο με την πρώτη ολισθαίνουσα βάση (16). Όταν το πρώτο μέλος προσομοιώσεως μπάλας μπάσκετ (18) στηρίζεται και στη συνέχεια προωθείται προς τα πάνω από το χέρι του χρήστη, η πρώτη ολισθαίνουσα βάση (16) ολισθαίνει από μια πρώτη θέση εκκινήσεως πάνω στο τμήμα κάθετης επιφανείας οδηγίσεως (28) προς μια θέση βολής με μπάλα

μπάσκετ στο κεκλιμένο τμήμα (30) της επιφανείας οδηγίσεως για την καθοδήγηση του χεριού του χρήστη έτσι ώστε να ολοκληρωθεί μια ομάδα ή σετ βολών κατά μήκος της πρώτης κάθετης κατασκευής επιφανείας οδηγίσεως (14).



ΑΡΙΘΜΟΣ ΕΥΡ. Δ.Ε. (11):3105377
ΑΡΙΘ. ΕΛΛ. ΚΑΤΑΘΕΣΗΣ (21):20200403024
ΗΜΕΡ. ΕΛΛ. ΚΑΤΑΘΕΣΗΣ (22):30/10/2020
ΑΡΙΘ./ΗΜΕΡ. ΔΗΜΟΣΙΕΥΣΗΣ
ΕΥΡΩΠΑΪΚΟΥ ΔΙΠΛΩΜΑΤΟΣ(87):3221356 - 02/09/2020
ΑΡΙΘ./ΗΜΕΡ. ΔΗΜΟΣΙΕΥΣΗΣ
ΕΥΡΩΠΑΪΚΗΣ ΑΙΤΗΣΗΣ (86):15797970.9--17/11/2015
ΔΙΚΑΙΟΥΧΟΣ (73):1)F. Hoffmann-La Roche AG
Grenzacherstrasse 124, 4070 Basel, ΕΛΒΕΤΙΑ
ΣΥΜΒ. ΠΡΟΤΕΡΑΙΟΤΗΤΕΣ (30):14194147-20/11/2014-EP
ΕΦΕΥΡΕΤΗΣ (72):1)BACAC, Marina
2)BRUENKER, Peter
3)FREIMOSER-GRUNDSCHOBBER, Anne
4)HOSSE, Ralf
5)KLEIN, Christian
6)MOESSNER, Ekkehard
7)UMANA, Pablo
8)WEINZIERL, Tina
ΕΙΔΙΚΟΣ ΠΛΗΡΕΞΟΥΣΙΟΣ (74):ΚΙΑΙΜΙΡΗΣ "ΠΙΑΤΡΙΝΟΣ & ΚΙΑΙΜΙΡΗΣ
ΔΙΚΗΓΟΡΙΚΗ ΕΤΑΙΡΙΑ" ΚΩΝΣΤΑΝΤΙΝΟΣ
Χατζηγιάννη Μέξη 7, 11528 ΑΘΗΝΑ
ΑΝΤΙΚΛΗΤΟΣ (74):ΚΙΑΙΜΙΡΗΣ ΚΩΝΣΤΑΝΤΙΝΟΣ
Χατζηγιάννη Μέξη 7,11528 ΑΘΗΝΑ
ΤΙΤΛΟΣ ΕΦΕΥΡΕΣΗΣ (54):ΔΙΕΙΔΙΚΑ ΜΟΡΙΑ ΠΡΟΣΛΕΣΗΣ ΑΝΤΙ-
ΓΟΝΟΥ ΕΝΕΡΓΟΠΟΙΗΣΗΣ Τ ΚΥΤΤΑ-
ΡΩΝ ΕΝΑΝΤΙ FOLR1 ΚΑΙ CD3

ΠΕΡΙΛΗΨΗ(57)

Η παρούσα εφεύρεση σχετίζεται γενικά με νέα διειδικά μόρια πρόσδεσης αντιγόνου για την ενεργοποίηση Τ κυττάρων και την επανακατεύθυνσή τους προς συγκεκριμένα κύτταρα στόχους. Επιπλέον, η παρούσα εφεύρεση σχετίζεται με

πολυνουκλεοτίδια που κωδικοποιούν αυτά τα διειδικά μόρια πρόσδεσης αντιγόνου, και με φορείς και κύτταρα-ξενιστές που περιέχουν αυτά τα πολυνουκλεοτίδια. Η εφεύρεση περαιτέρω σχετίζεται με μεθόδους για την παραγωγή των διειδικών μορίων πρόσδεσης αντιγόνου της εφεύρεσης, και με μεθόδους χρήσης αυτών των διειδικών μορίων πρόσδεσης αντιγόνου για την αγωγή νόσου.



ΑΡΙΘΜΟΣ ΕΥΡ. Δ.Ε. (11):3105378
ΑΡΙΘ. ΕΛΛ. ΚΑΤΑΘΕΣΗΣ (21):20200403025
ΗΜΕΡ. ΕΛΛ. ΚΑΤΑΘΕΣΗΣ (22):30/10/2020
ΑΡΙΘ./ΗΜΕΡ. ΔΗΜΟΣΙΕΥΣΗΣ
ΕΥΡΩΠΑΪΚΟΥ ΔΙΠΛΩΜΑΤΟΣ(87):3328886 - 16/09/2020
ΑΡΙΘ./ΗΜΕΡ. ΔΗΜΟΣΙΕΥΣΗΣ
ΕΥΡΩΠΑΪΚΗΣ ΑΙΤΗΣΗΣ (86):16748025.0--29/07/2016
ΔΙΚΑΙΟΥΧΟΣ (73):1)ALLERGAN, INC.
2525 Dupont Drive, Irvine, CA 92612,
ΗΝΩΜΕΝΕΣ ΠΟΛΙΤΕΙΕΣ ΤΗΣ ΑΜΕΡΙΚΗΣ
ΣΥΜΒ. ΠΡΟΤΕΡΑΙΟΤΗΤΕΣ (30):201562198518 P-29/07/2015-US
201562205185 P-14/08/2015-US
ΕΦΕΥΡΕΤΗΣ (72):1)LIANG, Yanbin
2)GIL, Daniel W.
ΕΙΔΙΚΟΣ ΠΛΗΡΕΞΟΥΣΙΟΣ (74):ΑΘΑΝΑΣΙΑΔΟΥ "ΕΛΕΝΗ Γ.
ΠΑΠΑΚΩΝΣΤΑΝΤΙΝΟΥ ΚΑΙ
ΣΥΝΕΡΓΑΤΕΣ, ΔΙΚΗΓΟΡΙΚΗ ΕΤΑΙΡΙΑ"
ΜΑΡΙΑ
Κουμπάρη 2, 10674 ΑΘΗΝΑ
ΑΝΤΙΚΛΗΤΟΣ (74):ΓΙΑΖΙΤΖΟΓΛΟΥ ΕΥΑΓΓΕΛΙΑ
Κουμπάρη 2,10674 ΑΘΗΝΑ
ΤΙΤΛΟΣ ΕΦΕΥΡΕΣΗΣ (54):ΑΝΤΙΣΩΜΑΤΑ ΜΟΝΟΝ ΤΩΝ ΒΑΡΕΩΝ
ΑΛΥΣΩΝ ΩΣ ΠΡΟΣ ANG-2

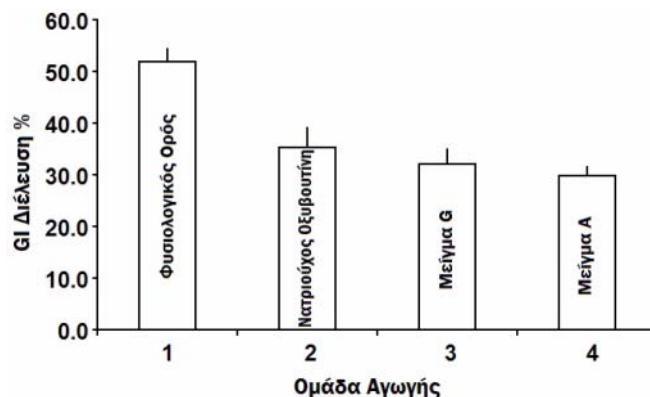
ΠΕΡΙΛΗΨΗ(57)

Αποκαλύπτονται εις το παρόν μονο-συγκεκριμένα αντισώματα HCAb με ειδικότητα δέσμευσης-αντιγόνων ως προς ANG-2 και δι-συγκεκριμένα αντισώματα με ειδικότητες δέσμευσης-αντιγόνων ως προς ANG-2 και VEGF ή PDGF.

ΑΡΙΘΜΟΣ ΕΥΡ. Δ.Ε. (11):3105379
ΑΡΙΘ. ΕΛΛ. ΚΑΤΑΘΕΣΗΣ (21):20200403026
ΗΜΕΡ. ΕΛΛ. ΚΑΤΑΘΕΣΗΣ (22):30/10/2020
ΑΡΙΘ./ΗΜΕΡ. ΔΗΜΟΣΙΕΥΣΗΣ
ΕΥΡΩΠΑΪΚΟΥ ΔΙΠΛΩΜΑΤΟΣ(87):3335709 - 12/08/2020
ΑΡΙΘ./ΗΜΕΡ. ΔΗΜΟΣΙΕΥΣΗΣ
ΕΥΡΩΠΑΪΚΗΣ ΑΙΤΗΣΗΣ (86):17202548.8--13/12/2013
ΔΙΚΑΙΟΥΧΟΣ (73):1)Jazz Pharmaceuticals Ireland Limited
 Waterloo Exchange, Waterloo Road,, Dublin
 4, ΙΡΑΝΔΙΑ
ΣΥΜΒ. ΠΡΟΤΕΡΑΙΟΤΗΤΕΣ (30):201261737695 P-14/12/2012-US
ΕΦΕΥΡΕΤΗΣ (72):1)ALLPHIN, Clark P.
 2)DESJARDIN, Michael
ΕΙΔΙΚΟΣ ΠΛΗΡΕΞΟΥΣΙΟΣ (74):ΚΙΛΙΜΙΡΗΣ "ΠΑΤΡΙΝΟΣ & ΚΙΛΙΜΙΡΗΣ
 ΔΙΚΗΓΟΡΙΚΗ ΕΤΑΙΡΙΑ" ΚΩΝΣΤΑΝΤΙΝΟΣ
 Χατζηγιάννη Μέξη 7, 11528 ΑΘΗΝΑ
ΑΝΤΙΚΛΗΤΟΣ (74):ΚΙΛΙΜΙΡΗΣ ΚΩΝΣΤΑΝΤΙΝΟΣ
 Χατζηγιάννη Μέξη 7,11528 ΑΘΗΝΑ
ΤΙΤΛΟΣ ΕΦΕΥΡΕΣΗΣ (54):ΣΥΝΘΕΣΕΙΣ ΓΑΜΜΑ-ΥΔΡΟΞΥΒΟΥ-
 ΤΥΡΙΚΟΥ ΚΑΙ Η ΧΡΗΣΗ ΤΟΥΣ ΓΙΑ
 ΤΗΝ ΑΝΤΙΜΕΤΩΠΙΣΗ ΔΙΑΤΑΡΑΧΩΝ

ΠΕΡΙΛΗΨΗ(57)

Παρέχονται στο παρόν φαρμακευτικές συνθέσεις και σκευάσματα που περιλαμβάνουν μεικτά άλατα γάμμα-υδροξυβουτυρικού (GHB). Επίσης παρέχονται στο παρόν μέθοδοι παρασκευής των φαρμακευτικών συνθέσεων και σκευασμάτων, και μέθοδοι της χρήσης τους για την αντιμετώπιση διαταραχών του ύπνου όπως άπνοια, διαταραχές του χρόνου του ύπνου, ναρκοληψία, καταπληξία, υπνική παράλυση, υπναγωγικές παραισθήσεις, σεξουαλική διέγερση κατά τον ύπνο, αύπνια, και νυχτερινή μυοκλονία.



ΑΡΙΘΜΟΣ ΕΥΡ. Δ.Ε. (11):3105380
ΑΡΙΘ. ΕΛΛ. ΚΑΤΑΘΕΣΗΣ (21):20200403021
ΗΜΕΡ. ΕΛΛ. ΚΑΤΑΘΕΣΗΣ (22):30/10/2020
ΑΡΙΘ./ΗΜΕΡ. ΔΗΜΟΣΙΕΥΣΗΣ
ΕΥΡΩΠΑΪΚΟΥ ΔΙΠΛΩΜΑΤΟΣ(87):2702097 - 07/10/2020
ΑΡΙΘ./ΗΜΕΡ. ΔΗΜΟΣΙΕΥΣΗΣ
ΕΥΡΩΠΑΪΚΗΣ ΑΙΤΗΣΗΣ (86):12721167.0--26/04/2012
ΔΙΚΑΙΟΥΧΟΣ (73):1)Schaefer Kalk GmbH & Co. KG
 Louise-Seher-Strasse 6, 65582 Diez,
 ΓΕΡΜΑΝΙΑ
ΣΥΜΒ. ΠΡΟΤΕΡΑΙΟΤΗΤΕΣ (30):11003478-28/04/2011-EP
 11009970-19/12/2011-EP
ΕΦΕΥΡΕΤΗΣ (72):1)KEE, Eu Leong
 2)CHONG, Kok Loong
 3)MOHD YUSOF MD. ISA, Yusof
 4)NOVER, Christoph
 5)STOVER, Hein-Dieter
ΕΙΔΙΚΟΣ ΠΛΗΡΕΞΟΥΣΙΟΣ (74):ΓΙΑΚΟΥΜΗ ANNA
 Αλκαμένους 12-14, 10439 ΑΘΗΝΑ
ΑΝΤΙΚΛΗΤΟΣ (74):ΜΙΣΙΟΥ ΑΝΔΡΟΝΙΚΗ
 Αναλήψεως 23 και Μαραθώνος 27,10439
 ΑΘΗΝΑ
ΤΙΤΛΟΣ ΕΦΕΥΡΕΣΗΣ (54):ΕΛΑΣΤΟΜΕΡΕΣ ΕΙΔΟΣ

ΠΕΡΙΛΗΨΗ(57)

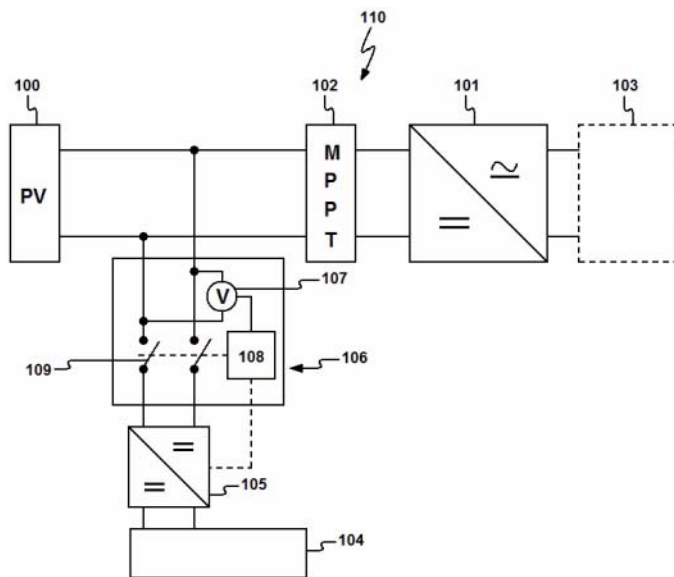
Ένα ελαστομερές είδος που περιλαμβάνει τουλάχιστον ένα ελαστομερές και καταβυθισμένα σωματίδια ανθρακικού ασβεστίου, όπου το μέγεθος σωματιδίων ισοδύναμο με σφαίρες των εν λόγω καταβυθισμένων σωματιδίων ανθρακικού ασβεστίου είναι μικρότερο από 1,0 μμ. Το ελαστομερές είδος παράγεται κατά προτίμηση χρησιμοποιώντας μια διαδικασία εμβάπτισης λατέξ, και είναι ιδιαίτερα κατάλληλο για χρήση ως γάντι, προφυλακτικό ή μπαλόνι. 3022 Αποκαλυπτόμενες είναι μέθοδοι και ενδιάμεσα για την παρασκευή ένωσης (X), η οποία σήμερα είναι υπό έρευνα για τη θεραπεία καρκίνου του προστάτη.

ΑΡΙΘΜΟΣ ΕΥΡ. Δ.Ε. (11):3105381
ΑΡΙΘ. ΕΛΛ. ΚΑΤΑΘΕΣΗΣ (21):20200403027
ΗΜΕΡ. ΕΛΛ. ΚΑΤΑΘΕΣΗΣ (22):30/10/2020
ΑΡΙΘ./ΗΜΕΡ. ΔΗΜΟΣΙΕΥΣΗΣ
ΕΥΡΩΠΑΪΚΟΥ ΔΙΠΛΩΜΑΤΟΣ(87):3449543 - 09/09/2020
ΑΡΙΘ./ΗΜΕΡ. ΔΗΜΟΣΙΕΥΣΗΣ
ΕΥΡΩΠΑΪΚΗΣ ΑΙΤΗΣΗΣ (86):17726700.2--28/04/2017
ΔΙΚΑΙΟΥΧΟΣ (73):1)Futech
 Ambachtstraat 19, 3980 Tessenderlo, ΒΕΛΓΙΟ
ΣΥΜΒ. ΠΡΟΤΕΡΑΙΟΤΗΤΕΣ (30):201605310-29/04/2016-BE
ΕΦΕΥΡΕΤΗΣ (72):1)BEN-AL-LAL, Ismael
ΕΙΔΙΚΟΣ ΠΛΗΡΕΞΟΥΣΙΟΣ (74):ΓΙΑΚΟΥΜΗ ANNA
 Αλκαμένους 12-14, 10439 ΑΘΗΝΑ
ΑΝΤΙΚΛΗΤΟΣ (74):ΜΙΣΙΟΥ ΑΝΔΡΟΝΙΚΗ
 Αναλήψεως 23 και Μαραθώνος 27,10439
 ΑΘΗΝΑ
ΤΙΤΛΟΣ ΕΦΕΥΡΕΣΗΣ (54):**ΜΕΘΟΔΟΣ ΚΑΙ ΣΥΣΚΕΥΗ ΓΙΑ ΤΗΝ ΑΠΟΦΟΡΤΙΣΗ ΕΝΟΣ ΣΥΣΤΗΜΑΤΟΣ ΕΝΕΡΓΕΙΑΚΗΣ ΑΠΟΘΗΚΕΥΣΗΣ ΣΕ ΜΙΑ ΕΓΚΑΤΑΣΤΑΣΗ ΗΛΙΑΚΟΥ ΣΥΛΛΕΚΤΗ**

ΠΕΡΙΛΗΨΗ(57)

Σύμφωνα με μια ενσωμάτωση, η εφεύρεση περιλαμβάνει μια μέθοδο για την αποφόρτιση ενός συστήματος αποθήκευσης ενέργειας (104) σε μια εγκατάσταση ηλιακού συλλέκτη (1 10), στην οποία οι ηλιακοί συλλέκτες (100) συνδέονται με ένα ηλεκτρικό δίκτυο (103) μέσω μιας μονάδας MPPT (102) και έναν πρώτο μετατροπέα (101). Η μέθοδος περιλαμβάνει: α) μέτρηση της τάσης εξόδου των ηλιακών συλλεκτών (100) και β) με βάση τη μετρούμενη τάση, ρύθμιση της τάσης εξόδου του δεύτερου μετατροπέα (105) και γ) ζεύξη του δεύτερου μετατροπέα (105) παράλληλα με τους ηλιακούς συλλέκτες (100) με τον διακόπτη (109) στη

συσκευή (106), έτσι ώστε το σύστημα αποθήκευσης ενέργειας (104) να αποφορτίζεται, και δ) αποσύνδεση (405) του δεύτερου μετατροπέα, και ε) επανάληψη των προηγούμενων βημάτων μετά από ένα ορισμένο χρονικό διάστημα.



ΑΡΙΘΜΟΣ ΕΥΡ. Δ.Ε. (11):3105382
ΑΡΙΘ. ΕΛΛ. ΚΑΤΑΘΕΣΗΣ (21):20200403028
ΗΜΕΡ. ΕΛΛ. ΚΑΤΑΘΕΣΗΣ (22):30/10/2020
ΑΡΙΘ./ΗΜΕΡ. ΔΗΜΟΣΙΕΥΣΗΣ
ΕΥΡΩΠΑΪΚΟΥ ΔΙΠΛΩΜΑΤΟΣ(87):3283093 - 16/09/2020
ΑΡΙΘ./ΗΜΕΡ. ΔΗΜΟΣΙΕΥΣΗΣ
ΕΥΡΩΠΑΪΚΗΣ ΑΙΤΗΣΗΣ (86):15717170.3--17/04/2015
ΔΙΚΑΙΟΥΧΟΣ (73):1)Eurodrug Laboratories B.V.
 Regulusweg 11, 2516 AC The Hague,
 ΟΛΛΑΝΔΙΑ
ΣΥΜΒ. ΠΡΟΤΕΡΑΙΟΤΗΤΕΣ (30):
ΕΦΕΥΡΕΤΗΣ (72):1)ASSANDRI, Alessandro
ΕΙΔΙΚΟΣ ΠΛΗΡΕΞΟΥΣΙΟΣ (74):ΑΘΑΝΑΣΙΑΔΟΥ "ΕΛΕΝΗ Γ.
 ΠΑΠΑΚΩΝΣΤΑΝΤΙΝΟΥ ΚΑΙ
 ΣΥΝΕΡΓΑΤΕΣ, ΔΙΚΗΓΟΡΙΚΗ ΕΤΑΙΡΙΑ"
 ΜΑΡΙΑ
 Κουμπάρη 2, 10674 ΑΘΗΝΑ
ΑΝΤΙΚΛΗΤΟΣ (74):ΓΙΑΖΙΤΖΟΓΛΟΥ ΕΥΑΓΓΕΛΙΑ
 Κουμπάρη 2,10674 ΑΘΗΝΑ
ΤΙΤΛΟΣ ΕΦΕΥΡΕΣΗΣ (54):**ΣΥΝΔΥΑΣΜΟΣ ΤΟΥΛΑΧΙΣΤΟΝ ΕΝΟΣ ΑΝΑΣΤΟΛΕΑ ΠΡΩΤΕΑΣΗΣ ΚΑΙ ΔΕΞ-ΠΑΝΘΕΝΟΛΗΣ ΓΙΑ ΧΡΗΣΗ ΣΤΗΝ ΠΡΟΛΗΨΗ ΚΑΙ/Η ΘΕΡΑΠΕΙΑ ΔΕΡΜΑΤΙΚΩΝ ΒΛΑΒΩΝ**

ΠΕΡΙΛΗΨΗ(57)

Η εφεύρεση αναφέρεται σε ένα συνδυασμό που περιλαμβάνει τουλάχιστον έναν αναστολέα πρωτεάσης, ο οποίος μπορεί να είναι από διαφορετική προέλευση, όπως φυτά, φρούτα, πίτουρο ρυζιού, σπόρους κακάο, σόγια ή πατάτα και τουλάχιστον μία επιπρόσθετη δραστική ουσία, που επιλέγεται από οξειδίο ψευδαργύρου, δεξπανθενόλη, πανθενόλη, γλωριούχο βενζαλκόνιο, κερτιμίδιο, κλοτριμαζόλη, νυστατίνη, διμεθικόνη, αλόη (aloe vera), ή καλέντουλα (calendula) και στη χρήση του στην πρόληψη και/ή θεραπεία βλαβών του δέρματος που προκαλούνται από ούρα και/ή κόπρανα και ως επικουρική ουσία στην

επανόρθωση του δέρματος. Η εφεύρεση περαιτέρω αναφέρεται στον εν λόγω συνδυασμό σε σχέση με μία περαιτέρω δραστική ουσία και στη χρήση της στην πρόληψη και/ή θεραπεία τραυμάτων/βλαβών του δέρματος που προκαλούνται από πρωτεάσες στα κόπρανα και ως επικουρική ουσία στην επανόρθωση του δέρματος.

ΑΡΙΘΜΟΣ ΕΥΡ. Δ.Ε. (11):3105383
ΑΡΙΘ. ΕΛΛ. ΚΑΤΑΘΕΣΗΣ (21):20200403030
ΗΜΕΡ. ΕΛΛ. ΚΑΤΑΘΕΣΗΣ (22):30/10/2020
ΑΡΙΘ./ΗΜΕΡ. ΔΗΜΟΣΙΕΥΣΗΣ
ΕΥΡΩΠΑΪΚΟΥ ΔΙΠΛΩΜΑΤΟΣ(87):3096785 - 09/09/2020
ΑΡΙΘ./ΗΜΕΡ. ΔΗΜΟΣΙΕΥΣΗΣ
ΕΥΡΩΠΑΪΚΗΣ ΑΙΤΗΣΗΣ (86):15708580.4--15/01/2015
ΔΙΚΑΙΟΥΧΟΣ (73):1)Pfizer Inc.
235 East 42nd Street, New York, NY 10017,
ΗΝΩΜΕΝΕΣ ΠΟΛΙΤΕΙΕΣ ΤΗΣ ΑΜΕΡΙΚΗΣ

ΣΥΜΒ. ΠΡΟΤΕΡΑΙΟΤΗΤΕΣ (30):201461929547 P-21/01/2014-US
ΕΦΕΥΡΕΤΗΣ (72):1)COOPER, David
2)EMINI, Emilio Anthony 7)KIM, Jin-Hwan
3)GU, Jianxin 8)PRASAD, Avvari Krishna
4)HAN, Mingming 9)PRIDE, Michael William
5)JANSEN, Kathrin Ute 10)WATSON, Wendy Jo
6)KAINTHAN, Rajesh Kumar 11)YANG, Yu-Ying

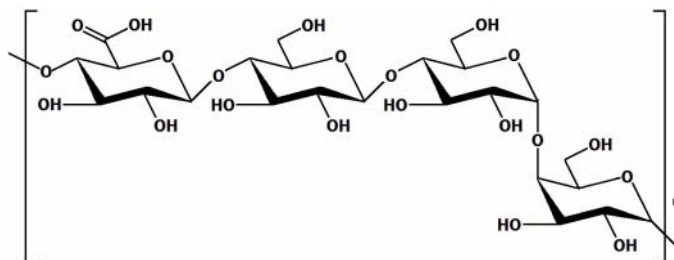
ΕΙΔΙΚΟΣ ΠΛΗΡΕΞΟΥΣΙΟΣ (74):ΑΘΑΝΑΣΙΑΔΟΥ "ΕΛΕΝΗ Γ.
ΠΑΠΑΚΩΝΣΤΑΝΤΙΝΟΥ ΚΑΙ
ΣΥΝΕΡΓΑΤΕΣ, ΔΙΚΗΓΟΡΙΚΗ ΕΤΑΙΡΙΑ"
ΜΑΡΙΑ
Κουμπάρη 2, 10674 ΑΘΗΝΑ

ΑΝΤΙΚΛΗΤΟΣ (74):ΓΙΑΖΙΤΖΟΓΛΟΥ ΕΥΑΓΓΕΛΙΑ
Κουμπάρη 2,10674 ΑΘΗΝΑ

ΤΙΤΛΟΣ ΕΦΕΥΡΕΣΗΣ (54):ΑΝΟΣΟΓΟΝΕΣ ΣΥΝΘΕΣΕΙΣ ΠΕΡΙ-
ΛΑΜΒΑΝΟΝΤΑΣ ΣΥΖΕΥΓΜΕΝΑ ΑΝΤΙ-
ΓΟΝΑ ΚΑΨΙΚΩΝ ΣΑΚΧΑΡΙΔΙΩΝ ΚΑΙ
ΧΡΗΣΕΙΣ ΕΞ ΑΥΤΩΝ

ΠΕΡΙΛΗΨΗ(57)

Η παρούσα εφεύρεση σχετίζεται με νέες ανοσογόνες συνθέσεις περιλαμβάνοντας συζευγμένα αντιγόνα καψικών σακχαριδίων *Streptococcus pneumoniae* [Στρεπτόκοκκος της πνευμονίας] (γλυκοσυζεύγματα) και χρήσεις εξ αυτών. Ανοσογόνες συνθέσεις της παρούσας εφεύρεσης θα περιλαμβάνουν τυπικός τουλάχιστον ένα γλυκοσύνδεσμο από έναν ορότυπο του *S. pneumoniae* που δεν ανευρίσκεται στα Pnevnaq, Synflorix και/ή Pnevnaq 13. Η εφεύρεση σχετίζεται επίσης με εμβολιασμό ανθρώπινων υποκειμένων, ειδικότερα βρεφών και ηλικιωμένων, έναντι πνευμονοκοκκικών λοιμώξεων χρησιμοποιώντας τις εν λόγω καινοφανείς ανοσογόνες συνθέσεις.



ΑΡΙΘΜΟΣ ΕΥΡ. Δ.Ε. (11):3105384
ΑΡΙΘ. ΕΛΛ. ΚΑΤΑΘΕΣΗΣ (21):20200403061
ΗΜΕΡ. ΕΛΛ. ΚΑΤΑΘΕΣΗΣ (22):02/11/2020
ΑΡΙΘ./ΗΜΕΡ. ΔΗΜΟΣΙΕΥΣΗΣ
ΕΥΡΩΠΑΪΚΟΥ ΔΙΠΛΩΜΑΤΟΣ(87):3393994 - 07/10/2020
ΑΡΙΘ./ΗΜΕΡ. ΔΗΜΟΣΙΕΥΣΗΣ
ΕΥΡΩΠΑΪΚΗΣ ΑΙΤΗΣΗΣ (86):16740961.4--23/06/2016
ΔΙΚΑΙΟΥΧΟΣ (73):1)Knauf Gips KG
Am Bahnhof 7, 97346 Iphofen, GERMANIA

ΣΥΜΒ. ΠΡΟΤΕΡΑΙΟΤΗΤΕΣ (30):15003627-21/12/2015-EP
ΕΦΕΥΡΕΤΗΣ (72):1)WINGS, Norbert
ΕΙΔΙΚΟΣ ΠΛΗΡΕΞΟΥΣΙΟΣ (74):ΤΣΙΜΙΚΑΛΗΣ "ΤΣΙΜΙΚΑΛΗΣ
ΚΑΛΟΝΑΡΟΥ ΔΙΚΗΓΟΡΙΚΗ ΕΤΑΙΡΕΙΑ"
ΣΤΕΦΑΝΟΣ ΑΛΕΞΙΟΣ
Ν. Βάμβα 1, 106 74 ΑΘΗΝΑ

ΑΝΤΙΚΛΗΤΟΣ (74):ΤΣΙΜΙΚΑΛΗΣ ΣΤΕΦΑΝΟΣ ΑΛΕΞΙΟΣ
Ν. Βάμβα 1,10674 ΑΘΗΝΑ

ΤΙΤΛΟΣ ΕΦΕΥΡΕΣΗΣ (54):ΣΥΝΘΕΣΗ ΓΙΑ ΕΝΑ ΠΟΛΤΩΔΕΣ ΠΛΗ-
ΡΩΤΙΚΟ ΥΛΙΚΟ, ΠΟΛΤΩΔΕΣ ΠΛΗΡΩ-
ΤΙΚΟ ΥΛΙΚΟ ΚΑΙ ΜΕΘΟΔΟΣ ΓΙΑ ΤΗΝ
ΠΑΡΑΓΩΓΗ ΕΝΟΣ ΠΟΛΤΩΔΟΥΣ ΠΛΗ-
ΡΩΤΙΚΟΥ ΥΛΙΚΟΥ

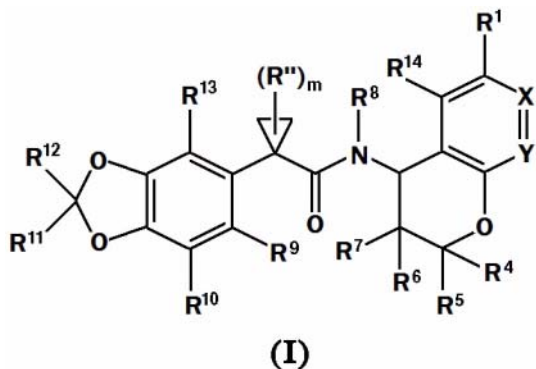
ΠΕΡΙΛΗΨΗ(57)

Η εφεύρεση αφορά μία σύνθεση για ένα πολτώδες πληρωτικό υλικό (1) που περιλαμβάνει έναν οργανικό συνδετικό παράγοντα, πληρωτικά υλικά και πρόσθετα. Περαιτέρω η σύνθεση περιλαμβάνει περιλίτες που έχουν μία αμφίφιλη επικάλυψη. Η εφεύρεση περαιτέρω αφορά ένα αντίστοιχο πολτώδες πληρωτικό υλικό (1) και μία μέθοδο για την παραγωγή ενός πολτώδους πληρωτικού υλικού (1). Το εφευρετικό πολτώδες πληρωτικό υλικό έχει μία χαμηλή τάση να πήζει εκ των υστέρων σε σύγκριση με άλλα γνωστά πολτώδη πληρωτικά υλικά.

| | |
|----------------------------|---|
| ΑΡΙΘΜΟΣ ΕΥΡ. Δ.Ε. | (11):3105385 |
| ΑΡΙΘ. ΕΛΛ. ΚΑΤΑΘΕΣΗΣ | (21):20200403060 |
| ΗΜΕΡ. ΕΛΛ. ΚΑΤΑΘΕΣΗΣ | (22):02/11/2020 |
| ΑΡΙΘ./ΗΜΕΡ. ΔΗΜΟΣΙΕΥΣΗΣ | |
| ΕΥΡΩΠΑΪΚΟΥ ΔΙΠΛΩΜΑΤΟΣ(87): | 3212189 - 09/09/2020 |
| ΑΡΙΘ./ΗΜΕΡ. ΔΗΜΟΣΙΕΥΣΗΣ | |
| ΕΥΡΩΠΑΪΚΗΣ ΑΙΤΗΣΗΣ | (86):15854320.7--28/10/2015 |
| ΔΙΚΑΙΟΥΧΟΣ | (73):1)AbbVie Overseas S.a r.l. 26 Boulevard Royal, 2449 Luxembourg, ΛΟΥΞΕΜΒΟΥΡΓΟ 2)Galapagos NV Generaal De Wittelaan L11/A3, 2800 Meche- len, ΒΕΛΓΙΟ |
| ΣΥΜΒ. ΠΡΟΤΕΡΑΙΟΤΗΤΕΣ | (30):201462073573 P-31/10/2014-US |
| ΕΦΕΥΡΕΤΗΣ | (72):1)KYM, Philip R. 2)WANG, Xueqing 3)SEARLE, Xenia B. 4)LIU, Bo 5)YEUNG, Ming C. 6)ALTENBACH, Robert J. 7)VOIGHT, Eric 8)BOGDAN, Andrew 9)KOENIG, John R. 10)GRESZLER, Stephen N. |
| ΕΙΔΙΚΟΣ ΠΛΗΡΕΞΟΥΣΙΟΣ | (74):ΤΣΙΜΙΚΑΛΗΣ "ΤΣΙΜΙΚΑΛΗΣ ΚΑΛΟΝΑΡΟΥ ΔΙΚΗΓΟΡΙΚΗ ΕΤΑΙΡΕΙΑ" ΣΤΕΦΑΝΟΣ ΑΛΕΞΙΟΣ Ν. Βάμβα 1, 106 74 ΑΘΗΝΑ |
| ΑΝΤΙΚΑΛΗΤΟΣ | (74):ΤΣΙΜΙΚΑΛΗΣ ΣΤΕΦΑΝΟΣ ΑΛΕΞΙΟΣ Ν. Βάμβα 1,10674 ΑΘΗΝΑ |
| ΤΙΤΛΟΣ ΕΦΕΥΡΕΣΗΣ | (54):ΥΠΟΚΑΤΕΣΤΗΜΕΝΑ ΧΡΩΜΑΝΙΑ ΚΑΙ ΜΕΘΟΔΟΣ ΧΡΗΣΗΣ |

ΠΕΡΙΛΗΨΗ(57)

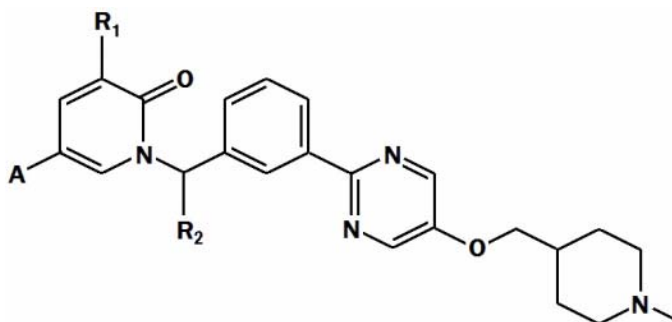
Η εφεύρεση παρέχει ενώσεις του τύπου (I), όπου τα R¹, X, Y, R⁴, R⁵, R⁶, R⁷, R⁸, R⁹, R¹⁰, R¹¹, R¹², R¹³, R¹⁴, m, και R'' έχουν οποιαδήποτε από τις τιμές ορίζεται στην περιγραφή, και φαρμακευτικά αποδεκτά άλατα αυτών, που είναι χρήσιμα ως παράγοντες στη θεραπεία νόσων και καταστάσεων στις οποίες συμμετέχει διαμεσολάβηση και τροποποίηση της CFTR, όπου συμπεριλαμβάνονται κυστική ίνωση, σύνδρομο Sjögren, παγκρεατική ανεπάρκεια, χρόνια αποφρακτική πνευμονοπάθεια και χρόνια αποφρακτική νόσος των αεροφόρων οδών. Επίσης παρέχονται φαρμακευτικές συνθέσεις που αποτελούνται από μία ή περισσότερες ενώσεις του τύπου (I).



| | |
|----------------------------|---|
| ΑΡΙΘΜΟΣ ΕΥΡ. Δ.Ε. | (11):3105386 |
| ΑΡΙΘ. ΕΛΛ. ΚΑΤΑΘΕΣΗΣ | (21):20200403059 |
| ΗΜΕΡ. ΕΛΛ. ΚΑΤΑΘΕΣΗΣ | (22):02/11/2020 |
| ΑΡΙΘ./ΗΜΕΡ. ΔΗΜΟΣΙΕΥΣΗΣ | |
| ΕΥΡΩΠΑΪΚΟΥ ΔΙΠΛΩΜΑΤΟΣ(87): | 3533787 - 30/09/2020 |
| ΑΡΙΘ./ΗΜΕΡ. ΔΗΜΟΣΙΕΥΣΗΣ | |
| ΕΥΡΩΠΑΪΚΗΣ ΑΙΤΗΣΗΣ | (86):17864813.5--27/10/2017 |
| ΔΙΚΑΙΟΥΧΟΣ | (73):1)Fujian Cosunter Pharmaceutical Co., Ltd. Fuyuan Industrial Zone Dongyuan Town Zherong County, Ningde, Fujian 355300, KINA |
| ΣΥΜΒ. ΠΡΟΤΕΡΑΙΟΤΗΤΕΣ | (30):201610954377-27/10/2016-CN |
| ΕΦΕΥΡΕΤΗΣ | (72):1)XU, Xiongbin 2)LI, Gang 3)DING, Charles Z. 4)HU, Lihong 5)HU, Guoping 6)LI, Jian 7)CHEN, Shuhui 8)CHI, Zhigang 9)WANG, Kun |
| ΕΙΔΙΚΟΣ ΠΛΗΡΕΞΟΥΣΙΟΣ | (74):ΤΣΙΜΙΚΑΛΗΣ "ΤΣΙΜΙΚΑΛΗΣ ΚΑΛΟΝΑΡΟΥ ΔΙΚΗΓΟΡΙΚΗ ΕΤΑΙΡΕΙΑ" ΣΤΕΦΑΝΟΣ ΑΛΕΞΙΟΣ Ν. Βάμβα 1, 106 74 ΑΘΗΝΑ |
| ΑΝΤΙΚΑΛΗΤΟΣ | (74):ΤΣΙΜΙΚΑΛΗΣ ΣΤΕΦΑΝΟΣ ΑΛΕΞΙΟΣ Ν. Βάμβα 1,10674 ΑΘΗΝΑ |
| ΤΙΤΛΟΣ ΕΦΕΥΡΕΣΗΣ | (54):ΕΝΩΣΗ ΠΥΡΙΔΟΝΗΣ ΣΑΝ ΑΝΑΣΤΟΛΕ- ΑΣ C-MET |

ΠΕΡΙΛΗΨΗ(57)

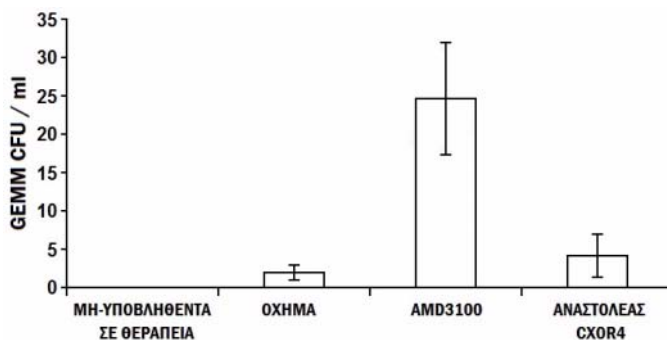
Στην παρούσα εφεύρεση αποκαλύπτεται ένας τύπος ενώσεων πυριδόνης σαν αναστολείς c-met, και ειδικότερα αποκαλύπτεται μια ένωση όπως φαίνεται στον τύπο (I) ή ένα φαρμακευτικά αποδεκτό άλας της.



ΑΡΙΘΜΟΣ ΕΥΡ. Δ.Ε. (11):3105387
ΑΡΙΘ. ΕΛΛ. ΚΑΤΑΘΕΣΗΣ (21):20200403062
ΗΜΕΡ. ΕΛΛ. ΚΑΤΑΘΕΣΗΣ (22):02/11/2020
ΑΡΙΘ./ΗΜΕΡ. ΔΗΜΟΣΙΕΥΣΗΣ
ΕΥΡΩΠΑΪΚΟΥ ΔΙΠΛΩΜΑΤΟΣ(87):3277284 - 05/08/2020
ΑΡΙΘ./ΗΜΕΡ. ΔΗΜΟΣΙΕΥΣΗΣ
ΕΥΡΩΠΑΪΚΗΣ ΑΙΤΗΣΗΣ (86):16715626.4--01/04/2016
ΔΙΚΑΙΟΥΧΟΣ (73):1)PROXIMAGEN, LLC
605 Highway 169 N. Suite 240, Plymouth, MN
55441, ΗΝΩΜΕΝΕΣ ΠΟΛΙΤΕΙΕΣ ΤΗΣ
ΑΜΕΡΙΚΗΣ
ΣΥΜΒ. ΠΡΟΤΕΡΑΙΟΤΗΤΕΣ (30):201562141980 P-02/04/2015-US
ΕΦΕΥΡΕΤΗΣ (72):1)RICHARDSON, Peter
2)WALLING, Jacqueline Mary
3)FESTUCCIA, Claudio
ΕΙΔΙΚΟΣ ΠΛΗΡΕΞΟΥΣΙΟΣ (74):ΑΘΑΝΑΣΙΑΔΟΥ "ΕΛΕΝΗ Γ.
ΠΑΠΑΚΩΝΣΤΑΝΤΙΝΟΥ ΚΑΙ
ΣΥΝΕΡΓΑΤΕΣ, ΔΙΚΗΓΟΡΙΚΗ ΕΤΑΙΡΙΑ"
ΜΑΡΙΑ
Κουμπάρη 2, 10674 ΑΘΗΝΑ
ΑΝΤΙΚΛΗΤΟΣ (74):ΓΙΑΖΙΤΖΟΓΛΟΥ ΕΥΑΓΓΕΛΙΑ
Κουμπάρη 2,10674 ΑΘΗΝΑ
ΤΙΤΛΟΣ ΕΦΕΥΡΕΣΗΣ (54):**ΚΑΙΝΟΦΑΝΕΙΣ ΘΕΡΑΠΕΙΕΣ ΓΙΑ ΚΑΡ-
ΚΙΝΟ**

ΠΕΡΙΛΗΨΗ(57)

Η εφεύρεση σχετίζεται με 6- {4-[1-(Προπαν-2-υλο)πιπεριδιν-4-υλο]-1,4-διαζεπαν-1-υλο}-N-(πυριδιν-4-υλο) πυριδινό-2-καρβοξαμίδιο, ή ένα φαρμακευτικώς αποδεκτό άλας αυτού, για χρήση στην αντιμετώπιση καρκίνων του ΚΝΣ. Η εφεύρεση επίσης σχετίζεται με συνδυαστικές θεραπείες με ακτινοβολήση και/ή έναν χημειοθεραπευτικό παράγοντα για χρήση στην αντιμετώπιση καρκίνου.



ΑΡΙΘΜΟΣ ΕΥΡ. Δ.Ε. (11):3105388
ΑΡΙΘ. ΕΛΛ. ΚΑΤΑΘΕΣΗΣ (21):20200403064
ΗΜΕΡ. ΕΛΛ. ΚΑΤΑΘΕΣΗΣ (22):02/11/2020
ΑΡΙΘ./ΗΜΕΡ. ΔΗΜΟΣΙΕΥΣΗΣ
ΕΥΡΩΠΑΪΚΟΥ ΔΙΠΛΩΜΑΤΟΣ(87):2964258 - 02/09/2020
ΑΡΙΘ./ΗΜΕΡ. ΔΗΜΟΣΙΕΥΣΗΣ
ΕΥΡΩΠΑΪΚΗΣ ΑΙΤΗΣΗΣ (86):14761062.0--04/03/2014
ΔΙΚΑΙΟΥΧΟΣ (73):1)Eli Lilly and Company
Lilly Corporate Center, Indianapolis, IN
46285, ΗΝΩΜΕΝΕΣ ΠΟΛΙΤΕΙΕΣ ΤΗΣ
ΑΜΕΡΙΚΗΣ
ΣΥΜΒ. ΠΡΟΤΕΡΑΙΟΤΗΤΕΣ (30):201361774732 P-08/03/2013-US
ΕΦΕΥΡΕΤΗΣ (72):1)BEIDLER, Catherine Brautigam
2)BRIGHT, Stuart Willis
3)GIRARD, Daniel Scott
4)KIKLY, Kristine Kay
ΕΙΔΙΚΟΣ ΠΛΗΡΕΞΟΥΣΙΟΣ (74):ΑΘΑΝΑΣΙΑΔΟΥ "ΕΛΕΝΗ Γ.
ΠΑΠΑΚΩΝΣΤΑΝΤΙΝΟΥ ΚΑΙ
ΣΥΝΕΡΓΑΤΕΣ, ΔΙΚΗΓΟΡΙΚΗ ΕΤΑΙΡΙΑ"
ΜΑΡΙΑ
Κουμπάρη 2, 10674 ΑΘΗΝΑ
ΑΝΤΙΚΛΗΤΟΣ (74):ΓΙΑΖΙΤΖΟΓΛΟΥ ΕΥΑΓΓΕΛΙΑ
Κουμπάρη 2,10674 ΑΘΗΝΑ
ΤΙΤΛΟΣ ΕΦΕΥΡΕΣΗΣ (54):**ΑΝΤΙΣΩΜΑΤΑ ΠΟΥ ΔΕΣΜΕΥΟΥΝ ΤΗΝ
IL-23**

ΠΕΡΙΛΗΨΗ(57)

Η παρούσα εφεύρεση παρέχει αντίσωμα που δεσμεύεται στην υπομονάδα p19 της IL-23 ανθρώπου και χαρακτηρίζεται από το ότι διαθέτει υψηλή συγγένεια, εκλεκτικότητα και εξουδετερωτικές ιδιότητες. Το αντίσωμα είναι χρήσιμο στην αντιμετώπιση ή την πρόληψη μιας αυτοάνοσης ή φλεγμονώδους πάθησης που επιλέγεται από την ομάδα που αποτελείται από πολλαπλή σκλήρυνση, ρευματοειδή αρθρίτιδα, ψωρίαση, φλεγμονώδεις νόσους του εντέρου, αγκυλοποιητική σπονδυλίτιδα, νόσο μοσχεύματος εναντίον ξενιστή, λύκο και

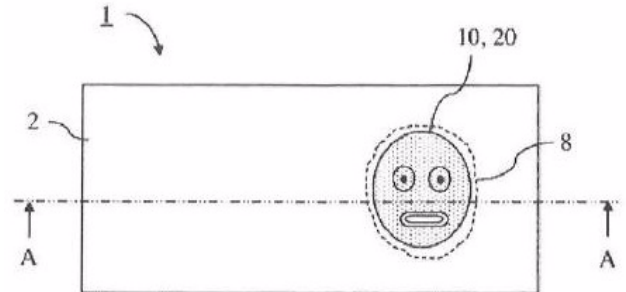
μεταβολικό σύνδρομο. Το αντίσωμα είναι επίσης χρήσιμο στην αντιμετώπιση του καρκίνου.

ΑΡΙΘΜΟΣ ΕΥΡ. Δ.Ε. (11):3105389
ΑΡΙΘ. ΕΛΛ. ΚΑΤΑΘΕΣΗΣ (21):20200403063
ΗΜΕΡ. ΕΛΛ. ΚΑΤΑΘΕΣΗΣ (22):02/11/2020
ΑΡΙΘ./ΗΜΕΡ. ΔΗΜΟΣΙΕΥΣΗΣ
ΕΥΡΩΠΑΪΚΟΥ ΔΙΠΛΩΜΑΤΟΣ(87):3623165 - 09/09/2020
ΑΡΙΘ./ΗΜΕΡ. ΔΗΜΟΣΙΕΥΣΗΣ
ΕΥΡΩΠΑΪΚΗΣ ΑΙΤΗΣΗΣ (86):18194637.7--14/09/2018
ΔΙΚΑΙΟΥΧΟΣ (73):1)Zetes S.A.
rue de Strasbourg 3, 1130 Brussels, ΒΕΛΓΙΟ
ΣΥΜΒ. ΠΡΟΤΕΡΑΙΟΤΗΤΕΣ (30):
ΕΦΕΥΡΕΤΗΣ (72):1)Constancio, Sylvain
2)Joiret, Jean-Marc
3)Preau, Pascale
ΕΙΔΙΚΟΣ ΠΛΗΡΕΞΟΥΣΙΟΣ (74):ΑΘΑΝΑΣΙΑΔΟΥ "ΕΛΕΝΗ Γ.
ΠΑΠΑΚΩΝΣΤΑΝΤΙΝΟΥ ΚΑΙ
ΣΥΝΕΡΓΑΤΕΣ, ΔΙΚΗΓΟΡΙΚΗ ΕΤΑΙΡΙΑ"
ΜΑΡΙΑ
Κουμπάρη 2, 10674 ΑΘΗΝΑ
ΑΝΤΙΚΛΗΤΟΣ (74):ΓΙΑΖΙΤΖΟΓΛΟΥ ΕΥΑΓΓΕΛΙΑ
Κουμπάρη 2,10674 ΑΘΗΝΑ
ΤΙΤΛΟΣ ΕΦΕΥΡΕΣΗΣ (54):**ΕΓΓΡΑΦΟ ΜΕ ΕΝΑ ΧΑΡΑΚΤΗΡΙΣΤΙΚΟ
ΑΣΦΑΛΕΙΑΣ**

ΠΕΡΙΛΗΨΗ(57)

Μια μέθοδος για την παροχή ενός φυσικού εγγράφου (1) με ένα χαρακτηριστικό ασφαλείας περιλαμβάνει τα στάδια της παροχής του εγγράφου (1) με δύο εικόνες (10, 20) που απεικονίζουν το ίδιο θέμα. Οι δύο εικόνες (10, 20) παράγονται αντίστοιχα με δύο διαφορετικές τεχνικές. Οι δύο εικόνες (10, 20) είναι διατεταγμένες για να καλύπτουν την ίδια περιοχή εικόνας στο έγγραφο (1) και για να είναι σε αντίστοιχη υπέρθεση μεταξύ τους. Η αντίστοιχη υπέρθεση είναι δύσκολο να πραγματοποιηθεί και ακόμα πολύ εύκολα επαληθευτεί με γυμνό

μάτι, παρέχοντας έτσι την ασφάλεια του εγγράφου (1) και την επαλήθευση της γνησιότητάς του.



ΑΡΙΘΜΟΣ ΕΥΡ. Δ.Ε. (11):3105390
ΑΡΙΘ. ΕΛΛ. ΚΑΤΑΘΕΣΗΣ (21):20200403031
ΗΜΕΡ. ΕΛΛ. ΚΑΤΑΘΕΣΗΣ (22):02/11/2020
ΑΡΙΘ./ΗΜΕΡ. ΔΗΜΟΣΙΕΥΣΗΣ
ΕΥΡΩΠΑΪΚΟΥ ΔΙΠΛΩΜΑΤΟΣ(87):3404033 - 05/08/2020
ΑΡΙΘ./ΗΜΕΡ. ΔΗΜΟΣΙΕΥΣΗΣ
ΕΥΡΩΠΑΪΚΗΣ ΑΙΤΗΣΗΣ (86):17736073.2--03/01/2017
ΔΙΚΑΙΟΥΧΟΣ (73):1)Jeil Pharmaceutical Co., Ltd.
343 Sapyeong-daero Seocho-gu, Seoul 06543,
ΔΗΜΟΚΡΑΤΙΑ ΤΗΣ ΚΟΡΕΑΣ (ΝΟΤΙΑ
ΚΟΡΕΑ)
ΣΥΜΒ. ΠΡΟΤΕΡΑΙΟΤΗΤΕΣ (30):20160000610-04/01/2016-KR
ΕΦΕΥΡΕΤΗΣ (72):1)NAM, Joon Woo
2)KIM, Jong Yup 6)PARK, Ji Seon
3)KIM, Kyung Hoon 7)KIM, Joseph
4)LEE, Jung Mee 8)PARK, Yoon Sun
5)KIM, Ji Yoon 9)KIM, Jeong Min
ΕΙΔΙΚΟΣ ΠΛΗΡΕΞΟΥΣΙΟΣ (74):ΣΙΩΤΟΥ "ΚΑΤΕΡΙΝΑ ΣΙΩΤΟΥ ΚΑΙ
ΣΥΝΕΡΓΑΤΕΣ ΔΙΚΗΓΟΡΙΚΗ ΕΤΑΙΡΕΙΑ"
ΔΙΚΑΤΕΡΙΝΗ
Πατησίων (28ης Οκτωβρίου) 122, 11257
ΑΘΗΝΑ
ΑΝΤΙΚΛΗΤΟΣ (74):ΣΙΩΤΟΥ ΔΙΚΑΤΕΡΙΝΗ
Πατησίων (28ης Οκτωβρίου) 122,11257
ΑΘΗΝΑ
ΤΙΤΛΟΣ ΕΦΕΥΡΕΣΗΣ (54):**ΠΑΡΑΓΩΓΟ C-ΓΛΥΚΟΣΙΔΗΣ ΤΟ
ΟΠΟΙΟ ΠΕΡΙΕΧΕΙ ΕΝΑΝ ΣΥΝΤΗΓΜΕ-
ΝΟ ΔΑΚΤΥΛΙΟ ΦΑΙΝΥΛΙΟΥ Ή ΦΑΡ-
ΜΑΚΕΥΤΙΚΩΣ ΑΠΟΔΕΚΤΟ ΑΛΛΑΣ ΑΥ-
ΤΟΥ, ΔΙΑΔΙΚΑΣΙΑ ΠΑΡΑΣΚΕΥΗΣ ΑΥ-
ΤΟΥ ΚΑΙ ΦΑΡΜΑΚΕΥΤΙΚΗ ΣΥΝΘΕΣΗ
ΠΟΥ ΤΟ ΠΕΡΙΛΑΜΒΑΝΕΙ**

ΠΕΡΙΛΗΨΗ(57)

Η παρούσα γνωστοποίηση σχετίζεται με παράγωγα C-γλυκοσίδης τα οποία έχουν έναν συντηγμένο δακτύλιο φαινυλίου ή φαρμακευτικός αποδεκτά άλατα αυτού, μια μέθοδο παρασκευής τους, μια φαρμακευτική σύνθεση που τα περιλαμβάνει, μια χρήση αυτής και μια μέθοδο διπλής αναστολής των SGLT1 και SGLT2 με χρήση αυτών. Μια νέα ένωση της παρούσας γνωστοποίησης έχει διπλή ανασταλτική δράση κατά των SGLT1 και SGLT2, συνεπώς χρησιμοποιείται επωφελώς ως θεραπευτικός παράγοντας του διαβήτη.

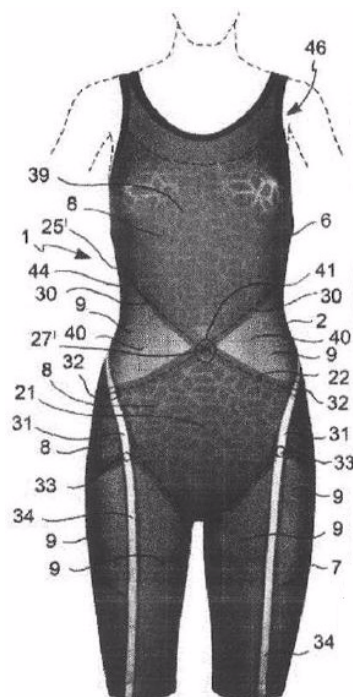
ΑΡΙΘΜΟΣ ΕΥΡ. Δ.Ε. (11):3105391
ΑΡΙΘ. ΕΛΛ. ΚΑΤΑΘΕΣΗΣ (21):20200403032
ΗΜΕΡ. ΕΛΛ. ΚΑΤΑΘΕΣΗΣ (22):02/11/2020
ΑΡΙΘ./ΗΜΕΡ. ΔΗΜΟΣΙΕΥΣΗΣ
ΕΥΡΩΠΑΪΚΟΥ ΔΙΠΛΩΜΑΤΟΣ(87):3380465 - 05/08/2020
ΑΡΙΘ./ΗΜΕΡ. ΔΗΜΟΣΙΕΥΣΗΣ
ΕΥΡΩΠΑΪΚΗΣ ΑΙΤΗΣΗΣ (86):16805218.1--24/11/2016
ΔΙΚΑΙΟΥΧΟΣ (73):1)Novartis AG
Lichtstrasse 35, 4056 Basel, ΕΛΒΕΤΙΑ
ΣΥΜΒ. ΠΡΟΤΕΡΑΙΟΤΗΤΕΣ (30):15196542-26/11/2015-EP
ΕΦΕΥΡΕΤΗΣ (72):1)THOMA, Gebhard
ΕΙΔΙΚΟΣ ΠΛΗΡΕΞΟΥΣΙΟΣ (74):ΛΥΜΠΕΡΗΣ "ΔΙΚΗΓΟΡΙΚΗ ΕΤΑΙΡΕΙΑ
ΒΑΓΙΑΝΟΥ ΚΩΣΤΟΠΟΥΛΟΥ
ΛΥΜΠΕΡΗ" ΝΙΚΟΛΑΟΣ
Στουρνάρα 37, 10682 ΑΘΗΝΑ
ΑΝΤΙΚΛΗΤΟΣ (74):ΛΥΜΠΕΡΗΣ ΝΙΚΟΛΑΟΣ
Στουρνάρα 37,10682 ΑΘΗΝΑ
ΤΙΤΛΟΣ ΕΦΕΥΡΕΣΗΣ (54):ΠΑΡΑΓΩΓΑ ΔΙΑΜΙΝΟΠΥΡΙΔΙΝΗΣ
ΠΕΡΙΛΗΨΗ(57)

Η παρούσα εφεύρεση περιγράφει νέα παράγωγα διαμινοπυριδίνης που επιδεικνύουν ιδιότητες ρύθμισης JAK. Η παρούσα εφεύρεση αναφέρεται επίσης σε φαρμακευτικές συνθέσεις που αποτελούνται από αυτές τις νέες ενώσεις, σε μεθόδους χρήσης των εν λόγω ενώσεων στη θεραπευτική αγωγή διαφόρων ασθενειών και διαταραχών που είναι επιρρεπείς σε διαμόρφωση JAK, και σε διαδικασίες για την παρασκευή των ενώσεων που περιγράφονται στη συνέχεια στο παρόν.

ΑΡΙΘΜΟΣ ΕΥΡ. Δ.Ε. (11):3105392
ΑΡΙΘ. ΕΛΛ. ΚΑΤΑΘΕΣΗΣ (21):20200403033
ΗΜΕΡ. ΕΛΛ. ΚΑΤΑΘΕΣΗΣ (22):02/11/2020
ΑΡΙΘ./ΗΜΕΡ. ΔΗΜΟΣΙΕΥΣΗΣ
ΕΥΡΩΠΑΪΚΟΥ ΔΙΠΛΩΜΑΤΟΣ(87):3419451 - 09/09/2020
ΑΡΙΘ./ΗΜΕΡ. ΔΗΜΟΣΙΕΥΣΗΣ
ΕΥΡΩΠΑΪΚΗΣ ΑΙΤΗΣΗΣ (86):16707221.4--22/02/2016
ΔΙΚΑΙΟΥΧΟΣ (73):1)ARENA ITALIA S.P.A.
Contrada Cisterna, 84/85, 62029 Tolentino,
(MC), ΙΤΑΛΙΑ
ΣΥΜΒ. ΠΡΟΤΕΡΑΙΟΤΗΤΕΣ (30):
ΕΦΕΥΡΕΤΗΣ (72):1)MUSCIACCHIO, Giuseppe
ΕΙΔΙΚΟΣ ΠΛΗΡΕΞΟΥΣΙΟΣ (74):ΑΘΑΝΑΣΙΑΔΟΥ "ΕΛΕΝΗ Γ.
ΠΑΠΑΚΩΝΣΤΑΝΤΙΝΟΥ ΚΑΙ
ΣΥΝΕΡΓΑΤΕΣ, ΔΙΚΗΓΟΡΙΚΗ ΕΤΑΙΡΙΑ"
ΜΑΡΙΑ
Κουμπάρη 2, 10674 ΑΘΗΝΑ
ΑΝΤΙΚΛΗΤΟΣ (74):ΓΙΑΖΙΤΖΟΓΛΟΥ ΕΥΑΓΓΕΛΙΑ
Κουμπάρη 2,10674 ΑΘΗΝΑ
ΤΙΤΛΟΣ ΕΦΕΥΡΕΣΗΣ (54):ΟΛΟΣΩΜΟ ΜΑΓΙΟ, ΙΔΙΩΣ ΓΙΑ ΑΓΩ-
ΝΙΣΤΙΚΗ ΚΟΛΥΜΒΗΣΗ

ΠΕΡΙΛΗΨΗ(57)

Ένα ολόσωμο μαγιό (1) έχει ένα εξωτερικό περίβλημα (2) κατασκευασμένο από ένα εύκαμπτο ελαστικό ύφασμα, μία θωρακική ενισχυμένη περιοχή (39) διατεταγμένη σε μία μπροστινή θωρακική περιοχή ενός τεμαχίου κορμού (6) του ολόσωμου μαγιό (1) και έχουσα ένα μπροστινό-προς τα κάτω συγκλίνον σχήμα, και μία κοιλιακή ενισχυμένη περιοχή (21) διατεταγμένη σε μία κάτω κοιλιακή και ισχιακή περιοχή του τεμαχίου κορμού (6) και έχουσα ένα μπροστινό-προς τα πάνω συγκλίνον σχήμα, δύο μη-ενισχυμένες περιοχές μέσης (40) διατεταγμένες σε απέναντι πλευρικές περιοχές μέσης του τεμαχίου κορμού (6) και έχουσες αμφοτέρως ένα στο μέσον συγκλίνον σχήμα, όπου η θωρακική ενισχυμένη περιοχή (39), η κοιλιακή ενισχυμένη περιοχή (21) και οι μη-ενισχυμένες περιοχές μέσης (40) συνορεύουν κατά ένα μοτίβο X σε μία μπροστινή περιοχή του τεμαχίου κορμού (6).



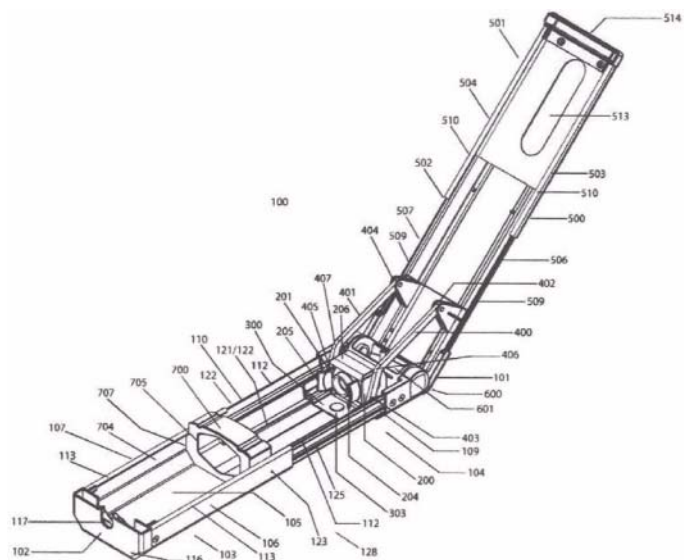
ΑΡΙΘΜΟΣ ΕΥΡ. Δ.Ε. (11):3105393
ΑΡΙΘ. ΕΛΛ. ΚΑΤΑΘΕΣΗΣ (21):20200403035
ΗΜΕΡ. ΕΛΛ. ΚΑΤΑΘΕΣΗΣ (22):02/11/2020
ΑΡΙΘ./ΗΜΕΡ. ΔΗΜΟΣΙΕΥΣΗΣ
ΕΥΡΩΠΑΪΚΟΥ ΔΙΠΛΩΜΑΤΟΣ(87):3289884 - 26/08/2020
ΑΡΙΘ./ΗΜΕΡ. ΔΗΜΟΣΙΕΥΣΗΣ
ΕΥΡΩΠΑΪΚΗΣ ΑΙΤΗΣΗΣ (86):17189148.4--04/09/2017
ΔΙΚΑΙΟΥΧΟΣ (73):1)SAVENCIA SA
42, rue Rieussec, 78220 Viroflay, ΓΑΛΛΙΑ
ΣΥΜΒ. ΠΡΟΤΕΡΑΙΟΤΗΤΕΣ (30):1658221-05/09/2016-FR
ΕΦΕΥΡΕΤΗΣ (72):1)DA SILVA BOUCHER, Anne-Claire
2)MESTDAGH-ROMAN, Olesea
ΕΙΛΙΚΟΣ ΠΛΗΡΕΞΟΥΣΙΟΣ (74):ΑΘΑΝΑΣΙΑΔΟΥ "ΕΛΕΝΗ Γ.
ΠΑΠΑΚΩΝΣΤΑΝΤΙΝΟΥ ΚΑΙ
ΣΥΝΕΡΓΑΤΕΣ, ΔΙΚΗΓΟΡΙΚΗ ΕΤΑΙΡΙΑ"
ΜΑΡΙΑ
Κουμπάρη 2, 10674 ΑΘΗΝΑ
ΑΝΤΙΚΛΗΤΟΣ (74):ΓΙΑΖΙΤΖΟΓΛΟΥ ΕΥΑΓΓΕΛΙΑ
Κουμπάρη 2,10674 ΑΘΗΝΑ
ΤΙΤΛΟΣ ΕΦΕΥΡΕΣΗΣ (54):**ΣΥΝΘΕΣΗ ΤΡΟΦΙΜΩΝ ΜΕ ΒΑΣΗ ΤΑ
ΓΑΛΑΚΤΟΜΙΚΑ ΠΡΟΪΟΝΤΑ ΚΑΙ ΔΙΑ-
ΔΙΚΑΣΙΑ ΠΑΡΑΣΚΕΥΗΣ**

ΠΕΡΙΛΗΨΗ(57)

Η παρούσα εφεύρεση αφορά μια σύνθεση τροφίμων που αποτελείται κυρίως ή αποκλειστικά από γαλακτοκομικά προϊόντα, η οποία παρουσιάζει μια μηχανική ίο συμπεριφορά παρόμοια με εκείνη των προϊόντων σοκολάτας ή παρόμοια, από μια στερεή και εύθραυστη υφή στο δάχτυλο σε θερμοκρασία δωματίου (περίπου 20 βαθμούς Κελσίου), με μια υφή που λιώνει στο στόμα, μέχρι την υφή ενός πολτού για επάλειψη, τη διαδικασία παρασκευής της και τη χρήση της για την παρασκευή επεξεργασμένων προϊόντων διατροφής.

ΑΡΙΘΜΟΣ ΕΥΡ. Δ.Ε. (11):3105394
ΑΡΙΘ. ΕΛΛ. ΚΑΤΑΘΕΣΗΣ (21):20200403039
ΗΜΕΡ. ΕΛΛ. ΚΑΤΑΘΕΣΗΣ (22):03/11/2020
ΑΡΙΘ./ΗΜΕΡ. ΔΗΜΟΣΙΕΥΣΗΣ
ΕΥΡΩΠΑΪΚΟΥ ΔΙΠΛΩΜΑΤΟΣ(87):3122401 - 05/08/2020
ΑΡΙΘ./ΗΜΕΡ. ΔΗΜΟΣΙΕΥΣΗΣ
ΕΥΡΩΠΑΪΚΗΣ ΑΙΤΗΣΗΣ (86):15770109.5--28/03/2015
ΔΙΚΑΙΟΥΧΟΣ (73):1)Repro-Med Systems, Inc.
24 Carpenter Road, Chester, New York 10918,
ΗΝΩΜΕΝΕΣ ΠΟΛΙΤΕΙΕΣ ΤΗΣ ΑΜΕΡΙΚΗΣ
ΣΥΜΒ. ΠΡΟΤΕΡΑΙΟΤΗΤΕΣ (30):201461971942 P-28/03/2014-US
ΕΦΕΥΡΕΤΗΣ (72):1)SEALFON, Andrew L.
ΕΙΛΙΚΟΣ ΠΛΗΡΕΞΟΥΣΙΟΣ (74):ΣΑΚΕΛΛΑΡΙΔΗ ΒΑΛΗ-ΒΑΣΙΛΙΚΗ
Αδριανού 70, 10556 ΑΘΗΝΑ
ΑΝΤΙΚΛΗΤΟΣ (74):ΣΑΚΕΛΛΑΡΙΔΗ ΒΑΛΗ-ΒΑΣΙΛΙΚΗ
Αδριανού 70,10556 ΑΘΗΝΑ
ΤΙΤΛΟΣ ΕΦΕΥΡΕΣΗΣ (54):**ΣΥΜΠΤΥΓΜΕΝΗ ΜΗΧΑΝΙΚΗ ΑΝΤΛΙΑ
ΠΕΡΙΛΗΨΗ(57)**

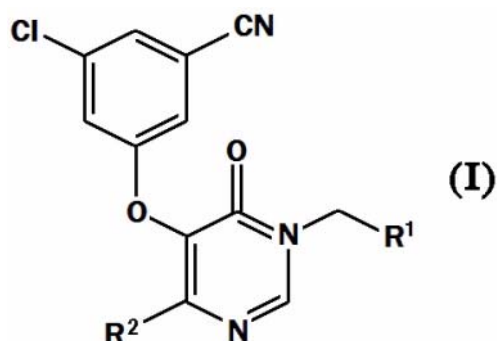
Παρέχεται μία συμπτυγμένη μηχανική αντλία. Η αντλία μπορεί να ρυθμίζεται μεταξύ μιας συμπτυγμένης μορφής και μιας εκπτυγμένης μορφής, όπου η αντλία μπορεί να μειώνεται σε μία συμπτυγμένη μορφή για ευκολία φορητότητας και αποθήκευσης και σε μία εκπτυγμένη μορφή για χρήση ο ως μία αντλία.



ΑΡΙΘΜΟΣ ΕΥΡ. Δ.Ε. (11):3105395
ΑΡΙΘ. ΕΛΛ. ΚΑΤΑΘΕΣΗΣ (21):20200403038
ΗΜΕΡ. ΕΛΛ. ΚΑΤΑΘΕΣΗΣ (22):03/11/2020
ΑΡΙΘ./ΗΜΕΡ. ΔΗΜΟΣΙΕΥΣΗΣ
ΕΥΡΩΠΑΪΚΟΥ ΔΙΠΛΩΜΑΤΟΣ(87):3125894 - 09/09/2020
ΑΡΙΘ./ΗΜΕΡ. ΔΗΜΟΣΙΕΥΣΗΣ
ΕΥΡΩΠΑΪΚΗΣ ΑΙΤΗΣΗΣ (86):15774282.6--27/03/2015
ΔΙΚΑΙΟΥΧΟΣ (73):1)Merck Sharp & Dohme Corp.
126 East Lincoln Avenue, Rahway, NJ 07065-0907, ΗΝΩΜΕΝΕΣ ΠΟΛΙΤΕΙΕΣ ΤΗΣ ΑΜΕΡΙΚΗΣ
ΣΥΜΒ. ΠΡΟΤΕΡΑΙΟΤΗΤΕΣ (30):201461973689 P-01/04/2014-US
ΕΦΕΥΡΕΤΗΣ (72):1)BURGEY, Christopher, S.
2)FRITZEN, Jeffrey, F.
3)BALSELLS, Jaume
4)PATEL, Mehul
ΕΙΔΙΚΟΣ ΠΑΗΡΕΞΟΥΣΙΟΣ (74):ΓΑΛΑΝΟΠΟΥΛΟΥ ΑΝΘΟΥΛΑ
Θέση Λύσι Μπιτακου, 19014 ΚΑΠΑΝΔΡΙΤΙ (ΑΤΤΙΚΗΣ)
ΑΝΤΙΚΛΗΤΟΣ (74):ΜΑΛΑΜΗ ΑΛΚΗΣΤΙΣ-ΕΙΡΗΝΗ
Βησσαρίωνος 3,,10672 ΑΘΗΝΑ
ΤΙΤΛΟΣ ΕΦΕΥΡΕΣΗΣ (54):**ΠΡΟΦΑΡΜΑΚΑ ΤΩΝ ΑΝΑΣΤΟΛΕΩΝ ΑΝΤΙΣΤΡΟΦΗΣ ΜΕΤΑΓΡΑΦΑΣΗΣ HIV**

ΠΕΡΙΛΗΨΗ(57)

Ενώσεις του Χημικού Τύπου I περιγράφονται: όπου τα R1 και R2 καθορίζονται εις το παρόν. Οι ενώσεις του Χημικού Τύπου I είναι χρήσιμες στην αναστολή της αντίστροφης μεταγραφάσης HIV, την προφύλαξη και αγωγή της λοίμωξης από HIV, και την προφύλαξη, καθυστέρηση στην έναρξη ή στην πρόοδο, και αγωγή του AIDS. Οι ενώσεις μπορούν να χρησιμοποιηθούν ως συστατικά μείγματος σε φαρμακευτικές συνθέσεις, προαιρετικώς σε συνδυασμό με άλλα αντιικά, ανοσοδιαμορφωτές, αντιβιοτικά ή εμβόλια

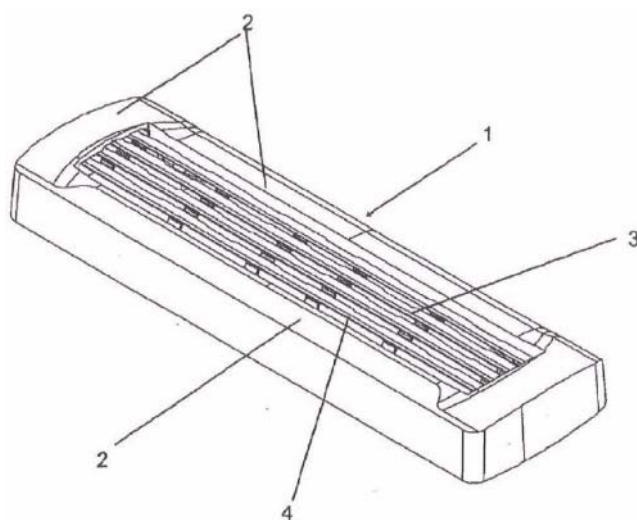


ΑΡΙΘΜΟΣ ΕΥΡ. Δ.Ε. (11):3105396
ΑΡΙΘ. ΕΛΛ. ΚΑΤΑΘΕΣΗΣ (21):20200403037
ΗΜΕΡ. ΕΛΛ. ΚΑΤΑΘΕΣΗΣ (22):03/11/2020
ΑΡΙΘ./ΗΜΕΡ. ΔΗΜΟΣΙΕΥΣΗΣ
ΕΥΡΩΠΑΪΚΟΥ ΔΙΠΛΩΜΑΤΟΣ(87):2576673 - 23/09/2020
ΑΡΙΘ./ΗΜΕΡ. ΔΗΜΟΣΙΕΥΣΗΣ
ΕΥΡΩΠΑΪΚΗΣ ΑΙΤΗΣΗΣ (86):11724705.6--31/05/2011
ΔΙΚΑΙΟΥΧΟΣ (73):1)Societe BIC
14, rue Jeanne d'Asnieres, 92110 Clichy, ΓΑΛΛΙΑ
ΣΥΜΒ. ΠΡΟΤΕΡΑΙΟΤΗΤΕΣ (30):201009019-01/06/2010-GB
ΕΦΕΥΡΕΤΗΣ (72):1)HILL, Andrew
2)HONOUR, Andrew
ΕΙΔΙΚΟΣ ΠΑΗΡΕΞΟΥΣΙΟΣ (74):ΤΣΙΜΙΚΑΛΗΣ "ΤΣΙΜΙΚΑΛΗΣ ΚΑΛΟΝΑΡΟΥ ΔΙΚΗΓΟΡΙΚΗ ΕΤΑΙΡΕΙΑ" ΣΤΕΦΑΝΟΣ ΑΛΕΞΙΟΣ
Ν. Βάμβα 1, 106 74 ΑΘΗΝΑ
ΑΝΤΙΚΛΗΤΟΣ (74):ΤΣΙΜΙΚΑΛΗΣ ΣΤΕΦΑΝΟΣ ΑΛΕΞΙΟΣ
Ν. Βάμβα 1,10674 ΑΘΗΝΑ
ΤΙΤΛΟΣ ΕΦΕΥΡΕΣΗΣ (54):**ΞΥΡΙΣΤΙΚΕΣ ΜΗΧΑΝΕΣ ΚΑΙ ΚΕΦΑΛΕΣ ΛΕΠΙΔΩΝ ΞΥΡΙΣΤΙΚΗΣ ΜΗΧΑΝΗΣ ΚΑΙ ΜΕΘΟΔΟΙ ΚΑΤΑΣΚΕΥΗΣ ΑΥΤΩΝ**

ΠΕΡΙΛΗΨΗ(57)

Η εφεύρεση αφορά ξυριστικές μηχανές και κεφαλές λεπίδων ξυριστικής μηχανής και μεθόδους κατασκευής αυτών όπου συμπεριλαμβάνονται τουλάχιστον ένα περιβλήμα λεπίδων ξυριστικής μηχανής κατασκευασμένο από πολυμερικό υλικό και τουλάχιστον μία επιφάνεια επαφής με το δέρμα, όπου η τουλάχιστον μία επιφάνεια επαφής με το δέρμα είναι κατασκευασμένη από ένα υπερυδρόφιλο πολυμερικό υλικό. Το πολυμερικό υλικό διαθέτει επιφανειακές ιδιότητες τροποποιημένες δια λειτουργικοποίησης. Κατά προτίμηση, το πολυμερικό υλικό είναι TPU ή TPE, με μία κλίμακα σκληρότητας κατά Rockwell D μεταξύ 30D και

85D, μία αντοχή σε εφελκυσμό μεταξύ 35 και 80 MPA, και συντελεστές κάμψης μεταξύ 40 και 2350 MPA. Η εφεύρεση αφορά επίσης μία μέθοδο κατασκευής μιας κεφαλής λεπίδων ξυριστικής μηχανής όπου συμπεριλαμβάνονται τα βήματα χύτευσης ενός περιβλήματος κεφαλής, όπου συμπεριλαμβάνονται επιφάνειες επαφής με το δέρμα από πολυμερικό υλικό? επακολούθως ενεργοποίηση των επιφανειών που έρχονται σε επαφή με το δέρμα του πολυμερούς με τη χρήση είτε φυσικών είτε χημικών μέσων ώστε να καθίσταται η επιφάνεια επιδεκτική ομοιοπολικής εμφύτευσης ενός μονομερούς και εμφύτευσης μιας λειτουργικής ομάδας επί της επιφάνειας, όπως μία N-βινυλική λακτάμη.



ΑΡΙΘΜΟΣ ΕΥΡ. Δ.Ε. (11):3105397
ΑΡΙΘ. ΕΛΛ. ΚΑΤΑΘΕΣΗΣ (21):20200403041
ΗΜΕΡ. ΕΛΛ. ΚΑΤΑΘΕΣΗΣ (22):03/11/2020
ΑΡΙΘ./ΗΜΕΡ. ΔΗΜΟΣΙΕΥΣΗΣ
ΕΥΡΩΠΑΪΚΟΥ ΔΙΠΛΩΜΑΤΟΣ(87):3154950 - 05/08/2020
ΑΡΙΘ./ΗΜΕΡ. ΔΗΜΟΣΙΕΥΣΗΣ
ΕΥΡΩΠΑΪΚΗΣ ΑΙΤΗΣΗΣ (86):15739042.8--11/06/2015
ΔΙΚΑΙΟΥΧΟΣ (73):1)Sierra Oncology, Inc.
Michigan Life Science and Innovation Center
46701 Commerce Center Drive, Plymouth, MI
48170, ΗΝΩΜΕΝΕΣ ΠΟΛΙΤΕΙΕΣ ΤΗΣ
ΑΜΕΡΙΚΗΣ

ΣΥΜΒ. ΠΡΟΤΕΡΑΙΟΤΗΤΕΣ (30):201462011315 P-12/06/2014-US
ΕΦΕΥΡΕΤΗΣ (72):1)BROWN, Brandon, H.
2)CARRA, Ernest, A. 7)STEFANIDIS, Dimitrios
3)HEMENWAY, Jeffrey, N. 8)WANG, Fang
4)MORRISON, Henry 9)WARR, Matthew, Robert
5)REYNOLDS, Troy 10)WHITNEY, James, Andrew
6)SHI, Bing 11)XIN, Yan

ΕΙΔΙΚΟΣ ΠΛΗΡΕΞΟΥΣΙΟΣ (74):ΤΣΙΜΙΚΑΛΗΣ "ΤΣΙΜΙΚΑΛΗΣ
ΚΑΛΟΝΑΡΟΥ ΔΙΚΗΓΟΡΙΚΗ ΕΤΑΙΡΕΙΑ"
ΣΤΕΦΑΝΟΣ ΑΛΕΞΙΟΣ
Ν. Βάμβα 1, 106 74 ΑΘΗΝΑ

ΑΝΤΙΚΛΗΤΟΣ (74):ΤΣΙΜΙΚΑΛΗΣ ΣΤΕΦΑΝΟΣ ΑΛΕΞΙΟΣ
Ν. Βάμβα 1,10674 ΑΘΗΝΑ

ΤΙΤΛΟΣ ΕΦΕΥΡΕΣΗΣ (54):ΥΔΡΟΧΛΩΡΙΚΑ ΑΛΑΤΑ N-(ΚΥΑΝΟ-
ΜΕΘΥΛ)-4-(2-(4-ΜΟΡΦΟΛΙΝΟΦΑΙΝΥ-
ΛΑΜΙΝΟ)ΠΥΡΙΜΙΔΙΝ-4-ΥΛ)ΒΕΝΖΑΜΙ-
ΔΙΟΥ

ΠΕΡΙΛΗΨΗ(57)

Η παρούσα εφεύρεση αφορά σταθερές νέες μορφές άλατος του N-(κυανομεθυλο)-4-(2-(4-μορφολινοφαινυλαμινο) πυριμιδιν-4-υλο)βενζαμιδίου που είναι κατάλληλες για την παρασκευή φαρμακευτικών σκευασμάτων αυτών και τη θεραπευτική τους χρήση.

ΑΡΙΘΜΟΣ ΕΥΡ. Δ.Ε. (11):3105398
ΑΡΙΘ. ΕΛΛ. ΚΑΤΑΘΕΣΗΣ (21):20200403042
ΗΜΕΡ. ΕΛΛ. ΚΑΤΑΘΕΣΗΣ (22):03/11/2020
ΑΡΙΘ./ΗΜΕΡ. ΔΗΜΟΣΙΕΥΣΗΣ
ΕΥΡΩΠΑΪΚΟΥ ΔΙΠΛΩΜΑΤΟΣ(87):3359541 - 05/08/2020
ΑΡΙΘ./ΗΜΕΡ. ΔΗΜΟΣΙΕΥΣΗΣ
ΕΥΡΩΠΑΪΚΗΣ ΑΙΤΗΣΗΣ (86):16788232.3--07/10/2016
ΔΙΚΑΙΟΥΧΟΣ (73):1)AbbVie Overseas S.a r.l.
26 Boulevard Royal, 2449 Luxembourg,
ΛΟΥΞΕΜΒΟΥΡΓΟ
2)Galapagos NV
Generaal De Wittelaan L11/A3, 2800 Meche-
len, ΒΕΛΓΙΟ

ΣΥΜΒ. ΠΡΟΤΕΡΑΙΟΤΗΤΕΣ (30):201562239647 P-09/10/2015-US
201662309794 P-17/03/2016-US

ΕΦΕΥΡΕΤΗΣ (72):1)AKKARI, Rhalid
2)ALVEY, Luke Jonathan 15)KYM, Philip R.
3)BOCK, Xavier Marie 16)LEFRANCOIS, Jean-Michel
4)BROWN, Brian S. 17)MAMMOLITI, Oscar
5)CLAES, Pieter Isabelle Roger 18)MENET, Christel Jeanne Marie
6)COWART, Marlon D. 19)MERAYO, Nuria Merayo
7)DE LEMOS, Elsa 20)NEWSOME, Gregory John Robert
8)DESROY, Nicolas 21)PALISSE, Adeline Marie Elise
9)DUTHION, Beranger 22)PATEL, Sachin V.
10)GFESSER, Gregory A. 23)PIZZONERO, Mathieu Rafael
11)GOSMINI, Romain Luc Marie 24)SHRESTHA, Anurupa
12)HOUSSEMAN, Christopher 25)SWIFT, Elizabeth C.
Gaetan 26)VAN DER PLAS, Steven Emiel
13)JANSEN, Koen Karel 27)WANG, Xueqing
14)JI, Jianguo 28)DE BLIECK, Ann

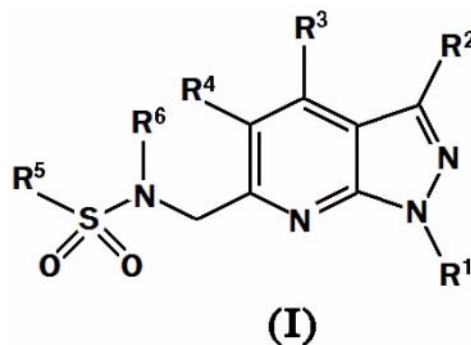
ΕΙΔΙΚΟΣ ΠΛΗΡΕΞΟΥΣΙΟΣ (74):ΤΣΙΜΙΚΑΛΗΣ "ΤΣΙΜΙΚΑΛΗΣ
ΚΑΛΟΝΑΡΟΥ ΔΙΚΗΓΟΡΙΚΗ ΕΤΑΙΡΕΙΑ"
ΣΤΕΦΑΝΟΣ ΑΛΕΞΙΟΣ
Ν. Βάμβα 1, 106 74 ΑΘΗΝΑ

ΑΝΤΙΚΛΗΤΟΣ (74):ΤΣΙΜΙΚΑΛΗΣ ΣΤΕΦΑΝΟΣ ΑΛΕΞΙΟΣ
Ν. Βάμβα 1,10674 ΑΘΗΝΑ

ΤΙΤΛΟΣ ΕΦΕΥΡΕΣΗΣ (54):N-ΣΟΥΛΦΟΝΥΛΙΩΜΕΝΑ ΠΥΡΑΖΟΛΟ
[3,4-B]ΠΥΡΙΔΙΝ-6-ΚΑΡΒΟΞΑΜΙΔΙΑ ΚΑΙ
ΜΕΘΟΛΟΣ ΧΡΗΣΗΣ

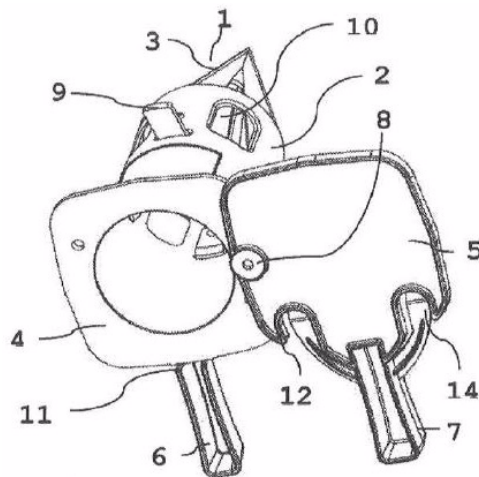
ΠΕΡΙΛΗΨΗ(57)

Η παρούσα εφεύρεση παρέχει ενώσεις του τύπου (I) όπου τα R1, R2, R3, R4, R5, και R6 έχουν οποιαδήποτε από τις τιμές ορίζονται στην περιγραφή και φαρμακευτικά αποδεκτά άλατα αυτών, που χρησιμεύουν ως παράγοντες στη θεραπεία νόσων και καταστάσεων που διαμεσολαβούνται και τροποποιούνται από CFTR, όπου συμπεριλαμβάνονται κυστική ίνωση, σύνδρομο Sj?gren, παγκρεατική ανεπάρκεια, χρόνια αποφρακτική πνευμονοπάθεια και χρόνια αποφρακτική των αεροφόρων οδών νόσος. Επίσης παρέχονται φαρμακευτικές συνθέσεις που περιλαμβάνουν μία ή περισσότερες ενώσεις του τύπου (I).



ΑΡΙΘΜΟΣ ΕΥΡ. Δ.Ε. (11):3105399
ΑΡΙΘ. ΕΛΛ. ΚΑΤΑΘΕΣΗΣ (21):20200403043
ΗΜΕΡ. ΕΛΛ. ΚΑΤΑΘΕΣΗΣ (22):03/11/2020
ΑΡΙΘ./ΗΜΕΡ. ΔΗΜΟΣΙΕΥΣΗΣ
ΕΥΡΩΠΑΪΚΟΥ ΔΙΠΛΩΜΑΤΟΣ(87):3484776 - 26/08/2020
ΑΡΙΘ./ΗΜΕΡ. ΔΗΜΟΣΙΕΥΣΗΣ
ΕΥΡΩΠΑΪΚΗΣ ΑΙΤΗΣΗΣ (86):17749108.1--11/07/2017
ΔΙΚΑΙΟΥΧΟΣ (73):1)OMP Trade GmbH
Ruthensteinstrasse 6, 4522 Sierning,
ΑΥΣΤΡΙΑ
ΣΥΜΒ. ΠΡΟΤΕΡΑΙΟΤΗΤΕΣ (30):506172016-12/07/2016-ΑΤ
501552017-27/02/2017-ΑΤ
ΕΦΕΥΡΕΤΗΣ (72):1)ΜΑΥΡΠΕΤΕΡ, Johannes
2)ΟΒΕΡΜΑΥΡ, Norbert
ΕΙΔΙΚΟΣ ΠΑΗΡΕΞΟΥΣΙΟΣ (74):ΤΣΙΜΙΚΑΛΗΣ "ΤΣΙΜΙΚΑΛΗΣ
ΚΑΛΟΝΑΡΟΥ ΔΙΚΗΓΟΡΙΚΗ ΕΤΑΙΡΕΙΑ"
ΣΤΕΦΑΝΟΣ ΑΛΕΞΙΟΣ
Ν. Βάμβα 1, 106 74 ΑΘΗΝΑ
ΑΝΤΙΚΛΗΤΟΣ (74):ΤΣΙΜΙΚΑΛΗΣ ΣΤΕΦΑΝΟΣ ΑΛΕΞΙΟΣ
Ν. Βάμβα 1,10674 ΑΘΗΝΑ
ΤΙΤΛΟΣ ΕΦΕΥΡΕΣΗΣ (54):ΔΙΑΤΑΞΗ ΠΛΗΡΩΣΗΣ
ΠΕΡΙΛΗΨΗ(57)
Η εφεύρεση αφορά μια διάταξη πλήρωσης για την πλήρωση ενός υλικού από έναν εύκαμπτο περιέκτη χύδην υλικού, όπου η διάταξη πλήρωσης παρουσιάζει ένα κοίλο σώμα (2), το οποίο παρουσιάζει μια επάνω και μια κάτω επιφάνεια ανοίγματος, όπου το επάνω άκρο του κοίλου σώματος (2) προεξέχει μέσα στο εσωτερικό του εύκαμπτου περιέκτη χύδην υλικού, έτσι ώστε το υλικό από τον εύκαμπτο περιέκτη χύδην υλικού να μπορεί να εισχωρήσει μέσα στο κοίλο σώμα (2) μέσω της επάνω επιφάνειας ανοίγματός του, όπου στο κάτω άκρο του κοίλου σώματος (2) υπάρχει ένα κλείστρο, το οποίο παρουσιάζει μια επάνω πλάκα (4) και

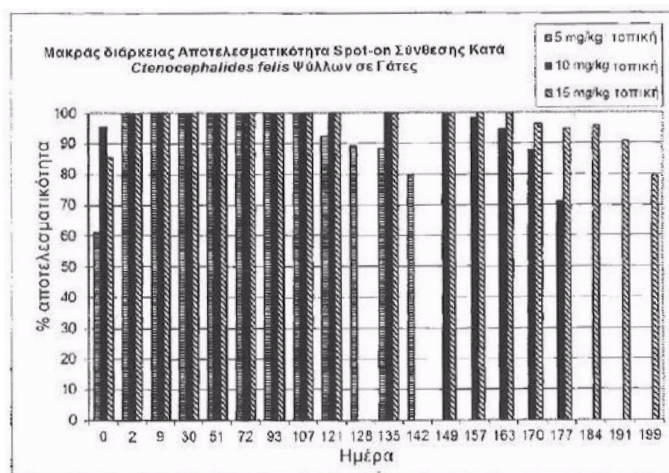
μια κάτω πλάκα (5), όπου η κάτω πλάκα (5) μπορεί να περιστραφεί περί τον άξονα ενός κοχλίου (8), ανάμεσα σε μια πρώτη θέση, στην οποία φράσσει πλήρως το άνοιγμα της επάνω πλάκας (4), και σε μια δεύτερη θέση, στην οποία το άνοιγμα της επάνω πλάκας (4) απελευθερώνεται τουλάχιστον εν μέρει, όπου η κάτω πλάκα (5) παρουσιάζει μια δομή (12), η οποία σχηματίζει τουλάχιστον ένα τμήμα της επιφάνειας έδρασης της διάταξης πλήρωσης, όπου ο κοχλίας (8) δεν προεξέχει προς τα κάτω πέρα από την επιφάνεια έδρασης.



ΑΡΙΘΜΟΣ ΕΥΡ. Δ.Ε. (11):3105400
ΑΡΙΘ. ΕΛΛ. ΚΑΤΑΘΕΣΗΣ (21):20200403044
ΗΜΕΡ. ΕΛΛ. ΚΑΤΑΘΕΣΗΣ (22):03/11/2020
ΑΡΙΘ./ΗΜΕΡ. ΔΗΜΟΣΙΕΥΣΗΣ
ΕΥΡΩΠΑΪΚΟΥ ΔΙΠΛΩΜΑΤΟΣ(87):3172964 - 26/08/2020
ΑΡΙΘ./ΗΜΕΡ. ΔΗΜΟΣΙΕΥΣΗΣ
ΕΥΡΩΠΑΪΚΗΣ ΑΙΤΗΣΗΣ (86):16187099.3--12/09/2012
ΔΙΚΑΙΟΥΧΟΣ (73):1)Boehringer Ingelheim Animal Health USA
Inc.
3239 Satellite Boulevard, Bldg. 500, Duluth,
GA 30096, ΗΝΩΜΕΝΕΣ ΠΟΛΙΤΕΙΕΣ ΤΗΣ
ΑΜΕΡΙΚΗΣ
ΣΥΜΒ. ΠΡΟΤΕΡΑΙΟΤΗΤΕΣ (30):201161533308 P-12/09/2011-US
ΕΦΕΥΡΕΤΗΣ (72):1)SOLL, Mark, D.
2)ROSENTEL, Joseph, K.
3)PATE, James
4)SHUB, Natalya
5)TEJWANI-MOTWANI, Monica
6)BELANSKY, Carol
ΕΙΔΙΚΟΣ ΠΑΗΡΕΞΟΥΣΙΟΣ (74):ΑΘΑΝΑΣΙΑΔΟΥ "ΕΛΕΝΗ Γ.
ΠΑΠΑΚΩΝΣΤΑΝΤΙΝΟΥ ΚΑΙ
ΣΥΝΕΡΓΑΤΕΣ, ΔΙΚΗΓΟΡΙΚΗ ΕΤΑΙΡΙΑ"
ΜΑΡΙΑ
Κουμπάρη 2, 10674 ΑΘΗΝΑ
ΑΝΤΙΚΛΗΤΟΣ (74):ΓΙΑΖΙΤΖΟΓΛΟΥ ΕΥΑΓΓΕΛΙΑ
Κουμπάρη 2,10674 ΑΘΗΝΑ
ΤΙΤΛΟΣ ΕΦΕΥΡΕΣΗΣ (54):ΠΑΡΑΣΙΤΟΚΤΟΝΕΣ ΣΥΝΘΕΣΕΙΣ ΟΙ
ΟΠΟΙΕΣ ΠΕΡΙΛΑΜΒΑΝΟΥΝ ΕΝΑΝ
ΔΡΑΣΤΙΚΟ ΠΑΡΑΓΟΝΤΑ ΙΣΟΞΑΖΟ-
ΛΙΝΗΣ, ΜΕΘΟΛΟΣ ΚΑΙ ΧΡΗΣΕΙΣ ΑΥ-
ΤΩΝ

ΠΕΡΙΛΗΨΗ(57)

Η εφεύρεση αυτή σχετίζεται με τοπικές συνθέσεις για καταπολέμηση εξωπαρασίτων και ενδοπαρασίτων σε ζώα, οι οποίες περιλαμβάνουν τουλάχιστον έναν δραστικό παράγοντα ισοξαζολίνης και έναν φαρμακευτικώς αποδεκτό φορέα, κατ' επιλογή σε συνδυασμό με έναν ή περισσότερους επιπρόσθετους δραστικούς παράγοντες. Η εφεύρεση αυτή επίσης παρέχει βελτιωμένες μεθόδους για εκρίζωση, έλεγχο, και πρόληψη παρασιτικών μολύνσεων και προσβολών σε ένα ζώο οι οποίες περιλαμβάνουν χορήγηση των συνθέσεων της εφεύρεσης στο ζώο το οποίο τις έχει ανάγκη



ΑΡΙΘΜΟΣ ΕΥΡ. Δ.Ε. (11):3105401
ΑΡΙΘ. ΕΛΛ. ΚΑΤΑΘΕΣΗΣ (21):20200403045
ΗΜΕΡ. ΕΛΛ. ΚΑΤΑΘΕΣΗΣ (22):03/11/2020
ΑΡΙΘ./ΗΜΕΡ. ΔΗΜΟΣΙΕΥΣΗΣ
ΕΥΡΩΠΑΪΚΟΥ ΔΙΠΛΩΜΑΤΟΣ(87):3593747 - 09/09/2020
ΑΡΙΘ./ΗΜΕΡ. ΔΗΜΟΣΙΕΥΣΗΣ
ΕΥΡΩΠΑΪΚΗΣ ΑΙΤΗΣΗΣ (86):19194947.8--30/05/2017
ΔΙΚΑΙΟΥΧΟΣ (73):1)Creo Medical Limited
 Creo House Unit 2 Beaufort Park Beaufort
 Park Way, Chepstow, Wales NP16 5UH,
 ΜΕΓΑΛΗ ΒΡΕΤΑΝΙΑ

ΣΥΜΒ. ΠΡΟΤΕΡΑΙΟΤΗΤΕΣ (30):201609537-31/05/2016-GB
ΕΦΕΥΡΕΤΗΣ (72):1)MEADOWCROFT, Simon
 2)HANCOCK, Christopher Paul
 3)ULLRICH, George
 4)WEBB, David
 5)TURNER, Louis
 6)EBBUTT, Julian Mark

ΕΙΔΙΚΟΣ ΠΛΗΡΕΞΟΥΣΙΟΣ (74):ΑΘΑΝΑΣΙΑΔΟΥ "ΕΛΕΝΗ Γ.
 ΠΑΠΑΚΩΝΣΤΑΝΤΙΝΟΥ ΚΑΙ
 ΣΥΝΕΡΓΑΤΕΣ, ΔΙΚΗΓΟΡΙΚΗ ΕΤΑΙΡΙΑ"
 ΜΑΡΙΑ
 Κουμπάρη 2, 10674 ΑΘΗΝΑ

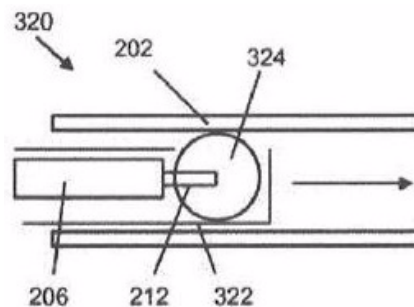
ΑΝΤΙΚΛΗΤΟΣ (74):ΓΙΑΖΙΤΖΟΓΛΟΥ ΕΥΑΓΓΕΛΙΑ
 Κουμπάρη 2,10674 ΑΘΗΝΑ

ΤΙΤΛΟΣ ΕΦΕΥΡΕΣΗΣ (54):**ΗΛΕΚΤΡΟΧΕΙΡΟΥΡΓΙΚΟΣ ΕΞΟΠΛΙΣΜΟΣ**

ΠΕΡΙΛΗΨΗ(57)

Ηλεκτροχειρουργικός εξοπλισμός και μέθοδος για εκτέλεση θερμικής θεραπείας στον γαστρεντερικό σωλήνα, π.χ. για κατάλυση του ιστού του βλεννογόνου του

δωδεκαδάκτυλου. Ο εξοπλισμός περιλαμβάνει όργανο που έχει εύκαμπτο καλώδιο και συσκευή εφαρμογής κατάλληλη για χρήση με ένα γαστροσκόπιο, το οποίο μπορεί να αναπτύσσεται μέσα σε έναν ασθενή για παροχή ενέργειας με έναν στοχοθετημένο ή κατά τα άλλα ελεγχόμενο τρόπο. Η συσκευή εφαρμογής μπορεί να παρέχει ενέργεια μικροκυμάτων με ακτινοβολία. Η άμεση και περιορισμένη από το βάθος φύση της ενέργειας μικροκυμάτων μπορεί να την κάνει αποτελεσματικότερη από τις θεραπείες που στηρίζονται στη θερμική αγωγή. Η συσκευή εφαρμογής μπορεί να περιλαμβάνει ένα ακτινικά επεκτάσιμο τμήμα διατεταγμένο για να κινεί μια δομή παροχής ενέργειας μικροκυμάτων σε επαφή με τον ιστό του βλεννογόνου του δωδεκαδάκτυλου στην περιοχή θεραπείας. Η συσκευή εφαρμογής μπορεί να περιλαμβάνει οποιοδήποτε από ένα στοιχείο μαλανιού, διπολικού ακτινοβολητή, κινητού πτερυγίου και κυλινδρικού στοιχείου με δυνατότητα περιστροφής.



ΑΡΙΘΜΟΣ ΕΥΡ. Δ.Ε. (11):3105402
ΑΡΙΘ. ΕΛΛ. ΚΑΤΑΘΕΣΗΣ (21):20200403047
ΗΜΕΡ. ΕΛΛ. ΚΑΤΑΘΕΣΗΣ (22):03/11/2020
ΑΡΙΘ./ΗΜΕΡ. ΔΗΜΟΣΙΕΥΣΗΣ
ΕΥΡΩΠΑΪΚΟΥ ΔΙΠΛΩΜΑΤΟΣ(87):2663366 - 05/08/2020
ΑΡΙΘ./ΗΜΕΡ. ΔΗΜΟΣΙΕΥΣΗΣ
ΕΥΡΩΠΑΪΚΗΣ ΑΙΤΗΣΗΣ (86):12701665.7--06/01/2012
ΔΙΚΑΙΟΥΧΟΣ (73):1)Tchirikov, Michael
 Habichtsfang 8, 06126 Halle (Saale),
 ΓΕΡΜΑΝΙΑ

ΣΥΜΒ. ΠΡΟΤΕΡΑΙΟΤΗΤΕΣ (30):11000211-13/01/2011-EP
ΕΦΕΥΡΕΤΗΣ (72):1)Tchirikov, Michael

ΕΙΔΙΚΟΣ ΠΛΗΡΕΞΟΥΣΙΟΣ (74):ΑΘΑΝΑΣΙΑΔΟΥ "ΕΛΕΝΗ Γ.
 ΠΑΠΑΚΩΝΣΤΑΝΤΙΝΟΥ ΚΑΙ
 ΣΥΝΕΡΓΑΤΕΣ, ΔΙΚΗΓΟΡΙΚΗ ΕΤΑΙΡΙΑ"
 ΜΑΡΙΑ
 Κουμπάρη 2, 10674 ΑΘΗΝΑ

ΑΝΤΙΚΛΗΤΟΣ (74):ΓΙΑΖΙΤΖΟΓΛΟΥ ΕΥΑΓΓΕΛΙΑ
 Κουμπάρη 2,10674 ΑΘΗΝΑ

ΤΙΤΛΟΣ ΕΦΕΥΡΕΣΗΣ (54):**ΣΥΝΘΕΣΗ ΑΜΙΝΟΞΕΩΝ ΚΑΙ Η ΧΡΗΣΗ ΤΗΣ ΓΙΑ ΤΗΝ ΑΓΩΓΗ ΕΝΔΟΜΗΤΡΙΑΣ ΚΑΘΥΣΤΕΡΗΣΗΣ ΑΝΑΠΤΥΞΗΣ ΕΜΒΡΥΟΥ (IUGR) Ή ΓΙΑ ΤΗΝ ΠΑΡΕΝΤΕΡΙΚΗ ΘΡΕΨΗ ΕΞΑΙΡΕΤΙΚΑ ΠΡΟΩΡΩΝ ΒΡΕΦΩΝ**

ΠΕΡΙΛΗΨΗ(57)

Η εφεύρεση αφορά σύνθεση κατάλληλη να χρησιμοποιηθεί για την αγωγή ενδομήτριας καθυστέρησης ανάπτυξης εμβρύου (IUGR) ή για την παρεντερική θρέψη εξαιρετικά πρόωρων βρεφών γεννηθέντων την 24η έως 34η εβδομάδα κύησης. Η σύνθεση περιλαμβάνει μείγμα αμινοξέων ή τεχνητών ή τροποποιημένων αναλόγων αμινοξέων ή υποκατάστατων, επιλεγόμενων από την ομάδα που αποτελείται από: ισολευκίνη, λευκίνη, λυσίνη, μεθειονίνη, φαινυλαλανίνη, θρεονίνη, τρυπτοφάνη, βαλίνη, αργινίνη, ιστιδίνη, ορνιθίνη,

γλυκίνη, αλανίνη, προλίνη, ασπαργινικό, ασπαργίνη, γλουταμικό, γλουταμίνη, σερίνη, τυροσίνη, ταυρίνη, υδροξυπρολίνη, κιτρουλλίνη, κυστίεινη. Τα περιεχόμενα στο διάλυμα αμινοξέα υφίστανται σε συγκεντρώσεις ή αναλογίες συγκεντρώσεων οι οποίες αντιστοιχούν ή προσεγγίζουν όσο το δυνατόν εγγύτερα τις φυσιολογικές συγκεντρώσεις αμινοξέων ή αναλογίες συγκεντρώσεων στο πλάσμα αίματος ενός υγιούς εμβρύου εντός μήτρας κατά την 24η έως 34η εβδομάδα κύησης.

ΑΡΙΘΜΟΣ ΕΥΡ. Δ.Ε. (11):3105403
ΑΡΙΘ. ΕΛΛ. ΚΑΤΑΘΕΣΗΣ (21):20200403048
ΗΜΕΡ. ΕΛΛ. ΚΑΤΑΘΕΣΗΣ (22):03/11/2020
ΑΡΙΘ./ΗΜΕΡ. ΔΗΜΟΣΙΕΥΣΗΣ
ΕΥΡΩΠΑΪΚΟΥ ΔΙΠΛΩΜΑΤΟΣ(87):3305285 - 02/09/2020
ΑΡΙΘ./ΗΜΕΡ. ΔΗΜΟΣΙΕΥΣΗΣ
ΕΥΡΩΠΑΪΚΗΣ ΑΙΤΗΣΗΣ (86):17187458.9--23/09/2013
ΔΙΚΑΙΟΥΧΟΣ (73):1)Aragon Pharmaceuticals, Inc.
10990 Wilshire Blvd. Suite 300, Los Angeles,
CA 90024, ΗΝΩΜΕΝΕΣ ΠΟΛΙΤΕΙΕΣ ΤΗΣ
ΑΜΕΡΙΚΗΣ
ΣΥΜΒ. ΠΡΟΤΕΡΑΙΟΤΗΤΕΣ (30):201261705900 P-26/09/2012-US
ΕΦΕΥΡΕΤΗΣ (72):1)CHEN, Isan
ΕΙΔΙΚΟΣ ΠΛΗΡΕΞΟΥΣΙΟΣ (74):ΚΙΛΙΜΙΡΗΣ "ΠΑΤΡΙΝΟΣ & ΚΙΛΙΜΙΡΗΣ
ΔΙΚΗΓΟΡΙΚΗ ΕΤΑΙΡΙΑ" ΚΩΝΣΤΑΝΤΙΝΟΣ
Χατζηγιάννη Μέξη 7, 11528 ΑΘΗΝΑ
ΑΝΤΙΚΛΗΤΟΣ (74):ΚΙΛΙΜΙΡΗΣ ΚΩΝΣΤΑΝΤΙΝΟΣ
Χατζηγιάννη Μέξη 7, 11528 ΑΘΗΝΑ
ΤΙΤΛΟΣ ΕΦΕΥΡΕΣΗΣ (54):ΑΝΤΙ-ΑΝΔΡΟΓΟΝΑ ΓΙΑ ΤΗ ΘΕΡΑΠΕΙΑ
ΜΗ ΜΕΤΑΣΤΑΤΙΚΟΥ ΕΥΝΟΥΧΟΑΝ-
ΤΟΧΟΥ ΚΑΡΚΙΝΟΥ ΤΟΥ ΠΡΟΣΤΑΤΗ

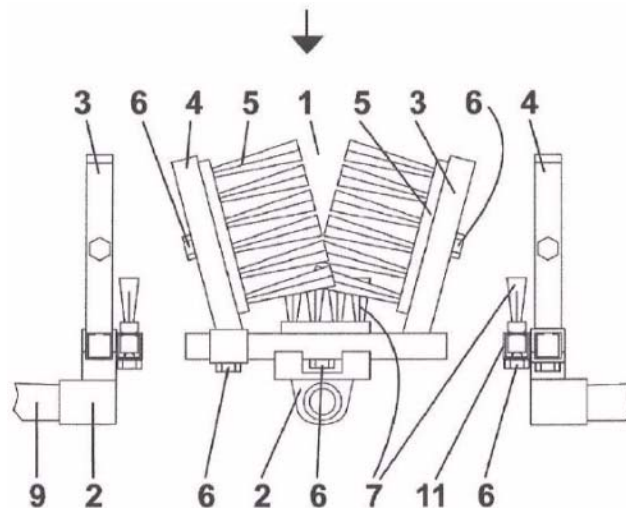
ΠΕΡΙΛΗΨΗ(57)

Στο παρόν περιγράφονται αντι-ανδρογόνα για χρήση στη θεραπεία μη μεταστατικού ευνουχοάντοχου καρκίνου του προστάτη.

ΑΡΙΘΜΟΣ ΕΥΡ. Δ.Ε. (11):3105404
ΑΡΙΘ. ΕΛΛ. ΚΑΤΑΘΕΣΗΣ (21):20200403049
ΗΜΕΡ. ΕΛΛ. ΚΑΤΑΘΕΣΗΣ (22):03/11/2020
ΑΡΙΘ./ΗΜΕΡ. ΔΗΜΟΣΙΕΥΣΗΣ
ΕΥΡΩΠΑΪΚΟΥ ΔΙΠΛΩΜΑΤΟΣ(87):3143872 - 26/08/2020
ΑΡΙΘ./ΗΜΕΡ. ΔΗΜΟΣΙΕΥΣΗΣ
ΕΥΡΩΠΑΪΚΗΣ ΑΙΤΗΣΗΣ (86):15792249.3--13/04/2015
ΔΙΚΑΙΟΥΧΟΣ (73):1)Baya Sanchez, Daniel
C/ Romeria 10, 50540 Borja (Zaragoza),
ΙΣΠΑΝΙΑ
ΣΥΜΒ. ΠΡΟΤΕΡΑΙΟΤΗΤΕΣ (30):201430660 U-15/05/2014-ES
ΕΦΕΥΡΕΤΗΣ (72):1)Baya Sanchez, Daniel
ΕΙΔΙΚΟΣ ΠΛΗΡΕΞΟΥΣΙΟΣ (74):ΑΘΑΝΑΣΙΑΔΟΥ "ΕΛΕΝΗ Γ.
ΠΑΠΑΚΩΝΣΤΑΝΤΙΝΟΥ ΚΑΙ
ΣΥΝΕΡΓΑΤΕΣ, ΔΙΚΗΓΟΡΙΚΗ ΕΤΑΙΡΙΑ"
ΜΑΡΙΑ
Κουμπάρη 2, 10674 ΑΘΗΝΑ
ΑΝΤΙΚΛΗΤΟΣ (74):ΓΙΑΖΙΤΖΟΓΛΟΥ ΕΥΑΓΓΕΛΙΑ
Κουμπάρη 2, 10674 ΑΘΗΝΑ
ΤΙΤΛΟΣ ΕΦΕΥΡΕΣΗΣ (54):ΧΕΙΡΟΚΙΝΗΤΗ ΣΥΣΚΕΥΗ ΓΙΑ ΤΗΝ
ΑΠΟΣΠΑΣΗ ΟΦΘΑΛΜΩΝ ΚΑΙ ΝΕΩΝ
ΒΛΑΣΤΩΝ

ΠΕΡΙΛΗΨΗ(57)

Χειροκίνητος διαχωριστής βλαστών που περιλαμβάνει μια κυλιόμενη δομή (1, 1.1, 1.2) που έχει σχηματιστεί από μια βάση με έναν κυλιόμενο τομέα κατατομής (11), στο κέντρο του χαμηλότερου του τμήματος, που επίσης ενσωματώνει έναν συνδετήρα με κεφαλή σφαιριδίου (2) σχεδιασμένο για την αγκίστρωση σε μια λαβή με μάντα εγκάρσιου σώματος και, έχει τοποθετηθεί πάνω στην ίδια βάση με τον συνδετήρα με κεφαλή σφαιριδίου (2), μια σταθερή πλευρά (3, 3.1, 3.2) που σχηματίζει τμήμα της κυλιόμενης δομής της κατατομής, και μια μετακινούμενη πλευρά (4, 4.1, 4.2), υπάρχουν εναλλασσόμενες βούρτσες (5) με διάφορες σειρές από τρίχες που έχουν εισαχθεί στην κατατομή των εν λόγω πλευρών.

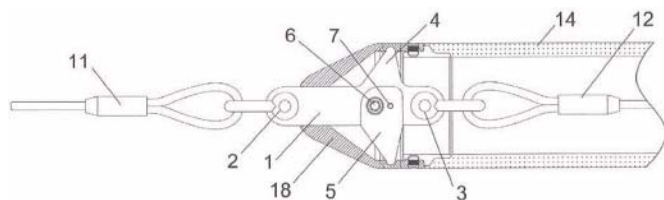


ΑΡΙΘΜΟΣ ΕΥΡ. Δ.Ε. (11):3105405
ΑΡΙΘ. ΕΛΛ. ΚΑΤΑΘΕΣΗΣ (21):20200403050
ΗΜΕΡ. ΕΛΛ. ΚΑΤΑΘΕΣΗΣ (22):03/11/2020
ΑΡΙΘ./ΗΜΕΡ. ΔΗΜΟΣΙΕΥΣΗΣ
ΕΥΡΩΠΑΪΚΟΥ ΔΙΠΛΩΜΑΤΟΣ(87):3320122 - 12/08/2020
ΑΡΙΘ./ΗΜΕΡ. ΔΗΜΟΣΙΕΥΣΗΣ
ΕΥΡΩΠΑΪΚΗΣ ΑΙΤΗΣΗΣ (86):16736855.4--07/07/2016
ΔΙΚΑΙΟΥΧΟΣ (73):1)Aurubis Stolberg GmbH & Co. KG
Zweifallerstrasse 150, 52224 Stolberg,
ΓΕΡΜΑΝΙΑ
ΣΥΜΒ. ΠΡΟΤΕΡΑΙΟΤΗΤΕΣ (30):102015212937-10/07/2015-DE
ΕΦΕΥΡΕΤΗΣ (72):1)ZEIGER, Karl
2)CAPPI, Benjamin
3)LEHMANN, Helge
4)LULINSKI, Daniel
ΕΙΔΙΚΟΣ ΠΑΗΡΕΞΟΥΣΙΟΣ (74):ΜΠΑΝΤΕΚΑ ΙΩΑΝΝΑ
Ασκληπιοῦ 6-8, 10680 ΑΘΗΝΑ
ΑΝΤΙΚΛΗΤΟΣ (74):ΜΑΡΟΥΛΗΣ ΑΝΔΡΕΑΣ
Εφέσσου 15,17121 ΝΕΑ ΣΜΥΡΝΗ
(ΑΤΤΙΚΗΣ)
ΤΙΤΛΟΣ ΕΦΕΥΡΕΣΗΣ (54):ΚΡΑΜΑ ΟΡΕΙΧΑΛΚΟΥ
ΠΕΡΙΛΗΨΗ(57)

Η παρούσα εφεύρεση αναφέρεται σε κράμα ορείχαλκου από χαλκό και ψευδάργυρο, όπου το κράμα ορείχαλκου έχει περιεκτικότητα σε ίνδιο.

ΑΡΙΘΜΟΣ ΕΥΡ. Δ.Ε. (11):3105406
ΑΡΙΘ. ΕΛΛ. ΚΑΤΑΘΕΣΗΣ (21):20200403051
ΗΜΕΡ. ΕΛΛ. ΚΑΤΑΘΕΣΗΣ (22):03/11/2020
ΑΡΙΘ./ΗΜΕΡ. ΔΗΜΟΣΙΕΥΣΗΣ
ΕΥΡΩΠΑΪΚΟΥ ΔΙΠΛΩΜΑΤΟΣ(87):3469671 - 05/08/2020
ΑΡΙΘ./ΗΜΕΡ. ΔΗΜΟΣΙΕΥΣΗΣ
ΕΥΡΩΠΑΪΚΗΣ ΑΙΤΗΣΗΣ (86):17733369.7--06/06/2017
ΔΙΚΑΙΟΥΧΟΣ (73):1)Balmoral Comtec Limited
Balmoral Park, Loirston, Aberdeen AB12
3GY, ΜΕΓΑΛΗ ΒΡΕΤΑΝΙΑ
ΣΥΜΒ. ΠΡΟΤΕΡΑΙΟΤΗΤΕΣ (30):201662347636 P-09/06/2016-US
ΕΦΕΥΡΕΤΗΣ (72):1)BANG-ANDREASEN, Henrik
ΕΙΔΙΚΟΣ ΠΑΗΡΕΞΟΥΣΙΟΣ (74):ΓΑΛΑΝΟΠΟΥΛΟΥ ΑΝΘΟΥΛΑ
Θέση Λύσι Μπιτακου, 19014 ΚΑΠΑΝΔΡΙΤΙ
(ΑΤΤΙΚΗΣ)
ΑΝΤΙΚΛΗΤΟΣ (74):ΜΑΛΑΜΗ ΑΛΚΗΣΤΙΣ-ΕΙΡΗΝΗ
Βησσαρίωνος 3,,10672 ΑΘΗΝΑ
ΤΙΤΛΟΣ ΕΦΕΥΡΕΣΗΣ (54):ΜΑΝΑΛΑΟ ΑΔΥΝΑΜΟΥ ΣΥΝΔΕΣΜΟΥ
ΠΕΡΙΛΗΨΗ(57)

Ένα μάνδαλο αδύναμου συνδέσμου για το τράβηγμα ενός καλωδίου (13) με δυνατότητα απελευθέρωσης διατεταγμένο σε έναν αγωγό (14). Το μάνδαλο αδύναμου συνδέσμου είναι συνδεδεμένο με δυνατότητα απελευθέρωσης στον αγωγό, και ασφαλισμένα συνδεδεμένο στο καλώδιο. Ένα πλήθος από βραχίονες (4,5) εκτείνονται πλευρικά από ένα κεντρικό μέλος (1) διατεταγμένο για να εμπλέκεται με τον αγωγό, με τουλάχιστον ένα από τους βραχίονες να είναι ένας περιστρεπτός βραχίονας (5,19), περιστρεπτός γύρω από έναν άξονα (6) από μια εκτεταμένη θέση σε μια εμπλοκή κλειδώματος με τον αγωγό σε μια συμπτυγμένη θέση απομπλοκωμένος από τον αγωγό. Ένας πείρος διάτμησης (7) διατάσσεται μεταξύ του περιστρεπτού βραχίονα (5,19) και του κεντρικού μέλους (1), όπου ο πείρος διάτμησης διατάσσεται για να αποτρέπει την περιστροφή του περιστρεπτού βραχίονα από την εκτεταμένη θέση στη συμπτυγμένη θέση, όπου ο εν λόγω πείρος διάτμησης έχει μια προκαθορισμένη δύναμη θραύσης, όπου η εν λόγω δύναμη θραύσης είναι μια δύναμη διάτμησης που προκαλείται από την δύναμη περιστροφής του περιστρεφόμενου βραχίονα.

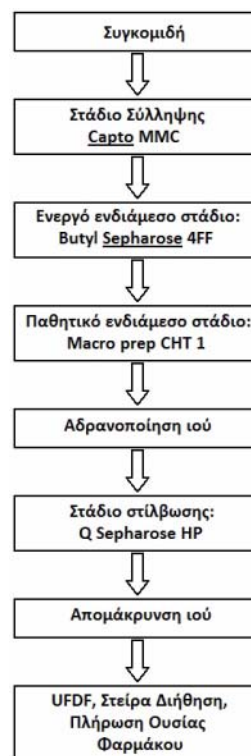


ΑΡΙΘΜΟΣ ΕΥΡ. Δ.Ε. (11):3105407
ΑΡΙΘ. ΕΛΛ. ΚΑΤΑΘΕΣΗΣ (21):20200403052
ΗΜΕΡ. ΕΛΛ. ΚΑΤΑΘΕΣΗΣ (22):03/11/2020
ΑΡΙΘ./ΗΜΕΡ. ΔΗΜΟΣΙΕΥΣΗΣ
ΕΥΡΩΠΑΪΚΟΥ ΔΙΠΛΩΜΑΤΟΣ(87):3281636 - 05/08/2020
ΑΡΙΘ./ΗΜΕΡ. ΔΗΜΟΣΙΕΥΣΗΣ
ΕΥΡΩΠΑΪΚΗΣ ΑΙΤΗΣΗΣ (86):17192938.3--23/02/2011
ΔΙΚΑΙΟΥΧΟΣ (73):1)Chiesi Farmaceutici S.p.A.
Via Palermo 26/A, 43122 Parma, ΙΤΑΛΙΑ
ΣΥΜΒ. ΠΡΟΤΕΡΑΙΟΤΗΤΕΣ (30):307587 P-24/02/2010-US
201070067-24/02/2010-DK
ΕΦΕΥΡΕΤΗΣ (72):1)Fogh, Jens
2)Andersson, Claes
3)Weigelt, Cecilia
4)Hyden, Pia
5)Reuterwall, Helena
6)Nilsson, Stefan
ΕΙΔΙΚΟΣ ΠΑΗΡΕΞΟΥΣΙΟΣ (74):ΣΙΩΤΟΥ "ΚΑΤΕΡΙΝΑ ΣΙΩΤΟΥ ΚΑΙ
ΣΥΝΕΡΓΑΤΕΣ ΔΙΚΗΓΟΡΙΚΗ ΕΤΑΙΡΕΙΑ"
ΑΙΚΑΤΕΡΙΝΗ
Πατησίων (28ης Οκτωβρίου) 122, 11257
ΑΘΗΝΑ
ΑΝΤΙΚΛΗΤΟΣ (74):ΣΙΩΤΟΥ ΑΙΚΑΤΕΡΙΝΗ
Πατησίων (28ης Οκτωβρίου) 122,11257
ΑΘΗΝΑ
ΤΙΤΛΟΣ ΕΦΕΥΡΕΣΗΣ (54):ΔΙΑΔΙΚΑΣΙΑ ΓΙΑ ΠΑΡΑΓΩΓΗ ΚΑΙ
ΚΑΘΑΡΙΣΜΟ ΑΝΑΣΥΝΔΑΣΜΕΝΗΣ
ΛΥΣΟΣΩΜΙΚΗΣ ΑΛΦΑ-ΜΑΝΝΟΣΙΔΑ-
ΣΗΣ

ΠΕΡΙΛΗΨΗ(57)

Η παρούσα εφεύρεση αναφέρεται σε μια διαδικασία για τον καθαρισμό ανασυνδασμένης άλφα-μαννοσιδάσης, μια διαδικασία για την παραγωγή άλφα-μαννοσιδάσης, μια σύνθεση, η οποία αποτελείται από άλφα-μαννοσιδάση, χρήση της σύνθεσης ως φαρμάκου, χρήση ως φαρμάκου για τη θεραπευτική αγωγή άλφα-

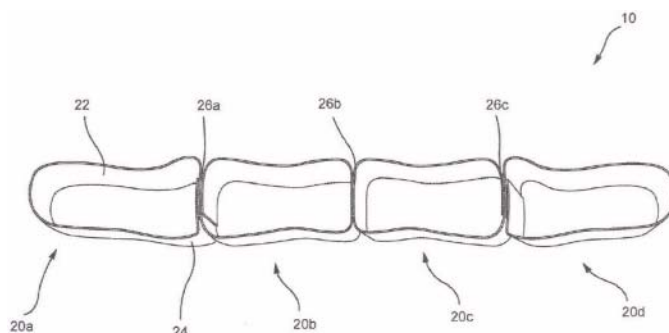
μαννοσιδάσης και μια μέθοδο θεραπευτικής αγωγής άλφα-μαννοσιδάσης και/ή εξάλειψης των συμπτωμάτων άλφα-μαννοσιδάσης.



ΑΡΙΘΜΟΣ ΕΥΡ. Δ.Ε. (11):3105408
ΑΡΙΘ. ΕΛΛ. ΚΑΤΑΘΕΣΗΣ (21):20200403053
ΗΜΕΡ. ΕΛΛ. ΚΑΤΑΘΕΣΗΣ (22):03/11/2020
ΑΡΙΘ./ΗΜΕΡ. ΔΗΜΟΣΙΕΥΣΗΣ
ΕΥΡΩΠΑΪΚΟΥ ΔΙΠΛΩΜΑΤΟΣ(87):3285892 - 19/08/2020
ΑΡΙΘ./ΗΜΕΡ. ΔΗΜΟΣΙΕΥΣΗΣ
ΕΥΡΩΠΑΪΚΗΣ ΑΙΤΗΣΗΣ (86):16783847.3--21/04/2016
ΔΙΚΑΙΟΥΧΟΣ (73):1)Hygenic Intangible Property Holding Com-
pany
1245 Home Avenue, Akron, OH 44310,
ΗΝΩΜΕΝΕΣ ΠΟΛΙΤΕΙΕΣ ΤΗΣ ΑΜΕΡΙΚΗΣ
ΣΥΜΒ. ΠΡΟΤΕΡΑΙΟΤΗΤΕΣ (30):201562151125 P-22/04/2015-US
ΕΦΕΥΡΕΤΗΣ (72):1)CROWELL, Jason Alan
2)RYAN, Allison Marie
3)POCHMAN, Ethan Andrew
ΕΙΔΙΚΟΣ ΠΑΗΡΕΞΟΥΣΙΟΣ (74):ΓΑΛΑΝΟΠΟΥΛΟΥ ΑΝΘΟΥΛΑ
Θέση Λύσι Μπιτακου, 19014 ΚΑΠΑΝΔΡΙΤΙ
(ΑΤΤΙΚΗΣ)
ΑΝΤΙΚΛΗΤΟΣ (74):ΜΑΛΑΜΗ ΑΛΚΗΣΤΙΣ-ΕΙΡΗΝΗ
Βησσαρίωνος 3,,10672 ΑΘΗΝΑ
ΤΙΤΛΟΣ ΕΦΕΥΡΕΣΗΣ (54):ΣΥΣΚΕΥΗ ΑΣΚΗΣΗΣ
ΠΕΡΙΛΗΨΗ(57)

Μια συσκευή άσκησης που περιλαμβάνει ένα πρώτο τμήμα ελαστικού βρόχου που ορίζει ένα πρώτο συνεχόμενο βρόχο, όπου το πρώτο τμήμα ελαστικού βρόχου έχει μια εσωτερική επιφάνεια και μια εξωτερική επιφάνεια, απέναντι της εσωτερικής επιφάνειας, Η συσκευή άσκησης περιλαμβάνει περαιτέρω ένα δεύτερο τμήμα ελαστικού βρόχου που ορίζει ένα δεύτερο συνεχόμενο βρόχο, όπου το δεύτερο τμήμα ελαστικού βρόχου έχει μια εσωτερική επιφάνεια και μια εξωτερική επιφάνεια, απέναντι της εσωτερικής επιφάνειας. Μια περιοχή σύνδεσης βρίσκεται

εκεί όπου η εξωτερική επιφάνεια του πρώτου τμήματος ελαστικού βρόχου συνδέεται με την εξωτερική επιφάνεια του δεύτερου τμήματος ελαστικού βρόχου, και η περιοχή σύνδεσης είναι ικανή για ταυτόχρονο πολυκατευθυντικό τέντωμα όταν υπόκειται σε ή απελευθερώνεται από μια εφαρμοζόμενη φορτία.



ΑΡΙΘΜΟΣ ΕΥΡ. Δ.Ε. (11):3105409
ΑΡΙΘ. ΕΛΛ. ΚΑΤΑΘΕΣΗΣ (21):20200403054
ΗΜΕΡ. ΕΛΛ. ΚΑΤΑΘΕΣΗΣ (22):03/11/2020
ΑΡΙΘ./ΗΜΕΡ. ΔΗΜΟΣΙΕΥΣΗΣ
ΕΥΡΩΠΑΪΚΟΥ ΔΙΠΛΩΜΑΤΟΣ(87):2667986 - 05/08/2020
ΑΡΙΘ./ΗΜΕΡ. ΔΗΜΟΣΙΕΥΣΗΣ
ΕΥΡΩΠΑΪΚΗΣ ΑΙΤΗΣΗΣ (86):12739467.4--19/01/2012
ΔΙΚΑΙΟΥΧΟΣ (73):1)Wagstaff, Inc.
3910 North Flora Road, Spokane, WA 99216,
ΗΝΩΜΕΝΕΣ ΠΟΛΙΤΕΙΕΣ ΤΗΣ ΑΜΕΡΙΚΗΣ

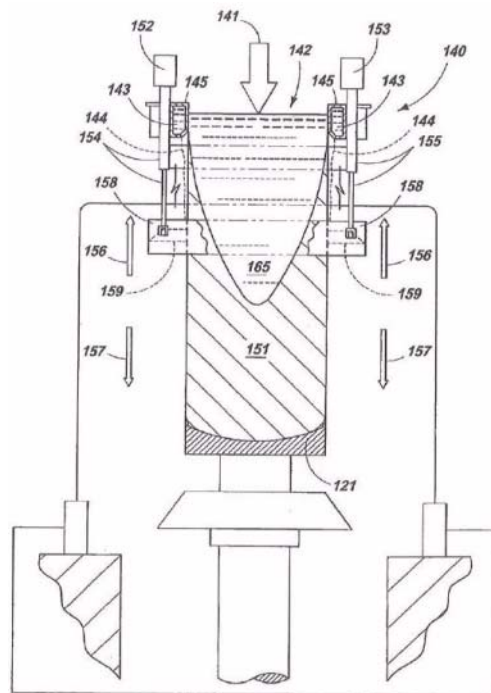
ΣΥΜΒ. ΠΡΟΤΕΡΑΙΟΤΗΤΕΣ (30):931257-25/01/2011-US
ΕΦΕΥΡΕΤΗΣ (72):1)SHABER, Craig
ΕΙΔΙΚΟΣ ΠΛΗΡΕΞΟΥΣΙΟΣ (74):ΓΑΛΑΝΟΠΟΥΛΟΥ ΑΝΘΟΥΛΑ
Θέση Λύσι Μπιτακου, 19014 ΚΑΠΑΝΔΡΙΤΙ
(ΑΤΤΙΚΗΣ)

ΑΝΤΙΚΛΗΤΟΣ (74):ΜΑΛΑΜΗ ΑΛΚΗΣΤΙΣ-ΕΙΡΗΝΗ
Βησσαρίωνος 3,,10672 ΑΘΗΝΑ

ΤΙΤΛΟΣ ΕΦΕΥΡΕΣΗΣ (54):**ΣΥΣΤΗΜΑ ΕΛΕΓΧΟΥ ΨΥΚΤΙΚΟΥ ΚΑΙ ΜΑΚΤΡΟΥ ΓΙΑ ΚΑΛΟΥΠΙ ΣΥΝΕΧΟΥΣ ΧΥΤΕΥΣΗΣ ΤΗΓΜΕΝΟΥ ΜΕΤΑΛΛΟΥ**

ΠΕΡΙΛΗΨΗ(57)

Σύστημα ελέγχου ψυκτικού ή μάκτρου για χρήση σε καλούπι συνεχούς χύτευσης για τον έλεγχο και τη διαχείριση της αλληλεπίδρασης των ψυκτικών με το χυτό κατά την χύτευση. Σε κάποιες πτυχές της διαδικασίας, το πλαίσιο μάκτρου ξεκινά επαρκώς μακριά από το μπλοκ εκκίνησης έτσι ώστε να μην παρεμβαίνει ή να προκαλεί/επιτρέπει την είσοδο του ψυκτικού μέσα στο μπλοκ εκκίνησης• κατόπιν κινείται γρήγορα πίσω προς το εξερχόμενο χυτό κατά το μεταβατικό στάδιο προθέρμανσης• και κατόπιν κινείται μακριά από το καλούπι με το στερεοποιούμενο χυτό σε ελεγχόμενο ρυθμό μέχρι μια προκαθορισμένη θέση σταθερής κατάστασης ή μια δεύτερη μεταβατική κατάσταση της χύτευσης.



ΑΡΙΘΜΟΣ ΕΥΡ. Δ.Ε. (11):3105410
ΑΡΙΘ. ΕΛΛ. ΚΑΤΑΘΕΣΗΣ (21):20200403055
ΗΜΕΡ. ΕΛΛ. ΚΑΤΑΘΕΣΗΣ (22):03/11/2020
ΑΡΙΘ./ΗΜΕΡ. ΔΗΜΟΣΙΕΥΣΗΣ
ΕΥΡΩΠΑΪΚΟΥ ΔΙΠΛΩΜΑΤΟΣ(87):3372084 - 26/08/2020
ΑΡΙΘ./ΗΜΕΡ. ΔΗΜΟΣΙΕΥΣΗΣ
ΕΥΡΩΠΑΪΚΗΣ ΑΙΤΗΣΗΣ (86):18160702.9--08/03/2018
ΔΙΚΑΙΟΥΧΟΣ (73):1)Kuke, Fritz
Kalmiaweg 4, 30916 Isernhagen, GERMANIA

ΣΥΜΒ. ΠΡΟΤΕΡΑΙΟΤΗΤΕΣ (30):102017104816-08/03/2017-DE
ΕΦΕΥΡΕΤΗΣ (72):1)Kuke, Fritz
2)Holz, Stephanie

ΕΙΔΙΚΟΣ ΠΛΗΡΕΞΟΥΣΙΟΣ (74):ΑΘΑΝΑΣΙΑΔΟΥ "ΕΛΕΝΗ Γ.
ΠΑΠΑΚΩΝΣΤΑΝΤΙΝΟΥ ΚΑΙ
ΣΥΝΕΡΓΑΤΕΣ, ΔΙΚΗΓΟΡΙΚΗ ΕΤΑΙΡΙΑ"
ΜΑΡΙΑ
Κουμπάρη 2, 10674 ΑΘΗΝΑ

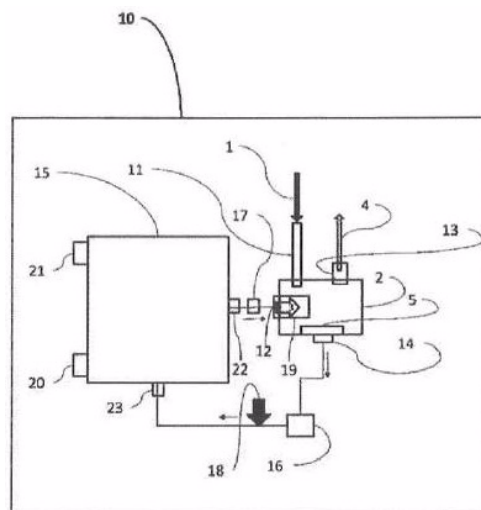
ΑΝΤΙΚΛΗΤΟΣ (74):ΓΙΑΖΙΤΖΟΓΛΟΥ ΕΥΑΓΓΕΛΙΑ
Κουμπάρη 2,10674 ΑΘΗΝΑ

ΤΙΤΛΟΣ ΕΦΕΥΡΕΣΗΣ (54):**ΟΞΕΙΔΩΤΙΚΗ ΜΕΘΟΔΟΣ ΓΙΑ ΜΕΙΩΣΗ Ή ΕΞΑΛΕΙΨΗ ΟΡΓΑΝΙΚΩΝ ΥΛΩΝ ΚΑΙ/ Ή ΑΝΟΡΓΑΝΩΝ ΥΛΩΝ ΚΑΙ/ Ή ΜΙΚΡΟΟΡΓΑΝΙΣΜΩΝ ΥΦΙΣΤΑΜΕΝΩΝ ΕΝΤΟΣ ΡΕΥΜΑΤΟΣ ΑΕΡΑ**

ΠΕΡΙΛΗΨΗ(57)

Η εφεύρεση αφορά οξειδωτική μέθοδο για μείωση ή εξάλειψη οργανικών υλών και/ή ανόργανων υλών και/ή μικροοργανισμών υφιστάμενων εντός ρεύματος αέρα, με τα ακόλουθα συνεχώς διεξαγόμενα στάδια: - παραγωγής ρεύματος αέρα περιλαμβάνοντος οργανικές ύλες και/ή ανόργανες ύλες και/ή μικροοργανισμούς, - παραγωγής υδατικού διαλύματος περιέχοντος διοξείδιο του χλωρίου, - επαφής του περιέχοντος διοξείδιο του χλωρίου υδατικού διαλύματος με το ρεύμα αέρα, ώστε το διοξείδιο του χλωρίου να οξειδώσει περιεχόμενες εντός - του ρεύματος αέρα οργανικές ύλες και/ή ανόργανες ύλες και/ή μικροοργανισμούς και να σχηματιστεί

υδατικό διάλυμα απεμπλουτισμένο ως προς διοξείδιο του χλωρίου, όπου η αναλογία ταχύτητας ροής όγκου του ρεύματος αέρα σε m³/h προς την ταχύτητα ροής μάζας του περιέχοντος διοξείδιο του χλωρίου υδατικού διαλύματος σε g ClO₂/h είναι μεταξύ 4 m³/g ClO₂ και 1000 m³/g ClO₂, και -έστω εν μέρει ανακύκλωσης του απεμπλουτισμένου ως προς διοξείδιο του χλωρίου υδατικού διαλύματος και χρησιμοποίησης του ανακυκλωθέντος υδατικού διαλύματος ως υδατικό μέσο στην παραγωγή του περιέχοντος διοξείδιο του χλωρίου υδατικού διαλύματος. Επιπροσθέτως, η εφεύρεση αφορά τη χρήση υδατικού διαλύματος χλωριωδών για την παραγωγή υδατικού διαλύματος περιέχοντος διοξείδιο του χλωρίου στο πλαίσιο συνεχούς μεθόδου και διάταξη για διεξαγωγή αντίστοιχης οξειδωτικής μεθόδου.



ΑΡΙΘΜΟΣ ΕΥΡ. Δ.Ε. (11):3105411
ΑΡΙΘ. ΕΛΛ. ΚΑΤΑΘΕΣΗΣ (21):20200403056
ΗΜΕΡ. ΕΛΛ. ΚΑΤΑΘΕΣΗΣ (22):03/11/2020
ΑΡΙΘ./ΗΜΕΡ. ΔΗΜΟΣΙΕΥΣΗΣ
ΕΥΡΩΠΑΪΚΟΥ ΔΙΠΛΩΜΑΤΟΣ(87):3390395 - 09/09/2020
ΑΡΙΘ./ΗΜΕΡ. ΔΗΜΟΣΙΕΥΣΗΣ
ΕΥΡΩΠΑΪΚΗΣ ΑΙΤΗΣΗΣ (86):16816363.2--16/12/2016
ΔΙΚΑΙΟΥΧΟΣ (73):1)Loxo Oncology, Inc.
Lilly Corporate Centre Indianapolis, Indiana
46285, ΗΝΩΜΕΝΕΣ ΠΟΛΙΤΕΙΕΣ ΤΗΣ
ΑΜΕΡΙΚΗΣ
ΣΥΜΒ. ΠΡΟΤΕΡΑΙΟΤΗΤΕΣ (30):201522245-16/12/2015-GB
201613945-15/08/2016-GB
ΕΦΕΥΡΕΤΗΣ (72):1)GUISOT, Nicolas
ΕΙΔΙΚΟΣ ΠΑΡΕΞΟΥΣΙΟΣ (74):ΑΘΑΝΑΣΙΑΔΟΥ "ΕΛΕΝΗ Γ.
ΠΑΠΑΚΩΝΣΤΑΝΤΙΝΟΥ ΚΑΙ
ΣΥΝΕΡΓΑΤΕΣ, ΔΙΚΗΓΟΡΙΚΗ ΕΤΑΙΡΙΑ"
ΜΑΡΙΑ
Κουμπάρη 2, 10674 ΑΘΗΝΑ
ΑΝΤΙΚΛΗΤΟΣ (74):ΓΙΑΖΙΤΖΟΓΛΟΥ ΕΥΑΓΓΕΛΙΑ
Κουμπάρη 2,10674 ΑΘΗΝΑ
ΤΙΤΛΟΣ ΕΦΕΥΡΕΣΗΣ (54):**ΕΝΩΣΕΙΣ ΧΡΗΣΙΜΕΣ ΩΣ ΑΝΑΣΤΟ-**
ΛΕΙΣ ΚΙΝΑΣΗΣ

ΠΕΡΙΛΗΨΗ(57)

Η εφεύρεση αυτή αφορά σε νέες ενώσεις. Οι ενώσεις της εφεύρεσης είναι αναστολείς κινάσης τυροσίνης. Ειδικότερα, οι ενώσεις της εφεύρεσης είναι χρήσιμες ως αναστολείς κινάσης τυροσίνης Bruton (BTK). Η εφεύρεση εξετάζει επίσης τη χρήση των ενώσεων για θεραπεία καταστάσεων που μπορεί να θεραπευτούν με την αναστολή κινάσης τυροσίνης Bruton, για παράδειγμα καρκίνο, λέμφωμα, λευχαιμία και ανοσολογικές ασθένειες.

ΑΡΙΘΜΟΣ ΕΥΡ. Δ.Ε. (11):3105412
ΑΡΙΘ. ΕΛΛ. ΚΑΤΑΘΕΣΗΣ (21):20200403057
ΗΜΕΡ. ΕΛΛ. ΚΑΤΑΘΕΣΗΣ (22):03/11/2020
ΑΡΙΘ./ΗΜΕΡ. ΔΗΜΟΣΙΕΥΣΗΣ
ΕΥΡΩΠΑΪΚΟΥ ΔΙΠΛΩΜΑΤΟΣ(87):3598975 - 21/10/2020
ΑΡΙΘ./ΗΜΕΡ. ΔΗΜΟΣΙΕΥΣΗΣ
ΕΥΡΩΠΑΪΚΗΣ ΑΙΤΗΣΗΣ (86):18306017.7--27/07/2018
ΔΙΚΑΙΟΥΧΟΣ (73):1)Bioprojet
30 rue des Francs Bourgeois, 75003 Paris,
ΓΑΛΛΙΑ
ΣΥΜΒ. ΠΡΟΤΕΡΑΙΟΤΗΤΕΣ (30):
ΕΦΕΥΡΕΤΗΣ (72):1)LIGNEAU, Xavier
2)LANDAIS, Laurent
3)PERRIN, David
4)LECOMTE, Jeanne Marie
5)SCHWARTZ, Jean Charles
ΕΙΔΙΚΟΣ ΠΑΡΕΞΟΥΣΙΟΣ (74):ΑΘΑΝΑΣΙΑΔΟΥ "ΕΛΕΝΗ Γ.
ΠΑΠΑΚΩΝΣΤΑΝΤΙΝΟΥ ΚΑΙ
ΣΥΝΕΡΓΑΤΕΣ, ΔΙΚΗΓΟΡΙΚΗ ΕΤΑΙΡΙΑ"
ΜΑΡΙΑ
Κουμπάρη 2, 10674 ΑΘΗΝΑ
ΑΝΤΙΚΛΗΤΟΣ (74):ΓΙΑΖΙΤΖΟΓΛΟΥ ΕΥΑΓΓΕΛΙΑ
Κουμπάρη 2,10674 ΑΘΗΝΑ
ΤΙΤΛΟΣ ΕΦΕΥΡΕΣΗΣ (54):**ΝΕΟΙ ΣΥΝΔΥΑΣΜΟΙ ΕΝΟΣ Η3 ΑΝΤΑ-**
ΓΩΝΙΣΤΗ ΚΑΙ ΕΝΟΣ ΑΝΑΣΤΟΛΕΑ
ΕΠΑΝΑΠΡΟΣΛΗΨΗΣ ΝΟΡΑΔΡΕΝΑΛΙ-
ΝΗΣ, ΚΑΙ ΟΙ ΘΕΡΑΠΕΥΤΙΚΕΣ ΧΡΗ-
ΣΕΙΣ ΑΥΤΩΝ

ΠΕΡΙΛΗΨΗ(57)

Η παρούσα εφεύρεση αναφέρεται σε συνδυασμούς ενός Η3 ανταγωνιστή και ενός αντικαταθλιπτικού, τα οποία παρουσιάζουν μία συνεργιστική δραστηριότητα που προάγει αφύπνιση.

ΑΡΙΘΜΟΣ ΕΥΡ. Δ.Ε. (11):3105413
ΑΡΙΘ. ΕΛΛ. ΚΑΤΑΘΕΣΗΣ (21):20200403058
ΗΜΕΡ. ΕΛΛ. ΚΑΤΑΘΕΣΗΣ (22):03/11/2020
ΑΡΙΘ./ΗΜΕΡ. ΔΗΜΟΣΙΕΥΣΗΣ
ΕΥΡΩΠΑΪΚΟΥ ΔΙΠΛΩΜΑΤΟΣ(87):3659982 - 19/08/2020
ΑΡΙΘ./ΗΜΕΡ. ΔΗΜΟΣΙΕΥΣΗΣ
ΕΥΡΩΠΑΪΚΗΣ ΑΙΤΗΣΗΣ (86):19219462.9--24/05/2013
ΔΙΚΑΙΟΥΧΟΣ (73):1)Neozyme International, Inc.
711 W. 17th Street, Suite E-6, Costa Mesa, CA
92627, ΗΝΩΜΕΝΕΣ ΠΟΛΙΤΕΙΕΣ ΤΗΣ
ΑΜΕΡΙΚΗΣ
ΣΥΜΒ. ΠΡΟΤΕΡΑΙΟΤΗΤΕΣ (30):201261689077 P-29/05/2012-US
ΕΦΕΥΡΕΤΗΣ (72):1)DALE, Parker
2)DALE, Parker David
ΕΙΔΙΚΟΣ ΠΛΗΡΕΞΟΥΣΙΟΣ (74):ΓΙΑΚΟΥΜΗ ANNA
Αλκαμένους 12-14, 10439 ΑΘΗΝΑ
ΑΝΤΙΚΛΗΤΟΣ (74):ΜΙΣΙΟΥ ΑΝΔΡΟΝΙΚΗ
Αναλήψεως 23 και Μαραθώνος 27,10439
ΑΘΗΝΑ
ΤΙΤΛΟΣ ΕΦΕΥΡΕΣΗΣ (54):**ΜΙΑ ΒΙΟΚΑΤΑΛΥΤΙΚΗ ΣΥΝΘΕΣΗ**
ΧΡΗΣΙΜΗ ΣΤΗ ΡΥΘΜΙΣΗ ΕΛΑΦΟΥΣ

ΠΕΡΙΛΗΨΗ(57)

Χρήση μιας υδατικής βιοκαταλυτικής σύνθεσης στην κατασκευή χαρτιού, όπου η υδατική βιοκαταλυτική σύνθεση που περιλαμβάνει ένα υπερκείμενο ζύμωσης, το οποίο περιλαμβάνει μικροθρεπτικά συστατικά από μια καλλιέργεια ζύμης που δεν περιέχει δραστικά ένζυμα και ένα ή περισσότερα μη ιονικά επιφανειοδραστικά, όπου η βιοκαταλυτική σύνθεση δεν διαθέτει δραστικά ένζυμα και η καλλιέργεια ζύμης είναι μια καλλιέργεια SACCHAROMYCES CEREVISIAE. Η χρήση της βιοκαταλυτικής σύνθεσης αποτρέπει την ανάπτυξη της βιολογικής μεμβράνης και την κηλίδωση χαρτιού, και μειώνει ουσιαστικά τη συσσώρευση αμύλου στην κατασκευή χαρτιού.

ΑΡΙΘΜΟΣ ΕΥΡ. Δ.Ε. (11):3105414
ΑΡΙΘ. ΕΛΛ. ΚΑΤΑΘΕΣΗΣ (21):20200403076
ΗΜΕΡ. ΕΛΛ. ΚΑΤΑΘΕΣΗΣ (22):04/11/2020
ΑΡΙΘ./ΗΜΕΡ. ΔΗΜΟΣΙΕΥΣΗΣ
ΕΥΡΩΠΑΪΚΟΥ ΔΙΠΛΩΜΑΤΟΣ(87):3377634 - 12/08/2020
ΑΡΙΘ./ΗΜΕΡ. ΔΗΜΟΣΙΕΥΣΗΣ
ΕΥΡΩΠΑΪΚΗΣ ΑΙΤΗΣΗΣ (86):16825704.6--17/11/2016
ΔΙΚΑΙΟΥΧΟΣ (73):1)Universitat Basel
Petersgraben 35, 4001 Basel, ΕΛΒΕΤΙΑ
ΣΥΜΒ. ΠΡΟΤΕΡΑΙΟΤΗΤΕΣ (30):15195493-19/11/2015-EP
ΕΦΕΥΡΕΤΗΣ (72):1)ITTIG, Simon
2)AMSTUTZ, Marlise
3)KASPER, Christoph
ΕΙΔΙΚΟΣ ΠΛΗΡΕΞΟΥΣΙΟΣ (74):ΤΣΙΜΙΚΑΛΗΣ "ΤΣΙΜΙΚΑΛΗΣ
ΚΑΛΟΝΑΡΟΥ ΔΙΚΗΓΟΡΙΚΗ ΕΤΑΙΡΕΙΑ"
ΣΤΕΦΑΝΟΣ ΑΛΕΞΙΟΣ
Ν. Βάμβα 1, 106 74 ΑΘΗΝΑ
ΑΝΤΙΚΛΗΤΟΣ (74):ΤΣΙΜΙΚΑΛΗΣ ΣΤΕΦΑΝΟΣ ΑΛΕΞΙΟΣ
Ν. Βάμβα 1,10674 ΑΘΗΝΑ
ΤΙΤΛΟΣ ΕΦΕΥΡΕΣΗΣ (54):**ΑΠΟΔΕΣΜΕΥΣΗ ΠΡΩΤΕΪΝΗΣ ΜΕ**
ΒΑΣΗ ΒΑΚΤΗΡΙΑ

ΠΕΡΙΛΗΨΗ(57)

Η παρούσα εφεύρεση αναφέρεται σε ανασυνδυασμένα αρνητικά κατά Gram βακτηριακά στελέχη και στη χρήση αυτών για την αποδέσμευση επαναλαμβανόμενων επικρατειών ετερόλογης πρωτεΐνης ή δύο ή περισσότερων επικρατειών διαφορετικών ετερόλογων πρωτεϊνών σε ευκαρυωτικά κύτταρα.

| | |
|---------------------------|--|
| ΑΡΙΘΜΟΣ ΕΥΡ. Δ.Ε. | (11):3105415 |
| ΑΡΙΘ. ΕΛΛ. ΚΑΤΑΘΕΣΗΣ | (21):20200403075 |
| ΗΜΕΡ. ΕΛΛ. ΚΑΤΑΘΕΣΗΣ | (22):04/11/2020 |
| ΑΡΙΘ./ΗΜΕΡ. ΔΗΜΟΣΙΕΥΣΗΣ | |
| ΕΥΡΩΠΑΪΚΟΥ ΔΙΠΛΩΜΑΤΟΣ(87) | :3507366 - 07/10/2020 |
| ΑΡΙΘ./ΗΜΕΡ. ΔΗΜΟΣΙΕΥΣΗΣ | |
| ΕΥΡΩΠΑΪΚΗΣ ΑΙΤΗΣΗΣ | (86):17771348.4--31/08/2017 |
| ΔΙΚΑΙΟΥΧΟΣ | (73):1)ProQR Therapeutics II B.V. Zernikedreef 9, 2333 CK Leiden, ΟΛΛΑΝΔΙΑ |
| ΣΥΜΒ. ΠΡΟΤΕΡΑΙΟΤΗΤΕΣ | (30):201614858-01/09/2016-GB 201616374-27/09/2016-GB 201621467-16/12/2016-GB 201703034-24/02/2017-GB 201707508-10/05/2017-GB |
| ΕΦΕΥΡΕΤΗΣ | (72):1)TURUNEN, Janne Juha 2)AALTO, Antti 3)KLEIN, Bart 4)VAN SINT FIET, Lenka 5)BOUDET, Julien Auguste Germain |
| ΕΙΛΙΚΟΣ ΠΛΗΡΕΞΟΥΣΙΟΣ | (74):ΓΙΑΚΟΥΜΗ ANNA Αλκαμένους 12-14, 10439 ΑΘΗΝΑ |
| ΑΝΤΙΚΛΗΤΟΣ | (74):ΜΙΣΙΟΥ ΑΝΔΡΟΝΙΚΗ Αναλήγματος 23 και Μαραθώνος 27,10439 ΑΘΗΝΑ |
| ΤΙΤΛΟΣ ΕΦΕΥΡΕΣΗΣ | (54):ΧΗΜΙΚΑ ΤΡΟΠΟΠΟΙΗΜΕΝΑ ΟΛΙΓΟ-ΝΟΥΚΛΕΟΤΙΔΙΑ ΠΡΟΣ ΔΙΟΡΘΩΣΗ ΜΟΝΟΚΛΩΝΟΥ RNA |

ΠΕΡΙΛΗΨΗ(57)

Η εφεύρεση αφορά αντινοσηματικά ολιγονουκλεοτίδια που είναι ικανά να επιφέρουν ειδική διόρθωση ενός νουκλεοτιδίου-στόχου (αδενοσίνη) σε μια αλληλουχία ενός RNA-στόχου σε ένα ευκαρυωτικό κύτταρο, όπου το εν λόγω

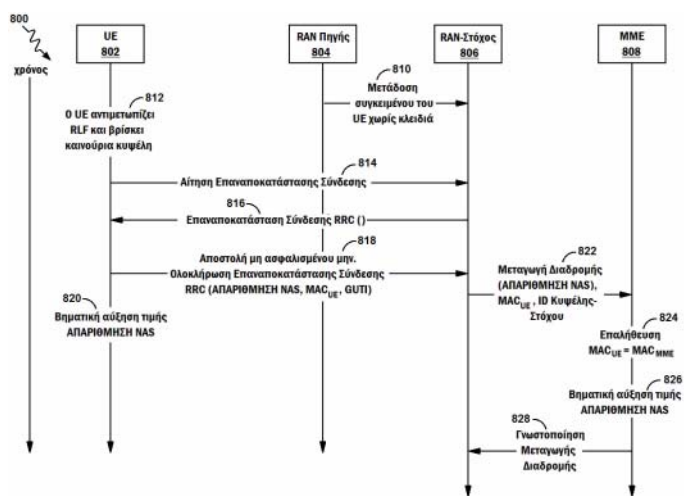
ολιγονουκλεοτίδιο δεν σχηματίζει, από μόνο του, μια ενδομοριακή δομή φουρκέτας ή στελέχους-βρόχου, και όπου το εν λόγω ολιγονουκλεοτίδιο περιλαμβάνει ένα μη συμπληρωματικό νουκλεοτίδιο σε μια θέση απέναντι από το νουκλεοτίδιο που πρόκειται να υποβληθεί σε διόρθωση στην αλληλουχία του RNA-στόχου.

| | |
|---------------------------|---|
| ΑΡΙΘΜΟΣ ΕΥΡ. Δ.Ε. | (11):3105416 |
| ΑΡΙΘ. ΕΛΛ. ΚΑΤΑΘΕΣΗΣ | (21):20200403073 |
| ΗΜΕΡ. ΕΛΛ. ΚΑΤΑΘΕΣΗΣ | (22):04/11/2020 |
| ΑΡΙΘ./ΗΜΕΡ. ΔΗΜΟΣΙΕΥΣΗΣ | |
| ΕΥΡΩΠΑΪΚΟΥ ΔΙΠΛΩΜΑΤΟΣ(87) | :3536115 - 02/09/2020 |
| ΑΡΙΘ./ΗΜΕΡ. ΔΗΜΟΣΙΕΥΣΗΣ | |
| ΕΥΡΩΠΑΪΚΗΣ ΑΙΤΗΣΗΣ | (86):17797816.0--30/10/2017 |
| ΔΙΚΑΙΟΥΧΟΣ | (73):1)Qualcomm Incorporated International IP Administration 5775 Morehouse Drive, San Diego, CA 92121-1714, ΗΝΩΜΕΝΕΣ ΠΟΛΙΤΕΙΕΣ ΤΗΣ ΑΜΕΡΙΚΗΣ |
| ΣΥΜΒ. ΠΡΟΤΕΡΑΙΟΤΗΤΕΣ | (30):201662417931 P-04/11/2016-US 201715443981-27/02/2017-US |
| ΕΦΕΥΡΕΤΗΣ | (72):1)ESCOTT, Adrian Edward 2)DHANDA, Mungal Singh 3)PALANIGOUNDER, Anand 4)LEE, Soo Bum |
| ΕΙΛΙΚΟΣ ΠΛΗΡΕΞΟΥΣΙΟΣ | (74):ΑΘΑΝΑΣΙΑΔΟΥ "ΕΛΕΝΗ Γ. ΠΑΠΑΚΩΝΣΤΑΝΤΙΝΟΥ ΚΑΙ ΣΥΝΕΡΓΑΤΕΣ, ΔΙΚΗΓΟΡΙΚΗ ΕΤΑΙΡΙΑ" ΜΑΡΙΑ Κουμπάρη 2, 10674 ΑΘΗΝΑ |
| ΑΝΤΙΚΛΗΤΟΣ | (74):ΓΙΑΖΙΤΖΟΓΛΟΥ ΕΥΑΓΓΕΛΙΑ Κουμπάρη 2, 10674 ΑΘΗΝΑ |
| ΤΙΤΛΟΣ ΕΦΕΥΡΕΣΗΣ | (54):ΜΕΘΟΔΟΣ ΚΑΙ ΣΥΣΚΕΥΕΣ ΓΙΑ ΕΠΑΝΑΠΟΚΑΤΑΣΤΑΣΗ ΖΕΥΞΕΩΝ ΡΑΔΙΟ-ΕΠΙΚΟΙΝΩΝΙΑΣ ΛΟΓΩ ΑΠΟΤΥΧΙΑΣ ΡΑΔΙΟΖΕΥΞΗΣ |

ΠΕΡΙΛΗΨΗ(57)

Ένα γνώρισμα αφορά σε μία μέθοδο, η οποία περιλαμβάνει αποκατάσταση μίας σύνδεσης ραδιοεπικοινωνίας με έναν πρώτο κόμβο ραδιοπρόσβασης (RAN) που χρησιμοποιεί συνδέσεις σηματοδοσίας επιπέδου ελέγχου για μεταφορά δεδομένων επιπέδου χρήστη. Η μέθοδος περιλαμβάνει επίσης καθορισμό ότι η διάταξη

ασύρματης επικοινωνίας αντιμετωπίζει αποτυχία ραδιοζεύξης (RLF) με τον πρώτο RAN και ότι η σύνδεση ραδιοεπικοινωνίας πρέπει να επαναποκαθίσταται με ένα δεύτερο RAN. Ένα μήνυμα αίτησης επαναποκατάστασης μεταδίδεται στο δεύτερο RAN, το οποίο περιλαμβάνει παραμέτρους, οι οποίες καθιστούν ικανό έναν κόμβο δικτύου πυρήνα συζευγμένο με δυνατότητα επικοινωνίας με το δεύτερο RAN να επαληθεύει την ταυτότητα της διάταξης ασύρματης επικοινωνίας και να επιτρέπει ή να απορρίπτει την επαναποκατάσταση της σύνδεσης ραδιοεπικοινωνίας. Οι παράμετροι περιλαμβάνουν τουλάχιστον έναν κώδικα επαλήθευσης ταυτότητας μηνύματος (MAC) με βάση εν μέρει ένα ή περισσότερα δυφία μίας τιμής ΑΠΑΡΙΘΜΗΣΗ συστρώματος μη πρόσβασης (NAS) που διατηρείται στη διάταξη ασύρματης επικοινωνίας.



ΑΡΙΘΜΟΣ ΕΥΡ. Δ.Ε. (11):3105417
ΑΡΙΘ. ΕΛΛ. ΚΑΤΑΘΕΣΗΣ (21):20200403065
ΗΜΕΡ. ΕΛΛ. ΚΑΤΑΘΕΣΗΣ (22):04/11/2020
ΑΡΙΘ./ΗΜΕΡ. ΔΗΜΟΣΙΕΥΣΗΣ
ΕΥΡΩΠΑΪΚΟΥ ΔΙΠΛΩΜΑΤΟΣ(87):3363456 - 05/08/2020
ΑΡΙΘ./ΗΜΕΡ. ΔΗΜΟΣΙΕΥΣΗΣ
ΕΥΡΩΠΑΪΚΗΣ ΑΙΤΗΣΗΣ (86):18156634.0--15/03/2011
ΔΙΚΑΙΟΥΧΟΣ (73):1)immatics Biotechnologies GmbH
Paul-Ehrlich-Strasse 15, 72076 Tubingen,
GERMANIA
ΣΥΜΒ. ΠΡΟΤΕΡΑΙΟΤΗΤΕΣ (30):315704 P-19/03/2010-US
201004551-19/03/2010-GB
ΕΦΕΥΡΕΤΗΣ (72):1)Weinschenk, Toni
2)Fritsche, Jens
3)Walter, Steffen
4)Lewandrowski, Peter
5)Singh, Harpreet
ΕΙΔΙΚΟΣ ΠΑΗΡΕΞΟΥΣΙΟΣ (74):ΦΩΤΟΠΟΥΛΟΥ "Γ.Δ.
ΚΑΛΛΙΜΟΠΟΥΛΟΣ-Κ.Θ.
ΛΟΥΚΟΠΟΥΛΟΣ-Α.Π. ΧΙΩΤΕΛΛΗΣ
ΔΙΚΗΓΟΡΙΚΗ ΕΤΑΙΡΕΙΑ" ΘΕΩΝΗ
Καμάρη 10,, 10674 ΑΘΗΝΑ
ΑΝΤΙΚΛΗΤΟΣ (74):ΦΩΤΟΠΟΥΛΟΥ ΘΕΩΝΗ
Καμάρη 10,,10674 ΑΘΗΝΑ
ΤΙΤΛΟΣ ΕΦΕΥΡΕΣΗΣ (54):**ΚΑΙΝΟΤΟΜΟΣ ΑΝΟΣΟΘΕΡΑΠΕΙΑ
ΕΝΑΝΤΙ ΔΙΑΦΟΡΩΝ ΟΓΚΩΝ ΣΥΜ-
ΠΕΡΙΛΑΜΒΑΝΟΜΕΝΟΥ ΤΟΥ ΓΑ-
ΣΤΡΕΝΤΕΡΙΚΟΥ ΚΑΙ ΓΑΣΤΡΙΚΟΥ
ΚΑΡΚΙΝΟΥ**

ΠΕΡΙΛΗΨΗ(57)

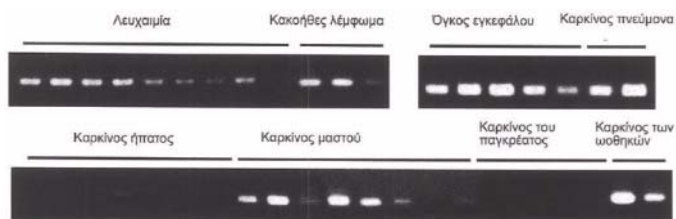
Η παρούσα εφεύρεση σχετίζεται με πεπτίδια, νουκλεϊκά οξέα και κύτταρα για χρήση σε ανοσοθεραπευτικές μεθόδους. Συγκεκριμένα, η παρούσα εφεύρεση σχετίζεται με την ανοσοθεραπεία του καρκίνου. Η παρούσα εφεύρεση σχετίζεται επιπλέον με όγκο-σχετιζόμενους πεπτιδικούς επιτόπους κυτταροτοξικών T-κυττάρων (CTL), μεμονωμένους ή σε συνδυασμό με άλλα ογκο-σχετιζόμενα πεπτίδια, οι οποίοι λειτουργούν ως ενεργά φαρμακευτικά συστατικά συνθέσεων εμβολίων που διεγείρουν αντικαρκινικές ανοσοαπαντήσεις. Η παρούσα εφεύρεση σχετίζεται με 95 καινοτόμες πεπτιδικές αλληλουχίες και τις παραλλαγές τους, που προέρχονται από μόρια HLA τάξης I ανθρώπινων καρκινικών κυττάρων που μπορούν να χρησιμοποιηθούν σε συνθέσεις εμβολίων για να επιφέρουν αντικαρκινικές ανοσοαπαντήσεις.

ΑΡΙΘΜΟΣ ΕΥΡ. Δ.Ε. (11):3105418
ΑΡΙΘ. ΕΛΛ. ΚΑΤΑΘΕΣΗΣ (21):20200403072
ΗΜΕΡ. ΕΛΛ. ΚΑΤΑΘΕΣΗΣ (22):04/11/2020
ΑΡΙΘ./ΗΜΕΡ. ΔΗΜΟΣΙΕΥΣΗΣ
ΕΥΡΩΠΑΪΚΟΥ ΔΙΠΛΩΜΑΤΟΣ(87):3290048 - 23/09/2020
ΑΡΙΘ./ΗΜΕΡ. ΔΗΜΟΣΙΕΥΣΗΣ
ΕΥΡΩΠΑΪΚΗΣ ΑΙΤΗΣΗΣ (86):16786585.6--28/04/2016
ΔΙΚΑΙΟΥΧΟΣ (73):1)Toray Industries, Inc.
1-1, Nihonbashi-Muromachi 2-chome Chuoku,
Tokyo 103-8666, ΙΑΠΩΝΙΑ
ΣΥΜΒ. ΠΡΟΤΕΡΑΙΟΤΗΤΕΣ (30):2015093354-30/04/2015-JP
ΕΦΕΥΡΕΤΗΣ (72):1)KURIHARA Akira
2)OKANO Fumiyoshi
ΕΙΔΙΚΟΣ ΠΑΗΡΕΞΟΥΣΙΟΣ (74):ΑΘΑΝΑΣΙΑΔΟΥ "ΕΛΕΝΗ Γ.
ΠΑΠΑΚΩΝΣΤΑΝΤΙΝΟΥ ΚΑΙ
ΣΥΝΕΡΓΑΤΕΣ, ΔΙΚΗΓΟΡΙΚΗ ΕΤΑΙΡΙΑ"
ΜΑΡΙΑ
Κουμπάρη 2, 10674 ΑΘΗΝΑ
ΑΝΤΙΚΛΗΤΟΣ (74):ΓΙΑΖΙΤΖΟΓΛΟΥ ΕΥΑΓΓΕΛΙΑ
Κουμπάρη 2,10674 ΑΘΗΝΑ
ΤΙΤΛΟΣ ΕΦΕΥΡΕΣΗΣ (54):**ΠΑΡΑΓΟΝΤΑΣ ΠΡΟΚΛΗΣΗΣ ΑΝΟΣΙ-
ΑΣ**

ΠΕΡΙΛΗΨΗ(57)

Αυτή η δήλωση προβλέπει παράγοντα πρόκλησης ανοσίας που περιλαμβάνει, ως δραστικό συστατικό, τουλάχιστον ένα πολυπεπτίδιο που έχει δραστηριότητα πρόκλησης ανοσίας και που επιλέγεται από (α) πολυπεπτίδια που αποτελούνται από ακολουθίες αμινοξέων που αντιπροσωπεύονται από τις SEQ ID NO: 8, 4, 6, 10, 12, 2 και 14, και πολυπεπτίδια που αποτελούνται από 7 ή περισσότερα διαδοχικά αμινοξέα στις ακολουθίες αμινοξέων, (β) πολυπεπτίδια που έχουν ταυτότητα ακολουθίας 85% ή μεγαλύτερη με τις ακολουθίες αμινοξέων που αντιπροσωπεύονται από τις SEQ ID NO: 8, 4, 6, 10, 12, 2 και 14, και πολυπεπτίδια που αποτελούνται από 7 ή περισσότερα διαδοχικά αμινοξέα στις ακολουθίες αμινοξέων, και (γ) πολυπεπτίδια που περιλαμβάνουν πολυπεπτίδια σύμφωνα με το

(α) ή (β) ως τις μερικές ακολουθίες, ή έναν ανασυνδυαστικό φορέα που περιλαμβάνει ένα πολυνουκλεοτίδιο που κωδικοποιεί το πολυπεπτίδιο και είναι ικανό έκφρασης του πολυπεπτιδίου in vivo.Ω



ΑΡΙΘΜΟΣ ΕΥΡ. Δ.Ε. (11):3105419
ΑΡΙΘ. ΕΛΛ. ΚΑΤΑΘΕΣΗΣ (21):20200403071
ΗΜΕΡ. ΕΛΛ. ΚΑΤΑΘΕΣΗΣ (22):04/11/2020
ΑΡΙΘ./ΗΜΕΡ. ΔΗΜΟΣΙΕΥΣΗΣ
ΕΥΡΩΠΑΪΚΟΥ ΔΙΠΛΩΜΑΤΟΣ(87):3310371 - 30/09/2020
ΑΡΙΘ./ΗΜΕΡ. ΔΗΜΟΣΙΕΥΣΗΣ
ΕΥΡΩΠΑΪΚΗΣ ΑΙΤΗΣΗΣ (86):16733268.3--16/06/2016
ΔΙΚΑΙΟΥΧΟΣ (73):1)Eli Lilly and Company
Lilly Corporate Center, Indianapolis, IN
46285, ΗΝΩΜΕΝΕΣ ΠΟΛΙΤΕΙΕΣ ΤΗΣ
ΑΜΕΡΙΚΗΣ
ΣΥΜΒ. ΠΡΟΤΕΡΑΙΟΤΗΤΕΣ (30):201562182847 P-22/06/2015-US
ΕΦΕΥΡΕΤΗΣ (72):1)CHEN, Yanyun
2)MEZO, Adam Robert
3)QU, Hongchang
4)VALENZUELA, Francisco Alcides
ΕΙΔΙΚΟΣ ΠΑΡΗΡΕΞΟΥΣΙΟΣ (74):ΑΘΑΝΑΣΙΑΔΟΥ "ΕΛΕΝΗ Γ.
ΠΑΠΑΚΩΝΣΤΑΝΤΙΝΟΥ ΚΑΙ
ΣΥΝΕΡΓΑΤΕΣ, ΔΙΚΗΓΟΡΙΚΗ ΕΤΑΙΡΙΑ"
ΜΑΡΙΑ
Κουμπάρη 2, 10674 ΑΘΗΝΑ
ΑΝΤΙΚΛΗΤΟΣ (74):ΓΙΑΖΙΤΖΟΓΛΟΥ ΕΥΑΓΓΕΛΙΑ
Κουμπάρη 2,10674 ΑΘΗΝΑ
ΤΙΤΛΟΣ ΕΦΕΥΡΕΣΗΣ (54):ΕΝΩΣΕΙΣ ΓΛΥΚΑΓΟΝΗΣ ΚΑΙ ΣΥΝΑ-
ΓΩΝΙΣΤΩΝ GLP-1

ΠΕΡΙΛΗΨΗ(57)

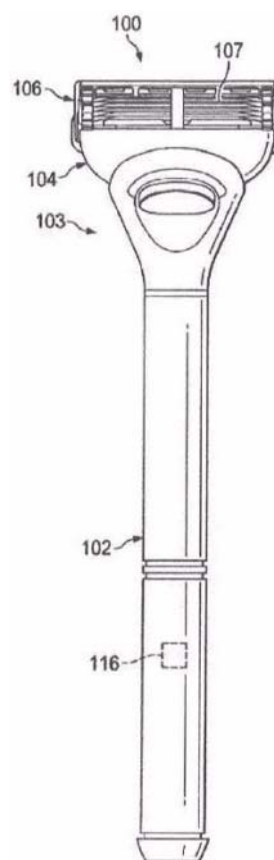
Η παρούσα εφεύρεση παρέχει ενώσεις γλυκαγόνης και συναγωνιστή GLP-1 που είναι χρήσιμες στη θεραπεία του διαβήτη τύπου 2, της παχυσαρκίας, της μη αλκοολικής λιπώδους ηπατικής νόσου (NAFLD) ή/και της μη αλκοολικής στεατοηπατίτιδας (NASH). P-20637.

ΑΡΙΘΜΟΣ ΕΥΡ. Δ.Ε. (11):3105420
ΑΡΙΘ. ΕΛΛ. ΚΑΤΑΘΕΣΗΣ (21):20200403067
ΗΜΕΡ. ΕΛΛ. ΚΑΤΑΘΕΣΗΣ (22):04/11/2020
ΑΡΙΘ./ΗΜΕΡ. ΔΗΜΟΣΙΕΥΣΗΣ
ΕΥΡΩΠΑΪΚΟΥ ΔΙΠΛΩΜΑΤΟΣ(87):3513927 - 09/09/2020
ΑΡΙΘ./ΗΜΕΡ. ΔΗΜΟΣΙΕΥΣΗΣ
ΕΥΡΩΠΑΪΚΗΣ ΑΙΤΗΣΗΣ (86):19152033.7--16/01/2019
ΔΙΚΑΙΟΥΧΟΣ (73):1)The Gillette Company LLC
One Gillette Park, Boston, Massachusetts
02127, ΗΝΩΜΕΝΕΣ ΠΟΛΙΤΕΙΕΣ ΤΗΣ
ΑΜΕΡΙΚΗΣ
ΣΥΜΒ. ΠΡΟΤΕΡΑΙΟΤΗΤΕΣ (30):201815875557-19/01/2018-US
ΕΦΕΥΡΕΤΗΣ (72):1)ROBINSON, Susan Clare
2)AMAVASAI, Balasundram Periasamy
3)BARKER, Matthew Lloyd
4)BUDDS, Kate
5)GOOD, Ian Anthony
6)HINKLE, Robert Thomas
7)SHERMAN, Faiz Feisal
8)WESTON, Nigel
9)BAUER, Matthew Stephen
ΕΙΔΙΚΟΣ ΠΑΡΗΡΕΞΟΥΣΙΟΣ (74):ΣΑΚΕΛΛΑΡΙΔΗ ΒΑΛΗ-ΒΑΣΙΛΙΚΗ
Αδριανού 70, 10556 ΑΘΗΝΑ
ΑΝΤΙΚΛΗΤΟΣ (74):ΣΑΚΕΛΛΑΡΙΔΗ ΒΑΛΗ-ΒΑΣΙΛΙΚΗ
Αδριανού 70,10556 ΑΘΗΝΑ
ΤΙΤΛΟΣ ΕΦΕΥΡΕΣΗΣ (54):ΣΥΣΚΕΥΗ ΞΥΡΙΣΜΑΤΟΣ ΠΟΥ ΠΕΡΙ-
ΛΑΜΒΑΝΕΙ ΚΥΚΛΩΜΑ ΕΙΔΟΠΟΙΗ-
ΣΗΣ ΓΙΑ ΤΗ ΜΕΤΑΔΟΣΗ ΣΩΡΕΥΤΙ-
ΚΩΝ ΠΛΗΡΟΦΟΡΙΩΝ ΣΥΜΒΑΝΤΩΝ
ΞΥΡΙΣΜΑΤΟΣ

ΠΕΡΙΛΗΨΗ(57)

Μια συσκευή ξυρίσματος περιλαμβάνει: (α) μια λαβή και μια κεφαλή ξυρίσματος που συνδέεται στη λαβή, (β) αισθητήρες κίνησης, προσανατολισμού ή/και πίεσης που σχετίζονται με τη λαβή ή/και την κεφαλή ξυρίσματος, (γ) έναν αισθητήρα/ένα κύκλωμα αντικατάστασης κεφαλής, (δ) ένα κύκλωμα αισθητήρων που συνδέεται μέσω μιας σύνδεσης δεδομένων για να λαμβάνει σήματα αισθητήρων από τους αισθητήρες κίνησης, προσανατολισμού ή/και πίεσης, για να λαμβάνει ένα σήμα συμβάντος νέας κεφαλής από τον αισθητήρα/το κύκλωμα αντικατάστασης κεφαλής και για να δημιουργεί σωρευτικές πληροφορίες συμβάντων ξυρίσματος

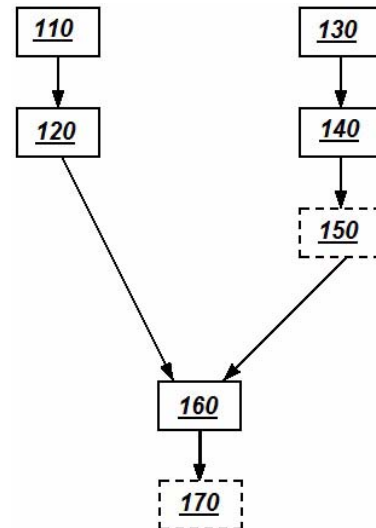
από τα σήματα αισθητήρων με τη λήψη ενός σήματος συμβάντος νέας κεφαλής, και (ε) ένα κύκλωμα ειδοποίησης που μεταδίδει σωρευτικές πληροφορίες συμβάντων ξυρίσματος σε έναν χρήστη.



ΑΡΙΘΜΟΣ ΕΥΡ. Δ.Ε. (11):3105421
ΑΡΙΘ. ΕΛΛ. ΚΑΤΑΘΕΣΗΣ (21):20200403066
ΗΜΕΡ. ΕΛΛ. ΚΑΤΑΘΕΣΗΣ (22):04/11/2020
ΑΡΙΘ./ΗΜΕΡ. ΔΗΜΟΣΙΕΥΣΗΣ
ΕΥΡΩΠΑΪΚΟΥ ΔΙΠΛΩΜΑΤΟΣ(87):3525594 - 09/09/2020
ΑΡΙΘ./ΗΜΕΡ. ΔΗΜΟΣΙΕΥΣΗΣ
ΕΥΡΩΠΑΪΚΗΣ ΑΙΤΗΣΗΣ (86):17800588.0--05/10/2017
ΔΙΚΑΙΟΥΧΟΣ (73):1)Intercontinental Great Brands LLC
100 Deforest Avenue, East Hanover, NJ
07936, ΗΝΩΜΕΝΕΣ ΠΟΛΙΤΕΙΕΣ ΤΗΣ
ΑΜΕΡΙΚΗΣ
ΣΥΜΒ. ΠΡΟΤΕΡΑΙΟΤΗΤΕΣ (30):201617372-13/10/2016-GB
ΕΦΕΥΡΕΤΗΣ (72):1)SPIEGEL, Thomas
2)WOLFSCHOON-POMBO, Alan
ΕΙΔΙΚΟΣ ΠΛΗΡΕΞΟΥΣΙΟΣ (74):ΣΑΚΕΛΛΑΡΙΔΗ ΒΑΛΗ-ΒΑΣΙΛΙΚΗ
Αδριανού 70, 10556 ΑΘΗΝΑ
ΑΝΤΙΚΛΗΤΟΣ (74):ΣΑΚΕΛΛΑΡΙΔΗ ΒΑΛΗ-ΒΑΣΙΛΙΚΗ
Αδριανού 70,10556 ΑΘΗΝΑ
ΤΙΤΛΟΣ ΕΦΕΥΡΕΣΗΣ (54):**ΜΕΘΟΔΟΣ ΓΙΑ ΤΗΝ ΠΑΡΑΣΚΕΥΗ**
ΚΡΕΜΩΛΟΥΣ ΤΥΡΙΟΥ

ΠΕΡΙΛΗΨΗ(57)

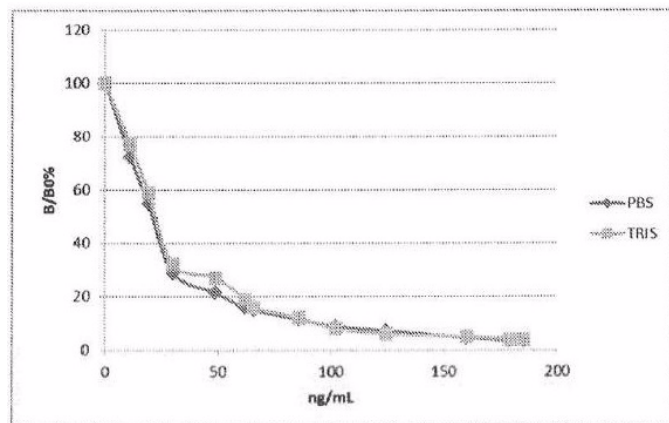
Η παρούσα εφεύρεση σχετίζεται με μια μέθοδο για την παρασκευή ενός κρεμώδους τυριού, όπου η μέθοδος περιλαμβάνει: (i) την παροχή ενός πρώτου γαλακτοκομικού υγρού, (ii) τη ζύμωση του πρώτου γαλακτοκομικού υγρού για να σχηματιστεί ένα πρώτο οξινισμένο γαλακτοκομικό υγρό, (iii) την παροχή ενός δεύτερου γαλακτοκομικού υγρού, (iv) την οξίνιση του δεύτερου γαλακτοκομικού υγρού με κιτρικό οξύ για να σχηματιστεί ένα δεύτερο οξινισμένο γαλακτοκομικό υγρό, (v) τον συνδυασμό του πρώτου οξινισμένου γαλακτοκομικού υγρού και του δεύτερου οξινισμένου γαλακτοκομικού υγρού για να σχηματιστεί ένα κρεμώδες τυρί



ΑΡΙΘΜΟΣ ΕΥΡ. Δ.Ε. (11):3105422
ΑΡΙΘ. ΕΛΛ. ΚΑΤΑΘΕΣΗΣ (21):20200403070
ΗΜΕΡ. ΕΛΛ. ΚΑΤΑΘΕΣΗΣ (22):04/11/2020
ΑΡΙΘ./ΗΜΕΡ. ΔΗΜΟΣΙΕΥΣΗΣ
ΕΥΡΩΠΑΪΚΟΥ ΔΙΠΛΩΜΑΤΟΣ(87):3358356 - 09/09/2020
ΑΡΙΘ./ΗΜΕΡ. ΔΗΜΟΣΙΕΥΣΗΣ
ΕΥΡΩΠΑΪΚΗΣ ΑΙΤΗΣΗΣ (86):18163737.2--16/09/2014
ΔΙΚΑΙΟΥΧΟΣ (73):1)Biomerieux
69280 Marcy-L' Etoile, ΓΑΛΛΙΑ
ΣΥΜΒ. ΠΡΟΤΕΡΑΙΟΤΗΤΕΣ (30):1358940-17/09/2013-FR
ΕΦΕΥΡΕΤΗΣ (72):1)MEUNIER, Valerie
2)MOREAU, Emmanuel
ΕΙΔΙΚΟΣ ΠΛΗΡΕΞΟΥΣΙΟΣ (74):ΑΘΑΝΑΣΙΑΔΟΥ "ΕΛΕΝΗ Γ.
ΠΑΠΑΚΩΝΣΤΑΝΤΙΝΟΥ ΚΑΙ
ΣΥΝΕΡΓΑΤΕΣ, ΔΙΚΗΓΟΡΙΚΗ ΕΤΑΙΡΙΑ"
ΜΑΡΙΑ
Κουμπάρη 2, 10674 ΑΘΗΝΑ
ΑΝΤΙΚΛΗΤΟΣ (74):ΓΙΑΖΙΤΖΟΓΛΟΥ ΕΥΑΓΓΕΛΙΑ
Κουμπάρη 2,10674 ΑΘΗΝΑ
ΤΙΤΛΟΣ ΕΦΕΥΡΕΣΗΣ (54):**ΔΙΑΛΥΜΑ ΔΙΑΧΩΡΙΣΜΟΥ ΤΗΣ ΒΙΤΑ-**
ΜΙΝΗΣ D ΑΠΟ ΤΗΝ ΠΡΩΤΕΪΝΗ ΔΕ-
ΣΜΕΥΣΗΣ ΑΥΤΗΣ, ΑΝΤΙΣΤΟΙΧΗ ΜΕ-
ΘΟΔΟΣ ΑΝΙΧΝΕΥΣΗΣ ΚΑΙ ΕΞΟΠΛΙ-
ΣΜΟΣ

ΠΕΡΙΛΗΨΗ(57)

Η παρούσα εφεύρεση αναφέρεται σε ένα διάλυμα περιλαμβάνον μεθανόλη και ένα τουλάχιστον επιφανειοδραστικό φθοροαλκυλίο επιλεγόμενο μεταξύ των υπερφθοροκαρβοξυλικών οξέων, των υπερφθοροσουλφονικών οξέων και των αλάτων αυτών, καθώς και στις μεθόδους και στους εξοπλισμούς ανίχνευσης και ποσοτικοποίησης της βιταμίνης D και/ή ενός τουλάχιστον μεταβολίτη της βιταμίνης D, με ανοσολογική δοκιμή, περιλαμβάνοντας ένα διάλυμα σύμφωνα με την εφεύρεση.



ΑΡΙΘΜΟΣ ΕΥΡ. Δ.Ε. (11):3105423
ΑΡΙΘ. ΕΛΛ. ΚΑΤΑΘΕΣΗΣ (21):20200403069
ΗΜΕΡ. ΕΛΛ. ΚΑΤΑΘΕΣΗΣ (22):04/11/2020
ΑΡΙΘ./ΗΜΕΡ. ΔΗΜΟΣΙΕΥΣΗΣ
ΕΥΡΩΠΑΪΚΟΥ ΔΙΠΛΩΜΑΤΟΣ(87):3175507 - 02/09/2020
ΑΡΙΘ./ΗΜΕΡ. ΔΗΜΟΣΙΕΥΣΗΣ
ΕΥΡΩΠΑΪΚΗΣ ΑΙΤΗΣΗΣ (86):15744313.6--24/07/2015
ΔΙΚΑΙΟΥΧΟΣ (73):1)Nicoventures Holdings Limited
Globe House 1 Water Street, London WC2R
3LA, ΜΕΓΑΛΗ ΒΡΕΤΑΝΙΑ

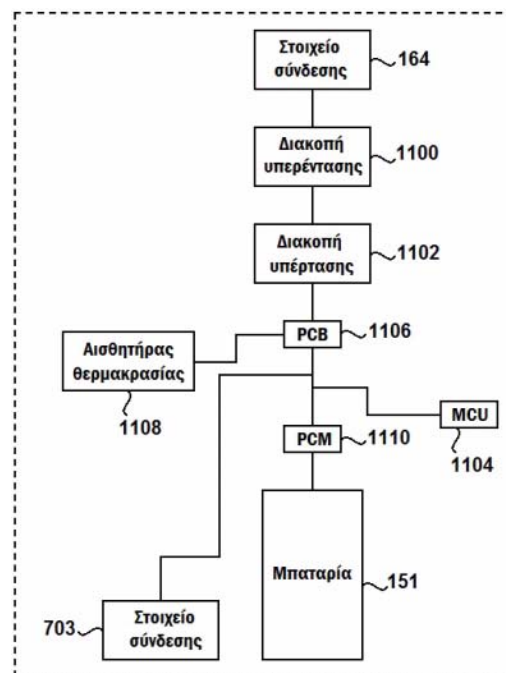
ΣΥΜΒ. ΠΡΟΤΕΡΑΙΟΤΗΤΕΣ (30):201413432-29/07/2014-GB
ΕΦΕΥΡΕΤΗΣ (72):1)LEADLEY, David
ΕΙΔΙΚΟΣ ΠΑΗΡΕΞΟΥΣΙΟΣ (74):ΣΙΩΤΟΥ ΑΙΚΑΤΕΡΙΝΗ
Πατησίων 122, 11257 ΑΘΗΝΑ
ΑΝΤΙΚΑΛΗΤΟΣ (74):ΣΙΩΤΟΥ ΑΙΚΑΤΕΡΙΝΗ
Πατησίων (28ης Οκτωβρίου) 122,11257
ΑΘΗΝΑ

ΤΙΤΛΟΣ ΕΦΕΥΡΕΣΗΣ (54):**ΗΛΕΚΤΡΟΝΙΚΟ ΤΣΙΓΑΡΟ ΚΑΙ ΕΠΑΝΑΦΟΡΤΙΖΟΜΕΝΗ ΣΥΣΚΕΥΑΣΙΑ**

ΠΕΡΙΛΗΨΗ(57)

Μία συσκευασία για κράτημα και επαναφόρτιση ηλεκτρονικού τσιγάρου συνίσταται σε: επαναφορτιζόμενη μπαταρία συσκευασίας ένα πρώτο στοιχείο σύνδεσης το οποίο μπορεί να συνδεθεί ηλεκτρικά με μία εξωτερική πηγή ισχύος έναν πρώτο μηχανισμό επαναφόρτισης για την επαναφόρτιση της μπαταρίας της συσκευασίας με χρήση εξωτερικής πηγής ισχύος, όταν το πρώτο στοιχείο σύνδεσης συνδέεται ηλεκτρικά με την εξωτερική πηγή ισχύος ένα δεύτερο στοιχείο σύνδεσης το οποίο μπορεί να συνδεθεί ηλεκτρικά με ένα ηλεκτρονικό τσιγάρο εντός της συσκευασίας και έναν δεύτερο μηχανισμό επαναφόρτισης για την επαναφόρτιση του ηλεκτρονικού τσιγάρου, όταν το ηλεκτρονικό τσιγάρο είναι ηλεκτρικά συνδεδεμένο με το δεύτερο στοιχείο σύνδεσης. Ο πρώτος μηχανισμός επαναφόρτισης συνίσταται σε μία πρώτη μονάδα κυκλώματος προστασίας και ο δεύτερος μηχανισμός επαναφόρτισης συνίσταται σε μία δεύτερη μονάδα

κυκλώματος προστασίας, όπου οι μονάδες προστασίας προστατεύουν τη συσκευασία και το ηλεκτρονικό τσιγάρο από υπερβολική τάση ή ρεύμα κατά τη διάρκεια της επαναφόρτισης.



ΑΡΙΘΜΟΣ ΕΥΡ. Δ.Ε. (11):3105424
ΑΡΙΘ. ΕΛΛ. ΚΑΤΑΘΕΣΗΣ (21):20200403068
ΗΜΕΡ. ΕΛΛ. ΚΑΤΑΘΕΣΗΣ (22):04/11/2020
ΑΡΙΘ./ΗΜΕΡ. ΔΗΜΟΣΙΕΥΣΗΣ
ΕΥΡΩΠΑΪΚΟΥ ΔΙΠΛΩΜΑΤΟΣ(87):3468966 - 05/08/2020
ΑΡΙΘ./ΗΜΕΡ. ΔΗΜΟΣΙΕΥΣΗΣ
ΕΥΡΩΠΑΪΚΗΣ ΑΙΤΗΣΗΣ (86):17739383.2--08/06/2017
ΔΙΚΑΙΟΥΧΟΣ (73):1)Vitae Pharmaceuticals, LLC
5 Giralda Farms, Madison, NJ 07940,
ΗΝΩΜΕΝΕΣ ΠΟΛΙΤΕΙΕΣ ΤΗΣ ΑΜΕΡΙΚΗΣ

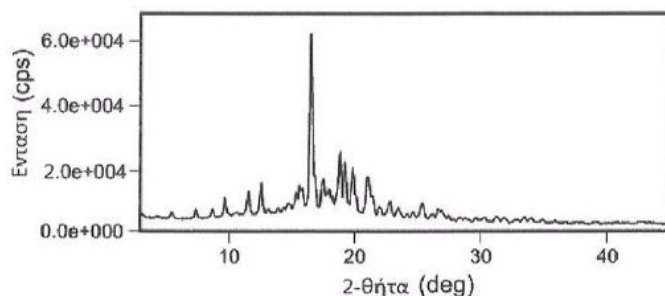
ΣΥΜΒ. ΠΡΟΤΕΡΑΙΟΤΗΤΕΣ (30):201662348496 P-10/06/2016-US
ΕΦΕΥΡΕΤΗΣ (72):
1)CACATIAN, Salvacion 9)MORALES-RAMOS, Angel
2)CLAREMON, David, A. 10)SINGH, Suresh, B.
3)DILLARD, Lawrence, Wayne 11)VENKATRAMAN, Shankar
4)DONG, Chengguo 12)YUAN, Jing
5)FAN, Yi 13)ZHENG, Yajun
6)JIA, Lanqi 14)ZHANG, Linghang
7)LOTESTA, Stephen, D. 15)PARENT, Stephan, D.
8)MARCUS, Andrew 16)HOUSTON, Travis, L.

ΕΙΔΙΚΟΣ ΠΑΗΡΕΞΟΥΣΙΟΣ (74):ΣΙΩΤΟΥ ΑΙΚΑΤΕΡΙΝΗ
Πατησίων 122, 11257 ΑΘΗΝΑ
ΑΝΤΙΚΑΛΗΤΟΣ (74):ΣΙΩΤΟΥ ΑΙΚΑΤΕΡΙΝΗ
Πατησίων (28ης Οκτωβρίου) 122,11257
ΑΘΗΝΑ

ΤΙΤΛΟΣ ΕΦΕΥΡΕΣΗΣ (54):**ΑΝΑΣΤΟΛΕΙΣ ΤΗΣ ΑΛΛΗΛΕΠΙΔΡΑΣΗΣ ΤΗΣ ΜΗΝΙΝΗΣ-MLL.**

ΠΕΡΙΛΗΨΗ(57)

Η παρούσα εφεύρεση αφορά σε αναστολείς της αλληλεπίδρασης της μηνίγγης με MLL και πρωτεΐνες σύντηξης της MLL, φαρμακευτικές συνθέσεις που τις περιέχουν, και τη χρήση του στη θεραπευτική αντιμετώπιση του καρκίνου και άλλων ασθενειών που προκαλούνται από την αλληλεπίδραση μηνίγγης-MLL.



ΑΡΙΘΜΟΣ ΕΥΡ. Δ.Ε. (11):3105425
ΑΡΙΘ. ΕΛΛ. ΚΑΤΑΘΕΣΗΣ (21):20200403077
ΗΜΕΡ. ΕΛΛ. ΚΑΤΑΘΕΣΗΣ (22):05/11/2020
ΑΡΙΘ./ΗΜΕΡ. ΔΗΜΟΣΙΕΥΣΗΣ
ΕΥΡΩΠΑΪΚΟΥ ΔΙΠΛΩΜΑΤΟΣ(87):3368069 - 05/08/2020
ΑΡΙΘ./ΗΜΕΡ. ΔΗΜΟΣΙΕΥΣΗΣ
ΕΥΡΩΠΑΪΚΗΣ ΑΙΤΗΣΗΣ (86):17732001.7--13/06/2017
ΔΙΚΑΙΟΥΧΟΣ (73):1)Scholar Rock, Inc.
620 Memorial Drive, 2nd Floor, Cambridge,
MA 02139, ΗΝΩΜΕΝΕΣ ΠΟΛΙΤΕΙΕΣ ΤΗΣ
ΑΜΕΡΙΚΗΣ
ΣΥΜΒ. ΠΡΟΤΕΡΑΙΟΤΗΤΕΣ (30):201662349596 P-13/06/2016-US
201762470157 P-10/03/2017-US
201762486934 P-18/04/2017-US
201762511702 P-26/05/2017-US
201762512254 P-30/05/2017-US
ΕΦΕΥΡΕΤΗΣ (72):1)LONG, Kimberly
2)DONOVAN, Adriana
3)CHYUNG, Yung
4)STRAUB, Michelle
ΕΙΔΙΚΟΣ ΠΑΡΗΡΕΞΟΥΣΙΟΣ (74):ΚΙΛΙΜΙΡΗΣ "ΠΑΤΡΙΝΟΣ & ΚΙΛΙΜΙΡΗΣ
ΔΙΚΗΓΟΡΙΚΗ ΕΤΑΙΡΙΑ" ΚΩΝΣΤΑΝΤΙΝΟΣ
Χατζηγιάννη Μέξη 7, 11528 ΑΘΗΝΑ
ΑΝΤΙΚΛΗΤΟΣ (74):ΚΙΛΙΜΙΡΗΣ ΚΩΝΣΤΑΝΤΙΝΟΣ
Χατζηγιάννη Μέξη 7,11528 ΑΘΗΝΑ
ΤΙΤΛΟΣ ΕΦΕΥΡΕΣΗΣ (54):**ΧΡΗΣΗ ΑΝΑΣΤΟΛΕΩΝ ΜΥΟΣΤΑΤΙ-
ΝΗΣ ΚΑΙ ΘΕΡΑΠΕΙΕΣ ΣΥΝΔΥΑΣΜΟΥ**

αποκάλυψη περιλαμβάνει θεραπείες συνδυασμού που περιλαμβάνουν αναστολέα μυστατινής και νευρωνικό διορθωτή.

ΠΕΡΙΛΗΨΗ(57)

Η παρούσα αποκάλυψη αφορά στη θεραπεία μυϊκών καταστάσεων, όπως SMA, με τη χρήση ενός παράγοντα που αναστέλλει σηματοδότηση μυστατινής. Η

ΑΡΙΘΜΟΣ ΕΥΡ. Δ.Ε. (11):3105426
ΑΡΙΘ. ΕΛΛ. ΚΑΤΑΘΕΣΗΣ (21):20200403078
ΗΜΕΡ. ΕΛΛ. ΚΑΤΑΘΕΣΗΣ (22):05/11/2020
ΑΡΙΘ./ΗΜΕΡ. ΔΗΜΟΣΙΕΥΣΗΣ
ΕΥΡΩΠΑΪΚΟΥ ΔΙΠΛΩΜΑΤΟΣ(87):3475452 - 05/08/2020
ΑΡΙΘ./ΗΜΕΡ. ΔΗΜΟΣΙΕΥΣΗΣ
ΕΥΡΩΠΑΪΚΗΣ ΑΙΤΗΣΗΣ (86):16736897.6--28/06/2016
ΔΙΚΑΙΟΥΧΟΣ (73):1)Outotec (Finland) Oy
Rauhalanpuisto 9, 02230 Espoo,
ΦΙΝΛΑΝΔΙΑ
ΣΥΜΒ. ΠΡΟΤΕΡΑΙΟΤΗΤΕΣ (30):
ΕΦΕΥΡΕΤΗΣ (72):1)LATVA-KOKKO, Marko
2)KOURUNEN, Jari
ΕΙΔΙΚΟΣ ΠΑΡΗΡΕΞΟΥΣΙΟΣ (74):ΑΘΑΝΑΣΙΑΔΟΥ "ΕΛΕΝΗ Γ.
ΠΑΠΑΚΩΝΣΤΑΝΤΙΝΟΥ ΚΑΙ
ΣΥΝΕΡΓΑΤΕΣ, ΔΙΚΗΓΟΡΙΚΗ ΕΤΑΙΡΙΑ"
ΜΑΡΙΑ
Κουμπάρη 2, 10674 ΑΘΗΝΑ
ΑΝΤΙΚΛΗΤΟΣ (74):ΓΙΑΖΙΤΖΟΓΛΟΥ ΕΥΑΓΓΕΛΙΑ
Κουμπάρη 2,10674 ΑΘΗΝΑ
ΤΙΤΛΟΣ ΕΦΕΥΡΕΣΗΣ (54):**ΜΕΘΟΔΟΣ ΚΑΙ ΣΥΣΤΗΜΑ ΓΙΑ ΑΝΑ-
ΚΤΗΣΗ ΠΟΛΥΤΙΚΩΝ ΜΕΤΑΛΛΩΝ**

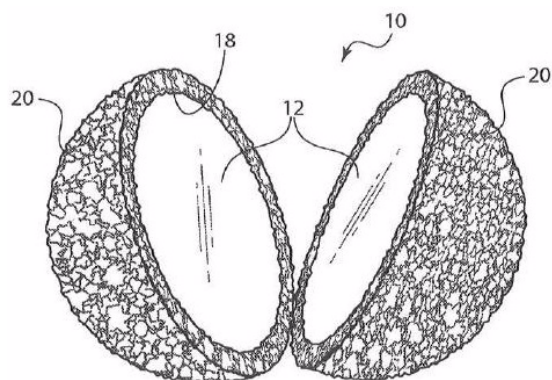
παρεχόμενης τάσης και του δεύτερου λαμβανόμενου ρεύματος, και τον υπολογισμό της περιεκτικότητας σε σωματίδια προσρόφησης του πολτού (4) ανάντη του πλέγματος συγκράτησης (9) βάσει μίας διαφοράς μεταξύ της πρώτης και της δεύτερης ηλεκτρικής ιδιότητας.

ΠΕΡΙΛΗΨΗ(57)

Η εφεύρεση αφορά μία μέθοδο και μία διάταξη για ανάκτηση πολύτιμων μετάλλων. Η μέθοδος περιλαμβάνει τον υπολογισμό μίας πρώτης ηλεκτρικής ιδιότητας του πολτού (4) κατάντη ενός πλέγματος συγκράτησης (9) σε μία πρώτη κατεύθυνση ροής Α, είτε (i) βάσει μίας πρώτης διαφοράς μεταξύ του πρώτου παρεχόμενου ρεύματος και της πρώτης λαμβανόμενης τάσης, είτε (ii) βάσει μίας πρώτης διαφοράς μεταξύ της πρώτης παρεχόμενης τάσης και του πρώτου λαμβανόμενου ρεύματος, τον υπολογισμό μίας δεύτερης ηλεκτρικής ιδιότητας του πολτού (4) ανάντη του πλέγματος συγκράτησης (9), είτε (i) βάσει μίας δεύτερης διαφοράς μεταξύ του δεύτερου παρεχόμενου ρεύματος και της δεύτερης λαμβανόμενης τάσης, είτε (ii) βάσει μίας δεύτερης διαφοράς μεταξύ της δεύτερης

ΑΡΙΘΜΟΣ ΕΥΡ. Δ.Ε. (11):3105427
ΑΡΙΘ. ΕΛΛ. ΚΑΤΑΘΕΣΗΣ (21):20200403079
ΗΜΕΡ. ΕΛΛ. ΚΑΤΑΘΕΣΗΣ (22):05/11/2020
ΑΡΙΘ./ΗΜΕΡ. ΔΗΜΟΣΙΕΥΣΗΣ
ΕΥΡΩΠΑΪΚΟΥ ΔΙΠΛΩΜΑΤΟΣ(87):3185916 - 23/09/2020
ΑΡΙΘ./ΗΜΕΡ. ΔΗΜΟΣΙΕΥΣΗΣ
ΕΥΡΩΠΑΪΚΗΣ ΑΙΤΗΣΗΣ (86):15760319.2--06/08/2015
ΔΙΚΑΙΟΥΧΟΣ (73):1)Poriferous, LLC
535 Pine Road, Suite 206, Newman, Georgia
30263, ΗΝΩΜΕΝΕΣ ΠΟΛΙΤΕΙΕΣ ΤΗΣ
ΑΜΕΡΙΚΗΣ
ΣΥΜΒ. ΠΡΟΤΕΡΑΙΟΤΗΤΕΣ (30):201462034014 P-06/08/2014-US
201462042085 P-26/08/2014-US
ΕΦΕΥΡΕΤΗΣ (72):1)NOBLE, Aaron
ΕΙΔΙΚΟΣ ΠΛΗΡΕΞΟΥΣΙΟΣ (74):ΑΘΑΝΑΣΙΑΔΟΥ "ΕΛΕΝΗ Γ.
ΠΑΠΑΚΩΝΣΤΑΝΤΙΝΟΥ ΚΑΙ
ΣΥΝΕΡΓΑΤΕΣ, ΔΙΚΗΓΟΡΙΚΗ ΕΤΑΙΡΙΑ"
ΜΑΡΙΑ
Κουμπάρη 2, 10674 ΑΘΗΝΑ
ΑΝΤΙΚΛΗΤΟΣ (74):ΓΙΑΖΙΤΖΟΓΛΟΥ ΕΥΑΓΓΕΛΙΑ
Κουμπάρη 2,10674 ΑΘΗΝΑ
ΤΙΤΛΟΣ ΕΦΕΥΡΕΣΗΣ (54):ΕΜΦΥΤΕΥΜΑ ΜΕ ΠΟΡΩΔΕΣ ΕΞΩΤΕ-
ΡΙΚΟ ΣΤΡΩΜΑ ΦΛΟΙΟΥ

κοίλο εσωτερικό. Η δομή πυρήνα ενδέχεται να είναι σφαιρική ή να έχει κάθε άλλο σχήμα που είναι κατάλληλο για ιατρικό εμφύτευμα.

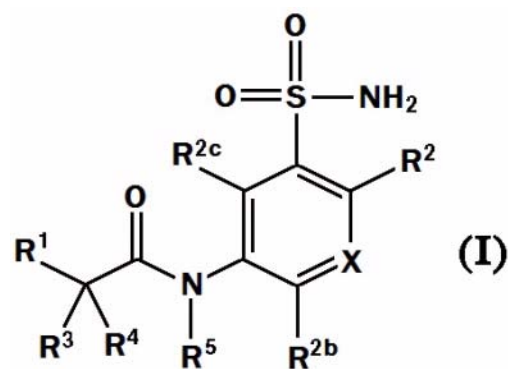


ΠΕΡΙΛΗΨΗ(57)

Οι ενσωματώσεις της εφεύρεσης που περιγράφονται στο παρόν παρέχουν με αυτόν τον τρόπο εμφυτεύματα και μεθόδους κατασκευής ενός εμφυτεύματος που έχει ένα εξωτερικό στρώμα φλοιού το οποίο είναι πορώδες. Το πορώδες εξωτερικό στρώμα φλοιού μπορεί να βοηθήσει στην προώθηση της ενδοανάπτυξης ιστών εντός του εμφυτεύματος. Το πορώδες εξωτερικό στρώμα φλοιού ενδέχεται να τοποθετηθεί γύρω από μια δομή πυρήνα η οποία είναι συμπαγής ή η οποία έχει

ΑΡΙΘΜΟΣ ΕΥΡ. Δ.Ε. (11):3105428
ΑΡΙΘ. ΕΛΛ. ΚΑΤΑΘΕΣΗΣ (21):20200403084
ΗΜΕΡ. ΕΛΛ. ΚΑΤΑΘΕΣΗΣ (22):05/11/2020
ΑΡΙΘ./ΗΜΕΡ. ΔΗΜΟΣΙΕΥΣΗΣ
ΕΥΡΩΠΑΪΚΟΥ ΔΙΠΛΩΜΑΤΟΣ(87):3458443 - 19/08/2020
ΑΡΙΘ./ΗΜΕΡ. ΔΗΜΟΣΙΕΥΣΗΣ
ΕΥΡΩΠΑΪΚΗΣ ΑΙΤΗΣΗΣ (86):17724498.5--26/04/2017
ΔΙΚΑΙΟΥΧΟΣ (73):1)Bayer Pharma Aktiengesellschaft
Mullerstrasse 178, 13353 Berlin, ΓΕΡΜΑΝΙΑ
ΣΥΜΒ. ΠΡΟΤΕΡΑΙΟΤΗΤΕΣ (30):16167996-03/05/2016-EP
ΕΦΕΥΡΕΤΗΣ (72):1)WERNER, Stefan
2)MESCH, Stefanie
3)CLEVE, Arwed
4)BRAUER, Nico
5)HERBERT, Simon, Anthony
6)KOCH, Markus
7)DAHLLOF, Henrik
8)OSMERS, Maren
9)HARDAKER, Elizabeth
10)LISHCHYNSKYI, Anton
ΕΙΔΙΚΟΣ ΠΛΗΡΕΞΟΥΣΙΟΣ (74):ΣΙΩΤΟΥ "ΚΑΤΕΡΙΝΑ ΣΙΩΤΟΥ ΚΑΙ
ΣΥΝΕΡΓΑΤΕΣ ΔΙΚΗΓΟΡΙΚΗ ΕΤΑΙΡΕΙΑ"
ΑΙΚΑΤΕΡΙΝΗ
Πατησίων (28ης Οκτωβρίου) 122, 11257
ΑΘΗΝΑ
ΑΝΤΙΚΛΗΤΟΣ (74):ΣΙΩΤΟΥ ΑΙΚΑΤΕΡΙΝΗ
Πατησίων (28ης Οκτωβρίου) 122,11257
ΑΘΗΝΑ
ΤΙΤΛΟΣ ΕΦΕΥΡΕΣΗΣ (54):ΠΑΡΑΓΩΓΑ ΑΡΩΜΑΤΙΚΟΥ ΣΟΥΛΦΟ-
ΝΑΜΙΔΙΟΥ

των εν λόγω ενώσεων για την παραγωγή φαρμακευτικής σύνθεσης για την αγωγή ή προφύλαξη πάθησης.



ΠΕΡΙΛΗΨΗ(57)

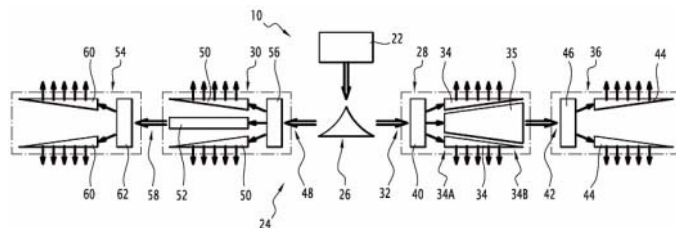
Υποκατεστημένα αρωματικά σουλφοναμίδια του τύπου (I), φαρμακευτικές συνθέσεις και συνδυασμοί που περιλαμβάνουν τις εν λόγω ενώσεις και η χρήση

ΑΡΙΘΜΟΣ ΕΥΡ. Δ.Ε. (11):3105429
ΑΡΙΘ. ΕΛΛ. ΚΑΤΑΘΕΣΗΣ (21):20200403080
ΗΜΕΡ. ΕΛΛ. ΚΑΤΑΘΕΣΗΣ (22):05/11/2020
ΑΡΙΘ./ΗΜΕΡ. ΔΗΜΟΣΙΕΥΣΗΣ
ΕΥΡΩΠΑΪΚΟΥ ΔΙΠΛΩΜΑΤΟΣ(87):2921368 - 19/08/2020
ΑΡΙΘ./ΗΜΕΡ. ΔΗΜΟΣΙΕΥΣΗΣ
ΕΥΡΩΠΑΪΚΗΣ ΑΙΤΗΣΗΣ (86):15158408.3--10/03/2015
ΔΙΚΑΙΟΥΧΟΣ (73):1)ALSTOM Transport Technologies
48, rue Albert Dhalenne, 93400 Saint-Ouen,
ΓΑΛΛΙΑ
ΣΥΜΒ. ΠΡΟΤΕΡΑΙΟΤΗΤΕΣ (30):1452332-20/03/2014-FR
ΕΦΕΥΡΕΤΗΣ (72):1)Do, Huu-Thi
2)Varin, Etienne
ΕΙΔΙΚΟΣ ΠΛΗΡΕΞΟΥΣΙΟΣ (74):ΤΣΙΜΙΚΑΛΗΣ "ΤΣΙΜΙΚΑΛΗΣ
ΚΑΛΟΝΑΡΟΥ ΔΙΚΗΓΟΡΙΚΗ ΕΤΑΙΡΕΙΑ"
ΣΤΕΦΑΝΟΣ ΑΛΕΞΙΟΣ
Ν. Βάμβα 1, 106 74 ΑΘΗΝΑ
ΑΝΤΙΚΛΗΤΟΣ (74):ΤΣΙΜΙΚΑΛΗΣ ΣΤΕΦΑΝΟΣ ΑΛΕΞΙΟΣ
Ν. Βάμβα 1,10674 ΑΘΗΝΑ
ΤΙΤΛΟΣ ΕΦΕΥΡΕΣΗΣ (54):ΔΙΑΤΑΞΗ ΚΛΙΜΑΤΙΣΜΟΥ ΓΙΑ ΣΙΑΗ-
ΡΟΔΡΟΜΙΚΟ ΟΧΗΜΑ ΑΠΟΤΕΛΟΥΜΕ-
ΝΟ ΑΠΟ ΤΟΥΛΑΧΙΣΤΟΝ ΔΥΟ ΒΑΓΟ-
ΝΙΑ

ΠΕΡΙΛΗΨΗ(57)

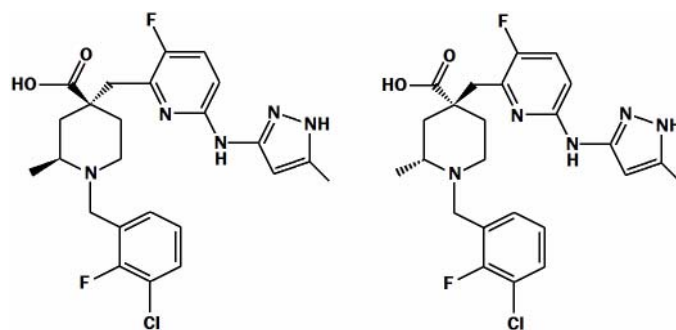
Η διάταξη (10) για κλιματισμό απαρτίζεται από μέσα (22) για την εκπομπή μιας ροής κλιματιζόμενου αέρα και τουλάχιστον ένα κύκλωμα κυκλοφορίας (28) που προορίζεται να εξοπλίσει ένα βαγόνι, η οποία αποτελείται από μια είσοδο (32) μέσα από την οποία περνά μια εισερχόμενη ροή αέρα που προέρχεται από μέσα εκπομπής (22) τουλάχιστον έναν αγωγό (34) για τη διανομή αέρα προς ένα κουπέ, ο οποίος εκτείνεται μεταξύ ενός ανοδικού άκρου (34A) και ενός καθοδικού άκρου

(34B), τα οποία προορίζονται και τα δύο να τοποθετηθούν στο εν λόγω βαγόνι έναν αγωγό (35) για τη μεταφορά κλιματιζόμενου αέρα προς ένα άλλο παρακείμενο κύκλωμα κυκλοφορίας αέρα (36), με τον εν λόγω άλλο κύκλωμα κυκλοφορίας (36) να εξοπλίζει ένα άλλο βαγόνι παρακείμενο στο πρώτο και μέσα (40) για τη διανομή κλιματιζόμενου αέρα που προέρχεται από την είσοδο αέρα (32), τα οποία κάνουν διανομή της εισερχόμενης ροής αέρα μεταξύ των αγωγών διανομής (34) και μεταφοράς (35).



ΑΡΙΘΜΟΣ ΕΥΡ. Δ.Ε. (11):3105430
ΑΡΙΘ. ΕΛΛ. ΚΑΤΑΘΕΣΗΣ (21):20200403085
ΗΜΕΡ. ΕΛΛ. ΚΑΤΑΘΕΣΗΣ (22):05/11/2020
ΑΡΙΘ./ΗΜΕΡ. ΔΗΜΟΣΙΕΥΣΗΣ
ΕΥΡΩΠΑΪΚΟΥ ΔΙΠΛΩΜΑΤΟΣ(87):3473619 - 09/09/2020
ΑΡΙΘ./ΗΜΕΡ. ΔΗΜΟΣΙΕΥΣΗΣ
ΕΥΡΩΠΑΪΚΗΣ ΑΙΤΗΣΗΣ (86):18204389.3--06/11/2015
ΔΙΚΑΙΟΥΧΟΣ (73):1)ELI LILLY AND COMPANY
Lilly Corporate Center, Indianapolis, IN
46285, ΗΝΩΜΕΝΕΣ ΠΟΛΙΤΕΙΕΣ ΤΗΣ
ΑΜΕΡΙΚΗΣ
ΣΥΜΒ. ΠΡΟΤΕΡΑΙΟΤΗΤΕΣ (30):201462079742 P-14/11/2014-US
ΕΦΕΥΡΕΤΗΣ (72):1)Henry, James Robert
ΕΙΔΙΚΟΣ ΠΛΗΡΕΞΟΥΣΙΟΣ (74):ΑΘΑΝΑΣΙΑΔΟΥ "ΕΛΕΝΗ Γ.
ΠΑΠΑΚΩΝΣΤΑΝΤΙΝΟΥ ΚΑΙ
ΣΥΝΕΡΓΑΤΕΣ, ΔΙΚΗΓΟΡΙΚΗ ΕΤΑΙΡΙΑ"
ΜΑΡΙΑ
Κουμπάρη 2, 10674 ΑΘΗΝΑ
ΑΝΤΙΚΛΗΤΟΣ (74):ΓΙΑΖΙΤΖΟΓΛΟΥ ΕΥΑΓΓΕΛΙΑ
Κουμπάρη 2,10674 ΑΘΗΝΑ
ΤΙΤΛΟΣ ΕΦΕΥΡΕΣΗΣ (54):ΑΝΑΣΤΟΛΕΑΣ ΚΙΝΑΣΗΣ AURORA A
ΠΕΡΙΛΗΨΗ(57)

Η παρούσα εφεύρεση παρέχει μια ένωση αμινοπυριδίνης που επιλέγεται από τις ενώσεις που δείχνονται στη συνέχεια, ή ένα φαρμακευτικό αποδεκτό άλας αυτών, που αναστέλλει την Aurora A και, επομένως, μπορεί να είναι χρήσιμη στην αντιμετώπιση του καρκίνου.



ΑΡΙΘΜΟΣ ΕΥΡ. Δ.Ε. (11):3105431
ΑΡΙΘ. ΕΛΛ. ΚΑΤΑΘΕΣΗΣ (21):20200403086
ΗΜΕΡ. ΕΛΛ. ΚΑΤΑΘΕΣΗΣ (22):05/11/2020
ΑΡΙΘ./ΗΜΕΡ. ΔΗΜΟΣΙΕΥΣΗΣ
ΕΥΡΩΠΑΪΚΟΥ ΔΙΠΛΩΜΑΤΟΣ(87):3259054 - 26/08/2020
ΑΡΙΘ./ΗΜΕΡ. ΔΗΜΟΣΙΕΥΣΗΣ
ΕΥΡΩΠΑΪΚΗΣ ΑΙΤΗΣΗΣ (86):16711328.1--17/02/2016
ΔΙΚΑΙΟΥΧΟΣ (73):1)COATEX
35 rue Ampere, 69730 Genay, ΓΑΛΛΙΑ
ΣΥΜΒ. ΠΡΟΤΕΡΑΙΟΤΗΤΕΣ (30):1551348-18/02/2015-FR
ΕΦΕΥΡΕΤΗΣ (72):1)CHAMPAGNE, Clementine
2)SUAU, Jean-Marc
ΕΙΔΙΚΟΣ ΠΛΗΡΕΞΟΥΣΙΟΣ (74):ΑΘΑΝΑΣΙΑΔΟΥ "ΕΛΕΝΗ Γ.
ΠΑΠΑΚΩΝΣΤΑΝΤΙΝΟΥ ΚΑΙ
ΣΥΝΕΡΓΑΤΕΣ, ΔΙΚΗΓΟΡΙΚΗ ΕΤΑΙΡΙΑ"
ΜΑΡΙΑ
Κουμπάρη 2, 10674 ΑΘΗΝΑ
ΑΝΤΙΚΛΗΤΟΣ (74):ΓΙΑΖΙΤΖΟΓΛΟΥ ΕΥΑΓΓΕΛΙΑ
Κουμπάρη 2,10674 ΑΘΗΝΑ
ΤΙΤΛΟΣ ΕΦΕΥΡΕΣΗΣ (54):**ΠΟΛΥΜΕΡΗ ΜΙΚΡΟΣΩΜΑΤΙΔΙΑ ΠΕΡΙΛΗΨΗ(57)**

Η εφεύρεση σχετίζεται με μικροσωματίδια που έχουν ένα πολυμερές περιβλήμα, και με υδατικά συστήματα διασποράς που περιλαμβάνουν τα εν λόγω μικροσωματίδια. Τα μικροσωματίδια με πολυμερές περίβλημα περιλαμβάνουν: α) τουλάχιστον ένα ακρυλικό συμπολυμερές τύπου HASE β) τουλάχιστον ένα υλικό μεταβολής στερεάς-υγρής φάσης που έχει θερμοκρασία μετάβασης φάσης T_{f1} που είναι πάνω από ή ίση με 20 βαθμούς Κελσίου γ) τουλάχιστον ένα υλικό μεταβολής στερεάς-υγρής φάσης που έχει θερμοκρασία μετάβασης φάσης T_{f2} που είναι κάτω

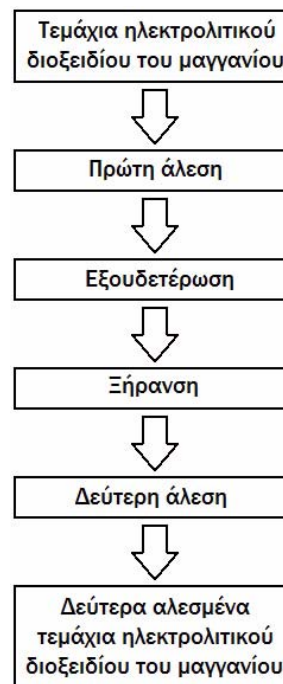
από ή ίση με 30 βαθμούς Κελσίου, με την προϋπόθεση ότι η T_{f2} είναι κάτω από την T_{f1} και δ) προαιρετικός τουλάχιστον έναν δραστικό παράγοντα.

ΑΡΙΘΜΟΣ ΕΥΡ. Δ.Ε. (11):3105432
ΑΡΙΘ. ΕΛΛ. ΚΑΤΑΘΕΣΗΣ (21):20200403087
ΗΜΕΡ. ΕΛΛ. ΚΑΤΑΘΕΣΗΣ (22):05/11/2020
ΑΡΙΘ./ΗΜΕΡ. ΔΗΜΟΣΙΕΥΣΗΣ
ΕΥΡΩΠΑΪΚΟΥ ΔΙΠΛΩΜΑΤΟΣ(87):3134933 - 21/10/2020
ΑΡΙΘ./ΗΜΕΡ. ΔΗΜΟΣΙΕΥΣΗΣ
ΕΥΡΩΠΑΪΚΗΣ ΑΙΤΗΣΗΣ (86):15783473.0--20/04/2015
ΔΙΚΑΙΟΥΧΟΣ (73):1)Prince Specialty Products LLC
610 Pittman Road, Baltimore, MD 21226,
ΗΝΩΜΕΝΕΣ ΠΟΛΙΤΕΙΕΣ ΤΗΣ ΑΜΕΡΙΚΗΣ
ΣΥΜΒ. ΠΡΟΤΕΡΑΙΟΤΗΤΕΣ (30):201461981942 P-21/04/2014-US
ΕΦΕΥΡΕΤΗΣ (72):1)BEI, Xu
2)SCHILLING, Oliver
3)KEEL, Keith, A.
ΕΙΔΙΚΟΣ ΠΛΗΡΕΞΟΥΣΙΟΣ (74):ΤΣΙΜΙΚΑΛΗΣ "ΤΣΙΜΙΚΑΛΗΣ
ΚΑΛΟΝΑΡΟΥ ΔΙΚΗΓΟΡΙΚΗ ΕΤΑΙΡΕΙΑ"
ΣΤΕΦΑΝΟΣ ΑΛΕΞΙΟΣ
Ν. Βάμβα 1, 106 74 ΑΘΗΝΑ
ΑΝΤΙΚΛΗΤΟΣ (74):ΤΣΙΜΙΚΑΛΗΣ ΣΤΕΦΑΝΟΣ ΑΛΕΞΙΟΣ
Ν. Βάμβα 1,10674 ΑΘΗΝΑ
ΤΙΤΛΟΣ ΕΦΕΥΡΕΣΗΣ (54):**ΜΕΘΟΔΟΣ ΠΑΡΑΓΩΓΗΣ ΗΛΕΚΤΡΟ-
ΛΥΤΙΚΟΥ ΔΙΟΞΕΙΔΙΟΥ ΤΟΥ ΜΑΓΓΑ-
ΝΙΟΥ ΜΕ ΥΨΗΛΗ ΣΥΜΠΑΓΗ ΠΥΚΝΟ-
ΤΗΤΑ ΚΑΙ ΗΛΕΚΤΡΟΛΥΤΙΚΟ ΔΙΟΞΕΙ-
ΔΙΟ ΤΟΥ ΜΑΓΓΑΝΙΟΥ ΑΠΟ ΑΥΤΗ**

ΠΕΡΙΛΗΨΗ(57)

Μια μέθοδος παραγωγής ηλεκτρολυτικού διοξειδίου του μαγγανίου με υψηλή συμπαγή πυκνότητα όπου τα τεμάχια ηλεκτρολυτικού διοξειδίου του μαγγανίου αλέθονται σε έναν μύλο ταξινόμησης για την παραγωγή πρώτων αλεσμένων σωματιδίων διοξειδίου του μαγγανίου όπου το 30% των σωματιδίων είναι μεγαλύτερα από 200 mesh και έως το 95% των σωματιδίων είναι μικρότερα από 325 mesh. Τα πρώτα αλεσμένα σωματίδια διοξειδίου του μαγγανίου αλέθονται για δεύτερη φορά για να παράγουν σωματίδια διοξειδίου του μαγγανίου που έχουν μια δεύτερη κατανομή μεγέθους σωματιδίων. Επίσης, μια σύνθεση σωματιδίων ηλεκτρολυτικού διοξειδίου του μαγγανίου, όπου όταν η κατανομή μεγέθους

σωματιδίων της σύνθεσης σχεδιάζεται σαν μία συνάρτηση του λογάριθμου βάσης-10 του μεγέθους των σωματιδίων, μια πρώτη κορυφή επικεντρώνεται σε ένα μέγεθος σωματιδίων από 40-100 μm και συμβάλλει τουλάχιστον 20% της περιοχής κάτω από την καμπύλη της συνολικής κατανομής μεγέθους σωματιδίων και κατά μέγιστο 45% της περιοχής κάτω από την καμπύλη της συνολικής κατανομής μεγέθους σωματιδίων.



ΑΡΙΘΜΟΣ ΕΥΡ. Δ.Ε. (11):3105435
ΑΡΙΘ. ΕΛΛ. ΚΑΤΑΘΕΣΗΣ (21):20200403082
ΗΜΕΡ. ΕΛΛ. ΚΑΤΑΘΕΣΗΣ (22):05/11/2020
ΑΡΙΘ./ΗΜΕΡ. ΔΗΜΟΣΙΕΥΣΗΣ
ΕΥΡΩΠΑΪΚΟΥ ΔΙΠΛΩΜΑΤΟΣ(87):3125871 - 21/10/2020
ΑΡΙΘ./ΗΜΕΡ. ΔΗΜΟΣΙΕΥΣΗΣ
ΕΥΡΩΠΑΪΚΗΣ ΑΙΤΗΣΗΣ (86):14717411.4--31/03/2014
ΔΙΚΑΙΟΥΧΟΣ (73):1)Pharmathen S.A.
6, Dervenakion Str., 15351 Pallini Attikis,
ΕΛΛΑΔΑ

ΣΥΜΒ. ΠΡΟΤΕΡΑΙΟΤΗΤΕΣ (30):
ΕΦΕΥΡΕΤΗΣ (72):1)KARAVAS, Evangelos
2)KOUTRIS, Efthymios
3)MINIOTI, Katerina
4)CHAITIDOU, Sotiria
5)PAPANIKOLAOU, Georgia
6)MANTOURLIAS, Theofanis

ΕΙΔΙΚΟΣ ΠΛΗΡΕΞΟΥΣΙΟΣ (74):ΤΣΙΜΙΚΑΛΗΣ "ΤΣΙΜΙΚΑΛΗΣ
ΚΑΛΟΝΑΡΟΥ ΔΙΚΗΓΟΡΙΚΗ ΕΤΑΙΡΕΙΑ"
ΣΤΕΦΑΝΟΣ ΑΛΕΞΙΟΣ
Ν. Βάμβα 1, 106 74 ΑΘΗΝΑ

ΑΝΤΙΚΛΗΤΟΣ (74):ΤΣΙΜΙΚΑΛΗΣ ΣΤΕΦΑΝΟΣ ΑΛΕΞΙΟΣ
Ν. Βάμβα 1,10674 ΑΘΗΝΑ

ΤΙΤΛΟΣ ΕΦΕΥΡΕΣΗΣ (54):**ΠΑΡΑΣΚΕΥΗ ΦΟΡΤΩΜΕΝΩΝ ΜΕ ΠΕΠΤΙΔΙΟ ΜΙΚΡΟΣΦΑΙΡΙΔΙΩΝ PLGA ΜΕ ΧΑΡΑΚΤΗΡΙΣΤΙΚΑ ΕΛΕΓΧΟΜΕΝΗΣ ΑΠΕΛΕΥΘΕΡΩΣΗΣ**

ΠΕΡΙΛΗΨΗ(57)

Νέα μέθοδος για την παρασκευή ενέσιμης σύνθεσης μακράς δράσης, που βασίζεται επί βιοαποικοδομήσιμων μικροσφαιριδίων πολυ(D,L-λακτιδίου-συν-γλυκολιδίου), που περιλαμβάνουν δραστικά φαρμακευτικά συστατικά πεπτιδίου.

ΑΡΙΘΜΟΣ ΕΥΡ. Δ.Ε. (11):3105436
ΑΡΙΘ. ΕΛΛ. ΚΑΤΑΘΕΣΗΣ (21):20200403083
ΗΜΕΡ. ΕΛΛ. ΚΑΤΑΘΕΣΗΣ (22):05/11/2020
ΑΡΙΘ./ΗΜΕΡ. ΔΗΜΟΣΙΕΥΣΗΣ
ΕΥΡΩΠΑΪΚΟΥ ΔΙΠΛΩΜΑΤΟΣ(87):2995134 - 02/09/2020
ΑΡΙΘ./ΗΜΕΡ. ΔΗΜΟΣΙΕΥΣΗΣ
ΕΥΡΩΠΑΪΚΗΣ ΑΙΤΗΣΗΣ (86):14720143.8--29/04/2014
ΔΙΚΑΙΟΥΧΟΣ (73):1)Deutsche Telekom AG
Friedrich-Ebert-Allee 140, 53113 Bonn,
ΓΕΡΜΑΝΙΑ

ΣΥΜΒ. ΠΡΟΤΕΡΑΙΟΤΗΤΕΣ (30):13166650-06/05/2013-EP
ΕΦΕΥΡΕΤΗΣ (72):1)ZINGLER, Olaf
2)KLATT, Axel

ΕΙΔΙΚΟΣ ΠΛΗΡΕΞΟΥΣΙΟΣ (74):ΤΣΙΜΙΚΑΛΗΣ "ΤΣΙΜΙΚΑΛΗΣ
ΚΑΛΟΝΑΡΟΥ ΔΙΚΗΓΟΡΙΚΗ ΕΤΑΙΡΕΙΑ"
ΣΤΕΦΑΝΟΣ ΑΛΕΞΙΟΣ
Ν. Βάμβα 1, 106 74 ΑΘΗΝΑ

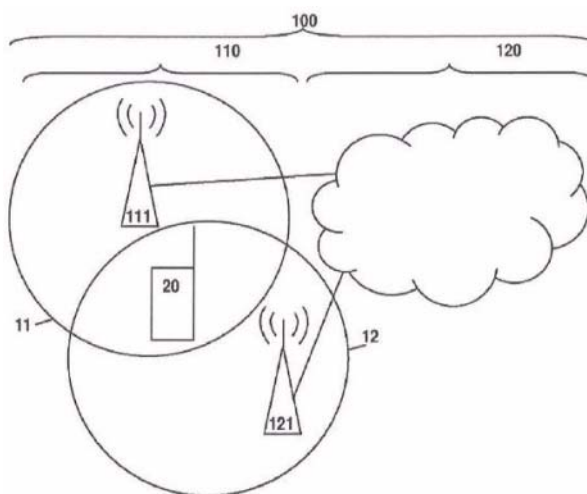
ΑΝΤΙΚΛΗΤΟΣ (74):ΤΣΙΜΙΚΑΛΗΣ ΣΤΕΦΑΝΟΣ ΑΛΕΞΙΟΣ
Ν. Βάμβα 1,10674 ΑΘΗΝΑ

ΤΙΤΛΟΣ ΕΦΕΥΡΕΣΗΣ (54):**ΜΕΘΟΔΟΣ ΓΙΑ ΒΕΛΤΙΩΜΕΝΗ ΕΠΙΛΟΓΗ/ΕΠΑΝΕΠΙΛΟΓΗ ΚΥΨΕΛΗΣ ΑΠΟ ΕΝΑΝ ΕΞΟΠΛΙΣΜΟ ΧΡΗΣΤΗ ΠΟΥ ΣΤΡΑΤΟΠΕΔΕΥΕΙ ΣΕ ΜΙΑ ΡΑΔΙΟΚΥΨΕΛΗ ΕΝΟΣ ΔΗΜΟΣΙΟΥ ΕΠΙΓΕΙΟΥ ΔΙΚΤΥΟΥ ΚΙΝΗΤΗΣ ΤΗΛΕΦΩΝΙΑΣ**

ΠΕΡΙΛΗΨΗ(57)

Η εφεύρεση αναφέρεται σε μια μέθοδο για βελτιωμένο χειρισμό επιλογής / επανεπιλογής κυψελών από εξοπλισμό χρήστη που προσπαθεί να στρατοπεδεύσει σε μια ραδιοκυψέλη ενός επίγειου δημόσιου δικτύου κινητής τηλεφωνίας, όπου το επίγειο δημόσιο δίκτυο κινητής τηλεφωνίας περιλαμβάνει τουλάχιστον μια πρώτη ραδιοκυψέλη με μια οντότητα πρώτου σταθμού βάσης και δεύτερη ραδιοκυψέλη με μια οντότητα δεύτερου σταθμού βάσης, ενώ ο βελτιωμένος χειρισμός επιλογής / επανεπιλογής κυψελών σχετίζεται με μια διαδικασία πρόσβασης ανερχόμενης ζεύξης εξαρτημένη από τις προσπάθειες, από τον εξοπλισμό χρήστη, για σύνδεση με το επίγειο δημόσιο δίκτυο κινητής τηλεφωνίας χρησιμοποιώντας ένα κανάλι τυχαίας προσπέλασης της οντότητας πρώτου σταθμού βάσης ή / και της οντότητας

δευτέρου σταθμού βάσης, όπου η μέθοδος περιλαμβάνει τα ακόλουθα βήματα: - σε ένα πρώτο βήμα, η διαδικασία επιλογής / επανεπιλογής κυψελών εκτελείται από τον εξοπλισμό χρήστη, οδηγώντας στο αποτέλεσμα ότι τόσο η πρώτη ραδιοκυψέλη όσο και η δεύτερη ραδιοκυψέλη πληρούν ένα κριτήριο επιλογής κυψέλης, όπου η πρώτη ραδιοκυψέλη έχει προτεραιότητα σε σχέση με τη δεύτερη ραδιοκυψέλη, - σε ένα δεύτερο βήμα, ο εξοπλισμός χρήστη προσπαθεί να συνδεθεί με το επίγειο δημόσιο δίκτυο κινητής τηλεφωνίας χρησιμοποιώντας το κανάλι τυχαίας πρόσβασης της οντότητας πρώτου σταθμού βάσης που αποτυγχάνει, - σε ένα τρίτο βήμα, μια τροποποιημένη διαδικασία επιλογής / επανεπιλογής κυψελών εκτελείται από τον εξοπλισμό χρήστη, όπου - παρά τις αμετάβλητες συνθήκες ασύρματης μετάδοσης σχετικά με την οντότητα πρώτου σταθμού βάσης, την οντότητα του δεύτερου σταθμού βάσης και τον εξοπλισμό χρήστη - ο εξοπλισμός χρήστη προσπαθεί να συνδεθεί με το επίγειο δημόσιο δίκτυο κινητής τηλεφωνίας χρησιμοποιώντας ένα κανάλι τυχαίας πρόσβασης της οντότητας του δεύτερου σταθμού βάσης.

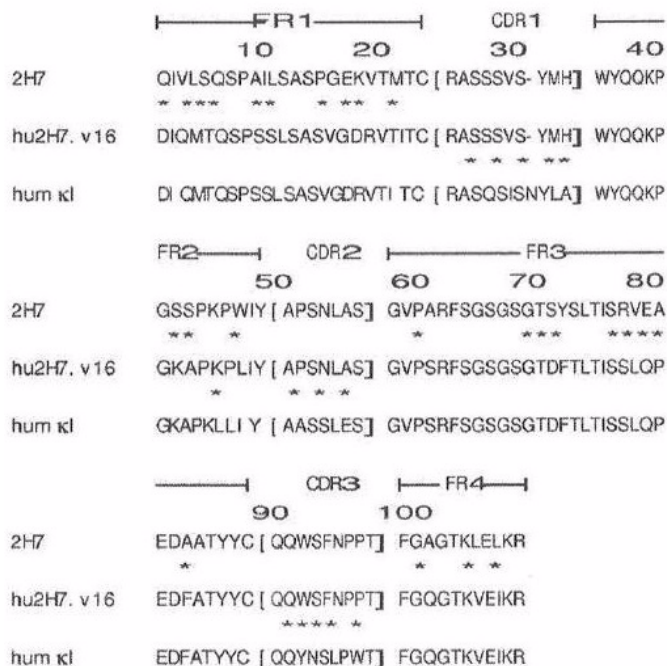


ΑΡΙΘΜΟΣ ΕΥΡ. Δ.Ε. (11):3105437
ΑΡΙΘ. ΕΛΛ. ΚΑΤΑΘΕΣΗΣ (21):20200403097
ΗΜΕΡ. ΕΛΛ. ΚΑΤΑΘΕΣΗΣ (22):06/11/2020
ΑΡΙΘ./ΗΜΕΡ. ΔΗΜΟΣΙΕΥΣΗΣ
ΕΥΡΩΠΑΪΚΟΥ ΔΙΠΛΩΜΑΤΟΣ(87):3095463 - 09/09/2020
ΑΡΙΘ./ΗΜΕΡ. ΔΗΜΟΣΙΕΥΣΗΣ
ΕΥΡΩΠΑΪΚΗΣ ΑΙΤΗΣΗΣ (86):16151683.6--16/09/2009
ΔΙΚΑΙΟΥΧΟΣ (73):1)F. Hoffmann-La Roche AG
 Grenzacherstrasse 124, 4070 Basel, ΕΛΒΕΤΙΑ
ΣΥΜΒ. ΠΡΟΤΕΡΑΙΟΤΗΤΕΣ (30):97464 P-16/09/2008-US
ΕΦΕΥΡΕΤΗΣ (72):1)SMITH, Craig
 2)CHIN, Peter S.
ΕΙΔΙΚΟΣ ΠΛΗΡΕΞΟΥΣΙΟΣ (74):ΚΙΑΙΜΙΡΗΣ "ΠΑΤΡΙΝΟΣ & ΚΙΑΙΜΙΡΗΣ
 ΔΙΚΗΓΟΡΙΚΗ ΕΤΑΙΡΙΑ" ΚΩΝΣΤΑΝΤΙΝΟΣ
 Χατζηγιάννη Μέξη 7, 11528 ΑΘΗΝΑ
ΑΝΤΙΚΑΗΤΟΣ (74):ΚΙΑΙΜΙΡΗΣ ΚΩΝΣΤΑΝΤΙΝΟΣ
 Χατζηγιάννη Μέξη 7,11528 ΑΘΗΝΑ
ΤΙΤΛΟΣ ΕΦΕΥΡΕΣΗΣ (54):**ΜΕΘΟΔΟΙ ΓΙΑ ΤΗΝ ΑΓΩΓΗ ΠΡΟΪ-
 ΟΥΣΑΣ ΠΟΛΛΑΠΛΗΣ ΣΚΛΗΡΥΝΣΗΣ**

ΠΕΡΙΛΗΨΗ(57)

Η παρούσα εφεύρεση περιλαμβάνει μεθόδους θεραπείας της πολλαπλής σκλήρυνσης (ΠΣ) σε έναν ασθενή και ένα είδος μαζικής παραγωγής με οδηγίες για τη χρήση αυτή.

Ευθυγράμμιση αλληλουχίας επικράτειας μεταβλητής ελαφριάς αλυσίδας

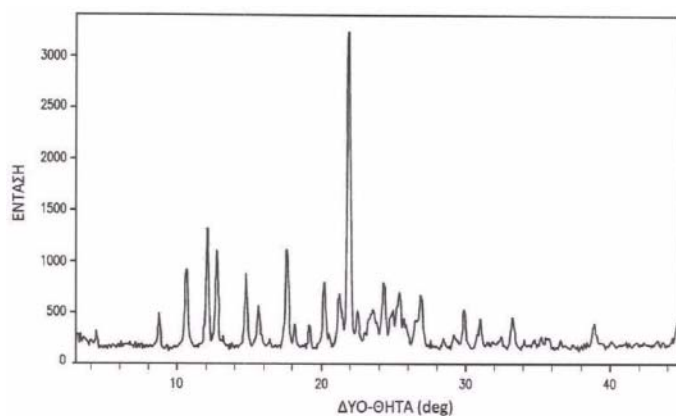


ΑΡΙΘΜΟΣ ΕΥΡ. Δ.Ε. (11):3105438
ΑΡΙΘ. ΕΛΛ. ΚΑΤΑΘΕΣΗΣ (21):20200403098
ΗΜΕΡ. ΕΛΛ. ΚΑΤΑΘΕΣΗΣ (22):06/11/2020
ΑΡΙΘ./ΗΜΕΡ. ΔΗΜΟΣΙΕΥΣΗΣ
ΕΥΡΩΠΑΪΚΟΥ ΔΙΠΛΩΜΑΤΟΣ(87):2753306 - 23/09/2020
ΑΡΙΘ./ΗΜΕΡ. ΔΗΜΟΣΙΕΥΣΗΣ
ΕΥΡΩΠΑΪΚΗΣ ΑΙΤΗΣΗΣ (86):12780617.2--16/10/2012
ΔΙΚΑΙΟΥΧΟΣ (73):1)Lexicon Pharmaceuticals, Inc.
 8800 Technology Forest Place, The Wood-
 lands, TX 77381, ΗΝΩΜΕΝΕΣ ΠΟΛΙΤΕΙΕΣ
 ΤΗΣ ΑΜΕΡΙΚΗΣ
ΣΥΜΒ. ΠΡΟΤΕΡΑΙΟΤΗΤΕΣ (30):201161547894 P-17/10/2011-US
ΕΦΕΥΡΕΤΗΣ (72):1)CHEN, Jinling
 2)DEAVER, Matthew S.
 3)HOLL, Richard J.
 4)NUGURU, Kalyan
ΕΙΔΙΚΟΣ ΠΛΗΡΕΞΟΥΣΙΟΣ (74):ΑΘΑΝΑΣΙΑΔΟΥ "ΕΛΕΝΗ Γ.
 ΠΑΠΑΚΩΝΣΤΑΝΤΙΝΟΥ ΚΑΙ
 ΣΥΝΕΡΓΑΤΕΣ, ΔΙΚΗΓΟΡΙΚΗ ΕΤΑΙΡΙΑ"
 ΜΑΡΙΑ
 Κουμπάρη 2, 10674 ΑΘΗΝΑ
ΑΝΤΙΚΑΗΤΟΣ (74):ΓΙΑΖΙΤΖΟΓΛΟΥ ΕΥΑΓΓΕΛΙΑ
 Κουμπάρη 2,10674 ΑΘΗΝΑ
ΤΙΤΛΟΣ ΕΦΕΥΡΕΣΗΣ (54):**ΣΤΕΡΕΕΣ ΜΟΡΦΕΣ ΔΟΣΟΛΟΓΙΑΣ ΤΟΥ
 (S)-ΑΙΘΥΛΟ 2-ΑΜΙΝΟ-3- (4-(2-ΑΜΙΝΟ-6-
 ((R) -1- (4-ΧΛΩΡΟ-2- (3-ΜΕ-ΘΥΛΟ-1Η-
 ΠΥΡΑΖΟΛΟ-1-ΥΛΟ)ΦΑΙΝΥ-ΛΟ)-2,2,2-
 ΤΡΙΦΘΟΡΟΑΙΘΟΞΥ)ΠΥΡΙΜΙ-ΔΙΝ-4-
 ΥΛΟ)ΦΑΙΝΥΛΟ)ΠΡΟΠΑΝΟΪΚΟΥ
 ΟΞΕΟΣ**

ΠΕΡΙΛΗΨΗ(57)

Γνωστοποιούνται στερεές φαρμακευτικές μορφές δοσολογίας του (S)-αιθυλο 2-αμινο-3-(4-(2-αμινο-6-((R)-1-(4-χλωρο-2-(3-μεθυλο-1Η-πυραζολο-1-υλο)

φαινυλο)-2,2,2-τριφθοροαιθοξυ)πυριμιδιν-4-υλο)φαινυλο) προπανοϊκού οξέος (τελοτριστατή), καθώς και μέθοδοι κατασκευής αυτών και συνθέσεις χρήσιμες στην κατασκευή τους.

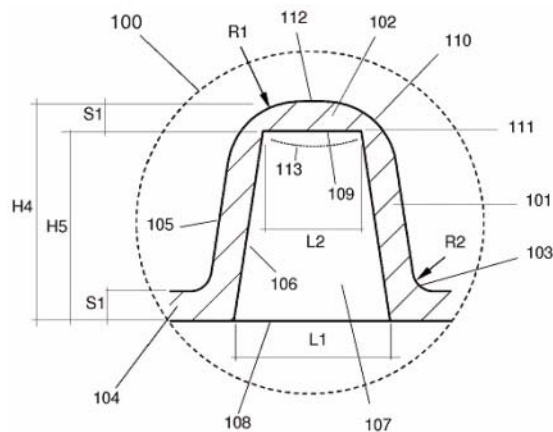


ΑΡΙΘΜΟΣ ΕΥΡ. Δ.Ε. (11):3105439
ΑΡΙΘ. ΕΛΛ. ΚΑΤΑΘΕΣΗΣ (21):20200403099
ΗΜΕΡ. ΕΛΛ. ΚΑΤΑΘΕΣΗΣ (22):06/11/2020
ΑΡΙΘ./ΗΜΕΡ. ΔΗΜΟΣΙΕΥΣΗΣ
ΕΥΡΩΠΑΪΚΟΥ ΔΙΠΛΩΜΑΤΟΣ(87):3467208 - 19/08/2020
ΑΡΙΘ./ΗΜΕΡ. ΔΗΜΟΣΙΕΥΣΗΣ
ΕΥΡΩΠΑΪΚΗΣ ΑΙΤΗΣΗΣ (86):18020485.1--04/10/2018
ΔΙΚΑΙΟΥΧΟΣ (73):1)Tema - Technologies And Materials SRL
 Via dell'Industria 21, 31029 Vittorio Veneto
 (TV), ΙΤΑΛΙΑ
ΣΥΜΒ. ΠΡΟΤΕΡΑΙΟΤΗΤΕΣ (30):201700112845-09/10/2017-IT
ΕΦΕΥΡΕΤΗΣ (72):1)Busatta, Nicola
 2)Cais, Federico
ΕΙΔΙΚΟΣ ΠΛΗΡΕΞΟΥΣΙΟΣ (74):ΚΙΛΙΜΙΡΗΣ "ΠΑΤΡΙΝΟΣ & ΚΙΛΙΜΙΡΗΣ
 ΔΙΚΗΓΟΡΙΚΗ ΕΤΑΙΡΙΑ" ΚΩΝΣΤΑΝΤΙΝΟΣ
 Χατζηγιάννη Μέξη 7, 11528 ΑΘΗΝΑ
ΑΝΤΙΚΛΗΤΟΣ (74):ΚΙΛΙΜΙΡΗΣ ΚΩΝΣΤΑΝΤΙΝΟΣ
 Χατζηγιάννη Μέξη 7,11528 ΑΘΗΝΑ
ΤΙΤΛΟΣ ΕΦΕΥΡΕΣΗΣ (54):ΑΝΑΓΛΥΦΗ ΜΕΜΒΡΑΝΗ ΑΣΦΑΛΕΙΑΣ
 ΓΙΑ ΧΩΡΟΥΣ ΥΓΕΙΟΝΟΜΙΚΗΣ ΤΑΦΗΣ

ΠΕΡΙΛΗΨΗ(57)

Μεμβράνη ασφαλείας με προεξοχές (10a, 10b) για χώρους υγειονομικής ταφής, ορυχεία ή σήραγγες, η οποία επιτρέπει την αποστράγγιση και τη στεγανοποίηση κάτω από βαριά φορτία, η οποία αποτελείται από ένα πλαστικό φύλλο με κοίλες προεξοχές μικρού μεγέθους (100), διατεταγμένες σε ένα κανονικό σχέδιο με μία πυκνότητα μεγαλύτερη από 25000 προεξοχές / m², έχουν ένα συνδυασμένο σχήμα, με ένα σώμα (101) σε σχήμα μιας κολουρης πυραμίδας και μία κεφαλή (102) στη μορφή ενός παραμορφώσιμου σφαιρικού καλύμματος, οι οποίες αλληλοσυναρμολογούνται και συνδέονται μεταξύ τους με τέτοιο τρόπο ώστε να υποχωρούν προοδευτικά, για ομοιόμορφη ανακατανομή των φορτίων, για

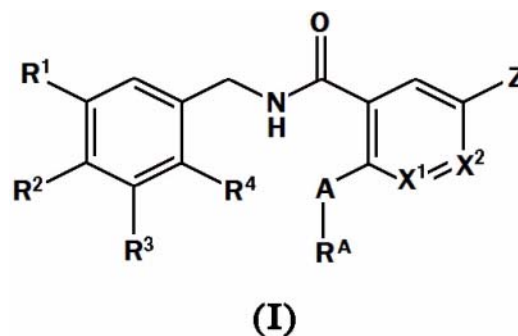
διευκόλυνση της αποστράγγισης και για την αποφυγή ρωγμών στα στρώματα της διεπαφής. Η κεφαλή (102) έχει στο εσωτερικό μια προοδευτική μείωση του πάχους του υλικού, όπως ένας λαμμός (111), που το καθιστά να υποχωρεί με έναν ομοιόμορφο και προοδευτικό τρόπο, ενώ η βάση (103) είναι σκληρυμένη. Σε μια παραλλαγή της εφεύρεσης (10b), για απότομες κλίσεις, η κατώτερη επιφάνεια διαθέτει ευθυγραμμισμένες αντιολισθητικές προβολές (116) μεταξύ των ανοιγμάτων (108).



ΑΡΙΘΜΟΣ ΕΥΡ. Δ.Ε. (11):3105440
ΑΡΙΘ. ΕΛΛ. ΚΑΤΑΘΕΣΗΣ (21):20200403092
ΗΜΕΡ. ΕΛΛ. ΚΑΤΑΘΕΣΗΣ (22):06/11/2020
ΑΡΙΘ./ΗΜΕΡ. ΔΗΜΟΣΙΕΥΣΗΣ
ΕΥΡΩΠΑΪΚΟΥ ΔΙΠΛΩΜΑΤΟΣ(87):3107899 - 12/08/2020
ΑΡΙΘ./ΗΜΕΡ. ΔΗΜΟΣΙΕΥΣΗΣ
ΕΥΡΩΠΑΪΚΗΣ ΑΙΤΗΣΗΣ (86):15711336.6--19/02/2015
ΔΙΚΑΙΟΥΧΟΣ (73):1)Aviv Therapeutics, Inc.
 825 Harvard Avenue, Menlo Park, CA 94025,
 ΗΝΩΜΕΝΕΣ ΠΟΛΙΤΕΙΕΣ ΤΗΣ ΑΜΕΡΙΚΗΣ
ΣΥΜΒ. ΠΡΟΤΕΡΑΙΟΤΗΤΕΣ (30):201461941909 P-19/02/2014-US
ΕΦΕΥΡΕΤΗΣ (72):1)YANG, Wenjin
 2)YU, Teh-Yie
 3)JIANG, Chun
ΕΙΔΙΚΟΣ ΠΛΗΡΕΞΟΥΣΙΟΣ (74):ΤΣΙΜΙΚΑΛΗΣ "ΤΣΙΜΙΚΑΛΗΣ
 ΚΑΛΟΝΑΡΟΥ ΔΙΚΗΓΟΡΙΚΗ ΕΤΑΙΡΕΙΑ"
 ΣΤΕΦΑΝΟΣ ΑΛΕΞΙΟΣ
 Ν. Βάμβα 1, 106 74 ΑΘΗΝΑ
ΑΝΤΙΚΛΗΤΟΣ (74):ΤΣΙΜΙΚΑΛΗΣ ΣΤΕΦΑΝΟΣ ΑΛΕΞΙΟΣ
 Ν. Βάμβα 1,10674 ΑΘΗΝΑ
ΤΙΤΛΟΣ ΕΦΕΥΡΕΣΗΣ (54):ΠΟΛΥΚΥΚΛΙΚΑ ΑΜΙΔΙΑ ΣΥΝΔΕΣΗΣ
 ΜΙΤΟΧΟΝΔΡΙΑΚΗΣ ΑΦΥΔΡΟΓΟΝΑ-
 ΣΗΣ 2 ΑΛΔΕΥΔΗΣ (ALDH2) ΚΑΙ ΧΡΗΣΗ
 ΑΥΤΩΝ ΓΙΑ ΤΗ ΘΕΡΑΠΕΙΑ ΚΑΡΚΙΝΟΥ

ΠΕΡΙΛΗΨΗ(57)

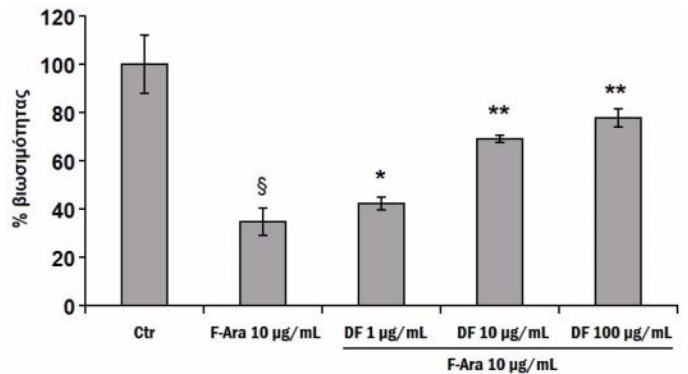
Η παρούσα εφεύρεση παρέχει ενώσεις του τύπου I που συνδέονται προς μιτοχονδριακή αφυδρογονάση-2 αλδεϋδης (ALDH2), και μεθόδους χρήσης των εν λόγω ενώσεων για να θεραπεύονται ασθενείς με i.a. καρκίνο, αναμία Fanconi και σχετικές με αλκοόλη διαταραχές. [Ο Τύπος θα πρέπει να εισαχθεί εδώ] όπου i.a. A είναι O ή NH RA είναι H, κυκλοαλική ή αλική προαιρετικώς υποκατεστημένη με καρβόκυκλο• X1 και X2 είναι N ή CH R1, R2, R3 και R4 είναι H και Z είναι προαιρετικώς υποκατεστημένος 5-μελής ή 6-μελής αρωματικός δακτύλιος.



ΑΡΙΘΜΟΣ ΕΥΡ. Δ.Ε. (11):3105441
ΑΡΙΘ. ΕΛΛ. ΚΑΤΑΘΕΣΗΣ (21):20200403102
ΗΜΕΡ. ΕΛΛ. ΚΑΤΑΘΕΣΗΣ (22):06/11/2020
ΑΡΙΘ./ΗΜΕΡ. ΔΗΜΟΣΙΕΥΣΗΣ
ΕΥΡΩΠΑΪΚΟΥ ΔΙΠΛΩΜΑΤΟΣ(87):3120153 - 19/08/2020
ΑΡΙΘ./ΗΜΕΡ. ΔΗΜΟΣΙΕΥΣΗΣ
ΕΥΡΩΠΑΪΚΗΣ ΑΙΤΗΣΗΣ (86):15798418.8--23/11/2015
ΔΙΚΑΙΟΥΧΟΣ (73):1)Gentium S.r.l.
 Piazza XX Settembre 2, 22079 Villa Guardia
 (Como), ΙΤΑΛΙΑ
ΣΥΜΒ. ΠΡΟΤΕΡΑΙΟΤΗΤΕΣ (30):14195277-27/11/2014-ΕΡ
ΕΦΕΥΡΕΤΗΣ (72):1)IGNONI, Terenzio
 2)KUMAR, Vijay
 3)VERGA, Claudio
ΕΙΔΙΚΟΣ ΠΑΡΗΡΕΞΟΥΣΙΟΣ (74):ΚΙΛΙΜΙΡΗΣ "ΠΑΤΡΙΝΟΣ & ΚΙΛΙΜΙΡΗΣ
 ΔΙΚΗΓΟΡΙΚΗ ΕΤΑΙΡΙΑ" ΚΩΝΣΤΑΝΤΙΝΟΣ
 Χατζηγιάννη Μέξη 7, 11528 ΑΘΗΝΑ
ΑΝΤΙΚΛΗΤΟΣ (74):ΚΙΛΙΜΙΡΗΣ ΚΩΝΣΤΑΝΤΙΝΟΣ
 Χατζηγιάννη Μέξη 7,11528 ΑΘΗΝΑ
ΤΙΤΛΟΣ ΕΦΕΥΡΕΣΗΣ (54):**ΒΑΣΙΖΟΜΕΝΗ ΣΕ ΚΥΤΤΑΡΑ ΜΕΘΟ-**
ΔΟΣ ΓΙΑ ΤΟΝ ΠΡΟΣΔΙΟΡΙΣΜΟ ΤΗΣ
ΔΡΑΣΤΙΚΟΤΗΤΑΣ ΔΕΦΙΒΡΩΤΙΔΗΣ

ΠΕΡΙΛΗΨΗ(57)

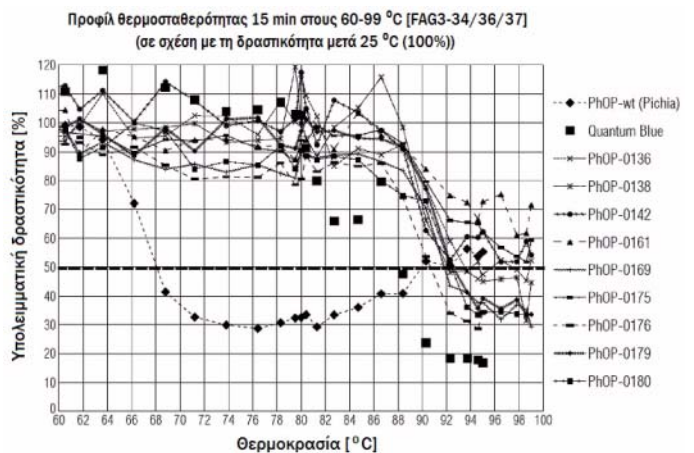
Η παρούσα εφεύρεση αφορά σε βασιζόμενες σε κύτταρα μεθόδους για τον προσδιορισμό της βιολογικής δραστηριότητας της δεφιβρωτίδης. Ειδικότερα, η εφεύρεση παρέχει μια μέθοδο για την εκτίμηση της δραστηριότητας της δεφιβρωτίδης με εκτίμηση της βιωσιμότητας των κυττάρων θηλαστικών παρουσία τουλάχιστον ενός κυτταροτοξικού παράγοντα και μιας ή περισσοτέρων συγκεντρώσεων δεφιβρωτίδης. Τέτοιες μέθοδοι είναι ιδιαίτερα χρήσιμες για την τυποποίηση φαρμακευτικών συνθέσεων που περιλαμβάνουν δεφιβρωτίδη.



ΑΡΙΘΜΟΣ ΕΥΡ. Δ.Ε. (11):3105442
ΑΡΙΘ. ΕΛΛ. ΚΑΤΑΘΕΣΗΣ (21):20200403088
ΗΜΕΡ. ΕΛΛ. ΚΑΤΑΘΕΣΗΣ (22):05/11/2020
ΑΡΙΘ./ΗΜΕΡ. ΔΗΜΟΣΙΕΥΣΗΣ
ΕΥΡΩΠΑΪΚΟΥ ΔΙΠΛΩΜΑΤΟΣ(87):3453720 - 02/09/2020
ΑΡΙΘ./ΗΜΕΡ. ΔΗΜΟΣΙΕΥΣΗΣ
ΕΥΡΩΠΑΪΚΗΣ ΑΙΤΗΣΗΣ (86):18192542.1--04/09/2018
ΔΙΚΑΙΟΥΧΟΣ (73):1)BIOVET AD
 39 Petar Rakov Str., 4550 Peshtera,
 ΒΟΥΛΓΑΡΙΑ
ΣΥΜΒ. ΠΡΟΤΕΡΑΙΟΤΗΤΕΣ (30):17189861-07/09/2017-ΕΡ
ΕΦΕΥΡΕΤΗΣ (72):1)ΡΕΤΚΟΒ, Spas Bojidarov
 2)ΟΥΤΧΚΟΥΡΟΒ, Nikolay Stoyanov
 3)FELLER, Claudia
 4)VOGEL ANDREAS
 5)BRUCHER, Birgit
ΕΙΔΙΚΟΣ ΠΑΡΗΡΕΞΟΥΣΙΟΣ (74):ΤΣΙΜΙΚΑΛΗΣ "ΤΣΙΜΙΚΑΛΗΣ
 ΚΑΛΟΝΑΡΟΥ ΔΙΚΗΓΟΡΙΚΗ ΕΤΑΙΡΕΙΑ"
 ΣΤΕΦΑΝΟΣ ΑΛΕΞΙΟΣ
 Ν. Βάμβα 1, 106 74 ΑΘΗΝΑ
ΑΝΤΙΚΛΗΤΟΣ (74):ΤΣΙΜΙΚΑΛΗΣ ΣΤΕΦΑΝΟΣ ΑΛΕΞΙΟΣ
 Ν. Βάμβα 1,10674 ΑΘΗΝΑ
ΤΙΤΛΟΣ ΕΦΕΥΡΕΣΗΣ (54):**ΝΕΕΣ ΘΕΡΜΟΣΤΑΘΕΡΕΣ ΦΥΤΑΣΕΣ**
ΜΕ ΥΨΗΛΗ ΚΑΤΑΛΥΤΙΚΗ ΑΠΟΛΟΣΗ

ΠΕΡΙΛΗΨΗ(57)

Η παρούσα εφεύρεση παρέχει ένζυμα φυτάσης που εμφανίζουν μία εκπληκτικά υψηλή θερμοσταθερότητα σε σύγκριση με εμπορικά διαθέσιμες φυτάσες. Επιπρόσθετα, μερικές από τις νέες παραλλαγές φυτάσης εμφανίζουν έως και τέσσερις φορές αυξημένο καταλυτικό ρυθμό, αυξάνοντας έτσι πολύ την ταχύτητα αποφοσφορυλίωσης των αλάτων φυτικού οξέος.



ΑΡΙΘΜΟΣ ΕΥΡ. Δ.Ε. (11):3105443
ΑΡΙΘ. ΕΛΛ. ΚΑΤΑΘΕΣΗΣ (21):20200403090
ΗΜΕΡ. ΕΛΛ. ΚΑΤΑΘΕΣΗΣ (22):06/11/2020
ΑΡΙΘ./ΗΜΕΡ. ΔΗΜΟΣΙΕΥΣΗΣ
ΕΥΡΩΠΑΪΚΟΥ ΔΙΠΛΩΜΑΤΟΣ(87):3103861 - 30/09/2020
ΑΡΙΘ./ΗΜΕΡ. ΔΗΜΟΣΙΕΥΣΗΣ
ΕΥΡΩΠΑΪΚΗΣ ΑΙΤΗΣΗΣ (86):16181886.9--13/06/2013
ΔΙΚΑΙΟΥΧΟΣ (73):1)Baxalta GmbH
Thurgauerstrasse 130, 8152 Glattpark (Op-
fikon), ΕΛΒΕΤΙΑ
2)Baxalta Incorporated
1200 Lakeside Drive, Bannockburn, IL 60015,
ΗΝΩΜΕΝΕΣ ΠΟΛΙΤΕΙΕΣ ΤΗΣ ΑΜΕΡΙΚΗΣ

ΣΥΜΒ. ΠΡΟΤΕΡΑΙΟΤΗΤΕΣ (30):201261662814 P-21/06/2012-US
ΕΦΕΥΡΕΤΗΣ (72):1)MUNDT, Wolfgang
2)MITTERER, Artur
3)REITER, Manfred
4)HASSLACHER, Meinhard
5)GRILLBERGER, Leopold
6)KREIL, Thomas

ΕΙΔΙΚΟΣ ΠΛΗΡΕΞΟΥΣΙΟΣ (74):ΑΘΑΝΑΣΙΑΔΟΥ "ΕΛΕΝΗ Γ.
ΠΑΠΑΚΩΝΣΤΑΝΤΙΝΟΥ ΚΑΙ
ΣΥΝΕΡΓΑΤΕΣ, ΔΙΚΗΓΟΡΙΚΗ ΕΤΑΙΡΙΑ"
ΜΑΡΙΑ
Κουμπάρη 2, 10674 ΑΘΗΝΑ

ΑΝΤΙΚΛΗΤΟΣ (74):ΓΙΑΖΙΤΖΟΓΛΟΥ ΕΥΑΓΓΕΛΙΑ
Κουμπάρη 2,10674 ΑΘΗΝΑ

ΤΙΤΛΟΣ ΕΦΕΥΡΕΣΗΣ (54):ΔΙΗΘΗΣΗ ΙΩΝ ΜΕΣΩΝ ΚΥΤΤΑΡΙΚΗΣ
ΚΑΛΛΙΕΡΓΕΙΑΣ

ΠΕΡΙΛΗΨΗ(57)

Η εφεύρεση σχετίζεται με μια μέθοδο για την απομάκρυνση ενός ιικού μολυσματικού παράγοντα από ένα παρασκεύασμα, που είναι ένα μέσο κυτταρικής καλλιέργειας ή τουλάχιστον ένα συστατικό ενός μέσου κυτταρικής καλλιέργειας. Η μέθοδος περιλαμβάνει την υποβολή του εν λόγω παρασκευάσματος σε διήθηση για τουλάχιστον περίπου 24 ώρες μέσω ενός φίλτρου ιών που έχει ένα αποτελεσματικό μέγεθος πόρων με μέγιστο περίπου 75 nm. Περαιτέρω, η εφεύρεση σχετίζεται με τη χρήση ενός φίλτρου ιών σε διήθηση τουλάχιστον περίπου 24 ωρών, όπου το φίλτρο ιών έχει ένα αποτελεσματικό μέγεθος πόρων με μέγιστο περίπου 75 nm για την απομάκρυνση ιικού μολυσματικού παράγοντα από ένα παρασκεύασμα, που είναι ένα μέσο κυτταρικής καλλιέργειας ή τουλάχιστον ένα συστατικό ενός μέσου κυτταρικής καλλιέργειας. Σε μερικές εφαρμογές η διήθηση σύμφωνα με την εφεύρεση λειτουργεί σε μια ογκομετρική χωρητικότητα τουλάχιστον περίπου 2000 L/m². Περαιτέρω, η εφεύρεση σχετίζεται με τη χρήση ενός παρασκευάσματος, που είναι ένα μέσο κυτταρικής καλλιέργειας ή τουλάχιστον ένα συστατικό ενός μέσου κυτταρικής καλλιέργειας που μπορεί να ληφθεί σύμφωνα με τη μέθοδο της εφεύρεσης για κυτταρική καλλιέργεια φαρμακευτικά, διαγνωστικά και/ή καλλυντικά παρασκευάσματα καθώς και σε παρασκευάσματα διατροφής.

ΑΡΙΘΜΟΣ ΕΥΡ. Δ.Ε. (11):3105444
ΑΡΙΘ. ΕΛΛ. ΚΑΤΑΘΕΣΗΣ (21):20200403103
ΗΜΕΡ. ΕΛΛ. ΚΑΤΑΘΕΣΗΣ (22):06/11/2020
ΑΡΙΘ./ΗΜΕΡ. ΔΗΜΟΣΙΕΥΣΗΣ
ΕΥΡΩΠΑΪΚΟΥ ΔΙΠΛΩΜΑΤΟΣ(87):3469406 - 12/08/2020
ΑΡΙΘ./ΗΜΕΡ. ΔΗΜΟΣΙΕΥΣΗΣ
ΕΥΡΩΠΑΪΚΗΣ ΑΙΤΗΣΗΣ (86):16734563.6--09/06/2016
ΔΙΚΑΙΟΥΧΟΣ (73):1)Fieldpoint (Cyprus) Ltd.
Prodromou 75 Oneworld Parkview House 4th
Floor, Nicosia 2063, ΚΥΠΡΟΣ

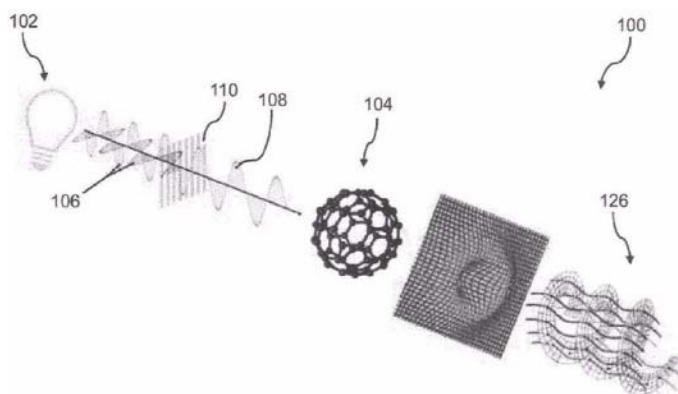
ΣΥΜΒ. ΠΡΟΤΕΡΑΙΟΤΗΤΕΣ (30):
ΕΦΕΥΡΕΤΗΣ (72):1)KORUGA, Djuro
ΕΙΔΙΚΟΣ ΠΛΗΡΕΞΟΥΣΙΟΣ (74):ΑΘΑΝΑΣΙΑΔΟΥ "ΕΛΕΝΗ Γ.
ΠΑΠΑΚΩΝΣΤΑΝΤΙΝΟΥ ΚΑΙ
ΣΥΝΕΡΓΑΤΕΣ, ΔΙΚΗΓΟΡΙΚΗ ΕΤΑΙΡΙΑ"
ΜΑΡΙΑ
Κουμπάρη 2, 10674 ΑΘΗΝΑ

ΑΝΤΙΚΛΗΤΟΣ (74):ΓΙΑΖΙΤΖΟΓΛΟΥ ΕΥΑΓΓΕΛΙΑ
Κουμπάρη 2,10674 ΑΘΗΝΑ

ΤΙΤΛΟΣ ΕΦΕΥΡΕΣΗΣ (54):ΟΠΤΙΚΟ ΦΙΛΤΡΟ ΚΑΙ ΜΕΘΟΔΟΣ ΚΑ-
ΤΑΣΚΕΥΗΣ ΕΝΟΣ ΟΠΤΙΚΟΥ ΦΙΛ-
ΤΡΟΥ

ΠΕΡΙΛΗΨΗ(57)

Ένα οπτικό φίλτρο μπορεί να συμπεριλαμβάνει ένα υπόστρωμα κατασκευασμένο από ένα υλικό συμπεριλαμβανομένων ενός οπτικά διαφανούς υλικού μήτρας και νανοφωτονικού υλικού με εικοσάεδρη ή δωδεκάεδρη συμμετρία διασκορπισμένο μέσα στο υλικό μήτρας.



ΑΡΙΘΜΟΣ ΕΥΡ. Δ.Ε. (11):3105447
ΑΡΙΘ. ΕΛΛ. ΚΑΤΑΘΕΣΗΣ (21):20200403095
ΗΜΕΡ. ΕΛΛ. ΚΑΤΑΘΕΣΗΣ (22):06/11/2020
ΑΡΙΘ./ΗΜΕΡ. ΔΗΜΟΣΙΕΥΣΗΣ
ΕΥΡΩΠΑΪΚΟΥ ΔΙΠΛΩΜΑΤΟΣ(87):3235830 - 02/09/2020
ΑΡΙΘ./ΗΜΕΡ. ΔΗΜΟΣΙΕΥΣΗΣ
ΕΥΡΩΠΑΪΚΗΣ ΑΙΤΗΣΗΣ (86):15869151.9--17/11/2015
ΔΙΚΑΙΟΥΧΟΣ (73):1)Jiangsu Hengrui Medicine Co., Ltd.
No. 7 Kunlunshan Road Economic and Technological Development Zone Lianyungang, Jiangsu 222047, KINA
2)Shanghai Hengrui Pharmaceutical Co., Ltd.
279 Wenjing Road Minhang District, Shanghai 200245, KINA

ΣΥΜΒ. ΠΡΟΤΕΡΑΙΟΤΗΤΕΣ (30):201410799889-19/12/2014-CN
ΕΦΕΥΡΕΤΗΣ (72):1)QU, Xiangdong
2)YE, Xin
3)HU, Qiyue
4)CUI, Dongbing
5)TAO, Weikang
6)ZHANG, Lianshan
7)SUN, Piao yang

ΕΙΔΙΚΟΣ ΠΑΡΗΡΕΞΟΥΣΙΟΣ (74):ΣΑΚΕΛΛΑΡΙΔΗ ΒΑΛΗ-ΒΑΣΙΛΙΚΗ
Αδριανού 70, 10556 ΑΘΗΝΑ

ΑΝΤΙΚΛΗΤΟΣ (74):ΣΑΚΕΛΛΑΡΙΔΗ ΒΑΛΗ-ΒΑΣΙΛΙΚΗ
Αδριανού 70,10556 ΑΘΗΝΑ

ΤΙΤΛΟΣ ΕΦΕΥΡΕΣΗΣ (54):**ΣΥΜΠΛΟΚΟ ΠΡΩΤΕΪΝΗΣ ΙΝΤΕΡΛΕΥΚΙΝΗΣ 15 ΚΑΙ ΧΡΗΣΗ ΑΥΤΟΥ**

ΠΕΡΙΛΗΨΗ(57)

Παρέχεται στη δήλωση σύμπλοκο πρωτεΐνης ιντερλευκίνης 15 (IL-15). Το σύμπλοκο πρωτεΐνης IL-15 συνίσταται από διαλυτές πρωτεΐνες σύντηξης (I) και (II), όπου η πρωτεΐνη σύντηξης (I) είναι πολυπεπτίδιο IL-15 ή λειτουργικότητας θραύσμα αυτού, και η πρωτεΐνη σύντηξης (II) είναι πολυπεπτίδιο IL-15R ή λειτουργικότητας θραύσμα αυτού. Υπάρχουν μία 15 ή περισσότερες θέσεις αμινοξέος επί των πρωτεϊνών σύντηξης (I) ή (II) που μεταλλάχθηκαν σε Cys, οι οποίες ζευγαρώθηκαν με το αντίστοιχο μεταλλαγμένο Cys από τις θέσεις αμινοξέος επί των πρωτεϊνών σύντηξης (II) ή (I) για να σχηματίσουν δισουλφιδικούς δεσμούς. Το σύμπλοκο πρωτεΐνης IL-15 μπορεί να χρησιμοποιηθεί για θεραπεία όγκου.

ΑΡΙΘΜΟΣ ΕΥΡ. Δ.Ε. (11):3105448
ΑΡΙΘ. ΕΛΛ. ΚΑΤΑΘΕΣΗΣ (21):20200403104
ΗΜΕΡ. ΕΛΛ. ΚΑΤΑΘΕΣΗΣ (22):09/11/2020
ΑΡΙΘ./ΗΜΕΡ. ΔΗΜΟΣΙΕΥΣΗΣ
ΕΥΡΩΠΑΪΚΟΥ ΔΙΠΛΩΜΑΤΟΣ(87):3518927 - 12/08/2020
ΑΡΙΘ./ΗΜΕΡ. ΔΗΜΟΣΙΕΥΣΗΣ
ΕΥΡΩΠΑΪΚΗΣ ΑΙΤΗΣΗΣ (86):17791160.9--29/09/2017
ΔΙΚΑΙΟΥΧΟΣ (73):1)Universita' Degli Studi Di Padova
Via VIII Febbraio 1848, N. 2, 35122 Padova, ΙΤΑΛΙΑ

ΣΥΜΒ. ΠΡΟΤΕΡΑΙΟΤΗΤΕΣ (30):201600098338-30/09/2016-IT
ΕΦΕΥΡΕΤΗΣ (72):1)ZAGOTTO, Giuseppe
2)RIBAUDO, Giovanni
3)BRUNATI, Anna Maria
4)PAGANO, Mario Angelo Primo
5)TIBALDI, Elena
6)TRENTIN, Livio

ΕΙΔΙΚΟΣ ΠΑΡΗΡΕΞΟΥΣΙΟΣ (74):ΛΥΜΠΕΡΗΣ "ΔΙΚΗΓΟΡΙΚΗ ΕΤΑΙΡΕΙΑ
ΒΑΓΙΑΝΟΥ ΚΩΣΤΟΠΟΥΛΟΥ
ΛΥΜΠΕΡΗ" ΝΙΚΟΛΑΟΣ
Στουρνάρα 37, 10682 ΑΘΗΝΑ

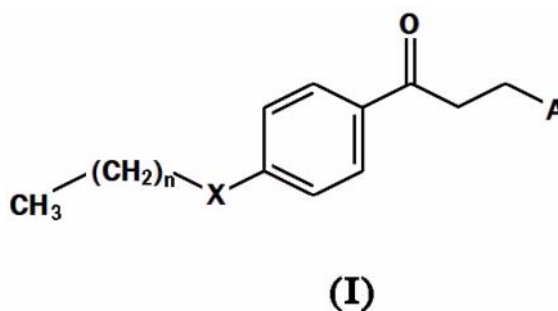
ΑΝΤΙΚΛΗΤΟΣ (74):ΛΥΜΠΕΡΗΣ ΝΙΚΟΛΑΟΣ
Στουρνάρα 37,10682 ΑΘΗΝΑ

ΤΙΤΛΟΣ ΕΦΕΥΡΕΣΗΣ (54):**ΕΝΩΣΕΙΣ 1-ΦΑΙΝΥΛΟΠΡΟΠΑΝΟΜΗΣ ΚΑΙ ΧΡΗΣΕΙΣ ΑΥΤΩΝ**

ΠΕΡΙΛΗΨΗ(57)

Η παρούσα εφεύρεση αναφέρεται σε μία ένωση 1-φαινυλοπροπανόνης του χημικού τύπου (I), όπου το X είναι CH₂ ή ένα άτομο, το οποίο επιλέγεται από την ομάδα που αποτελείται από O, S και Se, το n είναι ένας ακέραιος αριθμός από 4 έως 6, το A είναι ένας υποκατάστατος, ο οποίος επιλέγεται από την ομάδα που αποτελείται από 4-μορφολύλιο, 1-πιπεριδινύλιο, 4-μεθυλο-1-πιπεραζινύλιο, το A είναι προαιρετικά υποκατεστημένο με έναν (C1-C3)αλκυλ ή (C1-C3)ακυλ υποκατάστατη, με την προϋπόθεση ότι όταν το X είναι CH₂, το n είναι ίσο με 5,

για χρήση ως αντικαρκινικός παράγοντας στη θεραπεία του καρκίνου του μαστού, της χρόνιας λεμφικής λευχαιμίας ή του νευροβλαστώματος. Η εφεύρεση αφορά επίσης νέες ενώσεις 1-φαινυλοπροπανόνης και ενώσεις ως αντικαρκινικούς παράγοντες.



ΑΡΙΘΜΟΣ ΕΥΡ. Δ.Ε. (11):3105449
ΑΡΙΘ. ΕΛΛ. ΚΑΤΑΘΕΣΗΣ (21):20200403105
ΗΜΕΡ. ΕΛΛ. ΚΑΤΑΘΕΣΗΣ (22):09/11/2020
ΑΡΙΘ./ΗΜΕΡ. ΔΗΜΟΣΙΕΥΣΗΣ
ΕΥΡΩΠΑΪΚΟΥ ΔΙΠΛΩΜΑΤΟΣ(87):3219729 - 09/09/2020
ΑΡΙΘ./ΗΜΕΡ. ΔΗΜΟΣΙΕΥΣΗΣ
ΕΥΡΩΠΑΪΚΗΣ ΑΙΤΗΣΗΣ (86):17168574.6--05/07/2012
ΔΙΚΑΙΟΥΧΟΣ (73):1)Zoetis Services LLC
 10 Sylvan Way, Parsippany, NJ 07054,
 ΗΝΩΜΕΝΕΣ ΠΟΛΙΤΕΙΕΣ ΤΗΣ ΑΜΕΡΙΚΗΣ

ΣΥΜΒ. ΠΡΟΤΕΡΑΙΟΤΗΤΕΣ (30):201161510268 P-21/07/2011-US
ΕΦΕΥΡΕΤΗΣ (72):1)Bammert, Gary F.
 2)Dunham, Steven A.

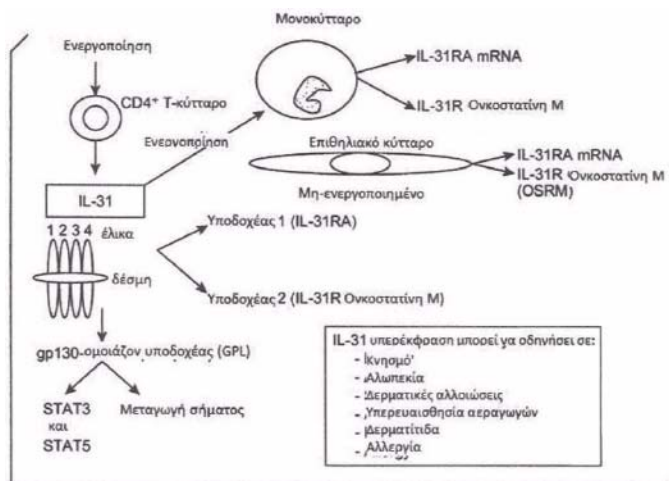
ΕΙΔΙΚΟΣ ΠΛΗΡΕΞΟΥΣΙΟΣ (74):ΚΙΛΙΜΙΡΗΣ "ΠΑΤΡΙΝΟΣ & ΚΙΛΙΜΙΡΗΣ
 ΔΙΚΗΓΟΡΙΚΗ ΕΤΑΙΡΙΑ" ΚΩΝΣΤΑΝΤΙΝΟΣ
 Χατζηγιάννη Μέξη 7, 11528 ΑΘΗΝΑ

ΑΝΤΙΚΑΛΗΤΟΣ (74):ΚΙΛΙΜΙΡΗΣ ΚΩΝΣΤΑΝΤΙΝΟΣ
 Χατζηγιάννη Μέξη 7,11528 ΑΘΗΝΑ

ΤΙΤΛΟΣ ΕΦΕΥΡΕΣΗΣ (54):**ΜΟΝΟΚΛΩΝΙΚΟ ΑΝΤΙΣΩΜΑ ΙΝΤΕΡ-
 ΛΕΥΚΙΝΗΣ-31**

ΠΕΡΙΛΗΨΗ(57)

Παρέχεται ένα απομονωμένο αντίσωμα που προσδένεται ειδικά σε τουλάχιστον μία κυνική ιντερλευκίνη-31 (IL-31) ή αιλουροειδή IL-31. Τέτοια αντισώματα μπορεί να είναι στην μορφή διαγνωστικών και/ή κτηνιατρικών συνθέσεων χρήσιμων για θεραπεία κνησμικής και/ή αλλεργικής πάθησης σε σκύλους ή γάτες



ΑΡΙΘΜΟΣ ΕΥΡ. Δ.Ε. (11):3105450
ΑΡΙΘ. ΕΛΛ. ΚΑΤΑΘΕΣΗΣ (21):20200403106
ΗΜΕΡ. ΕΛΛ. ΚΑΤΑΘΕΣΗΣ (22):09/11/2020
ΑΡΙΘ./ΗΜΕΡ. ΔΗΜΟΣΙΕΥΣΗΣ
ΕΥΡΩΠΑΪΚΟΥ ΔΙΠΛΩΜΑΤΟΣ(87):3097909 - 21/10/2020
ΑΡΙΘ./ΗΜΕΡ. ΔΗΜΟΣΙΕΥΣΗΣ
ΕΥΡΩΠΑΪΚΗΣ ΑΙΤΗΣΗΣ (86):15740074.8--21/01/2015
ΔΙΚΑΙΟΥΧΟΣ (73):1)Nextbiomedical Co., Ltd.
 808, D dong BRC Smart Valley, 30, Song-
 domirae-ro, Yeonsu-gu Incheon, 21990,
 ΔΗΜΟΚΡΑΤΙΑ ΤΗΣ ΚΟΡΕΑΣ (ΝΟΤΙΑ
 ΚΟΡΕΑ)

ΣΥΜΒ. ΠΡΟΤΕΡΑΙΟΤΗΤΕΣ (30):20140007089-21/01/2014-KR
ΕΦΕΥΡΕΤΗΣ (72):1)LEE, Eunhye
 2)KIM, Keun Su
 3)LEE, Don Haeng
 4)PARK, Young Hwan

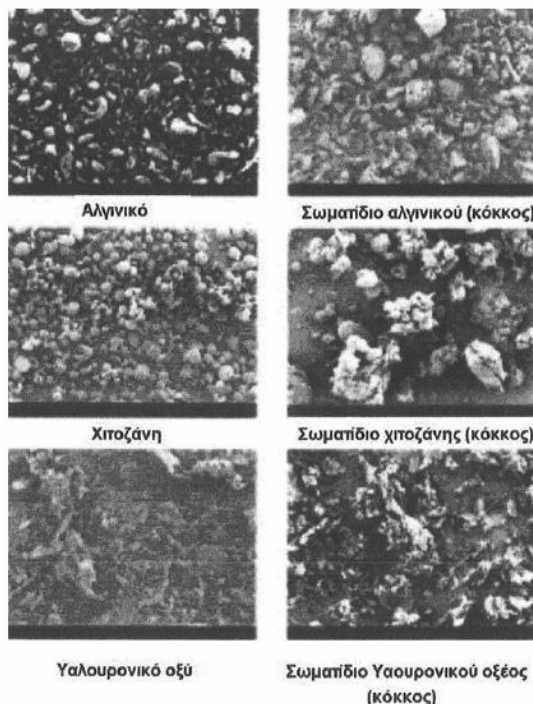
ΕΙΔΙΚΟΣ ΠΛΗΡΕΞΟΥΣΙΟΣ (74):ΛΥΜΠΕΡΗΣ "ΔΙΚΗΓΟΡΙΚΗ ΕΤΑΙΡΕΙΑ
 ΒΑΓΙΑΝΟΥ ΚΩΣΤΟΠΟΥΛΟΥ
 ΛΥΜΠΕΡΗ" ΝΙΚΟΛΑΟΣ
 Στουρνάρα 37, 10682 ΑΘΗΝΑ

ΑΝΤΙΚΑΛΗΤΟΣ (74):ΛΥΜΠΕΡΗΣ ΝΙΚΟΛΑΟΣ
 Στουρνάρα 37,10682 ΑΘΗΝΑ

ΤΙΤΛΟΣ ΕΦΕΥΡΕΣΗΣ (54):**ΧΟΡΗΓΟΥΜΕΝΑ ΜΙΚΡΟΣΩΜΑΤΙΔΙΑ
 IN VIVO ΜΕΣΩ ΙΑΤΡΙΚΗΣ ΣΩΛΗΝΩ-
 ΣΗΣ**

ΠΕΡΙΛΗΨΗ(57)

Η παρούσα εφεύρεση παρέχει χορηγούμενα μικροσωματίδια in vivo μέσω μιας ιατρικής σωλήνωσης, μια σύνθεση που τα περιέχει, και μια μέθοδο κατασκευής αυτών. Τα μικροσωματίδια της παρούσας εφεύρεσης έχουν το πλεονέκτημα ότι δεν προκαλούν φαινόμενα απόφραξης της σωλήνωσης κατά την ενδοσκοπική χορήγηση μέσω μιας συσκευής ψεκασμού.



ΑΡΙΘΜΟΣ ΕΥΡ. Δ.Ε. (11):3105451
ΑΡΙΘ. ΕΛΛ. ΚΑΤΑΘΕΣΗΣ (21):20200403107
ΗΜΕΡ. ΕΛΛ. ΚΑΤΑΘΕΣΗΣ (22):09/11/2020
ΑΡΙΘ./ΗΜΕΡ. ΔΗΜΟΣΙΕΥΣΗΣ
ΕΥΡΩΠΑΪΚΟΥ ΔΙΠΛΩΜΑΤΟΣ(87):3265565 - 12/08/2020
ΑΡΙΘ./ΗΜΕΡ. ΔΗΜΟΣΙΕΥΣΗΣ
ΕΥΡΩΠΑΪΚΗΣ ΑΙΤΗΣΗΣ (86):16710890.1--03/03/2016
ΔΙΚΑΙΟΥΧΟΣ (73):1)Board of Regents, The University of Texas System
 210 West 7th Street, Austin, TX 78701,
 ΗΝΩΜΕΝΕΣ ΠΟΛΙΤΕΙΕΣ ΤΗΣ ΑΜΕΡΙΚΗΣ

ΣΥΜΒ. ΠΡΟΤΕΡΑΙΟΤΗΤΕΣ (30):201562128480 P-04/03/2015-US
ΕΦΕΥΡΕΤΗΣ (72):1)LU, Xiongbin
 2)LIU, Yunhua

ΕΙΔΙΚΟΣ ΠΛΗΡΕΞΟΥΣΙΟΣ (74):ΛΥΜΠΕΡΗΣ "ΔΙΚΗΓΟΡΙΚΗ ΕΤΑΙΡΕΙΑ
 ΒΑΓΙΑΝΟΥ ΚΩΣΤΟΠΟΥΛΟΥ
 ΛΥΜΠΕΡΗ" ΝΙΚΟΛΑΟΣ
 Στουρνάρα 37, 10682 ΑΘΗΝΑ

ΑΝΤΙΚΛΗΤΟΣ (74):ΛΥΜΠΕΡΗΣ ΝΙΚΟΛΑΟΣ
 Στουρνάρα 37,10682 ΑΘΗΝΑ

ΤΙΤΛΟΣ ΕΦΕΥΡΕΣΗΣ (54):**ΜΕΘΟΔΟΙ ΘΕΡΑΠΕΙΑΣ ΤΟΥ ΚΑΡΚΙΝΟΥ ΜΕ ΗΜΙΖΥΓΩΤΙΚΗ ΑΠΩΛΕΙΑ ΤΟΥ TP53**

ΠΕΡΙΛΗΨΗ(57)

Στο παρόν παρέχονται μέθοδοι θεραπείας ενός ασθενούς που έχει καρκίνο που εμφανίζει (i) μια ημιζυγωτική απώλεια του γονιδίου TP53, (ii) μια ημιζυγωτική απώλεια του γονιδίου POLR2A, ή/και (iii) ένα μειωμένο επίπεδο έκφρασης ενός γονιδιακού προϊόντος POLR2A σχετικό με ένα επίπεδο έκφρασης αναφοράς (ήτοι, έλεγχο). Οι μέθοδοι περιλαμβάνουν τη χορήγηση μιας θεραπευτικά αποτελεσματικής ποσότητας ενός αναστολέα POLR2A (π.χ., ένα νουκλεϊκό οξύ

που αναστέλλει την έκφραση μιας πρωτεΐνης POLR2A, μιας αματοξίνης, άλφα-αμανιτίνης ή άλφα-αμανιτίνης συζευγμένη με ένα τμήμα στόχευσης κυττάρων, όπως ένα αντίσωμα EpCAM) σε έναν ασθενή που έχει ή έχει προσδιοριστεί ότι έχει (i) μια ημιζυγωτική απώλεια του γονιδίου TP53, (ii) μια ημιζυγωτική απώλεια του γονιδίου POLR2A, ή/και (iii) ένα μειωμένο επίπεδο έκφρασης ενός γονιδιακού προϊόντος POLR2A σχετικό με ένα επίπεδο αναφοράς (ήτοι, έλεγχο).

ΑΡΙΘΜΟΣ ΕΥΡ. Δ.Ε. (11):3105452
ΑΡΙΘ. ΕΛΛ. ΚΑΤΑΘΕΣΗΣ (21):20200403108
ΗΜΕΡ. ΕΛΛ. ΚΑΤΑΘΕΣΗΣ (22):09/11/2020
ΑΡΙΘ./ΗΜΕΡ. ΔΗΜΟΣΙΕΥΣΗΣ
ΕΥΡΩΠΑΪΚΟΥ ΔΙΠΛΩΜΑΤΟΣ(87):3282751 - 09/09/2020
ΑΡΙΘ./ΗΜΕΡ. ΔΗΜΟΣΙΕΥΣΗΣ
ΕΥΡΩΠΑΪΚΗΣ ΑΙΤΗΣΗΣ (86):17192310.5--01/10/2008
ΔΙΚΑΙΟΥΧΟΣ (73):1)QUALCOMM Incorporated
 5775 Morehouse Drive, San Diego, CA 92121-1714, ΗΝΩΜΕΝΕΣ ΠΟΛΙΤΕΙΕΣ ΤΗΣ ΑΜΕΡΙΚΗΣ

ΣΥΜΒ. ΠΡΟΤΕΡΑΙΟΤΗΤΕΣ (30):976764 P-01/10/2007-US
 241405-30/09/2008-US

ΕΦΕΥΡΕΤΗΣ (72):1)HO, Sai Yiu Duncan

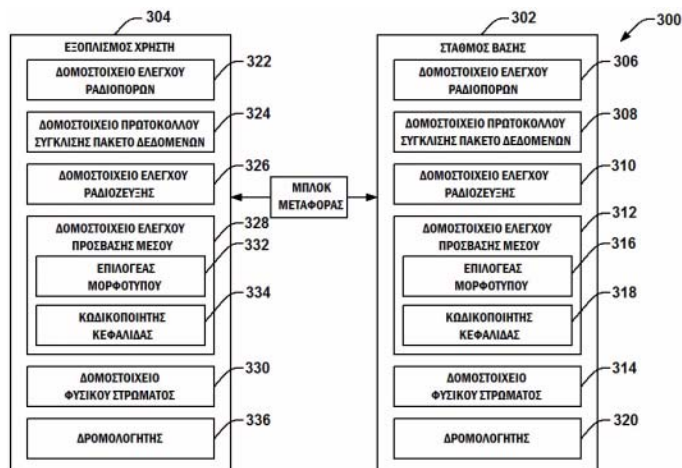
ΕΙΔΙΚΟΣ ΠΛΗΡΕΞΟΥΣΙΟΣ (74):ΑΘΑΝΑΣΙΑΔΟΥ "ΕΛΕΝΗ Γ.
 ΠΑΠΑΚΩΝΣΤΑΝΤΙΝΟΥ ΚΑΙ
 ΣΥΝΕΡΓΑΤΕΣ, ΔΙΚΗΓΟΡΙΚΗ ΕΤΑΙΡΙΑ"
 Κουμπάρη 2, 10674 ΑΘΗΝΑ

ΑΝΤΙΚΛΗΤΟΣ (74):ΓΙΑΖΙΤΖΟΓΛΟΥ ΕΥΑΓΓΕΛΙΑ
 Κουμπάρη 2,10674 ΑΘΗΝΑ

ΤΙΤΛΟΣ ΕΦΕΥΡΕΣΗΣ (54):**ΜΟΡΦΟΤΥΠΟΣ ΚΕΦΑΛΙΑΣ ΕΛΕΓΧΟΥ ΠΡΟΣΒΑΣΗΣ ΜΕΣΟΥ**

ΠΕΡΙΛΗΨΗ(57)

Περιγράφονται συστήματα και μεθοδολογίες που διευκολύνουν τη χρήση μίας ποικιλίας μορφότυπων κεφαλίδας ελέγχου πρόσβασης μέσου (MAC) σε ασύρματες επικοινωνίες. Οι μορφότυποι κεφαλίδας MAC μπορούν να είναι εξειδικευμένοι για ένα συγκεκριμένο τύπο δεδομένων που περιλαμβάνεται σε μία μονάδα δεδομένων πρωτοκόλλου (PDU). Επιπλέον, οι κεφαλίδες MAC μπορούν να έχουν ένα μεταβλητό μήκος για εξυπηρέτηση ωφέλιμου φόρτου μεταβαλλόμενων μεγεθών χωρίς να υφίσταται περιττός επίφορτος. Επιπλέον, παρέχονται μηχανισμοί για να επιτρέπεται η απευθείας πρόσβαση και παροχή ελέγχου PDU σε συσχετιζόμενα στρώματα πρωτοκόλλου για διασφάλιση επεξεργασίας υπηρεσίας καλύτερης ποιότητας.



ΑΡΙΘΜΟΣ ΕΥΡ. Δ.Ε. (11):3105453
ΑΡΙΘ. ΕΛΛ. ΚΑΤΑΘΕΣΗΣ (21):20200403109
ΗΜΕΡ. ΕΛΛ. ΚΑΤΑΘΕΣΗΣ (22):09/11/2020
ΑΡΙΘ./ΗΜΕΡ. ΔΗΜΟΣΙΕΥΣΗΣ
ΕΥΡΩΠΑΪΚΟΥ ΔΙΠΛΩΜΑΤΟΣ(87):2807171 - 12/08/2020
ΑΡΙΘ./ΗΜΕΡ. ΔΗΜΟΣΙΕΥΣΗΣ
ΕΥΡΩΠΑΪΚΗΣ ΑΙΤΗΣΗΣ (86):13741412.4--25/01/2013
ΔΙΚΑΙΟΥΧΟΣ (73):1)Novartis AG
Lichtstrasse 35, 4056 Basel, ΕΛΒΕΤΙΑ
ΣΥΜΒ. ΠΡΟΤΕΡΑΙΟΤΗΤΕΣ (30):2012900285-25/01/2012-AU
ΕΦΕΥΡΕΤΗΣ (72):1)MCCARTHY, Thomas David
2)NAYLOR, Alan
ΕΙΔΙΚΟΣ ΠΛΗΡΕΞΟΥΣΙΟΣ (74):ΛΥΜΠΕΡΗΣ "ΔΙΚΗΓΟΡΙΚΗ ΕΤΑΙΡΕΙΑ
ΒΑΓΙΑΝΟΥ ΚΩΣΤΟΠΟΥΛΟΥ
ΛΥΜΠΕΡΗ" ΝΙΚΟΛΑΟΣ
Στουρνάρα 37, 10682 ΑΘΗΝΑ
ΑΝΤΙΚΛΗΤΟΣ (74):ΛΥΜΠΕΡΗΣ ΝΙΚΟΛΑΟΣ
Στουρνάρα 37,10682 ΑΘΗΝΑ
ΤΙΤΛΟΣ ΕΦΕΥΡΕΣΗΣ (54):**ΕΤΕΡΟΚΥΚΛΙΚΕΣ ΕΝΩΣΕΙΣ ΚΑΙ ΜΕ-
ΘΟΔΟΙ ΓΙΑ ΤΗΝ ΧΡΗΣΗ ΤΟΥΣ**

σηματισμού και διαταραχές που σχετίζονται με μη φυσιολογική αναγέννηση των νεύρων.

ΠΕΡΙΛΗΨΗ(57)

Η παρούσα εφεύρεση αναφέρεται σε ετεροκυκλικές ενώσεις χρήσιμες για τον ανταγωνισμό του υποδοχέα αγγειοτενσίνης II Τύπου 2 (AT2). Πιο συγκεκριμένα, η εφεύρεση αναφέρεται σε ενώσεις πιπεριδίνης, συνθέσεις που τις περιέχουν και στη χρήση τους σε μεθόδους αντιμετώπισης ή πρόληψης διαταραχών ή ασθενειών που σχετίζονται με τη λειτουργία του υποδοχέα AT2 συμπεριλαμβανομένων των νευροπαθητικού πόνου, φλεγμονώδη πόνου, καταστάσεων που σχετίζονται με νευρωνική υπερευαισθησία, μειωμένη ταχύτητα αγωγιμότητας των νεύρων, διαταραχές πολλαπλασιασμού (υπερπλασίας) των κυττάρων, διαταραχές που σχετίζονται με ανισορροπία μεταξύ οστικής απορρόφησης και οστικού

ΑΡΙΘΜΟΣ ΕΥΡ. Δ.Ε. (11):3105454
ΑΡΙΘ. ΕΛΛ. ΚΑΤΑΘΕΣΗΣ (21):20200403111
ΗΜΕΡ. ΕΛΛ. ΚΑΤΑΘΕΣΗΣ (22):09/11/2020
ΑΡΙΘ./ΗΜΕΡ. ΔΗΜΟΣΙΕΥΣΗΣ
ΕΥΡΩΠΑΪΚΟΥ ΔΙΠΛΩΜΑΤΟΣ(87):3399978 - 09/09/2020
ΑΡΙΘ./ΗΜΕΡ. ΔΗΜΟΣΙΕΥΣΗΣ
ΕΥΡΩΠΑΪΚΗΣ ΑΙΤΗΣΗΣ (86):17736396.7--06/01/2017
ΔΙΚΑΙΟΥΧΟΣ (73):1)Celgene Corporation
86 Morris Avenue, Summit, NJ 07901,
ΗΝΩΜΕΝΕΣ ΠΟΛΙΤΕΙΕΣ ΤΗΣ ΑΜΕΡΙΚΗΣ
ΣΥΜΒ. ΠΡΟΤΕΡΑΙΟΤΗΤΕΣ (30):201662276763 P-08/01/2016-US
ΕΦΕΥΡΕΤΗΣ (72):1)ALEXANDER, Matthew, D.
2)CORREA, Matthew, D.
3)HANSEN, Joshua
4)RAHEJA, Raj, Kumar
5)SAPIENZA, John
ΕΙΔΙΚΟΣ ΠΛΗΡΕΞΟΥΣΙΟΣ (74):ΑΘΑΝΑΣΙΑΔΟΥ "ΕΛΕΝΗ Γ.
ΠΑΠΑΚΩΝΣΤΑΝΤΙΝΟΥ ΚΑΙ
ΣΥΝΕΡΓΑΤΕΣ, ΔΙΚΗΓΟΡΙΚΗ ΕΤΑΙΡΙΑ"
ΜΑΡΙΑ
Κουμπάρη 2, 10674 ΑΘΗΝΑ
ΑΝΤΙΚΛΗΤΟΣ (74):ΓΙΑΖΙΤΖΟΓΛΟΥ ΕΥΑΓΓΕΛΙΑ
Κουμπάρη 2,10674 ΑΘΗΝΑ
ΤΙΤΛΟΣ ΕΦΕΥΡΕΣΗΣ (54):**ΑΝΤΙΠΟΛΛΑΠΛΑΣΙΑΣΤΙΚΕΣ ΕΝΩ-
ΣΕΙΣ ΚΑΙ ΦΑΡΜΑΚΕΥΤΙΚΕΣ ΣΥΝΘΕ-
ΣΕΙΣ ΚΑΙ ΧΡΗΣΕΙΣ ΑΥΤΩΝ**

ΠΕΡΙΛΗΨΗ(57)

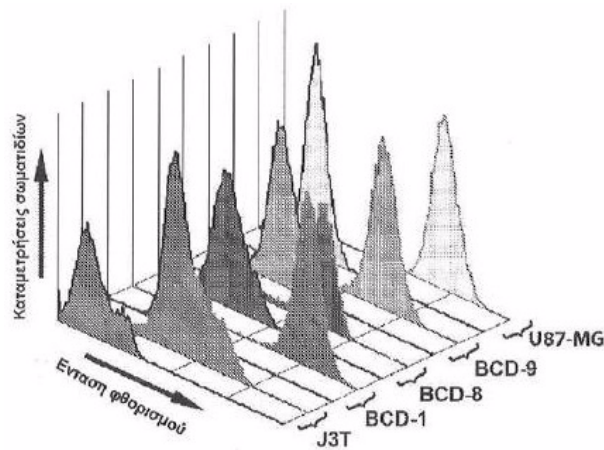
Αποκαλύπτονται ενώσεις του τύπου A-I και B-I, συνθέσεις που περιλαμβάνουν τις ενώσεις, μέθοδοι παρασκευής των ενώσεων και μέθοδοι χρήσεων αυτών.

ΑΡΙΘΜΟΣ ΕΥΡ. Δ.Ε. (11):3105455
ΑΡΙΘ. ΕΛΛ. ΚΑΤΑΘΕΣΗΣ (21):20200403113
ΗΜΕΡ. ΕΛΛ. ΚΑΤΑΘΕΣΗΣ (22):09/11/2020
ΑΡΙΘ./ΗΜΕΡ. ΔΗΜΟΣΙΕΥΣΗΣ
ΕΥΡΩΠΑΪΚΟΥ ΔΙΠΛΩΜΑΤΟΣ(87):2790668 - 09/09/2020
ΑΡΙΘ./ΗΜΕΡ. ΔΗΜΟΣΙΕΥΣΗΣ
ΕΥΡΩΠΑΪΚΗΣ ΑΙΤΗΣΗΣ (86):12857452.2--12/12/2012
ΔΙΚΑΙΟΥΧΟΣ (73):1)EnGeneC Molecular Delivery Pty Ltd.
 Building 2, 25 Sirius Road Lane Cove West,
 Sydney NSW 2066, ΑΥΣΤΡΑΛΙΑ
ΣΥΜΒ. ΠΡΟΤΕΡΑΙΟΤΗΤΕΣ (30):201161569907 P-13/12/2011-US
ΕΦΕΥΡΕΤΗΣ (72):1)BRAHMBHATT, Himanshu
 2)MACDIARMID, Jennifer
ΕΙΔΙΚΟΣ ΠΛΗΡΕΞΟΥΣΙΟΣ (74):ΤΣΙΜΙΚΑΛΗΣ "ΤΣΙΜΙΚΑΛΗΣ
 ΚΑΛΟΝΑΡΟΥ ΔΙΚΗΓΟΡΙΚΗ ΕΤΑΙΡΕΙΑ"
 ΣΤΕΦΑΝΟΣ ΑΛΕΞΙΟΣ
 Ν. Βάμβα 1, 106 74 ΑΘΗΝΑ
ΑΝΤΙΚΛΗΤΟΣ (74):ΤΣΙΜΙΚΑΛΗΣ ΣΤΕΦΑΝΟΣ ΑΛΕΞΙΟΣ
 Ν. Βάμβα 1,10674 ΑΘΗΝΑ
ΤΙΤΛΟΣ ΕΦΕΥΡΕΣΗΣ (54):**ΠΡΟΕΡΧΟΜΕΝΑ ΑΠΟ ΒΑΚΤΗΡΙΑ,
 ΑΚΕΡΑΙΑ ΜΙΝΙΚΥΤΤΑΡΑ ΓΙΑ ΜΕΤΑ-
 ΦΟΡΑ ΘΕΡΑΠΕΥΤΙΚΩΝ ΠΑΡΑΓΟΝ-
 ΤΩΝ ΣΕ ΟΓΚΟΥΣ ΕΓΚΕΦΑΛΟΥ**

ΠΕΡΙΛΗΨΗ(57)

Η συστηματική χορήγηση ακέραων, προερχόμενων από βακτήρια μινικυττάρων οδηγεί σε ταχεία συσσώρευση των μινικυττάρων στο μικροπεριβάλλον ενός όγκου του εγκεφάλου, σε θεραπευτικές σημαντικές συγκεντρώσεις, χωρίς να απαιτείται ενδοθηλιακή ενδοκυττάρωση/διακυττάρωση μέσα από τον αιματοεγκεφαλικό φραγμό ή κάποιος άλλος μηχανισμός με τον οποίο, σύμφωνα με συμβατικές προσεγγίσεις, έχουν εισαχθεί νανοσωματίδια σε αυτό το μικροπεριβάλλον. Έτσι,

μια μεγάλη ποικιλία όγκων του εγκεφάλου, τόσο πρωτογενών όσο και μεταστατικών, μπορούν να αντιμετωπιστούν με συστηματική χορήγηση μιας θεραπευτικής αποτελεσματικής ποσότητας μιας σύνθεσης που αποτελείται από ένα πλήθος τέτοιων μινικυττάρων, όπου κάθε τέτοιο μινικύτταρο είναι ένα όχημα για έναν δραστικό παράγοντα έναντι του όγκου, όπως ένα ραδιονουκλίδιο, ένα λειτουργικό νουκλεϊνικό οξύ ή ένα πλασμίδιο που το κωδικοποιεί, ή ένας χημειοθεραπευτικός παράγοντας.

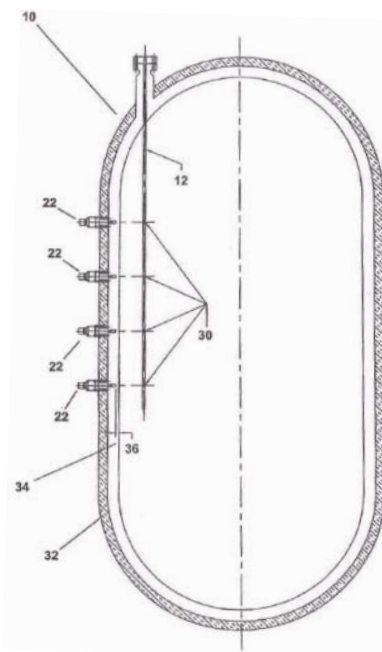


ΑΡΙΘΜΟΣ ΕΥΡ. Δ.Ε. (11):3105456
ΑΡΙΘ. ΕΛΛ. ΚΑΤΑΘΕΣΗΣ (21):20200403114
ΗΜΕΡ. ΕΛΛ. ΚΑΤΑΘΕΣΗΣ (22):09/11/2020
ΑΡΙΘ./ΗΜΕΡ. ΔΗΜΟΣΙΕΥΣΗΣ
ΕΥΡΩΠΑΪΚΟΥ ΔΙΠΛΩΜΑΤΟΣ(87):2756272 - 21/10/2020
ΑΡΙΘ./ΗΜΕΡ. ΔΗΜΟΣΙΕΥΣΗΣ
ΕΥΡΩΠΑΪΚΗΣ ΑΙΤΗΣΗΣ (86):12772170.2--17/09/2012
ΔΙΚΑΙΟΥΧΟΣ (73):1)Vega Americas, Inc.
 4170 Rosslyn Drive, Cincinnati, OH 45209,
 ΗΝΩΜΕΝΕΣ ΠΟΛΙΤΕΙΕΣ ΤΗΣ ΑΜΕΡΙΚΗΣ
ΣΥΜΒ. ΠΡΟΤΕΡΑΙΟΤΗΤΕΣ (30):201161535351 P-15/09/2011-US
ΕΦΕΥΡΕΤΗΣ (72):1)CAHILL, Bonaventure
ΕΙΔΙΚΟΣ ΠΛΗΡΕΞΟΥΣΙΟΣ (74):ΤΣΙΜΙΚΑΛΗΣ "ΤΣΙΜΙΚΑΛΗΣ
 ΚΑΛΟΝΑΡΟΥ ΔΙΚΗΓΟΡΙΚΗ ΕΤΑΙΡΕΙΑ"
 ΣΤΕΦΑΝΟΣ ΑΛΕΞΙΟΣ
 Ν. Βάμβα 1, 106 74 ΑΘΗΝΑ
ΑΝΤΙΚΛΗΤΟΣ (74):ΤΣΙΜΙΚΑΛΗΣ ΣΤΕΦΑΝΟΣ ΑΛΕΞΙΟΣ
 Ν. Βάμβα 1,10674 ΑΘΗΝΑ
ΤΙΤΛΟΣ ΕΦΕΥΡΕΣΗΣ (54):**ΠΥΡΗΝΙΚΟΣ ΜΕΤΡΗΤΗΣ ΠΥΚΝΟΤΗ-
 ΤΑΣ ΚΑΙ ΣΤΑΘΜΗΣ**

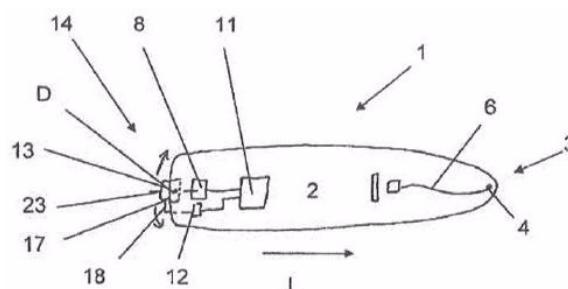
ΠΕΡΙΛΗΨΗ(57)

Ένας πυρηνικός μετρητής ανίχνευσης στάθμης για ένα δοχείο (10) περιλαμβάνει ένα κατακόρυφο φρεάτιο πηγής (12) και έναν ή περισσότερους ανιχνευτές ανίχνευσης στάθμης (22) συναρμολογημένους σε ακροφύσια σε κατακόρυφη απόσταση μεταξύ τους, όπου οι πηγές (30) στο φρεάτιο πηγής (12) είναι κατανεμημένες πηγές που εκπέμπουν ένα μοτίβο ακτινοβολίας που φωτίζει ένα μήκος μεγαλύτερο από μία ίντσα του αντιστοίχου ακροφυσίου ανίχνευσης στάθμης, έτσι ώστε η θερμική διαστολή ή συστολή του δοχείου (10) να μην αλλάζει σημαντικά την ακτινοβολία που φωτίζει κάθε ανιχνευτή (22). Σε μία δεύτερη υλοποίηση, ένα δοχείο (10) περιλαμβάνει ένα πλήθος ακροφυσίων ανίχνευσης στάθμης και ένα πλήθος φρεατίων ανίχνευσης στάθμης (12), όπου κάθε ακροφύσιο και φρεάτιο ανίχνευσης στάθμης (12) είναι τοποθετημένα το ένα δίπλα στο άλλο έτσι ώστε μία πηγή στο φρεάτιο να φωτίζει έναν ανιχνευτή (22)

στο ακροφύσιο. Επειδή τα αντίστοιχα φρεάτια ανίχνευσης στάθμης (12) και ακροφύσια ανίχνευσης στάθμης είναι πολύ κοντά το ένα προς το άλλο, η θερμική διαστολή ή συστολή του δοχείου δεν αλλάζει σημαντικά τον φωτισμό του ανιχνευτή (22). v



ΑΡΙΘΜΟΣ ΕΥΡ. Δ.Ε. (11):3105457
ΑΡΙΘ. ΕΛΛ. ΚΑΤΑΘΕΣΗΣ (21):20200403110
ΗΜΕΡ. ΕΛΛ. ΚΑΤΑΘΕΣΗΣ (22):09/11/2020
ΑΡΙΘ./ΗΜΕΡ. ΔΗΜΟΣΙΕΥΣΗΣ
ΕΥΡΩΠΑΪΚΟΥ ΔΙΠΛΩΜΑΤΟΣ(87):3041735 - 12/08/2020
ΑΡΙΘ./ΗΜΕΡ. ΔΗΜΟΣΙΕΥΣΗΣ
ΕΥΡΩΠΑΪΚΗΣ ΑΙΤΗΣΗΣ (86):14789137.8--02/09/2014
ΔΙΚΑΙΟΥΧΟΣ (73):1)WBV Weisenburger Bau+Verwaltung GmbH
Werkstrasse 11, 76437 Rastatt, ΓΕΡΜΑΝΙΑ
ΣΥΜΒ. ΠΡΟΤΕΡΑΙΟΤΗΤΕΣ (30):202013103977 U-04/09/2013-DE
ΕΦΕΥΡΕΤΗΣ (72):1)KOHNSEN, Benjamin
ΕΙΛΙΚΟΣ ΠΛΗΡΕΞΟΥΣΙΟΣ (74):ΑΘΑΝΑΣΙΑΔΟΥ "ΕΛΕΝΗ Γ. ΠΑΠΑΚΩΝΣΤΑΝΤΙΝΟΥ ΚΑΙ ΣΥΝΕΡΓΑΤΕΣ, ΔΙΚΗΓΟΡΙΚΗ ΕΤΑΙΡΙΑ" ΜΑΡΙΑ Κουμπάρη 2, 10674 ΑΘΗΝΑ
ΑΝΤΙΚΛΗΤΟΣ (74):ΓΙΑΖΙΤΖΟΓΛΟΥ ΕΥΑΓΓΕΛΙΑ Κουμπάρη 2,10674 ΑΘΗΝΑ
ΤΙΤΛΟΣ ΕΦΕΥΡΕΣΗΣ (54):**ΣΑΝΙΔΑ ΚΥΜΑΤΟΔΡΟΜΙΑΣ ΜΕ ΠΤΕΡΥΓΙΟ**



ΠΕΡΙΛΗΨΗ(57)

Η εφεύρεση αναφέρεται σε μία συσκευή θαλάσσιων σπορ με μία επιφάνεια καθίσματος ή όρθιας θέσης (2) για ένα άτομο που ασκεί θαλάσσια σπορ, ένα σύστημα οδήγησης με εκτοξευτήρα (8) και ένα περιστρεφόμενο ακροφύσιο (13), όπου ένα πτερύγιο (23) είναι διατεταγμένο επί του ακροφυσίου (13) και σε σταθερή θέση σε σχέση με αυτό.

ΑΡΙΘΜΟΣ ΕΥΡ. Δ.Ε. (11):3105458
ΑΡΙΘ. ΕΛΛ. ΚΑΤΑΘΕΣΗΣ (21):20200403115
ΗΜΕΡ. ΕΛΛ. ΚΑΤΑΘΕΣΗΣ (22):09/11/2020
ΑΡΙΘ./ΗΜΕΡ. ΔΗΜΟΣΙΕΥΣΗΣ
ΕΥΡΩΠΑΪΚΟΥ ΔΙΠΛΩΜΑΤΟΣ(87):3003363 - 19/08/2020
ΑΡΙΘ./ΗΜΕΡ. ΔΗΜΟΣΙΕΥΣΗΣ
ΕΥΡΩΠΑΪΚΗΣ ΑΙΤΗΣΗΣ (86):14727541.6--03/06/2014
ΔΙΚΑΙΟΥΧΟΣ (73):1)GlaxoSmithKline Biologicals S.A.
Rue de l'Institut, 89, 1330 Rixensart, ΒΕΛΓΙΟ
ΣΥΜΒ. ΠΡΟΤΕΡΑΙΟΤΗΤΕΣ (30):201310008-05/06/2013-GB
ΕΦΕΥΡΕΤΗΣ (72):1)BIEMANS, Ralph Leon
2)BOUTRIAU, Dominique
3)DENOEL, Philippe
4)DUVIVIER, Pierre
5)GORAJ, Carine
ΕΙΛΙΚΟΣ ΠΛΗΡΕΞΟΥΣΙΟΣ (74):ΤΣΙΜΙΚΑΛΗΣ "ΤΣΙΜΙΚΑΛΗΣ ΚΑΛΟΝΑΡΟΥ ΔΙΚΗΓΟΡΙΚΗ ΕΤΑΙΡΕΙΑ" ΣΤΕΦΑΝΟΣ ΑΛΕΞΙΟΣ Ν. Βάμβα 1, 106 74 ΑΘΗΝΑ
ΑΝΤΙΚΛΗΤΟΣ (74):ΤΣΙΜΙΚΑΛΗΣ ΣΤΕΦΑΝΟΣ ΑΛΕΞΙΟΣ Ν. Βάμβα 1,10674 ΑΘΗΝΑ
ΤΙΤΛΟΣ ΕΦΕΥΡΕΣΗΣ (54):**ΑΝΟΣΟΓΟΝΟΣ ΣΥΝΘΕΣΗ ΓΙΑ ΧΡΗΣΗ ΣΤΗ ΘΕΡΑΠΕΙΑ**

ΠΕΡΙΛΗΨΗ(57)

Η αίτηση διπλώματος ευρεσιτεχνίας αποκαλύπτει μια μέθοδο ανοσοποίησης εναντίον της λοίμωξης από τον χρυσίζοντα Σταφυλόκοκκο, η οποία περιλαμβάνει ένα βήμα χορήγησης σε έναν άνθρωπο ασθενή μιας μοναδιαίας δόσης μιας ανοσογόνου σύνθεσης, η οποία περιλαμβάνει έναν Τύπου 5 καμικό σακχαρίτη χρυσίζοντος Σταφυλόκοκκου συζευγμένο σε μια πρωτεϊνή φορέα ώστε να σχηματιστεί ένα σύζευγμα Τύπου 5 καμικού σακχαρίτη χρυσίζοντος Στ., όπου το σύζευγμα Τύπου 5 καμικού σακχαρίτη χρυσίζοντος Στ. χορηγείται σε μια δόση σακχαρίτη 3-50μg.

2.2 ΕΥΡΕΤΗΡΙΟ ΕΥΡΩΠΑΪΚΩΝ Δ.Ε. ΣΥΜΦΩΝΑ ΜΕ ΤΟΝ ΑΡΙΘΜΟ ΔΗΜΟΣΙΕΥΣΗΣ

| ΑΡ./ΗΜ.ΔΗΜ.Ε.Δ. (87) | ΔΙΚΑΙΟΥΧΟΣ (73) | ΤΙΤΛΟΣ ΕΦΕΥΡΕΣΗΣ (54) | ΑΡ.ΕΥΡ.Δ.Ε. (11) |
|-------------------------|---|--|---------------------|
| 1933821 - 29/07/2020 | PTC THERAPEUTICS, INC. . | ΠΑΡΑΛΛΑΓΕΣ ΑΚΡΩΝ ΔΡΑΣΤΙΚΩΝ ΟΞΕΙΔΟΑΝΑΓΩΓΙΚΩΝ ΘΕΡΑΠΕΙΩΝ ΓΙΑ ΑΓΩΓΗ ΣΕ ΜΙΤΟΧΟΝΔΡΙΑΚΕΣ ΝΟΣΟΥΣ ΚΑΙ ΑΛΛΕΣ ΚΑΤΑΣΤΑΣΕΙΣ ΚΑΙ ΡΥΘΜΙΣΗ ΤΩΝ ΕΝΕΡΓΕΙΑΚΩΝ ΒΙΟΔΕΙΚΤΩΝ | 3105350 |
| 1993706 - 29/07/2020 | LUMMUS TECHNOLOGY INC. | ΣΥΣΤΗΜΑ ΕΛΕΓΧΟΥ ΚΑΙ ΜΕΤΡΗΣΗΣ ΠΙΕΣΗΣ PSA | 3105369 |
| 2540846 - 05/08/2020 | CESL LIMITED | ΔΙΕΡΓΑΣΙΑ ΓΙΑ ΤΗΝ ΑΝΑΚΤΗΣΗ ΠΟΛΥΤΙΜΩΝ ΜΕΤΑΛΛΩΝ ΑΠΟ ΕΝΑ ΜΕΤΑΛΛΕΥΜΑ Ή ΣΥΜΠΥΚΝΩΜΑ ΣΟΥΛΦΙΔΙΩΝ Ή ΑΛΛΟ ΥΛΙΚΟ ΤΡΟΦΟΔΟΣΙΑΣ | 3105315 |
| 2576673 - 23/09/2020 | SOCIETE BIC | ΕΥΡΙΣΤΙΚΕΣ ΜΗΧΑΝΕΣ ΚΑΙ ΚΕΦΑΛΕΣ ΛΕΠΙΔΩΝ ΞΥΡΙΣΤΙΚΗΣ ΜΗΧΑΝΗΣ ΚΑΙ ΜΕΘΟΔΟΙ ΚΑΤΑΣΚΕΥΗΣ ΑΥΤΩΝ | 3105396 |
| 2588760 - 05/08/2020 | COLDHARBOUR MARINE LIMITED | ΔΙΑΤΑΞΗ ΔΗΜΙΟΥΡΓΙΑΣ ΚΡΟΥΣΤΙΚΩΝ ΚΥΜΑΤΩΝ ΚΑΙ ΜΕΘΟΔΟΣ ΑΠΕΛΕΥΘΕΡΩΣΗΣ ΕΝΟΣ ΚΡΟΥΣΤΙΚΟΥ ΚΥΜΑΤΟΣ | 3105301 |
| 2613776 - 29/07/2020 | THOMAS JEFFERSON UNIVERSITY | ΣΥΝΘΕΣΗ ΚΑΙ ΜΕΘΟΔΟΣ ΠΡΟΣ ΑΠΟΚΑΤΑΣΤΑΣΗ ΚΑΙ ΑΝΑΓΕΝΝΗΣΗ ΤΩΝ ΜΥΩΝ | 3105362 |
| 2613895 - 29/07/2020 | INDIAN INSTITUTE OF TECHNOLOGY, BOMBAY | ΜΕΘΟΔΟΣ ΚΑΙ ΣΥΣΤΗΜΑ ΓΙΑ ΤΗΝ ΑΠΟΚΑΤΑΣΤΑΣΗ ΤΗΣ ΜΟΛΥΣΜΕΝΗΣ ΓΗΣ ΑΠΟ ΕΠΙΚΙΝΔΥΝΕΣ ΟΥΣΙΕΣ ΜΕ ΠΑΡΑΓΟΝΤΕΣ ΚΑΘΑΡΙΣΜΟΥ ΚΑΙ ΠΛΥΣΗ ΜΕ ΝΕΡΟ ΚΑΤΑ ΠΑΡΤΙΔΕΣ ΜΕ ΕΧ ΣΙΤΟΥ ΕΠΕΞΕΡΓΑΣΙΑ ΕΠΙ ΤΟΠΟΥ | 3105357 |
| 2635307 - 29/07/2020 | MELINTA SUBSIDIARY CORP. | ΦΑΡΜΑΚΕΥΤΙΚΕΣ ΣΥΝΘΕΣΕΙΣ | 3105338 |
| 2663366 - 05/08/2020 | TCHIRIKOV, MICHAEL | ΣΥΝΘΕΣΗ ΑΜΙΝΟΞΕΩΝ ΚΑΙ Η ΧΡΗΣΗ ΤΗΣ ΓΙΑ ΤΗΝ ΑΓΩΓΗ ΕΝΔΟΜΗΤΡΙΑΣ ΚΑΘΥΣΤΕΡΗΣΗΣ ΑΝΑΠΤΥΞΗΣ ΕΜΒΡΥΟΥ (IUGR) Ή ΓΙΑ ΤΗΝ ΠΑΡΕΝΤΕΡΙΚΗ ΘΡΕΨΗ ΕΞΑΙΡΕΤΙΚΑ ΠΡΟΩΡΩΝ ΒΡΕΦΩΝ | 3105402 |
| 2667986 - 05/08/2020 | WAGSTAFF, INC. | ΣΥΣΤΗΜΑ ΕΛΕΓΧΟΥ ΨΥΚΤΙΚΟΥ ΚΑΙ ΜΑΚΤΡΟΥ ΓΙΑ ΚΑΛΟΥΠΙ ΣΥΝΕΧΟΥΣ ΧΥΤΕΥΣΗΣ ΤΗΓΜΕΝΟΥ ΜΕΤΑΛΛΟΥ | 3105409 |
| 2702097 - 07/10/2020 | SCHAEFER KALK GMBH & CO. KG | ΕΛΑΣΤΟΜΕΡΕΣ ΕΙΔΟΣ | 3105380 |
| 2744676 - 29/07/2020 | KNOWLES, GREG BRIAN | ΣΥΣΤΗΜΑ ΔΙΗΘΗΣΗΣ ΡΥΠΩΝ ΑΕΡΑ ΓΙΑ ΕΝΑ ΘΑΛΑΜΟ | 3105343 |
| 2753306 - 23/09/2020 | LEXICON PHARMACEUTICALS, INC. | ΣΤΕΡΕΕΣ ΜΟΡΦΕΣ ΔΟΣΟΛΟΓΙΑΣ ΤΟΥ (S)-ΑΙΘΥΛΟ 2-ΑΜΙΝΟ-3-(4-(2-ΑΜΙΝΟ-6-((R) -1-(4-ΧΛΩΡΟ-2-(3-ΜΕΘΥΛΟ-1Η-ΠΥΡΑΖΟΛΟ-1-ΥΛΟ)ΦΑΙΝΥΛΟ)-2,2,2-ΤΡΙΦΘΟΡΟΑΙΘΟΞΥ)ΠΥΡΙΜΙΔΙΝ-4-ΥΛΟ)ΦΑΙΝΥΛΟ) ΠΡΟΠΙΛΟΝΟΪΚΟΥ ΟΞΕΟΣ | 3105438 |
| 2756272 - 21/10/2020 | VEGA AMERICAS, INC. | ΠΥΡΗΝΙΚΟΣ ΜΕΤΡΗΤΗΣ ΠΥΚΝΟΤΗΤΑΣ ΚΑΙ ΣΤΑΘΜΗΣ | 3105456 |
| 2790668 - 09/09/2020 | ENGENEIC MOLECULAR DELIVERY PTY LTD. | ΠΡΟΕΡΧΟΜΕΝΑ ΑΠΟ ΒΑΚΤΗΡΙΑ, ΑΚΕΡΑΙΑ ΜΙΝΙΚΥΤΤΑΡΑ ΓΙΑ ΜΕΤΑΦΟΡΑ ΘΕΡΑΠΕΥΤΙΚΩΝ ΠΑΡΑΓΟΝΤΩΝ ΣΕ ΟΓΚΟΥΣ ΕΓΚΕΦΑΛΟΥ | 3105455 |
| 2807171 - 12/08/2020 | NOVARTIS AG | ΕΤΕΡΟΚΥΚΛΙΚΕΣ ΕΝΩΣΕΙΣ ΚΑΙ ΜΕΘΟΔΟΙ ΓΙΑ ΤΗΝ ΧΡΗΣΗ ΤΟΥΣ | 3105453 |
| 2844647 - 22/07/2020 | RHIZEN PHARMACEUTICALS S.A. | ΜΕΘΟΔΟΣ ΠΑΡΑΣΚΕΥΗΣ ΟΠΤΙΚΩΣ ΚΑΘΑΡΩΝ ΚΑΙ ΠΡΟΑΙΡΕΤΙΚΩΣ ΥΠΟΚΑΤΕΣΤΗΜΕΝΩΝ ΠΑΡΑΓΩΓΩΝ 2-(1-ΥΔΡΟΞΥ-ΑΛΚΥΛ)-ΧΡΩΜΕΝ-4-ΟΝΗΣ ΚΑΙ ΧΡΗΣΗ ΑΥΤΩΝ ΣΤΗΝ ΠΑΡΑΣΚΕΥΗ ΦΑΡΜΑΚΕΥΤΙΚΩΝ ΟΥΣΙΩΝ | 3105333 |
| 2885562 - 05/08/2020 | VALVOLINE LICENSING AND INTELLECTUAL PROPERTY LLC IMPERIAL INNOVATIONS LIMITED | ΣΥΣΤΗΜΑ ΛΙΠΑΝΣΗΣ ΚΑΙ ΜΕΘΟΔΟΣ ΓΙΑ ΤΗ ΜΕΙΩΣΗ ΤΗΣ ΑΠΩΛΕΙΑΣ ΙΣΧΥΟΣ ΛΟΓΩ ΛΙΠΑΝΣΗΣ ΜΕ ΕΜΒΑΠΤΙΣΗ | 3105374 |
| 2897536 - 19/08/2020 | INARI MEDICAL, INC. | ΣΥΣΚΕΥΗ ΚΑΙ ΜΕΘΟΔΟΣ ΓΙΑ ΤΗ ΘΕΡΑΠΕΥΤΙΚΗ ΑΝΤΙΜΕΤΩΠΙΣΗ ΤΗΣ ΑΓΓΕΙΑΚΗΣ ΑΠΟΦΡΑΞΗΣ | 3105367 |

| ΑΡ./ΗΜ.ΔΗΜ.Ε.Δ. (87) | ΔΙΚΑΙΟΥΧΟΣ (73) | ΤΙΤΛΟΣ ΕΦΕΥΡΕΣΗΣ (54) | ΑΡ.ΕΥΡ.Δ.Ε. (11) |
|-------------------------|---|---|---------------------|
| 2911844 - 29/07/2020 | UNITED STATES GYPSUM COMPANY | ΔΙΑΝΟΜΕΑΣ ΠΟΛΤΟΥ, ΣΥΣΤΗΜΑ ΚΑΙ ΜΕΘΟΔΟΣ ΧΡΗΣΗΣ ΤΟΥ | 3105331 |
| 2921368 - 19/08/2020 | ALSTOM TRANSPORT TECHNOLOGIES | ΔΙΑΤΑΞΗ ΚΛΙΜΑΤΙΣΜΟΥ ΓΙΑ ΣΙΔΗΡΟΔΡΟΜΙΚΟ ΟΧΗΜΑ ΑΠΟΤΕΛΟΥΜΕΝΟ ΑΠΟ ΤΟΥΛΑΧΙΣΤΟΝ ΔΥΟ ΒΑΓΟΝΙΑ | 3105429 |
| 2948148 - 29/07/2020 | INCOZEN THERAPEUTICS PVT. LTD. | ΜΕΘΟΔΟΙ ΑΓΩΓΗΣ ΑΥΤΟΑΝΟΣΩΝ, ΑΝΑΠΝΕΥΣΤΙΚΩΝ ΚΑΙ ΦΛΕΓΜΟΝΩΔΩΝ ΔΙΑΤΑΡΑΧΩΝ ΔΙΑ ΕΙΣΠΝΟΗΣ Ν-ΟΞΕΙΔΙΟΥ ΤΗΣ ΡΟΦΛΟΥΜΙΛΑΣΤΗΣ | 3105354 |
| 2964258 - 02/09/2020 | ELI LILLY AND COMPANY | ΑΝΤΙΣΩΜΑΤΑ ΠΟΥ ΔΕΣΜΕΥΟΥΝ ΤΗΝ IL-23 | 3105388 |
| 2968529 - 05/08/2020 | AIMMUNE THERAPEUTICS, INC. | ΠΑΡΑΣΚΕΥΗ ΣΚΕΥΑΣΜΑΤΩΝ ΦΥΣΤΙΚΩΝ ΓΙΑ ΣΤΟΜΑΤΙΚΗ ΑΠΕΥΑΙΣΘΗΤΟΠΟΙΗΣΗ | 3105372 |
| 2995134 - 02/09/2020 | DEUTSCHE TELEKOM AG | ΜΕΘΟΔΟΣ ΓΙΑ ΒΕΛΤΙΩΜΕΝΗ ΕΠΙΛΟΓΗ/ΕΠΑΝΕΠΙΛΟΓΗ ΚΥΨΕΛΗΣ ΑΠΟ ΕΝΑΝ ΕΞΟΠΛΙΣΜΟ ΧΡΗΣΤΗ ΠΟΥ ΣΤΡΑΤΟΠΕΔΕΥΕΙ ΣΕ ΜΙΑ ΡΑΔΙΟΚΥΨΕΛΗ ΕΝΟΣ ΔΗΜΟΣΙΟΥ ΕΠΙΓΕΙΟΥ ΔΙΚΤΥΟΥ ΚΙΝΗΤΗΣ ΤΗΛΕΦΩΝΙΑΣ | 3105436 |
| 3003363 - 19/08/2020 | GLAXOSMITHKLINE BIOLOGICALS S.A. | ΑΝΟΣΟΓΟΝΟΣ ΣΥΝΘΕΣΗ ΓΙΑ ΧΡΗΣΗ ΣΤΗ ΘΕΡΑΠΕΙΑ | 3105458 |
| 3004163 - 29/07/2020 | PRESTIGE BIOPHARMA PTE. LTD. | ΜΕΘΟΔΟΣ ΓΙΑ ΤΟΝ ΚΑΘΑΡΙΣΜΟ ΑΝΤΙΣΩΜΑΤΩΝ | 3105356 |
| 3013147 - 12/08/2020 | MUSTGROW BIOLOGICS CORP. | ΣΥΝΘΕΣΕΙΣ ΠΟΥ ΠΕΡΙΛΑΜΒΑΝΟΥΝ ΠΑΡΑΣΙΤΟΚΤΟΝΟΥΣ ΠΡΟΔΡΟΜΟΥΣ ΚΑΙ ΜΕΘΟΔΟΙ ΠΑΡΑΚΕΥΗΣ ΚΑΙ ΧΡΗΣΕΩΣ | 3105341 |
| 3024519 - 22/07/2020 | NEEDLESMART LTD | ΚΑΤΑΣΤΡΟΦΗ ΥΠΟΔΕΡΜΙΚΗΣ ΒΕΛΟΝΑΣ | 3105328 |
| 3027642 - 19/08/2020 | AMGEN INC. | ΚΑΤΑΣΚΕΥΑΣΜΑΤΑ ΑΥΞΗΤΙΚΟΥ ΠΑΡΑΓΟΝΤΑ ΔΙΑΦΟΡΟΠΟΙΗΣΗΣ 15 (GDF-15) | 3105323 |
| 3036434 - 08/07/2020 | DERMITZAKIS, EMMANUIL DERMITZAKIS, ARISTEIDIS | ΑΝΕΜΟΓΕΝΝΗΤΡΙΑ ΧΑΜΗΛΩΝ ΤΑΧΥΤΗΤΩΝ ΑΝΕΜΟΥ | 3105355 |
| 3041369 - 12/08/2020 | RICE TECHNOLOGIES | ΜΕΘΟΔΟΣ ΠΡΟΕΠΕΞΕΡΓΑΣΙΑΣ ΔΗΜΗΤΡΙΑΚΩΝ, ΙΔΙΑΙΤΕΡΑ ΡΥΖΙΟΥ | 3105327 |
| 3041735 - 12/08/2020 | WBV WEISENBURGER BAU+VERWALTUNG GMBH | ΣΑΝΙΔΑ ΚΥΜΑΤΟΔΡΟΜΙΑΣ ΜΕ ΠΤΕΡΥΓΙΟ | 3105457 |
| 3053932 - 22/07/2020 | XENCOR, INC. | ΝΕΕΣ CTLA4-IG ΠΡΟΣΚΟΛΛΗΤΙΝΕΣ | 3105334 |
| 3061808 - 12/08/2020 | KONINKLIJKE NEDERLANDSE AKADEMIE VAN WETENSCHAPPEN | ΜΕΣΟ ΚΑΛΛΙΕΡΓΕΙΑΣ ΓΙΑ ΕΠΙΘΗΛΙΑΚΑ ΒΛΑΣΤΙΚΑ ΚΥΤΤΑΡΑ ΚΑΙ ΟΡΓΑΝΟΕΙΔΗ ΠΟΥ ΠΕΡΙΛΑΜΒΑΝΟΥΝ ΤΑ ΕΝ ΛΟΓΩ ΒΛΑΣΤΙΚΑ ΚΥΤΤΑΡΑ | 3105299 |
| 3062641 - 05/08/2020 | BRITISH AMERICAN TOBACCO (INVESTMENTS) LIMITED | ΥΛΙΚΟ ΚΑΠΝΩΝ ΚΑΙ ΕΠΕΞΕΡΓΑΣΙΑ ΤΟΥ | 3105294 |
| 3063173 - 29/07/2020 | SANOFI | ΕΙΔΙΚΑ ΑΝΤΙ-CD38 ΑΝΤΙΣΩΜΑΤΑ ΓΙΑ ΤΗ ΘΕΡΑΠΕΥΤΙΚΗ ΑΝΤΙΜΕΤΩΠΙΣΗ ΚΑΡΚΙΝΩΝ ΣΤΟΝ ΑΝΘΡΩΠΟ | 3105313 |
| 3072503 - 23/09/2020 | D.M.G. ITALIA SRL | ΟΦΘΑΛΜΙΚΗ ΣΥΝΘΕΣΗ ΓΙΑ ΤΗΝ ΠΡΟΣΤΑΣΙΑ ΤΟΥ ΚΕΡΑΤΟΕΙΔΟΥΣ | 3105314 |
| 3072905 - 19/08/2020 | SHANGHAI HENGRUI PHARMACEUTICAL CO., LTD. JIANGSU HENGRUI MEDICINE CO., LTD. | ΠΑΡΑΓΩΝ ΣΥΝΔΕΣΗΣ IL-17Α ΚΑΙ ΧΡΗΣΕΙΣ ΑΥΤΟΥ | 3105344 |
| 3083997 - 29/07/2020 | UNIVERSITE DE LAUSANNE | ΔΙΑΓΝΩΣΤΙΚΕΣ, ΠΡΟΓΝΩΣΤΙΚΕΣ ΚΑΙ ΘΕΡΑΠΕΥΤΙΚΕΣ ΧΡΗΣΕΙΣ ΜΑΚΡΩΝ ΜΗ ΚΩΔΙΚΟΠΟΙΗΤΙΚΩΝ RNA ΓΙΑ ΚΑΡΔΙΟΠΑΘΕΙΑ ΚΑΙ ΑΝΑΓΕΝΝΗΤΙΚΗ ΙΑΤΡΙΚΗ | 3105325 |
| 3095463 - 09/09/2020 | F. HOFFMANN-LA ROCHE AG | ΜΕΘΟΔΟΙ ΓΙΑ ΤΗΝ ΑΓΩΓΗ ΠΡΟΪΟΥΣΑΣ ΠΟΛΛΑΠΛΗΣ ΣΚΛΗΡΥΝΣΗΣ | 3105437 |
| 3096785 - 09/09/2020 | PFIZER INC. | ΑΝΟΣΟΓΟΝΕΣ ΣΥΝΘΕΣΕΙΣ ΠΕΡΙΛΑΜΒΑΝΟΝΤΑΣ ΣΥΖΕΥΓΜΕΝΑ ΑΝΤΙΓΟΝΑ ΚΑΨΙΚΩΝ ΣΑΚΧΑΡΙΔΙΩΝ ΚΑΙ ΧΡΗΣΕΙΣ ΕΞ ΑΥΤΩΝ | 3105383 |

| ΑΡ./ΗΜ.ΔΗΜ.Ε.Α. (87) | ΔΙΚΑΙΟΥΧΟΣ (73) | ΤΙΤΛΟΣ ΕΦΕΥΡΕΣΗΣ (54) | ΑΡ.ΕΥΡ.Δ.Ε. (11) |
|-------------------------|---|---|---------------------|
| 3097909 - 21/10/2020 | NEXTBIOMEDICAL CO., LTD. | ΧΟΡΗΓΟΥΜΕΝΑ ΜΙΚΡΟΣΩΜΑΤΙΔΙΑ IN VIVO ΜΕΣΩ ΙΑΤΡΙΚΗΣ ΣΩΛΗΝΟΣΗΣ | 3105450 |
| 3103861 - 30/09/2020 | BAXALTA GMBH BAXALTA INCORPORATED | ΔΙΗΘΗΣΗ ΙΩΝ ΜΕΣΩΝ ΚΥΤΤΑΡΙΚΗΣ ΚΑΛΛΙΕΡΓΕΙΑΣ | 3105443 |
| 3107899 - 12/08/2020 | AVIV THERAPEUTICS, INC. | ΠΟΛΥΚΥΚΛΙΚΑ ΑΜΙΔΙΑ ΣΥΝΔΕΣΗΣ ΜΙΤΟΧΟΝΔΡΙΑΚΗΣ ΑΦΥΔΡΟΓΟΝΑΣΗΣ 2 ΑΛΔΕΥΔΗΣ (ALDH2) ΚΑΙ ΧΡΗΣΗ ΑΥΤΩΝ ΓΙΑ ΤΗ ΘΕΡΑΠΕΙΑ ΚΑΡΚΙΝΟΥ | 3105440 |
| 3114118 - 22/07/2020 | HELSINN HEALTHCARE SA | P-ΥΠΟΚΑΤΕΣΤΗΜΕΝΕΣ ΔΕΣΥΜΜΕΤΕΣ ΟΥΡΙΕΣ ΚΑΙ ΙΑΤΡΙΚΕΣ ΧΡΗΣΕΙΣ ΑΥΤΩΝ | 3105311 |
| 3120153 - 19/08/2020 | GENTIUM S.R.L. | ΒΑΣΙΖΟΜΕΝΗ ΣΕ ΚΥΤΤΑΡΑ ΜΕΘΟΔΟΣ ΓΙΑ ΤΟΝ ΠΡΟΣΔΙΟΡΙΣΜΟ ΤΗΣ ΔΡΑΣΤΙΚΟΤΗΤΑΣ ΔΕΦΙΒΡΩΤΙΔΗΣ | 3105441 |
| 3122401 - 05/08/2020 | REPRO-MED SYSTEMS, INC. | ΣΥΜΠΤΥΓΜΕΝΗ ΜΗΧΑΝΙΚΗ ΑΝΤΛΙΑ | 3105394 |
| 3125707 - 26/08/2020 | NICOVENTURES HOLDINGS LIMITED | ΣΥΣΚΕΥΑΣΙΑ ΕΠΑΝΑΦΟΡΤΙΣΗΣ ΓΙΑ ΗΛΕΚΤΡΟΝΙΚΟ ΤΣΙΓΑΡΟ | 3105336 |
| 3125871 - 21/10/2020 | PHARMATHEN S.A. | ΠΑΡΑΣΚΕΥΗ ΦΟΡΤΩΜΕΝΩΝ ΜΕ ΠΕΠΤΙΔΙΟ ΜΙΚΡΟΣΦΑΙΡΙΔΙΩΝ PLGA ΜΕ ΧΑΡΑΚΤΗΡΙΣΤΙΚΑ ΕΛΕΓΧΟΜΕΝΗΣ ΑΠΕΛΕΥΘΕΡΩΣΗΣ | 3105435 |
| 3125894 - 09/09/2020 | MERCK SHARP & DOHME CORP. | ΠΡΟΦΑΡΜΑΚΑ ΤΩΝ ΑΝΑΣΤΟΛΕΩΝ ΑΝΤΙΣΤΡΟΦΗΣ ΜΕΤΑΓΡΑΦΑΣΗΣ HIV | 3105395 |
| 3134061 - 07/10/2020 | ACLARIS THERAPEUTICS, INC. | ΣΚΕΥΑΣΜΑΤΑ ΥΠΕΡΟΞΕΙΔΙΟΥ ΚΑΙ ΜΕΘΟΔΟΙ ΚΑΙ ΕΦΑΡΜΟΓΕΙΣ ΓΙΑ ΤΗ ΧΡΗΣΗ ΑΥΤΩΝ | 3105310 |
| 3134933 - 21/10/2020 | PRINCE SPECIALTY PRODUCTS LLC | ΜΕΘΟΔΟΣ ΠΑΡΑΓΩΓΗΣ ΗΛΕΚΤΡΟΛΥΤΙΚΟΥ ΔΙΟΞΕΙΔΙΟΥ ΤΟΥ ΜΑΓΓΑΝΙΟΥ ΜΕ ΥΨΗΛΗ ΣΥΜΠΛΗΓΗ ΠΥΚΝΟΤΗΤΑ ΚΑΙ ΗΛΕΚΤΡΟΛΥΤΙΚΟ ΔΙΟΞΕΙΔΙΟ ΤΟΥ ΜΑΓΓΑΝΙΟΥ ΑΠΟ ΑΥΤΗ | 3105432 |
| 3143872 - 26/08/2020 | BAYA SANCHEZ, DANIEL | ΧΕΙΡΟΚΙΝΗΤΗ ΣΥΣΚΕΥΗ ΓΙΑ ΤΗΝ ΑΠΟΣΠΑΣΗ ΟΦΘΑΛΜΩΝ ΚΑΙ ΝΕΩΝ ΒΛΑΣΤΩΝ | 3105404 |
| 3146302 - 29/07/2020 | WISEMAN, BRIAN, M. . | ΑΝΙΧΝΕΥΤΗΣ ΚΕΤΕΥΘΥΝΤΙΚΗΣ ΔΙΑΦΟΡΙΚΗΣ ΠΙΕΣΗΣ | 3105347 |
| 3146784 - 12/08/2020 | QUALCOMM INCORPORATED | ΣΥΣΚΕΥΗ ΚΑΙ ΜΕΘΟΔΟΣ ΓΙΑ ΔΙΑΖΩΝΙΚΟ ΖΕΥΓΑΡΩΜΑ ΦΕΡΟΥΣΩΝ ΓΙΑ ΜΕΤΑΓΩΓΗ ΜΕΤΑΔΟΣΗΣ ΚΑΙ ΛΗΨΗΣ ΧΡΟΝΟΔΙΑΙΡΕΤΙΚΗΣ ΑΜΦΙΔΡΟΜΗΣ ΕΠΙΚΟΙΝΩΝΙΑΣ ΚΑΙ Η ΕΦΑΡΜΟΓΗ ΤΗΣ ΣΕ ΠΟΛΥΠΛΕΞΙΑ ΔΙΑΦΟΡΕΤΙΚΩΝ ΧΡΟΝΙΚΩΝ ΔΙΑΣΤΗΜΑΤΩΝ ΜΕΤΑΔΟΣΗΣ | 3105305 |
| 3153169 - 05/08/2020 | CHIA TAI TIANQING PHARMACEUTICAL GROUP CO.,LTD ADVENCHEN LABORATORIES NANJING LTD. | ΜΕΘΟΔΟΣ ΓΙΑ ΑΓΩΓΗ ΟΓΚΟΥ, ΦΑΡΜΑΚΕΥΤΙΚΗ ΣΥΝΘΕΣΗ ΚΑΙ ΦΑΡΜΑΚΕΥΤΙΚΟ ΚΙΤ | 3105306 |
| 3154950 - 05/08/2020 | SIERRA ONCOLOGY, INC. | ΥΔΡΟΧΛΩΡΙΚΑ ΑΛΑΤΑ N-(ΚΥΑΝΟΜΕΘΥΛ)-4-(2-(4-ΜΟΡΦΟΛΙΝΟΦΑΙΝΥΛΑΜΙΝΟ)ΠΥΡΙΜΙΔΙΝ-4-ΥΛ)ΒΕΝΖΑΜΙΔΙΟΥ | 3105397 |
| 3169704 - 29/07/2020 | UCB BIOPHARMA SRL | ΜΟΡΙΑ ΜΕ ΕΙΔΙΚΟΤΗΤΑ ΣΤΑ CD45 ΚΑΙ CD79 | 3105339 |
| 3172867 - 29/07/2020 | LI, LEI | ΑΡΧΙΤΕΚΤΟΝΙΚΗ ΔΙΚΤΥΟΥ ΜΕ ΣΤΑΘΕΡΗ ΔΡΟΜΟΛΟΓΗΣΗ | 3105292 |
| 3172964 - 26/08/2020 | BOEHRINGER INGELHEIM ANIMAL HEALTH USA INC. | ΠΑΡΑΣΙΤΟΚΤΟΝΕΣ ΣΥΝΘΕΣΕΙΣ ΟΙ ΟΠΟΙΕΣ ΠΕΡΙΛΑΜΒΑΝΟΥΝ ΕΝΑΝ ΔΡΑΣΤΙΚΟ ΠΑΡΑΓΟΝΤΑ ΙΣΟΞΑΖΟΛΙΝΗΣ, ΜΕΘΟΔΟΣ ΚΑΙ ΧΡΗΣΕΙΣ ΑΥΤΩΝ | 3105400 |
| 3175507 - 02/09/2020 | NICOVENTURES HOLDINGS LIMITED | ΗΛΕΚΤΡΟΝΙΚΟ ΤΣΙΓΑΡΟ ΚΑΙ ΕΠΑΝΑΦΟΡΤΙΖΟΜΕΝΗ ΣΥΣΚΕΥΑΣΙΑ | 3105423 |
| 3183264 - 29/07/2020 | BIOGEN MA INC. | ΜΕΘΟΔΟΣ ΠΕΓΚΥΛΙΩΣΗΣ | 3105366 |
| 3185916 - 23/09/2020 | PORIFEROUS, LLC | ΕΜΦΥΤΕΥΜΑ ΜΕ ΠΟΡΩΔΕΣ ΕΞΩΤΕΡΙΚΟ ΣΤΡΩΜΑ ΦΛΟΙΟΥ | 3105427 |

| ΑΡ./ΗΜ.ΔΗΜ.Ε.Δ. (87) | ΔΙΚΑΙΟΥΧΟΣ (73) | ΤΙΤΛΟΣ ΕΦΕΥΡΕΣΗΣ (54) | ΑΡ.ΕΥΡ.Δ.Ε. (11) |
|-------------------------|---|---|---------------------|
| 3188755 - 05/08/2020 | INTERNATIONAL CENTRE FOR GENETIC ENGINEERING AND BIOTECHNOLOGY | ΕΜΒΟΛΙΟ | 3105296 |
| 3191135 - 19/08/2020 | GENENTECH, INC. | ΑΝΤΙ-HER2 ΑΝΤΙΣΩΜΑΤΑ ΚΑΙ ΑΝΟΣΟΣΥΖΕΥΓΜΑΤΑ | 3105295 |
| 3203840 - 05/08/2020 | VERTEX PHARMACEUTICALS INCORPORATED | ΔΑΙΜΟΡΦΩΤΕΣ ΤΟΥ ΡΥΘΜΙΣΤΗ ΑΓΩΓΙΜΟΤΗΤΑΣ ΔΙΑΜΕΜΒΡΑΝΗΣ ΚΥΣΤΙΚΗΣ ΙΝΩΣΗΣ | 3105302 |
| 3212189 - 09/09/2020 | ABBVIE OVERSEAS S.A R.L. GALAPAGOS NV | ΥΠΟΚΑΤΕΣΤΗΜΕΝΑ ΧΡΩΜΑΝΙΑ ΚΑΙ ΜΕΘΟΔΟΣ ΧΡΗΣΗΣ | 3105385 |
| 3217667 - 12/08/2020 | KABUSHIKI KAISHA TOSHIBA | ΜΕΘΟΔΟΣ ΚΩΔΙΚΟΠΟΙΗΣΗΣ ΚΑΙ ΜΕΘΟΔΟΣ ΑΠΟΚΩΔΙΚΟΠΟΙΗΣΗΣ | 3105300 |
| 3218527 - 05/08/2020 | OUTOTEC (FINLAND) OY | ΕΠΕΞΕΡΓΑΣΙΑ ΣΥΝΘΕΤΟΥ ΘΕΙΟΥΧΟΥ ΣΥΜΠΥΚΝΩΝΑΤΟΣ | 3105326 |
| 3219729 - 09/09/2020 | ZOETIS SERVICES LLC | ΜΟΝΟΚΛΩΝΙΚΟ ΑΝΤΙΣΩΜΑ ΙΝΤΕΡΛΕΥΚΙΝΗΣ-31 | 3105449 |
| 3221256 - 09/09/2020 | HYDROGENIOUS LOHC TECHNOLOGIES GMBH | ΜΟΝΑΔΑ ΦΟΡΤΙΣΗΣ/ΕΚΦΟΡΤΙΣΗΣ ΓΙΑ ΥΔΡΟΓΟΝΟ, ΕΓΚΑΤΑΣΤΑΣΗ ΜΕ ΜΙΑ ΤΕΤΟΙΟΥ ΕΙΔΟΥΣ ΜΟΝΑΔΑ ΦΟΡΤΙΣΗΣ/ΕΚΦΟΡΤΙΣΗΣ ΚΑΙ ΜΕΘΟΔΟΣ ΓΙΑ ΤΗΝ ΑΠΟΘΗΚΕΥΣΗ ΚΑΙ ΤΗΝ ΑΠΕΛΕΥΘΕΡΩΣΗ ΕΝΕΡΓΕΙΑΣ | 3105318 |
| 3221346 - 02/09/2020 | BRISTOL-MYERS SQUIBB COMPANY | ΑΝΤΙΣΩΜΑΤΑ ΠΟΥ ΠΕΡΙΛΑΜΒΑΝΟΥΝ ΤΡΟΠΟΠΟΙΗΜΕΝΕΣ ΒΑΡΙΕΣ ΣΤΑΘΕΡΕΣ ΠΕΡΙΟΧΕΣ | 3105312 |
| 3221356 - 02/09/2020 | F. HOFFMANN-LA ROCHE AG | ΔΙΕΙΔΙΚΑ ΜΟΡΙΑ ΠΡΟΣΔΕΣΗΣ ΑΝΤΙΓΟΝΟΥ ΕΝΕΡΓΟΠΟΙΗΣΗΣ Τ ΚΥΤΤΑΡΩΝ ΕΝΑΝΤΙ FOLR1 ΚΑΙ CD3 | 3105377 |
| 3235830 - 02/09/2020 | JIANGSU HENGRUI MEDICINE CO., LTD. SHANGHAI HENGRUI PHARMACEUTICAL CO., LTD. | ΣΥΜΠΛΟΚΟ ΠΡΩΤΕΪΝΗΣ ΙΝΤΕΡΛΕΥΚΙΝΗΣ 15 ΚΑΙ ΧΡΗΣΗ ΑΥΤΟΥ | 3105447 |
| 3259054 - 26/08/2020 | COATEX | ΠΟΛΥΜΕΡΗ ΜΙΚΡΟΣΩΜΑΤΙΔΙΑ | 3105431 |
| 3265565 - 12/08/2020 | BOARD OF REGENTS, THE UNIVERSITY OF TEXAS SYSTEM | ΜΕΘΟΔΟΙ ΘΕΡΑΠΕΙΑΣ ΤΟΥ ΚΑΡΚΙΝΟΥ ΜΕ ΗΜΙΖΥΤΩΤΙΚΗ ΑΠΩΛΕΙΑ ΤΟΥ TP53 | 3105451 |
| 3268140 - 02/09/2020 | SOUKOS ROBOTICS E.E. | ΜΕΘΟΔΟΣ ΚΑΤΑΣΚΕΥΗΣ ΤΕΧΝΗΤΩΝ ΔΟΜΙΚΩΝ ΥΛΙΚΩΝ ΑΠΟ ΛΕΣΤΙΚΑ ΣΤΕΡΕΑ ΑΠΟΡΡΙΜΜΑΤΑ | 3105319 |
| 3275899 - 26/08/2020 | BRISTOL-MYERS SQUIBB COMPANY | ΒΕΛΤΙΣΤΟΠΟΙΗΣΗ ΑΝΤΙΣΩΜΑΤΩΝ ΠΟΥ ΔΕΣΜΕΥΟΥΝ ΤΟ ΓΟΝΙΔΙΟ-3 ΕΝΕΡΓΟΠΟΙΗΣΗΣ ΔΕΜΦΟΚΥΤΤΑΡΩΝ (LAG-3), ΚΑΙ ΧΡΗΣΕΙΣ ΕΞ' ΑΥΤΩΝ | 3105364 |
| 3277284 - 05/08/2020 | PROXIMAGEN, LLC | ΚΑΙΝΟΦΑΝΕΙΣ ΘΕΡΑΠΕΙΕΣ ΓΙΑ ΚΑΡΚΙΝΟ | 3105387 |
| 3281636 - 05/08/2020 | CHIESI FARMACEUTICI S.P.A. | ΔΙΑΔΙΚΑΣΙΑ ΓΙΑ ΠΑΡΑΓΩΓΗ ΚΑΙ ΚΑΘΑΡΙΣΜΟ ΑΝΑΣΥΝΔΥΑΣΜΕΝΗΣ ΛΥΣΟΣΩΜΙΚΗΣ ΑΛΦΑ-MANNOΣΙΔΑΣΗΣ | 3105407 |
| 3282751 - 09/09/2020 | QUALCOMM INCORPORATED | ΜΟΡΦΟΤΥΠΟΣ ΚΕΦΑΛΙΔΑΣ ΕΛΕΓΧΟΥ ΠΡΟΣΒΑΣΗΣ ΜΕΣΟΥ | 3105452 |
| 3283093 - 16/09/2020 | EURODRUG LABORATORIES B.V. | ΣΥΝΔΥΑΣΜΟΣ ΤΟΥΛΑΧΙΣΤΟΝ ΕΝΟΣ ΑΝΑΣΤΟΛΕΑ ΠΡΩΤΕΑΣΗΣ ΚΑΙ ΔΕΞΙΠΑΝΘΕΝΟΛΗΣ ΓΙΑ ΧΡΗΣΗ ΣΤΗΝ ΠΡΟΛΗΨΗ ΚΑΙ/Η ΘΕΡΑΠΕΙΑ ΔΕΡΜΑΤΙΚΩΝ ΒΛΑΒΩΝ | 3105382 |
| 3283551 - 05/08/2020 | STORA ENSO OYJ | ΣΥΝΘΕΣΗ ΕΝΕΡΓΟΥ ΛΙΓΝΙΝΗΣ, ΜΕΘΟΔΟΣ ΓΙΑ ΤΗΝ ΚΑΤΑΣΚΕΥΗ ΤΗΣ ΚΑΙ ΤΗ ΧΡΗΣΗ ΤΗΣ | 3105365 |
| 3285892 - 19/08/2020 | HYGENIC INTANGIBLE PROPERTY HOLDING COMPANY | ΣΥΣΚΕΥΗ ΑΣΚΗΣΗΣ | 3105408 |
| 3288326 - 26/08/2020 | GUANGDONG OPPO MOBILE TELECOMMUNICATIONS CORP., LTD. | ΜΕΘΟΔΟΣ ΜΕΤΑΔΟΣΗΣ ΠΛΗΡΟΦΟΡΙΩΝ ΑΝΑΤΡΟΦΟΔΟΤΗΣΗΣ, ΤΕΡΜΑΤΙΚΟΣ ΕΞΟΠΛΙΣΜΟΣ ΚΑΙ ΣΤΑΘΜΟΣ ΒΑΣΗΣ | 3105342 |

| ΑΡ./ΗΜ.ΔΗΜ.Ε.Α. (87) | ΔΙΚΑΙΟΥΧΟΣ (73) | ΤΙΤΛΟΣ ΕΦΕΥΡΕΣΗΣ (54) | ΑΡ.ΕΥΡ.Δ.Ε. (11) |
|-------------------------|--|---|---------------------|
| 3288849 - 29/07/2020 | VQM PACKAGING B.V. . | ΒΑΛΒΙΔΑ ΓΙΑ ΜΙΑ ΕΥΛΥΓΙΣΤΗ ΣΥΣΚΕΥΑΣΙΑ ΜΕ ΕΝΑ ΑΝΟΙΓΜΑ ΑΕΡΙΣΜΟΥ ΚΑΙ/Η ΕΞΑΕΡΙΣΜΟΥ ΚΑΙ ΜΕΘΟΔΟΣ ΓΙΑ ΤΟΝ ΑΕΡΙΣΜΟ ΚΑΙ/Η ΕΞΑΕΡΙΣΜΟ ΜΙΑΣ ΕΥΛΥΓΙΣΤΗΣ ΣΥΣΚΕΥΑΣΙΑΣ | 3105352 |
| 3289884 - 26/08/2020 | SAVENCIA SA | ΣΥΝΘΕΣΗ ΤΡΟΦΙΜΩΝ ΜΕ ΒΑΣΗ ΤΑ ΓΑΛΑΚΤΟΜΙΚΑ ΠΡΟΪΟΝΤΑ ΚΑΙ ΔΙΑΔΙΚΑΣΙΑ ΠΑΡΑΣΚΕΥΗΣ | 3105393 |
| 3290048 - 23/09/2020 | TORAY INDUSTRIES, INC. | ΠΑΡΑΓΟΝΤΑΣ ΠΡΟΚΛΗΣΗΣ ΑΝΟΣΙΑΣ | 3105418 |
| 3305285 - 02/09/2020 | ARAGON PHARMACEUTICALS, INC. | ΑΝΤΙ-ΑΝΔΡΟΓΟΝΑ ΓΙΑ ΤΗ ΘΕΡΑΠΕΙΑ ΜΗ ΜΕΤΑΣΤΑΤΙΚΟΥ ΕΥΝΟΥΧΟΑΝΤΟΧΟΥ ΚΑΡΚΙΝΟΥ ΤΟΥ ΠΡΟΣΤΑΤΗ | 3105403 |
| 3308933 - 12/08/2020 | ALPLA-WERKE ALWIN LEHNER GMBH UND CO. KG | ΔΙΑΤΑΞΗ ΚΑΙ ΜΕΘΟΔΟΣ ΓΙΑ ΤΗΝ ΠΑΡΑΓΩΓΗ ΜΙΑΣ ΚΕΦΑΛΗΣ ΣΩΛΗΝΑ | 3105371 |
| 3310371 - 30/09/2020 | ELI LILLY AND COMPANY | ΕΝΩΣΕΙΣ ΓΛΥΚΑΓΟΝΗΣ ΚΑΙ ΣΥΝΑΓΩΝΙΣΤΩΝ GLP-1 | 3105419 |
| 3320122 - 12/08/2020 | AURUBIS STOLBERG GMBH & CO. KG | ΚΡΑΜΑ ΟΡΕΙΧΑΛΚΟΥ | 3105405 |
| 3326787 - 05/08/2020 | HYCONNECT GMBH | ΣΥΝΔΕΤΙΚΟ ΣΤΟΙΧΕΙΟ ΓΙΑ ΜΕΤΑΛΛΙΚΟ ΥΛΙΚΟ ΚΑΙ ΕΝΙΣΧΥΜΕΝΟ ΜΕ ΙΝΕΣ ΥΛΙΚΟ | 3105320 |
| 3328886 - 16/09/2020 | ALLERGAN, INC. | ΑΝΤΙΣΩΜΑΤΑ ΜΟΝΟΝ ΤΩΝ ΒΑΡΕΩΝ ΑΛΥΣΩΝ ΩΣ ΠΡΟΣ ANG-2 | 3105378 |
| 3335709 - 12/08/2020 | JAZZ PHARMACEUTICALS IRELAND LIMITED | ΣΥΝΘΕΣΕΙΣ ΓΑΜΜΑ-ΥΔΡΟΞΥΒΟΥΤΥΡΙΚΟΥ ΚΑΙ Η ΧΡΗΣΗ ΤΟΥΣ ΓΙΑ ΤΗΝ ΑΝΤΙΜΕΤΩΠΙΣΗ ΔΙΑΤΑΡΑΧΩΝ | 3105379 |
| 3335753 - 09/09/2020 | EURO-CELTIQUE S.A. | ΔΙΑΝΟΜΕΑΣ ΜΕ ΜΕΤΡΗΤΗ ΔΟΣΗΣ | 3105445 |
| 3337462 - 30/09/2020 | NEURIM PHARMACEUTICALS LTD. | ΜΙΝΙ ΔΙΣΚΙΑ ΜΕΛΑΤΟΝΙΝΗΣ ΚΑΙ ΜΕΘΟΔΟΣ ΠΑΡΑΣΚΕΥΗΣ ΑΥΤΩΝ | 3105363 |
| 3348156 - 29/07/2020 | AYR LTD . | ΣΥΣΤΗΜΑ ΚΑΙ ΜΕΘΟΔΟΣ ΗΛΕΚΤΡΟΝΙΚΟΥ ΤΣΙΓΑΡΟΥ | 3105353 |
| 3348258 - 09/09/2020 | PARATEK PHARMACEUTICALS, INC. . | ΣΤΟΜΑΤΙΚΑ ΚΑΙ ΕΝΕΣΙΜΑ ΣΚΕΥΑΣΜΑΤΑ ΕΝΩΣΕΩΝ ΤΕΤΡΑΚΥΚΛΙΝΗΣ | 3105348 |
| 3358356 - 09/09/2020 | BIOMERIEUX | ΔΙΑΛΥΜΑ ΔΙΑΧΩΡΙΣΜΟΥ ΤΗΣ ΒΙΤΑΜΙΝΗΣ D ΑΠΟ ΤΗΝ ΠΡΩΤΕΪΝΗ ΔΕΣΜΕΥΣΗΣ ΑΥΤΗΣ, ΑΝΤΙΣΤΟΙΧΗ ΜΕΘΟΔΟΣ ΑΝΙΧΝΕΥΣΗΣ ΚΑΙ ΕΞΟΠΛΙΣΜΟΣ | 3105422 |
| 3359541 - 05/08/2020 | ABBVIE OVERSEAS S.A R.L. GALAPAGOS NV | N-ΣΟΥΛΦΟΝΥΛΙΩΜΕΝΑ ΠΥΡΑΖΟΛΟ[3,4-B]ΠΥΡΙΔΙΝ-6-ΚΑΡΒΟΞΑΜΙΔΙΑ ΚΑΙ ΜΕΘΟΔΟΣ ΧΡΗΣΗΣ | 3105398 |
| 3362158 - 12/08/2020 | LIAO, CHIEN-YI | ΣΥΣΚΕΥΗ ΕΚΠΑΙΔΕΥΣΗΣ ΒΟΛΩΝ ΜΕ ΜΠΑΛΑ ΜΠΑΣΚΕΤ | 3105376 |
| 3363456 - 05/08/2020 | IMMATICS BIOTECHNOLOGIES GMBH | ΚΑΙΝΟΤΟΜΟΣ ΑΝΟΣΟΘΕΡΑΠΕΙΑ ΕΝΑΝΤΙ ΔΙΑΦΟΡΩΝ ΟΓΚΩΝ ΣΥΜΠΕΡΙΛΑΜΒΑΝΟΜΕΝΟΥ ΤΟΥ ΓΑΣΤΡΕΝΤΕΡΙΚΟΥ ΚΑΙ ΓΑΣΤΡΙΚΟΥ ΚΑΡΚΙΝΟΥ | 3105417 |
| 3368069 - 05/08/2020 | SCHOLAR ROCK, INC. | ΧΡΗΣΗ ΑΝΑΣΤΟΛΕΩΝ ΜΥΟΣΤΑΤΙΝΗΣ ΚΑΙ ΘΕΡΑΠΕΙΕΣ ΣΥΝΔΥΑΣΜΟΥ | 3105425 |
| 3368832 - 05/08/2020 | TEMPRA TECHNOLOGY, INC. | ΦΟΡΗΤΗ ΘΕΡΜΑΝΣΗ ΓΙΑ ΜΙΚΡΕΣ ΠΟΣΟΤΗΤΕΣ ΚΑΤΑΝΑΛΩΤΙΚΟΥ ΠΡΟΙΟΝΤΟΣ | 3105335 |
| 3371473 - 23/09/2020 | DUAL CLUTCH IP LIMITED | ΒΕΛΤΙΩΣΕΙΣ ΣΕ ΕΝΑΝ ΣΥΜΠΛΕΚΤΗ | 3105332 |
| 3372084 - 26/08/2020 | KUKE, FRITZ | ΟΞΕΙΔΩΤΙΚΗ ΜΕΘΟΔΟΣ ΓΙΑ ΜΕΙΩΣΗ Ή ΕΞΑΛΕΙΨΗ ΟΡΓΑΝΙΚΩΝ ΥΛΩΝ ΚΑΙ/Η ΑΝΟΡΓΑΝΩΝ ΥΛΩΝ ΚΑΙ/Η ΜΙΚΡΟΟΡΓΑΝΙΣΜΩΝ ΥΦΙΣΤΑΜΕΝΩΝ ΕΝΤΟΣ ΡΕΥΜΑΤΟΣ ΑΕΡΑ | 3105410 |
| 3372584 - 23/09/2020 | ARAGON PHARMACEUTICALS, INC. | ΜΕΘΟΔΟΣ ΓΙΑ ΤΗΝ ΠΑΡΑΣΚΕΥΗ ΜΙΑΣ ΕΝΩΣΗΣ ΔΙΑΡΥΛΘΕΙΟΥΔΑΝΤΟΪΝΗΣ | 3105375 |
| 3372653 - 29/07/2020 | PHASE CHANGE ENERGY SOLUTIONS, INC. . | ΣΥΝΘΕΣΕΙΣ ΠΟΥ ΠΕΡΙΛΑΜΒΑΝΟΥΝ ΥΛΙΚΑ ΑΛΛΑΓΗΣ ΦΑΣΗΣ | 3105351 |

| ΑΡ./ΗΜ.ΔΗΜ.Ε.Δ. (87) | ΔΙΚΑΙΟΥΧΟΣ (73) | ΤΙΤΛΟΣ ΕΦΕΥΡΕΣΗΣ (54) | ΑΡ.ΕΥΡ.Δ.Ε. (11) |
|-------------------------|--|--|---------------------|
| 3373945 - 12/08/2020 | ISTITUTO BIOCHIMICO ITALIANO GIOVANNI LORENZINI S.P.A. | ΜΙΑ ΑΠΟ ΤΟΥ ΣΤΟΜΑΤΟΣ ΦΑΡΜΑΚΟΤΕΧΝΙΚΗ ΜΟΡΦΗ ΦΑΡΜΑΚΟΥ ΠΟΥ ΠΕΡΙΕΧΕΙ ΣΙΛΥΒΙΝΗ | 3105330 |
| 3377634 - 12/08/2020 | UNIVERSITAT BASEL | ΑΠΟΔΕΣΜΕΥΣΗ ΠΡΩΤΕΪΝΗΣ ΜΕ ΒΑΣΗ ΒΑΚΤΗΡΙΑ | 3105414 |
| 3380465 - 05/08/2020 | NOVARTIS AG | ΠΑΡΑΓΩΓΑ ΔΙΑΜΙΝΟΠΥΡΙΔΙΝΗΣ | 3105391 |
| 3383385 - 29/07/2020 | ONCOPEPTIDES AB | ΣΧΗΜΑΤΑ ΔΟΣΟΛΟΓΙΑΣ ΤΟΥ MELFLUFEN ΓΙΑ ΚΑΡΚΙΝΟ | 3105340 |
| 3385439 - 29/07/2020 | SCANDINAVIAN WATER TECHNOLOGY AB | ΕΝΑ ΣΥΣΤΗΜΑ ΚΑΙ ΜΕΘΟΔΟΣ ΓΙΑ ΠΛΥΣΗ ΑΝΤΙΚΕΙΜΕΝΩΝ ΜΕ ΕΞΑΓΝΙΣΜΕΝΟ ΥΔΩΡ | 3105293 |
| 3389727 - 12/08/2020 | JANSSEN PHARMACEUTICA NV | ΡΑΔΙΟΣΗΜΑΣΜΕΝΑ MGLUR2/3 ΠΡΟΣΔΕΜΑΤΑ ΓΙΑ ΡΕΤ | 3105434 |
| 3390395 - 09/09/2020 | LOXO ONCOLOGY, INC. | ΕΝΩΣΕΙΣ ΧΡΗΣΙΜΕΣ ΩΣ ΑΝΑΣΤΟΛΕΙΣ ΚΙΝΑΣΗΣ | 3105411 |
| 3393994 - 07/10/2020 | KNAUF GIPS KG | ΣΥΝΘΕΣΗ ΓΙΑ ΕΝΑ ΠΟΛΤΩΔΕΣ ΠΛΗΡΩΤΙΚΟ ΥΛΙΚΟ, ΠΟΛΤΩΔΕΣ ΠΛΗΡΩΤΙΚΟ ΥΛΙΚΟ ΚΑΙ ΜΕΘΟΔΟΣ ΓΙΑ ΤΗΝ ΠΑΡΑΓΩΓΗ ΕΝΟΣ ΠΟΛΤΩΔΟΥΣ ΠΛΗΡΩΤΙΚΟΥ ΥΛΙΚΟΥ | 3105384 |
| 3398568 - 23/09/2020 | LIFETECH SCIENTIFIC (SHENZHEN) CO. LTD. | ΣΥΣΤΗΜΑ ΠΑΡΟΧΗΣ ΚΑΙ ΣΥΣΤΗΜΑ ΕΝΔΟΠΡΟΘΕΣΗΣ ΑΥΛΟΥ | 3105321 |
| 3399978 - 09/09/2020 | CELGENE CORPORATION | ΑΝΤΙΠΟΛΛΑΠΛΑΣΙΑΣΤΙΚΕΣ ΕΝΩΣΕΙΣ ΚΑΙ ΦΑΡΜΑΚΕΥΤΙΚΕΣ ΣΥΝΘΕΣΕΙΣ ΚΑΙ ΧΡΗΣΕΙΣ ΑΥΤΩΝ | 3105454 |
| 3400184 - 22/07/2020 | BBC BREMER BAGASSE COMPANY GMBH & CO. KG | ΜΕΡΙΔΟΔΟΧΕΙΟ ΓΙΑ ΕΚΧΥΛΙΣΙΜΕΣ ΟΥΣΙΕΣ ΜΕ ΣΚΟΠΟ ΤΗΝ ΠΑΡΑΣΚΕΥΗ ΠΟΤΟΥ | 3105337 |
| 3404033 - 05/08/2020 | JEIL PHARMACEUTICAL CO., LTD. | ΠΑΡΑΓΩΓΟ C-ΓΛΥΚΟΣΙΔΗΣ ΤΟ ΟΠΟΙΟ ΠΕΡΙΕΧΕΙ ΕΝΑΝ ΣΥΝΤΗΓΜΕΝΟ ΔΑΚΤΥΛΙΟ ΦΑΙΝΥΛΙΟΥ Ή ΦΑΡΜΑΚΕΥΤΙΚΩΣ ΑΠΟΔΕΚΤΟ ΑΛΑΣ ΑΥΤΟΥ, ΔΙΑΔΙΚΑΣΙΑ ΠΑΡΑΣΚΕΥΗΣ ΑΥΤΟΥ ΚΑΙ ΦΑΡΜΑΚΕΥΤΙΚΗ ΣΥΝΘΕΣΗ ΠΟΥ ΤΟ ΠΕΡΙΛΑΜΒΑΝΕΙ | 3105390 |
| 3404041 - 22/07/2020 | AMGEN INC. | ΜΕΘΟΔΟΣ ΓΙΑ ΤΗΝ ΑΝΤΙΜΕΤΩΠΙΣΗ ΤΗΣ ΟΣΤΕΟΠΟΡΩΣΗΣ | 3105316 |
| 3407709 - 29/07/2020 | REGENERON PHARMACEUTICALS, INC. | ΜΗ ΑΝΘΡΩΠΙΝΑ ΖΩΑ ΜΕ ΤΡΟΠΟΠΟΙΗΜΕΝΟ ΤΟΠΟ ΕΛΑΦΡΙΑΣ ΑΛΥΣΙΔΑΣ ΛΑΜΔΑ ΑΝΟΣΟΣΦΑΙΡΙΝΗΣ | 3105370 |
| 3416974 - 29/07/2020 | UCB BIOPHARMA SRL . | ΚΑΘΑΡΙΣΜΟΣ ΠΡΩΤΕΪΝΩΝ | 3105349 |
| 3417905 - 16/09/2020 | MERCK SHARP & DOHME B.V. | ΕΦΑΡΜΟΣΤΗΣ ΓΙΑ ΤΗΝ ΕΙΣΑΓΩΓΗ ΕΜΦΥΤΕΥΜΑΤΟΣ | 3105361 |
| 3419451 - 09/09/2020 | ARENA ITALIA S.P.A. | ΟΛΟΣΩΜΟ ΜΑΓΙΟ, ΙΔΙΩΣ ΓΙΑ ΑΓΩΝΙΣΤΙΚΗ ΚΟΛΥΜΒΗΣΗ | 3105392 |
| 3425017 - 02/09/2020 | THE CHEMOURS COMPANY FC, LLC | ΣΥΝΘΕΣΕΙΣ ΟΙ ΟΠΟΙΕΣ ΠΕΡΙΛΑΜΒΑΝΟΥΝ HFC-1234ZE | 3105358 |
| 3427723 - 05/08/2020 | BIONTECH RNA PHARMACEUTICALS GMBH TRON - TRANSLATIONALE ONKOLOGIE AN DER UNIVERSITÄTSMEDIZIN DER JOHANNES GUTENBERG- UNIVERSITÄT MAINZ GEMEINNUTZIGE GMBH | ΣΚΕΥΑΣΜΑ RNA ΓΙΑ ΑΝΟΣΟΘΕΡΑΠΕΙΑ | 3105360 |
| 3434138 - 12/08/2020 | SHENZHEN YUANFA UMBRELLA CO., LTD. LV, SUNBAO . | ΠΤΥΣΣΟΜΕΝΗ ΟΜΠΡΕΛΑ ΜΕ ΗΛΕΚΤΡΟΚΙΝΗΤΗ ΑΝΑΔΙΠΛΩΣΗ ΚΑΙ ΕΚΔΙΠΛΩΣΗ | 3105345 |
| 3434985 - 29/07/2020 | ECOLOGICAL WORLD FOR LIFE S.A.S | ΜΗΧΑΝΙΚΟ ΣΥΣΤΗΜΑ ΓΙΑ ΔΕΣΜΕΥΣΗ ΚΑΙ ΜΕΤΑΤΡΟΠΗ ΑΚΑΘΑΡΤΩΝ ΛΕΡΙΩΝ ΚΑΘΩΣ ΚΑΙ ΜΕΘΟΔΟΣ ΚΑΘΑΡΙΣΜΟΥ | 3105291 |
| 3449543 - 09/09/2020 | FUTECH | ΜΕΘΟΔΟΣ ΚΑΙ ΣΥΣΚΕΥΗ ΓΙΑ ΤΗΝ ΑΠΟΦΟΡΤΙΣΗ ΕΝΟΣ ΣΥΣΤΗΜΑΤΟΣ ΕΝΕΡΓΕΙΑΚΗΣ ΑΠΟΘΗΚΕΥΣΗΣ ΣΕ ΜΙΑ ΕΓΚΑΤΑΣΤΑΣΗ ΗΛΙΑΚΟΥ ΣΥΛΛΕΚΤΗ | 3105381 |
| 3453720 - 02/09/2020 | BIOVET AD | ΝΕΕΣ ΘΕΡΜΟΣΤΑΘΕΡΕΣ ΦΥΤΑΣΕΣ ΜΕ ΥΨΗΛΗ ΚΑΤΑΛΥΤΙΚΗ ΑΠΟΔΟΣΗ | 3105442 |
| 3453801 - 29/07/2020 | TICOPTER SA | ΟΔΙΚΟ ΦΡΑΓΜΑ | 3105322 |

| ΑΡ./ΗΜ.ΔΗΜ.Ε.Α. (87) | ΔΙΚΑΙΟΥΧΟΣ (73) | ΤΙΤΛΟΣ ΕΦΕΥΡΕΣΗΣ (54) | ΑΡ.ΕΥΡ.Δ.Ε. (11) |
|-------------------------|--|---|---------------------|
| 3458443 - 19/08/2020 | BAYER PHARMA AKTIENGESELLSCHAFT | ΠΑΡΑΓΩΓΑ ΑΡΩΜΑΤΙΚΟΥ ΣΟΥΛΦΟΝΑΜΙΔΙΟΥ | 3105428 |
| 3462121 - 29/07/2020 | NEXTER MUNITIONS | ΠΥΡΟΜΑΧΙΚΑ ΓΙΑ ΜΙΑ ΜΗ ΘΑΝΑΤΟΦΟΡΟ ΠΡΟΣΤΑΣΙΑ ΜΙΑΣ ΠΛΑΤΦΟΡΜΑΣ ΚΑΙ ΔΙΑΤΑΞΗ ΜΗ ΘΑΝΗΤΟΦΟΡΟΥ ΠΡΟΣΤΑΣΙΑΣ Η ΟΠΟΙΑ ΧΡΗΣΙΜΟΠΟΙΕΙ ΤΕΤΟΙΑ ΠΥΡΟΜΑΧΙΚΑ | 3105297 |
| 3466256 - 29/07/2020 | PINHEIRO PINTO SOBREIRO, LUIS FILIPE | ΜΗΧΑΝΗ ΓΙΑ ΤΗ ΣΥΛΛΗΨΗ, ΤΗ ΜΕΤΡΗΣΗ ΚΑΙ ΤΗΝ ΠΑΡΑΚΟΛΟΥΘΗΣΗ ΤΩΝ ΕΝΤΟΜΩΝ | 3105373 |
| 3467208 - 19/08/2020 | TEMA - TECHNOLOGIES AND MATERIALS SRL | ΑΝΑΓΛΥΦΗ ΜΕΜΒΡΑΝΗ ΑΣΦΑΛΕΙΑΣ ΓΙΑ ΧΩΡΟΥΣ ΥΓΕΙΟΝΟΜΙΚΗΣ ΤΑΦΗΣ | 3105439 |
| 3467988 - 16/09/2020 | WESTFALENWIND IT GMBH & CO. KG | ΣΥΣΚΕΥΗ ΑΠΟΚΕΝΤΡΩΜΕΝΗΣ ΠΑΡΟΧΗΣ ΕΝΕΡΓΕΙΑΣ ΚΑΙ ΦΙΛΟΞΕΝΙΑΣ ΠΛΗΡΟΦΟΡΙΚΗΣ | 3105359 |
| 3468966 - 05/08/2020 | VITAE PHARMACEUTICALS, LLC | ΑΝΑΣΤΟΛΕΙΣ ΤΗΣ ΑΛΛΗΛΕΠΙΔΡΑΣΗΣ ΤΗΣ ΜΗΝΙΝΗΣ-ΜΛΛ. | 3105424 |
| 3469406 - 12/08/2020 | FIELDPOINT (CYPRUS) LTD. | ΟΠΤΙΚΟ ΦΙΛΤΡΟ ΚΑΙ ΜΕΘΟΔΟΣ ΚΑΤΑΣΚΕΥΗΣ ΕΝΟΣ ΟΠΤΙΚΟΥ ΦΙΛΤΡΟΥ | 3105444 |
| 3469671 - 05/08/2020 | BALMORAL COMTEC LIMITED | ΜΑΝΔΑΛΟ ΑΔΥΝΑΜΟΥ ΣΥΝΔΕΣΜΟΥ | 3105406 |
| 3473619 - 09/09/2020 | ELI LILLY AND COMPANY | ΑΝΑΣΤΟΛΕΑΣ ΚΙΝΑΣΗΣ AURORA A | 3105430 |
| 3475452 - 05/08/2020 | OUTOTEC (FINLAND) OY | ΜΕΘΟΔΟΣ ΚΑΙ ΣΥΣΤΗΜΑ ΓΙΑ ΑΝΑΚΤΗΣΗ ΠΟΛΥΤΙΚΩΝ ΜΕΤΑΛΛΩΝ | 3105426 |
| 3475489 - 05/08/2020 | OSMOS GROUP | ΜΕΘΟΔΟΣ ΑΝΙΧΝΕΥΣΗΣ | 3105298 |
| 3484776 - 26/08/2020 | OMP TRADE GMBH | ΔΙΑΤΑΞΗ ΠΛΗΡΩΣΗΣ | 3105399 |
| 3507366 - 07/10/2020 | PROQR THERAPEUTICS II B.V. | ΧΗΜΙΚΑ ΤΡΟΠΟΠΟΙΗΜΕΝΑ ΟΛΙΓΟΝΟΥΚΛΕΟΤΙΔΙΑ ΠΡΟΣ ΔΙΟΡΘΩΣΗ ΜΟΝΟΚΛΩΝΟΥ RNA | 3105415 |
| 3513927 - 09/09/2020 | THE GILLETTE COMPANY LLC | ΣΥΣΚΕΥΗ ΕΥΡΙΣΜΑΤΟΣ ΠΟΥ ΠΕΡΙΛΑΜΒΑΝΕΙ ΚΥΚΛΩΜΑ ΕΙΔΟΠΟΙΗΣΗΣ ΓΙΑ ΤΗ ΜΕΤΑΔΟΣΗ ΣΩΡΕΥΤΙΚΩΝ ΠΛΗΡΟΦΟΡΙΩΝ ΣΥΜΒΑΝΤΩΝ ΕΥΡΙΣΜΑΤΟΣ | 3105420 |
| 3518927 - 12/08/2020 | UNIVERSITA' DEGLI STUDI DI PADOVA | ΕΝΩΣΕΙΣ 1-ΦΑΙΝΥΛΟΠΡΟΠΑΝΟΜΗΣ ΚΑΙ ΧΡΗΣΕΙΣ ΑΥΤΩΝ | 3105448 |
| 3519381 - 26/08/2020 | EASYL | ΔΙΕΡΓΑΣΙΑ ΠΑΡΑΣΚΕΥΗΣ ΔΙΓΛΥΚΕΡΟΞΕΙΔΙΟΥ ΤΟΥ ΑΣΒΕΣΤΙΟΥ | 3105303 |
| 3520797 - 21/10/2020 | NOVAHEALTH BIOSYSTEMS LLC | ΚΑΡΒΟΞΥΛΙΩΜΕΝΑ ΠΑΡΑΓΩΓΑ ΓΛΥΚΟΖΑΜΙΝΟΓΛΥΚΑΝΩΝ ΚΑΙ ΧΡΗΣΗ ΩΣ ΦΑΡΜΑΚΑ | 3105433 |
| 3525594 - 09/09/2020 | INTERCONTINENTAL GREAT BRANDS LLC | ΜΕΘΟΔΟΣ ΓΙΑ ΤΗΝ ΠΑΡΑΣΚΕΥΗ ΚΡΕΜΩΔΟΥΣ ΤΥΡΙΟΥ | 3105421 |
| 3527573 - 12/08/2020 | GILEAD SCIENCES, INC. | ΣΥΝΘΕΣΗ ΕΝΩΣΕΩΝ ΠΟΛΥΚΥΚΛΙΚΗΣ-ΚΑΡΒΑΜΟΪΛΠΥΡΙΔΟΝΗΣ | 3105309 |
| 3528948 - 22/07/2020 | MENARINI SILICON BIOSYSTEMS S.P.A. | ΜΙΚΡΟΡΕΥΣΤΟΝΙΚΟ ΣΥΣΤΗΜΑ | 3105307 |
| 3533787 - 30/09/2020 | FUJIAN COSUNTER PHARMACEUTICAL CO., LTD. | ΕΝΩΣΗ ΠΥΡΙΔΟΝΗΣ ΣΑΝ ΑΝΑΣΤΟΛΕΑΣ C-MET | 3105386 |
| 3536115 - 02/09/2020 | QUALCOMM INCORPORATED | ΜΕΘΟΔΟΣ ΚΑΙ ΣΥΣΚΕΥΕΣ ΓΙΑ ΕΠΑΝΑΠΟΚΑΤΑΣΤΑΣΗ ΖΕΥΞΕΩΝ ΡΑΔΙΟΕΠΙΚΟΙΝΩΝΙΑΣ ΛΟΓΩ ΑΠΟΤΥΧΙΑΣ ΡΑΔΙΟΖΕΥΞΗΣ | 3105416 |
| 3537695 - 19/08/2020 | QUALCOMM INCORPORATED | ΑΙΤΗΜΑ ΚΑΙ ΑΠΟΚΡΙΣΗ ΕΠΑΦΗΣ ΜΕ ΕΝΑ ΚΟΥΜΠΙ | 3105317 |
| 3548806 - 05/08/2020 | ALFA LAVAL CORPORATE AB | ΣΥΣΤΗΜΑ ΠΑΡΑΓΩΓΗΣ ΑΤΜΟΥ ΚΑΙ ΜΕΘΟΔΟΣ ΓΙΑ ΤΗΝ ΠΑΡΑΓΩΓΗ ΑΤΜΟΥ | 3105308 |
| 3549257 - 23/09/2020 | INSOLIGHT SA | ΟΠΤΙΚΟ ΜΗΧΑΝΙΚΟ ΣΥΣΤΗΜΑ ΓΙΑ ΤΗΝ ΑΠΟΡΡΟΦΗΣΗ ΦΩΤΟΣ Ή ΤΗΝ ΕΚΠΟΜΠΗ ΦΩΤΟΣ ΚΑΙ ΑΝΤΙΣΤΟΙΧΗ ΜΕΘΟΔΟΣ | 3105329 |

| ΑΡ./ΗΜ.ΔΗΜ.Ε.Δ. (87) | ΔΙΚΑΙΟΥΧΟΣ (73) | ΤΙΤΛΟΣ ΕΦΕΥΡΕΣΗΣ (54) | ΑΡ.ΕΥΡ.Δ.Ε. (11) |
|-------------------------|--|---|---------------------|
| 3567034 - 28/10/2020 | ACOUSIA THERAPEUTICS GMBH | ΠΕΝΤΑΚΥΚΛΟΘΕΙΕΝΥΛΟ ΚΑΙ ΙΝΔΑΝΥΛΟ ΠΑΡΑΓΩΓΑ ΟΥΡΙΑΣ ΩΣ ΠΑΡΑΓΟΝΤΕΣ ΔΙΑΝΟΙΞΗΣ ΔΙΑΥΛΟΥ ΚΑΛΙΟΥ | 3105446 |
| 3578185 - 05/08/2020 | TRICIDA INC. | ΠΟΛΥΜΕΡΗ ΣΥΝΔΕΣΗΣ ΠΡΩΤΟΝΙΟΥ ΓΙΑ ΧΟΡΗΓΗΣΗ ΑΠΟ ΤΟΥ ΣΤΟΜΑΤΟΣ | 3105368 |
| 3583993 - 30/09/2020 | FRANKE TECHNOLOGY AND TRADE-MARK LTD | ΒΡΥΣΗ ΜΕ ΦΙΛΤΡΟ ΠΟΣΙΜΟΥ ΝΕΡΟΥ | 3105324 |
| 3593747 - 09/09/2020 | CREO MEDICAL LIMITED | ΗΛΕΚΤΡΟΧΕΙΡΟΥΡΓΙΚΟΣ ΕΞΟΠΛΙΣΜΟΣ | 3105401 |
| 3598975 - 21/10/2020 | BIOPROJET | ΝΕΟΙ ΣΥΝΔΥΑΣΜΟΙ ΕΝΟΣ Η3 ΑΝΤΑΓΩΝΙΣΤΗ ΚΑΙ ΕΝΟΣ ΑΝΑΣΤΟΛΕΑ ΕΠΑΝΑΠΡΟΣΛΗΨΗΣ ΝΟΡΑΔΡΕΝΑΛΙΝΗΣ, ΚΑΙ ΟΙ ΘΕΡΑΠΕΥΤΙΚΕΣ ΧΡΗΣΕΙΣ ΑΥΤΩΝ | 3105412 |
| 3603935 - 09/09/2020 | INDUSTRIAS TECNOLOGICAS DE MECANIZACION Y AUTOMATIZACION, S.A. . | ΣΥΣΚΕΥΗ ΚΑΤΑΣΚΕΥΗΣ ΔΟΧΕΙΩΝ ΜΕ ΘΕΡΜΟΔΙΑΜΟΡΦΩΣΗ | 3105346 |
| 3623165 - 09/09/2020 | ZETES S.A. | ΕΓΓΡΑΦΟ ΜΕ ΕΝΑ ΧΑΡΑΚΤΗΡΙΣΤΙΚΟ ΑΣΦΑΛΕΙΑΣ | 3105389 |
| 3650115 - 09/09/2020 | HEION GMBH | ΑΝΤΙΔΡΑΣΤΗΡΑΣ ΓΙΑ ΧΗΜΙΚΗ ΑΝΤΙΔΡΑΣΗ ΚΑΙ ΜΕΘΟΔΟΣ ΓΙΑ ΤΗ ΡΥΘΜΙΣΗ ΤΗΣ ΧΗΜΙΚΗΣ ΑΝΤΙΔΡΑΣΗΣ | 3105304 |
| 3659982 - 19/08/2020 | NEOZYME INTERNATIONAL, INC. | ΜΙΑ ΒΙΟΚΑΤΑΛΥΤΙΚΗ ΣΥΝΘΕΣΗ ΧΡΗΣΙΜΗ ΣΤΗ ΡΥΘΜΙΣΗ ΕΔΑΦΟΥΣ | 3105413 |

2.3 ΕΥΡΕΤΗΡΙΟ ΕΥΡΩΠΑΪΚΩΝ Δ.Ε. ΣΥΜΦΩΝΑ ΜΕ ΤΗΝ ΑΛΦΑΒΗΤΙΚΗ ΣΕΙΡΑ ΤΩΝ ΔΙΚΑΙΟΥΧΩΝ

| ΔΙΚΑΙΟΥΧΟΣ (73) | ΤΙΤΛΟΣ ΕΦΕΥΡΕΣΗΣ (54) | ΑΡ./ΗΜ.ΔΗΜ.Ε.Δ. (87) | ΑΡ.ΕΥΡ.Δ.Ε. (11) |
|---|--|-------------------------|---------------------|
| <i>ABBVIE OVERSEAS S.A R.L.</i> | ΥΠΟΚΑΤΕΣΤΗΜΕΝΑ ΧΡΩΜΑΝΙΑ ΚΑΙ ΜΕΘΟΔΟΣ ΧΡΗΣΗΣ | 3212189 - 09/09/2020 | 3105385 |
| <i>ABBVIE OVERSEAS S.A R.L.</i> | N-ΣΟΥΛΦΟΝΥΛΙΩΜΕΝΑ ΠΥΡΑΖΟΛΟ[3,4-B]ΠΥΡΙΔΙΝ-6-ΚΑΡΒΟΞΑΜΙΔΙΑ ΚΑΙ ΜΕΘΟΔΟΣ ΧΡΗΣΗΣ | 3359541 - 05/08/2020 | 3105398 |
| <i>ACLARIS THERAPEUTICS, INC.</i> | ΣΚΕΥΑΣΜΑΤΑ ΥΠΕΡΟΞΕΙΔΙΟΥ ΚΑΙ ΜΕΘΟΔΟΙ ΚΑΙ ΕΦΑΡΜΟΓΕΙΣ ΓΙΑ ΤΗ ΧΡΗΣΗ ΑΥΤΩΝ | 3134061 - 07/10/2020 | 3105310 |
| <i>ACOUSIA THERAPEUTICS GMBH</i> | ΠΕΝΤΑΚΥΚΛΟΘΕΙΕΝΥΛΟ ΚΑΙ ΙΝΔΑΝΥΛΟ ΠΑΡΑΓΩΓΑ ΟΥΡΙΑΣ ΩΣ ΠΑΡΑΓΟΝΤΕΣ ΔΙΑΝΟΙΞΗΣ ΔΙΑΥΛΟΥ ΚΑΛΙΟΥ | 3567034 - 28/10/2020 | 3105446 |
| <i>ADVENCHEN LABORATORIES NAN-JING LTD.</i> | ΜΕΘΟΔΟΣ ΓΙΑ ΑΓΩΓΗ ΟΓΚΟΥ, ΦΑΡΜΑΚΕΥΤΙΚΗ ΣΥΝΘΕΣΗ ΚΑΙ ΦΑΡΜΑΚΕΥΤΙΚΟ ΚΙΤ | 3153169 - 05/08/2020 | 3105306 |
| <i>AIMMUNE THERAPEUTICS, INC.</i> | ΠΑΡΑΣΚΕΥΗ ΣΚΕΥΑΣΜΑΤΩΝ ΦΥΣΤΙΚΩΝ ΓΙΑ ΣΤΟΜΑΤΙΚΗ ΑΠΕΥΑΙΣΘΗΤΟΠΟΙΗΣΗ | 2968529 - 05/08/2020 | 3105372 |
| <i>ALFA LAVAL CORPORATE AB</i> | ΣΥΣΤΗΜΑ ΠΑΡΑΓΩΓΗΣ ΑΤΜΟΥ ΚΑΙ ΜΕΘΟΔΟΣ ΓΙΑ ΤΗΝ ΠΑΡΑΓΩΓΗ ΑΤΜΟΥ | 3548806 - 05/08/2020 | 3105308 |
| <i>ALLERGAN, INC.</i> | ΑΝΤΙΣΩΜΑΤΑ ΜΟΝΟΝ ΤΩΝ ΒΑΡΕΩΝ ΑΛΥΣΩΝ ΩΣ ΠΡΟΣ ANG-2 | 3328886 - 16/09/2020 | 3105378 |
| <i>ALPLA-WERKE ALWIN LEHNER GMBH UND CO. KG</i> | ΔΙΑΤΑΞΗ ΚΑΙ ΜΕΘΟΔΟΣ ΓΙΑ ΤΗΝ ΠΑΡΑΓΩΓΗ ΜΙΑΣ ΚΕΦΑΛΗΣ ΣΩΛΗΝΑ | 3308933 - 12/08/2020 | 3105371 |
| <i>ALSTOM TRANSPORT TECHNOLOGIES</i> | ΔΙΑΤΑΞΗ ΚΛΙΜΑΤΙΣΜΟΥ ΓΙΑ ΣΙΔΗΡΟΔΡΟΜΙΚΟ ΟΧΗΜΑ ΑΠΟΤΕΛΟΥΜΕΝΟ ΑΠΟ ΤΟΥΛΑΧΙΣΤΟΝ ΔΥΟ ΒΑΓΟΝΙΑ | 2921368 - 19/08/2020 | 3105429 |
| <i>AMGEN INC.</i> | ΜΕΘΟΔΟΣ ΓΙΑ ΤΗΝ ΑΝΤΙΜΕΤΩΠΙΣΗ ΤΗΣ ΟΣΤΕΟΠΟΡΩΣΗΣ | 3404041 - 22/07/2020 | 3105316 |
| <i>AMGEN INC.</i> | ΚΑΤΑΣΚΕΥΑΣΜΑΤΑ ΑΥΞΗΤΙΚΟΥ ΠΑΡΑΓΟΝΤΑ ΔΙΑΦΟΡΟΠΟΙΗΣΗΣ 15 (GDF-15) | 3027642 - 19/08/2020 | 3105323 |
| <i>ARAGON PHARMACEUTICALS, INC.</i> | ΜΕΘΟΔΟΣ ΓΙΑ ΤΗΝ ΠΑΡΑΣΚΕΥΗ ΜΙΑΣ ΕΝΩΣΗΣ ΔΙΑΡΥΛΘΕΙΟΥΔΑΝΤΟΪΝΗΣ | 3372584 - 23/09/2020 | 3105375 |
| <i>ARAGON PHARMACEUTICALS, INC.</i> | ΑΝΤΙ-ΑΝΔΡΟΓΟΝΑ ΓΙΑ ΤΗ ΘΕΡΑΠΕΙΑ ΜΗ ΜΕΤΑΣΤΑΤΙΚΟΥ ΕΥΝΟΥΧΟΑΝΤΟΧΟΥ ΚΑΡΚΙΝΟΥ ΤΟΥ ΠΡΟΣΤΑΤΗ | 3305285 - 02/09/2020 | 3105403 |
| <i>ARENA ITALIA S.P.A.</i> | ΟΛΟΣΩΜΟ ΜΑΓΙΟ, ΙΔΙΩΣ ΓΙΑ ΑΓΩΝΙΣΤΙΚΗ ΚΟΛΥΜΒΗΣΗ | 3419451 - 09/09/2020 | 3105392 |
| <i>AURUBIS STOLBERG GMBH & CO. KG</i> | ΚΡΑΜΑ ΟΡΕΙΧΑΛΚΟΥ | 3320122 - 12/08/2020 | 3105405 |
| <i>AVIV THERAPEUTICS, INC.</i> | ΠΟΛΥΚΥΚΛΙΚΑ ΑΜΙΔΙΑ ΣΥΝΔΕΣΗΣ ΜΙΤΟΧΟΝΔΡΙΑΚΗΣ ΑΦΥΔΡΟΓΟΝΑΣΗΣ 2 ΑΛΔΕΥΔΗΣ (ALDH2) ΚΑΙ ΧΡΗΣΗ ΑΥΤΩΝ ΓΙΑ ΤΗ ΘΕΡΑΠΕΙΑ ΚΑΡΚΙΝΟΥ | 3107899 - 12/08/2020 | 3105440 |
| <i>AYR LTD</i> | ΣΥΣΤΗΜΑ ΚΑΙ ΜΕΘΟΔΟΣ ΗΛΕΚΤΡΟΝΙΚΟΥ ΤΣΙΠΑΡΟΥ | 3348156 - 29/07/2020 | 3105353 |
| <i>BALMORAL COMTEC LIMITED</i> | ΜΑΝΔΑΛΟ ΑΔΥΝΑΜΟΥ ΣΥΝΔΕΣΜΟΥ | 3469671 - 05/08/2020 | 3105406 |
| <i>BAXALTA GMBH</i> | ΔΙΗΘΗΣΗ ΙΩΝ ΜΕΣΩΝ ΚΥΤΤΑΡΙΚΗΣ ΚΑΛΛΙΕΡΓΕΙΑΣ | 3103861 - 30/09/2020 | 3105443 |
| <i>BAXALTA INCORPORATED</i> | ΔΙΗΘΗΣΗ ΙΩΝ ΜΕΣΩΝ ΚΥΤΤΑΡΙΚΗΣ ΚΑΛΛΙΕΡΓΕΙΑΣ | 3103861 - 30/09/2020 | 3105443 |
| <i>BAYA SANCHEZ, DANIEL</i> | ΧΕΙΡΟΚΙΝΗΤΗ ΣΥΣΚΕΥΗ ΓΙΑ ΤΗΝ ΑΠΟΣΠΑΣΗ ΟΦΘΑΛΜΩΝ ΚΑΙ ΝΕΩΝ ΒΛΑΣΤΩΝ | 3143872 - 26/08/2020 | 3105404 |
| <i>BAYER PHARMA AKTIENGESELLSCHAFT</i> | ΠΑΡΑΓΩΓΑ ΑΡΩΜΑΤΙΚΟΥ ΣΟΥΛΦΟΝΑΜΙΔΙΟΥ | 3458443 - 19/08/2020 | 3105428 |
| <i>BBC BREMER BAGASSE COMPANY GMBH & CO. KG</i> | ΜΕΡΙΔΟΔΟΧΕΙΟ ΓΙΑ ΕΚΧΥΛΙΣΙΜΕΣ ΟΥΣΙΕΣ ΜΕ ΣΚΟΠΟ ΤΗΝ ΠΑΡΑΣΚΕΥΗ ΠΟΤΟΥ | 3400184 - 22/07/2020 | 3105337 |
| <i>BIOGEN MA INC.</i> | ΜΕΘΟΔΟΣ ΠΕΓΚΥΛΙΩΣΗΣ | 3183264 - 29/07/2020 | 3105366 |

| ΔΙΚΑΙΟΥΧΟΣ (73) | ΤΙΤΛΟΣ ΕΦΕΥΡΕΣΗΣ (54) | ΑΡ./ΗΜ.ΔΗΜ.Ε.Δ. (87) | ΑΡ.ΕΥΡ.Δ.Ε. (11) |
|---|--|-------------------------|---------------------|
| BIOMERIEUX | ΔΙΑΛΥΜΑ ΔΙΑΧΩΡΙΣΜΟΥ ΤΗΣ ΒΙΤΑΜΙΝΗΣ D ΑΠΟ ΤΗΝ ΠΡΩΤΕΪΝΗ ΔΕΣΜΕΥΣΗΣ ΑΥΤΗΣ, ΑΝΤΙΣΤΟΙΧΗ ΜΕΘΟΔΟΣ ΑΝΙΧΝΕΥΣΗΣ ΚΑΙ ΕΞΟΠΛΙΣΜΟΣ | 3358356 - 09/09/2020 | 3105422 |
| BIONTECH RNA PHARMACEUTICALS GMBH | ΣΚΕΥΑΣΜΑ RNA ΓΙΑ ΑΝΟΣΟΘΕΡΑΠΕΙΑ | 3427723 - 05/08/2020 | 3105360 |
| BIOPROJET | ΝΕΟΙ ΣΥΝΔΥΑΣΜΟΙ ΕΝΟΣ Η3 ΑΝΤΑΓΩΝΙΣΤΗ ΚΑΙ ΕΝΟΣ ΑΝΑΣΤΟΛΕΑ ΕΠΙΔΡΑΣΗΣ ΝΟΡΑΔΡΕΝΑΛΙΝΗΣ, ΚΑΙ ΟΙ ΘΕΡΑΠΕΥΤΙΚΕΣ ΧΡΗΣΕΙΣ ΑΥΤΩΝ | 3598975 - 21/10/2020 | 3105412 |
| BIOVET AD | ΝΕΕΣ ΘΕΡΜΟΣΤΑΘΕΡΕΣ ΦΥΤΑΣΕΣ ΜΕ ΥΨΗΛΗ ΚΑΤΑΛΥΤΙΚΗ ΑΠΟΔΟΣΗ | 3453720 - 02/09/2020 | 3105442 |
| BOARD OF REGENTS, THE UNIVERSITY OF TEXAS SYSTEM | ΜΕΘΟΔΟΙ ΘΕΡΑΠΕΙΑΣ ΤΟΥ ΚΑΡΚΙΝΟΥ ΜΕ ΗΜΙΖΥΓΩΤΙΚΗ ΑΠΩΛΕΙΑ ΤΟΥ TP53 | 3265565 - 12/08/2020 | 3105451 |
| BOEHRINGER INGELHEIM ANIMAL HEALTH USA INC. | ΠΑΡΑΣΙΤΟΚΤΟΝΕΣ ΣΥΝΘΕΣΕΙΣ ΟΙ ΟΠΟΙΕΣ ΠΕΡΙΛΑΜΒΑΝΟΥΝ ΕΝΑΝ ΔΡΑΣΤΙΚΟ ΠΑΡΑΓΟΝΤΑ ΙΣΟΞΑΖΟΛΙΝΗΣ, ΜΕΘΟΔΟΣ ΚΑΙ ΧΡΗΣΕΙΣ ΑΥΤΩΝ | 3172964 - 26/08/2020 | 3105400 |
| BRISTOL-MYERS SQUIBB COMPANY | ΑΝΤΙΣΩΜΑΤΑ ΠΟΥ ΠΕΡΙΛΑΜΒΑΝΟΥΝ ΤΡΟΠΟΠΟΙΗΜΕΝΕΣ ΒΑΡΙΕΣ ΣΤΑΘΕΡΕΣ ΠΕΡΙΟΧΕΣ | 3221346 - 02/09/2020 | 3105312 |
| BRISTOL-MYERS SQUIBB COMPANY | ΒΕΛΤΙΣΤΟΠΟΙΗΣΗ ΑΝΤΙΣΩΜΑΤΩΝ ΠΟΥ ΔΕΣΜΕΥΟΥΝ ΤΟ ΓΟΝΙΔΙΟ-3 ΕΝΕΡΓΟΠΟΙΗΣΗΣ ΛΕΜΦΟΚΥΤΤΑΡΩΝ (LAG-3), ΚΑΙ ΧΡΗΣΕΙΣ ΕΞ' ΑΥΤΩΝ | 3275899 - 26/08/2020 | 3105364 |
| BRITISH AMERICAN TOBACCO (INVESTMENTS) LIMITED | ΥΛΙΚΟ ΚΑΠΝΩΝ ΚΑΙ ΕΠΕΞΕΡΓΑΣΙΑ ΤΟΥ | 3062641 - 05/08/2020 | 3105294 |
| CELGENE CORPORATION | ΑΝΤΙΠΟΛΛΑΠΛΑΣΙΑΣΤΙΚΕΣ ΕΝΩΣΕΙΣ ΚΑΙ ΦΑΡΜΑΚΕΥΤΙΚΕΣ ΣΥΝΘΕΣΕΙΣ ΚΑΙ ΧΡΗΣΕΙΣ ΑΥΤΩΝ | 3399978 - 09/09/2020 | 3105454 |
| CESL LIMITED | ΔΙΕΡΓΑΣΙΑ ΓΙΑ ΤΗΝ ΑΝΑΚΤΗΣΗ ΠΟΛΥΤΙΜΩΝ ΜΕΤΑΛΛΩΝ ΑΠΟ ΕΝΑ ΜΕΤΑΛΛΕΥΜΑ Ή ΣΥΜΠΥΚΝΩΜΑ ΣΟΥΛΦΙΔΙΩΝ Ή ΑΛΛΟ ΥΛΙΚΟ ΤΡΟΦΟΔΟΣΙΑΣ | 2540846 - 05/08/2020 | 3105315 |
| CHIA TAI TIANQING PHARMACEUTICAL GROUP CO.,LTD | ΜΕΘΟΔΟΣ ΓΙΑ ΑΓΩΓΗ ΟΓΚΟΥ, ΦΑΡΜΑΚΕΥΤΙΚΗ ΣΥΝΘΕΣΗ ΚΑΙ ΦΑΡΜΑΚΕΥΤΙΚΟ ΚΙΤ | 3153169 - 05/08/2020 | 3105306 |
| CHIESI FARMACEUTICI S.P.A. | ΔΙΑΔΙΚΑΣΙΑ ΓΙΑ ΠΑΡΑΓΩΓΗ ΚΑΙ ΚΑΘΑΡΙΣΜΟ ΑΝΑΣΥΝΔΥΑΣΜΕΝΗΣ ΛΥΣΟΣΩΜΙΚΗΣ ΑΛΦΑ-ΜΑΝΝΟΣΙΔΑΣΗΣ | 3281636 - 05/08/2020 | 3105407 |
| COATEX | ΠΟΛΥΜΕΡΗ ΜΙΚΡΟΣΩΜΑΤΙΔΙΑ | 3259054 - 26/08/2020 | 3105431 |
| COLDHARBOUR MARINE LIMITED | ΔΙΑΤΑΞΗ ΔΗΜΙΟΥΡΓΙΑΣ ΚΡΟΥΣΤΙΚΩΝ ΚΥΜΑΤΩΝ ΚΑΙ ΜΕΘΟΔΟΣ ΑΠΕΛΕΥΘΕΡΩΣΗΣ ΕΝΟΣ ΚΡΟΥΣΤΙΚΟΥ ΚΥΜΑΤΟΣ | 2588760 - 05/08/2020 | 3105301 |
| CREO MEDICAL LIMITED | ΗΛΕΚΤΡΟΧΕΙΡΟΥΡΓΙΚΟΣ ΕΞΟΠΛΙΣΜΟΣ | 3593747 - 09/09/2020 | 3105401 |
| D.M.G. ITALIA SRL | ΟΦΘΑΛΜΙΚΗ ΣΥΝΘΕΣΗ ΓΙΑ ΤΗΝ ΠΡΟΣΤΑΣΙΑ ΤΟΥ ΚΕΡΑΤΟΕΙΔΟΥΣ | 3072503 - 23/09/2020 | 3105314 |
| DERMITZAKIS, ARISTEIDIS | ΑΝΕΜΟΓΕΝΝΗΤΡΙΑ ΧΑΜΗΛΩΝ ΤΑΧΥΤΗΤΩΝ ΑΝΕΜΟΥ | 3036434 - 08/07/2020 | 3105355 |
| DERMITZAKIS, EMMANUIL | ΑΝΕΜΟΓΕΝΝΗΤΡΙΑ ΧΑΜΗΛΩΝ ΤΑΧΥΤΗΤΩΝ ΑΝΕΜΟΥ | 3036434 - 08/07/2020 | 3105355 |
| DEUTSCHE TELEKOM AG | ΜΕΘΟΔΟΣ ΓΙΑ ΒΕΛΤΙΩΜΕΝΗ ΕΠΙΛΟΓΗ/ΕΠΙΔΡΑΣΗ ΚΥΨΕΛΗΣ ΑΠΟ ΕΝΑΝ ΕΞΟΠΛΙΣΜΟ ΧΡΗΣΤΗ ΠΟΥ ΣΤΡΑΤΟΠΕΔΕΥΕΙ ΣΕ ΜΙΑ ΡΑΔΙΟΚΥΨΕΛΗ ΕΝΟΣ ΔΗΜΟΣΙΟΥ ΕΠΙΓΕΙΟΥ ΔΙΚΤΥΟΥ ΚΙΝΗΤΗΣ ΤΗΛΕΦΩΝΙΑΣ | 2995134 - 02/09/2020 | 3105436 |
| DUAL CLUTCH IP LIMITED | ΒΕΛΤΙΩΣΕΙΣ ΣΕ ΕΝΑΝ ΣΥΜΠΛΕΚΤΗ | 3371473 - 23/09/2020 | 3105332 |
| EASYL | ΔΙΕΡΓΑΣΙΑ ΠΑΡΑΣΚΕΥΗΣ ΔΙΓΛΥΚΕΡΟΞΕΙΔΙΟΥ ΤΟΥ ΑΣΒΕΣΤΙΟΥ | 3519381 - 26/08/2020 | 3105303 |
| ECOLOGICAL WORLD FOR LIFE S.A.S | ΜΗΧΑΝΙΚΟ ΣΥΣΤΗΜΑ ΓΙΑ ΔΕΣΜΕΥΣΗ ΚΑΙ ΜΕΤΑΤΡΟΠΗ ΑΚΑΘΑΡΤΩΝ ΑΕΡΙΩΝ ΚΑΘΩΣ ΚΑΙ ΜΕΘΟΔΟΣ ΚΑΘΑΡΙΣΜΟΥ | 3434985 - 29/07/2020 | 3105291 |

| ΔΙΚΑΙΟΥΧΟΣ (73) | ΤΙΤΛΟΣ ΕΦΕΥΡΕΣΗΣ (54) | ΑΡ./ΗΜ.ΔΗΜ.Ε.Δ. (87) | ΑΡ.ΕΥΡ.Δ.Ε. (11) |
|---|---|-------------------------|---------------------|
| <i>ELI LILLY AND COMPANY</i> | ΑΝΤΙΣΩΜΑΤΑ ΠΟΥ ΔΕΣΜΕΥΟΥΝ ΤΗΝ IL-23 | 2964258 - 02/09/2020 | 3105388 |
| <i>ELI LILLY AND COMPANY</i> | ΕΝΩΣΕΙΣ ΓΛΥΚΑΓΟΝΗΣ ΚΑΙ ΣΥΝΑΓΩΝΙΣΤΩΝ GLP-1 | 3310371 - 30/09/2020 | 3105419 |
| <i>ELI LILLY AND COMPANY</i> | ΑΝΑΣΤΟΛΕΑΣ ΚΙΝΑΣΗΣ AURORA A | 3473619 - 09/09/2020 | 3105430 |
| <i>ENGINEIC MOLECULAR DELIVERY PTY LTD.</i> | ΠΡΟΕΡΧΟΜΕΝΑ ΑΠΟ ΒΑΚΤΗΡΙΑ, ΑΚΕΡΑΙΑ ΜΙΝΙΚΥΤΤΑΡΑ ΓΙΑ ΜΕΤΑΦΟΡΑ ΘΕΡΑΠΕΥΤΙΚΩΝ ΠΑΡΑΓΟΝΤΩΝ ΣΕ ΟΓΚΟΥΣ ΕΓΚΕΦΑΛΟΥ | 2790668 - 09/09/2020 | 3105455 |
| <i>EURO-CELTIQUE S.A.</i> | ΔΙΑΝΟΜΕΑΣ ΜΕ ΜΕΤΡΗΤΗ ΔΟΣΗΣ | 3335753 - 09/09/2020 | 3105445 |
| <i>EURODRUG LABORATORIES B.V.</i> | ΣΥΝΔΥΑΣΜΟΣ ΤΟΥΛΑΧΙΣΤΟΝ ΕΝΟΣ ΑΝΑΣΤΟΛΕΑ ΠΡΩΤΕΑΣΗΣ ΚΑΙ ΔΕΞΠΑΝΘΕΝΟΛΗΣ ΓΙΑ ΧΡΗΣΗ ΣΤΗΝ ΠΡΟΛΗΨΗ ΚΑΙ/Η ΘΕΡΑΠΕΙΑ ΔΕΡΜΑΤΙΚΩΝ ΒΛΑΒΩΝ | 3283093 - 16/09/2020 | 3105382 |
| <i>F. HOFFMANN-LA ROCHE AG</i> | ΔΙΕΙΔΙΚΑ ΜΟΡΙΑ ΠΡΟΣΔΕΣΗΣ ΑΝΤΙΓΟΝΟΥ ΕΝΕΡΓΟΠΟΙΗΣΗΣ Τ ΚΥΤΤΑΡΩΝ ΕΝΑΝΤΙ FOLR1 ΚΑΙ CD3 | 3221356 - 02/09/2020 | 3105377 |
| <i>F. HOFFMANN-LA ROCHE AG</i> | ΜΕΘΟΔΟΙ ΓΙΑ ΤΗΝ ΑΓΩΓΗ ΠΡΟΪΟΥΣΑΣ ΠΟΛΛΑΠΛΗΣ ΣΚΛΗΡΥΝΣΗΣ | 3095463 - 09/09/2020 | 3105437 |
| <i>FIELDPOINT (CYPRUS) LTD.</i> | ΟΠΤΙΚΟ ΦΙΛΤΡΟ ΚΑΙ ΜΕΘΟΔΟΣ ΚΑΤΑΣΚΕΥΗΣ ΕΝΟΣ ΟΠΤΙΚΟΥ ΦΙΛΤΡΟΥ | 3469406 - 12/08/2020 | 3105444 |
| <i>FRANKE TECHNOLOGY AND TRADE-MARK LTD</i> | ΒΡΥΣΗ ΜΕ ΦΙΛΤΡΟ ΠΟΣΙΜΟΥ ΝΕΡΟΥ | 3583993 - 30/09/2020 | 3105324 |
| <i>FUJIAN COSUNTER PHARMACEUTICAL CO., LTD.</i> | ΕΝΩΣΗ ΠΥΡΙΔΟΝΗΣ ΣΑΝ ΑΝΑΣΤΟΛΕΑΣ C-MET | 3533787 - 30/09/2020 | 3105386 |
| <i>FUTECH</i> | ΜΕΘΟΔΟΣ ΚΑΙ ΣΥΣΚΕΥΗ ΓΙΑ ΤΗΝ ΑΠΟΦΟΡΤΙΣΗ ΕΝΟΣ ΣΥΣΤΗΜΑΤΟΣ ΕΝΕΡΓΕΙΑΚΗΣ ΑΠΟΘΗΚΕΥΣΗΣ ΣΕ ΜΙΑ ΕΓΚΑΤΑΣΤΑΣΗ ΗΛΙΑΚΟΥ ΣΥΛΛΕΚΤΗ | 3449543 - 09/09/2020 | 3105381 |
| <i>GALAPAGOS NV</i> | ΥΠΟΚΑΤΕΣΤΗΜΕΝΑ ΧΡΩΜΑΝΙΑ ΚΑΙ ΜΕΘΟΔΟΣ ΧΡΗΣΗΣ | 3212189 - 09/09/2020 | 3105385 |
| <i>GALAPAGOS NV</i> | N-ΣΟΥΛΦΟΝΥΛΙΩΜΕΝΑ ΠΥΡΑΖΟΛΟ[3,4-B]ΠΥΡΙΔΙΝ-6-ΚΑΡΒΟΞΑΜΙΔΙΑ ΚΑΙ ΜΕΘΟΔΟΣ ΧΡΗΣΗΣ | 3359541 - 05/08/2020 | 3105398 |
| <i>GENENTECH, INC.</i> | ΑΝΤΙ-HER2 ΑΝΤΙΣΩΜΑΤΑ ΚΑΙ ΑΝΟΣΟΣΥΖΕΥΤΜΑΤΑ | 3191135 - 19/08/2020 | 3105295 |
| <i>GENTIUM S.R.L.</i> | ΒΑΣΙΖΟΜΕΝΗ ΣΕ ΚΥΤΤΑΡΑ ΜΕΘΟΔΟΣ ΓΙΑ ΤΟΝ ΠΡΟΣΔΙΟΡΙΣΜΟ ΤΗΣ ΔΡΑΣΤΙΚΟΤΗΤΑΣ ΔΕΦΙΒΡΩΤΙΔΗΣ | 3120153 - 19/08/2020 | 3105441 |
| <i>GILEAD SCIENCES, INC.</i> | ΣΥΝΘΕΣΗ ΕΝΩΣΕΩΝ ΠΟΛΥΚΥΚΛΙΚΗΣ-ΚΑΡΒΑΜΟΪΛΠΥΡΙΔΟΝΗΣ | 3527573 - 12/08/2020 | 3105309 |
| <i>GLAXOSMITHKLINE BIOLOGICALS S.A.</i> | ΑΝΟΣΟΓΟΝΟΣ ΣΥΝΘΕΣΗ ΓΙΑ ΧΡΗΣΗ ΣΤΗ ΘΕΡΑΠΕΙΑ | 3003363 - 19/08/2020 | 3105458 |
| <i>GUANGDONG OPPO MOBILE TELECOMMUNICATIONS CORP., LTD.</i> | ΜΕΘΟΔΟΣ ΜΕΤΑΔΟΣΗΣ ΠΛΗΡΟΦΟΡΙΩΝ ΑΝΑΤΡΟΦΟΔΟΤΗΣΗΣ, ΤΕΡΜΑΤΙΚΟΣ ΕΞΟΠΛΙΣΜΟΣ ΚΑΙ ΣΤΑΘΜΟΣ ΒΑΣΗΣ | 3288326 - 26/08/2020 | 3105342 |
| <i>HEION GMBH</i> | ΑΝΤΙΔΡΑΣΤΗΡΑΣ ΓΙΑ ΧΗΜΙΚΗ ΑΝΤΙΔΡΑΣΗ ΚΑΙ ΜΕΘΟΔΟΣ ΓΙΑ ΤΗ ΡΥΘΜΙΣΗ ΤΗΣ ΧΗΜΙΚΗΣ ΑΝΤΙΔΡΑΣΗΣ | 3650115 - 09/09/2020 | 3105304 |
| <i>HELSINN HEALTHCARE SA</i> | P-ΥΠΟΚΑΤΕΣΤΗΜΕΝΕΣ ΑΣΥΜΜΕΤΕΣ ΟΥΡΙΕΣ ΚΑΙ ΙΑΤΡΙΚΕΣ ΧΡΗΣΕΙΣ ΑΥΤΩΝ | 3114118 - 22/07/2020 | 3105311 |
| <i>HYCONNECT GMBH</i> | ΣΥΝΔΕΤΙΚΟ ΣΤΟΙΧΕΙΟ ΓΙΑ ΜΕΤΑΛΛΙΚΟ ΥΛΙΚΟ ΚΑΙ ΕΝΙΣΧΥΜΕΝΟ ΜΕ ΙΝΕΣ ΥΛΙΚΟ | 3326787 - 05/08/2020 | 3105320 |
| <i>HYDROGENIOUS LOHC TECHNOLOGIES GMBH</i> | ΜΟΝΑΔΑ ΦΟΡΤΙΣΗΣ/ΕΚΦΟΡΤΙΣΗΣ ΓΙΑ ΥΔΡΟΓΟΝΟ, ΕΓΚΑΤΑΣΤΑΣΗ ΜΕ ΜΙΑ ΤΕΤΟΙΟΥ ΕΙΔΟΥΣ ΜΟΝΑΔΑ ΦΟΡΤΙΣΗΣ/ΕΚΦΟΡΤΙΣΗΣ ΚΑΙ ΜΕΘΟΔΟΣ ΓΙΑ ΤΗΝ ΑΠΟΘΗΚΕΥΣΗ ΚΑΙ ΤΗΝ ΑΠΕΛΕΥΘΕΡΩΣΗ ΕΝΕΡΓΕΙΑΣ | 3221256 - 09/09/2020 | 3105318 |
| <i>HYGENIC INTANGIBLE PROPERTY HOLDING COMPANY</i> | ΣΥΣΚΕΥΗ ΑΣΚΗΣΗΣ | 3285892 - 19/08/2020 | 3105408 |

| ΔΙΚΑΙΟΥΧΟΣ (73) | ΤΙΤΛΟΣ ΕΦΕΥΡΕΣΗΣ (54) | ΑΡ./ΗΜ.ΔΗΜ.Ε.Δ. (87) | ΑΡ.ΕΥΡ.Δ.Ε. (11) |
|---|---|-------------------------|---------------------|
| IMMATICS BIOTECHNOLOGIES GMBH | ΚΑΙΝΟΤΟΜΟΣ ΑΝΟΣΟΘΕΡΑΠΕΙΑ ΕΝΑΝΤΙ ΔΙΑΦΟΡΩΝ ΟΓΚΩΝ ΣΥΜΠΕΡΙΛΑΜΒΑΝΟΜΕΝΟΥ ΤΟΥ ΓΑΣΤΡΕΝΤΕΡΙΚΟΥ ΚΑΙ ΓΑΣΤΡΙΚΟΥ ΚΑΡΚΙΝΟΥ | 3363456 - 05/08/2020 | 3105417 |
| IMPERIAL INNOVATIONS LIMITED | ΣΥΣΤΗΜΑ ΛΙΠΑΝΣΗΣ ΚΑΙ ΜΕΘΟΔΟΣ ΓΙΑ ΤΗ ΜΕΙΩΣΗ ΤΗΣ ΑΠΩΛΕΙΑΣ ΙΣΧΥΟΣ ΛΟΓΩ ΛΙΠΑΝΣΗΣ ΜΕ ΕΜΒΑΠΤΙΣΗ | 2885562 - 05/08/2020 | 3105374 |
| INARI MEDICAL, INC. | ΣΥΣΚΕΥΗ ΚΑΙ ΜΕΘΟΔΟΣ ΓΙΑ ΤΗ ΘΕΡΑΠΕΥΤΙΚΗ ΑΝΤΙΜΕΤΩΠΙΣΗ ΤΗΣ ΑΓΓΕΙΑΚΗΣ ΑΠΟΦΡΑΞΗΣ | 2897536 - 19/08/2020 | 3105367 |
| INCOZEN THERAPEUTICS PVT. LTD. | ΜΕΘΟΔΟΙ ΑΓΩΓΗΣ ΑΥΤΟΑΝΟΣΩΝ, ΑΝΑΠΝΕΥΣΤΙΚΩΝ ΚΑΙ ΦΛΕΓΜΟΝΩΔΩΝ ΔΙΑΤΑΡΑΧΩΝ ΔΙΑ ΕΙΣΠΝΟΗΣ Ν-ΟΞΕΙΔΙΟΥ ΤΗΣ ΡΟΦΛΟΥΜΙΛΑΣΤΗΣ | 2948148 - 29/07/2020 | 3105354 |
| INDIAN INSTITUTE OF TECHNOLOGY, BOMBAY | ΜΕΘΟΔΟΣ ΚΑΙ ΣΥΣΤΗΜΑ ΓΙΑ ΤΗΝ ΑΠΟΚΑΤΑΣΤΑΣΗ ΤΗΣ ΜΟΛΥΣΜΕΝΗΣ ΓΗΣ ΑΠΟ ΕΠΙΚΙΝΔΥΝΕΣ ΟΥΣΙΕΣ ΜΕ ΠΑΡΑΓΟΝΤΕΣ ΚΑΘΑΡΙΣΜΟΥ ΚΑΙ ΠΛΥΣΗ ΜΕ ΝΕΡΟ ΚΑΤΑ ΠΑΡΤΙΔΕΣ ΜΕ EX SITU ΕΠΕΞΕΡΓΑΣΙΑ ΕΠΙ ΤΟΠΟΥ | 2613895 - 29/07/2020 | 3105357 |
| INSOLIGHT SA | ΟΠΤΙΚΟ ΜΗΧΑΝΙΚΟ ΣΥΣΤΗΜΑ ΓΙΑ ΤΗΝ ΑΠΟΡΡΟΦΗΣΗ ΦΩΤΟΣ Ή ΤΗΝ ΕΚΠΟΜΠΗ ΦΩΤΟΣ ΚΑΙ ΑΝΤΙΣΤΟΙΧΗ ΜΕΘΟΔΟΣ | 3549257 - 23/09/2020 | 3105329 |
| INTERCONTINENTAL GREAT BRANDS LLC | ΜΕΘΟΔΟΣ ΓΙΑ ΤΗΝ ΠΑΡΑΣΚΕΥΗ ΚΡΕΜΩΔΟΥΣ ΤΥΡΙΟΥ | 3525594 - 09/09/2020 | 3105421 |
| INTERNATIONAL CENTRE FOR GENETIC ENGINEERING AND BIOTECHNOLOGY | ΕΜΒΟΛΙΟ | 3188755 - 05/08/2020 | 3105296 |
| ISTITUTO BIOCCHIMICO ITALIANO GIOVANNI LORENZINI S.P.A. | ΜΙΑ ΑΠΟ ΤΟΥ ΣΤΟΜΑΤΟΣ ΦΑΡΜΑΚΟΤΕΧΝΙΚΗ ΜΟΡΦΗ ΦΑΡΜΑΚΟΥ ΠΟΥ ΠΕΡΙΕΧΕΙ ΣΙΛΥΒΙΝΗ | 3373945 - 12/08/2020 | 3105330 |
| JANSSEN PHARMACEUTICA NV | ΡΑΔΙΟΣΗΜΑΣΜΕΝΑ MGLUR2/3 ΠΡΟΣΔΕΜΑΤΑ ΓΙΑ PET | 3389727 - 12/08/2020 | 3105434 |
| JAZZ PHARMACEUTICALS IRELAND LIMITED | ΣΥΝΘΕΣΕΙΣ ΓΑΜΜΑ-ΥΔΡΟΞΥΒΟΥΤΥΡΙΚΟΥ ΚΑΙ Η ΧΡΗΣΗ ΤΟΥΣ ΓΙΑ ΤΗΝ ΑΝΤΙΜΕΤΩΠΙΣΗ ΔΙΑΤΑΡΑΧΩΝ | 3335709 - 12/08/2020 | 3105379 |
| JEIL PHARMACEUTICAL CO., LTD. | ΠΑΡΑΓΩΓΟ C-ΓΛΥΚΟΣΙΔΗΣ ΤΟ ΟΠΟΙΟ ΠΕΡΙΕΧΕΙ ΕΝΑΝ ΣΥΝΤΗΓΜΕΝΟ ΔΑΚΤΥΛΙΟ ΦΑΙΝΥΛΙΟΥ Ή ΦΑΡΜΑΚΕΥΤΙΚΩΣ ΑΠΟΔΕΚΤΟ ΑΛΛΑΣ ΑΥΤΟΥ, ΔΙΑΔΙΚΑΣΙΑ ΠΑΡΑΣΚΕΥΗΣ ΑΥΤΟΥ ΚΑΙ ΦΑΡΜΑΚΕΥΤΙΚΗ ΣΥΝΘΕΣΗ ΠΟΥ ΤΟ ΠΕΡΙΛΑΜΒΑΝΕΙ | 3404033 - 05/08/2020 | 3105390 |
| JIANGSU HENGRUI MEDICINE CO., LTD. | ΠΑΡΑΓΩΝ ΣΥΝΔΕΣΗΣ IL-17A ΚΑΙ ΧΡΗΣΕΙΣ ΑΥΤΟΥ | 3072905 - 19/08/2020 | 3105344 |
| JIANGSU HENGRUI MEDICINE CO., LTD. | ΣΥΜΠΛΟΚΟ ΠΡΩΤΕΪΝΗΣ ΙΝΤΕΡΛΕΥΚΙΝΗΣ 15 ΚΑΙ ΧΡΗΣΗ ΑΥΤΟΥ | 3235830 - 02/09/2020 | 3105447 |
| KABUSHIKI KAISHA TOSHIBA | ΜΕΘΟΔΟΣ ΚΩΔΙΚΟΠΟΙΗΣΗΣ ΚΑΙ ΜΕΘΟΔΟΣ ΑΠΟΚΩΔΙΚΟΠΟΙΗΣΗΣ | 3217667 - 12/08/2020 | 3105300 |
| KNAUF GIPS KG | ΣΥΝΘΕΣΗ ΓΙΑ ΕΝΑ ΠΟΛΤΩΔΕΣ ΠΛΗΡΩΤΙΚΟ ΥΛΙΚΟ, ΠΟΛΤΩΔΕΣ ΠΛΗΡΩΤΙΚΟ ΥΛΙΚΟ ΚΑΙ ΜΕΘΟΔΟΣ ΓΙΑ ΤΗΝ ΠΑΡΑΓΩΓΗ ΕΝΟΣ ΠΟΛΤΩΔΟΥΣ ΠΛΗΡΩΤΙΚΟΥ ΥΛΙΚΟΥ | 3393994 - 07/10/2020 | 3105384 |
| KNOWLES, GREG BRIAN | ΣΥΣΤΗΜΑ ΔΙΗΘΗΣΗΣ ΡΥΠΩΝ ΑΕΡΑ ΓΙΑ ΕΝΑ ΘΑΛΑΜΟ | 2744676 - 29/07/2020 | 3105343 |
| KONINKLIJKE NEDERLANDSE AKADEMIE VAN WETENSCHAPPEN | ΜΕΣΟ ΚΑΛΛΙΕΡΓΕΙΑΣ ΓΙΑ ΕΠΙΘΗΛΙΑΚΑ ΒΛΑΣΤΙΚΑ ΚΥΤΤΑΡΑ ΚΑΙ ΟΡΓΑΝΟΕΙΔΗ ΠΟΥ ΠΕΡΙΛΑΜΒΑΝΟΥΝ ΤΑ ΕΝ ΛΟΓΩ ΒΛΑΣΤΙΚΑ ΚΥΤΤΑΡΑ | 3061808 - 12/08/2020 | 3105299 |
| KUKE, FRITZ | ΟΞΕΙΔΩΤΙΚΗ ΜΕΘΟΔΟΣ ΓΙΑ ΜΕΙΩΣΗ Ή ΕΞΑΛΕΙΨΗ ΟΡΓΑΝΙΚΩΝ ΥΛΩΝ ΚΑΙ/Η ΑΝΟΡΓΑΝΩΝ ΥΛΩΝ ΚΑΙ/Η ΜΙΚΡΟΟΡΓΑΝΙΣΜΩΝ ΥΦΙΣΤΑΜΕΝΩΝ ΕΝΤΟΣ ΡΕΥΜΑΤΟΣ ΑΕΡΑ | 3372084 - 26/08/2020 | 3105410 |

| ΔΙΚΑΙΟΥΧΟΣ (73) | ΤΙΤΛΟΣ ΕΦΕΥΡΕΣΗΣ (54) | ΑΡ./ΗΜ.ΔΗΜ.Ε.Δ. (87) | ΑΡ.ΕΥΡ.Δ.Ε. (11) |
|--|---|-------------------------|---------------------|
| LEXICON PHARMACEUTICALS, INC. | ΣΤΕΡΕΕΣ ΜΟΡΦΕΣ ΔΟΣΟΛΟΓΙΑΣ ΤΟΥ (S)-ΑΙΘΥΛΟ 2-ΑΜΙΝΟ-3-(4-(2-ΑΜΙΝΟ-6-((R) -1-(4-ΧΛΩΡΟ-2-(3-ΜΕΘΥΛΟ-1Η-ΠΥΡΑΖΟΛΟ-1-ΥΛΟ)ΦΑΙΝΥΛΟ)-2,2,2-ΤΡΙΦΘΟΡΟΑΙΘΟΞΥ)ΠΥΡΙΜΙΔΙΝ-4-ΥΛΟ)ΦΑΙΝΥΛΟ)ΠΡΟΠΑΝΟΪΚΟΥ ΟΞΕΟΣ | 2753306 - 23/09/2020 | 3105438 |
| LI, LEI | ΑΡΧΙΤΕΚΤΟΝΙΚΗ ΔΙΚΤΥΟΥ ΜΕ ΣΤΑΘΕΡΗ ΔΡΟΜΟΛΟΓΗΣΗ | 3172867 - 29/07/2020 | 3105292 |
| LIAO, CHIEN-YI | ΣΥΣΚΕΥΗ ΕΚΠΑΙΔΕΥΣΗΣ ΒΟΛΩΝ ΜΕ ΜΠΑΛΑ ΜΠΑΣΚΕΤ | 3362158 - 12/08/2020 | 3105376 |
| LIFETECH SCIENTIFIC (SHENZHEN) CO. LTD. | ΣΥΣΤΗΜΑ ΠΑΡΟΧΗΣ ΚΑΙ ΣΥΣΤΗΜΑ ΕΝΔΟΠΡΟΘΕΣΗΣ ΑΥΛΟΥ | 3398568 - 23/09/2020 | 3105321 |
| LOXO ONCOLOGY, INC. | ΕΝΩΣΕΙΣ ΧΡΗΣΙΜΕΣ ΩΣ ΑΝΑΣΤΟΛΕΙΣ ΚΙΝΑΣΗΣ | 3390395 - 09/09/2020 | 3105411 |
| LUMMUS TECHNOLOGY INC. | ΣΥΣΤΗΜΑ ΕΛΕΓΧΟΥ ΚΑΙ ΜΕΤΡΗΣΗΣ ΠΙΕΣΗΣ PSA | 1993706 - 29/07/2020 | 3105369 |
| LV, SUNBAO | ΠΤΥΣΣΟΜΕΝΗ ΟΜΠΡΕΛΑ ΜΕ ΗΛΕΚΤΡΟΚΙΝΗΤΗ ΑΝΑΔΙΠΛΩΣΗ ΚΑΙ ΕΚΔΙΠΛΩΣΗ | 3434138 - 12/08/2020 | 3105345 |
| MELINTA SUBSIDIARY CORP. | ΦΑΡΜΑΚΕΥΤΙΚΕΣ ΣΥΝΘΕΣΕΙΣ | 2635307 - 29/07/2020 | 3105338 |
| MENARINI SILICON BIOSYSTEMS S.P.A. | ΜΙΚΡΟΡΕΥΣΤΟΝΙΚΟ ΣΥΣΤΗΜΑ | 3528948 - 22/07/2020 | 3105307 |
| MERCK SHARP & DOHME B.V. | ΕΦΑΡΜΟΣΤΗΣ ΓΙΑ ΤΗΝ ΕΙΣΑΓΩΓΗ ΕΜΦΥΤΕΥΜΑΤΟΣ | 3417905 - 16/09/2020 | 3105361 |
| MERCK SHARP & DOHME CORP. | ΠΡΟΦΑΡΜΑΚΑ ΤΩΝ ΑΝΑΣΤΟΛΕΩΝ ΑΝΤΙΣΤΡΟΦΗΣ ΜΕΤΑΓΡΑΦΑΣΗΣ HIV | 3125894 - 09/09/2020 | 3105395 |
| MUSTGROW BIOLOGICS CORP. | ΣΥΝΘΕΣΕΙΣ ΠΟΥ ΠΕΡΙΛΑΜΒΑΝΟΥΝ ΠΑΡΑΣΙΤΟΚΤΟΝΟΥΣ ΠΡΟΔΡΟΜΟΥΣ ΚΑΙ ΜΕΘΟΔΟΙ ΠΑΡΑΚΕΥΗΣ ΚΑΙ ΧΡΗΣΕΩΣ | 3013147 - 12/08/2020 | 3105341 |
| NEEDLESMART LTD | ΚΑΤΑΣΤΡΟΦΗ ΥΠΟΔΕΡΜΙΚΗΣ ΒΕΛΟΝΑΣ | 3024519 - 22/07/2020 | 3105328 |
| NEOZYME INTERNATIONAL, INC. | ΜΙΑ ΒΙΟΚΑΤΑΛΥΤΙΚΗ ΣΥΝΘΕΣΗ ΧΡΗΣΙΜΗ ΣΤΗ ΡΥΘΜΙΣΗ ΕΔΑΦΟΥΣ | 3659982 - 19/08/2020 | 3105413 |
| NEURIM PHARMACEUTICALS LTD. | ΜΙΝΙ ΔΙΣΚΙΑ ΜΕΛΑΤΟΝΙΝΗΣ ΚΑΙ ΜΕΘΟΔΟΣ ΠΑΡΑΣΚΕΥΗΣ ΑΥΤΩΝ | 3337462 - 30/09/2020 | 3105363 |
| NEXTBIOMEDICAL CO., LTD. | ΧΟΡΗΓΟΥΜΕΝΑ ΜΙΚΡΟΣΩΜΑΤΙΔΙΑ IN VIVO ΜΕΣΩ ΙΑΤΡΙΚΗΣ ΣΩΛΗΝΩΣΗΣ | 3097909 - 21/10/2020 | 3105450 |
| NEXTER MUNITIONS | ΠΥΡΟΜΑΧΙΚΑ ΓΙΑ ΜΙΑ ΜΗ ΘΑΝΑΤΟΦΟΡΟ ΠΡΟΣΤΑΣΙΑ ΜΙΑΣ ΠΛΑΤΦΟΡΜΑΣ ΚΑΙ ΔΙΑΤΑΞΗ ΜΗ ΘΑΝΗΤΟΦΟΡΟΥ ΠΡΟΣΤΑΣΙΑΣ Η ΟΠΟΙΑ ΧΡΗΣΙΜΟΠΟΙΕΙ ΤΕΤΟΙΑ ΠΥΡΟΜΑΧΙΚΑ | 3462121 - 29/07/2020 | 3105297 |
| NICOVENTURES HOLDINGS LIMITED | ΣΥΣΚΕΥΑΣΙΑ ΕΠΑΝΑΦΟΡΤΙΣΗΣ ΓΙΑ ΗΛΕΚΤΡΟΝΙΚΟ ΤΣΙΓΑΡΟ | 3125707 - 26/08/2020 | 3105336 |
| NICOVENTURES HOLDINGS LIMITED | ΗΛΕΚΤΡΟΝΙΚΟ ΤΣΙΓΑΡΟ ΚΑΙ ΕΠΑΝΑΦΟΡΤΙΖΟΜΕΝΗ ΣΥΣΚΕΥΑΣΙΑ | 3175507 - 02/09/2020 | 3105423 |
| NOVAHEALTH BIOSYSTEMS LLC | ΚΑΡΒΟΞΥΛΙΩΜΕΝΑ ΠΑΡΑΓΩΓΑ ΓΛΥΚΟΖΑΜΙΝΟΓΛΥΚΑΝΩΝ ΚΑΙ ΧΡΗΣΗ ΩΣ ΦΑΡΜΑΚΑ | 3520797 - 21/10/2020 | 3105433 |
| NOVARTIS AG | ΠΑΡΑΓΩΓΑ ΔΙΑΜΙΝΟΠΥΡΙΔΙΝΗΣ | 3380465 - 05/08/2020 | 3105391 |
| NOVARTIS AG | ΕΤΕΡΟΚΥΚΛΙΚΕΣ ΕΝΩΣΕΙΣ ΚΑΙ ΜΕΘΟΔΟΙ ΓΙΑ ΤΗΝ ΧΡΗΣΗ ΤΟΥΣ | 2807171 - 12/08/2020 | 3105453 |
| OMP TRADE GMBH | ΔΙΑΤΑΞΗ ΠΛΗΡΩΣΗΣ | 3484776 - 26/08/2020 | 3105399 |
| ONCOPEPTIDES AB | ΣΧΗΜΑΤΑ ΔΟΣΟΛΟΓΙΑΣ ΤΟΥ MELFLUFEN ΓΙΑ ΚΑΡΚΙΝΟ | 3383385 - 29/07/2020 | 3105340 |
| OSMOS GROUP | ΜΕΘΟΔΟΣ ΑΝΙΧΝΕΥΣΗΣ | 3475489 - 05/08/2020 | 3105298 |
| OUTOTEC (FINLAND) OY | ΕΠΕΞΕΡΓΑΣΙΑ ΣΥΝΘΕΤΟΥ ΘΕΙΟΥΧΟΥ ΣΥΜΠΥΚΝΩΜΑΤΟΣ | 3218527 - 05/08/2020 | 3105326 |

| ΔΙΚΑΙΟΥΧΟΣ (73) | ΤΙΤΛΟΣ ΕΦΕΥΡΕΣΗΣ (54) | ΑΡ./ΗΜ.ΔΗΜ.Ε.Δ. (87) | ΑΡ.ΕΥΡ.Δ.Ε. (11) |
|---|---|-------------------------|---------------------|
| <i>OUTOTEC (FINLAND) OY</i> | ΜΕΘΟΔΟΣ ΚΑΙ ΣΥΣΤΗΜΑ ΓΙΑ ΑΝΑΚΤΗΣΗ ΠΟΛΥΤΙΚΩΝ ΜΕΤΑΛΛΩΝ | 3475452 - 05/08/2020 | 3105426 |
| <i>PARATEK PHARMACEUTICALS, INC.</i> | ΣΤΟΜΑΤΙΚΑ ΚΑΙ ΕΝΕΣΙΜΑ ΣΚΕΥΑΣΜΑΤΑ ΕΝΩΣΕΩΝ ΤΕΤΡΑΚΥΚΛΙΝΗΣ | 3348258 - 09/09/2020 | 3105348 |
| <i>PFIZER INC.</i> | ΑΝΟΣΟΓΟΝΕΣ ΣΥΝΘΕΣΕΙΣ ΠΕΡΙΛΑΜΒΑΝΟΝΤΑΣ ΣΥΖΕΥΓΜΕΝΑ ΑΝΤΙΓΟΝΑ ΚΑΨΙΚΩΝ ΣΑΚΧΑΡΙΔΙΩΝ ΚΑΙ ΧΡΗΣΕΙΣ ΕΞ ΑΥΤΩΝ | 3096785 - 09/09/2020 | 3105383 |
| <i>PHARMATHEN S.A.</i> | ΠΑΡΑΣΚΕΥΗ ΦΟΡΤΩΜΕΝΩΝ ΜΕ ΠΕΠΤΙΔΙΟ ΜΙΚΡΟΣΦΑΙΡΙΔΙΩΝ PLGA ΜΕ ΧΑΡΑΚΤΗΡΙΣΤΙΚΑ ΕΛΕΓΧΟΜΕΝΗΣ ΑΠΕΛΕΥΘΕΡΩΣΗΣ | 3125871 - 21/10/2020 | 3105435 |
| <i>PHASE CHANGE ENERGYSOLUTIONS, INC.</i> | ΣΥΝΘΕΣΕΙΣ ΠΟΥ ΠΕΡΙΛΑΜΒΑΝΟΥΝ ΥΛΙΚΑ ΑΛΛΑΓΗΣ ΦΑΣΗΣ | 3372653 - 29/07/2020 | 3105351 |
| <i>PINHEIRO PINTO SOBREIRO, LUIS FILIPE</i> | ΜΗΧΑΝΗ ΓΙΑ ΤΗ ΣΥΛΛΗΨΗ, ΤΗ ΜΕΤΡΗΣΗ ΚΑΙ ΤΗΝ ΠΑΡΑΚΟΛΟΥΘΗΣΗ ΤΩΝ ΕΝΤΟΜΩΝ | 3466256 - 29/07/2020 | 3105373 |
| <i>PORIFEROUS, LLC</i> | ΕΜΦΥΤΕΥΜΑ ΜΕ ΠΟΡΩΔΕΣ ΕΞΩΤΕΡΙΚΟ ΣΤΡΩΜΑ ΦΛΟΙΟΥ | 3185916 - 23/09/2020 | 3105427 |
| <i>PRESTIGE BIOPHARMA PTE. LTD.</i> | ΜΕΘΟΔΟΣ ΓΙΑ ΤΟΝ ΚΑΘΑΡΙΣΜΟ ΑΝΤΙΣΩΜΑΤΩΝ | 3004163 - 29/07/2020 | 3105356 |
| <i>PRINCE SPECIALTY PRODUCTS LLC</i> | ΜΕΘΟΔΟΣ ΠΑΡΑΓΩΓΗΣ ΗΛΕΚΤΡΟΛΥΤΙΚΟΥ ΔΙΟΞΕΙΔΙΟΥ ΤΟΥ ΜΑΓΓΑΝΙΟΥ ΜΕ ΥΨΗΛΗ ΣΥΜΠΙΓΗ ΠΥΚΝΟΤΗΤΑ ΚΑΙ ΗΛΕΚΤΡΟΛΥΤΙΚΟ ΔΙΟΞΕΙΔΙΟ ΤΟΥ ΜΑΓΓΑΝΙΟΥ ΑΠΟ ΑΥΤΗ | 3134933 - 21/10/2020 | 3105432 |
| <i>PROQR THERAPEUTICS II B.V.</i> | ΧΗΜΙΚΑ ΤΡΟΠΟΠΟΙΗΜΕΝΑ ΟΛΙΓΟΝΟΥΚΛΕΟΤΙΔΙΑ ΠΡΟΣ ΔΙΟΡΘΩΣΗ ΜΟΝΟΚΛΩΝΟΥ RNA | 3507366 - 07/10/2020 | 3105415 |
| <i>PROXIMAGEN, LLC</i> | ΚΑΙΝΟΦΑΝΕΙΣ ΘΕΡΑΠΕΙΕΣ ΓΙΑ ΚΑΡΚΙΝΟ | 3277284 - 05/08/2020 | 3105387 |
| <i>PTC THERAPEUTICS, INC.</i> | ΠΑΡΑΛΛΑΓΕΣ ΑΚΡΩΝ ΔΡΑΣΤΙΚΩΝ ΘΕΙΔΟΑΝΑΓΩΓΙΚΩΝ ΘΕΡΑΠΕΙΩΝ ΓΙΑ ΑΓΩΓΗ ΣΕ ΜΙΤΟΧΟΝΔΡΙΑΚΕΣ ΝΟΣΟΥΣ ΚΑΙ ΑΛΛΕΣ ΚΑΤΑΣΤΑΣΕΙΣ ΚΑΙ ΡΥΘΜΙΣΗ ΤΩΝ ΕΝΕΡΓΕΙΑΚΩΝ ΒΙΟΔΕΙΚΤΩΝ | 1933821 - 29/07/2020 | 3105350 |
| <i>QUALCOMM INCORPORATED</i> | ΣΥΣΚΕΥΗ ΚΑΙ ΜΕΘΟΔΟΣ ΓΙΑ ΔΙΑΖΩΝΙΚΟ ΖΕΥΓΑΡΩΜΑ ΦΕΡΟΥΣΩΝ ΓΙΑ ΜΕΤΑΓΩΓΗ ΜΕΤΑΔΟΣΗΣ ΚΑΙ ΛΗΨΗΣ ΧΡΟΝΟΔΙΑΙΡΕΤΙΚΗΣ ΑΜΦΙΔΡΟΜΗΣ ΕΠΙΚΟΙΝΩΝΙΑΣ ΚΑΙ Η ΕΦΑΡΜΟΓΗ ΤΗΣ ΣΕ ΠΟΛΥΠΛΕΞΙΑ ΔΙΑΦΟΡΕΤΙΚΩΝ ΧΡΟΝΙΚΩΝ ΔΙΑΣΤΗΜΑΤΩΝ ΜΕΤΑΔΟΣΗΣ | 3146784 - 12/08/2020 | 3105305 |
| <i>QUALCOMM INCORPORATED</i> | ΑΙΤΗΜΑ ΚΑΙ ΑΠΟΚΡΙΣΗ ΕΠΑΦΗΣ ΜΕ ΕΝΑ ΚΟΥΜΠΙ | 3537695 - 19/08/2020 | 3105317 |
| <i>QUALCOMM INCORPORATED</i> | ΜΕΘΟΔΟΣ ΚΑΙ ΣΥΣΚΕΥΕΣ ΓΙΑ ΕΠΑΝΑΠΟΚΑΤΑΣΤΑΣΗ ΖΕΥΞΕΩΝ ΡΑΔΙΟΕΠΙΚΟΙΝΩΝΙΑΣ ΛΟΓΩ ΑΠΟΤΥΧΙΑΣ ΡΑΔΙΟΖΕΥΞΗΣ | 3536115 - 02/09/2020 | 3105416 |
| <i>QUALCOMM INCORPORATED</i> | ΜΟΡΦΟΤΥΠΟΣ ΚΕΦΑΛΙΔΑΣ ΕΛΕΓΧΟΥ ΠΡΟΣΒΑΣΗΣ ΜΕΣΟΥ | 3282751 - 09/09/2020 | 3105452 |
| <i>REGENERON PHARMACEUTICALS, INC.</i> | ΜΗ ΑΝΘΡΩΠΙΝΑ ΖΩΑ ΜΕ ΤΡΟΠΟΠΟΙΗΜΕΝΟ ΤΟΠΟ ΕΛΑΦΡΙΑΣ ΑΛΥΣΙΔΑΣ ΛΑΜΔΑ ΑΝΟΣΟΣΦΑΙΡΙΝΗΣ | 3407709 - 29/07/2020 | 3105370 |
| <i>REPRO-MED SYSTEMS, INC.</i> | ΣΥΜΠΤΥΓΜΕΝΗ ΜΗΧΑΝΙΚΗ ΑΝΤΛΙΑ | 3122401 - 05/08/2020 | 3105394 |
| <i>RHIZEN PHARMACEUTICALS S.A.</i> | ΜΕΘΟΔΟΣ ΠΑΡΑΣΚΕΥΗΣ ΟΠΤΙΚΩΣ ΚΑΘΑΡΩΝ ΚΑΙ ΠΡΟΑΙΡΕΤΙΚΩΣ ΥΠΟΚΑΤΕΣΤΗΜΕΝΩΝ ΠΑΡΑΓΩΓΩΝ 2-(1-ΥΔΡΟΞΥ-ΑΛΚΥΛ)-ΧΡΩΜΕΝ-4-ΟΝΗΣ ΚΑΙ ΧΡΗΣΗ ΑΥΤΩΝ ΣΤΗΝ ΠΑΡΑΣΚΕΥΗ ΦΑΡΜΑΚΕΥΤΙΚΩΝ ΟΥΣΙΩΝ | 2844647 - 22/07/2020 | 3105333 |
| <i>RICE TECHNOLOGIES</i> | ΜΕΘΟΔΟΣ ΠΡΟΕΠΕΞΕΡΓΑΣΙΑΣ ΔΗΜΗΤΡΙΑΚΩΝ, ΙΔΙΑΙΤΕΡΑ ΡΥΖΙΟΥ | 3041369 - 12/08/2020 | 3105327 |
| <i>SANOFI</i> | ΕΙΔΙΚΑ ΑΝΤΙ-CD38 ΑΝΤΙΣΩΜΑΤΑ ΓΙΑ ΤΗ ΘΕΡΑΠΕΥΤΙΚΗ ΑΝΤΙΜΕΤΩΠΙΣΗ ΚΑΡΚΙΝΩΝ ΣΤΟΝ ΑΝΘΡΩΠΟ | 3063173 - 29/07/2020 | 3105313 |

| ΔΙΚΑΙΟΥΧΟΣ (73) | ΤΙΤΛΟΣ ΕΦΕΥΡΕΣΗΣ (54) | ΑΡ./ΗΜ.ΔΗΜ.Ε.Δ. (87) | ΑΡ.ΕΥΡ.Δ.Ε. (11) |
|--|---|-------------------------|---------------------|
| <i>SAVENCIA SA</i> | ΣΥΝΘΕΣΗ ΤΡΟΦΙΜΩΝ ΜΕ ΒΑΣΗ ΤΑ ΓΑΛΑΚΤΟΜΙΚΑ ΠΡΟΪΟΝΤΑ ΚΑΙ ΔΙΑΔΙΚΑΣΙΑ ΠΑΡΑΣΚΕΥΗΣ | 3289884 - 26/08/2020 | 3105393 |
| <i>SCANDINAVIAN WATER TECHNOLOGY AB</i> | ΕΝΑ ΣΥΣΤΗΜΑ ΚΑΙ ΜΕΘΟΔΟΣ ΓΙΑ ΠΛΥΣΗ ΑΝΤΙΚΕΙΜΕΝΩΝ ΜΕ ΕΞΑΓΝΙΣΜΕΝΟ ΥΔΩΡ | 3385439 - 29/07/2020 | 3105293 |
| <i>SCHAEFER KALK GMBH & CO. KG</i> | ΕΛΑΣΤΟΜΕΡΕΣ ΕΙΔΟΣ | 2702097 - 07/10/2020 | 3105380 |
| <i>SCHOLAR ROCK, INC.</i> | ΧΡΗΣΗ ΑΝΑΣΤΟΛΕΩΝ ΜΥΟΣΤΑΤΙΝΗΣ ΚΑΙ ΘΕΡΑΠΕΙΕΣ ΣΥΝΔΥΑΣΜΟΥ | 3368069 - 05/08/2020 | 3105425 |
| <i>SHANGHAI HENGRUI PHARMACEUTICAL CO., LTD.</i> | ΠΑΡΑΓΩΝ ΣΥΝΔΕΣΗΣ IL-17Α ΚΑΙ ΧΡΗΣΕΙΣ ΑΥΤΟΥ | 3072905 - 19/08/2020 | 3105344 |
| <i>SHANGHAI HENGRUI PHARMACEUTICAL CO., LTD.</i> | ΣΥΜΠΛΟΚΟ ΠΡΩΤΕΪΝΗΣ ΙΝΤΕΡΛΕΥΚΙΝΗΣ 15 ΚΑΙ ΧΡΗΣΗ ΑΥΤΟΥ | 3235830 - 02/09/2020 | 3105447 |
| <i>SHENZHEN YUANFA UMBRELLA CO., LTD.</i> | ΠΤΥΣΣΟΜΕΝΗ ΟΜΠΡΕΛΑ ΜΕ ΗΛΕΚΤΡΟΚΙΝΗΤΗ ΑΝΑΔΙΠΛΩΣΗ ΚΑΙ ΕΚΔΙΠΛΩΣΗ | 3434138 - 12/08/2020 | 3105345 |
| <i>SIERRA ONCOLOGY, INC.</i> | ΥΔΡΟΧΛΩΡΙΚΑ ΑΛΑΤΑ N-(ΚΥΑΝΟΜΕΘΥΛ)-4-(2-(4-ΜΟΡΦΟΛΙΝΟΦΑΙΝΥΛΑΜΙΝΟ)ΠΥΡΙΜΙΔΙΝ-4-ΥΛ)ΒΕΝΖΑΜΙΔΙΟΥ | 3154950 - 05/08/2020 | 3105397 |
| <i>SOCIETE BIC</i> | ΞΥΡΙΣΤΙΚΕΣ ΜΗΧΑΝΕΣ ΚΑΙ ΚΕΦΑΛΕΣ ΛΕΠΙΔΩΝ ΞΥΡΙΣΤΙΚΗΣ ΜΗΧΑΝΗΣ ΚΑΙ ΜΕΘΟΔΟΙ ΚΑΤΑΣΚΕΥΗΣ ΑΥΤΩΝ | 2576673 - 23/09/2020 | 3105396 |
| <i>SOUKOS ROBOTICS E.E.</i> | ΜΕΘΟΔΟΣ ΚΑΤΑΣΚΕΥΗΣ ΤΕΧΝΗΤΩΝ ΔΟΜΙΚΩΝ ΥΛΙΚΩΝ ΑΠΟ ΑΣΤΙΚΑ ΣΤΕΡΕΑ ΑΠΟΡΡΙΜΜΑΤΑ | 3268140 - 02/09/2020 | 3105319 |
| <i>STORA ENSO OYJ</i> | ΣΥΝΘΕΣΗ ΕΝΕΡΓΟΥ ΛΙΓΝΙΝΗΣ, ΜΕΘΟΔΟΣ ΓΙΑ ΤΗΝ ΚΑΤΑΣΚΕΥΗ ΤΗΣ ΚΑΙ ΤΗ ΧΡΗΣΗ ΤΗΣ | 3283551 - 05/08/2020 | 3105365 |
| <i>TCHIRIKOV, MICHAEL</i> | ΣΥΝΘΕΣΗ ΑΜΙΝΟΞΕΩΝ ΚΑΙ Η ΧΡΗΣΗ ΤΗΣ ΓΙΑ ΤΗΝ ΑΓΩΓΗ ΕΝΔΟΜΗΤΡΙΑΣ ΚΑΘΥΣΤΕΡΗΣΗΣ ΑΝΑΠΤΥΞΗΣ ΕΜΒΡΥΟΥ (IUGR) Ή ΓΙΑ ΤΗΝ ΠΑΡΕΝΤΕΡΙΚΗ ΘΡΕΨΗ ΕΞΑΙΡΕΤΙΚΑ ΠΡΟΩΡΩΝ ΒΡΕΦΩΝ | 2663366 - 05/08/2020 | 3105402 |
| <i>TEMA - TECHNOLOGIES AND MATERIALS SRL</i> | ΑΝΑΓΛΥΦΗ ΜΕΜΒΡΑΝΗ ΑΣΦΑΛΕΙΑΣ ΓΙΑ ΧΩΡΟΥΣ ΥΓΕΙΟΝΟΜΙΚΗΣ ΤΑΦΗΣ | 3467208 - 19/08/2020 | 3105439 |
| <i>TEMPRA TECHNOLOGY, INC.</i> | ΦΟΡΗΤΗ ΘΕΡΜΑΝΣΗ ΓΙΑ ΜΙΚΡΕΣ ΠΟΣΟΤΗΤΕΣ ΚΑΤΑΝΑΛΩΤΙΚΟΥ ΠΡΟΙΟΝΤΟΣ | 3368832 - 05/08/2020 | 3105335 |
| <i>THE CHEMOURS COMPANY FC, LLC</i> | ΣΥΝΘΕΣΕΙΣ ΟΙ ΟΠΟΙΕΣ ΠΕΡΙΛΑΜΒΑΝΟΥΝ HFC-1234ZE | 3425017 - 02/09/2020 | 3105358 |
| <i>THE GILLETTE COMPANY LLC</i> | ΣΥΣΚΕΥΗ ΞΥΡΙΣΜΑΤΟΣ ΠΟΥ ΠΕΡΙΛΑΜΒΑΝΕΙ ΚΥΚΛΩΜΑ ΕΙΔΟΠΟΙΗΣΗΣ ΓΙΑ ΤΗ ΜΕΤΑΔΟΣΗ ΣΩΡΕΥΤΙΚΩΝ ΠΛΗΡΟΦΟΡΙΩΝ ΣΥΜΒΑΝΤΩΝ ΞΥΡΙΣΜΑΤΟΣ | 3513927 - 09/09/2020 | 3105420 |
| <i>THOMAS JEFFERSON UNIVERSITY</i> | ΣΥΝΘΕΣΗ ΚΑΙ ΜΕΘΟΔΟΣ ΠΡΟΣ ΑΠΟΚΑΤΑΣΤΑΣΗ ΚΑΙ ΑΝΑΓΕΝΝΗΣΗ ΤΩΝ ΜΥΩΝ | 2613776 - 29/07/2020 | 3105362 |
| <i>TICOPTER SA</i> | ΟΔΙΚΟ ΦΡΑΓΜΑ | 3453801 - 29/07/2020 | 3105322 |
| <i>TORAY INDUSTRIES, INC.</i> | ΠΑΡΑΓΟΝΤΑΣ ΠΡΟΚΛΗΣΗΣ ΑΝΟΣΙΑΣ | 3290048 - 23/09/2020 | 3105418 |
| <i>TRICIDA INC.</i> | ΠΟΛΥΜΕΡΗ ΣΥΝΔΕΣΗΣ ΠΡΩΤΟΝΙΟΥ ΓΙΑ ΧΟΡΗΓΗΣΗ ΑΠΟ ΤΟΥ ΣΤΟΜΑΤΟΣ | 3578185 - 05/08/2020 | 3105368 |
| <i>TRON - TRANSLATIONALE ONKOLOGIE AN DER UNIVERSITÄTSMEDIZIN DER JOHANNES GUTENBERG- UNIVERSITÄT MAINZ GEMEINNUTZIGE GMBH</i> | ΣΚΕΥΑΣΜΑ RNA ΓΙΑ ΑΝΟΣΟΘΕΡΑΠΕΙΑ | 3427723 - 05/08/2020 | 3105360 |
| <i>UCB BIOPHARMA SRL</i> | ΜΟΡΙΑ ΜΕ ΕΙΔΙΚΟΤΗΤΑ ΣΤΑ CD45 ΚΑΙ CD79 | 3169704 - 29/07/2020 | 3105339 |
| <i>UCB BIOPHARMA SRL</i> | ΚΑΘΑΡΙΣΜΟΣ ΠΡΩΤΕΪΝΩΝ | 3416974 - 29/07/2020 | 3105349 |
| <i>UNITED STATES GYPSUM COMPANY</i> | ΔΙΑΝΟΜΕΑΣ ΠΟΛΤΟΥ, ΣΥΣΤΗΜΑ ΚΑΙ ΜΕΘΟΔΟΣ ΧΡΗΣΗΣ ΤΟΥ | 2911844 - 29/07/2020 | 3105331 |

| ΔΙΚΑΙΟΥΧΟΣ (73) | ΤΙΤΛΟΣ ΕΦΕΥΡΕΣΗΣ (54) | ΑΡ./ΗΜ.ΔΗΜ.Ε.Δ. (87) | ΑΡ.ΕΥΡ.Δ.Ε. (11) |
|--|---|-------------------------|---------------------|
| <i>UNIVERSITA' DEGLI STUDI DI PADOVA</i> | ΕΝΩΣΕΙΣ 1-ΦΑΙΝΥΛΟΠΡΟΠΑΝΟΜΗΣ ΚΑΙ ΧΡΗΣΕΙΣ ΑΥΤΩΝ | 3518927 - 12/08/2020 | 3105448 |
| <i>UNIVERSITAT BASEL</i> | ΑΠΟΔΕΣΜΕΥΣΗ ΠΡΩΤΕΪΝΗΣ ΜΕ ΒΑΣΗ ΒΑΚΤΗΡΙΑ | 3377634 - 12/08/2020 | 3105414 |
| <i>UNIVERSITE DE LAUSANNE</i> | ΔΙΑΓΝΩΣΤΙΚΕΣ, ΠΡΟΓΝΩΣΤΙΚΕΣ ΚΑΙ ΘΕΡΑΠΕΥΤΙΚΕΣ ΧΡΗΣΕΙΣ ΜΑΚΡΩΝ ΜΗ ΚΩΔΙΚΟΠΟΙΗΤΙΚΩΝ RNA ΓΙΑ ΚΑΡΔΙΟΠΑΘΕΙΑ ΚΑΙ ΑΝΑΓΕΝΝΗΤΙΚΗ ΙΑΤΡΙΚΗ | 3083997 - 29/07/2020 | 3105325 |
| <i>VALVOLINE LICENSING AND INTELLECTUAL PROPERTY LLC</i> | ΣΥΣΤΗΜΑ ΛΙΠΑΝΣΗΣ ΚΑΙ ΜΕΘΟΔΟΣ ΓΙΑ ΤΗ ΜΕΙΩΣΗ ΤΗΣ ΑΠΩΛΕΙΑΣ ΙΣΧΥΟΣ ΛΟΓΩ ΛΙΠΑΝΣΗΣ ΜΕ ΕΜΒΑΠΤΙΣΗ | 2885562 - 05/08/2020 | 3105374 |
| <i>VEGA AMERICAS, INC.</i> | ΠΥΡΗΝΙΚΟΣ ΜΕΤΡΗΤΗΣ ΠΥΚΝΟΤΗΤΑΣ ΚΑΙ ΣΤΑΘΜΗΣ | 2756272 - 21/10/2020 | 3105456 |
| <i>VERTEX PHARMACEUTICALS INCORPORATED</i> | ΔΑΙΜΟΡΦΩΤΕΣ ΤΟΥ ΡΥΘΜΙΣΤΗ ΑΓΩΓΙΜΟΤΗΤΑΣ ΔΙΑΜΕΜΒΡΑΝΗΣ ΚΥΣΤΙΚΗΣ ΙΝΩΣΗΣ | 3203840 - 05/08/2020 | 3105302 |
| <i>VITAE PHARMACEUTICALS, LLC</i> | ΑΝΑΣΤΟΛΕΙΣ ΤΗΣ ΑΛΛΗΛΕΠΙΔΡΑΣΗΣ ΤΗΣ ΜΗΝΙΝΗΣ-ΜΛΛ. | 3468966 - 05/08/2020 | 3105424 |
| <i>VQM PACKAGING B.V.</i> | ΒΑΛΒΙΔΑ ΓΙΑ ΜΙΑ ΕΥΛΥΓΙΣΤΗ ΣΥΣΚΕΥΑΣΙΑ ΜΕ ΕΝΑ ΑΝΟΙΓΜΑ ΑΕΡΙΣΜΟΥ ΚΑΙ/Η ΕΞΑΕΡΙΣΜΟΥ ΚΑΙ ΜΕΘΟΔΟΣ ΓΙΑ ΤΟΝ ΑΕΡΙΣΜΟ ΚΑΙ/Η ΕΞΑΕΡΙΣΜΟ ΜΙΑΣ ΕΥΛΥΓΙΣΤΗΣ ΣΥΣΚΕΥΑΣΙΑΣ | 3288849 - 29/07/2020 | 3105352 |
| <i>WAGSTAFF, INC.</i> | ΣΥΣΤΗΜΑ ΕΛΕΓΧΟΥ ΨΥΚΤΙΚΟΥ ΚΑΙ ΜΑΚΤΡΟΥ ΓΙΑ ΚΑΛΟΥΠΙ ΣΥΝΕΧΟΥΣ ΧΥΤΕΥΣΗΣ ΤΗΓΜΕΝΟΥ ΜΕΤΑΛΛΟΥ | 2667986 - 05/08/2020 | 3105409 |
| <i>WBV WEISENBURGER BAU+VERWALTUNG GMBH</i> | ΣΑΝΙΔΑ ΚΥΜΑΤΟΔΡΟΜΙΑΣ ΜΕ ΠΤΕΡΥΓΙΟ | 3041735 - 12/08/2020 | 3105457 |
| <i>WESTFALENWIND IT GMBH & CO. KG</i> | ΣΥΣΚΕΥΗ ΑΠΟΚΕΝΤΡΩΜΕΝΗΣ ΠΑΡΟΧΗΣ ΕΝΕΡΓΕΙΑΣ ΚΑΙ ΦΙΛΟΞΕΝΙΑΣ ΠΛΗΡΟΦΟΡΙΚΗΣ | 3467988 - 16/09/2020 | 3105359 |
| <i>WISEMAN, BRIAN, M.</i> | ΑΝΙΧΝΕΥΤΗΣ ΚΕΤΕΥΘΥΝΤΙΚΗΣ ΔΙΑΦΟΡΙΚΗΣ ΠΙΕΣΗΣ | 3146302 - 29/07/2020 | 3105347 |
| <i>XENCOR, INC.</i> | ΝΕΕΣ CTLA4-IG ΠΡΟΣΚΟΛΛΗΤΙΝΕΣ | 3053932 - 22/07/2020 | 3105334 |
| <i>ZETES S.A.</i> | ΕΓΓΡΑΦΟ ΜΕ ΕΝΑ ΧΑΡΑΚΤΗΡΙΣΤΙΚΟ ΑΣΦΑΛΕΙΑΣ | 3623165 - 09/09/2020 | 3105389 |
| <i>ZOETIS SERVICES LLC</i> | ΜΟΝΟΚΛΩΝΙΚΟ ΑΝΤΙΣΩΜΑ ΙΝΤΕΡΛΕΥΚΙΝΗΣ-31 | 3219729 - 09/09/2020 | 3105449 |

Κ Ε Φ Α Λ Α Ι Ο 3
ΤΡΟΠΟΠΟΙΗΜΕΝΑ ΕΥΡΩΠΑΪΚΑ ΔΙΠΛΩΜΑΤΑ ΕΥΡΕΣΙΤΕΧΝΙΑΣ

3.1 ΑΝΑΚΟΙΝΩΣΗ ΓΙΑ ΚΑΤΑΘΕΣΗ ΜΕΤΑΦΡΑΣΗΣ ΤΡΟΠΟΠΟΙΗΜΕΝΩΝ ΕΥΡΩΠΑΪΚΩΝ Δ.Ε.

ΑΡΙΘΜΟΣ ΕΥΡ. Δ.Ε. (11):3074245.B2
ΑΡΙΘ. ΕΛΛ. ΚΑΤΑΘΕΣΗΣ (21):20200403036
ΗΜΕΡ. ΕΛΛ. ΚΑΤΑΘΕΣΗΣ (22):02/11/2020
ΑΡΙΘ./ΗΜΕΡ. ΔΗΜΟΣΙΕΥΣΗΣ
ΕΥΡΩΠΑΪΚΟΥ ΔΙΠΛΩΜΑΤΟΣ(87):1608220 - 19/08/2020
ΑΡΙΘ./ΗΜΕΡ. ΔΗΜΟΣΙΕΥΣΗΣ
ΕΥΡΩΠΑΪΚΗΣ ΑΙΤΗΣΗΣ (86):04714772.3--26/02/2004
ΔΙΚΑΙΟΥΧΟΣ (73):1)S.I.P.C.A.M. OXON S.p.A.
 Via Carroccio 8, 20123 Milano, ΙΤΑΛΙΑ
ΣΥΜΒ. ΠΡΟΤΕΡΑΙΟΤΗΤΕΣ (30):MI20030411-06/03/2003-IT
ΕΦΕΥΡΕΤΗΣ (72):1)BERNARDINI, Marco
 2)BORGIO, Francesca
 3)CAPUZZI, Luigi
 4)DOMENICHINI, Pietro
 5)FRESCHI, Giorgio
ΕΙΔΙΚΟΣ ΠΛΗΡΕΞΟΥΣΙΟΣ (74):ΑΘΑΝΑΣΙΑΔΟΥ "ΕΛΕΝΗ Γ.
 ΠΑΠΑΚΩΝΣΤΑΝΤΙΝΟΥ ΚΑΙ
 ΣΥΝΕΡΓΑΤΕΣ, ΔΙΚΗΓΟΡΙΚΗ ΕΤΑΙΡΙΑ"
 ΜΑΡΙΑ
 Κουμπάρη 2, 10674 ΑΘΗΝΑ
ΑΝΤΙΚΛΗΤΟΣ (74):ΓΙΑΖΙΤΖΟΓΛΟΥ ΕΥΑΓΓΕΛΙΑ
 Κουμπάρη 2,10674 ΑΘΗΝΑ
ΤΙΤΛΟΣ ΕΦΕΥΡΕΣΗΣ (54):ΠΑΡΑΣΚΕΥΑΣΜΑΤΑ ΠΑΡΑΣΠΙΤΟΚΤΟ-
 ΝΩΝ

ΠΕΡΙΛΗΨΗ(57)

Συμπυκνωμένα μικρογαλακτώματα τα οποία αποτελούνται από: 1) 10-25 μέρη ως προς το βάρος ενός παρασιτοκτόνου με διαλυτότητα στο νερό στους 20 βαθμούς

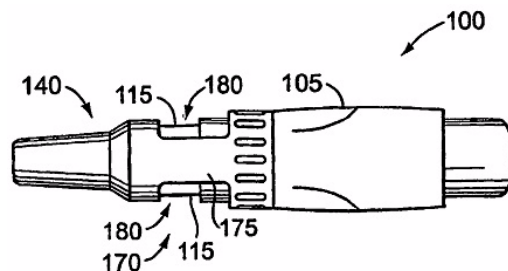
Κελσίου, σε ποσοστό μικρότερο από 1% ως προς το βάρος με σημείο τήξης από 10 βαθμούς Κελσίου έως 60 βαθμούς Κελσίου, 2) 8-25 μέρη ως προς το βάρος ενός ή περισσότερων διαλυτών που περιέχουν άτομα οξυγόνου, με διαλυτότητα στο νερό στους 20 βαθμούς Κελσίου σε ποσοστό μικρότερο από 5% ως προς το βάρος και με παράμετρο διαλυτότητας Hildebrand που κυμαίνεται από 16-21 MPa^{1/2}, 3) 10-20 μέρη ως προς το βάρος μίας πολυόλης, 4) 10-25 μέρη ως προς το βάρος μίας ή περισσότερων μη ιοντικών επιφανειοδραστικών ουσιών με τιμή HLB από 9 έως 15, 5) 2-10 μέρη ως προς το βάρος μίας ή περισσότερων ιοντικών επιφανειοδραστικών ουσιών, 6) νερό έως τα 100 μέρη ως προς το βάρος, όπου η αναλογία βάρους μεταξύ του 2) και του 1) κυμαίνεται από 0.8:1 έως 1.5:1, η αναλογία βάρους μεταξύ του 4) + 5) και του 1) κυμαίνεται από 0.5-3:1, η αναλογία βάρους μεταξύ των 4) και 5) κυμαίνεται από 1:1 έως 4:1.

ΑΡΙΘΜΟΣ ΕΥΡ. Δ.Ε. (11):3078218.B2
ΑΡΙΘ. ΕΛΛ. ΚΑΤΑΘΕΣΗΣ (21):20200403040
ΗΜΕΡ. ΕΛΛ. ΚΑΤΑΘΕΣΗΣ (22):03/11/2020
ΑΡΙΘ./ΗΜΕΡ. ΔΗΜΟΣΙΕΥΣΗΣ
ΕΥΡΩΠΑΪΚΟΥ ΔΙΠΛΩΜΑΤΟΣ(87):1610850 - 05/08/2020
ΑΡΙΘ./ΗΜΕΡ. ΔΗΜΟΣΙΕΥΣΗΣ
ΕΥΡΩΠΑΪΚΗΣ ΑΙΤΗΣΗΣ (86):04759324.9--09/04/2004
ΔΙΚΑΙΟΥΧΟΣ (73):1)Novartis AG
 Lichtstrasse 35, 4002 Basel, ΕΛΒΕΤΙΑ
ΣΥΜΒ. ΠΡΟΤΕΡΑΙΟΤΗΤΕΣ (30):461679 P-09/04/2003-US
ΕΦΕΥΡΕΤΗΣ (72):1)DUNKLEY, Michael John
 2)TUCKWELL, Jonathan David
 3)VERNON-HARCOURT, Ed
 4)SHIRGAONKAR, Sameer
ΕΙΔΙΚΟΣ ΠΛΗΡΕΞΟΥΣΙΟΣ (74):ΑΡΓΥΡΙΑΔΗ ΔΙΚΗΓΟΡΙΚΗ ΕΤΑΙΡΕΙΑ
 ΑΡΓΥΡΙΑΔΗ ΚΟΡΙΝΝΑ
 Βησσαρίωνος 6, 10672 ΑΘΗΝΑ
ΑΝΤΙΚΛΗΤΟΣ (74):ΑΡΓΥΡΙΑΔΗ ΚΟΡΙΝΝΑ
 Βησσαρίωνος 6,10672 ΑΘΗΝΑ
ΤΙΤΛΟΣ ΕΦΕΥΡΕΣΗΣ (54):ΣΥΣΚΕΥΗ ΑΕΡΟΛΥΣΗΣ ΜΕ ΠΡΟΣΤΑ-
 ΤΕΥΤΙΚΟ ΚΑΛΥΜΜΑ ΟΠΩΝ ΕΙΣΡΟΗΣ
 ΑΕΡΟΣ

ΠΕΡΙΛΗΨΗ(57)

Μία συσκευή αερόλυσης (100) περιλαμβάνει ένα περίβλημα (105) που καθορίζει έναν θάλαμο (110) που έχει πολλαπλές οπές εισροής αέρος (115). Ο θάλαμος (110) περιλαμβάνει ένα αερολύσιμο φαρμακευτικό παρασκεύασμα ή έχει μέγεθος να δεχθεί ένα δοχείο (125) που περιέχει ένα αερολύσιμο φαρμακευτικό παρασκεύασμα. Ένα προστατευτικό κάλυμμα (170) καλύπτει τουλάχιστον μία των οπών εισροής αέρος (115) ή ένα τμήμα από τουλάχιστον μία των οπών εισροής αέρος (115). Το προστατευτικό κάλυμμα (170) εμποδίζει να αποκλειστεί η οπή εισροής αέρος (115) από έναν χρήστη που πιάνει την συσκευή (100) και απρόσεχτα καλύπτει την οπή εισροής αέρος (115). Ένα τμήμα κορυφής (140) συνδέεται με το περίβλημα (105). Το τμήμα κορυφής (140) έχει μέγεθος και σχήμα να το υποδεχθεί στο στόμα ή στην μύτη ένας χρήστης έτσι ώστε ο χρήστης μπορεί να εισπνεύσει διαμέσου του τμήματος κορυφής (140) για να

εισπνεύσει το αερολυμένο φαρμακευτικό παρασκεύασμα που εξήλθε από το δοχείο (125).

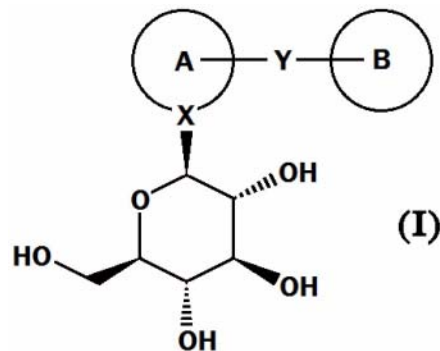


ΑΡΙΘΜΟΣ ΕΥΡ. Δ.Ε. (11):3080223.B2
ΑΡΙΘ. ΕΛΛ. ΚΑΤΑΘΕΣΗΣ (21):20200403029
ΗΜΕΡ. ΕΛΛ. ΚΑΤΑΘΕΣΗΣ (22):30/10/2020
ΑΡΙΘ./ΗΜΕΡ. ΔΗΜΟΣΙΕΥΣΗΣ
ΕΥΡΩΠΑΪΚΟΥ ΔΙΠΛΩΜΑΤΟΣ(87):1651658 - 12/08/2020
ΑΡΙΘ./ΗΜΕΡ. ΔΗΜΟΣΙΕΥΣΗΣ
ΕΥΡΩΠΑΪΚΗΣ ΑΙΤΗΣΗΣ (86):04771314.4--30/07/2004
ΔΙΚΑΙΟΥΧΟΣ (73):1)Mitsubishi Tanabe Pharma Corporation
3-2-10, Dosho-machi, Chuo-ku, Osaka-shi,
Osaka 541-8505, ΙΑΠΩΝΙΑ
ΣΥΜΒ. ΠΡΟΤΕΡΑΙΟΤΗΤΕΣ (30):491534 P-01/08/2003-US
ΕΦΕΥΡΕΤΗΣ (72):1)NOMURA, Sumihiro
2)KAWANISHI, Eiji
3)UETA, Kiichiro
ΕΙΔΙΚΟΣ ΠΛΗΡΕΞΟΥΣΙΟΣ (74):ΣΑΚΕΛΛΑΡΙΔΗ ΒΑΛΗ-ΒΑΣΙΛΙΚΗ
Αδριανού 70, 10556 ΑΘΗΝΑ
ΑΝΤΙΚΛΗΤΟΣ (74):ΣΑΚΕΛΛΑΡΙΔΗ ΒΑΛΗ-ΒΑΣΙΛΙΚΗ
Αδριανού 70,10556 ΑΘΗΝΑ
ΤΙΤΛΟΣ ΕΦΕΥΡΕΣΗΣ (54):**ΝΕΕΣ ΕΝΩΣΕΙΣ ΠΟΥ ΕΧΟΥΝ ΑΝΑΣΤΑΛΤΙΚΗ ΔΡΑΣΤΙΚΟΤΗΤΑ ΕΝΑΝΤΙΑ ΣΤΟΝ ΕΞΑΡΤΩΜΕΝΟ ΑΠΟ ΤΟ ΝΑΤΡΙΟ ΜΕΤΑΦΟΡΕΑ**

ΠΕΡΙΛΗΨΗ(57)

Μία ένωση του τύπου (I) όπου ο Δακτύλιος Α και ο Δακτύλιος Β είναι: (1) ο Δακτύλιος Α είναι προαιρετικά υποκατεστημένος ακόρεστος μονοκυκλικός ετεροκυκλικός δακτύλιος και ο Δακτύλιος Β είναι προαιρετικά υποκατεστημένος ακόρεστος μονοκυκλικός ετεροκυκλικός δακτύλιος, προαιρετικά υποκατεστημένος ακόρεστος συντηγμένος ετεροδικυκλικός δακτύλιος, ή προαιρετικά υποκατεστημένος δακτύλιος βενζολίου, (2) ο Δακτύλιος Α είναι προαιρετικά υποκατεστημένος δακτύλιος βενζολίου και ο Δακτύλιος Β είναι προαιρετικά

υποκατεστημένος ακόρεστος μονοκυκλικός ετεροκυκλικός δακτύλιος ή προαιρετικά υποκατεστημένος ακόρεστος συντηγμένος ετεροδικυκλικός δακτύλιος ή (3) ο Δακτύλιος Α είναι προαιρετικά υποκατεστημένος ακόρεστος συντηγμένος ετεροδικυκλικός δακτύλιος και ο Δακτύλιος Β είναι ανεξάρτητα προαιρετικά υποκατεστημένος ακόρεστος μονοκυκλικός ετεροκυκλικός δακτύλιος, προαιρετικά υποκατεστημένος ακόρεστος συντηγμένος ετεροδικυκλικός δακτύλιος ή προαιρετικά υποκατεστημένος δακτύλιος βενζολίου, το X είναι άτομο άνθρακα ή άτομο αζώτου, το Y είναι $-(CH_2)_n-$ (το n είναι 1 ή 2), αποδεκτό φαρμακευτικό άλας της ή προ-φάρμακό της.



ΑΡΙΘΜΟΣ ΕΥΡ. Δ.Ε. (11):3092765.B2
ΑΡΙΘ. ΕΛΛ. ΚΑΤΑΘΕΣΗΣ (21):20200403034
ΗΜΕΡ. ΕΛΛ. ΚΑΤΑΘΕΣΗΣ (22):02/11/2020
ΑΡΙΘ./ΗΜΕΡ. ΔΗΜΟΣΙΕΥΣΗΣ
ΕΥΡΩΠΑΪΚΟΥ ΔΙΠΛΩΜΑΤΟΣ(87):1543038 - 05/08/2020
ΑΡΙΘ./ΗΜΕΡ. ΔΗΜΟΣΙΕΥΣΗΣ
ΕΥΡΩΠΑΪΚΗΣ ΑΙΤΗΣΗΣ (86):03795664.6--08/09/2003
ΔΙΚΑΙΟΥΧΟΣ (73):1)Genentech, Inc.
1 DNA Way, South San Francisco, CA 94080-
4990, ΗΝΩΜΕΝΕΣ ΠΟΛΙΤΕΙΕΣ ΤΗΣ
ΑΜΕΡΙΚΗΣ
ΣΥΜΒ. ΠΡΟΤΕΡΑΙΟΤΗΤΕΣ (30):410334 P-11/09/2002-US
ΕΦΕΥΡΕΤΗΣ (72):1)EMERY, Jefferson, C.
2)MCDONALD, Paul, J.
3)O'LEARY, Rhona
ΕΙΔΙΚΟΣ ΠΛΗΡΕΞΟΥΣΙΟΣ (74):ΑΘΑΝΑΣΙΑΔΟΥ "ΕΛΕΝΗ Γ.
ΠΑΠΑΚΩΝΣΤΑΝΤΙΝΟΥ ΚΑΙ
ΣΥΝΕΡΓΑΤΕΣ, ΔΙΚΗΓΟΡΙΚΗ ΕΤΑΙΡΙΑ"
ΜΑΡΙΑ
Κουμπάρη 2, 10674 ΑΘΗΝΑ
ΑΝΤΙΚΛΗΤΟΣ (74):ΓΙΑΖΙΤΖΟΓΛΟΥ ΕΥΑΓΓΕΛΙΑ
Κουμπάρη 2,10674 ΑΘΗΝΑ
ΤΙΤΛΟΣ ΕΦΕΥΡΕΣΗΣ (54):**ΚΑΘΑΡΙΣΜΟΣ ΠΡΩΤΕΪΝΗΣ**

ΠΕΡΙΛΗΨΗ(57)

Περιγράφεται μέθοδος καθαρισμού πολυπεπτιδίου με ιοντοανταλλακτική χρωματογραφία στην οποία χρησιμοποιείται πλύση βαθμίδωσης για διαχωρισμό πολυπεπτιδίου ενδιαφέροντος από έναν ή περισσότερους ρύπους.

ΑΡΙΘΜΟΣ ΕΥΡ. Δ.Ε. (11):3095188.B2
ΑΡΙΘ. ΕΛΛ. ΚΑΤΑΘΕΣΗΣ (21):20200403096
ΗΜΕΡ. ΕΛΛ. ΚΑΤΑΘΕΣΗΣ (22):06/11/2020
ΑΡΙΘ./ΗΜΕΡ. ΔΗΜΟΣΙΕΥΣΗΣ
ΕΥΡΩΠΑΪΚΟΥ ΔΙΠΛΩΜΑΤΟΣ(87):2709613 - 12/08/2020
ΑΡΙΘ./ΗΜΕΡ. ΔΗΜΟΣΙΕΥΣΗΣ
ΕΥΡΩΠΑΪΚΗΣ ΑΙΤΗΣΗΣ (86):12768967.7--14/09/2012
ΔΙΚΑΙΟΥΧΟΣ (73):1)Gilead Pharmasset LLC
c/o Gilead Sciences, Inc. 333 Lakeside Drive,
Foster City, CA 94404, ΗΝΩΜΕΝΕΣ
ΠΟΛΙΤΕΙΕΣ ΤΗΣ ΑΜΕΡΙΚΗΣ
ΣΥΜΒ. ΠΡΟΤΕΡΑΙΟΤΗΤΕΣ (30):201161535885 P-16/09/2011-US
201161561753 P-18/11/2011-US
ΕΦΕΥΡΕΤΗΣ (72):1)RAY, Adrian S.
2)WATKINS, William J.
3)LINK, John O.
4)OLDACH, David W.
5)DELANEY, IV, William E.
ΕΙΔΙΚΟΣ ΠΛΗΡΕΞΟΥΣΙΟΣ (74):ΓΑΛΑΝΟΠΟΥΛΟΥ ΑΝΘΟΥΛΑ
Θέση Λύσι Μπιτακου, 19014 ΚΑΠΑΝΔΡΙΤΙ
(ΑΤΤΙΚΗΣ)
ΑΝΤΙΚΛΗΤΟΣ (74):ΜΑΛΑΜΗ ΑΔΚΗΣΤΙΣ-ΕΙΡΗΝΗ
Βησσαρίωνος 3,,10672 ΑΘΗΝΑ
ΤΙΤΛΟΣ ΕΦΕΥΡΕΣΗΣ (54):**ΜΕΘΟΔΟΙ ΓΙΑ ΑΓΩΓΗ ΤΟΥ HCV**
ΠΕΡΙΛΗΨΗ(57)

Αυτή η εφεύρεση σχετίζεται με συνδυασμούς θεραπευτικών μορίων χρήσιμων για αγωγή της λοίμωξης από ιό ηπατίτιδας C. Η παρούσα εφεύρεση σχετίζεται με μεθόδους, χρήσεις, σχήματα χορήγησης δοσολόγησης, και συνθέσεις.

3.2 ΕΥΡΕΤΗΡΙΟ ΤΡΟΠΟΠΟΙΗΜΕΝΩΝ ΕΥΡΩΠΑΪΚΩΝ Δ.Ε. ΣΥΜΦΩΝΑ ΜΕ ΤΟΝ ΑΡΙΘΜΟ ΔΗΜΟΣΙΕΥΣΗΣ

| ΑΡ./ΗΜ.ΔΗΜ.Ε.Δ. (87) | ΔΙΚΑΙΟΥΧΟΣ (73) | ΤΙΤΛΟΣ ΕΦΕΥΡΕΣΗΣ (54) | ΑΡ.ΕΥΡ.Δ.Ε . (11) |
|---------------------------------|--------------------------------------|---|----------------------------------|
| <i>1543038 - 05/08/2020</i> | GENENTECH, INC. | ΚΑΘΑΡΙΣΜΟΣ ΠΡΩΤΕΪΝΗΣ | 3092765.B2 |
| <i>1608220 - 19/08/2020</i> | S.I.P.C.A.M. OXON S.P.A. | ΠΑΡΑΣΚΕΥΑΣΜΑΤΑ ΠΑΡΑΣΙΤΟΚΤΟΝΩΝ | 3074245.B2 |
| <i>1610850 - 05/08/2020</i> | NOVARTIS AG | ΣΥΣΚΕΥΗ ΑΕΡΟΛΥΣΗΣ ΜΕ ΠΡΟΣΤΑΤΕΥΤΙΚΟ ΚΑΛΥΜΜΑ ΟΠΩΝ ΕΙΣΡΟΗΣ ΑΕΡΟΣ | 3078218.B2 |
| <i>1651658 - 12/08/2020</i> | MITSUBISHI TANABE PHARMA CORPORATION | ΝΕΕΣ ΕΝΩΣΕΙΣ ΠΟΥ ΕΧΟΥΝ ΑΝΑΣΤΑΛΤΙΚΗ ΔΡΑΣΤΙΚΟΤΗΤΑ ΕΝΑΝΤΙΑ ΣΤΟΝ ΕΞΑΡΤΩΜΕΝΟ ΑΠΟ ΤΟ ΝΑΤΡΙΟ ΜΕΤΑΦΟΡΕΑ | 3080223.B2 |
| <i>2709613 - 12/08/2020</i> | GILEAD PHARMASSET LLC | ΜΕΘΟΔΟΙ ΓΙΑ ΑΓΩΓΗ ΤΟΥ ΗCV | 3095188.B2 |

**3.3 ΕΥΡΕΤΗΡΙΟ ΤΡΟΠΟΠΟΙΗΜΕΝΩΝ ΕΥΡΩΠΑΪΚΩΝ Δ.Ε. ΣΥΜΦΩΝΑ ΜΕ ΤΗΝ
ΑΛΦΑΒΗΤΙΚΗ ΣΕΙΡΑ ΤΩΝ ΔΙΚΑΙΟΥΧΩΝ**

| ΔΙΚΑΙΟΥΧΟΣ (73) | ΤΙΤΛΟΣ ΕΦΕΥΡΕΣΗΣ (54) | ΑΡ./ΗΜ.ΔΗΜ.Ε.Δ. (87) | ΑΡ.ΕΥΡ.Δ.Ε. (11) |
|---|---|-------------------------|---------------------|
| <i>GENENTECH, INC.</i> | ΚΑΘΑΡΙΣΜΟΣ ΠΡΩΤΕΪΝΗΣ | 1543038 - 05/08/2020 | 3092765.B2 |
| <i>GILEAD PHARMASSET LLC</i> | ΜΕΘΟΔΟΙ ΓΙΑ ΑΓΩΓΗ ΤΟΥ ΗCV | 2709613 - 12/08/2020 | 3095188.B2 |
| <i>mitsubishi tanabe pharma corporation</i> | ΝΕΕΣ ΕΝΩΣΕΙΣ ΠΟΥ ΕΧΟΥΝ ΑΝΑΣΤΑΛΤΙΚΗ ΔΡΑΣΤΙΚΟΤΗΤΑ ΕΝΑΝΤΙΑ ΣΤΟΝ ΕΞΑΡΤΩΜΕΝΟ ΑΠΟ ΤΟ ΝΑΤΡΙΟ ΜΕΤΑΦΟΡΕΑ | 1651658 - 12/08/2020 | 3080223.B2 |
| <i>NOVARTIS AG</i> | ΣΥΣΚΕΥΗ ΑΕΡΟΛΥΣΗΣ ΜΕ ΠΡΟΣΤΑΤΕΥΤΙΚΟ ΚΑΛΥΜΜΑ ΟΠΩΝ ΕΙΣΡΟΗΣ ΑΕΡΟΣ | 1610850 - 05/08/2020 | 3078218.B2 |
| <i>S.I.P.C.A.M. OXON S.P.A.</i> | ΠΑΡΑΣΚΕΥΑΣΜΑΤΑ ΠΑΡΑΣΙΤΟΚΤΟΝΩΝ | 1608220 - 19/08/2020 | 3074245.B2 |

**4.1 ΑΝΑΚΟΙΝΩΣΗ ΓΙΑ ΚΑΤΑΘΕΣΗ ΜΕΤΑΦΡΑΣΗΣ ΠΕΡΙΟΡΙΣΜΕΝΩΝ
Ή ΑΝΑΚΛΙΘΕΝΤΩΝ ΕΥΡΩΠΑΪΚΩΝ Δ.Ε.**

ΟΥΔΕΜΙΑ

**4.2 ΕΥΡΕΤΗΡΙΟ ΠΕΡΙΟΡΙΣΜΕΝΩΝ Ή ΑΝΑΚΛΗΘΕΝΤΩΝ ΕΥΡΩΠΑΪΚΩΝ Δ.Ε. ΣΥΜΦΩΝΑ
ΜΕ ΤΟΝ ΑΡΙΘΜΟ ΔΗΜΟΣΙΕΥΣΗΣ**

ΔΕΝ ΥΠΑΡΧΕΙ ΔΗΜΟΣΙΕΥΣΗ

**4.3 ΕΥΡΕΤΗΡΙΟ ΠΕΡΙΟΡΙΣΜΕΝΩΝ Ή ΑΝΑΚΛΙΘΕΝΤΩΝ ΕΥΡΩΠΑΪΚΩΝ Δ.Ε. ΣΥΜΦΩΝΑ ΜΕ ΤΗΝ
ΑΛΦΑΒΗΤΙΚΗ ΣΕΙΡΑ ΤΩΝ ΔΙΚΑΙΟΥΧΩΝ**

ΔΕΝ ΥΠΑΡΧΕΙ ΔΗΜΟΣΙΕΥΣΗ

**5.2 ΑΝΑΚΛΗΣΕΙΣ ΑΠΟ ΕΓΛΕ ΧΟΡΗΓΗΘΕΝΤΩΝ ΕΥΡΩΠΑΪΚΩΝ
ΔΙΠΛΩΜΑΤΩΝ ΕΥΡΕΣΙΤΕΧΝΙΑΣ
(ΚΑΤΑΤΕΘΕΙΣΕΣ ΜΕΤΑΦΡΑΣΕΙΣ ΣΤΟΝ ΟΒΙ)**

(11) ΑΡΙΘΜΟΣ ΕΥΡ. Δ.Ε.: 3077642
(21) ΑΡΙΘ. ΕΛΛ. ΚΑΤΑΘΕΣΗΣ: 20120400751
ΗΜΕΡ. ΑΠΟΦΑΣΗΣ ΕΓΛΕ: 09/10/2020

(11) ΑΡΙΘΜΟΣ ΕΥΡ. Δ.Ε.: 3086346
(21) ΑΡΙΘ. ΕΛΛ. ΚΑΤΑΘΕΣΗΣ: 20150401242
ΗΜΕΡ. ΑΠΟΦΑΣΗΣ ΕΓΛΕ: 02/09/2020

(11) ΑΡΙΘΜΟΣ ΕΥΡ. Δ.Ε.: 3101291
(21) ΑΡΙΘ. ΕΛΛ. ΚΑΤΑΘΕΣΗΣ: 20190402915
ΗΜΕΡ. ΑΠΟΦΑΣΗΣ ΕΓΛΕ: 08/08/2020

(11) ΑΡΙΘΜΟΣ ΕΥΡ. Δ.Ε.: 3078548
(21) ΑΡΙΘ. ΕΛΛ. ΚΑΤΑΘΕΣΗΣ: 20120401709
ΗΜΕΡ. ΑΠΟΦΑΣΗΣ ΕΓΛΕ: 30/07/2020

(11) ΑΡΙΘΜΟΣ ΕΥΡ. Δ.Ε.: 3090414
(21) ΑΡΙΘ. ΕΛΛ. ΚΑΤΑΘΕΣΗΣ: 20160402623
ΗΜΕΡ. ΑΠΟΦΑΣΗΣ ΕΓΛΕ: 23/10/2020

(11) ΑΡΙΘΜΟΣ ΕΥΡ. Δ.Ε.:
(21) ΑΡΙΘ. ΕΛΛ. ΚΑΤΑΘΕΣΗΣ:
ΗΜΕΡ. ΑΠΟΦΑΣΗΣ ΕΓΛΕ:

ΜΕΡΟΣ Γ΄

**ΜΕΤΑΒΟΛΕΣ - ΕΚΠΤΩΣΕΙΣ
ΑΝΑΚΛΗΣΕΙΣ ΕΚΠΤΩΣΕΩΝ**

Κ Ε Φ Α Λ Α Ι Ο 1 Μ Ε Τ Α Β Ο Λ Ε Σ

ΔΙΠΛΩΜΑΤΑ ΕΥΡΕΣΙΤΕΧΝΙΑΣ

| <i>ΑΡ. Δ.Ε.</i> | <i>ΜΕΤΑΒΙΒΑΣΕΙΣ</i> |
|-----------------|--|
| 1007131 | Ο δικαιούχος κ. Νικήτας Κουναδίνης, μεταβίβασε κατ'ισομοιρία (50%) εξ αδιαιρέτου δικαιώματά του που απορρέουν από το υπ' αριθμ. 1007131 δίπλωμα ευρεσιτεχνίας στην κ. Σοφία Κουναδίνη (κατά ποσοστό 50%), που κατοικεί στην οδό Ιάσονος 11Α, Τ.Κ. 18120 Κορυδαλλός, Ν. Αττικής και στην κ. Ιωάννα Κουναδίνη (κατά ποσοστό 50%), που κατοικεί στην οδό Αβάντων 6, Τ.Κ. 11851 Θησείο, Αθήνα, οι οποίες αποτελούν τις νέες συνδικαιούχους. |
| 1008575 | Οι συνδικαιούχοι κ. Χολέβας Χρήστος (κατά ποσοστό 40%), κ. Γρηγοριάδης Σάββας (κατά ποσοστό 40%), κ. Ιωάννης Ψαρράκης (κατά ποσοστό 14%), κ. Μαρίνα Μανιάτη (κατά ποσοστό 3%), και ο κ. Εμμανουήλ Νικολαΐδης (κατά ποσοστό 3%) μεταβίβασαν όλα τα δικαιώματά τους που απορρέουν από το υπ' αριθμ. 1008575 δίπλωμα ευρεσιτεχνίας στην εταιρεία "Flowax Designated Activity Company" που εδρεύει εις Fitzwilliam Upper 26, Dublin 2, D02CT89, Ireland, η οποία αποτελεί τη μοναδική δικαιούχο. |
| 1008770 | Ο δικαιούχος κ. Βασίλειος Μαυρίδης, μεταβίβασε όλα τα δικαιώματά του που απορρέουν από το υπ' αριθμ. 1008770 δίπλωμα ευρεσιτεχνίας στην εταιρεία "EMIS L.T.D." που εδρεύει εις Slavyanska No. 4, 3rd Floor, Obl. Blagoevgrad, 2850 Petrich, Bulgaria, η οποία αποτελεί τη νέα δικαιούχο. |
| 1009021 | Ο δικαιούχος κ. Νικήτας Κουναδίνης, μεταβίβασε κατ'ισομοιρία (50%) εξ αδιαιρέτου δικαιώματά του που απορρέουν από το υπ' αριθμ. 1009021 δίπλωμα ευρεσιτεχνίας στην κ. Σοφία Κουναδίνη (κατά ποσοστό 50%), που κατοικεί στην οδό Ιάσονος 11Α, Τ.Κ. 18120 Κορυδαλλός, Ν. Αττικής και στην κ. Ιωάννα Κουναδίνη (κατά ποσοστό 50%), που κατοικεί στην οδό Αβάντων 6, Τ.Κ. 11851 Θησείο, Αθήνα, οι οποίες αποτελούν τις νέες συνδικαιούχους. |
| 1009220 | Η δικαιούχος κ. Μαρία Αρκούδη, μεταβίβασε όλα τα δικαιώματά της που απορρέουν από το υπ' αριθμ. 1009220 δίπλωμα ευρεσιτεχνίας στην κ. Σωτήρω Μπαχούρου, που κατοικεί στην οδό Κυδωνίων 13Α, Τ.Κ. 14671 Ν. Ερυθραία Αττικής, η οποία αποτελεί τη νέα δικαιούχο. |
| 1009248 | Ο δικαιούχος κ. Βασίλειος Μαυρίδης, μεταβίβασε όλα τα δικαιώματά του που απορρέουν από το υπ' αριθμ. 1009248 δίπλωμα ευρεσιτεχνίας στην εταιρεία "EMIS L.T.D." που εδρεύει εις Slavyanska No. 4, 3rd Floor, Obl. Blagoevgrad, 2850 Petrich, Bulgaria, η οποία αποτελεί τη νέα δικαιούχο. |
| 1009571 | Ο δικαιούχος κ. Βασίλειος Μαυρίδης, μεταβίβασε όλα τα δικαιώματά του που απορρέουν από το υπ' αριθμ. 1009571 δίπλωμα ευρεσιτεχνίας στην εταιρεία "EMIS L.T.D." που εδρεύει εις Slavyanska No. 4, 3rd Floor, Obl. Blagoevgrad, 2850 Petrich, Bulgaria, η οποία αποτελεί τη νέα δικαιούχο. |
| 1009582 | Ο δικαιούχος κ. Βασίλειος Μαυρίδης, μεταβίβασε όλα τα δικαιώματά του που απορρέουν από το υπ' αριθμ. 1009582 δίπλωμα ευρεσιτεχνίας στην εταιρεία "EMIS L.T.D." που εδρεύει εις Slavyanska No. 4, 3rd Floor, Obl. Blagoevgrad, 2850 Petrich, Bulgaria, η οποία αποτελεί τη νέα δικαιούχο. |
| 1009638 | Η δικαιούχος κ. Μαρία Αρκούδη, μεταβίβασε όλα τα δικαιώματά της που απορρέουν από το υπ' αριθμ. 1009638 δίπλωμα ευρεσιτεχνίας στην κ. Σωτήρω Μπαχούρου, που κατοικεί στην οδό Κυδωνίων 13Α, Τ.Κ. 14671 Ν. Ερυθραία Αττικής, η οποία αποτελεί τη νέα δικαιούχο. |
| 1009653 | Η δικαιούχος κ. Μαρία Αρκούδη, μεταβίβασε όλα τα δικαιώματά της που απορρέουν από το υπ' αριθμ. 1009653 δίπλωμα ευρεσιτεχνίας στην κ. Σωτήρω Μπαχούρου, που κατοικεί στην οδό Κυδωνίων 13Α, Τ.Κ. 14671 Ν. Ερυθραία Αττικής, η οποία αποτελεί τη νέα δικαιούχο. |
| 1009817 | Ο δικαιούχος κ. Μιχάλης Ρήγας, μεταβίβασε όλα τα δικαιώματά του που απορρέουν από το υπ' αριθμ. 1009817 δίπλωμα ευρεσιτεχνίας στον κ. Γεώργιο Βαλεργα, που κατοικεί στην οδό Λεωνίδου 18, Τ.Κ. 13232 Ανω Πετρούπολη Αττικής, ο οποίος αποτελεί τον νέο δικαιούχο. |
| <i>ΑΡ. Δ.Ε.</i> | <i>ΔΙΟΡΘΩΣΗ ΕΠΩΝΥΜΙΑΣ</i> |
| 1004872 | Η δικαιούχος εταιρεία "INTRAKOM Ανώνυμη Εταιρία Αμυντικών Ηλεκτρονικών Συστημάτων – Ιδιωτική Επιχείρηση Παροχής Υπηρεσιών Ασφάλειας" με δ.τ. "INTRACOM DEFENSE ELECTRONICS – IDE" του υπ' αριθμ. 1004872 διπλώματος ευρεσιτεχνίας διόρθωσε την επωνυμία της σε : "INTRACOM DEFENCE Μονοπρόσωπη Α.Ε." με δ.τ. "IDE" |

| | |
|---------|--|
| 1004934 | Η δικαιούχος εταιρεία “INTRAKOM Ανώνυμη Εταιρία Αμυντικών Ηλεκτρονικών Συστημάτων – Ιδιωτική Επιχείρηση Παροχής Υπηρεσιών Ασφάλειας” με δ.τ. “INTRACOM DEFENSE ELECTRONICS – IDE” του υπ’ αριθμ. 1004934 διπλώματος ευρεσιτεχνίας διόρθωσε την επωνυμία της σε : “INTRACOM DEFENCE Μονοπρόσωπη Α.Ε.” με δ.τ. “IDE” |
|---------|--|

| <i>ΑΡ. Δ.Ε.</i> | <i>ΔΗΛΩΣΕΙΣ ΣΥΝΑΙΝΕΣΗΣ ΓΙΑ ΠΑΡΑΧΩΡΗΣΗ ΑΔΕΙΑΣ ΕΚΜΕΤΑΛΛΕΥΣΗΣ</i> |
|-----------------|---|
| 1004489 | Ο κ. Μπιρατσής Χρήστος του Παύλου δικαιούχος του υπ’ αριθμ. 1004489 διπλώματος ευρεσιτεχνίας δήλωσε ότι, συναινεί στην παραχώρηση άδειας εκμετάλλευσης με ή χωρίς αποκλειστικότητα έναντι αποζημίωσης σύμφωνα με το άρθρο 12 παρ. 5 & 6 του Ν. 1733/1987. |
| 1004528 | Ο κ. Λεκακίης Πέτρος δικαιούχος του υπ’ αριθμ. 1004528 διπλώματος ευρεσιτεχνίας δήλωσε ότι, συναινεί στην παραχώρηση άδειας εκμετάλλευσης με ή χωρίς αποκλειστικότητα έναντι αποζημίωσης σύμφωνα με το άρθρο 12 παρ. 5 & 6 του Ν. 1733/1987. |
| 1009212 | Ο κ. Ζαραφονίτης Παναγιώτης του Βασιλείου δικαιούχος του υπ’ αριθμ. 1009212 διπλώματος ευρεσιτεχνίας δήλωσε ότι, συναινεί στην παραχώρηση άδειας εκμετάλλευσης με ή χωρίς αποκλειστικότητα έναντι αποζημίωσης σύμφωνα με το άρθρο 12 παρ. 5 & 6 του Ν. 1733/1987. |
| 1009713 | Ο κ. Νικολόπουλος Βασίλειος του Πέτρου δικαιούχος του υπ’ αριθμ. 1009713 διπλώματος ευρεσιτεχνίας δήλωσε ότι, συναινεί στην παραχώρηση άδειας εκμετάλλευσης με ή χωρίς αποκλειστικότητα έναντι αποζημίωσης σύμφωνα με το άρθρο 12 παρ. 5 & 6 του Ν. 1733/1987. |

| <i>ΑΡ. Δ.Ε.</i> | <i>ΠΑΡΑΧΩΡΗΣΗ ΑΠΟΚΛΕΙΣΤΙΚΗΣ ΑΔΕΙΑΣ ΕΚΜΕΤΑΛΛΕΥΣΗΣ</i> |
|-----------------|--|
| 1007972 | Ο κ. Αλέξιος Ρότσκος, δικαιούχος του υπ’ αριθμ. 1007972 διπλώματος ευρεσιτεχνίας παραχώρησε αποκλειστική άδεια εκμετάλλευσης στην εταιρεία “Ρότσκος Αλέξιος και Σια Ε.Ε.” που εδρεύει στην Λεωφόρο Στρατού 127, Τ.Κ. 56535 Πολίχνη Θεσσαλονίκης. Κατά τα λοιπά ισχύουν οι όροι του κατατεθειμένου ιδιωτικού συμφωνητικού με βεβαιωμένη ημερομηνία την 06.06.2012. |

| <i>ΑΡ. Δ.Ε.</i> | <i>ΑΝΑΝΕΩΣΗΣ ΠΑΡΑΧΩΡΗΣΗΣ ΑΠΟΚΛΕΙΣΤΙΚΗΣ ΑΔΕΙΑΣ ΕΚΜΕΤΑΛΛΕΥΣΗΣ</i> |
|-----------------|--|
| 1007972 | Ο κ. Αλέξιος Ρότσκος, δικαιούχος του υπ’ αριθμ. 1007972 διπλώματος ευρεσιτεχνίας ανανέωσε την παραχώρηση αποκλειστικής άδειας εκμετάλλευσης στην εταιρεία “Ρότσκος Αλέξιος και Σια Ε.Ε.” με τον δ.τ. “Ξύλο και Ήχος” που εδρεύει στην Λεωφόρο Στρατού 127, Τ.Κ. 56535 Πολίχνη Θεσσαλονίκης. Κατά τα λοιπά ισχύουν οι όροι του κατατεθειμένου ανανεωμένου – τροποποιημένου ιδιωτικού συμφωνητικού με βεβαιωμένη ημερομηνία την 16.12.2019. |

| <i>ΑΡ. Δ.Ε.</i> | <i>ΣΥΣΤΑΣΕΙΣ ΕΝΕΧΥΡΟΥ</i> |
|-----------------|--|
| 1003784 | Η δικαιούχος εταιρεία “ΚΡΕΤΑ ΦΑΡΜ Ανώνυμος Βιομηχανική και Εμπορική Εταιρεία” με δ.τ. “ΚΡΕΤΑ ΦΑΡΜ Α.Β.Ε.Ε.” του υπ’ αριθμ. 1003784 διπλώματος ευρεσιτεχνίας, γνωστοποίησε την σύσταση ενεχύρου επί του ανωτέρω διπλώματος ευρεσιτεχνίας, σύμφωνα με τα άρθρα 1209 επ. του Α.Κ., υπέρ των εταιρών : «ΕΘΝΙΚΗ ΤΡΑΠΕΖΑ ΤΗΣ ΕΛΛΑΔΟΣ Α.Ε.» που εδρεύει στην οδό Αιόλου 40, Τ.Κ. 10560 Αθήνα, «ΑΛΦΑ ΤΡΑΠΕΖΑ Α.Ε.» που εδρεύει στην οδό Σταδίου 40, Τ.Κ. 10564 Αθήνα, «ΤΡΑΠΕΖΑ EUROBANK ERGASIAS Α.Ε.» που εδρεύει στην οδό Όθωνος 8, Τ.Κ. 10563 Αθήνα, «Piraeus SNF Designated Activity Company» που εδρεύει στην οδό Palmerston House, 2nd floor, Fenian Street, Dublin, Ireland, νομίμως εκπροσωπούμενη από την εταιρεία «INTRUM HELLAS Ανώνυμη Εταιρεία Διαχείρισης Απαιτήσεων από Δάνεια και Πιστώσεις» που εδρεύει στην Λεωφ. Μεσογείων 109-111, Τ.Κ. 11526 Αθήνα και «ΣΥΝΕΤΑΙΡΙΣΤΙΚΗ ΤΡΑΠΕΖΑ ΧΑΝΙΩΝ – ΣΥΝΕΤΑΙΡΙΣΜΟΣ ΠΕΡΙΟΡΙΣΜΕΝΗΣ ΕΥΘΥΝΗΣ» που εδρεύει στην οδό Ελευθερίου Βενιζέλου 28-32, Τ.Κ. 73132 Χανιά Κρήτης. |

- 1003784 Η δικαιούχος εταιρεία “ΚΡΕΤΑ ΦΑΡΜ Ανώνυμος Βιομηχανική και Εμπορική Εταιρεία” με δ.τ. “ΚΡΕΤΑ ΦΑΡΜ Α.Β.Ε.Ε.” του υπ’ αριθμ. 1003784 διπλώματος ευρεσιτεχνίας, γνωστοποίησε την σύσταση ενεχύρου Β’ τάξης επί του ανωτέρω διπλώματος ευρεσιτεχνίας, σύμφωνα με τα άρθρα 1209 επ. του Α.Κ., υπέρ των εταιρειών :
 «ΕΘΝΙΚΗ ΤΡΑΠΕΖΑ ΤΗΣ ΕΛΛΑΔΟΣ Α.Ε.» που εδρεύει στην οδό Αιόλου 40, Τ.Κ. 10560 Αθήνα,
 «ΑΛΦΑ ΤΡΑΠΕΖΑ Α.Ε.» που εδρεύει στην οδό Σταδίου 40, Τ.Κ. 10564 Αθήνα,
 «ΤΡΑΠΕΖΑ EUROBANK ERGASIAS Α.Ε.» που εδρεύει στην οδό Όθωνος 8, Τ.Κ. 10563 Αθήνα,
 «ΤΡΑΠΕΖΑ ΠΕΙΡΑΙΩΣ Α.Ε.» που εδρεύει στην οδό Αμερικής 4, Τ.Κ. 10564 Αθήνα, νομίμως εκπροσωπούμενη από την εταιρεία «INTRUM HELLAS Ανώνυμη Εταιρεία Διαχείρισης Απαιτήσεων από Δάνεια και Πιστώσεις» που εδρεύει στην Λεωφ. Μεσογείων 109-111, Τ.Κ. 11526 Αθήνα και
 «ΣΥΝΕΤΑΙΡΙΣΤΙΚΗ ΤΡΑΠΕΖΑ ΧΑΝΙΩΝ – ΣΥΝΕΤΑΙΡΙΣΜΟΣ ΠΕΡΙΟΡΙΣΜΕΝΗΣ ΕΥΘΥΝΗΣ» που εδρεύει στην οδό Ελευθερίου Βενιζέλου 28-32, Τ.Κ. 73132 Χανιά Κρήτης.
- 1004431 Η δικαιούχος εταιρεία “ΚΡΕΤΑ ΦΑΡΜ Ανώνυμος Βιομηχανική και Εμπορική Εταιρεία” του υπ’ αριθμ. 1004431 διπλώματος ευρεσιτεχνίας, γνωστοποίησε την σύσταση ενεχύρου επί του ανωτέρω διπλώματος ευρεσιτεχνίας, σύμφωνα με τα άρθρα 1209 επ. του Α.Κ., υπέρ των εταιρειών :
 «ΕΘΝΙΚΗ ΤΡΑΠΕΖΑ ΤΗΣ ΕΛΛΑΔΟΣ Α.Ε.» που εδρεύει στην οδό Αιόλου 40, Τ.Κ. 10560 Αθήνα,
 «ΑΛΦΑ ΤΡΑΠΕΖΑ Α.Ε.» που εδρεύει στην οδό Σταδίου 40, Τ.Κ. 10564 Αθήνα,
 «ΤΡΑΠΕΖΑ EUROBANK ERGASIAS Α.Ε.» που εδρεύει στην οδό Όθωνος 8, Τ.Κ. 10563 Αθήνα,
 «Piraeus SNF Designated Activity Company” που εδρεύει στην οδό Palmerston House, 2nd floor, Fenian Street, Dublin, Ireland, νομίμως εκπροσωπούμενη από την εταιρεία «INTRUM HELLAS Ανώνυμη Εταιρεία Διαχείρισης Απαιτήσεων από Δάνεια και Πιστώσεις» που εδρεύει στην Λεωφ. Μεσογείων 109-111, Τ.Κ. 11526 Αθήνα και
 «ΣΥΝΕΤΑΙΡΙΣΤΙΚΗ ΤΡΑΠΕΖΑ ΧΑΝΙΩΝ – ΣΥΝΕΤΑΙΡΙΣΜΟΣ ΠΕΡΙΟΡΙΣΜΕΝΗΣ ΕΥΘΥΝΗΣ» που εδρεύει στην οδό Ελευθερίου Βενιζέλου 28-32, Τ.Κ. 73132 Χανιά Κρήτης.
- 1004431 Η δικαιούχος εταιρεία “ΚΡΕΤΑ ΦΑΡΜ Ανώνυμος Βιομηχανική και Εμπορική Εταιρεία” του υπ’ αριθμ. 1004431 διπλώματος ευρεσιτεχνίας, γνωστοποίησε την σύσταση ενεχύρου Β’ τάξης επί του ανωτέρω διπλώματος ευρεσιτεχνίας, σύμφωνα με τα άρθρα 1209 επ. του Α.Κ., υπέρ των εταιρειών :
 «ΕΘΝΙΚΗ ΤΡΑΠΕΖΑ ΤΗΣ ΕΛΛΑΔΟΣ Α.Ε.» που εδρεύει στην οδό Αιόλου 40, Τ.Κ. 10560 Αθήνα,
 «ΑΛΦΑ ΤΡΑΠΕΖΑ Α.Ε.» που εδρεύει στην οδό Σταδίου 40, Τ.Κ. 10564 Αθήνα,
 «ΤΡΑΠΕΖΑ EUROBANK ERGASIAS Α.Ε.» που εδρεύει στην οδό Όθωνος 8, Τ.Κ. 10563 Αθήνα,
 «ΤΡΑΠΕΖΑ ΠΕΙΡΑΙΩΣ Α.Ε.» που εδρεύει στην οδό Αμερικής 4, Τ.Κ. 10564 Αθήνα, νομίμως εκπροσωπούμενη από την εταιρεία «INTRUM HELLAS Ανώνυμη Εταιρεία Διαχείρισης Απαιτήσεων από Δάνεια και Πιστώσεις» που εδρεύει στην Λεωφ. Μεσογείων 109-111, Τ.Κ. 11526 Αθήνα και
 «ΣΥΝΕΤΑΙΡΙΣΤΙΚΗ ΤΡΑΠΕΖΑ ΧΑΝΙΩΝ – ΣΥΝΕΤΑΙΡΙΣΜΟΣ ΠΕΡΙΟΡΙΣΜΕΝΗΣ ΕΥΘΥΝΗΣ» που εδρεύει στην οδό Ελευθερίου Βενιζέλου 28-32, Τ.Κ. 73132 Χανιά Κρήτης.
- 1004432 Η δικαιούχος εταιρεία “ΚΡΕΤΑ ΦΑΡΜ Ανώνυμος Βιομηχανική και Εμπορική Εταιρεία” του υπ’ αριθμ. 1004432 διπλώματος ευρεσιτεχνίας, γνωστοποίησε την σύσταση ενεχύρου επί του ανωτέρω διπλώματος ευρεσιτεχνίας, σύμφωνα με τα άρθρα 1209 επ. του Α.Κ., υπέρ των εταιρειών :
 «ΕΘΝΙΚΗ ΤΡΑΠΕΖΑ ΤΗΣ ΕΛΛΑΔΟΣ Α.Ε.» που εδρεύει στην οδό Αιόλου 40, Τ.Κ. 10560 Αθήνα,
 «ΑΛΦΑ ΤΡΑΠΕΖΑ Α.Ε.» που εδρεύει στην οδό Σταδίου 40, Τ.Κ. 10564 Αθήνα,
 «ΤΡΑΠΕΖΑ EUROBANK ERGASIAS Α.Ε.» που εδρεύει στην οδό Όθωνος 8, Τ.Κ. 10563 Αθήνα,
 «Piraeus SNF Designated Activity Company” που εδρεύει στην οδό Palmerston House, 2nd floor, Fenian Street, Dublin, Ireland, νομίμως εκπροσωπούμενη από την εταιρεία «INTRUM HELLAS Ανώνυμη Εταιρεία Διαχείρισης Απαιτήσεων από Δάνεια και Πιστώσεις» που εδρεύει στην Λεωφ. Μεσογείων 109-111, Τ.Κ. 11526 Αθήνα και
 «ΣΥΝΕΤΑΙΡΙΣΤΙΚΗ ΤΡΑΠΕΖΑ ΧΑΝΙΩΝ – ΣΥΝΕΤΑΙΡΙΣΜΟΣ ΠΕΡΙΟΡΙΣΜΕΝΗΣ ΕΥΘΥΝΗΣ» που εδρεύει στην οδό Ελευθερίου Βενιζέλου 28-32, Τ.Κ. 73132 Χανιά Κρήτης.
- 1004432 Η δικαιούχος εταιρεία “ΚΡΕΤΑ ΦΑΡΜ Ανώνυμος Βιομηχανική και Εμπορική Εταιρεία” του υπ’ αριθμ. 1004432 διπλώματος ευρεσιτεχνίας, γνωστοποίησε την σύσταση ενεχύρου Β’ τάξης επί του ανωτέρω διπλώματος ευρεσιτεχνίας, σύμφωνα με τα άρθρα 1209 επ. του Α.Κ., υπέρ των εταιρειών :
 «ΕΘΝΙΚΗ ΤΡΑΠΕΖΑ ΤΗΣ ΕΛΛΑΔΟΣ Α.Ε.» που εδρεύει στην οδό Αιόλου 40, Τ.Κ. 10560 Αθήνα,
 «ΑΛΦΑ ΤΡΑΠΕΖΑ Α.Ε.» που εδρεύει στην οδό Σταδίου 40, Τ.Κ. 10564 Αθήνα,
 «ΤΡΑΠΕΖΑ EUROBANK ERGASIAS Α.Ε.» που εδρεύει στην οδό Όθωνος 8, Τ.Κ. 10563 Αθήνα,
 «ΤΡΑΠΕΖΑ ΠΕΙΡΑΙΩΣ Α.Ε.» που εδρεύει στην οδό Αμερικής 4, Τ.Κ. 10564 Αθήνα, νομίμως εκπροσωπούμενη από την εταιρεία «INTRUM HELLAS Ανώνυμη Εταιρεία Διαχείρισης Απαιτήσεων από Δάνεια και Πιστώσεις» που εδρεύει στην Λεωφ. Μεσογείων 109-111, Τ.Κ. 11526 Αθήνα και
 «ΣΥΝΕΤΑΙΡΙΣΤΙΚΗ ΤΡΑΠΕΖΑ ΧΑΝΙΩΝ – ΣΥΝΕΤΑΙΡΙΣΜΟΣ ΠΕΡΙΟΡΙΣΜΕΝΗΣ ΕΥΘΥΝΗΣ» που εδρεύει στην οδό Ελευθερίου Βενιζέλου 28-32, Τ.Κ. 73132 Χανιά Κρήτης.

- 1004676 Η δικαιούχος εταιρεία “ΚΡΕΤΑ ΦΑΡΜ Ανώνυμος Βιομηχανική και Εμπορική Εταιρεία” του υπ’ αριθμ. 1004676 διπλώματος ευρεσιτεχνίας, γνωστοποίησε την σύσταση ενεχύρου επί του ανωτέρω διπλώματος ευρεσιτεχνίας, σύμφωνα με τα άρθρα 1209 επ. του Α.Κ., υπέρ των εταιρειών :
 «ΕΘΝΙΚΗ ΤΡΑΠΕΖΑ ΤΗΣ ΕΛΛΑΔΟΣ Α.Ε.» που εδρεύει στην οδό Αιόλου 40, Τ.Κ. 10560 Αθήνα,
 «ΑΛΦΑ ΤΡΑΠΕΖΑ Α.Ε.» που εδρεύει στην οδό Σταδίου 40, Τ.Κ. 10564 Αθήνα,
 «ΤΡΑΠΕΖΑ EUROBANK ERGASIAS Α.Ε.» που εδρεύει στην οδό Όθωνος 8, Τ.Κ. 10563 Αθήνα,
 «Piraeus SNF Designated Activity Company» που εδρεύει στην οδό Palmerston House, 2nd floor, Fenian Street, Dublin, Ireland, νομίμως εκπροσωπούμενη από την εταιρεία «INTRUM HELLAS Ανώνυμη Εταιρεία Διαχείρισης Απαιτήσεων από Δάνεια και Πιστώσεις» που εδρεύει στην Λεωφ. Μεσογείων 109-111, Τ.Κ. 11526 Αθήνα και
 «ΣΥΝΕΤΑΙΡΙΣΤΙΚΗ ΤΡΑΠΕΖΑ ΧΑΝΙΩΝ – ΣΥΝΕΤΑΙΡΙΣΜΟΣ ΠΕΡΙΟΡΙΣΜΕΝΗΣ ΕΥΘΥΝΗΣ» που εδρεύει στην οδό Ελευθερίου Βενιζέλου 28-32, Τ.Κ. 73132 Χανιά Κρήτης.
- 1004676 Η δικαιούχος εταιρεία “ΚΡΕΤΑ ΦΑΡΜ Ανώνυμος Βιομηχανική και Εμπορική Εταιρεία” του υπ’ αριθμ. 1004676 διπλώματος ευρεσιτεχνίας, γνωστοποίησε την σύσταση ενεχύρου Β’ τάξης επί του ανωτέρω διπλώματος ευρεσιτεχνίας, σύμφωνα με τα άρθρα 1209 επ. του Α.Κ., υπέρ των εταιρειών :
 «ΕΘΝΙΚΗ ΤΡΑΠΕΖΑ ΤΗΣ ΕΛΛΑΔΟΣ Α.Ε.» που εδρεύει στην οδό Αιόλου 40, Τ.Κ. 10560 Αθήνα,
 «ΑΛΦΑ ΤΡΑΠΕΖΑ Α.Ε.» που εδρεύει στην οδό Σταδίου 40, Τ.Κ. 10564 Αθήνα,
 «ΤΡΑΠΕΖΑ EUROBANK ERGASIAS Α.Ε.» που εδρεύει στην οδό Όθωνος 8, Τ.Κ. 10563 Αθήνα,
 «ΤΡΑΠΕΖΑ ΠΕΙΡΑΙΩΣ Α.Ε.» που εδρεύει στην οδό Αμερικής 4, Τ.Κ. 10564 Αθήνα, νομίμως εκπροσωπούμενη από την εταιρεία «INTRUM HELLAS Ανώνυμη Εταιρεία Διαχείρισης Απαιτήσεων από Δάνεια και Πιστώσεις» που εδρεύει στην Λεωφ. Μεσογείων 109-111, Τ.Κ. 11526 Αθήνα και
 «ΣΥΝΕΤΑΙΡΙΣΤΙΚΗ ΤΡΑΠΕΖΑ ΧΑΝΙΩΝ – ΣΥΝΕΤΑΙΡΙΣΜΟΣ ΠΕΡΙΟΡΙΣΜΕΝΗΣ ΕΥΘΥΝΗΣ» που εδρεύει στην οδό Ελευθερίου Βενιζέλου 28-32, Τ.Κ. 73132 Χανιά Κρήτης.
- 1004870 Η δικαιούχος εταιρεία “ΚΡΕΤΑ ΦΑΡΜ Ανώνυμος Βιομηχανική και Εμπορική Εταιρεία” με δ.τ. “ΚΡΕΤΑ ΦΑΡΜ Α.Β.Ε.Ε.” του υπ’ αριθμ. 1004870 διπλώματος ευρεσιτεχνίας, γνωστοποίησε την σύσταση ενεχύρου επί του ανωτέρω διπλώματος ευρεσιτεχνίας, σύμφωνα με τα άρθρα 1209 επ. του Α.Κ., υπέρ των εταιρειών :
 «ΕΘΝΙΚΗ ΤΡΑΠΕΖΑ ΤΗΣ ΕΛΛΑΔΟΣ Α.Ε.» που εδρεύει στην οδό Αιόλου 40, Τ.Κ. 10560 Αθήνα,
 «ΑΛΦΑ ΤΡΑΠΕΖΑ Α.Ε.» που εδρεύει στην οδό Σταδίου 40, Τ.Κ. 10564 Αθήνα,
 «ΤΡΑΠΕΖΑ EUROBANK ERGASIAS Α.Ε.» που εδρεύει στην οδό Όθωνος 8, Τ.Κ. 10563 Αθήνα,
 «Piraeus SNF Designated Activity Company» που εδρεύει στην οδό Palmerston House, 2nd floor, Fenian Street, Dublin, Ireland, νομίμως εκπροσωπούμενη από την εταιρεία «INTRUM HELLAS Ανώνυμη Εταιρεία Διαχείρισης Απαιτήσεων από Δάνεια και Πιστώσεις» που εδρεύει στην Λεωφ. Μεσογείων 109-111, Τ.Κ. 11526 Αθήνα και
 «ΣΥΝΕΤΑΙΡΙΣΤΙΚΗ ΤΡΑΠΕΖΑ ΧΑΝΙΩΝ – ΣΥΝΕΤΑΙΡΙΣΜΟΣ ΠΕΡΙΟΡΙΣΜΕΝΗΣ ΕΥΘΥΝΗΣ» που εδρεύει στην οδό Ελευθερίου Βενιζέλου 28-32, Τ.Κ. 73132 Χανιά Κρήτης.
- 1004870 Η δικαιούχος εταιρεία “ΚΡΕΤΑ ΦΑΡΜ Ανώνυμος Βιομηχανική και Εμπορική Εταιρεία” με δ.τ. “ΚΡΕΤΑ ΦΑΡΜ Α.Β.Ε.Ε.” του υπ’ αριθμ. 1004870 διπλώματος ευρεσιτεχνίας, γνωστοποίησε την σύσταση ενεχύρου Β’ τάξης επί του ανωτέρω διπλώματος ευρεσιτεχνίας, σύμφωνα με τα άρθρα 1209 επ. του Α.Κ., υπέρ των εταιρειών :
 «ΕΘΝΙΚΗ ΤΡΑΠΕΖΑ ΤΗΣ ΕΛΛΑΔΟΣ Α.Ε.» που εδρεύει στην οδό Αιόλου 40, Τ.Κ. 10560 Αθήνα,
 «ΑΛΦΑ ΤΡΑΠΕΖΑ Α.Ε.» που εδρεύει στην οδό Σταδίου 40, Τ.Κ. 10564 Αθήνα,
 «ΤΡΑΠΕΖΑ EUROBANK ERGASIAS Α.Ε.» που εδρεύει στην οδό Όθωνος 8, Τ.Κ. 10563 Αθήνα,
 «ΤΡΑΠΕΖΑ ΠΕΙΡΑΙΩΣ Α.Ε.» που εδρεύει στην οδό Αμερικής 4, Τ.Κ. 10564 Αθήνα, νομίμως εκπροσωπούμενη από την εταιρεία «INTRUM HELLAS Ανώνυμη Εταιρεία Διαχείρισης Απαιτήσεων από Δάνεια και Πιστώσεις» που εδρεύει στην Λεωφ. Μεσογείων 109-111, Τ.Κ. 11526 Αθήνα και
 «ΣΥΝΕΤΑΙΡΙΣΤΙΚΗ ΤΡΑΠΕΖΑ ΧΑΝΙΩΝ – ΣΥΝΕΤΑΙΡΙΣΜΟΣ ΠΕΡΙΟΡΙΣΜΕΝΗΣ ΕΥΘΥΝΗΣ» που εδρεύει στην οδό Ελευθερίου Βενιζέλου 28-32, Τ.Κ. 73132 Χανιά Κρήτης.
- 1004991 Η δικαιούχος εταιρεία “ΚΡΕΤΑ ΦΑΡΜ Ανώνυμος Βιομηχανική και Εμπορική Εταιρεία” με δ.τ. “ΚΡΕΤΑ ΦΑΡΜ Α.Β.Ε.Ε.” του υπ’ αριθμ. 1004991 διπλώματος ευρεσιτεχνίας, γνωστοποίησε την σύσταση ενεχύρου επί του ανωτέρω διπλώματος ευρεσιτεχνίας, σύμφωνα με τα άρθρα 1209 επ. του Α.Κ., υπέρ των εταιρειών :
 «ΕΘΝΙΚΗ ΤΡΑΠΕΖΑ ΤΗΣ ΕΛΛΑΔΟΣ Α.Ε.» που εδρεύει στην οδό Αιόλου 40, Τ.Κ. 10560 Αθήνα,
 «ΑΛΦΑ ΤΡΑΠΕΖΑ Α.Ε.» που εδρεύει στην οδό Σταδίου 40, Τ.Κ. 10564 Αθήνα,
 «ΤΡΑΠΕΖΑ EUROBANK ERGASIAS Α.Ε.» που εδρεύει στην οδό Όθωνος 8, Τ.Κ. 10563 Αθήνα,
 «Piraeus SNF Designated Activity Company» που εδρεύει στην οδό Palmerston House, 2nd floor, Fenian Street, Dublin, Ireland, νομίμως εκπροσωπούμενη από την εταιρεία «INTRUM HELLAS Ανώνυμη Εταιρεία Διαχείρισης Απαιτήσεων από Δάνεια και Πιστώσεις» που εδρεύει στην Λεωφ. Μεσογείων 109-111, Τ.Κ. 11526 Αθήνα και
 «ΣΥΝΕΤΑΙΡΙΣΤΙΚΗ ΤΡΑΠΕΖΑ ΧΑΝΙΩΝ – ΣΥΝΕΤΑΙΡΙΣΜΟΣ ΠΕΡΙΟΡΙΣΜΕΝΗΣ ΕΥΘΥΝΗΣ» που εδρεύει στην οδό Ελευθερίου Βενιζέλου 28-32, Τ.Κ. 73132 Χανιά Κρήτης.

- 1004991 Η δικαιούχος εταιρεία “ΚΡΕΤΑ ΦΑΡΜ Ανώνυμος Βιομηχανική και Εμπορική Εταιρεία” με δ.τ. “ΚΡΕΤΑ ΦΑΡΜ Α.Β.Ε.Ε.” του υπ’ αριθμ. 1004991 διπλώματος ευρεσιτεχνίας, γνωστοποίησε την σύσταση ενεχύρου Β’ τάξης επί του ανωτέρω διπλώματος ευρεσιτεχνίας, σύμφωνα με τα άρθρα 1209 επ. του Α.Κ., υπέρ των εταιρειών : «ΕΘΝΙΚΗ ΤΡΑΠΕΖΑ ΤΗΣ ΕΛΛΑΔΟΣ Α.Ε.» που εδρεύει στην οδό Αιόλου 40, Τ.Κ. 10560 Αθήνα, «ΑΛΦΑ ΤΡΑΠΕΖΑ Α.Ε.» που εδρεύει στην οδό Σταδίου 40, Τ.Κ.10564 Αθήνα, «ΤΡΑΠΕΖΑ EUROBANK ERGASIAS Α.Ε.” που εδρεύει στην οδό Όθωνος 8, Τ.Κ. 10563 Αθήνα, «ΤΡΑΠΕΖΑ ΠΕΙΡΑΙΩΣ Α.Ε.” που εδρεύει στην οδό Αμερικής 4, Τ.Κ. 10564 Αθήνα, νομίμως εκπροσωπούμενη από την εταιρεία «INTRUM HELLAS Ανώνυμη Εταιρεία Διαχείρισης Απαιτήσεων από Δάνεια και Πιστώσεις» που εδρεύει στην Λεωφ. Μεσογείων 109-111, Τ.Κ. 11526 Αθήνα και «ΣΥΝΕΤΑΙΡΙΣΤΙΚΗ ΤΡΑΠΕΖΑ ΧΑΝΙΩΝ – ΣΥΝΕΤΑΙΡΙΣΜΟΣ ΠΕΡΙΟΡΙΣΜΕΝΗΣ ΕΥΘΥΝΗΣ» που εδρεύει στην οδό Ελευθερίου Βενιζέλου 28-32, Τ.Κ. 73132 Χανιά Κρήτης.
- 1007663 Η δικαιούχος εταιρεία “ΚΡΕΤΑ ΦΑΡΜ Ανώνυμος Βιομηχανική και Εμπορική Εταιρεία” με δ.τ. “ΚΡΕΤΑ ΦΑΡΜ Α.Β.Ε.Ε.” του υπ’ αριθμ. 1007663 διπλώματος ευρεσιτεχνίας, γνωστοποίησε την σύσταση ενεχύρου επί του ανωτέρω διπλώματος ευρεσιτεχνίας, σύμφωνα με τα άρθρα 1209 επ. του Α.Κ., υπέρ των εταιρειών : «ΕΘΝΙΚΗ ΤΡΑΠΕΖΑ ΤΗΣ ΕΛΛΑΔΟΣ Α.Ε.» που εδρεύει στην οδό Αιόλου 40, Τ.Κ. 10560 Αθήνα, «ΑΛΦΑ ΤΡΑΠΕΖΑ Α.Ε.» που εδρεύει στην οδό Σταδίου 40, Τ.Κ. 10564 Αθήνα, «ΤΡΑΠΕΖΑ EUROBANK ERGASIAS Α.Ε.” που εδρεύει στην οδό Όθωνος 8, Τ.Κ. 10563 Αθήνα, «Piraeus SNF Designated Activity Company” που εδρεύει στην οδό Palmerston House, 2nd floor, Fenian Street, Dublin, Ireland, νομίμως εκπροσωπούμενη από την εταιρεία «INTRUM HELLAS Ανώνυμη Εταιρεία Διαχείρισης Απαιτήσεων από Δάνεια και Πιστώσεις» που εδρεύει στην Λεωφ. Μεσογείων 109-111, Τ.Κ. 11526 Αθήνα και «ΣΥΝΕΤΑΙΡΙΣΤΙΚΗ ΤΡΑΠΕΖΑ ΧΑΝΙΩΝ – ΣΥΝΕΤΑΙΡΙΣΜΟΣ ΠΕΡΙΟΡΙΣΜΕΝΗΣ ΕΥΘΥΝΗΣ» που εδρεύει στην οδό Ελευθερίου Βενιζέλου 28-32, Τ.Κ. 73132 Χανιά Κρήτης.
- 1007663 Η δικαιούχος εταιρεία “ΚΡΕΤΑ ΦΑΡΜ Ανώνυμος Βιομηχανική και Εμπορική Εταιρεία” με δ.τ. “ΚΡΕΤΑ ΦΑΡΜ Α.Β.Ε.Ε.” του υπ’ αριθμ. 1007663 διπλώματος ευρεσιτεχνίας, γνωστοποίησε την σύσταση ενεχύρου Β’ τάξης επί του ανωτέρω διπλώματος ευρεσιτεχνίας, σύμφωνα με τα άρθρα 1209 επ. του Α.Κ., υπέρ των εταιρειών : «ΕΘΝΙΚΗ ΤΡΑΠΕΖΑ ΤΗΣ ΕΛΛΑΔΟΣ Α.Ε.» που εδρεύει στην οδό Αιόλου 40, Τ.Κ. 10560 Αθήνα, «ΑΛΦΑ ΤΡΑΠΕΖΑ Α.Ε.» που εδρεύει στην οδό Σταδίου 40, Τ.Κ.10564 Αθήνα, «ΤΡΑΠΕΖΑ EUROBANK ERGASIAS Α.Ε.” που εδρεύει στην οδό Όθωνος 8, Τ.Κ. 10563 Αθήνα, «ΤΡΑΠΕΖΑ ΠΕΙΡΑΙΩΣ Α.Ε.” που εδρεύει στην οδό Αμερικής 4, Τ.Κ. 10564 Αθήνα, νομίμως εκπροσωπούμενη από την εταιρεία «INTRUM HELLAS Ανώνυμη Εταιρεία Διαχείρισης Απαιτήσεων από Δάνεια και Πιστώσεις» που εδρεύει στην Λεωφ. Μεσογείων 109-111, Τ.Κ. 11526 Αθήνα και «ΣΥΝΕΤΑΙΡΙΣΤΙΚΗ ΤΡΑΠΕΖΑ ΧΑΝΙΩΝ – ΣΥΝΕΤΑΙΡΙΣΜΟΣ ΠΕΡΙΟΡΙΣΜΕΝΗΣ ΕΥΘΥΝΗΣ» που εδρεύει στην οδό Ελευθερίου Βενιζέλου 28-32, Τ.Κ. 73132 Χανιά Κρήτης.
- 1007894 Η δικαιούχος εταιρεία “ΚΡΕΤΑ ΦΑΡΜ Ανώνυμος Βιομηχανική και Εμπορική Εταιρεία” με δ.τ. “ΚΡΕΤΑ ΦΑΡΜ Α.Β.Ε.Ε.” του υπ’ αριθμ. 1007894 διπλώματος ευρεσιτεχνίας, γνωστοποίησε την σύσταση ενεχύρου επί του ανωτέρω διπλώματος ευρεσιτεχνίας, σύμφωνα με τα άρθρα 1209 επ. του Α.Κ., υπέρ των εταιρειών : «ΕΘΝΙΚΗ ΤΡΑΠΕΖΑ ΤΗΣ ΕΛΛΑΔΟΣ Α.Ε.» που εδρεύει στην οδό Αιόλου 40, Τ.Κ. 10560 Αθήνα, «ΑΛΦΑ ΤΡΑΠΕΖΑ Α.Ε.» που εδρεύει στην οδό Σταδίου 40, Τ.Κ. 10564 Αθήνα, «ΤΡΑΠΕΖΑ EUROBANK ERGASIAS Α.Ε.” που εδρεύει στην οδό Όθωνος 8, Τ.Κ. 10563 Αθήνα, «Piraeus SNF Designated Activity Company” που εδρεύει στην οδό Palmerston House, 2nd floor, Fenian Street, Dublin, Ireland, νομίμως εκπροσωπούμενη από την εταιρεία «INTRUM HELLAS Ανώνυμη Εταιρεία Διαχείρισης Απαιτήσεων από Δάνεια και Πιστώσεις» που εδρεύει στην Λεωφ. Μεσογείων 109-111, Τ.Κ. 11526 Αθήνα και «ΣΥΝΕΤΑΙΡΙΣΤΙΚΗ ΤΡΑΠΕΖΑ ΧΑΝΙΩΝ – ΣΥΝΕΤΑΙΡΙΣΜΟΣ ΠΕΡΙΟΡΙΣΜΕΝΗΣ ΕΥΘΥΝΗΣ» που εδρεύει στην οδό Ελευθερίου Βενιζέλου 28-32, Τ.Κ. 73132 Χανιά Κρήτης.
- 1007894 Η δικαιούχος εταιρεία “ΚΡΕΤΑ ΦΑΡΜ Ανώνυμος Βιομηχανική και Εμπορική Εταιρεία” με δ.τ. “ΚΡΕΤΑ ΦΑΡΜ Α.Β.Ε.Ε.” του υπ’ αριθμ. 1007894 διπλώματος ευρεσιτεχνίας, γνωστοποίησε την σύσταση ενεχύρου Β’ τάξης επί του ανωτέρω διπλώματος ευρεσιτεχνίας, σύμφωνα με τα άρθρα 1209 επ. του Α.Κ., υπέρ των εταιρειών : «ΕΘΝΙΚΗ ΤΡΑΠΕΖΑ ΤΗΣ ΕΛΛΑΔΟΣ Α.Ε.» που εδρεύει στην οδό Αιόλου 40, Τ.Κ. 10560 Αθήνα, «ΑΛΦΑ ΤΡΑΠΕΖΑ Α.Ε.» που εδρεύει στην οδό Σταδίου 40, Τ.Κ. 10564 Αθήνα, «ΤΡΑΠΕΖΑ EUROBANK ERGASIAS Α.Ε.” που εδρεύει στην οδό Όθωνος 8, Τ.Κ. 10563 Αθήνα, «ΤΡΑΠΕΖΑ ΠΕΙΡΑΙΩΣ Α.Ε.” που εδρεύει στην οδό Αμερικής 4, Τ.Κ. 10564 Αθήνα, νομίμως εκπροσωπούμενη από την εταιρεία «INTRUM HELLAS Ανώνυμη Εταιρεία Διαχείρισης Απαιτήσεων από Δάνεια και Πιστώσεις» που εδρεύει στην Λεωφ. Μεσογείων 109-111, Τ.Κ. 11526 Αθήνα και «ΣΥΝΕΤΑΙΡΙΣΤΙΚΗ ΤΡΑΠΕΖΑ ΧΑΝΙΩΝ – ΣΥΝΕΤΑΙΡΙΣΜΟΣ ΠΕΡΙΟΡΙΣΜΕΝΗΣ ΕΥΘΥΝΗΣ» που εδρεύει στην οδό Ελευθερίου Βενιζέλου 28-32, Τ.Κ. 73132 Χανιά Κρήτης.

- 1008345 Η δικαιούχος εταιρεία “ΚΡΕΤΑ ΦΑΡΜ Ανώνυμος Βιομηχανική και Εμπορική Εταιρεία” με δ.τ. “ΚΡΕΤΑ ΦΑΡΜ Α.Β.Ε.Ε.” του υπ’ αριθμ. 1008345 διπλώματος ευρεσιτεχνίας, γνωστοποίησε την σύσταση ενεχύρου επί του ανωτέρω διπλώματος ευρεσιτεχνίας, σύμφωνα με τα άρθρα 1209 επ. του Α.Κ., υπέρ των εταιρειών :
 «ΕΘΝΙΚΗ ΤΡΑΠΕΖΑ ΤΗΣ ΕΛΛΑΔΟΣ Α.Ε.» που εδρεύει στην οδό Αιόλου 40, Τ.Κ. 10560 Αθήνα,
 «ΑΛΦΑ ΤΡΑΠΕΖΑ Α.Ε.» που εδρεύει στην οδό Σταδίου 40, Τ.Κ. 10564 Αθήνα,
 «ΤΡΑΠΕΖΑ EUROBANK ERGASIAS Α.Ε.» που εδρεύει στην οδό Όθωνος 8, Τ.Κ. 10563 Αθήνα,
 «Piraeus SNF Designated Activity Company” που εδρεύει στην οδό Palmerston House, 2nd floor, Fenian Street, Dublin, Ireland, νομίμως εκπροσωπούμενη από την εταιρεία «INTRUM HELLAS Ανώνυμη Εταιρεία Διαχείρισης Απαιτήσεων από Δάνεια και Πιστώσεις» που εδρεύει στην Λεωφ. Μεσογείων 109-111, Τ.Κ. 11526 Αθήνα και
 «ΣΥΝΕΤΑΙΡΙΣΤΙΚΗ ΤΡΑΠΕΖΑ ΧΑΝΙΩΝ – ΣΥΝΕΤΑΙΡΙΣΜΟΣ ΠΕΡΙΟΡΙΣΜΕΝΗΣ ΕΥΘΥΝΗΣ» που εδρεύει στην οδό Ελευθερίου Βενιζέλου 28-32, Τ.Κ. 73132 Χανιά Κρήτης.
- 1008345 Η δικαιούχος εταιρεία “ΚΡΕΤΑ ΦΑΡΜ Ανώνυμος Βιομηχανική και Εμπορική Εταιρεία” με δ.τ. “ΚΡΕΤΑ ΦΑΡΜ Α.Β.Ε.Ε.” του υπ’ αριθμ. 1008345 διπλώματος ευρεσιτεχνίας, γνωστοποίησε την σύσταση ενεχύρου Β’ τάξης επί του ανωτέρω διπλώματος ευρεσιτεχνίας, σύμφωνα με τα άρθρα 1209 επ. του Α.Κ., υπέρ των εταιρειών :
 «ΕΘΝΙΚΗ ΤΡΑΠΕΖΑ ΤΗΣ ΕΛΛΑΔΟΣ Α.Ε.» που εδρεύει στην οδό Αιόλου 40, Τ.Κ. 10560 Αθήνα,
 «ΑΛΦΑ ΤΡΑΠΕΖΑ Α.Ε.» που εδρεύει στην οδό Σταδίου 40, Τ.Κ. 10564 Αθήνα,
 «ΤΡΑΠΕΖΑ EUROBANK ERGASIAS Α.Ε.» που εδρεύει στην οδό Όθωνος 8, Τ.Κ. 10563 Αθήνα,
 «ΤΡΑΠΕΖΑ ΠΕΙΡΑΙΩΣ Α.Ε.» που εδρεύει στην οδό Αμερικής 4, Τ.Κ. 10564 Αθήνα, νομίμως εκπροσωπούμενη από την εταιρεία «INTRUM HELLAS Ανώνυμη Εταιρεία Διαχείρισης Απαιτήσεων από Δάνεια και Πιστώσεις» που εδρεύει στην Λεωφ. Μεσογείων 109-111, Τ.Κ. 11526 Αθήνα και
 «ΣΥΝΕΤΑΙΡΙΣΤΙΚΗ ΤΡΑΠΕΖΑ ΧΑΝΙΩΝ – ΣΥΝΕΤΑΙΡΙΣΜΟΣ ΠΕΡΙΟΡΙΣΜΕΝΗΣ ΕΥΘΥΝΗΣ» που εδρεύει στην οδό Ελευθερίου Βενιζέλου 28-32, Τ.Κ. 73132 Χανιά Κρήτης.
- 1008570 Η δικαιούχος εταιρεία “ΚΡΕΤΑ ΦΑΡΜ Ανώνυμος Βιομηχανική και Εμπορική Εταιρεία” με δ.τ. “ΚΡΕΤΑ ΦΑΡΜ Α.Β.Ε.Ε.” του υπ’ αριθμ. 1008570 διπλώματος ευρεσιτεχνίας, γνωστοποίησε την σύσταση ενεχύρου επί του ανωτέρω διπλώματος ευρεσιτεχνίας, σύμφωνα με τα άρθρα 1209 επ. του Α.Κ., υπέρ των εταιρειών :
 «ΕΘΝΙΚΗ ΤΡΑΠΕΖΑ ΤΗΣ ΕΛΛΑΔΟΣ Α.Ε.» που εδρεύει στην οδό Αιόλου 40, Τ.Κ. 10560 Αθήνα,
 «ΑΛΦΑ ΤΡΑΠΕΖΑ Α.Ε.» που εδρεύει στην οδό Σταδίου 40, Τ.Κ. 10564 Αθήνα,
 «ΤΡΑΠΕΖΑ EUROBANK ERGASIAS Α.Ε.» που εδρεύει στην οδό Όθωνος 8, Τ.Κ. 10563 Αθήνα,
 «Piraeus SNF Designated Activity Company” που εδρεύει στην οδό Palmerston House, 2nd floor, Fenian Street, Dublin, Ireland, νομίμως εκπροσωπούμενη από την εταιρεία «INTRUM HELLAS Ανώνυμη Εταιρεία Διαχείρισης Απαιτήσεων από Δάνεια και Πιστώσεις» που εδρεύει στην Λεωφ. Μεσογείων 109-111, Τ.Κ. 11526 Αθήνα και
 «ΣΥΝΕΤΑΙΡΙΣΤΙΚΗ ΤΡΑΠΕΖΑ ΧΑΝΙΩΝ – ΣΥΝΕΤΑΙΡΙΣΜΟΣ ΠΕΡΙΟΡΙΣΜΕΝΗΣ ΕΥΘΥΝΗΣ» που εδρεύει στην οδό Ελευθερίου Βενιζέλου 28-32, Τ.Κ. 73132 Χανιά Κρήτης.
- 1008570 Η δικαιούχος εταιρεία “ΚΡΕΤΑ ΦΑΡΜ Ανώνυμος Βιομηχανική και Εμπορική Εταιρεία” με δ.τ. “ΚΡΕΤΑ ΦΑΡΜ Α.Β.Ε.Ε.” του υπ’ αριθμ. 1008570 διπλώματος ευρεσιτεχνίας, γνωστοποίησε την σύσταση ενεχύρου Β’ τάξης επί του ανωτέρω διπλώματος ευρεσιτεχνίας, σύμφωνα με τα άρθρα 1209 επ. του Α.Κ., υπέρ των εταιρειών :
 «ΕΘΝΙΚΗ ΤΡΑΠΕΖΑ ΤΗΣ ΕΛΛΑΔΟΣ Α.Ε.» που εδρεύει στην οδό Αιόλου 40, Τ.Κ. 10560 Αθήνα,
 «ΑΛΦΑ ΤΡΑΠΕΖΑ Α.Ε.» που εδρεύει στην οδό Σταδίου 40, Τ.Κ. 10564 Αθήνα,
 «ΤΡΑΠΕΖΑ EUROBANK ERGASIAS Α.Ε.» που εδρεύει στην οδό Όθωνος 8, Τ.Κ. 10563 Αθήνα,
 «ΤΡΑΠΕΖΑ ΠΕΙΡΑΙΩΣ Α.Ε.» που εδρεύει στην οδό Αμερικής 4, Τ.Κ. 10564 Αθήνα, νομίμως εκπροσωπούμενη από την εταιρεία «INTRUM HELLAS Ανώνυμη Εταιρεία Διαχείρισης Απαιτήσεων από Δάνεια και Πιστώσεις» που εδρεύει στην Λεωφ. Μεσογείων 109-111, Τ.Κ. 11526 Αθήνα και
 «ΣΥΝΕΤΑΙΡΙΣΤΙΚΗ ΤΡΑΠΕΖΑ ΧΑΝΙΩΝ – ΣΥΝΕΤΑΙΡΙΣΜΟΣ ΠΕΡΙΟΡΙΣΜΕΝΗΣ ΕΥΘΥΝΗΣ» που εδρεύει στην οδό Ελευθερίου Βενιζέλου 28-32, Τ.Κ. 73132 Χανιά Κρήτης.
- 1008734 Η δικαιούχος εταιρεία “ΚΡΕΤΑ ΦΑΡΜ Ανώνυμος Βιομηχανική και Εμπορική Εταιρεία” με δ.τ. “ΚΡΕΤΑ ΦΑΡΜ Α.Β.Ε.Ε.” του υπ’ αριθμ. 1008734 διπλώματος ευρεσιτεχνίας, γνωστοποίησε την σύσταση ενεχύρου επί του ανωτέρω διπλώματος ευρεσιτεχνίας, σύμφωνα με τα άρθρα 1209 επ. του Α.Κ., υπέρ των εταιρειών :
 «ΕΘΝΙΚΗ ΤΡΑΠΕΖΑ ΤΗΣ ΕΛΛΑΔΟΣ Α.Ε.» που εδρεύει στην οδό Αιόλου 40, Τ.Κ. 10560 Αθήνα,
 «ΑΛΦΑ ΤΡΑΠΕΖΑ Α.Ε.» που εδρεύει στην οδό Σταδίου 40, Τ.Κ. 10564 Αθήνα,
 «ΤΡΑΠΕΖΑ EUROBANK ERGASIAS Α.Ε.» που εδρεύει στην οδό Όθωνος 8, Τ.Κ. 10563 Αθήνα,
 «Piraeus SNF Designated Activity Company” που εδρεύει στην οδό Palmerston House, 2nd floor, Fenian Street, Dublin, Ireland, νομίμως εκπροσωπούμενη από την εταιρεία «INTRUM HELLAS Ανώνυμη Εταιρεία Διαχείρισης Απαιτήσεων από Δάνεια και Πιστώσεις» που εδρεύει στην Λεωφ. Μεσογείων 109-111, Τ.Κ. 11526 Αθήνα και
 «ΣΥΝΕΤΑΙΡΙΣΤΙΚΗ ΤΡΑΠΕΖΑ ΧΑΝΙΩΝ – ΣΥΝΕΤΑΙΡΙΣΜΟΣ ΠΕΡΙΟΡΙΣΜΕΝΗΣ ΕΥΘΥΝΗΣ» που εδρεύει στην οδό Ελευθερίου Βενιζέλου 28-32, Τ.Κ. 73132 Χανιά Κρήτης.

- 1008734 Η δικαιούχος εταιρεία “ΚΡΕΤΑ ΦΑΡΜ Ανώνυμος Βιομηχανική και Εμπορική Εταιρεία” με δ.τ. “ΚΡΕΤΑ ΦΑΡΜ Α.Β.Ε.Ε.” του υπ’ αριθμ. 1008734 διπλώματος ευρεσιτεχνίας, γνωστοποίησε την σύσταση ενεχύρου Β’ τάξης επί του ανωτέρω διπλώματος ευρεσιτεχνίας, σύμφωνα με τα άρθρα 1209 επ. του Α.Κ., υπέρ των εταιρειών : «ΕΘΝΙΚΗ ΤΡΑΠΕΖΑ ΤΗΣ ΕΛΛΑΔΟΣ Α.Ε.» που εδρεύει στην οδό Αιόλου 40, Τ.Κ. 10560 Αθήνα, «ΑΛΦΑ ΤΡΑΠΕΖΑ Α.Ε.» που εδρεύει στην οδό Σταδίου 40, Τ.Κ.10564 Αθήνα, «ΤΡΑΠΕΖΑ EUROBANK ERGASIAS Α.Ε.” που εδρεύει στην οδό Όθωνος 8, Τ.Κ. 10563 Αθήνα, «ΤΡΑΠΕΖΑ ΠΕΙΡΑΙΩΣ Α.Ε.” που εδρεύει στην οδό Αμερικής 4, Τ.Κ. 10564 Αθήνα, νομίμως εκπροσωπούμενη από την εταιρεία «INTRUM HELLAS Ανώνυμη Εταιρεία Διαχείρισης Απαιτήσεων από Δάνεια και Πιστώσεις» που εδρεύει στην Λεωφ. Μεσογείων 109-111, Τ.Κ. 11526 Αθήνα και «ΣΥΝΕΤΑΙΡΙΣΤΙΚΗ ΤΡΑΠΕΖΑ ΧΑΝΙΩΝ – ΣΥΝΕΤΑΙΡΙΣΜΟΣ ΠΕΡΙΟΡΙΣΜΕΝΗΣ ΕΥΘΥΝΗΣ» που εδρεύει στην οδό Ελευθερίου Βενιζέλου 28-32, Τ.Κ. 73132 Χανιά Κρήτης.
- 1008892 Η δικαιούχος εταιρεία “ΚΡΕΤΑ ΦΑΡΜ Ανώνυμος Βιομηχανική και Εμπορική Εταιρεία” με δ.τ. “ΚΡΕΤΑ ΦΑΡΜ Α.Β.Ε.Ε.” του υπ’ αριθμ. 1008892 διπλώματος ευρεσιτεχνίας, γνωστοποίησε την σύσταση ενεχύρου επί του ανωτέρω διπλώματος ευρεσιτεχνίας, σύμφωνα με τα άρθρα 1209 επ. του Α.Κ., υπέρ των εταιρειών : «ΕΘΝΙΚΗ ΤΡΑΠΕΖΑ ΤΗΣ ΕΛΛΑΔΟΣ Α.Ε.» που εδρεύει στην οδό Αιόλου 40, Τ.Κ. 10560 Αθήνα, «ΑΛΦΑ ΤΡΑΠΕΖΑ Α.Ε.» που εδρεύει στην οδό Σταδίου 40, Τ.Κ. 10564 Αθήνα, «ΤΡΑΠΕΖΑ EUROBANK ERGASIAS Α.Ε.” που εδρεύει στην οδό Όθωνος 8, Τ.Κ. 10563 Αθήνα, «Piraeus SNF Designated Activity Company” που εδρεύει στην οδό Palmerston House, 2nd floor, Fenian Street, Dublin, Ireland, νομίμως εκπροσωπούμενη από την εταιρεία «INTRUM HELLAS Ανώνυμη Εταιρεία Διαχείρισης Απαιτήσεων από Δάνεια και Πιστώσεις» που εδρεύει στην Λεωφ. Μεσογείων 109-111, Τ.Κ. 11526 Αθήνα και «ΣΥΝΕΤΑΙΡΙΣΤΙΚΗ ΤΡΑΠΕΖΑ ΧΑΝΙΩΝ – ΣΥΝΕΤΑΙΡΙΣΜΟΣ ΠΕΡΙΟΡΙΣΜΕΝΗΣ ΕΥΘΥΝΗΣ» που εδρεύει στην οδό Ελευθερίου Βενιζέλου 28-32, Τ.Κ. 73132 Χανιά Κρήτης.
- 1008892 Η δικαιούχος εταιρεία “ΚΡΕΤΑ ΦΑΡΜ Ανώνυμος Βιομηχανική και Εμπορική Εταιρεία” με δ.τ. “ΚΡΕΤΑ ΦΑΡΜ Α.Β.Ε.Ε.” του υπ’ αριθμ. 1008892 διπλώματος ευρεσιτεχνίας, γνωστοποίησε την σύσταση ενεχύρου Β’ τάξης επί του ανωτέρω διπλώματος ευρεσιτεχνίας, σύμφωνα με τα άρθρα 1209 επ. του Α.Κ., υπέρ των εταιρειών : «ΕΘΝΙΚΗ ΤΡΑΠΕΖΑ ΤΗΣ ΕΛΛΑΔΟΣ Α.Ε.» που εδρεύει στην οδό Αιόλου 40, Τ.Κ. 10560 Αθήνα, «ΑΛΦΑ ΤΡΑΠΕΖΑ Α.Ε.» που εδρεύει στην οδό Σταδίου 40, Τ.Κ. 10564 Αθήνα, «ΤΡΑΠΕΖΑ EUROBANK ERGASIAS Α.Ε.” που εδρεύει στην οδό Όθωνος 8, Τ.Κ. 10563 Αθήνα, «ΤΡΑΠΕΖΑ ΠΕΙΡΑΙΩΣ Α.Ε.” που εδρεύει στην οδό Αμερικής 4, Τ.Κ. 10564 Αθήνα, νομίμως εκπροσωπούμενη από την εταιρεία «INTRUM HELLAS Ανώνυμη Εταιρεία Διαχείρισης Απαιτήσεων από Δάνεια και Πιστώσεις» που εδρεύει στην Λεωφ. Μεσογείων 109-111, Τ.Κ. 11526 Αθήνα και «ΣΥΝΕΤΑΙΡΙΣΤΙΚΗ ΤΡΑΠΕΖΑ ΧΑΝΙΩΝ – ΣΥΝΕΤΑΙΡΙΣΜΟΣ ΠΕΡΙΟΡΙΣΜΕΝΗΣ ΕΥΘΥΝΗΣ» που εδρεύει στην οδό Ελευθερίου Βενιζέλου 28-32, Τ.Κ. 73132 Χανιά Κρήτης.
- 1009328 Η δικαιούχος εταιρεία “ΚΡΕΤΑ ΦΑΡΜ Ανώνυμος Βιομηχανική και Εμπορική Εταιρεία” με δ.τ. “ΚΡΕΤΑ ΦΑΡΜ Α.Β.Ε.Ε.” του υπ’ αριθμ. 1009328 διπλώματος ευρεσιτεχνίας, γνωστοποίησε την σύσταση ενεχύρου επί του ανωτέρω διπλώματος ευρεσιτεχνίας, σύμφωνα με τα άρθρα 1209 επ. του Α.Κ., υπέρ των εταιρειών : «ΕΘΝΙΚΗ ΤΡΑΠΕΖΑ ΤΗΣ ΕΛΛΑΔΟΣ Α.Ε.» που εδρεύει στην οδό Αιόλου 40, Τ.Κ. 10560 Αθήνα, «ΑΛΦΑ ΤΡΑΠΕΖΑ Α.Ε.» που εδρεύει στην οδό Σταδίου 40, Τ.Κ. 10564 Αθήνα, «ΤΡΑΠΕΖΑ EUROBANK ERGASIAS Α.Ε.” που εδρεύει στην οδό Όθωνος 8, Τ.Κ. 10563 Αθήνα, «Piraeus SNF Designated Activity Company” που εδρεύει στην οδό Palmerston House, 2nd floor, Fenian Street, Dublin, Ireland, νομίμως εκπροσωπούμενη από την εταιρεία «INTRUM HELLAS Ανώνυμη Εταιρεία Διαχείρισης Απαιτήσεων από Δάνεια και Πιστώσεις» που εδρεύει στην Λεωφ. Μεσογείων 109-111, Τ.Κ. 11526 Αθήνα και «ΣΥΝΕΤΑΙΡΙΣΤΙΚΗ ΤΡΑΠΕΖΑ ΧΑΝΙΩΝ – ΣΥΝΕΤΑΙΡΙΣΜΟΣ ΠΕΡΙΟΡΙΣΜΕΝΗΣ ΕΥΘΥΝΗΣ» που εδρεύει στην οδό Ελευθερίου Βενιζέλου 28-32, Τ.Κ. 73132 Χανιά Κρήτης.
- 1009328 Η δικαιούχος εταιρεία “ΚΡΕΤΑ ΦΑΡΜ Ανώνυμος Βιομηχανική και Εμπορική Εταιρεία” με δ.τ. “ΚΡΕΤΑ ΦΑΡΜ Α.Β.Ε.Ε.” του υπ’ αριθμ. 1009328 διπλώματος ευρεσιτεχνίας, γνωστοποίησε την σύσταση ενεχύρου Β’ τάξης επί του ανωτέρω διπλώματος ευρεσιτεχνίας, σύμφωνα με τα άρθρα 1209 επ. του Α.Κ., υπέρ των εταιρειών : «ΕΘΝΙΚΗ ΤΡΑΠΕΖΑ ΤΗΣ ΕΛΛΑΔΟΣ Α.Ε.» που εδρεύει στην οδό Αιόλου 40, Τ.Κ. 10560 Αθήνα, «ΑΛΦΑ ΤΡΑΠΕΖΑ Α.Ε.» που εδρεύει στην οδό Σταδίου 40, Τ.Κ. 10564 Αθήνα, «ΤΡΑΠΕΖΑ EUROBANK ERGASIAS Α.Ε.” που εδρεύει στην οδό Όθωνος 8, Τ.Κ. 10563 Αθήνα, «ΤΡΑΠΕΖΑ ΠΕΙΡΑΙΩΣ Α.Ε.” που εδρεύει στην οδό Αμερικής 4, Τ.Κ. 10564 Αθήνα, νομίμως εκπροσωπούμενη από την εταιρεία «INTRUM HELLAS Ανώνυμη Εταιρεία Διαχείρισης Απαιτήσεων από Δάνεια και Πιστώσεις» που εδρεύει στην Λεωφ. Μεσογείων 109-111, Τ.Κ. 11526 Αθήνα και «ΣΥΝΕΤΑΙΡΙΣΤΙΚΗ ΤΡΑΠΕΖΑ ΧΑΝΙΩΝ – ΣΥΝΕΤΑΙΡΙΣΜΟΣ ΠΕΡΙΟΡΙΣΜΕΝΗΣ ΕΥΘΥΝΗΣ» που εδρεύει στην οδό Ελευθερίου Βενιζέλου 28-32, Τ.Κ. 73132 Χανιά Κρήτης.

| | |
|---------|---|
| 1009342 | <p>Η δικαιούχος εταιρεία “ΚΡΕΤΑ ΦΑΡΜ Ανώνυμος Βιομηχανική και Εμπορική Εταιρεία” με δ.τ. “ΚΡΕΤΑ ΦΑΡΜ Α.Β.Ε.Ε.” του υπ’ αριθμ. 1009342 διπλώματος ευρεσιτεχνίας, γνωστοποίησε την σύσταση ενεχύρου επί του ανωτέρω διπλώματος ευρεσιτεχνίας, σύμφωνα με τα άρθρα 1209 επ. του Α.Κ., υπέρ των εταιρειών :</p> <p>«ΕΘΝΙΚΗ ΤΡΑΠΕΖΑ ΤΗΣ ΕΛΛΑΔΟΣ Α.Ε.» που εδρεύει στην οδό Αιόλου 40, Τ.Κ. 10560 Αθήνα, «ΑΛΦΑ ΤΡΑΠΕΖΑ Α.Ε.» που εδρεύει στην οδό Σταδίου 40, Τ.Κ. 10564 Αθήνα, «ΤΡΑΠΕΖΑ EUROBANK ERGASIAS Α.Ε.» που εδρεύει στην οδό Όθωνος 8, Τ.Κ. 10563 Αθήνα, «Piraeus SNF Designated Activity Company» που εδρεύει στην οδό Palmerston House, 2nd floor, Fenian Street, Dublin, Ireland, νομίμως εκπροσωπούμενη από την εταιρεία «INTRUM HELLAS Ανώνυμη Εταιρεία Διαχείρισης Απαιτήσεων από Δάνεια και Πιστώσεις» που εδρεύει στην Λεωφ. Μεσογείων 109-111, Τ.Κ. 11526 Αθήνα και «ΣΥΝΕΤΑΙΡΙΣΤΙΚΗ ΤΡΑΠΕΖΑ ΧΑΝΙΩΝ – ΣΥΝΕΤΑΙΡΙΣΜΟΣ ΠΕΡΙΟΡΙΣΜΕΝΗΣ ΕΥΘΥΝΗΣ» που εδρεύει στην οδό Ελευθερίου Βενιζέλου 28-32, Τ.Κ. 73132 Χανιά Κρήτης.</p> |
| 1009342 | <p>Η δικαιούχος εταιρεία “ΚΡΕΤΑ ΦΑΡΜ Ανώνυμος Βιομηχανική και Εμπορική Εταιρεία” με δ.τ. “ΚΡΕΤΑ ΦΑΡΜ Α.Β.Ε.Ε.” του υπ’ αριθμ. 1009342 διπλώματος ευρεσιτεχνίας, γνωστοποίησε την σύσταση ενεχύρου Β’ τάξης επί του ανωτέρω διπλώματος ευρεσιτεχνίας, σύμφωνα με τα άρθρα 1209 επ. του Α.Κ., υπέρ των εταιρειών :</p> <p>«ΕΘΝΙΚΗ ΤΡΑΠΕΖΑ ΤΗΣ ΕΛΛΑΔΟΣ Α.Ε.» που εδρεύει στην οδό Αιόλου 40, Τ.Κ. 10560 Αθήνα, «ΑΛΦΑ ΤΡΑΠΕΖΑ Α.Ε.» που εδρεύει στην οδό Σταδίου 40, Τ.Κ. 10564 Αθήνα, «ΤΡΑΠΕΖΑ EUROBANK ERGASIAS Α.Ε.» που εδρεύει στην οδό Όθωνος 8, Τ.Κ. 10563 Αθήνα, «ΤΡΑΠΕΖΑ ΠΕΙΡΑΙΩΣ Α.Ε.» που εδρεύει στην οδό Αμερικής 4, Τ.Κ. 10564 Αθήνα, νομίμως εκπροσωπούμενη από την εταιρεία «INTRUM HELLAS Ανώνυμη Εταιρεία Διαχείρισης Απαιτήσεων από Δάνεια και Πιστώσεις» που εδρεύει στην Λεωφ. Μεσογείων 109-111, Τ.Κ. 11526 Αθήνα και «ΣΥΝΕΤΑΙΡΙΣΤΙΚΗ ΤΡΑΠΕΖΑ ΧΑΝΙΩΝ – ΣΥΝΕΤΑΙΡΙΣΜΟΣ ΠΕΡΙΟΡΙΣΜΕΝΗΣ ΕΥΘΥΝΗΣ» που εδρεύει στην οδό Ελευθερίου Βενιζέλου 28-32, Τ.Κ. 73132 Χανιά Κρήτης.</p> |

ΕΥΡΩΠΑΪΚΑ ΔΙΠΛΩΜΑΤΑ ΕΥΡΕΣΙΤΕΧΝΙΑΣ

| <i>ΑΡ. Ε.Δ.Ε.</i> | <i>ΜΕΤΑΒΙΒΑΣΕΙΣ</i> |
|-------------------|--|
| 3053594 | <p>Η δικαιούχος εταιρεία “Novartis AG” (μετά από συγχώνευση με την εταιρεία Alcon, Inc.) μεταβίβασε όλα τα δικαιώματά της που απορρέουν από το υπ’ αριθμ. 3053594 πιστοποιητικό κατάθεσης μετάφρασης Ευρωπαϊκού Δ.Ε. στην εταιρεία “Alcon Pharmaceuticals Ltd.” που εδρεύει εις Rue Louis-d’Affry 6, 1701 Fribourg, Switzerland, η οποία αποτελεί τη νέα δικαιούχο.</p> |
| 3053594 | <p>Η δικαιούχος εταιρεία “Alcon Pharmaceuticals Ltd.” (μετά από μεταβίβαση της εταιρείας Novartis AG) μεταβίβασε όλα τα δικαιώματά της που απορρέουν από το υπ’ αριθμ. 3053594 πιστοποιητικό κατάθεσης μετάφρασης Ευρωπαϊκού Δ.Ε. στην εταιρεία “Novartis AG” που εδρεύει εις 4002 Basel, Switzerland, η οποία αποτελεί τη νέα δικαιούχο.</p> |
| 3055980 | <p>Η δικαιούχος εταιρεία “Novartis AG” (μετά από συγχώνευση με την εταιρεία Alcon, Inc.) μεταβίβασε όλα τα δικαιώματά της που απορρέουν από το υπ’ αριθμ. 3055980 πιστοποιητικό κατάθεσης μετάφρασης Ευρωπαϊκού Δ.Ε. στην εταιρεία “Alcon Pharmaceuticals Ltd.” που εδρεύει εις Rue Louis-d’Affry 6, 1701 Fribourg, Switzerland, η οποία αποτελεί τη νέα δικαιούχο.</p> |
| 3055980 | <p>Η δικαιούχος εταιρεία “Alcon Pharmaceuticals Ltd.” (μετά από μεταβίβαση της εταιρείας Novartis AG) μεταβίβασε όλα τα δικαιώματά της που απορρέουν από το υπ’ αριθμ. 3055980 πιστοποιητικό κατάθεσης μετάφρασης Ευρωπαϊκού Δ.Ε. στην εταιρεία “Novartis AG” που εδρεύει εις 4002 Basel, Switzerland, η οποία αποτελεί τη νέα δικαιούχο.</p> |
| 3061670.B2 | <p>Η δικαιούχος εταιρεία “Novartis AG” μεταβίβασε όλα τα δικαιώματά της που απορρέουν από το υπ’ αριθμ. 3061670.B2 τροποποιημένου πιστοποιητικού κατάθεσης μετάφρασης Ευρωπαϊκού Δ.Ε. στην εταιρεία “Alcon Inc.” που εδρεύει εις Rue Louis-d’Affry 6, 1701 Fribourg, Switzerland, η οποία αποτελεί τη νέα δικαιούχο.</p> |
| 3064212 | <p>Η δικαιούχος εταιρεία “Rohm GmbH” (μετά από αλλαγή επωνυμίας της εταιρείας Evonik Rohm GmbH) μεταβίβασε όλα τα δικαιώματά της που απορρέουν από το υπ’ αριθμ. 3064212 πιστοποιητικό κατάθεσης μετάφρασης Ευρωπαϊκού Δ.Ε. στην εταιρεία “Evonik Degussa GmbH” που εδρεύει εις Rellinghauser Strasse 1-11, 45128 Essen, Germany, η οποία αποτελεί τη νέα δικαιούχο.</p> |
| 3064786 | <p>Η δικαιούχος εταιρεία “Rohm GmbH” (μετά από αλλαγή επωνυμίας της εταιρείας Evonik Rohm GmbH) μεταβίβασε όλα τα δικαιώματά της που απορρέουν από το υπ’ αριθμ. 3064786 πιστοποιητικό κατάθεσης μετάφρασης Ευρωπαϊκού Δ.Ε. στην εταιρεία “Evonik Degussa GmbH” που εδρεύει εις Rellinghauser Strasse 1-11, 45128 Essen, Germany, η οποία αποτελεί τη νέα δικαιούχο.</p> |

| | |
|-------------|--|
| 3065705 | Η δικαιούχος εταιρεία “Rohm GmbH” (μετά από αλλαγή επωνυμίας της εταιρείας Evonik Rohm GmbH) μεταβίβασε όλα τα δικαιώματά της που απορρέουν από το υπ’ αριθμ. 3065705 πιστοποιητικό κατάθεσης μετάφρασης Ευρωπαϊκού Δ.Ε. στην εταιρεία “Evonik Degussa GmbH” που εδρεύει εις Rellinghauser Strasse 1-11, 45128 Essen, Germany, η οποία αποτελεί τη νέα δικαιούχο. |
| 3065857 | Η δικαιούχος εταιρεία “Novartis AG” μεταβίβασε όλα τα δικαιώματά της που απορρέουν από το υπ’ αριθμ. 3065857 πιστοποιητικό κατάθεσης μετάφρασης Ευρωπαϊκού Δ.Ε. στην εταιρεία “Alcon Inc.” που εδρεύει εις Rue Louis-d’Affry 6, 1701 Fribourg, Switzerland, η οποία αποτελεί τη νέα δικαιούχο. |
| 3065946 | Η δικαιούχος εταιρεία “Novartis AG” μεταβίβασε όλα τα δικαιώματά της που απορρέουν από το υπ’ αριθμ. 3065946 πιστοποιητικό κατάθεσης μετάφρασης Ευρωπαϊκού Δ.Ε. στην εταιρεία “Recordati AG” που εδρεύει εις Lindenstrasse 8, 6340 Baar, Switzerland, η οποία αποτελεί τη νέα δικαιούχο. |
| 3066133 | Η δικαιούχος εταιρεία “Novartis AG” μεταβίβασε όλα τα δικαιώματά της που απορρέουν από το υπ’ αριθμ. 3066133 πιστοποιητικό κατάθεσης μετάφρασης Ευρωπαϊκού Δ.Ε. στην εταιρεία “Recordati AG” που εδρεύει εις Lindenstrasse 8, 6340 Baar, Switzerland, η οποία αποτελεί τη νέα δικαιούχο. |
| 3067492 | Η δικαιούχος εταιρεία “Rohm GmbH” (μετά από αλλαγή επωνυμίας της εταιρείας Evonik Rohm GmbH) μεταβίβασε όλα τα δικαιώματά της που απορρέουν από το υπ’ αριθμ. 3067492 πιστοποιητικό κατάθεσης μετάφρασης Ευρωπαϊκού Δ.Ε. στην εταιρεία “Evonik Degussa GmbH” που εδρεύει εις Rellinghauser Strasse 1-11, 45128 Essen, Germany, η οποία αποτελεί τη νέα δικαιούχο. |
| 3067729 | Η δικαιούχος εταιρεία “Rohm GmbH” (μετά από αλλαγή επωνυμίας της εταιρείας Evonik Rohm GmbH) μεταβίβασε όλα τα δικαιώματά της που απορρέουν από το υπ’ αριθμ. 3067729 πιστοποιητικό κατάθεσης μετάφρασης Ευρωπαϊκού Δ.Ε. στην εταιρεία “Evonik Degussa GmbH” που εδρεύει εις Rellinghauser Strasse 1-11, 45128 Essen, Germany, η οποία αποτελεί τη νέα δικαιούχο. |
| 3068896 | Η δικαιούχος εταιρεία “Novartis AG” μεταβίβασε όλα τα δικαιώματά της που απορρέουν από το υπ’ αριθμ. 3068896 πιστοποιητικό κατάθεσης μετάφρασης Ευρωπαϊκού Δ.Ε. στην εταιρεία “Alcon Inc.” που εδρεύει εις Rue Louis-d’Affry 6, 1701 Fribourg, Switzerland, η οποία αποτελεί τη νέα δικαιούχο. |
| 3070051 | Η δικαιούχος εταιρεία “Novartis AG” μεταβίβασε όλα τα δικαιώματά της που απορρέουν από το υπ’ αριθμ. 3070051 πιστοποιητικό κατάθεσης μετάφρασης Ευρωπαϊκού Δ.Ε. στην εταιρεία “Recordati AG” που εδρεύει εις Lindenstrasse 8, 6340 Baar, Switzerland, η οποία αποτελεί τη νέα δικαιούχο. |
| 3071567 | Η δικαιούχος εταιρεία “Novartis AG” μεταβίβασε όλα τα δικαιώματά της που απορρέουν από το υπ’ αριθμ. 3071567 πιστοποιητικό κατάθεσης μετάφρασης Ευρωπαϊκού Δ.Ε. στην εταιρεία “Recordati AG” που εδρεύει εις Lindenstrasse 8, 6340 Baar, Switzerland, η οποία αποτελεί τη νέα δικαιούχο. |
| 3071822 | Η δικαιούχος εταιρεία “Novartis AG” μεταβίβασε όλα τα δικαιώματά της που απορρέουν από το υπ’ αριθμ. 3071822 πιστοποιητικό κατάθεσης μετάφρασης Ευρωπαϊκού Δ.Ε. στην εταιρεία “Recordati AG” που εδρεύει εις Lindenstrasse 8, 6340 Baar, Switzerland, η οποία αποτελεί τη νέα δικαιούχο. |
| 3072389 | Η δικαιούχος εταιρεία “Millennium Inorganic Chemicals UK Holdings Limited” μεταβίβασε όλα τα δικαιώματά της που απορρέουν από το υπ’ αριθμ. 3072389 πιστοποιητικό κατάθεσης μετάφρασης Ευρωπαϊκού Δ.Ε. στην εταιρεία “Tronox Pigment UK Limited” που εδρεύει εις 35 Great St. Hellen’s, London, EC3A 6AP, United Kingdom, η οποία αποτελεί τη νέα δικαιούχο. |
| 3075201. B3 | Η δικαιούχος εταιρεία “Rohm GmbH” (μετά από αλλαγή επωνυμίας της εταιρείας Evonik Rohm GmbH) μεταβίβασε όλα τα δικαιώματά της που απορρέουν από το υπ’ αριθμ. 3075201.B3 πιστοποιητικό κατάθεσης μετάφρασης Ευρωπαϊκού Δ.Ε. στην εταιρεία “Evonik Degussa GmbH” που εδρεύει εις Rellinghauser Strasse 1-11, 45128 Essen, Germany, η οποία αποτελεί τη νέα δικαιούχο. |
| 3076838 | Η δικαιούχος εταιρεία “Teva Medical Ltd.” μεταβίβασε όλα τα δικαιώματά της που απορρέουν από το υπ’ αριθμ. 3076838 πιστοποιητικό κατάθεσης μετάφρασης Ευρωπαϊκού Δ.Ε. στην εταιρεία “Simplivia Healthcare Ltd.” που εδρεύει εις Eli Hurvitz St., North Industrial Zone, P.O. Box 888, Kiryat Shmona, Israel, η οποία αποτελεί τη νέα δικαιούχο. |
| 3076888 | Η δικαιούχος εταιρεία “Rohm GmbH” (μετά από αλλαγή επωνυμίας της εταιρείας Evonik Rohm GmbH) μεταβίβασε όλα τα δικαιώματά της που απορρέουν από το υπ’ αριθμ. 3076888 πιστοποιητικό κατάθεσης μετάφρασης Ευρωπαϊκού Δ.Ε. στην εταιρεία “Evonik Degussa GmbH” που εδρεύει εις Rellinghauser Strasse 1-11, 45128 Essen, Germany, η οποία αποτελεί τη νέα δικαιούχο. |
| 3078631 | Η δικαιούχος εταιρεία “Teva Medical Ltd.” μεταβίβασε όλα τα δικαιώματά της που απορρέουν από το υπ’ αριθμ. 3078631 πιστοποιητικό κατάθεσης μετάφρασης Ευρωπαϊκού Δ.Ε. στην εταιρεία “Simplivia Healthcare Ltd.” που εδρεύει εις Eli Hurvitz St., North Industrial Zone, P.O. Box 888, Kiryat Shmona, Israel, η οποία αποτελεί τη νέα δικαιούχο. |

- 3079508 Η δικαιούχος εταιρεία “Rohm GmbH” (μετά από αλλαγή επωνυμίας της εταιρείας Evonik Rohm GmbH) μεταβίβασε όλα τα δικαιώματά της που απορρέουν από το υπ’ αριθμ. 3079508 πιστοποιητικό κατάθεσης μετάφρασης Ευρωπαϊκού Δ.Ε. στην εταιρεία “Evonik Degussa GmbH” που εδρεύει εις Rellinghauser Strasse 1-11, 45128 Essen, Germany, η οποία αποτελεί τη νέα δικαιούχο.
- 3079624 Η δικαιούχος εταιρεία “Rohm GmbH” (μετά από αλλαγή επωνυμίας της εταιρείας Evonik Rohm GmbH) μεταβίβασε όλα τα δικαιώματά της που απορρέουν από το υπ’ αριθμ. 3079624 πιστοποιητικό κατάθεσης μετάφρασης Ευρωπαϊκού Δ.Ε. στην εταιρεία “Evonik Degussa GmbH” που εδρεύει εις Rellinghauser Strasse 1-11, 45128 Essen, Germany, η οποία αποτελεί τη νέα δικαιούχο.
- 3079764 Η δικαιούχος εταιρεία “GoldPeak Innovations Inc.” μεταβίβασε όλα τα δικαιώματά της που απορρέουν από το υπ’ αριθμ. 3079764 πιστοποιητικό κατάθεσης μετάφρασης Ευρωπαϊκού Δ.Ε. στην εταιρεία “Pantech Corporation” που εδρεύει εις 8 Yangjaecheonro-21gil, Suite 402, Seocho-gu, Seoul 06748, South Korea, η οποία αποτελεί τη νέα δικαιούχο.
- 3080061 Η δικαιούχος εταιρεία “Novartis AG” μεταβίβασε όλα τα δικαιώματά της που απορρέουν από το υπ’ αριθμ. 3080061 πιστοποιητικό κατάθεσης μετάφρασης Ευρωπαϊκού Δ.Ε. στην εταιρεία “Recordati AG” που εδρεύει εις Lindenstrasse 8, 6340 Baar, Switzerland, η οποία αποτελεί τη νέα δικαιούχο.
- 3080352 Το “National University Corporation Tokyo University of Marine Science and Technology“ (συνδικαιούχος με την εταιρεία Nippon Suisan Kaisha, Ltd.) μεταβίβασε όλα τα δικαιώματά του που απορρέουν από το υπ’ αριθμ. 3080352 πιστοποιητικό κατάθεσης μετάφρασης Ευρωπαϊκού Δ.Ε. στην εταιρεία “Nippon Suisan Kaisha, Ltd.” που εδρεύει εις 3-1, Nishi-Shinbashi 1-chome, Minato-ku Tokyo, 105-8676, Japan, η οποία αποτελεί την μοναδική δικαιούχο.
- 3080498 Η δικαιούχος εταιρεία “ESBATEch, a Novartis Company LLC” (μετά από αλλαγή επωνυμίας της εταιρείας ESBATEch - a Novartis Company LLC) μεταβίβασε όλα τα δικαιώματά της που απορρέουν από το υπ’ αριθμ. 3080498 πιστοποιητικό κατάθεσης μετάφρασης Ευρωπαϊκού Δ.Ε. στην εταιρεία “Novartis AG” που εδρεύει εις Lichtstrasse 35, 4056 Basel, Switzerland, η οποία αποτελεί τη νέα δικαιούχο.
- 3081047 Η δικαιούχος εταιρεία “Novartis AG” μεταβίβασε όλα τα δικαιώματά της που απορρέουν από το υπ’ αριθμ. 3081047 πιστοποιητικό κατάθεσης μετάφρασης Ευρωπαϊκού Δ.Ε. στην εταιρεία “Recordati AG” που εδρεύει εις Lindenstrasse 8, 6340 Baar, Switzerland, η οποία αποτελεί τη νέα δικαιούχο.
- 3081363 Η δικαιούχος εταιρεία “Novartis AG” μεταβίβασε όλα τα δικαιώματά της που απορρέουν από το υπ’ αριθμ. 3081363 πιστοποιητικό κατάθεσης μετάφρασης Ευρωπαϊκού Δ.Ε. στην εταιρεία “Alcon Inc.” που εδρεύει εις Rue Louis-d’Affry 6, 1701 Fribourg, Switzerland, η οποία αποτελεί τη νέα δικαιούχο.
- 3081837 Η δικαιούχος εταιρεία “Rohm GmbH” (μετά από αλλαγή επωνυμίας της εταιρείας Evonik Rohm GmbH) μεταβίβασε όλα τα δικαιώματά της που απορρέουν από το υπ’ αριθμ. 3081837 πιστοποιητικό κατάθεσης μετάφρασης Ευρωπαϊκού Δ.Ε. στην εταιρεία “Evonik Degussa GmbH” που εδρεύει εις Rellinghauser Strasse 1-11, 45128 Essen, Germany, η οποία αποτελεί τη νέα δικαιούχο.
- 3082544 Η δικαιούχος εταιρεία “Rohm GmbH” (μετά από αλλαγή επωνυμίας της εταιρείας Evonik Rohm GmbH) μεταβίβασε όλα τα δικαιώματά της που απορρέουν από το υπ’ αριθμ. 3082544 πιστοποιητικό κατάθεσης μετάφρασης Ευρωπαϊκού Δ.Ε. στην εταιρεία “Evonik Degussa GmbH” που εδρεύει εις Rellinghauser Strasse 1-11, 45128 Essen, Germany, η οποία αποτελεί τη νέα δικαιούχο.
- 3083249 Η δικαιούχος εταιρεία “Millennium Inorganic Chemicals UK Holdings Limited” μεταβίβασε όλα τα δικαιώματά της που απορρέουν από το υπ’ αριθμ. 3083249 πιστοποιητικό κατάθεσης μετάφρασης Ευρωπαϊκού Δ.Ε. στην εταιρεία “Tronox Pigment UK Limited” που εδρεύει εις 35 Great St. Hellen’s, London, EC3A 6AP, United Kingdom, η οποία αποτελεί τη νέα δικαιούχο.
- 3083733 Η δικαιούχος εταιρεία “NM Tech Nanomaterials Microdevice Technology, Ltd.” μεταβίβασε όλα τα δικαιώματά της που απορρέουν από το υπ’ αριθμ. 3083733 πιστοποιητικό κατάθεσης μετάφρασης Ευρωπαϊκού Δ.Ε. στην εταιρεία “NTC S.R.L.” που εδρεύει εις Via Razza, 3, 20124 Milano, Italy, η οποία αποτελεί τη νέα δικαιούχο.
- 3083734 Η δικαιούχος εταιρεία “Black & Sorensen ApS” μεταβίβασε όλα τα δικαιώματά της που απορρέουν από το υπ’ αριθμ. 3083734 πιστοποιητικό κατάθεσης μετάφρασης Ευρωπαϊκού Δ.Ε. στην εταιρεία “Sarstedt ApS” που εδρεύει εις Blogesvej 18, 7441 Bording, Denmark, η οποία αποτελεί τη νέα δικαιούχο.
- 3083737 Η δικαιούχος εταιρεία “NM Tech Nanomaterials Microdevice Technology, Ltd.” μεταβίβασε όλα τα δικαιώματά της που απορρέουν από το υπ’ αριθμ. 3083737 πιστοποιητικό κατάθεσης μετάφρασης Ευρωπαϊκού Δ.Ε. στην εταιρεία “NTC S.R.L.” που εδρεύει εις Via Razza, 3, 20124 Milano, Italy, η οποία αποτελεί τη νέα δικαιούχο.

- 3083883 Η δικαιούχος εταιρεία “Economizer GmbH” (μετά από αλλαγή επωνυμίας της εταιρείας Biogas Systems GmbH) μεταβίβασε όλα τα δικαιώματά της που απορρέουν από το υπ’ αριθμ. 3083883 πιστοποιητικό κατάθεσης μετάφρασης Ευρωπαϊκού Δ.Ε. στην εταιρεία “Leinich Beteiligungen GmbH” που εδρεύει εις Lessingstrasse 12, 8010 Graz, Austria, η οποία αποτελεί τη νέα δικαιούχο.
- 3084536 Η δικαιούχος εταιρεία “Rohm GmbH” (μετά από αλλαγή επωνυμίας της εταιρείας Evonik Rohm GmbH) μεταβίβασε όλα τα δικαιώματά της που απορρέουν από το υπ’ αριθμ. 3084536 πιστοποιητικό κατάθεσης μετάφρασης Ευρωπαϊκού Δ.Ε. στην εταιρεία “Evonik Degussa GmbH” που εδρεύει εις Rellinghauser Strasse 1-11, 45128 Essen, Germany, η οποία αποτελεί τη νέα δικαιούχο.
- 3084608 Η εταιρεία “Kaken Pharmaceutical Co., Ltd.” (συνδικαιούχος με την εταιρεία AGC Inc.) μεταβίβασε όλα τα εξ’αδιαιρέτου δικαιώματά της που απορρέουν από το υπ’ αριθμ. 3084608 πιστοποιητικό κατάθεσης μετάφρασης Ευρωπαϊκού Δ.Ε. στην εταιρεία “AGC Inc.” που εδρεύει εις 5-1, Marunouchi 1-chome Chiyoda-ku, Tokyo 100-8405, Japan, η οποία αποτελεί την μοναδική δικαιούχο.
- 3084931 Η δικαιούχος εταιρεία “Siemens Aktiengesellschaft” μεταβίβασε όλα τα δικαιώματά της που απορρέουν από το υπ’ αριθμ. 3084931 πιστοποιητικό κατάθεσης μετάφρασης Ευρωπαϊκού Δ.Ε. στην εταιρεία “SMA Solar Technology AG” που εδρεύει εις Sonnenallee 1, 34266 Niestetal, Germany, η οποία αποτελεί τη νέα δικαιούχο.
- 3085421 Η δικαιούχος εταιρεία “Rohm GmbH” (μετά από αλλαγή επωνυμίας της εταιρείας Evonik Rohm GmbH) μεταβίβασε όλα τα δικαιώματά της που απορρέουν από το υπ’ αριθμ. 3085421 πιστοποιητικό κατάθεσης μετάφρασης Ευρωπαϊκού Δ.Ε. στην εταιρεία “Evonik Degussa GmbH” που εδρεύει εις Rellinghauser Strasse 1-11, 45128 Essen, Germany, η οποία αποτελεί τη νέα δικαιούχο.
- 3085422 Η δικαιούχος εταιρεία “Rohm GmbH” (μετά από αλλαγή επωνυμίας της εταιρείας Evonik Rohm GmbH) μεταβίβασε όλα τα δικαιώματά της που απορρέουν από το υπ’ αριθμ. 3085422 πιστοποιητικό κατάθεσης μετάφρασης Ευρωπαϊκού Δ.Ε. στην εταιρεία “Evonik Degussa GmbH” που εδρεύει εις Rellinghauser Strasse 1-11, 45128 Essen, Germany, η οποία αποτελεί τη νέα δικαιούχο.
- 3085728 Η δικαιούχος εταιρεία “Rohm GmbH” (μετά από αλλαγή επωνυμίας της εταιρείας Evonik Rohm GmbH) μεταβίβασε όλα τα δικαιώματά της που απορρέουν από το υπ’ αριθμ. 3085728 πιστοποιητικό κατάθεσης μετάφρασης Ευρωπαϊκού Δ.Ε. στην εταιρεία “Evonik Degussa GmbH” που εδρεύει εις Rellinghauser Strasse 1-11, 45128 Essen, Germany, η οποία αποτελεί τη νέα δικαιούχο.
- 3086078 Η δικαιούχος εταιρεία “ESBATEch, a Novartis company LLC” (μετά από αλλαγή επωνυμίας της εταιρείας ESBATEch - a Novartis Company LLC) μεταβίβασε όλα τα δικαιώματά της που απορρέουν από το υπ’ αριθμ. 3086078 πιστοποιητικό κατάθεσης μετάφρασης Ευρωπαϊκού Δ.Ε. στην εταιρεία “Novartis AG” που εδρεύει εις Lichtstrasse 35, 4056 Basel, Switzerland, η οποία αποτελεί τη νέα δικαιούχο.
- 3086253 Η δικαιούχος εταιρεία “Rohm GmbH” (μετά από αλλαγή επωνυμίας της εταιρείας Evonik Rohm GmbH) μεταβίβασε όλα τα δικαιώματά της που απορρέουν από το υπ’ αριθμ. 3086253 πιστοποιητικό κατάθεσης μετάφρασης Ευρωπαϊκού Δ.Ε. στην εταιρεία “Evonik Degussa GmbH” που εδρεύει εις Rellinghauser Strasse 1-11, 45128 Essen, Germany, η οποία αποτελεί τη νέα δικαιούχο.
- 3087650 Η δικαιούχος εταιρεία “Novartis AG” μεταβίβασε όλα τα δικαιώματά της που απορρέουν από το υπ’ αριθμ. 3087650 πιστοποιητικό κατάθεσης μετάφρασης Ευρωπαϊκού Δ.Ε. στην εταιρεία “Alcon Inc.” που εδρεύει εις Rue Louis-d’Affry 6, 1701 Fribourg, Switzerland, η οποία αποτελεί τη νέα δικαιούχο.
- 3088068 Η δικαιούχος εταιρεία “Unilever N.V.” μεταβίβασε όλα τα δικαιώματά της που απορρέουν από το υπ’ αριθμ. 3088068 πιστοποιητικό κατάθεσης μετάφρασης Ευρωπαϊκού Δ.Ε. στην εταιρεία “Upfield Europe B.V.” που εδρεύει εις 3, Nassaukade, 3071 JL Rotterdam, The Netherlands, η οποία αποτελεί τη νέα δικαιούχο.
- 3088220 Η δικαιούχος εταιρεία “Novartis AG” μεταβίβασε όλα τα δικαιώματά της που απορρέουν από το υπ’ αριθμ. 3088220 πιστοποιητικό κατάθεσης μετάφρασης Ευρωπαϊκού Δ.Ε. στην εταιρεία “Recordati AG” που εδρεύει εις Lindenstrasse 8, 6340 Baar, Switzerland, η οποία αποτελεί τη νέα δικαιούχο.
- 3088327 Η δικαιούχος εταιρεία “Rohm GmbH” (μετά από αλλαγή επωνυμίας της εταιρείας Evonik Rohm GmbH) μεταβίβασε όλα τα δικαιώματά της που απορρέουν από το υπ’ αριθμ. 3088327 πιστοποιητικό κατάθεσης μετάφρασης Ευρωπαϊκού Δ.Ε. στην εταιρεία “Evonik Degussa GmbH” που εδρεύει εις Rellinghauser Strasse 1-11, 45128 Essen, Germany, η οποία αποτελεί τη νέα δικαιούχο.
- 3088369 Η δικαιούχος εταιρεία “Rohm GmbH” (μετά από αλλαγή επωνυμίας της εταιρείας Evonik Rohm GmbH) μεταβίβασε όλα τα δικαιώματά της που απορρέουν από το υπ’ αριθμ. 3088369 πιστοποιητικό κατάθεσης μετάφρασης Ευρωπαϊκού Δ.Ε. στην εταιρεία “Evonik Degussa GmbH” που εδρεύει εις Rellinghauser Strasse 1-11, 45128 Essen, Germany, η οποία αποτελεί τη νέα δικαιούχο.

- 3088721 Η δικαιούχος εταιρεία “Röhm GmbH” (μετά από αλλαγή επωνυμίας της εταιρείας Evonik Rohm GmbH) μεταβίβασε όλα τα δικαιώματά της που απορρέουν από το υπ’ αριθμ. 3088721 πιστοποιητικό κατάθεσης μετάφρασης Ευρωπαϊκού Δ.Ε. στην εταιρεία “Evonik Degussa GmbH” που εδρεύει εις Rellinghauser Strasse 1-11, 45128 Essen, Germany, η οποία αποτελεί τη νέα δικαιούχο.
- 3089917 Η δικαιούχος εταιρεία “Röhm GmbH” (μετά από αλλαγή επωνυμίας της εταιρείας Evonik Rohm GmbH) μεταβίβασε όλα τα δικαιώματά της που απορρέουν από το υπ’ αριθμ. 3089917 πιστοποιητικό κατάθεσης μετάφρασης Ευρωπαϊκού Δ.Ε. στην εταιρεία “Evonik Degussa GmbH” που εδρεύει εις Rellinghauser Strasse 1-11, 45128 Essen, Germany, η οποία αποτελεί τη νέα δικαιούχο.
- 3090305 Η εταιρεία “Kaken Pharmaceutical Co., Ltd.” (συνδικαιούχος με την εταιρεία AGC Inc.) μεταβίβασε όλα τα εξ’αδιαίρετου δικαιώματά της που απορρέουν από το υπ’ αριθμ. 3090305 πιστοποιητικό κατάθεσης μετάφρασης Ευρωπαϊκού Δ.Ε. στην εταιρεία “AGC Inc.” που εδρεύει εις 5-1, Marunouchi 1-chome Chiyoda-ku, Tokyo 100-8405, Japan, η οποία αποτελεί την μοναδική δικαιούχο.
- 3090941 Η δικαιούχος εταιρεία “Intel Corporation” μεταβίβασε όλα τα δικαιώματά της που απορρέουν από το υπ’ αριθμ. 3090941 πιστοποιητικό κατάθεσης μετάφρασης Ευρωπαϊκού Δ.Ε. στην εταιρεία “Apple Inc.” που εδρεύει εις One Apple Park Way, Cupertino, CA 95014, U.S.A., η οποία αποτελεί τη νέα δικαιούχο.
- 3090984 Η δικαιούχος εταιρεία “Gilead Sciences, Inc.” μεταβίβασε όλα τα δικαιώματά της που απορρέουν από το υπ’ αριθμ. 3090984 πιστοποιητικό κατάθεσης μετάφρασης Ευρωπαϊκού Δ.Ε. στην εταιρεία “Gilead Pharmasset LLC” που εδρεύει εις 333 Lakeside Drive, Foster City, California 94404, U.S.A., η οποία αποτελεί τη νέα δικαιούχο.
- 3091425 Η δικαιούχος εταιρεία “Alcon Pharmaceuticals Ltd.” μεταβίβασε όλα τα δικαιώματά της που απορρέουν από το υπ’ αριθμ. 3091425 πιστοποιητικό κατάθεσης μετάφρασης Ευρωπαϊκού Δ.Ε. στην εταιρεία “Alcon Inc.” που εδρεύει εις Rue Louis-d’Affry 6, 1701 Fribourg, Switzerland, η οποία αποτελεί τη νέα δικαιούχο.
- 3091508 Η δικαιούχος εταιρεία “Intel Corporation” μεταβίβασε όλα τα δικαιώματά της που απορρέουν από το υπ’ αριθμ. 3091508 πιστοποιητικό κατάθεσης μετάφρασης Ευρωπαϊκού Δ.Ε. στην εταιρεία “Apple Inc.” που εδρεύει εις One Apple Park Way, Cupertino, CA 95014, U.S.A., η οποία αποτελεί τη νέα δικαιούχο.
- 3091535 Η δικαιούχος εταιρεία “Intel Corporation” μεταβίβασε όλα τα δικαιώματά της που απορρέουν από το υπ’ αριθμ. 3091535 πιστοποιητικό κατάθεσης μετάφρασης Ευρωπαϊκού Δ.Ε. στην εταιρεία “Apple Inc.” που εδρεύει εις One Apple Park Way, Cupertino, CA 95014, U.S.A., η οποία αποτελεί τη νέα δικαιούχο.
- 3091696 Η δικαιούχος εταιρεία “AlderBio Holdings LLC” μεταβίβασε όλα τα δικαιώματά της που απορρέουν από το υπ’ αριθμ. 3091696 πιστοποιητικό κατάθεσης μετάφρασης Ευρωπαϊκού Δ.Ε. στην εταιρεία “H. Lundbeck A/S” που εδρεύει εις Otiliavej 9, DK 2500 Valby, Denmark, η οποία αποτελεί τη νέα δικαιούχο.
- 3092137 Η δικαιούχος εταιρεία “Intel Corporation” μεταβίβασε όλα τα δικαιώματά της που απορρέουν από το υπ’ αριθμ. 3092137 πιστοποιητικό κατάθεσης μετάφρασης Ευρωπαϊκού Δ.Ε. στην εταιρεία “Apple Inc.” που εδρεύει εις One Apple Park Way, Cupertino, CA 95014, U.S.A., η οποία αποτελεί τη νέα δικαιούχο.
- 3092442 Η δικαιούχος εταιρεία “Rohm GmbH” (μετά από αλλαγή επωνυμίας της εταιρείας Evonik Rohm GmbH) μεταβίβασε όλα τα δικαιώματά της που απορρέουν από το υπ’ αριθμ. 3092442 πιστοποιητικό κατάθεσης μετάφρασης Ευρωπαϊκού Δ.Ε. στην εταιρεία “Evonik Degussa GmbH” που εδρεύει εις Rellinghauser Strasse 1-11, 45128 Essen, Germany, η οποία αποτελεί τη νέα δικαιούχο.
- 3092487 Η δικαιούχος εταιρεία “Intel Corporation” μεταβίβασε όλα τα δικαιώματά της που απορρέουν από το υπ’ αριθμ. 3092487 πιστοποιητικό κατάθεσης μετάφρασης Ευρωπαϊκού Δ.Ε. στην εταιρεία “Apple Inc.” που εδρεύει εις One Apple Park Way, Cupertino, CA 95014, U.S.A., η οποία αποτελεί τη νέα δικαιούχο.
- 3092499 Η δικαιούχος εταιρεία “Intel Corporation” μεταβίβασε όλα τα δικαιώματά της που απορρέουν από το υπ’ αριθμ. 3092499 πιστοποιητικό κατάθεσης μετάφρασης Ευρωπαϊκού Δ.Ε. στην εταιρεία “Apple Inc.” που εδρεύει εις One Apple Park Way, Cupertino, CA 95014, U.S.A., η οποία αποτελεί τη νέα δικαιούχο.
- 3092691 Η δικαιούχος εταιρεία “Intel Corporation” μεταβίβασε όλα τα δικαιώματά της που απορρέουν από το υπ’ αριθμ. 3092691 πιστοποιητικό κατάθεσης μετάφρασης Ευρωπαϊκού Δ.Ε. στην εταιρεία “Apple Inc.” που εδρεύει εις One Apple Park Way, Cupertino, CA 95014, U.S.A., η οποία αποτελεί τη νέα δικαιούχο.
- 3093199 Η δικαιούχος εταιρεία “Röhm GmbH” (μετά από αλλαγή επωνυμίας της εταιρείας Evonik Rohm GmbH) μεταβίβασε όλα τα δικαιώματά της που απορρέουν από το υπ’ αριθμ. 3093199 πιστοποιητικό κατάθεσης μετάφρασης Ευρωπαϊκού Δ.Ε. στην εταιρεία “Evonik Degussa GmbH” που εδρεύει εις Rellinghauser Strasse 1-11, 45128 Essen, Germany, η οποία αποτελεί τη νέα δικαιούχο.

- 3093200 Η δικαιούχος εταιρεία “Röhm GmbH” (μετά από αλλαγή επωνυμίας της εταιρείας Evonik Rohm GmbH) μεταβίβασε όλα τα δικαιώματά της που απορρέουν από το υπ’ αριθμ. 3093200 πιστοποιητικό κατάθεσης μετάφρασης Ευρωπαϊκού Δ.Ε. στην εταιρεία “Evonik Degussa GmbH” που εδρεύει εις Rellinghauser Strasse 1-11, 45128 Essen, Germany, η οποία αποτελεί τη νέα δικαιούχο.
- 3093204 Η δικαιούχος εταιρεία “Intel Corporation” μεταβίβασε όλα τα δικαιώματά της που απορρέουν από το υπ’ αριθμ. 3093204 πιστοποιητικό κατάθεσης μετάφρασης Ευρωπαϊκού Δ.Ε. στην εταιρεία “Apple Inc.” που εδρεύει εις One Apple Park Way, Cupertino, CA 95014, U.S.A., η οποία αποτελεί τη νέα δικαιούχο.
- 3093207 Η δικαιούχος εταιρεία “Intel Corporation” μεταβίβασε όλα τα δικαιώματά της που απορρέουν από το υπ’ αριθμ. 3093207 πιστοποιητικό κατάθεσης μετάφρασης Ευρωπαϊκού Δ.Ε. στην εταιρεία “Apple Inc.” που εδρεύει εις One Apple Park Way, Cupertino, CA 95014, U.S.A., η οποία αποτελεί τη νέα δικαιούχο.
- 3093289 Η δικαιούχος εταιρεία “Rohm GmbH” (μετά από αλλαγή επωνυμίας της εταιρείας Evonik Rohm GmbH) μεταβίβασε όλα τα δικαιώματά της που απορρέουν από το υπ’ αριθμ. 3093289 πιστοποιητικό κατάθεσης μετάφρασης Ευρωπαϊκού Δ.Ε. στην εταιρεία “Evonik Degussa GmbH” που εδρεύει εις Rellinghauser Strasse 1-11, 45128 Essen, Germany, η οποία αποτελεί τη νέα δικαιούχο.
- 3093618 Η δικαιούχος εταιρεία “Auckland Uniservices Limited” μεταβίβασε όλα τα δικαιώματά της που απορρέουν από το υπ’ αριθμ. 3093618 πιστοποιητικό κατάθεσης μετάφρασης Ευρωπαϊκού Δ.Ε. στην εταιρεία “Enpot Holdings Limited” που εδρεύει εις Findex, 173 Spey Street, Invercargill, 9810, New Zealand, η οποία αποτελεί τη νέα δικαιούχο.
- 3093647 Η δικαιούχος εταιρεία “Avon Polymer Products Limited” μεταβίβασε όλα τα δικαιώματά της που απορρέουν από το υπ’ αριθμ. 3093647 πιστοποιητικό κατάθεσης μετάφρασης Ευρωπαϊκού Δ.Ε. στην εταιρεία “milkrite InterPuls Limited” που εδρεύει εις Hampton Park West, Semington Road, Melksham, Wiltshire, SN12 6NB, United Kingdom, η οποία αποτελεί τη νέα δικαιούχο.
- 3093854 Η δικαιούχος εταιρεία “LIQWD, INC.” μεταβίβασε όλα τα δικαιώματά της που απορρέουν από το υπ’ αριθμ. 3093854 πιστοποιητικό κατάθεσης μετάφρασης Ευρωπαϊκού Δ.Ε. στην εταιρεία “Olaplex, Inc.” που εδρεύει εις c/o Advent International Corporation, 800 Bolyston Street, Boston, MA 02199, U.S.A., η οποία αποτελεί τη νέα δικαιούχο.
- 3094241 Η δικαιούχος εταιρεία “Intel Corporation” μεταβίβασε όλα τα δικαιώματά της που απορρέουν από το υπ’ αριθμ. 3094241 πιστοποιητικό κατάθεσης μετάφρασης Ευρωπαϊκού Δ.Ε. στην εταιρεία “Apple Inc.” που εδρεύει εις One Apple Park Way, Cupertino, CA 95014, U.S.A., η οποία αποτελεί τη νέα δικαιούχο.
- 3094405 Η δικαιούχος εταιρεία “Intel Corporation” μεταβίβασε όλα τα δικαιώματά της που απορρέουν από το υπ’ αριθμ. 3094405 πιστοποιητικό κατάθεσης μετάφρασης Ευρωπαϊκού Δ.Ε. στην εταιρεία “Apple Inc.” που εδρεύει εις One Apple Park Way, Cupertino, CA 95014, U.S.A., η οποία αποτελεί τη νέα δικαιούχο.
- 3094437 Η δικαιούχος εταιρεία “Intel Corporation” μεταβίβασε όλα τα δικαιώματά της που απορρέουν από το υπ’ αριθμ. 3094437 πιστοποιητικό κατάθεσης μετάφρασης Ευρωπαϊκού Δ.Ε. στην εταιρεία “Apple Inc.” που εδρεύει εις One Apple Park Way, Cupertino, CA 95014, U.S.A., η οποία αποτελεί τη νέα δικαιούχο.
- 3094500 Η δικαιούχος εταιρεία “Intel Corporation” μεταβίβασε όλα τα δικαιώματά της που απορρέουν από το υπ’ αριθμ. 3094500 πιστοποιητικό κατάθεσης μετάφρασης Ευρωπαϊκού Δ.Ε. στην εταιρεία “Apple Inc.” που εδρεύει εις One Apple Park Way, Cupertino, CA 95014, U.S.A., η οποία αποτελεί τη νέα δικαιούχο.
- 3094519 Η δικαιούχος εταιρεία “Intel Corporation” μεταβίβασε όλα τα δικαιώματά της που απορρέουν από το υπ’ αριθμ. 3094519 πιστοποιητικό κατάθεσης μετάφρασης Ευρωπαϊκού Δ.Ε. στην εταιρεία “Apple Inc.” που εδρεύει εις One Apple Park Way, Cupertino, CA 95014, U.S.A., η οποία αποτελεί τη νέα δικαιούχο.
- 3094584 Η δικαιούχος εταιρεία “Intel Corporation” μεταβίβασε όλα τα δικαιώματά της που απορρέουν από το υπ’ αριθμ. 3094584 πιστοποιητικό κατάθεσης μετάφρασης Ευρωπαϊκού Δ.Ε. στην εταιρεία “Apple Inc.” που εδρεύει εις One Apple Park Way, Cupertino, CA 95014, U.S.A., η οποία αποτελεί τη νέα δικαιούχο.
- 3094597 Η δικαιούχος εταιρεία “Intel Corporation” μεταβίβασε όλα τα δικαιώματά της που απορρέουν από το υπ’ αριθμ. 3094597 πιστοποιητικό κατάθεσης μετάφρασης Ευρωπαϊκού Δ.Ε. στην εταιρεία “Apple Inc.” που εδρεύει εις One Apple Park Way, Cupertino, CA 95014, U.S.A., η οποία αποτελεί τη νέα δικαιούχο.
- 3094957 Η δικαιούχος εταιρεία “Intel Corporation” μεταβίβασε όλα τα δικαιώματά της που απορρέουν από το υπ’ αριθμ. 3094957 πιστοποιητικό κατάθεσης μετάφρασης Ευρωπαϊκού Δ.Ε. στην εταιρεία “Apple Inc.” που εδρεύει εις One Apple Park Way, Cupertino, CA 95014, U.S.A., η οποία αποτελεί τη νέα δικαιούχο.
- 3094963 Η δικαιούχος εταιρεία “Intel Corporation” μεταβίβασε όλα τα δικαιώματά της που απορρέουν από το υπ’ αριθμ. 3094963 πιστοποιητικό κατάθεσης μετάφρασης Ευρωπαϊκού Δ.Ε. στην εταιρεία “Apple Inc.” που εδρεύει εις One Apple Park Way, Cupertino, CA 95014, U.S.A., η οποία αποτελεί τη νέα δικαιούχο.

- 3098122 Η δικαιούχος εταιρεία “Intel Corporation” μεταβίβασε όλα τα δικαιώματά της που απορρέουν από το υπ’ αριθμ. 3098122 πιστοποιητικό κατάθεσης μετάφρασης Ευρωπαϊκού Δ.Ε. στην εταιρεία “Apple Inc.” που εδρεύει εις One Apple Park Way, Cupertino, CA 95014, U.S.A., η οποία αποτελεί τη νέα δικαιούχο.
- 3098171 Η δικαιούχος εταιρεία “Intel Corporation” μεταβίβασε όλα τα δικαιώματά της που απορρέουν από το υπ’ αριθμ. 3098171 πιστοποιητικό κατάθεσης μετάφρασης Ευρωπαϊκού Δ.Ε. στην εταιρεία “Apple Inc.” που εδρεύει εις One Apple Park Way, Cupertino, CA 95014, U.S.A., η οποία αποτελεί τη νέα δικαιούχο.
- 3098285 Η δικαιούχος εταιρεία “Intel Corporation” μεταβίβασε όλα τα δικαιώματά της που απορρέουν από το υπ’ αριθμ. 3098285 πιστοποιητικό κατάθεσης μετάφρασης Ευρωπαϊκού Δ.Ε. στην εταιρεία “Apple Inc.” που εδρεύει εις One Apple Park Way, Cupertino, CA 95014, U.S.A., η οποία αποτελεί τη νέα δικαιούχο.
- 3098312 Η δικαιούχος εταιρεία “Intel Corporation” μεταβίβασε όλα τα δικαιώματά της που απορρέουν από το υπ’ αριθμ. 3098312 πιστοποιητικό κατάθεσης μετάφρασης Ευρωπαϊκού Δ.Ε. στην εταιρεία “Apple Inc.” που εδρεύει εις One Apple Park Way, Cupertino, CA 95014, U.S.A., η οποία αποτελεί τη νέα δικαιούχο.
- 3098314 Η δικαιούχος εταιρεία “Intel Corporation” μεταβίβασε όλα τα δικαιώματά της που απορρέουν από το υπ’ αριθμ. 3098314 πιστοποιητικό κατάθεσης μετάφρασης Ευρωπαϊκού Δ.Ε. στην εταιρεία “Apple Inc.” που εδρεύει εις One Apple Park Way, Cupertino, CA 95014, U.S.A., η οποία αποτελεί τη νέα δικαιούχο.
- 3098569 Η δικαιούχος εταιρεία “Intel Corporation” μεταβίβασε όλα τα δικαιώματά της που απορρέουν από το υπ’ αριθμ. 3098569 πιστοποιητικό κατάθεσης μετάφρασης Ευρωπαϊκού Δ.Ε. στην εταιρεία “Apple Inc.” που εδρεύει εις One Apple Park Way, Cupertino, CA 95014, U.S.A., η οποία αποτελεί τη νέα δικαιούχο.
- 3098776 Η δικαιούχος εταιρεία “Intel Corporation” μεταβίβασε όλα τα δικαιώματά της που απορρέουν από το υπ’ αριθμ. 3098776 πιστοποιητικό κατάθεσης μετάφρασης Ευρωπαϊκού Δ.Ε. στην εταιρεία “Apple Inc.” που εδρεύει εις One Apple Park Way, Cupertino, CA 95014, U.S.A., η οποία αποτελεί τη νέα δικαιούχο.
- 3098903 Η δικαιούχος εταιρεία “Intel Corporation” μεταβίβασε όλα τα δικαιώματά της που απορρέουν από το υπ’ αριθμ. 3098903 πιστοποιητικό κατάθεσης μετάφρασης Ευρωπαϊκού Δ.Ε. στην εταιρεία “Apple Inc.” που εδρεύει εις One Apple Park Way, Cupertino, CA 95014, U.S.A., η οποία αποτελεί τη νέα δικαιούχο.
- 3098904 Η δικαιούχος εταιρεία "Röhm GmbH" (μετά από αλλαγή επωνυμίας της εταιρείας Evonik Rohm GmbH) μεταβίβασε όλα τα δικαιώματά της που απορρέουν από το υπ’ αριθμ. 3098904 πιστοποιητικό κατάθεσης μετάφρασης Ευρωπαϊκού Δ.Ε. στην εταιρεία "Evonik Degussa GmbH" που εδρεύει εις Rellinghauser Strasse 1-11, 45128 Essen, Germany, η οποία αποτελεί τη νέα δικαιούχο.
- 3099088 Η δικαιούχος εταιρεία “Intel Corporation” μεταβίβασε όλα τα δικαιώματά της που απορρέουν από το υπ’ αριθμ. 3099088 πιστοποιητικό κατάθεσης μετάφρασης Ευρωπαϊκού Δ.Ε. στην εταιρεία “Apple Inc.” που εδρεύει εις One Apple Park Way, Cupertino, CA 95014, U.S.A., η οποία αποτελεί τη νέα δικαιούχο.
- 3099107 Η δικαιούχος εταιρεία “Intel Corporation” μεταβίβασε όλα τα δικαιώματά της που απορρέουν από το υπ’ αριθμ. 3099107 πιστοποιητικό κατάθεσης μετάφρασης Ευρωπαϊκού Δ.Ε. στην εταιρεία “Apple Inc.” που εδρεύει εις One Apple Park Way, Cupertino, CA 95014, U.S.A., η οποία αποτελεί τη νέα δικαιούχο.
- 3099234 Ο κ. Altun, Yakup (συνδικαιούχος με τους κ.κ. Atalay Oguz και Atalay Ugur) μεταβίβασε κατ’ίσομοιρία όλα τα εξ αιδιαιρέτου δικαιώματά του που απορρέουν από το υπ’ αριθμ. 3099234 πιστοποιητικό κατάθεσης μετάφρασης Ευρωπαϊκού Δ.Ε. στους συνδικαιούχους κ. Atalay, Oguz και κ. Atalay, Ugur, που κατοικούν εις Incirlik Mevkii 51 Ada 26/28 Parsel, F-190 C03 B Pafta Velimese, Corlu, Tekirdag, Turkey, οι οποίοι αποτελούν τους νέους συνδικαιούχους.
- 3099359 Η δικαιούχος εταιρεία “Intel Corporation” μεταβίβασε όλα τα δικαιώματά της που απορρέουν από το υπ’ αριθμ. 3099359 πιστοποιητικό κατάθεσης μετάφρασης Ευρωπαϊκού Δ.Ε. στην εταιρεία “Apple Inc.” που εδρεύει εις One Apple Park Way, Cupertino, CA 95014, U.S.A., η οποία αποτελεί τη νέα δικαιούχο.
- 3099397 Η δικαιούχος εταιρεία “Intel Corporation” μεταβίβασε όλα τα δικαιώματά της που απορρέουν από το υπ’ αριθμ. 3099397 πιστοποιητικό κατάθεσης μετάφρασης Ευρωπαϊκού Δ.Ε. στην εταιρεία “Apple Inc.” που εδρεύει εις One Apple Park Way, Cupertino, CA 95014, U.S.A., η οποία αποτελεί τη νέα δικαιούχο.
- 3099469 Η δικαιούχος εταιρεία “AlderBio Holdings LLC” μεταβίβασε όλα τα δικαιώματά της που απορρέουν από το υπ’ αριθμ. 3099469 πιστοποιητικό κατάθεσης μετάφρασης Ευρωπαϊκού Δ.Ε. στην εταιρεία “H. Lundbeck A/S” που εδρεύει εις Otiliavej 9, DK 2500 Valby, Denmark, η οποία αποτελεί τη νέα δικαιούχο.
- 3099686 Η δικαιούχος εταιρεία “Intel Corporation” μεταβίβασε όλα τα δικαιώματά της που απορρέουν από το υπ’ αριθμ. 3099686 πιστοποιητικό κατάθεσης μετάφρασης Ευρωπαϊκού Δ.Ε. στην εταιρεία “Apple Inc.” που εδρεύει εις One Apple Park Way, Cupertino, CA 95014, U.S.A., η οποία αποτελεί τη νέα δικαιούχο.

| | |
|---------|--|
| 3100875 | Η δικαιούχος εταιρεία “Intel Corporation” μεταβίβασε όλα τα δικαιώματά της που απορρέουν από το υπ’ αριθμ. 3100875 πιστοποιητικό κατάθεσης μετάφρασης Ευρωπαϊκού Δ.Ε. στην εταιρεία “Apple Inc.” που εδρεύει εις One Apple Park Way, Cupertino, CA 95014, U.S.A., η οποία αποτελεί τη νέα δικαιούχο. |
| 3100986 | Η δικαιούχος εταιρεία “Intel Corporation” μεταβίβασε όλα τα δικαιώματά της που απορρέουν από το υπ’ αριθμ. 3100986 πιστοποιητικό κατάθεσης μετάφρασης Ευρωπαϊκού Δ.Ε. στην εταιρεία “Apple Inc.” που εδρεύει εις One Apple Park Way, Cupertino, CA 95014, U.S.A., η οποία αποτελεί τη νέα δικαιούχο. |
| 3100989 | Η δικαιούχος εταιρεία “Intel Corporation” μεταβίβασε όλα τα δικαιώματά της που απορρέουν από το υπ’ αριθμ. 3100989 πιστοποιητικό κατάθεσης μετάφρασης Ευρωπαϊκού Δ.Ε. στην εταιρεία “Apple Inc.” που εδρεύει εις One Apple Park Way, Cupertino, CA 95014, U.S.A., η οποία αποτελεί τη νέα δικαιούχο. |
| 3100991 | Η δικαιούχος εταιρεία “Intel Corporation” μεταβίβασε όλα τα δικαιώματά της που απορρέουν από το υπ’ αριθμ. 3100991 πιστοποιητικό κατάθεσης μετάφρασης Ευρωπαϊκού Δ.Ε. στην εταιρεία “Apple Inc.” που εδρεύει εις One Apple Park Way, Cupertino, CA 95014, U.S.A., η οποία αποτελεί τη νέα δικαιούχο. |
| 3101240 | Η δικαιούχος εταιρεία “Intel Corporation” μεταβίβασε όλα τα δικαιώματά της που απορρέουν από το υπ’ αριθμ. 3101240 πιστοποιητικό κατάθεσης μετάφρασης Ευρωπαϊκού Δ.Ε. στην εταιρεία “Apple Inc.” που εδρεύει εις One Apple Park Way, Cupertino, CA 95014, U.S.A., η οποία αποτελεί τη νέα δικαιούχο. |
| 3101293 | Η δικαιούχος εταιρεία “Intel Corporation” μεταβίβασε όλα τα δικαιώματά της που απορρέουν από το υπ’ αριθμ. 3101293 πιστοποιητικό κατάθεσης μετάφρασης Ευρωπαϊκού Δ.Ε. στην εταιρεία “Apple Inc.” που εδρεύει εις One Apple Park Way, Cupertino, CA 95014, U.S.A., η οποία αποτελεί τη νέα δικαιούχο. |
| 3101265 | Η δικαιούχος εταιρεία “Intel Corporation” μεταβίβασε όλα τα δικαιώματά της που απορρέουν από το υπ’ αριθμ. 3101265 πιστοποιητικό κατάθεσης μετάφρασης Ευρωπαϊκού Δ.Ε. στην εταιρεία “Apple Inc.” που εδρεύει εις One Apple Park Way, Cupertino, CA 95014, U.S.A., η οποία αποτελεί τη νέα δικαιούχο. |
| 3101373 | Η δικαιούχος εταιρεία “Intel Corporation” μεταβίβασε όλα τα δικαιώματά της που απορρέουν από το υπ’ αριθμ. 3101373 πιστοποιητικό κατάθεσης μετάφρασης Ευρωπαϊκού Δ.Ε. στην εταιρεία “Apple Inc.” που εδρεύει εις One Apple Park Way, Cupertino, CA 95014, U.S.A., η οποία αποτελεί τη νέα δικαιούχο. |
| 3101565 | Η δικαιούχος εταιρεία “Intel Corporation” μεταβίβασε όλα τα δικαιώματά της που απορρέουν από το υπ’ αριθμ. 3101565 πιστοποιητικό κατάθεσης μετάφρασης Ευρωπαϊκού Δ.Ε. στην εταιρεία “Apple Inc.” που εδρεύει εις One Apple Park Way, Cupertino, CA 95014, U.S.A., η οποία αποτελεί τη νέα δικαιούχο. |
| 3102593 | Η δικαιούχος εταιρεία “Intel Corporation” μεταβίβασε όλα τα δικαιώματά της που απορρέουν από το υπ’ αριθμ. 3102593 πιστοποιητικό κατάθεσης μετάφρασης Ευρωπαϊκού Δ.Ε. στην εταιρεία “Apple Inc.” που εδρεύει εις One Apple Park Way, Cupertino, CA 95014, U.S.A., η οποία αποτελεί τη νέα δικαιούχο. |
| 3103055 | Η δικαιούχος εταιρεία “Intel Corporation” μεταβίβασε όλα τα δικαιώματά της που απορρέουν από το υπ’ αριθμ. 3103055 πιστοποιητικό κατάθεσης μετάφρασης Ευρωπαϊκού Δ.Ε. στην εταιρεία “Apple Inc.” που εδρεύει εις One Apple Park Way, Cupertino, CA 95014, U.S.A., η οποία αποτελεί τη νέα δικαιούχο. |

| <i>ΑΡ. Ε.Α.Ε.</i> | <i>ΣΥΓΧΩΝΕΥΣΕΙΣ</i> |
|-------------------|---|
| 3053594 | Η δικαιούχος εταιρεία “Alcon, Inc.” του υπ’ αριθμ. 3053594 πιστοποιητικού κατάθεσης μετάφρασης Ευρωπαϊκού Δ.Ε. συγχωνεύθηκε με την εταιρεία “Novartis AG” που εδρεύει εις Lichtstrasse 35, 4056 Basel, Switzerland, η οποία αποτελεί τη νέα δικαιούχο. |
| 3055980 | Η δικαιούχος εταιρεία “Alcon, Inc.” του υπ’ αριθμ. 3055980 πιστοποιητικού κατάθεσης μετάφρασης Ευρωπαϊκού Δ.Ε. συγχωνεύθηκε με την εταιρεία “Novartis AG” που εδρεύει εις Lichtstrasse 35, 4056 Basel, Switzerland, η οποία αποτελεί τη νέα δικαιούχο. |
| 3073622 | Η εταιρεία “Novartis International Pharmaceutical AG” (συνδικαιούχος με την εταιρεία Novartis Pharma AG) του υπ’ αριθμ. 3073622 πιστοποιητικού κατάθεσης μετάφρασης Ευρωπαϊκού Δ.Ε. συγχωνεύθηκε με την εταιρεία “Novartis Pharma AG” που εδρεύει εις Lichtstrasse 35, 4056 Basel, Switzerland, η οποία αποτελεί τη μοναδική δικαιούχο. |
| 3085290 | Η δικαιούχος εταιρεία “KARIBU INVEST, besloten vennootschap met beperkte aansprakelijkheid” του υπ’ αριθμ. 3085290 πιστοποιητικού κατάθεσης μετάφρασης Ευρωπαϊκού Δ.Ε. συγχωνεύθηκε με την εταιρεία “Wesp Europe NV” που εδρεύει εις Naamsestraat 9, 3000 Leuven, Belgium, η οποία αποτελεί τη νέα δικαιούχο. |
| 3087936 | Η εταιρεία “Novartis International Pharmaceutical AG” (συνδικαιούχος με την εταιρεία Novartis Pharma AG) του υπ’ αριθμ. 3087936 πιστοποιητικού κατάθεσης μετάφρασης Ευρωπαϊκού Δ.Ε. συγχωνεύθηκε με την εταιρεία “Novartis Pharma AG” που εδρεύει εις Lichtstrasse 35, 4056 Basel, Switzerland, η οποία αποτελεί τη μοναδική δικαιούχο. |

| | |
|---------|---|
| 3090404 | Η εταιρεία “Novartis International Pharmaceutical AG” (συνδικαιούχος με την εταιρεία Novartis Pharma AG) του υπ’ αριθμ. 3090404 πιστοποιητικού κατάθεσης μετάφρασης Ευρωπαϊκού Δ.Ε. συγχωνεύθηκε με την εταιρεία “Novartis Pharma AG” που εδρεύει εις Lichtstrasse 35, 4056 Basel, Switzerland, η οποία αποτελεί τη μοναδική δικαιούχο. |
| 3090622 | Η δικαιούχος εταιρεία “Karibu Invest, B.V.” του υπ’ αριθμ. 3090622 πιστοποιητικού κατάθεσης μετάφρασης Ευρωπαϊκού Δ.Ε. συγχωνεύθηκε με την εταιρεία “Wesp Europe NV” που εδρεύει εις Naamsestraat 9, 3000 Leuven, Belgium, η οποία αποτελεί τη νέα δικαιούχο. |
| 3092745 | Η εταιρεία “Novartis International Pharmaceutical AG” (συνδικαιούχος με την εταιρεία Novartis Pharma AG) του υπ’ αριθμ. 3092745 πιστοποιητικού κατάθεσης μετάφρασης Ευρωπαϊκού Δ.Ε. συγχωνεύθηκε με την εταιρεία “Novartis Pharma AG” που εδρεύει εις Lichtstrasse 35, 4056 Basel, Switzerland, η οποία αποτελεί τη μοναδική δικαιούχο. |
| 3096063 | Η εταιρεία “Novartis International Pharmaceutical AG” (συνδικαιούχος με την εταιρεία Novartis Pharma AG) του υπ’ αριθμ. 3096063 πιστοποιητικού κατάθεσης μετάφρασης Ευρωπαϊκού Δ.Ε. συγχωνεύθηκε με την εταιρεία “Novartis Pharma AG” που εδρεύει εις Lichtstrasse 35, 4056 Basel, Switzerland, η οποία αποτελεί τη μοναδική δικαιούχο. |
| 3098536 | Η εταιρεία “Novartis International Pharmaceutical AG” (συνδικαιούχος με την εταιρεία Novartis Pharma AG) του υπ’ αριθμ. 3098536 πιστοποιητικού κατάθεσης μετάφρασης Ευρωπαϊκού Δ.Ε. συγχωνεύθηκε με την εταιρεία “Novartis Pharma AG” που εδρεύει εις Lichtstrasse 35, 4056 Basel, Switzerland, η οποία αποτελεί τη μοναδική δικαιούχο. |
| 3098936 | Η δικαιούχος εταιρεία “Amplidiag Oy” του υπ’ αριθμ. 3098936 πιστοποιητικού κατάθεσης μετάφρασης Ευρωπαϊκού Δ.Ε. συγχωνεύθηκε με την εταιρεία “Mobidiag Oy” που εδρεύει εις Keilaranta 16 A, 02150 Espoo, Finland, η οποία αποτελεί τη νέα δικαιούχο. |
| 3100167 | Η εταιρεία “Novartis International Pharmaceutical AG” (συνδικαιούχος με την εταιρεία Novartis Pharma AG) του υπ’ αριθμ. 3100167 πιστοποιητικού κατάθεσης μετάφρασης Ευρωπαϊκού Δ.Ε. συγχωνεύθηκε με την εταιρεία “Novartis Pharma AG” που εδρεύει εις Lichtstrasse 35, 4056 Basel, Switzerland, η οποία αποτελεί τη μοναδική δικαιούχο. |
| 3101096 | Η εταιρεία “Novartis International Pharmaceutical AG” (συνδικαιούχος με την εταιρεία Novartis Pharma AG) του υπ’ αριθμ. 3101096 πιστοποιητικού κατάθεσης μετάφρασης Ευρωπαϊκού Δ.Ε. συγχωνεύθηκε με την εταιρεία “Novartis Pharma AG” που εδρεύει εις Lichtstrasse 35, 4056 Basel, Switzerland, η οποία αποτελεί τη μοναδική δικαιούχο. |

| <i>ΑΡ. Ε.Δ.Ε.</i> | <i>ΑΛΛΑΓΗ ΕΔΡΑΣ</i> |
|-------------------|---|
| 3071647 | Η δικαιούχος εταιρεία “Smith & Nephew Orthopaedics AG” του υπ’ αριθμ. 3071647 πιστοποιητικού κατάθεσης μετάφρασης Ευρωπαϊκού Δ.Ε. άλλαξε την έδρά της από: Erlenstrasse 4a, 6343 Rotkreuz, Switzerland σε : Oberneuhofstrasse 10D, 6340 Baar, Switzerland. |
| 3071647 | Η δικαιούχος εταιρεία “Smith & Nephew Orthopaedics AG” του υπ’ αριθμ. 3071647 πιστοποιητικού κατάθεσης μετάφρασης Ευρωπαϊκού Δ.Ε. άλλαξε την έδρά της από: Oberneuhofstrasse 10D, 6340 Baar, Switzerland σε : Theilerstrasse 1A, 6300 Zug, Switzerland. |
| 3080352 | Η εταιρεία “Nippon Suisan Kaisha, Ltd.” (συνδικαιούχος με το National University Corporation Tokyo University of Marine Science and Technology) του υπ’ αριθμ. 3080352 πιστοποιητικού κατάθεσης μετάφρασης Ευρωπαϊκού Δ.Ε. άλλαξε την έδρά της από: 6-2, Otemachi 2-chome, Chiyoda-ku, Tokyo 100-8686, Japan σε : 3-1, Nishi-Shimbashi 1-chome, Minato-ku Tokyo, 105-8676, Japan. |
| 3083883 | Η δικαιούχος εταιρεία “Economizer GmbH” (μετά από αλλαγή επωνυμίας της εταιρείας Biogas Systems GmbH) του υπ’ αριθμ. 3083883 πιστοποιητικού κατάθεσης μετάφρασης Ευρωπαϊκού Δ.Ε. άλλαξε την έδρά της από: Am Futterplatz 3106, 7111 Parndorf, Austria σε : Gewerbestrasse 2, 5201 Seekirchen am Wallersee, Austria. |

| <i>ΑΡ. Ε.Δ.Ε.</i> | <i>ΑΛΛΑΓΗ ΔΙΕΥΘΥΝΣΗΣ</i> |
|-------------------|--|
| 3064212 | Η δικαιούχος εταιρεία “Rohm GmbH” (μετά από αλλαγή επωνυμίας της εταιρείας Evonik Rohm GmbH) του υπ’ αριθμ. 3064212 πιστοποιητικού κατάθεσης μετάφρασης Ευρωπαϊκού Δ.Ε. άλλαξε την διεύθυνσή της από: Kirschenallee, 64293 Darmstadt, Germany σε : Dolivostrasse 17, 64293 Darmstadt, Germany. |
| 3064786 | Η δικαιούχος εταιρεία “Rohm GmbH” (μετά από αλλαγή επωνυμίας της εταιρείας Evonik Rohm GmbH) του υπ’ αριθμ. 3064786 πιστοποιητικού κατάθεσης μετάφρασης Ευρωπαϊκού Δ.Ε. άλλαξε την διεύθυνσή της από: Kirschenallee, 64293 Darmstadt, Germany σε : Dolivostrasse 17, 64293 Darmstadt, Germany. |
| 3065705 | Η δικαιούχος εταιρεία “Rohm GmbH” (μετά από αλλαγή επωνυμίας της εταιρείας Evonik Rohm GmbH) του υπ’ αριθμ. 3065705 πιστοποιητικού κατάθεσης μετάφρασης Ευρωπαϊκού Δ.Ε. άλλαξε την διεύθυνσή της από: Kirschenallee, 64293 Darmstadt, Germany σε : Dolivostrasse 17, 64293 Darmstadt, Germany. |

| | |
|---------|--|
| 3086253 | Η δικαιούχος εταιρεία "Rohm GmbH" (μετά από αλλαγή επωνυμίας της εταιρείας Evonik Rohm GmbH) του υπ' αριθμ. 3086253 πιστοποιητικού κατάθεσης μετάφρασης Ευρωπαϊκού Δ.Ε. άλλαξε την διεύθυνσή της από: Kirschenallee, 64293 Darmstadt, Germany σε : Dolivostrasse 17, 64293 Darmstadt, Germany. |
| 3088327 | Η δικαιούχος εταιρεία "Rohm GmbH" (μετά από αλλαγή επωνυμίας της εταιρείας Evonik Rohm GmbH) του υπ' αριθμ. 3088327 πιστοποιητικού κατάθεσης μετάφρασης Ευρωπαϊκού Δ.Ε. άλλαξε την διεύθυνσή της από: Kirschenallee, 64293 Darmstadt, Germany σε : Dolivostrasse 17, 64293 Darmstadt, Germany. |
| 3088369 | Η δικαιούχος εταιρεία "Rohm GmbH" (μετά από αλλαγή επωνυμίας της εταιρείας Evonik Rohm GmbH) του υπ' αριθμ. 3088369 πιστοποιητικού κατάθεσης μετάφρασης Ευρωπαϊκού Δ.Ε. άλλαξε την διεύθυνσή της από: Kirschenallee, 64293 Darmstadt, Germany σε : Dolivostrasse 17, 64293 Darmstadt, Germany. |
| 3088721 | Η δικαιούχος εταιρεία "Rohm GmbH" (μετά από αλλαγή επωνυμίας της εταιρείας Evonik Rohm GmbH) του υπ' αριθμ. 3088721 πιστοποιητικού κατάθεσης μετάφρασης Ευρωπαϊκού Δ.Ε. άλλαξε την διεύθυνσή της από: Kirschenallee, 64293 Darmstadt, Germany σε : Dolivostrasse 17, 64293 Darmstadt, Germany. |
| 3089917 | Η δικαιούχος εταιρεία "Rohm GmbH" (μετά από αλλαγή επωνυμίας της εταιρείας Evonik Rohm GmbH) του υπ' αριθμ. 3089917 πιστοποιητικού κατάθεσης μετάφρασης Ευρωπαϊκού Δ.Ε. άλλαξε την διεύθυνσή της από: Kirschenallee, 64293 Darmstadt, Germany σε : Dolivostrasse 17, 64293 Darmstadt, Germany. |
| 3090253 | Η δικαιούχος εταιρεία "Syntarga B.V." του υπ' αριθμ. 3090253 πιστοποιητικού κατάθεσης μετάφρασης Ευρωπαϊκού Δ.Ε. άλλαξε την διεύθυνσή της από: Toernooiveld 1, 6525 ED Nijmegen, The Netherlands σε : Microweg 22, 6545 CM Nijmegen, The Netherlands. |
| 3092442 | Η δικαιούχος εταιρεία "Rohm GmbH" (μετά από αλλαγή επωνυμίας της εταιρείας Evonik Rohm GmbH) του υπ' αριθμ. 3092442 πιστοποιητικού κατάθεσης μετάφρασης Ευρωπαϊκού Δ.Ε. άλλαξε την διεύθυνσή της από: Kirschenallee, 64293 Darmstadt, Germany σε : Dolivostrasse 17, 64293 Darmstadt, Germany. |
| 3093199 | Η δικαιούχος εταιρεία "Rohm GmbH" (μετά από αλλαγή επωνυμίας της εταιρείας Evonik Rohm GmbH) του υπ' αριθμ. 3093199 πιστοποιητικού κατάθεσης μετάφρασης Ευρωπαϊκού Δ.Ε. άλλαξε την διεύθυνσή της από: Kirschenallee, 64293 Darmstadt, Germany σε : Dolivostrasse 17, 64293 Darmstadt, Germany. |
| 3093200 | Η δικαιούχος εταιρεία "Rohm GmbH" (μετά από αλλαγή επωνυμίας της εταιρείας Evonik Rohm GmbH) του υπ' αριθμ. 3093200 πιστοποιητικού κατάθεσης μετάφρασης Ευρωπαϊκού Δ.Ε. άλλαξε την διεύθυνσή της από: Kirschenallee, 64293 Darmstadt, Germany σε : Dolivostrasse 17, 64293 Darmstadt, Germany. |
| 3093289 | Η δικαιούχος εταιρεία "Rohm GmbH" (μετά από αλλαγή επωνυμίας της εταιρείας Evonik Rohm GmbH) του υπ' αριθμ. 3093289 πιστοποιητικού κατάθεσης μετάφρασης Ευρωπαϊκού Δ.Ε. άλλαξε την διεύθυνσή της από: Kirschenallee, 64293 Darmstadt, Germany σε : Dolivostrasse 17, 64293 Darmstadt, Germany. |
| 3094616 | Η δικαιούχος εταιρεία "Syntarga B.V." του υπ' αριθμ. 3094616 πιστοποιητικού κατάθεσης μετάφρασης Ευρωπαϊκού Δ.Ε. άλλαξε την διεύθυνσή της από: Toernooiveld 1, 6525 ED Nijmegen, The Netherlands σε : Microweg 22, 6545 CM Nijmegen, The Netherlands. |
| 3095384 | Η δικαιούχος εταιρεία "Syntarga B.V." του υπ' αριθμ. 3095384 πιστοποιητικού κατάθεσης μετάφρασης Ευρωπαϊκού Δ.Ε. άλλαξε την διεύθυνσή της από: Toernooiveld 1, 6525 ED Nijmegen, The Netherlands σε : Microweg 22, 6545 CM Nijmegen, The Netherlands. |
| 3096462 | Η δικαιούχος εταιρεία "ESBATEch, a Novartis company LLC" (μετά από αλλαγή επωνυμίας της εταιρείας ESBATEch - a Novartis Company LLC) του υπ' αριθμ. 3096462 πιστοποιητικού κατάθεσης μετάφρασης Ευρωπαϊκού Δ.Ε. άλλαξε την διεύθυνσή της από: Wagistrasse 21, 8952 Schlieren, Switzerland σε : Wagistrasse 12, 8952 Schlieren, Switzerland. |
| 3096462 | Η δικαιούχος εταιρεία "ESBATEch, a Novartis company LLC" (μετά από αλλαγή επωνυμίας της εταιρείας ESBATEch - a Novartis Company LLC) του υπ' αριθμ. 3096462 πιστοποιητικού κατάθεσης μετάφρασης Ευρωπαϊκού Δ.Ε. άλλαξε την διεύθυνσή της από: Wagistrasse 12, 8952 Schlieren, Switzerland σε : c/o Novartis Pharma AG, Lichtstrasse 35, 4056 Basel, Switzerland. |
| 3098904 | Η δικαιούχος εταιρεία "Rohm GmbH" (μετά από αλλαγή επωνυμίας της εταιρείας Evonik Rohm GmbH) του υπ' αριθμ. 3098904 πιστοποιητικού κατάθεσης μετάφρασης Ευρωπαϊκού Δ.Ε. άλλαξε την διεύθυνσή της από: Kirschenallee, 64293 Darmstadt, Germany σε : Dolivostrasse 17, 64293 Darmstadt, Germany. |

| <i>ΑΡ. Ε.Δ.Ε.</i> | <i>ΑΛΛΑΓΗ ΕΠΩΝΥΜΙΑΣ</i> |
|-------------------|---|
| 3064212 | Η δικαιούχος εταιρεία "Evonik Röhm GmbH" του υπ' αριθμ. 3064212 πιστοποιητικού κατάθεσης μετάφρασης Ευρωπαϊκού Δ.Ε. μετέβαλε την επωνυμία της σε: "Röhm GmbH" |

| | |
|---------|--|
| 3088369 | Η δικαιούχος εταιρεία "Evonik Degussa GmbH" (μετά από μεταβίβαση της εταιρείας Rohm GmbH) του υπ' αριθμ. 3088369 πιστοποιητικού κατάθεσης μετάφρασης Ευρωπαϊκού Δ.Ε. μετέβαλε την επωνυμία της σε: "Evonik Operations GmbH" |
| 3088721 | Η δικαιούχος εταιρεία "Evonik Röhm GmbH" του υπ' αριθμ. 3088721 πιστοποιητικού κατάθεσης μετάφρασης Ευρωπαϊκού Δ.Ε. μετέβαλε την επωνυμία της σε: "Röhm GmbH" |
| 3088721 | Η δικαιούχος εταιρεία "Evonik Degussa GmbH" (μετά από μεταβίβαση της εταιρείας Rohm GmbH) του υπ' αριθμ. 3088721 πιστοποιητικού κατάθεσης μετάφρασης Ευρωπαϊκού Δ.Ε. μετέβαλε την επωνυμία της σε: "Evonik Operations GmbH" |
| 3089161 | Η δικαιούχος εταιρεία "Synthon Biopharmaceuticals B.V." του υπ' αριθμ. 3089161 πιστοποιητικού κατάθεσης μετάφρασης Ευρωπαϊκού Δ.Ε. μετέβαλε την επωνυμία της σε: "Byondis B.V." |
| 3089245 | Η εταιρεία "Synthon Biopharmaceuticals B.V." (συνδικαιούχος με το Yale University) του υπ' αριθμ. 3089245 πιστοποιητικού κατάθεσης μετάφρασης Ευρωπαϊκού Δ.Ε. μετέβαλε την επωνυμία της σε: "Byondis B.V." |
| 3089917 | Η δικαιούχος εταιρεία "Evonik Röhm GmbH" του υπ' αριθμ. 3089917 πιστοποιητικού κατάθεσης μετάφρασης Ευρωπαϊκού Δ.Ε. μετέβαλε την επωνυμία της σε: "Röhm GmbH" |
| 3089917 | Η δικαιούχος εταιρεία "Evonik Degussa GmbH" (μετά από μεταβίβαση της εταιρείας Rohm GmbH) του υπ' αριθμ. 3089917 πιστοποιητικού κατάθεσης μετάφρασης Ευρωπαϊκού Δ.Ε. μετέβαλε την επωνυμία της σε: "Evonik Operations GmbH" |
| 3092442 | Η δικαιούχος εταιρεία "Evonik Röhm GmbH" του υπ' αριθμ. 3092442 πιστοποιητικού κατάθεσης μετάφρασης Ευρωπαϊκού Δ.Ε. μετέβαλε την επωνυμία της σε: "Röhm GmbH" |
| 3092442 | Η δικαιούχος εταιρεία "Evonik Degussa GmbH" (μετά από μεταβίβαση της εταιρείας Rohm GmbH) του υπ' αριθμ. 3092442 πιστοποιητικού κατάθεσης μετάφρασης Ευρωπαϊκού Δ.Ε. μετέβαλε την επωνυμία της σε: "Evonik Operations GmbH" |
| 3093199 | Η δικαιούχος εταιρεία "Evonik Röhm GmbH" του υπ' αριθμ. 3093199 πιστοποιητικού κατάθεσης μετάφρασης Ευρωπαϊκού Δ.Ε. μετέβαλε την επωνυμία της σε: "Röhm GmbH" |
| 3093199 | Η δικαιούχος εταιρεία "Evonik Degussa GmbH" (μετά από μεταβίβαση της εταιρείας Rohm GmbH) του υπ' αριθμ. 3093199 πιστοποιητικού κατάθεσης μετάφρασης Ευρωπαϊκού Δ.Ε. μετέβαλε την επωνυμία της σε: "Evonik Operations GmbH" |
| 3093200 | Η δικαιούχος εταιρεία "Evonik Röhm GmbH" του υπ' αριθμ. 3093200 πιστοποιητικού κατάθεσης μετάφρασης Ευρωπαϊκού Δ.Ε. μετέβαλε την επωνυμία της σε: "Röhm GmbH" |
| 3093200 | Η δικαιούχος εταιρεία "Evonik Degussa GmbH" (μετά από μεταβίβαση της εταιρείας Rohm GmbH) του υπ' αριθμ. 3093200 πιστοποιητικού κατάθεσης μετάφρασης Ευρωπαϊκού Δ.Ε. μετέβαλε την επωνυμία της σε: "Evonik Operations GmbH" |
| 3093289 | Η δικαιούχος εταιρεία "Evonik Röhm GmbH" του υπ' αριθμ. 3093289 πιστοποιητικού κατάθεσης μετάφρασης Ευρωπαϊκού Δ.Ε. μετέβαλε την επωνυμία της σε: "Röhm GmbH" |
| 3093289 | Η δικαιούχος εταιρεία "Evonik Degussa GmbH" (μετά από μεταβίβαση της εταιρείας Rohm GmbH) του υπ' αριθμ. 3093289 πιστοποιητικού κατάθεσης μετάφρασης Ευρωπαϊκού Δ.Ε. μετέβαλε την επωνυμία της σε: "Evonik Operations GmbH" |
| 3096462 | Η δικαιούχος εταιρεία "ESBATEch, an Alcon Biomedical Research Unit LLC" του υπ' αριθμ. 3096462 πιστοποιητικού κατάθεσης μετάφρασης Ευρωπαϊκού Δ.Ε. μετέβαλε την επωνυμία της σε: "ESBATEch - a Novartis Company LLC " |
| 3096462 | Η δικαιούχος εταιρεία "ESBATEch - a Novartis Company LLC" (μετά από αλλαγή επωνυμίας της εταιρείας ESBATEch, an Alcon Biomedical Research Unit LLC) του υπ' αριθμ. 3096462 πιστοποιητικού κατάθεσης μετάφρασης Ευρωπαϊκού Δ.Ε. μετέβαλε την επωνυμία της σε: "ESBATEch, a Novartis company LLC " |
| 3096620 | Η δικαιούχος εταιρεία "Synthon Biopharmaceuticals B.V." του υπ' αριθμ. 3096620 πιστοποιητικού κατάθεσης μετάφρασης Ευρωπαϊκού Δ.Ε. μετέβαλε την επωνυμία της σε: "Byondis B.V." |
| 3097149 | Η δικαιούχος εταιρεία "Synthon Biopharmaceuticals B.V." του υπ' αριθμ. 3097149 πιστοποιητικού κατάθεσης μετάφρασης Ευρωπαϊκού Δ.Ε. μετέβαλε την επωνυμία της σε: "Byondis B.V." |
| 3098669 | Η δικαιούχος εταιρεία "Palantir Technologies, Inc." του υπ' αριθμ. 3098669 πιστοποιητικού κατάθεσης μετάφρασης Ευρωπαϊκού Δ.Ε. διόρθωσε την επωνυμία της σε: "Palantir Technologies Inc." |

| | |
|---------|---|
| 3098778 | Η δικαιούχος εταιρεία “Synthon Biopharmaceuticals B.V.” του υπ’ αριθμ. 3098778 πιστοποιητικού κατάθεσης μετάφρασης Ευρωπαϊκού Δ.Ε. μετέβαλε την επωνυμία της σε: “Byondis B.V.” |
| 3098904 | Η δικαιούχος εταιρεία "Evonik Röhm GmbH" του υπ' αριθμ. 3098904 πιστοποιητικού κατάθεσης μετάφρασης Ευρωπαϊκού Δ.Ε. μετέβαλε την επωνυμία της σε: "Röhm GmbH" |
| 3098904 | Η δικαιούχος εταιρεία “Evonik Degussa GmbH” (μετά από μεταβίβαση της εταιρείας Rohm GmbH) του υπ’ αριθμ. 3098904 πιστοποιητικού κατάθεσης μετάφρασης Ευρωπαϊκού Δ.Ε. μετέβαλε την επωνυμία της σε: “Evonik Operations GmbH” |
| 3100844 | Η δικαιούχος εταιρεία “Synthon Biopharmaceuticals B.V.” του υπ’ αριθμ. 3100844 πιστοποιητικού κατάθεσης μετάφρασης Ευρωπαϊκού Δ.Ε. μετέβαλε την επωνυμία της σε: “Byondis B.V.” |

ΑΡ. Ε.Δ.Ε.

ΑΛΛΑΓΗ ΝΟΜΙΚΗΣ ΜΟΡΦΗΣ

| | |
|---------|--|
| 3090463 | Η δικαιούχος εταιρεία “Shire ViroPharma Incorporated” του υπ’ αριθμ. 3090463 πιστοποιητικού κατάθεσης μετάφρασης Ευρωπαϊκού Δ.Ε. μετέβαλε τη νομική της μορφή σε: “Shire ViroPharma LLC” |
| 3093007 | Η δικαιούχος εταιρεία “UCB Biopharma SPRL” του υπ’ αριθμ. 3093007 πιστοποιητικού κατάθεσης μετάφρασης Ευρωπαϊκού Δ.Ε. μετέβαλε τη νομική της μορφή σε: “UCB Biopharma SRL” |
| 3093704 | Η δικαιούχος εταιρεία “Shire ViroPharma Incorporated” του υπ’ αριθμ. 3093704 πιστοποιητικού κατάθεσης μετάφρασης Ευρωπαϊκού Δ.Ε. μετέβαλε τη νομική της μορφή σε: “Shire ViroPharma LLC” |
| 3098797 | Η δικαιούχος εταιρεία “Shire ViroPharma Incorporated” του υπ’ αριθμ. 3098797 πιστοποιητικού κατάθεσης μετάφρασης Ευρωπαϊκού Δ.Ε. μετέβαλε τη νομική της μορφή σε: “Shire ViroPharma LLC” |
| 3099225 | Η δικαιούχος εταιρεία “Shire ViroPharma Incorporated” του υπ’ αριθμ. 3099225 πιστοποιητικού κατάθεσης μετάφρασης Ευρωπαϊκού Δ.Ε. μετέβαλε τη νομική της μορφή σε: “Shire ViroPharma LLC” |

ΑΡ. Ε.Δ.Ε.

ΑΡΣΗ & ΑΝΤΙΚΑΤΑΣΤΑΣΗ ΠΛΗΡΕΞΟΥΣΙΟΥ & ΑΝΤΙΚΛΗΤΟΥ

| | |
|---------|--|
| 3058206 | Η δικαιούχος εταιρεία “F. Hoffmann-La Roche AG” του υπ’ αριθμ. 3058206 πιστοποιητικού κατάθεσης μετάφρασης Ευρωπαϊκού Δ.Ε. δήλωσε την άρση της πληρεξουσιότητας, από τη δικηγόρο Αθηνών κ. Ευαγγελία Παπά. Ορίσε νέους πληρεξούσιους δικηγόρους και αντίκλητους, τους : α) κ. Κωνσταντίνο Κιλμίρη, β) κ. Μαρία Κιλμίρη, γ) κ. Μανώλη Μεταξάκη, δ) κ. Παναγιώτα Αγγέλου και ε) κ. Γεώργιο Παναγόπουλο, δικηγόροι Αθηνών της Δικηγορικής Εταιρείας «ΠΑΤΡΙΝΟΣ & ΚΙΛΙΜΙΡΗΣ» (Χατζηγιάννη Μέξη 7, 11528 Αθήνα). |
| 3060187 | Η δικαιούχος εταιρεία “F. Hoffmann-La Roche AG” του υπ’ αριθμ. 3060187 πιστοποιητικού κατάθεσης μετάφρασης Ευρωπαϊκού Δ.Ε. δήλωσε την άρση της πληρεξουσιότητας, από τη δικηγόρο Αθηνών κ. Ευαγγελία Παπά. Ορίσε νέους πληρεξούσιους δικηγόρους και αντίκλητους, τους : α) κ. Κωνσταντίνο Κιλμίρη, β) κ. Μαρία Κιλμίρη, γ) κ. Μανώλη Μεταξάκη, δ) κ. Παναγιώτα Αγγέλου και ε) κ. Γεώργιο Παναγόπουλο, δικηγόροι Αθηνών της Δικηγορικής Εταιρείας «ΠΑΤΡΙΝΟΣ & ΚΙΛΙΜΙΡΗΣ» (Χατζηγιάννη Μέξη 7, 11528 Αθήνα). |
| 3062931 | Η δικαιούχος εταιρεία “F. Hoffmann-La Roche AG” του υπ’ αριθμ. 3062931 πιστοποιητικού κατάθεσης μετάφρασης Ευρωπαϊκού Δ.Ε. δήλωσε την άρση της πληρεξουσιότητας, από τη δικηγόρο Αθηνών κ. Ευαγγελία Παπά. Ορίσε νέους πληρεξούσιους δικηγόρους και αντίκλητους, τους : α) κ. Κωνσταντίνο Κιλμίρη, β) κ. Μαρία Κιλμίρη, γ) κ. Μανώλη Μεταξάκη, δ) κ. Παναγιώτα Αγγέλου και ε) κ. Γεώργιο Παναγόπουλο, δικηγόροι Αθηνών της Δικηγορικής Εταιρείας «ΠΑΤΡΙΝΟΣ & ΚΙΛΙΜΙΡΗΣ» (Χατζηγιάννη Μέξη 7, 11528 Αθήνα). |
| 3064312 | Η δικαιούχος εταιρεία “F. Hoffmann-La Roche AG” του υπ’ αριθμ. 3064312 πιστοποιητικού κατάθεσης μετάφρασης Ευρωπαϊκού Δ.Ε. δήλωσε την άρση της πληρεξουσιότητας, από τη δικηγόρο Αθηνών κ. Ευαγγελία Παπά. Ορίσε νέους πληρεξούσιους δικηγόρους και αντίκλητους, τους : α) κ. Κωνσταντίνο Κιλμίρη, β) κ. Μαρία Κιλμίρη, γ) κ. Μανώλη Μεταξάκη, δ) κ. Παναγιώτα Αγγέλου και ε) κ. Γεώργιο Παναγόπουλο, δικηγόροι Αθηνών της Δικηγορικής Εταιρείας «ΠΑΤΡΙΝΟΣ & ΚΙΛΙΜΙΡΗΣ» (Χατζηγιάννη Μέξη 7, 11528 Αθήνα). |
| 3064735 | Η δικαιούχος εταιρεία “F. Hoffmann-La Roche AG” του υπ’ αριθμ. 3064735 πιστοποιητικού κατάθεσης μετάφρασης Ευρωπαϊκού Δ.Ε. δήλωσε την άρση της πληρεξουσιότητας, από τη δικηγόρο Αθηνών κ. Ευαγγελία Παπά. Ορίσε νέους πληρεξούσιους δικηγόρους και αντίκλητους, τους : α) κ. Κωνσταντίνο Κιλμίρη, β) κ. Μαρία Κιλμίρη, γ) κ. Μανώλη Μεταξάκη, δ) κ. Παναγιώτα Αγγέλου και ε) κ. Γεώργιο Παναγόπουλο, δικηγόροι Αθηνών της Δικηγορικής Εταιρείας «ΠΑΤΡΙΝΟΣ & ΚΙΛΙΜΙΡΗΣ» (Χατζηγιάννη Μέξη 7, 11528 Αθήνα). |

| | |
|---------|--|
| 3098744 | Η δικαιούχος εταιρεία “Roche Glycart AG” του υπ’ αριθμ. 3098744 πιστοποιητικού κατάθεσης μετάφρασης Ευρωπαϊκού Δ.Ε. δήλωσε την άρση της πληρεξουσιότητας, από τη δικηγόρο Αθηνών κ. Ευαγγελία Παπά. Ορισε νέους πληρεξούσιους δικηγόρους και αντίκλητους, τους : α) κ. Κωνσταντίνο Κιλμίρη, β) κ. Μαρία Κιλμίρη, γ) κ. Μανώλη Μεταξάκη, δ) κ. Παναγιώτα Αγγέλου και ε) κ. Γεώργιο Παναγόπουλο, δικηγόροι Αθηνών της Δικηγορικής Εταιρείας «ΠΑΤΡΙΝΟΣ & ΚΙΛΙΜΙΡΗΣ» (Χατζηγιάννη Μέξη 7, 11528 Αθήνα). |
| 3102196 | Η δικαιούχος εταιρεία “Roche Glycart AG” του υπ’ αριθμ. 3102196 πιστοποιητικού κατάθεσης μετάφρασης Ευρωπαϊκού Δ.Ε. δήλωσε την άρση της πληρεξουσιότητας, από τη δικηγόρο Αθηνών κ. Ευαγγελία Παπά. Ορισε νέους πληρεξούσιους δικηγόρους και αντίκλητους, τους : α) κ. Κωνσταντίνο Κιλμίρη, β) κ. Μαρία Κιλμίρη, γ) κ. Μανώλη Μεταξάκη, δ) κ. Παναγιώτα Αγγέλου και ε) κ. Γεώργιο Παναγόπουλο, δικηγόροι Αθηνών της Δικηγορικής Εταιρείας «ΠΑΤΡΙΝΟΣ & ΚΙΛΙΜΙΡΗΣ» (Χατζηγιάννη Μέξη 7, 11528 Αθήνα). |
| 3103468 | Η δικαιούχος εταιρεία “Genetech, Inc.” του υπ’ αριθμ. 3103468 πιστοποιητικού κατάθεσης μετάφρασης Ευρωπαϊκού Δ.Ε. δήλωσε την άρση της πληρεξουσιότητας από τη δικηγόρο Αθηνών κ. Ανθούλα Γαλανοπούλου και την αντικατάσταση της αντικλήτου κ. Άλκηστης-Ειρήνης Μαλάμη. Ορισε ως νέους πληρεξούσιους δικηγόρους και αντίκλητους, τους: α) κ. Μαρία Γ. Αθανασιάδου, β) κ. Ευαγγελία Γιαζιτζόγλου-Θωμαΐδου, γ) κ. Μιράντα Θεοδορίδου, δ) κ. Φωτεινή Καρδιοπούλη, δικηγόροι Αθηνών της Δικηγορικής Εταιρείας «ΕΛΕΝΗ Γ. ΠΑΠΑΚΩΝΣΤΑΝΤΙΝΟΥ ΚΑΙ ΣΥΝΕΡΓΑΤΕΣ» (Κουμπάρη 2, 10674 Αθήνα) και ως αντίκλητο την κ. Ευαγγελία Γιαζιτζόγλου-Θωμαΐδου, της Δικηγορικής Εταιρείας «ΕΛΕΝΗ Γ. ΠΑΠΑΚΩΝΣΤΑΝΤΙΝΟΥ ΚΑΙ ΣΥΝΕΡΓΑΤΕΣ» (Κουμπάρη 2, 10674 Αθήνα). |

ΚΟΙΝΟΠΟΙΗΣΕΙΣ

Επίσης κοινοποιήθηκαν στον Ο.Β.Ι. οι παρακάτω μεταβολές που συντελέστηκαν κατά την Ευρωπαϊκή φάση ενώπιον του ΕΓΔΕ:

| <i>ΑΡ. ΕΔΕ.</i> | <i>ΜΕΤΑΒΙΒΑΣΕΙΣ</i> |
|-----------------|--|
| 3096141 | Η δικαιούχος εταιρεία “Celgene International II Sarl” του υπ’ αριθμ. 3096141 πιστοποιητικού κατάθεσης μετάφρασης Ευρωπαϊκού Δ.Ε. μεταβίβασε όλα τα δικαιώματά της (σύμφωνα με τους Κανόνες 22 & 85 ΣΕΔΕ) στην εταιρεία “Receptos LLC” που εδρεύει εις 430 East 29 th Street, 14 Floor, New York, NY 10016, U.S.A., η οποία αποτελεί τη νέα δικαιούχο. |

ΑΙΤΗΣΕΙΣ ΣΥΜΠΛΗΡΩΜΑΤΙΚΩΝ ΠΙΣΤΟΠΟΙΗΤΙΚΩΝ ΠΡΟΣΤΑΣΙΑΣ ΓΙΑ ΦΑΡΜΑΚΑ

| <i>ΑΡ. ΑΙΤ. Σ.Π.Π.Φ.</i> | <i>ΠΑΡΑΙΤΗΣΕΙΣ</i> |
|--------------------------|---|
| 20160800033 | Η δικαιούχος εταιρεία “Amgen Inc.” παραιτείται από όλα τα δικαιώματά της που απορρέουν από την υπ’ αριθμ. 20160800033 αίτηση συμπληρωματικού πιστοποιητικού προστασίας για φάρμακο. |
| 20190800030 | Η δικαιούχος εταιρεία “Novartis Pharma AG” παραιτείται από όλα τα δικαιώματά της που απορρέουν από την υπ’ αριθμ. 20190800030 αίτηση συμπληρωματικού πιστοποιητικού προστασίας για φάρμακο. |
| 20190800035 | Η δικαιούχος εταιρεία “Ferring B.V.” παραιτείται από όλα τα δικαιώματά της που απορρέουν από την υπ’ αριθμ. 20190800035 αίτηση συμπληρωματικού πιστοποιητικού προστασίας για φάρμακο. |
| 20190800042 | Η δικαιούχος εταιρεία “Bayer Intellectual Property GmbH” παραιτείται από όλα τα δικαιώματά της που απορρέουν από την υπ’ αριθμ. 20190800042 αίτηση συμπληρωματικού πιστοποιητικού προστασίας για φάρμακο. |
| 20190800053 | Η δικαιούχος εταιρεία “Novartis Pharma AG” παραιτείται από όλα τα δικαιώματά της που απορρέουν από την υπ’ αριθμ. 20190800053 αίτηση συμπληρωματικού πιστοποιητικού προστασίας για φάρμακο. |
| 20200800008 | Η δικαιούχος εταιρεία “Novartis Pharma AG” παραιτείται από όλα τα δικαιώματά της που απορρέουν από την υπ’ αριθμ. 20200800008 αίτηση συμπληρωματικού πιστοποιητικού προστασίας για φάρμακο. |

ΣΥΜΠΛΗΡΩΜΑΤΙΚΑ ΠΙΣΤΟΠΟΙΗΤΙΚΑ ΠΡΟΣΤΑΣΙΑΣ ΓΙΑ ΦΑΡΜΑΚΑ

| <i>ΑΡ. Σ.Π.Π.Φ.</i> | <i>ΠΑΡΑΙΤΗΣΕΙΣ</i> |
|---------------------|---|
| 8000484 | Η δικαιούχος εταιρεία “Novartis AG” παραιτείται από όλα τα δικαιώματά της που απορρέουν από το υπ’ αριθμ. 8000484 συμπληρωματικό πιστοποιητικό προστασίας για φάρμακο. |
| 8000660 | Η δικαιούχος εταιρεία “Novartis Pharma AG” παραιτείται από όλα τα δικαιώματά της που απορρέουν από το υπ’ αριθμ. 8000660 συμπληρωματικό πιστοποιητικό προστασίας για φάρμακο. |
| 8000742 | Η δικαιούχος εταιρεία “Novartis AG” παραιτείται από όλα τα δικαιώματά της που απορρέουν από το υπ’ αριθμ. 8000742 συμπληρωματικό πιστοποιητικό προστασίας για φάρμακο. |
| 8000759 | Η δικαιούχος εταιρεία “Novartis AG” παραιτείται από όλα τα δικαιώματά της που απορρέουν από το υπ’ αριθμ. 8000759 συμπληρωματικό πιστοποιητικό προστασίας για φάρμακο. |

ΔΙΟΡΘΩΣΕΙΣ

Στο ΕΔΒΙ **03/2020** με ημερομηνία έκδοσης 11 Μαΐου 2020, στην σελίδα 71, στο Ε.Δ.Ε. **3102642** δημοσιεύθηκε λάθος ο τίτλος της εφεύρεσης. Ο σωστός τίτλος είναι: “ΕΚΦΡΑΣΗ ΑΝΑΣΥΝΔΑΣΜΕΝΩΝ ΠΡΩΤΕΪΝΩΝ ΣΕ ΝΥΜΦΕΣ TRICHOPLUSIA N1”.

Στο ΕΔΒΙ **09/2020** με ημερομηνία έκδοσης 14 Οκτωβρίου 2020, στην σελίδα 272, στο Ε.Δ.Ε. **3104805** δημοσιεύθηκε λάθος ο τίτλος της εφεύρεσης. Ο σωστός τίτλος είναι: “ΜΕΘΟΔΟΣ ΠΡΟΓΝΩΣΤΙΚΗΣ ΚΩΔΙΚΟΠΟΙΗΣΗΣ ΕΙΚΟΝΑΣ, ΣΥΣΚΕΥΗ ΠΡΟΓΝΩΣΤΙΚΗΣ ΑΠΟΚΩΔΙΚΟΠΟΙΗΣΗΣ ΕΙΚΟΝΑΣ, ΜΕΘΟΔΟΣ ΠΡΟΓΝΩΣΤΙΚΗΣ ΑΠΟΚΩΔΙΚΟΠΟΙΗΣΗΣ ΕΙΚΟΝΑΣ, ΚΑΙ ΠΡΟΓΡΑΜΜΑ ΠΡΟΓΝΩΣΤΙΚΗΣ ΑΠΟΚΩΔΙΚΟΠΟΙΗΣΗΣ ΕΙΚΟΝΑΣ”.

Κ Ε Φ Α Λ Α Ι Ο 2

ΕΚΠΤΩΣΕΙΣ - ΑΝΑΚΛΗΣΕΙΣ ΕΚΠΤΩΣΕΩΝ

ΕΠΑΝΑΛΗΨΗ ΔΗΜΟΣΙΕΥΣΗΣ

Κατ' εφαρμογή των άρθρων 16 § 1,2 και 24 του Ν. 1733/1987 "Μεταφορά τεχνολογίας, εφευρέσεις και τεχνολογική καινοτομία" (ΦΕΚ 171, Α), οι κάτωθι πράξεις εκπτώσεων και ανακλήσεων δημοσιεύτηκαν και γνωστοποιήθηκαν στο κοινό με το Ε.Δ.Β.Ι. "Τεύχος ΕΚΠΤΩΣΕΩΝ ΚΑΙ ΑΝΑΚΛΗΣΕΩΝ" στις 09 Δεκεμβρίου 2020.

Η παρούσα δημοσίευση είναι επανάληψη της προαναφερόμενης δημοσίευσης προς διευκόλυνση του κοινού.

Ε Κ Π Τ Ω Σ Ε Ι Σ

Αρ. Πρωτ. Γ.Δ. : 2049

ΗΜΕΡΟΜΗΝΙΑ : 09/12/2020

Έχοντας υπόψη τις διατάξεις :

α. των άρθρων 16 παρ. 1, 2 και 24 του Ν.1733/1987 " Μεταφορά τεχνολογίας, εφευρέσεις και τεχνολογική καινοτομία " (ΦΕΚ 171, Α' της 22.09.1987) και

β. του άρθρου 17 του Π.Δ. 77/1988 "Διατάξεις εφαρμογής της σύμβασης για την χορήγηση ευρωπαϊκών διπλωμάτων ευρεσιτεχνίας που κυρώθηκε με τον νόμο 1607/1986" (ΦΕΚ 33, Α' της 25.02.1988 και

γ. τη διαπίστωση μη καταβολής των ετησίων τελών εντός των νομίμων προθεσμιών

Α Π Ο Φ Α Σ Ι Ζ Ο Υ Μ Ε

Εκπίπτουν από τα δικαιώματα που απορρέουν α) από τις αιτήσεις για χορήγηση Διπλωμάτων Ευρεσιτεχνίας και Πιστοποιητικών Υποδείγματος Χρησιμότητας, β) από τα χορηγηθέντα Διπλώματα Ευρεσιτεχνίας και Πιστοποιητικά Υποδείγματος Χρησιμότητας καθώς και γ) από τα Πιστοποιητικά Κατάθεσης Μετάφρασης Ευρωπαϊκού Διπλώματος Ευρεσιτεχνίας για την Ελλάδα, οι παρακάτω δικαιούχοι:

ΑΙΤΗΣΕΙΣ ΔΙΠΛΩΜΑΤΩΝ ΕΥΡΕΣΙΤΕΧΝΙΑΣ

| ΑΡ. ΑΙΤ. ΔΕ | ΔΙΚΑΙΟΥΧΟΙ |
|-------------|--|
| 20100100307 | ΒΙΟΗΑΛCO S.A.-ΕΛΛΗΝΙΚΟ ΥΠΟΚΑΤΑΣΤΗΜΑ |
| 20120100250 | ΣΚΟΡΔΑΣ ΣΤΥΛΙΑΝΟΥ ΕΥΣΤΡΑΤΙΟΣ-ΡΕΝΕ |
| 20150100187 | ΠΑΠΑΔΟΠΟΥΛΟΣ ΔΗΜΗΤΡΙΟΥ ΝΙΚΟΛΑΟΣ ΞΑΦΑΚΗΣ ΓΕΩΡΓΙΟΥ ΣΩΤΗΡΙΟΣ |
| 20150100208 | ΣΟΥΚΟΣ ΚΩΝΣΤΑΝΤΙΝΟΥ ΝΙΚΟΛΑΟΣ |
| 20150100217 | ΣΤΥΛΙΑΡΑΣ ΕΥΘΥΜΙΟΥ ΒΑΣΙΛΕΙΟΣ |
| 20160100238 | ΜΑΧΜΟΥΤΛΑΡΙ ΣΤΕΦΑΝ ΣΑΪΜΠ |
| 20160100251 | ΤΣΕΝΕΜΠΗΣ ΙΩΑΝΝΗ ΣΠΥΡΙΔΩΝ |
| 20170100233 | ΣΤΑΥΡΙΔΗΣ ΕΜΜΑΝΟΥΗΛ & ΣΙΑ Ε.Ε. |
| 20170100237 | ΧΑΤΖΗΑΥΓΟΥΣΤΙΔΗΣ ΑΘΑΝΑΣΙΟΥ ΓΙΩΡΓΟΣ |
| 20180100189 | ΑRΜ LΙMΙΤΕD |

ΔΙΠΛΩΜΑΤΑ ΕΥΡΕΣΙΤΕΧΝΙΑΣ

| <i>ΑΡ. ΔΕ</i> | <i>ΔΙΚΑΙΟΥΧΟΙ</i> |
|---------------|--|
| 1004154 | ΤΣΙΛΙΒΑΚΟΣ ΒΑΣΙΛΕΙΟΣ |
| 1006979 | ΓΑΜΠΙΕΡΑΚΗΣ ΚΩΝ/ΝΟΥ ΑΝΔΡΕΑΣ |
| 1007230 | ΣΤΑΜΑΤΟΠΟΥΛΟΣ ΓΕΩΡΓΙΟΣ |
| 1007882 | ΚΑΡΤΣΩΝΑΚΗΣ ΑΛΚΙΒΙΑΔΗ ΙΩΑΝΝΗΣ ΚΟΡΔΑΣ ΚΩΝΣΤΑΝΤΙΝΟΥ ΓΕΩΡΓΙΟΣ ΕΥΘΥΜΙΑΔΟΥ ΚΩΝΣΤΑΝΤΙΝΟΥ ΕΛΕΝΗ ΤΑΠΕΙΝΟΣ ΓΚΟΛΦΙΝΟΥ ΧΡΗΣΤΟΣ ΜΠΙΛΛΑΛΗΣ ΓΕΩΡΓΙΟΥ ΠΑΝΑΓΙΩΤΗΣ ΤΣΙΒΕΛΕΚΑ ΕΛΕΥΘΕΡΙΟΥ ΑΙΚΑΤΕΡΙΝΗ-ΛΗΤΩ ΧΑΤΖΗΠΑΥΛΙΔΗΣ ΒΥΡΩΝΑ ΑΛΕΞΑΝΔΡΟΣ |
| 1007930 | SADO BREVET S.R.L. |
| 1008069 | ΛΕΒΕΝΤΑΚΗΣ ΙΩΑΝΝΗ ΝΙΚΟΛΑΟΣ |
| 1008322 | ΦΡΑΓΚΟΥΛΗΣ ΒΑΣΙΛΕΙΟΥ ΝΙΚΟΛΑΟΣ |
| 1008353 | ΣΟΥΚΟΣ ΝΙΚΟΛΑΟΥ ΚΩΝΣΤΑΝΤΙΝΟΣ |
| 1008505 | ΦΑΡΜΑΤΕΝ Α.Β.Ε.Ε. |
| 1008509 | ΦΑΡΜΑΤΕΝ Α.Β.Ε.Ε. |
| 1008518 | ΦΑΡΜΑΤΕΝ Α.Β.Ε.Ε. |
| 1008524 | ΦΑΡΜΑΤΕΝ Α.Β.Ε.Ε. |
| 1008537 | ΣΤΑΜΑΤΕΛΟΣ ΧΡΗΣΤΟΥ ΠΑΝΤΕΛΕΗΜΩΝ |
| 1008650 | ΤΣΙΛΙΒΑΚΟΣ ΞΕΝΟΦΩΝΤΟΣ ΒΑΣΙΛΕΙΟΣ ΓΚΡΙΤΖΑΠΗΣ ΔΗΜΗΤΡΙΟΥ ΑΓΓΕΛΟΣ |
| 1008684 | ΜΑΡΚΑΚΗΣ ΓΕΩΡΓΙΟΥ ΘΕΜΙΣΤΟΚΛΗΣ |
| 1008782 | ΖΑΜΠΕΤΑΚΗ ΙΩΑΝΝΗ ΙΩΑΝΝΑ |
| 1008818 | ΦΑΡΜΑΤΕΝ Α.Β.Ε.Ε. |
| 1008897 | ΠΑΠΟΥΤΣΗ ΚΩΝΣΤΑΝΤΙΝΟΥ ΕΥΑΓΓΕΛΙΑ |
| 1008945 | ΤΕΧΝΗ Α.Ε. |
| 1009146 | ΓΡΥΠΙΟΝΗΣΙΩΤΗ ΑΝΔΡΕΑ ΜΑΡΙΝΑ-ΜΑΡΙΑ |
| 1009154 | ΠΑΛΑΜΑΥΤΗΣ ΝΙΚΟΛΑΟΥ ΖΑΧΑΡΙΑΣ |
| 1009268 | ΠΑΛΑΙΟΛΟΓΟΥ ΝΙΚΟΛΑΟΥ ΧΡΗΣΤΟΣ |
| 1009361 | ΦΡΕΙΔΕΡΙΚΟΣ ΕΡΡΙΚΟΥ-ΓΕΩΡΓΙΟΥ ΑΧΙΛΛΕΥΣ ΘΕΟΔΟΣΟΠΟΥΛΟΣ ΗΛΙΑ ΚΩΝΣΤΑΝΤΙΝΟΣ |
| 1009431 | ΤΣΙΡΟΓΙΑΝΝΗΣ ΗΛΙΑ ΒΑΣΙΛΕΙΟΣ |

| | |
|---------|---------------------------------------|
| 1009445 | HONDA MOTOR CO., LTD. |
| 1009613 | HEPTAPOLIS GREEN ENERGY SOLUTIONS LTD |

ΑΙΤΗΣΕΙΣ ΠΙΣΤΟΠΟΙΗΤΙΚΩΝ ΥΠΟΛΕΙΓΜΑΤΟΣ ΧΡΗΣΙΜΟΤΗΤΑΣ

| <i>ΑΡ. ΑΙΤ. ΠΥΧ</i> | <i>ΔΙΚΑΙΟΥΧΟΙ</i> |
|---------------------|---|
| 20170200120 | ΚΑΦΟΥΡΟΣ ΘΩΜΑ ΕΜΜΑΝΟΥΗΛ |
| 20180200135 | ARM LIMITED |
| 20180200162 | ΜΑΤΣΑΪΔΩΝΗΣ ΓΕΩΡΓΙΟΥ ΙΩΑΝΝΗΣ |
| 20180200167 | ΜΙΧΑΛΗΣ ΔΗΜΗΤΡΙΟΥ ΕΜΜΑΝΟΥΗΛ |
| 20180200188 | ΧΑΡΙΤΑΚΗΣ ΜΕΝΕΛΑΟΥ ΜΙΧΑΗΛ ΚΑΡΑΓΚΟΥΝΗΣ ΒΑΣΙΛΕΙΟΥ ΠΑΝΑΓΙΩΤΗΣ |

ΠΙΣΤΟΠΟΙΗΤΙΚΑ ΥΠΟΛΕΙΓΜΑΤΟΣ ΧΡΗΣΙΜΟΤΗΤΑΣ

| <i>ΑΡ. ΠΥΧ</i> | <i>ΔΙΚΑΙΟΥΧΟΙ</i> |
|----------------|--|
| 2003096 | ΚΟΤΖΑΜΑΝΟΓΛΟΥ ΓΕΩΡΓΙΟΥ ΛΗΔΑ |
| 2003142 | ΑΣΤΙΚΗ ΜΗ ΚΕΡΔΟΣΚΟΠΙΚΗ ΕΤΑΙΡΕΙΑ ΕΠΙΣΤΗΜΟΝΙΚΗΣ ΕΡΕΥΝΑΣ ΚΑΙ ΕΚΠΑΙΔΕΥΣΗΣ - ΑΡΓΩ |

ΕΥΡΩΠΑΪΚΑ ΔΙΠΛΩΜΑΤΑ ΕΥΡΕΣΙΤΕΧΝΙΑΣ

| <i>ΑΡ. ΕΔΕ</i> | <i>ΔΙΚΑΙΟΥΧΟΙ</i> |
|----------------|----------------------------------|
| 3047807 | KME GERMANY GMBH & CO. KG |
| 3051688 | KME GERMANY GMBH & CO. KG |
| 3053134 | SANOCHEMIA PHARMAZEUTICA AG |
| 3056811 | HEYING, GERHARD |
| 3057370 | ALSTOM TRANSPORT TECHNOLOGIES |
| 3059107 | F. HOFFMANN-LA ROCHE AG |
| 3059791 | HERAEUS MEDICAL GMBH |
| 3060057 | THE GILLETTE COMPANY |
| 3060317 | UNIVERSITY OF SASKATCHEWAN |
| 3060489 | LAFARGE PLATRES |
| 3060695 | ABBVIE DEUTSCHLAND GMBH & CO. KG |

| | |
|------------|--|
| 3061471 | KRISTINSSON-REITSEMA B.V. FIWIHEX B.V. |
| 3062819 | ROLLS-ROYCE MARINE AS |
| 3063287 | SUPERFOS PACKAGING A/S |
| 3063322 | HANS JENSEN LUBRICATORS A/S |
| 3063401 | DSM IP ASSETS B.V. |
| 3064244 | AMGEN, INC. |
| 3064717 | PARTHENIS, PETER |
| 3064825 | SCHMITZ-WERKE GMBH + CO. KG |
| 3065672 | SPA THORON CO., LTD. |
| 3065742 | BRISTOL-MYERS SQUIBB COMPANY |
| 3065944 | BAYER INTELLECTUAL PROPERTY GMBH |
| 3067248 | AAP IMPLANTATE AG |
| 3067575.B2 | N.V. NUTRICIA |
| 3068150 | SOCIETE DES PRODUITS NESTLE S.A. |
| 3069214 | VAXON BIOTECH |
| 3069486 | ALCON RESEARCH, LTD. |
| 3070108 | TEDEC-MEIJ FARMA, S.A. SYNTEX URUGUAYA, S.A. |
| 3070321 | OBO BETTERMANN GMBH & CO. KG |
| 3070851 | BAYER CROPSCIENCE AG |
| 3071947 | DE STAAT DER NEDERLANDEN, VERT. DOOR DE MINISTER VAN VWS |
| 3072104 | NOVARTIS AG |
| 3072178 | CRYOVAC, INC. |
| 3073086 | JAPAN TOBACCO INC. |
| 3073097 | PEIKKO GROUP OY |
| 3073563 | RESEARCH FRONTIERS INCORPORATED |
| 3073642 | STEINBAUER ELECTRONICS DEVELOPMENT GMBH |
| 3073697 | ALCON, INC. |
| 3074195 | CAMBRIDGE BROADBAND NETWORKS LIMITED |
| 3074290 | CORCEPT THERAPEUTICS, INC. |
| 3074928 | SCIL PROTEINS GMBH |
| 3075130 | BRISTOL-MYERS SQUIBB HOLDINGS IRELAND UNLIMITED COMPANY |
| 3075282 | WURTH INTERNATIONAL AG ADOLF WURTH GMBH & CO. KG |
| 3075413 | BRISTOL-MYERS SQUIBB HOLDINGS IRELAND UNLIMITED COMPANY |

| | |
|---------|--|
| 3076076 | ALCOA INC. |
| 3076684 | X-TECHNOLOGY SWISS GMBH |
| 3077653 | HOLLAND COLOURS N. V. |
| 3077667 | SOCIETE DES PRODUITS NESTLE S.A. |
| 3077670 | DAVID HORN, LLC |
| 3078160 | APG POLYTECH, LLC |
| 3079008 | AVENTIS PHARMA S.A. |
| 3079114 | INTERNATIONAL INSTITUTE OF CANCER IMMUNOLOGY, INC. |
| 3079190 | DEFRANK, MICHAEL |
| 3079191 | SOCIETE DES PRODUITS NESTLE S.A. |
| 3079481 | FAUS BADIA, VICENTE GABRIEL |
| 3079761 | PFIZER PRODUCTS INC. |
| 3079886 | PHILIP MORRIS PRODUCTS S.A. |
| 3080197 | KUNSTSTOFFWERK AG BUCHS |
| 3080240 | APG POLYTECH, LLC |
| 3080248 | NOVARTIS AG |
| 3080631 | ELI LILLY AND COMPANY |
| 3080687 | SEB S.A. |
| 3080692 | APG POLYTECH, LLC |
| 3080813 | CRESCENZI, MASSIMO |
| 3081115 | THE GILLETTE COMPANY |
| 3081304 | OTOLANUM AG |
| 3081523 | TUBITAK |
| 3081596 | ALCON RESEARCH, LTD. |
| 3081650 | LANYBOOK GMBH |
| 3081666 | FN HERSTAL, SOCIETE ANONYME |
| 3082004 | ROLLS-ROYCE MARINE AS |
| 3082113 | UNILEVER PLC UNILEVER NV |
| 3082252 | GEA MECHANICAL EQUIPMENT GMBH |
| 3082571 | METHVEN LIMITED |
| 3082885 | NEWSOUTH INNOVATIONS PTY LIMITED |
| 3082896 | SOCIETE DES PRODUITS NESTLE S.A. |
| 3083011 | ABBVIE DEUTSCHLAND GMBH & CO KG |
| 3083241 | PROVIDENCE HEALTH SYSTEM |

| | |
|---------|--|
| 3083448 | DE LA RUE INTERNATIONAL LIMITED |
| 3083604 | TELEFONAKTIEBOLAGET LM ERICSSON (PUBL) |
| 3083821 | DANIELI & C. OFFICINE MECCANICHE SPA |
| 3083937 | AKZO NOBEL CHEMICALS INTERNATIONAL B.V. |
| 3084468 | ONYX THERAPEUTICS, INC. |
| 3084573 | VEOLIA WATER SOLUTIONS & TECHNOLOGIES SUPPORT |
| 3084697 | GETINGE UK LIMITED |
| 3084797 | ROHM AND HAAS COMPANY |
| 3084852 | CORNELL RESEARCH FOUNDATION, INC. |
| 3084853 | CORNELL RESEARCH FOUNDATION, INC. |
| 3085247 | QUANTA ASSOCIATES, L.P. |
| 3085414 | LATACZ, MICHAL |
| 3085462 | UNIFIED MESSAGING SYSTEMS AS |
| 3085497 | LINNEA SA |
| 3085730 | TEVA PHARMACEUTICALS IRELAND IVAX PHARMACEUTICALS IRELAND NORTON WATERFORD |
| 3085767 | TEVA PHARMACEUTICALS IRELAND IVAX PHARMACEUTICALS IRELAND NORTON WATERFORD |
| 3085949 | INDUFLEX ROBERT MORGAN E.K. |
| 3086137 | NOVARTIS AG |
| 3086172 | SAMBUSSETI, ANTONIO |
| 3086265 | ELANCO US INC. |
| 3086302 | TEVA PHARMACEUTICALS IRELAND IVAX PHARMACEUTICALS IRELAND NORTON WATERFORD |
| 3086355 | ALCOA INC. |
| 3086356 | BALDO DIELEN ASSESSORIA LTDA. |
| 3086629 | ADIUTIDE PHARMACEUTICALS GMBH |
| 3086715 | KONI B.V. |
| 3086990 | GENZYME CORPORATION |
| 3087002 | MEDIZINISCHE UNIVERSITAT GRAZ |
| 3087043 | CHEN, LUNG-CHIH |
| 3087109 | LAKWOOD-AMEDEX, INC |
| 3087210 | MEDIZINISCHE UNIVERSITAT GRAZ |
| 3087406 | VADOVATIONS, INC. |

| | |
|---------|---|
| 3087733 | DYSON TECHNOLOGY LIMITED |
| 3087763 | EKSO BIONICS, INC. |
| 3087775 | METZELER SCHAUM GMBH |
| 3087882 | JAPAN TOBACCO INC. |
| 3087952 | APG POLYTECH, LLC |
| 3088100 | THE BRIGHAM AND WOMEN'S HOSPITAL, INC. |
| 3088351 | INTERNATIONAL BUSINESS MACHINES CORPORATION |
| 3088372 | ALCON LENSX, INC. |
| 3088407 | ACHENBACH BUSCHHUTTEN GMBH & CO. KG |
| 3088588 | THE QUEEN'S MEDICAL CENTER THE UNIVERSITY OF HAWAII THE MEDICAL COLLEGE OF WISCONSIN, INC. UWM RESEARCH FOUNDATION, INC. |
| 3088728 | ATI PROPERTIES, INC. |
| 3088755 | FORUM PHARMACEUTICALS INC. |
| 3088758 | ANDRITZ TECHNOLOGY AND ASSET MANAGEMENT GMBH |
| 3089075 | FIREAWAY INC. |
| 3089143 | BIC-VIOLEX S.A. |
| 3089183 | EKSO BIONICS, INC. |
| 3089218 | DANIELI & C. OFFICINE MECCANICHE, S.P.A. |
| 3089404 | KARL-FRANZENS-UNIVERSITAT GRAZ |
| 3089618 | SOCIETE DES PRODUITS NESTLE S.A. |
| 3089628 | CONVATEC TECHNOLOGIES INC. |
| 3089768 | UNILEVER N.V. |
| 3089807 | CONVATEC TECHNOLOGIES INC. |
| 3089963 | LENZING AG |
| 3090085 | MEDIZINISCHE UNIVERSITAT GRAZ |
| 3090098 | CAL INTERNATIONAL LIMITED |
| 3090117 | BAYER INTELLECTUAL PROPERTY GMBH |
| 3090195 | HAMLET PROTEIN A/S |
| 3090282 | GRUNENTHAL GMBH |
| 3090332 | ARVEN ILAC SANAYI VE TICARET A.S. |
| 3090553 | WAVELIGHT GMBH |
| 3090592 | LINDE AKTIENGESELLSCHAFT |
| 3090813 | HUURRE FINLAND OY |
| 3091089 | UNIBIND LIMITED |

| | |
|---------|--|
| 3091440 | PHONONIC DEVICES, INC. |
| 3091497 | SUMMIT(OXFORD)LIMITED |
| 3091530 | SANOFI |
| 3091569 | NUMAT BIOMEDICAL S.L. |
| 3091656 | WAVELIGHT GMBH |
| 3091727 | GRUNENTHAL GMBH |
| 3091886 | JANSSEN DIAGNOSTICS, LLC |
| 3091923 | BESTWIN RESOURCES LIMITED |
| 3091934 | INTERNATIONAL BUSINESS MACHINES CORPORATION |
| 3092022 | WAVELIGHT GMBH |
| 3092155 | PHILIP MORRIS PRODUCTS S.A. |
| 3092295 | WAVELIGHT GMBH |
| 3092396 | PERFO KNOWLEDGY BV |
| 3092575 | EMPIRE BIO-MEDICAL DEVICES INC. |
| 3092623 | ELI LILLY AND COMPANY |
| 3092961 | ARDEA BIOSCIENCES, INC. |
| 3093072 | PROTHENA BIOSCIENCES LIMITED THE FLINDERS UNIVERSITY OF SOUTH AUSTRALIA |
| 3093181 | CROCS, INC. |
| 3093532 | ASSA ABLOY SICHERHEITSTECHNIK GMBH |
| 3093575 | DYSON TECHNOLOGY LIMITED |
| 3093612 | WAVELIGHT GMBH |
| 3093652 | GB007, INC. |
| 3093699 | PROTHENA BIOSCIENCES LIMITED THE FLINDERS UNIVERSITY OF SOUTH AUSTRALIA |
| 3093766 | NOVARTIS AG |
| 3093789 | HELPERBY THERAPEUTICS LIMITED |
| 3093865 | ADAMA AGAN LTD. |
| 3093908 | GONNELLI 1585 S.R.L. |
| 3094005 | PISKORZ, WALDEMAR |
| 3094058 | PFAFF, TATJANA |
| 3094074 | KBA-NOTASYS SA |
| 3094100 | IMMUNOVATIVE THERAPIES, LTD. |
| 3094107 | GRUNENTHAL GMBH |
| 3094285 | GILEAD SCIENCES, INC. |
| 3094332 | FORUM PHARMACEUTICALS INC. |

| | |
|---------|--|
| 3094497 | ASTRAZENECA AB |
| 3094562 | GRUNENTHAL GMBH |
| 3094582 | ATI PROPERTIES LLC |
| 3094591 | GRUNENTHAL GMBH |
| 3094742 | GRUNENTHAL GMBH |
| 3094745 | GRUNENTHAL GMBH |
| 3094749 | GRUNENTHAL GMBH |
| 3094854 | GRUNENTHAL GMBH |
| 3094898 | PHILIP MORRIS PRODUCTS S.A. |
| 3094984 | GRUNENTHAL GMBH |
| 3095389 | AVENTIS PHARMA S.A. |
| 3095485 | THE UNIVERSITY OF NORTH CAROLINA AT CHAPEL HILL |
| 3095495 | EURO-CELTIQUE S.A. |
| 3095656 | OUTOKUMPU NIROSTA GMBH |
| 3095786 | WAVELIGHT GMBH |
| 3095906 | QINGDAO MEIGUANG MACHINERY CO., LTD |
| 3095958 | INSTITUT NATIONAL DE LA SANTE ET DE LA RECHERCHE MEDICALE (INSERM) |
| 3096529 | PARION SCIENCES, INC. |
| 3096711 | MERCK PATENT GMBH |
| 3096998 | ZAPP PRECISION METALS GMBH |
| 3097093 | PHILIP MORRIS PRODUCTS S.A. |
| 3097138 | PHILIP MORRIS PRODUCTS S.A. |
| 3097400 | NKT GMBH & CO. KG |
| 3097530 | CYTRELLIS BIOSYSTEMS, INC. |
| 3097633 | ATI PROPERTIES LLC |
| 3098370 | TEXAS TECH UNIVERSITY BAYER CROPSCIENCE NV |
| 3098423 | THE UNIVERSITY OF NORTH CAROLINA AT CHAPEL HILL |
| 3098558 | KAPSCH CARRIERCOM AG |
| 3098579 | YAN ENGINES, INC. |
| 3098625 | TELEFONAKTIEBOLAGET LM ERICSSON (PUBL) |
| 3098779 | NOVARTIS AG |
| 3099100 | AKZO NOBEL CHEMICALS INTERNATIONAL B.V. |
| 3099260 | COMINFO, A.S. |
| 3099790 | PHILIP MORRIS PRODUCTS S.A. |

| | |
|---------|---|
| 3099852 | PROTEOSTASIS THERAPEUTICS, INC. |
| 3099936 | DOX-AL ITALIA S.P.A. |
| 3100106 | RWE POWER AKTIENGESELLSCHAFT |
| 3101143 | INVENTIO AG |
| 3101294 | BAYER PHARMA AKTIENGESELLSCHAFT |
| 3101408 | QUANTA ASSOCIATES, L.P. |
| 3101897 | IMV INNOVATION MARKETING UND VERTRIEBS GMBH |
| 3102367 | RESEARCH GROW LABS |
| 3104261 | LUDWIG INSTITUTE FOR CANCER RESEARCH LTD MEMORIAL SLOAN KETTERING CANCER CENTER AGENUS INC. |
| 8000214 | ALZA CORPORATION |

Η απόφαση αυτή να δημοσιευτεί στο Ειδικό Δελτίο Βιομηχανικής Ιδιοκτησίας (Ε.Δ.Β.Ι.)

Μαρούσι, 09 Δεκεμβρίου 2020
Ο ΓΕΝΙΚΟΣ ΔΙΕΥΘΥΝΤΗΣ
ΠΑΝΑΓΙΩΤΗΣ ΚΑΝΕΛΛΟΠΟΥΛΟΣ

ΑΝΑΚΛΗΣΗ ΠΡΑΞΗΣ ΕΚΠΤΩΣΗΣ

ΑΠΟΦΑΣΗ Γ.Δ. :1865/17.11.2020

ΑΝΑΚΛΗΣΗ

Λόγω μή ύπαρξης των προϋποθέσεων που προβλέπονται από το άρθρο 24 του Ν.1733/87 και το σχετικό κανονισμό τελών

ΑΝΑΚΑΛΕΙΤΑΙ

η πράξη έκπτωσης αριθμ. 1767/09.11.2020 που δημοσιεύτηκε εκ παραδρομής, στο ΕΔΒΙ 10/2020 (τεύχος εκπτώσεων και ανακλήσεων), και αφορά το ΔΕ υπ' αρ. 1007889 με δικαιούχο τον κο ΦΥΡΙΠΠΗ ΓΕΩΡΓΙΟ. Η απόφαση αυτή να δημοσιευτεί στο Ειδικό Δελτίο Βιομηχανικής Ιδιοκτησίας (ΕΔΒΙ).

Μαρούσι 17 Νοεμβρίου 2020

Ο Γενικός Διευθυντής

ΚΑΝΕΛΛΟΠΟΥΛΟΣ ΠΑΝΑΓΙΩΤΗΣ



ΜΕΡΟΣ Δ΄
ΕΚΤΑΚΤΕΣ ΑΝΑΚΟΙΝΩΣΕΙΣ



OYΔEMIA

ΣΥΝΔΡΟΜΕΣ ΓΙΑ ΤΟ ΕΔΒΙ

| | | |
|---|------|--------|
| α) Σε οπτικό δίσκο (CD), ως εξής: | | |
| Τεύχη Α' και Β' μαζί ανά δίσκο | EYPΩ | 2,00 |
| Ετήσια συνδρομή Εσωτερικού για τα Τεύχη Α' και Β' μαζί..... | EYPΩ | 22,00 |
| Ετήσια συνδρομή Εξωτερικού για τα Τεύχη Α' και Β' μαζί..... | EYPΩ | 44,00 |
| β) Ετήσια συνδρομή για τα Τεύχη Α' και Β' μαζί σε έντυπη μορφή και σε οπτικό δίσκο (CD) ταυτόχρονα..... | | |
| Ετήσια συνδρομή Εσωτερικού | EYPΩ | 77,00 |
| Ετήσια συνδρομή Εξωτερικού | EYPΩ | 154,00 |
| γ) Ετήσια συνδρομή για την πρόσβαση και στα δύο Τεύχη του ΕΔΒΙ στις ιστοσελίδες του ΟΒΙ..... | EYPΩ | 0,00 |

Κάθε ενδιαφερόμενος μπορεί να προμηθεύεται το ΕΔΒΙ ή να ζητήσει να γίνει συνδρομητής από τον:

Οργανισμό Βιομηχανικής Ιδιοκτησίας (ΟΒΙ)

Γιάννη Σταυρουλάκη 5

151 25 Παράδεισος Αμαρουσίου

τηλ.: 2106828231

SUBSCRIPTIONS FOR THE INDUSTRIAL PROPERTY BULLETIN

| | | |
|---|------|--------|
| a) On compact disc (CD): | | |
| Volume A' and B', price per disc | EURO | 2,00 |
| Annual domestic subscription for both Volumes (A' and B') | EURO | 22,00 |
| Annual foreign subscription for both Volumes (A' and B') | EURO | 44,00 |
| b) Annual subscription for both Volumes (A' and B') in printed form and on compact disc (CD) simultaneously | | |
| Annual domestic subscription | EURO | 77,00 |
| Annual foreign subscription | EURO | 154,00 |
| c) Annual subscription for access to both Volumes (A' and B') displayed on the OBI's website pages..... | EURO | 0,00 |

For bulletin purchasing or subscription information, please contact:

5 Gianni Stavroulaki Str.

151 25 Paradissos Amarousiou

Athens - Greece

tel.: (0030210) 6828231