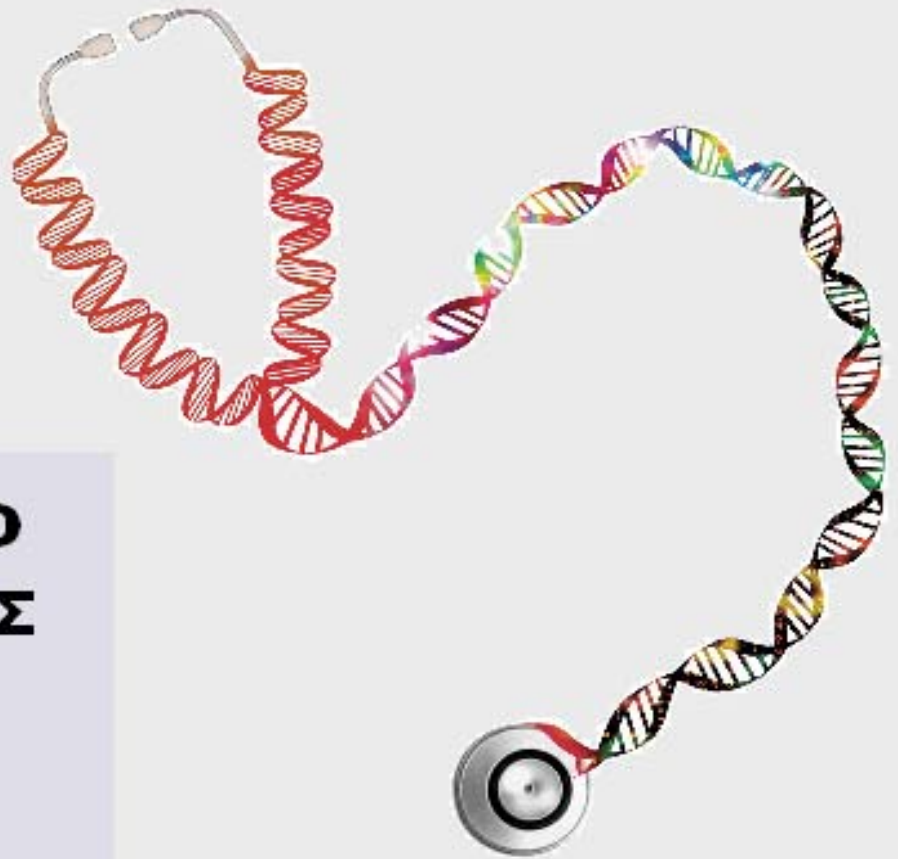




ΟΡΓΑΝΙΣΜΟΣ  
ΒΙΟΜΗΧΑΝΙΚΗΣ  
ΙΔΙΟΚΤΗΣΙΑΣ



*National Human Genome Research Institute*

**ΕΙΔΙΚΟ ΔΕΛΤΙΟ  
ΒΙΟΜΗΧΑΝΙΚΗΣ  
ΙΔΙΟΚΤΗΣΙΑΣ  
(ΕΔΒΙ)**

**ΤΕΥΧΟΣ Α΄  
ΕΥΡΕΣΙΤΕΧΝΙΕΣ**

**ΔΕΚΕΜΒΡΙΟΣ 2020**



**ΟΡΓΑΝΙΣΜΟΣ  
ΒΙΟΜΗΧΑΝΙΚΗΣ  
ΙΔΙΟΚΤΗΣΙΑΣ**

Γιάννη Σταυρουλάκη 5  
151 25 Παράδεισος Αμαρουσίου

ΤΕΛΕΦΑΞ: 210 6819231

ΤΗΛΕΦΩΝΑ:

ΓΕΝΙΚΕΣ ΠΛΗΡΟΦΟΡΙΕΣ: ..... 210 6183500  
ΚΑΤΑΘΕΣΕΙΣ: ..... 210 6183593  
ΤΕΛΗ: ..... 210 6183594  
ΕΞΕΤΑΣΤΕΣ: ..... 210 6183595  
ΛΟΓΙΣΤΗΡΙΟ: ..... 210 6183596  
ΝΟΜΙΚΑ ΘΕΜΑΤΑ: ..... 210 6183597  
ΤΕΧΝΙΚΗ ΠΛΗΡΟΦΟΡΗΣΗ: .... 210 6183598  
ΔΗΜΟΣΙΕΣ ΣΧΕΣΕΙΣ: ..... 210 6183599

Επιμέλεια - Έκδοση:  
Βασιλείου Χρήστος  
Οργανισμός Βιομηχανικής Ιδιοκτησίας (OBI)

© Οργανισμός Βιομηχανικής Ιδιοκτησίας (OBI)  
**19 Ιανουαρίου 2021**



**INDUSTRIAL  
PROPERTY  
ORGANISATION**

5 Gianni Stavroulaki Str.  
GR 151 25 Paradissos Amaroussiou Athens, Greece

TELEFAX: 210 6819231

TELEPHONES:

GENERAL INFORMATION: ..... 0030 210 6183500  
RECEIVING OFFICE: ..... 0030 210 6183593  
FEES: ..... 0030 210 6183594  
EXAMINERS: ..... 0030 210 6183595  
ACCOUNTS OFFICE: ..... 0030 210 6183596  
LEGAL MATTERS: ..... 0030 210 6183597  
TECHNICAL INFORMATION: .... 0030 210 6183598  
PUBLIC RELATIONS: ..... 0030 210 6183599

Editor - Publisher:  
Vassiliou Christos  
Industrial Property Organisation (OBI)

© Industrial Property Organisation (OBI)  
**19 January 2021**

## ΕΙΣΑΓΩΓΙΚΟ ΣΗΜΕΙΩΜΑ

Το Ειδικό Δελτίο Βιομηχανικής Ιδιοκτησίας τηρείται από τον Οργανισμό Βιομηχανικής Ιδιοκτησίας (Ο.Β.Ι.) κατ' εφαρμογή του άρθρου 4 του νόμου 1733/1987 (ΦΕΚ 171,Α') και αποτελείται από δύο τεύχη:

Στο **ΤΕΥΧΟΣ Α'** δημοσιεύονται σε μηνιαία βάση τα εξής :

- Αιτήσεις και χορηγήσεις Διπλωμάτων Ευρεσιτεχνίας (Δ.Ε.)
- Αιτήσεις και χορηγήσεις Πιστοποιητικών Υποδείγματος Χρησιμότητας (Π.Υ.Χ.)
- Αιτήσεις και χορηγήσεις Συμπληρωματικών Πιστοποιητικών Προστασίας για Φυτοπροστατευτικά προϊόντα (Σ.Π.Π.Φ.Π.)
- Αιτήσεις και χορηγήσεις Συμπληρωματικών Πιστοποιητικών Προστασίας για Φάρμακα (Σ.Π.Π.Φ.)
- Αιτήσεις και βεβαιώσεις για παράταση της διάρκειας ισχύος Συμπληρωματικών Πιστοποιητικών Προστασίας για Παιδιατρικά Φάρμακα (Σ.Π.Π.Π.Φ)
- Αιτήσεις Μετάφρασης Αξιώσεων Ευρωπαϊκών Διπλωμάτων Ευρεσιτεχνίας
- Πιστοποιητικά Καταθέσεων Μεταφράσεων Ευρωπαϊκών Διπλωμάτων Ευρεσιτεχνίας
- Μεταβολές - Διορθώσεις αιτήσεων και χορηγήσεων τίτλων βιομηχανικής ιδιοκτησίας
- Εκπτώσεις - Ανακλήσεις Εκπτώσεων αιτήσεων και χορηγήσεων τίτλων βιομηχανικής ιδιοκτησίας

Στο **ΤΕΥΧΟΣ Β'** δημοσιεύονται σε μηνιαία βάση οι αιτήσεις και τα καταχωρημένα Σχέδια ή Υποδείγματα.

Τα παραπάνω τεύχη διατίθενται ξεχωριστά.





## ΠΕΡΙΕΧΟΜΕΝΑ

	Σελ.
Ανάλυση κωδικών αρθμών.....	5
Συντμήσεις .....	5

**ΜΕΡΟΣ Α΄**  
**ΕΘΝΙΚΟΙ ΤΙΤΛΟΙ ΠΡΟΣΤΑΣΙΑΣ**

## ΚΕΦΑΛΑΙΟ 1

## ΑΙΤΗΣΕΙΣ :

– ΔΙΠΛΩΜΑΤΩΝ ΕΥΡΕΣΙΤΕΧΝΙΑΣ	
– ΠΙΣΤΟΠΟΙΗΤΙΚΩΝ ΥΠΟΔΕΙΓΜΑΤΟΣ ΧΡΗΣΙΜΟΤΗΤΑΣ	
– ΣΥΜΠΛΗΡΩΜΑΤΙΚΩΝ ΠΙΣΤΟΠΟΙΗΤΙΚΩΝ ΠΡΟΣΤΑΣΙΑΣ	
1.1 Αιτήσεις Διπλωμάτων Ευρεσιτεχνίας .....	9
1.2 Ευρετήριο αιτήσεων Δ.Ε. σύμφωνα με την ημερομηνία κατάθεσης .....	17
1.3 Ευρετήριο αιτήσεων Δ.Ε. σύμφωνα με την αλφαβητική σειρά των καταθετών .....	18
1.4 Αιτήσεις Πιστοποιητικών Υποδείγματος Χρησιμότητας .....	19
1.5 Ευρετήριο αιτήσεων Π.Υ.Χ. σύμφωνα με την ημερομηνία κατάθεσης .....	20
1.6 Ευρετήριο αιτήσεων Π.Υ.Χ. σύμφωνα με την αλφαβητική σειρά των καταθετών .....	21
1.7 Αιτήσεις για Συμπληρωματικά Πιστοποιητικά Προστασίας για Φάρμακα.....	22
1.8 Ευρετήριο αιτήσεων για Συμπληρωματικά Πιστοποιητικά Προστασίας για Φάρμακα σύμφωνα με την ημερομηνία κατάθεσης .....	24
1.9 Ευρετήριο αιτήσεων για Συμπληρωματικά Πιστοποιητικά Προστασίας για Φάρμακα σύμφωνα με την αλφαβητική σειρά των αιτούντων .....	25
1.10 Αιτήσεις για Συμπληρωματικά Πιστοποιητικά Προστασίας για Φυτοπροστατευτικά Προϊόντα .....	26
1.11 Ευρετήριο αιτήσεων για Συμπληρωματικά Πιστοποιητικά Προστασίας για Φυτοπροστατευτικά Προϊόντα σύμφωνα με την ημερομηνία κατάθεσης.....	27
1.12 Ευρετήριο αιτήσεων για Συμπληρωματικά Πιστοποιητικά Προστασίας για Φυτοπροστατευτικά Προϊόντα σύμφωνα με την αλφαβητική σειρά των αιτούντων .....	28

## ΚΕΦΑΛΑΙΟ 2

## ΔΙΠΛΩΜΑΤΑ ΕΥΡΕΣΙΤΕΧΝΙΑΣ ΚΑΙ ΠΙΣΤΟΠΟΙΗΤΙΚΑ ΥΠΟΔΕΙΓΜΑΤΟΣ ΧΡΗΣΙΜΟΤΗΤΑΣ

2.1 Διπλώματα Ευρεσιτεχνίας.....	29
2.2 Ευρετήριο Δ.Ε. σύμφωνα με την ημερομηνία κατάθεσης .....	36
2.3 Ευρετήριο Δ.Ε. σύμφωνα με την αλφαβητική σειρά των δικαιούχων .....	37
2.4 Πιστοποιητικά Υποδείγματος Χρησιμότητας .....	38
2.5 Ευρετήριο Π.Υ.Χ. σύμφωνα με την ημερομηνία κατάθεσης .....	39
2.6 Ευρετήριο Π.Υ.Χ. σύμφωνα με την αλφαβητική σειρά των δικαιούχων .....	40
2.7 Συμπληρωματικά Πιστοποιητικά Προστασίας για Φάρμακα .....	41
2.8 Ευρετήριο Συμπληρωματικών Πιστοποιητικών Προστασίας για Φάρμακα σύμφωνα με την ημερομηνία κατάθεσης.....	43

## CONTENTS

	Page
INID Codes .....	5
Abbreviations .....	5

**PART A΄**  
**NATIONAL PROTECTION TITLES**

## CHAPTER 1

## APPLICATIONS:

– PATENT	
– UTILITY MODEL APPLICATIONS	
– SUPPLEMENTARY PROTECTION CERTIFICATES	
1.1 Patent Applications .....	9
1.2 Patent Application Index by filing date .....	17
1.3 Patent Application Index in alphabetical order of the patentee .....	18
1.4 Utility Model Applications .....	19
1.5 Utility Model Application Index by filing date .....	20
1.6 Utility Model Application Index in alphabetical order of the applicants .....	21
1.7 Applications for Supplementary Protection Certificates for plant protection medicines .....	22
1.8 Applications Index for Supplementary Protection Certificates for plant protection medicines by filing date.....	24
1.9 Applications Index for Supplementary Protection Certificates for plant protection medicines in alphabetical order of the applicants.....	25
1.10 Applications for Supplementary Protection Certificates for plant protection products.....	26
1.11 Applications Index for Supplementary Protection Certificates for plant protection products by filing date .....	27
1.12 Applications Index for Supplementary Protection Certificates for plant protection products in alphabetical order of the applicants.....	28

## CHAPTER 2

## PATENTS AND UTILITY MODELS

2.1 Patents .....	29
2.2 Patent Index by filing date .....	36
2.3 Patent Index in alphabetical order of the patentee .....	37
2.4 Utility Models .....	38
2.5 Utility Model Index by filing date .....	39
2.6 Utility Model Index in alphabetical order of the patentee .....	40
2.7 Supplementary Protection Certificates for medicines products .....	41
2.8 Index to Supplementary Protection Certificates for medicines products by filing date .....	43

2.9	Ευρετήριο Συμπληρωματικών Πιστοποιητικών Προστασίας για Φάρμακα σύμφωνα με την αλφαβητική σειρά των δικαιούχων.....	44
2.10	Συμπληρωματικά Πιστοποιητικά Προστασίας για Φυτοπροστατευτικά Προϊόντα .....	45
2.11	Ευρετήριο Συμπληρωματικών Πιστοποιητικών Προστασίας για Φυτοπροστατευτικά Προϊόντα σύμφωνα με την ημερομηνία κατάθεσης .....	46
2.12	Ευρετήριο Συμπληρωματικών Πιστοποιητικών Προστασίας για Φυτοπροστατευτικά Προϊόντα σύμφωνα με αλφαβητική σειρά των δικαιούχων .....	47

## **ΜΕΡΟΣ Β΄ ΕΥΡΩΠΑΪΚΟΙ ΤΙΤΛΟΙ ΠΡΟΣΤΑΣΙΑΣ**

### **ΚΕΦΑΛΑΙΟ 1 ΜΕΤΑΦΡΑΣΕΙΣ ΕΥΡΩΠΑΪΚΩΝ ΑΙΤΗΣΕΩΝ**

1.1	Ανακοίνωση για κατάθεση μετάφρασης των αξιώσεων Ευρωπαϊκών αιτήσεων Δ.Ε. ....	51
1.2	Ευρετήριο Ευρωπαϊκών αιτήσεων σύμφωνα με τον αριθμό δημοσίευσης .....	52
1.3	Ευρετήριο Ευρωπαϊκών αιτήσεων σύμφωνα με την αλφαβητική σειρά των καταθετών .....	53

### **ΚΕΦΑΛΑΙΟ 2 ΕΥΡΩΠΑΪΚΑ ΔΙΠΛΩΜΑΤΑ ΕΥΡΕΣΙΤΕΧΝΙΑΣ (B1)**

2.1	Ανακοίνωση για κατάθεση μετάφρασης στα Ελληνικά Ευρωπαϊκών Δ.Ε. ....	54
2.2	Ευρετήριο σύμφωνα με τον αριθμό δημοσίευσης μεταφρασμένων στα Ελληνικά Ευρωπαϊκών Δ.Ε. ....	258
2.3	Ευρετήριο σύμφωνα με την αλφαβητική σειρά των δικαιούχων μεταφρασμένων στα Ελληνικά Ευρωπαϊκών Δ.Ε. ....	277

### **ΚΕΦΑΛΑΙΟ 3 ΤΡΟΠΟΠΟΙΗΜΕΝΑ ΕΥΡΩΠΑΪΚΑ ΔΙΠΛΩΜΑΤΑ ΕΥΡΕΣΙΤΕΧΝΙΑΣ (B2)**

3.1	Ανακοίνωση για κατάθεση μετάφρασης στα Ελληνικά Τροποποιημένων Ευρωπαϊκών Δ.Ε. ....	297
3.2	Ευρετήριο σύμφωνα με τον αριθμό δημοσίευσης μεταφρασμένων στα Ελληνικά Τροποποιημένων Ευρωπαϊκών Δ.Ε. ....	302
3.3	Ευρετήριο σύμφωνα με την αλφαβητική σειρά των δικαιούχων μεταφρασμένων στα Ελληνικά Τροποποιημένων Ευρωπαϊκών Δ.Ε. ....	303

### **ΚΕΦΑΛΑΙΟ 4 ΠΕΡΙΟΡΙΣΜΕΝΑ Ή ΑΝΑΚΛΗΘΕΝΤΑ ΕΥΡΩΠΑΪΚΑ ΔΙΠΛΩΜΑΤΑ ΕΥΡΕΣΙΤΕΧΝΙΑΣ (B3)**

4.1	Ανακοίνωση για κατάθεση μετάφρασης στα Ελληνικά Περιορισμένων ή Ανακληθέντων Ευρωπαϊκών Δ.Ε. ....	304
4.2	Ευρετήριο σύμφωνα με τον αριθμό δημοσίευσης μεταφρασμένων στα Ελληνικά Περιορισμένων ή Ανακληθέντων Ευρωπαϊκών Δ.Ε. ....	305
4.3	Ευρετήριο σύμφωνα με την αλφαβητική σειρά των δικαιούχων μεταφρασμένων στα Ελληνικά Περιορισμένων ή Ανακληθέντων Ευρωπαϊκών Δ.Ε. ....	306

2.9	Index to Supplementary Protection Certificates for medicines products in alphabetical order of the owner .....	44
2.10	Supplementary Protection Certificates for plant protection products.....	45
2.11	Index to Supplementary Protection Certificates for plant protection products by filing date .....	46
2.12	Index to Supplementary Protection Certificates for plant protection product in alphabetical order of the owner.....	47

## **PART B΄ EUROPEAN PROTECTION TITLES**

### **CHAPTER 1 TRANSLATIONS OF EUROPEAN PATENT APPLICATIONS**

1.1	Notification concerning the translation of the European patents applications claims .....	51
1.2	Index by publication number of the European applications patents .....	52
1.3	Index in alphabetical order of the patentee .....	53

### **CHAPTER 2 EUROPEAN PATENTS (B1)**

2.1	Notification concerning the translation into Greek of the European patents.....	54
2.2	Index by publication number of the European patents translated into Greek.....	258
2.3	Index in alphabetical order of the patentee of the European patents translated into Greek .....	277

### **CHAPTER 3 AMENDED EUROPEAN PATENTS (B2)**

3.1	Notification concerning the translation into Greek of the Amended European patents .....	297
3.2	Index by publication number of the Amended European patents translated into Greek .....	302
3.3	Index in alphabetical order of the patentee of the Amended European patents translated into Greek .....	303

### **CHAPTER 4 EUROPEAN PATENTS AFTER LIMITATION PROCEEDINGS (B3)**

4.1	Notification concerning the translation into Greek of European patents after limitation proceedings .....	304
4.2	Index by publication number of European patents after limitation proceedings translated into Greek .....	305
4.3	Index in alphabetical order of the patentee of European patents after limitation proceedings translated into Greek .....	306

ΚΕΦΑΛΑΙΟ 5	
ΓΝΩΣΤΟΠΟΙΗΣΕΙΣ ΑΠΟ ΕΓΔΕ	
5.2 Ανακλήσεις από ΕΓΔΕ χορηγηθέντων ΕΔΕ.....	307
<b>ΜΕΡΟΣ Γ΄</b>	
<b>ΜΕΤΑΒΟΛΕΣ - ΕΚΠΤΩΣΕΙΣ</b>	
ΜΕΤΑΒΟΛΕΣ - ΔΙΟΡΘΩΣΕΙΣ .....	311
ΕΚΠΤΩΣΕΙΣ -ΑΝΑΚΛΗΣΕΙΣ ΕΚΠΤΩΣΕΩΝ.....	334
<b>ΜΕΡΟΣ Δ΄</b>	
<b>ΕΚΤΑΚΤΕΣ ΑΝΑΚΟΙΝΩΣΕΙΣ</b> .....	347
Συνδρομές για το ΕΔΒΙ .....	352

CHAPTER 5	
REVOCATION FROM EPO	
5.2 Revocations from EPO of European patents.....	307
<b>PART C΄</b>	
<b>MODIFICATIONS - ANNULMENTS</b>	
MODIFICATIONS - CORRECTIONS .....	311
ANNULMENTS-REVOCATIONS OF ANNULMENTS .....	334
<b>PART D΄</b>	
<b>SPECIAL COMMUNICATIONS</b> .....	347
Subscription of the Industrial Property Bulletin .....	352

**ΚΩΔΙΚΟΙ ΑΡΙΘΜΟΙ**  
**ΤΕΥΧΟΣ Α'**  
**ΕΘΝΙΚΟ**

- (11) Αριθμός Δ.Ε.
- (11) Αριθμός Π.Υ.Χ.
- (21) Αριθμός Αίτησης Δ.Ε.
- (21) Αριθμός Αίτησης Π.Υ.Χ.
- (22) Ημερομηνία κατάθεσης
- (30) Συμβατικές Προτεραιότητες
- (47) Ημερομηνία απονομής
- (51) Διεθνής ταξινόμηση
- (54) Τίτλος εφεύρεσης
- (57) Περίληψη
- (61) Τροποποίηση στο κύριο Δ.Ε.
- (71) Καταθέτης
- (72) Εφευρέτης
- (73) Δικαιούχος
- (74) Ειδικός Πληρεξούσιος
- (74) Αντίκλητος

**ΤΕΥΧΟΣ Β'**  
**ΕΥΡΩΠΑΪΚΟ**

- (11) Αριθμός Ευρωπαϊκού Δ.Ε.
- (21) Αριθμός Ελληνικής κατάθεσης
- (22) Ημερομηνία Ελληνικής κατάθεσης
- (30) Προτεραιότητα
- (54) Τίτλος εφεύρεσης
- (57) Περίληψη
- (71) Καταθέτης
- (72) Εφευρέτης
- (73) Δικαιούχος
- (74) Ειδικός Πληρεξούσιος
- (74) Αντίκλητος
- (86) Αριθμ./ημερ. κατάθεσης Ευρωπαϊκής αίτησης
- (87) Αριθμ./ημερ. δημοσίευσης Ευρωπαϊκής αίτησης
- (68) Αριθμ./ημερ. κυρίου Δ.Ε.
- (92) Αριθμ./ημερ. ισχύουσας άδειας κυκλοφορίας στην Ελλάδα
- (93) Αριθμ./ημερ. 1ης άδειας κυκλοφορίας στην Ε.Κ.
- (95) Προσδιορισμός προϊόντος

**INID CODES**  
**PART A'**  
**NATIONAL PROTECTION TITLES**

- (11) Patent No
- (11) Utility Model No
- (21) Patent application No
- (21) Utility Model application No
- (22) Filing date
- (30) Priority
- (47) Date of grant
- (51) International Patent Classification
- (54) Invention title
- (57) Abstract
- (61) Addition to the patent
- (71) Applicant
- (72) Inventor
- (73) Patentee
- (74) Attorney
- (74) Representative

**PART B'**  
**EUROPEAN PATENTS**

- (11) European Patent No
- (21) Greek application No
- (22) Greek application filing date
- (30) Priority
- (54) Invention title
- (57) Abstract
- (71) Applicant
- (72) Inventor
- (73) Patentee
- (74) Attorney
- (74) Representative
- (86) European application No/European application filing date
- (87) EP Publication No/Date
- (68) Number/publication number of the basic patent
- (92) Number/date of the first marketing authorization in Greece
- (93) Number/date of the first marketing authorization in the EU
- (95) Name of the product

**ΣΥΝΤΜΗΣΕΙΣ**

**ΟΒΙ:** Οργανισμός Βιομηχανικής Ιδιοκτησίας  
**ΕΔΒΙ:** Ειδικό Δελτίο Βιομηχανικής Ιδιοκτησίας  
**ΔΕΒΙ:** Δελτίο Εμπορικής και Βιομηχανικής Ιδιοκτησίας  
**Δ.Ε.:** Δίπλωμα Ευρεσιτεχνίας  
**ΠΥΧ:** Πιστοποιητικό Υποδείγματος Χρησιμότητας  
**Δ.Σ.:** Διοικητικό Συμβούλιο  
**ΑΡ./ΗΜ.ΔΗΜ.Ε.Α. (87):** Αριθμός/ημερομηνία δημοσίευσης ευρωπαϊκής αίτησης  
**ΑΡ.ΕΛΛ.ΚΑΤ. (21):** Αριθμός Ελληνικής Κατάθεσης  
**ΑΡ.ΑΙΤ.ΠΥΧ.:** Αριθμός αίτησης πιστοποιητικού υποδείγματος χρησιμότητας  
**ΕΓΛΕ:** Ευρωπαϊκό Γραφείο Διπλωμάτων Ευρεσιτεχνίας  
**ΕΡΟ:** European Patent Office  
**ΣΠΠΦΠ:** Συμπληρωματικό Πιστοποιητικό Προστασίας για Φυτοπροστατευτικά Προϊόντα

**ΣΠΠΦ:** Συμπληρωματικό Πιστοποιητικό Προστασίας για Φάρμακα  
**ΣΠΠΦΦ:** Συμπληρωματικά Πιστοποιητικά Προστασίας για Παιδιατρικά Φάρμακα



**ΜΕΡΟΣ Α΄**  
**ΕΘΝΙΚΟΙ ΤΙΤΛΟΙ ΠΡΟΣΤΑΣΙΑΣ**





**Κ Ε Φ Α Λ Α Ι Ο 1**  
**ΑΙΤΗΣΕΙΣ ΔΙΠΛΩΜΑΤΩΝ ΕΥΡΕΣΙΤΕΧΝΙΑΣ ΚΑΙ ΠΙΣΤΟΠΟΙΗΤΙΚΩΝ ΥΠΟΔΕΙΓΜΑΤΟΣ**  
**ΧΡΗΣΙΜΟΤΗΤΑΣ ΚΑΙ ΣΥΜΠΛΗΡΩΜΑΤΙΚΑ ΠΙΣΤΟΠΟΙΗΤΙΚΑ ΠΡΟΣΤΑΣΙΑΣ**

**1.1 ΑΙΤΗΣΕΙΣ ΔΙΠΛΩΜΑΤΩΝ ΕΥΡΕΣΙΤΕΧΝΙΑΣ**

**ΑΡΙΘΜΟΣ ΑΙΤΗΣΗΣ Δ.Ε.** (21):20190100247  
**ΔΙΕΘΝΗΣ ΤΑΞΙΝΟΜΗΣΗ** (51):IPC8: A23F 5/10  
**ΚΑΤΑΘΕΤΗΣ** (71):1)ΝΤΑΛΑΣ ΒΑΣΙΛΕΙΟΥ ΑΠΟΣΤΟΛΟΣ  
 Διογένους 1β, 15234 ΧΑΛΑΝΔΡΙ  
 (ΑΤΤΙΚΗΣ), ΕΛΛΑΔΑ  
**ΗΜΕΡΟΜ. ΚΑΤΑΘΕΣΗΣ** (22):05/06/2019  
**ΣΥΜΒ. ΠΡΟΤΕΡΑΙΟΤΗΤΕΣ** (30):  
**ΤΡΟΠΟΠ. ΚΥΡΙΟΥ Δ.Ε.** (61):  
**ΤΜΗΜΑΤ. ΑΙΤΗΣΗΣ** (62):  
**ΕΦΕΥΡΕΤΗΣ** (72):1)ΝΤΑΛΑΣ ΒΑΣΙΛΕΙΟΥ ΑΠΟΣΤΟΛΟΣ  
**ΕΙΔΙΚΟΣ ΠΛΗΡΕΞΟΥΣΙΟΣ** (74):  
**ΑΝΤΙΚΛΗΤΟΣ** (74):  
**ΤΙΤΛΟΣ ΕΦΕΥΡΕΣΗΣ** (54):**ΕΛΛΗΝΙΚΟΣ ΚΑΦΕΣ ΕΣΠΡΕΣΟ ΚΑΙ**  
**ΑΛΛΕΣ ΜΕΘΟΔΟΙ**

**ΠΕΡΙΛΗΨΗ(57)**

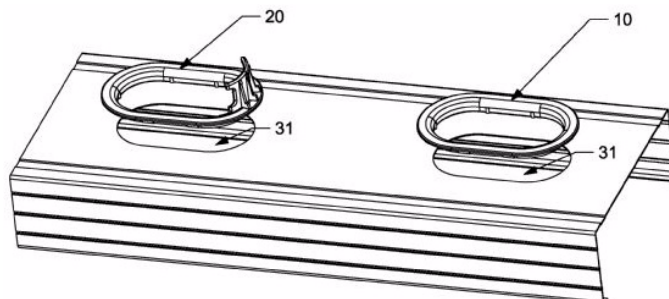
Η εφεύρεση αναφέρεται σε μία νέα μέθοδο παραγωγής πρώτης ύλης, μεθόδου επεξεργασίας καθώς και τρόπων διάθεσης στον τελικό πελάτη ενός νέου είδους καφέ ο οποίος θα βασίζεται στους κόκκους από χαρμάνιΕλληνικού καφέ αλλά με την δυνατότητα γρήγορης ετοιμασίας, παρόμοιας με αυτήν του ιταλικού εσπρέσο και των παραγώγων του. Η εφεύρεση συνίσταται στην αλλαγή του τρόπου αλέσματος του ελληνικού χαρμανιού καφέ, έτσι ώστε να καθίσταται δυνατή η επίτευξη όλων των τρόπων παρασκευής καφέ εσπρέσο και στον ελληνικό καφέ με όλα τα πλεονεκτήματα σε ταχύτητα και ευκολία που αυτό συνεπάγεται. Η χρήση της εφεύρεσης επιτρέπει την παρασκευή καφέ με το χαρμάνι του ελληνικού καφέ αλλά τύπου εσπρέσο και των παραγώγων του, καθώς επίσης και άλλων τύπων όπως φίλτρου, κλπ. Δεν υπάρχει χημικός τύπος για την συγκεκριμένη εφεύρεση.

**ΑΡΙΘΜΟΣ ΑΙΤΗΣΗΣ Δ.Ε.** (21):20190100248  
**ΔΙΕΘΝΗΣ ΤΑΞΙΝΟΜΗΣΗ** (51):IPC8: H02G 3/22  
 IPC8: F16L 5/02  
 IPC8: E04B 2/76  
**ΚΑΤΑΘΕΤΗΣ** (71):1)RAVAGO S.A.  
 76-78 Rue de Merl., L-2146 LUXEM-  
 BOURG, ΛΟΥΞΕΜΒΟΥΡΓΟ  
**ΗΜΕΡΟΜ. ΚΑΤΑΘΕΣΗΣ** (22):06/06/2019  
**ΣΥΜΒ. ΠΡΟΤΕΡΑΙΟΤΗΤΕΣ** (30):  
**ΤΡΟΠΟΠ. ΚΥΡΙΟΥ Δ.Ε.** (61):  
**ΤΜΗΜΑΤ. ΑΙΤΗΣΗΣ** (62):  
**ΕΦΕΥΡΕΤΗΣ** (72):1)ΓΕΦΥΡΟΠΟΥΛΟΣ ΠΑΝΑΓΙΩΤΗ  
 ΣΤΑΥΡΟΣ  
 2)ΚΑΣΣΑΛΗΣ ΕΜΜΑΝΟΥΗΛ  
**ΕΙΔΙΚΟΣ ΠΛΗΡΕΞΟΥΣΙΟΣ** (74):ΠΑΡΑΣΧΗ ΟΥΡΑΝΙΑ  
 Νερατζιώτισσης 115, 15124 ΜΑΡΟΥΣΙ  
 (ΑΤΤΙΚΗΣ)  
**ΑΝΤΙΚΛΗΤΟΣ** (74):ΜΑΝΤΖΙΚΑΣ ΒΑΣΙΛΕΙΟΣ  
 Σόλωνος 68, 10680 ΑΘΗΝΑ  
**ΤΙΤΛΟΣ ΕΦΕΥΡΕΣΗΣ** (54):**ΔΑΚΤΥΛΙΟΣ ΚΑΛΥΨΗΣ ΑΝΟΙΓΜΑ-**  
**ΤΩΝ ΔΙΕΛΕΥΣΗΣ ΚΑΛΩΔΙΩΝ ΣΕ ΠΡΟ-**  
**ΦΙΑ ΣΚΕΛΕΤΟΥ ΞΗΡΑΣ ΔΟΜΗΣΗΣ**  
**ΚΑΙ ΠΡΟΦΙΑ ΣΚΕΛΕΤΟΥ ΞΗΡΑΣ**  
**ΔΟΜΗΣΗΣ ΜΕ ΤΕΤΟΙΟ ΔΑΚΤΥΛΙΟ**

**ΠΕΡΙΛΗΨΗ(57)**

Δακτύλιος (10,20) από μαλακό πλαστικό ή ελαστικό υλικό με τον οποίο επικαλύπτεται η αιχμηρά ακμή της περιμέτρου των ανοιγμάτων (31) διέλευσης καλωδίων στην επιφάνεια ορθοστατών (30) σκελετού ξηράς δόμησης και διασφαλίζεται η απρόσκοπτος διέλευση τωνκαλωδίων αποτρέποντας την, ένεκα τριβής στην αιχμηρά ακμή, φθορά τους που μπορεί να προκαλέσει δαπανηρή αποκατάσταση ζημιών ή και ατυχήματα. Ο δακτύλιος αποτελείται από ένα περιφερειακό τοίχωμα (12,22) που έχει διαμέτρηση τέτοια ώστε να βαίνει εντόςτου ανοίγματος (31) και ύψος που υπερβαίνει το πάχος του μεταλλικού

ελάσματος του ορθοστάτη (30), και από μία περιμετρική στεφάνη (11,21) που εδράζεται στην επιφάνεια του ορθοστάτη (30), περίξ του περιφερειακού τοιχώματος (12,22). Στην ερχόμενη σε επαφή με την περίμετρο της οπής (31) έσω πλευρά του περιφερειακού τοιχώματος (12,22) παρέχονται προεξέχοντα κομβία (13,23), τα οποία έχουν διαμόρφωση τέτοια ώστε να εξασφαλίζουν την συναρμογή του δακτυλίου (10) ή (20) εντός της οπής (31) του ορθοστάτη(30).



**ΑΡΙΘΜΟΣ ΑΙΤΗΣΗΣ Δ.Ε.** (21):20190100249  
**ΔΙΕΘΝΗΣ ΤΑΞΙΝΟΜΗΣΗ** (51):IPC8: G09B 21/00  
IPC8: A61F 11/04  
IPC8: G08B 6/00  
IPC8: G10H 1/045  
IPC8: A41D 1/00  
**ΚΑΤΑΘΕΤΗΣ** (71):1)ΓΚΑΝΗ ΚΩΝΣΤΑΝΤΙΝΑ  
Κουρτίδου 190, 11143 ΑΘΗΝΑ, ΕΛΛΑΔΑ  
**ΗΜΕΡΟΜ. ΚΑΤΑΘΕΣΗΣ** (22):07/06/2019  
**ΣΥΜΒ. ΠΡΟΤΕΡΑΙΟΤΗΤΕΣ** (30):  
**ΤΡΟΠΟΠ. ΚΥΡΙΟΥ Δ.Ε.** (61):  
**ΤΜΗΜΑΤ. ΑΙΤΗΣΗΣ** (62):  
**ΕΦΕΥΡΕΤΗΣ** (72):1)ΓΚΑΝΗ ΚΩΝΣΤΑΝΤΙΝΑ  
**ΕΙΔΙΚΟΣ ΠΛΗΡΕΞΟΥΣΙΟΣ** (74):ΦΟΥΦΟΠΟΥΛΟΣ ΔΗΜΗΤΡΙΟΣ  
Κρέοντος 93, 10443 ΑΘΗΝΑ  
**ΑΝΤΙΚΛΗΤΟΣ** (74):  
**ΤΙΤΛΟΣ ΕΦΕΥΡΕΣΗΣ** (54):**ΜΑΓΙΟ ΓΙΑ ΑΤΟΜΑ ΜΕ ΠΡΟΒΛΗΜΑ ΑΚΟΗΣ**

**ΠΕΡΙΛΗΨΗ(57)**

Η τεχνολογία του μαγιά αυτού, δημιουργήθηκε για να βοηθήσει τα άτομα με πρόβλημα ακοής να κατανοήσουν και να αντιληφθούν τον ρυθμό μιας μουσικής σύνθεσης, έτσι ώστε να καταφέρουν να ερμηνεύσουν χορευτικά. Με όλη την διαδικασία που έχει αποτυπωθεί μέχρι τώρα, έχει δημιουργηθεί ολόκληρο κύκλωμα για να επιτευχθεί ο στόχος αυτός και μελλοντικά να εξελιχθεί σε μεγαλύτερο επίπεδο.



**ΑΡΙΘΜΟΣ ΑΙΤΗΣΗΣ Δ.Ε.** (21):20190100253  
**ΔΙΕΘΝΗΣ ΤΑΞΙΝΟΜΗΣΗ** (51):IPC8: B29C 64/118  
IPC8: A61K 9/20  
IPC8: B33Y 10/00  
**ΚΑΤΑΘΕΤΗΣ** (71):1)ΘΕΟΔΟΣΟΠΟΥΛΟΣ ΗΛΙΑ  
ΚΩΝΣΤΑΝΤΙΝΟΣ  
Λαμπράκη 13, 11145 ΑΘΗΝΑ, ΕΛΛΑΔΑ  
**ΗΜΕΡΟΜ. ΚΑΤΑΘΕΣΗΣ** (22):07/06/2019  
**ΣΥΜΒ. ΠΡΟΤΕΡΑΙΟΤΗΤΕΣ** (30):  
**ΤΡΟΠΟΠ. ΚΥΡΙΟΥ Δ.Ε.** (61):  
**ΤΜΗΜΑΤ. ΑΙΤΗΣΗΣ** (62):  
**ΕΦΕΥΡΕΤΗΣ** (72):1)ΘΕΟΔΟΣΟΠΟΥΛΟΣ ΗΛΙΑ  
ΚΩΝΣΤΑΝΤΙΝΟΣ  
**ΕΙΔΙΚΟΣ ΠΛΗΡΕΞΟΥΣΙΟΣ** (74):ΜΠΙΑΝΤΕΚΑ ΙΩΑΝΝΑ  
Ασκληπιού 6-8, 10680 ΑΘΗΝΑ  
**ΑΝΤΙΚΛΗΤΟΣ** (74):ΜΑΡΟΥΛΗΣ ΑΝΔΡΕΑΣ  
Εφέσσου 15, 17121 ΝΕΑ ΣΜΥΡΝΗ  
(ΑΤΤΙΚΗΣ)  
**ΤΙΤΛΟΣ ΕΦΕΥΡΕΣΗΣ** (54):**ΜΕΘΟΔΟΣ ΚΡΥΟ-ΥΑΛΩΔΟΥΣ ΤΡΙΣ-ΔΙΑΣΤΑΤΗΣ ΕΚΤΥΠΩΣΗΣ ΥΛΙΚΩΝ**

**ΠΕΡΙΛΗΨΗ(57)**

Η επινόηση αναφέρεται σε μέθοδο τρισδιάστατης εκτύπωσης για υλικά που χαρακτηρίζονται από την υαλώδη φάση. Τα υλικά αυτά ρευστοποιούνται σε θερμοκρασίες ανώτερες από την θερμοκρασία υαλώδους μετάβασης, διαμορφώνονται κατάλληλα και κατόπιν ψύχονται ελεγχόμενα σε θερμοκρασίες κάτω από την υαλώδη φάση, ώστε να στερεοποιηθούν άμεσα. Υλικά που διαθέτουν υαλώδη φάση είναι το μεταλλικό γυαλί και το σίδηρομαγνητικό μεταλλικό γυαλί, καθώς επίσης τα πολυμερή και τα συμπολυμερή. Η ψύξη των υλικών μπορεί να γίνει με χρήση αντλίας κενού, σε θερμοκρασία περιβάλλοντος, ψεκασμό ή βύθιση σε υγρό άζωτο ή άλλα κρυογονικά υλικά.



<b>ΑΡΙΘΜΟΣ ΑΙΤΗΣΗΣ Δ.Ε.</b>	<b>(21):20190100254</b>	% Αρτεμισία (1,78 % - 2,64 %). Καναδική Υδροστίδα (1,78 % - 2,86 %). Ινουλίνη (1,78 % - 3 %). Βιοφλαβόνες (3,57 % - 14,28 %). Προλίνη (3,56% - 14, 29 %). Γαϊδουράγκαθο (7,14% - 12,85%). Οργανικό Θείο (2,71% - 8,57 %). Πιπερίνη (1,57% - 6,78%).
<b>ΔΙΕΘΝΗΣ ΤΑΞΙΝΟΜΗΣΗ</b>	(51):IPC8: A61K 36/28 IPC8: A61K 36/282 IPC8: A61K 36/481 IPC8: A61K 36/484 IPC8: A61K 36/71 IPC8: A61P 33/02	
<b>ΚΑΤΑΘΕΤΗΣ</b>	(71):1)ΓΕΩΡΓΙΑΔΗΣ ΑΝΑΣΤΑΣΙΟΥ ΧΡΗΣΤΟΣ Χίου 5, 15343 ΑΓΙΑ ΠΑΡΑΣΚΕΥΗ (ΑΤΤΙΚΗΣ), ΕΛΛΑΔΑ	
<b>ΗΜΕΡΟΜ. ΚΑΤΑΘΕΣΗΣ</b>	(22):12/06/2019	
<b>ΣΥΜΒ. ΠΡΟΤΕΡΑΙΟΤΗΤΕΣ</b>	(30):	
<b>ΤΡΟΠΟΠ. ΚΥΡΙΟΥ Δ.Ε.</b>	(61):	
<b>ΤΜΗΜΑΤ. ΑΙΤΗΣΗΣ</b>	(62):	
<b>ΕΦΕΥΡΕΤΗΣ</b>	(72):1)ΓΕΩΡΓΙΑΔΗΣ ΑΝΑΣΤΑΣΙΟΥ ΧΡΗΣΤΟΣ	
<b>ΕΙΔΙΚΟΣ ΠΛΗΡΕΞΟΥΣΙΟΣ</b>	(74):	
<b>ΑΝΤΙΚΛΗΤΟΣ</b>	(74):	
<b>ΤΙΤΛΟΣ ΕΦΕΥΡΕΣΗΣ</b>	<b>(54):ΚΑΨΟΥΛΕΣ ΓΙΑ ΤΗΝ ΑΝΤΙΜΕΤΩΠΙΣΗ ΤΗΣ ΛΕΙΣΜΑΝΙΑΣΗΣ</b>	

#### ΠΕΡΙΛΗΨΗ(57)

Η εφεύρεση αναφέρεται στην δημιουργία σκευάσματος το οποίο αναδομεί και ισχυροποιεί το αμυντικό σύστημα του σκύλου (και του ανθρώπου) εστιάζοντας κατά κύριο λόγο στην αποτελεσματική αντιμετώπιση της λείσμανίας και είναι ένας συνδυασμός φυτικών πρώτων υλών. Η μοναδικότητα του οφείλεται στην συνδυαστική δράση του, η οποία δεν σκοτώνει μονό το πρωτόζωο, άλλα ταυτόχρονα δημιουργεί ένα ακατάλληλο περιβάλλον στον οργανισμό για την ανάπτυξη παθογόνων οργανισμών εν γένει. Η παρούσα εφεύρεση περιλαμβάνει μεθόδους και συνθέσεις για την αγωγή και πρόληψη πρωτόζωων παρασιτικών λοιμώξεων που χρησιμοποιούν φαρμακευτικά και φυτικά μέσα. Η κάψουλα για την αντιμετώπιση της Λείσμανίας αποτελείται από Γιούκα (1,4% - 4,3%), Αστράγαλος (3% - 4,85 %), Εχινάκεια (7,85% - 17,85 %), Γλυκόριζα 3,21 % - 3,92

<b>ΑΡΙΘΜΟΣ ΑΙΤΗΣΗΣ Δ.Ε.</b>	<b>(21):20190100256</b>	(2 % - 6 %), Παντοθενικό οξύ (1 % - 4 %), Νιασίνη (1 % - 2,5 %), Βιταμίνη Β6 (0.8 % - 2,5 %), Ψευδάργυρος(0.5% - 2,5 %), Σίδηρος (0.5 % - 2,5 %), Βιταμίνη Β2 (0,3 % - 0,7 %), Βιταμίνη Β1 (0,15 % - 0,25), Φολικό Οξύ (0.09 % - 0,12), Μαγνήσιο (0,05 % - 0,08 %), Σελήνιο (0,01 %- 0,02%), Χαλκός (0.009 % - 0,012), Βιταμίνη Β12 (0,00030 % - 0,00040 %).
<b>ΔΙΕΘΝΗΣ ΤΑΞΙΝΟΜΗΣΗ</b>	(51):IPC8: A23L 33/105 IPC8: A23L 33/14 IPC8: A23L 33/15 IPC8: A61K 36/8962 IPC8: A61K 36/899 IPC8: A61P 3/06	
<b>ΚΑΤΑΘΕΤΗΣ</b>	(71):1)ΓΕΩΡΓΙΑΔΗΣ ΑΝΑΣΤΑΣΙΟΥ ΧΡΗΣΤΟΣ Χίου 5, 15343 ΑΓΙΑ ΠΑΡΑΣΚΕΥΗ (ΑΤΤΙΚΗΣ), ΕΛΛΑΔΑ	
<b>ΗΜΕΡΟΜ. ΚΑΤΑΘΕΣΗΣ</b>	(22):13/06/2019	
<b>ΣΥΜΒ. ΠΡΟΤΕΡΑΙΟΤΗΤΕΣ</b>	(30):	
<b>ΤΡΟΠΟΠ. ΚΥΡΙΟΥ Δ.Ε.</b>	(61):	
<b>ΤΜΗΜΑΤ. ΑΙΤΗΣΗΣ</b>	(62):	
<b>ΕΦΕΥΡΕΤΗΣ</b>	(72):1)ΓΕΩΡΓΙΑΔΗΣ ΑΝΑΣΤΑΣΙΟΥ ΧΡΗΣΤΟΣ	
<b>ΕΙΔΙΚΟΣ ΠΛΗΡΕΞΟΥΣΙΟΣ</b>	(74):	
<b>ΑΝΤΙΚΛΗΤΟΣ</b>	(74):	
<b>ΤΙΤΛΟΣ ΕΦΕΥΡΕΣΗΣ</b>	<b>(54):ΚΑΨΟΥΛΕΣ ΓΙΑ ΑΝΤΙΜΕΤΩΠΙΣΗ ΧΟΛΗΣΤΕΡΙΝΗΣ</b>	

#### ΠΕΡΙΛΗΨΗ(57)

Η εφεύρεση αναφέρεται στην δημιουργία σκευάσματος (Lipox) το οποίο επαναφέρει τις τιμές της χοληστερόλης στο αίμα στα φυσιολογικά όρια μια και η υπερβολική χοληστερόλη στο αίμα, ως γνωστόν αυξάνει τον κίνδυνο καρδιακών προσβολών και εγκεφαλικών επεισοδίων και είναι ένας συνδυασμός φυτικών πρώτων υλών. Η μοναδικότητα του σκευάσματος οφείλεται στον γεγονός ότι δεν περιέχει στατίνες. Οι στατίνες, σε όλα τα φαρμακευτικά σκευάσματα, εμποδίζουν μια ουσία που το ήπαρ χρειάζεται για να συνθέσει τη χοληστερόλη, κάνοντας το ήπαρ να απομακρύνει τη χοληστερόλη από το αίμα, που όμως έχει αποδεχτεί ότι έχουν σοβαρές παρενέργειες. Η κάψουλα για την αντιμετώπιση της χοληστερίνης, αποτελείται από Σκόρδο Συμπύκνωμα (55 % - 75%), Βρώμη (10% - 15%), Βιταμίνη C (5%- 10%), Κόκκινη Μαγιά (5% - 10%), Τριγονέλλα (5 % - 10%), Χολίνη (2 % - 6 %), Ινositόλη (2 % - 6 %), Μεθιονίνη (2 % - 6 %), Σόγια Λεκθίνη

**ΑΡΙΘΜΟΣ ΑΙΤΗΣΗΣ Δ.Ε.** (21):20190100262  
**ΔΙΕΘΝΗΣ ΤΑΞΙΝΟΜΗΣΗ** (51):IPC8: C04B 7/345  
**ΚΑΤΑΘΕΤΗΣ** (71):1)ΤΙΤΑΝ ΑΝΩΝΥΜΟΣ ΕΤΑΙΡΕΙΑ ΤΣΙΜΕΝΤΩΝ  
 Χαλκίδος 22Α, 111 43 ΑΘΗΝΑ, ΕΛΛΑΔΑ

**ΗΜΕΡΟΜ. ΚΑΤΑΘΕΣΗΣ** (22):18/06/2019  
**ΣΥΜΒ. ΠΡΟΤΕΡΑΙΟΤΗΤΕΣ** (30):  
**ΤΡΟΠΟΠ. ΚΥΡΙΟΥ Δ.Ε.** (61):  
**ΤΜΗΜΑΤ. ΑΙΤΗΣΗΣ** (62):  
**ΕΦΕΥΡΕΤΗΣ** (72):1)ΚΑΤΣΙΩΤΗΣ ΜΑΡΙΟΣ  
 2)ΔΕΛΗΓΙΑΝΝΑΚΗΣ ΓΕΩΡΓΙΟΥ  
 ΙΩΑΝΝΗΣ  
 3)ΠΙΣΤΟΦΙΔΗΣ ΝΙΚΟΛΑΟΣ  
 4)ΤΑΣΟΥΛΑΣ ΦΩΚΙΩΝ

**ΕΙΔΙΚΟΣ ΠΛΗΡΕΞΟΥΣΙΟΣ** (74):ΚΙΛΙΜΙΡΗΣ "ΠΑΤΡΙΝΟΣ & ΚΙΛΙΜΙΡΗΣ ΔΙΚΗΓΟΡΙΚΗ ΕΤΑΙΡΙΑ" ΚΩΝΣΤΑΝΤΙΝΟΣ  
 Χατζηγιάννη Μέξη 7, 11528 ΑΘΗΝΑ

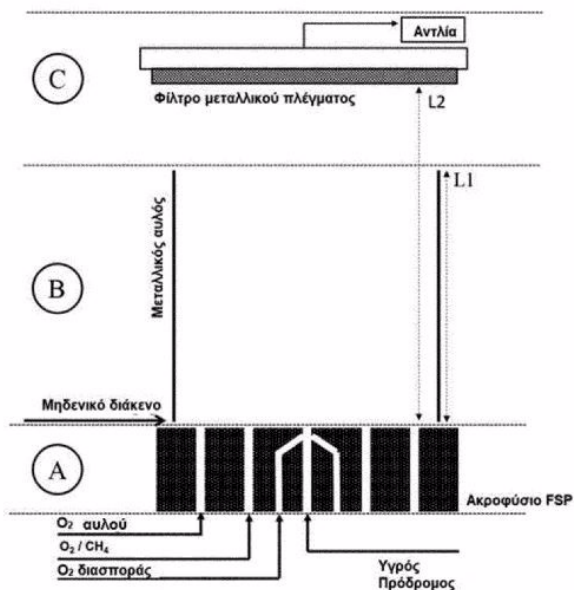
**ΑΝΤΙΚΛΗΤΟΣ** (74):ΚΙΛΙΜΙΡΗΣ ΚΩΝΣΤΑΝΤΙΝΟΣ  
 Χατζηγιάννη Μέξη 7, 11528 ΑΘΗΝΑ

**ΤΙΤΛΟΣ ΕΦΕΥΡΕΣΗΣ** (54):ΚΟΝΙΑ ΝΑΝΟΚΛΙΝΚΕΡ ΜΕ ΚΡΥΣΤΑΛΛΙΚΕΣ ΦΑΣΕΙΣ ΜΠΕΛΙΤΗ ΚΑΙ ΠΡΟΑΙΡΕΤΙΚΑ, ΑΛΙΤΗ

**ΠΕΡΙΛΗΨΗ(57)**

Η παρούσα εφεύρεση σχετίζεται με μία κονία νανοκλίνκερ που περιέχει μπελίτη (C2S) όπως προσδιορίζονται με περίθλαση ακτίνων X, η οποία κονία νανοκλίνκερ έχει μέγεθος σωματιδίων που κυμαίνεται στα 2-500 nm όπως προσδιορίζεται με Μικροσκοπία Διέλευσης Ηλεκτρονίων (TEM)-περιλαμβάνει σωματίδια νανομπελίτη (C2S) και περιλαμβάνει 0-1 τοις εκατό κ.β. CaO και 0-25 τοις εκατό κ.β. CaCO<sub>3</sub> επί του συνολικού βάρους κρυσταλλικών φάσεων στην κονία νανοκλίνκερ όπως προσδιορίζεται με περίθλαση ακτίνων X. Η παρούσα εφεύρεση

περαιτέρω σχετίζεται με μία μέθοδο για την παρασκευή της, τη χρήση της σε ένα υλικό τσιμέντου και τις εφαρμογές της π.χ. σε δόμηση και κατασκευές, τριδιάστατη εκτύπωση και ορθοδοντική.



**ΑΡΙΘΜΟΣ ΑΙΤΗΣΗΣ Δ.Ε.** (21):20190100266  
**ΔΙΕΘΝΗΣ ΤΑΞΙΝΟΜΗΣΗ** (51):IPC8: F24C 3/14  
**ΚΑΤΑΘΕΤΗΣ** (71):1)QUALITY TRADING INTERNATIONAL EXPORTERS-IMPORTERS-MANUFACTURERS MONOΠΡΟΣΩΠΗ ΙΚΕ  
 Θερμοπυλών 36α, 18345 ΜΟΣΧΑΤΟ (ΑΤΤΙΚΗΣ), ΕΛΛΑΔΑ

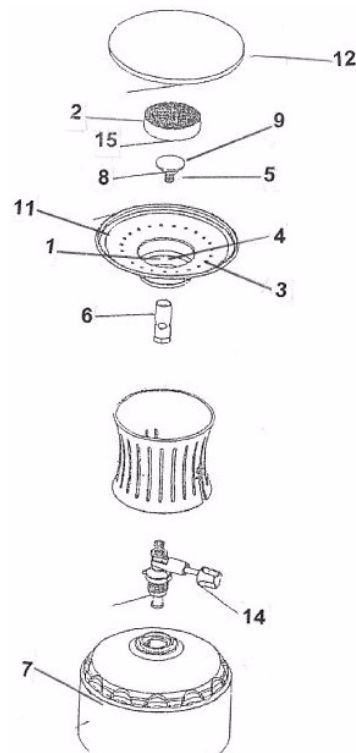
**ΗΜΕΡΟΜ. ΚΑΤΑΘΕΣΗΣ** (22):18/06/2019  
**ΣΥΜΒ. ΠΡΟΤΕΡΑΙΟΤΗΤΕΣ** (30):  
**ΤΡΟΠΟΠ. ΚΥΡΙΟΥ Δ.Ε.** (61):  
**ΤΜΗΜΑΤ. ΑΙΤΗΣΗΣ** (62):  
**ΕΦΕΥΡΕΤΗΣ** (72):1)ΠΑΣΧΟΣ ΓΕΩΡΓΙΟΣ  
**ΕΙΔΙΚΟΣ ΠΛΗΡΕΞΟΥΣΙΟΣ** (74):ΚΩΣΤΗ ΗΛΙΑΝΑ  
 Νάξου 49, 11146 ΓΑΛΑΤΣΙ (ΑΤΤΙΚΗΣ)

**ΑΝΤΙΚΛΗΤΟΣ** (74):ΚΩΣΤΗ ΗΛΙΑΝΑ  
 Νάξου 49, 11146 ΓΑΛΑΤΣΙ (ΑΤΤΙΚΗΣ)

**ΤΙΤΛΟΣ ΕΦΕΥΡΕΣΗΣ** (54):ΦΟΡΗΤΗ ΣΥΣΚΕΥΗ ΥΓΡΑΕΡΙΟΥ ΜΕ ΚΕΡΑΜΙΚΟ ΚΑΥΣΤΗΡΑ ΚΑΙ ΥΑΛΟΚΕΡΑΜΗ ΕΣΤΙΑ

**ΠΕΡΙΛΗΨΗ(57)**

Μία φορητή συσκευή υγραερίου με κεραμικό καυστήρα και υαλοκέραμη εστία, η οποία συνδέεται με το φιαλίδιο υγραερίου κατά τον ίδιο τρόπο που συνδέονται οι μέχρι σήμερα γνωστές συσκευές, που διαθέτει κεραμικό καυστήρα (1) που στο εσωτερικό του διαθέτει κεραμικό καταλύτη (2) και στο κάτω μέρος του διάτρητη επιφάνεια (13), ο οποίος τοποθετείται επί σχάρας (3) που διαθέτει περιμετρικό χερίλο (10) που αναπτύσσεται προς τα πάνω και δημιουργεί φωλέα (11) για την προσαρμογή και στήριξη της υαλοκέραμης εστίας (12), η οποία σχάρα (3) φέρει στο κάτω μέρος της διαμόρφωση προκειμένου κάτω από τον καυστήρα (1) να δημιουργείται θαλαμίσκος (4) μέσα στον οποίο διενεργείται ένωση του περιεχομένου στο φιαλίδιο (7) υγραερίου, που καταλήγει στο θαλαμίσκο μέσω εξαρτήματος (5), με τον αέρα της ατμόσφαιρας και ενσυνεχία δημιουργεί στην άνω επιφάνεια του καυστήρα (1) χαμηλή ελεγχόμενη φλόγα η οποία θερμαίνει την υαλοκέραμη εστία (12).



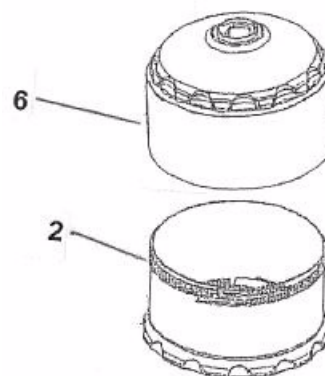
**ΑΡΙΘΜΟΣ ΑΙΤΗΣΗΣ Δ.Ε.** (21):20190100268  
**ΔΙΕΘΝΗΣ ΤΑΞΙΝΟΜΗΣΗ ΚΑΤΑΘΕΤΗΣ** (51):IPC8: F17C 5/06  
 (71):1)ΠΑΣΧΟΣ ΓΕΩΡΓΙΟΣ  
 Στρ. Λέκκα 55 & Σπετσών 7, 15122  
 ΜΑΡΟΥΣΙ (ΑΤΤΙΚΗΣ), ΕΛΛΑΔΑ

**ΗΜΕΡΟΜ. ΚΑΤΑΘΕΣΗΣ** (22):18/06/2019  
**ΣΥΜΒ. ΠΡΟΤΕΡΑΙΟΤΗΤΕΣ** (30):  
**ΤΡΟΠΟΠ. ΚΥΡΙΟΥ Δ.Ε.** (61):  
**ΤΜΗΜΑΤ. ΑΙΤΗΣΗΣ** (62):  
**ΕΦΕΥΡΕΤΗΣ** (72):1)ΠΑΣΧΟΣ ΓΕΩΡΓΙΟΣ  
**ΕΙΔΙΚΟΣ ΠΛΗΡΕΞΟΥΣΙΟΣ** (74):ΚΩΣΤΗ ΗΛΙΑΝΑ  
 Νάξου 49, 11146 ΓΑΛΑΤΣΙ (ΑΤΤΙΚΗΣ)

**ΑΝΤΙΚΛΗΤΟΣ** (74):ΚΩΣΤΗ ΗΛΙΑΝΑ  
 Νάξου 49, 11146 ΓΑΛΑΤΣΙ (ΑΤΤΙΚΗΣ)

**ΤΙΤΛΟΣ ΕΦΕΥΡΕΣΗΣ** (54):**ΥΠΟΔΟΧΕΑΣ-ΒΑΣΗ ΓΙΑ ΤΗ ΣΤΗΡΙΞΗ ΚΑΙ ΧΡΗΣΗ ΦΙΑΛΙΔΙΩΝ ΥΓΡΑΕΡΙΟΥ ΔΙΑΦΟΡΕΤΙΚΩΝ ΧΩΡΗΤΙΚΟΤΗΤΩΝ**

υποδοχέα, καθίσταται δυνατή η εναλλακτική τοποθέτηση και ασφαλής στήριξη φιαλιδίων μικρής, μεσαίας ή μεγάλης χωρητικότητας και μεγέθους.



**ΠΕΡΙΛΗΨΗ(57)**

Ένας υποδοχέας - βάση για για τη στήριξη και χρήση φιαλιδίων διαφορετικών χωρητικότητων, κυλινδρικού σχήματος με ανοικτό άνω μέρος και σπείρωμα για να βιδώνει στο άνω σώμα (6) του υποδοχέα, που διαθέτει εξωτερικές εγχοπές (3) που αποτελούν διαμόρφωση του κάτω μέρους της περιφέρειας του, τις ενδιάμεσες εγχοπές (4) που αναπτύσσονται από τον πάτο του υποδοχέα προς τα επάνω, δημιουργώντας έναν κύκλο μικρότερης διαμέτρου σε σχέση με τη διάμετρο του πάτου και τις εσωτερικές εγχοπές (5) που αναπτύσσονται από τη βάση του φιαλιδίου προς τα επάνω δημιουργώντας έναν κύκλο μικρότερης διαμέτρου τόσο από τη διάμετρο του πάτου όσο και από τη διάμετρο του κύκλου που σχηματίζουν οι ενδιάμεσες εγχοπές (4). Λόγω της συσκευασμένης δομής του πάτου του

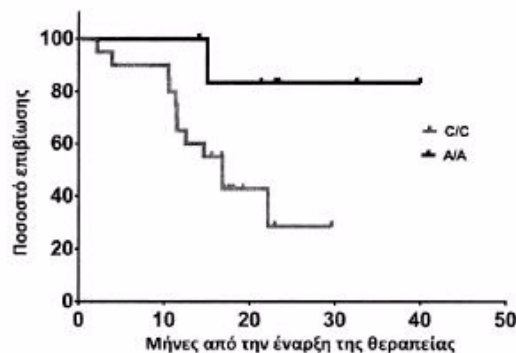
**ΑΡΙΘΜΟΣ ΑΙΤΗΣΗΣ Δ.Ε.** (21):20190100271  
**ΔΙΕΘΝΗΣ ΤΑΞΙΝΟΜΗΣΗ ΚΑΤΑΘΕΤΗΣ** (51):IPC8: C12Q 1/6886  
 (71):1)ΕΝΟΡΑΣΙΣ ΑΝΩΝΥΜΗ ΕΜΠΟΡΙΚΗ  
 ΕΤΑΙΡΕΙΑ ΦΑΡΜΑΚΕΥΤΙΚΩΝ ΚΑΙ  
 ΙΑΤΡΙΚΩΝ ΥΛΙΚΩΝ ΚΑΙ  
 ΜΗΧΑΝΗΜΑΤΩΝ με δ.τ. "ΕΝΟΡΑΣΙΣ  
 Α.Ε."  
 Τραπεζούντος και Α. Παπανδρέου 17, 15127  
 ΜΕΛΙΣΣΙΑ (ΑΤΤΙΚΗΣ), ΕΛΛΑΔΑ

**ΗΜΕΡΟΜ. ΚΑΤΑΘΕΣΗΣ** (22):21/06/2019  
**ΣΥΜΒ. ΠΡΟΤΕΡΑΙΟΤΗΤΕΣ** (30):  
**ΤΡΟΠΟΠ. ΚΥΡΙΟΥ Δ.Ε.** (61):  
**ΤΜΗΜΑΤ. ΑΙΤΗΣΗΣ** (62):  
**ΕΦΕΥΡΕΤΗΣ** (72):1)ΣΙΒΟΛΑΠΕΝΚΟ ΓΡΗΓΟΡΙΟΣ  
 2)ΠΑΠΑΧΡΗΣΤΟΣ ΑΠΟΣΤΟΛΟΣ

**ΕΙΔΙΚΟΣ ΠΛΗΡΕΞΟΥΣΙΟΣ** (74):ΦΩΤΟΠΟΥΛΟΥ "Γ.Δ.  
 ΚΑΛΛΙΜΟΠΟΥΛΟΣ-Κ.Θ.  
 ΛΟΥΚΟΠΟΥΛΟΣ-Α.Π. ΧΙΩΤΕΛΛΗΣ  
 ΔΙΚΗΓΟΡΙΚΗ ΕΤΑΙΡΕΙΑ" ΘΕΩΝΗ  
 Καψάλη 10, 10674 ΑΘΗΝΑ

**ΑΝΤΙΚΛΗΤΟΣ** (74):ΦΩΤΟΠΟΥΛΟΥ ΘΕΩΝΗ  
 Καψάλη 10, 10674 ΑΘΗΝΑ

**ΤΙΤΛΟΣ ΕΦΕΥΡΕΣΗΣ** (54):**ΟΙ ΠΟΛΥΜΟΡΦΙΣΜΟΙ ΣΑΝ ΠΡΟΒΛΕΠΤΙΚΟΙ ΠΑΡΑΓΟΝΤΕΣ ΣΤΗΝ ΑΝΤΑΠΟΚΡΙΣΗ ΣΤΗ ΘΕΡΑΠΕΙΑ ΚΑΙ ΤΗ ΣΥΝΟΛΙΚΗ ΕΠΙΒΙΩΣΗ**



**ΠΕΡΙΛΗΨΗ(57)**

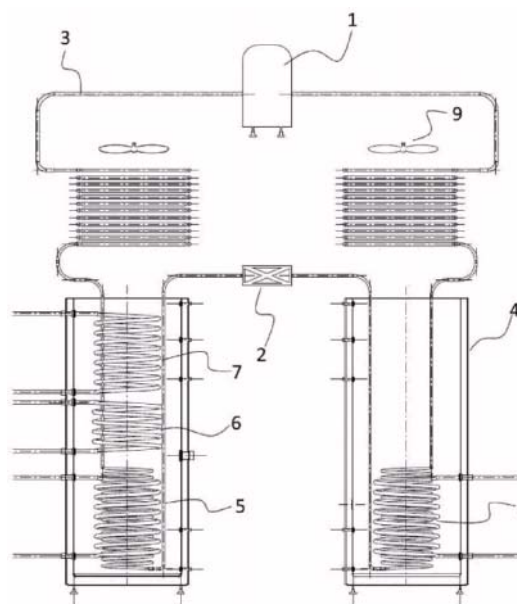
Η παρούσα αποκάλυψη σχετίζεται με μεθόδους για τον προσδιορισμό του εάν ένα υποκείμενο με καρκίνο, και συγκεκριμένα μεταστατικό ορθοκολικό καρκίνο, είναι πιθανό να ανταποκριθεί στη θεραπεία και/ή στην πρόβλεψη της συνολικής επιβίωσης με μπεβασιζουμάμπη και χημειοθεραπεία βασισμένη στη φθοριοπυριμιδίνη. Η παρούσα αποκάλυψη αναφέρεται επίσης σε μεθόδους επιλογής θεραπείας του καρκίνου ενός ατόμου και ενώσεων για χρήση στη θεραπεία υποκειμένου με καρκίνο. Η παρούσα αποκάλυψη αναφέρεται επίσης σε κίτς που μπορούν να χρησιμοποιηθούν σε αυτές τις μεθόδους.

**ΑΡΙΘΜΟΣ ΑΙΤΗΣΗΣ Δ.Ε.** (21):20190100273  
**ΔΙΕΘΝΗΣ ΤΑΞΙΝΟΜΗΣΗ** (51):IPC8: F25B 29/00  
IPC8: F25B 30/02  
**ΚΑΤΑΘΕΤΗΣ** (71):1)ΓΣΟΠΟΥΛΙΔΗΣ ΘΕΟΔΩΡΟΥ  
ΜΑΚΑΡΙΟΣ  
ΒΙ.ΠΕ Σίνδου, Ο.Τ.40, 57022 ΒΙ.ΠΕ.Θ.  
(ΘΕΣΣΑΛΟΝΙΚΗΣ), ΕΛΛΑΔΑ  
**ΗΜΕΡΟΜ. ΚΑΤΑΘΕΣΗΣ** (22):21/06/2019  
**ΣΥΜΒ. ΠΡΟΤΕΡΑΙΟΤΗΤΕΣ** (30):  
**ΤΡΟΠΟΠ. ΚΥΡΙΟΥ Δ.Ε.** (61):  
**ΤΜΗΜΑΤ. ΑΙΤΗΣΗΣ** (62):  
**ΕΦΕΥΡΕΤΗΣ** (72):1)ΓΣΟΠΟΥΛΙΔΗΣ ΘΕΟΔΩΡΟΥ  
ΜΑΚΑΡΙΟΣ  
**ΕΙΔΙΚΟΣ ΠΛΗΡΕΞΟΥΣΙΟΣ** (74):ΜΠΑΝΤΕΚΑ ΙΩΑΝΝΑ  
Ασκληπιού 6-8, 10680 ΑΘΗΝΑ  
**ΑΝΤΙΚΛΗΤΟΣ** (74):ΜΑΡΟΥΛΗΣ ΑΝΔΡΕΑΣ  
Εφέσσου 15, 17121 ΝΕΑ ΣΜΥΡΝΗ  
(ΑΤΤΙΚΗΣ)  
**ΤΙΤΛΟΣ ΕΦΕΥΡΕΣΗΣ** (54):ΝΕΟΥ ΤΥΠΟΥ ΣΥΝΔΥΑΣΤΙΚΗ ΑΝΤΛΙΑ  
ΠΑΡΑΓΩΓΗΣ ΨΥΞΗΣ, ΘΕΡΜΑΝΣΗΣ ΚΑΙ  
ΖΕΣΤΟΥ ΝΕΡΟΥ ΧΡΗΣΗΣ

**ΠΕΡΙΛΗΨΗ(57)**

Η επινόηση αναφέρεται σε νέου τύπου συνδυαστική αντλία παραγωγής ψύξης, θέρμανσης και ζεστού νερού χρήσης, που αποτελείται από συμπιεστή (1) και εκτονωτική βαλβίδα (2). Αυτά συνδέονται μεταξύ τους με σωληνώσεις (3) εντός των οποίων ρέει ψυκτικό υγρό. Μεταξύ του συμπιεστή (1) και της βαλβίδας (2) υπάρχουν εναλλάκτες (5), με ή χωρίς τη χρήση δοχείων αδρανείας (4). Σε έναν πλήρη κύκλο το ψυκτικό υγρό συμπιέζεται στον συμπιεστή (1), υγροποιείται, θερμαίνεται και αποβάλλει θερμότητα, για εκμετάλλευση από τον εναλλάκτη (5), ενώ στην πορεία διέρχεται από την εκτονωτική βαλβίδα (2), όπου εξατμίζεται,

ψύχεται και προσλαμβάνει θερμότητα από τον έτερο εναλλάκτη (5), με αποτέλεσμα ακόμα και η άλλως απορριπτόμενη ενέργεια να μη χάνεται στο περιβάλλον, αλλά να χρησιμοποιείται ως αντίρροπη ενέργεια.

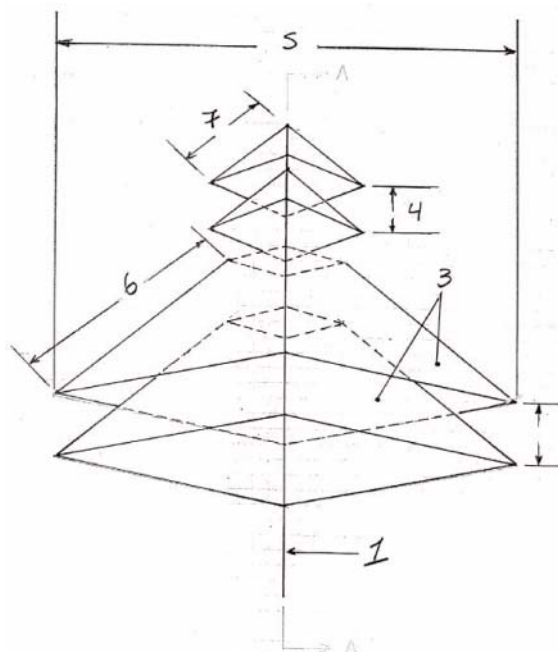


**ΑΡΙΘΜΟΣ ΑΙΤΗΣΗΣ Δ.Ε.** (21):20190100276  
**ΔΙΕΘΝΗΣ ΤΑΞΙΝΟΜΗΣΗ** (51):IPC8: A45B 25/18  
**ΚΑΤΑΘΕΤΗΣ** (71):1)ΠΑΣΙΑΛΗΣ ΕΥΑΓΓΕΛΟΥ ΓΕΩΡΓΙΟΣ  
Σοφοκλέους 9, 68200 ΟΡΕΣΤΙΑΔΑ  
(ΕΒΡΟΥ), ΕΛΛΑΔΑ  
**ΗΜΕΡΟΜ. ΚΑΤΑΘΕΣΗΣ** (22):24/06/2019  
**ΣΥΜΒ. ΠΡΟΤΕΡΑΙΟΤΗΤΕΣ** (30):  
**ΤΡΟΠΟΠ. ΚΥΡΙΟΥ Δ.Ε.** (61):  
**ΤΜΗΜΑΤ. ΑΙΤΗΣΗΣ** (62):  
**ΕΦΕΥΡΕΤΗΣ** (72):1)ΠΑΣΙΑΛΗΣ ΕΥΑΓΓΕΛΟΥ ΓΕΩΡΓΙΟΣ  
**ΕΙΔΙΚΟΣ ΠΛΗΡΕΞΟΥΣΙΟΣ** (74):  
**ΑΝΤΙΚΛΗΤΟΣ** (74):  
**ΤΙΤΛΟΣ ΕΦΕΥΡΕΣΗΣ** (54):ΟΜΠΡΕΛΑ ΣΚΙΑΣΗΣ ΚΑΙ ΒΡΟΧΗΣ  
ΓΙΑ ΥΠΑΙΘΡΙΑ ΧΡΗΣΗ

**ΠΕΡΙΛΗΨΗ(57)**

Ομπρέλα σκίασης και βροχής για υπαίθρια χρήση σε σχήμα τετράγωνο πολύγωνο ή κυκλικό και διαφόρων άλλων σχεδίων και σχημάτων αποτελείται από κοντάρι (1) από τον ακτινοειδή σκελετό (2) στον οποίο εφαρμόζονται δύο ή περισσότερες στρώσεις φύλλων σκίασης και βροχής (3) τα οποία δεν εφάπτονται (4) μεταξύ τους σε κανένα σημείο αλλά έχουν κενό (4) μεταξύ τους σε όλη την επιφάνεια της ομπρέλας. Επίσης οι διπλές ή περισσότερες στρώσεις φύλλων σκίασης και βροχής καλύπτουν (5) όλη την επιφάνεια της ομπρέλας χωρίς να αφήνουν κανένα σημείο με μονή στρώση φύλλων σκίασης και βροχής. Η ομπρέλα με δύο ή περισσότερες στρώσεις των φύλλων σκίασης και βροχής που καλύπτουν όλο το μήκος και πλάτος της ομπρέλας σκίασης και βροχής την καθιστούν αδιαπέραστη από όλο το φάσμα της ηλιακής ακτινοβολίας και για αυτό προστατεύει τον άνθρωπο από όλο το φάσμα της ηλιακής ακτινοβολίας επίσης και από την θερμική ακτινοβολία και γενικά από όλα τα καιρικά φαινόμενα προσφέροντας μας καλής ποιότητας σκιά και ότι μεταξύ των στρώσεων φύλλων σκίασης μπορεί να κυκλοφορεί ελεύθερα ο αέρας και αυτό μας προσφέρει χαμηλότερη θερμοκρασία κάτω από την ομπρέλα. Και του ότι μεταξύ των στρώσεων των φύλλων σκίασης μπορεί να κυκλοφορεί ο αέρας καθιστά την ομπρέλα σκίασης και βροχής

ανθεκτική στην ανεμοπίεση και γενικά σε όλες τις καιρικές συνθήκες. Όλα τα παραπάνω καθιστούν το σύστημα σκίασης πρακτικό ως προς την χρήση γιατί προσφέρει προστασία στον χρήστη αλλά και ανθεκτικότητα.

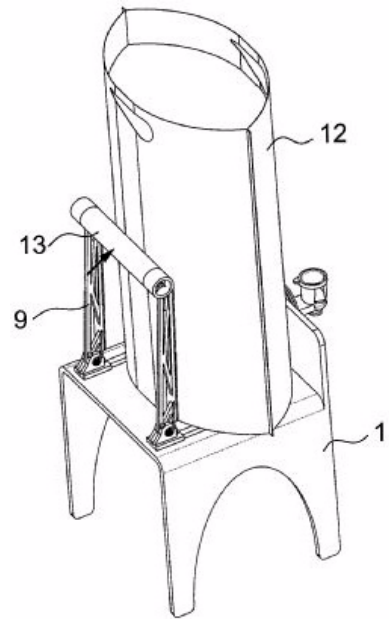


**ΑΡΙΘΜΟΣ ΑΙΤΗΣΗΣ Δ.Ε.** (21):20190100277  
**ΔΙΕΘΝΗΣ ΤΑΞΙΝΟΜΗΣΗ ΚΑΤΑΘΕΤΗΣ** (51):IPC8: B65D 77/06  
 (71):1)ΜΠΙΛΙΑΣ ΙΩΑΝΝΗ ΠΑΝΑΓΙΩΤΗΣ  
 Τιτάνων 4, 16672 ΒΑΡΗ (ΑΤΤΙΚΗΣ),  
 ΕΛΛΑΔΑ  
**ΗΜΕΡΟΜ. ΚΑΤΑΘΕΣΗΣ** (22):24/06/2019  
**ΣΥΜΒ. ΠΡΟΤΕΡΑΙΟΤΗΤΕΣ** (30):  
**ΤΡΟΠΟΠ. ΚΥΡΙΟΥ Δ.Ε.** (61):  
**ΤΜΗΜΑΤ. ΑΙΤΗΣΗΣ** (62):  
**ΕΦΕΥΡΕΤΗΣ** (72):1)ΜΠΙΛΙΑΣ ΙΩΑΝΝΗ ΠΑΝΑΓΙΩΤΗΣ  
**ΕΙΔΙΚΟΣ ΠΑΡΗΧΕΟΥΣΙΟΣ** (74):  
**ΑΝΤΙΚΛΗΤΟΣ** (74):  
**ΤΙΤΛΟΣ ΕΦΕΥΡΕΣΗΣ** (54):**ΒΑΣΕΙΣ ΤΟΠΟΘΕΤΗΣΗΣ ΑΣΚΩΝ ΜΕ ΜΗΧΑΝΙΣΜΟ ΥΠΟΒΟΗΘΗΣΗΣ ΣΤΟ ΑΔΕΙΑΣΜΑ**

**ΠΕΡΙΛΗΨΗ(57)**

Η εφεύρεση αναφέρεται σε βάσεις τοποθέτησης ασκών με μηχανισμό υποβοήθησης στο άδειασμα που αποτελείται από τις βάσεις και το μηχανισμό που ασκεί πίεση στον ασκό. Στα σχήματα 1 και 2 φαίνεται η εμπρόσθια και η οπίσθια όψη της βάσης (1) προοπτικά. Σε αυτά τα σχήματα διακρίνεται μία τυπική 'διαμόρφωση της βάσης (1) όπου προεξέχουν τα τέσσερα πόδια (5) η μετώπη (3) η θυρίδα (4) για τη διέλευση των κρουνών (7) που προεξέχουν από τους ασκούς (6) και (12) όταν επικάθονται στην επιφάνεια (2). Επί της επιφάνειας (2) φαίνονται οι θυρίδες (10) και (11) στις οποίες προσαρμύζονται οι βάσεις (15) του μηχανισμού (9) υποβοήθησης στο άδειασμα των ασκών (12). Στο σχήμα 10 φαίνονται σε προοπτική όψη τα εξαρτήματα που απαρτίζουν το μηχανισμό υποβοήθησης (9) στο άδειασμα αναλυτικά διατεταγμένα όπως παρακάτω αναφέρονται. Το κυλινδρικό τμήμα (13), τους βραχιόνες (14). Οι βραχιόνες (14) προσαρμύζονται στις βάσεις (15). Τα άκρα (27) εισέρχονται στο διάκενο (28). Το ελατήριο στρέψεως (18) αφού διέλθει από τις ομόκεντρες οπές

(21) και (25) και τις σχισμές (22) και (26) λειτουργεί σαν άξονας των σημείων περιστροφής των βραχιόνων (14).

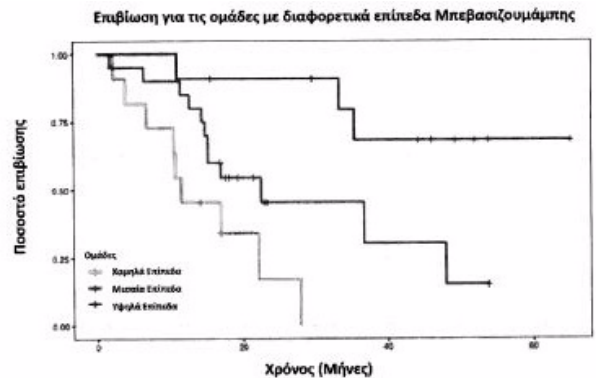


**ΑΡΙΘΜΟΣ ΑΙΤΗΣΗΣ Δ.Ε.** (21):20190100279  
**ΔΙΕΘΝΗΣ ΤΑΞΙΝΟΜΗΣΗ ΚΑΤΑΘΕΤΗΣ** (51):IPC8: G01N 33/68  
 IPC8: G01N 33/574  
 IPC8: A61K 31/513  
 IPC8: C07K 16/22  
 (71):1)ΕΝΟΡΑΣΙΣ ΑΝΩΝΥΜΗ ΕΜΠΟΡΙΚΗ ΕΤΑΙΡΕΙΑ ΦΑΡΜΑΚΕΥΤΙΚΩΝ ΚΑΙ ΙΑΤΡΙΚΩΝ ΥΛΙΚΩΝ ΚΑΙ ΜΗΧΑΝΗΜΑΤΩΝ με δ.τ. "ΕΝΟΡΑΣΙΣ Α.Ε."  
 Τραπεζούντος και Α. Παπανδρέου 17, 15127 ΜΕΛΙΣΣΙΑ (ΑΤΤΙΚΗΣ), ΕΛΛΑΔΑ  
**ΗΜΕΡΟΜ. ΚΑΤΑΘΕΣΗΣ** (22):25/06/2019  
**ΣΥΜΒ. ΠΡΟΤΕΡΑΙΟΤΗΤΕΣ** (30):  
**ΤΡΟΠΟΠ. ΚΥΡΙΟΥ Δ.Ε.** (61):  
**ΤΜΗΜΑΤ. ΑΙΤΗΣΗΣ** (62):  
**ΕΦΕΥΡΕΤΗΣ** (72):1)ΣΙΒΟΛΑΠΕΝΚΟ ΓΡΗΓΟΡΙΟΣ  
 2)ΠΑΠΑΧΡΗΣΤΟΣ ΑΠΟΣΤΟΛΟΣ  
**ΕΙΔΙΚΟΣ ΠΑΡΗΧΕΟΥΣΙΟΣ** (74):ΦΩΤΟΠΟΥΛΟΥ "Γ.Δ.  
 ΚΑΛΛΙΜΟΠΟΥΛΟΣ-Κ.Θ.  
 ΛΟΥΚΟΠΟΥΛΟΣ-Α.Π. ΧΙΩΤΕΛΛΗΣ  
 ΔΙΚΗΓΟΡΙΚΗ ΕΤΑΙΡΕΙΑ" ΘΕΩΝΗ  
 Καψάλη 10, 10674 ΑΘΗΝΑ  
**ΑΝΤΙΚΛΗΤΟΣ** (74):ΦΩΤΟΠΟΥΛΟΥ ΘΕΩΝΗ  
 Καψάλη 10, 10674 ΑΘΗΝΑ  
**ΤΙΤΛΟΣ ΕΦΕΥΡΕΣΗΣ** (54):**ΟΙ ΣΥΓΚΕΝΤΡΩΣΕΙΣ ΤΗΣ ΜΠΕΒΑΣΙΖΟΥΜΑΜΠΗΣ ΣΑΝ ΔΕΙΚΤΗΣ ΣΤΗΝ ΑΝΤΑΠΟΚΡΙΣΗ ΣΤΗ ΘΕΡΑΠΕΙΑ ΚΑΙ ΣΤΗ ΣΥΝΟΛΙΚΗ ΕΠΙΒΙΩΣΗ**

**ΠΕΡΙΛΗΨΗ(57)**

Η παρούσα αποκάλυψη σχετίζεται με μεθόδους για τον προσδιορισμό του κατά πόσον ένα υποκειμένο με καρκίνο είναι πιθανό να ανταποκριθεί σε θεραπεία με

χημειοθεραπεία βασισμένη σε μετβασιζουμάμπη και φθοριοπυριμιδίνη και/ή για την πρόβλεψη της συνολικής επιβίωσης. Η παρούσα αποκάλυψη αναφέρεται επίσης σε μεθόδους επιλογής θεραπείας του καρκίνου ενός υποκειμένου και ενόσεων για χρήση στη θεραπεία του καρκίνου του υποκειμένου.



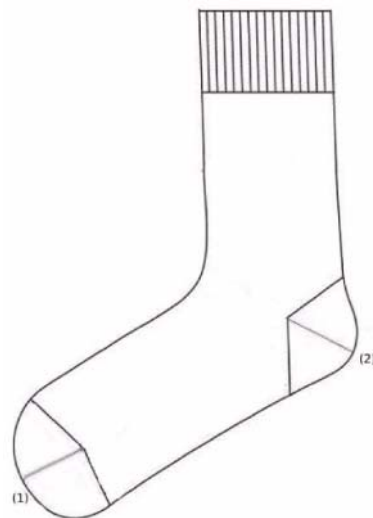


**ΑΡΙΘΜΟΣ ΑΙΤΗΣΗΣ Δ.Ε.** (21):20190100280  
**ΔΙΕΘΝΗΣ ΤΑΞΙΝΟΜΗΣΗ** (51):IPC8: A41B 11/00  
 IPC8: A41B 17/00  
**ΚΑΤΑΘΕΤΗΣ** (71):1)ΠΟΥΡΝΑΡΑΣ-ΣΠΥΡΑΚΟΣ ΗΛΙΑ  
 ΓΡΗΓΟΡΙΟΣ  
 Σαρπηδόνας 30, 10442 ΑΘΗΝΑ, ΕΛΛΑΔΑ  
**ΗΜΕΡΟΜ. ΚΑΤΑΘΕΣΗΣ** (22):26/06/2019  
**ΣΥΜΒ. ΠΡΟΤΕΡΑΙΟΤΗΤΕΣ** (30):  
**ΤΡΟΠΟΠ. ΚΥΡΙΟΥ Δ.Ε.** (61):  
**ΤΜΗΜΑΤ. ΑΙΤΗΣΗΣ** (62):  
**ΕΦΕΥΡΕΤΗΣ** (72):1)ΠΟΥΡΝΑΡΑΣ-ΣΠΥΡΑΚΟΣ ΗΛΙΑ  
 ΓΡΗΓΟΡΙΟΣ  
**ΕΙΔΙΚΟΣ ΠΛΗΡΕΞΟΥΣΙΟΣ** (74):  
**ΑΝΤΙΚΛΗΤΟΣ** (74):ΣΠΥΡΑΚΟΣ ΣΠΥΡΙΔΩΝ  
 Ιωαννίνων 24, 14121 ΗΡΑΚΛΕΙΟ  
 (ΑΤΤΙΚΗΣ)  
**ΤΙΤΛΟΣ ΕΦΕΥΡΕΣΗΣ** (54):ΑΝΤΙΔΡΩΤΙΚΟ ΕΛΑΣΤΙΚΟ ΚΑΛΤΣΑ-  
 ΚΙ ΚΑΙ ΚΑΛΤΣΑ

**ΠΕΡΙΛΗΨΗ(57)**

Το αντιδρωτικό καλτσάκι ή κάλτσα ειδικής πλέξης έχει ελαστικότητα χωρίς νάυλον ή συνθετικές ίνες, γιατί πλέκεται με πολλά δίκλιωνα ή τρίκλιωνα λεπτά νήματα μαζί μέχρι να επιτύχουμε το επιθυμητό πάχος. Πλέκεται από 80-120 βελόνες με το σύστημα πολλαπλών ινών (Σχήμα 2) , και αφήνει ανοικτούς πόρους για την αντιδρωτική του ιδιότητα. Το καλτσάκι αυτό ή κάλτσα με ύψος πάνω ή

κάτω από τον αστράγαλο, (Σχήμα 3 & 4) για άνδρες, γυναίκες και παιδιά, φοριέται όλες τις εποχές του έτους.

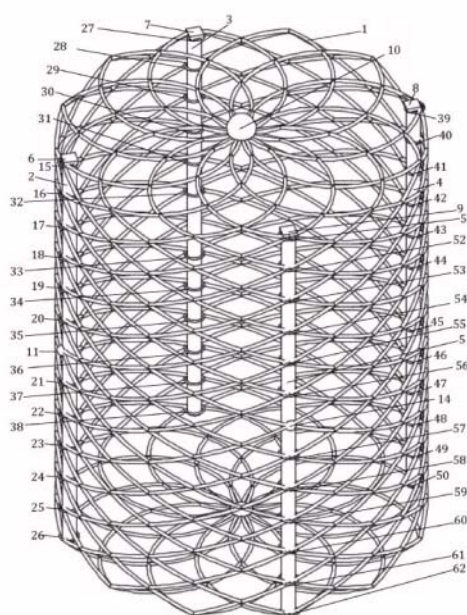


**ΑΡΙΘΜΟΣ ΑΙΤΗΣΗΣ Δ.Ε.** (21):20190100377  
**ΔΙΕΘΝΗΣ ΤΑΞΙΝΟΜΗΣΗ** (51):IPC8: A61B 17/00  
 IPC8: A61B 17/12  
 IPC8: A61F 2/24  
 IPC8: A61F 2/90  
**ΚΑΤΑΘΕΤΗΣ** (71):1)ΒΑΒΟΥΡΑΝΑΚΗΣ ΜΙΧΑΗΛ  
 ΕΜΜΑΝΟΥΗΛ (κατά ποσοστό 50%)  
 Αστυπάλαιας 13, 14569 ΑΝΟΙΞΗ  
 (ΑΤΤΙΚΗΣ), ΕΛΛΑΔΑ  
 2)ΦΙΛΑΝΔΡΙΑΝΟΣ ΒΑΣΙΛΕΙΟΥ  
 ΓΕΩΡΓΙΟΣ (κατά ποσοστό 25%)  
 25ης Μαρτίου 2, Παραλία Βέργα, 24100  
 ΚΑΛΑΜΑΤΑ (ΜΕΣΣΗΝΙΑΣ), ΕΛΛΑΔΑ  
 3)ΧΕΙΛΑΣ ΘΕΟΔΩΡΟΥ ΒΑΣΙΛΕΙΟΣ  
 Κουμουνδούρου - Μάνης 1 Παραλία Βέργα,  
 24100 ΚΑΛΑΜΑΤΑ (ΜΕΣΣΗΝΙΑΣ),  
 ΕΛΛΑΔΑ (κατά ποσοστό 25%)  
**ΗΜΕΡΟΜ. ΚΑΤΑΘΕΣΗΣ** (22):03/06/2019  
**ΣΥΜΒ. ΠΡΟΤΕΡΑΙΟΤΗΤΕΣ** (30):  
**ΤΡΟΠΟΠ. ΚΥΡΙΟΥ Δ.Ε.** (61):  
**ΤΜΗΜΑΤ. ΑΙΤΗΣΗΣ** (62):  
**ΕΦΕΥΡΕΤΗΣ** (72):1)ΧΕΙΛΑΣ ΒΑΣΙΛΕΙΟΥ ΘΕΟΔΩΡΟΣ  
 2)ΒΑΒΟΥΡΑΝΑΚΗΣ ΜΙΧΑΗΛ  
 ΕΜΜΑΝΟΥΗΛ  
 3)ΦΙΛΑΝΔΡΙΑΝΟΣ ΒΑΣΙΛΕΙΟΥ  
 ΓΕΩΡΓΙΟΣ  
**ΕΙΔΙΚΟΣ ΠΛΗΡΕΞΟΥΣΙΟΣ** (74):  
**ΑΝΤΙΚΛΗΤΟΣ** (74):  
**ΤΙΤΛΟΣ ΕΦΕΥΡΕΣΗΣ** (54):ΣΥΣΚΕΥΗ ΣΥΓΚΛΕΙΣΗΣ ΠΑΡΑΒΑΛΒΙ-  
 ΔΙΚΩΝ ΔΙΑΦΥΓΩΝ ΜΕΤΑΒΑΛΛΟΜΕ-  
 ΝΟΥ ΣΧΗΜΑΤΟΣ IN VIVO

**ΠΕΡΙΛΗΨΗ(57)**

Συσκευή σύγκλεισης παραβαλβιδικών διαφυγών μεταβαλλόμενου σχήματος in vivo που αποτελείται από ένα πλέγμα ντινόλης (1) με θερμοκρασία μετασχηματισμού χαμηλότερη από αυτή του φυσιολογικού ανθρώπινου σώματος και έναν αριθμό ράβδων (2), (3), (4), (5) κατασκευασμένων από ντινόλη με θερμοκρασία μετασχηματισμού μεγαλύτερη από αυτή του ανθρώπινου σώματος. Κάθε ράβδος είναι συνδεδεμένη με το πλέγμα ,καθόλο το μήκος της, τόσο σε ένα σταθερό σημείο με συγκόλληση (11), (12), (13), (14) όσο και στα

σημεία διασταυρώσεως των συρμάτων που το αποτελούν και εφάπτονται της ράβδου, με την χρήση σταθερά τοποθετημένων στις ράβδους νημάτων σχήματος δακτυλίου (15-26), (27-38), (39-50), (51-62), τα οποία ωστόσο επιτρέπουν την ολίσθηση των συρμάτων που διέρχονται από το εσωτερικό τους, όταν το πλέγμα παραμορφώνεται. Χαρακτηριστικό κάθε ράβδου είναι η δυνατότητα αλλαγής σχήματος από ευθύ σε κυρτό όταν σε αυτή μεταφέρεται ενέργεια, πράγμα που οδηγεί σε παραμόρφωση του πλέγματος στα σημεία του που αυτή είναι συνδεδεμένη. Αυτό δίνει την δυνατότητα, ανάλογα με τη ράβδο που ενεργοποιείται κάθε φορά, αλλαγής του σχήματος της συσκευής σύγκλεισης παραβαλβιδικών διαφυγών σε βαθμό τέτοιο ώστε να ανταποκρίνεται πλήρως στα χαρακτηριστικά του εκάστοτε παραβαλβιδικού ελλείμματος, διορθώνοντας την παθολογική ροή αίματος, βελτιώνοντας την ποιότητα ζωής του ασθενούς.



**1.2 ΕΥΡΕΤΗΡΙΟ ΑΙΤΗΣΕΩΝ Δ.Ε. ΣΥΜΦΩΝΑ ΜΕ ΤΗΝ ΗΜΕΡΟΜΗΝΙΑ ΚΑΤΑΘΕΣΗΣ**

<b>ΚΑΤΑΘΕΣΗ (22)</b>	<b>ΚΑΤΑΘΕΤΗΣ (71)</b>	<b>ΤΙΤΛΟΣ ΕΦΕΥΡΕΣΗΣ (54)</b>	<b>ΑΡ. ΑΙΤ. (21)</b>
03/06/2019	ΦΙΛΑΝΔΡΙΑΝΟΣ ΓΕΩΡΓΙΟΣ ΒΑΒΟΥΡΑΝΑΚΗΣ ΕΜΜΑΝΟΥΗΛ ΧΕΙΛΑΣ ΒΑΣΙΛΕΙΟΣ	ΣΥΣΚΕΥΗ ΣΥΓΚΛΕΙΣΗΣ ΠΑΡΑΒΑΛΒΙΔΙΚΩΝ ΔΙΑΦΥΓΩΝ ΜΕΤΑ- ΒΑΛΛΟΜΕΝΟΥ ΣΧΗΜΑΤΟΣ IN VIVO	20190100377
05/06/2019	ΝΤΑΛΑΣ ΑΠΟΣΤΟΛΟΣ	ΕΛΛΗΝΙΚΟΣ ΚΑΦΕΣ ΕΣΠΡΕΣΟ ΚΑΙ ΑΛΛΕΣ ΜΕΘΟΔΟΙ	20190100247
06/06/2019	RAVAGO S.A.	ΔΑΚΤΥΛΙΟΣ ΚΑΛΥΨΗΣ ΑΝΟΙΓΜΑΤΩΝ ΔΙΕΛΕΥΣΗΣ ΚΑΛΩΔΙΩΝ ΣΕ ΠΡΟΦΙΛ ΣΚΕΛΕΤΟΥ ΞΗΡΑΣ ΔΟΜΗΣΗΣ ΚΑΙ ΠΡΟΦΙΛ ΣΚΕΛΕΤΟΥ ΞΗΡΑΣ ΔΟΜΗΣΗΣ ΜΕ ΤΕΤΟΙΟ ΔΑΚΤΥΛΙΟ	20190100248
07/06/2019	ΘΕΟΔΟΣΟΠΟΥΛΟΣ ΚΩΝΣΤΑΝΤΙΝΟΣ	ΜΕΘΟΔΟΣ ΚΡΥΟ-ΥΑΛΩΔΟΥΣ ΤΡΙΣΔΙΑΣΤΑΤΗΣ ΕΚΤΥΠΩΣΗΣ ΥΛΙΚΩΝ	20190100253
07/06/2019	ΓΚΑΝΗ ΚΩΝΣΤΑΝΤΙΝΑ	ΜΑΓΙΟ ΓΙΑ ΑΤΟΜΑ ΜΕ ΠΡΟΒΛΗΜΑ ΑΚΟΗΣ	20190100249
12/06/2019	ΓΕΩΡΓΙΑΔΗΣ ΧΡΗΣΤΟΣ	ΚΑΨΟΥΛΕΣ ΓΙΑ ΤΗΝ ΑΝΤΙΜΕΤΩΠΙΣΗ ΤΗΣ ΛΕΙΣΜΑΝΙΑΣΗΣ	20190100254
13/06/2019	ΓΕΩΡΓΙΑΔΗΣ ΧΡΗΣΤΟΣ	ΚΑΨΟΥΛΕΣ ΓΙΑ ΑΝΤΙΜΕΤΩΠΙΣΗ ΧΟΛΗΣΤΕΡΙΝΗΣ	20190100256
18/06/2019	ΠΑΣΧΟΣ ΓΕΩΡΓΙΟΣ	ΥΠΟΔΟΧΕΑΣ-ΒΑΣΗ ΓΙΑ ΤΗ ΣΤΗΡΙΞΗ ΚΑΙ ΧΡΗΣΗ ΦΙΑΛΙΔΙΩΝ ΥΓΡΑΕΡΙΟΥ ΔΙΑΦΟΡΕΤΙΚΩΝ ΧΩΡΗΤΙΚΟΤΗΤΩΝ	20190100268
18/06/2019	ΤΙΤΑΝ ΑΝΩΝΥΜΟΣ ΕΤΑΙΡΕΙΑ ΤΣΙΜΕ- ΝΤΩΝ	ΚΟΝΙΑ ΝΑΝΟΚΛΙΝΚΕΡ ΜΕ ΚΡΥΣΤΑΛΛΙΚΕΣ ΦΑΣΕΙΣ ΜΠΕΛΙΤΗ ΚΑΙ ΠΡΟΑΙΡΕΤΙΚΑ, ΑΛΙΤΗ	20190100262
18/06/2019	QUALITY TRADING INTERNATIONAL EXPORTERS-IMPORTERS-MANUFACTUR- ERS ΜΟΝΟΠΡΟΣΩΠΗ ΙΚΕ	ΦΟΡΗΤΗ ΣΥΣΚΕΥΗ ΥΓΡΑΕΡΙΟΥ ΜΕ ΚΕΡΑΜΙΚΟ ΚΑΥΣΤΗΡΑ ΚΑΙ ΥΑΛΟΚΕΡΑΜΗ ΕΣΤΙΑ	20190100266
21/06/2019	ΤΣΟΠΟΥΛΙΔΗΣ ΜΑΚΑΡΙΟΣ	ΝΕΟΥ ΤΥΠΟΥ ΣΥΝΔΥΑΣΤΙΚΗ ΑΝΤΛΙΑ ΠΑΡΑΓΩΓΗΣ ΨΥΞΗΣ, ΘΕΡΜΑΝΣΗΣ ΚΑΙ ΖΕΣΤΟΥ ΝΕΡΟΥ ΧΡΗΣΗΣ	20190100273
21/06/2019	ΕΝΟΡΑΣΙΣ ΑΝΩΝΥΜΗ ΕΜΠΟΡΙΚΗ ΕΤΑΙ- ΡΕΙΑ ΦΑΡΜΑΚΕΥΤΙΚΩΝ ΚΑΙ ΙΑΤΡΙΚΩΝ ΥΛΙΚΩΝ ΚΑΙ ΜΗΧΑΝΗΜΑΤΩΝ με δ.τ. "ΕΝΟΡΑΣΙΣ Α.Ε."	ΟΙ ΠΟΛΥΜΟΡΦΙΣΜΟΙ ΣΑΝ ΠΡΟΒΛΕΠΤΙΚΟΙ ΠΑΡΑΓΟΝΤΕΣ ΣΤΗΝ ΑΝΤΑΠΟΚΡΙΣΗ ΣΤΗ ΘΕΡΑΠΕΙΑ ΚΑΙ ΤΗ ΣΥΝΟΛΙΚΗ ΕΠΙΒΙΩΣΗ	20190100271
24/06/2019	ΠΑΣΙΑΛΗΣ ΓΕΩΡΓΙΟΣ	ΟΜΠΡΕΛΑ ΣΚΙΑΣΗΣ ΚΑΙ ΒΡΟΧΗΣ ΓΙΑ ΥΠΑΙΘΡΙΑ ΧΡΗΣΗ	20190100276
24/06/2019	ΜΠΙΛΙΑΣ ΠΑΝΑΓΙΩΤΗΣ	ΒΑΣΕΙΣ ΤΟΠΟΘΕΤΗΣΗΣ ΑΣΚΩΝ ΜΕ ΜΗΧΑΝΙΣΜΟ ΥΠΟΒΟΗΘΗ- ΣΗΣ ΣΤΟ ΑΔΕΙΑΣΜΑ	20190100277
25/06/2019	ΕΝΟΡΑΣΙΣ ΑΝΩΝΥΜΗ ΕΜΠΟΡΙΚΗ ΕΤΑΙ- ΡΕΙΑ ΦΑΡΜΑΚΕΥΤΙΚΩΝ ΚΑΙ ΙΑΤΡΙΚΩΝ ΥΛΙΚΩΝ ΚΑΙ ΜΗΧΑΝΗΜΑΤΩΝ με δ.τ. "ΕΝΟΡΑΣΙΣ Α.Ε."	ΟΙ ΣΥΓΚΕΝΤΡΩΣΕΙΣ ΤΗΣ ΜΠΕΒΑΣΙΖΟΥΜΑΜΠΗΣ ΣΑΝ ΔΕΙΚΤΗΣ ΣΤΗΝ ΑΝΤΑΠΟΚΡΙΣΗ ΣΤΗ ΘΕΡΑΠΕΙΑ ΚΑΙ ΣΤΗ ΣΥΝΟΛΙΚΗ ΕΠΙΒΙΩΣΗ	20190100279
26/06/2019	ΠΟΥΡΝΑΡΑΣ-ΣΠΥΡΑΚΟΣ ΓΡΗΓΟΡΙΟΣ	ΑΝΤΙΠΔΡΩΤΙΚΟ ΕΛΑΣΤΙΚΟ ΚΑΛΤΣΑΚΙ ΚΑΙ ΚΑΛΤΣΑ	20190100280

1.3 ΕΥΡΕΤΗΡΙΟ ΑΙΤΗΣΕΩΝ Δ.Ε. ΣΥΜΦΩΝΑ ΜΕ ΤΗΝ ΑΛΦΑΒΗΤΙΚΗ ΣΕΙΡΑ ΤΩΝ ΚΑΤΑΘΕΤΩΝ

ΚΑΤΑΘΕΤΗΣ (71)	ΤΙΤΛΟΣ ΕΦΕΥΡΕΣΗΣ (54)	ΚΑΤΑΘΕΣΗ (22)	ΑΡ. ΑΙΤ. (21)
<i>QUALITY TRADING INTERNATIONAL EXPORTERS-IMPORTERS-MANUFACTURERS ΜΟΝΟΠΡΟΣΩΠΗ ΙΚΕ</i>	ΦΟΡΗΤΗ ΣΥΣΚΕΥΗ ΥΓΡΑΕΡΙΟΥ ΜΕ ΚΕΡΑΜΙΚΟ ΚΑΥΣΤΗΡΑ ΚΑΙ ΥΑΛΟΚΕΡΑΜΗ ΕΣΤΙΑ	18/06/2019	20190100266
<i>RAVAGO S.A.</i>	ΔΑΚΤΥΛΙΟΣ ΚΑΛΥΨΗΣ ΑΝΟΙΓΜΑΤΩΝ ΔΙΕΛΕΥΣΗΣ ΚΑΛΩΔΙΩΝ ΣΕ ΠΡΟΦΙΛ ΣΚΕΛΕΤΟΥ ΞΗΡΑΣ ΔΟΜΗΣΗΣ ΚΑΙ ΠΡΟΦΙΛ ΣΚΕΛΕΤΟΥ ΞΗΡΑΣ ΔΟΜΗΣΗΣ ΜΕ ΤΕΤΟΙΟ ΔΑΚΤΥΛΙΟ	06/06/2019	20190100248
<i>ΒΑΒΟΥΡΑΝΑΚΗΣ ΕΜΜΑΝΟΥΗΛ</i>	ΣΥΣΚΕΥΗ ΣΥΓΚΛΕΙΣΗΣ ΠΑΡΑΒΑΛΒΙΔΙΚΩΝ ΔΙΑΦΥΓΩΝ ΜΕΤΑΒΑΛΛΟΜΕΝΟΥ ΣΧΗΜΑΤΟΣ IN VIVO	03/06/2019	20190100377
<i>ΓΕΩΡΓΙΑΔΗΣ ΧΡΗΣΤΟΣ</i>	ΚΑΨΟΥΛΕΣ ΓΙΑ ΤΗΝ ΑΝΤΙΜΕΤΩΠΙΣΗ ΤΗΣ ΛΕΙΣΜΑΝΙΑΣΗΣ	12/06/2019	20190100254
<i>ΓΕΩΡΓΙΑΔΗΣ ΧΡΗΣΤΟΣ</i>	ΚΑΨΟΥΛΕΣ ΓΙΑ ΑΝΤΙΜΕΤΩΠΙΣΗ ΧΟΛΗΣΤΕΡΙΝΗΣ	13/06/2019	20190100256
<i>ΓΚΑΝΗ ΚΩΝΣΤΑΝΤΙΝΑ</i>	ΜΑΓΙΟ ΓΙΑ ΑΤΟΜΑ ΜΕ ΠΡΟΒΛΗΜΑ ΑΚΟΗΣ	07/06/2019	20190100249
<i>ΕΝΟΡΑΣΙΣ ΑΝΩΝΥΜΗ ΕΜΠΟΡΙΚΗ ΕΤΑΙΡΕΙΑ ΦΑΡΜΑΚΕΥΤΙΚΩΝ ΚΑΙ ΙΑΤΡΙΚΩΝ ΥΛΙΚΩΝ ΚΑΙ ΜΗΧΑΝΗΜΑΤΩΝ με δ.τ. "ΕΝΟΡΑΣΙΣ Α.Ε."</i>	ΟΙ ΠΟΛΥΜΟΡΦΙΣΜΟΙ ΣΑΝ ΠΡΟΒΛΕΠΤΙΚΟΙ ΠΑΡΑΓΟΝΤΕΣ ΣΤΗΝ ΑΝΤΑΠΟΚΡΙΣΗ ΣΤΗ ΘΕΡΑΠΕΙΑ ΚΑΙ ΤΗ ΣΥΝΟΛΙΚΗ ΕΠΙΒΙΩΣΗ	21/06/2019	20190100271
<i>ΕΝΟΡΑΣΙΣ ΑΝΩΝΥΜΗ ΕΜΠΟΡΙΚΗ ΕΤΑΙΡΕΙΑ ΦΑΡΜΑΚΕΥΤΙΚΩΝ ΚΑΙ ΙΑΤΡΙΚΩΝ ΥΛΙΚΩΝ ΚΑΙ ΜΗΧΑΝΗΜΑΤΩΝ με δ.τ. "ΕΝΟΡΑΣΙΣ Α.Ε."</i>	ΟΙ ΣΥΓΚΕΝΤΡΩΣΕΙΣ ΤΗΣ ΜΠΕΒΑΣΙΖΟΥΜΑΜΠΗΣ ΣΑΝ ΔΕΙΚΤΗΣ ΣΤΗΝ ΑΝΤΑΠΟΚΡΙΣΗ ΣΤΗ ΘΕΡΑΠΕΙΑ ΚΑΙ ΣΤΗ ΣΥΝΟΛΙΚΗ ΕΠΙΒΙΩΣΗ	25/06/2019	20190100279
<i>ΘΕΟΔΟΣΟΠΟΥΛΟΣ ΚΩΝΣΤΑΝΤΙΝΟΣ</i>	ΜΕΘΟΔΟΣ ΚΡΥΟ-ΥΑΛΩΔΟΥΣ ΤΡΙΣΔΙΑΣΤΑΤΗΣ ΕΚΤΥΠΩΣΗΣ ΥΛΙΚΩΝ	07/06/2019	20190100253
<i>ΜΠΙΛΙΑΣ ΠΑΝΑΓΙΩΤΗΣ</i>	ΒΑΣΕΙΣ ΤΟΠΟΘΕΤΗΣΗΣ ΑΣΚΩΝ ΜΕ ΜΗΧΑΝΙΣΜΟ ΥΠΟΒΟΗΘΗΣΗΣ ΣΤΟ ΑΔΕΙΑΣΜΑ	24/06/2019	20190100277
<i>ΝΤΑΛΑΣ ΑΠΟΣΤΟΛΟΣ</i>	ΕΛΛΗΝΙΚΟΣ ΚΑΦΕΣ ΕΣΠΡΕΣΟ ΚΑΙ ΑΛΛΕΣ ΜΕΘΟΔΟΙ	05/06/2019	20190100247
<i>ΠΑΣΙΑΛΗΣ ΓΕΩΡΓΙΟΣ</i>	ΟΜΠΡΕΛΑ ΣΚΙΑΣΗΣ ΚΑΙ ΒΡΟΧΗΣ ΓΙΑ ΥΠΑΙΘΡΙΑ ΧΡΗΣΗ	24/06/2019	20190100276
<i>ΠΑΣΧΟΣ ΓΕΩΡΓΙΟΣ</i>	ΥΠΟΔΟΧΕΑΣ-ΒΑΣΗ ΓΙΑ ΤΗ ΣΤΗΡΙΞΗ ΚΑΙ ΧΡΗΣΗ ΦΙΑΛΙΔΙΩΝ ΥΓΡΑΕΡΙΟΥ ΔΙΑΦΟΡΕΤΙΚΩΝ ΧΩΡΗΤΙΚΟΤΗΤΩΝ	18/06/2019	20190100268
<i>ΠΟΥΡΝΑΡΑΣ-ΣΠΥΡΑΚΟΣ ΓΡΗΓΟΡΙΟΣ</i>	ΑΝΤΙΠΔΡΩΤΙΚΟ ΕΛΑΣΤΙΚΟ ΚΑΛΤΣΑΚΙ ΚΑΙ ΚΑΛΤΣΑ	26/06/2019	20190100280
<i>ΤΙΤΑΝ ΑΝΩΝΥΜΟΣ ΕΤΑΙΡΕΙΑ ΤΣΙΜΕΝΤΩΝ</i>	ΚΟΝΙΑ ΝΑΝΟΚΛΙΝΚΕΡ ΜΕ ΚΡΥΣΤΑΛΛΙΚΕΣ ΦΑΣΕΙΣ ΜΠΕΛΙΤΗ ΚΑΙ ΠΡΟΑΙΡΕΤΙΚΑ, ΑΛΙΤΗ	18/06/2019	20190100262
<i>ΤΣΟΠΟΥΛΙΔΗΣ ΜΑΚΑΡΙΟΣ</i>	ΝΕΟΥ ΤΥΠΟΥ ΣΥΝΔΥΑΣΤΙΚΗ ΑΝΤΛΙΑ ΠΑΡΑΓΩΓΗΣ ΨΥΞΗΣ, ΘΕΡΜΑΝΣΗΣ ΚΑΙ ΖΕΣΤΟΥ ΝΕΡΟΥ ΧΡΗΣΗΣ	21/06/2019	20190100273
<i>ΦΙΛΑΝΔΡΙΑΝΟΣ ΓΕΩΡΓΙΟΣ</i>	ΣΥΣΚΕΥΗ ΣΥΓΚΛΕΙΣΗΣ ΠΑΡΑΒΑΛΒΙΔΙΚΩΝ ΔΙΑΦΥΓΩΝ ΜΕΤΑΒΑΛΛΟΜΕΝΟΥ ΣΧΗΜΑΤΟΣ IN VIVO	03/06/2019	20190100377
<i>ΧΕΙΛΑΣ ΒΑΣΙΛΕΙΟΣ</i>	ΣΥΣΚΕΥΗ ΣΥΓΚΛΕΙΣΗΣ ΠΑΡΑΒΑΛΒΙΔΙΚΩΝ ΔΙΑΦΥΓΩΝ ΜΕΤΑΒΑΛΛΟΜΕΝΟΥ ΣΧΗΜΑΤΟΣ IN VIVO	03/06/2019	20190100377



## 1.4 ΑΙΤΗΣΕΙΣ ΠΙΣΤΟΠΟΙΗΤΙΚΩΝ ΥΠΟΔΕΙΓΜΑΤΟΣ ΧΡΗΣΙΜΟΤΗΤΑΣ

### ΑΡΙΘΜΟΣ ΑΙΤΗΣΗΣ Π.Υ.Χ.(21):20190200120

**ΚΑΤΑΘΕΤΗΣ** (71):1)ΑΣΣΑΝΙΔΗΣ ΙΩΑΚΕΙΜ ΠΑΥΛΟΣ  
Π. Τσαλδάρη 445α, ΚΑΛΛΙΘΕΑ, 17675  
ΑΘΗΝΑ, ΕΛΛΑΔΑ

**ΗΜΕΡΟΜ. ΚΑΤΑΘΕΣΗΣ** (22):29/06/2019

**ΣΥΜΒ. ΠΡΟΤΕΡΑΙΟΤΗΤΕΣ** (30):

**ΕΦΕΥΡΕΤΗΣ** (72):1)ΑΣΣΑΝΙΔΗΣ ΙΩΑΚΕΙΜ ΠΑΥΛΟΣ

**ΕΙΔΙΚΟΣ ΠΛΗΡΕΞΟΥΣΙΟΣ** (74):

**ΑΝΤΙΚΛΗΤΟΣ** (74):

**ΤΙΤΛΟΣ ΕΦΕΥΡΕΣΗΣ** (54):**ΒΑΣΗ ΜΕ ΚΑΝΟΥΛΑ ΓΙΑ ΕΜΦΙΑΛΩ-  
ΜΕΝΟ ΝΕΡΟ**

#### ΠΕΡΙΛΗΨΗ(57)

Η βάση με κάνουλα για εμφιαλωμένο νερό, είναι μία συσκευή ικανή να δεχθεί δοχεία εμφιαλωμένου νερού των 10l ή ορισμένων των 20lit, εξασφαλίζοντας την αδιατάρακτη και αδιαβάθμητη ελεγχόμενη εκροή νερού. Η συσκευή μπορεί να χρησιμοποιηθεί για οικιακή και όχι μόνο, χρήση. Επίσης είναι ευκόλως μεταφερομένη, μικρού όγκου και βάρους.

### ΑΡΙΘΜΟΣ ΑΙΤΗΣΗΣ Π.Υ.Χ.(21):20190200228

**ΚΑΤΑΘΕΤΗΣ** (71):1)ΓΙΑΝΝΑΚΟΠΟΥΛΟΣ ΔΗΜΗΤΡΙΟΥ  
ΠΑΥΛΟΣ  
Ταχ. Θυρίς 3075 - Μαιζώνος και Ζαΐμη 25,  
26001 ΠΑΤΡΑ, ΕΛΛΑΔΑ

**ΗΜΕΡΟΜ. ΚΑΤΑΘΕΣΗΣ** (22):03/06/2019

**ΣΥΜΒ. ΠΡΟΤΕΡΑΙΟΤΗΤΕΣ** (30):

**ΕΦΕΥΡΕΤΗΣ** (72):1)ΓΙΑΝΝΑΚΟΠΟΥΛΟΣ ΔΗΜΗΤΡΙΟΥ  
ΠΑΥΛΟΣ

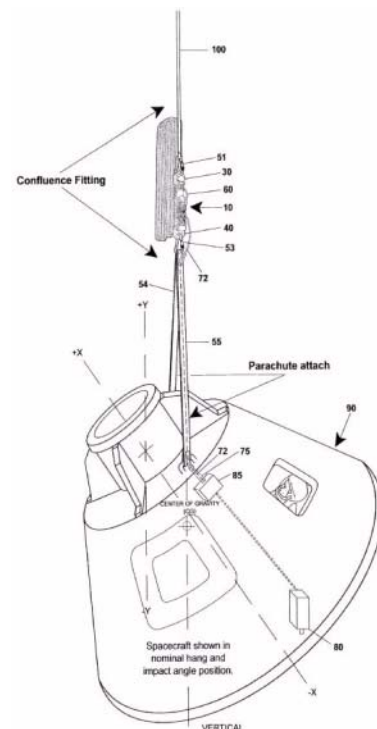
**ΕΙΔΙΚΟΣ ΠΛΗΡΕΞΟΥΣΙΟΣ** (74):

**ΑΝΤΙΚΛΗΤΟΣ** (74):

**ΤΙΤΛΟΣ ΕΦΕΥΡΕΣΗΣ** (54):**ΑΛΕΞΙΠΤΩΤΑ ΔΙΑΣΤΗΜΙΚΩΝ ΑΕΡΟ-  
ΧΗΜΑΤΩΝ ΜΕ ΣΤΟΙΧΕΙΟ ΑΠΟΡΡΟ-  
ΦΗΣΕΩΣ ΕΝΕΡΓΕΙΑΣ ΓΙΑ ΗΠΙΑ ΠΡΟ-  
ΣΚΡΟΥΣΗ ΣΕ ΞΗΡΑ, ΘΑΛΑΣΣΑ**

#### ΠΕΡΙΛΗΨΗ(57)

Η εφεύρεση αφορά στον τομέα της τέχνης αλεξιπτώτων διαστημικής κάψουλας μεταφοράς αστροναυτών, φορτίων, προς και από τον Διεθνή ISS, και προτείνει διάταξη στοιχείου απορροφήσεως ενέργειας συνδεδεμένο στο σημείο συρροής-συνάντησης (Confluence Fitting), όλων των μάντων, στο πόδι κύριου ανυψωτικού μάντα όλων των ανυψωτικών μάντων εξάρτησης των αλεξιπτώτων και, μεταξύ των αντιστοίχων άνω άκρων μάντων ανάρτησης διαστημικής κάψουλας ή άλλου αεροχήματος. Με το στοιχείο επιτυγχάνεται η απορρόφηση ικανής ποσότητας της επί των αλεξιπτώτων ασκούμενης ενέργειας που προκύπτει σαν αποτέλεσμα της αιφνίδιας ασκούμενης δυνάμεως επ' αυτού του στοιχείου σε ύψος περί τα 28m πριν την πρόσκρουση της διαστημικής κάψουλας στη ξηρά, αλλά και στην θάλασσα, μετά των αστροναυτών κατά την επιστροφή των στη Γη, και ελαχιστοποιούνται οι άλλως προκύπτουσες δυσμενείς επιδράσεις από τις υψηλές δυνάμεις που ασκούνται αιφνίδια. Οι διαστημικές κάψουλες, και άλλα αεροχήματα, πύραυλοι, κ.λ.π., πλέον αποσκοπούν και στην μεταφορά επιβατών για τουριστική αγορά του διαστήματος.



**1.5 ΕΥΡΕΤΗΡΙΟ ΑΙΤΗΣΕΩΝ Π.Υ.Χ. ΣΥΜΦΩΝΑ ΜΕ ΤΗΝ ΗΜΕΡΟΜΗΝΙΑ ΚΑΤΑΘΕΣΗΣ**

<b>ΚΑΤΑΘΕΣΗ (22)</b>	<b>ΚΑΤΑΘΕΤΗΣ (71)</b>	<b>ΤΙΤΛΟΣ ΕΦΕΥΡΕΣΗΣ (54)</b>	<b>ΑΡ. ΑΙΤ. (21)</b>
<i>03/06/2019</i>	ΓΙΑΝΝΑΚΟΠΟΥΛΟΣ ΠΑΥΛΟΣ	ΑΛΕΞΙΠΤΩΤΑ ΔΙΑΣΤΗΜΙΚΩΝ ΑΕΡΟΧΗΜΑΤΩΝ ΜΕ ΣΤΟΙΧΕΙΟ ΑΠΟΡΡΟΦΗΣΕΩΣ ΕΝΕΡΓΕΙΑΣ ΓΙΑ ΗΠΙΑ ΠΡΟΣΚΡΟΥΣΗ ΣΕ ΞΗΡΑ, ΘΑΛΑΣΣΑ	20190200228
<i>29/06/2019</i>	ΑΣΛΑΝΙΔΗΣ ΙΩΑΚΕΙΜ ΠΑΥΛΟΣ	ΒΑΣΗ ΜΕ ΚΑΝΟΥΛΑ ΓΙΑ ΕΜΦΙΑΛΩΜΕΝΟ ΝΕΡΟ	20190200120

**1.6 ΕΥΡΕΤΗΡΙΟ ΑΙΤΗΣΕΩΝ Π.Υ.Χ. ΣΥΜΦΩΝΑ ΜΕ ΤΗΝ ΑΛΦΑΒΗΤΙΚΗ ΣΕΙΡΑ ΤΩΝ ΚΑΤΑΘΕΤΩΝ**

<b>ΚΑΤΑΘΕΤΗΣ (71)</b>	<b>ΤΙΤΛΟΣ ΕΦΕΥΡΕΣΗΣ (54)</b>	<b>ΚΑΤΑΘΕΣΗ (22)</b>	<b>ΑΡ. ΑΙΤ. (21)</b>
<i>ΑΣΛΑΝΙΔΗΣ ΙΩΑΚΕΙΜ ΠΑΥΛΟΣ</i>	ΒΑΣΗ ΜΕ ΚΑΝΟΥΛΑ ΓΙΑ ΕΜΦΙΑΛΩΜΕΝΟ ΝΕΡΟ	29/06/2019	20190200120
<i>ΓΙΑΝΝΑΚΟΠΟΥΛΟΣ ΠΑΥΛΟΣ</i>	ΑΛΕΞΙΠΤΩΤΑ ΔΙΑΣΤΗΜΙΚΩΝ ΑΕΡΟΧΗΜΑΤΩΝ ΜΕ ΣΤΟΙΧΕΙΟ ΑΠΟΡΡΟΦΗΣΕΩΣ ΕΝΕΡΓΕΙΑΣ ΓΙΑ ΗΠΙΑ ΠΡΟΣΚΡΟΥΣΗ ΣΕ ΞΗΡΑ, ΘΑΛΑΣΣΑ	03/06/2019	20190200228

## 1.7 ΑΙΤΗΣΕΙΣ ΣΥΜΠΛΗΡΩΜΑΤΙΚΩΝ ΠΙΣΤΟΠΟΙΗΤΙΚΩΝ ΠΡΟΣΤΑΣΙΑΣ ΓΙΑ ΦΑΡΜΑΚΑ

<b>ΑΡΙΘΜΟΣ ΑΙΤΗΣΗΣ ΣΠΠΦ</b> ΗΜΕΡΟΜ. ΚΑΤΑΘΕΣΗΣ ΑΙΤΩΝ	<b>(21):20200800029</b> (22):10/08/2020 (71):1)PFIZER INC. 235 East 42nd Street, New York, NY 10017, ΗΝΩΜΕΝΕΣ ΠΟΛΙΤΕΙΕΣ ΤΗΣ ΑΜΕΡΙΚΗΣ
<b>ΤΙΤΛΟΣ ΕΦΕΥΡΕΣΗΣ</b> ΑΡΙΘΜΟΣ ΚΥΡΙΟΥ Δ.Ε./Ε.Δ.Ε. ΠΡΟΣΔΙΟΡΙΣΜΟΣ ΠΡΟΪΟΝΤΟΣ	<b>(54):ΠΑΡΑΓΩΓΑ ΒΕΝΖΙΜΙΑΔΑΖΟΛΙΟΥ</b> (68):3090890 (95):ΓΚΛΑΣΔΕΓΚΙΜΠΗ, ΠΡΟΑΙΡΕΤΙΚΑ ΣΤΗ ΜΟΡΦΗ ΕΝΟΣ ΦΑΡΜΑΚΕΥΤΙΚΑ ΑΠΟΔΕΚΤΟΥ ΑΛΛΑΤΟΣ, ΣΥΜΠΕΡΙΛΑΜΒΑΝΟΜΕΝΟΥ ΤΟΥ ΜΗΛΕΪΝΙΚΟΥ ΑΛΛΑΤΟΣ
ΑΡΙΘ./ΗΜΕΡ. ΙΣΧΥΟΥΣΑΣ ΑΔΕΙΑΣ ΚΥΚΛΟΦΟΡΙΑΣ ΣΤΗΝ ΕΛΛΑΔΑ ΑΡΙΘ./ΗΜΕΡ. ΠΡΩΤΗΣ ΑΔΕΙΑΣ ΚΥΚΛΟΦΟΡΙΑΣ ΣΤΗΝ ΑΓΟΡΑ ΤΗΣ ΕΥΡΩΠΑΪΚΗΣ ΚΟΙΝΟΤΗΤΑΣ ΕΙΔΙΚΟΣ ΠΑΡΕΞΟΥΣΙΟΣ	(92):Ε.Ε.(C)(2020)4469 (τελικό)/29-06-2020  (93): (74):ΚΙΛΙΜΙΡΗΣ "ΠΑΤΡΙΝΟΣ & ΚΙΛΙΜΙΡΗΣ ΔΙΚΗΓΟΡΙΚΗ ΕΤΑΙΡΙΑ" ΚΩΝΣΤΑΝΤΙΝΟΣ Χατζηγιάννη Μέξη 7, 11528 ΑΘΗΝΑ
ΑΝΤΙΚΛΗΤΟΣ	(74):ΚΙΛΙΜΙΡΗΣ ΚΩΝΣΤΑΝΤΙΝΟΣ Χατζηγιάννη Μέξη 7, 11528 ΑΘΗΝΑ

<b>ΑΡΙΘΜΟΣ ΑΙΤΗΣΗΣ ΣΠΠΦ</b> ΗΜΕΡΟΜ. ΚΑΤΑΘΕΣΗΣ ΑΙΤΩΝ	<b>(21):20200800030</b> (22):14/08/2020 (71):1)VERTEX PHARMACEUTICALS INCORPORATED 50 Northern Avenue, Boston, MA 02210, ΗΝΩΜΕΝΕΣ ΠΟΛΙΤΕΙΕΣ ΤΗΣ ΑΜΕΡΙΚΗΣ
<b>ΤΙΤΛΟΣ ΕΦΕΥΡΕΣΗΣ</b> ΑΡΙΘΜΟΣ ΚΥΡΙΟΥ Δ.Ε./Ε.Δ.Ε. ΠΡΟΣΔΙΟΡΙΣΜΟΣ ΠΡΟΪΟΝΤΟΣ	<b>(54):ΣΤΕΡΕΕΣ ΜΟΡΦΕΣ 3-(6-(1-(1-(2,2-ΔΙΦΘΟΡΟΒΕΝΖΟ[D][1,3]ΔΙΟΞΟΛ-5-ΥΛΟ)-ΚΥΚΛΟΠΡΟΠΑΝΟΚΑΡΒΟΞΑΜΙΔΟ)-3-ΜΕΘΥΛΟΠΥΡΙΔΙΝ-3-ΥΛΟ)-ΒΕΝΖΟΪΚΟΥ ΟΞΕΟΣ</b> (68):3103632 (95):ΕΝΑΣ ΣΥΝΔΥΑΣΜΟΣ (a) 3-(6-(1-(1-(2,2-ΔΙΦΘΟΡΟΒΕΝΖΟ [d][1,3]ΔΙΟΞΟΛ-5-ΥΛΟ) ΚΥΚΛΟΠΡΟΠΑΝΟΚΑΡΒΟΞΑΜΙΔΟ)-3-ΜΕΘΥΛΠΥΡΙΔΙΝ-2-ΥΛ) ΒΕΝΖΟΪΚΟΥ ΟΞΕΟΣ ΚΑΙ (b) N-(5-ΥΔΡΟΞΥ-2,4-ΔΙΤΕΡΤ-ΒΟΥΤΥΛ-ΦΑΙΝΥΛ)-4-ΟΞΟ-1Η-ΚΙΝΟΛΙΝΟ-3-ΚΑΡΒΟΞΑΜΙΔΙΟΥ Ή ΕΝΑ ΦΑΡΜΑΚΕΥΤΙΚΑ ΑΠΟΔΕΚΤΟ ΑΛΛΑΣ ΑΥΤΩΝ
ΑΡΙΘ./ΗΜΕΡ. ΙΣΧΥΟΥΣΑΣ ΑΔΕΙΑΣ ΚΥΚΛΟΦΟΡΙΑΣ ΣΤΗΝ ΕΛΛΑΔΑ ΑΡΙΘ./ΗΜΕΡ. ΠΡΩΤΗΣ ΑΔΕΙΑΣ ΚΥΚΛΟΦΟΡΙΑΣ ΣΤΗΝ ΑΓΟΡΑ ΤΗΣ ΕΥΡΩΠΑΪΚΗΣ ΚΟΙΝΟΤΗΤΑΣ ΕΙΔΙΚΟΣ ΠΑΡΕΞΟΥΣΙΟΣ	(92):Ε.Ε.(C)(2015)8282(τελικό)/24-11-2015  (93): (74):ΛΥΜΠΕΡΗΣ "ΔΙΚΗΓΟΡΙΚΗ ΕΤΑΙΡΕΙΑ ΒΑΓΙΑΝΟΥ ΚΩΣΤΟΠΟΥΛΟΥ ΛΥΜΠΕΡΗ" ΝΙΚΟΛΑΟΣ Στουρνάρα 37, 10682 ΑΘΗΝΑ
ΑΝΤΙΚΛΗΤΟΣ	(74):ΛΥΜΠΕΡΗΣ ΝΙΚΟΛΑΟΣ Στουρνάρα 37, 10682 ΑΘΗΝΑ

<b>ΑΡΙΘΜΟΣ ΑΙΤΗΣΗΣ ΣΠΠΦ</b> ΗΜΕΡΟΜ. ΚΑΤΑΘΕΣΗΣ ΑΙΤΩΝ	<b>(21):20200800031</b> (22):26/08/2020 (71):1)ALNYLAM PHARMACEUTICALS, INC. 300 Third Street, Cambridge, MA 02142, ΗΝΩΜΕΝΕΣ ΠΟΛΙΤΕΙΕΣ ΤΗΣ ΑΜΕΡΙΚΗΣ 2)ICAHN SCHOOL OF MEDICINE AT MOUNT SINAI One Gustave L. Levy Place, New York, NY 10029, ΗΝΩΜΕΝΕΣ ΠΟΛΙΤΕΙΕΣ ΤΗΣ ΑΜΕΡΙΚΗΣ
<b>ΤΙΤΛΟΣ ΕΦΕΥΡΕΣΗΣ</b> ΑΡΙΘΜΟΣ ΚΥΡΙΟΥ Δ.Ε./Ε.Δ.Ε. ΠΡΟΣΔΙΟΡΙΣΜΟΣ ΠΡΟΪΟΝΤΟΣ	<b>(54):ΣΥΝΘΕΣΕΙΣ ΚΑΙ ΜΕΘΟΔΟΙ ΓΙΑ ΤΗΝ ΑΝΑΣΤΟΛΗ ΤΗΣ ΕΚΦΡΑΣΗΣ ΤΟΥ ΓΟΝΙΔΙΟΥ ALAS1</b> (68):3103845 (95):GIVOSIRAN Ή ΕΝΑ ΦΑΡΜΑΚΕΥΤΙΚΩΣ ΑΠΟΔΕΚΤΟ ΑΛΛΑΣ ΑΥΤΟΥ
ΑΡΙΘ./ΗΜΕΡ. ΙΣΧΥΟΥΣΑΣ ΑΔΕΙΑΣ ΚΥΚΛΟΦΟΡΙΑΣ ΣΤΗΝ ΕΛΛΑΔΑ ΑΡΙΘ./ΗΜΕΡ. ΠΡΩΤΗΣ ΑΔΕΙΑΣ ΚΥΚΛΟΦΟΡΙΑΣ ΣΤΗΝ ΑΓΟΡΑ ΤΗΣ ΕΥΡΩΠΑΪΚΗΣ ΚΟΙΝΟΤΗΤΑΣ ΕΙΔΙΚΟΣ ΠΑΡΕΞΟΥΣΙΟΣ	(92):Ε.Ε.(C)(2020)1333(τελικό)/04-03-2020  (93): (74):ΑΘΑΝΑΣΙΑΔΟΥ "ΕΛΕΝΗ Γ. ΠΑΠΑΚΩΝΣΤΑΝΤΙΝΟΥ ΚΑΙ ΣΥΝΕΡΓΑΤΕΣ, ΔΙΚΗΓΟΡΙΚΗ ΕΤΑΙΡΙΑ" ΜΑΡΙΑ Κουμπάρη 2, 10674 ΑΘΗΝΑ
ΑΝΤΙΚΛΗΤΟΣ	(74):ΓΙΑΖΙΤΖΟΓΛΟΥ ΕΥΑΓΓΕΛΙΑ Κουμπάρη 2, 10674 ΑΘΗΝΑ

---

**ΑΡΙΘΜΟΣ ΑΙΤΗΣΗΣ ΣΠΠΦ**  
ΗΜΕΡΟΜ. ΚΑΤΑΘΕΣΗΣ  
ΑΙΤΩΝ

**(21):20200800032**  
(22):28/08/2020  
(71):1)ESPERION THERAPEUTICS INC.

3891 Ranchero Drive, Suite 150, Ann Arbor, MI 48108, ΗΝΩΜΕΝΕΣ ΠΟΛΙΤΕΙΕΣ ΤΗΣ ΑΜΕΡΙΚΗΣ

**ΤΙΤΛΟΣ ΕΦΕΥΡΕΣΗΣ**

ΑΡΙΘΜΟΣ ΚΥΡΙΟΥ Δ.Ε./Ε.Δ.Ε.  
ΠΡΟΣΔΙΟΡΙΣΜΟΣ ΠΡΟΪΟΝΤΟΣ

**(54):ΥΔΡΟΞΥΛΑ ΕΝΩΣΕΙΣ ΚΑΙ ΣΥΝΘΕΣΕΙΣ ΓΙΑ ΧΕΙΡΙΣΜΟ ΧΟΛΗΣΤΕΡΟΛΗΣ ΚΑΙ ΣΧΕΤΙΚΕΣ ΧΡΗΣΕΙΣ**

(68):3093862

(95):ΒΕΜΠΕΔΟΙC ACID Ή ΕΝΑ ΦΑΡΜΑΚΕΥΤΙΚΑ ΑΠΟΔΕΚΤΟ ΑΛΑΣ, ΕΝΥΔΡΟ ΑΛΑΣ, ΕΠΙΔΙΑΛΥΤΩΜΕΝΟ ΧΗΜΙΚΟ ΣΩΜΑΤΙΔΙΟ Ή ΜΙΓΜΑ ΑΥΤΩΝ

ΑΡΙΘ./ΗΜΕΡ. ΙΣΧΥΟΥΣΑΣ ΑΔΕΙΑΣ  
ΚΥΚΛΟΦΟΡΙΑΣ ΣΤΗΝ ΕΛΛΑΔΑ  
ΑΡΙΘ./ΗΜΕΡ. ΠΡΩΤΗΣ ΑΔΕΙΑΣ  
ΚΥΚΛΟΦΟΡΙΑΣ ΣΤΗΝ ΑΓΟΡΑ ΤΗΣ  
ΕΥΡΩΠΑΪΚΗΣ ΚΟΙΝΟΤΗΤΑΣ  
ΕΙΔΙΚΟΣ ΠΛΗΡΕΞΟΥΣΙΟΣ

(92):Ε.Ε.(C)(2020)2039(τελικό)/31-03-2020

(93):

(74):ΛΥΜΠΕΡΗΣ "ΔΙΚΗΓΟΡΙΚΗ ΕΤΑΙΡΕΙΑ ΒΑΓΙΑΝΟΥ ΚΩΣΤΟΠΟΥΛΟΥ ΛΥΜΠΕΡΗ" ΝΙΚΟΛΑΟΣ  
Στουρνάρα 37, 10682 ΑΘΗΝΑ

ΑΝΤΙΚΛΗΤΟΣ

(74):ΛΥΜΠΕΡΗΣ ΝΙΚΟΛΑΟΣ  
Στουρνάρα 37, 10682 ΑΘΗΝΑ

---

---

**ΑΡΙΘΜΟΣ ΑΙΤΗΣΗΣ ΣΠΠΦ**  
ΗΜΕΡΟΜ. ΚΑΤΑΘΕΣΗΣ  
ΑΙΤΩΝ

**(21):20200800033**  
(22):31/08/2020  
(71):1)NABRIVA THERAPEUTICS GMBH

Leberstrasse 20, 1110 Wien, AUSTRIA, ΑΥΣΤΡΙΑ

**ΤΙΤΛΟΣ ΕΦΕΥΡΕΣΗΣ**

ΑΡΙΘΜΟΣ ΚΥΡΙΟΥ Δ.Ε./Ε.Δ.Ε.  
ΠΡΟΣΔΙΟΡΙΣΜΟΣ ΠΡΟΪΟΝΤΟΣ  
ΑΡΙΘ./ΗΜΕΡ. ΙΣΧΥΟΥΣΑΣ ΑΔΕΙΑΣ  
ΚΥΚΛΟΦΟΡΙΑΣ ΣΤΗΝ ΕΛΛΑΔΑ  
ΑΡΙΘ./ΗΜΕΡ. ΠΡΩΤΗΣ ΑΔΕΙΑΣ  
ΚΥΚΛΟΦΟΡΙΑΣ ΣΤΗΝ ΑΓΟΡΑ ΤΗΣ  
ΕΥΡΩΠΑΪΚΗΣ ΚΟΙΝΟΤΗΤΑΣ  
ΕΙΔΙΚΟΣ ΠΛΗΡΕΞΟΥΣΙΟΣ

**(54):ΠΑΡΑΓΩΓΑ ΠΛΕΥΡΟΜΟΥΤΙΛΙΝΗΣ ΓΙΑ ΤΗ ΘΕΡΑΠΕΙΑ ΑΣΘΕΝΕΙΩΝ ΠΟΥ ΠΡΟΚΑΛΟΥΝΤΑΙ ΑΠΟ ΜΙΚΡΟΒΙΑ**

(68):3076717

(95):ΛΕΦΑΜΟΥΛΙΝΗ, ΑΛΑΤΑ ΚΑΙ ΔΙΑΛΥΤΩΜΑΤΑ ΑΥΤΗΣ

(92):Ε.Ε.(C)(2020)5238(τελικό)/28-07-2020

(93):

(74):ΤΣΙΜΙΚΑΛΗΣ "ΤΣΙΜΙΚΑΛΗΣ ΚΑΛΟΝΑΡΟΥ ΔΙΚΗΓΟΡΙΚΗ ΕΤΑΙΡΕΙΑ" ΣΤΕΦΑΝΟΣ ΑΛΕΞΙΟΣ  
Ν. Βάμβα 1, 106 74 ΑΘΗΝΑ

ΑΝΤΙΚΛΗΤΟΣ

(74):ΤΣΙΜΙΚΑΛΗΣ ΣΤΕΦΑΝΟΣ ΑΛΕΞΙΟΣ  
Ν. Βάμβα 1, 10674 ΑΘΗΝΑ

---

**1.8 ΕΥΡΕΤΗΡΙΟ ΑΙΤΗΣΕΩΝ ΣΥΜΠΛΗΡΩΜΑΤΙΚΩΝ ΠΙΣΤΟΠΟΙΗΤΙΚΩΝ ΠΡΟΣΤΑΣΙΑΣ ΓΙΑ ΦΑΡΜΑΚΑ ΣΥΜΦΩΝΑ ΜΕ ΤΗΝ ΗΜΕΡΟΜΗΝΙΑ ΚΑΤΑΘΕΣΗΣ**

<b>ΚΑΤΑΘΕΣΗ (22)</b>	<b>ΚΑΤΑΘΕΤΗΣ (71)</b>	<b>ΤΙΤΛΟΣ ΕΦΕΥΡΕΣΗΣ (54)</b>	<b>ΑΡ. ΑΙΤ. (21)</b>
10/08/2020	PFIZER INC.	ΠΑΡΑΓΩΓΑ BENZIMΙΔΑΖΟΛΙΟΥ	20200800029
14/08/2020	VERTEX PHARMACEUTICALS INCORPORATED	ΣΤΕΡΕΕΣ ΜΟΡΦΕΣ 3-(6-(1-(1-(2,2-ΔΙΦΘΟΡΟΒΕΝΖΟ[D][1,3]ΔΙΟΞΟΛ-5-ΥΛΟ)-ΚΥΚΛΟΠΡΟΠΑΝΟΚΑΡΒΟΞΑΜΙΔΟ)-3-ΜΕΘΥΛΟΠΥΡΙΔΙΝ-3-ΥΛΟ)-ΒΕΝΖΟΪΚΟΥ ΟΞΕΟΣ	20200800030
26/08/2020	ICAHN SCHOOL OF MEDICINE AT MOUNT SINAI ALNYLAM PHARMACEUTICALS, INC.	ΣΥΝΘΕΣΕΙΣ ΚΑΙ ΜΕΘΟΔΟΙ ΓΙΑ ΤΗΝ ΑΝΑΣΤΟΛΗ ΤΗΣ ΕΚΦΡΑΣΗΣ ΤΟΥ ΓΟΝΙΔΙΟΥ ALAS1	20200800031
28/08/2020	ESPERION THERAPEUTICS INC.	ΥΔΡΟΞΥΛ ΕΝΩΣΕΙΣ ΚΑΙ ΣΥΝΘΕΣΕΙΣ ΓΙΑ ΧΕΙΡΙΣΜΟ ΧΟΛΗΣΤΕΡΟΛΗΣ ΚΑΙ ΣΧΕΤΙΚΕΣ ΧΡΗΣΕΙΣ	20200800032
31/08/2020	NABRIVA THERAPEUTICS GMBH	ΠΑΡΑΓΩΓΑ ΠΛΕΥΡΟΜΟΥΤΙΛΙΝΗΣ ΓΙΑ ΤΗ ΘΕΡΑΠΕΙΑ ΑΣΘΕΝΕΙΩΝ ΠΟΥ ΠΡΟΚΑΛΟΥΝΤΑΙ ΑΠΟ ΜΙΚΡΟΒΙΑ	20200800033

**1.9 ΕΥΡΕΤΗΡΙΟ ΑΙΤΗΣΕΩΝ ΣΥΜΠΛΗΡΩΜΑΤΙΚΩΝ ΠΙΣΤΟΠΟΙΗΤΙΚΩΝ ΠΡΟΣΤΑΣΙΑΣ ΓΙΑ ΦΑΡΜΑΚΑ ΣΥΜΦΩΝΑ ΜΕ ΤΗΝ ΑΛΦΑΒΗΤΙΚΗ ΣΕΙΡΑ ΤΩΝ ΚΑΤΑΘΕΤΩΝ**

<b>ΚΑΤΑΘΕΤΗΣ (71)</b>	<b>ΤΙΤΛΟΣ ΕΦΕΥΡΕΣΗΣ (54)</b>	<b>ΚΑΤΑΘΕΣΗ (22)</b>	<b>ΑΡ. ΑΙΤ. (21)</b>
<b>ALNYLAM PHARMACEUTICALS, INC.</b>	ΣΥΝΘΕΣΕΙΣ ΚΑΙ ΜΕΘΟΔΟΙ ΓΙΑ ΤΗΝ ΑΝΑΣΤΟΛΗ ΤΗΣ ΕΚΦΡΑΣΗΣ ΤΟΥ ΓΟΝΙΔΙΟΥ ALAS1	26/08/2020	20200800031
<b>ESPERION THERAPEUTICS INC.</b>	ΥΔΡΟΪΑ ΕΝΩΣΕΙΣ ΚΑΙ ΣΥΝΘΕΣΕΙΣ ΓΙΑ ΧΕΙΡΙΣΜΟ ΧΟΛΗΣΤΕΡΟΛΗΣ ΚΑΙ ΣΧΕΤΙΚΕΣ ΧΡΗΣΕΙΣ	28/08/2020	20200800032
<b>ICAHN SCHOOL OF MEDICINE AT MOUNT SINAI</b>	ΣΥΝΘΕΣΕΙΣ ΚΑΙ ΜΕΘΟΔΟΙ ΓΙΑ ΤΗΝ ΑΝΑΣΤΟΛΗ ΤΗΣ ΕΚΦΡΑΣΗΣ ΤΟΥ ΓΟΝΙΔΙΟΥ ALAS1	26/08/2020	20200800031
<b>NABRIVA THERAPEUTICS GMBH</b>	ΠΑΡΑΓΩΓΑ ΠΛΕΥΡΟΜΟΥΤΙΛΙΝΗΣ ΓΙΑ ΤΗ ΘΕΡΑΠΕΙΑ ΑΣΘΕΝΕΙΩΝ ΠΟΥ ΠΡΟΚΑΛΟΥΝΤΑΙ ΑΠΟ ΜΙΚΡΟΒΙΑ	31/08/2020	20200800033
<b>PFIZER INC.</b>	ΠΑΡΑΓΩΓΑ ΒΕΝΖΙΜΙΔΑΖΟΛΙΟΥ	10/08/2020	20200800029
<b>VERTEX PHARMACEUTICALS INCORPORATED</b>	ΣΤΕΡΕΕΣ ΜΟΡΦΕΣ 3-(6-(1-(1-(2,2-ΔΙΦΘΟΡΟΒΕΝΖΟ[D][1,3]ΔΙΟΞΟΛ-5-ΥΛΟ)-ΚΥΚΛΟΠΡΟΠΙΛΑΝΟΚΑΡΒΟΞΑΜΙΔΟ)-3-ΜΕΘΥΛΟΠΥΡΙΔΙΝ-3-ΥΛΟ)-ΒΕΝΖΟΪΚΟΥ ΟΞΕΟΣ	14/08/2020	20200800030

---

## 1.10 ΑΙΤΗΣΕΙΣ ΣΥΜΠΛΗΡΩΜΑΤΙΚΩΝ ΠΙΣΤΟΠΟΙΗΤΙΚΩΝ ΠΡΟΣΤΑΣΙΑΣ ΓΙΑ ΦΥΤΟΠΡΟΣΤΑΤΕΥΤΙΚΑ ΠΡΟΪΟΝΤΑ

---

**ΑΡΙΘΜΟΣ ΑΙΤΗΣΗΣ ΣΠΠΦΠ** (21):20200700001  
**ΗΜΕΡΟΜ. ΚΑΤΑΘΕΣΗΣ** (22):07/08/2020  
**ΑΙΤΩΝ** (71):1)LESAFFRE ET COMPAGNIE  
41, rue Etienne Marcel, 75001 Paris, ΓΑΛΛΙΑ

**ΤΙΤΛΟΣ ΕΦΕΥΡΕΣΗΣ** (54):ΠΡΟΣΤΑΣΙΑ ΦΥΤΩΝ ΑΠΟ ΤΟΥΣ ΠΑΘΟΓΟΝΟΥΣ ΠΑΡΑΓΟΝΤΕΣ ΤΟΥΣ  
**ΑΡΙΘ./ΗΜΕΡ. ΚΥΡΙΟΥ Ε.Δ.Ε.** (68):3082087  
**ΠΡΟΣΔΙΟΡΙΣΜΟΣ ΠΡΟΪΟΝΤΟΣ** (95):CEREVISANE  
**ΑΡΙΘ./ΗΜΕΡ. ΙΣΧΥΟΥΣΑΣ ΑΔΕΙΑΣ**  
**ΚΥΚΛΟΦΟΡΙΑΣ ΣΤΗΝ ΕΛΛΑΔΑ** (92):(ΑΑΔΑ)11112/01-04-2020 (Υ.ΑΓ.ΑΝ/ΤΡ. πρωτ.12650/302249 π.ε./01-04-2020  
**ΑΡΙΘ./ΗΜΕΡ. ΠΡΩΤΗΣ ΑΔΕΙΑΣ**  
**ΚΥΚΛΟΦΟΡΙΑΣ ΣΤΗΝ ΑΓΟΡΑ ΤΗΣ**  
**ΕΥΡΩΠΑΪΚΗΣ ΚΟΙΝΟΤΗΤΑΣ** (93):2170654/26-10-2017/FR  
**ΕΙΔΙΚΟΣ ΠΛΗΡΕΞΟΥΣΙΟΣ** (74):ΑΘΑΝΑΣΙΑΔΟΥ "ΕΛΕΝΗ Γ. ΠΑΠΑΚΩΝΣΤΑΝΤΙΝΟΥ ΚΑΙ ΣΥΝΕΡΓΑΤΕΣ, ΔΙΚΗΓΟΡΙΚΗ ΕΤΑΙΡΙΑ" ΜΑΡΙΑ  
Κουμπάρη 2, 10674 ΑΘΗΝΑ  
**ΑΝΤΙΚΛΗΤΟΣ** (74):ΓΙΑΖΙΤΖΟΓΛΟΥ ΕΥΑΓΓΕΛΙΑ  
Κουμπάρη 2, 10674 ΑΘΗΝΑ

---

**ΑΡΙΘΜΟΣ ΑΙΤΗΣΗΣ ΣΠΠΦΠ** (21):20200700002  
**ΗΜΕΡΟΜ. ΚΑΤΑΘΕΣΗΣ** (22):19/08/2020  
**ΑΙΤΩΝ** (71):1)FMC CORPORATION (κατά ποσοστό 50%)  
2929 Walnut Street, Philadelphia, PA 19104, U.S.A., ΗΝΩΜΕΝΕΣ ΠΟΛΙΤΕΙΕΣ ΤΗΣ ΑΜΕΡΙΚΗΣ  
2)FMC AGRO SINGAPORE PTE. LTD (κατά ποσοστό 50%)  
77 Robinson Road,13-00 Robinson 77, 068896 SINGAPORE, ΣΙΝΓΚΑΠΟΥΡΗ

**ΤΙΤΛΟΣ ΕΦΕΥΡΕΣΗΣ** (54):ΕΝΤΟΜΟΚΤΟΝΑ ΚΥΑΝΟ-ΑΝΘΡΑΝΙΛΑΜΙΔΙΩΝ  
**ΑΡΙΘ./ΗΜΕΡ. ΚΥΡΙΟΥ Ε.Δ.Ε.** (68):3081560  
**ΠΡΟΣΔΙΟΡΙΣΜΟΣ ΠΡΟΪΟΝΤΟΣ** (95):CYANTRANILIPROLE  
**ΑΡΙΘ./ΗΜΕΡ. ΙΣΧΥΟΥΣΑΣ ΑΔΕΙΑΣ**  
**ΚΥΚΛΟΦΟΡΙΑΣ ΣΤΗΝ ΕΛΛΑΔΑ** (92):(ΑΑΔΑ)14745/08-05-2020 (Υ.ΑΓ.ΑΝ./ΤΡ.πρωτ.3908/104218)  
**ΑΡΙΘ./ΗΜΕΡ. ΠΡΩΤΗΣ ΑΔΕΙΑΣ**  
**ΚΥΚΛΟΦΟΡΙΑΣ ΣΤΗΝ ΑΓΟΡΑ ΤΗΣ**  
**ΕΥΡΩΠΑΪΚΗΣ ΚΟΙΝΟΤΗΤΑΣ** (93):0674/07-03-2016/GB  
**ΕΙΔΙΚΟΣ ΠΛΗΡΕΞΟΥΣΙΟΣ** (74):ΑΘΑΝΑΣΙΑΔΟΥ "ΕΛΕΝΗ Γ. ΠΑΠΑΚΩΝΣΤΑΝΤΙΝΟΥ ΚΑΙ ΣΥΝΕΡΓΑΤΕΣ, ΔΙΚΗΓΟΡΙΚΗ ΕΤΑΙΡΙΑ" ΜΑΡΙΑ  
Κουμπάρη 2, 10674 ΑΘΗΝΑ  
**ΑΝΤΙΚΛΗΤΟΣ** (74):ΓΙΑΖΙΤΖΟΓΛΟΥ ΕΥΑΓΓΕΛΙΑ  
Κουμπάρη 2, 10674 ΑΘΗΝΑ

---



**1.11 ΕΥΡΕΤΗΡΙΟ ΑΙΤΗΣΕΩΝ ΣΥΜΠΛΗΡΩΜΑΤΙΚΩΝ ΠΙΣΤΟΠΟΙΗΤΙΚΩΝ ΠΡΟΣΤΑΣΙΑΣ ΓΙΑ ΦΥΤΟΠΡΟΣΤΑΤΕΥΤΙΚΑ ΠΡΟΪΟΝΤΑ ΣΥΜΦΩΝΑ ΜΕ ΤΗΝ ΗΜΕΡΟΜΗΝΙΑ ΚΑΤΑΘΕΣΗΣ**

<b>ΚΑΤΑΘΕΣΗ (22)</b>	<b>ΚΑΤΑΘΕΤΗΣ (71)</b>	<b>ΤΙΤΛΟΣ ΕΦΕΥΡΕΣΗΣ (54)</b>	<b>ΑΡ. ΑΙΤ. (21)</b>
<i>07/08/2020</i>	LESAFFRE ET COMPAGNIE	ΠΡΟΣΤΑΣΙΑ ΦΥΤΩΝ ΑΠΟ ΤΟΥΣ ΠΑΘΟΓΟΝΟΥΣ ΠΑΡΑΓΟΝΤΕΣ ΤΟΥΣ	20200700001
<i>19/08/2020</i>	FMC CORPORATION FMC AGRO SINGAPORE PTE. LTD	ΕΝΤΟΜΟΚΤΟΝΑ ΚΥΑΝΟ-ΑΝΘΡΑΝΙΛΑΜΙΔΙΩΝ	20200700002

**1.12 ΕΥΡΕΤΗΡΙΟ ΑΙΤΗΣΕΩΝ ΣΥΜΠΛΗΡΩΜΑΤΙΚΩΝ ΠΙΣΤΟΠΟΙΗΤΙΚΩΝ ΠΡΟΣΤΑΣΙΑΣ ΓΙΑ ΦΥΤΟΠΡΟΣΤΑΤΕΥΤΙΚΑ ΠΡΟΪΟΝΤΑ ΣΥΜΦΩΝΑ ΜΕ ΤΗΝ ΑΛΦΑΒΗΤΙΚΗ ΣΕΙΡΑ ΤΩΝ ΚΑΤΑΘΕΤΩΝ**

<b>ΚΑΤΑΘΕΤΗΣ (71)</b>	<b>ΤΙΤΛΟΣ ΕΦΕΥΡΕΣΗΣ (54)</b>	<b>ΚΑΤΑΘΕΣΗ (22)</b>	<b>ΑΡ. ΑΙΤ. (21)</b>
<i>FMC AGRO SINGAPORE PTE. LTD</i>	ΕΝΤΟΜΟΚΤΟΝΑ ΚΥΑΝΟ-ΑΝΘΡΑΝΙΛΑΜΙΔΙΩΝ	19/08/2020	20200700002
<i>FMC CORPORATION</i>	ΕΝΤΟΜΟΚΤΟΝΑ ΚΥΑΝΟ-ΑΝΘΡΑΝΙΛΑΜΙΔΙΩΝ	19/08/2020	20200700002
<i>LESAFFRE ET COMPAGNIE</i>	ΠΡΟΣΤΑΣΙΑ ΦΥΤΩΝ ΑΠΟ ΤΟΥΣ ΠΑΘΟΓΟΝΟΥΣ ΠΑΡΑΓΟΝΤΕΣ ΤΟΥΣ	07/08/2020	20200700001

# Κ Ε Φ Α Λ Α Ι Ο 2

## ΔΙΠΛΩΜΑΤΑ ΕΥΡΕΣΙΤΕΧΝΙΑΣ ΚΑΙ ΠΙΣΤΟΠΟΙΗΤΙΚΑ ΥΠΟΔΕΙΓΜΑΤΟΣ ΧΡΗΣΙΜΟΤΗΤΑΣ

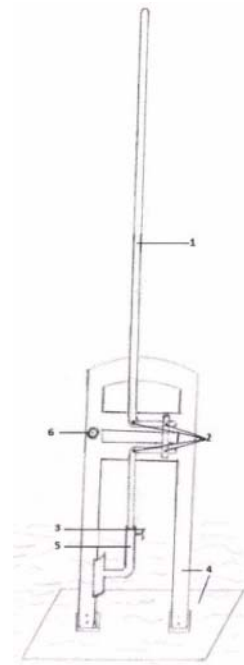
### 2.1 ΔΙΠΛΩΜΑΤΑ ΕΥΡΕΣΙΤΕΧΝΙΑΣ

<b>ΑΡΙΘΜΟΣ Δ.Ε.</b>	<b>(11):1009879</b>
<b>ΑΡΙΘΜΟΣ ΑΙΤΗΣΗΣ Δ.Ε.</b>	<b>(21):20190100520</b>
<b>ΔΙΕΘΝΗΣ ΤΑΞΙΝΟΜΗΣΗ</b>	<b>(51):IPC8: E01F 13/04 IPC8: G01F 23/30 IPC8: G01F 23/00</b>
<b>ΔΙΚΑΙΟΥΧΟΣ</b>	<b>(73):1)Π. ΧΑΤΖΗΔΗΜΗΤΡΑΚΗΣ ΚΑΙ ΣΙΑ ΕΕ Πάρνηθος 22, 13562 ΑΓΙΟΙ ΑΝΑΡΓΥΡΟΙ (ΑΤΤΙΚΗΣ), ΕΛΛΑΔΑ</b>
<b>ΗΜΕΡΟΜ. ΚΑΤΑΘΕΣΗΣ</b>	<b>(22):18/11/2019</b>
<b>ΗΜΕΡΟΜ. ΑΠΟΝΟΜΗΣ</b>	<b>(47):02/12/2020</b>
<b>ΣΥΜΒ. ΠΡΟΤΕΡΑΙΟΤΗΤΕΣ</b>	<b>(30):</b>
<b>ΤΡΟΠΟΠ. ΚΥΡΙΟΥ Δ.Ε.</b>	<b>(61):</b>
<b>ΕΦΕΥΡΕΤΗΣ</b>	<b>(72):1)ΧΑΤΖΗΔΗΜΗΤΡΑΚΗΣ ΠΑΝΑΓΙΩΤΗΣ</b>
<b>ΕΙΔΙΚΟΣ ΠΛΗΡΕΞΟΥΣΙΟΣ</b>	<b>(74):</b>
<b>ΑΝΤΙΚΛΗΤΟΣ</b>	<b>(74):</b>
<b>ΤΙΤΛΟΣ ΕΦΕΥΡΕΣΗΣ</b>	<b>(54):ΠΡΟΕΙΔΟΠΟΙΗΤΙΚΗ ΑΥΤΟΝΟΜΗ ΜΠΑΡΑ ΑΣΦΑΛΟΥΣ ΔΙΕΛΕΥΣΗΣ ΣΕ ΙΡΛΑΝΔΙΚΗ ΔΙΑΒΑΣΗ</b>

#### ΠΕΡΙΛΗΨΗ(57)

Η Προειδοποιητική αυτόματη μπάρα ασφαλούς διέλευσης σε Ιρλανδική διάβαση, αποτελείται από οποιοδήποτε μηχανικό τρόπο μετάδοσης εντολής ενεργοποίησης. Για παράδειγμα στο (Σχ. 1) έχουμε Μπάρα (1), αρθρώσεις μετάδοσης κίνησης (2), ρυθμιστή ύψους (3), βάση στήριξης (4), εντολέα ενεργοποίησης ρυθμιζόμενο κατά ύψος (5), και τερματικό οριζόντιωσης της μπάρας (6). Όταν το ορισμένο, από εμάς, σημείο στάθμης νερού υπερβεί το ανώτερο όριο ασφαλείας, το νερό ασκεί δύναμη F στον εντολέα ενεργοποίησης (5). Αυτός μετατοπίζεται κατά ένα διάστημα, ικανό για την διάταξη των αρθρώσεων (2), να μετακινήσει την μπάρα από την κάθετη στην οριζόντια θέση. Όταν η στάθμη του νερού κατέλθει, η μπάρα επανέρχεται στην κάθετη θέση ηρεμίας που κατείχε. Το αποτέλεσμα αυτό μπορεί να επιτευχθεί και με ενεργοποίηση ρυθμιζόμενου καθ' ύψος αισθητηρίου, το

οποίο θα δίνει εντολή σε ηλεκτρονικά ενεργοποιούμενη μπάρα, που τροφοδοτείται από φωτοβολταϊκό στοιχείο και μπαταρία.

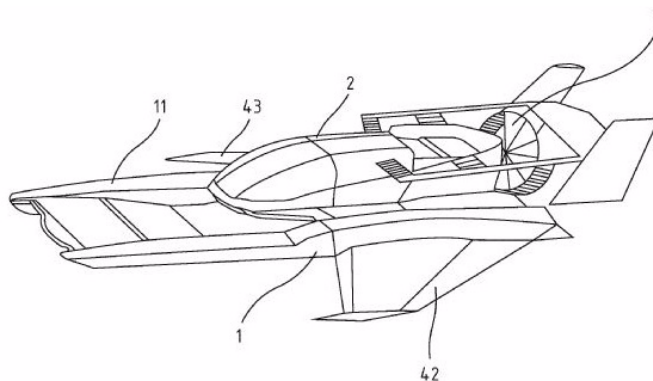


<b>ΑΡΙΘΜΟΣ Δ.Ε.</b>	<b>(11):1009880</b>
<b>ΑΡΙΘΜΟΣ ΑΙΤΗΣΗΣ Δ.Ε.</b>	<b>(21):20200100023</b>
<b>ΔΙΕΘΝΗΣ ΤΑΞΙΝΟΜΗΣΗ</b>	<b>(51):IPC8: B64C 25/54</b>
<b>ΔΙΚΑΙΟΥΧΟΣ</b>	<b>(73):1)ΧΑΡΟΣ ΣΠΥΡΙΔΩΝΑ- ΚΩΝΣΤΑΝΤΙΝΟΥ ΙΩΑΝΝΗΣ Πατρών 19, 14564 ΚΗΦΙΣΙΑ (ΑΤΤΙΚΗΣ), ΕΛΛΑΔΑ</b>
<b>ΗΜΕΡΟΜ. ΚΑΤΑΘΕΣΗΣ</b>	<b>(22):20/01/2020</b>
<b>ΗΜΕΡΟΜ. ΑΠΟΝΟΜΗΣ</b>	<b>(47):02/12/2020</b>
<b>ΣΥΜΒ. ΠΡΟΤΕΡΑΙΟΤΗΤΕΣ</b>	<b>(30):</b>
<b>ΤΡΟΠΟΠ. ΚΥΡΙΟΥ Δ.Ε.</b>	<b>(61):</b>
<b>ΕΦΕΥΡΕΤΗΣ</b>	<b>(72):1)ΧΑΡΟΣ ΣΠΥΡΙΔΩΝΑ- ΚΩΝΣΤΑΝΤΙΝΟΥ ΙΩΑΝΝΗΣ</b>
<b>ΕΙΔΙΚΟΣ ΠΛΗΡΕΞΟΥΣΙΟΣ</b>	<b>(74):</b>
<b>ΑΝΤΙΚΛΗΤΟΣ</b>	<b>(74):</b>
<b>ΤΙΤΛΟΣ ΕΦΕΥΡΕΣΗΣ</b>	<b>(54):ΥΒΡΙΔΙΚΟ ΒΟΗΘΗΤΙΚΟ ΣΚΑΦΟΣ - ΥΔΑΤΟΤΑΞΙ</b>

#### ΠΕΡΙΛΗΨΗ(57)

Το υβριδικό βοηθητικό σκάφος - υδατοταξί (1) αποτελείται από δύο πρωτεύοντα τμήματα το ιπτάμενο - τμήμα (2) και το υδάτινο-τμήμα (11). Το εν λόγω ιπτάμενο - τμήμα (2) και το εν λόγω υδάτινο - τμήμα (11) μπορούν να χρησιμοποιηθούν ανεξάρτητα ή συνδυασμένα και είναι ικανά να ενωθούν όλα μαζί ως μία μονάδα, δημιουργώντας το πολυμορφικό υβριδικό βοηθητικό σκάφος - υδατοταξί (1). Το υβριδικό βοηθητικό σκάφος - υδατοταξί (1) είναι προσαρμοσμένο έτσι ώστε να μπορεί να συμπεριλάβει πρόσθετα αποσπώμενα υποσυγκροτήματα ώστε να είναι σε θέση να μεταφέρει φορτία πάνω από το έδαφος, σε επαφή με την επιφάνεια του νερού καθώς και πάνω από την επιφάνεια του νερού, εκμεταλλευόμενο το στατικό και το δυναμικό φαινόμενο του μαξιλαριού αέρα που δημιουργείται από την αντίδραση επιφανείας, Σχ. 1 και Σχ. 8. Το υβριδικό βοηθητικό σκάφος - υδατοταξί

(1) διαθέτει μοντέρνο σχεδιασμό με ανώτερες και πολλαπλές λειτουργικές δυνατότητες λόγω του τρόπου κατασκευής των προσθαφαιρούμενων τμημάτων του.

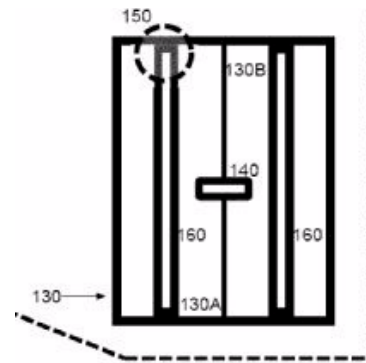


**ΑΡΙΘΜΟΣ Δ.Ε.** (11):1009881  
**ΑΡΙΘΜΟΣ ΑΙΤΗΣΗΣ Δ.Ε.** (21):20200100067  
**ΔΙΕΘΝΗΣ ΤΑΞΙΝΟΜΗΣΗ** (51):IPC8: B65D 90/00  
IPC8: B65D 88/12  
**ΔΙΚΑΙΟΥΧΟΣ** (73):1)PEOPLE Technology Solutions, LTD.  
St. George House, 15 Hanover Square., W1S  
1HS, LONDON, ΗΝΩΜΕΝΟ ΒΑΣΙΛΕΙΟ  
(ΜΕΓΑΛΗ ΒΡΕΤΑΝΙΑ)  
**ΗΜΕΡΟΜ. ΚΑΤΑΘΕΣΗΣ** (22):11/02/2020  
**ΗΜΕΡΟΜ. ΑΠΟΝΟΜΗΣ** (47):02/12/2020  
**ΣΥΜΒ. ΠΡΟΤΕΡΑΙΟΤΗΤΕΣ** (30):  
**ΤΡΟΠΟΠ. ΚΥΡΙΟΥ Δ.Ε.** (61):  
**ΕΦΕΥΡΕΤΗΣ** (72):1)ΠΤΩΧΟΣ ΕΥΑΓΓΕΛΟΣ  
2)ΠΤΩΧΟΣ ΔΗΜΗΤΡΙΟΣ  
3)ΠΤΩΧΟΣ ΣΩΤΗΡΙΟΣ  
4)SUNARIC MILAN  
**ΕΙΔΙΚΟΣ ΠΛΗΡΕΞΟΥΣΙΟΣ** (74):ΚΙΛΙΜΙΡΗΣ "ΠΑΤΡΙΝΟΣ & ΚΙΛΙΜΙΡΗΣ  
ΔΙΚΗΓΟΡΙΚΗ ΕΤΑΙΡΙΑ" ΚΩΝΣΤΑΝΤΙΝΟΣ  
Χατζηγιάννη Μέξη 7, 11528 ΑΘΗΝΑ  
**ΑΝΤΙΚΛΗΤΟΣ** (74):ΚΙΛΙΜΙΡΗΣ ΚΩΝΣΤΑΝΤΙΝΟΣ  
Χατζηγιάννη Μέξη 7, 11528 ΑΘΗΝΑ  
**ΤΙΤΛΟΣ ΕΦΕΥΡΕΣΗΣ** (54):ΠΟΡΤΑ ΓΙΑ ΕΞΥΨΙΝΑ ΕΜΠΟΡΕΥΜΑ-  
ΤΟΚΙΒΩΤΙΑ

**ΠΕΡΙΛΗΨΗ(57)**

Μια πόρτα για ένα "έξυπνο" εμπορευματοκιβώτιο περιλαμβάνει μια πόρτα η οποία έχει μια εξωτερική επιφάνεια ενισχυμένη από τουλάχιστον μια κοίλη δοκό στήριξης που ορίζει ένα εσωτερικό κανάλι σε αυτή. Η πόρτα περιλαμβάνει επίσης ένα ενσωματωμένο υπολογιστικό σύστημα τοποθετημένο εντός του εσωτερικού καναλιού της κοίλης δοκού στήριξης της πόρτας. Το ενσωματωμένο υπολογιστικό σύστημα περιλαμβάνει μια πηγή ισχύος, μια μνήμη, τουλάχιστον έναν επεξεργαστή, ένα κύκλωμα επικοινωνίας, μια κεραία και έναν ή περισσότερους

αισθητήρες. Προαιρετικά, ένα παράθυρο ορίζεται εντός της κοίλης δοκού στήριξης ώστε να επιτρέπεται η πρόσβαση από την κεραία προς το εξωτερικό της πόρτας. Για παράδειγμα, το παράθυρο μπορεί να είναι ένα παράθυρο τριών πλευρών ώστε να επιτρέπεται η πρόσβαση από την κεραία προς το εξωτερικό της πόρτας ανεξάρτητα της ανοικτής ή κλειστής θέσης της πόρτας.

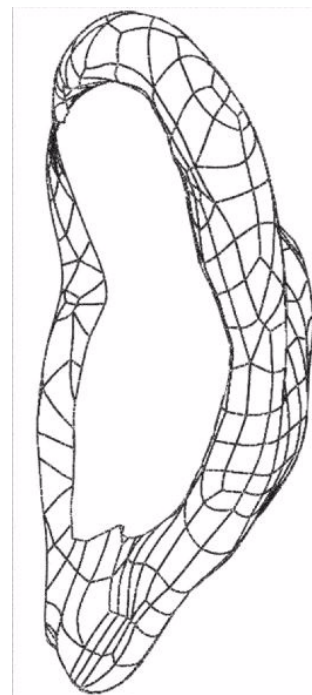


**ΑΡΙΘΜΟΣ Δ.Ε.** (11):1009882  
**ΑΡΙΘΜΟΣ ΑΙΤΗΣΗΣ Δ.Ε.** (21):20200100169  
**ΔΙΕΘΝΗΣ ΤΑΞΙΝΟΜΗΣΗ** (51):IPC8: A61F 2/18  
**ΔΙΚΑΙΟΥΧΟΣ** (73):1)ΑΡΓΥΡΟΠΟΥΛΟΣ ΔΗΜΗΤΡΙΟΥ  
ΑΘΑΝΑΣΙΟΣ  
Μαντινείας 1, 54642 ΘΕΣΣΑΛΟΝΙΚΗ  
(ΘΕΣΣΑΛΟΝΙΚΗΣ), ΕΛΛΑΔΑ  
2)ΜΠΟΤΣΑΡΗΣ ΝΙΚΟΛΑΟΥ  
ΠΑΝΤΕΛΕΗΜΩΝ  
Ανδριανουπόλεως 46, 67100 ΞΑΝΘΗ  
(ΞΑΝΘΗΣ), ΕΛΛΑΔΑ  
**ΗΜΕΡΟΜ. ΚΑΤΑΘΕΣΗΣ** (22):02/04/2020  
**ΗΜΕΡΟΜ. ΑΠΟΝΟΜΗΣ** (47):02/12/2020  
**ΣΥΜΒ. ΠΡΟΤΕΡΑΙΟΤΗΤΕΣ** (30):  
**ΤΡΟΠΟΠ. ΚΥΡΙΟΥ Δ.Ε.** (61):  
**ΕΦΕΥΡΕΤΗΣ** (72):1)ΑΡΓΥΡΟΠΟΥΛΟΣ ΔΗΜΗΤΡΙΟΥ  
ΑΘΑΝΑΣΙΟΣ  
2)ΜΠΟΤΣΑΡΗΣ ΝΙΚΟΛΑΟΥ  
ΠΑΝΤΕΛΕΗΜΩΝ  
**ΕΙΔΙΚΟΣ ΠΛΗΡΕΞΟΥΣΙΟΣ** (74):  
**ΑΝΤΙΚΛΗΤΟΣ** (74):  
**ΤΙΤΛΟΣ ΕΦΕΥΡΕΣΗΣ** (54):ΤΕΧΝΗΤΟΣ ΝΑΡΘΗΚΑΣ ΑΥΤΙΟΥ ΜΕ  
ΤΗ ΧΡΗΣΗ ΤΡΙΣΔΙΑΣΤΑΤΟΥ ΕΚΤΥΠΩ-  
ΤΗ

**ΠΕΡΙΛΗΨΗ(57)**

Η εφεύρεση αφορά ένα τεχνητό νάρθηκα αυτιού (Α) που τοποθετείται επάνω στο αυτί του κάθε ανθρώπου, ανεξαρτήτως της ανατομίας και των (ανατομικών) παραλλαγών αυτής. Μέσω της τάσης που ασκείται στο πτερόγιο του αυτιού, από τον τρόπο που είναι κατασκευασμένη η θήκη (Α), ωθεί το πτερόγιο να επανέλθει στην φυσιολογική του θέση. Η κάθε θήκη (Α) αποτελείται ένα υλικό ελαστομερές και θερμοπλαστικό της κατηγορίας των πολυεστέρων που είναι φιλικό προς τον άνθρωπο. Το πλεονέκτημα αυτής της εφεύρεσης (Α) είναι ότι κατασκευάζεται για

κάθε άνθρωπο ξεχωριστά, ανεξαρτήτως ηλικίας και δεν απαιτεί χειρουργική παρέμβαση. Η δημιουργία του νάρθηκα (Α) πραγματοποιείται σε τρισδιάστατο εκτυπωτή.



**ΑΡΙΘΜΟΣ Δ.Ε.** (11):1009883  
**ΑΡΙΘΜΟΣ ΑΙΤΗΣΗΣ Δ.Ε.** (21):20190100252  
**ΔΙΕΘΝΗΣ ΤΑΞΙΝΟΜΗΣΗ** (51):IPC8: A61K 31/135  
IPC8: A61K 9/08  
**ΔΙΚΑΙΟΥΧΟΣ** (73):1)ΛΑΜΔΑ ΦΑΡΜΑΚΕΥΤΙΚΑ  
ΕΡΓΑΣΤΗΡΙΑ ΕΦΑΡΜΟΣΜΕΝΗΣ  
ΕΡΕΥΝΑΣ ΚΑΙ ΑΝΑΠΤΥΞΗΣ Α.Ε.  
Ιωάννου Μεταξά 59,19400 ΚΑΡΕΛΛΑΣ,  
ΚΟΡΩΠΙ (ΑΤΤΙΚΗΣ), ΕΛΛΑΔΑ  
**ΗΜΕΡΟΜ. ΚΑΤΑΘΕΣΗΣ** (22):07/06/2019  
**ΗΜΕΡΟΜ. ΑΠΟΝΟΜΗΣ** (47):11/12/2020  
**ΣΥΜΒ. ΠΡΟΤΕΡΑΙΟΤΗΤΕΣ** (30):  
**ΤΡΟΠΟΠ. ΚΥΡΙΟΥ Δ.Ε.** (61):  
**ΕΦΕΥΡΕΤΗΣ** (72):1)ΚΑΡΑΤΖΑΣ ΑΝΤΩΝΙΟΥ ΑΓΓΕΛΟΣ  
2)ΣΤΑΠΠΑ ΑΡΓΥΡΩ  
3)ΣΤΡΟΥΜΠΟΥ ΑΜΑΛΙΑ  
4)ΑΠΟΣΤΟΛΟΥ ΑΝΑΣΤΑΣΙΟΥ  
ΚΩΝΣΤΑΝΤΙΝΟΣ  
**ΕΙΔΙΚΟΣ ΠΛΗΡΕΞΟΥΣΙΟΣ** (74):  
**ΑΝΤΙΚΛΗΤΟΣ** (74):ΝΤΟΝΤΟΥ ΕΥΔΟΚΙΑ  
Ιωάννου Μεταξά 59 (Καρελλάς), 19400  
ΚΟΡΩΠΙ (ΑΤΤΙΚΗΣ)  
**ΤΙΤΛΟΣ ΕΦΕΥΡΕΣΗΣ** (54):ΠΟΣΙΜΑ ΦΑΡΜΑΚΕΥΤΙΚΑ ΔΙΑΛΥ-  
ΜΑΤΑ ΠΟΥ ΠΕΡΙΛΑΜΒΑΝΟΥΝ ΥΔΡΟ-  
ΧΛΩΡΙΚΗ ΝΟΡΤΡΙΠΤΥΛΙΝΗ

φαρμακευτικός αποδεκτό υδατικό φορέα που περιλαμβάνει βενζοϊκό νάτριο ή κάλιο. Το pH του διαλύματος ρυθμίζεται στο εύρος από 3,5 έως 5,0. Τα διαλύματα της παρούσας εφεύρεσης είναι ελεύθερα αιθανόλης και παρουσιάζουν εξαιρετική φυσικοχημική σταθερότητα ακόμη και χωρίς την προσθήκη οποιονδήποτε οργανικών συνδιαλυτών.

#### ΠΕΡΙΛΗΨΗ(57)

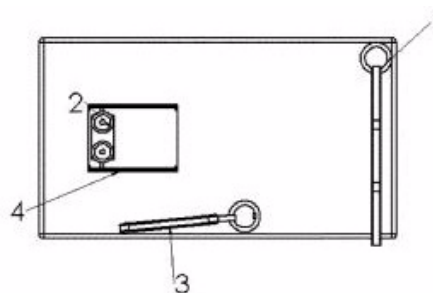
Φαρμακευτικά διαλύματα κατάλληλα για από του στόματος χορήγηση που περιλαμβάνουν υδροχλωρική νορτριπυλίνη ως δραστικό συστατικό και έναν

**ΑΡΙΘΜΟΣ Δ.Ε.** (11):1009884  
**ΑΡΙΘΜΟΣ ΑΙΤΗΣΗΣ Δ.Ε.** (21):20190100417  
**ΔΙΕΘΝΗΣ ΤΑΞΙΝΟΜΗΣΗ** (51):IPC8: A01J 5/007  
IPC8: A01K 1/12  
**ΔΙΚΑΙΟΥΧΟΣ** (73):1)ΛΕΓΚΑΣ ΚΩΝΣΤΑΝΤΙΝΟΥ  
ΑΛΕΞΑΝΔΡΟΣ  
Χαριλάου Τρικούπη 4, 42100 ΤΡΙΚΑΛΑ  
(ΤΡΙΚΑΛΩΝ), ΕΛΛΑΔΑ  
**ΗΜΕΡΟΜ. ΚΑΤΑΘΕΣΗΣ** (22):12/09/2019  
**ΗΜΕΡΟΜ. ΑΠΟΝΟΜΗΣ** (47):16/12/2020  
**ΣΥΜΒ. ΠΡΟΤΕΡΑΙΟΤΗΤΕΣ** (30):  
**ΤΡΟΠΟΠ. ΚΥΡΙΟΥ Δ.Ε.** (61):  
**ΕΦΕΥΡΕΤΗΣ** (72):1)ΛΕΓΚΑΣ ΚΩΝΣΤΑΝΤΙΝΟΥ  
ΑΛΕΞΑΝΔΡΟΣ  
**ΕΙΔΙΚΟΣ ΠΛΗΡΕΞΟΥΣΙΟΣ** (74):ΧΡΗΣΤΙΔΟΥ ANNA  
Ανακρέοντος 14-18, 16122 ΚΑΙΣΑΡΙΑΝΗ  
(ΑΤΤΙΚΗΣ)  
**ΑΝΤΙΚΛΗΤΟΣ** (74):ΧΡΗΣΤΙΔΟΥ ANNA  
Ανακρέοντος 14-18, 16122 ΚΑΙΣΑΡΙΑΝΗ  
(ΑΤΤΙΚΗΣ)  
**ΤΙΤΛΟΣ ΕΦΕΥΡΕΣΗΣ** (54):ΑΤΟΜΙΚΗ ΜΟΝΑΔΑ ΑΜΕΛΞΗΣ ΚΑΙ  
ΨΗΦΙΑΚΗΣ ΓΑΛΑΚΤΟΜΕΤΡΗΣΗΣ  
ΜΕΣΩ ΕΝΟΣ ΣΥΣΤΗΜΑΤΟΣ ΑΥΤΟ-  
ΜΑΤΗΣ ΣΥΛΛΟΓΗΣ ΔΕΔΟΜΕΝΩΝ ΓΑ-  
ΛΑΚΤΟΣ ΚΑΤΑ ΤΗΝ ΑΜΕΛΞΗ ΑΙΓΟ-  
ΠΡΟΒΑΤΩΝ

βρίσκονται στοεπάνω μέρος του box και βγαίνουν τα θήλαστρα για να αρχίσει η άμελξη του ζώου. Με το πέρας της άμελξης τα θήλαστρα και τα πορτάκια επανέρχονται στην αρχική τους θέση και ανοίγει η πόρτα απελευθέρωσης του ζώου για την έξοδο του ζώου από το box. Γίνεται μέτρηση του βάρους του γάλακτος καθώς και ανάλυση του και τα δεδομένα στέλνονται σε υπολογιστή ή σε smart-phone. Το box συνδέεται σε σειρά με 6, 12, ή 24 άλλα box σε σειρά πάνω σε σιδηροκατασκευή όπου τα ζώα μπαίνουν από τη μια πλευρά και βγαίνουν από την άλλη.

#### ΠΕΡΙΛΗΨΗ(57)

Η εφεύρεση αφορά εν γένει την κτηνοτροφία, εξελίσσοντας τα υφιστάμενα αρμεκτήρια και εισάγοντας τεχνολογία κτηνοτροφικών δικτύων, με σκοπό την δημιουργία αποκεντρωμένης εγκατάστασης ώστε να καταστεί εφικτή η κάλυψη μεγάλων κτηνοτροφικών δικτύων. Ηατομική μονάδα άμελξης («BOX») δίνει τη δυνατότητα ημιαυτόματης άμελξης και ψηφιακής γαλακτομέτρησης γάλακτος. Κατά την είσοδο του ζώου στο box, το ζώο σπράχνει την πόρτα εισόδου και παίρνει θέση για την άμελξη του. Γίνεται αναγνώριση του ενωτίου του από τον μηχανισμό που βρίσκεται στην πόρτα απελευθέρωσης. Ανοίγουν τα πορτάκια που



**ΑΡΙΘΜΟΣ Δ.Ε.** (11):1009885  
**ΑΡΙΘΜΟΣ ΑΙΤΗΣΗΣ Δ.Ε.** (21):20200100120  
**ΔΙΕΘΝΗΣ ΤΑΞΙΝΟΜΗΣΗ** (51):IPC8: A01G 31/02  
 IPC8: A01G 9/02  
 IPC8: A01G 27/06

**ΔΙΚΑΙΟΥΧΟΣ** (73):1)ΚΟΥΒΕΛΗΣ ΣΤΑΥΡΟΥ ΣΠΥΡΙΔΩΝ  
 Κοκκόλα 6, 15561 ΧΟΛΑΡΓΟΣ (ΑΤΤΙΚΗΣ),  
 ΕΛΛΑΔΑ

**ΗΜΕΡΟΜ. ΚΑΤΑΘΕΣΗΣ** (22):04/03/2020  
**ΗΜΕΡΟΜ. ΑΠΟΝΟΜΗΣ** (47):18/12/2020  
**ΣΥΜΒ. ΠΡΟΤΕΡΑΙΟΤΗΤΕΣ** (30):  
**ΤΡΟΠΟΠ. ΚΥΡΙΟΥ Δ.Ε.** (61):  
**ΕΦΕΥΡΕΤΗΣ** (72):1)ΚΟΥΒΕΛΗΣ ΣΤΑΥΡΟΥ ΣΠΥΡΙΔΩΝ  
**ΕΙΔΙΚΟΣ ΠΛΗΡΕΞΟΥΣΙΟΣ** (74):ΠΑΠΑΔΟΠΟΥΛΟΥ ΜΑΡΙΑ-ΔΑΦΝΗ  
 Κρυφού Σχολείου 2, 15124 ΜΑΡΟΥΣΙ  
 (ΑΤΤΙΚΗΣ)

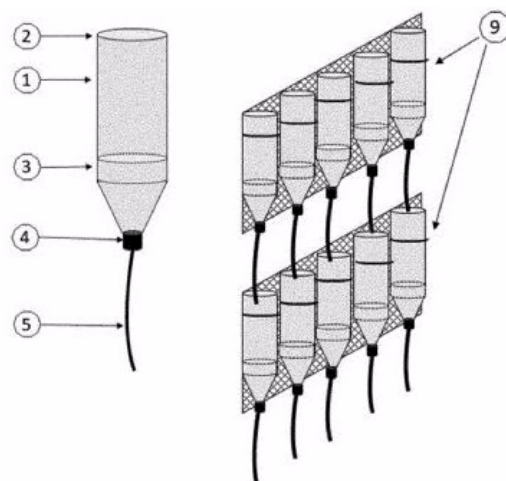
**ΑΝΤΙΚΛΗΤΟΣ** (74):ΠΑΠΑΔΟΠΟΥΛΟΥ ΜΑΡΙΑ-ΔΑΦΝΗ  
 Κρυφού Σχολείου 2,15124 ΜΑΡΟΥΣΙ  
 (ΑΤΤΙΚΗΣ)

**ΤΙΤΛΟΣ ΕΦΕΥΡΕΣΗΣ** (54):**ΔΟΜΟΣΤΟΙΧΕΙΟ ΚΑΤΑΣΚΕΥΑΖΟΜΕΝΟ ΑΠΟ ΕΠΑΝΑΧΡΗΣΙΜΟΠΟΙΗΣΗ ΠΛΑΣΤΙΚΩΝ ΦΙΑΛΩΝ ΚΑΙ ΓΕΝΙΚΟΤΕΡΑ ΠΛΑΣΤΙΚΩΝ ΔΟΧΕΙΩΝ ΓΙΑ ΤΗΝ ΕΜΦΥΤΕΥΣΗ ΠΡΑΣΙΝΟΥ ΓΙΑ ΕΓΚΑΤΑΣΤΑΣΗ ΦΥΤΕΜΕΝΟΥ ΤΟΙΧΟΥ, ΚΑΙ ΜΕΘΟΔΟΣ ΤΟΠΟΘΕΤΗΣΗΣ ΤΟΥ**

**ΠΕΡΙΛΗΨΗ(57)**

Η εφεύρεση αφορά δομοστοιχείο, το οποίο αποτελείται από επαναχρησιμοποιούμενη πλαστική φιάλη ή δοχείο για την εμφύτευση πρασίνου με σκοπό την εγκατάσταση φυτεμένων τοίχων και μέθοδο τοποθέτησης του. Ο πάτος του δομοστοιχείου αφαιρείται και τοποθετείται εντός του ως συλλέκτης νερού, ενώ το πόμα του φέρει οπή στο κέντρο, όπου εισάγεται σωλήνας. Εντός του τοποθετείται υπόστρωμα φύτευσης. Η μέθοδος τοποθέτησης του δομοστοιχείου αφορά στην κατασκευή ενός πλαισίου ως διάταξη υποστηρίγματος από μεταλλικό

ή άλλο πλέγμα επί του οποίου τοποθετούνται ανεστραμμένα τα δομοστοιχεία. Τα πλαίσια τοποθετούνται σε κατακόρυφη διάταξη και σταθεροποιούνται σε στηρίγματα στον τοίχο ή σε κρεμαστή διάταξη κατασκευασμένη από κατάλληλο υλικό ανάρτησης. Τοποθετείται σύστημα στάγδην άρδευσης στην άνω πλευρά κάθε δεύτερης σειράς πλαισίου, ενώ ο σωλήνας παροχετεύει την περίσσεια αρδευτικού νερού στην υποκείμενη διάταξη. Το κάτω μέρος της διάταξης του πλαισίου περιβάλλεται από σκουρόχρωμο υλικό. Δύναται να προστεθεί διάταξη από πάνελ με διακοσμητικά στοιχεία τοποθετούμενη μπροστά από τα πλαίσια.



**ΑΡΙΘΜΟΣ Δ.Ε.** (11):1009886  
**ΑΡΙΘΜΟΣ ΑΙΤΗΣΗΣ Δ.Ε.** (21):20200100121  
**ΔΙΕΘΝΗΣ ΤΑΞΙΝΟΜΗΣΗ** (51):IPC8: G01R 19/165  
 IPC8: F25D 29/02  
 IPC8: F25B 49/02

**ΔΙΚΑΙΟΥΧΟΣ** (73):1)ΤΗΥΡΑΤΡΟΝ ELECTRONIC APPLICATIONS  
 Κυδωνιές Βασιλικού, 25008 ΧΑΛΑΝΔΡΙΤΣΑ  
 (ΑΧΑΪΔΑΣ), ΕΛΛΑΔΑ

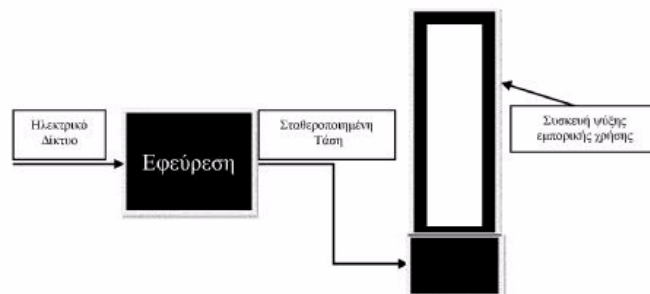
**ΗΜΕΡΟΜ. ΚΑΤΑΘΕΣΗΣ** (22):05/03/2020  
**ΗΜΕΡΟΜ. ΑΠΟΝΟΜΗΣ** (47):18/12/2020  
**ΣΥΜΒ. ΠΡΟΤΕΡΑΙΟΤΗΤΕΣ** (30):  
**ΤΡΟΠΟΠ. ΚΥΡΙΟΥ Δ.Ε.** (61):  
**ΕΦΕΥΡΕΤΗΣ** (72):1)ΜΠΑΚΑΣ ΙΩΑΝΝΗ ΚΥΡΙΑΚΟΣ  
 2)ΦΙΛΙΠΠΑΚΟΠΟΥΛΟΣ ΑΝΔΡΕΑ  
 ΔΗΜΗΤΡΙΟΣ  
 3)ΜΠΟΧΤΗΣ ΕΛΕΥΘΕΡΙΟΥ ΔΑΜΙΑΝΟΣ  
 4)ΑΛΜΠΙΑΝΗΣ ΑΠΟΣΤΟΛΟΥ ΙΩΑΝΝΗΣ

**ΕΙΔΙΚΟΣ ΠΛΗΡΕΞΟΥΣΙΟΣ** (74):  
**ΑΝΤΙΚΛΗΤΟΣ** (74):  
**ΤΙΤΛΟΣ ΕΦΕΥΡΕΣΗΣ** (54):**ΣΥΣΚΕΥΗ ΕΠΙΤΗΡΗΣΗΣ, ΣΤΑΘΕΡΟΠΟΙΗΣΗΣ ΤΑΣΗΣ ΓΙΑ ΣΥΣΚΕΥΕΣ ΨΥΞΗΣ ΕΜΠΟΡΙΚΗΣ ΧΡΗΣΗΣ ΧΩΡΙΣ ΤΗ ΧΡΗΣΗ ΑΥΤΟΜΕΤΑΣΧΗΜΑΤΙΣΤΗ**

**ΠΕΡΙΛΗΨΗ(57)**

Ηλεκτρονική συσκευή επιτήρησης τάσης, συχνότητας, θερμοκρασίας και ρεύματος, στοθεροποίησης τάσης και ομαλής εκκίνησης φορτίου για την προστασία και την ομαλή λειτουργία των συσκευών ψύξης εμπορικής χρήσης (Επαγγελματικά ψυγεία, ψυγεία αναψυκτικό iv. καταψύκτες, ανάμικτες κτλ), Η

συσκευή διαθέτει λειτουργία με καθυστέρησης εκκίνησης (για την προστασία του συμπιεστή) με μεταβαλλόμενο χρόνο (για την προστασία του ηλεκτρικού δικτύου από υπερφόρτιση). Το πλεονέκτημα της εφεύρεσης είναι ότι προστατεύει την συσκευή επαγγελματικής ψύξης με πολλαπλούς τρόπους και υπό πολλαπλές αιτίες, χρησιμοποιώντας καινοτόμες τεχνολογίες και αλγορίθμους.

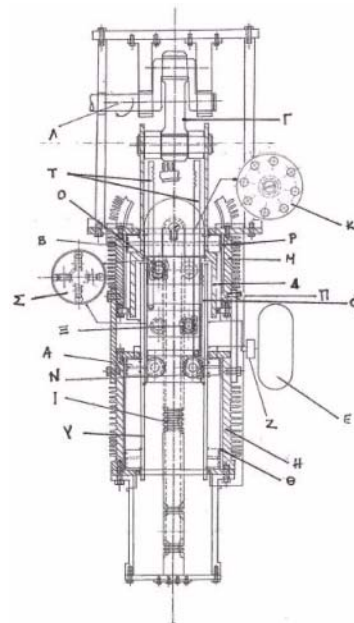




**ΑΡΙΘΜΟΣ Δ.Ε.** (11):1009887  
**ΑΡΙΘΜΟΣ ΑΙΤΗΣΗΣ Δ.Ε.** (21):20200100189  
**ΔΙΕΘΝΗΣ ΤΑΞΙΝΟΜΗΣΗ ΔΙΚΑΙΟΥΧΟΣ** (51):IPC8: F03G 1/06  
(73):1)ΡΑΠΤΗΣ ΙΩΑΝΝΗ ΓΕΩΡΓΙΟΣ  
Πάροδος Φορονέως 117, 21200 ΑΡΓΟΣ  
(ΑΡΓΟΛΙΔΑΣ), ΕΛΛΑΔΑ  
**ΗΜΕΡΟΜ. ΚΑΤΑΘΕΣΗΣ** (22):13/04/2020  
**ΗΜΕΡΟΜ. ΑΠΟΝΟΜΗΣ** (47):18/12/2020  
**ΣΥΜΒ. ΠΡΟΤΕΡΑΙΟΤΗΤΕΣ** (30):  
**ΤΡΟΠΟΠ. ΚΥΡΙΟΥ Δ.Ε.** (61):  
**ΕΦΕΥΡΕΤΗΣ** (72):1)ΡΑΠΤΗΣ ΙΩΑΝΝΗ ΓΕΩΡΓΙΟΣ  
**ΕΙΔΙΚΟΣ ΠΛΗΡΕΞΟΥΣΙΟΣ** (74):  
**ΑΝΤΙΚΛΗΤΟΣ** (74):  
**ΤΙΤΛΟΣ ΕΦΕΥΡΕΣΗΣ** (54):**ΜΗΧΑΝΙΣΜΟΣ ΠΑΡΑΓΩΓΗΣ ΕΝΕΡΓΕΙΑΣ**

**ΠΕΡΙΛΗΨΗ(57)**

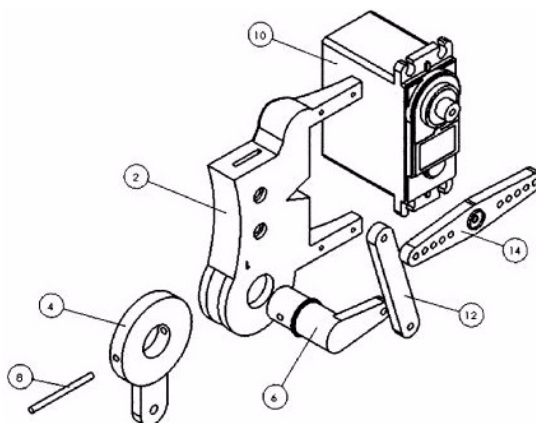
Η παρούσα εφεύρεση αφορά έναν μηχανισμό παραγωγής ενέργειας. Ο μηχανισμός σύμφωνα με την παρούσα εφεύρεση συνδυάζει μία διάταξη από οκτώ μηχανικά πολύσπαστα με οκτώ γρανάζια σταυρωτής διάταξης (N1,2,3,4 Ξ1,2,3,4 01,2,3,4), έναν σταθερό κανόνα σε μορφή άξονα (I) και έμβολο (A), (B) ίδιου μεγέθους, επί των οποίων εμβόλων διπλής ενέργειας (A),(B) ασκείται χαμηλή πίεση μέσω ενός κατάλληλου κυκλώματος (Π) αέρος και παράγεται ενέργεια από το έμβολο (B).



**ΑΡΙΘΜΟΣ Δ.Ε.** (11):1009888  
**ΑΡΙΘΜΟΣ ΑΙΤΗΣΗΣ Δ.Ε.** (21):20190100137  
**ΔΙΕΘΝΗΣ ΤΑΞΙΝΟΜΗΣΗ ΔΙΚΑΙΟΥΧΟΣ** (51):IPC8: A61B 5/103  
IPC8: A61B 5/11  
IPC8: A61B 5/00  
IPC8: A61F 2/64  
IPC8: A61F 2/70  
IPC8: A61H 1/02  
IPC8: A61H 3/00  
(73):1)ΚΑΛΑΡΑΚΗΣ ΝΙΚΟΛΑΟΥ  
ΑΛΕΞΑΝΔΡΟΣ (κατά ποσοστό 24%)  
Μ.Αλεξάνδρου 1, 26334 ΠΑΤΡΑ (ΑΧΑΪΑΣ),  
ΕΛΛΑΔΑ  
2)ΔΕΛΗΠΑΡΑΣΧΟΣ ΕΥΑΓΓΕΛΟΥ  
ΚΥΡΙΑΚΟΣ (κατά ποσοστό 36%)  
Αφαίας 17, 15452 ΨΥΧΙΚΟ (ΑΤΤΙΚΗΣ),  
ΕΛΛΑΔΑ  
3)ΕΛΚΕ ΤΕΙ ΔΥΤΙΚΗΣ ΕΛΛΑΔΑΣ (κατά  
ποσοστό 40%)  
Μ.Αλεξάνδρου 1, 26334 ΠΑΤΡΑ (ΑΧΑΪΑΣ),  
ΕΛΛΑΔΑ  
**ΗΜΕΡΟΜ. ΚΑΤΑΘΕΣΗΣ** (22):22/03/2019  
**ΗΜΕΡΟΜ. ΑΠΟΝΟΜΗΣ** (47):18/12/2020  
**ΣΥΜΒ. ΠΡΟΤΕΡΑΙΟΤΗΤΕΣ** (30):  
**ΤΡΟΠΟΠ. ΚΥΡΙΟΥ Δ.Ε.** (61):  
**ΕΦΕΥΡΕΤΗΣ** (72):1)ΔΕΛΗΠΑΡΑΣΧΟΣ ΕΥΑΓΓΕΛΟΥ  
ΚΥΡΙΑΚΟΣ  
2)ΚΑΛΑΡΑΚΗΣ ΝΙΚΟΛΑΟΥ  
ΑΛΕΞΑΝΔΡΟΣ  
**ΕΙΔΙΚΟΣ ΠΛΗΡΕΞΟΥΣΙΟΣ** (74):  
**ΑΝΤΙΚΛΗΤΟΣ** (74):  
**ΤΙΤΛΟΣ ΕΦΕΥΡΕΣΗΣ** (54):**ΡΟΜΠΟΤΙΚΟΣ ΜΗΡΟΚΝΗΜΟΠΟΔΙΚΟΣ ΚΗΛΕΜΟΝΑΣ ΕΣΩ ΥΠΟΔΗΜΑΤΟΣ**

**ΠΕΡΙΛΗΨΗ(57)**

Ρομποτικός μηροκνημοποδικός κηδεμόνας έσω υποδήματος για την αντιμετώπιση της Μονοπληγίας, πλήρως αυτοματοποιημένος με ψηφιακούς σερβομηχανισμούς κατεύθυνσης (5), (10) σε κάθε άρθρωση. Έχει την δυνατότητα μέσω των αισθητήρων που βρίσκονται εμφυτευμένα στο υπόδημα (27), να αναλαμβάνεται την κατάσταση βάδισης έτσι ώστε να προσαρμόζεται κάθε φορά. Παρασκευάζεται κατά 95% από τρισδιάστατη εκτύπωση, με ειδικό βιοπολυμερές πλαστικό, χαρακτηριζόμενο από χαμηλό ειδικό βάρος και καλές μηχανικές ιδιότητες. Μπορεί να υποστηρίξει παράλληλα την ανάρρωση από τραυματισμούς ή την μετεγχειρητική αποκατάσταση ασθενούς, ως "Στάδιο Αποκατάστασης" καθώς και την ενδυνάμωση του μυϊκού τόνου.



<b>ΑΡΙΘΜΟΣ Δ.Ε.</b>	<b>(11):1009889</b>
ΑΡΙΘΜΟΣ ΑΙΤΗΣΗΣ Δ.Ε.	(21):20190100213
ΔΙΕΘΝΗΣ ΤΑΞΙΝΟΜΗΣΗ	(51):IPC8: A61K 47/44 IPC8: A61K 9/00 IPC8: A61P 15/14
<b>ΔΙΚΑΙΟΥΧΟΣ</b>	(73):1)ΑΡΙΣΤΟΤΕΛΕΙΟ ΠΑΝΕΠΙΣΤΗΜΙΟ ΘΕΣΣΑΛΟΝΙΚΗΣ-Ε.Λ.Κ.Ε., ΕΠΙΤΡΟΠΗ ΕΡΕΥΝΩΝ ΚΕΔΕΑ, 3ης Σεπτεμβρίου, Πανεπιστημιούπολη, 54636 ΘΕΣΣΑΛΟΝΙΚΗ (ΘΕΣΣΑΛΟΝΙΚΗΣ), ΕΛΛΑΔΑ
ΗΜΕΡΟΜ. ΚΑΤΑΘΕΣΗΣ	(22):15/05/2019
ΗΜΕΡΟΜ. ΑΠΟΝΟΜΗΣ	(47):18/12/2020
ΣΥΜΒ. ΠΡΟΤΕΡΑΙΟΤΗΤΕΣ	(30):
ΤΡΟΠΟΠ. ΚΥΡΙΟΥ Δ.Ε.	(61):
ΕΦΕΥΡΕΤΗΣ	(72):2)ΑΡΣΕΝΟΣ ΙΩΑΝΝΗ ΓΕΩΡΓΙΟΣ 3)ΦΑΤΟΥΡΟΣ ΓΕΩΡΓΙΟΥ ΔΗΜΗΤΡΙΟΣ 4)ΑΝΔΡΙΩΤΗΣ ΓΕΩΡΓΙΟΥ ΕΛΕΥΘΕΡΙΟΣ 5)ΚΙΟΣΣΗΣ ΑΝΤΩΝΙΟΥ ΕΥΑΓΓΕΛΟΣ
ΕΙΔΙΚΟΣ ΠΛΗΡΕΞΟΥΣΙΟΣ	(74):ΠΕΤΣΗΣ ΧΡΗΣΤΟΣ Κυπαρισσίας 4-6, 54249 ΘΕΣΣΑΛΟΝΙΚΗ (ΘΕΣΣΑΛΟΝΙΚΗΣ)
ΑΝΤΙΚΛΗΤΟΣ	(74):ΠΕΤΣΗΣ ΧΡΗΣΤΟΣ Κυπαρισσίας 4-6, 54249 ΘΕΣΣΑΛΟΝΙΚΗ (ΘΕΣΣΑΛΟΝΙΚΗΣ)
<b>ΤΙΤΛΟΣ ΕΦΕΥΡΕΣΗΣ</b>	<b>(54):ΒΡΩΣΙΜΑ ΚΤΗΝΙΑΤΡΙΚΑ ΣΚΕΥΑΣΜΑΤΑ ΕΝΔΟΜΑΣΤΙΚΗΣ ΠΡΟΣΤΑΣΙΑΣ ΘΗΛΑΣΤΙΚΩΝ ΚΑΙ ΜΕΘΟΔΟΣ ΓΙΑ ΤΗΝ ΠΑΡΑΣΚΕΥΗ ΤΟΥΣ</b>

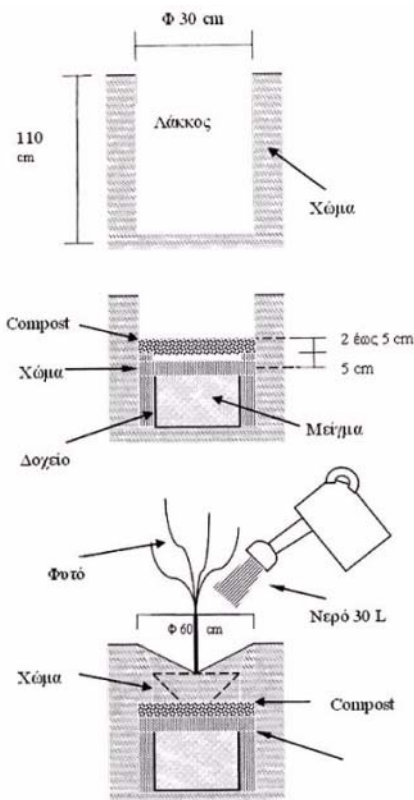
#### ΠΕΡΙΛΗΨΗ(57)

Η παρούσα εφεύρεση αναφέρεται σε ένα καινοτόμο πρότυπο σκεύασμα ενδομαστικής προστασίας με το όνομα Mastin καθώς και σε μια διεργασία για την παρασκευή του, όπου το ανωτέρωσκεύασμα αποτελείται από τουλάχιστον 75 τοις εκατό φυτικά έλαια και τουλάχιστον 5 τοις εκατό από βρώσιμους παράγοντες πύξης, όπως ελαιοπηκτές αποτελούμενες από w/o γαλακτώματα φυτικών ελαίων, ελαιοπηκτές αποτελούμενες από αιωρήματα υδρόφιλων συστατικών σε φυτικά έλαια, ελαιοπηκτές αποτελούμενες από εμπλουτισμένα φυτικά έλαια με φυτικά εκχυλίσματα, ελαιοπηκτές αποτελούμενες από φυτικά έλαια με μέλι και/ή παράγωγα του και διφασικές πηκτές αποτελούμενες από μίγματα ελαιοπηκτών φυτικών ελαίων με υδροπηκτές.

<b>ΑΡΙΘΜΟΣ Δ.Ε.</b>	<b>(11):1009890</b>
ΑΡΙΘΜΟΣ ΑΙΤΗΣΗΣ Δ.Ε.	(21):20190100225
ΔΙΕΘΝΗΣ ΤΑΞΙΝΟΜΗΣΗ	(51):IPC8: A01G 9/029 IPC8: A01G 24/10 IPC8: A01G 24/20
<b>ΔΙΚΑΙΟΥΧΟΣ</b>	(73):1)ΑΣΤΕΡΗΣ ΑΘΑΝΑΣΙΟΥ ΕΛΕΥΘΕΡΙΟΣ Αντιγόνης 8,14451 ΜΕΤΑΜΟΡΦΩΣΗ (ΑΤΤΙΚΗΣ), ΕΛΛΑΔΑ
ΗΜΕΡΟΜ. ΚΑΤΑΘΕΣΗΣ	(22):21/05/2019
ΗΜΕΡΟΜ. ΑΠΟΝΟΜΗΣ	(47):18/12/2020
ΣΥΜΒ. ΠΡΟΤΕΡΑΙΟΤΗΤΕΣ	(30):
ΤΡΟΠΟΠ. ΚΥΡΙΟΥ Δ.Ε.	(61):
ΕΦΕΥΡΕΤΗΣ	(72):1)ΑΣΤΕΡΗΣ ΑΘΑΝΑΣΙΟΥ ΕΛΕΥΘΕΡΙΟΣ
ΕΙΔΙΚΟΣ ΠΛΗΡΕΞΟΥΣΙΟΣ	(74):
ΑΝΤΙΚΛΗΤΟΣ	(74):
<b>ΤΙΤΛΟΣ ΕΦΕΥΡΕΣΗΣ</b>	<b>(54):ΜΕΘΟΔΟΣ ΔΕΝΤΡΟΦΥΤΕΥΣΗΣ ΜΕ ΤΗΝ ΤΟΠΟΘΕΤΗΣΗ ΣΤΟ ΕΛΑΦΟΣ ΧΡΗΣΙΜΟΠΟΙΗΜΕΝΟΥ ΜΕΤΑΛΛΙΚΟΥ ΔΟΧΕΙΟΥ</b>

#### ΠΕΡΙΛΗΨΗ(57)

Η Εφεύρεση αφορά σε μέθοδο δεντροφύτευσης κατά την οποία αξιοποιείται χρησιμοποιημένο μεταλλικό δοχείο, καθώς και μείγμα από οργανικά στοιχεία και ορυκτά υλικά που ενισχύουν την ανάπτυξη του φυτού και αυξάνουν τις πιθανότητες επιτυχούς δεντροφύτευσης. Η καινοτομία που εισάγεται μέσω της επαναχρησιμοποίησης ενός μεταλλικού δοχείου, και της χρήσης μείγματος ορυκτών και οργανικών στοιχείων, είναι ότι δημιουργείται στο ριζικό σύστημα του δέντρου χώρος αυξημένης ικανότητας συγκράτησης νερού απ' ό,τι το φυσικό εδαφικό υπόστρωμα, ο οποίος σε καταστάσεις μειωμένου υδατικού δυναμικού ή υδατικού στρεςπρομηθεύει το φυτό με νερό αυξανοντας έτσι τις πιθανότητες επιβίωσής του ή τους ρυθμούς ανάπτυξής του. Το πλεονέκτημα αυτής της εφεύρεσης είναι ότι η δενδροφύτευση επιτυγχάνεται με εξοικονόμηση νερούκαι ενέργειας και με την επαναχρησιμοποίηση των μεταλλικών δοχείων καφέ, ή άλλων παρόμοιων προϊόντων, χωρίς επιβάρυνση στο περιβάλλον και χωρίς χημικά ή τοξικά υπολείμματα, με έμφαση στην βιωσιμότητατουοικουοσυστήματος, της ενίσχυσης της κυκλικής οικονομίας και της προστασίας του περιβάλλοντος.





**ΑΡΙΘΜΟΣ Δ.Ε.** (11):1009891  
**ΑΡΙΘΜΟΣ ΑΙΤΗΣΗΣ Δ.Ε.** (21):20190100589  
**ΔΙΕΘΝΗΣ ΤΑΞΙΝΟΜΗΣΗ** (51):IPC8: F21S 8/08  
IPC8: F21V 19/02  
IPC8: F21V 19/04  
IPC8: F21V 29/00

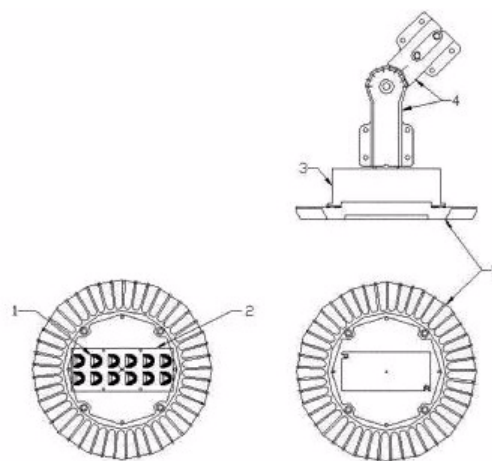
**ΔΙΚΑΙΟΥΧΟΣ** (73):1)SLS ΦΩΤΙΣΜΟΣ ΜΟΝ. ΙΚΕ  
Ζολιώτη 55-57, 11522 ΑΘΗΝΑ, ΕΛΛΑΔΑ

**ΗΜΕΡΟΜ. ΚΑΤΑΘΕΣΗΣ** (22):31/12/2019  
**ΗΜΕΡΟΜ. ΑΠΟΝΟΜΗΣ** (47):18/12/2020  
**ΣΥΜΒ. ΠΡΟΤΕΡΑΙΟΤΗΤΕΣ** (30):  
**ΤΡΟΠΟΠ. ΚΥΡΙΟΥ Δ.Ε.** (61):  
**ΕΦΕΥΡΕΤΗΣ** (72):1)ΜΑΝΑΓΛΙΩΤΗΣ ΚΩΝΣΤΑΝΤΙΝΟΣ  
**ΕΙΔΙΚΟΣ ΠΛΗΡΕΞΟΥΣΙΟΣ** (74):  
**ΑΝΤΙΚΛΗΤΟΣ** (74):  
**ΤΙΤΛΟΣ ΕΦΕΥΡΕΣΗΣ** (54):**ΦΩΤΙΣΤΙΚΟ ΣΩΜΑ ΤΕΧΝΟΛΟΓΙΑΣ ΦΩΤΟΔΙΟΔΩΝ ΑΣΤΙΚΟΥ - ΠΕΡΙΑΣΤΙΚΟΥ ΦΩΤΙΣΜΟΥ**

**ΠΕΡΙΛΗΨΗ(57)**

Η εφεύρεση αφορά την κατασκευή φωτιστικού σώματος τεχνολογίας φωτοδιόδων κατάλληλο για τοποθέτηση στους υπάρχοντες πυλώνες αστικού περιαστικού και δημοτικού φωτισμού. Το φωτιστικό σώμα είναι στιβαρής κατασκευής, οικονομικής λειτουργίας, με μηδενικές ανάγκες συντήρησης και πολλαπλάσιας διάρκειας ζωής σε σχέση με τα ανάλογα της υπάρχουσας τεχνικής στάθμης. Η συστοιχία φωτοδιόδων (1) η οποία μπορεί να αλλάξει αλλάζοντας την ισχύ του φωτιστικού σώματος, στερεώνεται μηχανικά στο ενιαίο συγκρότημα φορέα-ψύκτρας (2) αφού ληφθεί μέριμνα για την βελτίωση της θερμικής ροής προς την ψύκτρα με την χρήση κατάλληλης θερμοαγωγίμης γέλης. Στην αντίθετη πλευρά κοί σε κατάλληλο φατνίο (3) στερεώνεται η τροφοδοτική διάταξη, το καλώδιο τροφοδοσίας της οποίας δεύει μέσω του αρθρωτού βραχίονα (4). Ο τελευταίος

εξασφαλίζει την ανάρτηση του φωτιστικού στην κατά περίπτωση επιθυμητή γωνία κλίσης. Η εφαρμογή του κατάλληλου φακού (συμμετρικού - ασύμμετρου) παρέχει την δυνατότητα επιλογής της επιθυμητής μορφής φωτεινής δέσμης.



**ΑΡΙΘΜΟΣ Δ.Ε.** (11):1009892  
**ΑΡΙΘΜΟΣ ΑΙΤΗΣΗΣ Δ.Ε.** (21):20200100099  
**ΔΙΕΘΝΗΣ ΤΑΞΙΝΟΜΗΣΗ** (51):IPC8: A63B 69/12  
IPC8: E04H 4/00  
IPC8: E04H 4/12

**ΔΙΚΑΙΟΥΧΟΣ** (73):1)ΠΑΠΑΓΚΙΚΑΣ ΓΕΩΡΓΙΟΥ ΧΡΗΣΤΟΣ  
28ης Οκτωβρίου 37, 27100 ΠΥΡΓΟΣ  
(ΗΛΕΙΑΣ), ΕΛΛΑΔΑ

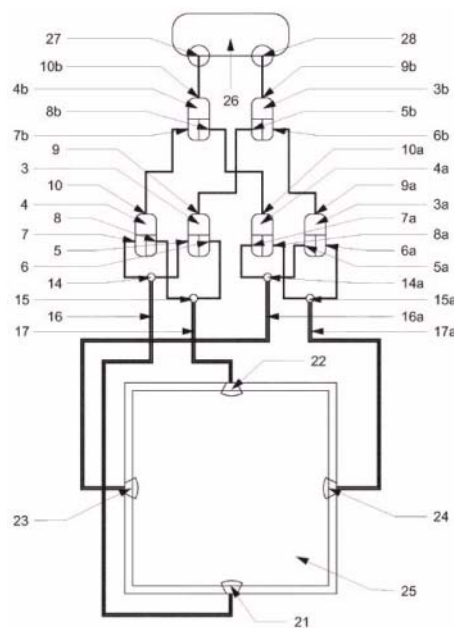
**ΗΜΕΡΟΜ. ΚΑΤΑΘΕΣΗΣ** (22):24/02/2020  
**ΗΜΕΡΟΜ. ΑΠΟΝΟΜΗΣ** (47):18/12/2020  
**ΣΥΜΒ. ΠΡΟΤΕΡΑΙΟΤΗΤΕΣ** (30):  
**ΤΡΟΠΟΠ. ΚΥΡΙΟΥ Δ.Ε.** (61):  
**ΕΦΕΥΡΕΤΗΣ** (72):1)ΠΑΠΑΓΚΙΚΑΣ ΓΕΩΡΓΙΟΥ ΧΡΗΣΤΟΣ  
**ΕΙΔΙΚΟΣ ΠΛΗΡΕΞΟΥΣΙΟΣ** (74):  
**ΑΝΤΙΚΛΗΤΟΣ** (74):ΤΣΟΥΚΑΛΛΑΣ ΙΩΑΝΝΗΣ  
Βασιλή Λογοθετίδη 32, 11524 ΑΘΗΝΑ

**ΤΙΤΛΟΣ ΕΦΕΥΡΕΣΗΣ** (54):**ΣΥΣΤΗΜΑ ΔΗΜΙΟΥΡΓΙΑΣ ΡΕΥΜΑΤΩΝ**

**ΠΕΡΙΛΗΨΗ(57)**

Η εφεύρεση αναφέρεται σε σύστημα δημιουργίας ρευμάτων προς διάφορες κατευθύνσεις το οποίο περιλαμβάνει α) ένα δίκτυο διανομής και κυκλοφορίας νερού αποτελούμενο από μία η παραπάνω γραμμές κυκλοφορίας όπου η κάθε γραμμή περιλαμβάνει δύο υδροσωλήνες (16) και (17), β) μια συσκευή διανομής νερού η οποία περιλαμβάνει δύο θαλάμους (3) και (4) για κάθε γραμμή κυκλοφορίας όπου ο θάλαμος (3) είναι συνδεδεμένος με το στόμιο αναρρόφησης της αντλίας (26) και περιλαμβάνει δύο θύρες (5) και (6) και ο θάλαμος(4) είναι συνδεδεμένος με το στόμιο κατάθλιψης της αντλίας (26) και περιλαμβάνει εξίσου δύο θύρες (7) και (8) όπου οι θύρες (5) και (7) είναι συνδεδεμένες με τον υδροσωλήνα (16) και οι θύρες (6) και (8) είναι συνδεδεμένες με τον υδροσωλήνα

(17). Έναμοτέρ (18) ανοίγει και κλείνει τις απαιτούμενες θύρες των θαλάμων (3) και (4) έτσι ώστε σε θύρες κατανεμημένες στα τοιχώματα πισίνας να πραγματοποιείται εναλλακτικά η αναρρόφηση ή η κατάθλιψη νερού.



**2.2 ΕΥΡΕΤΗΡΙΟ Δ.Ε. ΣΥΜΦΩΝΑ ΜΕ ΤΗΝ ΗΜΕΡΟΜΗΝΙΑ ΚΑΤΑΘΕΣΗΣ**

<b>ΚΑΤΑΘΕΣΗ (22)</b>	<b>ΔΙΚΑΙΟΥΧΟΣ (73)</b>	<b>ΤΙΤΛΟΣ ΕΦΕΥΡΕΣΗΣ (54)</b>	<b>ΑΡ. Δ.Ε. (11)</b>
22/03/2019	ΚΑΛΑΡΑΚΗΣ ΑΛΕΞΑΝΔΡΟΣ ΔΕΛΗΠΑΡΑΣΧΟΣ ΚΥΡΙΑΚΟΣ ΕΛΚΕ ΤΕΙ ΔΥΤΙΚΗΣ ΕΛΛΑΔΑΣ	ΡΟΜΠΟΤΙΚΟΣ ΜΗΡΟΚΝΗΜΟΠΟΔΙΚΟΣ ΚΗΔΕΜΟΝΑΣ ΕΣΩ ΥΠΟΔΗΜΑΤΟΣ	1009888
15/05/2019	ΑΡΙΣΤΟΤΕΛΕΙΟ ΠΑΝΕΠΙΣΤΗΜΙΟ ΘΕΣΣΑΛΟΝΙΚΗΣ-Ε.Λ.Κ.Ε., ΕΠΙΤΡΟΠΗ ΕΡΕΥΝΩΝ	ΒΡΩΣΙΜΑ ΚΤΗΝΙΑΤΡΙΚΑ ΣΚΕΥΑΣΜΑΤΑ ΕΝΔΟΜΑΣΤΙΚΗΣ ΠΡΟΣΤΑΣΙΑΣ ΘΗΛΑΣΤΙΚΩΝ ΚΑΙ ΜΕΘΟΔΟΣ ΓΙΑ ΤΗΝ ΠΑΡΑΣΚΕΥΗ ΤΟΥΣ	1009889
21/05/2019	ΑΣΤΕΡΗΣ ΕΛΕΥΘΕΡΙΟΣ	ΜΕΘΟΔΟΣ ΔΕΝΤΡΟΦΥΤΕΥΣΗΣ ΜΕ ΤΗΝ ΤΟΠΟΘΕΤΗΣΗ ΣΤΟ ΕΔΑΦΟΣ ΧΡΗΣΙΜΟΠΟΙΗΜΕΝΟΥ ΜΕΤΑΛΛΙΚΟΥ ΔΟΧΕΙΟΥ	1009890
07/06/2019	ΛΑΜΔΑ ΦΑΡΜΑΚΕΥΤΙΚΑ ΕΡΓΑΣΤΗΡΙΑ ΕΦΑΡΜΟΣΜΕΝΗΣ ΕΡΕΥΝΑΣ ΚΑΙ ΑΝΑΠΤΥΞΗΣ Α.Ε.	ΠΟΣΙΜΑ ΦΑΡΜΑΚΕΥΤΙΚΑ ΔΙΑΛΥΜΑΤΑ ΠΟΥ ΠΕΡΙΛΑΜΒΑΝΟΥΝ ΥΔΡΟΧΛΩΡΙΚΗ ΝΟΡΤΡΙΠΤΥΛΙΝΗ	1009883
12/09/2019	ΛΕΓΚΑΣ ΑΛΕΞΑΝΔΡΟΣ	ΑΤΟΜΙΚΗ ΜΟΝΑΔΑ ΑΜΕΛΕΗΣ ΚΑΙ ΨΗΦΙΑΚΗΣ ΓΑΛΑΚΤΟΜΕΤΡΗΣΗΣ ΜΕΣΩ ΕΝΟΣ ΣΥΣΤΗΜΑΤΟΣ ΑΥΤΟΜΑΤΗΣ ΣΥΛΛΟΓΗΣ ΔΕΔΟΜΕΝΩΝ ΓΑΛΑΚΤΟΣ ΚΑΤΑ ΤΗΝ ΑΜΕΛΕΗ ΑΙΓΟΠΡΟΒΑΤΩΝ	1009884
18/11/2019	Π. ΧΑΤΖΗΔΗΜΗΤΡΑΚΗΣ ΚΑΙ ΣΙΑ ΕΕ	ΠΡΟΕΙΔΟΠΟΙΗΤΙΚΗ ΑΥΤΟΝΟΜΗ ΜΠΑΡΑ ΛΣΦΑΛΟΥΣ ΔΙΕΛΕΥΣΗΣ ΣΕ ΙΡΛΑΝΔΙΚΗ ΔΙΑΒΑΣΗ	1009879
31/12/2019	SLS ΦΩΤΙΣΜΟΣ ΜΟΝ. ΙΚΕ	ΦΩΤΙΣΤΙΚΟ ΣΩΜΑ ΤΕΧΝΟΛΟΓΙΑΣ ΦΩΤΟΔΙΟΔΩΝ ΑΣΤΙΚΟΥ-ΠΕΡΙΑΣΤΙΚΟΥ ΦΩΤΙΣΜΟΥ	1009891
20/01/2020	ΧΑΡΟΣ ΙΩΑΝΝΗΣ	ΥΒΡΙΔΙΚΟ ΒΟΗΘΗΤΙΚΟ ΣΚΑΦΟΣ - ΥΔΑΤΟΤΑΞΙ	1009880
11/02/2020	PEOPLE Technology Solutions, LTD.	ΠΟΡΤΑ ΓΙΑ ΕΞΥΠΝΑ ΕΜΠΟΡΕΥΜΑΤΟΚΙΒΩΤΙΑ	1009881
24/02/2020	ΠΑΠΑΓΚΙΚΑΣ ΧΡΗΣΤΟΣ	ΣΥΣΤΗΜΑ ΔΗΜΙΟΥΡΓΙΑΣ ΡΕΥΜΑΤΩΝ	1009892
04/03/2020	ΚΟΥΒΕΛΗΣ ΣΠΥΡΙΔΩΝ	ΔΟΜΟΣΤΟΙΧΕΙΟ ΚΑΤΑΣΚΕΥΑΖΟΜΕΝΟ ΑΠΟ ΕΠΑΝΑΧΡΗΣΙΜΟΠΟΙΗΣΗ ΠΛΑΣΤΙΚΩΝ ΦΙΑΛΩΝ ΚΑΙ ΓΕΝΙΚΟΤΕΡΑ ΠΛΑΣΤΙΚΩΝ ΔΟΧΕΙΩΝ ΓΙΑ ΤΗΝ ΕΜΦΥΤΕΥΣΗ ΠΡΑΣΙΝΟΥ ΓΙΑ ΕΓΚΑΤΑΣΤΑΣΗ ΦΥΤΕΜΕΝΟΥ ΤΟΙΧΟΥ, ΚΑΙ ΜΕΘΟΔΟΣ ΤΟΠΟΘΕΤΗΣΗΣ ΤΟΥ	1009885
05/03/2020	THYRATRON ELECTRONIC APPLICATIONS	ΣΥΣΚΕΥΗ ΕΠΙΤΗΡΗΣΗΣ, ΣΤΑΘΕΡΟΠΟΙΗΣΗΣ ΤΑΣΗΣ ΓΙΑ ΣΥΣΚΕΥΕΣ ΨΥΞΗΣ ΕΜΠΟΡΙΚΗΣ ΧΡΗΣΗΣ ΧΩΡΙΣ ΤΗ ΧΡΗΣΗ ΑΥΤΟΜΕΤΑΣΧΗΜΑΤΙΣΤΗ	1009886
02/04/2020	ΑΡΓΥΡΟΠΟΥΛΟΣ ΑΘΑΝΑΣΙΟΣ ΜΠΟΤΣΑΡΗΣ ΠΑΝΤΕΛΕΗΜΩΝ	ΤΕΧΝΗΤΟΣ ΝΑΡΘΗΚΑΣ ΑΥΤΙΟΥ ΜΕ ΤΗ ΧΡΗΣΗ ΤΡΙΣΔΙΑΣΤΑΤΟΥ ΕΚΤΥΠΩΤΗ	1009882
13/04/2020	ΡΑΠΤΗΣ ΓΕΩΡΓΙΟΣ	ΜΗΧΑΝΙΣΜΟΣ ΠΑΡΑΓΩΓΗΣ ΕΝΕΡΓΕΙΑΣ	1009887

2.3 ΕΥΡΕΤΗΡΙΟ Δ.Ε. ΣΥΜΦΩΝΑ ΜΕ ΤΗΝ ΑΛΦΑΒΗΤΙΚΗ ΣΕΙΡΑ ΤΩΝ ΔΙΚΑΙΟΥΧΩΝ

ΔΙΚΑΙΟΥΧΟΣ (73)	ΤΙΤΛΟΣ ΕΦΕΥΡΕΣΗΣ (54)	ΚΑΤΑΘΕΣΗ (22)	ΑΡ. Δ.Ε. (21)
<i>PEOPLE TECHNOLOGY SOLUTIONS, LTD.</i>	ΠΟΡΤΑ ΓΙΑ ΕΞΥΠΝΑ ΕΜΠΟΡΕΥΜΑΤΟΚΙΒΩΤΙΑ	11/02/2020	1009881
<i>SLS ΦΩΤΙΣΜΟΣ ΜΟΝ. ΙΚΕ</i>	ΦΩΤΙΣΤΙΚΟ ΣΩΜΑ ΤΕΧΝΟΛΟΓΙΑΣ ΦΩΤΟΔΙΟΔΩΝ ΑΣΤΙΚΟΥ-ΠΕΡΙΑΣΤΙΚΟΥ ΦΩΤΙΣΜΟΥ	31/12/2019	1009891
<i>THYRATRON ELECTRONIC APPLICATIONS</i>	ΣΥΣΚΕΥΗ ΕΠΙΤΗΡΗΣΗΣ, ΣΤΑΘΕΡΟΠΟΙΗΣΗΣ ΤΑΣΗΣ ΓΙΑ ΣΥΣΚΕΥΕΣ ΨΥΞΗΣ ΕΜΠΟΡΙΚΗΣ ΧΡΗΣΗΣ ΧΩΡΙΣ ΤΗ ΧΡΗΣΗ ΑΥΤΟΜΕΤΑΣΧΗΜΑΤΙΣΤΗ	05/03/2020	1009886
<i>ΑΡΓΥΡΟΠΟΥΛΟΣ ΑΘΑΝΑΣΙΟΣ</i>	ΤΕΧΝΗΤΟΣ ΝΑΡΦΗΚΑΣ ΑΥΤΙΟΥ ΜΕ ΤΗ ΧΡΗΣΗ ΤΡΙΣΔΙΑΣΤΑΤΟΥ ΕΚΤΥΠΩΤΗ	02/04/2020	1009882
<i>ΑΡΙΣΤΟΤΕΛΕΙΟ ΠΑΝΕΠΙΣΤΗΜΙΟ ΘΕΣΣΑΛΟΝΙΚΗΣ-Ε.Α.Κ.Ε., ΕΠΙΤΡΟΠΗ ΕΡΕΥΝΩΝ</i>	ΒΡΩΣΙΜΑ ΚΤΗΝΙΑΤΡΙΚΑ ΣΚΕΥΑΣΜΑΤΑ ΕΝΔΟΜΑΣΤΙΚΗΣ ΠΡΟΣΤΑΣΙΑΣ ΘΗΛΑΣΤΙΚΩΝ ΚΑΙ ΜΕΘΟΔΟΣ ΓΙΑ ΤΗΝ ΠΑΡΑΣΚΕΥΗ ΤΟΥΣ	15/05/2019	1009889
<i>ΑΣΤΕΡΗΣ ΕΛΕΥΘΕΡΙΟΣ</i>	ΜΕΘΟΔΟΣ ΔΕΝΤΡΟΦΥΤΕΥΣΗΣ ΜΕ ΤΗΝ ΤΟΠΟΘΕΤΗΣΗ ΣΤΟ ΕΔΑΦΟΣ ΧΡΗΣΙΜΟΠΟΙΗΜΕΝΟΥ ΜΕΤΑΛΛΙΚΟΥ ΔΟΧΕΙΟΥ	21/05/2019	1009890
<i>ΔΕΛΗΠΑΡΑΣΧΟΣ ΚΥΡΙΑΚΟΣ</i>	ΡΟΜΠΟΤΙΚΟΣ ΜΗΡΟΚΝΗΜΟΠΟΔΙΚΟΣ ΚΗΔΕΜΟΝΑΣ ΕΣΩ ΥΠΟΔΗΜΑΤΟΣ	22/03/2019	1009888
<i>ΕΛΚΕ ΤΕΙ ΔΥΤΙΚΗΣ ΕΛΛΑΔΑΣ</i>	ΡΟΜΠΟΤΙΚΟΣ ΜΗΡΟΚΝΗΜΟΠΟΔΙΚΟΣ ΚΗΔΕΜΟΝΑΣ ΕΣΩ ΥΠΟΔΗΜΑΤΟΣ	22/03/2019	1009888
<i>ΚΑΛΑΡΑΚΗΣ ΑΛΕΞΑΝΔΡΟΣ</i>	ΡΟΜΠΟΤΙΚΟΣ ΜΗΡΟΚΝΗΜΟΠΟΔΙΚΟΣ ΚΗΔΕΜΟΝΑΣ ΕΣΩ ΥΠΟΔΗΜΑΤΟΣ	22/03/2019	1009888
<i>ΚΟΥΒΕΛΗΣ ΣΠΥΡΙΔΩΝ</i>	ΔΟΜΟΣΤΟΙΧΕΙΟ ΚΑΤΑΣΚΕΥΑΖΟΜΕΝΟ ΑΠΟ ΕΠΑΝΑΧΡΗΣΙΜΟΠΟΙΗΣΗ ΠΛΑΣΤΙΚΩΝ ΦΙΑΛΩΝ ΚΑΙ ΓΕΝΙΚΟΤΕΡΑ ΠΛΑΣΤΙΚΩΝ ΔΟΧΕΙΩΝ ΓΙΑ ΤΗΝ ΕΜΦΥΤΕΥΣΗ ΠΡΑΣΙΝΟΥ ΓΙΑ ΕΓΚΑΤΑΣΤΑΣΗ ΦΥΤΕΜΕΝΟΥ ΤΟΙΧΟΥ, ΚΑΙ ΜΕΘΟΔΟΣ ΤΟΠΟΘΕΤΗΣΗΣ ΤΟΥ	04/03/2020	1009885
<i>ΛΑΜΔΑ ΦΑΡΜΑΚΕΥΤΙΚΑ ΕΡΓΑΣΤΗΡΙΑ ΕΦΑΡΜΟΣΜΕΝΗΣ ΕΡΕΥΝΑΣ ΚΑΙ ΑΝΑΠΤΥΞΗΣ Α.Ε.</i>	ΠΟΣΙΜΑ ΦΑΡΜΑΚΕΥΤΙΚΑ ΔΙΑΛΥΜΑΤΑ ΠΟΥ ΠΕΡΙΛΑΜΒΑΝΟΥΝ ΥΔΡΟΧΛΩΡΙΚΗ ΝΟΡΤΡΙΠΤΥΛΙΝΗ	07/06/2019	1009883
<i>ΛΕΓΚΑΣ ΑΛΕΞΑΝΔΡΟΣ</i>	ΑΤΟΜΙΚΗ ΜΟΝΑΔΑ ΑΜΕΛΕΣΗΣ ΚΑΙ ΨΗΦΙΑΚΗΣ ΓΑΛΑΚΤΟΜΕΤΡΗΣΗΣ ΜΕΣΩ ΕΝΟΣ ΣΥΣΤΗΜΑΤΟΣ ΑΥΤΟΜΑΤΗΣ ΣΥΛΛΟΓΗΣ ΔΕΔΟΜΕΝΩΝ ΓΑΛΑΚΤΟΣ ΚΑΤΑ ΤΗΝ ΑΜΕΛΕΗ ΑΙΓΟΠΡΟΒΑΤΩΝ	12/09/2019	1009884
<i>ΜΠΟΤΣΑΡΗΣ ΠΑΝΤΕΛΕΗΜΩΝ</i>	ΤΕΧΝΗΤΟΣ ΝΑΡΦΗΚΑΣ ΑΥΤΙΟΥ ΜΕ ΤΗ ΧΡΗΣΗ ΤΡΙΣΔΙΑΣΤΑΤΟΥ ΕΚΤΥΠΩΤΗ	02/04/2020	1009882
<i>Π. ΧΑΤΖΗΔΗΜΗΤΡΑΚΗΣ ΚΑΙ ΣΙΑ ΕΕ</i>	ΠΡΟΕΙΔΟΠΟΙΗΤΙΚΗ ΑΥΤΟΝΟΜΗ ΜΠΑΡΑ ΑΣΦΑΛΟΥΣ ΔΙΕΛΕΥΣΗΣ ΣΕ ΙΡΛΑΝΔΙΚΗ ΔΙΑΒΑΣΗ	18/11/2019	1009879
<i>ΠΑΠΑΓΚΙΚΑΣ ΧΡΗΣΤΟΣ</i>	ΣΥΣΤΗΜΑ ΔΗΜΙΟΥΡΓΙΑΣ ΡΕΥΜΑΤΩΝ	24/02/2020	1009892
<i>ΡΑΠΤΗΣ ΓΕΩΡΓΙΟΣ</i>	ΜΗΧΑΝΙΣΜΟΣ ΠΑΡΑΓΩΓΗΣ ΕΝΕΡΓΕΙΑΣ	13/04/2020	1009887
<i>ΧΑΡΟΣ ΙΩΑΝΝΗΣ</i>	ΥΒΡΙΔΙΚΟ ΒΟΗΘΗΤΙΚΟ ΣΚΑΦΟΣ - ΥΔΑΤΟΤΑΞΙ	20/01/2020	1009880

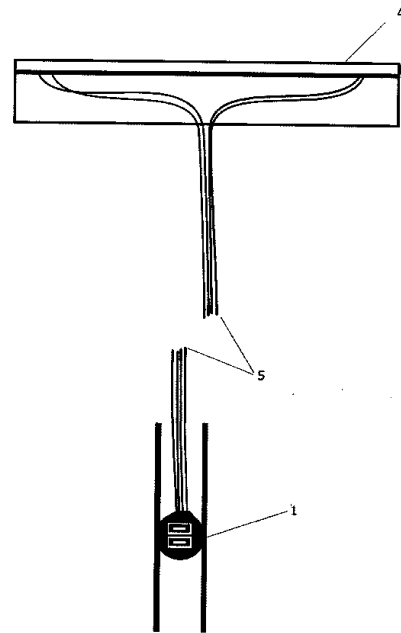
## 2.4 ΠΙΣΤΟΠΟΙΗΤΙΚΑ ΥΠΟΔΕΙΓΜΑΤΟΣ ΧΡΗΣΙΜΟΤΗΤΑΣ

**ΑΡΙΘΜΟΣ Π.Υ.Χ.** (11):2003185  
**ΑΡΙΘΜΟΣ ΑΙΤΗΣΗΣ Π.Υ.Χ.** (21):20160200210  
**ΔΙΚΑΙΟΥΧΟΣ** (73):1)ΜΠΙΑΖΙΓΟΣ ΓΕΩΡΓΙΟΥ ΕΡΡΙΚΟΣ  
Ταχυδρομική Θυρίδα 12140, 54110  
ΘΕΣΣΑΛΟΝΙΚΗ, ΕΛΛΑΔΑ  
**ΗΜΕΡΟΜ. ΚΑΤΑΘΕΣΗΣ** (22):07/07/2016  
**ΗΜΕΡΟΜ. ΑΠΟΝΟΜΗΣ** (47):18/12/2020  
**ΣΥΜΒ. ΠΡΟΤΕΡΑΙΟΤΗΤΕΣ** (30):  
**ΕΦΕΥΡΕΤΗΣ** (72):1)ΜΠΙΑΖΙΓΟΣ ΓΕΩΡΓΙΟΥ ΕΡΡΙΚΟΣ  
**ΕΙΔΙΚΟΣ ΠΛΗΡΕΞΟΥΣΙΟΣ** (74):  
**ΑΝΤΙΚΛΗΤΟΣ** (74):ΜΑΛΑΜΟΥ ΒΕΡΟΝΙΚΑ-ΑΛΕΞΑΝΔΡΑ  
Στυλίδος 8, 56625 ΣΥΚΙΕΣ  
(ΘΕΣΣΑΛΟΝΙΚΗΣ)  
**ΤΙΤΛΟΣ ΕΦΕΥΡΕΣΗΣ** (54):**ΑΥΤΟΝΟΜΟΣ ΗΛΙΑΚΟΣ ΦΟΡΤΙΣΤΗΣ  
ΗΛΕΚΤΡΟΝΙΚΩΝ ΣΥΣΚΕΥΩΝ**

### ΠΕΡΙΛΗΨΗ(57)

Αυτόνομος ηλιακός φορτιστής ηλεκτρονικών συσκευών για ομπρέλες, δίνει την δυνατότητα φόρτισης κινητών τηλεφώνων, καθώς και ηλεκτρικών συσκευών τύπου Tablets. Αποτελείται από τον ηλιακό συλλέκτη τάσης εισόδου 5V (4), που τοποθετείται στην κορυφή της ομπρέλας (2), στο εσωτερικό της ομπρέλας τοποθετείται η συνδεσμολογία των ηλεκτρονικών μερών (5), αποτελούμενη από τέσσερα καλώδια του ηλιακού συλλέκτη (4) και τέσσερα καλώδια των εξόδων USB (1), καθώς και την διπλή θύρα φόρτισης διεθνούς τύπου USB με έξοδο 5V / 1A, 5V / 2,1A (1). Πλεονεκτήματα αυτής της εφεύρεσης είναι η δυνατότητα τοποθέτησης σε οποιαδήποτε μορφή στύλου, κολόνας ή πασάλου κυλινδρικού ή τετραγωνισμένου, σε ομπρέλες, σε καφετέριες, προαύλιους χώρους, παραλίες, κάμπινγκ, αντίσκηνα, μπαλκόνια, στάσεις λεωφορείων, στο εσωτερικό μέρος μέσων μαζικής μεταφοράς λεωφορείων τρένων, πλοίων, ταξί. Η συνεχόμενη παροχή ενέργειας, για την κάλυψη των απαιτητικών αναγκών σε κάθε σημείο.

Χρησιμεύει, για την φόρτιση κινητών τηλεφώνων, που διαθέτουν καλώδιο διεθνούς τύπου, USB, καθώς και ηλεκτρονικές συσκευές τύπου Tablets.



**2.5 ΕΥΡΕΤΗΡΙΟ Π.Υ.Χ. ΣΥΜΦΩΝΑ ΜΕ ΤΗΝ ΗΜΕΡΟΜΗΝΙΑ ΚΑΤΑΘΕΣΗΣ**

<b>ΚΑΤΑΘΕΣΗ (22)</b>	<b>ΔΙΚΑΙΟΥΧΟΣ (73)</b>	<b>ΤΙΤΛΟΣ ΕΦΕΥΡΕΣΗΣ (54)</b>	<b>ΑΡ. Π.Υ.Χ. (11)</b>
<i>07/07/2016</i>	ΜΠΑΖΙΓΟΣ ΕΡΡΙΚΟΣ	ΑΥΤΟΝΟΜΟΣ ΗΛΙΑΚΟΣ ΦΟΡΤΙΣΤΗΣ ΗΛΕΚΤΡΟΝΙΚΩΝ ΣΥ- ΣΚΕΥΩΝ	2003185

2.6 ΕΥΡΕΤΗΡΙΟ Π.Υ.Χ. ΣΥΜΦΩΝΑ ΜΕ ΤΗΝ ΑΛΦΑΒΗΤΙΚΗ ΣΕΙΡΑ ΤΩΝ ΔΙΚΑΙΟΥΧΩΝ

ΔΙΚΑΙΟΥΧΟΣ (73)	ΤΙΤΛΟΣ ΕΦΕΥΡΕΣΗΣ (54)	ΚΑΤΑΘΕΣΗ (22)	ΑΡ. Π.Υ.Χ. (21)
<i>ΜΠΑΖΙΓΟΣ ΕΡΡΙΚΟΣ</i>	ΑΥΤΟΝΟΜΟΣ ΗΛΙΑΚΟΣ ΦΟΡΤΙΣΤΗΣ ΗΛΕΚΤΡΟΝΙΚΩΝ ΣΥ- ΣΚΕΥΩΝ	07/07/2016	2003185

## 2.7 ΧΟΡΗΓΗΣΕΙΣ ΣΥΜΠΛΗΡΩΜΑΤΙΚΩΝ ΠΙΣΤΟΠΟΙΗΤΙΚΩΝ ΠΡΟΣΤΑΣΙΑΣ ΓΙΑ ΦΑΡΜΑΚΑ

<b>ΑΡΙΘΜΟΣ ΣΠΠΦ</b>	<b>(11): 8000801</b>
ΑΡΙΘΜΟΣ ΑΙΤΗΣΗΣ ΣΠΠΦ	(21): 20190800051
ΗΜΕΡΟΜ. ΚΑΤΑΘΕΣΗΣ	(22): 30/10/2019
ΗΜΕΡ/ΝΙΑ ΧΟΡΗΓΗΣΗΣ	(47): 03/12/2020
ΔΙΚΑΙΟΥΧΟΣ	(71): 1)LABORATOIRES THEA 12, rue Louis Bleriot, Zone Industrielle du Brezet, 63100 Clermont-Ferrand, ΓΑΛΛΙΑ
<b>ΤΙΤΛΟΣ ΕΦΕΥΡΕΣΗΣ</b>	<b>(54): ΟΦΘΑΛΜΟΛΟΓΙΚΕΣ ΣΥΝΘΕΣΕΙΣ ΚΑΙ Η ΧΡΗΣΗ ΤΟΥΣ</b>
ΑΡΙΘ./ΗΜΕΡ. ΚΥΡΙΟΥ Ε.Δ.Ε.	(68): 3100625
ΠΡΟΣΔΙΟΡΙΣΜΟΣ ΠΡΟΪΟΝΤΟΣ	(95): ΥΔΡΟΧΛΩΡΙΚΗ ΛΙΔΟΚΑΪΝΗ ΚΑΙ ΥΔΡΟΧΛΩΡΙΚΗ ΦΑΙΝΥΛΕΦΡΙΝΗ ΚΑΙ ΤΡΟΠΙΚΑΜΙΔΗ
ΑΡΙΘ./ΗΜΕΡ. ΙΣΧΥΟΥΣΑΣ ΑΔΕΙΑΣ	
ΚΥΚΛΟΦΟΡΙΑΣ ΣΤΗΝ ΕΛΛΑΔΑ	(92): Αρ. Αποφ. ΕΟΦ 36484/27-04-2016
ΑΡΙΘ./ΗΜΕΡ. ΠΡΩΤΗΣ ΑΔΕΙΑΣ	
ΚΥΚΛΟΦΟΡΙΑΣ ΣΤΗΝ ΑΓΟΡΑ ΤΗΣ	
ΕΥΡΩΠΑΪΚΗΣ ΚΟΙΝΟΤΗΤΑΣ	(93): 14-10062/14-07-2015/ΝΟ
ΙΣΧΥΕΙ ΜΕΧΡΙ	(94): 15-7-2030
ΕΙΔΙΚΟΣ ΠΑΡΕΞΟΥΣΙΟΣ	(74): ΜΑΛΑΜΗ ΑΛΚΗΣΤΙΣ-ΕΙΡΗΝΗ Σκουφά 52, 10672 ΑΘΗΝΑ
ΑΝΤΙΚΑΗΤΟΣ	(74): ΜΑΛΑΜΗ ΑΛΚΗΣΤΙΣ-ΕΙΡΗΝΗ Σκουφά 52, 10672 ΑΘΗΝΑ

<b>ΑΡΙΘΜΟΣ ΣΠΠΦ</b>	<b>(11): 8000802</b>
ΑΡΙΘΜΟΣ ΑΙΤΗΣΗΣ ΣΠΠΦ	(21): 20190800052
ΗΜΕΡΟΜ. ΚΑΤΑΘΕΣΗΣ	(22): 04/11/2019
ΗΜΕΡ/ΝΙΑ ΧΟΡΗΓΗΣΗΣ	(47): 03/12/2020
ΔΙΚΑΙΟΥΧΟΣ	(71): 1)JAZZ PHARMACEUTICALS RESEARCH LLC 3170 Porter Drive, Palo Alto, CA 94304, ΗΝΩΜΕΝΕΣ ΠΟΛΙΤΕΙΕΣ ΤΗΣ ΑΜΕΡΙΚΗΣ
<b>ΤΙΤΛΟΣ ΕΦΕΥΡΕΣΗΣ</b>	<b>(54): ΛΥΟΦΙΛΙΩΜΕΝΑ ΔΙΠΟΣΩΜΑΤΑ</b>
ΑΡΙΘ./ΗΜΕΡ. ΚΥΡΙΟΥ Ε.Δ.Ε.	(68): 3101623
ΠΡΟΣΔΙΟΡΙΣΜΟΣ ΠΡΟΪΟΝΤΟΣ	(95): ΣΥΝΔΥΑΣΜΟΣ DAUNORUBICIN ΚΑΙ CYTARABINE
ΑΡΙΘ./ΗΜΕΡ. ΙΣΧΥΟΥΣΑΣ ΑΔΕΙΑΣ	
ΚΥΚΛΟΦΟΡΙΑΣ ΣΤΗΝ ΕΛΛΑΔΑ	(92): Ε.Ε.(C)(2018)5695(τελικό)/27-08-2018
ΑΡΙΘ./ΗΜΕΡ. ΠΡΩΤΗΣ ΑΔΕΙΑΣ	
ΚΥΚΛΟΦΟΡΙΑΣ ΣΤΗΝ ΑΓΟΡΑ ΤΗΣ	
ΕΥΡΩΠΑΪΚΗΣ ΚΟΙΝΟΤΗΤΑΣ	(93):
ΙΣΧΥΕΙ ΜΕΧΡΙ	(94): 28-8-2033
ΕΙΔΙΚΟΣ ΠΑΡΕΞΟΥΣΙΟΣ	(74): ΛΥΜΠΕΡΗΣ "ΔΙΚΗΓΟΡΙΚΗ ΕΤΑΙΡΕΙΑ ΒΑΓΙΑΝΟΥ ΚΩΣΤΟΠΟΥΛΟΥ ΛΥΜΠΕΡΗ" ΝΙΚΟΛΑΟΣ Στουρνάρα 37, 10682 ΑΘΗΝΑ
ΑΝΤΙΚΑΗΤΟΣ	(74): ΛΥΜΠΕΡΗΣ ΝΙΚΟΛΑΟΣ Στουρνάρα 37, 10682 ΑΘΗΝΑ

<b>ΑΡΙΘΜΟΣ ΣΠΠΦ</b>	<b>(11): 8000803</b>
ΑΡΙΘΜΟΣ ΑΙΤΗΣΗΣ ΣΠΠΦ	(21): 20190800054
ΗΜΕΡΟΜ. ΚΑΤΑΘΕΣΗΣ	(22): 11/12/2019
ΗΜΕΡ/ΝΙΑ ΧΟΡΗΓΗΣΗΣ	(47): 03/12/2020
ΔΙΚΑΙΟΥΧΟΣ	(71): 1)MEDIVATION TECHNOLOGIES LLC 525 Market Street, 36th Floor, San Francisco, CA 94105, ΗΝΩΜΕΝΕΣ ΠΟΛΙΤΕΙΕΣ ΤΗΣ ΑΜΕΡΙΚΗΣ
<b>ΤΙΤΛΟΣ ΕΦΕΥΡΕΣΗΣ</b>	<b>(54): ΑΝΑΣΤΟΛΕΙΣ ΔΙΥΔΡΟΠΥΡΙΔΟΦΘΑΛΛΑΖΙΝΟΝΗΣ ΤΗΣ ΠΟΛΥΜΕΡΑΣΗΣ ΤΗΣ ΠΟΛΥ-ΑΔΕΝΟΣΦΩΣΦΟΡΙΚΗΣ ΡΙΒΟΖΗΣ (PARP)</b>
ΑΡΙΘ./ΗΜΕΡ. ΚΥΡΙΟΥ Ε.Δ.Ε.	(68): 3093003
ΠΡΟΣΔΙΟΡΙΣΜΟΣ ΠΡΟΪΟΝΤΟΣ	(95): ΤΑΛΑΖΟΠΑΡΙΜΠΗ, ΠΡΟΑΙΡΕΤΙΚΩΣ ΣΤΗΝ ΜΟΡΦΗ ΦΑΡΜΑΚΕΥΤΙΚΩΣ ΑΠΟΔΕΚΤΟΥ ΑΛΛΑΤΟΣ
ΑΡΙΘ./ΗΜΕΡ. ΙΣΧΥΟΥΣΑΣ ΑΔΕΙΑΣ	
ΚΥΚΛΟΦΟΡΙΑΣ ΣΤΗΝ ΕΛΛΑΔΑ	(92): Ε.Ε.(C)(2019)4856(τελικό)/24-06-2019
ΑΡΙΘ./ΗΜΕΡ. ΠΡΩΤΗΣ ΑΔΕΙΑΣ	
ΚΥΚΛΟΦΟΡΙΑΣ ΣΤΗΝ ΑΓΟΡΑ ΤΗΣ	
ΕΥΡΩΠΑΪΚΗΣ ΚΟΙΝΟΤΗΤΑΣ	(93):
ΙΣΧΥΕΙ ΜΕΧΡΙ	(94): 25-6-2034
ΕΙΔΙΚΟΣ ΠΑΡΕΞΟΥΣΙΟΣ	(74): ΚΙΛΙΜΙΡΗΣ "ΠΑΤΡΙΝΟΣ & ΚΙΛΙΜΙΡΗΣ ΔΙΚΗΓΟΡΙΚΗ ΕΤΑΙΡΙΑ" ΚΩΝΣΤΑΝΤΙΝΟΣ Χατζηγιάννη Μέξη 7, 11528 ΑΘΗΝΑ
ΑΝΤΙΚΑΗΤΟΣ	(74): ΚΙΛΙΜΙΡΗΣ ΚΩΝΣΤΑΝΤΙΝΟΣ Χατζηγιάννη Μέξη 7, 11528 ΑΘΗΝΑ

---

<b>ΑΡΙΘΜΟΣ ΣΠΠΦ</b>	<b>(11): 8000804</b>
ΑΡΙΘΜΟΣ ΑΙΤΗΣΗΣ ΣΠΠΦ	(21): 20190800055
ΗΜΕΡΟΜ. ΚΑΤΑΘΕΣΗΣ	(22): 13/12/2019
ΗΜΕΡ/ΝΙΑ ΧΟΡΗΓΗΣΗΣ	(47): 03/12/2020
ΔΙΚΑΙΟΥΧΟΣ	(71): 1)ASTELLAS PHARMA INC. 5-1, Nihonbashi-honcho 2-chome, Chuo-ku,103-8411 TOKYO, JAPAN, ΙΑΠΩΝΙΑ
<b>ΤΙΤΛΟΣ ΕΦΕΥΡΕΣΗΣ</b>	<b>(54): ΠΑΡΑΓΩΓΟ 2-ΑΚΥΛΑΜΙΝΟΘΕΙΑΖΟΛΗΣ Ή ΑΛΛΑΣ ΑΥΤΟΥ</b>
ΑΡΙΘ./ΗΜΕΡ. ΚΥΡΙΟΥ Ε.Δ.Ε.	(68): 3081245
ΠΡΟΣΔΙΟΡΙΣΜΟΣ ΠΡΟΪΟΝΤΟΣ	(95): ΑΒΑΤΡΟΜΒΟΠΑΓΗ Ή ΦΑΡΜΑΚΕΥΤΙΚΩΣ ΑΠΟΔΕΚΤΑ ΑΛΑΤΑ ΑΥΤΗΣ, ΙΔΙΑΙΤΕΡΑ ΜΗΛΕΪΝΙΚΗ ΑΒΑΤΡΟΜΒΟΠΑΓΗ
ΑΡΙΘ./ΗΜΕΡ. ΙΣΧΥΟΥΣΑΣ ΑΔΕΙΑΣ ΚΥΚΛΟΦΟΡΙΑΣ ΣΤΗΝ ΕΛΛΑΔΑ	(92): Ε.Ε(С)(2019)4867(τελικό)/24-06-2019
ΑΡΙΘ./ΗΜΕΡ. ΠΡΩΤΗΣ ΑΔΕΙΑΣ ΚΥΚΛΟΦΟΡΙΑΣ ΣΤΗΝ ΑΓΟΡΑ ΤΗΣ ΕΥΡΩΠΑΪΚΗΣ ΚΟΙΝΟΤΗΤΑΣ	(93):
ΙΣΧΥΕΙ ΜΕΧΡΙ	(94): 16-1-2028
ΕΙΔΙΚΟΣ ΠΛΗΡΕΞΟΥΣΙΟΣ	(74): ΣΙΩΤΟΥ "ΚΑΤΕΡΙΝΑ ΣΙΩΤΟΥ ΚΑΙ ΣΥΝΕΡΓΑΤΕΣ ΔΙΚΗΓΟΡΙΚΗ ΕΤΑΙΡΕΙΑ" ΑΙΚΑΤΕΡΙΝΗ Πατησίων (28ης Οκτωβρίου) 122, 11257 ΑΘΗΝΑ
ΑΝΤΙΚΑΛΗΤΟΣ	(74): ΣΙΩΤΟΥ ΑΙΚΑΤΕΡΙΝΗ Πατησίων (28ης Οκτωβρίου) 122, 11257 ΑΘΗΝΑ

---



**2.8 ΕΥΡΕΤΗΡΙΟ Σ.Π.Π.Φ. ΣΥΜΦΩΝΑ ΜΕ ΤΗΝ ΗΜΕΡΟΜΗΝΙΑ ΚΑΤΑΘΕΣΗΣ**

<b>ΚΑΤΑΘΕΣΗ (22)</b>	<b>ΔΙΚΑΙΟΥΧΟΣ (73)</b>	<b>ΤΙΤΛΟΣ ΕΦΕΥΡΕΣΗΣ (54)</b>	<b>ΑΡ. Σ.Π.Π.Φ. (11)</b>
<i>30/10/2019</i>	LABORATOIRES THEA	ΟΦΘΑΛΜΟΛΟΓΙΚΕΣ ΣΥΝΘΕΣΕΙΣ ΚΑΙ Η ΧΡΗΣΗ ΤΟΥΣ	8000801
<i>04/11/2019</i>	JAZZ PHARMACEUTICALS RESEARCH LLC	ΛΥΟΦΙΛΙΩΜΕΝΑ ΛΙΠΟΣΩΜΑΤΑ	8000802
<i>11/12/2019</i>	MEDIVATION TECHNOLOGIES LLC	ΑΝΑΣΤΟΛΕΙΣ ΔΙΥΔΡΟΠΥΡΙΔΟΦΘΑΛΛΑΖΙΝΟΝΗΣ ΤΗΣ ΠΟΛΥΜΕΡΑΣΗΣ ΤΗΣ ΠΟΛΥ-ΑΔΕΝΟΣΦΩΣΦΟΡΙΚΗΣ ΡΙΒΟΖΗΣ (PARP)	8000803
<i>13/12/2019</i>	ASTELLAS PHARMA INC.	ΠΑΡΑΓΩΓΟ 2-ΑΚΥΛΑΜΙΝΟΘΕΙΑΖΟΛΗΣ Ή ΑΛΛΑΣ ΑΥΤΟΥ	8000804

**2.9 ΕΥΡΕΤΗΡΙΟ Σ.Π.Π.Φ. ΣΥΜΦΩΝΑ ΜΕ ΤΗΝ ΑΛΦΑΒΗΤΙΚΗ ΣΕΙΡΑ ΤΩΝ ΔΙΚΑΙΟΥΧΩΝ**

<b>ΔΙΚΑΙΟΥΧΟΣ (73)</b>	<b>ΤΙΤΛΟΣ ΕΦΕΥΡΕΣΗΣ (54)</b>	<b>ΚΑΤΑΘΕΣΗ (22)</b>	<b>ΑΡ. Σ.Π.Π.Φ. (11)</b>
<i>ASTELLAS PHARMA INC.</i>	ΠΑΡΑΓΩΓΟ 2-ΑΚΥΛΑΜΙΝΟΘΕΙΑΖΟΛΗΣ Ή ΑΛΛΑΣ ΑΥΤΟΥ	13/12/2019	8000804
<i>JAZZ PHARMACEUTICALS RESEARCH LLC</i>	ΛΥΟΦΙΛΙΩΜΕΝΑ ΛΙΠΟΣΩΜΑΤΑ	04/11/2019	8000802
<i>LABORATOIRES THEA</i>	ΟΦΘΑΛΜΟΛΟΓΙΚΕΣ ΣΥΝΘΕΣΕΙΣ ΚΑΙ Η ΧΡΗΣΗ ΤΟΥΣ	30/10/2019	8000801
<i>MEDIVATION TECHNOLOGIES LLC</i>	ΑΝΑΣΤΟΛΕΙΣ ΔΙΥΔΡΟΠΥΡΙΔΟΦΘΑΛΛΑΖΙΝΟΝΗΣ ΤΗΣ ΠΟΛΥ-ΜΕΡΑΣΗΣ ΤΗΣ ΠΟΛΥ-ΑΔΕΝΟΣΦΩΣΦΟΡΙΚΗΣ ΡΙΒΟΖΗΣ (PARP)	11/12/2019	8000803

---

**2.10 ΣΥΜΠΛΗΡΩΜΑΤΙΚΑ ΠΙΣΤΟΠΟΙΗΤΙΚΑ ΠΡΟΣΤΑΣΙΑΣ ΓΙΑ  
ΦΥΤΟΠΡΟΣΤΑΤΕΥΤΙΚΑ ΠΡΟΪΟΝΤΑ**

---

---

*ΟΥΔΕΝ*

---

---

**ΔΕΝ ΥΠΑΡΧΕΙ ΔΗΜΟΣΙΕΥΣΗ**

---

---

ΔΕΝ ΥΠΑΡΧΕΙ ΔΗΜΟΣΙΕΥΣΗ

---





**ΜΕΡΟΣ Β΄**  
**ΕΥΡΩΠΑΪΚΟΙ ΤΙΤΛΟΙ ΠΡΟΣΤΑΣΙΑΣ**







**Κ Ε Φ Α Λ Α Ι Ο 1**  
**ΜΕΤΑΦΡΑΣΕΙΣ ΕΥΡΩΠΑΪΚΩΝ ΑΙΤΗΣΕΩΝ**

---

**1.1 ΑΝΑΚΟΙΝΩΣΗ ΓΙΑ ΚΑΤΑΘΕΣΗ ΜΕΤΑΦΡΑΣΗΣ ΤΩΝ ΑΞΙΩΣΕΩΝ ΕΥΡΩΠΑΪΚΩΝ ΑΙΤΗΣΕΩΝ Δ.Ε.**

---

---

**Ο Υ Δ Ε Μ Ι Α**

---

**1.2 ΕΥΡΕΤΗΡΙΟ ΕΥΡΩΠΑΪΚΩΝ ΑΙΤΗΣΕΩΝ ΣΥΜΦΩΝΑ ΜΕ ΤΟΝ ΑΡΙΘΜΟ ΔΗΜΟΣΙΕΥΣΗΣ  
ΤΗΣ ΕΥΡΩΠΑΪΚΗΣ ΑΙΤΗΣΗΣ**

---

**ΔΕΝ ΥΠΑΡΧΕΙ ΔΗΜΟΣΙΕΥΣΗ**

---

---

**ΔΕΝ ΥΠΑΡΧΕΙ ΔΗΜΟΣΙΕΥΣΗ**

---

**2.1 ΑΝΑΚΟΙΝΩΣΗ ΓΙΑ ΚΑΤΑΘΕΣΗ ΜΕΤΑΦΡΑΣΗΣ ΕΥΡΩΠΑΪΚΩΝ Δ.Ε.**

**ΑΡΙΘΜΟΣ ΕΥΡ. Δ.Ε.** (11):3105459  
**ΑΡΙΘ. ΕΛΛ. ΚΑΤΑΘΕΣΗΣ** (21):20200403224  
**ΗΜΕΡ. ΕΛΛ. ΚΑΤΑΘΕΣΗΣ** (22):19/11/2020  
**ΑΡΙΘ./ΗΜΕΡ. ΔΗΜΟΣΙΕΥΣΗΣ**  
**ΕΥΡΩΠΑΪΚΟΥ ΔΙΠΛΩΜΑΤΟΣ(87):**3213548 - 14/10/2020  
**ΑΡΙΘ./ΗΜΕΡ. ΔΗΜΟΣΙΕΥΣΗΣ**  
**ΕΥΡΩΠΑΪΚΗΣ ΑΙΤΗΣΗΣ** (86):14905229.2--30/10/2014  
**ΔΙΚΑΙΟΥΧΟΣ** (73):1)ASSIA SPE, LLC  
 1209 Orange Street Corporation Trust Center,  
 Wilmington, DE 19801, ΗΝΩΜΕΝΕΣ  
 ΠΟΛΙΤΕΙΕΣ ΤΗΣ ΑΜΕΡΙΚΗΣ

**ΣΥΜΒ. ΠΡΟΤΕΡΑΙΟΤΗΤΕΣ** (30):  
**ΕΦΕΥΡΕΤΗΣ** (72):1)DAGUM, Leonardo  
 2)CIL, Tuncay  
 3)KE, Lan  
 4)LEE, Wooyul

**ΕΙΔΙΚΟΣ ΠΛΗΡΕΞΟΥΣΙΟΣ** (74):ΛΥΜΠΕΡΗΣ "ΔΙΚΗΓΟΡΙΚΗ ΕΤΑΙΡΕΙΑ  
 ΒΑΓΙΑΝΟΥ ΚΩΣΤΟΠΟΥΛΟΥ  
 ΛΥΜΠΕΡΗ" ΝΙΚΟΛΑΟΣ  
 Στουρνάρα 37, 10682 ΑΘΗΝΑ

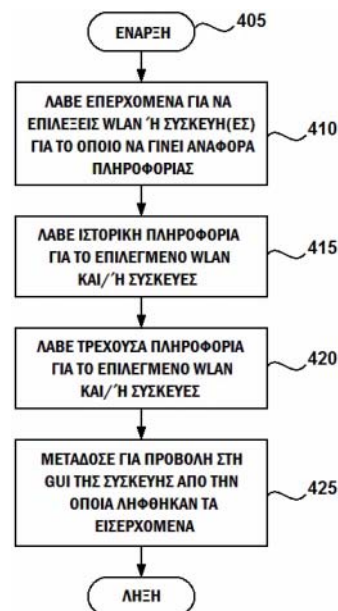
**ΑΝΤΙΚΛΗΤΟΣ** (74):ΛΥΜΠΕΡΗΣ ΝΙΚΟΛΑΟΣ  
 Στουρνάρα 37,10682 ΑΘΗΝΑ

**ΤΙΤΛΟΣ ΕΦΕΥΡΕΣΗΣ** (54):**ΜΕΘΟΔΟΣ ΓΙΑ ΠΑΡΟΧΗ ΠΛΗΡΟΦΟΡΙΑΣ ΕΠΙΔΟΣΗΣ ΚΑΙ ΧΡΗΣΗΣ ΓΙΑ ΕΝΑ ΑΣΥΡΜΑΤΟ ΤΟΠΙΚΟ ΔΙΚΤΥΟ**

**ΠΕΡΙΛΗΨΗ(57)**

Ένας διακομιστής συνδεδεμένος σε επικοινωνία με το WLAN, ή ένας πράκτορας που εκτελεί πάνω σε τουλάχιστον μία από την πληθώρα συσκευών, λαμβάνει εισερχόμενα από τη συσκευή για να επιλέξει ένα ή περισσότερα από το WLAN και την πληθώρα των συσκευών για το οποίο να αναφέρει την τρέχουσα, και ιστορική, πληροφορία επίδοσης και χρήσης στη συσκευή. Ένας διακομιστής ή ο πράκτορας ανακτά την ιστορική πληροφορία επίδοσης και χρήσης για το επιλεγμένο ένα ή

περισσότερα από το WLAN και την πληθώρα των συσκευών. Ο διακομιστής, ή ο πράκτορας περαιτέρω ανακτά την τρέχουσα πληροφορία επίδοσης και χρήσης από το επιλεγμένο ένα ή περισσότερα από το WLAN και την πληθώρα των συσκευών. Ο διακομιστής, ή ο πράκτορας, μεταδίδει για παρουσίαση σε μια διεπαφή γραφικών των χρηστών (GUI) πάνω σε μια οθόνη προβολής της συσκευής, την τρέχουσα, και ιστορική, πληροφορία επίδοσης και χρήσης για το επιλεγμένο ένα ή περισσότερα από το WLAN και την πληθώρα συσκευών.



**ΑΡΙΘΜΟΣ ΕΥΡ. Δ.Ε.** (11):3105460  
**ΑΡΙΘ. ΕΛΛ. ΚΑΤΑΘΕΣΗΣ** (21):20200403225  
**ΗΜΕΡ. ΕΛΛ. ΚΑΤΑΘΕΣΗΣ** (22):19/11/2020  
**ΑΡΙΘ./ΗΜΕΡ. ΔΗΜΟΣΙΕΥΣΗΣ**  
**ΕΥΡΩΠΑΪΚΟΥ ΔΙΠΛΩΜΑΤΟΣ(87):**3149991 - 14/10/2020  
**ΑΡΙΘ./ΗΜΕΡ. ΔΗΜΟΣΙΕΥΣΗΣ**  
**ΕΥΡΩΠΑΪΚΗΣ ΑΙΤΗΣΗΣ** (86):14893520.8--30/05/2014  
**ΔΙΚΑΙΟΥΧΟΣ** (73):1)ASSIA SPE, LLC  
 1209 Orange Street Corporation Trust Center,  
 Wilmington, DE 19801, ΗΝΩΜΕΝΕΣ  
 ΠΟΛΙΤΕΙΕΣ ΤΗΣ ΑΜΕΡΙΚΗΣ

**ΣΥΜΒ. ΠΡΟΤΕΡΑΙΟΤΗΤΕΣ** (30):  
**ΕΦΕΥΡΕΤΗΣ** (72):1)LEE, Wooyul  
 2)BALAKRISHNAN, Manikanden  
 3)YUN, Sungho  
 4)GARCIA HERNANDEZ, Carlos  
 5)BHAGAVATULA, Ramya

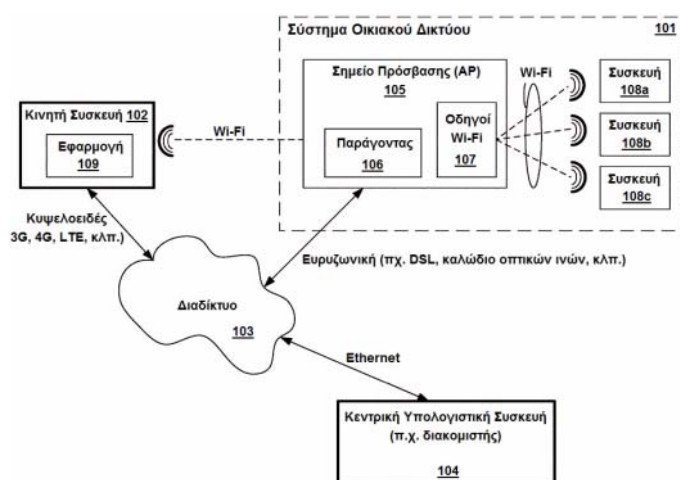
**ΕΙΔΙΚΟΣ ΠΛΗΡΕΞΟΥΣΙΟΣ** (74):ΛΥΜΠΕΡΗΣ "ΔΙΚΗΓΟΡΙΚΗ ΕΤΑΙΡΕΙΑ  
 ΒΑΓΙΑΝΟΥ ΚΩΣΤΟΠΟΥΛΟΥ  
 ΛΥΜΠΕΡΗ" ΝΙΚΟΛΑΟΣ  
 Στουρνάρα 37, 10682 ΑΘΗΝΑ

**ΑΝΤΙΚΛΗΤΟΣ** (74):ΛΥΜΠΕΡΗΣ ΝΙΚΟΛΑΟΣ  
 Στουρνάρα 37,10682 ΑΘΗΝΑ

**ΤΙΤΛΟΣ ΕΦΕΥΡΕΣΗΣ** (54):**ΜΕΘΟΔΟΣ ΚΑΙ ΣΥΣΚΕΥΗ ΓΙΑ ΤΗΝ ΠΑΡΑΓΩΓΗ ΠΟΛΙΤΙΚΩΝ ΓΙΑ ΤΗ ΒΕΛΤΙΩΣΗ ΤΗΣ ΑΠΟΔΟΣΗΣ ΣΥΣΤΗΜΑΤΟΣ ΔΙΚΤΥΟΥ**

**ΠΕΡΙΛΗΨΗ(57)**

Περιγράφεται μια μέθοδος που εκτελείται από μια υπολογιστική συσκευή για την παραγωγή πολιτικών για τη βελτίωση της απόδοσης του συστήματος δικτύου, μέθοδος η οποία περιλαμβάνει τη λήψη επιχειρησιακών δεδομένων από μια συσκευή δικτύου" την επεξεργασία των επιχειρησιακών δεδομένων από τη συσκευή δικτύου για την παραγωγή μιας πολιτικής διαχείρισης Wi-Fi συγχώνευση της πολιτικής διαχείρισης Wi-Fi, μιας πολιτικής συσκευής κινητού, και μιας προτίμησης χρήστη ή πολιτική χρήστη για την παραγωγή μιας ενοποιημένης πολιτικής" και αποστολή της ενοποιημένης πολιτικής στη συσκευή δικτύου για διαχείριση δικτύου.



**ΑΡΙΘΜΟΣ ΕΥΡ. Δ.Ε.** (11):3105461  
**ΑΡΙΘ. ΕΛΛ. ΚΑΤΑΘΕΣΗΣ** (21):20200403226  
**ΗΜΕΡ. ΕΛΛ. ΚΑΤΑΘΕΣΗΣ** (22):19/11/2020  
**ΑΡΙΘ./ΗΜΕΡ. ΔΗΜΟΣΙΕΥΣΗΣ**  
**ΕΥΡΩΠΑΪΚΟΥ ΔΙΠΛΩΜΑΤΟΣ(87):**3264094 - 19/08/2020  
**ΑΡΙΘ./ΗΜΕΡ. ΔΗΜΟΣΙΕΥΣΗΣ**  
**ΕΥΡΩΠΑΪΚΗΣ ΑΙΤΗΣΗΣ** (86):17174144.0--04/04/2006  
**ΔΙΚΑΙΟΥΧΟΣ** (73):1)Biogen MA Inc.  
225 Binney Street, Cambridge, MA 02142,  
ΗΝΩΜΕΝΕΣ ΠΟΛΙΤΕΙΕΣ ΤΗΣ ΑΜΕΡΙΚΗΣ

**ΣΥΜΒ. ΠΡΟΤΕΡΑΙΟΤΗΤΕΣ** (30):668404 P-04/04/2005-US  
**ΕΦΕΥΡΕΤΗΣ** (72):1)Subramanyam, Meena  
2)Amaravadi, Lakshmi  
3)Wakshull, Eric  
4)Lynn, Frances  
5)Panzara, Michael  
6)Barbour, Robin McDaid  
7)Taylor, Julie Elizabeth

**ΕΙΔΙΚΟΣ ΠΛΗΡΕΞΟΥΣΙΟΣ** (74):ΤΣΙΜΙΚΑΛΗΣ "ΤΣΙΜΙΚΑΛΗΣ  
ΚΑΛΟΝΑΡΟΥ ΔΙΚΗΓΟΡΙΚΗ ΕΤΑΙΡΕΙΑ"  
ΣΤΕΦΑΝΟΣ ΑΛΕΞΙΟΣ  
Ν. Βάμβα 1, 106 74 ΑΘΗΝΑ

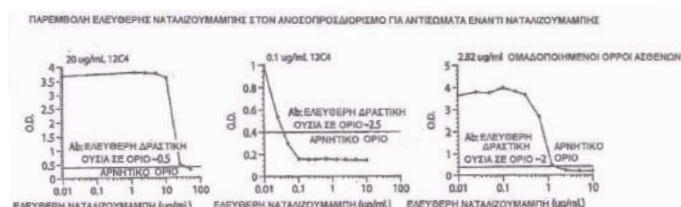
**ΑΝΤΙΚΛΗΤΟΣ** (74):ΤΣΙΜΙΚΑΛΗΣ ΣΤΕΦΑΝΟΣ ΑΛΕΞΙΟΣ  
Ν. Βάμβα 1,10674 ΑΘΗΝΑ

**ΤΙΤΛΟΣ ΕΦΕΥΡΕΣΗΣ** (54):**ΜΕΘΟΔΟΙ ΓΙΑ ΤΗΝ ΑΞΙΟΛΟΓΗΣΗ ΜΙΑΣ ΑΝΟΣΟΑΠΟΚΡΙΣΗΣ ΣΕ ΕΝΑΝ ΘΕΡΑΠΕΥΤΙΚΟ ΠΑΡΑΓΟΝΤΑ**

**ΠΕΡΙΛΗΨΗ(57)**

Η εφεύρεση αφορά μεθόδους και προϊόντα για την ταυτοποίηση μίας κλινικά σημαντικής ανοσοαπόκρισης σε υποκείμενα που υποβάλλονται σε αγωγή με μία

θεραπευτική πρωτεΐνη. Μορφές της εφεύρεσης αφορούν μεθόδους και συνθέσεις για την ταυτοποίηση μίας κλινικά σημαντικής ανοσοαπόκρισης σε ασθενείς που υποβάλλονται σε αγωγή με θεραπευτικές ποσότητες αντισώματος δέσμησης VLA-4 (π.χ., ναταλιζουμάμπη).



**ΑΡΙΘΜΟΣ ΕΥΡ. Δ.Ε.** (11):3105462  
**ΑΡΙΘ. ΕΛΛ. ΚΑΤΑΘΕΣΗΣ** (21):20200403216  
**ΗΜΕΡ. ΕΛΛ. ΚΑΤΑΘΕΣΗΣ** (22):18/11/2020  
**ΑΡΙΘ./ΗΜΕΡ. ΔΗΜΟΣΙΕΥΣΗΣ**  
**ΕΥΡΩΠΑΪΚΟΥ ΔΙΠΛΩΜΑΤΟΣ(87):**1962797 - 28/10/2020  
**ΑΡΙΘ./ΗΜΕΡ. ΔΗΜΟΣΙΕΥΣΗΣ**  
**ΕΥΡΩΠΑΪΚΗΣ ΑΙΤΗΣΗΣ** (86):06829526.0--12/12/2006  
**ΔΙΚΑΙΟΥΧΟΣ** (73):1)JAGOTEC AG  
Wildensteinerstrasse 1,4132 MUTTENZ,  
ΕΛΒΕΤΙΑ

**ΣΥΜΒ. ΠΡΟΤΕΡΑΙΟΤΗΤΕΣ** (30):0525254-12/12/2005-GB  
**ΕΦΕΥΡΕΤΗΣ** (72):1)MUELLER-WALZ, Rudi

**ΕΙΔΙΚΟΣ ΠΛΗΡΕΞΟΥΣΙΟΣ** (74):ΑΘΑΝΑΣΙΑΔΟΥ "ΕΛΕΝΗ Γ.  
ΠΑΠΑΚΩΝΣΤΑΝΤΙΝΟΥ ΚΑΙ  
ΣΥΝΕΡΓΑΤΕΣ, ΔΙΚΗΓΟΡΙΚΗ ΕΤΑΙΡΙΑ"  
ΜΑΡΙΑ  
Κουμπάρη 2, 10674 ΑΘΗΝΑ

**ΑΝΤΙΚΛΗΤΟΣ** (74):ΓΙΑΖΙΤΖΟΓΛΟΥ ΕΥΑΓΓΕΛΙΑ  
Κουμπάρη 2,10674 ΑΘΗΝΑ

**ΤΙΤΛΟΣ ΕΦΕΥΡΕΣΗΣ** (54):**ΣΚΕΥΑΣΜΑΤΑ ΣΚΟΝΗΣ ΓΙΑ ΕΙΣΠΝΟΗ**

**ΠΕΡΙΛΗΨΗ(57)**

Μια φαρμακολογική σκόνη για εισπνοή που περιλαμβάνει λεπτά σωματίδια ενός φαρμάκου και σωματίδια ενός παράγοντα ελέγχου της δύναμης, όπου τα σωματίδια του εν λόγω παράγοντα ελέγχου της δύναμης είναι διατεταγμένα πάνω στην επιφάνεια των δραστικών σωματιδίων είτε ως σωματιδιακή επικάλυψη, είτε ως συνεχής ή ασυνεχής μεμβράνη. Η σκόνη μπορεί περαιτέρω να περιλαμβάνει σωματίδια ενός υλικού φορέα για υποστήριξη των σωματιδίων φαρμάκου. Ο παράγοντας ελέγχου της δύναμης μπορεί να επιλεγεί από: αμινοξέα, πεπτιδία και πολυπεπτιδία με μοριακό βάρος από 0,25 ως 1000 KDa• φωσφολιπίδια• οξείδιο του τιτανίου διοξείδιο του αργιλίου διοξείδιο του πυριτίου άμυλο κι άλατα λιπαρών οξέων. Επίσης αποκαλύπτεται μια μέθοδος παρασκευής μιας τέτοιας σκόνης για εισπνοή που περιλαμβάνει ανάμιξη ενός παράγοντα ελέγχου της

δύναμης με σωματίδια ενός ή περισσότερων φαρμακολογικών δραστικών υλικών για λήψη ενός μίγματος στο οποίο τα σωματίδια του εν λόγω παράγοντα ελέγχου της δύναμης είναι διατεταγμένα πάνω στην επιφάνεια των δραστικών σωματιδίων είτε ως σωματιδιακή επικάλυψη, είτε ως συνεχής ή ασυνεχής μεμβράνη. Το στάδιο ανάμιξης μπορεί να επιτευχθεί με κοσκίνισμα, ανάμιξη ή συνδυασμό, μικροκοκκιοποίηση και/ή συν-μικροκοκκιοποίηση των σωματιδίων ενός ή περισσότερων φαρμακολογικών δραστικών υλικών και σωματιδίων παράγοντα ελέγχου της δύναμης.

**ΑΡΙΘΜΟΣ ΕΥΡ. Δ.Ε.** (11):3105463  
**ΑΡΙΘ. ΕΛΛ. ΚΑΤΑΘΕΣΗΣ** (21):20200403201  
**ΗΜΕΡ. ΕΛΛ. ΚΑΤΑΘΕΣΗΣ** (22):18/11/2020  
**ΑΡΙΘ./ΗΜΕΡ. ΔΗΜΟΣΙΕΥΣΗΣ**  
**ΕΥΡΩΠΑΪΚΟΥ ΔΙΠΛΩΜΑΤΟΣ(87):**3071222 - 21/10/2020  
**ΑΡΙΘ./ΗΜΕΡ. ΔΗΜΟΣΙΕΥΣΗΣ**  
**ΕΥΡΩΠΑΪΚΗΣ ΑΙΤΗΣΗΣ** (86):14806355.5--21/11/2014  
**ΔΙΚΑΙΟΥΧΟΣ** (73):1)UCL Business Ltd  
The Network Building 97 Tottenham Court  
Road, London W1T 4TP, ΜΕΓΑΛΗ  
ΒΡΕΤΑΝΙΑ  
**ΣΥΜΒ. ΠΡΟΤΕΡΑΙΟΤΗΤΕΣ** (30):201320573-21/11/2013-GB  
201410934-19/06/2014-GB  
**ΕΦΕΥΡΕΤΗΣ** (72):1)PULE, Martin  
2)KONG, Khai  
3)CORDOBA, Shaun  
**ΕΙΔΙΚΟΣ ΠΑΗΡΕΞΟΥΣΙΟΣ** (74):ΣΙΩΤΟΥ "ΚΑΤΕΡΙΝΑ ΣΙΩΤΟΥ ΚΑΙ  
ΣΥΝΕΡΓΑΤΕΣ ΔΙΚΗΓΟΡΙΚΗ ΕΤΑΙΡΕΙΑ"  
ΑΙΚΑΤΕΡΙΝΗ  
Πατησίων (28ης Οκτωβρίου) 122, 11257  
ΑΘΗΝΑ  
**ΑΝΤΙΚΛΗΤΟΣ** (74):ΣΙΩΤΟΥ ΑΙΚΑΤΕΡΙΝΗ  
Πατησίων (28ης Οκτωβρίου) 122,11257  
ΑΘΗΝΑ  
**ΤΙΤΛΟΣ ΕΦΕΥΡΕΣΗΣ** (54):ΚΥΤΤΑΡΟ  
**ΠΕΡΙΛΗΨΗ(57)**

Η παρούσα εφεύρεση παρέχει ένα κύτταρο το οποίο συνεκφράζει έναν πρώτο χιμαϊρικό αντιγονικό υποδοχέα (CAR) και δεύτερο CAR στην κυτταρική επιφάνεια, με κάθε CAR να αποτελείται από: (i) μια επικράτεια πρόσδεσης αντιγόνου (ii) έναν διαχωριστή (iii) μια διαμεμβρανική επικράτεια και (iv) μια

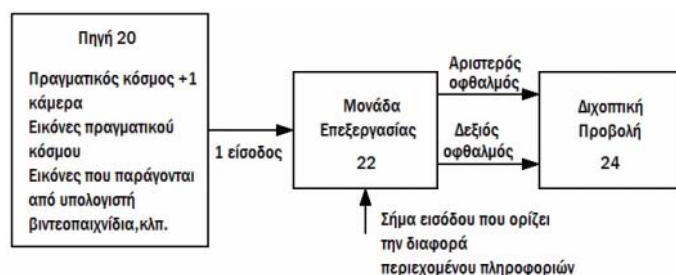
ενδοεπικράτεια όπου οι επικράτειες πρόσδεσης αντιγόνου του πρώτου και δεύτερου CAR προσδένονται σε διαφορετικά αντιγόνα, όπου ο διαχωριστής του πρώτου CAR είναι διαφορετικός από τον διαχωριστή του δεύτερου CAR και όπου ένας από τον πρώτο ή δεύτερο CAR είναι ένας CAR ενεργοποίησης ο οποίος αποτελείται από μια ενδοεπικράτεια ενεργοποίησης και ο άλλος CAR είναι ένας ανασταλτικός CAR που αποτελείται από μια ανασταλτική ενδοεπικράτεια άνευ σύνδεσης.

**ΑΡΙΘΜΟΣ ΕΥΡ. Δ.Ε.** (11):3105464  
**ΑΡΙΘ. ΕΛΛ. ΚΑΤΑΘΕΣΗΣ** (21):20200403202  
**ΗΜΕΡ. ΕΛΛ. ΚΑΤΑΘΕΣΗΣ** (22):18/11/2020  
**ΑΡΙΘ./ΗΜΕΡ. ΔΗΜΟΣΙΕΥΣΗΣ**  
**ΕΥΡΩΠΑΪΚΟΥ ΔΙΠΛΩΜΑΤΟΣ(87):**3329838 - 19/08/2020  
**ΑΡΙΘ./ΗΜΕΡ. ΔΗΜΟΣΙΕΥΣΗΣ**  
**ΕΥΡΩΠΑΪΚΗΣ ΑΙΤΗΣΗΣ** (86):17206587.2--23/10/2008  
**ΔΙΚΑΙΟΥΧΟΣ** (73):1)McGill University  
Office of Technology Transfer, 1555 Peel  
Street, 11th Floor, Montreal, Quebec H3A  
3L8, ΚΑΝΑΔΑΣ  
**ΣΥΜΒ. ΠΡΟΤΕΡΑΙΟΤΗΤΕΣ** (30):981859 P-23/10/2007-US  
987078 P-11/11/2007-US  
**ΕΦΕΥΡΕΤΗΣ** (72):1)HESS, Robert F.  
2)MANSOURI, Behzad  
3)THOMPSON, Benjamin Simon  
**ΕΙΔΙΚΟΣ ΠΑΗΡΕΞΟΥΣΙΟΣ** (74):ΛΥΜΠΕΡΗΣ "ΔΙΚΗΓΟΡΙΚΗ ΕΤΑΙΡΕΙΑ  
ΒΑΓΙΑΝΟΥ ΚΩΣΤΟΠΟΥΛΟΥ  
ΛΥΜΠΕΡΗ" ΝΙΚΟΛΑΟΣ  
Στουρνάρα 37, 10682 ΑΘΗΝΑ  
**ΑΝΤΙΚΛΗΤΟΣ** (74):ΛΥΜΠΕΡΗΣ ΝΙΚΟΛΑΟΣ  
Στουρνάρα 37,10682 ΑΘΗΝΑ  
**ΤΙΤΛΟΣ ΕΦΕΥΡΕΣΗΣ** (54):ΑΞΙΟΛΟΓΗΣΗ ΚΑΙ ΘΕΡΑΠΕΙΑ ΔΙ-  
**ΟΦΘΑΛΜΗΣ ΟΡΑΣΗΣ**

#### ΠΕΡΙΛΗΨΗ(57)

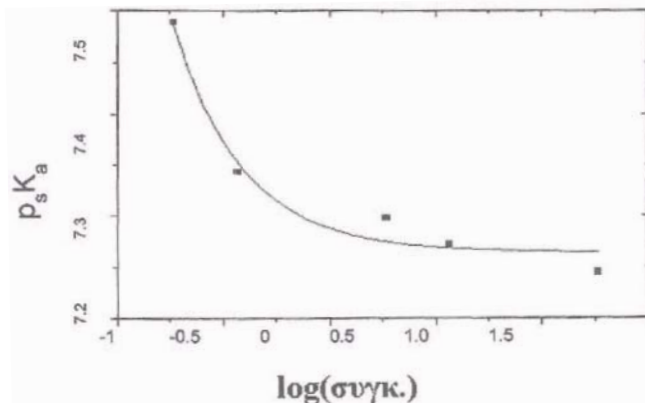
Η διαφορά του περιεχομένου των πληροφοριών μεταξύ μιας εικόνας του αριστερού και του δεξιού οφθαλμού έχει τη δυνατότητα προσαρμογής για την επίτευξη διόφθαλμης όρασης σε έναν ασθενή με έλλειψη διόφθαλμης όρασης. Μια πηγή ζευγών εικόνων χρησιμοποιείται μαζί με ένα διχοπτικό σύστημα προβολής για να παρουσιάσει ένα επλεγμένο ζεύγος εικόνων ως εικόνα δεξιού οφθαλμού στον δεξιό οφθαλμό του ασθενούς και ως εικόνα αριστερού οφθαλμού στον αριστερό οφθαλμό του ασθενούς. Η διαφορά με την οποία ο ασθενής επιτυγχάνει διόφθαλμη όραση είναι ένα μέτρο της υγείας ή της λειτουργίας της διόφθαλμης

όρασης και η συνεχής έκθεση στα ζεύγη εικόνων είναι θεραπευτική. Η διαφορά μπορεί να ρυθμιστεί κατά τη διάρκεια της θεραπείας και είναι δυνατή η αποκατάσταση της κανονικής διόφθαλμης όρασης.



**ΑΡΙΘΜΟΣ ΕΥΡ. Δ.Ε.** (11):3105465  
**ΑΡΙΘ. ΕΛΛ. ΚΑΤΑΘΕΣΗΣ** (21):20200403203  
**ΗΜΕΡ. ΕΛΛ. ΚΑΤΑΘΕΣΗΣ** (22):18/11/2020  
**ΑΡΙΘ./ΗΜΕΡ. ΔΗΜΟΣΙΕΥΣΗΣ**  
**ΕΥΡΩΠΑΪΚΟΥ ΔΙΠΛΩΜΑΤΟΣ(87):**3214956 - 26/08/2020  
**ΑΡΙΘ./ΗΜΕΡ. ΔΗΜΟΣΙΕΥΣΗΣ**  
**ΕΥΡΩΠΑΪΚΗΣ ΑΙΤΗΣΗΣ** (86):15794253.3--06/11/2015  
**ΔΙΚΑΙΟΥΧΟΣ** (73):1)Nicoventures Holdings Limited  
 Globe House 1 Water Street, London WC2R  
 3LA, ΜΕΓΑΛΗ ΒΡΕΤΑΝΙΑ  
**ΣΥΜΒ. ΠΡΟΤΕΡΑΙΟΤΗΤΕΣ** (30):201419865-07/11/2014-GB  
**ΕΦΕΥΡΕΤΗΣ** (72):1)MCADAM, Kevin Gerard  
 2)BRUTON, Connor  
**ΕΙΔΙΚΟΣ ΠΛΗΡΕΞΟΥΣΙΟΣ** (74):ΣΙΩΤΟΥ "ΚΑΤΕΡΙΝΑ ΣΙΩΤΟΥ ΚΑΙ  
 ΣΥΝΕΡΓΑΤΕΣ ΔΙΚΗΓΟΡΙΚΗ ΕΤΑΙΡΕΙΑ"  
 ΑΙΚΑΤΕΡΙΝΗ  
 Πατησίων (28ης Οκτωβρίου) 122, 11257  
 ΑΘΗΝΑ  
**ΑΝΤΙΚΛΗΤΟΣ** (74):ΣΙΩΤΟΥ ΑΙΚΑΤΕΡΙΝΗ  
 Πατησίων (28ης Οκτωβρίου) 122,11257  
 ΑΘΗΝΑ  
**ΤΙΤΛΟΣ ΕΦΕΥΡΕΣΗΣ** (54):ΔΙΑΛΥΜΑ ΤΟ ΟΠΟΙΟ ΣΥΝΙΣΤΑΤΑΙ  
 ΑΠΟ ΝΙΚΟΤΙΝΗ ΣΕ ΜΗ ΠΡΩΤΟΝΙΩ-  
 ΜΕΝΗ ΜΟΡΦΗ ΚΑΙ ΣΕ ΠΡΩΤΟΝΙΩ-  
 ΜΕΝΗ ΜΟΡΦΗ

ή μείγμα αυτών και όπου η συνολική περιεκτικότητα του οξέος που είναι παρόν στο διάλυμα δεν είναι μεγαλύτερη από 0.6 mole ισοδυνάμων με βάση την νικοτίνη.



**ΠΕΡΙΛΗΨΗ(57)**

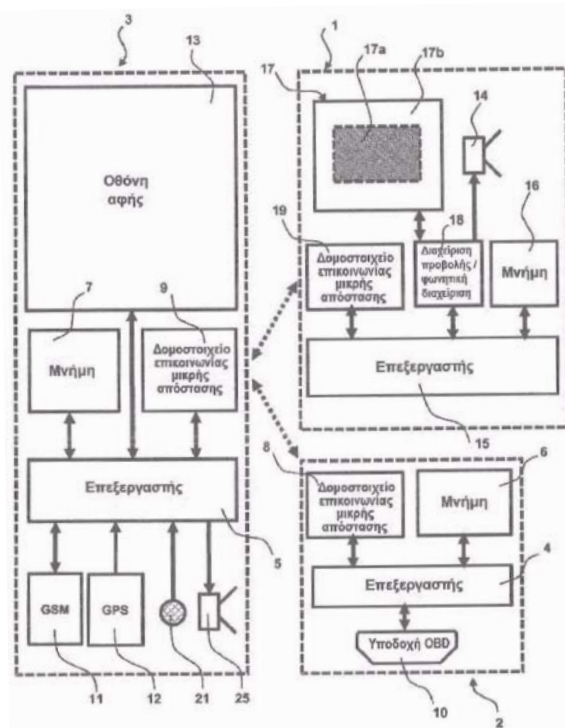
Παρέχεται ένα διάλυμα νικοτίνης το οποίο συνίσταται από (i) έναν φορέα (iii) νικοτίνη σε μη πρωτονιωμένη μορφή και σε πρωτονιωμένη μορφή και (iv) ένα ή περισσότερα οξέα, όπου είναι παρόν τουλάχιστον βενζοϊκό οξύ, λεβουλνικό οξύ

**ΑΡΙΘΜΟΣ ΕΥΡ. Δ.Ε.** (11):3105466  
**ΑΡΙΘ. ΕΛΛ. ΚΑΤΑΘΕΣΗΣ** (21):20200403204  
**ΗΜΕΡ. ΕΛΛ. ΚΑΤΑΘΕΣΗΣ** (22):18/11/2020  
**ΑΡΙΘ./ΗΜΕΡ. ΔΗΜΟΣΙΕΥΣΗΣ**  
**ΕΥΡΩΠΑΪΚΟΥ ΔΙΠΛΩΜΑΤΟΣ(87):**3529100 - 19/08/2020  
**ΑΡΙΘ./ΗΜΕΡ. ΔΗΜΟΣΙΕΥΣΗΣ**  
**ΕΥΡΩΠΑΪΚΗΣ ΑΙΤΗΣΗΣ** (86):17793715.8--13/10/2017  
**ΔΙΚΑΙΟΥΧΟΣ** (73):1)Coyote System  
 25 Quai Gallieni, 92150 Suresnes, ΓΑΛΛΙΑ  
**ΣΥΜΒ. ΠΡΟΤΕΡΑΙΟΤΗΤΕΣ** (30):1670613-20/10/2016-FR  
**ΕΦΕΥΡΕΤΗΣ** (72):1)VAN LAETHEM, Jean-Marc  
 2)PIERLOT, Fabien  
**ΕΙΔΙΚΟΣ ΠΛΗΡΕΞΟΥΣΙΟΣ** (74):ΣΙΩΤΟΥ "ΚΑΤΕΡΙΝΑ ΣΙΩΤΟΥ ΚΑΙ  
 ΣΥΝΕΡΓΑΤΕΣ ΔΙΚΗΓΟΡΙΚΗ ΕΤΑΙΡΕΙΑ"  
 ΑΙΚΑΤΕΡΙΝΗ  
 Πατησίων (28ης Οκτωβρίου) 122, 11257  
 ΑΘΗΝΑ  
**ΑΝΤΙΚΛΗΤΟΣ** (74):ΣΙΩΤΟΥ ΑΙΚΑΤΕΡΙΝΗ  
 Πατησίων (28ης Οκτωβρίου) 122,11257  
 ΑΘΗΝΑ  
**ΤΙΤΛΟΣ ΕΦΕΥΡΕΣΗΣ** (54):ΣΥΣΤΗΜΑ ΥΠΟΒΟΗΘΗΣΗΣ ΟΔΗΓΗΣΗΣ  
 ΟΧΗΜΑΤΟΣ ΤΟ ΟΠΟΙΟ ΠΕΡΙ-  
 ΛΑΜΒΑΝΕΙ ΕΝΑ ΕΞΥΠΝΟ ΤΗΛΕΦΩΝΟ  
 ΚΑΙ ΜΙΑ ΣΥΣΚΕΥΗ ΑΠΟΜΑΚΡΥΣΜΕ-  
 ΝΗΣ ΔΙΑΣΥΝΔΕΣΗΣ

πληροφοριών, οι οποίες θα πρέπει να ληφθούν υπ' όψιν, ακολουθώντας μια προκαθορισμένη σειρά προτεραιότητας, και η συσκευή απομακρυσμένης διασύνδεσης (1) είναι κατάλληλη για την αποστολή τους με τη μορφή μηνυμάτων, σύμφωνα με την εν λόγω προκαθορισμένη σειρά προτεραιότητας. Η παρούσα εφεύρεση έχει επίσης ως αντικείμενο μια διαδικασία υλοποίησης του εν λόγω συστήματος υποβοήθησης οδήγησης.

**ΠΕΡΙΛΗΨΗ(57)**

Η παρούσα εφεύρεση αφορά ένα σύστημα υποβοήθησης οδήγησης οχήματος, το οποίο περιλαμβάνει ένα έξυπνο τηλέφωνο (3) και μια συσκευή απομακρυσμένης διασύνδεσης (1) τα οποία είναι συνδεδεμένα μεταξύ τους και τα οποία διαθέτουν μέσα (14,17) κατάλληλα για την αποστολή ενός μηνύματος σε οπτική και/ή ηχητική μορφή, όπου η συσκευή απομακρυσμένης διασύνδεσης (1) περιλαμβάνει μέσα κατάλληλα για τη λήψη από το έξυπνο τηλέφωνο (3) πληροφοριών οι οποίες θα πρέπει να ληφθούν υπ' όψιν. Το συγκεκριμένο σύστημα χαρακτηρίζεται από το γεγονός ότι το έξυπνο τηλέφωνο (3) ή η συσκευή απομακρυσμένης διασύνδεσης (1) περιλαμβάνουν μέσα κατάλληλα για την ιεράρχηση των συγκεκριμένων

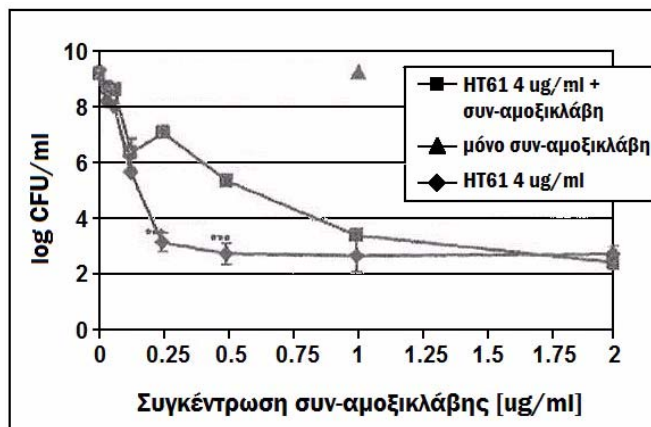




**ΑΡΙΘΜΟΣ ΕΥΡ. Δ.Ε.** (11):3105467  
**ΑΡΙΘ. ΕΛΛ. ΚΑΤΑΘΕΣΗΣ** (21):20200403205  
**ΗΜΕΡ. ΕΛΛ. ΚΑΤΑΘΕΣΗΣ** (22):18/11/2020  
**ΑΡΙΘ./ΗΜΕΡ. ΔΗΜΟΣΙΕΥΣΗΣ**  
**ΕΥΡΩΠΑΪΚΟΥ ΔΙΠΛΩΜΑΤΟΣ(87):**2600869 - 23/09/2020  
**ΑΡΙΘ./ΗΜΕΡ. ΔΗΜΟΣΙΕΥΣΗΣ**  
**ΕΥΡΩΠΑΪΚΗΣ ΑΙΤΗΣΗΣ** (86):11746287.9--05/08/2011  
**ΔΙΚΑΙΟΥΧΟΣ** (73):1)Helperby Therapeutics Limited  
66 Lincoln's Inn Fields, London WC2A 3LH,  
ΜΕΓΑΛΗ ΒΡΕΤΑΝΙΑ  
**ΣΥΜΒ. ΠΡΟΤΕΡΑΙΟΤΗΤΕΣ** (30):201013214-05/08/2010-GB  
201013209-05/08/2010-GB  
201013212-05/08/2010-GB  
**ΕΦΕΥΡΕΤΗΣ** (72):1)HU, Yanmin  
2)COATES, Anthony, R. M.  
**ΕΙΔΙΚΟΣ ΠΛΗΡΕΞΟΥΣΙΟΣ** (74):ΣΙΩΤΟΥ "ΚΑΤΕΡΙΝΑ ΣΙΩΤΟΥ ΚΑΙ  
ΣΥΝΕΡΓΑΤΕΣ ΔΙΚΗΓΟΡΙΚΗ ΕΤΑΙΡΕΙΑ"  
ΔΙΚΑΤΕΡΙΝΗ  
Πατησίων (28ης Οκτωβρίου) 122, 11257  
ΑΘΗΝΑ  
**ΑΝΤΙΚΛΗΤΟΣ** (74):ΣΙΩΤΟΥ ΔΙΚΑΤΕΡΙΝΗ  
Πατησίων (28ης Οκτωβρίου) 122,11257  
ΑΘΗΝΑ  
**ΤΙΤΛΟΣ ΕΦΕΥΡΕΣΗΣ** (54):ΣΥΝΔΥΑΣΜΟΣ ΜΙΑΣ ΕΝΩΣΗΣ ΠΥΡ-  
ΡΟΛΟΚΙΝΟΛΙΝΗΣ ΚΑΙ ΕΝΟΣ ΑΝΤΙΜΙ-  
ΚΡΟΒΙΑΚΟΥ ΠΑΡΑΓΟΝΤΑ ΒΗΤΑ-  
ΛΑΚΤΑΜΗΣ, ΜΟΥΠΡΟΣΙΝΗΣ Ή ΧΛΩ-  
ΡΕΞΙΔΙΝΗΣ

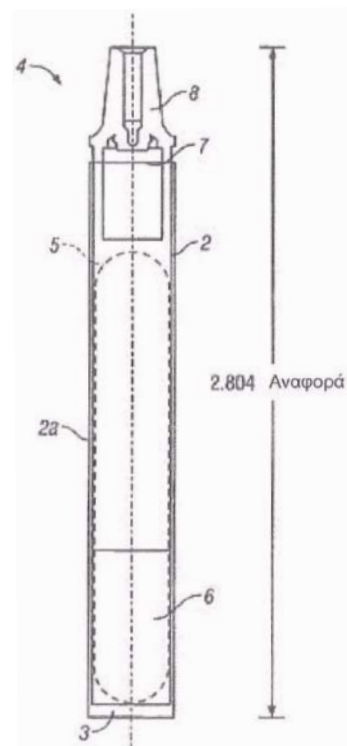
#### ΠΕΡΙΛΗΨΗ(57)

Η εφεύρεση αυτή σχετίζεται με τη χρήση της 4-μεθυλ-8-φαινοξυ-1-(2-φαινυλαιθυλ)-2,3-δωδρο-1H-πυρρολο [3,2-ο]κινολίνης ή ενός φαρμακευτικός αποδεκτού παραγώγου αυτής σε συνδυασμό με έναν άλλο αντιμικροβιακό παράγοντα που επιλέγεται από την ομάδα που περιλαμβάνει έναν αντιμικροβιακό παράγοντα βήτα-λακτάμης, μουπρυσίνη και χλωρεξιδίνη ή ένα φαρμακευτικός αποδεκτό παράγωγο αυτών, για την πρόληψη ή/και την αγωγή μικροβιακών λοιμώξεων.



**ΑΡΙΘΜΟΣ ΕΥΡ. Δ.Ε.** (11):3105468  
**ΑΡΙΘ. ΕΛΛ. ΚΑΤΑΘΕΣΗΣ** (21):20200403209  
**ΗΜΕΡ. ΕΛΛ. ΚΑΤΑΘΕΣΗΣ** (22):18/11/2020  
**ΑΡΙΘ./ΗΜΕΡ. ΔΗΜΟΣΙΕΥΣΗΣ**  
**ΕΥΡΩΠΑΪΚΟΥ ΔΙΠΛΩΜΑΤΟΣ(87):**2501538 - 04/11/2020  
**ΑΡΙΘ./ΗΜΕΡ. ΔΗΜΟΣΙΕΥΣΗΣ**  
**ΕΥΡΩΠΑΪΚΗΣ ΑΙΤΗΣΗΣ** (86):10776671.9--09/11/2010  
**ΔΙΚΑΙΟΥΧΟΣ** (73):1)Belron International Limited  
Milton Park Stroude Road, Egham, Surrey  
TW20 9EL, ΜΕΓΑΛΗ ΒΡΕΤΑΝΙΑ  
**ΣΥΜΒ. ΠΡΟΤΕΡΑΙΟΤΗΤΕΣ** (30):0919975-16/11/2009-GB  
**ΕΦΕΥΡΕΤΗΣ** (72):1)SYFKO, Paul  
**ΕΙΔΙΚΟΣ ΠΛΗΡΕΞΟΥΣΙΟΣ** (74):ΤΣΙΜΙΚΑΛΗΣ "ΤΣΙΜΙΚΑΛΗΣ  
ΚΑΛΟΝΑΡΟΥ ΔΙΚΗΓΟΡΙΚΗ ΕΤΑΙΡΕΙΑ"  
ΣΤΕΦΑΝΟΣ ΑΛΕΞΙΟΣ  
Ν. Βάμβα 1, 106 74 ΑΘΗΝΑ  
**ΑΝΤΙΚΛΗΤΟΣ** (74):ΤΣΙΜΙΚΑΛΗΣ ΣΤΕΦΑΝΟΣ ΑΛΕΞΙΟΣ  
Ν. Βάμβα 1,10674 ΑΘΗΝΑ  
**ΤΙΤΛΟΣ ΕΦΕΥΡΕΣΗΣ** (54):ΠΡΟΣΑΡΜΟΓΗ ΥΑΛΟΠΙΝΑΚΑ  
**ΠΕΡΙΛΗΨΗ(57)**

Ένας παράγοντας προσαρμογής (τυπικά για χρήση στην επιδιόρθωση ενός ελαττώματος σε ένα υαλοπίνακα) περιέχεται σε ένα σφραγισμένο δοχείο το οποίο το ίδιο διατίθεται εσωτερικά από ένα εύκαμπτο δοχείο εξωτερικού τοιχώματος. Η πίεση που ασκείται στο εξωτερικό εύκαμπτο δοχείο με τοιχώματα μπορεί να προκαλέσει απελευθέρωση του παράγοντα προσαρμογής από το εσωτερικό δοχείο του παράγοντα προσαρμογής. Η προετοιμασία του παράγοντα προσαρμογής μπορεί να περιλαμβάνει έναν υγροσκοπικό διαλύτη (όπως ακετόνη)σε συνδυασμό με ένα ή περισσότερα αστάρια προσθετικών για την αστάρωση της επιφάνειας του υαλοπίνακα προς επισκευή.



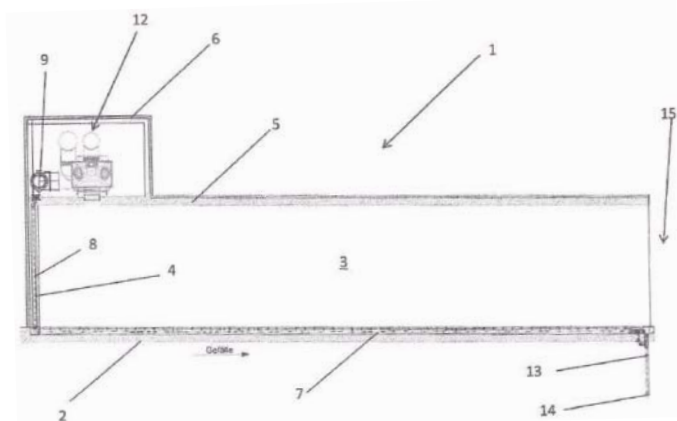


**ΑΡΙΘΜΟΣ ΕΥΡ. Δ.Ε.** (11):3105469  
**ΑΡΙΘ. ΕΛΛ. ΚΑΤΑΘΕΣΗΣ** (21):20200403210  
**ΗΜΕΡ. ΕΛΛ. ΚΑΤΑΘΕΣΗΣ** (22):18/11/2020  
**ΑΡΙΘ./ΗΜΕΡ. ΔΗΜΟΣΙΕΥΣΗΣ**  
**ΕΥΡΩΠΑΪΚΟΥ ΔΙΠΛΩΜΑΤΟΣ(87)**:3409654 - 30/09/2020  
**ΑΡΙΘ./ΗΜΕΡ. ΔΗΜΟΣΙΕΥΣΗΣ**  
**ΕΥΡΩΠΑΪΚΗΣ ΑΙΤΗΣΗΣ** (86):17173934.5--01/06/2017  
**ΔΙΚΑΙΟΥΧΟΣ** (73):1)Kompoferm GmbH  
Max-Planck-Strasse 15, 33428 Marienfeld,  
GERMANIA  
**ΣΥΜΒ. ΠΡΟΤΕΡΑΙΟΤΗΤΕΣ** (30):  
**ΕΦΕΥΡΕΤΗΣ** (72):1)Eggersmann, Karlgunter  
**ΕΙΔΙΚΟΣ ΠΛΗΡΕΞΟΥΣΙΟΣ** (74):ΤΣΙΜΙΚΑΛΗΣ "ΤΣΙΜΙΚΑΛΗΣ  
ΚΑΛΟΝΑΡΟΥ ΔΙΚΗΓΟΡΙΚΗ ΕΤΑΙΡΕΙΑ"  
ΣΤΕΦΑΝΟΣ ΑΛΕΞΙΟΣ  
Ν. Βάμβα 1, 106 74 ΑΘΗΝΑ  
**ΑΝΤΙΚΛΗΤΟΣ** (74):ΤΣΙΜΙΚΑΛΗΣ ΣΤΕΦΑΝΟΣ ΑΛΕΞΙΟΣ  
Ν. Βάμβα 1,10674 ΑΘΗΝΑ  
**ΤΙΤΛΟΣ ΕΦΕΥΡΕΣΗΣ** (54):**ΣΥΣΚΕΥΗ ΓΙΑ ΤΗΝ ΕΠΕΞΕΡΓΑΣΙΑ  
ΟΡΓΑΝΙΚΩΝ ΥΛΙΚΩΝ**

**ΠΕΡΙΛΗΨΗ(57)**

Μια συσκευή (1) για την επεξεργασία οργανικών υλικών, κυρίως μια σήραγγα κομποστοποίησης, έχει ένα πυθμένα ακροφυσίων (2), μια στέγη (5), τουλάχιστο ένα οπίσθιο τοίχωμα (4) και δύο πλευρικά τοιχώματα (10, 11), τα οποία περιορίζουν τον εσωτερικό χώρο(3) της συσκευής (1). Στον πυθμένα ακροφυσίων (2) εκτείνεται ένα πλήθος σωλήνων (7), οι οποίοι συνδέονται με ακροφύσια που βρίσκονται στον πυθμένα ακροφυσίων (2) και κατευθύνονται προς τον εσωτερικό χώρο της συσκευής (1). Οι σωλήνες (7) συνδέονται με μια συσκευή αερίου επεξεργασίας (12, 9), η οποία είναι σχεδιασμένη να τροφοδοτεί τους σωλήνες (7) όταν χρειάζεται με ένα αέριο επεξεργασίας, κυρίως με αέρα. Η συσκευή αερίου

επεξεργασίας (9, 12) περιλαμβάνει ένα θάλαμο πίεσης (9) και ένα ανεμιστήρα (12). Ο ανεμιστήρας (12) συνδέεται στον θάλαμο πίεσης έτσι, ώστε να μπορεί να τον τροφοδοτεί με αέριο επεξεργασίας. Ο θάλαμος πίεσης (9) έχει μια τουλάχιστο έξοδο, η οποία συνδέεται με ένα τουλάχιστο σωλήνα (7) στον πυθμένα ακροφυσίων (2), έτσι ώστε το αέριο επεξεργασίας να μπορεί να διοχετεύεται από τον θάλαμο πίεσης (9) στον τροφοδοτούμενο σωλήνα (7). Ο ανεμιστήρας (12) και ο θάλαμος πίεσης (9) είναι τοποθετημένοι, κυρίως σε μια θήκη (6), στην οροφή (5) της συσκευής (1). Ο θάλαμος πίεσης (9) συνδέεται μέσω ενός τουλάχιστο συνδετικού αγωγού (8) τοποθετημένου στο οπίσθιο τοίχωμα (4) με τους σωλήνες (7).



**ΑΡΙΘΜΟΣ ΕΥΡ. Δ.Ε.** (11):3105470  
**ΑΡΙΘ. ΕΛΛ. ΚΑΤΑΘΕΣΗΣ** (21):20200403211  
**ΗΜΕΡ. ΕΛΛ. ΚΑΤΑΘΕΣΗΣ** (22):18/11/2020  
**ΑΡΙΘ./ΗΜΕΡ. ΔΗΜΟΣΙΕΥΣΗΣ**  
**ΕΥΡΩΠΑΪΚΟΥ ΔΙΠΛΩΜΑΤΟΣ(87)**:2970389 - 19/08/2020  
**ΑΡΙΘ./ΗΜΕΡ. ΔΗΜΟΣΙΕΥΣΗΣ**  
**ΕΥΡΩΠΑΪΚΗΣ ΑΙΤΗΣΗΣ** (86):14724574.0--14/03/2014  
**ΔΙΚΑΙΟΥΧΟΣ** (73):1)Rhythm Pharmaceuticals, Inc.  
855 Boylston Street 11th Floor, Boston, MA  
02116, ΗΝΩΜΕΝΕΣ ΠΟΛΙΤΕΙΕΣ ΤΗΣ  
ΑΜΕΡΙΚΗΣ  
**ΣΥΜΒ. ΠΡΟΤΕΡΑΙΟΤΗΤΕΣ** (30):201361792440 P-15/03/2013-US  
**ΕΦΕΥΡΕΤΗΣ** (72):1)SHARMA, Shubh  
2)VAN DER PLOEG, Leonardus, H.T.  
3)HENDERSON, Bart  
**ΕΙΔΙΚΟΣ ΠΛΗΡΕΞΟΥΣΙΟΣ** (74):ΚΙΟΡΤΣΗ ΧΡΙΣΤΙΝΑ  
Σόλωνος 136, 10677 ΑΘΗΝΑ  
**ΑΝΤΙΚΛΗΤΟΣ** (74):ΚΙΟΡΤΣΗ ΧΡΙΣΤΙΝΑ  
Σόλωνος 136,10677 ΑΘΗΝΑ  
**ΤΙΤΛΟΣ ΕΦΕΥΡΕΣΗΣ** (54):**ΦΑΡΜΑΚΕΥΤΙΚΕΣ ΕΝΩΣΕΙΣ**

**ΠΕΡΙΛΗΨΗ(57)**

Η παρούσα εφεύρεση σχετίζεται με ένα σύμπλοκο ιόν που περιλαμβάνει ένα κατιοντικό πολυπεπτιδίο και ένα ανιοντικό έκδοχο επιλεγμένο ανάμεσα από: ένα PEG-καρβοξυλικό οξύ, ένα λιπαρό οξύ που έχει 10 ή περισσότερα άτομα άνθρακα, ένα ανιοντικό φωσφολιπίδιο ή έναν συνδυασμό αυτών. Η εφεύρεση επίσης σχετίζεται με μια φαρμακευτική σύνθεση που αποτελείται από το σύμπλοκο ιόν της εφεύρεσης και έναν φαρμακευτικό αποδεκτό φορέα. Το κατιοντικό πολυπεπτιδίο του συμπλόκου ιόντος έχει φαρμακολογική δραστηριότητα και το σύμπλοκο μπορεί να παρέχει ένα πιο επιθυμητό φαρμακοκινητικό προφίλ για το κατιοντικό πολυπεπτιδίο του συμπλόκου, σε σύγκριση με το κατιοντικό πολυπεπτιδίο κατά μόνας μετά την χορήγηση. Ως εκ τούτου, η εφεύρεση επίσης σχετίζεται με την χρήση του συμπλόκου ιόντος και της φαρμακευτικής σύνθεσης ίδιας σύστασης για την θεραπεία του υποκειμένου που υποφέρει από μια ασθένεια

ή διαταραχή που ανταποκρίνεται στο κατιοντικό πολυπεπτιδίο του συμπλόκου ιόντος.

**ΑΡΙΘΜΟΣ ΕΥΡ. Δ.Ε.** (11):3105471  
**ΑΡΙΘ. ΕΛΛ. ΚΑΤΑΘΕΣΗΣ** (21):20200403214  
**ΗΜΕΡ. ΕΛΛ. ΚΑΤΑΘΕΣΗΣ** (22):18/11/2020  
**ΑΡΙΘ./ΗΜΕΡ. ΔΗΜΟΣΙΕΥΣΗΣ**  
**ΕΥΡΩΠΑΪΚΟΥ ΔΙΠΛΩΜΑΤΟΣ(87):**3535133 - 30/09/2020  
**ΑΡΙΘ./ΗΜΕΡ. ΔΗΜΟΣΙΕΥΣΗΣ**  
**ΕΥΡΩΠΑΪΚΗΣ ΑΙΤΗΣΗΣ** (86):17746365.0--15/06/2017  
**ΔΙΚΑΙΟΥΧΟΣ** (73):1)Demax - Holograms AD  
Gorublyane District 16 Abagar Street, 1138  
Sofia, ΒΟΥΛΓΑΡΙΑ

**ΣΥΜΒ. ΠΡΟΤΕΡΑΙΟΤΗΤΕΣ** (30):11249717-03/05/2017-BG  
**ΕΦΕΥΡΕΤΗΣ** (72):1)ΜΟΝΟVSKI, Valentin Konstantinov  
2)ΣΤΟΙΛΟV, Georgi Ivanov 6)BALDZHIEV, Angel Georgiev  
3)DOBREV, Mario Rumenov 7)LASKOV, Evgeniy Anastasov  
4)IVANOVSKYI, Andrii 8)TONCHEV, Dimitar Antonov  
5)POGAN, Ignat 9)DELICHEV, Ivo Rumenov

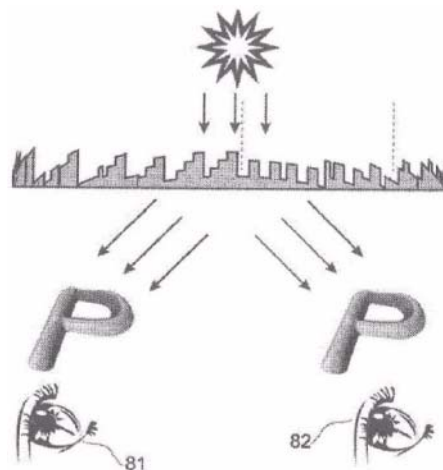
**ΕΙΔΙΚΟΣ ΠΛΗΡΕΞΟΥΣΙΟΣ** (74):ΤΣΙΜΙΚΑΛΗΣ "ΤΣΙΜΙΚΑΛΗΣ  
ΚΑΛΟΝΑΡΟΥ ΔΙΚΗΓΟΡΙΚΗ ΕΤΑΙΡΕΙΑ"  
ΣΤΕΦΑΝΟΣ ΑΛΕΞΙΟΣ  
Ν. Βάμβα 1, 106 74 ΑΘΗΝΑ

**ΑΝΤΙΚΛΗΤΟΣ** (74):ΤΣΙΜΙΚΑΛΗΣ ΣΤΕΦΑΝΟΣ ΑΛΕΞΙΟΣ  
Ν. Βάμβα 1,10674 ΑΘΗΝΑ

**ΤΙΤΛΟΣ ΕΦΕΥΡΕΣΗΣ** (54):**ΟΠΤΙΚΗ ΜΕΤΑΒΛΗΤΗ ΔΙΑΤΑΞΗ  
ΠΕΡΙΛΗΨΗ(57)**

Η εφεύρεση αναφέρεται σε μια οπτική μεταβλητή διάταξη και βρίσκει εφαρμογή ως διακοσμητικό στοιχείο και στοιχείο ασφαλείας κατά της παραχάραξης εγγράφων, χροσιγμάτων, αγαθών, κ.λπ. Περιλαμβάνει μια πρώτη ανάγλυφη περιθλαστική δομή (1) με δομή Fresnel ενός αντικειμένου (3). Μια δεύτερη ανάγλυφη περιθλαστική δομή (4) προστίθεται επάνω από την πρώτη. Η δεύτερη ανάγλυφη περιθλαστική δομή (4) απαρτίζεται από περιοχές (7) που αντιστοιχούν στις περιοχές με το ίδιο χρώμα του αντικειμένου και που

αποτελούνται από κοιλώματα (5), ίσα ή διαφορετικά στο σχήμα, μέγεθος και κατεύθυνση με απόσταση  $d$  μεταξύ τους, όπου  $0.150m$  μικρότερο ή ίσο του  $d$  μικρότερο ή ίσο των  $10m$ . Το προφίλ των κοιλωμάτων συντίθεται από 2 έως 7 διακριτά επίπεδα (6) με ύψος  $h_i$ , όπου  $0.02m$  μικρότερο ή ίσο του  $h_i$  μικρότερο ή ίσο  $1m$ , και σε κάθε περιοχή (7) ο αριθμός και το ύψος  $h_i$  των επιπέδων (6) και η απόσταση  $d$  είναι τα ίδια και εξαρτώνται από το χρώμα του αντικειμένου στη σχετική περιοχή (7). Τα επίπεδα (6) μπορούν να έχουν ένα διαβαθμισμένο προφίλ. Τα κοιλώματα (5) μπορούν να διευθετηθούν σε διαδιάστατη μήτρα  $M$  με άξονες  $X$  και  $Y$ , που βρίσκονται υπό γωνία  $45$  μοιρών μεγαλύτερη ή ίση του  $\beta$  μεγαλύτερη ή ίση των  $135$  μοιρών  $\alpha$ , όπου  $0,150m$  μεγαλύτερο ή ίσο του  $d$  μεγαλύτερο ή ίσο του  $0,50m$  και για κάθε περιοχή (7) η απόσταση  $d$  και η γωνία  $\beta$  είναι οι ίδιες.



**ΑΡΙΘΜΟΣ ΕΥΡ. Δ.Ε.** (11):3105472  
**ΑΡΙΘ. ΕΛΛ. ΚΑΤΑΘΕΣΗΣ** (21):20200403215  
**ΗΜΕΡ. ΕΛΛ. ΚΑΤΑΘΕΣΗΣ** (22):18/11/2020  
**ΑΡΙΘ./ΗΜΕΡ. ΔΗΜΟΣΙΕΥΣΗΣ**  
**ΕΥΡΩΠΑΪΚΟΥ ΔΙΠΛΩΜΑΤΟΣ(87):**3116475 - 04/11/2020  
**ΑΡΙΘ./ΗΜΕΡ. ΔΗΜΟΣΙΕΥΣΗΣ**  
**ΕΥΡΩΠΑΪΚΗΣ ΑΙΤΗΣΗΣ** (86):15731727.2--12/03/2015  
**ΔΙΚΑΙΟΥΧΟΣ** (73):1)Neuroderm Ltd  
Weizmann Science Park 3 Golda Meir Street,  
7403648 Ness Ziona, ΙΣΡΑΗΛ

**ΣΥΜΒ. ΠΡΟΤΕΡΑΙΟΤΗΤΕΣ** (30):201461952477 P-13/03/2014-US  
201461990967 P-09/05/2014-US

**ΕΦΕΥΡΕΤΗΣ** (72):1)ΥΑCOBY-ZEEVI, Oron  
**ΕΙΔΙΚΟΣ ΠΛΗΡΕΞΟΥΣΙΟΣ** (74):ΤΣΙΜΙΚΑΛΗΣ "ΤΣΙΜΙΚΑΛΗΣ  
ΚΑΛΟΝΑΡΟΥ ΔΙΚΗΓΟΡΙΚΗ ΕΤΑΙΡΕΙΑ"  
ΣΤΕΦΑΝΟΣ ΑΛΕΞΙΟΣ  
Ν. Βάμβα 1, 106 74 ΑΘΗΝΑ

**ΑΝΤΙΚΛΗΤΟΣ** (74):ΤΣΙΜΙΚΑΛΗΣ ΣΤΕΦΑΝΟΣ ΑΛΕΞΙΟΣ  
Ν. Βάμβα 1,10674 ΑΘΗΝΑ

**ΤΙΤΛΟΣ ΕΦΕΥΡΕΣΗΣ** (54):**ΣΥΝΘΕΣΕΙΣ ΑΝΑΣΤΟΛΕΑ ΑΠΟΚΑΡ-  
ΒΟΞΥΛΑΣΗΣ ΝΤΟΠΑ**

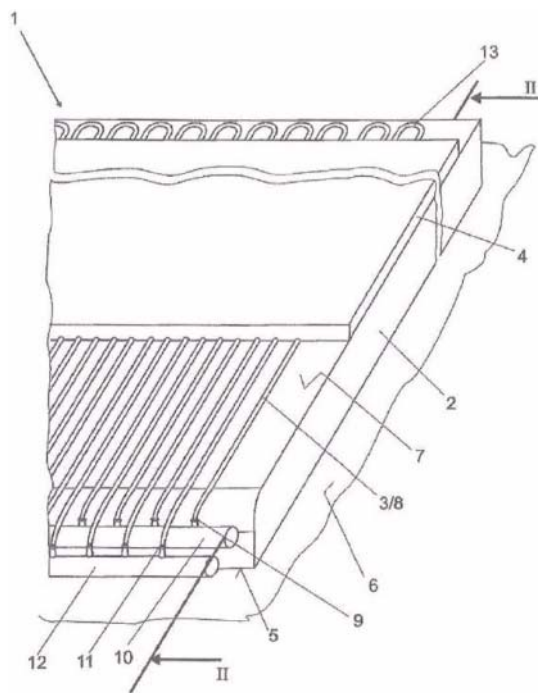
**ΠΕΡΙΛΗΨΗ(57)**

Η παρούσα εφεύρεση παρέχει ιδιαίτερα σταθερές βασιζόμενες σε καρβιντόπα φαρμακευτικές συνθέσεις που περιλαμβάνουν συνδυασμό αντιοξειδωτικού που συνίσταται από ασκορβικό οξύ και τουλάχιστον ένα επιπρόσθετο αντιοξειδωτικό, όπου ο εν λόγω συνδυασμός αναστέλλει εντόνος αποικοδόμηση καρβιντόπα. Αυτές οι συνθέσεις μπορεί περαιτέρω να περιλαμβάνουν λεβοντόπα ή/και ένα ή αμφότερα από αργινίνη και μεγλουμίνη, και είναι ευεργετικές στη θεραπεία μιας ασθένειας, διαταραχής ή κατάστασης που συνδέεται με απώλεια ντοπαμίνης ή ντοπαμινεργικών νευρώνων, π.χ., ασθένειας Parkinson.

**ΑΡΙΘΜΟΣ ΕΥΡ. Δ.Ε.** (11):3105473  
**ΑΡΙΘ. ΕΛΛ. ΚΑΤΑΘΕΣΗΣ** (21):20200403218  
**ΗΜΕΡ. ΕΛΛ. ΚΑΤΑΘΕΣΗΣ** (22):18/11/2020  
**ΑΡΙΘ./ΗΜΕΡ. ΔΗΜΟΣΙΕΥΣΗΣ**  
**ΕΥΡΩΠΑΪΚΟΥ ΔΙΠΛΩΜΑΤΟΣ(87):**3146271 - 26/08/2020  
**ΑΡΙΘ./ΗΜΕΡ. ΔΗΜΟΣΙΕΥΣΗΣ**  
**ΕΥΡΩΠΑΪΚΗΣ ΑΙΤΗΣΗΣ** (86):15726079.5--22/05/2015  
**ΔΙΚΑΙΟΥΧΟΣ** (73):1)HIPPOKRATES GMBH  
 Gottfried-Dunkel-Strasse 47/48, BERLIN  
 12099, ΓΕΡΜΑΝΙΑ  
**ΣΥΜΒ. ΠΡΟΤΕΡΑΙΟΤΗΤΕΣ** (30):102014107301-23/05/2014-DE  
**ΕΦΕΥΡΕΤΗΣ** (72):1)BARON VON DER ROPP, Dietrich  
**ΕΙΔΙΚΟΣ ΠΑΡΕΞΟΥΣΙΟΣ** (74):ΤΣΙΜΙΚΑΛΗΣ "ΤΣΙΜΙΚΑΛΗΣ  
 ΚΑΛΟΝΑΡΟΥ ΔΙΚΗΓΟΡΙΚΗ ΕΤΑΙΡΕΙΑ"  
 ΣΤΕΦΑΝΟΣ ΑΛΕΞΙΟΣ  
 Ν. Βάμβα 1, 106 74 ΑΘΗΝΑ  
**ΑΝΤΙΚΑΛΗΤΟΣ** (74):ΤΣΙΜΙΚΑΛΗΣ ΣΤΕΦΑΝΟΣ ΑΛΕΞΙΟΣ  
 Ν. Βάμβα 1,10674 ΑΘΗΝΑ  
**ΤΙΤΛΟΣ ΕΦΕΥΡΕΣΗΣ** (54):**ΜΕΘΟΔΟΣ ΓΙΑ ΤΗΝ ΨΥΞΗ ΕΝΟΣ ΔΩΜΑΤΙΟΥ**

**ΠΕΡΙΛΗΨΗ(57)**

Η μέθοδος αναφέρεται σε ένα στοιχείο ελέγχου θερμοκρασίας (1, 1', 1'') για οροφές ή τοίχους ενός δωματίου του οποίου η θερμοκρασία πρόκειται να ελεγχθεί, με μια θερμομονωτική πλάκα βάσης (2, 2', 2'') που απαρτίζεται από τριχοειδείς σωλήνες (3, 3'') οι οποίοι είναι στερεωμένοι επάνω στην επιφάνεια (7, 7') αυτού η οποία αντικρίζει το δωμάτιο και διαμέσου της οποίας μπορεί να οδηγηθεί ένα μέσο ελέγχου θερμοκρασίας, και με ένα στρώμα (4) που καλύπτει την επιφάνεια (7, 7') της πλάκας βάσης (2, 2', 2'') με τους τριχοειδείς σωλήνες (3, 3''). Η εφεύρεση χαρακτηρίζεται από το ότι η πλάκα βάσης (2, 2', 2'') κατασκευάζεται από υγροσκοπικό υλικό, για παράδειγμα, πυριτικό ασβέστιο ή αεριομένο σκυρόδεμα.

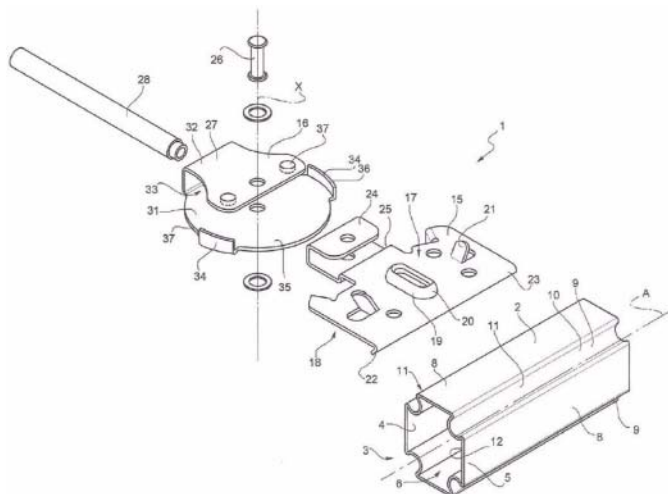


**ΑΡΙΘΜΟΣ ΕΥΡ. Δ.Ε.** (11):3105474  
**ΑΡΙΘ. ΕΛΛ. ΚΑΤΑΘΕΣΗΣ** (21):20200403006  
**ΗΜΕΡ. ΕΛΛ. ΚΑΤΑΘΕΣΗΣ** (22):29/10/2020  
**ΑΡΙΘ./ΗΜΕΡ. ΔΗΜΟΣΙΕΥΣΗΣ**  
**ΕΥΡΩΠΑΪΚΟΥ ΔΙΠΛΩΜΑΤΟΣ(87):**2921720 - 19/08/2020  
**ΑΡΙΘ./ΗΜΕΡ. ΔΗΜΟΣΙΕΥΣΗΣ**  
**ΕΥΡΩΠΑΪΚΗΣ ΑΙΤΗΣΗΣ** (86):15159528.7--17/03/2015  
**ΔΙΚΑΙΟΥΧΟΣ** (73):1)VALSIR S.p.A.  
 Localita Merlaro, 2, 25078 Vestone (BS),  
 ΙΤΑΛΙΑ  
**ΣΥΜΒ. ΠΡΟΤΕΡΑΙΟΤΗΤΕΣ** (30):MI20140437-17/03/2014-IT  
**ΕΦΕΥΡΕΤΗΣ** (72):1)Varotti, Mario  
 2)Frigo, Flavio  
**ΕΙΔΙΚΟΣ ΠΑΡΕΞΟΥΣΙΟΣ** (74):ΓΑΛΑΝΟΠΟΥΛΟΥ ΑΝΘΟΥΛΑ  
 Θέση Λύσι Μπιτακου, 19014 ΚΑΠΑΝΔΡΙΤΙ  
 (ΑΤΤΙΚΗΣ)  
**ΑΝΤΙΚΑΛΗΤΟΣ** (74):ΜΑΛΑΜΗ ΑΛΚΗΣΤΗΣ-ΕΙΡΗΝΗ  
 Βησσαρίωνος 3,,10672 ΑΘΗΝΑ  
**ΤΙΤΛΟΣ ΕΦΕΥΡΕΣΗΣ** (54):**ΔΙΑΤΑΞΗ ΤΑΧΕΙΑΣ ΣΤΕΡΕΩΣΗΣ ΓΙΑ ΤΗ ΣΤΕΡΕΩΣΗ ΕΞΑΡΤΗΜΑΤΩΝ ΚΑΙ ΒΟΗΘΗΜΑΤΩΝ ΣΕ ΕΝΑ ΠΛΑΙΣΙΟ ΣΤΗΡΙΞΗΣ ΣΥΣΚΕΥΩΝ ΥΓΙΕΙΝΗΣ ΚΑΙ ΔΟΜΗ ΕΓΚΑΤΑΣΤΑΣΗΣ ΠΟΥ ΠΕΡΙΛΑΜΒΑΝΕΙ ΔΙΑΤΑΞΗ ΣΤΕΡΕΩΣΗΣ**

**ΠΕΡΙΛΗΨΗ(57)**

Μια διάταξη ταχείας στερέωσης (1) για τη στερέωση εξαρτημάτων και βοηθημάτων σε ένα πλαίσιο στήριξης συσκευών υγιεινής, που περιλαμβάνει μια πλάκα ζεύξης (15), προσαρτημένη ή προσαρτιζόμενη σε ένα εξάρτημα (40) και εφοδιασμένη με ένα δόντι αγκίστρωσης (22) που προεξέχει από την πλάκα ζεύξης (15) και έχει σχηματιστεί έτσι ώστε να αγκιστρώνει μια πρώτη διαμήκη ακμή (11) μιας ράβδου (2) του πλαισίου (43), και ένα στοιχείο ασφάλισης (16) αρθρωτά συνδεδεμένο στην πλάκα ζεύξης (15) και περιστρεφόμενο σε σχέση με την πλάκα ζεύξης (15) και εφοδιασμένο με ένα τουλάχιστον έκκεντρο (34), που προεξέχει

ακτινικά από το στοιχείο ασφάλισης (16) και κοιτά προς το δόντι αγκίστρωσης (22), το έκκεντρο (34) είναι σχηματισμένο έτσι ώστε να θεωρείται, ότι με την περιστροφή του στοιχείου ασφάλισης (16), μια θέση ασφάλισης στην οποία το έκκεντρο (34) εμπλέκεται με τη ράβδο (2) διατάσσεται μεταξύ του έκκεντρου (34) του δοντιού αγκίστρωσης (22), σφίγγοντας τη ράβδο (2) μεταξύ του έκκεντρου (34) και του δοντιού αγκίστρωσης (22).



**ΑΡΙΘΜΟΣ ΕΥΡ. Δ.Ε.** (11):3105475  
**ΑΡΙΘ. ΕΛΛ. ΚΑΤΑΘΕΣΗΣ** (21):20200403074  
**ΗΜΕΡ. ΕΛΛ. ΚΑΤΑΘΕΣΗΣ** (22):04/11/2020  
**ΑΡΙΘ./ΗΜΕΡ. ΔΗΜΟΣΙΕΥΣΗΣ**  
**ΕΥΡΩΠΑΪΚΟΥ ΔΙΠΛΩΜΑΤΟΣ(87):**2313364 - 02/09/2020  
**ΑΡΙΘ./ΗΜΕΡ. ΔΗΜΟΣΙΕΥΣΗΣ**  
**ΕΥΡΩΠΑΪΚΗΣ ΑΙΤΗΣΗΣ** (86):09790996.4--30/07/2009  
**ΔΙΚΑΙΟΥΧΟΣ** (73):1)IDEXX LABORATORIES, INC.  
One Idexx Drive, Westbrook, ME 04092,  
ΗΝΩΜΕΝΕΣ ΠΟΛΙΤΕΙΕΣ ΤΗΣ ΑΜΕΡΙΚΗΣ

**ΣΥΜΒ. ΠΡΟΤΕΡΑΙΟΤΗΤΕΣ** (30):86870 P-07/08/2008-US  
**ΕΦΕΥΡΕΤΗΣ** (72):1)MURTHY, Yerramilli, V.S.N.  
2)PADMANABHAN, Mahalakshmi  
3)ATKINSON, Michael  
4)YEUNG, Kwok, Kam

**ΕΙΔΙΚΟΣ ΠΑΡΕΞΟΥΣΙΟΣ** (74):ΑΘΑΝΑΣΙΑΔΟΥ "ΕΛΕΝΗ Γ.  
ΠΑΠΑΚΩΝΣΤΑΝΤΙΝΟΥ ΚΑΙ  
ΣΥΝΕΡΓΑΤΕΣ, ΔΙΚΗΓΟΡΙΚΗ ΕΤΑΙΡΙΑ"  
ΜΑΡΙΑ  
Κουμπάρη 2, 10674 ΑΘΗΝΑ

**ΑΝΤΙΚΑΗΤΟΣ** (74):ΓΙΑΖΙΤΖΟΓΛΟΥ ΕΥΑΓΓΕΛΙΑ  
Κουμπάρη 2,10674 ΑΘΗΝΑ

**ΤΙΤΛΟΣ ΕΦΕΥΡΕΣΗΣ** (54):**ΜΕΘΟΔΟΙ ΓΙΑ ΤΗΝ ΑΝΙΧΝΕΥΣΗ ΣΥΜ-  
ΜΕΤΡΙΚΗΣ ΔΙΜΕΘΥΛΑΡΓΙΝΙΝΗΣ**

**ΠΕΡΙΛΗΨΗ(57)**

Μέθοδος ανίχνευσης συμμετρικής διμεθυλαργινίνης (SDMA) σε βιολογικά δείγματα. Ανάλογα SDMA για τη δημιουργία αντι-SDMA αντισωμάτων που έχουν μικρή ή καθόλου διασταυρούμενη αντιδραστικότητα με την ασύμμετρη διμεθυλαργινίνη, την αργινίνη και τη μονομεθυλαργινίνη. Τα ανάλογα έχουν μία προστατευμένη ή ελεύθερη ομάδαθειόλης (-SH) ή ομάδα υδροξυλίου (-OH) που

επιτρέπει σε αυτά να συνδέονται σε έναν κατάλληλο στόχο σύζευξης που μπορεί, για παράδειγμα, να είναι ένα μόριο που περιέχει μία πρωτεΐνη μίαςεπισήμανσης. Τα αντι-SDMA αντισώματα μπορεί να χρησιμοποιηθούν σε διαγνωστική ανοσοανίχνευση για τη διάγνωση διαταραχών και/ή νόσων σχετιζόμενων με SDMA.

**ΑΡΙΘΜΟΣ ΕΥΡ. Δ.Ε.** (11):3105476  
**ΑΡΙΘ. ΕΛΛ. ΚΑΤΑΘΕΣΗΣ** (21):20200403100  
**ΗΜΕΡ. ΕΛΛ. ΚΑΤΑΘΕΣΗΣ** (22):06/11/2020  
**ΑΡΙΘ./ΗΜΕΡ. ΔΗΜΟΣΙΕΥΣΗΣ**  
**ΕΥΡΩΠΑΪΚΟΥ ΔΙΠΛΩΜΑΤΟΣ(87):**3497091 - 07/10/2020  
**ΑΡΙΘ./ΗΜΕΡ. ΔΗΜΟΣΙΕΥΣΗΣ**  
**ΕΥΡΩΠΑΪΚΗΣ ΑΙΤΗΣΗΣ** (86):17754914.4--08/08/2017  
**ΔΙΚΑΙΟΥΧΟΣ** (73):1)Eli Lilly and Company  
Lilly Corporate Center, Indianapolis, IN  
46285, ΗΝΩΜΕΝΕΣ ΠΟΛΙΤΕΙΕΣ ΤΗΣ  
ΑΜΕΡΙΚΗΣ

**ΣΥΜΒ. ΠΡΟΤΕΡΑΙΟΤΗΤΕΣ** (30):201662375169 P-15/08/2016-US  
**ΕΦΕΥΡΕΤΗΣ** (72):1)COATES, David Andrew  
2)FALES, Kevin Robert  
3)PETERSON, Jeffrey Alan  
4)SCHKERYANTZ, Jeffrey Michael  
5)SHEN, Quanrong  
6)VALLI, Matthew John  
7)WETTERAU II, John Rowley  
8)WODKA, Dariusz Stanislaw  
9)XU, Yangping

**ΕΙΔΙΚΟΣ ΠΑΡΕΞΟΥΣΙΟΣ** (74):ΑΘΑΝΑΣΙΑΔΟΥ "ΕΛΕΝΗ Γ.  
ΠΑΠΑΚΩΝΣΤΑΝΤΙΝΟΥ ΚΑΙ  
ΣΥΝΕΡΓΑΤΕΣ, ΔΙΚΗΓΟΡΙΚΗ ΕΤΑΙΡΙΑ"  
ΜΑΡΙΑ  
Κουμπάρη 2, 10674 ΑΘΗΝΑ

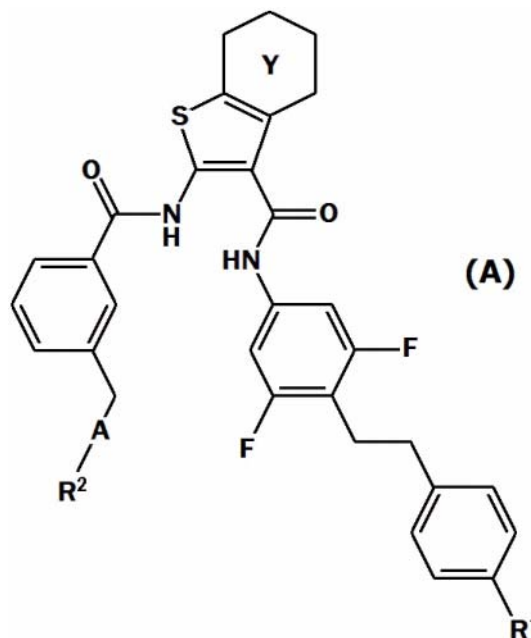
**ΑΝΤΙΚΑΗΤΟΣ** (74):ΓΙΑΖΙΤΖΟΓΛΟΥ ΕΥΑΓΓΕΛΙΑ  
Κουμπάρη 2,10674 ΑΘΗΝΑ

**ΤΙΤΛΟΣ ΕΦΕΥΡΕΣΗΣ** (54):**ΣΥΜΠΥΚΝΩΜΕΝΑ ΠΑΡΑΓΩΓΑ  
ΘΕΙΟΦΑΙΝΙΟΥ ΧΡΗΣΙΜΑ ΩΣ  
ΑΝΑΣΤΟΛΕΙΣ ΤΟΥ NaPi-IIb**

**ΠΕΡΙΛΗΨΗ(57)**

Η εφεύρεση παρέχει ενώσεις του τύπου (A), φαρμακευτικώς αποδεκτά άλατα, φαρμακευτικές συνθέσεις αυτών, και μεθόδους χρησιμοποίησης αυτών των

ενώσεων, αλάτων, ή συνθέσεων για τη θεραπεία της υπερ-φωσφαταιμίας, της χρόνιας νεφροπάθειας, ή/και της καρδιαγγειακής νόσου που συνδέεται με χρόνια νεφρο-πάθεια.



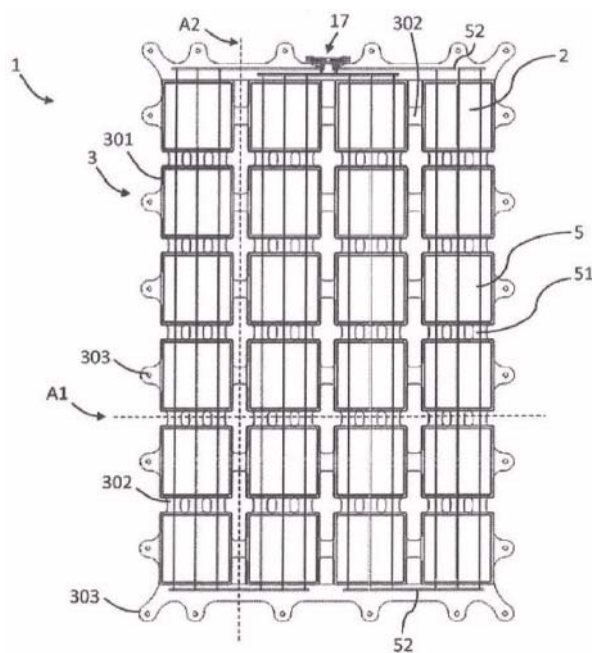


**ΑΡΙΘΜΟΣ ΕΥΡ. Δ.Ε.** (11):3105477  
**ΑΡΙΘ. ΕΛΛ. ΚΑΤΑΘΕΣΗΣ** (21):20200403101  
**ΗΜΕΡ. ΕΛΛ. ΚΑΤΑΘΕΣΗΣ** (22):06/11/2020  
**ΑΡΙΘ./ΗΜΕΡ. ΔΗΜΟΣΙΕΥΣΗΣ**  
**ΕΥΡΩΠΑΪΚΟΥ ΔΙΠΛΩΜΑΤΟΣ(87):**3533087 - 12/08/2020  
**ΑΡΙΘ./ΗΜΕΡ. ΔΗΜΟΣΙΕΥΣΗΣ**  
**ΕΥΡΩΠΑΪΚΗΣ ΑΙΤΗΣΗΣ** (86):17794929.4--24/10/2017  
**ΔΙΚΑΙΟΥΧΟΣ** (73):1)Agatos Energia S.r.l.  
Via C. Ajraghi 30, 20156 Milano, ΙΤΑΛΙΑ  
**ΣΥΜΒ. ΠΡΟΤΕΡΑΙΟΤΗΤΕΣ** (30):201600107594-25/10/2016-IT  
**ΕΦΕΥΡΕΤΗΣ** (72):1)MORISCO, Federico  
**ΕΙΔΙΚΟΣ ΠΛΗΡΕΞΟΥΣΙΟΣ** (74):ΑΘΑΝΑΣΙΑΔΟΥ "ΕΛΕΝΗ Γ.  
ΠΑΠΑΚΩΝΣΤΑΝΤΙΝΟΥ ΚΑΙ  
ΣΥΝΕΡΓΑΤΕΣ, ΔΙΚΗΓΟΡΙΚΗ ΕΤΑΙΡΙΑ"  
ΜΑΡΙΑ  
Κουμπάρη 2, 10674 ΑΘΗΝΑ  
**ΑΝΤΙΚΛΗΤΟΣ** (74):ΓΙΑΖΙΤΖΟΓΛΟΥ ΕΥΑΓΓΕΛΙΑ  
Κουμπάρη 2,10674 ΑΘΗΝΑ  
**ΤΙΤΛΟΣ ΕΦΕΥΡΕΣΗΣ** (54):**ΦΩΤΟΒΟΛΤΑΪΚΟ ΠΑΝΕΛ ΕΧΟΝ ΜΙΑ  
ΕΥΚΑΜΠΤΗ ΔΟΜΗ ΚΑΙ ΜΕΘΟΔΟΣ  
ΚΑΤΑΣΚΕΥΗΣ**

**ΠΕΡΙΛΗΨΗ(57)**

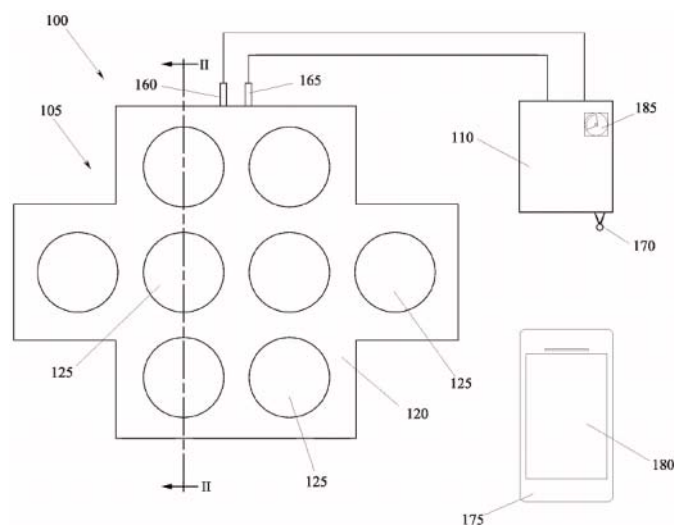
Φωτοβολταϊκό πάνελ (1) αποτελούμενο από: - μία πληθώρα φωτοβολταϊκών δομοστοιχείων (2), καθένα αποτελούμενο από ένα ή περισσότερα φωτοβολταϊκά δομοστοιχεία• - μία υποστήριξης και προστασίας δομή (3) για τα εν λόγω φωτοβολταϊκά δομοστοιχεία, η εν λόγω υποστήριξης και προστασίας δομή αποτελούμενη από μία πληθώρα τεμαχίων ενθυλάκωσης (301), στα οποία τα εν λόγω φωτοβολταϊκά δομοστοιχεία διατάσσονται, και ένα ή περισσότερα τεμάχια σύνδεσης (302) προσαρμοσμένα να συνδέουν τα εν λόγω τεμάχια ενθυλάκωσης το ένα με το άλλο, τα εν λόγω τεμάχια σύνδεσης όντα εύκαμπτα έτσι ώστε η εν λόγω

υποστήριξης και προστασίας δομή είναι αναδιπλούμενη στα εν λόγω τεμάχια σύνδεσης κατά μήκος δύο τουλάχιστον δύο κάθετων αξόνων.



**ΑΡΙΘΜΟΣ ΕΥΡ. Δ.Ε.** (11):3105478  
**ΑΡΙΘ. ΕΛΛ. ΚΑΤΑΘΕΣΗΣ** (21):20200403112  
**ΗΜΕΡ. ΕΛΛ. ΚΑΤΑΘΕΣΗΣ** (22):09/11/2020  
**ΑΡΙΘ./ΗΜΕΡ. ΔΗΜΟΣΙΕΥΣΗΣ**  
**ΕΥΡΩΠΑΪΚΟΥ ΔΙΠΛΩΜΑΤΟΣ(87):**3571090 - 19/08/2020  
**ΑΡΙΘ./ΗΜΕΡ. ΔΗΜΟΣΙΕΥΣΗΣ**  
**ΕΥΡΩΠΑΪΚΗΣ ΑΙΤΗΣΗΣ** (86):18701070.7--16/01/2018  
**ΔΙΚΑΙΟΥΧΟΣ** (73):1)B810 Societa' A Responsabilita' Limitata  
2/1 via E.Lazzaretti, 42122 Reggio Emilia  
(RE), ΙΤΑΛΙΑ  
**ΣΥΜΒ. ΠΡΟΤΕΡΑΙΟΤΗΤΕΣ** (30):201700006845-23/01/2017-IT  
**ΕΦΕΥΡΕΤΗΣ** (72):1)ΡΑΡΑΡCONE, Massimiliano  
**ΕΙΔΙΚΟΣ ΠΛΗΡΕΞΟΥΣΙΟΣ** (74):ΑΘΑΝΑΣΙΑΔΟΥ "ΕΛΕΝΗ Γ.  
ΠΑΠΑΚΩΝΣΤΑΝΤΙΝΟΥ ΚΑΙ  
ΣΥΝΕΡΓΑΤΕΣ, ΔΙΚΗΓΟΡΙΚΗ ΕΤΑΙΡΙΑ"  
ΜΑΡΙΑ  
Κουμπάρη 2, 10674 ΑΘΗΝΑ  
**ΑΝΤΙΚΛΗΤΟΣ** (74):ΓΙΑΖΙΤΖΟΓΛΟΥ ΕΥΑΓΓΕΛΙΑ  
Κουμπάρη 2,10674 ΑΘΗΝΑ  
**ΤΙΤΛΟΣ ΕΦΕΥΡΕΣΗΣ** (54):**ΑΙΣΘΗΤΗΡΑΣ ΠΙΕΣΗΣ  
ΠΕΡΙΛΗΨΗ(57)**

Στο παρόν περιγράφεται ένας αισθητήρας πίεσης (100) ο οποίος περιλαμβάνει: ένα πρώτο στρώμα (115) ηλεκτρικώς μονωτικού υλικού, ένα δεύτερο στρώμα (120) ενός ηλεκτρικώς μονωτικού υλικού υπερτιθέμενου στο πρώτο στρώμα, και τουλάχιστον έναν πρώτο ηλεκτρικό διακόπτη, όπου ο εν λόγω ηλεκτρικός διακόπτης περιλαμβάνει: τουλάχιστον μια ηλεκτρική επαφή (145, 150) συσχετισμένη με το πρώτο στρώμα (115), και έναν ηλεκτρικό αγωγό (140) συσχετισμένο με ένα εύκαμπτο τμήμα (125) του δεύτερου στρώματος (120), το οποίο είναι ξεχωριστό από το πρώτο στρώμα (115) και είναι άμεσα υπερτιθέμενο επί των εν λόγω ηλεκτρικών επαφών (145, 150).



**ΑΡΙΘΜΟΣ ΕΥΡ. Δ.Ε.** (11):3105479  
**ΑΡΙΘ. ΕΛΛ. ΚΑΤΑΘΕΣΗΣ** (21):20200403116  
**ΗΜΕΡ. ΕΛΛ. ΚΑΤΑΘΕΣΗΣ** (22):09/11/2020  
**ΑΡΙΘ./ΗΜΕΡ. ΔΗΜΟΣΙΕΥΣΗΣ**  
**ΕΥΡΩΠΑΪΚΟΥ ΔΙΠΛΩΜΑΤΟΣ(87)**:3481838 - 19/08/2020  
**ΑΡΙΘ./ΗΜΕΡ. ΔΗΜΟΣΙΕΥΣΗΣ**  
**ΕΥΡΩΠΑΪΚΗΣ ΑΙΤΗΣΗΣ** (86):17739936.7--07/07/2017  
**ΔΙΚΑΙΟΥΧΟΣ** (73):1)GlaxoSmithKline Intellectual Property Development Limited  
 980 Great West Road, Brentford Middlesex  
 TW8 9GS, ΜΕΓΑΛΗ ΒΡΕΤΑΝΙΑ  
**ΣΥΜΒ. ΠΡΟΤΕΡΑΙΟΤΗΤΕΣ** (30):201612011-11/07/2016-GB  
**ΕΦΕΥΡΕΤΗΣ** (72):1)CRAMERI, Andreas  
 2)HILL, Malcolm Leithhead  
 3)LOVELOCK, Sarah Louise  
 4)SCHOBER, Markus  
 5)TEW, David Graham  
 6)THOMAS, Pamela Joan  
**ΕΙΔΙΚΟΣ ΠΑΡΕΞΟΥΣΙΟΣ** (74):ΤΣΙΜΙΚΑΛΗΣ "ΤΣΙΜΙΚΑΛΗΣ  
 ΚΑΛΟΝΑΡΟΥ ΔΙΚΗΓΟΡΙΚΗ ΕΤΑΙΡΕΙΑ"  
 ΣΤΕΦΑΝΟΣ ΑΛΕΞΙΟΣ  
 Ν. Βάμβα 1, 106 74 ΑΘΗΝΑ  
**ΑΝΤΙΚΛΗΤΟΣ** (74):ΤΣΙΜΙΚΑΛΗΣ ΣΤΕΦΑΝΟΣ ΑΛΕΞΙΟΣ  
 Ν. Βάμβα 1,10674 ΑΘΗΝΑ  
**ΤΙΤΛΟΣ ΕΦΕΥΡΕΣΗΣ** (54):**ΝΕΕΣ ΜΕΘΟΔΟΙ ΓΙΑ ΤΗΝ ΠΑΡΑΓΩΓΗ ΟΛΙΓΟΝΟΥΚΛΕΟΤΙΔΙΩΝ**

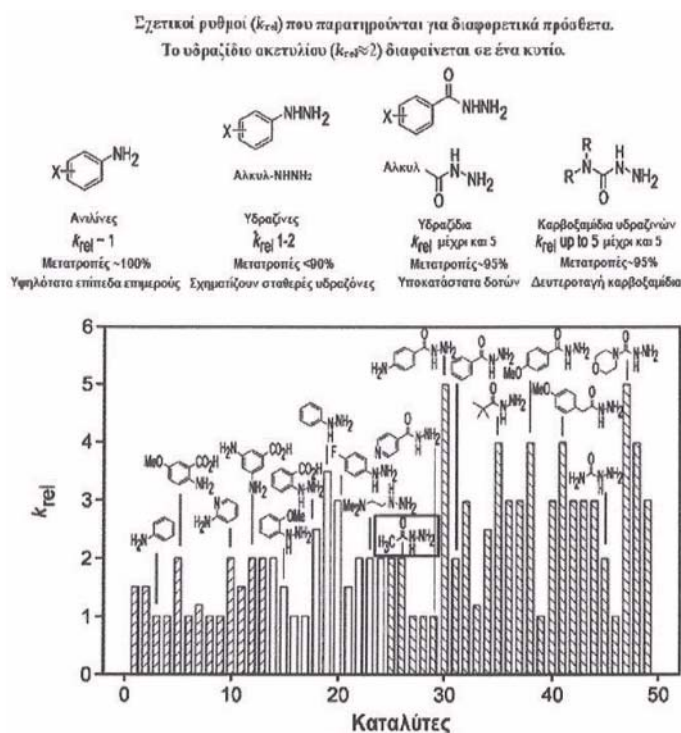
**ΠΕΡΙΛΗΨΗ(57)**

Στο παρόν αποκαλύπτονται νέες μέθοδοι για την παραγωγή ολιγονουκλεοτιδίων, οι οποίες είναι κατάλληλες για χρήση στην παραγωγή χημικών τροποποιημένων ολιγονουκλεοτιδίων, όπως αυτών για χρήση σε θεραπεία.

**ΑΡΙΘΜΟΣ ΕΥΡ. Δ.Ε.** (11):3105480  
**ΑΡΙΘ. ΕΛΛ. ΚΑΤΑΘΕΣΗΣ** (21):20200403117  
**ΗΜΕΡ. ΕΛΛ. ΚΑΤΑΘΕΣΗΣ** (22):09/11/2020  
**ΑΡΙΘ./ΗΜΕΡ. ΔΗΜΟΣΙΕΥΣΗΣ**  
**ΕΥΡΩΠΑΪΚΟΥ ΔΙΠΛΩΜΑΤΟΣ(87)**:3380487 - 02/09/2020  
**ΑΡΙΘ./ΗΜΕΡ. ΔΗΜΟΣΙΕΥΣΗΣ**  
**ΕΥΡΩΠΑΪΚΗΣ ΑΙΤΗΣΗΣ** (86):16816042.2--22/11/2016  
**ΔΙΚΑΙΟΥΧΟΣ** (73):1)Bristol-Myers Squibb Company  
 Route 206 and Province Line Road, Princeton,  
 NJ 08543, ΗΝΩΜΕΝΕΣ ΠΟΛΙΤΕΙΕΣ ΤΗΣ  
 ΑΜΕΡΙΚΗΣ  
**ΣΥΜΒ. ΠΡΟΤΕΡΑΙΟΤΗΤΕΣ** (30):201562258644 P-23/11/2015-US  
**ΕΦΕΥΡΕΤΗΣ** (72):1)HICKEY, Matthew R.  
 2)RAMIREZ, Antonio  
**ΕΙΔΙΚΟΣ ΠΑΡΕΞΟΥΣΙΟΣ** (74):ΓΑΛΑΝΟΠΟΥΛΟΥ ΑΝΘΟΥΛΑ  
 Θέση Λύσι Μπιτακου, 19014 ΚΑΠΑΝΔΡΙΤΙ  
 (ΑΤΤΙΚΗΣ)  
**ΑΝΤΙΚΛΗΤΟΣ** (74):ΜΑΛΑΜΗ ΑΛΚΗΣΤΙΣ-ΕΙΡΗΝΗ  
 Βησσαρίωνος 3,,10672 ΑΘΗΝΑ  
**ΤΙΤΛΟΣ ΕΦΕΥΡΕΣΗΣ** (54):**ΣΥΣΤΗΜΑΤΑ ΠΡΟΣΘΕΤΩΝ ΓΙΑ ΧΡΗΣΗ ΣΕ ΡΕΓΥΛΙΩΣΗ ΠΡΩΤΕΪΝΩΝ**

**ΠΕΡΙΛΗΨΗ(57)**

Η παρούσα αποκάλυψη παρέχει ένα σύστημα πρόσθετων για χρήση σε ΡΕΓυλίωση πρωτεϊνών. Το σύστημα πρόσθετων συμπεριλαμβάνει αμινοβενζοϊκό υδραζίδιο που χρησιμοποιείται είτε μόνο του ή σε συνδυασμό με αρωματικές αμίνες, όπως είναι το 3,5-διαμινοβενζοϊκό οξύ, ή με άλατα αμμονίου όπως είναι το χλωριούχο αμμώνιο ή το οξικό αμμώνιο. Ο αποκαλυπτόμενος συνδυασμός πρόσθετων παρέχει αρκετά οφέλη, που συμπεριλαμβάνουν αυξημένους ρυθμούς αντιδράσεων, υψηλότερες αποδόσεις και μείωση στα ισοδύναμα αμινοξυ-PEG που απαιτούνται για συμπλήρωση της αντίδρασης σύζευξης. Τυπικές αντιδράσεις μπορούν να «τρέξουν» από συνδυασμό του πρόσθετου ή του συστήματος των πρόσθετων με ένα διάλυμα μιας πρωτεΐνης και ενός αντιδραστήριου αμινοξυ-PEG. Το διάλυμα προσαρμόζεται σε pH 4 και συγκρατείται στους 20-25 βαθμούς Κελσίου χωρίς ανάδευση μέχρι συμπλήρωσης, τυπικά στα πλαίσια 24 ωρών.



**ΑΡΙΘΜΟΣ ΕΥΡ. Δ.Ε.** (11):3105481  
**ΑΡΙΘ. ΕΛΛ. ΚΑΤΑΘΕΣΗΣ** (21):20200403118  
**ΗΜΕΡ. ΕΛΛ. ΚΑΤΑΘΕΣΗΣ** (22):09/11/2020  
**ΑΡΙΘ./ΗΜΕΡ. ΔΗΜΟΣΙΕΥΣΗΣ**  
**ΕΥΡΩΠΑΪΚΟΥ ΔΙΠΛΩΜΑΤΟΣ(87):**3313845 - 12/08/2020  
**ΑΡΙΘ./ΗΜΕΡ. ΔΗΜΟΣΙΕΥΣΗΣ**  
**ΕΥΡΩΠΑΪΚΗΣ ΑΙΤΗΣΗΣ** (86):16738322.3--28/06/2016  
**ΔΙΚΑΙΟΥΧΟΣ** (73):1)ImmunoGen, Inc.  
830 Winter Street, Waltham, MA 02451,  
ΗΝΩΜΕΝΕΣ ΠΟΛΙΤΕΙΕΣ ΤΗΣ ΑΜΕΡΙΚΗΣ  
**ΣΥΜΒ. ΠΡΟΤΕΡΑΙΟΤΗΤΕΣ** (30):201562186254 P-29/06/2015-US  
201662338245 P-18/05/2016-US  
**ΕΦΕΥΡΕΤΗΣ** (72):1)YODER, Nicholas C.  
2)BAI, Chen  
3)MILLER, Michael Louis  
**ΕΙΔΙΚΟΣ ΠΛΗΡΕΞΟΥΣΙΟΣ** (74):ΓΑΛΑΝΟΠΟΥΛΟΥ ΑΝΘΟΥΛΑ  
Θέση Λύσι Μπιτακου, 19014 ΚΑΠΑΝΔΡΙΤΙ  
(ΑΤΤΙΚΗΣ)  
**ΑΝΤΙΚΛΗΤΟΣ** (74):ΜΑΛΑΜΗ ΑΛΚΗΣΤΙΣ-ΕΙΡΗΝΗ  
Βησσαρίωνος 3,,10672 ΑΘΗΝΑ  
**ΤΙΤΛΟΣ ΕΦΕΥΡΕΣΗΣ** (54):**ΣΥΖΕΥΓΜΑΤΑ ΑΝΤΙΣΩΜΑΤΩΝ ΠΟΥ ΕΧΟΥΝ ΤΡΟΠΟΠΟΙΗΘΕΙ ΜΕ ΚΥΣΤΕΪΝΗ**

#### ΠΕΡΙΛΗΨΗ(57)

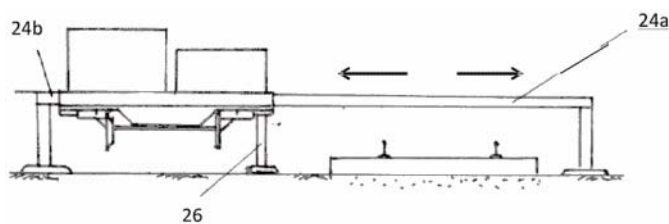
Η εφεύρεση αφορά νέα συζεύγματα παράγοντα δέσμευσης κυττάρων-κυτταροτοξικού παράγοντα, όπου ο παράγοντας δέσμευσης κυττάρων (CBA) είναι ομοιοπολικά συνδεδεμένος με τον κυτταροτοξικό παράγοντα μέσω μιας τροποποιημένης Cys, όπως μία τροποποιημένη Cys στην επικράτεια CH3 βαριάς αλυσίδας, σε μία θέση που αντιστοιχεί προς τη θέση 442 (ή C442) σύμφωνα με την αρίθμηση EU/OU σε ένα αντίσωμα CBA. Η εφεύρεση παρέχει επίσης μεθόδους

παρασκευής των συζευγμάτων της παρούσας εφεύρεσης. Η εφεύρεση παρέχει περαιτέρω σύνθεση και μεθόδους χρήσιμες για την αναστολή της μη φυσιολογικής κυτταρικής αύξησης ή της θεραπείας μιας πολλαπλασιαστικής διαταραχής σε ένα θηλαστικό με τη χρήση των συζευγμάτων της εφεύρεσης.

**ΑΡΙΘΜΟΣ ΕΥΡ. Δ.Ε.** (11):3105482  
**ΑΡΙΘ. ΕΛΛ. ΚΑΤΑΘΕΣΗΣ** (21):20200403119  
**ΗΜΕΡ. ΕΛΛ. ΚΑΤΑΘΕΣΗΣ** (22):09/11/2020  
**ΑΡΙΘ./ΗΜΕΡ. ΔΗΜΟΣΙΕΥΣΗΣ**  
**ΕΥΡΩΠΑΪΚΟΥ ΔΙΠΛΩΜΑΤΟΣ(87):**3007955 - 02/09/2020  
**ΑΡΙΘ./ΗΜΕΡ. ΔΗΜΟΣΙΕΥΣΗΣ**  
**ΕΥΡΩΠΑΪΚΗΣ ΑΙΤΗΣΗΣ** (86):14731340.7--10/06/2014  
**ΔΙΚΑΙΟΥΧΟΣ** (73):1)W & D McCulloch Ltd.  
Craigiemains 8B Main Street, Ballantrae, Girvan Ayrshire KA26 0NB, ΜΕΓΑΛΗ ΒΡΕΤΑΝΙΑ  
**ΣΥΜΒ. ΠΡΟΤΕΡΑΙΟΤΗΤΕΣ** (30):201310596-14/06/2013-GB  
**ΕΦΕΥΡΕΤΗΣ** (72):1)MCCULLOCH, William Francis  
**ΕΙΔΙΚΟΣ ΠΛΗΡΕΞΟΥΣΙΟΣ** (74):ΓΑΛΑΝΟΠΟΥΛΟΥ ΑΝΘΟΥΛΑ  
Θέση Λύσι Μπιτακου, 19014 ΚΑΠΑΝΔΡΙΤΙ  
(ΑΤΤΙΚΗΣ)  
**ΑΝΤΙΚΛΗΤΟΣ** (74):ΜΑΛΑΜΗ ΑΛΚΗΣΤΙΣ-ΕΙΡΗΝΗ  
Βησσαρίωνος 3,,10672 ΑΘΗΝΑ  
**ΤΙΤΛΟΣ ΕΦΕΥΡΕΣΗΣ** (54):**ΣΙΔΗΡΟΔΡΟΜΙΚΟ ΟΧΗΜΑ ΠΕΡΙΛΗΨΗ(57)**

Η εφεύρεση αναφέρεται σε ένα αυτοκινούμενο όχημα (10) εφοδιασμένο μόνο με κυλιόμενα μέσα εμπλοκής με τη σιδηροδρομική γραμμή (18) που περιλαμβάνει: ένα πλαίσιο (14), μια επιφάνεια εργασίας (16) συνδεδεμένη με αυτό για τον εξοπλισμό υποστήριξης, τα υλικά (20) και το προσωπικό, και μέσα τοποθέτησης (22, 24) συνδεδεμένα στο πλαίσιο για την ανύψωση του οχήματος και την μετακίνηση πλευρικά σε σχέση με μια κατεύθυνση της σιδηροδρομικής διαδρομής μεταξύ μιας παρατρόχιου θέσης και μιας θέσης επί της σιδηροδρομικής γραμμής (12). Μια ανυψωτική διάταξη (28) μπορεί να συναρμολογηθεί στο πλαίσιο και μπορεί να κινηθεί κατά μήκος της επιφάνειας εργασίας (16). Παρέχοντας μόνο κυλιόμενα μέσα εμπλοκής με τη σιδηροδρομική γραμμή (18), το ύψος της υπερκείμενης επιφάνειας εργασίας του οχήματος (16) πάνω από την τροχιά (12) και το περιβάλλον έδαφος μειώνεται σημαντικά σε σύγκριση με τα οδικά -σιδηροδρομικά οχήματα διπλής χρήσης. Το όχημα είναι σε θέση να λειτουργεί με

ασφάλεια υπό τάση κάτω από εναέριες γραμμές και δίπλα σε σιδηροδρομικές γραμμές που είναι ανοιχτές στην κυκλοφορία, αποφεύγοντας έτσι την ανάγκη πλήρους κλεισίματος των σιδηροδρομικών γραμμών κατά τη διάρκεια εργασιών συντήρησης και επιθεώρησης.

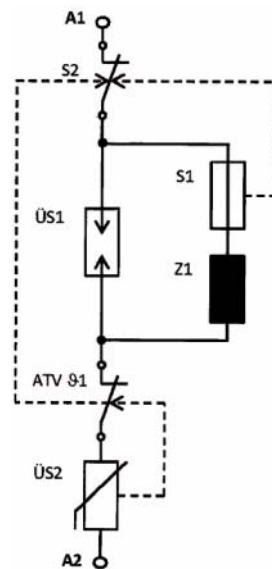


**ΑΡΙΘΜΟΣ ΕΥΡ. Δ.Ε.** (11):3105483  
**ΑΡΙΘ. ΕΛΛ. ΚΑΤΑΘΕΣΗΣ** (21):20200403120  
**ΗΜΕΡ. ΕΛΛ. ΚΑΤΑΘΕΣΗΣ** (22):09/11/2020  
**ΑΡΙΘ./ΗΜΕΡ. ΔΗΜΟΣΙΕΥΣΗΣ**  
**ΕΥΡΩΠΑΪΚΟΥ ΔΙΠΛΩΜΑΤΟΣ**(87):3189536 - 30/09/2020  
**ΑΡΙΘ./ΗΜΕΡ. ΔΗΜΟΣΙΕΥΣΗΣ**  
**ΕΥΡΩΠΑΪΚΗΣ ΑΙΤΗΣΗΣ** (86):15757178.7--14/08/2015  
**ΔΙΚΑΙΟΥΧΟΣ** (73):1)DEHN SE + Co KG  
Hans-Dehn-Strasse 1, 92318 Neumarkt / Opf.,  
GERMANY  
**ΣΥΜΒ. ΠΡΟΤΕΡΑΙΟΤΗΤΕΣ** (30):102014013216-05/09/2014-DE  
102015008136-24/06/2015-DE  
**ΕΦΕΥΡΕΤΗΣ** (72):1)WITTMANN, Georg  
2)ZAUNER, Edmund  
3)LANG, Christian  
4)HIRSCHMANN, Helmut  
**ΕΙΔΙΚΟΣ ΠΑΗΡΕΞΟΥΣΙΟΣ** (74):ΣΑΚΕΛΛΑΡΙΔΗ ΒΑΛΗ-ΒΑΣΙΛΙΚΗ  
Αδριανού 70, 10556 ΑΘΗΝΑ  
**ΑΝΤΙΚΛΗΤΟΣ** (74):ΣΑΚΕΛΛΑΡΙΔΗ ΒΑΛΗ-ΒΑΣΙΛΙΚΗ  
Αδριανού 70,10556 ΑΘΗΝΑ  
**ΤΙΤΛΟΣ ΕΦΕΥΡΕΣΗΣ** (54):ΔΙΑΤΑΞΗ ΜΕΤΑΓΩΓΗΣ ΓΙΑ ΣΥΣΚΕΥΕ-  
ΕΣ ΠΡΟΣΤΑΣΙΑΣ ΕΝΑΝΤΙ ΥΠΕΡΤΑ-  
ΣΕΩΝ

#### ΠΕΡΙΛΗΨΗ(57)

Η εφεύρεση αναφέρεται σε μια διάταξη μεταγωγής για συσκευές προστασίας έναντι υπερτάσεων, που αποτελείται από μηχανικά προ-εντεταμένα πρώτα στοιχεία μεταγωγής τα οποία έχουν αντοχή ρεύματος κρουστικών υπερτάσεων και σχηματίζουν, με τον απαγωγέα ή τους απαγωγείς της συσκευής προστασίας έναντι υπερτάσεων, μια σύνδεση σε σειρά μιας διαδρομής ρεύματος κρουστικών υπερτάσεων, καθώς και μια διαδρομή ρεύματος σφάλματος που συνδέεται στη σύνδεση σε σειρά. Σύμφωνα με την εφεύρεση, τα δεύτερα στοιχεία μεταγωγής

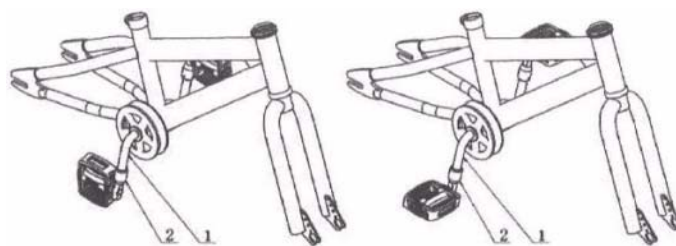
είναι διατεταγμένα στη διαδρομή του ρεύματος σφάλματος και είναι μηχανικά συνδεδεμένα στα πρώτα στοιχεία μεταγωγής κατά τέτοιο τρόπο ώστε, στην περίπτωση διαρκών ανεπίτρεπτων φορτίων στον απαγωγέα της συσκευής προστασίας έναντι υπερτάσεων στη διαδρομή του ρεύματος κρουστικών υπερτάσεων, το πρώτο στοιχεία ή τα πρώτα στοιχεία μεταγωγής ενεργοποιούνται με τη συνέπεια ενός γαλβανικού διαχωρισμού της διαδρομής ρεύματος κρουστικών υπερτάσεων από το αντίστοιχο δίκτυο.



**ΑΡΙΘΜΟΣ ΕΥΡ. Δ.Ε.** (11):3105484  
**ΑΡΙΘ. ΕΛΛ. ΚΑΤΑΘΕΣΗΣ** (21):20200403121  
**ΗΜΕΡ. ΕΛΛ. ΚΑΤΑΘΕΣΗΣ** (22):09/11/2020  
**ΑΡΙΘ./ΗΜΕΡ. ΔΗΜΟΣΙΕΥΣΗΣ**  
**ΕΥΡΩΠΑΪΚΟΥ ΔΙΠΛΩΜΑΤΟΣ**(87):3254943 - 14/10/2020  
**ΑΡΙΘ./ΗΜΕΡ. ΔΗΜΟΣΙΕΥΣΗΣ**  
**ΕΥΡΩΠΑΪΚΗΣ ΑΙΤΗΣΗΣ** (86):15880825.3--28/04/2015  
**ΔΙΚΑΙΟΥΧΟΣ** (73):1)Royalbaby Cycle Beijing Co., Ltd.  
E3-718 Licheng Office 8 Sijiqing Road Haidi-  
an District, Beijing 100195, KINA  
**ΣΥΜΒ. ΠΡΟΤΕΡΑΙΟΤΗΤΕΣ** (30):201510058349-05/02/2015-CN  
**ΕΦΕΥΡΕΤΗΣ** (72):1)TONG, Tony  
**ΕΙΔΙΚΟΣ ΠΑΗΡΕΞΟΥΣΙΟΣ** (74):ΣΑΚΕΛΛΑΡΙΔΗ ΒΑΛΗ-ΒΑΣΙΛΙΚΗ  
Αδριανού 70, 10556 ΑΘΗΝΑ  
**ΑΝΤΙΚΛΗΤΟΣ** (74):ΣΑΚΕΛΛΑΡΙΔΗ ΒΑΛΗ-ΒΑΣΙΛΙΚΗ  
Αδριανού 70,10556 ΑΘΗΝΑ  
**ΤΙΤΛΟΣ ΕΦΕΥΡΕΣΗΣ** (54):ΜΗΧΑΝΙΣΜΟΣ ΓΡΗΓΟΡΗΣ ΕΓΚΑΤΑ-  
ΣΤΑΣΗΣ ΣΤΡΟΦΑΛΟΥ-ΠΕΝΤΑΛ ΓΙΑ  
ΠΑΙΔΙΚΟ ΠΟΔΗΛΑΤΟ

#### ΠΕΡΙΛΗΨΗ(57)

Ένας μηχανισμός στροφάλου-πεντάλ γρήγορης εγκατάστασης για ένα παιδικό ποδήλατο. Ο μηχανισμός στροφάλου-πεντάλ γρήγορης εγκατάστασης αποτελείται από δύο μέρη που περιλαμβάνουν: μια ράβδο στροφάλου (1) και ένα ρουλεμάν στροφάλου (2) και όπου η ράβδος στροφάλου (1) είναι προσαρμοσμένη στο ρουλεμάν στροφάλου (2). Ο μηχανισμός καθιστά δυνατόν το πεντάλ να βρίσκεται σε κατάσταση χρήσης γρήγορα, χωρίς την χρήση οποιονδήποτε εργαλείων, και το άκρο του στροφάλου προστατεύεται αποτελεσματικά από την διάτρηση ενός χαρτονένιου κουτιού, μειώνοντας έτσι τους πιθανούς κινδύνους σχετικά με την ασφάλεια.



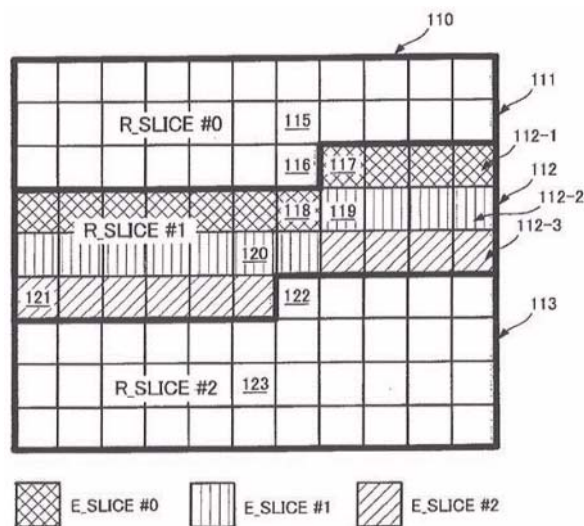


**ΑΡΙΘΜΟΣ ΕΥΡ. Δ.Ε.** (11):3105485  
**ΑΡΙΘ. ΕΛΛ. ΚΑΤΑΘΕΣΗΣ** (21):20200403124  
**ΗΜΕΡ. ΕΛΛ. ΚΑΤΑΘΕΣΗΣ** (22):10/11/2020  
**ΑΡΙΘ./ΗΜΕΡ. ΔΗΜΟΣΙΕΥΣΗΣ**  
**ΕΥΡΩΠΑΪΚΟΥ ΔΙΠΛΩΜΑΤΟΣ(87):**3086557 - 21/10/2020  
**ΑΡΙΘ./ΗΜΕΡ. ΔΗΜΟΣΙΕΥΣΗΣ**  
**ΕΥΡΩΠΑΪΚΗΣ ΑΙΤΗΣΗΣ** (86):16167565.7--25/03/2009  
**ΔΙΚΑΙΟΥΧΟΣ** (73):1)Dolby International AB  
 Apollo Building, 3E Herikerbergweg 1-35,  
 1101 CN Amsterdam Zuidoost, ΟΛΛΑΝΔΙΑ  
**ΣΥΜΒ. ΠΡΟΤΕΡΑΙΟΤΗΤΕΣ** (30):58301-28/03/2008-US  
**ΕΦΕΥΡΕΤΗΣ** (72):1)ZHAO, Jie  
 2)SEGALL, Christopher A.  
 3)KEROFSKY, Louis J.  
**ΕΙΔΙΚΟΣ ΠΛΗΡΕΞΟΥΣΙΟΣ** (74):ΑΘΑΝΑΣΙΑΔΟΥ "ΕΛΕΝΗ Γ.  
 ΠΑΠΑΚΩΝΣΤΑΝΤΙΝΟΥ ΚΑΙ  
 ΣΥΝΕΡΓΑΤΕΣ, ΔΙΚΗΓΟΡΙΚΗ ΕΤΑΙΡΙΑ"  
 ΜΑΡΙΑ  
 Κουμπάρη 2, 10674 ΑΘΗΝΑ  
**ΑΝΤΙΚΛΗΤΟΣ** (74):ΓΙΑΖΙΤΖΟΓΛΟΥ ΕΥΑΓΓΕΛΙΑ  
 Κουμπάρη 2,10674 ΑΘΗΝΑ  
**ΤΙΤΛΟΣ ΕΦΕΥΡΕΣΗΣ** (54):**ΜΕΘΟΔΟΣ ΓΙΑ ΠΑΡΑΛΛΗΛΗ ΑΠΟΚΩ-  
 ΔΙΚΟΠΟΙΗΣΗ ΒΙΝΤΕΟ**

**ΠΕΡΙΛΗΨΗ(57)**

Γνωστοποιείται μία μέθοδος για αποκωδικοποίηση ενός δυοφορρέματος βίντεο. Η μέθοδος περιλαμβάνει: εντροπιακή αποκωδικοποίηση ενός πρώτου μέρους (112-1) ενός δυοφορρέματος βίντεο (52), όπου το πρώτο μέρος (112-1) του δυοφορρέματος βίντεο σχετίζεται με ένα πλαίσιο βίντεο (110), παράγοντας με αυτόν τον τρόπο ένα πρώτο μέρος (112-1) αποκωδικοποιημένων δεδομένων εντροπιακή αποκωδικοποίηση ενός δεύτερου μέρους (112-2) του δυοφορρέματος βίντεο (52), όπου το δεύτερο μέρος (112-2) του δυοφορρέματος βίντεο (52)

σχετίζεται με το πλαίσιο βίντεο (110), παράγοντας με αυτόν τον τρόπο ένα δεύτερο μέρος (112-2) αποκωδικοποιημένων δεδομένων, όπου η εντροπιακή αποκωδικοποίηση του δεύτερου μέρους (112-2) του δυοφορρέματος βίντεο (52) είναι ανεξάρτητη από την εντροπιακή αποκωδικοποίηση του πρώτου μέρους (112-1) του δυοφορρέματος βίντεο (52) και αναδόμηση ενός πρώτου μέρους (112-1) πλαισίου βίντεο (110) που σχετίζεται με το δυοφορρέμα βίντεο (52) χρησιμοποιώντας το πρώτο μέρος (112-1) των αποκωδικοποιημένων δεδομένων και το δεύτερο μέρος (112-2) των αποκωδικοποιημένων δεδομένων.

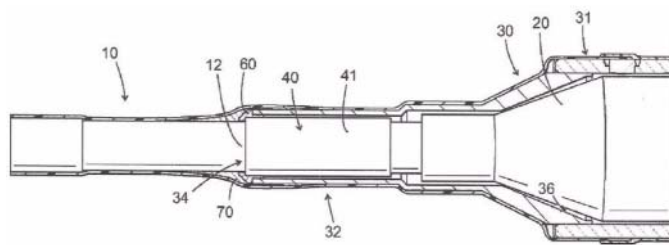


**ΑΡΙΘΜΟΣ ΕΥΡ. Δ.Ε.** (11):3105486  
**ΑΡΙΘ. ΕΛΛ. ΚΑΤΑΘΕΣΗΣ** (21):20200403123  
**ΗΜΕΡ. ΕΛΛ. ΚΑΤΑΘΕΣΗΣ** (22):10/11/2020  
**ΑΡΙΘ./ΗΜΕΡ. ΔΗΜΟΣΙΕΥΣΗΣ**  
**ΕΥΡΩΠΑΪΚΟΥ ΔΙΠΛΩΜΑΤΟΣ(87):**3304665 - 12/08/2020  
**ΑΡΙΘ./ΗΜΕΡ. ΔΗΜΟΣΙΕΥΣΗΣ**  
**ΕΥΡΩΠΑΪΚΗΣ ΑΙΤΗΣΗΣ** (86):15727627.0--02/06/2015  
**ΔΙΚΑΙΟΥΧΟΣ** (73):1)NKT HV Cables AB  
 Verkovagen 102, 371 60 Lyckeby, ΣΟΥΗΔΙΑ  
**ΣΥΜΒ. ΠΡΟΤΕΡΑΙΟΤΗΤΕΣ** (30):  
**ΕΦΕΥΡΕΤΗΣ** (72):1)LEON-GUARENA, Armando  
 2)TYRBERG, Andreas  
 3)EKHOLM, Henrik  
**ΕΙΔΙΚΟΣ ΠΛΗΡΕΞΟΥΣΙΟΣ** (74):ΣΙΩΤΟΥ ΑΙΚΑΤΕΡΙΝΗ  
 Πατησίων 122, 11257 ΑΘΗΝΑ  
**ΑΝΤΙΚΛΗΤΟΣ** (74):ΣΙΩΤΟΥ ΑΙΚΑΤΕΡΙΝΗ  
 Πατησίων (28ης Οκτωβρίου) 122,11257  
 ΑΘΗΝΑ  
**ΤΙΤΛΟΣ ΕΦΕΥΡΕΣΗΣ** (54):**ΜΙΑ ΣΥΝΑΡΜΟΓΗ ΑΚΑΜΠΤΟΥ ΣΥΝ-  
 ΔΕΣΜΟΥ**

**ΠΕΡΙΛΗΨΗ(57)**

Μία συναρμογή άκαμπτου συνδέσμου που περιλαμβάνει ένα πρώτο ακραίο τμήμα πυρήνα καλωδίου (12) ενός πρώτου ηλεκτρικού καλωδίου (10) και ένα δεύτερο ακραίο τμήμα πυρήνα καλωδίου (112) ενός δεύτερου ηλεκτρικού καλωδίου (110), με το εν λόγω αντίστοιχο πρώτο και δεύτερο ακραίο τμήμα πυρήνα καλωδίου που περιλαμβάνει έναν ηλεκτρικό πυρήνα καλωδίου που περιλαμβάνει τουλάχιστον έναν εσωτερικό ηλεκτρικό αγωγό (14) και ένα σύστημα μόνωσης που περιλαμβάνει τουλάχιστον ένα εσωτερικό η μι-αγωγίμο στρώμα (15), ένα μονωτικό στρώμα (16) και ένα εξωτερικό η μι-αγωγίμο στρώμα (17). Η συναρμογή άκαμπτου συνδέσμου περιλαμβάνει περαιτέρω μια ένωση συνδέσμου (20) εντός της οποίας ο ηλεκτρικός πυρήνας καλωδίου του πρώτου ακραίου τμήματος πυρήνα καλωδίου συνδέεται με τον ηλεκτρικό πυρήνα καλωδίου του

δεύτερου ακραίου τμήματος πυρήνα καλωδίου, και μία συναρμογή υδατοστεγούς μεταλλικού περιβλήματος (30) που περιβάλλει την ένωση συνδέσμου. Η συναρμογή περιβλήματος έχει ένα πρώτο τμήμα εισόδου καλωδίου (32) που περιλαμβάνει ένα άνοιγμα (34) για τη λήψη του πρώτου ακραίου τμήματος του πυρήνα καλωδίου και ένα δεύτερο τμήμα εισόδου καλωδίου (132) που περιλαμβάνει ένα άνοιγμα (134) για τη λήψη του δεύτερου ακραίου τμήματος του πυρήνα καλωδίου. Η συναρμογή άκαμπτου συνδέσμου περιλαμβάνει περαιτέρω ένα πρώτο μέλος αποτροπής παραμόρφωσης του συστήματος μόνωσης καλωδίου (40) που περιβάλλει το πρώτο ακραίο τμήμα πυρήνα καλωδίου (12) στο πρώτο τμήμα εισόδου καλωδίου (32) και ένα δεύτερο μέλος αποτροπής παραμόρφωσης του συστήματος μόνωσης καλωδίου (140) που περιβάλλει το δεύτερο ακραίο τμήμα πυρήνα καλωδίου (112) στο δεύτερο τμήμα εισόδου καλωδίου (132), και το αντίστοιχο μέλος αποτροπής παραμόρφωσης (40• 140) περιλαμβάνει έναν άκαμπτο σωλήνα (41) που περιβάλλει το αντίστοιχο ακραίο τμήμα του πυρήνα καλωδίου στο αντίστοιχο μέρος εισόδου καλωδίου.



**ΑΡΙΘΜΟΣ ΕΥΡ. Δ.Ε.** (11):3105487  
**ΑΡΙΘ. ΕΛΛ. ΚΑΤΑΘΕΣΗΣ** (21):20200403125  
**ΗΜΕΡ. ΕΛΛ. ΚΑΤΑΘΕΣΗΣ** (22):10/11/2020  
**ΑΡΙΘ./ΗΜΕΡ. ΔΗΜΟΣΙΕΥΣΗΣ**  
**ΕΥΡΩΠΑΪΚΟΥ ΔΙΠΛΩΜΑΤΟΣ**(87):3190846 - 21/10/2020  
**ΑΡΙΘ./ΗΜΕΡ. ΔΗΜΟΣΙΕΥΣΗΣ**  
**ΕΥΡΩΠΑΪΚΗΣ ΑΙΤΗΣΗΣ** (86):15838672.2--02/09/2015  
**ΔΙΚΑΙΟΥΧΟΣ** (73):1)NTT DOCOMO, INC.

11-1, Nagata-cho 2-chome, Chiyoda-ku Tokyo  
100-6150, ΙΑΠΩΝΙΑ  
**ΣΥΜΒ. ΠΡΟΤΕΡΑΙΟΤΗΤΕΣ** (30):2014179618-03/09/2014-JP  
**ΕΦΕΥΡΕΤΗΣ** (72):1)HAPSARI, Wuri Andarmawanti  
2)UCHINO, Tooru  
3)TAKAHASHI, Hideaki

**ΕΙΔΙΚΟΣ ΠΛΗΡΕΞΟΥΣΙΟΣ** (74):ΑΘΑΝΑΣΙΑΔΟΥ "ΕΛΕΝΗ Γ.  
ΠΑΠΑΚΩΝΣΤΑΝΤΙΝΟΥ ΚΑΙ  
ΣΥΝΕΡΓΑΤΕΣ, ΔΙΚΗΓΟΡΙΚΗ ΕΤΑΙΡΙΑ"  
ΜΑΡΙΑ

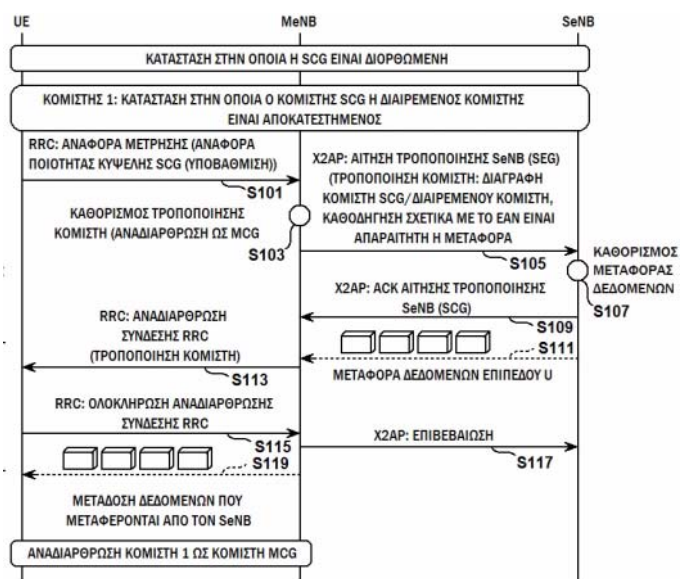
Κουμπάρη 2, 10674 ΑΘΗΝΑ  
**ΑΝΤΙΚΛΗΤΟΣ** (74):ΓΙΑΖΙΤΖΟΓΛΟΥ ΕΥΑΓΓΕΛΙΑ  
Κουμπάρη 2,10674 ΑΘΗΝΑ

**ΤΙΤΛΟΣ ΕΦΕΥΡΕΣΗΣ** (54):**ΣΤΑΘΜΟΣ ΒΑΣΗΣ ΚΑΙ ΜΕΘΟΔΟΣ  
ΜΕΤΑΦΟΡΑΣ ΔΕΔΟΜΕΝΩΝ**

#### ΠΕΡΙΛΗΨΗ(57)

Ένας σταθμός βάσης σε μία κύρια ομάδα κυψελών που διαρθρώνεται ώστε να αποκαθιστά έναν κομιστή σε έναν κινητό σταθμό μαζί με ένα σταθμό βάσης σε μία δευτερεύουσα ομάδα κυψελών για επικοινωνία περιλαμβάνει μία μονάδα καθοδήγησης μεταφοράς δεδομένων διαρθρωμένη ώστε να μεταδίδει στο σταθμό βάσης στη δευτερεύουσα ομάδα κυψελών μία οδηγία σχετικά με το εάν θα μεταφερθούν δεδομένα κατερχόμενης ζεύξης στο σταθμό βάσης στη

δευτερεύουσα ομάδα κυψελών προς το σταθμό βάσης στην κύρια ομάδα κυψελών κατά τη διαγραφή ή τροποποίηση της δευτερεύουσας ομάδας κυψελών ή κατά τη διαγραφή του κομιστή στη δευτερεύουσα ομάδα κυψελών μία μονάδα λήψης διαρθρωμένη ώστε να λαμβάνει τα δεδομένα κατερχόμενης ζεύξης που μεταφέρονται από το σταθμό βάσης στη δευτερεύουσα ομάδα κυψελών σύμφωνα με την οδηγία και μία μονάδα μετάδοσης διαρθρωμένη ώστε να μεταδίδει τα λαμβανόμενα δεδομένα κατερχόμενης ζεύξης στον κινητό σταθμό.



**ΑΡΙΘΜΟΣ ΕΥΡ. Δ.Ε.** (11):3105488  
**ΑΡΙΘ. ΕΛΛ. ΚΑΤΑΘΕΣΗΣ** (21):20200403122  
**ΗΜΕΡ. ΕΛΛ. ΚΑΤΑΘΕΣΗΣ** (22):10/11/2020  
**ΑΡΙΘ./ΗΜΕΡ. ΔΗΜΟΣΙΕΥΣΗΣ**  
**ΕΥΡΩΠΑΪΚΟΥ ΔΙΠΛΩΜΑΤΟΣ**(87):3155136 - 16/09/2020  
**ΑΡΙΘ./ΗΜΕΡ. ΔΗΜΟΣΙΕΥΣΗΣ**  
**ΕΥΡΩΠΑΪΚΗΣ ΑΙΤΗΣΗΣ** (86):15736379.7--30/04/2015  
**ΔΙΚΑΙΟΥΧΟΣ** (73):1)Aurubis AG

Hovestrass 50, 20539 Hamburg, ΓΕΡΜΑΝΙΑ  
**ΣΥΜΒ. ΠΡΟΤΕΡΑΙΟΤΗΤΕΣ** (30):102014008987-13/06/2014-DE  
**ΕΦΕΥΡΕΤΗΣ** (72):1)AYHAN, Mehmet  
2)ESCHEN, Marcus

**ΕΙΔΙΚΟΣ ΠΛΗΡΕΞΟΥΣΙΟΣ** (74):ΑΘΑΝΑΣΙΑΔΟΥ "ΕΛΕΝΗ Γ.  
ΠΑΠΑΚΩΝΣΤΑΝΤΙΝΟΥ ΚΑΙ  
ΣΥΝΕΡΓΑΤΕΣ, ΔΙΚΗΓΟΡΙΚΗ ΕΤΑΙΡΙΑ"  
ΜΑΡΙΑ

Κουμπάρη 2, 10674 ΑΘΗΝΑ  
**ΑΝΤΙΚΛΗΤΟΣ** (74):ΓΙΑΖΙΤΖΟΓΛΟΥ ΕΥΑΓΓΕΛΙΑ  
Κουμπάρη 2,10674 ΑΘΗΝΑ

**ΤΙΤΛΟΣ ΕΦΕΥΡΕΣΗΣ** (54):**ΜΕΘΟΔΟΣ ΓΙΑ ΑΝΑΚΤΗΣΗ ΜΕΤΑΛΛΩΝ ΑΠΟ ΔΕΥΤΕΡΕΟΥΣΕΣ ΥΛΕΣ ΚΑΙ ΑΛΛΑ ΥΛΙΚΑ ΜΕ ΟΡΓΑΝΙΚΑ ΣΥΣΤΑΤΙΚΑ**

#### ΠΕΡΙΛΗΨΗ(57)

Η εφεύρεση αφορά μέθοδο για ανάκτηση μετάλλων, για παράδειγμα ευγενών μετάλλων ή χαλκού από δευτερεύουσες ύλες και άλλα υλικά με οργανικά συστατικά, όπου από τις δευτερεύουσες ύλες και τα άλλα υλικά απομακρύνονται, μέσω θερμικής κατεργασίας εντός χώρου διεργασίας, οι ίο οργανικές συνιστώσες και οι δευτερεύουσες ύλες και τα άλλα υλικά με οργανικά συστατικά προετοιμάζονται για τη διεργασία ανάκτησης.

**ΑΡΙΘΜΟΣ ΕΥΡ. Δ.Ε.** (11):3105489  
**ΑΡΙΘ. ΕΛΛ. ΚΑΤΑΘΕΣΗΣ** (21):20200403127  
**ΗΜΕΡ. ΕΛΛ. ΚΑΤΑΘΕΣΗΣ** (22):10/11/2020  
**ΑΡΙΘ./ΗΜΕΡ. ΔΗΜΟΣΙΕΥΣΗΣ**  
**ΕΥΡΩΠΑΪΚΟΥ ΔΙΠΛΩΜΑΤΟΣ(87):**3409269 - 12/08/2020  
**ΑΡΙΘ./ΗΜΕΡ. ΔΗΜΟΣΙΕΥΣΗΣ**  
**ΕΥΡΩΠΑΪΚΗΣ ΑΙΤΗΣΗΣ** (86):18174400.4--07/01/2011  
**ΔΙΚΑΙΟΥΧΟΣ** (73):1)Regeneron Pharmaceuticals, Inc.  
777 Old Saw Mill River Road, Tarrytown, NY  
10591-6707, ΗΝΩΜΕΝΕΣ ΠΟΛΙΤΕΙΕΣ ΤΗΣ  
ΑΜΕΡΙΚΗΣ

**ΣΥΜΒ. ΠΡΟΤΕΡΑΙΟΤΗΤΕΣ** (30):29322710 P-08/01/2010-US  
**ΕΦΕΥΡΕΤΗΣ** (72):1)DIX, Daniel, B  
2)GRAHAM, Kenneth, S.  
3)KAMEN, Douglas, E.  
4)WALSH, Scott, M.

**ΕΙΔΙΚΟΣ ΠΛΗΡΕΞΟΥΣΙΟΣ** (74):ΚΙΟΡΤΣΗ ΧΡΙΣΤΙΝΑ  
Σόλωνος 136, 10677 ΑΘΗΝΑ

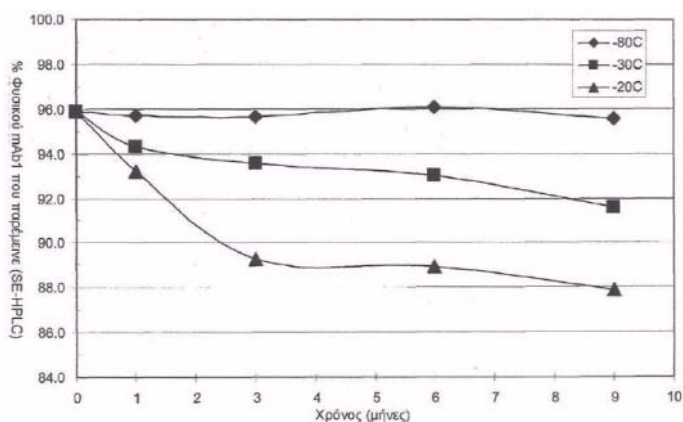
**ΑΝΤΙΚΛΗΤΟΣ** (74):ΚΙΟΡΤΣΗ ΧΡΙΣΤΙΝΑ  
Σόλωνος 136,10677 ΑΘΗΝΑ

**ΤΙΤΛΟΣ ΕΦΕΥΡΕΣΗΣ** (54):**ΣΤΑΘΕΡΟΠΟΙΗΜΕΝΑ ΣΚΕΥΑΣΜΑΤΑ ΠΟΥ ΠΕΡΙΕΧΟΥΝ ΑΝΤΙΣΩΜΑΤΑ ΚΑΤΑ ΤΟΥ ΥΠΟΔΟΧΕΑ ΤΗΣ ΙΝΤΕΡΛΕΥΚΙΝΗΣ-6 (IL-6R)**

**ΠΕΡΙΛΗΨΗ(57)**

Η παρούσα εφεύρεση παρέχει φαρμακευτικά σκευάσματα που περιλαμβάνουν ένα ανθρώπινο αντίσωμα το οποίο δεσμεύεται ειδικά με τον υποδοχέα της ανθρώπινης ιντερλευκίνης-6 (hIL-6R). Τα σκευάσματα μπορεί να περιέχουν, επιπλέον ενός αντισώματος αντι-hIL-6R, τουλάχιστον ένα αμινοξύ, τουλάχιστον ένα σάκχαρο ή/και τουλάχιστον ένα μη ιοντικό επιφανειοδραστικό. Τα φαρμακευτικά

σκευάσματα της παρούσας εφεύρεσης εμφανίζουν σημαντικό βαθμό σταθερότητας του αντισώματος μετά την αποθήκευση για αρκετούς μήνες.



**ΑΡΙΘΜΟΣ ΕΥΡ. Δ.Ε.** (11):3105490  
**ΑΡΙΘ. ΕΛΛ. ΚΑΤΑΘΕΣΗΣ** (21):20200403144  
**ΗΜΕΡ. ΕΛΛ. ΚΑΤΑΘΕΣΗΣ** (22):11/11/2020  
**ΑΡΙΘ./ΗΜΕΡ. ΔΗΜΟΣΙΕΥΣΗΣ**  
**ΕΥΡΩΠΑΪΚΟΥ ΔΙΠΛΩΜΑΤΟΣ(87):**3455625 - 02/09/2020  
**ΑΡΙΘ./ΗΜΕΡ. ΔΗΜΟΣΙΕΥΣΗΣ**  
**ΕΥΡΩΠΑΪΚΗΣ ΑΙΤΗΣΗΣ** (86):17726208.6--10/05/2017  
**ΔΙΚΑΙΟΥΧΟΣ** (73):1)BioNTech RNA Pharmaceuticals GmbH  
An der Goldgrube 12, 55131 Mainz,  
GERMANY  
2)TRON - Translationale Onkologie an der  
Universitätsmedizin der Johannes Gutenberg-  
Universität Mainz gemeinnützige GmbH  
Freiligrathstrasse 12, 55131 Mainz,  
GERMANY

**ΣΥΜΒ. ΠΡΟΤΕΡΑΙΟΤΗΤΕΣ** (30):PCT/EP2016/060897-13/05/2016-WO  
**ΕΦΕΥΡΕΤΗΣ** (72):1)VORMEHR, Mathias  
2)SAHIN, Ugur  
3)SCHRORS, Barbara  
4)LOWER, Martin  
5)BOEGEL, Sebastian

**ΕΙΔΙΚΟΣ ΠΛΗΡΕΞΟΥΣΙΟΣ** (74):ΓΙΑΚΟΥΜΗ ANNA  
Αλκαμένους 12-14, 10439 ΑΘΗΝΑ

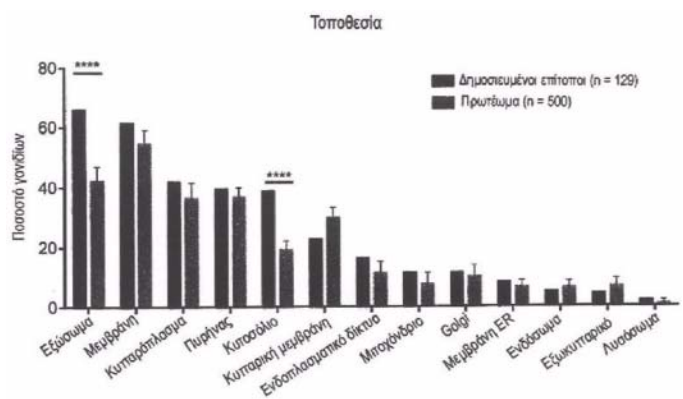
**ΑΝΤΙΚΛΗΤΟΣ** (74):ΜΙΣΙΟΥ ΑΝΔΡΟΝΙΚΗ  
Αναλήψεως 23 και Μαραθώνος 27,10439  
ΑΘΗΝΑ

**ΤΙΤΛΟΣ ΕΦΕΥΡΕΣΗΣ** (54):**ΜΕΘΟΔΟΙ ΓΙΑ ΤΗΝ ΠΡΟΒΛΕΨΗ ΤΗΣ ΧΡΗΣΙΜΟΤΗΤΑΣ ΤΩΝ ΝΕΩΝ ΑΝΤΙΓΟΝΩΝ ΓΙΑ ΑΝΟΣΟΘΕΡΑΠΕΙΑ**

**ΠΕΡΙΛΗΨΗ(57)**

Η παρούσα εφεύρεση αναφέρεται σε μεθόδους πρόβλεψης πεπτιδίων ή πολυπεπτιδίων όπως των επιτοπών των T κυττάρων που είναι χρήσιμοι στην ανοσοθεραπεία όπως στον εμβολιασμό. Πιο συγκεκριμένα, η παρούσα εφεύρεση

αναφέρεται σε μεθόδους πρόβλεψης κατά πόσον τα πεπτιδία ή τα πολυπεπτιδία όπως τα αντιγόνα ή οι επίτοποι που σχετίζονται με όγκο, συγκεκριμένα τα νέα αντιγόνα ή οι νέοι επίτοποι που σχετίζονται με όγκο, είναι ανοσογονικά και, ιδιαίτερα, χρήσιμα για την ανοσοθεραπεία όπως για τον εμβολιασμό. Οι μέθοδοι της εφεύρεσης μπορούν να χρησιμοποιηθούν, συγκεκριμένα, για την παροχή των εμβολίων που είναι ειδικά για τον όγκο ενός ασθενούς και, επομένως, στο πλαίσιο εξατομικευμένων εμβολίων κατά του καρκίνου.



**ΑΡΙΘΜΟΣ ΕΥΡ. Δ.Ε.** (11):3105491  
**ΑΡΙΘ. ΕΛΛ. ΚΑΤΑΘΕΣΗΣ** (21):20200403145  
**ΗΜΕΡ. ΕΛΛ. ΚΑΤΑΘΕΣΗΣ** (22):11/11/2020  
**ΑΡΙΘ./ΗΜΕΡ. ΔΗΜΟΣΙΕΥΣΗΣ**  
**ΕΥΡΩΠΑΪΚΟΥ ΔΙΠΛΩΜΑΤΟΣ(87):**3505139 - 23/09/2020  
**ΑΡΙΘ./ΗΜΕΡ. ΔΗΜΟΣΙΕΥΣΗΣ**  
**ΕΥΡΩΠΑΪΚΗΣ ΑΙΤΗΣΗΣ** (86):18195288.8--07/01/2010  
**ΔΙΚΑΙΟΥΧΟΣ** (73):1)Bio DG, Inc.  
13691 Danielson Street Suite E, Poway, CA  
92064, ΗΝΩΜΕΝΕΣ ΠΟΛΙΤΕΙΕΣ ΤΗΣ  
ΑΜΕΡΙΚΗΣ  
**ΣΥΜΒ. ΠΡΟΤΕΡΑΙΟΤΗΤΕΣ** (30):143378 P-08/01/2009-US  
168554 P-10/04/2009-US  
260363 P-11/11/2009-US  
**ΕΦΕΥΡΕΤΗΣ** (72):1)JANKO, Gordon F  
2)RADISCH, Herbert, R.  
3)TROZERA, Thomas A.  
**ΕΙΔΙΚΟΣ ΠΛΗΡΕΞΟΥΣΙΟΣ** (74):ΓΙΑΚΟΥΜΗ ANNA  
Αλκαμένους 12-14, 10439 ΑΘΗΝΑ  
**ΑΝΤΙΚΛΗΤΟΣ** (74):ΜΙΣΙΟΥ ΑΝΔΡΟΝΙΚΗ  
Αναλήψεως 23 και Μαραθώνος 27,10439  
ΑΘΗΝΑ  
**ΤΙΤΛΟΣ ΕΦΕΥΡΕΣΗΣ** (54):**ΕΜΦΥΤΕΥΣΙΜΕΣ ΙΑΤΡΙΚΕΣ ΔΙΑΤΑ-  
ΞΕΙΣ ΠΟΥ ΠΕΡΙΛΑΜΒΑΝΟΥΝ ΒΙΟΛΙΑ-  
ΣΠΑΣΙΜΑ ΚΡΑΜΑΤΑ**

#### **ΠΕΡΙΛΗΨΗ(57)**

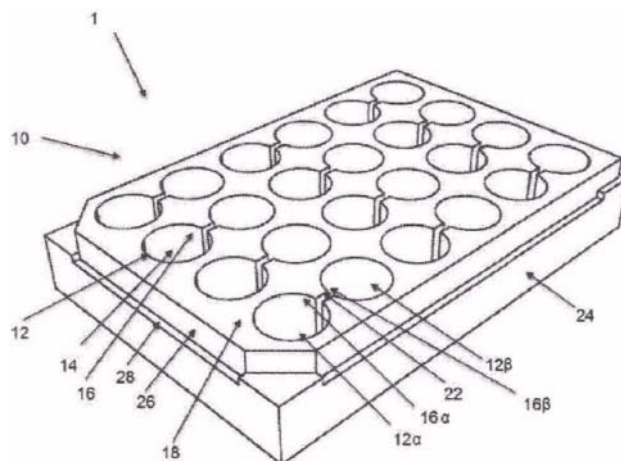
Η εφεύρεση παρέχει ιατρικές διατάξεις που περιλαμβάνουν κράματα υψηλής αντοχής, τα οποία διασπώνται με την πάροδο του χρόνου στο σώμα ενός ανθρώπου ή ζώου, σε ελεγχόμενους ρυθμούς διάσπασης, χωρίς να σχηματίζουν εμβολή. Σε μία υλοποίηση, το κράμα διαμορφώνεται σε συσκευή στερέωσης οστού όπως

αγκύρωση, βίδα, πλάκα, στήριγμα ή ράβδο. Σε μια άλλη υλοποίηση, το κράμα διαμορφώνεται σε μια συσκευή στερέωσης ιστού, όπως συρραφή. Σε μια άλλη υλοποίηση, το κράμα διαμορφώνεται σε οδοντικό εμφύτευμα ή stent.

**ΑΡΙΘΜΟΣ ΕΥΡ. Δ.Ε.** (11):3105492  
**ΑΡΙΘ. ΕΛΛ. ΚΑΤΑΘΕΣΗΣ** (21):20200403146  
**ΗΜΕΡ. ΕΛΛ. ΚΑΤΑΘΕΣΗΣ** (22):11/11/2020  
**ΑΡΙΘ./ΗΜΕΡ. ΔΗΜΟΣΙΕΥΣΗΣ**  
**ΕΥΡΩΠΑΪΚΟΥ ΔΙΠΛΩΜΑΤΟΣ(87):**3365107 - 07/10/2020  
**ΑΡΙΘ./ΗΜΕΡ. ΔΗΜΟΣΙΕΥΣΗΣ**  
**ΕΥΡΩΠΑΪΚΗΣ ΑΙΤΗΣΗΣ** (86):16787549.1--21/10/2016  
**ΔΙΚΑΙΟΥΧΟΣ** (73):1)FIBROFIND IP LIMITED  
12 Regent Terrace Gateshead, NE8 1LU  
TYNE AND WEAR, ΜΕΓΑΛΗ ΒΡΕΤΑΝΙΑ  
**ΣΥΜΒ. ΠΡΟΤΕΡΑΙΟΤΗΤΕΣ** (30):201518767-22/10/2015-GB  
**ΕΦΕΥΡΕΤΗΣ** (72):1)OAKLEY, Fiona  
2)BORTHWICK, Lee  
3)GRIFFITHS, Clive  
4)DRINNAN, Michael  
**ΕΙΔΙΚΟΣ ΠΛΗΡΕΞΟΥΣΙΟΣ** (74):ΓΙΑΚΟΥΜΗ ANNA  
Αλκαμένους 12-14, 10439 ΑΘΗΝΑ  
**ΑΝΤΙΚΛΗΤΟΣ** (74):ΜΙΣΙΟΥ ΑΝΔΡΟΝΙΚΗ  
Αναλήψεως 23 και Μαραθώνος 27,10439  
ΑΘΗΝΑ  
**ΤΙΤΛΟΣ ΕΦΕΥΡΕΣΗΣ** (54):**ΚΥΤΤΑΡΟΚΑΛΙΕΡΓΕΙΑ**

#### **ΠΕΡΙΛΗΨΗ(57)**

Απόψεις της παρούσας εφεύρεσης σχετίζονται με μια συσκευή για χρήση σε τεχνικές κυτταροκαλλιέργειας και ιστοκαλλιέργειας. Ιδιαίτερα, αν και όχι αποκλειστικά, οι υλοποιήσεις της παρούσας εφεύρεσης σχετίζονται με μια συσκευή που συμβάλλει στην παροχή ενός δυναμικού περιβάλλοντος κυτταροκαλλιέργειας. Στο παρόν δημοσιεύονται επίσης μέθοδοι για την καλλιέργεια των κυττάρων και / ή των ιστών μαζί με in vitro μεθόδους δοκιμής που αφορούν την αποτελεσματικότητα του φαρμάκου, καθώς και άλλων αντικειμένων.





**ΑΡΙΘΜΟΣ ΕΥΡ. Δ.Ε.** (11):3105493  
**ΑΡΙΘ. ΕΛΛ. ΚΑΤΑΘΕΣΗΣ** (21):20200403143  
**ΗΜΕΡ. ΕΛΛ. ΚΑΤΑΘΕΣΗΣ** (22):11/11/2020  
**ΑΡΙΘ./ΗΜΕΡ. ΔΗΜΟΣΙΕΥΣΗΣ**  
**ΕΥΡΩΠΑΪΚΟΥ ΔΙΠΛΩΜΑΤΟΣ(87):**3498265 - 30/09/2020  
**ΑΡΙΘ./ΗΜΕΡ. ΔΗΜΟΣΙΕΥΣΗΣ**  
**ΕΥΡΩΠΑΪΚΗΣ ΑΙΤΗΣΗΣ** (86):19151902.4--30/07/2013  
**ΔΙΚΑΙΟΥΧΟΣ** (73):1)Alesco S.r.l.  
Via delle Lenze 216/B, 56122 Pisa, ΙΤΑΛΙΑ  
**ΣΥΜΒ. ΠΡΟΤΕΡΑΙΟΤΗΤΕΣ** (30):MI20121350-31/07/2012-IT  
**ΕΦΕΥΡΕΤΗΣ** (72):1)LACORTE, Andrea  
2)TARANTINO, Germano  
**ΕΙΔΙΚΟΣ ΠΛΗΡΕΞΟΥΣΙΟΣ** (74):ΑΘΑΝΑΣΙΑΔΟΥ "ΕΛΕΝΗ Γ.  
ΠΑΠΑΚΩΝΣΤΑΝΤΙΝΟΥ ΚΑΙ  
ΣΥΝΕΡΓΑΤΕΣ, ΔΙΚΗΓΟΡΙΚΗ ΕΤΑΙΡΙΑ"  
ΜΑΡΙΑ  
Κουμπάρη 2, 10674 ΑΘΗΝΑ  
**ΑΝΤΙΚΛΗΤΟΣ** (74):ΓΙΑΖΙΤΖΟΓΛΟΥ ΕΥΑΓΓΕΛΙΑ  
Κουμπάρη 2,10674 ΑΘΗΝΑ  
**ΤΙΤΛΟΣ ΕΦΕΥΡΕΣΗΣ** (54):**ΣΥΝΘΕΣΗ ΣΕ ΣΤΕΡΕΑ ΜΟΡΦΗ ΠΟΥ ΠΕΡΙΕΧΕΙ ΣΙΔΗΡΟ ΓΙΑ ΧΡΗΣΗ ΣΕ ΠΑΘΗΣΕΙΣ ΑΝΕΠΑΡΚΕΙΑΣ ΣΙΔΗΡΟΥ**

#### ΠΕΡΙΛΗΨΗ(57)

Η παρούσα εφεύρεση σχετίζεται με μια σύνθεση που έχει ως βάση τον σίδηρο, για χρήση σε παθήσεις ολικής ή σχετικής ανεπάρκειας σιδήρου. Συγκεκριμένα, η παρούσα εφεύρεση σχετίζεται με μια σύνθεση σε στερεά μορφή, κατά προτίμηση σε μορφή κονιάματος ή κοκκίων, για χρήση στη θεραπευτική αγωγή διαταραχών ή ασθενειών που σχετίζονται ή προκύπτουν από ανεπάρκεια σιδήρου. Η σύνθεση της παρούσας εφεύρεσης είναι κατάλληλη για παιδιατρικούς ασθενείς, ενήλικες, αθλητές, άνδρες, γυναίκες, κυοφορούσες γυναίκες και ηλικιωμένους. Τέλος, η

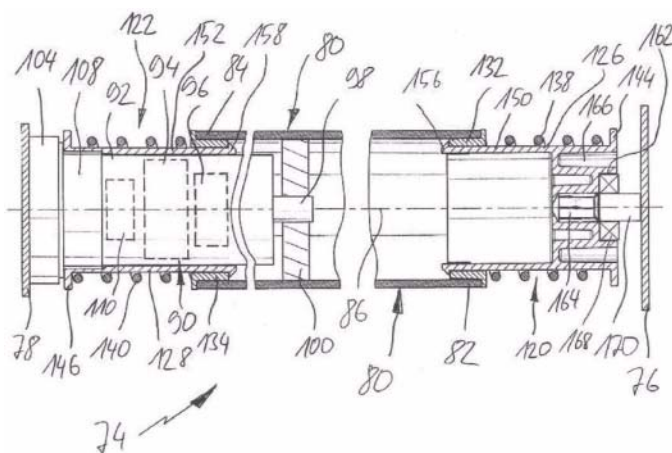
παρούσα εφεύρεση σχετίζεται με μια διεργασία παρασκευής της εν λόγω σύνθεσης σε στερεά μορφή.

**ΑΡΙΘΜΟΣ ΕΥΡ. Δ.Ε.** (11):3105494  
**ΑΡΙΘ. ΕΛΛ. ΚΑΤΑΘΕΣΗΣ** (21):20200403142  
**ΗΜΕΡ. ΕΛΛ. ΚΑΤΑΘΕΣΗΣ** (22):11/11/2020  
**ΑΡΙΘ./ΗΜΕΡ. ΔΗΜΟΣΙΕΥΣΗΣ**  
**ΕΥΡΩΠΑΪΚΟΥ ΔΙΠΛΩΜΑΤΟΣ(87):**3388610 - 02/09/2020  
**ΑΡΙΘ./ΗΜΕΡ. ΔΗΜΟΣΙΕΥΣΗΣ**  
**ΕΥΡΩΠΑΪΚΗΣ ΑΙΤΗΣΗΣ** (86):18165613.3--04/04/2018  
**ΔΙΚΑΙΟΥΧΟΣ** (73):1)Acomax GmbH  
Stockwiesen 14, 72631 Aichtal, GERMANIA  
**ΣΥΜΒ. ΠΡΟΤΕΡΑΙΟΤΗΤΕΣ** (30):102017107826-11/04/2017-DE  
**ΕΦΕΥΡΕΤΗΣ** (72):1)Walter-Seifart, Rolf  
**ΕΙΔΙΚΟΣ ΠΛΗΡΕΞΟΥΣΙΟΣ** (74):ΑΘΑΝΑΣΙΑΔΟΥ "ΕΛΕΝΗ Γ.  
ΠΑΠΑΚΩΝΣΤΑΝΤΙΝΟΥ ΚΑΙ  
ΣΥΝΕΡΓΑΤΕΣ, ΔΙΚΗΓΟΡΙΚΗ ΕΤΑΙΡΙΑ"  
ΜΑΡΙΑ  
Κουμπάρη 2, 10674 ΑΘΗΝΑ  
**ΑΝΤΙΚΛΗΤΟΣ** (74):ΓΙΑΖΙΤΖΟΓΛΟΥ ΕΥΑΓΓΕΛΙΑ  
Κουμπάρη 2,10674 ΑΘΗΝΑ  
**ΤΙΤΛΟΣ ΕΦΕΥΡΕΣΗΣ** (54):**ΣΥΓΚΡΟΤΗΜΑ ΔΙΑΤΑΞΗΣ ΑΞΟΝΑ, ΔΙΑΤΑΞΗΣ ΑΣΦΑΛΙΣΗΣ Ή ΠΡΟΣΤΑΣΙΑΣ ΚΑΙ ΣΕΤ ΣΥΝΑΡΜΟΛΟΓΗΣΗΣ**

#### ΠΕΡΙΛΗΨΗ(57)

Η αποκάλυψη σχετίζεται με ένα συγκρότημα άξονα (74) για μια διάταξη προστασίας ή ασφάλισης (10), ειδικότερα για ένα τυλισσόμενο παραθυρόφυλλο (στόρι), μια τυλισσόμενη θύρα ή μια τυλισσόμενη τέντα, όπου το συγκρότημα άξονα (74) έχει ένα σώμα κοίλου προφίλ (80), το οποίο μπορεί να περιστρέφεται γύρω από τον διαμήκη άξονά του (86) και έχει σχεδιαστεί για να δέχεται μια θωράκιση (26) ή μια σιδηροτροχιά, και διαθέτει μια μονάδα μετάδοσης κίνησης (90), η οποία είναι τουλάχιστον μερικώς διατεταγμένη στο σώμα κοίλου προφίλ (80), όπου το συγκρότημα άξονα (74) μπορεί να μοντάρεται μεταξύ ενός πρώτου στηρίγματος (76) και ενός δεύτερου στηρίγματος (78), όπου η μονάδα κίνησης (90) έχει μια μετάδοση κίνησης (98) για περιστροφική οδήγηση του σώματος κοίλου προφίλ (80), όπου το σώμα κοίλου προφίλ (80) έχει ένα πρώτο άκρο (82)

και ένα δεύτερο άκρο (84) και εκτείνεται μεταξύ του πρώτου στηρίγματος (76) και του δεύτερου στηρίγματος (78), όπου τουλάχιστον στο πρώτο άκρο (82) ή στο δεύτερο άκρο (84) του κοίλου σώματος προφίλ (80) προβλέπεται ότι μπορεί να συνδεθεί με το σώμα κοίλου προφίλ (80) του χιτωνίου σύνδεσης (126, 128), όπου ένα στοιχείο προέντασης (138, 140) είναι διατεταγμένο μεταξύ του σώματος κοίλου προφίλ (80) και του χιτωνίου σύνδεσης (126, 128), και όπου το χιτώνιο σύνδεσης (126, 128) μπορεί να μετατοπίζεται αξονικά σε σχέση με το σώμα κοίλου προφίλ (80) έναντι μιας δύναμης ασκούμενης από το στοιχείο προέντασης (138, 140).



**ΑΡΙΘΜΟΣ ΕΥΡ. Δ.Ε.** (11):3105495  
**ΑΡΙΘ. ΕΛΛ. ΚΑΤΑΘΕΣΗΣ** (21):20200403128  
**ΗΜΕΡ. ΕΛΛ. ΚΑΤΑΘΕΣΗΣ** (22):11/11/2020  
**ΑΡΙΘ./ΗΜΕΡ. ΔΗΜΟΣΙΕΥΣΗΣ**  
**ΕΥΡΩΠΑΪΚΟΥ ΔΙΠΛΩΜΑΤΟΣ(87):**2806885 - 23/09/2020  
**ΑΡΙΘ./ΗΜΕΡ. ΔΗΜΟΣΙΕΥΣΗΣ**  
**ΕΥΡΩΠΑΪΚΗΣ ΑΙΤΗΣΗΣ** (86):13740649.2--28/01/2013  
**ΔΙΚΑΙΟΥΧΟΣ** (73):1)Jadi Cell LLC  
1040 Chartwell Ct., Salt Lake City, UT 84103,  
ΗΝΩΜΕΝΕΣ ΠΟΛΙΤΕΙΕΣ ΤΗΣ ΑΜΕΡΙΚΗΣ

**ΣΥΜΒ. ΠΡΟΤΕΡΑΙΟΤΗΤΕΣ** (30):201213358797-26/01/2012-US  
**ΕΦΕΥΡΕΤΗΣ** (72):1)PATEL, Amit  
**ΕΙΔΙΚΟΣ ΠΛΗΡΕΞΟΥΣΙΟΣ** (74):ΓΑΛΑΝΟΠΟΥΛΟΥ ΑΝΘΟΥΛΑ  
Θέση Λύσι Μπιτακου, 19014 ΚΑΠΑΝΔΡΙΤΙ  
(ΑΤΤΙΚΗΣ)

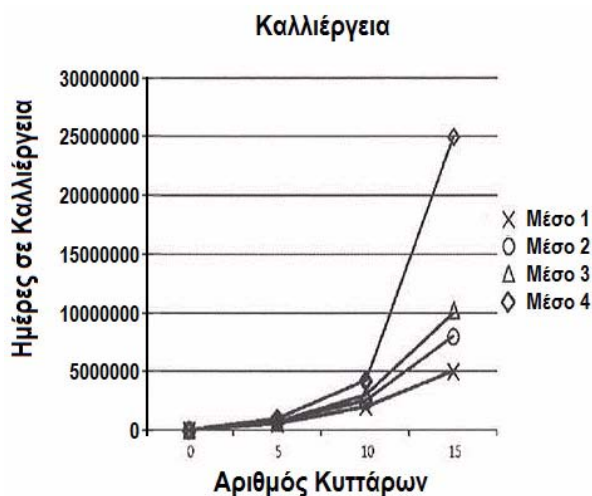
**ΑΝΤΙΚΛΗΤΟΣ** (74):ΜΑΛΑΜΗ ΑΛΚΗΣΤΙΣ-ΕΙΡΗΝΗ  
Βησσαρίωνος 3,,10672 ΑΘΗΝΑ

**ΤΙΤΛΟΣ ΕΦΕΥΡΕΣΗΣ** (54):**ΛΥΟΦΙΛΟΠΟΙΗΜΕΝΑ ΠΡΟΪΟΝΤΑ ΛΥΣΗΣ ΑΙΜΟΠΕΤΑΛΙΟΥ**

#### ΠΕΡΙΛΗΨΗ(57)

Η παρούσα αποκάλυψη αφορά σε συνθέσεις και μεθόδους παρασκευής και χρήσης λυοφιλοποιημένων προϊόντων λύσης αιμοπεταλίων. Συγκεκριμένα, μέθοδος παρασκευής σύνθεσης κατάλληλης για θεραπευτική χρήση ή ως μέσο καλλιέργειας μπορεί να περιλαμβάνει στάδια συμπύκνωσης αιμοπεταλίων από πηγή αιμοπεταλίων για σχηματισμό εμπλουτισμένου με αιμοπετάλια τμήματος της πηγής αιμοπεταλίων και λύση των αιμοπεταλίων στο εμπλουτισμένο με αιμοπετάλια τμήμα, για σχηματισμό πληθώρας προϊόντων λύσης. Επιπρόσθετο στάδιο περιλαμβάνει λυοφιλοποίηση των προϊόντων λύσης για σχηματισμό λυοφιλοποιημένων προϊόντων λύσης αιμοπεταλίων σε σύνθεση με απελευθερούμενες συγκεντρώσεις διαθεσίμων αυξητικών παραγόντων,

κυτταροκινών και χημειοκινών. Σε ένα παράδειγμα, 30%, επί τη βάση μέτρησης αιμοπεταλίων, αιμοπεταλίων από μία πηγή αιμοπεταλίων μπορεί να υποβληθεί σε λύση χρησιμοποιώντας αυτή τη μέθοδο.



**ΑΡΙΘΜΟΣ ΕΥΡ. Δ.Ε.** (11):3105496  
**ΑΡΙΘ. ΕΛΛ. ΚΑΤΑΘΕΣΗΣ** (21):20200403129  
**ΗΜΕΡ. ΕΛΛ. ΚΑΤΑΘΕΣΗΣ** (22):11/11/2020  
**ΑΡΙΘ./ΗΜΕΡ. ΔΗΜΟΣΙΕΥΣΗΣ**  
**ΕΥΡΩΠΑΪΚΟΥ ΔΙΠΛΩΜΑΤΟΣ(87):**3458384 - 26/08/2020  
**ΑΡΙΘ./ΗΜΕΡ. ΔΗΜΟΣΙΕΥΣΗΣ**  
**ΕΥΡΩΠΑΪΚΗΣ ΑΙΤΗΣΗΣ** (86):17737361.0--19/05/2017  
**ΔΙΚΑΙΟΥΧΟΣ** (73):1)G.D Societa per Azioni  
Via Battindarno, 91, 40133 Bologna, ΙΤΑΛΙΑ

**ΣΥΜΒ. ΠΡΟΤΕΡΑΙΟΤΗΤΕΣ** (30):UA20163648-20/05/2016-IT  
UA20164021-01/06/2016-IT

**ΕΦΕΥΡΕΤΗΣ** (72):1)LI VIGNI, Angelo  
2)TACCHI, Alver  
3)FEDERICI, Luca

**ΕΙΔΙΚΟΣ ΠΛΗΡΕΞΟΥΣΙΟΣ** (74):ΓΑΛΑΝΟΠΟΥΛΟΥ ΑΝΘΟΥΛΑ  
Θέση Λύσι Μπιτακου, 19014 ΚΑΠΑΝΔΡΙΤΙ  
(ΑΤΤΙΚΗΣ)

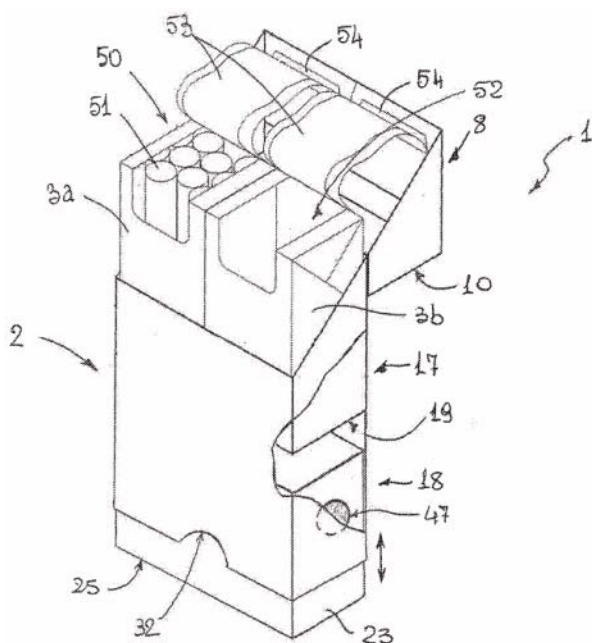
**ΑΝΤΙΚΛΗΤΟΣ** (74):ΜΑΛΑΜΗ ΑΛΚΗΣΤΙΣ-ΕΙΡΗΝΗ  
Βησσαρίωνος 3,,10672 ΑΘΗΝΑ

**ΤΙΤΛΟΣ ΕΦΕΥΡΕΣΗΣ** (54):**ΠΑΚΕΤΟ ΗΛΕΚΤΡΙΚΑ ΘΕΡΜΑΙΝΟΜΕΝΩΝ ΤΣΙΓΑΡΩΝ**

#### ΠΕΡΙΛΗΨΗ(57)

Η εφεύρεση σχετίζεται με πακέτο (1) ηλεκτρικά θερμαινόμενων τσιγάρων (51), που περιλαμβάνει έναν περιέκτη (2) και ένα καπάκι (8) αρθρωτά μεταξύ τους όπου ο περιέκτης (2) περιλαμβάνει έναν άνω θάλαμο (17) που εμπεριέχει μια ομάδα (50) τσιγάρων, έναν κάτω θάλαμο (18) και ένα διαχωριστικό τοίχωμα (19), που διαιρεί τον άνω θάλαμο (17) από τον κάτω θάλαμο (18) και όπου ένα συρτάρι (23) παρέχεται, που διατάσσεται στην περιοχή του κάτω θαλάμου (18) και μπορεί να σύρεται μεταξύ μιας κλειστής θέσης, στην οποία το συρτάρι (23) διατάσσεται εντελώς μέσα στον περιέκτη (2) και μιας ανοιχτής θέσης, περιορισμένης από διάταξη ανασχετικού ορίου (29), στην οποία το συρτάρι (23) σύρεται εν μέρει έξω από τον περιέκτη (2) με την απόσταση μεταξύ του διαχωριστικού τοιχώματος (19) και του άνω τοιχώματος (10) του καπακιού (8) όταν το τελευταίο κλείνει το πάνω

άνοιγμα του περιέκτη (2), να κυμαίνεται μεταξύ 4,5 και 5,5 εκατοστών• και με την απόσταση μεταξύ του κάτω τοιχώματος (25) του συρταριού (23), όταν το τελευταίο βρίσκεται στην σχετικά κλειστή θέση, και του διαχωριστικού τοιχώματος να κυμαίνεται μεταξύ 3,5 και 4,5 εκατοστών.

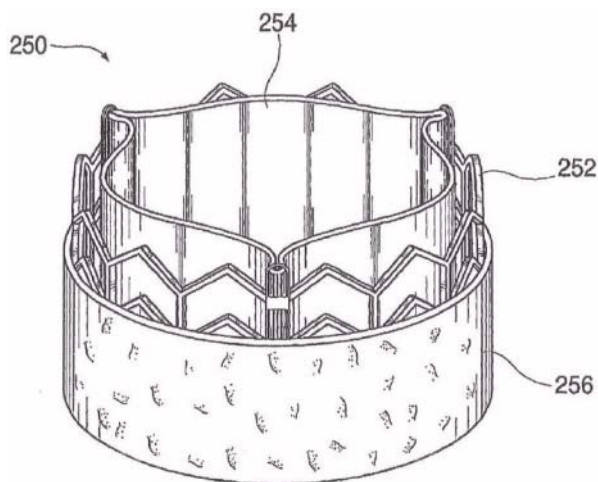


**ΑΡΙΘΜΟΣ ΕΥΡ. Δ.Ε.** (11):3105497  
**ΑΡΙΘ. ΕΛΛ. ΚΑΤΑΘΕΣΗΣ** (21):20200403130  
**ΗΜΕΡ. ΕΛΛ. ΚΑΤΑΘΕΣΗΣ** (22):11/11/2020  
**ΑΡΙΘ./ΗΜΕΡ. ΔΗΜΟΣΙΕΥΣΗΣ**  
**ΕΥΡΩΠΑΪΚΟΥ ΔΙΠΛΩΜΑΤΟΣ(87):**2982337 - 26/08/2020  
**ΑΡΙΘ./ΗΜΕΡ. ΔΗΜΟΣΙΕΥΣΗΣ**  
**ΕΥΡΩΠΑΪΚΗΣ ΑΙΤΗΣΗΣ** (86):15180327.7--30/06/2005  
**ΔΙΚΑΙΟΥΧΟΣ** (73):1)Edwards Lifesciences PVT, Inc.  
One Edwards Way, Irvine, CA 92614,  
ΗΝΩΜΕΝΕΣ ΠΟΛΙΤΕΙΕΣ ΤΗΣ ΑΜΕΡΙΚΗΣ  
**ΣΥΜΒ. ΠΡΟΤΕΡΑΙΟΤΗΤΕΣ** (30):883575-30/06/2004-US  
**ΕΦΕΥΡΕΤΗΣ** (72):1)Spenser, Benjamin  
2)Benichou, Netanel  
3)Bash, Assaf  
4)Dehdashtian, Mark  
**ΕΙΔΙΚΟΣ ΠΛΗΡΕΞΟΥΣΙΟΣ** (74):ΓΑΛΑΝΟΠΟΥΛΟΥ ΑΝΘΟΥΛΑ  
Θέση Λύσι Μπατακου, 19014 ΚΑΠΑΝΔΡΙΤΙ  
(ΑΤΤΙΚΗΣ)  
**ΑΝΤΙΚΛΗΤΟΣ** (74):ΜΑΛΑΜΗ ΑΛΚΗΣΤΙΣ-ΕΙΡΗΝΗ  
Βησσαρίωνος 3,,10672 ΑΘΗΝΑ  
**ΤΙΤΛΟΣ ΕΦΕΥΡΕΣΗΣ** (54):**ΑΝΙΧΝΕΥΣΗ, ΣΦΡΑΓΙΣΗ ΚΑΙ ΠΡΟ-  
ΔΗΨΗ ΠΑΡΑΒΑΛΒΙΔΙΚΗΣ ΔΙΑΦΥΓΗΣ**

**ΠΕΡΙΛΗΨΗ(57)**

Η παρούσα εφεύρεση παρέχει μια σειρά νέων διαδερμικών διατάξεων για παραβαλβιδικές επιδιορθώσεις που περιλαμβάνουν τον εντοπισμό της θέσης της διαφυγής, διάφορες τεχνικές επιδιόρθωσης και τέλος ενσωματωμένα μέσα για την πρόληψη των διαφυγών, κατασκευασμένα πάνω σε διαδερμικές βαλβίδες. Μια παρεχόμενη μέσω καθετήρα συσκευή εντοπίζει κοιλότητες που βρίσκονται μεταξύ μιας προσθετικής βαλβίδας (250) και του τοιχώματος του αγγείου του σώματος όπου έχει εμφυτευθεί η βαλβίδα, με τις κοιλότητες να παράγουν παραβαλβιδικές

διαφυγές κατά τη διαστολή, με τη συσκευή να περιλαμβάνει τουλάχιστον ένα από ένα πλήθος εύκαμπτων συρμάτων, με το σύρμα να έχει προσαρτηθεί σε ένα μπαλόνι, όπου το μπαλόνι τραβιέται από τη διαφυγή διαμέσου της κοιλότητας και όπου το σύρμα στη συνέχεια χρησιμεύει για την επισήμανση της θέσης της κοιλότητας.

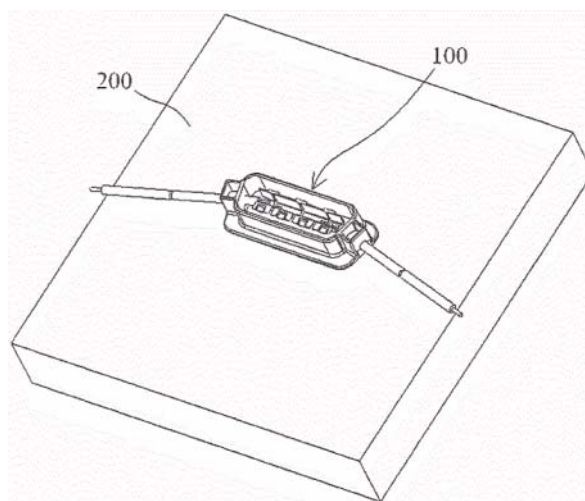


**ΑΡΙΘΜΟΣ ΕΥΡ. Δ.Ε.** (11):3105498  
**ΑΡΙΘ. ΕΛΛ. ΚΑΤΑΘΕΣΗΣ** (21):20200403131  
**ΗΜΕΡ. ΕΛΛ. ΚΑΤΑΘΕΣΗΣ** (22):11/11/2020  
**ΑΡΙΘ./ΗΜΕΡ. ΔΗΜΟΣΙΕΥΣΗΣ**  
**ΕΥΡΩΠΑΪΚΟΥ ΔΙΠΛΩΜΑΤΟΣ(87):**3035524 - 16/09/2020  
**ΑΡΙΘ./ΗΜΕΡ. ΔΗΜΟΣΙΕΥΣΗΣ**  
**ΕΥΡΩΠΑΪΚΗΣ ΑΙΤΗΣΗΣ** (86):15198681.7--09/12/2015  
**ΔΙΚΑΙΟΥΧΟΣ** (73):1)Tyco Electronics (Shanghai) Co., Ltd.  
F/G Section, 1/F, Building 15, 999 Yinglun  
Road,, Pilot Free Trade Zone Shanghai, KINA  
2)Tyco Electronics Holdings (Bermuda) No. 7  
Limited  
Abacus Trust Limited Dorchester House 7  
Church Street, HM 11 Hamilton,  
ΒΕΡΜΟΥΔΕΣ  
**ΣΥΜΒ. ΠΡΟΤΕΡΑΙΟΤΗΤΕΣ** (30):201410783570-17/12/2014-CN  
**ΕΦΕΥΡΕΤΗΣ** (72):1)ZHONG, Yuan  
2)TAO, Ting  
3)KE, Shiyin  
**ΕΙΔΙΚΟΣ ΠΛΗΡΕΞΟΥΣΙΟΣ** (74):ΣΙΩΤΟΥ "ΚΑΤΕΡΙΝΑ ΣΙΩΤΟΥ ΚΑΙ  
ΣΥΝΕΡΓΑΤΕΣ ΔΙΚΗΓΟΡΙΚΗ ΕΤΑΙΡΕΙΑ"  
ΑΙΚΑΤΕΡΙΝΗ  
Πατησίων (28ης Οκτωβρίου) 122, 11257  
ΑΘΗΝΑ  
**ΑΝΤΙΚΛΗΤΟΣ** (74):ΣΙΩΤΟΥ ΑΙΚΑΤΕΡΙΝΗ  
Πατησίων (28ης Οκτωβρίου) 122,11257  
ΑΘΗΝΑ  
**ΤΙΤΛΟΣ ΕΦΕΥΡΕΣΗΣ** (54):**ΚΟΥΤΙ ΣΥΝΔΕΣΗΣ ΦΩΤΟΒΟΛΤΑΪ-  
ΚΩΝ ΚΑΙ ΣΥΝΑΡΜΟΓΗ ΦΩΤΟΒΟΛ-  
ΤΑΪΚΩΝ**

**ΠΕΡΙΛΗΨΗ(57)**

Γνωστοποιείται κουτί σύνδεσης φωτοβολταϊκών το οποίο είναι τοποθετημένο στην επιφάνεια ενός ηλιακού πάνελ. Το κουτί σύνδεσης φωτοβολταϊκών

περιλαμβάνει ένα κουτί, έναν αγωγίμο ακροδέκτη ο οποίος εισάγεται στο κουτί και έχει ένα πρώτο πλευρικό τοίχωμα κάθετο προς την επιφάνεια του ηλιακού πάνελ και μια διόδο η οποία συνδέεται στο πρώτο πλευρικό τοίχωμα του αγωγίμου ακροδέκτη. Εφόσον η διόδος είναι εγκατεστημένη σε ένα κατακόρυφο πλευρικό τοίχωμα του αγωγίμου ακροδέκτη το οποίο είναι κάθετο στο ηλιακό πάνελ, η απόσταση μεταξύ της διόδου και του ηλιακού πάνελ αυξάνεται, γεγονός το οποίο δύναται να αποτρέψει αποτελεσματικά τη μεταφορά στο ηλιακό πάνελ της θερμότητας η οποία δημιουργείται από την διόδο και να βελτιώσει την αποτελεσματικότητα παραγωγής ισχύος του ηλιακού πάνελ.



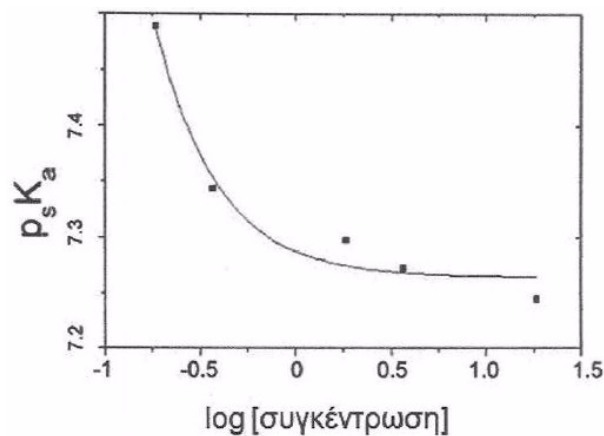


**ΑΡΙΘΜΟΣ ΕΥΡ. Δ.Ε.** (11):3105499  
**ΑΡΙΘ. ΕΛΛ. ΚΑΤΑΘΕΣΗΣ** (21):20200403132  
**ΗΜΕΡ. ΕΛΛ. ΚΑΤΑΘΕΣΗΣ** (22):11/11/2020  
**ΑΡΙΘ./ΗΜΕΡ. ΔΗΜΟΣΙΕΥΣΗΣ**  
**ΕΥΡΩΠΑΪΚΟΥ ΔΙΠΛΩΜΑΤΟΣ(87):**3491941 - 12/08/2020  
**ΑΡΙΘ./ΗΜΕΡ. ΔΗΜΟΣΙΕΥΣΗΣ**  
**ΕΥΡΩΠΑΪΚΗΣ ΑΙΤΗΣΗΣ** (86):18212381.0--06/11/2015  
**ΔΙΚΑΙΟΥΧΟΣ** (73):1)Nicoventures Holdings Limited  
 Globe House 1 Water Street, London WC2R  
 3LA, ΜΕΓΑΛΗ ΒΡΕΤΑΝΙΑ  
**ΣΥΜΒ. ΠΡΟΤΕΡΑΙΟΤΗΤΕΣ** (30):201419866-07/11/2014-GB  
**ΕΦΕΥΡΕΤΗΣ** (72):1)MCADAM, Kevin Gerard  
 2)BRUTON, Connor  
 3)TRANI, Marina  
**ΕΙΔΙΚΟΣ ΠΛΗΡΕΞΟΥΣΙΟΣ** (74):ΣΙΩΤΟΥ "ΚΑΤΕΡΙΝΑ ΣΙΩΤΟΥ ΚΑΙ  
 ΣΥΝΕΡΓΑΤΕΣ ΔΙΚΗΓΟΡΙΚΗ ΕΤΑΙΡΕΙΑ"  
 ΑΙΚΑΤΕΡΙΝΗ  
 Πατησίων (28ης Οκτωβρίου) 122, 11257  
 ΑΘΗΝΑ  
**ΑΝΤΙΚΛΗΤΟΣ** (74):ΣΙΩΤΟΥ ΑΙΚΑΤΕΡΙΝΗ  
 Πατησίων (28ης Οκτωβρίου) 122,11257  
 ΑΘΗΝΑ  
**ΤΙΤΛΟΣ ΕΦΕΥΡΕΣΗΣ** (54):**ΗΛΕΚΤΡΟΝΙΚΟ ΣΥΣΤΗΜΑ ΠΑΡΟΧΗΣ  
 ΑΤΜΟΥ**

**ΠΕΡΙΛΗΨΗ(57)**

Παρέχεται ένα ηλεκτρονικό σύστημα παροχής ατμού που περιλαμβάνει: έναν εξατμιστήρα για εξάτμιση υγρού, για εισπονή από έναν χρήστη του ηλεκτρονικού συστήματος παροχής ατμού- μια παροχή ισχύος που περιλαμβάνει μια κυψέλη ή μπαταρία για παροχή ισχύος στον εξατμιστή έναν περιέκτη στον οποίο περιέχεται ένα διάλυμα νικοτίνης, όπου τουλάχιστον 60% κατά βάρος της νικοτίνης που

υπάρχει στο διάλυμα είναι σε πρωτονιωμένη μορφή, και όπου τουλάχιστον ένα μέρος του περιέκτη σε επαφή με το διάλυμα νικοτίνης σχηματίζεται από πολυανθρακικό ή πολυπροπυλένιο.

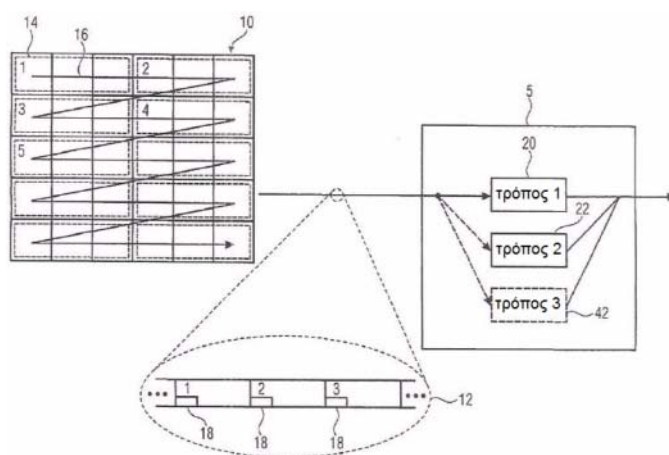


**ΑΡΙΘΜΟΣ ΕΥΡ. Δ.Ε.** (11):3105500  
**ΑΡΙΘ. ΕΛΛ. ΚΑΤΑΘΕΣΗΣ** (21):20200403133  
**ΗΜΕΡ. ΕΛΛ. ΚΑΤΑΘΕΣΗΣ** (22):11/11/2020  
**ΑΡΙΘ./ΗΜΕΡ. ΔΗΜΟΣΙΕΥΣΗΣ**  
**ΕΥΡΩΠΑΪΚΟΥ ΔΙΠΛΩΜΑΤΟΣ(87):**3481068 - 12/08/2020  
**ΑΡΙΘ./ΗΜΕΡ. ΔΗΜΟΣΙΕΥΣΗΣ**  
**ΕΥΡΩΠΑΪΚΗΣ ΑΙΤΗΣΗΣ** (86):18211768.9--15/04/2013  
**ΔΙΚΑΙΟΥΧΟΣ** (73):1)GE Video Compression, LLC  
 8 Southwoods Boulevard, Albany, NY 12211,  
 ΗΝΩΜΕΝΕΣ ΠΟΛΙΤΕΙΕΣ ΤΗΣ ΑΜΕΡΙΚΗΣ  
**ΣΥΜΒ. ΠΡΟΤΕΡΑΙΟΤΗΤΕΣ** (30):201261624098 P-13/04/2012-US  
 201261666185 P-29/06/2012-US  
**ΕΦΕΥΡΕΤΗΣ** (72):1)SCHIERL, Thomas  
 2)GEORGE, Valeri  
 3)HENKEL, Anastasia  
 4)MARPE, Detlev  
 5)GRUNEBERG, Karsten  
 6)SKUPIN, Robert  
**ΕΙΔΙΚΟΣ ΠΛΗΡΕΞΟΥΣΙΟΣ** (74):ΒΟΖΕΜΠΕΡΓΚ-ΒΡΕΤΟΣ ΝΙΚΟΛΑΟΣ  
 Ζαλοκώστα 38 & Συγγρού, 15233  
 ΧΑΛΑΝΔΡΙ (ΑΤΤΙΚΗΣ)  
**ΑΝΤΙΚΛΗΤΟΣ** (74):ΒΟΖΕΜΠΕΡΓΚ-ΒΡΕΤΟΣ ΝΙΚΟΛΑΟΣ  
 Ζαλοκώστα 38 και Συγγρού,15233  
 ΧΑΛΑΝΔΡΙ (ΑΤΤΙΚΗΣ)  
**ΤΙΤΛΟΣ ΕΦΕΥΡΕΣΗΣ** (54):**ΚΩΔΙΚΟΠΟΙΗΣΗ ΕΙΚΟΝΑΣ ΧΑΜΗ-  
 ΛΗΣ ΚΑΘΥΣΤΕΡΗΣΗΣ**

**ΠΕΡΙΛΗΨΗ(57)**

Διαδικασίες παράλληλης επεξεργασίας όπως παράλληλη επεξεργασία μετώπου κύματος, πραγματοποιούνται με μειωμένη καθυστέρηση από άκρο σε άκρο εγκαταλείποντας τη συνήθη διαδικασία slice σύμφωνα με την οποία τα slices είτε κωδικοποιούνται/αποκωδικοποιούνται εντελώς ανεξάρτητα από περιοχές της εικόνας έξω από το αντίστοιχο slice, ή τουλάχιστον ανεξάρτητα από περιοχές έξω από το αντίστοιχο slice σε ότι αφορά την κωδικοποίηση εντροπίας, δηλαδή σε

όφελος slices διαφορετικού τρόπου λειτουργίας, δηλαδή αυτών που καλούνται εξαρτώμενα slices τα οποία επιτρέπουν αλληλεξαρτήσεις κατά μήκος των ορίων slice, και άλλων τα οποία δεν τις επιτρέπουν και, για παράδειγμα, καλούνται κανονικά slices. Σε συνδυασμό με την άποψη ή όχι, η Η επεξεργασία WPP καθίσταται πιο αποδοτική με χρήση των τμημάτων αρχής σύνταξης των slices για τον εντοπισμό των σημείων εισόδου WPP.





**ΑΡΙΘΜΟΣ ΕΥΡ. Δ.Ε.** (11):3105501  
**ΑΡΙΘ. ΕΛΛ. ΚΑΤΑΘΕΣΗΣ** (21):20200403134  
**ΗΜΕΡ. ΕΛΛ. ΚΑΤΑΘΕΣΗΣ** (22):11/11/2020  
**ΑΡΙΘ./ΗΜΕΡ. ΔΗΜΟΣΙΕΥΣΗΣ**  
**ΕΥΡΩΠΑΪΚΟΥ ΔΙΠΛΩΜΑΤΟΣ(87):**3057993 - 12/08/2020  
**ΑΡΙΘ./ΗΜΕΡ. ΔΗΜΟΣΙΕΥΣΗΣ**  
**ΕΥΡΩΠΑΪΚΗΣ ΑΙΤΗΣΗΣ** (86):14853910.9--17/10/2014  
**ΔΙΚΑΙΟΥΧΟΣ** (73):1)Omeros Corporation  
201 Elliott Avenue West, Seattle, WA 98119,  
ΗΝΩΜΕΝΕΣ ΠΟΛΙΤΕΙΕΣ ΤΗΣ ΑΜΕΡΙΚΗΣ  
2)University of Leicester  
University Road, Leicester LE1 7RH,  
ΜΕΓΑΛΗ ΒΡΕΤΑΝΙΑ  
**ΣΥΜΒ. ΠΡΟΤΕΡΑΙΟΤΗΤΕΣ** (30):201361892283 P-17/10/2013-US  
201462020845 P-03/07/2014-US  
**ΕΦΕΥΡΕΤΗΣ** (72):1)DEMOPULOS, Gregory, A.  
2)DUDLER, Thomas  
3)SCHWAEBLE, Hans-Wilhelm  
**ΕΙΛΙΚΟΣ ΠΛΗΡΕΞΟΥΣΙΟΣ** (74):ΖΟΥΛΑΜΟΓΛΟΥ-ΒΟΖΕΜΠΕΡΓΚ  
ΕΛΙΣΑΒΕΤ  
Ζαλοκώστα 38 και Συγγρού, 15233  
ΧΑΛΑΝΔΡΙ (ΑΤΤΙΚΗΣ)  
**ΑΝΤΙΚΛΗΤΟΣ** (74):ΒΟΖΕΜΠΕΡΓΚ-ΒΡΕΤΟΣ ΝΙΚΟΛΑΟΣ  
Ζαλοκώστα 38 και Συγγρού,15233  
ΧΑΛΑΝΔΡΙ (ΑΤΤΙΚΗΣ)  
**ΤΙΤΛΟΣ ΕΦΕΥΡΕΣΗΣ** (54):**ΜΕΘΟΔΟΙ ΓΙΑ ΤΗΝ ΑΝΤΙΜΕΤΩΠΙΣΗ ΚΑΤΑΣΤΑΣΕΩΝ ΠΟΥ ΣΥΝΔΕΟΝΤΑΙ ΜΕ ΤΗΝ ΕΝΕΡΓΟΠΟΙΗΣΗ ΣΥΜΠΛΗΡΩΜΑΤΟΣ ΕΞΑΡΤΩΜΕΝΟΥ ΑΠΟ ΤΗΝ MASP-2**

#### **ΠΕΡΙΛΗΨΗ(57)**

Σε μία άποψη, η εφεύρεση παρέχει μεθόδους αναστολής των επιδράσεων της εξαρτώμενης από MASP-2 ενεργοποίησης συμπληρώματος σε ένα ζωντανό άτομο που πάσχει ή κινδυνεύει να αναπτύξει θρομβωτική μικροαγγειοπάθεια (ΤΜΑ). Οι μέθοδοι περιλαμβάνουν το στάδιο χορήγησης, σε ένα άτομο που το έχει ανάγκη, μιας ποσότητας ενός ανασταλτικού παράγοντα MASP-2 αποτελεσματικού για την αναστολή της εξαρτώμενης από MASP-2 ενεργοποίησης συμπληρώματος. Σε ορισμένες πραγματοποιήσεις, ο ανασταλτικός παράγοντας MASP-2 αναστέλλει τον κυτταρικό τραυματισμό που σχετίζεται με την ενεργοποίηση εναλλακτικής οδού συμπληρώματος μεσολαβούμενης από MAS P-2, ενώ αφήνει ανέπαφο το κλασικό (εξαρτώμενο από C1q) συστατικό της οδού του ανοσοποιητικού συστήματος.

**ΑΡΙΘΜΟΣ ΕΥΡ. Δ.Ε.** (11):3105502  
**ΑΡΙΘ. ΕΛΛ. ΚΑΤΑΘΕΣΗΣ** (21):20200403135  
**ΗΜΕΡ. ΕΛΛ. ΚΑΤΑΘΕΣΗΣ** (22):11/11/2020  
**ΑΡΙΘ./ΗΜΕΡ. ΔΗΜΟΣΙΕΥΣΗΣ**  
**ΕΥΡΩΠΑΪΚΟΥ ΔΙΠΛΩΜΑΤΟΣ(87):**3200828 - 12/08/2020  
**ΑΡΙΘ./ΗΜΕΡ. ΔΗΜΟΣΙΕΥΣΗΣ**  
**ΕΥΡΩΠΑΪΚΗΣ ΑΙΤΗΣΗΣ** (86):15848100.2--30/09/2015  
**ΔΙΚΑΙΟΥΧΟΣ** (73):1)Lachesis Biosciences Limited  
24 Mickle Cres, Warrnambool, VIC 3280,  
ΑΥΣΤΡΑΛΙΑ  
**ΣΥΜΒ. ΠΡΟΤΕΡΑΙΟΤΗΤΕΣ** (30):2014903944-03/10/2014-AU  
**ΕΦΕΥΡΕΤΗΣ** (72):1)MORGAN, Timothy Matthias  
**ΕΙΛΙΚΟΣ ΠΛΗΡΕΞΟΥΣΙΟΣ** (74):ΒΟΖΕΜΠΕΡΓΚ-ΒΡΕΤΟΣ ΘΕΟΔΩΡΟΣ  
Ζαλοκώστα 38 και Συγγρού, 15233  
ΧΑΛΑΝΔΡΙ (ΑΤΤΙΚΗΣ)  
**ΑΝΤΙΚΛΗΤΟΣ** (74):ΒΟΖΕΜΠΕΡΓΚ-ΒΡΕΤΟΣ ΝΙΚΟΛΑΟΣ  
Ζαλοκώστα 38 και Συγγρού,15233  
ΧΑΛΑΝΔΡΙ (ΑΤΤΙΚΗΣ)  
**ΤΙΤΛΟΣ ΕΦΕΥΡΕΣΗΣ** (54):**ΕΝΔΟΡΙΝΙΚΕΣ ΣΥΝΘΕΣΕΙΣ ΓΙΑ ΘΕΡΑΠΕΙΑ ΝΕΥΡΟΛΟΓΙΚΩΝ ΚΑΙ ΝΕΥΡΟΕΚΦΥΛΙΣΤΙΚΩΝ ΑΣΘΕΝΕΙΩΝ ΚΑΙ ΔΙΑΤΑΡΑΧΩΝ**

#### **ΠΕΡΙΛΗΨΗ(57)**

Η παρούσα εφεύρεση αφορά εν γένει ενδορινικές φαρμακευτικές συνθέσεις. Συγκεκριμένα, η παρούσα εφεύρεση απευθύνεται σε παρατεταμένη, ενισχυμένη χορήγηση φαρμακευτικών παραγόντων μέσω του ρινικού βλεννογόνου για συστηματική χορήγηση φαρμάκου.

**ΑΡΙΘΜΟΣ ΕΥΡ. Δ.Ε.** (11):3105503  
**ΑΡΙΘ. ΕΛΛ. ΚΑΤΑΘΕΣΗΣ** (21):20200403141  
**ΗΜΕΡ. ΕΛΛ. ΚΑΤΑΘΕΣΗΣ** (22):11/11/2020  
**ΑΡΙΘ./ΗΜΕΡ. ΔΗΜΟΣΙΕΥΣΗΣ**  
**ΕΥΡΩΠΑΪΚΟΥ ΔΙΠΛΩΜΑΤΟΣ**(87):2542154 - 09/09/2020  
**ΑΡΙΘ./ΗΜΕΡ. ΔΗΜΟΣΙΕΥΣΗΣ**  
**ΕΥΡΩΠΑΪΚΗΣ ΑΙΤΗΣΗΣ** (86):11751520.5--07/03/2011  
**ΔΙΚΑΙΟΥΧΟΣ** (73):1)The General Hospital Corporation  
55 Fruit Street, Boston, MA 02114,  
ΗΝΩΜΕΝΕΣ ΠΟΛΙΤΕΙΕΣ ΤΗΣ ΑΜΕΡΙΚΗΣ

**ΣΥΜΒ. ΠΡΟΤΕΡΑΙΟΤΗΤΕΣ** (30):311171 P-05/03/2010-US  
311272 P-05/03/2010-US

**ΕΦΕΥΡΕΤΗΣ** (72):1)TEARNEY, Guillermo, J.  
2)BOUMA, Brett, E.  
3)GARDECKI, Joseph, A.  
4)LIU, Linbo

**ΕΙΔΙΚΟΣ ΠΛΗΡΕΞΟΥΣΙΟΣ** (74):ΑΘΑΝΑΣΙΑΔΟΥ "ΕΛΕΝΗ Γ.  
ΠΑΠΑΚΩΝΣΤΑΝΤΙΝΟΥ ΚΑΙ  
ΣΥΝΕΡΓΑΤΕΣ, ΔΙΚΗΓΟΡΙΚΗ ΕΤΑΙΡΙΑ"  
ΜΑΡΙΑ  
Κουμπάρη 2, 10674 ΑΘΗΝΑ

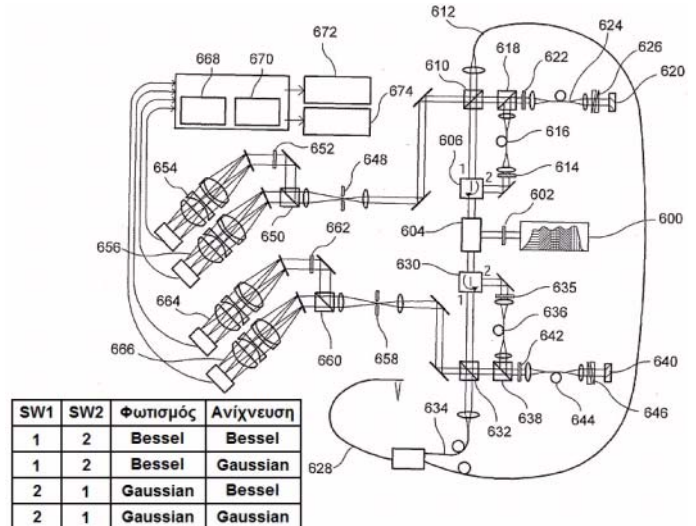
**ΑΝΤΙΚΛΗΤΟΣ** (74):ΓΙΑΖΙΤΖΟΓΛΟΥ ΕΥΑΓΓΕΛΙΑ  
Κουμπάρη 2, 10674 ΑΘΗΝΑ

**ΤΙΤΛΟΣ ΕΦΕΥΡΕΣΗΣ** (54):ΣΥΣΤΗΜΑ ΓΙΑ ΠΑΡΟΧΗ ΗΛΕΚΤΡΟ-  
ΜΑΓΝΗΤΙΚΗΣ ΑΚΤΙΝΟΒΟΛΙΑΣ ΣΕ  
ΕΝΑ ΔΕΙΓΜΑ

**ΠΕΡΙΛΗΨΗ(57)**

Μπορούν να υλοποιηθούν υποδειγματικές μορφές υλοποίησης αισθητήρων, συσκευών, συστημάτων και μεθόδων, οι οποίες παρέχουν μία τουλάχιστον ηλεκτρομαγνητική ακτινοβολία σε ένα τουλάχιστον δείγμα. Για παράδειγμα, μπορεί να υλοποιηθεί μία πληθώρα κοινικών φασκών οι οποίοι διαμορφώνονται για την παροχή ηλεκτρομαγνητικής(ών) ακτινοβολίας(ών) έχοντας, τουλάχιστον εν

μέρει, δακτυλιοειδές σχήμα. Επιπροσθέτως ή εναλλακτικά, μπορεί να υλοποιηθεί μία τουλάχιστον οπτική διάταξη η οποία διαμορφώνεται για να κατευθύνει μία τουλάχιστον ακτινοβολία σε ένα δείγμα, διερχόμενη μέσω αυτού, έχοντας τουλάχιστον εν μέρει κυκλικά συμμετρική μορφή. Για παράδειγμα, ένα τουλάχιστον πρώτο τμήμα της ακτινοβολίας που μεταδίδεται δια μέσου ενός κυκλικού τομέα της μορφής μπορεί να έχει οπτικό μήκος διαδρομής το οποίο είναι διαφορετικό από ένα οπτικό μήκος διαδρομής ενός τουλάχιστον τμήματος της ακτινοβολίας που μεταδίδεται δια μέσου τουλάχιστον ενός άλλου τομέα της μορφής.



Πίνακας 1. Καταστάσεις μεταγωγής για σύστημα MOCT

**ΑΡΙΘΜΟΣ ΕΥΡ. Δ.Ε.** (11):3105504  
**ΑΡΙΘ. ΕΛΛ. ΚΑΤΑΘΕΣΗΣ** (21):20200403140  
**ΗΜΕΡ. ΕΛΛ. ΚΑΤΑΘΕΣΗΣ** (22):11/11/2020  
**ΑΡΙΘ./ΗΜΕΡ. ΔΗΜΟΣΙΕΥΣΗΣ**  
**ΕΥΡΩΠΑΪΚΟΥ ΔΙΠΛΩΜΑΤΟΣ**(87):3151863 - 12/08/2020  
**ΑΡΙΘ./ΗΜΕΡ. ΔΗΜΟΣΙΕΥΣΗΣ**  
**ΕΥΡΩΠΑΪΚΗΣ ΑΙΤΗΣΗΣ** (86):15725664.5--03/06/2015  
**ΔΙΚΑΙΟΥΧΟΣ** (73):1)Universidad De Santiago De Compostela  
Edificio Emprendia - Campus Vida, 15782  
Santiago de Compostela, ΙΣΠΑΝΙΑ

**ΣΥΜΒ. ΠΡΟΤΕΡΑΙΟΤΗΤΕΣ** (30):14382215-04/06/2014-EP

**ΕΦΕΥΡΕΤΗΣ** (72):1)OTERO ESPINAR, Francisco J  
2)ANGUIANO IGEA, M Soledad F  
3)CUTRIN GOMEZ, M Elena  
4)GOMEZ AMOZA, Jose Luis

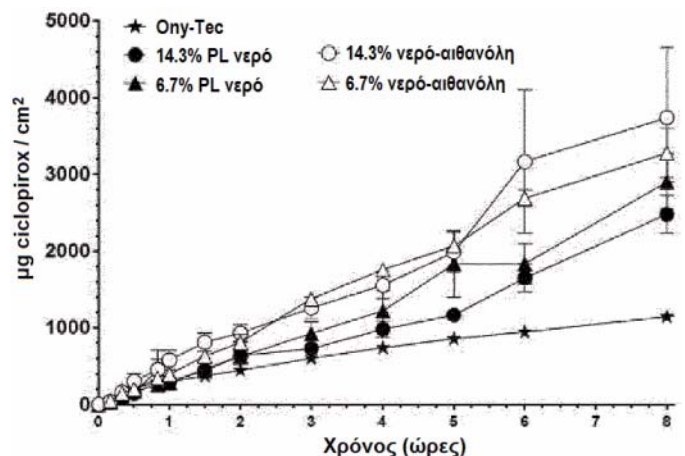
**ΕΙΔΙΚΟΣ ΠΛΗΡΕΞΟΥΣΙΟΣ** (74):ΚΙΛΙΜΙΡΗΣ "ΠΑΤΡΙΝΟΣ & ΚΙΛΙΜΙΡΗΣ  
ΔΙΚΗΓΟΡΙΚΗ ΕΤΑΙΡΙΑ" ΚΩΝΣΤΑΝΤΙΝΟΣ  
Χατζηγιάνη Μέξη 7, 11528 ΑΘΗΝΑ

**ΑΝΤΙΚΛΗΤΟΣ** (74):ΚΙΛΙΜΙΡΗΣ ΚΩΝΣΤΑΝΤΙΝΟΣ  
Χατζηγιάνη Μέξη 7,11528 ΑΘΗΝΑ

**ΤΙΤΛΟΣ ΕΦΕΥΡΕΣΗΣ** (54):ΥΔΡΟΑΛΚΟΟΛΙΚΟ ΣΥΣΤΗΜΑ ΓΙΑ  
ΘΕΡΑΠΕΙΑ ΝΥΧΙΩΝ

**ΠΕΡΙΛΗΨΗ(57)**

Η παρούσα εφεύρεση αφορά σε μια φαρμακευτική σύνθεση που περιλαμβάνει (i) πολυζαμερές 407, (ii) τουλάχιστον έναν ενισχυτή διείδυσης, (iii) τουλάχιστον έναν παράγοντα διαλυτοποίησης που επιλέγεται από την ομάδα που αποτελείται από κυκλοδεξτρίνες, υδρόφιλα πολυμερή και μείγματα τους, (iv) τουλάχιστον μία βιολογικά δραστική ουσία, και (v) έναν φορέα που περιλαμβάνει νερό και C1-C3 αλκοόλη, ή μείγματα τους.



**ΑΡΙΘΜΟΣ ΕΥΡ. Δ.Ε.** (11):3105505  
**ΑΡΙΘ. ΕΛΛ. ΚΑΤΑΘΕΣΗΣ** (21):20200403139  
**ΗΜΕΡ. ΕΛΛ. ΚΑΤΑΘΕΣΗΣ** (22):11/11/2020  
**ΑΡΙΘ./ΗΜΕΡ. ΔΗΜΟΣΙΕΥΣΗΣ**  
**ΕΥΡΩΠΑΪΚΟΥ ΔΙΠΛΩΜΑΤΟΣ**(87):3688601 - 07/10/2020  
**ΑΡΙΘ./ΗΜΕΡ. ΔΗΜΟΣΙΕΥΣΗΣ**  
**ΕΥΡΩΠΑΪΚΗΣ ΑΙΤΗΣΗΣ** (86):18821924.0--03/12/2018  
**ΔΙΚΑΙΟΥΧΟΣ** (73):1)Hewlett-Packard Development Company,  
 L.P.  
 10300 Energy Drive, Spring, TX 77389,  
 ΗΝΩΜΕΝΕΣ ΠΟΛΙΤΕΙΕΣ ΤΗΣ ΑΜΕΡΙΚΗΣ

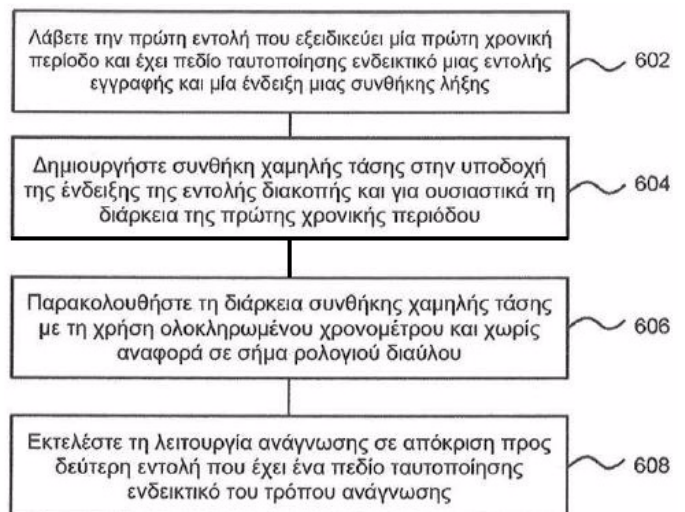
**ΣΥΜΒ. ΠΡΟΤΕΡΑΙΟΤΗΤΕΣ** (30):  
**ΕΦΕΥΡΕΤΗΣ** (72):1)PANSIN, Stephen D.  
 2)LINN, Scott A

**ΕΙΔΙΚΟΣ ΠΛΗΡΕΞΟΥΣΙΟΣ** (74):ΤΣΙΜΙΚΑΛΗΣ "ΤΣΙΜΙΚΑΛΗΣ  
 ΚΑΛΟΝΑΡΟΥ ΔΙΚΗΓΟΡΙΚΗ ΕΤΑΙΡΕΙΑ"  
 ΣΤΕΦΑΝΟΣ ΑΛΕΞΙΟΣ  
 Ν. Βάμβα 1, 106 74 ΑΘΗΝΑ

**ΑΝΤΙΚΛΗΤΟΣ** (74):ΤΣΙΜΙΚΑΛΗΣ ΣΤΕΦΑΝΟΣ ΑΛΕΞΙΟΣ  
 Ν. Βάμβα 1,10674 ΑΘΗΝΑ

**ΤΙΤΛΟΣ ΕΦΕΥΡΕΣΗΣ** (54):**ΛΟΓΙΚΟ ΚΥΚΛΩΜΑ ΠΕΡΙΛΗΨΗ(57)**

Σε ένα παράδειγμα μία μέθοδος περιλαμβάνει σε απόκριση προς μία πρώτη εντολή που αποστέλλεται σε μία διεύθυνση λογικού κυκλώματος που συνδέεται με ένα εξάρτημα συσκευής εκτύπωσης που μπορεί να αντικατασταθεί μέσω ενός σειριακού διαύλου δεδομένων, παραγωγή, από το λογικό κύκλωμα, μιας συνθήκης χαμηλής τάσης στον σειριακό δίαυλο δεδομένων. Η μέθοδος μπορεί περαιτέρω να περιλαμβάνει παρακολούθηση μιας διάρκειας της συνθήκης χαμηλής τάσης με τη χρήση ενός χρονομέτρου του λογικού κυκλώματος.



**ΑΡΙΘΜΟΣ ΕΥΡ. Δ.Ε.** (11):3105506  
**ΑΡΙΘ. ΕΛΛ. ΚΑΤΑΘΕΣΗΣ** (21):20200403138  
**ΗΜΕΡ. ΕΛΛ. ΚΑΤΑΘΕΣΗΣ** (22):11/11/2020  
**ΑΡΙΘ./ΗΜΕΡ. ΔΗΜΟΣΙΕΥΣΗΣ**  
**ΕΥΡΩΠΑΪΚΟΥ ΔΙΠΛΩΜΑΤΟΣ**(87):3199031 - 12/08/2020  
**ΑΡΙΘ./ΗΜΕΡ. ΔΗΜΟΣΙΕΥΣΗΣ**  
**ΕΥΡΩΠΑΪΚΗΣ ΑΙΤΗΣΗΣ** (86):17152967.0--25/01/2017  
**ΔΙΚΑΙΟΥΧΟΣ** (73):1)BARILLA G. e R. Fratelli S.p.A.  
 Via Mantova, 166, 43100 Parma, ΙΤΑΛΙΑ

**ΣΥΜΒ. ΠΡΟΤΕΡΑΙΟΤΗΤΕΣ** (30):UB20160236-01/02/2016-IT  
**ΕΦΕΥΡΕΤΗΣ** (72):1)BUTTINI, Roberto  
 2)FERRARI, Corrado  
 3)RIBOLDI, Giancarlo

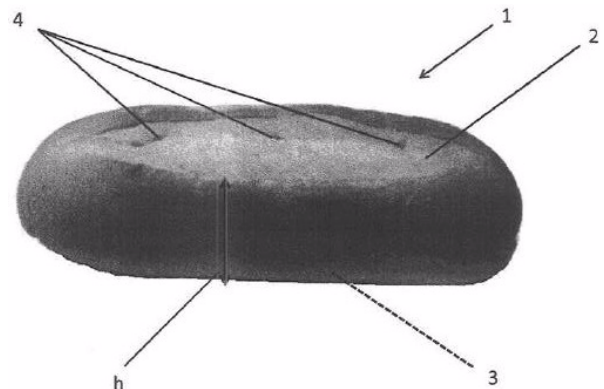
**ΕΙΔΙΚΟΣ ΠΛΗΡΕΞΟΥΣΙΟΣ** (74):ΣΑΚΕΛΛΑΡΙΔΗ ΒΑΛΗ-ΒΑΣΙΛΙΚΗ  
 Αδριανού 70, 10556 ΑΘΗΝΑ

**ΑΝΤΙΚΛΗΤΟΣ** (74):ΣΑΚΕΛΛΑΡΙΔΗ ΒΑΛΗ-ΒΑΣΙΛΙΚΗ  
 Αδριανού 70,10556 ΑΘΗΝΑ

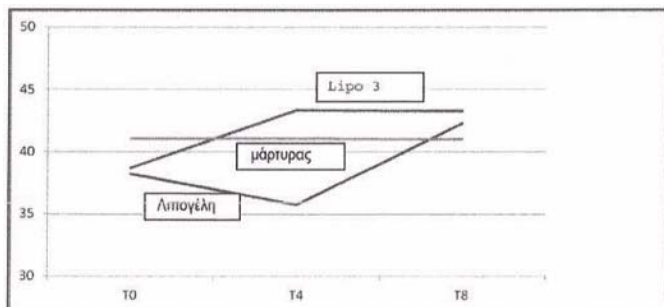
**ΤΙΤΛΟΣ ΕΦΕΥΡΕΣΗΣ** (54):**ΔΙΑΔΙΚΑΣΙΑ ΓΙΑ ΤΗΝ ΠΑΡΑΓΩΓΗ ΕΝΟΣ ΜΑΛΑΚΟΥ ΠΡΟΪΟΝΤΟΣ ΑΡΤΟΠΟΙΑΣ ΠΟΥ ΜΠΟΡΕΙ ΝΑ ΑΠΟΘΗΚΕΥΤΕΙ ΣΕ ΘΕΡΜΟΚΡΑΣΙΑ ΔΩΜΑΤΙΟΥ**

**ΠΕΡΙΛΗΨΗ(57)**

Μια διαδικασία για την παραγωγή ενός μαλακού προϊόντος αρτοποιίας με μια περιεκτικότητα σε υγρασία τουλάχιστον του 11%, το οποίο μπορεί να αποθηκευτεί σε θερμοκρασία δωματίου για τουλάχιστον δύο μήνες, διατηρώντας ταυτόχρονα τα χαρακτηριστικά μαλακότητάς του ουσιαστικά αμετάβλητα, που περιλαμβάνει τα στάδια: α) της παροχής ενός ημι-ολοκληρωμένου προϊόντος που λαμβάνεται από μια φουσκωμένη ζύμη με βάση το αλεύρι β) του ψησίματος του ημι-ολοκληρωμένου προϊόντος σε ένα φούρνο, λαμβάνοντας ένα προϊόν αρτοποιίας που έχει μια περιεκτικότητα σε υγρασία ανάμεσα σε 10% και 35% κατά βάρος γ) της έγχυσης νερού ή ενός υδροαλκοολούχου διαλύματος μέσα στο προϊόν, σε μια ποσότητα τέτοια ώστε να προκληθεί μια αύξηση τουλάχιστον του 10% της περιεκτικότητας σε υγρασία του προϊόντος αρτοποιίας.



**ΑΡΙΘΜΟΣ ΕΥΡ. Δ.Ε.** (11):3105507  
**ΑΡΙΘ. ΕΛΛ. ΚΑΤΑΘΕΣΗΣ** (21):20200403137  
**ΗΜΕΡ. ΕΛΛ. ΚΑΤΑΘΕΣΗΣ** (22):11/11/2020  
**ΑΡΙΘ./ΗΜΕΡ. ΔΗΜΟΣΙΕΥΣΗΣ**  
**ΕΥΡΩΠΑΪΚΟΥ ΔΙΠΛΩΜΑΤΟΣ(87):**3352724 - 19/08/2020  
**ΑΡΙΘ./ΗΜΕΡ. ΔΗΜΟΣΙΕΥΣΗΣ**  
**ΕΥΡΩΠΑΪΚΗΣ ΑΙΤΗΣΗΣ** (86):1677554.3--19/09/2016  
**ΔΙΚΑΙΟΥΧΟΣ** (73):1)BIO.LO.GA. S.r.l.  
Via Giuseppe Lazzarin, 66, 31015 Conegliano  
(TV), ΙΤΑΛΙΑ  
**ΣΥΜΒ. ΠΡΟΤΕΡΑΙΟΤΗΤΕΣ** (30):UB20153889-25/09/2015-IT  
**ΕΦΕΥΡΕΤΗΣ** (72):1)PANIN, Giorgio  
**ΕΙΛΙΚΟΣ ΠΛΗΡΕΞΟΥΣΙΟΣ** (74):ΣΑΚΕΛΛΑΡΙΔΗ ΒΑΛΗ-ΒΑΣΙΛΙΚΗ  
Αδριανού 70, 10556 ΑΘΗΝΑ  
**ΑΝΤΙΚΛΗΤΟΣ** (74):ΣΑΚΕΛΛΑΡΙΔΗ ΒΑΛΗ-ΒΑΣΙΛΙΚΗ  
Αδριανού 70,10556 ΑΘΗΝΑ  
**ΤΙΤΛΟΣ ΕΦΕΥΡΕΣΗΣ** (54):ΥΔΡΟΦΟΒΗ ΓΕΛΗ ΜΕ ΒΑΣΗ ΤΗ ΒΙ-  
ΤΑΜΙΝΗ Ε ΧΩΡΙΣ ΠΡΟΪΟΝΤΑ ΣΙΛΙ-  
ΚΟΝΗΣ ΓΙΑ ΤΟΠΙΚΗ ΕΦΑΡΜΟΓΗ



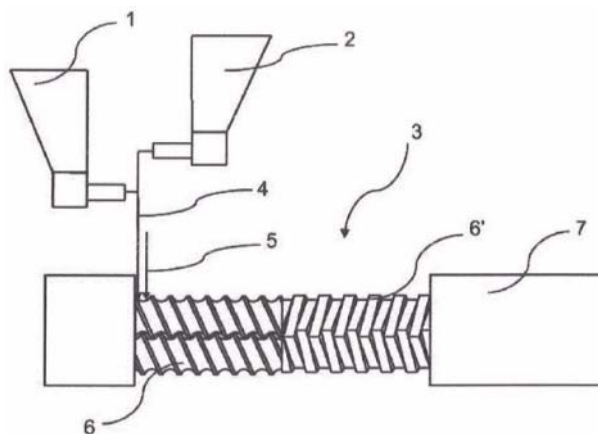
#### ΠΕΡΙΛΗΨΗ(57)

Μια μορφοποίηση υδρόφοβης γέλης για τοπική χρήση, χωρίς προϊόντα σιλικόνης, που περιλαμβάνει σε ποσοστό βάρους με βάση το συνολικό βάρος της μορφοποίησης: από 10 έως 50% βιταμίνη Ε, από 20 έως 60% ένα φυτικό βούτυρο ή έναν κηρό, από 10 έως 30% τριγλυκερίδιο καπρυλικού και καπρικού οξέος και από 3 έως 10% έναν πηκτωματογόνο παράγοντα για λιπίδια όπως το τριγλυκερίδιο παλμιτικού και στεατικού οξέος.

**ΑΡΙΘΜΟΣ ΕΥΡ. Δ.Ε.** (11):3105508  
**ΑΡΙΘ. ΕΛΛ. ΚΑΤΑΘΕΣΗΣ** (21):20200403136  
**ΗΜΕΡ. ΕΛΛ. ΚΑΤΑΘΕΣΗΣ** (22):11/11/2020  
**ΑΡΙΘ./ΗΜΕΡ. ΔΗΜΟΣΙΕΥΣΗΣ**  
**ΕΥΡΩΠΑΪΚΟΥ ΔΙΠΛΩΜΑΤΟΣ(87):**3578053 - 02/09/2020  
**ΑΡΙΘ./ΗΜΕΡ. ΔΗΜΟΣΙΕΥΣΗΣ**  
**ΕΥΡΩΠΑΪΚΗΣ ΑΙΤΗΣΗΣ** (86):18175668.5--04/06/2018  
**ΔΙΚΑΙΟΥΧΟΣ** (73):1)Verso Food Oy  
Tekniikantie 4 C, 02150 Espoo, ΦΙΝΛΑΝΔΙΑ  
**ΣΥΜΒ. ΠΡΟΤΕΡΑΙΟΤΗΤΕΣ** (30):  
**ΕΦΕΥΡΕΤΗΣ** (72):1)Saarinen, Leena  
2)Laukkala, Elli  
**ΕΙΛΙΚΟΣ ΠΛΗΡΕΞΟΥΣΙΟΣ** (74):ΣΑΚΕΛΛΑΡΙΔΗ ΒΑΛΗ-ΒΑΣΙΛΙΚΗ  
Αδριανού 70, 10556 ΑΘΗΝΑ  
**ΑΝΤΙΚΛΗΤΟΣ** (74):ΣΑΚΕΛΛΑΡΙΔΗ ΒΑΛΗ-ΒΑΣΙΛΙΚΗ  
Αδριανού 70,10556 ΑΘΗΝΑ  
**ΤΙΤΛΟΣ ΕΦΕΥΡΕΣΗΣ** (54):ΜΕΘΟΔΟΣ ΓΙΑ ΤΗΝ ΠΑΡΑΣΚΕΥΗ  
ΕΝΟΣ ΠΡΟΪΟΝΤΟΣ ΔΙΑΤΡΟΦΗΣ

#### ΠΕΡΙΛΗΨΗ(57)

Η παρούσα εφεύρεση σχετίζεται με μια μέθοδο παρασκευής ενός προϊόντος διατροφής, που περιέχει μείγμα αλεύρου αποφλοιωμένων φασολιών φάβας και αλεύρου φυτικής πρωτεΐνης για να ληφθεί ένα βασικό μείγμα, όπου το βασικό μείγμα περιέχει 15-30% κ.β. αλεύρο αποφλοιωμένων φασολιών φάβας και 70-85% κ.β. αλεύρο φυτικής πρωτεΐνης. Πνεται προσθήκη νερού στο βασικό μείγμα σε ποσότητα 30-70% κ.β. του συνολικού βάρους του βασικού μείγματος και νερού για να ληφθεί ένα ενυδατωμένο μείγμα. Γίνεται ζύμωμα του ενυδατωμένου μείγματος σε θερμοκρασία 100-150 βαθμών Κελσίου μέσα σε έναν εξωθητή προκειμένου να σχηματιστεί μια ζύμη και επιτρέπεται η έξοδος της ζύμης από τον εξωθητή μέσω ενός καλουπιού ψύξης ώστε να σχηματιστεί το προϊόν διατροφής, όπου η θερμοκρασία του προϊόντος διατροφής στην έξοδο του καλουπιού ψύξης είναι 50-95 βαθμοί Κελσίου.





**ΑΡΙΘΜΟΣ ΕΥΡ. Δ.Ε.** (11):3105509  
**ΑΡΙΘ. ΕΛΛ. ΚΑΤΑΘΕΣΗΣ** (21):20200403150  
**ΗΜΕΡ. ΕΛΛ. ΚΑΤΑΘΕΣΗΣ** (22):12/11/2020  
**ΑΡΙΘ./ΗΜΕΡ. ΔΗΜΟΣΙΕΥΣΗΣ**  
**ΕΥΡΩΠΑΪΚΟΥ ΔΙΠΛΩΜΑΤΟΣ(87):**2661266 - 16/09/2020  
**ΑΡΙΘ./ΗΜΕΡ. ΔΗΜΟΣΙΕΥΣΗΣ**  
**ΕΥΡΩΠΑΪΚΗΣ ΑΙΤΗΣΗΣ** (86):12732408.5--06/01/2012  
**ΔΙΚΑΙΟΥΧΟΣ** (73):1)Anji Pharma (US) LLC  
 4 Dana Road, Boxford, MA 01921,  
 ΗΝΩΜΕΝΕΣ ΠΟΛΙΤΕΙΕΣ ΤΗΣ ΑΜΕΡΙΚΗΣ

**ΣΥΜΒ. ΠΡΟΤΕΡΑΙΟΤΗΤΕΣ** (30):201161430914 P-07/01/2011-US  
**ΕΦΕΥΡΕΤΗΣ** (72):1)BARON, Alain D.  
 2)BROWN, Martin R.  
 3)JONES, Christopher R. G.  
 4)BEELEY, Nigel R. A.  
 5)FINEMAN, Mark S.

**ΕΙΔΙΚΟΣ ΠΑΡΕΞΟΥΣΙΟΣ** (74):ΤΣΙΜΙΚΑΛΗΣ "ΤΣΙΜΙΚΑΛΗΣ  
 ΚΑΛΟΝΑΡΟΥ ΔΙΚΗΓΟΡΙΚΗ ΕΤΑΙΡΕΙΑ"  
 ΣΤΕΦΑΝΟΣ ΑΛΕΞΙΟΣ  
 Ν. Βάμβα 1, 106 74 ΑΘΗΝΑ

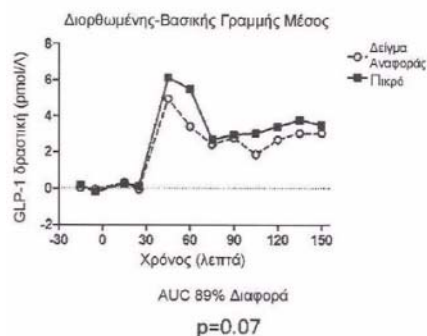
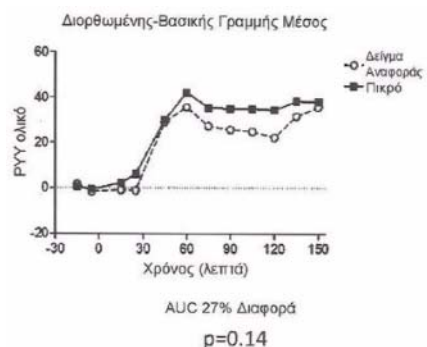
**ΑΝΤΙΚΛΗΤΟΣ** (74):ΤΣΙΜΙΚΑΛΗΣ ΣΤΕΦΑΝΟΣ ΑΛΕΞΙΟΣ  
 Ν. Βάμβα 1,10674 ΑΘΗΝΑ

**ΤΙΤΛΟΣ ΕΦΕΥΡΕΣΗΣ** (54):**ΘΕΡΑΠΕΙΕΣ ΠΟΥ ΒΑΣΙΖΟΝΤΑΙ ΣΕ ΠΡΟΣΔΕΤΗ ΧΗΜΕΙΟΑΙΣΘΗΤΗΡΙΟΥ ΥΠΟΔΟΧΕΑ**

**ΠΕΡΙΛΗΨΗ(57)**

Παρεχόμενες στο παρόν είναι μέθοδοι για θεραπεία καταστάσεων που συνδυάζονται με χημειοαισθητήριο υποδοχέα, συμπεριλαμβανομένων διαβήτη, παχυσαρκίας και άλλων μεταβολικών ασθενειών, διαταραχών ή καταστάσεων με χορήγηση μιας σύνθεσης που περιλαμβάνειπροσδέτη χημειοαισθητήριου υποδοχέα, όπως προσδέτη πικρού υποδοχέα. Επίσης παρεχόμενες στο παρόν είναι συνθέσεις προσδέτη χημειοαισθητήριου υποδοχέα, που συμπεριλαμβάνουν συνθέσεις προσδέτη πικρού υποδοχέα, και μεθόδους για την παρασκευή αυτών για

χρήση στις μεθόδους της παρούσας εφεύρεσης. Επίσης παρεχόμενες στο παρόν είναι συνθέσεις που περιλαμβάνουν μετορφομίνη και άλατα αυτής και μέθοδοι χρήσης.



**ΑΡΙΘΜΟΣ ΕΥΡ. Δ.Ε.** (11):3105510  
**ΑΡΙΘ. ΕΛΛ. ΚΑΤΑΘΕΣΗΣ** (21):20200403149  
**ΗΜΕΡ. ΕΛΛ. ΚΑΤΑΘΕΣΗΣ** (22):12/11/2020  
**ΑΡΙΘ./ΗΜΕΡ. ΔΗΜΟΣΙΕΥΣΗΣ**  
**ΕΥΡΩΠΑΪΚΟΥ ΔΙΠΛΩΜΑΤΟΣ(87):**3228023 - 19/08/2020  
**ΑΡΙΘ./ΗΜΕΡ. ΔΗΜΟΣΙΕΥΣΗΣ**  
**ΕΥΡΩΠΑΪΚΗΣ ΑΙΤΗΣΗΣ** (86):15802122.0--01/12/2015  
**ΔΙΚΑΙΟΥΧΟΣ** (73):1)Kolokotronis, Dimitris  
 146 Str. Kypseli, 11363 Athens, ΕΛΛΑΔΑ

**ΣΥΜΒ. ΠΡΟΤΕΡΑΙΟΤΗΤΕΣ** (30):201421388-02/12/2014-GB  
**ΕΦΕΥΡΕΤΗΣ** (72):1)Kolokotronis, Dimitris  
**ΕΙΔΙΚΟΣ ΠΑΡΕΞΟΥΣΙΟΣ** (74):ΤΣΙΜΙΚΑΛΗΣ "ΤΣΙΜΙΚΑΛΗΣ  
 ΚΑΛΟΝΑΡΟΥ ΔΙΚΗΓΟΡΙΚΗ ΕΤΑΙΡΕΙΑ"  
 ΣΤΕΦΑΝΟΣ ΑΛΕΞΙΟΣ  
 Ν. Βάμβα 1, 106 74 ΑΘΗΝΑ

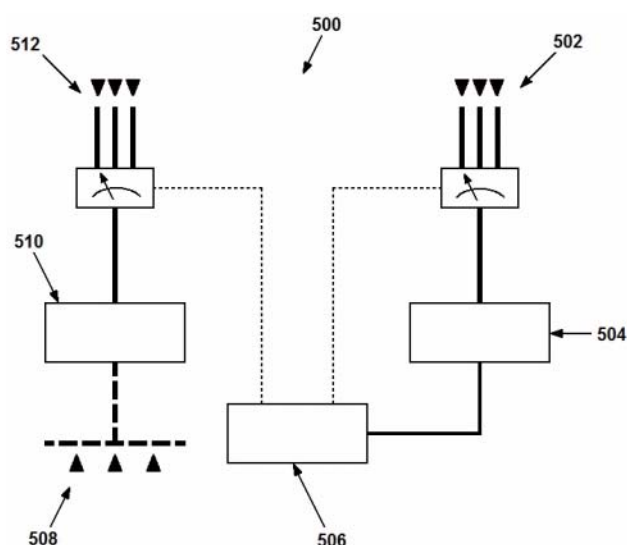
**ΑΝΤΙΚΛΗΤΟΣ** (74):ΤΣΙΜΙΚΑΛΗΣ ΣΤΕΦΑΝΟΣ ΑΛΕΞΙΟΣ  
 Ν. Βάμβα 1,10674 ΑΘΗΝΑ

**ΤΙΤΛΟΣ ΕΦΕΥΡΕΣΗΣ** (54):**ΔΥΝΑΜΙΚΗ ΡΥΘΜΙΣΗ ΑΖΙΜΟΥΘΙΟΥ ΓΙΑ ΣΥΣΤΗΜΑΤΑ ΚΕΡΑΙΑΣ ΚΥΨΕΛΩΤΟΥ ΑΝΑΜΕΤΑΔΟΤΗ**

**ΠΕΡΙΛΗΨΗ(57)**

Ένα σύστημα κεραίας αναμεταδότη κινητού οχήματος που περιλαμβάνει: ένα σύστημα κεραίας σάρωσης που περιλαμβάνει μια ή περισσότερες κεραίες σάρωσης, όπου η μια ή περισσότερες κεραίες σάρωσης είναι διαμορφωμένες να λαμβάνουν, για μια τουλάχιστο πρώτη τιμή κατεύθυνσης αζιμουθίου και μια δεύτερη τιμή κατεύθυνσης αζιμουθίου, σήμα κινητής επικοινωνίας που περιλαμβάνει δεδομένα και παραμέτρους δικτύου, ένα σύστημα κεραίας δότη που περιλαμβάνει μια ή περισσότερες κεραίες, όπου η μια ή περισσότερες κεραίες είναι διαμορφωμένες να λαμβάνουν και να μεταδίδουν σήματα κινητής επικοινωνίας, ένα ελεγκτή συνδεδεμένο στο σύστημα κεραίας σάρωσης και στο σύστημα κεραίας

δότη, όπου ο ελεγκτής είναι διαμορφωμένος να συγκρίνει τα λαμβανόμενα δεδομένα για την πρώτη τουλάχιστο τιμή κατεύθυνσης αζιμουθίου και τη δεύτερη τιμή κατεύθυνσης αζιμουθίου, να προσδιορίζει αν η πρώτη τιμή κατεύθυνσης αζιμουθίου ή η δεύτερη τιμή κατεύθυνσης αζιμουθίου παρέχει άριστο δίκτυο και παραμέτρους σήματος σύμφωνα με προκαθορισμένα κριτήρια και λειτουργία ελέγχου της μιας ή περισσότερων κεραιών του συστήματος κεραίας δότη σύμφωνα με τον προσδιορισμό.

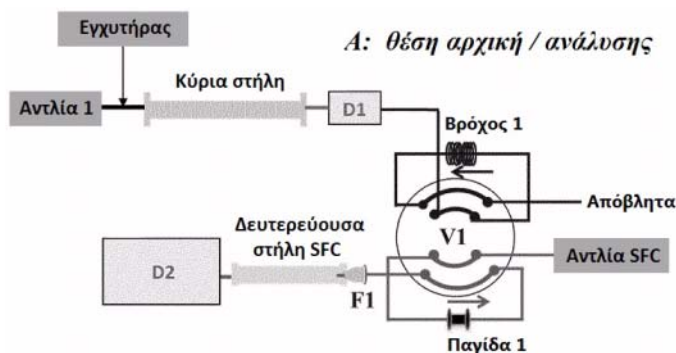


**ΑΡΙΘΜΟΣ ΕΥΡ. Δ.Ε.** (11):3105511  
**ΑΡΙΘ. ΕΛΛ. ΚΑΤΑΘΕΣΗΣ** (21):20200403148  
**ΗΜΕΡ. ΕΛΛ. ΚΑΤΑΘΕΣΗΣ** (22):12/11/2020  
**ΑΡΙΘ./ΗΜΕΡ. ΔΗΜΟΣΙΕΥΣΗΣ**  
**ΕΥΡΩΠΑΪΚΟΥ ΔΙΠΛΩΜΑΤΟΣ(87):**3213065 - 26/08/2020  
**ΑΡΙΘ./ΗΜΕΡ. ΔΗΜΟΣΙΕΥΣΗΣ**  
**ΕΥΡΩΠΑΪΚΗΣ ΑΙΤΗΣΗΣ** (86):15787180.7--26/10/2015  
**ΔΙΚΑΙΟΥΧΟΣ** (73):1)F. Hoffmann-La Roche AG  
 Grenzacherstrasse 124, 4070 Basel, ΕΛΒΕΤΙΑ  
**ΣΥΜΒ. ΠΡΟΤΕΡΑΙΟΤΗΤΕΣ** (30):201462069219 P-27/10/2014-US  
**ΕΦΕΥΡΕΤΗΣ** (72):1)AL-SAYAH, Mohammad  
 2)VENKATRAMANI, Cadarakam  
**ΕΙΔΙΚΟΣ ΠΛΗΡΕΞΟΥΣΙΟΣ** (74):ΚΙΛΙΜΙΡΗΣ "ΠΑΤΡΙΝΟΣ & ΚΙΛΙΜΙΡΗΣ  
 ΔΙΚΗΓΟΡΙΚΗ ΕΤΑΙΡΙΑ" ΚΩΝΣΤΑΝΤΙΝΟΣ  
 Χατζηγιάννη Μέξη 7, 11528 ΑΘΗΝΑ  
**ΑΝΤΙΚΑΛΗΤΟΣ** (74):ΚΙΛΙΜΙΡΗΣ ΚΩΝΣΤΑΝΤΙΝΟΣ  
 Χατζηγιάννη Μέξη 7, 11528 ΑΘΗΝΑ  
**ΤΙΤΛΟΣ ΕΦΕΥΡΕΣΗΣ** (54):ΣΥΣΤΗΜΑΤΑ ΚΑΙ ΜΕΘΟΔΟΣ ΓΙΑ ΔΙ-  
 ΔΙΑΣΤΑΤΗ ΧΡΩΜΑΤΟΓΡΑΦΙΑ RPLC-  
 SFC

**ΠΕΡΙΛΗΨΗ(57)**

Παρέχονται συστήματα δι-διάστατης χρωματογραφίας και μέθοδοι για το διαχωρισμό και/ή την ανάλυση σύνθετων μιγμάτων οργανικών ενώσεων. Συγκεκριμένα, περιγράφεται ένα σύστημα διδιάστατης υγρής χρωματογραφίας αντίστροφης φάσης (RPLC) - χρωματογραφίας υπερκρίσιμου ρευστού (SFC) το οποίο περιλαμβάνει μία στήλη παγίδευσης στη διεπαφή η οποία συλλέγει τους αναλυτές που εκλύονται από τη χρωματογραφία της πρώτης διάστασης ενώ επιτρέπει τη διέλευση της κινητής φάσης της RPLC. Οι κορυφές ενδιαφέροντος από τη διάσταση RPLC εστιάζονται αποτελεσματικά ως οξείζ παλμοί συγκέντρωσης στη στήλη παγίδευσης, που στη συνέχεια εγχέονται εντός της

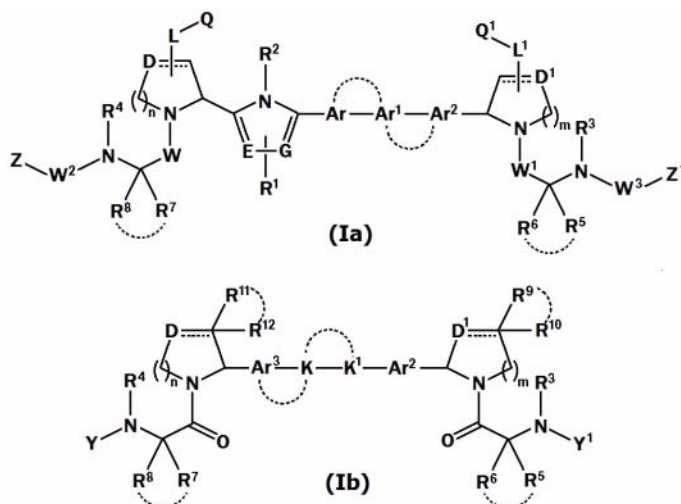
στήλης SFC της δεύτερης διάστασης. Το σύστημα μπορεί να χρησιμοποιηθεί για ταυτόχρονη μη χειρομορφική και χειρομορφική ανάλυση φαρμακευτικών ενώσεων. Ο διαχωρισμός RPLC της πρώτης διάστασης παρέχει το αποτέλεσμα μη χειρομορφικής καθαρότητας και ο διαχωρισμός SFC της δεύτερης διάστασης παρέχει το αποτέλεσμα χειρομορφικής καθαρότητας (εναντιομερική περίσσεια).



**ΑΡΙΘΜΟΣ ΕΥΡ. Δ.Ε.** (11):3105512  
**ΑΡΙΘ. ΕΛΛ. ΚΑΤΑΘΕΣΗΣ** (21):20200403147  
**ΗΜΕΡ. ΕΛΛ. ΚΑΤΑΘΕΣΗΣ** (22):12/11/2020  
**ΑΡΙΘ./ΗΜΕΡ. ΔΗΜΟΣΙΕΥΣΗΣ**  
**ΕΥΡΩΠΑΪΚΟΥ ΔΙΠΛΩΜΑΤΟΣ(87):**3153515 - 12/08/2020  
**ΑΡΙΘ./ΗΜΕΡ. ΔΗΜΟΣΙΕΥΣΗΣ**  
**ΕΥΡΩΠΑΪΚΗΣ ΑΙΤΗΣΗΣ** (86):14893934.1--03/12/2014  
**ΔΙΚΑΙΟΥΧΟΣ** (73):1)AB Pharma Ltd.  
 Room 302 Bldg. 1 No. 4299 Jindu Rd., Min-  
 hang District, Shanghai 201108, KINA  
**ΣΥΜΒ. ΠΡΟΤΕΡΑΙΟΤΗΤΕΣ** (30):PCT/CN2014/079386-06/06/2014-WO  
**ΕΦΕΥΡΕΤΗΣ** (72):1)ZHAN, Zheng-yun James  
**ΕΙΔΙΚΟΣ ΠΛΗΡΕΞΟΥΣΙΟΣ** (74):ΛΥΜΠΕΡΗΣ "ΔΙΚΗΓΟΡΙΚΗ ΕΤΑΙΡΕΙΑ  
 ΒΑΓΙΑΝΟΥ ΚΩΣΤΟΠΟΥΛΟΥ  
 ΛΥΜΠΕΡΗ" ΝΙΚΟΛΑΟΣ  
 Στουρνάρα 37, 10682 ΑΘΗΝΑ  
**ΑΝΤΙΚΑΛΗΤΟΣ** (74):ΛΥΜΠΕΡΗΣ ΝΙΚΟΛΑΟΣ  
 Στουρνάρα 37,10682 ΑΘΗΝΑ  
**ΤΙΤΛΟΣ ΕΦΕΥΡΕΣΗΣ** (54):ΕΝΩΣΕΙΣ ΓΙΑ ΤΗΝ ΑΝΑΣΤΟΛΗ ΤΟΥ  
 ΙΟΥ ΤΗΣ ΗΠΑΤΙΤΙΔΑΣ C, ΦΑΡΜΑ-  
 ΚΕΥΤΙΚΕΣ ΣΥΝΘΕΣΕΙΣ ΚΑΙ ΧΡΗΣΕΙΣ  
 ΑΥΤΩΝ

**ΠΕΡΙΛΗΨΗ(57)**

Το παρόν δίπλωμα ευρεσιτεχνίας περιγράφει μια ομάδα χημικών ενώσεων που αναστέλλουν τον HCV, τα στερεοϊσομερή τους, ταυτομερή, ισομερή ισοτόπων τους, ενυδατωμένα άλατα τους, εστεροποιημένα ή αμιδιωμένα προφάρμακα, φαρμακευτικός αποδεκτά άλατα τους και εφαρμογές αυτών, και τη χρήση του μείγματος ενός ή περισσότερων εξ αυτών των συνθέσεων για τη παρασκευή φαρμάκων που αναστέλλουν τον HCV. Οι περιγραφόμενες ενώσεις μπορούν να αναστείλουν αποτελεσματικά τον HCV NS5A, και μπορούν να χρησιμοποιηθούν για τη παρασκευή φαρμάκων για τη πρόληψη και τη θεραπεία της HCV-NS5A λοίμωξης.



**ΑΡΙΘΜΟΣ ΕΥΡ. Δ.Ε. (11):3105513**  
**ΑΡΙΘ. ΕΛΛ. ΚΑΤΑΘΕΣΗΣ (21):20200403151**  
**ΗΜΕΡ. ΕΛΛ. ΚΑΤΑΘΕΣΗΣ (22):12/11/2020**  
**ΑΡΙΘ./ΗΜΕΡ. ΔΗΜΟΣΙΕΥΣΗΣ**  
**ΕΥΡΩΠΑΪΚΟΥ ΔΙΠΛΩΜΑΤΟΣ(87):3390358 - 23/09/2020**  
**ΑΡΙΘ./ΗΜΕΡ. ΔΗΜΟΣΙΕΥΣΗΣ**  
**ΕΥΡΩΠΑΪΚΗΣ ΑΙΤΗΣΗΣ (86):17701668.0--20/01/2017**  
**ΔΙΚΑΙΟΥΧΟΣ (73):1)Sandoz AG**  
Lichtstrasse 35, 4056 Basel, ΕΛΒΕΤΙΑ  
**ΣΥΜΒ. ΠΡΟΤΕΡΑΙΟΤΗΤΕΣ (30):16152468-22/01/2016-EP**  
**ΕΦΕΥΡΕΤΗΣ (72):1)LENGAUER, Hannes**  
**ΕΙΔΙΚΟΣ ΠΛΗΡΕΞΟΥΣΙΟΣ (74):ΛΥΜΠΕΡΗΣ "ΔΙΚΗΓΟΡΙΚΗ ΕΤΑΙΡΕΙΑ**  
ΒΑΓΙΑΝΟΥ ΚΩΣΤΟΠΟΥΛΟΥ  
ΛΥΜΠΕΡΗ" ΝΙΚΟΛΑΟΣ  
Στουρνάρα 37, 10682 ΑΘΗΝΑ  
**ΑΝΤΙΚΛΗΤΟΣ (74):ΛΥΜΠΕΡΗΣ ΝΙΚΟΛΑΟΣ**  
Στουρνάρα 37,10682 ΑΘΗΝΑ  
**ΤΙΤΛΟΣ ΕΦΕΥΡΕΣΗΣ (54):ΚΡΥΣΤΑΛΛΙΚΗ ΔΙΥΔΡΟΧΛΩΡΙΚΗ**  
**ΕΡΑΒΑΚΥΚΛΙΝΗ**

φαρμακευτικές συνθέσεις της παρούσας εφεύρεσης μπορούν έστω να χρησιμοποιηθούν ως φάρμακα για π.χ. τη θεραπεία περίπλοκων ενδοκοιλιακών λοιμώξεων και λοιμώξεων του ουροποιητικού συστήματος.

#### **ΠΕΡΙΛΗΨΗ(57)**

Η εφεύρεση αναφέρεται σε κρυσταλλική διυδροχλωρική εραβακυκλίνη και σε μια διαδικασία για την παρασκευή της. Επιπλέον, η εφεύρεση αναφέρεται στη χρήση κρυσταλλικής διυδροχλωρικής εραβακυκλίνης για την παρασκευή φαρμακευτικών συνθέσεων. Η εφεύρεση αναφέρεται περαιτέρω σε φαρμακευτικές συνθέσεις που περιλαμβάνουν μια αποτελεσματική ποσότητα κρυσταλλικής διυδροχλωρικής εραβακυκλίνης. Οι φαρμακευτικές συνθέσεις της παρούσας εφεύρεσης μπορούν να χρησιμοποιηθούν ως φάρμακα, συγκεκριμένα για τη θεραπεία και / ή την πρόληψη βακτηριακών λοιμώξεων, π.χ. που προκαλούνται από Gram αρνητικά παθογόνα ή Gram θετικά παθογόνα, ιδιαίτερα που προκαλούνται από πολυανθεκτικά Gram αρνητικά παθογόνα. Οι

**ΑΡΙΘΜΟΣ ΕΥΡ. Δ.Ε. (11):3105514**  
**ΑΡΙΘ. ΕΛΛ. ΚΑΤΑΘΕΣΗΣ (21):20200403153**  
**ΗΜΕΡ. ΕΛΛ. ΚΑΤΑΘΕΣΗΣ (22):12/11/2020**  
**ΑΡΙΘ./ΗΜΕΡ. ΔΗΜΟΣΙΕΥΣΗΣ**  
**ΕΥΡΩΠΑΪΚΟΥ ΔΙΠΛΩΜΑΤΟΣ(87):1964547 - 30/09/2020**  
**ΑΡΙΘ./ΗΜΕΡ. ΔΗΜΟΣΙΕΥΣΗΣ**  
**ΕΥΡΩΠΑΪΚΗΣ ΑΙΤΗΣΗΣ (86):07120112.3--06/11/2007**  
**ΔΙΚΑΙΟΥΧΟΣ (73):1)D.M.G. Italia Srl**  
Via Laurentina Km 26,700, 00071 Pomezia  
(RM), ΙΤΑΛΙΑ  
**ΣΥΜΒ. ΠΡΟΤΕΡΑΙΟΤΗΤΕΣ (30):RM20060624-20/11/2006-IT**  
**ΕΦΕΥΡΕΤΗΣ (72):1)Mercuri, Luigi**  
**ΕΙΔΙΚΟΣ ΠΛΗΡΕΞΟΥΣΙΟΣ (74):ΑΘΑΝΑΣΙΑΔΟΥ "ΕΛΕΝΗ Γ.**  
ΠΑΠΑΚΩΝΣΤΑΝΤΙΝΟΥ ΚΑΙ  
ΣΥΝΕΡΓΑΤΕΣ, ΔΙΚΗΓΟΡΙΚΗ ΕΤΑΙΡΙΑ"  
ΜΑΡΙΑ  
Κουμπάρη 2, 10674 ΑΘΗΝΑ  
**ΑΝΤΙΚΛΗΤΟΣ (74):ΓΙΑΖΙΤΖΟΓΛΟΥ ΕΥΑΓΓΕΛΙΑ**  
Κουμπάρη 2,10674 ΑΘΗΝΑ  
**ΤΙΤΛΟΣ ΕΦΕΥΡΕΣΗΣ (54):ΣΥΓΚΟΛΛΗΤΙΚΗ ΤΟΠΙΚΗ ΣΥΝΘΕΣΗ**  
**ΠΟΥ ΕΧΕΙ ΜΙΑ ΔΡΑΣΗ ΦΡΑΓΜΟΥ ΣΕ**  
**ΑΦΘΕΣ (ARHTHOUS ULCERS) ΤΟΥ**  
**ΒΛΕΝΝΟΓΟΝΟΥ ΤΟΥ ΣΤΟΜΑΤΟΣ**

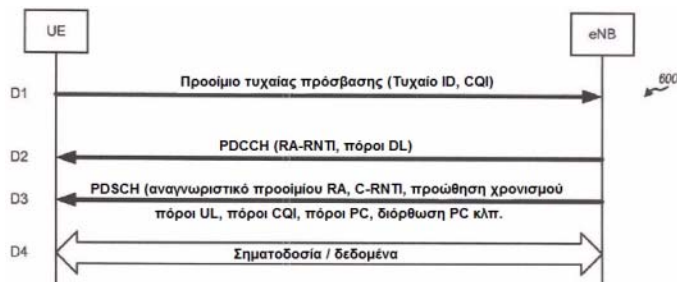
#### **ΠΕΡΙΛΗΨΗ(57)**

Ένα συγκολλητικό τοπικό σκεύασμα στη μορφή μίας άνυδρης βάσης που περιέχει πολυμερή τα οποία, όταν έρχονται σε επαφή με την υγρασία του βλεννογόνου του στόματος, είναι σε θέση να αναπτύξουν σε λίγα δευτερόλεπτα μία προφανή συγκολλητική ικανότητα που επιτρέπει στο προϊόν να παραμένει προσκολλημένο στην επιφάνεια στο σημείο της εφαρμογής και να ασκήσει στο τραύμα μία προστατευτική δράση αναφορικά με τους εξωτερικούς παράγοντες. Διαλυμένες και/ή διασκορπισμένες εντός της άνυδρης βάσης είναι δραστικές ουσίες (μείγματος) που επιλέγονται μεταξύ αυτών που είναι σε θέση να προστατεύσουν την επιφάνεια, να ανακουφίσουν τον πόνο, και να ασκήσουν μία αντι-βακτηριακή δράση.

**ΑΡΙΘΜΟΣ ΕΥΡ. Δ.Ε.** (11):3105515  
**ΑΡΙΘ. ΕΛΛ. ΚΑΤΑΘΕΣΗΣ** (21):20200403152  
**ΗΜΕΡ. ΕΛΛ. ΚΑΤΑΘΕΣΗΣ** (22):12/11/2020  
**ΑΡΙΘ./ΗΜΕΡ. ΔΗΜΟΣΙΕΥΣΗΣ**  
**ΕΥΡΩΠΑΪΚΟΥ ΔΙΠΛΩΜΑΤΟΣ(87):**3253170 - 07/10/2020  
**ΑΡΙΘ./ΗΜΕΡ. ΔΗΜΟΣΙΕΥΣΗΣ**  
**ΕΥΡΩΠΑΪΚΗΣ ΑΙΤΗΣΗΣ** (86):17177224.7--21/08/2007  
**ΔΙΚΑΙΟΥΧΟΣ** (73):1)QUALCOMM Incorporated  
5775 Morehouse Drive, San Diego, CA 92121-1714, ΗΝΩΜΕΝΕΣ ΠΟΛΙΤΕΙΕΣ ΤΗΣ ΑΜΕΡΙΚΗΣ  
**ΣΥΜΒ. ΠΡΟΤΕΡΑΙΟΤΗΤΕΣ** (30):839220 P-21/08/2006-US  
828058 P-03/10/2006-US  
863610 P-31/10/2006-US  
841609-20/08/2007-US  
**ΕΦΕΥΡΕΤΗΣ** (72):1)MALLADI, Durga Prasad  
2)DAMNJANOVIC, Aleksandar  
3)MONTJO, Juan  
**ΕΙΔΙΚΟΣ ΠΑΗΡΕΞΟΥΣΙΟΣ** (74):ΑΘΑΝΑΣΙΑΔΟΥ "ΕΛΕΝΗ Γ. ΠΑΠΑΚΩΝΣΤΑΝΤΙΝΟΥ ΚΑΙ ΣΥΝΕΡΓΑΤΕΣ, ΔΙΚΗΓΟΡΙΚΗ ΕΤΑΙΡΙΑ" ΜΑΡΙΑ  
Κουμπάρη 2, 10674 ΑΘΗΝΑ  
**ΑΝΤΙΚΛΗΤΟΣ** (74):ΓΙΑΖΙΤΖΟΓΛΟΥ ΕΥΑΓΓΕΛΙΑ  
Κουμπάρη 2, 10674 ΑΘΗΝΑ  
**ΤΙΤΛΟΣ ΕΦΕΥΡΕΣΗΣ** (54):**ΜΕΘΟΔΟΣ ΚΑΙ ΔΙΑΤΑΞΕΙΣ ΓΙΑ ΤΥΧΑΙΑ ΠΡΟΣΒΑΣΗ ΣΕ ΣΥΣΤΗΜΑ ΕΠΙΚΟΙΝΩΝΙΑΣ ΟΡΘΟΓΩΝΙΚΗΣ ΠΟΛΛΑΠΛΗΣ ΠΡΟΣΒΑΣΗΣ**

#### ΠΕΡΙΛΗΨΗ(57)

Περιγράφεται μέθοδος για ασυρματική επικοινωνία. Η μέθοδος περιλαμβάνει μετάδοση, από εξοπλισμό χρήστη UE, προοιμίου τυχαίας πρόσβασης για πρόσβαση σε σύστημα από τον UE επί καναλιού τυχαίας πρόσβασης RACH, όπου το RACH σχετίζεται με προσωρινή ταυτότητα ραδιοδικτύου, λήψη πρώτου τμήματος μηνύματος απόκρισης τυχαίας πρόσβασης επί φυσικού καναλιού ελέγχου κατερχόμενης ζεύξης, όπου το πρώτο τμήμα του μηνύματος απόκρισης τυχαίας πρόσβασης περιλαμβάνει την προσωρινή ταυτότητα ραδιοδικτύου που σχετίζεται με το RACH, και λήψη δεύτερου τμήματος του μηνύματος απόκρισης τυχαίας πρόσβασης επί φυσικού μεριζώμενου καναλιού κατερχόμενης ζεύξης, όπου το δεύτερο τμήμα του μηνύματος απόκρισης τυχαίας πρόσβασης περιλαμβάνει εντολή προώθησης χρονισμού για τον UE, άδεια χορήγησης πόρων ανερχόμενης ζεύξης που εκχωρούνται στον UE και προσωρινή ταυτότητα ραδιοδικτύου κυψέλης. Επίσης περιγράφεται αντίστοιχη διάταξη.



**ΑΡΙΘΜΟΣ ΕΥΡ. Δ.Ε.** (11):3105516  
**ΑΡΙΘ. ΕΛΛ. ΚΑΤΑΘΕΣΗΣ** (21):20200403154  
**ΗΜΕΡ. ΕΛΛ. ΚΑΤΑΘΕΣΗΣ** (22):12/11/2020  
**ΑΡΙΘ./ΗΜΕΡ. ΔΗΜΟΣΙΕΥΣΗΣ**  
**ΕΥΡΩΠΑΪΚΟΥ ΔΙΠΛΩΜΑΤΟΣ(87):**3583023 - 12/08/2020  
**ΑΡΙΘ./ΗΜΕΡ. ΔΗΜΟΣΙΕΥΣΗΣ**  
**ΕΥΡΩΠΑΪΚΗΣ ΑΙΤΗΣΗΣ** (86):17835727.3--15/11/2017  
**ΔΙΚΑΙΟΥΧΟΣ** (73):1)J Design D.O.O.  
Igriska ulica 12, 1000 Ljubljana, ΣΛΟΒΕΝΙΑ  
**ΣΥΜΒ. ΠΡΟΤΕΡΑΙΟΤΗΤΕΣ** (30):201700049-15/02/2017-SI  
**ΕΦΕΥΡΕΤΗΣ** (72):1)JAKOPIN, Jernej  
2)JAKOPIN, Japc  
**ΕΙΔΙΚΟΣ ΠΑΗΡΕΞΟΥΣΙΟΣ** (74):ΒΟΖΕΜΠΕΡΓΚ-ΒΡΕΤΟΣ ΘΕΟΔΩΡΟΣ  
Ζαλοκόστα 38 και Συγγρού, 15233  
ΧΑΛΑΝΔΡΙ (ΑΤΤΙΚΗΣ)  
**ΑΝΤΙΚΛΗΤΟΣ** (74):ΒΟΖΕΜΠΕΡΓΚ-ΒΡΕΤΟΣ ΝΙΚΟΛΑΟΣ  
Ζαλοκόστα 38 και Συγγρού, 15233  
ΧΑΛΑΝΔΡΙ (ΑΤΤΙΚΗΣ)  
**ΤΙΤΛΟΣ ΕΦΕΥΡΕΣΗΣ** (54):**ΣΧΕΔΙΑΣΜΟΣ ΚΑΙ ΕΝΣΩΜΑΤΩΣΗ ΤΗΣ ΑΝΥΨΟΥΜΕΝΗΣ ΠΛΑΤΦΟΡΜΑΣ ΠΡΥΜΝΗΣ ΓΙΑ ΣΚΑΦΗ ΜΕ ΕΞΩΛΕΜΒΙΟΥΣ ΚΙΝΗΤΗΡΕΣ**

#### ΠΕΡΙΛΗΨΗ(57)

Το αντικείμενο της εφεύρεσης είναι ο σχεδιασμός της ανυψούμενης πλατφόρμας πρύμνης (8) σε σκάφη με εξωλέμβιους κινητήρες (1), όπου οι κινητήρες (1) είναι τοποθετημένοι στο μέσο του σκάφους στην πρύμνη (2) και υπάρχουν δύο προεκτάσεις κύτους (5) σε κάθε πλευρά. Αυτές οι προεκτάσεις φέρουν το μηχανισμό ανύψωσης (7), που κρατάει την πλατφόρμα πρύμνης (8). Αυτός ο σχεδιασμός κρατά τους κολυμβητές στην πρύμνη μακριά από τις έλικες αυξάνοντας έτσι την ασφάλεια των χρηστών του σκάφους. Η ανύψωση και το χαμήλωμα της πλατφόρμας επιτρέπει την εύκολη πρόσβαση στο σκάφος από το νερό και προς ή από την εξέδρα ή την ακτή. Αυτό το σχέδιο αποτελεί ένα νέο τρόπο σχεδιασμού μιας πρύμνης ενός σκάφους με εξωλέμβιους κινητήρες. Το σκάφος μπορεί να είναι μονού κύτους ή πολλών κυτών.

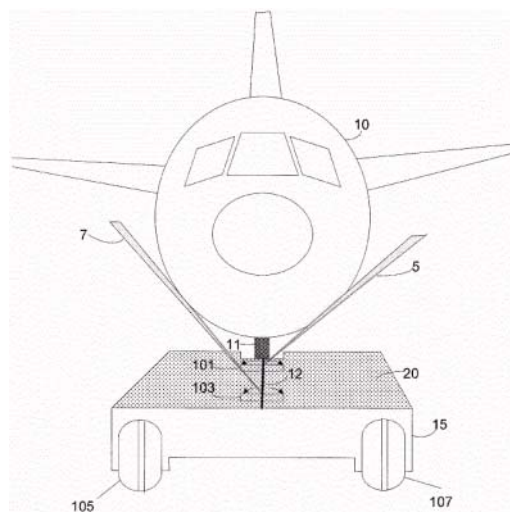


**ΑΡΙΘΜΟΣ ΕΥΡ. Δ.Ε.** (11):3105517  
**ΑΡΙΘ. ΕΛΛ. ΚΑΤΑΘΕΣΗΣ** (21):20200403158  
**ΗΜΕΡ. ΕΛΛ. ΚΑΤΑΘΕΣΗΣ** (22):13/11/2020  
**ΑΡΙΘ./ΗΜΕΡ. ΔΗΜΟΣΙΕΥΣΗΣ**  
**ΕΥΡΩΠΑΪΚΟΥ ΔΙΠΛΩΜΑΤΟΣ(87):**2886465 - 12/08/2020  
**ΑΡΙΘ./ΗΜΕΡ. ΔΗΜΟΣΙΕΥΣΗΣ**  
**ΕΥΡΩΠΑΪΚΗΣ ΑΙΤΗΣΗΣ** (86):14200200.5--23/12/2014  
**ΔΙΚΑΙΟΥΧΟΣ** (73):1)Israel Aerospace Industries Ltd.  
 Ben Gurion International Airport, 7010000  
 Lod, ΙΣΡΑΗΛ  
**ΣΥΜΒ. ΠΡΟΤΕΡΑΙΟΤΗΤΕΣ** (30):23009913-23/12/2013-IL  
**ΕΦΕΥΡΕΤΗΣ** (72):1)Oren, Avitzur  
**ΕΙΔΙΚΟΣ ΠΛΗΡΕΞΟΥΣΙΟΣ** (74):ΓΑΛΑΝΟΠΟΥΛΟΥ ΑΝΘΟΥΛΑ  
 Θέση Λύσι Μπιτακου, 19014 ΚΑΠΑΝΔΡΙΤΙ  
 (ΑΤΤΙΚΗΣ)  
**ΑΝΤΙΚΛΗΤΟΣ** (74):ΜΑΛΑΜΗ ΑΛΚΗΣΤΙΣ-ΕΙΡΗΝΗ  
 Βησσαρίωνος 3,,10672 ΑΘΗΝΑ  
**ΤΙΤΛΟΣ ΕΦΕΥΡΕΣΗΣ** (54):**ΠΑΡΑΚΟΛΟΥΘΗΣΗ ΤΗΣ ΓΩΝΙΑΣ ΔΙ-  
 ΕΥΘΥΝΣΗΣ ΚΑΤΑ ΤΗ ΜΕΤΑΦΟΡΑ  
 ΑΕΡΟΣΚΑΦΩΝ**

**ΠΕΡΙΛΗΨΗ(57)**

Το αντικείμενο που αποκαλύπτεται εδώ περιλαμβάνει, μεταξύ άλλων, μια μέθοδο και ένα σύστημα (100) που επιτρέπει τον προσδιορισμό της γωνίας διεύθυνσης μεταξύ του διαμήκους άξονα ενός ελκυστήρα και του διαμήκους άξονα ενός αεροσκάφους το οποίο οδηγείται από τον ελκυστήρα. Ενώ ένα αεροσκάφος οδηγείται, η κοιλιά του αεροσκάφους σαρώνεται από έναν ή περισσότερους σαρωτές (101, 103) σε ένα ή περισσότερα επίπεδα, το εύρος των σαρωμένων ομαδών σημείων της κοιλιάς συγκρίνεται με τις αποθηκευμένες τιμές, επομένως η γωνία διεύθυνσης μπορεί να προσδιοριστεί επανειλημμένα και να συγκριθεί με μια

τιμή κατωφλίου που καθορίζει ένα μηχανικό όριο διεύθυνσης. Σε περίπτωση που η σύγκριση συμμορφώνεται με μία ή περισσότερες προκαθορισμένες συνθήκες (π.χ. η γωνία διεύθυνσης είναι ίση ή μικρότερη της τιμής κατωφλίου) μπορεί να δημιουργηθεί μια προειδοποίηση που να δείχνει σε έναν χειριστή ότι η γωνία διεύθυνσης έχει φτάσει (ή πρόκειται να φτάσει) στο όριο της και πρέπει να προσαρμοστεί ανάλογα.

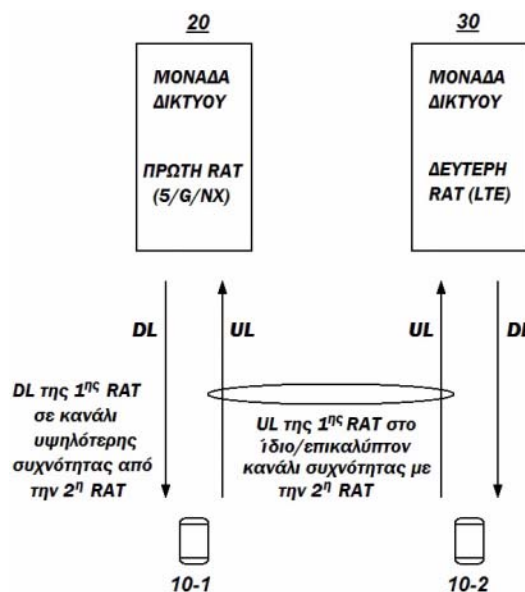


**ΑΡΙΘΜΟΣ ΕΥΡ. Δ.Ε.** (11):3105518  
**ΑΡΙΘ. ΕΛΛ. ΚΑΤΑΘΕΣΗΣ** (21):20200403162  
**ΗΜΕΡ. ΕΛΛ. ΚΑΤΑΘΕΣΗΣ** (22):13/11/2020  
**ΑΡΙΘ./ΗΜΕΡ. ΔΗΜΟΣΙΕΥΣΗΣ**  
**ΕΥΡΩΠΑΪΚΟΥ ΔΙΠΛΩΜΑΤΟΣ(87):**3375249 - 02/09/2020  
**ΑΡΙΘ./ΗΜΕΡ. ΔΗΜΟΣΙΕΥΣΗΣ**  
**ΕΥΡΩΠΑΪΚΗΣ ΑΙΤΗΣΗΣ** (86):15908393.0--10/11/2015  
**ΔΙΚΑΙΟΥΧΟΣ** (73):1)Telefonaktiebolaget LM Ericsson (PUBL)  
 164 83 Stockholm, ΣΟΥΗΔΙΑ  
**ΣΥΜΒ. ΠΡΟΤΕΡΑΙΟΤΗΤΕΣ** (30):  
**ΕΦΕΥΡΕΤΗΣ** (72):1)BALDEMAIR, Robert  
 2)PARKVALL, Stefan  
 3)MILLDH, Gunnar  
**ΕΙΔΙΚΟΣ ΠΛΗΡΕΞΟΥΣΙΟΣ** (74):ΜΠΑΛΛΑΣ "ΜΠΑΛΛΑΣ, ΠΕΛΕΚΑΝΟΣ  
 ΚΑΙ ΣΥΝΕΡΓΑΤΕΣ, ΑΣΤΙΚΗ  
 ΕΠΑΓΓΕΛΜΑΤΙΚΗ ΔΙΚΗΓΟΡΙΚΗ  
 ΕΤΑΙΡΕΙΑ" ΓΕΩΡΓΙΟΣ  
 Σόλωνος 10 & Ηρακλείτου, 10673 ΑΘΗΝΑ  
**ΑΝΤΙΚΛΗΤΟΣ** (74):ΜΠΑΛΛΑΣ ΓΕΩΡΓΙΟΣ  
 Σόλωνος 10 & Ηρακλείτου,10673 ΑΘΗΝΑ  
**ΤΙΤΛΟΣ ΕΦΕΥΡΕΣΗΣ** (54):**ΣΗΜΑΤΟΛΟΓΗΣΗ ΑΝΟΔΙΚΗΣ ΣΥΝΔΕ-  
 ΣΗΣ Ή/ΚΑΙ ΚΑΘΟΔΙΚΗΣ ΣΥΝΔΕΣΗΣ  
 ΠΟΥ ΣΧΕΤΙΖΕΤΑΙ ΜΕ ΤΙΣ ΔΙΑΦΟΡΕ-  
 ΤΙΚΕΣ ΤΕΧΝΟΛΟΓΙΕΣ ΡΑΔΙΟΦΩΝΙ-  
 ΚΗΣ ΠΡΟΣΒΑΣΗΣ**

**ΠΕΡΙΛΗΨΗ(57)**

Υπάρχουν παρεχόμενες μονάδες δικτύου (20, 30) που λειτουργούν με βάση διαφορετικές τεχνολογίες ραδιοφωνικής πρόσβασης και μία ή περισσότερες σχετικές συσκευές ασύρματης επικοινωνίας (10-1, 10-2). Στην καθοδική σύνδεση, DL, μια μονάδα δικτύου (20) της πρώτης RAT έχει διαμορφωθεί για μετάδοση ενός φορέα DL σε ένα κανάλι συχνότητας της πρώτης RAT που είναι υψηλότερο από το κανάλι συχνότητας της δεύτερης RAT. Κατά αντίστοιχο τρόπο, μια συσκευή ασύρματης επικοινωνίας (10-1) έχει διαμορφωθεί για λήψη και αποδιαμόρφωση ή/και αποκωδικοποίηση του φορέα DL της πρώτης RAT σε ένα

κανάλι συχνότητας της πρώτης RAT που είναι υψηλότερο από το κανάλι συχνότητας της δεύτερης RAT. Στην ανοδική σύνδεση, UL, η συσκευή ασύρματης επικοινωνίας (10-1) είναι διαμορφωμένη ώστε να μεταδίδει έναν φορέα UL της πρώτης RAT σε ένα κανάλι συχνότητας ανοδικής σύνδεσης που επικαλύπτεται με το κανάλι συχνότητας ανοδικής σύνδεσης της δεύτερης RAT. Αντίστοιχα, η μονάδα δικτύου (20) έχει διαμορφωθεί για λήψη και αποδιαμόρφωση ή/και αποκωδικοποίηση του φορέα ανοδικής σύνδεσης, UL, της πρώτης RAT σε ένα κανάλι συχνότητας ανοδικής σύνδεσης που επικαλύπτεται με το κανάλι συχνότητας ανοδικής σύνδεσης μιας δεύτερης RAT.

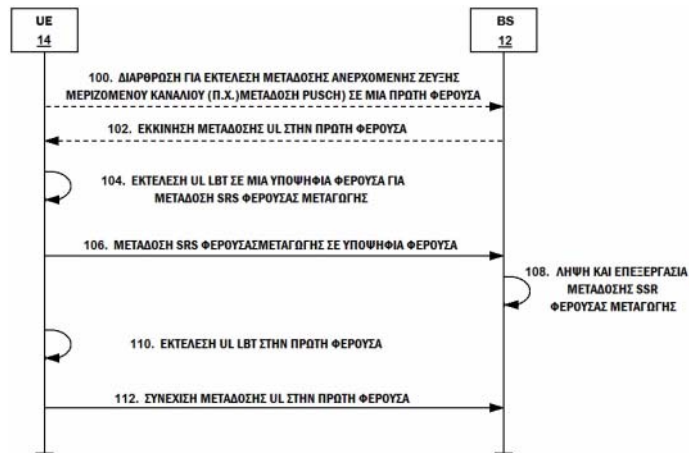


**ΑΡΙΘΜΟΣ ΕΥΡ. Δ.Ε.** (11):3105519  
**ΑΡΙΘ. ΕΛΛ. ΚΑΤΑΘΕΣΗΣ** (21):20200403163  
**ΗΜΕΡ. ΕΛΛ. ΚΑΤΑΘΕΣΗΣ** (22):13/11/2020  
**ΑΡΙΘ./ΗΜΕΡ. ΔΗΜΟΣΙΕΥΣΗΣ**  
**ΕΥΡΩΠΑΪΚΟΥ ΔΙΠΛΩΜΑΤΟΣ(87):**3488552 - 02/09/2020  
**ΑΡΙΘ./ΗΜΕΡ. ΔΗΜΟΣΙΕΥΣΗΣ**  
**ΕΥΡΩΠΑΪΚΗΣ ΑΙΤΗΣΗΣ** (86):17758621.1--20/07/2017  
**ΔΙΚΑΙΟΥΧΟΣ** (73):1)Telefonaktiebolaget LM Ericsson (publ)  
164 83 Stockholm, ΣΟΥΗΔΙΑ  
**ΣΥΜΒ. ΠΡΟΤΕΡΑΙΟΤΗΤΕΣ** (30):201662364454 P-20/07/2016-US  
**ΕΦΕΥΡΕΤΗΣ** (72):1)MUKHERJEE, Amitav  
**ΕΙΔΙΚΟΣ ΠΛΗΡΕΞΟΥΣΙΟΣ** (74):ΜΠΑΛΛΑΣ "ΜΠΑΛΛΑΣ, ΠΕΛΕΚΑΝΟΣ  
ΚΑΙ ΣΥΝΕΡΓΑΤΕΣ, ΑΣΤΙΚΗ  
ΕΠΙΓΕΛΜΑΤΙΚΗ ΔΙΚΗΓΟΡΙΚΗ  
ΕΤΑΙΡΕΙΑ" ΓΕΩΡΓΙΟΣ  
Σόλωνος 10 & Ηρακλείτου, 10673 ΑΘΗΝΑ  
**ΑΝΤΙΚΑΗΤΟΣ** (74):ΜΠΑΛΛΑΣ ΓΕΩΡΓΙΟΣ  
Σόλωνος 10 & Ηρακλείτου,10673 ΑΘΗΝΑ  
**ΤΙΤΛΟΣ ΕΦΕΥΡΕΣΗΣ** (54):**ΜΕΤΑΓΩΓΗ ΒΑΣΙΣΜΕΝΗ ΣΕ ΦΕ-  
ΡΟΥΣΑ SRS ΣΕ ΑΝΑΔΕΙΟΔΟΤΗΤΕΣ  
ΖΩΝΕΣ**

**ΠΕΡΙΛΗΨΗ(57)**

Αποκαλύπτονται συστήματα και μέθοδοι που αφορούν σε μετάδοση Σήματος Αναφοράς Ήχησης (SRS) φέρουσας μεταγωγής σε αναδεικτότο φάσμα. Σε μερικές πραγματοποιήσεις, μια μέθοδος λειτουργίας μιας συσκευής Εξοπλισμού Χρήστη (UE) σε ένα ασύρματο σύστημα περιλαμβάνει την εκτέλεση Ακρόασης-Προ-Ομιλίας (LBT) ανερχόμενης ζεύξης σε μια ή περισσότερες υποψήφιες φέρουσες για μετάδοση SRS φέρουσας μεταγωγής και την εκτέλεση μιας

μετάδοσης SRS φέρουσας μεταγωγής σε τουλάχιστον μια υποψήφια φέρουσα από μια ή περισσότερες υποψήφιες φέρουσες, η οποία είναι καθορισμένη να είναι διαθέσιμη ως αποτέλεσμα της εκτέλεσης του LBT ανερχόμενης ζεύξης στη μια ή περισσότερες υποψήφιες φέρουσες. Σε μερικές πραγματοποιήσεις, η μία ή περισσότερες υποψήφιες φέρουσες είναι φέρουσες εκτός από φέρουσες διαρθρωμένες για το UE και στις οποίες το UE είναι χρονοπρογραμματισμένο να μεταδώσει.

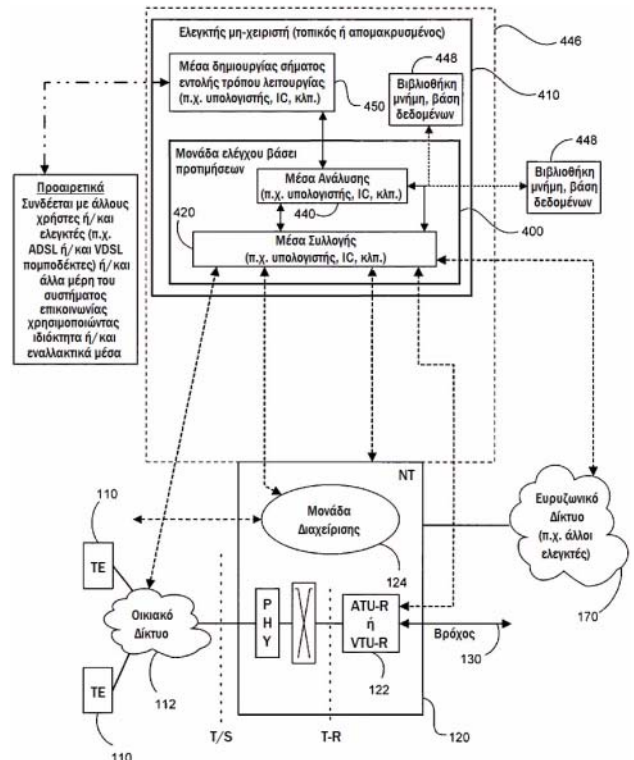


**ΑΡΙΘΜΟΣ ΕΥΡ. Δ.Ε.** (11):3105520  
**ΑΡΙΘ. ΕΛΛ. ΚΑΤΑΘΕΣΗΣ** (21):20200403223  
**ΗΜΕΡ. ΕΛΛ. ΚΑΤΑΘΕΣΗΣ** (22):19/11/2020  
**ΑΡΙΘ./ΗΜΕΡ. ΔΗΜΟΣΙΕΥΣΗΣ**  
**ΕΥΡΩΠΑΪΚΟΥ ΔΙΠΛΩΜΑΤΟΣ(87):**2560359 - 30/09/2020  
**ΑΡΙΘ./ΗΜΕΡ. ΔΗΜΟΣΙΕΥΣΗΣ**  
**ΕΥΡΩΠΑΪΚΗΣ ΑΙΤΗΣΗΣ** (86):12183299.2--17/03/2006  
**ΔΙΚΑΙΟΥΧΟΣ** (73):1)ASSIA SPE, LLC  
1209 Orange Street Corporation Trust Center,  
Wilmington, DE 19801, ΗΝΩΜΕΝΕΣ  
ΠΟΛΙΤΕΙΕΣ ΤΗΣ ΑΜΕΡΙΚΗΣ  
**ΣΥΜΒ. ΠΡΟΤΕΡΑΙΟΤΗΤΕΣ** (30):689362 P-10/06/2005-US  
698113 P-10/07/2005-US  
342003-28/01/2006-US  
**ΕΦΕΥΡΕΤΗΣ** (72):1)Cioffi, John  
2)Rhee, Wonjong  
3)Silverman, Peter  
4)Ginis, Georgios  
**ΕΙΔΙΚΟΣ ΠΛΗΡΕΞΟΥΣΙΟΣ** (74):ΛΥΜΠΕΡΗΣ "ΔΙΚΗΓΟΡΙΚΗ ΕΤΑΙΡΕΙΑ  
ΒΑΓΙΑΝΟΥ ΚΩΣΤΟΠΟΥΛΟΥ  
ΛΥΜΠΕΡΗ" ΝΙΚΟΛΑΟΣ  
Στουρνάρα 37, 10682 ΑΘΗΝΑ  
**ΑΝΤΙΚΑΗΤΟΣ** (74):ΛΥΜΠΕΡΗΣ ΝΙΚΟΛΑΟΣ  
Στουρνάρα 37,10682 ΑΘΗΝΑ  
**ΤΙΤΛΟΣ ΕΦΕΥΡΕΣΗΣ** (54):**ΑΣΥΡΜΑΤΟ ΣΥΣΤΗΜΑ ΕΠΙΚΟΙΝΩΝΙ-  
ΑΣ ΜΕ ΒΑΣΗ ΤΙΣ ΠΡΟΤΙΜΗΣΕΙΣ ΤΟΥ  
ΧΡΗΣΤΗ**

**ΠΕΡΙΛΗΨΗ(57)**

Μέθοδοι, συσκευές και προϊόντα προγράμματος υπολογιστή επιτρέπουν σε έναν χρήστη DSL ή παρόμοιον να εφαρμόζουν τις προτιμήσεις των χρηστών στο βαθμό που είναι εφικτό υπό το φως των ορίων και των συνθηκών λειτουργίας. Σε ορισμένες υλοποιήσεις, επιβάλλεται στον χρήστη ένα προφίλ λειτουργίας. Τα δεδομένα προτιμήσεων χρήστη αξιολογούνται για να προσδιοριστεί ο βαθμός στον οποίο μπορεί να εφαρμοστούν μία ή περισσότερες προτιμήσεις χρήστη υπό το φως του προφίλ λειτουργίας. Ένας ή περισσότεροι ελεγκτές μπορούν να βοηθήσουν στη συλλογή δεδομένων προτιμήσεων χρήστη, στην αξιολόγηση των δεδομένων προτιμήσεων χρήστη, των λειτουργικών δεδομένων λειτουργίας και άλλων δεδομένων και πληροφοριών και στην εφαρμογή των προτιμήσεων χρήστη ως εφικτών. Η αξιολόγηση των δεδομένων προτιμήσεων χρήστη και του προφίλ λειτουργίας ή/και των δεδομένων μπορεί να περιλαμβάνει την εξέταση της συμβατότητας των προτιμήσεων χρήστη και του προφίλ λειτουργίας ή/και των δεδομένων. Οι ελεγκτές, οι οποίοι βοηθούν τους χρήστες, μπορούν να

περιλαμβάνουν έναν τοπικό ελεγκτή στην τοποθεσία του χρήστη, έναν ή περισσότερους τοπικούς ελεγκτές απομακρυσμένης τοποθεσίας ή/και έναν ή περισσότερους ελεγκτές συσκευών κατάντη σε τοποθεσίες διαφορετικές από την τοποθεσία του χρήστη. Τα δεδομένα και οι πληροφορίες μπορούν να μοιραστούν μεταξύ των διαφόρων ελεγκτών, είτε χρησιμοποιώντας το ίδιο το σύστημα DSL, είτε χρησιμοποιώντας ένα ιδιόκτητο ή άλλο εναλλακτικό σύστημα δεδομένων.



**ΑΡΙΘΜΟΣ ΕΥΡ. Δ.Ε.** (11):3105521  
**ΑΡΙΘ. ΕΛΛ. ΚΑΤΑΘΕΣΗΣ** (21):20200403164  
**ΗΜΕΡ. ΕΛΛ. ΚΑΤΑΘΕΣΗΣ** (22):13/11/2020  
**ΑΡΙΘ./ΗΜΕΡ. ΔΗΜΟΣΙΕΥΣΗΣ**  
**ΕΥΡΩΠΑΪΚΟΥ ΔΙΠΛΩΜΑΤΟΣ(87):**2756161 - 12/08/2020  
**ΑΡΙΘ./ΗΜΕΡ. ΔΗΜΟΣΙΕΥΣΗΣ**  
**ΕΥΡΩΠΑΪΚΗΣ ΑΙΤΗΣΗΣ** (86):12832463.9--14/09/2012  
**ΔΙΚΑΙΟΥΧΟΣ** (73):1)M-I LLC  
5950 North Course Drive, Houston, TX 77072,  
ΗΝΩΜΕΝΕΣ ΠΟΛΙΤΕΙΕΣ ΤΗΣ ΑΜΕΡΙΚΗΣ

**ΣΥΜΒ. ΠΡΟΤΕΡΑΙΟΤΗΤΕΣ** (30):201161535312 P-15/09/2011-US  
201261635933 P-20/04/2012-US

**ΕΦΕΥΡΕΤΗΣ** (72):1)PANAMARATHUPALAYAM,  
Balakrishnan  
2)ZHANG, Hui Joyce  
3)GADIYAR, Balkrishna  
4)FOXENBERG, William, E.  
5)SVOBODA, Charles  
6)PHATAK, Alhad

**ΕΙΔΙΚΟΣ ΠΛΗΡΕΞΟΥΣΙΟΣ** (74):ΛΥΜΠΕΡΗΣ "ΔΙΚΗΓΟΡΙΚΗ ΕΤΑΙΡΕΙΑ  
ΒΑΓΙΑΝΟΥ ΚΩΣΤΟΠΟΥΛΟΥ  
ΛΥΜΠΕΡΗ" ΝΙΚΟΛΑΟΣ  
Στουρνάρα 37, 10682 ΑΘΗΝΑ

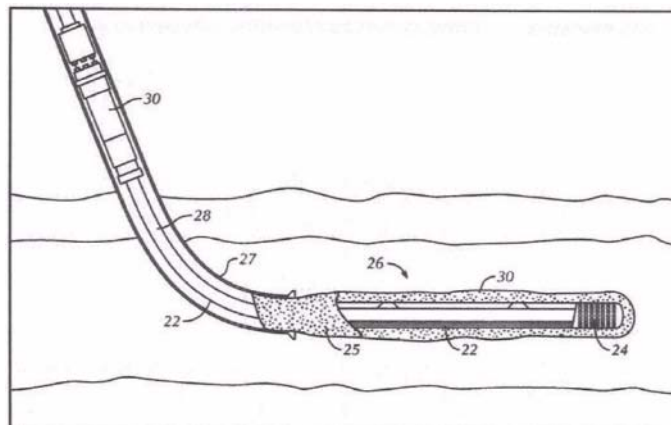
**ΑΝΤΙΚΛΗΤΟΣ** (74):ΛΥΜΠΕΡΗΣ ΝΙΚΟΛΑΟΣ  
Στουρνάρα 37,10682 ΑΘΗΝΑ

**ΤΙΤΛΟΣ ΕΦΕΥΡΕΣΗΣ** (54):**ΜΕΘΟΔΟΙ ΧΡΗΣΗΣ ΕΛΑΙΟΥΧΩΝ ΡΕΥ-  
ΣΤΩΝ ΓΙΑ ΛΕΙΤΟΥΡΓΙΕΣ ΑΠΟΠΕΡΑ-  
ΤΩΣΗΣ**

**ΠΕΡΙΛΗΨΗ(57)**

Σε μια μέθοδο χαλίκωσης ενός γεωτρητικού φρέατος σε υπόγειο σχηματισμό, όπου το γεωτρητικό φρέαρ έχει ένα τμήμα με εντοιχισμένο περιβλήμα και ένα

τμήμα χωρίς εντοιχισμένο περιβλήμα, όπου η μέθοδος μπορεί να περιλαμβάνει την άντληση εντός του γεωτρητικού φρέατος μιας σύνθεσης χαλίκωσης που έχει χαλίκι και ένα μεταφορικό υγρό, όπου το μεταφορικό υγρό περιλαμβάνει ένα ελαιούχο ρευστό και ένα ανόργανο στερεό υλικό συσσωμάτωσης.



**ΑΡΙΘΜΟΣ ΕΥΡ. Δ.Ε.** (11):3105522  
**ΑΡΙΘ. ΕΛΛ. ΚΑΤΑΘΕΣΗΣ** (21):20200403157  
**ΗΜΕΡ. ΕΛΛ. ΚΑΤΑΘΕΣΗΣ** (22):13/11/2020  
**ΑΡΙΘ./ΗΜΕΡ. ΔΗΜΟΣΙΕΥΣΗΣ**  
**ΕΥΡΩΠΑΪΚΟΥ ΔΙΠΛΩΜΑΤΟΣ(87):**3161181 - 19/08/2020  
**ΑΡΙΘ./ΗΜΕΡ. ΔΗΜΟΣΙΕΥΣΗΣ**  
**ΕΥΡΩΠΑΪΚΗΣ ΑΙΤΗΣΗΣ** (86):15747756.3--25/06/2015  
**ΔΙΚΑΙΟΥΧΟΣ** (73):1)Commissariat a l' Energie Atomique et aux  
Energies Alternatives  
25, Rue Leblanc Batiment `Le Ponant D` ,  
75015 Paris, ΓΑΛΛΙΑ  
2)Renault S.A.S.  
13-15 quai Le Gallo, 92100 Boulogne-Billan-  
court, ΓΑΛΛΙΑ

**ΣΥΜΒ. ΠΡΟΤΕΡΑΙΟΤΗΤΕΣ** (30):1455907-25/06/2014-FR

**ΕΦΕΥΡΕΤΗΣ** (72):1)DONET, Sebastien  
2)JOUVE, Michel

**ΕΙΔΙΚΟΣ ΠΛΗΡΕΞΟΥΣΙΟΣ** (74):ΚΙΛΙΜΙΡΗΣ "ΠΑΤΡΙΝΟΣ & ΚΙΛΙΜΙΡΗΣ  
ΔΙΚΗΓΟΡΙΚΗ ΕΤΑΙΡΙΑ" ΚΩΝΣΤΑΝΤΙΝΟΣ  
Χατζηγιάννη Μέξη 7, 11528 ΑΘΗΝΑ

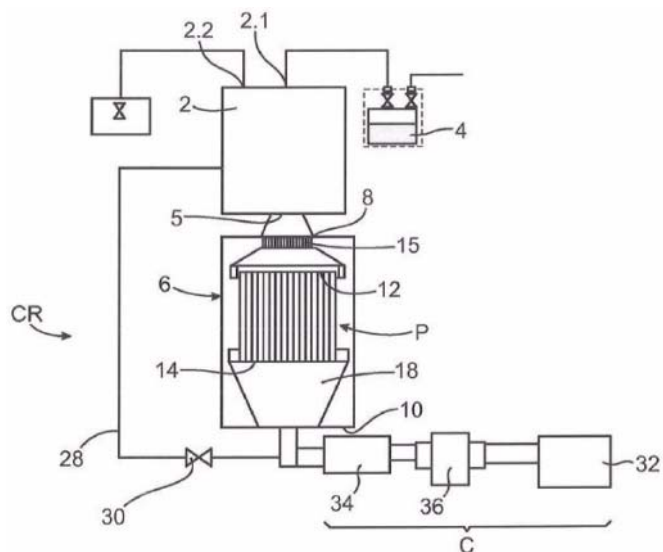
**ΑΝΤΙΚΛΗΤΟΣ** (74):ΚΙΛΙΜΙΡΗΣ ΚΩΝΣΤΑΝΤΙΝΟΣ  
Χατζηγιάννη Μέξη 7,11528 ΑΘΗΝΑ

**ΤΙΤΛΟΣ ΕΦΕΥΡΕΣΗΣ** (54):**ΣΥΣΚΕΥΗ ΧΗΜΙΚΗΣ ΑΠΟΘΕΣΗΣ  
ΑΤΜΟΥ ΜΕ ΒΕΛΤΙΩΜΕΝΗ ΑΠΟΔΟΣΗ  
ΑΠΟΘΕΣΗΣ**

**ΠΕΡΙΛΗΨΗ(57)**

Συσκευή χημικής απόθεσης σε αέρια φάση ενός ή περισσοτέρων μετάλλων και/ή κραμάτων αυτών επί ενός τουλάχιστον τεμαχίου (P) που περιέχει εσωτερική επιφάνεια, όπου η συσκευή περιέχει ζώνη απόθεσης (6), ένα εξατμιστήρα/εγχυτήρα (2) συνδεδεμένο προς τη ζώνη απόθεσης (6), προκειμένου να τροφοδοτεί με αέριο μίγμα που περιέχει μια ή περισσότερες πρόδρομες ουσίες των αναφερθέντων μετάλλων προς απόθεση, και κύκλωμα άντλησης και ανάκτησης

(C) συνδεδεμένο προς τη ζώνη απόθεσης (6), κατά τρόπον ώστε να ανακάθεται, εν μέρει τουλάχιστον, το αέριο μίγμα μετά από την απόθεση, όπου η αναφερθείσα ζώνη απόθεσης (6) υποδέχεται το τεμάχιο (P), επί του οποίου διενεργείται η χημική απόθεση, όπου η ζώνη απόθεσης (6) περιέχει θερμαντικά μέσα του τεμαχίου και μέσα για την εισαγωγή του αερίου μίγματος άμεσα στο εσωτερικό του τεμαχίου (P), κατά τρόπον ώστε μόνο η εσωτερική επιφάνεια του τεμαχίου (P) να είναι σε επαφή με το αέριο μίγμα.





**ΑΡΙΘΜΟΣ ΕΥΡ. Δ.Ε.** (11):3105523  
**ΑΡΙΘ. ΕΛΛ. ΚΑΤΑΘΕΣΗΣ** (21):20200403159  
**ΗΜΕΡ. ΕΛΛ. ΚΑΤΑΘΕΣΗΣ** (22):13/11/2020  
**ΑΡΙΘ./ΗΜΕΡ. ΔΗΜΟΣΙΕΥΣΗΣ**  
**ΕΥΡΩΠΑΪΚΟΥ ΔΙΠΛΩΜΑΤΟΣ**(87):3079669 - 30/09/2020  
**ΑΡΙΘ./ΗΜΕΡ. ΔΗΜΟΣΙΕΥΣΗΣ**  
**ΕΥΡΩΠΑΪΚΗΣ ΑΙΤΗΣΗΣ** (86):14824655.6--11/12/2014  
**ΔΙΚΑΙΟΥΧΟΣ** (73):1)Ironwood Pharmaceuticals, Inc.  
100 Summer Street, Suite 2300, Boston, MA  
02110, ΗΝΩΜΕΝΕΣ ΠΟΛΙΤΕΙΕΣ ΤΗΣ  
ΑΜΕΡΙΚΗΣ  
2)Forest Laboratories Holdings Limited  
Victoria Place, 5th Floor 31 Victoria Street,  
Hamilton, ΒΕΡΜΟΥΔΕΣ  
**ΣΥΜΒ. ΠΡΟΤΕΡΑΙΟΤΗΤΕΣ** (30):201361914951 P-11/12/2013-US  
201361914952 P-11/12/2013-US  
**ΕΦΕΥΡΕΤΗΣ** (72):  
1)FRETZEN, Angelika 6)CHHETTRY, Anil  
2)CURRIE, Mark G. 7)MILLER, Matthew  
3)HASHASHI, Ahmad 8)SANGHVI, Ritesh  
4)DEDHIA, Mahendra 9)BARI, Mohammad Mafruhul  
5)MO, Yun 10)GRILL, Andreas  
**ΕΙΔΙΚΟΣ ΠΛΗΡΕΞΟΥΣΙΟΣ** (74):ΑΘΑΝΑΣΙΑΔΟΥ "ΕΛΕΝΗ Γ.  
ΠΑΠΑΚΩΝΣΤΑΝΤΙΝΟΥ ΚΑΙ  
ΣΥΝΕΡΓΑΤΕΣ, ΔΙΚΗΓΟΡΙΚΗ ΕΤΑΙΡΙΑ"  
ΜΑΡΙΑ  
Κουμπάρη 2, 10674 ΑΘΗΝΑ  
**ΑΝΤΙΚΛΗΤΟΣ** (74):ΓΙΑΖΙΤΖΟΓΛΟΥ ΕΥΑΓΓΕΛΙΑ  
Κουμπάρη 2,10674 ΑΘΗΝΑ  
**ΤΙΤΛΟΣ ΕΦΕΥΡΕΣΗΣ** (54):**ΚΑΘΥΣΤΕΡΗΜΕΝΗΣ ΑΠΕΛΕΥΘΕΡΩ-  
ΣΗΣ ΣΥΝΘΕΣΕΙΣ ΛΙΝΑΚΛΟΤΙΔΗΣ**

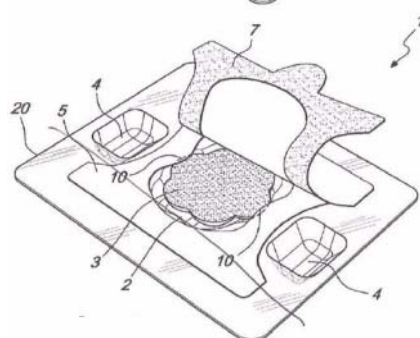
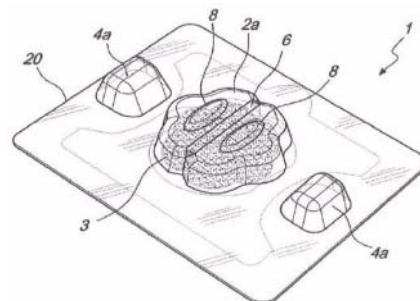
#### ΠΕΡΙΛΗΨΗ(57)

Η παρούσα εφεύρεση σχετίζεται με καθυστερημένης απελευθέρωσης φαρμακευτικές συνθέσεις οι οποίες περιλαμβάνουν λινακλοτιδή ή φαρμακευτικός αποδεκτά άλατα αυτής, καθώς επίσης με διάφορες μεθόδους και διαδικασίες για την παρασκευή και χρήση των συνθέσεων.

**ΑΡΙΘΜΟΣ ΕΥΡ. Δ.Ε.** (11):3105524  
**ΑΡΙΘ. ΕΛΛ. ΚΑΤΑΘΕΣΗΣ** (21):20200403160  
**ΗΜΕΡ. ΕΛΛ. ΚΑΤΑΘΕΣΗΣ** (22):13/11/2020  
**ΑΡΙΘ./ΗΜΕΡ. ΔΗΜΟΣΙΕΥΣΗΣ**  
**ΕΥΡΩΠΑΪΚΟΥ ΔΙΠΛΩΜΑΤΟΣ**(87):3051033 - 26/08/2020  
**ΑΡΙΘ./ΗΜΕΡ. ΔΗΜΟΣΙΕΥΣΗΣ**  
**ΕΥΡΩΠΑΪΚΗΣ ΑΙΤΗΣΗΣ** (86):16152928.4--27/01/2016  
**ΔΙΚΑΙΟΥΧΟΣ** (73):1)Bolton Manitoba SpA  
Via G.B. Pirelli 19, 20124 Milano, ΙΤΑΛΙΑ  
**ΣΥΜΒ. ΠΡΟΤΕΡΑΙΟΤΗΤΕΣ** (30):MI20150109-28/01/2015-IT  
**ΕΦΕΥΡΕΤΗΣ** (72):1)BAIGUERRA, Gianpaolo  
**ΕΙΔΙΚΟΣ ΠΛΗΡΕΞΟΥΣΙΟΣ** (74):ΑΘΑΝΑΣΙΑΔΟΥ "ΕΛΕΝΗ Γ.  
ΠΑΠΑΚΩΝΣΤΑΝΤΙΝΟΥ ΚΑΙ  
ΣΥΝΕΡΓΑΤΕΣ, ΔΙΚΗΓΟΡΙΚΗ ΕΤΑΙΡΙΑ"  
ΜΑΡΙΑ  
Κουμπάρη 2, 10674 ΑΘΗΝΑ  
**ΑΝΤΙΚΛΗΤΟΣ** (74):ΓΙΑΖΙΤΖΟΓΛΟΥ ΕΥΑΓΓΕΛΙΑ  
Κουμπάρη 2,10674 ΑΘΗΝΑ  
**ΤΙΤΛΟΣ ΕΦΕΥΡΕΣΗΣ** (54):**ΣΥΣΚΕΥΗ ΓΙΑ ΤΗΝ ΕΦΑΡΜΟΓΗ  
ΕΝΟΣ ΑΠΟΛΥΜΑΝΤΙΚΟΥ ΠΡΟΪΟΝ-  
ΤΟΣ, ΕΙΔΙΚΟΤΕΡΑ ΓΙΑ ΙΔΙΟΣΚΕΥΕΣ  
ΥΓΙΕΙΝΗΣ ΚΑΙ ΆΛΛΑ ΠΑΡΟΜΟΙΑ**

#### ΠΕΡΙΛΗΨΗ(57)

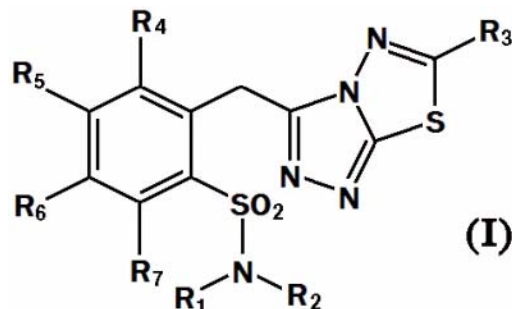
Μια συσκευή (1) για την εφαρμογή ενός απολυμαντικού προϊόντος, ειδικότερα για ιδιοσκευές υγιεινής και άλλα παρόμοια, περιλαμβάνει μια συσκευασία μπλίστερ (20) η οποία προσδιορίζει μια κοιλότητα (2) προσαρμοσμένη έτσι ώστε να στεγάζει ένα απολυμαντικό προϊόν (3) η συσκευασία μπλίστερ (20) περιλαμβάνει μέσα δέσμευσης (4) προσαρμοσμένα ώστε να επιτρέπουν την εισαγωγή των δακτύλων ενός χρήστη και να επιτρέπουν την κάμψη της συσκευασίας μπλίστερ (20) μέσω της στήριξης έναντι μέσων στήριξης (8), προκειμένου να εξωθηθεί το απολυμαντικό προϊόν (3), η κάμψη του πακέτου μπλίστερ (20), πριν από τα μέσα δέσμευσης (4) στηρίζονται έναντι των μέσων στήριξης (8), καθιστώντας δυνατή την εν μέρει έκθεση του απολυμαντικού προϊόντος από την κοιλότητα (2).



**ΑΡΙΘΜΟΣ ΕΥΡ. Δ.Ε.** (11):3105525  
**ΑΡΙΘ. ΕΛΛ. ΚΑΤΑΘΕΣΗΣ** (21):20200403161  
**ΗΜΕΡ. ΕΛΛ. ΚΑΤΑΘΕΣΗΣ** (22):13/11/2020  
**ΑΡΙΘ./ΗΜΕΡ. ΔΗΜΟΣΙΕΥΣΗΣ**  
**ΕΥΡΩΠΑΪΚΟΥ ΔΙΠΛΩΜΑΤΟΣ(87)**:3484892 - 26/08/2020  
**ΑΡΙΘ./ΗΜΕΡ. ΔΗΜΟΣΙΕΥΣΗΣ**  
**ΕΥΡΩΠΑΪΚΗΣ ΑΙΤΗΣΗΣ** (86):17742219.3--14/07/2017  
**ΔΙΚΑΙΟΥΧΟΣ** (73):1)Galenica S.A.  
Eleftherias Str., 4, 14564 Kifissia, ΕΛΛΑΔΑ  
2)Energobio Technologies S.A.  
Laodikeias Str., 170, 18451 Nikaia, ΕΛΛΑΔΑ  
**ΣΥΜΒ. ΠΡΟΤΕΡΑΙΟΤΗΤΕΣ** (30):20160100380-14/07/2016-GR  
**ΕΦΕΥΡΕΤΗΣ** (72):1)TRAFALIS, Dimitrios  
**ΕΙΔΙΚΟΣ ΠΛΗΡΕΞΟΥΣΙΟΣ** (74):ΑΘΑΝΑΣΙΑΔΟΥ "ΕΛΕΝΗ Γ.  
ΠΑΠΑΚΩΝΣΤΑΝΤΙΝΟΥ ΚΑΙ  
ΣΥΝΕΡΓΑΤΕΣ, ΔΙΚΗΓΟΡΙΚΗ ΕΤΑΙΡΙΑ"  
ΜΑΡΙΑ  
Κουμπάρη 2, 10674 ΑΘΗΝΑ  
**ΑΝΤΙΚΛΗΤΟΣ** (74):ΓΙΑΖΙΤΖΟΓΛΟΥ ΕΥΑΓΓΕΛΙΑ  
Κουμπάρη 2,10674 ΑΘΗΝΑ  
**ΤΙΤΛΟΣ ΕΦΕΥΡΕΣΗΣ** (54):ΠΑΡΑΓΩΓΑ 1,2,4-ΤΡΙΑΖΟΛΟ-[3,4-b]-  
1,3,4-ΘΕΙΑΔΙΑΖΟΛΗΣ

**ΠΕΡΙΛΗΨΗ(57)**

Παράγωγα 1,2,4-Τριαζολο-[3,4-b]-1,3,4-θειαδιαζολών σύμφωνα με τον τύπο (I), μέθοδοι για την παραγωγή τους, φαρμακευτικές συνθέσεις που τα περιέχουν και η χρήση τους στη θεραπεία του καρκίνου.

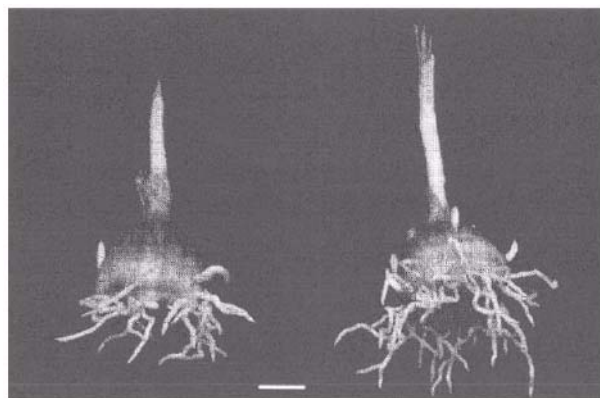


**ΑΡΙΘΜΟΣ ΕΥΡ. Δ.Ε.** (11):3105526  
**ΑΡΙΘ. ΕΛΛ. ΚΑΤΑΘΕΣΗΣ** (21):20200403222  
**ΗΜΕΡ. ΕΛΛ. ΚΑΤΑΘΕΣΗΣ** (22):19/11/2020  
**ΑΡΙΘ./ΗΜΕΡ. ΔΗΜΟΣΙΕΥΣΗΣ**  
**ΕΥΡΩΠΑΪΚΟΥ ΔΙΠΛΩΜΑΤΟΣ(87)**:2782990 - 07/10/2020  
**ΑΡΙΘ./ΗΜΕΡ. ΔΗΜΟΣΙΕΥΣΗΣ**  
**ΕΥΡΩΠΑΪΚΗΣ ΑΙΤΗΣΗΣ** (86):12851712.5--19/11/2012  
**ΔΙΚΑΙΟΥΧΟΣ** (73):1)Innovation Hammer LLC  
479 Village Park Drive, Powell, OH 43065-  
9178, ΗΝΩΜΕΝΕΣ ΠΟΛΙΤΕΙΕΣ ΤΗΣ  
ΑΜΕΡΙΚΗΣ  
**ΣΥΜΒ. ΠΡΟΤΕΡΑΙΟΤΗΤΕΣ** (30):201161561992 P-21/11/2011-US  
201261677515 P-31/07/2012-US  
**ΕΦΕΥΡΕΤΗΣ** (72):1)Nonomura, Arthur M.  
**ΕΙΔΙΚΟΣ ΠΛΗΡΕΞΟΥΣΙΟΣ** (74):ΛΥΜΠΕΡΗΣ "ΔΙΚΗΓΟΡΙΚΗ ΕΤΑΙΡΕΙΑ  
ΒΑΓΙΑΝΟΥ ΚΩΣΤΟΠΟΥΛΟΥ  
ΛΥΜΠΕΡΗ" ΝΙΚΟΛΑΟΣ  
Στουρνάρα 37, 10682 ΑΘΗΝΑ  
**ΑΝΤΙΚΛΗΤΟΣ** (74):ΛΥΜΠΕΡΗΣ ΝΙΚΟΛΑΟΣ  
Στουρνάρα 37,10682 ΑΘΗΝΑ  
**ΤΙΤΛΟΣ ΕΦΕΥΡΕΣΗΣ** (54):ΜΕΘΟΔΟΣ ΓΙΑ ΑΝΑΠΤΥΞΗ ΦΥΤΩΝ  
ΜΕ ΤΗ ΧΡΗΣΗ ΠΥΡΙΤΙΚΩΝ ΜΙΚΡΟ-  
ΣΦΑΙΡΙΔΙΩΝ ΚΑΙ ΦΩΤΟΣΦΡΑΓΙΣΗΣ  
ΜΕ ΤΗ ΧΡΗΣΗ ΕΞΩΓΕΝΩΝ ΓΛΥΚΟ-  
ΠΥΡΑΝΟΣΙΔΩΝ

**ΠΕΡΙΛΗΨΗ(57)**

Μέθοδοι για την προώθηση της ανάπτυξης φυτών βασισμένη σε καινοτόμα συστήματα επεξεργασίας φωτοσφράγισης με γλυκοπυρανοσίδες που περιλαμβάνει γλυκοπυρανοσυγλυκοπυρανοσίδες, και αρυλ-α-υ-γλυκοπυρανοσίδες, και πιο συγκεκριμένα, με ένα ή περισσότερα συστατικά που περιλαμβάνουν τερματική μαννοσυλ-τριόζη, προαιρετικά παρουσία φωτός ενισχυμένου από ένα ή περισσότερα μέλη ανάκλασης και/ή διάθλασης του φωτός όπως υποστρώματα με βάση το πυρίτιο. Επιπλέον, διαδικασίες χημικής σύνθεσης

για τα παραπάνω συστατικά περιγράφονται για γενική εφαρμογή στα φυτά. Τα πυριτικά μικροσφαιρίδια όπως τα παραπάνω διανέμονται πάνω από το έδαφος ή το υπόστρωμα στο οποίο ρίζες ενός φυτού υποστηρίζονται και φυτεύονται, κάτω και γύρω από ένα φυτό με έναν τρόπο με τον οποίο το φως διαθλάται ή ανακλάται προς το φυλλοπλάνο.

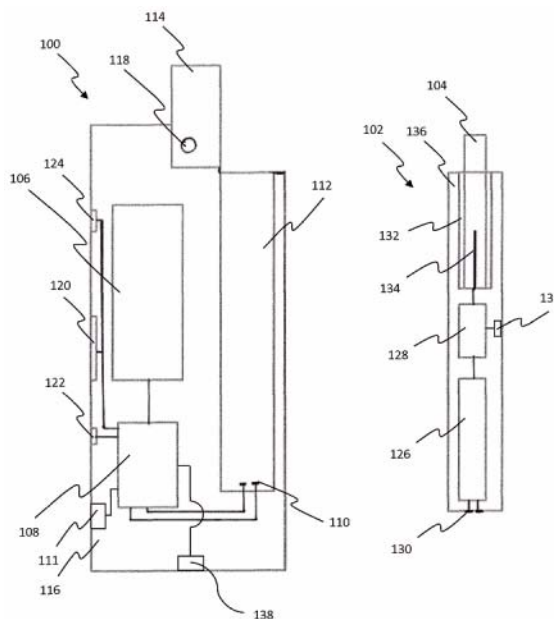


**ΑΡΙΘΜΟΣ ΕΥΡ. Δ.Ε.** (11):3105527  
**ΑΡΙΘ. ΕΛΛ. ΚΑΤΑΘΕΣΗΣ** (21):20200403155  
**ΗΜΕΡ. ΕΛΛ. ΚΑΤΑΘΕΣΗΣ** (22):13/11/2020  
**ΑΡΙΘ./ΗΜΕΡ. ΔΗΜΟΣΙΕΥΣΗΣ**  
**ΕΥΡΩΠΑΪΚΟΥ ΔΙΠΛΩΜΑΤΟΣ(87):**3357358 - 30/09/2020  
**ΑΡΙΘ./ΗΜΕΡ. ΔΗΜΟΣΙΕΥΣΗΣ**  
**ΕΥΡΩΠΑΪΚΗΣ ΑΙΤΗΣΗΣ** (86):18162128.5--24/04/2015  
**ΔΙΚΑΙΟΥΧΟΣ** (73):1)Philip Morris Products S.A.  
 Quai Jeanrenaud 3, 2000 Neuchatel,  
 ΕΛΒΕΤΙΑ  
**ΣΥΜΒ. ΠΡΟΤΕΡΑΙΟΤΗΤΕΣ** (30):14166694-30/04/2014-ΕΡ  
**ΕΦΕΥΡΕΤΗΣ** (72):1)Holzherr, Raphael  
**ΕΙΔΙΚΟΣ ΠΛΗΡΕΞΟΥΣΙΟΣ** (74):ΚΙΛΙΜΙΡΗΣ "ΠΑΤΡΙΝΟΣ & ΚΙΛΙΜΙΡΗΣ  
 ΔΙΚΗΓΟΡΙΚΗ ΕΤΑΙΡΙΑ" ΚΩΝΣΤΑΝΤΙΝΟΣ  
 Χατζηγιάννη Μέξη 7, 11528 ΑΘΗΝΑ  
**ΑΝΤΙΚΑΛΗΤΟΣ** (74):ΚΙΛΙΜΙΡΗΣ ΚΩΝΣΤΑΝΤΙΝΟΣ  
 Χατζηγιάννη Μέξη 7, 11528 ΑΘΗΝΑ  
**ΤΙΤΛΟΣ ΕΦΕΥΡΕΣΗΣ** (54):ΕΝΑ ΗΛΕΚΤΡΙΚΑ ΘΕΡΜΑΙΝΟΜΕΝΟ  
 ΣΥΣΤΗΜΑ ΠΑΡΑΓΩΓΗΣ ΑΕΡΟΛΥΜΑ-  
 ΤΟΣ

**ΠΕΡΙΛΗΨΗ(57)**

Η παρούσα εφεύρεση αφορά μία μέθοδο ελέγχου ενός ηλεκτρικά θερμαινόμενου συστήματος παραγωγής αερολύματος. Το ηλεκτρικά θερμαινόμενο σύστημα παραγωγής αερολύματος περιλαμβάνει μία συσκευή φόρτισης που περιλαμβάνει μία επαναφορτιζόμενη παροχή ισχύος και ένα ηλεκτρικά θερμαινόμενο σύστημα παραγωγής αερολύματος διαμορφωμένο να δέχεται ένα υπόστρωμα παραγωγής αερολύματος που περιλαμβάνει μία επαναφορτιζόμενη παροχή ισχύος και τουλάχιστον ένα ηλεκτρικό στοιχείο θέρμανσης. Η μέθοδος περιλαμβάνει παρακολούθηση της θερμοκρασίας περιβάλλοντος γειτονικά προς τη συσκευή φόρτισης ορισμό ενός ρεύματος φόρτισης για τη φόρτιση της επαναφορτιζόμενης

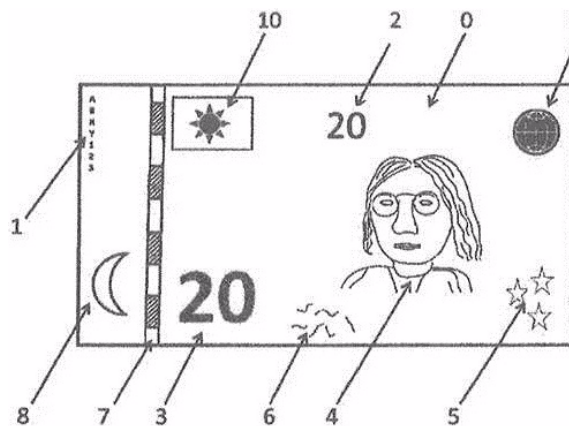
παροχής ισχύος της συσκευής φόρτισης σε εξάρτηση από τη θερμοκρασία περιβάλλοντος και φόρτιση της επαναφορτιζόμενης παροχής ισχύος της συσκευής φόρτισης με ένα ορισμένο ρεύμα φόρτισης. Η εφεύρεση περαιτέρω αφορά ένα σύστημα και συσκευή για τη διεξαγωγή της μεθόδου.



**ΑΡΙΘΜΟΣ ΕΥΡ. Δ.Ε.** (11):3105528  
**ΑΡΙΘ. ΕΛΛ. ΚΑΤΑΘΕΣΗΣ** (21):20200403221  
**ΗΜΕΡ. ΕΛΛ. ΚΑΤΑΘΕΣΗΣ** (22):19/11/2020  
**ΑΡΙΘ./ΗΜΕΡ. ΔΗΜΟΣΙΕΥΣΗΣ**  
**ΕΥΡΩΠΑΪΚΟΥ ΔΙΠΛΩΜΑΤΟΣ(87):**3191311 - 19/08/2020  
**ΑΡΙΘ./ΗΜΕΡ. ΔΗΜΟΣΙΕΥΣΗΣ**  
**ΕΥΡΩΠΑΪΚΗΣ ΑΙΤΗΣΗΣ** (86):15756921.1--01/09/2015  
**ΔΙΚΑΙΟΥΧΟΣ** (73):1)SICPA HOLDING SA  
 Avenue de Florissant 41, 1008 Prilly,  
 ΕΛΒΕΤΙΑ  
**ΣΥΜΒ. ΠΡΟΤΕΡΑΙΟΤΗΤΕΣ** (30):14184057-09/09/2014-ΕΡ  
**ΕΦΕΥΡΕΤΗΣ** (72):1)KERKAR, Brahim  
 2)AMON, Philippe  
**ΕΙΔΙΚΟΣ ΠΛΗΡΕΞΟΥΣΙΟΣ** (74):ΣΑΚΕΛΛΑΡΙΔΗ ΒΑΛΗ-ΒΑΣΙΛΙΚΗ  
 Αδριανού 70, 10556 ΑΘΗΝΑ  
**ΑΝΤΙΚΑΛΗΤΟΣ** (74):ΣΑΚΕΛΛΑΡΙΔΗ ΒΑΛΗ-ΒΑΣΙΛΙΚΗ  
 Αδριανού 70, 10556 ΑΘΗΝΑ  
**ΤΙΤΛΟΣ ΕΦΕΥΡΕΣΗΣ** (54):ΧΑΡΤΟΝΟΜΙΣΜΑΤΑ ΠΟΥ ΕΧΟΥΝ  
 ΑΛΛΗΛΟΣΥΣΧΕΤΙΖΟΜΕΝΑ ΧΑΡΑ-  
 ΚΤΗΡΙΣΤΙΚΑ

**ΠΕΡΙΛΗΨΗ(57)**

Ένα χαρτονόμισμα που έχει ένα ή περισσότερα χαρακτηριστικά ασφαλείας και τουλάχιστον ένα εύκαμπτο εκτυπωμένο ηλεκτρονικό (FPE) στοιχείο ενσωματωμένο στο χαρτονόμισμα. Τουλάχιστον ένα από τα χαρακτηριστικά ασφαλείας και τουλάχιστον ένα FPE στοιχείο έχουν μια αλληλοσυσχέτιση μεταξύ τους.

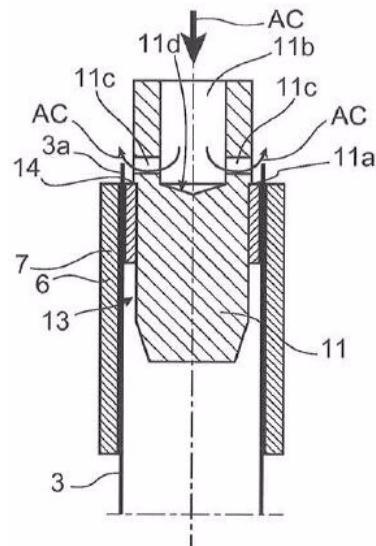


**ΑΡΙΘΜΟΣ ΕΥΡ. Δ.Ε.** (11):3105529  
**ΑΡΙΘ. ΕΛΛ. ΚΑΤΑΘΕΣΗΣ** (21):20200403156  
**ΗΜΕΡ. ΕΛΛ. ΚΑΤΑΘΕΣΗΣ** (22):13/11/2020  
**ΑΡΙΘ./ΗΜΕΡ. ΔΗΜΟΣΙΕΥΣΗΣ**  
**ΕΥΡΩΠΑΪΚΟΥ ΔΙΠΛΩΜΑΤΟΣ(87):**3492246 - 19/08/2020  
**ΑΡΙΘ./ΗΜΕΡ. ΔΗΜΟΣΙΕΥΣΗΣ**  
**ΕΥΡΩΠΑΪΚΗΣ ΑΙΤΗΣΗΣ** (86):18209381.5--30/11/2018  
**ΔΙΚΑΙΟΥΧΟΣ** (73):1)Commissariat a l'energie atomique et aux energies alternatives  
Batiment 'Le Ponant D' 25 rue Leblanc, 75015 Paris, ΓΑΛΛΙΑ  
**ΣΥΜΒ. ΠΡΟΤΕΡΑΙΟΤΗΤΕΣ** (30):1761511-01/12/2017-FR  
**ΕΦΕΥΡΕΤΗΣ** (72):1)BANDELIER, Philippe  
2)MAISSE, Amelie  
**ΕΙΔΙΚΟΣ ΠΛΗΡΕΞΟΥΣΙΟΣ** (74):ΚΙΛΙΜΙΡΗΣ "ΠΑΤΡΙΝΟΣ & ΚΙΛΙΜΙΡΗΣ ΔΙΚΗΓΟΡΙΚΗ ΕΤΑΙΡΙΑ" ΚΩΝΣΤΑΝΤΙΝΟΣ  
Χατζηγιάννη Μέξη 7, 11528 ΑΘΗΝΑ  
**ΑΝΤΙΚΛΗΤΟΣ** (74):ΚΙΛΙΜΙΡΗΣ ΚΩΝΣΤΑΝΤΙΝΟΣ  
Χατζηγιάννη Μέξη 7,11528 ΑΘΗΝΑ  
**ΤΙΤΛΟΣ ΕΦΕΥΡΕΣΗΣ** (54):ΔΙΑΤΑΞΗ ΣΤΕΡΕΩΣΗΣ ΣΩΛΗΝΑ ΕΠΙ ΣΩΛΗΝΟΕΙΔΟΥΣ ΠΛΑΚΑΣ ΕΝΑΛΛΑΚΤΗ ΘΕΡΜΟΤΗΤΑΣ ΠΟΥ ΠΕΡΙΕΧΕΙ ΣΤΟΙΧΕΙΟ ΚΑΛΥΨΗΣ

**ΠΕΡΙΛΗΨΗ(57)**

Ο κύριος στόχος της εφεύρεσης είναι διάταξη (10) στερέωσης σωλήνα (3) επί σωληνοειδούς πλάκας εναλλάκτη θερμότητας, η οποία περιέχει ένα θηλυκό τεμάχιο στερέωσης (6), το οποίο περιέχει ένα πρώτο διαμέτρημα (13) σχήματος κόλουρου κώνου και αρσενικό τεμάχιο στερέωσης (7) εξωτερικού σχήματος κόλουρου κώνου, με δυνατότητα εισαγωγής εντός του πρώτου διαμετρήματος (13) κατά τρόπον ώστε ο σωλήνας (3) να συγκρατείται μεταξύ του θηλυκού (6) και του

αρσενικού τεμαχίου στερέωσης (7), χαρακτηριζόμενη από το γεγονός ότι το αρσενικό τεμάχιο στερέωσης (7) περιέχει δεύτερο διαμέτρημα (14) και από το γεγονός ότι η διάταξη (10) περιέχει στοιχείο κάλυψης (11) του αναφερθέντος δεύτερου διαμετρήματος (14), προκειμένου να αποτρέπεται η είσοδος θερμού αερίου εντός του σωλήνα (3), επιτρέποντας τον σχηματισμό σταφάνης στο επίπεδο ενός ελευθέρου άκρου (3a) του σωλήνα (3).

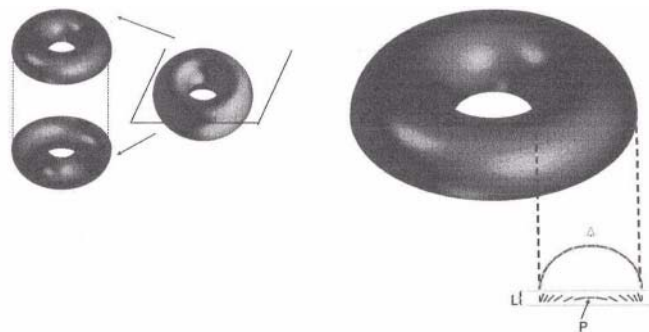


**ΑΡΙΘΜΟΣ ΕΥΡ. Δ.Ε.** (11):3105530  
**ΑΡΙΘ. ΕΛΛ. ΚΑΤΑΘΕΣΗΣ** (21):20200403220  
**ΗΜΕΡ. ΕΛΛ. ΚΑΤΑΘΕΣΗΣ** (22):19/11/2020  
**ΑΡΙΘ./ΗΜΕΡ. ΔΗΜΟΣΙΕΥΣΗΣ**  
**ΕΥΡΩΠΑΪΚΟΥ ΔΙΠΛΩΜΑΤΟΣ(87):**2943291 - 19/08/2020  
**ΑΡΙΘ./ΗΜΕΡ. ΔΗΜΟΣΙΕΥΣΗΣ**  
**ΕΥΡΩΠΑΪΚΗΣ ΑΙΤΗΣΗΣ** (86):14700155.6--07/01/2014  
**ΔΙΚΑΙΟΥΧΟΣ** (73):1)SICPA HOLDING SA  
Avenue de Florissant 41, 1008 Prilly, ELBETIA  
**ΣΥΜΒ. ΠΡΟΤΕΡΑΙΟΤΗΤΕΣ** (30):13150694-09/01/2013-EP  
**ΕΦΕΥΡΕΤΗΣ** (72):1)SCHMID, Mathieu  
2)LOGINOV, Evgeny  
3)DESPLAND, Claude Alain  
4)DEGOTT, Pierre  
**ΕΙΔΙΚΟΣ ΠΛΗΡΕΞΟΥΣΙΟΣ** (74):ΣΑΚΕΛΛΑΡΙΔΗ ΒΑΛΗ-ΒΑΣΙΛΙΚΗ  
Αδριανού 70, 10556 ΑΘΗΝΑ  
**ΑΝΤΙΚΛΗΤΟΣ** (74):ΣΑΚΕΛΛΑΡΙΔΗ ΒΑΛΗ-ΒΑΣΙΛΙΚΗ  
Αδριανού 70,10556 ΑΘΗΝΑ  
**ΤΙΤΛΟΣ ΕΦΕΥΡΕΣΗΣ** (54):ΣΤΡΩΣΕΙΣ ΟΠΤΙΚΟΥ ΦΑΙΝΟΜΕΝΟΥ ΠΟΥ ΠΑΡΟΥΣΙΑΖΟΥΝ ΕΝΑ ΕΞΑΡΤΩΜΕΝΟ ΑΠΟ ΤΗ ΓΩΝΙΑ ΠΑΡΑΤΗΡΗΣΗΣ ΟΠΤΙΚΟ ΦΑΙΝΟΜΕΝΟ ΔΙΑΔΙΚΑΣΙΕΣ ΚΑΙ ΔΙΑΤΑΞΕΙΣ ΓΙΑ ΤΗΝ ΠΑΡΑΓΩΓΗ ΤΟΥΣ ΑΝΤΙΚΕΙΜΕΝΑ ΠΟΥ ΦΕΡΟΥΝ ΜΙΑ ΣΤΡΩΣΗ ΟΠΤΙΚΟΥ ΦΑΙΝΟΜΕΝΟΥ ΚΑΙ ΧΡΗΣΕΙΣ ΑΥΤΩΝ

**ΠΕΡΙΛΗΨΗ(57)**

Η εφεύρεση σχετίζεται με το πεδίο της προστασίας εγγράφων ασφαλείας όπως για παράδειγμα χαρτονομίσματα και έγγραφα ταυτοποίησης ενάντια στην πλαστογραφία και την παράνομη αναπαραγωγή. Συγκεκριμένα, η εφεύρεση σχετίζεται με στρώσεις οπτικού φαινομένου (OELs) που παρουσιάζουν ένα εξαρτώμενο από τη γωνία θέασης οπτικό φαινόμενο, διατάξεις και διαδικασίες για

την παραγωγή της αναφερθείσας OEL και αντικειμένων που φέρουν την αναφερθείσα OEL, καθώς επίσης και χρήσεις των αναφερθεισών στρώσεων οπτικούφαινομένου ως ενός μέσου κατά της πλαστογραφίας πάνω σε έγγραφα. Η OEL περιλαμβάνει ένα πλήθος από μη σφαιρικά μαγνητικά ή μαγνητίσμα σωματίδια, τα οποία είναι διασκορπισμένα σε μια σύνθεση επικάλυψης που περιλαμβάνει ένα υλικό συνδέτη, όπου σε τουλάχιστον μια περιοχή σχήματος 15 βρόγχου της OEL τουλάχιστον ένα μέρος του πλήθους από μη σφαιρικά μαγνητικά ή μαγνητίσμα σωματίδια είναι προσανατολισμένα έτσι ώστε ο μακρύτερος άξονας τους να είναι ουσιαστικά παράλληλος με το επίπεδο της OEL, και όπου, σε μια εγκάρσια τομή κάθετη στην OEL και που εκτείνεται από το κέντρο της κεντρικής περιοχής, ο μακρύτερος άξονας των προσανατολισμένων σωματιδίων που υπάρχουν στην περιοχή σχήματος βρόγχου που σχηματίζει το αποτύπωμα του σώματος σχήματος βρόγχου να ακολουθεί μια εφραπτομένη είτε ενός αρνητικά καμπυλωτού είτε ενός θετικά καμπυλωτού μέρους μιας υποθετικής έλλειψης ή κύκλου.





**ΑΡΙΘΜΟΣ ΕΥΡ. Δ.Ε.** (11):3105531  
**ΑΡΙΘ. ΕΛΛ. ΚΑΤΑΘΕΣΗΣ** (21):20200403241  
**ΗΜΕΡ. ΕΛΛ. ΚΑΤΑΘΕΣΗΣ** (22):20/11/2020  
**ΑΡΙΘ./ΗΜΕΡ. ΔΗΜΟΣΙΕΥΣΗΣ**  
**ΕΥΡΩΠΑΪΚΟΥ ΔΙΠΛΩΜΑΤΟΣ(87):**3129201 - 26/08/2020  
**ΑΡΙΘ./ΗΜΕΡ. ΔΗΜΟΣΙΕΥΣΗΣ**  
**ΕΥΡΩΠΑΪΚΗΣ ΑΙΤΗΣΗΣ** (86):15777480.3--02/04/2015  
**ΔΙΚΑΙΟΥΧΟΣ** (73):1)University Of Malta  
Msida MSD2080, ΜΑΛΤΑ  
**ΣΥΜΒ. ΠΡΟΤΕΡΑΙΟΤΗΤΕΣ** (30):201406481-10/04/2014-GB  
**ΕΦΕΥΡΕΤΗΣ** (72):1)BUHAGIAR, Spiridione  
2)MONTESIN, Perit Franco E  
**ΕΙΔΙΚΟΣ ΠΛΗΡΕΞΟΥΣΙΟΣ** (74):ΓΑΛΑΝΟΠΟΥΛΟΥ ΑΝΘΟΥΛΑ  
Θέση Λύσι Μπιτακου, 19014 ΚΑΠΑΝΔΡΙΤΙ  
(ΑΤΤΙΚΗΣ)  
**ΑΝΤΙΚΛΗΤΟΣ** (74):ΜΑΛΑΜΗ ΑΛΚΗΣΤΙΣ-ΕΙΡΗΝΗ  
Βησσαρίωνος 3,,10672 ΑΘΗΝΑ  
**ΤΙΤΛΟΣ ΕΦΕΥΡΕΣΗΣ** (54):**ΣΥΝΘΕΤΑ ΥΛΙΚΑ ΤΟΙΧΟΠΟΙΑΣ ΚΑΙ ΔΙΑΔΙΚΑΣΙΕΣ ΓΙΑ ΤΗΝ ΠΑΡΑΣΚΕΥΗ ΤΟΥΣ**

**ΠΕΡΙΛΗΨΗ(57)**

Η εφεύρεση παρέχει σύνθετο υλικό τοιχοποιίας το οποίο περιλαμβάνει απορροφήσιμη ορυκτή σύνθεση σε σωματιδιακή μορφή, καθώς και διαδικασίες για την παρασκευή του.

**ΑΡΙΘΜΟΣ ΕΥΡ. Δ.Ε.** (11):3105532  
**ΑΡΙΘ. ΕΛΛ. ΚΑΤΑΘΕΣΗΣ** (21):20200403242  
**ΗΜΕΡ. ΕΛΛ. ΚΑΤΑΘΕΣΗΣ** (22):20/11/2020  
**ΑΡΙΘ./ΗΜΕΡ. ΔΗΜΟΣΙΕΥΣΗΣ**  
**ΕΥΡΩΠΑΪΚΟΥ ΔΙΠΛΩΜΑΤΟΣ(87):**2935329 - 16/09/2020  
**ΑΡΙΘ./ΗΜΕΡ. ΔΗΜΟΣΙΕΥΣΗΣ**  
**ΕΥΡΩΠΑΪΚΗΣ ΑΙΤΗΣΗΣ** (86):13814812.7--18/12/2013  
**ΔΙΚΑΙΟΥΧΟΣ** (73):1)Merck Sharp & Dohme Corp.  
126 East Lincoln Avenue, Rahway, NJ 07065-0907, ΗΝΩΜΕΝΕΣ ΠΟΛΙΤΕΙΕΣ ΤΗΣ ΑΜΕΡΙΚΗΣ  
**ΣΥΜΒ. ΠΡΟΤΕΡΑΙΟΤΗΤΕΣ** (30):201261745386 P-21/12/2012-US  
**ΕΦΕΥΡΕΤΗΣ** (72):1)PIERCE, Robert, H.  
2)BOURNE, Patricia  
3)LIANG, Linda  
4)BIGLER, Michael  
**ΕΙΔΙΚΟΣ ΠΛΗΡΕΞΟΥΣΙΟΣ** (74):ΓΑΛΑΝΟΠΟΥΛΟΥ ΑΝΘΟΥΛΑ  
Θέση Λύσι Μπιτακου, 19014 ΚΑΠΑΝΔΡΙΤΙ  
(ΑΤΤΙΚΗΣ)  
**ΑΝΤΙΚΛΗΤΟΣ** (74):ΜΑΛΑΜΗ ΑΛΚΗΣΤΙΣ-ΕΙΡΗΝΗ  
Βησσαρίωνος 3,,10672 ΑΘΗΝΑ  
**ΤΙΤΛΟΣ ΕΦΕΥΡΕΣΗΣ** (54):**ΑΝΤΙΣΩΜΑΤΑ ΠΟΥ ΣΥΝΔΕΟΝΤΑΙ ΠΡΟΣ ΤΟΝ ΑΝΘΡΩΠΙΝΟ ΠΡΟΣΔΕΤΗ 1 (PD-L1) ΠΡΟΓΡΑΜΜΑΤΙΣΜΕΝΟΥ ΘΑΝΑΤΟΥ**

έκφρασης ανθρώπινου PD-L1 σε δείγματα ιστού. Επίσης παρέχονται μόρια νουκλεϊνικού οξέος που κωδικοποιούν τα αντισώματα και θραύσματα σύνδεσης αντιγόνου της αποκάλυψης αυτής, καθώς επίσης φορείς έκφρασης και κύτταρα ζενιστές για έκφραση αυτών.

**ΜΚ--3475 απόκριση**

		Θετικό	Αρνητικό
Αντι-PD-L1 (22C3) IHC	Αρνητικό	8	1
	Θετικό	3	6

Ευαισθησία =  $8/8+3 = 72\%$   
Ειδικότητα =  $6/1+6 = 86\%$

**ΠΕΡΙΛΗΨΗ(57)**

Η παρούσα αποκάλυψη παρέχει απομονωθέντα αντισώματα που ειδικώς συνδέονται προς ανθρώπινο PD-L1, καθώς επίσης θραύσματα σύνδεσης αντιγόνου τέτοιων αντισωμάτων και κιτ που περιλαμβάνουν τα αντι-PD-L1 αντισώματα ή θραύσματα σύνδεσης και ένα σετ αντιδραστηρίων για ανίχνευση συμπλόκου του αντισώματος ή θραύσματος σύνδεσης αντιγόνου αυτού, που συνδέεται προς ανθρώπινο PD-L1. Τα αντισώματα και θραύσματα σύνδεσης αντιγόνου αυτής της αποκάλυψης είναι χρήσιμα για ανοσοϊστοχημική ανίχνευση

**ΑΡΙΘΜΟΣ ΕΥΡ. Δ.Ε.** (11):3105533  
**ΑΡΙΘ. ΕΛΛ. ΚΑΤΑΘΕΣΗΣ** (21):20200403249  
**ΗΜΕΡ. ΕΛΛ. ΚΑΤΑΘΕΣΗΣ** (22):20/11/2020  
**ΑΡΙΘ./ΗΜΕΡ. ΔΗΜΟΣΙΕΥΣΗΣ**  
**ΕΥΡΩΠΑΪΚΟΥ ΔΙΠΛΩΜΑΤΟΣ(87):**2861240 - 09/09/2020  
**ΑΡΙΘ./ΗΜΕΡ. ΔΗΜΟΣΙΕΥΣΗΣ**  
**ΕΥΡΩΠΑΪΚΗΣ ΑΙΤΗΣΗΣ** (86):12878776.9--15/06/2012  
**ΔΙΚΑΙΟΥΧΟΣ** (73):1)IMMUNOMIC THERAPEUTICS, INC.  
15010 Broschart Road, Suite 250,MD 20850  
ROCKVILLE, ΗΝΩΜΕΝΕΣ ΠΟΛΙΤΕΙΕΣ  
ΤΗΣ ΑΜΕΡΙΚΗΣ

**ΣΥΜΒ. ΠΡΟΤΕΡΑΙΟΤΗΤΕΣ** (30):  
**ΕΦΕΥΡΕΤΗΣ** (72):1)HEARL, William  
2)HEILAND, Teri

**ΕΙΔΙΚΟΣ ΠΛΗΡΕΞΟΥΣΙΟΣ** (74):ΚΙΛΙΜΙΡΗΣ "ΠΑΤΡΙΝΟΣ & ΚΙΛΙΜΙΡΗΣ  
ΔΙΚΗΓΟΡΙΚΗ ΕΤΑΙΡΙΑ" ΚΩΝΣΤΑΝΤΙΝΟΣ  
Χατζηγιάννη Μέξη 7, 11528 ΑΘΗΝΑ

**ΑΝΤΙΚΛΗΤΟΣ** (74):ΚΙΛΙΜΙΡΗΣ ΚΩΝΣΤΑΝΤΙΝΟΣ  
Χατζηγιάννη Μέξη 7,11528 ΑΘΗΝΑ

**ΤΙΤΛΟΣ ΕΦΕΥΡΕΣΗΣ** (54):**ΝΟΥΚΛΕΪΚΑ ΟΞΕΑ ΓΙΑ ΤΗΝ ΑΓΩΓΗ  
ΑΛΛΕΡΓΙΩΝ**

**ΠΕΡΙΛΗΨΗ(57)**

Η παρούσα εφεύρεση παρέχει DNA εμβόλια για την αγωγή αλλεργιών. Τα εμβόλια περιλαμβάνουν την κωδικεύουσα αλληλουχία για έναν ή περισσότερους αλλεργιογόνους επίτοπους, και κατά προτίμηση για την πλήρη πρωτεΐνοαλληλουχία, της αλλεργιογονικής πρωτεΐνης από την οποία προέρχεται(ονται) ο(ι) επίτοπος(οι), συντηγμένη εντός πλαισίου με την αυλική επικράτεια της συνδεόμενης με το λυσόσωμα μεμβρανοπρωτεΐνη (LAMP) και την αλληλουχία στόχευσης της LAMP. Τα εμβόλια επιτρέπουν παρουσίαση τρισδιάστατων επίτοπων, κατάλληλα διαμορφωμένων, για την παραγωγή ανοσοαπόκρισης. Τα

εμβόλια μπορούν να σχεδιαστούν να είναι πολυσθενή μόρια, και/ή μπορούν να παρασχεθούν ως μέρος ενός πολυσθενούς εμβολίου περιέχοντος δύο και άνω DNA δομήματα.



SS = αλληλουχία σηματοδότησης  
IOSD = επικράτεια ενδο-οργανωσιακής σταθεροποίησης  
TM = διαμεμβρανική  
TG = στοχεύουσα

**ΑΡΙΘΜΟΣ ΕΥΡ. Δ.Ε.** (11):3105534  
**ΑΡΙΘ. ΕΛΛ. ΚΑΤΑΘΕΣΗΣ** (21):20200403243  
**ΗΜΕΡ. ΕΛΛ. ΚΑΤΑΘΕΣΗΣ** (22):20/11/2020  
**ΑΡΙΘ./ΗΜΕΡ. ΔΗΜΟΣΙΕΥΣΗΣ**  
**ΕΥΡΩΠΑΪΚΟΥ ΔΙΠΛΩΜΑΤΟΣ(87):**3486373 - 09/09/2020  
**ΑΡΙΘ./ΗΜΕΡ. ΔΗΜΟΣΙΕΥΣΗΣ**  
**ΕΥΡΩΠΑΪΚΗΣ ΑΙΤΗΣΗΣ** (86):18207355.1--20/11/2018  
**ΔΙΚΑΙΟΥΧΟΣ** (73):1)Klein, Amos  
27 HaNoter Street, 2630743 Haifa, ΙΣΡΑΗΛ

**ΣΥΜΒ. ΠΡΟΤΕΡΑΙΟΤΗΤΕΣ** (30):201762588438 P-20/11/2017-US  
**ΕΦΕΥΡΕΤΗΣ** (72):1)Klein, Amos

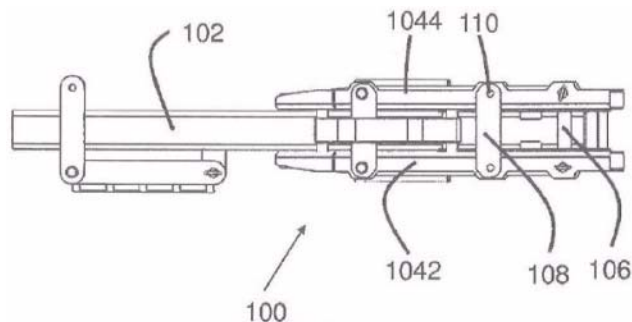
**ΕΙΔΙΚΟΣ ΠΛΗΡΕΞΟΥΣΙΟΣ** (74):ΣΑΚΕΛΛΑΡΙΔΗ ΒΑΛΗ-ΒΑΣΙΛΙΚΗ  
Αδριανού 70, 10556 ΑΘΗΝΑ

**ΑΝΤΙΚΛΗΤΟΣ** (74):ΣΑΚΕΛΛΑΡΙΔΗ ΒΑΛΗ-ΒΑΣΙΛΙΚΗ  
Αδριανού 70,10556 ΑΘΗΝΑ

**ΤΙΤΛΟΣ ΕΦΕΥΡΕΣΗΣ** (54):**ΒΑΣΙΚΗ ΜΟΝΑΔΑ ΑΝΕΓΕΡΣΙΜΟΥ  
ΦΡΑΓΜΑΤΟΣ ΚΑΙ ΕΝΑ ΕΝΕΓΕΡΣΙΜΟ  
ΦΡΑΓΜΑ ΠΟΥ ΤΗΝ ΠΕΡΙΛΑΜΒΑΝΕΙ**

**ΠΕΡΙΛΗΨΗ(57)**

Μια βασική μονάδα ανεγέρσιμου φράγματος (100) περιλαμβάνει μια βάση (102) διαμορφωμένη ώστε να στηρίζεται στο έδαφος και ένα κινητό εμπόδιο (104) συνδεδεμένο περιστροφικά στη βάση (102) και διαμορφωμένο ώστε να βρίσκεται σε θέση ηρεμίας και σε μία ενεργή όρθια θέση. Το κινητό εμπόδιο (104) περιλαμβάνει ένα πρώτο κινητό τμήμα εμποδίου (1042) και ένα δεύτερο κινητό τμήμα εμποδίου (1044) παράλληλο το ένα προς το άλλο και συνδέεται μέσω τουλάχιστον μίας ράβδου σύνδεσης (108). Η εφεύρεση περαιτέρω παρέχει ένα ανεγέρσιμο φράγμα (300) που περιλαμβάνει ένα πλήθος βασικών μονάδων ανεγέρσιμου φράγματος (100) συνδεδεμένων η μία με την άλλη μέσω τουλάχιστον ενός συνδετήρα. Περιγράφονται στο παρόν επιπλέον υλοποιήσεις της βασικής μονάδας ανεγέρσιμου φράγματος (100) και του ανεγέρσιμου φράγματος (300).



---

**ΑΡΙΘΜΟΣ ΕΥΡ. Δ.Ε.** (11):3105535  
**ΑΡΙΘ. ΕΛΛ. ΚΑΤΑΘΕΣΗΣ** (21):20200403239  
**ΗΜΕΡ. ΕΛΛ. ΚΑΤΑΘΕΣΗΣ** (22):20/11/2020  
**ΑΡΙΘ./ΗΜΕΡ. ΔΗΜΟΣΙΕΥΣΗΣ**  
**ΕΥΡΩΠΑΪΚΟΥ ΔΙΠΛΩΜΑΤΟΣ(87)**:3110840 - 21/10/2020  
**ΑΡΙΘ./ΗΜΕΡ. ΔΗΜΟΣΙΕΥΣΗΣ**  
**ΕΥΡΩΠΑΪΚΗΣ ΑΙΤΗΣΗΣ** (86):15707102.8--26/02/2015  
**ΔΙΚΑΙΟΥΧΟΣ** (73):1)Novo Nordisk A/S  
Novo Alle, 2880 Bagsv?rd, ΔΑΝΙΑ  
**ΣΥΜΒ. ΠΡΟΤΕΡΑΙΟΤΗΤΕΣ** (30):14157215-28/02/2014-EP  
**ΕΦΕΥΡΕΤΗΣ** (72):1)MADSEN, Peter  
2)HOSTRUP, Susanne  
3)MUNZEL, Martin  
4)KJELDSEN, Thomas Borglum  
5)HJORRINGGAARD, Claudia Ulrich  
6)FLEDELIUS, Christian  
**ΕΙΔΙΚΟΣ ΠΛΗΡΕΞΟΥΣΙΟΣ** (74):ΣΑΚΕΛΛΑΡΙΔΗ ΒΑΛΗ-ΒΑΣΙΛΙΚΗ  
Αδριανού 70, 10556 ΑΘΗΝΑ  
**ΑΝΤΙΚΛΗΤΟΣ** (74):ΣΑΚΕΛΛΑΡΙΔΗ ΒΑΛΗ-ΒΑΣΙΛΙΚΗ  
Αδριανού 70,10556 ΑΘΗΝΑ  
**ΤΙΤΛΟΣ ΕΦΕΥΡΕΣΗΣ** (54):**ENA A22K, DESB27, B29R,DES B30, ΣΤΗ  
ΘΕΣΗ ΕΨΙΛΟΝ ΤΟΥ ΑΝΑΛΟΓΟΥ ΑΚΥ-  
ΛΙΩΜΕΝΗΣ ΑΝΘΡΩΠΙΝΗΣ ΙΝΣΟΥΛΙ-  
ΝΗΣ ΛΥΣΙΝΗΣ 22**

**ΠΕΡΙΛΗΨΗ(57)**

Η παρούσα εφεύρεση εμπίπτει στα θεραπευτικά πεδία των φαρμάκων για ιατρικές παθήσεις οι οποίες σχετίζονται με τον διαβήτη. Πιο συγκεκριμένα, η εφεύρεση σχετίζεται με νέα ακυλιωμένα παράγωγα των αναλόγων ανθρώπινης ινσουλίνης. Η εφεύρεση παρέχει, επίσης, φαρμακευτικές συνθέσεις που περιλαμβάνουν τέτοιου είδους παράγωγα ινσουλίνης και αφορά στη χρήση τέτοιων παραγώγων για τη θεραπεία ή πρόληψη ιατρικών παθήσεων που σχετίζονται με τον διαβήτη.

---

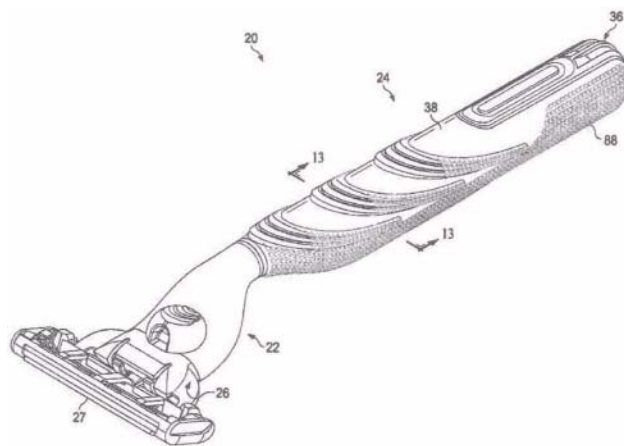
**ΑΡΙΘΜΟΣ ΕΥΡ. Δ.Ε.** (11):3105536  
**ΑΡΙΘ. ΕΛΛ. ΚΑΤΑΘΕΣΗΣ** (21):20200403247  
**ΗΜΕΡ. ΕΛΛ. ΚΑΤΑΘΕΣΗΣ** (22):20/11/2020  
**ΑΡΙΘ./ΗΜΕΡ. ΔΗΜΟΣΙΕΥΣΗΣ**  
**ΕΥΡΩΠΑΪΚΟΥ ΔΙΠΛΩΜΑΤΟΣ(87)**:3334457 - 26/08/2020  
**ΑΡΙΘ./ΗΜΕΡ. ΔΗΜΟΣΙΕΥΣΗΣ**  
**ΕΥΡΩΠΑΪΚΗΣ ΑΙΤΗΣΗΣ** (86):16753327.2--10/08/2016  
**ΔΙΚΑΙΟΥΧΟΣ** (73):1)PepMab B.V.  
Zuidersluisweg 2, 8243 RC Lelystad,  
ΟΛΛΑΝΔΙΑ  
**ΣΥΜΒ. ΠΡΟΤΕΡΑΙΟΤΗΤΕΣ** (30):15180415-10/08/2015-EP  
**ΕΦΕΥΡΕΤΗΣ** (72):1)BACK, Jaap Willem  
2)BOSHUIZEN, Ronald  
3)PUIJK, Wouter Cornelis  
4)TURKSTRA, Johan  
5)SCHWAMBORN, Klaus Heinrich  
6)TIMMERMAN, Peter  
**ΕΙΔΙΚΟΣ ΠΛΗΡΕΞΟΥΣΙΟΣ** (74):ΣΙΩΤΟΥ "ΚΑΤΕΡΙΝΑ ΣΙΩΤΟΥ ΚΑΙ  
ΣΥΝΕΡΓΑΤΕΣ ΔΙΚΗΓΟΡΙΚΗ ΕΤΑΙΡΕΙΑ"  
ΑΙΚΑΤΕΡΙΝΗ  
Πατησίων (28ης Οκτωβρίου) 122, 11257  
ΑΘΗΝΑ  
**ΑΝΤΙΚΛΗΤΟΣ** (74):ΣΙΩΤΟΥ ΑΙΚΑΤΕΡΙΝΗ  
Πατησίων (28ης Οκτωβρίου) 122,11257  
ΑΘΗΝΑ  
**ΤΙΤΛΟΣ ΕΦΕΥΡΕΣΗΣ** (54):**ΑΝΘΡΩΠΟΠΟΙΗΜΕΝΑ ΑΝΤΙΣΩΜΑΤΑ  
ΑΝΤΙ-ΥΠΟΔΟΧΕΑ CCR7**

**ΠΕΡΙΛΗΨΗ(57)**

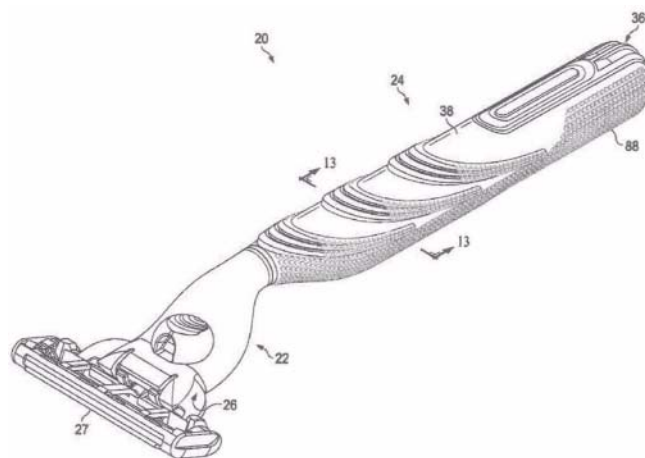
Η παρούσα γνωστοποίηση παρέχει ανθρωποποιημένα αντι-ανθρώπινα CCR7 αντισώματα και συνθέσεις που περιλαμβάνουν τέτοια αντισώματα. Τα αντισώματα και οι συνθέσεις είναι χρήσιμα στη θεραπευτική αντιμετώπιση καρκίνου του οποίου τα καρκινικά κύτταρα εκφράζουν υποδοχέα CCR7, στη

θεραπευτική αντιμετώπιση φλεγμονωδών παθήσεων, παθήσεων ή επιπλοκών που προκύπτουν από μεταμόσχευση ιστού ή οργάνου και παθήσεων ή επιπλοκών που προκύπτουν από ή σχετίζονται με ίνωση. Τα πειραματικά αποτελέσματα περιγράφονται λεπτομερώς για κάποια αντισώματα, που προέρχονται από αντισώματα ποντικού. Το αντίσωμα ποντικού με το εσωτερικό όνομα mab729 [που έχει ως CDR VH1:GLTFRDFA VH2:ISSGGFYT, VH3:VRRAYRYDGT-GDYSALDY, VL1:QDIGPS, VL2:ATS VL3:LQFASSPLT ] ανθρωποποιείται περαιτέρω (εσωτερικό όνομα mAB 650 H I LI). Το εν λόγω αντίσωμα αναστέλλει την εσωτερική του υποδοχέα CCR7, όπως φαίνεται από τα πειραματικά αποτελέσματα.

**ΑΡΙΘΜΟΣ ΕΥΡ. Δ.Ε.** (11):3105537  
**ΑΡΙΘ. ΕΛΛ. ΚΑΤΑΘΕΣΗΣ** (21):20200403246  
**ΗΜΕΡ. ΕΛΛ. ΚΑΤΑΘΕΣΗΣ** (22):20/11/2020  
**ΑΡΙΘ./ΗΜΕΡ. ΔΗΜΟΣΙΕΥΣΗΣ**  
**ΕΥΡΩΠΑΪΚΟΥ ΔΙΠΛΩΜΑΤΟΣ(87):**3496913 - 23/09/2020  
**ΑΡΙΘ./ΗΜΕΡ. ΔΗΜΟΣΙΕΥΣΗΣ**  
**ΕΥΡΩΠΑΪΚΗΣ ΑΙΤΗΣΗΣ** (86):17751933.7--02/08/2017  
**ΔΙΚΑΙΟΥΧΟΣ** (73):1)The Gillette Company LLC  
One Gillette Park, Boston, MA 02127,  
ΗΝΩΜΕΝΕΣ ΠΟΛΙΤΕΙΕΣ ΤΗΣ ΑΜΕΡΙΚΗΣ  
**ΣΥΜΒ. ΠΡΟΤΕΡΑΙΟΤΗΤΕΣ** (30):201615234998-11/08/2016-US  
**ΕΦΕΥΡΕΤΗΣ** (72):1)LU, Hong  
2)WITKUS, Stephen, Charles  
3)FORTI, Alexander, Stephen  
4)GONG, Huibin  
**ΕΙΔΙΚΟΣ ΠΛΗΡΕΞΟΥΣΙΟΣ** (74):ΣΑΚΕΛΛΑΡΙΔΗ ΒΑΛΗ-ΒΑΣΙΛΙΚΗ  
Αδριανού 70, 10556 ΑΘΗΝΑ  
**ΑΝΤΙΚΛΗΤΟΣ** (74):ΣΑΚΕΛΛΑΡΙΔΗ ΒΑΛΗ-ΒΑΣΙΛΙΚΗ  
Αδριανού 70,10556 ΑΘΗΝΑ  
**ΤΙΤΛΟΣ ΕΦΕΥΡΕΣΗΣ** (54):ΛΑΒΗ ΓΙΑ ΞΥΡΙΣΤΙΚΗ ΜΗΧΑΝΗ  
**ΠΕΡΙΛΗΨΗ(57)**  
Παρέχεται μια λαβή (20) για μια κεφαλή ξυριστικής μηχανής (27).



**ΑΡΙΘΜΟΣ ΕΥΡ. Δ.Ε.** (11):3105538  
**ΑΡΙΘ. ΕΛΛ. ΚΑΤΑΘΕΣΗΣ** (21):20200403245  
**ΗΜΕΡ. ΕΛΛ. ΚΑΤΑΘΕΣΗΣ** (22):20/11/2020  
**ΑΡΙΘ./ΗΜΕΡ. ΔΗΜΟΣΙΕΥΣΗΣ**  
**ΕΥΡΩΠΑΪΚΟΥ ΔΙΠΛΩΜΑΤΟΣ(87):**3496909 - 23/09/2020  
**ΑΡΙΘ./ΗΜΕΡ. ΔΗΜΟΣΙΕΥΣΗΣ**  
**ΕΥΡΩΠΑΪΚΗΣ ΑΙΤΗΣΗΣ** (86):17751558.2--02/08/2017  
**ΔΙΚΑΙΟΥΧΟΣ** (73):1)The Gillette Company LLC  
One Gillette Park, Boston, MA 02127,  
ΗΝΩΜΕΝΕΣ ΠΟΛΙΤΕΙΕΣ ΤΗΣ ΑΜΕΡΙΚΗΣ  
**ΣΥΜΒ. ΠΡΟΤΕΡΑΙΟΤΗΤΕΣ** (30):201615235006-11/08/2016-US  
**ΕΦΕΥΡΕΤΗΣ** (72):1)LU, Hong  
2)WITKUS, Stephen, Charles  
3)FORTI, Alexander, Stephen  
4)GONG, Huibin  
**ΕΙΔΙΚΟΣ ΠΛΗΡΕΞΟΥΣΙΟΣ** (74):ΣΑΚΕΛΛΑΡΙΔΗ ΒΑΛΗ-ΒΑΣΙΛΙΚΗ  
Αδριανού 70, 10556 ΑΘΗΝΑ  
**ΑΝΤΙΚΛΗΤΟΣ** (74):ΣΑΚΕΛΛΑΡΙΔΗ ΒΑΛΗ-ΒΑΣΙΛΙΚΗ  
Αδριανού 70,10556 ΑΘΗΝΑ  
**ΤΙΤΛΟΣ ΕΦΕΥΡΕΣΗΣ** (54):ΛΑΒΗ ΓΙΑ ΞΥΡΙΣΤΙΚΗ ΜΗΧΑΝΗ  
**ΠΕΡΙΛΗΨΗ(57)**  
Παρέχεται μια λαβή (20) για μια κεφαλή ξυριστικής μηχανής (27).

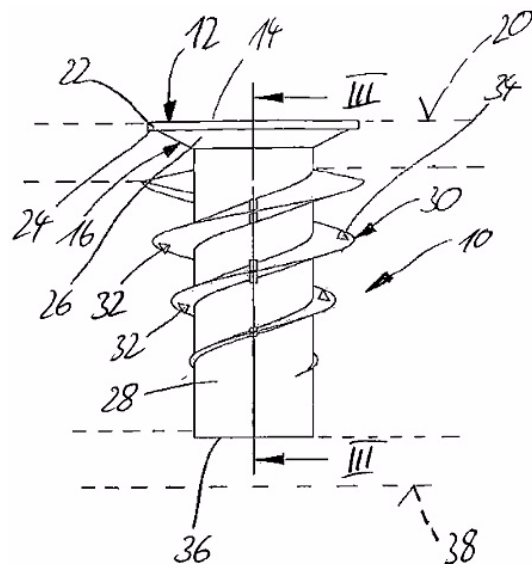


**ΑΡΙΘΜΟΣ ΕΥΡ. Δ.Ε.** (11):3105539  
**ΑΡΙΘ. ΕΛΛ. ΚΑΤΑΘΕΣΗΣ** (21):20200403012  
**ΗΜΕΡ. ΕΛΛ. ΚΑΤΑΘΕΣΗΣ** (22):29/10/2020  
**ΑΡΙΘ./ΗΜΕΡ. ΔΗΜΟΣΙΕΥΣΗΣ**  
**ΕΥΡΩΠΑΪΚΟΥ ΔΙΠΛΩΜΑΤΟΣ(87)**:3214321 - 12/08/2020  
**ΑΡΙΘ./ΗΜΕΡ. ΔΗΜΟΣΙΕΥΣΗΣ**  
**ΕΥΡΩΠΑΪΚΗΣ ΑΙΤΗΣΗΣ** (86):17157372.8--22/02/2017  
**ΔΙΚΑΙΟΥΧΟΣ** (73):1)Wurth International AG  
Aspermontstrasse 1, 7000 Chur, ΕΛΒΕΤΙΑ  
**ΣΥΜΒ. ΠΡΟΤΕΡΑΙΟΤΗΤΕΣ** (30):102016203308-01/03/2016-DE  
**ΕΦΕΥΡΕΤΗΣ** (72):1)Eckert, Rainer  
2)Reuther, Herbert  
**ΕΙΔΙΚΟΣ ΠΑΗΡΕΞΟΥΣΙΟΣ** (74):ΤΣΙΜΙΚΑΛΗΣ "ΤΣΙΜΙΚΑΛΗΣ  
ΚΑΛΟΝΑΡΟΥ ΔΙΚΗΓΟΡΙΚΗ ΕΤΑΙΡΕΙΑ"  
ΣΤΕΦΑΝΟΣ ΑΛΕΞΙΟΣ  
Ν. Βάμβα 1, 106 74 ΑΘΗΝΑ  
**ΑΝΤΙΚΛΗΤΟΣ** (74):ΤΣΙΜΙΚΑΛΗΣ ΣΤΕΦΑΝΟΣ ΑΛΕΞΙΟΣ  
Ν. Βάμβα 1,10674 ΑΘΗΝΑ  
**ΤΙΤΛΟΣ ΕΦΕΥΡΕΣΗΣ** (54):ΔΙΑΤΑΞΗ ΜΕ ΜΙΑ ΠΛΑΚΑ ΕΛΑΦΡΑΣ  
ΚΑΤΑΣΚΕΥΗΣ ΚΑΙ ΕΝΑ ΒΥΣΜΑ ΚΑ-  
ΘΩΣ ΚΑΙ ΜΕΘΟΔΟΣ ΓΙΑ ΤΗΝ ΕΦΑΡ-  
ΜΟΓΗ ΕΝΟΣ ΒΥΣΜΑΤΟΣ ΣΕ ΜΙΑ  
ΠΛΑΚΑ ΕΛΑΦΡΙΑΣ ΚΑΤΑΣΚΕΥΗΣ

**ΠΕΡΙΛΗΨΗ(57)**

Η εφεύρεση αφορά σε ένα βύσμα (ούπα) (10) για πλάκες ελαφρός κατασκευής, όπου μια πλάκα ελαφρός κατασκευής (42) παρουσιάζει μια ανώτερη επικαλυπτική πλάκα (20) και μια κατώτερη επικαλυπτική πλάκα (38) από συμπαγές, στιβαρό υλικό και έναν τοποθετημένο μεταξύ των επικαλυπτικών πλακών πυρήνα (44) με μικρότερη πυκνότητα σε σχέση με τις επικαλυπτικές πλάκες, ειδικότερα κυψελοειδές χαρτί ή αφρώδη ουσία, όπου το βύσμα παρουσιάζει μια κεφαλή (12) και ένα στέλεχος (28), όπου η κεφαλή παρουσιάζει μια προσβάσιμη από την άνω

πλευρά της κεφαλής διαμόρφωση μετάδοσης κίνησης (18) και μια εξωτερική πλευρά του στελέχους ένα σπείρωμα (30), όπου μια ανώτερη επιφάνεια της κεφαλής προσδιορίζει ένα πρώτο επίπεδο, όπου ένα κανάλι υποδοχής (40) για ένα μέσο στερέωσης εκτείνεται διαμέσου της κεφαλής και τουλάχιστον κατά τμήματα διαμέσου του στελέχους, χαρακτηριζόμενο από το ότι ένα αντίθετο προς την κεφαλή άκρο του στελέχους παρουσιάζει μια επίπεδη επιφάνεια εφαρμογής (36), η οποία είναι παράλληλη προς το πρώτο επίπεδο.

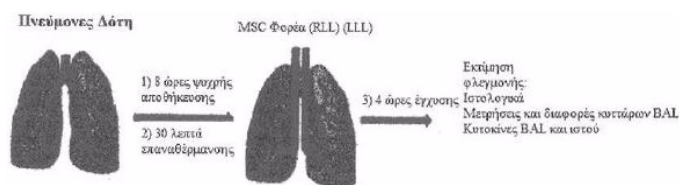


**ΑΡΙΘΜΟΣ ΕΥΡ. Δ.Ε.** (11):3105540  
**ΑΡΙΘ. ΕΛΛ. ΚΑΤΑΘΕΣΗΣ** (21):20200403248  
**ΗΜΕΡ. ΕΛΛ. ΚΑΤΑΘΕΣΗΣ** (22):23/11/2020  
**ΑΡΙΘ./ΗΜΕΡ. ΔΗΜΟΣΙΕΥΣΗΣ**  
**ΕΥΡΩΠΑΪΚΟΥ ΔΙΠΛΩΜΑΤΟΣ(87)**:2983680 - 26/08/2020  
**ΑΡΙΘ./ΗΜΕΡ. ΔΗΜΟΣΙΕΥΣΗΣ**  
**ΕΥΡΩΠΑΪΚΗΣ ΑΙΤΗΣΗΣ** (86):14782499.9--14/04/2014  
**ΔΙΚΑΙΟΥΧΟΣ** (73):1)Houston Methodist Hospital  
Texas Medical Center 6565 Fannin Street,  
D200, Houston, TX 77030-2707,  
ΗΝΩΜΕΝΕΣ ΠΟΛΙΤΕΙΕΣ ΤΗΣ ΑΜΕΡΙΚΗΣ  
2)ABT Holding Company  
3201 Carnegie Avenue, Cleveland, OH 44115,  
ΗΝΩΜΕΝΕΣ ΠΟΛΙΤΕΙΕΣ ΤΗΣ ΑΜΕΡΙΚΗΣ  
**ΣΥΜΒ. ΠΡΟΤΕΡΑΙΟΤΗΤΕΣ** (30):201361811525 P-12/04/2013-US  
**ΕΦΕΥΡΕΤΗΣ** (72):1)LA FRANCESCA Saverio  
2)TING Anthony E.  
3)DEANS Robert J.  
**ΕΙΔΙΚΟΣ ΠΑΗΡΕΞΟΥΣΙΟΣ** (74):ΣΙΩΤΟΥ "ΚΑΤΕΡΙΝΑ ΣΙΩΤΟΥ ΚΑΙ  
ΣΥΝΕΡΓΑΤΕΣ ΔΙΚΗΓΟΡΙΚΗ ΕΤΑΙΡΕΙΑ"  
ΑΙΚΑΤΕΡΙΝΗ  
Πατησίων (28ης Οκτωβρίου) 122, 11257  
ΑΘΗΝΑ  
**ΑΝΤΙΚΛΗΤΟΣ** (74):ΣΙΩΤΟΥ ΑΙΚΑΤΕΡΙΝΗ  
Πατησίων (28ης Οκτωβρίου) 122,11257  
ΑΘΗΝΑ  
**ΤΙΤΛΟΣ ΕΦΕΥΡΕΣΗΣ** (54):ΒΕΛΤΙΩΣΗ ΟΡΓΑΝΩΝ ΠΡΟΣ ΜΕΤΑ-  
ΜΟΣΧΕΥΣΗ

**ΠΕΡΙΛΗΨΗ(57)**

Η εφεύρεση παρέχει μεθόδους και συνθέσεις που βελτιώνουν την επιτυχία της μεταμόσχευσης οργάνων. Οι μέθοδοι και οι συνθέσεις στοχεύουν στην έκθεση ενός επιθυμητού οργάνου σε βλαστοκύτταρα πριν, κατά τη διάρκεια ή/και μετά τη μεταμόσχευση. Σε μία υλοποίηση, τα βλαστοκύτταρα μειώνουν τις επιβλαβείς

επιδράσεις της ισχαιμίας σε ένα όργανο που πρόκειται να συλλεχθεί για μεταμόσχευση ή που έχει ήδη συλλεχθεί για μεταμόσχευση. Σε άλλη υλοποίηση, στην οποία ένα όργανο που προορίζεται για μεταμόσχευση εγχύεται ex vivo, η μέθοδος περιλαμβάνει τη μείωση του τραυματισμού λόγω ισχαιμικής επαναμιάτωσης. Αυτό πραγματοποιείται με έγχυση του οργάνου με ένα μέσο που περιέχει βλαστοκύτταρα.



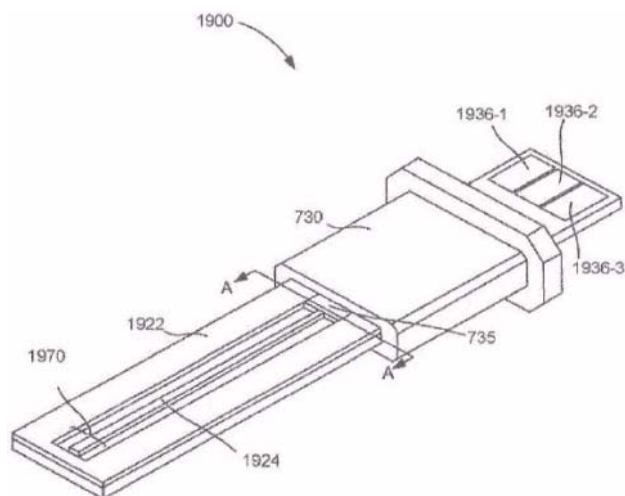


**ΑΡΙΘΜΟΣ ΕΥΡ. Δ.Ε.** (11):3105541  
**ΑΡΙΘ. ΕΛΛ. ΚΑΤΑΘΕΣΗΣ** (21):20200403255  
**ΗΜΕΡ. ΕΛΛ. ΚΑΤΑΘΕΣΗΣ** (22):23/11/2020  
**ΑΡΙΘ./ΗΜΕΡ. ΔΗΜΟΣΙΕΥΣΗΣ**  
**ΕΥΡΩΠΑΪΚΟΥ ΔΙΠΛΩΜΑΤΟΣ(87)**:3505877 - 11/11/2020  
**ΑΡΙΘ./ΗΜΕΡ. ΔΗΜΟΣΙΕΥΣΗΣ**  
**ΕΥΡΩΠΑΪΚΗΣ ΑΙΤΗΣΗΣ** (86):19154018.6--21/04/2016  
**ΔΙΚΑΙΟΥΧΟΣ** (73):1)Hewlett-Packard Development Company, L.P.  
10300 Energy Drive, Spring TX 77389,  
ΗΝΩΜΕΝΕΣ ΠΟΛΙΤΕΙΕΣ ΤΗΣ ΑΜΕΡΙΚΗΣ

**ΣΥΜΒ. ΠΡΟΤΕΡΑΙΟΤΗΤΕΣ** (30):  
**ΕΦΕΥΡΕΤΗΣ** (72):1)CUMBIE, Michael W.  
2)CHEN, Chien-Hua  
3)MOUREY, Devin Alexander  
4)STUDER, Anthony, D.  
**ΕΙΔΙΚΟΣ ΠΑΡΕΞΟΥΣΙΟΣ** (74):ΤΣΙΜΙΚΑΛΗΣ "ΤΣΙΜΙΚΑΛΗΣ  
ΚΑΛΟΝΑΡΟΥ ΔΙΚΗΓΟΡΙΚΗ ΕΤΑΙΡΕΙΑ"  
ΣΤΕΦΑΝΟΣ ΑΛΕΞΙΟΣ  
Ν. Βάμβα 1, 106 74 ΑΘΗΝΑ  
**ΑΝΤΙΚΛΗΤΟΣ** (74):ΤΣΙΜΙΚΑΛΗΣ ΣΤΕΦΑΝΟΣ ΑΛΕΞΙΟΣ  
Ν. Βάμβα 1,10674 ΑΘΗΝΑ  
**ΤΙΤΛΟΣ ΕΦΕΥΡΕΣΗΣ** (54):ΑΝΙΧΝΕΥΣΗ ΣΤΑΘΜΗΣ ΜΕΛΑΝΙΟΥ  
**ΠΕΡΙΛΗΨΗ(57)**

Σε ένα παράδειγμα σύμφωνα με την παρούσα αποκάλυψη περιγράφεται μία συσκευή ανίχνευσης στάθμης υγρού. Η συσκευή περιλαμβάνει έναν μεταφορέα και μία συσκευή ανίχνευσης στάθμης υγρού τοποθετημένη στον μεταφορέα. Η διεπαφή ανίχνευσης στάθμης υγρού έχει έναν λόγο διαστάσεων τουλάχιστον 1:50. Ένας αριθμός εξαρτημάτων ανίχνευσης στάθμης υγρού είναι τοποθετημένος στην διεπαφή ανίχνευσης στάθμης υγρού. Ο αριθμός εξαρτημάτων ανίχνευσης στάθμης

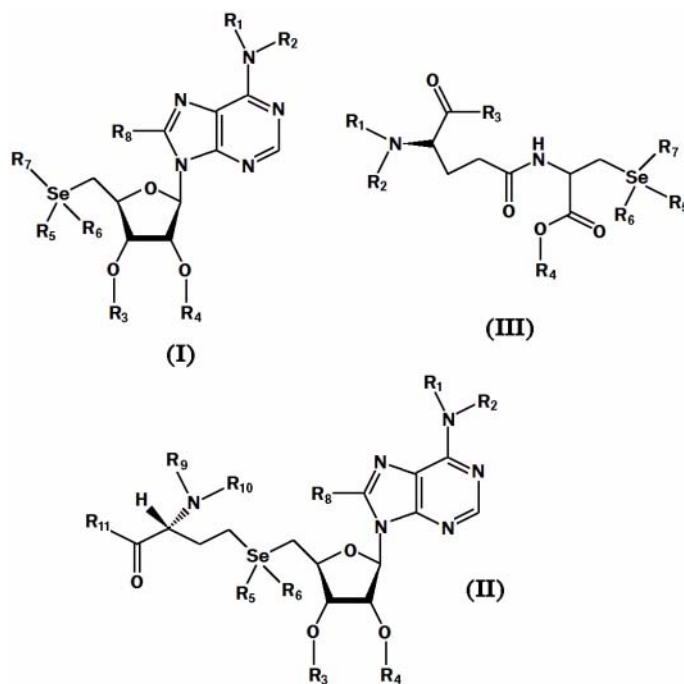
υγρού ανιχνεύει μία στάθμη υγρού εντός ενός δοχείου υγρού. Η συσκευή ανίχνευσης στάθμης υγρού περιλαμβάνει επίσης μία ηλεκτρική διασύνδεση για να εξάγει δεδομένα που συλλέγονται από τον αριθμό εξαρτημάτων ανίχνευσης στάθμης υγρού.



**ΑΡΙΘΜΟΣ ΕΥΡ. Δ.Ε.** (11):3105542  
**ΑΡΙΘ. ΕΛΛ. ΚΑΤΑΘΕΣΗΣ** (21):20200403256  
**ΗΜΕΡ. ΕΛΛ. ΚΑΤΑΘΕΣΗΣ** (22):23/11/2020  
**ΑΡΙΘ./ΗΜΕΡ. ΔΗΜΟΣΙΕΥΣΗΣ**  
**ΕΥΡΩΠΑΪΚΟΥ ΔΙΠΛΩΜΑΤΟΣ(87)**:3116511 - 26/08/2020  
**ΑΡΙΘ./ΗΜΕΡ. ΔΗΜΟΣΙΕΥΣΗΣ**  
**ΕΥΡΩΠΑΪΚΗΣ ΑΙΤΗΣΗΣ** (86):14885694.1--14/03/2014  
**ΔΙΚΑΙΟΥΧΟΣ** (73):1)Alltech, Inc.  
3031 Catnip Hill Pike, Nicholasville, KY  
40356, ΗΝΩΜΕΝΕΣ ΠΟΛΙΤΕΙΕΣ ΤΗΣ  
ΑΜΕΡΙΚΗΣ  
**ΣΥΜΒ. ΠΡΟΤΕΡΑΙΟΤΗΤΕΣ** (30):  
**ΕΦΕΥΡΕΤΗΣ** (72):1)POWER, Ronan  
2)LAN, Zi-Jian  
3)ΥΙΑΝΝΙΚΟΥΡΙΣ, Alexandros  
**ΕΙΔΙΚΟΣ ΠΑΡΕΞΟΥΣΙΟΣ** (74):ΤΣΙΜΙΚΑΛΗΣ "ΤΣΙΜΙΚΑΛΗΣ  
ΚΑΛΟΝΑΡΟΥ ΔΙΚΗΓΟΡΙΚΗ ΕΤΑΙΡΕΙΑ"  
ΣΤΕΦΑΝΟΣ ΑΛΕΞΙΟΣ  
Ν. Βάμβα 1, 106 74 ΑΘΗΝΑ  
**ΑΝΤΙΚΛΗΤΟΣ** (74):ΤΣΙΜΙΚΑΛΗΣ ΣΤΕΦΑΝΟΣ ΑΛΕΞΙΟΣ  
Ν. Βάμβα 1,10674 ΑΘΗΝΑ  
**ΤΙΤΛΟΣ ΕΦΕΥΡΕΣΗΣ** (54):ΣΥΝΘΕΣΕΙΣ ΣΕΛΗΝΟΡΓΑΝΙΚΩΝ  
ΕΝΩΣΕΩΝ ΚΑΙ ΜΕΘΟΔΩΝ ΧΡΗΣΗΣ  
ΑΥΤΩΝ

#### ΠΕΡΙΛΗΨΗ(57)

Η παρούσα δήλωση αφορά σε συνθέσεις που περιλαμβάνουν ενώσεις σεληνίου, όπως 5-Μεθυλσεληνοαδενοσίνη, βθ-Αδενοσυλ-L-ομοκυστεΐνη, Γαμμα-γλουταμυλ-μεθυλσεληνο-κυστεΐνη, ένωση του τύπου (I), τύπου (II), ένωση του τύπου (III) και συνδυασμούς αυτών, και μεθόδους χρήσης αυτών στην ενίσχυση μιτοχονδριακής λειτουργίας ή θεραπεία μιτοχονδριακής δυσλειτουργίας.



**ΑΡΙΘΜΟΣ ΕΥΡ. Δ.Ε.** (11):3105543  
**ΑΡΙΘ. ΕΛΛ. ΚΑΤΑΘΕΣΗΣ** (21):20200403254  
**ΗΜΕΡ. ΕΛΛ. ΚΑΤΑΘΕΣΗΣ** (22):23/11/2020  
**ΑΡΙΘ./ΗΜΕΡ. ΔΗΜΟΣΙΕΥΣΗΣ**  
**ΕΥΡΩΠΑΪΚΟΥ ΔΙΠΛΩΜΑΤΟΣ(87):**2815769 - 21/10/2020  
**ΑΡΙΘ./ΗΜΕΡ. ΔΗΜΟΣΙΕΥΣΗΣ**  
**ΕΥΡΩΠΑΪΚΗΣ ΑΙΤΗΣΗΣ** (86):13748791.4--15/02/2013  
**ΔΙΚΑΙΟΥΧΟΣ** (73):1)NEURACLE SCIENCE CO., LTD.  
 Anam-Ro 145 702-2ho Seongbuk-Gu, Seoul,  
 ΔΗΜΟΚΡΑΤΙΑ ΤΗΣ ΚΟΡΕΑΣ (ΝΟΤΙΑ  
 ΚΟΡΕΑ)  
**ΣΥΜΒ. ΠΡΟΤΕΡΑΙΟΤΗΤΕΣ** (30):20120015177-15/02/2012-KR  
**ΕΦΕΥΡΕΤΗΣ** (72):1)SEONG, Jae Young  
 2)HWANG, Jong Ik  
 3)SUN, Woong  
 4)CHO, Eun Bee  
 5)KIM, Won-Ki  
**ΕΙΔΙΚΟΣ ΠΑΡΗΡΕΞΟΥΣΙΟΣ** (74):ΤΣΙΜΙΚΑΛΗΣ "ΤΣΙΜΙΚΑΛΗΣ  
 ΚΑΛΟΝΑΡΟΥ ΔΙΚΗΓΟΡΙΚΗ ΕΤΑΙΡΕΙΑ"  
 ΣΤΕΦΑΝΟΣ ΑΛΕΞΙΟΣ  
 Ν. Βάμβα 1, 106 74 ΑΘΗΝΑ  
**ΑΝΤΙΚΛΗΤΟΣ** (74):ΤΣΙΜΙΚΑΛΗΣ ΣΤΕΦΑΝΟΣ ΑΛΕΞΙΟΣ  
 Ν. Βάμβα 1,10674 ΑΘΗΝΑ  
**ΤΙΤΛΟΣ ΕΦΕΥΡΕΣΗΣ** (54):ΦΑΡΜΑΚΕΥΤΙΚΗ ΧΡΗΣΗ ΤΟΥ  
 FAM19A5 ΠΟΥ ΕΜΠΛΕΚΕΤΑΙ ΣΤΗ  
 ΡΥΘΜΙΣΗ ΓΛΟΙΟΓΕΝΗΣΗΣ

**ΠΕΡΙΛΗΨΗ(57)**

Η παρούσα εφεύρεση αφορά στη φαρμακευτική χρήση του FAM19A5 που εμπλέκεται στη ρύθμιση της γλοιογένεσης, και πιο συγκεκριμένα, στη χρήση του FAM19A5 στην πρόληψη, διάγνωση ή θεραπεία βλαβών του κεντρικού νευρικού

συστήματος, εκφυλιστικών εγκεφαλικώνσθηνειών ή ασθηνειών του κεντρικού νευρικού συστήματος, με το FAM19A5 εξαπλώνεται στα νευρικά βλαστοκύτταρα στα σπονδυλωτά και να ρυθμίζει τη γλοιογένεση.

(A)

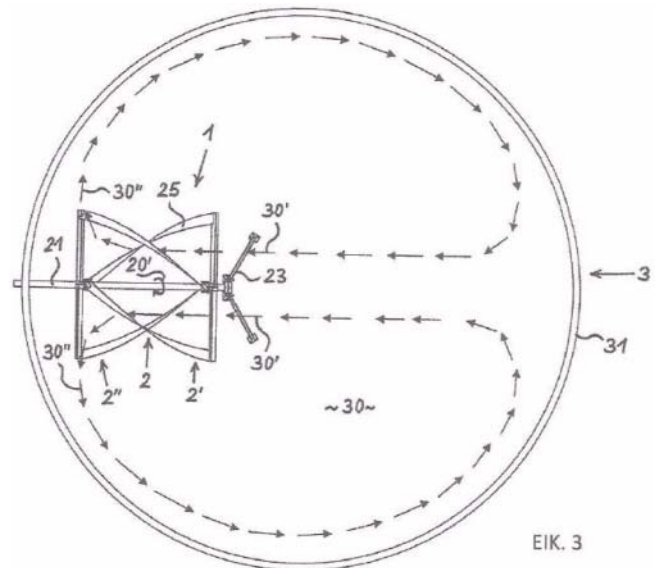
	Signal peptide	FAM19A5
Human	MQLL KALNALAGAA ICCEFLIVLI HSQFLKEGQL AAGTCEIVTL DRDSSQPRRT IARQTARCA	
Mouse	MPEPPTSSRQ DATALPEMS S TPNAEMILA SLLIAYCSQL AAGTCEIVTL DRDSSQPRRT IARQTARCA	
Rat	MPEPPTSSRQ DATALPEMS S TPNAEMILA SLLIAYCSQL AAGTCEIVTL DRDSSQPRRT IARQTARCA	
Chicken	MSSQFCYIH QLAATYCGQL AAGTCEIVTL DRDSSQPRRT IARQTARCA	
Zebrafinch	MQLL KALNALAGAA ICCEFLIVLI HSQFLKEGQL AAGTCEIVTL DRDSSQPRRT IARQTARCA	
Xenopus	MQLL KALNALAGAA ICCEFLIVLI HSQFLKEGQL AAGTCEIVTL DRDSSQPRRT IARQTARCA	
Zebrafish	MLRAVRMIAEL RVANALAGAA VCCFLIVLI HSRFLRDGQL AAGTCEIVTL DRDSSQPRRT IARQTARCA	
Stickleback	MQLL RLAWNTASA VCFLLLLIL HSNVIREGQL AAGTCEIVTL DRDSSQPRRT IARQTARCA	
Human	RKGGIAGTTR ARPACVDARI IKTKQWCDML PCLEBEGCDL LINRSGWICT QPGRIRKTTT VS	
Mouse	RKGGIAGTTR ARPACVDARI IKTKQWCDML PCLEBEGCDL LINRSGWICT QPGRIRKTTT VS	
Rat	RKGGIAGTTR ARPACVDARI IKTKQWCDML PCLEBEGCDL LINRSGWICT QPGRIRKTTT VS	
Chicken	RKGGIAGTTR ARPACVDGKFP MPIQEWQQLV ACLEBEGCDL LINRSGWICT QPGRIRKTTT VS	
Zebrafinch	RKGGIAGTTR ARPACVDARI IKTKQWCDML PCLEBEGCDL LINRSGWICT QPGRIRKTTT VS	
Xenopus	RKGGIAGTTR ARPACVDARI IKTKQWCDML PCLEBEGCDL LINRSGWICT QPGRIRKTTT VS	
Zebrafish	RKGGIAGTTR ARPACVDARI VTKTKQWCDM PCLEBEGCDL LVNQSFWICT QPGRIRKTTT VS	
Stickleback	RKGGIAGTTR ARPACVDGRI VNTKQWCEMS PCLEBEGCDL LVNQSFWICT QPGRIRKTTT VS	

**ΑΡΙΘΜΟΣ ΕΥΡ. Δ.Ε.** (11):3105544  
**ΑΡΙΘ. ΕΛΛ. ΚΑΤΑΘΕΣΗΣ** (21):20200403253  
**ΗΜΕΡ. ΕΛΛ. ΚΑΤΑΘΕΣΗΣ** (22):23/11/2020  
**ΑΡΙΘ./ΗΜΕΡ. ΔΗΜΟΣΙΕΥΣΗΣ**  
**ΕΥΡΩΠΑΪΚΟΥ ΔΙΠΛΩΜΑΤΟΣ(87):**3095510 - 09/09/2020  
**ΑΡΙΘ./ΗΜΕΡ. ΔΗΜΟΣΙΕΥΣΗΣ**  
**ΕΥΡΩΠΑΪΚΗΣ ΑΙΤΗΣΗΣ** (86):16165741.6--18/04/2016  
**ΔΙΚΑΙΟΥΧΟΣ** (73):1)Stefan Steverding Sondermaschinen -und  
 Vorrichtungsbau GmbH  
 Gerhart-Hauptmann-Strasse 41, 48703 Stadt-  
 lohn, ΓΕΡΜΑΝΙΑ  
**ΣΥΜΒ. ΠΡΟΤΕΡΑΙΟΤΗΤΕΣ** (30):102015106419-27/04/2015-DE  
**ΕΦΕΥΡΕΤΗΣ** (72):1)Steverding, Stefan  
**ΕΙΔΙΚΟΣ ΠΑΡΗΡΕΞΟΥΣΙΟΣ** (74):ΤΣΙΜΙΚΑΛΗΣ "ΤΣΙΜΙΚΑΛΗΣ  
 ΚΑΛΟΝΑΡΟΥ ΔΙΚΗΓΟΡΙΚΗ ΕΤΑΙΡΕΙΑ"  
 ΣΤΕΦΑΝΟΣ ΑΛΕΞΙΟΣ  
 Ν. Βάμβα 1, 106 74 ΑΘΗΝΑ  
**ΑΝΤΙΚΛΗΤΟΣ** (74):ΤΣΙΜΙΚΑΛΗΣ ΣΤΕΦΑΝΟΣ ΑΛΕΞΙΟΣ  
 Ν. Βάμβα 1,10674 ΑΘΗΝΑ  
**ΤΙΤΛΟΣ ΕΦΕΥΡΕΣΗΣ** (54):ΑΝΑΔΕΥΤΗΡΑΣ ΚΑΙ ΔΟΧΕΙΟ ΜΕ ΑΝΑ-  
 ΔΕΥΤΗΡΑ

**ΠΕΡΙΛΗΨΗ(57)**

Ένας αναδευτήρας (1) για την ανάμιξη και την κίνηση ευρισκόμενων σε ένα δοχείο (3) υποστρωμάτων (30) σε μορφή υγρών ή μιγμάτων υγρού - στερεού, με ένα τουλάχιστο ρότορα (2) που έχει ένα ή περισσότερα πτερύγια ανάδευσης (25), είναι τοποθετημένος στο δοχείο (3) και εδράζεται σε ένα τουλάχιστο έδρανο ρότορα (22.1, 22.2), ο οποίος μπορεί να περιστρέφεται γύρω από ένα άξονα περιστροφής (20) και με ένα κινητήριο μηχανισμό (28) που κινεί τον ρότορα (2), όπου ο ρότορας / κάθε ρότορας (2) του αναδευτήρα(1) στον δοχείο (3) που περιέχει τα προς ανάμιξη και προς κίνηση υποστρώματα (30) καταλαμβάνει μόνο ένα κλάσμα του όγκου του δοχείου (3) και όπου μέσω του αναδευτήρα (1) μπορεί να προκαλείται μια ροή υποστρώματος και έξω από την περιοχή κίνησης του ρότορα (2) ή των ροτόρων (2) στο δοχείο (3). Ο αναδευτήρας (1) χαρακτηρίζεται από το

ότι, ο ρότορας (2) παρατηρούμενος κατά μήκος του άξονα περιστροφής του (20) είναι φτιαγμένος με δύο τουλάχιστο περιοχές του ρότορα 15 (2', 2) διαφορετικής δράσης προώθησης επί του υποστρώματος (30), όπου μια πρώτη περιοχή του ρότορα (2') είναι φτιαγμένη με μια κυρίως αξονική δράση προώθησης προς την διεύθυνση του άξονα περιστροφής (20) και μια δεύτερη περιοχή του ρότορα (2) με μια ισχυρότερη ακτινική δράση προώθησης κάθετα προς την διεύθυνση του άξονα περιστροφής (20). Εκτός αυτού αποκαλύπτεται ένα δοχείο (3) με ένα τέτοιο αναδευτήρα (1).



EIK. 3



**ΑΡΙΘΜΟΣ ΕΥΡ. Δ.Ε.** (11):3105545  
**ΑΡΙΘ. ΕΛΛ. ΚΑΤΑΘΕΣΗΣ** (21):20200403265  
**ΗΜΕΡ. ΕΛΛ. ΚΑΤΑΘΕΣΗΣ** (22):23/11/2020  
**ΑΡΙΘ./ΗΜΕΡ. ΔΗΜΟΣΙΕΥΣΗΣ**  
**ΕΥΡΩΠΑΪΚΟΥ ΔΙΠΛΩΜΑΤΟΣ(87)**:3412009 - 26/08/2020  
**ΑΡΙΘ./ΗΜΕΡ. ΔΗΜΟΣΙΕΥΣΗΣ**  
**ΕΥΡΩΠΑΪΚΗΣ ΑΙΤΗΣΗΣ** (86):17707094.3--27/01/2017  
**ΔΙΚΑΙΟΥΧΟΣ** (73):1)Star-Dundee Limited  
Star House 166 Nethergate, Dundee DD1 4EE,  
ΜΕΓΑΛΗ ΒΡΕΤΑΝΙΑ  
**ΣΥΜΒ. ΠΡΟΤΕΡΑΙΟΤΗΤΕΣ** (30):201601802-01/02/2016-GB  
201601873-02/02/2016-GB  
**ΕΦΕΥΡΕΤΗΣ** (72):1)FERRER FLORIT, Albert  
**ΕΙΔΙΚΟΣ ΠΑΗΡΕΞΟΥΣΙΟΣ** (74):ΖΟΥΛΑΜΟΓΛΟΥ-ΒΟΖΕΜΠΕΡΓΚ  
ΕΛΙΣΑΒΕΤ  
Ζαλοκώστα 38 και Συγγρού, 15233  
ΧΑΛΑΝΔΡΙ (ΑΤΤΙΚΗΣ)  
**ΑΝΤΙΚΛΗΤΟΣ** (74):ΒΟΖΕΜΠΕΡΓΚ-ΒΡΕΤΟΣ ΝΙΚΟΛΑΟΣ  
Ζαλοκώστα 38 και Συγγρού,15233  
ΧΑΛΑΝΔΡΙ (ΑΤΤΙΚΗΣ)  
**ΤΙΤΛΟΣ ΕΦΕΥΡΕΣΗΣ** (54):**ΕΠΙΚΟΙΝΩΝΙΑ ΠΟΛΛΑΠΛΩΝ ΔΙΑΔΡΟ-**  
**ΜΩΝ**

#### **ΠΕΡΙΛΗΨΗ(57)**

Μια διεπαφή επικοινωνίας πολλαπλών διαδρομών παρέχεται για χρήση σε έναν σύνδεσμο, όπως σε ένα διαστημικό σκάφος που χρησιμοποιείται στο SpaceFibre. Η διεπαφή έχει την λογική, όταν λειτουργεί σε κοντινή απόσταση σε συνεργασία με μια διεπαφή επικοινωνίας πολλαπλών διαδρομών, για: συγχρονισμό των συμβόλων με το άκρο πάνω από μία ή περισσότερες διαδρομές, αποστολή και λήψη λέξεων δεδομένων από και προς το τέλος, διατηρώντας ταυτόχρονα το συγχρονισμό συμβόλων (Α), εντοπισμό μιας αλλαγής (610) στην κατάσταση

διαδρομής και μετά την ανίχνευση της αλλαγής στην κατάσταση διαδρομής (610) και διατήρηση ταυτόχρονα του συγχρονισμού συμβόλων: παύση αποστολής (Β) λέξεων δεδομένων, αποστολή (Β) λέξεων ελέγχου κατάστασης διαδρομής κοντά στο άκρο, αντί για λέξεις δεδομένων, έως ότου (604) καθοριστεί ότι το κοντινό άκρο είναι έτοιμο να στείλει λέξεις δεδομένων και, στη συνέχεια, συνεχίζει την αποστολή λέξεων δεδομένων (C) και στέλνει (C) σήματα ευθυγράμμισης διαδρομής στο μακρινό άκρο.

**ΑΡΙΘΜΟΣ ΕΥΡ. Δ.Ε.** (11):3105546  
**ΑΡΙΘ. ΕΛΛ. ΚΑΤΑΘΕΣΗΣ** (21):20200403259  
**ΗΜΕΡ. ΕΛΛ. ΚΑΤΑΘΕΣΗΣ** (22):23/11/2020  
**ΑΡΙΘ./ΗΜΕΡ. ΔΗΜΟΣΙΕΥΣΗΣ**  
**ΕΥΡΩΠΑΪΚΟΥ ΔΙΠΛΩΜΑΤΟΣ(87)**:2903991 - 16/09/2020  
**ΑΡΙΘ./ΗΜΕΡ. ΔΗΜΟΣΙΕΥΣΗΣ**  
**ΕΥΡΩΠΑΪΚΗΣ ΑΙΤΗΣΗΣ** (86):13843717.3--01/10/2013  
**ΔΙΚΑΙΟΥΧΟΣ** (73):1)Intermune, Inc.  
3280 Bayshore Boulevard, Brisbane, CA  
94005, ΗΝΩΜΕΝΕΣ ΠΟΛΙΤΕΙΕΣ ΤΗΣ  
ΑΜΕΡΙΚΗΣ  
**ΣΥΜΒ. ΠΡΟΤΕΡΑΙΟΤΗΤΕΣ** (30):201261709075 P-02/10/2012-US  
201361777499 P-12/03/2013-US  
201361872157 P-30/08/2013-US  
**ΕΦΕΥΡΕΤΗΣ** (72):1)BUCKMAN, Brad Owen  
2)NICHOLAS, John Beamond  
3)RAMPHAL, Johnnie Y.  
4)EMAYAN, Kumaraswamy  
5)SEIWERT, Scott D.  
**ΕΙΔΙΚΟΣ ΠΑΗΡΕΞΟΥΣΙΟΣ** (74):ΑΘΑΝΑΣΙΑΔΟΥ "ΕΛΕΝΗ Γ.  
ΠΑΠΑΚΩΝΣΤΑΝΤΙΝΟΥ ΚΑΙ  
ΣΥΝΕΡΓΑΤΕΣ, ΔΙΚΗΓΟΡΙΚΗ ΕΤΑΙΡΙΑ"  
ΜΑΡΙΑ  
Κουμπάρη 2, 10674 ΑΘΗΝΑ  
**ΑΝΤΙΚΛΗΤΟΣ** (74):ΓΙΑΖΙΤΖΟΓΛΟΥ ΕΥΑΓΓΕΛΙΑ  
Κουμπάρη 2,10674 ΑΘΗΝΑ  
**ΤΙΤΛΟΣ ΕΦΕΥΡΕΣΗΣ** (54):**ΑΝΤΙ-ΙΝΩΤΙΚΕΣ ΠΥΡΙΔΙΝΟΝΕΣ**

#### **ΠΕΡΙΛΗΨΗ(57)**

Αποκαλυπτόμενες είναι ενώσεις πυριδινόνης, μέθοδος παρασκευής αυτών των ενώσεων, και μέθοδοι για θεραπεία ινωτικών διαταραχών.

---

**ΑΡΙΘΜΟΣ ΕΥΡ. Δ.Ε.** (11):3105547  
**ΑΡΙΘ. ΕΛΛ. ΚΑΤΑΘΕΣΗΣ** (21):20200403217  
**ΗΜΕΡ. ΕΛΛ. ΚΑΤΑΘΕΣΗΣ** (22):18/11/2020  
**ΑΡΙΘ./ΗΜΕΡ. ΔΗΜΟΣΙΕΥΣΗΣ**  
**ΕΥΡΩΠΑΪΚΟΥ ΔΙΠΛΩΜΑΤΟΣ(87)**:3278665 - 09/09/2020  
**ΑΡΙΘ./ΗΜΕΡ. ΔΗΜΟΣΙΕΥΣΗΣ**  
**ΕΥΡΩΠΑΪΚΗΣ ΑΙΤΗΣΗΣ** (86):17168056.4--29/04/2010  
**ΔΙΚΑΙΟΥΧΟΣ** (73):1)Amarin Pharmaceuticals Ireland Limited  
2 Pembroke House Upper Pembroke Street 28-  
32, Dublin 2, ΙΡΑΝΔΙΑ  
**ΣΥΜΒ. ΠΡΟΤΕΡΑΙΟΤΗΤΕΣ** (30):173763 P-29/04/2009-US  
**ΕΦΕΥΡΕΤΗΣ** (72):1)MANKU, Mehar  
**ΕΙΔΙΚΟΣ ΠΑΡΗΡΕΞΟΥΣΙΟΣ** (74):ΑΘΑΝΑΣΙΑΔΟΥ "ΕΛΕΝΗ Γ.  
ΠΑΠΑΚΩΝΣΤΑΝΤΙΝΟΥ ΚΑΙ  
ΣΥΝΕΡΓΑΤΕΣ, ΔΙΚΗΓΟΡΙΚΗ ΕΤΑΙΡΙΑ"  
ΜΑΡΙΑ  
Κουμπάρη 2, 10674 ΑΘΗΝΑ  
**ΑΝΤΙΚΛΗΤΟΣ** (74):ΓΙΑΖΙΤΖΟΓΛΟΥ ΕΥΑΓΓΕΛΙΑ  
Κουμπάρη 2,10674 ΑΘΗΝΑ  
**ΤΙΤΛΟΣ ΕΦΕΥΡΕΣΗΣ** (54):**ΣΤΑΘΕΡΗ ΦΑΡΜΑΚΕΥΤΙΚΗ ΣΥΝΘΕ-  
ΣΗ ΚΑΙ ΜΕΘΟΔΟΙ ΧΡΗΣΗΣ ΑΥΤΗΣ**

**ΠΕΡΙΛΗΨΗ(57)**

Η παρούσα εφεύρεση αναφέρεται, μεταξύ άλλων, σε φαρμακευτικές συνθέσεις που περιλαμβάνουν πολυακόρεστο λιπαρό οξύ και σε μεθόδους χρήσης αυτών για θεραπεία ή πρόληψη καρδιαγγειακά σχετιζόμενων ασθενειών.

---

**ΑΡΙΘΜΟΣ ΕΥΡ. Δ.Ε.** (11):3105548  
**ΑΡΙΘ. ΕΛΛ. ΚΑΤΑΘΕΣΗΣ** (21):20200403258  
**ΗΜΕΡ. ΕΛΛ. ΚΑΤΑΘΕΣΗΣ** (22):23/11/2020  
**ΑΡΙΘ./ΗΜΕΡ. ΔΗΜΟΣΙΕΥΣΗΣ**  
**ΕΥΡΩΠΑΪΚΟΥ ΔΙΠΛΩΜΑΤΟΣ(87)**:3214170 - 02/09/2020  
**ΑΡΙΘ./ΗΜΕΡ. ΔΗΜΟΣΙΕΥΣΗΣ**  
**ΕΥΡΩΠΑΪΚΗΣ ΑΙΤΗΣΗΣ** (86):17163323.3--15/07/2010  
**ΔΙΚΑΙΟΥΧΟΣ** (73):1)Dezawa, Mari  
1-9-2-1507, Ichibancho Aoba-ku Sendai-shi,  
Miyagi 980-0811, ΙΑΠΩΝΙΑ  
2)Fujiyoshi, Yoshinori  
115-31, Tonokawa Uji Uji-shi, Kyoto 611-  
0021, ΙΑΠΩΝΙΑ  
3)Nabeshima, Youichi  
205-3-1302, Sanmonji-cho Higashinotouin-  
dori Sanjo-sagaru Nakagyo-ku Kyoto-shi,  
Kyoto 604-8135, ΙΑΠΩΝΙΑ  
4)Wakao, Shohei  
1-3-7-312, Kimachidori Aoba-ku Sendai-shi,  
Miyagi 980-0801, ΙΑΠΩΝΙΑ  
5)Kitada, Masaaki  
534-3, Kume Tokorozawa-shi, Saitama 359-  
1131, ΙΑΠΩΝΙΑ  
**ΣΥΜΒ. ΠΡΟΤΕΡΑΙΟΤΗΤΕΣ** (30):213788 P-15/07/2009-US  
290159 P-24/12/2009-US  
**ΕΦΕΥΡΕΤΗΣ** (72):1)DEZAWA, Mari  
2)FUJIYOSHI, Yoshinori  
3)NABESHIMA, Youichi  
4)WAKAO, Shohei  
**ΕΙΔΙΚΟΣ ΠΑΡΗΡΕΞΟΥΣΙΟΣ** (74):ΑΘΑΝΑΣΙΑΔΟΥ "ΕΛΕΝΗ Γ.  
ΠΑΠΑΚΩΝΣΤΑΝΤΙΝΟΥ ΚΑΙ  
ΣΥΝΕΡΓΑΤΕΣ, ΔΙΚΗΓΟΡΙΚΗ ΕΤΑΙΡΙΑ"  
ΜΑΡΙΑ  
Κουμπάρη 2, 10674 ΑΘΗΝΑ  
**ΑΝΤΙΚΛΗΤΟΣ** (74):ΓΙΑΖΙΤΖΟΓΛΟΥ ΕΥΑΓΓΕΛΙΑ  
Κουμπάρη 2,10674 ΑΘΗΝΑ  
**ΤΙΤΛΟΣ ΕΦΕΥΡΕΣΗΣ** (54):**ΠΟΛΥΔΥΝΑΜΟ ΒΛΑΣΤΟΚΥΤΤΑΡΟ  
ΤΟ ΟΠΟΙΟ ΜΠΟΡΕΙ ΝΑ ΑΠΟΜΟΝΩ-  
ΘΕΙ ΑΠΟ ΣΩΜΑΤΙΚΟ ΙΣΤΟ**

**ΠΕΡΙΛΗΨΗ(57)**

Αντικείμενα της παρούσας εφεύρεσης είναι η παροχή μιας μεθόδου για απευθείας λήψη πολυδύναμων βλαστοκυττάρων από σωματικό ιστό και τα κατ' αυτό τον τρόπο ληφθέντα πολυδύναμα βλαστοκύτταρα. Η παρούσα εφεύρεση σχετίζεται με SSEA-3 (+) πολυδύναμα βλαστοκύτταρα τα οποία μπορούν να απομονωθούν από σωματικό ιστό.

---

**ΑΡΙΘΜΟΣ ΕΥΡ. Δ.Ε.** (11):3105549  
**ΑΡΙΘ. ΕΛΛ. ΚΑΤΑΘΕΣΗΣ** (21):20200403165  
**ΗΜΕΡ. ΕΛΛ. ΚΑΤΑΘΕΣΗΣ** (22):13/11/2020  
**ΑΡΙΘ./ΗΜΕΡ. ΔΗΜΟΣΙΕΥΣΗΣ**  
**ΕΥΡΩΠΑΪΚΟΥ ΔΙΠΛΩΜΑΤΟΣ**(87):3438126 - 19/08/2020  
**ΑΡΙΘ./ΗΜΕΡ. ΔΗΜΟΣΙΕΥΣΗΣ**  
**ΕΥΡΩΠΑΪΚΗΣ ΑΙΤΗΣΗΣ** (86):18185772.3--03/09/2010  
**ΔΙΚΑΙΟΥΧΟΣ** (73):1)Ablynx N.V.  
 Technologiepark 21, 9052 Ghent-Zwijnaarde,  
 ΒΕΛΓΙΟ  
**ΣΥΜΒ. ΠΡΟΤΕΡΑΙΟΤΗΤΕΣ** (30):275816 P-03/09/2009-US  
 284502 P-18/12/2009-US  
**ΕΦΕΥΡΕΤΗΣ** (72):1)Brige, Ann  
 2)Labeur, Christine  
 3)De Brabandere, Veronique  
**ΕΙΔΙΚΟΣ ΠΛΗΡΕΞΟΥΣΙΟΣ** (74):ΣΙΩΤΟΥ "ΚΑΤΕΡΙΝΑ ΣΙΩΤΟΥ ΚΑΙ  
 ΣΥΝΕΡΓΑΤΕΣ ΔΙΚΗΓΟΡΙΚΗ ΕΤΑΙΡΕΙΑ"  
 ΑΙΚΑΤΕΡΙΝΗ  
 Πατησίων (28ης Οκτωβρίου) 122, 11257  
 ΑΘΗΝΑ  
**ΑΝΤΙΚΛΗΤΟΣ** (74):ΣΙΩΤΟΥ ΑΙΚΑΤΕΡΙΝΗ  
 Πατησίων (28ης Οκτωβρίου) 122,11257  
 ΑΘΗΝΑ  
**ΤΙΤΛΟΣ ΕΦΕΥΡΕΣΗΣ** (54):**ΣΤΑΘΕΡΕΣ ΦΑΡΜΑΚΟΤΕΧΝΙΚΕΣ  
 ΜΟΡΦΕΣ ΠΟΛΥΠΕΠΤΙΔΙΩΝ ΚΑΙ  
 ΧΡΗΣΕΙΣ ΑΥΤΩΝ**

**ΠΕΡΙΛΗΨΗ(57)**

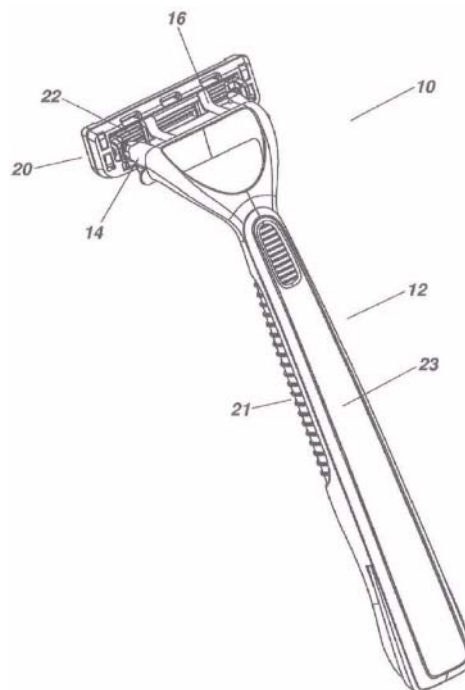
Παρέχονται φαρμακοτεχνικές μορφές οι οποίες περιέχουν μονές μεταβλητές περιοχές με καλή διαλυτότητα και καλή σταθερότητα κάτω από διαφορετικές συνθήκες αποθήκευσης, μεταφοράς και συνθήκες τάσεως. Οι φαρμακοτεχνικές

μορφές είναι χρήσιμες ως φαρμακοτεχνική μορφή. Η φαρμακοτεχνική μορφή αποτελείται από έναν υδατικό φορέα με pH 5.5 έως 8.0, ένα ρυθμιστικό που επιλέγεται από την ομάδα που αποτελείται από ιστιδίνη με pH 6.0-6.5, hepes με pH 7.0-8.0, MES με pH 6.0, ηλεκτρικό με pH 6.0-6.5 και οξικό με pH 5.5-6.0, ένα έκδοχο, ή/και ένα επιφανειοδραστικό που επιλέγεται από Tween 80, Tween 20 και πολοξαμερή. Η φαρμακοτεχνική μορφή χαρακτηρίζεται περαιτέρω από το ότι έχει συγκέντρωση ανόργανου άλατος 150 mM ή χαμηλότερη. Η εφεύρεση περαιτέρω αφορά περιέκτες και φαρμακευτικές μονάδες που αποτελούνται από τέτοιες φαρμακοτεχνικές μορφές και μεθόδους για την παρασκευή και προφυλακτικές και θεραπευτικές χρήσεις των φαρμακοτεχνικών μορφών και φαρμακευτικών μονάδων της εφεύρεσης.

**ΑΡΙΘΜΟΣ ΕΥΡ. Δ.Ε.** (11):3105550  
**ΑΡΙΘ. ΕΛΛ. ΚΑΤΑΘΕΣΗΣ** (21):20200403257  
**ΗΜΕΡ. ΕΛΛ. ΚΑΤΑΘΕΣΗΣ** (22):23/11/2020  
**ΑΡΙΘ./ΗΜΕΡ. ΔΗΜΟΣΙΕΥΣΗΣ**  
**ΕΥΡΩΠΑΪΚΟΥ ΔΙΠΛΩΜΑΤΟΣ**(87):3079863 - 09/09/2020  
**ΑΡΙΘ./ΗΜΕΡ. ΔΗΜΟΣΙΕΥΣΗΣ**  
**ΕΥΡΩΠΑΪΚΗΣ ΑΙΤΗΣΗΣ** (86):14870434.9--11/11/2014  
**ΔΙΚΑΙΟΥΧΟΣ** (73):1)Shavelogic, Inc.  
 6301 Gaston Avenue no.360 Dallas, Texas  
 75214, ΗΝΩΜΕΝΕΣ ΠΟΛΙΤΕΙΕΣ ΤΗΣ  
 ΑΜΕΡΙΚΗΣ  
**ΣΥΜΒ. ΠΡΟΤΕΡΑΙΟΤΗΤΕΣ** (30):201314101194-09/12/2013-US  
**ΕΦΕΥΡΕΤΗΣ** (72):1)TUCKER, William E.  
 2)PROVOST, Craig A.  
 3)GRIFFIN, John W.  
 4)CANTRELL, Aaron G.  
 5)KOHRING, Douglas R.  
**ΕΙΔΙΚΟΣ ΠΛΗΡΕΞΟΥΣΙΟΣ** (74):ΓΑΛΑΝΟΠΟΥΛΟΥ ΑΝΘΟΥΛΑ  
 Θέση Λύσι Μπιτακου, 19014 ΚΑΠΑΝΔΡΙΤΙ  
 (ΑΤΤΙΚΗΣ)  
**ΑΝΤΙΚΛΗΤΟΣ** (74):ΜΑΛΑΜΗ ΑΛΚΗΣΤΙΣ-ΕΙΡΗΝΗ  
 Βησσαρίωνος 3,,10672 ΑΘΗΝΑ  
**ΤΙΤΛΟΣ ΕΦΕΥΡΕΣΗΣ** (54):**ΠΕΡΙΣΤΡΕΦΟΜΕΝΟ ΣΤΟΙΧΕΙΟ ΕΠΙ-  
 ΣΤΡΟΦΗΣ ΠΟΛΛΩΝ ΥΑΙΚΩΝ ΓΙΑ  
 ΣΥΣΤΗΜΑΤΑ ΞΥΡΙΣΜΑΤΟΣ**

**ΠΕΡΙΛΗΨΗ(57)**

Αποκαλύπτονται αντικαταστάσιμες διατάξεις ξυρίσματος που περιλαμβάνουν μια μονάδα λεπίδας, ένα στοιχείο διασύνδεσης διαμορφωμένο να συνδέει με δυνατότητα αφαίρεσης τη μονάδα λεπίδας σε μια λαβή, στην οποία η μονάδα λεπίδας τοποθετείται περιστρεφόμενα, και ένα στοιχείο επιστροφής τοποθετημένο μεταξύ της μονάδας λεπίδας και του στοιχείου διασύνδεσης. Το στοιχείο επιστροφής παρέχει αντίσταση κατά τη διάρκεια ξυρίσματος και τοποθετεί την μονάδα λεπίδας σε μια θέση ηρεμίας όταν δεν χρησιμοποιείται.



**ΑΡΙΘΜΟΣ ΕΥΡ. Δ.Ε.** (11):3105551  
**ΑΡΙΘ. ΕΛΛ. ΚΑΤΑΘΕΣΗΣ** (21):20200403264  
**ΗΜΕΡ. ΕΛΛ. ΚΑΤΑΘΕΣΗΣ** (22):23/11/2020  
**ΑΡΙΘ./ΗΜΕΡ. ΔΗΜΟΣΙΕΥΣΗΣ**  
**ΕΥΡΩΠΑΪΚΟΥ ΔΙΠΛΩΜΑΤΟΣ(87)**:3110849 - 26/08/2020  
**ΑΡΙΘ./ΗΜΕΡ. ΔΗΜΟΣΙΕΥΣΗΣ**  
**ΕΥΡΩΠΑΪΚΗΣ ΑΙΤΗΣΗΣ** (86):15708907.9--27/02/2015  
**ΔΙΚΑΙΟΥΧΟΣ** (73):1)Merus N.V.  
Yalelaan 62, 3584 CM Utrecht, ΟΛΛΑΝΔΙΑ  
**ΣΥΜΒ. ΠΡΟΤΕΡΑΙΟΤΗΤΕΣ** (30):14157360-28/02/2014-EP  
14167066-05/05/2014-EP  
**ΕΦΕΥΡΕΤΗΣ** (72):1)GEUIJEN, Cecilia Anna Wilhelmina  
2)DE KRUIJF, Cornelis Adriaan  
3)THROSBY, Mark  
4)LOGTENBERG, Ton  
5)BAKKER, Alexander Berthold Hendrik  
**ΕΙΔΙΚΟΣ ΠΑΡΕΞΟΥΣΙΟΣ** (74):ΓΙΑΚΟΥΜΗ ANNA  
Αλκαμένους 12-14, 10439 ΑΘΗΝΑ  
**ΑΝΤΙΚΛΗΤΟΣ** (74):ΜΙΣΙΟΥ ΑΝΔΡΟΝΙΚΗ  
Αναλήψεως 23 και Μαραθώνος 27,10439  
ΑΘΗΝΑ  
**ΤΙΤΛΟΣ ΕΦΕΥΡΕΣΗΣ** (54):**ΑΝΤΙΣΩΜΑ ΠΟΥ ΔΕΣΜΕΥΕΙ ΤΙΣ  
ERBB-2 ΚΑΙ ERBB-3**

**ΠΕΡΙΛΗΨΗ(57)**

Η εφεύρεση αναφέρεται, μεταξύ άλλων, σε αντισώματα που περιλαμβάνουν μια πρώτη θέση δέσμωσης αντιγόνου που δεσμεύει την Erb B-2 και μια δεύτερη θέση δέσμωσης αντιγόνου που δεσμεύει την Erb B-3. Τα αντισώματα μπορούν συνήθως να μειώνουν τη λειτουργία του επαγόμενου από τον συνδέτη υποδοχέα της Erb B-3 σε ένα θετικό σε Erb B-2 και Erb B-3 κύτταρο. Περιγράφονται επίσης μέθοδοι για τη θεραπεία και τη χρήση των αντισωμάτων στην απεικόνιση και στη

θεραπεία των υποκειμένων που έχουν θετικό σε Erb B-2, Erb B-3 ή Erb B-2/3 όγκο.

**ΑΡΙΘΜΟΣ ΕΥΡ. Δ.Ε.** (11):3105552  
**ΑΡΙΘ. ΕΛΛ. ΚΑΤΑΘΕΣΗΣ** (21):20200403166  
**ΗΜΕΡ. ΕΛΛ. ΚΑΤΑΘΕΣΗΣ** (22):13/11/2020  
**ΑΡΙΘ./ΗΜΕΡ. ΔΗΜΟΣΙΕΥΣΗΣ**  
**ΕΥΡΩΠΑΪΚΟΥ ΔΙΠΛΩΜΑΤΟΣ(87)**:3171866 - 19/08/2020  
**ΑΡΙΘ./ΗΜΕΡ. ΔΗΜΟΣΙΕΥΣΗΣ**  
**ΕΥΡΩΠΑΪΚΗΣ ΑΙΤΗΣΗΣ** (86):15824708.0--23/07/2015  
**ΔΙΚΑΙΟΥΧΟΣ** (73):1)Aspen Park Pharmaceuticals, Inc.  
30 Springdale Road, Scarsdale, NY 10583,  
ΗΝΩΜΕΝΕΣ ΠΟΛΙΤΕΙΕΣ ΤΗΣ ΑΜΕΡΙΚΗΣ  
**ΣΥΜΒ. ΠΡΟΤΕΡΑΙΟΤΗΤΕΣ** (30):201462028540 P-24/07/2014-US  
**ΕΦΕΥΡΕΤΗΣ** (72):1)STEINER, Mitchell  
2)FISCH, Harry  
**ΕΙΔΙΚΟΣ ΠΑΡΕΞΟΥΣΙΟΣ** (74):ΣΙΩΤΟΥ "ΚΑΤΕΡΙΝΑ ΣΙΩΤΟΥ ΚΑΙ  
ΣΥΝΕΡΓΑΤΕΣ ΔΙΚΗΓΟΡΙΚΗ ΕΤΑΙΡΕΙΑ"  
ΑΙΚΑΤΕΡΙΝΗ  
Πατησίων (28ης Οκτωβρίου) 122, 11257  
ΑΘΗΝΑ  
**ΑΝΤΙΚΛΗΤΟΣ** (74):ΣΙΩΤΟΥ ΑΙΚΑΤΕΡΙΝΗ  
Πατησίων (28ης Οκτωβρίου) 122,11257  
ΑΘΗΝΑ  
**ΤΙΤΛΟΣ ΕΦΕΥΡΕΣΗΣ** (54):**ΘΕΡΑΠΕΥΤΙΚΗ ΑΝΤΙΜΕΤΩΠΙΣΗ  
ΕΞΑΨΕΩΝ ΚΑΙ ΟΣΤΙΚΗΣ ΑΠΩΛΕΙΑΣ,  
ΕΠΑΓΟΜΕΝΩΝ ΑΠΟ ΘΕΡΑΠΕΙΑ ΣΤΕ-  
ΡΗΣΗΣ ΑΝΔΡΟΓΟΝΩΝ, ΜΕ ΧΡΗΣΗ  
CIS-ΚΛΟΜΙΦΑΙΝΗΣ**

**ΠΕΡΙΛΗΨΗ(57)**

Αυτή η εφεύρεση παρέχει: 1) μία μέθοδο θεραπευτικής αντιμετώπισης οστεοπόρωσης, οστικών καταγμάτων, απώλειας οστικής πυκνότητας (BMD), ή/ και εξάψεων επαγόμενων από στέρηση ανδρογόνων, σε άρρεν υποκείμενο το οποίο πάσχει από καρκίνο του προστάτη 2) μία μέθοδο πρόληψης οστεοπόρωσης, οστικών καταγμάτων, απώλειας οστικής πυκνότητας (BMD), ή/και εξάψεων επαγόμενων από στέρηση ανδρογόνων, σε άρρεν υποκείμενο το οποίο πάσχει από

καρκίνο του προστάτη 3) μία μέθοδο καταστολής ή αναστολής οστεοπόρωσης, οστικών καταγμάτων, απώλειας οστικής πυκνότητας (BMD), ή/και εξάψεων επαγόμενων από στέρηση ανδρογόνων, σε άρρεν υποκείμενο το οποίο πάσχει από καρκίνο του προστάτη και 4) μία μέθοδο μείωσης του κινδύνου ανάπτυξης οστεοπόρωσης, οστικών καταγμάτων, απώλειας οστικής πυκνότητας (BMD), ή/ και εξάψεων επαγόμενων από στέρηση ανδρογόνων, σε άρρεν υποκείμενο το οποίο πάσχει από καρκίνο του προστάτη, με χορήγηση στο υποκείμενο μίας φαρμακευτικής σύνθεσης η οποία συνίσταται σε cis-κλωμιφαίνη ή ένα φαρμακευτικώς αποδεκτό άλας αυτής.



**ΑΡΙΘΜΟΣ ΕΥΡ. Δ.Ε.** (11):310555  
**ΑΡΙΘ. ΕΛΛ. ΚΑΤΑΘΕΣΗΣ** (21):20200403268  
**ΗΜΕΡ. ΕΛΛ. ΚΑΤΑΘΕΣΗΣ** (22):24/11/2020  
**ΑΡΙΘ./ΗΜΕΡ. ΔΗΜΟΣΙΕΥΣΗΣ**  
**ΕΥΡΩΠΑΪΚΟΥ ΔΙΠΛΩΜΑΤΟΣ(87):**3280381 - 21/10/2020  
**ΑΡΙΘ./ΗΜΕΡ. ΔΗΜΟΣΙΕΥΣΗΣ**  
**ΕΥΡΩΠΑΪΚΗΣ ΑΙΤΗΣΗΣ** (86):15713949.4--10/04/2015  
**ΔΙΚΑΙΟΥΧΟΣ** (73):1)BIC-Violex S.A.  
 Agiou Athanasiou, 145 69 Anixi, Attiki,  
 ΕΛΛΑΔΑ

**ΣΥΜΒ. ΠΡΟΤΕΡΑΙΟΤΗΤΕΣ** (30):  
**ΕΦΕΥΡΕΤΗΣ** (72):1)BOUSVAROS, Gerasimos  
 2)ANTONIOU, Zoi

**ΕΙΔΙΚΟΣ ΠΛΗΡΕΞΟΥΣΙΟΣ** (74):ΤΣΙΜΙΚΑΛΗΣ "ΤΣΙΜΙΚΑΛΗΣ  
 ΚΑΛΟΝΑΡΟΥ ΔΙΚΗΓΟΡΙΚΗ ΕΤΑΙΡΕΙΑ"  
 ΣΤΕΦΑΝΟΣ ΑΛΕΞΙΟΣ  
 Ν. Βάμβα 1, 106 74 ΑΘΗΝΑ

**ΑΝΤΙΚΛΗΤΟΣ** (74):ΤΣΙΜΙΚΑΛΗΣ ΣΤΕΦΑΝΟΣ ΑΛΕΞΙΟΣ  
 Ν. Βάμβα 1,10674 ΑΘΗΝΑ

**ΤΙΤΛΟΣ ΕΦΕΥΡΕΣΗΣ** (54):**ΣΥΝΘΕΣΗ ΞΥΡΙΣΤΙΚΟΥ ΒΟΗΘΗΜΑΤΟΣ**

**ΠΕΡΙΛΗΨΗ(57)**

Η παρούσα εφεύρεση αφορά μία σύνθεση ξυριστικού βοηθήματος που περιλαμβάνει: μία γλυκόλη, μία υδροσκοπική ουσία, μία βάση σαπουνιού και ένα επιφανειοδραστικό που χαρακτηρίζεται εκ του ότι περαιτέρω περιλαμβάνει: περίπου 0,5 έως 5%, κατά προτίμηση περίπου 0,5-0,8% κατά βάρος ένα μαλακτικό και/ή περίπου 0,5 έως 4, κατά προτίμηση 1,5 έως 3,5% κατά βάρος έναν παράγοντα σχηματισμού υμενίου και/ή 0,5 έως 4% κατά βάρος, κατά προτίμηση 2,5 έως 3,5% ένα λειτουργικό πολυμερές, και όπου τα ποσοστά υπολογίζονται σε σχέση με το συνολικό βάρος της σύνθεσης ξυριστικού βοηθήματος.

**ΑΡΙΘΜΟΣ ΕΥΡ. Δ.Ε.** (11):3105556  
**ΑΡΙΘ. ΕΛΛ. ΚΑΤΑΘΕΣΗΣ** (21):20200403275  
**ΗΜΕΡ. ΕΛΛ. ΚΑΤΑΘΕΣΗΣ** (22):24/11/2020  
**ΑΡΙΘ./ΗΜΕΡ. ΔΗΜΟΣΙΕΥΣΗΣ**  
**ΕΥΡΩΠΑΪΚΟΥ ΔΙΠΛΩΜΑΤΟΣ(87):**3328727 - 28/10/2020  
**ΑΡΙΘ./ΗΜΕΡ. ΔΗΜΟΣΙΕΥΣΗΣ**  
**ΕΥΡΩΠΑΪΚΗΣ ΑΙΤΗΣΗΣ** (86):16830936.7--28/07/2016  
**ΔΙΚΑΙΟΥΧΟΣ** (73):1)SEMB-ECO R PTE LTD  
 60 Admiralty Road West, Singapore 759956,  
 ΣΙΝΓΚΑΠΟΥΡΗ

**ΣΥΜΒ. ΠΡΟΤΕΡΑΙΟΤΗΤΕΣ** (30):PCT/SG2015/050239-29/07/2015-WO  
**ΕΦΕΥΡΕΤΗΣ** (72):1)CHEW, Hwee Hong  
 2)ONG, Poh Kwee

**ΕΙΔΙΚΟΣ ΠΛΗΡΕΞΟΥΣΙΟΣ** (74):ΑΘΑΝΑΣΙΑΔΟΥ "ΕΛΕΝΗ Γ.  
 ΠΑΠΑΚΩΝΣΤΑΝΤΙΝΟΥ ΚΑΙ  
 ΣΥΝΕΡΓΑΤΕΣ, ΔΙΚΗΓΟΡΙΚΗ ΕΤΑΙΡΙΑ"  
 ΜΑΡΙΑ  
 Κουμπάρη 2, 10674 ΑΘΗΝΑ

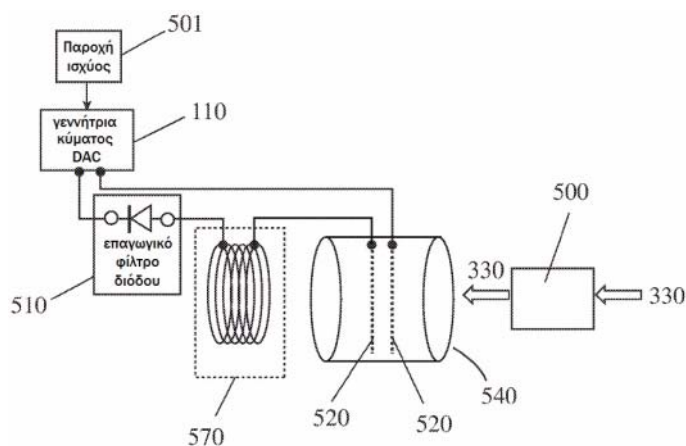
**ΑΝΤΙΚΛΗΤΟΣ** (74):ΓΙΑΖΙΤΖΟΓΛΟΥ ΕΥΑΓΓΕΛΙΑ  
 Κουμπάρη 2,10674 ΑΘΗΝΑ

**ΤΙΤΛΟΣ ΕΦΕΥΡΕΣΗΣ** (54):**ΜΕΘΟΔΟΣ ΚΑΙ ΣΥΣΤΗΜΑ ΓΙΑ ΤΗΝ ΕΦΑΡΜΟΓΗ ΥΠΕΡΤΙΘΕΜΕΝΟΥ ΗΛΕΚΤΡΟΜΑΓΝΗΤΙΚΟΥ ΚΥΜΑΤΟΣ ΧΡΟΝΙΚΑ ΜΕΤΑΒΑΛΛΟΜΕΝΗΣ ΣΥΧΝΟΤΗΤΑΣ ΓΙΑ ΕΛΕΓΧΟ ΒΙΟΛΟΓΙΚΗΣ ΜΟΛΥΝΣΗΣ ΥΔΑΤΙΝΟΥ ΕΡΜΑΤΟΣ**

**ΠΕΡΙΛΗΨΗ(57)**

Η αποκάλυψη αναφέρεται σε μια μέθοδο και ένα σύστημα για την επεξεργασία υδάτινου έρματος και σε συστήματα επεξεργασίας υδάτινου έρματος προκειμένου να διεξαχθούν ενέργειες επεξεργασίας, όπως έλεγχος της μεταφοράς ανεπιθύμητων και χωροκατακτητικών θαλάσσιων οργανισμών. Ειδικότερα, η αποκάλυψη αναφέρεται σε μεθόδους και συστήματα για την εφαρμογή ενός

υπερτιθέμενου ηλεκτρομαγνητικού κύματος χρονικά μεταβαλλόμενης συχνότητας που περιλαμβάνει τόσο AC όσο και DC συνιστώσες με παλλόμενο τρόπο για τον ερματισμό ύδατος μέσα σε ένα σύστημα επεξεργασίας υδάτινου έρματος.



**ΑΡΙΘΜΟΣ ΕΥΡ. Δ.Ε.** (11):3105557  
**ΑΡΙΘ. ΕΛΛ. ΚΑΤΑΘΕΣΗΣ** (21):20200403274  
**ΗΜΕΡ. ΕΛΛ. ΚΑΤΑΘΕΣΗΣ** (22):24/11/2020  
**ΑΡΙΘ./ΗΜΕΡ. ΔΗΜΟΣΙΕΥΣΗΣ**  
**ΕΥΡΩΠΑΪΚΟΥ ΔΙΠΛΩΜΑΤΟΣ(87)**:3515823 - 26/08/2020  
**ΑΡΙΘ./ΗΜΕΡ. ΔΗΜΟΣΙΕΥΣΗΣ**  
**ΕΥΡΩΠΑΪΚΗΣ ΑΙΤΗΣΗΣ** (86):17771431.8--20/09/2017  
**ΔΙΚΑΙΟΥΧΟΣ** (73):1)Air BP Limited

**ΣΥΜΒ. ΠΡΟΤΕΡΑΙΟΤΗΤΕΣ** (30):201616123-22/09/2016-GB  
**ΕΦΕΥΡΕΤΗΣ** (72):1)DUBENSKI, Paul,Jerzy  
**ΕΙΔΙΚΟΣ ΠΑΡΕΞΟΥΣΙΟΣ** (74):ΑΘΑΝΑΣΙΑΔΟΥ "ΕΛΕΝΗ Γ.  
ΠΑΠΑΚΩΝΣΤΑΝΤΙΝΟΥ ΚΑΙ  
ΣΥΝΕΡΓΑΤΕΣ, ΔΙΚΗΓΟΡΙΚΗ ΕΤΑΙΡΙΑ"  
ΜΑΡΙΑ  
Κουμπάρη 2, 10674 ΑΘΗΝΑ  
**ΑΝΤΙΚΛΗΤΟΣ** (74):ΓΙΑΖΙΤΖΟΓΛΟΥ ΕΥΑΓΓΕΛΙΑ  
Κουμπάρη 2,10674 ΑΘΗΝΑ

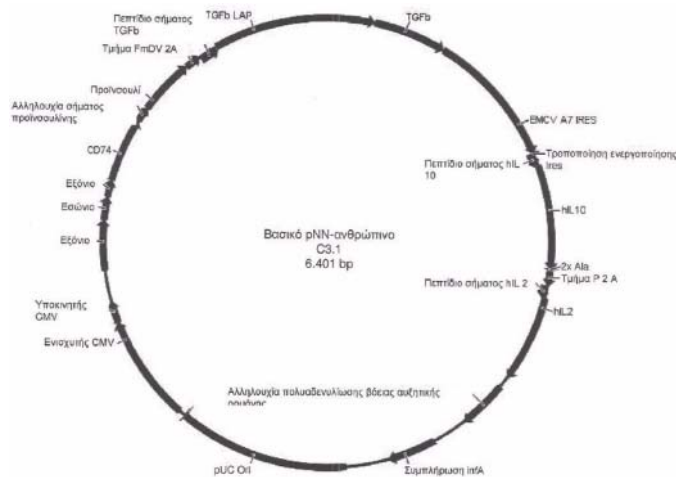
**ΤΙΤΛΟΣ ΕΦΕΥΡΕΣΗΣ** (54):ΣΥΣΤΗΜΑ ΚΑΙ ΔΙΑΔΙΚΑΣΙΑ  
**ΠΕΡΙΛΗΨΗ(57)**

Ένα σύστημα ανεφοδιασμού κατάλληλο για χρήση με ένα αεροσκάφος υπερχειλίσης καυσίμου που περιλαμβάνει: (β) ένα μέσο αναγνώρισης κατηγορίας αποθηκευμένου καυσίμου για την αναγνώριση της κατηγορίας καυσίμου που είναι αποθηκευμένο στην δεξαμενή αποθήκευσης καυσίμου και διαθέσιμος(οι) τύπος(οι) παράδοσης του καυσίμου στο αεροσκάφος (δ) ένα μέσο αναγνώρισης κατηγορίας καυσίμου αεροσκάφους είναι προσαρτημένο στο, ή είναι μέρος σε ένα αεροσκάφος υπερχειλίσης καυσίμου, όπου το εν λόγω μέσο αναγνώρισης καυσίμου αεροσκάφους αντιπροσωπεύει την απαίτηση κατηγορίας καυσίμου του αεροσκάφους και είναι αναγνώσιμο από το εξωτερικό του αεροσκάφους (ζ) ένα

σύστημα μετάδοσης και λήψης που επιτρέπει πληροφορίες σχετικά με την κατηγορία καυσίμου που είχε προηγουμένως παρασχεθεί στο αεροσκάφος και έχοντας τον αριθμό καταγραφής αεροσκάφους που έχει εισαχθεί στην διεπαφή υπολογιστή και τον τύπο παράδοσης καυσίμου που μπορεί να χρησιμοποιηθεί από το εν λόγω αεροσκάφος για να ανακτηθεί από μια απομακρυσμένη βάση δεδομένων (ι) ένα αυτοματοποιημένο σύστημα διασταυρούμενου ελέγχου που είναι διαμορφωμένο να ανακτά τις κατηγορίες καυσίμου που αναγνωρίζονται από το μέσο αναγνώρισης καυσίμου στο (β), ανακτά την κατηγορία καυσίμου που αναγνωρίζεται στο (δ) από την φορητή συσκευή, ανακτά τον(τους) τύπο(ους) παράδοσης καυσίμου που αναγνωρίζεται από το μέσο αναγνώρισης καυσίμου στο (β) και από το σύστημα στοιχείου (ζ), και η προηγούμενη κατηγορία καυσίμου που παρασχεθήκε στο αεροσκάφος που αναγνωρίζεται από το σύστημα στοιχείου (ζ) το οποίο μπορεί να δημιουργήσει ένα σήμα θετικής απόκρισης εάν όλες οι κατηγορίες καυσίμου που αναγνωρίζονται είναι συμβατές μεταξύ τους και ο(οι) τύπος(οι) παράδοσης καυσίμου στο αεροσκάφος είναι συμβατοί.

**ΑΡΙΘΜΟΣ ΕΥΡ. Δ.Ε.** (11):3105558  
**ΑΡΙΘ. ΕΛΛ. ΚΑΤΑΘΕΣΗΣ** (21):20200403169  
**ΗΜΕΡ. ΕΛΛ. ΚΑΤΑΘΕΣΗΣ** (22):13/11/2020  
**ΑΡΙΘ./ΗΜΕΡ. ΔΗΜΟΣΙΕΥΣΗΣ**  
**ΕΥΡΩΠΑΪΚΟΥ ΔΙΠΛΩΜΑΤΟΣ(87)**:3534936 - 21/10/2020  
**ΑΡΙΘ./ΗΜΕΡ. ΔΗΜΟΣΙΕΥΣΗΣ**  
**ΕΥΡΩΠΑΪΚΗΣ ΑΙΤΗΣΗΣ** (86):17801363.7--01/11/2017  
**ΔΙΚΑΙΟΥΧΟΣ** (73):1)Novo Nordisk A/S  
Novo Alle, 2880 Bagsvaerd, ΔΑΝΙΑ  
**ΣΥΜΒ. ΠΡΟΤΕΡΑΙΟΤΗΤΕΣ** (30):201662415717 P-01/11/2016-US  
17150037-02/01/2017-EP  
17169019-02/05/2017-EP  
17177289-22/06/2017-EP  
17198041-24/10/2017-EP  
**ΕΦΕΥΡΕΤΗΣ** (72):1)CHAPLIN, Jay  
2)WIJARANAKULA, Michael  
**ΕΙΔΙΚΟΣ ΠΑΡΕΞΟΥΣΙΟΣ** (74):ΣΑΚΕΛΛΑΡΙΔΗ ΒΑΛΗ-ΒΑΣΙΛΙΚΗ  
Αδριανού 70, 10556 ΑΘΗΝΑ  
**ΑΝΤΙΚΛΗΤΟΣ** (74):ΣΑΚΕΛΛΑΡΙΔΗ ΒΑΛΗ-ΒΑΣΙΛΙΚΗ  
Αδριανού 70,10556 ΑΘΗΝΑ  
**ΤΙΤΛΟΣ ΕΦΕΥΡΕΣΗΣ** (54):ΑΝΟΧΟΓΟΝΙΚΟ ΕΜΒΟΛΙΟ DNA  
**ΠΕΡΙΛΗΨΗ(57)**

Η παρούσα εφεύρεση αφορά σε πλασμίδια που κωδικοποιούν αντιγόνα ινσουλίνης και κυτοκίνες για χρήση στην ανοσοποίηση από επαγωγή ανοχής, ιδίως για την πρόληψη ή/και την καθυστέρηση του διαβήτη τύπου 1, για παράδειγμα.



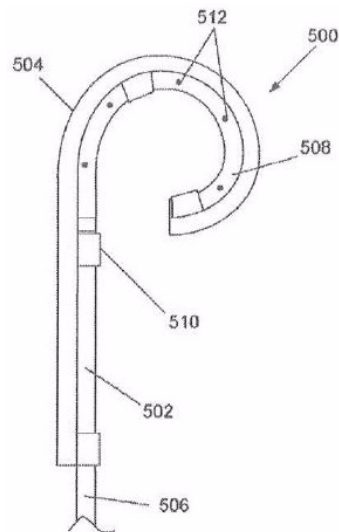


**ΑΡΙΘΜΟΣ ΕΥΡ. Δ.Ε.** (11):3105559  
**ΑΡΙΘ. ΕΛΛ. ΚΑΤΑΘΕΣΗΣ** (21):20200403267  
**ΗΜΕΡ. ΕΛΛ. ΚΑΤΑΘΕΣΗΣ** (22):24/11/2020  
**ΑΡΙΘ./ΗΜΕΡ. ΔΗΜΟΣΙΕΥΣΗΣ**  
**ΕΥΡΩΠΑΪΚΟΥ ΔΙΠΛΩΜΑΤΟΣ(87)**:2600800 - 30/09/2020  
**ΑΡΙΘ./ΗΜΕΡ. ΔΗΜΟΣΙΕΥΣΗΣ**  
**ΕΥΡΩΠΑΪΚΗΣ ΑΙΤΗΣΗΣ** (86):11815399.8--05/08/2011  
**ΔΙΚΑΙΟΥΧΟΣ** (73):1)TARIS Biomedical LLC  
113 Hartwell Ave, Lexington, MA 02421,  
ΗΝΩΜΕΝΕΣ ΠΟΛΙΤΕΙΕΣ ΤΗΣ ΑΜΕΡΙΚΗΣ  
**ΣΥΜΒ. ΠΡΟΤΕΡΑΙΟΤΗΤΕΣ** (30):371139 P-05/08/2010-US  
**ΕΦΕΥΡΕΤΗΣ** (72):1)HUTCHINS, III, Burleigh, M.  
2)LARRIVÉE-ELKINS, Cheryl  
3)LEE, Heejin  
4)BOΥΚΟ, Jim  
**ΕΙΔΙΚΟΣ ΠΑΗΡΕΞΟΥΣΙΟΣ** (74):ΚΙΛΙΜΙΡΗΣ "ΠΑΤΡΙΝΟΣ & ΚΙΛΙΜΙΡΗΣ  
ΔΙΚΗΓΟΡΙΚΗ ΕΤΑΙΡΙΑ" ΚΩΝΣΤΑΝΤΙΝΟΣ  
Χατζηγιάννη Μέξη 7, 11528 ΑΘΗΝΑ  
**ΑΝΤΙΚΛΗΤΟΣ** (74):ΚΙΛΙΜΙΡΗΣ ΚΩΝΣΤΑΝΤΙΝΟΣ  
Χατζηγιάννη Μέξη 7,11528 ΑΘΗΝΑ  
**ΤΙΤΛΟΣ ΕΦΕΥΡΕΣΗΣ** (54):**ΔΙΑΤΑΞΗ ΟΥΡΗΤΗΡΙΚΗΣ ΠΡΟΘΕΣΗΣ  
ΓΙΑ ΧΟΡΗΓΗΣΗ ΦΑΡΜΑΚΕΥΤΙΚΩΝ  
ΟΥΣΙΩΝ ΚΑΙ ΚΙΤ**

**ΠΕΡΙΛΗΨΗ(57)**

Παρέχονται διατάξεις ουρητηρικής πρόθεσης με βελτιωμένες δυνατότητες χορήγησης φαρμακευτικών ουσιών. Η διάταξη ουρητηρικής πρόθεσης περιλαμβάνει μια ουρητηρική πρόθεση που αποτελείται από δύο αντίθετα άκρα και ένα εξάρτημα χορήγησης φαρμακευτικών ουσιών που σχετίζεται με τουλάχιστον ένα άκρο της ουρητηρικής πρόθεσης. Το εξάρτημα χορήγησης φαρμακευτικών ουσιών περιλαμβάνει ένα περίβλημα φαρμακευτικής ουσίας που

ορίζει ένα δοχείο φαρμακευτικής ουσίας που περιέχει μια φαρμακευτική ουσία, όπου το περίβλημα φαρμακευτικής ουσίας διαμορφώνεται ώστε να παροχετεύει τη φαρμακευτική ουσία εντός οργάνισμου.



**ΑΡΙΘΜΟΣ ΕΥΡ. Δ.Ε.** (11):3105560  
**ΑΡΙΘ. ΕΛΛ. ΚΑΤΑΘΕΣΗΣ** (21):20200403176  
**ΗΜΕΡ. ΕΛΛ. ΚΑΤΑΘΕΣΗΣ** (22):16/11/2020  
**ΑΡΙΘ./ΗΜΕΡ. ΔΗΜΟΣΙΕΥΣΗΣ**  
**ΕΥΡΩΠΑΪΚΟΥ ΔΙΠΛΩΜΑΤΟΣ(87)**:3257524 - 26/08/2020  
**ΑΡΙΘ./ΗΜΕΡ. ΔΗΜΟΣΙΕΥΣΗΣ**  
**ΕΥΡΩΠΑΪΚΗΣ ΑΙΤΗΣΗΣ** (86):16748688.5--03/02/2016  
**ΔΙΚΑΙΟΥΧΟΣ** (73):1)Gmax Biopharm LLC  
3F, Building 2 288 Qiuyi Road Binjiang Dis-  
trict, Hangzhou, 310052, KINA  
**ΣΥΜΒ. ΠΡΟΤΕΡΑΙΟΤΗΤΕΣ** (30):201510071304-11/02/2015-CN  
**ΕΦΕΥΡΕΤΗΣ** (72):1)ZHANG, Cheng  
2)ZHANG, Hua  
3)FAN, Kesuo  
4)GUO, Yong  
5)JING, Shuqian  
**ΕΙΔΙΚΟΣ ΠΑΗΡΕΞΟΥΣΙΟΣ** (74):ΑΘΑΝΑΣΙΑΔΟΥ "ΕΛΕΝΗ Γ.  
ΠΑΠΑΚΩΝΣΤΑΝΤΙΝΟΥ ΚΑΙ  
ΣΥΝΕΡΓΑΤΕΣ, ΔΙΚΗΓΟΡΙΚΗ ΕΤΑΙΡΙΑ"  
ΜΑΡΙΑ  
Κουμπάρη 2, 10674 ΑΘΗΝΑ  
**ΑΝΤΙΚΛΗΤΟΣ** (74):ΓΙΑΖΙΤΖΟΓΛΟΥ ΕΥΑΓΓΕΛΙΑ  
Κουμπάρη 2,10674 ΑΘΗΝΑ  
**ΤΙΤΛΟΣ ΕΦΕΥΡΕΣΗΣ** (54):**ΠΑΡΑΣΚΕΥΗ ΣΤΑΘΕΡΟΠΟΙΗΜΕΝΟΥ  
ΔΙΑΛΥΜΑΤΟΣ ΑΠΟ ΦΑΡΜΑΚΕΥΤΙΚΗ  
ΠΡΩΤΕΪΝΗ ΣΥΝΤΗΞΗΣ ΑΝΤΙΣΩΜΑ-  
ΤΟΣ GLP-1R**

**ΠΕΡΙΛΗΨΗ(57)**

Γνωστοποιείται μια σταθερή μορφοποίηση φαρμακευτικού διαλύματος μιας πρωτεΐνης σύντηξης αντισώματος GLP-1R που περιέχει μια θεραπευτικώς αποτελεσματική ποσότητα της πρωτεΐνης σύντηξης αντισώματος GLP-1R, ένα αμινοξύ, μια επιφανειοδραστική ουσία και ένα σύστημα με ρυθμιστικό διάλυμα. Η τελική συγκέντρωση του αμινοξέος είναι 1-500 mM, η τελική συγκέντρωση της επιφανειοδραστικής ουσίας είναι 0,01%-0,5%, και η τιμή pH της σταθερής

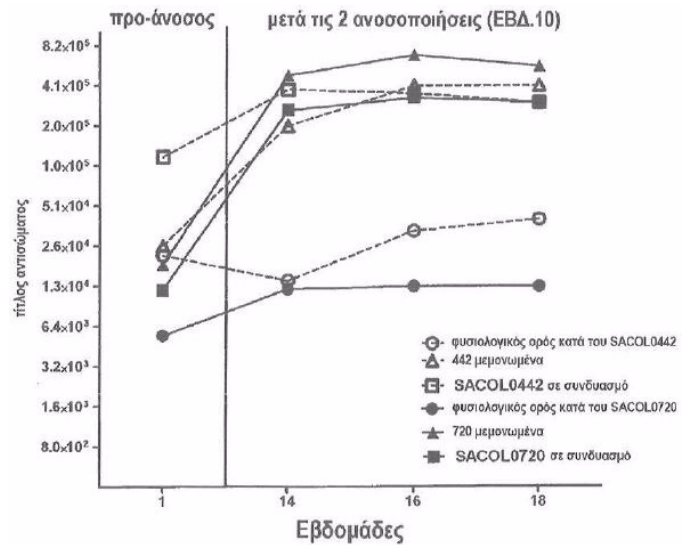
μορφοποίησης διαλύματος είναι από 5,0 έως 8,0. Η σταθερή μορφοποίηση διαλύματος της παρούσας εφεύρεσης μπορεί να χρησιμοποιηθεί για τη θεραπεία του διαβήτη, της παχυσαρκίας και των παθήσεων που σχετίζονται με αυτές τις παθολογικές καταστάσεις.

**ΑΡΙΘΜΟΣ ΕΥΡ. Δ.Ε.** (11):3105561  
**ΑΡΙΘ. ΕΛΛ. ΚΑΤΑΘΕΣΗΣ** (21):20200403273  
**ΗΜΕΡ. ΕΛΛ. ΚΑΤΑΘΕΣΗΣ** (22):24/11/2020  
**ΑΡΙΘ./ΗΜΕΡ. ΔΗΜΟΣΙΕΥΣΗΣ**  
**ΕΥΡΩΠΑΪΚΟΥ ΔΙΠΛΩΜΑΤΟΣ(87):**2547361 - 28/10/2020  
**ΑΡΙΘ./ΗΜΕΡ. ΔΗΜΟΣΙΕΥΣΗΣ**  
**ΕΥΡΩΠΑΪΚΗΣ ΑΙΤΗΣΗΣ** (86):11755607.6--17/03/2011  
**ΔΙΚΑΙΟΥΧΟΣ** (73):1)SOCPPRA - Sciences et Genie, s.e.c.  
200-35 Radisson Street,J1L 1E2 SHER-  
BROOKE, QUEBEC, ΚΑΝΑΔΑΣ  
**ΣΥΜΒ. ΠΡΟΤΕΡΑΙΟΤΗΤΕΣ** (30):314670 P-17/03/2010-US  
**ΕΦΕΥΡΕΤΗΣ** (72):  
1)MALOUIN, Francois 5)SCHOLL, Daniel  
2)ALLARD, Marianne 6)LACASSE, Pierre  
3)LEBEAU JACOB, Christian 7)DIARRA, Moussa S.  
4)TALBOT, Brian Geoffrey 8)STER, Celine  
**ΕΙΔΙΚΟΣ ΠΑΡΗΡΕΞΟΥΣΙΟΣ** (74):ΑΘΑΝΑΣΙΑΔΟΥ "ΕΛΕΝΗ Γ.  
ΠΑΠΑΚΩΝΣΤΑΝΤΙΝΟΥ ΚΑΙ  
ΣΥΝΕΡΓΑΤΕΣ, ΔΙΚΗΓΟΡΙΚΗ ΕΤΑΙΡΙΑ"  
ΜΑΡΙΑ  
Κουμπάρη 2, 10674 ΑΘΗΝΑ  
**ΑΝΤΙΚΛΗΤΟΣ** (74):ΓΙΑΖΙΤΖΟΓΛΟΥ ΕΥΑΓΓΕΛΙΑ  
Κουμπάρη 2,10674 ΑΘΗΝΑ  
**ΤΙΤΛΟΣ ΕΦΕΥΡΕΣΗΣ** (54):ΣΥΣΤΑΤΙΚΑ ΒΑΚΤΗΡΙΑΚΟΥ ΕΜΒΟ-  
ΛΙΟΥ ΑΠΟ STAPHYLOCOCCUS AU-  
REUS ΚΑΙ ΧΡΗΣΕΙΣ ΑΥΤΩΝ

**ΠΕΡΙΛΗΨΗ(57)**

Εδώ αποκαλύπτονται παράγοντες, συνθέσεις, μέθοδοι και κυττάρια χρήσιμα για τη θεραπευτική αγωγή και διάγνωση Σταφυλοκοκκικής ενδομαστικής λοίμωξης. Οι παράγοντες, συνθέσεις, μέθοδοι και κυττάρια προέρχονται από γονίδια που

εκφράζονται κατά τη διάρκεια Σταφυλοκοκκικής ενδομαστικής λοίμωξης, και πιο συγκεκριμένα τα γονίδια SACOL0029, SACOL0264, SACOL0442, SACOL0718, SACOL0720, SACOL 1353, SACOL1416, SACOL1611, SACOL1944, SACOL2144, SACOL2365 ή SACOL2599, με βάση την ονοματολογία γονιδίων από το γονιδίωμα του Staphylococcus aureus COL (SACOL).



**ΑΡΙΘΜΟΣ ΕΥΡ. Δ.Ε.** (11):3105562  
**ΑΡΙΘ. ΕΛΛ. ΚΑΤΑΘΕΣΗΣ** (21):20200403342  
**ΗΜΕΡ. ΕΛΛ. ΚΑΤΑΘΕΣΗΣ** (22):26/11/2020  
**ΑΡΙΘ./ΗΜΕΡ. ΔΗΜΟΣΙΕΥΣΗΣ**  
**ΕΥΡΩΠΑΪΚΟΥ ΔΙΠΛΩΜΑΤΟΣ(87):**2944314 - 02/09/2020  
**ΑΡΙΘ./ΗΜΕΡ. ΔΗΜΟΣΙΕΥΣΗΣ**  
**ΕΥΡΩΠΑΪΚΗΣ ΑΙΤΗΣΗΣ** (86):14737496.1--13/01/2014  
**ΔΙΚΑΙΟΥΧΟΣ** (73):1)Obshestvo S Ogranichennoj Otvetstvennos-  
tju "PARAFARM"  
Ul. Sverdlova 4, Penza 440026, ΡΩΣΙΑ  
**ΣΥΜΒ. ΠΡΟΤΕΡΑΙΟΤΗΤΕΣ** (30):2013100994-11/01/2013-RU  
**ΕΦΕΥΡΕΤΗΣ** (72):  
1)STRUKOV, VILLORIJ Ivanovich 9)MAKSIMOVA, Marina Nikolaevna  
2)PROKHOROV, Mikhail Dmitrievich 10)GALEEVA, Ramziya Timurshovna  
3)JONES-STRUKOVA, Olga 11)RADCHENKO, Larisa Grigorievna  
4)TRIFONOV, Vjacheslav Nikolaevich 12)FEDOROV, Aleksandr Viktorovich  
5)ELISTRATOVA, Julija Anatolievna 13)KRUTYAKOV, Evgeny Nikolaevich  
6)ELISTRATOV, Konstantin Gennadie- 14)ANDREEVA, Elena Stanislavovna  
vich 15)ELISTRATOVA, Tatiana Viktorovna  
7)KURUS', Natal'ja Vjacheslavovna 16)KHOMYAKOVA, Irina Vladimirovna  
8)EREMINA, Natalya Vyacheslavovna 17)TOLBINA, Galina Anatolievna  
**ΕΙΔΙΚΟΣ ΠΑΡΗΡΕΞΟΥΣΙΟΣ** (74):ΒΟΖΕΜΠΕΡΓΚ-ΒΡΕΤΟΣ ΝΙΚΟΛΑΟΣ  
Ζαλοκόστα 38 & Συγγρού, 15233  
ΧΑΛΑΝΔΡΙ (ΑΤΤΙΚΗΣ)  
**ΑΝΤΙΚΛΗΤΟΣ** (74):ΒΟΖΕΜΠΕΡΓΚ-ΒΡΕΤΟΣ ΝΙΚΟΛΑΟΣ  
Ζαλοκόστα 38 και Συγγρού,15233  
ΧΑΛΑΝΔΡΙ (ΑΤΤΙΚΗΣ)  
**ΤΙΤΛΟΣ ΕΦΕΥΡΕΣΗΣ** (54):ΦΑΡΜΑΚΕΥΤΙΚΟ ΣΚΕΥΑΣΜΑ ΓΙΑ  
ΤΗΝ ΘΕΡΑΠΕΙΑ ΤΗΣ ΑΡΘΡΙΤΙΔΑΣ ΚΑΙ  
ΤΗΣ ΑΡΘΡΩΣΗΣ

**ΠΕΡΙΛΗΨΗ(57)**

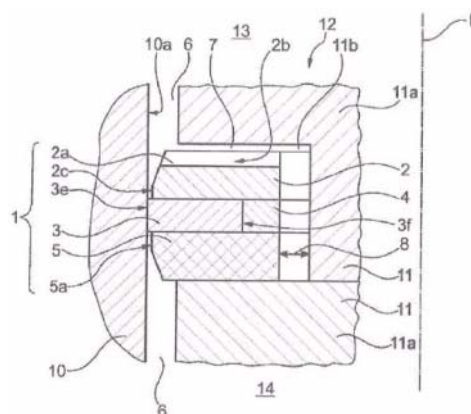
Μέθοδος και η σύνθεση για τη θεραπεία της αρθρίτιδας και της οστεοαρθρώσεως που σχετίζεται με την ιατρική, και ιδιαίτερα με τις μεθόδους θεραπείας της αρθρίτιδας και της οστεοαρθρώσεως. Η μέθοδος συνίσταται στο κλείσιμο των κοιλότητων σε οστικούς ιστούς παρέχοντας στον ανθρώπινο οργανισμό γόνου κηφίνα σε συνδυασμό με ασβέστιο.

**ΑΡΙΘΜΟΣ ΕΥΡ. Δ.Ε.** (11):3105563  
**ΑΡΙΘ. ΕΛΛ. ΚΑΤΑΘΕΣΗΣ** (21):20200403316  
**ΗΜΕΡ. ΕΛΛ. ΚΑΤΑΘΕΣΗΣ** (22):30/11/2020  
**ΑΡΙΘ./ΗΜΕΡ. ΔΗΜΟΣΙΕΥΣΗΣ**  
**ΕΥΡΩΠΑΪΚΟΥ ΔΙΠΛΩΜΑΤΟΣ(87):**3555502 - 11/11/2020  
**ΑΡΙΘ./ΗΜΕΡ. ΔΗΜΟΣΙΕΥΣΗΣ**  
**ΕΥΡΩΠΑΪΚΗΣ ΑΙΤΗΣΗΣ** (86):17808830.8--21/11/2017  
**ΔΙΚΑΙΟΥΧΟΣ** (73):1)Burckhardt Compression AG  
Franz-Burckhardt-Strasse 5, 8404 Winterthur,  
ΕΛΒΕΤΙΑ  
**ΣΥΜΒ. ΠΡΟΤΕΡΑΙΟΤΗΤΕΣ** (30):16203902-13/12/2016-EP  
**ΕΦΕΥΡΕΤΗΣ** (72):1)FEI STEL, Norbert  
**ΕΙΔΙΚΟΣ ΠΛΗΡΕΞΟΥΣΙΟΣ** (74):ΤΣΙΜΙΚΑΛΗΣ "ΤΣΙΜΙΚΑΛΗΣ  
ΚΑΛΟΝΑΡΟΥ ΔΙΚΗΓΟΡΙΚΗ ΕΤΑΙΡΕΙΑ"  
ΣΤΕΦΑΝΟΣ ΑΛΕΞΙΟΣ  
Ν. Βάμβα 1, 106 74 ΑΘΗΝΑ  
**ΑΝΤΙΚΛΗΤΟΣ** (74):ΤΣΙΜΙΚΑΛΗΣ ΣΤΕΦΑΝΟΣ ΑΛΕΞΙΟΣ  
Ν. Βάμβα 1,10674 ΑΘΗΝΑ  
**ΤΙΤΛΟΣ ΕΦΕΥΡΕΣΗΣ** (54):**ΔΑΚΤΥΛΙΟΣ ΕΜΒΟΛΟΥ ΓΙΑ ΣΥΜΠΙ-  
ΕΣΤΗ ΕΜΒΟΛΟΥ ΚΑΙ ΣΥΜΠΙΕΣΤΗΣ  
ΕΜΒΟΛΟΥ**

**ΠΕΡΙΛΗΨΗ(57)**

Ο δακτύλιος εμφόλου απαρτίζεται από έναν ατέρμονα δακτύλιο βάσης (5) καθώς και έναν δακτύλιο στεγανοποίησης (3), όπου ο δακτύλιος βάσης (5) έχει μια ακτινικώς κατευθυνόμενη προς το εξωτερικό εμπρόσθια πλευρά του δακτυλίου βάσης (5a), και όπου ο δακτύλιος στεγανοποίησης (3) έχει μια ακτινικώς κατευθυνόμενη προς το εξωτερικό εμπρόσθια πλευρά στεγανοποίησης (3e) και μια ακτινικώς κατευθυνόμενη προς το εσωτερικό εσωτερική πλευρά του δακτυλίου στεγανοποίησης (3f) που τρέχει κυκλικά, όπου ο δακτύλιος στεγανοποίησης (3) έχει τρεις εφαπτομενικές τομές (3d), οι οποίες εκτείνονται εφαπτομενικά προς την εσωτερική πλευρά του δακτυλίου στεγανοποίησης (3f), έτσι ώστε ο δακτύλιος στεγανοποίησης (3) να αποτελείται από τρία τμήματα δακτυλίου στεγανοποίησης (3a, 3b, 3c) τα οποία είναι διατεταγμένα το ένα δίπλα στο άλλο σε μια περιφερειακή κατεύθυνση (U), και τα οποία διαχωρίζονται από την εφαπτομενική

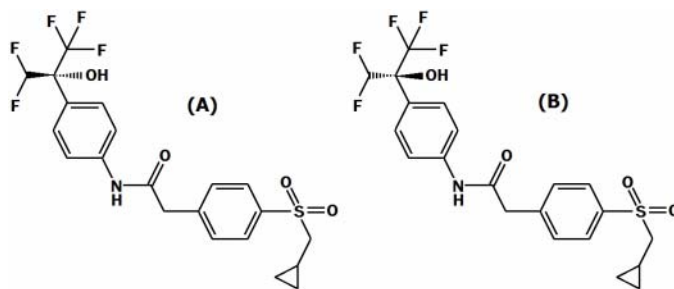
τομή (3d), όπου ο ατέρμονας δακτύλιος βάσης (5) και ο δακτύλιος στεγανοποίησης (3) είναι διατεταγμένοι ο ένας δίπλα στον άλλο σε μια διαμήκη κατεύθυνση (L) που τρέχει κάθετα προς την περιφερειακή κατεύθυνση (U), όπου ο άνω δακτύλιος (2) είναι διατεταγμένος έτσι ώστε να ενώνεται με τον δακτύλιο στεγανοποίησης (3) στη διαμήκη κατεύθυνση (L), όπου ο άνω δακτύλιος (2) έχει μια ακτινικώς κατευθυνόμενη προς το εξωτερικό εξωτερική πλευρά του άνω δακτυλίου (2c) και μια ακτινικώς κατευθυνόμενη προς το εσωτερικό εσωτερική πλευρά του άνω δακτυλίου (2d), όπου ο άνω δακτύλιος (2) έχει, επάνω στην πλευρά που στρέφεται μακριά από τον δακτύλιο στεγανοποίησης (3), τουλάχιστον ένα ακτινικώς εκτεινόμενο κανάλι αντίστροφης ροής (2a), το οποίο εκτείνεται στην ακτινική κατεύθυνση κατά μήκος ολόκληρου του πλάτους του άνω δακτυλίου (2), όπου η εμπρόσθια πλευρά στεγανοποίησης (3e) προεξέχει στην ακτινική κατεύθυνση πέραν της εξωτερικής πλευράς του άνω δακτυλίου (2c) και της εμπρόσθιας πλευράς του δακτυλίου βάσης (5a), και όπου ο δακτύλιος βάσης (5) καθώς και ο άνω δακτύλιος (2) έχουν υψηλότερη αντοχή σε εφελκυσμό από ό,τι ο δακτύλιος στεγανοποίησης (3).



**ΑΡΙΘΜΟΣ ΕΥΡ. Δ.Ε.** (11):3105564  
**ΑΡΙΘ. ΕΛΛ. ΚΑΤΑΘΕΣΗΣ** (21):20200403319  
**ΗΜΕΡ. ΕΛΛ. ΚΑΤΑΘΕΣΗΣ** (22):30/11/2020  
**ΑΡΙΘ./ΗΜΕΡ. ΔΗΜΟΣΙΕΥΣΗΣ**  
**ΕΥΡΩΠΑΪΚΟΥ ΔΙΠΛΩΜΑΤΟΣ(87):**3548016 - 02/09/2020  
**ΑΡΙΘ./ΗΜΕΡ. ΔΗΜΟΣΙΕΥΣΗΣ**  
**ΕΥΡΩΠΑΪΚΗΣ ΑΙΤΗΣΗΣ** (86):17826439.6--05/12/2017  
**ΔΙΚΑΙΟΥΧΟΣ** (73):1)Lead Pharma B.V.  
Kloosterstraat 9 RK, 5349 AB Oss,  
ΟΛΛΑΝΔΙΑ  
2)Sanofi  
54 Rue de la Boetie, 75008 Paris, ΓΑΛΛΙΑ  
**ΣΥΜΒ. ΠΡΟΤΕΡΑΙΟΤΗΤΕΣ** (30):16202175-05/12/2016-EP  
**ΕΦΕΥΡΕΤΗΣ** (72):1)CAL S, Joseph Maria Gerardus Barbara  
2)MACHNIK, David  
3)NABUURS, Sander Bernardus  
4)SABUCO, Jean-Francois  
**ΕΙΔΙΚΟΣ ΠΛΗΡΕΞΟΥΣΙΟΣ** (74):ΣΙΩΤΟΥ "ΚΑΤΕΡΙΝΑ ΣΙΩΤΟΥ ΚΑΙ  
ΣΥΝΕΡΓΑΤΕΣ ΔΙΚΗΓΟΡΙΚΗ ΕΤΑΙΡΕΙΑ"  
ΔΙΚΑΤΕΡΙΝΗ  
Πατησίων (28ης Οκτωβρίου) 122, 11257  
ΑΘΗΝΑ  
**ΑΝΤΙΚΛΗΤΟΣ** (74):ΣΙΩΤΟΥ ΔΙΚΑΤΕΡΙΝΗ  
Πατησίων (28ης Οκτωβρίου) 122,11257  
ΑΘΗΝΑ  
**ΤΙΤΛΟΣ ΕΦΕΥΡΕΣΗΣ** (54):**ΡΥΘΜΙΣΤΕΣ ROR-ΓΑΜΜΑ (RORY)  
ΠΕΡΙΛΗΨΗ(57)**

Η παρούσα αίτηση σχετίζεται με ενώσεις σύμφωνα με τον (Τύπο IA) ή τον (Τύπο IB): (Τύπος IA) (Τύπος IB) ή ένα φαρμακευτικό αποδεκτό άλας αυτών. Οι

ενώσεις μπορούν να χρησιμοποιηθούν ως αναστολείς του RORγ και είναι χρήσιμες για τη θεραπευτική αγωγή ασθενειών μεσολαβούμενων από RORγ.

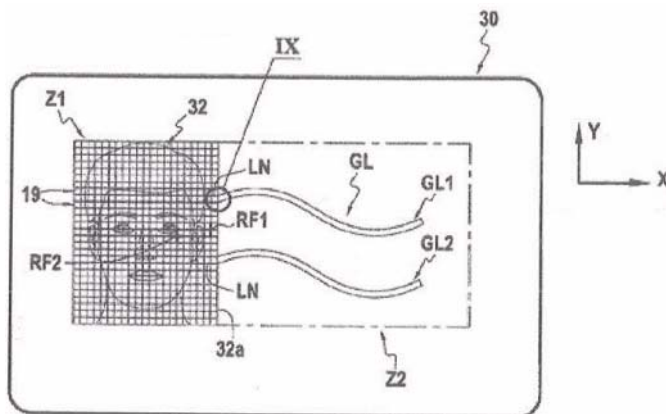


**ΑΡΙΘΜΟΣ ΕΥΡ. Δ.Ε.** (11):3105565  
**ΑΡΙΘ. ΕΛΛ. ΚΑΤΑΘΕΣΗΣ** (21):20200403320  
**ΗΜΕΡ. ΕΛΛ. ΚΑΤΑΘΕΣΗΣ** (22):30/11/2020  
**ΑΡΙΘ./ΗΜΕΡ. ΔΗΜΟΣΙΕΥΣΗΣ**  
**ΕΥΡΩΠΑΪΚΟΥ ΔΙΠΛΩΜΑΤΟΣ(87)**:3256330 - 02/09/2020  
**ΑΡΙΘ./ΗΜΕΡ. ΔΗΜΟΣΙΕΥΣΗΣ**  
**ΕΥΡΩΠΑΪΚΗΣ ΑΙΤΗΣΗΣ** (86):15798507.8--27/10/2015  
**ΔΙΚΑΙΟΥΧΟΣ** (73):1)IDEMIA France  
 2, Place Samuel de Champlain, 92400 Courbevoie, ΓΑΛΛΙΑ  
**ΣΥΜΒ. ΠΡΟΤΕΡΑΙΟΤΗΤΕΣ** (30):1460512-31/10/2014-FR  
**ΕΦΕΥΡΕΤΗΣ** (72):1)BERTHE, Benoit  
 2)VANDROUX, Coralie  
**ΕΙΔΙΚΟΣ ΠΛΗΡΕΞΟΥΣΙΟΣ** (74):ΣΙΩΤΟΥ "ΚΑΤΕΡΙΝΑ ΣΙΩΤΟΥ ΚΑΙ ΣΥΝΕΡΓΑΤΕΣ ΔΙΚΗΓΟΡΙΚΗ ΕΤΑΙΡΕΙΑ" ΑΙΚΑΤΕΡΙΝΗ Πατησίων (28ης Οκτωβρίου) 122, 11257 ΑΘΗΝΑ  
**ΑΝΤΙΚΛΗΤΟΣ** (74):ΣΙΩΤΟΥ ΑΙΚΑΤΕΡΙΝΗ Πατησίων (28ης Οκτωβρίου) 122,11257 ΑΘΗΝΑ  
**ΤΙΤΛΟΣ ΕΦΕΥΡΕΣΗΣ** (54):ΕΓΓΡΑΦΟ ΤΑΥΤΟΠΡΟΣΩΠΙΑΣ ΤΟ ΟΠΟΙΟ ΠΕΡΙΛΑΜΒΑΝΕΙ ΕΝΑ ΓΡΑΜΜΟΚΟΣΜΗΜΑ ΚΑΙ ΜΙΑ ΔΙΑΤΑΞΗ ΕΙΚΟΝΟΣΤΟΙΧΕΙΩΝ

**ΠΕΡΙΛΗΨΗ(57)**

Η εφεύρεση αφορά κυρίως ένα έγγραφο ταυτοπροσωπίας (30) το οποίο περιλαμβάνει ένα διαφανές στρώμα, μια διάταξη εικονοστοιχείων (19) έναντι του διαφανούς στρώματος, όπου τα υπο-εικονοστοιχεία είναι διατεταγμένα κατά τρόπο ώστε να διαμορφώνουν γραμμές(LN) υπο-εικονοστοιχείων μέσα στη

διάταξη (19) εικονοστοιχείων και ένα γραμμοκόσμημα (GL) σε μια ζώνη (Z2) δίπλα από τη διάταξη (19) εικονοστοιχείων, όπου το γραμμοκόσμημα περιλαμβάνει τουλάχιστον μία γραμμή γραμμοκοσμήματος (GL1, GL2), όπου το διαφανές στρώμα μπορεί να καταστεί τοπικά αδιαφανές κατά τρόπο ώστε να εμποδίζει τη διέλευση του φωτός και όπου τουλάχιστον μία γραμμή του γραμμοκοσμήματος (GL1, GL2), η επονομαζόμενη πρώτη γραμμή, εκτείνεται στην επέκταση μιας γραμμής υπο-εικονοστοιχείων (LN), την επονομαζόμενη δεύτερη γραμμή, αποτελώντας μέρος της διάταξης (19) εικονοστοιχείων κατά τρόπο ώστε να διαμορφώνουν συλλογικά μία και μόνο ίδια γραμμή.



**ΑΡΙΘΜΟΣ ΕΥΡ. Δ.Ε.** (11):3105566  
**ΑΡΙΘ. ΕΛΛ. ΚΑΤΑΘΕΣΗΣ** (21):20200403321  
**ΗΜΕΡ. ΕΛΛ. ΚΑΤΑΘΕΣΗΣ** (22):30/11/2020  
**ΑΡΙΘ./ΗΜΕΡ. ΔΗΜΟΣΙΕΥΣΗΣ**  
**ΕΥΡΩΠΑΪΚΟΥ ΔΙΠΛΩΜΑΤΟΣ**(87):3027209 - 02/09/2020  
**ΑΡΙΘ./ΗΜΕΡ. ΔΗΜΟΣΙΕΥΣΗΣ**  
**ΕΥΡΩΠΑΪΚΗΣ ΑΙΤΗΣΗΣ** (86):14750421.1--30/07/2014  
**ΔΙΚΑΙΟΥΧΟΣ** (73):1)Regeneron Pharmaceuticals, Inc.  
 777 Old Saw Mill River Road, Tarrytown, NY 10591, ΗΝΩΜΕΝΕΣ ΠΟΛΙΤΕΙΕΣ ΤΗΣ ΑΜΕΡΙΚΗΣ  
**ΣΥΜΒ. ΠΡΟΤΕΡΑΙΟΤΗΤΕΣ** (30):201361859926 P-30/07/2013-US  
 201361864036 P-09/08/2013-US  
 201361911834 P-04/12/2013-US  
 201361913885 P-09/12/2013-US  
**ΕΦΕΥΡΕΤΗΣ** (72):1)GROMADA, Jesper  
 2)LATRES, Esther  
 3)MURPHY, Andrew J.  
 4)YANCOPOULOS, George D.  
 5)MORTON, Lori C.  
**ΕΙΔΙΚΟΣ ΠΛΗΡΕΞΟΥΣΙΟΣ** (74):ΚΙΟΡΤΣΗ ΧΡΙΣΤΙΝΑ Σόλωνος 136, 10677 ΑΘΗΝΑ  
**ΑΝΤΙΚΛΗΤΟΣ** (74):ΚΙΟΡΤΣΗ ΧΡΙΣΤΙΝΑ Σόλωνος 136,10677 ΑΘΗΝΑ  
**ΤΙΤΛΟΣ ΕΦΕΥΡΕΣΗΣ** (54):ΑΝΤΙΣΩΜΑΤΑ ΑΝΤΙ-ΑΚΤΙΒΙΝΗΣ Α ΚΑΙ ΧΡΗΣΕΙΣ ΑΥΤΩΝ

**ΠΕΡΙΛΗΨΗ(57)**

Η παρούσα εφεύρεση παρέχει αντισώματα που δεσμεύονται με την Ακτιβίνη Α και μεθόδους χρήσης αυτών. Σύμφωνα με ορισμένους τρόπους υλοποίησης της εφεύρεσης, τα αντισώματα είναι πλήρως ανθρώπινα αντισώματα που δεσμεύονται με την Ακτιβίνη Α με υψηλή συγγένεια. Τα αντισώματα της εφεύρεσης είναι χρήσιμα για τη θεραπευτική αντιμετώπιση νόσων και διαταραχών που χαρακτηρίζονται από μειωμένη μυϊκή μάζα ή δύναμη, όπως σαρκοπενία, καχεξία, μυϊκού τραυματισμού, μυϊκής απώλειας/ατροφίας, καρκίνου, ίνωσης και

απώλειας βάρους. Τα αντισώματα της εφεύρεσης είναι επίσης χρήσιμα σε συνδυασμό με πρωτεΐνες δέσμευσης GDF8 για τη θεραπευτική αντιμετώπιση νόσων και διαταραχών που χαρακτηρίζονται από μειωμένη μυϊκή μάζα ή δύναμη. Τα αντισώματα της εφεύρεσης είναι επίσης χρήσιμα για την πρόληψη, τη θεραπευτική αντιμετώπιση ή τη βελτίωση διαταραχών και νόσων που προκαλούνται, προωθούνται, επιδεινώνονται ή χειροτερεύουν από Ακτιβίνη Α, όπως νεφρική ίνωση.

Ακτιβίνη Α	Επίπεδο αντισώματος (μg/ml)	1	2	3	4	5	6	7	8	9	10	11	12 (1)	12 (2)
HNH1040P2	1.05 ± 0.28	1	0.52	0.36	0.39	0.33	1.39	1.61	1.68	1.61	1.67	0.82	1.21	
HNH1040P2	1.05 ± 0.27	2	0.33	0.30	0.40	0.41	1.41	1.68	1.73	1.66	1.70	1.08	0.79	
HNH1040P2	1.73 ± 0.30	3	0.35	0.36	0.39	0.27	1.33	1.55	1.59	1.44	1.50	0.99	0.99	
HNH1040P	1.82 ± 0.25	4	0.51	0.58	0.59	0.22	0.28	1.48	1.32	1.49	1.31	0.60	0.79	
HNH1040P	1.87 ± 0.23	5	1.55	1.84	1.76	0.33	0.27	0.62	0.25	0.31	0.31	0.20	-0.03	
HNH1040P	1.71 ± 0.25	6	1.24	1.37	1.40	1.39	0.65	0.32	0.26	0.34	0.29	0.16	-0.01	
HNH1040P2	1.84 ± 0.45	7	1.36	1.58	1.63	1.32	0.28	0.32	0.24	0.29	0.27	0.15	-0.05	
HNH1040P2	1.86 ± 0.45	8	1.22	1.32	1.39	1.41	0.26	0.30	0.23	0.50	0.27	0.16	-0.04	
HNH1040P2	1.44 ± 0.33	9	1.17	1.37	1.40	1.22	0.29	0.41	0.27	0.32	0.26	0.13	-0.05	
Έλεγχος 1	1.32 ± 0.94	10	1.37	1.37	1.30	1.14	0.24	0.24	0.13	0.20	0.25	0.15	-0.05	
Έλεγχος 3	0.78 ± 0.10	11	0.69	0.35	0.15	0.58	0.06	0.01	0.01	0.00	0.08	-0.02	0.24	
Ισοσταθμικός Έλεγχος	1.48 ± 0.27	12 (1)											0.15	
Ισοσταθμικός Έλεγχος	1.18 ± 0.88	12 (2)												0.24



**ΑΡΙΘΜΟΣ ΕΥΡ. Δ.Ε.** (11):3105567  
**ΑΡΙΘ. ΕΛΛ. ΚΑΤΑΘΕΣΗΣ** (21):20200403322  
**ΗΜΕΡ. ΕΛΛ. ΚΑΤΑΘΕΣΗΣ** (22):30/11/2020  
**ΑΡΙΘ./ΗΜΕΡ. ΔΗΜΟΣΙΕΥΣΗΣ**  
**ΕΥΡΩΠΑΪΚΟΥ ΔΙΠΛΩΜΑΤΟΣ(87):**3532708 - 09/09/2020  
**ΑΡΙΘ./ΗΜΕΡ. ΔΗΜΟΣΙΕΥΣΗΣ**  
**ΕΥΡΩΠΑΪΚΗΣ ΑΙΤΗΣΗΣ** (86):18740646.7--12/06/2018  
**ΔΙΚΑΙΟΥΧΟΣ** (73):1)I.V.A.R. S.P.A.

**ΣΥΜΒ. ΠΡΟΤΕΡΑΙΟΤΗΤΕΣ** (30):201700074290-03/07/2017-IT  
**ΕΦΕΥΡΕΤΗΣ** (72):1)OLIVOTTI, Sergio

**ΕΙΔΙΚΟΣ ΠΛΗΡΕΞΟΥΣΙΟΣ** (74):ΛΥΜΠΕΡΗΣ "ΔΙΚΗΓΟΡΙΚΗ ΕΤΑΙΡΕΙΑ  
ΒΑΓΙΑΝΟΥ ΚΩΣΤΟΠΟΥΛΟΥ  
ΛΥΜΠΕΡΗ" ΝΙΚΟΛΑΟΣ  
Στουρνάρα 37, 10682 ΑΘΗΝΑ

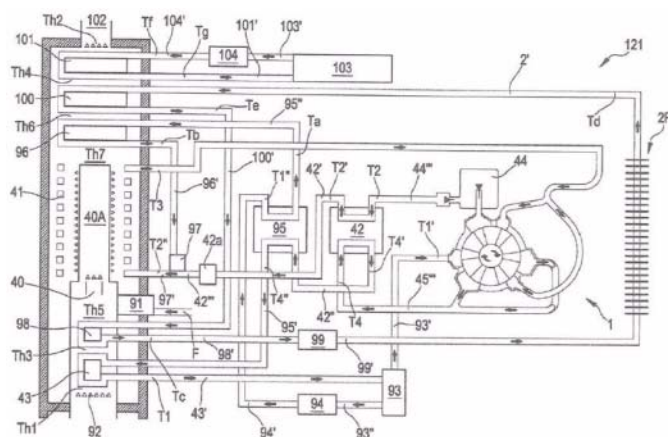
**ΑΝΤΙΚΛΗΤΟΣ** (74):ΛΥΜΠΕΡΗΣ ΝΙΚΟΛΑΟΣ  
Στουρνάρα 37,10682 ΑΘΗΝΑ

**ΤΙΤΛΟΣ ΕΦΕΥΡΕΣΗΣ** (54):**ΜΗΧΑΝΗ ΘΕΡΜΑΝΣΗΣ ΡΥΘΜΙΣΜΕ-  
ΝΗ ΓΙΑ ΤΗΝ ΠΡΑΓΜΑΤΟΠΟΙΗΣΗ ΚΥ-  
ΚΛΩΝ ΘΕΡΜΑΝΣΗΣ ΚΑΙ ΜΕΘΟΔΟΣ  
ΓΙΑ ΤΗΝ ΠΡΑΓΜΑΤΟΠΟΙΗΣΗ ΚΥ-  
ΚΛΩΝ ΘΕΡΜΑΝΣΗΣ ΜΕΣΩ ΜΙΑΣ  
ΤΕΤΟΙΑΣ ΜΗΧΑΝΗΣ ΘΕΡΜΑΝΣΗΣ**

#### **ΠΕΡΙΛΗΨΗ(57)**

Μια μηχανή θέρμανσης (121) για την πραγματοποίηση ενός κύκλου θέρμανσης, όπου η μηχανή θέρμανσης λειτουργεί με ένα θερμικό υγρό και περιλαμβάνει μια μονάδα κίνησης (1) εφοδιασμένη με έναν πρώτο ρότορα (4) και έναν δεύτερο ρότορα (5), καθένας από τους οποίους έχει τρία έμβολα (7a, 7b, 7c, 9a, 9b, 9c) που μπορούν να ολισθαίνουν και δακτυλιοειδή θάλαμο (12), όπου τα έμβολα οριοθετούν έξι θαλάμους μεταβλητού όγκου (13, 13', 13''-14, 14', 14''). Η μονάδα κίνησης περιλαμβάνει μια μετάδοση διαμορφωμένη για να μετατρέπει την περιστροφική κίνηση με αντίστοιχες πρώτες και δεύτερες περιοδικά μεταβλητές

γωνιακές ταχύτητες ( $\omega_1$ ,  $\omega_2$ ) του εν λόγω πρώτου και δεύτερου ρότορα (4, 5), που αντισταθμίζονται μεταξύ τους, σε περιστροφική κίνηση σε σταθερήγωνιακή ταχύτητα. Η μηχανή θέρμανσης περιλαμβάνει επιπλέον μια δεξαμενή αντιστάθμισης (44), διαμορφωμένη ώστε να συσσωρεύει το συμπιεσμένο θερμικό ρευστό από τη μονάδα κίνησης, μια συσκευή αναθέρμανσης (42) διαμορφωμένη για την προθέρμανση του θερμικού υγρού, έναν θερμαντήρα (41) διαμορφωμένο ώστε να υπερθερμαίνει το θερμικό υγρό που κυκλοφορεί στο ελικοειδές πηνίο, έναν καυστήρα (40), διαμορφωμένο ώστε να παρέχει την απαραίτητη θερμική ενέργεια στον θερμαντήρα (41) όπου η μηχανή αναθέρμανσης (42), σε επικοινωνία του ρευστού με τη μονάδα κίνησης (1), διαμορφώνεται περαιτέρω ώστε να λαμβάνει θερμαινόμενη ενέργεια από το θερμικό υγρό εξαγωγής και χρησιμοποιείται για την προθέρμανση του θερμικού υγρού που θα σταλεί στον θερμαντήρα (41). Η εφεύρεση αναφέρεται περαιτέρω σε μια μέθοδο υλοποίησης ενός κύκλου θέρμανσης μέσω της εν λόγω μηχανής θέρμανσης.

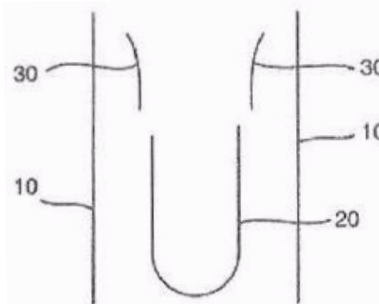


**ΑΡΙΘΜΟΣ ΕΥΡ. Δ.Ε.** (11):3105569  
**ΑΡΙΘ. ΕΛΛ. ΚΑΤΑΘΕΣΗΣ** (21):20200403324  
**ΗΜΕΡ. ΕΛΛ. ΚΑΤΑΘΕΣΗΣ** (22):30/11/2020  
**ΑΡΙΘ./ΗΜΕΡ. ΔΗΜΟΣΙΕΥΣΗΣ**  
**ΕΥΡΩΠΑΪΚΟΥ ΔΙΠΛΩΜΑΤΟΣ(87):**3488089 - 02/09/2020  
**ΑΡΙΘ./ΗΜΕΡ. ΔΗΜΟΣΙΕΥΣΗΣ**  
**ΕΥΡΩΠΑΪΚΗΣ ΑΙΤΗΣΗΣ** (86):17740740.0--18/07/2017  
**ΔΙΚΑΙΟΥΧΟΣ** (73):1)thyssenkrupp Marine Systems GmbH  
 Werftstrasse 112-114, 24143 Kiel,  
 ΓΕΡΜΑΝΙΑ  
 2)thyssenkrupp AG  
 ThyssenKrupp Allee 1, 45143 Essen,  
 ΓΕΡΜΑΝΙΑ  
**ΣΥΜΒ. ΠΡΟΤΕΡΑΙΟΤΗΤΕΣ** (30):102016213381-21/07/2016-DE  
**ΕΦΕΥΡΕΤΗΣ** (72):1)THIEME, Christian  
**ΕΙΔΙΚΟΣ ΠΛΗΡΕΞΟΥΣΙΟΣ** (74):ΣΙΩΤΟΥ "ΚΑΤΕΡΙΝΑ ΣΙΩΤΟΥ ΚΑΙ  
 ΣΥΝΕΡΓΑΤΕΣ ΔΙΚΗΓΟΡΙΚΗ ΕΤΑΙΡΕΙΑ"  
 ΑΙΚΑΤΕΡΙΝΗ  
 Πατησίων (28ης Οκτωβρίου) 122, 11257  
 ΑΘΗΝΑ  
**ΑΝΤΙΚΑΛΗΤΟΣ** (74):ΣΙΩΤΟΥ ΑΙΚΑΤΕΡΙΝΗ  
 Πατησίων (28ης Οκτωβρίου) 122,11257  
 ΑΘΗΝΑ  
**ΤΙΤΛΟΣ ΕΦΕΥΡΕΣΗΣ** (54):ΔΙΑΤΑΞΗ ΑΠΟΒΟΛΗΣ ΑΠΑΕΡΙΟΥ ΓΙΑ  
 ΣΚΑΦΟΣ ΘΑΛΑΣΣΗΣ

**ΠΕΡΙΛΗΨΗ(57)**

Η παρούσα εφεύρεση αφορά διάταξη αποβολής απαερίου, όπου η διάταξη αποβολής απαερίου διαθέτει πρώτο σωλήνα (10), όπου μέσα από τον πρώτο σωλήνα (10) υπάρχει ευχέρεια να άγεται καυτό απαέριο, όπου ο πρώτος σωλήνας (10) διαθέτει κυκλική ή ελλειπτική διατομή, όπου η ακτίνα του πρώτου σωλήνα

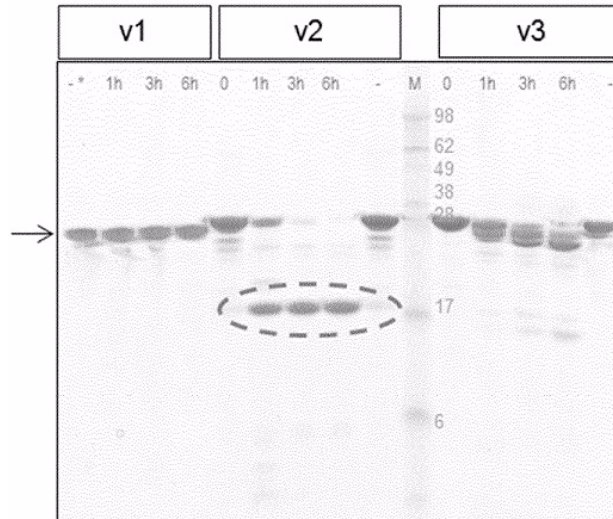
(10) είναι δυνατόν να ποικίλει σε συνάρτηση με το ύψος, όπου στο εσωτερικό του σωλήνα (10) είναι χωροδιατεταγμένοι δεύτερος σωλήνας (20), όπου ο δεύτερος σωλήνας (20) είναι κλεισμένος προς τα κάτω, όπου ο δεύτερος σωλήνας (20) διαθέτει κυκλική ή ελλειπτική διατομή, όπου η ακτίνα του δεύτερου σωλήνα (20) μπορεί να ποικίλει σε συνάρτηση με το ύψος, όπου ο άξονας συμμετρίας του πρώτου σωλήνα (10) και ο άξονας συμμετρίας του δεύτερου σωλήνα (20) συμπίπτουν, όπου η ακτίνα του πρώτου σωλήνα (10) είναι μεγαλύτερη από την ακτίνα του δεύτερου σωλήνα (20), όπου υπάρχει ευχέρεια να άγεται αέρας περιβάλλοντος μέσα από τον δεύτερο σωλήνα (20), όπου πάνω από τον δεύτερο σωλήνα (20) και εσωτερικά του πρώτου σωλήνα είναι χωροδιατεταγμένος πρώτος δακτύλιος-διάχυτης (30).



**ΑΡΙΘΜΟΣ ΕΥΡ. Δ.Ε.** (11):3105570  
**ΑΡΙΘ. ΕΛΛ. ΚΑΤΑΘΕΣΗΣ** (21):20200403326  
**ΗΜΕΡ. ΕΛΛ. ΚΑΤΑΘΕΣΗΣ** (22):30/11/2020  
**ΑΡΙΘ./ΗΜΕΡ. ΔΗΜΟΣΙΕΥΣΗΣ**  
**ΕΥΡΩΠΑΪΚΟΥ ΔΙΠΛΩΜΑΤΟΣ(87):**3110442 - 14/10/2020  
**ΑΡΙΘ./ΗΜΕΡ. ΔΗΜΟΣΙΕΥΣΗΣ**  
**ΕΥΡΩΠΑΪΚΗΣ ΑΙΤΗΣΗΣ** (86):15707351.1--27/02/2015  
**ΔΙΚΑΙΟΥΧΟΣ** (73):1)GlaxoSmithKline Biologicals SA  
 Rue de l'Institut 89, 1330 Rixensart, ΒΕΛΓΙΟ  
**ΣΥΜΒ. ΠΡΟΤΕΡΑΙΟΤΗΤΕΣ** (30):14157399-28/02/2014-EP  
 14177566-17/07/2014-EP  
**ΕΦΕΥΡΕΤΗΣ** (72):1)BOTTOMLEY, Matthew  
 2)MALITO, Enrico  
 3)MARTINELLI, Manuele  
 4)SCARSELLI, Maria  
**ΕΙΔΙΚΟΣ ΠΛΗΡΕΞΟΥΣΙΟΣ** (74):ΤΣΙΜΙΚΑΛΗΣ "ΤΣΙΜΙΚΑΛΗΣ  
 ΚΑΛΟΝΑΡΟΥ ΔΙΚΗΓΟΡΙΚΗ ΕΤΑΙΡΕΙΑ"  
 ΣΤΕΦΑΝΟΣ ΑΛΕΞΙΟΣ  
 Ν. Βάμβα 1, 106 74 ΑΘΗΝΑ  
**ΑΝΤΙΚΑΛΗΤΟΣ** (74):ΤΣΙΜΙΚΑΛΗΣ ΣΤΕΦΑΝΟΣ ΑΛΕΞΙΟΣ  
 Ν. Βάμβα 1,10674 ΑΘΗΝΑ  
**ΤΙΤΛΟΣ ΕΦΕΥΡΕΣΗΣ** (54):ΤΡΟΠΟΠΟΙΗΜΕΝΑ ΜΗΝΙΓΓΙΤΙΔΟ-  
 ΚΟΚΚΙΚΑ FHBV ΠΟΛΥΠΕΠΤΙΔΙΑ

**ΠΕΡΙΛΗΨΗ(57)**

Οι εφευρέτες έχουν ταυτοποιήσει υπολείμματα εντός παραλλαγής 2 και παραλλαγής 3 μηνιγγιτιδοκοκκικού fHbp, που μπορεί να τροποποιηθούν για αύξηση της σταθερότητας αυτού.PI



**ΑΡΙΘΜΟΣ ΕΥΡ. Δ.Ε.** (11):3105571  
**ΑΡΙΘ. ΕΛΛ. ΚΑΤΑΘΕΣΗΣ** (21):20200403327  
**ΗΜΕΡ. ΕΛΛ. ΚΑΤΑΘΕΣΗΣ** (22):30/11/2020  
**ΑΡΙΘ./ΗΜΕΡ. ΔΗΜΟΣΙΕΥΣΗΣ**  
**ΕΥΡΩΠΑΪΚΟΥ ΔΙΠΛΩΜΑΤΟΣ**(87):2820138 - 28/10/2020  
**ΑΡΙΘ./ΗΜΕΡ. ΔΗΜΟΣΙΕΥΣΗΣ**  
**ΕΥΡΩΠΑΪΚΗΣ ΑΙΤΗΣΗΣ** (86):13706283.2--28/02/2013  
**ΔΙΚΑΙΟΥΧΟΣ** (73):1)Helmholtz Zentrum Munchen - Deutsches  
Forschungszentrum fur Gesundheit und  
Umwelt (GmbH)  
Ingolstadter Landstrasse 1, 85764 Neuherberg,  
GERMANIA  
2)Sirion Biotech GmbH  
Am Klopferspitz 19, 82152 Planegg/Martin-  
sried, GERMANIA  
**ΣΥΜΒ. ΠΡΟΤΕΡΑΙΟΤΗΤΕΣ** (30):12157461-29/02/2012-EP  
**ΕΦΕΥΡΕΤΗΣ** (72):1)ANASTASOV, Natasa  
2)HOFIG, Ines  
3)THIRION, Christian  
**ΕΙΔΙΚΟΣ ΠΑΗΡΕΞΟΥΣΙΟΣ** (74):ΤΣΙΜΙΚΑΛΗΣ "ΤΣΙΜΙΚΑΛΗΣ  
ΚΑΛΟΝΑΡΟΥ ΔΙΚΗΓΟΡΙΚΗ ΕΤΑΙΡΕΙΑ"  
ΣΤΕΦΑΝΟΣ ΑΛΕΞΙΟΣ  
Ν. Βάμβα 1, 106 74 ΑΘΗΝΑ  
**ΑΝΤΙΚΛΗΤΟΣ** (74):ΤΣΙΜΙΚΑΛΗΣ ΣΤΕΦΑΝΟΣ ΑΛΕΞΙΟΣ  
Ν. Βάμβα 1,10674 ΑΘΗΝΑ  
**ΤΙΤΛΟΣ ΕΦΕΥΡΕΣΗΣ** (54):**ΡΕΤΡΟΪΚΗ ΜΕΤΑΓΩΓΗ ΜΕ ΤΗ ΧΡΗΣΗ ΠΟΛΟΞΑΜΕΡΩΝ**

**ΠΕΡΙΛΗΨΗ(57)**

Η παρούσα εφεύρεση αφορά μία μέθοδο για την μεταγωγή ενός στοχευμένου κυττάρου, όπου η μέθοδος περιλαμβάνει το βήμα επαφής ενός στοχευμένου

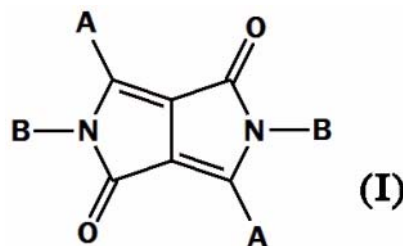
κυττάρου με έναν ρετροϊκό φορέα και ένα πολοξαμερές που έχει ένα μοριακό βάρος 12,8 kDa έως περίπου 15 kDa. Περαιτέρω η εφεύρεση αφορά τη χρήση ενός πολοξαμερούς όπως ορίζεται στο παρόν ενδεχομένως σε συνδυασμό με μία πολυκατιονική ουσία όπως ορίζεται στο παρόν για μεταγωγή ενός στοχευμένου κυττάρου με έναν ρετροϊκό φορέα και κίτ που περιλαμβάνει έναν ρετροϊκό φορέα, ένα πολοξαμερές όπως ορίζεται στο παρόν και ενδεχομένως οδηγίες για χρήση.

**ΑΡΙΘΜΟΣ ΕΥΡ. Δ.Ε.** (11):3105572  
**ΑΡΙΘ. ΕΛΛ. ΚΑΤΑΘΕΣΗΣ** (21):20200403328  
**ΗΜΕΡ. ΕΛΛ. ΚΑΤΑΘΕΣΗΣ** (22):30/11/2020  
**ΑΡΙΘ./ΗΜΕΡ. ΔΗΜΟΣΙΕΥΣΗΣ**  
**ΕΥΡΩΠΑΪΚΟΥ ΔΙΠΛΩΜΑΤΟΣ**(87):2800800 - 09/09/2020  
**ΑΡΙΘ./ΗΜΕΡ. ΔΗΜΟΣΙΕΥΣΗΣ**  
**ΕΥΡΩΠΑΪΚΗΣ ΑΙΤΗΣΗΣ** (86):13700182.2--04/01/2013  
**ΔΙΚΑΙΟΥΧΟΣ** (73):1)Johnson Matthey Public Limited Company  
5th Floor 25 Farringdon Street, London EC4A  
4AB, ΜΕΓΑΛΗ ΒΡΕΤΑΝΙΑ  
**ΣΥΜΒ. ΠΡΟΤΕΡΑΙΟΤΗΤΕΣ** (30):201200184-06/01/2012-GB  
**ΕΦΕΥΡΕΤΗΣ** (72):1)CROUD, Vincent Brian  
2)EDWORTHY, Ian Stuart  
3)McCALLIEN, Duncan  
**ΕΙΔΙΚΟΣ ΠΑΗΡΕΞΟΥΣΙΟΣ** (74):ΚΙΛΙΜΙΡΗΣ "ΠΑΤΡΙΝΟΣ & ΚΙΛΙΜΙΡΗΣ  
ΔΙΚΗΓΟΡΙΚΗ ΕΤΑΙΡΙΑ" ΚΩΝΣΤΑΝΤΙΝΟΣ  
Χατζηγιάννη Μέξη 7, 11528 ΑΘΗΝΑ  
**ΑΝΤΙΚΛΗΤΟΣ** (74):ΚΙΛΙΜΙΡΗΣ ΚΩΝΣΤΑΝΤΙΝΟΣ  
Χατζηγιάννη Μέξη 7,11528 ΑΘΗΝΑ  
**ΤΙΤΛΟΣ ΕΦΕΥΡΕΣΗΣ** (54):**ΙΧΝΗΘΕΤΕΣ ΚΑΙ ΜΕΘΟΔΟΣ ΣΗΜΑΝΣΗΣ ΥΓΡΩΝ**

**ΠΕΡΙΛΗΨΗ(57)**

Η εφεύρεση αναφέρεται σε μέθοδο σήμανσης υγρών υδρογονανθράκων, η οποία περιλαμβάνει το στάδιο της προσθήκης στο εν λόγω υγρό, ως ιχνηθέτη, μιας ένωσης του τύπου I όπου, κάθε Α επιλέγεται ανεξαρτήτως από την ομάδα που συνίσταται από (i) φαινυλομάδα, (ii) μια φαινυλομάδα υποκατεστημένη με ένα ή περισσότερα άτομα αλογόνου, μια αλειφατική ομάδα ή μια αλογονωμένη αλειφατική ομάδα, (iii) μια μερικώς ή πλήρως αλογονωμένη αλκυλομάδα ή (iv) μια γραμμική διακλαδισμένη ή κυκλική C1-C20 αλκυλομάδα, και κάθε Β επιλέγεται ανεξαρτήτως από την ομάδα που συνίσταται από (i) φαινύλιο, (ii) φαινυλομεθυλομάδα, (iii) κυκλοξυλομάδα, (iv) κυκλοξυλομεθυλομάδα, (v) μια υποκατεστημένη φαινυλ ή φαινυλομεθυλομάδα στην οποία ο βενζολικός δακτύλιος είναι υποκατεστημένος με έναν τουλάχιστον υποκατάστατη

επιλεγόμενο από την ομάδα που συνίσταται από φθόριο, μια μερικώς ή πλήρως αλογονωμένη αλκυλομάδα και μια γραμμική, διακλαδισμένη ή κυκλική C1-C20 αλκυλομάδα ή (vi) μια γραμμική, διακλαδισμένη ή κυκλική C1-C20 αλκυλομάδα.





**ΑΡΙΘΜΟΣ ΕΥΡ. Δ.Ε.** (11):3105573  
**ΑΡΙΘ. ΕΛΛ. ΚΑΤΑΘΕΣΗΣ** (21):20200403329  
**ΗΜΕΡ. ΕΛΛ. ΚΑΤΑΘΕΣΗΣ** (22):30/11/2020  
**ΑΡΙΘ./ΗΜΕΡ. ΔΗΜΟΣΙΕΥΣΗΣ**  
**ΕΥΡΩΠΑΪΚΟΥ ΔΙΠΛΩΜΑΤΟΣ(87):**3569146 - 23/09/2020  
**ΑΡΙΘ./ΗΜΕΡ. ΔΗΜΟΣΙΕΥΣΗΣ**  
**ΕΥΡΩΠΑΪΚΗΣ ΑΙΤΗΣΗΣ** (86):18709056.8--09/01/2018  
**ΔΙΚΑΙΟΥΧΟΣ** (73):1)BIOTECHNOLOGY INSTITUTE, I MAS  
D, S.L.  
San Antonio 15, 5o,01005 VITORIA,  
ΙΣΠΑΝΙΑ

**ΣΥΜΒ. ΠΡΟΤΕΡΑΙΟΤΗΤΕΣ** (30):201730029-12/01/2017-ES  
**ΕΦΕΥΡΕΤΗΣ** (72):1)Anitua Aldecoa, Eduardo  
**ΕΙΔΙΚΟΣ ΠΛΗΡΕΞΟΥΣΙΟΣ** (74):ΑΘΑΝΑΣΙΑΔΟΥ "ΕΛΕΝΗ Γ.  
ΠΑΠΑΚΩΝΣΤΑΝΤΙΝΟΥ ΚΑΙ  
ΣΥΝΕΡΓΑΤΕΣ, ΔΙΚΗΓΟΡΙΚΗ ΕΤΑΙΡΙΑ"  
ΜΑΡΙΑ  
Κουμπάρη 2, 10674 ΑΘΗΝΑ

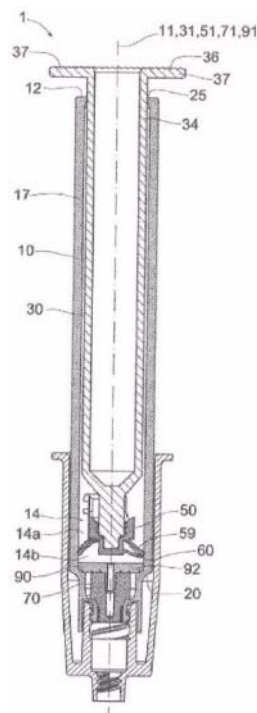
**ΑΝΤΙΚΛΗΤΟΣ** (74):ΓΙΑΖΙΤΖΟΓΛΟΥ ΕΥΑΓΓΕΛΙΑ  
Κουμπάρη 2,10674 ΑΘΗΝΑ

**ΤΙΤΛΟΣ ΕΦΕΥΡΕΣΗΣ** (54):ΔΙΑΤΑΞΗ ΠΕΡΙΕΚΤΗ ΓΙΑ ΣΥΛΛΟΓΗ,  
ΑΠΟΘΗΚΕΥΣΗ ΚΑΙ ΕΠΕΞΕΡΓΑΣΙΑ  
ΑΙΜΑΤΟΣ Ή ΜΙΑΣ ΕΝΩΣΗΣ ΑΙΜΑΤΟΣ

#### ΠΕΡΙΛΗΨΗ(57)

Διάταξη περιέκτη (1) για συλλογή, αποθήκευση και επεξεργασία αίματος ή μιας ένωσης αίματος, η οποία περιλαμβάνει έναν σωλήνα (10) με έναν συνδετήρα (23) στο απομακρυσμένο άκρο του (13), έναν μηχανισμό εμβόλου (30, 50), ο οποίος μπορεί να κινείται δια μέσου ενός εσωτερικού χώρου (14) του σωλήνα, και ένα συγκρότημα βαλβίδας (70, 90) εμποδίζοντας τη ροή του ρευστού δια μέσου του απομακρυσμένου ανοίγματος (16) του σωλήνα. Το συγκρότημα βαλβίδας δύναται να λειτουργεί για να επιτρέπει την ροή του ρευστού δια μέσου του απομακρυσμένου ανοίγματος. Η διάταξη επιτρέπει την δημιουργία συνθηκών

κενού εντός του σωλήνα όταν πρόκειται να χρησιμοποιηθεί, και επιτρέπει την εξαγωγή των περιεχομένων του σωλήνα με την λειτουργία του συγκροτήματος βαλβίδας χωρίς να απαιτείται η χρησιμοποίηση βελόνας.



**ΑΡΙΘΜΟΣ ΕΥΡ. Δ.Ε.** (11):3105574  
**ΑΡΙΘ. ΕΛΛ. ΚΑΤΑΘΕΣΗΣ** (21):20200403331  
**ΗΜΕΡ. ΕΛΛ. ΚΑΤΑΘΕΣΗΣ** (22):30/11/2020  
**ΑΡΙΘ./ΗΜΕΡ. ΔΗΜΟΣΙΕΥΣΗΣ**  
**ΕΥΡΩΠΑΪΚΟΥ ΔΙΠΛΩΜΑΤΟΣ(87):**2289207 - 28/10/2020  
**ΑΡΙΘ./ΗΜΕΡ. ΔΗΜΟΣΙΕΥΣΗΣ**  
**ΕΥΡΩΠΑΪΚΗΣ ΑΙΤΗΣΗΣ** (86):09766831.3--18/06/2009  
**ΔΙΚΑΙΟΥΧΟΣ** (73):1)LG Electronics Inc.  
20, Yeouido-dong Yeongdeungpo-gu, Seoul  
150-721, ΔΗΜΟΚΡΑΤΙΑ ΤΗΣ ΚΟΡΕΑΣ  
(ΝΟΤΙΑ ΚΟΡΕΑ)

**ΣΥΜΒ. ΠΡΟΤΕΡΑΙΟΤΗΤΕΣ** (30):20080057246-18/06/2008-KR  
**ΕΦΕΥΡΕΤΗΣ** (72):1)SEOK, Yong Ho  
**ΕΙΔΙΚΟΣ ΠΛΗΡΕΞΟΥΣΙΟΣ** (74):ΑΘΑΝΑΣΙΑΔΟΥ "ΕΛΕΝΗ Γ.  
ΠΑΠΑΚΩΝΣΤΑΝΤΙΝΟΥ ΚΑΙ  
ΣΥΝΕΡΓΑΤΕΣ, ΔΙΚΗΓΟΡΙΚΗ ΕΤΑΙΡΙΑ"  
ΜΑΡΙΑ  
Κουμπάρη 2, 10674 ΑΘΗΝΑ

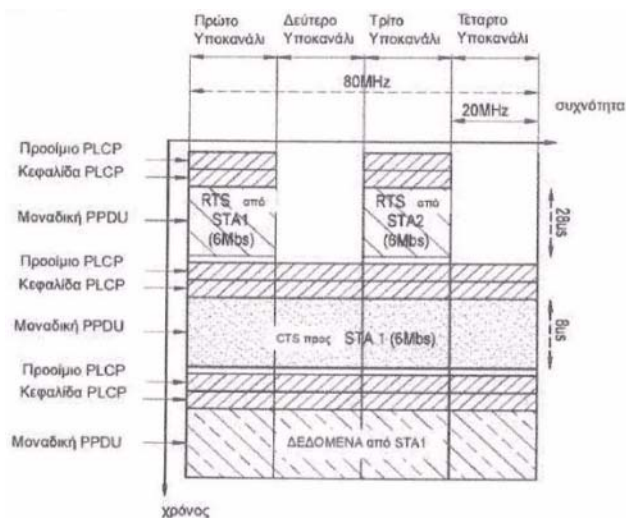
**ΑΝΤΙΚΛΗΤΟΣ** (74):ΓΙΑΖΙΤΖΟΓΛΟΥ ΕΥΑΓΓΕΛΙΑ  
Κουμπάρη 2,10674 ΑΘΗΝΑ

**ΤΙΤΛΟΣ ΕΦΕΥΡΕΣΗΣ** (54):ΜΕΘΟΔΟΣ ΠΡΟΣΒΑΣΗΣ ΣΕ ΕΝΑ  
ΚΑΝΑΛΙ ΓΙΑ ΣΥΣΤΗΜΑ ΑΣΥΡΜΑΤΟΥ  
ΤΟΠΙΚΟΥ ΔΙΚΤΥΟΥ ΠΟΛΥ ΥΨΗΛΗΣ  
ΤΑΧΥΤΗΤΑΣ ΜΕΤΑΔΟΣΗΣ (VHT) ΚΑΙ  
ΣΤΑΘΜΟΣ ΠΟΥ ΥΠΟΣΤΗΡΙΖΕΙ ΤΗ  
ΜΕΘΟΔΟ ΠΡΟΣΒΑΣΗΣ ΣΕ ΕΝΑ  
ΚΑΝΑΛΙ

#### ΠΕΡΙΛΗΨΗ(57)

Σύμφωνα με μία μορφή υλοποίησης της παρούσας εφεύρεσης, παρέχεται μία μέθοδος πρόσβασης σε ένα κανάλι, σε ένα σύστημα πολύ υψηλής ταχύτητας μετάδοσης (VHT) χρησιμοποιώντας ένα κανάλι δέσμησης αποτελούμενο από μία

πληθώρα υποκαναλιών. Όπου η Μέθοδοςπεριλαμβάνει: τη μετάδοση ενός πλαισίου αίτησης για αποστολή (RTS) από έναν σταθμό προέλευσης ή έκαστο από μία πληθώρα σταθμών προέλευσης προς έναν σταθμό προορισμού δια μέσου οποιουδήποτε υποκαναλιού επιλεγόμενου από την πληθώρα υποκαναλιών και ως απόκριση στο ληφθέν πλαίσιο RTS, τη μετάδοση ενός πλαισίου έτοιμου για αποστολή (CTS) από τον σταθμό προορισμού προς έναν σταθμό προέλευσης, επιλεγόμενο από την πληθώρα σταθμών προέλευσης δια μέσου του καναλιού δέσμησης.



**ΑΡΙΘΜΟΣ ΕΥΡ. Δ.Ε.** (11):3105575  
**ΑΡΙΘ. ΕΛΛ. ΚΑΤΑΘΕΣΗΣ** (21):20200403305  
**ΗΜΕΡ. ΕΛΛ. ΚΑΤΑΘΕΣΗΣ** (22):27/11/2020  
**ΑΡΙΘ./ΗΜΕΡ. ΔΗΜΟΣΙΕΥΣΗΣ**  
**ΕΥΡΩΠΑΪΚΟΥ ΔΙΠΛΩΜΑΤΟΣ(87):**3561922 - 04/11/2020  
**ΑΡΙΘ./ΗΜΕΡ. ΔΗΜΟΣΙΕΥΣΗΣ**  
**ΕΥΡΩΠΑΪΚΗΣ ΑΙΤΗΣΗΣ** (86):19185744.0--08/12/2017  
**ΔΙΚΑΙΟΥΧΟΣ** (73):1)Contemporary Amperex Technology Co., Limited  
No. 2, Xin`gang Road, Zhangwan Town, Jiao-cheng District Ningde City, Fujian 352100, KINA  
**ΣΥΜΒ. ΠΡΟΤΕΡΑΙΟΤΗΤΕΣ** (30):201710795465-06/09/2017-CN  
**ΕΦΕΥΡΕΤΗΣ** (72):1)SHEN, Rui  
2)MA, Jianjun  
3)HE, Libing  
**ΕΙΔΙΚΟΣ ΠΑΡΕΞΟΥΣΙΟΣ** (74):ΜΠΑΛΛΑΣ "ΜΠΑΛΛΑΣ, ΠΕΛΕΚΑΝΟΣ ΚΑΙ ΣΥΝΕΡΓΑΤΕΣ, ΑΣΤΙΚΗ ΕΠΑΓΓΕΛΜΑΤΙΚΗ ΔΙΚΗΓΟΡΙΚΗ ΕΤΑΙΡΕΙΑ" ΓΕΩΡΓΙΟΣ  
Σόλωνος 10 & Ηρακλείτου, 10673 ΑΘΗΝΑ  
**ΑΝΤΙΚΛΗΤΟΣ** (74):ΜΠΑΛΛΑΣ ΓΕΩΡΓΙΟΣ  
Σόλωνος 10 & Ηρακλείτου,10673 ΑΘΗΝΑ  
**ΤΙΤΛΟΣ ΕΦΕΥΡΕΣΗΣ** (54):ΔΕΥΤΕΡΕΥΟΥΣΑ ΜΠΑΤΑΡΙΑ ΙΟΝΤΩΝ ΛΙΘΙΟΥ

**ΠΕΡΙΛΗΨΗ(57)**

Η παρούσα εφαρμογή αφορά σε μια δευτερεύουσα μπαταρία ιόντων λιθίου η οποία περιλαμβάνει μια κάθοδο, μια άνοδο, έναν διαχωριστή και έναν ηλεκτρολύτη, όπου η κάθοδος περιλαμβάνει έναν θετικό συλλέκτη ρεύματος και ένα θετικό στρώμα υλικού, όπου το θετικό στρώμα υλικού περιλαμβάνει ένα

θετικό ενεργό υλικό με τύπο LixNiaCobMc02, όπου το M είναι τουλάχιστον ένα επιλεγμένο από Mn και Al, 0.95 μικρότερο ή ίσο του χμικρότερο ή ίσο του 1.2, 0 μικρότερο του a μικρότερο του 1, 0 μικρότερο του b μικρότερο του 1, 0 μικρότερο του c μικρότερο του 1 και a + b + c = 1, όπου η άνοδος περιλαμβάνει έναν αρνητικό συλλέκτη ρεύματος και ένα αρνητικό στρώμα υλικού, όπου το αρνητικό στρώμα υλικού περιλαμβάνει γραφίτη ο οποίος έχει βαθμό γραφίτιοποίησης 92% ως 98% και μέσο μέγεθος σωματιδίων D50 των 6μm ως 18μm ως αρνητικό ενεργό υλικό. Η δευτερεύουσα μπαταρία ιόντων λιθίου έχει μεγάλη ζωή κύκλου και υψηλή πυκνότητα ενέργειας.

**ΑΡΙΘΜΟΣ ΕΥΡ. Δ.Ε.** (11):3105576  
**ΑΡΙΘ. ΕΛΛ. ΚΑΤΑΘΕΣΗΣ** (21):20200403306  
**ΗΜΕΡ. ΕΛΛ. ΚΑΤΑΘΕΣΗΣ** (22):27/11/2020  
**ΑΡΙΘ./ΗΜΕΡ. ΔΗΜΟΣΙΕΥΣΗΣ**  
**ΕΥΡΩΠΑΪΚΟΥ ΔΙΠΛΩΜΑΤΟΣ(87):**2667719 - 02/09/2020  
**ΑΡΙΘ./ΗΜΕΡ. ΔΗΜΟΣΙΕΥΣΗΣ**  
**ΕΥΡΩΠΑΪΚΗΣ ΑΙΤΗΣΗΣ** (86):12739075.5--30/01/2012  
**ΔΙΚΑΙΟΥΧΟΣ** (73):1)Shah, Deepak Pranjivandas  
501/502 Vandana Apartments Janki Kutir Juhu Church Road Juhu, Mumbai, Maharashtra 400 009, ΙΝΔΙΑ  
**ΣΥΜΒ. ΠΡΟΤΕΡΑΙΟΤΗΤΕΣ** (30):251MU2011-28/01/2011-IN  
**ΕΦΕΥΡΕΤΗΣ** (72):1)Shah, Deepak Pranjivandas  
**ΕΙΔΙΚΟΣ ΠΑΡΕΞΟΥΣΙΟΣ** (74):ΤΣΙΜΙΚΑΛΗΣ "ΤΣΙΜΙΚΑΛΗΣ ΚΑΛΟΝΑΡΟΥ ΔΙΚΗΓΟΡΙΚΗ ΕΤΑΙΡΕΙΑ" ΣΤΕΦΑΝΟΣ ΑΛΕΞΙΟΣ  
N. Βάμβα 1, 106 74 ΑΘΗΝΑ  
**ΑΝΤΙΚΛΗΤΟΣ** (74):ΤΣΙΜΙΚΑΛΗΣ ΣΤΕΦΑΝΟΣ ΑΛΕΞΙΟΣ  
N. Βάμβα 1,10674 ΑΘΗΝΑ  
**ΤΙΤΛΟΣ ΕΦΕΥΡΕΣΗΣ** (54):ΠΑΡΑΣΙΤΟΚΤΟΝΟΣ ΣΥΝΘΕΣΗ ΠΟΥ ΠΕΡΙΕΧΕΙ ΘΕΙΟ, ΕΝΑ ΕΝΤΟΜΟΚΤΟΝΟ ΚΙ ΕΝΑ ΑΓΡΟΧΗΜΙΚΟ ΕΚΔΟΧΟ

**ΠΕΡΙΛΗΨΗ(57)**

Η παρούσα εφεύρεση σχετίζεται με μια παρασιτοκτόνο σύνθεση που περιέχει μια αποτελεσματική ποσότητα θείου• μια αποτελεσματική ποσότητα τουλάχιστον ενός εντομοκτόνου που επιλέγεται από την ομάδα που περιλαμβάνει τα cartap, fipronil, pirimicarb, buprofezine, thiacloprid, acetamiprid, clothianidin, diafen-thiuron, novaluron, flubendiamide, spirotetramat, thiamethoxam, imidacloprid, abamectin, lamda-cyhalothrin ή άλατα αυτών, και τουλάχιστον ένα αγροχημικώς αποδεκτό έκδοχο.

**ΑΡΙΘΜΟΣ ΕΥΡ. Δ.Ε.** (11):3105577  
**ΑΡΙΘ. ΕΛΛ. ΚΑΤΑΘΕΣΗΣ** (21):20200403307  
**ΗΜΕΡ. ΕΛΛ. ΚΑΤΑΘΕΣΗΣ** (22):27/11/2020  
**ΑΡΙΘ./ΗΜΕΡ. ΔΗΜΟΣΙΕΥΣΗΣ**  
**ΕΥΡΩΠΑΪΚΟΥ ΔΙΠΛΩΜΑΤΟΣ(87):**3226365 - 14/10/2020  
**ΑΡΙΘ./ΗΜΕΡ. ΔΗΜΟΣΙΕΥΣΗΣ**  
**ΕΥΡΩΠΑΪΚΗΣ ΑΙΤΗΣΗΣ** (86):17162088.3--21/03/2017  
**ΔΙΚΑΙΟΥΧΟΣ** (73):1)RIPD IP Development Ltd  
66 Akropoleos Acropolis Tower Strovolos,  
2012 Nicosia, ΚΥΠΡΟΣ  
**ΣΥΜΒ. ΠΡΟΤΕΡΑΙΟΤΗΤΕΣ** (30):201615089294-01/04/2016-US  
**ΕΦΕΥΡΕΤΗΣ** (72):1)ROZMAN, Robert  
**ΕΙΔΙΚΟΣ ΠΛΗΡΕΞΟΥΣΙΟΣ** (74):ΤΣΙΜΙΚΑΛΗΣ "ΤΣΙΜΙΚΑΛΗΣ  
ΚΑΛΟΝΑΡΟΥ ΔΙΚΗΓΟΡΙΚΗ ΕΤΑΙΡΕΙΑ"  
ΣΤΕΦΑΝΟΣ ΑΛΕΞΙΟΣ  
Ν. Βάμβα 1, 106 74 ΑΘΗΝΑ  
**ΑΝΤΙΚΑΛΗΤΟΣ** (74):ΤΣΙΜΙΚΑΛΗΣ ΣΤΕΦΑΝΟΣ ΑΛΕΞΙΟΣ  
Ν. Βάμβα 1,10674 ΑΘΗΝΑ  
**ΤΙΤΛΟΣ ΕΦΕΥΡΕΣΗΣ** (54):**ΣΩΛΗΝΕΣ ΕΚΚΕΝΩΣΗΣ ΑΕΡΙΩΝ ΠΕΡΙΛΗΨΗ(57)**

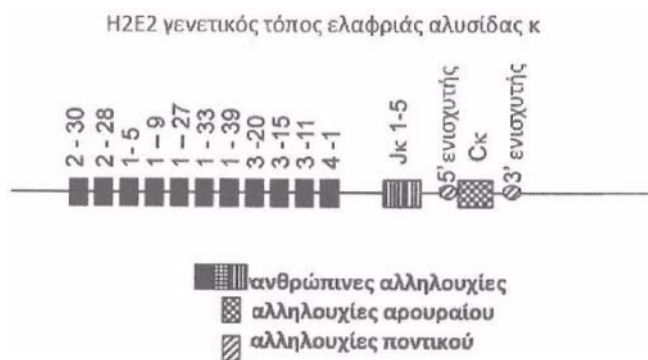
Ένας σωλήνας εκκένωσης αερίων περιλαμβάνει ένα περίβλημα το οποίο ορίζει έναν θάλαμο, πρώτο και δεύτερο θερματικό ηλεκτρόδιο τοποθετημένα επάνω στο περίβλημα, μια πληθώρα εσωτερικών ηλεκτροδίων που εντοπίζονται στον θάλαμο, και ένα αέριο που περιέχεται στον θάλαμο. Τα εσωτερικά ηλεκτρόδια διευθετούνται σειριακά στον θάλαμο σε σχέση απόστασης μεταξύ τους για να ορίσουν μια σειρά από διάκενα σπινθήρα από το πρώτο θερματικό ηλεκτρόδιο έως το δεύτερο θερματικό ηλεκτρόδιο. Ο θάλαμος είναι ερμητικά σφραγισμένος.

**ΑΡΙΘΜΟΣ ΕΥΡ. Δ.Ε.** (11):3105578  
**ΑΡΙΘ. ΕΛΛ. ΚΑΤΑΘΕΣΗΣ** (21):20200403308  
**ΗΜΕΡ. ΕΛΛ. ΚΑΤΑΘΕΣΗΣ** (22):27/11/2020  
**ΑΡΙΘ./ΗΜΕΡ. ΔΗΜΟΣΙΕΥΣΗΣ**  
**ΕΥΡΩΠΑΪΚΟΥ ΔΙΠΛΩΜΑΤΟΣ(87):**2967012 - 16/09/2020  
**ΑΡΙΘ./ΗΜΕΡ. ΔΗΜΟΣΙΕΥΣΗΣ**  
**ΕΥΡΩΠΑΪΚΗΣ ΑΙΤΗΣΗΣ** (86):14715432.2--14/03/2014  
**ΔΙΚΑΙΟΥΧΟΣ** (73):1)Erasmus University Medical Center Rotterdam  
P.O. Box 2040, 3000 CA Rotterdam,  
ΟΛΛΑΝΔΙΑ  
2)Craig, Roger Kingdon  
Jubilee House Farm, Spen Moss, Smallwood  
Sandbach, Cheshire CW11 2XB, ΜΕΓΑΛΗ  
ΒΡΕΤΑΝΙΑ  
**ΣΥΜΒ. ΠΡΟΤΕΡΑΙΟΤΗΤΕΣ** (30):201361851974 P-14/03/2013-US  
**ΕΦΕΥΡΕΤΗΣ** (72):1)CRAIG, Roger, Kingdon  
2)GROSVELD, Franklin, Gerardus  
3)JANSSENS, Richard, Wilhelm  
4)VAN HAPEREN, Marinus, Johannes  
5)DE BOER, Ernie  
**ΕΙΔΙΚΟΣ ΠΛΗΡΕΞΟΥΣΙΟΣ** (74):ΚΙΛΙΜΙΡΗΣ "ΠΑΤΡΙΝΟΣ & ΚΙΛΙΜΙΡΗΣ  
ΔΙΚΗΓΟΡΙΚΗ ΕΤΑΙΡΙΑ" ΚΩΝΣΤΑΝΤΙΝΟΣ  
Χατζηγιάννη Μέξη 7, 11528 ΑΘΗΝΑ  
**ΑΝΤΙΚΑΛΗΤΟΣ** (74):ΚΙΛΙΜΙΡΗΣ ΚΩΝΣΤΑΝΤΙΝΟΣ  
Χατζηγιάννη Μέξη 7,11528 ΑΘΗΝΑ  
**ΤΙΤΛΟΣ ΕΦΕΥΡΕΣΗΣ** (54):**ΔΙΑΓΟΝΙΔΙΑΚΟ ΜΗ ΑΝΘΡΩΠΙΝΟ ΘΗΛΑΣΤΙΚΟ ΓΙΑ ΠΑΡΑΓΩΓΗ ΑΝΤΙΣΩΜΑΤΩΝ**

#### ΠΕΡΙΛΗΨΗ(57)

Ένα διαγονιδιακό μη ανθρώπινο θηλαστικό που περιέχει έναν ετερόλογο γενετικό τόπο γονιδίου λάμδα ελαφριάς αλυσίδας ανοσοσφαιρίνης και ή έναν ετερόλογο γενετικό τόπο γονιδίου κάπα ελαφριάς αλυσίδας αμοσφαιρίνης και ή έναν

ετερόλογο γενετικό τόπο γονιδίου βαριάς αλυσίδας, κάθε ένας από τους οποίους μπορεί να αναδιαταχθεί έτσι ώστε να σχηματισθούν γονίδια βαριάς και ελαφριάς αλυσίδας ανοσοσφαιρίνης και να εκφραστούν σε Β κύτταρα μετά από πρόκληση αντιγόνου.



**ΑΡΙΘΜΟΣ ΕΥΡ. Δ.Ε.** (11):3105579  
**ΑΡΙΘ. ΕΛΛ. ΚΑΤΑΘΕΣΗΣ** (21):20200403309  
**ΗΜΕΡ. ΕΛΛ. ΚΑΤΑΘΕΣΗΣ** (22):27/11/2020  
**ΑΡΙΘ./ΗΜΕΡ. ΔΗΜΟΣΙΕΥΣΗΣ**  
**ΕΥΡΩΠΑΪΚΟΥ ΔΙΠΛΩΜΑΤΟΣ(87):**3424930 - 04/11/2020  
**ΑΡΙΘ./ΗΜΕΡ. ΔΗΜΟΣΙΕΥΣΗΣ**  
**ΕΥΡΩΠΑΪΚΗΣ ΑΙΤΗΣΗΣ** (86):17759943.8--28/02/2017  
**ΔΙΚΑΙΟΥΧΟΣ** (73):1)Nippon Shinyaku Co., Ltd.  
14, Kisshoin Nishinoshō Monguchicho Minami-ku, Kyoto-shi Kyoto 601-8550, ΙΑΠΩΝΙΑ  
**ΣΥΜΒ. ΠΡΟΤΕΡΑΙΟΤΗΤΕΣ** (30):2016039315-01/03/2016-JP  
**ΕΦΕΥΡΕΤΗΣ** (72):1)HIGUCHI Fumi  
**ΕΙΔΙΚΟΣ ΠΑΡΕΞΟΥΣΙΟΣ** (74):ΑΘΑΝΑΣΙΑΔΟΥ "ΕΛΕΝΗ Γ. ΠΑΠΑΚΩΝΣΤΑΝΤΙΝΟΥ ΚΑΙ ΣΥΝΕΡΓΑΤΕΣ, ΔΙΚΗΓΟΡΙΚΗ ΕΤΑΙΡΙΑ" ΜΑΡΙΑ Κουμπάρη 2, 10674 ΑΘΗΝΑ  
**ΑΝΤΙΚΛΗΤΟΣ** (74):ΓΙΑΖΙΤΖΟΓΛΟΥ ΕΥΑΓΓΕΛΙΑ Κουμπάρη 2,10674 ΑΘΗΝΑ  
**ΤΙΤΛΟΣ ΕΦΕΥΡΕΣΗΣ** (54):**ΚΡΥΣΤΑΛΛΟΣ ΕΝΩΣΗΣ ΠΟΥ ΕΧΕΙ ΑΝΑΣΤΑΛΤΙΚΗ ΔΡΑΣΗ ΣΤΙΣ JAK**

**ΠΕΡΙΛΗΨΗ(57)**

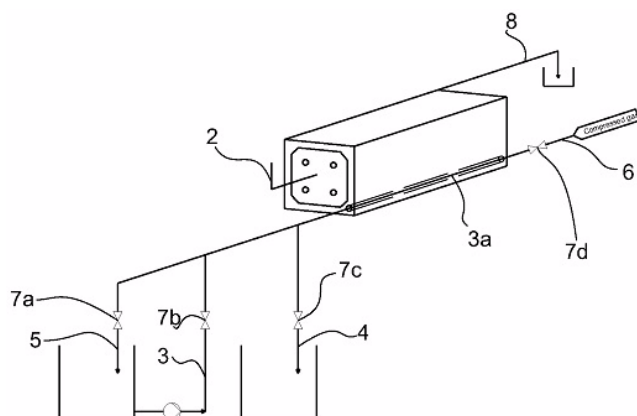
Ένα αντικείμενο της παρούσας εφεύρεσης είναι να παρέχει μια ένωση με εξαιρετική ανασταλτική δράση στην JAK1. Η ένωση της εφεύρεσης έχει ανασταλτική δράση στην JAK1, και έτσι, ανοσοκατασταλτική επίδραση, αντιφλεγμονώδη επίδραση, αντι-πολλαπλασιαστική επίδραση και ούτω καθεξής, και είναι χρήσιμη στη θεραπεία των ασθενειών, για παράδειγμα, ρευματοειδής αρθρίτιδα, φλεγμονώδης νόσος του εντέρου, ψωρίαση, αγγειίτιδα, βρογχικό άσθμα, χρόνια αποφρακτική πνευμονοπάθεια, ηωσινοφιλική ιγμορίτιδα και ρινικός πολύποδας.

**ΑΡΙΘΜΟΣ ΕΥΡ. Δ.Ε.** (11):3105580  
**ΑΡΙΘ. ΕΛΛ. ΚΑΤΑΘΕΣΗΣ** (21):20200403310  
**ΗΜΕΡ. ΕΛΛ. ΚΑΤΑΘΕΣΗΣ** (22):27/11/2020  
**ΑΡΙΘ./ΗΜΕΡ. ΔΗΜΟΣΙΕΥΣΗΣ**  
**ΕΥΡΩΠΑΪΚΟΥ ΔΙΠΛΩΜΑΤΟΣ(87):**3481525 - 02/09/2020  
**ΑΡΙΘ./ΗΜΕΡ. ΔΗΜΟΣΙΕΥΣΗΣ**  
**ΕΥΡΩΠΑΪΚΗΣ ΑΙΤΗΣΗΣ** (86):16751314.2--11/07/2016  
**ΔΙΚΑΙΟΥΧΟΣ** (73):1)Outotec (Finland) Oy  
Rauhalanpuisto 9, 02230 Espoo, ΦΙΝΛΑΝΔΙΑ  
**ΣΥΜΒ. ΠΡΟΤΕΡΑΙΟΤΗΤΕΣ** (30):  
**ΕΦΕΥΡΕΤΗΣ** (72):1)HOLLIDAY, Lloyd  
2)SUUTARI, Teppo  
**ΕΙΔΙΚΟΣ ΠΑΡΕΞΟΥΣΙΟΣ** (74):ΑΘΑΝΑΣΙΑΔΟΥ "ΕΛΕΝΗ Γ. ΠΑΠΑΚΩΝΣΤΑΝΤΙΝΟΥ ΚΑΙ ΣΥΝΕΡΓΑΤΕΣ, ΔΙΚΗΓΟΡΙΚΗ ΕΤΑΙΡΙΑ" ΜΑΡΙΑ Κουμπάρη 2, 10674 ΑΘΗΝΑ  
**ΑΝΤΙΚΛΗΤΟΣ** (74):ΓΙΑΖΙΤΖΟΓΛΟΥ ΕΥΑΓΓΕΛΙΑ Κουμπάρη 2,10674 ΑΘΗΝΑ  
**ΤΙΤΛΟΣ ΕΦΕΥΡΕΣΗΣ** (54):**ΕΝΑ ΟΡΙΖΟΝΤΙΟ ΦΙΛΤΡΟ ΠΙΕΣΗΣ ΜΕ ΑΝΑΚΤΗΣΗ ΤΟΥ ΥΓΡΟΥ ΠΛΥΣΗΣ, ΚΑΙ ΕΝΑ ΣΥΣΤΗΜΑ ΦΙΛΤΡΟΥ, ΜΙΑ ΜΕΘΟΔΟΣ ΛΕΙΤΟΥΡΓΙΑΣ ΚΑΙ ΕΝΑ ΠΡΟΪΟΝ ΠΡΟΓΡΑΜΜΑΤΟΣ ΥΠΟΛΟΓΙΣΤΗ ΠΟΥ ΣΧΕΤΙΖΟΝΤΑΙ ΜΕ ΑΥΤΟ**

**ΠΕΡΙΛΗΨΗ(57)**

Η παρούσα αποκάλυψη αναφέρεται σε ένα οριζόντιο φίλτρο πίεσης (1) που περιλαμβάνει ένα κανάλι ανάκτησης του υγρού πλύσης (5) για να δέχεται το αχρησιμοποίητο υγρό πλύσης από το κανάλι εισόδου του υγρού πλύσης (3) και για να οδηγεί το αναφερθέν αχρησιμοποίητο υγρό πλύσης στην έξοδο ανάκτησης του υγρού πλύσης. Μέσα ελέγχου της ροής (7a-7e) είναι διατεταγμένα για να ανοίγουν ή να κλείνουν επιλεκτικά μια σύνδεση της ροής μεταξύ του καναλιού εισόδου του

υγρού πλύσης (3) και του καναλιού ανάκτησης του υγρού πλύσης (5), και αντίστοιχα, μεταξύ μιας εισόδου του συμπιεσμένου αερίου (6) και του καναλιού εισόδου του υγρού πλύσης (3), έτσι ώστε να μπορεί να προκληθεί μια ροή αερίου από την είσοδο του συμπιεσμένου αερίου (6) στο κανάλι ανάκτησης του υγρού πλύσης (5) μέσω του καναλιού εισόδου του υγρού πλύσης (3), ώστε να ξεπλένεται το αχρησιμοποίητο υγρό πλύσης που παραμένει στο κανάλι εισόδου του υγρού πλύσης (3) στην έξοδο ανάκτησης του υγρού πλύσης. Αναφέρονται επίσης ένα σύστημα, μια μέθοδος λειτουργίας και ένα προϊόν προγράμματος υπολογιστή που σχετίζονται με ένα τέτοιο οριζόντιο φίλτρο πίεσης.

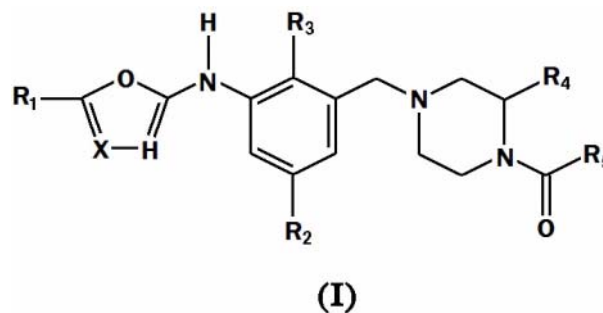


**ΑΡΙΘΜΟΣ ΕΥΡ. Δ.Ε.** (11):3105581  
**ΑΡΙΘ. ΕΛΛ. ΚΑΤΑΘΕΣΗΣ** (21):20200403311  
**ΗΜΕΡ. ΕΛΛ. ΚΑΤΑΘΕΣΗΣ** (22):27/11/2020  
**ΑΡΙΘ./ΗΜΕΡ. ΔΗΜΟΣΙΕΥΣΗΣ**  
**ΕΥΡΩΠΑΪΚΟΥ ΔΙΠΛΩΜΑΤΟΣ**(87):3484880 - 02/09/2020  
**ΑΡΙΘ./ΗΜΕΡ. ΔΗΜΟΣΙΕΥΣΗΣ**  
**ΕΥΡΩΠΑΪΚΗΣ ΑΙΤΗΣΗΣ** (86):17737284.4--11/07/2017  
**ΔΙΚΑΙΟΥΧΟΣ** (73):1)Leo Pharma A/S  
 Industriparken 55, 2750 Ballerup, ΔΑΝΙΑ  
**ΣΥΜΒ. ΠΡΟΤΕΡΑΙΟΤΗΤΕΣ** (30):16020268-13/07/2016-EP  
**ΕΦΕΥΡΕΤΗΣ** (72):1)JESSIMAN, Alan Stuart  
 2)JOHNSON, Patrick Stephen  
 3)MAANSSON, Kristoffer  
 4)SORENSEN, Morten Dahl  
**ΕΙΔΙΚΟΣ ΠΛΗΡΕΞΟΥΣΙΟΣ** (74):ΚΙΑΙΜΙΡΗΣ "ΠΑΤΡΙΝΟΣ & ΚΙΑΙΜΙΡΗΣ  
 ΔΙΚΗΓΟΡΙΚΗ ΕΤΑΙΡΙΑ" ΚΩΝΣΤΑΝΤΙΝΟΣ  
 Χατζηγιάννη Μέξη 7, 11528 ΑΘΗΝΑ  
**ΑΝΤΙΚΛΗΤΟΣ** (74):ΚΙΑΙΜΙΡΗΣ ΚΩΝΣΤΑΝΤΙΝΟΣ  
 Χατζηγιάννη Μέξη 7,11528 ΑΘΗΝΑ  
**ΤΙΤΛΟΣ ΕΦΕΥΡΕΣΗΣ** (54):**ΕΤΕΡΟΑΡΩΜΑΤΙΚΟΙ ΡΥΘΜΙΣΤΕΣ  
 ΤΟΥ ΣΧΕΤΙΚΟΥ ΜΕ ΡΕΤΙΝΟΕΙΔΕΣ ΟΡ-  
 ΦΑΝΟΥ ΥΠΟΔΟΧΕΑ ΓΑΜΜΑ**

**ΠΕΡΙΛΗΨΗ(57)**

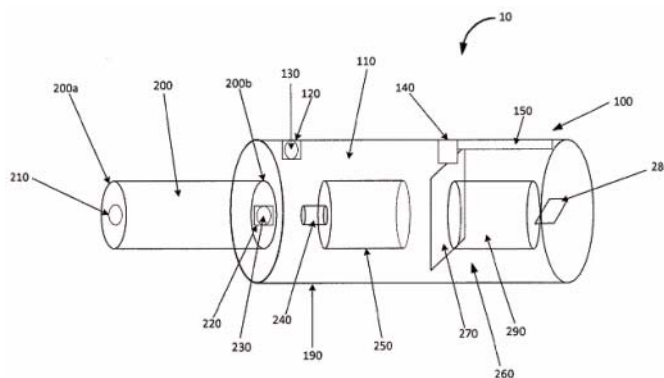
Η παρούσα εφεύρεση αφορά σε μία ένωση σύμφωνα προς το γενικό τύπο (I) όπου X αντιπροσωπεύει N ή CH R1 είναι -CN, (C1-C6)αλκύλ, (C3-C7)κυκλοαλκύλ, (3-7 μελής)ετεροκυκλοαλκύλ, (5-6 μελής)ετεροαρυλ, (C3-C7)κυκλοαλκύλ(C1-C4)αλκύλ, (3-7 μελής)ετεροκυκλοαλκύλ-(C1-C4)αλκύλ ή (5-6 μελής)ετεροαρυλ-(C1-C4)αλκύλ R2 είναι αλογόνο, κύανο, (C1-C4)αλκύλ ή (C3-C7)κυκλοαλκύλ R3 είναι αλογόνο, κύανο, (C1-C4)αλκύλ, (C1-C4)αλογονοαλκύλ ή (C3-C7)κυκλοαλκύλ R4 είναι (C1-C4)αλκύλ ή (C1-04)αλογονοαλκύλ R5 είναι (C1-

C6)αλκύλ, (C3-C7)κυκλοαλκύλ, (C1-C6)αλκύλ- (C3-C7)κυκλοαλκύλ, (C3-C7)κυκλοαλκύλ, (C1-C6)αλκύλ, (3-7 μελής)ετεροκυκλοαλκύλ, φαινύλ, (5-6 μελής)ετεροαρυλ ή -ORa. Η εφεύρεση περαιτέρω αφορά στις εν λόγω ενώσεις για χρήση στη θεραπεία, σε φαρμακευτικές συνθέσεις που περιλαμβάνουν τις εν λόγω ενώσεις και σε ενδιάμεσο για παρασκευή των εν λόγω ενώσεων.



**ΑΡΙΘΜΟΣ ΕΥΡ. Δ.Ε.** (11):3105582  
**ΑΡΙΘ. ΕΛΛ. ΚΑΤΑΘΕΣΗΣ** (21):20200403312  
**ΗΜΕΡ. ΕΛΛ. ΚΑΤΑΘΕΣΗΣ** (22):27/11/2020  
**ΑΡΙΘ./ΗΜΕΡ. ΔΗΜΟΣΙΕΥΣΗΣ**  
**ΕΥΡΩΠΑΪΚΟΥ ΔΙΠΛΩΜΑΤΟΣ**(87):3145350 - 09/09/2020  
**ΑΡΙΘ./ΗΜΕΡ. ΔΗΜΟΣΙΕΥΣΗΣ**  
**ΕΥΡΩΠΑΪΚΗΣ ΑΙΤΗΣΗΣ** (86):15795447.0--21/05/2015  
**ΔΙΚΑΙΟΥΧΟΣ** (73):1)Nuryan Holdings Limited  
 610 Poinsettia Avenue, San Mateo, CA 94403,  
 ΗΝΩΜΕΝΕΣ ΠΟΛΙΤΕΙΕΣ ΤΗΣ ΑΜΕΡΙΚΗΣ  
**ΣΥΜΒ. ΠΡΟΤΕΡΑΙΟΤΗΤΕΣ** (30):201462001972 P-22/05/2014-US  
**ΕΦΕΥΡΕΤΗΣ** (72):1)LEUNG, David, Chung Sing  
**ΕΙΔΙΚΟΣ ΠΛΗΡΕΞΟΥΣΙΟΣ** (74):ΣΑΚΕΛΛΑΡΙΔΗ ΒΑΛΗ-ΒΑΣΙΛΙΚΗ  
 Αδριανού 70, 10556 ΑΘΗΝΑ  
**ΑΝΤΙΚΛΗΤΟΣ** (74):ΣΑΚΕΛΛΑΡΙΔΗ ΒΑΛΗ-ΒΑΣΙΛΙΚΗ  
 Αδριανού 70,10556 ΑΘΗΝΑ  
**ΤΙΤΛΟΣ ΕΦΕΥΡΕΣΗΣ** (54):**ΣΥΣΚΕΥΗ ΑΤΜΙΣΜΑΤΟΣ ΧΕΙΡΟΣ**  
**ΠΕΡΙΛΗΨΗ(57)**

Παρουσιάζονται φορητές συσκευές ατμίματος χειρός με βελτιωμένο στοιχείο θέρμανσης και ελέγχου θερμοκρασίας, βελτιωμένη δεξαμενή ηλεκτρονικού υγρού και τεχνολογία πυκνωτών για την ενεργοποίηση του στοιχείου θέρμανσης ώστε να ενεργοποιείται η συσκευή ώστε να διανέμει αερόλυμα κατόπιν ζήτησης. Μία φορητή συσκευή ατμίματος χειρός έχει ένα επιστόμιο και ένα κύριο σώμα. Το κύριο σώμα ορίζει μία εσωτερική κοιλότητα. Ένα στοιχείο θέρμανσης, μία δεξαμενή, μία μονάδα ισχύος, που περιλαμβάνει κύκλωμα ελέγχου και πηγή ισχύος, και ένα στοιχείο σύνδεσης ισχύος παρέχονται διαδοχικά εσωτερικά της κοιλότητας.



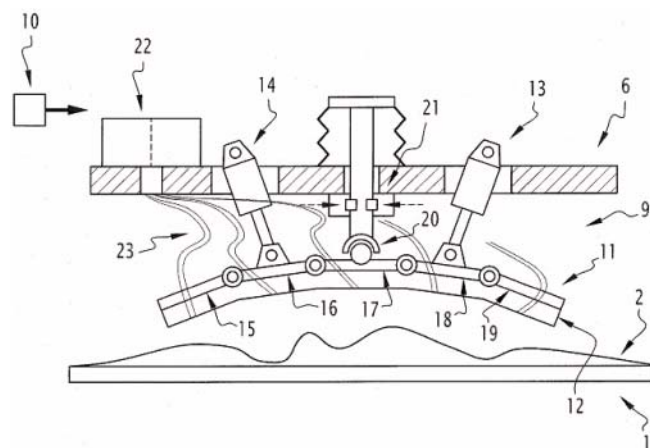


**ΑΡΙΘΜΟΣ ΕΥΡ. Δ.Ε.** (11):3105583  
**ΑΡΙΘ. ΕΛΛ. ΚΑΤΑΘΕΣΗΣ** (21):20200403313  
**ΗΜΕΡ. ΕΛΛ. ΚΑΤΑΘΕΣΗΣ** (22):27/11/2020  
**ΑΡΙΘ./ΗΜΕΡ. ΔΗΜΟΣΙΕΥΣΗΣ**  
**ΕΥΡΩΠΑΪΚΟΥ ΔΙΠΛΩΜΑΤΟΣ(87):**3548382 - 09/09/2020  
**ΑΡΙΘ./ΗΜΕΡ. ΔΗΜΟΣΙΕΥΣΗΣ**  
**ΕΥΡΩΠΑΪΚΗΣ ΑΙΤΗΣΗΣ** (86):17816555.1--29/11/2017  
**ΔΙΚΑΙΟΥΧΟΣ** (73):1)Naval Group  
40-42 rue du Docteur Finlay, 75015 Paris,  
ΓΑΛΛΙΑ  
**ΣΥΜΒ. ΠΡΟΤΕΡΑΙΟΤΗΤΕΣ** (30):1601701-01/12/2016-FR  
**ΕΦΕΥΡΕΤΗΣ** (72):1)BAURY, Alexandre  
2)RASPIC, Pierre  
3)CELLARIO, Solange  
**ΕΙΔΙΚΟΣ ΠΛΗΡΕΞΟΥΣΙΟΣ** (74):ΑΘΑΝΑΣΙΑΔΟΥ "ΕΛΕΝΗ Γ.  
ΠΑΠΑΚΩΝΣΤΑΝΤΙΝΟΥ ΚΑΙ  
ΣΥΝΕΡΓΑΤΕΣ, ΔΙΚΗΓΟΡΙΚΗ ΕΤΑΙΡΙΑ"  
ΜΑΡΙΑ  
Κουμπάρη 2, 10674 ΑΘΗΝΑ  
**ΑΝΤΙΚΛΗΤΟΣ** (74):ΓΙΑΖΙΤΖΟΓΛΟΥ ΕΥΑΓΓΕΛΙΑ  
Κουμπάρη 2,10674 ΑΘΗΝΑ  
**ΤΙΤΛΟΣ ΕΦΕΥΡΕΣΗΣ** (54):**ΘΑΛΑΣΣΙΑ ΠΛΑΤΦΟΡΜΑ ΠΟΥ ΕΙΝΑΙ  
ΕΞΟΠΛΙΣΜΕΝΗ ΜΕ ΜΙΑ ΠΕΡΙΟΧΗ  
ΠΡΟΣΓΕΙΩΣΗΣ/ΑΠΟΓΕΙΩΣΗΣ ΤΟΥ-  
ΛΑΧΙΣΤΟΝ ΕΝΟΣ ΑΕΡΟΣΚΑΦΟΥΣ ΚΑΙ  
ΜΕ ΜΕΣΑ ΜΕ ΤΗ ΜΟΡΦΗ ΑΜΑΞΙΔΙΟΥ  
ΓΙΑ ΤΟΝ ΧΕΡΙΡΙΣΜΟ ΑΥΤΟΥ**

**ΠΕΡΙΛΗΨΗ(57)**

Αυτή η θαλάσσια πλατφόρμα (1) που είναι εξοπλισμένη με μια περιοχή προσγειώσεως/απογείωσης (2) τουλάχιστον ενός αεροσκάφους και με μέσα με τη

μορφή αμαξιδίου για τον χειρισμό (6) αυτού του αεροσκάφους για να το μετακινούν πάνω σε αυτή την περιοχή προσγειώσεως/απογείωσης (2), χαρακτηρίζεται από το ότι τα μέσα με τη μορφή αμαξιδίου (6) περιλαμβάνουν μέσα (9) που σχηματίζουν μια βεντούζα για την ακινητοποίηση του αμαξιδίου (6) και επομένως για την ασφάλιση του αεροσκάφους σε θέση πάνω στην περιοχή προσγειώσεως/απογείωσης (2), των οποίων η λειτουργία ενεργοποιείται από μέσα ανάλυσης (10) της συμπεριφοράς της πλατφόρμας (1) προκειμένου να αποφευχθεί ο κίνδυνος μιας ανεξέλεγκτης κίνησης του αεροσκάφους.

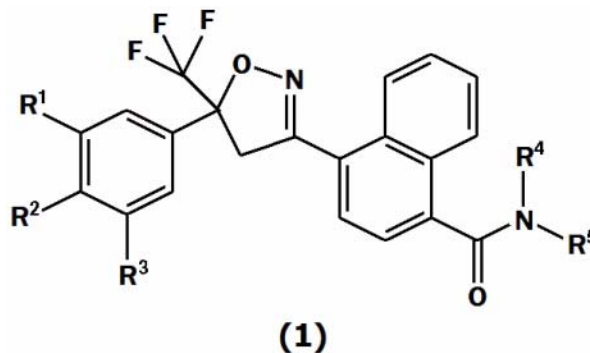


**ΑΡΙΘΜΟΣ ΕΥΡ. Δ.Ε.** (11):3105584  
**ΑΡΙΘ. ΕΛΛ. ΚΑΤΑΘΕΣΗΣ** (21):20200403314  
**ΗΜΕΡ. ΕΛΛ. ΚΑΤΑΘΕΣΗΣ** (22):27/11/2020  
**ΑΡΙΘ./ΗΜΕΡ. ΔΗΜΟΣΙΕΥΣΗΣ**  
**ΕΥΡΩΠΑΪΚΟΥ ΔΙΠΛΩΜΑΤΟΣ(87):**3222618 - 09/09/2020  
**ΑΡΙΘ./ΗΜΕΡ. ΔΗΜΟΣΙΕΥΣΗΣ**  
**ΕΥΡΩΠΑΪΚΗΣ ΑΙΤΗΣΗΣ** (86):17167479.9--20/06/2008  
**ΔΙΚΑΙΟΥΧΟΣ** (73):1)E. I. du Pont de Nemours and Company  
Chestnut Run Plaza 974 Centre Road P.O. Box  
2915, Wilmington, DE 19805, ΗΝΩΜΕΝΕΣ  
ΠΟΛΙΤΕΙΕΣ ΤΗΣ ΑΜΕΡΙΚΗΣ  
**ΣΥΜΒ. ΠΡΟΤΕΡΑΙΟΤΗΤΕΣ** (30):937285 P-26/06/2007-US  
**ΕΦΕΥΡΕΤΗΣ** (72):1)LAHM, George Philip  
2)LONG, Jeffrey Keith  
3)XU, Ming  
**ΕΙΔΙΚΟΣ ΠΛΗΡΕΞΟΥΣΙΟΣ** (74):ΑΘΑΝΑΣΙΑΔΟΥ "ΕΛΕΝΗ Γ.  
ΠΑΠΑΚΩΝΣΤΑΝΤΙΝΟΥ ΚΑΙ  
ΣΥΝΕΡΓΑΤΕΣ, ΔΙΚΗΓΟΡΙΚΗ ΕΤΑΙΡΙΑ"  
ΜΑΡΙΑ  
Κουμπάρη 2, 10674 ΑΘΗΝΑ  
**ΑΝΤΙΚΛΗΤΟΣ** (74):ΓΙΑΖΙΤΖΟΓΛΟΥ ΕΥΑΓΓΕΛΙΑ  
Κουμπάρη 2,10674 ΑΘΗΝΑ  
**ΤΙΤΛΟΣ ΕΦΕΥΡΕΣΗΣ** (54):**ΙΣΟΞΑΖΟΛΙΝΕΣ ΝΑΦΘΑΛΕΝΙΟΥ ΩΣ  
ΠΑΡΑΓΟΝΤΕΣ ΚΑΤΑΠΟΛΕΜΗΣΗΣ  
ΑΣΠΟΝΔΥΛΩΝ ΕΠΙΒΛΑΒΩΝ ΟΡΓΑΝΙ-  
ΣΜΩΝ**

**ΠΕΡΙΛΗΨΗ(57)**

Γνωστοποιούνται ενώσεις του Τύπου 1, όπου το R1 είναι αλογόνο, C1-C2 αλογονοαλκύλιο ή C1-C2 αλογονοαλκοξύ, το R2 είναι H, αλογόνο ή κυανο-, το R3 είναι H, αλογόνο ή CF3, το R4 είναι H, C2-C7 αλκυλοκαρβονύλιο ή C2-C7 αλκοξυκαρβονύλιο, και το R5 είναι C1-C6 αλκύλιο ή C1-C6 αλογοναλκύλιο, το καθένα υποκαταστημένο με έναν υποκαταστάτη που επιλέγεται ανεξάρτητα από υδροξύ, C1-C6 αλκοξύ, C1-C6 αλκυλοθειό, C1-C6 αλκυλοσουλφινύλιο, C1-C6

αλκυλοσουλφονύλιο, C2-C7 αλκυλαμινοκαρβονύλιο, C3-C9 διαλκυλαμινοκαρβονύλιο, C2-C7 αλογοαλκυλαμινοκαρβονύλιο και C3-C9 αλογοδιαλκυλαμινοκαρβονύλιο. Γνωστοποιούνται επίσης συνθέσεις που εμπεριέχουν τις ενώσεις του Τύπου 1 και μεθόδους για την καταπολέμηση ενός ασπόνδυλου επιβλαβούς οργανισμού οι οποίες περιέχουν επαφή του ασπόνδυλου επιβλαβούς οργανισμού ή του περιβάλλοντός του με μια βιολογικά αποτελεσματική ποσότητα μιας ένωσης ή μιας σύνθεσης της εφεύρεσης.





**ΑΡΙΘΜΟΣ ΕΥΡ. Δ.Ε.** (11):3105585  
**ΑΡΙΘ. ΕΛΛ. ΚΑΤΑΘΕΣΗΣ** (21):20200403315  
**ΗΜΕΡ. ΕΛΛ. ΚΑΤΑΘΕΣΗΣ** (22):27/11/2020  
**ΑΡΙΘ./ΗΜΕΡ. ΔΗΜΟΣΙΕΥΣΗΣ**  
**ΕΥΡΩΠΑΪΚΟΥ ΔΙΠΛΩΜΑΤΟΣ(87):**2615173 - 16/09/2020  
**ΑΡΙΘ./ΗΜΕΡ. ΔΗΜΟΣΙΕΥΣΗΣ**  
**ΕΥΡΩΠΑΪΚΗΣ ΑΙΤΗΣΗΣ** (86):12198573.3--09/06/2008  
**ΔΙΚΑΙΟΥΧΟΣ** (73):1)BASF AGRICULTURAL SOLUTIONS SEED US LLC  
100 Park Avenue, Florham Park NJ 07932,  
ΗΝΩΜΕΝΕΣ ΠΟΛΙΤΕΙΕΣ ΤΗΣ ΑΜΕΡΙΚΗΣ

**ΣΥΜΒ. ΠΡΟΤΕΡΑΙΟΤΗΤΕΣ** (30):07075460-11/06/2007-EP  
934431 P-13/06/2007-US  
07075485-18/06/2007-EP

**ΕΦΕΥΡΕΤΗΣ** (72):1)Trolinder, Linda  
2)Moens, Sofie  
3)Habex, Veerle  
4)Paelinck, Dimitri  
5)Berghman, Evelien

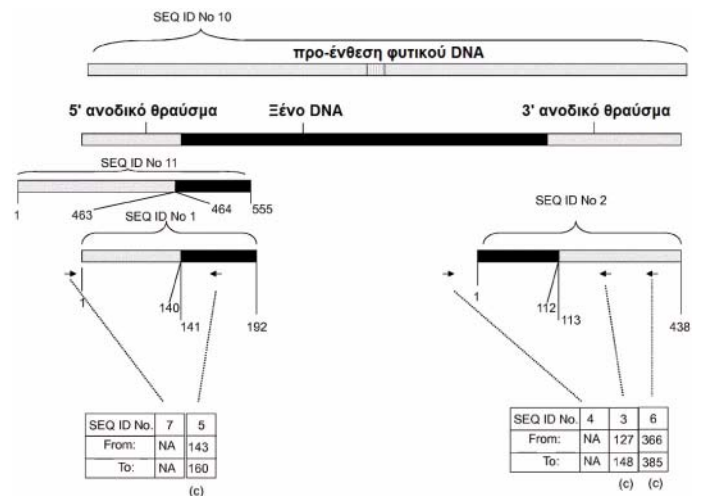
**ΕΙΛΙΚΟΣ ΠΛΗΡΕΞΟΥΣΙΟΣ** (74):ΤΣΙΜΙΚΑΛΗΣ "ΤΣΙΜΙΚΑΛΗΣ ΚΑΛΟΝΑΡΟΥ ΔΙΚΗΓΟΡΙΚΗ ΕΤΑΙΡΕΙΑ" ΣΤΕΦΑΝΟΣ ΑΛΕΞΙΟΣ  
Ν. Βάμβα 1, 106 74 ΑΘΗΝΑ

**ΑΝΤΙΚΛΗΤΟΣ** (74):ΤΣΙΜΙΚΑΛΗΣ ΣΤΕΦΑΝΟΣ ΑΛΕΞΙΟΣ  
Ν. Βάμβα 1,10674 ΑΘΗΝΑ

**ΤΙΤΛΟΣ ΕΦΕΥΡΕΣΗΣ** (54):**ΑΝΘΕΚΤΙΚΑ ΣΤΑ ΕΝΤΟΜΑ ΦΥΤΑ ΒΑΜΒΑΚΙΑΣ ΚΑΙ ΜΕΘΟΔΟΙ ΤΑΥΤΟΠΟΙΗΣΗΣ ΤΟΥΣ**

**ΠΕΡΙΛΗΨΗ(57)**

Η εφεύρεση παρέχει ειδικά διαγονιδιακά φυτά βαμβακιάς, φυτικό υλικό και σπόρους, που χαρακτηρίζονται από το ότι αυτά τα προϊόντα φέρουν ένα ειδικό γεγονός μετασχηματισμού σε μια ειδική θέση στο γονιδίωμα του βαμβακίου. Παρέχονται επίσης εργαλεία που επιτρέπουν την ταχεία και σαφή ταυτοποίηση του γεγονότος σε βιολογικά δείγματα.



**ΑΡΙΘΜΟΣ ΕΥΡ. Δ.Ε.** (11):3105586  
**ΑΡΙΘ. ΕΛΛ. ΚΑΤΑΘΕΣΗΣ** (21):20200403294  
**ΗΜΕΡ. ΕΛΛ. ΚΑΤΑΘΕΣΗΣ** (22):26/11/2020  
**ΑΡΙΘ./ΗΜΕΡ. ΔΗΜΟΣΙΕΥΣΗΣ**  
**ΕΥΡΩΠΑΪΚΟΥ ΔΙΠΛΩΜΑΤΟΣ(87):**3530130 - 26/08/2020  
**ΑΡΙΘ./ΗΜΕΡ. ΔΗΜΟΣΙΕΥΣΗΣ**  
**ΕΥΡΩΠΑΪΚΗΣ ΑΙΤΗΣΗΣ** (86):18159021.7--27/02/2018  
**ΔΙΚΑΙΟΥΧΟΣ** (73):1)Imperial Tobacco Ventures Limited  
121 Winterstoke Road, Bristol BS3 2LL,  
ΜΕΓΑΛΗ ΒΡΕΤΑΝΙΑ

**ΣΥΜΒ. ΠΡΟΤΕΡΑΙΟΤΗΤΕΣ** (30):  
**ΕΦΕΥΡΕΤΗΣ** (72):1)Adams, James  
2)Callaghan, Christopher  
3)Beer, Andreas

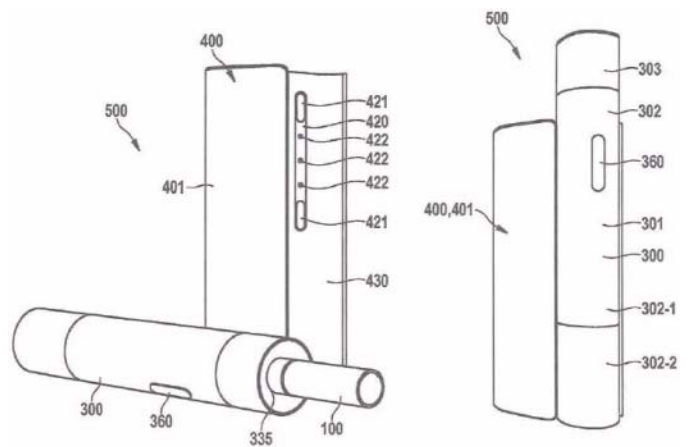
**ΕΙΛΙΚΟΣ ΠΛΗΡΕΞΟΥΣΙΟΣ** (74):ΒΟΖΕΜΠΕΡΙΚ-ΒΡΕΤΟΣ ΝΙΚΟΛΑΟΣ  
Ζαλοκόστα 38 & Συγγρού, 15233  
ΧΑΛΑΝΔΡΙ (ΑΤΤΙΚΗΣ)

**ΑΝΤΙΚΛΗΤΟΣ** (74):ΒΟΖΕΜΠΕΡΙΚ-ΒΡΕΤΟΣ ΝΙΚΟΛΑΟΣ  
Ζαλοκόστα 38 και Συγγρού,15233  
ΧΑΛΑΝΔΡΙ (ΑΤΤΙΚΗΣ)

**ΤΙΤΛΟΣ ΕΦΕΥΡΕΣΗΣ** (54):**ΣΥΣΚΕΥΗ ΚΑΠΝΙΣΜΑΤΟΣ ΠΕΡΙΛΗΨΗ(57)**

πρώτος και ο δεύτερος συνδετήρας φόρτισης (420, 320) είναι συνδεδεμένοι μεταξύ τους ηλεκτρικώς.

Παρέχεται συσκευή καπνίσματος (500) προσαρμοσμένη για θέρμανση στερεού καπνίζομενου υλικού (100), ώστε να πηκτικοποιείται τουλάχιστον ένα συστατικό αυτού. Η συσκευή (500) περιλαμβάνει κινητό τμήμα φόρτισης (400), που περιλαμβάνει μία πρώτη μπαταρία (410) και έναν πρώτο συνδετήρα φόρτισης (420). Περαιτέρω, η συσκευή (500) περιλαμβάνει διάταξη καπνίσματος (300), που περιλαμβάνει μία δεύτερη μπαταρία (310) ηλεκτρικώς συνδεδεμένη προς μία μονάδα επεξεργασίας (315) και προς έναν δεύτερο συνδετήρα φόρτισης (320) και έναν θερμαντήρα (340), που λειτουργεί για να θερμαίνεται το στερεό καπνίζομενο υλικό (100) που λαμβάνεται εντός της δομής λήψης (330). Η μονάδα επεξεργασίας (315) είναι διαμορφωμένη έτσι ώστε να παρέχεται στον θερμαντήρα (340) ενέργεια αποθηκευμένη στην πρώτη μπαταρία (410), σε μία κατάσταση όπου ο



**ΑΡΙΘΜΟΣ ΕΥΡ. Δ.Ε.** (11):3105587  
**ΑΡΙΘ. ΕΛΛ. ΚΑΤΑΘΕΣΗΣ** (21):20200403296  
**ΗΜΕΡ. ΕΛΛ. ΚΑΤΑΘΕΣΗΣ** (22):26/11/2020  
**ΑΡΙΘ./ΗΜΕΡ. ΔΗΜΟΣΙΕΥΣΗΣ**  
**ΕΥΡΩΠΑΪΚΟΥ ΔΙΠΛΩΜΑΤΟΣ(87):**3256169 - 02/09/2020  
**ΑΡΙΘ./ΗΜΕΡ. ΔΗΜΟΣΙΕΥΣΗΣ**  
**ΕΥΡΩΠΑΪΚΗΣ ΑΙΤΗΣΗΣ** (86):16703850.4--08/02/2016  
**ΔΙΚΑΙΟΥΧΟΣ** (73):1)UCL Business Ltd

The Network Building 97 Tottenham Court Road, London W1T 4TP, ΜΕΓΑΛΗ ΒΡΕΤΑΝΙΑ

**ΣΥΜΒ. ΠΡΟΤΕΡΑΙΟΤΗΤΕΣ** (30):201502137-09/02/2015-GB

**ΕΦΕΥΡΕΤΗΣ** (72):1)SMITH, Alexander  
2)ALI, Robin

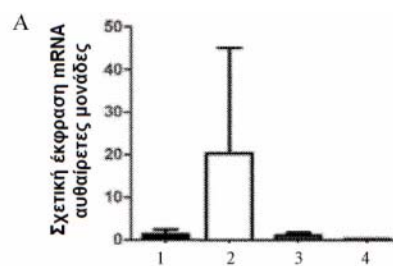
**ΕΙΔΙΚΟΣ ΠΛΗΡΕΞΟΥΣΙΟΣ** (74):ΚΙΟΡΤΣΗ ΧΡΙΣΤΙΝΑ  
Σόλωνος 136, 10677 ΑΘΗΝΑ

**ΑΝΤΙΚΛΗΤΟΣ** (74):ΚΙΟΡΤΣΗ ΧΡΙΣΤΙΝΑ  
Σόλωνος 136,10677 ΑΘΗΝΑ

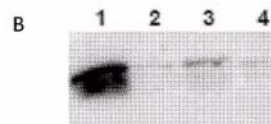
**ΤΙΤΛΟΣ ΕΦΕΥΡΕΣΗΣ** (54):**ΒΕΛΤΙΣΤΟΠΟΙΗΜΕΝΟΣ ΥΠΟΚΙΝΗΤΗΣ RPE65 ΚΑΙ ΒΕΛΤΙΣΤΟΠΟΙΗΜΕΝΕΣ ΚΩΔΙΚΟΠΟΙΗΤΙΚΕΣ ΑΛΛΗΛΟΥΧΙΕΣ**

#### ΠΕΡΙΛΗΨΗ(57)

Η παρούσα εφεύρεση σχετίζεται με την πρόληψη και/ή τη θεραπευτική αντιμετώπιση της δυστροφίας του αμφιβληστροειδούς σε ένα ασθενή, συμπεριλαμβανομένης της συγγενούς αμαρώσεως του Leber.



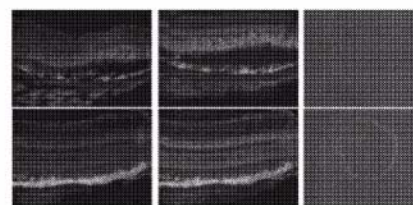
1: AAV2/8.RPE65.GFP  
2: AAV2/8.NA.GFP  
3: AAV2/8.BGL.GFP  
4: Έλεγχος που δεν εγχύθηκε



1: AAV2/8.NA.GFP  
2: AAV2/8.NA.GFP (1:20 αραίωση)  
3: AAV2/8.BGL.GFP  
4: AAV2/8.RPE65.GFP

Γ  
AAV2/8.RPE65.GFP

AAV2/8.NA.GFP



**ΑΡΙΘΜΟΣ ΕΥΡ. Δ.Ε.** (11):3105588

**ΑΡΙΘ. ΕΛΛ. ΚΑΤΑΘΕΣΗΣ** (21):20200403303

**ΗΜΕΡ. ΕΛΛ. ΚΑΤΑΘΕΣΗΣ** (22):26/11/2020

**ΑΡΙΘ./ΗΜΕΡ. ΔΗΜΟΣΙΕΥΣΗΣ**

**ΕΥΡΩΠΑΪΚΟΥ ΔΙΠΛΩΜΑΤΟΣ(87):**3155050 - 09/09/2020

**ΑΡΙΘ./ΗΜΕΡ. ΔΗΜΟΣΙΕΥΣΗΣ**

**ΕΥΡΩΠΑΪΚΗΣ ΑΙΤΗΣΗΣ** (86):14893911.9--06/06/2014

**ΔΙΚΑΙΟΥΧΟΣ** (73):1)Opes Corporation OY  
P.O. Box 387, 00101 Helsinki, ΦΙΝΛΑΝΔΙΑ

**ΣΥΜΒ. ΠΡΟΤΕΡΑΙΟΤΗΤΕΣ** (30):

**ΕΦΕΥΡΕΤΗΣ** (72):1)JARVENPAA, Janne

**ΕΙΔΙΚΟΣ ΠΛΗΡΕΞΟΥΣΙΟΣ** (74):ΑΘΑΝΑΣΙΑΔΟΥ "ΕΛΕΝΗ Γ.  
ΠΑΠΑΚΩΝΣΤΑΝΤΙΝΟΥ ΚΑΙ  
ΣΥΝΕΡΓΑΤΕΣ, ΔΙΚΗΓΟΡΙΚΗ ΕΤΑΙΡΙΑ"  
ΜΑΡΙΑ

Κουμπάρη 2, 10674 ΑΘΗΝΑ

**ΑΝΤΙΚΛΗΤΟΣ** (74):ΓΙΑΖΙΤΖΟΓΛΟΥ ΕΥΑΓΓΕΛΙΑ  
Κουμπάρη 2,10674 ΑΘΗΝΑ

**ΤΙΤΛΟΣ ΕΦΕΥΡΕΣΗΣ** (54):**ΜΑΖΑ ΠΟΥ ΠΕΡΙΕΧΕΙ ΛΕΙΤΟΥΡΓΙΚΗ ΕΝΩΣΗ ΚΑΙ ΡΥΘΜΙΣΤΗ ΤΟΥ ΙΞΩΔΟΥΣ**

#### ΠΕΡΙΛΗΨΗ(57)

Η εφεύρεση αφορά μια μάζα που περιέχει λειτουργικές ενώσεις, καθώς και μια μέθοδο για την παραγωγή και τη χρήση μιας τέτοιας μάζας. Η εφεύρεση αφορά επίσης μια μέθοδο για την παραγωγή ενός προϊόντος που περιέχει λειτουργικές ενώσεις, καθώς και τη χρήση ενός τέτοιου προϊόντος. Η μάζα σύμφωνα με την εφεύρεση έχει εφοδιαστεί με τουλάχιστον μια λειτουργική ένωση και τουλάχιστον έναν ρυθμιστή του ιξώδους, και η μάζα περαιτέρω περιλαμβάνει τουλάχιστον έναν φορέα από μια ομάδα, η οποία περιλαμβάνει λίπος/έλαιο όπως ένα αιθέριο έλαιο• νερό• έναν διαλύτη όπως αλκοόλη• μια μήτρα που περιλαμβάνει ένα υμενογενές μέσο.

**ΑΡΙΘΜΟΣ ΕΥΡ. Δ.Ε.** (11):3105589  
**ΑΡΙΘ. ΕΛΛ. ΚΑΤΑΘΕΣΗΣ** (21):20200403302  
**ΗΜΕΡ. ΕΛΛ. ΚΑΤΑΘΕΣΗΣ** (22):26/11/2020  
**ΑΡΙΘ./ΗΜΕΡ. ΔΗΜΟΣΙΕΥΣΗΣ**  
**ΕΥΡΩΠΑΪΚΟΥ ΔΙΠΛΩΜΑΤΟΣ(87):**3333191 - 09/09/2020  
**ΑΡΙΘ./ΗΜΕΡ. ΔΗΜΟΣΙΕΥΣΗΣ**  
**ΕΥΡΩΠΑΪΚΗΣ ΑΙΤΗΣΗΣ** (86):18150243.6--11/12/2015  
**ΔΙΚΑΙΟΥΧΟΣ** (73):1)Pierre Fabre Medicament  
45, Place Abel Gance, 92100 Boulogne-Billancourt, ΓΑΛΛΙΑ  
**ΣΥΜΒ. ΠΡΟΤΕΡΑΙΟΤΗΤΕΣ** (30):201462090880 P-11/12/2014-US  
**ΕΦΕΥΡΕΤΗΣ** (72):1)LIPPINCOTT, John  
2)VAN DER HORST, Edward Thein Htun  
3)KIM, Sun Young  
4)PRESTA, Leonard G.  
5)THEUNISSEN, Jan-Willem  
**ΕΙΛΙΚΟΣ ΠΛΗΡΕΞΟΥΣΙΟΣ** (74):ΑΘΑΝΑΣΙΑΔΟΥ "ΕΛΕΝΗ Γ.  
ΠΑΠΑΚΩΝΣΤΑΝΤΙΝΟΥ ΚΑΙ  
ΣΥΝΕΡΓΑΤΕΣ, ΔΙΚΗΓΟΡΙΚΗ ΕΤΑΙΡΙΑ"  
ΜΑΡΙΑ  
Κουμπάρη 2, 10674 ΑΘΗΝΑ  
**ΑΝΤΙΚΛΗΤΟΣ** (74):ΓΙΑΖΙΤΖΟΓΛΟΥ ΕΥΑΓΓΕΛΙΑ  
Κουμπάρη 2, 10674 ΑΘΗΝΑ  
**ΤΙΤΛΟΣ ΕΦΕΥΡΕΣΗΣ** (54):ANTI-C10ORF54 ΑΝΤΙΣΩΜΑΤΑ ΚΑΙ  
ΧΡΗΣΕΙΣ ΑΥΤΩΝ

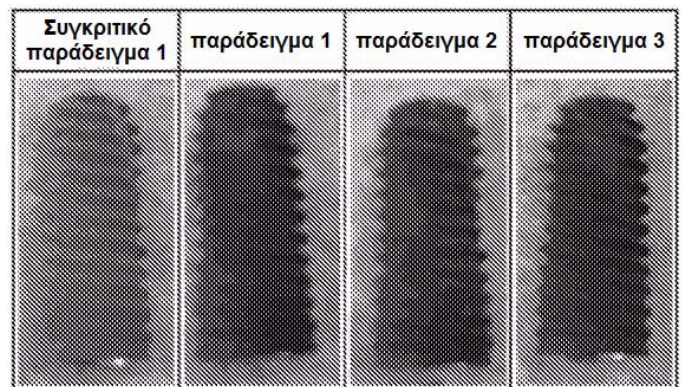
**ΠΕΡΙΛΗΨΗ(57)**

Η παρούσα αποκάλυψη αφορά γενικώς σε αντι-C10orf54 αντισώματα, συμπεριλαμβανομένων προϊόντων σύζευξης αντισώματος-φαρμάκου που περιλαμβάνουν τα αντισώματα, και μεθόδους χρήσης αυτών.

**ΑΡΙΘΜΟΣ ΕΥΡ. Δ.Ε.** (11):3105590  
**ΑΡΙΘ. ΕΛΛ. ΚΑΤΑΘΕΣΗΣ** (21):20200403297  
**ΗΜΕΡ. ΕΛΛ. ΚΑΤΑΘΕΣΗΣ** (22):26/11/2020  
**ΑΡΙΘ./ΗΜΕΡ. ΔΗΜΟΣΙΕΥΣΗΣ**  
**ΕΥΡΩΠΑΪΚΟΥ ΔΙΠΛΩΜΑΤΟΣ(87):**2992908 - 02/09/2020  
**ΑΡΙΘ./ΗΜΕΡ. ΔΗΜΟΣΙΕΥΣΗΣ**  
**ΕΥΡΩΠΑΪΚΗΣ ΑΙΤΗΣΗΣ** (86):13883807.3--24/09/2013  
**ΔΙΚΑΙΟΥΧΟΣ** (73):1)Osstemimplant Co., Ltd.  
8F World Meridian 2 Cha 426-5 Gasan-dong  
Geumcheon-gu, Seoul 153-759,  
ΔΗΜΟΚΡΑΤΙΑ ΤΗΣ ΚΟΡΕΑΣ (ΝΟΤΙΑ  
ΚΟΡΕΑ)  
**ΣΥΜΒ. ΠΡΟΤΕΡΑΙΟΤΗΤΕΣ** (30):20130049617-02/05/2013-KR  
**ΕΦΕΥΡΕΤΗΣ** (72):1)HA, Kyung Won  
2)CHOI, Kyoo Ok  
**ΕΙΛΙΚΟΣ ΠΛΗΡΕΞΟΥΣΙΟΣ** (74):ΚΙΟΡΤΣΗ ΧΡΙΣΤΙΝΑ  
Σόλωνος 136, 10677 ΑΘΗΝΑ  
**ΑΝΤΙΚΛΗΤΟΣ** (74):ΚΙΟΡΤΣΗ ΧΡΙΣΤΙΝΑ  
Σόλωνος 136,10677 ΑΘΗΝΑ  
**ΤΙΤΛΟΣ ΕΦΕΥΡΕΣΗΣ** (54):ΜΕΘΟΔΟΣ ΕΠΕΞΕΡΓΑΣΙΑΣ ΕΠΙΦΑ-  
ΝΕΙΑΣ ΕΜΦΥΤΕΥΜΑΤΟΣ

**ΠΕΡΙΛΗΨΗ(57)**

Αποκαλύπτεται μια μέθοδος επεξεργασίας μιας επιφάνειας εμφυτεύματος. Η αποκαλυπτόμενη μέθοδος για την επεξεργασία της επιφάνειας του εμφυτεύματος περιλαμβάνει τα εξής στάδια: επικάλυψη της επιφάνειας του εμφυτεύματος με μια σύνθεση επεξεργασίας επιφάνειας που περιέχει ένα οργανικό υλικό με υδρόφιλη ομάδα (στάδιο επικάλυψης), και ξήρανση της σύνθεσης επεξεργασίας επιφάνειας με την οποία έγινε η επικάλυψη (στάδιο ξήρανσης).

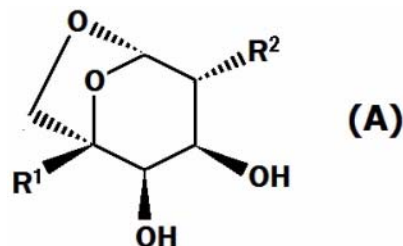


**ΑΡΙΘΜΟΣ ΕΥΡ. Δ.Ε.** (11):3105591  
**ΑΡΙΘ. ΕΛΛ. ΚΑΤΑΘΕΣΗΣ** (21):20200403301  
**ΗΜΕΡ. ΕΛΛ. ΚΑΤΑΘΕΣΗΣ** (22):26/11/2020  
**ΑΡΙΘ./ΗΜΕΡ. ΔΗΜΟΣΙΕΥΣΗΣ**  
**ΕΥΡΩΠΑΪΚΟΥ ΔΙΠΛΩΜΑΤΟΣ(87):**3145934 - 11/11/2020  
**ΑΡΙΘ./ΗΜΕΡ. ΔΗΜΟΣΙΕΥΣΗΣ**  
**ΕΥΡΩΠΑΪΚΗΣ ΑΙΤΗΣΗΣ** (86):15724064.9--05/05/2015  
**ΔΙΚΑΙΟΥΧΟΣ** (73):1)Pfizer Inc.  
235 East 42nd Street, New York, NY 10017,  
ΗΝΩΜΕΝΕΣ ΠΟΛΙΤΕΙΕΣ ΤΗΣ ΑΜΕΡΙΚΗΣ  
**ΣΥΜΒ. ΠΡΟΤΕΡΑΙΟΤΗΤΕΣ** (30):201462000211 P-19/05/2014-US  
201462001540 P-21/05/2014-US  
201562139254 P-27/03/2015-US  
**ΕΦΕΥΡΕΤΗΣ** (72):1)MASCITTI, Vincent  
2)THUMA, Benjamin  
3)LIRAS, Spiros  
**ΕΙΔΙΚΟΣ ΠΛΗΡΕΞΟΥΣΙΟΣ** (74):ΑΘΑΝΑΣΙΑΔΟΥ "ΕΛΕΝΗ Γ.  
ΠΑΠΑΚΩΝΣΤΑΝΤΙΝΟΥ ΚΑΙ  
ΣΥΝΕΡΓΑΤΕΣ, ΔΙΚΗΓΟΡΙΚΗ ΕΤΑΙΡΙΑ"  
ΜΑΡΙΑ  
Κουμπάρη 2, 10674 ΑΘΗΝΑ  
**ΑΝΤΙΚΛΗΤΟΣ** (74):ΓΙΑΖΙΤΖΟΓΛΟΥ ΕΥΑΓΓΕΛΙΑ  
Κουμπάρη 2,10674 ΑΘΗΝΑ  
**ΤΙΤΛΟΣ ΕΦΕΥΡΕΣΗΣ** (54):ΕΝΩΣΕΙΣ ΥΠΟΚΑΤΕΣΤΗΜΕΝΗΣ-6,8-  
ΔΙΟΞΑΔΙΚΥΚΛΟ[3.2.1]ΟΚΤΑΝΟ-2,3-  
ΔΙΟΛΗΣ ΩΣ ΠΑΡΑΓΟΝΤΕΣ ΣΤΟΧΕΥ-  
ΣΗΣ ΤΟΥ ASGPR

**ΠΕΡΙΛΗΨΗ(57)**

Ενώσεις του Τύπου (Α) περιγράφονται στο παρόν και οι χρήσεις αυτών για την αντιμετώπιση νόσων, παθήσεων και/ή διαταραχών διαμεσολαβούμενων από

φαρμακευτικές συνθέσεις και τις χρήσεις αυτών ως παράγοντες στόχευσης υποδοχέα ασιολογλοκοπροτεϊνών (ASGPR).



**ΑΡΙΘΜΟΣ ΕΥΡ. Δ.Ε.** (11):3105592  
**ΑΡΙΘ. ΕΛΛ. ΚΑΤΑΘΕΣΗΣ** (21):20200403291  
**ΗΜΕΡ. ΕΛΛ. ΚΑΤΑΘΕΣΗΣ** (22):26/11/2020  
**ΑΡΙΘ./ΗΜΕΡ. ΔΗΜΟΣΙΕΥΣΗΣ**  
**ΕΥΡΩΠΑΪΚΟΥ ΔΙΠΛΩΜΑΤΟΣ(87):**3524255 - 09/09/2020  
**ΑΡΙΘ./ΗΜΕΡ. ΔΗΜΟΣΙΕΥΣΗΣ**  
**ΕΥΡΩΠΑΪΚΗΣ ΑΙΤΗΣΗΣ** (86):19161351.2--23/02/2016  
**ΔΙΚΑΙΟΥΧΟΣ** (73):1)Rottapharm Ltd.  
Damastown Industrial Park Mulhuddart, Dub-  
lin 15, ΙΡΛΑΝΔΙΑ  
**ΣΥΜΒ. ΠΡΟΤΕΡΑΙΟΤΗΤΕΣ** (30):15000576-27/02/2015-EP  
**ΕΦΕΥΡΕΤΗΣ** (72):1)Andrea, Zarnardi  
2)Gasparri, Franco  
3)Mantegazza, Raffaella  
4)Beltrandi, Martina  
**ΕΙΔΙΚΟΣ ΠΛΗΡΕΞΟΥΣΙΟΣ** (74):ΤΣΙΜΙΚΑΛΗΣ "ΤΣΙΜΙΚΑΛΗΣ  
ΚΑΛΟΝΑΡΟΥ ΔΙΚΗΓΟΡΙΚΗ ΕΤΑΙΡΕΙΑ"  
ΣΤΕΦΑΝΟΣ ΑΛΕΞΙΟΣ  
Ν. Βάμβα 1, 106 74 ΑΘΗΝΑ  
**ΑΝΤΙΚΛΗΤΟΣ** (74):ΤΣΙΜΙΚΑΛΗΣ ΣΤΕΦΑΝΟΣ ΑΛΕΞΙΟΣ  
Ν. Βάμβα 1,10674 ΑΘΗΝΑ  
**ΤΙΤΛΟΣ ΕΦΕΥΡΕΣΗΣ** (54):ΣΥΝΘΕΣΗ ΓΙΑ ΤΗΝ ΑΓΩΓΗ ΤΗΣ  
ΑΚΜΗΣ

**ΠΕΡΙΛΗΨΗ(57)**

Η παρούσα εφεύρεση περιγράφει μία καλλυντική ή δερματολογική σύνθεση για χρήση στην αντιβακτηριακή και/ή αντιφλεγμονώδη αγωγή που περιλαμβάνει έναν συνδυασμό φυτικών εκχυλισμάτων ογκομετρημένων εντός σαλικίνης και 1,2-αλκανοδιόλες, κατά προτίμηση 1,2-δεκανοδιόλη και εκχυλισμα φλοιού ιτιάς (Salix alba).



**ΑΡΙΘΜΟΣ ΕΥΡ. Δ.Ε.** (11):3105593  
**ΑΡΙΘ. ΕΛΛ. ΚΑΤΑΘΕΣΗΣ** (21):20200403292  
**ΗΜΕΡ. ΕΛΛ. ΚΑΤΑΘΕΣΗΣ** (22):26/11/2020  
**ΑΡΙΘ./ΗΜΕΡ. ΔΗΜΟΣΙΕΥΣΗΣ**  
**ΕΥΡΩΠΑΪΚΟΥ ΔΙΠΛΩΜΑΤΟΣ(87):**3302759 - 26/08/2020  
**ΑΡΙΘ./ΗΜΕΡ. ΔΗΜΟΣΙΕΥΣΗΣ**  
**ΕΥΡΩΠΑΪΚΗΣ ΑΙΤΗΣΗΣ** (86):15893558.5--02/11/2015  
**ΔΙΚΑΙΟΥΧΟΣ** (73):1)Pacific Green Technologies Inc.  
5205 Prospect Road, Suite 135-226, San Jose  
CA 95129, ΗΝΩΜΕΝΕΣ ΠΟΛΙΤΕΙΕΣ ΤΗΣ  
ΑΜΕΡΙΚΗΣ

**ΣΥΜΒ. ΠΡΟΤΕΡΑΙΟΤΗΤΕΣ** (30):201562169856 P-02/06/2015-US  
**ΕΦΕΥΡΕΤΗΣ** (72):1)McClelland, Kenneth James  
**ΕΙΔΙΚΟΣ ΠΛΗΡΕΞΟΥΣΙΟΣ** (74):ΤΣΙΜΙΚΑΛΗΣ "ΤΣΙΜΙΚΑΛΗΣ  
ΚΑΛΟΝΑΡΟΥ ΔΙΚΗΓΟΡΙΚΗ ΕΤΑΙΡΕΙΑ"  
ΣΤΕΦΑΝΟΣ ΑΛΕΞΙΟΣ  
Ν. Βάμβα 1, 106 74 ΑΘΗΝΑ

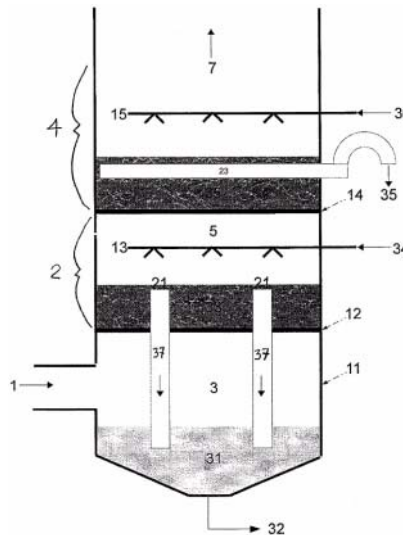
**ΑΝΤΙΚΛΗΤΟΣ** (74):ΤΣΙΜΙΚΑΛΗΣ ΣΤΕΦΑΝΟΣ ΑΛΕΞΙΟΣ  
Ν. Βάμβα 1,10674 ΑΘΗΝΑ

**ΤΙΤΛΟΣ ΕΦΕΥΡΕΣΗΣ** (54):ΠΛΥΝΤΡΙΔΑ ΑΕΡΙΟΥ ΠΟΛΛΩΝ ΕΠΙ-  
ΠΕΔΩΝ ΜΕ ΠΟΛΛΑΠΛΕΣ ΠΛΗΜΜΥΡΙ-  
ΣΜΕΝΕΣ ΚΕΦΑΛΕΣ ΠΛΥΝΤΡΙΔΑΣ

#### ΠΕΡΙΛΗΨΗ(57)

Η παρούσα εφεύρεση αφορά σε έναν σχεδιασμό κεφαλής υγρού καθαρισμού του οποίου ο οριζόντιος προσανατολισμός και τα πλημμυρισμένα χαρακτηριστικά λειτουργίας επιτρέπουν τον πλήρη υγρό καθαρισμό σε πολλαπλές ζώνες αλληλεπίδρασης η κάθε μία με διαφορετικά αντιδραστήρια εξουδετέρωσης. Η χωρητικότητα για πολλαπλές ζώνες καθαρισμού βελτιώνει τη συνολική αποτελεσματικότητα απομάκρυνσης των ρύπων με προσθήκη στυλβωτικών ζωνών αλληλεπίδρασης για συστήματα απομάκρυνσης σωματιδίων και όξινων αερίων ή με διεύρυνση του εύρους των ρύπων που απομακρύνονται με λειτουργία με ένα

διαφορετικό διάλυμα εξουδετέρωσης ή έναν συνδυασμό αυτών των συνθηκών λειτουργίας. Η προσέγγιση σχεδιασμού πλημμυρισμένης κεφαλής επιτρέπει σε μία μοναδική πλυντρίδα να επιτυγχάνει υψηλά επίπεδα αποτελεσματικότητας απομάκρυνσης για πολλούς ρύπους, η οποία μειώνει το κόστος, και την πολυπλοκότητα αλληλεπίδρασης αποτυπώματος των πολλαπλών συσκευών που αντικαθιστά. Οι πλυντρίδες πλημμυρισμένης κεφαλής έχουν εφαρμογή στην απομάκρυνση ρύπων καυσαερίων καύσης και σε χημικές και βιομηχανικές εφαρμογές που δημιουργούν σκόνη, οσμές και όξινα αέρια.



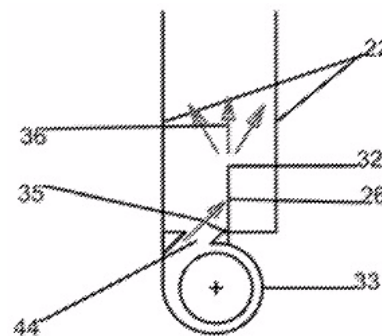
**ΑΡΙΘΜΟΣ ΕΥΡ. Δ.Ε.** (11):3105594  
**ΑΡΙΘ. ΕΛΛ. ΚΑΤΑΘΕΣΗΣ** (21):20200403293  
**ΗΜΕΡ. ΕΛΛ. ΚΑΤΑΘΕΣΗΣ** (22):26/11/2020  
**ΑΡΙΘ./ΗΜΕΡ. ΔΗΜΟΣΙΕΥΣΗΣ**  
**ΕΥΡΩΠΑΪΚΟΥ ΔΙΠΛΩΜΑΤΟΣ(87):**3411637 - 02/09/2020  
**ΑΡΙΘ./ΗΜΕΡ. ΔΗΜΟΣΙΕΥΣΗΣ**  
**ΕΥΡΩΠΑΪΚΗΣ ΑΙΤΗΣΗΣ** (86):17724898.6--03/02/2017  
**ΔΙΚΑΙΟΥΧΟΣ** (73):1)Stangreciak, Malgorzata  
Planty 21, 05-080 Izabelin, ΠΟΛΩΝΙΑ  
**ΣΥΜΒ. ΠΡΟΤΕΡΑΙΟΤΗΤΕΣ** (30):41603316-04/02/2016-PL  
**ΕΦΕΥΡΕΤΗΣ** (72):1)JESCHKE, Marius  
**ΕΙΔΙΚΟΣ ΠΛΗΡΕΞΟΥΣΙΟΣ** (74):ΤΣΙΜΙΚΑΛΗΣ "ΤΣΙΜΙΚΑΛΗΣ  
ΚΑΛΟΝΑΡΟΥ ΔΙΚΗΓΟΡΙΚΗ ΕΤΑΙΡΕΙΑ"  
ΣΤΕΦΑΝΟΣ ΑΛΕΞΙΟΣ  
Ν. Βάμβα 1, 106 74 ΑΘΗΝΑ

**ΑΝΤΙΚΛΗΤΟΣ** (74):ΤΣΙΜΙΚΑΛΗΣ ΣΤΕΦΑΝΟΣ ΑΛΕΞΙΟΣ  
Ν. Βάμβα 1,10674 ΑΘΗΝΑ

**ΤΙΤΛΟΣ ΕΦΕΥΡΕΣΗΣ** (54):ΣΥΣΤΗΜΑ ΗΛΙΑΚΟΥ ΑΕΡΙΣΜΟΥ  
ΠΕΡΙΛΗΨΗ(57)

Η παρούσα εφεύρεση αναφέρεται σε ένα ηλιακό σύστημα αερισμού που περιλαμβάνει: - τουλάχιστον έναν αγωγό αέρα (Α, Β, C) για μεταφορά θερμότητας, με εμβαδόν διατομής του αγωγού αέρα, όπου ο αγωγός αέρα έχει σταθερή διατομή σε όλο το μήκος του, - αγωγό εισόδου αέρα σε σύνδεση ρευστού με τον αγωγό αέρα για την παροχή αέρα σε αυτόν για σκοπούς μεταφοράς θερμότητας, με διατομή του αγωγού εισόδου, και - σύστημα ανεμιστήρα σε σύνδεση ρευστού με τον αγωγό εισόδου για παροχή αέρα σε αυτό για σκοπούς μεταφοράς θερμότητας, όπου το σύστημα ανεμιστήρα είναι διαμορφωμένο ώστε να παρέχει ρεύμα ροής αέρα με στατική πίεση υψηλότερη από τη στατική πίεση του αξονικού ανεμιστήρα, και το σύστημα περιλαμβάνει επιπλέον τουλάχιστον ένα συντονιστή (26) εγκατεστημένο στον αγωγό αέρα για να αλλάξει τη ροή αέρα από γραμμική σε τυρβώδη, ο αγωγός εισόδου είναι διαμορφωμένος ώστε να παρέχει ρεύμα ροής αέρα στον συντονιστή (26) υπό γωνία, στην επιφάνεια

συντονιστή (26), όπου η διατομή του αγωγού εισόδου (44) είναι μικρότερη από τη διατομή του αγωγού αέρα του συστήματος αερισμού.

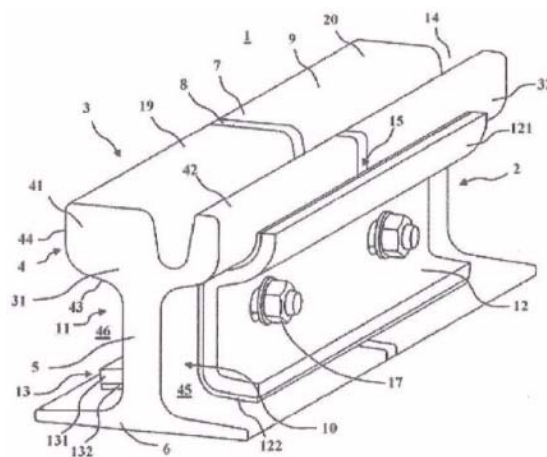


**ΑΡΙΘΜΟΣ ΕΥΡ. Δ.Ε.** (11):3105595  
**ΑΡΙΘ. ΕΛΛ. ΚΑΤΑΘΕΣΗΣ** (21):20200403295  
**ΗΜΕΡ. ΕΛΛ. ΚΑΤΑΘΕΣΗΣ** (22):26/11/2020  
**ΑΡΙΘ./ΗΜΕΡ. ΔΗΜΟΣΙΕΥΣΗΣ**  
**ΕΥΡΩΠΑΪΚΟΥ ΔΙΠΛΩΜΑΤΟΣ**(87):3545132 - 14/10/2020  
**ΑΡΙΘ./ΗΜΕΡ. ΔΗΜΟΣΙΕΥΣΗΣ**  
**ΕΥΡΩΠΑΪΚΗΣ ΑΙΤΗΣΗΣ** (86):18772721.9--07/08/2018  
**ΔΙΚΑΙΟΥΧΟΣ** (73):1)SEALABLE Solutions GmbH  
Eisenacher Landstrasse 70, 99880 Walter-  
shausen, GERMANIA  
**ΣΥΜΒ. ΠΡΟΤΕΡΑΙΟΤΗΤΕΣ** (30):102017118131-09/08/2017-DE  
**ΕΦΕΥΡΕΤΗΣ** (72):1)KLUG, Matthias  
2)RUDT, Andrea  
**ΕΙΔΙΚΟΣ ΠΛΗΡΕΞΟΥΣΙΟΣ** (74):ΓΙΑΚΟΥΜΗ ANNA  
Αλκαμένους 12-14, 10439 ΑΘΗΝΑ  
**ΑΝΤΙΚΛΗΤΟΣ** (74):ΜΙΣΙΟΥ ΑΝΔΡΟΝΙΚΗ  
Αναλήφωας 23 και Μαραθώνος 27,10439  
ΑΘΗΝΑ  
**ΤΙΤΛΟΣ ΕΦΕΥΡΕΣΗΣ** (54):ΔΙΑΤΑΞΗ, ΜΑΝΣΕΤΑ ΣΥΓΚΟΛΛΗΣΗΣ  
ΚΑΙ ΜΕΘΟΔΟΣ ΑΝΤΙΚΡΥΣΤΗΣ ΣΥΓ-  
ΚΟΛΛΗΣΗΣ ΡΗΓΜΑΤΩΝ ΣΙΔΗΡΟΤΡΟ-  
ΧΙΑΣ

**ΠΕΡΙΛΗΨΗ(57)**

Μέσα και μέθοδος για συγκόλληση ενός διακένου σε σιδηροδρομική ράγα, ειδικότερα για θερμοσυγκόλληση άκρων, ενός ραγίσματος σε σιδηροτροχιά, όπου χρησιμοποιείται ένα χιτώνιο συγκόλλησης (2) που πλαισιώνει τη ράγα (3) κατά τη διαμήκη κατεύθυνση στις δύο διαμήκεις πλευρές της (10, 11) σε μια περιοχή σιδηροτροχιάς (9) που περιλαμβάνει την περιοχή διακένου (7), γεφυρώνει το διάκενο (8) και συνδέεται σταθερά με τη ράγα (3) και στις δύο πλευρές του διακένου (8) σε σχέση με τη διαμήκη κατεύθυνση της ράγας (3), όπου το χιτώνιο

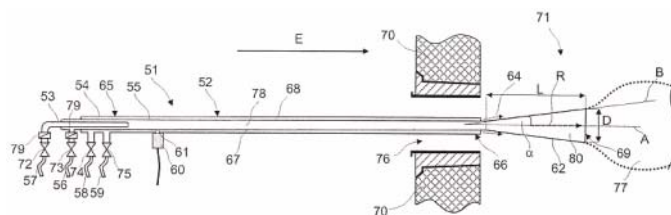
συγκόλλησης (2) περιλαμβάνει ένα πρώτο αμφιδέτη (12) που πλαισιώνει τη ράγα (3) στην πρώτη διαμήκη πλευρά της (10) κατά τη διαμήκη κατεύθυνση και έναν δεύτερο αμφιδέτη (13) που πλαισιώνει τη ράγα (3) στη δεύτερη διαμήκη πλευρά της (11) κατά τη διαμήκη κατεύθυνση, και όπου ο πρώτος αμφιδέτης (12) και ο δεύτερος αμφιδέτης (13) απέχουν μεταξύ τους στην περιοχή διακένου (7) από τον κορμό της ράγας (5) και το τμήμα της κεφαλής σιδηροτροχιάς (4), με αποτέλεσμα μια κοιλότητα ή ένα κανάλι (15) που οριοθετείται από τους αμφιδέτες (12, 13) και περιβάλλει το διάκενο (8) να σχηματίζεται στην περιοχή διακένου (7) και στις δύο διαμήκεις πλευρές (10, 11) της σιδηροτροχιάς (3) τουλάχιστον στην περιοχή του κορμού σιδηροτροχιάς (5) και του τμήματος της κεφαλής σιδηροτροχιάς (4).



**ΑΡΙΘΜΟΣ ΕΥΡ. Δ.Ε.** (11):3105596  
**ΑΡΙΘ. ΕΛΛ. ΚΑΤΑΘΕΣΗΣ** (21):20200403287  
**ΗΜΕΡ. ΕΛΛ. ΚΑΤΑΘΕΣΗΣ** (22):26/11/2020  
**ΑΡΙΘ./ΗΜΕΡ. ΔΗΜΟΣΙΕΥΣΗΣ**  
**ΕΥΡΩΠΑΪΚΟΥ ΔΙΠΛΩΜΑΤΟΣ**(87):2953739 - 02/09/2020  
**ΑΡΙΘ./ΗΜΕΡ. ΔΗΜΟΣΙΕΥΣΗΣ**  
**ΕΥΡΩΠΑΪΚΗΣ ΑΙΤΗΣΗΣ** (86):14705470.4--11/02/2014  
**ΔΙΚΑΙΟΥΧΟΣ** (73):1)Bang & Clean GmbH  
Bunzweg 15, 5504 Othmarsingen, ΕΛΒΕΤΙΑ  
**ΣΥΜΒ. ΠΡΟΤΕΡΑΙΟΤΗΤΕΣ** (30):429132013-11/02/2013-CH  
**ΕΦΕΥΡΕΤΗΣ** (72):1)FLURY, Rainer  
2)BURGIN, Markus  
**ΕΙΔΙΚΟΣ ΠΛΗΡΕΞΟΥΣΙΟΣ** (74):ΤΣΙΜΙΚΑΛΗΣ "ΤΣΙΜΙΚΑΛΗΣ  
ΚΑΛΟΝΑΡΟΥ ΔΙΚΗΓΟΡΙΚΗ ΕΤΑΙΡΕΙΑ"  
ΣΤΕΦΑΝΟΣ ΑΛΕΞΙΟΣ  
Ν. Βάμβα 1, 106 74 ΑΘΗΝΑ  
**ΑΝΤΙΚΛΗΤΟΣ** (74):ΤΣΙΜΙΚΑΛΗΣ ΣΤΕΦΑΝΟΣ ΑΛΕΞΙΟΣ  
Ν. Βάμβα 1,10674 ΑΘΗΝΑ  
**ΤΙΤΛΟΣ ΕΦΕΥΡΕΣΗΣ** (54):ΜΕΘΟΔΟΣ ΚΑΙ ΔΙΑΤΑΞΗ ΓΙΑ ΤΟΝ  
ΚΑΘΑΡΙΣΜΟ ΕΣΩΤΕΡΙΚΩΝ ΧΩΡΩΝ  
ΔΟΧΕΙΩΝ ΚΑΙ ΜΟΝΑΔΩΝ

**ΠΕΡΙΛΗΨΗ(57)**

Η εφεύρεση αφορά σε μια μέθοδο και μια διάταξη καθαρισμού (51) για την απομάκρυνση εναποθέσεων σε εσωτερικούς χώρους (71) δοχείων και μονάδων (70) μέσω τεχνολογίας έκρηξης. Ένα εκρηκτικό, αέριο μείγμα διατίθεται μέσω της διάταξης καθαρισμού (51) και εκρήγνυται για τον καθαρισμό του εσωτερικού χώρου (71). Το οστικό κύμα της έκρηξης διοχετεύεται μέσω ενός ανοίγματος εξαγωγής (69) στην διάταξη καθαρισμού (51) στον εσωτερικό χώρο (71). Το εκρηκτικό μείγμα ή τα αέρια συστατικά του διοχετεύονται εδώ με υψηλή ταχύτητα από δοχεία υπό πίεση (22, 24) σε έναν χώρο υποδοχής της διάταξης καθαρισμού (51).





---

**ΑΡΙΘΜΟΣ ΕΥΡ. Δ.Ε.** (11):3105597  
**ΑΡΙΘ. ΕΛΛ. ΚΑΤΑΘΕΣΗΣ** (21):20200403290  
**ΗΜΕΡ. ΕΛΛ. ΚΑΤΑΘΕΣΗΣ** (22):26/11/2020  
**ΑΡΙΘ./ΗΜΕΡ. ΔΗΜΟΣΙΕΥΣΗΣ**  
**ΕΥΡΩΠΑΪΚΟΥ ΔΙΠΛΩΜΑΤΟΣ(87):**3290439 - 02/09/2020  
**ΑΡΙΘ./ΗΜΕΡ. ΔΗΜΟΣΙΕΥΣΗΣ**  
**ΕΥΡΩΠΑΪΚΗΣ ΑΙΤΗΣΗΣ** (86):17166621.7--08/06/2010  
**ΔΙΚΑΙΟΥΧΟΣ** (73):1)Accelaron Pharma Inc.  
128 Sidney Street, Cambridge, MA 02139,  
ΗΝΩΜΕΝΕΣ ΠΟΛΙΤΕΙΕΣ ΤΗΣ ΑΜΕΡΙΚΗΣ  
**ΣΥΜΒ. ΠΡΟΤΕΡΑΙΟΤΗΤΕΣ** (30):268420 P-12/06/2009-US  
280543 P-03/11/2009-US  
**ΕΦΕΥΡΕΤΗΣ** (72):1)SEEHRA,, Jasbir  
2)KUMAR,, Ravindra  
**ΕΙΔΙΚΟΣ ΠΛΗΡΕΞΟΥΣΙΟΣ** (74):ΤΣΙΜΙΚΑΛΗΣ "ΤΣΙΜΙΚΑΛΗΣ  
ΚΑΛΟΝΑΡΟΥ ΔΙΚΗΓΟΡΙΚΗ ΕΤΑΙΡΕΙΑ"  
ΣΤΕΦΑΝΟΣ ΑΛΕΞΙΟΣ  
Ν. Βάμβα 1, 106 74 ΑΘΗΝΑ  
**ΑΝΤΙΚΛΗΤΟΣ** (74):ΤΣΙΜΙΚΑΛΗΣ ΣΤΕΦΑΝΟΣ ΑΛΕΞΙΟΣ  
Ν. Βάμβα 1,10674 ΑΘΗΝΑ  
**ΤΙΤΛΟΣ ΕΦΕΥΡΕΣΗΣ** (54):ΣΥΝΤΕΤΜΗΜΕΝΕΣ ΠΡΩΤΕΪΝΕΣ ΣΥΓ-  
ΧΩΝΕΥΣΗΣ ACTRIB-FC

**ΠΕΡΙΛΗΨΗ(57)**

Σε συγκεκριμένες μορφές, η παρούσα εφεύρεση παρέχει συνθέσεις που περιλαμβάνουν πολυπεπίδια τα οποία παράγονται από ActRIB για την τροποποίηση (προαγωγή ή αναστολή) της αύξησης ενός ιστού, όπως οστού, χόνδρου, μυός, λίπους, καφέ λίπους και/ή νευρωνικού ιστού και για την αγωγή μεταβολικών διαταραχών όπως διαβήτη και παχυσαρκίας, όπως επίσης διαταραχών που σχετίζονται με οποιονδήποτε προηγούμενο ιστό.

---

**ΑΡΙΘΜΟΣ ΕΥΡ. Δ.Ε.** (11):3105598  
**ΑΡΙΘ. ΕΛΛ. ΚΑΤΑΘΕΣΗΣ** (21):20200403289  
**ΗΜΕΡ. ΕΛΛ. ΚΑΤΑΘΕΣΗΣ** (22):26/11/2020  
**ΑΡΙΘ./ΗΜΕΡ. ΔΗΜΟΣΙΕΥΣΗΣ**  
**ΕΥΡΩΠΑΪΚΟΥ ΔΙΠΛΩΜΑΤΟΣ(87):**2344198 - 04/11/2020  
**ΑΡΙΘ./ΗΜΕΡ. ΔΗΜΟΣΙΕΥΣΗΣ**  
**ΕΥΡΩΠΑΪΚΗΣ ΑΙΤΗΣΗΣ** (86):09816940.2--25/09/2009  
**ΔΙΚΑΙΟΥΧΟΣ** (73):1)Jina Pharmaceuticals Inc.  
28100 North Ashley Circle Suite 103, Liberty-  
ville, IL 60048, ΗΝΩΜΕΝΕΣ ΠΟΛΙΤΕΙΕΣ  
ΤΗΣ ΑΜΕΡΙΚΗΣ  
**ΣΥΜΒ. ΠΡΟΤΕΡΑΙΟΤΗΤΕΣ** (30):100714 P-27/09/2008-US  
**ΕΦΕΥΡΕΤΗΣ** (72):1)ALI, Shoukath M.  
2)AHAMD, Ateeq  
3)AHMAD, Moghis U.  
4)SHEIKH, Saifuddin  
5)AHMAD, Imran  
**ΕΙΔΙΚΟΣ ΠΛΗΡΕΞΟΥΣΙΟΣ** (74):ΤΣΙΜΙΚΑΛΗΣ "ΤΣΙΜΙΚΑΛΗΣ  
ΚΑΛΟΝΑΡΟΥ ΔΙΚΗΓΟΡΙΚΗ ΕΤΑΙΡΕΙΑ"  
ΣΤΕΦΑΝΟΣ ΑΛΕΞΙΟΣ  
Ν. Βάμβα 1, 106 74 ΑΘΗΝΑ  
**ΑΝΤΙΚΛΗΤΟΣ** (74):ΤΣΙΜΙΚΑΛΗΣ ΣΤΕΦΑΝΟΣ ΑΛΕΞΙΟΣ  
Ν. Βάμβα 1,10674 ΑΘΗΝΑ  
**ΤΙΤΛΟΣ ΕΦΕΥΡΕΣΗΣ** (54):ΦΑΡΜΑΚΕΥΤΙΚΑ ΣΚΕΥΑΣΜΑΤΑ ΜΕ  
ΒΑΣΗ ΔΙΠΙΔΙΑ ΓΙΑ ΤΟΠΙΚΗ ΕΦΑΡΜΟ-  
ΓΗ

**ΠΕΡΙΛΗΨΗ(57)**

Η παρούσα εφεύρεση αφορά την τοπική και από του στόματος χορήγηση μιας σύνθεσης που περιλαμβάνει έναν ή περισσότερους δραστικούς παράγοντες για την αγωγή μιας νόσου ή συμπτωμάτων σε ένα υποκείμενο. Σε μερικές υλοποιήσεις, η παρούσα εφεύρεση περιλαμβάνει μία σύνθεση που περιλαμβάνει τουλάχιστον μία δραστική ένωση, π.χ., φιναστερίδη ή μινοξιδύλη, και ένα ή περισσότερα λιπίδια. Σε μερικές υλοποιήσεις, η παρούσα εφεύρεση αφορά μία σύνθεση και μέθοδο

παρασκευής για την αγωγή ανδρογενετικής αλωπεκίας(AGA), της πρόληψης της τριχόπτωσης και της γυναικείας υπερτριχώσης Σε κάποια υλοποίηση, η παρούσα εφεύρεση περιλαμβάνει φιναστερίδη και τουλάχιστον ένα συστατικό λιπίδιου για τη θεραπεία της καλοήθους υπερπλασίας του προστάτη. Σε κάποια υλοποίηση, η παρούσα εφεύρεση περιλαμβάνει τακρόλιμους ή αμφοτερικίνη Β και τουλάχιστον ένα συστατικό λιπίδιου για τη θεραπεία νόσων που σχετίζονται με το δέρμα ή τους οφθαλμούς. Η παρούσα εφεύρεση παρέχει μία μέθοδο παρασκευής μιας σύνθεσης που περιλαμβάνει τουλάχιστον μία δραστική ένωση και τουλάχιστον ένα λιπίδιο και χορήγηση της σύνθεσης σε ένα υποκείμενο με από του στόματος ή τοπική χορήγηση. Σε συγκεκριμένες υλοποιήσεις το υποκείμενο είναι ένα θηλαστικό. Σε μία συγκεκριμένη προτιμώμενη υλοποίηση, το υποκείμενο είναι ένας άνθρωπος.

**ΑΡΙΘΜΟΣ ΕΥΡ. Δ.Ε.** (11):3105599  
**ΑΡΙΘ. ΕΛΛ. ΚΑΤΑΘΕΣΗΣ** (21):20200403288  
**ΗΜΕΡ. ΕΛΛ. ΚΑΤΑΘΕΣΗΣ** (22):26/11/2020  
**ΑΡΙΘ./ΗΜΕΡ. ΔΗΜΟΣΙΕΥΣΗΣ**  
**ΕΥΡΩΠΑΪΚΟΥ ΔΙΠΛΩΜΑΤΟΣ(87):**3478400 - 02/09/2020  
**ΑΡΙΘ./ΗΜΕΡ. ΔΗΜΟΣΙΕΥΣΗΣ**  
**ΕΥΡΩΠΑΪΚΗΣ ΑΙΤΗΣΗΣ** (86):17765204.7--03/07/2017  
**ΔΙΚΑΙΟΥΧΟΣ** (73):1)Keey Aerogel  
 4 Allee de la Hardt, 68440 Schlierbach,  
 ΓΑΛΛΙΑ

**ΣΥΜΒ. ΠΡΟΤΕΡΑΙΟΤΗΤΕΣ** (30):1670366-04/07/2016-FR  
**ΕΦΕΥΡΕΤΗΣ** (72):1)RUIZ, Francisco  
 2)CLAVIER, Jean-Yves

**ΕΙΔΙΚΟΣ ΠΛΗΡΕΞΟΥΣΙΟΣ** (74):ΤΣΙΜΙΚΑΛΗΣ "ΤΣΙΜΙΚΑΛΗΣ  
 ΚΑΛΟΝΑΡΟΥ ΔΙΚΗΓΟΡΙΚΗ ΕΤΑΙΡΕΙΑ"  
 ΣΤΕΦΑΝΟΣ ΑΛΕΞΙΟΣ  
 Ν. Βάμβα 1, 106 74 ΑΘΗΝΑ

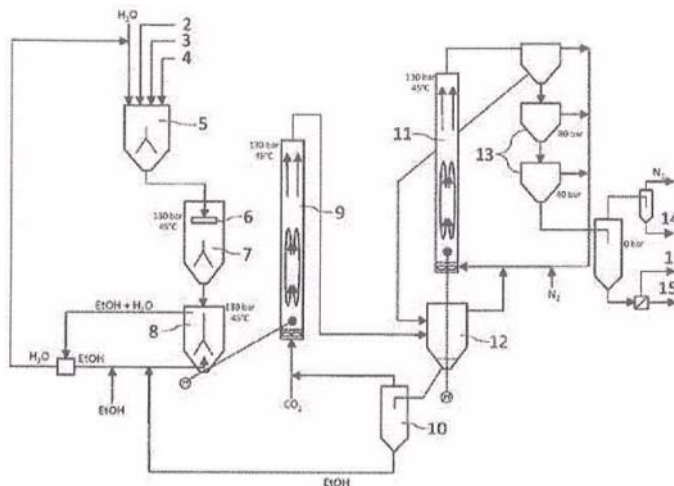
**ΑΝΤΙΚΛΗΤΟΣ** (74):ΤΣΙΜΙΚΑΛΗΣ ΣΤΕΦΑΝΟΣ ΑΛΕΞΙΟΣ  
 Ν. Βάμβα 1,10674 ΑΘΗΝΑ

**ΤΙΤΛΟΣ ΕΦΕΥΡΕΣΗΣ** (54):**ΜΕΘΟΔΟΣ ΚΑΙ ΕΓΚΑΤΑΣΤΑΣΗ ΓΙΑ  
 ΤΗ ΣΥΝΕΧΗ ΠΑΡΑΓΩΓΗ ΑΕΡΟΓΕΛΗΣ**

**ΠΕΡΙΛΗΨΗ(57)**

Η εφεύρεση αφορά μία μέθοδο για την παραγωγή μιας κοκκώδους αερογέλης (1) από έναν πρόδρομο (2) που περιλαμβάνει τα ακόλουθα βήματα: - ανάμειξης του προδρόμου (2) με έναν διαλύτη σύνθεσης (3) και έναν παράγοντα υδρόλυσης, όπως νερό, και, όπου είναι κατάλληλο, έναν καταλύτη (4), προκειμένου να ληφθεί μία γέλη, - κοκκοποίησης του προκύπτοντος προϊόντος, συγκεκριμένα δια κοπής ενός πίδακα της εν λόγω γέλης, ώστε να ληφθούν κόκκοι, - διατήρησης των κόκκων σε επαφή με τον διαλύτη σύνθεσης (3) και τον παράγοντα υδρόλυσης, - πλύσης των κόκκων δια προσθήκης ενός διαλύτη πλύσης προκειμένου να

εκχυλισθεί εξ αυτών, συγκεκριμένα, ο παράγοντας υδρόλυσης και, όπου είναι κατάλληλο, ο καταλύτης (4), - ξήρανσης των κόκκων προκειμένου να εκχυλισθούν οι διαλύτες σύνθεσης (3) και/ή οι διαλύτες πλύσης δια αποστολής μιας περίσσειας υπερκρίσιμου CO<sub>2</sub>, και όπου τα εν λόγω βήματα κοκκοποίησης, διατήρησης, πλύσης και ξήρανσης διεξάγονται σε μία πίεση υψηλότερη από αυτήν του κρίσιμου σημείου του CO<sub>2</sub>, και αυτές οι συνθήκες διατηρούνται μεταξύ αυτών των βημάτων. Η παρούσα εφεύρεση αφορά επίσης μία εγκατάσταση ειδικά σχεδιασμένη για την εφαρμογή της μεθόδου σύμφωνα προς την εφεύρεση.



**ΑΡΙΘΜΟΣ ΕΥΡ. Δ.Ε.** (11):3105600  
**ΑΡΙΘ. ΕΛΛ. ΚΑΤΑΘΕΣΗΣ** (21):20200403300  
**ΗΜΕΡ. ΕΛΛ. ΚΑΤΑΘΕΣΗΣ** (22):26/11/2020  
**ΑΡΙΘ./ΗΜΕΡ. ΔΗΜΟΣΙΕΥΣΗΣ**  
**ΕΥΡΩΠΑΪΚΟΥ ΔΙΠΛΩΜΑΤΟΣ(87):**3410583 - 23/09/2020  
**ΑΡΙΘ./ΗΜΕΡ. ΔΗΜΟΣΙΕΥΣΗΣ**  
**ΕΥΡΩΠΑΪΚΗΣ ΑΙΤΗΣΗΣ** (86):18154681.3--01/02/2018  
**ΔΙΚΑΙΟΥΧΟΣ** (73):1)Panagiaris, Catherine  
 Avenue Docteur Lemoine 3/34, 1070 Bruxelles, ΒΕΛΓΙΟ

**ΣΥΜΒ. ΠΡΟΤΕΡΑΙΟΤΗΤΕΣ** (30):201705063-01/02/2017-BE  
**ΕΦΕΥΡΕΤΗΣ** (72):1)Panagiaris, Catherine

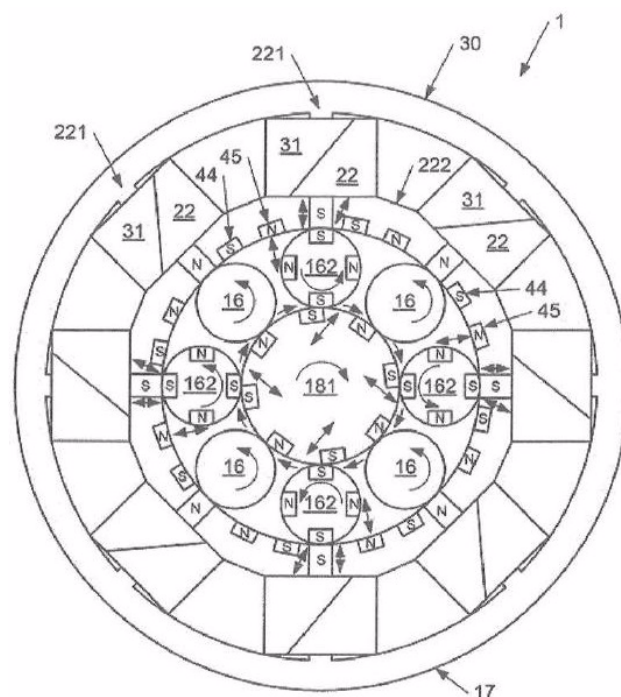
**ΕΙΔΙΚΟΣ ΠΛΗΡΕΞΟΥΣΙΟΣ** (74):ΣΙΩΤΟΥ "ΚΑΤΕΡΙΝΑ ΣΙΩΤΟΥ ΚΑΙ  
 ΣΥΝΕΡΓΑΤΕΣ ΔΙΚΗΓΟΡΙΚΗ ΕΤΑΙΡΕΙΑ"  
 ΑΙΚΑΤΕΡΙΝΗ  
 Πατησίων (28ης Οκτωβρίου) 122, 11257  
 ΑΘΗΝΑ

**ΑΝΤΙΚΛΗΤΟΣ** (74):ΣΙΩΤΟΥ ΑΙΚΑΤΕΡΙΝΗ  
 Πατησίων (28ης Οκτωβρίου) 122,11257  
 ΑΘΗΝΑ

**ΤΙΤΛΟΣ ΕΦΕΥΡΕΣΗΣ** (54):**ΚΙΝΗΤΗΡΑΣ ΜΕΤΑΒΑΤΙΚΩΝ ΡΟΤΟ-  
 ΡΩΝ**

**ΠΕΡΙΛΗΨΗ(57)**

Η παρούσα εφεύρεση αναφέρεται σε έναν κινητήρα ο οποίος περιλαμβάνει ένα εξωτερικό τμήμα που έχει ένα πλήθος πηγών μαγνητικού πεδίου και ένα εσωτερικό τμήμα, όπου ο εν λόγω ηλεκτρομαγνητομηχανικός κινητήρας χαρακτηρίζεται από το γεγονός ότι περιλαμβάνει επιπλέον ένα πλήθος μεταβατικών μαγνητικών ροτόρων ανάμεσα στο εσωτερικό και το εξωτερικό τμήμα, με καθέναν από τους εν λόγω μεταβατικούς μαγνητικούς ρότορες να περιλαμβάνει τουλάχιστον ένα μαγνητικό δίπολο, και το γεγονός ότι ο εν λόγω κινητήρας είναι διαμορφωμένος κατά τρόπο ώστε να ασκεί σε καθέναν από τους μεταβατικούς μαγνητικούς ρότορες μια μαγνητική δύναμη αποσταθεροποίησης η οποία επιτρέπει την επαγωγή σχετικής κίνησης μεταξύ καθενός από τους εν λόγω μεταβατικούς μαγνητικούς ρότορες και τα άλλα δύο μέρη.



**ΑΡΙΘΜΟΣ ΕΥΡ. Δ.Ε.** (11):3105601  
**ΑΡΙΘ. ΕΛΛ. ΚΑΤΑΘΕΣΗΣ** (21):20200403299  
**ΗΜΕΡ. ΕΛΛ. ΚΑΤΑΘΕΣΗΣ** (22):26/11/2020  
**ΑΡΙΘ./ΗΜΕΡ. ΔΗΜΟΣΙΕΥΣΗΣ**  
**ΕΥΡΩΠΑΪΚΟΥ ΔΙΠΛΩΜΑΤΟΣ(87):**3332800 - 26/08/2020  
**ΑΡΙΘ./ΗΜΕΡ. ΔΗΜΟΣΙΕΥΣΗΣ**  
**ΕΥΡΩΠΑΪΚΗΣ ΑΙΤΗΣΗΣ** (86):18153676.4--16/06/2015  
**ΔΙΚΑΙΟΥΧΟΣ** (73):1)Ablynx NV  
 Technologiepark 21, 9052 Ghent-Zwijnaarde,  
 ΒΕΛΓΙΟ

**ΣΥΜΒ. ΠΡΟΤΕΡΑΙΟΤΗΤΕΣ** (30):2013007-16/06/2014-NL  
 201462030817 P-30/07/2014-US

**ΕΦΕΥΡΕΤΗΣ** (72):1)Duby, Christian  
**ΕΙΔΙΚΟΣ ΠΛΗΡΕΞΟΥΣΙΟΣ** (74):ΣΙΩΤΟΥ ΑΙΚΑΤΕΡΙΝΗ  
 Πατησίων 122, 11257 ΑΘΗΝΑ

**ΑΝΤΙΚΛΗΤΟΣ** (74):ΣΙΩΤΟΥ ΑΙΚΑΤΕΡΙΝΗ  
 Πατησίων (28ης Οκτωβρίου) 122,11257  
 ΑΘΗΝΑ

**ΤΙΤΛΟΣ ΕΦΕΥΡΕΣΗΣ** (54):ΜΟΝΕΣ ΜΕΤΑΒΑΗΤΕΣ ΕΠΙΚΡΑΤΕΙΕΣ  
 ΑΝΟΣΟΣΦΑΙΡΙΝΗΣ ΓΙΑ ΧΡΗΣΗ ΣΕ  
 ΜΕΘΟΔΟΥΣ ΘΕΡΑΠΕΥΤΙΚΗΣ ΑΝΤΙ-  
 ΜΕΤΩΠΙΣΗΣ ΤΗΣ ΤΤΡ

**ΠΕΡΙΛΗΨΗ(57)**

Η παρούσα εφεύρεση βασίζεται στο εύρημα ότι η χορήγηση πολυπεπτιδίων που εμπεριέχουν τουλάχιστον μία μονή μεταβλητή επικράτεια ανοσοσφαιρίνης έναντι του vWF σε ανθρώπους ασθενείς με ΤΤΡ παρέχει σημαντική μείωση του χρόνου επίτευξης της απόκρισης. Η εφεύρεση παρέχει ένα πολυπεπτίδιο που εμπεριέχει τουλάχιστον μία μονή μεταβλητή επικράτεια ανοσοσφαιρίνης (ISVD) έναντι του παράγοντα von Willebrand (vWF) για χρήση στη θεραπευτική αντιμετώπιση μιας

vWF-σχετιζόμενης νόσου σε έναν άνθρωπο που χρήζει αυτής. Η εφεύρεση σχετίζεται περαιτέρω με μορφές μονάδας δοσολογίας, κιτ και ιατρικές χρήσεις για τη θεραπευτική αντιμετώπιση της ΤΤΡ.

**ΑΡΙΘΜΟΣ ΕΥΡ. Δ.Ε.** (11):3105602  
**ΑΡΙΘ. ΕΛΛ. ΚΑΤΑΘΕΣΗΣ** (21):20200403298  
**ΗΜΕΡ. ΕΛΛ. ΚΑΤΑΘΕΣΗΣ** (22):26/11/2020  
**ΑΡΙΘ./ΗΜΕΡ. ΔΗΜΟΣΙΕΥΣΗΣ**  
**ΕΥΡΩΠΑΪΚΟΥ ΔΙΠΛΩΜΑΤΟΣ(87):**3470077 - 26/08/2020  
**ΑΡΙΘ./ΗΜΕΡ. ΔΗΜΟΣΙΕΥΣΗΣ**  
**ΕΥΡΩΠΑΪΚΗΣ ΑΙΤΗΣΗΣ** (86):18201960.4--12/02/2009  
**ΔΙΚΑΙΟΥΧΟΣ** (73):1)Amicus Therapeutics, Inc.  
 1 Cedar Brook Drive, Cranbury, NJ 08512,  
 ΗΝΩΜΕΝΕΣ ΠΟΛΙΤΕΙΕΣ ΤΗΣ ΑΜΕΡΙΚΗΣ

**ΣΥΜΒ. ΠΡΟΤΕΡΑΙΟΤΗΤΕΣ** (30):28141 P-12/02/2008-US  
 35684 P-11/03/2008-US  
 93631 P-02/09/2008-US  
 113496 P-11/11/2008-US

**ΕΦΕΥΡΕΤΗΣ** (72):1)BENJAMIN, Eilfrida  
 2)DO, Hung V  
 3)WU, Xiaoyang  
 4)FLANAGAN, John  
 5)WUSTMAN, Brandon

**ΕΙΔΙΚΟΣ ΠΛΗΡΕΞΟΥΣΙΟΣ** (74):ΣΙΩΤΟΥ ΑΙΚΑΤΕΡΙΝΗ  
 Πατησίων 122, 11257 ΑΘΗΝΑ

**ΑΝΤΙΚΛΗΤΟΣ** (74):ΣΙΩΤΟΥ ΑΙΚΑΤΕΡΙΝΗ  
 Πατησίων (28ης Οκτωβρίου) 122,11257  
 ΑΘΗΝΑ

**ΤΙΤΛΟΣ ΕΦΕΥΡΕΣΗΣ** (54):ΜΕΘΟΔΟΣ ΓΙΑ ΤΗΝ ΠΡΟΒΛΕΨΗ ΑΠΟ-  
 ΚΡΙΣΗΣ ΤΩΝ ΑΣΘΕΝΕΙΩΝ ΣΕ ΦΑΡΜΑ-  
 ΚΟΛΟΓΙΚΗ ΘΕΡΑΠΕΥΤΙΚΗ ΑΓΩΓΗ  
 ΣΑΠΕΡΟΝΗΣ

**ΠΕΡΙΛΗΨΗ(57)**

Μια μέθοδος σύνταξης ενός πίνακα αναφοράς θεραπευτικής αγωγής, ο οποίος υποδεικνύει την αποκρισιμότητα μιας ή περισσότερων ειδικών μεταλλάξεων ενός α-Gal A σε μια ειδική φαρμακολογική σαπερόνη, με την μέθοδο να περιλαμβάνει: την ανάλυση in vitro της απόκρισης στην ειδική φαρμακολογική σαπερόνη εντός ενός κυττάρου ξενιστή, το οποίο έχει μετασηματισθεί με έναν φορέα

νοκλεινικού οξέος, ο οποίος κωδικοποιεί έναν πρώτο μεταλλάκτη α-Gal A και τη σύνταξη ενός καταλόγου, υπό μορφή πίνακα, αποκρίσιμων και μη-αποκρίσιμων μεταλλαγμένων μορφών ενός α-Gal A. Η ειδική φαρμακολογική σαπερόνη είναι 1-δεοξυγαλακτονοζιμυκίνη ή ένα φαρμακευτικό άλας ή εστέρας και το πρώτο κύτταρο είναι ένα HEK-293 MSR κύτταρο.

Missense	L45R	M72R	R112H	G147R	G163S	R227P	D264V	A285P	G312R	R369G	P409S	V390P/X
M1I	M6L	M7V	R175S	S148N	G183V	R272Q	D264Y	W287C	D313G	R355W	R402T	401ns1aaT
M1K	M6R	A73V	F113L	S148R	Y184C	A230T	P265L	W287Q	D313Y	D357X	T410A	del2-24aa
M1L	M6Y	M7R	F113S	Y152C	M167T	D231G	P205R	A288D	V315E	E353A	T410I	del11-3aa
M1R	W47G	M7T	H175S	D156H	M167V	D231N	D265E	A288P	G177N	E353G	T410K	del11-3aa
M1T	W47L	W61C	R180C	A196T	L191P	D231V	D289H	I289F	G177T	E353K	T410P	del205-7aa
M1V	W48D	W61S	L120P	A155V	L191Q	D234E	D265H	I289S	N320I	O59T	G411D	del254aa
A13P	E48C	G65D	L120S	A155Y	T194I	D234Y	D265W	M280I	N320K	G360C	L414S	del254aa
L14P	R49C	G66M	A121P	W162C	V199M	S235C	D265Y	A291T	N320Y	G360D	L414P	ins247-6aa
L16H	R49C	Y86C	A121T	W162G	S201F	S235F	M267I	A292P	Q321E	G360S	L433Y	
L16P	R49L	Y86D	V124D	W162R	S201Y	W236C	M267R	A292T	Q321L	G361R	L436G	
F18S	R49P	Y86D	H125P	G163Y	C262W	V236L	L268S	P293A	Q321R	P362L	H46S	
L19P	R49S	L89P	S126G	D165Y	C202Y	W236R	V269A	P293H	G326D	P363C	I124F	
A23P	F59C	L89R	G126E	D165Y	P105L	S236N	V269M	P293S	C326S	P363H		
A31V	M51I	C90R	L129P	D165Y	P105R	C297T	E270I	P293T	C327E	R363P		
L32P	M11K	S11T	L131P	D166Y	F205S	I242E	G271C	F256C	Q327K	L372P		Complete
D33Y	C62G	D92G	G132E	L166V	P205T	I242N	G271S	M296I	G328A	L372R		D55V/d57L
												L120P/A121
N34K	C82R	D92H	G132R	L167P	L206P	L243F	G271V	M296V	G328E	G373D		T
N34S	C82S	D92N	Y134H	K168N	Y207C	L243V	N272K	S267C	G328R	G373R		Small
												ins3aa
Q35R	C52Y	D92Y	Y134S	K168R	Y207H	D244N	N272S	S267E	G328V	C373S		152D
L36F	L96L	D93G	A130V	F165S	Y207E	D244I	F273L	N298H	I308K	A372D		183de11aa
L36S	D66V	D93N	L136H	D170H	N215D	S247C	L279F	N298K	V336E	C373R		86de18aa
A37V	C66P	D93V	D136Y	D170V	N215S	S247P	S276G	N298S	W340R	C373E		113de17aa
												120de12aaL
P40L	C98G	C84E	G138E	C171C	Y216C	Q250P	S276N	D299G	E341D	C382W		152ns1aaV
P40S	C96Y	C84Y	G138R	G171D	Y216D	D153T	Q279E	L300F	E341K	C382Y		T
T41I	Q67L	W92L	N130T	G171R	E194I	A267P	Q279H	L306H	R342L	I384N		163de11aa
M42L	E59K	W65S	T141I	C172P	C223K	G268R	Q279K	L300P	R342Q	T386P		205de13aa
M42R	P60L	A97P	C142R	C172G	C223R	G268R	Q279R	R301G	L344P	C386P		205de17aa
M42T	C63V	A97V	C142W	C172R	C223Y	P269L	Q290H	R301P	S346P	P386R		254de11aa
M42V	S60T	E100K	C142Y	C172S	N234D	P269R	Q290K	R301Q	A346P	F396Y		281aa
Q43P	E59C	R100T	A143P	C172W	N234S	G269A	T282A	D303N	W349R	E396K		354de11aa
Q43R	E59K	E102Q	A143T	C172Y	I226D	G261D	T282N	R309H	A346P	L423S		352de11aa
Q43S	E59Q	L106R	G144V	C174G	H229P	W262C	Q282P	A309P	A320D	M477K		425de11aa
Q43V	L68F	C107L	P148S	G183A	W226C	N263S	N264T	I310F	O34K	M477R		247ns3aa
W44C	M72I	R112C	G147E	G183D	W228R	D264A	A288D	G312H	N265K	R409A		247ns6aa

---

**ΑΡΙΘΜΟΣ ΕΥΡ. Δ.Ε.** (11):3105603  
**ΑΡΙΘ. ΕΛΛ. ΚΑΤΑΘΕΣΗΣ** (21):20200403284  
**ΗΜΕΡ. ΕΛΛ. ΚΑΤΑΘΕΣΗΣ** (22):25/11/2020  
**ΑΡΙΘ./ΗΜΕΡ. ΔΗΜΟΣΙΕΥΣΗΣ**  
**ΕΥΡΩΠΑΪΚΟΥ ΔΙΠΛΩΜΑΤΟΣ(87):**2996474 - 26/08/2020  
**ΑΡΙΘ./ΗΜΕΡ. ΔΗΜΟΣΙΕΥΣΗΣ**  
**ΕΥΡΩΠΑΪΚΗΣ ΑΙΤΗΣΗΣ** (86):14733788.5--19/05/2014  
**ΔΙΚΑΙΟΥΧΟΣ** (73):1)SYNEXIS LLC  
8837 Lenexa Drive,KS66214 overland park,  
ΗΝΩΜΕΝΕΣ ΠΟΛΙΤΕΙΕΣ ΤΗΣ ΑΜΕΡΙΚΗΣ

**ΣΥΜΒ. ΠΡΟΤΕΡΑΙΟΤΗΤΕΣ** (30):201361824689 P-17/05/2013-US  
**ΕΦΕΥΡΕΤΗΣ** (72):1)LEE, James, D.  
2)BOSMA, Douglas, J.

**ΕΙΔΙΚΟΣ ΠΛΗΡΕΞΟΥΣΙΟΣ** (74):ΛΥΜΠΕΡΗΣ "ΔΙΚΗΓΟΡΙΚΗ ΕΤΑΙΡΕΙΑ  
ΒΑΓΙΑΝΟΥ ΚΩΣΤΟΠΟΥΛΟΥ  
ΛΥΜΠΕΡΗ" ΝΙΚΟΛΑΟΣ  
Στουρνάρα 37, 10682 ΑΘΗΝΑ

**ΑΝΤΙΚΛΗΤΟΣ** (74):ΛΥΜΠΕΡΗΣ ΝΙΚΟΛΑΟΣ  
Στουρνάρα 37,10682 ΑΘΗΝΑ

**ΤΙΤΛΟΣ ΕΦΕΥΡΕΣΗΣ** (54):**ΜΕΘΟΔΟΙ ΓΙΑ ΤΟΝ ΕΛΕΓΧΟ ΤΩΝ  
ΑΡΘΡΟΠΟΔΩΝ ΜΕ ΧΡΗΣΗ ΣΧΕΛΟΝ  
ΙΔΑΝΙΚΟΥ ΥΠΕΡΟΞΕΙΔΙΟΥ ΤΟΥ  
ΥΑΡΟΓΟΝΟΥ ΣΕ ΑΕΡΙΑ ΦΑΣΗ**

**ΠΕΡΙΛΗΨΗ(57)**

Η παρούσα αποκάλυψη σχετίζεται με μεθόδους και συσκευές για τον έλεγχο των αρθροπόδων, συμπεριλαμβανομένων των εντόμων και των αραχνοειδών σε ένα περιβάλλον. Οι μέθοδοι γενικά περιλαμβάνουν: την παραγωγή ενός σχεδόν ιδανικού Καθαρισμένου Αερίου Υπεροξειδίου του Υδρογόνου (Purified Hydrogen Peroxide Gas, RHPG) που είναι ουσιαστικά μη-ενυδατωμένο (π.χ. με τη μορφή νερού σε διάλυμα ή μορίων νερού συνδεδεμένων με ομοιοπολικούς δεσμούς,

δυνάμεων Van der Waals ή δυνάμεων London) και ουσιαστικά απαλλαγμένο, π.χ. από όζον, είδη πλάσματος ή/και οργανικά είδη, και την κατεύθυνση του αερίου που περιλαμβάνει κυρίως RHPG στο περιβάλλον έτσι ώστε το RHPG να δρα για τον έλεγχο των αραχνοειδών στο περιβάλλον. Σε ορισμένες πτυχές, τα αραχνοειδή μπορεί να θανατωθούν πλήρως ή εν μέρει.

---

**ΑΡΙΘΜΟΣ ΕΥΡ. Δ.Ε.** (11):3105604  
**ΑΡΙΘ. ΕΛΛ. ΚΑΤΑΘΕΣΗΣ** (21):20200403283  
**ΗΜΕΡ. ΕΛΛ. ΚΑΤΑΘΕΣΗΣ** (22):25/11/2020  
**ΑΡΙΘ./ΗΜΕΡ. ΔΗΜΟΣΙΕΥΣΗΣ**  
**ΕΥΡΩΠΑΪΚΟΥ ΔΙΠΛΩΜΑΤΟΣ(87):**3402888 - 26/08/2020  
**ΑΡΙΘ./ΗΜΕΡ. ΔΗΜΟΣΙΕΥΣΗΣ**  
**ΕΥΡΩΠΑΪΚΗΣ ΑΙΤΗΣΗΣ** (86):17701067.5--12/01/2017  
**ΔΙΚΑΙΟΥΧΟΣ** (73):1)Helmholtz Zentrum Munchen - Deutsches  
Forschungszentrum fur Gesundheit und  
Umwelt (GmbH)  
Ingolstadter Landstrasse 1, 85764 Neuherberg,  
ΓΕΡΜΑΝΙΑ

**ΣΥΜΒ. ΠΡΟΤΕΡΑΙΟΤΗΤΕΣ** (30):92942-12/01/2016-LU  
**ΕΦΕΥΡΕΤΗΣ** (72):1)PROTZER, Ulrike  
2)BAUER, Tanja  
3)KOSINSKA, Anna  
4)MUECK-HAEUSL, Martin

**ΕΙΔΙΚΟΣ ΠΛΗΡΕΞΟΥΣΙΟΣ** (74):ΛΥΜΠΕΡΗΣ "ΔΙΚΗΓΟΡΙΚΗ ΕΤΑΙΡΕΙΑ  
ΒΑΓΙΑΝΟΥ ΚΩΣΤΟΠΟΥΛΟΥ  
ΛΥΜΠΕΡΗ" ΝΙΚΟΛΑΟΣ  
Στουρνάρα 37, 10682 ΑΘΗΝΑ

**ΑΝΤΙΚΛΗΤΟΣ** (74):ΛΥΜΠΕΡΗΣ ΝΙΚΟΛΑΟΣ  
Στουρνάρα 37,10682 ΑΘΗΝΑ

**ΤΙΤΛΟΣ ΕΦΕΥΡΕΣΗΣ** (54):**ΜΕΣΑ ΚΑΙ ΜΕΘΟΔΟΙ ΓΙΑ ΤΗ ΘΕΡΑ-  
ΠΕΙΑ ΤΟΥ HBV**

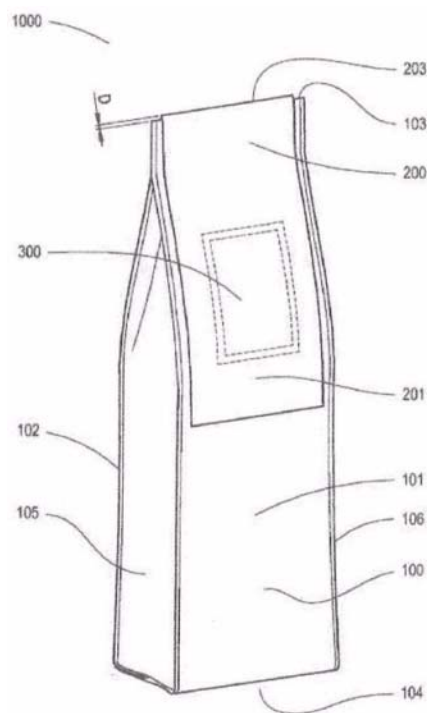
**ΠΕΡΙΛΗΨΗ(57)**

Η παρούσα εφεύρεση αναφέρεται σε έναν βελτιωμένο ανασυνδυασμένο φορέα εμβολιασμού για τη θεραπεία ή για τον εμβολιασμό έναντι του ιού της ηπατίτιδας Β (HBV) όπως επίσης και σε φαρμακευτικές συνθέσεις ή εμβόλια που περιέχουν τον αναφερόμενο ανασυνδυασμένο φορέα εμβολιασμού. Η παρούσα εφεύρεση αναφέρεται επίσης σε έναν ανασυνδυασμένο φορέα εμβολιασμού για χρήση σε μια μέθοδο εμβολιασμού έναντι του HBV, όπως επίσης και σε kit που περιέχουν ένα εμβόλιο που φέρει τον ανασυνδυασμένο φορέα εμβολιασμού.

**ΑΡΙΘΜΟΣ ΕΥΡ. Δ.Ε.** (11):3105605  
**ΑΡΙΘ. ΕΛΛ. ΚΑΤΑΘΕΣΗΣ** (21):20200403277  
**ΗΜΕΡ. ΕΛΛ. ΚΑΤΑΘΕΣΗΣ** (22):25/11/2020  
**ΑΡΙΘ./ΗΜΕΡ. ΔΗΜΟΣΙΕΥΣΗΣ**  
**ΕΥΡΩΠΑΪΚΟΥ ΔΙΠΛΩΜΑΤΟΣ(87):**3623316 - 04/11/2020  
**ΑΡΙΘ./ΗΜΕΡ. ΔΗΜΟΣΙΕΥΣΗΣ**  
**ΕΥΡΩΠΑΪΚΗΣ ΑΙΤΗΣΗΣ** (86):19196406.3--10/09/2019  
**ΔΙΚΑΙΟΥΧΟΣ** (73):1)ICA S.p.A.  
 Via del Litografo 7, 40138 Bologna, ΙΤΑΛΙΑ  
**ΣΥΜΒ. ΠΡΟΤΕΡΑΙΟΤΗΤΕΣ** (30):201800008615-14/09/2018-IT  
**ΕΦΕΥΡΕΤΗΣ** (72):1)Rapparini, Gino  
 2)Cristiani, Massimiliano  
**ΕΙΔΙΚΟΣ ΠΛΗΡΕΞΟΥΣΙΟΣ** (74):ΑΘΑΝΑΣΙΑΔΟΥ "ΕΛΕΝΗ Γ.  
 ΠΑΠΑΚΩΝΣΤΑΝΤΙΝΟΥ ΚΑΙ  
 ΣΥΝΕΡΓΑΤΕΣ, ΔΙΚΗΓΟΡΙΚΗ ΕΤΑΙΡΙΑ"  
 ΜΑΡΙΑ  
 Κουμπάρη 2, 10674 ΑΘΗΝΑ  
**ΑΝΤΙΚΛΗΤΟΣ** (74):ΓΙΑΖΙΤΖΟΓΛΟΥ ΕΥΑΓΓΕΛΙΑ  
 Κουμπάρη 2,10674 ΑΘΗΝΑ  
**ΤΙΤΛΟΣ ΕΦΕΥΡΕΣΗΣ** (54):**ΣΥΣΚΕΥΑΣΙΑ ΚΑΙ ΜΕΘΟΔΟΣ ΓΙΑ  
 ΤΗΝ ΚΑΤΑΣΚΕΥΗ ΤΗΣ ΣΥΣΚΕΥΑ-  
 ΣΙΑΣ**

**ΠΕΡΙΛΗΨΗ(57)**

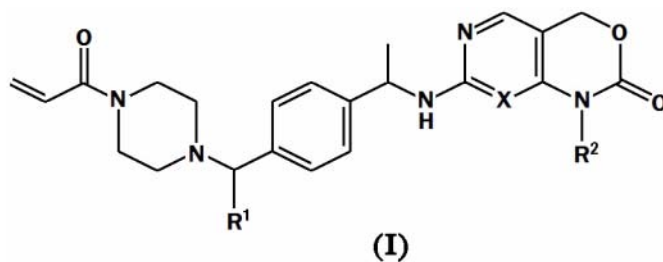
Παρουσιάζεται μία συσκευασία (1000) η οποία περιλαμβάνει έναν σάκο (100) από εύκαμπτο υλικό και ένα αναδιπλωμένο στοιχείο (200) τοποθετημένο εξωτερικά του σάκου (100), όπου η συσκευασία περαιτέρω περιλαμβάνει έναν περιέκτη (300), για παράδειγμα ένανφάκελο, παρεμβαλλόμενο μεταξύ του σάκου (100) και του αναδιπλωμένου στοιχείου (200). Παρουσιάζεται επίσης μία μέθοδος για την κατασκευή μίας τέτοιας συσκευασίας.



**ΑΡΙΘΜΟΣ ΕΥΡ. Δ.Ε.** (11):3105606  
**ΑΡΙΘ. ΕΛΛ. ΚΑΤΑΘΕΣΗΣ** (21):20200403278  
**ΗΜΕΡ. ΕΛΛ. ΚΑΤΑΘΕΣΗΣ** (22):25/11/2020  
**ΑΡΙΘ./ΗΜΕΡ. ΔΗΜΟΣΙΕΥΣΗΣ**  
**ΕΥΡΩΠΑΪΚΟΥ ΔΙΠΛΩΜΑΤΟΣ(87):**3555105 - 28/10/2020  
**ΑΡΙΘ./ΗΜΕΡ. ΔΗΜΟΣΙΕΥΣΗΣ**  
**ΕΥΡΩΠΑΪΚΗΣ ΑΙΤΗΣΗΣ** (86):17822882.1--08/12/2017  
**ΔΙΚΑΙΟΥΧΟΣ** (73):1)Eli Lilly and Company  
 Lilly Corporate Center, Indianapolis, IN  
 46285, ΗΝΩΜΕΝΕΣ ΠΟΛΙΤΕΙΕΣ ΤΗΣ  
 ΑΜΕΡΙΚΗΣ  
**ΣΥΜΒ. ΠΡΟΤΕΡΑΙΟΤΗΤΕΣ** (30):201662435283 P-16/12/2016-US  
**ΕΦΕΥΡΕΤΗΣ** (72):1)BAUER, Renato Alejandro  
 2)BOULET, Serge Louis  
 3)BURKHOLDER, Timothy Paul  
 4)GILMOUR, Raymond  
 5)HAHN, Patric James  
 6)RANKOVIC, Zoran  
**ΕΙΔΙΚΟΣ ΠΛΗΡΕΞΟΥΣΙΟΣ** (74):ΑΘΑΝΑΣΙΑΔΟΥ "ΕΛΕΝΗ Γ.  
 ΠΑΠΑΚΩΝΣΤΑΝΤΙΝΟΥ ΚΑΙ  
 ΣΥΝΕΡΓΑΤΕΣ, ΔΙΚΗΓΟΡΙΚΗ ΕΤΑΙΡΙΑ"  
 ΜΑΡΙΑ  
 Κουμπάρη 2, 10674 ΑΘΗΝΑ  
**ΑΝΤΙΚΛΗΤΟΣ** (74):ΓΙΑΖΙΤΖΟΓΛΟΥ ΕΥΑΓΓΕΛΙΑ  
 Κουμπάρη 2,10674 ΑΘΗΝΑ  
**ΤΙΤΛΟΣ ΕΦΕΥΡΕΣΗΣ** (54):**ΕΝΩΣΕΙΣ 7-ΦΑΙΝΥΛΟΑΙΘΥΛΑΜΙΝΟ-  
 4Η-ΠΥΡΙΜΙΔΙΟ[4,5-D][1,3] ΟΞΑΖΙΝ-2-  
 ΟΝΗΣ ΩΣ ΑΝΑΣΤΟΛΕΙΣ ΜΕΤΑΛΛΑΓ-  
 ΜΕΝΟΥ ΙDΗ1 ΚΑΙ ΙDΗ2**

**ΠΕΡΙΛΗΨΗ(57)**

Μία ένωση, όπως ορίζεται στο παρόν, ή φαρμακευτική σύνθεση που περιέχει την ένωση για χρήση στη θεραπεία καρκίνου μεταλλαγμένου IDH1 ή IDH2 και που έχει τη δομή: (I).





**ΑΡΙΘΜΟΣ ΕΥΡ. Δ.Ε.** (11):3105607  
**ΑΡΙΘ. ΕΛΛ. ΚΑΤΑΘΕΣΗΣ** (21):20200403279  
**ΗΜΕΡ. ΕΛΛ. ΚΑΤΑΘΕΣΗΣ** (22):25/11/2020  
**ΑΡΙΘ./ΗΜΕΡ. ΔΗΜΟΣΙΕΥΣΗΣ**  
**ΕΥΡΩΠΑΪΚΟΥ ΔΙΠΛΩΜΑΤΟΣ(87):**3015163 - 30/09/2020  
**ΑΡΙΘ./ΗΜΕΡ. ΔΗΜΟΣΙΕΥΣΗΣ**  
**ΕΥΡΩΠΑΪΚΗΣ ΑΙΤΗΣΗΣ** (86):14306749.4--31/10/2014  
**ΔΙΚΑΙΟΥΧΟΣ** (73):1)Petroval  
 Parc Econormandie Zone d'Activites Com-  
 merciales, 76430 Saint-Romain-de-Colbosc,  
 ΓΑΛΛΙΑ

**ΣΥΜΒ. ΠΡΟΤΕΡΑΙΟΤΗΤΕΣ** (30):  
**ΕΦΕΥΡΕΤΗΣ** (72):1)Stander, Adriaan  
 2)Galassini, Giuseppe  
 3)Girard, Olivier  
 4)Aubin, Nicolas

**ΕΙΔΙΚΟΣ ΠΑΗΡΕΞΟΥΣΙΟΣ** (74):ΑΘΑΝΑΣΙΑΔΟΥ "ΕΛΕΝΗ Γ.  
 ΠΑΠΑΚΩΝΣΤΑΝΤΙΝΟΥ ΚΑΙ  
 ΣΥΝΕΡΓΑΤΕΣ, ΔΙΚΗΓΟΡΙΚΗ ΕΤΑΙΡΙΑ"  
 ΜΑΡΙΑ  
 Κουμπάρη 2, 10674 ΑΘΗΝΑ

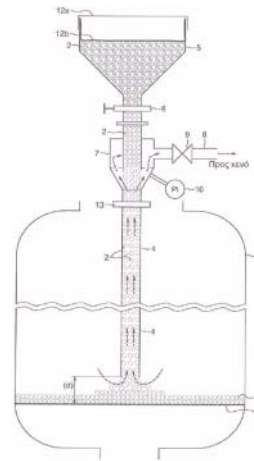
**ΑΝΤΙΚΛΗΤΟΣ** (74):ΓΙΑΖΙΤΖΟΓΛΟΥ ΕΥΑΓΓΕΛΙΑ  
 Κουμπάρη 2,10674 ΑΘΗΝΑ

**ΤΙΤΛΟΣ ΕΦΕΥΡΕΣΗΣ** (54):ΔΙΑΔΙΚΑΣΙΑ ΓΙΑ ΦΟΡΤΩΣΗ ΚΕΡΑ-  
 ΜΙΚΩΝ ΣΩΜΑΤΙΔΙΩΝ ΕΝΤΟΣ ΚΑΤΑ-  
 ΚΟΡΥΦΟΥ ΑΝΤΙΑΡΑΣΤΗΡΑ

**ΠΕΡΙΛΗΨΗ(57)**

Η παρούσα εφεύρεση αφορά σε μία δια-δικασία για φόρτωση σωματιδιακού υλικού (2) εντός ενός κατακόρυφου δοχείου (1), η οποία περιλαμβάνει: - εισαγωγή εντός του δοχείου (1) κατά μικρός σημαντικού ύψους αυτού ενός σωλήνα τροφοδοσίας (4) που είναι ανοικτός στο μέρος της βάσης του, όντας με κατακόρυφο τον εν λόγω σωλήνα τροφοδοσίας (4) ή έχοντα γωνία κλίσης σε

σχέση με την κατακόρυφο το πολύ 15 μοίρες, - πρόκληση ανοδικής ροής αέρα και/ή αζώτου εντός του εν λόγω σωλήνα (4) από το άνοιγμα βάσης προς την κορυφή αυτού, και - χύσιμο του εν λόγω σωματιδιακού υλικού (2) εντός του σωλήνα στο άνω μέρος αυτού κατά τέτοιον τρόπο ώστε το εν λόγω σωματιδιακό υλικό (2) να πέσει κα-θοδικά αντίθετα της αναφερθείσας ανοδικής ροής αέρα και/ή αζώτου. Σύμφωνα προς την εφεύρεση, δεν υπάρχει φυσική διάταξη ή αγωγός παροχής αέρα εσωτερικά του εσωτερικού τμήματος του σωλήνα τροφοδοσίας (4). Αυτή η διαδικασία μπορεί να χρησιμοποιηθεί για παράδειγμα στην φόρτωση υλικού υποστήριξης όπως κεραμικές σφαίρες εντός τηςβάσης ενός αντιδραστήρα στα πεδία (πετρο)χημείας και διύλισης πετρελαίου. Επιτρέπει την ταχεία, ασφαλή και αποτελεσματική φόρτωση, χωρίς θραύση των σωματιδίων.



**ΑΡΙΘΜΟΣ ΕΥΡ. Δ.Ε.** (11):3105608  
**ΑΡΙΘ. ΕΛΛ. ΚΑΤΑΘΕΣΗΣ** (21):20200403280  
**ΗΜΕΡ. ΕΛΛ. ΚΑΤΑΘΕΣΗΣ** (22):25/11/2020  
**ΑΡΙΘ./ΗΜΕΡ. ΔΗΜΟΣΙΕΥΣΗΣ**  
**ΕΥΡΩΠΑΪΚΟΥ ΔΙΠΛΩΜΑΤΟΣ(87):**3514677 - 04/11/2020  
**ΑΡΙΘ./ΗΜΕΡ. ΔΗΜΟΣΙΕΥΣΗΣ**  
**ΕΥΡΩΠΑΪΚΗΣ ΑΙΤΗΣΗΣ** (86):19155297.5--06/12/2012  
**ΔΙΚΑΙΟΥΧΟΣ** (73):1)Dolby Laboratories Licensing Corporation  
 1275 Market Street, San Francisco, CA 94103,  
 ΗΝΩΜΕΝΕΣ ΠΟΛΙΤΕΙΕΣ ΤΗΣ ΑΜΕΡΙΚΗΣ

**ΣΥΜΒ. ΠΡΟΤΕΡΑΙΟΤΗΤΕΣ** (30):201161567579 P-06/12/2011-US  
 201261674503 P-23/07/2012-US  
 201261703449 P-20/09/2012-US

**ΕΦΕΥΡΕΤΗΣ** (72):1)MILLER, Jon Scott  
 2)DALY, Scott  
 3)NEZAMABADI, Mahdi  
 4)ATKINS, Robin

**ΕΙΔΙΚΟΣ ΠΑΗΡΕΞΟΥΣΙΟΣ** (74):ΑΘΑΝΑΣΙΑΔΟΥ "ΕΛΕΝΗ Γ.  
 ΠΑΠΑΚΩΝΣΤΑΝΤΙΝΟΥ ΚΑΙ  
 ΣΥΝΕΡΓΑΤΕΣ, ΔΙΚΗΓΟΡΙΚΗ ΕΤΑΙΡΙΑ"  
 ΜΑΡΙΑ  
 Κουμπάρη 2, 10674 ΑΘΗΝΑ

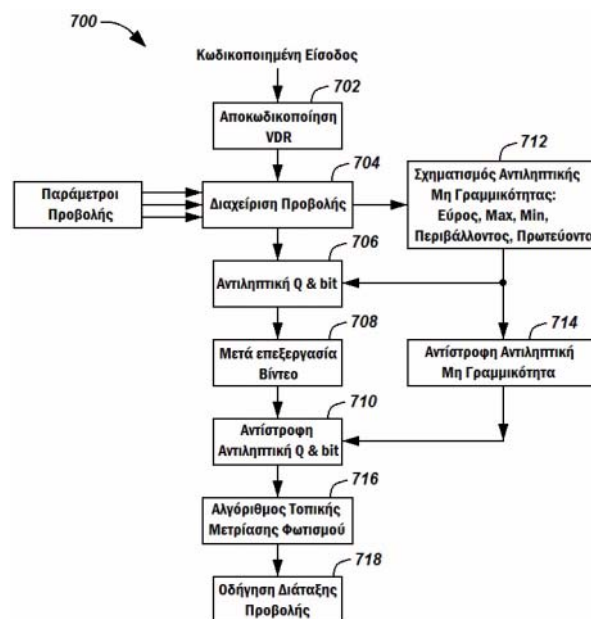
**ΑΝΤΙΚΛΗΤΟΣ** (74):ΓΙΑΖΙΤΖΟΓΛΟΥ ΕΥΑΓΓΕΛΙΑ  
 Κουμπάρη 2,10674 ΑΘΗΝΑ

**ΤΙΤΛΟΣ ΕΦΕΥΡΕΣΗΣ** (54):ΣΥΣΚΕΥΗ ΚΑΙ ΜΕΘΟΔΟΣ ΒΕΛΤΙΩ-  
 ΣΗΣ ΤΗΣ ΑΝΤΑΛΛΑΓΗΣ ΔΕΔΟΜΕΝΩΝ  
 ΕΙΚΟΝΑΣ ΒΑΣΕΙ ΤΗΣ ΑΝΤΙΛΗΠΤΙΚΗΣ  
 ΜΗ ΓΡΑΜΜΙΚΟΤΗΤΑΣ ΦΩΤΕΙΝΟΤΗ-  
 ΤΑΣ ΣΕ ΔΙΑΦΟΡΕΤΙΚΕΣ ΔΥΝΑΤΟΤΗ-  
 ΤΕΣ ΠΡΟΒΟΛΗΣ

**ΠΕΡΙΛΗΨΗ(57)**

Μία φορητή συσκευή απεικόνισης διαθέτει έναν δέκτη δεδομένων ο οποίος είναι διαμορφωμένος ώστε να λαμβάνει κωδικοποιημένα δεδομένα εικόνας αναφοράς. Τα δεδομένα συμπεριλαμβάνουν τιμές κώδικα αναφοράς, οι οποίες κωδικοποιούνται από ένα εξωτερικό σύστημα κωδικοποίησης. Οι τιμές κώδικα αναφοράς αντιπροσωπεύουν στάθμες του γκρίζου αναφοράς, οι οποίες επιλέγονται με τη χρήση μίας συνάρτησης προβολής κλίμακας του γκρίζου αναφοράς η οποία βασίζεται στην αντιληπτική μη γραμμικότητα της ανθρώπινης

όρασης η οποία προσαρμόζεται σε διαφορετικές στάθμες φωτός σε χωρικές συχνότητες. Η συσκευή απεικόνισης διαθέτει επίσης έναν μετατροπέα δεδομένων ο οποίος είναι διαμορφωμένος ώστε να αποκτά πρόσβαση σε μία χαρτογράφηση κώδικα μεταξύ των τιμών κώδικα αναφοράς και των ειδικών για συσκευή τιμών κώδικα της συσκευής απεικόνισης. Οι ειδικές για συσκευή τιμές κώδικα είναι διαμορφωμένες για την παραγωγή στάθμων του γκρίζου οι οποίες είναι ειδικές για τη συσκευή απεικόνισης. Βάσει της χαρτογράφησης κώδικα, ομετατροπέας δεδομένων είναι διαμορφωμένος για τη διακωδικοποίηση των κωδικοποιημένων δεδομένων εικόνας αναφοράς σε ειδικά για συσκευή δεδομένα εικόνας, τα οποία είναι κωδικοποιημένα με τις ειδικές για συσκευή τιμές κώδικα.





**ΑΡΙΘΜΟΣ ΕΥΡ. Δ.Ε.** (11):3105609  
**ΑΡΙΘ. ΕΛΛ. ΚΑΤΑΘΕΣΗΣ** (21):20200403281  
**ΗΜΕΡ. ΕΛΛ. ΚΑΤΑΘΕΣΗΣ** (22):25/11/2020  
**ΑΡΙΘ./ΗΜΕΡ. ΔΗΜΟΣΙΕΥΣΗΣ**  
**ΕΥΡΩΠΑΪΚΟΥ ΔΙΠΛΩΜΑΤΟΣ(87):**3254695 - 09/09/2020  
**ΑΡΙΘ./ΗΜΕΡ. ΔΗΜΟΣΙΕΥΣΗΣ**  
**ΕΥΡΩΠΑΪΚΗΣ ΑΙΤΗΣΗΣ** (86):17171169.0--21/05/2013  
**ΔΙΚΑΙΟΥΧΟΣ** (73):1)Astellas Pharma Inc.  
5-1, Nihonbashi-Honcho 2-Chome, Chuo-ku  
Tokyo 103-8411, ΙΑΠΩΝΙΑ  
2)TRON - Translationale Onkologie an der  
Universitätsmedizin der Johannes Gutenberg-  
Universität Mainz gemeinnützige GmbH  
Freiligrathstrasse 12, 55131 Mainz,  
GERMANIA

**ΣΥΜΒ. ΠΡΟΤΕΡΑΙΟΤΗΤΕΣ** (30):PCT/EP2012/002210-23/05/2012-WO  
**ΕΦΕΥΡΕΤΗΣ** (72):1)SAHIN, Ugur  
2)TURECI, Ozlem  
3)MITNACHT-KRAUS, Rita  
4)JACOBS, Stefan, Denis  
5)UTSCH, Magdalena, Jadwiga  
6)HEINZ, Cornelia, Adriana, Maria  
7)STADLER, Christiane, Regina

**ΕΙΔΙΚΟΣ ΠΛΗΡΕΞΟΥΣΙΟΣ** (74):ΓΙΑΚΟΥΜΗ ANNA  
Αλκαμένους 12-14, 10439 ΑΘΗΝΑ

**ΑΝΤΙΚΑΛΗΤΟΣ** (74):ΜΙΣΙΟΥ ΑΝΔΡΟΝΙΚΗ  
Αναλήψεως 23 και Μαραθώνος 27,10439  
ΑΘΗΝΑ

**ΤΙΤΛΟΣ ΕΦΕΥΡΕΣΗΣ** (54):ΣΥΝΔΥΑΣΤΙΚΗ ΘΕΡΑΠΕΙΑ ΠΟΥ ΠΕ-  
ΡΙΑΛΜΒΑΝΕΙ ΑΝΤΙΩΜΑΤΑ ΚΛΩΝ-  
ΤΙΝΗΣ 18.2 ΓΙΑ ΤΗ ΘΕΡΑΠΕΙΑ ΤΟΥ  
ΚΑΡΚΙΝΟΥ

**ΠΕΡΙΛΗΨΗ(57)**

Η παρούσα εφεύρεση παρέχει συνδυαστική θεραπεία για την αποτελεσματική αγωγή και/ή πρόληψη ασθενειών που συνδέονται με κύτταρα που εκφράζουν την CLDN18.2, συμπεριλαμβανομένων καρκινικών παθήσεων όπως ο καρκίνος του στομάχου, ο καρκίνος του οισοφάγου, ο καρκίνος του παγκρέατος, ο καρκίνος των πνευμόνων, ο καρκίνος των ωοθηκών, ο καρκίνος του παχέος εντέρου, ο καρκίνος του ήπατος, ο καρκίνος κεφαλής-λαιμού, και ο καρκίνος της χοληδόχου κύστεως, και μεταστάσεων αυτών.

**ΑΡΙΘΜΟΣ ΕΥΡ. Δ.Ε.** (11):3105610  
**ΑΡΙΘ. ΕΛΛ. ΚΑΤΑΘΕΣΗΣ** (21):20200403286  
**ΗΜΕΡ. ΕΛΛ. ΚΑΤΑΘΕΣΗΣ** (22):24/11/2020  
**ΑΡΙΘ./ΗΜΕΡ. ΔΗΜΟΣΙΕΥΣΗΣ**  
**ΕΥΡΩΠΑΪΚΟΥ ΔΙΠΛΩΜΑΤΟΣ(87):**3617347 - 16/09/2020  
**ΑΡΙΘ./ΗΜΕΡ. ΔΗΜΟΣΙΕΥΣΗΣ**  
**ΕΥΡΩΠΑΪΚΗΣ ΑΙΤΗΣΗΣ** (86):18191198.3--28/08/2018  
**ΔΙΚΑΙΟΥΧΟΣ** (73):1)Doosan Lentjes GmbH  
Daniel-Goldbach-Strasse 19, 40880 Ratingen,  
GERMANIA

**ΣΥΜΒ. ΠΡΟΤΕΡΑΙΟΤΗΤΕΣ** (30):  
**ΕΦΕΥΡΕΤΗΣ** (72):1)Kehrmann, Kai  
2)Einicke, Clemens  
3)Stetter, Thomas

**ΕΙΔΙΚΟΣ ΠΛΗΡΕΞΟΥΣΙΟΣ** (74):ΓΑΛΑΝΟΠΟΥΛΟΥ ΑΝΘΟΥΛΑ  
Θέση Λύσι Μπιτακου, 19014 ΚΑΠΑΝΔΡΙΤΙ  
(ΑΤΤΙΚΗΣ)

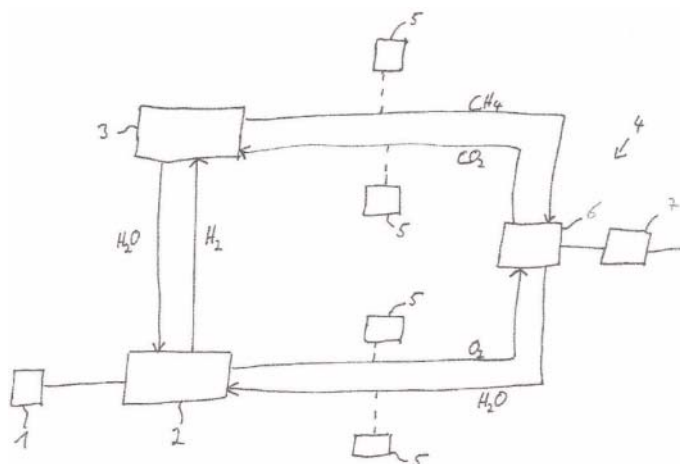
**ΑΝΤΙΚΑΛΗΤΟΣ** (74):ΜΑΛΑΜΗ ΑΛΚΗΣΤΙΣ-ΕΙΡΗΝΗ  
Βησσαρίωνος 3,,10672 ΑΘΗΝΑ

**ΤΙΤΛΟΣ ΕΦΕΥΡΕΣΗΣ** (54):**ΜΕΘΟΔΟΣ ΓΙΑ ΤΗΝ ΑΠΟΘΗΚΕΥΣΗ**  
**ΕΝΕΡΓΕΙΑΣ ΣΕ ΕΝΑ ΣΥΣΤΗΜΑ ΑΠΟ-**  
**ΘΗΚΕΥΣΗΣ ΕΝΕΡΓΕΙΑΣ**

**ΠΕΡΙΛΗΨΗ(57)**

Η παρούσα εφεύρεση σχετίζεται με ένα σύστημα αποθήκευσης ενέργειας, που περιλαμβάνει: μια πρωτογενή πηγή ηλεκτρικής ενέργειας (1), μια μονάδα ηλεκτρόλυσης (2) για την παραγωγή υδρογόνου και οξυγόνου, -μια μονάδα αντιδραστήρα υδρογονανθράκων (3) για την παραγωγή υδρογονανθράκων και νερού - μια δευτερογενή γεννήτρια ηλεκτρικής ενέργειας (4) για την παραγωγή δευτερογενούς ηλεκτρικής ενέργειας και οξειδίου του άνθρακα, όπου - η μονάδα ηλεκτρόλυσης (2) συνδέεται με τη μονάδα αντιδραστήρα υδρογονανθράκων (3) για την παροχή του υδρογόνου που παράγεται από τη μονάδα ηλεκτρόλυσης (2) στη μονάδα αντιδραστήρα υδρογονανθράκων (3), - η μονάδα ηλεκτρόλυσης (2)

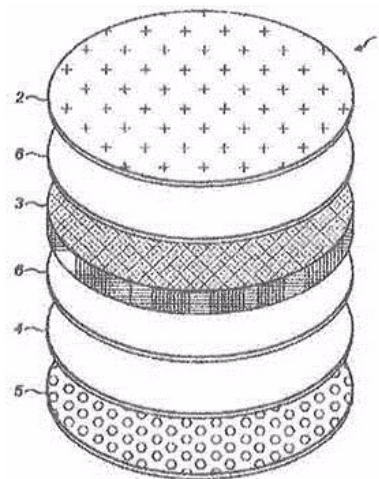
συνδέεται με τη δευτερογενή γεννήτρια ηλεκτρικής ενέργειας (4) για την παροχή του οξυγόνου που παράγεται από τη μονάδα ηλεκτρόλυσης (2) στη δευτερογενή γεννήτρια ηλεκτρικής ενέργειας (4), -ο αντιδραστήρας υδρογονανθράκων (3) συνδέεται με τη δευτερογενή γεννήτρια ηλεκτρικής ενέργειας (4) για την παροχή των υδρογονανθράκων που παράγονται από τη μονάδα αντιδραστήρα υδρογονανθράκων (3) στη δευτερογενή γεννήτρια ηλεκτρικής ενέργειας (4) -η δευτερογενής γεννήτρια ηλεκτρικής ενέργειας (4) συνδέεται με τη μονάδα αντιδραστήρα υδρογονανθράκων (3) για να παρέχει το οξύδιο του άνθρακα που παράγεται από τη δευτερογενή γεννήτρια ηλεκτρικής ενέργειας (4) στη μονάδα αντιδραστήρα υδρογονανθράκων (3).



**ΑΡΙΘΜΟΣ ΕΥΡ. Δ.Ε.** (11):3105611  
**ΑΡΙΘ. ΕΛΛ. ΚΑΤΑΘΕΣΗΣ** (21):20200403270  
**ΗΜΕΡ. ΕΛΛ. ΚΑΤΑΘΕΣΗΣ** (22):24/11/2020  
**ΑΡΙΘ./ΗΜΕΡ. ΔΗΜΟΣΙΕΥΣΗΣ**  
**ΕΥΡΩΠΑΪΚΟΥ ΔΙΠΛΩΜΑΤΟΣ(87):**3096718 - 26/08/2020  
**ΑΡΙΘ./ΗΜΕΡ. ΔΗΜΟΣΙΕΥΣΗΣ**  
**ΕΥΡΩΠΑΪΚΗΣ ΑΙΤΗΣΗΣ** (86):15700610.7--22/01/2015  
**ΔΙΚΑΙΟΥΧΟΣ** (73):1)Welland Medical Limited  
7 Brunel Centre Newton Road, Crawley, West  
Sussex RH10 9TU, ΜΕΓΑΛΗ ΒΡΕΤΑΝΙΑ  
**ΣΥΜΒ. ΠΡΟΤΕΡΑΙΟΤΗΤΕΣ** (30):201401031-22/01/2014-GB  
**ΕΦΕΥΡΕΤΗΣ** (72):1)TROY, Padraig Gerard  
**ΕΙΔΙΚΟΣ ΠΛΗΡΕΞΟΥΣΙΟΣ** (74):ΑΘΑΝΑΣΙΑΔΟΥ "ΕΛΕΝΗ Γ.  
ΠΑΠΑΚΩΝΣΤΑΝΤΙΝΟΥ ΚΑΙ  
ΣΥΝΕΡΓΑΤΕΣ, ΔΙΚΗΓΟΡΙΚΗ ΕΤΑΙΡΙΑ"  
ΜΑΡΙΑ  
Κουμπάρη 2, 10674 ΑΘΗΝΑ  
**ΑΝΤΙΚΛΗΤΟΣ** (74):ΓΙΑΖΙΤΖΟΓΛΟΥ ΕΥΑΓΓΕΛΙΑ  
Κουμπάρη 2,10674 ΑΘΗΝΑ  
**ΤΙΤΛΟΣ ΕΦΕΥΡΕΣΗΣ** (54):ΦΙΛΤΡΟ ΓΙΑ ΣΑΚΟ ΟΣΤΟΜΙΑΣ ΜΕ  
ΚΟΛΛΗΤΙΚΗ ΤΑΙΝΙΑ

**ΠΕΡΙΛΗΨΗ(57)**

Φίλτρο για σάκο οστομίας που περιλαμβάνει μια επίστρωση, μια στρώση υλικού απορρόφησης οσμών, μια στρώση υδρόφοβης μεμβράνης και μια στρώση κολλητικής ταινίας.

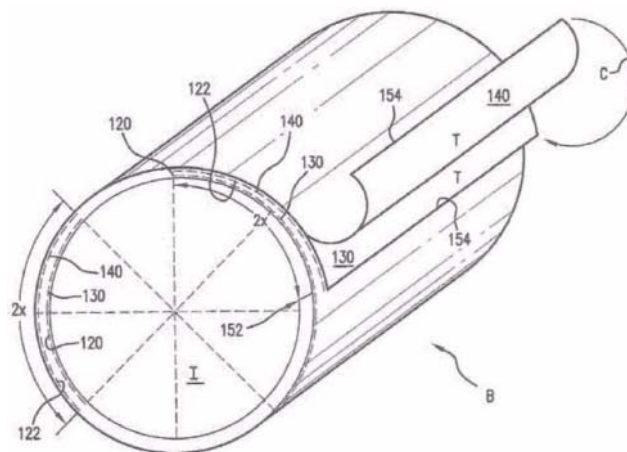


**ΑΡΙΘΜΟΣ ΕΥΡ. Δ.Ε.** (11):3105612  
**ΑΡΙΘ. ΕΛΛ. ΚΑΤΑΘΕΣΗΣ** (21):20200403271  
**ΗΜΕΡ. ΕΛΛ. ΚΑΤΑΘΕΣΗΣ** (22):24/11/2020  
**ΑΡΙΘ./ΗΜΕΡ. ΔΗΜΟΣΙΕΥΣΗΣ**  
**ΕΥΡΩΠΑΪΚΟΥ ΔΙΠΛΩΜΑΤΟΣ(87):**2280824 - 16/09/2020  
**ΑΡΙΘ./ΗΜΕΡ. ΔΗΜΟΣΙΕΥΣΗΣ**  
**ΕΥΡΩΠΑΪΚΗΣ ΑΙΤΗΣΗΣ** (86):08750878.4--01/05/2008  
**ΔΙΚΑΙΟΥΧΟΣ** (73):1)Tama Plastic Industry  
19236 Mishmar Ha'Emek, ΙΣΡΑΗΛ  
**ΣΥΜΒ. ΠΡΟΤΕΡΑΙΟΤΗΤΕΣ** (30):  
**ΕΦΕΥΡΕΤΗΣ** (72):1)MASS, Nissim  
**ΕΙΔΙΚΟΣ ΠΛΗΡΕΞΟΥΣΙΟΣ** (74):ΑΘΑΝΑΣΙΑΔΟΥ "ΕΛΕΝΗ Γ.  
ΠΑΠΑΚΩΝΣΤΑΝΤΙΝΟΥ ΚΑΙ  
ΣΥΝΕΡΓΑΤΕΣ, ΔΙΚΗΓΟΡΙΚΗ ΕΤΑΙΡΙΑ"  
ΜΑΡΙΑ  
Κουμπάρη 2, 10674 ΑΘΗΝΑ  
**ΑΝΤΙΚΛΗΤΟΣ** (74):ΓΙΑΖΙΤΖΟΓΛΟΥ ΕΥΑΓΓΕΛΙΑ  
Κουμπάρη 2,10674 ΑΘΗΝΑ  
**ΤΙΤΛΟΣ ΕΦΕΥΡΕΣΗΣ** (54):ΥΛΙΚΟ ΠΕΡΙΤΥΛΙΓΜΑΤΟΣ ΜΕ ΑΝΤΙ-  
ΘΕΤΑ ΣΥΓΚΟΛΛΗΤΙΚΑ ΜΕΣΑ

**ΠΕΡΙΛΗΨΗ(57)**

Κοινολογούνται ένα υλικό περιτυλίγματος για χρήση με τον υπάρχοντα εξοπλισμό περιτυλίγματος ή χορτοδετικές μηχανές για περιτύλιγμα δεμάτων γεωργικών προϊόντων ή άλλων αντικειμένων. Το υλικό περιτυλίγματος βάσης μπορεί να είναι ένα δίχτυ, μία μεμβράνη, ή συνδυασμός αυτών. Το υλικό περιτυλίγματος περιλαμβάνει ένα πλήθος από προκαθορισμένες, απέχουσες μεταξύ τους, διακριτές συγκολλητικές περιοχές τοποθετημένες επί έκαστης πλευράς των αντίθετων πλευρών του υλικού περιτυλίγματος. Η διαμήκης απόσταστων συγκολλητικών περιοχών επιτρέπει να περιέλσεται το υλικό περιτυλίγματος επί ενός πυρήνα ρολού έτσι ώστε να έρχονται οι απέχουσες μεταξύ τους διακριτές συγκολλητικές περιοχές σε επαφή μόνο με μη συγκολλητικές περιοχές του υλικού περιτυλίγματος σχηματίζοντας κατ' αυτόν τον τρόπο ένα πρώτο επίπεδο συγκόλλησης το οποίο επιτρέπει εύκολα να απελευθερώνεται και να εκτυλίσεται

το υλικό περιτυλίγματος. Κατά το περιτύλιγμα ενός αντικειμένου, οι αντίστοιχες διακριτές συγκολλητικές περιοχές έρχονται σε επαφή πρόσωπο με πρόσωπο σχηματίζοντας κατ' αυτόν τον τρόπο ένα δεύτερο επίπεδο συγκόλλησης το οποίο είναι ισχυρότερο από το πρώτο επίπεδο συγκόλλησης.



**ΑΡΙΘΜΟΣ ΕΥΡ. Δ.Ε.** (11):3105613  
**ΑΡΙΘ. ΕΛΛ. ΚΑΤΑΘΕΣΗΣ** (21):20200403266  
**ΗΜΕΡ. ΕΛΛ. ΚΑΤΑΘΕΣΗΣ** (22):24/11/2020  
**ΑΡΙΘ./ΗΜΕΡ. ΔΗΜΟΣΙΕΥΣΗΣ**  
**ΕΥΡΩΠΑΪΚΟΥ ΔΙΠΛΩΜΑΤΟΣ(87):**3545240 - 02/09/2020  
**ΑΡΙΘ./ΗΜΕΡ. ΔΗΜΟΣΙΕΥΣΗΣ**  
**ΕΥΡΩΠΑΪΚΗΣ ΑΙΤΗΣΗΣ** (86):17811666.1--28/11/2017  
**ΔΙΚΑΙΟΥΧΟΣ** (73):1)Commissariat a l' Energie Atomique et aux  
Energies Alternatives  
25, Rue Leblanc Batiment 'Le Ponant D',  
75015 Paris, ΓΑΛΛΙΑ

**ΣΥΜΒ. ΠΡΟΤΕΡΑΙΟΤΗΤΕΣ** (30):1661560-28/11/2016-FR  
**ΕΦΕΥΡΕΤΗΣ** (72):1)DUPASSIEUX, Nathalie

2)CAMUS, Adrien  
3)DELDORD, Christine

**ΕΙΔΙΚΟΣ ΠΛΗΡΕΞΟΥΣΙΟΣ** (74):ΚΙΛΙΜΙΡΗΣ "ΠΑΤΡΙΝΟΣ & ΚΙΛΙΜΙΡΗΣ  
ΔΙΚΗΓΟΡΙΚΗ ΕΤΑΙΡΙΑ" ΚΩΝΣΤΑΝΤΙΝΟΣ  
Χατζηγιάννη Μέξη 7, 11528 ΑΘΗΝΑ

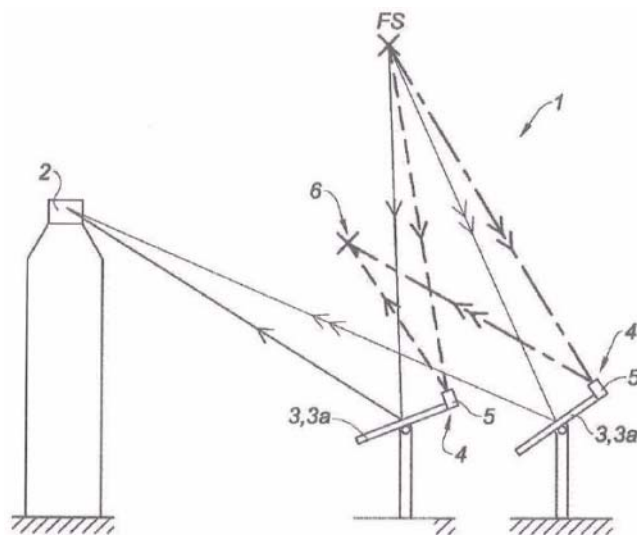
**ΑΝΤΙΚΛΗΤΟΣ** (74):ΚΙΛΙΜΙΡΗΣ ΚΩΝΣΤΑΝΤΙΝΟΣ  
Χατζηγιάννη Μέξη 7, 11528 ΑΘΗΝΑ

**ΤΙΤΛΟΣ ΕΦΕΥΡΕΣΗΣ** (54):**ΗΛΙΑΚΟΣ ΣΤΑΘΜΟΣ ΗΛΕΚΤΡΟΠΑ-  
ΡΑΓΩΓΗΣ ΜΕ ΕΣΤΙΑΣΗ**

#### ΠΕΡΙΛΗΨΗ(57)

Αυτός ο ηλιακός σταθμός ηλεκτροπαραγωγής (1) περιέχει: - ηλιακό δέκτη (2) - σύνολο ανακλαστήρων (3), καθένας εκ των οποίων έχει προκαθορισμένη θέση όπου κάθε ανακλαστήρας (3) περιέχει ηλιακό ιχνηλάτη (4) - μέσα ελέγχου, με σύνθεση κατά τρόπον ώστε να εκχωρείται θέση αναφοράς σε κάθε ηλιακό ιχνηλάτη (4) χαρακτηριζόμενος από το γεγονός ότι περιέχει: - μέσα εκπομπής (5) με διαμόρφωση ώστε να εκπέμπουν αναγνωριστικό σήμα (Sid) ενός επιλεγμένου ανακλαστήρα (3a) - μέσα λήψης (6), προσαρμοσμένα κατά τρόπον ώστε να

παραλαμβάνουν το αναγνωριστικό σήμα (Sid) και διαμορφωμένα κατά τρόπον ώστε να παραδίδουν ανιχνευτικό σήμα στα μέσα ελέγχου, όταν ο επιλεγμένος ανακλαστήρας (3a) καταλαμβάνει την αντίστοιχη προκαθορισμένη θέση και από το γεγονός ότι τα μέσα ελέγχου διαμορφώνονται κατά τρόπον ώστε να ρυθμίζουν τη θέση αναφοράς που έχει εκχωρηθεί στον ηλιακό ιχνηλάτη (4) του επιλεγμένου ανακλαστήρα (3a), έως ότου παραδοθεί το ανιχνευτικό σήμα στα μέσα ελέγχου από τα μέσα λήψης (6).



**ΑΡΙΘΜΟΣ ΕΥΡ. Δ.Ε.** (11):3105614  
**ΑΡΙΘ. ΕΛΛ. ΚΑΤΑΘΕΣΗΣ** (21):20200403272  
**ΗΜΕΡ. ΕΛΛ. ΚΑΤΑΘΕΣΗΣ** (22):24/11/2020  
**ΑΡΙΘ./ΗΜΕΡ. ΔΗΜΟΣΙΕΥΣΗΣ**  
**ΕΥΡΩΠΑΪΚΟΥ ΔΙΠΛΩΜΑΤΟΣ(87):**3331599 - 09/09/2020  
**ΑΡΙΘ./ΗΜΕΡ. ΔΗΜΟΣΙΕΥΣΗΣ**  
**ΕΥΡΩΠΑΪΚΗΣ ΑΙΤΗΣΗΣ** (86):16763954.1--04/08/2016  
**ΔΙΚΑΙΟΥΧΟΣ** (73):1)Industrie Borla SpA  
Via G. Di Vittorio, 7 bis, 10024 Moncalieri  
(Torino), ΙΤΑΛΙΑ

**ΣΥΜΒ. ΠΡΟΤΕΡΑΙΟΤΗΤΕΣ** (30):UB20152902-05/08/2015-IT

**ΕΦΕΥΡΕΤΗΣ** (72):1)GUALA, Gianni

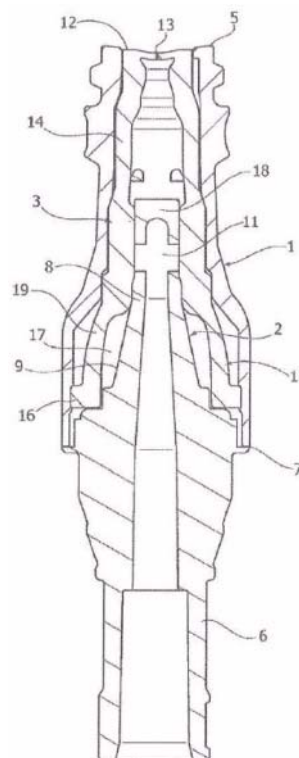
**ΕΙΔΙΚΟΣ ΠΛΗΡΕΞΟΥΣΙΟΣ** (74):ΑΘΑΝΑΣΙΑΔΟΥ "ΕΛΕΝΗ Γ.  
ΠΑΠΑΚΩΝΣΤΑΝΤΙΝΟΥ ΚΑΙ  
ΣΥΝΕΡΓΑΤΕΣ, ΔΙΚΗΓΟΡΙΚΗ ΕΤΑΙΡΙΑ"  
ΜΑΡΙΑ  
Κουμπάρη 2, 10674 ΑΘΗΝΑ

**ΑΝΤΙΚΛΗΤΟΣ** (74):ΓΙΑΖΙΤΖΟΓΛΟΥ ΕΥΑΓΓΕΛΙΑ  
Κουμπάρη 2, 10674 ΑΘΗΝΑ

**ΤΙΤΛΟΣ ΕΦΕΥΡΕΣΗΣ** (54):**ΣΥΝΔΕΤΗΡΑΣ ΒΑΛΒΙΔΑΣ ΓΙΑ  
ΙΑΤΡΙΚΕΣ ΓΡΑΜΜΕΣ**

#### ΠΕΡΙΛΗΨΗ(57)

Συνδετήρας βαλβίδας για ιατρικές γραμμές έγχυσης που περιλαμβάνει ένα εξωτερικό σωληνοειδές σώμα (1), μια εσωτερική ακίδα με κοιλότητα (2) και ένα ενδιάμεσο μέλος στεγανοποίησης σχηματισμένο από ένα ελαστικό στοιχείο με κοιλότητα (3) συμπεριλαμβανομένης μιας κεφαλής (12) με μια προηγούμενη σχισμή (13) κανονικά κλειστή. Το ελαστικό στοιχείο με κοιλότητα (3) έχει ένα τμήμα βάσης (15) κατ' ουσία σε σχήμα κυλίνδρου γενικής και ένα τοίχωμα, το οποίο έχει ένα διαφοροποιημένο ακτινικό πάχος (19, 20).



**ΑΡΙΘΜΟΣ ΕΥΡ. Δ.Ε.** (11):3105615  
**ΑΡΙΘ. ΕΛΛ. ΚΑΤΑΘΕΣΗΣ** (21):20200403175  
**ΗΜΕΡ. ΕΛΛ. ΚΑΤΑΘΕΣΗΣ** (22):16/11/2020  
**ΑΡΙΘ./ΗΜΕΡ. ΔΗΜΟΣΙΕΥΣΗΣ**  
**ΕΥΡΩΠΑΪΚΟΥ ΔΙΠΛΩΜΑΤΟΣ(87):**3566597 - 16/09/2020  
**ΑΡΙΘ./ΗΜΕΡ. ΔΗΜΟΣΙΕΥΣΗΣ**  
**ΕΥΡΩΠΑΪΚΗΣ ΑΙΤΗΣΗΣ** (86):19167366.4-04/04/2019  
**ΔΙΚΑΙΟΥΧΟΣ** (73):1)Geilenkothen Fabrik für Schutzkleidung GmbH  
Mullenborner Str. 44-46, 54568 Gerolstein,  
ΓΕΡΜΑΝΙΑ

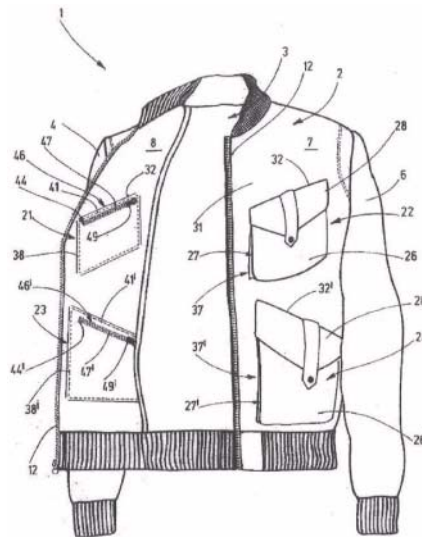
**ΣΥΜΒ. ΠΡΟΤΕΡΑΙΟΤΗΤΕΣ** (30):102018110896-07/05/2018-DE  
**ΕΦΕΥΡΕΤΗΣ** (72):1)WOLLWERT, Kai Bruno Johannes  
**ΕΙΔΙΚΟΣ ΠΑΗΡΕΞΟΥΣΙΟΣ** (74):ΑΘΑΝΑΣΙΑΔΟΥ "ΕΛΕΝΗ Γ.  
ΠΑΠΑΚΩΝΣΤΑΝΤΙΝΟΥ ΚΑΙ  
ΣΥΝΕΡΓΑΤΕΣ, ΔΙΚΗΓΟΡΙΚΗ ΕΤΑΙΡΙΑ"  
ΜΑΡΙΑ  
Κουμπάρη 2, 10674 ΑΘΗΝΑ

**ΑΝΤΙΚΛΗΤΟΣ** (74):ΓΙΑΖΙΤΖΟΓΛΟΥ ΕΥΑΓΓΕΛΙΑ  
Κουμπάρη 2,10674 ΑΘΗΝΑ

**ΤΙΤΛΟΣ ΕΦΕΥΡΕΣΗΣ** (54):ΑΝΤΙΚΛΕΠΤΙΚΟ ΣΑΚΑΚΙ/ΜΠΟΥΦΑΝ  
**ΠΕΡΙΛΗΨΗ(57)**

Πρόκειται για ένα πανωφόρι (1), ειδικότερα ένα σακάκι/μπουφάν, το οποίο δημιουργείται με μία τουλάχιστον εξωτερική τσέπη προστατευμένη από κλοπή. Το πανωφόρι (1) έχει μια εξωτερική πλευρά (7), μια εσωτερική πλευρά (8) και τουλάχιστον μία εξωτερική τσέπη (21-24) προσαρτημένη στην εξωτερική πλευρά (8), η οποία τσέπη ορίζει έναν εσωτερικό χώρο (40, 40'), ο οποίος είναι προσβάσιμος μέσω ενός ανοίγματος παρέμβασης (44, 44'). Προκειμένου να προστατευθεί το περιεχόμενο της τουλάχιστον μίας εξωτερικής τσέπης (21-24) από μη εξουσιοδοτημένη πρόσβαση, η τουλάχιστον μία εξωτερική τσέπη (21-24)

είναι εντελώς κλειστή προς τα έξω (7) και είναι προσβάσιμη μόνο από το εσωτερικό (8). Για το σκοπό αυτό, το άνοιγμα παρέμβασης (44, 44') είναι σχεδιασμένο στο εσωτερικό 8 με τέτοιο τρόπο ώστε να εκτείνεται από το εσωτερικό (8) μέσω του υλικού του πανωφοριού (1) ως τον εσωτερικό χώρο (40, 40') της εξωτερικής τσέπης (21-24). Το άνοιγμα παρέμβασης (40, 40') μπορεί κατά προτίμηση να κλείνει δι ενός μέσου κλεισίματος (46, 46'), συγκεκριμένα ένα φερμουάρ κλεισίματος (47, 47'), στην εσωτερική πλευρά 8 του σακακιού 1.



**ΑΡΙΘΜΟΣ ΕΥΡ. Δ.Ε.** (11):3105616  
**ΑΡΙΘ. ΕΛΛ. ΚΑΤΑΘΕΣΗΣ** (21):20200403173  
**ΗΜΕΡ. ΕΛΛ. ΚΑΤΑΘΕΣΗΣ** (22):16/11/2020  
**ΑΡΙΘ./ΗΜΕΡ. ΔΗΜΟΣΙΕΥΣΗΣ**  
**ΕΥΡΩΠΑΪΚΟΥ ΔΙΠΛΩΜΑΤΟΣ(87):**3347150 - 19/08/2020  
**ΑΡΙΘ./ΗΜΕΡ. ΔΗΜΟΣΙΕΥΣΗΣ**  
**ΕΥΡΩΠΑΪΚΗΣ ΑΙΤΗΣΗΣ** (86):16845134.2-09/09/2016  
**ΔΙΚΑΙΟΥΧΟΣ** (73):1)Southwire Company, LLC  
One Southwire Drive, Carrollton, GA 30119,  
ΗΝΩΜΕΝΕΣ ΠΟΛΙΤΕΙΕΣ ΤΗΣ ΑΜΕΡΙΚΗΣ

**ΣΥΜΒ. ΠΡΟΤΕΡΑΙΟΤΗΤΕΣ** (30):201562216842 P-10/09/2015-US  
201562267507 P-15/12/2015-US  
201662295333 P-15/02/2016-US  
201662372592 P-09/08/2016-US

**ΕΦΕΥΡΕΤΗΣ** (72):1)GILL, Kevin, Scott  
2)POWELL, Michael, Caleb  
3)RUNDQUIST, Victor, Frederic  
4)MANCHIRAJU, Venkata, Kiran  
5)GUFFEY, Roland, Earl

**ΕΙΔΙΚΟΣ ΠΑΗΡΕΞΟΥΣΙΟΣ** (74):ΓΑΛΑΝΟΠΟΥΛΟΥ ΑΝΘΟΥΛΑ  
Θέση Λύσι Μπιτακου, 19014 ΚΑΠΑΝΔΡΙΤΙ  
(ΑΤΤΙΚΗΣ)

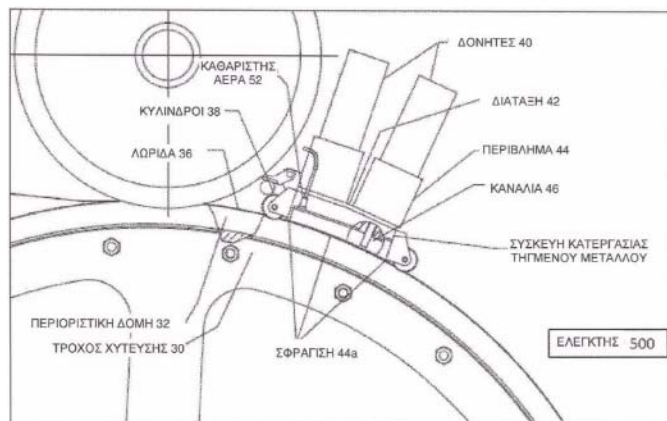
**ΑΝΤΙΚΛΗΤΟΣ** (74):ΜΑΛΑΜΗ ΑΛΚΗΣΤΙΣ-ΕΙΡΗΝΗ  
Βησσαρίωνος 3,,10672 ΑΘΗΝΑ

**ΤΙΤΛΟΣ ΕΦΕΥΡΕΣΗΣ** (54):ΣΥΣΚΕΥΗ ΕΚΔΕΠΤΥΝΣΗΣ ΚΟΚΚΩΝ  
ΚΑΙ ΑΠΑΕΡΩΣΗΣ ΜΕ ΥΠΕΡΧΟΥΣ  
ΓΙΑ ΧΥΤΕΥΣΗ ΜΕΤΑΛΛΟΥ

**ΠΕΡΙΛΗΨΗ(57)**

Συσκευή κατεργασίας τηγμένου μετάλλου, η οποία περιλαμβάνει διάταξη προσαρτημένη στον τροχό χύτευσης, η οποία περιλαμβάνει τουλάχιστον μία πηγή δονητικής ενέργειας που παρέχει δονητική ενέργεια στο χυτό τηγμένο μέταλλο στον τροχό χύτευσης, ενώ το τηγμένο μέταλλο στον τροχό χύτευσης ψύχεται, και συσκευή υποστήριξης που συγκρατεί την πηγή δονητικής ενέργειας. Σχετική

μέθοδος για τη διαμόρφωση προϊόντος μετάλλου, η οποία παρέχει τηγμένο μέταλλο σε περιοριστική δομή που περιλαμβάνεται ως τμήμα μύλου χύτευσης, ψύχει το τηγμένο μέταλλο στην περιοριστική δομή και δημιουργεί σύζευξη της δονητικής ενέργειας στο τηγμένο μέταλλο στην περιοριστική δομή.



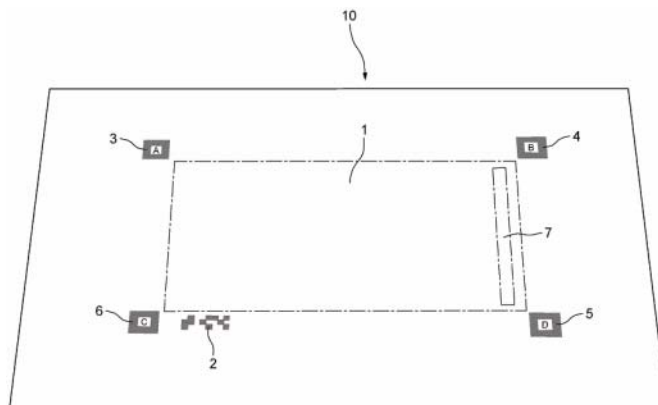


**ΑΡΙΘΜΟΣ ΕΥΡ. Δ.Ε.** (11):3105617  
**ΑΡΙΘ. ΕΛΛ. ΚΑΤΑΘΕΣΗΣ** (21):20200403174  
**ΗΜΕΡ. ΕΛΛ. ΚΑΤΑΘΕΣΗΣ** (22):16/11/2020  
**ΑΡΙΘ./ΗΜΕΡ. ΔΗΜΟΣΙΕΥΣΗΣ**  
**ΕΥΡΩΠΑΪΚΟΥ ΔΙΠΛΩΜΑΤΟΣ(87):**2682902 - 23/09/2020  
**ΑΡΙΘ./ΗΜΕΡ. ΔΗΜΟΣΙΕΥΣΗΣ**  
**ΕΥΡΩΠΑΪΚΗΣ ΑΙΤΗΣΗΣ** (86):13174643.0--02/07/2013  
**ΔΙΚΑΙΟΥΧΟΣ** (73):1)HOLDHAM  
1 rue du Campus, 14200 Herouville-Saint-Clair, ΓΑΛΛΙΑ  
**ΣΥΜΒ. ΠΡΟΤΕΡΑΙΟΤΗΤΕΣ** (30):1256475-05/07/2012-FR  
**ΕΦΕΥΡΕΤΗΣ** (72):1)Deschenes, Laurent  
**ΕΙΔΙΚΟΣ ΠΛΗΡΕΞΟΥΣΙΟΣ** (74):ΑΘΑΝΑΣΙΑΔΟΥ "ΕΛΕΝΗ Γ. ΠΑΠΑΚΩΝΣΤΑΝΤΙΝΟΥ ΚΑΙ ΣΥΝΕΡΓΑΤΕΣ, ΔΙΚΗΓΟΡΙΚΗ ΕΤΑΙΡΙΑ" ΜΑΡΙΑ Κουμπάρη 2, 10674 ΑΘΗΝΑ  
**ΑΝΤΙΚΛΗΤΟΣ** (74):ΓΙΑΖΙΤΖΟΓΛΟΥ ΕΥΑΓΓΕΛΙΑ Κουμπάρη 2, 10674 ΑΘΗΝΑ  
**ΤΙΤΛΟΣ ΕΦΕΥΡΕΣΗΣ** (54):**ΤΥΠΩΜΕΝΗ ΕΠΙΦΑΝΕΙΑ, ΣΥΣΚΕΥΗ ΚΑΙ ΜΕΘΟΔΟΣ ΕΠΕΞΕΡΓΑΣΙΑΣ ΕΙΚΟΝΩΝ ΜΙΑΣ ΤΕΤΟΙΑΣ ΤΥΠΩΜΕΝΗΣ ΕΠΙΦΑΝΕΙΑΣ**

**ΠΕΡΙΛΗΨΗ(57)**

Συσκευή αυτόματης επεξεργασίας μίας εικόνας τυπωμένων επιφανειών (10) η οποία συμπεριλαμβάνει τουλάχιστον έναν δείκτη θέσης (3, 4, 5, 6) μίας κύριας ζώνης (1) μίας τυπωμένης επιφάνειας (10) της εικόνας που πρόκειται να εξαχθεί, όπου η συσκευή περιλαμβάνει: - μέσα απόκτησης της εικόνας τυπωμένων επιφανειών- μέσα αναγνώρισης του τουλάχιστον ενός δείκτη θέσης στην εικόνα τυπωμένων επιφανειών και - μέσα εξαγωγής της κύριας ζώνης που ευρίσκεται στο

επίπεδο της εικόνας ως συνάρτηση του τουλάχιστον ενός δείκτη θέσης που αναγνωρίζεται κατά αυτόν τον τρόπο, - μέσα εξαγωγής των δευτερευουσών ζωνών που ευρίσκονται στο επίπεδο της προβαλλόμενης εικόνας και συσχετίζονται με την κύρια ζώνη, όπου η συσκευή συμπεριλαμβάνει περαιτέρω μέσα αναγνώρισης και αποκωδικοποίησης ενός μικροκώδικα (2), ο οποίος συσχετίζεται με την κύρια ζώνη που πρόκειται να εξαχθεί, στην εικόνα των τυπωμένων επιφανειών, όπου ο μικροκώδικας είναι τοποθετημένος κατά τρόπο προκαθορισμένο σε σχέση με την κύρια ζώνη που πρόκειται να εξαχθεί.



**ΑΡΙΘΜΟΣ ΕΥΡ. Δ.Ε.** (11):3105618  
**ΑΡΙΘ. ΕΛΛ. ΚΑΤΑΘΕΣΗΣ** (21):20200403172  
**ΗΜΕΡ. ΕΛΛ. ΚΑΤΑΘΕΣΗΣ** (22):16/11/2020  
**ΑΡΙΘ./ΗΜΕΡ. ΔΗΜΟΣΙΕΥΣΗΣ**  
**ΕΥΡΩΠΑΪΚΟΥ ΔΙΠΛΩΜΑΤΟΣ(87):**3349726 - 04/11/2020  
**ΑΡΙΘ./ΗΜΕΡ. ΔΗΜΟΣΙΕΥΣΗΣ**  
**ΕΥΡΩΠΑΪΚΗΣ ΑΙΤΗΣΗΣ** (86):16770213.3--06/09/2016  
**ΔΙΚΑΙΟΥΧΟΣ** (73):1)FATRO S.p.A.  
Via Emilia, 285, 40064 Ozzano dell'Emilia (BO), ΙΤΑΛΙΑ  
**ΣΥΜΒ. ΠΡΟΤΕΡΑΙΟΤΗΤΕΣ** (30):UB20153652-16/09/2015-IT  
**ΕΦΕΥΡΕΤΗΣ** (72):1)CORACE, Giuseppe  
2)MORBIDELLI, Eva  
3)BERTOCCHI, Laura  
4)MONTECCHI, Laretta  
**ΕΙΔΙΚΟΣ ΠΛΗΡΕΞΟΥΣΙΟΣ** (74):ΒΡΕΤΤΟΥ ΒΑΣΙΛΙΚΗ Κίμωνος 11, 10441 ΑΘΗΝΑ  
**ΑΝΤΙΚΛΗΤΟΣ** (74):ΚΥΠΡΗΣ ΚΩΣΤΑΣ Δήλου 12, 14562 ΚΗΦΙΣΙΑ (ΑΤΤΙΚΗΣ)  
**ΤΙΤΛΟΣ ΕΦΕΥΡΕΣΗΣ** (54):**ΜΙΚΡΟΣΦΑΙΡΙΔΙΑ ΠΟΥ ΠΕΡΙΕΧΟΥΝ ΑΝΤΙΕΛΜΙΝΘΙΚΕΣ ΜΑΚΡΟΚΥΚΛΙΚΕΣ ΛΑΚΤΟΝΕΣ**

**ΠΕΡΙΛΗΨΗ(57)**

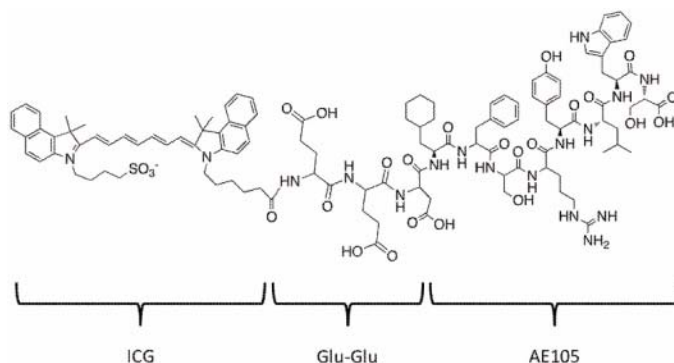
Αποκαλύπτονται μικροσφαιρίδια που περιέχουν 1 έως 20% κατά βάρος μιλβεμυκίνη, αβερμεκτίνη ή ένα παράγωγο αυτών, 50% έως 95% κατά βάρος ένα λίπος, έναν κηρό ή ένα μείγμα αυτών, 0,1% έως 10% κατά βάρος ένα στεροειδές λιπίδιο, κατά προτίμηση χοληστερόλη και 0,01 έως 1% κατά βάρος ένα αντιοξειδωτικό.

**ΑΡΙΘΜΟΣ ΕΥΡ. Δ.Ε.** (11):3105619  
**ΑΡΙΘ. ΕΛΛ. ΚΑΤΑΘΕΣΗΣ** (21):20200403171  
**ΗΜΕΡ. ΕΛΛ. ΚΑΤΑΘΕΣΗΣ** (22):16/11/2020  
**ΑΡΙΘ./ΗΜΕΡ. ΔΗΜΟΣΙΕΥΣΗΣ**  
**ΕΥΡΩΠΑΪΚΟΥ ΔΙΠΛΩΜΑΤΟΣ(87):**3193945 - 19/08/2020  
**ΑΡΙΘ./ΗΜΕΡ. ΔΗΜΟΣΙΕΥΣΗΣ**  
**ΕΥΡΩΠΑΪΚΗΣ ΑΙΤΗΣΗΣ** (86):15842107.3--03/09/2015  
**ΔΙΚΑΙΟΥΧΟΣ** (73):1)Fluoguide A/S  
 Ole Maaloes Vej 3, 2200 Copenhagen, ΔΑΝΙΑ  
**ΣΥΜΒ. ΠΡΟΤΕΡΑΙΟΤΗΤΕΣ** (30):201470573-17/09/2014-DK  
**ΕΦΕΥΡΕΤΗΣ** (72):1)KJAER, Andreas  
 2)PERSSON, Morten  
**ΕΙΔΙΚΟΣ ΠΛΗΡΕΞΟΥΣΙΟΣ** (74):ΣΑΚΕΛΛΑΡΙΔΗ ΒΑΛΗ-ΒΑΣΙΛΙΚΗ  
 Αδριανού 70, 10556 ΑΘΗΝΑ  
**ΑΝΤΙΚΛΗΤΟΣ** (74):ΣΑΚΕΛΛΑΡΙΔΗ ΒΑΛΗ-ΒΑΣΙΛΙΚΗ  
 Αδριανού 70,10556 ΑΘΗΝΑ  
**ΤΙΤΛΟΣ ΕΦΕΥΡΕΣΗΣ** (54):ΠΕΠΤΙΔΙΟ ΣΤΟΧΕΥΣΗΣ UPAR ΓΙΑ  
 ΧΡΗΣΗ ΣΕ ΟΠΤΙΚΗ ΑΠΕΙΚΟΝΙΣΗ ΕΠΙ-  
 ΘΕΤΙΚΟΥ ΚΑΡΚΙΝΟΥ ΚΑΤΑ ΤΗ ΔΙΑΡ-  
 ΚΕΙΑ ΤΗΣ ΕΠΕΜΒΑΣΗΣ

**ΠΕΡΙΛΗΨΗ(57)**

Παρέχεται ένα νέο σύμπλοκο που δεσμεύεται στον υποδοχέα uPA (uPAR) κυτταρικής επιφάνειας. Το σύμπλοκο βασίζεται σε ένα επισημασμένο με φθορισμό πεπτίδιο χρήσιμο ως ένας διαγνωστικός καθετήρας στις επιφάνειες κυττάρων που εκφράζουν uPAR. Το σύμπλοκο έχει τη δυνατότητα μεταφοράς μιας κατάλληλης ανηχνύσιμης και επιδεκτικής απεικόνισης επισήμανσης που θα επιτρέπει την ποιοτική ανίχνευση και επίσης των ποσοτικοποίηση των επιπέδων

uPAR in vitro και in vivo. Αυτό καθιστά τη χειρουργική εκτομή των όγκων περισσότερο βέλτιστη.

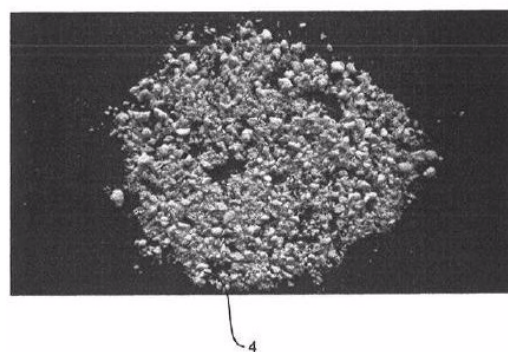
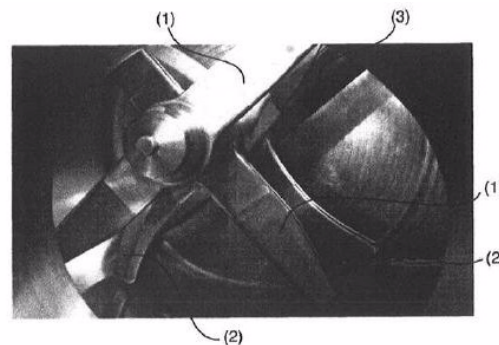


**ΑΡΙΘΜΟΣ ΕΥΡ. Δ.Ε.** (11):3105620  
**ΑΡΙΘ. ΕΛΛ. ΚΑΤΑΘΕΣΗΣ** (21):20200403170  
**ΗΜΕΡ. ΕΛΛ. ΚΑΤΑΘΕΣΗΣ** (22):16/11/2020  
**ΑΡΙΘ./ΗΜΕΡ. ΔΗΜΟΣΙΕΥΣΗΣ**  
**ΕΥΡΩΠΑΪΚΟΥ ΔΙΠΛΩΜΑΤΟΣ(87):**3386703 - 19/08/2020  
**ΑΡΙΘ./ΗΜΕΡ. ΔΗΜΟΣΙΕΥΣΗΣ**  
**ΕΥΡΩΠΑΪΚΗΣ ΑΙΤΗΣΗΣ** (86):16806086.1--05/12/2016  
**ΔΙΚΑΙΟΥΧΟΣ** (73):1)SAPPI Netherlands Services B.V.  
 Biesenweg 16, 6211 AA Maastricht,  
 ΟΛΛΑΝΔΙΑ  
**ΣΥΜΒ. ΠΡΟΤΕΡΑΙΟΤΗΤΕΣ** (30):15198308-07/12/2015-EP  
**ΕΦΕΥΡΕΤΗΣ** (72):1)HENDRIX, Sandra  
 2)BALLEET, Wim  
 3)MALETRAS, Lucile  
**ΕΙΔΙΚΟΣ ΠΛΗΡΕΞΟΥΣΙΟΣ** (74):ΣΑΚΕΛΛΑΡΙΔΗ ΒΑΛΗ-ΒΑΣΙΛΙΚΗ  
 Αδριανού 70, 10556 ΑΘΗΝΑ  
**ΑΝΤΙΚΛΗΤΟΣ** (74):ΣΑΚΕΛΛΑΡΙΔΗ ΒΑΛΗ-ΒΑΣΙΛΙΚΗ  
 Αδριανού 70,10556 ΑΘΗΝΑ  
**ΤΙΤΛΟΣ ΕΦΕΥΡΕΣΗΣ** (54):ΔΙΑΔΙΚΑΣΙΑ ΓΙΑ ΤΗΝ ΚΑΤΑΣΚΕΥΗ  
 ΕΝΟΣ ΠΡΟΔΡΟΜΟΥ ΥΛΙΚΟΥ

**ΠΕΡΙΛΗΨΗ(57)**

Μια διαδικασία για την παραγωγή ενός πρόδρομου υλικού για την παρασκευή ενός κοκκώδους σύνθετου υλικού, όπου το αναφερθέν πρόδρομο υλικό περιλαμβάνει ένα πολυμερές υλικό και ένα ινώδες υλικό, όπου η αναφερθείσα διαδικασία περιλαμβάνει τα στάδια, σε αυτή τη σειρά της ανάδευσης ενός πολυμερούς υλικού και ενός ινώδους υλικού σε μια συσκευή ανάμειξης που περιλαμβάνει ένα μέσο ανάμειξης με τη λειτουργία του μέσου ανάμειξης σε μια ταχύτητα αρκετή για να προκαλέσει μια αύξηση της θερμοκρασίας σε τουλάχιστον μια θερμοκρασία πέρα από τη θερμοκρασία μαλάκυνσης VICAT, ή μια θερμοκρασία εντός ή πέρα από το εύρος της θερμοκρασίας τήξης του πολυμερούς υλικού - b. της διατήρησης της ταχύτητας του μέσου ανάμειξης γ. όταν η συγκεκριμένη κινητήρια δύναμη που απαιτείται για να διατηρηθεί η ταχύτητα του μέσου ανάμειξης αυξηθεί κατά ένα προκαθορισμένο ποσό ή φτάσει σε μια προκαθορισμένη τιμή, της μείωσης της ταχύτητας κατά ένα προκαθορισμένο ποσό δ. της επανάλιψης του προηγούμενου σταδίου γ. έως ότου η ταχύτητα πέσει κάτω από μια πρώτη οριακή τιμή, σχηματίζοντας έτσι ένα ενδιάμεσο υλικό ε. του θρυμματισμού του σχηματισμένου

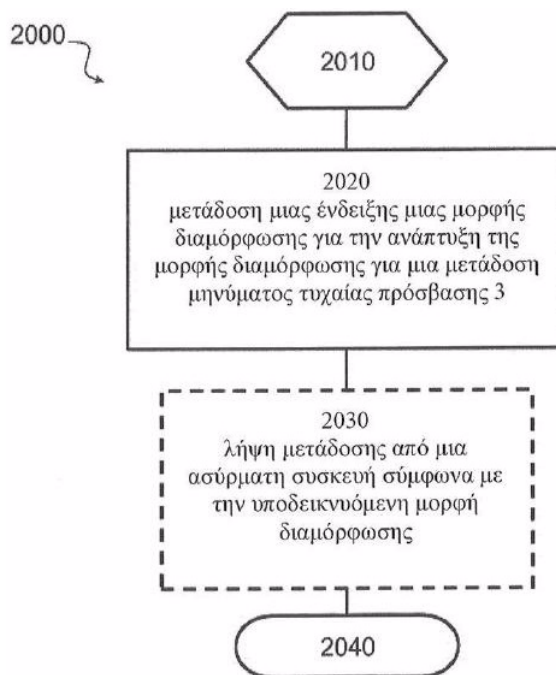
ενδιάμεσου υλικού σε μια, κατά προτίμηση ψυχόμενη, συσκευή θρυμματισμού που περιλαμβάνει ένα μέσο θρυμματισμού με τη λειτουργία του μέσου θρυμματισμού σε μια ταχύτητα που επιτρέπει μια μείωση στη θερμοκρασία, έως ότου η θερμοκρασία πέσει κάτω από μια δεύτερη οριακή τιμή, σχηματίζοντας έτσι το πρόδρομο υλικό.





**ΑΡΙΘΜΟΣ ΕΥΡ. Δ.Ε.** (11):3105621  
**ΑΡΙΘ. ΕΛΛ. ΚΑΤΑΘΕΣΗΣ** (21):20200403177  
**ΗΜΕΡ. ΕΛΛ. ΚΑΤΑΘΕΣΗΣ** (22):16/11/2020  
**ΑΡΙΘ./ΗΜΕΡ. ΔΗΜΟΣΙΕΥΣΗΣ**  
**ΕΥΡΩΠΑΪΚΟΥ ΔΙΠΛΩΜΑΤΟΣ(87):**3398277 - 09/09/2020  
**ΑΡΙΘ./ΗΜΕΡ. ΔΗΜΟΣΙΕΥΣΗΣ**  
**ΕΥΡΩΠΑΪΚΗΣ ΑΙΤΗΣΗΣ** (86):17804469.9--08/11/2017  
**ΔΙΚΑΙΟΥΧΟΣ** (73):1)Telefonaktiebolaget LM Ericsson (PUBL)  
164 83 Stockholm, ΣΟΥΗΔΙΑ  
**ΣΥΜΒ. ΠΡΟΤΕΡΑΙΟΤΗΤΕΣ** (30):201662421005 P-11/11/2016-US  
**ΕΦΕΥΡΕΤΗΣ** (72):1)SAHLIN, Henrik  
2)BALDEMAIR, Robert  
3)PARKVALL, Stefan  
4)DAHLMAN, Erik  
**ΕΙΔΙΚΟΣ ΠΛΗΡΕΞΟΥΣΙΟΣ** (74):ΜΠΑΛΛΑΣ "ΜΠΑΛΛΑΣ, ΠΕΛΕΚΑΝΟΣ  
ΚΑΙ ΣΥΝΕΡΓΑΤΕΣ, ΑΣΤΙΚΗ  
ΕΠΑΓΓΕΛΜΑΤΙΚΗ ΔΙΚΗΓΟΡΙΚΗ  
ΕΤΑΙΡΕΙΑ" ΓΕΩΡΓΙΟΣ  
Σόλωνος 10 & Ηρακλείτου, 10673 ΑΘΗΝΑ  
**ΑΝΤΙΚΛΗΤΟΣ** (74):ΜΠΑΛΛΑΣ ΓΕΩΡΓΙΟΣ  
Σόλωνος 10 & Ηρακλείτου,10673 ΑΘΗΝΑ  
**ΤΙΤΛΟΣ ΕΦΕΥΡΕΣΗΣ** (54):ΔΙΑΔΙΚΑΣΙΑ ΤΥΧΑΙΑΣ ΠΡΟΣΒΑΣΗΣ  
**ΠΕΡΙΛΗΨΗ(57)**

Μια μέθοδος σε έναν κόμβο δικτύου για τη διαχείριση διαδικασιών τυχαίας πρόσβασης με πλήθος ασύρματων συσκευών. Η μέθοδος περιλαμβάνει τη μετάδοση μιας ένδειξης μιας μορφής διαμόρφωσης σε μία ή περισσότερες από τις πολλαπλές ασύρματες συσκευές για την ανάπτυξη της μορφής διαμόρφωσης για μετάδοση μηνύματος τυχαίας πρόσβασης (3) από μία ή περισσότερες ασύρματες συσκευές.

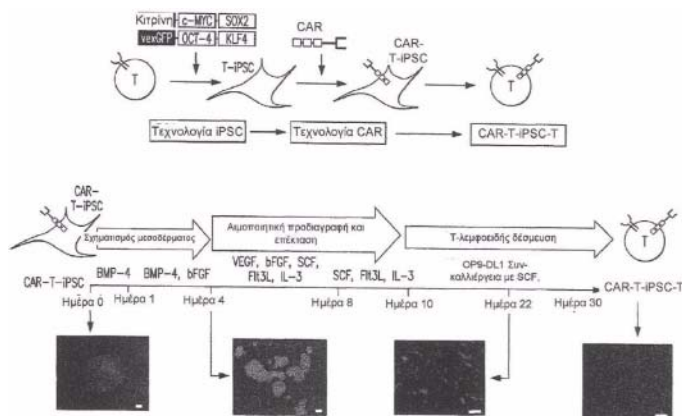


**ΑΡΙΘΜΟΣ ΕΥΡ. Δ.Ε.** (11):3105622  
**ΑΡΙΘ. ΕΛΛ. ΚΑΤΑΘΕΣΗΣ** (21):20200403178  
**ΗΜΕΡ. ΕΛΛ. ΚΑΤΑΘΕΣΗΣ** (22):16/11/2020  
**ΑΡΙΘ./ΗΜΕΡ. ΔΗΜΟΣΙΕΥΣΗΣ**  
**ΕΥΡΩΠΑΪΚΟΥ ΔΙΠΛΩΜΑΤΟΣ(87):**2981607 - 19/08/2020  
**ΑΡΙΘ./ΗΜΕΡ. ΔΗΜΟΣΙΕΥΣΗΣ**  
**ΕΥΡΩΠΑΪΚΗΣ ΑΙΤΗΣΗΣ** (86):14722926.4--03/04/2014  
**ΔΙΚΑΙΟΥΧΟΣ** (73):1)Memorial Sloan Kettering Cancer Center  
1275 York Avenue, New York, NY 10065,  
ΗΝΩΜΕΝΕΣ ΠΟΛΙΤΕΙΕΣ ΤΗΣ ΑΜΕΡΙΚΗΣ  
**ΣΥΜΒ. ΠΡΟΤΕΡΑΙΟΤΗΤΕΣ** (30):201361808092 P-03/04/2013-US  
201361808992 P-05/04/2013-US  
**ΕΦΕΥΡΕΤΗΣ** (72):1)THEMELI, Maria  
2)SADELAIN, Michel  
3)KLOSS, Christopher C.  
**ΕΙΔΙΚΟΣ ΠΛΗΡΕΞΟΥΣΙΟΣ** (74):ΤΣΙΜΙΚΑΛΗΣ "ΤΣΙΜΙΚΑΛΗΣ  
ΚΑΛΟΝΑΡΟΥ ΔΙΚΗΓΟΡΙΚΗ ΕΤΑΙΡΕΙΑ"  
ΣΤΕΦΑΝΟΣ ΑΛΕΞΙΟΣ  
Ν. Βάμβα 1, 106 74 ΑΘΗΝΑ  
**ΑΝΤΙΚΛΗΤΟΣ** (74):ΤΣΙΜΙΚΑΛΗΣ ΣΤΕΦΑΝΟΣ ΑΛΕΞΙΟΣ  
Ν. Βάμβα 1,10674 ΑΘΗΝΑ  
**ΤΙΤΛΟΣ ΕΦΕΥΡΕΣΗΣ** (54):ΑΠΟΤΕΛΕΣΜΑΤΙΚΗ ΠΑΡΑΓΩΓΗ  
**ΟΓΚΟ-ΣΤΟΧΕΥΜΕΝΩΝ T-ΚΥΤΤΑΡΩΝ**  
**ΠΟΥ ΠΑΡΑΓΟΝΤΑΙ ΑΠΟ ΠΟΛΥΔΥΝΑ-**  
**ΜΑ ΒΛΑΣΤΟΚΥΤΤΑΡΑ**

**ΠΕΡΙΛΗΨΗ(57)**

Η παρούσα εφεύρεση αφορά στο πεδίο της επαγωγικής ανοσοθεραπείας. Η εφεύρεση παρέχει μεθόδους για την παραγωγή φαινοτυπικά ορισμένων λειτουργικών και/ή επεκτάσιμων T κυττάρων από πολυδύναμα βλαστοκύτταρα τροποποιημένα μέσω ασφαλών γενετικών τροποποιήσεων. Τα τροποποιημένα κύτταρα είναι δυνατόν να παρέχουν ένα ή περισσότερα από: 1) στόχευση ενός ειδικού προκαθορισμένου αντιγόνου που εκφράζεται στην κυτταρική επιφάνεια ενός στοχευμένου κυττάρου κατά ανεξάρτητο από HLA τρόπο, 2) ενισχυμένη

επιβίωση και λειτουργικό δυναμικό, 3) «εκτός ραφίου» T κύτταρα για τη χορήγηση σε πολλαπλούς δέκτες, ενδεχομένως μέσω ανοσογονικών φραγμών, και/ή 4) κυτταροτοξικό δυναμικό και δραστηριότητα έναντι όγκου.

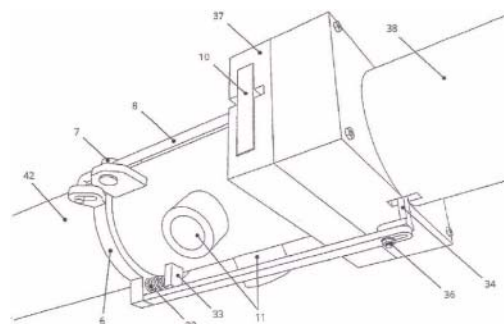


**ΑΡΙΘΜΟΣ ΕΥΡ. Δ.Ε.** (11):3105623  
**ΑΡΙΘ. ΕΛΛ. ΚΑΤΑΘΕΣΗΣ** (21):20200403179  
**ΗΜΕΡ. ΕΛΛ. ΚΑΤΑΘΕΣΗΣ** (22):16/11/2020  
**ΑΡΙΘ./ΗΜΕΡ. ΔΗΜΟΣΙΕΥΣΗΣ**  
**ΕΥΡΩΠΑΪΚΟΥ ΔΙΠΛΩΜΑΤΟΣ(87):**3504501 - 02/09/2020  
**ΑΡΙΘ./ΗΜΕΡ. ΔΗΜΟΣΙΕΥΣΗΣ**  
**ΕΥΡΩΠΑΪΚΗΣ ΑΙΤΗΣΗΣ** (86):17737835.3--14/07/2017  
**ΔΙΚΑΙΟΥΧΟΣ** (73):1)BreveX S.A.  
 Place Benjamin-Constant 2, 1003 Lausanne,  
 ΕΛΒΕΤΙΑ  
**ΣΥΜΒ. ΠΡΟΤΕΡΑΙΟΤΗΤΕΣ** (30):93184-29/08/2016-LU  
**ΕΦΕΥΡΕΤΗΣ** (72):1)BARCNERINI, Antonio  
**ΕΙΔΙΚΟΣ ΠΛΗΡΕΞΟΥΣΙΟΣ** (74):ΤΣΙΜΙΚΑΛΗΣ "ΤΣΙΜΙΚΑΛΗΣ  
 ΚΑΛΟΝΑΡΟΥ ΔΙΚΗΓΟΡΙΚΗ ΕΤΑΙΡΕΙΑ"  
 ΣΤΕΦΑΝΟΣ ΑΛΕΞΙΟΣ  
 Ν. Βάμβα 1, 106 74 ΑΘΗΝΑ  
**ΑΝΤΙΚΛΗΤΟΣ** (74):ΤΣΙΜΙΚΑΛΗΣ ΣΤΕΦΑΝΟΣ ΑΛΕΞΙΟΣ  
 Ν. Βάμβα 1,10674 ΑΘΗΝΑ  
**ΤΙΤΛΟΣ ΕΦΕΥΡΕΣΗΣ** (54):ΔΙΑΤΑΞΗ ΕΞΟΥΔΕΤΕΡΩΣΗΣ ΗΧΟΥ  
 ΓΙΑ ΠΥΡΟΒΟΛΟ ΟΠΛΟ

**ΠΕΡΙΛΗΨΗ(57)**

Διάταξη εξουδετέρωσης του ήχου για πυροβόλο όπλο, ειδικότερα για τουφέκι ή άλλο μακρύ ή κοντό πυροβόλο όπλο και μέθοδος εξουδετέρωσης του ήχου, η οποία περιλαμβάνει: έναν μηχανισμό πτερυγίου (10) που περιλαμβάνει τουλάχιστον ένα πτερύγιο κλεισίματος(10) τοποθετημένο εγκάρσια προς τον άξονα επάνω στην κάννη (42) του πυροβόλου όπλου για να σφραγίζει προσωρινά την κάννη μετά τη διέλευση ενός πυρομαχικού και για την παρεμπόδιση της διέλευσης των αερίων καύσης και του ηχητικού κύματος προς το ρύγχος της κάννης όταν εκτελείται εκπυροκρότηση, μια μονάδα ενεργοποίησης (31,34,35) που αποτελείται από ένα κινητό τμήμα (31) διευθετημένο αξονικά επάνω στην κάννη του πυροβόλου όπλου προκειμένου να θέσει σε κίνηση έναν μηχανισμό

ελέγχου (6), με το αξονικώς κινητό τμήμα (31) να αποτελείται από μια εσωτερική οπή προσαρμοσμένη έτσι ώστε να καθιστά δυνατή τη διέλευση ενός πυρομαχικού, με τον μηχανισμό ελέγχου (6) να περιλαμβάνει τουλάχιστον έναν βραχίονα μοχλού πλάτους (8) τοποθετημένο με δυνατότητα περιστροφής επάνω σε έναν στροφέα (7) στερεωμένο στην κάννη, με κάθε βραχίονα μοχλού πλάτους (8) να συνδέεται σε ένα ξεχωριστό πτερύγιο κλεισίματος (10), με την κινητή μονάδα ενεργοποίησης (31,34,35) να συνεργάζεται με τον μηχανισμό ελέγχου (6) για να επιτρέψει μια εγκάρσια κίνηση του εν λόγω τουλάχιστον ενός πτερυγίου κλεισίματος (10) μεταξύ μιας ανοικτής θέσης στην οποία ο μηχανισμός πτερυγίου (10) καθιστά δυνατή τη διέλευση του πυρομαχικού προς το ρύγχος της κάννης (42) και μιας κλειστής θέσης η οποία εμποδίζει τη διέλευση των αερίων καύσης και του ηχητικού κύματος μετά τη διέλευση του πυρομαχικού, και μια μονάδα εξαγωγής αερίων (11, 21-27) η οποία περιλαμβάνει τουλάχιστον έναν σωλήνα εξαγωγής αερίων (11, 21) διευθετημένο επάνω στην κάννη ανοδικά του μηχανισμού πτερυγίου κλεισίματος (10) προκειμένου να ανακατευθύνει τα αέρια καύσης και το ηχητικό κύμα και να καθιστά δυνατή την εκφόρτωση τους από την κάννη.

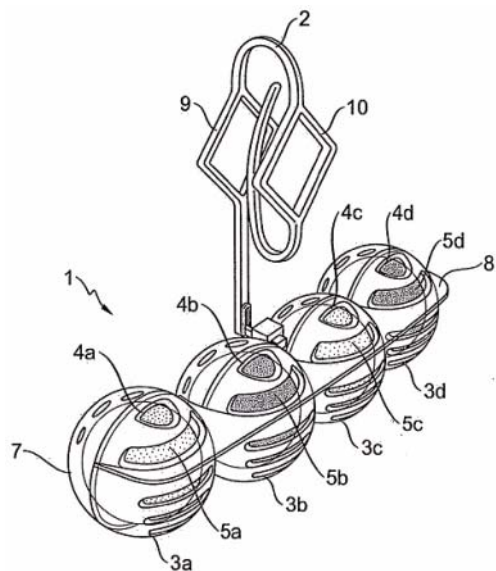


**ΑΡΙΘΜΟΣ ΕΥΡ. Δ.Ε.** (11):3105624  
**ΑΡΙΘ. ΕΛΛ. ΚΑΤΑΘΕΣΗΣ** (21):20200403180  
**ΗΜΕΡ. ΕΛΛ. ΚΑΤΑΘΕΣΗΣ** (22):16/11/2020  
**ΑΡΙΘ./ΗΜΕΡ. ΔΗΜΟΣΙΕΥΣΗΣ**  
**ΕΥΡΩΠΑΪΚΟΥ ΔΙΠΛΩΜΑΤΟΣ(87):**3002375 - 02/09/2020  
**ΑΡΙΘ./ΗΜΕΡ. ΔΗΜΟΣΙΕΥΣΗΣ**  
**ΕΥΡΩΠΑΪΚΗΣ ΑΙΤΗΣΗΣ** (86):15196532.4--13/03/2009  
**ΔΙΚΑΙΟΥΧΟΣ** (73):1)Henkel AG & Co. KGaA  
 Henkelstrasse 67, 40589 Dusseldorf,  
 ΓΕΡΜΑΝΙΑ  
**ΣΥΜΒ. ΠΡΟΤΕΡΑΙΟΤΗΤΕΣ** (30):102008037723-14/08/2008-DE  
**ΕΦΕΥΡΕΤΗΣ** (72):1)BUTTER-JENTSCH, Ralph  
 2)MUEHLHAUSEN, Hans-Georg  
**ΕΙΔΙΚΟΣ ΠΛΗΡΕΞΟΥΣΙΟΣ** (74):ΤΣΙΜΙΚΑΛΗΣ "ΤΣΙΜΙΚΑΛΗΣ  
 ΚΑΛΟΝΑΡΟΥ ΔΙΚΗΓΟΡΙΚΗ ΕΤΑΙΡΕΙΑ"  
 ΣΤΕΦΑΝΟΣ ΑΛΕΞΙΟΣ  
 Ν. Βάμβα 1, 106 74 ΑΘΗΝΑ  
**ΑΝΤΙΚΛΗΤΟΣ** (74):ΤΣΙΜΙΚΑΛΗΣ ΣΤΕΦΑΝΟΣ ΑΛΕΞΙΟΣ  
 Ν. Βάμβα 1,10674 ΑΘΗΝΑ  
**ΤΙΤΛΟΣ ΕΦΕΥΡΕΣΗΣ** (54):ΜΠΛΟΚ ΤΟΥΑΛΕΤΑΣ ΜΕ ΣΤΟΙΧΕΙΟ  
 ΔΙΑΝΟΜΗΣ ΝΕΡΟΥ ΑΠΟΠΛΥΣΗΣ

**ΠΕΡΙΛΗΨΗ(57)**

Μπλοκ τουαλέτας (1) για την υποδοχή στερεών ή ζελατινοειδών σκευασμάτων, το οποίο περιλαμβάνει τουλάχιστον έναν περιέκτη (3a,3b,3c,3d) για την υποδοχή τουλάχιστον ενός σκευάσματος (4a,4b,4c,4d), όπου ο περιέκτης (3a,3b,3c,3d) μπορεί να τοποθετηθεί κάτω από το χείλος της τουαλέτας έτσι ώστε, όταν πατιέται το καζανάκι της τουαλέτας, να μπορεί να υπερχειλίσει με νερό απόπλυσης και διαμορφώνεται τουλάχιστον ένα άνοιγμα εισόδου (5a,5b,5c,5d) και ένα άνοιγμα εξόδου (6a,6b,6c,6d) στο τοίχωμα του περιέκτη (7) για το νερό απόπλυσης, ένα υποστήριγμα (2) για τη στερέωση του μπλοκ τουαλέτας (1) στο χείλος της τουαλέτας, όπου στο μπλοκ τουαλέτας (1) διατάσσεται και διαμορφώνεται ένα στοιχείο διανομής νερού απόπλυσης (8), έτσι ώστε το στοιχείο διανομής νερού

απόπλυσης (8) να τροφοδοτείται με νερό απόπλυσης όταν πατιέται το καζανάκι και να προκύπτει μια ομοιόμορφη παροχή του νερού απόπλυσης μέσα στο άνοιγμα εισόδου (5a,5b,5c,5d) του περιέκτη (3a,3b,3c,3d).

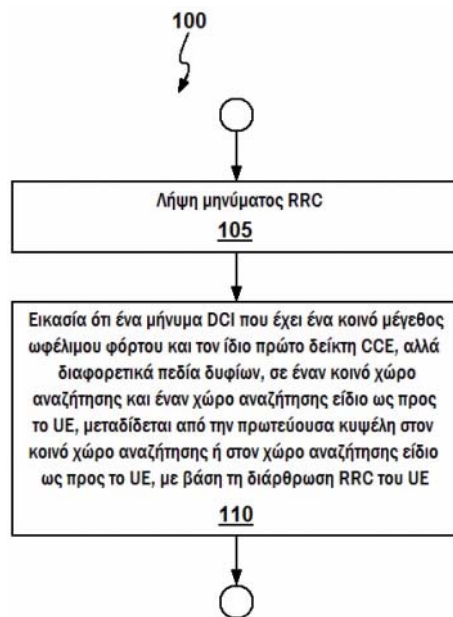


**ΑΡΙΘΜΟΣ ΕΥΡ. Δ.Ε.** (11):3105625  
**ΑΡΙΘ. ΕΛΛ. ΚΑΤΑΘΕΣΗΣ** (21):20200403181  
**ΗΜΕΡ. ΕΛΛ. ΚΑΤΑΘΕΣΗΣ** (22):16/11/2020  
**ΑΡΙΘ./ΗΜΕΡ. ΔΗΜΟΣΙΕΥΣΗΣ**  
**ΕΥΡΩΠΑΪΚΟΥ ΔΙΠΛΩΜΑΤΟΣ(87):**2946521 - 23/09/2020  
**ΑΡΙΘ./ΗΜΕΡ. ΔΗΜΟΣΙΕΥΣΗΣ**  
**ΕΥΡΩΠΑΪΚΗΣ ΑΙΤΗΣΗΣ** (86):14704694.0--16/01/2014  
**ΔΙΚΑΙΟΥΧΟΣ** (73):1)Telefonaktiebolaget LM Ericsson (publ)  
164 83 Stockholm, ΣΟΥΗΔΙΑ  
**ΣΥΜΒ. ΠΡΟΤΕΡΑΙΟΤΗΤΕΣ** (30):201361753086 P-16/01/2013-US  
**ΕΦΕΥΡΕΤΗΣ** (72):1)SKARBY, Christian  
2)LARSSON, Daniel  
3)HUSS, Fredrik  
**ΕΙΔΙΚΟΣ ΠΑΡΗΡΕΞΟΥΣΙΟΣ** (74):ΜΠΑΛΛΑΣ "ΜΠΑΛΛΑΣ, ΠΕΛΕΚΑΝΟΣ  
ΚΑΙ ΣΥΝΕΡΓΑΤΕΣ, ΑΣΤΙΚΗ  
ΕΠΑΓΓΕΛΜΑΤΙΚΗ ΔΙΚΗΓΟΡΙΚΗ  
ΕΤΑΙΡΕΙΑ" ΓΕΩΡΓΙΟΣ  
Σόλωνος 10 & Ηρακλείτου, 10673 ΑΘΗΝΑ  
**ΑΝΤΙΚΑΛΗΤΟΣ** (74):ΜΠΑΛΛΑΣ ΓΕΩΡΓΙΟΣ  
Σόλωνος 10 & Ηρακλείτου,10673 ΑΘΗΝΑ  
**ΤΙΤΛΟΣ ΕΦΕΥΡΕΣΗΣ** (54):**ΜΕΘΟΔΟΣ ΚΑΙ ΣΥΣΚΕΥΗ ΓΙΑ ΑΠΟΣΤΟΛΗ ΚΑΙ ΛΗΨΗ ΠΛΗΡΟΦΟΡΙΩΝ ΕΛΕΓΧΟΥ ΚΑΤΕΡΧΟΜΕΝΗΣ ΖΕΥΞΗΣ**

**ΠΕΡΙΛΗΨΗ(57)**

Ένας εξοπλισμός χρήστη, UE, (24) είναι διαρθρωμένος να λαμβάνει πληροφορίες ελέγχου καταρχόμηνης ζεύξης, DCI, που μεταδίδονται στο UE (24) από μια πρωτεύουσα κυψέλη (26) σε ένα ασύρματο σύστημα επικοινωνίας (10). Το UE (24) περιλαμβάνει ένα ή περισσότερα κυκλώματα επεξεργασίας (34) που θα πρέπει να εικάζουν ότι ένα μήνυμα DCI το οποίο έχει ένα κοινό μέγεθος ωφέλιμου φόρτου και 10 τον ίδιο πρώτο δείκτη στοιχείου καναλιού ελέγχου, αλλά

διαφορετικά πεδία δυφίων, σε έναν κοινό χώρο αναζήτησης και έναν χώρο αναζήτησης είδιο ως προς το UE μεταδίδεται από την πρωτεύουσα κυψέλη (26) στον κοινό χώρο αναζήτησης ή στον χώρο αναζήτησης είδιο ως προς το UE, με βάση τη διάρθρωση ελέγχου ραδιοπόρου, RRC, του UE (24).

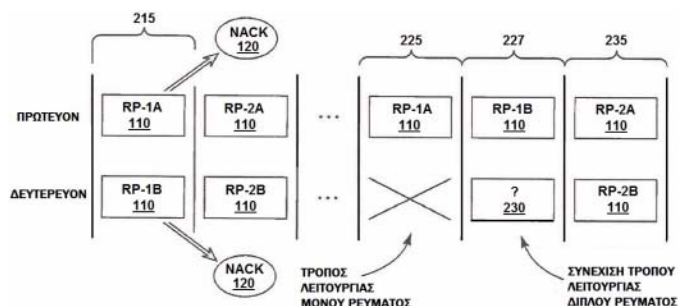


**ΑΡΙΘΜΟΣ ΕΥΡ. Δ.Ε.** (11):3105626  
**ΑΡΙΘ. ΕΛΛ. ΚΑΤΑΘΕΣΗΣ** (21):20200403182  
**ΗΜΕΡ. ΕΛΛ. ΚΑΤΑΘΕΣΗΣ** (22):16/11/2020  
**ΑΡΙΘ./ΗΜΕΡ. ΔΗΜΟΣΙΕΥΣΗΣ**  
**ΕΥΡΩΠΑΪΚΟΥ ΔΙΠΛΩΜΑΤΟΣ(87):**3503449 - 23/09/2020  
**ΑΡΙΘ./ΗΜΕΡ. ΔΗΜΟΣΙΕΥΣΗΣ**  
**ΕΥΡΩΠΑΪΚΗΣ ΑΙΤΗΣΗΣ** (86):19152752.2--26/10/2007  
**ΔΙΚΑΙΟΥΧΟΣ** (73):1)Telefonaktiebolaget LM Ericsson (publ)  
164 83 Stockholm, ΣΟΥΗΔΙΑ  
**ΣΥΜΒ. ΠΡΟΤΕΡΑΙΟΤΗΤΕΣ** (30):0602300-31/10/2006-SE  
**ΕΦΕΥΡΕΤΗΣ** (72):1)GORANSSON, Bo  
2)TORSNER, Johan  
3)PARKVALL, Stefan  
**ΕΙΔΙΚΟΣ ΠΑΡΗΡΕΞΟΥΣΙΟΣ** (74):ΜΠΑΛΛΑΣ "ΜΠΑΛΛΑΣ, ΠΕΛΕΚΑΝΟΣ  
ΚΑΙ ΣΥΝΕΡΓΑΤΕΣ, ΑΣΤΙΚΗ  
ΕΠΑΓΓΕΛΜΑΤΙΚΗ ΔΙΚΗΓΟΡΙΚΗ  
ΕΤΑΙΡΕΙΑ" ΓΕΩΡΓΙΟΣ  
Σόλωνος 10 & Ηρακλείτου, 10673 ΑΘΗΝΑ  
**ΑΝΤΙΚΑΛΗΤΟΣ** (74):ΜΠΑΛΛΑΣ ΓΕΩΡΓΙΟΣ  
Σόλωνος 10 & Ηρακλείτου,10673 ΑΘΗΝΑ  
**ΤΙΤΛΟΣ ΕΦΕΥΡΕΣΗΣ** (54):**ΜΕΘΟΔΟΣ ΚΑΙ ΣΥΣΚΕΥΗ ΓΙΑ ΕΛΕΓΧΟ ΣΦΑΛΜΑΤΩΝ ΣΕ ΣΥΣΤΗΜΑΤΑ ΤΗΛΕΠΙΚΟΙΝΩΝΙΑΣ**

**ΠΕΡΙΛΗΨΗ(57)**

Αποκαλύπτεται μέθοδος και συσκευή για σηματοδότηση πληροφοριών χρονοπρογραμματισμού σε ένα ασύρματο σύστημα επικοινωνίας χωρικής πολυπλεξίας (700), καθώς και αντίστοιχες μέθοδοι και συσκευή για επεξεργασία τέτοιων πληροφοριών σηματοδότησης. Μια υποδειγματική μέθοδος για σηματοδότηση πληροφοριών χρονοπρογραμματισμού περιλαμβάνει τον χρονοπρογραμματισμό (310, 420) πρώτης και δεύτερης πλοκάδας μεταφοράς (110) για ταυτόχρονη μετάδοση κατά τη διάρκεια ενός πρώτου διαστήματος μετάδοσης σε πρώτο και δεύτερο υπορρέυμα δεδομένων, αντίστοιχα, και επιπλέον περιλαμβάνει την εκχώρηση (320, 430) ενός μεμονωμένου αναγνωριστικού διεργασίας

αναμετάδοσης για το πρώτο διάστημα μετάδοσης και μετάδοσης (330, 440) πρώτων πληροφοριών χρονοπρογραμματισμού για το πρώτο διάστημα μετάδοσης. Οι πρώτες πληροφορίες χρονοπρογραμματισμού περιλαμβάνουν το αναγνωριστικό διεργασίας αναμετάδοσης και πρώτα δεδομένα αποσαφήνισης. Η μέθοδος περιλαμβάνει επιπλέον τον χρονοπρογραμματισμό (360, 470) τουλάχιστον μιας από την πρώτη και δεύτερη πλοκάδα μεταφοράς (110) για αναμετάδοση κατά τη διάρκεια ενός δεύτερου διαστήματος μετάδοσης και τη μετάδοση (370, 495) δεύτερων πληροφοριών χρονοπρογραμματισμού για το δεύτερο διάστημα μετάδοσης, όπου οι δεύτερες πληροφορίες χρονοπρογραμματισμού περιλαμβάνουν το αναγνωριστικό διεργασίας αναμετάδοσης και δεύτερα δεδομένα αποσαφήνισης. Τα πρώτα και δεύτερα δεδομένα αποσαφήνισης υποδεικνύουν το αν η αναμετάδοση της αναμεταδοθείσας πλοκάδας μεταφοράς (110) είναι χρονοπρογραμματισμένη για το πρώτο ή δεύτερο υπορρέυμα δεδομένων και μπορούν να χρησιμοποιηθούν από έναν δέκτη για να καθοριστεί το ίδιο.



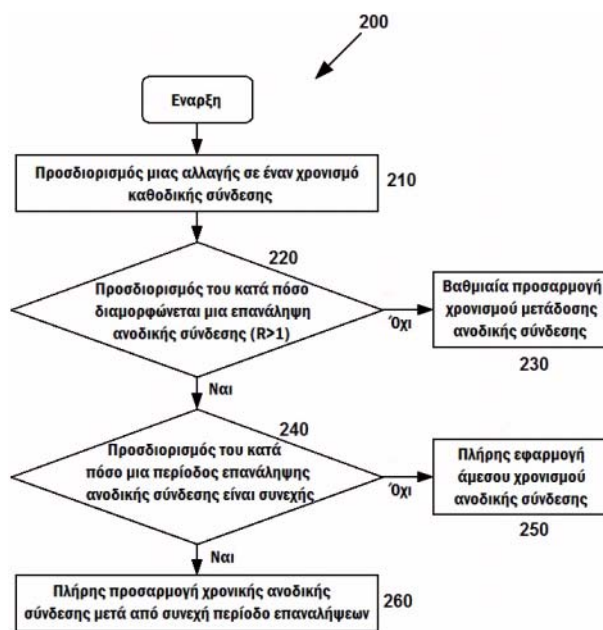


**ΑΡΙΘΜΟΣ ΕΥΡ. Δ.Ε.** (11):3105627  
**ΑΡΙΘ. ΕΛΛ. ΚΑΤΑΘΕΣΗΣ** (21):20200403183  
**ΗΜΕΡ. ΕΛΛ. ΚΑΤΑΘΕΣΗΣ** (22):16/11/2020  
**ΑΡΙΘ./ΗΜΕΡ. ΔΗΜΟΣΙΕΥΣΗΣ**  
**ΕΥΡΩΠΑΪΚΟΥ ΔΙΠΛΩΜΑΤΟΣ(87):**3437388 - 16/09/2020  
**ΑΡΙΘ./ΗΜΕΡ. ΔΗΜΟΣΙΕΥΣΗΣ**  
**ΕΥΡΩΠΑΪΚΗΣ ΑΙΤΗΣΗΣ** (86):17714185.0--28/03/2017  
**ΔΙΚΑΙΟΥΧΟΣ** (73):1)Telefonaktiebolaget LM Ericsson (PUBL)  
164 83 Stockholm, ΣΟΥΗΔΙΑ  
**ΣΥΜΒ. ΠΡΟΤΕΡΑΙΟΤΗΤΕΣ** (30):PCT/CN2016/078095-31/03/2016-WO  
201615253318-31/08/2016-US  
**ΕΦΕΥΡΕΤΗΣ** (72):1)AXMON, Joakim  
2)KAZMI, Muhammad  
3)THANGARASA, Santhan  
4)HAO, Dandan  
**ΕΙΔΙΚΟΣ ΠΛΗΡΕΞΟΥΣΙΟΣ** (74):ΜΠΑΛΛΑΣ "ΜΠΑΛΛΑΣ, ΠΕΛΕΚΑΝΟΣ  
ΚΑΙ ΣΥΝΕΡΓΑΤΕΣ, ΑΣΤΙΚΗ  
ΕΠΑΓΓΕΛΜΑΤΙΚΗ ΔΙΚΗΓΟΡΙΚΗ  
ΕΤΑΙΡΕΙΑ" ΓΕΩΡΓΙΟΣ  
Σόλωνος 10 & Ηρακλείτου, 10673 ΑΘΗΝΑ  
**ΑΝΤΙΚΛΗΤΟΣ** (74):ΜΠΑΛΛΑΣ ΓΕΩΡΓΙΟΣ  
Σόλωνος 10 & Ηρακλείτου,10673 ΑΘΗΝΑ  
**ΤΙΤΛΟΣ ΕΦΕΥΡΕΣΗΣ** (54):**ΕΛΕΓΧΟΣ ΧΡΟΝΙΣΜΟΥ ΜΕΤΑΔΟΣΗΣ  
ΑΝΟΔΙΚΗΣ ΣΥΝΔΕΣΗΣ**

**ΠΕΡΙΛΗΨΗ(57)**

Μία ή περισσότερες εφαρμογές του παρόντος σχετίζονται με μια μέθοδο για μια προσαρμογή χρονισμού μετάδοσης ανοδικής σύνδεσης σε μια συσκευή ασύρματης επικοινωνίας που εξυπηρετείται από έναν κόμβο δικτύου και έχει διαμορφωθεί έτσι ώστε να λειτουργεί σε κατάσταση λειτουργίας ενίσχυσης της κάλυψης. Η κατάσταση λειτουργίας ενίσχυσης της κάλυψης περιλαμβάνει μια επαναλαμβανόμενη μετάδοση ενός πρώτου σήματος ανοδικής σύνδεσης κατά τη διάρκεια μιας πρώτης περιόδου επανάληψης. Η μέθοδος περιλαμβάνει τον

καθορισμό μιας αλλαγής σε ένα χρονισμό καθοδικής σύνδεσης (210), τον προσδιορισμό του κατά πόσον η πρώτη περίοδος επανάληψης είναι συνεχής (240), και σε απόκριση στην αλλαγή του χρονισμού της καθοδικής σύνδεσης και με την πρώτη περίοδο επανάληψης να είναι συνεχής, πραγματοποίηση μιας προσαρμογής ενός χρονισμού μετάδοσης ανοδικής σύνδεσης εκτός της πρώτης περιόδου επανάληψης (260).

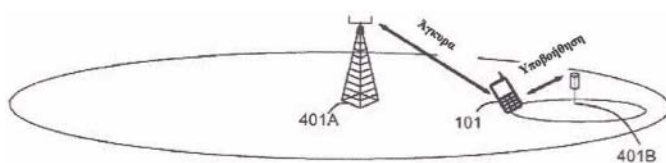


**ΑΡΙΘΜΟΣ ΕΥΡ. Δ.Ε.** (11):3105628  
**ΑΡΙΘ. ΕΛΛ. ΚΑΤΑΘΕΣΗΣ** (21):20200403184  
**ΗΜΕΡ. ΕΛΛ. ΚΑΤΑΘΕΣΗΣ** (22):16/11/2020  
**ΑΡΙΘ./ΗΜΕΡ. ΔΗΜΟΣΙΕΥΣΗΣ**  
**ΕΥΡΩΠΑΪΚΟΥ ΔΙΠΛΩΜΑΤΟΣ(87):**3429270 - 02/09/2020  
**ΑΡΙΘ./ΗΜΕΡ. ΔΗΜΟΣΙΕΥΣΗΣ**  
**ΕΥΡΩΠΑΪΚΗΣ ΑΙΤΗΣΗΣ** (86):18193261.7--17/07/2013  
**ΔΙΚΑΙΟΥΧΟΣ** (73):1)Telefonaktiebolaget LM Ericsson (publ)  
164 83 Stockholm, ΣΟΥΗΔΙΑ  
**ΣΥΜΒ. ΠΡΟΤΕΡΑΙΟΤΗΤΕΣ** (30):201261678772 P-02/08/2012-US  
**ΕΦΕΥΡΕΤΗΣ** (72):1)Teyeb, Oumer  
2)Centonza, Angelo  
3)Wager, Stefan  
4)Johansson, Niklas  
5)Gunnarsson, Fredrik  
6)Wallentin, Pontus  
**ΕΙΔΙΚΟΣ ΠΛΗΡΕΞΟΥΣΙΟΣ** (74):ΜΠΑΛΛΑΣ "ΜΠΑΛΛΑΣ, ΠΕΛΕΚΑΝΟΣ  
ΚΑΙ ΣΥΝΕΡΓΑΤΕΣ, ΑΣΤΙΚΗ  
ΕΠΑΓΓΕΛΜΑΤΙΚΗ ΔΙΚΗΓΟΡΙΚΗ  
ΕΤΑΙΡΕΙΑ" ΓΕΩΡΓΙΟΣ  
Σόλωνος 10 & Ηρακλείτου, 10673 ΑΘΗΝΑ  
**ΑΝΤΙΚΛΗΤΟΣ** (74):ΜΠΑΛΛΑΣ ΓΕΩΡΓΙΟΣ  
Σόλωνος 10 & Ηρακλείτου,10673 ΑΘΗΝΑ  
**ΤΙΤΛΟΣ ΕΦΕΥΡΕΣΗΣ** (54):**ΚΟΜΒΟΙ ΚΑΙ ΜΕΘΟΔΟΙ ΓΙΑ ΝΑ ΕΠΙ-  
ΤΡΑΠΕΙ ΣΕ ΕΝΑ ΑΣΥΡΜΑΤΟ ΤΕΡΜΑ-  
ΤΙΚΟ ΝΑ ΕΞΥΠΗΡΕΤΕΙΤΑΙ ΑΠΟ ΠΟΛ-  
ΛΑΠΛΕΣ ΚΥΨΕΛΕΣ ΣΕ ΕΝΑ ΔΙΚΤΥΟ  
ΕΠΙΚΟΙΝΩΝΙΩΝ**

**ΠΕΡΙΛΗΨΗ(57)**

Οι παραδειγματικές εφαρμογές που παρουσιάζονται στο παρόν κατευθύνονται προς ένα ασύρματο τερματικό και έναν σταθμό βάσης, και αντίστοιχες μεθόδους,

για την παροχή μιας παράδοσης για ένα υποσύνολο φορέων που σχετίζονται με το ασύρματο τερματικό. Το υποσύνολο των φορέων είναι μικρότερο από ένα συνολικό αριθμό φορέων που σχετίζονται με το ασύρματο τερματικό. Ως εκ τούτου, μετά την ολοκλήρωση της διαδικασίας παράδοσης, τουλάχιστον ένας φορέας θα παραμείνει συνδεδεμένος με έναν σταθμό βάσης πηγής.

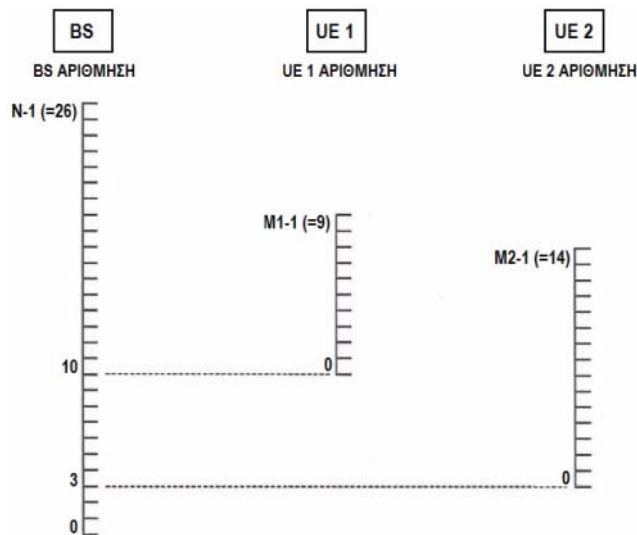


**ΑΡΙΘΜΟΣ ΕΥΡ. Δ.Ε. (11):3105629**  
**ΑΡΙΘ. ΕΛΛ. ΚΑΤΑΘΕΣΗΣ (21):20200403185**  
**ΗΜΕΡ. ΕΛΛ. ΚΑΤΑΘΕΣΗΣ (22):16/11/2020**  
**ΑΡΙΘ./ΗΜΕΡ. ΔΗΜΟΣΙΕΥΣΗΣ**  
**ΕΥΡΩΠΑΪΚΟΥ ΔΙΠΛΩΜΑΤΟΣ(87):3618547 - 16/09/2020**  
**ΑΡΙΘ./ΗΜΕΡ. ΔΗΜΟΣΙΕΥΣΗΣ**  
**ΕΥΡΩΠΑΪΚΗΣ ΑΙΤΗΣΗΣ (86):19204271.1--02/11/2017**  
**ΔΙΚΑΙΟΥΧΟΣ (73):1)Telefonaktiebolaget LM Ericsson (publ)**  
 164 83 Stockholm, ΣΟΥΗΔΙΑ  
**ΣΥΜΒ. ΠΡΟΤΕΡΑΙΟΤΗΤΕΣ (30):201662417565 P-04/11/2016-US**  
**ΕΦΕΥΡΕΤΗΣ (72):1)BALDEMAIR, Robert**  
 2)PARKVALL, Stefan  
 3)LINDOFF, Bengt  
**ΕΙΔΙΚΟΣ ΠΛΗΡΕΞΟΥΣΙΟΣ (74):ΜΠΑΛΛΑΣ "ΜΠΑΛΛΑΣ, ΠΕΛΕΚΑΝΟΣ**  
 ΚΑΙ ΣΥΝΕΡΓΑΤΕΣ, ΑΣΤΙΚΗ  
 ΕΠΑΓΓΕΛΜΑΤΙΚΗ ΔΙΚΗΓΟΡΙΚΗ  
 ΕΤΑΙΡΕΙΑ" ΓΕΩΡΓΙΟΣ  
 Σόλωνος 10 & Ηρακλείτου, 10673 ΑΘΗΝΑ  
**ΑΝΤΙΚΛΗΤΟΣ (74):ΜΠΑΛΛΑΣ ΓΕΩΡΓΙΟΣ**  
 Σόλωνος 10 & Ηρακλείτου,10673 ΑΘΗΝΑ  
**ΤΙΤΛΟΣ ΕΦΕΥΡΕΣΗΣ (54):ΜΕΘΟΔΟΣ ΚΑΙ ΣΥΣΚΕΥΗ ΓΙΑ ΤΟΝ**  
**ΠΡΟΣΔΙΟΡΙΣΜΟ ΚΑΙ ΤΗ ΧΡΗΣΗ ΡΑΔΙ-**  
**ΟΦΩΝΙΚΩΝ ΠΟΡΩΝ ΣΕ ΕΝΑ ΔΙΚΤΥΟ**  
**ΑΣΥΡΜΑΤΗΣ ΕΠΙΚΟΙΝΩΝΙΑΣ**

**ΠΕΡΙΛΗΨΗ(57)**

Ένας κόμβος δικτύου, όπως ένας σταθμός βάσης, προσδιορίζει ραδιοφωνικούς πόρους σε ένα συνολικό εύρος ζώνης χρησιμοποιώντας ένα πρώτο σχήμα αναφοράς πόρων, ενώ μια συσκευή ασύρματης επικοινωνίας προσδιορίζει ραδιοφωνικούς πόρους σε ένα εκχωρημένο τμήμα του συνολικού εύρους ζώνης χρησιμοποιώντας ένα δεύτερο σχήμα αναφοράς πόρων. Πλεονεκτικά, η συσκευή

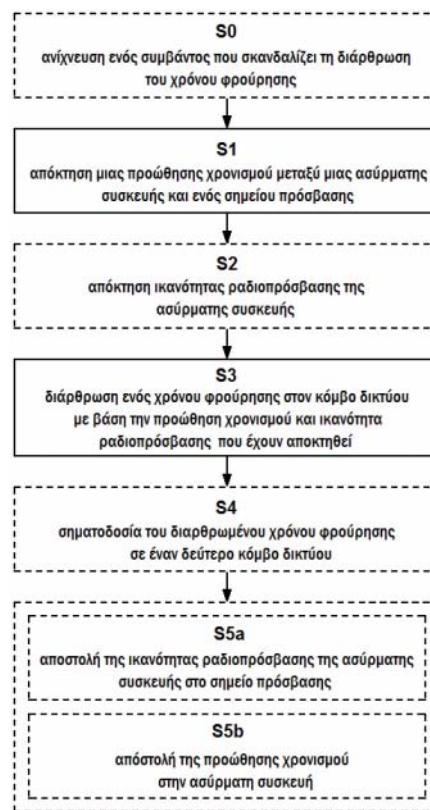
αναγνωρίζει σωστά τους δεδομένους ραδιοφωνικούς πόρους που επισημαίνονται από ένα αναγνωριστικό πόρων που εκφράζεται σύμφωνα με το πρώτο σχήμα αναφοράς πόρων, μεταφράζοντας το αναγνωριστικό πόρου στο δεύτερο σχήμα αναφοράς πόρων σύμφωνα με την καταγραφή πληροφοριών που σχετίζεται με τα δύο σχήματα. Αντίστοιχα, ο κόμβος δικτύου επιτρέπει στη συσκευή ασύρματης επικοινωνίας να εκτελεί τέτοιες μεταφράσεις παρέχοντας τις πληροφορίες καταγραφής είτε έμμεσα είτε άμεσα.



**ΑΡΙΘΜΟΣ ΕΥΡ. Δ.Ε. (11):3105630**  
**ΑΡΙΘ. ΕΛΛ. ΚΑΤΑΘΕΣΗΣ (21):20200403186**  
**ΗΜΕΡ. ΕΛΛ. ΚΑΤΑΘΕΣΗΣ (22):16/11/2020**  
**ΑΡΙΘ./ΗΜΕΡ. ΔΗΜΟΣΙΕΥΣΗΣ**  
**ΕΥΡΩΠΑΪΚΟΥ ΔΙΠΛΩΜΑΤΟΣ(87):3141052 - 09/09/2020**  
**ΑΡΙΘ./ΗΜΕΡ. ΔΗΜΟΣΙΕΥΣΗΣ**  
**ΕΥΡΩΠΑΪΚΗΣ ΑΙΤΗΣΗΣ (86):14799905.6--28/10/2014**  
**ΔΙΚΑΙΟΥΧΟΣ (73):1)Telefonaktiebolaget LM Ericsson (publ)**  
 164 83 Stockholm, ΣΟΥΗΔΙΑ  
**ΣΥΜΒ. ΠΡΟΤΕΡΑΙΟΤΗΤΕΣ (30):201461990758 P-09/05/2014-US**  
**ΕΦΕΥΡΕΤΗΣ (72):1)BLANKENSHIP, Yufei**  
 2)BERGMAN, Johan  
 3)ERIKSSON, Erik  
**ΕΙΔΙΚΟΣ ΠΛΗΡΕΞΟΥΣΙΟΣ (74):ΜΠΑΛΛΑΣ "ΜΠΑΛΛΑΣ, ΠΕΛΕΚΑΝΟΣ**  
 ΚΑΙ ΣΥΝΕΡΓΑΤΕΣ, ΑΣΤΙΚΗ  
 ΕΠΑΓΓΕΛΜΑΤΙΚΗ ΔΙΚΗΓΟΡΙΚΗ  
 ΕΤΑΙΡΕΙΑ" ΓΕΩΡΓΙΟΣ  
 Σόλωνος 10 & Ηρακλείτου, 10673 ΑΘΗΝΑ  
**ΑΝΤΙΚΛΗΤΟΣ (74):ΜΠΑΛΛΑΣ ΓΕΩΡΓΙΟΣ**  
 Σόλωνος 10 & Ηρακλείτου,10673 ΑΘΗΝΑ  
**ΤΙΤΛΟΣ ΕΦΕΥΡΕΣΗΣ (54):ΔΙΑΡΘΡΩΣΗ ΧΡΟΝΟΥ ΦΡΟΥΡΗΣΗΣ**  
**ΓΙΑ LTE HD-FDD**

**ΠΕΡΙΛΗΨΗ(57)**

Η παρούσα αποκάλυψη αφορά σε μια μέθοδο, μια συσκευή και ένα πρόγραμμα υπολογιστή για διάρθρωση χρόνου φρούρησης σε λειτουργία Ημιαμφίδρομης Συχνοδιαρετικής Αμφίδρομης Επικοινωνίας, HD-FDD. Σύμφωνα με μερικές επόμενες, η αποκάλυψη αφορά σε μια μέθοδο, η οποία εκτελείται σε μια ασύρματη συσκευή 10, διάρθρωσης ενός χρόνου φρούρησης σε λειτουργία HD-FDD. Η μέθοδος περιλαμβάνει την απόκτηση S1 μιας προώθησης χρονισμού μεταξύ μιας ασύρματης συσκευής και ενός σημείου πρόσβασης, και τη διάρθρωση S3 ενός χρόνου φρούρησης στην ασύρματη συσκευή με βάση τον χρόνο φρούρησης και την ικανότητα ραδιοπρόσβασης της ασύρματης συσκευής που έχουν αποκτηθεί. Η αποκάλυψη αφορά επίσης σε μια ασύρματη συσκευή και ένα πρόγραμμα υπολογιστή για την εκτέλεση των μεθόδων.

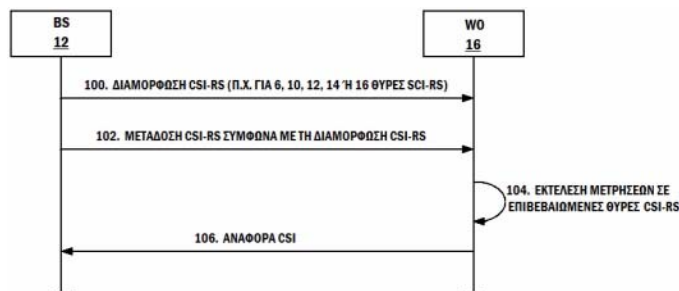


**ΑΡΙΘΜΟΣ ΕΥΡ. Δ.Ε.** (11):3105631  
**ΑΡΙΘ. ΕΛΛ. ΚΑΤΑΘΕΣΗΣ** (21):20200403187  
**ΗΜΕΡ. ΕΛΛ. ΚΑΤΑΘΕΣΗΣ** (22):16/11/2020  
**ΑΡΙΘ./ΗΜΕΡ. ΔΗΜΟΣΙΕΥΣΗΣ**  
**ΕΥΡΩΠΑΪΚΟΥ ΔΙΠΛΩΜΑΤΟΣ**(87):3295585 - 09/09/2020  
**ΑΡΙΘ./ΗΜΕΡ. ΔΗΜΟΣΙΕΥΣΗΣ**  
**ΕΥΡΩΠΑΪΚΗΣ ΑΙΤΗΣΗΣ** (86):16724122.3--11/05/2016  
**ΔΙΚΑΙΟΥΧΟΣ** (73):1)Telefonaktiebolaget LM Ericsson (publ)  
164 83 Stockholm, ΣΟΥΗΔΙΑ  
**ΣΥΜΒ. ΠΡΟΤΕΡΑΙΟΤΗΤΕΣ** (30):201562161729 P-14/05/2015-US  
**ΕΦΕΥΡΕΤΗΣ** (72):1)FRENNE, Mattias  
2)HARRISON, Robert Mark  
3)GAO, Shiwei  
4)MURUGANATHAN, Siva  
**ΕΙΔΙΚΟΣ ΠΛΗΡΕΞΟΥΣΙΟΣ** (74):ΜΠΑΛΛΑΣ "ΜΠΑΛΛΑΣ, ΠΕΛΕΚΑΝΟΣ  
ΚΑΙ ΣΥΝΕΡΓΑΤΕΣ, ΔΣΤΙΚΗ  
ΕΠΑΓΓΕΛΜΑΤΙΚΗ ΔΙΚΗΓΟΡΙΚΗ  
ΕΤΑΙΡΕΙΑ" ΓΕΩΡΓΙΟΣ  
Σόλωνος 10 & Ηρακλείτου, 10673 ΑΘΗΝΑ  
**ΑΝΤΙΚΛΗΤΟΣ** (74):ΜΠΑΛΛΑΣ ΓΕΩΡΓΙΟΣ  
Σόλωνος 10 & Ηρακλείτου,10673 ΑΘΗΝΑ  
**ΤΙΤΛΟΣ ΕΦΕΥΡΕΣΗΣ** (54):ΔΙΑΜΟΡΦΩΣΗ ΣΗΜΑΤΩΝ ΑΝΑΦΟ-  
ΡΑΣ ΜΕΤΡΗΣΗΣ ΓΙΑ ΜΙΜΟ

#### ΠΕΡΙΛΗΨΗ(57)

Γνωστοποιούνται συστήματα και μέθοδοι που σχετίζονται με διαμορφώσεις Σήματος αναφοράς πληροφοριών κατάστασης καναλιού (CSI-RS) 6 θυρών ή/και άνω των 8 θυρών. Σε ορισμένες εφαρμογές, μια μέθοδος λειτουργίας ενός κόμβου ραδιοφωνικής πρόσβασης σε ένα δίκτυο κυψελοειδών επικοινωνιών περιλαμβάνει τη διαμόρφωση ενός πλήθους θυρών CSI-RS για μια ασύρματη συσκευή, όπου το πλήθος των θυρών CSI-RS είναι έξι θύρες CSI-RS, δέκα θύρες CSI-RS, δώδεκα

θύρες CSI-RS, δεκατέσσερις θύρες CSI-RS ή δεκαέξι θύρες CSI-RS, ανάλογα με την εφαρμογή. Η μέθοδος περιλαμβάνει περαιτέρω τη μετάδοση CSI-RS σε τουλάχιστον ένα υποσύνολο του πλήθους των θυρών CSI-RS που έχουν διαμορφωθεί για την ασύρματη συσκευή. Με αυτόν τον τρόπο, παρέχεται υποστήριξη, για παράδειγμα, για έναν αυξημένο αριθμό θυρών κεραίας ή/και υποστήριξη για δισδιάστατες (2D) συστοιχίες κεραίων.



**ΑΡΙΘΜΟΣ ΕΥΡ. Δ.Ε.** (11):3105632  
**ΑΡΙΘ. ΕΛΛ. ΚΑΤΑΘΕΣΗΣ** (21):20200403188  
**ΗΜΕΡ. ΕΛΛ. ΚΑΤΑΘΕΣΗΣ** (22):17/11/2020  
**ΑΡΙΘ./ΗΜΕΡ. ΔΗΜΟΣΙΕΥΣΗΣ**  
**ΕΥΡΩΠΑΪΚΟΥ ΔΙΠΛΩΜΑΤΟΣ**(87):3349580 - 19/08/2020  
**ΑΡΙΘ./ΗΜΕΡ. ΔΗΜΟΣΙΕΥΣΗΣ**  
**ΕΥΡΩΠΑΪΚΗΣ ΑΙΤΗΣΗΣ** (86):16847295.9--15/09/2016  
**ΔΙΚΑΙΟΥΧΟΣ** (73):1)Assembly Biosciences, Inc.  
11711 North Meridian Street Suite 310, Car-  
mel, Indiana 46032, ΗΝΩΜΕΝΕΣ  
ΠΟΛΙΤΕΙΕΣ ΤΗΣ ΑΜΕΡΙΚΗΣ  
2)Indiana University Research and Technolo-  
gy Corporation  
518 Indiana Avenue, Indianapolis, IN 46202,  
ΗΝΩΜΕΝΕΣ ΠΟΛΙΤΕΙΕΣ ΤΗΣ ΑΜΕΡΙΚΗΣ  
**ΣΥΜΒ. ΠΡΟΤΕΡΑΙΟΤΗΤΕΣ** (30):201562218815 P-15/09/2015-US  
**ΕΦΕΥΡΕΤΗΣ** (72):1)TURNER, William  
2)ARNOLD, Lee, Daniel  
3)MAAG, Hans  
4)LI, Leping  
5)BURES, Mark  
6)HAYDAR, Simon  
7)FRANCIS, Samson  
**ΕΙΔΙΚΟΣ ΠΛΗΡΕΞΟΥΣΙΟΣ** (74):ΣΙΩΤΟΥ "ΚΑΤΕΡΙΝΑ ΣΙΩΤΟΥ ΚΑΙ  
ΣΥΝΕΡΓΑΤΕΣ ΔΙΚΗΓΟΡΙΚΗ ΕΤΑΙΡΕΙΑ"  
ΑΙΚΑΤΕΡΙΝΗ  
Πατησίων (28ης Οκτωβρίου) 122, 11257  
ΑΘΗΝΑ  
**ΑΝΤΙΚΛΗΤΟΣ** (74):ΣΙΩΤΟΥ ΑΙΚΑΤΕΡΙΝΗ  
Πατησίων (28ης Οκτωβρίου) 122,11257  
ΑΘΗΝΑ  
**ΤΙΤΛΟΣ ΕΦΕΥΡΕΣΗΣ** (54):ΤΡΟΠΟΠΟΙΗΤΕΣ ΠΥΡΗΝΙΚΗΣ ΠΡΩ-  
ΤΕΪΝΗΣ ΗΠΑΤΙΤΙΔΑΣ Β

#### ΠΕΡΙΛΗΨΗ(57)

Η παρούσα γνωστοποίηση παρέχει, εν μέρει, ενόσεις με ιδιότητες αλλοστερικού τελεστή κατά της Cr του ιού της Ηπατίτιδας Β. Στο παρόν επίσης παρέχονται μέθοδοι αντιμετώπισης ιικών λοιμώξεων, όπως ηπατίτιδα Β, που συνίστανται σε χορήγηση μίας γνωστοποιούμενης ένωσης σε ασθενή που χρήζει αυτής.



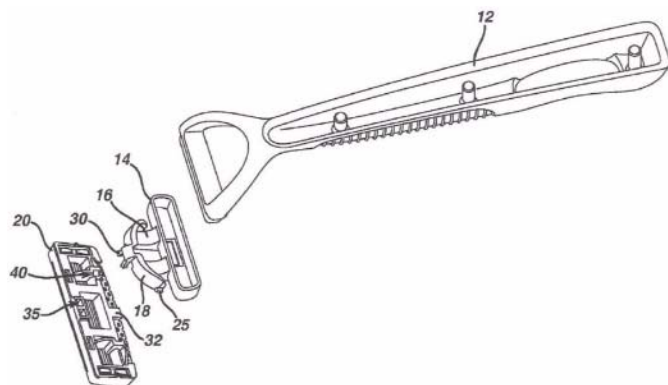
**ΑΡΙΘΜΟΣ ΕΥΡ. Δ.Ε.** (11):3105633  
**ΑΡΙΘ. ΕΛΛ. ΚΑΤΑΘΕΣΗΣ** (21):20200403189  
**ΗΜΕΡ. ΕΛΛ. ΚΑΤΑΘΕΣΗΣ** (22):17/11/2020  
**ΑΡΙΘ./ΗΜΕΡ. ΔΗΜΟΣΙΕΥΣΗΣ**  
**ΕΥΡΩΠΑΪΚΟΥ ΔΙΠΛΩΜΑΤΟΣ(87)**:2976101 - 19/08/2020  
**ΑΡΙΘ./ΗΜΕΡ. ΔΗΜΟΣΙΕΥΣΗΣ**  
**ΕΥΡΩΠΑΪΚΗΣ ΑΙΤΗΣΗΣ** (86):14711232.0--17/03/2014  
**ΔΙΚΑΙΟΥΧΟΣ** (73):1)GlaxoSmithKline Biologicals S.A.  
Rue de l'Institut, 89, 1330 Rixensart, ΒΕΛΓΙΟ  
**ΣΥΜΒ. ΠΡΟΤΕΡΑΙΟΤΗΤΕΣ** (30):201361802918 P-18/03/2013-US  
201361874008 P-05/09/2013-US  
**ΕΦΕΥΡΕΤΗΣ** (72):1)BAINE, Yaela  
2)MILLER, Jacqueline  
**ΕΙΔΙΚΟΣ ΠΑΗΡΕΞΟΥΣΙΟΣ** (74):ΚΙΟΡΤΣΗ ΧΡΙΣΤΙΝΑ  
Σόλωνος 136, 10677 ΑΘΗΝΑ  
**ΑΝΤΙΚΛΗΤΟΣ** (74):ΚΙΟΡΤΣΗ ΧΡΙΣΤΙΝΑ  
Σόλωνος 136,10677 ΑΘΗΝΑ  
**ΤΙΤΛΟΣ ΕΦΕΥΡΕΣΗΣ** (54):**ΜΕΘΟΔΟΣ ΘΕΡΑΠΕΙΑΣ ΠΕΡΙΛΗΨΗ(57)**

Η αίτηση αποκαλύπτει μέθοδο ανοσοποίησης έναντι μόλυνσης από *Neisseria meningitidis* που περιλαμβάνει τα στάδια α) ανοσοποίησης ενός ανθρώπου-ασθενούς σε πρώτη ηλικία μεταξύ 0 και 1 ασθενή σε μια πρώτη ηλικία μεταξύ 0 και 11 μηνών με ένα συζευγμένο εμβόλιο βακτηριακού σακχαρίτη το οποίο περιλαμβάνει τουλάχιστον δυο ή τρεις βακτηριακούς σακχαρίτες τουλάχιστον έναν βακτηριακό σακχαρίτη συζευγμένο με μια πρωτεΐνη φορέα για το σχηματισμό τουλάχιστον δυο ή τριών συζευγμάτων βακτηριακών και το στάδιο β) ανοσοποίηση ενός ανθρώπου-ασθενούς σε μια δεύτερη ηλικία μεταξύ 12 και 24 μηνών με ένα συζευγμένο εμβόλιο κατά της *Neisseria meningitidis* που περιλαμβάνει σακχαρίτη της κάψας της *N. Meningitidis* ομάδας Α, σακχαρίτη της κάψας της *N. Meningitidis* ομάδας C, σακχαρίτη της κάψας της *N. Meningitidis* ομάδας W135 (MenW135), και

σακχαρίτη της κάψας της *N. Meningitidis* ομάδας Y (MenY) συζευγμένος ξεχωριστά με μια δεύτερη πρωτεΐνη φορέα, όπου το συζευγμένο εμβόλιο *Neisseria meningitidis*, συγχρημαίνεται με εμβόλιο που περιλαμβάνει τοξοειδές διφθερίτιδας και τοξοειδές τετάνου.

**ΑΡΙΘΜΟΣ ΕΥΡ. Δ.Ε.** (11):3105634  
**ΑΡΙΘ. ΕΛΛ. ΚΑΤΑΘΕΣΗΣ** (21):20200403190  
**ΗΜΕΡ. ΕΛΛ. ΚΑΤΑΘΕΣΗΣ** (22):17/11/2020  
**ΑΡΙΘ./ΗΜΕΡ. ΔΗΜΟΣΙΕΥΣΗΣ**  
**ΕΥΡΩΠΑΪΚΟΥ ΔΙΠΛΩΜΑΤΟΣ(87)**:3434429 - 02/09/2020  
**ΑΡΙΘ./ΗΜΕΡ. ΔΗΜΟΣΙΕΥΣΗΣ**  
**ΕΥΡΩΠΑΪΚΗΣ ΑΙΤΗΣΗΣ** (86):18195160.9--25/07/2013  
**ΔΙΚΑΙΟΥΧΟΣ** (73):1)Shavelogic, Inc.  
6301 Gaston Avenue no.360 Dallas, Texas  
75214, ΗΝΩΜΕΝΕΣ ΠΟΛΙΤΕΙΕΣ ΤΗΣ  
ΑΜΕΡΙΚΗΣ  
**ΣΥΜΒ. ΠΡΟΤΕΡΑΙΟΤΗΤΕΣ** (30):201261706523 P-27/09/2012-US  
201313929340-27/06/2013-US  
**ΕΦΕΥΡΕΤΗΣ** (72):1)GRIFFIN, John W.  
2)PROVOST, Craig A  
3)TUCKER, William E  
**ΕΙΔΙΚΟΣ ΠΑΗΡΕΞΟΥΣΙΟΣ** (74):ΓΑΛΑΝΟΠΟΥΛΟΥ ΑΝΘΟΥΛΑ  
Θέση Λύσι Μπιτακου, 19014 ΚΑΠΑΝΔΡΙΤΙ  
(ΑΤΤΙΚΗΣ)  
**ΑΝΤΙΚΛΗΤΟΣ** (74):ΜΑΛΑΜΗ ΑΛΚΗΣΤΙΣ-ΕΙΡΗΝΗ  
Βησσαρίωνος 3,,10672 ΑΘΗΝΑ  
**ΤΙΤΛΟΣ ΕΦΕΥΡΕΣΗΣ** (54):**ΣΥΣΤΗΜΑΤΑ ΞΥΡΙΣΜΑΤΟΣ ΠΕΡΙΛΗΨΗ(57)**

Αποκαλύπτονται διατάξεις ξυρίσματος 10 που περιλαμβάνουν μια μονάδα λεπίδας 20, ένα στοιχείο διασύνδεσης 14 διαμορφωμένο να συνδέει την μονάδα λεπίδας σε μια λαβή 12, στην οποία η μονάδα λεπίδας τοποθετείται περιστρεφόμενα, και ένα στοιχείο επιστροφής 16 που βρίσκεται μεταξύ της μονάδας λεπίδας και του στοιχείου διασύνδεσης. Το στοιχείο επιστροφής ενεργεί ως ένα κομμάτι διασύνδεσης, συνδετήρας και περιστροφέας όλα σε ένα. Τα συστήματα ξυρίσματος που περιλαμβάνουν τέτοιες διατάξεις ξυρίσματος αποκαλύπτονται επίσης, όπως επίσης και μέθοδοι για χρήση τέτοιων συστημάτων ξυρίσματος.

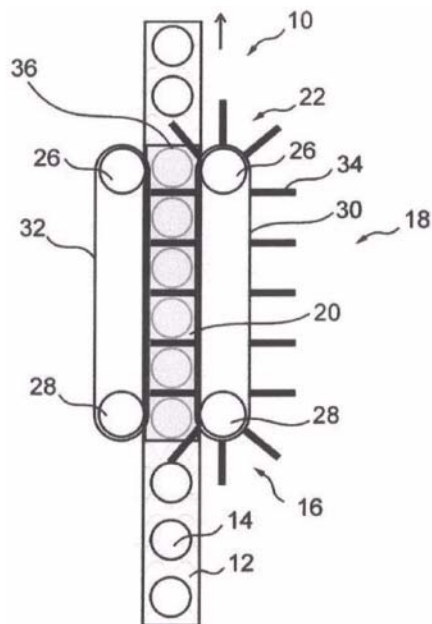


**ΑΡΙΘΜΟΣ ΕΥΡ. Δ.Ε.** (11):3105635  
**ΑΡΙΘ. ΕΛΛ. ΚΑΤΑΘΕΣΗΣ** (21):20200403191  
**ΗΜΕΡ. ΕΛΛ. ΚΑΤΑΘΕΣΗΣ** (22):17/11/2020  
**ΑΡΙΘ./ΗΜΕΡ. ΔΗΜΟΣΙΕΥΣΗΣ**  
**ΕΥΡΩΠΑΪΚΟΥ ΔΙΠΛΩΜΑΤΟΣ(87):**3418709 - 19/08/2020  
**ΑΡΙΘ./ΗΜΕΡ. ΔΗΜΟΣΙΕΥΣΗΣ**  
**ΕΥΡΩΠΑΪΚΗΣ ΑΙΤΗΣΗΣ** (86):18178949.6--21/06/2018  
**ΔΙΚΑΙΟΥΧΟΣ** (73):1)Heuft Systemtechnik GmbH  
Am Wind 1, 56659 Burgbrohl, ΓΕΡΜΑΝΙΑ  
**ΣΥΜΒ. ΠΡΟΤΕΡΑΙΟΤΗΤΕΣ** (30):102017005842-21/06/2017-DE  
**ΕΦΕΥΡΕΤΗΣ** (72):1)Heuft, Bernhard  
**ΕΙΛΙΚΟΣ ΠΛΗΡΕΞΟΥΣΙΟΣ** (74):ΖΟΥΛΑΜΟΓΛΟΥ-ΒΟΖΕΜΠΕΡΓΚ  
ΕΛΙΣΑΒΕΤ  
Ζαλοκόστα 38 και Συγγρού, 15233  
ΧΑΛΑΝΔΡΙ (ΑΤΤΙΚΗΣ)  
**ΑΝΤΙΚΛΗΤΟΣ** (74):ΒΟΖΕΜΠΕΡΓΚ - ΒΡΕΤΟΣ ΝΙΚΟΛΑΟΣ  
Ζαλοκόστα 38 & Συγγρού, 15233  
ΧΑΛΑΝΔΡΙ (ΑΤΤΙΚΗΣ)  
**ΤΙΤΛΟΣ ΕΦΕΥΡΕΣΗΣ** (54):**ΜΕΘΟΔΟΣ ΚΑΙ ΣΥΣΚΕΥΗ ΓΙΑ ΤΗΝ**  
**ΑΝΙΧΝΕΥΣΗ ΔΙΑΡΡΟΗΣ ΣΕ ΔΟΧΕΙΑ**  
**ΠΙΕΣΗΣ**

**ΠΕΡΙΛΗΨΗ(57)**

Συσκευή επιθεώρησης για την ανίχνευση διαρροών από δοχεία πίεσης που περιλαμβάνει μια διάταξη κυκλοφορίας στην οποία τα προς εξέταση δοχεία μεταφέρονται διαδοχικά και απέχουν μεταξύ τους, μια συσκευή δημιουργίας τουλάχιστον μιας κοιλότητας στην οποία ένα δοχείο λαμβάνεται κατά τη μεταφορά μέσω μιας περιοχής της συσκευής επιθεώρησης, μια συσκευή αναρρόφησης για την αναρρόφηση του μείγματος αερίου που σχηματίζεται στην κοιλότητα και μια συσκευή ανάλυσης με την οποία αναλύεται το μείγμα αναρρόφησης αερίου. Η συσκευή για την παραγωγή της τουλάχιστον μιας κοιλότητας έχει μια περιφερειακή διάταξη σχηματισμού κοιλότητας με την οποία

σχηματίζεται τουλάχιστον ένα μέρος του πλευρικού τοιχώματος της κοιλότητας. Η περιφερειακή διάταξη σχηματισμού κοιλότητας λειτουργεί παράλληλα με την περιφερειακή διάταξη μεταφοράς στην οποία τα προς εξέταση δοχεία μεταφέρονται μέσω της συσκευής επιθεώρησης. Η εφεύρεση αναφέρεται επίσης σε μια μέθοδο για την ανίχνευση διαρροών στα δοχεία πίεσης.



**ΑΡΙΘΜΟΣ ΕΥΡ. Δ.Ε.** (11):3105636  
**ΑΡΙΘ. ΕΛΛ. ΚΑΤΑΘΕΣΗΣ** (21):20200403192  
**ΗΜΕΡ. ΕΛΛ. ΚΑΤΑΘΕΣΗΣ** (22):17/11/2020  
**ΑΡΙΘ./ΗΜΕΡ. ΔΗΜΟΣΙΕΥΣΗΣ**  
**ΕΥΡΩΠΑΪΚΟΥ ΔΙΠΛΩΜΑΤΟΣ(87):**3171857 - 19/08/2020  
**ΑΡΙΘ./ΗΜΕΡ. ΔΗΜΟΣΙΕΥΣΗΣ**  
**ΕΥΡΩΠΑΪΚΗΣ ΑΙΤΗΣΗΣ** (86):15736304.5--16/07/2015  
**ΔΙΚΑΙΟΥΧΟΣ** (73):1)Galderma Research & Development  
2400 Route des Colles Les Templiers, 06410  
Biot, ΓΑΛΛΙΑ  
**ΣΥΜΒ. ΠΡΟΤΕΡΑΙΟΤΗΤΕΣ** (30):201462029043 P-25/07/2014-US  
**ΕΦΕΥΡΕΤΗΣ** (72):1)LEONI, Matthew James  
2)GRAEBER, Michael  
3)MANNA, Vasant  
**ΕΙΛΙΚΟΣ ΠΛΗΡΕΞΟΥΣΙΟΣ** (74):ΣΙΩΤΟΥ "ΚΑΤΕΡΙΝΑ ΣΙΩΤΟΥ ΚΑΙ  
**ΣΥΝΕΡΓΑΤΕΣ ΔΙΚΗΓΟΡΙΚΗ ΕΤΑΙΡΕΙΑ"**  
ΑΙΚΑΤΕΡΙΝΗ  
Πατησίων (28ης Οκτωβρίου) 122, 11257  
ΑΘΗΝΑ  
**ΑΝΤΙΚΛΗΤΟΣ** (74):ΣΙΩΤΟΥ ΑΙΚΑΤΕΡΙΝΗ  
Πατησίων (28ης Οκτωβρίου) 122, 11257  
ΑΘΗΝΑ  
**ΤΙΤΛΟΣ ΕΦΕΥΡΕΣΗΣ** (54):**ΣΥΝΔΥΑΣΜΟΣ ΑΔΑΠΑΛΕΝΗΣ ΚΑΙ**  
**ΥΠΕΡΟΞΕΙΔΙΟΥ ΤΟΥ ΒΕΝΖΟΛΙΟΥ ΓΙΑ**  
**ΤΗ ΘΕΡΑΠΕΥΤΙΚΗ ΑΝΤΙΜΕΤΩΠΙΣΗ**  
**ΤΗΣ ΣΟΒΑΡΗΣ ΑΚΜΗΣ**

**ΠΕΡΙΛΗΨΗ(57)**

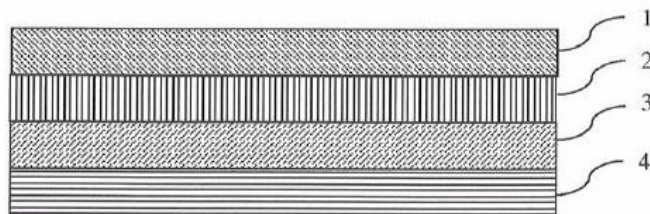
Η παρούσα εφεύρεση αφορά μια φαρμακευτική σύνθεση που περιλαμβάνει 0,3% κατά βάρος αδαπαλένη ή ένα φαρμακευτικό αποδεκτό άλας της και 2,5% κατά βάρος υπεροξείδιο του βενζολίου, ως δραστικά συστατικά, για τη χρήση της με τοπική χορήγηση στη θεραπευτική αντιμετώπιση των φλεγμονωδών αλλοιώσεων της ακμής. Η παρούσα εφεύρεση αφορά περαιτέρω σχήμα θεραπευτικής αντιμετώπισης των αλλοιώσεων της ακμής σε υποκείμενα που πάσχουν από

σοβαρή ακμή. Το σχήμα περιλαμβάνει τοπική εφαρμογή στο δέρμα ενός υποκειμένου, 0,3% κατά βάρος αδαπαλένη και 2,5% κατά βάρος υπεροξείδιο του βενζολίου, ως δραστικά συστατικά, συνδυασμένων σε ένα μοναδικό τύπο που αποδεσμεύει τα δραστικά συστατικά μαζί. Ο μοναδικός τύπος μπορεί να παράδειγμα να εφαρμοστεί μία ή δύο φορές ημερησίως για περίοδο 8 ως 12 εβδομάδων.

**ΑΡΙΘΜΟΣ ΕΥΡ. Δ.Ε.** (11):3105637  
**ΑΡΙΘ. ΕΛΛ. ΚΑΤΑΘΕΣΗΣ** (21):20200403194  
**ΗΜΕΡ. ΕΛΛ. ΚΑΤΑΘΕΣΗΣ** (22):17/11/2020  
**ΑΡΙΘ./ΗΜΕΡ. ΔΗΜΟΣΙΕΥΣΗΣ**  
**ΕΥΡΩΠΑΪΚΟΥ ΔΙΠΛΩΜΑΤΟΣ(87):**3126799 - 19/08/2020  
**ΑΡΙΘ./ΗΜΕΡ. ΔΗΜΟΣΙΕΥΣΗΣ**  
**ΕΥΡΩΠΑΪΚΗΣ ΑΙΤΗΣΗΣ** (86):15732168.8--30/03/2015  
**ΔΙΚΑΙΟΥΧΟΣ** (73):1)Innorese AG  
Flurhofstrasse 52a, 9000 St. Gallen, ΕΛΒΕΤΙΑ  
**ΣΥΜΒ. ΠΡΟΤΕΡΑΙΟΤΗΤΕΣ** (30):14162746-31/03/2014-EP  
**ΕΦΕΥΡΕΤΗΣ** (72):1)WOTZER, Philipp  
**ΕΙΔΙΚΟΣ ΠΛΗΡΕΞΟΥΣΙΟΣ** (74):ΑΘΑΝΑΣΙΑΔΟΥ "ΕΛΕΝΗ Γ.  
ΠΑΠΑΚΩΝΣΤΑΝΤΙΝΟΥ ΚΑΙ  
ΣΥΝΕΡΓΑΤΕΣ, ΔΙΚΗΓΟΡΙΚΗ ΕΤΑΙΡΙΑ"  
Κουμπάρη 2, 10674 ΑΘΗΝΑ  
**ΑΝΤΙΚΛΗΤΟΣ** (74):ΓΙΑΖΙΤΖΟΓΛΟΥ ΕΥΑΓΓΕΛΙΑ  
Κουμπάρη 2,10674 ΑΘΗΝΑ  
**ΤΙΤΛΟΣ ΕΦΕΥΡΕΣΗΣ** (54):**ΣΥΣΚΕΥΗ ΕΝΔΕΙΞΗΣ**  
**ΠΕΡΙΛΗΨΗ(57)**

Η παρούσα εφεύρεση αφορά συσκευή για εμφάνιση του ιστορικού προϊόντων, π.χ. ως προς τη μεταβολή θερμοκρασίας. Η σύμφωνη με την εφεύρεση συσκευή περιλαμβάνει ανώτερη στρώση, στρώση δείκτη, στρώση ενεργοποιητή καθώς και προαιρετική στρώση υστέρησης. Μέσω θέρμανσης απελευθερώνεται υγρασία, η οποία σε κάποιες μορφές υλοποίησης αρχικά οδεύει στη στρώση υστέρησης και ακολούθως στη στρώση ενεργοποιητή. Εκεί, κινητοποιείται ενεργοποιητής και οδεύει μαζί με την υγρασία στη στρώση δείκτη. Λόγω αλληλεπίδρασης του δείκτη με τον ενεργοποιητή με την παρουσία υγρασίας λαμβάνει χώρα αλλαγή χρώματος η οποία δείχνει την υπέρβαση της κρίσιμης θερμοκρασίας. Η παρούσα εφεύρεση προσφέρει περαιτέρω διαδικασίες για την παραγωγή της σύμφωνης με την

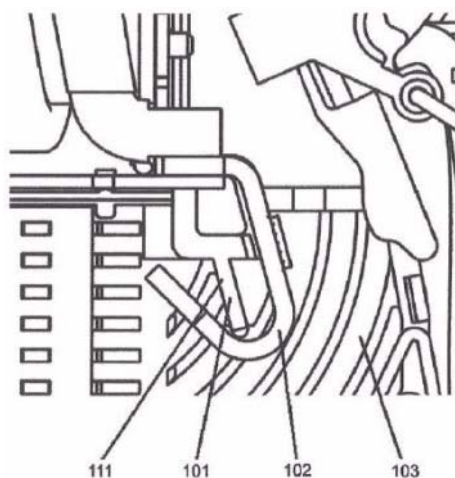
εφεύρεση συσκευής καθώς και εφαρμογές αυτής, π.χ. στην παρακολούθηση της θερμοκρασίας ευαίσθητων προϊόντων.



**ΑΡΙΘΜΟΣ ΕΥΡ. Δ.Ε.** (11):3105638  
**ΑΡΙΘ. ΕΛΛ. ΚΑΤΑΘΕΣΗΣ** (21):20200403194  
**ΗΜΕΡ. ΕΛΛ. ΚΑΤΑΘΕΣΗΣ** (22):17/11/2020  
**ΑΡΙΘ./ΗΜΕΡ. ΔΗΜΟΣΙΕΥΣΗΣ**  
**ΕΥΡΩΠΑΪΚΟΥ ΔΙΠΛΩΜΑΤΟΣ(87):**3370246 - 26/08/2020  
**ΑΡΙΘ./ΗΜΕΡ. ΔΗΜΟΣΙΕΥΣΗΣ**  
**ΕΥΡΩΠΑΪΚΗΣ ΑΙΤΗΣΗΣ** (86):16858885.3--29/09/2016  
**ΔΙΚΑΙΟΥΧΟΣ** (73):1)Seari Electric Technology Co., Ltd.  
Room 501, Building 53 No.505 Wuning Road  
Putuo District, Shanghai 200063, KINA  
2)Zhejiang Chint Electrics Co., Ltd.  
No.1 Chint Road Chint Industrial Zone North  
Baixiang, Yueqing, Zhejiang 325603, KINA  
**ΣΥΜΒ. ΠΡΟΤΕΡΑΙΟΤΗΤΕΣ** (30):201510728363-30/10/2015-CN  
**ΕΦΕΥΡΕΤΗΣ** (72):1)GE, Weijun  
2)ZHANG, Shenhu  
3)ZHOU, Changqing  
**ΕΙΔΙΚΟΣ ΠΛΗΡΕΞΟΥΣΙΟΣ** (74):ΑΘΑΝΑΣΙΑΔΟΥ "ΕΛΕΝΗ Γ.  
ΠΑΠΑΚΩΝΣΤΑΝΤΙΝΟΥ ΚΑΙ  
ΣΥΝΕΡΓΑΤΕΣ, ΔΙΚΗΓΟΡΙΚΗ ΕΤΑΙΡΙΑ"  
Κουμπάρη 2, 10674 ΑΘΗΝΑ  
**ΑΝΤΙΚΛΗΤΟΣ** (74):ΓΙΑΖΙΤΖΟΓΛΟΥ ΕΥΑΓΓΕΛΙΑ  
Κουμπάρη 2,10674 ΑΘΗΝΑ  
**ΤΙΤΛΟΣ ΕΦΕΥΡΕΣΗΣ** (54):**ΔΙΑΚΟΠΤΗΣ ΚΥΚΛΩΜΑΤΟΣ ΚΑΙ**  
**ΕΚΤΡΟΠΕΑΣ ΑΥΤΟΥ**  
**ΠΕΡΙΛΗΨΗ(57)**

Ένας διακόπτης κυκλώματος και ένας εκτροπέας (101) αυτού αποκαλύπτονται. Οι εκτροπέες παρέχονται εξίσου στις πλευρές ενός περιβλήματος (103) ενός διακόπτη κυκλώματος. Ένας εκτροπέας στη μια πλευρά εντοπίζεται στο εσωτερικό μιας γωνίας τόξου (102) μιας στατικής επαφής, και ο εκτροπέας αποκόπτει έναν χώρο στο εσωτερικό της γωνίας τόξου της στατικής επαφής. Οι εκτροπέες και στις δύο πλευρές έχουν μια συμμετρική δομή. Ο εκτροπέας της παρούσας εφεύρεσης

μπορεί να επιλύσει το πρόβλημα, το οποίο κατά τη διάρκεια μιας διαδικασίας διακοπής του βραχυκυκλώματος, το αέριο με υψηλή θερμοκρασία επιστρέφει από μια πλευρά της γωνίας του τόξου της στατικής επαφής πίσω σε ένα μέρος ανάμεσα σε μια μετακινούμενη επαφή και τη στατική επαφή, οδηγώντας το τόξο ώστε με επαναλαμβανόμενο τρόπο να μετακινείται εντός ενός καναλιού τόξου, καταλήγοντας σε έναν μακρό χρόνο διακοπής και σφοδρής καύσης της μετακινούμενης επαφής και της στατικής επαφής. Ο εκτροπέας μπορεί με αποτελεσματικό τρόπο να αποκόψει μια ροή αέρα και το τόξο, έτσι ώστε το τόξο να μπορεί με αποτελεσματικό τρόπο να εισέλθει στον θάλαμο πυρόσβεσης τόξου. Ο χρόνος διακοπής μειώνεται σημαντικά, το αποτέλεσμα της διακοπής είναι καλύτερο.



**ΑΡΙΘΜΟΣ ΕΥΡ. Δ.Ε.** (11):3105639  
**ΑΡΙΘ. ΕΛΛ. ΚΑΤΑΘΕΣΗΣ** (21):20200403195  
**ΗΜΕΡ. ΕΛΛ. ΚΑΤΑΘΕΣΗΣ** (22):17/11/2020  
**ΑΡΙΘ./ΗΜΕΡ. ΔΗΜΟΣΙΕΥΣΗΣ**  
**ΕΥΡΩΠΑΪΚΟΥ ΔΙΠΛΩΜΑΤΟΣ(87)**:3322734 - 09/09/2020  
**ΑΡΙΘ./ΗΜΕΡ. ΔΗΜΟΣΙΕΥΣΗΣ**  
**ΕΥΡΩΠΑΪΚΗΣ ΑΙΤΗΣΗΣ** (86):16825315.1--18/07/2016  
**ΔΙΚΑΙΟΥΧΟΣ** (73):1)Inhibrx, Inc.  
 11025 North Torrey Pines Road, Suite 200, La Jolla, CA 92037, ΗΝΩΜΕΝΕΣ ΠΟΛΙΤΕΙΕΣ ΤΗΣ ΑΜΕΡΙΚΗΣ

**ΣΥΜΒ. ΠΡΟΤΕΡΑΙΟΤΗΤΕΣ** (30):201562193309 P-16/07/2015-US  
**ΕΦΕΥΡΕΤΗΣ** (72):1)TIMMER, John C.  
 2)JONES, Kyle S.  
 3)RAZAI, Amir S.  
 4)HUSSAIN, Abraham  
 5)WILLIS, Katelyn M.  
 6)DEVERAUX, Quinn  
 7)ECKELMAN, Brendan P.

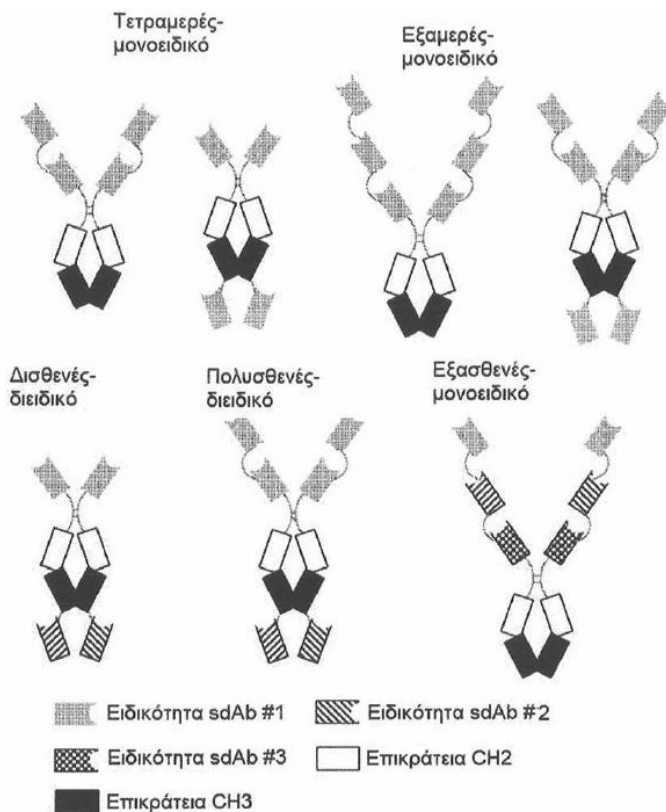
**ΕΙΛΙΚΟΣ ΠΛΗΡΕΞΟΥΣΙΟΣ** (74):ΑΘΑΝΑΣΙΑΔΟΥ "ΕΛΕΝΗ Γ. ΠΑΠΑΚΩΝΣΤΑΝΤΙΝΟΥ ΚΑΙ ΣΥΝΕΡΓΑΤΕΣ, ΔΙΚΗΓΟΡΙΚΗ ΕΤΑΙΡΙΑ" ΜΑΡΙΑ  
 Κουμπάρη 2, 10674 ΑΘΗΝΑ

**ΑΝΤΙΚΛΗΤΟΣ** (74):ΓΙΑΖΙΤΖΟΓΛΟΥ ΕΥΑΓΓΕΛΙΑ  
 Κουμπάρη 2,10674 ΑΘΗΝΑ

**ΤΙΤΛΟΣ ΕΦΕΥΡΕΣΗΣ** (54):**ΠΟΛΥΣΘΕΝΕΙΣ ΚΑΙ ΠΟΛΥΕΙΔΙΚΕΣ ΣΥΝΤΗΓΜΕΝΕΣ ΠΡΟΤΕΪΝΕΣ ΠΟΥ ΔΕΣΜΕΥΟΥΝ ΤΟΝ DR5**

**ΠΕΡΙΛΗΨΗ(57)**

Η αποκάλυψη αφορά σε γενικές γραμμές μόρια που συνδέονται ειδικά με τον υποδοχέα θανάτου (DR5), ένα μέλος της υπεροικογένειας υποδοχέων TNF (TNFRSF). Ειδικότερα η αποκάλυψη αφορά πολυσθενή και πολυειδικά μόρια που δεσμεύουν τουλάχιστον τον DR5.



**ΑΡΙΘΜΟΣ ΕΥΡ. Δ.Ε.** (11):3105640  
**ΑΡΙΘ. ΕΛΛ. ΚΑΤΑΘΕΣΗΣ** (21):20200403196  
**ΗΜΕΡ. ΕΛΛ. ΚΑΤΑΘΕΣΗΣ** (22):17/11/2020  
**ΑΡΙΘ./ΗΜΕΡ. ΔΗΜΟΣΙΕΥΣΗΣ**  
**ΕΥΡΩΠΑΪΚΟΥ ΔΙΠΛΩΜΑΤΟΣ(87)**:2908208 - 19/08/2020  
**ΑΡΙΘ./ΗΜΕΡ. ΔΗΜΟΣΙΕΥΣΗΣ**  
**ΕΥΡΩΠΑΪΚΗΣ ΑΙΤΗΣΗΣ** (86):14200351.6--24/12/2014  
**ΔΙΚΑΙΟΥΧΟΣ** (73):1)Optelec B.V.  
 Breslau 4, 2993 LT Barendrecht, ΟΛΛΑΝΔΙΑ

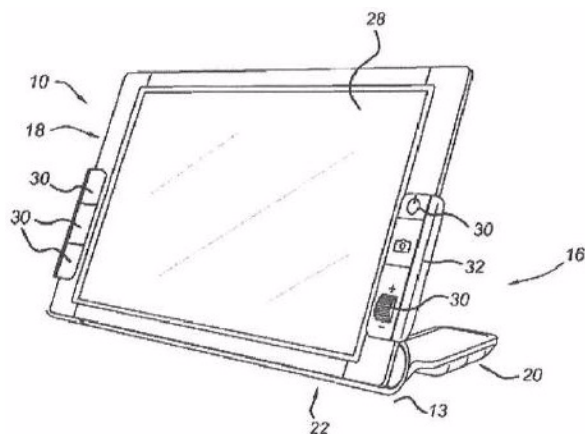
**ΣΥΜΒ. ΠΡΟΤΕΡΑΙΟΤΗΤΕΣ** (30):201314144748-31/12/2013-US  
**ΕΦΕΥΡΕΤΗΣ** (72):1)Auger, Robert  
 2)Vugts, Johannes Jacobus Antonius Maria  
 3)Illing, Ivar

**ΕΙΛΙΚΟΣ ΠΛΗΡΕΞΟΥΣΙΟΣ** (74):ΣΙΩΤΟΥ "ΚΑΤΕΡΙΝΑ ΣΙΩΤΟΥ ΚΑΙ ΣΥΝΕΡΓΑΤΕΣ ΔΙΚΗΓΟΡΙΚΗ ΕΤΑΙΡΕΙΑ" ΑΙΚΑΤΕΡΙΝΗ  
 Πατησίων (28ης Οκτωβρίου) 122, 11257 ΑΘΗΝΑ

**ΑΝΤΙΚΛΗΤΟΣ** (74):ΣΙΩΤΟΥ ΑΙΚΑΤΕΡΙΝΗ  
 Πατησίων (28ης Οκτωβρίου) 122,11257 ΑΘΗΝΑ

**ΤΙΤΛΟΣ ΕΦΕΥΡΕΣΗΣ** (54):**ΔΙΑΤΑΞΗ ΠΡΟΒΟΛΗΣ ΠΕΡΙΛΗΨΗ(57)**

Μια συσκευή για τη απαθανάτιση και την εμφάνιση μιας εικόνας ενός αντικειμένου συμπεριλαμβάνει ένα πλαίσιο, τουλάχιστον έναν οπτικό αισθητήρα για τη απαθανάτιση της εικόνας του αντικειμένου, μέσα για την κίνηση του πλαισίου σε σχέση με μια επιφάνεια του αντικειμένου σε μια πρώτη κατεύθυνση και μέσα για την κίνηση του οπτικού αισθητήρα σε σχέση με το πλαίσιο σε μια δεύτερη κατεύθυνση.





**ΑΡΙΘΜΟΣ ΕΥΡ. Δ.Ε.** (11):3105641  
**ΑΡΙΘ. ΕΛΛ. ΚΑΤΑΘΕΣΗΣ** (21):20200403197  
**ΗΜΕΡ. ΕΛΛ. ΚΑΤΑΘΕΣΗΣ** (22):17/11/2020  
**ΑΡΙΘ./ΗΜΕΡ. ΔΗΜΟΣΙΕΥΣΗΣ**  
**ΕΥΡΩΠΑΪΚΟΥ ΔΙΠΛΩΜΑΤΟΣ(87)**:3529248 - 19/08/2020  
**ΑΡΙΘ./ΗΜΕΡ. ΔΗΜΟΣΙΕΥΣΗΣ**  
**ΕΥΡΩΠΑΪΚΗΣ ΑΙΤΗΣΗΣ** (86):17790813.4--18/10/2017  
**ΔΙΚΑΙΟΥΧΟΣ** (73):1)CellCentric Ltd

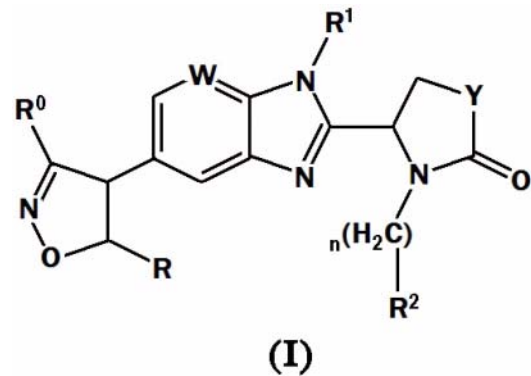
**ΣΥΜΒ. ΠΡΟΤΕΡΑΙΟΤΗΤΕΣ** (30):201617630-18/10/2016-GB  
**ΕΦΕΥΡΕΤΗΣ** (72):1)PEGG, Neil Anthony  
2)ONIONS, Stuart Thomas  
3)TADDEI, David Michel Adrien  
4)SHANNON, Jonathan  
5)PAOLETTA, Silvia  
6)BROWN, Richard James  
7)SMYTH, Don  
8)HARBOTTLE, Gareth

**ΕΙΔΙΚΟΣ ΠΛΗΡΕΞΟΥΣΙΟΣ** (74):ΚΙΟΡΤΣΗ ΧΡΙΣΤΙΝΑ  
Σόλωνος 136, 10677 ΑΘΗΝΑ

**ΑΝΤΙΚΛΗΤΟΣ** (74):ΚΙΟΡΤΣΗ ΧΡΙΣΤΙΝΑ  
Σόλωνος 136,10677 ΑΘΗΝΑ

**ΤΙΤΛΟΣ ΕΦΕΥΡΕΣΗΣ** (54):ΦΑΡΜΑΚΕΥΤΙΚΕΣ ΕΝΩΣΕΙΣ  
**ΠΕΡΙΛΗΨΗ(57)**

Ένωση η οποία είναι ένα αρυλιμιδαζολυλο-ισοξαζόλιο του τύπου (I): (Τύπος (1)) ή ένα φαρμακευτικό αποδεκτό άλας αυτού. Η ένωση έχει δραστηριότητα διαμόρφωσης της δράσης της ρ300 και/ή της CBP και χρησιμοποιείται στη θεραπευτική αντιμετώπιση καρκίνου, ιδιαίτερα του καρκίνου του προστάτη.



**ΑΡΙΘΜΟΣ ΕΥΡ. Δ.Ε.** (11):3105642  
**ΑΡΙΘ. ΕΛΛ. ΚΑΤΑΘΕΣΗΣ** (21):20200403198  
**ΗΜΕΡ. ΕΛΛ. ΚΑΤΑΘΕΣΗΣ** (22):17/11/2020  
**ΑΡΙΘ./ΗΜΕΡ. ΔΗΜΟΣΙΕΥΣΗΣ**  
**ΕΥΡΩΠΑΪΚΟΥ ΔΙΠΛΩΜΑΤΟΣ(87)**:3432887 - 02/09/2020  
**ΑΡΙΘ./ΗΜΕΡ. ΔΗΜΟΣΙΕΥΣΗΣ**  
**ΕΥΡΩΠΑΪΚΗΣ ΑΙΤΗΣΗΣ** (86):17710980.8--20/03/2017  
**ΔΙΚΑΙΟΥΧΟΣ** (73):1)GlaxoSmithKline Intellectual Property Development Limited

980 Great West Road, Brentford Middlesex  
TW8 9GS, ΜΕΓΑΛΗ ΒΡΕΤΑΝΙΑ

**ΣΥΜΒ. ΠΡΟΤΕΡΑΙΟΤΗΤΕΣ** (30):16382124-22/03/2016-EP  
**ΕΦΕΥΡΕΤΗΣ** (72):1)BALLELL PAGES, Lluís  
2)BARROS AGUIRRE, David  
3)BATES, Robert H  
4)CASTRO PICHEL, Julia  
5)ESQUIVIAS PROVENCIO, Jorge  
6)PETHE, Kevin

**ΕΙΔΙΚΟΣ ΠΛΗΡΕΞΟΥΣΙΟΣ** (74):ΑΘΑΝΑΣΙΑΔΟΥ "ΕΛΕΝΗ Γ.  
ΠΑΠΑΚΩΝΣΤΑΝΤΙΝΟΥ ΚΑΙ  
ΣΥΝΕΡΓΑΤΕΣ, ΔΙΚΗΓΟΡΙΚΗ ΕΤΑΙΡΙΑ"  
ΜΑΡΙΑ  
Κουμπάρη 2, 10674 ΑΘΗΝΑ

**ΑΝΤΙΚΛΗΤΟΣ** (74):ΓΙΑΖΙΤΖΟΓΛΟΥ ΕΥΑΓΓΕΛΙΑ  
Κουμπάρη 2,10674 ΑΘΗΝΑ

**ΤΙΤΛΟΣ ΕΦΕΥΡΕΣΗΣ** (54):ΑΝΤΙΦΥΜΑΤΙΚΟΣ ΠΑΡΑΓΟΝΤΑΣ  
**ΠΕΡΙΛΗΨΗ(57)**

Η παρούσα εφεύρεση αναφέρεται στη χρήση της 6-((4-(2,3-διμεθυλφαινοξυ)πιπεριδιν-1-υλ)μεθυλ) πυριμιδιν-2,4(1 H,3H)-διόνης ή ενός φαρμακευτικού αποδεκτού άλατος αυτής στη θεραπεία, που περιλαμβάνει τη χρήση ως αντιμυκοβακτηριδιακού, για παράδειγμα στη ναυαγωγή της φυματίωσης σε συνθέσεις περιέχουσες 6-((4-(2,3-διμεθυλφαινοξυ)πιπεριδιν-1-υλ)μεθυλ) πυριμιδιν-2,4(1 H,3H)-διόνη- σε συνδυασμούς που περιλαμβάνουν 6-((4-(2,3-

διμεθυλφαινοξυ)πιπεριδιν -1 -υλ)μεθυλ)πυριμιδιν-2,4(1 H,3H)-διόνη ή ένα φαρμακευτικό αποδεκτό άλας αυτής και άλατα της 6-((4-(2,3-διμεθυλφαινοξυ)πιπεριδιν-1-υλ) μεθυλ)πυριμιδιν-2,4(1 H,3H)-διόνης.

**ΑΡΙΘΜΟΣ ΕΥΡ. Δ.Ε.** (11):3105643  
**ΑΡΙΘ. ΕΛΛ. ΚΑΤΑΘΕΣΗΣ** (21):20200403199  
**ΗΜΕΡ. ΕΛΛ. ΚΑΤΑΘΕΣΗΣ** (22):17/11/2020  
**ΑΡΙΘ./ΗΜΕΡ. ΔΗΜΟΣΙΕΥΣΗΣ**  
**ΕΥΡΩΠΑΪΚΟΥ ΔΙΠΛΩΜΑΤΟΣ(87):**3461506 - 21/10/2020  
**ΑΡΙΘ./ΗΜΕΡ. ΔΗΜΟΣΙΕΥΣΗΣ**  
**ΕΥΡΩΠΑΪΚΗΣ ΑΙΤΗΣΗΣ** (86):17834457.8--27/07/2017  
**ΔΙΚΑΙΟΥΧΟΣ** (73):1)Menicon Co., Ltd.  
3-21-19, Aoi Naka-ku, Nagoya-shi, Aichi 460-0006, ΙΑΠΩΝΙΑ  
**ΣΥΜΒ. ΠΡΟΤΕΡΑΙΟΤΗΤΕΣ** (30):2016148426-28/07/2016-JP  
**ΕΦΕΥΡΕΤΗΣ** (72):1)SUGANUMA, Yuya  
2)NOMURA, Hiroko  
3)OJIO, Tatsuya  
**ΕΙΔΙΚΟΣ ΠΛΗΡΕΞΟΥΣΙΟΣ** (74):ΑΘΑΝΑΣΙΑΔΟΥ "ΕΛΕΝΗ Γ.  
ΠΑΠΑΚΩΝΣΤΑΝΤΙΝΟΥ ΚΑΙ  
ΣΥΝΕΡΓΑΤΕΣ, ΔΙΚΗΓΟΡΙΚΗ ΕΤΑΙΡΙΑ"  
ΜΑΡΙΑ  
Κουμπάρη 2, 10674 ΑΘΗΝΑ  
**ΑΝΤΙΚΛΗΤΟΣ** (74):ΓΙΑΖΙΤΖΟΓΛΟΥ ΕΥΑΓΓΕΛΙΑ  
Κουμπάρη 2,10674 ΑΘΗΝΑ  
**ΤΙΤΛΟΣ ΕΦΕΥΡΕΣΗΣ** (54):ΥΔΙΚΟ ΓΙΑ ΕΝΔΟΦΘΑΛΜΙΟΥΣ ΦΑ-  
ΚΟΥΣ

**ΠΕΡΙΛΗΨΗ(57)**

Ένα υλικό για ενδοφθάλμους φακούς που αποκαλύπτεται στην περιγραφή της παρούσας εφεύρεσης περιλαμβάνει μια δομική μονάδα ακρυλικού εστέρα που περιέχει έναν αρωματικό δακτύλιο, μια δομική μονάδα μεθακρυλικού ίο αλκοξυαλκυλεστέρα που περιλαμβάνει μια αλκοξυ ομάδα που έχει 4 ή λιγότερα άτομα άνθρακα, μια υδρόφιλη δομική μονάδα με βάση ένα υδρόφιλο μονομερές,

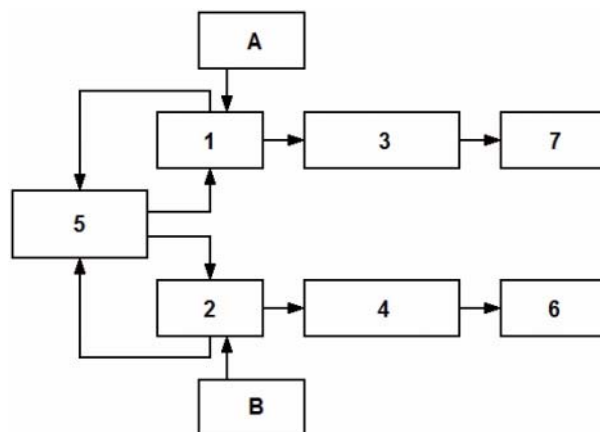
και μια δομική μονάδα σταυροσύνδεσης με βάση ένα σταυροσυνδεδεμένο μονομερές.

**ΑΡΙΘΜΟΣ ΕΥΡ. Δ.Ε.** (11):3105644  
**ΑΡΙΘ. ΕΛΛ. ΚΑΤΑΘΕΣΗΣ** (21):20200403200  
**ΗΜΕΡ. ΕΛΛ. ΚΑΤΑΘΕΣΗΣ** (22):17/11/2020  
**ΑΡΙΘ./ΗΜΕΡ. ΔΗΜΟΣΙΕΥΣΗΣ**  
**ΕΥΡΩΠΑΪΚΟΥ ΔΙΠΛΩΜΑΤΟΣ(87):**2009079 - 19/08/2020  
**ΑΡΙΘ./ΗΜΕΡ. ΔΗΜΟΣΙΕΥΣΗΣ**  
**ΕΥΡΩΠΑΪΚΗΣ ΑΙΤΗΣΗΣ** (86):08252144.4--20/06/2008  
**ΔΙΚΑΙΟΥΧΟΣ** (73):1)PETROLEO BRASILEIRO S.A. - PETRO-  
BRAS  
Avenida Republica do Chile, 65, Rio de Janeiro, BPAZILIA  
**ΣΥΜΒ. ΠΡΟΤΕΡΑΙΟΤΗΤΕΣ** (30):PI0702541-21/06/2007-BR  
**ΕΦΕΥΡΕΤΗΣ** (72):1)SILVA MAURO  
2)Pinho, Andrea de Rezende  
3)Huziware, Wilson Kenzo  
4)NETO AMILCAR PEREIRA DA SILVA  
5)KHALIL CARLOS NAGIB  
6)Cabral, Julio Amilcar Ramos  
7)LEITE LUCIA CRISTINA FERREIRA  
8)Casavechia, Luiz Carlos  
9)SILVA RAUL DE CARVALHO  
**ΕΙΔΙΚΟΣ ΠΛΗΡΕΞΟΥΣΙΟΣ** (74):BOZEMΠΕΡΓΚ-ΒΡΕΤΟΣ ΘΕΟΔΩΡΟΣ  
Ζαλοκόστα 38 και Συγγρού, 15233  
ΧΑΛΑΝΔΡΙ (ΑΤΤΙΚΗΣ)  
**ΑΝΤΙΚΛΗΤΟΣ** (74):BOZEMΠΕΡΓΚ-ΒΡΕΤΟΣ ΝΙΚΟΛΑΟΣ  
Ζαλοκόστα 38 και Συγγρού,15233  
ΧΑΛΑΝΔΡΙ (ΑΤΤΙΚΗΣ)  
**ΤΙΤΛΟΣ ΕΦΕΥΡΕΣΗΣ** (54):ΜΕΘΟΔΟΣ ΚΑΤΑΛΥΤΙΚΗΣ ΠΥΡΟΛΥ-  
ΣΗΣ ΓΙΑ ΤΗΝ ΠΑΡΑΓΩΓΗ ΝΤΙΖΕΛ  
ΑΠΟ ΣΠΟΡΟΥΣ ΕΛΑΙΟΥΧΩΝ ΦΥΤΩΝ

**ΠΕΡΙΛΗΨΗ(57)**

Η παρούσα εφεύρεση περιλαμβάνει μια μέθοδο θερμοκαταλυτικής πυρόλυσης για την παραγωγή πετρελαίου ντίζελ από φορτίο φυτικής προέλευσης αποτελούμενο από σπόρους ελαιούχων φυτών σε διυλιστήρια που έχουν τουλάχιστον δύο

αντιδραστήρες FCC (1, 2). Τουλάχιστον ένας από τους εν λόγω αντιδραστήρες (1) επεξεργάζεται βαρύ πετρέλαιο εσωτερικής καύσης ή υπόλειμμα (Α) υπό συμβατικές συνθήκες ενώ τουλάχιστον ένας από τους εν λόγω αντιδραστήρες (2) επεξεργάζεται το φορτίο φυτικής προέλευσης (Β) αποτελούμενο από σπόρους ελαιούχων φυτών υπό συνθήκες κατάλληλες για παραγωγή πετρελαίου ντίζελ. Η εν λόγω μέθοδος χρησιμοποιεί τον ίδιο καταλύτη που χρησιμοποιείται στη μέθοδο ρευστής καταλυτικής πυρόλυσης η οποία, ταυτόχρονα, επεξεργάζεται ένα συμβατικό φορτίο. Το πετρέλαιο ντίζελ ή βιοντίζελ που παράγεται με την εν λόγω μέθοδο είναι ανώτερης ποιότητας με αριθμό κετανίου πάνω από 40 δεδομένου ότι οι αντιδράσεις πυρόλυσης πραγματοποιούνται σε χαμηλές θερμοκρασίες και τα προϊόντα που λαμβάνονται είναι λιγότερο οξειδωμένα και συνεπώς καθαρότερα από τα προϊόντα που λαμβάνονται με την υπάρχουσα τεχνολογία.





**ΑΡΙΘΜΟΣ ΕΥΡ. Δ.Ε.** (11):3105645  
**ΑΡΙΘ. ΕΛΛ. ΚΑΤΑΘΕΣΗΣ** (21):20200403206  
**ΗΜΕΡ. ΕΛΛ. ΚΑΤΑΘΕΣΗΣ** (22):18/11/2020  
**ΑΡΙΘ./ΗΜΕΡ. ΔΗΜΟΣΙΕΥΣΗΣ**  
**ΕΥΡΩΠΑΪΚΟΥ ΔΙΠΛΩΜΑΤΟΣ(87):**3447069 - 23/09/2020  
**ΑΡΙΘ./ΗΜΕΡ. ΔΗΜΟΣΙΕΥΣΗΣ**  
**ΕΥΡΩΠΑΪΚΗΣ ΑΙΤΗΣΗΣ** (86):18199421.1--21/11/2013  
**ΔΙΚΑΙΟΥΧΟΣ** (73):1)Janssen Biotech, Inc.  
800/850 Ridgeview Drive, Horsham, PA  
19044, ΗΝΩΜΕΝΕΣ ΠΟΛΙΤΕΙΕΣ ΤΗΣ  
ΑΜΕΡΙΚΗΣ  
**ΣΥΜΒ. ΠΡΟΤΕΡΑΙΟΤΗΤΕΣ** (30):201261728912 P-21/11/2012-US  
201361782550 P-14/03/2013-US  
201361809541 P-08/04/2013-US  
201361864717 P-12/08/2013-US  
201361892797 P-18/10/2013-US  
**ΕΦΕΥΡΕΤΗΣ** (72):1)CHIU, Mark  
2)MOORES, Sheri  
3)NEIJSEN, Joost  
4)PARREN, Paul  
5)SCHUURMAN, Janine  
**ΕΙΔΙΚΟΣ ΠΑΡΗΡΕΞΟΥΣΙΟΣ** (74):ΚΙΛΙΜΙΡΗΣ "ΠΑΤΡΙΝΟΣ & ΚΙΛΙΜΙΡΗΣ  
ΔΙΚΗΓΟΡΙΚΗ ΕΤΑΙΡΙΑ" ΚΩΝΣΤΑΝΤΙΝΟΣ  
Χατζηγιάννη Μέξη 7, 11528 ΑΘΗΝΑ  
**ΑΝΤΙΚΛΗΤΟΣ** (74):ΚΙΛΙΜΙΡΗΣ ΚΩΝΣΤΑΝΤΙΝΟΣ  
Χατζηγιάννη Μέξη 7,11528 ΑΘΗΝΑ  
**ΤΙΤΛΟΣ ΕΦΕΥΡΕΣΗΣ** (54):ΔΙΠΛΟΕΙΔΙΚΑ EGFR/C-MET ΑΝΤΙΣΩ-  
ΜΑΤΑ

**ΠΕΡΙΛΗΨΗ(57)**

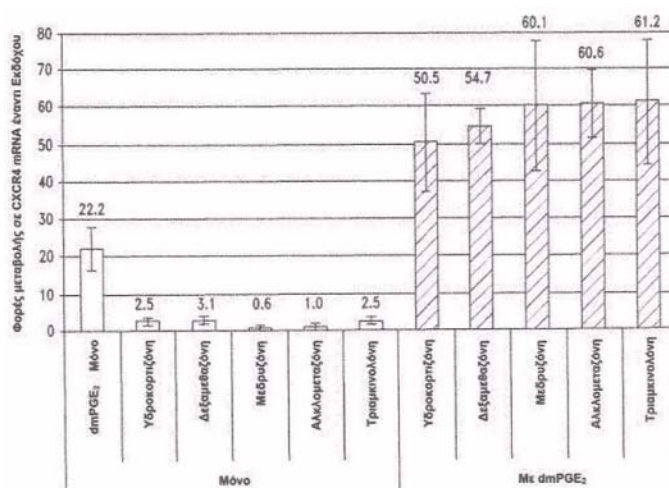
Διπλοειδικά EGFR/c-Met αντισώματα και μέθοδοι παραγωγής και χρήσης των μορίων.

**ΑΡΙΘΜΟΣ ΕΥΡ. Δ.Ε.** (11):3105646  
**ΑΡΙΘ. ΕΛΛ. ΚΑΤΑΘΕΣΗΣ** (21):20200403448  
**ΗΜΕΡ. ΕΛΛ. ΚΑΤΑΘΕΣΗΣ** (22):10/12/2020  
**ΑΡΙΘ./ΗΜΕΡ. ΔΗΜΟΣΙΕΥΣΗΣ**  
**ΕΥΡΩΠΑΪΚΟΥ ΔΙΠΛΩΜΑΤΟΣ(87):**2785834 - 23/09/2020  
**ΑΡΙΘ./ΗΜΕΡ. ΔΗΜΟΣΙΕΥΣΗΣ**  
**ΕΥΡΩΠΑΪΚΗΣ ΑΙΤΗΣΗΣ** (86):12854238.8--29/11/2012  
**ΔΙΚΑΙΟΥΧΟΣ** (73):1)Fate Therapeutics, Inc.  
Suite 200, 3535 General Atomics Court, San  
Diego, California 92121, ΗΝΩΜΕΝΕΣ  
ΠΟΛΙΤΕΙΕΣ ΤΗΣ ΑΜΕΡΙΚΗΣ  
**ΣΥΜΒ. ΠΡΟΤΕΡΑΙΟΤΗΤΕΣ** (30):201161566492 P-02/12/2011-US  
**ΕΦΕΥΡΕΤΗΣ** (72):1)SHOEMAKER, Dan  
2)ROBBINS, David  
3)MENDLEIN, John D.  
4)DESPONTS, Caroline  
**ΕΙΔΙΚΟΣ ΠΑΡΗΡΕΞΟΥΣΙΟΣ** (74):ΑΘΑΝΑΣΙΑΔΟΥ "ΕΛΕΝΗ Γ.  
ΠΑΠΑΚΩΝΣΤΑΝΤΙΝΟΥ ΚΑΙ  
ΣΥΝΕΡΓΑΤΕΣ, ΔΙΚΗΓΟΡΙΚΗ ΕΤΑΙΡΙΑ"  
ΜΑΡΙΑ  
Κουμπάρη 2, 10674 ΑΘΗΝΑ  
**ΑΝΤΙΚΛΗΤΟΣ** (74):ΓΙΑΖΙΤΖΟΓΛΟΥ ΕΥΑΓΓΕΛΙΑ  
Κουμπάρη 2,10674 ΑΘΗΝΑ  
**ΤΙΤΛΟΣ ΕΦΕΥΡΕΣΗΣ** (54):ΣΥΝΘΕΣΗ ΕΝΙΣΧΥΜΕΝΟΥ ΒΛΑΣΤΟ-  
ΚΥΤΤΑΡΟΥ

σύνθεσης σε υποκείμενα που έχουν ανάγκη ανασύστασης αιμοποιητικού συστήματος.

**ΠΕΡΙΛΗΨΗ(57)**

Η εφεύρεση παρέχει βελτιωμένες μεθόδους για κυτταροθεραπεία. Ιδιαίτερως, η εφεύρεση παρέχει θεραπευτικές συνθέσεις ενισχυμένου αιμοποιητικού βλαστοκυττάρου και προγόνων κυττάρων που έχουν βελτιωμένες ιδιότητες ανοφθαλμισμού και μετανάστευσης, και μεθόδους κατασκευής των θεραπευτικών συνθέσεων. Η εφεύρεση περαιτέρω παρέχει μεθόδους βελτίωσης της αποτελεσματικότητας μεταμόσχευσης αιμοποιητικού βλαστοκυττάρου και προγόνου κυττάρου, συμπεριλαμβανομένης μεταμόσχευσης της θεραπευτικής



**ΑΡΙΘΜΟΣ ΕΥΡ. Δ.Ε.** (11):3105647  
**ΑΡΙΘ. ΕΛΛ. ΚΑΤΑΘΕΣΗΣ** (21):20200403449  
**ΗΜΕΡ. ΕΛΛ. ΚΑΤΑΘΕΣΗΣ** (22):10/12/2020  
**ΑΡΙΘ./ΗΜΕΡ. ΔΗΜΟΣΙΕΥΣΗΣ**  
**ΕΥΡΩΠΑΪΚΟΥ ΔΙΠΛΩΜΑΤΟΣ(87):**3399446 - 23/09/2020  
**ΑΡΙΘ./ΗΜΕΡ. ΔΗΜΟΣΙΕΥΣΗΣ**  
**ΕΥΡΩΠΑΪΚΗΣ ΑΙΤΗΣΗΣ** (86):18177122.1--26/08/2016  
**ΔΙΚΑΙΟΥΧΟΣ** (73):1)Swirls, Inc.

**ΣΥΜΒ. ΠΡΟΤΕΡΑΙΟΤΗΤΕΣ** (30):201562211411 P-28/08/2015-US  
 201614988873-06/01/2016-US  
 201615153011-12/05/2016-US  
 201662344682 P-02/06/2016-US  
 201615205688-08/07/2016-US

**ΕΦΕΥΡΕΤΗΣ** (72):1)BAIRD, Leemon C., III  
**ΕΙΔΙΚΟΣ ΠΑΡΗΡΕΞΟΥΣΙΟΣ** (74):ΓΙΑΚΟΥΜΗ ANNA  
 Αλκαμένους 12-14, 10439 ΑΘΗΝΑ

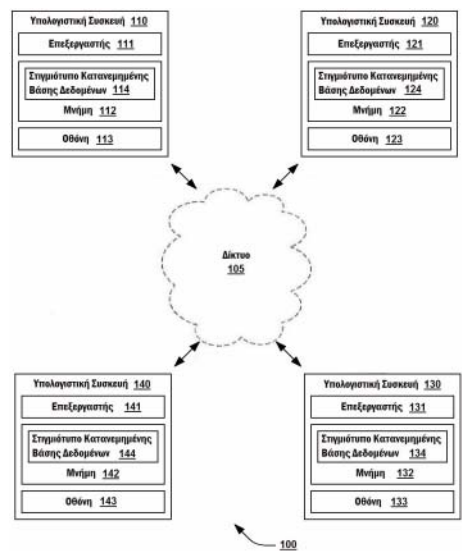
**ΑΝΤΙΚΛΗΤΟΣ** (74):ΜΙΣΙΟΥ ΑΝΔΡΟΝΙΚΗ  
 Αναλήψεως 23 και Μαραθώνος 27,10439 ΑΘΗΝΑ

**ΤΙΤΛΟΣ ΕΦΕΥΡΕΣΗΣ** (54):**ΜΕΘΟΔΟΙ ΚΑΙ ΣΥΣΚΕΥΗ ΓΙΑ ΜΙΑ ΚΑΤΑΝΕΜΗΜΕΝΗ ΒΑΣΗ ΔΕΔΟΜΕΝΩΝ ΣΕ ΕΝΑ ΔΙΚΤΥΟ**

**ΠΕΡΙΛΗΨΗ(57)**

Σε ορισμένες υλοποιήσεις, μια μέθοδος περιλαμβάνει τη λήψη, σε μια πρώτη υπολογιστική συσκευή από ένα πλήθος υπολογιστικών συσκευών που εφαρμόζουν μια κατανεμημένη βάση δεδομένων μέσω ενός δικτύου που συνδέεται λειτουργικά με ένα πλήθος υπολογιστικών συσκευών, δεδομένων που σχετίζονται με μια πρώτη συναλλαγή, με καθεμία υπολογιστική συσκευή από το πλήθος των υπολογιστικών συσκευών να έχει ξεχωριστό στιγμιότυπο της κατανεμημένης βάσης δεδομένων τον ορισμό, για πρώτη φορά, μιας πρώτης τιμής της σειράς συναλλαγής που σχετίζεται με την πρώτη συναλλαγή τη λήψη, από μια δεύτερη υπολογιστική συσκευή από το πλήθος των υπολογιστικών συσκευών, δεδομένων

που σχετίζονται με μια δεύτερη συναλλαγή την αποθήκευση μιας ένδειξης ενός πλήθους συναλλαγών στοστιγμιότυπο της κατανεμημένης βάσης δεδομένων στην πρώτη υπολογιστική συσκευή, του πλήθους των συναλλαγών συμπεριλαμβανομένης τουλάχιστον της πρώτης συναλλαγής και της δεύτερης συναλλαγής την επιλογή, για δεύτερη φορά μετά την πρώτη φορά, ένα πλήθοςτιμών της σειράς συναλλαγής που περιλαμβάνουν τουλάχιστον την πρώτη τιμή της σειράς συναλλαγής και μια δεύτερη τιμή της σειράς συναλλαγής, με τη δεύτερη τιμή της σειράς συναλλαγής να σχετίζεται με τη δεύτερη συναλλαγή και τον καθορισμό μιας μεταβλητής κατάστασης βάσης δεδομένων με βάση τουλάχιστον το πλήθος των συναλλαγών και το πλήθος των τιμών της σειράς συναλλαγής.



**ΑΡΙΘΜΟΣ ΕΥΡ. Δ.Ε.** (11):3105648  
**ΑΡΙΘ. ΕΛΛ. ΚΑΤΑΘΕΣΗΣ** (21):20200403450  
**ΗΜΕΡ. ΕΛΛ. ΚΑΤΑΘΕΣΗΣ** (22):10/12/2020  
**ΑΡΙΘ./ΗΜΕΡ. ΔΗΜΟΣΙΕΥΣΗΣ**  
**ΕΥΡΩΠΑΪΚΟΥ ΔΙΠΛΩΜΑΤΟΣ(87):**3341864 - 18/11/2020  
**ΑΡΙΘ./ΗΜΕΡ. ΔΗΜΟΣΙΕΥΣΗΣ**  
**ΕΥΡΩΠΑΪΚΗΣ ΑΙΤΗΣΗΣ** (86):16842700.3--26/08/2016  
**ΔΙΚΑΙΟΥΧΟΣ** (73):1)Swirls, Inc.

**ΣΥΜΒ. ΠΡΟΤΕΡΑΙΟΤΗΤΕΣ** (30):201562211411 P-28/08/2015-US  
 201614988873-06/01/2016-US  
 201615153011-12/05/2016-US  
 201662344682 P-02/06/2016-US  
 201615205688-08/07/2016-US

**ΕΦΕΥΡΕΤΗΣ** (72):1)BAIRD, Leemon C., III  
**ΕΙΔΙΚΟΣ ΠΑΡΗΡΕΞΟΥΣΙΟΣ** (74):ΓΙΑΚΟΥΜΗ ANNA  
 Αλκαμένους 12-14, 10439 ΑΘΗΝΑ

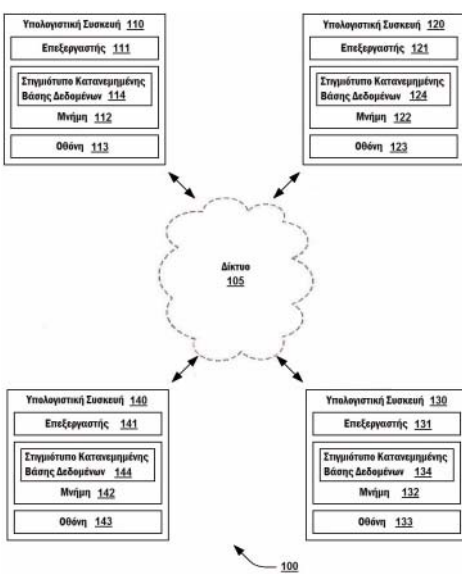
**ΑΝΤΙΚΛΗΤΟΣ** (74):ΜΙΣΙΟΥ ΑΝΔΡΟΝΙΚΗ  
 Αναλήψεως 23 και Μαραθώνος 27,10439 ΑΘΗΝΑ

**ΤΙΤΛΟΣ ΕΦΕΥΡΕΣΗΣ** (54):**ΜΕΘΟΔΟΙ ΚΑΙ ΣΥΣΚΕΥΗ ΓΙΑ ΜΙΑ ΚΑΤΑΝΕΜΗΜΕΝΗ ΒΑΣΗ ΔΕΔΟΜΕΝΩΝ ΣΕ ΕΝΑ ΔΙΚΤΥΟ**

**ΠΕΡΙΛΗΨΗ(57)**

Σε ορισμένες υλοποιήσεις, μια συσκευή περιλαμβάνει ένα στιγμιότυπο μιας κατανεμημένης βάσης δεδομένων σε μια πρώτη υπολογιστική συσκευή που έχει διαμορφωθεί, έτσι ώστε να συμπεριλαμβάνεται σε ένα σύνολο υπολογιστικών συσκευών που εφαρμόζουν την κατανεμημένη βάση δεδομένων. Η συσκευή περιλαμβάνει επίσης έναν επεξεργαστή που είναι διαμορφωμένος, έτσι ώστε να ορίζει ένα πρώτο συμβάν συνδεδεμένο με ένα πρώτο σύνολο συμβάντων. Ο επεξεργαστής έχει διαμορφωθεί, έτσι ώστε να λαμβάνει, από μια δεύτερη υπολογιστική συσκευή από το σύνολο των υπολογιστικών συσκευών, ένα σήμα

που αντιπροσωπεύει ένα δεύτερο συμβάν (1) που ορίζεται από τη δεύτερη υπολογιστική συσκευή και (2) είναι συνδεδεμένο με ένα δεύτερο σύνολο συμβάντων. Ο επεξεργαστής έχει διαμορφωθεί, έτσι ώστε να αναγνωρίζει μια σειρά που σχετίζεται με ένα τρίτο σύνολο συμβάντων που βασίζονται τουλάχιστον σε ένα αποτέλεσμα ενός πρωτοκόλλου. Ο επεξεργαστής έχει διαμορφωθεί, έτσι ώστε να αποθηκεύει στο στιγμιότυπο της κατανεμημένης βάσης δεδομένων τη σειρά που σχετίζεται με το τρίτο σύνολο συμβάντων.

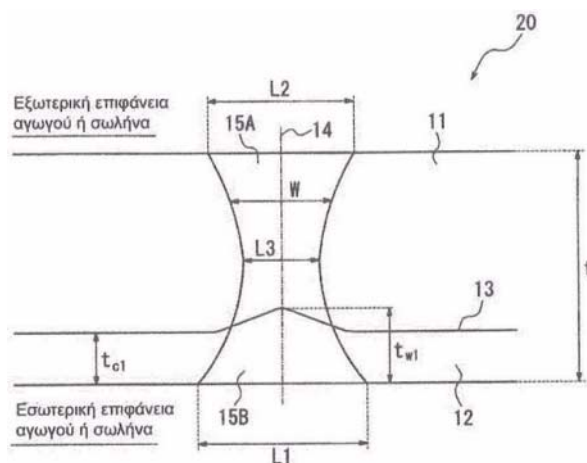


**ΑΡΙΘΜΟΣ ΕΥΡ. Δ.Ε.** (11):3105649  
**ΑΡΙΘ. ΕΛΛ. ΚΑΤΑΘΕΣΗΣ** (21):20200403451  
**ΗΜΕΡ. ΕΛΛ. ΚΑΤΑΘΕΣΗΣ** (22):10/12/2020  
**ΑΡΙΘ./ΗΜΕΡ. ΔΗΜΟΣΙΕΥΣΗΣ**  
**ΕΥΡΩΠΑΪΚΟΥ ΔΙΠΛΩΜΑΤΟΣ(87):**3511082 - 18/11/2020  
**ΑΡΙΘ./ΗΜΕΡ. ΔΗΜΟΣΙΕΥΣΗΣ**  
**ΕΥΡΩΠΑΪΚΗΣ ΑΙΤΗΣΗΣ** (86):17848663.5--31/08/2017  
**ΔΙΚΑΙΟΥΧΟΣ** (73):1)JFE Steel Corporation  
2-3, Uchisaiwaicho 2-chome Chiyoda-ku, To-  
kyo 100-0011, ΙΑΠΩΝΙΑ  
**ΣΥΜΒ. ΠΡΟΤΕΡΑΙΟΤΗΤΕΣ** (30):2016177918-12/09/2016-JP  
2016177924-12/09/2016-JP  
2016177936-12/09/2016-JP  
**ΕΦΕΥΡΕΤΗΣ** (72):1)OKABE Takatoshi  
2)MATSUMOTO Atsushi  
3)IDE Shinsuke  
4)MATSUMOTO Akihide  
**ΕΙΔΙΚΟΣ ΠΛΗΡΕΞΟΥΣΙΟΣ** (74):ΑΘΑΝΑΣΙΑΔΟΥ "ΕΛΕΝΗ Γ.  
ΠΑΠΑΚΩΝΣΤΑΝΤΙΝΟΥ ΚΑΙ  
ΣΥΝΕΡΓΑΤΕΣ, ΔΙΚΗΓΟΡΙΚΗ ΕΤΑΙΡΙΑ"  
ΜΑΡΙΑ  
Κουμπάρη 2, 10674 ΑΘΗΝΑ  
**ΑΝΤΙΚΛΗΤΟΣ** (74):ΓΙΑΖΙΤΖΟΓΛΟΥ ΕΥΑΓΓΕΛΙΑ  
Κουμπάρη 2,10674 ΑΘΗΝΑ  
**ΤΙΤΛΟΣ ΕΦΕΥΡΕΣΗΣ** (54):ΕΠΕΝΔΥΜΕΝΟΣ ΑΓΩΓΟΣ Η ΣΩΛΗ-  
ΝΑΣ, Ο ΟΠΟΙΟΣ ΠΡΟΚΥΠΤΕΙ ΑΠΟ  
ΣΥΓΚΟΛΛΗΣΗ ΜΕ ΗΛΕΚΤΡΙΚΗ ΑΝΤΙ-  
ΣΤΑΣΗ ΚΑΙ ΚΑΤΑΣΚΕΥΑΖΕΤΑΙ ΑΠΟ  
ΧΑΛΥΒΑ, ΚΑΙ ΜΕΘΟΔΟΣ ΠΑΡΑΓΩΓΗΣ  
ΑΥΤΟΥ

**ΠΕΡΙΛΗΨΗ(57)**

Παρέχεται ένας επενδυμένος αγωγός ή σωλήνας συγκόλλησης, ο οποίος έχει βελτιωμένες μηχανικές ιδιότητες αγωγού ή σωλήνα μέσω της ελάττωσης του

πλάτους του σημείου της συγκόλλησης χωρίς να βλάπτεται η λειτουργία αυτού ως επενδυμένος αγωγός ή σωλήνας. Ένας επενδυμένος αγωγός ή σωλήνας συγκόλλησης περιλαμβάνει: ένα πρώτο στρώμα που αποτελείται από βασικό μέταλλο\* και ένα δεύτερο στρώμα που τοποθετείται πάνω σε μία επιφάνεια του πρώτου στρώματος, και αποτελείται από ένα πρώτο μέταλλο επένδυσης που είναι ένα διαφορετικό υλικό από το βασικό μέταλλο, όπου το περιφερειακό μήκος L1 του αγωγού ή του σωλήνα του μετάλλου συγκόλλησης στην εσωτερική επιφάνεια του αγωγού ή του σωλήνα και το περιφερειακό μήκος L2 του αγωγού ή του σωλήνα του μετάλλου συγκόλλησης στην εξωτερική επιφάνεια του αγωγού ή του σωλήνα σε ένα σημείο της συγκόλλησης είναι εξίσου 0,0010 mm ή περισσότερο και 1,0 mm ή λιγότερο, και το βασικό μέταλλο δεν εκτίθεται στην επιφάνεια της πλευράς ενός πρώτου μετάλλου επένδυσης του επενδυμένου αγωγού ή σωλήνα συγκόλλησης στο σημείο της συγκόλλησης.



**ΑΡΙΘΜΟΣ ΕΥΡ. Δ.Ε.** (11):3105650  
**ΑΡΙΘ. ΕΛΛ. ΚΑΤΑΘΕΣΗΣ** (21):20200403452  
**ΗΜΕΡ. ΕΛΛ. ΚΑΤΑΘΕΣΗΣ** (22):10/12/2020  
**ΑΡΙΘ./ΗΜΕΡ. ΔΗΜΟΣΙΕΥΣΗΣ**  
**ΕΥΡΩΠΑΪΚΟΥ ΔΙΠΛΩΜΑΤΟΣ(87):**3442580 - 23/09/2020  
**ΑΡΙΘ./ΗΜΕΡ. ΔΗΜΟΣΙΕΥΣΗΣ**  
**ΕΥΡΩΠΑΪΚΗΣ ΑΙΤΗΣΗΣ** (86):17710285.2--13/03/2017  
**ΔΙΚΑΙΟΥΧΟΣ** (73):1)Genfit  
885, Avenue Eugene Avinee, 59120 Loos,  
ΓΑΛΛΙΑ  
**ΣΥΜΒ. ΠΡΟΤΕΡΑΙΟΤΗΤΕΣ** (30):16305425-11/04/2016-EP  
**ΕΦΕΥΡΕΤΗΣ** (72):1)DARTEIL, Raphael  
2)WALCZAK, Robert  
3)BELANGER, Carole  
4)NEGRO, Emilie  
5)DAUBERSIES, Pierre  
6)DELATAILLE, Philippe  
**ΕΙΔΙΚΟΣ ΠΛΗΡΕΞΟΥΣΙΟΣ** (74):ΑΘΑΝΑΣΙΑΔΟΥ "ΕΛΕΝΗ Γ.  
ΠΑΠΑΚΩΝΣΤΑΝΤΙΝΟΥ ΚΑΙ  
ΣΥΝΕΡΓΑΤΕΣ, ΔΙΚΗΓΟΡΙΚΗ ΕΤΑΙΡΙΑ"  
ΜΑΡΙΑ  
Κουμπάρη 2, 10674 ΑΘΗΝΑ  
**ΑΝΤΙΚΛΗΤΟΣ** (74):ΓΙΑΖΙΤΖΟΓΛΟΥ ΕΥΑΓΓΕΛΙΑ  
Κουμπάρη 2,10674 ΑΘΗΝΑ  
**ΤΙΤΛΟΣ ΕΦΕΥΡΕΣΗΣ** (54):ΜΕΘΟΔΟΙ ΘΕΡΑΠΕΙΑΣ ΓΙΑ ΧΟΛΟ-  
ΣΤΑΤΙΚΕΣ ΚΑΙ ΙΝΩΤΙΚΕΣ ΑΣΘΕΝΕΙ-  
ΕΣ

**ΠΕΡΙΛΗΨΗ(57)**

Η παρούσα εφεύρεση σχετίζεται με την ένωση [2-[(5-νιτρο-1,3-θειαζολ-2-υλο) καρβαμυλο] φαινυλ] αιθανοϊκός εστέρας (Νιταζοξανίδη) ή 2-υδροξυ-N- (5-νι-

τρο-2-θειαζολυλο) βενζαμίδα (Τιζοξανίδη) για τη θεραπεία χολοστατικών και νωτικών ασθενειών.

**ΑΡΙΘΜΟΣ ΕΥΡ. Δ.Ε.** (11):3105651  
**ΑΡΙΘ. ΕΛΛ. ΚΑΤΑΘΕΣΗΣ** (21):20200403453  
**ΗΜΕΡ. ΕΛΛ. ΚΑΤΑΘΕΣΗΣ** (22):10/12/2020  
**ΑΡΙΘ./ΗΜΕΡ. ΔΗΜΟΣΙΕΥΣΗΣ**  
**ΕΥΡΩΠΑΪΚΟΥ ΔΙΠΛΩΜΑΤΟΣ(87):**3505209 - 18/11/2020  
**ΑΡΙΘ./ΗΜΕΡ. ΔΗΜΟΣΙΕΥΣΗΣ**  
**ΕΥΡΩΠΑΪΚΗΣ ΑΙΤΗΣΗΣ** (86):19154989.8--19/06/2015  
**ΔΙΚΑΙΟΥΧΟΣ** (73):1)Chiesi Farmaceutici S.p.A.  
Via Palermo 26/A, 43122 Parma, ΙΤΑΛΙΑ

**ΣΥΜΒ. ΠΡΟΤΕΡΑΙΟΤΗΤΕΣ** (30):14175021-30/06/2014-EP  
**ΕΦΕΥΡΕΤΗΣ** (72):1)TAMPIERI, Valerio  
2)ZUCCHERI, Lorenzo  
3)ILANDI, Emiliano  
4)CAMPANINI, Alice  
5)PASQUALI, Irene  
6)LINNANE, Patrick Gerard  
7)HAWSON, Nicholas Lee  
8)GALE, David  
9)GARRAD, Joanne

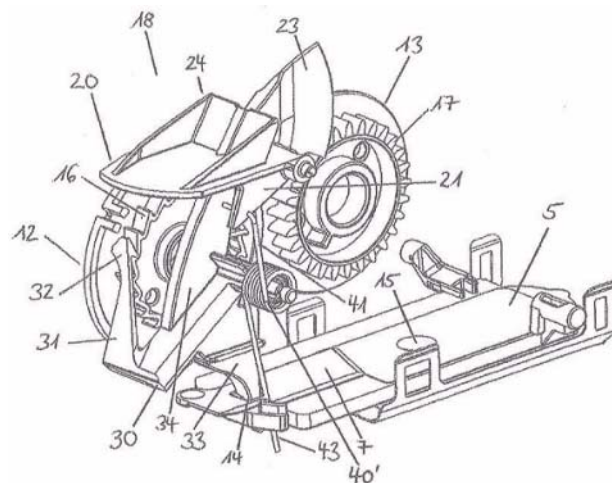
**ΕΙΔΙΚΟΣ ΠΛΗΡΕΞΟΥΣΙΟΣ** (74):ΑΘΑΝΑΣΙΑΔΟΥ "ΕΛΕΝΗ Γ.  
ΠΑΠΑΚΩΝΣΤΑΝΤΙΝΟΥ ΚΑΙ  
ΣΥΝΕΡΓΑΤΕΣ, ΔΙΚΗΓΟΡΙΚΗ ΕΤΑΙΡΙΑ"  
ΜΑΡΙΑ

**ΑΝΤΙΚΛΗΤΟΣ** (74):ΓΙΑΖΙΤΖΟΓΛΟΥ ΕΥΑΓΓΕΛΙΑ  
Κουμπάρη 2,10674 ΑΘΗΝΑ

**ΤΙΤΛΟΣ ΕΦΕΥΡΕΣΗΣ** (54):ΕΙΣΠΝΕΥΣΤΗΡΑΣ ΚΟΝΕΩΣ  
**ΠΕΡΙΛΗΨΗ(57)**

Εισπνευστήρας κόνεως που περιλαμβάνει έναν ενεργοποιούμενο με εισπνοή μηχανισμό (18) που έχει ένα πτερύγιο (20), όπου το πτερύγιο (20) περιλαμβάνει

ένα μέλος βάσης (29), μία δομή περιζώματος (24) που προεξέχει από μία επιφάνεια του μέλους βάσης (29) και ένα τμήμα σύζευξης (21) που προορίζεται να συζευχθεί με ένα ελαστικό μέλος (40') του ενεργοποιούμενου με εισπνοή μηχανισμού (18).



**ΑΡΙΘΜΟΣ ΕΥΡ. Δ.Ε.** (11):3105652  
**ΑΡΙΘ. ΕΛΛ. ΚΑΤΑΘΕΣΗΣ** (21):20200403454  
**ΗΜΕΡ. ΕΛΛ. ΚΑΤΑΘΕΣΗΣ** (22):10/12/2020  
**ΑΡΙΘ./ΗΜΕΡ. ΔΗΜΟΣΙΕΥΣΗΣ**  
**ΕΥΡΩΠΑΪΚΟΥ ΔΙΠΛΩΜΑΤΟΣ(87):**3511335 - 07/10/2020  
**ΑΡΙΘ./ΗΜΕΡ. ΔΗΜΟΣΙΕΥΣΗΣ**  
**ΕΥΡΩΠΑΪΚΗΣ ΑΙΤΗΣΗΣ** (86):18151027.2--10/01/2018  
**ΔΙΚΑΙΟΥΧΟΣ** (73):1)Nitrochemie Aschau GmbH  
Liebigstrasse 17, 84544 Aschau am Inn,  
ΓΕΡΜΑΝΙΑ

**ΣΥΜΒ. ΠΡΟΤΕΡΑΙΟΤΗΤΕΣ** (30):  
**ΕΦΕΥΡΕΤΗΣ** (72):1)LANGERBEINS, Klaus  
2)KRUPP, Alexis  
3)SCHERSCHLICHT, Karl Heinz  
4)GERRITSEN, Gijbert  
5)ABBENHUIS, Hendrikus Cornelis Louis  
6)PICHL, Ulrich

**ΕΙΔΙΚΟΣ ΠΛΗΡΕΞΟΥΣΙΟΣ** (74):ΑΘΑΝΑΣΙΑΔΟΥ "ΕΛΕΝΗ Γ.  
ΠΑΠΑΚΩΝΣΤΑΝΤΙΝΟΥ ΚΑΙ  
ΣΥΝΕΡΓΑΤΕΣ, ΔΙΚΗΓΟΡΙΚΗ ΕΤΑΙΡΙΑ"  
ΜΑΡΙΑ

**ΑΝΤΙΚΛΗΤΟΣ** (74):ΓΙΑΖΙΤΖΟΓΛΟΥ ΕΥΑΓΓΕΛΙΑ  
Κουμπάρη 2,10674 ΑΘΗΝΑ

**ΤΙΤΛΟΣ ΕΦΕΥΡΕΣΗΣ** (54):ΠΑΡΑΓΩΓΗ  
**ΜΕΤΑΛΛΑΣΙΛΣΕΣΚΙΟΞΑΝΙΩΝ**

**ΠΕΡΙΛΗΨΗ(57)**

Η εφεύρεση αυτή παρέχει μία διαδικασία για τη σύνθεση μεταλλασιλσεσκιοξανίων (metallasilsesquioxanes).



**ΑΡΙΘΜΟΣ ΕΥΡ. Δ.Ε.** (11):3105653  
**ΑΡΙΘ. ΕΛΛ. ΚΑΤΑΘΕΣΗΣ** (21):20200403455  
**ΗΜΕΡ. ΕΛΛ. ΚΑΤΑΘΕΣΗΣ** (22):10/12/2020  
**ΑΡΙΘ./ΗΜΕΡ. ΔΗΜΟΣΙΕΥΣΗΣ**  
**ΕΥΡΩΠΑΪΚΟΥ ΔΙΠΛΩΜΑΤΟΣ**(87):3544584 - 16/09/2020  
**ΑΡΙΘ./ΗΜΕΡ. ΔΗΜΟΣΙΕΥΣΗΣ**  
**ΕΥΡΩΠΑΪΚΗΣ ΑΙΤΗΣΗΣ** (86):17800854.6--20/11/2017  
**ΔΙΚΑΙΟΥΧΟΣ** (73):1)RECORDATI INDUSTRIA CHIMICA E FARMACEUTICA S.P.A.  
 Via Matteo Civitali, 1, 20148 Milano (MI), ΙΤΑΛΙΑ  
**ΣΥΜΒ. ΠΡΟΤΕΡΑΙΟΤΗΤΕΣ** (30):16199942-22/11/2016-EP  
**ΕΦΕΥΡΕΤΗΣ** (72):1)BERLATI, Fabio  
 2)MENEGON, Sergio  
 3)FARINA, Pierluigi  
 4)PROVVEDINI, Diego  
 5)BARCIELLI, Marco  
 6)MATTEI, Alberto  
**ΕΙΔΙΚΟΣ ΠΛΗΡΕΞΟΥΣΙΟΣ** (74):ΚΙΛΙΜΙΡΗΣ "ΠΑΤΡΙΝΟΣ & ΚΙΛΙΜΙΡΗΣ ΔΙΚΗΓΟΡΙΚΗ ΕΤΑΙΡΙΑ" ΚΩΝΣΤΑΝΤΙΝΟΣ Χατζηγιάννη Μέξη 7, 11528 ΑΘΗΝΑ  
**ΑΝΤΙΚΛΗΤΟΣ** (74):ΚΙΛΙΜΙΡΗΣ ΚΩΝΣΤΑΝΤΙΝΟΣ Χατζηγιάννη Μέξη 7,11528 ΑΘΗΝΑ  
**ΤΙΤΛΟΣ ΕΦΕΥΡΕΣΗΣ** (54):**ΦΑΡΜΑΚΕΥΤΙΚΟ ΠΑΡΕΝΤΕΡΙΚΟ ΣΚΕΥΑΣΜΑ ΠΟΥ ΠΕΡΙΕΧΕΙ ΚΑΡΓΛΟΥΜΙΚΟ ΟΞΥ**

**ΠΕΡΙΛΗΨΗ(57)**

Η παρούσα εφεύρεση αφορά σε ένα φαρμακευτικό σκεύασμα που είναι κατάλληλο για παρεντερική χορήγηση που περιέχει καργλουμικό οξύ και έναν ρυθμιστικό

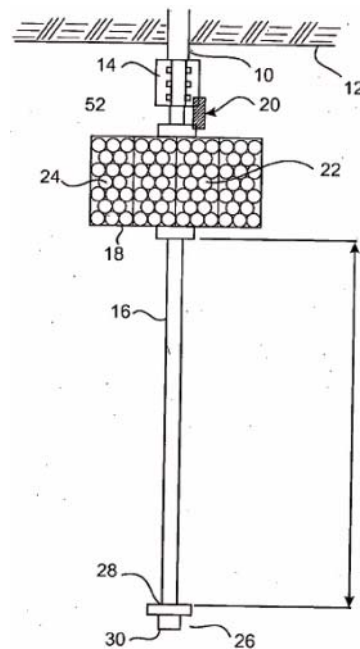
παράγοντα που έχει ένα pKa από 5,5 έως 9,0 στους 25 βαθμούς Κελσίου, σύμφωνα με μία διαμόρφωση, ο ρυθμιστικός παράγοντας μπορεί να έχει ένα pKa από 7,5 έως 8,5, κατά προτίμηση ένα pKa περίπου 8,07, όπως τρομεταμόλη. Το σκεύασμα μπορεί επίσης να περιέχει τουλάχιστον έναν παράγοντα διόγκωσης, όπως μαννιτόλη. Η εφεύρεση περιλαμβάνει επίσης μια μέθοδο για την παραγωγή ενός λυοφιλικού αποστειρωμένου σκευάσματος με ξήρανση με κατάψυξη ενός υδατικού διαλύματος που περιέχει καργλουμικό οξύ, ενός ρυθμιστικού παράγοντα που έχει ένα pKa από 5,5 έως 9,0 στους 25 βαθμούς Κελσίου, κατά προτίμηση από 7,5 έως 8,5, και προαιρετικά ενός παράγοντα διόγκωσης για τη λήψη μιας λυοφιλικωμένης σκόνης.

**ΑΡΙΘΜΟΣ ΕΥΡ. Δ.Ε.** (11):3105654  
**ΑΡΙΘ. ΕΛΛ. ΚΑΤΑΘΕΣΗΣ** (21):20200403207  
**ΗΜΕΡ. ΕΛΛ. ΚΑΤΑΘΕΣΗΣ** (22):18/11/2020  
**ΑΡΙΘ./ΗΜΕΡ. ΔΗΜΟΣΙΕΥΣΗΣ**  
**ΕΥΡΩΠΑΪΚΟΥ ΔΙΠΛΩΜΑΤΟΣ**(87):2954303 - 30/09/2020  
**ΑΡΙΘ./ΗΜΕΡ. ΔΗΜΟΣΙΕΥΣΗΣ**  
**ΕΥΡΩΠΑΪΚΗΣ ΑΙΤΗΣΗΣ** (86):14706700.3--05/02/2014  
**ΔΙΚΑΙΟΥΧΟΣ** (73):1)Sandvik Intellectual Property AB  
 811 81 Sandviken, ΣΟΥΗΔΙΑ  
**ΣΥΜΒ. ΠΡΟΤΕΡΑΙΟΤΗΤΕΣ** (30):2013900365-05/02/2013-AU  
**ΕΦΕΥΡΕΤΗΣ** (72):1)DARLINGTON, Bradley  
 2)KARLSSON, Bjorn Marten  
 3)RATAJ, Mieczyslaw  
**ΕΙΔΙΚΟΣ ΠΛΗΡΕΞΟΥΣΙΟΣ** (74):ΑΘΑΝΑΣΙΑΔΟΥ "ΕΛΕΝΗ Γ. ΠΑΠΑΚΩΝΣΤΑΝΤΙΝΟΥ ΚΑΙ ΣΥΝΕΡΓΑΤΕΣ, ΔΙΚΗΓΟΡΙΚΗ ΕΤΑΙΡΙΑ" ΜΑΡΙΑ Κουμπάρη 2, 10674 ΑΘΗΝΑ  
**ΑΝΤΙΚΛΗΤΟΣ** (74):ΓΙΑΖΙΤΖΟΓΛΟΥ ΕΥΑΓΓΕΛΙΑ Κουμπάρη 2,10674 ΑΘΗΝΑ  
**ΤΙΤΛΟΣ ΕΦΕΥΡΕΣΗΣ** (54):**ΔΙΑΤΑΞΗ, ΣΥΣΤΗΜΑ ΚΑΙ ΜΕΘΟΔΟΣ ΓΙΑ ΤΟΝ ΔΥΝΑΜΙΚΟ ΕΛΕΓΧΟ ΚΟΧΛΙΩΝ ΥΠΟΣΤΗΡΙΞΗΣ ΕΛΑΦΟΥΣ, ΚΟΧΛΙΩΝ ΑΓΚΥΡΩΣΗΣ Ή ΑΓΚΥΡΙΩΝ ΒΡΑΧΟΥ**

**ΠΕΡΙΛΗΨΗ(57)**

Ένας σύνδεσμος 100 και το συσχετιζόμενο σύστημα δυναμικού ελέγχου 200 και μέθοδος για τον έλεγχο αγκυρίων βράχου ή αγκυρώσεων βράχου επί τόπου. Ο σύνδεσμος συνδέεται σε ένα αγκύριο βράχου/στοιχείο αγκύρωσης και υποστηρίζει ένα κρεμάμενο φορτίο δια μέσου μίας ατράκτου. Ο σύνδεσμος έχει ένα σώμα από δύο ημίση 100a, 100b τα οποία συγκρατούν τον ανώτερο πρώτο σύνδεσμο 104 και τον κατώτερο δεύτερο σύνδεσμο 116 που έχουν αντίστοιχες καμπυλωμένες επιφάνειες 108, 138. Έκαστο από τα δύο ημίση έχει μία καμπυλωμένη εσωτερική επιφάνεια 106, 136 που επιτρέπει περιορισμένη σχετική περιστροφική κίνηση του

πρώτου και του δεύτερου συνδέσμου σε σχέση με τα δύο ημίση όταν εφαρμόζεται ένα φορτίο. Ένας δυναμομετρικός αισθητήρας 132 και ένα επιταχυνσιόμετρο 130καταγράφουν το φορτίο που εφαρμόζεται στο αγκύριο βράχου/στοιχείο αγκύρωσης δια μέσου του συνδέσμου και οποιαδήποτε προκύπτουσα κίνηση του αγκυρίου βράχου/στοιχείου αγκύρωσης.



**ΑΡΙΘΜΟΣ ΕΥΡ. Δ.Ε.** (11):3105655  
**ΑΡΙΘ. ΕΛΛ. ΚΑΤΑΘΕΣΗΣ** (21):20200403456  
**ΗΜΕΡ. ΕΛΛ. ΚΑΤΑΘΕΣΗΣ** (22):10/12/2020  
**ΑΡΙΘ./ΗΜΕΡ. ΔΗΜΟΣΙΕΥΣΗΣ**  
**ΕΥΡΩΠΑΪΚΟΥ ΔΙΠΛΩΜΑΤΟΣ(87):**3393734 - 16/09/2020  
**ΑΡΙΘ./ΗΜΕΡ. ΔΗΜΟΣΙΕΥΣΗΣ**  
**ΕΥΡΩΠΑΪΚΗΣ ΑΙΤΗΣΗΣ** (86):15817866.5--23/12/2015  
**ΔΙΚΑΙΟΥΧΟΣ** (73):1)GOODHOUT HOLDING B.V.  
Merseyweg 10,3197 KG BOTLEK,  
ΟΛΛΑΝΔΙΑ

**ΣΥΜΒ. ΠΡΟΤΕΡΑΙΟΤΗΤΕΣ** (30):  
**ΕΦΕΥΡΕΤΗΣ** (72):1)TEN HOUTEN, Silvia  
2)DONATO, Nicola  
3)MARINO, Gianmarco

**ΕΙΔΙΚΟΣ ΠΛΗΡΕΞΟΥΣΙΟΣ** (74):ΑΘΑΝΑΣΙΑΔΟΥ "ΕΛΕΝΗ Γ.  
ΠΑΠΑΚΩΝΣΤΑΝΤΙΝΟΥ ΚΑΙ  
ΣΥΝΕΡΓΑΤΕΣ, ΔΙΚΗΓΟΡΙΚΗ ΕΤΑΙΡΙΑ"  
ΜΑΡΙΑ  
Κουμπάρη 2, 10674 ΑΘΗΝΑ

**ΑΝΤΙΚΛΗΤΟΣ** (74):ΓΙΑΖΙΤΖΟΓΛΟΥ ΕΥΑΓΓΕΛΙΑ  
Κουμπάρη 2,10674 ΑΘΗΝΑ

**ΤΙΤΛΟΣ ΕΦΕΥΡΕΣΗΣ** (54):**ΜΕΘΟΔΟΣ ΓΙΑ ΤΗΝ ΠΑΡΑΓΩΓΗ  
ΤΕΧΝΗΤΩΝ ΞΥΛΙΝΩΝ ΣΑΝΙΔΩΝ**

**ΠΕΡΙΛΗΨΗ(57)**

Η παρούσα εφεύρεση αναφέρεται σε μια μέθοδο για την παραγωγή τεχνητών ξύλινων σανίδων. Πιο συγκεκριμένα, η εν λόγω εφεύρεση σχετίζεται με μια μέθοδο παραγωγής τεχνητής ξύλινης σανίδας με υψηλά επίπεδα αντοχής, χαμηλό κόστος και χαρακτηριστικά φιλικά προς το περιβάλλον. Επιπροσθέτως, η παρούσα εφεύρεση σχετίζεται με τεχνητές ξύλινες σανίδες που μπορούν να παραχθούν με τις μεθόδους της παρούσας εφεύρεσης.

**ΑΡΙΘΜΟΣ ΕΥΡ. Δ.Ε.** (11):3105656  
**ΑΡΙΘ. ΕΛΛ. ΚΑΤΑΘΕΣΗΣ** (21):20200403457  
**ΗΜΕΡ. ΕΛΛ. ΚΑΤΑΘΕΣΗΣ** (22):10/12/2020  
**ΑΡΙΘ./ΗΜΕΡ. ΔΗΜΟΣΙΕΥΣΗΣ**  
**ΕΥΡΩΠΑΪΚΟΥ ΔΙΠΛΩΜΑΤΟΣ(87):**3287192 - 23/09/2020  
**ΑΡΙΘ./ΗΜΕΡ. ΔΗΜΟΣΙΕΥΣΗΣ**  
**ΕΥΡΩΠΑΪΚΗΣ ΑΙΤΗΣΗΣ** (86):17193122.3--23/01/2014  
**ΔΙΚΑΙΟΥΧΟΣ** (73):1)Cryogatt Systems Limited  
7 Abbots Business Park Primrose Hill, Kings  
Langley WD4 8FR, ΜΕΓΑΛΗ ΒΡΕΤΑΝΙΑ

**ΣΥΜΒ. ΠΡΟΤΕΡΑΙΟΤΗΤΕΣ** (30):201301188-23/01/2013-GB  
**ΕΦΕΥΡΕΤΗΣ** (72):1)MORRIS, Geoffrey

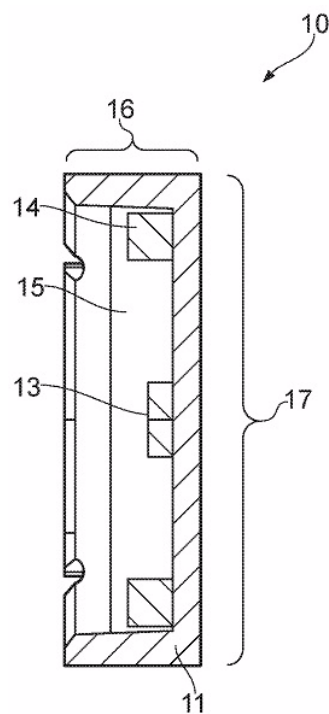
**ΕΙΔΙΚΟΣ ΠΛΗΡΕΞΟΥΣΙΟΣ** (74):ΑΘΑΝΑΣΙΑΔΟΥ "ΕΛΕΝΗ Γ.  
ΠΑΠΑΚΩΝΣΤΑΝΤΙΝΟΥ ΚΑΙ  
ΣΥΝΕΡΓΑΤΕΣ, ΔΙΚΗΓΟΡΙΚΗ ΕΤΑΙΡΙΑ"  
ΜΑΡΙΑ  
Κουμπάρη 2, 10674 ΑΘΗΝΑ

**ΑΝΤΙΚΛΗΤΟΣ** (74):ΓΙΑΖΙΤΖΟΓΛΟΥ ΕΥΑΓΓΕΛΙΑ  
Κουμπάρη 2,10674 ΑΘΗΝΑ

**ΤΙΤΛΟΣ ΕΦΕΥΡΕΣΗΣ** (54):**ΕΤΙΚΕΤΑ RFID**

**ΠΕΡΙΛΗΨΗ(57)**

Μία ετικέτα RFID για τοποθέτηση εντός ενός τμήματος σωληνωτής βάσης ενός ανεξάρτητου κρυογονικού φιαλιδίου, όπου η ετικέτα RFID περιλαμβάνει: ένα τσιπ RFID μια κεραία συνδεδεμένη στο τσιπ ένα μέσο υποστήριξης διαμορφωμένο για να υποστηρίξει το τσιπ και την συνδεδεμένη κεραία και ένα βύσμα τουλάχιστον εν μέρει που περιβάλλει το τσιπ, την κεραία και το μέσο υποστήριξης, με το βύσμα να διαμορφώνεται έτσι ώστε να εμπλέκεται με το τμήμα σωληνωτής βάσης του φιαλιδίου. Η ετικέτα RFID μπορεί να χρησιμοποιηθεί για να προσαρμοστεί σε φιαλίδια που έχουν ήδη αποθηκευτεί σε κρυογονικές θερμοκρασίες.





**ΑΡΙΘΜΟΣ ΕΥΡ. Δ.Ε.** (11):3105657  
**ΑΡΙΘ. ΕΛΛ. ΚΑΤΑΘΕΣΗΣ** (21):20200403458  
**ΗΜΕΡ. ΕΛΛ. ΚΑΤΑΘΕΣΗΣ** (22):10/12/2020  
**ΑΡΙΘ./ΗΜΕΡ. ΔΗΜΟΣΙΕΥΣΗΣ**  
**ΕΥΡΩΠΑΪΚΟΥ ΔΙΠΛΩΜΑΤΟΣ(87)**:3328867 - 11/11/2020  
**ΑΡΙΘ./ΗΜΕΡ. ΔΗΜΟΣΙΕΥΣΗΣ**  
**ΕΥΡΩΠΑΪΚΗΣ ΑΙΤΗΣΗΣ** (86):16751665.7--27/07/2016  
**ΔΙΚΑΙΟΥΧΟΣ** (73):1)Pfizer Inc.  
235 East 42nd Street, New York, NY 10017,  
ΗΝΩΜΕΝΕΣ ΠΟΛΙΤΕΙΕΣ ΤΗΣ ΑΜΕΡΙΚΗΣ

**ΣΥΜΒ. ΠΡΟΤΕΡΑΙΟΤΗΤΕΣ** (30):201562199418 P-31/07/2015-US  
201662352349 P-20/06/2016-US

**ΕΦΕΥΡΕΤΗΣ** (72):1)BIRCH, Melissa J.  
2)PENICHEVA, Klimentina Dimitrova

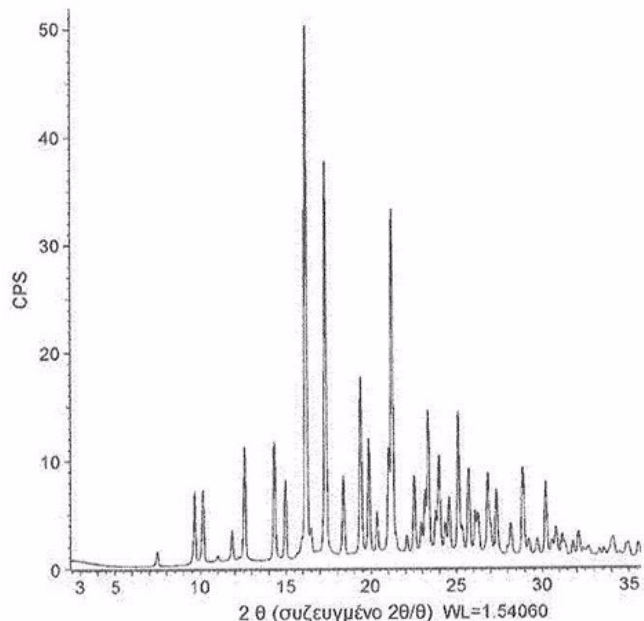
**ΕΙΔΙΚΟΣ ΠΑΡΗΓΓΕΥΣΙΟΣ** (74):ΚΙΛΙΜΙΡΗΣ "ΠΑΤΡΙΝΟΣ & ΚΙΛΙΜΙΡΗΣ  
ΔΙΚΗΓΟΡΙΚΗ ΕΤΑΙΡΙΑ" ΚΩΝΣΤΑΝΤΙΝΟΣ  
Χατζηγιάννη Μέξη 7, 11528 ΑΘΗΝΑ

**ΑΝΤΙΚΛΗΤΟΣ** (74):ΚΙΛΙΜΙΡΗΣ ΚΩΝΣΤΑΝΤΙΝΟΣ  
Χατζηγιάννη Μέξη 7,11528 ΑΘΗΝΑ

**ΤΙΤΛΟΣ ΕΦΕΥΡΕΣΗΣ** (54):**ΚΡΥΣΤΑΛΛΙΚΗ ΜΟΡΦΗ ΕΛΕΥΘΕΡΗΣ  
ΒΑΣΗΣ ΛΟΡΛΑΤΙΝΙΒΗΣ**

**ΠΕΡΙΛΗΨΗ(57)**

Η παρούσα εφεύρεση σχετίζεται με κρυσταλλική μορφή (Μορφή 7) της ένωσης(10P1)-7-αμινο- 12-φθορο -2,10,16-τριμεθυλο-5-οξο-10,15,16, 17-τετραϋδρο-2H-8,4-(μεθενο)πυραζολο[4,3-Ιπ][2,5,11 ]βενζοξιαδιαζακυκλο-δεκατετρακίνο-3-καρβονιτρίλιο (λορλατινίβη). Η εφεύρεση επίσης σχετίζεται με φαρμακευτικές συνθέσεις περιλαμβάνουσες τη Μορφή 7, και με μεθόδους χρήσης της Μορφής 7 και τέτοιων συνθέσεων στην αγωγή παθολογικής αύξησης κυττάρων, όπως καρκίνου, σε θηλαστικό.



**ΑΡΙΘΜΟΣ ΕΥΡ. Δ.Ε.** (11):3105658  
**ΑΡΙΘ. ΕΛΛ. ΚΑΤΑΘΕΣΗΣ** (21):20200403422  
**ΗΜΕΡ. ΕΛΛ. ΚΑΤΑΘΕΣΗΣ** (22):09/12/2020  
**ΑΡΙΘ./ΗΜΕΡ. ΔΗΜΟΣΙΕΥΣΗΣ**  
**ΕΥΡΩΠΑΪΚΟΥ ΔΙΠΛΩΜΑΤΟΣ(87)**:3355728 - 21/10/2020  
**ΑΡΙΘ./ΗΜΕΡ. ΔΗΜΟΣΙΕΥΣΗΣ**  
**ΕΥΡΩΠΑΪΚΗΣ ΑΙΤΗΣΗΣ** (86):16762835.3--30/08/2016  
**ΔΙΚΑΙΟΥΧΟΣ** (73):1)Nicoventures Trading Limited  
Globe House 1 Water Street, London WC2R  
3LA, ΜΕΓΑΛΗ ΒΡΕΤΑΝΙΑ

**ΣΥΜΒ. ΠΡΟΤΕΡΑΙΟΤΗΤΕΣ** (30):201517086-28/09/2015-GB

**ΕΦΕΥΡΕΤΗΣ** (72):1)BAKER, Darryl  
2)OLDBURY, Ross

**ΕΙΔΙΚΟΣ ΠΑΡΗΓΓΕΥΣΙΟΣ** (74):ΣΙΩΤΟΥ "ΚΑΤΕΡΙΝΑ ΣΙΩΤΟΥ ΚΑΙ  
ΣΥΝΕΡΓΑΤΕΣ ΔΙΚΗΓΟΡΙΚΗ ΕΤΑΙΡΕΙΑ"  
ΑΙΚΑΤΕΡΙΝΗ  
Πατησίων (28ης Οκτωβρίου) 122, 11257  
ΑΘΗΝΑ

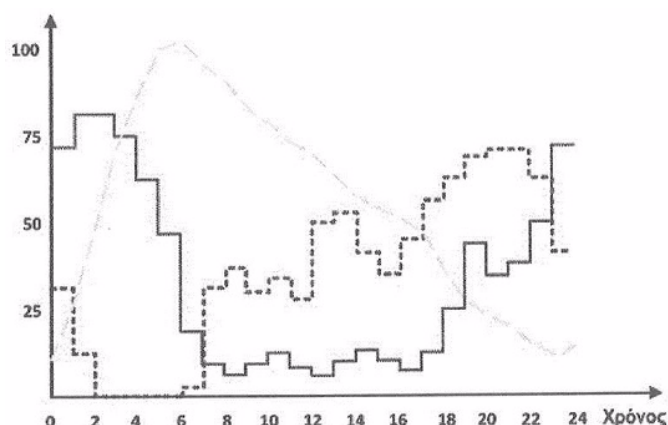
**ΑΝΤΙΚΛΗΤΟΣ** (74):ΣΙΩΤΟΥ ΑΙΚΑΤΕΡΙΝΗ  
Πατησίων (28ης Οκτωβρίου) 122,11257  
ΑΘΗΝΑ

**ΤΙΤΛΟΣ ΕΦΕΥΡΕΣΗΣ** (54):**ΗΛΕΚΤΡΟΝΙΚΟ ΣΥΣΤΗΜΑ ΠΑΡΟΧΗΣ  
ΑΤΜΟΥ**

**ΠΕΡΙΛΗΨΗ(57)**

Ένα ηλεκτρονικό σύστημα παροχής ατμού περιλαμβάνει μία μονάδα ελέγχου η οποία συμπεριλαμβάνει: μία μπαταρία για την παροχή ηλεκτρικής ενέργειας σε ένα θερμαντήρα ο οποίος χρησιμοποιείται για την παραγωγή ατμού, και έναν ελεγκτή. Ο ελεγκτής είναι διαμορφωμένος κατά τρόπο ώστε να συλλέγει πληροφορίες, κατά τη λειτουργία του ηλεκτρονικού συστήματος παροχής ατμού από τον χρήστη, οι οποίες σχετίζονται με: (i) την κατανάλωση ενέργειας από την μπαταρία ως αποτέλεσμα της λειτουργίας του θερμαντήρα για την παραγωγή ατμού και (ii) την επαναφόρτιση της μπαταρίας. Ο ελεγκτής διαμορφώνεται επιπλέον κατά τρόπο ώστε να διατηρεί ένα μοντέλο κατανάλωσης ενέργειας από

τη μπαταρία του ηλεκτρονικού συστήματος παροχής ατμού και των χρονικών στιγμών επαναφόρτισης της μπαταρίας, όπου το ανωτέρω μοντέλο σχηματίζεται ή ανανεώνεται από τις ανωτέρω συλλεγόμενες πληροφορίες. Το μοντέλο διαμορφώνεται ακόμη κατά τρόπο ώστε να προβλέπει από το μοντέλο εάν κάποια εκτιμώμενη κατανάλωση ενέργειας από τη μπαταρία του ηλεκτρονικού συστήματος παροχής ατμού θα αποφορτιστεί έως κάποιο κατώτατο όριο πριν από κάποια εκτιμώμενη χρονική στιγμή επαναφόρτισης, και εάν ισχύει κάτι τέτοιο, να ειδοποιήσει τον χρήστη και/ή να εκτελέσει κάποια ενέργεια μετρίασης σε απόκριση της ανωτέρω πρόβλεψης.

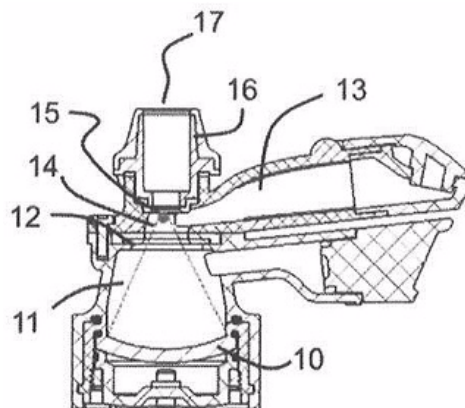


**ΑΡΙΘΜΟΣ ΕΥΡ. Δ.Ε.** (11):3105659  
**ΑΡΙΘ. ΕΛΛ. ΚΑΤΑΘΕΣΗΣ** (21):20200403208  
**ΗΜΕΡ. ΕΛΛ. ΚΑΤΑΘΕΣΗΣ** (22):18/11/2020  
**ΑΡΙΘ./ΗΜΕΡ. ΔΗΜΟΣΙΕΥΣΗΣ**  
**ΕΥΡΩΠΑΪΚΟΥ ΔΙΠΛΩΜΑΤΟΣ(87):**3280474 - 04/11/2020  
**ΑΡΙΘ./ΗΜΕΡ. ΔΗΜΟΣΙΕΥΣΗΣ**  
**ΕΥΡΩΠΑΪΚΗΣ ΑΙΤΗΣΗΣ** (86):16776979.3--08/01/2016  
**ΔΙΚΑΙΟΥΧΟΣ** (73):1)AFT Pharmaceuticals Limited  
Level 1, 129 Hurstmere Road Takapuna,  
Auckland 0622, ΝΕΑ ΖΗΛΑΝΔΙΑ  
**ΣΥΜΒ. ΠΡΟΤΕΡΑΙΟΤΗΤΕΣ** (30):70686415-09/04/2015-NZ  
**ΕΦΕΥΡΕΤΗΣ** (72):1)ATKINSON, Hartley Campbell  
2)WOODHEAD, Brendon John  
**ΕΙΔΙΚΟΣ ΠΛΗΡΕΞΟΥΣΙΟΣ** (74):ΑΘΑΝΑΣΙΑΔΟΥ "ΕΛΕΝΗ Γ.  
ΠΑΠΑΚΩΝΣΤΑΝΤΙΝΟΥ ΚΑΙ  
ΣΥΝΕΡΓΑΤΕΣ, ΔΙΚΗΓΟΡΙΚΗ ΕΤΑΙΡΙΑ"  
ΜΑΡΙΑ  
Κουμπάρη 2, 10674 ΑΘΗΝΑ  
**ΑΝΤΙΚΛΗΤΟΣ** (74):ΓΙΑΖΙΤΖΟΓΛΟΥ ΕΥΑΓΓΕΛΙΑ  
Κουμπάρη 2, 10674 ΑΘΗΝΑ  
**ΤΙΤΛΟΣ ΕΦΕΥΡΕΣΗΣ** (54):ΣΥΣΚΕΥΗ ΓΙΑ ΤΗ ΧΟΡΗΓΗΣΗ ΡΙΝΙΚΗΣ ΦΑΡΜΑΚΕΥΤΙΚΗΣ ΑΓΩΓΗΣ

**ΠΕΡΙΛΗΨΗ(57)**

Η εφεύρεση αφορά μια συσκευή για τη χορήγηση ρινικής φαρμακευτικής αγωγής. Καλύπτει τις ανάγκες για τη χορήγηση φαρμακευτικής αγωγής στη μύτη ενός ασθενή. Σε μια προτιμώμενη εφαρμογή η συσκευή έχει: - Έναν μορφοτροπέα 10 που είναι προσαρμοσμένος για να δημιουργεί μια εστιακή ζώνη υπερήχων- έναν θάλαμο τροφοδοσίας 13 που κρατάει τη φαρμακευτική αγωγή - έναν θάλαμο ενεργοποίησης 14 που είναι μικρότερος από τον θάλαμο τροφοδοσίας - ένα πλέγμα 15 και - μια έξοδο 17. Η συσκευή σχηματίστηκε έτσι ώστε όταν είναι

ενεργοποιημένη ο θάλαμος τροφοδοσίας 13 να γεμίζει συνεχώς τον θάλαμο ενεργοποίησης 14 με φαρμακευτική αγωγή (έως ότου ο θάλαμος τροφοδοσίας να μην έχει επαρκή φαρμακευτική αγωγή για να το επιτύχει) έτσι ώστε να υπάρχει μια ουσιαστικά σταθερή παροχή φαρμακευτικής αγωγής εντός της εστιακής ζώνης που να μπορεί να ενεργοποιείται και να πιέζεται από τον θάλαμο ενεργοποίησης ώστε να έρθει σε επαφή με το πλέγμα, να γίνει ένα αερόλυμα, και να αφήσει τη συσκευή μέσω της εξόδου.

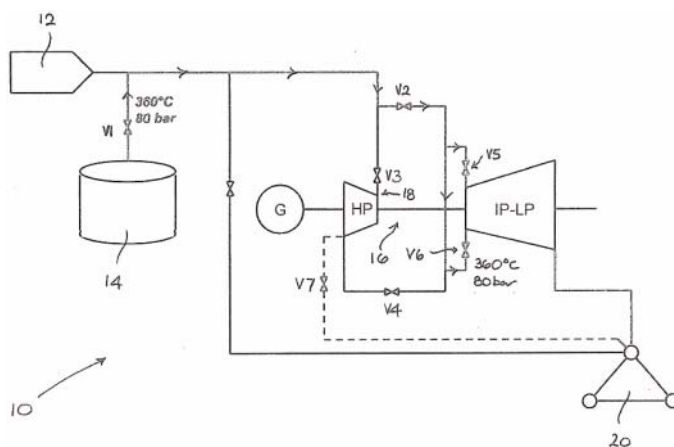


**ΑΡΙΘΜΟΣ ΕΥΡ. Δ.Ε.** (11):3105660  
**ΑΡΙΘ. ΕΛΛ. ΚΑΤΑΘΕΣΗΣ** (21):20200403423  
**ΗΜΕΡ. ΕΛΛ. ΚΑΤΑΘΕΣΗΣ** (22):09/12/2020  
**ΑΡΙΘ./ΗΜΕΡ. ΔΗΜΟΣΙΕΥΣΗΣ**  
**ΕΥΡΩΠΑΪΚΟΥ ΔΙΠΛΩΜΑΤΟΣ(87):**2647841 - 23/09/2020  
**ΑΡΙΘ./ΗΜΕΡ. ΔΗΜΟΣΙΕΥΣΗΣ**  
**ΕΥΡΩΠΑΪΚΗΣ ΑΙΤΗΣΗΣ** (86):12162906.7--02/04/2012  
**ΔΙΚΑΙΟΥΧΟΣ** (73):1)General Electric Technology GmbH  
Brown Boveri Strasse 7, 5400 Baden,  
ΕΛΒΕΤΙΑ  
**ΣΥΜΒ. ΠΡΟΤΕΡΑΙΟΤΗΤΕΣ** (30):  
**ΕΦΕΥΡΕΤΗΣ** (72):1)Ehrsam, Andreas  
2)Herzog, Maurus  
3)Ray, Suman  
**ΕΙΔΙΚΟΣ ΠΛΗΡΕΞΟΥΣΙΟΣ** (74):ΣΑΚΕΛΛΑΡΙΔΗ ΒΑΛΗ-ΒΑΣΙΛΙΚΗ  
Αδριανού 70, 10556 ΑΘΗΝΑ  
**ΑΝΤΙΚΛΗΤΟΣ** (74):ΣΑΚΕΛΛΑΡΙΔΗ ΒΑΛΗ-ΒΑΣΙΛΙΚΗ  
Αδριανού 70,10556 ΑΘΗΝΑ  
**ΤΙΤΛΟΣ ΕΦΕΥΡΕΣΗΣ** (54):ΣΥΣΤΗΜΑ ΗΛΙΑΚΗΣ ΘΕΡΜΙΚΗΣ ΕΝΕΡΓΕΙΑΣ

**ΠΕΡΙΛΗΨΗ(57)**

Ένα σύστημα ηλιακής θερμικής ισχύος (10) που περιλαμβάνει μια 5 γεννήτρια ατμού ηλιακού δέκτη (12), μια διάταξη αποθήκευσης θερμικής ενέργειας (14) που χρησιμοποιεί ένα ρευστό αποθήκευσης θερμικής ενέργειας και έναν πολυσταδιακό ατμοστρόβιλο (16) για την κίνηση μιας ηλεκτρικής γεννήτριας (G) για την παραγωγή ηλεκτρικής ισχύος. Το σύστημα ηλιακής θερμικής ισχύος (10) έχει έναν πρώτο τρόπο λειτουργίας στον οποίο παράγεται ατμός από τη γεννήτρια ατμού ηλιακού δέκτη (12) και παρέχεται στη διάταξη αποθήκευσης θερμικής ενέργειας (14) για τη θέρμανση του ρευστού αποθήκευσης θερμικής ενέργειας και σε μια είσοδο στροβίλου υψηλής πίεσης (18) του πολυσταδιακού ατμοστρόβιλου (16) για την κίνηση του ατμοστρόβιλου (16). Το σύστημα ηλιακής θερμικής ισχύος (10) έχει επίσης έναν δεύτερο τρόπο λειτουργίας στον οποίο παράγεται ατμός ανακτώντας αποθηκευμένη θερμική ενέργεια από το ρευστό αποθήκευσης

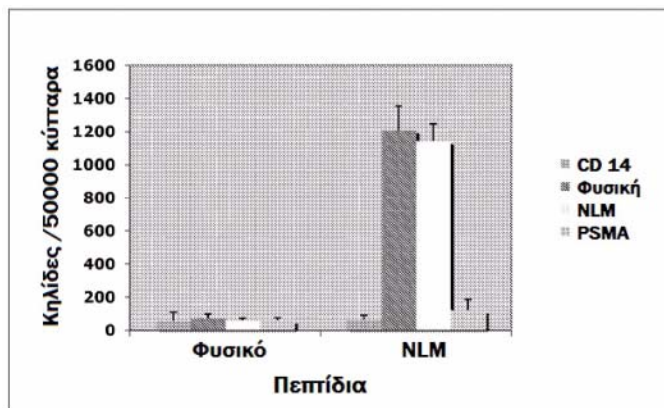
θερμικής ενέργειας της διάταξης αποθήκευσης θερμικής ενέργειας (14), με τον ατμό που δημιουργείται κατά τη διάρκεια του δεύτερου τρόπου λειτουργίας να έχει χαμηλότερη πίεση εκτόνωσης αποθήκευσης και θερμοκρασία από ό,τι ο ατμός που δημιουργείται κατά τη διάρκεια του πρώτου τρόπου λειτουργίας. Ο ατμός στην πίεση και θερμοκρασία εκτόνωσης εγχέεται μέσα στον πολυσταδιακό ατμοστρόβιλο (16) ώστε να οδηγήσει τον ατμοστρόβιλο σε μια θέση ή στάδιο στροβίλου κατάντη της εισόδου στροβίλου υψηλής πίεσης (18) όπου η πίεση εκτόνωσης ατμού αποθήκευσης υπερβαίνει την πίεση που υπάρχει στο στάδιο στροβίλου κατά τη διάρκεια του πρώτου τρόπου λειτουργίας και συνεπώς αυξάνει τη ροή μέσω του στροβίλου σε σύγκριση με τη ροή κατά τη διάρκεια του πρώτου τρόπου λειτουργίας, μεγιστοποιώντας έτσι την έξοδο ισχύος του ατμοστρόβιλου (16) κατά τη διάρκεια του δεύτερου τρόπου λειτουργίας.



**ΑΡΙΘΜΟΣ ΕΥΡ. Δ.Ε.** (11):3105661  
**ΑΡΙΘ. ΕΛΛ. ΚΑΤΑΘΕΣΗΣ** (21):20200403424  
**ΗΜΕΡ. ΕΛΛ. ΚΑΤΑΘΕΣΗΣ** (22):09/12/2020  
**ΑΡΙΘ./ΗΜΕΡ. ΔΗΜΟΣΙΕΥΣΗΣ**  
**ΕΥΡΩΠΑΪΚΟΥ ΔΙΠΛΩΜΑΤΟΣ(87):**2945647 - 09/09/2020  
**ΑΡΙΘ./ΗΜΕΡ. ΔΗΜΟΣΙΕΥΣΗΣ**  
**ΕΥΡΩΠΑΪΚΗΣ ΑΙΤΗΣΗΣ** (86):14741142.5--15/01/2014  
**ΔΙΚΑΙΟΥΧΟΣ** (73):1)Memorial Sloan Kettering Cancer Center  
1275 York Avenue, New York, NY 10021,  
ΗΝΩΜΕΝΕΣ ΠΟΛΙΤΕΙΕΣ ΤΗΣ ΑΜΕΡΙΚΗΣ  
**ΣΥΜΒ. ΠΡΟΤΕΡΑΙΟΤΗΤΕΣ** (30):201361752799 P-15/01/2013-US  
**ΕΦΕΥΡΕΤΗΣ** (72):1)SCHEINBERG, David A.  
2)DAO, Tao  
**ΕΙΔΙΚΟΣ ΠΛΗΡΕΞΟΥΣΙΟΣ** (74):ΣΑΚΕΛΛΑΡΙΔΗ ΒΑΛΗ-ΒΑΣΙΛΙΚΗ  
Αδριανού 70, 10556 ΑΘΗΝΑ  
**ΑΝΤΙΚΛΗΤΟΣ** (74):ΣΑΚΕΛΛΑΡΙΔΗ ΒΑΛΗ-ΒΑΣΙΛΙΚΗ  
Αδριανού 70,10556 ΑΘΗΝΑ  
**ΤΙΤΛΟΣ ΕΦΕΥΡΕΣΗΣ** (54):**ΑΝΟΣΟΓΟΝΙΚΑ WT-1 ΠΕΠΤΙΔΙΑ ΚΑΙ ΜΕΘΟΔΟΙ ΧΡΗΣΗΣ ΑΥΤΩΝ**

**ΠΕΡΙΛΗΨΗ(57)**

Η παρούσα εφεύρεση παρέχει πεπτίδια, ανοσογονικές συνθέσεις και εμβόλια, και μεθόδους θεραπείας, μείωσης της συχνότητας εμφάνισης και επαγωγής ανοσολογικών αποκρίσεων σε καρκίνο που εκφράζει WT1, που περιλαμβάνει ετερόκλητα πεπτίδια που προέρχονται από WT-1.

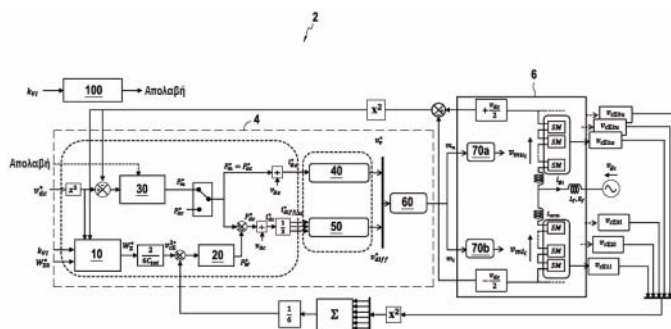


**ΑΡΙΘΜΟΣ ΕΥΡ. Δ.Ε.** (11):3105662  
**ΑΡΙΘ. ΕΛΛ. ΚΑΤΑΘΕΣΗΣ** (21):20200403213  
**ΗΜΕΡ. ΕΛΛ. ΚΑΤΑΘΕΣΗΣ** (22):18/11/2020  
**ΑΡΙΘ./ΗΜΕΡ. ΔΗΜΟΣΙΕΥΣΗΣ**  
**ΕΥΡΩΠΑΪΚΟΥ ΔΙΠΛΩΜΑΤΟΣ(87):**3332474 - 19/08/2020  
**ΑΡΙΘ./ΗΜΕΡ. ΔΗΜΟΣΙΕΥΣΗΣ**  
**ΕΥΡΩΠΑΪΚΗΣ ΑΙΤΗΣΗΣ** (86):16758232.9--29/07/2016  
**ΔΙΚΑΙΟΥΧΟΣ** (73):1)Supergrid Institute  
23 rue Cyprian, 69100 Villeurbanne, ΓΑΛΛΙΑ  
2)Institut National des Sciences Appliquees de Lyon  
20 avenue Albert Einstein, 69621 Villeurbanne Cedex, ΓΑΛΛΙΑ  
3)CentraleSupelec  
Plateau de Moulon 3 Rue Joliot Curie, 91190 - Gif sur Yvette, ΓΑΛΛΙΑ  
**ΣΥΜΒ. ΠΡΟΤΕΡΑΙΟΤΗΤΕΣ** (30):1557501-03/08/2015-FR  
**ΕΦΕΥΡΕΤΗΣ** (72):1)SHINODA, Kosei  
2)BENCHAIIB, Abdelkrim  
3)GUILLAUD, Xavier  
4)DAI, Jing  
**ΕΙΔΙΚΟΣ ΠΛΗΡΕΞΟΥΣΙΟΣ** (74):ΑΘΑΝΑΣΙΑΔΟΥ "ΕΛΕΝΗ Γ. ΠΑΠΑΚΩΝΣΤΑΝΤΙΝΟΥ ΚΑΙ ΣΥΝΕΡΓΑΤΕΣ, ΔΙΚΗΓΟΡΙΚΗ ΕΤΑΙΡΙΑ" ΜΑΡΙΑ Κουμπάρη 2, 10674 ΑΘΗΝΑ  
**ΑΝΤΙΚΛΗΤΟΣ** (74):ΓΙΑΖΙΤΖΟΓΛΟΥ ΕΥΑΓΓΕΛΙΑ Κουμπάρη 2, 10674 ΑΘΗΝΑ  
**ΤΙΤΛΟΣ ΕΦΕΥΡΕΣΗΣ** (54):**ΕΙΚΟΝΙΚΗ ΧΩΡΗΤΙΚΟΤΗΤΑ ΠΕΡΙΛΗΨΗ(57)**

**ΠΕΡΙΛΗΨΗ(57)**

Η εφεύρεση αφορά έναν πολυεπίπεδου δομοστοιχειωτό μετατροπέα (2) εφοδιασμένο με ένα δομοστοιχείο ελέγχου (4) και έναν υπολογιστή (10) μίας καθορισμένης τιμής εσωτερικής ενέργειας του μετατροπέα η οποία είναι

αποθηκευμένη στις χωρητικότητες των υπο-δομοστοιχείων των ημι-βραχιόνων. Το δομοστοιχείο ελέγχου είναι διαμορφωμένο ώστε να συνάγει, από αυτήν την καθορισμένη τιμή εσωτερικής ενέργειας του μετατροπέα, μία καθορισμένη τιμή τάσης στους ακροδέκτες έκαστου μοντελοποιημένου πυκνωτή που χρησιμοποιείται για τη ρύθμιση της τάσης στα σημεία σύνδεσης του μετατροπέα στο δίκτυο ηλεκτρικής τροφοδότησης συνεχούς ρεύματος και της τάσης στους ακροδέκτες έκαστου μοντελοποιημένου πυκνωτή.



**ΑΡΙΘΜΟΣ ΕΥΡ. Δ.Ε.** (11):3105663  
**ΑΡΙΘ. ΕΛΛ. ΚΑΤΑΘΕΣΗΣ** (21):20200403425  
**ΗΜΕΡ. ΕΛΛ. ΚΑΤΑΘΕΣΗΣ** (22):09/12/2020  
**ΑΡΙΘ./ΗΜΕΡ. ΔΗΜΟΣΙΕΥΣΗΣ**  
**ΕΥΡΩΠΑΪΚΟΥ ΔΙΠΛΩΜΑΤΟΣ(87):**3313817 - 16/09/2020  
**ΑΡΙΘ./ΗΜΕΡ. ΔΗΜΟΣΙΕΥΣΗΣ**  
**ΕΥΡΩΠΑΪΚΗΣ ΑΙΤΗΣΗΣ** (86):16730854.3--22/06/2016  
**ΔΙΚΑΙΟΥΧΟΣ** (73):1)Les Laboratoires Servier  
35, Rue de Verdun, 92284 Suresnes, ΓΑΛΛΙΑ  
2)VERNALIS (R) LIMITED  
Granta Park,CB 21 6 GB CAMBRIDGE,  
ΜΕΓΑΛΗ ΒΡΕΤΑΝΙΑ

**ΣΥΜΒ. ΠΡΟΤΕΡΑΙΟΤΗΤΕΣ** (30):1555750-23/06/2015-FR  
**ΕΦΕΥΡΕΤΗΣ** (72):1)BALINT, Balazs  
2)CSEKEI, Marton 8)CHEN, I-Jen  
3)SZABO, Zoltan 9)DAVIDSON, James Edward Paul  
4)SZLAVIK, Zoltan 10)MURRAY, James Brooke  
5)KOTSCHY, Andras 11)SIPOS, Szabolcs  
6)CHANRION, Maia 12)ONDI, Levente  
7)GENESTE, Olivier 13)PROSZENYAK, Agnes

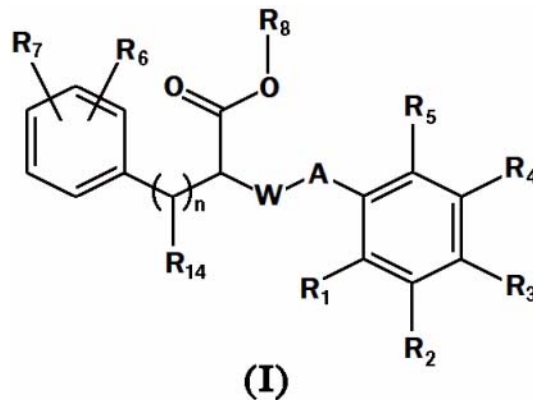
**ΕΙΔΙΚΟΣ ΠΑΗΡΕΞΟΥΣΙΟΣ** (74):ΕΥΑΓΓΕΛΟΥ "ΔΕΣΠΟΙΝΑ ΕΥΑΓΓΕΛΟΥ  
ΚΑΙ ΣΥΝΕΡΓΑΤΕΣ ΔΙΚΗΓΟΡΙΚΗ  
ΕΤΑΙΡΕΙΑ" με δ.τ. "ΔΙΚΗΓΟΡΙΚΟ  
ΓΡΑΦΕΙΟ ΕΥΑΓΓΕΛΟΥ" ΔΕΣΠΟΙΝΑ  
Αγίου Κωνσταντίνου 6., 10431 ΑΘΗΝΑ

**ΑΝΤΙΚΑΛΗΤΟΣ** (74):ΕΥΑΓΓΕΛΟΥ ΔΕΣΠΟΙΝΑ  
Αγίου Κωνσταντίνου 6.,10431 ΑΘΗΝΑ

**ΤΙΤΛΟΣ ΕΦΕΥΡΕΣΗΣ** (54):ΔΙΚΥΚΛΙΚΑ ΠΑΡΑΓΩΓΑ, ΜΕΘΟΔΟΣ  
ΓΙΑ ΠΑΡΑΣΚΕΥΗ ΑΥΤΩΝ ΚΑΙ  
ΦΑΡΜΑΚΕΥΤΙΚΕΣ ΣΥΝΘΕΣΕΙΣ ΠΟΥ  
ΠΕΡΙΕΧΟΥΝ ΑΥΤΑ

#### ΠΕΡΙΛΗΨΗ(57)

Ενώσεις του τύπου (I)• όπου R1, R2, R3, R4, R5, R6, R7, R8, R14, W, A και n είναι όπως ορίζονται στην περιγραφή. Φάρμακα.



**ΑΡΙΘΜΟΣ ΕΥΡ. Δ.Ε.** (11):3105664  
**ΑΡΙΘ. ΕΛΛ. ΚΑΤΑΘΕΣΗΣ** (21):20200403428  
**ΗΜΕΡ. ΕΛΛ. ΚΑΤΑΘΕΣΗΣ** (22):09/12/2020  
**ΑΡΙΘ./ΗΜΕΡ. ΔΗΜΟΣΙΕΥΣΗΣ**  
**ΕΥΡΩΠΑΪΚΟΥ ΔΙΠΛΩΜΑΤΟΣ(87):**3324181 - 09/09/2020  
**ΑΡΙΘ./ΗΜΕΡ. ΔΗΜΟΣΙΕΥΣΗΣ**  
**ΕΥΡΩΠΑΪΚΗΣ ΑΙΤΗΣΗΣ** (86):16823934.1--18/07/2016  
**ΔΙΚΑΙΟΥΧΟΣ** (73):1)Universidad de Granada  
Hospital Real Cuesta del Hospicio, s/n, 18071  
Granada, ΙΣΠΑΝΙΑ  
2)Servicio Andaluz de Salud  
Avda. de la Constitucion 18, 41071 Sevilla,  
ΙΣΠΑΝΙΑ

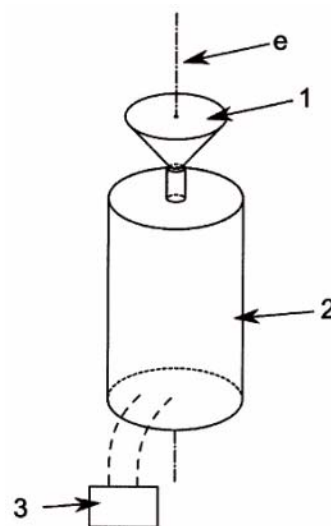
**ΣΥΜΒ. ΠΡΟΤΕΡΑΙΟΤΗΤΕΣ** (30):201500600-16/07/2015-ES  
**ΕΦΕΥΡΕΤΗΣ** (72):1)RUS CALBORG, Guillermo  
2)VALERA MARTINEZ, Alicia  
3)SANCHEZ MUNOZ, Elena  
4)MOLINA GARCIA, Francisca

**ΕΙΔΙΚΟΣ ΠΑΗΡΕΞΟΥΣΙΟΣ** (74):ΑΘΑΝΑΣΙΑΔΟΥ "ΕΛΕΝΗ Γ.  
ΠΑΠΑΚΩΝΣΤΑΝΤΙΝΟΥ ΚΑΙ  
ΣΥΝΕΡΓΑΤΕΣ, ΔΙΚΗΓΟΡΙΚΗ ΕΤΑΙΡΙΑ"  
ΜΑΡΙΑ  
Κουμπάρη 2, 10674 ΑΘΗΝΑ

**ΑΝΤΙΚΑΛΗΤΟΣ** (74):ΓΙΑΖΙΤΖΟΓΛΟΥ ΕΥΑΓΓΕΛΙΑ  
Κουμπάρη 2,10674 ΑΘΗΝΑ

**ΤΙΤΛΟΣ ΕΦΕΥΡΕΣΗΣ** (54):ΜΟΡΦΟΤΡΟΠΕΑΣ ΠΟΥ ΠΕΡΙΛΑΜΒΑΝΕΙ  
ΜΙΑ ΣΥΣΚΕΥΗ ΓΙΑ ΤΗΝ ΕΚΠΟΜ-  
ΠΗ ΣΤΡΕΙΠΤΙΚΩΝ ΥΠΕΡΗΧΗΤΙΚΩΝ  
ΚΥΜΑΤΩΝ

που της επιτρέπει να παράγει στρεπτικά κύματα με ένα υψηλότερο πλάτος, και έναν υπερηχητικό μορφοτροπέα που περιλαμβάνει την εν λόγω συσκευή. Η χρήση των εν λόγω συσκευών επιτρέπει την ανακατασκευή των δομικών χαρακτηριστικών των υλικών τα οποία υποβάλλονται στα κύματα που παράγονται από τη συσκευή εκπομπού.



#### ΠΕΡΙΛΗΨΗ(57)

Η εφεύρεση αφορά μία συσκευή εκπομπής κυμάτων που περιλαμβάνει έναν ηλεκτρομηχανικό ενεργοποιητή ο οποίος διεγείρεται από μία γεννήτρια σημάτων

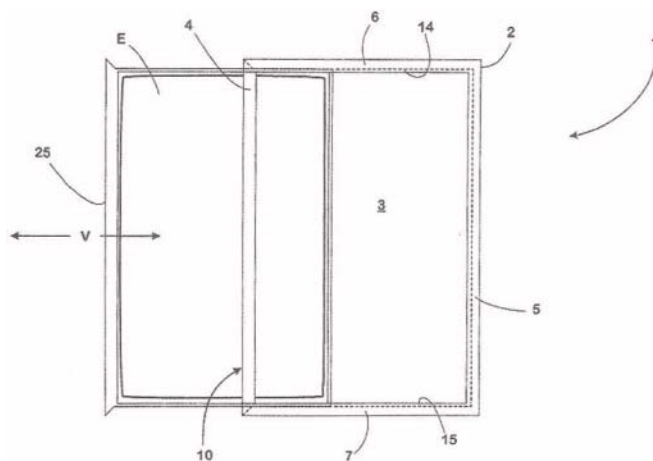


**ΑΡΙΘΜΟΣ ΕΥΡ. Δ.Ε.** (11):3105665  
**ΑΡΙΘ. ΕΛΛ. ΚΑΤΑΘΕΣΗΣ** (21):2020040329  
**ΗΜΕΡ. ΕΛΛ. ΚΑΤΑΘΕΣΗΣ** (22):09/12/2020  
**ΑΡΙΘ./ΗΜΕΡ. ΔΗΜΟΣΙΕΥΣΗΣ**  
**ΕΥΡΩΠΑΪΚΟΥ ΔΙΠΛΩΜΑΤΟΣ(87):**3585217 - 09/09/2020  
**ΑΡΙΘ./ΗΜΕΡ. ΔΗΜΟΣΙΕΥΣΗΣ**  
**ΕΥΡΩΠΑΪΚΗΣ ΑΙΤΗΣΗΣ** (86):18726995.6--24/05/2018  
**ΔΙΚΑΙΟΥΧΟΣ** (73):1)Derndinger, Katrin  
Neusser Weg 1 F, 40489 Dusseldorf,  
GERMANIA  
**ΣΥΜΒ. ΠΡΟΤΕΡΑΙΟΤΗΤΕΣ** (30):202017103151 U-24/05/2017-DE  
**ΕΦΕΥΡΕΤΗΣ** (72):1)Derndinger, Katrin  
**ΕΙΔΙΚΟΣ ΠΑΡΕΞΟΥΣΙΟΣ** (74):ΣΙΩΤΟΥ "ΚΑΤΕΡΙΝΑ ΣΙΩΤΟΥ ΚΑΙ  
ΣΥΝΕΡΓΑΤΕΣ ΔΙΚΗΓΟΡΙΚΗ ΕΤΑΙΡΕΙΑ"  
ΔΙΚΑΤΕΡΙΝΗ  
Πατησίων (28ης Οκτωβρίου) 122, 11257  
ΑΘΗΝΑ  
**ΑΝΤΙΚΛΗΤΟΣ** (74):ΣΙΩΤΟΥ ΔΙΚΑΤΕΡΙΝΗ  
Πατησίων (28ης Οκτωβρίου) 122,11257  
ΑΘΗΝΑ

**ΤΙΤΛΟΣ ΕΦΕΥΡΕΣΗΣ** (54):**ΜΕΤΑΒΛΗΤΟ ΠΛΑΙΣΙΟ ΠΕΡΙΛΗΨΗ(57)**

Η εφεύρεση αναφέρεται σε ένα μεταβλητό πλαίσιο που καθιστά δυνατή την εναλλαγή των εκθεμάτων τα οποία παρουσιάζονται στο πλαίσιο με απλοποιημένο τρόπο. Για τον σκοπό αυτό, το μεταβλητό πλαίσιο (1), σύμφωνα με την εφεύρεση, για την παρουσίαση εκθεμάτων (E) έχει ένα στοιχείο πλαισίου (2) που περιβάλλει ένα άνοιγμα πλαισίου (3), στο οποίο κατά τη χρήση το προς παρουσίαση έκθεμα (E) είναι διατεταγμένο έτσι ώστε να είναι ορατό από μια πλευρά θέασης (S), με μια εσοχή (9) να εισάγεται στο στοιχείο πλαισίου (2), η οποία εσοχή οδηγεί από την πλευρική εξωτερική επιφάνεια (10) του στοιχείου πλαισίου (2) στην απέναντι

εσωτερική επιφάνεια (11) του στοιχείου πλαισίου (2) που διευρύνεται στο άνοιγμα πλαισίου (3) και παρέχεται για την εισαγωγή του αντίστοιχου εκθέματος (E) στο άνοιγμα πλαισίου (3) και για την αφαίρεση του εκθέματος (E) από το άνοιγμα πλαισίου (3). Σύμφωνα με την εφεύρεση, ένα συρτάρι (25) τοποθετείται στη συνέχεια με δυνατότητα μετατόπισης στην εσοχή (9), το οποίο έχει μια υποδοχή (26) για την τοποθέτηση του εκθέματος (E), με το συρτάρι (25) να μπορεί να μετατοπίζεται μεταξύ μιας θέσης εισαγωγής, στην οποία το έκθεμα (E) είναι ορατό στο άνοιγμα πλαισίου (3), και μιας θέσης αφαίρεσης, στην οποία η υποδοχή (26) του συρταριού (25) βρίσκεται στο εξωτερικό του στοιχείου πλαισίου (2) για την αφαίρεση του εκθέματος (E).



**ΑΡΙΘΜΟΣ ΕΥΡ. Δ.Ε.** (11):3105666  
**ΑΡΙΘ. ΕΛΛ. ΚΑΤΑΘΕΣΗΣ** (21):20200403219  
**ΗΜΕΡ. ΕΛΛ. ΚΑΤΑΘΕΣΗΣ** (22):18/11/2020  
**ΑΡΙΘ./ΗΜΕΡ. ΔΗΜΟΣΙΕΥΣΗΣ**  
**ΕΥΡΩΠΑΪΚΟΥ ΔΙΠΛΩΜΑΤΟΣ(87):**3303400 - 09/09/2020  
**ΑΡΙΘ./ΗΜΕΡ. ΔΗΜΟΣΙΕΥΣΗΣ**  
**ΕΥΡΩΠΑΪΚΗΣ ΑΙΤΗΣΗΣ** (86):16732377.3--27/05/2016  
**ΔΙΚΑΙΟΥΧΟΣ** (73):1)Genentech, Inc.  
1 DNA Way, South San Francisco, CA 94080-  
4990, ΗΝΩΜΕΝΕΣ ΠΟΛΙΤΕΙΕΣ ΤΗΣ  
ΑΜΕΡΙΚΗΣ  
**ΣΥΜΒ. ΠΡΟΤΕΡΑΙΟΤΗΤΕΣ** (30):201562167761 P-28/05/2015-US  
**ΕΦΕΥΡΕΤΗΣ** (72):1)CAREY, Kendall  
**ΕΙΔΙΚΟΣ ΠΑΡΕΞΟΥΣΙΟΣ** (74):ΑΘΑΝΑΣΙΑΔΟΥ "ΕΛΕΝΗ Γ.  
ΠΑΠΑΚΩΝΣΤΑΝΤΙΝΟΥ ΚΑΙ  
ΣΥΝΕΡΓΑΤΕΣ, ΔΙΚΗΓΟΡΙΚΗ ΕΤΑΙΡΙΑ"  
ΜΑΡΙΑ  
Κουμπάρη 2, 10674 ΑΘΗΝΑ  
**ΑΝΤΙΚΛΗΤΟΣ** (74):ΓΙΑΖΙΤΖΟΓΛΟΥ ΕΥΑΓΓΕΛΙΑ  
Κουμπάρη 2,10674 ΑΘΗΝΑ

**ΤΙΤΛΟΣ ΕΦΕΥΡΕΣΗΣ** (54):**ΠΡΟΣΔΙΟΡΙΣΜΟΣ ΑΝΙΧΝΕΥΣΗΣ ΟΜΟΔΙΜΕΡΩΝ ΑΝΤΙ-CD3 ΒΑΣΕΙ ΚΥΤΤΑΡΩΝ**

**ΠΕΡΙΛΗΨΗ(57)**

Η παρούσα εφεύρεση παρέχει έναν προσδιορισμό βάσει κυττάρων για την ταυτοποίηση και/ή ποσοτικοποίηση ομοδιμερών αντι-CD3 σε μια σύνθεση η οποία περιλαμβάνει ένα εξαρτώμενο από κύτταρα T διειδικό αντίσωμα (TDB). Σε ορισμένες πτυχές, τα κύτταρα T της εφεύρεσης τα οποία περιλαμβάνουν ένα μόριο που εξυπηρετεί ως ανταποκριτής της ενεργοποίησης των κυττάρων T φέρνονται σε επαφή με το TDB με σκοπό την ανίχνευση της παρουσίας ομοδιμερών αντι-CD3. Επίσης λογίζονται συνθέσεις κυττάρων T που εξυπηρετούν ως ανταποκριτές καθώς και kit.

**ΑΡΙΘΜΟΣ ΕΥΡ. Δ.Ε.** (11):3105667  
**ΑΡΙΘ. ΕΛΛ. ΚΑΤΑΘΕΣΗΣ** (21):20200403430  
**ΗΜΕΡ. ΕΛΛ. ΚΑΤΑΘΕΣΗΣ** (22):09/12/2020  
**ΑΡΙΘ./ΗΜΕΡ. ΔΗΜΟΣΙΕΥΣΗΣ**  
**ΕΥΡΩΠΑΪΚΟΥ ΔΙΠΛΩΜΑΤΟΣ**(87):3489045 - 16/09/2020  
**ΑΡΙΘ./ΗΜΕΡ. ΔΗΜΟΣΙΕΥΣΗΣ**  
**ΕΥΡΩΠΑΪΚΗΣ ΑΙΤΗΣΗΣ** (86):17203811.9--27/11/2017  
**ΔΙΚΑΙΟΥΧΟΣ** (73):1)N VERHOEVEN HOLDING B.V.  
De Stille Wille 214,5091 WG OOST WEST  
EN MIDDELBEERS, ΟΛΛΑΝΔΙΑ

**ΣΥΜΒ. ΠΡΟΤΕΡΑΙΟΤΗΤΕΣ** (30):  
**ΕΦΕΥΡΕΤΗΣ** (72):1)VERHOEVEN, Norberth Fransiscus  
**ΕΙΔΙΚΟΣ ΠΛΗΡΕΞΟΥΣΙΟΣ** (74):ΑΘΑΝΑΣΙΑΔΟΥ "ΕΛΕΝΗ Γ.  
ΠΑΠΑΚΩΝΣΤΑΝΤΙΝΟΥ ΚΑΙ  
ΣΥΝΕΡΓΑΤΕΣ, ΔΙΚΗΓΟΡΙΚΗ ΕΤΑΙΡΙΑ"  
ΜΑΡΙΑ  
Κουμπάρη 2, 10674 ΑΘΗΝΑ

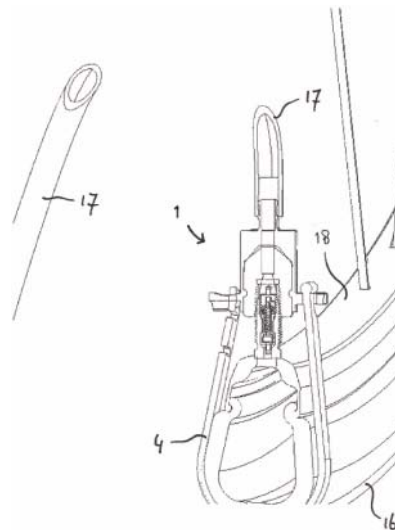
**ΑΝΤΙΚΛΗΤΟΣ** (74):ΓΙΑΖΙΤΖΟΓΛΟΥ ΕΥΑΓΓΕΛΙΑ  
Κουμπάρη 2,10674 ΑΘΗΝΑ

**ΤΙΤΛΟΣ ΕΦΕΥΡΕΣΗΣ** (54):**ΣΥΣΚΕΥΗ ΓΙΑ ΤΗ ΣΥΝΔΕΣΗ ΜΙΑΣ  
ΑΝΤΛΙΑΣ ΕΛΑΣΤΙΚΟΥ ΜΕ ΤΗ ΒΑΛ-  
ΒΙΔΑ ΕΝΟΣ ΕΛΑΣΤΙΚΟΥ, ΣΥΝΟΛΟ  
ΤΗΣ ΣΥΣΚΕΥΗΣ ΚΑΙ ΘΗΛΕΣ ΤΗΣ ΑΝ-  
ΤΛΙΑΣ ΚΑΙ ΜΙΑ ΜΕΘΟΔΟΣ ΓΙΑ ΤΗΝ  
ΛΥΞΗΣΗ ΤΗΣ ΠΙΕΣΗΣ ΣΕ ΕΝΑ ΕΛΑ-  
ΣΤΙΚΟ**

**ΠΕΡΙΛΗΨΗ(57)**

Η εφεύρεση αναφέρεται σε μια συσκευή για τη σύνδεση μιας αντλίας ελαστικού σε μια βαλβίδα ενός ελαστικού και για την παροχή μιας διαδρομής ροής ρευστού από την εν λόγω αντλία στην εν λόγω βαλβίδα, που περιλαμβάνει μια θηλή αντλίας

για την κάλυψη της εν λόγω βαλβίδας. Η συσκευή περιλαμβάνει μια ελαστική ταινία που είναι συνδεδεμένη με το σώμα της εν λόγω συσκευής, όπου η εν λόγω ταινία είναι ενσωματωμένη για την τοποθέτηση γύρω από το εν λόγω ελαστικό υπό ελαστική δύναμη. Μια προτιμώμενη εφαρμογή περιλαμβάνει ένα σύνολο της συσκευής και τουλάχιστον δύο θηλές αντλίας για να χρησιμοποιηθούν με τη συσκευή. Η εφεύρεση επίσης αναφέρεται σε μια μέθοδο για το φούσκωμα ενός ελαστικού.



**ΑΡΙΘΜΟΣ ΕΥΡ. Δ.Ε.** (11):3105668  
**ΑΡΙΘ. ΕΛΛ. ΚΑΤΑΘΕΣΗΣ** (21):20200403431  
**ΗΜΕΡ. ΕΛΛ. ΚΑΤΑΘΕΣΗΣ** (22):09/12/2020  
**ΑΡΙΘ./ΗΜΕΡ. ΔΗΜΟΣΙΕΥΣΗΣ**  
**ΕΥΡΩΠΑΪΚΟΥ ΔΙΠΛΩΜΑΤΟΣ**(87):3517100 - 09/09/2020  
**ΑΡΙΘ./ΗΜΕΡ. ΔΗΜΟΣΙΕΥΣΗΣ**  
**ΕΥΡΩΠΑΪΚΗΣ ΑΙΤΗΣΗΣ** (86):19151359.7--03/02/2014  
**ΔΙΚΑΙΟΥΧΟΣ** (73):1)ALLERGAN, INC.  
2525 Dupont Drive, Irvine, CA 92612,  
ΗΝΩΜΕΝΕΣ ΠΟΛΙΤΕΙΕΣ ΤΗΣ ΑΜΕΡΙΚΗΣ

**ΣΥΜΒ. ΠΡΟΤΕΡΑΙΟΤΗΤΕΣ** (30):201361759710 P-01/02/2013-US  
201361785857 P-14/03/2013-US

**ΕΦΕΥΡΕΤΗΣ** (72):1)Beard, Bereth J.  
2)Blanda, Wendy M.  
3)Marsh, David A.  
4)Simmons, Peter A.  
5)Vehige, Joseph, G.  
6)Haixia, Liu  
7)Matsumoto, Steven S.

**ΕΙΔΙΚΟΣ ΠΛΗΡΕΞΟΥΣΙΟΣ** (74):ΑΘΑΝΑΣΙΑΔΟΥ "ΕΛΕΝΗ Γ.  
ΠΑΠΑΚΩΝΣΤΑΝΤΙΝΟΥ ΚΑΙ  
ΣΥΝΕΡΓΑΤΕΣ, ΔΙΚΗΓΟΡΙΚΗ ΕΤΑΙΡΙΑ"  
ΜΑΡΙΑ  
Κουμπάρη 2, 10674 ΑΘΗΝΑ

**ΑΝΤΙΚΛΗΤΟΣ** (74):ΓΙΑΖΙΤΖΟΓΛΟΥ ΕΥΑΓΓΕΛΙΑ  
Κουμπάρη 2,10674 ΑΘΗΝΑ

**ΤΙΤΛΟΣ ΕΦΕΥΡΕΣΗΣ** (54):**ΤΕΧΝΗΤΑ ΔΑΚΡΥΑ ΠΟΥ ΠΕΡΙΕΧΟΥΝ  
ΥΑΛΟΥΡΟΝΙΚΟ ΝΑΤΡΙΟ ΚΑΙ ΚΑΡΒΟ-  
ΞΥΜΕΘΥΛΟΚΥΤΤΑΡΙΝΗ**

**ΠΕΡΙΛΗΨΗ(57)**

Οι υλοποιήσεις οι οποίες περιγράφονται στο παρόν σχετίζονται με σκευάσματα και μεθόδους χρήσης για σκευάσματα οφθαλμικών σταγόνων που περιέχουν καρβοξυμεθυλοκυτταρίνη (CMC) και υαλουρονικό οξύ (HA) με βελτιωμένη κατανομή στον κερατοειδή χιτώνα κατά τη διάρκεια του βλεφαρισμού.



**ΑΡΙΘΜΟΣ ΕΥΡ. Δ.Ε.** (11):3105669  
**ΑΡΙΘ. ΕΛΛ. ΚΑΤΑΘΕΣΗΣ** (21):20200403441  
**ΗΜΕΡ. ΕΛΛ. ΚΑΤΑΘΕΣΗΣ** (22):09/12/2020  
**ΑΡΙΘ./ΗΜΕΡ. ΔΗΜΟΣΙΕΥΣΗΣ**  
**ΕΥΡΩΠΑΪΚΟΥ ΔΙΠΛΩΜΑΤΟΣ(87):**3268024 - 09/09/2020  
**ΑΡΙΘ./ΗΜΕΡ. ΔΗΜΟΣΙΕΥΣΗΣ**  
**ΕΥΡΩΠΑΪΚΗΣ ΑΙΤΗΣΗΣ** (86):16762530.0--10/03/2016  
**ΔΙΚΑΙΟΥΧΟΣ** (73):1)The Trustees of Columbia University in the City of New York  
412 Low Memorial Library 535 West 116th Street, New York, NY 10027, ΗΝΩΜΕΝΕΣ ΠΟΛΙΤΕΙΕΣ ΤΗΣ ΑΜΕΡΙΚΗΣ  
2)University of Massachusetts  
One Beacon Street 31st Floor, Boston, MA 02108, ΗΝΩΜΕΝΕΣ ΠΟΛΙΤΕΙΕΣ ΤΗΣ ΑΜΕΡΙΚΗΣ

**ΣΥΜΒ. ΠΡΟΤΕΡΑΙΟΤΗΤΕΣ** (30):201562130899 P-10/03/2015-US  
**ΕΦΕΥΡΕΤΗΣ** (72):1)DE VIVO, Darryl  
2)MONANI, Umrao  
3)GAO, Guangping  
4)ENGELSTAD, Kristin

**ΕΙΛΙΚΟΣ ΠΛΗΡΕΞΟΥΣΙΟΣ** (74):ΤΣΙΜΙΚΑΛΗΣ "ΤΣΙΜΙΚΑΛΗΣ ΚΑΛΟΝΑΡΟΥ ΔΙΚΗΓΟΡΙΚΗ ΕΤΑΙΡΕΙΑ" ΣΤΕΦΑΝΟΣ ΑΛΕΞΙΟΣ  
Ν. Βάμβα 1, 106 74 ΑΘΗΝΑ

**ΑΝΤΙΚΛΗΤΟΣ** (74):ΤΣΙΜΙΚΑΛΗΣ ΣΤΕΦΑΝΟΣ ΑΛΕΞΙΟΣ  
Ν. Βάμβα 1,10674 ΑΘΗΝΑ

**ΤΙΤΛΟΣ ΕΦΕΥΡΕΣΗΣ** (54):**ΚΑΤΑΣΚΕΥΑΣΜΑΤΑ ΑΝΑΣΥΝΔΥΑΣΜΕΝΟΥ GLUT1 ΑΔΕΝΟ-ΣΥΝΑΦΟΥΣ ΠΚΟΥ ΦΟΡΕΑ ΚΑΙ ΣΧΕΤΙΚΕΣ ΜΕΘΟΔΟΙ ΓΙΑ ΑΠΟΚΑΤΑΣΤΑΣΗ ΕΚΦΡΑΣΗΣ GLUT1**

#### ΠΕΡΙΛΗΨΗ(57)

Η παρούσα εφεύρεση αφορά σε κατασκευάσματα ανασυνδυασμένου Glut1 αδενο-συναφούς ιικού φορέα (rAAV) και σχετικές μεθόδους για αποκατάσταση έκφρασης Glut1 σε ανεπαρκή σε Glut1 θηλαστικά. Σε ορισμένες πραγματοποιήσεις, ο rAAV περαιτέρω περιλαμβάνει υποκινητή β-ακτίνης πουλερικού όπου ο rAAV είναι ικανός διάσχισης του αιματο-εγκεφαλικού φραγμού (BBB). Σε ορισμένες πραγματοποιήσεις, η παρούσα εφεύρεση αφορά σε μία σύνθεση περιλαμβάνουσα οποιοδήποτε από τον ανασυνδυασμένο AAV που περιγράφεται στο παρόν. Σε ορισμένες πραγματοποιήσεις, η παρούσα εφεύρεση αφορά σε ένα κίτ που περιλαμβάνει περιέκτη στέγασης που περιλαμβάνει τη σύνθεση που περιγράφεται στο παρόν. Σε ορισμένες πραγματοποιήσεις, η παρούσα εφεύρεση αφορά σε μεθόδους αποκατάστασης μεταφοράς Glut1 στο BBB ενός υποκειμένου, περιλαμβάνουσα χορήγηση στο υποκείμενο μιας αποτελεσματικής ποσότητας οιοδήποτε από τους ανασυνδυασμένους AAV φορείς που περιγράφονται στο παρόν. Σε ορισμένες πραγματοποιήσεις, η παρούσα εφεύρεση αφορά σε μία μέθοδο θεραπείας του συνδρόμου ανεπάρκειας Glut1 σε ένα υποκείμενο που έχει ανάγκη αυτής.



**ΑΡΙΘΜΟΣ ΕΥΡ. Δ.Ε.** (11):3105670  
**ΑΡΙΘ. ΕΛΛ. ΚΑΤΑΘΕΣΗΣ** (21):20200403442  
**ΗΜΕΡ. ΕΛΛ. ΚΑΤΑΘΕΣΗΣ** (22):09/12/2020  
**ΑΡΙΘ./ΗΜΕΡ. ΔΗΜΟΣΙΕΥΣΗΣ**  
**ΕΥΡΩΠΑΪΚΟΥ ΔΙΠΛΩΜΑΤΟΣ(87):**3548061 - 09/09/2020  
**ΑΡΙΘ./ΗΜΕΡ. ΔΗΜΟΣΙΕΥΣΗΣ**  
**ΕΥΡΩΠΑΪΚΗΣ ΑΙΤΗΣΗΣ** (86):17811693.5--04/12/2017  
**ΔΙΚΑΙΟΥΧΟΣ** (73):1)Lancaster University Business Enterprises Limited  
University House Bailrigg, Lancaster LA1 4YW, ΜΕΓΑΛΗ ΒΡΕΤΑΝΙΑ

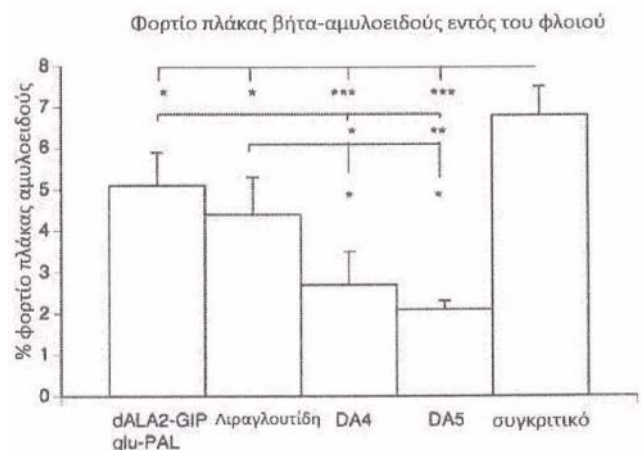
**ΣΥΜΒ. ΠΡΟΤΕΡΑΙΟΤΗΤΕΣ** (30):201620611-05/12/2016-GB  
**ΕΦΕΥΡΕΤΗΣ** (72):1)HOLSCHER, Christian

**ΕΙΛΙΚΟΣ ΠΛΗΡΕΞΟΥΣΙΟΣ** (74):ΤΣΙΜΙΚΑΛΗΣ "ΤΣΙΜΙΚΑΛΗΣ ΚΑΛΟΝΑΡΟΥ ΔΙΚΗΓΟΡΙΚΗ ΕΤΑΙΡΕΙΑ" ΣΤΕΦΑΝΟΣ ΑΛΕΞΙΟΣ  
Ν. Βάμβα 1, 106 74 ΑΘΗΝΑ

**ΑΝΤΙΚΛΗΤΟΣ** (74):ΤΣΙΜΙΚΑΛΗΣ ΣΤΕΦΑΝΟΣ ΑΛΕΞΙΟΣ  
Ν. Βάμβα 1,10674 ΑΘΗΝΑ

**ΤΙΤΛΟΣ ΕΦΕΥΡΕΣΗΣ** (54):**ΘΕΡΑΠΕΙΑ ΝΕΥΡΟΛΟΓΙΚΩΝ ΝΟΣΩΝ ΠΕΡΙΛΗΨΗ(57)**

Μορφές και υλοποιήσεις της παρούσας εφεύρεσης αφορούν τη θεραπεία νευρολογικών διαταραχών όπως παραδείγματος χάριν, της νόσου του Αλτσχάιμερ και της νόσου του Πάρκινσον. Ιδιαίτερα, συγκεκριμένες υλοποιήσεις αφορούν πεπτίδια συναγωνιστή GIP/GLP-1 για χρήση στη θεραπεία αυτών των δύο νευρολογικών διαταραχών. Στην παρούσα εφεύρεση επίσης συμπεριλαμβάνονται μεταξύ άλλων φαρμακευτικές συνθέσεις που περιλαμβάνουν τα πεπτίδια συναγωνιστή GIP/GLP-1, μαζί με μεθόδους θεραπείας τέτοιων διαταραχών όπως επίσης άλλων αντικειμένων.



**ΑΡΙΘΜΟΣ ΕΥΡ. Δ.Ε.** (11):3105671  
**ΑΡΙΘ. ΕΛΛ. ΚΑΤΑΘΕΣΗΣ** (21):20200403443  
**ΗΜΕΡ. ΕΛΛ. ΚΑΤΑΘΕΣΗΣ** (22):09/12/2020  
**ΑΡΙΘ./ΗΜΕΡ. ΔΗΜΟΣΙΕΥΣΗΣ**  
**ΕΥΡΩΠΑΪΚΟΥ ΔΙΠΛΩΜΑΤΟΣ(87):**3512547 - 11/11/2020  
**ΑΡΙΘ./ΗΜΕΡ. ΔΗΜΟΣΙΕΥΣΗΣ**  
**ΕΥΡΩΠΑΪΚΗΣ ΑΙΤΗΣΗΣ** (86):17772258.4--14/09/2017  
**ΔΙΚΑΙΟΥΧΟΣ** (73):1)AbbVie Biotherapeutics Inc.  
1500 Seaport Boulevard, Redwood City, CA  
94063, ΗΝΩΜΕΝΕΣ ΠΟΛΙΤΕΙΕΣ ΤΗΣ  
ΑΜΕΡΙΚΗΣ  
**ΣΥΜΒ. ΠΡΟΤΕΡΑΙΟΤΗΤΕΣ** (30):201662394314 P-14/09/2016-US  
**ΕΦΕΥΡΕΤΗΣ** (72):1)AFAR, Daniel E. H.  
2)HARDING, Fiona A.  
3)SAMAYOA, Josue  
**ΕΙΔΙΚΟΣ ΠΛΗΡΕΞΟΥΣΙΟΣ** (74):ΤΣΙΜΙΚΑΛΗΣ "ΤΣΙΜΙΚΑΛΗΣ  
ΚΑΛΟΝΑΡΟΥ ΔΙΚΗΓΟΡΙΚΗ ΕΤΑΙΡΕΙΑ"  
ΣΤΕΦΑΝΟΣ ΑΛΕΞΙΟΣ  
Ν. Βάμβα 1, 106 74 ΑΘΗΝΑ  
**ΑΝΤΙΚΛΗΤΟΣ** (74):ΤΣΙΜΙΚΑΛΗΣ ΣΤΕΦΑΝΟΣ ΑΛΕΞΙΟΣ  
Ν. Βάμβα 1,10674 ΑΘΗΝΑ  
**ΤΙΤΛΟΣ ΕΦΕΥΡΕΣΗΣ** (54):ΑΝΤΙΣΩΜΑΤΑ ΕΝΑΝΤΙ-PD-1  
**ΠΕΡΙΛΗΨΗ(57)**

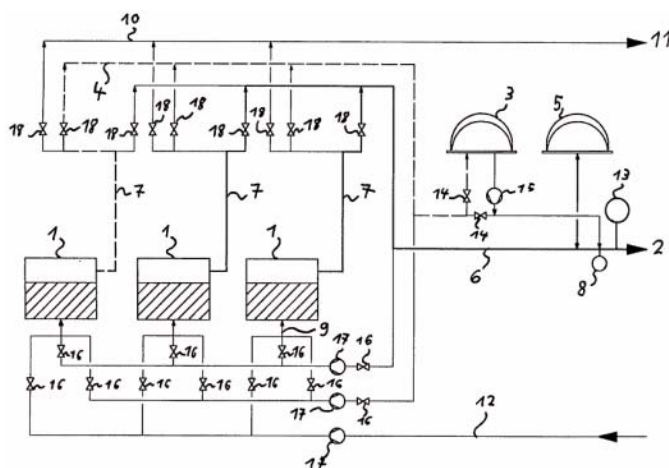
Η παρούσα αποκάλυψη παρέχει νέα αντισώματα έναντι-PD-1, συνθέσεις που συμπεριλαμβάνουν τα νέα αντισώματα, νουκλεϊκά οξέα που κωδικοποιούν τα αντισώματα, και μεθόδους παραγωγής και χρήσης αυτών.

**ΑΡΙΘΜΟΣ ΕΥΡ. Δ.Ε.** (11):3105672  
**ΑΡΙΘ. ΕΛΛ. ΚΑΤΑΘΕΣΗΣ** (21):20200403444  
**ΗΜΕΡ. ΕΛΛ. ΚΑΤΑΘΕΣΗΣ** (22):09/12/2020  
**ΑΡΙΘ./ΗΜΕΡ. ΔΗΜΟΣΙΕΥΣΗΣ**  
**ΕΥΡΩΠΑΪΚΟΥ ΔΙΠΛΩΜΑΤΟΣ(87):**2760989 - 28/10/2020  
**ΑΡΙΘ./ΗΜΕΡ. ΔΗΜΟΣΙΕΥΣΗΣ**  
**ΕΥΡΩΠΑΪΚΗΣ ΑΙΤΗΣΗΣ** (86):11776343.3--29/09/2011  
**ΔΙΚΑΙΟΥΧΟΣ** (73):1)Kompoferm GmbH  
Max-Planck-Strasse 15, 33428 Marienfeld,  
GERMANY  
**ΣΥΜΒ. ΠΡΟΤΕΡΑΙΟΤΗΤΕΣ** (30):  
**ΕΦΕΥΡΕΤΗΣ** (72):1)EGGERSMANN, Karlgunter  
**ΕΙΔΙΚΟΣ ΠΛΗΡΕΞΟΥΣΙΟΣ** (74):ΤΣΙΜΙΚΑΛΗΣ "ΤΣΙΜΙΚΑΛΗΣ  
ΚΑΛΟΝΑΡΟΥ ΔΙΚΗΓΟΡΙΚΗ ΕΤΑΙΡΕΙΑ"  
ΣΤΕΦΑΝΟΣ ΑΛΕΞΙΟΣ  
Ν. Βάμβα 1, 106 74 ΑΘΗΝΑ  
**ΑΝΤΙΚΛΗΤΟΣ** (74):ΤΣΙΜΙΚΑΛΗΣ ΣΤΕΦΑΝΟΣ ΑΛΕΞΙΟΣ  
Ν. Βάμβα 1,10674 ΑΘΗΝΑ  
**ΤΙΤΛΟΣ ΕΦΕΥΡΕΣΗΣ** (54):ΜΟΝΑΔΑ ΒΙΟΑΕΡΙΟΥ ΚΑΙ ΜΕΘΟΔΟΣ  
ΓΙΑ ΤΗ ΛΕΙΤΟΥΡΓΙΑ ΜΙΑΣ ΜΟΝΑΔΑΣ  
ΒΙΟΑΕΡΙΟΥ

**ΠΕΡΙΛΗΨΗ(57)**

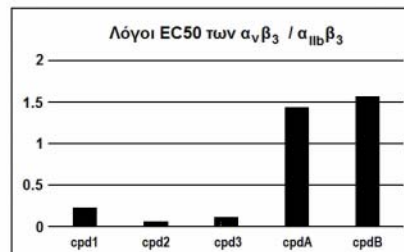
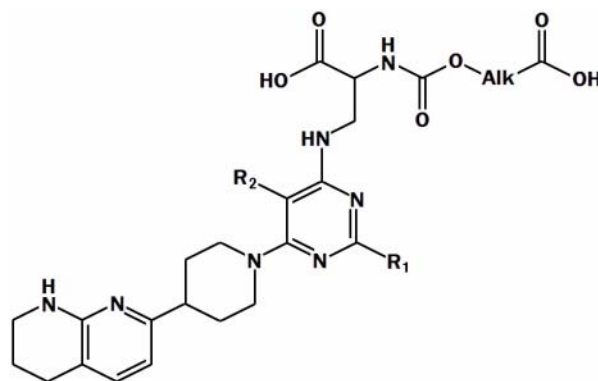
Μια μονάδα βιοαερίου παρουσιάζει τουλάχιστον έναν ζυμωτήρα (1), κατά προτίμηση έναν ξηρό ζυμωτήρα για παραγωγή βιοαερίου, επιπλέον μια συσκευή αξιοποίησης βιοαερίου (2) και μια πρώτη δεξαμενή αερίου (3) για την αποθήκευση βιοαερίου. Η δεξαμενή αερίου (3) μπορεί να συνδέεται με έναν πρώτο αγωγό βιοαερίου (4) που μπορεί να συνδέεται με ένα στόμιο εξαγωγής αερίου (7) του τουλάχιστον ενός ζυμωτήρα (1). Η μονάδα βιοαερίου παρουσιάζει μια δεύτερη δεξαμενή αερίου (5) για την αποθήκευση βιοαερίου. Η δεύτερη δεξαμενή αερίου (5) μπορεί να συνδέεται με έναν δεύτερο αγωγό βιοαερίου (6) που μπορεί να συνδέεται με ένα στόμιο εξαγωγής αερίων (7) του τουλάχιστον ενός ζυμωτήρα (1). Η συσκευή αξιοποίησης βιοαερίου (2) μπορεί να συνδέεται με μια πρώτη δεξαμενή βιοαερίου (3) και/ή με τον πρώτο αγωγό βιοαερίου (4) και την δεύτερη

δεξαμενή βιοαερίου (5) και/ή τον δεύτερο αγωγό βιοαερίου (6). Η μονάδα βιοαερίου παρουσιάζει μια συσκευή ρύθμισης (8) για τη ρύθμιση των ποσοτικών αναλογιών των ρευμάτων βιοαερίου που οδηγούνται από τους αγωγούς βιοαερίου (4, 6) και/ή τις δεξαμενές βιοαερίου (3, 5) στη συσκευή αξιοποίησης βιοαερίου.



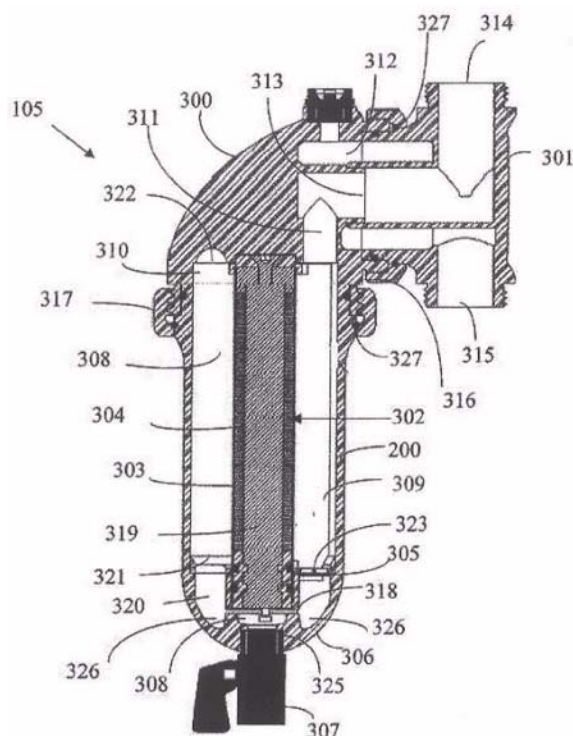
**ΑΡΙΘΜΟΣ ΕΥΡ. Δ.Ε.** (11):3105673  
**ΑΡΙΘ. ΕΛΛ. ΚΑΤΑΘΕΣΗΣ** (21):20200403411  
**ΗΜΕΡ. ΕΛΛ. ΚΑΤΑΘΕΣΗΣ** (22):08/12/2020  
**ΑΡΙΘ./ΗΜΕΡ. ΔΗΜΟΣΙΕΥΣΗΣ**  
**ΕΥΡΩΠΑΪΚΟΥ ΔΙΠΛΩΜΑΤΟΣ(87):**3613739 - 04/11/2020  
**ΑΡΙΘ./ΗΜΕΡ. ΔΗΜΟΣΙΕΥΣΗΣ**  
**ΕΥΡΩΠΑΪΚΗΣ ΑΙΤΗΣΗΣ** (86):19192402.6--19/08/2019  
**ΔΙΚΑΙΟΥΧΟΣ** (73):1)Oxurion NV  
 Gaston Geenslaan 1, 3001 Leuven, ΒΕΛΓΙΟ  
**ΣΥΜΒ. ΠΡΟΤΕΡΑΙΟΤΗΤΕΣ** (30):18194258-13/09/2018-EP  
 18189615-17/08/2018-EP  
**ΕΦΕΥΡΕΤΗΣ** (72):1)PEDERSEN, Ove  
 2)VERMASSEN, Elke  
**ΕΙΔΙΚΟΣ ΠΛΗΡΕΞΟΥΣΙΟΣ** (74):ΑΘΑΝΑΣΙΑΔΟΥ "ΕΛΕΝΗ Γ.  
 ΠΑΠΑΚΩΝΣΤΑΝΤΙΝΟΥ ΚΑΙ  
 ΣΥΝΕΡΓΑΤΕΣ, ΔΙΚΗΓΟΡΙΚΗ ΕΤΑΙΡΙΑ"  
 ΜΑΡΙΑ  
 Κουμπάρη 2, 10674 ΑΘΗΝΑ  
**ΑΝΤΙΚΛΗΤΟΣ** (74):ΓΙΑΖΙΤΖΟΓΛΟΥ ΕΥΑΓΓΕΛΙΑ  
 Κουμπάρη 2,10674 ΑΘΗΝΑ  
**ΤΙΤΛΟΣ ΕΦΕΥΡΕΣΗΣ** (54):ΑΝΤΑΓΩΝΙΣΤΕΣ ΙΝΤΕΓΚΡΙΝΗΣ  
**ΠΕΡΙΛΗΨΗ(57)**

Η παρούσα εφεύρεση σχετίζεται με καινοφανείς ανταγωνιστές ιντεγρίνης με Τύπο I και τη χρήση τους ως ένα φάρμακο, ιδιαίτερα για αναστολή νεοαγγείωσης.



**ΑΡΙΘΜΟΣ ΕΥΡ. Δ.Ε.** (11):3105674  
**ΑΡΙΘ. ΕΛΛ. ΚΑΤΑΘΕΣΗΣ** (21):20200403227  
**ΗΜΕΡ. ΕΛΛ. ΚΑΤΑΘΕΣΗΣ** (22):19/11/2020  
**ΑΡΙΘ./ΗΜΕΡ. ΔΗΜΟΣΙΕΥΣΗΣ**  
**ΕΥΡΩΠΑΪΚΟΥ ΔΙΠΛΩΜΑΤΟΣ(87):**2834011 - 09/09/2020  
**ΑΡΙΘ./ΗΜΕΡ. ΔΗΜΟΣΙΕΥΣΗΣ**  
**ΕΥΡΩΠΑΪΚΗΣ ΑΙΤΗΣΗΣ** (86):13715424.1--02/04/2013  
**ΔΙΚΑΙΟΥΧΟΣ** (73):1)Eclipse Magnetics Limited  
 Atlas Way Atlas North, Sheffield, South York-  
 shire S4 7QQ, ΜΕΓΑΛΗ ΒΡΕΤΑΝΙΑ  
**ΣΥΜΒ. ΠΡΟΤΕΡΑΙΟΤΗΤΕΣ** (30):201206044-04/04/2012-GB  
**ΕΦΕΥΡΕΤΗΣ** (72):1)McALLORUM, Steve  
 2)MARTIN, Kevin  
 3)LIPTROT, Gary  
**ΕΙΔΙΚΟΣ ΠΛΗΡΕΞΟΥΣΙΟΣ** (74):ΑΘΑΝΑΣΙΑΔΟΥ "ΕΛΕΝΗ Γ.  
 ΠΑΠΑΚΩΝΣΤΑΝΤΙΝΟΥ ΚΑΙ  
 ΣΥΝΕΡΓΑΤΕΣ, ΔΙΚΗΓΟΡΙΚΗ ΕΤΑΙΡΙΑ"  
 ΜΑΡΙΑ  
 Κουμπάρη 2, 10674 ΑΘΗΝΑ  
**ΑΝΤΙΚΛΗΤΟΣ** (74):ΓΙΑΖΙΤΖΟΓΛΟΥ ΕΥΑΓΓΕΛΙΑ  
 Κουμπάρη 2,10674 ΑΘΗΝΑ  
**ΤΙΤΛΟΣ ΕΦΕΥΡΕΣΗΣ** (54):ΣΥΣΚΕΥΗ ΜΑΓΝΗΤΙΚΗΣ ΔΙΗΘΗΣΗΣ  
**ΠΕΡΙΛΗΨΗ(57)**

Μια συσκευή μαγνητικής διήθησης (105) διαμορφωμένη να παγιδεύει μαγνητικά ευπαθές υλικό και μη μαγνητικά ευπαθές υλικό. Μια σειρά μαγνητικών στηλών (703, 704) εναλλασσόμενης βόρειας και νότιας πολικότητας τοποθετούνται εντός ενός πλήθους θαλάμων (308, 309) που κατευθύνουν τη ροή ρευστού σε μια εκτεταμένη διαδρομή ροής μέσω ενός κυκλώματος μαγνητικού πεδίου που δημιουργείται από τις στήλες των μαγνητών (703, 704). Μια φλάντζα διαχωρισμού (305) ενεργεί για να παγιδεύσει μη σιδηρούχα υλικά για επακόλουθη απομάκρυνση και απομόνωση από ένα δίκτυο ρευστού στο οποίο η συσκευή (105) ίσως εγκατασταθεί.



**ΑΡΙΘΜΟΣ ΕΥΡ. Δ.Ε.** (11):3105675  
**ΑΡΙΘ. ΕΛΛ. ΚΑΤΑΘΕΣΗΣ** (21):20200403412  
**ΗΜΕΡ. ΕΛΛ. ΚΑΤΑΘΕΣΗΣ** (22):08/12/2020  
**ΑΡΙΘ./ΗΜΕΡ. ΔΗΜΟΣΙΕΥΣΗΣ**  
**ΕΥΡΩΠΑΪΚΟΥ ΔΙΠΛΩΜΑΤΟΣ(87)**:3169322 - 09/09/2020  
**ΑΡΙΘ./ΗΜΕΡ. ΔΗΜΟΣΙΕΥΣΗΣ**  
**ΕΥΡΩΠΑΪΚΗΣ ΑΙΤΗΣΗΣ** (86):15754018.8--17/07/2015  
**ΔΙΚΑΙΟΥΧΟΣ** (73):1)BERLIN-CHEMIE Aktiengesellschaft  
Glienicke Weg 125, 12489 Berlin,  
GERMANIA  
**ΣΥΜΒ. ΠΡΟΤΕΡΑΙΟΤΗΤΕΣ** (30):RM20140401-18/07/2014-IT  
**ΕΦΕΥΡΕΤΗΣ** (72):1)MELANI, Francesco  
2)AGOSTINI, Alida  
**ΕΙΔΙΚΟΣ ΠΛΗΡΕΞΟΥΣΙΟΣ** (74):ΖΟΥΛΑΜΟΓΛΟΥ-ΒΟΖΕΜΠΕΡΓΚ  
ΕΛΙΣΑΒΕΤ  
Ζαλοκώστα 38 και Συγγρού, 15233  
ΧΑΛΑΝΔΡΙ (ΑΤΤΙΚΗΣ)  
**ΑΝΤΙΚΛΗΤΟΣ** (74):ΒΟΖΕΜΠΕΡΓΚ-ΒΡΕΤΟΣ ΝΙΚΟΛΑΟΣ  
Ζαλοκώστα 38 και Συγγρού, 15233  
ΧΑΛΑΝΔΡΙ (ΑΤΤΙΚΗΣ)  
**ΤΙΤΛΟΣ ΕΦΕΥΡΕΣΗΣ** (54):ΔΙΑΙΤΗΤΙΚΗ ΣΥΝΘΕΣΗ ΜΕ ΑΝΤΙΑΥ-  
ΣΑΙΠΙΑΙΜΙΚΗ ΔΡΑΣΗ

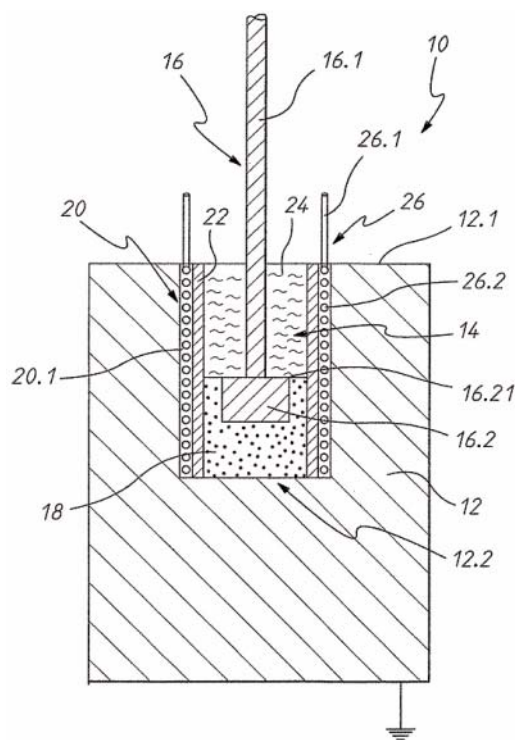
**ΠΕΡΙΛΗΨΗ(57)**

Σε μια γενική πτυχή, η παρούσα εφεύρεση αφορά μια διαιτητική σύνθεση με βελτιωμένη αντιοξειδωτική δράση. Ειδικότερα, η παρούσα εφεύρεση αφορά μια διαιτητική σύνθεση που περιλαμβάνει συνδυασμό μικροοργανισμών που επιλέγονται μεταξύ κόκκινων ζυμομυκήτων ρυζιού, αλειφατικής γραμμικής αλκοόλης, νιασίνης ή παραγώγων αυτής και στερολών και/ή στανολών φυτικής προέλευσης σε ελεύθερη ή εστεροποιημένη μορφή.

**ΑΡΙΘΜΟΣ ΕΥΡ. Δ.Ε.** (11):3105676  
**ΑΡΙΘ. ΕΛΛ. ΚΑΤΑΘΕΣΗΣ** (21):20200403413  
**ΗΜΕΡ. ΕΛΛ. ΚΑΤΑΘΕΣΗΣ** (22):08/12/2020  
**ΑΡΙΘ./ΗΜΕΡ. ΔΗΜΟΣΙΕΥΣΗΣ**  
**ΕΥΡΩΠΑΪΚΟΥ ΔΙΠΛΩΜΑΤΟΣ(87)**:1730460 - 04/11/2020  
**ΑΡΙΘ./ΗΜΕΡ. ΔΗΜΟΣΙΕΥΣΗΣ**  
**ΕΥΡΩΠΑΪΚΗΣ ΑΙΤΗΣΗΣ** (86):05714222.6--14/03/2005  
**ΔΙΚΑΙΟΥΧΟΣ** (73):1)Graphite Energy (Assets) Pty Limited  
Level 13 68 York Street, Sydney, NSW 2000,  
ΑΥΣΤΡΑΛΙΑ  
**ΣΥΜΒ. ΠΡΟΤΕΡΑΙΟΤΗΤΕΣ** (30):2004901299-12/03/2004-AU  
**ΕΦΕΥΡΕΤΗΣ** (72):1)GENTLE, Richard  
2)DUTT, HIRAK  
3)HAMER, Steven John  
4)HOLLIS, Stephen  
**ΕΙΔΙΚΟΣ ΠΛΗΡΕΞΟΥΣΙΟΣ** (74):ΑΘΑΝΑΣΙΑΔΟΥ "ΕΛΕΝΗ Γ.  
ΠΑΠΑΚΩΝΣΤΑΝΤΙΝΟΥ ΚΑΙ  
ΣΥΝΕΡΓΑΤΕΣ, ΔΙΚΗΓΟΡΙΚΗ ΕΤΑΙΡΙΑ"  
ΜΑΡΙΑ  
Κουμπάρη 2, 10674 ΑΘΗΝΑ  
**ΑΝΤΙΚΛΗΤΟΣ** (74):ΓΙΑΖΙΤΖΟΓΛΟΥ ΕΥΑΓΓΕΛΙΑ  
Κουμπάρη 2, 10674 ΑΘΗΝΑ  
**ΤΙΤΛΟΣ ΕΦΕΥΡΕΣΗΣ** (54):ΜΕΘΟΔΟΣ ΚΑΙ ΣΥΣΚΕΥΗ ΓΙΑ ΤΗΝ  
ΑΠΟΘΗΚΕΥΣΗ ΘΕΡΜΙΚΗΣ ΕΝΕΡΓΕΙΑΣ

**ΠΕΡΙΛΗΨΗ(57)**

Κοινολογούνται μία μέθοδος και μία συσκευή για την αποθήκευση θερμικής ενέργειας σε ένα σώμα από γραφίτη σε υψηλή θερμοκρασία. Η μέθοδος περιλαμβάνει τη θέρμανση μίας εσωτερικής περιοχής ενός σώματος από γραφίτη όταν απαιτείται να αποθηκευθεί η θερμική ενέργεια και την ανάκτηση της θερμότητας δια μέσου ενός εναλλάκτη θερμότητας, όταν απαιτείται να χρησιμοποιηθεί η ενέργεια. Η συσκευή είναι κατάλληλη για την αποθήκευση ανανεώσιμης ενέργειας και ηλεκτρικής ενέργειας που μπορεί να ληφθεί από περιόδους τροφοδοσίας εκτός αιχμής.





**ΑΡΙΘΜΟΣ ΕΥΡ. Δ.Ε.** (11):3105677  
**ΑΡΙΘ. ΕΛΛ. ΚΑΤΑΘΕΣΗΣ** (21):20200403414  
**ΗΜΕΡ. ΕΛΛ. ΚΑΤΑΘΕΣΗΣ** (22):08/12/2020  
**ΑΡΙΘ./ΗΜΕΡ. ΔΗΜΟΣΙΕΥΣΗΣ**  
**ΕΥΡΩΠΑΪΚΟΥ ΔΙΠΛΩΜΑΤΟΣ**(87):3283500 - 11/11/2020  
**ΑΡΙΘ./ΗΜΕΡ. ΔΗΜΟΣΙΕΥΣΗΣ**  
**ΕΥΡΩΠΑΪΚΗΣ ΑΙΤΗΣΗΣ** (86):16777291.2--07/04/2016  
**ΔΙΚΑΙΟΥΧΟΣ** (73):1)The University of Chicago  
5801 South Ellis Avenue, Chicago, IL 60637,  
ΗΝΩΜΕΝΕΣ ΠΟΛΙΤΕΙΕΣ ΤΗΣ ΑΜΕΡΙΚΗΣ  
2)Northwestern University  
633 Clark Street, Evanston, IL 60208,  
ΗΝΩΜΕΝΕΣ ΠΟΛΙΤΕΙΕΣ ΤΗΣ ΑΜΕΡΙΚΗΣ

**ΣΥΜΒ. ΠΡΟΤΕΡΑΙΟΤΗΤΕΣ** (30):201562144712 P-08/04/2015-US  
**ΕΦΕΥΡΕΤΗΣ** (72):1)MCNALLY, Elizabeth  
2)WYATT, Eugene

**ΕΙΔΙΚΟΣ ΠΑΡΕΞΟΥΣΙΟΣ** (74):ΑΘΑΝΑΣΙΑΔΟΥ "ΕΛΕΝΗ Γ.  
ΠΑΠΑΚΩΝΣΤΑΝΤΙΝΟΥ ΚΑΙ  
ΣΥΝΕΡΓΑΤΕΣ, ΔΙΚΗΓΟΡΙΚΗ ΕΤΑΙΡΙΑ"  
ΜΑΡΙΑ  
Κουμπάρη 2, 10674 ΑΘΗΝΑ

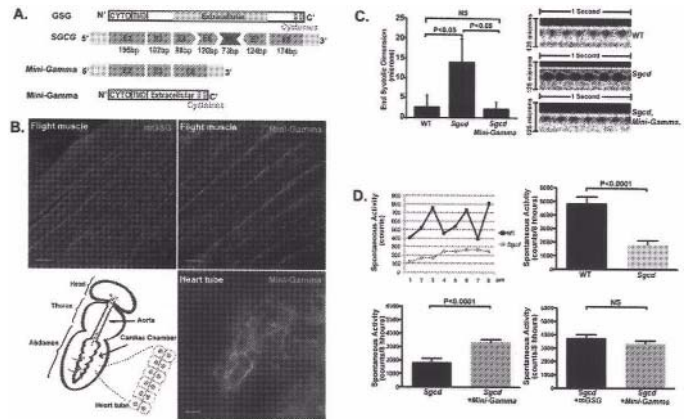
**ΑΝΤΙΚΛΗΤΟΣ** (74):ΓΙΑΖΙΤΖΟΓΛΟΥ ΕΥΑΓΓΕΛΙΑ  
Κουμπάρη 2,10674 ΑΘΗΝΑ

**ΤΙΤΛΟΣ ΕΦΕΥΡΕΣΗΣ** (54):ΣΥΝΘΕΣΕΙΣ ΚΑΙ ΜΕΘΟΔΟΙ ΓΙΑ ΤΗ  
ΔΙΟΡΘΩΣΗ ΖΩΝΙΑΙΑΣ ΜΥΪΚΗΣ ΔΥ-  
ΣΤΡΟΦΙΑΣ ΤΥΠΟΥ 2C ΜΕ ΤΗ ΧΡΗΣΙ-  
ΜΟΠΟΙΗΣΗ ΠΑΡΑΛΕΙΨΗΣ ΕΞΟΝΙΩΝ

**ΠΕΡΙΛΗΨΗ(57)**

Η εφεύρεση στρέφεται προς ένα ή περισσότερα αντινοσηματικά πολυνουκλεοτίδια και στη χρήση τους σε φαρμακευτικές συνθέσεις σε μια στρατηγική για την επαγωγή παράλειψης εξονίων στο γονίδιο γ-σαρκο-γλυκάνης σε ασθενείς που

πάσχουν από Ζωνιαία Μυϊκή Δυστροφία-2C (LGMD2C) ή σε ασθενείς που κινδυνεύουν από μια τέτοια νόσο. Η εφεύρεση παρέχει επίσης μεθόδους πρόληψης ή θεραπείας μυϊκής δυστροφίας, π.χ., της LGMD2C, με παράλειψη εξονίων στο γονίδιο γάμμα σαρκογλυκάνης με τη χρησιμοποίηση αντινοσηματικών πολυνουκλεοτιδίων. Αναλόγως, σε μερικές απόψεις η εφεύρεση παρέχει ένα απομο-νομένο αντινοσηματικό ολιγονουκλεοτίδιο, όπου το ολιγονουκλεοτίδιο υβριδοποιείται ειδικώς σε μια περιοχή εξονίου-στόχου ενός RNA γ-σαρκογλυκάνης. Σε μια άλλη άποψη, η εφεύρεση παρέχει μια μέθοδο επαγωγής παράλειψης εξονίων ενός RNA γάμμα σαρκογλυκάνης, περιλαμβάνουσα τη χορήγηση ενός αντινοσηματικού ολιγονουκλεοτιδίου ή μιας σύνθεσης σε ένα κύτταρο.



**ΑΡΙΘΜΟΣ ΕΥΡ. Δ.Ε.** (11):3105678  
**ΑΡΙΘ. ΕΛΛ. ΚΑΤΑΘΕΣΗΣ** (21):20200403415  
**ΗΜΕΡ. ΕΛΛ. ΚΑΤΑΘΕΣΗΣ** (22):08/12/2020  
**ΑΡΙΘ./ΗΜΕΡ. ΔΗΜΟΣΙΕΥΣΗΣ**  
**ΕΥΡΩΠΑΪΚΟΥ ΔΙΠΛΩΜΑΤΟΣ**(87):3569648 - 30/09/2020  
**ΑΡΙΘ./ΗΜΕΡ. ΔΗΜΟΣΙΕΥΣΗΣ**  
**ΕΥΡΩΠΑΪΚΗΣ ΑΙΤΗΣΗΣ** (86):19185881.0--19/08/2014  
**ΔΙΚΑΙΟΥΧΟΣ** (73):1)Borealis AG  
IZD Tower Wagramerstrasse 17-19, 1220 Vi-  
enna, ΑΥΣΤΡΙΑ

**ΣΥΜΒ. ΠΡΟΤΕΡΑΙΟΤΗΤΕΣ** (30):13198412-19/12/2013-EP  
**ΕΦΕΥΡΕΤΗΣ** (72):1)ENGLUND, Villgot  
2)HAGSTRAND, Per-Ola  
3)SMEDBERG, Annika  
4)OLSSON, Carl-Olof  
5)FARKAS, Andreas

**ΕΙΔΙΚΟΣ ΠΑΡΕΞΟΥΣΙΟΣ** (74):ΑΘΑΝΑΣΙΑΔΟΥ "ΕΛΕΝΗ Γ.  
ΠΑΠΑΚΩΝΣΤΑΝΤΙΝΟΥ ΚΑΙ  
ΣΥΝΕΡΓΑΤΕΣ, ΔΙΚΗΓΟΡΙΚΗ ΕΤΑΙΡΙΑ"  
ΜΑΡΙΑ  
Κουμπάρη 2, 10674 ΑΘΗΝΑ

**ΑΝΤΙΚΛΗΤΟΣ** (74):ΓΙΑΖΙΤΖΟΓΛΟΥ ΕΥΑΓΓΕΛΙΑ  
Κουμπάρη 2,10674 ΑΘΗΝΑ

**ΤΙΤΛΟΣ ΕΦΕΥΡΕΣΗΣ** (54):ΚΑΛΩΔΙΟ ΔΙΑΝΟΜΗΣ ΡΕΥΜΑΤΟΣ  
**ΠΕΡΙΛΗΨΗ(57)**

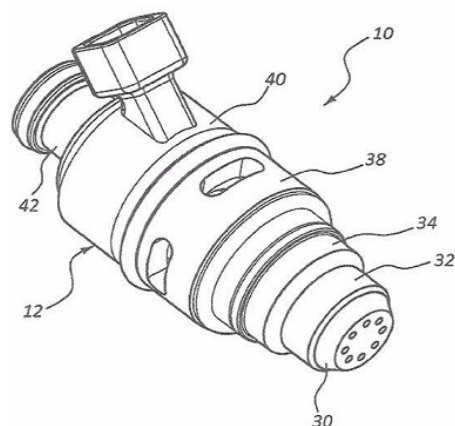
Η παρούσα εφεύρεση αφορά στη σύνθεση πολυμερούς που περιλαμβάνει πολυολεφίνη, υπεροξειδίο και ένα αντιοξειδωτικό που περιέχει θείο, όπου το εν λόγω υπεροξειδίο είναι παρόν σε ποσότητα που αντιστοιχεί σε X mmol -O-O-/kg σύνθεσης πολυμερούς και το εν λόγω αντιοξειδωτικό που περιέχει θείο είναι παρόν σε μια ποσότητα που αντιστοιχεί σε Y mmol -OH/kg σύνθεσης πολυμερούς, όπου ... και .. όπου το Y1 είναι 0,50 και το Y2 είναι 10, και το m είναι 0,8, το n είναι 70 και το k είναι 4,7, και όπου η εν λόγω σύνθεση πολυμερούς έχει έναν

ρυθμό ροής τήγματος (MFR) που είναι τουλάχιστον 1,7, και η εν λόγω σύνθεση πολυμερούς περιλαμβάνει λιγότερο από 0,05% κατά βάρος (% κβ) 2,4-διφαινυλο-4-μεθυλο-1-πεντένιο.



**ΑΡΙΘΜΟΣ ΕΥΡ. Δ.Ε.** (11):3105679  
**ΑΡΙΘ. ΕΛΛ. ΚΑΤΑΘΕΣΗΣ** (21):20200403417  
**ΗΜΕΡ. ΕΛΛ. ΚΑΤΑΘΕΣΗΣ** (22):08/12/2020  
**ΑΡΙΘ./ΗΜΕΡ. ΔΗΜΟΣΙΕΥΣΗΣ**  
**ΕΥΡΩΠΑΪΚΟΥ ΔΙΠΛΩΜΑΤΟΣ(87)**:2901003 - 25/11/2020  
**ΑΡΙΘ./ΗΜΕΡ. ΔΗΜΟΣΙΕΥΣΗΣ**  
**ΕΥΡΩΠΑΪΚΗΣ ΑΙΤΗΣΗΣ** (86):13840736.6--09/09/2013  
**ΔΙΚΑΙΟΥΧΟΣ** (73):1)Enginetics LLC  
1691 Michigan Avenue Suite 300, Miami  
Beach, Florida 33139, ΗΝΩΜΕΝΕΣ  
ΠΟΛΙΤΕΙΕΣ ΤΗΣ ΑΜΕΡΙΚΗΣ  
**ΣΥΜΒ. ΠΡΟΤΕΡΑΙΟΤΗΤΕΣ** (30):201213626693-25/09/2012-US  
**ΕΦΕΥΡΕΤΗΣ** (72):1)HUETTNER, Thomas  
2)LULL, Joseph  
3)WARNER, Justin  
**ΕΙΔΙΚΟΣ ΠΛΗΡΕΞΟΥΣΙΟΣ** (74):ΓΙΑΚΟΥΜΗ ANNA  
Αλκαμένους 12-14, 10439 ΑΘΗΝΑ  
**ΑΝΤΙΚΛΗΤΟΣ** (74):ΜΙΣΙΟΥ ΑΝΔΡΟΝΙΚΗ  
Αναλήψεως 23 και Μαραθώνος 27,10439  
ΑΘΗΝΑ  
**ΤΙΤΛΟΣ ΕΦΕΥΡΕΣΗΣ** (54):ΣΩΛΗΝΟΕΙΔΕΣ ΜΕΤΡΗΣΗΣ ΔΥΟ ΒΗ-  
ΜΑΤΩΝ ΓΙΑ ΨΕΚΑΣΤΗΡΕΣ ΠΟΛΥ-  
ΦΥΣΙΚΩΝ ΚΑΥΣΙΜΩΝ

ανάμιξης. Τουλάχιστον ένα σωληνοειδές είναι διαμορφωμένο ώστε να λειτουργεί τουλάχιστον ένα από τα πρώτα και δεύτερα μέλη μέτρησης.



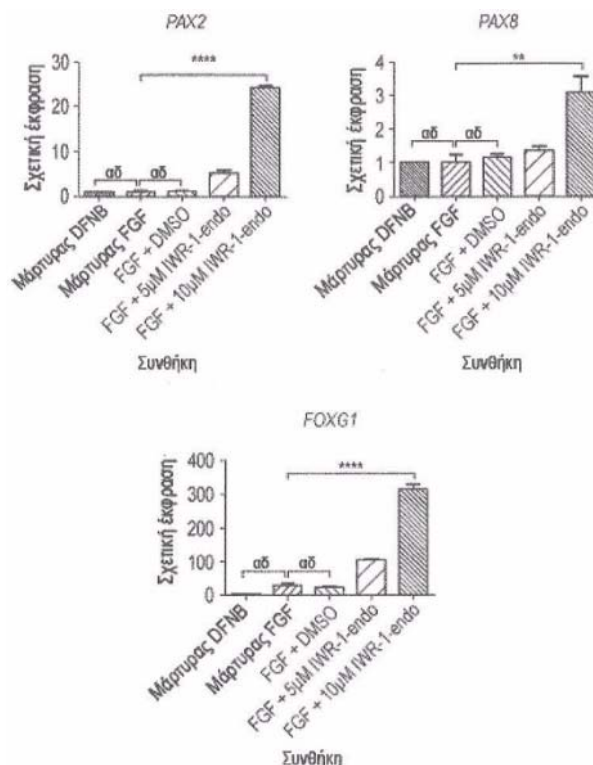
**ΠΕΡΙΛΗΨΗ(57)**

Ένα σύστημα μέτρησης για έναν ψεκαστήρα καυσίμου περιλαμβάνει ένα περίβλημα, ένα πρώτο και δεύτερο μέλος μέτρησης και τουλάχιστον ένα σωληνοειδές. Το περίβλημα περιλαμβάνει θάλαμο ανάμιξης. Το πρώτο μέλος μέτρησης λειτουργεί για τον έλεγχο της ροής του οξειδωτή προς το θάλαμο ανάμιξης. Το δεύτερο μέλος μέτρησης είναι διευθετημένο ομοαξονικό με το πρώτο μέλος μέτρησης και λειτουργεί για τον έλεγχο της ροής καυσίμου προς το θάλαμο

**ΑΡΙΘΜΟΣ ΕΥΡ. Δ.Ε.** (11):3105680  
**ΑΡΙΘ. ΕΛΛ. ΚΑΤΑΘΕΣΗΣ** (21):20200403418  
**ΗΜΕΡ. ΕΛΛ. ΚΑΤΑΘΕΣΗΣ** (22):08/12/2020  
**ΑΡΙΘ./ΗΜΕΡ. ΔΗΜΟΣΙΕΥΣΗΣ**  
**ΕΥΡΩΠΑΪΚΟΥ ΔΙΠΛΩΜΑΤΟΣ(87)**:3277801 - 07/10/2020  
**ΑΡΙΘ./ΗΜΕΡ. ΔΗΜΟΣΙΕΥΣΗΣ**  
**ΕΥΡΩΠΑΪΚΗΣ ΑΙΤΗΣΗΣ** (86):16715049.9--30/03/2016  
**ΔΙΚΑΙΟΥΧΟΣ** (73):1)The University Of Sheffield  
Firth Court Western Bank, Sheffield South,  
Yorkshire S10 2TN, ΜΕΓΑΛΗ ΒΡΕΤΑΝΙΑ  
**ΣΥΜΒ. ΠΡΟΤΕΡΑΙΟΤΗΤΕΣ** (30):201505605-31/03/2015-GB  
**ΕΦΕΥΡΕΤΗΣ** (72):1)RIVOLTA, Carlos Marcelo Nicolas  
2)BARROTT, Darrell Michael  
**ΕΙΔΙΚΟΣ ΠΛΗΡΕΞΟΥΣΙΟΣ** (74):ΓΙΑΚΟΥΜΗ ANNA  
Αλκαμένους 12-14, 10439 ΑΘΗΝΑ  
**ΑΝΤΙΚΛΗΤΟΣ** (74):ΜΙΣΙΟΥ ΑΝΔΡΟΝΙΚΗ  
Αναλήψεως 23 και Μαραθώνος 27,10439  
ΑΘΗΝΑ  
**ΤΙΤΛΟΣ ΕΦΕΥΡΕΣΗΣ** (54):ΜΕΘΟΔΟΣ ΠΑΡΑΣΚΕΥΗΣ ΩΤΙΚΩΝ  
ΠΡΟΓΟΝΙΚΩΝ ΚΥΤΤΑΡΩΝ

**ΠΕΡΙΛΗΨΗ(57)**

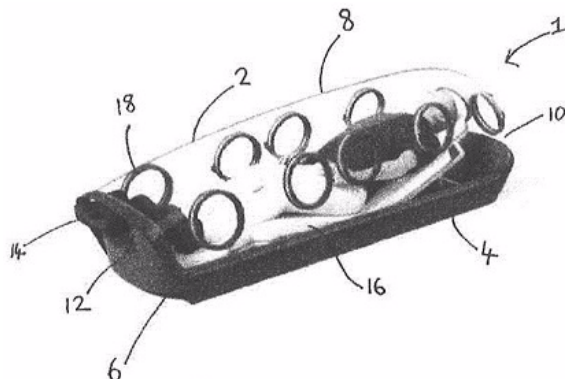
Η παρούσα εφεύρεση αναφέρεται σε μια βελτιωμένη μέθοδο για παραγωγή ωτικών προγονικών κυττάρων. Η εφεύρεση αναφέρεται επίσης σε χρήσεις των εν λόγω ωτικών προγονικών κυττάρων, για παράδειγμα ως φαρμάκων (π.χ. στη θεραπεία απώλειας ακοής, κώφωσης ή άλλης ακουστικής διαταραχής που σχετίζεται με απώλεια λειτουργίας του εσωτερικού αυτιού) και/ή σε μεθόδους διαλογής φαρμάκων.



**ΑΡΙΘΜΟΣ ΕΥΡ. Δ.Ε.** (11):3105681  
**ΑΡΙΘ. ΕΛΛ. ΚΑΤΑΘΕΣΗΣ** (21):20200403228  
**ΗΜΕΡ. ΕΛΛ. ΚΑΤΑΘΕΣΗΣ** (22):19/11/2020  
**ΑΡΙΘ./ΗΜΕΡ. ΔΗΜΟΣΙΕΥΣΗΣ**  
**ΕΥΡΩΠΑΪΚΟΥ ΔΙΠΛΩΜΑΤΟΣ(87):**3373882 - 23/09/2020  
**ΑΡΙΘ./ΗΜΕΡ. ΔΗΜΟΣΙΕΥΣΗΣ**  
**ΕΥΡΩΠΑΪΚΗΣ ΑΙΤΗΣΗΣ** (86):16794660.7--14/11/2016  
**ΔΙΚΑΙΟΥΧΟΣ** (73):1)Oslo Universitetssykehus HF  
 Postboks 4950 Nydalen, 0424 Oslo,  
 ΝΟΡΒΗΓΙΑ  
**ΣΥΜΒ. ΠΡΟΤΕΡΑΙΟΤΗΤΕΣ** (30):201520065-13/11/2015-GB  
**ΕΦΕΥΡΕΤΗΣ** (72):1)HEYERDAHL, Fridtjof  
 2)HOVDA, Knut Erik  
 3)NAKSTAD, Espen Rostrup  
 4)BRANTSÆTER, Arne Broch  
 5)ROLFSEN, Ronald  
**ΕΙΔΙΚΟΣ ΠΛΗΡΕΞΟΥΣΙΟΣ** (74):ΑΘΑΝΑΣΙΑΔΟΥ "ΕΛΕΝΗ Γ.  
 ΠΑΠΑΚΩΝΣΤΑΝΤΙΝΟΥ ΚΑΙ  
 ΣΥΝΕΡΓΑΤΕΣ, ΔΙΚΗΓΟΡΙΚΗ ΕΤΑΙΡΙΑ"  
 ΜΑΡΙΑ  
 Κουμπάρη 2, 10674 ΑΘΗΝΑ  
**ΑΝΤΙΚΛΗΤΟΣ** (74):ΓΙΑΖΙΤΖΟΓΛΟΥ ΕΥΑΓΓΕΛΙΑ  
 Κουμπάρη 2,10674 ΑΘΗΝΑ  
**ΤΙΤΛΟΣ ΕΦΕΥΡΕΣΗΣ** (54):ΚΑΨΟΥΛΑ ΑΠΟΜΟΝΩΣΗΣ ΑΣΘΕ-  
 ΝΟΥΣ

#### ΠΕΡΙΛΗΨΗ(57)

Προβλέπεται κάψουλα απομόνωσης ασθενούς (1), η οποία περιλαμβάνει βάση (4), καθώς και κάλυμμα (2), το οποίο διατάσσεται ώστε να σφραγίζει με τη βάση. Στις ενσωματώσεις, το κάλυμμα διαμορφώνεται από άκαμπτο υλικό, έχει μια καμπυλωτή όψη άκρου και έχει δύο θύρες πρόσβασης (16) σε μια όψη άκρου του καλύμματος που είναι σε γωνιώδη σχέση μεταξύ τους. Προβλέπονται επίσης εξοπλισμός εισόδου γραμμών (20) και θύρα εξαερισμού (40) για την κάψουλα απομόνωση ασθενούς (1).

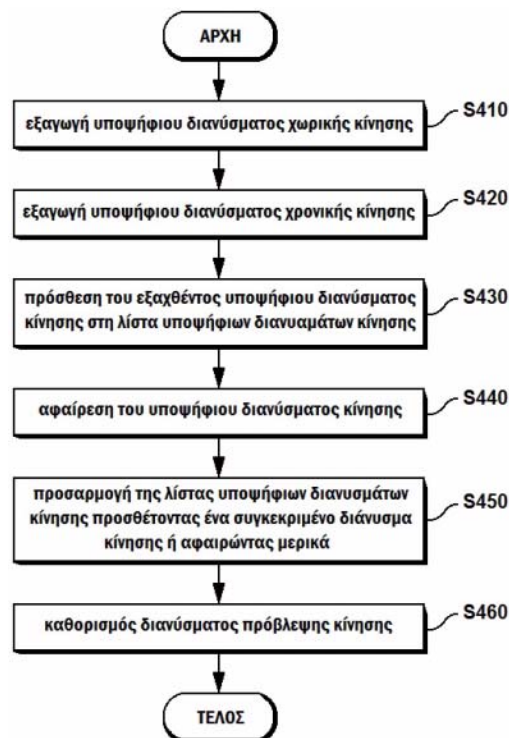


**ΑΡΙΘΜΟΣ ΕΥΡ. Δ.Ε.** (11):3105682  
**ΑΡΙΘ. ΕΛΛ. ΚΑΤΑΘΕΣΗΣ** (21):20200403419  
**ΗΜΕΡ. ΕΛΛ. ΚΑΤΑΘΕΣΗΣ** (22):08/12/2020  
**ΑΡΙΘ./ΗΜΕΡ. ΔΗΜΟΣΙΕΥΣΗΣ**  
**ΕΥΡΩΠΑΪΚΟΥ ΔΙΠΛΩΜΑΤΟΣ(87):**2806637 - 21/10/2020  
**ΑΡΙΘ./ΗΜΕΡ. ΔΗΜΟΣΙΕΥΣΗΣ**  
**ΕΥΡΩΠΑΪΚΗΣ ΑΙΤΗΣΗΣ** (86):13738327.9--18/01/2013  
**ΔΙΚΑΙΟΥΧΟΣ** (73):1)Electronics and Telecommunications Re-  
 search Institute  
 161 Gajeong-dong Yuseong-gu, Daejeon-si  
 305-700, ΔΗΜΟΚΡΑΤΙΑ ΤΗΣ ΚΟΡΕΑΣ  
 (ΝΟΤΙΑ ΚΟΡΕΑ)  
**ΣΥΜΒ. ΠΡΟΤΕΡΑΙΟΤΗΤΕΣ** (30):20120006282-19/01/2012-KR  
**ΕΦΕΥΡΕΤΗΣ** (72):1)LIM, Sung Chang  
 2)KIM, Hui Yong  
 3)LEE, Jin Ho  
 4)CHOI, Jin Soo  
 5)KIM, Jin Woong  
**ΕΙΔΙΚΟΣ ΠΛΗΡΕΞΟΥΣΙΟΣ** (74):ΑΘΑΝΑΣΙΑΔΟΥ "ΕΛΕΝΗ Γ.  
 ΠΑΠΑΚΩΝΣΤΑΝΤΙΝΟΥ ΚΑΙ  
 ΣΥΝΕΡΓΑΤΕΣ, ΔΙΚΗΓΟΡΙΚΗ ΕΤΑΙΡΙΑ"  
 ΜΑΡΙΑ  
 Κουμπάρη 2, 10674 ΑΘΗΝΑ  
**ΑΝΤΙΚΛΗΤΟΣ** (74):ΓΙΑΖΙΤΖΟΓΛΟΥ ΕΥΑΓΓΕΛΙΑ  
 Κουμπάρη 2,10674 ΑΘΗΝΑ  
**ΤΙΤΛΟΣ ΕΦΕΥΡΕΣΗΣ** (54):ΜΕΘΟΔΟΣ ΓΙΑ ΚΩΔΙΚΟΠΟΙΗΣΗ/  
 ΑΠΟΚΩΔΙΚΟΠΟΙΗΣΗ ΕΙΚΟΝΑΣ

#### ΠΕΡΙΛΗΨΗ(57)

Μια μέθοδος για την αποκωδικοποίηση μιας εικόνας σύμφωνα με την παρούσα εφεύρεση περιλαμβάνει τα εξής βήματα: αποκωδικοποίηση ενός εναπομένουτος μπλοκ μέσω κβαντοποίησης και αντίστροφου μετασχηματισμού ενός εναπομένουτος μπλοκ αποκωδικοποιημένου με εντροπία, δημιουργία ενός μπλοκ πρόβλεψης μέσω αντιστάθμισης κίνησης, και αποκωδικοποίηση μιας εικόνας προσθέτοντας το αποκωδικοποιημένο εναπομένον μπλοκ στο μπλοκ πρόβλεψης, όπου με βάση τον μέγιστο αριθμό υποψήφιων διανυσμάτων κίνησης της λίστας υποψήφιων διανυσμάτων κίνησης που σχετίζονται με το μπλοκ πρόβλεψης, μια λίστα υποψήφιων διανυσμάτων κίνησης προσαρμόζεται προσθέτοντας ένα

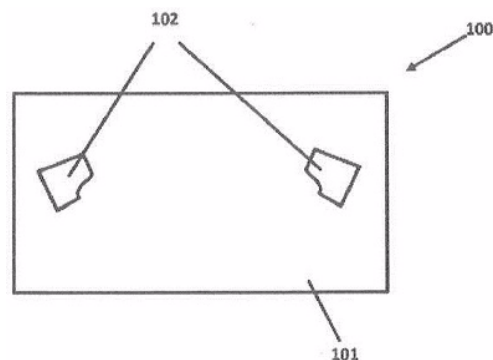
συγκεκριμένο υποψήφιο διάνυσμα κίνησης ή απορρίπτοντας ένα τμήμα μεταξύ των υποψήφιων διανυσμάτων κίνησης, και στο βήμα παραγωγής μπλοκ πρόβλεψης, ένα διάνυσμα πρόβλεψης κίνησης του μπλοκ πρόβλεψης καθορίζεται με βάση την προσαρμοσμένη λίστα υποψήφιων διανυσμάτων κίνησης. Κατά συνέπεια, η πολυπλοκότητα των αριθμητικών πράξεων μειώνεται κατά τη διάρκεια της κωδικοποίησης/αποκωδικοποίησης μιας εικόνας.



**ΑΡΙΘΜΟΣ ΕΥΡ. Δ.Ε.** (11):3105683  
**ΑΡΙΘ. ΕΛΛ. ΚΑΤΑΘΕΣΗΣ** (21):20200403405  
**ΗΜΕΡ. ΕΛΛ. ΚΑΤΑΘΕΣΗΣ** (22):07/12/2020  
**ΑΡΙΘ./ΗΜΕΡ. ΔΗΜΟΣΙΕΥΣΗΣ**  
**ΕΥΡΩΠΑΪΚΟΥ ΔΙΠΛΩΜΑΤΟΣ(87):**3236811 - 09/09/2020  
**ΑΡΙΘ./ΗΜΕΡ. ΔΗΜΟΣΙΕΥΣΗΣ**  
**ΕΥΡΩΠΑΪΚΗΣ ΑΙΤΗΣΗΣ** (86):15723218.2--14/05/2015  
**ΔΙΚΑΙΟΥΧΟΣ** (73):1)Gant Innovations Limited  
6 Dominus Way Meridian Business Park,  
Leicester LE19 1RP, ΜΕΓΑΛΗ ΒΡΕΤΑΝΙΑ  
**ΣΥΜΒ. ΠΡΟΤΕΡΑΙΟΤΗΤΕΣ** (30):201422969-22/12/2014-GB  
201504973-24/03/2015-GB  
**ΕΦΕΥΡΕΤΗΣ** (72):1)SHAW, Gail  
**ΕΙΔΙΚΟΣ ΠΛΗΡΕΞΟΥΣΙΟΣ** (74):ΣΙΩΤΟΥ "ΚΑΤΕΡΙΝΑ ΣΙΩΤΟΥ ΚΑΙ  
ΣΥΝΕΡΓΑΤΕΣ ΔΙΚΗΓΟΡΙΚΗ ΕΤΑΙΡΕΙΑ"  
ΑΙΚΑΤΕΡΙΝΗ  
Πατησίων (28ης Οκτωβρίου) 122, 11257  
ΑΘΗΝΑ  
**ΑΝΤΙΚΛΗΤΟΣ** (74):ΣΙΩΤΟΥ ΑΙΚΑΤΕΡΙΝΗ  
Πατησίων (28ης Οκτωβρίου) 122,11257  
ΑΘΗΝΑ

**ΤΙΤΛΟΣ ΕΦΕΥΡΕΣΗΣ** (54):ΠΡΟΣΤΑΤΕΥΤΙΚΑ ΕΙΔΗ  
**ΠΕΡΙΛΗΨΗ(57)**

Αποκαλύπτεται ένα προστατευτικό είδος το οποίο αποτελείται από ένα φύλλο με μια πρώτη επιφάνεια, και τουλάχιστον ένα τμήμα κόλλας διατεταγμένο επάνω στην πρώτη επιφάνεια. Η κόλλα είναι μια κόλλα με βάση το νερό, όπως μια ακρυλική κόλλα με βάση το νερό, η οποία επιτρέπει στο φύλλο να μην προσκολλάται μόνιμα σε ένα αντικείμενο. Η κόλλα μπορεί να εφαρμόζεται με ψεκασμό, κύλιση, εκτύπωση, ή σύνθλιψη επάνω στην πρώτη επιφάνεια.



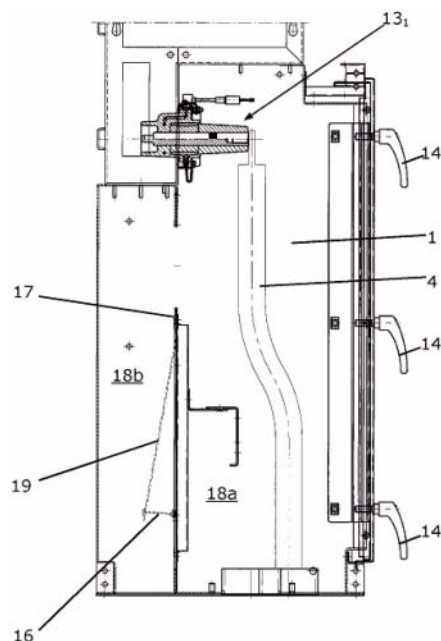
**ΑΡΙΘΜΟΣ ΕΥΡ. Δ.Ε.** (11):3105684  
**ΑΡΙΘ. ΕΛΛ. ΚΑΤΑΘΕΣΗΣ** (21):20200403399  
**ΗΜΕΡ. ΕΛΛ. ΚΑΤΑΘΕΣΗΣ** (22):07/12/2020  
**ΑΡΙΘ./ΗΜΕΡ. ΔΗΜΟΣΙΕΥΣΗΣ**  
**ΕΥΡΩΠΑΪΚΟΥ ΔΙΠΛΩΜΑΤΟΣ(87):**2846426 - 18/11/2020  
**ΑΡΙΘ./ΗΜΕΡ. ΔΗΜΟΣΙΕΥΣΗΣ**  
**ΕΥΡΩΠΑΪΚΗΣ ΑΙΤΗΣΗΣ** (86):14184263.3--10/09/2014  
**ΔΙΚΑΙΟΥΧΟΣ** (73):1)Fritz Driescher KG Spezialfabrik für Elektrizitätswerksbedarf GmbH & Co.  
Industriestrasse 2, D-41844 Wegberg,  
ΓΕΡΜΑΝΙΑ  
**ΣΥΜΒ. ΠΡΟΤΕΡΑΙΟΤΗΤΕΣ** (30):102013109938-10/09/2013-DE  
**ΕΦΕΥΡΕΤΗΣ** (72):1)Bernards, Stefan  
2)Bunger, Stefan  
**ΕΙΔΙΚΟΣ ΠΛΗΡΕΞΟΥΣΙΟΣ** (74):ΑΘΑΝΑΣΙΑΔΟΥ "ΕΛΕΝΗ Γ.  
ΠΑΠΑΚΩΝΣΤΑΝΤΙΝΟΥ ΚΑΙ  
ΣΥΝΕΡΓΑΤΕΣ, ΔΙΚΗΓΟΡΙΚΗ ΕΤΑΙΡΙΑ"  
ΜΑΡΙΑ  
Κουμπάρη 2, 10674 ΑΘΗΝΑ  
**ΑΝΤΙΚΛΗΤΟΣ** (74):ΓΙΑΖΙΤΖΟΓΛΟΥ ΕΥΑΓΓΕΛΙΑ  
Κουμπάρη 2,10674 ΑΘΗΝΑ

**ΤΙΤΛΟΣ ΕΦΕΥΡΕΣΗΣ** (54):ΣΥΣΤΗΜΑ ΖΕΥΞΗΣ ΜΕ ΠΕΡΙΟΡΙΣΤΗ  
**ΣΦΑΛΜΑΤΟΣ ΗΛΕΚΤΡΙΚΟΥ ΤΟΞΟΥ**

**ΠΕΡΙΛΗΨΗ(57)**

Η εφεύρεση αναφέρεται σε ένα σύστημα ζεύξης μέσης τάσης με τουλάχιστον έναν χώρο σύνδεσης καλωδίων (1, 2) και τουλάχιστον έναν μονωμένο ως προς τα αέρια, ενθυλακωμένο πίνακα ζεύξης (5), που έχει διακόπτες και ζυγούς πίνακα διανομής, όπου τόσο ο πίνακας ζεύξης (5) όσο και ο χώρος σύνδεσης καλωδίων (1, 2) είναι εξοπλισμένοι με έναν περιοριστή σφάλματος ηλεκτρικού τόξου για γρήγορη ενεργοποίηση ενός διακόπτη γείωσης σε περίπτωση εμφάνισης σφάλματος ηλεκτρικού τόξου. Προκειμένου να ελαχιστοποιηθεί η καταπόνηση στα κτίρια, η οποία προκαλείται από τις επιπτώσεις της πίεσης σε περίπτωση σφάλματος ηλεκτρικού τόξου, για τέτοια συστήματα προτείνεται ο τουλάχιστον ένας χώρος σύνδεσης καλωδίων (1, 2) να παρέχεται με τουλάχιστον μία σταθερή στην πίεση

ενθυλάκωση και εντός της σταθερής στην πίεση ενθυλάκωσης να παρέχονται μέσω περιορισμού σφάλματος ηλεκτρικού τόξου για την ενεργοποίηση ενός διακόπτη γείωσης, όπου στον χώρο σύνδεσης καλωδίων παρέχεται ένα ενδιάμεσο τοίχωμα (17) με περυσίγιο αισθητήρα(19), το οποίο ανοίγει υπό τη δράση ενός κύματος πίεσης και το οποίο είναι συνδεδεμένο με τουλάχιστον έναν ενεργοποιητή ενός διακόπτη γείωσης για τον περιορισμό ενός σφάλματος ηλεκτρικού τόξου.



**ΑΡΙΘΜΟΣ ΕΥΡ. Δ.Ε.** (11):3105685  
**ΑΡΙΘ. ΕΛΛ. ΚΑΤΑΘΕΣΗΣ** (21):20200403427  
**ΗΜΕΡ. ΕΛΛ. ΚΑΤΑΘΕΣΗΣ** (22):07/12/2020  
**ΑΡΙΘ./ΗΜΕΡ. ΔΗΜΟΣΙΕΥΣΗΣ**  
**ΕΥΡΩΠΑΪΚΟΥ ΔΙΠΛΩΜΑΤΟΣ(87):**3390367 - 09/09/2020  
**ΑΡΙΘ./ΗΜΕΡ. ΔΗΜΟΣΙΕΥΣΗΣ**  
**ΕΥΡΩΠΑΪΚΗΣ ΑΙΤΗΣΗΣ** (86):16876427.2--09/12/2016  
**ΔΙΚΑΙΟΥΧΟΣ** (73):1)The Board of Trustees of the Leland Stanford Junior University  
Office of the General Counsel Building 170,  
Third Floor, Main Quad P.O. Box 20386, Stanford, CA 94305-2038, ΗΝΩΜΕΝΕΣ ΠΟΛΙΤΕΙΕΣ ΤΗΣ ΑΜΕΡΙΚΗΣ  
**ΣΥΜΒ. ΠΡΟΤΕΡΑΙΟΤΗΤΕΣ** (30):201562267437 P-15/12/2015-US  
**ΕΦΕΥΡΕΤΗΣ** (72):1)NGUYEN, Khoa Dinh  
2)ENGLEMAN, Edgar G.  
**ΕΙΔΙΚΟΣ ΠΑΗΡΕΞΟΥΣΙΟΣ** (74):ΒΟΖΕΜΠΕΡΓΚ-ΒΡΕΤΟΣ ΝΙΚΟΛΑΟΣ  
Ζαλοκώστα 38 & Συγγρού, 15233  
ΧΑΛΑΝΔΡΙ (ΑΤΤΙΚΗΣ)  
**ΑΝΤΙΚΛΗΤΟΣ** (74):ΒΟΖΕΜΠΕΡΓΚ-ΒΡΕΤΟΣ ΝΙΚΟΛΑΟΣ  
Ζαλοκώστα 38 και Συγγρού,15233  
ΧΑΛΑΝΔΡΙ (ΑΤΤΙΚΗΣ)  
**ΤΙΤΛΟΣ ΕΦΕΥΡΕΣΗΣ** (54):**ΜΕΘΟΔΟΣ ΠΡΟΛΗΨΗΣ ΚΑΙ/Η ΘΕΡΑΠΕΥΤΙΚΗΣ ΑΝΤΙΜΕΤΩΠΙΣΗΣ ΓΝΩΣΤΙΚΗΣ ΔΙΑΤΑΡΑΧΗΣ ΠΟΥ ΣΧΕΤΙΖΕΤΑΙ ΜΕ ΤΗ ΓΗΡΑΝΣΗ ΚΑΙ ΤΗΣ ΝΕΥΡΟΦΛΕΓΜΟΝΗΣ**

**ΠΕΡΙΛΗΨΗ(57)**

Η παρούσα εφεύρεση αφορά μια μέθοδο πρόληψης και/ή θεραπευτικής αντιμετώπισης γνωστικής διαταραχής που σχετίζεται με τη γήρανση στο κεντρικό

νευρικό σύστημα. Η μέθοδος περιλαμβάνει χορήγηση σε ένα υποκείμενο που το έχει ανάγκη ενός ενεργοποιητή του Ppargc1a, του 2-(4-τριτ-βουτυλοφαινυλο)-1Η-βενζιμιδαζολίου, 2-[4-(1,1-διμεθυλαιθυλο)φαινυλο]-1Η-βενζιμιδαζολίου σε αποτελεσματική ποσότητα. Μια προτιμώμενη οδός χορήγησης είναι η από του στόματος.

**ΑΡΙΘΜΟΣ ΕΥΡ. Δ.Ε.** (11):3105686  
**ΑΡΙΘ. ΕΛΛ. ΚΑΤΑΘΕΣΗΣ** (21):20200403426  
**ΗΜΕΡ. ΕΛΛ. ΚΑΤΑΘΕΣΗΣ** (22):08/12/2020  
**ΑΡΙΘ./ΗΜΕΡ. ΔΗΜΟΣΙΕΥΣΗΣ**  
**ΕΥΡΩΠΑΪΚΟΥ ΔΙΠΛΩΜΑΤΟΣ(87):**3120710 - 09/09/2020  
**ΑΡΙΘ./ΗΜΕΡ. ΔΗΜΟΣΙΕΥΣΗΣ**  
**ΕΥΡΩΠΑΪΚΗΣ ΑΙΤΗΣΗΣ** (86):16179427.6--14/07/2016  
**ΔΙΚΑΙΟΥΧΟΣ** (73):1)FIRMA PRODUKCYJNO-HANDLOWA  
'PAULA' Spolka z ograniczona odpowiedzialnoscia Spolka  
ul. Lodzka 145A, 62-800 Kalisz, ΠΟΛΩΝΙΑ  
**ΣΥΜΒ. ΠΡΟΤΕΡΑΙΟΤΗΤΕΣ** (30):41320515-21/07/2015-PL  
**ΕΦΕΥΡΕΤΗΣ** (72):1)Radas, Paulina  
2)Radas, Pawe  
**ΕΙΔΙΚΟΣ ΠΑΗΡΕΞΟΥΣΙΟΣ** (74):ΒΟΖΕΜΠΕΡΓΚ-ΒΡΕΤΟΣ ΝΙΚΟΛΑΟΣ  
Ζαλοκώστα 38 & Συγγρού, 15233  
ΧΑΛΑΝΔΡΙ (ΑΤΤΙΚΗΣ)  
**ΑΝΤΙΚΛΗΤΟΣ** (74):ΒΟΖΕΜΠΕΡΓΚ-ΒΡΕΤΟΣ ΝΙΚΟΛΑΟΣ  
Ζαλοκώστα 38 και Συγγρού,15233  
ΧΑΛΑΝΔΡΙ (ΑΤΤΙΚΗΣ)  
**ΤΙΤΛΟΣ ΕΦΕΥΡΕΣΗΣ** (54):**ΜΕΘΟΔΟΣ ΠΑΡΑΣΚΕΥΗΣ ΤΣΙΠΣ ΤΥΡΙΟΥ ΚΑΙ ΔΙΟΓΚΩΜΕΝΩΝ ΤΣΙΠΣ ΤΥΡΙΟΥ**

**ΠΕΡΙΛΗΨΗ(57)**

Το αντικείμενο της παρούσας εφεύρεσης είναι μια μέθοδος παραγωγής τσιπς, που συνίσταται στο ότι οι κομμένες φέτες τυριού καταψύχονται και στη συνέχεια διογκώνεται με ταχεία εξάτμιση νερού λόγω της εφαρμογής μικροκυμάτων και ξήρανσης υπό κενό, με βασικό χαρακτηριστικό το ότι προηγείται το στάδιο κατάψυξης από ξήρανση και ψύξη και τα διογκωμένα τσιπς που περιέχουν τυρί και αρωματικές ύλες έχουν βασικό χαρακτηριστικό το ότι η πυκνότητα τους δεν υπερβαίνει τα 0,46 g / cm<sup>3</sup>, το πορώδες δεν υπερβαίνεται 40% και η τραγανότητα δεν υπερβαίνει το 4.



<b>ΑΡΙΘΜΟΣ ΕΥΡ. Δ.Ε.</b>	<b>(11):3105687</b>
ΑΡΙΘ. ΕΛΛ. ΚΑΤΑΘΕΣΗΣ	(21):20200403421
ΗΜΕΡ. ΕΛΛ. ΚΑΤΑΘΕΣΗΣ	(22):07/12/2020
ΑΡΙΘ./ΗΜΕΡ. ΔΗΜΟΣΙΕΥΣΗΣ	
ΕΥΡΩΠΑΪΚΟΥ ΔΙΠΛΩΜΑΤΟΣ(87)	:3455399 - 09/09/2020
ΑΡΙΘ./ΗΜΕΡ. ΔΗΜΟΣΙΕΥΣΗΣ	
ΕΥΡΩΠΑΪΚΗΣ ΑΙΤΗΣΗΣ	(86):17725167.5--18/05/2017
ΔΙΚΑΙΟΥΧΟΣ	(73):1)Fibertex Personal Care A/S Svendborgvej 2, 9220 Aalborg, ΔΑΝΙΑ 2)Reifenhauer GmbH & Co. KG Maschinenfabrik Spicher Strasse 46, 53844 Troisdorf, ΓΕΡΜΑΝΙΑ
ΣΥΜΒ. ΠΡΟΤΕΡΑΙΟΤΗΤΕΣ	(30):16170156-18/05/2016-EP 16170169-18/05/2016-EP 102017003230-03/04/2017-DE
ΕΦΕΥΡΕΤΗΣ	(72):1)HANSEN, Morten, Rise 2)SOMMER, Sebastian 3)HWA, Wong Kuan 4)WEI, Tan, Wan
ΕΙΔΙΚΟΣ ΠΑΗΡΕΞΟΥΣΙΟΣ	(74):ΒΟΖΕΜΠΕΡΓΚ-ΒΡΕΤΟΣ ΝΙΚΟΛΑΟΣ Ζαλοκόστα 38 & Συγγρού, 15233 ΧΑΛΑΝΔΡΙ (ΑΤΤΙΚΗΣ)
ΑΝΤΙΚΛΗΤΟΣ	(74):ΒΟΖΕΜΠΕΡΓΚ-ΒΡΕΤΟΣ ΝΙΚΟΛΑΟΣ Ζαλοκόστα 38 και Συγγρού, 15233 ΧΑΛΑΝΔΡΙ (ΑΤΤΙΚΗΣ)

**ΤΙΤΛΟΣ ΕΦΕΥΡΕΣΗΣ** (54):**ΜΗ ΥΦΑΣΜΕΝΟ ΠΟΛΥΣΤΡΩΜΑΤΙΚΟ ΥΦΑΣΜΑ ΠΟΥ ΑΠΟΤΕΛΕΙΤΑΙ ΑΠΟ ΣΤΡΩΜΑΤΑ ΚΟΝΙΟΠΟΙΗΣΗΣ ΤΗΓΜΑΤΟΣ ΚΑΙ ΑΠΟ ΙΝΕΣ ΠΟΥ ΠΑΡΑΓΟΝΤΑΙ ΜΕ ΑΜΕΣΗ ΚΛΩΣΗ**

**ΠΕΡΙΛΗΨΗ(57)**

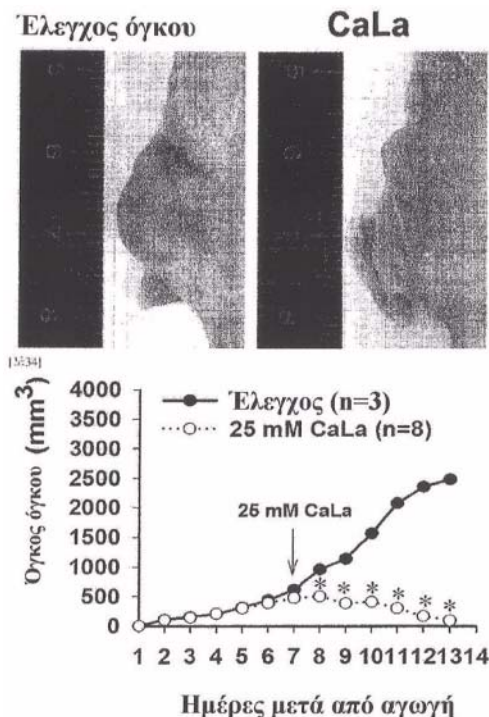
Η εφεύρεση αναφέρεται σε ένα μη υφασμένο πολυστρωματικό ύφασμα που περιλαμβάνει ένα μη υφασμένο τηγμένο στρώμα ανάμεσα σε ένα πρώτο και ένα δεύτερο μη υφασμένο στρώμα με ίνες που παράγονται από άμεση κλώση, όπου τουλάχιστον ένα από τα στρώματα με ίνες που παράγονται από άμεση κλώση είναι ένα μη υφασμένο στρώμα με ίνες που παράγονται από άμεση κλώση υψηλής χάραξης που περιλαμβάνει ή αποτελείται από πτυχωμένες ίνες πολλαπλών συστατικών.

<b>ΑΡΙΘΜΟΣ ΕΥΡ. Δ.Ε.</b>	<b>(11):3105688</b>
ΑΡΙΘ. ΕΛΛ. ΚΑΤΑΘΕΣΗΣ	(21):20200403229
ΗΜΕΡ. ΕΛΛ. ΚΑΤΑΘΕΣΗΣ	(22):19/11/2020
ΑΡΙΘ./ΗΜΕΡ. ΔΗΜΟΣΙΕΥΣΗΣ	
ΕΥΡΩΠΑΪΚΟΥ ΔΙΠΛΩΜΑΤΟΣ(87)	:3241551 - 16/09/2020
ΑΡΙΘ./ΗΜΕΡ. ΔΗΜΟΣΙΕΥΣΗΣ	
ΕΥΡΩΠΑΪΚΗΣ ΑΙΤΗΣΗΣ	(86):15875540.5--04/12/2015
ΔΙΚΑΙΟΥΧΟΣ	(73):1)Metimedi Pharmaceuticals Co., Ltd Suite 908, 263, Central-ro Yeonsu-gu, Incheon 22006, ΔΗΜΟΚΡΑΤΙΑ ΤΗΣ ΚΟΡΕΑΣ (ΝΟΤΙΑ ΚΟΡΕΑ)
ΣΥΜΒ. ΠΡΟΤΕΡΑΙΟΤΗΤΕΣ	(30):20140192158-29/12/2014-KR 20150142828-13/10/2015-KR
ΕΦΕΥΡΕΤΗΣ	(72):1)KIM, Hwan Mook 2)JEONG, Keun Yeong 3)SIM, Jae Jun 4)JANG, Yeong Su
ΕΙΔΙΚΟΣ ΠΑΗΡΕΞΟΥΣΙΟΣ	(74):ΑΘΑΝΑΣΙΑΔΟΥ "ΕΛΕΝΗ Γ. ΠΑΠΑΚΩΝΣΤΑΝΤΙΝΟΥ ΚΑΙ ΣΥΝΕΡΓΑΤΕΣ, ΔΙΚΗΓΟΡΙΚΗ ΕΤΑΙΡΙΑ" ΜΑΡΙΑ Κουμπάρη 2, 10674 ΑΘΗΝΑ
ΑΝΤΙΚΛΗΤΟΣ	(74):ΓΙΑΖΙΤΖΟΓΛΟΥ ΕΥΑΓΓΕΛΙΑ Κουμπάρη 2, 10674 ΑΘΗΝΑ
<b>ΤΙΤΛΟΣ ΕΦΕΥΡΕΣΗΣ</b>	<b>(54):ΦΑΡΜΑΚΕΥΤΙΚΗ ΣΥΝΘΕΣΗ ΓΙΑ ΑΓΩΓΗ ΚΑΡΚΙΝΟΥ, ΠΕΡΙΕΧΟΝΤΑΣ ΑΛΑΣ ΓΑΛΑΚΤΙΚΟΥ ΜΕΤΑΛΛΟΥ</b>

**ΠΕΡΙΛΗΨΗ(57)**

Η παρούσα εφεύρεση σχετίζεται με: μια φαρμακευτική σύνθεση για αγωγή καρκίνου περιέχοντα, ως ένα ενεργό συστατικό μείγματος, ένα άλας γαλακτικού μετάλλου, το οποίο μπορεί να υποστεί διάσπαση, σε κύτταρα καρκίνων, μέσα σε γαλακτικό δυνάμενο της κατάαποτελεσματικό τρόπο αναστολής δράσεων όπως είναι η υπερπλασία, η επιδρομή, και η μετάσταση των κυττάρων καρκίνων από διατάραξη των μεταβολικών διεργασιών των κυττάρων καρκίνων? μια φαρμακευτική σύνθεση για αναστολή μετάστασης καρκίνων? μια σύνθεση τροφής για ανακούφιση καρκίνου? και μια μέθοδο για αγωγή καρκίνου και μια μέθοδο για αναστολή μετάστασης καρκίνου, αμφότερες οι μέθοδοι περιλαμβάνοντας ένα

βήμα χορήγησης του άλατος γαλακτικού μετάλλου. Το άλας γαλακτικού μετάλλου της παρούσας εφεύρεσης αναστέλλει την αύξηση των κυττάρων καρκίνων και επάγει το θάνατο των κυττάρων καρκίνων από διατάραξη των μεταβολικών διεργασιών στις κύριες ατραπούς παραγωγής ενέργειας του καρκίνου, και αναστέλλει την έκφραση των τελεστών επάγοντας αντίσταση έναντι έκθεσης ακτινοβολίας, ενώ δεν έχει καθόλου παρενέργειες. Επομένως, το άλας γαλακτικού μετάλλου μπορεί ευρέως να χρησιμοποιηθεί σε μια περισσότερο αποτελεσματική θεραπεία κατά των καρκίνων.



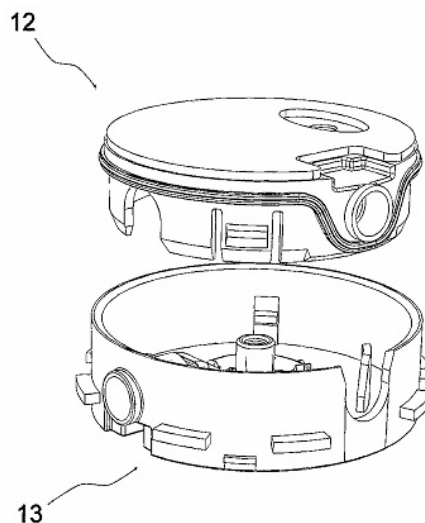


**ΑΡΙΘΜΟΣ ΕΥΡ. Δ.Ε.** (11):3105689  
**ΑΡΙΘ. ΕΛΛ. ΚΑΤΑΘΕΣΗΣ** (21):20200403398  
**ΗΜΕΡ. ΕΛΛ. ΚΑΤΑΘΕΣΗΣ** (22):07/12/2020  
**ΑΡΙΘ./ΗΜΕΡ. ΔΗΜΟΣΙΕΥΣΗΣ**  
**ΕΥΡΩΠΑΪΚΟΥ ΔΙΠΛΩΜΑΤΟΣ**(87):3549256 - 11/11/2020  
**ΑΡΙΘ./ΗΜΕΡ. ΔΗΜΟΣΙΕΥΣΗΣ**  
**ΕΥΡΩΠΑΪΚΗΣ ΑΙΤΗΣΗΣ** (86):17818257.2--30/11/2017  
**ΔΙΚΑΙΟΥΧΟΣ** (73):1)ArcelorMittal  
24-26, Boulevard d'Avranches, 1160 Luxembourg, ΛΟΥΞΕΜΒΟΥΡΓΟ  
**ΣΥΜΒ. ΠΡΟΤΕΡΑΙΟΤΗΤΕΣ** (30):PCT/IB2016/057222-30/11/2016-WO  
**ΕΦΕΥΡΕΤΗΣ** (72):1)WOUTERS, Paul  
2)FOURDRINIER, Lionel  
3)XIRAKIS, Eftychios  
4)VIGNAL, Renaud  
5)TORMA, Andreas  
**ΕΙΔΙΚΟΣ ΠΛΗΡΕΞΟΥΣΙΟΣ** (74):ΑΘΑΝΑΣΙΑΔΟΥ "ΕΛΕΝΗ Γ.  
ΠΑΠΑΚΩΝΣΤΑΝΤΙΝΟΥ ΚΑΙ  
ΣΥΝΕΡΓΑΤΕΣ, ΔΙΚΗΓΟΡΙΚΗ ΕΤΑΙΡΙΑ"  
ΜΑΡΙΑ  
Κουμπάρη 2, 10674 ΑΘΗΝΑ  
**ΑΝΤΙΚΛΗΤΟΣ** (74):ΓΙΑΖΙΤΖΟΓΛΟΥ ΕΥΑΓΓΕΛΙΑ  
Κουμπάρη 2,10674 ΑΘΗΝΑ  
**ΤΙΤΛΟΣ ΕΦΕΥΡΕΣΗΣ** (54):ΔΙΑΤΑΞΗ ΗΛΕΚΤΡΙΚΗΣ ΣΥΝΔΕΣΗΣ  
ΦΩΤΟΒΟΛΤΑΪΚΗΣ ΕΓΚΑΤΑΣΤΑΣΗΣ

**ΠΕΡΙΛΗΨΗ(57)**

Η εφεύρεση αναφέρεται σε ένα κιβώτιο ηλεκτρικής σύνδεσης ενός τουλάχιστον φωτοβολταϊκού στοιχείου, περιλαμβάνοντας έναν ηλεκτρικό πόλο στο ένα εκ των διαμήκων άκρων του και έναν ηλεκτρικό πόλο αντίστροφης πολικότητας στο άλλο άκρο, περιλαμβάνοντας το κιβώτιο σύνδεσης ένα πρώτο κέλυφος και ένα δεύτερο

κέλυφος, συναρμολοζόμενα το ένα εντός του άλλου, έχοντας ο ηλεκτρικός ακροδέκτης άξονα κάθετο στον πυθμένα, συνδεδεμένος με τον πυθμένα και τοποθετημένος ώστε να ευθυγραμμίζεται με τον ηλεκτρικό ακροδέκτη του πρώτου κελύφους όταν το πρώτο κέλυφος και το δεύτερο κέλυφος συναρμολοζονται το ένα εντός του άλλου.



**ΑΡΙΘΜΟΣ ΕΥΡ. Δ.Ε.** (11):3105690  
**ΑΡΙΘ. ΕΛΛ. ΚΑΤΑΘΕΣΗΣ** (21):20200403397  
**ΗΜΕΡ. ΕΛΛ. ΚΑΤΑΘΕΣΗΣ** (22):07/12/2020  
**ΑΡΙΘ./ΗΜΕΡ. ΔΗΜΟΣΙΕΥΣΗΣ**  
**ΕΥΡΩΠΑΪΚΟΥ ΔΙΠΛΩΜΑΤΟΣ**(87):3137605 - 28/10/2020  
**ΑΡΙΘ./ΗΜΕΡ. ΔΗΜΟΣΙΕΥΣΗΣ**  
**ΕΥΡΩΠΑΪΚΗΣ ΑΙΤΗΣΗΣ** (86):15786207.9--01/05/2015  
**ΔΙΚΑΙΟΥΧΟΣ** (73):1)Ionis Pharmaceuticals, Inc.  
2855 Gazelle Court, Carlsbad, CA 92010,  
ΗΝΩΜΕΝΕΣ ΠΟΛΙΤΕΙΕΣ ΤΗΣ ΑΜΕΡΙΚΗΣ  
**ΣΥΜΒ. ΠΡΟΤΕΡΑΙΟΤΗΤΕΣ** (30):201461987467 P-01/05/2014-US  
201462049230 P-11/09/2014-US  
**ΕΦΕΥΡΕΤΗΣ** (72):1)PRAKASH, Thazha, P.  
2)SETH, Punit, P.  
3)SWAYZE, Eric, E.  
4)FREIER, Susan, M.  
5)GRAHAM, Mark, J.  
6)CROOKE, Rosanne, M.  
**ΕΙΔΙΚΟΣ ΠΛΗΡΕΞΟΥΣΙΟΣ** (74):ΑΘΑΝΑΣΙΑΔΟΥ "ΕΛΕΝΗ Γ.  
ΠΑΠΑΚΩΝΣΤΑΝΤΙΝΟΥ ΚΑΙ  
ΣΥΝΕΡΓΑΤΕΣ, ΔΙΚΗΓΟΡΙΚΗ ΕΤΑΙΡΙΑ"  
ΜΑΡΙΑ  
Κουμπάρη 2, 10674 ΑΘΗΝΑ  
**ΑΝΤΙΚΛΗΤΟΣ** (74):ΓΙΑΖΙΤΖΟΓΛΟΥ ΕΥΑΓΓΕΛΙΑ  
Κουμπάρη 2,10674 ΑΘΗΝΑ  
**ΤΙΤΛΟΣ ΕΦΕΥΡΕΣΗΣ** (54):ΣΥΝΘΕΣΕΙΣ ΚΑΙ ΜΕΘΟΔΟΙ ΓΙΑ  
ΡΥΘΜΙΣΗ ΕΚΦΡΑΣΗΣ ΑΓΓΕΙΟΠΟΙΗ-  
ΤΙΝΗΣ-ΤΥΠΟΥ 3

**ΠΕΡΙΛΗΨΗ(57)**

Παρεχόμενες στο παρόν είναι μέθοδοι, ενώσεις και συνθέσεις για μείωση έκφρασης ενός ANGPTL3 mRNA και πρωτεΐνης σε ένα ζώο. Επίσης παρεχόμενες στο παρόν είναι μέθοδοι, ενώσεις και συνθέσεις για μείωση λιπιδίων ή/και γλυκόζης σε ένα ζώο. Τέτοιες μέθοδοι, ενώσεις και συνθέσεις είναι χρήσιμες για

να θεραπεύεται, αποτρέπεται, καθυστερεί ή βελτιώνεται οποιαδήποτε μία ή περισσότερες από καρδιαγγειακή ασθένεια ή/και μεταβολική ασθένεια ή σύμπτωμα αυτών, σε ένα άτομο που έχει ανάγκη αυτών.

**ΑΡΙΘΜΟΣ ΕΥΡ. Δ.Ε.** (11):3105691  
**ΑΡΙΘ. ΕΛΛ. ΚΑΤΑΘΕΣΗΣ** (21):20200403230  
**ΗΜΕΡ. ΕΛΛ. ΚΑΤΑΘΕΣΗΣ** (22):19/11/2020  
**ΑΡΙΘ./ΗΜΕΡ. ΔΗΜΟΣΙΕΥΣΗΣ**  
**ΕΥΡΩΠΑΪΚΟΥ ΔΙΠΛΩΜΑΤΟΣ(87):**2767588 - 19/08/2020  
**ΑΡΙΘ./ΗΜΕΡ. ΔΗΜΟΣΙΕΥΣΗΣ**  
**ΕΥΡΩΠΑΪΚΗΣ ΑΙΤΗΣΗΣ** (86):14163642.3--15/02/2002  
**ΔΙΚΑΙΟΥΧΟΣ** (73):1)Regeneron Pharmaceuticals, Inc.  
777 Old Saw Mill River Road, Tarrytown, NY  
10591, ΗΝΩΜΕΝΕΣ ΠΟΛΙΤΕΙΕΣ ΤΗΣ  
ΑΜΕΡΙΚΗΣ

**ΣΥΜΒ. ΠΡΟΤΕΡΑΙΟΤΗΤΕΣ** (30):784859-16/02/2001-US  
**ΕΦΕΥΡΕΤΗΣ** (72):1)Murphy, Andrew J  
2)Yancopoulos, George D. 5)Macdonald, Lynn  
3)Economides, Aris 6)Stevens, Sean  
4)Karow, Margaret 7)Valenzuela, David

**ΕΙΔΙΚΟΣ ΠΑΡΕΞΟΥΣΙΟΣ** (74):ΑΘΑΝΑΣΙΑΔΟΥ "ΕΛΕΝΗ Γ.  
ΠΑΠΑΚΩΝΣΤΑΝΤΙΝΟΥ ΚΑΙ  
ΣΥΝΕΡΓΑΤΕΣ, ΔΙΚΗΓΟΡΙΚΗ ΕΤΑΙΡΙΑ"  
ΜΑΡΙΑ  
Κουμπάρη 2, 10674 ΑΘΗΝΑ

**ΑΝΤΙΚΛΗΤΟΣ** (74):ΓΙΑΖΙΤΖΟΓΛΟΥ ΕΥΑΓΓΕΛΙΑ  
Κουμπάρη 2,10674 ΑΘΗΝΑ

**ΤΙΤΛΟΣ ΕΦΕΥΡΕΣΗΣ** (54):ΧΡΗΣΗ ΠΟΝΤΙΚΟΥ Ο ΟΠΟΙΟΣ ΠΑΡΑ-  
ΓΕΙ ΥΒΡΙΔΙΚΑ ΑΝΤΙΣΩΜΑΤΑ ΤΑ  
ΟΠΟΙΑ ΠΕΡΙΕΧΟΥΝ ΑΝΘΡΩΠΙΝΕΣ  
ΜΕΤΑΒΛΗΤΕΣ ΠΕΡΙΟΧΕΣ ΚΑΙ ΣΤΑ-

**ΘΕΡΕΣ ΠΕΡΙΟΧΕΣ ΠΟΝΤΙΚΟΥ ΩΣ ΜΙΑ  
ΠΗΓΗ DNA ΤΟ ΟΠΟΙΟ ΚΩΔΙΚΟΠΟΙΕΙ  
ΜΙΑ ΑΝΘΡΩΠΙΝΗ ΜΕΤΑΒΛΗΤΗ ΠΕΡΙ-  
ΟΧΗ ΕΝΟΣ ΕΝ ΔΟΓΩ ΑΝΤΙΣΩΜΑΤΟΣ**

#### ΠΕΡΙΛΗΨΗ(57)

Μέθοδος τεχνητής επαγωγής και αξιοποίησης ευμεγεθών φορέων DNA οι οποίοι, μέσω ομόλογου ανασυνδυασμού, στοχεύουν και τροποποιούν, κατ'οποιοδήποτε επιθυμητό τρόπο, ενδογενή γονίδια και χρωμοσωμικούς τόπους ευκαρυωτικών κυττάρων. Αυτοί οι ευμεγέθεις φορείς DNA που στοχεύουν ευκαρυωτικά κύτταρα, αποκαλούνται LTVEC, προέρχονται από θραύσματα κλωνοποιημένου γονιδιωματικού DNA που είναι πιο ευμεγέθη από εκείνα που χρησιμοποιούνται τυπικά σε άλλες προσεγγίσεις ομόλογης στόχευσης ευκαρυωτικών κυττάρων. Επίσης παρέχεται μια ταχεία και ευχερής μέθοδος ανίχνευσης των ευκαρυωτικών κυττάρων στα οποία ο LTVEC έχει στοχεύσει και τροποποιήσει το επιθυμητό ενδογενές γονίδιο ή γονίδια ή χρωμοσωμικό τόπο ή τόπους ορθώς, καθώς επίσης παρέχεται και η χρήση αυτών των κυττάρων προς παραγωγή οργανισμών που φέρουν τη γενετική τροποποίηση.

**ΑΡΙΘΜΟΣ ΕΥΡ. Δ.Ε.** (11):3105692  
**ΑΡΙΘ. ΕΛΛ. ΚΑΤΑΘΕΣΗΣ** (21):20200403396  
**ΗΜΕΡ. ΕΛΛ. ΚΑΤΑΘΕΣΗΣ** (22):07/12/2020  
**ΑΡΙΘ./ΗΜΕΡ. ΔΗΜΟΣΙΕΥΣΗΣ**  
**ΕΥΡΩΠΑΪΚΟΥ ΔΙΠΛΩΜΑΤΟΣ(87):**3118080 - 09/09/2020  
**ΑΡΙΘ./ΗΜΕΡ. ΔΗΜΟΣΙΕΥΣΗΣ**  
**ΕΥΡΩΠΑΪΚΗΣ ΑΙΤΗΣΗΣ** (86):14885656.0--05/11/2014  
**ΔΙΚΑΙΟΥΧΟΣ** (73):1)CRRC Tangshan Co., Ltd.  
No. 3 Changqian Road, Fengrun District Tang-  
shan Hebei 063035, KINA

**ΣΥΜΒ. ΠΡΟΤΕΡΑΙΟΤΗΤΕΣ** (30):201410097444-14/03/2014-CN  
**ΕΦΕΥΡΕΤΗΣ** (72):  
1)SUN, Bangcheng 5)LI, Ming  
2)CHEN, Weirong 6)LIU, Zhixiang  
3)HUANG, Liewei 7)SHI, Junjie  
4)LI, Minggao 8)ZANG, Xiaoyan

**ΕΙΔΙΚΟΣ ΠΑΡΕΞΟΥΣΙΟΣ** (74):ΣΙΩΤΟΥ "ΚΑΤΕΡΙΝΑ ΣΙΩΤΟΥ ΚΑΙ  
ΣΥΝΕΡΓΑΤΕΣ ΔΙΚΗΓΟΡΙΚΗ ΕΤΑΙΡΕΙΑ"  
ΑΙΚΑΤΕΡΙΝΗ  
Πατησίων (28ης Οκτωβρίου) 122, 11257  
ΑΘΗΝΑ

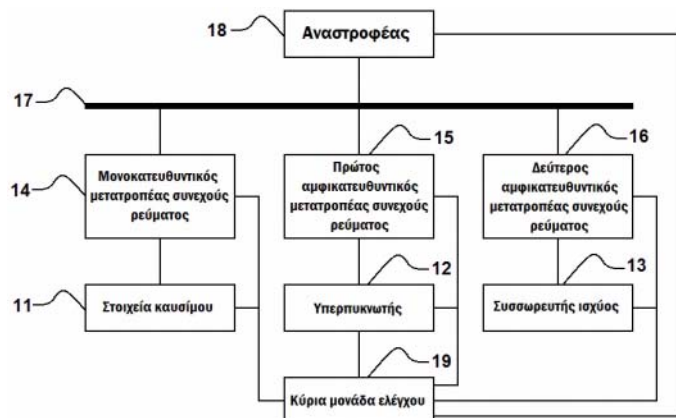
**ΑΝΤΙΚΛΗΤΟΣ** (74):ΣΙΩΤΟΥ ΑΙΚΑΤΕΡΙΝΗ  
Πατησίων (28ης Οκτωβρίου) 122,11257  
ΑΘΗΝΑ

**ΤΙΤΛΟΣ ΕΦΕΥΡΕΣΗΣ** (54):ΣΥΣΤΗΜΑ ΠΡΟΩΘΗΤΙΚΗΣ ΙΣΧΥΟΣ  
ΟΧΗΜΑΤΟΣ ΤΡΑΜ

#### ΠΕΡΙΛΗΨΗ(57)

Αποκαλύπτεται ένα σύστημα ισχύος οχήματος τραμ και μια μέθοδος ελέγχου του συστήματος, το οποίο σύστημα περιλαμβάνει: ένα στοιχείο καυσίμου (11) το οποίο συζευγνύεται με έναν μονοκατευθυντικό μετατροπέα συνεχούς ρεύματος (14)• έναν υπερπικνωτή (12)ο οποίος συζευγνύεται με έναν πρώτο αμφικατευθυντικό μετατροπέα συνεχούς ρεύματος (15)• και έναν συσσωρευτή ισχύος (13) ο οποίος συζευγνύεται με έναν δεύτερο αμφικατευθυντικό μετατροπέα συνεχούς ρεύματος (16), όπου ο μονοκατευθυντικός μετατροπέας συνεχούς ρεύματος (14), ο πρώτος αμφικατευθυντικός μετατροπέας συνεχούς ρεύματος (15) και ο δεύτερος αμφικατευθυντικός μετατροπέας συνεχούς ρεύματος (16)

συζευγνύονται με έναν αναστροφέα (18) μέσω ενός τροφοδοτικού αγωγού συνεχούς ρεύματος (17)• ο αναστροφέας (18) συζευγνύεται με έναν κινητήρα του οχήματος τραμ• το στοιχείο καυσίμου (11), ο υπερπικνωτής (12), ο συσσωρευτής ισχύος (13), ο πρώτος αμφικατευθυντικός μετατροπέας συνεχούς ρεύματος (15), ο δεύτερος αμφικατευθυντικός μετατροπέας συνεχούς ρεύματος (16) και ο αναστροφέας (18) συζευγνύονται με μια κύρια μονάδα ελέγχου (19)• και η κύρια μονάδα ελέγχου (19) συζευγνύεται με μια διάταξη ελέγχου του οχήματος τραμ. Στην παρούσα αποκάλυψη, ο υπερπικνωτής (12), το στοιχείο καυσίμου (11) και ο συσσωρευτής ισχύος (13) συνεργάζονται για την τροφοδοσία ηλεκτρικής ενέργειας, έτσι ώστε τα μειονεκτήματα της ανεπαρκούς ενέργειας του υπερπικνωτή (12) και η ανεπαρκής ισχύς του συσσωρευτή ισχύος (13) επιλύονται, και επιτυγχάνεται συμπλήρωση του μειονεκτηματος μεταξύ αυτών των εξαρτημάτων αποθήκευσης ενέργειας. Επιπλέον, το στοιχείο καυσίμου (11) και ο συσσωρευτής ισχύος (13) λειτουργούν και τα δυο εφεδρικά έτσι ώστε να πραγματοποιείται επείγουσα επανέναρξη σε περίπτωση που ένα από τα δύο περιέλθει σε κατάσταση βλάβης.

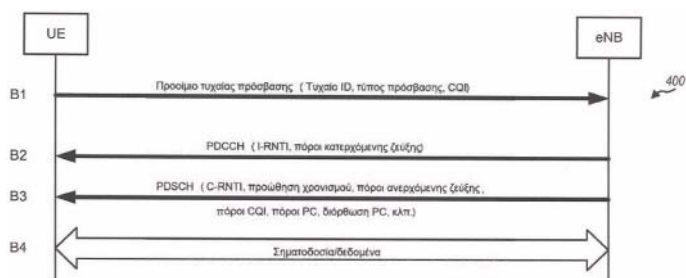


**ΑΡΙΘΜΟΣ ΕΥΡ. Δ.Ε.** (11):3105693  
**ΑΡΙΘ. ΕΛΛ. ΚΑΤΑΘΕΣΗΣ** (21):20200403231  
**ΗΜΕΡ. ΕΛΛ. ΚΑΤΑΘΕΣΗΣ** (22):19/11/2020  
**ΑΡΙΘ./ΗΜΕΡ. ΔΗΜΟΣΙΕΥΣΗΣ**  
**ΕΥΡΩΠΑΪΚΟΥ ΔΙΠΛΩΜΑΤΟΣ(87):**3253171 - 07/10/2020  
**ΑΡΙΘ./ΗΜΕΡ. ΔΗΜΟΣΙΕΥΣΗΣ**  
**ΕΥΡΩΠΑΪΚΗΣ ΑΙΤΗΣΗΣ** (86):17177228.8--21/08/2007  
**ΔΙΚΑΙΟΥΧΟΣ** (73):1)QUALCOMM Incorporated  
5775 Morehouse Drive, San Diego, CA 92121-1714, ΗΝΩΜΕΝΕΣ ΠΟΛΙΤΕΙΕΣ ΤΗΣ ΑΜΕΡΙΚΗΣ  
**ΣΥΜΒ. ΠΡΟΤΕΡΑΙΟΤΗΤΕΣ** (30):839220 P-21/08/2006-US  
828058 P-03/10/2006-US  
863610 P-31/10/2006-US  
841609-20/08/2007-US  
**ΕΦΕΥΡΕΤΗΣ** (72):1)MALLADI, Durga Prasad  
2)DAMNJANOVIC, Aleksandar  
3)MONTJO, Juan  
**ΕΙΔΙΚΟΣ ΠΛΗΡΕΞΟΥΣΙΟΣ** (74):ΑΘΑΝΑΣΙΑΔΟΥ "ΕΛΕΝΗ Γ. ΠΑΠΑΚΩΝΣΤΑΝΤΙΝΟΥ ΚΑΙ ΣΥΝΕΡΓΑΤΕΣ, ΔΙΚΗΓΟΡΙΚΗ ΕΤΑΙΡΙΑ" ΜΑΡΙΑ Κουμπάρη 2, 10674 ΑΘΗΝΑ  
**ΑΝΤΙΚΛΗΤΟΣ** (74):ΓΙΑΖΙΤΖΟΓΛΟΥ ΕΥΑΓΓΕΛΙΑ Κουμπάρη 2,10674 ΑΘΗΝΑ  
**ΤΙΤΛΟΣ ΕΦΕΥΡΕΣΗΣ** (54):ΜΕΘΟΔΟΙ ΚΑΙ ΣΥΣΚΕΥΕΣ ΓΙΑ ΤΥΧΑΙΑ ΠΡΟΣΒΑΣΗ ΣΕ ΕΝΑ ΣΥΣΤΗΜΑ ΕΠΙΚΟΙΝΩΝΙΑΣ ΟΡΘΟΓΩΝΙΚΗΣ ΠΟΛΛΑΠΛΗΣ ΠΡΟΣΒΑΣΗΣ

**ΠΕΡΙΛΗΨΗ(57)**

Μέθοδος για ασύρματη επικοινωνία η οποία περιλαμβάνει την αποστολή ενός προοιμίου τυχαίας πρόσβασης, RA ("random access"), για πρόσβαση συστήματος

από έναν εξοπλισμό χρήστη, UE ("user equipment"), την λήψη μίας απόκρισης τυχαίας πρόσβασης που περιλαμβάνει πόρους ανερχόμενης ζεύξης εκχωρημένους στον UE, την προώθηση χρονισμού για τον UE, και ένα αναγνωριστικό προοιμίου RA για το προίμιο τυχαίας πρόσβασης που αποστέλλεται από τον UE, την ρύθμιση του χρονισμού μετάδοσης του UE βάσει της προώθησηςχρονισμού, και την αποστολή μίας μετάδοσης ανερχόμενης ζεύξης χρησιμοποιώντας τους εκχωρημένους πόρους ανερχόμενης ζεύξης που μεταφέρονται στην απόκριση τυχαίας πρόσβασης και βάσει του ρυθμισμένου χρονισμού μετάδοσης του UE, όπου η λήψη της απόκρισης τυχαίας πρόσβασης περιλαμβάνει την λήψη ενός πρώτου μηνύματος για την απόκριση τυχαίας πρόσβασης επί ενός καναλιού ελέγχου για ένα μεριζόμενο κανάλι δεδομένων, όπου το πρώτο μήνυμα περιλαμβάνει πληροφορίες αναγνώρισης για το προίμιο τυχαίας πρόσβασης ή ένα κανάλι τυχαίας πρόσβασης που χρησιμοποιείται για την αποστολή του προοιμίου τυχαίας πρόσβασης, πόρους κατερχόμενης ζεύξης για το μεριζόμενο κανάλι δεδομένων, και επιπρόσθετες πληροφορίες, και την λήψη ενός δεύτερου μηνύματος για την απόκριση τυχαίας πρόσβασης επί του μεριζόμενου καναλιού δεδομένων, το οποίο δεύτερο μήνυμα περιλαμβάνει τους πόρους ανερχόμενης ζεύξης που εκχωρούνται στον UE.

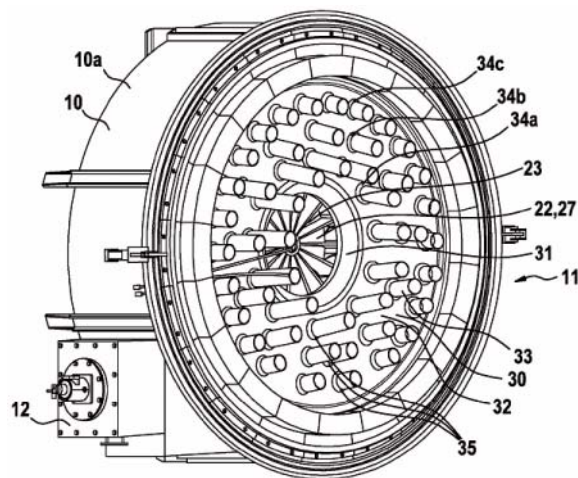


**ΑΡΙΘΜΟΣ ΕΥΡ. Δ.Ε.** (11):3105694  
**ΑΡΙΘ. ΕΛΛ. ΚΑΤΑΘΕΣΗΣ** (21):20200403393  
**ΗΜΕΡ. ΕΛΛ. ΚΑΤΑΘΕΣΗΣ** (22):07/12/2020  
**ΑΡΙΘ./ΗΜΕΡ. ΔΗΜΟΣΙΕΥΣΗΣ**  
**ΕΥΡΩΠΑΪΚΟΥ ΔΙΠΛΩΜΑΤΟΣ(87):**3489602 - 09/09/2020  
**ΑΡΙΘ./ΗΜΕΡ. ΔΗΜΟΣΙΕΥΣΗΣ**  
**ΕΥΡΩΠΑΪΚΗΣ ΑΙΤΗΣΗΣ** (86):18208226.3--26/11/2018  
**ΔΙΚΑΙΟΥΧΟΣ** (73):1)Gautschi Engineering Gmbh  
Andhauerstrasse 52, 8572 Berg /TG, ΕΛΒΕΤΙΑ  
**ΣΥΜΒ. ΠΡΟΤΕΡΑΙΟΤΗΤΕΣ** (30):102017128076-28/11/2017-DE  
**ΕΦΕΥΡΕΤΗΣ** (72):1)Ehmann, Rainer  
**ΕΙΔΙΚΟΣ ΠΛΗΡΕΞΟΥΣΙΟΣ** (74):ΣΙΩΤΟΥ "ΚΑΤΕΡΙΝΑ ΣΙΩΤΟΥ ΚΑΙ ΣΥΝΕΡΓΑΤΕΣ ΔΙΚΗΓΟΡΙΚΗ ΕΤΑΙΡΕΙΑ" ΑΙΚΑΤΕΡΙΝΗ Πατησίων (28ης Οκτωβρίου) 122, 11257 ΑΘΗΝΑ  
**ΑΝΤΙΚΛΗΤΟΣ** (74):ΣΙΩΤΟΥ ΑΙΚΑΤΕΡΙΝΗ Πατησίων (28ης Οκτωβρίου) 122,11257 ΑΘΗΝΑ  
**ΤΙΤΛΟΣ ΕΦΕΥΡΕΣΗΣ** (54):ΚΑΜΙΝΟΣ ΑΣΥΝΕΧΟΥΣ ΛΕΙΤΟΥΡΓΙΑΣ ΓΙΑ ΑΝΟΠΤΗΤΙΚΑ ΠΡΟΪΟΝΤΑ ΚΑΙ ΜΕΘΟΔΟΣ ΓΙΑ ΘΕΡΜΙΚΗ ΚΑΤΕΡΓΑΣΙΑ ΠΡΟΪΟΝΤΩΝ ΚΑΜΙΝΟΥ

**ΠΕΡΙΛΗΨΗ(57)**

Η παρούσα εφεύρεση αφορά κάμινο ασυνεχούς λειτουργίας (1) για ανοπτητικό προϊόν με καμινοπεριβλήμα (11), το οποίο διαθέτει σφραγισμο άνοιγμα τροφοδότησης (12), χώρο υποδοχής (13) για προϊόν καμίνου και εγκατάσταση για μεταφορά θερμότητας εκ συναγωγής (20) πάνω στο προϊόν καμίνου μέσω της δράσης μέσου μεταφοράς θερμότητας, όπου η εγκατάσταση για μεταφορά θερμότητας εκ συναγωγής (20) περιλαμβάνει οπωσδήποτε μία εγκατάσταση

θέρμανσης (21) και οπωσδήποτε έναν ανεμιστήρα (22), χωροδιατεταγμένο εντός του καμινοπεριβλήματος (11), όπου ο χώρος υποδοχής (13) είναι χωροδιατεταγμένος επί της πλευράς ρόφησης (23) του ανεμιστήρα (22) και οπωσδήποτε ένα πεδίο ακροφυσίων (30) είναι χωροδιατεταγμένο επί της πλευράς πίεσης (24) του ανεμιστήρα (22), όπου το πεδίο ακροφυσίων (30) διαθέτει κεντρικό άνοιγμα, το οποίο συγκροτεί διάλυλο πρόσπτωσης ρόφησης (31) του ανεμιστήρα (22), και το πεδίο ακροφυσίων (30) προεξέχει ακτινικά πάνω από τον ανεμιστήρα (22). Περαιτέρω η εφεύρεση αφορά μέθοδο για θερμική κατεργασία προϊόντων καμίνου.



**ΑΡΙΘΜΟΣ ΕΥΡ. Δ.Ε.** (11):3105695  
**ΑΡΙΘ. ΕΛΛ. ΚΑΤΑΘΕΣΗΣ** (21):20200403368  
**ΗΜΕΡ. ΕΛΛ. ΚΑΤΑΘΕΣΗΣ** (22):04/12/2020  
**ΑΡΙΘ./ΗΜΕΡ. ΔΗΜΟΣΙΕΥΣΗΣ**  
**ΕΥΡΩΠΑΪΚΟΥ ΔΙΠΛΩΜΑΤΟΣ(87):**2959892 - 09/09/2020  
**ΑΡΙΘ./ΗΜΕΡ. ΔΗΜΟΣΙΕΥΣΗΣ**  
**ΕΥΡΩΠΑΪΚΗΣ ΑΙΤΗΣΗΣ** (86):14754975.2--21/02/2014  
**ΔΙΚΑΙΟΥΧΟΣ** (73):1)Zeria Pharmaceutical Co., Ltd.  
10-11, Nihonbashi Kobuna-cho Chuo-ku, Tokyo 103-8351, ΙΑΠΩΝΙΑ  
**ΣΥΜΒ. ΠΡΟΤΕΡΑΙΟΤΗΤΕΣ** (30):2013032759-22/02/2013-JP  
**ΕΦΕΥΡΕΤΗΣ** (72):1)RYU, Akio  
2)OSADA, Miyako  
**ΕΙΔΙΚΟΣ ΠΛΗΡΕΞΟΥΣΙΟΣ** (74):ΖΟΥΛΑΜΟΓΛΟΥ-ΒΟΖΕΜΠΕΡΓΚ  
ΕΛΙΣΑΒΕΤ  
Ζαλοκόστα 38 και Συγγρού, 15233  
ΧΑΛΑΝΔΡΙ (ΑΤΤΙΚΗΣ)  
**ΑΝΤΙΚΛΗΤΟΣ** (74):ΒΟΖΕΜΠΕΡΓΚ-ΒΡΕΤΟΣ ΝΙΚΟΛΑΟΣ  
Ζαλοκόστα 38 και Συγγρού,15233  
ΧΑΛΑΝΔΡΙ (ΑΤΤΙΚΗΣ)

**ΤΙΤΛΟΣ ΕΦΕΥΡΕΣΗΣ (54):ΔΙΣΚΙΟ ΜΕ ΕΝΤΕΡΙΚΗ ΕΠΙΚΑΛΥΨΗ ΠΕΡΙΛΗΨΗ(57)**

Παρέχεται ένα δισκίο με εντερική επικάλυψη που περιέχει μια μεγάλη ποσότητα φαρμακευτικού συστατικού και έχει επαρκή αντοχή στην κρούση, χωρίς να σχηματίζει ένα παχύ στρώμα εντερικής επίστρωσης Το δισκίο με εντερική επικάλυψη περιέχει (Α) ένα δισκίοπυρήνα που περιέχει ένα φαρμακευτικό συστατικό και έχει βάρος 1.000 mg ή περισσότερο. (Β) ένα στρώμα επικάλυψης που περιέχει ένα υδατοδιαλυτό πολυμερές που εφαρμόζεται στην επιφάνεια του πυρήνα του δισκίου και (Γ) ένα στρώμα εντερικής επικάλυψης που διαλύεται σε pH 7 ή υψηλότερο το οποίο εφαρμόζεται στην επιφάνεια του στρώματος επικάλυψης

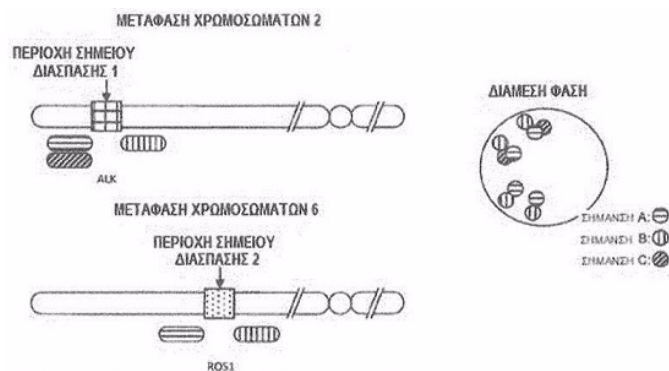
που περιέχει ένα υδατοδιαλυτό πολυμερές, όπου το άθροισμα της ποσότητας πολυμερούς του στρώματος επικάλυψης (Β) και της ποσότητας πολυμερούς του στρώματος επικάλυψης (Γ) είναι 10 έως 18 mg / cm<sup>2</sup>, η ποσότητα πολυμερούς της στρώσης επικάλυψης (Β) είναι 6 έως 12 mg / cm<sup>2</sup> και η ποσότητα πολυμερούς της στρώσης επικάλυψης (Γ) είναι 3 έως 6 mg / cm<sup>2</sup>.

**ΑΡΙΘΜΟΣ ΕΥΡ. Δ.Ε.** (11):3105696  
**ΑΡΙΘ. ΕΛΛ. ΚΑΤΑΘΕΣΗΣ** (21):20200403392  
**ΗΜΕΡ. ΕΛΛ. ΚΑΤΑΘΕΣΗΣ** (22):07/12/2020  
**ΑΡΙΘ./ΗΜΕΡ. ΔΗΜΟΣΙΕΥΣΗΣ**  
**ΕΥΡΩΠΑΪΚΟΥ ΔΙΠΛΩΜΑΤΟΣ(87):**3314010 - 09/09/2020  
**ΑΡΙΘ./ΗΜΕΡ. ΔΗΜΟΣΙΕΥΣΗΣ**  
**ΕΥΡΩΠΑΪΚΗΣ ΑΙΤΗΣΗΣ** (86):16731904.5--23/06/2016  
**ΔΙΚΑΙΟΥΧΟΣ** (73):1)ZytoVision GmbH  
Fischkai 1, 27572 Bremerhaven, ΓΕΡΜΑΝΙΑ  
**ΣΥΜΒ. ΠΡΟΤΕΡΑΙΟΤΗΤΕΣ** (30):15001845-23/06/2015-EP  
15002075-13/07/2015-EP  
15002200-24/07/2015-EP  
**ΕΦΕΥΡΕΤΗΣ** (72):1)MARGGRAF-ROGALLA, Pierre  
2)HAUKE, Sven  
**ΕΙΔΙΚΟΣ ΠΛΗΡΕΞΟΥΣΙΟΣ** (74):ΣΙΩΤΟΥ "ΚΑΤΕΡΙΝΑ ΣΙΩΤΟΥ ΚΑΙ ΣΥΝΕΡΓΑΤΕΣ ΔΙΚΗΓΟΡΙΚΗ ΕΤΑΙΡΕΙΑ"  
ΑΙΚΑΤΕΡΙΝΗ  
Πατησίων (28ης Οκτωβρίου) 122, 11257  
ΑΘΗΝΑ  
**ΑΝΤΙΚΛΗΤΟΣ** (74):ΣΙΩΤΟΥ ΑΙΚΑΤΕΡΙΝΗ  
Πατησίων (28ης Οκτωβρίου) 122,11257  
ΑΘΗΝΑ

**ΤΙΤΛΟΣ ΕΦΕΥΡΕΣΗΣ (54):ΔΙΑΔΙΚΑΣΙΑ ΓΙΑ ΤΗΝ ΑΝΙΧΝΕΥΣΗ ΤΩΝ ΧΡΩΜΟΣΩΜΙΚΩΝ ΕΚΤΡΟΠΩΝ**

**ΠΕΡΙΛΗΨΗ(57)**

Η παρούσα εφεύρεση αναφέρεται σε μία διαδικασία για την τεκμηρίωση των χρωμοσωμικών εκτροπών, ειδικότερα των δομικών και/ή αριθμητικών χρωμοσωμικών εκτροπών, κατά προτίμηση των δομικών χρωμοσωμικών εκτροπών μέσω του in situ υβριδισμού δια της ανίχνευσης του εύρους των χρωμοσωμάτων και/ή του DNA σε ένα βιολογικό δείγμα, κατά προτίμηση σε ένα ή περισσότερα κύτταρα και/ή σε έναν ή περισσότερους πυρήνες κυττάρων.





**ΑΡΙΘΜΟΣ ΕΥΡ. Δ.Ε.** (11):3105697  
**ΑΡΙΘ. ΕΛΛ. ΚΑΤΑΘΕΣΗΣ** (21):20200403232  
**ΗΜΕΡ. ΕΛΛ. ΚΑΤΑΘΕΣΗΣ** (22):19/11/2020  
**ΑΡΙΘ./ΗΜΕΡ. ΔΗΜΟΣΙΕΥΣΗΣ**  
**ΕΥΡΩΠΑΪΚΟΥ ΔΙΠΛΩΜΑΤΟΣ**(87):3184313 - 09/09/2020  
**ΑΡΙΘ./ΗΜΕΡ. ΔΗΜΟΣΙΕΥΣΗΣ**  
**ΕΥΡΩΠΑΪΚΗΣ ΑΙΤΗΣΗΣ** (86):15202440.2--23/12/2015  
**ΔΙΚΑΙΟΥΧΟΣ** (73):1)Schiestl, Angelo  
Schmiedestr. 20, 6336 Langkampfen,  
ΑΥΣΤΡΙΑ

**ΣΥΜΒ. ΠΡΟΤΕΡΑΙΟΤΗΤΕΣ** (30):  
**ΕΦΕΥΡΕΤΗΣ** (72):1)SCHIESTL, Angelo  
**ΕΙΔΙΚΟΣ ΠΛΗΡΕΞΟΥΣΙΟΣ** (74):ΑΘΑΝΑΣΙΑΔΟΥ "ΕΛΕΝΗ Γ.  
ΠΑΠΑΚΩΝΣΤΑΝΤΙΝΟΥ ΚΑΙ  
ΣΥΝΕΡΓΑΤΕΣ, ΔΙΚΗΓΟΡΙΚΗ ΕΤΑΙΡΙΑ"  
ΜΑΡΙΑ  
Κουμπάρη 2, 10674 ΑΘΗΝΑ

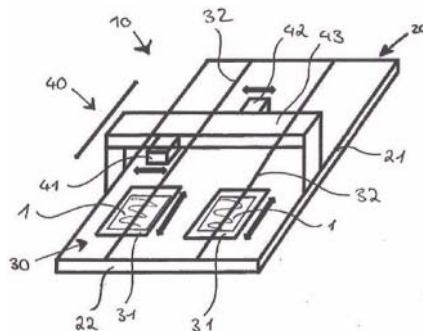
**ΑΝΤΙΚΛΗΤΟΣ** (74):ΓΙΑΖΙΤΖΟΓΛΟΥ ΕΥΑΓΓΕΛΙΑ  
Κουμπάρη 2,10674 ΑΘΗΝΑ

**ΤΙΤΛΟΣ ΕΦΕΥΡΕΣΗΣ** (54):ΔΙΑΤΑΞΗ ΚΑΙ ΜΕΘΟΔΟΣ ΓΙΑ  
ΤΥΠΩΣΗ ΣΕ ΤΥΠΩΤΙΚΑ ΥΛΙΚΑ

**ΠΕΡΙΛΗΨΗ(57)**

Η εφεύρεση αφορά τυπωτική διάταξη (10) για τύπωση σε τυπωτικά υλικά (1) με βασικό σώμα μηχανής (20), το οποίο διαθέτει πλευρά πλάτους και πλευρά μήκους και είναι ανεπτυγμένο να δέχεται τουλάχιστον ένα τυπωτικό υλικό, εγκατάσταση-οδηγό η οποία είναι χωροδιατεταγμένη πάνω από το βασικό σώμα μηχανής και εκτείνεται σε όλο το πλάτος του βασικού σώματος μηχανής πάνω από το τυπωτικό υλικό, και τυπωτική εγκατάσταση η οποία είναι ανεπτυγμένη να τυπώνει στο τυπωτικό υλικό και είναι χωροδιατεταγμένη στην εγκατάσταση-οδηγό με ευχέρεια μετατόπισης σε όλο το πλάτος του βασικού σώματος μηχανής. Η τυπωτική

εγκατάσταση διαθέτει τουλάχιστον μία πρώτη μονάδα τυπωτικής κεφαλής (41) και μία δεύτερη μονάδα τυπωτικής κεφαλής (42), οι οποίες ως ανεξάρτητες μεταξόντων επί της εγκατάστασης-οδηγού είναι μετατοπίσιμες σε σχέση μεταξύ των σε όλο το πλάτος του βασικού σώματος μηχανής, με έκαστη μονάδα τυπωτικής κεφαλής να περιλαμβάνει τουλάχιστον μία τυπωτική κεφαλή ανεπτυγμένη να τυπώνει στο τυπωτικό υλικό με τουλάχιστον ένα μελάνι. Περαιτέρω, η εφεύρεση αφορά μέθοδο τύπωσης για τύπωση σε υφασμάτινες επιφάνειες, πιο μάλιστα με τη σύμφωνη με την εφεύρεση διάταξη, στο πλαίσιο της οποίας πάνω σε βασικό σώμα μηχανής παραλαμβάνεται τουλάχιστον ένα τυπωτικό υλικό και μία τυπωτική εγκατάσταση διατίθεται στο τουλάχιστον ένα τυπωτικό υλικό. Η πρώτη μονάδα τυπωτικής κεφαλής και τουλάχιστον μία δεύτερη μονάδα τυπωτικής κεφαλής της τυπωτικής κεφαλής ως ανεξάρτητες μεταξύ των μετατοπίζονται κατά μήκος μίας εγκατάστασης-οδηγού σε σχέση μεταξύ των πάνω σε όλο το πλάτος του βασικού σώματος κράτησης, και τυπώνουν εικόνα τύπωσης στο τουλάχιστον ένα τυπωτικό υλικό.



**ΑΡΙΘΜΟΣ ΕΥΡ. Δ.Ε.** (11):3105698  
**ΑΡΙΘ. ΕΛΛ. ΚΑΤΑΘΕΣΗΣ** (21):20200403391  
**ΗΜΕΡ. ΕΛΛ. ΚΑΤΑΘΕΣΗΣ** (22):07/12/2020  
**ΑΡΙΘ./ΗΜΕΡ. ΔΗΜΟΣΙΕΥΣΗΣ**  
**ΕΥΡΩΠΑΪΚΟΥ ΔΙΠΛΩΜΑΤΟΣ**(87):3523051 - 23/09/2020  
**ΑΡΙΘ./ΗΜΕΡ. ΔΗΜΟΣΙΕΥΣΗΣ**  
**ΕΥΡΩΠΑΪΚΗΣ ΑΙΤΗΣΗΣ** (86):17788138.0--06/10/2017  
**ΔΙΚΑΙΟΥΧΟΣ** (73):1)BASF SE  
Carl-Bosch-Strasse 38, 67056 Ludwigshafen  
am Rhein, ΓΕΡΜΑΝΙΑ

**ΣΥΜΒ. ΠΡΟΤΕΡΑΙΟΤΗΤΕΣ** (30):16192661-06/10/2016-EP  
**ΕΦΕΥΡΕΤΗΣ** (72):1)NOLTE, Marc  
2)MORAN PUENTE, Diana Westfalia 7)KUEHN, Annett  
3)HENKES, Steffen 8)ZITO, Raffaello  
4)KEPES, Christian 9)STOCKBURGER, Bernd  
5)LUDWIG, Lydia 10)REHKUGLER, Rolf  
6)DOERR, Siegfried 11)MOGILEWSKI, Juri

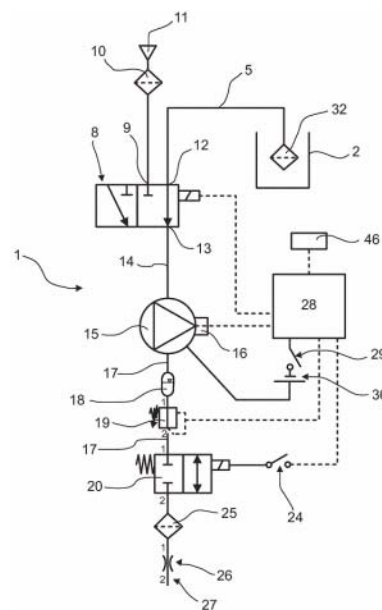
**ΕΙΔΙΚΟΣ ΠΛΗΡΕΞΟΥΣΙΟΣ** (74):ΤΣΙΜΙΚΑΛΗΣ "ΤΣΙΜΙΚΑΛΗΣ  
ΚΑΛΟΝΑΡΟΥ ΔΙΚΗΓΟΡΙΚΗ ΕΤΑΙΡΕΙΑ"  
ΣΤΕΦΑΝΟΣ ΑΛΕΞΙΟΣ  
Ν. Βάμβα 1, 106 74 ΑΘΗΝΑ

**ΑΝΤΙΚΛΗΤΟΣ** (74):ΤΣΙΜΙΚΑΛΗΣ ΣΤΕΦΑΝΟΣ ΑΛΕΞΙΟΣ  
Ν. Βάμβα 1,10674 ΑΘΗΝΑ

**ΤΙΤΛΟΣ ΕΦΕΥΡΕΣΗΣ** (54):ΦΟΡΗΤΗ ΣΥΣΚΕΥΗ ΨΕΚΑΣΜΟΥ  
**ΠΕΡΙΛΗΨΗ(57)**

Η παρούσα εφεύρεση αναφέρεται σε μια φορητή συσκευή ψεκασμού (1) για την εκκένωση ενός υγρού, ειδικότερα μιας γεωργικής τυποποίησης, με έναν περιέκτη (2) για τη συγκράτηση του υγρού, μια αντλία (15), η οποία συνδέεται υγρά με τον περιέκτη (2) για την μεταφορά του υγρού έξω από τον περιέκτη (2), ένα πιστόλι ψεκασμού (21), το οποίο απαρτίζεται από ένα άνοιγμα ψεκασμού (27) και μια ηλεκτρικώς ενεργοποιούμενη βαλβίδα εφαρμογής (20) για το άνοιγμα και κλείσιμο μιας διόδου προς το άνοιγμα ψεκασμού (27), μια γραμμή εφαρμογής (17), η οποία πραγματοποιεί μια ρευστή σύνδεση μεταξύ της αντλίας (15) και του πιστολιού ψεκασμού (21). Η συσκευή ψεκασμού (1) σύμφωνα με την εφεύρεση

χαρακτηρίζεται από έναν αισθητήρα πίεσης (19), ο οποίος διατάσσεται στη γραμμή εφαρμογής (17), για την ανίχνευση της πίεσης του υγρού στη γραμμή εφαρμογής (17) και μια ηλεκτρική συσκευή ελέγχου (28), η οποία συνδέεται με τη βαλβίδα εφαρμογής (20) και τον αισθητήρα πίεσης (19) όσον αφορά τη μετάδοση δεδομένων, με την οποία, ανάλογα με την πίεση υγρού που ανιχνεύεται με τη βοήθεια του αισθητήρα πίεσης (19), ένα ηλεκτρικό σήμα ελέγχου για το άνοιγμα της βαλβίδας εφαρμογής (20) για συγκεκριμένο προκαθορισμένο χρονικό διάστημα και για το κλείσιμο της βαλβίδας εφαρμογής (20) αφού παρέλθει το χρονικό διάστημα, είναι σε θέση να δημιουργηθεί έτσι ώστε ένας καθορισμένος όγκος υγρού να εκκνωθεί διαμέσου του ανοίγματος ψεκασμού (27).





**ΑΡΙΘΜΟΣ ΕΥΡ. Δ.Ε.** (11):3105699  
**ΑΡΙΘ. ΕΛΛ. ΚΑΤΑΘΕΣΗΣ** (21):20200403385  
**ΗΜΕΡ. ΕΛΛ. ΚΑΤΑΘΕΣΗΣ** (22):04/12/2020  
**ΑΡΙΘ./ΗΜΕΡ. ΔΗΜΟΣΙΕΥΣΗΣ**  
**ΕΥΡΩΠΑΪΚΟΥ ΔΙΠΛΩΜΑΤΟΣ(87):**3097084 - 30/09/2020  
**ΑΡΙΘ./ΗΜΕΡ. ΔΗΜΟΣΙΕΥΣΗΣ**  
**ΕΥΡΩΠΑΪΚΗΣ ΑΙΤΗΣΗΣ** (86):15740983.0--22/01/2015  
**ΔΙΚΑΙΟΥΧΟΣ** (73):1)Sixera Pharma AB  
Fogdevreten 2A, 171 65 Solna, ΣΟΥΗΔΙΑ  
**ΣΥΜΒ. ΠΡΟΤΕΡΑΙΟΤΗΤΕΣ** (30):1430004-23/01/2014-SE  
**ΕΦΕΥΡΕΤΗΣ** (72):1)LINSCHOTEN, Marcel  
**ΕΙΔΙΚΟΣ ΠΛΗΡΕΞΟΥΣΙΟΣ** (74):ΣΑΚΕΛΛΑΡΙΔΗ ΒΑΛΗ-ΒΑΣΙΛΙΚΗ  
Αδριανού 70, 10556 ΑΘΗΝΑ  
**ΑΝΤΙΚΛΗΤΟΣ** (74):ΣΑΚΕΛΛΑΡΙΔΗ ΒΑΛΗ-ΒΑΣΙΛΙΚΗ  
Αδριανού 70,10556 ΑΘΗΝΑ  
**ΤΙΤΛΟΣ ΕΦΕΥΡΕΣΗΣ** (54):**ΝΕΟΙ ΑΝΑΣΤΟΛΕΙΣ ΚΑΛΛΙΚΡΕΪΝΗΣ 7 ΠΕΡΙΛΗΨΗ(57)**

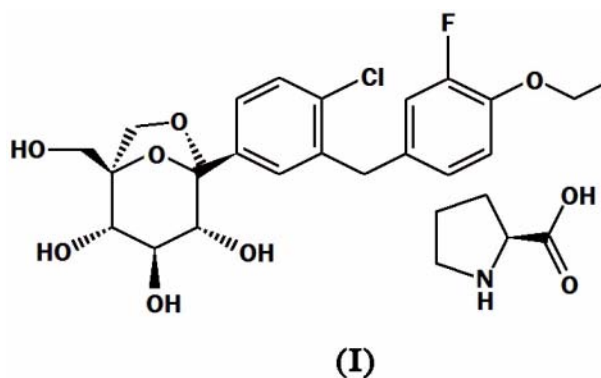
Η παρούσα εφεύρεση σχετίζεται με μεθόδους για την αναστολή της δράσης της ανθρώπινης καλλικρεΐνης 7 (KLK7) (γνωστή ως χυμοθρυπτικό ένζυμο κεράτινης στιβάδας (SCCE) σερινοπρωτεάσης). Η εφεύρεση σχετίζεται περαιτέρω με τη χρήση αναστολέων της KLK7 του τύπου I για τη θεραπεία και την πρόληψη νόσων, πιο συγκεκριμένα για τη θεραπεία και την πρόληψη δερματικών νόσων. Η εφεύρεση προβλέπει επίσης νέες ενώσεις που έχει αποδεχθεί ότι είναι αναστολείς της KLK7.

**ΑΡΙΘΜΟΣ ΕΥΡ. Δ.Ε.** (11):3105700  
**ΑΡΙΘ. ΕΛΛ. ΚΑΤΑΘΕΣΗΣ** (21):20200403386  
**ΗΜΕΡ. ΕΛΛ. ΚΑΤΑΘΕΣΗΣ** (22):04/12/2020  
**ΑΡΙΘ./ΗΜΕΡ. ΔΗΜΟΣΙΕΥΣΗΣ**  
**ΕΥΡΩΠΑΪΚΟΥ ΔΙΠΛΩΜΑΤΟΣ(87):**3202772 - 28/10/2020  
**ΑΡΙΘ./ΗΜΕΡ. ΔΗΜΟΣΙΕΥΣΗΣ**  
**ΕΥΡΩΠΑΪΚΗΣ ΑΙΤΗΣΗΣ** (86):15846001.4--08/09/2015  
**ΔΙΚΑΙΟΥΧΟΣ** (73):1)Jiangsu Hengrui Medicine Co. Ltd.  
No. 7 Kunlunshan Road Economic and Technological Development Zone Lianyungang, Jiangsu 222047, KINA  
**ΣΥΜΒ. ΠΡΟΤΕΡΑΙΟΤΗΤΕΣ** (30):201410523436-30/09/2014-CN  
**ΕΦΕΥΡΕΤΗΣ** (72):1)SUN, Piaoyang  
2)WU, Guaili  
3)GUO, Changshan  
4)LU, Yun  
5)WU, Yuxia  
6)SHEN, Lingjia  
**ΕΙΔΙΚΟΣ ΠΛΗΡΕΞΟΥΣΙΟΣ** (74):ΣΑΚΕΛΛΑΡΙΔΗ ΒΑΛΗ-ΒΑΣΙΛΙΚΗ  
Αδριανού 70, 10556 ΑΘΗΝΑ  
**ΑΝΤΙΚΛΗΤΟΣ** (74):ΣΑΚΕΛΛΑΡΙΔΗ ΒΑΛΗ-ΒΑΣΙΛΙΚΗ  
Αδριανού 70,10556 ΑΘΗΝΑ  
**ΤΙΤΛΟΣ ΕΦΕΥΡΕΣΗΣ** (54):**ΚΡΥΣΤΑΛΛΟΣ ΕΝΟΣ ΣΥΜΠΛΟΚΟΥ L-ΠΡΟΛΙΝΗΣ/ΑΝΑΣΤΟΛΕΑ ΣΥΜΜΕΤΑΦΟΡΕΑ ΝΑΤΡΙΟΥ-ΓΛΥΚΟΖΗΣ 2**

#### ΠΕΡΙΛΗΨΗ(57)

Παρέχεται μία ένωση L-προλίνης ενός αναστολέα συμμεταφορέα νατρίου - γλυκόζης 2 και ένας μονοϋδρίτης και ένας κρύσταλλος της ένωσης προλίνης. Συγκεκριμένα παρέχονται 1,6-ανδρο-1-0{4-χλωρο-3-[(3-φθορο-4-αιθοξυφαινυλο) μεθυλο]φαινυλο}-5-C-(υδροξυμεθυλο)-β-L-ιδοπυρανόζη L-προλίνη (μία ένωση του τύπου(I)), ένας μονοϋδρίτης και ένας κρύσταλλος τύπου A αυτού και μία μέθοδος παρασκευής αυτών. Ο λαμβανόμενος κρύσταλλος τύπου A της ένωσης του τύπου έχει καλή χημική σταθερότητα και σταθερότητα

κρυστάλλου και ένας διαλύτης κρυστάλλωσης που χρησιμοποιείται έχει χαμηλή τοξικότητα και χαμηλό υπόλοιπο έτσι ώστε ο κρύσταλλος τύπου A να μπορεί να χρησιμοποιηθεί καλύτερα στην κλινική θεραπεία.



**ΑΡΙΘΜΟΣ ΕΥΡ. Δ.Ε.** (11):3105701  
**ΑΡΙΘ. ΕΛΛ. ΚΑΤΑΘΕΣΗΣ** (21):20200403387  
**ΗΜΕΡ. ΕΛΛ. ΚΑΤΑΘΕΣΗΣ** (22):04/12/2020  
**ΑΡΙΘ./ΗΜΕΡ. ΔΗΜΟΣΙΕΥΣΗΣ**  
**ΕΥΡΩΠΑΪΚΟΥ ΔΙΠΛΩΜΑΤΟΣ**(87):3269735 - 04/11/2020  
**ΑΡΙΘ./ΗΜΕΡ. ΔΗΜΟΣΙΕΥΣΗΣ**  
**ΕΥΡΩΠΑΪΚΗΣ ΑΙΤΗΣΗΣ** (86):16764142.2--16/02/2016  
**ΔΙΚΑΙΟΥΧΟΣ** (73):1)Jiangsu Hengrui Medicine Co. Ltd.  
No. 7 Kunlunshan Road Economic and Technological Development Zone Lianyungang, Jiangsu 222047, KINA  
2)Shanghai Hengrui Pharmaceutical Co. Ltd.  
279 Wenjing Road, Minhang District Shanghai 200-245, KINA

**ΣΥΜΒ. ΠΡΟΤΕΡΑΙΟΤΗΤΕΣ** (30):201510112924-13/03/2015-CN  
**ΕΦΕΥΡΕΤΗΣ** (72):1)LIU, Jiajian  
2)FU, Yayuan  
3)ZHANG, Haoying  
4)WANG, Yifang  
5)ZHANG, Zhen  
6)ZHANG, Ling  
7)CUI, Dongbing  
8)ZHANG, Lianshan  
9)TAO, Weikang

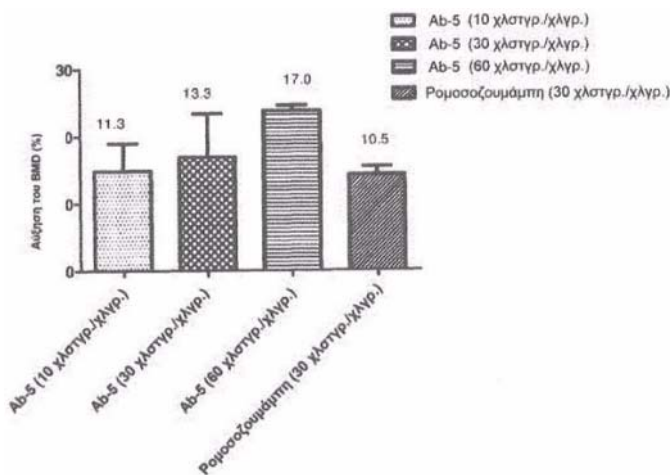
**ΕΙΔΙΚΟΣ ΠΑΡΕΞΟΥΣΙΟΣ** (74):ΣΑΚΕΛΛΑΡΙΔΗ ΒΑΛΗ-ΒΑΣΙΛΙΚΗ  
Αδριανού 70, 10556 ΑΘΗΝΑ

**ΑΝΤΙΚΑΛΗΤΟΣ** (74):ΣΑΚΕΛΛΑΡΙΔΗ ΒΑΛΗ-ΒΑΣΙΛΙΚΗ  
Αδριανού 70,10556 ΑΘΗΝΑ

**ΤΙΤΛΟΣ ΕΦΕΥΡΕΣΗΣ** (54):**ΑΝΤΙ-ΣΚΛΗΡΟΣΤΙΝΗΣ ΑΝΤΙΣΩΜΑ, ΘΡΑΥΣΜΑ ΣΥΝΔΕΣΗΣ ΑΝΤΙΓΟΝΟΥ ΚΑΙ ΦΑΡΜΑΚΕΥΤΙΚΗ ΧΡΗΣΗ ΑΥΤΟΥ**

## ΠΕΡΙΛΗΨΗ(57)

Παρεχόμενο είναι εξανθρωπισμένο αντίσωμα και χημικό αντίσωμα ειδικώς συνδένον ανθρώπινη σκληροστίνη. Τα αντισώματα μπορεί να χρησιμοποιηθούν για θεραπεία σχετικών με μεταβολισμό ανθρώπινου οστού ασθενειών, όπως οστεοπόρωση (OP).



**ΑΡΙΘΜΟΣ ΕΥΡ. Δ.Ε.** (11):3105702  
**ΑΡΙΘ. ΕΛΛ. ΚΑΤΑΘΕΣΗΣ** (21):20200403233  
**ΗΜΕΡ. ΕΛΛ. ΚΑΤΑΘΕΣΗΣ** (22):19/11/2020  
**ΑΡΙΘ./ΗΜΕΡ. ΔΗΜΟΣΙΕΥΣΗΣ**  
**ΕΥΡΩΠΑΪΚΟΥ ΔΙΠΛΩΜΑΤΟΣ**(87):3369670 - 09/09/2020  
**ΑΡΙΘ./ΗΜΕΡ. ΔΗΜΟΣΙΕΥΣΗΣ**  
**ΕΥΡΩΠΑΪΚΗΣ ΑΙΤΗΣΗΣ** (86):17179285.6--03/07/2017  
**ΔΙΚΑΙΟΥΧΟΣ** (73):1)OREGON PRECISION INDUSTRIES, INC. DBA PAKTECH  
1680 Irving Road, Eugene, OR 97402, ΗΝΩΜΕΝΕΣ ΠΟΛΙΤΕΙΕΣ ΤΗΣ ΑΜΕΡΙΚΗΣ

**ΣΥΜΒ. ΠΡΟΤΕΡΑΙΟΤΗΤΕΣ** (30):201715449826-03/03/2017-US  
**ΕΦΕΥΡΕΤΗΣ** (72):1)BORG, Zakary James  
2)MELLOR, Ronald Lee Jr.

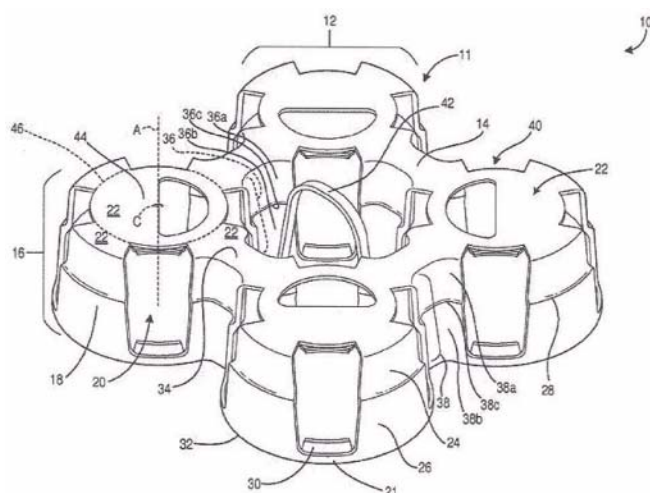
**ΕΙΔΙΚΟΣ ΠΑΡΕΞΟΥΣΙΟΣ** (74):ΑΘΑΝΑΣΙΑΔΟΥ "ΕΛΕΝΗ Γ. ΠΑΠΑΚΩΝΣΤΑΝΤΙΝΟΥ ΚΑΙ ΣΥΝΕΡΓΑΤΕΣ, ΔΙΚΗΓΟΡΙΚΗ ΕΤΑΙΡΙΑ" ΜΑΡΙΑ  
Κουμπάρη 2, 10674 ΑΘΗΝΑ

**ΑΝΤΙΚΑΛΗΤΟΣ** (74):ΓΙΑΖΙΤΖΟΓΛΟΥ ΕΥΑΓΓΕΛΙΑ  
Κουμπάρη 2,10674 ΑΘΗΝΑ

**ΤΙΤΛΟΣ ΕΦΕΥΡΕΣΗΣ** (54):**ΕΝΘΕΤΟΣ ΜΕΤΑΦΟΡΕΑΣ ΔΟΧΕΙΩΝ ΠΕΡΙΛΗΨΗ(57)**

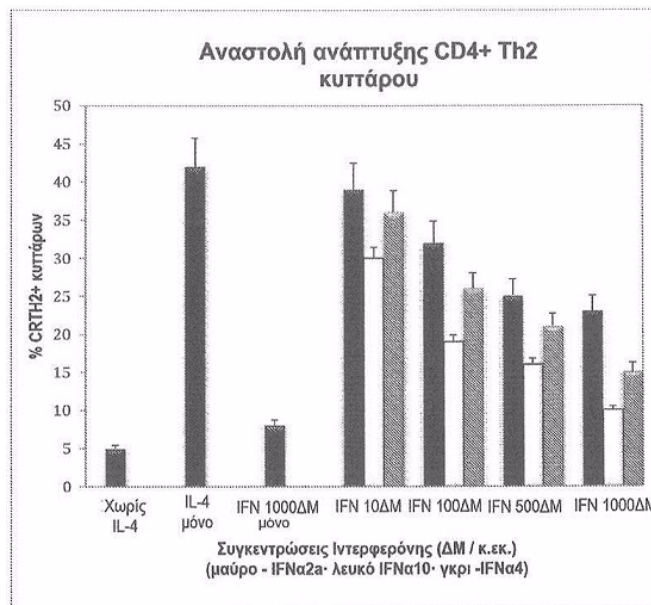
Παρέχεται ένας μεταφορέας δοχείων (10) και μια μέθοδος κατασκευής αυτού. Ο μεταφορέας δοχείων (10) μπορεί να περιλαμβάνει ένα πλήθος δακτυλοειδών δομών (12) που συνδέονται με γέφυρες (14). Οι δακτυλοειδείς δομές (12) μπορούν να περιλαμβάνουν ένα πλευρικό τοίχωμα (16) που σχηματίζεται από μέρη του πλευρικού τοιχώματος (18) τα οποία διαχωρίζονται από κενά του πλευρικού τοιχώματος (20). Κάθε μέρος του πλευρικού τοιχώματος (18) έχει ένα άνω και ένα κάτω τμήμα πλευρικού τοιχώματος (24, 26) τα οποία ενώνονται σε μια προεξοχή (26), με το άνω τμήμα πλευρικού τοιχώματος (24) να έχει μικρότερη διάμετρο (D1) σε σχέση με το κάτω τμήμα πλευρικού τοιχώματος (26) του μέρους του πλευρικού τοιχώματος (18). Φλάντζες (30) είναι τοποθετημένες στο κάτω

μέροσ του κάθε κενού πλευρικού τοιχώματος (20) ώστε να συνδέονται συλλογικά με τα δοχεία (CON). Το κάτω μέρος (32) του κάτω τμήματος πλευρικού τοιχώματος (26) έχει εσωτερική διάμετρο (ID) η οποία είναι μεγαλύτερη από την εξωτερική διάμετρο (OD) του άνω πλευρικού τοιχώματος (24) και μικρότερη από την εξωτερική διάμετρο (LOD) της προεξοχής (28) έτσι ώστε το κάτω μέρος (32) ενός πρώτου μεταφορέα δοχείων (10) να στηρίζεται στην προεξοχή (28) ενός δεύτερου, ομοίως διαμορφωμένου μεταφορέα δοχείων (10) όταν στοιβάζονται.



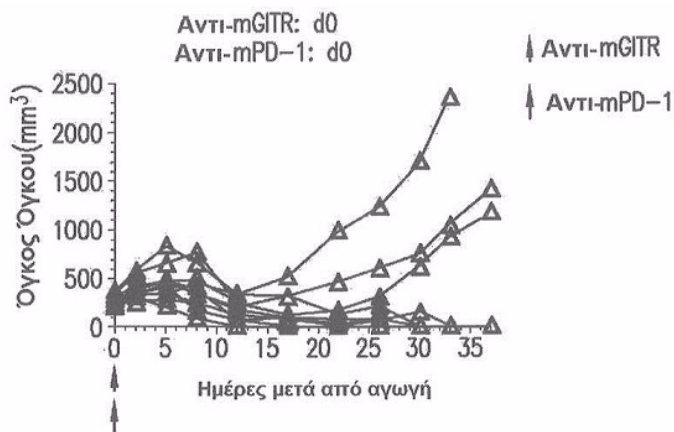
**ΑΡΙΘΜΟΣ ΕΥΡ. Δ.Ε.** (11):3105703  
**ΑΡΙΘ. ΕΛΛ. ΚΑΤΑΘΕΣΗΣ** (21):20200403420  
**ΗΜΕΡ. ΕΛΛ. ΚΑΤΑΘΕΣΗΣ** (22):08/12/2020  
**ΑΡΙΘ./ΗΜΕΡ. ΔΗΜΟΣΙΕΥΣΗΣ**  
**ΕΥΡΩΠΑΪΚΟΥ ΔΙΠΛΩΜΑΤΟΣ(87):**3116530 - 23/09/2020  
**ΑΡΙΘ./ΗΜΕΡ. ΔΗΜΟΣΙΕΥΣΗΣ**  
**ΕΥΡΩΠΑΪΚΗΣ ΑΙΤΗΣΗΣ** (86):15712186.4--12/03/2015  
**ΔΙΚΑΙΟΥΧΟΣ** (73):1)ILC Therapeutics Ltd  
 Biocity Scotland Bo'ness Road, Newhouse  
 Lanarkshire ML1 5UH, ΜΕΓΑΛΗ  
 ΒΡΕΤΑΝΙΑ  
**ΣΥΜΒ. ΠΡΟΤΕΡΑΙΟΤΗΤΕΣ** (30):201404403-12/03/2014-GB  
**ΕΦΕΥΡΕΤΗΣ** (72):1)STIMSON, William  
**ΕΙΔΙΚΟΣ ΠΑΗΡΕΞΟΥΣΙΟΣ** (74):ΓΑΛΑΝΟΠΟΥΛΟΥ ΑΝΘΟΥΛΑ  
 Θέση Λύσι Μπιτακου, 19014 ΚΑΠΑΝΔΡΙΤΙ  
 (ΑΤΤΙΚΗΣ)  
**ΑΝΤΙΚΛΗΤΟΣ** (74):ΜΑΛΑΜΗ ΑΛΚΗΣΤΙΣ-ΕΙΡΗΝΗ  
 Βησσαρίωνος 3,,10672 ΑΘΗΝΑ  
**ΤΙΤΛΟΣ ΕΦΕΥΡΕΣΗΣ** (54):ΥΒΡΙΔΙΟ ΥΠΟΤΥΠΟΥ IFN ΑΛΦΑ  
**ΠΕΡΙΛΗΨΗ(57)**

Η παρούσα εφεύρεση αφορά σε συνθέσεις και μεθόδους για προαγωγή πρόκλησης κντταρο-προκαλούμενης ανοσοαπόκρισης (όπως αυτή που προκαλείται από Th1 κύτταρα) και καταστολή χυμικής ή αλλεργικής ανοσοαπόκρισης (όπως αυτή που προκαλείται από Th2 και Th17 κύτταρα). Συγκεκριμένα, η εφεύρεση αφορά σε συνθέσεις και μεθόδους για πρόληψη ή θεραπεία αλλεργίας, όπως τροφικής αλλεργίας και σχετικών αλλεργικών ασθενειών και καταστάσεων, όπου υπερβολική απόκριση Th17 παίζει επιβλαβή ρόλο. Η εφεύρεση περαιτέρω επεκτείνεται στη χρήση των συνθέσεων της εφεύρεσης στη θεραπεία ή/και προφύλαξη από αλλεργία και σχετικές αλλεργικές ασθένειες και επίσης καρκίνου.



**ΑΡΙΘΜΟΣ ΕΥΡ. Δ.Ε.** (11):3105704  
**ΑΡΙΘ. ΕΛΛ. ΚΑΤΑΘΕΣΗΣ** (21):20200403382  
**ΗΜΕΡ. ΕΛΛ. ΚΑΤΑΘΕΣΗΣ** (22):04/12/2020  
**ΑΡΙΘ./ΗΜΕΡ. ΔΗΜΟΣΙΕΥΣΗΣ**  
**ΕΥΡΩΠΑΪΚΟΥ ΔΙΠΛΩΜΑΤΟΣ(87):**3036256 - 28/10/2020  
**ΑΡΙΘ./ΗΜΕΡ. ΔΗΜΟΣΙΕΥΣΗΣ**  
**ΕΥΡΩΠΑΪΚΗΣ ΑΙΤΗΣΗΣ** (86):14761460.6--18/08/2014  
**ΔΙΚΑΙΟΥΧΟΣ** (73):1)Merck Sharp & Dohme Corp.  
 126 East Lincoln Avenue, Rahway, NJ 07065-  
 0907, ΗΝΩΜΕΝΕΣ ΠΟΛΙΤΕΙΕΣ ΤΗΣ  
 ΑΜΕΡΙΚΗΣ  
**ΣΥΜΒ. ΠΡΟΤΕΡΑΙΟΤΗΤΕΣ** (30):201361867976 P-20/08/2013-US  
**ΕΦΕΥΡΕΤΗΣ** (72):1)GU, Danling  
 2)BEEBE, Amy M.  
**ΕΙΔΙΚΟΣ ΠΑΗΡΕΞΟΥΣΙΟΣ** (74):ΓΑΛΑΝΟΠΟΥΛΟΥ ΑΝΘΟΥΛΑ  
 Θέση Λύσι Μπιτακου, 19014 ΚΑΠΑΝΔΡΙΤΙ  
 (ΑΤΤΙΚΗΣ)  
**ΑΝΤΙΚΛΗΤΟΣ** (74):ΜΑΛΑΜΗ ΑΛΚΗΣΤΙΣ-ΕΙΡΗΝΗ  
 Βησσαρίωνος 3,,10672 ΑΘΗΝΑ  
**ΤΙΤΛΟΣ ΕΦΕΥΡΕΣΗΣ** (54):ΔΙΑΜΟΡΦΩΣΗ ΤΗΣ ΑΝΟΣΙΑΣ ΟΓΚΩΝ  
**ΠΕΡΙΛΗΨΗ(57)**

Περιγράφονται μέθοδοι αγωγής υπερπλαστικών διαταραχών. Ειδικότερα, παρέχεται αγωγή συνδυασμού με έναν αγωνιστή G1TR και έναν ανταγωνιστή PD-1.



**ΑΡΙΘΜΟΣ ΕΥΡ. Δ.Ε.** (11):3105705  
**ΑΡΙΘ. ΕΛΛ. ΚΑΤΑΘΕΣΗΣ** (21):20200403384  
**ΗΜΕΡ. ΕΛΛ. ΚΑΤΑΘΕΣΗΣ** (22):04/12/2020  
**ΑΡΙΘ./ΗΜΕΡ. ΔΗΜΟΣΙΕΥΣΗΣ**  
**ΕΥΡΩΠΑΪΚΟΥ ΔΙΠΛΩΜΑΤΟΣ(87)**:3293186 - 23/09/2020  
**ΑΡΙΘ./ΗΜΕΡ. ΔΗΜΟΣΙΕΥΣΗΣ**  
**ΕΥΡΩΠΑΪΚΗΣ ΑΙΤΗΣΗΣ** (86):17189935.4--29/07/2015  
**ΔΙΚΑΙΟΥΧΟΣ** (73):1)Bristol-Myers Squibb Company  
Route 206 and Province Line Road, Princeton,  
NJ 08543-4000, ΗΝΩΜΕΝΕΣ ΠΟΛΙΤΕΙΕΣ  
ΤΗΣ ΑΜΕΡΙΚΗΣ

**ΣΥΜΒ. ΠΡΟΤΕΡΑΙΟΤΗΤΕΣ** (30):201462058316 P-01/10/2014-US  
**ΕΦΕΥΡΕΤΗΣ** (72):1)DILGER, Andrew K.  
2)CORTE, James R. 8)JEWING, William R.  
3)DE LUCCA, Indawati 9)ZHU, Yeheng  
4)FANG, Tianan 10)WEXLER, Ruth R.  
5)YANG, Wu 11)PINTO, Donald J.P.  
6)WANG, Yufeng 12)ORWAT, Michael J.  
7)RABBISSETTY, Kumar 13)SMITH II, Leon M.  
Balashanmuga

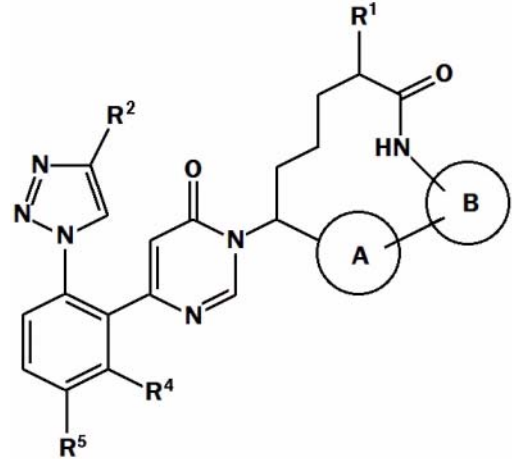
**ΕΙΔΙΚΟΣ ΠΛΗΡΕΞΟΥΣΙΟΣ** (74):ΓΑΛΑΝΟΠΟΥΛΟΥ ΑΝΘΟΥΛΑ  
Θέση Λύσι Μπιτακου, 19014 ΚΑΠΑΝΔΡΙΤΙ  
(ΑΤΤΙΚΗΣ)

**ΑΝΤΙΚΛΗΤΟΣ** (74):ΜΑΛΑΜΗ ΑΛΚΗΣΤΙΣ-ΕΙΡΗΝΗ  
Βησσαρίωνος 3,,10672 ΑΘΗΝΑ

**ΤΙΤΛΟΣ ΕΦΕΥΡΕΣΗΣ** (54):ΠΥΡΙΜΙΔΙΝΟΝΕΣ ΩΣ ΑΝΑΣΤΟΛΕΙΣ  
ΤΕΛΕΣΤΗ ΧΙΑ

**ΠΕΡΙΛΗΨΗ(57)**

Η παρούσα εφεύρεση παρέχει ενώσεις του Χημικού Τύπου (I) ή στερεοϊσομερή, ταυτομερή ή φαρμακευτικώς αποδεκτά άλατα εξ αυτών, όπου όλες οι μεταβλητές καθορίζονται ως εις το παρόν. Αυτές οι ενώσεις είναι επιλεκτικοί αναστολείς τελεστή XIa ή διπλοί αναστολείς του FXIa και της καλλικρεΐνης πλάσματος. Αυτή η εφεύρεση σχετίζεται επίσης και με φαρμακευτικές συνθέσεις που περιλαμβάνουν αυτές τις ενώσεις και με μεθόδους αγωγής θρομβοεμβολικών και/ή φλεγμονωδών διαταραχών χρησιμοποιώντας τις ίδιες.



**ΑΡΙΘΜΟΣ ΕΥΡ. Δ.Ε.** (11):3105706  
**ΑΡΙΘ. ΕΛΛ. ΚΑΤΑΘΕΣΗΣ** (21):20200403389  
**ΗΜΕΡ. ΕΛΛ. ΚΑΤΑΘΕΣΗΣ** (22):04/12/2020  
**ΑΡΙΘ./ΗΜΕΡ. ΔΗΜΟΣΙΕΥΣΗΣ**  
**ΕΥΡΩΠΑΪΚΟΥ ΔΙΠΛΩΜΑΤΟΣ(87)**:3308650 - 09/09/2020  
**ΑΡΙΘ./ΗΜΕΡ. ΔΗΜΟΣΙΕΥΣΗΣ**  
**ΕΥΡΩΠΑΪΚΗΣ ΑΙΤΗΣΗΣ** (86):17001965.7--08/07/2015  
**ΔΙΚΑΙΟΥΧΟΣ** (73):1)ODC Lizenz AG  
Alter Postplatz 2, 6370 Stans, ΕΛΒΕΤΙΑ

**ΣΥΜΒ. ΠΡΟΤΕΡΑΙΟΤΗΤΕΣ** (30):  
**ΕΦΕΥΡΕΤΗΣ** (72):1)HUHN, Tilo  
**ΕΙΔΙΚΟΣ ΠΛΗΡΕΞΟΥΣΙΟΣ** (74):ΛΥΜΠΕΡΗΣ "ΔΙΚΗΓΟΡΙΚΗ ΕΤΑΙΡΕΙΑ  
ΒΑΓΙΑΝΟΥ ΚΩΣΤΟΠΟΥΛΟΥ  
ΛΥΜΠΕΡΗ" ΝΙΚΟΛΑΟΣ  
Στουρνάρα 37, 10682 ΑΘΗΝΑ

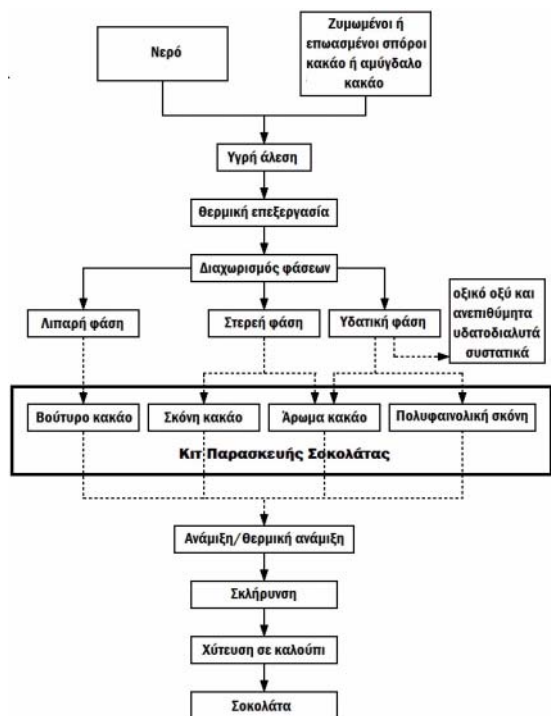
**ΑΝΤΙΚΛΗΤΟΣ** (74):ΛΥΜΠΕΡΗΣ ΝΙΚΟΛΑΟΣ  
Στουρνάρα 37,10682 ΑΘΗΝΑ

**ΤΙΤΛΟΣ ΕΦΕΥΡΕΣΗΣ** (54):ΣΟΚΟΛΑΤΑ, ΠΡΟΪΟΝΤΑ ΟΜΟΕΙΔΗ  
ΜΕ ΤΗ ΣΟΚΟΛΑΤΑ, ΚΙΤ ΠΑΡΑ-  
ΣΚΕΥΗΣ ΣΟΚΟΛΑΤΑΣ ΚΑΙ ΜΕΘΟΔΟΙ  
ΓΙΑ ΤΗΝ ΠΑΡΑΣΚΕΥΗ ΑΥΤΩΝ

**ΠΕΡΙΛΗΨΗ(57)**

Η εφεύρεση είναι συναφής με ένα κιτ παρασκευής σοκολάτας το οποίο περιλαμβάνει βούτυρο κακάο, σκόνη κακάο, πολυφαινολική σκόνη και εκχύλισμα αρώματος κακάο το οποίο λαμβάνεται με μια μέθοδο η οποία περιλαμβάνει τα στάδια: προσθήκη νερού σε ζυμωμένους ή επωασμένους σπόρους κακάο ή σε αμύγδαλα κακάο προκειμένου να σχηματιστεί ένα αιώρημα υγρή άλεση του εν λόγω αιωρήματος υποβολή του εν λόγω αιωρήματος σε θερμική επεξεργασία σε θερμοκρασία 70 βαθμών Κελσίου ή μικρότερη διαχωρισμός του αιωρήματος σε μια υδατική φάση (βαριά φάση), μια λιπαρή φάση (ελαφρά φάση) και μια στερεά φάση, όπου η εν λόγω λιπαρή φάση περιλαμβάνει βούτυρο κακάο ως κύριο συστατικό και στερεά και/ή νερό ως δευτερεύοντα συστατικά και η εν λόγω στερεά φάση περιλαμβάνει σκόνη κακάο και νερό και χωριστή επεξεργασία των τριών φάσεων, η οποία περιλαμβάνει: εξουδετέρωση και/ή απομάκρυνση του οξικού οξέος το οποίο σχηματίζεται κατά τη διάρκεια της ζύμωσης ή το οποίο

σχηματίζεται ή προστίθεται πριν ή κατά τη διάρκεια της επώασης των σπόρων κακάο μέσω της υδατικής φάσης και εναλλακτικά διαχωρίζοντας το βούτυρο του κακάο από την λιπαρή φάση, διαχωρίζοντας τη σκόνη κακάο από τη στερεά φάση και διαχωρίζοντας το άρωμα κακάο και μιας πολυφαινολικής σκόνης τουλάχιστον από την υδατική φάση. Σοκολάτα και προϊόντα ομοειδή της σοκολάτας τα οποία παράγονται χρησιμοποιώντας τα προαναφερθέντα εκχυλίσματα δημοσιεύονται παρομοίως.





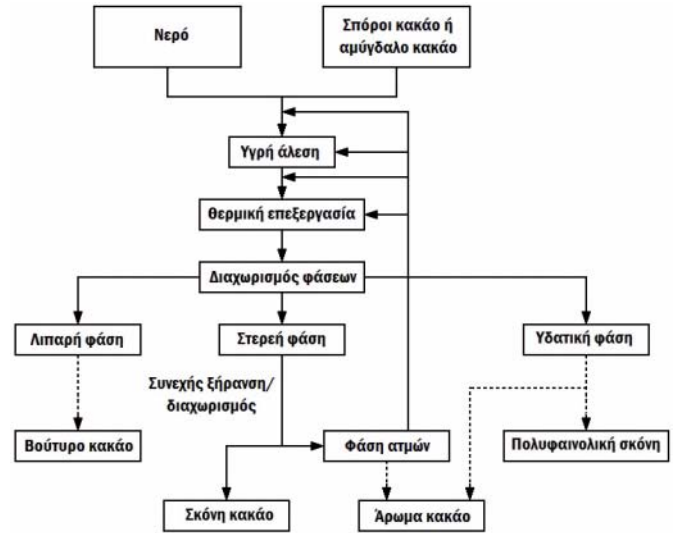
**ΑΡΙΘΜΟΣ ΕΥΡ. Δ.Ε.** (11):3105707  
**ΑΡΙΘ. ΕΛΛ. ΚΑΤΑΘΕΣΗΣ** (21):20200403390  
**ΗΜΕΡ. ΕΛΛ. ΚΑΤΑΘΕΣΗΣ** (22):04/12/2020  
**ΑΡΙΘ./ΗΜΕΡ. ΔΗΜΟΣΙΕΥΣΗΣ**  
**ΕΥΡΩΠΑΪΚΟΥ ΔΙΠΛΩΜΑΤΟΣ(87):**3305087 - 09/09/2020  
**ΑΡΙΘ./ΗΜΕΡ. ΔΗΜΟΣΙΕΥΣΗΣ**  
**ΕΥΡΩΠΑΪΚΗΣ ΑΙΤΗΣΗΣ** (86):17001951.7-08/07/2015  
**ΔΙΚΑΙΟΥΧΟΣ** (73):1)ODC Lizenz AG  
Alter Postplatz 2, 6370 Stans, ΕΛΒΕΤΙΑ

**ΣΥΜΒ. ΠΡΟΤΕΡΑΙΟΤΗΤΕΣ** (30):  
**ΕΦΕΥΡΕΤΗΣ** (72):1)HUHN, Tilo  
**ΕΙΛΙΚΟΣ ΠΛΗΡΕΞΟΥΣΙΟΣ** (74):ΛΥΜΠΕΡΗΣ "ΔΙΚΗΓΟΡΙΚΗ ΕΤΑΙΡΕΙΑ ΒΑΓΙΑΝΟΥ ΚΩΣΤΟΠΟΥΛΟΥ ΛΥΜΠΕΡΗ" ΝΙΚΟΛΑΟΣ  
Στουρνάρα 37, 10682 ΑΘΗΝΑ  
**ΑΝΤΙΚΛΗΤΟΣ** (74):ΛΥΜΠΕΡΗΣ ΝΙΚΟΛΑΟΣ  
Στουρνάρα 37,10682 ΑΘΗΝΑ

**ΤΙΤΛΟΣ ΕΦΕΥΡΕΣΗΣ ΠΕΡΙΛΗΨΗ(57)**

Η εφεύρεση είναι συναφής με εκχυλίσματα κακάο τα οποία λαμβάνονται με μία μέθοδο επεξεργασίας σπόρων κακάο ή αμυγδαλό κακάο η οποία περιλαμβάνει τα στάδια: (α) προσθήκη νερού σε σπόρους κακάο ή σε αμυγδαλά κακάο προκειμένου να σχηματιστεί ένα αιώρημα (β) γρήγη αλέση του εν λόγω αιωρήματος (γ) υποβολή του εν λόγω αιωρήματος σε θερμική επεξεργασία σε θερμοκρασία 70 βαθμών Κελσίου ή μικρότερη (δ) διαχωρισμός του αιωρήματος σε: μια υδατική φάση (βαριά φάση), μια λιπαρή φάση (ελαφρά φάση) η οποία περιλαμβάνει το βούτυρο κακάο, και μια στερεά φάση η οποία περιλαμβάνει σκόνη κακάο και υγρά συστατικά (ε) συνεχής διαχωρισμός των υγρών συστατικών από τη στερεά φάση η οποία λαμβάνεται στο στάδιο (δ) προκειμένου να ληφθεί άρωμα κακάο και σκόνη κακάο τροφοδοτώντας μια ροή της εν λόγω στερεάς φάσης σε μια συσκευή ανάμιξης όπου η συσκευή ανάμιξης περιλαμβάνει: ένα κυλινδρικό σωληνοειδές σώμα με οριζόντιο άξονα το οποίο έχει άνοιγμα εισόδου για τη στερεά φάση, ένα άνοιγμα εξόδου για την ξηρή στερεά φάση και προαιρετικά ένα άνοιγμα εξόδου για

μια φάση ατμού η οποία περιλαμβάνει άρωμα κακάο- ακραίες πλάκες κλείνουν το σωληνοειδές σώμα στα αντίθετα άκρα του ένα ομοαξονικό περιβλήμα το οποίο θερμαίνεται ή ψύχεται το εσωτερικό τοίχωμα του σωληνοειδούς σώματος σε θερμοκρασία από 55 βαθμούς Κελσίου έως 150 βαθμούς Κελσίου και ένας ρότορας με λεπίδες, ο οποίος στηρίζεται για περιστροφή στο σωληνοειδές σώμα, του οποίου οι λεπίδες είναι διευθετημένες ως έλικας και είναι προσανατολισμένες για φυγοκέντρωση της στερεάς φάσης και ταυτόχρονα τη μεταφορά της προς το άνοιγμα εξόδου. Περαιτέρω δημοσιοποιούνται σοκολάτα και προϊόντα ομοειδή της σοκολάτας με τη χρήση των εν λόγω εκχυλισμάτων.



**ΑΡΙΘΜΟΣ ΕΥΡ. Δ.Ε.** (11):3105708  
**ΑΡΙΘ. ΕΛΛ. ΚΑΤΑΘΕΣΗΣ** (21):20200403234  
**ΗΜΕΡ. ΕΛΛ. ΚΑΤΑΘΕΣΗΣ** (22):19/11/2020  
**ΑΡΙΘ./ΗΜΕΡ. ΔΗΜΟΣΙΕΥΣΗΣ**  
**ΕΥΡΩΠΑΪΚΟΥ ΔΙΠΛΩΜΑΤΟΣ(87):**2736164 - 19/08/2020  
**ΑΡΙΘ./ΗΜΕΡ. ΔΗΜΟΣΙΕΥΣΗΣ**  
**ΕΥΡΩΠΑΪΚΗΣ ΑΙΤΗΣΗΣ** (86):13386032.0-27/11/2013  
**ΔΙΚΑΙΟΥΧΟΣ** (73):1)Aristotle University of Thessaloniki-Research Committee

KEDEA, 3rd Septemvriou str. Panepistimioupoli Thessalonikis, 54636 Thessaloniki, ΕΛΛΑΔΑ  
2)Special Account Management Committee of International Hellenic University  
14km Thessaloniki-N. Moudania, 54249 Thermi Thessalonikis, ΕΛΛΑΔΑ  
3)Mademlis, Christos  
Ioannou Kaisareias str. 8, 54124 Thessaloniki, ΕΛΛΑΔΑ  
4)Kioskeridis, Iordanis  
Kamelias str. 3, 56123 Thessaloniki, ΕΛΛΑΔΑ

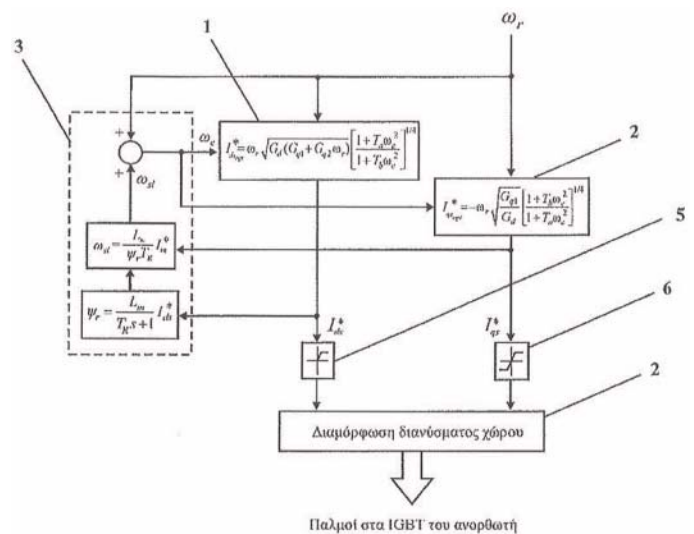
**ΣΥΜΒ. ΠΡΟΤΕΡΑΙΟΤΗΤΕΣ** (30):20120100602-27/11/2012-GR  
**ΕΦΕΥΡΕΤΗΣ** (72):1)Mademlis, Christos

**ΕΙΛΙΚΟΣ ΠΛΗΡΕΞΟΥΣΙΟΣ** (74):ΠΕΤΣΗΣ ΧΡΗΣΤΟΣ  
Κυπαρισσίας 4-6, 54249 ΘΕΣΣΑΛΟΝΙΚΗ (ΘΕΣΣΑΛΟΝΙΚΗΣ)  
**ΑΝΤΙΚΛΗΤΟΣ** (74):ΠΕΤΣΗΣ ΧΡΗΣΤΟΣ  
Κυπαρισσίας 4-6,54249 ΘΕΣΣΑΛΟΝΙΚΗ (ΘΕΣΣΑΛΟΝΙΚΗΣ)

**ΤΙΤΛΟΣ ΕΦΕΥΡΕΣΗΣ ΠΕΡΙΛΗΨΗ(57)**

Η παρούσα εφεύρεση αφορά μία μέθοδο βελτιστοποίησης της απόδοσης ανεμογεννήτριας με έλεγχο της επαγωγικής ηλεκτρογεννήτριας βραχυκυκλωμένου κλωβού με την οποία επιτυγχάνεται, ταυτόχρονα μεγιστοποίηση της ισχύος που αντλείται από τον ανεμοκινητήρα (ανεμοτουρμπίνα) και μεγιστοποίηση του βαθμού απόδοσης της ηλεκτρογεννήτριας μέσω της ελαχιστοποίησης των απωλειών της. Επίσης, αυτό έχει ως αποτέλεσμα να επιτυγχάνεται αύξηση της

εκμεταλλεύσιμης περιοχής ταχυτήτων ανέμου μέσω μείωσης της ταχύτητας ανέμου από την οποία αρχίζει το αιολικό σύστημα να παρέχει ισχύ στο δίκτυο. Η μέθοδος αυτή υλοποιείται μέσω ενός κατάλληλου ελέγχου της ανορθωτικής διάταξης της ηλεκτρογεννήτριας και χωρίς να απαιτείται η μέτρηση της ταχύτητας ανέμου όπου εισοδος στο σύστημα ελέγχου είναι μόνο η ταχύτητα περιστροφής της ηλεκτρογεννήτριας. Η εφεύρεση αυτή αφορά επίσης ένα σύστημα με μια διάταξη ελέγχου το οποίο αποτελείται από δύο ελεγκτές που παράγουν, για κάθε ταχύτητα ανέμου, τις βέλτιστες τιμές των ρευμάτων αναφοράς πεδίου και ροπής του στάτη της ηλεκτρογεννήτριας, οι οποίες προσδιορίζονται από αντίστοιχες βέλτιστες συνθήκες. Κύρια πλεονεκτήματα του συστήματος ελέγχου είναι η γρήγορη απόκριση έτσι ώστε να μπορεί να παρακολουθεί τις γρήγορες μεταβολές του ανέμου καθώς επίσης η απλότητα στην υλοποίηση και η εύκολη εγκατάστασή του.



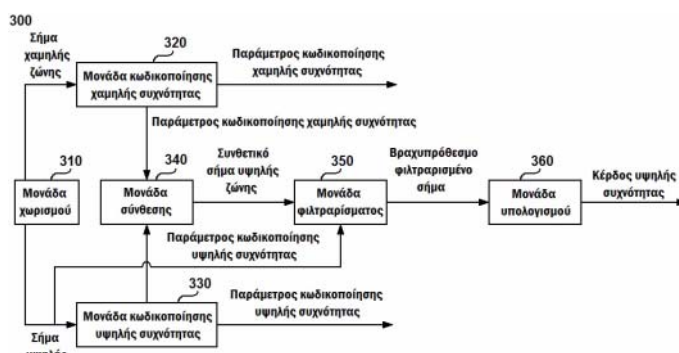


**ΑΡΙΘΜΟΣ ΕΥΡ. Δ.Ε.** (11):3105709  
**ΑΡΙΘ. ΕΛΛ. ΚΑΤΑΘΕΣΗΣ** (21):20200403379  
**ΗΜΕΡ. ΕΛΛ. ΚΑΤΑΘΕΣΗΣ** (22):04/12/2020  
**ΑΡΙΘ./ΗΜΕΡ. ΔΗΜΟΣΙΕΥΣΗΣ**  
**ΕΥΡΩΠΑΪΚΟΥ ΔΙΠΛΩΜΑΤΟΣ(87):**3486905 - 09/09/2020  
**ΑΡΙΘ./ΗΜΕΡ. ΔΗΜΟΣΙΕΥΣΗΣ**  
**ΕΥΡΩΠΑΪΚΗΣ ΑΙΤΗΣΗΣ** (86):18182328.7--25/07/2013  
**ΔΙΚΑΙΟΥΧΟΣ** (73):1)Huawei Technologies Co., Ltd.  
Huawei Administration Building Bantian,  
Longgang District Shenzhen, Guangdong  
518129, KINA  
**ΣΥΜΒ. ΠΡΟΤΕΡΑΙΟΤΗΤΕΣ** (30):201310014342-15/01/2013-CN  
**ΕΦΕΥΡΕΤΗΣ** (72):1)WANG, Bin  
2)LIU, Zexin  
3)MIAO, Lei  
**ΕΙΔΙΚΟΣ ΠΛΗΡΕΞΟΥΣΙΟΣ** (74):ΣΙΩΤΟΥ "ΚΑΤΕΡΙΝΑ ΣΙΩΤΟΥ ΚΑΙ  
ΣΥΝΕΡΓΑΤΕΣ ΔΙΚΗΓΟΡΙΚΗ ΕΤΑΙΡΕΙΑ"  
ΔΙΚΑΤΕΡΙΝΗ  
Πατησίων (28ης Οκτωβρίου) 122, 11257  
ΑΘΗΝΑ  
**ΑΝΤΙΚΛΗΤΟΣ** (74):ΣΙΩΤΟΥ ΔΙΚΑΤΕΡΙΝΗ  
Πατησίων (28ης Οκτωβρίου) 122,11257  
ΑΘΗΝΑ  
**ΤΙΤΛΟΣ ΕΦΕΥΡΕΣΗΣ** (54):**ΜΕΘΟΔΟΣ ΚΩΔΙΚΟΠΟΙΗΣΗΣ, ΜΕΘΟ-  
ΔΟΣ ΑΠΟΚΩΔΙΚΟΠΟΙΗΣΗΣ, ΔΙΑΤΑΞΗ  
ΚΩΔΙΚΟΠΟΙΗΣΗΣ, ΚΑΙ ΔΙΑΤΑΞΗ  
ΑΠΟΚΩΔΙΚΟΠΟΙΗΣΗΣ**

**ΠΕΡΙΛΗΨΗ(57)**

Υλοποιήσεις της παρούσας εφεύρεσης παρέχουν μια μέθοδο κωδικοποίησης, μια μέθοδο αποκωδικοποίησης, μια διάταξη κωδικοποίησης, μια διάταξη αποκωδικοποίησης, έναν πομπό, ένα δέκτη, και ένα σύστημα επικοινωνιών. Η μέθοδος κωδικοποίησης περιλαμβάνει: τον χωρισμό ενός προς κωδικοποίηση σήματος στο πεδίο του χρόνου σε ένα σήμα χαμηλής ζώνης και σε ένα σήμα

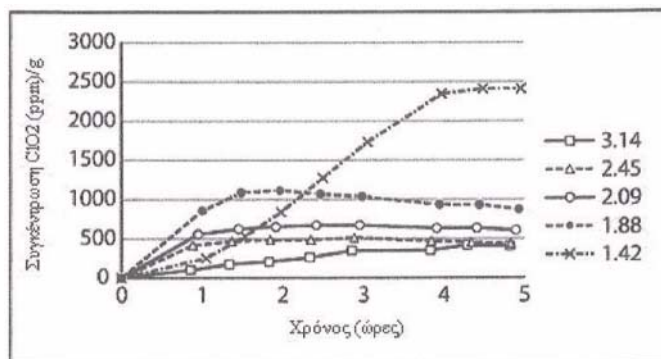
υψηλής ζώνης, την εκτέλεση κωδικοποίησης στο σήμα χαμηλής ζώνης για την παραλαβή μιας παραμέτρου κωδικοποίησης χαμηλής συχνότητας, την εκτέλεση κωδικοποίησης στο σήμα υψηλής ζώνης για την παραλαβή μιας παραμέτρου κωδικοποίησης υψηλής συχνότητας, και την παραλαβή ενός συνθετικού σήματος υψηλής ζώνης, σύμφωνα με την παράμετρο κωδικοποίησης χαμηλής συχνότητας και την παράμετρο κωδικοποίησης υψηλής συχνότητας, την εκτέλεση επεξεργασίας βραχυπρόθεσμου μετα-φιλτραρίσματος στο συνθετικό σήμα υψηλής ζώνης για την παραλαβή ενός σήματος βραχυπρόθεσμου φιλτραρίσματος, όπου, σε σύγκριση με ένα σχήμα μιας φασματικής περιβάλλουσας του συνθετικού σήματος υψηλής ζώνης, ένα σχήμα μιας φασματικής περιβάλλουσας του σήματος βραχυπρόθεσμου φιλτραρίσματος είναι πιο κοντά σε ένα σχήμα μιας φασματικής περιβάλλουσας του σήματος υψηλής ζώνης, και τον υπολογισμό ενός κέρδους υψηλής συχνότητας με βάση το σήμα υψηλής ζώνης και το σήμα βραχυπρόθεσμου φιλτραρίσματος. Μια τεχνική λύση, σύμφωνα με τις υλοποιήσεις της παρούσας εφεύρεσης, μπορεί να βελτιώσει ένα αποτέλεσμα κωδικοποίησης και/ή αποκωδικοποίησης.



**ΑΡΙΘΜΟΣ ΕΥΡ. Δ.Ε.** (11):3105710  
**ΑΡΙΘ. ΕΛΛ. ΚΑΤΑΘΕΣΗΣ** (21):20200403380  
**ΗΜΕΡ. ΕΛΛ. ΚΑΤΑΘΕΣΗΣ** (22):04/12/2020  
**ΑΡΙΘ./ΗΜΕΡ. ΔΗΜΟΣΙΕΥΣΗΣ**  
**ΕΥΡΩΠΑΪΚΟΥ ΔΙΠΛΩΜΑΤΟΣ(87):**3672405 - 09/09/2020  
**ΑΡΙΘ./ΗΜΕΡ. ΔΗΜΟΣΙΕΥΣΗΣ**  
**ΕΥΡΩΠΑΪΚΗΣ ΑΙΤΗΣΗΣ** (86):19836870.6--12/11/2019  
**ΔΙΚΑΙΟΥΧΟΣ** (73):1)CSP Technologies, Inc.  
960 West Veterans Boulevard, Auburn, Ala-  
bama 36832, ΗΝΩΜΕΝΕΣ ΠΟΛΙΤΕΙΕΣ ΤΗΣ  
ΑΜΕΡΙΚΗΣ  
**ΣΥΜΒ. ΠΡΟΤΕΡΑΙΟΤΗΤΕΣ** (30):201862760519 P-13/11/2018-US  
**ΕΦΕΥΡΕΤΗΣ** (72):1)PRATT, Jason  
2)FREEDMAN, Jonathan R.  
3)GUPTA, Deepti S.  
4)JOHNSTON, Michael A.  
5)BELFANCE, John  
6)SPANO, William Frederick  
**ΕΙΔΙΚΟΣ ΠΛΗΡΕΞΟΥΣΙΟΣ** (74):ΣΙΩΤΟΥ "ΚΑΤΕΡΙΝΑ ΣΙΩΤΟΥ ΚΑΙ  
ΣΥΝΕΡΓΑΤΕΣ ΔΙΚΗΓΟΡΙΚΗ ΕΤΑΙΡΕΙΑ"  
ΔΙΚΑΤΕΡΙΝΗ  
Πατησίων (28ης Οκτωβρίου) 122, 11257  
ΑΘΗΝΑ  
**ΑΝΤΙΚΛΗΤΟΣ** (74):ΣΙΩΤΟΥ ΔΙΚΑΤΕΡΙΝΗ  
Πατησίων (28ης Οκτωβρίου) 122,11257  
ΑΘΗΝΑ  
**ΤΙΤΛΟΣ ΕΦΕΥΡΕΣΗΣ** (54):**ΠΑΡΑΓΟΝΤΕΣ ΕΚΛΥΣΗΣ ΑΝΤΙΜΙ-  
ΚΡΟΒΙΑΚΟΥ ΑΕΡΙΟΥ ΚΑΙ ΣΥΣΤΗ-  
ΜΑΤΑ ΚΑΙ ΜΕΘΟΔΟΙ ΓΙΑ ΤΗΝ ΧΡΗΣΗ  
ΑΥΤΩΝ**

**ΠΕΡΙΛΗΨΗ(57)**

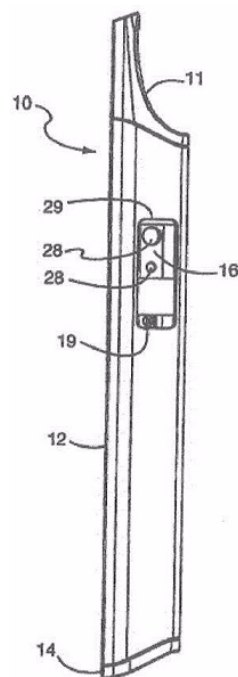
Γνωστοποιούνται παράγοντες έκλυσης αντιμικροβιακών, μέθοδοι παρασκευής παραγόντων έκλυσης αντιμικροβιακών και περικλειόμενα πολυμερή τα οποία περιλαμβάνουν παράγοντες έκλυσης αντιμικροβιακών. Ο παράγοντας έκλυσης αντιμικροβιακών παρασκευάζεται με οξινισμένο υδρόφιλο υλικό με pH κάτω του 3.5 ως φορέα, μία δραστική ένωση και έναν πυροδότη. Το περικλειόμενο πολυμερές της εφεύρεσης εκλύει έναν αντιμικροβιακό παράγοντα υπό μορφή αερίου, όπως ClO<sub>2</sub>, προαιρετικά σε ένα εύρος συγκέντρωσης από 150 ppm έως 1800 ppm ανά γραμμάριο του περικλειόμενου πολυμερούς υπό ορισμένες δοκιμασμένες συνθήκες.



**ΑΡΙΘΜΟΣ ΕΥΡ. Δ.Ε.** (11):3105711  
**ΑΡΙΘ. ΕΛΛ. ΚΑΤΑΘΕΣΗΣ** (21):20200403381  
**ΗΜΕΡ. ΕΛΛ. ΚΑΤΑΘΕΣΗΣ** (22):04/12/2020  
**ΑΡΙΘ./ΗΜΕΡ. ΔΗΜΟΣΙΕΥΣΗΣ**  
**ΕΥΡΩΠΑΪΚΟΥ ΔΙΠΛΩΜΑΤΟΣ(87):**3613301 - 09/09/2020  
**ΑΡΙΘ./ΗΜΕΡ. ΔΗΜΟΣΙΕΥΣΗΣ**  
**ΕΥΡΩΠΑΪΚΗΣ ΑΙΤΗΣΗΣ** (86):19201872.9--18/07/2006  
**ΔΙΚΑΙΟΥΧΟΣ** (73):1)JT International S.A.  
8, rue Kazem Radjavi, 1202 Geneva,  
ΕΛΒΕΤΙΑ  
**ΣΥΜΒ. ΠΡΟΤΕΡΑΙΟΤΗΤΕΣ** (30):70010505 P-19/07/2005-US  
48516806-11/07/2006-US  
**ΕΦΕΥΡΕΤΗΣ** (72):1)Monsees, James  
2)Bowen, Adam  
**ΕΙΛΙΚΟΣ ΠΑΗΡΕΞΟΥΣΙΟΣ** (74):ΣΙΩΤΟΥ ΑΙΚΑΤΕΡΙΝΗ  
Πατησίων 122, 11257 ΑΘΗΝΑ  
**ΑΝΤΙΚΛΗΤΟΣ** (74):ΣΙΩΤΟΥ ΑΙΚΑΤΕΡΙΝΗ  
Πατησίων (28ης Οκτωβρίου) 122,11257  
ΑΘΗΝΑ  
**ΤΙΤΛΟΣ ΕΦΕΥΡΕΣΗΣ** (54):ΣΥΣΤΗΜΑ ΓΙΑ ΤΗΝ ΕΞΑΤΜΙΣΗ ΟΥΣΙ-  
ΑΣ

**ΠΕΡΙΛΗΨΗ(57)**

Σύστημα (10) για την εξάτμιση ουσίας, το οποίο περιλαμβάνει: ένα φουσίγγιο, το οποίο περιλαμβάνει την ουσία που πρόκειται να εξεταστεί, και μια συσκευή διαμορφωμένη κατά τέτοιον τρόπο, ώστε να λαμβάνει το φουσίγγιο και να εξατμίζει την ουσία εντός του φουσιγγίου, όπου η συσκευή περιλαμβάνει έναν μηχανισμό για την απομάκρυνση του φουσιγγίου από την συσκευή.

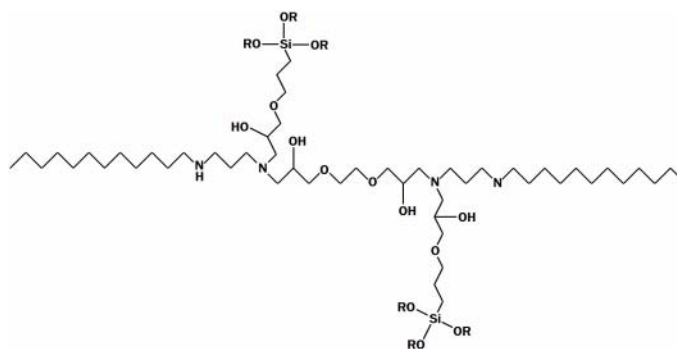


**ΑΡΙΘΜΟΣ ΕΥΡ. Δ.Ε.** (11):3105712  
**ΑΡΙΘ. ΕΛΛ. ΚΑΤΑΘΕΣΗΣ** (21):20200403378  
**ΗΜΕΡ. ΕΛΛ. ΚΑΤΑΘΕΣΗΣ** (22):04/12/2020  
**ΑΡΙΘ./ΗΜΕΡ. ΔΗΜΟΣΙΕΥΣΗΣ**  
**ΕΥΡΩΠΑΪΚΟΥ ΔΙΠΛΩΜΑΤΟΣ(87):**3092198 - 09/09/2020  
**ΑΡΙΘ./ΗΜΕΡ. ΔΗΜΟΣΙΕΥΣΗΣ**  
**ΕΥΡΩΠΑΪΚΗΣ ΑΙΤΗΣΗΣ** (86):14878084.4--31/12/2014  
**ΔΙΚΑΙΟΥΧΟΣ** (73):1)Nalco Company  
1601 West Diehl Road, Naperville, IL 60563,  
ΗΝΩΜΕΝΕΣ ΠΟΛΙΤΕΙΕΣ ΤΗΣ ΑΜΕΡΙΚΗΣ  
**ΣΥΜΒ. ΠΡΟΤΕΡΑΙΟΤΗΤΕΣ** (30):201414151368-09/01/2014-US  
**ΕΦΕΥΡΕΤΗΣ** (72):1)URBANI, Carl Nicolas  
2)LA, Timothy  
3)KILDEA, John David  
**ΕΙΛΙΚΟΣ ΠΑΗΡΕΞΟΥΣΙΟΣ** (74):ΤΣΙΜΙΚΑΛΗΣ "ΤΣΙΜΙΚΑΛΗΣ  
ΚΑΛΟΝΑΡΟΥ ΔΙΚΗΓΟΡΙΚΗ ΕΤΑΙΡΕΙΑ"  
ΣΤΕΦΑΝΟΣ ΑΛΕΞΙΟΣ  
Ν. Βάμβα 1, 106 74 ΑΘΗΝΑ  
**ΑΝΤΙΚΛΗΤΟΣ** (74):ΤΣΙΜΙΚΑΛΗΣ ΣΤΕΦΑΝΟΣ ΑΛΕΞΙΟΣ  
Ν. Βάμβα 1,10674 ΑΘΗΝΑ  
**ΤΙΤΛΟΣ ΕΦΕΥΡΕΣΗΣ** (54):ΜΙΚΡΑ ΜΟΡΙΑ ΜΕ ΒΑΣΗ ΕΠΙΦΑΝΕΙΟ-  
ΔΡΑΣΤΙΚΟ ΓΙΑ ΤΗ ΜΕΙΩΣΗ ΤΟΥ  
ΑΡΓΙΛΟΠΥΡΙΤΙΚΟΥ ΛΕΒΗΤΟΛΙΘΟΥ  
ΣΤΗ ΔΙΕΡΓΑΣΙΑ BAYER

**ΠΕΡΙΛΗΨΗ(57)**

Η εφεύρεση παρέχει μεθόδους και συνθέσεις για την αναστολή της συσσώρευσης λεβητόλιθου DSP στο κύκλωμα υγρού ενός εξοπλισμού διεργασίας Bayer. Η μέθοδος περιλαμβάνει προσθήκη ενός ή περισσότερων μικρών μορίων με βάση GPS-επιφανειοδραστικό στο κύκλωμα του υγρού. Αυτοί οι αναστολείς λεβητόλιθου μειώνουν τον σχηματισμό λεβητόλιθου DSP και με τον τρόπο αυτό αυξάνουν την απόδοση ρευστού, αυξάνουν τη χρονική διάρκεια λειτουργίας του εξοπλισμού της διεργασίας Bayer και μειώνουν την ανάγκη για ακριβές και επικίνδυνες πλύσεις οξέος του εξοπλισμού διεργασίας Bayer. Ως αποτέλεσμα η

εφεύρεση παρέχει μία σημαντική μείωση στο συνολικό κόστος λειτουργίας μιας διεργασίας Bayer.

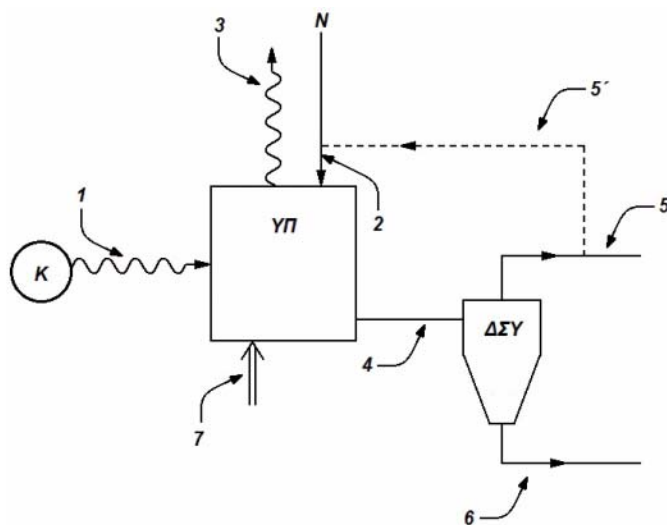


**ΑΡΙΘΜΟΣ ΕΥΡ. Δ.Ε.** (11):3105713  
**ΑΡΙΘ. ΕΛΛ. ΚΑΤΑΘΕΣΗΣ** (21):20200403374  
**ΗΜΕΡ. ΕΛΛ. ΚΑΤΑΘΕΣΗΣ** (22):04/12/2020  
**ΑΡΙΘ./ΗΜΕΡ. ΔΗΜΟΣΙΕΥΣΗΣ**  
**ΕΥΡΩΠΑΪΚΟΥ ΔΙΠΛΩΜΑΤΟΣ**(87):3519082 - 21/10/2020  
**ΑΡΙΘ./ΗΜΕΡ. ΔΗΜΟΣΙΕΥΣΗΣ**  
**ΕΥΡΩΠΑΪΚΗΣ ΑΙΤΗΣΗΣ** (86):17780685.8--28/09/2017  
**ΔΙΚΑΙΟΥΧΟΣ** (73):1)LAB  
259 Avenue Jean Jaures,69007 LYON,  
ΓΑΛΛΙΑ  
**ΣΥΜΒ. ΠΡΟΤΕΡΑΙΟΤΗΤΕΣ** (30):1659323-29/09/2016-FR  
**ΕΦΕΥΡΕΤΗΣ** (72):1)SIRET, Bernard  
2)TABARIES, Frank  
**ΕΙΔΙΚΟΣ ΠΑΡΕΞΟΥΣΙΟΣ** (74):ΑΘΑΝΑΣΙΑΔΟΥ "ΕΛΕΝΗ Γ.  
ΠΑΠΑΚΩΝΣΤΑΝΤΙΝΟΥ ΚΑΙ  
ΣΥΝΕΡΓΑΤΕΣ, ΔΙΚΗΓΟΡΙΚΗ ΕΤΑΙΡΙΑ"  
ΜΑΡΙΑ  
Κουμπάρη 2, 10674 ΑΘΗΝΑ  
**ΑΝΤΙΚΑΛΗΤΟΣ** (74):ΓΙΑΖΙΤΖΟΓΛΟΥ ΕΥΑΓΓΕΛΙΑ  
Κουμπάρη 2,10674 ΑΘΗΝΑ  
**ΤΙΤΛΟΣ ΕΦΕΥΡΕΣΗΣ** (54):**ΜΕΘΟΔΟΣ ΚΑΘΑΡΙΣΜΟΥ ΥΓΡΩΝ  
ΑΠΟΒΛΗΤΩΝ ΥΓΡΗΣ ΠΛΥΝΤΡΙΔΑΣ  
ΕΠΕΞΕΡΓΑΣΙΑΣ ΚΑΥΣΑΕΡΙΩΝ ΠΟΥ  
ΕΚΠΕΜΠΟΝΤΑΙ ΑΠΟ ΠΕΤΡΕΛΑΙΟΚΙ-  
ΝΗΤΗΡΑ**

**ΠΕΡΙΛΗΨΗ(57)**

Για απλό, συμπαγή και οικονομικό καθαρισμό υγρών αποβλήτων (4) από υγρή πλυντρίδα (ΥΠ) επεξεργασίας καυσαερίων (1) που εκπέμπονται από έναν πετρελαιοκινητήρα (Κ), η εφεύρεση παρέχει ότι: - στερεά σωματίδια (7), που περιέχουν μεταξύ 25 και 75% κατά βάρος ενεργού άνθρακα και μεταξύ 25 και 60%

κατά βάρος τσιμέντου και με μέσο μέγεθος μεταξύ 30 μm και 500 μm, τοποθετούνται στην πλυντρίδα (ΥΠ), και - τα απόβλητα που πρέπει να καθαριστούν (4), κατά την έξοδο από την πλυντρίδα (ΥΠ), αποστέλλονται σε διαχωριστή στερεού-υγρού (ΔΣΥ) όπου τα απόβλητα διαχωρίζονται σε διαυγές κλάσμα (5) και ιλύ (6) που περιέχει τα στερεά σωματίδια (7).

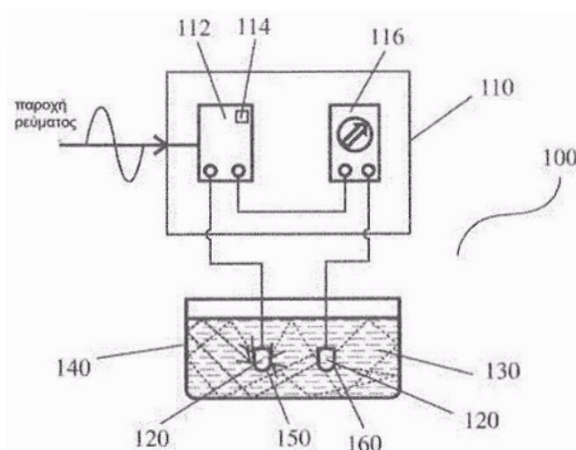


**ΑΡΙΘΜΟΣ ΕΥΡ. Δ.Ε.** (11):3105714  
**ΑΡΙΘ. ΕΛΛ. ΚΑΤΑΘΕΣΗΣ** (21):20200403375  
**ΗΜΕΡ. ΕΛΛ. ΚΑΤΑΘΕΣΗΣ** (22):04/12/2020  
**ΑΡΙΘ./ΗΜΕΡ. ΔΗΜΟΣΙΕΥΣΗΣ**  
**ΕΥΡΩΠΑΪΚΟΥ ΔΙΠΛΩΜΑΤΟΣ**(87):3328798 - 04/11/2020  
**ΑΡΙΘ./ΗΜΕΡ. ΔΗΜΟΣΙΕΥΣΗΣ**  
**ΕΥΡΩΠΑΪΚΗΣ ΑΙΤΗΣΗΣ** (86):16830938.3--28/07/2016  
**ΔΙΚΑΙΟΥΧΟΣ** (73):1)SEMB-ECO R PTE LTD  
Admiralty Road West., Singapore 759956,  
ΣΙΝΓΚΑΠΟΥΡΗ  
**ΣΥΜΒ. ΠΡΟΤΕΡΑΙΟΤΗΤΕΣ** (30):PCT/SG2015/050239-29/07/2015-WO  
**ΕΦΕΥΡΕΤΗΣ** (72):1)CHEW, Hwee Hong  
2)ONG, Poh Kwee  
**ΕΙΔΙΚΟΣ ΠΑΡΕΞΟΥΣΙΟΣ** (74):ΑΘΑΝΑΣΙΑΔΟΥ "ΕΛΕΝΗ Γ.  
ΠΑΠΑΚΩΝΣΤΑΝΤΙΝΟΥ ΚΑΙ  
ΣΥΝΕΡΓΑΤΕΣ, ΔΙΚΗΓΟΡΙΚΗ ΕΤΑΙΡΙΑ"  
ΜΑΡΙΑ  
Κουμπάρη 2, 10674 ΑΘΗΝΑ  
**ΑΝΤΙΚΑΛΗΤΟΣ** (74):ΓΙΑΖΙΤΖΟΓΛΟΥ ΕΥΑΓΓΕΛΙΑ  
Κουμπάρη 2,10674 ΑΘΗΝΑ  
**ΤΙΤΛΟΣ ΕΦΕΥΡΕΣΗΣ** (54):**ΜΕΘΟΔΟΣ ΚΑΙ ΣΥΣΤΗΜΑ ΓΙΑ ΤΗΝ  
ΕΦΑΡΜΟΓΗ ΥΠΕΡΤΙΘΕΜΕΝΟΥ  
ΗΛΕΚΤΡΟΜΑΓΝΗΤΙΚΟΥ ΚΥΜΑΤΟΣ  
ΧΡΟΝΟΜΕΤΑΒΛΗΤΗΣ ΣΥΧΝΟΤΗΤΑΣ  
ΣΤΟ ΝΕΡΟ ΓΙΑ ΔΙΕΝΕΡΓΕΙΑ ΔΙΑΦΟ-  
ΡΩΝ ΛΕΙΤΟΥΡΓΙΩΝ ΕΠΕΞΕΡΓΑΣΙΑΣ**

**ΠΕΡΙΛΗΨΗ(57)**

Η εφεύρεση αφορά σε μέθοδο και σύστημα για την επεξεργασία νερού μέσα σε ένα σύστημα νερού για έλεγχο ενός ή περισσότερων από την καθαλάτωση, τη διάβρωση, τα βακτηρίδια και τα φύκια. Ειδικότερα, η εφεύρεση αφορά σε μεθόδους και συστήματα για την εφαρμογή ενός υπερτιθέμενου χρονομεταβλητής συχνότητας ηλεκτρομαγνητικού κύματος, το οποίο περιλαμβάνει αμφοτέρως τις συνιστώσες AC (εναλλασσόμενου ρεύματος) και DC (συνεχούς ρεύματος) με

παλλόμενο τρόπο, στο νερό μέσα σε ένα σύστημα νερού, όπως είναι, παραδείγματος χάριν, τα συστήματα ψύξης νερού, οι πύργοι ψύξης, τα συστήματα λεβήτων και τα συστήματα αποθήκευσης νερού. Η μέθοδος και το σύστημα της εφεύρεσης μειώνουν σημαντικά τα κεφαλαιουχικά κόστη και απαιτούν πολύ χαμηλή ενέργεια, αποφεύγουν ταμη φιλικά από περιβαλλοντική άποψη τελικά προϊόντα, και είναι σε θέση να οδηγούν ταυτόχρονα σε διάφορα αποτελέσματα επεξεργασίας.



**ΑΡΙΘΜΟΣ ΕΥΡ. Δ.Ε.** (11):3105715  
**ΑΡΙΘ. ΕΛΛ. ΚΑΤΑΘΕΣΗΣ** (21):20200403376  
**ΗΜΕΡ. ΕΛΛ. ΚΑΤΑΘΕΣΗΣ** (22):04/12/2020  
**ΑΡΙΘ./ΗΜΕΡ. ΔΗΜΟΣΙΕΥΣΗΣ**  
**ΕΥΡΩΠΑΪΚΟΥ ΔΙΠΛΩΜΑΤΟΣ(87):**2352521 - 16/09/2020  
**ΑΡΙΘ./ΗΜΕΡ. ΔΗΜΟΣΙΕΥΣΗΣ**  
**ΕΥΡΩΠΑΪΚΗΣ ΑΙΤΗΣΗΣ** (86):09793631.4--13/10/2009  
**ΔΙΚΑΙΟΥΧΟΣ** (73):1)Genentech, Inc.  
 1 DNA Way, South San Francisco, CA 94080,  
 ΗΝΩΜΕΝΕΣ ΠΟΛΙΤΕΙΕΣ ΤΗΣ ΑΜΕΡΙΚΗΣ  
 2)F. Hoffmann-La Roche AG  
 Grenzacherstrasse 124, 4070 Basel, ΕΛΒΕΤΙΑ

**ΣΥΜΒ. ΠΡΟΤΕΡΑΙΟΤΗΤΕΣ** (30):105086 P-14/10/2008-US  
 152131 P-12/02/2009-US  
 171768 P-22/04/2009-US  
 220514 P-25/06/2009-US

**ΕΦΕΥΡΕΤΗΣ** (72):1)DAMICO, Lisa A.  
 2)FERRARA, Napoleone  
 3)LOWMAN, Henry B.  
 4)MENG, Yu-Ju G.  
 5)YEUNG, Yik Andy

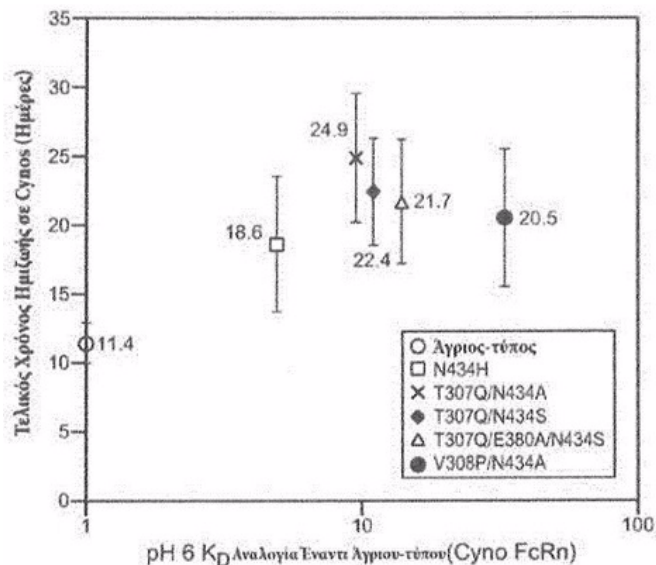
**ΕΙΔΙΚΟΣ ΠΛΗΡΕΞΟΥΣΙΟΣ** (74):ΑΘΑΝΑΣΙΑΔΟΥ "ΕΛΕΝΗ Γ.  
 ΠΑΠΑΚΩΝΣΤΑΝΤΙΝΟΥ ΚΑΙ  
 ΣΥΝΕΡΓΑΤΕΣ, ΔΙΚΗΓΟΡΙΚΗ ΕΤΑΙΡΙΑ"  
 ΜΑΡΙΑ  
 Κουμπάρη 2, 10674 ΑΘΗΝΑ

**ΑΝΤΙΚΛΗΤΟΣ** (74):ΓΙΑΖΙΤΖΟΓΛΟΥ ΕΥΑΓΓΕΛΙΑ  
 Κουμπάρη 2,10674 ΑΘΗΝΑ

**ΤΙΤΛΟΣ ΕΦΕΥΡΕΣΗΣ** (54):ΠΑΡΑΛΛΑΓΕΣ ΑΝΟΣΟΣΦΑΙΡΙΝΩΝ  
 ΚΑΙ ΧΡΗΣΕΙΣ ΑΥΤΩΝ

#### ΠΕΡΙΛΗΨΗ(57)

Παρέχονται παραλλαγμένες ανοσοσφαιρίνες με μια ή περισσότερες τροποποιήσεις αμινοξέων στην περιοχή Fc που έχουν αυξημένους in vivo χρόνους ημιζωής, και μέθοδοι χρήσεις αυτών.



**ΑΡΙΘΜΟΣ ΕΥΡ. Δ.Ε.** (11):3105716  
**ΑΡΙΘ. ΕΛΛ. ΚΑΤΑΘΕΣΗΣ** (21):20200403377  
**ΗΜΕΡ. ΕΛΛ. ΚΑΤΑΘΕΣΗΣ** (22):04/12/2020  
**ΑΡΙΘ./ΗΜΕΡ. ΔΗΜΟΣΙΕΥΣΗΣ**  
**ΕΥΡΩΠΑΪΚΟΥ ΔΙΠΛΩΜΑΤΟΣ(87):**3468797 - 28/10/2020  
**ΑΡΙΘ./ΗΜΕΡ. ΔΗΜΟΣΙΕΥΣΗΣ**  
**ΕΥΡΩΠΑΪΚΗΣ ΑΙΤΗΣΗΣ** (86):17735400.8--13/06/2017  
**ΔΙΚΑΙΟΥΧΟΣ** (73):1)Novamont S.p.A.  
 Via G. Fauser 8, 28100 Novara, ΙΤΑΛΙΑ

**ΣΥΜΒ. ΠΡΟΤΕΡΑΙΟΤΗΤΕΣ** (30):UA20164319-13/06/2016-IT

**ΕΦΕΥΡΕΤΗΣ** (72):1)PONTI, Roberto  
 2)RUSSO, Claudio

**ΕΙΔΙΚΟΣ ΠΛΗΡΕΞΟΥΣΙΟΣ** (74):ΑΘΑΝΑΣΙΑΔΟΥ "ΕΛΕΝΗ Γ.  
 ΠΑΠΑΚΩΝΣΤΑΝΤΙΝΟΥ ΚΑΙ  
 ΣΥΝΕΡΓΑΤΕΣ, ΔΙΚΗΓΟΡΙΚΗ ΕΤΑΙΡΙΑ"  
 ΜΑΡΙΑ  
 Κουμπάρη 2, 10674 ΑΘΗΝΑ

**ΑΝΤΙΚΛΗΤΟΣ** (74):ΓΙΑΖΙΤΖΟΓΛΟΥ ΕΥΑΓΓΕΛΙΑ  
 Κουμπάρη 2,10674 ΑΘΗΝΑ

**ΤΙΤΛΟΣ ΕΦΕΥΡΕΣΗΣ** (54):ΠΟΛΥΣΤΡΩΜΑΤΙΚΟ ΒΙΟΑΠΟΔΟΜΗ-  
 ΣΙΜΟ ΥΜΕΝΙΟ

#### ΠΕΡΙΛΗΨΗ(57)

Αυτή η εφεύρεση σχετίζεται με ένα πολυστρωματικό βιοαποδομήσιμο υμένιο, το οποίο είναι ιδιαίτερος κατάλληλο για την παρασκευή συσκευασίας και επίσης χαρακτηρίζεται από αισθητές ιδιότητες οπτικής διαφάνειας καθώς και μηχανικές ιδιότητες υψηλού επιπέδου.



**ΑΡΙΘΜΟΣ ΕΥΡ. Δ.Ε.** (11):3105717  
**ΑΡΙΘ. ΕΛΛ. ΚΑΤΑΘΕΣΗΣ** (21):20200403370  
**ΗΜΕΡ. ΕΛΛ. ΚΑΤΑΘΕΣΗΣ** (22):04/12/2020  
**ΑΡΙΘ./ΗΜΕΡ. ΔΗΜΟΣΙΕΥΣΗΣ**  
**ΕΥΡΩΠΑΪΚΟΥ ΔΙΠΛΩΜΑΤΟΣ(87)**:3221355 - 07/10/2020  
**ΑΡΙΘ./ΗΜΕΡ. ΔΗΜΟΣΙΕΥΣΗΣ**  
**ΕΥΡΩΠΑΪΚΗΣ ΑΙΤΗΣΗΣ** (86):15797954.3--16/11/2015  
**ΔΙΚΑΙΟΥΧΟΣ** (73):1)F. Hoffmann-La Roche AG  
 Grenzacherstrasse 124, 4070 Basel, ΕΛΒΕΤΙΑ  
**ΣΥΜΒ. ΠΡΟΤΕΡΑΙΟΤΗΤΕΣ** (30):14194136-20/11/2014-EP  
 15152141-22/01/2015-EP  
 15167173-11/05/2015-EP  
**ΕΦΕΥΡΕΤΗΣ** (72):1)KLEIN, Christian  
 2)KARANIKAS, Vaios  
 3)UMANA, Pablo  
 4)ZIPPELIUS, Alfred  
 5)THOMMEN, Daniela  
 6)SCHREINER, Jens  
**ΕΙΔΙΚΟΣ ΠΛΗΡΕΞΟΥΣΙΟΣ** (74):ΚΙΛΙΜΙΡΗΣ "ΠΑΤΡΙΝΟΣ & ΚΙΛΙΜΙΡΗΣ  
 ΔΙΚΗΓΟΡΙΚΗ ΕΤΑΙΡΙΑ" ΚΩΝΣΤΑΝΤΙΝΟΣ  
 Χατζηγιάννη Μέξη 7, 11528 ΑΘΗΝΑ  
**ΑΝΤΙΚΑΛΗΤΟΣ** (74):ΚΙΛΙΜΙΡΗΣ ΚΩΝΣΤΑΝΤΙΝΟΣ  
 Χατζηγιάννη Μέξη 7,11528 ΑΘΗΝΑ  
**ΤΙΤΛΟΣ ΕΦΕΥΡΕΣΗΣ** (54):**ΘΕΡΑΠΕΙΑ ΣΥΝΔΥΑΣΜΟΥ ΔΙΕΙΔΙΚΩΝ  
 ΜΟΡΙΩΝ ΠΡΟΣΔΕΣΗΣ ΑΝΤΙΓΟΝΟΥ**

**ΕΝΕΡΓΟΠΟΙΗΣΗΣ Τ ΚΥΤΤΑΡΩΝ CD3  
 ΚΑΙ ΥΠΟΔΟΧΕΑ ΦΟΛΙΚΟΥ ΟΞΕΟΣ 1  
 (FOLR1) ΚΑΙ ΑΝΤΑΓΩΝΙΣΤΩΝ ΠΡΟΣ-  
 ΔΕΣΗΣ ΑΞΟΝΑ PD-1**

**ΠΕΡΙΛΗΨΗ(57)**

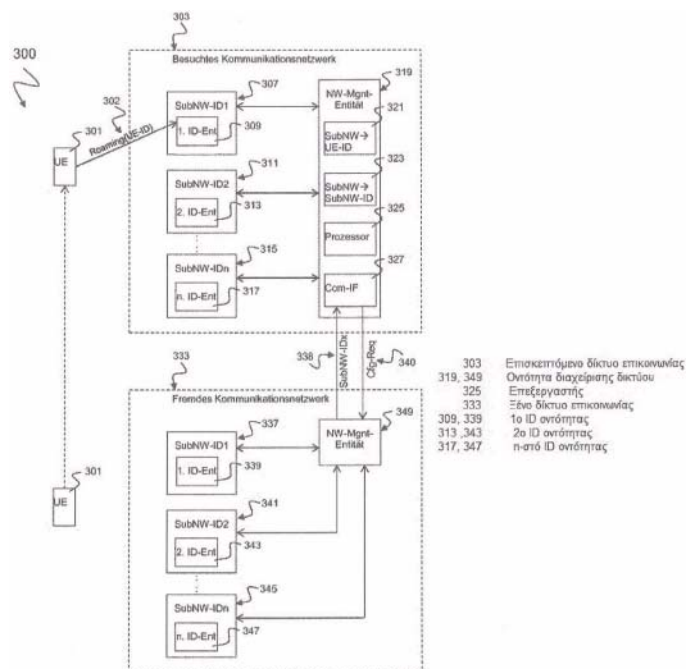
Η παρούσα εφεύρεση σχετίζεται γενικά με διεδικά μόρια πρόσδεσης αντιγόνου ενεργοποίησης Τ κυττάρων, ανταγωνιστές πρόσδεσης άξονα PD-1 και συγκεκριμένα με θεραπείες συνδυασμού που χρησιμοποιούν αυτά τα διεδικά μόρια πρόσδεσης αντιγόνου ενεργοποίησης Τ κυττάρων και ανταγωνιστές πρόσδεσης άξονα PD-1, και με τη χρήση αυτών των θεραπειών συνδυασμού για την αγωγή του καρκίνου.

**ΑΡΙΘΜΟΣ ΕΥΡ. Δ.Ε.** (11):3105718  
**ΑΡΙΘ. ΕΛΛ. ΚΑΤΑΘΕΣΗΣ** (21):20200403369  
**ΗΜΕΡ. ΕΛΛ. ΚΑΤΑΘΕΣΗΣ** (22):04/12/2020  
**ΑΡΙΘ./ΗΜΕΡ. ΔΗΜΟΣΙΕΥΣΗΣ**  
**ΕΥΡΩΠΑΪΚΟΥ ΔΙΠΛΩΜΑΤΟΣ(87)**:3398378 - 09/09/2020  
**ΑΡΙΘ./ΗΜΕΡ. ΔΗΜΟΣΙΕΥΣΗΣ**  
**ΕΥΡΩΠΑΪΚΗΣ ΑΙΤΗΣΗΣ** (86):16820292.7--23/12/2016  
**ΔΙΚΑΙΟΥΧΟΣ** (73):1)Deutsche Telekom AG  
 Friedrich-Ebert-Allee 140, 53113 Bonn,  
 ΓΕΡΜΑΝΙΑ  
**ΣΥΜΒ. ΠΡΟΤΕΡΑΙΟΤΗΤΕΣ** (30):102015122981-30/12/2015-DE  
 15203169-30/12/2015-EP  
**ΕΦΕΥΡΕΤΗΣ** (72):1)BISCHINGER, Kurt  
**ΕΙΔΙΚΟΣ ΠΛΗΡΕΞΟΥΣΙΟΣ** (74):ΤΣΙΜΙΚΑΛΗΣ "ΤΣΙΜΙΚΑΛΗΣ  
 ΚΑΛΟΝΑΡΟΥ ΔΙΚΗΓΟΡΙΚΗ ΕΤΑΙΡΕΙΑ"  
 ΣΤΕΦΑΝΟΣ ΑΛΕΞΙΟΣ  
 Ν. Βάμβα 1, 106 74 ΑΘΗΝΑ  
**ΑΝΤΙΚΑΛΗΤΟΣ** (74):ΤΣΙΜΙΚΑΛΗΣ ΣΤΕΦΑΝΟΣ ΑΛΕΞΙΟΣ  
 Ν. Βάμβα 1,10674 ΑΘΗΝΑ  
**ΤΙΤΛΟΣ ΕΦΕΥΡΕΣΗΣ** (54):**ΜΕΘΟΔΟΣ ΓΙΑ ΤΗ ΔΗΜΙΟΥΡΓΙΑ  
 ΜΙΑΣ ΣΥΝΔΕΣΗΣ ΠΕΡΙΑΓΩΓΗΣ**

**ΠΕΡΙΛΗΨΗ(57)**

Η εφεύρεση αναφέρεται σε μια μέθοδο (400) για τη δημιουργία μιας σύνδεσης περιαγωγής ενός τερματικού επικοινωνίας (301) ενός ξένου δικτύου επικοινωνίας (333) σε ένα επισκεπτόμενο δίκτυο επικοινωνίας (303), όπου η μέθοδος (400) περιλαμβάνει τα ακόλουθα στάδια: λήψη (401) από μια πρώτη οντότητα ταυτοποίησης (309) ενός πρώτου υποδικτύου (307) του επισκεπτόμενου δικτύου επικοινωνίας (303), ενός αιτήματος σύνδεσης περιαγωγής (302) από το τερματικό επικοινωνίας (301) του ξένου δικτύου επικοινωνίας (333), όπου το αίτημα σύνδεσης περιαγωγής (302) έχει ένα αναγνωριστικό (UE-ID) της διάταξης επικοινωνίας (301)• ταυτοποίηση (402) του τερματικού επικοινωνίας (301) από την πρώτη οντότητα ταυτοποίησης (309) του επισκεπτόμενου δικτύου επικοινωνίας (303) με βάση αναγνώριση (UE-ID) του τερματικού επικοινωνίας (301)• απαίτηση και λήψη (403, 338) ενός αναγνωριστικού ξένου υποδικτύου (SubNW-IDx) ενός ξένου υποδικτύου (337) του ξένου δικτύου επικοινωνίας (333) από την πρώτη οντότητα ταυτοποίησης (309) ή την οντότητα διαχείρισης δικτύου (319) του επισκεπτόμενου δικτύου επικοινωνίας (303)• επαλήθευση, με βάση (404) το αναγνωριστικό ξένου υποδικτύου (SubNW-IDx), από την οντότητα

διαχείρισης δικτύου (319) ή από την πρώτη οντότητα ταυτοποίησης (309), εάν ένα αντίστοιχο υποδίκτυο (307, 311, 315) του επισκεπτόμενου δικτύου επικοινωνίας (303) αντιστοιχεί στο ξένο υποδίκτυο (337), το οποίο υποδεικνύεται από το αναγνωριστικό ξένου υποδικτύου (SubNW-IDx)• και αποστολή (405, 340) ενός αιτήματος διαμόρφωσης (Cfg-Req) για μια διαμόρφωση του ξένου υποδικτύου (333) από την πρώτη οντότητα ταυτοποίησης (309) του επισκεπτόμενου δικτύου επικοινωνίας (303) στο ξένο δίκτυο επικοινωνίας (333), σε περίπτωση που κανένα αντίστοιχο υποδίκτυο (307, 311, 315) του επισκεπτόμενου δικτύου επικοινωνίας (303) δεν αντιστοιχεί στο ξένο υποδίκτυο (337).

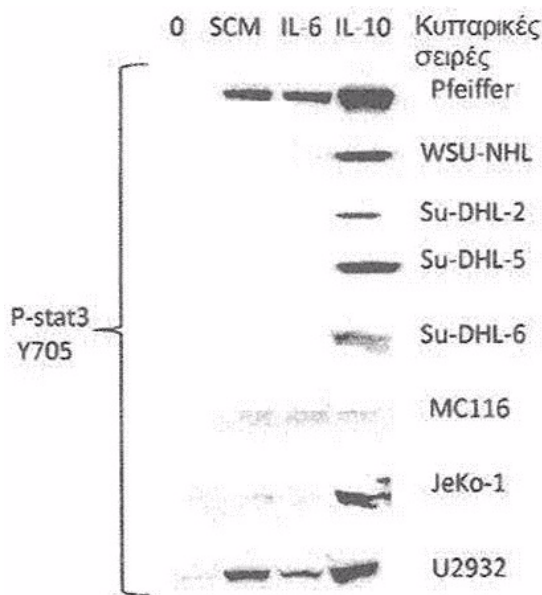




**ΑΡΙΘΜΟΣ ΕΥΡ. Δ.Ε.** (11):3105719  
**ΑΡΙΘ. ΕΛΛ. ΚΑΤΑΘΕΣΗΣ** (21):20200403371  
**ΗΜΕΡ. ΕΛΛ. ΚΑΤΑΘΕΣΗΣ** (22):04/12/2020  
**ΑΡΙΘ./ΗΜΕΡ. ΔΗΜΟΣΙΕΥΣΗΣ**  
**ΕΥΡΩΠΑΪΚΟΥ ΔΙΠΛΩΜΑΤΟΣ(87):**3129021 - 23/09/2020  
**ΑΡΙΘ./ΗΜΕΡ. ΔΗΜΟΣΙΕΥΣΗΣ**  
**ΕΥΡΩΠΑΪΚΗΣ ΑΙΤΗΣΗΣ** (86):15717381.6--07/04/2015  
**ΔΙΚΑΙΟΥΧΟΣ** (73):1)Incyte Corporation  
1801 Augustine Cut-Off, Wilmington, DE  
19803, ΗΝΩΜΕΝΕΣ ΠΟΛΙΤΕΙΕΣ ΤΗΣ  
ΑΜΕΡΙΚΗΣ  
**ΣΥΜΒ. ΠΡΟΤΕΡΑΙΟΤΗΤΕΣ** (30):201461976815 P-08/04/2014-US  
**ΕΦΕΥΡΕΤΗΣ** (72):1)SCHERLE, Peggy A.  
2)LIU, Xuesong  
**ΕΙΔΙΚΟΣ ΠΛΗΡΕΞΟΥΣΙΟΣ** (74):ΚΙΛΙΜΙΡΗΣ "ΠΑΤΡΙΝΟΣ & ΚΙΛΙΜΙΡΗΣ  
ΔΙΚΗΓΟΡΙΚΗ ΕΤΑΙΡΙΑ" ΚΩΝΣΤΑΝΤΙΝΟΣ  
Χατζηγιάννη Μέξη 7, 11528 ΑΘΗΝΑ  
**ΑΝΤΙΚΛΗΤΟΣ** (74):ΚΙΛΙΜΙΡΗΣ ΚΩΝΣΤΑΝΤΙΝΟΣ  
Χατζηγιάννη Μέξη 7,11528 ΑΘΗΝΑ  
**ΤΙΤΛΟΣ ΕΦΕΥΡΕΣΗΣ** (54):**ΑΓΩΓΗ ΚΑΚΟΗΘΕΙΩΝ Β-ΚΥΤΤΑΡΩΝ  
ΜΕΣΩ ΣΥΝΔΥΑΣΜΟΥ JAK ΚΑΙ PI3K  
ΑΝΑΣΤΟΛΕΑ**

**ΠΕΡΙΛΗΨΗ(57)**

Η παρούσα εφεύρεση σχετίζεται με μεθόδους αγωγής κακοηθίων Β-κυττάρων με χρήση συνδυασμού αναστολέων της JAK1 και/ή JAK2 και αναστολέων της PI3Kδ.

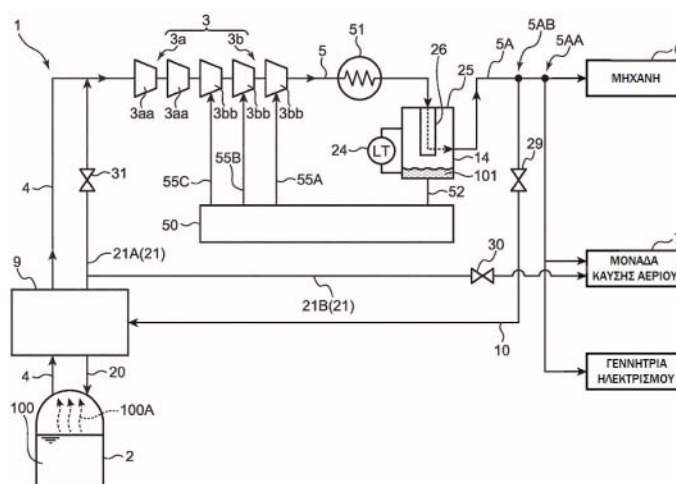


**ΑΡΙΘΜΟΣ ΕΥΡ. Δ.Ε.** (11):3105720  
**ΑΡΙΘ. ΕΛΛ. ΚΑΤΑΘΕΣΗΣ** (21):20200403372  
**ΗΜΕΡ. ΕΛΛ. ΚΑΤΑΘΕΣΗΣ** (22):04/12/2020  
**ΑΡΙΘ./ΗΜΕΡ. ΔΗΜΟΣΙΕΥΣΗΣ**  
**ΕΥΡΩΠΑΪΚΟΥ ΔΙΠΛΩΜΑΤΟΣ(87):**3358285 - 23/09/2020  
**ΑΡΙΘ./ΗΜΕΡ. ΔΗΜΟΣΙΕΥΣΗΣ**  
**ΕΥΡΩΠΑΪΚΗΣ ΑΙΤΗΣΗΣ** (86):17210805.2--28/12/2017  
**ΔΙΚΑΙΟΥΧΟΣ** (73):1)Kabushiki Kaisha Kobe Seiko Sho (Kobe Steel, Ltd.)  
2-4, Wakinohama-Kaigandori 2-chome, Chuoku,, Kobe-shi, Hyogo, 651-8585, ΙΑΠΩΝΙΑ  
**ΣΥΜΒ. ΠΡΟΤΕΡΑΙΟΤΗΤΕΣ** (30):2017019761-06/02/2017-JP  
**ΕΦΕΥΡΕΤΗΣ** (72):1)TEZUKA, Satoshi  
2)SEYAMA, Katsuhiro  
3)AKAMO, Naoki  
**ΕΙΔΙΚΟΣ ΠΛΗΡΕΞΟΥΣΙΟΣ** (74):ΚΙΛΙΜΙΡΗΣ "ΠΑΤΡΙΝΟΣ & ΚΙΛΙΜΙΡΗΣ  
ΔΙΚΗΓΟΡΙΚΗ ΕΤΑΙΡΙΑ" ΚΩΝΣΤΑΝΤΙΝΟΣ  
Χατζηγιάννη Μέξη 7, 11528 ΑΘΗΝΑ  
**ΑΝΤΙΚΛΗΤΟΣ** (74):ΚΙΛΙΜΙΡΗΣ ΚΩΝΣΤΑΝΤΙΝΟΣ  
Χατζηγιάννη Μέξη 7,11528 ΑΘΗΝΑ  
**ΤΙΤΛΟΣ ΕΦΕΥΡΕΣΗΣ** (54):**ΣΥΣΤΗΜΑ ΑΝΑΚΤΗΣΕΩΣ ΕΞΑΤΜΙΣΘΕΝΤΟΣ ΑΕΡΙΟΥ**

**ΠΕΡΙΛΗΨΗ(57)**

Παρέχεται εδώ ένα σύστημα ανακτήςεως εξατμισθέντος αερίου ικανό να περιορίζει την υποβάθμιση της αποδόσεως ενός εναλλάκτη θερμότητας μέσα σε ένα σύστημα εκ νέου υγροποίησης εξατμισθέντος αερίου. Ένα σύστημα ανακτήςεως εξατμισθέντος αερίου περιλαμβάνει μία δεξαμενή μέσα στην οποία αποθηκεύεται το υγροποιημένο αέριο, έναν παλινδρομικό συμπιεστή μέσα στον οποίο χρησιμοποιείται ένα πολύ-α-ολεφινικό λιπαντικό λάδι, με το συμπιεστή αυτόν να συμπιέζει το εξατμισθέν αέριο το οποίο δημιουργήθηκε από την εξάτμιση ενός τμήματος του υγροποιημένου αερίου μέσα στην δεξαμενή, έναν διαχωριστή ο οποίος διαχωρίζει το πολύ-α-ολεφινικό λιπαντικό λάδι το οποίο περιλαμβάνεται μέσα στο εξατμισθέν αέριο το οποίο αποβάλλεται από το

συμπιεστή, και ένα σύστημα εκ νέου υγροποίησης το οποίο φέρει έναν εναλλάκτη θερμότητας ο οποίος ψύχει το εξατμισθέν αέριο από το οποίο έχει ήδη διαχωριστεί το πολύ-α-ολεφινικό λιπαντικό λάδι μέσω του διαχωριστή μέσω εναλλαγής θερμότητας με το εξατμισθέν αέριο το οποίο παρέχεται προς το συμπιεστή από τη δεξαμενή, με το σύστημα εκ νέου υγροποίησης όπου το υγροποιημένο εξατμισθέν αέριο επιστρέφει μέσα στη δεξαμενή.



**ΑΡΙΘΜΟΣ ΕΥΡ. Δ.Ε.** (11):3105721  
**ΑΡΙΘ. ΕΛΛ. ΚΑΤΑΘΕΣΗΣ** (21):20200403373  
**ΗΜΕΡ. ΕΛΛ. ΚΑΤΑΘΕΣΗΣ** (22):04/12/2020  
**ΑΡΙΘ./ΗΜΕΡ. ΔΗΜΟΣΙΕΥΣΗΣ**  
**ΕΥΡΩΠΑΪΚΟΥ ΔΙΠΛΩΜΑΤΟΣ(87):**3294770 - 07/10/2020  
**ΑΡΙΘ./ΗΜΕΡ. ΔΗΜΟΣΙΕΥΣΗΣ**  
**ΕΥΡΩΠΑΪΚΗΣ ΑΙΤΗΣΗΣ** (86):16724821.0--12/05/2016  
**ΔΙΚΑΙΟΥΧΟΣ** (73):1)F. Hoffmann-La Roche AG  
Grenzacherstrasse 124, 4070 Basel, ΕΛΒΕΤΙΑ  
**ΣΥΜΒ. ΠΡΟΤΕΡΑΙΟΤΗΤΕΣ** (30):201562160561 P-12/05/2015-US  
201562168700 P-29/05/2015-US  
**ΕΦΕΥΡΕΤΗΣ** (72):1)KOWANETZ, Marcin  
**ΕΙΔΙΚΟΣ ΠΛΗΡΕΞΟΥΣΙΟΣ** (74):ΚΙΛΙΜΙΡΗΣ "ΠΑΤΡΙΝΟΣ & ΚΙΛΙΜΙΡΗΣ  
ΔΙΚΗΓΟΡΙΚΗ ΕΤΑΙΡΙΑ" ΚΩΝΣΤΑΝΤΙΝΟΣ  
Χατζηγιάννη Μέξη 7, 11528 ΑΘΗΝΑ  
**ΑΝΤΙΚΑΛΗΤΟΣ** (74):ΚΙΛΙΜΙΡΗΣ ΚΩΝΣΤΑΝΤΙΝΟΣ  
Χατζηγιάννη Μέξη 7,11528 ΑΘΗΝΑ  
**ΤΙΤΛΟΣ ΕΦΕΥΡΕΣΗΣ** (54):**ΘΕΡΑΠΕΥΤΙΚΕΣ ΚΑΙ ΔΙΑΓΝΩΣΤΙΚΕΣ  
ΜΕΘΟΔΟΙ ΓΙΑ ΚΑΡΚΙΝΟ**

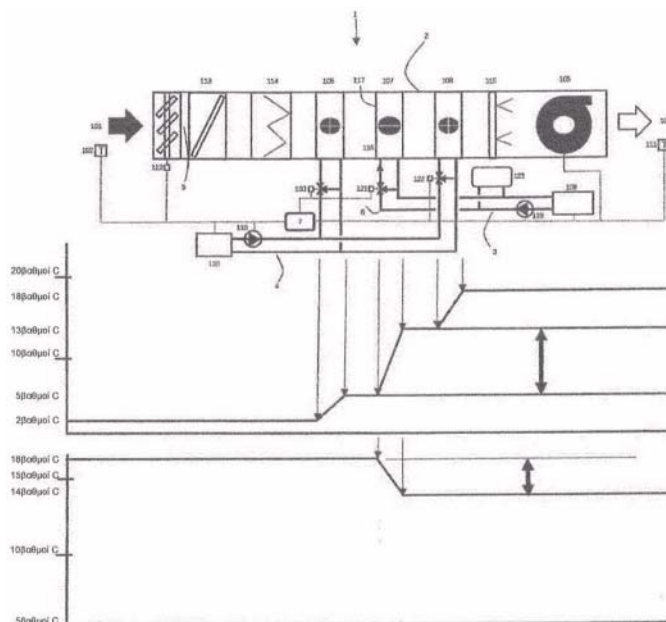
#### ΠΕΡΙΛΗΨΗ(57)

Η παρούσα εφεύρεση παρέχει θεραπευτικές και διαγνωστικές μεθόδους και συνθέσεις για καρκίνο, για παράδειγμα για μη μικροκυτταρικό καρκίνο του πνεύμονα (NSCLC). Η εφεύρεση παρέχει μεθόδους αγωγής του NSCLC, μεθόδους προσδιορισμού του κατά πόσο ένας ασθενής που υποφέρει από NSCLC είναι πιθανόν να απαντήσει σε μία θεραπεία που περιλαμβάνει έναν ανταγωνιστή πρόσδεσης PD-L1, μεθόδους πρόβλεψης της απάντησης ενός ασθενούς που υποφέρει από NSCLC σε μία θεραπεία που περιλαμβάνει έναν ανταγωνιστή πρόσδεσης PD-L1, και μεθόδους επιλογής μίας θεραπείας για έναν ασθενή που υποφέρει από NSCLC, βάσει των επιπέδων έκφρασης ενός βιοδείκτη της εφεύρεσης (π.χ. επίπεδα έκφρασης PD-L1 σε κύτταρα όγκου και/ή διηθούσα τον όγκο ανοσοκύτταρα).

**ΑΡΙΘΜΟΣ ΕΥΡ. Δ.Ε.** (11):3105722  
**ΑΡΙΘ. ΕΛΛ. ΚΑΤΑΘΕΣΗΣ** (21):20200403388  
**ΗΜΕΡ. ΕΛΛ. ΚΑΤΑΘΕΣΗΣ** (22):04/12/2020  
**ΑΡΙΘ./ΗΜΕΡ. ΔΗΜΟΣΙΕΥΣΗΣ**  
**ΕΥΡΩΠΑΪΚΟΥ ΔΙΠΛΩΜΑΤΟΣ(87):**3492824 - 09/09/2020  
**ΑΡΙΘ./ΗΜΕΡ. ΔΗΜΟΣΙΕΥΣΗΣ**  
**ΕΥΡΩΠΑΪΚΗΣ ΑΙΤΗΣΗΣ** (86):17204317.6--29/11/2017  
**ΔΙΚΑΙΟΥΧΟΣ** (73):1)Ascough, Tom  
17 Wyattville Park Loughlinstown, Glengary, Dublin, ΙΡΛΑΝΔΙΑ  
2)Ascough, Sean  
Lacken, Blessington, Wicklow, ΙΡΛΑΝΔΙΑ  
**ΣΥΜΒ. ΠΡΟΤΕΡΑΙΟΤΗΤΕΣ** (30):  
**ΕΦΕΥΡΕΤΗΣ** (72):1)Ascough, Tom  
2)Ascough, Sean  
**ΕΙΔΙΚΟΣ ΠΛΗΡΕΞΟΥΣΙΟΣ** (74):ΣΑΚΕΛΛΑΡΙΔΗ ΒΑΛΗ-ΒΑΣΙΛΙΚΗ  
Αδριανού 70, 10556 ΑΘΗΝΑ  
**ΑΝΤΙΚΑΛΗΤΟΣ** (74):ΣΑΚΕΛΛΑΡΙΔΗ ΒΑΛΗ-ΒΑΣΙΛΙΚΗ  
Αδριανού 70,10556 ΑΘΗΝΑ  
**ΤΙΤΛΟΣ ΕΦΕΥΡΕΣΗΣ** (54):**ΜΕΘΟΔΟΣ ΓΙΑ ΤΟΝ ΚΛΙΜΑΤΙΣΜΟ  
ΑΕΡΑ**

#### ΠΕΡΙΛΗΨΗ(57)

Η παρούσα εφεύρεση αφορά μία μέθοδο για τον κλιματισμό αέρα, όπου η μέθοδος περιλαμβάνει ροή μιας πρώτης ροής αέρα (5) εντός ενός πρώτου συστήματος αερισμού (2) στην πρώτη σερπαντίνα ψύξης (107) που συνδέεται με ένα σύστημα ψύξης (3) με ένα ψυκτικό ρευστό (6) και έναν ψύκτη (109), που χαρακτηρίζεται εκ του ότι η θερμοκρασία της πρώτης ροής αέρα (5), όταν διέρχεται από την πρώτη σερπαντίνα ψύξης (107), είναι χαμηλότερη από τη θερμοκρασία του ψυκτικού ρευστού (6) που ρέει μέσω της πρώτης σερπαντίνας ψύξης (107) και ότι η πρώτη ροή αέρα (5) θερμαίνεται και το ψυκτικό ρευστό (6) που ρέει μέσω της πρώτης σερπαντίνας ψύξης (107) ψύχεται, όταν η πρώτη ροή αέρα (5) διέρχεται μέσω της πρώτης σερπαντίνας ψύξης (107).

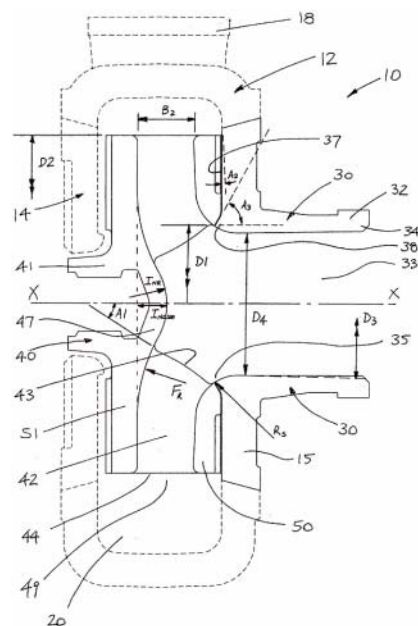


**ΑΡΙΘΜΟΣ ΕΥΡ. Δ.Ε.** (11):3105723  
**ΑΡΙΘ. ΕΛΛ. ΚΑΤΑΘΕΣΗΣ** (21):20200403360  
**ΗΜΕΡ. ΕΛΛ. ΚΑΤΑΘΕΣΗΣ** (22):03/12/2020  
**ΑΡΙΘ./ΗΜΕΡ. ΔΗΜΟΣΙΕΥΣΗΣ**  
**ΕΥΡΩΠΑΪΚΟΥ ΔΙΠΛΩΜΑΤΟΣ**(87):3009685 - 09/09/2020  
**ΑΡΙΘ./ΗΜΕΡ. ΔΗΜΟΣΙΕΥΣΗΣ**  
**ΕΥΡΩΠΑΪΚΗΣ ΑΙΤΗΣΗΣ** (86):15196985.4--27/05/2009  
**ΔΙΚΑΙΟΥΧΟΣ** (73):1)Weir Minerals Australia Ltd  
1 Marden Street, Artarmon, New South Wales  
2064, ΑΥΣΤΡΑΛΙΑ  
**ΣΥΜΒ. ΠΡΟΤΕΡΑΙΟΤΗΤΕΣ** (30):2008902665-27/05/2008-AU  
2009901137-16/03/2009-AU  
**ΕΦΕΥΡΕΤΗΣ** (72):1)BURGESS, Kevin Edward  
2)LIU, Wen-Jie  
3)LAVAGNA, Luis Moscoso  
**ΕΙΔΙΚΟΣ ΠΛΗΡΕΞΟΥΣΙΟΣ** (74):ΚΙΛΙΜΙΡΗΣ "ΠΑΤΡΙΝΟΣ & ΚΙΛΙΜΙΡΗΣ  
ΔΙΚΗΓΟΡΙΚΗ ΕΤΑΙΡΙΑ" ΚΩΝΣΤΑΝΤΙΝΟΣ  
Χατζηγιάλλη Μέξη 7, 11528 ΑΘΗΝΑ  
**ΑΝΤΙΚΛΗΤΟΣ** (74):ΚΙΛΙΜΙΡΗΣ ΚΩΝΣΤΑΝΤΙΝΟΣ  
Χατζηγιάλλη Μέξη 7, 11528 ΑΘΗΝΑ  
**ΤΙΤΛΟΣ ΕΦΕΥΡΕΣΗΣ** (54):**ΒΕΛΤΙΩΣΕΙΣ ΣΧΕΤΙΚΑ ΜΕ ΤΙΣ ΠΤΕ-  
ΩΤΕΣ ΦΥΓΟΚΕΝΤΡΗΣ ΑΝΤΙΑΙΣ**

**ΠΕΡΙΛΗΨΗ(57)**

Μία πτερωτή φυγόκεντρης αντλίας (40) περιλαμβάνει πρόσθια και οπίσθια ποδιά (50,51) και ανάμεσα τους ένα πλήθος πτερυγίων άντλησης (42), όπου κάθε πτερύγιο άντλησης έχει μία πρόσθια ακμή (43) στην περιοχή μιας εισόδου πτερωτής (48) και μία οπίσθια ακμή (44), όπου η πρόσθια ποδιά έχει μία τοξοειδή εσωτερική επιφάνεια στην περιοχή της εισόδου πτερωτής, όπου η τοξοειδής εσωτερική επιφάνεια έχει μία ακτίνα καμπυλότητας ( $R_s$ ) στην περιοχή από 0,05 έως 0,16 της εξωτερικής διαμέτρου της πτερωτής ( $D_2$ ). Η οπίσθια ποδιά περιλαμβάνει μία εσωτερική κύρια επιφάνεια και ένα ρύγχος που έχει ένα καμπύλο προφίλ με μία κορυφή ρύγχους στην περιοχή του κεντρικού άξονα που εκτείνεται

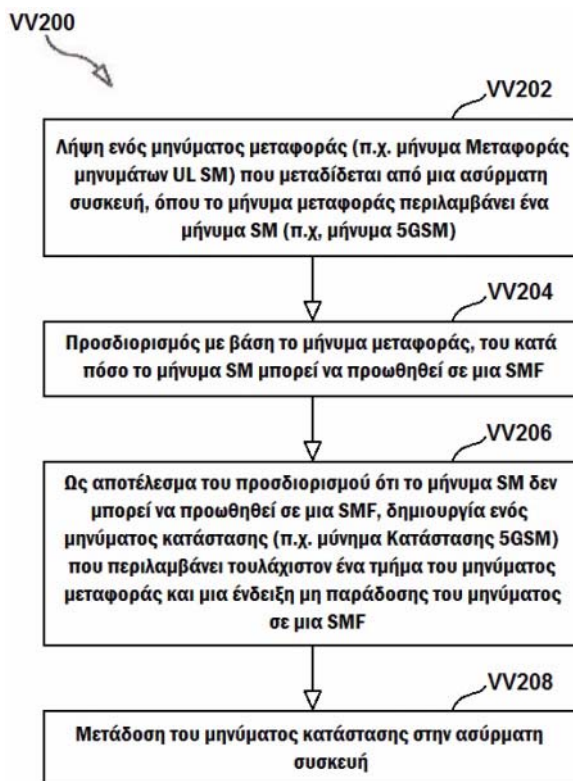
προς την πρόσθια ποδιά, όπου εκεί υπάρχει μία καμπύλη περιοχή μετάβασης μεταξύ της εσωτερικής κύριας επιφάνειας και του ρύγχους.  $lnr$ , είναι η ακτίνα καμπυλότητας του καμπύλου προφίλ του ρύγχους, και η αναλογία  $lnr/D_2$  είναι από 0,17 έως 0,22. Περιγράφονται επίσης άλλες αναλογίες διαφόρων διαστάσεων της πτερωτής.



**ΑΡΙΘΜΟΣ ΕΥΡ. Δ.Ε.** (11):3105724  
**ΑΡΙΘ. ΕΛΛ. ΚΑΤΑΘΕΣΗΣ** (21):20200403367  
**ΗΜΕΡ. ΕΛΛ. ΚΑΤΑΘΕΣΗΣ** (22):03/12/2020  
**ΑΡΙΘ./ΗΜΕΡ. ΔΗΜΟΣΙΕΥΣΗΣ**  
**ΕΥΡΩΠΑΪΚΟΥ ΔΙΠΛΩΜΑΤΟΣ**(87):3662599 - 30/09/2020  
**ΑΡΙΘ./ΗΜΕΡ. ΔΗΜΟΣΙΕΥΣΗΣ**  
**ΕΥΡΩΠΑΪΚΗΣ ΑΙΤΗΣΗΣ** (86):18789111.4--16/10/2018  
**ΔΙΚΑΙΟΥΧΟΣ** (73):1)Telefonaktiebolaget LM Ericsson (publ)  
164 83 Stockholm, ΣΟΥΗΔΙΑ  
**ΣΥΜΒ. ΠΡΟΤΕΡΑΙΟΤΗΤΕΣ** (30):201762572699 P-16/10/2017-US  
**ΕΦΕΥΡΕΤΗΣ** (72):1)SEDLACEK, Ivo  
2)WASS, Mikael  
3)JOHANSSON, Kaj  
**ΕΙΔΙΚΟΣ ΠΛΗΡΕΞΟΥΣΙΟΣ** (74):ΜΠΑΛΛΑΣ "ΜΠΑΛΛΑΣ, ΠΕΛΕΚΑΝΟΣ  
ΚΑΙ ΣΥΝΕΡΓΑΤΕΣ, ΑΣΤΙΚΗ  
ΕΠΑΓΓΕΛΜΑΤΙΚΗ ΔΙΚΗΓΟΡΙΚΗ  
ΕΤΑΙΡΕΙΑ" ΓΕΩΡΓΙΟΣ  
Σόλωνος 10 & Ηρακλείτου, 10673 ΑΘΗΝΑ  
**ΑΝΤΙΚΛΗΤΟΣ** (74):ΜΠΑΛΛΑΣ ΓΕΩΡΓΙΟΣ  
Σόλωνος 10 & Ηρακλείτου, 10673 ΑΘΗΝΑ  
**ΤΙΤΛΟΣ ΕΦΕΥΡΕΣΗΣ** (54):**ΑΠΟΦΥΓΗ ΠΟΛΛΑΠΛΩΝ ΑΝΑΜΕΤΑ-  
ΔΟΣΕΩΝ ΣΗΜΑΤΟΔΟΤΗΣΗΣ ΠΟΥ  
ΜΕΤΑΦΕΡΕΤΑΙ ΜΕ ΜΕΤΑΦΟΡΑ 5G  
NAS**

**ΠΕΡΙΛΗΨΗ(57)**

Οι εφαρμογές του παρόντος σχετίζονται με μια ασύρματη συσκευή και μια λειτουργία Διαχείρισης Πρόσβασης και Κινητικότητας, AMF, και μεθόδους που εκτελούνται από μια ασύρματη συσκευή και μια AMF, αντίστοιχα.

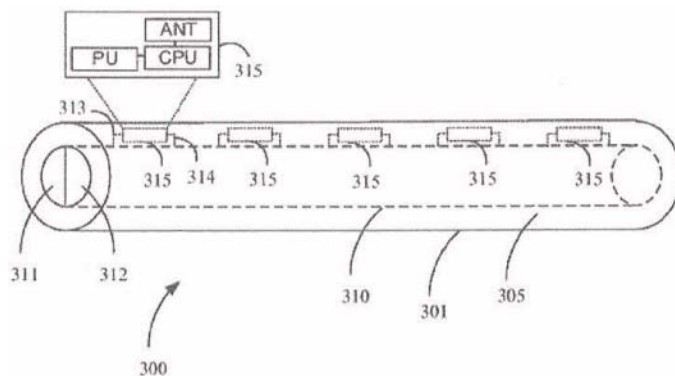


**ΑΡΙΘΜΟΣ ΕΥΡ. Δ.Ε.** (11):3105725  
**ΑΡΙΘ. ΕΛΛ. ΚΑΤΑΘΕΣΗΣ** (21):20200403366  
**ΗΜΕΡ. ΕΛΛ. ΚΑΤΑΘΕΣΗΣ** (22):03/12/2020  
**ΑΡΙΘ./ΗΜΕΡ. ΔΗΜΟΣΙΕΥΣΗΣ**  
**ΕΥΡΩΠΑΪΚΟΥ ΔΙΠΛΩΜΑΤΟΣ(87):**3552318 - 30/09/2020  
**ΑΡΙΘ./ΗΜΕΡ. ΔΗΜΟΣΙΕΥΣΗΣ**  
**ΕΥΡΩΠΑΪΚΗΣ ΑΙΤΗΣΗΣ** (86):17701353.9--26/01/2017  
**ΔΙΚΑΙΟΥΧΟΣ** (73):1)Telefonaktiebolaget LM Ericsson (publ)  
164 83 Stockholm, ΣΟΥΗΔΙΑ  
**ΣΥΜΒ. ΠΡΟΤΕΡΑΙΟΤΗΤΕΣ** (30):16203149-09/12/2016-EP  
**ΕΦΕΥΡΕΤΗΣ** (72):1)FRENGER, Pal  
2)HEDEREN, Jan  
3)HESSLER, Martin  
4)INTERDONATO, Giovanni  
**ΕΙΔΙΚΟΣ ΠΛΗΡΕΞΟΥΣΙΟΣ** (74):ΜΠΑΛΛΑΣ "ΜΠΑΛΛΑΣ, ΠΕΛΕΚΑΝΟΣ  
ΚΑΙ ΣΥΝΕΡΓΑΤΕΣ, ΑΣΤΙΚΗ  
ΕΠΑΓΓΕΛΜΑΤΙΚΗ ΔΙΚΗΓΟΡΙΚΗ  
ΕΤΑΙΡΕΙΑ" ΓΕΩΡΓΙΟΣ  
Σόλωνος 10 & Ηρακλείτου, 10673 ΑΘΗΝΑ  
**ΑΝΤΙΚΛΗΤΟΣ** (74):ΜΠΑΛΛΑΣ ΓΕΩΡΓΙΟΣ  
Σόλωνος 10 & Ηρακλείτου,10673 ΑΘΗΝΑ  
**ΤΙΤΛΟΣ ΕΦΕΥΡΕΣΗΣ** (54):**ΒΕΛΤΙΩΜΕΝΗ ΔΙΑΤΑΞΗ ΚΕΡΑΙΑΣ ΓΙΑ  
ΚΑΤΑΝΕΜΗΜΕΝΟ ΜΑΖΙΚΟ ΜΙΜΟ**

**ΠΕΡΙΛΗΨΗ(57)**

Μία διάταξη κεραίας (300) για ένα σταθμό βάσης που θα χρησιμοποιείται σε ένα Κατανεμημένο μαζικό σύστημα MIMO (D-maMIMO) που περιλαμβάνει ένα σώμα (301) το οποίο αποτελείται από ένα πλήθος συσκευών κεραϊών (315), όπου το σώμα (301) έχει μια εύκαμπτη δομή και ένα επιμήκες σχήμα, όπως ένα καλώδιο, μια επιμήκη ταινία ή μια ταινία. Ως εκ τούτου, παρουσιάζεται ένας σταθμός βάσης όπου τα στοιχεία της κεραίας και το σχετικό υλικό επεξεργασίας κεραίας

βρίσκονται εντός του ίδιου καλωδίου που παρέχει μεταφορά δεδομένων και παροχή ισχύος στα εν λόγω στοιχεία κεραίας και το υλικό επεξεργασίας για κατανεμημένη επεξεργασία.

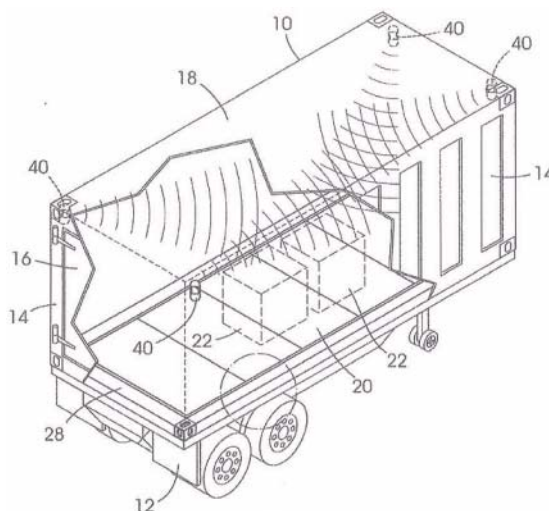


**ΑΡΙΘΜΟΣ ΕΥΡ. Δ.Ε.** (11):3105726  
**ΑΡΙΘ. ΕΛΛ. ΚΑΤΑΘΕΣΗΣ** (21):20200403354  
**ΗΜΕΡ. ΕΛΛ. ΚΑΤΑΘΕΣΗΣ** (22):03/12/2020  
**ΑΡΙΘ./ΗΜΕΡ. ΔΗΜΟΣΙΕΥΣΗΣ**  
**ΕΥΡΩΠΑΪΚΟΥ ΔΙΠΛΩΜΑΤΟΣ(87):**3400185 - 02/09/2020  
**ΑΡΙΘ./ΗΜΕΡ. ΔΗΜΟΣΙΕΥΣΗΣ**  
**ΕΥΡΩΠΑΪΚΗΣ ΑΙΤΗΣΗΣ** (86):16721484.0--22/03/2016  
**ΔΙΚΑΙΟΥΧΟΣ** (73):1)Twalib Mbarak Hatayan Limited  
Les Cascades Building Edith Cavell Street,  
Port Louis, ΜΑΥΡΙΚΙΟΣ  
**ΣΥΜΒ. ΠΡΟΤΕΡΑΙΟΤΗΤΕΣ** (30):  
**ΕΦΕΥΡΕΤΗΣ** (72):1)HATAYAN, Twalib Ali Mbarak  
**ΕΙΔΙΚΟΣ ΠΛΗΡΕΞΟΥΣΙΟΣ** (74):ΓΑΛΑΝΟΠΟΥΛΟΥ ΑΝΘΟΥΛΑ  
Θέση Λύσι Μπατακου, 19014 ΚΑΠΑΝΔΡΙΤΙ  
(ΑΤΤΙΚΗΣ)  
**ΑΝΤΙΚΛΗΤΟΣ** (74):ΜΑΛΛΑΜΗ ΑΛΚΗΣΤΙΣ-ΕΙΡΗΝΗ  
Βησσαρίωνος 3,,10672 ΑΘΗΝΑ  
**ΤΙΤΛΟΣ ΕΦΕΥΡΕΣΗΣ** (54):**ΕΜΠΟΡΕΥΜΑΤΟΚΙΒΩΤΙΟ ΜΕΤΑΦΟΡΑΣ  
ΚΑΙ ΣΥΣΤΗΜΑ ΠΑΡΑΚΟΛΟΥΘΗΣΗΣ ΤΩΝ ΠΕΡΙΕΧΟΜΕΝΩΝ ΤΟΥ  
ΕΜΠΟΡΕΥΜΑΤΟΚΙΒΩΤΙΟΥ ΜΕΤΑΦΟΡΑΣ**

**ΠΕΡΙΛΗΨΗ(57)**

Ένα εμπορευματοκιβώτιο μεταφοράς περιλαμβάνει ένα πλήθος πλευρικών τοιχωμάτων που περιλαμβάνουν μια πόρτα σε τουλάχιστον ένα από τα πλευρικά τοιχώματα μέσω των οποίων μπορεί να προσεγγιστεί το εσωτερικό του εμπορευματοκιβωτίου για εισαγωγή και αφαίρεση εμπορευμάτων από το εμπορευματοκιβώτιο. Ένα δάπεδο του εμπορευματοκιβωτίου αποτελείται από ένα πλήθος δοκών στήριξης φορτίου, με κάθε μία συνδεδεμένη άμεσα ή έμμεσα σε τουλάχιστον ένα πλευρικό τοίχωμα του εμπορευματοκιβωτίου. Ένα πλήθος αισθητήρων βάρους βρίσκεται πάνω από τις δοκούς στήριξης φορτίου και στη συνέχεια ένα ενδιάμεσο στρώμα βρίσκεται πάνω από τους αισθητήρες βάρους. Το ενδιάμεσο στρώμα δεν είναι συνδεδεμένο με τα πλευρικά τοιχώματα έτσι ώστε

οποιοδήποτε φορτίο τοποθετημένο στο ενδιάμεσο στρώμα να μεταφερθεί σε τουλάχιστον έναν από τους αισθητήρες βάρους που θα ανιχνεύσει το βάρος του φορτίου και θα μεταφέρει το βάρος του φορτίου σε τουλάχιστον μια από τις δοκούς στήριξης φορτίου. Η εφεύρεση επεκτείνεται επίσης σε ένα σύστημα παρακολούθησης του περιεχομένου ενός εμπορευματοκιβωτίου μεταφοράς. Το σύστημα παρακολουθεί τους παραπάνω αισθητήρες βάρους και εκτελεί παρακολούθηση των ογκομετρικών αισθητήρων επίσης, που τοποθετούνται μέσα στο εμπορευματοκιβώτιο μεταφοράς, οι οποίοι μετρούν τον όγκο του περιεχομένου του εμπορευματοκιβωτίου μεταφοράς. Δημιουργείται συναγερμός εάν μειωθεί είτε το βάρος είτε ο όγκος των περιεχομένων στο εμπορευματοκιβώτιο μεταφοράς.





**ΑΡΙΘΜΟΣ ΕΥΡ. Δ.Ε.** (11):3105727  
**ΑΡΙΘ. ΕΛΛ. ΚΑΤΑΘΕΣΗΣ** (21):20200403362  
**ΗΜΕΡ. ΕΛΛ. ΚΑΤΑΘΕΣΗΣ** (22):03/12/2020  
**ΑΡΙΘ./ΗΜΕΡ. ΔΗΜΟΣΙΕΥΣΗΣ**  
**ΕΥΡΩΠΑΪΚΟΥ ΔΙΠΛΩΜΑΤΟΣ(87):**3311678 - 09/09/2020  
**ΑΡΙΘ./ΗΜΕΡ. ΔΗΜΟΣΙΕΥΣΗΣ**  
**ΕΥΡΩΠΑΪΚΗΣ ΑΙΤΗΣΗΣ** (86):16713498.0--14/03/2016  
**ΔΙΚΑΙΟΥΧΟΣ** (73):1)Caviaroli, S.L.  
 Placa Santa Eulalia N. 5, 08292 Esparreguera  
 (Barcelona), ΙΣΠΑΝΙΑ  
**ΣΥΜΒ. ΠΡΟΤΕΡΑΙΟΤΗΤΕΣ** (30):201530737-27/05/2015-ES  
**ΕΦΕΥΡΕΤΗΣ** (72):1)RAMON REAL, Ramon  
 2)RAMON FERRES, Ramon Maria  
**ΕΙΔΙΚΟΣ ΠΛΗΡΕΞΟΥΣΙΟΣ** (74):ΛΥΜΠΕΡΗΣ "ΔΙΚΗΓΟΡΙΚΗ ΕΤΑΙΡΕΙΑ  
 ΒΑΓΙΑΝΟΥ ΚΩΣΤΟΠΟΥΛΟΥ  
 ΛΥΜΠΕΡΗ" ΝΙΚΟΛΑΟΣ  
 Στουρνάρα 37, 10682 ΑΘΗΝΑ  
**ΑΝΤΙΚΛΗΤΟΣ** (74):ΛΥΜΠΕΡΗΣ ΝΙΚΟΛΑΟΣ  
 Στουρνάρα 37,10682 ΑΘΗΝΑ  
**ΤΙΤΛΟΣ ΕΦΕΥΡΕΣΗΣ** (54):**ΜΕΘΟΔΟΣ ΓΙΑ ΤΗΝ ΠΑΡΑΣΚΕΥΗ  
 ΣΦΑΙΡΙΚΩΝ ΚΑΨΟΥΛΩΝ ΥΔΑΤΙΚΩΝ  
 ΟΥΣΙΩΝ**

**ΠΕΡΙΛΗΨΗ(57)**

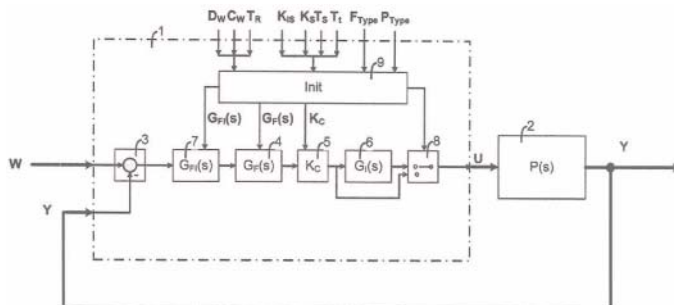
Η παρούσα εφεύρεση αναφέρεται σε κάψουλες που περιέχουν στο εσωτερικό τους μια ουσία που έχει τη βάση της στο νερό και είναι επικαλυμμένη με μια μεμβράνη αλκαλικής μεταλλικής γαίας που έχει επιλεγεί από ασβέστιο και μαγνήσιο, με τις εν λόγω κάψουλες να είναι μεγαλύτερου μεγέθους σε σχέση με τις κάψουλες που είναι γνωστές στην προηγούμενη τεχνική, ενώ διατηρούν τη σφαιρικότητά τους. Οι κάψουλες των ουσιών που έχουν τη βάση τους στο νερό σύμφωνα με την παρούσα εφεύρεση λαμβάνονται με μια μέθοδο που έχει σημαντικά χαρακτηριστικά καινοτομίας και ένα προόδο στον τομέα των ευρεσιτεχνιών.

**ΑΡΙΘΜΟΣ ΕΥΡ. Δ.Ε.** (11):3105728  
**ΑΡΙΘ. ΕΛΛ. ΚΑΤΑΘΕΣΗΣ** (21):20200403357  
**ΗΜΕΡ. ΕΛΛ. ΚΑΤΑΘΕΣΗΣ** (22):03/12/2020  
**ΑΡΙΘ./ΗΜΕΡ. ΔΗΜΟΣΙΕΥΣΗΣ**  
**ΕΥΡΩΠΑΪΚΟΥ ΔΙΠΛΩΜΑΤΟΣ(87):**3507656 - 09/09/2020  
**ΑΡΙΘ./ΗΜΕΡ. ΔΗΜΟΣΙΕΥΣΗΣ**  
**ΕΥΡΩΠΑΪΚΗΣ ΑΙΤΗΣΗΣ** (86):17777016.1--27/09/2017  
**ΔΙΚΑΙΟΥΧΟΣ** (73):1)KHD Humboldt Wedag GmbH  
 Colonia-Allee 3, 51067 Koln, ΓΕΡΜΑΝΙΑ  
**ΣΥΜΒ. ΠΡΟΤΕΡΑΙΟΤΗΤΕΣ** (30):102016011865-01/10/2016-DE  
**ΕΦΕΥΡΕΤΗΣ** (72):1)BURGWINKEL, Dieter  
**ΕΙΔΙΚΟΣ ΠΛΗΡΕΞΟΥΣΙΟΣ** (74):ΤΣΙΜΙΚΑΛΗΣ "ΤΣΙΜΙΚΑΛΗΣ  
 ΚΑΛΟΝΑΡΟΥ ΔΙΚΗΓΟΡΙΚΗ ΕΤΑΙΡΕΙΑ"  
 ΣΤΕΦΑΝΟΣ ΑΛΕΞΙΟΣ  
 Ν. Βάμβα 1, 106 74 ΑΘΗΝΑ  
**ΑΝΤΙΚΛΗΤΟΣ** (74):ΤΣΙΜΙΚΑΛΗΣ ΣΤΕΦΑΝΟΣ ΑΛΕΞΙΟΣ  
 Ν. Βάμβα 1,10674 ΑΘΗΝΑ  
**ΤΙΤΛΟΣ ΕΦΕΥΡΕΣΗΣ** (54):**ΣΥΣΚΕΥΗ ΕΛΕΓΧΟΥ ΜΕ ΡΥΘΜΙΖΟ-  
 ΜΕΝΗ ΣΥΜΠΕΡΙΦΟΡΑ ΕΛΕΓΧΟΥ**

**ΠΕΡΙΛΗΨΗ(57)**

Η εφεύρεση αναφέρεται σε μια συσκευή ελέγχου (1) για τον έλεγχο μιας τεχνικής διαδικασίας (2), η οποία έχει δύο τουλάχιστο συσκευές για την ανίχνευση ενός αντίστοιχου σήματος εισόδου και μια τουλάχιστο συσκευή για την έκδοση μιας μεταβλητής χειρισμού (u), η οποία συσκευή σχηματίζει εσωτερικά μια διαφορά μεταξύ μιας μεταβλητής αναφοράς (w), ως το πρώτο σήμα εισόδου και μιας ελεγχόμενης μεταβλητής (y) ως το δεύτερο σήμα εισόδου και προσδιορίζει από αυτή μια μεταβλητή χειρισμού (u). Η συσκευή ελέγχου έχει επιπλέον μια τουλάχιστο μονάδα επεξεργασίας εσωτερικού σήματος για τον επηρεασμό της χρονικής απόκρισης και της συμπεριφοράς απόσβεσης του κυκλώματος ελέγχου που σχηματίζεται από τον συνδυασμό της συσκευής ελέγχου (1) και της τεχνικής διαδικασίας (2). Σύμφωνα με την εφεύρεση προβλέπονται δύο τουλάχιστο συσκευές φίλτρου για την επεξεργασία ενός σήματος, όπου μια πρώτη συσκευή

φίλτρον (4) συνεργάζεται με τη διαδικασία (2) με τέτοιο τρόπο, ώστε η χρονική απόκριση του σχηματιζόμενου από τον συνδυασμό της συσκευής ρύθμισης (1) και της τεχνικής διεργασίας (2) να μπορεί να επηρεάζεται με μια μεταβολή της ιδιότητας της συσκευής φίλτρου (4) και διατίθεται ένα τουλάχιστο στοιχείο ενίσχυσης (5), το οποίο συνεργάζεται με τη διαδικασία (2), έτσι ώστε η συμπεριφορά απόσβεσης του σχηματιζόμενου από τη συσκευή ρύθμισης (1) και τη διαδικασία (2) κυκλώματος ρύθμισης να μπορεί να επηρεάζεται με μια μεταβολή του συντελεστή ενίσχυσης του στοιχείου ενίσχυσης (5) και έτσι ώστε να μπορούν να ενεργοποιούνται χωριστά μια δεύτερη συσκευή φίλτρου (7) και το στοιχείο I (6).





**ΑΡΙΘΜΟΣ ΕΥΡ. Δ.Ε.** (11):3105729  
**ΑΡΙΘ. ΕΛΛ. ΚΑΤΑΘΕΣΗΣ** (21):20200403358  
**ΗΜΕΡ. ΕΛΛ. ΚΑΤΑΘΕΣΗΣ** (22):03/12/2020  
**ΑΡΙΘ./ΗΜΕΡ. ΔΗΜΟΣΙΕΥΣΗΣ**  
**ΕΥΡΩΠΑΪΚΟΥ ΔΙΠΛΩΜΑΤΟΣ(87):**3536599 - 16/09/2020  
**ΑΡΙΘ./ΗΜΕΡ. ΔΗΜΟΣΙΕΥΣΗΣ**  
**ΕΥΡΩΠΑΪΚΗΣ ΑΙΤΗΣΗΣ** (86):19382160.0--05/03/2019  
**ΔΙΚΑΙΟΥΧΟΣ** (73):1)NATURGY LNG, S.L.  
 Avda. de San Luis, 77, 28033 Madrid, ESPA-  
 NA, ΙΣΠΑΝΙΑ  
**ΣΥΜΒ. ΠΡΟΤΕΡΑΙΟΤΗΤΕΣ** (30):201830217-06/03/2018-ES  
**ΕΦΕΥΡΕΤΗΣ** (72):1)DUVISON SANTIAGO, Miguel  
 2)CERRATO ORTEGA, Roberto  
 3)GALLO CARRASCO, Francisco, Javier  
 4)ROMERO BLANCO, Juan  
 5)ESPARBE MAINAR, Jordi, Josep  
 6)GARCIA DIAZ, Piedad  
 7)BONAUT PRIETO, Mario  
**ΕΙΔΙΚΟΣ ΠΛΗΡΕΞΟΥΣΙΟΣ** (74):ΤΣΙΜΙΚΑΛΗΣ "ΤΣΙΜΙΚΑΛΗΣ  
 ΚΑΛΟΝΑΡΟΥ ΔΙΚΗΓΟΡΙΚΗ ΕΤΑΙΡΕΙΑ"  
 ΣΤΕΦΑΝΟΣ ΑΛΕΞΙΟΣ  
 Ν. Βάμβα 1, 106 74 ΑΘΗΝΑ  
**ΑΝΤΙΚΛΗΤΟΣ** (74):ΤΣΙΜΙΚΑΛΗΣ ΣΤΕΦΑΝΟΣ ΑΛΕΞΙΟΣ  
 Ν. Βάμβα 1,10674 ΑΘΗΝΑ  
**ΤΙΤΛΟΣ ΕΦΕΥΡΕΣΗΣ** (54):ΠΛΟΙΟ ΤΑΝΚΕΡ ΑΝΕΦΟΔΙΑΣΜΟΥ  
 ΓΙΑ ΠΛΟΙΑ ΠΟΥ ΚΙΝΟΥΝΤΑΙ ΜΕ  
 ΥΓΡΟΠΟΙΗΜΕΝΟ ΦΥΣΙΚΟ ΑΕΡΙΟ  
 (LNG), ΟΠΩΣ ΕΠΙΣΗΣ ΣΤΑΘΜΟΣ ΑΝΕ-  
 ΦΟΔΙΑΣΜΟΥ ΥΓΡΟΠΟΙΗΜΕΝΟΥ ΦΥ-  
 ΣΙΚΟΥ ΑΕΡΙΟΥ LNG

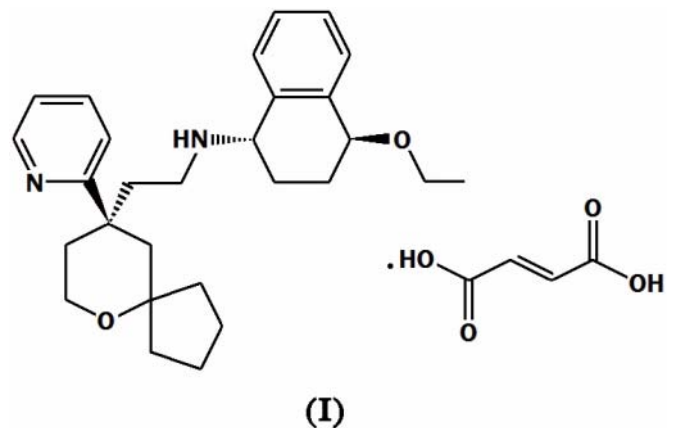
#### ΠΕΡΙΛΗΨΗ(57)

Η εφεύρεση περιλαμβάνει ένα πλοίο τάνκερ (δεξαμενόπλοιο) το οποίο χρησιμοποιείται ως σταθμός φόρτωσης υγροποιημένου φυσικού αερίου LNG για διαδικασίες ανεφοδιασμού πλοίων, τα οποία κινούνται με υγροποιημένο φυσικό αέριο LNG, σε λειτουργίες που είναι ευρέως γνωστές ως εφοδιασμός με καύσιμο. Όταν το πλοίο χρησιμοποιείται ως σταθμός φόρτωσης υγροποιημένου φυσικού αερίου, το πλοίο εφοδιάζεται από ένα μεταφορικό σκάφος LNG, το οποίο γεμίζει εκ νέου τις δεξαμενές του πλοίου κατά την προσέγγιση με τη ναυτική, οι δεξαμενές αυτές εκφορτώνονται προκειμένου να προμηθεύσουν τους τελικούς καταναλωτές. Κατά τον εφοδιασμό καυσίμου ή τις διαδικασίες ανεφοδιασμού πλοίων τα οποία κινούνται με υγροποιημένο φυσικό αέριο LNG, οι ίδιες οι δεξαμενές και ο αντλητικός τους εξοπλισμός, ή δια μέσου ενός κεντρικού συστήματος άντλησης στο πλοίο, μεταφέρουν το αέριο από τις δεξαμενές στο προς ανεφοδιασμό πλοίο.

**ΑΡΙΘΜΟΣ ΕΥΡ. Δ.Ε.** (11):3105730  
**ΑΡΙΘ. ΕΛΛ. ΚΑΤΑΘΕΣΗΣ** (21):20200403359  
**ΗΜΕΡ. ΕΛΛ. ΚΑΤΑΘΕΣΗΣ** (22):03/12/2020  
**ΑΡΙΘ./ΗΜΕΡ. ΔΗΜΟΣΙΕΥΣΗΣ**  
**ΕΥΡΩΠΑΪΚΟΥ ΔΙΠΛΩΜΑΤΟΣ(87):**3610875 - 07/10/2020  
**ΑΡΙΘ./ΗΜΕΡ. ΔΗΜΟΣΙΕΥΣΗΣ**  
**ΕΥΡΩΠΑΪΚΗΣ ΑΙΤΗΣΗΣ** (86):18784878.3--13/04/2018  
**ΔΙΚΑΙΟΥΧΟΣ** (73):1)Jiangsu Hengrui Medicine Co., Ltd.  
 No. 7 Kunlunshan Road Economic and Tech-  
 nological Development Zone, Lianyungang,  
 Jiangsu 222047, KINA  
**ΣΥΜΒ. ΠΡΟΤΕΡΑΙΟΤΗΤΕΣ** (30):201710242119-14/04/2017-CN  
**ΕΦΕΥΡΕΤΗΣ** (72):1)WANG, Lin  
 2)WANG, Likun  
**ΕΙΔΙΚΟΣ ΠΛΗΡΕΞΟΥΣΙΟΣ** (74):ΤΣΙΜΙΚΑΛΗΣ "ΤΣΙΜΙΚΑΛΗΣ  
 ΚΑΛΟΝΑΡΟΥ ΔΙΚΗΓΟΡΙΚΗ ΕΤΑΙΡΕΙΑ"  
 ΣΤΕΦΑΝΟΣ ΑΛΕΞΙΟΣ  
 Ν. Βάμβα 1, 106 74 ΑΘΗΝΑ  
**ΑΝΤΙΚΛΗΤΟΣ** (74):ΤΣΙΜΙΚΑΛΗΣ ΣΤΕΦΑΝΟΣ ΑΛΕΞΙΟΣ  
 Ν. Βάμβα 1,10674 ΑΘΗΝΑ  
**ΤΙΤΛΟΣ ΕΦΕΥΡΕΣΗΣ** (54):ΑΛΑΣ ΑΓΩΝΙΣΤΗ ΥΠΟΔΟΧΕΑ ΟΠΙΟ-  
 ΕΙΔΟΥΣ (MOR), ΦΟΥΜΑΡΙΚΟΥ ΑΛΑ-  
 ΤΟΣ ΚΡΥΣΤΑΛΛΙΚΗ ΜΟΡΦΗ Ι ΑΥΤΟΥ  
 ΚΑΙ ΜΕΘΟΔΟΣ ΠΑΡΑΣΚΕΥΗΣ ΑΥΤΟΥ

#### ΠΕΡΙΛΗΨΗ(57)

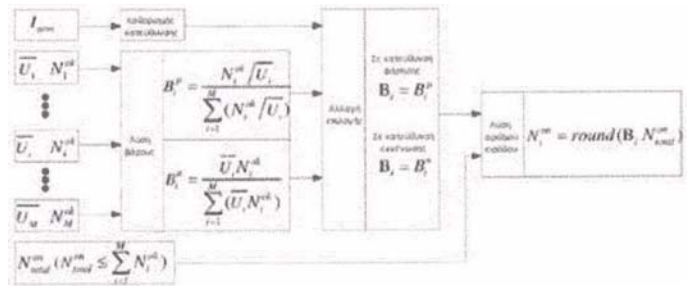
Αφορά σε αγωνιστή υποδοχέα οπιοειδούς φουμαρικό άλας (1S,4S)-4-αιθοξυ-N-(2-((R)-9-(πυριδιν-2-υλ)-6- οξασπειρο [4.5]δεκα-9-υλ)αιθυλ)-1,2,3,4-τετραϋδρόναφθαλιν-1-αμίνης, φουμαρικού άλατος κρυσταλλική μορφή I αυτού, και μέθοδο παρασκευής και εφαρμογή αυτού.



**ΑΡΙΘΜΟΣ ΕΥΡ. Δ.Ε.** (11):3105731  
**ΑΡΙΘ. ΕΛΛ. ΚΑΤΑΘΕΣΗΣ** (21):20200403364  
**ΗΜΕΡ. ΕΛΛ. ΚΑΤΑΘΕΣΗΣ** (22):03/12/2020  
**ΑΡΙΘ./ΗΜΕΡ. ΔΗΜΟΣΙΕΥΣΗΣ**  
**ΕΥΡΩΠΑΪΚΟΥ ΔΙΠΛΩΜΑΤΟΣ(87):**3232555 - 09/09/2020  
**ΑΡΙΘ./ΗΜΕΡ. ΔΗΜΟΣΙΕΥΣΗΣ**  
**ΕΥΡΩΠΑΪΚΗΣ ΑΙΤΗΣΗΣ** (86):15866788.1--28/10/2015  
**ΔΙΚΑΙΟΥΧΟΣ** (73):1)NR Electric Co., Ltd.  
No.69 Suyuan Avenue Jiangning District,  
Nanjing, Jiangsu 211102, KINA  
2)NR Engineering Co., Ltd  
No. 69 Suyuan Avenue Jiangning District,  
Nanjing, Jiangsu 211102, KINA  
**ΣΥΜΒ. ΠΡΟΤΕΡΑΙΟΤΗΤΕΣ** (30):201410768743-11/12/2014-CN  
**ΕΦΕΥΡΕΤΗΣ** (72):1)DING, Jiudong  
2)TIAN, Jie  
3)DONG, Yunlong  
4)LI, Haiying  
5)CAO, Dongming  
6)LIU, Haibin  
7)LU, Yu  
**ΕΙΔΙΚΟΣ ΠΛΗΡΕΞΟΥΣΙΟΣ** (74):ΑΘΑΝΑΣΙΑΔΟΥ "ΕΛΕΝΗ Γ.  
ΠΑΠΑΚΩΝΣΤΑΝΤΙΝΟΥ ΚΑΙ  
ΣΥΝΕΡΓΑΤΕΣ, ΔΙΚΗΓΟΡΙΚΗ ΕΤΑΙΡΙΑ"  
ΜΑΡΙΑ  
Κουμπάρη 2, 10674 ΑΘΗΝΑ  
**ΑΝΤΙΚΛΗΤΟΣ** (74):ΓΙΑΖΙΤΖΟΓΛΟΥ ΕΥΑΓΓΕΛΙΑ  
Κουμπάρη 2,10674 ΑΘΗΝΑ  
**ΤΙΤΛΟΣ ΕΦΕΥΡΕΣΗΣ** (54):**ΜΕΘΟΔΟΣ, ΣΥΣΚΕΥΗ ΚΑΙ ΣΥΣΤΗΜΑ  
ΚΑΤΑΝΕΜΗΜΕΝΟΥ ΕΛΕΓΧΟΥ ΥΠΟ-  
ΜΟΝΑΔΩΝ**

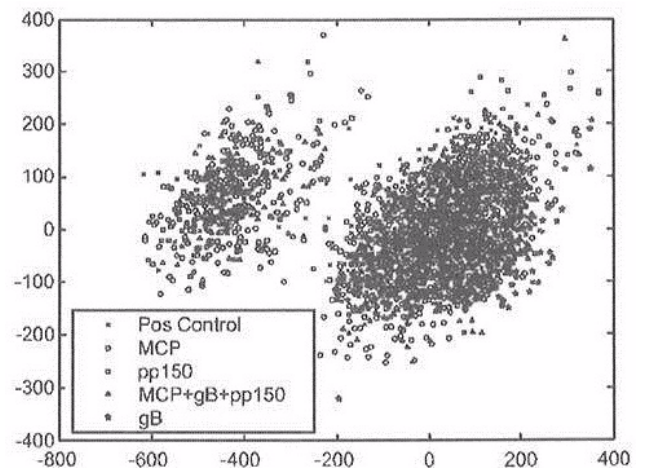
**ΠΕΡΙΛΗΨΗ(57)**

Παρέχεται μια μέθοδος, μια συσκευή και ένα σύστημα κατανεμημένου ελέγχου υπομονάδων. Οι υπομονάδες της κάθε διακλάδωσης γέφυρας είναι ομαδοποιημένες. Κάθε ομάδα αντιστοιχεί σε έναν ελεγκτή με βαλβίδα. Μια συσκευή ελέγχου ανώτερου επιπέδου υπολογίζει ένα βάρος από κάθε ομάδα σύμφωνα με μια τρέχουσα διακλάδωση γέφυρας, μια μέση τάση των κανονικών υπομονάδων σε κάθε ομάδα, και τον αριθμό των κανονικών υπομονάδων σε κάθε ομάδα, υπολογίζει, σύμφωνα με τον αριθμό των υπομονάδων που θα εισαχθούν σε μια αντίστοιχη διακλάδωση γέφυρας, τον αριθμό των υπομονάδων που εισάγονται σε κάθε ομάδα και παραδίδει τον αριθμό στον ελεγκτή με βαλβίδα. Ο ελεγκτής με βαλβίδα λειτουργεί σύμφωνα με μια πολιτική εξισορρόπησης τάσης και μια μέθοδο λειτουργίας πύλης που παρέχονται στην προηγούμενη τεχνική.



**ΑΡΙΘΜΟΣ ΕΥΡ. Δ.Ε.** (11):3105732  
**ΑΡΙΘ. ΕΛΛ. ΚΑΤΑΘΕΣΗΣ** (21):20200403356  
**ΗΜΕΡ. ΕΛΛ. ΚΑΤΑΘΕΣΗΣ** (22):03/12/2020  
**ΑΡΙΘ./ΗΜΕΡ. ΔΗΜΟΣΙΕΥΣΗΣ**  
**ΕΥΡΩΠΑΪΚΟΥ ΔΙΠΛΩΜΑΤΟΣ(87):**2149105 - 18/11/2020  
**ΑΡΙΘ./ΗΜΕΡ. ΔΗΜΟΣΙΕΥΣΗΣ**  
**ΕΥΡΩΠΑΪΚΗΣ ΑΙΤΗΣΗΣ** (86):08746847.6--25/04/2008  
**ΔΙΚΑΙΟΥΧΟΣ** (73):1)Intelligent Virus Imaging Inc.  
Fasth Law Offices 26 Pinecrest Plaza, Suite 2,  
Southern Pines, NC 28387-4301,  
ΗΝΩΜΕΝΕΣ ΠΟΛΙΤΕΙΕΣ ΤΗΣ ΑΜΕΡΙΚΗΣ  
**ΣΥΜΒ. ΠΡΟΤΕΡΑΙΟΤΗΤΕΣ** (30):940870 P-30/05/2007-US  
**ΕΦΕΥΡΕΤΗΣ** (72):1)HOMMAN, Mohammed  
**ΕΙΔΙΚΟΣ ΠΛΗΡΕΞΟΥΣΙΟΣ** (74):ΤΣΙΜΙΚΑΛΗΣ "ΤΣΙΜΙΚΑΛΗΣ  
ΚΑΛΟΝΑΡΟΥ ΔΙΚΗΓΟΡΙΚΗ ΕΤΑΙΡΕΙΑ"  
ΣΤΕΦΑΝΟΣ ΑΛΕΞΙΟΣ  
Ν. Βάμβα 1, 106 74 ΑΘΗΝΑ  
**ΑΝΤΙΚΛΗΤΟΣ** (74):ΚΑΛΟΝΑΡΟΥ ΧΑΡΙΚΛΕΙΑ, ΔΙΚΗΓΟΡΟΣ  
Σέκερης 8,99999 ΑΘΗΝΑ  
**ΤΙΤΛΟΣ ΕΦΕΥΡΕΣΗΣ** (54):**ΜΕΘΟΔΟΣ ΓΙΑ ΤΗΝ ΚΑΤΑΜΕΤΡΗΣΗ  
ΚΑΙ ΤΜΗΜΑΤΟΠΟΙΗΣΗ ΠΚΩΝ ΣΩ-  
ΜΑΤΙΔΙΩΝ ΣΕ ΜΙΑ ΕΙΚΟΝΑ**

ανθρώπινων κυτταρομεγαλοϊικών σωματιδίων που έχουν υποστεί αγωγή με siRNA σε εικόνες TEM.



**ΠΕΡΙΛΗΨΗ(57)**

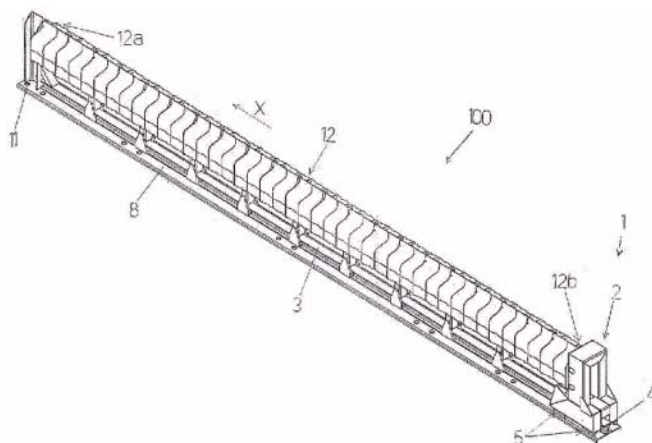
Η μέθοδος είναι για ενδοκυτταρική καταμέτρηση και τμηματοποίηση ικών σωματιδίων σε μια εικόνα. Παρέχεται μια εικόνα που έχει ένα πλήθος στοιχείων. Προσδιορίζεται ένα εύρος ακτίνας ικών σωματιδίων. Ταυτοποιούνται στρογγυλά στοιχεία στην εικόνα που έχουν μία ακτίνα εντός του προκαθορισμένου εύρους ακτίνας. Προσδιορίζονται τα ελλειπτικά στοιχεία που μπορούν διαμορφώνονται από το προκαθορισμένο εύρος ακτίνας. Ταξινομούνται σε ομάδες τα στρογγυλά και ελλειπτικά στοιχεία που ταυτοποιούνται. Ταυτοποιούνται τα ιικά σωματίδια μεταξύ των στρογγυλών και ελλειπτικών στοιχείων. Για παράδειγμα, η μέθοδος μπορεί να χρησιμοποιείται για ενδοκυτταρική καταμέτρηση και τμηματοποίηση

**ΑΡΙΘΜΟΣ ΕΥΡ. Δ.Ε.** (11):3105733  
**ΑΡΙΘ. ΕΛΛ. ΚΑΤΑΘΕΣΗΣ** (21):20200403361  
**ΗΜΕΡ. ΕΛΛ. ΚΑΤΑΘΕΣΗΣ** (22):03/12/2020  
**ΑΡΙΘ./ΗΜΕΡ. ΔΗΜΟΣΙΕΥΣΗΣ**  
**ΕΥΡΩΠΑΪΚΟΥ ΔΙΠΛΩΜΑΤΟΣ(87):**3365498 - 09/09/2020  
**ΑΡΙΘ./ΗΜΕΡ. ΔΗΜΟΣΙΕΥΣΗΣ**  
**ΕΥΡΩΠΑΪΚΗΣ ΑΙΤΗΣΗΣ** (86):16812826.2--21/10/2016  
**ΔΙΚΑΙΟΥΧΟΣ** (73):1)Impero, Pasquale  
 Corso Umberto I, 548, 80013 Casalnuovo Di  
 Napoli (NA), ΙΤΑΛΙΑ  
**ΣΥΜΒ. ΠΡΟΤΕΡΑΙΟΤΗΤΕΣ** (30):UB20155211-22/10/2015-IT  
**ΕΦΕΥΡΕΤΗΣ** (72):1)GRASSIA, Luigi  
 2)IMPERO, Pasquale  
**ΕΙΔΙΚΟΣ ΠΑΗΡΕΞΟΥΣΙΟΣ** (74):ΚΙΛΙΜΙΡΗΣ "ΠΑΤΡΙΝΟΣ & ΚΙΛΙΜΙΡΗΣ  
 ΔΙΚΗΓΟΡΙΚΗ ΕΤΑΙΡΙΑ" ΚΩΝΣΤΑΝΤΙΝΟΣ  
 Χατζηγιάννη Μέξη 7, 11528 ΑΘΗΝΑ  
**ΑΝΤΙΚΛΗΤΟΣ** (74):ΚΙΛΙΜΙΡΗΣ ΚΩΝΣΤΑΝΤΙΝΟΣ  
 Χατζηγιάννη Μέξη 7,11528 ΑΘΗΝΑ  
**ΤΙΤΛΟΣ ΕΦΕΥΡΕΣΗΣ** (54):ΕΝΑ ΣΥΣΤΗΜΑ ΚΑΘΟΔΗΓΗΣΗΣ  
 ΠΑΡΑΜΟΡΦΩΣΗΣ ΓΙΑ ΜΙΑ ΔΙΑΤΑΞΗ  
 ΟΔΙΚΗΣ ΑΣΦΑΛΕΙΑΣ ΚΑΙ ΜΙΑ ΟΜΑΔΑ  
 ΔΙΑΤΑΞΕΩΝ ΟΔΙΚΗΣ ΑΣΦΑΛΕΙΑΣ

**ΠΕΡΙΛΗΨΗ(57)**

Ένα σύστημα καθοδήγησης παραμόρφωσης (1) για μια διάταξη οδικής ασφάλειας και μια ομάδα διατάξεων οδικής ασφάλειας (100). Η διάταξη (10) περιλαμβάνει ένα πλαίσιο (11) και ένα επιδεκτικό παραμόρφωσης επίμηκες σώμα (12) το οποίο περιλαμβάνει ένα πρώτο άκρο (12a) στερεωμένο στο πλαίσιο (11) και ένα δεύτερο άκρο (12b). Το σύστημα (1) περιλαμβάνει: μια κεφαλή (2) επιδεκτική στερέωσης στο δεύτερο άκρο (12b) του σώματος (12), μια ράγα καθοδήγησης (3), η οποία διατάσσεται αμοιβαία σε σχέση με το επιδεκτικό παραμόρφωσης σώμα (12) για τον προσδιορισμό μιας κατεύθυνσης παραμόρφωσης (X) του επιδεκτικού

παραμόρφωσης σώματος (12) το οποίο είναι παράλληλο με τη ράγα καθοδήγησης (3), μέσα σύνδεσης (4) στερεωμένα στην κεφαλή (2) για τη σύνδεση της κεφαλής (2) με τη ράγα καθοδήγησης (3) ώστε η κεφαλή (2) να μπορεί να ολισθαίνει κατά μήκος της ράγας καθοδήγησης (3), μέσα σταθεροποίησης (5) στερεωμένα στην κεφαλή (2) για τη σταθεροποίηση της κεφαλής (2) ώστε να αποτρέπονται οι ταλαντώσεις της κεφαλής (2) γύρω από τη ράγα καθοδήγησης (3). Τα μέσα σύνδεσης (4) και τα μέσα σταθεροποίησης (5) διατάσσονται και προσαρμόζονται αμοιβαία ώστε, σε περίπτωση πρόσκρουσης ενός οχήματος επί της κεφαλής (2), η κεφαλή (2) να μπορεί να ολισθαίνει κατά μήκος της ράγας καθοδήγησης (3) χωρίς να ταλαντώνεται γύρω από τη ράγα καθοδήγησης (3) ώστε να καθοδηγείται η παραμόρφωση του επιδεκτικού παραμόρφωσης σώματος (12) κατά μήκος της σχετικής κατεύθυνσης παραμόρφωσης (X).

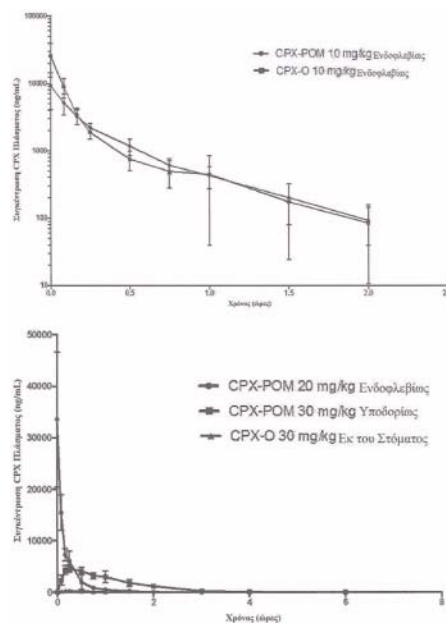


**ΑΡΙΘΜΟΣ ΕΥΡ. Δ.Ε.** (11):3105734  
**ΑΡΙΘ. ΕΛΛ. ΚΑΤΑΘΕΣΗΣ** (21):20200403365  
**ΗΜΕΡ. ΕΛΛ. ΚΑΤΑΘΕΣΗΣ** (22):03/12/2020  
**ΑΡΙΘ./ΗΜΕΡ. ΔΗΜΟΣΙΕΥΣΗΣ**  
**ΕΥΡΩΠΑΪΚΟΥ ΔΙΠΛΩΜΑΤΟΣ(87):**3217980 - 14/10/2020  
**ΑΡΙΘ./ΗΜΕΡ. ΔΗΜΟΣΙΕΥΣΗΣ**  
**ΕΥΡΩΠΑΪΚΗΣ ΑΙΤΗΣΗΣ** (86):15859268.3--10/11/2015  
**ΔΙΚΑΙΟΥΧΟΣ** (73):1)The University of Kansas  
 245 Strong Hall 1450 Jayhawk Boulevard,  
 Lawrence, KS 66045, ΗΝΩΜΕΝΕΣ  
 ΠΟΛΙΤΕΙΕΣ ΤΗΣ ΑΜΕΡΙΚΗΣ  
**ΣΥΜΒ. ΠΡΟΤΕΡΑΙΟΤΗΤΕΣ** (30):201462078069 P-11/11/2014-US  
 201562134747 P-18/03/2015-US  
**ΕΦΕΥΡΕΤΗΣ** (72):1)WEIR, Scott J.  
 2)ANANT, Shrikant  
**ΕΙΔΙΚΟΣ ΠΑΗΡΕΞΟΥΣΙΟΣ** (74):ΑΘΑΝΑΣΙΑΔΟΥ "ΕΛΕΝΗ Γ.  
 ΠΑΠΑΚΩΝΣΤΑΝΤΙΝΟΥ ΚΑΙ  
 ΣΥΝΕΡΓΑΤΕΣ, ΔΙΚΗΓΟΡΙΚΗ ΕΤΑΙΡΙΑ"  
 ΜΑΡΙΑ  
 Κουμπάρη 2, 10674 ΑΘΗΝΑ  
**ΑΝΤΙΚΛΗΤΟΣ** (74):ΓΙΑΖΙΤΖΟΓΛΟΥ ΕΥΑΓΓΕΛΙΑ  
 Κουμπάρη 2,10674 ΑΘΗΝΑ  
**ΤΙΤΛΟΣ ΕΦΕΥΡΕΣΗΣ** (54):ΚΙΚΛΟΠΡΟΞΗ, ΟΛΑΜΙΝΗ ΚΙΚΛΟΠΡΟΞΗΣ,  
 Ή ΕΝΑ ΠΡΟΦΑΡΜΑΚΟ ΚΙΚΛΟΠΡΟΞΗΣ ΓΙΑ ΧΡΗΣΗ ΣΤΗΝ ΑΓΩΓΗ  
 ΤΟΥ ΚΑΡΚΙΝΟΥ ΤΗΣ ΟΥΡΟΛΟΧΟΥ  
 ΚΥΣΤΕΩΣ

**ΠΕΡΙΛΗΨΗ(57)**

Μια μέθοδος αγωγής καρκίνου ουροδόχου κύστεως παρέχεται. Η μέθοδος αγωγής καρκίνου ουροδόχου κύστεως μπορεί να συμπεριλάβει: παροχή μιας φαρμακευτικής σύνθεσης έχοντας κικλοπρόξη ή ολαμίνη κικλοπρόξης ή ένα προφάρμακο κικλοπρόξης-POM έχοντας μια δομή ενός εκ των χημικών τύπων

που παρέχονται εις το παρόν ή παράγωγο εξ αυτής ή στερεοϊσομερές εξ αυτής ή φαρμακευτικός αποδεκτό άλας εξ αυτής και χορήγηση της φαρμακευτικής σύνθεσης σε ένα υποκείμενο έχοντας τον καρκίνου ουροδόχου κύστεως. Η κικλοπρόξη ή ολαμίνη κικλοπρόξης ή ένα προφάρμακο κικλοπρόξης-POM μπορεί να χορηγηθεί σε μια θεραπευτικώς αποτελεσματική ποσότητα.

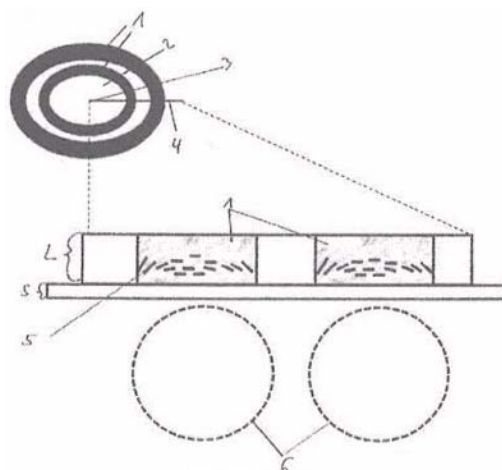


**ΑΡΙΘΜΟΣ ΕΥΡ. Δ.Ε.** (11):3105735  
**ΑΡΙΘ. ΕΛΛ. ΚΑΤΑΘΕΣΗΣ** (21):20200403343  
**ΗΜΕΡ. ΕΛΛ. ΚΑΤΑΘΕΣΗΣ** (22):02/12/2020  
**ΑΡΙΘ./ΗΜΕΡ. ΔΗΜΟΣΙΕΥΣΗΣ**  
**ΕΥΡΩΠΑΪΚΟΥ ΔΙΠΛΩΜΑΤΟΣ**(87):2943290 - 02/09/2020  
**ΑΡΙΘ./ΗΜΕΡ. ΔΗΜΟΣΙΕΥΣΗΣ**  
**ΕΥΡΩΠΑΪΚΗΣ ΑΙΤΗΣΗΣ** (86):13811972.2--20/12/2013  
**ΔΙΚΑΙΟΥΧΟΣ** (73):1)SICPA HOLDING SA  
Avenue de Florissant 41, 1008 Prilly,  
ΕΛΒΕΤΙΑ  
**ΣΥΜΒ. ΠΡΟΤΕΡΑΙΟΤΗΤΕΣ** (30):13150693-09/01/2013-ΕΡ  
**ΕΦΕΥΡΕΤΗΣ** (72):1)SCHMID, Mathieu  
2)LOGINOV, Evgeny  
3)DESPLAND, Claude-Alain  
4)DEGOTT, Pierre  
**ΕΙΔΙΚΟΣ ΠΑΡΗΡΕΞΟΥΣΙΟΣ** (74):ΣΑΚΕΛΛΑΡΙΔΗ ΒΑΛΗ-ΒΑΣΙΛΙΚΗ  
Αδριανού 70, 10556 ΑΘΗΝΑ  
**ΑΝΤΙΚΛΗΤΟΣ** (74):ΣΑΚΕΛΛΑΡΙΔΗ ΒΑΛΗ-ΒΑΣΙΛΙΚΗ  
Αδριανού 70,10556 ΑΘΗΝΑ  
**ΤΙΤΛΟΣ ΕΦΕΥΡΕΣΗΣ** (54):**ΣΤΡΩΣΕΙΣ ΟΠΤΙΚΟΥ ΦΑΙΝΟΜΕΝΟΥ ΠΟΥ ΠΑΡΟΥΣΙΑΖΟΥΝ ΕΝΑ ΕΞΑΡΤΩΜΕΝΟ ΑΠΟ ΤΗ ΓΩΝΙΑ ΠΑΡΑΤΗΡΗΣΗΣ ΟΠΤΙΚΟ ΦΑΙΝΟΜΕΝΟ, ΔΙΑΔΙΚΑΣΙΕΣ ΚΑΙ ΔΙΑΤΑΞΕΙΣ ΓΙΑ ΤΗΝ ΠΑΡΑΓΩΓΗ ΤΟΥΣ, ΑΝΤΙΚΕΙΜΕΝΑ ΠΟΥ ΦΕΡΟΥΝ ΜΙΑ ΣΤΡΩΣΗ ΟΠΤΙΚΟΥ ΦΑΙΝΟΜΕΝΟΥ, ΚΑΙ ΧΡΗΣΕΙΣ ΑΥΤΩΝ**

**ΠΕΡΙΛΗΨΗ(57)**

Η εφεύρεση αναφέρεται στον τομέα της προστασίας εγγράφων ασφαλείας, όπως για παράδειγμα χαρτονομισμάτων και εγγράφων ταυτότητας έναντι παραποίησης και παράνομης αναπαραγωγής. Συγκεκριμένα, η εφεύρεση αναφέρεται σε στρώματα οπτικού φαινομένου (OEL) που δείχνουν οπτικό φαινόμενο που εξαρτάται από τη γωνία θέασης, συσκευές και διαδικασίες για την παραγωγή του εν λόγω OEL και αντικείμενα που φέρουν το εν λόγω OEL, καθώς και χρήσεις των

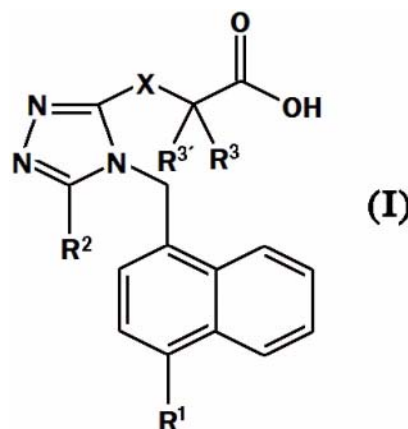
εν λόγω στρώσεων οπτικού φαινομένου ως μέσο κατά της παραποίησης σε έγγραφα. Το OEL περιλαμβάνει ένα πλήθος μη σφαιρικών μαγνητικών ή μαγνητίσιμων σωματιδίων, τα οποία διασκορπίζονται σε μια σύνθεση επικάλυψης που περιλαμβάνει ένα συνδετικό υλικό, ενώ το OEL περιλαμβάνει δύο ή περισσότερες περιοχές σχήματος βρόχου, φωλιζόμενες γύρω από μια κοινή κεντρική περιοχή που περιβάλλεται από το εσωτερικό περιοχή σχήματος βρόχου, όπου, σε καθμία από τις περιοχές σχήματος βρόχου, τουλάχιστον ένα μέρος του πλήθους των μη σφαιρικών μαγνητικών ή μαγνητίσιμων σωματιδίων είναι προσανατολισμένο έτσι ώστε, σε μια διατομή κάθετη προς το στρώμα OEL και να εκτείνεται από κέντρο της κεντρικής περιοχής προς το εξωτερικό όριο της εξόχως περιοχής σχήματος βρόχου, ο μακρύτερος άξονας των σωματιδίων σε καθμία από τις περιοχές διατομής των περιοχών με σχήμα βρόχου ακολουθεί μια εφραπτομένη είτε αρνητικά καμπυλωμένου είτε θετικά καμπύλου τμήματος υποθετικών ελλείψεων ή κύκλων.



**ΑΡΙΘΜΟΣ ΕΥΡ. Δ.Ε.** (11):3105736  
**ΑΡΙΘ. ΕΛΛ. ΚΑΤΑΘΕΣΗΣ** (21):20200403344  
**ΗΜΕΡ. ΕΛΛ. ΚΑΤΑΘΕΣΗΣ** (22):02/12/2020  
**ΑΡΙΘ./ΗΜΕΡ. ΔΗΜΟΣΙΕΥΣΗΣ**  
**ΕΥΡΩΠΑΪΚΟΥ ΔΙΠΛΩΜΑΤΟΣ**(87):3290408 - 16/09/2020  
**ΑΡΙΘ./ΗΜΕΡ. ΔΗΜΟΣΙΕΥΣΗΣ**  
**ΕΥΡΩΠΑΪΚΗΣ ΑΙΤΗΣΗΣ** (86):16785934.7--28/04/2016  
**ΔΙΚΑΙΟΥΧΟΣ** (73):1)Tianjin Institute of Pharmaceutical Research Co., Ltd.  
No.308 An-shan West Road, Nankai District,  
Tianjin 300193, KINA  
**ΣΥΜΒ. ΠΡΟΤΕΡΑΙΟΤΗΤΕΣ** (30):201510216716-30/04/2015-CN  
**ΕΦΕΥΡΕΤΗΣ** (72):1)ZHAO, Guilong  
2)LIU, Wei  
3)SHANG, Qian  
4)ZHOU, Zhixing  
5)WANG, Yuli  
6)LI, Yuquan  
7)ZHANG, Haizhi  
8)LI, Chuan  
9)LIU, Changying  
10)LIU, Yuqiang  
11)XIE, Yafei  
12)WU, Jingwei  
13)CHEN, Huihui  
14)XU, Weiren  
15)TANG, Lida  
**ΕΙΔΙΚΟΣ ΠΑΡΗΡΕΞΟΥΣΙΟΣ** (74):ΚΟΛΙΟΘΩΜΑΣ ΑΛΕΞΑΝΔΡΟΣ  
Νεοφύτου Δούκα 5, 10674 ΑΘΗΝΑ  
**ΑΝΤΙΚΛΗΤΟΣ** (74):ΚΟΛΙΟΘΩΜΑΣ ΑΛΕΞΑΝΔΡΟΣ  
Νεοφύτου Δούκα 5,10674 ΑΘΗΝΑ  
**ΤΙΤΛΟΣ ΕΦΕΥΡΕΣΗΣ** (54):**ΑΝΑΣΤΟΛΕΑΣ ΚΑΡΒΟΞΥΛΙΚΟΥ ΟΞΕΩΣ URATI ΠΟΥ ΠΕΡΙΕΧΕΙ ΔΟΜΗ ΔΙΑΡΥΛΟΜΕΘΑΝΙΟΥ, ΜΕΘΟΔΟΣ ΠΑΡΑΣΚΕΥΗΣ ΚΑΙ ΧΡΗΣΗ ΑΥΤΟΥ**

**ΠΕΡΙΛΗΨΗ(57)**

Η παρούσα εφεύρεση σχετίζεται με το φαρμακευτικό πεδίο για την αντιμετώπιση της ουρικής αρθρίτιδας και της υπερουρικαιμίας. Πιο συγκεκριμένα, η παρούσα εφεύρεση αναφέρεται σε έναν αναστολέα μεταφοράς ουρικού καρβοξυλικού οξέος 1 (URAT1) ενός γενικού τύπου (I) που περιέχει μια δομή διαρυλομεθανίου και μια μέθοδο παρασκευής αυτής, και μια φαρμακευτική σύνθεση που περιέχει τον εν λόγω αναστολέα και μια χρήση αυτού στην παρασκευή φαρμάκων για την αντιμετώπιση της ουρικής αρθρίτιδας και της υπερουρικαιμίας, όπου το R1 επιλέγεται από H, C 1 -C 10 αλκύλιο, C 3 -C 10 κυκλοαλκύλιο, F, Cl, Br, I, CN, NO 2 , SR 4 ή OR 4. Το R2 επιλέγεται από H, F, Cl, Br ή I. Το R3 επιλέγεται από H ή C 1 -C 4 αλκύλιο, το X επιλέγεται από S ή CH 2, όπου το R 4 επιλέγεται από Cl -C10 αλκύλιο.

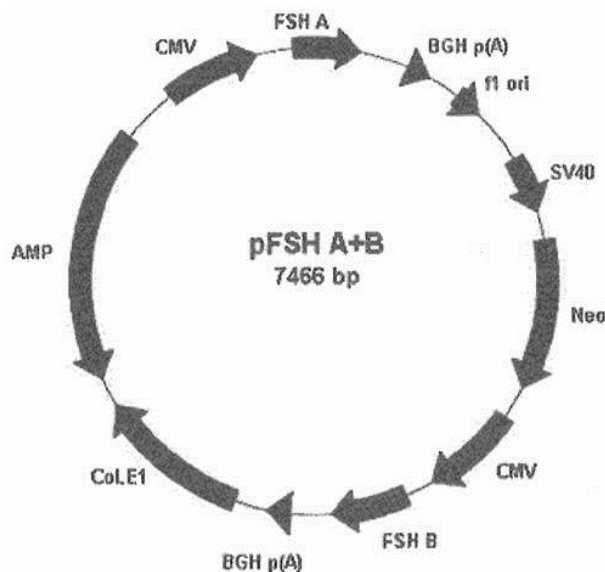




**ΑΡΙΘΜΟΣ ΕΥΡ. Δ.Ε.** (11):3105737  
**ΑΡΙΘ. ΕΛΛ. ΚΑΤΑΘΕΣΗΣ** (21):20200403345  
**ΗΜΕΡ. ΕΛΛ. ΚΑΤΑΘΕΣΗΣ** (22):02/12/2020  
**ΑΡΙΘ./ΗΜΕΡ. ΔΗΜΟΣΙΕΥΣΗΣ**  
**ΕΥΡΩΠΑΪΚΟΥ ΔΙΠΛΩΜΑΤΟΣ(87):**3144318 - 23/09/2020  
**ΑΡΙΘ./ΗΜΕΡ. ΔΗΜΟΣΙΕΥΣΗΣ**  
**ΕΥΡΩΠΑΪΚΗΣ ΑΙΤΗΣΗΣ** (86):16194925.0--16/04/2009  
**ΔΙΚΑΙΟΥΧΟΣ** (73):1)Ferring B.V.  
Polaris Avenue 144, 2132 JX Hoofddorp,  
ΟΛΛΑΝΔΙΑ  
**ΣΥΜΒ. ΠΡΟΤΕΡΑΙΟΤΗΤΕΣ** (30):45424 P-16/04/2008-US  
08251528-25/04/2008-EP  
**ΕΦΕΥΡΕΤΗΣ** (72):1)COTTINGHAM, Ian  
2)PLAKSIN, Daniel  
3)WHITE, Richard Boyd  
**ΕΙΔΙΚΟΣ ΠΛΗΡΕΞΟΥΣΙΟΣ** (74):ΣΙΩΤΟΥ "ΚΑΤΕΡΙΝΑ ΣΙΩΤΟΥ ΚΑΙ  
ΣΥΝΕΡΓΑΤΕΣ ΔΙΚΗΓΟΡΙΚΗ ΕΤΑΙΡΕΙΑ"  
ΔΙΚΑΤΕΡΙΝΗ  
Πατησίων (28ης Οκτωβρίου) 122, 11257  
ΑΘΗΝΑ  
**ΑΝΤΙΚΛΗΤΟΣ** (74):ΣΙΩΤΟΥ ΔΙΚΑΤΕΡΙΝΗ  
Πατησίων (28ης Οκτωβρίου) 122,11257  
ΑΘΗΝΑ  
**ΤΙΤΛΟΣ ΕΦΕΥΡΕΣΗΣ** (54):ΑΝΑΣΥΝΔΥΑΣΜΕΝΗ FSH ΠΟΥ ΠΕΡΙ-  
ΛΑΜΒΑΝΕΙ ΑΛΦΑ 2,3-ΚΑΙ ΑΛΦΑ 2,6-  
ΣΙΑΛΥΛΙΩΣΗ

**ΠΕΡΙΛΗΨΗ(57)**

Παρασκευάσματα που περιλαμβάνουν ανασυνδυασμένη FSH (rFSH).



**ΑΡΙΘΜΟΣ ΕΥΡ. Δ.Ε.** (11):3105738  
**ΑΡΙΘ. ΕΛΛ. ΚΑΤΑΘΕΣΗΣ** (21):20200403346  
**ΗΜΕΡ. ΕΛΛ. ΚΑΤΑΘΕΣΗΣ** (22):02/12/2020  
**ΑΡΙΘ./ΗΜΕΡ. ΔΗΜΟΣΙΕΥΣΗΣ**  
**ΕΥΡΩΠΑΪΚΟΥ ΔΙΠΛΩΜΑΤΟΣ(87):**3352754 - 02/09/2020  
**ΑΡΙΘ./ΗΜΕΡ. ΔΗΜΟΣΙΕΥΣΗΣ**  
**ΕΥΡΩΠΑΪΚΗΣ ΑΙΤΗΣΗΣ** (86):17816127.9--21/06/2017  
**ΔΙΚΑΙΟΥΧΟΣ** (73):1)The Trustees of Columbia University in the  
City of New York  
412 Low Memorial Library 535 West 116th  
Street, New York, NY 10027, ΗΝΩΜΕΝΕΣ  
ΠΟΛΙΤΕΙΕΣ ΤΗΣ ΑΜΕΡΙΚΗΣ  
**ΣΥΜΒ. ΠΡΟΤΕΡΑΙΟΤΗΤΕΣ** (30):201662352784 P-21/06/2016-US  
**ΕΦΕΥΡΕΤΗΣ** (72):1)WASMUTH, Andrew  
2)LANDRY, Donald W.  
**ΕΙΔΙΚΟΣ ΠΛΗΡΕΞΟΥΣΙΟΣ** (74):ΣΙΩΤΟΥ "ΚΑΤΕΡΙΝΑ ΣΙΩΤΟΥ ΚΑΙ  
ΣΥΝΕΡΓΑΤΕΣ ΔΙΚΗΓΟΡΙΚΗ ΕΤΑΙΡΕΙΑ"  
ΔΙΚΑΤΕΡΙΝΗ  
Πατησίων (28ης Οκτωβρίου) 122, 11257  
ΑΘΗΝΑ  
**ΑΝΤΙΚΛΗΤΟΣ** (74):ΣΙΩΤΟΥ ΔΙΚΑΤΕΡΙΝΗ  
Πατησίων (28ης Οκτωβρίου) 122,11257  
ΑΘΗΝΑ  
**ΤΙΤΛΟΣ ΕΦΕΥΡΕΣΗΣ** (54):ΑΝΑΣΤΟΛΕΙΣ ΑΝΑΓΩΓΑΣΗΣ ΑΛΔΟ-  
ΖΗΣ ΚΑΙ ΜΕΘΟΔΟΙ ΧΡΗΣΕΩΣ ΑΥΤΩΝ

**ΠΕΡΙΛΗΨΗ(57)**

Η παρούσα αποκάλυψη σχετίζεται με νέες ενώσεις και φαρμακευτικές συνθέσεις αυτών, και μεθόδους για την προώθηση της υγιούς γήρανσης του δέρματος, τη θεραπευτική αγωγή δερματικών διαταραχών, τη θεραπευτική αγωγή καρδιαγγειακών διαταραχών, τη θεραπευτική αγωγή νεφρικών διαταραχών, τη θεραπευτική αγωγή διαταραχών αγγειογένεσης, όπως ο καρκίνος, τη θεραπευτική αγωγή βλάβης ιστού, όπως η βλάβη μη καρδιακού ιστού, τη θεραπευτική αγωγή εξελισσόμενου εμφράγματος του μυοκαρδίου, τη θεραπευτική αγωγή ισχαιμικής

βλάβης, και τη θεραπευτική αγωγή διαφόρων άλλων διαταραχών, όπως οι επιπλοκές που προκύπτουν από διαβήτη με τις ενώσεις και τις συνθέσεις της εφεύρεσης. Άλλες διαταραχές μπορεί να περιλαμβάνουν, αλλά δεν περιορίζονται εκεί, αθηροσκλήρωση, στεφανιαία αρτηριακή νόσο, διαβητική νεφροπάθεια, διαβητική νευροπάθεια, διαβητική αμφιβληστροειδοπάθεια, διαβητική καρδιομυοπάθεια, λοιμώξεις του δέρματος, περιφερική αγγειακή νόσο, εγκεφαλικό επεισόδιο, άσθμα, και παρόμοια.



**ΑΡΙΘΜΟΣ ΕΥΡ. Δ.Ε.** (11):3105739  
**ΑΡΙΘ. ΕΛΛ. ΚΑΤΑΘΕΣΗΣ** (21):20200403347  
**ΗΜΕΡ. ΕΛΛ. ΚΑΤΑΘΕΣΗΣ** (22):02/12/2020  
**ΑΡΙΘ./ΗΜΕΡ. ΔΗΜΟΣΙΕΥΣΗΣ**  
**ΕΥΡΩΠΑΪΚΟΥ ΔΙΠΛΩΜΑΤΟΣ(87):**3151892 - 02/09/2020  
**ΑΡΙΘ./ΗΜΕΡ. ΔΗΜΟΣΙΕΥΣΗΣ**  
**ΕΥΡΩΠΑΪΚΗΣ ΑΙΤΗΣΗΣ** (86):15803890.1--05/06/2015  
**ΔΙΚΑΙΟΥΧΟΣ** (73):1)LLT International (Ireland) Ltd.  
 2nd Floor, Beaux Lane House Mercer Street  
 Lower, Dublin 2, ΙΡΛΑΝΔΙΑ  
**ΣΥΜΒ. ΠΡΟΤΕΡΑΙΟΤΗΤΕΣ** (30):201414298877-06/06/2014-US  
**ΕΦΕΥΡΕΤΗΣ** (72):1)LANSELL, Peter  
 2)KEATING, William  
 3)LOWE, David

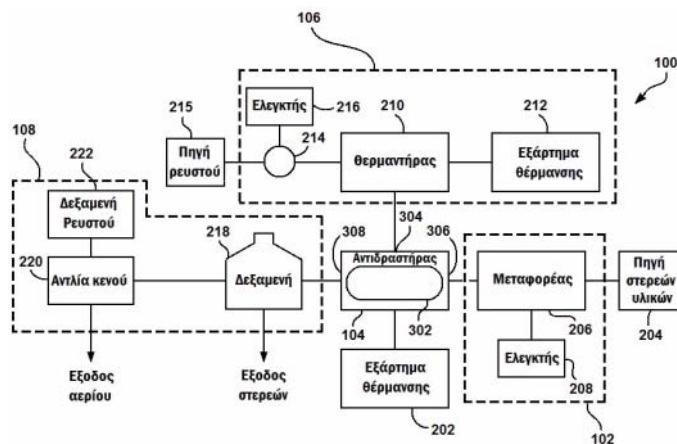
**ΕΙΔΙΚΟΣ ΠΑΗΡΕΞΟΥΣΙΟΣ** (74):ΣΑΚΕΛΛΑΡΙΔΗ ΒΑΛΗ-ΒΑΣΙΛΙΚΗ  
 Αδριανού 70, 10556 ΑΘΗΝΑ  
**ΑΝΤΙΚΛΗΤΟΣ** (74):ΣΑΚΕΛΛΑΡΙΔΗ ΒΑΛΗ-ΒΑΣΙΛΙΚΗ  
 Αδριανού 70,10556 ΑΘΗΝΑ

**ΤΙΤΛΟΣ ΕΦΕΥΡΕΣΗΣ** (54):**ΣΥΣΤΗΜΑΤΑ ΚΑΙ ΜΕΘΟΔΟΙ ΓΙΑ ΤΗΝ ΕΠΕΞΕΡΓΑΣΙΑ ΣΤΕΡΕΩΝ ΥΛΙΚΩΝ ΜΕ ΤΗ ΧΡΗΣΗ ΚΡΟΥΣΤΙΚΩΝ ΚΥΜΑΤΩΝ ΠΟΥ ΠΑΡΑΓΟΝΤΑΙ ΣΕ ΕΝΑΝ ΥΠΕΡΗΧΗΤΙΚΟ ΣΤΡΟΒΙΛΟ ΑΕΡΙΩΝ**

**ΠΕΡΙΛΗΨΗ(57)**

Στερεά υλικά μπορούν να υποβάλλονται σε επεξεργασία με τη χρήση κρουστικών κυμάτων που παράγονται σε έναν στρόβιλο υπερηχητικού αερίου. Ένα ρεύμα αερίου υψηλής ταχύτητας μπορεί να εισάγεται εντός ενός αντιδραστήρα. Ο αντιδραστήρας μπορεί να έχει έναν θάλαμο, μία είσοδο στερεών υλικών, μία είσοδο αερίου και μία έξοδο. Το ρεύμα αερίου υψηλής ταχύτητας μπορεί να εισάγεται εντός του θαλάμου του αντιδραστήρα μέσω της εισόδου αερίου. Το

ρεύμα αερίου υψηλής ταχύτητας μπορεί να δημιουργεί έναν στρόβιλο υπερηχητικού αερίου εντός του θαλάμου. Ο αντιδραστήρας μπορεί να είναι διαμορφωμένος ώστε να διευκολύνει τις χημικές αντιδράσεις και/ή τον θρυμματισμό του στερεού υλικού τροφοδοσίας με τη χρήση δυνάμεων τάσης των κρουστικών κυμάτων που δημιουργούνται στον στρόβιλο υπερηχητικού αερίου εντός του θαλάμου. Το στερεό υλικό μπορεί να τροφοδοτείται εντός του θαλάμου μέσω της εισόδου στερεού υλικού. Το στερεό υλικό μπορεί να υποβάλλεται σε επεξεργασία εντός του θαλάμου δια μη αποξερστικών μηχανισμών που διευκολύνονται από τα κρουστικά κύματα εντός του θαλάμου. Μπορεί να συλλέγεται το επεξεργασμένο υλικό το οποίο έχει θρυμματισθεί μέσω της εξόδου του αντιδραστήρα.

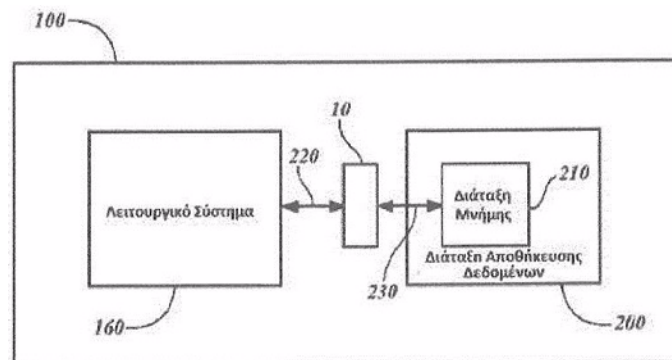


**ΑΡΙΘΜΟΣ ΕΥΡ. Δ.Ε.** (11):3105740  
**ΑΡΙΘ. ΕΛΛ. ΚΑΤΑΘΕΣΗΣ** (21):20200403348  
**ΗΜΕΡ. ΕΛΛ. ΚΑΤΑΘΕΣΗΣ** (22):02/12/2020  
**ΑΡΙΘ./ΗΜΕΡ. ΔΗΜΟΣΙΕΥΣΗΣ**  
**ΕΥΡΩΠΑΪΚΟΥ ΔΙΠΛΩΜΑΤΟΣ(87):**3308316 - 02/09/2020  
**ΑΡΙΘ./ΗΜΕΡ. ΔΗΜΟΣΙΕΥΣΗΣ**  
**ΕΥΡΩΠΑΪΚΗΣ ΑΙΤΗΣΗΣ** (86):16804678.7--05/07/2016  
**ΔΙΚΑΙΟΥΧΟΣ** (73):1)Viirri, LLC  
 1085 Burnt Hickory Road NW, Marietta, GA  
 30064, ΗΝΩΜΕΝΕΣ ΠΟΛΙΤΕΙΕΣ ΤΗΣ  
 ΑΜΕΡΙΚΗΣ  
**ΣΥΜΒ. ΠΡΟΤΕΡΑΙΟΤΗΤΕΣ** (30):201562170116P-02/06/2015-US  
**ΕΦΕΥΡΕΤΗΣ** (72):1)COPELAND, Scott, R.  
**ΕΙΔΙΚΟΣ ΠΑΗΡΕΞΟΥΣΙΟΣ** (74):ΑΘΑΝΑΣΙΑΔΟΥ "ΕΛΕΝΗ Γ.  
 ΠΑΠΑΚΩΝΣΤΑΝΤΙΝΟΥ ΚΑΙ  
 ΣΥΝΕΡΓΑΤΕΣ, ΔΙΚΗΓΟΡΙΚΗ ΕΤΑΙΡΙΑ"  
 ΜΑΡΙΑ  
 Κουμπάρη 2, 10674 ΑΘΗΝΑ  
**ΑΝΤΙΚΛΗΤΟΣ** (74):ΓΙΑΖΙΤΖΟΓΛΟΥ ΕΥΑΓΓΕΛΙΑ  
 Κουμπάρη 2,10674 ΑΘΗΝΑ  
**ΤΙΤΛΟΣ ΕΦΕΥΡΕΣΗΣ** (54):**ΛΕΙΤΟΥΡΓΙΚΟ ΣΥΣΤΗΜΑ ΑΝΕΞΑΡΤΗΤΟ, ΥΠΟΣΥΣΤΗΜΑ ΑΣΦΑΛΟΥΣ ΑΠΟΘΗΚΕΥΣΗΣ ΔΕΔΟΜΕΝΩΝ**

**ΠΕΡΙΛΗΨΗ(57)**

Ένας ενδιάμεσος χειριστής δεδομένων χρησιμοποιείται σε ένα Υποσύστημα Ασφαλούς Αποθήκευσης Δεδομένων (SDSS), προκειμένου να παρέχει σε έναν σύστημα κεντρικού ηλεκτρονικού υπολογιστή την ασφάλεια ορισμένων δεδομένων τα οποία είναι αποθηκευμένα στη στατική διάταξη αποθήκευσης δεδομένων του συστήματος ηλεκτρονικού υπολογιστή. Ο ενδιάμεσος χειριστής δεδομένων είναι λειτουργικά διατιθέμενος μεταξύ του λειτουργικού συστήματος (OS) και της διάταξης αποθήκευσης δεδομένων του κεντρικού υπολογιστή. Ο χειριστής δεδομένων διαθέτει κυκλώματα Επεξεργαστή, Μνήμης, και Διεπαφής Χρήστη, και μόνιμο λογισμικό το οποίο είναι προσαρμοσμένο για τη δημιουργία

ψευδούς απόκρισης δεδομένων ως μία απάντηση σε μία μη εξουσιοδοτημένη επικοινωνία ανάγνωσης/εγγραφής από το λειτουργικό σύστημα OS, όπου η ψευδής απόκριση δεδομένων καθίσταται αυτόματα μορφοποιημένη ώστε να διαθέτει ένα περιεχόμενο και ένα μορφότυπο δομής δεδομένων αποδεκτό από το κεντρικό λειτουργικό σύστημα OS, ενώ απομονώνει και ελέγχει την αρχική επικοινωνία από το λειτουργικό σύστημα OS. Το υποσύστημα SDSS συμπεριλαμβάνει λογισμικό κεντρικού υπολογιστή προσαρμοσμένο ώστε να ενσωματώνει τη λειτουργία και τη χρήση του ενδιάμεσου χειριστή δεδομένων με το κεντρικό σύστημα υπολογιστή για την επίτευξη της ασφάλειας των δεδομένων τα οποία είναι αποθηκευμένα επί της διάταξης αποθήκευσης.

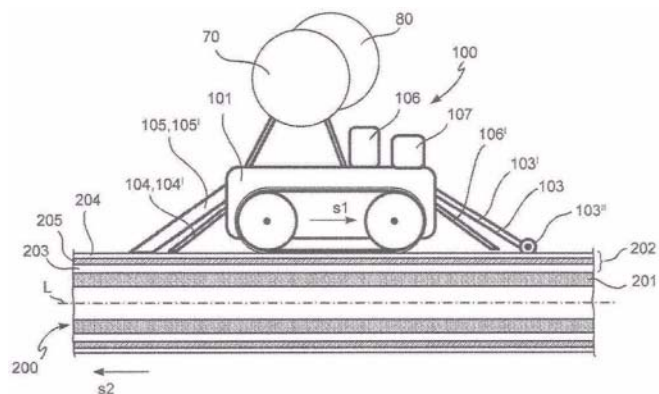


**ΑΡΙΘΜΟΣ ΕΥΡ. Δ.Ε.** (11):3105741  
**ΑΡΙΘ. ΕΛΛ. ΚΑΤΑΘΕΣΗΣ** (21):20200403349  
**ΗΜΕΡ. ΕΛΛ. ΚΑΤΑΘΕΣΗΣ** (22):02/12/2020  
**ΑΡΙΘ./ΗΜΕΡ. ΔΗΜΟΣΙΕΥΣΗΣ**  
**ΕΥΡΩΠΑΪΚΟΥ ΔΙΠΛΩΜΑΤΟΣ(87):**3519722 - 16/09/2020  
**ΑΡΙΘ./ΗΜΕΡ. ΔΗΜΟΣΙΕΥΣΗΣ**  
**ΕΥΡΩΠΑΪΚΗΣ ΑΙΤΗΣΗΣ** (86):17791148.4--26/09/2017  
**ΔΙΚΑΙΟΥΧΟΣ** (73):1)SAIPEM S.p.A.  
 Via Martiri di Cefalonia, 67, 20097 San Donato Milanese (MI), ΙΤΑΛΙΑ  
**ΣΥΜΒ. ΠΡΟΤΕΡΑΙΟΤΗΤΕΣ** (30):201600098298-30/09/2016-ΙΤ  
**ΕΦΕΥΡΕΤΗΣ** (72):1)LATINI, Gilberto  
 2)RIPARI, Daniele  
**ΕΙΔΙΚΟΣ ΠΑΡΕΞΟΥΣΙΟΣ** (74):ΑΘΑΝΑΣΙΑΔΟΥ "ΕΛΕΝΗ Γ.  
 ΠΑΠΑΚΩΝΣΤΑΝΤΙΝΟΥ ΚΑΙ  
 ΣΥΝΕΡΓΑΤΕΣ, ΔΙΚΗΓΟΡΙΚΗ ΕΤΑΙΡΙΑ"  
 ΜΑΡΙΑ  
 Κουμπάρη 2, 10674 ΑΘΗΝΑ  
**ΑΝΤΙΚΑΗΤΟΣ** (74):ΓΙΑΖΙΤΖΟΓΛΟΥ ΕΥΑΓΓΕΛΙΑ  
 Κουμπάρη 2,10674 ΑΘΗΝΑ  
**ΤΙΤΛΟΣ ΕΦΕΥΡΕΣΗΣ** (54):**ΣΥΣΚΕΥΗ ΚΑΙ ΜΕΘΟΔΟΣ ΓΙΑ ΤΗΝ ΕΦΑΡΜΟΓΗ ΚΑΛΩΔΙΩΝ ΜΕ ΜΙΑ Ή ΠΕΡΙΣΣΟΤΕΡΕΣ ΟΠΤΙΚΕΣ ΙΝΕΣ ΣΕ ΣΩΛΗΝΑ ΕΛΑΦΟΥΣ Ή ΣΕ ΥΠΟΘΑΛΑΣΣΙΟΥΣ ΑΓΩΓΟΥΣ**

**ΠΕΡΙΛΗΨΗ(57)**

Μια συσκευή (100) για την εφαρμογή τουλάχιστον ενός καλωδίου (70) από μία ή περισσότερες οπτικές ίνες σε έναν σωλήνα (200), η συσκευή (100) περιλαμβάνει:  
 - μια μονάδα στήριξης (101) διαμορφωμένη έτσι ώστε να συνδέεται λειτουργικά με ένα σωλήνα (200), η μονάδα στήριξης (101) είναι διαμορφωμένη κατά τρόπο

που να ολισθαίνει σε σχέση με τον σωλήνα (200) κατά μήκος της διαμήκουσ κατεύθυνσης του σωλήνα (200) - μια μονάδα κοπής (103) η οποία έχει σχεδιασθεί ώστε να δημιουργεί μία αυλάκωση, κατά τη διάρκεια της σχετικής ολίσθησης μεταξύ της μονάδας στήριξης (101) και του σωλήνα (200) - μία μονάδα τοποθέτησης η οποία είναι διαμορφωμένη κατάλληλα για την τοποθέτηση του εν λόγω τουλάχιστον ενός καλωδίου (70) με μία ή περισσότερες οπτικές ίνες εντός της αυλάκωσης - μία μονάδα εξώθησης (80) από την αυλάκωση και να ενσωματώνει το εν λόγω τουλάχιστον ένα καλώδιο (70) με μία ή περισσότερες οπτικές ίνες εντός της εν λόγω αυλάκωσης.



---

**ΑΡΙΘΜΟΣ ΕΥΡ. Δ.Ε.** (11):3105743  
**ΑΡΙΘ. ΕΛΛ. ΚΑΤΑΘΕΣΗΣ** (21):20200403351  
**ΗΜΕΡ. ΕΛΛ. ΚΑΤΑΘΕΣΗΣ** (22):02/12/2020  
**ΑΡΙΘ./ΗΜΕΡ. ΔΗΜΟΣΙΕΥΣΗΣ**  
**ΕΥΡΩΠΑΪΚΟΥ ΔΙΠΛΩΜΑΤΟΣ(87):**2729179 - 23/09/2020  
**ΑΡΙΘ./ΗΜΕΡ. ΔΗΜΟΣΙΕΥΣΗΣ**  
**ΕΥΡΩΠΑΪΚΗΣ ΑΙΤΗΣΗΣ** (86):12797060.6--06/06/2012  
**ΔΙΚΑΙΟΥΧΟΣ** (73):1)Starpharma Pty Ltd  
PO Box 2022, Preston, Victoria 3067,  
ΑΥΣΤΡΑΛΙΑ  
**ΣΥΜΒ. ΠΡΟΤΕΡΑΙΟΤΗΤΕΣ** (30):201161493886 P-06/06/2011-US  
**ΕΦΕΥΡΕΤΗΣ** (72):1)OWEN, David  
2)KELLY, Brian Devlin  
3)KARELLAS, Peter  
**ΕΙΔΙΚΟΣ ΠΑΡΕΞΟΥΣΙΟΣ** (74):ΤΣΙΜΙΚΑΛΗΣ "ΤΣΙΜΙΚΑΛΗΣ  
ΚΑΛΟΝΑΡΟΥ ΔΙΚΗΓΟΡΙΚΗ ΕΤΑΙΡΕΙΑ"  
ΣΤΕΦΑΝΟΣ ΑΛΕΞΙΟΣ  
Ν. Βάμβα 1, 106 74 ΑΘΗΝΑ  
**ΑΝΤΙΚΛΗΤΟΣ** (74):ΤΣΙΜΙΚΑΛΗΣ ΣΤΕΦΑΝΟΣ ΑΛΕΞΙΟΣ  
Ν. Βάμβα 1,10674 ΑΘΗΝΑ  
**ΤΙΤΛΟΣ ΕΦΕΥΡΕΣΗΣ** (54):**ΜΑΚΡΟΜΟΡΙΑ**  
**ΠΕΡΙΛΗΨΗ(57)**

Η παρούσα εφεύρεση αφορά ένα μακρομόριο, το οποίο περιλαμβάνει ένα δενδριμερές που έχει επιφανειακές αμινομάδες, στις οποίες προσαρτώνται τουλάχιστον δύο διαφορετικές τελικές ομάδες, που περιλαμβάνουν έναν φαρμακευτικώς δραστικό παράγοντα και έναν φαρμακοκινητικό τροποποιητικό παράγοντα, όπου ο φαρμακευτικώς δραστικός παράγοντας περιλαμβάνει μια υδροξυλομάδα και είναι προσαρτημένος στην επιφανειακή αμινομάδα του δενδριμερούς μέσω ενός διοξειδίου συνδέτη. Επίσης περιγράφονται φαρμακευτικές συνθέσεις που περιλαμβάνουν τα μακρομόρια και μέθοδοι αγωγής χρησιμοποιώντας τα μακρομόρια.

---

---

**ΑΡΙΘΜΟΣ ΕΥΡ. Δ.Ε.** (11):3105744  
**ΑΡΙΘ. ΕΛΛ. ΚΑΤΑΘΕΣΗΣ** (21):20200403352  
**ΗΜΕΡ. ΕΛΛ. ΚΑΤΑΘΕΣΗΣ** (22):02/12/2020  
**ΑΡΙΘ./ΗΜΕΡ. ΔΗΜΟΣΙΕΥΣΗΣ**  
**ΕΥΡΩΠΑΪΚΟΥ ΔΙΠΛΩΜΑΤΟΣ(87):**2377872 - 21/10/2020  
**ΑΡΙΘ./ΗΜΕΡ. ΔΗΜΟΣΙΕΥΣΗΣ**  
**ΕΥΡΩΠΑΪΚΗΣ ΑΙΤΗΣΗΣ** (86):11168371.0--06/06/2008  
**ΔΙΚΑΙΟΥΧΟΣ** (73):1)LABORATOIRE MEDIDOM S.A.  
Enetriederstrasse 44, 6060 Sarnen, ΕΛΒΕΤΙΑ  
**ΣΥΜΒ. ΠΡΟΤΕΡΑΙΟΤΗΤΕΣ** (30):812331-18/06/2007-US  
**ΕΦΕΥΡΕΤΗΣ** (72):1)Carlino, Stefano  
2)Bunter, Rene-Pierre  
**ΕΙΔΙΚΟΣ ΠΑΡΕΞΟΥΣΙΟΣ** (74):ΑΘΑΝΑΣΙΑΔΟΥ "ΕΛΕΝΗ Γ.  
ΠΑΠΑΚΩΝΣΤΑΝΤΙΝΟΥ ΚΑΙ  
ΣΥΝΕΡΓΑΤΕΣ, ΔΙΚΗΓΟΡΙΚΗ ΕΤΑΙΡΙΑ"  
ΜΑΡΙΑ  
Κουμπάρη 2, 10674 ΑΘΗΝΑ  
**ΑΝΤΙΚΛΗΤΟΣ** (74):ΓΙΑΖΙΤΖΟΓΛΟΥ ΕΥΑΓΓΕΛΙΑ  
Κουμπάρη 2,10674 ΑΘΗΝΑ  
**ΤΙΤΛΟΣ ΕΦΕΥΡΕΣΗΣ** (54):**ΚΑΘΑΡΗ ΜΟΝΟΣΙΑΛΟΓΓΛΙΟΣΙΔΗ  
GM1 ΓΙΑ ΙΑΤΡΙΚΗ ΧΡΗΣΗ**

**ΠΕΡΙΛΗΨΗ(57)**

Καθαρή μονοσιαλογαγγλιόσιδη GM1 υπό τη μορφή του άλατός της νατρίου. Παρέχεται, συγκεκριμένα μια μονοσιαλογαγγλιόσιδη GM1, η οποία έχει μια καθαρότητα 99,0% ή μεγαλύτερη που παράγεται σύμφωνα με μια διαδικασία που περιλαμβάνει (α) τον διαχωρισμό της GM1 από ένα λιπιδικό μίγμα που περιέχει τη μονοσιαλογαγγλιόσιδη GM1 ως το κύριο συστατικό γαγγλιόσιδης με χρωματογραφία στήλης ανταλλαγής ιόντων χρησιμοποιώντας εκλουστικό που περιλαμβάνει ιόντα καλίου ή κασίου, (β) την ανάκτηση της ουσίας διάλυσης από το εκλουσμένο διάλυμα, (γ) τη διαδιήθηση ενός υδατικού διαλύματος της ανακτημένης ουσίας διάλυσης και (δ) τη δεύτερη διαδιήθηση μετά την προσθήκη 1 M NaCl, καθώς και την ανάκτηση της GM1.

---

**ΑΡΙΘΜΟΣ ΕΥΡ. Δ.Ε.** (11):3105745  
**ΑΡΙΘ. ΕΛΛ. ΚΑΤΑΘΕΣΗΣ** (21):20200403353  
**ΗΜΕΡ. ΕΛΛ. ΚΑΤΑΘΕΣΗΣ** (22):02/12/2020  
**ΑΡΙΘ./ΗΜΕΡ. ΔΗΜΟΣΙΕΥΣΗΣ**  
**ΕΥΡΩΠΑΪΚΟΥ ΔΙΠΛΩΜΑΤΟΣ**(87):3176329 - 02/09/2020  
**ΑΡΙΘ./ΗΜΕΡ. ΔΗΜΟΣΙΕΥΣΗΣ**  
**ΕΥΡΩΠΑΪΚΗΣ ΑΙΤΗΣΗΣ** (86):14898896.7--30/07/2014  
**ΔΙΚΑΙΟΥΧΟΣ** (73):1)Dragados, S.A.  
 Avda. Camino de Santiago 50D, 28050 Madrid, ΙΣΠΑΝΙΑ  
 2)Drace Infraestructuras S.A.  
 Avda. Camino de Santiago 50 Edif. 4 Planta 4, 28050 Madrid, ΙΣΠΑΝΙΑ  
 3)Proes Consultores, S.A.  
 Avda. Camino de Santiago 50D, 28050 Madrid, ΙΣΠΑΝΙΑ

**ΣΥΜΒ. ΠΡΟΤΕΡΑΙΟΤΗΤΕΣ** (30):  
**ΕΦΕΥΡΕΤΗΣ** (72):1)VAZQUEZ ROMERO, Miguel A.  
 2)GONZALEZ PATINO, Noelia  
 3)MARTIN DIAZ, Elena  
 4)DE FARAGO BOTELLA, Enrique  
 5)GONZALEZ ESTEBAN, Juan Manuel  
 6)CRUZ FERNANDEZ, Jonay  
 7)POLIMON OLABARRIETA, Carlos Jesus

**ΕΙΔΙΚΟΣ ΠΛΗΡΕΞΟΥΣΙΟΣ** (74):ΑΘΑΝΑΣΙΑΔΟΥ "ΕΛΕΝΗ Γ. ΠΑΠΑΚΩΝΣΤΑΝΤΙΝΟΥ ΚΑΙ ΣΥΝΕΡΓΑΤΕΣ, ΔΙΚΗΓΟΡΙΚΗ ΕΤΑΙΡΙΑ" ΜΑΡΙΑ Κουμπάρη 2, 10674 ΑΘΗΝΑ

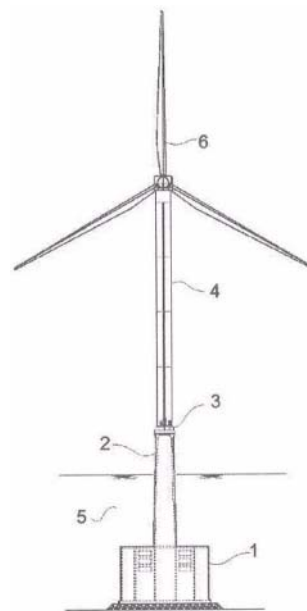
**ΑΝΤΙΚΛΗΤΟΣ** (74):ΓΙΑΖΙΤΖΟΓΛΟΥ ΕΥΑΓΓΕΛΙΑ Κουμπάρη 2,10674 ΑΘΗΝΑ

**ΤΙΤΛΟΣ ΕΦΕΥΡΕΣΗΣ** (54):**ΘΕΜΕΛΙΟ ΒΑΡΥΤΗΤΑΣ ΓΙΑ ΥΠΕΡΑΚΤΙΕΣ ΑΝΕΜΟΓΕΝΝΗΤΡΙΕΣ**

**ΠΕΡΙΛΗΨΗ(57)**

Θεμέλιο βαρύτητας για υπεράκτιες ανεμογεννήτριες, το οποίο κατασκευάζεται με χρήση τεχνολογίας πλωτής εξέδρας και αποτελείται από ένα δακτυλιοειδές κυψελωτό κιβώτιο (1), το οποίο γίνεται ελαφρύτερο εσωτερικά μέσω κοίλων

κυψελών (11, 12, 13), και το οποίο κλείνει στην κορυφή μέσω ενός ή περισσότερων καλυμμάτων (16), την κεντρική κυψέλη (13) η οποία επεκτείνεται με τη μορφή ενός ιστού (2) κατασκευασμένου από μετενταταμένο σκυρόδεμα, στον οποίο είναι συνδεδεμένος ο μεταλλικός πύργος (4) που υποστηρίζει την ανεμογεννήτρια. Οι κυψέλες (11, 12, 13) του κυψελωτού κιβωτίου γεμίζουν με ένα στερεό έρμα (8) με σκοπό τη μείωση του κέντρου βάρους του κυψελωτού κιβωτίου, έτσι ώστε ο σχεδιασμός του θεμελίου συνολικά να επιτρέπει στο τελευταίο να ρυμουλκείται και να βυθίζεται υπεράκτια στον βυθό χωρίς ανάγκη για ειδική τεχνική ή χρήση πρόσθετων μέσων πλευστότητας, έτσι ώστε σε κάθε στάδιο οι συνθήκες της ναυτικής σταθερότητας να είναι επαρκείς.



**ΑΡΙΘΜΟΣ ΕΥΡ. Δ.Ε.** (11):3105746  
**ΑΡΙΘ. ΕΛΛ. ΚΑΤΑΘΕΣΗΣ** (21):20200403325  
**ΗΜΕΡ. ΕΛΛ. ΚΑΤΑΘΕΣΗΣ** (22):30/11/2020  
**ΑΡΙΘ./ΗΜΕΡ. ΔΗΜΟΣΙΕΥΣΗΣ**  
**ΕΥΡΩΠΑΪΚΟΥ ΔΙΠΛΩΜΑΤΟΣ**(87):3272817 - 18/11/2020  
**ΑΡΙΘ./ΗΜΕΡ. ΔΗΜΟΣΙΕΥΣΗΣ**  
**ΕΥΡΩΠΑΪΚΗΣ ΑΙΤΗΣΗΣ** (86):17181769.5--18/07/2017  
**ΔΙΚΑΙΟΥΧΟΣ** (73):1)Brillux GmbH & Co. KG  
 Weseler Strasse 401, 48163 Munster, ΓΕΡΜΑΝΙΑ

**ΣΥΜΒ. ΠΡΟΤΕΡΑΙΟΤΗΤΕΣ** (30):102016008721-21/07/2016-DE  
**ΕΦΕΥΡΕΤΗΣ** (72):1)Horsting, Ingo  
 2)Leusmann, Jan  
 3)Namazi, Reza

**ΕΙΔΙΚΟΣ ΠΛΗΡΕΞΟΥΣΙΟΣ** (74):ΤΣΙΜΙΚΑΛΗΣ "ΤΣΙΜΙΚΑΛΗΣ ΚΑΛΟΝΑΡΟΥ ΔΙΚΗΓΟΡΙΚΗ ΕΤΑΙΡΕΙΑ" ΣΤΕΦΑΝΟΣ ΑΛΕΞΙΟΣ Ν. Βάμβα 1, 106 74 ΑΘΗΝΑ

**ΑΝΤΙΚΛΗΤΟΣ** (74):ΤΣΙΜΙΚΑΛΗΣ ΣΤΕΦΑΝΟΣ ΑΛΕΞΙΟΣ Ν. Βάμβα 1,10674 ΑΘΗΝΑ

**ΤΙΤΛΟΣ ΕΦΕΥΡΕΣΗΣ** (54):**ΥΔΑΤΙΚΟ ΜΕΣΟ ΕΠΙΣΤΡΩΣΗΣ ΠΕΡΙΛΗΨΗ(57)**

Παρουσιάζεται και περιγράφεται ένα υδατικό μέσο επίστρωσης, το οποίο περιέχει, κάθε φορά σε σχέση με το συνολικό βάρος, α. 5 έως 30% κ.β. πολυμερές με ένα μέσο μέγεθος σωματιδίων από 60 έως 300 nm, β. 2 έως 30% κ.β. οργανικό πληρωτικό, γ. 0,5 έως 8%κ.β. μέσο θάμπωσης με ένα μέσο μέγεθος σωματιδίων

από 0,5 έως 9 μm, δ. 30 έως 70% κ.β. νερό. Ακόμη περιγράφονται μια μέθοδος για την παρασκευή του υδατικού σύμφωνα με την εφεύρεση καθώς και η χρησιμοποίηση του υδατικού μέσου επίστρωσης σαν χρώμα διασποράς για τον εσωτερικό και/ή εξωτερικό τομέα.

**ΑΡΙΘΜΟΣ ΕΥΡ. Δ.Ε.** (11):3105747  
**ΑΡΙΘ. ΕΛΛ. ΚΑΤΑΘΕΣΗΣ** (21):20200403330  
**ΗΜΕΡ. ΕΛΛ. ΚΑΤΑΘΕΣΗΣ** (22):30/11/2020  
**ΑΡΙΘ./ΗΜΕΡ. ΔΗΜΟΣΙΕΥΣΗΣ**  
**ΕΥΡΩΠΑΪΚΟΥ ΔΙΠΛΩΜΑΤΟΣ(87)**:3171926 - 28/10/2020  
**ΑΡΙΘ./ΗΜΕΡ. ΔΗΜΟΣΙΕΥΣΗΣ**  
**ΕΥΡΩΠΑΪΚΗΣ ΑΙΤΗΣΗΣ** (86):14777785.8--21/07/2014  
**ΔΙΚΑΙΟΥΧΟΣ** (73):1)Industrie Borla S.p.A.  
 Via G. Di Vittorio 7bis, 10024 Moncalieri  
 (Torino), ΙΤΑΛΙΑ

**ΣΥΜΒ. ΠΡΟΤΕΡΑΙΟΤΗΤΕΣ** (30):  
**ΕΦΕΥΡΕΤΗΣ** (72):1)GUALA, Gianni  
**ΕΙΔΙΚΟΣ ΠΛΗΡΕΞΟΥΣΙΟΣ** (74):ΑΘΑΝΑΣΙΑΔΟΥ "ΕΛΕΝΗ Γ.  
 ΠΑΠΑΚΩΝΣΤΑΝΤΙΝΟΥ ΚΑΙ  
 ΣΥΝΕΡΓΑΤΕΣ, ΔΙΚΗΓΟΡΙΚΗ ΕΤΑΙΡΙΑ"  
 ΜΑΡΙΑ  
 Κουμπάρη 2, 10674 ΑΘΗΝΑ

**ΑΝΤΙΚΛΗΤΟΣ** (74):ΓΙΑΖΙΤΖΟΓΛΟΥ ΕΥΑΓΓΕΛΙΑ  
 Κουμπάρη 2,10674 ΑΘΗΝΑ

**ΤΙΤΛΟΣ ΕΦΕΥΡΕΣΗΣ** (54):**ΣΥΝΔΕΣΜΟΣ ΑΣΦΑΛΕΙΑΣ ΓΙΑ ΙΑΤΡΙ-  
 ΚΕΣ ΔΙΑΤΑΞΕΙΣ**

**ΠΕΡΙΛΗΨΗ(57)**

Ένα πλάσμα για γραμμές ιατρικών ρευστών και τα παρόμοια, χαρακτηριζόμενο από το ότι περιλαμβάνει ένα κοίλο σώμα (1) εντός του οποίου στεγάζεται ομοαξονικά ένας αρσενικός ή θηλυκός σύνδεσμος (2 3) προσβάσιμος σε ένα άκρο του σώματος (1), και διαμορφωμένο έτσι ώστε να εμποδίζει απαραβίαστα την διέλευση διαμέσου του εν λόγω σώματος (1). Προσφέρεται μία μοναδικής φοράς περιστροφής σύζευξη (12, 13) για να ασφαλίσει ως προς περιστροφή ο σύνδεσμος (2 3) σε σχέση με το σώμα (1) κατά την φορά περιστροφής (F) που αντιστοιχεί στο βίδωμα του συνδέσμου (2 3) και ένας συμπληρωματικός

σύνδεσμος για να συζευγνύεται μαζί, και να επιτρέπει την ελεύθερη περιστροφή του συνδέσμου (2 3) κατά την αντίθετη φορά. Ο σύνδεσμος (2 3) είναι δυνατόν να ασφαλίσει ως προς περιστροφή σε σχέση με το σώμα (1) κατά την φορά ξεβιδώματος, ακολουθώντας μόνο έναν θετικό χειρισμό

**ΑΡΙΘΜΟΣ ΕΥΡ. Δ.Ε.** (11):3105748  
**ΑΡΙΘ. ΕΛΛ. ΚΑΤΑΘΕΣΗΣ** (21):20200403304  
**ΗΜΕΡ. ΕΛΛ. ΚΑΤΑΘΕΣΗΣ** (22):27/11/2020  
**ΑΡΙΘ./ΗΜΕΡ. ΔΗΜΟΣΙΕΥΣΗΣ**  
**ΕΥΡΩΠΑΪΚΟΥ ΔΙΠΛΩΜΑΤΟΣ(87)**:3110203 - 26/08/2020  
**ΑΡΙΘ./ΗΜΕΡ. ΔΗΜΟΣΙΕΥΣΗΣ**  
**ΕΥΡΩΠΑΪΚΗΣ ΑΙΤΗΣΗΣ** (86):16175670.5--22/06/2016  
**ΔΙΚΑΙΟΥΧΟΣ** (73):1)THALES  
 TOUR CARPE DIEM Place des Corolles Esplanade Nord, 92400 Courbevoie, ΓΑΛΛΙΑ

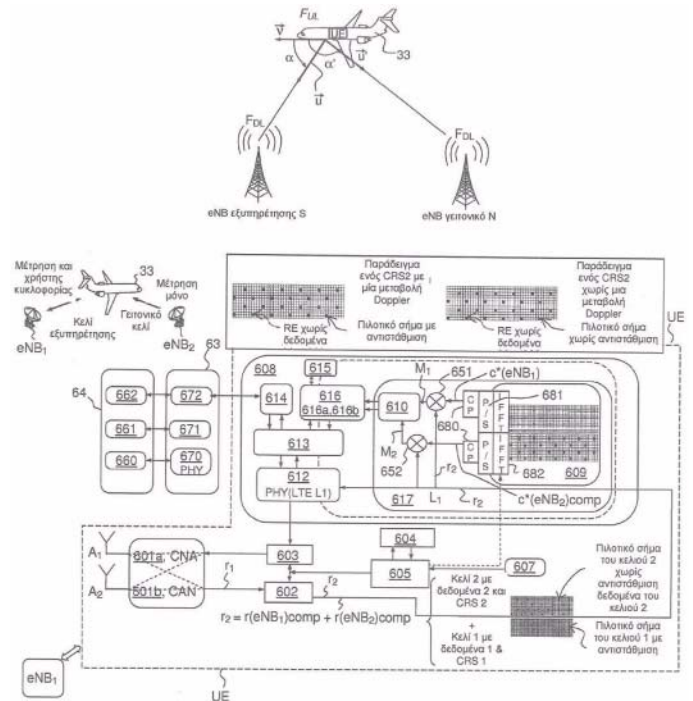
**ΣΥΜΒ. ΠΡΟΤΕΡΑΙΟΤΗΤΕΣ** (30):1501298-23/06/2015-FR  
**ΕΦΕΥΡΕΤΗΣ** (72):1)ΡΑΝΑΙΤΟΠΟΛ, Dorin  
 2)ICART, Isabelle  
**ΕΙΔΙΚΟΣ ΠΛΗΡΕΞΟΥΣΙΟΣ** (74):ΓΑΛΑΝΟΠΟΥΛΟΥ ΑΝΘΟΥΛΑ  
 Θέση Λύση Μπιτακου, 19014 ΚΑΠΑΝΔΡΙΤΙ  
 (ΑΤΤΙΚΗΣ)

**ΑΝΤΙΚΛΗΤΟΣ** (74):ΜΑΛΑΜΗ ΑΛΚΗΣΤΙΣ-ΕΙΡΗΝΗ  
 Βησσαρίωνος 3,,10672 ΑΘΗΝΑ

**ΤΙΤΛΟΣ ΕΦΕΥΡΕΣΗΣ** (54):**ΜΕΤΡΗΣΗ ΙΣΧΥΟΣ ΣΕ ΜΙΑ ΣΥΣΚΕΥΗ  
 ΕΠΙΚΟΙΝΩΝΙΑΣ ΠΟΥ ΛΑΜΒΑΝΕΙ  
 ΥΠΟΨΗ ΤΟ ΦΑΙΝΟΜΕΝΟ DOPPLER**

**ΠΕΡΙΛΗΨΗ(57)**

Το αντικείμενο της παρούσας ευρεσιτεχνίας αναφέρεται σε μια μέθοδο και ένα σύστημα χρησιμοποιώντας την τεχνολογία LTE και επιτρέποντας τον προσδιορισμό μιας τιμής ισχύος ενός λαμβανόμενου σήματος από καθένα από τα γειτονικά κελιά σε ένα κελί εξυπηρέτησης παραμένοντας συνδεδεμένο σε αυτό το τελευταίο. Η εφαρμογή της μεθόδου βασίζεται κυρίως στη χρήση σημάτων CRS που μεταδίδονται σε κατερχόμενη ζεύξη από το σταθμό βάσης eNB στην κινητή συσκευή, με μία αντιστάθμιση Doppler αρκετή ώστε να επιτρέπει στη στοιβή πρωτοκόλλου μιας κινητής συσκευής να μετρήσει το επίπεδο του λαμβανόμενου σήματος από κάθε γειτονικό κελί με μια βέλτιστη ακρίβεια.





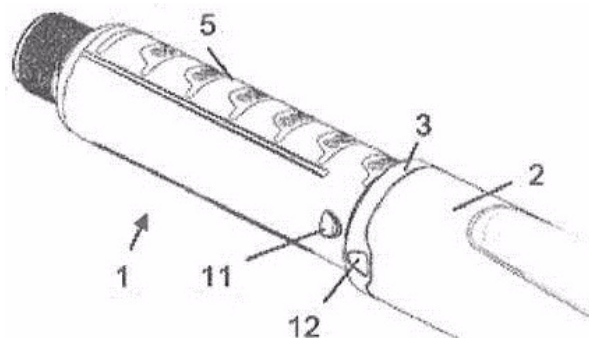
**ΑΡΙΘΜΟΣ ΕΥΡ. Δ.Ε.** (11):3105749  
**ΑΡΙΘ. ΕΛΛ. ΚΑΤΑΘΕΣΗΣ** (21):20200402946  
**ΗΜΕΡ. ΕΛΛ. ΚΑΤΑΘΕΣΗΣ** (22):22/10/2020  
**ΑΡΙΘ./ΗΜΕΡ. ΔΗΜΟΣΙΕΥΣΗΣ**  
**ΕΥΡΩΠΑΪΚΟΥ ΔΙΠΛΩΜΑΤΟΣ(87):**3053904 - 22/07/2020  
**ΑΡΙΘ./ΗΜΕΡ. ΔΗΜΟΣΙΕΥΣΗΣ**  
**ΕΥΡΩΠΑΪΚΗΣ ΑΙΤΗΣΗΣ** (86):15154091.1--06/02/2015  
**ΔΙΚΑΙΟΥΧΟΣ** (73):1)Terion AG  
Bahnhofsstrasse 29, 9470 Buchs, ΕΛΒΕΤΙΑ  
**ΣΥΜΒ. ΠΡΟΤΕΡΑΙΟΤΗΤΕΣ** (30):  
**ΕΦΕΥΡΕΤΗΣ** (72):1)Steinmuller, Jurgen  
2)Merkel, Peter  
3)Dreismann, Martin  
**ΕΙΔΙΚΟΣ ΠΛΗΡΕΞΟΥΣΙΟΣ** (74):ΑΘΑΝΑΣΙΑΔΟΥ "ΕΛΕΝΗ Γ.  
ΠΑΠΑΚΩΝΣΤΑΝΤΙΝΟΥ ΚΑΙ  
ΣΥΝΕΡΓΑΤΕΣ, ΔΙΚΗΓΟΡΙΚΗ ΕΤΑΙΡΙΑ"  
ΜΑΡΙΑ  
Κουμπάρη 2, 10674 ΑΘΗΝΑ  
**ΑΝΤΙΚΛΗΤΟΣ** (74):ΓΙΑΖΙΤΖΟΓΛΟΥ ΕΥΑΓΓΕΛΙΑ  
Κουμπάρη 2,10674 ΑΘΗΝΑ  
**ΤΙΤΛΟΣ ΕΦΕΥΡΕΣΗΣ** (54):ΡΚ ΛΙΠΑΣΜΑ  
**ΠΕΡΙΛΗΨΗ(57)**

Η παρούσα εφεύρεση αφορά μέθοδο για παραγωγή οργανικού-ανόργανου ΡΚ λιπάσματος (λιπάσματος φωσφόρου-καλίου) με καθορισμένο περιεχόμενο θρεπτικών υλών. Το ΡΚ λίπασμα περιλαμβάνει ως συστατικά υλό διάγασης και υλό χαρτοποιίας. 1

**ΑΡΙΘΜΟΣ ΕΥΡ. Δ.Ε.** (11):3105750  
**ΑΡΙΘ. ΕΛΛ. ΚΑΤΑΘΕΣΗΣ** (21):20200403332  
**ΗΜΕΡ. ΕΛΛ. ΚΑΤΑΘΕΣΗΣ** (22):01/12/2020  
**ΑΡΙΘ./ΗΜΕΡ. ΔΗΜΟΣΙΕΥΣΗΣ**  
**ΕΥΡΩΠΑΪΚΟΥ ΔΙΠΛΩΜΑΤΟΣ(87):**2833945 - 02/09/2020  
**ΑΡΙΘ./ΗΜΕΡ. ΔΗΜΟΣΙΕΥΣΗΣ**  
**ΕΥΡΩΠΑΪΚΗΣ ΑΙΤΗΣΗΣ** (86):13713198.3--02/04/2013  
**ΔΙΚΑΙΟΥΧΟΣ** (73):1)Sanofi-Aventis Deutschland GmbH  
Bruningstrasse 50, 65929 Frankfurt am Main,  
ΓΕΡΜΑΝΙΑ  
**ΣΥΜΒ. ΠΡΟΤΕΡΑΙΟΤΗΤΕΣ** (30):12163484-05/04/2012-EP  
201261666269 P-29/06/2012-US  
**ΕΦΕΥΡΕΤΗΣ** (72):1)OSMAN, Thomas Frederick  
2)SANDERS, David  
**ΕΙΔΙΚΟΣ ΠΛΗΡΕΞΟΥΣΙΟΣ** (74):ΣΙΩΤΟΥ "ΚΑΤΕΡΙΝΑ ΣΙΩΤΟΥ ΚΑΙ  
ΣΥΝΕΡΓΑΤΕΣ ΔΙΚΗΓΟΡΙΚΗ ΕΤΑΙΡΕΙΑ"  
ΑΙΚΑΤΕΡΙΝΗ  
Πατησίων (28ης Οκτωβρίου) 122, 11257  
ΑΘΗΝΑ  
**ΑΝΤΙΚΛΗΤΟΣ** (74):ΣΙΩΤΟΥ ΑΙΚΑΤΕΡΙΝΗ  
Πατησίων (28ης Οκτωβρίου) 122,11257  
ΑΘΗΝΑ  
**ΤΙΤΛΟΣ ΕΦΕΥΡΕΣΗΣ** (54):ΕΓΧΥΤΗΡΑΣ ΤΥΠΟΥ ΠΕΝΑΣ  
**ΠΕΡΙΛΗΨΗ(57)**

Η παρούσα εφεύρεση αφορά σε εγχυτήρα τύπου πένα, ο οποίος είναι εξοπλισμένος με έναν συγκρατητή φυσιγγίου (1) για μια συσκευή χορήγησης φαρμάκου. Ο συγκρατητής φυσιγγίου διαθέτει έναν διαμήκη άξονα και περιλαμβάνει ένα σώμα (5) για την υποδοχή του φυσιγγίου, όπου το σώμα (5) περιλαμβάνει στο εγγύς άκρο (6) μέσα εμπλοκής (8) για τη σύζευξη, με δυνατότητα απελευθέρωσης του συγκρατητή φυσιγγίου (1), με τη συσκευή χορήγησης φαρμάκου (2, 3), ένα μέλος μανδάλου (11) για την εμπλοκή με δυνατότητα απελευθέρωσης ενός σώματος (4) της συσκευής χορήγησης φαρμάκου και ένα στοιχείο ευθυγράμμισης (11• 14), το οποίο είναι ορατό από την

εξωτερική πλευρά του σώματος (5). Το στοιχείο ευθυγράμμισης δύναται να είναι ένα άνοιγμα (14), το οποίο παρέχεται εντός του σώματος (5), και/ή ένα ωτίο (11), το οποίο σχηματίζει το μέλος μανδάλου.

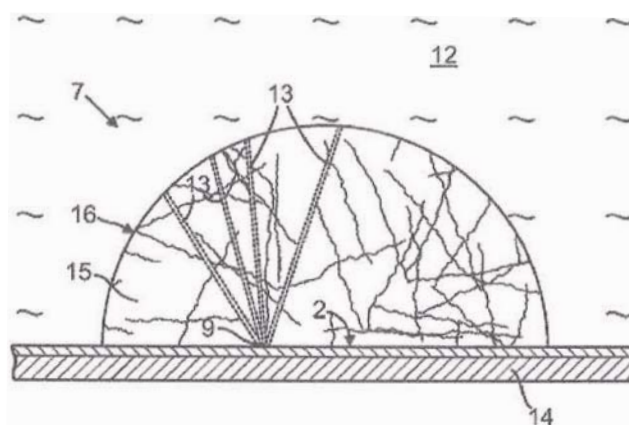


**ΑΡΙΘΜΟΣ ΕΥΡ. Δ.Ε.** (11):3105751  
**ΑΡΙΘ. ΕΛΛ. ΚΑΤΑΘΕΣΗΣ** (21):20200403333  
**ΗΜΕΡ. ΕΛΛ. ΚΑΤΑΘΕΣΗΣ** (22):01/12/2020  
**ΑΡΙΘ./ΗΜΕΡ. ΔΗΜΟΣΙΕΥΣΗΣ**  
**ΕΥΡΩΠΑΪΚΟΥ ΔΙΠΛΩΜΑΤΟΣ(87)**:3390662 - 02/09/2020  
**ΑΡΙΘ./ΗΜΕΡ. ΔΗΜΟΣΙΕΥΣΗΣ**  
**ΕΥΡΩΠΑΪΚΗΣ ΑΙΤΗΣΗΣ** (86):16822651.2--16/12/2016  
**ΔΙΚΑΙΟΥΧΟΣ** (73):1)Safeguard Biosystems Holdings Ltd.  
 Quadrant House 6th Floor Thomas More  
 Square, London E1W 1YW, ΜΕΓΑΛΗ  
 ΒΡΕΤΑΝΙΑ  
**ΣΥΜΒ. ΠΡΟΤΕΡΑΙΟΤΗΤΕΣ** (30):15201355-18/12/2015-EP  
 201615008728-28/01/2016-US  
**ΕΦΕΥΡΕΤΗΣ** (72):1)KLAPPROTH, Holger  
 2)BEDNAR, Sonja  
**ΕΙΔΙΚΟΣ ΠΛΗΡΕΞΟΥΣΙΟΣ** (74):ΣΙΩΤΟΥ "ΚΑΤΕΡΙΝΑ ΣΙΩΤΟΥ ΚΑΙ  
 ΣΥΝΕΡΓΑΤΕΣ ΔΙΚΗΓΟΡΙΚΗ ΕΤΑΙΡΕΙΑ"  
 ΑΙΚΑΤΕΡΙΝΗ  
 Πατησίων (28ης Οκτωβρίου) 122, 11257  
 ΑΘΗΝΑ  
**ΑΝΤΙΚΛΗΤΟΣ** (74):ΣΙΩΤΟΥ ΑΙΚΑΤΕΡΙΝΗ  
 Πατησίων (28ης Οκτωβρίου) 122,11257  
 ΑΘΗΝΑ  
**ΤΙΤΛΟΣ ΕΦΕΥΡΕΣΗΣ** (54):ΤΡΙΣΔΙΑΣΤΑΤΑ ΠΟΛΥΜΕΡΙΚΑ ΔΙΚΤΥΑ  
 ΜΕ ΔΙΑΥΛΟΥΣ ΕΝΤΟΠΙΖΟΜΕΝΟΥΣ ΣΕ  
 ΑΥΤΑ

**ΠΕΡΙΛΗΨΗ(57)**

Η αποκάλυψη παρέχει τρισδιάστατα διασταυρούμενα συνδεδεμένα πολυμερικά δίκτυα τα οποία αποτελούνται από έναν ή περισσότερους διαύλους που εκτείνονται από την επιφάνεια ή/και κοντά στην επιφάνεια του δικτύου στο

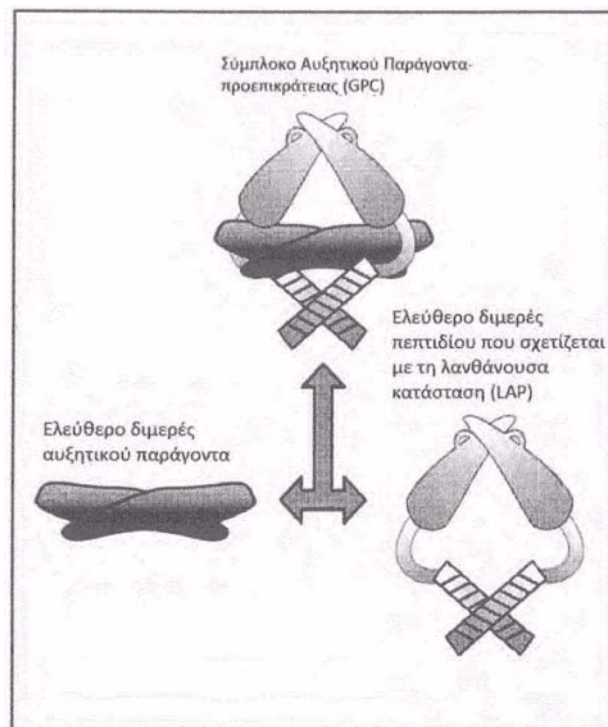
εσωτερικό του δικτύου, συστοιχίες που περιλαμβάνουν τα δίκτυα, διαδικασίες για την κατασκευή των δικτύων, και χρήσεις των δικτύων και των συστοιχιών.



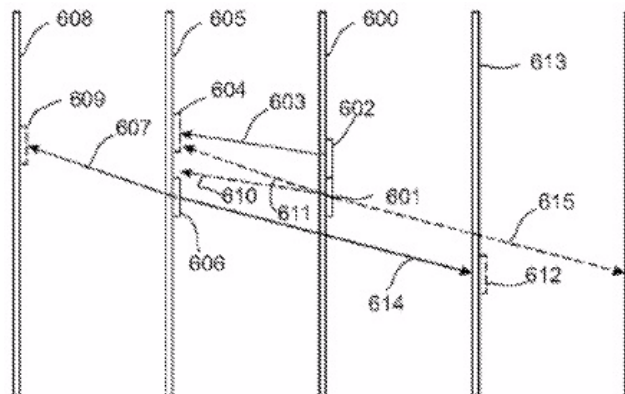
**ΑΡΙΘΜΟΣ ΕΥΡ. Δ.Ε.** (11):3105752  
**ΑΡΙΘ. ΕΛΛ. ΚΑΤΑΘΕΣΗΣ** (21):20200403334  
**ΗΜΕΡ. ΕΛΛ. ΚΑΤΑΘΕΣΗΣ** (22):01/12/2020  
**ΑΡΙΘ./ΗΜΕΡ. ΔΗΜΟΣΙΕΥΣΗΣ**  
**ΕΥΡΩΠΑΪΚΟΥ ΔΙΠΛΩΜΑΤΟΣ(87)**:2981822 - 02/09/2020  
**ΑΡΙΘ./ΗΜΕΡ. ΔΗΜΟΣΙΕΥΣΗΣ**  
**ΕΥΡΩΠΑΪΚΗΣ ΑΙΤΗΣΗΣ** (86):14795041.4--06/05/2014  
**ΔΙΚΑΙΟΥΧΟΣ** (73):1)Scholar Rock, Inc.  
 620 Memorial Drive, 2nd Floor, Cambridge,  
 MA 02139, ΗΝΩΜΕΝΕΣ ΠΟΛΙΤΕΙΕΣ ΤΗΣ  
 ΑΜΕΡΙΚΗΣ  
**ΣΥΜΒ. ΠΡΟΤΕΡΑΙΟΤΗΤΕΣ** (30):201361819840 P-06/05/2013-US  
 201361823552 P-15/05/2013-US  
 201361900438 P-06/11/2013-US  
**ΕΦΕΥΡΕΤΗΣ** (72):1)SCHURPF, Thomas  
 2)ΜΑΗΑΝΤΗΑΡΡΑ, Nagesh K.  
 3)STRAUB, Michelle Marie  
**ΕΙΔΙΚΟΣ ΠΛΗΡΕΞΟΥΣΙΟΣ** (74):ΚΙΛΙΜΙΡΗΣ "ΠΑΤΡΙΝΟΣ & ΚΙΛΙΜΙΡΗΣ  
 ΔΙΚΗΓΟΡΙΚΗ ΕΤΑΙΡΙΑ" ΚΩΝΣΤΑΝΤΙΝΟΣ  
 Χατζηγιάννη Μέξη 7, 11528 ΑΘΗΝΑ  
**ΑΝΤΙΚΛΗΤΟΣ** (74):ΚΙΛΙΜΙΡΗΣ ΚΩΝΣΤΑΝΤΙΝΟΣ  
 Χατζηγιάννη Μέξη 7,11528 ΑΘΗΝΑ  
**ΤΙΤΛΟΣ ΕΦΕΥΡΕΣΗΣ** (54):ΣΥΝΘΕΣΕΙΣ ΚΑΙ ΜΕΘΟΔΟΙ ΓΙΑ  
 ΡΥΘΜΙΣΗ ΑΥΞΗΤΙΚΩΝ ΠΑΡΑΓΟΝ-  
 ΤΩΝ

**ΠΕΡΙΛΗΨΗ(57)**

Στο παρόν παρέχονται πρωτεΐνες, αντισώματα, προσδιορισμοί και μέθοδοι χρήσιμα για τη ρύθμιση των επιπέδων και/ή των δραστηριοτήτων αυξητικών παραγόντων. Σε ορισμένες υλοποιήσεις, αυτοί οι αυξητικοί παράγοντες είναι μέλη της υπερ-οικογένειας πρωτεϊνών TGF-β.



**ΑΡΙΘΜΟΣ ΕΥΡ. Δ.Ε.** (11):3105753  
**ΑΡΙΘ. ΕΛΛ. ΚΑΤΑΘΕΣΗΣ** (21):20200403335  
**ΗΜΕΡ. ΕΛΛ. ΚΑΤΑΘΕΣΗΣ** (22):01/12/2020  
**ΑΡΙΘ./ΗΜΕΡ. ΔΗΜΟΣΙΕΥΣΗΣ**  
**ΕΥΡΩΠΑΪΚΟΥ ΔΙΠΛΩΜΑΤΟΣ(87):**2774375 - 07/10/2020  
**ΑΡΙΘ./ΗΜΕΡ. ΔΗΜΟΣΙΕΥΣΗΣ**  
**ΕΥΡΩΠΑΪΚΗΣ ΑΙΤΗΣΗΣ** (86):12845839.5--02/11/2012  
**ΔΙΚΑΙΟΥΧΟΣ** (73):1)Nokia Technologies Oy  
Karakaari 7, 02610 Espoo, ΦΙΝΛΑΝΔΙΑ  
**ΣΥΜΒ. ΠΡΟΤΕΡΑΙΟΤΗΤΕΣ** (30):201161555703 P-04/11/2011-US  
**ΕΦΕΥΡΕΤΗΣ** (72):1)BICI, Mehmet Oguz  
2)LAINEMA, Jani  
3)UGUR, Kemal  
**ΕΙΔΙΚΟΣ ΠΑΡΕΞΟΥΣΙΟΣ** (74):ΣΑΚΕΛΛΑΡΙΔΗ ΒΑΛΗ-ΒΑΣΙΛΙΚΗ  
Αδριανού 70, 10556 ΑΘΗΝΑ  
**ΑΝΤΙΚΑΛΗΤΟΣ** (74):ΣΑΚΕΛΛΑΡΙΔΗ ΒΑΛΗ-ΒΑΣΙΛΙΚΗ  
Αδριανού 70,10556 ΑΘΗΝΑ  
**ΤΙΤΛΟΣ ΕΦΕΥΡΕΣΗΣ** (54):**ΜΕΘΟΔΟΣ ΚΑΙ ΣΥΣΚΕΥΗ ΓΙΑ ΚΩΔΙ-  
ΚΟΠΟΙΗΣΗ ΒΙΝΤΕΟ**



**ΠΕΡΙΛΗΨΗ(57)**

Η εφεύρεση αφορά μία μέθοδο κωδικοποίησης, μία μέθοδο αποκωδικοποίησης, μία συσκευή, προϊόντα προγράμματος υπολογιστή έναν κωδικοποιητή και έναν αποκωδικοποιητή για πληροφορίες βίντεο. Το διάγραμμα κίνησης για ένα μπλοκ σε μία απεικόνιση βίντεο προβλέπεται από ένα σύνολο υποψηφίων πρόβλεψης διανύσματος κίνησης που ορίζεται με βάση προηγουμένως κωδικοποιημένα διανύσματα κίνησης. Ένας υποψήφιος πρόβλεψης διανύσματος κίνησης συμπεριλαμβάνεται στο σύνολο με βάση την θέση του μπλοκ που συνδέεται με τον πρώτο υποψήφιο πρόβλεψης διανύσματος κίνησης και σε σύγκριση με τους υποψηφίους πρόβλεψης διανύσματος κίνησης που βρίσκονται ήδη στο σύνολο.

**ΑΡΙΘΜΟΣ ΕΥΡ. Δ.Ε.** (11):3105754  
**ΑΡΙΘ. ΕΛΛ. ΚΑΤΑΘΕΣΗΣ** (21):20200403336  
**ΗΜΕΡ. ΕΛΛ. ΚΑΤΑΘΕΣΗΣ** (22):01/12/2020  
**ΑΡΙΘ./ΗΜΕΡ. ΔΗΜΟΣΙΕΥΣΗΣ**  
**ΕΥΡΩΠΑΪΚΟΥ ΔΙΠΛΩΜΑΤΟΣ(87):**2709991 - 02/09/2020  
**ΑΡΙΘ./ΗΜΕΡ. ΔΗΜΟΣΙΕΥΣΗΣ**  
**ΕΥΡΩΠΑΪΚΗΣ ΑΙΤΗΣΗΣ** (86):12786739.8--15/05/2012  
**ΔΙΚΑΙΟΥΧΟΣ** (73):1)Genzyme Corporation  
50 Binney Street, Cambridge, MA 02142,  
ΗΝΩΜΕΝΕΣ ΠΟΛΙΤΕΙΕΣ ΤΗΣ ΑΜΕΡΙΚΗΣ  
2)University of Washington  
Center for Commercialization 4311 11th Ave-  
nue NE, Suite 500, Seattle, WA 98105,  
ΗΝΩΜΕΝΕΣ ΠΟΛΙΤΕΙΕΣ ΤΗΣ ΑΜΕΡΙΚΗΣ  
**ΣΥΜΒ. ΠΡΟΤΕΡΑΙΟΤΗΤΕΣ** (30):201161486632 P-16/05/2011-US  
**ΕΦΕΥΡΕΤΗΣ** (72):1)DALE, David, C.  
2)BRIDGER, Gary, J.  
3)HSU, Frank, J.  
**ΕΙΔΙΚΟΣ ΠΑΡΕΞΟΥΣΙΟΣ** (74):ΣΙΩΤΟΥ "ΚΑΤΕΡΙΝΑ ΣΙΩΤΟΥ ΚΑΙ  
ΣΥΝΕΡΓΑΤΕΣ ΔΙΚΗΓΟΡΙΚΗ ΕΤΑΙΡΕΙΑ"  
ΑΙΚΑΤΕΡΙΝΗ  
Πατησίων (28ης Οκτωβρίου) 122, 11257  
ΑΘΗΝΑ  
**ΑΝΤΙΚΑΛΗΤΟΣ** (74):ΣΙΩΤΟΥ ΑΙΚΑΤΕΡΙΝΗ  
Πατησίων (28ης Οκτωβρίου) 122,11257  
ΑΘΗΝΑ  
**ΤΙΤΛΟΣ ΕΦΕΥΡΕΣΗΣ** (54):**ΧΡΗΣΗ CXCR4 ΑΝΤΑΓΩΝΙΣΤΩΝ ΓΙΑ  
ΤΗ ΘΕΡΑΠΕΥΤΙΚΗ ΑΝΤΙΜΕΤΩΠΙΣΗ  
ΤΟΥ ΣΥΝΔΡΟΜΟΥ WHIM, ΤΗΣ ΜΥΕ-  
ΛΟΚΑΘΕΞΙΑΣ, ΤΗΣ ΟΥΔΕΤΕΡΟΠΕΝΙ-  
ΑΣ ΚΑΙ ΤΗΣ ΛΕΜΦΟΚΥΤΤΑΡΟΠΕΝΙ-  
ΑΣ**

**ΠΕΡΙΛΗΨΗ(57)**

Γνωστοποιούνται στο παρόν μέθοδοι και συνθέσεις για τη θεραπευτική αντιμετώπιση ή την πρόληψη του συνδρόμου WHIM και ορισμένων άλλων διαταραχών ή παθήσεων με έναν συγκεκριμένο CXCR4 ανταγωνιστή.

**ΑΡΙΘΜΟΣ ΕΥΡ. Δ.Ε.** (11):3105755  
**ΑΡΙΘ. ΕΛΛ. ΚΑΤΑΘΕΣΗΣ** (21):20200403338  
**ΗΜΕΡ. ΕΛΛ. ΚΑΤΑΘΕΣΗΣ** (22):01/12/2020  
**ΑΡΙΘ./ΗΜΕΡ. ΔΗΜΟΣΙΕΥΣΗΣ**  
**ΕΥΡΩΠΑΪΚΟΥ ΔΙΠΛΩΜΑΤΟΣ(87):**3423113 - 02/09/2020  
**ΑΡΙΘ./ΗΜΕΡ. ΔΗΜΟΣΙΕΥΣΗΣ**  
**ΕΥΡΩΠΑΪΚΗΣ ΑΙΤΗΣΗΣ** (86):17707055.4--28/02/2017  
**ΔΙΚΑΙΟΥΧΟΣ** (73):1)Oncodesign S.A.  
20 Rue Jean Mazen B.P. 27 627, 21076 Dijon  
Cedex, ΓΑΛΛΙΑ

**ΣΥΜΒ. ΠΡΟΤΕΡΑΙΟΤΗΤΕΣ** (30):16157885-29/02/2016-EP  
**ΕΦΕΥΡΕΤΗΣ** (72):1)HOFLACK, Jan Marie Cyriel Jozef  
2)BERTHET, Cyril  
3)BLOM, Petra Marcella Francoise  
4)VERCOUILLIE, Johnny  
5)ROBIC, Caroline  
6)CATOEN, Sarah  
7)VIOT, Gilles  
8)DELOYE, Jean-Bernard

**ΕΙΔΙΚΟΣ ΠΛΗΡΕΞΟΥΣΙΟΣ** (74):ΓΙΑΚΟΥΜΗ ANNA  
Αλκαμένους 12-14, 10439 ΑΘΗΝΑ

**ΑΝΤΙΚΛΗΤΟΣ** (74):ΜΙΣΙΟΥ ΑΝΔΡΟΝΙΚΗ  
Αναλήψεως 23 και Μαραθώνος 27,10439  
ΑΘΗΝΑ

**ΤΙΤΛΟΣ ΕΦΕΥΡΕΣΗΣ** (54):**ΡΑΔΙΟΣΗΜΑΣΜΕΝΟΣ ΜΑΚΡΟΚΥ-  
ΚΛΙΚΟΣ ΑΝΑΣΤΟΛΕΑΣ EGFR**

**ΠΕΡΙΛΗΨΗ(57)**

Η παρούσα εφεύρεση αναφέρεται σε ραδιοσημασμένες με φθόριο 18 ενώσεις μακροκυκλικής κινολίνης, οι οποίες είναι κατάλληλες ως ιχνηθέτες της τομογραφίας εκπομπής ποζιτρονίων (PET) για την απεικόνιση των υποδοχέων

επιδερμικού αυξητικού παράγοντα (EGFR) και στη χρήση τους σε in vivo διάγνωση, προκλινική και κλινική απεικόνιση όγκου, διαστρωμάτωση ασθενών με βάση την κατάσταση μετάλλαξης του EGFR και την αξιολόγηση του όγκου σε θεραπευτικές αγωγές. Η παρούσα εφεύρεση περιγράφει επίσης πρόδρομες ενώσεις και μεθόδους παρασκευής των ραδιοανιχνευτών. Η εφεύρεση σχετίζεται με οποιοδήποτε καρκίνο που επηρεάζεται ή καθοδηγείται από απορρυθμισμένο EGFR, όπως, αλλά χωρίς περιορισμό, ο μη μικροκυτταρικός καρκίνος του πνεύμονα (NSCLC), ο καρκίνος του παγκρέατος, ο ηπατοκυτταρικός καρκίνος, ο καρκίνος του ισιοφάγου, ο γαστρικός καρκίνος, ο καρκίνος του παχέος εντέρου, ο καρκίνος του προστάτη, ο καρκίνος του τραχήλου, ο καρκίνος τα>ν νεφρών, ο καρκίνος των ωοθηκών, οι καρκίνοι του μαστού, το καρκίωμα πλακωδών κυττάρων κεφαλής και τραχήλου και το κακόηθες γλοίωμα.

**ΑΡΙΘΜΟΣ ΕΥΡ. Δ.Ε.** (11):3105756  
**ΑΡΙΘ. ΕΛΛ. ΚΑΤΑΘΕΣΗΣ** (21):20200403339  
**ΗΜΕΡ. ΕΛΛ. ΚΑΤΑΘΕΣΗΣ** (22):01/12/2020  
**ΑΡΙΘ./ΗΜΕΡ. ΔΗΜΟΣΙΕΥΣΗΣ**  
**ΕΥΡΩΠΑΪΚΟΥ ΔΙΠΛΩΜΑΤΟΣ(87):**2515587 - 14/10/2020  
**ΑΡΙΘ./ΗΜΕΡ. ΔΗΜΟΣΙΕΥΣΗΣ**  
**ΕΥΡΩΠΑΪΚΗΣ ΑΙΤΗΣΗΣ** (86):12174555.8--11/01/2008  
**ΔΙΚΑΙΟΥΧΟΣ** (73):1)Qualcomm Incorporated  
5775 Morehouse Drive, San Diego CA 91121-  
1714, ΗΝΩΜΕΝΕΣ ΠΟΛΙΤΕΙΕΣ ΤΗΣ  
ΑΜΕΡΙΚΗΣ

**ΣΥΜΒ. ΠΡΟΤΕΡΑΙΟΤΗΤΕΣ** (30):884604 P-11/01/2007-US  
888280 P-05/02/2007-US

**ΕΦΕΥΡΕΤΗΣ** (72):1)Damnjanovic, Aleksandar  
2)Tenny, Nathan Edward

**ΕΙΔΙΚΟΣ ΠΛΗΡΕΞΟΥΣΙΟΣ** (74):ΑΘΑΝΑΣΙΑΔΟΥ "ΕΛΕΝΗ Γ.  
ΠΑΠΑΚΩΝΣΤΑΝΤΙΝΟΥ ΚΑΙ  
ΣΥΝΕΡΓΑΤΕΣ, ΔΙΚΗΓΟΡΙΚΗ ΕΤΑΙΡΙΑ"  
ΜΑΡΙΑ  
Κουμπάρη 2, 10674 ΑΘΗΝΑ

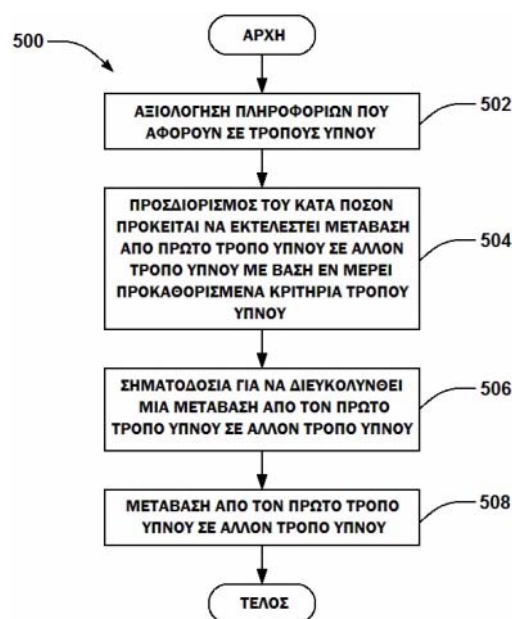
**ΑΝΤΙΚΛΗΤΟΣ** (74):ΓΙΑΖΙΤΖΟΓΛΟΥ ΕΥΑΓΓΕΛΙΑ  
Κουμπάρη 2,10674 ΑΘΗΝΑ

**ΤΙΤΛΟΣ ΕΦΕΥΡΕΣΗΣ** (54):**ΧΡΗΣΗ ΑΣΥΝΕΧΟΥΣ ΜΕΤΑΔΟΣΗΣ  
ΚΑΙ ΑΣΥΝΕΧΟΥΣ ΛΗΨΗΣ ΣΕ ΣΥΣΤΗ-  
ΜΑ ΑΣΥΡΜΑΤΙΚΗΣ ΕΠΙΚΟΙΝΩΝΙΑΣ**

**ΠΕΡΙΛΗΨΗ(57)**

Περιγράφονται συστήματα, μεθοδολογίες και συσκευές που μπορούν να διευκολύνουν τη μείωση κατανάλωσης ισχύος από κινητές συσκευές. Μια κινητή συσκευή μπορεί να χρησιμοποιεί ελεγκτή τρόπο ύπνου που διευκολύνει την επιλογή ή/και μεταγωγή σε επιθυμητό τρόπο ύπνου με βάση εν μέρει προκαθορισμένα κριτήρια τρόπου ύπνου. Οι τρόποι ύπνου είναι δυνατόν να περιλαμβάνουν τρόπο μη ύπνου, τρόπο ελαφρύ ύπνου ή/και τρόπο βαθύ ύπνου. Η κινητή συσκευή μπορεί να χρησιμοποιεί αναλυτή για να αξιολογεί πληροφορίες

που αφορούν σε εμφανή σήματα, αφανή σήματα ή/και στον τρέχοντα τρόπο ύπνου για να προσδιορίσει το κατά πόσον πληρούται μια συνθήκη με βάση εν μέρει τα προκαθορισμένα κριτήρια τρόπου ύπνου προκειμένου να εκτελείται μετάβαση σε διαφορετικό τρόπο ύπνου. Εάν αυτή η συνθήκη πληρούται, ο ελεγκτής τρόπου ύπνου μπορεί να διευκολύνει τη μετάβαση από τον τρέχοντα τρόπο ύπνου σε διαφορετικό τρόπο ύπνου προκειμένου να διευκολύνει τη μείωση κατανάλωσης ισχύος από την κινητή συσκευή.



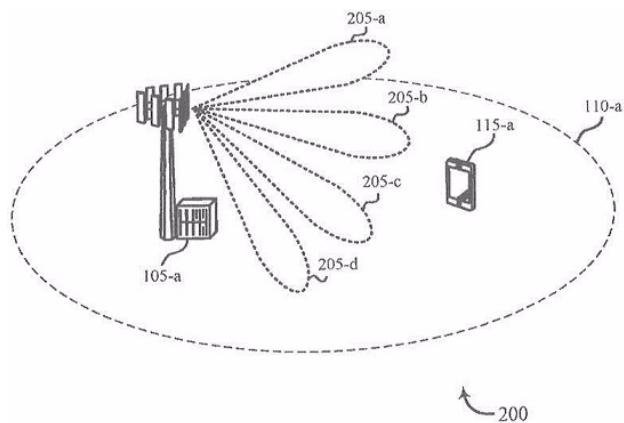


**ΑΡΙΘΜΟΣ ΕΥΡ. Δ.Ε.** (11):3105757  
**ΑΡΙΘ. ΕΛΛ. ΚΑΤΑΘΕΣΗΣ** (21):20200403341  
**ΗΜΕΡ. ΕΛΛ. ΚΑΤΑΘΕΣΗΣ** (22):01/12/2020  
**ΑΡΙΘ./ΗΜΕΡ. ΔΗΜΟΣΙΕΥΣΗΣ**  
**ΕΥΡΩΠΑΪΚΟΥ ΔΙΠΛΩΜΑΤΟΣ**(87):3539332 - 07/10/2020  
**ΑΡΙΘ./ΗΜΕΡ. ΔΗΜΟΣΙΕΥΣΗΣ**  
**ΕΥΡΩΠΑΪΚΗΣ ΑΙΤΗΣΗΣ** (86):17807965.3--03/11/2017  
**ΔΙΚΑΙΟΥΧΟΣ** (73):1)QUALCOMM Incorporated  
5775 Morehouse Drive, San Diego, CA 92121-1714, ΗΝΩΜΕΝΕΣ ΠΟΛΙΤΕΙΕΣ ΤΗΣ ΑΜΕΡΙΚΗΣ  
**ΣΥΜΒ. ΠΡΟΤΕΡΑΙΟΤΗΤΕΣ** (30):201662421127 P-11/11/2016-US  
201715673350-09/08/2017-US  
**ΕΦΕΥΡΕΤΗΣ** (72):1)SUN, Jing  
2)LUO, Tao  
**ΕΙΔΙΚΟΣ ΠΛΗΡΕΞΟΥΣΙΟΣ** (74):ΑΘΑΝΑΣΙΑΔΟΥ "ΕΛΕΝΗ Γ. ΠΑΠΑΚΩΝΣΤΑΝΤΙΝΟΥ ΚΑΙ ΣΥΝΕΡΓΑΤΕΣ, ΔΙΚΗΓΟΡΙΚΗ ΕΤΑΙΡΙΑ" ΜΑΡΙΑ  
Κουμπάρη 2, 10674 ΑΘΗΝΑ  
**ΑΝΤΙΚΛΗΤΟΣ** (74):ΓΙΑΖΙΤΖΟΓΛΟΥ ΕΥΑΓΓΕΛΙΑ  
Κουμπάρη 2, 10674 ΑΘΗΝΑ  
**ΤΙΤΛΟΣ ΕΦΕΥΡΕΣΗΣ** (54):ΚΑΝΑΛΙΑ ΔΕΔΟΜΕΝΩΝ ΚΑΙ ΕΛΕΓΧΟΥ ΣΕ ΡΙΠΕΣ ΣΥΓΧΡΟΝΙΣΜΟΥ ΓΙΑ ΝΕΟ ΡΑΔΙΟ (ΝΕΑ ΤΕΧΝΟΛΟΓΙΑ ΡΑΔΙΟΠΡΟΣΒΑΣΗΣ) ΣΕ ΧΙΛΙΟΣΤΟΜΕΤΡΙΚΑ ΚΥΜΑΤΑ

**ΠΕΡΙΛΗΨΗ(57)**

Περιγράφονται τεχνικές για ασύρματη επικοινωνία σε χιλιοστομετρικά κύματα. Μία μέθοδος περιλαμβάνει διάρθρωση μιας θυρίδας συγχρονισμού που

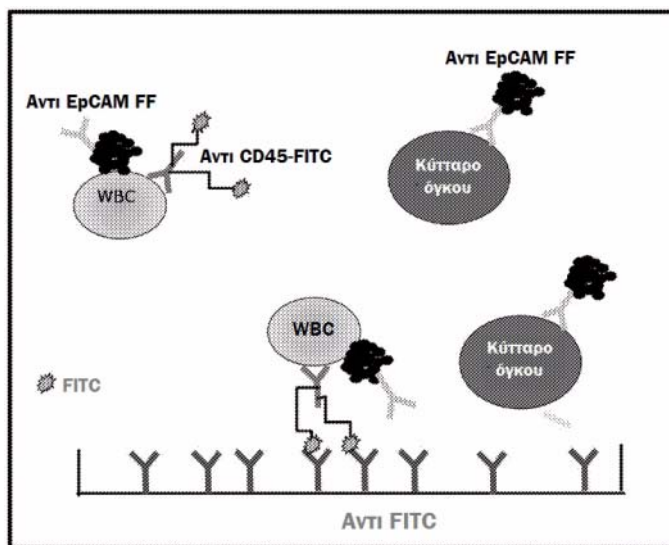
συσχετίζεται με μία πληθώρα πλοκάδων συγχρονισμού, διάρθρωση μία μετάδοσης κάθε πλοκάδας συγχρονισμού της πληθώρας πλοκάδων συγχρονισμού με βάση τη διαρθρωμένη θυρίδα συγχρονισμού, εκχώρηση μίας περιοχής συγχρονισμού σε ένα πρώτο τμήμα συχνοτήτων που συσχετίζεται με μία δέσμη μετάδοσης κάθε πλοκάδας συγχρονισμού, εκχώρηση τουλάχιστον μίας από μία περιοχή δεδομένων ή μία περιοχή ελέγχου σε ένα δεύτερο τμήμα συχνοτήτων που συσχετίζεται με τη δέσμη μετάδοσης κάθε πλοκάδας συγχρονισμού, και μετάδοση ενός σήματος συγχρονισμού κατά τη διάρκεια της περιοχής συγχρονισμού και μετάδοση τουλάχιστον ενός από τα εξής: σήμα δεδομένων κατά τη διάρκεια της περιοχής δεδομένων ή πληροφορίες ελέγχου κατά τη διάρκεια της περιοχής ελέγχου σε έναν ασύρματο κόμβο.



**ΑΡΙΘΜΟΣ ΕΥΡ. Δ.Ε.** (11):3105758  
**ΑΡΙΘ. ΕΛΛ. ΚΑΤΑΘΕΣΗΣ** (21):20200403340  
**ΗΜΕΡ. ΕΛΛ. ΚΑΤΑΘΕΣΗΣ** (22):01/12/2020  
**ΑΡΙΘ./ΗΜΕΡ. ΔΗΜΟΣΙΕΥΣΗΣ**  
**ΕΥΡΩΠΑΪΚΟΥ ΔΙΠΛΩΜΑΤΟΣ**(87):2972359 - 23/09/2020  
**ΑΡΙΘ./ΗΜΕΡ. ΔΗΜΟΣΙΕΥΣΗΣ**  
**ΕΥΡΩΠΑΪΚΗΣ ΑΙΤΗΣΗΣ** (86):14721102.3--14/03/2014  
**ΔΙΚΑΙΟΥΧΟΣ** (73):1)Menarini Silicon Biosystems S.p.A.  
Via G. di Vittorio, 21 B/3, 40013 Castel Maggiore (BO), ΙΤΑΛΙΑ  
**ΣΥΜΒ. ΠΡΟΤΕΡΑΙΟΤΗΤΕΣ** (30):201361787611 P-15/03/2013-US  
**ΕΦΕΥΡΕΤΗΣ** (72):1)RAO, Galla Chandra  
2)FOULK, Brad  
3)SMIRNOV, Denis  
4)NIELSEN, Karl  
**ΕΙΔΙΚΟΣ ΠΛΗΡΕΞΟΥΣΙΟΣ** (74):ΚΙΛΙΜΙΡΗΣ "ΠΑΤΡΙΝΟΣ & ΚΙΛΙΜΙΡΗΣ ΔΙΚΗΓΟΡΙΚΗ ΕΤΑΙΡΙΑ" ΚΩΝΣΤΑΝΤΙΝΟΣ  
Χατζηγιάννη Μέξη 7, 11528 ΑΘΗΝΑ  
**ΑΝΤΙΚΛΗΤΟΣ** (74):ΚΙΛΙΜΙΡΗΣ ΚΩΝΣΤΑΝΤΙΝΟΣ  
Χατζηγιάννη Μέξη 7, 11528 ΑΘΗΝΑ  
**ΤΙΤΛΟΣ ΕΦΕΥΡΕΣΗΣ** (54):ΕΜΠΛΟΥΤΙΣΜΟΣ ΚΥΚΛΟΦΟΡΟΥΝΤΩΝ ΚΥΤΤΑΡΩΝ ΟΓΚΟΥ ΜΕΣΩ ΕΞΑΝΤΛΗΣΗΣ ΛΕΥΚΩΝ ΑΙΜΟΣΦΑΙΡΙΩΝ

**ΠΕΡΙΛΗΨΗ(57)**

Η αποκαλυπτόμενη εφεύρεση αφορά μεθόδους και κιτ για την απομάκρυνση λευκών αιμοσφαιρίων από δείγματα εμπλουτισμένων σπάνιων κυττάρων.





**ΑΡΙΘΜΟΣ ΕΥΡ. Δ.Ε.** (11):3105759  
**ΑΡΙΘ. ΕΛΛ. ΚΑΤΑΘΕΣΗΣ** (21):20200403317  
**ΗΜΕΡ. ΕΛΛ. ΚΑΤΑΘΕΣΗΣ** (22):30/11/2020  
**ΑΡΙΘ./ΗΜΕΡ. ΔΗΜΟΣΙΕΥΣΗΣ**  
**ΕΥΡΩΠΑΪΚΟΥ ΔΙΠΛΩΜΑΤΟΣ(87):**3490617 - 02/09/2020  
**ΑΡΙΘ./ΗΜΕΡ. ΔΗΜΟΣΙΕΥΣΗΣ**  
**ΕΥΡΩΠΑΪΚΗΣ ΑΙΤΗΣΗΣ** (86):17752305.7--25/07/2017  
**ΔΙΚΑΙΟΥΧΟΣ** (73):1)Altergon S.A.  
Via Dogana Vecchia 2, 6900 Lugano,  
ΕΛΒΕΤΙΑ  
**ΣΥΜΒ. ΠΡΟΤΕΡΑΙΟΤΗΤΕΣ** (30):201600079328-28/07/2016-IT  
**ΕΦΕΥΡΕΤΗΣ** (72):1)COZZARI, Costantino  
2)ANGIOLINI, Luca  
**ΕΙΔΙΚΟΣ ΠΑΡΗΡΕΞΟΥΣΙΟΣ** (74):ΣΑΚΕΛΛΑΡΙΔΗ ΒΑΛΗ-ΒΑΣΙΛΙΚΗ  
Αδριανού 70, 10556 ΑΘΗΝΑ  
**ΑΝΤΙΚΑΛΗΤΟΣ** (74):ΣΑΚΕΛΛΑΡΙΔΗ ΒΑΛΗ-ΒΑΣΙΛΙΚΗ  
Αδριανού 70,10556 ΑΘΗΝΑ  
**ΤΙΤΛΟΣ ΕΦΕΥΡΕΣΗΣ** (54):**ΒΕΛΤΙΩΜΕΝΗ ΜΕΘΟΔΟΣ ΓΙΑ ΤΗΝ ΑΠΟΛΥΜΑΝΣΗ ΕΝΟΣ ΒΙΟΛΟΓΙΚΟΥ ΥΛΙΚΟΥ ΜΕ ΔΙΧΟΤΟΜΗΣΗ ΚΑΙ ΑΔΡΑΝΟΠΟΙΗΣΗ**

#### **ΠΕΡΙΛΗΨΗ(57)**

Η εφεύρεση σχετίζεται με μια νέα διαδικασία για την απολύμανση ενός βιολογικού υλικού με τεχνητές διχοτόμησης και αδρανολοποίησης. Η διαδικασία περιλαμβάνει το σχηματισμό ενός υγρού συστήματος τριών στρώσεων (α-β-γ), όπου οι στρώσεις είναι τοποθετημένες η μία πάνω από την άλλη και είναι διαφορετικές η μία από την άλλη σε ιδιότητες πυκνότητας ή/και δυνατότητας ανάμειξης η άνω στρώση (α) περιλαμβάνει ένα υδατικό διάλυμα του βιολογικού υλικού προς απολύμανση η κάτω στρώση (γ) περιλαμβάνει το διάλυμα που αδρανολογεί τους αναφερθέντες ιούς, πρία ή βακτήρια η ενδιάμεση στρώση (β), που τοποθετείται ανάμεσα σε στις

αναφερθείσες άνω και κάτω στρώσεις, διαχωρίζει και προστατεύει το βιολογικό υλικό από το διάλυμα αδρανολοποίησης έχει μελετηθεί προκειμένου να μεγιστοποιεί τη σταθερότητα του συστήματος τριών στρώσεων σε όλα τα στάδια της διαδικασίας απολύμανσης περιλαμβάνει έναν οργανικό διαλύτη (ή ένα μείγμα περισσοτέρων τέτοιων διαλυτών), που δεν αναμειγνύεται τουλάχιστον με την άνω στρώση προτιμώμενοι οργανικοί διαλύτες και οι αναλογίες ανάμειξης τους ορίζονται στην περιγραφή. Επιπλέον, η εφεύρεση παρέχει συγκεκριμένες ενδείξεις σχετικά με τη διαφορά στην πυκνότητα ανάμεσα στις στρώσεις προκειμένου να διατηρηθεί η σταθερότητα του συστήματος και, ταυτόχρονα, να προστατευτεί η αποτελεσματικότητα της απολύμανσης και η βιολογική δράση του υλικού που υποβάλλεται σε απολύμανση.

**ΑΡΙΘΜΟΣ ΕΥΡ. Δ.Ε.** (11):3105760  
**ΑΡΙΘ. ΕΛΛ. ΚΑΤΑΘΕΣΗΣ** (21):20200403318  
**ΗΜΕΡ. ΕΛΛ. ΚΑΤΑΘΕΣΗΣ** (22):30/11/2020  
**ΑΡΙΘ./ΗΜΕΡ. ΔΗΜΟΣΙΕΥΣΗΣ**  
**ΕΥΡΩΠΑΪΚΟΥ ΔΙΠΛΩΜΑΤΟΣ(87):**3448382 - 14/10/2020  
**ΑΡΙΘ./ΗΜΕΡ. ΔΗΜΟΣΙΕΥΣΗΣ**  
**ΕΥΡΩΠΑΪΚΗΣ ΑΙΤΗΣΗΣ** (86):17720480.7--28/04/2017  
**ΔΙΚΑΙΟΥΧΟΣ** (73):1)Orphazyme A/S  
c/o COBIS A/S Ole Maaloes Vej 3, 2200 Co-  
penhagen N, ΔΑΝΙΑ  
**ΣΥΜΒ. ΠΡΟΤΕΡΑΙΟΤΗΤΕΣ** (30):201670281-29/04/2016-DK  
**ΕΦΕΥΡΕΤΗΣ** (72):1)HINSBY, Anders, Morkeberg  
2)JENSEN, Thomas, Kirkegaard  
3)FOG-TONNESEN, Cathrine, Kolster  
4)PETERSEN, Nikolaj, Havnsøe, Torp  
5)BORNAES, Claus  
**ΕΙΔΙΚΟΣ ΠΑΡΗΡΕΞΟΥΣΙΟΣ** (74):ΣΑΚΕΛΛΑΡΙΔΗ ΒΑΛΗ-ΒΑΣΙΛΙΚΗ  
Αδριανού 70, 10556 ΑΘΗΝΑ  
**ΑΝΤΙΚΑΛΗΤΟΣ** (74):ΣΑΚΕΛΛΑΡΙΔΗ ΒΑΛΗ-ΒΑΣΙΛΙΚΗ  
Αδριανού 70,10556 ΑΘΗΝΑ  
**ΤΙΤΛΟΣ ΕΦΕΥΡΕΣΗΣ** (54):**ΑΡΙΜΟΚΛΟΜΟΛΗ ΓΙΑ ΤΗΝ ΑΓΩΓΗ ΔΙΑΤΑΡΑΧΩΝ ΠΟΥ ΣΧΕΤΙΖΟΝΤΑΙ ΜΕ ΓΛΥΚΟΚΕΡΕΒΡΟΣΙΔΑΣΗ**

#### **ΠΕΡΙΛΗΨΗ(57)**

Η παρούσα εφεύρεση αφορά ένα δραστικό φαρμακευτικό συστατικό που επιλέγεται από N-[2-υδροξυ-3-(1 -πιπεριδινυλ)-προποξυ]-πυριδινό-1 -οξειδο-3-καρβοξυμιδοϋλοχλωρίδιο, τα στερεοϊσομερή και τα άλατα δια προσθήκης οξέος αυτού (αριμοκλωμόλη), για χρήση σε μία μέθοδο αγωγής των διαταραχών που σχετίζονται με γλυκοκερεβροσιδάση.

**ΑΡΙΘΜΟΣ ΕΥΡ. Δ.Ε.** (11):3105761  
**ΑΡΙΘ. ΕΛΛ. ΚΑΤΑΘΕΣΗΣ** (21):20200403240  
**ΗΜΕΡ. ΕΛΛ. ΚΑΤΑΘΕΣΗΣ** (22):20/11/2020  
**ΑΡΙΘ./ΗΜΕΡ. ΔΗΜΟΣΙΕΥΣΗΣ**  
**ΕΥΡΩΠΑΪΚΟΥ ΔΙΠΛΩΜΑΤΟΣ(87)**:3028716 - 16/09/2020  
**ΑΡΙΘ./ΗΜΕΡ. ΔΗΜΟΣΙΕΥΣΗΣ**  
**ΕΥΡΩΠΑΪΚΗΣ ΑΙΤΗΣΗΣ** (86):15187453.4--10/10/2007  
**ΔΙΚΑΙΟΥΧΟΣ** (73):1)Regenesance B.V.  
Sweelincklaan 2, 3723 JE Bilthoven,  
ΟΛΛΑΝΔΙΑ  
**ΣΥΜΒ. ΠΡΟΤΕΡΑΙΟΤΗΤΕΣ** (30):850277 P-10/10/2006-US  
**ΕΦΕΥΡΕΤΗΣ** (72):1)Baas, Frank  
2)Ramaglia, Valeria  
**ΕΙΔΙΚΟΣ ΠΛΗΡΕΞΟΥΣΙΟΣ** (74):ΓΙΑΚΟΥΜΗ ANNA  
Αλκαμένους 12-14, 10439 ΑΘΗΝΑ  
**ΑΝΤΙΚΑΗΤΟΣ** (74):ΜΙΣΙΟΥ ΑΝΔΡΟΝΙΚΗ  
Αναλήψεως 23 και Μαραθώνος 27,10439  
ΑΘΗΝΑ  
**ΤΙΤΛΟΣ ΕΦΕΥΡΕΣΗΣ** (54):**ΚΑΤΑΣΤΟΛΗ ΣΥΜΠΛΗΡΩΜΑΤΟΣ ΓΙΑ  
ΒΕΛΤΙΩΜΕΝΗ ΑΝΑΓΕΝΝΗΣΗ ΝΕΥ-  
ΡΟΥ**

νευροεκφυλιστικές διαταραχές του περιφερειακού ή κεντρικού νευρικού συστήματος.

**ΠΕΡΙΛΗΨΗ(57)**

Η παρούσα εφεύρεση αναφέρεται σε μεθόδους και φάρμακα που χρησιμοποιούνται για τη θεραπεία παθήσεων που απαιτούν αναγέννηση των αξόνων, π.χ. σε θηλαστικά που έχουν προσβληθεί από τραυματισμό ή ασθένεια του κεντρικού ή περιφερικού νευρικού συστήματος. Τα φάρμακα που χρησιμοποιούνται σε αυτές τις μεθόδους διευκολύνουν την αναγέννηση των αξόνων με την καταστολή του συστήματος συμπλήρωματος. Συνθήκες που απαιτούν την αναγέννηση των αξόνων που μπορούν να αντιμετωπιστούν σύμφωνα με την εφεύρεση περιλαμβάνουν σωματικούς τραυματισμούς, καθώς και

**ΑΡΙΘΜΟΣ ΕΥΡ. Δ.Ε.** (11):3105762  
**ΑΡΙΘ. ΕΛΛ. ΚΑΤΑΘΕΣΗΣ** (21):20200403238  
**ΗΜΕΡ. ΕΛΛ. ΚΑΤΑΘΕΣΗΣ** (22):20/11/2020  
**ΑΡΙΘ./ΗΜΕΡ. ΔΗΜΟΣΙΕΥΣΗΣ**  
**ΕΥΡΩΠΑΪΚΟΥ ΔΙΠΛΩΜΑΤΟΣ(87)**:3653617 - 28/10/2020  
**ΑΡΙΘ./ΗΜΕΡ. ΔΗΜΟΣΙΕΥΣΗΣ**  
**ΕΥΡΩΠΑΪΚΗΣ ΑΙΤΗΣΗΣ** (86):18206826.2--16/11/2018  
**ΔΙΚΑΙΟΥΧΟΣ** (73):1)Zanoprma Lifesciences Limited  
5th Floor Charles House 108-110 Finchley  
Road, London, Greater London NW3 5JJ,  
ΜΕΓΑΛΗ ΒΡΕΤΑΝΙΑ  
**ΣΥΜΒ. ΠΡΟΤΕΡΑΙΟΤΗΤΕΣ** (30):  
**ΕΦΕΥΡΕΤΗΣ** (72):1)MCCAGUE, Raymond  
2)NARASIMHAN, Ashok Srinivasan  
**ΕΙΔΙΚΟΣ ΠΛΗΡΕΞΟΥΣΙΟΣ** (74):ΑΘΑΝΑΣΙΑΔΟΥ "ΕΛΕΝΗ Γ.  
ΠΑΠΑΚΩΝΣΤΑΝΤΙΝΟΥ ΚΑΙ  
ΣΥΝΕΡΓΑΤΕΣ, ΔΙΚΗΓΟΡΙΚΗ ΕΤΑΙΡΙΑ"  
ΜΑΡΙΑ  
Κουμπάρη 2, 10674 ΑΘΗΝΑ  
**ΑΝΤΙΚΑΗΤΟΣ** (74):ΓΙΑΖΙΤΖΟΓΛΟΥ ΕΥΑΓΓΕΛΙΑ  
Κουμπάρη 2,10674 ΑΘΗΝΑ  
**ΤΙΤΛΟΣ ΕΦΕΥΡΕΣΗΣ** (54):**ΔΙΕΡΓΑΣΙΑ ΠΑΡΑΣΚΕΥΗΣ (S)-ΝΙΚΟ-  
ΤΙΝΗΣ ΑΠΟ ΜΥΟΣΜΙΝΕ**

**ΠΕΡΙΛΗΨΗ(57)**

Παρέχεται μια διεργασία συνθετικής παραγωγής (S)-νικοτίνης ((S)-3-(1-μεθυλο-πυρρολιδιν-2-υλο)πυριδίνης]). - 1 -

**ΑΡΙΘΜΟΣ ΕΥΡ. Δ.Ε.** (11):3105763  
**ΑΡΙΘ. ΕΛΛ. ΚΑΤΑΘΕΣΗΣ** (21):20200403237  
**ΗΜΕΡ. ΕΛΛ. ΚΑΤΑΘΕΣΗΣ** (22):20/11/2020  
**ΑΡΙΘ./ΗΜΕΡ. ΔΗΜΟΣΙΕΥΣΗΣ**  
**ΕΥΡΩΠΑΪΚΟΥ ΔΙΠΛΩΜΑΤΟΣ(87):**3390602 - 21/10/2020  
**ΑΡΙΘ./ΗΜΕΡ. ΔΗΜΟΣΙΕΥΣΗΣ**  
**ΕΥΡΩΠΑΪΚΗΣ ΑΙΤΗΣΗΣ** (86):16809872.1--16/12/2016  
**ΔΙΚΑΙΟΥΧΟΣ** (73):1)ΚΑΟ CORPORATION, S.A.  
Puig dels Tudons, 10 Apartado de Correos 74,  
08210 Barbera del Valles, ΙΣΠΑΝΙΑ  
**ΣΥΜΒ. ΠΡΟΤΕΡΑΙΟΤΗΤΕΣ** (30):15382648-18/12/2015-EP  
**ΕΦΕΥΡΕΤΗΣ** (72):1)NOGUES LOPEZ, Blanca  
2)PEY GUTIERREZ, Carmen Ma  
3)MUNDO BLANCH, Miquel  
4)SOBREVIAS ALABAU, Jaume  
**ΕΙΔΙΚΟΣ ΠΛΗΡΕΞΟΥΣΙΟΣ** (74):ΑΘΑΝΑΣΙΑΔΟΥ "ΕΛΕΝΗ Γ.  
ΠΑΠΑΚΩΝΣΤΑΝΤΙΝΟΥ ΚΑΙ  
ΣΥΝΕΡΓΑΤΕΣ, ΔΙΚΗΓΟΡΙΚΗ ΕΤΑΙΡΙΑ"  
ΜΑΡΙΑ  
Κουμπάρη 2, 10674 ΑΘΗΝΑ  
**ΑΝΤΙΚΛΗΤΟΣ** (74):ΓΙΑΖΙΤΖΟΓΛΟΥ ΕΥΑΓΓΕΛΙΑ  
Κουμπάρη 2,10674 ΑΘΗΝΑ  
**ΤΙΤΛΟΣ ΕΦΕΥΡΕΣΗΣ** (54):ΔΡΑΣΤΙΚΕΣ ΣΥΝΘΕΣΕΙΣ ΜΑΛΑΚΤΙ-  
ΚΟΥ ΥΦΑΣΜΑΤΩΝ

**ΠΕΡΙΛΗΨΗ(57)**

Η παρούσα εφεύρεση αναφέρεται σε δραστικές συνθέσεις μαλακτικού υφασμάτων που περιλαμβάνουν συνδυασμό μιας ένωσης εστέρα του τεταρτοταγούς αμμωνίου και λιπαρών διαλυτών (ένας εστέρας λιπαρού οξέος, ένα λιπαρό οξύ, μια λιπαρή αλκοόλη και μείγματα αυτών) και μεθόδους παρασκευής και χρήσης αυτών. Η εφεύρεση προτείνει επίσης συνθέσεις μαλακτικού υφασμάτων, που

περιλαμβάνουν τις προηγούμενες περιγραφείσες δραστικές συνθέσεις, και μεθόδους παρασκευής και χρήσης αυτών.

**ΑΡΙΘΜΟΣ ΕΥΡ. Δ.Ε.** (11):3105764  
**ΑΡΙΘ. ΕΛΛ. ΚΑΤΑΘΕΣΗΣ** (21):20200403252  
**ΗΜΕΡ. ΕΛΛ. ΚΑΤΑΘΕΣΗΣ** (22):20/11/2020  
**ΑΡΙΘ./ΗΜΕΡ. ΔΗΜΟΣΙΕΥΣΗΣ**  
**ΕΥΡΩΠΑΪΚΟΥ ΔΙΠΛΩΜΑΤΟΣ(87):**3570884 - 30/09/2020  
**ΑΡΙΘ./ΗΜΕΡ. ΔΗΜΟΣΙΕΥΣΗΣ**  
**ΕΥΡΩΠΑΪΚΗΣ ΑΙΤΗΣΗΣ** (86):18713735.1--16/01/2018  
**ΔΙΚΑΙΟΥΧΟΣ** (73):1)Genentech, Inc.  
1 DNA Way, South San Francisco, CA 94080,  
ΗΝΩΜΕΝΕΣ ΠΟΛΙΤΕΙΕΣ ΤΗΣ ΑΜΕΡΙΚΗΣ  
2)F. Hoffmann-La Roche AG  
Grenzacherstrasse 124, 4070 Basel, ΕΛΒΕΤΙΑ  
**ΣΥΜΒ. ΠΡΟΤΕΡΑΙΟΤΗΤΕΣ** (30):201762447359 P-17/01/2017-US  
**ΕΦΕΥΡΕΤΗΣ** (72):1)ENG-WONG, Jennifer  
2)KIRSCHBROWN, Whitney  
3)KHAN, Tarik  
4)LIN, Jasper  
5)ALAVATTAM, Sreedhara  
6)GARG, Amit  
7)HEESON, Sarah  
8)BADOVINAC-CRNJEVIC, Tanja  
9)WURTH, Christine  
**ΕΙΔΙΚΟΣ ΠΛΗΡΕΞΟΥΣΙΟΣ** (74):ΚΙΛΙΜΙΡΗΣ "ΠΑΤΡΙΝΟΣ & ΚΙΛΙΜΙΡΗΣ  
ΔΙΚΗΓΟΡΙΚΗ ΕΤΑΙΡΙΑ" ΚΩΝΣΤΑΝΤΙΝΟΣ  
Χατζηγιάννη Μέξη 7, 11528 ΑΘΗΝΑ  
**ΑΝΤΙΚΛΗΤΟΣ** (74):ΚΙΛΙΜΙΡΗΣ ΚΩΝΣΤΑΝΤΙΝΟΣ  
Χατζηγιάννη Μέξη 7,11528 ΑΘΗΝΑ  
**ΤΙΤΛΟΣ ΕΦΕΥΡΕΣΗΣ** (54):ΥΠΟΔΟΡΙΑ ΣΚΕΥΑΣΜΑΤΑ ΑΝΤΙΣΩ-  
ΜΑΤΟΣ HER2

**ΠΕΡΙΛΗΨΗ(57)**

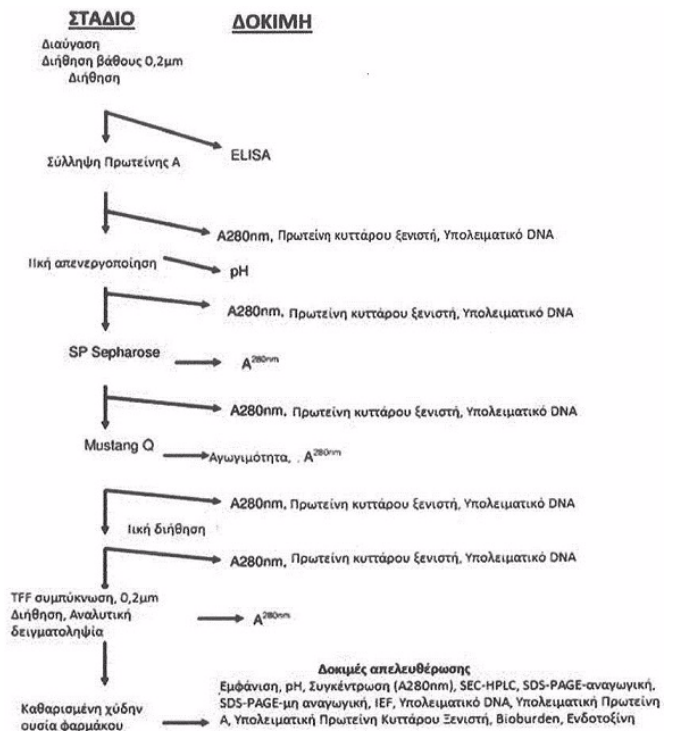
Παρέχονται σταθερής δόσης σκευάσματα αντισώματος HER2 για υποδόρια χορήγηση καθώς και η χρήση τους στη θεραπεία του καρκίνου. Τα σκευάσματα περιλαμβάνουν σταθερής δόσης υποδόρια σκευάσματα περτουζουμάμπης και

υποδόρια συνδυασμένα σκευάσματα περτουζουμάμπης και τραστοζουμάμπης και τη χρήση τους στη θεραπεία του καρκίνου.

**ΑΡΙΘΜΟΣ ΕΥΡ. Δ.Ε.** (11):3105765  
**ΑΡΙΘ. ΕΛΛ. ΚΑΤΑΘΕΣΗΣ** (21):20200403251  
**ΗΜΕΡ. ΕΛΛ. ΚΑΤΑΘΕΣΗΣ** (22):20/11/2020  
**ΑΡΙΘ./ΗΜΕΡ. ΔΗΜΟΣΙΕΥΣΗΣ**  
**ΕΥΡΩΠΑΪΚΟΥ ΔΙΠΛΩΜΑΤΟΣ(87):**3292144 - 26/08/2020  
**ΑΡΙΘ./ΗΜΕΡ. ΔΗΜΟΣΙΕΥΣΗΣ**  
**ΕΥΡΩΠΑΪΚΗΣ ΑΙΤΗΣΗΣ** (86):16790128.9--06/05/2016  
**ΔΙΚΑΙΟΥΧΟΣ** (73):1)OncoImmune, Inc.  
9430 Key West Ave., Suite 113, Rockville,  
MD 20850, ΗΝΩΜΕΝΕΣ ΠΟΛΙΤΕΙΕΣ ΤΗΣ  
ΑΜΕΡΙΚΗΣ  
**ΣΥΜΒ. ΠΡΟΤΕΡΑΙΟΤΗΤΕΣ** (30):201562158157 P-07/05/2015-US  
**ΕΦΕΥΡΕΤΗΣ** (72):1)LIU, Yang  
2)ZHENG, Pan  
**ΕΙΔΙΚΟΣ ΠΑΡΕΞΟΥΣΙΟΣ** (74):ΚΙΛΙΜΙΡΗΣ "ΠΑΤΡΙΝΟΣ & ΚΙΛΙΜΙΡΗΣ  
ΔΙΚΗΓΟΡΙΚΗ ΕΤΑΙΡΙΑ" ΚΩΝΣΤΑΝΤΙΝΟΣ  
Χατζηγιάννη Μέξη 7, 11528 ΑΘΗΝΑ  
**ΑΝΤΙΚΛΗΤΟΣ** (74):ΚΙΛΙΜΙΡΗΣ ΚΩΝΣΤΑΝΤΙΝΟΣ  
Χατζηγιάννη Μέξη 7,11528 ΑΘΗΝΑ  
**ΤΙΤΛΟΣ ΕΦΕΥΡΕΣΗΣ** (54):**ΧΡΗΣΗ ΤΗΣ CD24 ΓΙΑ ΜΕΙΩΣΗ ΤΩΝ  
ΕΠΙΠΕΔΩΝ ΧΑΜΗΛΗΣ ΠΥΚΝΟΤΗΤΑΣ  
ΔΙΠΡΩΤΕΪΝΗΣ ΧΟΛΗΣΤΕΡΟΛΗΣ**

**ΠΕΡΙΛΗΨΗ(57)**

Η παρούσα εφεύρεση σχετίζεται με την χρήση μιας πρωτεΐνης CD24 για μείωση των επιπέδων χαμηλής πυκνότητας λιποπρωτεΐνης χοληστερόλης, θεραπεία και πρόληψη αθηροσκλήρωσης και για μείωση του κινδύνου καρδιαγγειακής νόσου.



**ΑΡΙΘΜΟΣ ΕΥΡ. Δ.Ε.** (11):3105766  
**ΑΡΙΘ. ΕΛΛ. ΚΑΤΑΘΕΣΗΣ** (21):20200403447  
**ΗΜΕΡ. ΕΛΛ. ΚΑΤΑΘΕΣΗΣ** (22):10/12/2020  
**ΑΡΙΘ./ΗΜΕΡ. ΔΗΜΟΣΙΕΥΣΗΣ**  
**ΕΥΡΩΠΑΪΚΟΥ ΔΙΠΛΩΜΑΤΟΣ(87):**3409278 - 16/09/2020  
**ΑΡΙΘ./ΗΜΕΡ. ΔΗΜΟΣΙΕΥΣΗΣ**  
**ΕΥΡΩΠΑΪΚΗΣ ΑΙΤΗΣΗΣ** (86):18162853.8--20/07/2012  
**ΔΙΚΑΙΟΥΧΟΣ** (73):1)SUMITOMO DAINIPPON PHARMA ON-  
COLOGY,INC  
640 Memorial Drive, GAMBRIIDGE, MA  
02139, ΗΝΩΜΕΝΕΣ ΠΟΛΙΤΕΙΕΣ ΤΗΣ  
ΑΜΕΡΙΚΗΣ  
**ΣΥΜΒ. ΠΡΟΤΕΡΑΙΟΤΗΤΕΣ** (30):201161510207 P-21/07/2011-US  
201161632834 P-21/07/2011-US  
201261632826 P-01/03/2012-US  
201261608028 P-07/03/2012-US  
**ΕΦΕΥΡΕΤΗΣ** (72):1)XU, Yong  
2)BRENNING, Benjamin Gary  
3)KULTGEN, Steven G.  
4)LIU, Xiaohui  
5)SAUNDERS, Michael  
6)HO, Koc-Kan  
**ΕΙΔΙΚΟΣ ΠΑΡΕΞΟΥΣΙΟΣ** (74):ΛΥΜΠΕΡΗΣ "ΔΙΚΗΓΟΡΙΚΗ ΕΤΑΙΡΕΙΑ  
ΒΑΓΙΑΝΟΥ ΚΩΣΤΟΠΟΥΛΟΥ  
ΛΥΜΠΕΡΗ" ΝΙΚΟΛΑΟΣ  
Στουρνάρα 37, 10682 ΑΘΗΝΑ  
**ΑΝΤΙΚΛΗΤΟΣ** (74):ΛΥΜΠΕΡΗΣ ΝΙΚΟΛΑΟΣ  
Στουρνάρα 37,10682 ΑΘΗΝΑ  
**ΤΙΤΛΟΣ ΕΦΕΥΡΕΣΗΣ** (54):**ΕΤΕΡΟΚΥΚΛΙΚΟΙ ΑΝΑΣΤΟΛΕΙΣ ΠΡΩ-  
ΤΕΪΝΙΚΗΣ ΚΙΝΑΣΗΣ**

**ΠΕΡΙΛΗΨΗ(57)**

Η παρούσα εφεύρεση παρέχει πρωτεϊνική κινάση η οποία διαθέτει μια από τις ακόλουθες δομές (I), (II) ή (III): ή ένα στερεοϊσομερές, προφάρμακο, ταυτομερές

ή φαρμακευτικά αποδεκτό άλας αυτών, όπου τα R, R1, R2 και X είναι όπως ορίζονται στο παρόν. Επιπλέον, περιλαμβάνονται συνθέσεις και μέθοδοι χρησιμοποιώντας τα ίδια στη θεραπεία του καρκίνου, των αυτοάνοσων νόσων, των φλεγμονωδών νόσων και άλλων καταστάσεων που σχετίζονται με την R1π κινάση.

**ΑΡΙΘΜΟΣ ΕΥΡ. Δ.Ε.** (11):3105767  
**ΑΡΙΘ. ΕΛΛ. ΚΑΤΑΘΕΣΗΣ** (21):20200403230  
**ΗΜΕΡ. ΕΛΛ. ΚΑΤΑΘΕΣΗΣ** (22):20/11/2020  
**ΑΡΙΘ./ΗΜΕΡ. ΔΗΜΟΣΙΕΥΣΗΣ**  
**ΕΥΡΩΠΑΪΚΟΥ ΔΙΠΛΩΜΑΤΟΣ(87):**3069191 - 26/08/2020  
**ΑΡΙΘ./ΗΜΕΡ. ΔΗΜΟΣΙΕΥΣΗΣ**  
**ΕΥΡΩΠΑΪΚΗΣ ΑΙΤΗΣΗΣ** (86):14741775.2--03/07/2014  
**ΔΙΚΑΙΟΥΧΟΣ** (73):1)Clic Goggles, Inc.  
408 Tamal Plaza, Corte Madera, California  
94925, ΗΝΩΜΕΝΕΣ ΠΟΛΙΤΕΙΕΣ ΤΗΣ  
ΑΜΕΡΙΚΗΣ

**ΣΥΜΒ. ΠΡΟΤΕΡΑΙΟΤΗΤΕΣ** (30):201314080365-14/11/2013-US  
**ΕΦΕΥΡΕΤΗΣ** (72):1)LANDO, Ron  
**ΕΙΔΙΚΟΣ ΠΑΡΗΡΕΞΟΥΣΙΟΣ** (74):ΚΙΛΙΜΙΡΗΣ "ΠΑΤΡΙΝΟΣ & ΚΙΛΙΜΙΡΗΣ  
ΔΙΚΗΓΟΡΙΚΗ ΕΤΑΙΡΙΑ" ΚΩΝΣΤΑΝΤΙΝΟΣ  
Χατζηγιάννη Μέξη 7, 11528 ΑΘΗΝΑ

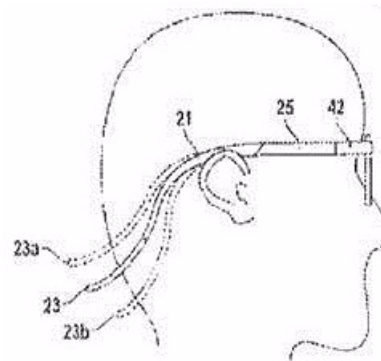
**ΑΝΤΙΚΛΗΤΟΣ** (74):ΚΙΛΙΜΙΡΗΣ ΚΩΝΣΤΑΝΤΙΝΟΣ  
Χατζηγιάννη Μέξη 7,11528 ΑΘΗΝΑ

**ΤΙΤΛΟΣ ΕΦΕΥΡΕΣΗΣ** (54):**ΕΠΕΚΤΑΣΙΜΑ ΓΥΑΛΙΑ ΜΕ ΕΥΕΛΙΚΤΗ ΖΩΝΗ**

**ΠΕΡΙΛΗΨΗ(57)**

Τα παρόντα γυαλιά περιλαμβάνουν ένα ζεύγος φακών, ένα ζεύγος απελευθερώσιμων συνδέσμων που συνδέονται με τα αντίστοιχα εσωτερικά άκρα των φακών, κροταφικά τμήματα που συνδέονται περιστροφικά με τα αντίστοιχα εξωτερικά άκρα των φακών και ένα άκαμπτο κορδόνι που συνδέεται μεταξύ των οπίσθιων άκρων των κροταφικών τμημάτων. Το κορδόνι χαρακτηρίζεται ακόμη ότι έχει παράλληλα σκέλη συνδεδεμένα στα οπίσθια άκρα των κροταφικών τμημάτων, μεταβατικά τμήματα που έχουν ένα πρώτο σχήμα που εκτείνεται από

ταυσιαστικά παράλληλα σκέλη σε μια βάση σχήματος τόξου που εκτείνεται κατά μήκος του πίσω μέρους της κεφαλής του χρήστη όταν φοριέται. Τα μεταβατικά τμήματα κάμπτονται από έναν χρήστη προκαλώντας τους να αλλάξουν από το πρώτο τους σχήμα σε ένα δεύτερο σχήμα και να διατηρήσουν το δεύτερο σχήμα εκτός εάν κάμπτονται περαιτέρω από τον χρήστη.



**ΑΡΙΘΜΟΣ ΕΥΡ. Δ.Ε.** (11):3105768  
**ΑΡΙΘ. ΕΛΛ. ΚΑΤΑΘΕΣΗΣ** (21):20200403236  
**ΗΜΕΡ. ΕΛΛ. ΚΑΤΑΘΕΣΗΣ** (22):20/11/2020  
**ΑΡΙΘ./ΗΜΕΡ. ΔΗΜΟΣΙΕΥΣΗΣ**  
**ΕΥΡΩΠΑΪΚΟΥ ΔΙΠΛΩΜΑΤΟΣ(87):**3169703 - 02/09/2020  
**ΑΡΙΘ./ΗΜΕΡ. ΔΗΜΟΣΙΕΥΣΗΣ**  
**ΕΥΡΩΠΑΪΚΗΣ ΑΙΤΗΣΗΣ** (86):15738356.3--16/07/2015  
**ΔΙΚΑΙΟΥΧΟΣ** (73):1)Abken, Hinrich  
Gotthard-Bauer-Str. 1, 94333 Geiselhoring-  
Hainsbach, GERMANIA  
2)Hombach, Andreas  
Parkstrasse 10, 50321 Bruhl, GERMANIA

**ΣΥΜΒ. ΠΡΟΤΕΡΑΙΟΤΗΤΕΣ** (30):14177278-16/07/2014-EP  
**ΕΦΕΥΡΕΤΗΣ** (72):1)Abken, Hinrich  
2)Hombach, Andreas

**ΕΙΔΙΚΟΣ ΠΑΡΗΡΕΞΟΥΣΙΟΣ** (74):ΑΘΑΝΑΣΙΑΔΟΥ "ΕΛΕΝΗ Γ.  
ΠΑΠΑΚΩΝΣΤΑΝΤΙΝΟΥ ΚΑΙ  
ΣΥΝΕΡΓΑΤΕΣ, ΔΙΚΗΓΟΡΙΚΗ ΕΤΑΙΡΙΑ"  
ΜΑΡΙΑ  
Κουμπάρη 2, 10674 ΑΘΗΝΑ

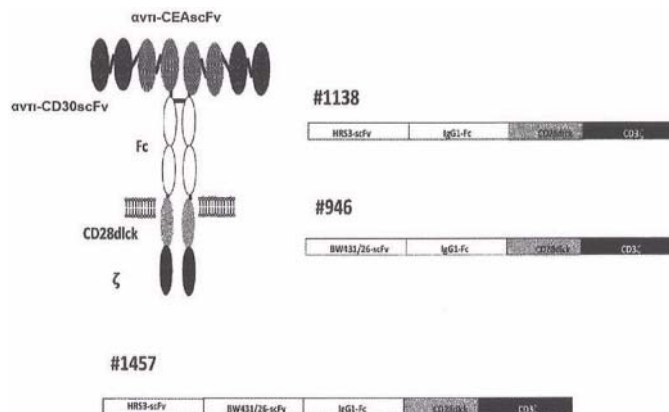
**ΑΝΤΙΚΛΗΤΟΣ** (74):ΓΙΑΖΙΤΖΟΓΛΟΥ ΕΥΑΓΓΕΛΙΑ  
Κουμπάρη 2,10674 ΑΘΗΝΑ

**ΤΙΤΛΟΣ ΕΦΕΥΡΕΣΗΣ** (54):**ΧΙΜΑΙΡΙΚΟΣ ΥΠΟΔΟΧΕΑΣ ΑΝΤΙΓΟΝΟΥ ΚΑΙ Η ΧΡΗΣΗ ΤΟΥ**

**ΠΕΡΙΛΗΨΗ(57)**

Σε μία πρώτη όψη, η παρούσα εφεύρεση αναφέρεται σε ένα ανασυν-δυνασμένο πολυπεπτιδιο περιέχον μία περιοχή η οποία περιλαμβάνει τουλάχιστον δύο μονάδες αντισώματος όπου η πρώτη μονάδα αντισώματος είναι μία μονάδα αντι-CD30 αντισώματος μονής αλυσίδας ενώ η δεύτερη μονάδα αντισώματος είναι μία μονάδα αντισώματος η οποία είναι ειδική για ένα αντιγόνο το οποίο υπάρχει επί της επιφάνειας ενός προκαθορισμένου κυττάρου-στόχου. Συγκεκριμένα, η παρούσα εφεύρεση αναφέρεται σε ένα ανασυνδυνασμένο πολυπεπτιδιο περιέχον τουλάχιστον τις ακόλουθες περιοχές, εκκινώντας από το N-τελικό άκρο με κατεύθυνση προς το C-τελικό άκρο: μία πρώτη περιοχή η οποία περιέχει μία μονάδα αντι-CD30 αντισώματος μονής αλυσίδας, συγκεκριμένα την HRS3 scFv της SEQ ID No. 2 ή ομόλογες αλληλουχίες αυτής έχουσες ταύτιση αλληλουχίας

τουλάχιστον 70% με την SEQ ID No. 2 που δεσμεύουν ειδικά το CD30, και μία μονάδα αντισώματος όπου η εν λόγω μονάδα αντισώματος είναι ειδική για ένα αντιγόνο το οποίο υπάρχει επί της επιφάνειας ενός προκαθορισμένου κυττάρου-στόχου, συγκεκριμένα, είναι ειδική για ένα ογκοσχετιζόμενο αντιγόνο προαιρετικά μία ενδιάμεση περιοχή μία διαμεμβρανική περιοχή και μία περιοχή κυτταροπλασματικής σηματοδότησης. Σε μία περαιτέρω όψη, η παρούσα εφεύρεση αναφέρεται σε ένα μόριο νουκλεϊκού οξέος το οποίο κωδικοποιεί το πολυπεπτιδιο σύμφωνα με την παρούσα εφεύρεση, όπως επίσης και σε φορείς και κύτταρα που το περιέχουν. Περαιτέρω, παρέχονται λεμφοκύτταρα, συγκεκριμένα T κύτταρα όπως ένα T κύτταρο CD8+ ή CD4+ το οποίο εκφράζει επί της επιφάνειας του χιμαιρικού υποδοχείς αντιγόνου περιέχοντες μία μονάδα αντι-CD30 αντισώματος μονής αλυσίδας και μία μονάδα αντισώματος όπου η εν λόγω μονάδα αντισώματος είναι ειδική για ένα αντιγόνο το οποίο υπάρχει επί της επιφάνειας ενός προκαθορισμένου κυττάρου-στόχου. Τα ανοσοκύτταρα που τροποποιούνται με το πολυπεπτιδιο παρουσιάζουν βελτιωμένες λειτουργίες, συγκεκριμένα στην αγωγή του καρκίνου, ιδιαίτερα του καρκίνου CD30. Δηλαδή, τα κύτταρα προορίζονται για χρήση



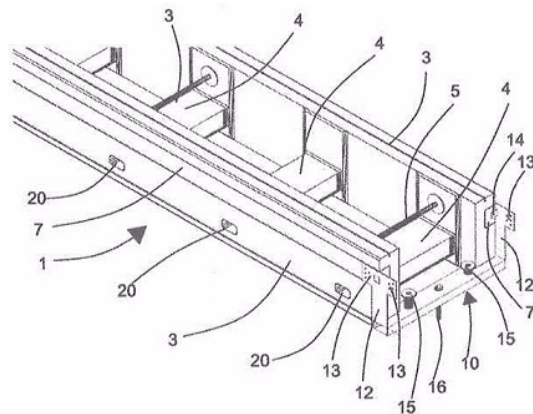


**ΑΡΙΘΜΟΣ ΕΥΡ. Δ.Ε.** (11):3105769  
**ΑΡΙΘ. ΕΛΛ. ΚΑΤΑΘΕΣΗΣ** (21):20200403446  
**ΗΜΕΡ. ΕΛΛ. ΚΑΤΑΘΕΣΗΣ** (22):10/12/2020  
**ΑΡΙΘ./ΗΜΕΡ. ΔΗΜΟΣΙΕΥΣΗΣ**  
**ΕΥΡΩΠΑΪΚΟΥ ΔΙΠΛΩΜΑΤΟΣ(87)**:3551811 - 30/09/2020  
**ΑΡΙΘ./ΗΜΕΡ. ΔΗΜΟΣΙΕΥΣΗΣ**  
**ΕΥΡΩΠΑΪΚΗΣ ΑΙΤΗΣΗΣ** (86):17825610.3--05/12/2017  
**ΔΙΚΑΙΟΥΧΟΣ** (73):1)Di Marino, Luigi  
Via Sant' Eufemia 227, 66010 Fara Filiorum  
Petri (Chieti), ΙΤΑΛΙΑ

**ΣΥΜΒ. ΠΡΟΤΕΡΑΙΟΤΗΤΕΣ** (30):201600123688-06/12/2016-IT  
**ΕΦΕΥΡΕΤΗΣ** (72):1)Di Marino, Luigi  
**ΕΙΛΙΚΟΣ ΠΛΗΡΕΞΟΥΣΙΟΣ** (74):ΣΑΚΕΛΛΑΡΙΔΗ ΒΑΛΗ-ΒΑΣΙΛΙΚΗ  
Αδριανού 70, 10556 ΑΘΗΝΑ  
**ΑΝΤΙΚΛΗΤΟΣ** (74):ΣΑΚΕΛΛΑΡΙΔΗ ΒΑΛΗ-ΒΑΣΙΛΙΚΗ  
Αδριανού 70,10556 ΑΘΗΝΑ  
**ΤΙΤΛΟΣ ΕΦΕΥΡΕΣΗΣ** (54):**ΣΥΣΤΗΜΑ ΓΙΑ ΣΤΕΡΕΩΣΗ ΣΤΑ ΤΟΙΧΩΜΑΤΑ ΤΩΝ ΘΕΜΕΛΙΩΝ ΚΤΙΡΙΩΝ**

**ΠΕΡΙΛΗΨΗ(57)**

Σύστημα για στερέωση στα τοιχώματα των θεμελίων (28) ενός κτιρίου περιλαμβάνει ένα πλήθος από στοιχεία στήριξης (1) τοποθετημένα ανάμεσα σε ένα θεμέλιο από σκυρόδεμα (2) του κτιρίου και τα αναφερθέντα τοιχώματα (28), στοιχεία σύνδεσης (10) για τη σύνδεση τουλάχιστον δύο στοιχεία στήριξης (1) τα οποία είναι ευθυγραμμισμένα μεταξύ τους, στοιχεία προσαρμογής (17) για την προσαρμογή μιας απόστασης των αναφερθέντων στοιχείων στήριξης (1) από το αναφερθέν θεμέλιο (2) και για τη διόρθωση μιας πιθανής κλίσης των αναφερθέντων στοιχείων στήριξης (1) αναφορικά με ένα οριζόντιο επίπεδο αναφοράς, στοιχεία στερέωσης (18) για τη στερέωση των αναφερθέντων στοιχείων στήριξης στο αναφερθέν θεμέλιο (2), όπου τα αναφερθέντα στοιχεία στήριξης (1) κατασκευάζονται από πλαστικό.

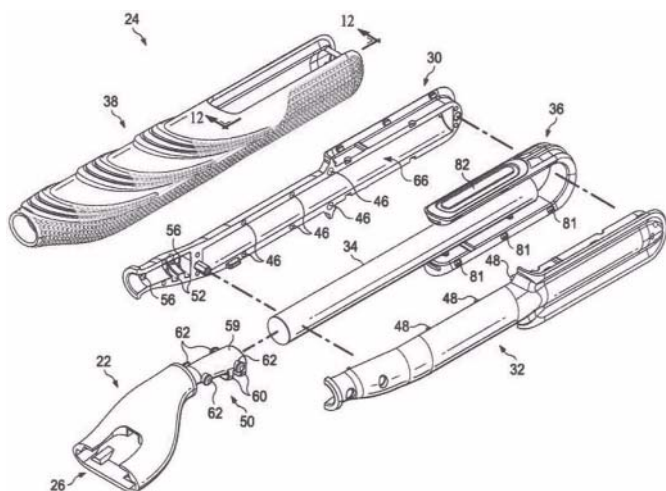


**ΑΡΙΘΜΟΣ ΕΥΡ. Δ.Ε.** (11):3105770  
**ΑΡΙΘ. ΕΛΛ. ΚΑΤΑΘΕΣΗΣ** (21):20200403244  
**ΗΜΕΡ. ΕΛΛ. ΚΑΤΑΘΕΣΗΣ** (22):20/11/2020  
**ΑΡΙΘ./ΗΜΕΡ. ΔΗΜΟΣΙΕΥΣΗΣ**  
**ΕΥΡΩΠΑΪΚΟΥ ΔΙΠΛΩΜΑΤΟΣ(87)**:3496912 - 23/09/2020  
**ΑΡΙΘ./ΗΜΕΡ. ΔΗΜΟΣΙΕΥΣΗΣ**  
**ΕΥΡΩΠΑΪΚΗΣ ΑΙΤΗΣΗΣ** (86):17751562.4--02/08/2017  
**ΔΙΚΑΙΟΥΧΟΣ** (73):1)The Gillette Company LLC  
One Gillette Park, Boston, MA 02127,  
ΗΝΩΜΕΝΕΣ ΠΟΛΙΤΕΙΕΣ ΤΗΣ ΑΜΕΡΙΚΗΣ

**ΣΥΜΒ. ΠΡΟΤΕΡΑΙΟΤΗΤΕΣ** (30):201615235056-11/08/2016-US  
**ΕΦΕΥΡΕΤΗΣ** (72):1)LU, Hong  
2)WITKUS, Stephen, Charles  
3)FORTI, Alexander, Stephen  
4)GONG, Huibin  
**ΕΙΛΙΚΟΣ ΠΛΗΡΕΞΟΥΣΙΟΣ** (74):ΣΑΚΕΛΛΑΡΙΔΗ ΒΑΛΗ-ΒΑΣΙΛΙΚΗ  
Αδριανού 70, 10556 ΑΘΗΝΑ  
**ΑΝΤΙΚΛΗΤΟΣ** (74):ΣΑΚΕΛΛΑΡΙΔΗ ΒΑΛΗ-ΒΑΣΙΛΙΚΗ  
Αδριανού 70,10556 ΑΘΗΝΑ

**ΤΙΤΛΟΣ ΕΦΕΥΡΕΣΗΣ** (54):**ΛΑΒΗ ΓΙΑ ΞΥΡΙΣΤΙΚΗ ΜΗΧΑΝΗ ΠΕΡΙΛΗΨΗ(57)**

Παρέχεται μια λαβή (20) για μια κεφαλή ξυριστικής μηχανής (27).



**ΑΡΙΘΜΟΣ ΕΥΡ. Δ.Ε.** (11):3105771  
**ΑΡΙΘ. ΕΛΛ. ΚΑΤΑΘΕΣΗΣ** (21):20200403235  
**ΗΜΕΡ. ΕΛΛ. ΚΑΤΑΘΕΣΗΣ** (22):20/11/2020  
**ΑΡΙΘ./ΗΜΕΡ. ΔΗΜΟΣΙΕΥΣΗΣ**  
**ΕΥΡΩΠΑΪΚΟΥ ΔΙΠΛΩΜΑΤΟΣ(87):**2701707 - 02/09/2020  
**ΑΡΙΘ./ΗΜΕΡ. ΔΗΜΟΣΙΕΥΣΗΣ**  
**ΕΥΡΩΠΑΪΚΗΣ ΑΙΤΗΣΗΣ** (86):12777826.4--26/04/2012  
**ΔΙΚΑΙΟΥΧΟΣ** (73):1)Rutgers, the State University of New Jersey  
Old Queen's Somerset Street, New Brunswick,  
NJ 08909, ΗΝΩΜΕΝΕΣ ΠΟΛΙΤΕΙΕΣ ΤΗΣ  
ΑΜΕΡΙΚΗΣ  
**ΣΥΜΒ. ΠΡΟΤΕΡΑΙΟΤΗΤΕΣ** (30):201161480415 P-29/04/2011-US  
**ΕΦΕΥΡΕΤΗΣ** (72):1)MOURADIAN, M., Maral  
2)BRAITHWAITE, Steven  
3)VORONKOV, Michael  
**ΕΙΔΙΚΟΣ ΠΛΗΡΕΞΟΥΣΙΟΣ** (74):ΑΘΑΝΑΣΙΑΔΟΥ "ΕΛΕΝΗ Γ.  
ΠΑΠΑΚΩΝΣΤΑΝΤΙΝΟΥ ΚΑΙ  
ΣΥΝΕΡΓΑΤΕΣ, ΔΙΚΗΓΟΡΙΚΗ ΕΤΑΙΡΙΑ"  
ΜΑΡΙΑ  
Κουμπάρη 2, 10674 ΑΘΗΝΑ  
**ΑΝΤΙΚΛΗΤΟΣ** (74):ΓΙΑΖΙΤΖΟΓΛΟΥ ΕΥΑΓΓΕΛΙΑ  
Κουμπάρη 2,10674 ΑΘΗΝΑ  
**ΤΙΤΛΟΣ ΕΦΕΥΡΕΣΗΣ** (54):**ΜΕΘΟΔΟΣ ΘΕΡΑΠΕΙΑΣ ΔΥΣΚΙΝΗΣΙΑΣ**

#### ΠΕΡΙΛΗΨΗ(57)

Μέθοδοι θεραπείας ασθενών με δυσκινησίες, με χορήγηση μίας θεραπευτικώς αποτελεσματικής ποσότητας ενός διπλής δράσεως ανταγωνιστή του μ-οπιουειδούς υποδοχέα/αγωνιστή του κάλπα-οπιουειδούς υποδοχέα ή προφαρμάκου αυτού σε υποκείμενο που το έχει ανάγκη, επαρκούς για τον μετριασμό της δυσκινησίας. Εναλλακτικώς, μπορεί να χορηγηθεί ένας συνδυασμός τόσο ενός ανταγωνιστή του

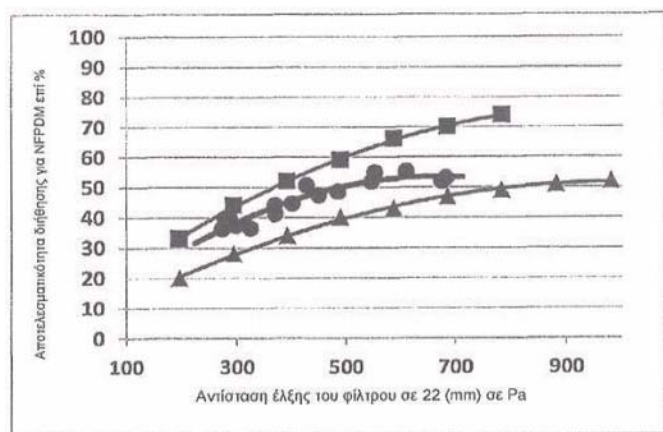
μ-οπιουειδούς υποδοχέα ή προφαρμάκου αυτού, όσο και ενός αγωνιστή του κάλπα-οπιουειδούς υποδοχέα ή προφαρμάκου αυτού, είτε μαζί είτε ξεχωριστά.

**ΑΡΙΘΜΟΣ ΕΥΡ. Δ.Ε.** (11):3105772  
**ΑΡΙΘ. ΕΛΛ. ΚΑΤΑΘΕΣΗΣ** (21):20200403445  
**ΗΜΕΡ. ΕΛΛ. ΚΑΤΑΘΕΣΗΣ** (22):10/12/2020  
**ΑΡΙΘ./ΗΜΕΡ. ΔΗΜΟΣΙΕΥΣΗΣ**  
**ΕΥΡΩΠΑΪΚΟΥ ΔΙΠΛΩΜΑΤΟΣ(87):**3433427 - 09/09/2020  
**ΑΡΙΘ./ΗΜΕΡ. ΔΗΜΟΣΙΕΥΣΗΣ**  
**ΕΥΡΩΠΑΪΚΗΣ ΑΙΤΗΣΗΣ** (86):17701315.8--24/01/2017  
**ΔΙΚΑΙΟΥΧΟΣ** (73):1)delfortgroup AG  
Fabrikstrasse 20, 4050 Traun, ΑΥΣΤΡΙΑ  
**ΣΥΜΒ. ΠΡΟΤΕΡΑΙΟΤΗΤΕΣ** (30):102016105235-21/03/2016-DE  
**ΕΦΕΥΡΕΤΗΣ** (72):1)BACHMANN, Stefan  
2)MAIR, Christian  
3)VOLGGER, Dietmar  
**ΕΙΔΙΚΟΣ ΠΛΗΡΕΞΟΥΣΙΟΣ** (74):ΓΑΛΑΝΟΠΟΥΛΟΥ ΑΝΘΟΥΛΑ  
Θέση Λύσι Μπιτακου, 19014 ΚΑΠΑΝΔΡΙΤΙ  
(ΑΤΤΙΚΗΣ)  
**ΑΝΤΙΚΛΗΤΟΣ** (74):ΜΑΛΑΜΗ ΑΛΚΗΣΤΙΣ-ΕΙΡΗΝΗ  
Βησσαρίωνος 3,,10672 ΑΘΗΝΑ  
**ΤΙΤΛΟΣ ΕΦΕΥΡΕΣΗΣ** (54):**ΒΕΛΤΙΩΜΕΝΟ ΧΑΡΤΙ ΦΙΛΤΡΟΥ ΓΙΑ ΦΙΛΤΡΑ ΤΣΙΓΑΡΟΥ**

#### ΠΕΡΙΛΗΨΗ(57)

Παρουσιάζεται ένα χαρτί φίλτρου για παραγωγή φίλτρων για είδη καπνιστή, ιδίως για τσιγάρα φίλτρου, με τις ακόλουθες ιδιότητες: το χαρτί φίλτρου περιέχει ίνες, μη αλεσμένες ίνες κυτταρίνης, όπου τουλάχιστον 80% κ.β., κατά προτίμηση τουλάχιστον 90% κ.β., ακόμα προτιμότερα 95% κ.β. και απόλυτα προτιμητέα 100% κ.β. του χαρτιού φίλτρου σχηματίζονται από ίνες κυτταρίνης μακράς ίνας, ένα μέρος των ινών σε σχέση με την ποσότητα των ινών μεταξύ 2% και 10%, κατά προτίμηση μεταξύ 3% και 9%, ακόμα προτιμότερα μεταξύ 4% και 8% έχουν μήκος μικρότερο από 0,2 mm, η διαπερατότητα από τον αέρα του χαρτιού φίλτρου που μετράται κατά το ISO 2965:2009 ανέρχεται μεταξύ 500cm mirt1kPa"1 και 15000 cm mirt1kPa"1 και κατά προτίμηση μεταξύ 1000 cm min"1-kPa"1 και 9000 cm mirt1kPa"1, η οποία με βάση το μέσο μήκος των ινών στο χαρτί φίλτρου είναι μεγαλύτερη από 1 mm και μικρότερη από 5 mm, κατά προτίμηση μεγαλύτερη από

2 mm και μικρότερη από 4 mm, και με βάση το μέσο πλάτος των ινών στο χαρτί φίλτρου ανέρχεται μεταξύ 10 μπι και 50 μπι, κατά προτίμηση μεταξύ 20 μπι και 40 μπι, και ακόμα προτιμότερα μεταξύ 25 μπι και 35 μπι.





**ΑΡΙΘΜΟΣ ΕΥΡ. Δ.Ε.** (11):3105775  
**ΑΡΙΘ. ΕΛΛ. ΚΑΤΑΘΕΣΗΣ** (21):20200403260  
**ΗΜΕΡ. ΕΛΛ. ΚΑΤΑΘΕΣΗΣ** (22):23/11/2020  
**ΑΡΙΘ./ΗΜΕΡ. ΔΗΜΟΣΙΕΥΣΗΣ**  
**ΕΥΡΩΠΑΪΚΟΥ ΔΙΠΛΩΜΑΤΟΣ(87)**:3485848 - 16/09/2020  
**ΑΡΙΘ./ΗΜΕΡ. ΔΗΜΟΣΙΕΥΣΗΣ**  
**ΕΥΡΩΠΑΪΚΗΣ ΑΙΤΗΣΗΣ** (86):18210741.7--05/10/2011  
**ΔΙΚΑΙΟΥΧΟΣ** (73):1)Edwards Lifesciences Corporation  
One Edwards Way, Irvine, CA 92614,  
ΗΝΩΜΕΝΕΣ ΠΟΛΙΤΕΙΕΣ ΤΗΣ ΑΜΕΡΙΚΗΣ

**ΣΥΜΒ. ΠΡΟΤΕΡΑΙΟΤΗΤΕΣ** (30):201161508513 P-15/07/2011-US  
39010710 P-05/10/2010-US

**ΕΦΕΥΡΕΤΗΣ** (72):1)LEVI, Tamir  
2)NGUYEN, Son, V.  
3)BENICHOU, Netanel  
4)MAIMON, David  
5)YOHANAN, Ziv  
6)GUROVICH, Nik  
7)FELSEN, Bella  
8)DADONKIN, Larisa

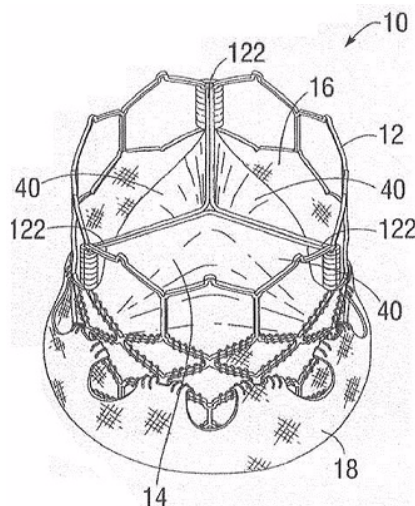
**ΕΙΔΙΚΟΣ ΠΛΗΡΕΞΟΥΣΙΟΣ** (74):ΑΘΑΝΑΣΙΑΔΟΥ "ΕΛΕΝΗ Γ.  
ΠΑΠΑΚΩΝΣΤΑΝΤΙΝΟΥ ΚΑΙ  
ΣΥΝΕΡΓΑΤΕΣ, ΔΙΚΗΓΟΡΙΚΗ ΕΤΑΙΡΙΑ"  
ΜΑΡΙΑ

**ΑΝΤΙΚΛΗΤΟΣ** (74):ΓΙΑΖΙΤΖΟΓΛΟΥ ΕΥΑΓΓΕΛΙΑ  
Κουμπάρη 2, 10674 ΑΘΗΝΑ

**ΤΙΤΛΟΣ ΕΦΕΥΡΕΣΗΣ** (54):**ΠΡΟΣΘΕΤΙΚΗ ΒΑΛΒΙΔΑ ΚΑΡΔΙΑΣ**  
**ΠΕΡΙΛΗΨΗ(57)**

Ενσωματώσεις μιας ακτινικά πτυσσόμενης και διαστελλόμενης προσθετικής βαλβίδας καρδιάς αποκαλύπτονται. Ένα πλαίσιο βαλβίδας μπορεί να έχει ένα κωνικό προφίλ, όταν στερεώνεται πάνω σε έναν άξονα διανομής, με ένα τελικό τμήμα εισροής το οποίο έχει μια μικρότερη διάμετρο από ένα ακριανό τμήμα

εκροής. Η βαλβίδα μπορεί να περιλαμβάνει γενικώς πτυχώσεις σχήματος V, που μειώνουν το υλικό εντός του άκρου εισροής του πλαισίου. Ένα εξωτερικό τοίχωμα μπορεί να ασφαλιστεί στο εξωτερικό μέρος του ακριανού τμήματος εισροής του πλαισίου, το εξωτερικό τοίχωμα έχει μια επιμήκη χαλαρότητα όταν η βαλβίδα είναι διασταλμένη και μένει επίπεδο έναντι του πλαισίου όταν η βαλβίδα είναι πτυχωτή. Ένα διαγώνιας πλέξης εσωτερικό τοίχωμα μπορεί να επιμηκύνεται αξονικά με το πλαίσιο. Πλευρικές προεξοχές διπλανών πτυχώσεων μπορούν να εκτείνονται διαμέσου και να ασφαρίζονται σε τμήματα πλαισίου παραθύρου του πλαισίου για τον σχηματισμό συνενώσεων. Τα τμήματα πλαισίου παραθύρου μπορεί να συμπίεζονται ακτινικά προς τα μέσα σε σχέση με τα περιβάλλοντα τμήματα πλαισίου όταν η βαλβίδα πτυχωθεί πάνω σε έναν άξονα διανομής.



**ΑΡΙΘΜΟΣ ΕΥΡ. Δ.Ε.** (11):3105776  
**ΑΡΙΘ. ΕΛΛ. ΚΑΤΑΘΕΣΗΣ** (21):20200403260  
**ΗΜΕΡ. ΕΛΛ. ΚΑΤΑΘΕΣΗΣ** (22):23/11/2020  
**ΑΡΙΘ./ΗΜΕΡ. ΔΗΜΟΣΙΕΥΣΗΣ**  
**ΕΥΡΩΠΑΪΚΟΥ ΔΙΠΛΩΜΑΤΟΣ(87)**:2651410 - 14/10/2020  
**ΑΡΙΘ./ΗΜΕΡ. ΔΗΜΟΣΙΕΥΣΗΣ**  
**ΕΥΡΩΠΑΪΚΗΣ ΑΙΤΗΣΗΣ** (86):11799413.7--14/12/2011  
**ΔΙΚΑΙΟΥΧΟΣ** (73):1)Luye Pharma AG  
Am Windfeld 35, 83714 Miesbach,  
ΓΕΡΜΑΝΙΑ

**ΣΥΜΒ. ΠΡΟΤΕΡΑΙΟΤΗΤΕΣ** (30):10194968-14/12/2010-EP  
**ΕΦΕΥΡΕΤΗΣ** (72):1)LANGER, Britta  
2)SCHURAD, Bjoern  
3)PRINZ, Heike

**ΕΙΔΙΚΟΣ ΠΛΗΡΕΞΟΥΣΙΟΣ** (74):ΑΘΑΝΑΣΙΑΔΟΥ "ΕΛΕΝΗ Γ.  
ΠΑΠΑΚΩΝΣΤΑΝΤΙΝΟΥ ΚΑΙ  
ΣΥΝΕΡΓΑΤΕΣ, ΔΙΚΗΓΟΡΙΚΗ ΕΤΑΙΡΙΑ"  
ΜΑΡΙΑ

**ΑΝΤΙΚΛΗΤΟΣ** (74):ΓΙΑΖΙΤΖΟΓΛΟΥ ΕΥΑΓΓΕΛΙΑ  
Κουμπάρη 2, 10674 ΑΘΗΝΑ

**ΤΙΤΛΟΣ ΕΦΕΥΡΕΣΗΣ** (54):**ΔΙΑΔΕΡΜΙΚΟ ΘΕΡΑΠΕΥΤΙΚΟ ΣΥΣΤΗ-**  
**ΜΑ ΓΙΑ ΤΗ ΧΟΡΗΓΗΣΗ ΜΙΑΣ ΔΡΑ-**  
**ΣΤΙΚΗΣ ΟΥΣΙΑΣ**

**ΠΕΡΙΛΗΨΗ(57)**

Η παρούσα εφεύρεση αφορά ένα διαδερμικό θεραπευτικό σύστημα για την χορήγηση μιας δραστικής ουσίας μέσω του δέρματος που είναι κατάλληλο για χρονικό διάστημα εφαρμογής τουλάχιστον τριών ημερών, το οποίο περιλαμβάνει τις τοποθετημένες με την ακόλουθη σειρά μεταξύ τους στοιβάδες: α) μια στοιβάδα επικάλυψης, β) μια στοιβάδα δραστικής ουσίας, η οποία περιλαμβάνει μια

πολυμερική μήτρα που περιέχει τη δραστική ουσία, γ) μια συγκολλητική στοιβάδα που περιλαμβάνει μια κόλλα επαφής, η οποία αποτελείται από ένα μείγμα από ένα ή περισσότερα πολυισοβουτυλένια και ένα ή περισσότερα πολυβουτένια, και δ) μια αφαιρούμενη στοιβάδα.

**ΑΡΙΘΜΟΣ ΕΥΡ. Δ.Ε.** (11):3105777  
**ΑΡΙΘ. ΕΛΛ. ΚΑΤΑΘΕΣΗΣ** (21):20200403285  
**ΗΜΕΡ. ΕΛΛ. ΚΑΤΑΘΕΣΗΣ** (22):25/11/2020  
**ΑΡΙΘ./ΗΜΕΡ. ΔΗΜΟΣΙΕΥΣΗΣ**  
**ΕΥΡΩΠΑΪΚΟΥ ΔΙΠΛΩΜΑΤΟΣ(87):**3392270 - 26/08/2020  
**ΑΡΙΘ./ΗΜΕΡ. ΔΗΜΟΣΙΕΥΣΗΣ**  
**ΕΥΡΩΠΑΪΚΗΣ ΑΙΤΗΣΗΣ** (86):18175738.6--11/09/2012  
**ΔΙΚΑΙΟΥΧΟΣ** (73):1)The United States of America, as Represented by the Secretary Department of Health and Human Services  
National Institutes of Health Office of Technology Transfer 6011 Executive Boulevard Suite 325 Msc 7660, Bethesda, MD 20852-7660, ΗΝΩΜΕΝΕΣ ΠΟΛΙΤΕΙΕΣ ΤΗΣ ΑΜΕΡΙΚΗΣ  
**ΣΥΜΒ. ΠΡΟΤΕΡΑΙΟΤΗΤΕΣ** (30):201161535086 P-15/09/2011-US  
**ΕΦΕΥΡΕΤΗΣ** (72):1)ROBBINS, Paul F.  
2)ROSENBERG, Steven A.  
3)ZHU, Shiqui  
4)FELDMAN, Steven A.  
5)MORGAN, Richard A.  
**ΕΙΔΙΚΟΣ ΠΛΗΡΕΞΟΥΣΙΟΣ** (74):ΛΥΜΠΕΡΗΣ "ΔΙΚΗΓΟΡΙΚΗ ΕΤΑΙΡΕΙΑ ΒΑΓΙΑΝΟΥ ΚΩΣΤΟΠΟΥΛΟΥ ΛΥΜΠΕΡΗ" ΝΙΚΟΛΑΟΣ  
Στουρνάρα 37, 10682 ΑΘΗΝΑ  
**ΑΝΤΙΚΛΗΤΟΣ** (74):ΛΥΜΠΕΡΗΣ ΝΙΚΟΛΑΟΣ  
Στουρνάρα 37,10682 ΑΘΗΝΑ  
**ΤΙΤΛΟΣ ΕΦΕΥΡΕΣΗΣ** (54):**ΥΠΟΔΟΧΕΙΣ ΚΥΤΤΑΡΟΥ Τ ΟΙ ΟΠΟΙΟΙ ΑΝΑΓΝΩΡΙΖΟΥΝ ΤΟ ΠΕΡΙΟΡΙΣΤΙΚΟ MAGE HLA-A1- Ή HLA-CW7**

#### **ΠΕΡΙΛΗΨΗ(57)**

Η εφεύρεση παρέχει έναν απομονωμένο ή καθαρό υποδοχέα κυττάρου Τ (TCR) με αντιγονική ειδικότητα για α) οικογένεια αντιγόνου μελανώματος Α (MAGE Α)-3 μέσα στο πλαίσιο του HLA-A1 ή β) MAGE-A12 μέσα στο πλαίσιο του HLA-Cw7. Η εφεύρεση παρέχει περαιτέρω σχετικά πολυπεπτίδια και πρωτεΐνες, καθώς και σχετικά νουκλεϊκά οξέα, ανασυνδυαστικούς φορείς έκφρασης, κύτταρα ξενιστές, και κυτταρικούς πληθυσμούς. Επιπλέον, από την εφεύρεση παρέχονται αντισώματα, ή ένα τμήμα πρόσδεσης αντιγόνου αυτών, και φαρμακευτικές συνθέσεις που σχετίζονται με τους TCR της εφεύρεσης. Επιπλέον, από την εφεύρεση παρέχονται μέθοδοι ανίχνευσης της παρουσίας καρκίνου σε έναν ξενιστή, καθώς και μέθοδοι για τη θεραπεία ή την πρόληψη καρκίνου σε έναν ξενιστή.

**ΑΡΙΘΜΟΣ ΕΥΡ. Δ.Ε.** (11):3105778  
**ΑΡΙΘ. ΕΛΛ. ΚΑΤΑΘΕΣΗΣ** (21):20200403470  
**ΗΜΕΡ. ΕΛΛ. ΚΑΤΑΘΕΣΗΣ** (22):11/12/2020  
**ΑΡΙΘ./ΗΜΕΡ. ΔΗΜΟΣΙΕΥΣΗΣ**  
**ΕΥΡΩΠΑΪΚΟΥ ΔΙΠΛΩΜΑΤΟΣ(87):**3374177 - 04/11/2020  
**ΑΡΙΘ./ΗΜΕΡ. ΔΗΜΟΣΙΕΥΣΗΣ**  
**ΕΥΡΩΠΑΪΚΗΣ ΑΙΤΗΣΗΣ** (86):15797916.2--12/11/2015  
**ΔΙΚΑΙΟΥΧΟΣ** (73):1)Karatzis S.A. Industrial & Hotelier Enterprises  
Melidochori Perfecture N.Kazantzaki, Heraklion, ΕΛΛΑΔΑ  
**ΣΥΜΒ. ΠΡΟΤΕΡΑΙΟΤΗΤΕΣ** (30):  
**ΕΦΕΥΡΕΤΗΣ** (72):1)ΚΑΡΑΤΖΙΣ, Antonios  
**ΕΙΔΙΚΟΣ ΠΛΗΡΕΞΟΥΣΙΟΣ** (74):ΑΘΑΝΑΣΙΑΔΟΥ "ΕΛΕΝΗ Γ. ΠΑΠΑΚΩΝΣΤΑΝΤΙΝΟΥ ΚΑΙ ΣΥΝΕΡΓΑΤΕΣ, ΔΙΚΗΓΟΡΙΚΗ ΕΤΑΙΡΙΑ"  
ΜΑΡΙΑ  
Κουμπάρη 2, 10674 ΑΘΗΝΑ  
**ΑΝΤΙΚΛΗΤΟΣ** (74):ΓΙΑΖΙΤΖΟΓΛΟΥ ΕΥΑΓΓΕΛΙΑ  
Κουμπάρη 2,10674 ΑΘΗΝΑ  
**ΤΙΤΛΟΣ ΕΦΕΥΡΕΣΗΣ** (54):**ΥΛΙΚΟ ΣΥΣΚΕΥΑΣΙΑΣ ΚΑΙ ΜΕΘΟΔΟΣ ΓΙΑ ΤΗΝ ΠΑΡΑΓΩΓΗ ΕΝΟΣ ΥΛΙΚΟΥ ΣΥΣΚΕΥΑΣΙΑΣ**

#### **ΠΕΡΙΛΗΨΗ(57)**

Ένα υλικό συσκευασίας (600), το οποίο περιλαμβάνει ένα φύλλο (100) και ένα ύφασμα (200), τα οποία είναι τοποθετημένα το ένα επάνω στο άλλο και συνδεδεμένα μεταξύ τους. Το πρώτο φύλλο (100) περιέχει πρώτες περιοχές (120), στις οποίες το πρώτο φύλλο (100) είναι τοπικά τεντωμένο και δεύτερες περιοχές (110), στις οποίες το πρώτο φύλλο (100) δεν είναι τοπικά τεντωμένο. Οι πρώτες περιοχές (120) είναι εκάστοτε τοποθετημένες μεταξύ δύο δεύτερων περιοχών (110) και εκτείνονται σε μια πρώτη κατεύθυνση. Τούφασμα (200) περιλαμβάνει ένα νήμα (220), όπου ένα τμήμα του νήματος (220) εκτείνεται σε μια κατεύθυνση, η οποία συναντάται με την πρώτη κατεύθυνση.

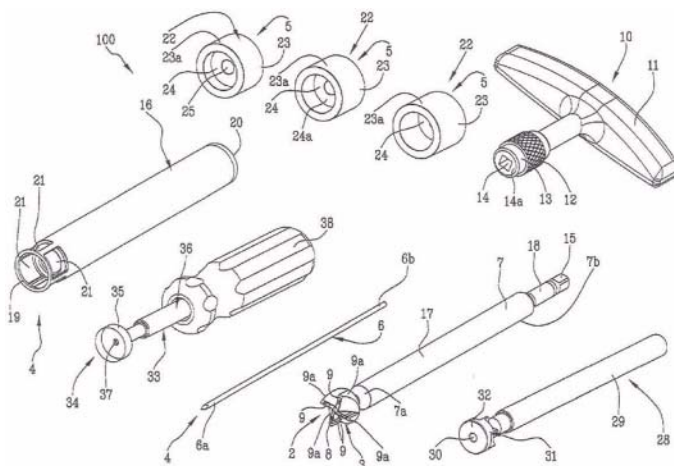


**ΑΡΙΘΜΟΣ ΕΥΡ. Δ.Ε.** (11):3105779  
**ΑΡΙΘ. ΕΛΛ. ΚΑΤΑΘΕΣΗΣ** (21):20200403282  
**ΗΜΕΡ. ΕΛΛ. ΚΑΤΑΘΕΣΗΣ** (22):25/11/2020  
**ΑΡΙΘ./ΗΜΕΡ. ΔΗΜΟΣΙΕΥΣΗΣ**  
**ΕΥΡΩΠΑΪΚΟΥ ΔΙΠΛΩΜΑΤΟΣ(87):**3515331 - 09/09/2020  
**ΑΡΙΘ./ΗΜΕΡ. ΔΗΜΟΣΙΕΥΣΗΣ**  
**ΕΥΡΩΠΑΪΚΗΣ ΑΙΤΗΣΗΣ** (86):17780524.9--18/09/2017  
**ΔΙΚΑΙΟΥΧΟΣ** (73):1)Fin-Ceramica Faenza S.p.A.  
Via Granarolo 177/3, 48018 Faenza (Ravenna), ΙΤΑΛΙΑ  
**ΣΥΜΒ. ΠΡΟΤΕΡΑΙΟΤΗΤΕΣ** (30):201600094601-21/09/2016-IT  
**ΕΦΕΥΡΕΤΗΣ** (72):1)FIGALLO, Elisa  
2)JACOBS, Jordan N.  
3)DE LUCA, Claudio  
**ΕΙΔΙΚΟΣ ΠΛΗΡΕΞΟΥΣΙΟΣ** (74):ΛΥΜΠΕΡΗΣ "ΔΙΚΗΓΟΡΙΚΗ ΕΤΑΙΡΕΙΑ ΒΑΓΙΑΝΟΥ ΚΩΣΤΟΠΟΥΛΟΥ ΛΥΜΠΕΡΗ" ΝΙΚΟΛΑΟΣ  
Στουρνάρα 37, 10682 ΑΘΗΝΑ  
**ΑΝΤΙΚΛΗΤΟΣ** (74):ΛΥΜΠΕΡΗΣ ΝΙΚΟΛΑΟΣ  
Στουρνάρα 37,10682 ΑΘΗΝΑ  
**ΤΙΤΛΟΣ ΕΦΕΥΡΕΣΗΣ** (54):**ΚΙΤ ΓΙΑ ΤΗΝ ΠΡΑΓΜΑΤΟΠΟΙΗΣΗ ΟΠΩΝ ΕΛΕΓΧΟΜΕΝΟΥ ΒΑΘΟΥΣ ΚΑΙ ΔΙΑΦΟΡΕΤΙΚΩΝ ΔΙΑΜΕΤΡΩΝ ΣΕ ΧΟΝΔΡΙΝΕΣ ΚΑΙ ΟΣΤΕΟΧΟΝΔΡΙΝΕΣ ΕΠΙΦΑΝΕΙΕΣ**

**ΠΕΡΙΛΗΨΗ(57)**

Μια συσκευή και ένα κιτ για την πραγματοποίηση οπών ελεγχόμενου βάθους και διαφορετικών διαμέτρων σε χόνδρινες και οστεοχόνδρινες επιφάνειες, το οποίο περιλαμβάνει: ένα γλύφانو (2) το οποίο διαθέτει μια κεφαλή κοπής (3) για την αφαίρεση ιστού από την εν λόγω χόνδρινη και οστεοχόνδρινη επιφάνεια (Α), όπου

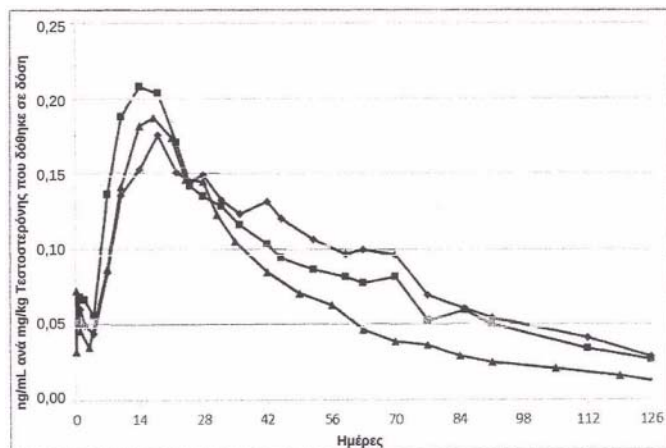
το εν λόγω γλύφانو (2) είναι κινητό για την προσέγγιση της χόνδρινης και οστεοχόνδρινης επιφάνειας (Α) για τη διάταξη της κεφαλής (3) στον εν λόγω ιστό μέσα οδηγού (4) για την καθοδήγηση του γλυφάνου (2) τα οποία μπορούν να συνδέονται σφιχτά με την χόνδρινη ή οστεοχόνδρινη επιφάνεια (Α), όπου το εν λόγω γλύφانو (2) έχει τη δυνατότητα ολίσθησης κατά μήκος των εν λόγω μέσων οδηγού (4) και μηχανικά μέσα (5) για τον έλεγχο του βάθους της οπής, τα οποία παρεμβάλλονται μεταξύ του γλυφάνου (2) και των μέσων οδηγού (4) για τον ορισμό ενός τέρματος του γλυφάνου (2) στην αντίστοιχη κίνηση προς την εν λόγω χόνδρινη και οστεοχόνδρινη επιφάνεια (Α).



**ΑΡΙΘΜΟΣ ΕΥΡ. Δ.Ε.** (11):3105780  
**ΑΡΙΘ. ΕΛΛ. ΚΑΤΑΘΕΣΗΣ** (21):20200403394  
**ΗΜΕΡ. ΕΛΛ. ΚΑΤΑΘΕΣΗΣ** (22):07/12/2020  
**ΑΡΙΘ./ΗΜΕΡ. ΔΗΜΟΣΙΕΥΣΗΣ**  
**ΕΥΡΩΠΑΪΚΟΥ ΔΙΠΛΩΜΑΤΟΣ(87):**3331495 - 04/11/2020  
**ΑΡΙΘ./ΗΜΕΡ. ΔΗΜΟΣΙΕΥΣΗΣ**  
**ΕΥΡΩΠΑΪΚΗΣ ΑΙΤΗΣΗΣ** (86):16751437.1--03/08/2016  
**ΔΙΚΑΙΟΥΧΟΣ** (73):1)TOLMAR INTERNATIONAL LIMITED  
10 Earlsfort Terrace, DO2 T380 Dublin 2, ΙΡΛΑΝΔΙΑ  
**ΣΥΜΒ. ΠΡΟΤΕΡΑΙΟΤΗΤΕΣ** (30):201562200198 P-03/08/2015-US  
201662275407 P-06/01/2016-US  
**ΕΦΕΥΡΕΤΗΣ** (72):1)DOWNING, John, Milton  
2)SAXENA, Vipin  
3)MIDDLETON, John  
**ΕΙΔΙΚΟΣ ΠΛΗΡΕΞΟΥΣΙΟΣ** (74):ΑΘΑΝΑΣΙΑΔΟΥ "ΕΛΕΝΗ Γ. ΠΑΠΑΚΩΝΣΤΑΝΤΙΝΟΥ ΚΑΙ ΣΥΝΕΡΓΑΤΕΣ, ΔΙΚΗΓΟΡΙΚΗ ΕΤΑΙΡΙΑ" ΜΑΡΙΑ  
Κουμπάρη 2, 10674 ΑΘΗΝΑ  
**ΑΝΤΙΚΛΗΤΟΣ** (74):ΓΙΑΖΙΤΖΟΓΛΟΥ ΕΥΑΓΓΕΛΙΑ  
Κουμπάρη 2,10674 ΑΘΗΝΑ  
**ΤΙΤΛΟΣ ΕΦΕΥΡΕΣΗΣ** (54):**ΣΥΣΤΗΜΑ ΔΙΑΝΟΜΗΣ ΥΓΡΩΝ ΠΟΛΥΜΕΡΩΝ ΓΙΑ ΠΑΡΑΤΕΤΑΜΕΝΗ ΧΟΡΗΓΗΣΗ ΦΑΡΜΑΚΩΝ**

**ΠΕΡΙΛΗΨΗ(57)**

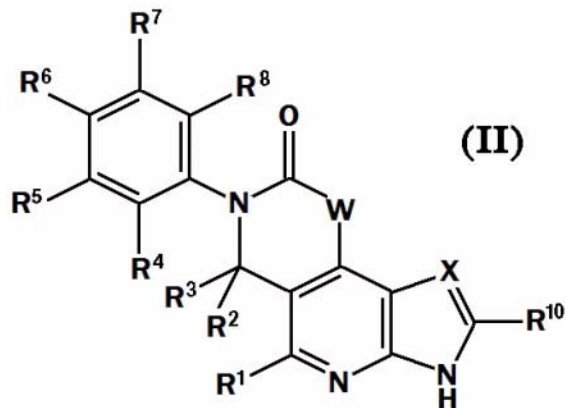
Οι φαρμακευτικές συνθέσεις υγρών πολυμερών με έναν βιοδιασπώμενο υγρό πολυεστέρα που έχει μία τερματική ομάδα καρβοξυλικού οξέος, ένα βιοσυμβατό διαλύτη, και έναν δραστικό φαρμακευτικό παράγοντα είναι χρήσιμες για χορήγηση στο σώμα για την παροχή παρατεταμένης μακροπρόθεσμης απελευθέρωσης του φαρμάκου.



**ΑΡΙΘΜΟΣ ΕΥΡ. Δ.Ε.** (11):3105781  
**ΑΡΙΘ. ΕΛΛ. ΚΑΤΑΘΕΣΗΣ** (21):20200403469  
**ΗΜΕΡ. ΕΛΛ. ΚΑΤΑΘΕΣΗΣ** (22):11/12/2020  
**ΑΡΙΘ./ΗΜΕΡ. ΔΗΜΟΣΙΕΥΣΗΣ**  
**ΕΥΡΩΠΑΪΚΟΥ ΔΙΠΛΩΜΑΤΟΣ(87):**3495367 - 30/09/2020  
**ΑΡΙΘ./ΗΜΕΡ. ΔΗΜΟΣΙΕΥΣΗΣ**  
**ΕΥΡΩΠΑΪΚΗΣ ΑΙΤΗΣΗΣ** (86):18198112.7--12/06/2013  
**ΔΙΚΑΙΟΥΧΟΣ** (73):1)Incyte Holdings Corporation  
1801 Augustine Cut-Off, Wilmington, DE  
19803, ΗΝΩΜΕΝΕΣ ΠΟΛΙΤΕΙΕΣ ΤΗΣ  
ΑΜΕΡΙΚΗΣ  
**ΣΥΜΒ. ΠΡΟΤΕΡΑΙΟΤΗΤΕΣ** (30):201261659245 P-13/06/2012-US  
201261691463 P-21/08/2012-US  
201261740012 P-20/12/2012-US  
201361774841 P-08/03/2013-US  
**ΕΦΕΥΡΕΤΗΣ** (72):1)WU, Liangxing  
2)ZHANG, Colin  
3)HE, Chunhong  
4)SUN, Yaping  
5)LU, Liang  
6)QIAN, Ding-Quan  
7)XU, Meizhong  
8)ZHUO, Jincong  
9)YAO, Wenqing  
**ΕΙΔΙΚΟΣ ΠΛΗΡΕΞΟΥΣΙΟΣ** (74):ΚΙΛΙΜΙΡΗΣ "ΠΑΤΡΙΝΟΣ & ΚΙΛΙΜΙΡΗΣ  
ΔΙΚΗΓΟΡΙΚΗ ΕΤΑΙΡΙΑ" ΚΩΝΣΤΑΝΤΙΝΟΣ  
Χατζηγιάννη Μέξη 7, 11528 ΑΘΗΝΑ  
**ΑΝΤΙΚΛΗΤΟΣ** (74):ΚΙΛΙΜΙΡΗΣ ΚΩΝΣΤΑΝΤΙΝΟΣ  
Χατζηγιάννη Μέξη 7, 11528 ΑΘΗΝΑ  
**ΤΙΤΛΟΣ ΕΦΕΥΡΕΣΗΣ** (54):**ΥΠΟΚΑΤΕΣΤΗΜΕΝΕΣ ΤΡΙΚΥΚΛΙΚΕΣ  
ΕΝΩΣΕΙΣ ΩΣ ΑΝΑΣΤΟΛΕΙΣ FGFR**

**ΠΕΡΙΛΗΨΗ(57)**

Η παρούσα εφεύρεση σχετίζεται με τρικυκλικές ενώσεις τύπου (II) και τη χρήση τους για την αγωγή ινωτικών νόσων.



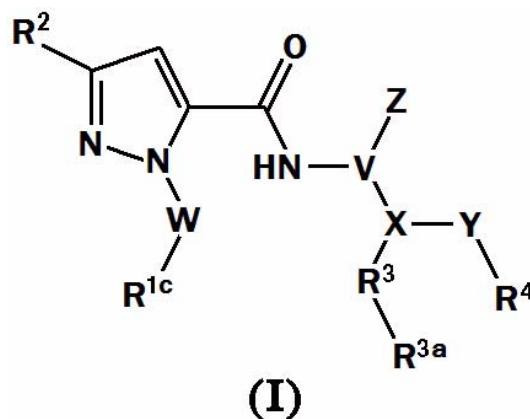
**ΑΡΙΘΜΟΣ ΕΥΡ. Δ.Ε.** (11):3105782  
**ΑΡΙΘ. ΕΛΛ. ΚΑΤΑΘΕΣΗΣ** (21):20200403395  
**ΗΜΕΡ. ΕΛΛ. ΚΑΤΑΘΕΣΗΣ** (22):07/12/2020  
**ΑΡΙΘ./ΗΜΕΡ. ΔΗΜΟΣΙΕΥΣΗΣ**  
**ΕΥΡΩΠΑΪΚΟΥ ΔΙΠΛΩΜΑΤΟΣ(87):**3383186 - 21/10/2020  
**ΑΡΙΘ./ΗΜΕΡ. ΔΗΜΟΣΙΕΥΣΗΣ**  
**ΕΥΡΩΠΑΪΚΗΣ ΑΙΤΗΣΗΣ** (86):16815746.9--02/12/2016  
**ΔΙΚΑΙΟΥΧΟΣ** (73):1)Puratos N.V.  
Industrialaan 25, 1702 Groot-Bijgaarden,  
ΒΕΛΓΙΟ  
**ΣΥΜΒ. ΠΡΟΤΕΡΑΙΟΤΗΤΕΣ** (30):201505780-02/12/2015-BE  
**ΕΦΕΥΡΕΤΗΣ** (72):1)DE PAUW, Paul  
2)LIBENS, Jo  
3)THEUNISSEN, Heidi  
**ΕΙΔΙΚΟΣ ΠΛΗΡΕΞΟΥΣΙΟΣ** (74):ΑΘΑΝΑΣΙΑΔΟΥ "ΕΛΕΝΗ Γ.  
ΠΑΠΑΚΩΝΣΤΑΝΤΙΝΟΥ ΚΑΙ  
ΣΥΝΕΡΓΑΤΕΣ, ΔΙΚΗΓΟΡΙΚΗ ΕΤΑΙΡΙΑ"  
ΜΑΡΙΑ  
Κουμπάρη 2, 10674 ΑΘΗΝΑ  
**ΑΝΤΙΚΛΗΤΟΣ** (74):ΓΙΑΖΙΤΖΟΓΛΟΥ ΕΥΑΓΓΕΛΙΑ  
Κουμπάρη 2, 10674 ΑΘΗΝΑ  
**ΤΙΤΛΟΣ ΕΦΕΥΡΕΣΗΣ** (54):**ΕΝΘΥΛΑΚΩΜΕΝΕΣ ΓΕΜΙΣΕΙΣ  
ΠΕΡΙΛΗΨΗ(57)**

Η παρούσα εφεύρεση σχετίζεται με γεμίσεις για προϊόντα αρτοποιίας και ζαχαροπλαστικής, ιδιαίτερα γεμίσεις για κέικ και τις μεθόδους για την παρασκευή των γεμίσεων καθώς και των προϊόντων αρτοποιίας και ζαχαροπλαστικής, ιδιαίτερα κέικ, που περιλαμβάνουν τις γεμίσεις.

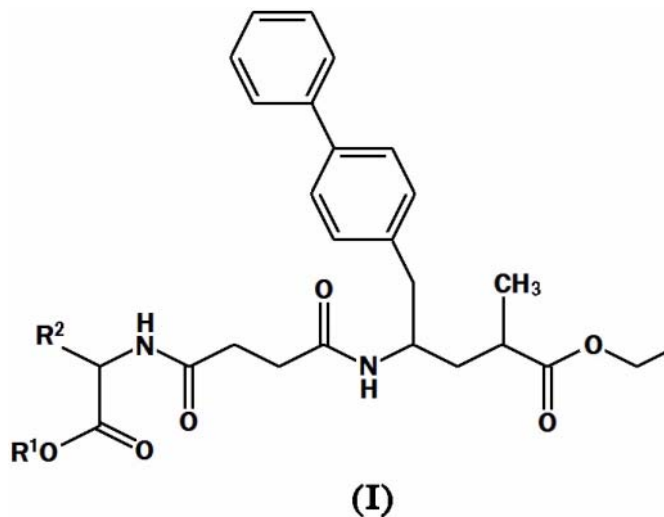
**ΑΡΙΘΜΟΣ ΕΥΡ. Δ.Ε.** (11):3105783  
**ΑΡΙΘ. ΕΛΛ. ΚΑΤΑΘΕΣΗΣ** (21):20200403400  
**ΗΜΕΡ. ΕΛΛ. ΚΑΤΑΘΕΣΗΣ** (22):07/12/2020  
**ΑΡΙΘ./ΗΜΕΡ. ΔΗΜΟΣΙΕΥΣΗΣ**  
**ΕΥΡΩΠΑΪΚΟΥ ΔΙΠΛΩΜΑΤΟΣ(87)**:3113772 - 09/09/2020  
**ΑΡΙΘ./ΗΜΕΡ. ΔΗΜΟΣΙΕΥΣΗΣ**  
**ΕΥΡΩΠΑΪΚΗΣ ΑΙΤΗΣΗΣ** (86):15759254.4--09/03/2015  
**ΔΙΚΑΙΟΥΧΟΣ** (73):1)Biocryst Pharmaceuticals, Inc.  
4505 Emperor Blvd., Durham, North Carolina  
27703, ΗΝΩΜΕΝΕΣ ΠΟΛΙΤΕΙΕΣ ΤΗΣ  
ΑΜΕΡΙΚΗΣ  
**ΣΥΜΒ. ΠΡΟΤΕΡΑΙΟΤΗΤΕΣ** (30):201461949808 P-07/03/2014-US  
201461981515 P-18/04/2014-US  
**ΕΦΕΥΡΕΤΗΣ** (72):1)KOTIAN, Pravin L.  
2)BABU, Yarlagadda S.  
3)WU, Minwan  
4)CHINTAREDDY, Venkat R.  
5)KUMAR, Satish V.  
6)ZHANG, Weihe  
**ΕΙΔΙΚΟΣ ΠΑΗΡΕΞΟΥΣΙΟΣ** (74):ΤΣΙΜΙΚΑΛΗΣ "ΤΣΙΜΙΚΑΛΗΣ  
ΚΑΛΟΝΑΡΟΥ ΔΙΚΗΓΟΡΙΚΗ ΕΤΑΙΡΕΙΑ"  
ΣΤΕΦΑΝΟΣ ΑΛΕΞΙΟΣ  
Ν. Βάμβα 1, 106 74 ΑΘΗΝΑ  
**ΑΝΤΙΚΛΗΤΟΣ** (74):ΤΣΙΜΙΚΑΛΗΣ ΣΤΕΦΑΝΟΣ ΑΛΕΞΙΟΣ  
Ν. Βάμβα 1,10674 ΑΘΗΝΑ  
**ΤΙΤΛΟΣ ΕΦΕΥΡΕΣΗΣ** (54):ΤΡΙΦΘΟΡΟΜΕΘΥΛ ΥΠΟΚΑΤΕΣΤΗ-  
ΜΕΝΑ ΠΥΡΑΖΟΛΙΑ ΩΣ ΑΝΑΣΤΟΛΕΙΣ  
ΚΑΛΛΙΚΡΕΪΝΗΣ ΣΤΟ ΑΝΘΡΩΠΙΝΟ  
ΠΛΑΣΜΑ

#### ΠΕΡΙΛΗΨΗ(57)

Αποκαλύπτονται ενώσεις του τύπου (I), όπως περιγράφονται στο παρόν, και φαρμακευτικά αποδεκτά άλατα αυτών. Οι ενώσεις είναι αναστολείς της καλλικρεΐνης στο πλάσμα. Παρέχονται επίσης φαρμακευτικές συνθέσεις που περιλαμβάνουν τουλάχιστον μία ένωση της εφεύρεσης και μέθοδοι που περιλαμβάνουν χρήση των ενώσεων και συνθέσεων της εφεύρεσης στη θεραπεία και πρόληψη νόσων και καταστάσεων που χαρακτηρίζονται από ανεπιθύμητη δραστηριότητα καλλικρεΐνης στο πλάσμα.



**ΑΡΙΘΜΟΣ ΕΥΡ. Δ.Ε.** (11):3105784  
**ΑΡΙΘ. ΕΛΛ. ΚΑΤΑΘΕΣΗΣ** (21):20200403401  
**ΗΜΕΡ. ΕΛΛ. ΚΑΤΑΘΕΣΗΣ** (22):07/12/2020  
**ΑΡΙΘ./ΗΜΕΡ. ΔΗΜΟΣΙΕΥΣΗΣ**  
**ΕΥΡΩΠΑΪΚΟΥ ΔΙΠΛΩΜΑΤΟΣ(87)**:3544966 - 09/09/2020  
**ΑΡΙΘ./ΗΜΕΡ. ΔΗΜΟΣΙΕΥΣΗΣ**  
**ΕΥΡΩΠΑΪΚΗΣ ΑΙΤΗΣΗΣ** (86):19714298.7--11/02/2019  
**ΔΙΚΑΙΟΥΧΟΣ** (73):1)NOVARTIS AG  
Lichtstrasse 35, 4056 Basel, ΕΛΒΕΤΙΑ  
**ΣΥΜΒ. ΠΡΟΤΕΡΑΙΟΤΗΤΕΣ** (30):PCT/CN2018/075515-07/02/2018-WO  
PCT/CN2018/075791-08/02/2018-WO  
**ΕΦΕΥΡΕΤΗΣ** (72):1)GODTFREDSON, Sven Erik  
2)KAGAN, Mark  
3)LIU, Yugang  
4)PRASHAD, Mahavar  
5)ZHU, Saijie  
6)WANG, Zhaoyin  
7)CHAI, Yongshuai  
**ΕΙΔΙΚΟΣ ΠΑΗΡΕΞΟΥΣΙΟΣ** (74):ΛΥΜΠΕΡΗΣ "ΔΙΚΗΓΟΡΙΚΗ ΕΤΑΙΡΕΙΑ  
ΒΑΓΙΑΝΟΥ ΚΩΣΤΟΠΟΥΛΟΥ  
ΛΥΜΠΕΡΗ" ΝΙΚΟΛΑΟΣ  
Στουρνάρα 37, 10682 ΑΘΗΝΑ  
**ΑΝΤΙΚΛΗΤΟΣ** (74):ΛΥΜΠΕΡΗΣ ΝΙΚΟΛΑΟΣ  
Στουρνάρα 37,10682 ΑΘΗΝΑ  
**ΤΙΤΛΟΣ ΕΦΕΥΡΕΣΗΣ** (54):ΥΠΟΚΑΤΕΣΤΗΜΕΝΑ ΠΑΡΑΓΩΓΑ ΔΙ-  
ΦΑΙΝΥΛ ΒΟΥΤΑΝΟΙΚΟΥ ΕΣΤΕΡΑ ΩΣ  
ΑΝΑΣΤΟΛΕΙΣ ΤΗΣ ΝΕΡ



#### ΠΕΡΙΛΗΨΗ(57)

Η παρούσα αποκάλυψη παρέχει μια ένωση του Τύπου (I) ή ένα φαρμακευτικώς αποδεκτό άλας της, όπου τα R1 και R2 παρασκευάζουν τις ενώσεις της αποκάλυψης, και τις θεραπευτικές της χρήσεις. Η παρούσα αποκάλυψη παρέχει περαιτέρω την φαρμακευτική σύνθεση των ενώσεων της αποκάλυψης και έναν συνδυασμό φαρμακολογικά δραστικών παραγόντων και μιας ένωσης της αποκάλυψης.

**ΑΡΙΘΜΟΣ ΕΥΡ. Δ.Ε.** (11):3105785  
**ΑΡΙΘ. ΕΛΛ. ΚΑΤΑΘΕΣΗΣ** (21):20200403468  
**ΗΜΕΡ. ΕΛΛ. ΚΑΤΑΘΕΣΗΣ** (22):11/12/2020  
**ΑΡΙΘ./ΗΜΕΡ. ΔΗΜΟΣΙΕΥΣΗΣ**  
**ΕΥΡΩΠΑΪΚΟΥ ΔΙΠΛΩΜΑΤΟΣ(87)**:3399447 - 18/11/2020  
**ΑΡΙΘ./ΗΜΕΡ. ΔΗΜΟΣΙΕΥΣΗΣ**  
**ΕΥΡΩΠΑΪΚΗΣ ΑΙΤΗΣΗΣ** (86):18177124.7--26/08/2016  
**ΔΙΚΑΙΟΥΧΟΣ** (73):1)Swirls, Inc.

**ΣΥΜΒ. ΠΡΟΤΕΡΑΙΟΤΗΤΕΣ** (30):201562211411 P-28/08/2015-US  
 201614988873-06/01/2016-US  
 201615153011-12/05/2016-US  
 201662344682 P-02/06/2016-US  
 201615205688-08/07/2016-US

**ΕΦΕΥΡΕΤΗΣ** (72):1)BAIRD, Leemon C., III  
**ΕΙΔΙΚΟΣ ΠΛΗΡΕΞΟΥΣΙΟΣ** (74):ΓΙΑΚΟΥΜΗ ANNA  
 Αλκαμένους 12-14, 10439 ΑΘΗΝΑ

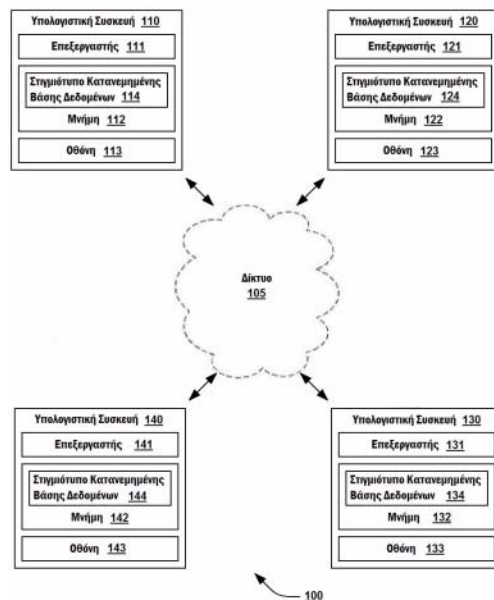
**ΑΝΤΙΚΛΗΤΟΣ** (74):ΜΙΣΙΟΥ ΑΝΔΡΟΝΙΚΗ  
 Αναλήψεως 23 και Μαραθώνος 27,10439 ΑΘΗΝΑ

**ΤΙΤΛΟΣ ΕΦΕΥΡΕΣΗΣ** (54):**ΜΕΘΟΔΟΙ ΚΑΙ ΣΥΣΚΕΥΗ ΓΙΑ ΜΙΑ ΚΑΤΑΝΕΜΗΜΕΝΗ ΒΑΣΗ ΔΕΔΟΜΕΝΩΝ ΣΕ ΕΝΑ ΔΙΚΤΥΟ**

#### ΠΕΡΙΛΗΨΗ(57)

Σε ορισμένες υλοποιήσεις, μια συσκευή περιλαμβάνει μια μνήμη που περιλαμβάνει ένα στιγμιότυπο μιας κατανεμημένης βάσης δεδομένων σε μια πρώτη υπολογιστική συσκευή που έχει διαμορφωθεί, έτσι ώστε να συμπεριλαμβάνεται σε ένα πλήθος υπολογιστικών συσκευών που εφαρμόζουν την κατανεμημένη βάση δεδομένων μέσω ενός δικτύου λειτουργικά συνδεδεμένου με το πλήθος των υπολογιστικών συσκευών και έναν επεξεργαστή λειτουργικά συνδεδεμένο με το στιγμιότυπο της κατανεμημένης βάσης δεδομένων, όπου ο επεξεργαστής έχει διαμορφωθεί για να ορίζει, για πρώτη φορά, ένα πρώτο συμβάν που συνδέεται με ένα πρώτο πλήθος συμβάντων, με κάθε συμβάν από το πρώτο πλήθος συμβάντων να είναι μια ακολουθία byte, όπου ο επεξεργαστής έχει διαμορφωθεί για να λαμβάνει, για δεύτερη φορά μετά την πρώτη φορά και από μια

δεύτερη υπολογιστική συσκευή από το πλήθος των υπολογιστικών συσκευών, ένα σήμα που αντιπροσωπεύει ένα δεύτερο συμβάν (1) που ορίζεται από τη δεύτερη υπολογιστική συσκευή και (2) συνδέεται με ένα δεύτερο πλήθος συμβάντων, με κάθε συμβάν από το δεύτερο πλήθος συμβάντων να είναι μια ακολουθία byte, όπου ο επεξεργαστής έχει διαμορφωθεί για να προσδιορίσει μια σειρά που σχετίζεται με ένα τρίτο πλήθος συμβάντων που βασίζεται τουλάχιστον σε ένα αποτέλεσμα ενός πρωτοκόλλου, με κάθε συμβάν από το τρίτο πλήθος συμβάντων να προέρχεται από τουλάχιστον το πρώτο πλήθος συμβάντων ή το δεύτερο πλήθος συμβάντων, όπου ο επεξεργαστής έχει διαμορφωθεί για να αποθηκεύει στο στιγμιότυπο της κατανεμημένης βάσης δεδομένων τη σειρά που σχετίζεται με το τρίτο πλήθος συμβάντων.



**ΑΡΙΘΜΟΣ ΕΥΡ. Δ.Ε.** (11):3105786  
**ΑΡΙΘ. ΕΛΛ. ΚΑΤΑΘΕΣΗΣ** (21):20200403402  
**ΗΜΕΡ. ΕΛΛ. ΚΑΤΑΘΕΣΗΣ** (22):07/12/2020  
**ΑΡΙΘ./ΗΜΕΡ. ΔΗΜΟΣΙΕΥΣΗΣ**  
**ΕΥΡΩΠΑΪΚΟΥ ΔΙΠΛΩΜΑΤΟΣ(87)**:3432914 - 23/09/2020  
**ΑΡΙΘ./ΗΜΕΡ. ΔΗΜΟΣΙΕΥΣΗΣ**  
**ΕΥΡΩΠΑΪΚΗΣ ΑΙΤΗΣΗΣ** (86):17770923.5--20/03/2017  
**ΔΙΚΑΙΟΥΧΟΣ** (73):1)Aminex Therapeutics, Inc.

**ΣΥΜΒ. ΠΡΟΤΕΡΑΙΟΤΗΤΕΣ** (30):201662313657 P-25/03/2016-US

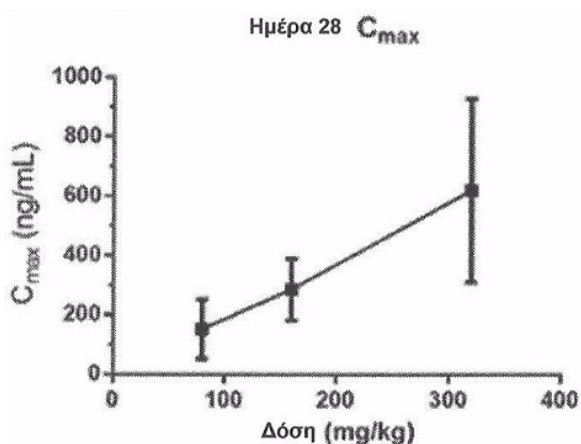
**ΕΦΕΥΡΕΤΗΣ** (72):1)BURNS, Mark, R.  
**ΕΙΔΙΚΟΣ ΠΛΗΡΕΞΟΥΣΙΟΣ** (74):ΓΑΛΑΝΟΠΟΥΛΟΥ ΑΝΘΟΥΛΑ  
 Θέση Λύσι Μπιτακου, 19014 ΚΑΠΑΝΔΡΙΤΙ (ΑΤΤΙΚΗΣ)

**ΑΝΤΙΚΛΗΤΟΣ** (74):ΜΑΛΑΜΗ ΑΛΚΗΣΤΙΣ-ΕΙΡΗΝΗ  
 Βησσαρίωνος 3,,10672 ΑΘΗΝΑ

**ΤΙΤΛΟΣ ΕΦΕΥΡΕΣΗΣ** (54):**ΔΙΑΘΕΣΙΜΕΣ ΠΟΛΥΑΜΙΝΕΣ**

#### ΠΕΡΙΛΗΨΗ(57)

Αποκαλύπτονται εις το παρόν φαρμακευτικά άλατα ενός κατιονικού πρωτονιωμένου φαρμακευτικού παράγοντα πολυαμίνης και ενός ανιονικού οργανικού καρβοξυλικού το οποίο είναι υδρόφοβο όταν είναι σε πρωτονωμένη μορφή, ειδικότερα δε κατάλληλα προσαρμοσμένα για εκ του στόματος χορήγηση, όπου αυτά τα άλατα έχουν ικανοποιητική βιοδιαθεσιμότητα σε στερεές μορφές δοσολογίας και μπορεί να χρησιμοποιηθούν στην αγωγή του καρκίνου και άλλων ιατρικών καταστάσεων για τις οποίες ο φαρμακευτικός παράγων προορίζεται.



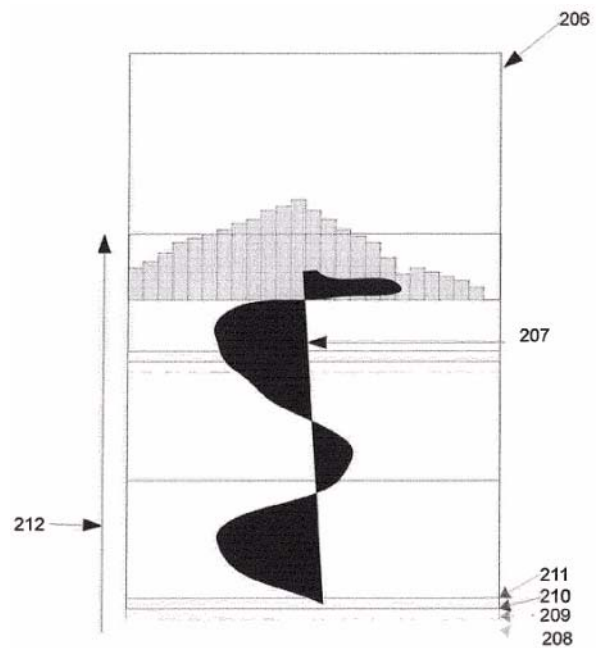


**ΑΡΙΘΜΟΣ ΕΥΡ. Δ.Ε.** (11):3105787  
**ΑΡΙΘ. ΕΛΛ. ΚΑΤΑΘΕΣΗΣ** (21):20200403467  
**ΗΜΕΡ. ΕΛΛ. ΚΑΤΑΘΕΣΗΣ** (22):11/12/2020  
**ΑΡΙΘ./ΗΜΕΡ. ΔΗΜΟΣΙΕΥΣΗΣ**  
**ΕΥΡΩΠΑΪΚΟΥ ΔΙΠΛΩΜΑΤΟΣ(87):**3040778 - 30/09/2020  
**ΑΡΙΘ./ΗΜΕΡ. ΔΗΜΟΣΙΕΥΣΗΣ**  
**ΕΥΡΩΠΑΪΚΗΣ ΑΙΤΗΣΗΣ** (86):14200632.9--30/12/2014  
**ΔΙΚΑΙΟΥΧΟΣ** (73):1)VISITECH AS  
P.O.Box 616 Stromso, 3003 Drammen,  
NORBHΓIA  
**ΣΥΜΒ. ΠΡΟΤΕΡΑΙΟΤΗΤΕΣ** (30):  
**ΕΦΕΥΡΕΤΗΣ** (72):1)Jorgensen, Trond  
2)Kirkhorn, Endre  
3)Daee, John  
**ΕΙΔΙΚΟΣ ΠΛΗΡΕΞΟΥΣΙΟΣ** (74):ΓΙΑΚΟΥΜΗ ANNA  
Αλκαμένους 12-14, 10439 ΑΘΗΝΑ  
**ΑΝΤΙΚΛΗΤΟΣ** (74):ΜΙΣΙΟΥ ΑΝΔΡΟΝΙΚΗ  
Αναλήψεως 23 και Μαραθώνος 27,10439  
ΑΘΗΝΑ  
**ΤΙΤΛΟΣ ΕΦΕΥΡΕΣΗΣ** (54):**ΜΕΘΟΔΟΣ ΓΙΑ ΤΗΝ ΠΑΡΟΧΗ ΟΜΟΙΟ-**  
**ΜΟΡΦΗΣ ΦΩΤΕΙΝΟΤΗΤΑΣ ΑΠΟ**  
**ΕΝΑΝ ΠΡΟΒΟΛΕΑ ΦΩΤΟΣ ΣΕ ΜΙΑ**  
**ΠΕΡΙΟΧΗ ΕΙΚΟΝΑΣ**

**ΠΕΡΙΛΗΨΗ(57)**

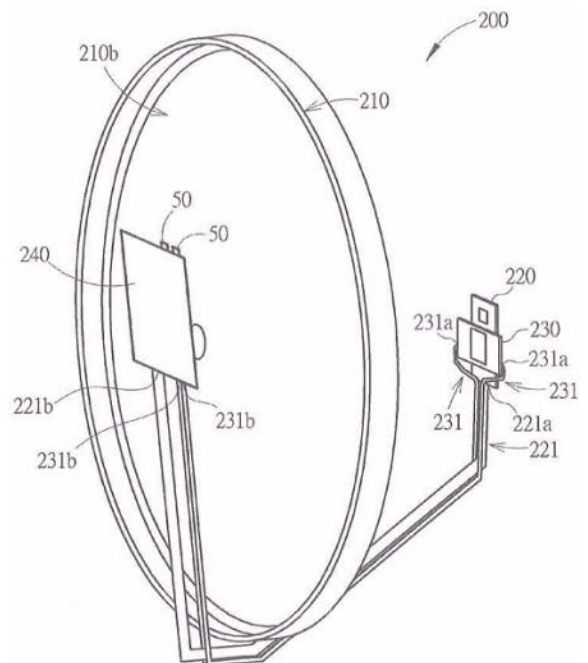
Μια μέθοδος για την παροχή ομοιόμορφης φωτεινότητας από έναν προβολέα φωτός σε μια περιοχή εικόνας που θα εκτεθεί σε εφαρμογές λιθογραφίας άμεσης απεικόνισης, περιλαμβάνει τη λήψη μιας πρώτης εικόνας από τον προβολέα φωτός που αντιπροσωπεύει την κατανομή φωτεινότητας στην περιοχή της εικόνας, υποδιαίρεση της πρώτης εικόνας σε έναν αριθμό στηλών, υπολογισμό μιας μέσης τιμής φωτεινότητας για κάθε στήλη, δημιουργία προφίλ εικόνας φωτεινότητας

και υπέρθεση του προφίλ φωτεινότητας της εικόνας στην εικόνα που θα εκτεθεί από τον προβολέα φωτός.



**ΑΡΙΘΜΟΣ ΕΥΡ. Δ.Ε.** (11):3105788  
**ΑΡΙΘ. ΕΛΛ. ΚΑΤΑΘΕΣΗΣ** (21):20200403466  
**ΗΜΕΡ. ΕΛΛ. ΚΑΤΑΘΕΣΗΣ** (22):11/12/2020  
**ΑΡΙΘ./ΗΜΕΡ. ΔΗΜΟΣΙΕΥΣΗΣ**  
**ΕΥΡΩΠΑΪΚΟΥ ΔΙΠΛΩΜΑΤΟΣ(87):**3249748 - 14/10/2020  
**ΑΡΙΘ./ΗΜΕΡ. ΔΗΜΟΣΙΕΥΣΗΣ**  
**ΕΥΡΩΠΑΪΚΗΣ ΑΙΤΗΣΗΣ** (86):17180181.4--04/11/2015  
**ΔΙΚΑΙΟΥΧΟΣ** (73):1)Accton Technology Corporation  
1 Creation 3rd Road Science-based Industrial  
Park, Hsin-Chu City 300, ΙΔΙΑΙΤΕΡΟ  
ΤΕΛΩΝΕΙΑΚΟ ΕΛΔΦΟΣ ΤΑΪΒΑΝ,  
ΠΕΝΓΚΟΥ, ΚΙΝΜΕΝ ΚΑΙ ΜΑΤΣΟΥ  
**ΣΥΜΒ. ΠΡΟΤΕΡΑΙΟΤΗΤΕΣ** (30):201562141874 P-02/04/2015-US  
201514753027-29/06/2015-US  
**ΕΦΕΥΡΕΤΗΣ** (72):1)Dewey, Chad Elliot  
2)Bledsoe, Harold Riber  
**ΕΙΔΙΚΟΣ ΠΛΗΡΕΞΟΥΣΙΟΣ** (74):ΚΙΛΙΜΙΡΗΣ "ΠΑΤΡΙΝΟΣ & ΚΙΛΙΜΙΡΗΣ  
ΔΙΚΗΓΟΡΙΚΗ ΕΤΑΙΡΙΑ" ΚΩΝΣΤΑΝΤΙΝΟΣ  
Χατζηγιάννη Μέξη 7, 11528 ΑΘΗΝΑ  
**ΑΝΤΙΚΛΗΤΟΣ** (74):ΚΙΛΙΜΙΡΗΣ ΚΩΝΣΤΑΝΤΙΝΟΣ  
Χατζηγιάννη Μέξη 7,11528 ΑΘΗΝΑ  
**ΤΙΤΛΟΣ ΕΦΕΥΡΕΣΗΣ** (54):**ΔΟΜΗ ΠΑΡΑΒΟΛΙΚΗΣ ΚΕΡΑΙΑΣ**  
**ΠΕΡΙΛΗΨΗ(57)**

Η παραβολική κεραία περιέχει ένα πρώτο στοιχείο ακτινοβολίας, ένα δεύτερο στοιχείο ακτινοβολίας και ένα παραβολικό δίσκο. Η συχνότητα λειτουργίας του πρώτου στοιχείου ακτινοβολίας είναι διαφορετική από την συχνότητα λειτουργίας του δεύτερου στοιχείου ακτινοβολίας. Το πρώτο στοιχείο ακτινοβολίας και το δεύτερο στοιχείο ακτινοβολίας τοποθετούνται μπροστά από τον παραβολικό δίσκο. Υπό διαφορετικές συνθήκες, το πρώτο στοιχείο ακτινοβολίας και το δεύτερο στοιχείο ακτινοβολίας μπορούν να λειτουργούν ταυτόχρονα ή όχι.





**ΑΡΙΘΜΟΣ ΕΥΡ. Δ.Ε.** (11):3105789  
**ΑΡΙΘ. ΕΛΛ. ΚΑΤΑΘΕΣΗΣ** (21):20200403465  
**ΗΜΕΡ. ΕΛΛ. ΚΑΤΑΘΕΣΗΣ** (22):11/12/2020  
**ΑΡΙΘ./ΗΜΕΡ. ΔΗΜΟΣΙΕΥΣΗΣ**  
**ΕΥΡΩΠΑΪΚΟΥ ΔΙΠΛΩΜΑΤΟΣ(87)**:3008147 - 16/09/2020  
**ΑΡΙΘ./ΗΜΕΡ. ΔΗΜΟΣΙΕΥΣΗΣ**  
**ΕΥΡΩΠΑΪΚΗΣ ΑΙΤΗΣΗΣ** (86):14735065.6--09/06/2014  
**ΔΙΚΑΙΟΥΧΟΣ** (73):1)Valvoline Licensing and Intellectual Prop-  
erty LLC  
100 Valvoline Way, Lexington, KY 40509,  
ΗΝΩΜΕΝΕΣ ΠΟΛΙΤΕΙΕΣ ΤΗΣ ΑΜΕΡΙΚΗΣ

**ΣΥΜΒ. ΠΡΟΤΕΡΑΙΟΤΗΤΕΣ** (30):201313916141-12/06/2013-US

**ΕΦΕΥΡΕΤΗΣ** (72):1)TURCOTTE, David, E.  
2)MESZAROS, Ladislaus  
3)EMBAUGH, David, F.  
4)WU, Gefei

**ΕΙΔΙΚΟΣ ΠΑΡΕΞΟΥΣΙΟΣ** (74):ΣΙΩΤΟΥ "ΚΑΤΕΡΙΝΑ ΣΙΩΤΟΥ ΚΑΙ  
ΣΥΝΕΡΓΑΤΕΣ ΔΙΚΗΓΟΡΙΚΗ ΕΤΑΙΡΕΙΑ"  
ΑΙΚΑΤΕΡΙΝΗ  
Πατησίων (28ης Οκτωβρίου) 122, 11257  
ΑΘΗΝΑ

**ΑΝΤΙΚΛΗΤΟΣ** (74):ΣΙΩΤΟΥ ΑΙΚΑΤΕΡΙΝΗ  
Πατησίων (28ης Οκτωβρίου) 122,11257  
ΑΘΗΝΑ

**ΤΙΤΛΟΣ ΕΦΕΥΡΕΣΗΣ** (54):ΣΥΝΘΕΣΗ ΨΥΚΤΙΚΟΥ ΚΙΝΗΤΗΡΑ  
ΠΑΡΑΤΕΤΑΜΕΝΗΣ ΛΕΙΤΟΥΡΓΙΑΣ

#### ΠΕΡΙΛΗΨΗ(57)

Η εφεύρεση σχετίζεται με σύνθεση ψυκτικού κινητήρα και μέθοδο αύξησης της διάρκειας ζωής λειτουργίας σε έναν κινητήρα, όπου ένα ισοεννεαοϊκό οξυ ενσωματώνεται στο γενικά βασισμένο σε γλυκόλη ψυκτικό υγρό αντί νιτρώδους οξέος ή του άλατος αυτού για μείωση επιφανειακής διάβρωσης ή επιφανειών που εμπεριέχουν σίδηρο.

**ΑΡΙΘΜΟΣ ΕΥΡ. Δ.Ε.** (11):3105790  
**ΑΡΙΘ. ΕΛΛ. ΚΑΤΑΘΕΣΗΣ** (21):20200403403  
**ΗΜΕΡ. ΕΛΛ. ΚΑΤΑΘΕΣΗΣ** (22):07/12/2020  
**ΑΡΙΘ./ΗΜΕΡ. ΔΗΜΟΣΙΕΥΣΗΣ**  
**ΕΥΡΩΠΑΪΚΟΥ ΔΙΠΛΩΜΑΤΟΣ(87)**:3078425 - 09/09/2020  
**ΑΡΙΘ./ΗΜΕΡ. ΔΗΜΟΣΙΕΥΣΗΣ**  
**ΕΥΡΩΠΑΪΚΗΣ ΑΙΤΗΣΗΣ** (86):15162519.1--06/04/2015  
**ΔΙΚΑΙΟΥΧΟΣ** (73):1)Innceinmat, S.L.  
Avda. Ferrandis Salvador 5-entio 6, 12100  
Grao de Castellon, ΙΣΠΑΝΙΑ  
2)Universidad Politecnica de Valencia  
Camino de Vera s/n., 46022 Valencia,  
ΙΣΠΑΝΙΑ

**ΣΥΜΒ. ΠΡΟΤΕΡΑΙΟΤΗΤΕΣ** (30):  
**ΕΦΕΥΡΕΤΗΣ** (72):1)Lopez Buendia, Angel Miguel  
2)Lopez Monteagudo, Roberto  
3)Urquiola Casas, Maria del Mar  
4)Arizo Leon, Alejandro  
5)Catala Civera, Jose Manuel  
6)Garcia Banos, Beatriz

**ΕΙΔΙΚΟΣ ΠΑΡΕΞΟΥΣΙΟΣ** (74):ΣΙΩΤΟΥ "ΚΑΤΕΡΙΝΑ ΣΙΩΤΟΥ ΚΑΙ  
ΣΥΝΕΡΓΑΤΕΣ ΔΙΚΗΓΟΡΙΚΗ ΕΤΑΙΡΕΙΑ"  
ΑΙΚΑΤΕΡΙΝΗ  
Πατησίων (28ης Οκτωβρίου) 122, 11257  
ΑΘΗΝΑ

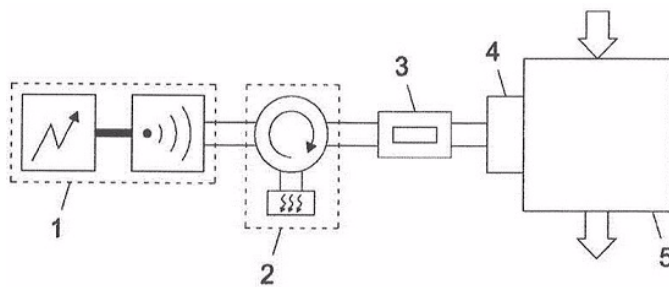
**ΑΝΤΙΚΛΗΤΟΣ** (74):ΣΙΩΤΟΥ ΑΙΚΑΤΕΡΙΝΗ  
Πατησίων (28ης Οκτωβρίου) 122,11257  
ΑΘΗΝΑ

**ΤΙΤΛΟΣ ΕΦΕΥΡΕΣΗΣ** (54):ΔΙΑΔΙΚΑΣΙΑ ΓΙΑ ΤΗΝ ΠΥΡΩΣΗ ΚΟΚ-  
ΚΩΔΩΝ ΠΥΡΙΤΙΚΩΝ ΑΛΑΤΩΝ

#### ΠΕΡΙΛΗΨΗ(57)

Διαδικασία για την πύρωση κοκκωδών πυριτικών αλάτων που περιλαμβάνει την εφαρμογή στα εν λόγω κοκκώδη πυριτικά άλατα μονότροπων μικροκυμάτων στο

πεδίο E σε συχνότητες μεταξύ 3KHz και 300GHz, σε ανοιχτό θάλαμο σε συνεχή επεξεργασία. Τα κοκκώδη πυριτικά άλατα μπορεί να θερμανθούν στο εύρος από 400 έως 1200 βαθμούς Κελσίου/. Τα κοκκώδη πυριτικά άλατα μπορεί να είναι κοκκώδη φυλλοπυριτικά ή πυριτικά ορυκτά που περιέχουν υδροξυλομάδες.



**ΑΡΙΘΜΟΣ ΕΥΡ. Δ.Ε.** (11):3105791  
**ΑΡΙΘ. ΕΛΛ. ΚΑΤΑΘΕΣΗΣ** (21):20200403464  
**ΗΜΕΡ. ΕΛΛ. ΚΑΤΑΘΕΣΗΣ** (22):11/12/2020  
**ΑΡΙΘ./ΗΜΕΡ. ΔΗΜΟΣΙΕΥΣΗΣ**  
**ΕΥΡΩΠΑΪΚΟΥ ΔΙΠΛΩΜΑΤΟΣ**(87):2941233 - 07/10/2020  
**ΑΡΙΘ./ΗΜΕΡ. ΔΗΜΟΣΙΕΥΣΗΣ**  
**ΕΥΡΩΠΑΪΚΗΣ ΑΙΤΗΣΗΣ** (86):14735313.0-06/01/2014  
**ΔΙΚΑΙΟΥΧΟΣ** (73):1)The Trustees of the University of Pennsylvania  
3600 Civic Center Boulevard, 9th Floor, Philadelphia PA 19104-6283, ΗΝΩΜΕΝΕΣ ΠΟΛΙΤΕΙΕΣ ΤΗΣ ΑΜΕΡΙΚΗΣ

**ΣΥΜΒ. ΠΡΟΤΕΡΑΙΟΤΗΤΕΣ** (30):201361749739 P-07/01/2013-US  
**ΕΦΕΥΡΕΤΗΣ** (72):1)ROOK, Alain H.  
2)GELFAND, Joel M.  
3)WYSOCKA, Maria M.  
4)BENOIT, Bernice M.  
5)TROXEL, Andrea Beth

**ΕΙΔΙΚΟΣ ΠΛΗΡΕΞΟΥΣΙΟΣ** (74):ΛΥΜΠΕΡΗΣ "ΔΙΚΗΓΟΡΙΚΗ ΕΤΑΙΡΕΙΑ ΒΑΓΙΑΝΟΥ ΚΩΣΤΟΠΟΥΛΟΥ ΛΥΜΠΕΡΗ" ΝΙΚΟΛΑΟΣ  
Στουρνάρα 37, 10682 ΑΘΗΝΑ

**ΑΝΤΙΚΑΛΗΤΟΣ** (74):ΛΥΜΠΕΡΗΣ ΝΙΚΟΛΑΟΣ  
Στουρνάρα 37,10682 ΑΘΗΝΑ

**ΤΙΤΛΟΣ ΕΦΕΥΡΕΣΗΣ** (54):**ΣΥΝΘΕΣΕΙΣ ΚΑΙ ΜΕΘΟΔΟΙ ΓΙΑ ΤΗ ΘΕΡΑΠΕΙΑ ΔΕΡΜΑΤΙΚΟΥ Τ ΚΥΤΤΑΡΙΚΟΥ ΛΕΜΦΩΜΑΤΟΣ**

**ΠΕΡΙΛΗΨΗ(57)**

Η παρούσα εφεύρεση παρέχει μεθόδους για τη θεραπεία ενός ατόμου με δερματικό Τ κυτταρικό λέμφωμα (CTCL). Σε μια εκδοχή, σε ένα άτομο χορηγείται μια

δραστική ποσότητα μιας ένωσης IRM όπου τουλάχιστον ένα σύμπτομα ή ένα κλινικό σημείο του CTCL αμβλύνεται. Η παρούσα εφεύρεση περιλαμβάνει επιπλέον μια μέθοδο αύξησης μιας κυτταρικής ανοσολογικής απόκρισης ενός κυτταρικού πληθυσμού που περιλαμβάνει κύτταρα τα οποία έχουν προσβληθεί από CTCL. Σε μια εκδοχή, μια αποτελεσματική ποσότητα του κυτταρικού πληθυσμού έρχεται σε επαφή με μια ένωση IRM όπου τουλάχιστον μια κυτταρική ανοσολογική απόκριση του κυτταρικού πληθυσμού αυξάνεται.

**ΑΡΙΘΜΟΣ ΕΥΡ. Δ.Ε.** (11):3105792  
**ΑΡΙΘ. ΕΛΛ. ΚΑΤΑΘΕΣΗΣ** (21):20200403404  
**ΗΜΕΡ. ΕΛΛ. ΚΑΤΑΘΕΣΗΣ** (22):07/12/2020  
**ΑΡΙΘ./ΗΜΕΡ. ΔΗΜΟΣΙΕΥΣΗΣ**  
**ΕΥΡΩΠΑΪΚΟΥ ΔΙΠΛΩΜΑΤΟΣ**(87):3416955 - 09/09/2020  
**ΑΡΙΘ./ΗΜΕΡ. ΔΗΜΟΣΙΕΥΣΗΣ**  
**ΕΥΡΩΠΑΪΚΗΣ ΑΙΤΗΣΗΣ** (86):17704274.4-14/02/2017  
**ΔΙΚΑΙΟΥΧΟΣ** (73):1)Institut National de la Sante et de la Recherche Medicale (INSERM)  
101, rue de Tolbiac, 75013 Paris, ΓΑΛΛΙΑ  
2)Assistance Publique - Hopitaux de Paris  
3 avenue Victoria, 75004 Paris, ΓΑΛΛΙΑ  
3)Sorbonne Universite  
21 Rue de l'Ecole de Medecine, 75006 Paris, ΓΑΛΛΙΑ

**ΣΥΜΒ. ΠΡΟΤΕΡΑΙΟΤΗΤΕΣ** (30):16305173-15/02/2016-EP  
16305698-10/06/2016-EP

**ΕΦΕΥΡΕΤΗΣ** (72):1)LETAVERNIER, Emmanuel  
2)DAUDON, Michel

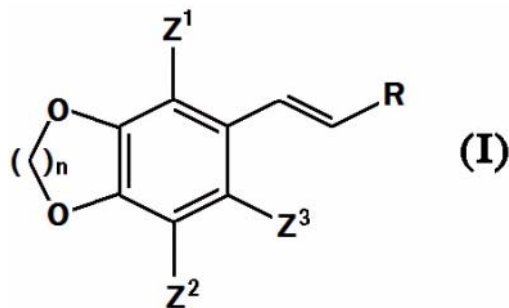
**ΕΙΔΙΚΟΣ ΠΛΗΡΕΞΟΥΣΙΟΣ** (74):ΣΙΩΤΟΥ "ΚΑΤΕΡΙΝΑ ΣΙΩΤΟΥ ΚΑΙ ΣΥΝΕΡΓΑΤΕΣ ΔΙΚΗΓΟΡΙΚΗ ΕΤΑΙΡΕΙΑ" ΑΙΚΑΤΕΡΙΝΗ  
Πατησίων (28ης Οκτωβρίου) 122, 11257 ΑΘΗΝΑ

**ΑΝΤΙΚΑΛΗΤΟΣ** (74):ΣΙΩΤΟΥ ΑΙΚΑΤΕΡΙΝΗ  
Πατησίων (28ης Οκτωβρίου) 122,11257 ΑΘΗΝΑ

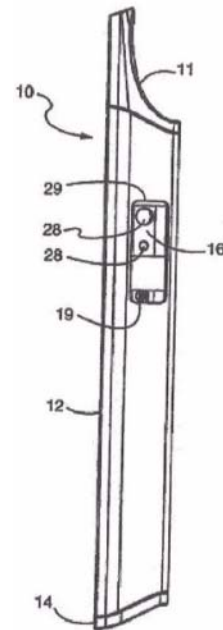
**ΤΙΤΛΟΣ ΕΦΕΥΡΕΣΗΣ** (54):**ΧΡΗΣΗ ΣΤΙΡΙΠΕΝΤΟΛΗΣ ΚΑΙ ΤΩΝ ΠΑΡΑΓΩΓΩΝ ΑΥΤΗΣ ΓΙΑ ΤΗ ΜΕΙΩΣΗ ΤΗΣ ΣΥΓΚΕΝΤΡΩΣΗΣ ΟΞΑΛΙΚΩΝ ΣΤΑ ΟΥΡΑ ΣΕ ΕΝΑ ΑΤΟΜΟ**

**ΠΕΡΙΛΗΨΗ(57)**

Η παρούσα εφεύρεση σχετίζεται με μια ένωση του τύπου (I) : όπου - το n είναι 1 ή 2 τα Z1, Z2 και Z3, ταυτόσημα ή διαφορετικά, επιλέγονται από ένα άτομο υδρογόνου, ένα άτομο αλογόνου και μια (C1-C6)αλκυλομάδα και - το R είναι μια (C1-C6)αλκυλομάδα προαιρετικής υποκαταστημένη από έναν ή περισσότερους υποκαταστάτες που επιλέγονται από μια υδροξυλομάδα, μια οξομάδα και μια θειολομάδα ή ένα εκ των φαρμακευτικών αποδεκτών αλάτων αυτής για χρήση που αποσκοπεί στη μείωση της συγκέντρωσης οξαλικών σταούρα σε ένα άτομο. Η παρούσα εφεύρεση σχετίζεται περαιτέρω με μια ένωση του τύπου (I) για χρήση στην πρόληψη και/ή τη θεραπευτική αντιμετώπιση νόσων και/ή παθήσεων που σχετίζονται με την υψηλή συγκέντρωση οξαλικών στα ούρα σε ένα άτομο.



**ΑΡΙΘΜΟΣ ΕΥΡ. Δ.Ε.** (11):3105793  
**ΑΡΙΘ. ΕΛΛ. ΚΑΤΑΘΕΣΗΣ** (21):20200403407  
**ΗΜΕΡ. ΕΛΛ. ΚΑΤΑΘΕΣΗΣ** (22):08/12/2020  
**ΑΡΙΘ./ΗΜΕΡ. ΔΗΜΟΣΙΕΥΣΗΣ**  
**ΕΥΡΩΠΑΪΚΟΥ ΔΙΠΛΩΜΑΤΟΣ(87):**3488717 - 09/09/2020  
**ΑΡΙΘ./ΗΜΕΡ. ΔΗΜΟΣΙΕΥΣΗΣ**  
**ΕΥΡΩΠΑΪΚΗΣ ΑΙΤΗΣΗΣ** (86):18214907.0--18/07/2006  
**ΔΙΚΑΙΟΥΧΟΣ** (73):1)JT International SA  
8, Rue Kazem Radjavi, 1202 Geneva,  
ΕΛΒΕΤΙΑ  
**ΣΥΜΒ. ΠΡΟΤΕΡΑΙΟΤΗΤΕΣ** (30):70010505 P-19/07/2005-US  
48516806-11/07/2006-US  
**ΕΦΕΥΡΕΤΗΣ** (72):1)MONSEES, James  
2)BOWEN, Adam  
**ΕΙΔΙΚΟΣ ΠΛΗΡΕΞΟΥΣΙΟΣ** (74):ΣΙΩΤΟΥ "ΚΑΤΕΡΙΝΑ ΣΙΩΤΟΥ ΚΑΙ  
ΣΥΝΕΡΓΑΤΕΣ ΔΙΚΗΓΟΡΙΚΗ ΕΤΑΙΡΕΙΑ"  
ΔΙΚΑΤΕΡΙΝΗ  
Πατησίων (28ης Οκτωβρίου) 122, 11257  
ΑΘΗΝΑ  
**ΑΝΤΙΚΛΗΤΟΣ** (74):ΣΙΩΤΟΥ ΔΙΚΑΤΕΡΙΝΗ  
Πατησίων (28ης Οκτωβρίου) 122,11257  
ΑΘΗΝΑ  
**ΤΙΤΛΟΣ ΕΦΕΥΡΕΣΗΣ** (54):**ΜΕΘΟΔΟΣ ΚΑΙ ΣΥΣΤΗΜΑ ΓΙΑ ΤΗΝ  
ΕΞΑΤΜΙΣΗ ΟΥΣΙΑΣ**

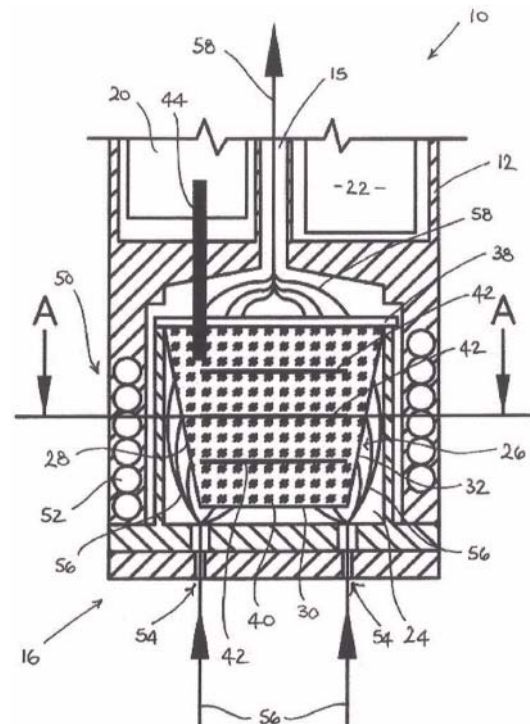


**ΠΕΡΙΛΗΨΗ(57)**

Μια φορητή συσκευή καπνίσματος χειρός περιλαμβάνει έναν θερμαντήρα και έναν μονωτήρα, όπου ο μονωτήρας περιλαμβάνει ένα κοίλο κέλυφος, το οποίο περιέχει ένα σφραγισμένο κενό, προκειμένου να ελαχιστοποιήσει την θερμική μεταφορά από τον θερμαντήρα σε μια θήκη της φορητής συσκευής καπνίσματος χειρός.

**ΑΡΙΘΜΟΣ ΕΥΡ. Δ.Ε.** (11):3105794  
**ΑΡΙΘ. ΕΛΛ. ΚΑΤΑΘΕΣΗΣ** (21):20200403408  
**ΗΜΕΡ. ΕΛΛ. ΚΑΤΑΘΕΣΗΣ** (22):08/12/2020  
**ΑΡΙΘ./ΗΜΕΡ. ΔΗΜΟΣΙΕΥΣΗΣ**  
**ΕΥΡΩΠΑΪΚΟΥ ΔΙΠΛΩΜΑΤΟΣ(87):**3524072 - 23/09/2020  
**ΑΡΙΘ./ΗΜΕΡ. ΔΗΜΟΣΙΕΥΣΗΣ**  
**ΕΥΡΩΠΑΪΚΗΣ ΑΙΤΗΣΗΣ** (86):19165130.6--05/06/2015  
**ΔΙΚΑΙΟΥΧΟΣ** (73):1)JT International SA  
8, Rue Kazem Radjavi, 1202 Geneva,  
ΕΛΒΕΤΙΑ  
**ΣΥΜΒ. ΠΡΟΤΕΡΑΙΟΤΗΤΕΣ** (30):201411488-27/06/2014-GB  
**ΕΦΕΥΡΕΤΗΣ** (72):1)GILL, Mark  
2)VANKO, Daniel  
3)BRVENIK, Lubos  
**ΕΙΔΙΚΟΣ ΠΛΗΡΕΞΟΥΣΙΟΣ** (74):ΣΙΩΤΟΥ "ΚΑΤΕΡΙΝΑ ΣΙΩΤΟΥ ΚΑΙ  
ΣΥΝΕΡΓΑΤΕΣ ΔΙΚΗΓΟΡΙΚΗ ΕΤΑΙΡΕΙΑ"  
ΔΙΚΑΤΕΡΙΝΗ  
Πατησίων (28ης Οκτωβρίου) 122, 11257  
ΑΘΗΝΑ  
**ΑΝΤΙΚΛΗΤΟΣ** (74):ΣΙΩΤΟΥ ΔΙΚΑΤΕΡΙΝΗ  
Πατησίων (28ης Οκτωβρίου) 122,11257  
ΑΘΗΝΑ  
**ΤΙΤΛΟΣ ΕΦΕΥΡΕΣΗΣ** (54):**ΗΛΕΚΤΡΟΝΙΚΟΙ ΕΙΣΠΝΕΥΣΤΗΡΕΣ  
ΑΤΜΟΥ**

(30) περιέχει το εν λόγω αεροδιαπερατό υλικό και το αεροδιαπερατό υλικό είναι ηλεκτρικά μονωμένο και μη μαγνητικό.



**ΠΕΡΙΛΗΨΗ(57)**

Μια κάψουλα (26) για έναν ηλεκτρονικό εισπνευστήρα ατμού (10) περιέχει ένα κέλυφος (28) το οποίο εμπεριέχει ένα μέσο απελευθέρωσης γεύσης (40) και ένα θερμαινόμενο στοιχείο επαγωγής (42) τοποθετημένο μέσα στο κέλυφος (28) και διατεταγμένο ώστε να θερμαίνει το μέσο απελευθέρωσης γεύσης (40). Τουλάχιστον ένα μέρος του κελύφους (28) περιέχει ένα αεροδιαπερατό υλικό και το κέλυφος (28) περιλαμβάνει μια περιοχή βάσεως (30), μια περιοχή πλευρικού τοιχώματος (32) και ένα καπάκι (38). Η περιοχή βάσεως (30) και η περιοχή πλευρικού τοιχώματος (32) είναι αναπόσπαστα σχηματισμένες, η περιοχή βάσεως

**ΑΡΙΘΜΟΣ ΕΥΡ. Δ.Ε.** (11):3105795  
**ΑΡΙΘ. ΕΛΛ. ΚΑΤΑΘΕΣΗΣ** (21):20200403463  
**ΗΜΕΡ. ΕΛΛ. ΚΑΤΑΘΕΣΗΣ** (22):11/12/2020  
**ΑΡΙΘ./ΗΜΕΡ. ΔΗΜΟΣΙΕΥΣΗΣ**  
**ΕΥΡΩΠΑΪΚΟΥ ΔΙΠΛΩΜΑΤΟΣ(87)**:2991511 - 16/09/2020  
**ΑΡΙΘ./ΗΜΕΡ. ΔΗΜΟΣΙΕΥΣΗΣ**  
**ΕΥΡΩΠΑΪΚΗΣ ΑΙΤΗΣΗΣ** (86):14725379.3--02/05/2014  
**ΔΙΚΑΙΟΥΧΟΣ** (73):1)JT International SA  
8 rue Kazem Radjavi, 1202 Geneva,  
ΕΛΒΕΤΙΑ  
**ΣΥΜΒ. ΠΡΟΤΕΡΑΙΟΤΗΤΕΣ** (30):13166240-02/05/2013-EP  
**ΕΦΕΥΡΕΤΗΣ** (72):1)YILMAZ, Ugurhan  
2)SUZUKI, Toshifumi  
3)MOONEY, Barry  
4)GOLOVANOVA, Tatiana  
**ΕΙΔΙΚΟΣ ΠΑΡΕΞΟΥΣΙΟΣ** (74):ΣΙΩΤΟΥ "ΚΑΤΕΡΙΝΑ ΣΙΩΤΟΥ ΚΑΙ  
ΣΥΝΕΡΓΑΤΕΣ ΔΙΚΗΓΟΡΙΚΗ ΕΤΑΙΡΕΙΑ"  
ΑΙΚΑΤΕΡΙΝΗ  
Πατησίων (28ης Οκτωβρίου) 122, 11257  
ΑΘΗΝΑ  
**ΑΝΤΙΚΛΗΤΟΣ** (74):ΣΙΩΤΟΥ ΑΙΚΑΤΕΡΙΝΗ  
Πατησίων (28ης Οκτωβρίου) 122,11257  
ΑΘΗΝΑ  
**ΤΙΤΛΟΣ ΕΦΕΥΡΕΣΗΣ** (54):ΑΤΜΙΖΟΜΕΝΟ ΥΛΙΚΟ ΚΑΙ ΚΑΨΟΥΛΑ  
**ΠΕΡΙΛΗΨΗ(57)**

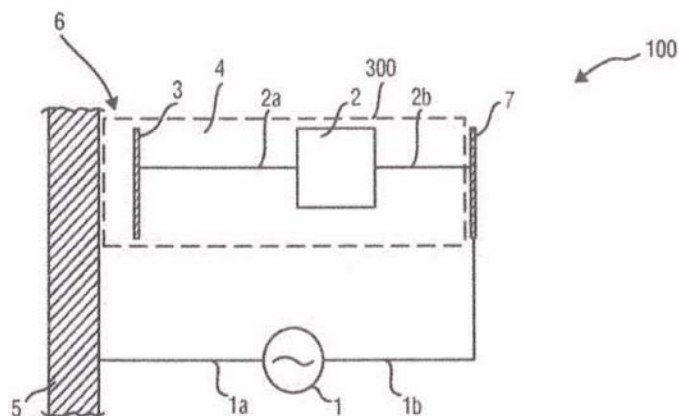
Γνωστοποιείται μια μέθοδος παραγωγής ατμιζόμενου υλικού που περιέχει φυτικές ίνες για χρήση σε μία συσκευή ατμοποίησης η οποία παράγει ατμό θερμαίνοντας το ατμιζόμενο υλικό. Η μέθοδος περιλαμβάνει μείωση του μεγέθους σωματιδίων των φυτικών ινών σε λιγότερο από 1.5 mm και ανάμιξη φυτικών ινών από δύο τουλάχιστον περιοχές τιμών μεγέθους σωματιδίων. Η εφεύρεση σχετίζεται επίσης

με ατμιζόμενο υλικό για χρήση σε μία συσκευή ατμοποίησης, ο οποίος λαμβάνεται με τη μέθοδο.

**ΑΡΙΘΜΟΣ ΕΥΡ. Δ.Ε.** (11):3105796  
**ΑΡΙΘ. ΕΛΛ. ΚΑΤΑΘΕΣΗΣ** (21):20200403462  
**ΗΜΕΡ. ΕΛΛ. ΚΑΤΑΘΕΣΗΣ** (22):11/12/2020  
**ΑΡΙΘ./ΗΜΕΡ. ΔΗΜΟΣΙΕΥΣΗΣ**  
**ΕΥΡΩΠΑΪΚΟΥ ΔΙΠΛΩΜΑΤΟΣ(87)**:3531801 - 14/10/2020  
**ΑΡΙΘ./ΗΜΕΡ. ΔΗΜΟΣΙΕΥΣΗΣ**  
**ΕΥΡΩΠΑΪΚΗΣ ΑΙΤΗΣΗΣ** (86):19161115.1--15/12/2016  
**ΔΙΚΑΙΟΥΧΟΣ** (73):1)Koninklijke Philips N.V.  
High Tech Campus 52, 5656 AG Eindhoven,  
ΟΛΛΑΝΔΙΑ  
**ΣΥΜΒ. ΠΡΟΤΕΡΑΙΟΤΗΤΕΣ** (30):15202407-23/12/2015-EP  
**ΕΦΕΥΡΕΤΗΣ** (72):1)VAN DELDEN, Martinus Hermanus Wil-  
helmus Maria  
**ΕΙΔΙΚΟΣ ΠΑΡΕΞΟΥΣΙΟΣ** (74):ΛΥΜΠΕΡΗΣ "ΔΙΚΗΓΟΡΙΚΗ ΕΤΑΙΡΕΙΑ  
ΒΑΓΙΑΝΟΥ ΚΩΣΤΟΠΟΥΛΟΥ  
ΛΥΜΠΕΡΗ" ΝΙΚΟΛΑΟΣ  
Στουρνάρα 37, 10682 ΑΘΗΝΑ  
**ΑΝΤΙΚΛΗΤΟΣ** (74):ΛΥΜΠΕΡΗΣ ΝΙΚΟΛΑΟΣ  
Στουρνάρα 37,10682 ΑΘΗΝΑ  
**ΤΙΤΛΟΣ ΕΦΕΥΡΕΣΗΣ** (54):ΔΙΑΤΑΞΗ ΗΛΕΚΤΡΙΚΗΣ ΙΣΧΥΟΣ ΓΙΑ  
ΤΗΝ ΤΡΟΦΟΔΟΤΗΣΗ ΕΝΟΣ ΦΟΡΤΙΟΥ  
ΚΑΙ ΑΝΤΙΣΤΟΙΧΗ ΜΕΘΟΔΟΣ

#### ΠΕΡΙΛΗΨΗ(57)

Μια διάταξη φορτίου (100) για την αντιμετώπιση της βιολογικής ρύπανσης, η οποία περιλαμβάνει ένα πλακίδιο, με το εν λόγω πλακίδιο να περιλαμβάνει: - πηγές υπεριώδους ακτινοβολίας (20) για την αντιμετώπιση της βιολογικής ρύπανσης- μια πηγή ισχύος (1) για την τροφοδοσία των πηγών υπεριώδους φωτός, όπου η πηγή ισχύος είναι διατεταγμένη για ασύρματη μεταφορά ισχύος (3, 5, 7).



**ΑΡΙΘΜΟΣ ΕΥΡ. Δ.Ε.** (11):3105797  
**ΑΡΙΘ. ΕΛΛ. ΚΑΤΑΘΕΣΗΣ** (21):20200403461  
**ΗΜΕΡ. ΕΛΛ. ΚΑΤΑΘΕΣΗΣ** (22):11/12/2020  
**ΑΡΙΘ./ΗΜΕΡ. ΔΗΜΟΣΙΕΥΣΗΣ**  
**ΕΥΡΩΠΑΪΚΟΥ ΔΙΠΛΩΜΑΤΟΣ(87):**3407736 - 16/09/2020  
**ΑΡΙΘ./ΗΜΕΡ. ΔΗΜΟΣΙΕΥΣΗΣ**  
**ΕΥΡΩΠΑΪΚΗΣ ΑΙΤΗΣΗΣ** (86):16888341.1--26/01/2016  
**ΔΙΚΑΙΟΥΧΟΣ** (73):1)Thai Union Group Public Company Limited  
72/1 Moo 7 Sethakit 1 Road Tambon Tarsrai  
Amphur Muang Samutsakorn, Samutsakorn  
74000, ΤΑΪΛΑΝΔΗ

**ΣΥΜΒ. ΠΡΟΤΕΡΑΙΟΤΗΤΕΣ** (30):  
**ΕΦΕΥΡΕΤΗΣ** (72):1)KASEMSUWAN, Tunyawat  
2)BOONTIANG, Suparorn

**ΕΙΔΙΚΟΣ ΠΑΡΕΞΟΥΣΙΟΣ** (74):ΣΙΩΤΟΥ "ΚΑΤΕΡΙΝΑ ΣΙΩΤΟΥ ΚΑΙ  
ΣΥΝΕΡΓΑΤΕΣ ΔΙΚΗΓΟΡΙΚΗ ΕΤΑΙΡΕΙΑ"  
ΔΙΚΑΤΕΡΙΝΗ  
Πατησίων (28ης Οκτωβρίου) 122, 11257  
ΑΘΗΝΑ

**ΑΝΤΙΚΛΗΤΟΣ** (74):ΣΙΩΤΟΥ ΔΙΚΑΤΕΡΙΝΗ  
Πατησίων (28ης Οκτωβρίου) 122,11257  
ΑΘΗΝΑ

**ΤΙΤΛΟΣ ΕΦΕΥΡΕΣΗΣ** (54):ΠΡΟΪΟΝ ΘΑΛΑΣΣΙΝΩΝ ΕΜΠΛΟΥΤΙ-  
ΣΜΕΝΟ ΜΕ ΑΣΒΕΣΤΙΟ

#### ΠΕΡΙΛΗΨΗ(57)

Ένα εμπλουτισμένο με ασβέστιο αυτοδιατηρούμενο προϊόν, σύμφωνα με την παρούσα εφεύρεση, το οποίο μπορεί να είναι ένα απλής ψύξης ή κατεψυγμένο προϊόν τόνου ή σολομού, ή άλλο παρόμοιο αυτοδιατηρούμενο προϊόν, μπορεί να παράσχει ένα σημαντικό όφελος για την υγεία των οστών στους καταναλωτές, παρέχοντας ακόμη και 400 mg/100 g διαθέσιμο ασβέστιο στο τελικό προϊόν. Η παρούσα εφεύρεση περιλαμβάνει ένα συμπλήρωμα επιπλέον ασβεστίου, όπου η

ποσότητα του ασβεστίου στο τελικό προϊόν είναι στο εύρος 0.5 έως 5.0 % (κ.β.) του ολικού βάρους του αναφερθέντος προϊόντος και όπου οι πηγές του συμπληρώματος επιπλέον ασβεστίου μπορούν να επιλεγούν από ακατέργαστο ή μερικώς καθαρισμένο οστό ζώου ή ψαροκόκαλο, ή μερικώς καθαρισμένο ψαροκόκαλο ή ανόργανη ένωση ασβεστίου.

	Έλεγχος	Κατεργασία 1 με σκόνη οστών τόνου 1.5% κ.β.	Κατεργασία 2 με σκόνη οστών τόνου 1.7% κ.β.	Κατεργασία 3 με φωσφορικό διασβέστιο 1.7% κ.β.
Βάρος πλήρωσης (g)	89.0-80.1	80	81	80
Καθαρό στραγγισμένο βάρος (g)	78.8-80.4	85.3	87.1	85.8
Διαφορά βάρους (%)	(-1.5)-(+0.3)	+6.6	+7.5	+7.3

**ΑΡΙΘΜΟΣ ΕΥΡ. Δ.Ε.** (11):3105798  
**ΑΡΙΘ. ΕΛΛ. ΚΑΤΑΘΕΣΗΣ** (21):20200403460  
**ΗΜΕΡ. ΕΛΛ. ΚΑΤΑΘΕΣΗΣ** (22):11/12/2020  
**ΑΡΙΘ./ΗΜΕΡ. ΔΗΜΟΣΙΕΥΣΗΣ**  
**ΕΥΡΩΠΑΪΚΟΥ ΔΙΠΛΩΜΑΤΟΣ(87):**3402735 - 16/09/2020  
**ΑΡΙΘ./ΗΜΕΡ. ΔΗΜΟΣΙΕΥΣΗΣ**  
**ΕΥΡΩΠΑΪΚΗΣ ΑΙΤΗΣΗΣ** (86):17700341.5--12/01/2017  
**ΔΙΚΑΙΟΥΧΟΣ** (73):1)Freezio AG  
Fehlweisstrasse 14, 8580 Amriswil, ΕΛΒΕΤΙΑ

**ΣΥΜΒ. ΠΡΟΤΕΡΑΙΟΤΗΤΕΣ** (30):102016200254-12/01/2016-DE  
102016212012-01/07/2016-DE  
102016212013-01/07/2016-DE  
102016218507-27/09/2016-DE  
102016218509-27/09/2016-DE  
102016218884-29/09/2016-DE

**ΕΦΕΥΡΕΤΗΣ** (72):1)KRUGER, Marc  
2)EMPL, Gunter  
3)FISCHER, Daniel

**ΕΙΔΙΚΟΣ ΠΑΡΕΞΟΥΣΙΟΣ** (74):ΣΙΩΤΟΥ "ΚΑΤΕΡΙΝΑ ΣΙΩΤΟΥ ΚΑΙ  
ΣΥΝΕΡΓΑΤΕΣ ΔΙΚΗΓΟΡΙΚΗ ΕΤΑΙΡΕΙΑ"  
ΔΙΚΑΤΕΡΙΝΗ  
Πατησίων (28ης Οκτωβρίου) 122, 11257  
ΑΘΗΝΑ

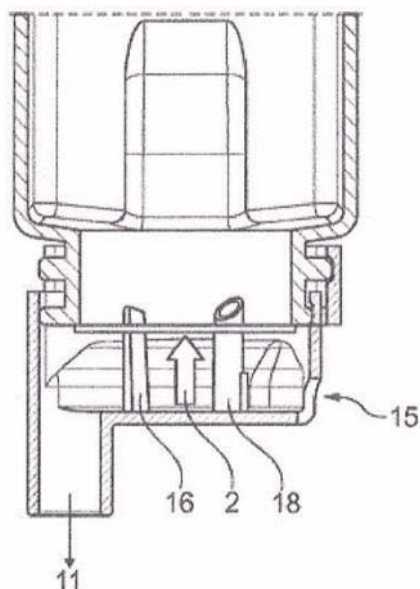
**ΑΝΤΙΚΛΗΤΟΣ** (74):ΣΙΩΤΟΥ ΔΙΚΑΤΕΡΙΝΗ  
Πατησίων (28ης Οκτωβρίου) 122,11257  
ΑΘΗΝΑ

**ΤΙΤΛΟΣ ΕΦΕΥΡΕΣΗΣ** (54):ΥΠΟΔΟΧΗ ΦΥΣΙΓΓΙΟΥ ΓΙΑ ΕΝΑ ΦΥ-  
ΣΙΓΓΙΟ ΡΟΦΗΜΑΤΟΣ Ή ΤΡΟΦΙΜΟΥ

#### ΠΕΡΙΛΗΨΗ(57)

Η εφεύρεση αφορά μία υποδοχή φυσιγγίου με ένα διαλυτικό μέσο - ειδικότερα μία παροχή ύδατος, έναν θάλαμο ανάμιξης εντός του οποίου ένα υπόστρωμα ροφήματος και/ή τροφίμου αναμειγνύεται με το διαλυτικό μέσο και μία απορροή.

Η υποδοχή του φυσιγγίου είναι εξοπλισμένη με ένα κοίλο μαντρέλι κατά τρόπο, ώστε ευθός ως το φυσιγγίο εισαχθεί στην υποδοχή του φυσιγγίου να διαρρηγνύεται η μεμβράνη σφράγισης από το κοίλο μαντρέλι και κατά τον τρόπο αυτό να δημιουργείται μία σύνδεση ροής μεταξύ του φυσιγγίου και του θαλάμου ανάμιξης.

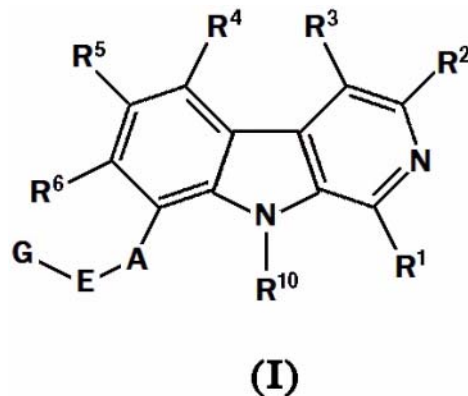




**ΑΡΙΘΜΟΣ ΕΥΡ. Δ.Ε.** (11):3105799  
**ΑΡΙΘ. ΕΛΛ. ΚΑΤΑΘΕΣΗΣ** (21):20200403478  
**ΗΜΕΡ. ΕΛΛ. ΚΑΤΑΘΕΣΗΣ** (22):14/12/2020  
**ΑΡΙΘ./ΗΜΕΡ. ΔΗΜΟΣΙΕΥΣΗΣ**  
**ΕΥΡΩΠΑΪΚΟΥ ΔΙΠΛΩΜΑΤΟΣ(87):**3535263 - 30/09/2020  
**ΑΡΙΘ./ΗΜΕΡ. ΔΗΜΟΣΙΕΥΣΗΣ**  
**ΕΥΡΩΠΑΪΚΗΣ ΑΙΤΗΣΗΣ** (86):17794307.3--02/11/2017  
**ΔΙΚΑΙΟΥΧΟΣ** (73):1)Sanofi  
54, rue La Boetie, 75008 Paris, ΓΑΛΛΙΑ  
**ΣΥΜΒ. ΠΡΟΤΕΡΑΙΟΤΗΤΕΣ** (30):16306452-07/11/2016-EP  
**ΕΦΕΥΡΕΤΗΣ** (72):1)GRETZKE, Dirk  
2)RITZELER, Olaf  
3)HEINELT, Uwe  
4)WEHNER, Volkmar  
5)SCHMIDT, Friedemann  
**ΕΙΔΙΚΟΣ ΠΛΗΡΕΞΟΥΣΙΟΣ** (74):ΣΙΩΤΟΥ "ΚΑΤΕΡΙΝΑ ΣΙΩΤΟΥ ΚΑΙ ΣΥΝΕΡΓΑΤΕΣ ΔΙΚΗΓΟΡΙΚΗ ΕΤΑΙΡΕΙΑ" ΑΙΚΑΤΕΡΙΝΗ Πατησίων (28ης Οκτωβρίου) 122, 11257 ΑΘΗΝΑ  
**ΑΝΤΙΚΛΗΤΟΣ** (74):ΣΙΩΤΟΥ ΑΙΚΑΤΕΡΙΝΗ Πατησίων (28ης Οκτωβρίου) 122,11257 ΑΘΗΝΑ  
**ΤΙΤΛΟΣ ΕΦΕΥΡΕΣΗΣ** (54):ΥΠΟΚΑΤΕΣΤΗΜΕΝΕΣ ΠΥΡΙΔΟ[3,4-Β]ΙΝΔΟΛΕΣ ΓΙΑ ΤΗ ΘΕΡΑΠΕΥΤΙΚΗ ΑΝΤΙΜΕΤΩΠΙΣΗ ΔΙΑΤΑΡΑΧΩΝ ΤΩΝ ΧΟΝΔΡΩΝ

**ΠΕΡΙΛΗΨΗ(57)**

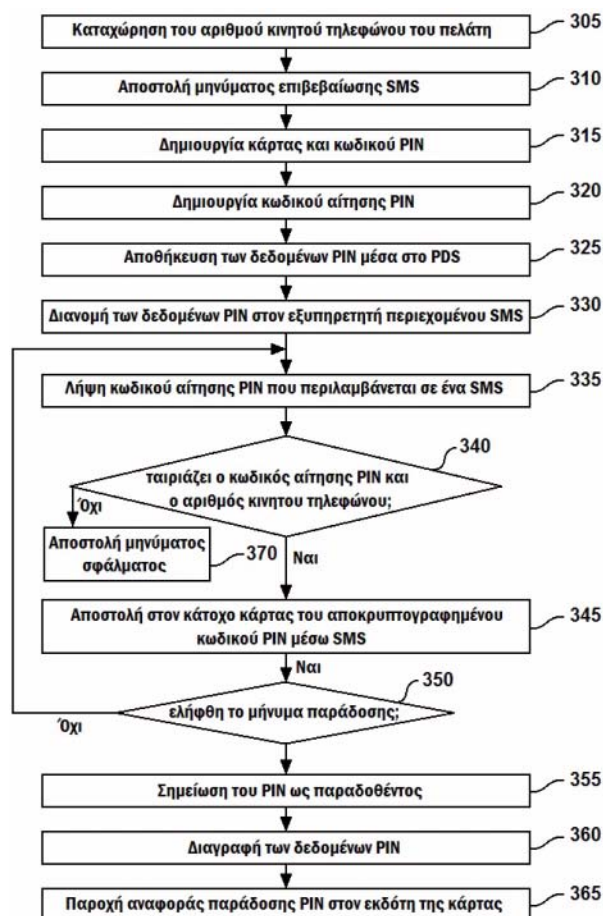
Η παρούσα εφεύρεση αναφέρεται σε 8-αρυλ-υποκατεστημένες και 8-ετεροαρυλ-υποκατεστημένες 9H-πυριδο[3,4-b]ινδόλες του τύπου (I), όπου τα A, E, G, R1 έως R6 και R10 είναι όπως ορίζονται στις αξιώσεις, που διεγείρουν τη χονδρογένεση και τη σύνθεση μήτρας χόνδρου και μπορούν να χρησιμοποιηθούν στη θεραπευτική αντιμετώπιση διαταραχών των χόνδρων και καταστάσεων όπου επιθυμείται η αναγέννηση του χόνδρου που έχει υποστεί βλάβη, για παράδειγμα παθήσεις των αρθρώσεων, όπως οστεοαρθρίτιδα. Η εφεύρεση περαιτέρω αναφέρεται σε διαδικασίες για τη σύνθεση των ενώσεων του τύπου (I), τη χρήση τους ως φάρμακα, και φαρμακευτικές συνθέσεις που τις περιλαμβάνουν.



**ΑΡΙΘΜΟΣ ΕΥΡ. Δ.Ε.** (11):3105800  
**ΑΡΙΘ. ΕΛΛ. ΚΑΤΑΘΕΣΗΣ** (21):20200403477  
**ΗΜΕΡ. ΕΛΛ. ΚΑΤΑΘΕΣΗΣ** (22):14/12/2020  
**ΑΡΙΘ./ΗΜΕΡ. ΔΗΜΟΣΙΕΥΣΗΣ**  
**ΕΥΡΩΠΑΪΚΟΥ ΔΙΠΛΩΜΑΤΟΣ(87):**2461297 - 07/10/2020  
**ΑΡΙΘ./ΗΜΕΡ. ΔΗΜΟΣΙΕΥΣΗΣ**  
**ΕΥΡΩΠΑΪΚΗΣ ΑΙΤΗΣΗΣ** (86):12157590.6--12/11/2008  
**ΔΙΚΑΙΟΥΧΟΣ** (73):1)Idemia Denmark A/S  
Egegardsvej 66, 2610 Rodovre, ΔΑΝΙΑ  
**ΣΥΜΒ. ΠΡΟΤΕΡΑΙΟΤΗΤΕΣ** (30):  
**ΕΦΕΥΡΕΤΗΣ** (72):1)Aage, Peter K.  
2)Timm, Carsten  
**ΕΙΔΙΚΟΣ ΠΛΗΡΕΞΟΥΣΙΟΣ** (74):ΣΙΩΤΟΥ "ΚΑΤΕΡΙΝΑ ΣΙΩΤΟΥ ΚΑΙ ΣΥΝΕΡΓΑΤΕΣ ΔΙΚΗΓΟΡΙΚΗ ΕΤΑΙΡΕΙΑ" ΑΙΚΑΤΕΡΙΝΗ Πατησίων (28ης Οκτωβρίου) 122, 11257 ΑΘΗΝΑ  
**ΑΝΤΙΚΛΗΤΟΣ** (74):ΣΙΩΤΟΥ ΑΙΚΑΤΕΡΙΝΗ Πατησίων (28ης Οκτωβρίου) 122,11257 ΑΘΗΝΑ  
**ΤΙΤΛΟΣ ΕΦΕΥΡΕΣΗΣ** (54):ΣΥΣΚΕΥΗ ΚΑΙ ΜΕΘΟΔΟΣ ΔΙΑΝΟΜΗΣ ΠΡΟΣΩΠΙΚΟΥ ΑΡΙΘΜΟΥ ΑΝΑΓΝΩΡΙΣΗΣ

**ΠΕΡΙΛΗΨΗ(57)**

Η μέθοδος διανομής προσωπικού αριθμού αναγνώρισης σε έναν χρήστη μιας κάρτας που συνδέεται με τον εν λόγω προσωπικό αριθμό αναγνώρισης περιέχει: - ένα βήμα αποστολής σε έναν χρήστη, μέσω ενός πρώτου καναλιού, ενός κωδικού αίτησης (260) που συνδέεται με την εν λόγω κάρτα, - ένα βήμα λήψεως του εν λόγω κωδικού αίτησης (260) μέσω ενός δεύτερου καναλιού, - ένα βήμα αναζήτησης για μια καταγραφή (200) που ταιριάζει με τον ληφθέντα κωδικό αίτησης (260), - ένα βήμα ανάκτησης, από την κατάλληλη εγγραφή, του προσωπικού αριθμού αναγνώρισης (210) που συνδέεται με τον εν λόγω κωδικό αίτησης (260) και - ένα βήμα αποστολής του ανακτηθέντος προσωπικού αριθμού αναγνώρισης (210) μέσω ενός τρίτου καναλιού προς τον εν λόγω χρήστη.



**ΑΡΙΘΜΟΣ ΕΥΡ. Δ.Ε.** (11):3105801  
**ΑΡΙΘ. ΕΛΛ. ΚΑΤΑΘΕΣΗΣ** (21):20200403475  
**ΗΜΕΡ. ΕΛΛ. ΚΑΤΑΘΕΣΗΣ** (22):14/12/2020  
**ΑΡΙΘ./ΗΜΕΡ. ΔΗΜΟΣΙΕΥΣΗΣ**  
**ΕΥΡΩΠΑΪΚΟΥ ΔΙΠΛΩΜΑΤΟΣ(87):**3222274 - 21/10/2020  
**ΑΡΙΘ./ΗΜΕΡ. ΔΗΜΟΣΙΕΥΣΗΣ**  
**ΕΥΡΩΠΑΪΚΗΣ ΑΙΤΗΣΗΣ** (86):17170226.9--05/06/2014  
**ΔΙΚΑΙΟΥΧΟΣ** (73):1)APSE LLC  
4320 Forest Park Avenue Suite 303, St. Louis,  
MO 63108, ΗΝΩΜΕΝΕΣ ΠΟΛΙΤΕΙΕΣ ΤΗΣ  
ΑΜΕΡΙΚΗΣ  
**ΣΥΜΒ. ΠΡΟΤΕΡΑΙΟΤΗΤΕΣ** (30):201361836833 P-19/06/2013-US  
201361838736 P-24/06/2013-US  
201361857965 P-24/07/2013-US  
**ΕΦΕΥΡΕΤΗΣ** (72):1)Arhancet, Juan Pedro Humberto  
2)Arhancet, Juan P.  
3)Delaney, Kimberly  
4)Hall, Kathleen B.  
5)Summers, Neena  
6)Oates, Edward  
**ΕΙΔΙΚΟΣ ΠΛΗΡΕΞΟΥΣΙΟΣ** (74):ΣΙΩΤΟΥ "ΚΑΤΕΡΙΝΑ ΣΙΩΤΟΥ ΚΑΙ  
ΣΥΝΕΡΓΑΤΕΣ ΔΙΚΗΓΟΡΙΚΗ ΕΤΑΙΡΕΙΑ"  
ΔΙΚΑΤΕΡΙΝΗ  
Πατησίων (28ης Οκτωβρίου) 122, 11257  
ΑΘΗΝΑ  
**ΑΝΤΙΚΛΗΤΟΣ** (74):ΣΙΩΤΟΥ ΔΙΚΑΤΕΡΙΝΗ  
Πατησίων (28ης Οκτωβρίου) 122,11257  
ΑΘΗΝΑ  
**ΤΙΤΛΟΣ ΕΦΕΥΡΕΣΗΣ** (54):ΣΥΝΘΕΣΕΙΣ ΚΑΙ ΜΕΘΟΔΟΙ ΠΟΥ ΧΡΗ-  
ΣΙΜΟΠΟΙΟΥΝ ΚΑΨΙΔΙΑ ΑΝΘΕΚΤΙΚΑ  
ΣΤΙΣ ΥΔΡΟΛΑΣΕΣ

#### **ΠΕΡΙΛΗΨΗ(57)**

Περιγράφονται νέες διεργασίες και συνθέσεις οι οποίες χρησιμοποιούν πρωτεΐνες ιικού καψιδίου ανθεκτικές στις υδρολάσες για την παρασκευή ιόμορφων σωματιδίων που να εσωκλείουν και μετέπειτα να απομονώνουν και να καθαρίζουν στοχευμένα μόρια-φορτία ενδιαφέροντος συμπεριλαμβανομένων νουκλεϊκών οξέων όπως siRNAs και shRNAs, miRNAs, αγγελιοφόρων RNAs, μικρών πεπτιδίων και βιοδραστικών μορίων.

**ΑΡΙΘΜΟΣ ΕΥΡ. Δ.Ε.** (11):3105802  
**ΑΡΙΘ. ΕΛΛ. ΚΑΤΑΘΕΣΗΣ** (21):20200403475  
**ΗΜΕΡ. ΕΛΛ. ΚΑΤΑΘΕΣΗΣ** (22):14/12/2020  
**ΑΡΙΘ./ΗΜΕΡ. ΔΗΜΟΣΙΕΥΣΗΣ**  
**ΕΥΡΩΠΑΪΚΟΥ ΔΙΠΛΩΜΑΤΟΣ(87):**3363183 - 16/09/2020  
**ΑΡΙΘ./ΗΜΕΡ. ΔΗΜΟΣΙΕΥΣΗΣ**  
**ΕΥΡΩΠΑΪΚΗΣ ΑΙΤΗΣΗΣ** (86):16801571.7--14/10/2016  
**ΔΙΚΑΙΟΥΧΟΣ** (73):1)WSense S.r.l.  
Via Venti Settembre, 98/E, 00187 Roma (RM),  
ΙΤΑΛΙΑ  
**ΣΥΜΒ. ΠΡΟΤΕΡΑΙΟΤΗΤΕΣ** (30):UB20155063-16/10/2015-IT  
**ΕΦΕΥΡΕΤΗΣ** (72):1)PETRIOLI, Chiara  
2)LO PRESTI, Francesco  
3)DI VALERIO, Valerio  
4)SPACCINI, Daniele  
5)PICARI, Luigi  
**ΕΙΔΙΚΟΣ ΠΛΗΡΕΞΟΥΣΙΟΣ** (74):ΛΥΜΠΕΡΗΣ "ΔΙΚΗΓΟΡΙΚΗ ΕΤΑΙΡΕΙΑ  
ΒΑΓΙΑΝΟΥ ΚΩΣΤΟΠΟΥΛΟΥ  
ΛΥΜΠΕΡΗΣ" ΝΙΚΟΛΑΟΣ  
Στουρνάρα 37, 10682 ΑΘΗΝΑ  
**ΑΝΤΙΚΛΗΤΟΣ** (74):ΛΥΜΠΕΡΗΣ ΝΙΚΟΛΑΟΣ  
Στουρνάρα 37,10682 ΑΘΗΝΑ  
**ΤΙΤΛΟΣ ΕΦΕΥΡΕΣΗΣ** (54):ΜΕΘΟΔΟΣ ΚΑΙ ΣΥΣΚΕΥΗ ΓΙΑ ΔΥ-  
ΝΑΜΙΚΗ ΕΠΙΛΟΓΗ ΠΡΩΤΟΚΟΛΛΩΝ

#### **ΠΕΡΙΛΗΨΗ(57)**

Η μέθοδος της εφεύρεσης προβλέπει την εκτίμηση και την εκμάθηση της κατάστασης του συστήματος χρησιμοποιώντας την κυκλοφορία δεδομένων του ίδιου του δικτύου, με το συντονισμό ενός κόμβου, που επιλέγεται ως συλλέκτης, ο οποίος, πέραν του συνήθους ρόλου του συλλογής δεδομένων, καθορίζει και αλλάζει δυναμικά τη στοιβα πρωτοκόλλων δικτύου που χρησιμοποιείται, για τη

βελτιστοποίηση της απόδοσης ενδιαφέροντος, όπου για το σκοπό αυτό ο εν λόγω κόμβος, με μια μονάδα επεξεργασίας αυτού, εφαρμόζει ένα πρόγραμμα υπολογιστή που αναφέρεται ως «επιλογέας πρωτοκόλλου», ο οποίος: εκτελεί την παρακολούθηση της κατάστασης του δικτύου και τη συλλογή δεδομένων σχετικά με την απόδοση του ίδιου του δικτύου-αξιολογεί σε περιοδικά διαστήματα την απόδοση του πρωτοκόλλου στο τελευταίο διάστημα και εκτελεί ένα βήμα ενός αλγόριθμου ενίσχυσης-εκμάθησης στο τέλος του οποίου αξιολογεί εάν θα αλλάξει ή όχι το πρωτόκολλο για το επόμενο διάστημα και θα συνεχίσει τη ροή της κύριας εκτέλεσης.

**ΑΡΙΘΜΟΣ ΕΥΡ. Δ.Ε.** (11):3105803  
**ΑΡΙΘ. ΕΛΛ. ΚΑΤΑΘΕΣΗΣ** (21):20200403474  
**ΗΜΕΡ. ΕΛΛ. ΚΑΤΑΘΕΣΗΣ** (22):14/12/2020  
**ΑΡΙΘ./ΗΜΕΡ. ΔΗΜΟΣΙΕΥΣΗΣ**  
**ΕΥΡΩΠΑΪΚΟΥ ΔΙΠΛΩΜΑΤΟΣ(87):**2709627 - 23/09/2020  
**ΑΡΙΘ./ΗΜΕΡ. ΔΗΜΟΣΙΕΥΣΗΣ**  
**ΕΥΡΩΠΑΪΚΗΣ ΑΙΤΗΣΗΣ** (86):12785624.3--03/05/2012  
**ΔΙΚΑΙΟΥΧΟΣ** (73):1)Genzyme Corporation  
50 Binney Street, Cambridge, MA 02142,  
ΗΝΩΜΕΝΕΣ ΠΟΛΙΤΕΙΕΣ ΤΗΣ ΑΜΕΡΙΚΗΣ  
**ΣΥΜΒ. ΠΡΟΤΕΡΑΙΟΤΗΤΕΣ** (30):201161486697 P-16/05/2011-US  
**ΕΦΕΥΡΕΤΗΣ** (72):1)JOSEPH, Alexandra  
2)RICHARDS, Susan  
3)RUZEK, Melanie  
4)GARMAN, Richard  
**ΕΙΔΙΚΟΣ ΠΛΗΡΕΞΟΥΣΙΟΣ** (74):ΣΙΩΤΟΥ "ΚΑΤΕΡΙΝΑ ΣΙΩΤΟΥ ΚΑΙ  
ΣΥΝΕΡΓΑΤΕΣ ΔΙΚΗΓΟΡΙΚΗ ΕΤΑΙΡΕΙΑ"  
ΔΙΚΑΤΕΡΙΝΗ  
Πατησίων (28ης Οκτωβρίου) 122, 11257  
ΑΘΗΝΑ  
**ΑΝΤΙΚΛΗΤΟΣ** (74):ΣΙΩΤΟΥ ΔΙΚΑΤΕΡΙΝΗ  
Πατησίων (28ης Οκτωβρίου) 122,11257  
ΑΘΗΝΑ  
**ΤΙΤΛΟΣ ΕΦΕΥΡΕΣΗΣ** (54):**ΕΠΑΓΩΓΗ ΑΝΟΣΟΑΝΟΧΗΣ ΜΕ ΧΡΗΣΗ ΜΕΘΟΤΡΕΞΑΤΗΣ**

**ΠΕΡΙΛΗΨΗ(57)**

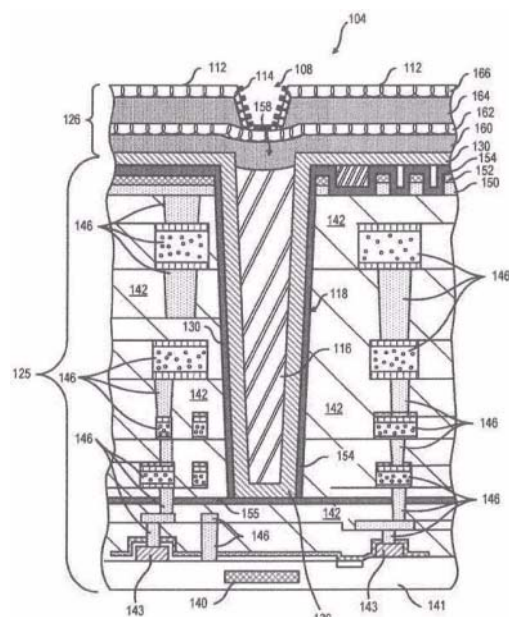
Η εφεύρεση παρέχει μεθόδους για τη μείωση ανεπιθύμητων ανοσοαποκρίσεων, όπως αποκρίσεις αντισωμάτων έναντι φαρμάκου (ADA), και άλλων ανοσοαποκρίσεων μεσολαβούμενων από κύτταρα Τ ή Β σε ασθενείς με χρήση θεραπευτικής αγωγής με μεθοτρεξάτη.

**ΑΡΙΘΜΟΣ ΕΥΡ. Δ.Ε.** (11):3105804  
**ΑΡΙΘ. ΕΛΛ. ΚΑΤΑΘΕΣΗΣ** (21):20200403472  
**ΗΜΕΡ. ΕΛΛ. ΚΑΤΑΘΕΣΗΣ** (22):14/12/2020  
**ΑΡΙΘ./ΗΜΕΡ. ΔΗΜΟΣΙΕΥΣΗΣ**  
**ΕΥΡΩΠΑΪΚΟΥ ΔΙΠΛΩΜΑΤΟΣ(87):**3502667 - 28/10/2020  
**ΑΡΙΘ./ΗΜΕΡ. ΔΗΜΟΣΙΕΥΣΗΣ**  
**ΕΥΡΩΠΑΪΚΗΣ ΑΙΤΗΣΗΣ** (86):18215873.3--24/12/2018  
**ΔΙΚΑΙΟΥΧΟΣ** (73):1)Illumina, Inc.  
5200 Illumina Way, San Diego, CA 92122,  
ΗΝΩΜΕΝΕΣ ΠΟΛΙΤΕΙΕΣ ΤΗΣ ΑΜΕΡΙΚΗΣ  
**ΣΥΜΒ. ΠΡΟΤΕΡΑΙΟΤΗΤΕΣ** (30):201762609889 P-22/12/2017-US  
2020612-19/03/2018-NL  
201816216014-11/12/2018-US  
**ΕΦΕΥΡΕΤΗΣ** (72):1)Cai, Xiuyu  
2)Pinto, Joseph Francis  
3)Baker, Thomas A.  
4)Fung, Tracy Helen  
**ΕΙΔΙΚΟΣ ΠΛΗΡΕΞΟΥΣΙΟΣ** (74):ΣΑΚΕΛΛΑΡΙΔΗ ΒΑΛΗ-ΒΑΣΙΛΙΚΗ  
Αδριανού 70, 10556 ΑΘΗΝΑ  
**ΑΝΤΙΚΛΗΤΟΣ** (74):ΣΑΚΕΛΛΑΡΙΔΗ ΒΑΛΗ-ΒΑΣΙΛΙΚΗ  
Αδριανού 70,10556 ΑΘΗΝΑ  
**ΤΙΤΛΟΣ ΕΦΕΥΡΕΣΗΣ** (54):**ΣΥΣΚΕΥΕΣ ΑΝΙΧΝΕΥΣΗΣ ΦΩΤΟΣ ΜΕ ΠΡΟΣΤΑΤΕΥΤΙΚΗ ΕΠΕΝΔΥΣΗ ΚΑΙ ΜΕΘΟΔΟΙ ΣΧΕΤΙΚΕΣ ΜΕ ΑΥΤΕΣ**

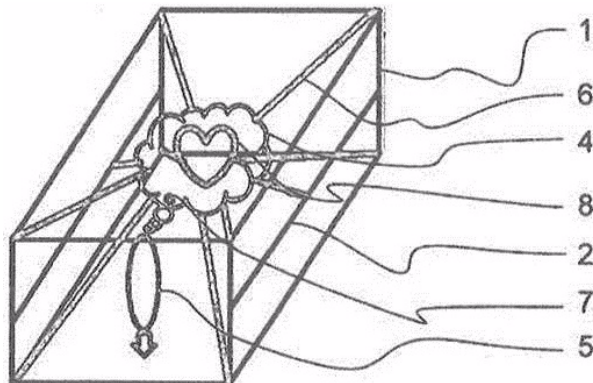
**ΠΕΡΙΛΗΨΗ(57)**

Παρέχονται συσκευές ανίχνευσης φωτός και σχετικές μέθοδοι. Οι συσκευές μπορεί να περιλαμβάνουν μία δομή αντίδρασης για να παρέχει ένα διάλυμα αντίδρασης με μία σχετικά υψηλή ή χαμηλή τιμή pH και ένα πλήθος θέσεων αντίδρασης που παράγουν εκπομπές φωτός. Οι συσκευές μπορεί να περιλαμβάνουν μία βάση συσκευής που περιλαμβάνει ένα πλήθος αισθητήρων φωτός, κύκλωμα συσκευής συνδεδεμένο με τους αισθητήρες φωτός και ένα πλήθος οδηγών φωτός που εμποδίζουν το φως διέγερσης, αλλά επιτρέπουν στις εκπομπές φωτός να διέρχονται προς έναν αισθητήρα φωτός. Η βάση συσκευής

μπορεί επίσης να περιλαμβάνει ένα στρώμα θωράκισης που εκτείνεται γύρω από κάθε οδηγό φωτός μεταξύ κάθε οδηγού φωτός και του κυκλώματος συσκευής, και ένα στρώμα προστασίας που είναι χημικά αδρανές σε σχέση με το διάλυμα αντίδρασης που εκτείνεται γύρω από κάθε οδηγό φωτός μεταξύ κάθε οδηγού φωτός και του στρώματος θωράκισης. Το στρώμα προστασίας εμποδίζει το διάλυμα αντίδρασης που διέρχεται μέσω της δομής αντίδρασης και του οδηγού φωτός να αλληλεπιδράσει με το κύκλωμα συσκευής.



**ΑΡΙΘΜΟΣ ΕΥΡ. Δ.Ε.** (11):3105805  
**ΑΡΙΘ. ΕΛΛ. ΚΑΤΑΘΕΣΗΣ** (21):20200403471  
**ΗΜΕΡ. ΕΛΛ. ΚΑΤΑΘΕΣΗΣ** (22):14/12/2020  
**ΑΡΙΘ./ΗΜΕΡ. ΔΗΜΟΣΙΕΥΣΗΣ**  
**ΕΥΡΩΠΑΪΚΟΥ ΔΙΠΛΩΜΑΤΟΣ(87):**3535191 - 30/09/2020  
**ΑΡΙΘ./ΗΜΕΡ. ΔΗΜΟΣΙΕΥΣΗΣ**  
**ΕΥΡΩΠΑΪΚΗΣ ΑΙΤΗΣΗΣ** (86):17840427.3--01/11/2017  
**ΔΙΚΑΙΟΥΧΟΣ** (73):1)Konig, Armin  
Vor der Kipp 7, 66649 Oberthal, ΓΕΡΜΑΝΙΑ  
**ΣΥΜΒ. ΠΡΟΤΕΡΑΙΟΤΗΤΕΣ** (30):102016012963-01/11/2016-DE  
**ΕΦΕΥΡΕΤΗΣ** (72):1)KONIG, Armin  
2)WAGNER, Jorg  
**ΕΙΔΙΚΟΣ ΠΛΗΡΕΞΟΥΣΙΟΣ** (74):ΣΑΚΕΛΛΑΡΙΔΗ ΒΑΛΗ-ΒΑΣΙΛΙΚΗ  
Αδριανού 70, 10556 ΑΘΗΝΑ  
**ΑΝΤΙΚΛΗΤΟΣ** (74):ΣΑΚΕΛΛΑΡΙΔΗ ΒΑΛΗ-ΒΑΣΙΛΙΚΗ  
Αδριανού 70,10556 ΑΘΗΝΑ  
**ΤΙΤΛΟΣ ΕΦΕΥΡΕΣΗΣ** (54):**ΜΕΘΟΔΟΣ ΣΥΣΚΕΥΑΣΙΑΣ ΚΑΙ ΣΥΣΚΕΥΑΣΙΑ ΜΕΤΑΦΟΡΑΣ ΚΑΘΩΣ ΕΠΙΣΗΣ ΔΡΟΝΟΣ ΓΙΑ ΤΗΝ ΠΑΡΑΛΑΒΗ ΤΗΣ ΣΥΣΚΕΥΑΣΙΑΣ**



**ΠΕΡΙΛΗΨΗ(57)**

Η εφεύρεση αφορά μία μέθοδο συσκευασίας, μία μέθοδο μεταφοράς και μία χρήση της μεθόδου συσκευασίας για τη μεταφορά εμπορευμάτων μέσω ενός δρόνου. Σύμφωνα με την εφεύρεση, τοποθετείται ένα προς συσκευασία εμπόρευμα εντός ενός ανοικτού εσωτερικού περιβλήματος το οποίο έχει προενταθεί με ελαστικά σχοινιά έλξης, προκειμένου να συγκρατείται το εμπόρευμα περίπου στο μέσον εντός μιας εξωτερικής συσκευασίας. Μετά την τοποθέτηση, το περίβλημα κλείνει και εντός αυτού σχηματίζεται κενό έως ότου εφαρμόσει αυτό στενά στο εμπόρευμα και συγχρόνως ενταθούν περαιτέρω τα σχοινιά έλξης.

**ΑΡΙΘΜΟΣ ΕΥΡ. Δ.Ε.** (11):3105806  
**ΑΡΙΘ. ΕΛΛ. ΚΑΤΑΘΕΣΗΣ** (21):20200403497  
**ΗΜΕΡ. ΕΛΛ. ΚΑΤΑΘΕΣΗΣ** (22):15/12/2020  
**ΑΡΙΘ./ΗΜΕΡ. ΔΗΜΟΣΙΕΥΣΗΣ**  
**ΕΥΡΩΠΑΪΚΟΥ ΔΙΠΛΩΜΑΤΟΣ(87):**3134070 - 23/09/2020  
**ΑΡΙΘ./ΗΜΕΡ. ΔΗΜΟΣΙΕΥΣΗΣ**  
**ΕΥΡΩΠΑΪΚΗΣ ΑΙΤΗΣΗΣ** (86):15719954.8--20/04/2015  
**ΔΙΚΑΙΟΥΧΟΣ** (73):1)HERON THERAPEUTICS, INC.  
4242 Campus Point Court Suite 200, CA 92121  
SAN DIEGO, ΗΝΩΜΕΝΕΣ ΠΟΛΙΤΕΙΕΣ  
ΤΗΣ ΑΜΕΡΙΚΗΣ  
**ΣΥΜΒ. ΠΡΟΤΕΡΑΙΟΤΗΤΕΣ** (30):201461982300 P-21/04/2014-US  
**ΕΦΕΥΡΕΤΗΣ** (72):1)ΟΤΤΟΒΟΝΙ, Thomas B.  
2)GIROTTI, Lee Ann Lynn  
**ΕΙΔΙΚΟΣ ΠΛΗΡΕΞΟΥΣΙΟΣ** (74):ΤΣΙΜΙΚΑΛΗΣ "ΤΣΙΜΙΚΑΛΗΣ  
ΚΑΛΟΝΑΡΟΥ ΔΙΚΗΓΟΡΙΚΗ ΕΤΑΙΡΕΙΑ"  
ΣΤΕΦΑΝΟΣ ΑΛΕΞΙΟΣ  
Ν. Βάμβα 1, 106 74 ΑΘΗΝΑ  
**ΑΝΤΙΚΛΗΤΟΣ** (74):ΤΣΙΜΙΚΑΛΗΣ ΣΤΕΦΑΝΟΣ ΑΛΕΞΙΟΣ  
Ν. Βάμβα 1,10674 ΑΘΗΝΑ  
**ΤΙΤΛΟΣ ΕΦΕΥΡΕΣΗΣ** (54):**ΣΥΝΘΕΣΕΙΣ ΕΝΟΣ ΠΟΛΥΟΡΘΟΕΣΤΕΡΑ ΚΑΙ ΕΝΟΣ ΕΚΔΟΧΟΥ ΟΡΓΑΝΙΚΟΥ ΟΞΕΟΣ**

**ΠΕΡΙΛΗΨΗ(57)**

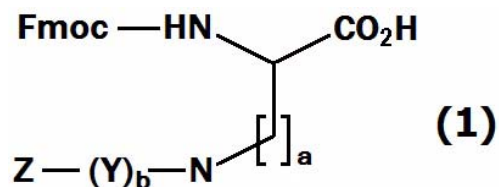
Περιγράφονται συστήματα χορήγησης και συνθέσεις που αποτελούνται από ένα βιοαποικοδομήσιμο πολυμερές πολυορθοεστέρα, ένα έκδοχο οργανικού οξέος και ένα βασικό φάρμακο, μαζί με σχετικές μεθόδους.

**ΑΡΙΘΜΟΣ ΕΥΡ. Δ.Ε.** (11):3105807  
**ΑΡΙΘ. ΕΛΛ. ΚΑΤΑΘΕΣΗΣ** (21):20200403491  
**ΗΜΕΡ. ΕΛΛ. ΚΑΤΑΘΕΣΗΣ** (22):15/12/2020  
**ΑΡΙΘ./ΗΜΕΡ. ΔΗΜΟΣΙΕΥΣΗΣ**  
**ΕΥΡΩΠΑΪΚΟΥ ΔΙΠΛΩΜΑΤΟΣ(87):**3038658 - 04/11/2020  
**ΑΡΙΘ./ΗΜΕΡ. ΔΗΜΟΣΙΕΥΣΗΣ**  
**ΕΥΡΩΠΑΪΚΗΣ ΑΙΤΗΣΗΣ** (86):14792591.1--28/08/2014  
**ΔΙΚΑΙΟΥΧΟΣ** (73):1)Chemical & Biopharmaceutical Laboratories of Patras S.A.  
Industrial Area Of Patras Building Square 1,  
26000 Patras, ΕΛΛΑΔΑ  
**ΣΥΜΒ. ΠΡΟΤΕΡΑΙΟΤΗΤΕΣ** (30):201315335-29/08/2013-GB  
**ΕΦΕΥΡΕΤΗΣ** (72):1)BARLOS, Kleomenis  
2)GATOS, Dimitrios  
3)BARLOS, Kostas K.  
4)VASILEIOU, Zoi  
**ΕΙΔΙΚΟΣ ΠΛΗΡΕΞΟΥΣΙΟΣ** (74):ΣΙΩΤΟΥ "ΚΑΤΕΡΙΝΑ ΣΙΩΤΟΥ ΚΑΙ ΣΥΝΕΡΓΑΤΕΣ ΔΙΚΗΓΟΡΙΚΗ ΕΤΑΙΡΕΙΑ" ΑΙΚΑΤΕΡΙΝΗ  
Πατησίων (28ης Οκτωβρίου) 122, 11257 ΑΘΗΝΑ  
**ΑΝΤΙΚΛΗΤΟΣ** (74):ΣΙΩΤΟΥ ΑΙΚΑΤΕΡΙΝΗ  
Πατησίων (28ης Οκτωβρίου) 122,11257 ΑΘΗΝΑ  
**ΤΙΤΛΟΣ ΕΦΕΥΡΕΣΗΣ** (54):ΑΜΙΝΟΔΙΟΞΕΑ ΠΟΥ ΠΕΡΙΕΧΟΥΝ ΤΡΟΠΟΠΟΙΗΤΕΣ ΠΕΠΤΙΔΙΩΝ

**ΠΕΡΙΛΗΨΗ(57)**

Η παρούσα εφεύρεση σχετίζεται με ενώσεις τροποποιητών πεπτιδίων του Τύπου (1), ή με ένα άλας αυτών, όπου: το a είναι ένας ακέραιος από το 1 έως το 10, προτιμότερα από το 1 έως το 3 το b είναι ένας ακέραιος αριθμός από το 0 έως το 7

το Z είναι μια τελική ομάδα και το Y είναι μια δισθενής ομάδα. Περαιτέρω απόψεις της εφεύρεσης αφορούν ενδιάμεσες ενώσεις στην παρασκευή ενώσεων του Τύπου (1) και τη χρήση των ενώσεων του Τύπου 1 για τη σύνθεση παραγώγων πεπτιδίων.

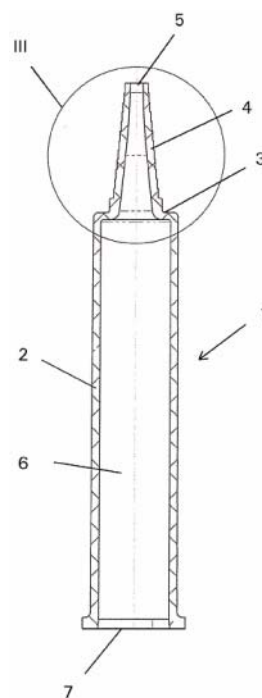


**ΑΡΙΘΜΟΣ ΕΥΡ. Δ.Ε.** (11):3105808  
**ΑΡΙΘ. ΕΛΛ. ΚΑΤΑΘΕΣΗΣ** (21):20200403498  
**ΗΜΕΡ. ΕΛΛ. ΚΑΤΑΘΕΣΗΣ** (22):15/12/2020  
**ΑΡΙΘ./ΗΜΕΡ. ΔΗΜΟΣΙΕΥΣΗΣ**  
**ΕΥΡΩΠΑΪΚΟΥ ΔΙΠΛΩΜΑΤΟΣ(87):**3659594 - 18/11/2020  
**ΑΡΙΘ./ΗΜΕΡ. ΔΗΜΟΣΙΕΥΣΗΣ**  
**ΕΥΡΩΠΑΪΚΗΣ ΑΙΤΗΣΗΣ** (86):18209583.6--30/11/2018  
**ΔΙΚΑΙΟΥΧΟΣ** (73):1)Stegemann, Klaus  
Hackmackbogen 82, 21035 Hamburg,  
ΓΕΡΜΑΝΙΑ  
**ΣΥΜΒ. ΠΡΟΤΕΡΑΙΟΤΗΤΕΣ** (30):  
**ΕΦΕΥΡΕΤΗΣ** (72):1)Stegemann, Klaus  
**ΕΙΔΙΚΟΣ ΠΛΗΡΕΞΟΥΣΙΟΣ** (74):ΑΘΑΝΑΣΙΑΔΟΥ "ΕΛΕΝΗ Γ. ΠΑΠΑΚΩΝΣΤΑΝΤΙΝΟΥ ΚΑΙ ΣΥΝΕΡΓΑΤΕΣ, ΔΙΚΗΓΟΡΙΚΗ ΕΤΑΙΡΙΑ" ΜΑΡΙΑ  
Κουμπάρη 2, 10674 ΑΘΗΝΑ  
**ΑΝΤΙΚΛΗΤΟΣ** (74):ΓΙΑΖΙΤΖΟΓΛΟΥ ΕΥΑΓΓΕΛΙΑ  
Κουμπάρη 2,10674 ΑΘΗΝΑ  
**ΤΙΤΛΟΣ ΕΦΕΥΡΕΣΗΣ** (54):ΣΥΡΙΓΓΑ ΧΟΡΗΓΗΣΗΣ ΠΕΡΙΕΧΟΥΣΑ ΣΤΕΙΡΟ ΔΙΑΛΥΜΑ ΜΕ ΦΑΡΜΑΚΕΥΤΙΚΗ ΔΡΑΣΤΙΚΗ ΟΥΣΙΑ ΚΑΙ ΜΕΘΟΔΟΣ ΓΙΑ ΤΗ ΔΙΑΘΕΣΗ ΑΥΤΗΣ

**ΠΕΡΙΛΗΨΗ(57)**

Αποκαλύπτεται σύριγγα χορήγησης (1) περιέχουσα στείρο διάλυμα με φαρμακευτική δραστική ουσία, συγκεκριμένα για την εισαγωγή του περιέχοντος δραστική ουσία διαλύματος στην ουροδόχο κύστη ενός ασθενούς μέσω καθετήρα ουροποιητικής οδού και/ή ουροδόχου κύστης. Η σύριγγα χορήγησης (1) διαθέτει κυλινδρόσχημο μανδύα (2), ο οποίος είναι κλεισμένος με συριγγοκάλυμμα (3) περιλαμβάνον άνοιγμα εξόδου (5) και ανεπνυμένο ως ενιαίο με τον μανδύα (2) και ο οποίος είναι σχηματισμένος από συμπολυμερές κυκλοολεφίνης (COC). Η σύριγγα χορήγησης (1) περαιτέρω περιλαμβάνει έμβολο από ελαστομερές ισοβουτενίου-ισοπρενίου, και πιο συγκεκριμένα αλογονωμένο. Το στείρο διάλυμα

που περιέχει τη φαρμακευτική δραστική ουσία είναι τοποθετημένο εντός κοιλότητας (6) οριοθετημένης από τον κυλινδρόσχημο μανδύα (2) με συριγγοκάλυμμα (3) και το έμβολο.





**ΑΡΙΘΜΟΣ ΕΥΡ. Δ.Ε.** (11):3105809  
**ΑΡΙΘ. ΕΛΛ. ΚΑΤΑΘΕΣΗΣ** (21):20200403490  
**ΗΜΕΡ. ΕΛΛ. ΚΑΤΑΘΕΣΗΣ** (22):15/12/2020  
**ΑΡΙΘ./ΗΜΕΡ. ΔΗΜΟΣΙΕΥΣΗΣ**  
**ΕΥΡΩΠΑΪΚΟΥ ΔΙΠΛΩΜΑΤΟΣ(87)**:3400246 - 21/10/2020  
**ΑΡΙΘ./ΗΜΕΡ. ΔΗΜΟΣΙΕΥΣΗΣ**  
**ΕΥΡΩΠΑΪΚΗΣ ΑΙΤΗΣΗΣ** (86):17700491.8--05/01/2017  
**ΔΙΚΑΙΟΥΧΟΣ** (73):1)F. Hoffmann-La Roche AG  
Grenzacherstrasse 124, 4070 Basel, ΕΛΒΕΤΙΑ  
**ΣΥΜΒ. ΠΡΟΤΕΡΑΙΟΤΗΤΕΣ** (30):16150506-08/01/2016-EP  
**ΕΦΕΥΡΕΤΗΣ** (72):1)BACAC, Marina  
2)COLOMBETTI, Sara  
3)KLEIN, Christian  
4)SAM, Johannes  
5)SARO, Jose  
6)UMANA, Pablo  
**ΕΙΔΙΚΟΣ ΠΛΗΡΕΞΟΥΣΙΟΣ** (74):ΚΙΛΙΜΙΡΗΣ "ΠΑΤΡΙΝΟΣ & ΚΙΛΙΜΙΡΗΣ  
ΔΙΚΗΓΟΡΙΚΗ ΕΤΑΙΡΙΑ" ΚΩΝΣΤΑΝΤΙΝΟΣ  
Χατζηγιάννη Μέξη 7, 11528 ΑΘΗΝΑ  
**ΑΝΤΙΚΛΗΤΟΣ** (74):ΚΙΛΙΜΙΡΗΣ ΚΩΝΣΤΑΝΤΙΝΟΣ  
Χατζηγιάννη Μέξη 7,11528 ΑΘΗΝΑ  
**ΤΙΤΛΟΣ ΕΦΕΥΡΕΣΗΣ** (54):**ΜΕΘΟΔΟΙ ΑΓΩΓΗΣ CEA-ΘΕΤΙΚΩΝ  
ΚΑΡΚΙΝΩΝ ΔΙΑ ΤΗΣ ΧΡΗΣΗΣ ΑΝΤΑ-  
ΓΩΝΙΣΤΩΝ ΠΡΟΣΔΕΣΗΣ ΑΞΟΝΑ PD-1  
ΚΑΙ ΔΙΕΙΔΙΚΩΝ ΑΝΤΙΣΩΜΑΤΩΝ ΑΝΤΙ-  
CEA/ΑΝΤΙ-CD3**

**ΠΕΡΙΛΗΨΗ(57)**

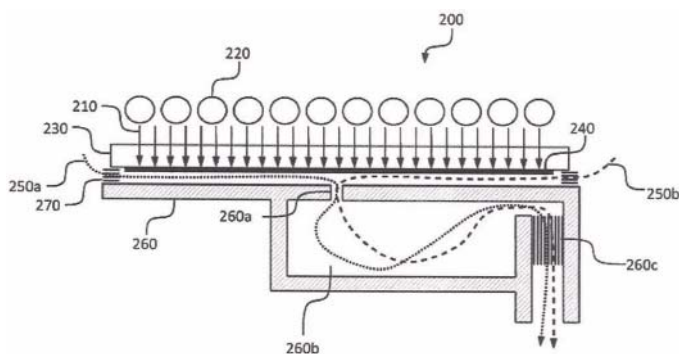
Η εφεύρεση παρέχει συνθέσεις και μεθόδους για την αγωγή CEA-θετικών καρκίνων. Η μέθοδος περιλαμβάνει τη χορήγηση ενός ανταγωνιστή πρόσδεσης άξονα PD-1 και ενός διειδικού αντισώματος που στοχεύει CEA και CD3.

**ΑΡΙΘΜΟΣ ΕΥΡ. Δ.Ε.** (11):3105810  
**ΑΡΙΘ. ΕΛΛ. ΚΑΤΑΘΕΣΗΣ** (21):20200403409  
**ΗΜΕΡ. ΕΛΛ. ΚΑΤΑΘΕΣΗΣ** (22):08/12/2020  
**ΑΡΙΘ./ΗΜΕΡ. ΔΗΜΟΣΙΕΥΣΗΣ**  
**ΕΥΡΩΠΑΪΚΟΥ ΔΙΠΛΩΜΑΤΟΣ(87)**:3469635 - 09/09/2020  
**ΑΡΙΘ./ΗΜΕΡ. ΔΗΜΟΣΙΕΥΣΗΣ**  
**ΕΥΡΩΠΑΪΚΗΣ ΑΙΤΗΣΗΣ** (86):18704393.0--25/01/2018  
**ΔΙΚΑΙΟΥΧΟΣ** (73):1)Gross, Leander Kilian  
Beethovenstrasse 9, 01465 Langebruck,  
GERMANY  
2)Gross, Mascha Elly  
Beethovenstrasse 9, 01465 Langebruck,  
GERMANY  
**ΣΥΜΒ. ΠΡΟΤΕΡΑΙΟΤΗΤΕΣ** (30):102017101564-26/01/2017-DE  
102017108417-20/04/2017-DE  
PCT/EP2017/064614-14/06/2017-WO  
**ΕΦΕΥΡΕΤΗΣ** (72):1)GROSS, Harald  
**ΕΙΔΙΚΟΣ ΠΛΗΡΕΞΟΥΣΙΟΣ** (74):ΣΙΩΤΟΥ "ΚΑΤΕΡΙΝΑ ΣΙΩΤΟΥ ΚΑΙ  
ΣΥΝΕΡΓΑΤΕΣ ΔΙΚΗΓΟΡΙΚΗ ΕΤΑΙΡΕΙΑ"  
ΔΙΚΑΤΕΡΙΝΗ  
Πατησίων (28ης Οκτωβρίου) 122, 11257  
ΑΘΗΝΑ  
**ΑΝΤΙΚΛΗΤΟΣ** (74):ΣΙΩΤΟΥ ΔΙΚΑΤΕΡΙΝΗ  
Πατησίων (28ης Οκτωβρίου) 122,11257  
ΑΘΗΝΑ  
**ΤΙΤΛΟΣ ΕΦΕΥΡΕΣΗΣ** (54):**ΜΕΘΟΔΟΣ ΚΑΙ ΔΙΑΤΑΞΗ ΓΙΑ ΤΟΝ  
ΔΙΑΧΩΡΙΣΜΟ ΔΙΑΦΟΡΕΤΙΚΩΝ ΣΤΡΩ-  
ΜΑΤΩΝ ΥΛΙΚΟΥ ΕΝΟΣ ΣΥΝΘΕΤΟΥ  
ΣΥΣΤΑΤΙΚΟΥ ΣΤΟΙΧΕΙΟΥ**

**ΠΕΡΙΛΗΨΗ(57)**

Η εφεύρεση αναφέρεται σε μια μέθοδο για τον διαχωρισμό διαφορετικών στρωμάτων υλικού ενός σύνθετου συστατικού στοιχείου, το οποίο αποτελείται από τουλάχιστον ένα στρώμα υλικού, διάφανο στο ορατό φως, και τουλάχιστον ένα περαιτέρω στρώμα υλικού, όπου το φως από μια εξωτερική πηγή περνά μέσα

από το τουλάχιστον ένα διάφανο στρώμα υλικού στο τουλάχιστον ένα περαιτέρω στρώμα υλικού και απορροφάται τουλάχιστον εν μέρει. Με τη βοήθεια τουλάχιστον μιας λυχνίας εκκένωσης αερίου, το στρώμα υλικού που απορροφά φως θερμαίνεται σε λιγότερο από ένα δευτερόλεπτο για τον διαχωρισμό των στρωμάτων υλικού του σύνθετου συστατικού στοιχείου. Μια διάταξη που μπορεί να χρησιμοποιηθεί για τον σκοπό αυτό απαρτίζεται από τουλάχιστον έναν θάλαμο διαχωρισμού και εκεί από τουλάχιστον μια λυχνία εκκένωσης αερίου, κατάλληλη για ακτινοβολία (220).



**ΑΡΙΘΜΟΣ ΕΥΡ. Δ.Ε.** (11):3105811  
**ΑΡΙΘ. ΕΛΛ. ΚΑΤΑΘΕΣΗΣ** (21):20200403513  
**ΗΜΕΡ. ΕΛΛ. ΚΑΤΑΘΕΣΗΣ** (22):15/12/2020  
**ΑΡΙΘ./ΗΜΕΡ. ΔΗΜΟΣΙΕΥΣΗΣ**  
**ΕΥΡΩΠΑΪΚΟΥ ΔΙΠΛΩΜΑΤΟΣ**(87):3470133 - 16/09/2020  
**ΑΡΙΘ./ΗΜΕΡ. ΔΗΜΟΣΙΕΥΣΗΣ**  
**ΕΥΡΩΠΑΪΚΗΣ ΑΙΤΗΣΗΣ** (86):17196270.7--13/10/2017  
**ΔΙΚΑΙΟΥΧΟΣ** (73):1)Dispersol Technologies, LLC  
111 W. Cooperative Way, Building 3, Suite  
300, Georgetown, TX 78626, ΗΝΩΜΕΝΕΣ  
ΠΟΛΙΤΕΙΕΣ ΤΗΣ ΑΜΕΡΙΚΗΣ

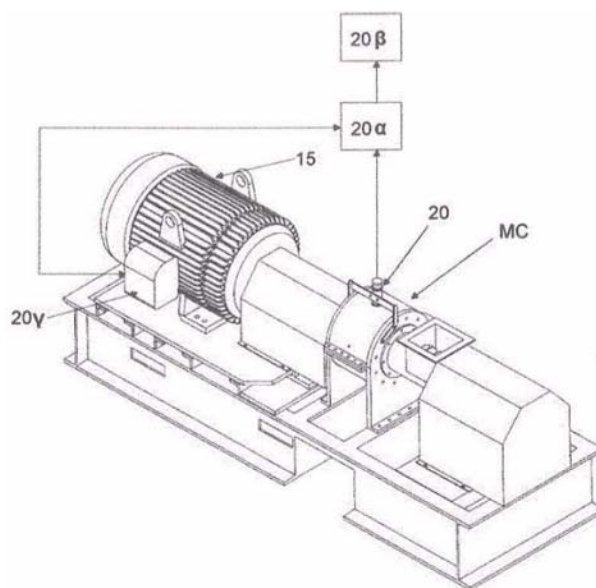
**ΣΥΜΒ. ΠΡΟΤΕΡΑΙΟΤΗΤΕΣ** (30):  
**ΕΦΕΥΡΕΤΗΣ** (72):1)Brough, Chris  
**ΕΙΔΙΚΟΣ ΠΛΗΡΕΞΟΥΣΙΟΣ** (74):ΖΟΥΛΑΜΟΓΛΟΥ-ΒΟΖΕΜΠΕΡΓΚ  
ΕΙΣΑΒΕΤ  
Ζαλοκώστα 38 και Συγγρού, 15233  
ΧΑΛΑΝΔΡΙ (ΑΤΤΙΚΗΣ)  
**ΑΝΤΙΚΛΗΤΟΣ** (74):ΖΟΥΛΑΜΟΓΛΟΥ-ΒΟΖΕΜΠΕΡΓΚ  
ΕΙΣΑΒΕΤ  
Ζαλοκώστα 38 και Συγγρού,15233  
ΧΑΛΑΝΔΡΙ (ΑΤΤΙΚΗΣ)

**ΤΙΤΛΟΣ ΕΦΕΥΡΕΣΗΣ** (54):**ΜΕΘΟΔΟΣ ΑΝΙΧΝΕΥΣΗΣ ΘΕΡΜΟΚΡΑΣΙΑΣ ΑΜΕΣΗΣ ΠΡΟΒΟΛΗΣ ΓΙΑ ΤΗΝ ΑΛΛΑΓΗ ΤΗΣ ΤΑΧΥΤΗΤΑΣ ΤΩΝ ΘΕΡΜΟΕΥΑΙΣΘΗΤΩΝ ΜΕΡΩΝ ΜΙΑΣ ΠΑΡΤΙΔΑΣ ΘΕΡΜΟΚΙΝΗΤΙΚΑ ΤΗΓΜΕΝΟΥ ΜΙΓΜΑΤΟΣ**

**ΠΕΡΙΛΗΨΗ(57)**

Η παρούσα αποκάλυψη προβλέπει μια πρώτη ενσωμάτωση, όπου, μία πρώτη, χαμηλότερη ταχύτητα του άξονα ανάμειξης του συνδυασμού συστατικών πραγματοποιείται σε έναν θερμοκινητικό αναμικτήρα, όπου η παρακολούθηση της

παρτίδας με τον προσδιορισμό της αύξησης του ρυθμού θερμοκρασίας οδηγεί σε έναν προσδιορισμό ότι ένα σημαντικό μέρος της επιθυμητής θερμοκινητικής ανάμειξης χει πραγματοποιηθεί, όπου στη συνέχεια χρησιμοποιείται μια διαφορετική ταχύτητα άξονα για την ολοκλήρωση της επιθυμητής θερμοκινητικής ανάμειξης του συνδυασμού συστατικών.



**ΑΡΙΘΜΟΣ ΕΥΡ. Δ.Ε.** (11):3105812  
**ΑΡΙΘ. ΕΛΛ. ΚΑΤΑΘΕΣΗΣ** (21):20200403512  
**ΗΜΕΡ. ΕΛΛ. ΚΑΤΑΘΕΣΗΣ** (22):15/12/2020  
**ΑΡΙΘ./ΗΜΕΡ. ΔΗΜΟΣΙΕΥΣΗΣ**  
**ΕΥΡΩΠΑΪΚΟΥ ΔΙΠΛΩΜΑΤΟΣ**(87):3354799 - 16/09/2020  
**ΑΡΙΘ./ΗΜΕΡ. ΔΗΜΟΣΙΕΥΣΗΣ**  
**ΕΥΡΩΠΑΪΚΗΣ ΑΙΤΗΣΗΣ** (86):18151838.2--16/01/2018  
**ΔΙΚΑΙΟΥΧΟΣ** (73):1)Geobruugg AG  
Aachstrasse 11, 8590 Romanshorn, ΕΛΒΕΤΙΑ

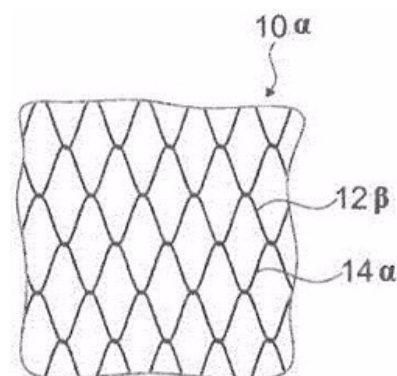
**ΣΥΜΒ. ΠΡΟΤΕΡΑΙΟΤΗΤΕΣ** (30):102017101756-30/01/2017-DE  
**ΕΦΕΥΡΕΤΗΣ** (72):1)WENDELER-GOGGELMANN, Corinna  
**ΕΙΔΙΚΟΣ ΠΛΗΡΕΞΟΥΣΙΟΣ** (74):ΖΟΥΛΑΜΟΓΛΟΥ-ΒΟΖΕΜΠΕΡΓΚ  
ΕΙΣΑΒΕΤ  
Ζαλοκώστα 38 και Συγγρού, 15233  
ΧΑΛΑΝΔΡΙ (ΑΤΤΙΚΗΣ)  
**ΑΝΤΙΚΛΗΤΟΣ** (74):ΖΟΥΛΑΜΟΓΛΟΥ-ΒΟΖΕΜΠΕΡΓΚ  
ΕΙΣΑΒΕΤ  
Ζαλοκώστα 38 και Συγγρού,15233  
ΧΑΛΑΝΔΡΙ (ΑΤΤΙΚΗΣ)

**ΤΙΤΛΟΣ ΕΦΕΥΡΕΣΗΣ** (54):**ΜΕΤΑΛΛΙΚΟ ΠΛΕΓΜΑ ΚΑΙ ΜΕΘΟΔΟΣ ΓΙΑ ΤΗΝ ΠΑΡΑΓΩΓΗ ΝΗΜΑΤΟΣ ΓΙΑ ΜΕΤΑΛΛΙΚΟ ΠΛΕΓΜΑ**

**ΠΕΡΙΛΗΨΗ(57)**

Η εφεύρεση βασίζεται σε ένα μεταλλικό πλέγμα (10α, 10β 10γ), συγκεκριμένα ένα δίχτυ ασφαλείας, με πολλά πηνία (12α, 14α 12β 12γ) περιελιγμένα το ένα στο άλλο, από τα οποία τουλάχιστον ένα πηνίο (12α, 12β 12γ) αποτελείται από τουλάχιστον ένα μόνο καλώδιο, μια δέσμη καλωδίων, ένα μεταλλικό πλέγμα, και / ή ένα άλλο διάμηκες στοιχείο (16α, 16β 16γ) κατασκευάζεται με τουλάχιστον ένα σύρμα (18α, 18β, 18γ) και τουλάχιστον ένα πρώτο σκέλος (20α, 20β, 20γ), τουλάχιστον ένα δεύτερο σκέλος (22α 22β 22γ) καθώς και τουλάχιστον ένα σημείο κάμψης (24α 24β 24γ) που συνδέει το πρώτο σκέλος (20α 20β 20γ) και το δεύτερο σκέλος (22α 22β 22γ) το ένα στο άλλο, σε μια πρόσθια όψη κάθετα ένα κύριο

επίπεδο επέκτασης της ελίκωσης (12α, 12β 12γ) των πρώτων σκελών (20α, 20β 20γ) τουλάχιστον με μια πρώτη γωνία κλίσης (26α, 26β 26γ) σε σχέση με μια διαμήκη κατεύθυνση (28α 28β 28γ) της έλικας (12α 12β 12γ). Προτείνεται ότι, σε εγκάρσια όψη, παράλληλα με το κύριο επίπεδο επέκτασης της ελίκωσης (12α, 12β, 12γ) και κάθετα προς τη διαμήκη κατεύθυνση (28α, 28β 28γ) της έλικας (12α, 12β 12γ) το σημείο κάμψης (24α, 24β 24γ) διατρέχει τουλάχιστον σε τμήματα με μια δεύτερη γωνία βήματος (30α 30β 30γ) διαφορετική από την πρώτη γωνία βήματος (26α 26β 30γ) σε σχέση με τη διαμήκη κατεύθυνση (28α 28β 28γ) της ελίκωσης (12α 12β 12γ).

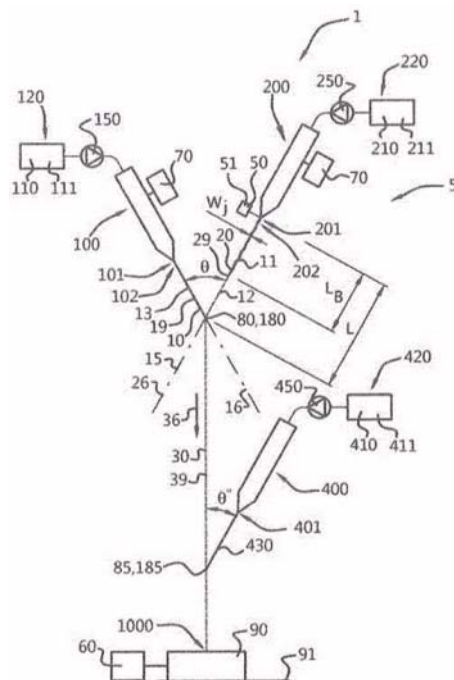


**ΑΡΙΘΜΟΣ ΕΥΡ. Δ.Ε.** (11):3105813  
**ΑΡΙΘ. ΕΛΛ. ΚΑΤΑΘΕΣΗΣ** (21):20200403489  
**ΗΜΕΡ. ΕΛΛ. ΚΑΤΑΘΕΣΗΣ** (22):15/12/2020  
**ΑΡΙΘ./ΗΜΕΡ. ΔΗΜΟΣΙΕΥΣΗΣ**  
**ΕΥΡΩΠΑΪΚΟΥ ΔΙΠΛΩΜΑΤΟΣ**(87):3436188 - 30/09/2020  
**ΑΡΙΘ./ΗΜΕΡ. ΔΗΜΟΣΙΕΥΣΗΣ**  
**ΕΥΡΩΠΑΪΚΗΣ ΑΙΤΗΣΗΣ** (86):17714216.3--29/03/2017  
**ΔΙΚΑΙΟΥΧΟΣ** (73):1)IAMFLUIDICS HOLDING B.V  
De Veldmaat 17,7522 NM ENSCHEDE,  
ΟΛΛΑΝΔΙΑ  
**ΣΥΜΒ. ΠΡΟΤΕΡΑΙΟΤΗΤΕΣ** (30):16163060-30/03/2016-EP  
16163461-31/03/2016-EP  
16181763-28/07/2016-EP  
**ΕΦΕΥΡΕΤΗΣ** (72):1)VISSER, Claas Willem  
2)KAMPERMAN, Tom  
3)KARPERIEN, Hermanus Bernardus Johannes  
4)LOHSE, Detlef  
**ΕΙΔΙΚΟΣ ΠΛΗΡΕΞΟΥΣΙΟΣ** (74):ΜΠΑΝΤΕΚΑ ΙΩΑΝΝΑ  
Ασκληπιδίου 6-8, 10680 ΑΘΗΝΑ  
**ΑΝΤΙΚΑΗΤΟΣ** (74):ΜΑΡΟΥΛΗΣ ΑΝΔΡΕΑΣ  
Εφέσσου 15,17121 ΝΕΑ ΣΜΥΡΝΗ  
(ΑΤΤΙΚΗΣ)  
**ΤΙΤΛΟΣ ΕΦΕΥΡΕΣΗΣ** (54):ΕΠΕΞΕΡΓΑΣΙΑ ΚΑΙ ΣΥΣΚΕΥΗ ΓΙΑ  
ΤΗΝ ΕΝΑΕΡΙΑ ΠΑΡΑΓΩΓΗ ΕΝΟΣ ΜΟ-  
ΝΑΔΙΑΙΟΥ ΣΤΑΓΟΝΙΔΙΟΥ, ΣΥΝΘΕΤΩΝ  
ΣΤΑΓΟΝΙΔΙΩΝ ΚΑΙ (ΣΥΝΘΕΤΩΝ) ΣΩ-  
ΜΑΤΙΔΙΩΝ ΚΑΙ ΙΝΩΝ ΕΛΕΓΧΟΜΕΝΟΥ  
ΣΧΗΜΑΤΟΣ

**ΠΕΡΙΛΗΨΗ(57)**

Η εφεύρεση παρέχει μια διαδικασία παραγωγής που περιλαμβάνει μια διαδικασία σχηματισμού, η οποία διαδικασία σχηματισμού περιλαμβάνει: επαφή ενός πρώτου υγρού υλικού και ενός δεύτερου υγρού υλικού μεταξύ τους σε ένα σημείο επαφής

σε ατμόσφαιρα αερίου, όπου στο σημείο επαφής τουλάχιστον ένα από το πρώτο υγρό υλικό και το δεύτερο υγρό υλικό παρέχεται ως ένας υγρός ψεκασμός που διαδίδεται σε μια κατεύθυνση, για να παρέχει στο σημείο επαφής έναν τρίτο ψεκασμό ενός συνενωμένου τρίτου υλικού που διαδίδεται σε μια τρίτη κατεύθυνση. Η εφεύρεση αναφέρεται περαιτέρω σε μια συσκευή για μια διαδικασία παραγωγής που περιλαμβάνει μια διαδικασία σχηματισμού.



**ΑΡΙΘΜΟΣ ΕΥΡ. Δ.Ε.** (11):3105814  
**ΑΡΙΘ. ΕΛΛ. ΚΑΤΑΘΕΣΗΣ** (21):20200403488  
**ΗΜΕΡ. ΕΛΛ. ΚΑΤΑΘΕΣΗΣ** (22):15/12/2020  
**ΑΡΙΘ./ΗΜΕΡ. ΔΗΜΟΣΙΕΥΣΗΣ**  
**ΕΥΡΩΠΑΪΚΟΥ ΔΙΠΛΩΜΑΤΟΣ**(87):3317248 - 16/09/2020  
**ΑΡΙΘ./ΗΜΕΡ. ΔΗΜΟΣΙΕΥΣΗΣ**  
**ΕΥΡΩΠΑΪΚΗΣ ΑΙΤΗΣΗΣ** (86):15744416.7--02/07/2015  
**ΔΙΚΑΙΟΥΧΟΣ** (73):1)Novartis AG  
Lichtstrasse 35, 4056 Basel, ΕΛΒΕΤΙΑ  
**ΣΥΜΒ. ΠΡΟΤΕΡΑΙΟΤΗΤΕΣ** (30):  
**ΕΦΕΥΡΕΤΗΣ** (72):1)HOOK, David  
2)HU, Bin  
3)KLEINBECK, Florian Karl  
4)MEIER, Ulrich  
5)MUELLER, Sibylle  
6)MUTZ, Jean-Paul  
7)SCHLOMACH, Jan  
8)SUTTON, Paul Allen  
9)WAYKOLE, Liladhar Murlidhar  
10)WIETFELD, Bernhard  
**ΕΙΔΙΚΟΣ ΠΛΗΡΕΞΟΥΣΙΟΣ** (74):ΛΥΜΠΕΡΗΣ "ΔΙΚΗΓΟΡΙΚΗ ΕΤΑΙΡΕΙΑ  
ΒΑΓΙΑΝΟΥ ΚΩΣΤΟΠΟΥΛΟΥ  
ΛΥΜΠΕΡΗ" ΝΙΚΟΛΑΟΣ  
Στουρνάρα 37, 10682 ΑΘΗΝΑ  
**ΑΝΤΙΚΑΗΤΟΣ** (74):ΛΥΜΠΕΡΗΣ ΝΙΚΟΛΑΟΣ  
Στουρνάρα 37,10682 ΑΘΗΝΑ  
**ΤΙΤΛΟΣ ΕΦΕΥΡΕΣΗΣ** (54):ΑΛΑΤΑ ΑΣΒΕΣΤΙΟΥ ΤΗΣ ΣΑΚΟΥΜΠΙ-  
ΤΡΙΑΗΣ

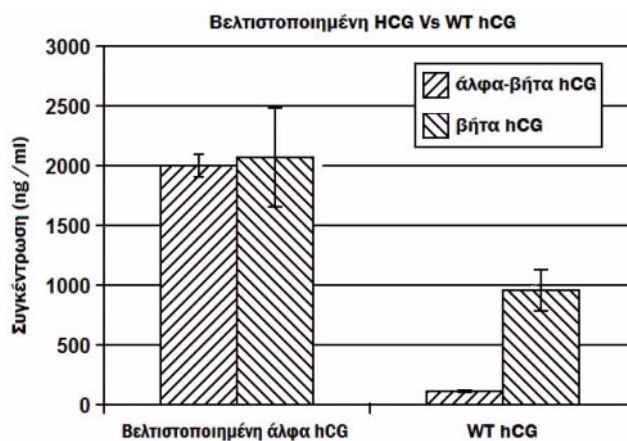
**ΠΕΡΙΛΗΨΗ(57)**

Η εφεύρεση αναφέρεται σε πολυμορφικές μορφές του άλατος ασβεστίου του αιθυλεστέρα N-(3-καρβοξυλο-1-οξοπροπιλο)-(45)-(ρ-φαινυλφαινυλμεθυλο)-4-αμινο-(2P)-μεθυλο βουτανικού οξέος. Το άλας ασβεστίου του αιθυλεστέρα N-(3-καρβοξυλο-1-οξοπροπιλο)-(48)-(ρ-φαινυλφαινυλμεθυλο) -4-αμινο-(2P)-μεθυλο βουτανικού οξέος είναι χρήσιμο στη θεραπευτική αγωγή διαφόρων καταστάσεων και διαταραχών αποκριτικών στην αναστολή των ουδέτερων ενδοπεπτιδασών.

**ΑΡΙΘΜΟΣ ΕΥΡ. Δ.Ε.** (11):3105815  
**ΑΡΙΘ. ΕΛΛ. ΚΑΤΑΘΕΣΗΣ** (21):20200403487  
**ΗΜΕΡ. ΕΛΛ. ΚΑΤΑΘΕΣΗΣ** (22):15/12/2020  
**ΑΡΙΘ./ΗΜΕΡ. ΔΗΜΟΣΙΕΥΣΗΣ**  
**ΕΥΡΩΠΑΪΚΟΥ ΔΙΠΛΩΜΑΤΟΣ**(87):3286209 - 25/11/2020  
**ΑΡΙΘ./ΗΜΕΡ. ΔΗΜΟΣΙΕΥΣΗΣ**  
**ΕΥΡΩΠΑΪΚΗΣ ΑΙΤΗΣΗΣ** (86):16721722.3--22/04/2016  
**ΔΙΚΑΙΟΥΧΟΣ** (73):1)Ferring BV  
Polaris Avenue 144, 2132 JX Hoofddorp,  
ΟΛΛΑΝΔΙΑ  
**ΣΥΜΒ. ΠΡΟΤΕΡΑΙΟΤΗΤΕΣ** (30):15164965-24/04/2015-EP  
**ΕΦΕΥΡΕΤΗΣ** (72):1)PLAKSIN, Daniel  
2)GRINHUT, Ayelet  
**ΕΙΔΙΚΟΣ ΠΛΗΡΕΞΟΥΣΙΟΣ** (74):ΣΙΩΤΟΥ "ΚΑΤΕΡΙΝΑ ΣΙΩΤΟΥ ΚΑΙ  
ΣΥΝΕΡΓΑΤΕΣ ΔΙΚΗΓΟΡΙΚΗ ΕΤΑΙΡΕΙΑ"  
ΑΙΚΑΤΕΡΙΝΗ  
Πατησίων (28ης Οκτωβρίου) 122, 11257  
ΑΘΗΝΑ  
**ΑΝΤΙΚΛΗΤΟΣ** (74):ΣΙΩΤΟΥ ΑΙΚΑΤΕΡΙΝΗ  
Πατησίων (28ης Οκτωβρίου) 122,11257  
ΑΘΗΝΑ  
**ΤΙΤΛΟΣ ΕΦΕΥΡΕΣΗΣ** (54):**ΜΕΘΟΔΟΣ ΠΑΡΑΓΩΓΗΣ ΓΟΝΑΔΟ-  
ΤΡΟΠΙΝΗΣ**

**ΠΕΡΙΛΗΨΗ(57)**

Ένα κύτταρο ξενιστής το οποίο χαρακτηρίζεται από το ότι συνίσταται σε ενσωματωμένη στο γονιδιόμά του αλληλουχία με κωδικοποίηση για την άλφα αλυσίδα της hCG, και χρήση του κυττάρου ξενιστή για την παραγωγή ανασυνδυασμένης hCG.



**ΑΡΙΘΜΟΣ ΕΥΡ. Δ.Ε.** (11):3105816  
**ΑΡΙΘ. ΕΛΛ. ΚΑΤΑΘΕΣΗΣ** (21):20200403432  
**ΗΜΕΡ. ΕΛΛ. ΚΑΤΑΘΕΣΗΣ** (22):09/12/2020  
**ΑΡΙΘ./ΗΜΕΡ. ΔΗΜΟΣΙΕΥΣΗΣ**  
**ΕΥΡΩΠΑΪΚΟΥ ΔΙΠΛΩΜΑΤΟΣ**(87):3214083 - 16/09/2020  
**ΑΡΙΘ./ΗΜΕΡ. ΔΗΜΟΣΙΕΥΣΗΣ**  
**ΕΥΡΩΠΑΪΚΗΣ ΑΙΤΗΣΗΣ** (86):17163383.7--23/09/2009  
**ΔΙΚΑΙΟΥΧΟΣ** (73):1)Melinta Subsidiary Corp.  
44 Whippany Road, Suite 280, Morristown, NJ  
07960, ΗΝΩΜΕΝΕΣ ΠΟΛΙΤΕΙΕΣ ΤΗΣ  
ΑΜΕΡΙΚΗΣ  
**ΣΥΜΒ. ΠΡΟΤΕΡΑΙΟΤΗΤΕΣ** (30):194083 P-24/09/2008-US  
**ΕΦΕΥΡΕΤΗΣ** (72):1)HANSELMANN, Roger  
2)REEVE, Maxwell, M  
3)JOHNSON, Graham  
**ΕΙΔΙΚΟΣ ΠΛΗΡΕΞΟΥΣΙΟΣ** (74):ΑΘΑΝΑΣΙΑΔΟΥ "ΕΛΕΝΗ Γ.  
ΠΑΠΑΚΩΝΣΤΑΝΤΙΝΟΥ ΚΑΙ  
ΣΥΝΕΡΓΑΤΕΣ, ΔΙΚΗΓΟΡΙΚΗ ΕΤΑΙΡΙΑ"  
ΜΑΡΙΑ  
Κουμπάρη 2, 10674 ΑΘΗΝΑ  
**ΑΝΤΙΚΛΗΤΟΣ** (74):ΓΙΑΖΙΤΖΟΓΛΟΥ ΕΥΑΓΓΕΛΙΑ  
Κουμπάρη 2,10674 ΑΘΗΝΑ  
**ΤΙΤΛΟΣ ΕΦΕΥΡΕΣΗΣ** (54):**ΜΕΘΟΔΟΣ ΓΙΑ ΤΗ ΔΗΜΙΟΥΡΓΙΑ ΧΗ-  
ΜΙΚΩΝ ΕΝΩΣΕΩΝ ΚΙΝΟΛΟΝΗΣ**

**ΠΕΡΙΛΗΨΗ(57)**

Η παρούσα εφεύρεση σχετίζεται με τον τομέα της σύνθεσης των αντιμολυσματικών χημικών ενώσεων. Πιο ιδιαίτερα, η εφεύρεση σχετίζεται με τη σύνθεση μιας οικογένειας των χημικών ενώσεων κινολόνης χρήσιμων ως αντιμολυσματικών παραγόντων. Η εφεύρεση περιλαμβάνει μια μέθοδο για την παρασκευή μιας χημικής ένωσης κινολόνης όπου παράγεται λιγότερο από το 0.40% της διμερούς πρόσμειξης της κινολόνης.

**ΑΡΙΘΜΟΣ ΕΥΡ. Δ.Ε.** (11):3105817  
**ΑΡΙΘ. ΕΛΛ. ΚΑΤΑΘΕΣΗΣ** (21):20200403486  
**ΗΜΕΡ. ΕΛΛ. ΚΑΤΑΘΕΣΗΣ** (22):15/12/2020  
**ΑΡΙΘ./ΗΜΕΡ. ΔΗΜΟΣΙΕΥΣΗΣ**  
**ΕΥΡΩΠΑΪΚΟΥ ΔΙΠΛΩΜΑΤΟΣ(87):**3173409 - 21/10/2020  
**ΑΡΙΘ./ΗΜΕΡ. ΔΗΜΟΣΙΕΥΣΗΣ**  
**ΕΥΡΩΠΑΪΚΗΣ ΑΙΤΗΣΗΣ** (86):16204225.3--07/05/2013  
**ΔΙΚΑΙΟΥΧΟΣ** (73):1)Syngenta Participations AG  
Rosentalstrasse 67, 4058 Basel, ΕΛΒΕΤΙΑ  
**ΣΥΜΒ. ΠΡΟΤΕΡΑΙΟΤΗΤΕΣ** (30):201208561-14/05/2012-GB  
201210394-11/06/2012-GB  
**ΕΦΕΥΡΕΤΗΣ** (72):1)SCREPANTI, Claudio  
2)VILLEDIEU-PERCHERON, Emmanuelle  
3)ZURWERRA, Didier  
4)LACHIA, Mathilde, Denise  
5)DE MESMAEKER, Alain  
6)WOLF, Hanno, Christian  
7)JUNG, Pierre, Joseph, Marcel  
8)VAN DEN WIJNGAARD, Paul  
9)LANFERMEIJER, Franciscus  
**ΕΙΔΙΚΟΣ ΠΛΗΡΕΞΟΥΣΙΟΣ** (74):ΣΙΩΤΟΥ "ΚΑΤΕΡΙΝΑ ΣΙΩΤΟΥ ΚΑΙ  
ΣΥΝΕΡΓΑΤΕΣ ΔΙΚΗΓΟΡΙΚΗ ΕΤΑΙΡΕΙΑ"  
ΑΙΚΑΤΕΡΙΝΗ  
Πατησίων (28ης Οκτωβρίου) 122, 11257  
ΑΘΗΝΑ  
**ΑΝΤΙΚΛΗΤΟΣ** (74):ΣΙΩΤΟΥ ΑΙΚΑΤΕΡΙΝΗ  
Πατησίων (28ης Οκτωβρίου) 122,11257  
ΑΘΗΝΑ  
**ΤΙΤΛΟΣ ΕΦΕΥΡΕΣΗΣ** (54):ΕΝΩΣΕΙΣ ΡΥΘΜΙΣΗΣ ΤΗΣ ΑΝΑΠΤΥ-  
ΞΗΣ ΦΥΤΩΝ

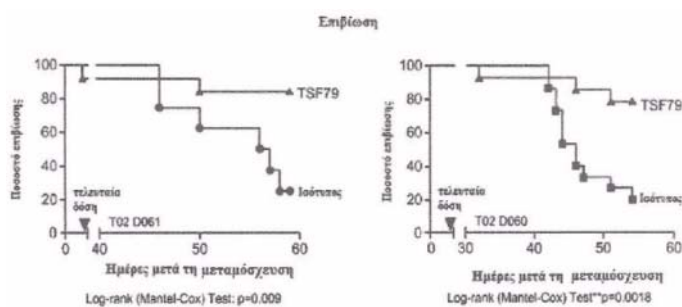
#### ΠΕΡΙΛΗΨΗ(57)

Η παρούσα εφεύρεση αναφέρεται σε νέα παράγωγα στριγολακτάμης, σε διαδικασίες και ενδιάμεσα για την παρασκευή τους, σε συνθέσεις ρυθμιστών ανάπτυξης φυτών που τα περιέχουν και σε μεθόδους χρήσεως αυτών για τον έλεγχο της ανάπτυξης φυτών και/ή την προαγωγή της βλάστησης των σπόρων.

**ΑΡΙΘΜΟΣ ΕΥΡ. Δ.Ε.** (11):3105818  
**ΑΡΙΘ. ΕΛΛ. ΚΑΤΑΘΕΣΗΣ** (21):20200403485  
**ΗΜΕΡ. ΕΛΛ. ΚΑΤΑΘΕΣΗΣ** (22):15/12/2020  
**ΑΡΙΘ./ΗΜΕΡ. ΔΗΜΟΣΙΕΥΣΗΣ**  
**ΕΥΡΩΠΑΪΚΟΥ ΔΙΠΛΩΜΑΤΟΣ(87):**3284754 - 04/11/2020  
**ΑΡΙΘ./ΗΜΕΡ. ΔΗΜΟΣΙΕΥΣΗΣ**  
**ΕΥΡΩΠΑΪΚΗΣ ΑΙΤΗΣΗΣ** (86):17189925.5--30/12/2011  
**ΔΙΚΑΙΟΥΧΟΣ** (73):1)Takeda Pharmaceutical Company Limited  
1-1 Doshomachi 4-chome Chuo-ku, Osaka-  
shi, Osaka 541-0045, ΙΑΠΩΝΙΑ  
**ΣΥΜΒ. ΠΡΟΤΕΡΑΙΟΤΗΤΕΣ** (30):201061428699 P-30/12/2010-US  
201161470406 P-31/03/2011-US  
201161470382 P-31/03/2011-US  
201161485104 P-11/05/2011-US  
**ΕΦΕΥΡΕΤΗΣ** (72):1)ELIAS, Kathleen Ann  
2)LANDES, Gregory  
3)SINGH, Shweta  
4)KORVER, Wouter  
5)DRAKE, Andrew Walling  
6)HAAK-FRENDSCHO, Mary  
7)SNELL, Gyorgy Pal  
8)BHASKAR, Vinay  
**ΕΙΔΙΚΟΣ ΠΛΗΡΕΞΟΥΣΙΟΣ** (74):ΣΙΩΤΟΥ "ΚΑΤΕΡΙΝΑ ΣΙΩΤΟΥ ΚΑΙ  
ΣΥΝΕΡΓΑΤΕΣ ΔΙΚΗΓΟΡΙΚΗ ΕΤΑΙΡΕΙΑ"  
ΑΙΚΑΤΕΡΙΝΗ  
Πατησίων (28ης Οκτωβρίου) 122, 11257  
ΑΘΗΝΑ  
**ΑΝΤΙΚΛΗΤΟΣ** (74):ΣΙΩΤΟΥ ΑΙΚΑΤΕΡΙΝΗ  
Πατησίων (28ης Οκτωβρίου) 122,11257  
ΑΘΗΝΑ  
**ΤΙΤΛΟΣ ΕΦΕΥΡΕΣΗΣ** (54):ΑΝΤΙΣΩΜΑΤΑ ANTI-CD38

#### ΠΕΡΙΛΗΨΗ(57)

Αποκαλύπτονται απομονωμένα αντισώματα που δεσμεύονται σε CD38 ανθρώπου και CD38 cynomolgus. Αποκαλύπτονται, επίσης, φαρμακευτικές συνθέσεις που περιλαμβάνουν τα αποκαλυπτόμενα αντισώματα και θεραπευτικές και διαγνωστικές μέθοδοι για τη χρήση των αποκαλυπτομένων αντισωμάτων.



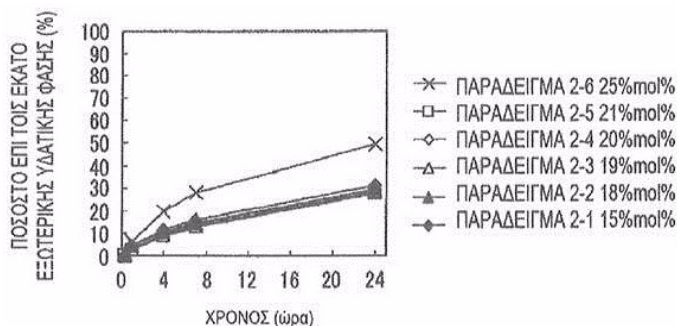


**ΑΡΙΘΜΟΣ ΕΥΡ. Δ.Ε.** (11):3105819  
**ΑΡΙΘ. ΕΛΛ. ΚΑΤΑΘΕΣΗΣ** (21):20200403523  
**ΗΜΕΡ. ΕΛΛ. ΚΑΤΑΘΕΣΗΣ** (22):17/12/2020  
**ΑΡΙΘ./ΗΜΕΡ. ΔΗΜΟΣΙΕΥΣΗΣ**  
**ΕΥΡΩΠΑΪΚΟΥ ΔΙΠΛΩΜΑΤΟΣ(87):**3138555 - 28/10/2020  
**ΑΡΙΘ./ΗΜΕΡ. ΔΗΜΟΣΙΕΥΣΗΣ**  
**ΕΥΡΩΠΑΪΚΗΣ ΑΙΤΗΣΗΣ** (86):15785362.3--30/04/2015  
**ΔΙΚΑΙΟΥΧΟΣ** (73):1)FUJIFILM Corporation  
26-30, Nishiazabu 2-chome Minato-ku, Tokyo  
106-8620, ΙΑΠΩΝΙΑ  
**ΣΥΜΒ. ΠΡΟΤΕΡΑΙΟΤΗΤΕΣ** (30):2014094140-30/04/2014-JP  
**ΕΦΕΥΡΕΤΗΣ** (72):1)ONO, Makoto  
2)ONO, Kohei  
3)MATSUMOTO, Takeshi  
4)MORI, Mikinaga  
**ΕΙΔΙΚΟΣ ΠΛΗΡΕΞΟΥΣΙΟΣ** (74):ΓΑΛΑΝΟΠΟΥΛΟΥ ΑΝΘΟΥΛΑ  
Θέση Λύσι Μπιτακου, 19014 ΚΑΠΑΝΔΡΙΤΙ  
(ΑΤΤΙΚΗΣ)  
**ΑΝΤΙΚΛΗΤΟΣ** (74):ΜΑΛΑΜΗ ΑΛΚΗΣΤΙΣ-ΕΙΡΗΝΗ  
Βησσαρίωνος 3,,10672 ΑΘΗΝΑ  
**ΤΙΤΛΟΣ ΕΦΕΥΡΕΣΗΣ** (54):**ΣΥΝΘΕΣΗ ΔΙΠΟΣΩΜΑΤΟΣ ΚΑΙ ΜΕ-  
ΘΟΔΟΣ ΠΑΡΑΣΚΕΥΗΣ ΑΥΤΟΥ**

**ΠΕΡΙΛΗΨΗ(57)**

Παρέχεται σύνθεση λιποσώματος, η οποία πρακτικώς έχει απαιτούμενη σταθερότητα μακροχρόνιας διατήρησης και η οποία έχει ποσοστό απελευθέρωσης φαρμάκου της τάξεως μερικών δεκάδων ωρών, λόγω της απελευθερωσιμότητας ενός φαρμάκου, που είναι δυνατόν να ελέγχεται καταλλήλως, καθιστώντας μία εσωτερική υδατική φάση υπερ-ωσμωτική και μέθοδος παρασκευής αυτής. Σύμφωνα προς την παρούσα εφεύρεση, είναι δυνατόν να παρέχεται σύνθεση λιποσώματος, συμπεριλαμβανομένων λιποσωμάτων, έκαστο των οποίων έχει

εσωτερική υδατική φάση και υδατικό διάλυμα, το οποίο αποτελεί την εξωτερική υδατική φάση και στην οποία τα λιποσώματα είναι διεσπαρμένα, όπου η περιεκτικότητα χοληστερολών είναι 10 mol% έως 35 mol% σε σχέση προς τη συνολική ποσότητα συστατικών λιπιδίου στη σύνθεση λιποσώματος και κάθε ένα από τα λιποσώματα ενθυλακώνει φάρμακο σε διαλυμένη κατάσταση και η ωσμωτική πίεση της εσωτερικής υδατικής φάσης είναι 2-πλάσια έως 8-πλάσια σε σχέση προς την ωσμωτική πίεση της εξωτερικής υδατικής φάσης.

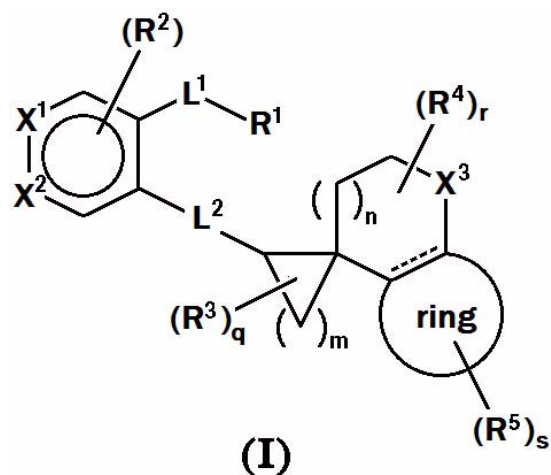


**ΑΡΙΘΜΟΣ ΕΥΡ. Δ.Ε.** (11):3105820  
**ΑΡΙΘ. ΕΛΛ. ΚΑΤΑΘΕΣΗΣ** (21):20200403522  
**ΗΜΕΡ. ΕΛΛ. ΚΑΤΑΘΕΣΗΣ** (22):17/12/2020  
**ΑΡΙΘ./ΗΜΕΡ. ΔΗΜΟΣΙΕΥΣΗΣ**  
**ΕΥΡΩΠΑΪΚΟΥ ΔΙΠΛΩΜΑΤΟΣ(87):**3243813 - 28/10/2020  
**ΑΡΙΘ./ΗΜΕΡ. ΔΗΜΟΣΙΕΥΣΗΣ**  
**ΕΥΡΩΠΑΪΚΗΣ ΑΙΤΗΣΗΣ** (86):16735086.7--08/01/2016  
**ΔΙΚΑΙΟΥΧΟΣ** (73):1)ONO Pharmaceutical Co., Ltd.  
1-5, Doshomachi 2-chome Chujo-ku, Osaka-shi, Osaka 541-8526, ΙΑΠΩΝΙΑ  
**ΣΥΜΒ. ΠΡΟΤΕΡΑΙΟΤΗΤΕΣ** (30):2015002712-09/01/2015-JP  
**ΕΦΕΥΡΕΤΗΣ** (72):1)ASADA, Masaki  
2)TANI, Kousuke  
3)HIROBE, Masaya  
4)HIGUCHI, Satonori  
5)FUCHIBE, Kazuhiro  
6)OIKAWA, Ryo  
7)KOTANI, Tohru  
8)TAKANO, Hirotsugu  
**ΕΙΔΙΚΟΣ ΠΛΗΡΕΞΟΥΣΙΟΣ** (74):ΓΑΛΑΝΟΠΟΥΛΟΥ ΑΝΘΟΥΛΑ  
Θέση Λύσι Μπιτακου, 19014 ΚΑΠΑΝΔΡΙΤΙ  
(ΑΤΤΙΚΗΣ)  
**ΑΝΤΙΚΛΗΤΟΣ** (74):ΜΑΛΑΜΗ ΑΛΚΗΣΤΙΣ-ΕΙΡΗΝΗ  
Βησσαρίωνος 3,,10672 ΑΘΗΝΑ  
**ΤΙΤΛΟΣ ΕΦΕΥΡΕΣΗΣ** (54):**ΤΡΙΚΥΚΛΙΚΗ ΣΠΕΙΡΟ-ΕΝΩΣΗ**

**ΠΕΡΙΛΗΨΗ(57)**

Παρέχεται ένα φάρμακο το ενεργό συστατικό μείγματος του οποίου είναι μια ένωση που έχει ανταγωνιστική δραστηριότητα έναντι υποδοχέα EP4 στην πρόληψη και/ή αγωγή της πάθησης που οφείλεται σε ενεργοποίηση του υποδοχέα EP4. Η ένωση που αναπαρίσταται από τον γενικό χημικό τύπο (I) (όπου όλα τα σύμβολα στο χημικό τύπο είναι τα ίδια ως τα σύμβολα που καθορίζονται στην προδιαγραφή) και ένα άλας, N-οξειδίο, και επιδιαλυτωμένο άλας τέτοιας ένωσης, ως επίσης και προφάρμακα των προηγούμενων, είναι χρήσιμα ως ένα συστατικό

μείγματος φαρμάκου που έχει ανταγωνιστική δραστηριότητα έναντι υποδοχέα EP4 στην πρόληψη και/ή αγωγή της πάθησης που οφείλεται σε ενεργοποίηση του υποδοχέα EP4.



**ΑΡΙΘΜΟΣ ΕΥΡ. Δ.Ε.** (11):3105821  
**ΑΡΙΘ. ΕΛΛ. ΚΑΤΑΘΕΣΗΣ** (21):20200403510  
**ΗΜΕΡ. ΕΛΛ. ΚΑΤΑΘΕΣΗΣ** (22):16/12/2020  
**ΑΡΙΘ./ΗΜΕΡ. ΔΗΜΟΣΙΕΥΣΗΣ**  
**ΕΥΡΩΠΑΪΚΟΥ ΔΙΠΛΩΜΑΤΟΣ(87)**:3386534 - 23/09/2020  
**ΑΡΙΘ./ΗΜΕΡ. ΔΗΜΟΣΙΕΥΣΗΣ**  
**ΕΥΡΩΠΑΪΚΗΣ ΑΙΤΗΣΗΣ** (86):16829343.9--08/12/2016  
**ΔΙΚΑΙΟΥΧΟΣ** (73):1)Regeneron Pharmaceuticals, Inc.  
777 Old Saw Mill River Road, Tarrytown, NY  
10591, ΗΝΩΜΕΝΕΣ ΠΟΛΙΤΕΙΕΣ ΤΗΣ  
ΑΜΕΡΙΚΗΣ

**ΣΥΜΒ. ΠΡΟΤΕΡΑΙΟΤΗΤΕΣ** (30):201562264702 P-08/12/2015-US  
201662379629 P-25/08/2016-US

**ΕΦΕΥΡΕΤΗΣ** (72):1)BAIK, Andrew  
2)CYGNAR, Katherine

**ΕΙΛΙΚΟΣ ΠΑΗΡΕΞΟΥΣΙΟΣ** (74):ΚΙΟΡΤΣΗ ΧΡΙΣΤΙΝΑ  
Σόλωνος 136, 10677 ΑΘΗΝΑ

**ΑΝΤΙΚΛΗΤΟΣ** (74):ΚΙΟΡΤΣΗ ΧΡΙΣΤΙΝΑ  
Σόλωνος 136,10677 ΑΘΗΝΑ

**ΤΙΤΛΟΣ ΕΦΕΥΡΕΣΗΣ** (54):**ΣΥΝΘΕΣΕΙΣ ΚΑΙ ΜΕΘΟΔΟΙ ΓΙΑ ΤΗΝ ΕΣΩΤΕΡΙΚΟΠΟΙΗΣΗ ΕΝΖΥΜΩΝ**

**ΠΕΡΙΛΗΨΗ(57)**

Αποκαλύπτονται συνθέσεις και μέθοδοι για τη θεραπευτική αντιμετώπιση νόσων λυσοσωμικής αποθήκευσης. Επίσης αποκαλύπτονται βιοθεραπευτικά σύμπλοκα που περιέχουν ένα τομέα δέσμευσης τελεστή εσωτερικοποίησης και δραστηριότητα

λυσοσωμικού ενζύμου αντικατάστασης. Τα βιοθεραπευτικά σύμπλοκα είναι ικανά να εισέλθουν σε κύτταρα, να απομονωθούν στο λυσόσωμα και να παραδώσουν τη δραστηριότητα του ενζύμου αντικατάστασης στο λυσόσωμα.

**ΑΡΙΘΜΟΣ ΕΥΡ. Δ.Ε.** (11):3105822  
**ΑΡΙΘ. ΕΛΛ. ΚΑΤΑΘΕΣΗΣ** (21):20200403509  
**ΗΜΕΡ. ΕΛΛ. ΚΑΤΑΘΕΣΗΣ** (22):16/12/2020  
**ΑΡΙΘ./ΗΜΕΡ. ΔΗΜΟΣΙΕΥΣΗΣ**  
**ΕΥΡΩΠΑΪΚΟΥ ΔΙΠΛΩΜΑΤΟΣ(87)**:3418915 - 25/11/2020  
**ΑΡΙΘ./ΗΜΕΡ. ΔΗΜΟΣΙΕΥΣΗΣ**  
**ΕΥΡΩΠΑΪΚΗΣ ΑΙΤΗΣΗΣ** (86):18177129.6--26/08/2016  
**ΔΙΚΑΙΟΥΧΟΣ** (73):1)Swirls, Inc.  
3400 N Central Expwy, Ste. 470, Richardson,  
TX 75080, ΗΝΩΜΕΝΕΣ ΠΟΛΙΤΕΙΕΣ ΤΗΣ  
ΑΜΕΡΙΚΗΣ

**ΣΥΜΒ. ΠΡΟΤΕΡΑΙΟΤΗΤΕΣ** (30):201562211411 P-28/08/2015-US  
201614988873-06/01/2016-US  
201615153011-12/05/2016-US  
201662344682 P-02/06/2016-US  
201615205688-08/07/2016-US

**ΕΦΕΥΡΕΤΗΣ** (72):1)BAIRD, Leemon C., III

**ΕΙΛΙΚΟΣ ΠΑΗΡΕΞΟΥΣΙΟΣ** (74):ΓΙΑΚΟΥΜΗ ANNA  
Αλκαμίνους 12-14, 10439 ΑΘΗΝΑ

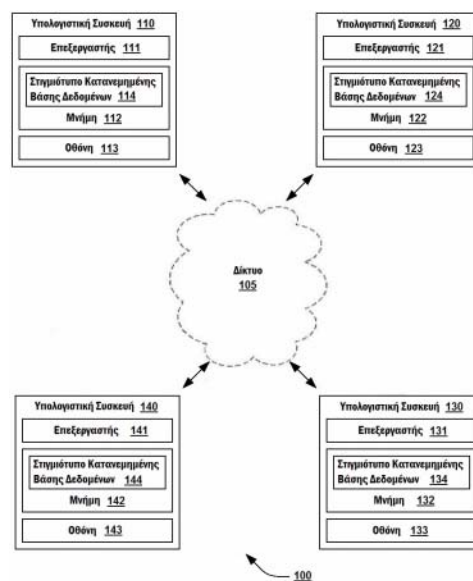
**ΑΝΤΙΚΛΗΤΟΣ** (74):ΜΙΣΙΟΥ ΑΝΔΡΟΝΙΚΗ  
Αναλήσως 23 και Μαραθώνος 27,10439  
ΑΘΗΝΑ

**ΤΙΤΛΟΣ ΕΦΕΥΡΕΣΗΣ** (54):**ΜΕΘΟΔΟΙ ΚΑΙ ΣΥΣΚΕΥΗ ΓΙΑ ΜΙΑ ΚΑΤΑΝΕΜΗΜΕΝΗ ΒΑΣΗ ΔΕΔΟΜΕΝΩΝ ΣΕ ΕΝΑ ΔΙΚΤΥΟ**

**ΠΕΡΙΛΗΨΗ(57)**

Σε ορισμένες υλοποιήσεις, μια μέθοδος περιλαμβάνει τη λήψη ενός πρώτου συμβάντος από ένα στιγμιότυπο της κατανεμημένης βάσης δεδομένων σε μια πρώτη υπολογιστική συσκευή από ένα πλήθος υπολογιστικών συσκευών που εφαρμόζουν την κατανεμημένη βάση δεδομένων μέσω ενός δικτύου που συνδέεται λειτουργικά με το πλήθος υπολογιστικών συσκευών τον ορισμό, βάσει του πρώτου συμβάντος και ενός δεύτερου συμβάντος, ενός τρίτου συμβάντος τον καθορισμό ενός πρώτου συνόλου συμβάντων που βασίζονται τουλάχιστον εν μέρει στο τρίτο συμβάν, με κάθε συμβάν από το πρώτο σύνολο συμβάντων να: α) προσδιορίζεται από ένα δεύτερο σύνολο συμβάντων, μια συλλογική τιμή μεριδίου που σχετίζεται με το δεύτερο σύνολο συμβάντων που πληρούν ένα πρώτο κριτήριο τιμής μεριδίου, με κάθε συμβάν από το δεύτερο σύνολο συμβάντων (1) να καθορίζεται από διαφορετικό στιγμιότυπο κατανεμημένης βάσης δεδομένων και (2) να προσδιορίζεται από το τρίτο συμβάν και να β) σχετίζεται με έναν αριθμό

πρώτου γύρου τον υπολογισμό ενός αριθμού γύρου για το τρίτο συμβάν με βάση τον καθορισμό ότι ένα άθροισμα των τιμών μεριδίου που σχετίζονται με κάθε συμβάν από το πρώτο σύνολο συμβάντων πληρούν ένα κριτήριο δεύτερης τιμής μεριδίου, έναν αριθμό γύρου για το πρώτο συμβάν που αντιστοιχεί σε έναν δεύτερο αριθμό γύρου μεγαλύτερο από τον πρώτο αριθμό γύρου\* τον καθορισμό ενός τρίτου συνόλου συμβάντων με βάση το τρίτο συμβάν, με κάθε συμβάν από το τρίτο σύνολο συμβάντων να καθορίζεται από ένα διαφορετικό στιγμιότυπο κατανεμημένης βάσης δεδομένων, μια συλλογική τιμή μεριδίου που σχετίζεται με το τέταρτο σύνολο συμβάντων που πληροί ένα τρίτο κριτήριο τιμής μεριδίου και β) από το πρώτο σύνολο συμβάντων τον ορισμό μιας τιμής σειράς για ένα τέταρτο συμβάν με βάση σε μια συλλογική τιμή μεριδίου που σχετίζεται με το τρίτο σύνολο συμβάντων που πληρούν ένα τέταρτο κριτήριο τιμής μεριδίου και την αποθήκευση της τιμής σειράς σε ένα στιγμιότυπο κατανεμημένης βάσης δεδομένων σε μια δεύτερη υπολογιστική συσκευή από το πλήθος υπολογιστικών συσκευών.



**ΑΡΙΘΜΟΣ ΕΥΡ. Δ.Ε.** (11):3105823  
**ΑΡΙΘ. ΕΛΛ. ΚΑΤΑΘΕΣΗΣ** (21):20200403440  
**ΗΜΕΡ. ΕΛΛ. ΚΑΤΑΘΕΣΗΣ** (22):09/12/2020  
**ΑΡΙΘ./ΗΜΕΡ. ΔΗΜΟΣΙΕΥΣΗΣ**  
**ΕΥΡΩΠΑΪΚΟΥ ΔΙΠΛΩΜΑΤΟΣ**(87):3481044 - 09/09/2020  
**ΑΡΙΘ./ΗΜΕΡ. ΔΗΜΟΣΙΕΥΣΗΣ**  
**ΕΥΡΩΠΑΪΚΗΣ ΑΙΤΗΣΗΣ** (86):18212156.6--10/07/2017  
**ΔΙΚΑΙΟΥΧΟΣ** (73):1)Hewlett-Packard Development Company, L.P.  
10300 Energy Drive, Spring TX 77389,  
ΗΝΩΜΕΝΕΣ ΠΟΛΙΤΕΙΕΣ ΤΗΣ ΑΜΕΡΙΚΗΣ  
2)Purdue Research Foundation  
1063 Hovde Hall, West Lafayette, Indiana  
47907, ΗΝΩΜΕΝΕΣ ΠΟΛΙΤΕΙΕΣ ΤΗΣ ΑΜΕΡΙΚΗΣ

**ΣΥΜΒ. ΠΡΟΤΕΡΑΙΟΤΗΤΕΣ** (30):PCT/US2016/041633-08/07/2016-WO  
PCT/US2016/060873-07/11/2016-WO

**ΕΦΕΥΡΕΤΗΣ** (72):1)HU, Zhenhua  
2)TANG, Chuohao  
3)NELSON, Terry M.  
4)SHAW, Mark  
5)ALLEBACH, Jan  
6)REIBMAN, Amy Ruth

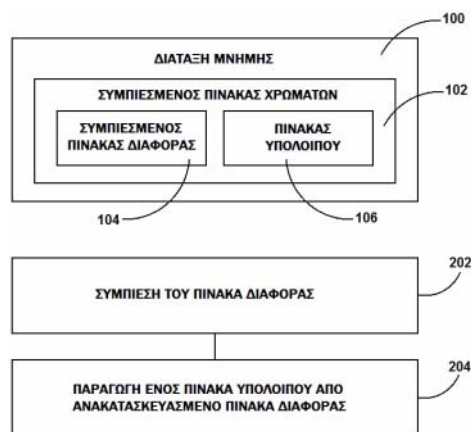
**ΕΙΔΙΚΟΣ ΠΛΗΡΕΞΟΥΣΙΟΣ** (74):ΤΣΙΜΙΚΑΛΗΣ "ΤΣΙΜΙΚΑΛΗΣ ΚΑΛΟΝΑΡΟΥ ΔΙΚΗΓΟΡΙΚΗ ΕΤΑΙΡΕΙΑ" ΣΤΕΦΑΝΟΣ ΑΛΕΞΙΟΣ  
Ν. Βάμβα 1, 106 74 ΑΘΗΝΑ

**ΑΝΤΙΚΛΗΤΟΣ** (74):ΤΣΙΜΙΚΑΛΗΣ ΣΤΕΦΑΝΟΣ ΑΛΕΞΙΟΣ  
Ν. Βάμβα 1,10674 ΑΘΗΝΑ

**ΤΙΤΛΟΣ ΕΦΕΥΡΕΣΗΣ** (54):**ΣΥΜΠΙΕΣΗ ΠΙΝΑΚΩΝ ΑΝΑΖΗΤΗΣΗΣ ΧΡΩΜΑΤΟΣ**

**ΠΕΡΙΛΗΨΗ(57)**

Σε μερικά παραδείγματα, μία διάταξη μνήμης για ένα φυσίγγιο εκτύπωσης που περιλαμβάνει κβαντοποιημένους συντελεστές οι οποίοι παράγονται από μια συμπίεση ενός πίνακα διαφοράς που περιλαμβάνει μια πληθώρα από κόμβους διαφοράς όπου κάθε κόμβος διαφοράς αντιπροσωπεύει μια τιμή η οποία είναι μια διαφορά μιας τιμής ενός κόμβου ενός πίνακα χρωμάτων και μια τιμή ενός αντίστοιχου κόμβου ενός πίνακα αναφοράς, όπου οι κβαντοποιημένοι συντελεστές μπορούν να χρησιμοποιηθούν για να παραχθεί ένας ανακατασκευασμένος πίνακας διαφοράς, και μια πληθώρα από κόμβους υπολοίπου όπου κάθε κόμβος υπολοίπου αντιπροσωπεύει μια τιμή η οποία είναι μια διαφορά μιας τιμής ενός κόμβου του πίνακα χρωμάτων και μιας τιμής ενός αντίστοιχου κόμβου του ανακατασκευασμένου πίνακα διαφοράς.



**ΑΡΙΘΜΟΣ ΕΥΡ. Δ.Ε.** (11):3105824  
**ΑΡΙΘ. ΕΛΛ. ΚΑΤΑΘΕΣΗΣ** (21):20200403439  
**ΗΜΕΡ. ΕΛΛ. ΚΑΤΑΘΕΣΗΣ** (22):09/12/2020  
**ΑΡΙΘ./ΗΜΕΡ. ΔΗΜΟΣΙΕΥΣΗΣ**  
**ΕΥΡΩΠΑΪΚΟΥ ΔΙΠΛΩΜΑΤΟΣ**(87):3481043 - 09/09/2020  
**ΑΡΙΘ./ΗΜΕΡ. ΔΗΜΟΣΙΕΥΣΗΣ**  
**ΕΥΡΩΠΑΪΚΗΣ ΑΙΤΗΣΗΣ** (86):18211031.2--05/07/2017  
**ΔΙΚΑΙΟΥΧΟΣ** (73):1)Hewlett-Packard Development Company, L.P.  
10300 Energy Drive, Spring TX 77389,  
ΗΝΩΜΕΝΕΣ ΠΟΛΙΤΕΙΕΣ ΤΗΣ ΑΜΕΡΙΚΗΣ  
2)Purdue Research Foundation  
1063 Hovde Hall, West Lafayette, Indiana  
47907, ΗΝΩΜΕΝΕΣ ΠΟΛΙΤΕΙΕΣ ΤΗΣ ΑΜΕΡΙΚΗΣ

**ΣΥΜΒ. ΠΡΟΤΕΡΑΙΟΤΗΤΕΣ** (30):PCT/US2016/041633-08/07/2016-WO  
PCT/US2016/060874-07/11/2016-WO

**ΕΦΕΥΡΕΤΗΣ** (72):1)TANG, Chuohao  
2)COLLISON, Sean  
3)REIBMAN, Amy Ruth  
4)SHAW, Mark  
5)ALLEBACH, Jan  
6)GONDEK, Jay S.

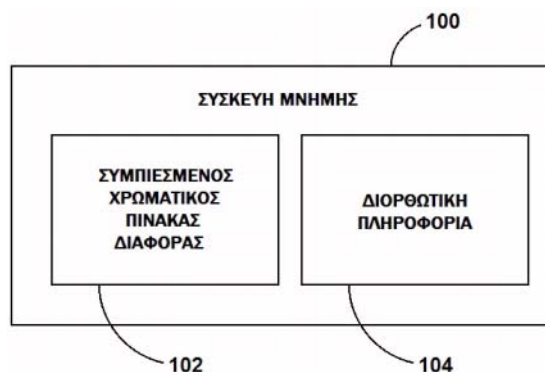
**ΕΙΔΙΚΟΣ ΠΛΗΡΕΞΟΥΣΙΟΣ** (74):ΤΣΙΜΙΚΑΛΗΣ "ΤΣΙΜΙΚΑΛΗΣ ΚΑΛΟΝΑΡΟΥ ΔΙΚΗΓΟΡΙΚΗ ΕΤΑΙΡΕΙΑ" ΣΤΕΦΑΝΟΣ ΑΛΕΞΙΟΣ  
Ν. Βάμβα 1, 106 74 ΑΘΗΝΑ

**ΑΝΤΙΚΛΗΤΟΣ** (74):ΤΣΙΜΙΚΑΛΗΣ ΣΤΕΦΑΝΟΣ ΑΛΕΞΙΟΣ  
Ν. Βάμβα 1,10674 ΑΘΗΝΑ

**ΤΙΤΛΟΣ ΕΦΕΥΡΕΣΗΣ** (54):**ΣΥΜΠΙΕΣΗ ΠΙΝΑΚΑ ΑΝΑΖΗΤΗΣΗΣ ΧΡΩΜΑΤΩΝ**

**ΠΕΡΙΛΗΨΗ(57)**

Ένα φυσίγγιο εκτύπωσης περιλαμβάνει μία συσκευή μνήμης με δεδομένα για την ανακατασκευή ενός χρωματικού πίνακα για μία συσκευή εκτύπωσης. Τα δεδομένα περιλαμβάνουν ένα συμπίεσμένο ρεύμα bit αποθηκευμένο στη συσκευή μνήμης με ένα πλήθος κβαντισμένων συντελεστών από μία συμπίεση με απώλειες ενός πλήθους κόμβων διαφοράς ενός χρωματικού πίνακα διαφοράς σε ένα επιλεγμένο μέγεθος βήματος. Η τιμή κάθε κόμβου στον χρωματικό πίνακα διαφοράς πρέπει να προστεθεί στον αντίστοιχο κόμβο επί της τιμής του αντίστοιχου κόμβου ενός πίνακα αναφοράς που είναι αποθηκευμένος στη συσκευή εκτύπωσης. Διορθωτικές πληροφορίες για ένα σύνολο κόμβων που πρέπει να τροποποιηθούν με υπόλοιπες τιμές συμπεριλαμβάνονται. Οι κβαντισμένοι συντελεστές και οι διορθωτικές πληροφορίες συμπιέζονται. Οι πληροφορίες μεγέθους βήματος συμπεριλαμβάνονται επίσης.

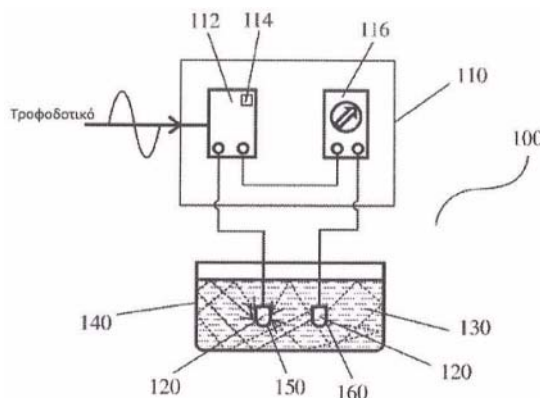


**ΑΡΙΘΜΟΣ ΕΥΡ. Δ.Ε.** (11):3105825  
**ΑΡΙΘ. ΕΛΛ. ΚΑΤΑΘΕΣΗΣ** (21):20200403438  
**ΗΜΕΡ. ΕΛΛ. ΚΑΤΑΘΕΣΗΣ** (22):09/12/2020  
**ΑΡΙΘ./ΗΜΕΡ. ΔΗΜΟΣΙΕΥΣΗΣ**  
**ΕΥΡΩΠΑΪΚΟΥ ΔΙΠΛΩΜΑΤΟΣ(87)**:3329595 - 11/11/2020  
**ΑΡΙΘ./ΗΜΕΡ. ΔΗΜΟΣΙΕΥΣΗΣ**  
**ΕΥΡΩΠΑΪΚΗΣ ΑΙΤΗΣΗΣ** (86):15899770.0--29/07/2015  
**ΔΙΚΑΙΟΥΧΟΣ** (73):1)Semb-Eco R Pte Ltd.  
60 Admiralty Road West, Singapore 759956,  
ΣΙΝΓΚΑΠΟΥΡΗ  
**ΣΥΜΒ. ΠΡΟΤΕΡΑΙΟΤΗΤΕΣ** (30):  
**ΕΦΕΥΡΕΤΗΣ** (72):1)CHEW, Hwee Hong  
2)ONG, Poh Kwee  
**ΕΙΔΙΚΟΣ ΠΛΗΡΕΞΟΥΣΙΟΣ** (74):ΑΘΑΝΑΣΙΑΔΟΥ "ΕΛΕΝΗ Γ.  
ΠΑΠΑΚΩΝΣΤΑΝΤΙΝΟΥ ΚΑΙ  
ΣΥΝΕΡΓΑΤΕΣ, ΔΙΚΗΓΟΡΙΚΗ ΕΤΑΙΡΙΑ"  
ΜΑΡΙΑ  
Κουμπάρη 2, 10674 ΑΘΗΝΑ  
**ΑΝΤΙΚΑΗΤΟΣ** (74):ΓΙΑΖΙΤΖΟΓΛΟΥ ΕΥΑΓΓΕΛΙΑ  
Κουμπάρη 2,10674 ΑΘΗΝΑ  
**ΤΙΤΛΟΣ ΕΦΕΥΡΕΣΗΣ** (54):**ΜΕΘΟΔΟΣ ΚΑΙ ΣΥΣΤΗΜΑ ΓΙΑ ΕΦΑΡ-**  
**ΜΟΓΗ ΥΠΕΡΤΙΘΕΜΕΝΟΥ ΗΛΕΚΤΡΟ-**  
**ΜΑΓΝΗΤΙΚΟΥ ΚΥΜΑΤΟΣ ΜΕ ΧΡΟΝΙ-**  
**ΚΑ ΜΕΤΑΒΑΛΛΟΜΕΝΗ ΣΥΧΝΟΤΗΤΑ**  
**ΣΕ ΑΝΤΙΚΕΙΜΕΝΟ-ΣΤΟΧΟ Ή ΠΕΡΙΟ-**  
**ΧΗ-ΣΤΟΧΟ**

**ΠΕΡΙΛΗΨΗ(57)**

Η εφεύρεση αναφέρεται σε ένα σύστημα για εφαρμογή ενός υπερτιθέμενου ηλεκτρομαγνητικού κύματος με χρονικά-μεταβαλλόμενη συχνότητα σε ένα αντικείμενο-στόχο ή μία περιοχή-στόχο που σχηματίζεται από το αντικείμενο-στόχο και ένα μέσο που περιβάλλει το αντικείμενο-στόχο, αποτελούμενο από μία συσκευή για παραγωγή ενός υπερτιθέμενου ηλεκτρομαγνητικού κύματος με

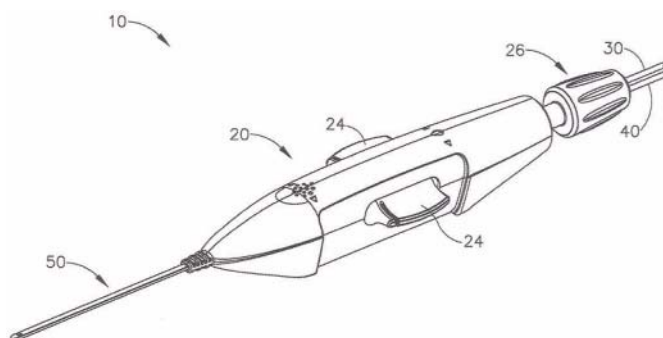
χρονικά-μεταβαλλόμενη συχνότητα όπου το χρονικά-μεταβαλλόμενο AC κύμα επικαλύπτει την προκαθορισμένη τάση πόλωσης DC. Όταν εφαρμόζεται στο αντικείμενο ή περιοχή, το υπερτιθέμενο ηλεκτρομαγνητικό κύμα με χρονικά-μεταβαλλόμενη συχνότητα μπορεί να επάγει μία ροή ιοντικού ρεύματος έχουσα μία DC συνιστώσα που οδεύει κατά έναν παλμικό και χρονικά-μεταβαλλόμενο τρόπο στο αντικείμενο-στόχο και/ή στο μέσο και επιφέρει επαγόμενη δόνηση ηλεκτρονίων και μορίων του αντικειμένου-στόχου και του μέσου. Η εφεύρεση επίσης αναφέρεται σε μία μέθοδο που εφαρμόζει ένα υπερτιθέμενο ηλεκτρομαγνητικό κύμα με χρονικά-μεταβαλλόμενη συχνότητα σε ένα αντικείμενο-στόχο ή μία περιοχή-στόχο. Η μέθοδος και το σύστημα της εφεύρεσης μειώνουν σημαντικά τη δαπάνη κεφαλαίου και απαιτούν πολύ χαμηλή ενέργεια, με τα φιλικά προς το περιβάλλον τελικά προϊόντα, και μπορούν να έχουν ως αποτέλεσμα διάφορες επιδράσεις επεξεργασίας ταυτόχρονα.



**ΑΡΙΘΜΟΣ ΕΥΡ. Δ.Ε.** (11):3105826  
**ΑΡΙΘ. ΕΛΛ. ΚΑΤΑΘΕΣΗΣ** (21):20200403437  
**ΗΜΕΡ. ΕΛΛ. ΚΑΤΑΘΕΣΗΣ** (22):09/12/2020  
**ΑΡΙΘ./ΗΜΕΡ. ΔΗΜΟΣΙΕΥΣΗΣ**  
**ΕΥΡΩΠΑΪΚΟΥ ΔΙΠΛΩΜΑΤΟΣ(87)**:3471672 - 23/09/2020  
**ΑΡΙΘ./ΗΜΕΡ. ΔΗΜΟΣΙΕΥΣΗΣ**  
**ΕΥΡΩΠΑΪΚΗΣ ΑΙΤΗΣΗΣ** (86):17732005.8--14/06/2017  
**ΔΙΚΑΙΟΥΧΟΣ** (73):1)GYROSCOPE THERAPEUTICS LIMITED  
Stevenage Bioscience Catalyst, Gunnels Wood  
Road, Stevenage SG1 2FX, ΜΕΓΑΛΗ  
ΒΡΕΤΑΝΙΑ  
**ΣΥΜΒ. ΠΡΟΤΕΡΑΙΟΤΗΤΕΣ** (30):201662351628 P-17/06/2016-US  
201715609457-31/05/2017-US  
**ΕΦΕΥΡΕΤΗΣ** (72):1)PRICE, Daniel W.  
2)OBERKIRCHER, Brendan J. 8)TSAI, Mark C.  
3)LEE, James G. 9)KEANE, Michael F.  
4)DENLINGER, Clinton 10)KHAN, Isaac J.  
5)PRENGER, Daniel J. 11)KO, Benjamin L.  
6)KING, Geoffrey 12)MEYER, Thomas E.  
7)UHLAND, Scott 13)TURNER, Denis P.  
**ΕΙΔΙΚΟΣ ΠΛΗΡΕΞΟΥΣΙΟΣ** (74):ΚΙΛΙΜΙΡΗΣ "ΠΑΤΡΙΝΟΣ & ΚΙΛΙΜΙΡΗΣ  
ΔΙΚΗΓΟΡΙΚΗ ΕΤΑΙΡΙΑ" ΚΩΝΣΤΑΝΤΙΝΟΣ  
Χατζηγιάννη Μέξη 7, 11528 ΑΘΗΝΑ  
**ΑΝΤΙΚΑΗΤΟΣ** (74):ΚΙΛΙΜΙΡΗΣ ΚΩΝΣΤΑΝΤΙΝΟΣ  
Χατζηγιάννη Μέξη 7,11528 ΑΘΗΝΑ  
**ΤΙΤΛΟΣ ΕΦΕΥΡΕΣΗΣ** (54):**ΣΥΣΚΕΥΗ ΕΓΧΥΣΗΣ ΓΙΑ ΥΠΑΜΦΙ-**  
**ΒΛΗΣΤΡΟΕΙΔΙΚΗ ΧΟΡΗΓΗΣΗ ΘΕΡΑ-**  
**ΠΕΥΤΙΚΟΥ ΜΕΣΟΥ**

**ΠΕΡΙΛΗΨΗ(57)**

Μια συσκευή περιέχει συγκρότημα μαγνητικού πέλματος (460), συγκρότημα εγχυτήρα (700), οδηγό του εγχυτήρα (600) και πηγή ρευστού. Το συγκρότημα μαγνητικού πέλματος έχει μέγεθος και διαμόρφωση τέτοια, ώστε να τοποθετείται στο μέτωπο ενός ασθενούς. Το συγκρότημα εγχυτήρα περιέχει σώμα, ευκαμπτο σωληνίσκο (702) και βελόνα. Το σώμα διαμορφώνεται κατά τρόπον ώστε να στερεώνεται στο συγκρότημα πέλματος με δυνατότητα απόσπασης. Ο σωληνίσκος έχει μέγεθος τέτοιο, ώστε να μπορεί να εισέρχεται μέσω εντομής στον οφθαλμό (301) ενός ασθενούς. Η βελόνα τοποθετείται εντός του σωληνίσκου με δυνατότητα ολίσθησης. Ο οδηγός του εγχυτήρα ενεργεί κατά τρόπον ώστε να οδηγεί τη βελόνα κατά το διάμηκες εν σχέσει προς τον ευκαμπτο σωληνίσκο. Το συγκρότημα πηγής ρευστού είναι σε υδραυλική επικοινωνία με τη βελόνα.





**ΑΡΙΘΜΟΣ ΕΥΡ. Δ.Ε.** (11):3105827  
**ΑΡΙΘ. ΕΛΛ. ΚΑΤΑΘΕΣΗΣ** (21):20200403436  
**ΗΜΕΡ. ΕΛΛ. ΚΑΤΑΘΕΣΗΣ** (22):09/12/2020  
**ΑΡΙΘ./ΗΜΕΡ. ΔΗΜΟΣΙΕΥΣΗΣ**  
**ΕΥΡΩΠΑΪΚΟΥ ΔΙΠΛΩΜΑΤΟΣ(87):**3026361 - 23/09/2020  
**ΑΡΙΘ./ΗΜΕΡ. ΔΗΜΟΣΙΕΥΣΗΣ**  
**ΕΥΡΩΠΑΪΚΗΣ ΑΙΤΗΣΗΣ** (86):15187646.3--30/09/2015  
**ΔΙΚΑΙΟΥΧΟΣ** (73):1)Fujitsu General Limited  
3-3-17, Suenaga Takatsu-ku Kawasaki-shi,  
Kanagawa 213-8502, ΙΑΠΩΝΙΑ  
**ΣΥΜΒ. ΠΡΟΤΕΡΑΙΟΤΗΤΕΣ** (30):2014201523-30/09/2014-JP  
2014201524-30/09/2014-JP  
**ΕΦΕΥΡΕΤΗΣ** (72):1)FUJITA, Naoto  
2)NAKAMURA, Yuta  
**ΕΙΔΙΚΟΣ ΠΛΗΡΕΞΟΥΣΙΟΣ** (74):ΤΣΙΜΙΚΑΛΗΣ "ΤΣΙΜΙΚΑΛΗΣ  
ΚΑΛΟΝΑΡΟΥ ΔΙΚΗΓΟΡΙΚΗ ΕΤΑΙΡΕΙΑ"  
ΣΤΕΦΑΝΟΣ ΑΛΕΞΙΟΣ  
Ν. Βάμβα 1, 106 74 ΑΘΗΝΑ  
**ΑΝΤΙΚΛΗΤΟΣ** (74):ΤΣΙΜΙΚΑΛΗΣ ΣΤΕΦΑΝΟΣ ΑΛΕΞΙΟΣ  
Ν. Βάμβα 1,10674 ΑΘΗΝΑ  
**ΤΙΤΛΟΣ ΕΦΕΥΡΕΣΗΣ** (54):**ΕΝΤΟΙΧΙΖΟΜΕΝΟ ΣΤΗΝ ΟΡΟΦΗ ΚΑΙ-  
ΜΑΤΙΣΤΙΚΟ**

**ΠΕΡΙΛΗΨΗ(57)**

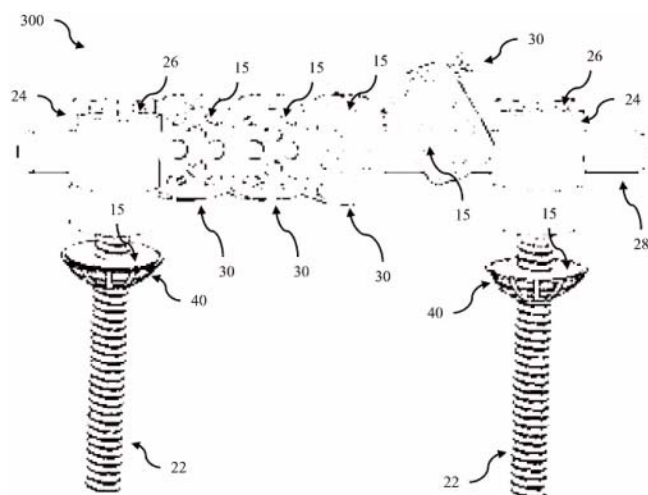
Ένα εντοιχιζόμενο στην οροφή κλιματιστικό περιλαμβάνει: μια θήκη μορφής κουτιού, η οποία είναι εντοιχισμένη σε μια οροφή ενός κλιματιζόμενου χώρου, ένα τετράγωνο διακοσμητικό πλάκα, ο οποίος είναι προσαρμοσμένος σε μια κάτω επιφάνεια της θήκης και καλύπτει την οροφή, εξόδους του κύριου σώματος, οι οποίες υπάρχουν κατά μήκος αντίστοιχων τεσσάρων πλευρών μιας επιφάνειας πάτου της θήκης και φυσούν αέρα ανταλλαγμένης θερμότητας, εξόδους που υπάρχουν στον διακοσμητικό πλάκα σε αντιστοιχία με τις εξόδους του κύριου σώματος, γωνιακές μονάδες εκτόξευσης αέρα που υπάρχουν στον διακοσμητικό

πίνακα σε αντιστοιχία με τμήματα σύμπλεξης για να συμπλέκουν τις εξόδους, μια διαδρομή εκτόξευσης αέρα, η οποία υπάρχει περιφερειακά στον διακοσμητικό πλάκα σε αντιστοιχία με τις εξόδους και τις γωνιακές μονάδες εκτόξευσης αέρα και πλάκες κατεύθυνσης ανέμου, οι οποίες υπάρχουν περιστροφικά κατά μήκος των αντίστοιχων πλευρών του διακοσμητικού πλάκα έτσι ώστε να σκεπάζουν ή να ανοίγουν της διαδρομής επιστροφής αέρα και είναι μακρύτερες από μια μακρά πλευρά των εξόδων.

**ΑΡΙΘΜΟΣ ΕΥΡ. Δ.Ε.** (11):3105828  
**ΑΡΙΘ. ΕΛΛ. ΚΑΤΑΘΕΣΗΣ** (21):20200403435  
**ΗΜΕΡ. ΕΛΛ. ΚΑΤΑΘΕΣΗΣ** (22):09/12/2020  
**ΑΡΙΘ./ΗΜΕΡ. ΔΗΜΟΣΙΕΥΣΗΣ**  
**ΕΥΡΩΠΑΪΚΟΥ ΔΙΠΛΩΜΑΤΟΣ(87):**3203941 - 09/09/2020  
**ΑΡΙΘ./ΗΜΕΡ. ΔΗΜΟΣΙΕΥΣΗΣ**  
**ΕΥΡΩΠΑΪΚΗΣ ΑΙΤΗΣΗΣ** (86):15849787.5--09/10/2015  
**ΔΙΚΑΙΟΥΧΟΣ** (73):1)Pedoulis, Panagiotis  
PO Box 3007 Melbourne Street, North Ad-  
elaide, S.A. 5006, ΑΥΣΤΡΑΛΙΑ  
2)Mcdonald, Matthew, James  
270 Wakefield Street, Adelaide, S.A. 5000,  
ΑΥΣΤΡΑΛΙΑ  
**ΣΥΜΒ. ΠΡΟΤΕΡΑΙΟΤΗΤΕΣ** (30):2014904026-09/10/2014-AU  
**ΕΦΕΥΡΕΤΗΣ** (72):1)PEDOULIAS, Panagiotis  
2)MCDONALD, Matthew James  
3)HILL, Nathan Christopher  
**ΕΙΔΙΚΟΣ ΠΛΗΡΕΞΟΥΣΙΟΣ** (74):ΑΘΑΝΑΣΙΑΔΟΥ "ΕΛΕΝΗ Γ.  
ΠΑΠΑΚΩΝΣΤΑΝΤΙΝΟΥ ΚΑΙ  
ΣΥΝΕΡΓΑΤΕΣ, ΔΙΚΗΓΟΡΙΚΗ ΕΤΑΙΡΙΑ"  
ΜΑΡΙΑ  
Κουμπάρη 2, 10674 ΑΘΗΝΑ  
**ΑΝΤΙΚΛΗΤΟΣ** (74):ΓΙΑΖΙΤΖΟΓΛΟΥ ΕΥΑΓΓΕΛΙΑ  
Κουμπάρη 2,10674 ΑΘΗΝΑ  
**ΤΙΤΛΟΣ ΕΦΕΥΡΕΣΗΣ** (54):**ΒΕΛΤΙΩΣΕΙΣ ΟΣΤΙΚΟΥ ΙΚΡΙΩΜΑΤΟΣ  
ΠΕΡΙΛΗΨΗ(57)**

Διατάξεις ικρίωματος οστικού μοσχεύματος περιγράφονται που μπορούν να χρησιμοποιηθούν σε ελάχιστη επεμβατική οπισθοπλάγια σπονδυλοδεσία. Οι συσκευές ικρίωματος οστικού μοσχεύματος αποτελούνται από ένα περίβλημα το οποίο αποτελείται από μία κοιλότητα για να υποδέχεται υλικά προαγωγής οστικής ανάπτυξης και μία πληθώρα ανοιγμάτων. Σε χρήση αυτά επιτρέπουν σε οστό και αιμοφόρα αγγεία να αναπτύσσονται μέσω της πληθώρας ανοιγμάτων για να σχηματίζουν την οστική γέφυρα ανάμεσα σε σπονδύλους. Περαιτέρω οι συσκευές

ικρίωματος οστικού μοσχεύματος αποτελούνται από τουλάχιστον ένα άνοιγμα στο περίβλημα για να υποδέχεται έναν άξονα μίας ορθοπεδικής συσκευής, όπως για παράδειγμα ράβδο που συνδέει διααχενικές βίδες, ή τον άξονα μίας διααχενικής βίδας, ή άλλο κατάλληλο άξονα σε άλλη χειρουργική επέμβαση. Οι συσκευές μπορούν να συνδέονται σε δομικά στοιχεία όπως για παράδειγμα ράβδους και βίδες και χρησιμοποιούνται για να σχηματίζουν ένα συνεχές ικρίωμα ανάμεσα σε σπονδύλους για να βοηθούν σε σχηματισμό μίας οστικής γέφυρας.





**ΑΡΙΘΜΟΣ ΕΥΡ. Δ.Ε.** (11):3105829  
**ΑΡΙΘ. ΕΛΛ. ΚΑΤΑΘΕΣΗΣ** (21):2020040344  
**ΗΜΕΡ. ΕΛΛ. ΚΑΤΑΘΕΣΗΣ** (22):09/12/2020  
**ΑΡΙΘ./ΗΜΕΡ. ΔΗΜΟΣΙΕΥΣΗΣ**  
**ΕΥΡΩΠΑΪΚΟΥ ΔΙΠΛΩΜΑΤΟΣ**(87):2114391 - 16/09/2020  
**ΑΡΙΘ./ΗΜΕΡ. ΔΗΜΟΣΙΕΥΣΗΣ**  
**ΕΥΡΩΠΑΪΚΗΣ ΑΙΤΗΣΗΣ** (86):08705167.8--22/01/2008  
**ΔΙΚΑΙΟΥΧΟΣ** (73):1)Biolek SP. z o.o.  
 Ul. Plocka 15c/72, 01-231 Warszawa,  
 ΠΟΛΩΝΙΑ  
**ΣΥΜΒ. ΠΡΟΤΕΡΑΙΟΤΗΤΕΣ** (30):38160307-25/01/2007-PL  
**ΕΦΕΥΡΕΤΗΣ** (72):1)BORYCKA, Katarzyna  
 2)KICIAK, Adam  
 3)KOTUNIA, Anna, Maria  
 4)MICHALOWSKI, Pawel, Andrzej  
 5)VALVERDE PIEDRA, Jose, Luis  
 6)ZABIELSKI, Romuald  
**ΕΙΔΙΚΟΣ ΠΛΗΡΕΞΟΥΣΙΟΣ** (74):ΓΑΛΑΝΟΠΟΥΛΟΥ ΑΝΘΟΥΛΑ  
 Θέση Λύσι Μπιτακου, 19014 ΚΑΠΑΝΔΡΙΤΙ  
 (ΑΤΤΙΚΗΣ)  
**ΑΝΤΙΚΛΗΤΟΣ** (74):ΜΑΛΑΜΗ ΑΛΚΗΣΤΙΣ-ΕΙΡΗΝΗ  
 Βησσαρίωνος 3,,10672 ΑΘΗΝΑ  
**ΤΙΤΛΟΣ ΕΦΕΥΡΕΣΗΣ** (54):ΠΑΡΑΣΚΕΥΑΣΜΑ ΠΟΥ ΠΕΡΙΕΧΕΙ  
 ΒΟΥΤΥΡΙΚΟ ΝΑΤΡΙΟ ΚΑΙ ΕΦΑΡΜΟΓΗ  
 ΠΑΡΑΣΚΕΥΑΣΜΑΤΟΣ ΠΟΥ ΠΕΡΙΕΧΕΙ  
 ΒΟΥΤΥΡΙΚΟ ΝΑΤΡΙΟ

**ΠΕΡΙΛΗΨΗ(57)**

Περιγράφεται μήτρα για την ενδο-εντερική απελευθέρωση φαρμάκου και από του στόματος μορφή παρασκευάσματος, που περιέχει βουτυρικό νάτριο προστατευμένο σε μήτρα τριγλυκεριδίου σε συγκέντρωση 200-400 χλστγρ./γραμ.

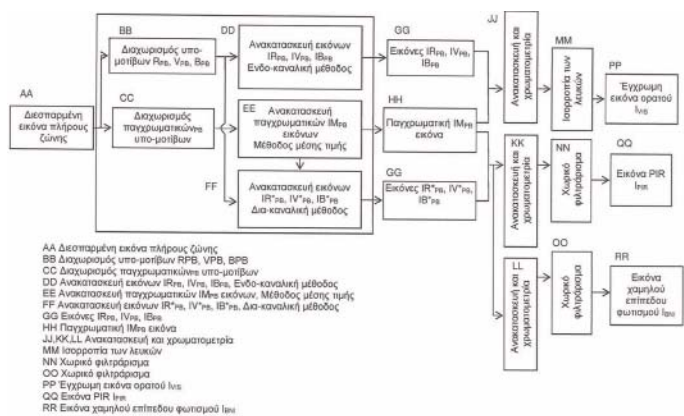
ή βουτυρικό νάτριο σε συγκέντρωση 200-400 χλστγρ./γραμ., μαζί με βραχείας αλύσου οργανικά οξέα σε συγκέντρωση 0-100 χλστγρ./γραμ. ή βουτυρικό νάτριο σε συγκέντρωση 200-400 χλστγρ./γραμ. μαζί με εκχύλισμα από Yucca Schidigeri σε συγκέντρωση 0-25 χλστγρ./γραμ. ή βουτυρικό νάτριο σε συγκέντρωση 200-400 χλστγρ./γραμ., μαζί με βραχείας αλύσου οργανικά οξέα σε συγκεντρώσεις 0-100 χλστγρ./γραμ., μαζί με εκχύλισμα από Yucca Schidigeri σε συγκέντρωση 0-25 χλστγρ./γραμ., σε μήτρα τριγλυκεριδίου έως 1 γραμ., για από του στόματος χορήγηση στον άνθρωπο στη μορφή κοκκίων, κάψουλων ή δισκίων. Το παραγόμενο φαρμακευτικό προϊόν μπορεί να εφαρμόζεται στη θεραπεία ή προφύλαξη ασθενειών φλεγμονώδους εντέρου και ορθοκολικού καρκίνου.

**ΑΡΙΘΜΟΣ ΕΥΡ. Δ.Ε.** (11):3105830  
**ΑΡΙΘ. ΕΛΛ. ΚΑΤΑΘΕΣΗΣ** (21):20200403433  
**ΗΜΕΡ. ΕΛΛ. ΚΑΤΑΘΕΣΗΣ** (22):09/12/2020  
**ΑΡΙΘ./ΗΜΕΡ. ΔΗΜΟΣΙΕΥΣΗΣ**  
**ΕΥΡΩΠΑΪΚΟΥ ΔΙΠΛΩΜΑΤΟΣ**(87):3387824 - 30/09/2020  
**ΑΡΙΘ./ΗΜΕΡ. ΔΗΜΟΣΙΕΥΣΗΣ**  
**ΕΥΡΩΠΑΪΚΗΣ ΑΙΤΗΣΗΣ** (86):16808629.6--07/12/2016  
**ΔΙΚΑΙΟΥΧΟΣ** (73):1)Thales  
 Tour Carpe Diem Place des Corolles Esplanade Nord, 92400 Courbevoie, ΓΑΛΛΙΑ  
**ΣΥΜΒ. ΠΡΟΤΕΡΑΙΟΤΗΤΕΣ** (30):1502572-11/12/2015-FR  
**ΕΦΕΥΡΕΤΗΣ** (72):1)HORAK, Raphael  
 2)COURCOL, Yves  
 3)PERRUHOT, Ludovic  
**ΕΙΔΙΚΟΣ ΠΛΗΡΕΞΟΥΣΙΟΣ** (74):ΓΑΛΑΝΟΠΟΥΛΟΥ ΑΝΘΟΥΛΑ  
 Θέση Λύσι Μπιτακου, 19014 ΚΑΠΑΝΔΡΙΤΙ  
 (ΑΤΤΙΚΗΣ)  
**ΑΝΤΙΚΛΗΤΟΣ** (74):ΜΑΛΑΜΗ ΑΛΚΗΣΤΙΣ-ΕΙΡΗΝΗ  
 Βησσαρίωνος 3,,10672 ΑΘΗΝΑ  
**ΤΙΤΛΟΣ ΕΦΕΥΡΕΣΗΣ** (54):ΣΥΣΤΗΜΑ ΚΑΙ ΔΙΑΔΙΚΑΣΙΑ ΔΗΨΗΣ  
 ΕΙΚΟΝΩΝ ΣΤΟ ΟΡΑΤΟ ΚΑΙ ΣΤΟ  
 ΕΓΓΥΣ ΥΠΕΡΥΘΡΟ ΜΕΣΩ ΕΝΟΣ  
 ΕΝΙΑΙΟΥ ΑΙΣΘΗΤΗΡΑ ΜΗΤΡΑΣ

**ΠΕΡΙΛΗΨΗ(57)**

Σύστημα για ταυτόχρονη λήψη εικόνων στο ορατό και στο εγγύς υπέρυθρο που περιλαμβάνει ένα ενιαίο αισθητήρα μήτρας ενός πρώτου, δεύτερου και τρίτου τύπου εικονοστοιχείων ευαίσθητων στα αντίστοιχα ορατά χρώματα και ενός τέταρτου τύπου παγχρωματικών εικονοστοιχείων, τα οποία εικονοστοιχεία είναι εξίσου ευαίσθητα στο εγγύς υπέρυθρο και ένα κύκλωμα επεξεργασίας σημάτων διαμορφωμένο ώστε: να ανακατασκευάζει ένα πρώτο σύνολο μονοχρωματικών εικόνων από τα σήματα που παράγονται από τα εικονοστοιχεία του πρώτου, δεύτερου και τρίτου τύπου αντίστοιχα να ανακατασκευάζει μία παγχρωματική εικόνα από τα σήματα που παράγονται από τα εικονοστοιχεία του τέταρτου τύπου

να ανακατασκευάζει ένα δεύτερο σύνολο μονοχρωματικών εικόνων από τα σήματα που παράγονται από τα εικονοστοιχεία πρώτου, δεύτερου και τρίτου τύπου και της εν λόγω παγχρωματικής εικόνας να ανακατασκευάζει μία έγχρωμη εικόνα από τις εικόνες του πρώτου συνόλου και την παγχρωματική εικόνα, και να ανακατασκευάζει τουλάχιστον μία εικόνα στο εγγύς υπέρυθρο από τις εικόνες ενός δεύτερου συνόλου και την παγχρωματική εικόνα. Δι-φασματική κάμερα ορατού - εγγύς υπέρυθρο που περιλαμβάνει ένα τέτοιο σύστημα λήψης και διαδικασία υλοποίησης μιας τέτοιας κάμερας.



**ΑΡΙΘΜΟΣ ΕΥΡ. Δ.Ε.** (11):3105831  
**ΑΡΙΘ. ΕΛΛ. ΚΑΤΑΘΕΣΗΣ** (21):20200403459  
**ΗΜΕΡ. ΕΛΛ. ΚΑΤΑΘΕΣΗΣ** (22):11/12/2020  
**ΑΡΙΘ./ΗΜΕΡ. ΔΗΜΟΣΙΕΥΣΗΣ**  
**ΕΥΡΩΠΑΪΚΟΥ ΔΙΠΛΩΜΑΤΟΣ(87):**3388099 - 16/09/2020  
**ΑΡΙΘ./ΗΜΕΡ. ΔΗΜΟΣΙΕΥΣΗΣ**  
**ΕΥΡΩΠΑΪΚΗΣ ΑΙΤΗΣΗΣ** (86):18168085.1--16/05/2013  
**ΔΙΚΑΙΟΥΧΟΣ** (73):1)Vectura Delivery Devices Limited  
One Prospect West, Chippenham, Wiltshire  
SN14 6FH, ΜΕΓΑΛΗ ΒΡΕΤΑΝΙΑ  
**ΣΥΜΒ. ΠΡΟΤΕΡΑΙΟΤΗΤΕΣ** (30):201209267-25/05/2012-GB  
**ΕΦΕΥΡΕΤΗΣ** (72):1)CLARKE, Roger  
2)MCGUINNESS, Liam  
3)MELINIOTIS, Andreas  
4)Solly, Andrew  
**ΕΙΔΙΚΟΣ ΠΛΗΡΕΞΟΥΣΙΟΣ** (74):ΣΙΩΤΟΥ "ΚΑΤΕΡΙΝΑ ΣΙΩΤΟΥ ΚΑΙ  
ΣΥΝΕΡΓΑΤΕΣ ΔΙΚΗΓΟΡΙΚΗ ΕΤΑΙΡΕΙΑ"  
ΑΙΚΑΤΕΡΙΝΗ  
Πατησίων (28ης Οκτωβρίου) 122, 11257  
ΑΘΗΝΑ  
**ΑΝΤΙΚΛΗΤΟΣ** (74):ΣΙΩΤΟΥ ΑΙΚΑΤΕΡΙΝΗ  
Πατησίων (28ης Οκτωβρίου) 122,11257  
ΑΘΗΝΑ

**ΤΙΤΛΟΣ ΕΦΕΥΡΕΣΗΣ (54):ΕΙΣΠΝΕΥΣΤΗΡΑΣ ΠΕΡΙΛΗΨΗ(57)**

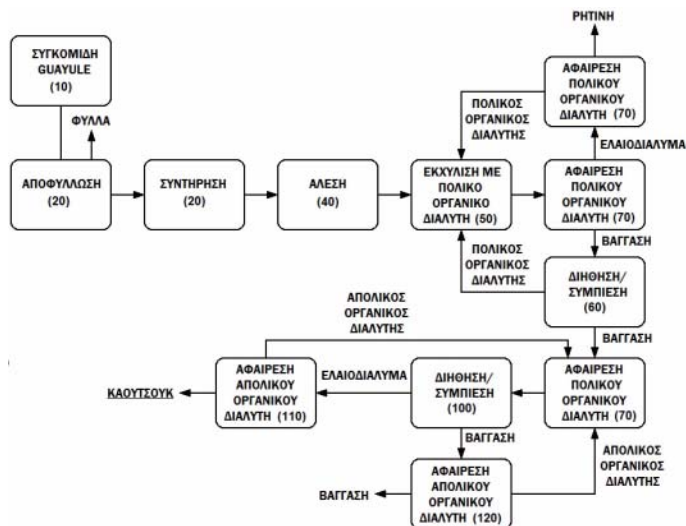
Αποκαλύπτεται ένας εισπνευστήρας ο οποίος περιλαμβάνει ένα περίβλημα το οποίο καθορίζει έναν θάλαμο για την υποδοχή μίας ταινίας, η οποία διαθέτει ένα πλήθος κυψελίδων, όπου έκαστη περιέχει μία δόση ενός φαρμακευτικού μέσου προς εισπνοή από έναν χρήστη. Περιλαμβάνει έναν εισπνευστήρα ο οποίος περιλαμβάνει ένα περίβλημα για την υποδοχή μίας ταινίας, η οποία διαθέτει ένα

πλήθος κυψελίδων, όπου έκαστη κυψελίδα διαθέτει ένα διατρήσιμο κάλυμμα και η οποία περιέχει μια δόση ένα φαρμακευτικού μέσου προς εισπνοή από έναν χρήστη, ένα επιστόμιο προσαρμοσμένο στο περίβλημα και μέσω του οποίου εισπνέεται μία δόση φαρμακευτικού μέσου από έναν χρήστη, ένα στέλεχος διάτρησης κυψελίδων προσαρμοσμένο για περιστροφή γύρω από έναν πρώτο άξονα, και έναν μηχανισμό ενεργοποίησης ο οποίος περιλαμβάνει έναν μοχλό ενεργοποίησης προσαρμοσμένο για περιστροφή γύρω από έναν δεύτερο άξονα, προκειμένου να μετακινήσει διαδοχικά έκαστη κυψελίδα σε ευθυγράμμιση με το στέλεχος διάτρησης κυψελίδων, όπου ο μοχλός ενεργοποίησης συνεργάζεται με το στέλεχος διάτρησης κυψελίδων, έτσι ώστε το στέλεχος διάτρησης κυψελίδων να στρέφεται γύρω από τον εν λόγω πρώτο άξονα ως απόκριση προς την περιστροφή του στελέχους ενεργοποίησης από μία αρχική θέση γύρω από τον δεύτερο άξονα για την διάτρηση του καλύμματος μίας ευθυγραμμισμένης κυψελίδας, έτσι ώστε να δημιουργηθεί μία ροή αέρα μέσω της κυψελίδας, προκειμένου να συμπαρασύρει τη δόση η οποία περιέχεται σε αυτήν και να την μεταφέρει, μέσω του επιστομίου, εντός της αναπνευστικής οδού του χρήστη, όταν ο χρήστης εισπνέει μέσω του επιστομίου. Ο εισπνευστήρας περιλαμβάνει ένα στέλεχος ελέγχου φορτίου του μοχλού ενεργοποίησης για τον έλεγχο της δύναμης η οποία πρέπει να εφαρμόζεται στον μοχλό ενεργοποίησης, ώστε να προκαλέσει την περιστροφή του από την αρχική του θέση, προκειμένου να ασκείται δύναμη επαναφοράς στον μοχλό ενεργοποίησης στο σύνολο ή σε τουλάχιστον ένα σημαντικό τμήμα της διαδρομής του μοχλού ενεργοποίησης.

**ΑΡΙΘΜΟΣ ΕΥΡ. Δ.Ε.** (11):3105832  
**ΑΡΙΘ. ΕΛΛ. ΚΑΤΑΘΕΣΗΣ** (21):20200403479  
**ΗΜΕΡ. ΕΛΛ. ΚΑΤΑΘΕΣΗΣ** (22):14/12/2020  
**ΑΡΙΘ./ΗΜΕΡ. ΔΗΜΟΣΙΕΥΣΗΣ**  
**ΕΥΡΩΠΑΪΚΟΥ ΔΙΠΛΩΜΑΤΟΣ(87):**3390459 - 14/10/2020  
**ΑΡΙΘ./ΗΜΕΡ. ΔΗΜΟΣΙΕΥΣΗΣ**  
**ΕΥΡΩΠΑΪΚΗΣ ΑΙΤΗΣΗΣ** (86):16829119.3--13/12/2016  
**ΔΙΚΑΙΟΥΧΟΣ** (73):1)Versalis S.p.A.  
Piazza Boldrini 1, 20097 San Donato Mila-  
nese, ΙΤΑΛΙΑ  
**ΣΥΜΒ. ΠΡΟΤΕΡΑΙΟΤΗΤΕΣ** (30):UB20159492-14/12/2015-IT  
**ΕΦΕΥΡΕΤΗΣ** (72):1)QUERCI, Cecilia  
2)CALDARARO, Maria  
3)OLIOSI, Mirko  
4)RUSSO, Matteo  
**ΕΙΔΙΚΟΣ ΠΛΗΡΕΞΟΥΣΙΟΣ** (74):ΓΑΛΑΝΟΠΟΥΛΟΥ ΑΝΘΟΥΛΑ  
Θέση Λύσι Μπιτακου, 19014 ΚΑΠΑΝΔΡΙΤΙ  
(ΑΤΤΙΚΗΣ)  
**ΑΝΤΙΚΛΗΤΟΣ** (74):ΜΑΛΑΜΗ ΑΛΚΗΣΤΙΣ-ΕΙΡΗΝΗ  
Βησσαρίωνος 3,,10672 ΑΘΗΝΑ  
**ΤΙΤΛΟΣ ΕΦΕΥΡΕΣΗΣ (54):ΔΙΑΔΙΚΑΣΙΑ ΓΙΑ ΤΗΝ ΕΚΧΥΛΙΣΗ ΡΗ-  
ΤΙΝΗΣ ΚΑΙ ΚΑΟΥΤΣΟΥΚ ΑΠΟ ΦΥΤΑ  
GUAYULE**

**ΠΕΡΙΛΗΨΗ(57)**

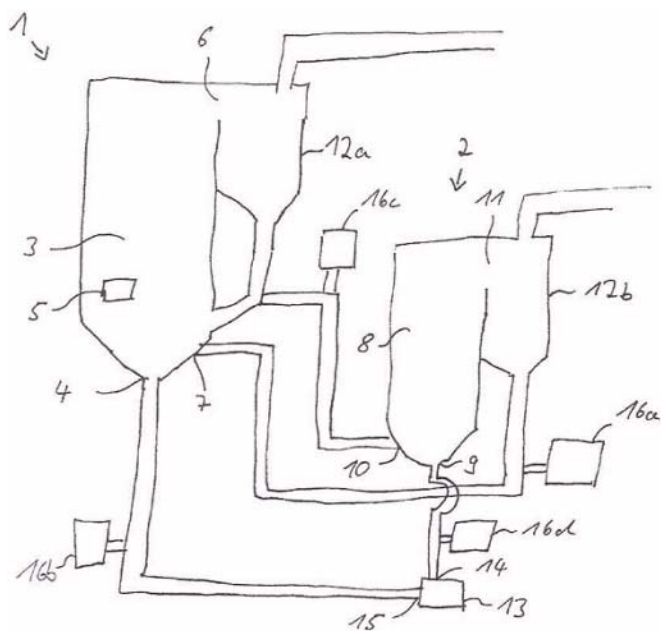
Η παρούσα εφεύρεση αφορά τον τομέα της βιομηχανίας για την εκχύλιση και επεξεργασία φυσικού καουτσούκ, και άλλων συστατικών, από φυτικό υλικό. Ειδικότερα, η εφεύρεση αφορά διαδικασία για την εκχύλιση ρητίνης και καουτσούκ από guayule ή/και φυτά τύπου guayule, η οποία περιλαμβάνει συγκομιδή, διατήρηση, και μηχανική και χημική επεξεργασία των μερών του φυτού, που εφαρμόζονται τόσο στο εργαστήριο όσο και σε βιομηχανική κλίμακα και χαρακτηρίζεται από αποδόσεις σημαντική υψηλής ποσότητας και υψηλής ποιότητας των εκχυλισμένων προϊόντων.



**ΑΡΙΘΜΟΣ ΕΥΡ. Δ.Ε.** (11):3105833  
**ΑΡΙΘ. ΕΛΛ. ΚΑΤΑΘΕΣΗΣ** (21):20200403480  
**ΗΜΕΡ. ΕΛΛ. ΚΑΤΑΘΕΣΗΣ** (22):14/12/2020  
**ΑΡΙΘ./ΗΜΕΡ. ΔΗΜΟΣΙΕΥΣΗΣ**  
**ΕΥΡΩΠΑΪΚΟΥ ΔΙΠΛΩΜΑΤΟΣ(87):**3617591 - 23/09/2020  
**ΑΡΙΘ./ΗΜΕΡ. ΔΗΜΟΣΙΕΥΣΗΣ**  
**ΕΥΡΩΠΑΪΚΗΣ ΑΙΤΗΣΗΣ** (86):18191498.7--29/08/2018  
**ΔΙΚΑΙΟΥΧΟΣ** (73):1)Doosan Lentjes GmbH  
Daniel-Goldbach-Strasse 19, 40880 Ratingen,  
GERMANIA  
**ΣΥΜΒ. ΠΡΟΤΕΡΑΙΟΤΗΤΕΣ** (30):  
**ΕΦΕΥΡΕΤΗΣ** (72):1)NARIN, Oguzhan  
2)BROSCH, Bjorn  
3)KARPINSKI, Andreas  
**ΕΙΔΙΚΟΣ ΠΛΗΡΕΞΟΥΣΙΟΣ** (74):ΓΑΛΑΝΟΠΟΥΛΟΥ ΑΝΘΟΥΛΑ  
Θέση Λύσι Μπιτακου, 19014 ΚΑΠΑΝΔΡΙΤΙ  
(ΑΤΤΙΚΗΣ)  
**ΑΝΤΙΚΛΗΤΟΣ** (74):ΜΑΛΑΜΗ ΑΛΚΗΣΤΙΣ-ΕΙΡΗΝΗ  
Βησσαρίωνος 3,,10672 ΑΘΗΝΑ  
**ΤΙΤΛΟΣ ΕΦΕΥΡΕΣΗΣ** (54):**ΣΥΣΚΕΥΗ ΚΑΙ ΜΕΘΟΔΟΣ ΑΠΟΤΕ-  
ΦΡΩΣΗΣ**

**ΠΕΡΙΛΗΨΗ(57)**

Η παρούσα εφεύρεση αφορά συσκευή αποτέφρωσης, η οποία περιλαμβάνει αντιδραστήρα οξειδοαναγωγής ρευστοποιημένης κλίνης (2) που έχει θάλαμο αντίδρασης (8) με σωματιδιακό υλικό και ρευστοποιημένο πυθμένα με τουλάχιστον μία είσοδο αναγωγικού παράγοντα(9) για αέριο για τη ρευστοποίηση του σωματιδιακού υλικού.



**ΑΡΙΘΜΟΣ ΕΥΡ. Δ.Ε.** (11):3105834  
**ΑΡΙΘ. ΕΛΛ. ΚΑΤΑΘΕΣΗΣ** (21):20200403481  
**ΗΜΕΡ. ΕΛΛ. ΚΑΤΑΘΕΣΗΣ** (22):14/12/2020  
**ΑΡΙΘ./ΗΜΕΡ. ΔΗΜΟΣΙΕΥΣΗΣ**  
**ΕΥΡΩΠΑΪΚΟΥ ΔΙΠΛΩΜΑΤΟΣ(87):**3134438 - 30/09/2020  
**ΑΡΙΘ./ΗΜΕΡ. ΔΗΜΟΣΙΕΥΣΗΣ**  
**ΕΥΡΩΠΑΪΚΗΣ ΑΙΤΗΣΗΣ** (86):15727884.7--27/04/2015  
**ΔΙΚΑΙΟΥΧΟΣ** (73):1)Pierre Fabre Medicament  
45, Place Abel Gance, 92100 Boulogne-Billan-  
court, ΓΑΛΛΙΑ  
**ΣΥΜΒ. ΠΡΟΤΕΡΑΙΟΤΗΤΕΣ** (30):201461984160 P-25/04/2014-US  
**ΕΦΕΥΡΕΤΗΣ** (72):1)GOETSCH, Liliane  
2)BROUSSAS, Matthieu  
3)BEAU-LARVOR, Charlotte  
4)CHAMPION, Thierry  
5)ROBERT, Alain  
**ΕΙΔΙΚΟΣ ΠΛΗΡΕΞΟΥΣΙΟΣ** (74):ΑΘΑΝΑΣΙΑΔΟΥ "ΕΛΕΝΗ Γ.  
ΠΑΠΑΚΩΝΣΤΑΝΤΙΝΟΥ ΚΑΙ  
ΣΥΝΕΡΓΑΤΕΣ, ΔΙΚΗΓΟΡΙΚΗ ΕΤΑΙΡΙΑ"  
ΜΑΡΙΑ  
Κουμπάρη 2, 10674 ΑΘΗΝΑ  
**ΑΝΤΙΚΛΗΤΟΣ** (74):ΓΙΑΖΙΤΖΟΓΛΟΥ ΕΥΑΓΓΕΛΙΑ  
Κουμπάρη 2,10674 ΑΘΗΝΑ  
**ΤΙΤΛΟΣ ΕΦΕΥΡΕΣΗΣ** (54):**ΑΝΤΙΣΩΜΑ IGF-1R ΚΑΙ ΧΡΗΣΗ ΤΟΥ  
ΩΣ ΟΥΣΙΑ-ΟΧΗΜΑ ΔΙΕΥΘΥΝΣΙΟΛΟ-  
ΤΗΣΗΣ ΓΙΑ ΤΗΝ ΑΓΩΓΗ ΤΟΥ ΚΑΡΚΙ-  
ΝΟΥ**

**ΠΕΡΙΛΗΨΗ(57)**

Η παρούσα εφεύρεση σχετίζεται με ένα αντίσωμα, ειδικότερα ένα μονοκλωνικό αντίσωμα, δυνάμενο δέσμευσης σε IGF-1R, ως επίσης και με τις αλληλουχίες αμινοξέων και πυρηνικών οξέων κωδικεύοντα το εν λόγω αντίσωμα. Από μια άποψη του θέματος, η εφεύρεση που σχετίζεται με ένα αντίσωμα, ή ένα θραύσμα δέσμευσης αντιγόνου εξ αυτού, δυνάμενο δέσμευσης σε IGF-1R και, από επαγωγή

εσωτερικοποίησης του IGF-1R, εσωτερικοποιείται μέσα στο κύτταρο. Η εφεύρεση περιλαμβάνει επίσης τη χρήση του εν λόγω αντισώματος ως ένα προϊόν ή ουσία-όχημα διεθυνσιοδότησης σε σύζευξη με άλλες ενώσεις κατά των καρκίνων όπως είναι οι τοξίνες, τα ραδιο-στοιχεία ή φάρμακα, και τη χρήση των ιδίων για την αγωγή ορισμένων καρκίνων.

**ΑΡΙΘΜΟΣ ΕΥΡ. Δ.Ε.** (11):3105835  
**ΑΡΙΘ. ΕΛΛ. ΚΑΤΑΘΕΣΗΣ** (21):20200403482  
**ΗΜΕΡ. ΕΛΛ. ΚΑΤΑΘΕΣΗΣ** (22):14/12/2020  
**ΑΡΙΘ./ΗΜΕΡ. ΔΗΜΟΣΙΕΥΣΗΣ**  
**ΕΥΡΩΠΑΪΚΟΥ ΔΙΠΛΩΜΑΤΟΣ(87):**1626736 - 16/09/2020  
**ΑΡΙΘ./ΗΜΕΡ. ΔΗΜΟΣΙΕΥΣΗΣ**  
**ΕΥΡΩΠΑΪΚΗΣ ΑΙΤΗΣΗΣ** (86):04748575.0--14/05/2004  
**ΔΙΚΑΙΟΥΧΟΣ** (73):1)Pharming Intellectual Property B.V.  
P.O. Box 451, 2300 AL Leiden, ΟΛΛΑΝΔΙΑ  
**ΣΥΜΒ. ΠΡΟΤΕΡΑΙΟΤΗΤΕΣ** (30):03076466-16/05/2003-EP  
**ΕΦΕΥΡΕΤΗΣ** (72):1)NUIJENS, Johannes, Henricus  
**ΕΙΔΙΚΟΣ ΠΑΡΕΞΟΥΣΙΟΣ** (74):ΣΙΩΤΟΥ "ΚΑΤΕΡΙΝΑ ΣΙΩΤΟΥ ΚΑΙ  
ΣΥΝΕΡΓΑΤΕΣ ΔΙΚΗΓΟΡΙΚΗ ΕΤΑΙΡΕΙΑ"  
ΑΙΚΑΤΕΡΙΝΗ  
Πατησίων (28ης Οκτωβρίου) 122, 11257  
ΑΘΗΝΑ  
**ΑΝΤΙΚΑΛΗΤΟΣ** (74):ΣΙΩΤΟΥ ΑΙΚΑΤΕΡΙΝΗ  
Πατησίων (28ης Οκτωβρίου) 122,11257  
ΑΘΗΝΑ  
**ΤΙΤΛΟΣ ΕΦΕΥΡΕΣΗΣ** (54):ΑΝΑΣΤΟΛΕΑΣ C1 ΜΕ ΒΡΑΧΕΙΑ ΗΜΙ-  
ΣΕΙΑ ΖΩΗ ΓΙΑ ΜΕΤΑΒΑΤΙΚΗ ΑΓΩΓΗ

#### ΠΕΡΙΛΗΨΗ(57)

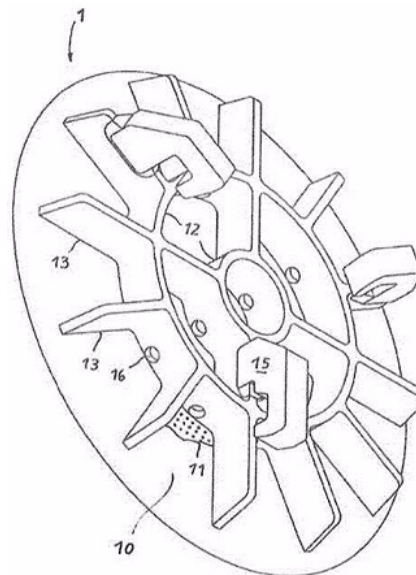
Η παρούσα εφεύρεση σχετίζεται με τη χρήση ενός αναστολέα C1 (C1INH) με βραχύτερη ημίσεια ζωή από ό,τι C1INH που προέρχεται από πλάσμα για την παρασκευή ενός φαρμάκου για τη μεταβατική αγωγή ενός ατόμου. Σχετίζεται τόσο με θεραπευτική όσο και με προφυλακτική αγωγή. Η μέθοδος της εφεύρεσης επιτρέπει τη χορήγηση C1INH σε ορισμένα θεραπευτικά επίπεδα για ένα συνοπτικό προκαθορισμένο χρονικό διάστημα. Φαρμακευτικές συνθέσεις βασισμένες σε C1INH με βραχύτερες ημίσειες ζωές μπορεί να χρησιμοποιούνται τόσο σε περιπτώσεις όπου η μεταβατική αγωγή είναι απλώς ένα

πλεονέκτημα. Το πλεονέκτημα της χρήσης σύμφωνα με την εφεύρεση είναι ότι ένα άτομο δεν εκτίθεται σε C1INH για περισσότερο από όσο απαιτείται, εφόσον τα επίπεδα του C1INH υποχωρούν ταχύτερα μετά τη διακοπή της χορήγησης. Αντιθέτως, τα επίπεδα προερχόμενου από πλάσμα C1INH θα παρέμεναν αυξημένα για παρατεταμένη χρονική περίοδο.

**ΑΡΙΘΜΟΣ ΕΥΡ. Δ.Ε.** (11):3105836  
**ΑΡΙΘ. ΕΛΛ. ΚΑΤΑΘΕΣΗΣ** (21):20200403483  
**ΗΜΕΡ. ΕΛΛ. ΚΑΤΑΘΕΣΗΣ** (22):14/12/2020  
**ΑΡΙΘ./ΗΜΕΡ. ΔΗΜΟΣΙΕΥΣΗΣ**  
**ΕΥΡΩΠΑΪΚΟΥ ΔΙΠΛΩΜΑΤΟΣ(87):**3501269 - 16/09/2020  
**ΑΡΙΘ./ΗΜΕΡ. ΔΗΜΟΣΙΕΥΣΗΣ**  
**ΕΥΡΩΠΑΪΚΗΣ ΑΙΤΗΣΗΣ** (86):18213289.4--18/12/2018  
**ΔΙΚΑΙΟΥΧΟΣ** (73):1)Kalt Maschinenbau AG  
Letziwiesstrasse 8, 9604 Lutisburg, ΕΛΒΕΤΙΑ  
**ΣΥΜΒ. ΠΡΟΤΕΡΑΙΟΤΗΤΕΣ** (30):15852017-21/12/2017-CH  
**ΕΦΕΥΡΕΤΗΣ** (72):1)Waldburger, Peter  
**ΕΙΔΙΚΟΣ ΠΑΡΕΞΟΥΣΙΟΣ** (74):ΣΙΩΤΟΥ "ΚΑΤΕΡΙΝΑ ΣΙΩΤΟΥ ΚΑΙ  
ΣΥΝΕΡΓΑΤΕΣ ΔΙΚΗΓΟΡΙΚΗ ΕΤΑΙΡΕΙΑ"  
ΑΙΚΑΤΕΡΙΝΗ  
Πατησίων (28ης Οκτωβρίου) 122, 11257  
ΑΘΗΝΑ  
**ΑΝΤΙΚΑΛΗΤΟΣ** (74):ΣΙΩΤΟΥ ΑΙΚΑΤΕΡΙΝΗ  
Πατησίων (28ης Οκτωβρίου) 122,11257  
ΑΘΗΝΑ  
**ΤΙΤΛΟΣ ΕΦΕΥΡΕΣΗΣ** (54):ΚΑΠΑΚΙ ΠΙΕΣΗΣ

#### ΠΕΡΙΛΗΨΗ(57)

Η εφεύρεση αφορά καπάκι πίεσης, το οποίο ταιριάζει σε καλούπι τυριού, πιο συγκεκριμένα σε καλούπι τυριού, το οποίο είναι χωροδιατεταγμένο σε πρέσα κασέτας ή κάτι όμοιο. Αυτό πρόκειται να είναι κατασκευασμένο απλά να αντέχει σε πίεση πρέσας και επίσης να πληροί υψηλές απαιτήσεις υγιεινής. Αυτό επιτυγχάνεται μέσω της πρόβλεψης ότι το καπάκι πίεσης (1) να είναι μονοκόμματο ή ενιαίο και να περιλαμβάνει μονοτοιχοματική διάτρητη πλάκα (10) και δομή νεύρων (12, 23) μορφοποιημένη στην αποστρεφόμενη το καλούπι τυριού πλευρά της διάτρητης πλάκας (10), και ότι η δομή νεύρων (12, 13) περιλαμβάνει διαμήκη νεύρα στη μορφή πηχίσκων (13) και δακτυλιόσχημα εγκάρσια νεύρα (12) χωροδιατεταγμένα σταυρωτά.



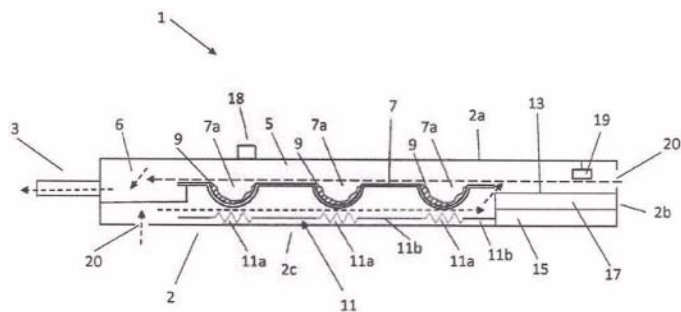


**ΑΡΙΘΜΟΣ ΕΥΡ. Δ.Ε.** (11):3105837  
**ΑΡΙΘ. ΕΛΛ. ΚΑΤΑΘΕΣΗΣ** (21):20200403492  
**ΗΜΕΡ. ΕΛΛ. ΚΑΤΑΘΕΣΗΣ** (22):15/12/2020  
**ΑΡΙΘ./ΗΜΕΡ. ΔΗΜΟΣΙΕΥΣΗΣ**  
**ΕΥΡΩΠΑΪΚΟΥ ΔΙΠΛΩΜΑΤΟΣ(87):**3250061 - 16/09/2020  
**ΑΡΙΘ./ΗΜΕΡ. ΔΗΜΟΣΙΕΥΣΗΣ**  
**ΕΥΡΩΠΑΪΚΗΣ ΑΙΤΗΣΗΣ** (86):16704141.7--27/01/2016  
**ΔΙΚΑΙΟΥΧΟΣ** (73):1)Nicoventures Trading Limited  
Globe House 1 Water Street, London WC2R  
3LA, ΜΕΓΑΛΗ ΒΡΕΤΑΝΙΑ  
**ΣΥΜΒ. ΠΡΟΤΕΡΑΙΟΤΗΤΕΣ** (30):201501429-28/01/2015-GB  
**ΕΦΕΥΡΕΤΗΣ** (72):1)JOHN, Edward  
2)AOUN, Walid Abi  
3)ALLBUTT, Bryan  
4)SEAWARD, David Robert  
5)PHASEY, David  
**ΕΙΔΙΚΟΣ ΠΑΡΕΞΟΥΣΙΟΣ** (74):ΑΘΑΝΑΣΙΑΔΟΥ "ΕΛΕΝΗ Γ.  
ΠΑΠΑΚΩΝΣΤΑΝΤΙΝΟΥ ΚΑΙ  
ΣΥΝΕΡΓΑΤΕΣ, ΔΙΚΗΓΟΡΙΚΗ ΕΤΑΙΡΙΑ"  
ΜΑΡΙΑ  
Κουμπάρη 2, 10674 ΑΘΗΝΑ  
**ΑΝΤΙΚΑΛΗΤΟΣ** (74):ΓΙΑΖΙΤΖΟΓΛΟΥ ΕΥΑΓΓΕΛΙΑ  
Κουμπάρη 2,10674 ΑΘΗΝΑ  
**ΤΙΤΛΟΣ ΕΦΕΥΡΕΣΗΣ** (54):ΣΥΣΚΕΥΗ ΠΑΡΑΓΩΓΗΣ ΑΕΡΟΛΥΜΑ-  
ΤΟΣ

**ΠΕΡΙΛΗΨΗ(57)**

Περιγράφεται μια συσκευή για τη θέρμανση ενός υλικού παραγωγής αερολύματος για την παραγωγή ενός εισπνεύσιμου αερολύματος και/είτε αερίου. Η συσκευή περιλαμβάνει ένα περίβλημα ένα δοχείο εντός του περιβλήματος, το δοχείο περιλαμβάνει μια είτε περισσότερες κοιλότητες, κάθε κοιλότητα για να περιέχει

ένα υλικό δημιουργίας αερολύματος και μια διάταξη θέρμανσης η οποία περιλαμβάνει ένα είτε περισσότερα στοιχεία θερμαντήρα για τη θέρμανση του υλικού παραγωγής αερολύματος το οποίο εμπεριέχεται σε μια είτε περισσότερες κοιλότητες για τη δημιουργία ενός εισπνεύσιμου αερολύματος και/είτε αερίου. Τα ένα είτε περισσότερα στοιχεία θερμαντήρα είναι τοποθετημένα εξωτερικά σε μια είτε περισσότερες κοιλότητες.

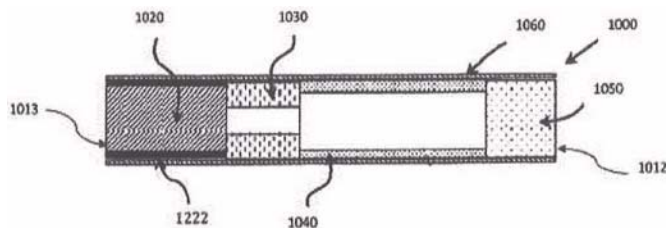


**ΑΡΙΘΜΟΣ ΕΥΡ. Δ.Ε.** (11):3105838  
**ΑΡΙΘ. ΕΛΛ. ΚΑΤΑΘΕΣΗΣ** (21):20200403493  
**ΗΜΕΡ. ΕΛΛ. ΚΑΤΑΘΕΣΗΣ** (22):15/12/2020  
**ΑΡΙΘ./ΗΜΕΡ. ΔΗΜΟΣΙΕΥΣΗΣ**  
**ΕΥΡΩΠΑΪΚΟΥ ΔΙΠΛΩΜΑΤΟΣ(87):**3574774 - 18/11/2020  
**ΑΡΙΘ./ΗΜΕΡ. ΔΗΜΟΣΙΕΥΣΗΣ**  
**ΕΥΡΩΠΑΪΚΗΣ ΑΙΤΗΣΗΣ** (86):19186160.8--04/12/2014  
**ΔΙΚΑΙΟΥΧΟΣ** (73):1)Philip Morris Products S.A.  
Quai Jeanrenaud 3, 2000 Neuchatel,  
ΕΛΒΕΤΙΑ  
**ΣΥΜΒ. ΠΡΟΤΕΡΑΙΟΤΗΤΕΣ** (30):13195877-05/12/2013-EP  
**ΕΦΕΥΡΕΤΗΣ** (72):1)MALGAT, Alexandre  
2)ROUDIER, Stephane  
3)BORGES DE COURACA, Ana Carolina  
4)MEYER, Cedric  
5)LAVANCHY, Frederic  
**ΕΙΔΙΚΟΣ ΠΑΡΕΞΟΥΣΙΟΣ** (74):ΚΙΛΙΜΙΡΗΣ "ΠΑΤΡΙΝΟΣ & ΚΙΛΙΜΙΡΗΣ  
ΔΙΚΗΓΟΡΙΚΗ ΕΤΑΙΡΙΑ" ΚΩΝΣΤΑΝΤΙΝΟΣ  
Χατζηγιάννη Μέξη 7, 11528 ΑΘΗΝΑ  
**ΑΝΤΙΚΑΛΗΤΟΣ** (74):ΚΙΛΙΜΙΡΗΣ ΚΩΝΣΤΑΝΤΙΝΟΣ  
Χατζηγιάννη Μέξη 7,11528 ΑΘΗΝΑ  
**ΤΙΤΛΟΣ ΕΦΕΥΡΕΣΗΣ** (54):ΘΕΡΜΑΙΝΟΜΕΝΟ ΑΝΤΙΚΕΙΜΕΝΟ ΠΑ-  
ΡΑΓΩΓΗΣ ΑΕΡΟΛΥΜΑΤΟΣ ΜΕ ΠΕΡΙ-  
ΤΥΛΙΓΜΑ ΘΕΡΜΙΚΗΣ ΔΙΑΣΠΟΡΑΣ

**ΠΕΡΙΛΗΨΗ(57)**

Χρησιμοποιείται ένα θερμοαγωγίμο υλικό εντός ενός αντικειμένου παραγωγής αερολύματος ως ένα θερμοαγωγίμο φράγμα φλόγας για τη διασπορά θερμότητας και μετρίαση του κινδύνου έναντι ανάφλεξης από έναν χρήστη του υποστρώματος σχηματισμού αερολύματος του αντικειμένου παραγωγής αερολύματος δια εφαρμογής μιας φλόγας στο αντικείμενο παραγωγής αερολύματος. Το αντικείμενο παραγωγής αερολύματος είναι ένα θερμαινόμενο αντικείμενο παραγωγής αερολύματος για χρήση με μία ηλεκτρική συσκευή παραγωγής αερολύματος που περιλαμβάνει ένα στοιχείο θέρμανσης. Το αντικείμενο παραγωγής αερολύματος

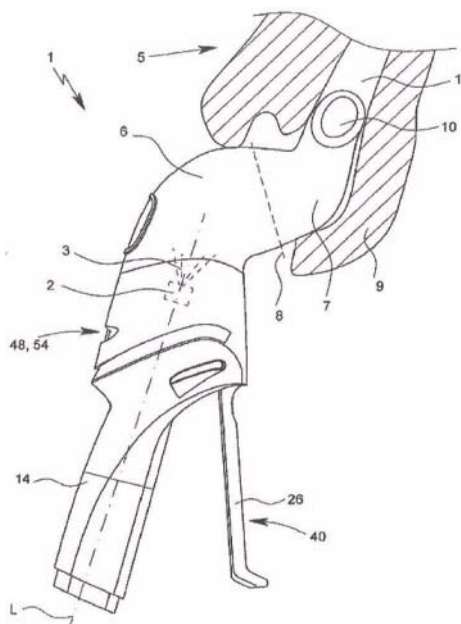
περιλαμβάνει το υπόστρωμα σχηματισμού αερολύματος το οποίο είναι ακτινικά περιγεγραμμένο από το φύλλο θερμοαγωγίμου υλικού, όπου το φύλλο θερμοαγωγίμου υλικού περιλαμβάνει φύλλο αλουμινίου.





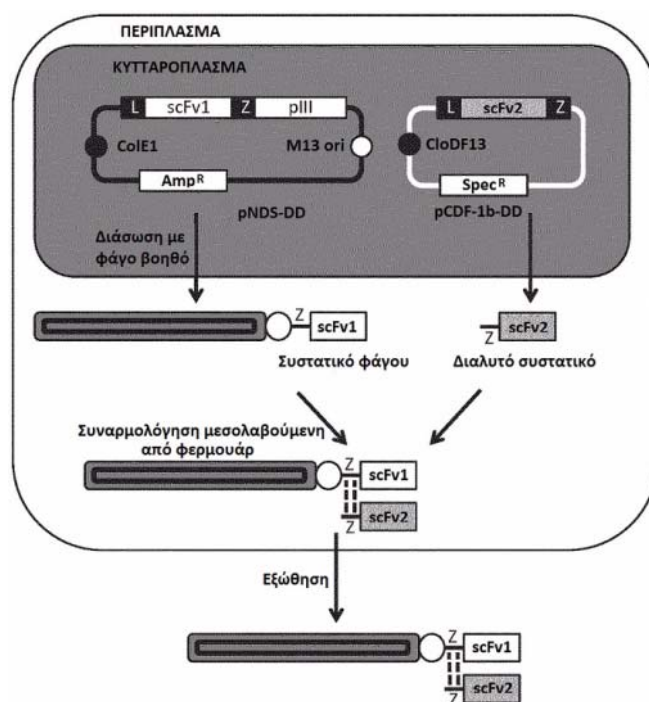
**ΑΡΙΘΜΟΣ ΕΥΡ. Δ.Ε.** (11):3105839  
**ΑΡΙΘ. ΕΛΛ. ΚΑΤΑΘΕΣΗΣ** (21):20200403494  
**ΗΜΕΡ. ΕΛΛ. ΚΑΤΑΘΕΣΗΣ** (22):15/12/2020  
**ΑΡΙΘ./ΗΜΕΡ. ΔΗΜΟΣΙΕΥΣΗΣ**  
**ΕΥΡΩΠΑΪΚΟΥ ΔΙΠΛΩΜΑΤΟΣ(87):**3035886 - 07/10/2020  
**ΑΡΙΘ./ΗΜΕΡ. ΔΗΜΟΣΙΕΥΣΗΣ**  
**ΕΥΡΩΠΑΪΚΗΣ ΑΙΤΗΣΗΣ** (86):14766656.4--19/08/2014  
**ΔΙΚΑΙΟΥΧΟΣ** (73):1)Boehringer Ingelheim Vetmedica GmbH  
 Binger Strasse 173, 55216 Ingelheim am  
 Rhein, ΓΕΡΜΑΝΙΑ  
**ΣΥΜΒ. ΠΡΟΤΕΡΑΙΟΤΗΤΕΣ** (30):13004114-20/08/2013-EP  
**ΕΦΕΥΡΕΤΗΣ** (72):1)RAHMEL, Marcus  
 2)ENDERT, Guido  
 3)WERGEN, Horst  
**ΕΙΔΙΚΟΣ ΠΑΗΡΕΞΟΥΣΙΟΣ** (74):ΑΘΑΝΑΣΙΑΔΟΥ "ΕΛΕΝΗ Γ.  
 ΠΑΠΑΚΩΝΣΤΑΝΤΙΝΟΥ ΚΑΙ  
 ΣΥΝΕΡΓΑΤΕΣ, ΔΙΚΗΓΟΡΙΚΗ ΕΤΑΙΡΙΑ"  
 ΜΑΡΙΑ  
 Κουμπάρη 2, 10674 ΑΘΗΝΑ  
**ΑΝΤΙΚΛΗΤΟΣ** (74):ΓΙΑΖΙΤΖΟΓΛΟΥ ΕΥΑΓΓΕΛΙΑ  
 Κουμπάρη 2,10674 ΑΘΗΝΑ  
**ΤΙΤΛΟΣ ΕΦΕΥΡΕΣΗΣ** (54):ΕΙΣΠΝΕΥΣΤΗΡΑΣ  
**ΠΕΡΙΛΗΨΗ(57)**

Αυτή η εφεύρεση αναφέρεται σε έναν εισπνευστήρα με έναν δείκτη αναπνοής, όπου ο εισπνευστήρας έχει ένα τοίχωμα θαλάμου που σχηματίζει έναν θάλαμο και μία συσκευή διανομής για ρευστή σύνδεση του θαλάμου σε ένα σωματικό άνοιγμα, κατά προτίμηση ένα ρουθούνι, όπου ο δείκτης αναπνοής έχει ένα τμήμα τοιχώματος του τοιχώματος θαλάμου ή σχηματίζεται κατ' αυτόν τον τρόπο, όπου το τμήμα τοιχώματος σχεδιάζεται να υποδεικνύει μία αναπνευστική δραστηριότητα διά παραμορφώσεως και/ή κινήσεως.



**ΑΡΙΘΜΟΣ ΕΥΡ. Δ.Ε.** (11):3105840  
**ΑΡΙΘ. ΕΛΛ. ΚΑΤΑΘΕΣΗΣ** (21):20200403495  
**ΗΜΕΡ. ΕΛΛ. ΚΑΤΑΘΕΣΗΣ** (22):15/12/2020  
**ΑΡΙΘ./ΗΜΕΡ. ΔΗΜΟΣΙΕΥΣΗΣ**  
**ΕΥΡΩΠΑΪΚΟΥ ΔΙΠΛΩΜΑΤΟΣ(87):**3512878 - 21/10/2020  
**ΑΡΙΘ./ΗΜΕΡ. ΔΗΜΟΣΙΕΥΣΗΣ**  
**ΕΥΡΩΠΑΪΚΗΣ ΑΙΤΗΣΗΣ** (86):17771399.7--15/09/2017  
**ΔΙΚΑΙΟΥΧΟΣ** (73):1)NovImmune SA  
 14 ch. Des Aulx Plan-Les Ouates, 1228 Gene-  
 va, ΕΛΒΕΤΙΑ  
**ΣΥΜΒ. ΠΡΟΤΕΡΑΙΟΤΗΤΕΣ** (30):201662395139 P-15/09/2016-US  
**ΕΦΕΥΡΕΤΗΣ** (72):1)FAGETE, Severine  
 2)HARTLEY, Oliver  
 3)FISCHER, Nicolas  
**ΕΙΔΙΚΟΣ ΠΑΗΡΕΞΟΥΣΙΟΣ** (74):ΣΙΩΤΟΥ "ΚΑΤΕΡΙΝΑ ΣΙΩΤΟΥ ΚΑΙ  
 ΣΥΝΕΡΓΑΤΕΣ ΔΙΚΗΓΟΡΙΚΗ ΕΤΑΙΡΕΙΑ"  
 ΑΙΚΑΤΕΡΙΝΗ  
 Πατησίων (28ης Οκτωβρίου) 122, 11257  
 ΑΘΗΝΑ  
**ΑΝΤΙΚΛΗΤΟΣ** (74):ΣΙΩΤΟΥ ΑΙΚΑΤΕΡΙΝΗ  
 Πατησίων (28ης Οκτωβρίου) 122,11257  
 ΑΘΗΝΑ  
**ΤΙΤΛΟΣ ΕΦΕΥΡΕΣΗΣ** (54):ΕΜΦΑΝΙΣΗ ΑΝΤΙΣΩΜΑΤΟΣ ΔΙΠΛΗΣ  
 ΕΞΕΙΔΙΚΕΥΣΗΣ ΣΕ ΕΠΙΦΑΝΕΙΑ ΦΑ-  
 ΓΩΝ  
**ΠΕΡΙΛΗΨΗ(57)**

Στο παρόν έγγραφο παρέχονται συστήματα εμφάνισης για την ταυτόχρονη εμφάνιση δύο διαφορετικών πολυπεπτιδίων δέσμευσης προσδότη στην επιφάνεια φάγων. Τα δύο διαφορετικά πολυπεπτιδία ενώνονται μέσω μιας επικράτειας διμερισμού πρωτεϊνών, όπως ένα «φερμουάρ» λευκίνης. Παρέχονται επίσης κιτ, μέθοδοι χρήσης τέτοιων συστημάτων εμφάνισης και μέθοδοι ανακάλυψης νέων αντισωμάτων διπλής εξειδίκευσης.



**ΑΡΙΘΜΟΣ ΕΥΡ. Δ.Ε.** (11):3105841  
**ΑΡΙΘ. ΕΛΛ. ΚΑΤΑΘΕΣΗΣ** (21):20200403496  
**ΗΜΕΡ. ΕΛΛ. ΚΑΤΑΘΕΣΗΣ** (22):15/12/2020  
**ΑΡΙΘ./ΗΜΕΡ. ΔΗΜΟΣΙΕΥΣΗΣ**  
**ΕΥΡΩΠΑΪΚΟΥ ΔΙΠΛΩΜΑΤΟΣ(87):**2968173 - 14/10/2020  
**ΑΡΙΘ./ΗΜΕΡ. ΔΗΜΟΣΙΕΥΣΗΣ**  
**ΕΥΡΩΠΑΪΚΗΣ ΑΙΤΗΣΗΣ** (86):14719472.4--14/03/2014  
**ΔΙΚΑΙΟΥΧΟΣ** (73):1)Amgen Inc.  
 1 Amgen Center Drive, Thousand Oaks, California 91320-1799, ΗΝΩΜΕΝΕΣ ΠΟΛΙΤΕΙΕΣ ΤΗΣ ΑΜΕΡΙΚΗΣ  
 2)Cytokinetics, Inc.  
 280 East Grand Avenue, South San Francisco, CA 94080, ΗΝΩΜΕΝΕΣ ΠΟΛΙΤΕΙΕΣ ΤΗΣ ΑΜΕΡΙΚΗΣ  
**ΣΥΜΒ. ΠΡΟΤΕΡΑΙΟΤΗΤΕΣ** (30):201361785763 P-14/03/2013-US  
**ΕΦΕΥΡΕΤΗΣ** (72):1)BI, Mingda  
 2)KUEHL, Robert  
**ΕΙΔΙΚΟΣ ΠΛΗΡΕΞΟΥΣΙΟΣ** (74):ΣΙΩΤΟΥ "ΚΑΤΕΡΙΝΑ ΣΙΩΤΟΥ ΚΑΙ ΣΥΝΕΡΓΑΤΕΣ ΔΙΚΗΓΟΡΙΚΗ ΕΤΑΙΡΕΙΑ" ΔΙΚΑΤΕΡΙΝΗ  
 Πατησίων (28ης Οκτωβρίου) 122, 11257 ΑΘΗΝΑ  
**ΑΝΤΙΚΛΗΤΟΣ** (74):ΣΙΩΤΟΥ ΔΙΚΑΤΕΡΙΝΗ  
 Πατησίων (28ης Οκτωβρίου) 122,11257 ΑΘΗΝΑ  
**ΤΙΤΛΟΣ ΕΦΕΥΡΕΣΗΣ** (54):**ΕΤΕΡΟΚΥΚΛΙΚΕΣ ΕΝΩΣΕΙΣ ΚΑΙ ΟΙ ΧΡΗΣΕΙΣ ΑΥΤΩΝ**

**ΠΕΡΙΛΗΨΗ(57)**

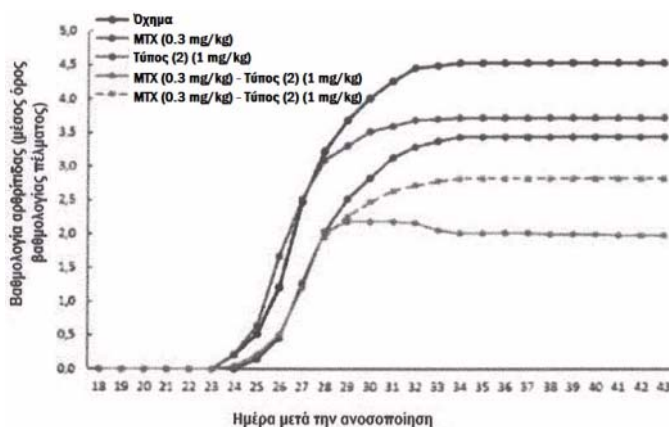
Παρέχονται ορισμένες φαρμακοτεχνικές μορφές ομεκαμίτιβης μεκαρβίλης και μέθοδοι για την παρασκευή και χρήση αυτών.

**ΑΡΙΘΜΟΣ ΕΥΡ. Δ.Ε.** (11):3105842  
**ΑΡΙΘ. ΕΛΛ. ΚΑΤΑΘΕΣΗΣ** (21):20200403499  
**ΗΜΕΡ. ΕΛΛ. ΚΑΤΑΘΕΣΗΣ** (22):16/12/2020  
**ΑΡΙΘ./ΗΜΕΡ. ΔΗΜΟΣΙΕΥΣΗΣ**  
**ΕΥΡΩΠΑΪΚΟΥ ΔΙΠΛΩΜΑΤΟΣ(87):**3402503 - 21/10/2020  
**ΑΡΙΘ./ΗΜΕΡ. ΔΗΜΟΣΙΕΥΣΗΣ**  
**ΕΥΡΩΠΑΪΚΗΣ ΑΙΤΗΣΗΣ** (86):17701596.3--13/01/2017  
**ΔΙΚΑΙΟΥΧΟΣ** (73):1)Acerta Pharma B.V.  
 Kloosterstraat 9, 5349 AB Oss, ΟΛΛΑΝΔΙΑ  
**ΣΥΜΒ. ΠΡΟΤΕΡΑΙΟΤΗΤΕΣ** (30):201662278374 P-13/01/2016-US  
 201662371626 P-05/08/2016-US  
**ΕΦΕΥΡΕΤΗΣ** (72):1)ΚΑΡΤΕΙΝ, Allard  
 2)ROTHBAUM, Wayne  
 3)LANNUTTI, Brian  
**ΕΙΔΙΚΟΣ ΠΛΗΡΕΞΟΥΣΙΟΣ** (74):ΣΙΩΤΟΥ "ΚΑΤΕΡΙΝΑ ΣΙΩΤΟΥ ΚΑΙ ΣΥΝΕΡΓΑΤΕΣ ΔΙΚΗΓΟΡΙΚΗ ΕΤΑΙΡΕΙΑ" ΔΙΚΑΤΕΡΙΝΗ  
 Πατησίων (28ης Οκτωβρίου) 122, 11257 ΑΘΗΝΑ  
**ΑΝΤΙΚΛΗΤΟΣ** (74):ΣΙΩΤΟΥ ΔΙΚΑΤΕΡΙΝΗ  
 Πατησίων (28ης Οκτωβρίου) 122,11257 ΑΘΗΝΑ  
**ΤΙΤΛΟΣ ΕΦΕΥΡΕΣΗΣ** (54):**ΘΕΡΑΠΕΥΤΙΚΟΙ ΣΥΝΔΥΑΣΜΟΙ ΑΝΤΙ-ΦΟΛΙΚΟΥ ΚΑΙ ΑΝΑΣΤΟΛΕΑ ΒΤΚ**

**ΠΕΡΙΛΗΨΗ(57)**

Περιγράφονται θεραπευτικοί συνδυασμοί μιας αντιφολικής ένωσης και ενός αναστολέα της τυροσινικής κινάσης του Bruton (BTK). Σε ορισμένες υλοποιήσεις, η εφεύρεση παρέχει φαρμακευτικές χημικές συνθέσεις που εμπεριέχουν συνδυασμούς μιας αντιφολικής ένωσης και ενός αναστολέα BTK και μεθόδους θεραπευτικής αντιμετώπισης μιας νόσου, χρησιμοποιώντας την αντιφολική ένωση και τον αναστολέα BTK, συγκεκριμένα καρκίνου ή ενός ανοσολογικού, αυτοάνοσου ή φλεγμονώδους νοσήματος. Σε ορισμένες υλοποιήσεις, η εφεύρεση

παρέχει φαρμακευτικές χημικές συνθέσεις που εμπεριέχουν συνδυασμούς μιας αντιφολικής ένωσης, ενός αναστολέα PD-1 ή PD-L1 και ενός αναστολέα BTK και μεθόδους θεραπευτικής αντιμετώπισης μιας νόσου χρησιμοποιώντας αντιφολική ένωση, αναστολέα PD-1 ή PD-L1 και αναστολέα BTK, συγκεκριμένα του καρκίνου ή ενός ανοσολογικού, αυτοάνοσου ή φλεγμονώδους νοσήματος.



**ΑΡΙΘΜΟΣ ΕΥΡ. Δ.Ε.** (11):3105843  
**ΑΡΙΘ. ΕΛΛ. ΚΑΤΑΘΕΣΗΣ** (21):20200403501  
**ΗΜΕΡ. ΕΛΛ. ΚΑΤΑΘΕΣΗΣ** (22):16/12/2020  
**ΑΡΙΘ./ΗΜΕΡ. ΔΗΜΟΣΙΕΥΣΗΣ**  
**ΕΥΡΩΠΑΪΚΟΥ ΔΙΠΛΩΜΑΤΟΣ(87)**:3481202 - 14/10/2020  
**ΑΡΙΘ./ΗΜΕΡ. ΔΗΜΟΣΙΕΥΣΗΣ**  
**ΕΥΡΩΠΑΪΚΗΣ ΑΙΤΗΣΗΣ** (86):17733825.8--28/06/2017  
**ΔΙΚΑΙΟΥΧΟΣ** (73):1)Syngenta Participations AG  
Rosentalstrasse 67, 4058 Basel, ΕΛΒΕΤΙΑ  
**ΣΥΜΒ. ΠΡΟΤΕΡΑΙΟΤΗΤΕΣ** (30):201611717-05/07/2016-GB  
**ΕΦΕΥΡΕΤΗΣ** (72):1)GODFREY, Christopher, Richard, Ayles  
2)LACHIA, Mathilde, Denise  
3)WENDEBORN, Sebastian, Volker  
4)SABBADIN, Davide  
**ΕΙΔΙΚΟΣ ΠΛΗΡΕΞΟΥΣΙΟΣ** (74):ΣΙΩΤΟΥ "ΚΑΤΕΡΙΝΑ ΣΙΩΤΟΥ ΚΑΙ  
ΣΥΝΕΡΓΑΤΕΣ ΔΙΚΗΓΟΡΙΚΗ ΕΤΑΙΡΕΙΑ"  
ΑΙΚΑΤΕΡΙΝΗ  
Πατησίων (28ης Οκτωβρίου) 122, 11257  
ΑΘΗΝΑ  
**ΑΝΤΙΚΛΗΤΟΣ** (74):ΣΙΩΤΟΥ ΑΙΚΑΤΕΡΙΝΗ  
Πατησίων (28ης Οκτωβρίου) 122,11257  
ΑΘΗΝΑ  
**ΤΙΤΛΟΣ ΕΦΕΥΡΕΣΗΣ** (54):ΕΝΩΣΕΙΣ ΡΥΘΜΙΣΤΩΝ ΑΝΑΠΤΥΞΗΣ  
ΦΥΤΩΝ

**ΠΕΡΙΛΗΨΗ(57)**

Η παρούσα εφεύρεση αναφέρεται σε νέα παράγωγα σουλφοναμιδίου, διαδικασίες και ενδιάμεσα για την παρασκευή τους, συνθέσεις ρυθμιστών ανάπτυξης φυτών που τα περιέχουν και σε μεθόδους χρήσεως αυτών για τον έλεγχο της ανάπτυξης των φυτών, τη βελτίωση της ανθεκτικότητας των φυτών σε αβιοτική καταπόνηση

(που περιλαμβάνει περιβαλλοντική και χημική καταπόνηση), την αναστολή της βλάστησης των σπόρων ή/και την προστασία ενός φυτού έναντι φυτοτοξικών επιδράσεων χημικών ουσιών.

**ΑΡΙΘΜΟΣ ΕΥΡ. Δ.Ε.** (11):3105844  
**ΑΡΙΘ. ΕΛΛ. ΚΑΤΑΘΕΣΗΣ** (21):20200403501  
**ΗΜΕΡ. ΕΛΛ. ΚΑΤΑΘΕΣΗΣ** (22):16/12/2020  
**ΑΡΙΘ./ΗΜΕΡ. ΔΗΜΟΣΙΕΥΣΗΣ**  
**ΕΥΡΩΠΑΪΚΟΥ ΔΙΠΛΩΜΑΤΟΣ(87)**:3080108 - 07/10/2020  
**ΑΡΙΘ./ΗΜΕΡ. ΔΗΜΟΣΙΕΥΣΗΣ**  
**ΕΥΡΩΠΑΪΚΗΣ ΑΙΤΗΣΗΣ** (86):14824251.4--10/12/2014  
**ΔΙΚΑΙΟΥΧΟΣ** (73):1)Genzyme Corporation  
50 Binney Street, Cambridge, MA 02142,  
ΗΝΩΜΕΝΕΣ ΠΟΛΙΤΕΙΕΣ ΤΗΣ ΑΜΕΡΙΚΗΣ  
**ΣΥΜΒ. ΠΡΟΤΕΡΑΙΟΤΗΤΕΣ** (30):201361914128 P-10/12/2013-US  
201462040750 P-22/08/2014-US  
**ΕΦΕΥΡΕΤΗΣ** (72):1)KANE, John L., Jr.  
2)MATTHEWS, Gloria  
3)METZ, Markus  
4)KOTHE, Michael  
5)LIU, Jinyu  
6)SCHOLTE, Andrew  
**ΕΙΔΙΚΟΣ ΠΛΗΡΕΞΟΥΣΙΟΣ** (74):ΣΙΩΤΟΥ "ΚΑΤΕΡΙΝΑ ΣΙΩΤΟΥ ΚΑΙ  
ΣΥΝΕΡΓΑΤΕΣ ΔΙΚΗΓΟΡΙΚΗ ΕΤΑΙΡΕΙΑ"  
ΑΙΚΑΤΕΡΙΝΗ  
Πατησίων (28ης Οκτωβρίου) 122, 11257  
ΑΘΗΝΑ  
**ΑΝΤΙΚΛΗΤΟΣ** (74):ΣΙΩΤΟΥ ΑΙΚΑΤΕΡΙΝΗ  
Πατησίων (28ης Οκτωβρίου) 122,11257  
ΑΘΗΝΑ  
**ΤΙΤΛΟΣ ΕΦΕΥΡΕΣΗΣ** (54):ΑΝΑΣΤΟΛΕΙΣ ΚΙΝΑΣΗΣ ΠΟΥ ΣΧΕΤΙ-  
ΖΕΤΑΙ ΜΕ ΤΡΟΠΟΜΥΟΣΙΝΗ (TRK)

**ΠΕΡΙΛΗΨΗ(57)**

Οι αναστολείς κινάσης που σχετίζεται με τροπομοσίνη (αναστολείς Trk) είναι μικρές μοριακές ενώσεις, χρήσιμες για την αγωγή μιας νόσου. Οι αναστολείς Trk μπορεί να χρησιμοποιηθούν ως φαρμακευτικοί παράγοντες και σε φαρμακευτικές συνθέσεις. Οι αναστολείς Trk είναι χρήσιμοι για την αγωγή φλεγμονωδών νοσημάτων, αυτοάνοσων νοσημάτων, βλαβών του μεταβολισμού των οστών ή/και

καρκίνου και είναι ιδιαίτερα χρήσιμοι για την αγωγή της οστεοαρθρίτιδας (ΟΑ), του πόνου και του πόνου που σχετίζεται με ΟΑ. Οι αναστολείς Trk είναι, επίσης, χρήσιμοι για την αναστολή της κινάσης που σχετίζεται με τροπομοσίνη Α (TrkA), της κινάσης που σχετίζεται με τροπομοσίνη Β (TrkB), της κινάσης που σχετίζεται με τροπομοσίνη C (TrkC) ή/και του c-FMS (κυτταρικός υποδοχέας του παράγοντα διεγερσης αποικιών-1 (CSF-1)).

**ΑΡΙΘΜΟΣ ΕΥΡ. Δ.Ε.** (11):3105845  
**ΑΡΙΘ. ΕΛΛ. ΚΑΤΑΘΕΣΗΣ** (21):20200403502  
**ΗΜΕΡ. ΕΛΛ. ΚΑΤΑΘΕΣΗΣ** (22):16/12/2020  
**ΑΡΙΘ./ΗΜΕΡ. ΔΗΜΟΣΙΕΥΣΗΣ**  
**ΕΥΡΩΠΑΪΚΟΥ ΔΙΠΛΩΜΑΤΟΣ(87):**3307707 - 07/10/2020  
**ΑΡΙΘ./ΗΜΕΡ. ΔΗΜΟΣΙΕΥΣΗΣ**  
**ΕΥΡΩΠΑΪΚΗΣ ΑΙΤΗΣΗΣ** (86):16732972.1--13/06/2016  
**ΔΙΚΑΙΟΥΧΟΣ** (73):1)Bayer CropScience Aktiengesellschaft  
Alfred-Nobel-Strasse 50, 40789 Monheim am Rhein, ΓΕΡΜΑΝΙΑ  
2)SYNGENTA CROP PROTECTION AG  
Rosentalstrasse 67,4058 Basel, ΕΛΒΕΤΙΑ

**ΣΥΜΒ. ΠΡΟΤΕΡΑΙΟΤΗΤΕΣ** (30):15172107-15/06/2015-EP  
**ΕΦΕΥΡΕΤΗΣ** (72):1)HILLEBRAND, Stefan  
2)ES-SAYED, Mazen  
3)WACHENDORFF-NEUMANN, Ulrike  
4)BRUNET, Stephane

**ΕΙΔΙΚΟΣ ΠΛΗΡΕΞΟΥΣΙΟΣ** (74):ΣΙΩΤΟΥ "ΚΑΤΕΡΙΝΑ ΣΙΩΤΟΥ ΚΑΙ ΣΥΝΕΡΓΑΤΕΣ ΔΙΚΗΓΟΡΙΚΗ ΕΤΑΙΡΕΙΑ" ΔΙΚΑΤΕΡΙΝΗ  
Πατησίων (28ης Οκτωβρίου) 122, 11257 ΑΘΗΝΑ

**ΑΝΤΙΚΛΗΤΟΣ** (74):ΣΙΩΤΟΥ ΔΙΚΑΤΕΡΙΝΗ  
Πατησίων (28ης Οκτωβρίου) 122,11257 ΑΘΗΝΑ

**ΤΙΤΛΟΣ ΕΦΕΥΡΕΣΗΣ** (54):**ΑΛΟΓΟΝΟ-ΥΠΟΚΑΤΕΣΤΗΜΕΝΕΣ ΦΑΙΝΟΞΥΦΑΙΝΥΛΑΜΙΔΙΝΕΣ ΚΑΙ Η ΧΡΗΣΗ ΑΥΤΩΝ ΩΣ ΜΥΚΗΤΟΚΤΟΝΩΝ**

#### ΠΕΡΙΛΗΨΗ(57)

Η παρούσα εφεύρεση σχετίζεται με αλογονο-υποκατεστημένες φαινοξυφαινυλαμιδίνες του γενικού τύπου (I), σε μια διαδικασία για την παρασκευή τους, στη χρήση των αμιδινών σύμφωνα με την εφεύρεση για τον έλεγχο ανεπιθύμητων μικροοργανισμών και επίσης σε μια αγροχημική τυποποίηση για τον σκοπό αυτό, η οποία περιλαμβάνει τις αλογονο-υποκατεστημένες φαινοξυφαινυλαμιδίνες σύμφωνα με την εφεύρεση. Περαιτέρω, η εφεύρεση αναφέρεται σε μια μέθοδο για τον έλεγχο ανεπιθύμητων μικροοργανισμών με εφαρμογή των ενώσεων σύμφωνα με την εφεύρεση στους μικροοργανισμούς ή/και στον οικότοπό τους.

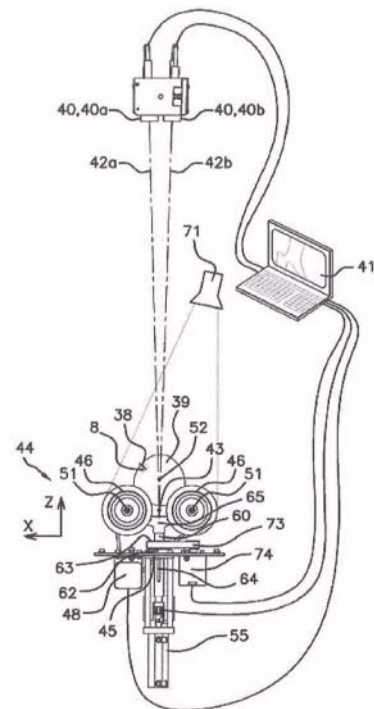
**ΑΡΙΘΜΟΣ ΕΥΡ. Δ.Ε.** (11):3105846  
**ΑΡΙΘ. ΕΛΛ. ΚΑΤΑΘΕΣΗΣ** (21):20200403503  
**ΗΜΕΡ. ΕΛΛ. ΚΑΤΑΘΕΣΗΣ** (22):16/12/2020  
**ΑΡΙΘ./ΗΜΕΡ. ΔΗΜΟΣΙΕΥΣΗΣ**  
**ΕΥΡΩΠΑΪΚΟΥ ΔΙΠΛΩΜΑΤΟΣ(87):**3448589 - 28/10/2020  
**ΑΡΙΘ./ΗΜΕΡ. ΔΗΜΟΣΙΕΥΣΗΣ**  
**ΕΥΡΩΠΑΪΚΗΣ ΑΙΤΗΣΗΣ** (86):17725307.7--24/04/2017  
**ΔΙΚΑΙΟΥΧΟΣ** (73):1)MAF Agrobotic  
Impasse d' Athenes ZAC Albasud II - Bardonies, 82000 Montauban, ΓΑΛΛΙΑ

**ΣΥΜΒ. ΠΡΟΤΕΡΑΙΟΤΗΤΕΣ** (30):1653810-28/04/2016-FR  
**ΕΦΕΥΡΕΤΗΣ** (72):1)BLANC, Philippe  
**ΕΙΔΙΚΟΣ ΠΛΗΡΕΞΟΥΣΙΟΣ** (74):ΣΙΩΤΟΥ "ΚΑΤΕΡΙΝΑ ΣΙΩΤΟΥ ΚΑΙ ΣΥΝΕΡΓΑΤΕΣ ΔΙΚΗΓΟΡΙΚΗ ΕΤΑΙΡΕΙΑ" ΔΙΚΑΤΕΡΙΝΗ  
Πατησίων (28ης Οκτωβρίου) 122, 11257 ΑΘΗΝΑ

**ΑΝΤΙΚΛΗΤΟΣ** (74):ΣΙΩΤΟΥ ΔΙΚΑΤΕΡΙΝΗ  
Πατησίων (28ης Οκτωβρίου) 122,11257 ΑΘΗΝΑ

**ΤΙΤΛΟΣ ΕΦΕΥΡΕΣΗΣ** (54):**ΔΙΑΔΙΚΑΣΙΑ ΚΑΙ ΔΙΑΤΑΞΗ ΠΡΟΣΑΝΑΤΟΛΙΣΜΟΥ ΕΝΟΣ ΦΡΟΥΤΟΥ ΜΕ ΟΜΦΑΛΙΚΗ ΚΟΙΛΟΤΗΤΑ ΚΥΡΙΩΣ ΓΙΑ ΤΟΝ ΣΚΟΠΟ ΤΗΣ ΣΥΣΚΕΥΑΣΙΑΣ ΤΟΥ**

ομφαλικής κοιλότητας ανιχνεύεται σε τουλάχιστον μια αρχική εικόνα (II) και δεν ανιχνεύεται πλέον σε κάθε επακόλουθη εικόνα (IU) η πρώτη φάση προσανατολισμού σταματά και η διαδικασία συνεχίζεται.



#### ΠΕΡΙΛΗΨΗ(57)

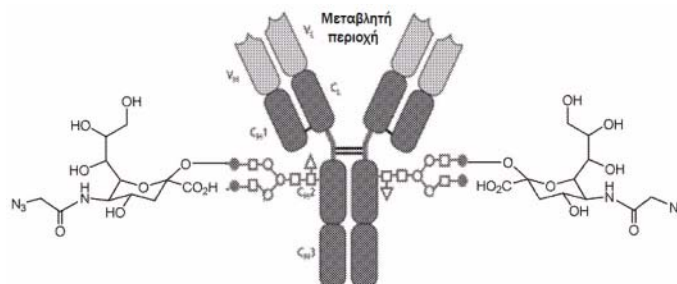
Η εφεύρεση αφορά σε διαδικασία και σε διάταξη προσανατολισμού ενός φρούτου με ομφαλική κοιλότητα στην οποία κατά τη διάρκεια μιας πρώτης φάσεως (22) προσανατολισμού ανιχνεύεται η παρουσία τουλάχιστον ενός μέρους μιας ομφαλικής κοιλότητας σε τουλάχιστον μια αρχική εικόνα (II), κατόπιν το φρούτο τίθεται (24) σε καθαρή περιστροφή γύρω από έναν πρώτο άξονα περιστροφής κατά ένα γωνιακό πλάτος το οποίο κυμαίνεται μεταξύ 5° και 45°, και κατόπιν ανιχνεύεται η παρουσία τουλάχιστον ενός μέρους μιας ομφαλικής κοιλότητας σε τουλάχιστον μια επακόλουθη εικόνα (IU). Αν τουλάχιστον ένα μέρος μιας

**ΑΡΙΘΜΟΣ ΕΥΡ. Δ.Ε.** (11):3105847  
**ΑΡΙΘ. ΕΛΛ. ΚΑΤΑΘΕΣΗΣ** (21):20200403504  
**ΗΜΕΡ. ΕΛΛ. ΚΑΤΑΘΕΣΗΣ** (22):16/12/2020  
**ΑΡΙΘ./ΗΜΕΡ. ΔΗΜΟΣΙΕΥΣΗΣ**  
**ΕΥΡΩΠΑΪΚΟΥ ΔΙΠΛΩΜΑΤΟΣ(87):**3204425 - 16/09/2020  
**ΑΡΙΘ./ΗΜΕΡ. ΔΗΜΟΣΙΕΥΣΗΣ**  
**ΕΥΡΩΠΑΪΚΗΣ ΑΙΤΗΣΗΣ** (86):15790321.2--08/10/2015  
**ΔΙΚΑΙΟΥΧΟΣ** (73):1)Genzyme Corporation  
50 Binney Street, Cambridge, MA 02142,  
ΗΝΩΜΕΝΕΣ ΠΟΛΙΤΕΙΕΣ ΤΗΣ ΑΜΕΡΙΚΗΣ  
**ΣΥΜΒ. ΠΡΟΤΕΡΑΙΟΤΗΤΕΣ** (30):201462061989 P-09/10/2014-US  
**ΕΦΕΥΡΕΤΗΣ** (72):1)AVILA, Luis Z.  
2)ZHOU, Qun  
**ΕΙΔΙΚΟΣ ΠΛΗΡΕΞΟΥΣΙΟΣ** (74):ΣΙΩΤΟΥ "ΚΑΤΕΡΙΝΑ ΣΙΩΤΟΥ ΚΑΙ  
ΣΥΝΕΡΓΑΤΕΣ ΔΙΚΗΓΟΡΙΚΗ ΕΤΑΙΡΕΙΑ"  
ΑΙΚΑΤΕΡΙΝΗ  
Πατησίων (28ης Οκτωβρίου) 122, 11257  
ΑΘΗΝΑ  
**ΑΝΤΙΚΛΗΤΟΣ** (74):ΣΙΩΤΟΥ ΑΙΚΑΤΕΡΙΝΗ  
Πατησίων (28ης Οκτωβρίου) 122,11257  
ΑΘΗΝΑ  
**ΤΙΤΛΟΣ ΕΦΕΥΡΕΣΗΣ** (54):ΣΥΖΕΥΓΜΑΤΑ ΦΑΡΜΑΚΟΥ ΒΙΟΤΕ-  
ΧΝΟΛΟΓΙΚΩΣ ΓΛΥΚΟΖΥΛΙΩΜΕΝΩΝ  
ΑΝΤΙΣΩΜΑΤΩΝ

**ΠΕΡΙΛΗΨΗ(57)**

Η τρέχουσα γνωστοποίηση παρέχει πολυπεπίδια δέσμευσης (π.χ., αντισώματα), και συζεύγματα ημίσεων τμημάτων αυτών στόχευσης, τα οποία περιέχουν μια συνένωση βιοτεχνολογικώς κατασκευασμένης γλυκάνης με εξειδίκευση θέσης εντός φυσικών ή βιοτεχνολογικώς κατασκευασμένων γλυκανών του πολυπεπτιδίου δέσμευσης. Η τρέχουσα γνωστοποίηση παρέχει, επίσης, νουκλεϊκά οξέα τα οποία

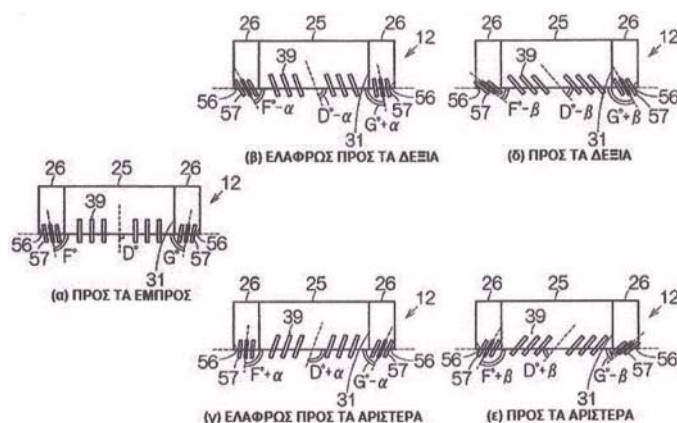
κωδικοποιούν τα πολυπεπίδια δέσμευσης αντιγόνου, ανασυνδυασμένους διαβιβαστές έκφρασης και κύτταρα-ξενιστές για τη δημιουργία τέτοιων πολυπεπτιδίων δέσμευσης αντιγόνου. Παρέχονται, επίσης, μέθοδοι χρήσης των πολυπεπτιδίων δέσμευσης αντιγόνου που γνωστοποιούνται στο παρόν έγγραφο για τη θεραπευτική αντιμετώπιση νόσων.



**ΑΡΙΘΜΟΣ ΕΥΡ. Δ.Ε.** (11):3105848  
**ΑΡΙΘ. ΕΛΛ. ΚΑΤΑΘΕΣΗΣ** (21):20200403505  
**ΗΜΕΡ. ΕΛΛ. ΚΑΤΑΘΕΣΗΣ** (22):16/12/2020  
**ΑΡΙΘ./ΗΜΕΡ. ΔΗΜΟΣΙΕΥΣΗΣ**  
**ΕΥΡΩΠΑΪΚΟΥ ΔΙΠΛΩΜΑΤΟΣ(87):**2942578 - 18/11/2020  
**ΑΡΙΘ./ΗΜΕΡ. ΔΗΜΟΣΙΕΥΣΗΣ**  
**ΕΥΡΩΠΑΪΚΗΣ ΑΙΤΗΣΗΣ** (86):13868403.0--27/12/2013  
**ΔΙΚΑΙΟΥΧΟΣ** (73):1)Fujitsu General Limited  
3-3-17, Suenaga Takatsu-ku Kawasaki-shi,  
Kanagawa 213-8502, ΙΑΠΩΝΙΑ  
**ΣΥΜΒ. ΠΡΟΤΕΡΑΙΟΤΗΤΕΣ** (30):2012288427-28/12/2012-JP  
**ΕΦΕΥΡΕΤΗΣ** (72):1)IWANO, Syun  
**ΕΙΔΙΚΟΣ ΠΛΗΡΕΞΟΥΣΙΟΣ** (74):ΑΘΑΝΑΣΙΑΔΟΥ "ΕΛΕΝΗ Γ.  
ΠΑΠΑΚΩΝΣΤΑΝΤΙΝΟΥ ΚΑΙ  
ΣΥΝΕΡΓΑΤΕΣ, ΔΙΚΗΓΟΡΙΚΗ ΕΤΑΙΡΙΑ"  
ΜΑΡΙΑ  
Κουμπάρη 2, 10674 ΑΘΗΝΑ  
**ΑΝΤΙΚΛΗΤΟΣ** (74):ΓΙΑΖΙΤΖΟΓΛΟΥ ΕΥΑΓΓΕΛΙΑ  
Κουμπάρη 2, 10674 ΑΘΗΝΑ  
**ΤΙΤΛΟΣ ΕΦΕΥΡΕΣΗΣ** (54):ΚΛΙΜΑΤΙΣΤΙΚΟ ΚΑΙ ΣΥΣΤΗΜΑ  
ΕΛΕΓΧΟΥ

**ΠΕΡΙΛΗΨΗ(57)**

Παρέχεται ένα κλιματιστικό το οποίο μπορεί να δημιουργήσει ένα ευχάριστο ως προς τη θερμοκρασία περιβάλλον. Ένα κλιματιστικό 12 περιλαμβάνει μια κύρια μονάδα σώματος 25 και ένα βοηθητικό περίβλημα 26. Η κύρια μονάδα σώματος 25 σχηματίζει μια πρώτη έξοδο αέρα 31, η οποία εμφυσά μια ροή ψυχρού ή θερμού αέρα. Το βοηθητικό περίβλημα 26 είναι προσαρτημένο σε τουλάχιστον μία πλευρά της πρώτης εξόδου αέρα 31 για να κινείται ελεύθερα, και σχηματίζει μια δεύτερη έξοδο αέρα 56, η οποία εμφυσά τον εισερχόμενο αέρα εσωτερικού χώρου. Ένα κύκλωμα ελέγχου ελέγχει μια δεύτερη πλάκα κατεύθυνσης ανέμου 57 έτσι ώστε το δεύτερο επίπεδο αναφοράς PL2, το οποίο ρυθμίζει την κατεύθυνση ανέμου της δεύτερης πλάκας κατεύθυνσης ανέμου 57, να τέμνει ένα πρώτο επίπεδο αναφοράς PL1, το οποίο ρυθμίζει την κατεύθυνση ανέμου μιας πρώτης πλάκας κατεύθυνσης ανέμου 39, σε μια κατάντη πλευρά της ροής αέρα.



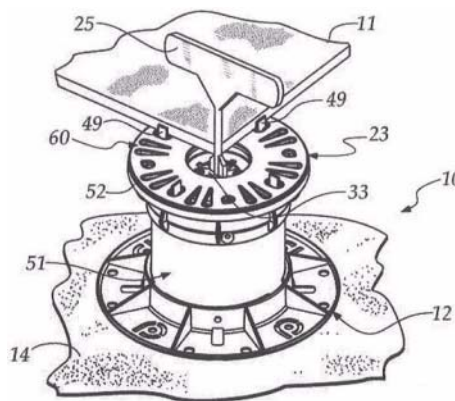


**ΑΡΙΘΜΟΣ ΕΥΡ. Δ.Ε.** (11):3105849  
**ΑΡΙΘ. ΕΛΛ. ΚΑΤΑΘΕΣΗΣ** (21):20200403506  
**ΗΜΕΡ. ΕΛΛ. ΚΑΤΑΘΕΣΗΣ** (22):16/12/2020  
**ΑΡΙΘ./ΗΜΕΡ. ΔΗΜΟΣΙΕΥΣΗΣ**  
**ΕΥΡΩΠΑΪΚΟΥ ΔΙΠΛΩΜΑΤΟΣ(87):**3578733 - 23/09/2020  
**ΑΡΙΘ./ΗΜΕΡ. ΔΗΜΟΣΙΕΥΣΗΣ**  
**ΕΥΡΩΠΑΪΚΗΣ ΑΙΤΗΣΗΣ** (86):19167127.0-03/04/2019  
**ΔΙΚΑΙΟΥΧΟΣ** (73):1)Progress Profiles SPA  
Via Le Marze 7, 31011 Asolo (Treviso),  
ΙΤΑΛΙΑ  
**ΣΥΜΒ. ΠΡΟΤΕΡΑΙΟΤΗΤΕΣ** (30):201800006024-05/06/2018-IT  
**ΕΦΕΥΡΕΤΗΣ** (72):1)Bordin, Dennis  
**ΕΙΔΙΚΟΣ ΠΛΗΡΕΞΟΥΣΙΟΣ** (74):ΑΘΑΝΑΣΙΑΔΟΥ "ΕΛΕΝΗ Γ.  
ΠΑΠΑΚΩΝΣΤΑΝΤΙΝΟΥ ΚΑΙ  
ΣΥΝΕΡΓΑΤΕΣ, ΔΙΚΗΓΟΡΙΚΗ ΕΤΑΙΡΙΑ"  
ΜΑΡΙΑ  
Κουμπάρη 2, 10674 ΑΘΗΝΑ  
**ΑΝΤΙΚΛΗΤΟΣ** (74):ΓΙΑΖΙΤΖΟΓΛΟΥ ΕΥΑΓΓΕΛΙΑ  
Κουμπάρη 2,10674 ΑΘΗΝΑ  
**ΤΙΤΛΟΣ ΕΦΕΥΡΕΣΗΣ** (54):**ΣΤΗΡΙΓΜΑ ΓΙΑ ΥΠΕΡΥΨΩΜΕΝΑ ΔΑ-**  
**ΠΕΔΑ**

**ΠΕΡΙΛΗΨΗ(57)**

Ένα στήριγμα (10) για υπερυψωμένα δάπεδα, που περιλαμβάνει με την ακόλουθη σειρά: μια βάση (12) για έδραση σε μια κατώτερη επιφάνεια (14), ένα στοιχείο (22) για σύνδεση και ρύθμιση του τοπικού ύψους ενός υπερυψωμένου δαπέδου, και μια

κεφαλή έδρασης (23) για ένα ή περισσότερα πλακίδια (11) του υπερυψωμένου δαπέδου το στοιχείο σύνδεσης και ρύθμισης (22) έχει ένα πρώτο τμήμα (30), για την παροχή διαπέδων που έχουν κλίση σε σχέση με την κατώτερη επιφάνεια (14), και ένα δεύτερο τμήμα (31), που βρίσκεται απέναντι από το πρώτο τμήμα (30), για την παροχή διαπέδων που είναι παράλληλα με την κατώτερη επιφάνεια (14), το πρώτο τμήμα (30) και το δεύτερο τμήμα (31) αλληλοεπιδρούν εναλλάξ με την κεφαλή έδρασης (23) περιστρέφοντας το στοιχείο (22) έως 180 μοίρες.

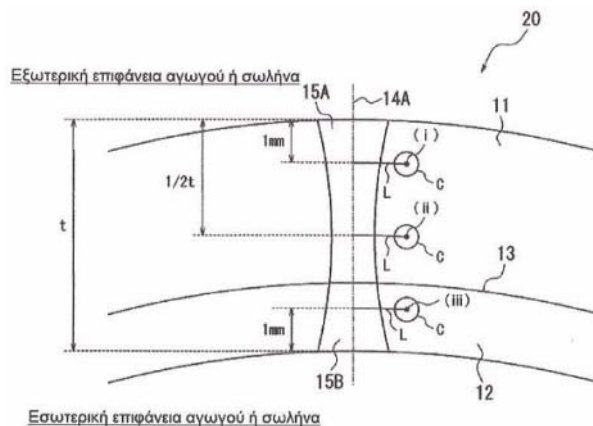


**ΑΡΙΘΜΟΣ ΕΥΡ. Δ.Ε.** (11):3105850  
**ΑΡΙΘ. ΕΛΛ. ΚΑΤΑΘΕΣΗΣ** (21):20200403507  
**ΗΜΕΡ. ΕΛΛ. ΚΑΤΑΘΕΣΗΣ** (22):16/12/2020  
**ΑΡΙΘ./ΗΜΕΡ. ΔΗΜΟΣΙΕΥΣΗΣ**  
**ΕΥΡΩΠΑΪΚΟΥ ΔΙΠΛΩΜΑΤΟΣ(87):**3511081 - 04/11/2020  
**ΑΡΙΘ./ΗΜΕΡ. ΔΗΜΟΣΙΕΥΣΗΣ**  
**ΕΥΡΩΠΑΪΚΗΣ ΑΙΤΗΣΗΣ** (86):17848662.7-31/08/2017  
**ΔΙΚΑΙΟΥΧΟΣ** (73):1)JFE Steel Corporation  
2-3, Uchisaiwaicho 2-chome Chiyoda-ku, To-  
kyo 100-0011, ΙΑΠΩΝΙΑ  
**ΣΥΜΒ. ΠΡΟΤΕΡΑΙΟΤΗΤΕΣ** (30):2016177916-12/09/2016-JP  
2016177950-12/09/2016-JP  
**ΕΦΕΥΡΕΤΗΣ** (72):1)IDE, Shinsuke  
2)MATSUMOTO, Akihide  
3)MATSUMOTO, Atsushi  
4)OKABE, Takatoshi  
**ΕΙΔΙΚΟΣ ΠΛΗΡΕΞΟΥΣΙΟΣ** (74):ΑΘΑΝΑΣΙΑΔΟΥ "ΕΛΕΝΗ Γ.  
ΠΑΠΑΚΩΝΣΤΑΝΤΙΝΟΥ ΚΑΙ  
ΣΥΝΕΡΓΑΤΕΣ, ΔΙΚΗΓΟΡΙΚΗ ΕΤΑΙΡΙΑ"  
ΜΑΡΙΑ  
Κουμπάρη 2, 10674 ΑΘΗΝΑ  
**ΑΝΤΙΚΛΗΤΟΣ** (74):ΓΙΑΖΙΤΖΟΓΛΟΥ ΕΥΑΓΓΕΛΙΑ  
Κουμπάρη 2,10674 ΑΘΗΝΑ  
**ΤΙΤΛΟΣ ΕΦΕΥΡΕΣΗΣ** (54):**ΣΥΓΚΟΛΛΗΜΕΝΟΣ ΜΕ ΗΛΕΚΤΡΙΚΗ**  
**ΑΝΤΙΣΤΑΣΗ ΕΠΙΣΤΡΩΜΕΝΟΣ ΧΑΛΥ-**  
**ΒΔΙΝΟΣ ΑΓΩΓΟΣ ΚΑΙ ΜΕΘΟΔΟΣ**  
**ΚΑΤΑΣΚΕΥΗΣ ΤΟΥ ΙΔΙΟΥ**

**ΠΕΡΙΛΗΨΗ(57)**

Παρέχεται ένας συγκολλημένος με ηλεκτρική αντίσταση επιστρωμένος χαλύβδινος αγωγός ή σωλήνας στον οποίο μία περιοχή όπου σχηματίζεται μικροδομή στερεοποίησης, δηλαδή μία περιοχή σε μία συγκόλληση που διαθέτει ιδιαίτερες σημαντική επίδραση επί των ιδιοτήτων, μειώνεται δίχως να επηρεάζεται η λειτουργία του ως ένας επιστρωμένος αγωγός ή σωλήνας. Ένας συγκολλημένος με ηλεκτρική αντίσταση επιστρωμένος χαλύβδινος αγωγός ή σωλήνας περιλαμβάνει: μία πρώτη στρώση κατασκευασμένη από ανθρακούχο χάλυβα ή ελαφρώς κεκραμένο χάλυβα ως μέταλλο βάσης και μία δεύτερη στρώση τοποθετημένη επί μίας επιφάνειας της πρώτης στρώσης, και κατασκευασμένη από ανοξείδωτο χάλυβα ή ένα κράμα που περιέχει νικέλιο, ως μέταλλο επίστρωσης,

όπου το μέταλλο βάσης δεν είναι εκτεθειμένο σε μία επιφάνεια της πλευράς του μετάλλου επιστρωσης του συγκολλημένου με ηλεκτρική αντίσταση επιστρωμένου χαλύβδινου αγωγού ή σωλήνα σε μία συγκόλληση, και δεν περιέχει καμία μικροδομή στερεοποίησης σε έκαστη εκ των κυκλικών τομών των 0,1 mm σε ακτίνα, οι οποίες είναι αντιστοίχως κεντραρισμένες στις ακόλουθες θέσεις (i) έως (iii) σε ένα επίπεδο κάθετο προς μία διαμήκη κατεύθυνση αγωγού ή σωλήνα: (i) μία θέση η οποία ευρίσκεται 1 mm σε βάθος από μία εξωτερική επιφάνεια του συγκολλημένου με ηλεκτρική αντίσταση επιστρωμένου χαλύβδινου αγωγού ή σωλήνα στη συγκόλληση και ευρίσκεται 0,3 mm σε μία εγκάρσια κατεύθυνση του μετάλλου συγκόλλησης από ένα κέντρο ενός πλάτους του μετάλλου συγκόλλησης σε μία περιφερειακή κατεύθυνση αγωγού ή σωλήνα (ii) μία θέση η οποία είναι ένα κέντρο του συγκολλημένου με ηλεκτρική αντίσταση επιστρωμένου χαλύβδινου αγωγού ή σωλήνα σε μία κατεύθυνση πάχους στη συγκόλληση και ευρίσκεται 0,3 mm στην εγκάρσια κατεύθυνση του μετάλλου συγκόλλησης από το κέντρο του πλάτους του μετάλλου συγκόλλησης στην περιφερειακή κατεύθυνση του αγωγού ή σωλήνα και (iii) μία θέση η οποία ευρίσκεται 1 mm σε βάθος από μία εσωτερική επιφάνεια του συγκολλημένου με ηλεκτρική αντίσταση επιστρωμένου χαλύβδινου αγωγού ή σωλήνα στη συγκόλληση και ευρίσκεται 0,3 mm στην εγκάρσια κατεύθυνση του μετάλλου συγκόλλησης από το κέντρο ενός πλάτους του μετάλλου συγκόλλησης στην περιφερειακή κατεύθυνση αγωγού ή σωλήνα.



**ΑΡΙΘΜΟΣ ΕΥΡ. Δ.Ε.** (11):3105851  
**ΑΡΙΘ. ΕΛΛ. ΚΑΤΑΘΕΣΗΣ** (21):20200403508  
**ΗΜΕΡ. ΕΛΛ. ΚΑΤΑΘΕΣΗΣ** (22):16/12/2020  
**ΑΡΙΘ./ΗΜΕΡ. ΔΗΜΟΣΙΕΥΣΗΣ**  
**ΕΥΡΩΠΑΪΚΟΥ ΔΙΠΛΩΜΑΤΟΣ(87)**:3399448 - 25/11/2020  
**ΑΡΙΘ./ΗΜΕΡ. ΔΗΜΟΣΙΕΥΣΗΣ**  
**ΕΥΡΩΠΑΪΚΗΣ ΑΙΤΗΣΗΣ** (86):18177127.0--26/08/2016  
**ΔΙΚΑΙΟΥΧΟΣ** (73):1)Swirls, Inc.

3400 N Central Expwy, Ste. 470, Richardson,  
TX 75080, ΗΝΩΜΕΝΕΣ ΠΟΛΙΤΕΙΕΣ ΤΗΣ  
ΑΜΕΡΙΚΗΣ

**ΣΥΜΒ. ΠΡΟΤΕΡΑΙΟΤΗΤΕΣ** (30):201562211411 P-28/08/2015-US  
201614988873-06/01/2016-US  
201615153011-12/05/2016-US  
201662344682 P-02/06/2016-US  
201615205688-08/07/2016-US

**ΕΦΕΥΡΕΤΗΣ** (72):1)BAIRD, Leemon C. III

**ΕΙΛΙΚΟΣ ΠΛΗΡΕΞΟΥΣΙΟΣ** (74):ΓΙΑΚΟΥΜΗ ANNA  
Αλκαμένους 12-14, 10439 ΑΘΗΝΑ

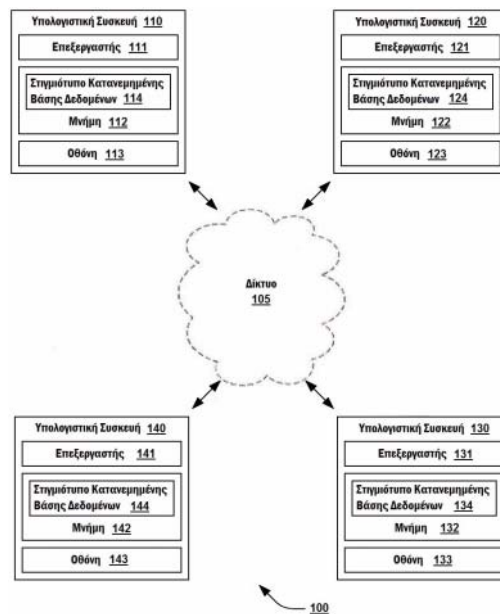
**ΑΝΤΙΚΛΗΤΟΣ** (74):ΜΙΣΙΟΥ ΑΝΔΡΟΝΙΚΗ  
Αναλήψεως 23 και Μαραθώνος 27,10439  
ΑΘΗΝΑ

**ΤΙΤΛΟΣ ΕΦΕΥΡΕΣΗΣ** (54):**ΜΕΘΟΔΟΙ ΚΑΙ ΣΥΣΚΕΥΗ ΓΙΑ ΜΙΑ ΚΑΤΑΝΕΜΗΜΕΝΗ ΒΑΣΗ ΔΕΔΟΜΕΝΩΝ ΣΕ ΕΝΑ ΔΙΚΤΥΟ**

#### ΠΕΡΙΛΗΨΗ(57)

Σε ορισμένες υλοποιήσεις, ένας κώδικας αποθήκευσης μη προσωρινού αναγνώσιμου από επεξεργαστή μέσου αντιπροσωπεύει οδηγίες, οι οποίες πρέπει να εκτελεστούν από έναν επεξεργαστή. Ο εν λόγω κώδικας περιλαμβάνει έναν κώδικα για να κάνει τον επεξεργαστή να λάβει ένα σήμα που αντιπροσωπεύει ένα συμβάν που συνδέεται με ένα πλήθος συμβάντων να ταυτοποιεί μια σειρά που σχετίζεται με το πλήθος συμβάντων με βάση έναν γύρο που σχετίζεται με κάθε συμβάν από το πλήθος συμβάντων και μια ένδειξη για το πότε θα αυξηθεί ο γύρος

που σχετίζεται με κάθε συμβάν και να αποθηκεύει, σε ένα στιγμιότυπο μιας κατανεμημένης βάσης δεδομένων σε μια πρώτη υπολογιστική συσκευή που έχει διαμορφωθεί, έτσι ώστε να συμπεριλαμβάνεται σε ένα πλήθος υπολογιστικών συσκευών που εφαρμόζουν την κατανεμημένη βάση δεδομένων μέσω ενός δικτύου που συνδέεται λειτουργικά με το πλήθος υπολογιστικών συσκευών, με τη σειρά να σχετίζεται με το πλήθος συμβάντων και το στιγμιότυπο της κατανεμημένης βάσης δεδομένων να συνδέεται λειτουργικά με τον επεξεργαστή.



**ΑΡΙΘΜΟΣ ΕΥΡ. Δ.Ε.** (11):3105852  
**ΑΡΙΘ. ΕΛΛ. ΚΑΤΑΘΕΣΗΣ** (21):20200403514  
**ΗΜΕΡ. ΕΛΛ. ΚΑΤΑΘΕΣΗΣ** (22):17/12/2020  
**ΑΡΙΘ./ΗΜΕΡ. ΔΗΜΟΣΙΕΥΣΗΣ**  
**ΕΥΡΩΠΑΪΚΟΥ ΔΙΠΛΩΜΑΤΟΣ(87)**:3651590 - 16/09/2020  
**ΑΡΙΘ./ΗΜΕΡ. ΔΗΜΟΣΙΕΥΣΗΣ**  
**ΕΥΡΩΠΑΪΚΗΣ ΑΙΤΗΣΗΣ** (86):19708413.0--21/02/2019  
**ΔΙΚΑΙΟΥΧΟΣ** (73):1)delfortgroup AG

Fabrikstrasse 20, 4050 Traun, ΑΥΣΤΡΙΑ

**ΣΥΜΒ. ΠΡΟΤΕΡΑΙΟΤΗΤΕΣ** (30):102018104823-02/03/2018-DE

**ΕΦΕΥΡΕΤΗΣ** (72):1)MAIR, Christian

2)VOLGGER, Dietmar

**ΕΙΛΙΚΟΣ ΠΛΗΡΕΞΟΥΣΙΟΣ** (74):ΓΑΛΑΝΟΠΟΥΛΟΥ ΑΝΘΟΥΛΑ  
Θέση Λύσι Μπιτακου, 19014 ΚΑΠΑΝΔΡΙΤΙ  
(ΑΤΤΙΚΗΣ)

**ΑΝΤΙΚΛΗΤΟΣ** (74):ΜΑΛΑΜΗ ΑΛΚΗΣΤΙΣ-ΕΙΡΗΝΗ  
Βησσαρίωνος 3,,10672 ΑΘΗΝΑ

**ΤΙΤΛΟΣ ΕΦΕΥΡΕΣΗΣ** (54):**ΠΡΟΪΟΝ ΠΑΡΑΓΩΓΗΣ ΑΕΡΟΛΥΜΑΤΟΣ ΜΕ ΑΚΑΜΠΤΟ ΥΛΙΚΟ ΠΕΡΙΤΥΛΙΞΗΣ**

#### ΠΕΡΙΛΗΨΗ(57)

Αποκαλύπτεται ένα προϊόν παραγωγής αερολύματος που περιέχει υλικό παραγωγής αερολύματος, το οποίο, όταν χρησιμοποιείται κατά την προοριζόμενη χρήση, θερμαίνεται για να απελευθερώνει ένα αερόλυμα αλλά δεν αναφλέγεται, και ένα υλικό περιτύλιξης. Το υλικό περιτύλιξης έχει ένα πάχος τουλάχιστον 50μm και κατά μέγιστο 350μm, ένα βάρος ανά μονάδα επιφάνειας τουλάχιστον 50 g/m και κατά μέγιστο 200 g/m, μία συγκεκριμένη πυκνότητα τουλάχιστον 500 kg/m και κατά μέγιστο 1300 kg/m και μία αντοχή στην κάμψη τουλάχιστον 0,15 Nmm και κατά μέγιστο 1,50 Nmm. Το υλικό περιτύλιξης περιλαμβάνει τουλάχιστον δύο στοιβάδες, όπου οι στοιβάδες είναι συνδεδεμένες μεταξύ τους, και όπου η μία στοιβάδα είναι μία στοιβάδα χαρτιού που έχει ένα πάχος τουλάχιστον 40μm και

κατά μέγιστο 70μm, μία μάζα ανά μονάδα επιφάνειας τουλάχιστον 50 g/m και κατά μέγιστο 80 g/m, και μία πυκνότητα τουλάχιστον 700 kg/m και κατά μέγιστο 1300 kg/m, και η συγκεκριμένη πυκνότητά της είναι μεγαλύτερη από τη συγκεκριμένη πυκνότητα καθεμιάς από τις άλλες στοιβάδες του υλικού περιτύλιξης.

**ΑΡΙΘΜΟΣ ΕΥΡ. Δ.Ε.** (11):3105853  
**ΑΡΙΘ. ΕΛΛ. ΚΑΤΑΘΕΣΗΣ** (21):20200403516  
**ΗΜΕΡ. ΕΛΛ. ΚΑΤΑΘΕΣΗΣ** (22):17/12/2020  
**ΑΡΙΘ./ΗΜΕΡ. ΔΗΜΟΣΙΕΥΣΗΣ**  
**ΕΥΡΩΠΑΪΚΟΥ ΔΙΠΛΩΜΑΤΟΣ(87)**:3008039 - 11/11/2020  
**ΑΡΙΘ./ΗΜΕΡ. ΔΗΜΟΣΙΕΥΣΗΣ**  
**ΕΥΡΩΠΑΪΚΗΣ ΑΙΤΗΣΗΣ** (86):14735785.9--09/06/2014  
**ΔΙΚΑΙΟΥΧΟΣ** (73):1)AMGEN INC.  
 One Amgen Center Drive, Thousand Oaks, CA  
 91320-1799, ΗΝΩΜΕΝΕΣ ΠΟΛΙΤΕΙΕΣ ΤΗΣ  
 ΑΜΕΡΙΚΗΣ

**ΣΥΜΒ. ΠΡΟΤΕΡΑΙΟΤΗΤΕΣ** (30):201361833196 P-10/06/2013-US  
**ΕΦΕΥΡΕΤΗΣ** (72):  
 1)BIO, Matthew 6)LUCAS, Brian, S.  
 2)CAILLE, Sebastien 7)MCGEE, Lawrence, R.  
 3)COCHRAN, Brian 8)VOUNATSOS, Filisaty  
 4)FANG, Yuanqing 9)WIEDEMANN, Sean  
 5)FOX, Brian, M. 10)WORTMAN, Sarah

**ΕΙΔΙΚΟΣ ΠΛΗΡΕΞΟΥΣΙΟΣ** (74):ΑΘΑΝΑΣΙΑΔΟΥ "ΕΛΕΝΗ Γ.  
 ΠΑΠΑΚΩΝΣΤΑΝΤΙΝΟΥ ΚΑΙ  
 ΣΥΝΕΡΓΑΤΕΣ, ΔΙΚΗΓΟΡΙΚΗ ΕΤΑΙΡΙΑ"  
 ΜΑΡΙΑ  
 Κουμπάρη 2, 10674 ΑΘΗΝΑ

**ΑΝΤΙΚΛΗΤΟΣ** (74):ΓΙΑΖΙΤΖΟΓΛΟΥ ΕΥΑΓΓΕΛΙΑ  
 Κουμπάρη 2,10674 ΑΘΗΝΑ

**ΤΙΤΛΟΣ ΕΦΕΥΡΕΣΗΣ** (54):ΚΡΥΣΤΑΛΛΙΚΗ ΜΟΡΦΗ ΕΝΟΣ ΑΝΑ-  
 ΣΤΟΛΕΑ ΤΗΣ MDM2

**ΠΕΡΙΛΗΨΗ(57)**

Η παρούσα εφεύρεση παρέχει διεργασίες για την παρασκευή του 2-((3R,5R,6S)-5-(3-χλωροφαινυλ)-6-(4-χλωροφαινυλ)-1-((S)-1-(ισοπροπυλοσουλφονυλ)-3-

μεθυλοβουταν-2-υλ)-3-μεθυλ-2-οξοπιπεριδιν-3-υλ)οξικού οξέος καθώς και ενδιάμεσα και διεργασίες για την παρασκευή των ενδιάμεσων. Επίσης παρέχονται κρυσταλ-λικές μορφές της ένωσης και των ενδιάμεσων.

**ΑΡΙΘΜΟΣ ΕΥΡ. Δ.Ε.** (11):3105854  
**ΑΡΙΘ. ΕΛΛ. ΚΑΤΑΘΕΣΗΣ** (21):20200403517  
**ΗΜΕΡ. ΕΛΛ. ΚΑΤΑΘΕΣΗΣ** (22):17/12/2020  
**ΑΡΙΘ./ΗΜΕΡ. ΔΗΜΟΣΙΕΥΣΗΣ**  
**ΕΥΡΩΠΑΪΚΟΥ ΔΙΠΛΩΜΑΤΟΣ(87)**:3551622 - 07/10/2020  
**ΑΡΙΘ./ΗΜΕΡ. ΔΗΜΟΣΙΕΥΣΗΣ**  
**ΕΥΡΩΠΑΪΚΗΣ ΑΙΤΗΣΗΣ** (86):17826629.2--08/12/2017  
**ΔΙΚΑΙΟΥΧΟΣ** (73):1)Vertex Pharmaceuticals Incorporated  
 50 Northern Avenue, Boston, MA 02210,  
 ΗΝΩΜΕΝΕΣ ΠΟΛΙΤΕΙΕΣ ΤΗΣ ΑΜΕΡΙΚΗΣ

**ΣΥΜΒ. ΠΡΟΤΕΡΑΙΟΤΗΤΕΣ** (30):201662432537 P-09/12/2016-US  
**ΕΦΕΥΡΕΤΗΣ** (72):  
 1)ABELA, Alexander, Russell 17)KESHAVARZ-SHOKRI, Ali  
 2)ALCACIO, Timothy 18)KHATUYA, Haripada  
 3)ANDERSON, Corey 19)KRENITSKY, Paul, John  
 4)ANGELL, Paul, Timothy 20)MCCARTNEY, Jason  
 5)BAEK, Minson 21)MILLER, Mark, Thomas  
 6)CLEMENS, Jeremy, J. 22)PARASELLI, Prasuna  
 7)CLEVELAND, Thomas 23)PIERRE, Fabrice Jean, Denis  
 8)FERRIS, Lori, Ann 24)SHI, Yi  
 9)GROOTENHUIS, Peter Diederik, Jan 25)SHRESTHA, Muna  
 10)GROSS, Raymond, Stanley 26)SIESEL, David, Andrew  
 11)GULEVICH, Anton 27)STAVROPOULOS, Kathy  
 12)HADIDA RUAH, Sara, Sabina 28)TERMIN, Andreas, P.  
 13)HSIA, Clara, Kuang-Ju 29)UY, Johnny  
 14)HUGHES, Robert, M. 30)VAN GOOR, Fredrick, F.  
 15)JOSHI, Pramod, Virupax 31)YOUNG, Tomothy, John  
 16)KANG, Ping 32)ZHOU, Jinglan

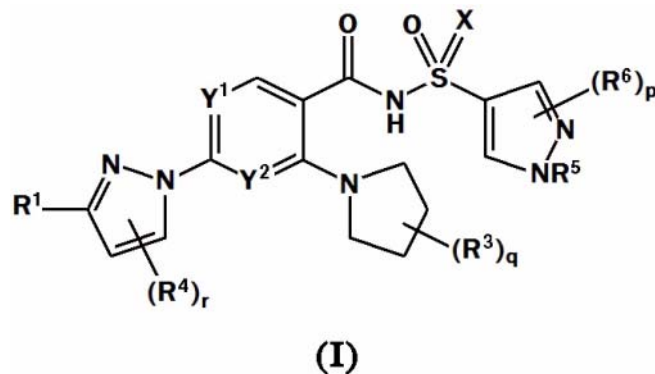
**ΕΙΔΙΚΟΣ ΠΛΗΡΕΞΟΥΣΙΟΣ** (74):ΚΙΛΙΜΙΡΗΣ "ΠΑΤΡΙΝΟΣ & ΚΙΛΙΜΙΡΗΣ  
 ΔΙΚΗΓΟΡΙΚΗ ΕΤΑΙΡΙΑ" ΚΩΝΣΤΑΝΤΙΝΟΣ  
 Χατζηγιάννη Μέξη 7, 11528 ΑΘΗΝΑ

**ΑΝΤΙΚΛΗΤΟΣ** (74):ΚΙΛΙΜΙΡΗΣ ΚΩΝΣΤΑΝΤΙΝΟΣ  
 Χατζηγιάννη Μέξη 7,11528 ΑΘΗΝΑ

**ΤΙΤΛΟΣ ΕΦΕΥΡΕΣΗΣ** (54):ΤΡΟΠΟΠΟΙΗΤΗΣ ΤΟΥ ΡΥΘΜΙΣΤΗ  
 ΔΙΑΜΕΜΒΡΑΝΙΚΗΣ ΑΓΩΓΙΜΟΤΗΤΑΣ  
 ΚΥΣΤΙΚΗΣ ΙΝΩΣΗΣ, ΦΑΡΜΑΚΕΥΤΙ-  
 ΚΕΣ ΣΥΝΘΕΣΕΙΣ, ΜΕΘΟΔΟΙ ΘΕΡΑ-  
 ΠΕΙΑΣ, ΚΑΙ ΜΕΘΟΔΟΣ ΓΙΑ ΠΑΡΑ-  
 ΣΚΕΥΗ ΤΟΥ ΤΡΟΠΟΠΟΙΗΤΗ

**ΠΕΡΙΛΗΨΗ(57)**

Αποκαλύπτονται ενώσεις του Τύπου (I) φαρμακευτικός αποδεκτά άλατα αυτών, δευτεριωμένα παράγωγα οιοδήποτε από τα προαναφερθέντα, και μεταβολίτες οιοδήποτε από τα προαναφερθέντα. Αποκαλύπτονται επίσης φαρμακευτικές συνθέσεις που περιλαμβάνουν αυτά, μέθοδοι θεραπείας κυστικής ίνωσης χρησιμοποιώντας αυτά, και μέθοδοι για παρασκευή αυτών. Επίσης αποκαλύπτονται μορφές στερεάς κατάστασης της Ένωσης 1 και αλάτων και διαλυτωμάτων αυτής.

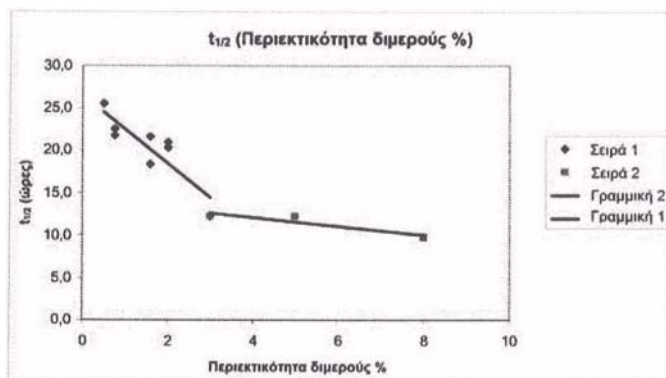


**ΑΡΙΘΜΟΣ ΕΥΡ. Δ.Ε.** (11):3105855  
**ΑΡΙΘ. ΕΛΛ. ΚΑΤΑΘΕΣΗΣ** (21):20200403518  
**ΗΜΕΡ. ΕΛΛ. ΚΑΤΑΘΕΣΗΣ** (22):17/12/2020  
**ΑΡΙΘ./ΗΜΕΡ. ΔΗΜΟΣΙΕΥΣΗΣ**  
**ΕΥΡΩΠΑΪΚΟΥ ΔΙΠΛΩΜΑΤΟΣ(87)**:3156075 - 14/10/2020  
**ΑΡΙΘ./ΗΜΕΡ. ΔΗΜΟΣΙΕΥΣΗΣ**  
**ΕΥΡΩΠΑΪΚΗΣ ΑΙΤΗΣΗΣ** (86):16201189.4--25/03/2009  
**ΔΙΚΑΙΟΥΧΟΣ** (73):1)Pharmacosmos Holding A/S  
Rorvangsvej 30, 4300 Holb?k, ΔΑΝΙΑ  
**ΣΥΜΒ. ΠΡΟΤΕΡΑΙΟΤΗΤΕΣ** (30):  
**ΕΦΕΥΡΕΤΗΣ** (72):1)ANDREASEN, Hans  
**ΕΙΔΙΚΟΣ ΠΑΗΡΕΞΟΥΣΙΟΣ** (74):ΑΘΑΝΑΣΙΑΔΟΥ "ΕΛΕΝΗ Γ.  
ΠΑΠΑΚΩΝΣΤΑΝΤΙΝΟΥ ΚΑΙ  
ΣΥΝΕΡΓΑΤΕΣ, ΔΙΚΗΓΟΡΙΚΗ ΕΤΑΙΡΙΑ"  
ΜΑΡΙΑ  
Κουμπάρη 2, 10674 ΑΘΗΝΑ  
**ΑΝΤΙΚΛΗΤΟΣ** (74):ΓΙΑΖΙΤΖΟΓΛΟΥ ΕΥΑΓΓΕΛΙΑ  
Κουμπάρη 2,10674 ΑΘΗΝΑ  
**ΤΙΤΛΟΣ ΕΦΕΥΡΕΣΗΣ** (54):**ΟΛΙΓΟΣΑΚΧΑΡΙΤΗΣ ΚΑΙ ΔΙΑΔΙΚΑΣΙΑ ΠΑΡΑΣΚΕΥΗΣ ΑΥΤΟΥ**

#### ΠΕΡΙΛΗΨΗ(57)

Η εφεύρεση αναφέρεται σε έναν ολιγοσακχαρίτη ο οποίος έχει μέσο μοριακό βάρος κατά βάρος (Mw) μικρότερο από 3.000 Dalton, όπου ο εν λόγω ολιγοσακχαρίτης περιλαμβάνει λειτουργικές ομάδες αλδεϋδης και έχει περιεκτικότητα διμερούς σακχαρίτη 2,9 % κατά βάρος ή μικρότερη, με βάση το ολικό βάρος του υδρογονωμένου ολιγοσακχαρίτη. Η εφεύρεση αναφέρεται επίσης σε μία διαδικασία παρασκευής του ολιγοσακχαρίτη, η οποία διαδικασία περιλαμβάνει τα εξής βήματα: υδρόλυση ενός πολυσακχαρίτη ώστε να μειωθεί το μοριακό του βάρος, όπου ο προκύπτων ολιγοσακχαρίτης περιλαμβάνει λειτουργικές ομάδες αλδεϋδης, και κλασμάτωση του ολιγοσακχαρίτη σύμφωνα με

το μοριακό βάρος, ούτως ώστε το καθαρό κλάσμα να έχει μέσο μοριακό βάρος κατά βάρος ίσο προς ή μικρότερο από 3.000 Dalton. Η διαδικασία καθαρισμού πραγματοποιείται μέσω μίας ή περισσότερων διεργασιών μεμβράνης, που έχουν τιμή αποκοπής μεταξύ 340 και 800 Dalton, η οποία διαδικασία συνεχίζεται έως ότου μειωθεί η περιεκτικότητα διμερούς σακχαρίτη στο καθαρό κλάσμα του ολιγοσακχαρίτη σε 2,9 % κατά βάρος ή λιγότερο, με βάση το ολικό βάρος του υδρογονωμένου ολιγοσακχαρίτη.

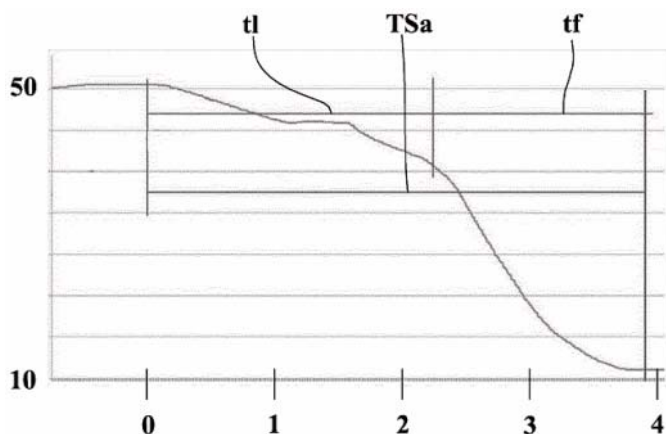


**ΑΡΙΘΜΟΣ ΕΥΡ. Δ.Ε.** (11):3105856  
**ΑΡΙΘ. ΕΛΛ. ΚΑΤΑΘΕΣΗΣ** (21):20200403519  
**ΗΜΕΡ. ΕΛΛ. ΚΑΤΑΘΕΣΗΣ** (22):17/12/2020  
**ΑΡΙΘ./ΗΜΕΡ. ΔΗΜΟΣΙΕΥΣΗΣ**  
**ΕΥΡΩΠΑΪΚΟΥ ΔΙΠΛΩΜΑΤΟΣ(87)**:3483529 - 30/09/2020  
**ΑΡΙΘ./ΗΜΕΡ. ΔΗΜΟΣΙΕΥΣΗΣ**  
**ΕΥΡΩΠΑΪΚΗΣ ΑΙΤΗΣΗΣ** (86):18205135.9--08/11/2018  
**ΔΙΚΑΙΟΥΧΟΣ** (73):1)Rivacold S.R.L.  
Via Sicilia 7 Fraz. Montecchio, 61022 Valle-  
foglia (PU), ΙΤΑΛΙΑ  
**ΣΥΜΒ. ΠΡΟΤΕΡΑΙΟΤΗΤΕΣ** (30):201700128009-09/11/2017-IT  
**ΕΦΕΥΡΕΤΗΣ** (72):1)VITRI, Giuseppe  
2)SCAVOLINI, Giampietro  
**ΕΙΔΙΚΟΣ ΠΑΗΡΕΞΟΥΣΙΟΣ** (74):ΚΙΛΙΜΙΡΗΣ "ΠΑΤΡΙΝΟΣ & ΚΙΛΙΜΙΡΗΣ  
ΔΙΚΗΓΟΡΙΚΗ ΕΤΑΙΡΙΑ" ΚΩΝΣΤΑΝΤΙΝΟΣ  
Χατζηγιάλλη Μέξη 7, 11528 ΑΘΗΝΑ  
**ΑΝΤΙΚΛΗΤΟΣ** (74):ΚΙΛΙΜΙΡΗΣ ΚΩΝΣΤΑΝΤΙΝΟΣ  
Χατζηγιάλλη Μέξη 7,11528 ΑΘΗΝΑ  
**ΤΙΤΛΟΣ ΕΦΕΥΡΕΣΗΣ** (54):**ΣΥΣΤΗΜΑ ΠΑΡΑΚΟΛΟΥΘΗΣΗΣ ΔΙ-  
ΠΑΝΤΙΚΟΥ ΓΙΑ ΕΝΑΝ ΣΥΜΠΙΕΣΤΗ  
ΚΥΚΛΩΜΑΤΟΣ**

#### ΠΕΡΙΛΗΨΗ(57)

Ένα σύστημα παρακολούθησης λιπαντικού ενός συμπιεστή (3) ενός ψυκτικού κυκλώματος (2) για ένα συμπιέσιμο ρευστό όπου ο συμπιεστής είναι εξοπλισμένος με μία εισαγωγή (5) και μία παροχή (9), περιλαμβάνει έναν ανιχνευτή κατάστασης σε ή εκτός λειτουργίας (11) του συμπιεστή (3) και έναν αισθητήρα πίεσης (13) συνδεδεμένο σε μια συσκευή παρακολούθησης (15) για παροχή δεδομένων στον τελευταίο αντίστοιχα σχετικά με την κατάσταση λειτουργίας ή απενεργοποίησης του συμπιεστή (3) και την πίεση του συμπιέσιμου ρευστού στην παροχή του συμπιεστή (9). Όταν η συσκευή παρακολούθησης (15) ανιχνεύει ότι η κατάσταση του συμπιεστή αλλάζει από ενεργοποιημένη σε απενεργοποιημένη, η αναφερόμενη συσκευή παρακολούθησης (15) συγκρίνει την πορεία της πίεσης του συμπιέσιμου ρευστού στην παροχή (9), ξεκινώντας από τη στιγμή αλλαγής σε

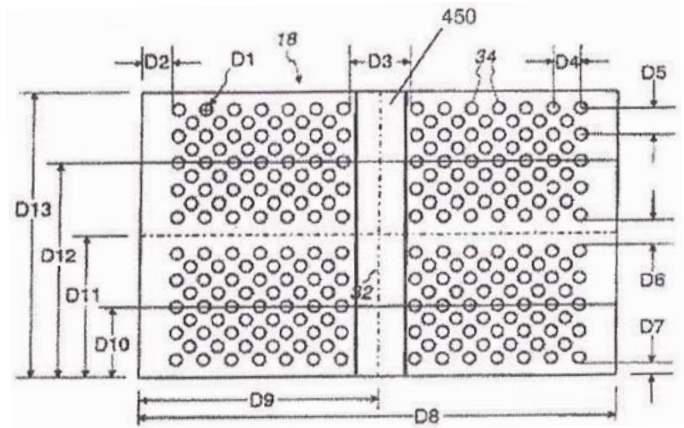
κατάσταση διακοπής λειτουργίας, με μία προκαθορισμένη πορεία απομνημονευμένη εκεί. Σε περίπτωση ασυμφωνίας μεταξύ των δύο πορειών που υπερβαίνουν ένα προκαθορισμένο κατώφλι, η συσκευή παρακολούθησης (15) εκπέμπει τουλάχιστον ένα σήμα συναγερμού.





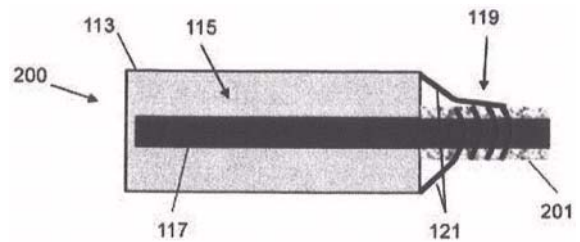
**ΑΡΙΘΜΟΣ ΕΥΡ. Δ.Ε.** (11):3105857  
**ΑΡΙΘ. ΕΛΛ. ΚΑΤΑΘΕΣΗΣ** (21):20200403521  
**ΗΜΕΡ. ΕΛΛ. ΚΑΤΑΘΕΣΗΣ** (22):17/12/2020  
**ΑΡΙΘ./ΗΜΕΡ. ΔΗΜΟΣΙΕΥΣΗΣ**  
**ΕΥΡΩΠΑΪΚΟΥ ΔΙΠΛΩΜΑΤΟΣ(87):**3134575 - 23/09/2020  
**ΑΡΙΘ./ΗΜΕΡ. ΔΗΜΟΣΙΕΥΣΗΣ**  
**ΕΥΡΩΠΑΪΚΗΣ ΑΙΤΗΣΗΣ** (86):15740745.3--26/01/2015  
**ΔΙΚΑΙΟΥΧΟΣ** (73):1)Geotech Technologies Ltd.  
Sharbat House 12th FL. 4 Kaufman ST,  
8213502 Tel Aviv, ΙΣΡΑΗΛ  
**ΣΥΜΒ. ΠΡΟΤΕΡΑΙΟΤΗΤΕΣ** (30):201461931848 P-27/01/2014-US  
**ΕΦΕΥΡΕΤΗΣ** (72):1)HALAHMI, Izhar  
2)EREZ, Oded  
**ΕΙΔΙΚΟΣ ΠΛΗΡΕΞΟΥΣΙΟΣ** (74):ΤΣΙΜΙΚΑΛΗΣ "ΤΣΙΜΙΚΑΛΗΣ  
ΚΑΛΟΝΑΡΟΥ ΔΙΚΗΓΟΡΙΚΗ ΕΤΑΙΡΕΙΑ"  
ΣΤΕΦΑΝΟΣ ΑΛΕΞΙΟΣ  
Ν. Βάμβα 1, 106 74 ΑΘΗΝΑ  
**ΑΝΤΙΚΛΗΤΟΣ** (74):ΤΣΙΜΙΚΑΛΗΣ ΣΤΕΦΑΝΟΣ ΑΛΕΞΙΟΣ  
Ν. Βάμβα 1,10674 ΑΘΗΝΑ  
**ΤΙΤΛΟΣ ΕΦΕΥΡΕΣΗΣ** (54):ΔΙΑΤΡΗΤΟ ΓΕΩΚΥΤΤΑΡΟ  
**ΠΕΡΙΛΗΨΗ(57)**

Ένα διάτρητο γεωκύτταρο κατασκευάζεται από ένα πλήθος λωρίδων που σχηματίζουν κύτταρα. Κάθε κυτταρικό τοίχωμα έχει ένα μοναδικό μοτίβο διατρήσεων που απέχουν ομοιόμορφα πάνω από το κυτταρικό τοίχωμα. Αυτό αποτρέπει άνισες κατανομές της τάσης πάνω στο κυτταρικό τοίχωμα, μειώνοντας την παραμόρφωση του γεωκυττάρου.



**ΑΡΙΘΜΟΣ ΕΥΡ. Δ.Ε.** (11):3105858  
**ΑΡΙΘ. ΕΛΛ. ΚΑΤΑΘΕΣΗΣ** (21):20200403520  
**ΗΜΕΡ. ΕΛΛ. ΚΑΤΑΘΕΣΗΣ** (22):17/12/2020  
**ΑΡΙΘ./ΗΜΕΡ. ΔΗΜΟΣΙΕΥΣΗΣ**  
**ΕΥΡΩΠΑΪΚΟΥ ΔΙΠΛΩΜΑΤΟΣ(87):**3357357 - 14/10/2020  
**ΑΡΙΘ./ΗΜΕΡ. ΔΗΜΟΣΙΕΥΣΗΣ**  
**ΕΥΡΩΠΑΪΚΗΣ ΑΙΤΗΣΗΣ** (86):18161610.3--05/12/2012  
**ΔΙΚΑΙΟΥΧΟΣ** (73):1)Philip Morris Products S.A.  
Quai Jeanrenaud 3, 2000 Neuchatel,  
ΕΛΒΕΤΙΑ  
**ΣΥΜΒ. ΠΡΟΤΕΡΑΙΟΤΗΤΕΣ** (30):11192697-08/12/2011-EP  
**ΕΦΕΥΡΕΤΗΣ** (72):1)DUBIEF, Flavien  
**ΕΙΔΙΚΟΣ ΠΛΗΡΕΞΟΥΣΙΟΣ** (74):ΚΙΛΙΜΙΡΗΣ "ΠΑΤΡΙΝΟΣ & ΚΙΛΙΜΙΡΗΣ  
ΔΙΚΗΓΟΡΙΚΗ ΕΤΑΙΡΙΑ" ΚΩΝΣΤΑΝΤΙΝΟΣ  
Χατζηγιάννη Μέξη 7, 11528 ΑΘΗΝΑ  
**ΑΝΤΙΚΛΗΤΟΣ** (74):ΚΙΛΙΜΙΡΗΣ ΚΩΝΣΤΑΝΤΙΝΟΣ  
Χατζηγιάννη Μέξη 7,11528 ΑΘΗΝΑ  
**ΤΙΤΛΟΣ ΕΦΕΥΡΕΣΗΣ** (54):ΜΙΑ ΣΥΣΚΕΥΗ ΠΑΡΑΓΩΓΗΣ ΑΕΡΟ-  
ΛΥΜΑΤΟΣ ΜΕ ΜΙΑ ΤΡΙΧΟΕΙΔΗ ΔΙΕΠΙ-  
ΦΑΝΕΙΑ

**ΠΕΡΙΛΗΨΗ(57)**  
Παρέχεται μία συσκευή παραγωγής αερολύματος η οποία περιλαμβάνει ένα τμήμα αποθήκευσης (113, 501) για την αποθήκευση υποστρώματος σχηματισμού αερολύματος (115, 505). Η συσκευή περιλαμβάνει: έναν εξατμιστήρα (119, 509) για τη θέρμανση του υποστρώματος σχηματισμού αερολύματος (115, 505), ένα τριχοειδές υλικό (117, 507) για τη μεταφορά του υγρού υποστρώματος σχηματισμού αερολύματος (115, 505) από το τμήμα αποθήκευσης (113, 501) προς τον εξατμιστήρα (119, 509) δια τριχοειδούς δράσης, και ένα πορώδες υλικό (201, 301, 405, 511) μεταξύ του τριχοειδούς υλικού (117, 507) και του εξατμιστήρα (119, 509).





**ΑΡΙΘΜΟΣ ΕΥΡ. Δ.Ε.** (11):3105859  
**ΑΡΙΘ. ΕΛΛ. ΚΑΤΑΘΕΣΗΣ** (21):20200403524  
**ΗΜΕΡ. ΕΛΛ. ΚΑΤΑΘΕΣΗΣ** (22):18/12/2020  
**ΑΡΙΘ./ΗΜΕΡ. ΔΗΜΟΣΙΕΥΣΗΣ**  
**ΕΥΡΩΠΑΪΚΟΥ ΔΙΠΛΩΜΑΤΟΣ(87):**3414455 - 30/09/2020  
**ΑΡΙΘ./ΗΜΕΡ. ΔΗΜΟΣΙΕΥΣΗΣ**  
**ΕΥΡΩΠΑΪΚΗΣ ΑΙΤΗΣΗΣ** (86):17710795.0--08/02/2017  
**ΔΙΚΑΙΟΥΧΟΣ** (73):1)Przybycin, Michal  
Mieczowa 3A, 61-680 Poznan, ΠΟΛΩΝΙΑ  
**ΣΥΜΒ. ΠΡΟΤΕΡΑΙΟΤΗΤΕΣ** (30):41612616-13/02/2016-PL  
**ΕΦΕΥΡΕΤΗΣ** (72):1)Przybycin, Michal  
**ΕΙΔΙΚΟΣ ΠΑΗΡΕΞΟΥΣΙΟΣ** (74):ΖΟΥΛΑΜΟΓΛΟΥ-ΒΟΖΕΜΠΕΡΓΚ  
ΕΛΙΣΑΒΕΤ  
Ζαλοκώστα 38 και Συγγρού, 15233  
ΧΑΛΑΝΔΡΙ (ΑΤΤΙΚΗΣ)  
**ΑΝΤΙΚΛΗΤΟΣ** (74):ΒΟΖΕΜΠΕΡΓΚ-ΒΡΕΤΟΣ ΝΙΚΟΛΑΟΣ  
Ζαλοκώστα 38 και Συγγρού,15233  
ΧΑΛΑΝΔΡΙ (ΑΤΤΙΚΗΣ)  
**ΤΙΤΛΟΣ ΕΦΕΥΡΕΣΗΣ** (54):**ΣΥΣΚΕΥΗ ΠΟΥ ΚΑΤΑΓΡΑΦΕΙ ΤΙΣ ΣΥΓΚΡΟΥΣΕΙΣ ΤΩΝ ΠΤΗΝΩΝ ΜΕ ΤΙΣ ΑΝΕΜΟΓΕΝΗΤΡΙΕΣ ΚΑΙ ΚΑΤΑΔΕΙΚΝΥΕΙ ΣΕ ΠΟΙΟ ΣΗΜΕΙΟ ΤΟΥ ΕΛΑΦΟΥΣ ΕΠΕΣΑΝ**

**ΠΕΡΙΛΗΨΗ(57)**

Το αντικείμενο της εφεύρεσης είναι μια συσκευή που καταγράφει τις συγκρούσεις των πτηνών στις ανεμογεννήτριες και υποδεικνύει πού έπεσαν στο έδαφος, με βασικό χαρακτηριστικό το ότι περιλαμβάνει τουλάχιστον δύο αισθητήρες (10) τοποθετημένους σε τουλάχιστον δύο διαφορετικά ύψη του πύργου της ανεμογεννήτριας (2), με εύρος (11) βέλτιστα σε κατεύθυνση κάθετη προς τον

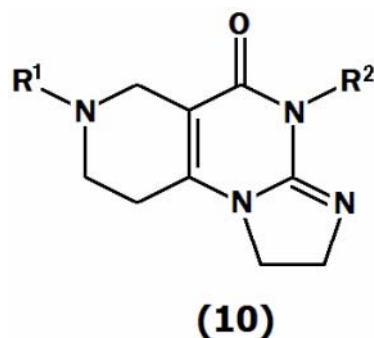
πύργο της ανεμογεννήτριας (2), που συνδέεται με τη μονάδα ελέγχου και καταγραφής (8) μέσω καλωδίου ή ασύρματης μετάδοσης δεδομένων.

**ΑΡΙΘΜΟΣ ΕΥΡ. Δ.Ε.** (11):3105860  
**ΑΡΙΘ. ΕΛΛ. ΚΑΤΑΘΕΣΗΣ** (21):20200403525  
**ΗΜΕΡ. ΕΛΛ. ΚΑΤΑΘΕΣΗΣ** (22):18/12/2020  
**ΑΡΙΘ./ΗΜΕΡ. ΔΗΜΟΣΙΕΥΣΗΣ**  
**ΕΥΡΩΠΑΪΚΟΥ ΔΙΠΛΩΜΑΤΟΣ(87):**3250208 - 30/09/2020  
**ΑΡΙΘ./ΗΜΕΡ. ΔΗΜΟΣΙΕΥΣΗΣ**  
**ΕΥΡΩΠΑΪΚΗΣ ΑΙΤΗΣΗΣ** (86):16744237.5--29/01/2016  
**ΔΙΚΑΙΟΥΧΟΣ** (73):1)Oncoceutics, Inc.  
3675 Market Street Suite 200, Philadelphia,  
PA 19104, ΗΝΩΜΕΝΕΣ ΠΟΛΙΤΕΙΕΣ ΤΗΣ  
ΑΜΕΡΙΚΗΣ  
**ΣΥΜΒ. ΠΡΟΤΕΡΑΙΟΤΗΤΕΣ** (30):201562109737 P-30/01/2015-US  
201562148844 P-17/04/2015-US  
201562233757 P-28/09/2015-US  
**ΕΦΕΥΡΕΤΗΣ** (72):1)STOGNIEW, Martin  
2)ALLEN, Joshua E.  
3)POTTORF, Richard S.  
4)NALLAGANCHU, Bhaskara Rao  
5)OLSON, Gary L.  
6)SUN, Yanjun  
**ΕΙΔΙΚΟΣ ΠΑΗΡΕΞΟΥΣΙΟΣ** (74):ΣΑΚΕΛΛΑΡΙΔΗ ΒΑΛΗ-ΒΑΣΙΛΙΚΗ  
Αδριανού 70, 10556 ΑΘΗΝΑ  
**ΑΝΤΙΚΛΗΤΟΣ** (74):ΣΑΚΕΛΛΑΡΙΔΗ ΒΑΛΗ-ΒΑΣΙΛΙΚΗ  
Αδριανού 70,10556 ΑΘΗΝΑ  
**ΤΙΤΛΟΣ ΕΦΕΥΡΕΣΗΣ** (54):**7-BENZYL-4-(4-(ΤΡΙΦΘΟΡΟΜΕΘΥΛ) BENZYL)-1,2,6,7,8,9-ΕΞΑΪΔΡΟΪΜΙΔΑΖΟ[1,2Α]ΠΥΡΙΔΟ[3,4-Ε]ΠΥΡΙΜΙΔΙΝ-5(4H)-ΟΝΗ, ΚΑΙ ΑΛΑΤΑ ΑΥΤΗΣ ΚΑΙ ΧΡΗΣΗ ΑΥΤΗΣ ΣΤΗ ΘΕΡΑΠΕΙΑ**

**ΠΕΡΙΛΗΨΗ(57)**

Η αποκάλυψη αυτή αφορά σε μεθόδους θεραπείας χρησιμοποιώντας ένωση (1) ή ανάλογα αυτής, και φαρμακευτικά αποδεκτά άλατα αυτής. Επίσης αποκαλυπόμενες είναι ενώσεις του τύπου (10): όπως ορίζεται στην περιγραφή, και φαρμακευτικά αποδεκτά άλατα αυτών, καθώς επίσης φαρμακευτικές συνθέσεις

που περιλαμβάνουν τις ίδιες. Παρέχονται μέθοδοι θεραπείας, όπως για καρκίνο, που περιλαμβάνουν χορήγηση των ενώσεων και αλάτων αυτών σε ένα υποκείμενο που έχει ανάγκη μιας τέτοιας θεραπείας.

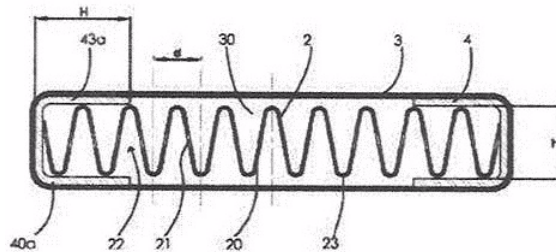


**ΑΡΙΘΜΟΣ ΕΥΡ. Δ.Ε.** (11):3105861  
**ΑΡΙΘ. ΕΛΛ. ΚΑΤΑΘΕΣΗΣ** (21):20200403526  
**ΗΜΕΡ. ΕΛΛ. ΚΑΤΑΘΕΣΗΣ** (22):18/12/2020  
**ΑΡΙΘ./ΗΜΕΡ. ΔΗΜΟΣΙΕΥΣΗΣ**  
**ΕΥΡΩΠΑΪΚΟΥ ΔΙΠΛΩΜΑΤΟΣ(87):**3316985 - 21/10/2020  
**ΑΡΙΘ./ΗΜΕΡ. ΔΗΜΟΣΙΕΥΣΗΣ**  
**ΕΥΡΩΠΑΪΚΗΣ ΑΙΤΗΣΗΣ** (86):15745235.0--03/07/2015  
**ΔΙΚΑΙΟΥΧΟΣ** (73):1)Gaudfrin  
45 Rue de la Liberte, 78100 Saint Germain en  
Laye, ΓΑΛΛΙΑ

**ΣΥΜΒ. ΠΡΟΤΕΡΑΙΟΤΗΤΕΣ** (30):  
**ΕΦΕΥΡΕΤΗΣ** (72):1)GAUDFRIN, Guy  
**ΕΙΔΙΚΟΣ ΠΛΗΡΕΞΟΥΣΙΟΣ** (74):ΣΑΚΕΛΛΑΡΙΔΗ ΒΑΛΗ-ΒΑΣΙΛΙΚΗ  
Αδριανού 70, 10556 ΑΘΗΝΑ  
**ΑΝΤΙΚΑΛΗΤΟΣ** (74):ΣΑΚΕΛΛΑΡΙΔΗ ΒΑΛΗ-ΒΑΣΙΛΙΚΗ  
Αδριανού 70,10556 ΑΘΗΝΑ

**ΤΙΤΛΟΣ ΕΦΕΥΡΕΣΗΣ** (54):**ΤΟΜΕΑΣ ΜΕ ΠΡΟΟΔΕΥΤΙΚΟ ΠΑΧΟΣ ΠΕΡΙΛΗΨΗ(57)**

Η παρούσα εφεύρεση αναφέρεται σε έναν τομέα φίλτραρίσματος για ένα δίσκο φίλτραρίσματος με ένα περιστροφικό φίλτρο που περιλαμβάνει: - ένα δομικό στοιχείο (1) που αποτελείται από ένα ραβδωτό εσωτερικό στήριγμα αποστράγγισης (2) και ένα πλαίσιο (4) που περιβάλλει το στήριγμα αποστράγγισης (2) που είναι εξοπλισμένο με ένα σωλήνα σύνδεσης (10), και - ένα τούλι φίλτραρίσματος (3) που καλύπτει το δομικό στοιχείο (1), που χαρακτηρίζεται από το ότι το δομικό στοιχείο (1) έχει πάχος που αυξάνεται προοδευτικά προς την κατεύθυνση του σωλήνα σύνδεσης (10) και το στήριγμα αποστράγγισης (2) αποτελείται από ένα μόνο έλασμα (20). Το στήριγμα αποστράγγισης (2) αποτελείται από ένα μόνο ραβδωτό έλασμα που προβλέπεται με μια εναλλαγή καναλιών (22) των οποίων το βάθος αυξάνεται πλησιάζοντας το στόμιο του σωλήνα του.



**ΑΡΙΘΜΟΣ ΕΥΡ. Δ.Ε.** (11):3105862  
**ΑΡΙΘ. ΕΛΛ. ΚΑΤΑΘΕΣΗΣ** (21):20200403528  
**ΗΜΕΡ. ΕΛΛ. ΚΑΤΑΘΕΣΗΣ** (22):18/12/2020  
**ΑΡΙΘ./ΗΜΕΡ. ΔΗΜΟΣΙΕΥΣΗΣ**  
**ΕΥΡΩΠΑΪΚΟΥ ΔΙΠΛΩΜΑΤΟΣ(87):**3083671 - 30/09/2020  
**ΑΡΙΘ./ΗΜΕΡ. ΔΗΜΟΣΙΕΥΣΗΣ**  
**ΕΥΡΩΠΑΪΚΗΣ ΑΙΤΗΣΗΣ** (86):14830770.5--22/12/2014  
**ΔΙΚΑΙΟΥΧΟΣ** (73):1)Fred Hutchinson Cancer Research Center  
1100 Fairview Avenue North, Seattle, WA  
98109, ΗΝΩΜΕΝΕΣ ΠΟΛΙΤΕΙΕΣ ΤΗΣ  
ΑΜΕΡΙΚΗΣ

**ΣΥΜΒ. ΠΡΟΤΕΡΑΙΟΤΗΤΕΣ** (30):201361919201 P-20/12/2013-US  
**ΕΦΕΥΡΕΤΗΣ** (72):1)RIDDELL, Stanley, R.  
2)LIU, Lingfeng

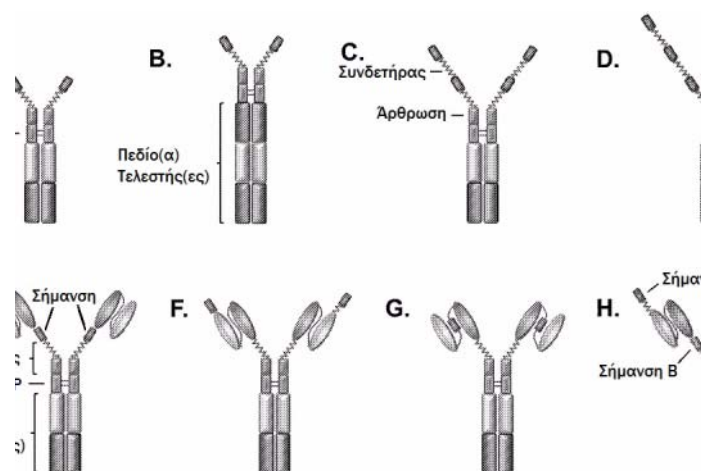
**ΕΙΔΙΚΟΣ ΠΛΗΡΕΞΟΥΣΙΟΣ** (74):ΑΘΑΝΑΣΙΑΔΟΥ "ΕΛΕΝΗ Γ.  
ΠΑΠΑΚΩΝΣΤΑΝΤΙΝΟΥ ΚΑΙ  
ΣΥΝΕΡΓΑΤΕΣ, ΔΙΚΗΓΟΡΙΚΗ ΕΤΑΙΡΙΑ"  
ΜΑΡΙΑ

**ΑΝΤΙΚΑΛΗΤΟΣ** (74):ΓΙΑΖΙΤΖΟΓΛΟΥ ΕΥΑΓΓΕΛΙΑ  
Κουμπάρη 2,10674 ΑΘΗΝΑ

**ΤΙΤΛΟΣ ΕΦΕΥΡΕΣΗΣ** (54):**ΧΗΜΑΙΡΙΚΑ ΜΟΡΙΑ ΤΕΛΕΣΤΕΣ ΜΕ ΣΗΜΑΝΣΗ ΚΑΙ ΥΠΟΔΟΧΕΙΣ ΑΥΤΩΝ ΠΕΡΙΛΗΨΗ(57)**

Η αίτηση αναφέρεται σε χημαιρικά μόρια τελεστές με σήμανση και μόρια υποδοχείς αυτών για τη γενετική τροποποίηση ενός κυττάρου ξενιστή, όπου το ανασυνδασμένο κύτταρο ξενιστής μπορεί να ταυτοποιηθεί, απομονωθεί, διαχωρισθεί, επαχθεί να πολλαπλασιασθεί, ιχνηλατηθεί ή εξαλειφθεί δια της χρήσεως της σήμανσης. Συγκεκριμένα, η αίτηση αναφέρεται σε χημαιρικούς αντιγονικούς υποδοχείς (CAR) που έχουν ένα εξωκυτταρικό πεδίο που περιλαμβάνει ένα πεδίο δέσμευσης για έναν στόχο, μία περιοχή άρθρωσης και μία κασέτα σήμανσης, ένα υδρόφοβο μέρος ως διαμεμβρανικό πεδίο και ένα ενδοκυτταρικό μέρος με ένα πεδίο τελεστή. Ο προτιμώμενος στόχος είναι το

CD19 και η προτιμώμενη σήμανση είναι μία σήμανση Step. Τ κύτταρα που έχουν τροποποιηθεί ανασυνδασμένα για την έκφραση αυτών των μορίων μπορεί να χρησιμοποιηθούν σε θετική ανοσοθεραπεία.



**ΑΡΙΘΜΟΣ ΕΥΡ. Δ.Ε.** (11):3105863  
**ΑΡΙΘ. ΕΛΛ. ΚΑΤΑΘΕΣΗΣ** (21):20200403529  
**ΗΜΕΡ. ΕΛΛ. ΚΑΤΑΘΕΣΗΣ** (22):18/12/2020  
**ΑΡΙΘ./ΗΜΕΡ. ΔΗΜΟΣΙΕΥΣΗΣ**  
**ΕΥΡΩΠΑΪΚΟΥ ΔΙΠΛΩΜΑΤΟΣ(87):**3566864 - 09/12/2020  
**ΑΡΙΘ./ΗΜΕΡ. ΔΗΜΟΣΙΕΥΣΗΣ**  
**ΕΥΡΩΠΑΪΚΗΣ ΑΙΤΗΣΗΣ** (86):19168477.8--10/04/2019  
**ΔΙΚΑΙΟΥΧΟΣ** (73):1)Karatzis S.A. Industrial & Hotelier Enterprises  
Melidochori Perfecture N.Kazantzaki, 70010 Heraklion, ΕΛΛΑΔΑ  
**ΣΥΜΒ. ΠΡΟΤΕΡΑΙΟΤΗΤΕΣ** (30):102018111118-09/05/2018-DE  
**ΕΦΕΥΡΕΤΗΣ** (72):1)Karatzis, Antonios  
**ΕΙΔΙΚΟΣ ΠΛΗΡΕΞΟΥΣΙΟΣ** (74):ΑΘΑΝΑΣΙΑΔΟΥ "ΕΛΕΝΗ Γ. ΠΑΠΑΚΩΝΣΤΑΝΤΙΝΟΥ ΚΑΙ ΣΥΝΕΡΓΑΤΕΣ, ΔΙΚΗΓΟΡΙΚΗ ΕΤΑΙΡΙΑ" ΜΑΡΙΑ  
Κουμπάρη 2, 10674 ΑΘΗΝΑ  
**ΑΝΤΙΚΛΗΤΟΣ** (74):ΓΙΑΖΙΤΖΟΓΛΟΥ ΕΥΑΓΓΕΛΙΑ  
Κουμπάρη 2,10674 ΑΘΗΝΑ  
**ΤΙΤΛΟΣ ΕΦΕΥΡΕΣΗΣ** (54):ΥΛΙΚΟ ΣΥΣΚΕΥΑΣΙΑΣ ΚΑΙ ΜΕΘΟΔΟΣ ΓΙΑ ΤΗΝ ΠΑΡΑΓΩΓΗ ΑΥΤΟΥ

**ΠΕΡΙΛΗΨΗ(57)**

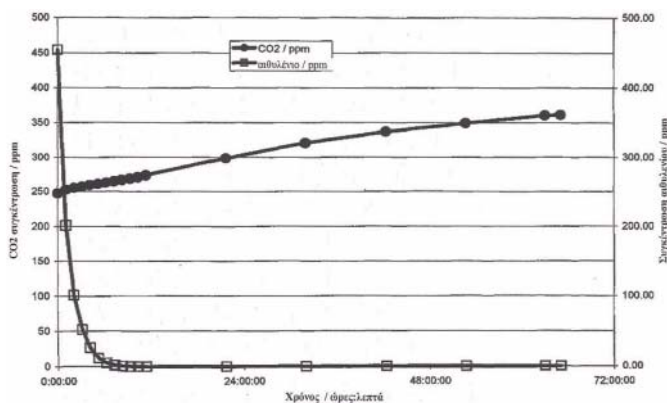
Προτείνεται υλικό συσκευασίας, το οποίο περιλαμβάνει προτεντωμένο και θερμοσταθεροποιημένο ελαστικό υμένιο (1) και ελαστικό πλέγμα εκ πλαστικού χωροδιατεταγμένο εφαπτόμενο πάνω στο υμένιο, το οποίο πλέγμα είναι ενωμένο με το υμένιο (1) με τη βοήθεια στρώματος συγκολλητικού εφαρμοσθέντος πάνω στο υμένιο (1), κατά τρόπο ώστε σε συνθήκες υψηλής τάσης εφελκυσμού να επιτρέπεται σχετική κίνηση μεταξύ του υμενίου (1) και του πλέγματος πλαστικού.



**ΑΡΙΘΜΟΣ ΕΥΡ. Δ.Ε.** (11):3105864  
**ΑΡΙΘ. ΕΛΛ. ΚΑΤΑΘΕΣΗΣ** (21):20200403530  
**ΗΜΕΡ. ΕΛΛ. ΚΑΤΑΘΕΣΗΣ** (22):18/12/2020  
**ΑΡΙΘ./ΗΜΕΡ. ΔΗΜΟΣΙΕΥΣΗΣ**  
**ΕΥΡΩΠΑΪΚΟΥ ΔΙΠΛΩΜΑΤΟΣ(87):**2448666 - 30/09/2020  
**ΑΡΙΘ./ΗΜΕΡ. ΔΗΜΟΣΙΕΥΣΗΣ**  
**ΕΥΡΩΠΑΪΚΗΣ ΑΙΤΗΣΗΣ** (86):10729929.9--02/07/2010  
**ΔΙΚΑΙΟΥΧΟΣ** (73):1)Anglo Platinum Marketing Limited  
20 Carlton House Terrace, London SW1Y 5AN, ΜΕΓΑΛΗ ΒΡΕΤΑΝΙΑ  
**ΣΥΜΒ. ΠΡΟΤΕΡΑΙΟΤΗΤΕΣ** (30):0911478-02/07/2009-GB  
**ΕΦΕΥΡΕΤΗΣ** (72):1)ROWSELL, Elizabeth  
2)SMITH, Andrew William John  
3)POULSTON, Stephen  
**ΕΙΔΙΚΟΣ ΠΛΗΡΕΞΟΥΣΙΟΣ** (74):ΚΟΛΙΟΘΩΜΑΣ ΑΛΕΞΑΝΔΡΟΣ  
Νεοφύτου Δούκα 5, 10674 ΑΘΗΝΑ  
**ΑΝΤΙΚΛΗΤΟΣ** (74):ΚΟΛΙΟΘΩΜΑΣ ΑΛΕΞΑΝΔΡΟΣ  
Νεοφύτου Δούκα 5,10674 ΑΘΗΝΑ  
**ΤΙΤΛΟΣ ΕΦΕΥΡΕΣΗΣ** (54):Η ΠΡΟΣΡΟΦΗΣΗ ΤΩΝ ΠΗΤΤΙΚΩΝ ΟΡΓΑΝΙΚΩΝ ΕΝΩΣΕΩΝ ΠΟΥ ΠΡΟΕΡΧΟΝΤΑΙ ΑΠΟ ΟΡΓΑΝΙΚΗ ΥΛΗ

**ΠΕΡΙΛΗΨΗ(57)**

Η παρούσα εφεύρεση αφορά τη χρήση ZSM-5 με πρόσμιξη παλλαδίου για την απορρόφηση των πηττικών οργανικών ενώσεων (VOC) που προέρχονται από οργανική ύλη, όπου ο λόγος Si:Al του ZSM-5 είναι μικρότερος από ή ίσος με 100:1, και όπου το ZSM-5 με πρόσμιξη παλλαδίου χρησιμοποιείται σε ένα περιβάλλον που περιλαμβάνει λιγότερο από 10 % κατ 'όγκο οξυγόνου.



**ΑΡΙΘΜΟΣ ΕΥΡ. Δ.Ε.** (11):3105865  
**ΑΡΙΘ. ΕΛΛ. ΚΑΤΑΘΕΣΗΣ** (21):20200403531  
**ΗΜΕΡ. ΕΛΛ. ΚΑΤΑΘΕΣΗΣ** (22):18/12/2020  
**ΑΡΙΘ./ΗΜΕΡ. ΔΗΜΟΣΙΕΥΣΗΣ**  
**ΕΥΡΩΠΑΪΚΟΥ ΔΙΠΛΩΜΑΤΟΣ**(87):3302444 - 23/09/2020  
**ΑΡΙΘ./ΗΜΕΡ. ΔΗΜΟΣΙΕΥΣΗΣ**  
**ΕΥΡΩΠΑΪΚΗΣ ΑΙΤΗΣΗΣ** (86):16725486.1--23/05/2016  
**ΔΙΚΑΙΟΥΧΟΣ** (73):1)Evonik Operations GmbH  
Rellinghauser Strasse 1-11, 45128 Essen,  
GERMANY  
**ΣΥΜΒ. ΠΡΟΤΕΡΑΙΟΤΗΤΕΣ** (30):2843CH2015-05/06/2015-IN  
**ΕΦΕΥΡΕΤΗΣ** (72):1)JOSHI, Shraddha  
2)GUHA, Ashish  
3)LANKE, Sanjay  
4)JAIN, Vinay  
5)ASGARZADEH, Firouz  
6)PADEL, Mitalkumar M  
**ΕΙΔΙΚΟΣ ΠΛΗΡΕΞΟΥΣΙΟΣ** (74):ΣΙΩΤΟΥ "ΚΑΤΕΡΙΝΑ ΣΙΩΤΟΥ ΚΑΙ  
ΣΥΝΕΡΓΑΤΕΣ ΔΙΚΗΓΟΡΙΚΗ ΕΤΑΙΡΕΙΑ"  
ΔΙΚΑΤΕΡΙΝΗ  
Πατησίων (28ης Οκτωβρίου) 122, 11257  
ΑΘΗΝΑ  
**ΑΝΤΙΚΛΗΤΟΣ** (74):ΣΙΩΤΟΥ ΑΙΚΑΤΕΡΙΝΗ  
Πατησίων (28ης Οκτωβρίου) 122,11257  
ΑΘΗΝΑ  
**ΤΙΤΛΟΣ ΕΦΕΥΡΕΣΗΣ** (54):ΦΑΡΜΑΚΕΥΤΙΚΗ Ή ΔΙΑΤΡΟΦΑΡΜΑ-  
ΚΕΥΤΙΚΗ ΣΥΝΘΕΣΗ ΜΕ ΑΝΘΕΚΤΙΚΟ-  
ΤΗΤΑ ΕΝΑΝΤΙ ΤΗΣ ΕΠΙΔΡΑΣΗΣ ΤΗΣ  
ΑΙΘΑΝΟΛΗΣ

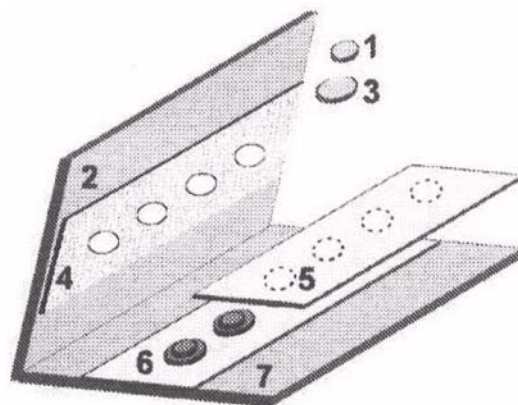
#### ΠΕΡΙΛΗΨΗ(57)

Η εφεύρεση αναφέρεται σε μια φαρμακευτική ή διατροφοφαρμακευτική σύνθεση η οποία αποτελείται από έναν πυρήνα α) που περιλαμβάνει ένα δραστικό συστατικό και ένα αδιάλυτο στο νερό πολυμερές, μια στιβάδα επικάλυψης β) πάνω από τον πυρήνα α) που περιλαμβάνει ένα άλας αλγινικού οξέος, και μια στιβάδα επικάλυψης γ) πάνω από τη στιβάδα επικάλυψης β) που περιλαμβάνει ένα ανιονικό (μεθ)ακρυλικό συμπολυμερές πολυμερισμένο από ένα μίγμα (μεθ)ακρυλικών μονομερών που περιλαμβάνει 5-75 % κατά βάρος σε σχέση με το συνολικό βάρος του μίγματος (μεθ)ακρυλικών μονομερών (μεθ)ακρυλικά μονομερή με μια ανιονική ομάδα, όπου η ποσότητα του αδιάλυτου στο νερό πολυμερούς στον πυρήνα α) είναι 2 έως 20 % κατά βάρος σε σχέση με το βάρος του πυρήνα α) και η ποσότητα του άλατος ενός αλγινικού οξέος στη στιβάδα επικάλυψης β) είναι 5 έως 85 % κατά βάρος σε σχέση με το βάρος του πυρήνα α) και η ποσότητα του ανιονικού (μεθ)ακρυλικού συμπολυμερούς στη στιβάδα επικάλυψης γ) είναι 10 έως 75 % κατά βάρος σε σχέση με το βάρος του πυρήνα α) και τη στιβάδα επικάλυψης β).

**ΑΡΙΘΜΟΣ ΕΥΡ. Δ.Ε.** (11):3105866  
**ΑΡΙΘ. ΕΛΛ. ΚΑΤΑΘΕΣΗΣ** (21):20200403532  
**ΗΜΕΡ. ΕΛΛ. ΚΑΤΑΘΕΣΗΣ** (22):18/12/2020  
**ΑΡΙΘ./ΗΜΕΡ. ΔΗΜΟΣΙΕΥΣΗΣ**  
**ΕΥΡΩΠΑΪΚΟΥ ΔΙΠΛΩΜΑΤΟΣ**(87):3420334 - 28/10/2020  
**ΑΡΙΘ./ΗΜΕΡ. ΔΗΜΟΣΙΕΥΣΗΣ**  
**ΕΥΡΩΠΑΪΚΗΣ ΑΙΤΗΣΗΣ** (86):17757324.3--24/02/2017  
**ΔΙΚΑΙΟΥΧΟΣ** (73):1)Partnership For Clean Competition  
1 Olympic Plaza, Colorado Springs, CO  
80909, ΗΝΩΜΕΝΕΣ ΠΟΛΙΤΕΙΕΣ ΤΗΣ  
ΑΜΕΡΙΚΗΣ  
**ΣΥΜΒ. ΠΡΟΤΕΡΑΙΟΤΗΤΕΣ** (30):201662299226 P-24/02/2016-US  
**ΕΦΕΥΡΕΤΗΣ** (72):1)HENION, John Degreee  
2)RYONA, Imelda  
3)BOWERS, Larry Donald  
**ΕΙΔΙΚΟΣ ΠΛΗΡΕΞΟΥΣΙΟΣ** (74):ΣΑΚΕΛΛΑΡΙΔΗ ΒΑΛΗ-ΒΑΣΙΛΙΚΗ  
Αδριανού 70, 10556 ΑΘΗΝΑ  
**ΑΝΤΙΚΛΗΤΟΣ** (74):ΣΑΚΕΛΛΑΡΙΔΗ ΒΑΛΗ-ΒΑΣΙΛΙΚΗ  
Αδριανού 70,10556 ΑΘΗΝΑ  
**ΤΙΤΛΟΣ ΕΦΕΥΡΕΣΗΣ** (54):ΠΟΛΥΣΤΡΩΜΑΤΙΚΗ ΣΥΣΚΕΥΗ ΓΙΑ  
ΤΟΝ ΔΙΑΧΩΡΙΣΜΟ ΣΥΣΤΑΤΙΚΩΝ ΑΙ-  
ΜΑΤΟΣ ΚΑΙ ΧΡΗΣΕΙΣ ΑΥΤΗΣ

#### ΠΕΡΙΛΗΨΗ(57)

Οι υλοποιήσεις της εφεύρεσης γενικά αφορούν ανίχνευση αναλυτή και προϊόντα που διευκολύνουν τη συλλογή, διαχωρισμό συστατικών δείγματος και ανίχνευση αναλυτή. Η πολυστρωματική συσκευή που επιτρέπει ταχεία, εύκολη, ακριβείας και αποτελεσματική εξέταση ενός υγρού δείγματος για αναλυτές που ενδιαφέρουν και μέθοδοι συλλογής, διαχωρισμού συστατικών και εξέτασης με τη χρήση της πολυστρωματικής συσκευής περιγράφονται στις διάφορες υλοποιήσεις της εφεύρεσης.



2.2 ΕΥΡΕΤΗΡΙΟ ΕΥΡΩΠΑΪΚΩΝ Δ.Ε. ΣΥΜΦΩΝΑ ΜΕ ΤΟΝ ΑΡΙΘΜΟ ΔΗΜΟΣΙΕΥΣΗΣ

ΑΡ./ΗΜ.ΔΗΜ.Ε.Δ. (87)	ΔΙΚΑΙΟΥΧΟΣ (73)	ΤΙΤΛΟΣ ΕΦΕΥΡΕΣΗΣ (54)	ΑΡ.ΕΥΡ.Δ.Ε. (11)
1626736 - 16/09/2020	PHARMING INTELLECTUAL PROPERTY B.V.	ΑΝΑΣΤΟΛΕΑΣ C1 ΜΕ ΒΡΑΧΕΙΑ ΗΜΙΣΕΙΑ ΖΩΗ ΓΙΑ ΜΕΤΑΒΑΤΙΚΗ ΑΓΩΓΗ	3105835
1730460 - 04/11/2020	GRAPHITE ENERGY (ASSETS) PTY LIMITED	ΜΕΘΟΔΟΣ ΚΑΙ ΣΥΣΚΕΥΗ ΓΙΑ ΤΗΝ ΑΠΟΘΗΚΕΥΣΗ ΘΕΡΜΙΚΗΣ ΕΝΕΡΓΕΙΑΣ	3105676
1962797 - 28/10/2020	JAGOTEC AG	ΣΚΕΥΑΣΜΑΤΑ ΣΚΟΝΗΣ ΓΙΑ ΕΙΣΠΝΟΗ	3105462
1964547 - 30/09/2020	D.M.G. ITALIA SRL	ΣΥΓΚΟΛΛΗΤΙΚΗ ΤΟΠΙΚΗ ΣΥΝΘΕΣΗ ΠΟΥ ΕΧΕΙ ΜΙΑ ΔΡΑΣΗ ΦΡΑΓΜΟΥ ΣΕ ΑΦΘΕΣ (ARHTHOUS ULCERS) ΤΟΥ ΒΛΕΝΝΟΓΟΝΟΥ ΤΟΥ ΣΤΟΜΑΤΟΣ	3105514
2009079 - 19/08/2020	PETROLEO BRASILEIRO S.A. - PETROBRAS	ΜΕΘΟΔΟΣ ΚΑΤΑΛΥΤΙΚΗΣ ΠΥΡΟΛΥΣΗΣ ΓΙΑ ΤΗΝ ΠΑΡΑΓΩΓΗ ΝΤΙΖΕΛ ΑΠΟ ΣΠΟΡΟΥΣ ΕΛΑΙΟΥΧΩΝ ΦΥΤΩΝ	3105644
2114391 - 16/09/2020	BIOLEK SP. Z O.O.	ΠΑΡΑΣΚΕΥΑΣΜΑ ΠΟΥ ΠΕΡΙΕΧΕΙ ΒΟΥΤΥΡΙΚΟ ΝΑΤΡΙΟ ΚΑΙ ΕΦΑΡΜΟΓΗ ΠΑΡΑΣΚΕΥΑΣΜΑΤΟΣ ΠΟΥ ΠΕΡΙΕΧΕΙ ΒΟΥΤΥΡΙΚΟ ΝΑΤΡΙΟ	3105829
2149105 - 18/11/2020	INTELLIGENT VIRUS IMAGING INC.	ΜΕΘΟΔΟΣ ΓΙΑ ΤΗΝ ΚΑΤΑΜΕΤΡΗΣΗ ΚΑΙ ΤΜΗΜΑΤΟΠΟΙΗΣΗ ΠΙΚΩΝ ΣΩΜΑΤΙΔΙΩΝ ΣΕ ΜΙΑ ΕΙΚΟΝΑ	3105732
2280824 - 16/09/2020	TAMA PLASTIC INDUSTRY	ΥΛΙΚΟ ΠΕΡΙΤΥΛΙΓΜΑΤΟΣ ΜΕ ΑΝΤΙΘΕΤΑ ΣΥΓΚΟΛΛΗΤΙΚΑ ΜΕΣΑ	3105612
2289207 - 28/10/2020	LG ELECTRONICS INC.	ΜΕΘΟΔΟΣ ΠΡΟΣΒΑΣΗΣ ΣΕ ΕΝΑ ΚΑΝΑΛΙ ΓΙΑ ΣΥΣΤΗΜΑ ΑΣΥΡΜΑΤΟΥ ΤΟΠΙΚΟΥ ΔΙΚΤΥΟΥ ΠΟΛΥ ΥΨΗΛΗΣ ΤΑΧΥΤΗΤΑΣ ΜΕΤΑΔΟΣΗΣ (VHT) ΚΑΙ ΣΤΑΘΜΟΣ ΠΟΥ ΥΠΟΣΤΗΡΙΖΕΙ ΤΗ ΜΕΘΟΔΟ ΠΡΟΣΒΑΣΗΣ ΣΕ ΕΝΑ ΚΑΝΑΛΙ	3105574
2313364 - 02/09/2020	IDEXX LABORATORIES, INC.	ΜΕΘΟΔΟΙ ΓΙΑ ΤΗΝ ΑΝΙΧΝΕΥΣΗ ΣΥΜΜΕΤΡΙΚΗΣ ΔΙΜΕΘΥΛΛΑΡΓΙΝΙΝΗΣ	3105475
2344198 - 04/11/2020	JINA PHARMACEUTICALS INC.	ΦΑΡΜΑΚΕΥΤΙΚΑ ΣΚΕΥΑΣΜΑΤΑ ΜΕ ΒΑΣΗ ΛΙΠΙΔΙΑ ΓΙΑ ΤΟΠΙΚΗ ΕΦΑΡΜΟΓΗ	3105598
2352521 - 16/09/2020	GENENTECH, INC. F. HOFFMANN-LA ROCHE AG	ΠΑΡΑΛΛΑΓΕΣ ΑΝΟΣΟΣΦΑΙΡΙΝΩΝ ΚΑΙ ΧΡΗΣΕΙΣ ΑΥΤΩΝ	3105715
2377872 - 21/10/2020	LABORATOIRE MEDIDOM S.A.	ΚΑΘΑΡΗ ΜΟΝΟΣΙΑΛΟΓΑΓΓΛΙΟΣΙΔΗ GM1 ΓΙΑ ΙΑΤΡΙΚΗ ΧΡΗΣΗ	3105744
2448666 - 30/09/2020	ANGLO PLATINUM MARKETING LIMITED	Η ΠΡΟΣΡΟΦΗΣΗ ΤΩΝ ΠΗΤΤΙΚΩΝ ΟΡΓΑΝΙΚΩΝ ΕΝΩΣΕΩΝ ΠΟΥ ΠΡΟΕΡΧΟΝΤΑΙ ΑΠΟ ΟΡΓΑΝΙΚΗ ΥΛΗ	3105864
2461297 - 07/10/2020	IDEMIA DENMARK A/S	ΣΥΣΚΕΥΗ ΚΑΙ ΜΕΘΟΔΟΣ ΔΙΑΝΟΜΗΣ ΠΡΟΣΩΠΙΚΟΥ ΑΡΙΘΜΟΥ ΑΝΑΓΝΩΡΙΣΗΣ	3105800
2501538 - 04/11/2020	BELRON INTERNATIONAL LIMITED	ΠΡΟΣΑΡΜΟΓΗ ΥΑΛΟΠΙΝΑΚΑ	3105468
2515587 - 14/10/2020	QUALCOMM INCORPORATED	ΧΡΗΣΗ ΑΣΥΝΕΧΟΥΣ ΜΕΤΑΔΟΣΗΣ ΚΑΙ ΑΣΥΝΕΧΟΥΣ ΔΗΨΗΣ ΣΕ ΣΥΣΤΗΜΑ ΑΣΥΡΜΑΤΙΚΗΣ ΕΠΙΚΟΙΝΩΝΙΑΣ	3105756
2542154 - 09/09/2020	THE GENERAL HOSPITAL CORPORATION	ΣΥΣΚΕΥΗ ΓΙΑ ΠΑΡΟΧΗ ΗΛΕΚΤΡΟΜΑΓΝΗΤΙΚΗΣ ΑΚΤΙΝΟΒΟΛΙΑΣ ΣΕ ΕΝΑ ΔΕΙΓΜΑ	3105503
2547361 - 28/10/2020	SOCpra - SCIENCES ET GENIE, S.E.C.	ΣΥΣΤΑΤΙΚΑ ΒΑΚΤΗΡΙΑΚΟΥ ΕΜΒΟΛΙΟΥ ΑΠΟ STAPHYLOCOCCUS AUREUS ΚΑΙ ΧΡΗΣΕΙΣ ΑΥΤΩΝ	3105561
2560359 - 30/09/2020	ASSIA SPE, LLC	ΑΣΥΡΜΑΤΟ ΣΥΣΤΗΜΑ ΕΠΙΚΟΙΝΩΝΙΑΣ ΜΕ ΒΑΣΗ ΤΙΣ ΠΡΟΤΙΜΗΣΕΙΣ ΤΟΥ ΧΡΗΣΤΗ	3105520
2598514 - 09/09/2020	UCB BIOPHARMA SRL	ΚΑΘΑΡΙΣΜΟΣ ΠΡΩΤΕΪΝΩΝ	3105568
2600800 - 30/09/2020	TARIS BIOMEDICAL LLC	ΔΙΑΤΑΞΗ ΟΥΡΗΤΗΡΙΚΗΣ ΠΡΟΘΕΣΗΣ ΓΙΑ ΧΟΡΗΓΗΣΗ ΦΑΡΜΑΚΕΥΤΙΚΩΝ ΟΥΣΙΩΝ ΚΑΙ ΚΙΤ	3105559



ΑΡ./ΗΜ.ΔΗΜ.Ε.Δ. (87)	ΔΙΚΑΙΟΥΧΟΣ (73)	ΤΙΤΛΟΣ ΕΦΕΥΡΕΣΗΣ (54)	ΑΡ.ΕΥΡ.Α.Ε. (11)
2600869 - 23/09/2020	HELPERBY THERAPEUTICS LIMITED	ΣΥΝΔΥΑΣΜΟΣ ΜΙΑΣ ΕΝΩΣΗΣ ΠΥΡΡΟΛΟΚΙΝΟΛΙΝΗΣ ΚΑΙ ΕΝΟΣ ΑΝΤΙΜΙΚΡΟΒΙΑΚΟΥ ΠΑΡΑΓΟΝΤΑ ΒΗΤΑ-ΛΑΚΤΑΜΗΣ, ΜΟΥΠΡΟΣΙΝΗΣ Ή ΧΛΩΡΕΞΙΔΙΝΗΣ	3105467
2615173 - 16/09/2020	BASF AGRICULTURAL SOLUTIONS SEED US LLC	ΑΝΘΕΚΤΙΚΑ ΣΤΑ ΕΝΤΟΜΑ ΦΥΤΑ ΒΑΜΒΑΚΙΑΣ ΚΑΙ ΜΕΘΟΔΟΙ ΤΑΥΤΟΠΟΙΗΣΗΣ ΤΟΥΣ	3105585
2647841 - 23/09/2020	GENERAL ELECTRIC TECHNOLOGY GMBH	ΣΥΣΤΗΜΑ ΗΛΙΑΚΗΣ ΘΕΡΜΙΚΗΣ ΕΝΕΡΓΕΙΑΣ	3105660
2651410 - 14/10/2020	LUYE PHARMA AG	ΔΙΑΔΕΡΜΙΚΟ ΘΕΡΑΠΕΥΤΙΚΟ ΣΥΣΤΗΜΑ ΓΙΑ ΤΗ ΧΟΡΗΓΗΣΗ ΜΙΑΣ ΔΡΑΣΤΙΚΗΣ ΟΥΣΙΑΣ	3105776
2661266 - 16/09/2020	ANJI PHARMA (US) LLC	ΘΕΡΑΠΕΙΕΣ ΠΟΥ ΒΑΣΙΖΟΝΤΑΙ ΣΕ ΠΡΟΣΔΕΤΗ ΧΗΜΕΙΟΔΙΣΘΗΤΗΡΙΟΥ ΥΠΟΔΟΧΕΑ	3105509
2667719 - 02/09/2020	SHAH, DEEPAK PRANJIVANDAS	ΠΑΡΑΣΙΤΟΚΤΟΝΟΣ ΣΥΝΘΕΣΗ ΠΟΥ ΠΕΡΙΕΧΕΙ ΘΕΙΟ, ΕΝΑ ΕΝΤΟΜΟΚΤΟΝΟ ΚΙ ΕΝΑ ΑΓΡΟΧΗΜΙΚΟ ΕΚΔΟΧΟ	3105576
2682902 - 23/09/2020	HOLDHAM	ΤΥΠΩΜΕΝΗ ΕΠΙΦΑΝΕΙΑ, ΣΥΣΚΕΥΗ ΚΑΙ ΜΕΘΟΔΟΣ ΕΠΕΞΕΡΓΑΣΙΑΣ ΕΙΚΟΝΩΝ ΜΙΑΣ ΤΕΤΟΙΑΣ ΤΥΠΩΜΕΝΗΣ ΕΠΙΦΑΝΕΙΑΣ	3105617
2701707 - 02/09/2020	RUTGERS, THE STATE UNIVERSITY OF NEW JERSEY	ΜΕΘΟΔΟΣ ΘΕΡΑΠΕΙΑΣ ΔΥΣΚΙΝΗΣΙΑΣ	3105771
2709627 - 23/09/2020	GENZYME CORPORATION	ΕΠΑΓΩΓΗ ΑΝΟΣΟΑΝΟΧΗΣ ΜΕ ΧΡΗΣΗ ΜΕΘΟΤΡΕΞΑΤΗΣ	3105803
2709991 - 02/09/2020	GENZYME CORPORATION UNIVERSITY OF WASHINGTON	ΧΡΗΣΗ CXCR4 ΑΝΤΑΓΩΝΙΣΤΩΝ ΓΙΑ ΤΗ ΘΕΡΑΠΕΥΤΙΚΗ ΑΝΤΙΜΕΤΩΠΙΣΗ ΤΟΥ ΣΥΝΔΡΟΜΟΥ WHIM, ΤΗΣ ΜΥΕΛΟΚΑΘΕΞΙΑΣ, ΤΗΣ ΟΥΔΕΤΕΡΟΠΕΝΙΑΣ ΚΑΙ ΤΗΣ ΛΕΜΦΟΚΥΤΤΑΡΟΠΕΝΙΑΣ	3105754
2729179 - 23/09/2020	STARPHARMA PTY LTD	ΜΑΚΡΟΜΟΡΙΑ	3105743
2736164 - 19/08/2020	ARISTOTLE UNIVERSITY OF THESSALONIKI-RESEARCH COMMITTEE SPECIAL ACCOUNT MANAGEMENT COMMITTEE OF INTERNATIONAL HELLENIC UNIVERSITY MADEMLIS, CHRISTOS KIOSKERIDIS, IORDANIS	ΜΕΘΟΔΟΣ ΒΕΛΤΙΣΤΟΠΟΙΗΣΗΣ ΤΗΣ ΑΠΟΔΟΣΗΣ ΑΝΕΜΟΓΕΝΝΗΤΡΙΑΣ ΜΕ ΕΛΕΓΧΟ ΤΗΣ ΗΛΕΚΤΡΟΓΕΝΝΗΤΡΙΑΣ ΚΑΙ ΣΥΣΤΗΜΑ ΓΙΑ ΤΟ ΣΚΟΠΟ ΑΥΤΟ	3105708
2756161 - 12/08/2020	M-I LLC	ΜΕΘΟΔΟΙ ΧΡΗΣΗΣ ΕΛΑΙΟΥΧΩΝ ΡΕΥΣΤΩΝ ΓΙΑ ΛΕΙΤΟΥΡΓΙΕΣ ΑΠΟΠΕΡΑΤΩΣΗΣ	3105521
2760989 - 28/10/2020	KOMPOFERM GMBH	ΜΟΝΑΔΑ ΒΙΟΑΕΡΙΟΥ ΚΑΙ ΜΕΘΟΔΟΣ ΓΙΑ ΤΗ ΛΕΙΤΟΥΡΓΙΑ ΜΙΑΣ ΜΟΝΑΔΑΣ ΒΙΟΑΕΡΙΟΥ	3105672
2767588 - 19/08/2020	REGENERON PHARMACEUTICALS, INC.	ΧΡΗΣΗ ΠΟΝΤΙΚΟΥ Ο ΟΠΟΙΟΣ ΠΑΡΑΓΕΙ ΥΒΡΙΔΙΚΑ ΑΝΤΙΣΩΜΑΤΑ ΤΑ ΟΠΟΙΑ ΠΕΡΙΕΧΟΥΝ ΑΝΘΡΩΠΙΝΕΣ ΜΕΤΑΒΛΗΤΕΣ ΠΕΡΙΟΧΕΣ ΚΑΙ ΣΤΑΘΕΡΕΣ ΠΕΡΙΟΧΕΣ ΠΟΝΤΙΚΟΥ ΩΣ ΜΙΑ ΠΗΓΗ DNA ΤΟ ΟΠΟΙΟ ΚΩΔΙΚΟΠΟΙΕΙ ΜΙΑ ΑΝΘΡΩΠΙΝΗ ΜΕΤΑΒΛΗΤΗ ΠΕΡΙΟΧΗ ΕΝΟΣ ΕΝ ΛΟΓΩ ΑΝΤΙΣΩΜΑΤΟΣ	3105691
2774375 - 07/10/2020	NOKIA TECHNOLOGIES OY	ΜΕΘΟΔΟΣ ΚΑΙ ΣΥΣΚΕΥΗ ΓΙΑ ΚΩΔΙΚΟΠΟΙΗΣΗ ΒΙΝΤΕΟ	3105753
2782990 - 07/10/2020	INNOVATION HAMMER LLC	ΜΕΘΟΔΟΣ ΓΙΑ ΑΝΑΠΤΥΞΗ ΦΥΤΩΝ ΜΕ ΤΗ ΧΡΗΣΗ ΠΥΡΙΤΙΚΩΝ ΜΙΚΡΟΣΦΑΙΡΙΔΙΩΝ ΚΑΙ ΦΩΤΟΣΦΡΑΓΙΣΗΣ ΜΕ ΤΗ ΧΡΗΣΗ ΕΞΩΓΕΝΩΝ ΓΛΥΚΟΠΥΡΑΝΟΣΙΔΩΝ	3105526
2785834 - 23/09/2020	FATE THERAPEUTICS, INC.	ΣΥΝΘΕΣΗ ΕΝΙΣΧΥΜΕΝΟΥ ΒΛΑΣΤΟΚΥΤΤΑΡΟΥ	3105646
2800800 - 09/09/2020	JOHNSON MATTHEY PUBLIC LIMITED COMPANY	ΙΧΝΗΘΕΤΕΣ ΚΑΙ ΜΕΘΟΔΟΣ ΣΗΜΑΝΣΗΣ ΥΓΡΩΝ	3105572
2800921 - 09/09/2020	SEAL FOR LIFE INDUSTRIES US LLC	ΘΕΡΜΟΣΥΡΡΙΚΝΩΣΙΜΟ ΚΑΛΥΜΜΑ ΣΩΛΗΝΑ	3105774
2806637 - 21/10/2020	ELECTRONICS AND TELECOMMUNICATIONS RESEARCH INSTITUTE	ΜΕΘΟΔΟΣ ΓΙΑ ΚΩΔΙΚΟΠΟΙΗΣΗ/ΑΠΟΚΩΔΙΚΟΠΟΙΗΣΗ ΕΙΚΟΝΑΣ	3105682

ΑΡ./ΗΜ.ΔΗΜ.Ε.Α. (87)	ΔΙΚΑΙΟΥΧΟΣ (73)	ΤΙΤΛΟΣ ΕΦΕΥΡΕΣΗΣ (54)	ΑΡ.ΕΥΡ.Α.Ε. (11)
2806885 - 23/09/2020	JADI CELL LLC	ΛΥΟΦΙΛΟΠΟΙΗΜΕΝΑ ΠΡΟΪΟΝΤΑ ΛΥΣΗΣ ΑΙΜΟΠΕΤΑΛΙΟΥ	3105495
2815769 - 21/10/2020	NEURACLE SCIENCE CO., LTD.	ΦΑΡΜΑΚΕΥΤΙΚΗ ΧΡΗΣΗ ΤΟΥ FAM19A5 ΠΟΥ ΕΜΠΛΕΚΕΤΑΙ ΣΤΗ ΡΥΘΜΙΣΗ ΓΛΙΟΓΕΝΗΣΗΣ	3105543
2820138 - 28/10/2020	HELMHOLTZ ZENTRUM MUNCHEN - DEUTSCHES FORSCHUNGSZENTRUM FUR GESUNDHEIT UND UMWELT (GMBH) SIRION BIOTECH GMBH	ΡΕΤΡΟΪΚΗ ΜΕΤΑΓΩΓΗ ΜΕ ΤΗ ΧΡΗΣΗ ΠΟΛΟΞΑΜΕΡΩΝ	3105571
2833945 - 02/09/2020	SANOFI-AVENTIS DEUTSCHLAND GMBH	ΕΓΧΥΤΗΡΑΣ ΤΥΠΟΥ ΠΕΝΑΣ	3105750
2834011 - 09/09/2020	ECLIPSE MAGNETICS LIMITED	ΣΥΣΚΕΥΗ ΜΑΓΝΗΤΙΚΗΣ ΔΙΗΘΗΣΗΣ	3105674
2846426 - 18/11/2020	FRITZ DRIESCHER KG SPEZIALFABRIK FUR ELEKTRIZITATSWERKSBEDARF GMBH & CO.	ΣΥΣΤΗΜΑ ΖΕΥΞΗΣ ΜΕ ΠΕΡΙΟΡΙΣΤΗ ΣΦΑΛΜΑΤΟΣ ΗΛΕΚΤΡΙΚΟΥ ΤΟΞΟΥ	3105684
2861240 - 09/09/2020	IMMUNOMIC THERAPEUTICS, INC.	ΝΟΥΚΛΕΪΚΑ ΟΞΕΑ ΓΙΑ ΤΗΝ ΑΓΩΓΗ ΑΛΛΕΡΓΙΩΝ	3105533
2875304 - 19/08/2020	COMMISSARIAT A L'ENERGIE ATOMIQUE ET AUX ENERGIES ALTERNATIVES	ΑΠΟΡΡΟΦΗΤΗΣ ΕΝΑΛΛΑΚΤΗ ΜΕ ΠΛΑΚΕΣ ΜΕ ΠΟΡΩΔΕΣ ΕΞΑΡΤΗΜΑ ΚΑΤΑΝΟΜΗΣ	3105553
2886465 - 12/08/2020	ISRAEL AEROSPACE INDUSTRIES LTD.	ΠΑΡΑΚΟΛΟΥΘΗΣΗ ΤΗΣ ΓΩΝΙΑΣ ΔΙΕΥΘΥΝΣΗΣ ΚΑΤΑ ΤΗ ΜΕΤΑΦΟΡΑ ΑΕΡΟΣΚΑΦΩΝ	3105517
2901003 - 25/11/2020	ENGINETICS LLC	ΣΩΛΗΝΟΕΙΔΕΣ ΜΕΤΡΗΣΗΣ ΔΥΟ ΒΗΜΑΤΩΝ ΓΙΑ ΨΕΚΑΣΤΗΡΕΣ ΠΟΛΥ-ΦΥΣΙΚΩΝ ΚΑΥΣΙΜΩΝ	3105679
2903991 - 16/09/2020	INTERMUNE, INC.	ΑΝΤΙ-ΙΝΩΤΙΚΕΣ ΠΥΡΙΔΙΝΟΝΕΣ	3105546
2908208 - 19/08/2020	OPTELEC B.V.	ΔΙΑΤΑΞΗ ΠΡΟΒΟΛΗΣ	3105640
2921720 - 19/08/2020	VALSIR S.P.A.	ΔΙΑΤΑΞΗ ΤΑΧΕΙΑΣ ΣΤΕΡΕΩΣΗΣ ΓΙΑ ΤΗ ΣΤΕΡΕΩΣΗ ΕΞΑΡΤΗΜΑΤΩΝ ΚΑΙ ΒΟΗΘΗΜΑΤΩΝ ΣΕ ΕΝΑ ΠΛΑΙΣΙΟ ΣΤΗΡΙΞΗΣ ΣΥΣΚΕΥΩΝ ΥΓΙΕΙΝΗΣ ΚΑΙ ΔΟΜΗ ΕΓΚΑΤΑΣΤΑΣΗΣ ΠΟΥ ΠΕΡΙΛΑΜΒΑΝΕΙ ΔΙΑΤΑΞΗ ΣΤΕΡΕΩΣΗΣ	3105474
2935329 - 16/09/2020	MERCK SHARP & DOHME CORP.	ΑΝΤΙΣΩΜΑΤΑ ΠΟΥ ΣΥΝΔΕΟΝΤΑΙ ΠΡΟΣ ΤΟΝ ΑΝΘΡΩΠΙΝΟ ΠΡΟΣΔΕΤΗ 1 (PD-L1) ΠΡΟΓΡΑΜΜΑΤΙΣΜΕΝΟΥ ΘΑΝΑΤΟΥ	3105532
2941233 - 07/10/2020	THE TRUSTEES OF THE UNIVERSITY OF PENNSYLVANIA	ΣΥΝΘΕΣΕΙΣ ΚΑΙ ΜΕΘΟΔΟΙ ΓΙΑ ΤΗ ΘΕΡΑΠΕΙΑ ΔΕΡΜΑΤΙΚΟΥ Τ ΚΥΤΤΑΡΙΚΟΥ ΛΕΜΦΩΜΑΤΟΣ	3105791
2942578 - 18/11/2020	FUJITSU GENERAL LIMITED	ΚΛΙΜΑΤΙΣΤΙΚΟ ΚΑΙ ΣΥΣΤΗΜΑ ΕΛΕΓΧΟΥ	3105848
2943290 - 02/09/2020	SICPA HOLDING SA	ΣΤΡΩΣΕΙΣ ΟΠΤΙΚΟΥ ΦΑΙΝΟΜΕΝΟΥ ΠΟΥ ΠΑΡΟΥΣΙΑΖΟΥΝ ΕΝΑ ΕΞΑΡΤΩΜΕΝΟ ΑΠΟ ΤΗ ΓΩΝΙΑ ΠΑΡΑΤΗΡΗΣΗΣ ΟΠΤΙΚΟ ΦΑΙΝΟΜΕΝΟ, ΔΙΑΔΙΚΑΣΙΕΣ ΚΑΙ ΔΙΑΤΑΞΕΙΣ ΓΙΑ ΤΗΝ ΠΑΡΑΓΩΓΗ ΤΟΥΣ, ΑΝΤΙΚΕΙΜΕΝΑ ΠΟΥ ΦΕΡΟΥΝ ΜΙΑ ΣΤΡΩΣΗ ΟΠΤΙΚΟΥ ΦΑΙΝΟΜΕΝΟΥ, ΚΑΙ ΧΡΗΣΕΙΣ ΑΥΤΩΝ	3105735
2943291 - 19/08/2020	SICPA HOLDING SA	ΣΤΡΩΣΕΙΣ ΟΠΤΙΚΟΥ ΦΑΙΝΟΜΕΝΟΥ ΠΟΥ ΠΑΡΟΥΣΙΑΖΟΥΝ ΕΝΑ ΕΞΑΡΤΩΜΕΝΟ ΑΠΟ ΤΗ ΓΩΝΙΑ ΠΑΡΑΤΗΡΗΣΗΣ ΟΠΤΙΚΟ ΦΑΙΝΟΜΕΝΟ ΔΙΑΔΙΚΑΣΙΕΣ ΚΑΙ ΔΙΑΤΑΞΕΙΣ ΓΙΑ ΤΗΝ ΠΑΡΑΓΩΓΗ ΤΟΥΣ ΑΝΤΙΚΕΙΜΕΝΑ ΠΟΥ ΦΕΡΟΥΝ ΜΙΑ ΣΤΡΩΣΗ ΟΠΤΙΚΟΥ ΦΑΙΝΟΜΕΝΟΥ ΚΑΙ ΧΡΗΣΕΙΣ ΑΥΤΩΝ	3105530
2944314 - 02/09/2020	OBSHESTVO S OGRANICHENNOJ OTVETSTVENNOSTJU 'PARAFARM'	ΦΑΡΜΑΚΕΥΤΙΚΟ ΣΚΕΥΑΣΜΑ ΓΙΑ ΤΗΝ ΘΕΡΑΠΕΙΑ ΤΗΣ ΑΡΘΡΙΤΙΔΑΣ ΚΑΙ ΤΗΣ ΑΡΘΡΩΣΗΣ	3105562
2945647 - 09/09/2020	MEMORIAL SLOAN KETTERING CANCER CENTER	ΑΝΟΣΟΓΟΝΙΚΑ WT-1 ΠΕΠΤΙΔΙΑ ΚΑΙ ΜΕΘΟΔΟΙ ΧΡΗΣΗΣ ΑΥΤΩΝ	3105661
2946521 - 23/09/2020	TELEFONAKTIEBOLAGET LM ERICSSON (PUBL)	ΜΕΘΟΔΟΣ ΚΑΙ ΣΥΣΚΕΥΗ ΓΙΑ ΑΠΟΣΤΟΛΗ ΚΑΙ ΛΗΨΗ ΠΛΗΡΟΦΟΡΙΩΝ ΕΛΕΓΧΟΥ ΚΑΤΕΡΧΟΜΕΝΗΣ ΖΕΥΞΗΣ	3105625
2953739 - 02/09/2020	BANG & CLEAN GMBH	ΜΕΘΟΔΟΣ ΚΑΙ ΔΙΑΤΑΞΗ ΓΙΑ ΤΟΝ ΚΑΘΑΡΙΣΜΟ ΕΣΩΤΕΡΙΚΩΝ ΧΩΡΩΝ ΔΟΧΕΙΩΝ ΚΑΙ ΜΟΝΑΔΩΝ	3105596

ΑΡ./ΗΜ.ΔΗΜ.Ε.Δ. (87)	ΔΙΚΑΙΟΥΧΟΣ (73)	ΤΙΤΛΟΣ ΕΦΕΥΡΕΣΗΣ (54)	ΑΡ.ΕΥΡ.Δ.Ε. (11)
2954303 - 30/09/2020	SANDVIK INTELLECTUAL PROPERTY AB	ΔΙΑΤΑΞΗ, ΣΥΣΤΗΜΑ ΚΑΙ ΜΕΘΟΔΟΣ ΓΙΑ ΤΟΝ ΔΥΝΑΜΙΚΟ ΕΛΕΓΧΟ ΚΟΧΛΙΩΝ ΥΠΟΣΤΗΡΙΞΗΣ ΕΔΑΦΟΥΣ, ΚΟΧΛΙΩΝ ΑΓΚΥΡΩΣΗΣ Ή ΑΓΚΥΡΙΩΝ ΒΡΑΧΟΥ	3105654
2959892 - 09/09/2020	ZERIA PHARMACEUTICAL CO., LTD.	ΔΙΣΚΙΟ ΜΕ ΕΝΤΕΡΙΚΗ ΕΠΙΚΑΛΥΨΗ	3105695
2967012 - 16/09/2020	ERASMUS UNIVERSITY MEDICAL CENTER ROTTERDAM CRAIG, ROGER KINGDON	ΔΙΑΓΟΝΙΔΙΑΚΟ ΜΗ ΑΝΘΡΩΠΙΝΟ ΘΗΛΑΣΤΙΚΟ ΓΙΑ ΠΑΡΑΓΩΓΗ ΑΝΤΙΣΩΜΑΤΩΝ	3105578
2968173 - 14/10/2020	AMGEN INC. CYTOKINETICS, INC.	ΕΤΕΡΟΚΥΚΛΙΚΕΣ ΕΝΩΣΕΙΣ ΚΑΙ ΟΙ ΧΡΗΣΕΙΣ ΑΥΤΩΝ	3105841
2970389 - 19/08/2020	RHYTHM PHARMACEUTICALS, INC.	ΦΑΡΜΑΚΕΥΤΙΚΕΣ ΕΝΩΣΕΙΣ	3105470
2972359 - 23/09/2020	MENARINI SILICON BIOSYSTEMS S.P.A.	ΕΜΠΛΟΥΤΙΣΜΟΣ ΚΥΚΛΟΦΟΡΟΥΝΤΩΝ ΚΥΤΤΑΡΩΝ ΟΓΚΟΥ ΜΕΣΩ ΕΞΑΝΤΛΗΣΗΣ ΛΕΥΚΩΝ ΑΙΜΟΣΦΑΙΡΙΩΝ	3105758
2976101 - 19/08/2020	GLAXOSMITHKLINE BIOLOGICALS S.A.	ΜΕΘΟΔΟΣ ΘΕΡΑΠΕΙΑΣ	3105633
2981607 - 19/08/2020	MEMORIAL SLOAN KETTERING CANCER CENTER	ΑΠΟΤΕΛΕΣΜΑΤΙΚΗ ΠΑΡΑΓΩΓΗ ΟΓΚΟ-ΣΤΟΧΕΥΜΕΝΩΝ Τ-ΚΥΤΤΑΡΩΝ ΠΟΥ ΠΑΡΑΓΟΝΤΑΙ ΑΠΟ ΠΟΛΥΔΥΝΑΜΑ ΒΛΑΣΤΟΚΥΤΤΑΡΑ	3105622
2981822 - 02/09/2020	SCHOLAR ROCK, INC.	ΣΥΝΘΕΣΕΙΣ ΚΑΙ ΜΕΘΟΔΟΙ ΓΙΑ ΡΥΘΜΙΣΗ ΑΥΞΗΤΙΚΩΝ ΠΑΡΑΓΟΝΤΩΝ	3105752
2982337 - 26/08/2020	EDWARDS LIFESCIENCES PVT, INC.	ΑΝΙΧΝΕΥΣΗ, ΣΦΡΑΓΙΣΗ ΚΑΙ ΠΡΟΛΗΨΗ ΠΑΡΑΒΑΛΒΙΔΙΚΗΣ ΔΙΑΦΥΓΗΣ	3105497
2983680 - 26/08/2020	HOUSTON METHODIST HOSPITAL ABT HOLDING COMPANY	ΒΕΛΤΙΩΣΗ ΟΡΓΑΝΩΝ ΠΡΟΣ ΜΕΤΑΜΟΣΧΕΥΣΗ	3105540
2991511 - 16/09/2020	JT INTERNATIONAL SA	ΑΤΜΙΖΟΜΕΝΟ ΥΛΙΚΟ ΚΑΙ ΚΑΨΟΥΛΑ	3105795
2992908 - 02/09/2020	OSSTEMIMPLANT CO., LTD.	ΜΕΘΟΔΟΣ ΕΠΕΞΕΡΓΑΣΙΑΣ ΕΠΙΦΑΝΕΙΑΣ ΕΜΦΥΤΕΥΜΑΤΟΣ	3105590
2996474 - 26/08/2020	SYNEXIS LLC	ΜΕΘΟΔΟΙ ΓΙΑ ΤΟΝ ΕΛΕΓΧΟ ΤΩΝ ΑΡΘΡΟΠΟΔΩΝ ΜΕ ΧΡΗΣΗ ΣΧΕΔΩΝ ΙΔΑΝΙΚΟΥ ΥΠΕΡΟΞΕΙΔΙΟΥ ΤΟΥ ΥΔΡΟΓΟΝΟΥ ΣΕ ΑΕΡΙΑ ΦΑΣΗ	3105603
3002375 - 02/09/2020	HENKEL AG & CO. KGAA	ΜΠΛΟΚ ΤΟΥΑΛΕΤΑΣ ΜΕ ΣΤΟΙΧΕΙΟ ΔΙΑΝΟΜΗΣ ΝΕΡΟΥ ΑΠΟΠΛΥΣΗΣ	3105624
3007955 - 02/09/2020	W & D MCCULLOCH LTD.	ΣΙΔΗΡΟΔΡΟΜΙΚΟ ΟΧΗΜΑ	3105482
3008039 - 11/11/2020	AMGEN INC.	ΚΡΥΣΤΑΛΛΙΚΗ ΜΟΡΦΗ ΕΝΟΣ ΑΝΑΣΤΟΛΕΑ ΤΗΣ MDM2	3105853
3008147 - 16/09/2020	VALVOLINE LICENSING AND INTELLECTUAL PROPERTY LLC	ΣΥΝΘΕΣΗ ΨΥΚΤΙΚΟΥ ΚΙΝΗΤΗΡΑ ΠΑΡΑΤΕΤΑΜΕΝΗΣ ΛΕΙΤΟΥΡΓΙΑΣ	3105789
3009685 - 09/09/2020	WEIR MINERALS AUSTRALIA LTD	ΒΕΛΤΙΩΣΕΙΣ ΣΧΕΤΙΚΑ ΜΕ ΤΙΣ ΠΤΕΡΩΤΕΣ ΦΥΤΟΚΕΝΤΡΗΣ ΑΝΤΛΙΑΣ	3105723
3015163 - 30/09/2020	PETROVAL	ΔΙΑΔΙΚΑΣΙΑ ΓΙΑ ΦΟΡΤΩΣΗ ΚΕΡΑΜΙΚΩΝ ΣΩΜΑΤΙΔΙΩΝ ΕΝΤΟΣ ΚΑΤΑΚΟΡΥΦΟΥ ΑΝΤΙΔΡΑΣΤΗΡΑ	3105607
3026361 - 23/09/2020	FUJITSU GENERAL LIMITED	ΕΝΤΟΙΧΙΖΟΜΕΝΟ ΣΤΗΝ ΟΡΟΦΗ ΚΛΙΜΑΤΙΣΤΙΚΟ	3105827
3027209 - 02/09/2020	REGENERON PHARMACEUTICALS, INC.	ΑΝΤΙΣΩΜΑΤΑ ΑΝΤΙ-ΑΚΤΙΒΙΝΗΣ Α ΚΑΙ ΧΡΗΣΕΙΣ ΑΥΤΩΝ	3105566
3028716 - 16/09/2020	REGENESANCE B.V.	ΚΑΤΑΣΤΟΛΗ ΣΥΜΠΛΗΡΩΜΑΤΟΣ ΓΙΑ ΒΕΛΤΙΩΜΕΝΗ ΑΝΑΓΕΝΝΗΣΗ ΝΕΥΡΟΥ	3105761
3035524 - 16/09/2020	TYCO ELECTRONICS (SHANGHAI) CO., LTD. TYCO ELECTRONICS HOLDINGS (BERMUDA) NO. 7 LIMITED	ΚΟΥΤΙ ΣΥΝΔΕΣΗΣ ΦΩΤΟΒΟΛΤΑΪΚΩΝ ΚΑΙ ΣΥΝΑΡΜΟΓΗ ΦΩΤΟΒΟΛΤΑΪΚΩΝ	3105498
3035886 - 07/10/2020	BOEHRINGER INGELHEIM VETMEDICA GMBH	ΕΙΣΠΝΕΥΣΤΗΡΑΣ	3105839

ΑΡ./ΗΜ.ΔΗΜ.Ε.Α. (87)	ΔΙΚΑΙΟΥΧΟΣ (73)	ΤΙΤΛΟΣ ΕΦΕΥΡΕΣΗΣ (54)	ΑΡ.ΕΥΡ.Α.Ε. (11)
3036256 - 28/10/2020	MERCK SHARP & DOHME CORP.	ΔΙΑΜΟΡΦΩΣΗ ΤΗΣ ΑΝΟΣΙΑΣ ΟΓΚΩΝ	3105704
3038658 - 04/11/2020	CHEMICAL & BIOPHARMACEUTICAL LABORATORIES OF PATRAS S.A.	ΑΜΙΝΟΔΙΟΞΕΑ ΠΟΥ ΠΕΡΙΕΧΟΥΝ ΤΡΟΠΟΠΟΙΗΤΕΣ ΠΕΠΤΙΔΙΩΝ	3105807
3040778 - 30/09/2020	VISITECH AS	ΜΕΘΟΔΟΣ ΓΙΑ ΤΗΝ ΠΑΡΟΧΗ ΟΜΟΙΟΜΟΡΦΗΣ ΦΩΤΕΙΝΟΤΗΤΑΣ ΑΠΟ ΕΝΑΝ ΠΡΟΒΟΛΕΑ ΦΩΤΟΣ ΣΕ ΜΙΑ ΠΕΡΙΟΧΗ ΕΙΚΟΝΑΣ	3105787
3051033 - 26/08/2020	BOLTON MANITOBA SPA	ΣΥΣΚΕΥΗ ΓΙΑ ΤΗΝ ΕΦΑΡΜΟΓΗ ΕΝΟΣ ΑΠΟΛΥΜΑΝΤΙΚΟΥ ΠΡΟΪΟΝΤΟΣ, ΕΙΔΙΚΟΤΕΡΑ ΓΙΑ ΙΔΙΟΣΚΕΥΕΣ ΥΓΙΕΙΝΗΣ ΚΑΙ ΑΛΛΑ ΠΑΡΟΜΟΙΑ	3105524
3053904 - 22/07/2020	TERION AG	ΡΚ ΛΙΠΑΣΜΑ	3105749
3057993 - 12/08/2020	OMEROS CORPORATION UNIVERSITY OF LEICESTER	ΜΕΘΟΔΟΙ ΓΙΑ ΤΗΝ ΑΝΤΙΜΕΤΩΠΙΣΗ ΚΑΤΑΣΤΑΣΕΩΝ ΠΟΥ ΣΥΝΔΕΟΝΤΑΙ ΜΕ ΤΗΝ ΕΝΕΡΓΟΠΟΙΗΣΗ ΣΥΜΠΛΗΡΩΜΑΤΟΣ ΕΞΑΡΤΩΜΕΝΟΥ ΑΠΟ ΤΗΝ MASP-2	3105501
3069191 - 26/08/2020	CLIC GOGGLES, INC.	ΕΠΕΚΤΑΣΙΜΑ ΓΥΑΛΙΑ ΜΕ ΕΥΕΛΙΚΤΗ ΖΩΝΗ	3105767
3071222 - 21/10/2020	UCL BUSINESS LTD	ΚΥΤΤΑΡΟ	3105463
3078425 - 09/09/2020	INNCEINMAT, S.L. UNIVERSIDAD POLITECNICA DE VALENCIA	ΔΙΑΔΙΚΑΣΙΑ ΓΙΑ ΤΗΝ ΠΥΡΩΣΗ ΚΟΚΚΩΔΩΝ ΠΥΡΙΤΙΚΩΝ ΑΛΑΤΩΝ	3105790
3079669 - 30/09/2020	IRONWOOD PHARMACEUTICALS, INC. FOREST LABORATORIES HOLDINGS LIMITED	ΚΑΘΥΣΤΕΡΗΜΕΝΗΣ ΑΠΕΛΕΥΘΕΡΩΣΗΣ ΣΥΝΘΕΣΕΙΣ ΛΙΝΑΚΛΟΤΙΔΗΣ	3105523
3079863 - 09/09/2020	SHAVELOGIC, INC.	ΠΕΡΙΣΤΡΕΦΟΜΕΝΟ ΣΤΟΙΧΕΙΟ ΕΠΙΣΤΡΟΦΗΣ ΠΟΛΛΩΝ ΥΛΙΚΩΝ ΓΙΑ ΣΥΣΤΗΜΑΤΑ ΞΥΡΙΣΜΑΤΟΣ	3105550
3080108 - 07/10/2020	GENZYME CORPORATION	ΑΝΑΣΤΟΛΕΙΣ ΚΙΝΑΣΗΣ ΠΟΥ ΣΧΕΤΙΖΕΤΑΙ ΜΕ ΤΡΟΠΟΜΥΟΣΙΝΗ (TRK)	3105844
3083671 - 30/09/2020	FRED HUTCHINSON CANCER RESEARCH CENTER	ΧΙΜΑΙΡΙΚΑ ΜΟΡΙΑ ΤΕΛΕΣΤΕΣ ΜΕ ΣΗΜΑΝΣΗ ΚΑΙ ΥΠΟΔΟΧΕΙΣ ΑΥΤΩΝ	3105862
3086557 - 21/10/2020	DOLBY INTERNATIONAL AB	ΜΕΘΟΔΟΣ ΓΙΑ ΠΑΡΑΛΛΗΛΗ ΑΠΟΚΩΔΙΚΟΠΟΙΗΣΗ ΒΙΝΤΕΟ	3105485
3092198 - 09/09/2020	NALCO COMPANY	ΜΙΚΡΑ ΜΟΡΙΑ ΜΕ ΒΑΣΗ ΕΠΙΦΑΝΕΙΟΔΡΑΣΤΙΚΟ ΓΙΑ ΤΗ ΜΕΙΩΣΗ ΤΟΥ ΑΡΓΙΛΟΠΥΡΙΤΙΚΟΥ ΛΕΒΗΤΟΛΙΘΟΥ ΣΤΗ ΔΙΕΡΓΑΣΙΑ BAYER	3105712
3095510 - 09/09/2020	STEFAN STEVERDING SONDERMASCHINEN -UND VORRICHTUNGSBAU GMBH	ΑΝΑΔΕΥΤΗΡΑΣ ΚΑΙ ΔΟΧΕΙΟ ΜΕ ΑΝΑΔΕΥΤΗΡΑ	3105544
3096718 - 26/08/2020	WELLAND MEDICAL LIMITED	ΦΙΛΤΡΟ ΓΙΑ ΣΑΚΟ ΟΣΤΟΜΙΑΣ ΜΕ ΚΟΛΛΗΤΙΚΗ ΤΑΙΝΙΑ	3105611
3097084 - 30/09/2020	SIXERA PHARMA AB	ΝΕΟΙ ΑΝΑΣΤΟΛΕΙΣ ΚΑΛΛΙΚΡΕΪΝΗΣ 7	3105699
3110203 - 26/08/2020	THALES	ΜΕΤΡΗΣΗ ΙΣΧΥΟΣ ΣΕ ΜΙΑ ΣΥΣΚΕΥΗ ΕΠΙΚΟΙΝΩΝΙΑΣ ΠΟΥ ΛΑΜΒΑΝΕΙ ΥΠΟΨΗ ΤΟ ΦΑΙΝΟΜΕΝΟ DOPPLER	3105748
3110442 - 14/10/2020	GLAXOSMITHKLINE BIOLOGICALS SA	ΤΡΟΠΟΠΟΙΗΜΕΝΑ ΜΗΝΙΓΓΙΤΙΔΟΚΟΚΚΙΚΑ FHBP ΠΟΛΥ-ΠΕΠΤΙΔΙΑ	3105570
3110840 - 21/10/2020	NOVO NORDISK A/S	ΕΝΑ Α22Κ, DESB27, B29R, DES B30, ΣΤΗ ΘΕΣΗ ΕΨΙΛΟΝ ΤΟΥ ΑΝΑΛΟΓΟΥ ΑΚΥΛΙΩΜΕΝΗΣ ΑΝΘΡΩΠΙΝΗΣ ΙΝΣΟΥΛΙΝΗΣ ΛΥΣΙΝΗΣ 22	3105535
3110849 - 26/08/2020	MERUS N.V.	ΑΝΤΙΣΩΜΑ ΠΟΥ ΔΕΣΜΕΥΕΙ ΤΙΣ ERBB-2 ΚΑΙ ERBB-3	3105551
3113772 - 09/09/2020	BIOCRIST PHARMACEUTICALS, INC.	ΤΡΙΦΘΟΡΟΜΕΘΥΛ ΥΠΟΚΑΤΕΣΤΗΜΕΝΑ ΠΥΡΑΖΟΛΙΑ ΩΣ ΑΝΑΣΤΟΛΕΙΣ ΚΑΛΛΙΚΡΕΪΝΗΣ ΣΤΟ ΑΝΘΡΩΠΙΝΟ ΠΛΑΣΜΑ	3105783
3116475 - 04/11/2020	NEURODERM LTD	ΣΥΝΘΕΣΕΙΣ ΑΝΑΣΤΟΛΕΑ ΑΠΟΚΑΡΒΟΞΥΛΑΣΗΣ ΝΤΟΠΑ	3105472

ΑΡ./ΗΜ.ΛΗΜ.Ε.Δ. (87)	ΔΙΚΑΙΟΥΧΟΣ (73)	ΤΙΤΛΟΣ ΕΦΕΥΡΕΣΗΣ (54)	ΑΡ.ΕΥΡ.Α.Ε. (11)
3116511 - 26/08/2020	ALLTECH, INC.	ΣΥΝΘΕΣΕΙΣ ΣΕΛΗΝΟΡΓΑΝΙΚΩΝ ΕΝΩΣΕΩΝ ΚΑΙ ΜΕΘΟ- ΔΩΝ ΧΡΗΣΗΣ ΑΥΤΩΝ	3105542
3116530 - 23/09/2020	ILC THERAPEUTICS LTD	ΥΒΡΙΔΙΟ ΥΠΟΤΥΠΟΥ IFN ΑΛΦΑ	3105703
3118080 - 09/09/2020	CRRC TANGSHAN CO., LTD.	ΣΥΣΤΗΜΑ ΠΡΟΩΘΗΤΙΚΗΣ ΙΣΧΥΟΣ ΟΧΗΜΑΤΟΣ TRAM	3105692
3120710 - 09/09/2020	FIRMA PRODUKCYJNO-HANDLOWA 'PAULA' SPOLKA Z OGRANICZONA ODPOWIEDZIALNOSCIA SPOLKA	ΜΕΘΟΔΟΣ ΠΑΡΑΣΚΕΥΗΣ ΤΣΙΠΣ ΤΥΡΙΟΥ ΚΑΙ ΔΙΟΓΚΩΜΕ- ΝΩΝ ΤΣΙΠΣ ΤΥΡΙΟΥ	3105686
3126799 - 19/08/2020	INNORESE AG	ΣΥΣΚΕΥΗ ΕΝΔΕΙΞΗΣ	3105637
3129021 - 23/09/2020	INCYTE CORPORATION	ΑΓΩΓΗ ΚΑΚΟΗΘΕΙΩΝ Β-ΚΥΤΤΑΡΩΝ ΜΕΣΩ ΣΥΝΔΥΑ- ΣΜΟΥ JAK ΚΑΙ PI3K ΑΝΑΣΤΟΛΕΑ	3105719
3129201 - 26/08/2020	UNIVERSITY OF MALTA	ΣΥΝΘΕΤΑ ΥΛΙΚΑ ΤΟΙΧΟΠΟΙΑΣ ΚΑΙ ΔΙΑΔΙΚΑΣΙΕΣ ΓΙΑ ΤΗΝ ΠΑΡΑΣΚΕΥΗ ΤΟΥΣ	3105531
3134070 - 23/09/2020	HERON THERAPEUTICS, INC.	ΣΥΝΘΕΣΕΙΣ ΕΝΟΣ ΠΟΛΥΟΡΘΟΕΣΤΕΡΑ ΚΑΙ ΕΝΟΣ ΕΚΔΟ- ΧΟΥ ΟΡΓΑΝΙΚΟΥ ΟΞΕΟΣ	3105806
3134438 - 30/09/2020	PIERRE FABRE MEDICAMENT	ΑΝΤΙΣΩΜΑ IGF-1R ΚΑΙ ΧΡΗΣΗ ΤΟΥ ΩΣ ΟΥΣΙΑ-ΟΧΗΜΑ ΔΙΕΥΘΥΝΣΙΟΔΟΤΗΣΗΣ ΓΙΑ ΤΗΝ ΑΓΩΓΗ ΤΟΥ ΚΑΡΚΙΝΟΥ	3105834
3134575 - 23/09/2020	GEOTECH TECHNOLOGIES LTD.	ΔΙΑΤΡΗΤΟ ΓΕΩΚΥΤΤΑΡΟ	3105857
3137605 - 28/10/2020	IONIS PHARMACEUTICALS, INC.	ΣΥΝΘΕΣΕΙΣ ΚΑΙ ΜΕΘΟΔΟΙ ΓΙΑ ΡΥΘΜΙΣΗ ΕΚΦΡΑΣΗΣ ΑΓΓΕΙΟΠΟΙΗΤΙΝΗΣ-ΤΥΠΟΥ 3	3105690
3138555 - 28/10/2020	FUJIFILM CORPORATION	ΣΥΝΘΕΣΗ ΛΙΠΟΣΩΜΑΤΟΣ ΚΑΙ ΜΕΘΟΔΟΣ ΠΑΡΑΣΚΕΥΗΣ ΑΥΤΟΥ	3105819
3141052 - 09/09/2020	TELEFONAKTIEBOLAGET LM ERICSSON (PUBL)	ΔΙΑΡΘΡΩΣΗ ΧΡΟΝΟΥ ΦΡΟΥΡΗΣΗΣ ΓΙΑ LTE HD-FDD	3105630
3144318 - 23/09/2020	FERRING B.V.	ΑΝΑΣΥΝΔΥΑΣΜΕΝΗ FSH ΠΟΥ ΠΕΡΙΛΑΜΒΑΝΕΙ ΑΛΦΑ 2,3-ΚΑΙ ΑΛΦΑ 2,6-ΣΙΑΛΥΛΙΩΣΗ	3105737
3145350 - 09/09/2020	NURYAN HOLDINGS LIMITED	ΣΥΣΚΕΥΗ ΑΤΜΙΣΜΑΤΟΣ ΧΕΙΡΟΣ	3105582
3145934 - 11/11/2020	PFIZER INC.	ΕΝΩΣΕΙΣ ΥΠΟΚΑΤΕΣΤΗΜΕΝΗΣ-6,8-ΔΙΟΞΑΔΙΚΥΚΛΟ [3.2.1]ΟΚΤΑΝΟ-2,3-ΔΙΟΛΗΣ ΩΣ ΠΑΡΑΓΟΝΤΕΣ ΣΤΟΧΕΥ- ΣΗΣ ΤΟΥ ASGPR	3105591
3146271 - 26/08/2020	HIPPOKRATES GMBH	ΜΕΘΟΔΟΣ ΓΙΑ ΤΗΝ ΨΥΞΗ ΕΝΟΣ ΔΩΜΑΤΙΟΥ	3105473
3149991 - 14/10/2020	ASSIA SPE, LLC	ΜΕΘΟΔΟΣ ΚΑΙ ΣΥΣΚΕΥΗ ΓΙΑ ΤΗΝ ΠΑΡΑΓΩΓΗ ΠΟΛΙ- ΤΙΚΩΝ ΓΙΑ ΤΗ ΒΕΛΤΙΩΣΗ ΤΗΣ ΑΠΟΔΟΣΗΣ ΣΥΣΤΗΜΑΤΟΣ ΔΙΚΤΥΟΥ	3105460
3151863 - 12/08/2020	UNIVERSIDADE DE SANTIAGO DE COM- POSTELA	ΥΔΡΟΑΛΚΟΟΛΙΚΟ ΣΥΣΤΗΜΑ ΓΙΑ ΘΕΡΑΠΕΙΑ ΝΥΧΙΩΝ	3105504
3151892 - 02/09/2020	LLT INTERNATIONAL (IRELAND) LTD.	ΣΥΣΤΗΜΑΤΑ ΚΑΙ ΜΕΘΟΔΟΙ ΓΙΑ ΤΗΝ ΕΠΕΞΕΡΓΑΣΙΑ ΣΤΕ- ΡΕΩΝ ΥΛΙΚΩΝ ΜΕ ΤΗ ΧΡΗΣΗ ΚΡΟΥΣΤΙΚΩΝ ΚΥΜΑΤΩΝ ΠΟΥ ΠΑΡΑΓΟΝΤΑΙ ΣΕ ΕΝΑΝ ΥΠΕΡΧΗΤΙΚΟ ΣΤΡΟΒΙΛΟ ΛΕΡΙΩΝ	3105739
3153515 - 12/08/2020	AB PHARMA LTD.	ΕΝΩΣΕΙΣ ΓΙΑ ΤΗΝ ΑΝΑΣΤΟΛΗ ΤΟΥ ΙΟΥ ΤΗΣ ΗΠΑΤΙΤΙΔΑΣ C, ΦΑΡΜΑΚΕΥΤΙΚΕΣ ΣΥΝΘΕΣΕΙΣ ΚΑΙ ΧΡΗΣΕΙΣ ΑΥΤΩΝ	3105512
3155050 - 09/09/2020	OPES CORPORATION OY	ΜΑΖΑ ΠΟΥ ΠΕΡΙΕΧΕΙ ΛΕΙΤΟΥΡΓΙΚΗ ΕΝΩΣΗ ΚΑΙ ΡΥΘΜΙΣΤΗ ΤΟΥ ΙΞΩΔΟΥΣ	3105588
3155136 - 16/09/2020	AURUBIS AG	ΜΕΘΟΔΟΣ ΓΙΑ ΑΝΑΚΤΗΣΗ ΜΕΤΑΛΛΩΝ ΑΠΟ ΔΕΥΤΕΡΕ- ΟΥΣΕΣ ΥΛΕΣ ΚΑΙ ΑΛΛΑ ΥΛΙΚΑ ΜΕ ΟΡΓΑΝΙΚΑ ΣΥΣΤΑ- ΤΙΚΑ	3105488
3156075 - 14/10/2020	PHARMACOSMOS HOLDING A/S	ΟΛΙΓΟΣΑΚΧΑΡΙΤΗΣ ΚΑΙ ΔΙΑΔΙΚΑΣΙΑ ΠΑΡΑΣΚΕΥΗΣ ΑΥΤΟΥ	3105855



ΑΡ./ΗΜ.ΔΗΜ.Ε.Α. (87)	ΔΙΚΑΙΟΥΧΟΣ (73)	ΤΙΤΛΟΣ ΕΦΕΥΡΕΣΗΣ (54)	ΑΡ.ΕΥΡ.Α.Ε. (11)
3161181 - 19/08/2020	COMMISSARIAT A L'ENERGIE ATOMIQUE ET AUX ENERGIES ALTERNATIVES RENAULT S.A.S.	ΣΥΣΚΕΥΗ ΧΗΜΙΚΗΣ ΑΠΟΘΕΣΗΣ ΑΤΜΟΥ ΜΕ ΒΕΛΤΙΩΜΕΝΗ ΑΠΟΔΟΣΗ ΑΠΟΘΕΣΗΣ	3105522
3169322 - 09/09/2020	BERLIN-CHEMIE AKTIENGESELLSCHAFT	ΔΙΑΓΙΤΤΙΚΗ ΣΥΝΘΕΣΗ ΜΕ ΑΝΤΙΑΔΥΣΛΙΠΙΔΑΙΜΙΚΗ ΔΡΑΣΗ	3105675
3169703 - 02/09/2020	ABKEN, HINRICH HOMBACH, ANDREAS	ΧΙΜΑΙΡΙΚΟΣ ΥΠΟΔΟΧΕΑΣ ΑΝΤΙΓΟΝΟΥ ΚΑΙ Η ΧΡΗΣΗ ΤΟΥ	3105768
3171857 - 19/08/2020	GALDERMA RESEARCH & DEVELOPMENT	ΣΥΝΔΥΑΣΜΟΣ ΑΔΑΠΠΑΛΕΝΗΣ ΚΑΙ ΥΠΕΡΟΞΕΙΔΙΟΥ ΤΟΥ ΒΕΝΖΟΛΙΟΥ ΓΙΑ ΤΗ ΘΕΡΑΠΕΥΤΙΚΗ ΑΝΤΙΜΕΤΩΠΙΣΗ ΤΗΣ ΣΟΒΑΡΗΣ ΑΚΜΗΣ	3105636
3171866 - 19/08/2020	ASPEN PARK PHARMACEUTICALS, INC.	ΘΕΡΑΠΕΥΤΙΚΗ ΑΝΤΙΜΕΤΩΠΙΣΗ ΕΞΑΨΕΩΝ ΚΑΙ ΟΣΤΙΚΗΣ ΑΠΩΛΕΙΑΣ, ΕΠΑΓΟΜΕΝΩΝ ΑΠΟ ΘΕΡΑΠΕΙΑ ΣΤΕΡΗΣΗΣ ΑΝΔΡΟΓΟΝΩΝ, ΜΕ ΧΡΗΣΗ CIS-ΚΛΟΜΙΦΑΙΝΗΣ	3105552
3171926 - 28/10/2020	INDUSTRIE BORLA S.P.A.	ΣΥΝΔΕΣΜΟΣ ΑΣΦΑΛΕΙΑΣ ΓΙΑ ΙΑΤΡΙΚΕΣ ΔΙΑΤΑΞΕΙΣ	3105747
3173409 - 21/10/2020	SYNGENTA PARTICIPATIONS AG	ΕΝΩΣΕΙΣ ΡΥΘΜΙΣΗΣ ΤΗΣ ΑΝΑΠΤΥΞΗΣ ΦΥΤΩΝ	3105817
3176329 - 02/09/2020	DRAGADOS, S.A. DRACE INFRAESTRUCTURAS S.A. PROES CONSULTORES, S.A.	ΘΕΜΕΛΙΟ ΒΑΡΥΤΗΤΑΣ ΓΙΑ ΥΠΕΡΑΚΤΙΕΣ ΑΝΕΜΟΓΕΝΝΗΤΡΙΕΣ	3105745
3184313 - 09/09/2020	SCHIESTL, ANGELO	ΔΙΑΤΑΞΗ ΚΑΙ ΜΕΘΟΔΟΣ ΓΙΑ ΤΥΠΩΣΗ ΣΕ ΤΥΠΩΤΙΚΑ ΥΛΙΚΑ	3105697
3189536 - 30/09/2020	DEHN SE + CO KG	ΔΙΑΤΑΞΗ ΜΕΤΑΓΩΓΗΣ ΓΙΑ ΣΥΣΚΕΥΕΣ ΠΡΟΣΤΑΣΙΑΣ ΕΝΑΝΤΙ ΥΠΕΡΤΑΣΕΩΝ	3105483
3190846 - 21/10/2020	NTT DOCOMO, INC.	ΣΤΑΘΜΟΣ ΒΑΣΗΣ ΚΑΙ ΜΕΘΟΔΟΣ ΜΕΤΑΦΟΡΑΣ ΔΕΔΟΜΕΝΩΝ	3105487
3191311 - 19/08/2020	SICPA HOLDING SA	ΧΑΡΤΟΝΟΜΙΣΜΑΤΑ ΠΟΥ ΕΧΟΥΝ ΑΛΛΗΛΟΣΥΣΧΕΤΙΖΟΜΕΝΑ ΧΑΡΑΚΤΗΡΙΣΤΙΚΑ	3105528
3193945 - 19/08/2020	FLUOGUIDE A/S	ΠΕΠΤΙΔΙΟ ΣΤΟΧΕΥΣΗΣ UPAR ΓΙΑ ΧΡΗΣΗ ΣΕ ΟΠΤΙΚΗ ΑΠΕΙΚΟΝΙΣΗ ΕΠΙΘΕΤΙΚΟΥ ΚΑΡΚΙΝΟΥ ΚΑΤΑ ΤΗ ΔΙΑΡΚΕΙΑ ΤΗΣ ΕΠΕΜΒΑΣΗΣ	3105619
3199031 - 12/08/2020	BARILLA G. E R. FRATELLI S.P.A.	ΔΙΑΔΙΚΑΣΙΑ ΓΙΑ ΤΗΝ ΠΑΡΑΓΩΓΗ ΕΝΟΣ ΜΑΛΑΚΟΥ ΠΡΟΪΟΝΤΟΣ ΑΡΤΟΠΟΙΑΣ ΠΟΥ ΜΠΟΡΕΙ ΝΑ ΑΠΟΘΗΚΕΥΤΕΙ ΣΕ ΘΕΡΜΟΚΡΑΣΙΑ ΔΩΜΑΤΙΟΥ	3105506
3200828 - 12/08/2020	LACHESIS BIOSCIENCES LIMITED	ΕΝΔΟΡΙΝΙΚΕΣ ΣΥΝΘΕΣΕΙΣ ΓΙΑ ΘΕΡΑΠΕΙΑ ΝΕΥΡΟΛΟΓΙΚΩΝ ΚΑΙ ΝΕΥΡΟΕΚΦΥΛΙΣΤΙΚΩΝ ΑΣΘΕΝΕΙΩΝ ΚΑΙ ΔΙΑΤΑΡΑΧΩΝ	3105502
3202772 - 28/10/2020	JIANGSU HENGRUI MEDICINE CO. LTD.	ΚΡΥΣΤΑΛΛΟΣ ΕΝΟΣ ΣΥΜΠΛΟΚΟΥ L-ΠΡΟΛΙΝΗΣ/ΑΝΑΣΤΟΛΕΑ ΣΥΜΜΕΤΑΦΟΡΕΑ ΝΑΤΡΙΟΥ-ΓΛΥΚΟΖΗΣ 2	3105700
3203941 - 09/09/2020	PEDOULIAS, PANAGIOTIS MCDONALD, MATTHEW, JAMES	ΒΕΛΤΙΩΣΕΙΣ ΟΣΤΙΚΟΥ ΙΚΡΙΩΜΑΤΟΣ	3105828
3204425 - 16/09/2020	GENZYME CORPORATION	ΣΥΖΕΥΓΜΑΤΑ ΦΑΡΜΑΚΟΥ ΒΙΟΤΕΧΝΟΛΟΓΙΚΩΣ ΓΛΥΚΟΖΥΛΙΩΜΕΝΩΝ ΑΝΤΙΣΩΜΑΤΩΝ	3105847
3213065 - 26/08/2020	F. HOFFMANN-LA ROCHE AG	ΣΥΣΤΗΜΑΤΑ ΚΑΙ ΜΕΘΟΔΟΣ ΓΙΑ ΔΙ-ΔΙΑΣΤΑΤΗ ΧΡΩΜΑΤΟΓΡΑΦΙΑ RPLC-SFC	3105511
3213548 - 14/10/2020	ASSIA SPE, LLC	ΜΕΘΟΔΟΣ ΓΙΑ ΠΑΡΟΧΗ ΠΛΗΡΟΦΟΡΙΑΣ ΕΠΙΔΟΣΗΣ ΚΑΙ ΧΡΗΣΗΣ ΓΙΑ ΕΝΑ ΑΣΥΡΜΑΤΟ ΤΟΠΙΚΟ ΔΙΚΤΥΟ	3105459
3214083 - 16/09/2020	MELINTA SUBSIDIARY CORP.	ΜΕΘΟΔΟΣ ΓΙΑ ΤΗ ΔΗΜΙΟΥΡΓΙΑ ΧΗΜΙΚΩΝ ΕΝΩΣΕΩΝ ΚΙΝΟΛΟΝΗΣ	3105816

ΑΡ./ΗΜ.ΛΗΜ.Ε.Δ. (87)	ΔΙΚΑΙΟΥΧΟΣ (73)	ΤΙΤΛΟΣ ΕΦΕΥΡΕΣΗΣ (54)	ΑΡ.ΕΥΡ.Δ.Ε. (11)
3214170 - 02/09/2020	DEZAWA, MARI FUJIYOSHI, YOSHINORI NABESHIMA, YUICHI WAKAO, SHOHEI KITADA, MASAACKI	ΠΟΛΥΔΥΝΑΜΟ ΒΛΑΣΤΟΚΥΤΤΑΡΟ ΤΟ ΟΠΟΙΟ ΜΠΟΡΕΙ ΝΑ ΑΠΟΜΟΝΩΘΕΙ ΑΠΟ ΣΩΜΑΤΙΚΟ ΙΣΤΟ	3105548
3214321 - 12/08/2020	WURTH INTERNATIONAL AG	ΔΙΑΤΑΞΗ ΜΕ ΜΙΑ ΠΛΑΚΑ ΕΛΑΦΡΑΣ ΚΑΤΑΣΚΕΥΗΣ ΚΑΙ ΕΝΑ ΒΥΣΜΑ ΚΑΘΩΣ ΚΑΙ ΜΕΘΟΔΟΣ ΓΙΑ ΤΗΝ ΕΦΑΡΜΟΓΗ ΕΝΟΣ ΒΥΣΜΑΤΟΣ ΣΕ ΜΙΑ ΠΛΑΚΑ ΕΛΑΦΡΙΑΣ ΚΑΤΑ- ΣΚΕΥΗΣ	3105539
3214956 - 26/08/2020	NICOVENTURES HOLDINGS LIMITED	ΔΙΑΛΥΜΑ ΤΟ ΟΠΟΙΟ ΣΥΝΙΣΤΑΤΑΙ ΑΠΟ ΝΙΚΟΤΙΝΗ ΣΕ ΜΗ ΠΡΩΤΟΝΙΩΜΕΝΗ ΜΟΡΦΗ ΚΑΙ ΣΕ ΠΡΩΤΟΝΙΩΜΕΝΗ ΜΟΡΦΗ	3105465
3217980 - 14/10/2020	THE UNIVERSITY OF KANSAS	ΚΙΚΛΟΠΙΡΟΞΗ, ΟΛΑΜΙΝΗ ΚΙΚΛΟΠΙΡΟΞΗΣ, Ή ΕΝΑ ΠΡΟ- ΦΑΡΜΑΚΟ ΚΙΚΛΟΠΙΡΟΞΗΣ ΓΙΑ ΧΡΗΣΗ ΣΤΗΝ ΑΓΩΓΗ ΤΟΥ ΚΑΡΚΙΝΟΥ ΤΗΣ ΟΥΡΟΔΟΧΟΥ ΚΥΣΤΕΩΣ	3105734
3220909 - 02/09/2020	ANTECIP BIOVENTURES II LLC	ΒΟΥΠΡΟΠΙΟΝΗ ΓΙΑ ΤΗ ΡΥΘΜΙΣΗ ΤΩΝ ΦΑΡΜΑΚΕΥΤΙΚΩΝ ΕΠΙΠΕΔΩΝ ΔΕΞΤΡΟΜΕΘΟΡΦΑΝΗΣ ΣΤΟ ΠΛΑΣΜΑ	3105773
3221355 - 07/10/2020	F. HOFFMANN-LA ROCHE AG	ΘΕΡΑΠΕΙΑ ΣΥΝΔΥΑΣΜΟΥ ΔΙΕΙΔΙΚΩΝ ΜΟΡΙΩΝ ΠΡΟΣΔΕ- ΣΗΣ ΑΝΤΙΓΟΝΟΥ ΕΝΕΡΓΟΠΟΙΗΣΗΣ Τ ΚΥΤΤΑΡΩΝ CD3 ΚΑΙ ΥΠΟΔΟΧΕΑ ΦΟΛΙΚΟΥ ΟΞΕΟΣ 1 (FOLR1) ΚΑΙ ΑΝΤΑ- ΓΩΝΙΣΤΩΝ ΠΡΟΣΔΕΣΗΣ ΑΞΟΝΑ PD-1	3105717
3222274 - 21/10/2020	APSE LLC	ΣΥΝΘΕΣΕΙΣ ΚΑΙ ΜΕΘΟΔΟΙ ΠΟΥ ΧΡΗΣΙΜΟΠΟΙΟΥΝ ΚΑΨΙ- ΔΙΑ ΑΝΘΕΚΤΙΚΑ ΣΤΙΣ ΥΔΡΟΛΑΣΕΣ	3105801
3222618 - 09/09/2020	E. I. DU PONT DE NEMOURS AND COM- PANY	ΙΣΟΞΑΖΟΛΙΝΕΣ ΝΑΦΘΑΛΕΝΙΟΥ ΩΣ ΠΑΡΑΓΟΝΤΕΣ ΚΑΤΑ- ΠΟΛΕΜΗΣΗΣ ΑΣΠΙΟΝΔΥΛΩΝ ΕΠΙΒΛΑΒΩΝ ΟΡΓΑΝΙΣΜΩΝ	3105584
3226365 - 14/10/2020	RIPD IP DEVELOPMENT LTD	ΣΩΛΗΝΕΣ ΕΚΚΕΝΩΣΗΣ ΑΕΡΙΩΝ	3105577
3228023 - 19/08/2020	KOLOKOTRONIS, DIMITRIS	ΔΥΝΑΜΙΚΗ ΡΥΘΜΙΣΗ ΑΖΙΜΟΥΘΙΟΥ ΓΙΑ ΣΥΣΤΗΜΑΤΑ ΚΕΡΑΙΑΣ ΚΥΨΕΛΩΤΟΥ ΑΝΑΜΕΤΑΔΟΤΗ	3105510
3232555 - 09/09/2020	NR ELECTRIC CO., LTD. NR ENGINEERING CO., LTD	ΜΕΘΟΔΟΣ, ΣΥΣΚΕΥΗ ΚΑΙ ΣΥΣΤΗΜΑ ΚΑΤΑΝΕΜΗΜΕΝΟΥ ΕΛΕΓΧΟΥ ΥΠΟΜΟΝΑΔΩΝ	3105731
3236811 - 09/09/2020	GANT INNOVATIONS LIMITED	ΠΡΟΣΤΑΤΕΥΤΙΚΑ ΕΙΔΗ	3105683
3241551 - 16/09/2020	METIMEDI PHARMACEUTICALS CO., LTD	ΦΑΡΜΑΚΕΥΤΙΚΗ ΣΥΝΘΕΣΗ ΓΙΑ ΑΓΩΓΗ ΚΑΡΚΙΝΟΥ, ΠΕΡΙΕΧΟΝΤΑΣ ΑΛΛΑ ΓΑΛΑΚΤΙΚΟΥ ΜΕΤΑΛΛΟΥ	3105688
3243813 - 28/10/2020	ONO PHARMACEUTICAL CO., LTD.	ΤΡΙΚΥΚΛΙΚΗ ΣΠΕΙΡΟ-ΕΝΩΣΗ	3105820
3249748 - 14/10/2020	ACCTON TECHNOLOGY CORPORATION	ΔΟΜΗ ΠΑΡΑΒΟΛΙΚΗΣ ΚΕΡΑΙΑΣ	3105788
3250061 - 16/09/2020	NICOVENTURES TRADING LIMITED	ΣΥΣΚΕΥΗ ΠΑΡΑΓΩΓΗΣ ΑΕΡΟΛΥΜΑΤΟΣ	3105837
3250208 - 30/09/2020	ONCOCEUTICS, INC.	7-BENZYL-4-(4-(ΤΡΙΦΘΟΡΟΜΕΘΥΛ)ΒΕΝΖΥΛ)-1,2,6,7,8,9- ΕΞΑΪΔΡΟΪΜΙΔΑΖΟ[1,2Α]ΠΥΡΙΔΟ[3,4-Ε]ΠΥΡΙΜΙΔΙΝ-5(4Η)- ΟΝΗ, ΚΑΙ ΑΛΛΑ ΑΥΤΗΣ ΚΑΙ ΧΡΗΣΗ ΑΥΤΗΣ ΣΤΗ ΘΕΡΑ- ΠΕΙΑ	3105860
3253170 - 07/10/2020	QUALCOMM INCORPORATED	ΜΕΘΟΔΟΣ ΚΑΙ ΔΙΑΤΑΞΕΙΣ ΓΙΑ ΤΥΧΑΙΑ ΠΡΟΣΒΑΣΗ ΣΕ ΣΥΣΤΗΜΑ ΕΠΙΚΟΙΝΩΝΙΑΣ ΟΡΘΟΓΩΝΙΚΗΣ ΠΟΛΛΑΠΛΗΣ ΠΡΟΣΒΑΣΗΣ	3105515
3253171 - 07/10/2020	QUALCOMM INCORPORATED	ΜΕΘΟΔΟΙ ΚΑΙ ΣΥΣΚΕΥΕΣ ΓΙΑ ΤΥΧΑΙΑ ΠΡΟΣΒΑΣΗ ΣΕ ΕΝΑ ΣΥΣΤΗΜΑ ΕΠΙΚΟΙΝΩΝΙΑΣ ΟΡΘΟΓΩΝΙΚΗΣ ΠΟΛ- ΛΑΠΛΗΣ ΠΡΟΣΒΑΣΗΣ	3105693
3254695 - 09/09/2020	ASTELLAS PHARMA INC. TRON - TRANSLATIONALE ONKOLOGIE AN DER UNIVERSITÄTSMEDIZIN DER JOHANNES GUTENBERG- UNIVERSITÄT MAINZ GEMEINNUTZIGE GMBH	ΣΥΝΔΥΑΣΤΙΚΗ ΘΕΡΑΠΕΙΑ ΠΟΥ ΠΕΡΙΛΑΜΒΑΝΕΙ ΑΝΤΙ- ΣΩΜΑΤΑ ΚΛΩΝΤΙΝΗΣ 18.2 ΓΙΑ ΤΗ ΘΕΡΑΠΕΙΑ ΤΟΥ ΚΑΡ- ΚΙΝΟΥ	3105609

ΑΡ./ΗΜ.ΔΗΜ.Ε.Α. (87)	ΔΙΚΑΙΟΥΧΟΣ (73)	ΤΙΤΛΟΣ ΕΦΕΥΡΕΣΗΣ (54)	ΑΡ.ΕΥΡ.Α.Ε. (11)
3254943 - 14/10/2020	ROYALBABY CYCLE BEIJING CO., LTD.	ΜΗΧΑΝΙΣΜΟΣ ΓΡΗΓΟΡΗΣ ΕΓΚΑΤΑΣΤΑΣΗΣ ΣΤΡΟΦΑΛΟΥ-ΠΕΝΤΑΑ ΓΙΑ ΠΑΙΔΙΚΟ ΠΟΔΗΛΑΤΟ	3105484
3256169 - 02/09/2020	UCL BUSINESS LTD	ΒΕΛΤΙΣΤΟΠΟΙΗΜΕΝΟΣ ΥΠΟΚΙΝΗΤΗΣ RPE65 ΚΑΙ ΒΕΛΤΙΣΤΟΠΟΙΗΜΕΝΕΣ ΚΩΔΙΚΟΠΟΙΗΤΙΚΕΣ ΑΛΛΗΛΟΥΧΙΕΣ	3105587
3256330 - 02/09/2020	IDEMIA FRANCE	ΕΓΓΡΑΦΟ ΤΑΥΤΟΠΡΟΣΩΠΙΑΣ ΤΟ ΟΠΟΙΟ ΠΕΡΙΛΑΜΒΑΝΕΙ ΕΝΑ ΓΡΑΜΜΟΚΟΣΜΗΜΑ ΚΑΙ ΜΙΑ ΔΙΑΤΑΞΗ ΕΙΚΟΝΟΣΤΟΙΧΕΙΩΝ	3105565
3257524 - 26/08/2020	GMAX BIOPHARM LLC	ΠΑΡΑΣΚΕΥΗ ΣΤΑΘΕΡΟΠΟΙΗΜΕΝΟΥ ΔΙΑΛΥΜΑΤΟΣ ΑΠΟ ΦΑΡΜΑΚΕΥΤΙΚΗ ΠΡΩΤΕΪΝΗ ΣΥΝΤΗΞΗΣ ΑΝΤΙΣΩΜΑΤΟΣ GLP-1R	3105560
3264094 - 19/08/2020	BIOGEN MA INC.	ΜΕΘΟΔΟΙ ΓΙΑ ΤΗΝ ΑΞΙΟΛΟΓΗΣΗ ΜΙΑΣ ΑΝΟΣΟΑΠΟΚΡΙΣΗΣ ΣΕ ΕΝΑΝ ΘΕΡΑΠΕΥΤΙΚΟ ΠΑΡΑΓΟΝΤΑ	3105461
3268024 - 09/09/2020	THE TRUSTEES OF COLUMBIA UNIVERSITY IN THE CITY OF NEW YORK UNIVERSITY OF MASSACHUSETTS	ΚΑΤΑΣΚΕΥΑΣΜΑΤΑ ΑΝΑΣΥΝΔΥΑΣΜΕΝΟΥ GLUT1 ΑΔΕΝΟ-ΣΥΝΑΦΟΥΣ ΠΙΚΟΥ ΦΟΡΕΑ ΚΑΙ ΣΧΕΤΙΚΕΣ ΜΕΘΟΔΟΙ ΓΙΑ ΑΠΟΚΑΤΑΣΤΑΣΗ ΕΚΦΡΑΣΗΣ GLUT1	3105669
3269735 - 04/11/2020	JIANGSU HENGRUI MEDICINE CO. LTD. SHANGHAI HENGRUI PHARMACEUTICAL CO. LTD.	ΑΝΤΙ-ΣΚΛΗΡΟΣΤΙΝΗΣ ΑΝΤΙΣΩΜΑ, ΘΡΑΥΣΜΑ ΣΥΝΔΕΣΗΣ ΑΝΤΙΓΟΝΟΥ ΚΑΙ ΦΑΡΜΑΚΕΥΤΙΚΗ ΧΡΗΣΗ ΑΥΤΟΥ	3105701
3272817 - 18/11/2020	BRILLUX GMBH & CO. KG	ΥΔΑΤΙΚΟ ΜΕΣΟ ΕΠΙΣΤΡΩΣΗΣ	3105746
3277801 - 07/10/2020	THE UNIVERSITY OF SHEFFIELD	ΜΕΘΟΔΟΣ ΠΑΡΑΣΚΕΥΗΣ ΩΤΙΚΩΝ ΠΡΟΓΟΝΙΚΩΝ ΚΥΤΤΑΡΩΝ	3105680
3278665 - 09/09/2020	AMARIN PHARMACEUTICALS IRELAND LIMITED	ΣΤΑΘΕΡΗ ΦΑΡΜΑΚΕΥΤΙΚΗ ΣΥΝΘΕΣΗ ΚΑΙ ΜΕΘΟΔΟΙ ΧΡΗΣΗΣ ΑΥΤΗΣ	3105547
3280381 - 21/10/2020	BIC-VIOLEX S.A.	ΣΥΝΘΕΣΗ ΕΥΡΙΣΤΙΚΟΥ ΒΟΗΘΗΜΑΤΟΣ	3105555
3280474 - 04/11/2020	AFT PHARMACEUTICALS LIMITED	ΣΥΣΚΕΥΗ ΓΙΑ ΤΗ ΧΟΡΗΓΗΣΗ ΡΙΝΙΚΗΣ ΦΑΡΜΑΚΕΥΤΙΚΗΣ ΑΓΩΓΗΣ	3105659
3283500 - 11/11/2020	THE UNIVERSITY OF CHICAGO NORTHWESTERN UNIVERSITY	ΣΥΝΘΕΣΕΙΣ ΚΑΙ ΜΕΘΟΔΟΙ ΓΙΑ ΤΗ ΔΙΟΡΘΩΣΗ ΖΩΝΙΑΙΑΣ ΜΥΪΚΗΣ ΔΥΣΤΡΟΦΙΑΣ ΤΥΠΟΥ 2C ΜΕ ΤΗ ΧΡΗΣΙΜΟΠΟΙΗΣΗ ΠΑΡΑΛΕΙΨΗΣ ΕΞΟΝΙΩΝ	3105677
3284754 - 04/11/2020	TAKEDA PHARMACEUTICAL COMPANY LIMITED	ΑΝΤΙΣΩΜΑΤΑ ANTI-CD38	3105818
3286209 - 25/11/2020	FERRING BV	ΜΕΘΟΔΟΣ ΠΑΡΑΓΩΓΗΣ ΓΟΝΑΔΟΤΡΟΠΙΝΗΣ	3105815
3287192 - 23/09/2020	CRYOGATT SYSTEMS LIMITED	ΕΤΙΚΕΤΑ RFID	3105656
3290408 - 16/09/2020	TIANJIN INSTITUTE OF PHARMACEUTICAL RESEARCH CO., LTD.	ΑΝΑΣΤΟΛΕΑΣ ΚΑΡΒΟΞΥΛΙΚΟΥ ΟΞΕΟΣ URAT1 ΠΟΥ ΠΕΡΙΕΧΕΙ ΔΟΜΗ ΔΙΑΡΥΛΟΜΕΘΑΝΙΟΥ, ΜΕΘΟΔΟΣ ΠΑΡΑΣΚΕΥΗΣ ΚΑΙ ΧΡΗΣΗ ΑΥΤΟΥ	3105736
3290439 - 02/09/2020	ACCELERON PHARMA INC.	ΣΥΝΤΕΤΜΗΜΕΝΕΣ ΠΡΩΤΕΪΝΕΣ ΣΥΓΧΩΝΕΥΣΗΣ ACTRIIB-FC	3105597
3292144 - 26/08/2020	ONCOIMMUNE, INC.	ΧΡΗΣΗ ΤΗΣ CD24 ΓΙΑ ΜΕΙΩΣΗ ΤΩΝ ΕΠΙΠΕΔΩΝ ΧΑΜΗΛΗΣ ΠΥΚΝΟΤΗΤΑΣ ΛΙΠΟΠΡΩΤΕΪΝΗΣ ΧΟΛΗΣΤΕΡΟΛΗΣ	3105765
3293186 - 23/09/2020	BRISTOL-MYERS SQUIBB COMPANY	ΠΥΡΙΜΙΔΙΝΟΝΕΣ ΩΣ ΑΝΑΣΤΟΛΕΙΣ ΤΕΛΕΣΤΗ ΧΙΑ	3105705
3294770 - 07/10/2020	F. HOFFMANN-LA ROCHE AG	ΘΕΡΑΠΕΥΤΙΚΕΣ ΚΑΙ ΔΙΑΓΝΩΣΤΙΚΕΣ ΜΕΘΟΔΟΙ ΓΙΑ ΚΑΡΚΙΝΟ	3105721
3295585 - 09/09/2020	TELEFONAKTIEBOLAGET LM ERICSSON (PUBL)	ΔΙΑΜΟΡΦΩΣΗ ΣΗΜΑΤΩΝ ΑΝΑΦΟΡΑΣ ΜΕΤΡΗΣΗΣ ΓΙΑ MIMO	3105631
3302444 - 23/09/2020	EVONIK OPERATIONS GMBH	ΦΑΡΜΑΚΕΥΤΙΚΗ Ή ΔΙΑΤΡΟΦΑΡΜΑΚΕΥΤΙΚΗ ΣΥΝΘΕΣΗ ΜΕ ΑΝΘΕΚΤΙΚΟΤΗΤΑ ΕΝΑΝΤΙ ΤΗΣ ΕΠΙΔΡΑΣΗΣ ΤΗΣ ΑΙΘΑΝΟΛΗΣ	3105865

ΑΡ./ΗΜ.ΔΗΜ.Ε.Δ. (87)	ΔΙΚΑΙΟΥΧΟΣ (73)	ΤΙΤΛΟΣ ΕΦΕΥΡΕΣΗΣ (54)	ΑΡ.ΕΥΡ.Α.Ε. (11)
3302759 - 26/08/2020	PACIFIC GREEN TECHNOLOGIES INC.	ΠΛΥΝΤΡΙΔΑ ΑΕΡΙΟΥ ΠΟΛΛΩΝ ΕΠΙΠΕΔΩΝ ΜΕ ΠΟΛΛΑ- ΠΛΕΣ ΠΛΗΜΜΥΡΙΣΜΕΝΕΣ ΚΕΦΑΛΕΣ ΠΛΥΝΤΡΙΔΑΣ	3105593
3303400 - 09/09/2020	GENENTECH, INC.	ΠΡΟΣΔΙΟΡΙΣΜΟΣ ΑΝΙΧΝΕΥΣΗΣ ΟΜΟΔΙΜΕΡΩΝ ΑΝΤΙ-CD3 ΒΑΣΕΙ ΚΥΤΤΑΡΩΝ	3105666
3304665 - 12/08/2020	NKT HV CABLES AB	ΜΙΑ ΣΥΝΑΡΜΟΓΗ ΑΚΑΜΠΤΟΥ ΣΥΝΔΕΣΜΟΥ	3105486
3305087 - 09/09/2020	ODC LIZENZ AG	ΣΚΟΝΕΣ ΚΑΚΑΟ ΚΑΙ ΣΟΚΟΛΑΤΑ	3105707
3307707 - 07/10/2020	BAYER CROPSCIENCE AKTIENGESELLS- CHAFT SYNGENTA CROP PROTECTION AG	ΑΛΟΓΟΝΟ-ΥΠΟΚΑΤΕΣΤΗΜΕΝΕΣ ΦΑΙΝΟΞΥΦΑΙΝΥΛΑΜΙ- ΔΙΝΕΣ ΚΑΙ Η ΧΡΗΣΗ ΑΥΤΩΝ ΩΣ ΜΥΚΗΤΟΚΤΟΝΩΝ	3105845
3308316 - 02/09/2020	VIIIRI, LLC	ΛΕΙΤΟΥΡΓΙΚΟ ΣΥΣΤΗΜΑ ΑΝΕΞΑΡΤΗΤΟ, ΥΠΟΣΥΣΤΗΜΑ ΑΣΦΑΛΟΥΣ ΑΠΟΘΗΚΕΥΣΗΣ ΔΕΔΟΜΕΝΩΝ	3105740
3308650 - 09/09/2020	ODC LIZENZ AG	ΣΟΚΟΛΑΤΑ, ΠΡΟΪΟΝΤΑ ΟΜΟΕΙΔΗ ΜΕ ΤΗ ΣΟΚΟΛΑΤΑ, ΚΙΤ ΠΑΡΑΣΚΕΥΗΣ ΣΟΚΟΛΑΤΑΣ ΚΑΙ ΜΕΘΟΔΟΙ ΓΙΑ ΤΗΝ ΠΑΡΑΣΚΕΥΗ ΑΥΤΩΝ	3105706
3311678 - 09/09/2020	CAVIAROLI, S.L.	ΜΕΘΟΔΟΣ ΓΙΑ ΤΗΝ ΠΑΡΑΣΚΕΥΗ ΣΦΑΙΡΙΚΩΝ ΚΑΨΟΥ- ΛΩΝ ΥΔΑΤΙΚΩΝ ΟΥΣΙΩΝ	3105727
3313817 - 16/09/2020	LES LABORATOIRES SERVIER VERNALIS (R) LIMITED	ΔΙΚΥΚΛΙΚΑ ΠΑΡΑΓΩΓΑ, ΜΕΘΟΔΟΣ ΓΙΑ ΠΑΡΑΣΚΕΥΗ ΑΥΤΩΝ ΚΑΙ ΦΑΡΜΑΚΕΥΤΙΚΕΣ ΣΥΝΘΕΣΕΙΣ ΠΟΥ ΠΕ- ΡΙΕΧΟΥΝ ΑΥΤΑ	3105663
3313845 - 12/08/2020	IMMUNOGEN, INC.	ΣΥΖΕΥΓΜΑΤΑ ΑΝΤΙΣΩΜΑΤΩΝ ΠΟΥ ΕΧΟΥΝ ΤΡΟΠΟΠΟΙ- ΗΘΕΙ ΜΕ ΚΥΣΤΕΪΝΗ	3105481
3314010 - 09/09/2020	ZYTOVISION GMBH	ΔΙΑΔΙΚΑΣΙΑ ΓΙΑ ΤΗΝ ΑΝΙΧΝΕΥΣΗ ΤΩΝ ΧΡΩΜΟΣΩΜΙ- ΚΩΝ ΕΚΤΡΟΠΩΝ	3105696
3316985 - 21/10/2020	GAUDFRIN	ΤΟΜΕΑΣ ΜΕ ΠΡΟΟΔΕΥΤΙΚΟ ΠΑΧΟΣ	3105861
3317248 - 16/09/2020	NOVARTIS AG	ΑΛΑΤΑ ΑΣΒΕΣΤΙΟΥ ΤΗΣ ΣΑΚΟΥΜΠΙΤΡΙΑΗΣ	3105814
3322734 - 09/09/2020	INHIBRX, INC.	ΠΟΛΥΣΘΕΝΕΙΣ ΚΑΙ ΠΟΛΥΕΙΔΙΚΕΣ ΣΥΝΤΗΓΜΕΝΕΣ ΠΡΟΤΕΪΝΕΣ ΠΟΥ ΔΕΣΜΕΥΟΥΝ ΤΟΝ DR5	3105639
3324181 - 09/09/2020	UNIVERSIDAD DE GRANADA SERVICIO ANDALUZ DE SALUD	ΜΟΡΦΟΤΡΟΠΕΑΣ ΠΟΥ ΠΕΡΙΛΑΜΒΑΝΕΙ ΜΙΑ ΣΥΣΚΕΥΗ ΓΙΑ ΤΗΝ ΕΚΠΟΜΠΗ ΣΤΡΕΠΤΙΚΩΝ ΥΠΕΡΧΗΤΙΚΩΝ ΚΥΜΑΤΩΝ	3105664
3328727 - 28/10/2020	SEMB-ECO R PTE LTD	ΜΕΘΟΔΟΣ ΚΑΙ ΣΥΣΤΗΜΑ ΓΙΑ ΤΗΝ ΕΦΑΡΜΟΓΗ ΥΠΕΡΤΙ- ΘΕΜΕΝΟΥ ΗΛΕΚΤΡΟΜΑΓΝΗΤΙΚΟΥ ΚΥΜΑΤΟΣ ΧΡΟΝΙΚΑ ΜΕΤΑΒΑΛΛΟΜΕΝΗΣ ΣΥΧΝΟΤΗΤΑΣ ΓΙΑ ΕΛΕΓΧΟ ΒΙΟΛΟ- ΓΙΚΗΣ ΜΟΛΥΝΣΗΣ ΥΔΑΤΙΝΟΥ ΕΡΜΑΤΟΣ	3105556
3328798 - 04/11/2020	SEMB-ECO R PTE LTD	ΜΕΘΟΔΟΣ ΚΑΙ ΣΥΣΤΗΜΑ ΓΙΑ ΤΗΝ ΕΦΑΡΜΟΓΗ ΥΠΕΡ- ΤΙΘΕΜΕΝΟΥ ΗΛΕΚΤΡΟΜΑΓΝΗΤΙΚΟΥ ΚΥΜΑΤΟΣ ΧΡΟ- ΝΟΜΕΤΑΒΛΗΤΗΣ ΣΥΧΝΟΤΗΤΑΣ ΣΤΟ ΝΕΡΟ ΓΙΑ ΔΙΕ- ΝΕΡΓΕΙΑ ΔΙΑΦΟΡΩΝ ΛΕΙΤΟΥΡΓΙΩΝ ΕΠΕΞΕΡΓΑΣΙΑΣ	3105714
3328867 - 11/11/2020	PFIZER INC.	ΚΡΥΣΤΑΛΛΙΚΗ ΜΟΡΦΗ ΕΛΕΥΘΕΡΗΣ ΒΑΣΗΣ ΛΟΡΑΛΤΙ- ΝΙΒΗΣ	3105657
3329595 - 11/11/2020	SEMB-ECO R PTE LTD.	ΜΕΘΟΔΟΣ ΚΑΙ ΣΥΣΤΗΜΑ ΓΙΑ ΕΦΑΡΜΟΓΗ ΥΠΕΡΤΙΘΕΜΕ- ΝΟΥ ΗΛΕΚΤΡΟΜΑΓΝΗΤΙΚΟΥ ΚΥΜΑΤΟΣ ΜΕ ΧΡΟΝΙΚΑ ΜΕΤΑΒΑΛΛΟΜΕΝΗ ΣΥΧΝΟΤΗΤΑ ΣΕ ΑΝΤΙΚΕΙΜΕΝΟ- ΣΤΟΧΟ Ή ΠΕΡΙΟΧΗ-ΣΤΟΧΟ	3105825
3329838 - 19/08/2020	MCGILL UNIVERSITY	ΑΞΙΟΛΟΓΗΣΗ ΚΑΙ ΘΕΡΑΠΕΙΑ ΔΙΟΦΘΑΛΜΗΣ ΟΡΑΣΗΣ	3105464
3331495 - 04/11/2020	TOLMAR INTERNATIONAL LIMITED	ΣΥΣΤΗΜΑ ΔΙΑΝΟΜΗΣ ΥΓΡΩΝ ΠΟΛΥΜΕΡΩΝ ΓΙΑ ΠΑΡΑ- ΤΕΤΑΜΕΝΗ ΧΟΡΗΓΗΣΗ ΦΑΡΜΑΚΩΝ	3105780
3331599 - 09/09/2020	INDUSTRIE BORLA SPA	ΣΥΝΔΕΤΗΡΑΣ ΒΑΛΒΙΔΑΣ ΓΙΑ ΙΑΤΡΙΚΕΣ ΓΡΑΜΜΕΣ	3105614

ΑΡ./ΗΜ.ΔΗΜ.Ε.Α. (87)	ΔΙΚΑΙΟΥΧΟΣ (73)	ΤΙΤΛΟΣ ΕΦΕΥΡΕΣΗΣ (54)	ΑΡ.ΕΥΡ.Α.Ε. (11)
3332474 - 19/08/2020	SUPERGRID INSTITUTE INSTITUT NATIONAL DES SCIENCES APPLIQUEES DE LYON CENTRALESUPELEC	ΕΙΚΟΝΙΚΗ ΧΩΡΗΤΙΚΟΤΗΤΑ	3105662
3332773 - 26/08/2020	OPKO IRELAND GLOBAL HOLDINGS, LIMITED	ΣΚΕΥΑΣΜΑ ΒΙΤΑΜΙΝΗΣ D ΣΤΑΘΕΡΟΠΟΙΗΜΕΝΗΣ ΤΡΟ- ΠΟΙΟΙΗΜΕΝΗΣ ΑΠΕΛΕΥΘΕΡΩΣΗΣ ΚΑΙ ΜΕΘΟΔΟΣ ΧΟΡΗ- ΓΗΣΗΣ ΑΥΤΟΥ	3105554
3332800 - 26/08/2020	ABLYNX NV	ΜΟΝΕΣ ΜΕΤΑΒΛΗΤΕΣ ΕΠΙΚΡΑΤΕΙΕΣ ΑΝΟΣΟΣΦΑΙΡΙΝΗΣ ΓΙΑ ΧΡΗΣΗ ΣΕ ΜΕΘΟΔΟΥΣ ΘΕΡΑΠΕΥΤΙΚΗΣ ΑΝΤΙΜΕΤΩ- ΠΙΣΗΣ ΤΗΣ ΤΤΡ	3105601
3333191 - 09/09/2020	PIERRE FABRE MEDICAMENT	ANTI-C10ORF54 ΑΝΤΙΣΩΜΑΤΑ ΚΑΙ ΧΡΗΣΕΙΣ ΑΥΤΩΝ	3105589
3334457 - 26/08/2020	PEPMAB B.V.	ΑΝΘΡΩΠΟΠΟΙΗΜΕΝΑ ΑΝΤΙΣΩΜΑΤΑ ΑΝΤΙ-ΥΠΟΔΟΧΕΑ CCR7	3105536
3341864 - 18/11/2020	SWIRLDS, INC.	ΜΕΘΟΔΟΙ ΚΑΙ ΣΥΣΚΕΥΗ ΓΙΑ ΜΙΑ ΚΑΤΑΝΕΜΗΜΕΝΗ ΒΑΣΗ ΔΕΔΟΜΕΝΩΝ ΣΕ ΕΝΑ ΔΙΚΤΥΟ	3105648
3347150 - 19/08/2020	SOUTHWIRE COMPANY, LLC	ΣΥΣΚΕΥΗ ΕΚΛΕΠΤΥΝΣΗΣ ΚΟΚΚΩΝ ΚΑΙ ΑΠΑΕΡΩΣΗΣ ΜΕ ΥΠΕΡΗΧΟΥΣ ΓΙΑ ΧΥΤΕΥΣΗ ΜΕΤΑΛΛΟΥ	3105616
3349580 - 19/08/2020	ASSEMBLY BIOSCIENCES, INC. INDIANA UNIVERSITY RESEARCH AND TECHNOLOGY CORPORATION	ΤΡΟΠΟΠΟΙΗΤΕΣ ΠΥΡΗΝΙΚΗΣ ΠΡΩΤΕΪΝΗΣ ΗΠΑΤΙΤΙΔΑΣ Β	3105632
3349726 - 04/11/2020	FATRO S.P.A.	ΜΙΚΡΟΣΦΑΙΡΙΔΙΑ ΠΟΥ ΠΕΡΙΕΧΟΥΝ ΑΝΤΙΕΛΜΙΝΘΙΚΕΣ ΜΑΚΡΟΚΥΚΛΙΚΕΣ ΛΑΚΤΟΝΕΣ	3105618
3352724 - 19/08/2020	BIO.LO.GA. S.R.L.	ΥΔΡΟΦΟΒΗ ΓΕΛΗ ΜΕ ΒΑΣΗ ΤΗ ΒΙΤΑΜΙΝΗ Ε ΧΩΡΙΣ ΠΡΟΪΟΝΤΑ ΣΙΛΙΚΟΝΗΣ ΓΙΑ ΤΟΠΙΚΗ ΕΦΑΡΜΟΓΗ	3105507
3352754 - 02/09/2020	THE TRUSTEES OF COLUMBIA UNIVER- SITY IN THE CITY OF NEW YORK	ΑΝΑΣΤΟΛΕΙΣ ΑΝΑΓΩΓΑΣΗΣ ΑΛΔΟΖΗΣ ΚΑΙ ΜΕΘΟΔΟΙ ΧΡΗΣΕΩΣ ΑΥΤΩΝ	3105738
3354799 - 16/09/2020	GEOBRUGG AG	ΜΕΤΑΛΛΙΚΟ ΠΛΕΓΜΑ ΚΑΙ ΜΕΘΟΔΟΣ ΓΙΑ ΤΗΝ ΠΑΡΑ- ΓΩΓΗ ΝΗΜΑΤΟΣ ΓΙΑ ΜΕΤΑΛΛΙΚΟ ΠΛΕΓΜΑ	3105812
3355728 - 21/10/2020	NICOVENTURES TRADING LIMITED	ΗΛΕΚΤΡΟΝΙΚΟ ΣΥΣΤΗΜΑ ΠΑΡΟΧΗΣ ΑΤΜΟΥ	3105658
3357357 - 14/10/2020	PHILIP MORRIS PRODUCTS S.A.	ΜΙΑ ΣΥΣΚΕΥΗ ΠΑΡΑΓΩΓΗΣ ΑΕΡΟΛΥΜΑΤΟΣ ΜΕ ΜΙΑ ΤΡΙΧΟΕΙΔΗ ΔΙΕΠΙΦΑΝΕΙΑ	3105858
3357358 - 30/09/2020	PHILIP MORRIS PRODUCTS S.A.	ΕΝΑ ΗΛΕΚΤΡΙΚΑ ΘΕΡΜΑΙΝΟΜΕΝΟ ΣΥΣΤΗΜΑ ΠΑΡΑΓΩ- ΓΗΣ ΑΕΡΟΛΥΜΑΤΟΣ	3105527
3358285 - 23/09/2020	KABUSHIKI KAISHA KOBE SEIKO SHO (KOBE STEEL, LTD.)	ΣΥΣΤΗΜΑ ΑΝΑΚΤΗΣΕΩΣ ΕΞΑΤΜΙΣΘΕΝΤΟΣ ΑΕΡΙΟΥ	3105720
3363183 - 16/09/2020	WSENSE S.R.L.	ΜΕΘΟΔΟΣ ΚΑΙ ΣΥΣΚΕΥΗ ΓΙΑ ΔΥΝΑΜΙΚΗ ΕΠΙΛΟΓΗ ΠΡΩΤΟΚΟΛΛΩΝ	3105802
3365107 - 07/10/2020	FIBROFIND IP LIMITED	ΚΥΤΤΑΡΟΚΑΛΛΙΕΡΓΕΙΑ	3105492
3365498 - 09/09/2020	IMPERO, PASQUALE	ΕΝΑ ΣΥΣΤΗΜΑ ΚΑΘΟΔΗΓΗΣΗΣ ΠΑΡΑΜΟΡΦΩΣΗΣ ΓΙΑ ΜΙΑ ΔΙΑΤΑΞΗ ΟΔΙΚΗΣ ΑΣΦΑΛΕΙΑΣ ΚΑΙ ΜΙΑ ΟΜΑΔΑ ΔΙΑΤΑΞΕΩΝ ΟΔΙΚΗΣ ΑΣΦΑΛΕΙΑΣ	3105733
3369670 - 09/09/2020	OREGON PRECISION INDUSTRIES, INC. DBA PAKTECH	ΕΝΘΕΤΟΣ ΜΕΤΑΦΟΡΕΑΣ ΔΟΧΕΙΩΝ	3105702
3370246 - 26/08/2020	SEARI ELECTRIC TECHNOLOGY CO., LTD. ZHEJIANG CHINT ELECTRICS CO., LTD.	ΔΙΑΚΟΠΤΗΣ ΚΥΚΛΩΜΑΤΟΣ ΚΑΙ ΕΚΤΡΟΠΕΑΣ ΑΥΤΟΥ	3105638
3372238 - 18/11/2020	ELI LILLY AND COMPANY	ΣΚΕΥΑΣΜΑΤΑ ΙΝΣΟΥΛΙΝΗΣ ΓΙΑ ΓΡΗΓΟΡΗ ΠΡΟΣΛΗΨΗ	3105742
3373882 - 23/09/2020	OSLO UNIVERSITETSSYKKEHUS HF	ΚΑΨΟΥΛΑ ΑΠΟΜΟΝΩΣΗΣ ΑΣΘΕΝΟΥΣ	3105681



ΑΡ./ΗΜ.ΔΗΜ.Ε.Δ. (87)	ΔΙΚΑΙΟΥΧΟΣ (73)	ΤΙΤΛΟΣ ΕΦΕΥΡΕΣΗΣ (54)	ΑΡ.ΕΥΡ.Δ.Ε. (11)
3374177 - 04/11/2020	KARATZIS S.A. INDUSTRIAL & HOTEL- IER ENTERPRISES	ΥΛΙΚΟ ΣΥΣΚΕΥΑΣΙΑΣ ΚΑΙ ΜΕΘΟΔΟΣ ΓΙΑ ΤΗΝ ΠΑΡΑ- ΓΩΓΗ ΕΝΟΣ ΥΛΙΚΟΥ ΣΥΣΚΕΥΑΣΙΑΣ	3105778
3375249 - 02/09/2020	TELEFONAKTIEBOLAGET LM ERICSSON (PUBL)	ΣΗΜΑΤΟΔΟΤΗΣΗ ΑΝΟΔΙΚΗΣ ΣΥΝΔΕΣΗΣ Ή/ΚΑΙ ΚΑΘΟΔΙ- ΚΗΣ ΣΥΝΔΕΣΗΣ ΠΟΥ ΣΧΕΤΙΖΕΤΑΙ ΜΕ ΤΙΣ ΔΙΑΦΟΡΕΤΙΚΕΣ ΤΕΧΝΟΛΟΓΙΕΣ ΡΑΔΙΟΦΩΝΙΚΗΣ ΠΡΟΣΒΑΣΗΣ	3105518
3380487 - 02/09/2020	BRISTOL-MYERS SQUIBB COMPANY	ΣΥΣΤΗΜΑΤΑ ΠΡΟΣΘΕΤΩΝ ΓΙΑ ΧΡΗΣΗ ΣΕ ΡΕΓΥΛΙΩΣΗ ΠΡΩΤΕΪΝΩΝ	3105480
3383186 - 21/10/2020	PURATOS N.V.	ΕΝΘΥΛΑΚΩΜΕΝΕΣ ΓΕΜΙΣΕΙΣ	3105782
3386534 - 23/09/2020	REGENERON PHARMACEUTICALS, INC.	ΣΥΝΘΕΣΕΙΣ ΚΑΙ ΜΕΘΟΔΟΙ ΓΙΑ ΤΗΝ ΕΣΩΤΕΡΙΚΟΠΟΙΗΣΗ ΕΝΖΥΜΩΝ	3105821
3386703 - 19/08/2020	SAPPI NETHERLANDS SERVICES B.V.	ΔΙΑΔΙΚΑΣΙΑ ΓΙΑ ΤΗΝ ΚΑΤΑΣΚΕΥΗ ΕΝΟΣ ΠΡΟΔΡΟΜΟΥ ΥΛΙΚΟΥ	3105620
3387824 - 30/09/2020	THALES	ΣΥΣΤΗΜΑ ΚΑΙ ΔΙΑΔΙΚΑΣΙΑ ΛΗΨΗΣ ΕΙΚΟΝΩΝ ΣΤΟ ΟΡΑ- ΤΟ ΚΑΙ ΣΤΟ ΕΓΓΥΣ ΥΠΕΡΥΘΡΟ ΜΕΣΩ ΕΝΟΣ ΕΝΙΑΙΟΥ ΔΙΣΘΗΤΗΡΑ ΜΗΤΡΑΣ	3105830
3388099 - 16/09/2020	VECTURA DELIVERY DEVICES LIMITED	ΕΙΣΠΝΕΥΣΤΗΡΑΣ	3105831
3388610 - 02/09/2020	ACOMAX GMBH	ΣΥΓΚΡΟΤΗΜΑ ΔΙΑΤΑΞΗΣ ΑΞΟΝΑ, ΔΙΑΤΑΞΗΣ ΑΣΦΑΛΙ- ΣΗΣ Ή ΠΡΟΣΤΑΣΙΑΣ ΚΑΙ ΣΕΤ ΣΥΝΑΡΜΟΛΟΓΗΣΗΣ	3105494
3390358 - 23/09/2020	SANDOZ AG	ΚΡΥΣΤΑΛΛΙΚΗ ΔΙΥΔΡΟΧΛΩΡΙΚΗ ΕΡΑΒΑΚΥΚΛΙΝΗ	3105513
3390367 - 09/09/2020	THE BOARD OF TRUSTEES OF THE LELAND STANFORD JUNIOR UNIVER- SITY	ΜΕΘΟΔΟΣ ΠΡΟΛΗΨΗΣ ΚΑΙ/Η ΘΕΡΑΠΕΥΤΙΚΗΣ ΑΝΤΙΜΕ- ΤΩΠΙΣΗΣ ΓΝΩΣΤΙΚΗΣ ΔΙΑΤΑΡΑΧΗΣ ΠΟΥ ΣΧΕΤΙΖΕΤΑΙ ΜΕ ΤΗ ΓΗΡΑΝΣΗ ΚΑΙ ΤΗΣ ΝΕΥΡΟΦΛΕΓΜΟΝΗΣ	3105685
3390459 - 14/10/2020	VERSALIS S.P.A.	ΔΙΑΔΙΚΑΣΙΑ ΓΙΑ ΤΗΝ ΕΚΧΥΛΙΣΗ ΡΗΤΙΝΗΣ ΚΑΙ ΚΑΟΥ- ΤΣΟΥΚ ΑΠΟ ΦΥΤΑ GUAYULE	3105832
3390602 - 21/10/2020	KAO CORPORATION, S.A.	ΔΡΑΣΤΙΚΕΣ ΣΥΝΘΕΣΕΙΣ ΜΑΛΑΚΤΙΚΟΥ ΥΦΑΣΜΑΤΩΝ	3105763
3390662 - 02/09/2020	SAFEGUARD BIOSYSTEMS HOLDINGS LTD.	ΤΡΙΣΔΙΑΣΤΑΤΑ ΠΟΛΥΜΕΡΙΚΑ ΔΙΚΤΥΑ ΜΕ ΔΙΑΥΛΟΥΣ ΕΝΤΟΠΙΖΟΜΕΝΟΥΣ ΣΕ ΑΥΤΑ	3105751
3392270 - 26/08/2020	THE UNITED STATES OF AMERICA, AS REPRESENTED BY THE SECRETARY DEPARTMENT OF HEALTH AND HUMAN SERVICES	ΥΠΟΔΟΧΕΙΣ ΚΥΤΤΑΡΟΥ Τ ΟΙ ΟΠΟΙΟΙ ΑΝΑΓΝΩΡΙΖΟΥΝ ΤΟ ΠΕΡΙΟΡΙΣΤΙΚΟ MAGE HLA-A1- Ή HLA-CW7	3105777
3393734 - 16/09/2020	GOODHOUT HOLDING B.V.	ΜΕΘΟΔΟΣ ΓΙΑ ΤΗΝ ΠΑΡΑΓΩΓΗ ΤΕΧΝΗΤΩΝ ΞΥΛΙΝΩΝ ΣΑΝΙΔΩΝ	3105655
3398277 - 09/09/2020	TELEFONAKTIEBOLAGET LM ERICSSON (PUBL)	ΔΙΑΔΙΚΑΣΙΑ ΤΥΧΑΙΑΣ ΠΡΟΣΒΑΣΗΣ	3105621
3398378 - 09/09/2020	DEUTSCHE TELEKOM AG	ΜΕΘΟΔΟΣ ΓΙΑ ΤΗ ΔΗΜΙΟΥΡΓΙΑ ΜΙΑΣ ΣΥΝΔΕΣΗΣ ΠΕΡΙΑ- ΓΩΓΗΣ	3105718
3399446 - 23/09/2020	SWIRLDS, INC.	ΜΕΘΟΔΟΙ ΚΑΙ ΣΥΣΚΕΥΗ ΓΙΑ ΜΙΑ ΚΑΤΑΝΕΜΗΜΕΝΗ ΒΑΣΗ ΔΕΔΟΜΕΝΩΝ ΣΕ ΕΝΑ ΔΙΚΤΥΟ	3105647
3399447 - 18/11/2020	SWIRLDS, INC.	ΜΕΘΟΔΟΙ ΚΑΙ ΣΥΣΚΕΥΗ ΓΙΑ ΜΙΑ ΚΑΤΑΝΕΜΗΜΕΝΗ ΒΑΣΗ ΔΕΔΟΜΕΝΩΝ ΣΕ ΕΝΑ ΔΙΚΤΥΟ	3105785
3399448 - 25/11/2020	SWIRLDS, INC.	ΜΕΘΟΔΟΙ ΚΑΙ ΣΥΣΚΕΥΗ ΓΙΑ ΜΙΑ ΚΑΤΑΝΕΜΗΜΕΝΗ ΒΑΣΗ ΔΕΔΟΜΕΝΩΝ ΣΕ ΕΝΑ ΔΙΚΤΥΟ	3105851
3400185 - 02/09/2020	TWALIB MBARAK HATAYAN LIMITED	ΕΜΠΟΡΕΥΜΑΤΟΚΙΒΩΤΙΟ ΜΕΤΑΦΟΡΑΣ ΚΑΙ ΣΥΣΤΗΜΑ ΠΑΡΑΚΟΛΟΥΘΗΣΗΣ ΤΩΝ ΠΕΡΙΕΧΟΜΕΝΩΝ ΤΟΥ ΕΜΠΟ- ΡΕΥΜΑΤΟΚΙΒΩΤΙΟΥ ΜΕΤΑΦΟΡΑΣ	3105726
3400246 - 21/10/2020	F. HOFFMANN-LA ROCHE AG	ΜΕΘΟΔΟΙ ΑΓΩΓΗΣ CEA-ΘΕΤΙΚΩΝ ΚΑΡΚΙΝΩΝ ΔΙΑ ΤΗΣ ΧΡΗΣΗΣ ΑΝΤΑΓΩΝΙΣΤΩΝ ΠΡΟΣΔΕΣΗΣ ΑΞΟΝΑ PD-1 ΚΑΙ ΔΙΕΙΔΙΚΩΝ ΑΝΤΙΣΩΜΑΤΩΝ ANTI-CEA/ANTI-CD3	3105809

ΑΡ./ΗΜ.ΔΗΜ.Ε.Α. (87)	ΔΙΚΑΙΟΥΧΟΣ (73)	ΤΙΤΛΟΣ ΕΦΕΥΡΕΣΗΣ (54)	ΑΡ.ΕΥΡ.Α.Ε. (11)
3402503 - 21/10/2020	ACERTA PHARMA B.V.	ΘΕΡΑΠΕΥΤΙΚΟΙ ΣΥΝΔΥΑΣΜΟΙ ΑΝΤΙΦΟΛΙΚΟΥ ΚΑΙ ΑΝΑΣΤΟΛΕΑ ΒΤΚ	3105842
3402735 - 16/09/2020	FREEZIO AG	ΥΠΟΔΟΧΗ ΦΥΣΙΠΤΙΟΥ ΓΙΑ ΕΝΑ ΦΥΣΙΠΤΙΟ ΡΟΦΗΜΑΤΟΣ Ή ΤΡΟΦΙΜΟΥ	3105798
3402888 - 26/08/2020	HELMHOLTZ ZENTRUM MUNCHEN - DEUTSCHES FORSCHUNGSZENTRUM FUR GESUNDHEIT UND UMWELT (GMBH)	ΜΕΣΑ ΚΑΙ ΜΕΘΟΔΟΙ ΓΙΑ ΤΗ ΘΕΡΑΠΕΙΑ ΤΟΥ HBV	3105604
3407736 - 16/09/2020	THAI UNION GROUP PUBLIC COMPANY LIMITED	ΠΡΟΪΟΝ ΘΑΛΑΣΣΙΝΩΝ ΕΜΠΛΟΥΤΙΣΜΕΝΟ ΜΕ ΑΣΒΕΣΤΙΟ	3105797
3409269 - 12/08/2020	REGENERON PHARMACEUTICALS, INC.	ΣΤΑΘΕΡΟΠΟΙΗΜΕΝΑ ΣΚΕΥΑΣΜΑΤΑ ΠΟΥ ΠΕΡΙΕΧΟΥΝ ΑΝΤΙΣΩΜΑΤΑ ΚΑΤΑ ΤΟΥ ΥΠΟΔΟΧΕΑ ΤΗΣ ΙΝΤΕΡΛΕΥΚΙΝΗΣ-6 (IL-6R)	3105489
3409278 - 16/09/2020	SUMITOMO DAINIPPON PHARMA ONCOLOGY,INC	ΕΤΕΡΟΚΥΚΛΙΚΟΙ ΑΝΑΣΤΟΛΕΙΣ ΠΡΩΤΕΪΝΙΚΗΣ ΚΙΝΑΣΗΣ	3105766
3409654 - 30/09/2020	KOMPOFERM GMBH	ΣΥΣΚΕΥΗ ΓΙΑ ΤΗΝ ΕΠΕΞΕΡΓΑΣΙΑ ΟΡΓΑΝΙΚΩΝ ΥΛΙΚΩΝ	3105469
3410583 - 23/09/2020	PANAGIARIS, CATHERINE	ΚΙΝΗΤΗΡΑΣ ΜΕΤΑΒΑΤΙΚΩΝ ΡΟΤΟΡΩΝ	3105600
3411637 - 02/09/2020	STANGRECIAK, MALGORZATA	ΣΥΣΤΗΜΑ ΗΛΙΑΚΟΥ ΑΕΡΙΣΜΟΥ	3105594
3412009 - 26/08/2020	STAR-DUNDEE LIMITED	ΕΠΙΚΟΙΝΩΝΙΑ ΠΟΛΛΑΠΛΩΝ ΔΙΑΔΡΟΜΩΝ	3105545
3414455 - 30/09/2020	PRZYBYCIN, MICHAL	ΣΥΣΚΕΥΗ ΠΟΥ ΚΑΤΑΓΡΑΦΕΙ ΤΙΣ ΣΥΓΚΡΟΥΣΕΙΣ ΤΩΝ ΠΤΗΝΩΝ ΜΕ ΤΙΣ ΑΝΕΜΟΓΓΕΝΗΤΡΙΕΣ ΚΑΙ ΚΑΤΑΔΕΙΚΝΥΕΙ ΣΕ ΠΟΙΟ ΣΗΜΕΙΟ ΤΟΥ ΕΔΑΦΟΥΣ ΕΠΕΣΑΝ	3105859
3416955 - 09/09/2020	INSTITUT NATIONAL DE LA SANTE ET DE LA RECHERCHE MEDICALE (INSERM) ASSISTANCE PUBLIQUE - HOPITAUX DE PARIS SORBONNE UNIVERSITE	ΧΡΗΣΗ ΣΤΙΡΙΠΕΝΤΟΛΗΣ ΚΑΙ ΤΩΝ ΠΑΡΑΓΩΓΩΝ ΑΥΤΗΣ ΓΙΑ ΤΗ ΜΕΙΩΣΗ ΤΗΣ ΣΥΓΚΕΝΤΡΩΣΗΣ ΟΞΑΛΙΚΩΝ ΣΤΑ ΟΥΡΑ ΣΕ ΕΝΑ ΑΤΟΜΟ	3105792
3418709 - 19/08/2020	HEUFT SYSTEMTECHNIK GMBH	ΜΕΘΟΔΟΣ ΚΑΙ ΣΥΣΚΕΥΗ ΓΙΑ ΤΗΝ ΑΝΙΧΝΕΥΣΗ ΔΙΑΡΡΟΗΣ ΣΕ ΔΟΧΕΙΑ ΠΙΕΣΗΣ	3105635
3418915 - 25/11/2020	SWIRLDS, INC.	ΜΕΘΟΔΟΙ ΚΑΙ ΣΥΣΚΕΥΗ ΓΙΑ ΜΙΑ ΚΑΤΑΝΕΜΗΜΕΝΗ ΒΑΣΗ ΔΕΔΟΜΕΝΩΝ ΣΕ ΕΝΑ ΔΙΚΤΥΟ	3105822
3420334 - 28/10/2020	PARTNERSHIP FOR CLEAN COMPETITION	ΠΟΛΥΣΤΡΩΜΑΤΙΚΗ ΣΥΣΚΕΥΗ ΓΙΑ ΤΟΝ ΔΙΑΧΩΡΙΣΜΟ ΣΥΣΤΑΤΙΚΩΝ ΑΙΜΑΤΟΣ ΚΑΙ ΧΡΗΣΕΙΣ ΑΥΤΗΣ	3105866
3423113 - 02/09/2020	ONCODESIGN S.A.	ΡΑΔΙΟΣΗΜΑΣΜΕΝΟΣ ΜΑΚΡΟΚΥΚΛΙΚΟΣ ΑΝΑΣΤΟΛΕΑΣ EGFR	3105755
3424930 - 04/11/2020	NIPPON SHINYAKU CO., LTD.	ΚΡΥΣΤΑΛΛΟΣ ΕΝΩΣΗΣ ΠΟΥ ΕΧΕΙ ΑΝΑΣΤΑΛΤΙΚΗ ΔΡΑΣΗ ΣΤΙΣ JAK	3105579
3429270 - 02/09/2020	TELEFONAKTIEBOLAGET LM ERICSSON (PUBL)	ΚΟΜΒΟΙ ΚΑΙ ΜΕΘΟΔΟΙ ΓΙΑ ΝΑ ΕΠΙΤΡΑΠΕΙ ΣΕ ΕΝΑ ΑΣΥΡΜΑΤΟ ΤΕΡΜΑΤΙΚΟ ΝΑ ΕΞΥΠΗΡΕΤΕΙΤΑΙ ΑΠΟ ΠΟΛΛΑΠΛΕΣ ΚΥΦΕΛΕΣ ΣΕ ΕΝΑ ΔΙΚΤΥΟ ΕΠΙΚΟΙΝΩΝΙΩΝ	3105628
3432887 - 02/09/2020	GLAXOSMITHKLINE INTELLECTUAL PROPERTY DEVELOPMENT LIMITED	ΑΝΤΙΦΥΜΑΤΙΚΟΣ ΠΑΡΑΓΟΝΤΑΣ	3105642
3432914 - 23/09/2020	AMINEX THERAPEUTICS, INC.	ΔΙΑΘΕΣΙΜΕΣ ΠΟΛΥΑΜΙΝΕΣ	3105786
3433427 - 09/09/2020	DELFORTGROUP AG	ΒΕΛΤΙΩΜΕΝΟ ΧΑΡΤΙ ΦΙΛΤΡΟΥ ΓΙΑ ΦΙΛΤΡΑ ΤΣΙΓΑΡΟΥ	3105772
3434429 - 02/09/2020	SHAVELOGIC, INC.	ΣΥΣΤΗΜΑΤΑ ΞΥΡΙΣΜΑΤΟΣ	3105634
3436188 - 30/09/2020	IAMFLUIDICS HOLDING B.V	ΕΠΕΞΕΡΓΑΣΙΑ ΚΑΙ ΣΥΣΚΕΥΗ ΓΙΑ ΤΗΝ ΕΝΑΕΡΙΑ ΠΑΡΑΓΩΓΗ ΕΝΟΣ ΜΟΝΑΔΙΑΙΟΥ ΣΤΑΓΟΝΙΔΙΟΥ, ΣΥΝΘΕΤΩΝ ΣΤΑΓΟΝΙΔΙΩΝ ΚΑΙ (ΣΥΝΘΕΤΩΝ) ΣΩΜΑΤΙΔΙΩΝ ΚΑΙ ΙΝΩΝ ΕΛΕΓΧΟΜΕΝΟΥ ΣΧΗΜΑΤΟΣ	3105813

ΑΡ./ΗΜ.ΔΗΜ.Ε.Δ. (87)	ΔΙΚΑΙΟΥΧΟΣ (73)	ΤΙΤΛΟΣ ΕΦΕΥΡΕΣΗΣ (54)	ΑΡ.ΕΥΡ.Δ.Ε. (11)
3437388 - 16/09/2020	TELEFONAKTIEBOLAGET LM ERICSSON (PUBL)	ΕΛΕΓΧΟΣ ΧΡΟΝΙΣΜΟΥ ΜΕΤΑΔΟΣΗΣ ΑΝΟΔΙΚΗΣ ΣΥΝΔΕΣΗΣ	3105627
3438126 - 19/08/2020	ABLYNX N.V.	ΣΤΑΘΕΡΕΣ ΦΑΡΜΑΚΟΤΕΧΝΙΚΕΣ ΜΟΡΦΕΣ ΠΟΛΥΠΕΠΤΙΔΙΩΝ ΚΑΙ ΧΡΗΣΕΙΣ ΑΥΤΩΝ	3105549
3442580 - 23/09/2020	GENFIT	ΜΕΘΟΔΟΙ ΘΕΡΑΠΕΙΑΣ ΓΙΑ ΧΟΛΟΣΤΑΤΙΚΕΣ ΚΑΙ ΙΝΩΤΙΚΕΣ ΑΣΘΕΝΕΙΕΣ	3105650
3447069 - 23/09/2020	JANSSEN BIOTECH, INC.	ΔΙΠΛΟΕΙΔΙΚΑ EGFR/C-MET ΑΝΤΙΣΩΜΑΤΑ	3105645
3448382 - 14/10/2020	ORPHAZYME A/S	ΑΡΙΜΟΚΛΟΜΟΛΗ ΓΙΑ ΤΗΝ ΑΓΩΓΗ ΔΙΑΤΑΡΑΧΩΝ ΠΟΥ ΣΧΕΤΙΖΟΝΤΑΙ ΜΕ ΓΛΥΚΟΚΕΡΕΒΡΟΣΙΔΑΣΗ	3105760
3448589 - 28/10/2020	MAF AGROBOTIC	ΔΙΑΔΙΚΑΣΙΑ ΚΑΙ ΔΙΑΤΑΞΗ ΠΡΟΣΑΝΑΤΟΛΙΣΜΟΥ ΕΝΟΣ ΦΡΟΥΤΟΥ ΜΕ ΟΜΦΑΛΙΚΗ ΚΟΙΛΟΤΗΤΑ ΚΥΡΙΩΣ ΓΙΑ ΤΟΝ ΣΚΟΠΟ ΤΗΣ ΣΥΣΚΕΥΑΣΙΑΣ ΤΟΥ	3105846
3455399 - 09/09/2020	FIBERTEX PERSONAL CARE A/S REIFENHAUSER GMBH & CO. KG MASCHINENFABRIK	ΜΗ ΥΦΑΣΜΕΝΟ ΠΟΛΥΣΤΡΩΜΑΤΙΚΟ ΥΦΑΣΜΑ ΠΟΥ ΑΠΟΤΕΛΕΙΤΑΙ ΑΠΟ ΣΤΡΩΜΑΤΑ ΚΟΝΙΟΠΟΙΗΣΗΣ ΤΗΓΜΑΤΟΣ ΚΑΙ ΑΠΟ ΙΝΕΣ ΠΟΥ ΠΑΡΑΓΟΝΤΑΙ ΜΕ ΑΜΕΣΗ ΚΛΩΣΗ	3105687
3455625 - 02/09/2020	BIONTECH RNA PHARMACEUTICALS GMBH TRON - TRANSLATIONALE ONKOLOGIE AN DER UNIVERSITÄTSMEDIZIN DER JOHANNES GUTENBERG- UNIVERSITÄT MAINZ GEMEINNUTZIGE GMBH	ΜΕΘΟΔΟΙ ΓΙΑ ΤΗΝ ΠΡΟΒΛΕΨΗ ΤΗΣ ΧΡΗΣΙΜΟΤΗΤΑΣ ΤΩΝ ΝΕΩΝ ΑΝΤΙΓΟΝΩΝ ΓΙΑ ΑΝΟΣΟΘΕΡΑΠΕΙΑ	3105490
3458384 - 26/08/2020	G.D SOCIETA PER AZIONI	ΠΑΚΕΤΟ ΗΛΕΚΤΡΙΚΑ ΘΕΡΜΑΙΝΟΜΕΝΩΝ ΤΣΙΓΑΡΩΝ	3105496
3461506 - 21/10/2020	MENICON CO., LTD.	ΥΛΙΚΟ ΓΙΑ ΕΝΔΟΦΘΑΛΜΙΟΥΣ ΦΑΚΟΥΣ	3105643
3468797 - 28/10/2020	NOVAMONT S.P.A.	ΠΟΛΥΣΤΡΩΜΑΤΙΚΟ ΒΙΟΑΠΟΔΟΜΗΣΙΜΟ ΥΜΕΝΙΟ	3105716
3469635 - 09/09/2020	GROSS, LEANDER KILIAN GROSS, MASCHA ELLY	ΜΕΘΟΔΟΣ ΚΑΙ ΔΙΑΤΑΞΗ ΓΙΑ ΤΟΝ ΔΙΑΧΩΡΙΣΜΟ ΔΙΑΦΟΡΕΤΙΚΩΝ ΣΤΡΩΜΑΤΩΝ ΥΛΙΚΟΥ ΕΝΟΣ ΣΥΝΘΕΤΟΥ ΣΥΣΤΑΤΙΚΟΥ ΣΤΟΙΧΕΙΟΥ	3105810
3470077 - 26/08/2020	AMICUS THERAPEUTICS, INC.	ΜΕΘΟΔΟΣ ΓΙΑ ΤΗΝ ΠΡΟΒΛΕΨΗ ΑΠΟΚΡΙΣΗΣ ΤΩΝ ΑΣΘΕΝΕΙΩΝ ΣΕ ΦΑΡΜΑΚΟΛΟΓΙΚΗ ΘΕΡΑΠΕΥΤΙΚΗ ΑΓΩΓΗ ΣΑΠΕΡΟΝΗΣ	3105602
3470133 - 16/09/2020	DISPERSOL TECHNOLOGIES, LLC	ΜΕΘΟΔΟΣ ΑΝΙΧΝΕΥΣΗΣ ΘΕΡΜΟΚΡΑΣΙΑΣ ΑΜΕΣΗΣ ΠΡΟΒΟΛΗΣ ΓΙΑ ΤΗΝ ΑΛΛΑΓΗ ΤΗΣ ΤΑΧΥΤΗΤΑΣ ΤΩΝ ΘΕΡΜΟΕΥΑΙΣΘΗΤΩΝ ΜΕΡΩΝ ΜΙΑΣ ΠΑΡΤΙΔΑΣ ΘΕΡΜΟΚΙΝΗΤΙΚΑ ΤΗΓΜΕΝΟΥ ΜΙΓΜΑΤΟΣ	3105811
3471672 - 23/09/2020	GYROSCOPE THERAPEUTICS LIMITED	ΣΥΣΚΕΥΗ ΕΓΧΥΣΗΣ ΓΙΑ ΥΠΑΜΦΙΒΛΗΣΤΡΟΕΙΔΙΚΗ ΧΟΡΗΓΗΣΗ ΘΕΡΑΠΕΥΤΙΚΟΥ ΜΕΣΟΥ	3105826
3478400 - 02/09/2020	KEEY AEROGEL	ΜΕΘΟΔΟΣ ΚΑΙ ΕΓΚΑΤΑΣΤΑΣΗ ΓΙΑ ΤΗ ΣΥΝΕΧΗ ΠΑΡΑΓΩΓΗ ΑΕΡΟΓΕΛΗΣ	3105599
3481043 - 09/09/2020	HEWLETT-PACKARD DEVELOPMENT COMPANY, L.P. PURDUE RESEARCH FOUNDATION	ΣΥΜΠΙΕΣΗ ΠΙΝΑΚΑ ΑΝΑΖΗΤΗΣΗΣ ΧΡΩΜΑΤΩΝ	3105824
3481044 - 09/09/2020	HEWLETT-PACKARD DEVELOPMENT COMPANY, L.P. PURDUE RESEARCH FOUNDATION	ΣΥΜΠΙΕΣΗ ΠΙΝΑΚΩΝ ΑΝΑΖΗΤΗΣΗΣ ΧΡΩΜΑΤΟΣ	3105823
3481068 - 12/08/2020	GE VIDEO COMPRESSION, LLC	ΚΩΔΙΚΟΠΟΙΗΣΗ ΕΙΚΟΝΑΣ ΧΑΜΗΛΗΣ ΚΑΘΥΣΤΕΡΗΣΗΣ	3105500
3481202 - 14/10/2020	SYNGENTA PARTICIPATIONS AG	ΕΝΩΣΕΙΣ ΡΥΘΜΙΣΤΩΝ ΑΝΑΠΤΥΞΗΣ ΦΥΤΩΝ	3105843
3481525 - 02/09/2020	OUTOTEC (FINLAND) OY	ΕΝΑ ΟΡΙΖΟΝΤΙΟ ΦΙΛΤΡΟ ΠΙΕΣΗΣ ΜΕ ΑΝΑΚΤΗΣΗ ΤΟΥ ΥΓΡΟΥ ΠΛΥΣΗΣ, ΚΑΙ ΕΝΑ ΣΥΣΤΗΜΑ ΦΙΛΤΡΟΥ, ΜΙΑ ΜΕΘΟΔΟΣ ΛΕΙΤΟΥΡΓΙΑΣ ΚΑΙ ΕΝΑ ΠΡΟΪΟΝ ΠΡΟΓΡΑΜΜΑΤΟΣ ΥΠΟΛΟΓΙΣΤΗ ΠΟΥ ΣΧΕΤΙΖΟΝΤΑΙ ΜΕ ΑΥΤΟ	3105580

ΑΡ./ΗΜ.ΔΗΜ.Ε.Α. (87)	ΔΙΚΑΙΟΥΧΟΣ (73)	ΤΙΤΛΟΣ ΕΦΕΥΡΕΣΗΣ (54)	ΑΡ.ΕΥΡ.Α.Ε. (11)
3481838 - 19/08/2020	GLAXOSMITHKLINE INTELLECTUAL PROPERTY DEVELOPMENT LIMITED	ΝΕΕΣ ΜΕΘΟΔΟΙ ΓΙΑ ΤΗΝ ΠΑΡΑΓΩΓΗ ΟΛΙΓΟΝΟΥΚΛΕΟΤΙΔΙΩΝ	3105479
3483529 - 30/09/2020	RIVACOLD S.R.L.	ΣΥΣΤΗΜΑ ΠΑΡΑΚΟΛΟΥΘΗΣΗΣ ΛΙΠΑΝΤΙΚΟΥ ΓΙΑ ΕΝΑΝ ΣΥΜΠΙΕΣΤΗ ΚΥΚΛΩΜΑΤΟΣ	3105856
3484880 - 02/09/2020	LEO PHARMA A/S	ΕΤΕΡΟΑΡΩΜΑΤΙΚΟΙ ΡΥΘΜΙΣΤΕΣ ΤΟΥ ΣΧΕΤΙΚΟΥ ΜΕ ΡΕΤΙΝΟΕΙΔΕΣ ΟΡΦΑΝΟΥ ΥΠΟΔΟΧΕΑ ΓΑΜΜΑ	3105581
3484892 - 26/08/2020	GALENICA S.A. ENERGONBIO TECHNOLOGIES S.A.	ΠΑΡΑΓΩΓΑ 1,2,4-ΤΡΙΑΖΟΛΟ-[3,4-b]-1,3,4-ΘΕΙΑΔΙΑΖΟΛΗΣ	3105525
3485848 - 16/09/2020	EDWARDS LIFESCIENCES CORPORATION	ΠΡΟΣΘΕΤΙΚΗ ΒΑΛΒΙΔΑ ΚΑΡΔΙΑΣ	3105775
3486373 - 09/09/2020	KLEIN, AMOS	ΒΑΣΙΚΗ ΜΟΝΑΔΑ ΑΝΕΓΕΡΣΙΜΟΥ ΦΡΑΓΜΑΤΟΣ ΚΑΙ ΕΝΑ ΕΝΕΓΕΡΣΙΜΟ ΦΡΑΓΜΑ ΠΟΥ ΤΗΝ ΠΕΡΙΛΑΜΒΑΝΕΙ	3105534
3486905 - 09/09/2020	HUAWEI TECHNOLOGIES CO., LTD.	ΜΕΘΟΔΟΣ ΚΩΔΙΚΟΠΟΙΗΣΗΣ, ΜΕΘΟΔΟΣ ΑΠΟΚΩΔΙΚΟΠΟΙΗΣΗΣ, ΔΙΑΤΑΞΗ ΚΩΔΙΚΟΠΟΙΗΣΗΣ, ΚΑΙ ΔΙΑΤΑΞΗ ΑΠΟΚΩΔΙΚΟΠΟΙΗΣΗΣ	3105709
3488089 - 02/09/2020	THYSSENKRUPP MARINE SYSTEMS GMBH THYSSENKRUPP AG	ΔΙΑΤΑΞΗ ΑΠΟΒΟΛΗΣ ΑΠΑΕΡΙΟΥ ΓΙΑ ΣΚΑΦΟΣ ΘΑΛΑΣΣΗΣ	3105569
3488552 - 02/09/2020	TELEFONAKTIEBOLAGET LM ERICSSON (PUBL)	ΜΕΤΑΓΩΓΗ ΒΑΣΙΣΜΕΝΗ ΣΕ ΦΕΡΟΥΣΑ SRS ΣΕ ΑΝΑΔΕΙΟΔΟΤΗΤΕΣ ΖΩΝΕΣ	3105519
3488717 - 09/09/2020	JT INTERNATIONAL SA	ΜΕΘΟΔΟΣ ΚΑΙ ΣΥΣΤΗΜΑ ΓΙΑ ΤΗΝ ΕΞΑΤΜΙΣΗ ΟΥΣΙΑΣ	3105793
3489045 - 16/09/2020	N VERHOEVEN HOLDING B.V.	ΣΥΣΚΕΥΗ ΓΙΑ ΤΗ ΣΥΝΔΕΣΗ ΜΙΑΣ ΑΝΤΙΑΣ ΕΛΑΣΤΙΚΟΥ ΜΕ ΤΗ ΒΑΛΒΙΔΑ ΕΝΟΣ ΕΛΑΣΤΙΚΟΥ, ΣΥΝΟΛΟ ΤΗΣ ΣΥΣΚΕΥΗΣ ΚΑΙ ΘΗΛΕΣ ΤΗΣ ΑΝΤΙΑΣ ΚΑΙ ΜΙΑ ΜΕΘΟΔΟΣ ΓΙΑ ΤΗΝ ΑΥΞΗΣΗ ΤΗΣ ΠΙΕΣΗΣ ΣΕ ΕΝΑ ΕΛΑΣΤΙΚΟ	3105667
3489602 - 09/09/2020	GAUTSCHI ENGINEERING GMBH	ΚΑΜΙΝΟΣ ΑΣΥΝΕΧΟΥΣ ΛΕΙΤΟΥΡΓΙΑΣ ΓΙΑ ΑΝΟΠΗΤΗΤΙΚΑ ΠΡΟΪΟΝΤΑ ΚΑΙ ΜΕΘΟΔΟΣ ΓΙΑ ΘΕΡΜΙΚΗ ΚΑΤΕΡΓΑΣΙΑ ΠΡΟΪΟΝΤΩΝ ΚΑΜΙΝΟΥ	3105694
3490617 - 02/09/2020	ALTERGON S.A.	ΒΕΛΤΙΩΜΕΝΗ ΜΕΘΟΔΟΣ ΓΙΑ ΤΗΝ ΑΠΟΛΥΜΑΝΣΗ ΕΝΟΣ ΒΙΟΛΟΓΙΚΟΥ ΥΛΙΚΟΥ ΜΕ ΔΙΧΟΤΟΜΗΣΗ ΚΑΙ ΑΔΡΑΝΟΠΟΙΗΣΗ	3105759
3491941 - 12/08/2020	NICOVENTURES HOLDINGS LIMITED	ΗΛΕΚΤΡΟΝΙΚΟ ΣΥΣΤΗΜΑ ΠΑΡΟΧΗΣ ΑΤΜΟΥ	3105499
3492246 - 19/08/2020	COMMISSARIAT A L'ENERGIE ATOMIQUE ET AUX ENERGIES ALTERNATIVES	ΔΙΑΤΑΞΗ ΣΤΕΡΕΩΣΗΣ ΣΩΛΗΝΑ ΕΠΙ ΣΩΛΗΝΟΕΙΔΟΥΣ ΠΛΑΚΑΣ ΕΝΑΛΛΑΚΤΗ ΘΕΡΜΟΤΗΤΑΣ ΠΟΥ ΠΕΡΙΕΧΕΙ ΣΤΟΙΧΕΙΟ ΚΑΛΥΨΗΣ	3105529
3492824 - 09/09/2020	ASCOUGH, TOM ASCOUGH, SEAN	ΜΕΘΟΔΟΣ ΓΙΑ ΤΟΝ ΚΛΙΜΑΤΙΣΜΟ ΑΕΡΑ	3105722
3495367 - 30/09/2020	INCYTE HOLDINGS CORPORATION	ΥΠΟΚΑΤΕΣΤΗΜΕΝΕΣ ΤΡΙΚΥΚΛΙΚΕΣ ΕΝΩΣΕΙΣ ΩΣ ΑΝΑΣΤΟΛΕΙΣ FGFR	3105781
3496909 - 23/09/2020	THE GILLETTE COMPANY LLC	ΛΑΒΗ ΓΙΑ ΞΥΡΙΣΤΙΚΗ ΜΗΧΑΝΗ	3105538
3496912 - 23/09/2020	THE GILLETTE COMPANY LLC	ΛΑΒΗ ΓΙΑ ΞΥΡΙΣΤΙΚΗ ΜΗΧΑΝΗ	3105770
3496913 - 23/09/2020	THE GILLETTE COMPANY LLC	ΛΑΒΗ ΓΙΑ ΞΥΡΙΣΤΙΚΗ ΜΗΧΑΝΗ	3105537
3497091 - 07/10/2020	ELI LILLY AND COMPANY	ΣΥΜΠΥΚΝΩΜΕΝΑ ΠΑΡΑΓΩΓΑ ΘΕΙΟΦΑΙΝΙΟΥ ΧΡΗΣΙΜΑ ΩΣ ΑΝΑΣΤΟΛΕΙΣ ΤΟΥ NaPi-IIb	3105476
3498265 - 30/09/2020	ALESCO S.R.L.	ΣΥΝΘΕΣΗ ΣΕ ΣΤΕΡΕΑ ΜΟΡΦΗ ΠΟΥ ΠΕΡΙΕΧΕΙ ΣΙΔΗΡΟ ΓΙΑ ΧΡΗΣΗ ΣΕ ΠΑΘΗΣΕΙΣ ΑΝΕΠΙΡΚΕΙΑΣ ΣΙΔΗΡΟΥ	3105493
3501269 - 16/09/2020	KALT MASCHINENBAU AG	ΚΑΠΑΚΙ ΠΙΕΣΗΣ	3105836
3502667 - 28/10/2020	ILLUMINA, INC.	ΣΥΣΚΕΥΕΣ ΑΝΙΧΝΕΥΣΗΣ ΦΩΤΟΣ ΜΕ ΠΡΟΣΤΑΤΕΥΤΙΚΗ ΕΠΕΝΔΥΣΗ ΚΑΙ ΜΕΘΟΔΟΙ ΣΧΕΤΙΚΕΣ ΜΕ ΑΥΤΕΣ	3105804

ΑΡ./ΗΜ.ΛΗΜ.Ε.Α. (87)	ΔΙΚΑΙΟΥΧΟΣ (73)	ΤΙΤΛΟΣ ΕΦΕΥΡΕΣΗΣ (54)	ΑΡ.ΕΥΡ.Α.Ε. (11)
3503449 - 23/09/2020	TELEFONAKTIEBOLAGET LM ERICSSON (PUBL)	ΜΕΘΟΔΟΣ ΚΑΙ ΣΥΣΚΕΥΗ ΓΙΑ ΕΛΕΓΧΟ ΣΦΑΛΜΑΤΩΝ ΣΕ ΣΥΣΤΗΜΑΤΑ ΤΗΛΕΠΙΚΟΙΝΩΝΙΑΣ	3105626
3504501 - 02/09/2020	BREVEX S.A.	ΔΙΑΤΑΞΗ ΕΞΟΥΔΕΤΕΡΩΣΗΣ ΗΧΟΥ ΓΙΑ ΠΥΡΟΒΟΛΟ ΟΠΛΟ	3105623
3505139 - 23/09/2020	BIO DG, INC.	ΕΜΦΥΤΕΥΣΙΜΕΣ ΙΑΤΡΙΚΕΣ ΔΙΑΤΑΞΕΙΣ ΠΟΥ ΠΕΡΙΛΑΜΒΑΝΟΥΝ ΒΙΟΔΙΑΣΠΑΣΙΜΑ ΚΡΑΜΑΤΑ	3105491
3505209 - 18/11/2020	CHIESI FARMACEUTICI S.P.A.	ΕΙΣΠΝΕΥΣΤΗΡΑΣ ΚΟΝΕΩΣ	3105651
3505877 - 11/11/2020	HEWLETT-PACKARD DEVELOPMENT COMPANY, L.P.	ΑΝΙΧΝΕΥΣΗ ΣΤΑΘΜΗΣ ΜΕΛΑΝΙΟΥ	3105541
3507656 - 09/09/2020	KHD HUMBOLDT WEDAG GMBH	ΣΥΣΚΕΥΗ ΕΛΕΓΧΟΥ ΜΕ ΡΥΘΜΙΖΟΜΕΝΗ ΣΥΜΠΕΡΙΦΟΡΑ ΕΛΕΓΧΟΥ	3105728
3511081 - 04/11/2020	JFE STEEL CORPORATION	ΣΥΓΚΟΛΛΗΜΕΝΟΣ ΜΕ ΗΛΕΚΤΡΙΚΗ ΑΝΤΙΣΤΑΣΗ ΕΠΙΣΤΡΩΜΕΝΟΣ ΧΑΛΥΒΔΙΝΟΣ ΑΓΩΓΟΣ ΚΑΙ ΜΕΘΟΔΟΣ ΚΑΤΑΣΚΕΥΗΣ ΤΟΥ ΙΔΙΟΥ	3105850
3511082 - 18/11/2020	JFE STEEL CORPORATION	ΕΠΕΝΔΥΜΕΝΟΣ ΑΓΩΓΟΣ Η ΣΩΛΗΝΑΣ, Ο ΟΠΟΙΟΣ ΠΡΟΚΥΠΤΕΙ ΑΠΟ ΣΥΓΚΟΛΛΗΣΗ ΜΕ ΗΛΕΚΤΡΙΚΗ ΑΝΤΙΣΤΑΣΗ ΚΑΙ ΚΑΤΑΣΚΕΥΑΖΕΤΑΙ ΑΠΟ ΧΑΛΥΒΑ, ΚΑΙ ΜΕΘΟΔΟΣ ΠΑΡΑΓΩΓΗΣ ΑΥΤΟΥ	3105649
3511335 - 07/10/2020	NITROCHEMIE ASCHAU GMBH	ΠΑΡΑΓΩΓΗ ΜΕΤΑΛΛΑΣΙΑΣΕΣΚΙΟΞΑΝΙΩΝ	3105652
3512547 - 11/11/2020	ABBVIE BIOTHERAPEUTICS INC.	ΑΝΤΙΣΩΜΑΤΑ ENANTI-PD-1	3105671
3512878 - 21/10/2020	NOVIMMUNE SA	ΕΜΦΑΝΙΣΗ ΑΝΤΙΣΩΜΑΤΟΣ ΔΙΠΛΗΣ ΕΞΕΙΔΙΚΕΥΣΗΣ ΣΕ ΕΠΙΦΑΝΕΙΑ ΦΑΓΩΝ	3105840
3514677 - 04/11/2020	DOLBY LABORATORIES LICENSING CORPORATION	ΣΥΣΚΕΥΗ ΚΑΙ ΜΕΘΟΔΟΣ ΒΕΛΤΙΩΣΗΣ ΤΗΣ ΑΝΤΑΛΛΑΓΗΣ ΔΕΔΟΜΕΝΩΝ ΕΙΚΟΝΑΣ ΒΑΣΕΙ ΤΗΣ ΑΝΤΙΑΗΠΤΙΚΗΣ ΜΗ ΓΡΑΜΜΙΚΟΤΗΤΑΣ ΦΩΤΕΙΝΟΤΗΤΑΣ ΣΕ ΔΙΑΦΟΡΕΤΙΚΕΣ ΔΥΝΑΤΟΤΗΤΕΣ ΠΡΟΒΟΛΗΣ	3105608
3515331 - 09/09/2020	FIN-CERAMICA FAENZA S.P.A.	ΚΙΤ ΓΙΑ ΤΗΝ ΠΡΑΓΜΑΤΟΠΟΙΗΣΗ ΟΠΩΝ ΕΛΕΓΧΟΜΕΝΟΥ ΒΑΘΟΥΣ ΚΑΙ ΔΙΑΦΟΡΕΤΙΚΩΝ ΔΙΑΜΕΤΡΩΝ ΣΕ ΧΟΝΔΡΙΝΕΣ ΚΑΙ ΟΣΤΕΟΧΟΝΔΡΙΝΕΣ ΕΠΙΦΑΝΕΙΕΣ	3105779
3515823 - 26/08/2020	AIR BP LIMITED	ΣΥΣΤΗΜΑ ΚΑΙ ΔΙΑΔΙΚΑΣΙΑ	3105557
3517100 - 09/09/2020	ALLERGAN, INC.	ΤΕΧΝΗΤΑ ΔΑΚΡΥΑ ΠΟΥ ΠΕΡΙΕΧΟΥΝ ΥΑΛΟΥΡΟΝΙΚΟ ΝΑΤΡΙΟ ΚΑΙ ΚΑΡΒΟΞΥΜΕΘΥΛΟΚΥΤΤΑΡΙΝΗ	3105668
3519082 - 21/10/2020	LAB	ΜΕΘΟΔΟΣ ΚΑΘΑΡΙΣΜΟΥ ΥΓΡΩΝ ΑΠΟΒΛΗΤΩΝ ΥΓΡΗΣ ΠΛΥΝΤΡΙΔΑΣ ΕΠΙΞΕΡΓΑΣΙΑΣ ΚΑΥΣΑΕΡΙΩΝ ΠΟΥ ΕΚΠΕΜΠΟΝΤΑΙ ΑΠΟ ΠΕΤΡΕΛΛΑΙΟΚΙΝΗΤΗΡΑ	3105713
3519722 - 16/09/2020	SAIPEM S.P.A.	ΣΥΣΚΕΥΗ ΚΑΙ ΜΕΘΟΔΟΣ ΓΙΑ ΤΗΝ ΕΦΑΡΜΟΓΗ ΚΑΛΩΔΙΩΝ ΜΕ ΜΙΑ Ή ΠΕΡΙΣΣΟΤΕΡΕΣ ΟΠΤΙΚΕΣ ΙΝΕΣ ΣΕ ΣΩΛΗΝΑ ΕΔΑΦΟΥΣ Ή ΣΕ ΥΠΟΘΑΛΑΣΣΙΟΥΣ ΑΓΩΓΟΥΣ	3105741
3523051 - 23/09/2020	BASF SE	ΦΟΡΗΤΗ ΣΥΣΚΕΥΗ ΨΕΚΑΣΜΟΥ	3105698
3524072 - 23/09/2020	JT INTERNATIONAL SA	ΗΛΕΚΤΡΟΝΙΚΟΙ ΕΙΣΠΝΕΥΣΤΗΡΕΣ ΑΤΜΟΥ	3105794
3524255 - 09/09/2020	ROTTAPHARM LTD.	ΣΥΝΘΕΣΗ ΓΙΑ ΤΗΝ ΑΓΩΓΗ ΤΗΣ ΑΚΜΗΣ	3105592
3529100 - 19/08/2020	COYOTE SYSTEM	ΣΥΣΤΗΜΑ ΥΠΟΒΟΗΘΗΣΗΣ ΟΔΗΓΗΣΗΣ ΟΧΗΜΑΤΟΣ ΤΟ ΟΠΟΙΟ ΠΕΡΙΛΑΜΒΑΝΕΙ ΕΝΑ ΕΞΥΠΝΟ ΤΗΛΕΦΩΝΟ ΚΑΙ ΜΙΑ ΣΥΣΚΕΥΗ ΑΠΟΜΑΚΡΥΣΜΕΝΗΣ ΔΙΑΣΥΝΔΕΣΗΣ	3105466
3529248 - 19/08/2020	CELLCENTRIC LTD	ΦΑΡΜΑΚΕΥΤΙΚΕΣ ΕΝΩΣΕΙΣ	3105641
3530130 - 26/08/2020	IMPERIAL TOBACCO VENTURES LIMITED	ΣΥΣΚΕΥΗ ΚΑΠΝΙΣΜΑΤΟΣ	3105586
3531801 - 14/10/2020	KONINKLIJKE PHILIPS N.V.	ΔΙΑΤΑΞΗ ΗΛΕΚΤΡΙΚΗΣ ΙΣΧΥΟΣ ΓΙΑ ΤΗΝ ΤΡΟΦΟΔΟΤΗΣΗ ΕΝΟΣ ΦΟΡΤΙΟΥ ΚΑΙ ΑΝΤΙΣΤΟΙΧΗ ΜΕΘΟΔΟΣ	3105796



ΑΡ./ΗΜ.ΔΗΜ.Ε.Δ. (87)	ΔΙΚΑΙΟΥΧΟΣ (73)	ΤΙΤΛΟΣ ΕΦΕΥΡΕΣΗΣ (54)	ΑΡ.ΕΥΡ.Α.Ε. (11)
3532708 - 09/09/2020	I.V.A.R. S.P.A.	ΜΗΧΑΝΗ ΘΕΡΜΑΝΣΗΣ ΡΥΘΜΙΣΜΕΝΗ ΓΙΑ ΤΗΝ ΠΡΑΓΜΑΤΟΠΟΙΗΣΗ ΚΥΚΛΩΝ ΘΕΡΜΑΝΣΗΣ ΚΑΙ ΜΕΘΟΔΟΣ ΓΙΑ ΤΗΝ ΠΡΑΓΜΑΤΟΠΟΙΗΣΗ ΚΥΚΛΩΝ ΘΕΡΜΑΝΣΗΣ ΜΕΣΩ ΜΙΑΣ ΤΕΤΟΙΑΣ ΜΗΧΑΝΗΣ ΘΕΡΜΑΝΣΗΣ	3105567
3533087 - 12/08/2020	AGATOS ENERGIA S.R.L.	ΦΩΤΟΒΟΛΤΑΪΚΟ ΠΑΝΕΛ ΕΧΟΝ ΜΙΑ ΕΥΚΑΜΠΤΗ ΔΟΜΗ ΚΑΙ ΜΕΘΟΔΟΣ ΚΑΤΑΣΚΕΥΗΣ	3105477
3534936 - 21/10/2020	NOVO NORDISK A/S	ΑΝΟΧΟΓΟΝΙΚΟ ΕΜΒΟΛΙΟ DNA	3105558
3535133 - 30/09/2020	DEMAX - HOLOGRAMS AD	ΟΠΤΙΚΗ ΜΕΤΑΒΛΗΤΗ ΔΙΑΤΑΞΗ	3105471
3535191 - 30/09/2020	KONIG, ARMIN	ΜΕΘΟΔΟΣ ΣΥΣΚΕΥΑΣΙΑΣ ΚΑΙ ΣΥΣΚΕΥΑΣΙΑ ΜΕΤΑΦΟΡΑΣ ΚΑΘΩΣ ΕΠΙΣΗΣ ΔΡΟΝΟΣ ΓΙΑ ΤΗΝ ΠΑΡΑΛΑΒΗ ΤΗΣ ΣΥΣΚΕΥΑΣΙΑΣ	3105805
3535263 - 30/09/2020	SANOFI	ΥΠΟΚΑΤΕΣΤΗΜΕΝΕΣ ΠΥΡΙΔΟ[3,4-Β]ΙΝΔΟΛΕΣ ΓΙΑ ΤΗ ΘΕΡΑΠΕΥΤΙΚΗ ΑΝΤΙΜΕΤΩΠΙΣΗ ΔΙΑΤΑΡΑΧΩΝ ΤΩΝ ΧΟΝΔΡΩΝ	3105799
3536599 - 16/09/2020	NATURGY LNG, S.L.	ΠΛΟΙΟ ΤΑΝΚΕΡ ΑΝΕΦΟΔΙΑΣΜΟΥ ΓΙΑ ΠΛΟΙΑ ΠΟΥ ΚΙΝΟΥΝΤΑΙ ΜΕ ΥΓΡΟΠΟΙΗΜΕΝΟ ΦΥΣΙΚΟ ΑΕΡΙΟ (LNG), ΟΠΩΣ ΕΠΙΣΗΣ ΣΤΑΘΜΟΣ ΑΝΕΦΟΔΙΑΣΜΟΥ ΥΓΡΟΠΟΙΗΜΕΝΟΥ ΦΥΣΙΚΟΥ ΑΕΡΙΟΥ LNG	3105729
3539332 - 07/10/2020	QUALCOMM INCORPORATED	ΚΑΝΑΛΙΑ ΔΕΔΟΜΕΝΩΝ ΚΑΙ ΕΛΕΓΧΟΥ ΣΕ ΡΙΠΕΣ ΣΥΓΧΡΟΝΙΣΜΟΥ ΓΙΑ NEW RADIO (ΝΕΑ ΤΕΧΝΟΛΟΓΙΑ ΡΑΔΙΟΠΡΟΣΒΑΣΗΣ) ΣΕ ΧΙΛΙΟΣΤΟΜΕΤΡΙΚΑ ΚΥΜΑΤΑ	3105757
3544584 - 16/09/2020	RECORDATI INDUSTRIA CHIMICA E FARMACEUTICA S.P.A.	ΦΑΡΜΑΚΕΥΤΙΚΟ ΠΑΡΕΝΤΕΡΙΚΟ ΣΚΕΥΑΣΜΑ ΠΟΥ ΠΕΡΙΕΧΕΙ ΚΑΡΓΛΟΥΜΙΚΟ ΟΞΥ	3105653
3544966 - 09/09/2020	NOVARTIS AG	ΥΠΟΚΑΤΕΣΤΗΜΕΝΑ ΠΑΡΑΓΩΓΑ ΔΙΦΑΙΝΥΛ ΒΟΥΤΑΝΟΙΚΟΥ ΕΣΤΕΡΑ ΩΣ ΑΝΑΣΤΟΛΕΙΣ ΤΗΣ ΝΕΡ	3105784
3545132 - 14/10/2020	SEALABLE SOLUTIONS GMBH	ΔΙΑΤΑΞΗ, ΜΑΝΣΕΤΑ ΣΥΓΚΟΛΛΗΣΗΣ ΚΑΙ ΜΕΘΟΔΟΣ ΑΝΤΙΚΡΥΣΤΗΣ ΣΥΓΚΟΛΛΗΣΗΣ ΡΗΓΜΑΤΩΝ ΣΙΔΗΡΟΤΡΟΧΙΑΣ	3105595
3545240 - 02/09/2020	COMMISSARIAT A L'ENERGIE ATOMIQUE ET AUX ENERGIES ALTERNATIVES	ΗΛΙΑΚΟΣ ΣΤΑΘΜΟΣ ΗΛΕΚΤΡΟΠΑΡΑΓΩΓΗΣ ΜΕ ΕΣΤΙΑΣΗ	3105613
3548016 - 02/09/2020	LEAD PHARMA B.V. SANOFI	ΡΥΘΜΙΣΤΕΣ ROR-ΓΑΜΜΑ (RORY)	3105564
3548061 - 09/09/2020	LANCASTER UNIVERSITY BUSINESS ENTERPRISES LIMITED	ΘΕΡΑΠΕΙΑ ΝΕΥΡΟΛΟΓΙΚΩΝ ΝΟΣΩΝ	3105670
3548382 - 09/09/2020	NAVAL GROUP	ΘΑΛΑΣΣΙΑ ΠΛΑΤΦΟΡΜΑ ΠΟΥ ΕΙΝΑΙ ΕΞΟΠΛΙΣΜΕΝΗ ΜΕ ΜΙΑ ΠΕΡΙΟΧΗ ΠΡΟΣΓΕΙΩΣΗΣ/ΑΠΟΓΕΙΩΣΗΣ ΤΟΥΛΑΧΙΣΤΟΝ ΕΝΟΣ ΑΕΡΟΣΚΑΦΟΥΣ ΚΑΙ ΜΕ ΜΕΣΑ ΜΕ ΤΗ ΜΟΡΦΗ ΑΜΑΞΙΔΙΟΥ ΓΙΑ ΤΟΝ ΧΕΡΙΡΙΣΜΟ ΑΥΤΟΥ	3105583
3549256 - 11/11/2020	ARCELORMITTAL	ΔΙΑΤΑΞΗ ΗΛΕΚΤΡΙΚΗΣ ΣΥΝΔΕΣΗΣ ΦΩΤΟΒΟΛΤΑΪΚΗΣ ΕΓΚΑΤΑΣΤΑΣΗΣ	3105689
3551622 - 07/10/2020	VERTEX PHARMACEUTICALS INCORPORATED	ΤΡΟΠΟΠΟΙΗΤΗΣ ΤΟΥ ΡΥΘΜΙΣΤΗ ΔΙΑΜΕΜΒΡΑΝΙΚΗΣ ΑΓΩΓΙΜΟΤΗΤΑΣ ΚΥΣΤΙΚΗΣ ΙΝΩΣΗΣ, ΦΑΡΜΑΚΕΥΤΙΚΕΣ ΣΥΝΘΕΣΕΙΣ, ΜΕΘΟΔΟΙ ΘΕΡΑΠΕΙΑΣ, ΚΑΙ ΜΕΘΟΔΟΣ ΓΙΑ ΠΑΡΑΣΚΕΥΗ ΤΟΥ ΤΡΟΠΟΠΟΙΗΤΗ	3105854
3551811 - 30/09/2020	DI MARINO, LUIGI	ΣΥΣΤΗΜΑ ΓΙΑ ΣΤΕΡΕΩΣΗ ΣΤΑ ΤΟΙΧΩΜΑΤΑ ΤΩΝ ΘΕΜΕΛΙΩΝ ΚΤΙΡΙΩΝ	3105769
3552318 - 30/09/2020	TELEFONAKTIEBOLAGET LM ERICSSON (PUBL)	ΒΕΛΤΙΩΜΕΝΗ ΔΙΑΤΑΞΗ ΚΕΡΑΙΑΣ ΓΙΑ ΚΑΤΑΝΕΜΗΜΕΝΟ ΜΑΖΙΚΟ ΜΙΜΟ	3105725
3555105 - 28/10/2020	ELI LILLY AND COMPANY	ΕΝΩΣΕΙΣ 7-ΦΑΙΝΥΛΟΑΙΘΥΛΑΜΙΝΟ-4Η-ΠΥΡΙΜΙΔΟ[4,5-D][1,3] ΟΞΑΖΙΝ-2-ΟΝΗΣ ΩΣ ΑΝΑΣΤΟΛΕΙΣ ΜΕΤΑΛΛΑΓΜΕΝΟΥ ΙΔΗ1 ΚΑΙ ΙΔΗ2	3105606

ΑΡ./ΗΜ.ΔΗΜ.Ε.Δ. (87)	ΔΙΚΑΙΟΥΧΟΣ (73)	ΤΙΤΛΟΣ ΕΦΕΥΡΕΣΗΣ (54)	ΑΡ.ΕΥΡ.Δ.Ε. (11)
3555502 - 11/11/2020	BURCKHARDT COMPRESSION AG	ΔΑΚΤΥΛΙΟΣ ΕΜΒΟΛΟΥ ΓΙΑ ΣΥΜΠΙΕΣΤΗ ΕΜΒΟΛΟΥ ΚΑΙ ΣΥΜΠΙΕΣΤΗΣ ΕΜΒΟΛΟΥ	3105563
3561922 - 04/11/2020	CONTEMPORARY AMPEREX TECHNOLOGY CO., LIMITED	ΔΕΥΤΕΡΕΥΟΥΣΑ ΜΠΑΤΑΡΙΑ ΙΟΝΤΩΝ ΛΙΘΙΟΥ	3105575
3566597 - 16/09/2020	GEILENKOTHEN FABRIK FUR SCHUTZKLEIDUNG GMBH	ΑΝΤΙΚΛΕΙΠΤΙΚΟ ΣΑΚΑΚΙ/ΜΠΟΥΦΑΝ	3105615
3566864 - 09/12/2020	KARATZIS S.A. INDUSTRIAL & HOTELIER ENTERPRISES	ΥΛΙΚΟ ΣΥΣΚΕΥΑΣΙΑΣ ΚΑΙ ΜΕΘΟΔΟΣ ΓΙΑ ΤΗΝ ΠΑΡΑΓΩΓΗ ΑΥΤΟΥ	3105863
3569146 - 23/09/2020	BIOTECHNOLOGY INSTITUTE, I MAS D, S.L.	ΔΙΑΤΑΞΗ ΠΕΡΙΕΚΤΗ ΓΙΑ ΣΥΛΛΟΓΗ, ΑΠΟΘΗΚΕΥΣΗ ΚΑΙ ΕΠΕΞΕΡΓΑΣΙΑ ΑΙΜΑΤΟΣ Ή ΜΙΑΣ ΕΝΩΣΗΣ ΑΙΜΑΤΟΣ	3105573
3569648 - 30/09/2020	BOREALIS AG	ΚΑΛΩΔΙΟ ΔΙΑΝΟΜΗΣ ΡΕΥΜΑΤΟΣ	3105678
3570884 - 30/09/2020	GENENTECH, INC. F. HOFFMANN-LA ROCHE AG	ΥΠΟΔΟΡΙΑ ΣΚΕΥΑΣΜΑΤΑ ΑΝΤΙΣΩΜΑΤΟΣ HER2	3105764
3571090 - 19/08/2020	B810 SOCIETA' A RESPONSABILITA' LIMITATA	ΑΙΣΘΗΤΗΡΑΣ ΠΙΕΣΗΣ	3105478
3574774 - 18/11/2020	PHILIP MORRIS PRODUCTS S.A.	ΘΕΡΜΑΙΝΟΜΕΝΟ ΑΝΤΙΚΕΙΜΕΝΟ ΠΑΡΑΓΩΓΗΣ ΑΕΡΟΛΥΜΑΤΟΣ ΜΕ ΠΕΡΙΤΥΛΙΓΜΑ ΘΕΡΜΙΚΗΣ ΔΙΑΣΠΟΡΑΣ	3105838
3578053 - 02/09/2020	VERSO FOOD OY	ΜΕΘΟΔΟΣ ΓΙΑ ΤΗΝ ΠΑΡΑΣΚΕΥΗ ΕΝΟΣ ΠΡΟΪΟΝΤΟΣ ΔΙΑΤΡΟΦΗΣ	3105508
3578733 - 23/09/2020	PROGRESS PROFILES SPA	ΣΤΗΡΙΓΜΑ ΓΙΑ ΥΠΕΡΥΨΩΜΕΝΑ ΔΑΠΕΔΑ	3105849
3583023 - 12/08/2020	J DESIGN D.O.O.	ΣΧΕΔΙΑΣΜΟΣ ΚΑΙ ΕΝΣΩΜΑΤΩΣΗ ΤΗΣ ΑΝΥΨΟΥΜΕΝΗΣ ΠΛΑΤΦΟΡΜΑΣ ΠΡΥΜΝΗΣ ΓΙΑ ΣΚΑΦΗ ΜΕ ΕΞΩΛΕΜΒΙΟΥΣ ΚΙΝΗΤΗΡΕΣ	3105516
3585217 - 09/09/2020	DERNDINGER, KATRIN	ΜΕΤΑΒΛΗΤΟ ΠΛΑΙΣΙΟ	3105665
3610875 - 07/10/2020	JIANGSU HENGRUI MEDICINE CO., LTD.	ΑΛΑΣ ΑΓΩΝΙΣΤΗ ΥΠΟΔΟΧΕΑ ΟΠΙΟΕΙΔΟΥΣ (MOR), ΦΟΥΜΑΡΙΚΟΥ ΑΛΑΤΟΣ ΚΡΥΣΤΑΛΛΙΚΗ ΜΟΡΦΗ Ι ΑΥΤΟΥ ΚΑΙ ΜΕΘΟΔΟΣ ΠΑΡΑΣΚΕΥΗΣ ΑΥΤΟΥ	3105730
3613301 - 09/09/2020	JT INTERNATIONAL S.A.	ΣΥΣΤΗΜΑ ΓΙΑ ΤΗΝ ΕΞΑΤΜΙΣΗ ΟΥΣΙΑΣ	3105711
3613739 - 04/11/2020	OXURION NV	ΑΝΤΑΓΩΝΙΣΤΕΣ ΙΝΤΕΓΚΡΙΝΗΣ	3105673
3617347 - 16/09/2020	DOOSAN LENTJES GMBH	ΜΕΘΟΔΟΣ ΓΙΑ ΤΗΝ ΑΠΟΘΗΚΕΥΣΗ ΕΝΕΡΓΕΙΑΣ ΣΕ ΕΝΑ ΣΥΣΤΗΜΑ ΑΠΟΘΗΚΕΥΣΗΣ ΕΝΕΡΓΕΙΑΣ	3105610
3617591 - 23/09/2020	DOOSAN LENTJES GMBH	ΣΥΣΚΕΥΗ ΚΑΙ ΜΕΘΟΔΟΣ ΑΠΟΤΕΦΡΩΣΗΣ	3105833
3618547 - 16/09/2020	TELEFONAKTIEBOLAGET LM ERICSSON (PUBL)	ΜΕΘΟΔΟΣ ΚΑΙ ΣΥΣΚΕΥΗ ΓΙΑ ΤΟΝ ΠΡΟΣΔΙΟΡΙΣΜΟ ΚΑΙ ΤΗ ΧΡΗΣΗ ΡΑΔΙΟΦΩΝΙΚΩΝ ΠΟΡΩΝ ΣΕ ΕΝΑ ΔΙΚΤΥΟ ΑΣΥΡΜΑΤΗΣ ΕΠΙΚΟΙΝΩΝΙΑΣ	3105629
3623316 - 04/11/2020	ICA S.P.A.	ΣΥΣΚΕΥΑΣΙΑ ΚΑΙ ΜΕΘΟΔΟΣ ΓΙΑ ΤΗΝ ΚΑΤΑΣΚΕΥΗ ΤΗΣ ΣΥΣΚΕΥΑΣΙΑΣ	3105605
3651590 - 16/09/2020	DELFORTGROUP AG	ΠΡΟΪΟΝ ΠΑΡΑΓΩΓΗΣ ΑΕΡΟΛΥΜΑΤΟΣ ΜΕ ΑΚΑΜΠΤΟ ΥΛΙΚΟ ΠΕΡΙΤΥΛΙΞΗΣ	3105852
3653617 - 28/10/2020	ZANOPRIMA LIFESCIENCES LIMITED	ΔΙΕΡΓΑΣΙΑ ΠΑΡΑΣΚΕΥΗΣ (S)-ΝΙΚΟΤΙΝΗΣ ΑΠΟ ΜΥΟΣ-MINE	3105762
3659594 - 18/11/2020	STEGEMANN, KLAUS	ΣΥΡΙΓΓΑ ΧΟΡΗΓΗΣΗΣ ΠΕΡΙΕΧΟΥΣΑ ΣΤΕΙΡΟ ΔΙΑΛΥΜΑ ΜΕ ΦΑΡΜΑΚΕΥΤΙΚΗ ΔΡΑΣΤΙΚΗ ΟΥΣΙΑ ΚΑΙ ΜΕΘΟΔΟΣ ΓΙΑ ΤΗ ΔΙΑΘΕΣΗ ΑΥΤΗΣ	3105808
3662599 - 30/09/2020	TELEFONAKTIEBOLAGET LM ERICSSON (PUBL)	ΑΠΟΦΥΓΗ ΠΟΛΛΑΠΛΩΝ ΑΝΑΜΕΤΑΔΟΣΕΩΝ ΣΗΜΑΤΟΔΟΤΗΣΗΣ ΠΟΥ ΜΕΤΑΦΕΡΕΤΑΙ ΜΕ ΜΕΤΑΦΟΡΑ 5G NAS	3105724
3672405 - 09/09/2020	CSP TECHNOLOGIES, INC.	ΠΑΡΑΓΟΝΤΕΣ ΕΚΛΥΣΗΣ ΑΝΤΙΜΙΚΡΟΒΙΑΚΟΥ ΑΕΡΙΟΥ ΚΑΙ ΣΥΣΤΗΜΑΤΑ ΚΑΙ ΜΕΘΟΔΟΙ ΓΙΑ ΤΗΝ ΧΡΗΣΗ ΑΥΤΩΝ	3105710

<b>ΑΡ./ΗΜ.ΔΗΜ.Ε.Δ. (87)</b>	<b>ΔΙΚΑΙΟΥΧΟΣ (73)</b>	<b>ΤΙΤΛΟΣ ΕΦΕΥΡΕΣΗΣ (54)</b>	<b>ΑΡ.ΕΥΡ.Δ.Ε. (11)</b>
<i>3688601 - 07/10/2020</i>	HEWLETT-PACKARD COMPANY, L.P.	DEVELOPMENT ΛΟΓΙΚΟ ΚΥΚΛΩΜΑ	3105505

2.3 ΕΥΡΕΤΗΡΙΟ ΕΥΡΩΠΑΪΚΩΝ Δ.Ε. ΣΥΜΦΩΝΑ ΜΕ ΤΗΝ ΑΛΦΑΒΗΤΙΚΗ ΣΕΙΡΑ ΤΩΝ ΔΙΚΑΙΟΥΧΩΝ

ΔΙΚΑΙΟΥΧΟΣ (73)	ΤΙΤΛΟΣ ΕΦΕΥΡΕΣΗΣ (54)	ΑΡ./ΗΜ.ΔΗΜ.Ε.Δ. (87)	ΑΡ.ΕΥΡ.Δ.Ε. (11)
<i>AB PHARMA LTD.</i>	ΕΝΩΣΕΙΣ ΓΙΑ ΤΗΝ ΑΝΑΣΤΟΛΗ ΤΟΥ ΙΟΥ ΤΗΣ ΗΠΑΤΙΤΙΔΑΣ C, ΦΑΡΜΑΚΕΥΤΙΚΕΣ ΣΥΝΘΕΣΕΙΣ ΚΑΙ ΧΡΗΣΕΙΣ ΑΥΤΩΝ	3153515 - 12/08/2020	3105512
<i>ABBVIE BIOTHERAPEUTICS INC.</i>	ΑΝΤΙΣΩΜΑΤΑ ENANTI-PD-1	3512547 - 11/11/2020	3105671
<i>ABKEN, HINRICH</i>	ΧΙΜΑΙΡΙΚΟΣ ΥΠΟΔΟΧΕΑΣ ΑΝΤΙΓΟΝΟΥ ΚΑΙ Η ΧΡΗΣΗ ΤΟΥ	3169703 - 02/09/2020	3105768
<i>ABLYNX N.V.</i>	ΣΤΑΘΕΡΕΣ ΦΑΡΜΑΚΟΤΕΧΝΙΚΕΣ ΜΟΡΦΕΣ ΠΟΛΥΠΕΠΤΙΔΙΩΝ ΚΑΙ ΧΡΗΣΕΙΣ ΑΥΤΩΝ	3438126 - 19/08/2020	3105549
<i>ABLYNX NV</i>	ΜΟΝΕΣ ΜΕΤΑΒΛΗΤΕΣ ΕΠΙΚΡΑΤΕΙΕΣ ΑΝΟΣΟΣΦΑΙΡΙΝΗΣ ΓΙΑ ΧΡΗΣΗ ΣΕ ΜΕΘΟΔΟΥΣ ΘΕΡΑΠΕΥΤΙΚΗΣ ΑΝΤΙΜΕΤΩΠΙΣΗΣ ΤΗΣ ΤΤΡ	3332800 - 26/08/2020	3105601
<i>ABT HOLDING COMPANY</i>	ΒΕΛΤΙΩΣΗ ΟΡΓΑΝΩΝ ΠΡΟΣ ΜΕΤΑΜΟΣΧΕΥΣΗ	2983680 - 26/08/2020	3105540
<i>ACCELERON PHARMA INC.</i>	ΣΥΝΤΕΤΜΗΜΕΝΕΣ ΠΡΩΤΕΪΝΕΣ ΣΥΓΧΩΝΕΥΣΗΣ ACTRIIB-FC	3290439 - 02/09/2020	3105597
<i>ACCTON TECHNOLOGY CORPORATION</i>	ΔΟΜΗ ΠΑΡΑΒΟΛΙΚΗΣ ΚΕΡΑΙΑΣ	3249748 - 14/10/2020	3105788
<i>ACERTA PHARMA B.V.</i>	ΘΕΡΑΠΕΥΤΙΚΟΙ ΣΥΝΔΥΑΣΜΟΙ ΑΝΤΙΦΟΛΙΚΟΥ ΚΑΙ ΑΝΑΣΤΟΛΕΑ ΒΤΚ	3402503 - 21/10/2020	3105842
<i>ACOMAX GMBH</i>	ΣΥΓΚΡΟΤΗΜΑ ΔΙΑΤΑΞΗΣ ΑΞΟΝΑ, ΔΙΑΤΑΞΗΣ ΑΣΦΑΛΙΣΗΣ Ή ΠΡΟΣΤΑΣΙΑΣ ΚΑΙ ΣΕΤ ΣΥΝΑΡΜΟΛΟΓΗΣΗΣ	3388610 - 02/09/2020	3105494
<i>AFT PHARMACEUTICALS LIMITED</i>	ΣΥΣΚΕΥΗ ΓΙΑ ΤΗ ΧΟΡΗΓΗΣΗ ΡΙΝΙΚΗΣ ΦΑΡΜΑΚΕΥΤΙΚΗΣ ΑΓΩΓΗΣ	3280474 - 04/11/2020	3105659
<i>AGATOS ENERGIA S.R.L.</i>	ΦΩΤΟΒΟΛΤΑΪΚΟ ΠΑΝΕΛ ΕΧΟΝ ΜΙΑ ΕΥΚΑΜΠΤΗ ΔΟΜΗ ΚΑΙ ΜΕΘΟΔΟΣ ΚΑΤΑΣΚΕΥΗΣ	3533087 - 12/08/2020	3105477
<i>AIR BP LIMITED</i>	ΣΥΣΤΗΜΑ ΚΑΙ ΔΙΑΔΙΚΑΣΙΑ	3515823 - 26/08/2020	3105557
<i>ALESCO S.R.L.</i>	ΣΥΝΘΕΣΗ ΣΕ ΣΤΕΡΕΑ ΜΟΡΦΗ ΠΟΥ ΠΕΡΙΕΧΕΙ ΣΙΔΗΡΟ ΓΙΑ ΧΡΗΣΗ ΣΕ ΠΑΘΗΣΕΙΣ ΑΝΕΙΠΑΡΚΕΙΑΣ ΣΙΔΗΡΟΥ	3498265 - 30/09/2020	3105493
<i>ALLERGAN, INC.</i>	ΤΕΧΝΗΤΑ ΔΑΚΡΥΑ ΠΟΥ ΠΕΡΙΕΧΟΥΝ ΥΑΛΟΥΡΟΝΙΚΟ ΝΑΤΡΙΟ ΚΑΙ ΚΑΡΒΟΞΥΜΕΘΥΛΟΚΥΤΤΑΡΙΝΗ	3517100 - 09/09/2020	3105668
<i>ALLTECH, INC.</i>	ΣΥΝΘΕΣΕΙΣ ΣΕΛΗΝΟΡΓΑΝΙΚΩΝ ΕΝΩΣΕΩΝ ΚΑΙ ΜΕΘΟΔΩΝ ΧΡΗΣΗΣ ΑΥΤΩΝ	3116511 - 26/08/2020	3105542
<i>ALTERGON S.A.</i>	ΒΕΛΤΙΩΜΕΝΗ ΜΕΘΟΔΟΣ ΓΙΑ ΤΗΝ ΑΠΟΛΥΜΑΝΣΗ ΕΝΟΣ ΒΙΟΛΟΓΙΚΟΥ ΥΛΙΚΟΥ ΜΕ ΔΙΧΟΤΟΜΗΣΗ ΚΑΙ ΑΔΡΑΝΟΠΟΙΗΣΗ	3490617 - 02/09/2020	3105759
<i>AMARIN PHARMACEUTICALS IRELAND LIMITED</i>	ΣΤΑΘΕΡΗ ΦΑΡΜΑΚΕΥΤΙΚΗ ΣΥΝΘΕΣΗ ΚΑΙ ΜΕΘΟΔΟΙ ΧΡΗΣΗΣ ΑΥΤΗΣ	3278665 - 09/09/2020	3105547
<i>AMGEN INC.</i>	ΕΤΕΡΟΚΥΚΛΙΚΕΣ ΕΝΩΣΕΙΣ ΚΑΙ ΟΙ ΧΡΗΣΕΙΣ ΑΥΤΩΝ	2968173 - 14/10/2020	3105841
<i>AMGEN INC.</i>	ΚΡΥΣΤΑΛΛΙΚΗ ΜΟΡΦΗ ΕΝΟΣ ΑΝΑΣΤΟΛΕΑ ΤΗΣ MDM2	3008039 - 11/11/2020	3105853
<i>AMICUS THERAPEUTICS, INC.</i>	ΜΕΘΟΔΟΣ ΓΙΑ ΤΗΝ ΠΡΟΒΛΕΨΗ ΑΠΟΚΡΙΣΗΣ ΤΩΝ ΑΣΘΕΝΕΙΩΝ ΣΕ ΦΑΡΜΑΚΟΛΟΓΙΚΗ ΘΕΡΑΠΕΥΤΙΚΗ ΑΓΩΓΗ ΣΑΠΕΡΟΝΗΣ	3470077 - 26/08/2020	3105602
<i>AMINEX THERAPEUTICS, INC.</i>	ΔΙΑΘΕΣΙΜΕΣ ΠΟΛΥΑΜΙΝΕΣ	3432914 - 23/09/2020	3105786
<i>ANGLO PLATINUM MARKETING LIMITED</i>	Η ΠΡΟΣΡΟΦΗΣΗ ΤΩΝ ΠΤΗΤΙΚΩΝ ΟΡΓΑΝΙΚΩΝ ΕΝΩΣΕΩΝ ΠΟΥ ΠΡΟΕΡΧΟΝΤΑΙ ΑΠΟ ΟΡΓΑΝΙΚΗ ΥΛΗ	2448666 - 30/09/2020	3105864
<i>ANJI PHARMA (US) LLC</i>	ΘΕΡΑΠΕΙΕΣ ΠΟΥ ΒΑΣΙΖΟΝΤΑΙ ΣΕ ΠΡΟΣΔΕΤΗ ΧΗΜΕΙΟ-ΑΙΣΘΗΤΗΡΙΟΥ ΥΠΟΔΟΧΕΑ	2661266 - 16/09/2020	3105509

ΔΙΚΑΙΟΥΧΟΣ (73)	ΤΙΤΛΟΣ ΕΦΕΥΡΕΣΗΣ (54)	ΑΡ./ΗΜ.ΔΗΜ.Ε.Δ. (87)	ΑΡ.ΕΥΡ.Δ.Ε. (11)
<i>APSE LLC</i>	ΣΥΝΘΕΣΕΙΣ ΚΑΙ ΜΕΘΟΔΟΙ ΠΟΥ ΧΡΗΣΙΜΟΠΟΙΟΥΝ ΚΑΨΙΔΙΑ ΑΝΘΕΚΤΙΚΑ ΣΤΙΣ ΥΔΡΟΛΑΣΕΣ	3222274 - 21/10/2020	3105801
<i>ARCELORMITTAL</i>	ΔΙΑΤΑΞΗ ΗΛΕΚΤΡΙΚΗΣ ΣΥΝΔΕΣΗΣ ΦΩΤΟΒΟΛΤΑΪΚΗΣ ΕΓΚΑΤΑΣΤΑΣΗΣ	3549256 - 11/11/2020	3105689
<i>ARISTOTLE UNIVERSITY OF THESSALONIKI-RESEARCH COMMITTEE</i>	ΜΕΘΟΔΟΣ ΒΕΛΤΙΣΤΟΠΟΙΗΣΗΣ ΤΗΣ ΑΠΟΔΟΣΗΣ ΑΝΕΜΟΓΕΝΝΗΤΡΙΑΣ ΜΕ ΕΛΕΓΧΟ ΤΗΣ ΗΛΕΚΤΡΟΓΕΝΝΗΤΡΙΑΣ ΚΑΙ ΣΥΣΤΗΜΑ ΓΙΑ ΤΟ ΣΚΟΠΟ ΑΥΤΟ	2736164 - 19/08/2020	3105708
<i>ASCOUGH, SEAN</i>	ΜΕΘΟΔΟΣ ΓΙΑ ΤΟΝ ΚΛΙΜΑΤΙΣΜΟ ΑΕΡΑ	3492824 - 09/09/2020	3105722
<i>ASCOUGH, TOM</i>	ΜΕΘΟΔΟΣ ΓΙΑ ΤΟΝ ΚΛΙΜΑΤΙΣΜΟ ΑΕΡΑ	3492824 - 09/09/2020	3105722
<i>ASPEN PARK PHARMACEUTICALS, INC.</i>	ΘΕΡΑΠΕΥΤΙΚΗ ΑΝΤΙΜΕΤΩΠΙΣΗ ΕΞΑΨΕΩΝ ΚΑΙ ΟΣΤΙΚΗΣ ΑΠΩΛΕΙΑΣ, ΕΠΑΓΟΜΕΝΩΝ ΑΠΟ ΘΕΡΑΠΕΙΑ ΣΤΕΡΗΣΗΣ ΑΝΔΡΟΓΟΝΩΝ, ΜΕ ΧΡΗΣΗ CIS-ΚΛΟΜΙΦΑΙΝΗΣ	3171866 - 19/08/2020	3105552
<i>ASSEMBLY BIOSCIENCES, INC.</i>	ΤΡΟΠΟΠΟΙΗΤΕΣ ΠΥΡΗΝΙΚΗΣ ΠΡΩΤΕΪΝΗΣ ΗΠΑΤΙΤΙΔΑΣ Β	3349580 - 19/08/2020	3105632
<i>ASSIA SPE, LLC</i>	ΜΕΘΟΔΟΣ ΓΙΑ ΠΑΡΟΧΗ ΠΛΗΡΟΦΟΡΙΑΣ ΕΠΙΔΟΣΗΣ ΚΑΙ ΧΡΗΣΗΣ ΓΙΑ ΕΝΑ ΑΣΥΡΜΑΤΟ ΤΟΠΙΚΟ ΔΙΚΤΥΟ	3213548 - 14/10/2020	3105459
<i>ASSIA SPE, LLC</i>	ΜΕΘΟΔΟΣ ΚΑΙ ΣΥΣΚΕΥΗ ΓΙΑ ΤΗΝ ΠΑΡΑΓΩΓΗ ΠΟΛΙΤΙΚΩΝ ΓΙΑ ΤΗ ΒΕΛΤΙΩΣΗ ΤΗΣ ΑΠΟΔΟΣΗΣ ΣΥΣΤΗΜΑΤΟΣ ΔΙΚΤΥΟΥ	3149991 - 14/10/2020	3105460
<i>ASSIA SPE, LLC</i>	ΑΣΥΡΜΑΤΟ ΣΥΣΤΗΜΑ ΕΠΙΚΟΙΝΩΝΙΑΣ ΜΕ ΒΑΣΗ ΤΙΣ ΠΡΟΤΙΜΗΣΕΙΣ ΤΟΥ ΧΡΗΣΤΗ	2560359 - 30/09/2020	3105520
<i>ASSISTANCE PUBLIQUE - HOPITAUX DE PARIS</i>	ΧΡΗΣΗ ΣΤΙΡΠΙΠΕΝΤΟΛΗΣ ΚΑΙ ΤΩΝ ΠΑΡΑΓΩΓΩΝ ΑΥΤΗΣ ΓΙΑ ΤΗ ΜΕΙΩΣΗ ΤΗΣ ΣΥΓΚΕΝΤΡΩΣΗΣ ΟΞΑΛΙΚΩΝ ΣΤΑ ΟΥΡΑ ΣΕ ΕΝΑ ΑΤΟΜΟ	3416955 - 09/09/2020	3105792
<i>ASTELLAS PHARMA INC.</i>	ΣΥΝΔΥΑΣΤΙΚΗ ΘΕΡΑΠΕΙΑ ΠΟΥ ΠΕΡΙΛΑΜΒΑΝΕΙ ΑΝΤΙΣΩΜΑΤΑ ΚΛΩΝΤΙΝΗΣ 18.2 ΓΙΑ ΤΗ ΘΕΡΑΠΕΙΑ ΤΟΥ ΚΑΡΚΙΝΟΥ	3254695 - 09/09/2020	3105609
<i>AURUBIS AG</i>	ΜΕΘΟΔΟΣ ΓΙΑ ΑΝΑΚΤΗΣΗ ΜΕΤΑΛΛΩΝ ΑΠΟ ΔΕΥΤΕΡΕΟΥΣΕΣ ΥΛΕΣ ΚΑΙ ΑΛΛΑ ΥΛΙΚΑ ΜΕ ΟΡΓΑΝΙΚΑ ΣΥΣΤΑΤΙΚΑ	3155136 - 16/09/2020	3105488
<i>B810 SOCIETA' A RESPONSABILITA' LIMITATA</i>	ΑΙΣΘΗΤΗΡΑΣ ΠΙΕΣΗΣ	3571090 - 19/08/2020	3105478
<i>BANG &amp; CLEAN GMBH</i>	ΜΕΘΟΔΟΣ ΚΑΙ ΔΙΑΤΑΞΗ ΓΙΑ ΤΟΝ ΚΑΘΑΡΙΣΜΟ ΕΣΩΤΕΡΙΚΩΝ ΧΩΡΩΝ ΔΟΧΕΙΩΝ ΚΑΙ ΜΟΝΑΔΩΝ	2953739 - 02/09/2020	3105596
<i>BARILLA G. E R. FRATELLI S.P.A.</i>	ΔΙΑΔΙΚΑΣΙΑ ΓΙΑ ΤΗΝ ΠΑΡΑΓΩΓΗ ΕΝΟΣ ΜΑΛΑΚΟΥ ΠΡΟΪΟΝΤΟΣ ΑΡΤΟΠΟΙΑΣ ΠΟΥ ΜΠΟΡΕΙ ΝΑ ΑΠΟΘΗΚΕΥΤΕΙ ΣΕ ΘΕΡΜΟΚΡΑΣΙΑ ΔΩΜΑΤΙΟΥ	3199031 - 12/08/2020	3105506
<i>BASF AGRICULTURAL SOLUTIONS SEED US LLC</i>	ΑΝΘΕΚΤΙΚΑ ΣΤΑ ΕΝΤΟΜΑ ΦΥΤΑ ΒΑΜΒΑΚΙΑΣ ΚΑΙ ΜΕΘΟΔΟΙ ΤΑΥΤΟΠΟΙΗΣΗΣ ΤΟΥΣ	2615173 - 16/09/2020	3105585
<i>BASF SE</i>	ΦΟΡΗΤΗ ΣΥΣΚΕΥΗ ΨΕΚΑΣΜΟΥ	3523051 - 23/09/2020	3105698
<i>BAYER CROPSCIENCE AKTIENGESELLSCHAFT</i>	ΑΛΟΓΟΝΟ-ΥΠΟΚΑΤΕΣΤΗΜΕΝΕΣ ΦΑΙΝΟΞΥΦΑΙΝΥΛΑΜΙΔΙΝΕΣ ΚΑΙ Η ΧΡΗΣΗ ΑΥΤΩΝ ΩΣ ΜΥΚΗΤΟΚΤΟΝΩΝ	3307707 - 07/10/2020	3105845
<i>BELRON INTERNATIONAL LIMITED</i>	ΠΡΟΣΑΡΜΟΓΗ ΥΑΛΟΠΙΝΑΚΑ	2501538 - 04/11/2020	3105468
<i>BERLIN-CHEMIE AKTIENGESELLSCHAFT</i>	ΔΙΑΙΤΗΤΙΚΗ ΣΥΝΘΕΣΗ ΜΕ ΑΝΤΙΑΥΣΛΙΠΙΔΑΙΜΙΚΗ ΔΡΑΣΗ	3169322 - 09/09/2020	3105675
<i>BIC-VIOLEX S.A.</i>	ΣΥΝΘΕΣΗ ΞΥΡΙΣΤΙΚΟΥ ΒΟΗΘΗΜΑΤΟΣ	3280381 - 21/10/2020	3105555
<i>BIO DG, INC.</i>	ΕΜΦΥΤΕΥΣΙΜΕΣ ΙΑΤΡΙΚΕΣ ΔΙΑΤΑΞΕΙΣ ΠΟΥ ΠΕΡΙΛΑΜΒΑΝΟΥΝ ΒΙΟΔΙΑΣΠΑΣΙΜΑ ΚΡΑΜΑΤΑ	3505139 - 23/09/2020	3105491
<i>BIO.LO.GA. S.R.L.</i>	ΥΔΡΟΦΟΒΗ ΓΕΛΗ ΜΕ ΒΑΣΗ ΤΗ ΒΙΤΑΜΙΝΗ Ε ΧΩΡΙΣ ΠΡΟΪΟΝΤΑ ΣΙΛΙΚΟΝΗΣ ΓΙΑ ΤΟΠΙΚΗ ΕΦΑΡΜΟΓΗ	3352724 - 19/08/2020	3105507



ΔΙΚΑΙΟΥΧΟΣ (73)	ΤΙΤΛΟΣ ΕΦΕΥΡΕΣΗΣ (54)	ΑΡ./ΗΜ.ΔΗΜ.Ε.Δ. (87)	ΑΡ.ΕΥΡ.Δ.Ε. (11)
<b>BIOCRIST PHARMACEUTICALS, INC.</b>	ΤΡΙΦΘΟΡΟΜΕΘΥΛ ΥΠΟΚΑΤΕΣΤΗΜΕΝΑ ΠΥΡΑΖΟΛΙΑ ΩΣ ΑΝΑΣΤΟΛΕΙΣ ΚΑΛΛΙΚΡΕΪΝΗΣ ΣΤΟ ΑΝΘΡΩΠΙΝΟ ΠΛΑΣΜΑ	3113772 - 09/09/2020	3105783
<b>BIOGEN MA INC.</b>	ΜΕΘΟΔΟΙ ΓΙΑ ΤΗΝ ΑΞΙΟΛΟΓΗΣΗ ΜΙΑΣ ΑΝΟΣΟΑΠΟΚΡΙΣΗΣ ΣΕ ΕΝΑΝ ΘΕΡΑΠΕΥΤΙΚΟ ΠΑΡΑΓΟΝΤΑ	3264094 - 19/08/2020	3105461
<b>BIOLEK SP. Z O.O.</b>	ΠΑΡΑΣΚΕΥΑΣΜΑ ΠΟΥ ΠΕΡΙΕΧΕΙ ΒΟΥΤΥΡΙΚΟ ΝΑΤΡΙΟ ΚΑΙ ΕΦΑΡΜΟΓΗ ΠΑΡΑΣΚΕΥΑΣΜΑΤΟΣ ΠΟΥ ΠΕΡΙΕΧΕΙ ΒΟΥΤΥΡΙΚΟ ΝΑΤΡΙΟ	2114391 - 16/09/2020	3105829
<b>BIONTECH RNA PHARMACEUTICALS GMBH</b>	ΜΕΘΟΔΟΙ ΓΙΑ ΤΗΝ ΠΡΟΒΛΕΨΗ ΤΗΣ ΧΡΗΣΙΜΟΤΗΤΑΣ ΤΩΝ ΝΕΩΝ ΑΝΤΙΓΟΝΩΝ ΓΙΑ ΑΝΟΣΟΘΕΡΑΠΕΙΑ	3455625 - 02/09/2020	3105490
<b>BIOTECHNOLOGY INSTITUTE, I MAS D, S.L.</b>	ΔΙΑΤΑΞΗ ΠΕΡΙΕΚΤΗ ΓΙΑ ΣΥΛΛΟΓΗ, ΑΠΟΘΗΚΕΥΣΗ ΚΑΙ ΕΠΕΞΕΡΓΑΣΙΑ ΑΙΜΑΤΟΣ Ή ΜΙΑΣ ΕΝΩΣΗΣ ΑΙΜΑΤΟΣ	3569146 - 23/09/2020	3105573
<b>BOEHRINGER INGELHEIM VETMEDICA GMBH</b>	ΕΙΣΠΝΕΥΣΤΗΡΑΣ	3035886 - 07/10/2020	3105839
<b>BOLTON MANITOBA SPA</b>	ΣΥΣΚΕΥΗ ΓΙΑ ΤΗΝ ΕΦΑΡΜΟΓΗ ΕΝΟΣ ΑΠΟΛΥΜΑΝΤΙΚΟΥ ΠΡΟΪΟΝΤΟΣ, ΕΙΔΙΚΟΤΕΡΑ ΓΙΑ ΙΔΙΟΣΚΕΥΕΣ ΥΓΙΕΙΝΗΣ ΚΑΙ ΑΛΛΑ ΠΑΡΟΜΟΙΑ	3051033 - 26/08/2020	3105524
<b>BOREALIS AG</b>	ΚΑΛΩΔΙΟ ΔΙΑΝΟΜΗΣ ΡΕΥΜΑΤΟΣ	3569648 - 30/09/2020	3105678
<b>BREVEX S.A.</b>	ΔΙΑΤΑΞΗ ΕΞΟΥΔΕΤΕΡΩΣΗΣ ΗΧΟΥ ΓΙΑ ΠΥΡΟΒΟΛΟ ΟΠΛΟ	3504501 - 02/09/2020	3105623
<b>BRILLUX GMBH &amp; CO. KG</b>	ΥΔΑΤΙΚΟ ΜΕΣΟ ΕΠΙΣΤΡΩΣΗΣ	3272817 - 18/11/2020	3105746
<b>BRISTOL-MYERS SQUIBB COMPANY</b>	ΣΥΣΤΗΜΑΤΑ ΠΡΟΣΘΕΤΩΝ ΓΙΑ ΧΡΗΣΗ ΣΕ ΡΕΓΥΛΙΩΣΗ ΠΡΩΤΕΪΝΩΝ	3380487 - 02/09/2020	3105480
<b>BRISTOL-MYERS SQUIBB COMPANY</b>	ΠΥΡΙΜΙΔΙΝΟΝΕΣ ΩΣ ΑΝΑΣΤΟΛΕΙΣ ΤΕΛΕΣΤΗ ΧΙΑ	3293186 - 23/09/2020	3105705
<b>BURCKHARDT COMPRESSION AG</b>	ΔΑΚΤΥΛΙΟΣ ΕΜΒΟΛΟΥ ΓΙΑ ΣΥΜΠΙΕΣΤΗ ΕΜΒΟΛΟΥ ΚΑΙ ΣΥΜΠΙΕΣΤΗΣ ΕΜΒΟΛΟΥ	3555502 - 11/11/2020	3105563
<b>CAVIAROLI, S.L.</b>	ΜΕΘΟΔΟΣ ΓΙΑ ΤΗΝ ΠΑΡΑΣΚΕΥΗ ΣΦΑΙΡΙΚΩΝ ΚΑΨΟΥΛΩΝ ΥΔΑΤΙΚΩΝ ΟΥΣΙΩΝ	3311678 - 09/09/2020	3105727
<b>CELLCENTRIC LTD</b>	ΦΑΡΜΑΚΕΥΤΙΚΕΣ ΕΝΩΣΕΙΣ	3529248 - 19/08/2020	3105641
<b>CENTRALESUPELEC</b>	ΕΙΚΟΝΙΚΗ ΧΩΡΗΤΙΚΟΤΗΤΑ	3332474 - 19/08/2020	3105662
<b>CHEMICAL &amp; BIOPHARMACEUTICAL LABORATORIES OF PATRAS S.A.</b>	ΑΜΙΝΟΔΙΟΞΕΑ ΠΟΥ ΠΕΡΙΕΧΟΥΝ ΤΡΟΠΟΠΟΙΗΤΕΣ ΠΕΠΤΙΔΙΩΝ	3038658 - 04/11/2020	3105807
<b>CHIESI FARMACEUTICI S.P.A.</b>	ΕΙΣΠΝΕΥΣΤΗΡΑΣ ΚΟΝΕΩΣ	3505209 - 18/11/2020	3105651
<b>CLIC GOGGLES, INC.</b>	ΕΠΕΚΤΑΣΙΜΑ ΓΥΑΛΙΑ ΜΕ ΕΥΕΛΙΚΤΗ ΖΩΝΗ	3069191 - 26/08/2020	3105767
<b>COMMISSARIAT A L'ENERGIE ATOMIQUE ET AUX ENERGIES ALTERNATIVES</b>	ΣΥΣΚΕΥΗ ΧΗΜΙΚΗΣ ΑΠΟΘΕΣΗΣ ΑΤΜΟΥ ΜΕ ΒΕΛΤΙΩΜΕΝΗ ΑΠΟΔΟΣΗ ΑΠΟΘΕΣΗΣ	3161181 - 19/08/2020	3105522
<b>COMMISSARIAT A L'ENERGIE ATOMIQUE ET AUX ENERGIES ALTERNATIVES</b>	ΔΙΑΤΑΞΗ ΣΤΕΡΕΩΣΗΣ ΣΩΛΗΝΑ ΕΠΙ ΣΩΛΗΝΟΕΙΔΟΥΣ ΠΛΑΚΑΣ ΕΝΑΛΛΑΚΤΗ ΘΕΡΜΟΤΗΤΑΣ ΠΟΥ ΠΕΡΙΕΧΕΙ ΣΤΟΙΧΕΙΟ ΚΑΛΥΨΗΣ	3492246 - 19/08/2020	3105529
<b>COMMISSARIAT A L'ENERGIE ATOMIQUE ET AUX ENERGIES ALTERNATIVES</b>	ΑΠΟΡΡΟΦΗΤΗΣ ΕΝΑΛΛΑΚΤΗ ΜΕ ΠΛΑΚΕΣ ΜΕ ΠΟΡΩΔΕΣ ΕΞΑΡΤΗΜΑ ΚΑΤΑΝΟΜΗΣ	2875304 - 19/08/2020	3105553
<b>COMMISSARIAT A L'ENERGIE ATOMIQUE ET AUX ENERGIES ALTERNATIVES</b>	ΗΛΙΑΚΟΣ ΣΤΑΘΜΟΣ ΗΛΕΚΤΡΟΠΑΡΑΓΩΓΗΣ ΜΕ ΕΣΤΙΑΣΗ	3545240 - 02/09/2020	3105613
<b>CONTEMPORARY AMPEREX TECHNOLOGY CO., LIMITED</b>	ΔΕΥΤΕΡΕΥΟΥΣΑ ΜΠΑΤΑΡΙΑ ΙΟΝΤΩΝ ΛΙΘΙΟΥ	3561922 - 04/11/2020	3105575

ΔΙΚΑΙΟΥΧΟΣ (73)	ΤΙΤΛΟΣ ΕΦΕΥΡΕΣΗΣ (54)	ΑΡ./ΗΜ.ΔΗΜ.Ε.Δ. (87)	ΑΡ.ΕΥΡ.Δ.Ε. (11)
<b>COYOTE SYSTEM</b>	ΣΥΣΤΗΜΑ ΥΠΟΒΟΗΘΗΣΗΣ ΟΔΗΓΗΣΗΣ ΟΧΗΜΑΤΟΣ ΤΟ ΟΠΟΙΟ ΠΕΡΙΛΑΜΒΑΝΕΙ ΕΝΑ ΕΞΥΠΝΟ ΤΗΛΕΦΩΝΟ ΚΑΙ ΜΙΑ ΣΥΣΚΕΥΗ ΑΠΟΜΑΚΡΥΣΜΕΝΗΣ ΔΙΑΣΥΝΔΕΣΗΣ	3529100 - 19/08/2020	3105466
<b>CRAIG, ROGER KINGDON</b>	ΔΙΑΓΟΝΙΔΙΑΚΟ ΜΗ ΑΝΘΡΩΠΙΝΟ ΘΗΛΑΣΤΙΚΟ ΓΙΑ ΠΑΡΑΓΩΓΗ ΑΝΤΙΣΩΜΑΤΩΝ	2967012 - 16/09/2020	3105578
<b>CRRC TANGSHAN CO., LTD.</b>	ΣΥΣΤΗΜΑ ΠΡΟΩΘΗΤΙΚΗΣ ΙΣΧΥΟΣ ΟΧΗΜΑΤΟΣ TRAM	3118080 - 09/09/2020	3105692
<b>CRYOGATT SYSTEMS LIMITED</b>	ΕΤΙΚΕΤΑ RFID	3287192 - 23/09/2020	3105656
<b>CSP TECHNOLOGIES, INC.</b>	ΠΑΡΑΓΟΝΤΕΣ ΕΚΛΥΣΗΣ ΑΝΤΙΜΙΚΡΟΒΙΑΚΟΥ ΑΕΡΙΟΥ ΚΑΙ ΣΥΣΤΗΜΑΤΑ ΚΑΙ ΜΕΘΟΔΟΙ ΓΙΑ ΤΗΝ ΧΡΗΣΗ ΑΥΤΩΝ	3672405 - 09/09/2020	3105710
<b>CYTOKINETICS, INC.</b>	ΕΤΕΡΟΚΥΚΛΙΚΕΣ ΕΝΩΣΕΙΣ ΚΑΙ ΟΙ ΧΡΗΣΕΙΣ ΑΥΤΩΝ	2968173 - 14/10/2020	3105841
<b>D.M.G. ITALIA SRL</b>	ΣΥΓΚΟΛΛΗΤΙΚΗ ΤΟΠΙΚΗ ΣΥΝΘΕΣΗ ΠΟΥ ΕΧΕΙ ΜΙΑ ΔΡΑΣΗ ΦΡΑΓΜΟΥ ΣΕ ΑΦΘΕΣ (ARHTHOUS ULCERS) ΤΟΥ ΒΛΕΝΝΟΓΟΝΟΥ ΤΟΥ ΣΤΟΜΑΤΟΣ	1964547 - 30/09/2020	3105514
<b>DEHN SE + CO KG</b>	ΔΙΑΤΑΞΗ ΜΕΤΑΓΩΓΗΣ ΓΙΑ ΣΥΣΚΕΥΕΣ ΠΡΟΣΤΑΣΙΑΣ ΕΝΑΝΤΙ ΥΠΕΡΤΑΣΕΩΝ	3189536 - 30/09/2020	3105483
<b>DELFORTGROUP AG</b>	ΒΕΛΤΙΩΜΕΝΟ ΧΑΡΤΙ ΦΙΛΤΡΟΥ ΓΙΑ ΦΙΛΤΡΑ ΤΣΙΓΑΡΟΥ	3433427 - 09/09/2020	3105772
<b>DELFORTGROUP AG</b>	ΠΡΟΪΟΝ ΠΑΡΑΓΩΓΗΣ ΑΕΡΟΛΥΜΑΤΟΣ ΜΕ ΑΚΑΜΠΤΟ ΥΛΙΚΟ ΠΕΡΙΤΥΛΙΞΗΣ	3651590 - 16/09/2020	3105852
<b>DEMAX - HOLOGRAMS AD</b>	ΟΠΤΙΚΗ ΜΕΤΑΒΛΗΤΗ ΔΙΑΤΑΞΗ	3535133 - 30/09/2020	3105471
<b>DERNDINGER, KATRIN</b>	ΜΕΤΑΒΛΗΤΟ ΠΛΑΙΣΙΟ	3585217 - 09/09/2020	3105665
<b>DEUTSCHE TELEKOM AG</b>	ΜΕΘΟΔΟΣ ΓΙΑ ΤΗ ΔΗΜΙΟΥΡΓΙΑ ΜΙΑΣ ΣΥΝΔΕΣΗΣ ΠΕΡΙΑΓΩΓΗΣ	3398378 - 09/09/2020	3105718
<b>DEZAWA, MARI</b>	ΠΟΛΥΔΥΝΑΜΟ ΒΛΑΣΤΟΚΥΤΤΑΡΟ ΤΟ ΟΠΟΙΟ ΜΠΟΡΕΙ ΝΑ ΑΠΟΜΟΝΩΘΕΙ ΑΠΟ ΣΩΜΑΤΙΚΟ ΙΣΤΟ	3214170 - 02/09/2020	3105548
<b>DI MARINO, LUIGI</b>	ΣΥΣΤΗΜΑ ΓΙΑ ΣΤΕΡΕΩΣΗ ΣΤΑ ΤΟΙΧΩΜΑΤΑ ΤΩΝ ΘΕΜΕΛΙΩΝ ΚΤΙΡΙΩΝ	3551811 - 30/09/2020	3105769
<b>DISPERSOL TECHNOLOGIES, LLC</b>	ΜΕΘΟΔΟΣ ΑΝΙΧΝΕΥΣΗΣ ΘΕΡΜΟΚΡΑΣΙΑΣ ΑΜΕΣΗΣ ΠΡΟΒΟΛΗΣ ΓΙΑ ΤΗΝ ΑΛΛΑΓΗ ΤΗΣ ΤΑΧΥΤΗΤΑΣ ΤΩΝ ΘΕΡΜΟΕΥΑΙΣΘΗΤΩΝ ΜΕΡΩΝ ΜΙΑΣ ΠΑΡΤΙΔΑΣ ΘΕΡΜΟΚΙΝΗΤΙΚΑ ΤΗΓΜΕΝΟΥ ΜΙΓΜΑΤΟΣ	3470133 - 16/09/2020	3105811
<b>DOLBY INTERNATIONAL AB</b>	ΜΕΘΟΔΟΣ ΓΙΑ ΠΑΡΑΛΛΗΛΗ ΑΠΟΚΩΔΙΚΟΠΟΙΗΣΗ ΒΙΝΤΕΟ	3086557 - 21/10/2020	3105485
<b>DOLBY LABORATORIES LICENSING CORPORATION</b>	ΣΥΣΚΕΥΗ ΚΑΙ ΜΕΘΟΔΟΣ ΒΕΛΤΙΩΣΗΣ ΤΗΣ ΑΝΤΑΛΛΑΓΗΣ ΔΕΔΟΜΕΝΩΝ ΕΙΚΟΝΑΣ ΒΑΣΕΙ ΤΗΣ ΑΝΤΙΑΗΠΤΙΚΗΣ ΜΗ ΓΡΑΜΜΙΚΟΤΗΤΑΣ ΦΩΤΕΙΝΟΤΗΤΑΣ ΣΕ ΔΙΑΦΟΡΕΤΙΚΕΣ ΔΥΝΑΤΟΤΗΤΕΣ ΠΡΟΒΟΛΗΣ	3514677 - 04/11/2020	3105608
<b>DOOSAN LENTJES GMBH</b>	ΜΕΘΟΔΟΣ ΓΙΑ ΤΗΝ ΑΠΟΘΗΚΕΥΣΗ ΕΝΕΡΓΕΙΑΣ ΣΕ ΕΝΑ ΣΥΣΤΗΜΑ ΑΠΟΘΗΚΕΥΣΗΣ ΕΝΕΡΓΕΙΑΣ	3617347 - 16/09/2020	3105610
<b>DOOSAN LENTJES GMBH</b>	ΣΥΣΚΕΥΗ ΚΑΙ ΜΕΘΟΔΟΣ ΑΠΟΤΕΦΡΩΣΗΣ	3617591 - 23/09/2020	3105833
<b>DRACE INFRAESTRUCTURAS S.A.</b>	ΘΕΜΕΛΙΟ ΒΑΡΥΤΗΤΑΣ ΓΙΑ ΥΠΕΡΑΚΤΙΕΣ ΑΝΕΜΟΓΕΝΝΗΤΡΙΕΣ	3176329 - 02/09/2020	3105745
<b>DRAGADOS, S.A.</b>	ΘΕΜΕΛΙΟ ΒΑΡΥΤΗΤΑΣ ΓΙΑ ΥΠΕΡΑΚΤΙΕΣ ΑΝΕΜΟΓΕΝΝΗΤΡΙΕΣ	3176329 - 02/09/2020	3105745
<b>E. I. DU PONT DE NEMOURS AND COMPANY</b>	ΙΣΟΞΑΖΟΛΙΝΕΣ ΝΑΦΘΑΛΕΝΙΟΥ ΩΣ ΠΑΡΑΓΟΝΤΕΣ ΚΑΤΑΠΟΛΕΜΗΣΗΣ ΑΣΠΙΟΝΔΥΛΩΝ ΕΠΙΒΛΑΒΩΝ ΟΡΓΑΝΙΣΜΩΝ	3222618 - 09/09/2020	3105584
<b>ECLIPSE MAGNETICS LIMITED</b>	ΣΥΣΚΕΥΗ ΜΑΓΝΗΤΙΚΗΣ ΔΙΗΘΗΣΗΣ	2834011 - 09/09/2020	3105674
<b>EDWARDS LIFESCIENCES CORPORATION</b>	ΠΡΟΣΘΕΤΙΚΗ ΒΑΛΒΙΔΑ ΚΑΡΔΙΑΣ	3485848 - 16/09/2020	3105775

ΔΙΚΑΙΟΥΧΟΣ (73)	ΤΙΤΛΟΣ ΕΦΕΥΡΕΣΗΣ (54)	ΑΡ./ΗΜ.ΔΗΜ.Ε.Δ. (87)	ΑΡ.ΕΥΡ.Δ.Ε. (11)
<i>EDWARDS LIFESCIENCES PVT, INC.</i>	ΑΝΙΧΝΕΥΣΗ, ΣΦΡΑΓΙΣΗ ΚΑΙ ΠΡΟΛΗΨΗ ΠΑΡΑΒΑΛΒΙΔΙΚΗΣ ΔΙΑΦΥΓΗΣ	2982337 - 26/08/2020	3105497
<i>ELECTRONICS AND TELECOMMUNICATIONS RESEARCH INSTITUTE</i>	ΜΕΘΟΔΟΣ ΓΙΑ ΚΩΔΙΚΟΠΟΙΗΣΗ/ΑΠΟΚΩΔΙΚΟΠΟΙΗΣΗ ΕΙΚΟΝΑΣ	2806637 - 21/10/2020	3105682
<i>ELI LILLY AND COMPANY</i>	ΣΥΜΠΥΚΝΩΜΕΝΑ ΠΑΡΑΓΩΓΑ ΘΕΙΟΦΑΙΝΙΟΥ ΧΡΗΣΙΜΑ ΩΣ ΑΝΑΣΤΟΛΕΙΣ ΤΟΥ ΝΑΡΙ-ΙΙΒ	3497091 - 07/10/2020	3105476
<i>ELI LILLY AND COMPANY</i>	ΕΝΩΣΕΙΣ 7-ΦΑΙΝΥΛΟΑΙΘΥΛΑΜΙΝΟ-4Η-ΠΥΡΙΜΙΔΟ[4,5-D][1,3] ΟΞΑΖΙΝ-2-ΟΝΗΣ ΩΣ ΑΝΑΣΤΟΛΕΙΣ ΜΕΤΑΛΛΑΓΜΕΝΟΥ ΙΔΗ1 ΚΑΙ ΙΔΗ2	3555105 - 28/10/2020	3105606
<i>ELI LILLY AND COMPANY</i>	ΣΚΕΥΑΣΜΑΤΑ ΙΝΣΟΥΛΙΝΗΣ ΓΙΑ ΓΡΗΓΟΡΗ ΠΡΟΣΛΗΨΗ	3372238 - 18/11/2020	3105742
<i>ENERGONBIO TECHNOLOGIES S.A.</i>	ΠΑΡΑΓΩΓΑ 1,2,4-ΤΡΙΑΖΟΛΟ-[3,4-B]-1,3,4-ΘΕΙΑΔΙΑΖΟΛΗΣ	3484892 - 26/08/2020	3105525
<i>ENGINETICS LLC</i>	ΣΩΛΗΝΟΕΙΔΕΣ ΜΕΤΡΗΣΗΣ ΔΥΟ ΒΗΜΑΤΩΝ ΓΙΑ ΨΕΚΑΣΤΗΡΕΣ ΠΟΛΥ-ΦΥΣΙΚΩΝ ΚΑΥΣΙΜΩΝ	2901003 - 25/11/2020	3105679
<i>ERASMUS UNIVERSITY MEDICAL CENTER ROTTERDAM</i>	ΔΙΑΓΩΝΙΔΙΑΚΟ ΜΗ ΑΝΘΡΩΠΙΝΟ ΘΗΛΑΣΤΙΚΟ ΓΙΑ ΠΑΡΑΓΩΓΗ ΑΝΤΙΣΩΜΑΤΩΝ	2967012 - 16/09/2020	3105578
<i>EVONIK OPERATIONS GMBH</i>	ΦΑΡΜΑΚΕΥΤΙΚΗ Ή ΔΙΑΤΡΟΦΑΡΜΑΚΕΥΤΙΚΗ ΣΥΝΘΕΣΗ ΜΕ ΑΝΘΕΚΤΙΚΟΤΗΤΑ ΕΝΑΝΤΙ ΤΗΣ ΕΠΙΔΡΑΣΗΣ ΤΗΣ ΑΙΘΑΝΟΛΗΣ	3302444 - 23/09/2020	3105865
<i>F. HOFFMANN-LA ROCHE AG</i>	ΣΥΣΤΗΜΑΤΑ ΚΑΙ ΜΕΘΟΔΟΣ ΓΙΑ ΔΙ-ΔΙΑΣΤΑΤΗ ΧΡΩΜΑΤΟΓΡΑΦΙΑ RPLC-SFC	3213065 - 26/08/2020	3105511
<i>F. HOFFMANN-LA ROCHE AG</i>	ΠΑΡΑΛΛΑΓΕΣ ΑΝΟΣΟΣΦΑΙΡΙΝΩΝ ΚΑΙ ΧΡΗΣΕΙΣ ΑΥΤΩΝ	2352521 - 16/09/2020	3105715
<i>F. HOFFMANN-LA ROCHE AG</i>	ΘΕΡΑΠΕΙΑ ΣΥΝΔΥΑΣΜΟΥ ΔΙΕΙΔΙΚΩΝ ΜΟΡΙΩΝ ΠΡΟΣΔΕΣΗΣ ΑΝΤΙΓΟΝΟΥ ΕΝΕΡΓΟΠΟΙΗΣΗΣ Τ ΚΥΤΤΑΡΩΝ CD3 ΚΑΙ ΥΠΟΔΟΧΕΑ ΦΟΛΙΚΟΥ ΟΞΕΟΣ 1 (FOLR1) ΚΑΙ ΑΝΤΑΓΩΝΙΣΤΩΝ ΠΡΟΣΔΕΣΗΣ ΑΞΟΝΑ PD-1	3221355 - 07/10/2020	3105717
<i>F. HOFFMANN-LA ROCHE AG</i>	ΘΕΡΑΠΕΥΤΙΚΕΣ ΚΑΙ ΔΙΑΓΝΩΣΤΙΚΕΣ ΜΕΘΟΔΟΙ ΓΙΑ ΚΑΡΚΙΝΟ	3294770 - 07/10/2020	3105721
<i>F. HOFFMANN-LA ROCHE AG</i>	ΥΠΟΔΟΡΙΑ ΣΚΕΥΑΣΜΑΤΑ ΑΝΤΙΣΩΜΑΤΟΣ HER2	3570884 - 30/09/2020	3105764
<i>F. HOFFMANN-LA ROCHE AG</i>	ΜΕΘΟΔΟΙ ΑΓΩΓΗΣ ΣΕΑ-ΘΕΤΙΚΩΝ ΚΑΡΚΙΝΩΝ ΔΙΑ ΤΗΣ ΧΡΗΣΗΣ ΑΝΤΑΓΩΝΙΣΤΩΝ ΠΡΟΣΔΕΣΗΣ ΑΞΟΝΑ PD-1 ΚΑΙ ΔΙΕΙΔΙΚΩΝ ΑΝΤΙΣΩΜΑΤΩΝ ΑΝΤΙ-CEA/ΑΝΤΙ-CD3	3400246 - 21/10/2020	3105809
<i>FATE THERAPEUTICS, INC.</i>	ΣΥΝΘΕΣΗ ΕΝΙΣΧΥΜΕΝΟΥ ΒΛΑΣΤΟΚΥΤΤΑΡΟΥ	2785834 - 23/09/2020	3105646
<i>FATRO S.P.A.</i>	ΜΙΚΡΟΣΦΑΙΡΙΔΙΑ ΠΟΥ ΠΕΡΙΕΧΟΥΝ ΑΝΤΙΕΛΜΙΝΘΙΚΕΣ ΜΑΚΡΟΚΥΚΛΙΚΕΣ ΛΑΚΤΟΝΕΣ	3349726 - 04/11/2020	3105618
<i>FERRING B.V.</i>	ΑΝΑΣΥΝΔΥΑΣΜΕΝΗ FSH ΠΟΥ ΠΕΡΙΛΑΜΒΑΝΕΙ ΑΛΦΑ 2,3-ΚΑΙ ΑΛΦΑ 2,6-ΣΙΑΛΥΛΙΩΣΗ	3144318 - 23/09/2020	3105737
<i>FERRING BV</i>	ΜΕΘΟΔΟΣ ΠΑΡΑΓΩΓΗΣ ΓΟΝΑΔΟΤΡΟΠΙΝΗΣ	3286209 - 25/11/2020	3105815
<i>FIBERTEX PERSONAL CARE A/S</i>	ΜΗ ΥΦΑΣΜΕΝΟ ΠΟΛΥΣΤΡΩΜΑΤΙΚΟ ΥΦΑΣΜΑ ΠΟΥ ΑΠΟΤΕΛΕΙΤΑΙ ΑΠΟ ΣΤΡΩΜΑΤΑ ΚΟΝΙΟΠΟΙΗΣΗΣ ΤΗΓΜΑΤΟΣ ΚΑΙ ΑΠΟ ΙΝΕΣ ΠΟΥ ΠΑΡΑΓΟΝΤΑΙ ΜΕ ΑΜΕΣΗ ΚΛΩΣΗ	3455399 - 09/09/2020	3105687
<i>FIBROFIND IP LIMITED</i>	ΚΥΤΤΑΡΟΚΑΛΛΙΕΡΓΕΙΑ	3365107 - 07/10/2020	3105492
<i>FIN-CERAMICA FAENZA S.P.A.</i>	ΚΙΤ ΓΙΑ ΤΗΝ ΠΡΑΓΜΑΤΟΠΟΙΗΣΗ ΟΠΩΝ ΕΛΕΓΧΟΜΕΝΟΥ ΒΑΘΟΥΣ ΚΑΙ ΔΙΑΦΟΡΕΤΙΚΩΝ ΔΙΑΜΕΤΡΩΝ ΣΕ ΧΟΝΔΡΙΝΕΣ ΚΑΙ ΟΣΤΕΟΧΟΝΔΡΙΝΕΣ ΕΠΙΦΑΝΕΙΕΣ	3515331 - 09/09/2020	3105779
<i>FIRMA PRODUKCYJNO-HANDLOWA 'PAULA' SPOLKA Z OGRANICZONA ODPOWIEDZIALNOSCIA SPOLKA</i>	ΜΕΘΟΔΟΣ ΠΑΡΑΣΚΕΥΗΣ ΤΣΙΠΣ ΤΥΡΙΟΥ ΚΑΙ ΔΙΟΓΚΩΜΕΝΩΝ ΤΣΙΠΣ ΤΥΡΙΟΥ	3120710 - 09/09/2020	3105686

ΔΙΚΑΙΟΥΧΟΣ (73)	ΤΙΤΛΟΣ ΕΦΕΥΡΕΣΗΣ (54)	ΑΡ./ΗΜ.ΛΗΜ.Ε.Δ. (87)	ΑΡ.ΕΥΡ.Α.Ε. (11)
<i>FLUOGUIDE A/S</i>	ΠΕΠΤΙΔΙΟ ΣΤΟΧΕΥΣΗΣ ΥΡΑΡ ΓΙΑ ΧΡΗΣΗ ΣΕ ΟΠΤΙΚΗ ΑΠΕΙΚΟΝΙΣΗ ΕΠΙΘΕΤΙΚΟΥ ΚΑΡΚΙΝΟΥ ΚΑΤΑ ΤΗ ΔΙΑΡΚΕΙΑ ΤΗΣ ΕΠΕΜΒΑΣΗΣ	3193945 - 19/08/2020	3105619
<i>FOREST LABORATORIES HOLDINGS LIMITED</i>	ΚΑΘΥΣΤΕΡΗΜΕΝΗΣ ΑΠΕΛΕΥΘΕΡΩΣΗΣ ΣΥΝΘΕΣΕΙΣ ΛΙ-ΝΑΚΛΟΤΙΔΗΣ	3079669 - 30/09/2020	3105523
<i>FRED HUTCHINSON CANCER RESEARCH CENTER</i>	ΧΙΜΑΙΡΙΚΑ ΜΟΡΙΑ ΤΕΛΕΣΤΕΣ ΜΕ ΣΗΜΑΝΣΗ ΚΑΙ ΥΠΟΔΟΧΕΙΣ ΑΥΤΩΝ	3083671 - 30/09/2020	3105862
<i>FREEZIO AG</i>	ΥΠΟΔΟΧΗ ΦΥΣΙΠΤΙΟΥ ΓΙΑ ΕΝΑ ΦΥΣΙΠΤΙΟ ΡΟΦΗΜΑΤΟΣ Ή ΤΡΟΦΙΜΟΥ	3402735 - 16/09/2020	3105798
<i>FRITZ DRIESCHER KG SPEZIALFABRIK FUR ELEKTRIZITATSWERKSBEREITUNG GMBH &amp; CO.</i>	ΣΥΣΤΗΜΑ ΖΕΥΞΗΣ ΜΕ ΠΕΡΙΟΡΙΣΤΗ ΣΦΑΛΜΑΤΟΣ ΗΛΕΚΤΡΙΚΟΥ ΤΟΞΟΥ	2846426 - 18/11/2020	3105684
<i>FUJIFILM CORPORATION</i>	ΣΥΝΘΕΣΗ ΛΙΠΟΣΩΜΑΤΟΣ ΚΑΙ ΜΕΘΟΔΟΣ ΠΑΡΑΣΚΕΥΗΣ ΑΥΤΟΥ	3138555 - 28/10/2020	3105819
<i>FUJITSU GENERAL LIMITED</i>	ΕΝΤΟΙΧΙΖΟΜΕΝΟ ΣΤΗΝ ΟΡΟΦΗ ΚΛΙΜΑΤΙΣΤΙΚΟ	3026361 - 23/09/2020	3105827
<i>FUJITSU GENERAL LIMITED</i>	ΚΛΙΜΑΤΙΣΤΙΚΟ ΚΑΙ ΣΥΣΤΗΜΑ ΕΛΕΓΧΟΥ	2942578 - 18/11/2020	3105848
<i>FUJIYOSHI, YOSHINORI</i>	ΠΟΛΥΔΥΝΑΜΟ ΒΛΑΣΤΟΚΥΤΤΑΡΟ ΤΟ ΟΠΟΙΟ ΜΠΟΡΕΙ ΝΑ ΑΠΟΜΟΝΩΘΕΙ ΑΠΟ ΣΩΜΑΤΙΚΟ ΙΣΤΟ	3214170 - 02/09/2020	3105548
<i>G.D SOCIETA PER AZIONI</i>	ΠΑΚΕΤΟ ΗΛΕΚΤΡΙΚΑ ΘΕΡΜΑΙΝΟΜΕΝΩΝ ΤΣΙΓΑΡΩΝ	3458384 - 26/08/2020	3105496
<i>GALDERMA RESEARCH &amp; DEVELOPMENT</i>	ΣΥΝΔΥΑΣΜΟΣ ΑΔΑΠΑΛΕΝΗΣ ΚΑΙ ΥΠΕΡΟΞΕΙΔΙΟΥ ΤΟΥ ΒΕΝΖΟΛΙΟΥ ΓΙΑ ΤΗ ΘΕΡΑΠΕΥΤΙΚΗ ΑΝΤΙΜΕΤΩΠΙΣΗ ΤΗΣ ΣΟΒΑΡΗΣ ΑΚΜΗΣ	3171857 - 19/08/2020	3105636
<i>GALENICA S.A.</i>	ΠΑΡΑΓΩΓΑ 1,2,4-ΤΡΙΑΖΟΛΟ-[3,4-Β]-1,3,4-ΘΕΙΑΔΙΑΖΟΛΗΣ	3484892 - 26/08/2020	3105525
<i>GANT INNOVATIONS LIMITED</i>	ΠΡΟΣΤΑΤΕΥΤΙΚΑ ΕΙΔΗ	3236811 - 09/09/2020	3105683
<i>GAUDFRIN</i>	ΤΟΜΕΑΣ ΜΕ ΠΡΟΟΔΕΥΤΙΚΟ ΠΑΧΟΣ	3316985 - 21/10/2020	3105861
<i>GAUTSCHI ENGINEERING GMBH</i>	ΚΑΜΙΝΟΣ ΑΣΥΝΕΧΟΥΣ ΛΕΙΤΟΥΡΓΙΑΣ ΓΙΑ ΑΝΟΠΤΗΤΙΚΑ ΠΡΟΪΟΝΤΑ ΚΑΙ ΜΕΘΟΔΟΣ ΓΙΑ ΘΕΡΜΙΚΗ ΚΑΤΕΡΓΑΣΙΑ ΠΡΟΪΟΝΤΩΝ ΚΑΜΙΝΟΥ	3489602 - 09/09/2020	3105694
<i>GE VIDEO COMPRESSION, LLC</i>	ΚΩΔΙΚΟΠΟΙΗΣΗ ΕΙΚΟΝΑΣ ΧΑΜΗΛΗΣ ΚΑΘΥΣΤΕΡΗΣΗΣ	3481068 - 12/08/2020	3105500
<i>GEILENKOTHEN FABRIK FUR SCHUTZKLEIDUNG GMBH</i>	ΑΝΤΙΚΛΕΠΤΙΚΟ ΣΑΚΑΚΙ/ΜΠΟΥΦΑΝ	3566597 - 16/09/2020	3105615
<i>GENENTECH, INC.</i>	ΠΡΟΣΔΙΟΡΙΣΜΟΣ ΑΝΙΧΝΕΥΣΗΣ ΟΜΟΔΙΜΕΡΩΝ ΑΝΤΙ-CD3 ΒΑΣΕΙ ΚΥΤΤΑΡΩΝ	3303400 - 09/09/2020	3105666
<i>GENENTECH, INC.</i>	ΠΑΡΑΛΛΑΓΕΣ ΑΝΟΣΟΣΦΑΙΡΙΝΩΝ ΚΑΙ ΧΡΗΣΕΙΣ ΑΥΤΩΝ	2352521 - 16/09/2020	3105715
<i>GENENTECH, INC.</i>	ΥΠΟΔΟΡΙΑ ΣΚΕΥΑΣΜΑΤΑ ΑΝΤΙΣΩΜΑΤΟΣ HER2	3570884 - 30/09/2020	3105764
<i>GENERAL ELECTRIC TECHNOLOGY GMBH</i>	ΣΥΣΤΗΜΑ ΗΛΙΑΚΗΣ ΘΕΡΜΙΚΗΣ ΕΝΕΡΓΕΙΑΣ	2647841 - 23/09/2020	3105660
<i>GENFIT</i>	ΜΕΘΟΔΟΙ ΘΕΡΑΠΕΙΑΣ ΓΙΑ ΧΟΛΟΣΤΑΤΙΚΕΣ ΚΑΙ ΙΝΩΤΙΚΕΣ ΑΣΘΕΝΕΙΕΣ	3442580 - 23/09/2020	3105650
<i>GENZYME CORPORATION</i>	ΧΡΗΣΗ CXCR4 ΑΝΤΑΓΩΝΙΣΤΩΝ ΓΙΑ ΤΗ ΘΕΡΑΠΕΥΤΙΚΗ ΑΝΤΙΜΕΤΩΠΙΣΗ ΤΟΥ ΣΥΝΔΡΟΜΟΥ WHIM, ΤΗΣ ΜΥΕΛΟΚΑΘΕΣΙΑΣ, ΤΗΣ ΟΥΔΕΤΕΡΟΠΕΝΙΑΣ ΚΑΙ ΤΗΣ ΔΕΜΦΟΚΥΤΤΑΡΟΠΕΝΙΑΣ	2709991 - 02/09/2020	3105754
<i>GENZYME CORPORATION</i>	ΕΠΑΓΩΓΗ ΑΝΟΣΟΑΝΟΧΗΣ ΜΕ ΧΡΗΣΗ ΜΕΘΟΤΡΕΞΑΤΗΣ	2709627 - 23/09/2020	3105803
<i>GENZYME CORPORATION</i>	ΑΝΑΣΤΟΛΕΙΣ ΚΙΝΑΣΗΣ ΠΟΥ ΣΧΕΤΙΖΕΤΑΙ ΜΕ ΤΡΟΠΟΜΥΟΣΙΝΗ (TRK)	3080108 - 07/10/2020	3105844
<i>GENZYME CORPORATION</i>	ΣΥΖΕΥΓΜΑΤΑ ΦΑΡΜΑΚΟΥ ΒΙΟΤΕΧΝΟΛΟΓΙΚΩΣ ΓΛΥΚΟΖΥΛΙΩΜΕΝΩΝ ΑΝΤΙΣΩΜΑΤΩΝ	3204425 - 16/09/2020	3105847

ΔΙΚΑΙΟΥΧΟΣ (73)	ΤΙΤΛΟΣ ΕΦΕΥΡΕΣΗΣ (54)	ΑΡ./ΗΜ.ΔΗΜ.Ε.Δ. (87)	ΑΡ.ΕΥΡ.Δ.Ε. (11)
<b>GEORUGG AG</b>	ΜΕΤΑΛΛΙΚΟ ΠΛΕΓΜΑ ΚΑΙ ΜΕΘΟΔΟΣ ΓΙΑ ΤΗΝ ΠΑΡΑΓΩΓΗ ΝΗΜΑΤΟΣ ΓΙΑ ΜΕΤΑΛΛΙΚΟ ΠΛΕΓΜΑ	3354799 - 16/09/2020	3105812
<b>GEOTECH TECHNOLOGIES LTD.</b>	ΔΙΑΤΡΗΤΟ ΓΕΩΚΥΤΤΑΡΟ	3134575 - 23/09/2020	3105857
<b>GLAXOSMITHKLINE BIOLOGICALS S.A.</b>	ΜΕΘΟΔΟΣ ΘΕΡΑΠΕΙΑΣ	2976101 - 19/08/2020	3105633
<b>GLAXOSMITHKLINE BIOLOGICALSSA</b>	ΤΡΟΠΟΠΟΙΗΜΕΝΑ ΜΗΝΙΓΓΙΤΙΔΟΚΟΚΚΙΚΑ ΦΗΒΡ ΠΟΛΥΠΕΠΤΙΔΙΑ	3110442 - 14/10/2020	3105570
<b>GLAXOSMITHKLINE INTELLECTUAL PROPERTY DEVELOPMENT LIMITED</b>	ΝΕΕΣ ΜΕΘΟΔΟΙ ΓΙΑ ΤΗΝ ΠΑΡΑΓΩΓΗ ΟΛΙΓΟΝΟΥΚΛΕΟΤΙΔΙΩΝ	3481838 - 19/08/2020	3105479
<b>GLAXOSMITHKLINE INTELLECTUAL PROPERTY DEVELOPMENT LIMITED</b>	ΑΝΤΙΦΥΜΑΤΙΚΟΣ ΠΑΡΑΓΟΝΤΑΣ	3432887 - 02/09/2020	3105642
<b>GMAX BIOPHARM LLC</b>	ΠΑΡΑΣΚΕΥΗ ΣΤΑΘΕΡΟΠΟΙΗΜΕΝΟΥ ΔΙΑΛΥΜΑΤΟΣ ΑΠΟ ΦΑΡΜΑΚΕΥΤΙΚΗ ΠΡΩΤΕΪΝΗ ΣΥΝΤΗΞΗΣ ΑΝΤΙΣΩΜΑΤΟΣ GLP-1R	3257524 - 26/08/2020	3105560
<b>GOODHOUT HOLDING B.V.</b>	ΜΕΘΟΔΟΣ ΓΙΑ ΤΗΝ ΠΑΡΑΓΩΓΗ ΤΕΧΝΗΤΩΝ ΞΥΛΙΝΩΝ ΣΑΝΙΔΩΝ	3393734 - 16/09/2020	3105655
<b>GRAPHITE ENERGY (ASSETS) PTY LIMITED</b>	ΜΕΘΟΔΟΣ ΚΑΙ ΣΥΣΚΕΥΗ ΓΙΑ ΤΗΝ ΑΠΟΘΗΚΕΥΣΗ ΘΕΡΜΙΚΗΣ ΕΝΕΡΓΕΙΑΣ	1730460 - 04/11/2020	3105676
<b>GROSS, LEANDER KILIAN</b>	ΜΕΘΟΔΟΣ ΚΑΙ ΔΙΑΤΑΞΗ ΓΙΑ ΤΟΝ ΔΙΑΧΩΡΙΣΜΟ ΔΙΑΦΟΡΕΤΙΚΩΝ ΣΤΡΩΜΑΤΩΝ ΥΛΙΚΟΥ ΕΝΟΣ ΣΥΝΘΕΤΟΥ ΣΥΣΤΑΤΙΚΟΥ ΣΤΟΙΧΕΙΟΥ	3469635 - 09/09/2020	3105810
<b>GROSS, MASCHA ELLY</b>	ΜΕΘΟΔΟΣ ΚΑΙ ΔΙΑΤΑΞΗ ΓΙΑ ΤΟΝ ΔΙΑΧΩΡΙΣΜΟ ΔΙΑΦΟΡΕΤΙΚΩΝ ΣΤΡΩΜΑΤΩΝ ΥΛΙΚΟΥ ΕΝΟΣ ΣΥΝΘΕΤΟΥ ΣΥΣΤΑΤΙΚΟΥ ΣΤΟΙΧΕΙΟΥ	3469635 - 09/09/2020	3105810
<b>GYROSCOPE THERAPEUTICS LIMITED</b>	ΣΥΣΚΕΥΗ ΕΓΧΥΣΗΣ ΓΙΑ ΥΠΑΜΦΙΒΛΗΣΤΡΟΕΙΔΙΚΗ ΧΟΡΗΓΗΣΗ ΘΕΡΑΠΕΥΤΙΚΟΥ ΜΕΣΟΥ	3471672 - 23/09/2020	3105826
<b>HELMHOLTZ ZENTRUM MUNCHEN - DEUTSCHES FORSCHUNGSZENTRUM FUR GESUNDHEIT UND UMWELT (GMBH)</b>	ΡΕΤΡΟΪΚΗ ΜΕΤΑΓΩΓΗ ΜΕ ΤΗ ΧΡΗΣΗ ΠΟΛΟΞΑΜΕΡΩΝ	2820138 - 28/10/2020	3105571
<b>HELMHOLTZ ZENTRUM MUNCHEN - DEUTSCHES FORSCHUNGSZENTRUM FUR GESUNDHEIT UND UMWELT (GMBH)</b>	ΜΕΣΑ ΚΑΙ ΜΕΘΟΔΟΙ ΓΙΑ ΤΗ ΘΕΡΑΠΕΙΑ ΤΟΥ HBV	3402888 - 26/08/2020	3105604
<b>HELPERBY THERAPEUTICS LIMITED</b>	ΣΥΝΔΥΑΣΜΟΣ ΜΙΑΣ ΕΝΩΣΗΣ ΠΥΡΡΟΛΟΚΙΝΟΛΙΝΗΣ ΚΑΙ ΕΝΟΣ ΑΝΤΙΜΙΚΡΟΒΙΑΚΟΥ ΠΑΡΑΓΟΝΤΑ ΒΗΤΑ-ΛΑΚΤΑΜΗΣ, ΜΟΥΠΡΟΣΙΝΗΣ Ή ΧΛΩΡΕΞΙΔΙΝΗΣ	2600869 - 23/09/2020	3105467
<b>HENKEL AG &amp; CO. KGAA</b>	ΜΠΛΟΚ ΤΟΥΑΛΕΤΑΣ ΜΕ ΣΤΟΙΧΕΙΟ ΔΙΑΝΟΜΗΣ ΝΕΡΟΥ ΑΠΟΠΛΥΣΗΣ	3002375 - 02/09/2020	3105624
<b>HERON THERAPEUTICS, INC.</b>	ΣΥΝΘΕΣΕΙΣ ΕΝΟΣ ΠΟΛΥΟΡΘΟΕΣΤΕΡΑ ΚΑΙ ΕΝΟΣ ΕΚΔΟΧΟΥ ΟΡΓΑΝΙΚΟΥ ΟΞΕΟΣ	3134070 - 23/09/2020	3105806
<b>HEUFT SYSTEMTECHNIK GMBH</b>	ΜΕΘΟΔΟΣ ΚΑΙ ΣΥΣΚΕΥΗ ΓΙΑ ΤΗΝ ΑΝΙΧΝΕΥΣΗ ΔΙΑΡΡΟΗΣ ΣΕ ΔΟΧΕΙΑ ΠΙΕΣΗΣ	3418709 - 19/08/2020	3105635
<b>HEWLETT-PACKARD DEVELOPMENT COMPANY, L.P.</b>	ΛΟΓΙΚΟ ΚΥΚΛΩΜΑ	3688601 - 07/10/2020	3105505
<b>HEWLETT-PACKARD DEVELOPMENT COMPANY, L.P.</b>	ΑΝΙΧΝΕΥΣΗ ΣΤΑΘΜΗΣ ΜΕΛΑΝΙΟΥ	3505877 - 11/11/2020	3105541
<b>HEWLETT-PACKARD DEVELOPMENT COMPANY, L.P.</b>	ΣΥΜΠΙΕΣΗ ΠΙΝΑΚΩΝ ΑΝΑΖΗΤΗΣΗΣ ΧΡΩΜΑΤΟΣ	3481044 - 09/09/2020	3105823
<b>HEWLETT-PACKARD DEVELOPMENT COMPANY, L.P.</b>	ΣΥΜΠΙΕΣΗ ΠΙΝΑΚΑ ΑΝΑΖΗΤΗΣΗΣ ΧΡΩΜΑΤΩΝ	3481043 - 09/09/2020	3105824



ΔΙΚΑΙΟΥΧΟΣ (73)	ΤΙΤΛΟΣ ΕΦΕΥΡΕΣΗΣ (54)	ΑΡ./ΗΜ.ΔΗΜ.Ε.Δ. (87)	ΑΡ.ΕΥΡ.Δ.Ε. (11)
<i>HIPPOKRATES GMBH</i>	ΜΕΘΟΔΟΣ ΓΙΑ ΤΗΝ ΨΥΞΗ ΕΝΟΣ ΔΩΜΑΤΙΟΥ	3146271 - 26/08/2020	3105473
<i>HOLDHAM</i>	ΤΥΠΩΜΕΝΗ ΕΠΙΦΑΝΕΙΑ, ΣΥΣΚΕΥΗ ΚΑΙ ΜΕΘΟΔΟΣ ΕΠΕΞΕΡΓΑΣΙΑΣ ΕΙΚΟΝΩΝ ΜΙΑΣ ΤΕΤΟΙΑΣ ΤΥΠΩΜΕΝΗΣ ΕΠΙΦΑΝΕΙΑΣ	2682902 - 23/09/2020	3105617
<i>HOMBACH, ANDREAS</i>	ΧΙΜΑΙΡΙΚΟΣ ΥΠΟΔΟΧΕΑΣ ΑΝΤΙΓΟΝΟΥ ΚΑΙ Η ΧΡΗΣΗ ΤΟΥ	3169703 - 02/09/2020	3105768
<i>HOUSTON METHODIST HOSPITAL</i>	ΒΕΛΤΙΩΣΗ ΟΡΓΑΝΩΝ ΠΡΟΣ ΜΕΤΑΜΟΣΧΕΥΣΗ	2983680 - 26/08/2020	3105540
<i>HUawei TECHNOLOGIES CO., LTD.</i>	ΜΕΘΟΔΟΣ ΚΩΔΙΚΟΠΟΙΗΣΗΣ, ΜΕΘΟΔΟΣ ΑΠΟΚΩΔΙΚΟΠΟΙΗΣΗΣ, ΔΙΑΤΑΞΗ ΚΩΔΙΚΟΠΟΙΗΣΗΣ, ΚΑΙ ΔΙΑΤΑΞΗ ΑΠΟΚΩΔΙΚΟΠΟΙΗΣΗΣ	3486905 - 09/09/2020	3105709
<i>I.V.A.R. S.P.A.</i>	ΜΗΧΑΝΗ ΘΕΡΜΑΝΣΗΣ ΡΥΘΜΙΣΜΕΝΗ ΓΙΑ ΤΗΝ ΠΡΑΓΜΑΤΟΠΟΙΗΣΗ ΚΥΚΛΩΝ ΘΕΡΜΑΝΣΗΣ ΚΑΙ ΜΕΘΟΔΟΣ ΓΙΑ ΤΗΝ ΠΡΑΓΜΑΤΟΠΟΙΗΣΗ ΚΥΚΛΩΝ ΘΕΡΜΑΝΣΗΣ ΜΕΣΩ ΜΙΑΣ ΤΕΤΟΙΑΣ ΜΗΧΑΝΗΣ ΘΕΡΜΑΝΣΗΣ	3532708 - 09/09/2020	3105567
<i>IAMFLUIDICS HOLDING B.V</i>	ΕΠΕΞΕΡΓΑΣΙΑ ΚΑΙ ΣΥΣΚΕΥΗ ΓΙΑ ΤΗΝ ΕΝΑΕΡΙΑ ΠΑΡΑΓΩΓΗ ΕΝΟΣ ΜΟΝΑΔΙΑΙΟΥ ΣΤΑΓΟΝΙΔΙΟΥ, ΣΥΝΘΕΤΩΝ ΣΤΑΓΟΝΙΔΙΩΝ ΚΑΙ (ΣΥΝΘΕΤΩΝ) ΣΩΜΑΤΙΔΙΩΝ ΚΑΙ ΙΝΩΝ ΕΛΕΓΧΟΜΕΝΟΥ ΣΧΗΜΑΤΟΣ	3436188 - 30/09/2020	3105813
<i>ICA S.P.A.</i>	ΣΥΣΚΕΥΑΣΙΑ ΚΑΙ ΜΕΘΟΔΟΣ ΓΙΑ ΤΗΝ ΚΑΤΑΣΚΕΥΗ ΤΗΣ ΣΥΣΚΕΥΑΣΙΑΣ	3623316 - 04/11/2020	3105605
<i>IDEMIA DENMARK A/S</i>	ΣΥΣΚΕΥΗ ΚΑΙ ΜΕΘΟΔΟΣ ΔΙΑΝΟΜΗΣ ΠΡΟΣΩΠΙΚΟΥ ΑΡΙΘΜΟΥ ΑΝΑΓΝΩΡΙΣΗΣ	2461297 - 07/10/2020	3105800
<i>IDEXX LABORATORIES, INC.</i>	ΜΕΘΟΔΟΙ ΓΙΑ ΤΗΝ ΑΝΙΧΝΕΥΣΗ ΣΥΜΜΕΤΡΙΚΗΣ ΔΙΜΕΘΥΛΑΡΓΙΝΙΝΗΣ	2313364 - 02/09/2020	3105475
<i>ILC THERAPEUTICS LTD</i>	ΥΒΡΙΔΙΟ ΥΠΟΤΥΠΟΥ IFN ΑΛΦΑ	3116530 - 23/09/2020	3105703
<i>ILLUMINA, INC.</i>	ΣΥΣΚΕΥΕΣ ΑΝΙΧΝΕΥΣΗΣ ΦΩΤΟΣ ΜΕ ΠΡΟΣΤΑΤΕΥΤΙΚΗ ΕΠΕΝΔΥΣΗ ΚΑΙ ΜΕΘΟΔΟΙ ΣΧΕΤΙΚΕΣ ΜΕ ΑΥΤΕΣ	3502667 - 28/10/2020	3105804
<i>IMMUNOGEN, INC.</i>	ΣΥΖΕΥΓΜΑΤΑ ΑΝΤΙΣΩΜΑΤΩΝ ΠΟΥ ΕΧΟΥΝ ΤΡΟΠΟΠΟΙΗΘΕΙ ΜΕ ΚΥΣΤΕΪΝΗ	3313845 - 12/08/2020	3105481
<i>IMMUNOMIC THERAPEUTICS, INC.</i>	ΝΟΥΚΛΕΪΚΑ ΟΞΕΑ ΓΙΑ ΤΗΝ ΑΓΩΓΗ ΑΛΛΕΡΓΙΩΝ	2861240 - 09/09/2020	3105533
<i>IMPERIAL TOBACCO VENTURES LIMITED</i>	ΣΥΣΚΕΥΗ ΚΑΠΝΙΣΜΑΤΟΣ	3530130 - 26/08/2020	3105586
<i>IMPERO, PASQUALE</i>	ΕΝΑ ΣΥΣΤΗΜΑ ΚΑΘΟΔΗΓΗΣΗΣ ΠΑΡΑΜΟΡΦΩΣΗΣ ΓΙΑ ΜΙΑ ΔΙΑΤΑΞΗ ΟΔΙΚΗΣ ΑΣΦΑΛΕΙΑΣ ΚΑΙ ΜΙΑ ΟΜΑΔΑ ΔΙΑΤΑΞΕΩΝ ΟΔΙΚΗΣ ΑΣΦΑΛΕΙΑΣ	3365498 - 09/09/2020	3105733
<i>INCYTE CORPORATION</i>	ΑΓΩΓΗ ΚΑΚΟΗΘΕΙΩΝ Β-ΚΥΤΤΑΡΩΝ ΜΕΣΩ ΣΥΝΔΥΑΣΜΟΥ JAK ΚΑΙ PI3K ΑΝΑΣΤΟΛΕΑ	3129021 - 23/09/2020	3105719
<i>INCYTE HOLDINGS CORPORATION</i>	ΥΠΟΚΑΤΕΣΤΗΜΕΝΕΣ ΤΡΙΚΥΚΛΙΚΕΣ ΕΝΩΣΕΙΣ ΩΣ ΑΝΑΣΤΟΛΕΙΣ FGFR	3495367 - 30/09/2020	3105781
<i>INDIANA UNIVERSITY RESEARCH AND TECHNOLOGY CORPORATION</i>	ΤΡΟΠΟΠΟΙΗΤΕΣ ΠΥΡΗΝΙΚΗΣ ΠΡΩΤΕΪΝΗΣ ΗΠΙΑΤΙΤΙΔΑΣ Β	3349580 - 19/08/2020	3105632
<i>INDUSTRIE BORLA S.P.A.</i>	ΣΥΝΔΕΣΜΟΣ ΑΣΦΑΛΕΙΑΣ ΓΙΑ ΙΑΤΡΙΚΕΣ ΔΙΑΤΑΞΕΙΣ	3171926 - 28/10/2020	3105747
<i>INDUSTRIE BORLA SPA</i>	ΣΥΝΔΕΤΗΡΑΣ ΒΑΛΒΙΔΑΣ ΓΙΑ ΙΑΤΡΙΚΕΣ ΓΡΑΜΜΕΣ	3331599 - 09/09/2020	3105614
<i>INHIBRX, INC.</i>	ΠΟΛΥΣΘΕΝΕΙΣ ΚΑΙ ΠΟΛΥΕΙΔΙΚΕΣ ΣΥΝΤΗΓΜΕΝΕΣ ΠΡΟΤΕΪΝΕΣ ΠΟΥ ΔΕΣΜΕΥΟΥΝ ΤΟΝ DR5	3322734 - 09/09/2020	3105639
<i>INNCEINMAT, S.L.</i>	ΔΙΑΔΙΚΑΣΙΑ ΓΙΑ ΤΗΝ ΠΥΡΩΣΗ ΚΟΚΚΩΔΩΝ ΠΥΡΙΤΙΚΩΝ ΑΛΑΤΩΝ	3078425 - 09/09/2020	3105790
<i>INNORESE AG</i>	ΣΥΣΚΕΥΗ ΕΝΔΕΙΞΗΣ	3126799 - 19/08/2020	3105637

ΔΙΚΑΙΟΥΧΟΣ (73)	ΤΙΤΛΟΣ ΕΦΕΥΡΕΣΗΣ (54)	ΑΡ./ΗΜ.ΔΗΜ.Ε.Δ. (87)	ΑΡ.ΕΥΡ.Δ.Ε. (11)
<i>INNOVATION HAMMER LLC</i>	ΜΕΘΟΔΟΣ ΓΙΑ ΑΝΑΠΤΥΞΗ ΦΥΤΩΝ ΜΕ ΤΗ ΧΡΗΣΗ ΠΥΡΙΤΙΚΩΝ ΜΙΚΡΟΣΦΑΙΡΙΔΙΩΝ ΚΑΙ ΦΩΤΟΣΦΡΑΓΙΣΗΣ ΜΕ ΤΗ ΧΡΗΣΗ ΕΞΩΓΕΝΩΝ ΓΛΥΚΟΠΥΡΑΝΟΣΙΔΩΝ	2782990 - 07/10/2020	3105526
<i>INSTITUT NATIONAL DE LA SANTE ET DE LA RECHERCHE MEDICALE (INSERM)</i>	ΧΡΗΣΗ ΣΤΙΡΙΠΕΝΤΟΛΗΣ ΚΑΙ ΤΩΝ ΠΑΡΑΓΩΓΩΝ ΑΥΤΗΣ ΓΙΑ ΤΗ ΜΕΙΩΣΗ ΤΗΣ ΣΥΓΚΕΝΤΡΩΣΗΣ ΟΞΑΛΙΚΩΝ ΣΤΑ ΟΥΡΑ ΣΕ ΕΝΑ ΑΤΟΜΟ	3416955 - 09/09/2020	3105792
<i>INSTITUT NATIONAL DES SCIENCES APPLIQUEES DE LYON</i>	ΕΙΚΟΝΙΚΗ ΧΩΡΗΤΙΚΟΤΗΤΑ	3332474 - 19/08/2020	3105662
<i>INTELLIGENT VIRUS IMAGING INC.</i>	ΜΕΘΟΔΟΣ ΓΙΑ ΤΗΝ ΚΑΤΑΜΕΤΡΗΣΗ ΚΑΙ ΤΜΗΜΑΤΟΠΟΙΗΣΗ ΠΙΚΩΝ ΣΩΜΑΤΙΔΙΩΝ ΣΕ ΜΙΑ ΕΙΚΟΝΑ	2149105 - 18/11/2020	3105732
<i>INTERMUNE, INC.</i>	ΑΝΤΙ-ΙΝΩΤΙΚΕΣ ΠΥΡΙΔΙΝΟΝΕΣ	2903991 - 16/09/2020	3105546
<i>IONIS PHARMACEUTICALS, INC.</i>	ΣΥΝΘΕΣΕΙΣ ΚΑΙ ΜΕΘΟΔΟΙ ΓΙΑ ΡΥΘΜΙΣΗ ΕΚΦΡΑΣΗΣ ΑΓΓΕΙΟΠΟΙΗΤΙΝΗΣ-ΤΥΠΟΥ 3	3137605 - 28/10/2020	3105690
<i>IRONWOOD PHARMACEUTICALS, INC.</i>	ΚΑΘΥΣΤΕΡΗΜΕΝΗΣ ΑΠΕΛΕΥΘΕΡΩΣΗΣ ΣΥΝΘΕΣΕΙΣ ΛΙΝΑΚΛΟΤΙΔΗΣ	3079669 - 30/09/2020	3105523
<i>ISRAEL AEROSPACE INDUSTRIES LTD.</i>	ΠΑΡΑΚΟΛΟΥΘΗΣΗ ΤΗΣ ΓΩΝΙΑΣ ΔΙΕΥΘΥΝΣΗΣ ΚΑΤΑ ΤΗ ΜΕΤΑΦΟΡΑ ΑΕΡΟΣΚΑΦΩΝ	2886465 - 12/08/2020	3105517
<i>J DESIGN D.O.O.</i>	ΣΧΕΔΙΑΣΜΟΣ ΚΑΙ ΕΝΣΩΜΑΤΩΣΗ ΤΗΣ ΑΝΥΨΟΥΜΕΝΗΣ ΠΛΑΤΦΟΡΜΑΣ ΠΡΥΜΝΗΣ ΓΙΑ ΣΚΑΦΗ ΜΕ ΕΞΩΛΕΜΒΙΟΥΣ ΚΙΝΗΤΗΡΕΣ	3583023 - 12/08/2020	3105516
<i>JADI CELL LLC</i>	ΛΥΟΦΙΛΟΠΟΙΗΜΕΝΑ ΠΡΟΪΟΝΤΑ ΛΥΣΗΣ ΑΙΜΟΠΕΤΑΛΙΟΥ	2806885 - 23/09/2020	3105495
<i>JAGOTEC AG</i>	ΣΚΕΥΑΣΜΑΤΑ ΣΚΟΝΗΣ ΓΙΑ ΕΙΣΠΙΝΟΗ	1962797 - 28/10/2020	3105462
<i>JANSSEN BIOTECH, INC.</i>	ΔΙΠΛΟΕΙΔΙΚΑ EGFR/C-MET ΑΝΤΙΣΩΜΑΤΑ	3447069 - 23/09/2020	3105645
<i>JFE STEEL CORPORATION</i>	ΕΠΕΝΔΥΜΕΝΟΣ ΑΓΩΓΟΣ Η ΣΩΛΗΝΑΣ, Ο ΟΠΟΙΟΣ ΠΡΟΚΥΠΤΕΙ ΑΠΟ ΣΥΓΚΟΛΛΗΣΗ ΜΕ ΗΛΕΚΤΡΙΚΗ ΑΝΤΙΣΤΑΣΗ ΚΑΙ ΚΑΤΑΣΚΕΥΑΖΕΤΑΙ ΑΠΟ ΧΑΛΥΒΑ, ΚΑΙ ΜΕΘΟΔΟΣ ΠΑΡΑΓΩΓΗΣ ΑΥΤΟΥ	3511082 - 18/11/2020	3105649
<i>JFE STEEL CORPORATION</i>	ΣΥΓΚΟΛΛΗΜΕΝΟΣ ΜΕ ΗΛΕΚΤΡΙΚΗ ΑΝΤΙΣΤΑΣΗ ΕΠΙΣΤΡΩΜΕΝΟΣ ΧΑΛΥΒΔΙΝΟΣ ΑΓΩΓΟΣ ΚΑΙ ΜΕΘΟΔΟΣ ΚΑΤΑΣΚΕΥΗΣ ΤΟΥ ΙΔΙΟΥ	3511081 - 04/11/2020	3105850
<i>JIANGSU HENGRUI MEDICINE CO. LTD.</i>	ΚΡΥΣΤΑΛΛΟΣ ΕΝΟΣ ΣΥΜΠΛΟΚΟΥ L-ΠΡΟΛΙΝΗΣ/ΑΝΑΣΤΟΛΕΑ ΣΥΜΜΕΤΑΦΟΡΕΑ ΝΑΤΡΙΟΥ-ΓΛΥΚΟΖΗΣ 2	3202772 - 28/10/2020	3105700
<i>JIANGSU HENGRUI MEDICINE CO. LTD.</i>	ΑΝΤΙ-ΣΚΛΗΡΟΣΤΙΝΗΣ ΑΝΤΙΣΩΜΑ, ΘΡΑΥΣΜΑ ΣΥΝΔΕΣΗΣ ΑΝΤΙΓΟΝΟΥ ΚΑΙ ΦΑΡΜΑΚΕΥΤΙΚΗ ΧΡΗΣΗ ΑΥΤΟΥ	3269735 - 04/11/2020	3105701
<i>JIANGSU HENGRUI MEDICINE CO., LTD.</i>	ΑΛΑΣ ΑΓΩΝΙΣΤΗ ΥΠΟΔΟΧΕΑ ΟΠΙΟΕΙΔΟΥΣ (MOR), ΦΟΥΜΑΡΙΚΟΥ ΑΛΑΤΟΣ ΚΡΥΣΤΑΛΛΙΚΗ ΜΟΡΦΗ Ι ΑΥΤΟΥ ΚΑΙ ΜΕΘΟΔΟΣ ΠΑΡΑΣΚΕΥΗΣ ΑΥΤΟΥ	3610875 - 07/10/2020	3105730
<i>JINA PHARMACEUTICALS INC.</i>	ΦΑΡΜΑΚΕΥΤΙΚΑ ΣΚΕΥΑΣΜΑΤΑ ΜΕ ΒΑΣΗ ΛΙΠΙΔΙΑ ΓΙΑ ΤΟΠΙΚΗ ΕΦΑΡΜΟΓΗ	2344198 - 04/11/2020	3105598
<i>JOHNSON MATTHEY PUBLIC LIMITED COMPANY</i>	ΙΧΝΗΘΕΤΕΣ ΚΑΙ ΜΕΘΟΔΟΣ ΣΗΜΑΝΣΗΣ ΥΓΡΩΝ	2800800 - 09/09/2020	3105572
<i>JT INTERNATIONAL S.A.</i>	ΣΥΣΤΗΜΑ ΓΙΑ ΤΗΝ ΕΞΑΤΜΙΣΗ ΟΥΣΙΑΣ	3613301 - 09/09/2020	3105711
<i>JT INTERNATIONAL SA</i>	ΜΕΘΟΔΟΣ ΚΑΙ ΣΥΣΤΗΜΑ ΓΙΑ ΤΗΝ ΕΞΑΤΜΙΣΗ ΟΥΣΙΑΣ	3488717 - 09/09/2020	3105793
<i>JT INTERNATIONAL SA</i>	ΗΛΕΚΤΡΟΝΙΚΟΙ ΕΙΣΠΙΝΕΥΣΤΗΡΕΣ ΑΤΜΟΥ	3524072 - 23/09/2020	3105794
<i>JT INTERNATIONAL SA</i>	ΑΤΜΙΖΟΜΕΝΟ ΥΛΙΚΟ ΚΑΙ ΚΑΨΟΥΛΑ	2991511 - 16/09/2020	3105795
<i>KABUSHIKI KAISHA KOBE SEIKO SHO (KOBE STEEL, LTD.)</i>	ΣΥΣΤΗΜΑ ΑΝΑΚΤΗΣΕΩΣ ΕΞΑΤΜΙΣΘΕΝΤΟΣ ΑΕΡΙΟΥ	3358285 - 23/09/2020	3105720

ΔΙΚΑΙΟΥΧΟΣ (73)	ΤΙΤΛΟΣ ΕΦΕΥΡΕΣΗΣ (54)	ΑΡ./ΗΜ.ΛΗΜ.Ε.Δ. (87)	ΑΡ.ΕΥΡ.Δ.Ε. (11)
<i>KALT MASCHINENBAU AG</i>	ΚΑΠΑΚΙ ΠΙΕΣΗΣ	3501269 - 16/09/2020	3105836
<i>KAO CORPORATION, S.A.</i>	ΔΡΑΣΤΙΚΕΣ ΣΥΝΘΕΣΕΙΣ ΜΑΛΑΚΤΙΚΟΥ ΥΦΑΣΜΑΤΩΝ	3390602 - 21/10/2020	3105763
<i>KARATZIS S.A. INDUSTRIAL &amp; HOTEL- IER ENTERPRISES</i>	ΥΛΙΚΟ ΣΥΣΚΕΥΑΣΙΑΣ ΚΑΙ ΜΕΘΟΔΟΣ ΓΙΑ ΤΗΝ ΠΑΡΑ- ΓΩΓΗ ΕΝΟΣ ΥΛΙΚΟΥ ΣΥΣΚΕΥΑΣΙΑΣ	3374177 - 04/11/2020	3105778
<i>KARATZIS S.A. INDUSTRIAL &amp; HOTEL- IER ENTERPRISES</i>	ΥΛΙΚΟ ΣΥΣΚΕΥΑΣΙΑΣ ΚΑΙ ΜΕΘΟΔΟΣ ΓΙΑ ΤΗΝ ΠΑΡΑ- ΓΩΓΗ ΑΥΤΟΥ	3566864 - 09/12/2020	3105863
<i>KEEY AEROGEL</i>	ΜΕΘΟΔΟΣ ΚΑΙ ΕΓΚΑΤΑΣΤΑΣΗ ΓΙΑ ΤΗ ΣΥΝΕΧΗ ΠΑΡΑ- ΓΩΓΗ ΑΕΡΟΓΕΛΗΣ	3478400 - 02/09/2020	3105599
<i>KHD HUMBOLDT WEDAG GMBH</i>	ΣΥΣΚΕΥΗ ΕΛΕΓΧΟΥ ΜΕ ΡΥΘΜΙΖΟΜΕΝΗ ΣΥΜΠΕΡΙΦΟΡΑ ΕΛΕΓΧΟΥ	3507656 - 09/09/2020	3105728
<i>KIOSKERIDIS, JORDANIS</i>	ΜΕΘΟΔΟΣ ΒΕΛΤΙΣΤΟΠΟΙΗΣΗΣ ΤΗΣ ΑΠΟΔΟΣΗΣ ΑΝΕΜΟ- ΓΕΝΝΗΤΡΙΑΣ ΜΕ ΕΛΕΓΧΟ ΤΗΣ ΗΛΕΚΤΡΟΓΕΝΝΗΤΡΙΑΣ ΚΑΙ ΣΥΣΤΗΜΑ ΓΙΑ ΤΟ ΣΚΟΠΟ ΑΥΤΟ	2736164 - 19/08/2020	3105708
<i>KITADA, MASA AKI</i>	ΠΟΛΥΔΥΝΑΜΟ ΒΛΑΣΤΟΚΥΤΤΑΡΟ ΤΟ ΟΠΟΙΟ ΜΠΟΡΕΙ ΝΑ ΑΠΟΜΟΝΩΘΕΙ ΑΠΟ ΣΩΜΑΤΙΚΟ ΙΣΤΟ	3214170 - 02/09/2020	3105548
<i>KLEIN, AMOS</i>	ΒΑΣΙΚΗ ΜΟΝΑΔΑ ΑΝΕΓΕΡΣΙΜΟΥ ΦΡΑΓΜΑΤΟΣ ΚΑΙ ΕΝΑ ΕΝΕΓΕΡΣΙΜΟ ΦΡΑΓΜΑ ΠΟΥ ΤΗΝ ΠΕΡΙΛΑΜΒΑΝΕΙ	3486373 - 09/09/2020	3105534
<i>KOLOKOTRONIS, DIMITRIS</i>	ΔΥΝΑΜΙΚΗ ΡΥΘΜΙΣΗ ΑΖΙΜΟΥΘΙΟΥ ΓΙΑ ΣΥΣΤΗΜΑΤΑ ΚΕΡΑΙΑΣ ΚΥΨΕΛΩΤΟΥ ΑΝΑΜΕΤΑΔΟΤΗ	3228023 - 19/08/2020	3105510
<i>KOMPOFERM GMBH</i>	ΣΥΣΚΕΥΗ ΓΙΑ ΤΗΝ ΕΠΕΞΕΡΓΑΣΙΑ ΟΡΓΑΝΙΚΩΝ ΥΛΙΚΩΝ	3409654 - 30/09/2020	3105469
<i>KOMPOFERM GMBH</i>	ΜΟΝΑΔΑ ΒΙΟΑΕΡΙΟΥ ΚΑΙ ΜΕΘΟΔΟΣ ΓΙΑ ΤΗ ΛΕΙΤΟΥΡΓΙΑ ΜΙΑΣ ΜΟΝΑΔΑΣ ΒΙΟΑΕΡΙΟΥ	2760989 - 28/10/2020	3105672
<i>KONIG, ARMIN</i>	ΜΕΘΟΔΟΣ ΣΥΣΚΕΥΑΣΙΑΣ ΚΑΙ ΣΥΣΚΕΥΑΣΙΑ ΜΕΤΑΦΟ- ΡΑΣ ΚΑΘΩΣ ΕΠΙΣΗΣ ΔΡΟΝΟΣ ΓΙΑ ΤΗΝ ΠΑΡΑΛΑΒΗ ΤΗΣ ΣΥΣΚΕΥΑΣΙΑΣ	3535191 - 30/09/2020	3105805
<i>KONINKLIJKE PHILIPS N.V.</i>	ΔΙΑΤΑΞΗ ΗΛΕΚΤΡΙΚΗΣ ΙΣΧΥΟΣ ΓΙΑ ΤΗΝ ΤΡΟΦΟΔΟΤΗΣΗ ΕΝΟΣ ΦΟΡΤΙΟΥ ΚΑΙ ΑΝΤΙΣΤΟΙΧΗ ΜΕΘΟΔΟΣ	3531801 - 14/10/2020	3105796
<i>LAB</i>	ΜΕΘΟΔΟΣ ΚΑΘΑΡΙΣΜΟΥ ΥΓΡΩΝ ΑΠΟΒΛΗΤΩΝ ΥΓΡΗΣ ΠΛΥΝΤΡΙΑΔΑΣ ΕΠΕΞΕΡΓΑΣΙΑΣ ΚΑΥΣΑΕΡΙΩΝ ΠΟΥ ΕΚ- ΠΕΜΠΟΝΤΑΙ ΑΠΟ ΠΕΤΡΕΛΑΙΟΚΙΝΗΤΗΡΑ	3519082 - 21/10/2020	3105713
<i>LABORATOIRE MEDIDOM S.A.</i>	ΚΑΘΑΡΗ ΜΟΝΟΣΙΑΛΟΓΑΓΓΛΙΟΣΙΔΗ ΓΜ1 ΓΙΑ ΙΑΤΡΙΚΗ ΧΡΗΣΗ	2377872 - 21/10/2020	3105744
<i>LACHESIS BIOSCIENCES LIMITED</i>	ΕΝΔΟΡΙΝΙΚΕΣ ΣΥΝΘΕΣΕΙΣ ΓΙΑ ΘΕΡΑΠΕΙΑ ΝΕΥΡΟΛΟΓΙ- ΚΩΝ ΚΑΙ ΝΕΥΡΟΕΚΦΥΛΙΣΤΙΚΩΝ ΑΣΘΕΝΕΙΩΝ ΚΑΙ ΔΙΑ- ΤΑΡΑΧΩΝ	3200828 - 12/08/2020	3105502
<i>LANCASTER UNIVERSITY BUSINESS ENTERPRISES LIMITED</i>	ΘΕΡΑΠΕΙΑ ΝΕΥΡΟΛΟΓΙΚΩΝ ΝΟΣΩΝ	3548061 - 09/09/2020	3105670
<i>LEAD PHARMA B.V.</i>	ΡΥΘΜΙΣΤΕΣ ROR-ΓΑΜΜΑ (RORY)	3548016 - 02/09/2020	3105564
<i>LEO PHARMA A/S</i>	ΕΤΕΡΟΑΡΩΜΑΤΙΚΟΙ ΡΥΘΜΙΣΤΕΣ ΤΟΥ ΣΧΕΤΙΚΟΥ ΜΕ ΡΕΤΙΝΟΕΙΔΕΣ ΟΡΦΑΝΟΥ ΥΠΟΔΟΧΕΑ ΓΑΜΜΑ	3484880 - 02/09/2020	3105581
<i>LES LABORATOIRES SERVIER</i>	ΔΙΚΥΚΛΙΚΑ ΠΑΡΑΓΩΓΑ, ΜΕΘΟΔΟΣ ΓΙΑ ΠΑΡΑΣΚΕΥΗ ΑΥ- ΤΩΝ ΚΑΙ ΦΑΡΜΑΚΕΥΤΙΚΕΣ ΣΥΝΘΕΣΕΙΣ ΠΟΥ ΠΕΡΙΕ- ΧΟΥΝ ΑΥΤΑ	3313817 - 16/09/2020	3105663
<i>LG ELECTRONICS INC.</i>	ΜΕΘΟΔΟΣ ΠΡΟΣΒΑΣΗΣ ΣΕ ΕΝΑ ΚΑΝΑΛΙ ΓΙΑ ΣΥΣΤΗΜΑ ΑΣΥΡΜΑΤΟΥ ΤΟΠΙΚΟΥ ΔΙΚΤΥΟΥ ΠΟΛΥ ΥΨΗΛΗΣ ΤΑΧΥ- ΤΗΤΑΣ ΜΕΤΑΔΟΣΗΣ (VHT) ΚΑΙ ΣΤΑΘΜΟΣ ΠΟΥ ΥΠΟ- ΣΤΗΡΙΖΕΙ ΤΗ ΜΕΘΟΔΟ ΠΡΟΣΒΑΣΗΣ ΣΕ ΕΝΑ ΚΑΝΑΛΙ	2289207 - 28/10/2020	3105574

ΔΙΚΑΙΟΥΧΟΣ (73)	ΤΙΤΛΟΣ ΕΦΕΥΡΕΣΗΣ (54)	ΑΡ./ΗΜ.ΔΗΜ.Ε.Δ. (87)	ΑΡ.ΕΥΡ.Δ.Ε. (11)
<i>LLT INTERNATIONAL (IRELAND) LTD.</i>	ΣΥΣΤΗΜΑΤΑ ΚΑΙ ΜΕΘΟΔΟΙ ΓΙΑ ΤΗΝ ΕΠΕΞΕΡΓΑΣΙΑ ΣΤΕΡΕΩΝ ΥΛΙΚΩΝ ΜΕ ΤΗ ΧΡΗΣΗ ΚΡΟΥΣΤΙΚΩΝ ΚΥΜΑΤΩΝ ΠΟΥ ΠΑΡΑΓΟΝΤΑΙ ΣΕ ΕΝΑΝ ΥΠΕΡΧΗΧΤΙΚΟ ΣΤΡΟΒΙΛΟ ΛΕΡΙΩΝ	3151892 - 02/09/2020	3105739
<i>LUYE PHARMA AG</i>	ΔΙΑΔΕΡΜΙΚΟ ΘΕΡΑΠΕΥΤΙΚΟ ΣΥΣΤΗΜΑ ΓΙΑ ΤΗ ΧΟΡΗΓΗΣΗ ΜΙΑΣ ΔΡΑΣΤΙΚΗΣ ΟΥΣΙΑΣ	2651410 - 14/10/2020	3105776
<i>MADEMLIS, CHRISTOS</i>	ΜΕΘΟΔΟΣ ΒΕΛΤΙΣΤΟΠΟΙΗΣΗΣ ΤΗΣ ΑΠΟΔΟΣΗΣ ΑΝΕΜΟΓΕΝΝΗΤΡΙΑΣ ΜΕ ΕΛΕΓΧΟ ΤΗΣ ΗΛΕΚΤΡΟΓΕΝΝΗΤΡΙΑΣ ΚΑΙ ΣΥΣΤΗΜΑ ΓΙΑ ΤΟ ΣΚΟΠΟ ΑΥΤΟ	2736164 - 19/08/2020	3105708
<i>MAF AGROBOTIC</i>	ΔΙΑΔΙΚΑΣΙΑ ΚΑΙ ΔΙΑΤΑΞΗ ΠΡΟΣΑΝΑΤΟΛΙΣΜΟΥ ΕΝΟΣ ΦΡΟΥΤΟΥ ΜΕ ΟΜΦΑΛΙΚΗ ΚΟΙΛΟΤΗΤΑ ΚΥΡΙΩΣ ΓΙΑ ΤΟΝ ΣΚΟΠΟ ΤΗΣ ΣΥΣΚΕΥΑΣΙΑΣ ΤΟΥ	3448589 - 28/10/2020	3105846
<i>MCDONALD, MATTHEW, JAMES</i>	ΒΕΛΤΙΩΣΕΙΣ ΟΣΤΙΚΟΥ ΙΚΡΙΩΜΑΤΟΣ	3203941 - 09/09/2020	3105828
<i>MCGILL UNIVERSITY</i>	ΑΞΙΟΛΟΓΗΣΗ ΚΑΙ ΘΕΡΑΠΕΙΑ ΔΙΟΦΘΑΛΜΗΣ ΟΡΑΣΗΣ	3329838 - 19/08/2020	3105464
<i>MELINTA SUBSIDIARY CORP.</i>	ΜΕΘΟΔΟΣ ΓΙΑ ΤΗ ΔΗΜΙΟΥΡΓΙΑ ΧΗΜΙΚΩΝ ΕΝΩΣΕΩΝ ΚΙΝΟΛΟΝΗΣ	3214083 - 16/09/2020	3105816
<i>MEMORIAL SLOAN KETTERING CANCER CENTER</i>	ΑΠΟΤΕΛΕΣΜΑΤΙΚΗ ΠΑΡΑΓΩΓΗ ΟΓΚΟ-ΣΤΟΧΕΥΜΕΝΩΝ Τ-ΚΥΤΤΑΡΩΝ ΠΟΥ ΠΑΡΑΓΟΝΤΑΙ ΑΠΟ ΠΟΛΥΔΥΝΑΜΑ ΒΛΑΣΤΟΚΥΤΤΑΡΑ	2981607 - 19/08/2020	3105622
<i>MEMORIAL SLOAN KETTERING CANCER CENTER</i>	ΑΝΟΣΟΓΟΝΙΚΑ WT-1 ΠΕΠΤΙΔΙΑ ΚΑΙ ΜΕΘΟΔΟΙ ΧΡΗΣΗΣ ΑΥΤΩΝ	2945647 - 09/09/2020	3105661
<i>MENARINI SILICON BIOSYSTEMS S.P.A.</i>	ΕΜΠΛΟΥΤΙΣΜΟΣ ΚΥΚΛΟΦΟΡΟΥΝΤΩΝ ΚΥΤΤΑΡΩΝ ΟΓΚΟΥ ΜΕΣΩ ΕΞΑΝΤΛΗΣΗΣ ΛΕΥΚΩΝ ΑΙΜΟΣΦΑΙΡΙΩΝ	2972359 - 23/09/2020	3105758
<i>MENICON CO., LTD.</i>	ΥΛΙΚΟ ΓΙΑ ΕΝΔΟΦΘΑΛΜΙΟΥΣ ΦΑΚΟΥΣ	3461506 - 21/10/2020	3105643
<i>MERCK SHARP &amp; DOHME CORP.</i>	ΑΝΤΙΣΩΜΑΤΑ ΠΟΥ ΣΥΝΔΕΟΝΤΑΙ ΠΡΟΣ ΤΟΝ ΑΝΘΡΩΠΙΝΟ ΠΡΟΣΔΕΤΗ 1 (PD-L1) ΠΡΟΓΡΑΜΜΑΤΙΣΜΕΝΟΥ ΘΑΝΑΤΟΥ	2935329 - 16/09/2020	3105532
<i>MERCK SHARP &amp; DOHME CORP.</i>	ΔΙΑΜΟΡΦΩΣΗ ΤΗΣ ΑΝΟΣΙΑΣ ΟΓΚΩΝ	3036256 - 28/10/2020	3105704
<i>MERUS N.V.</i>	ΑΝΤΙΣΩΜΑ ΠΟΥ ΔΕΣΜΕΥΕΙ ΤΙΣ ERBB-2 ΚΑΙ ERBB-3	3110849 - 26/08/2020	3105551
<i>METIMEDI PHARMACEUTICALS CO., LTD</i>	ΦΑΡΜΑΚΕΥΤΙΚΗ ΣΥΝΘΕΣΗ ΓΙΑ ΑΓΩΓΗ ΚΑΡΚΙΝΟΥ, ΠΕΡΙΕΧΟΝΤΑΣ ΑΛΛΑΣ ΓΑΛΑΚΤΙΚΟΥ ΜΕΤΑΛΛΟΥ	3241551 - 16/09/2020	3105688
<i>M-I LLC</i>	ΜΕΘΟΔΟΙ ΧΡΗΣΗΣ ΕΛΑΙΟΥΧΩΝ ΡΕΥΣΤΩΝ ΓΙΑ ΛΕΙΤΟΥΡΓΙΕΣ ΑΠΟΠΕΡΑΤΩΣΗΣ	2756161 - 12/08/2020	3105521
<i>N VERHOEVEN HOLDING B.V.</i>	ΣΥΣΚΕΥΗ ΓΙΑ ΤΗ ΣΥΝΔΕΣΗ ΜΙΑΣ ΑΝΤΛΙΑΣ ΕΛΑΣΤΙΚΟΥ ΜΕ ΤΗ ΒΑΛΒΙΔΑ ΕΝΟΣ ΕΛΑΣΤΙΚΟΥ, ΣΥΝΟΛΟ ΤΗΣ ΣΥΣΚΕΥΗΣ ΚΑΙ ΘΗΛΕΣ ΤΗΣ ΑΝΤΛΙΑΣ ΚΑΙ ΜΙΑ ΜΕΘΟΔΟΣ ΓΙΑ ΤΗΝ ΑΥΞΗΣΗ ΤΗΣ ΠΙΕΣΗΣ ΣΕ ΕΝΑ ΕΛΑΣΤΙΚΟ	3489045 - 16/09/2020	3105667
<i>NABESHIMA, YOUICHI</i>	ΠΟΛΥΔΥΝΑΜΟ ΒΛΑΣΤΟΚΥΤΤΑΡΟ ΤΟ ΟΠΟΙΟ ΜΠΟΡΕΙ ΝΑ ΑΠΟΜΟΝΩΘΕΙ ΑΠΟ ΣΩΜΑΤΙΚΟ ΙΣΤΟ	3214170 - 02/09/2020	3105548
<i>NALCO COMPANY</i>	ΜΙΚΡΑ ΜΟΡΙΑ ΜΕ ΒΑΣΗ ΕΠΙΦΑΝΕΙΟΔΡΑΣΤΙΚΟ ΓΙΑ ΤΗ ΜΕΙΩΣΗ ΤΟΥ ΑΡΓΙΛΟΠΥΡΙΤΙΚΟΥ ΛΕΒΗΤΟΛΙΘΟΥ ΣΤΗ ΔΙΕΡΓΑΣΙΑ BAYER	3092198 - 09/09/2020	3105712
<i>NATURGY LNG, S.L.</i>	ΠΛΟΙΟ TANKER ΑΝΕΦΟΔΙΑΣΜΟΥ ΓΙΑ ΠΛΟΙΑ ΠΟΥ ΚΙΝΟΥΝΤΑΙ ΜΕ ΥΓΡΟΠΟΙΗΜΕΝΟ ΦΥΣΙΚΟ ΑΕΡΙΟ (LNG), ΟΠΩΣ ΕΠΙΣΗΣ ΣΤΑΘΜΟΣ ΑΝΕΦΟΔΙΑΣΜΟΥ ΥΓΡΟΠΟΙΗΜΕΝΟΥ ΦΥΣΙΚΟΥ ΑΕΡΙΟΥ LNG	3536599 - 16/09/2020	3105729
<i>NAVAL GROUP</i>	ΘΑΛΑΣΣΙΑ ΠΛΑΤΦΟΡΜΑ ΠΟΥ ΕΙΝΑΙ ΕΞΟΠΛΙΣΜΕΝΗ ΜΕ ΜΙΑ ΠΕΡΙΟΧΗ ΠΡΟΣΓΕΙΩΣΗΣ/ΑΠΟΓΕΙΩΣΗΣ ΤΟΥΛΑΧΙΣΤΟΝ ΕΝΟΣ ΑΕΡΟΣΚΑΦΟΥΣ ΚΑΙ ΜΕ ΜΕΣΑ ΜΕ ΤΗ ΜΟΡΦΗ ΑΜΑΞΙΔΙΟΥ ΓΙΑ ΤΟΝ ΧΕΡΙΡΙΣΜΟ ΑΥΤΟΥ	3548382 - 09/09/2020	3105583

ΔΙΚΑΙΟΥΧΟΣ (73)	ΤΙΤΛΟΣ ΕΦΕΥΡΕΣΗΣ (54)	ΑΡ./ΗΜ.ΛΗΜ.Ε.Δ. (87)	ΑΡ.ΕΥΡ.Δ.Ε. (11)
<i>NEURACLE SCIENCE CO., LTD.</i>	ΦΑΡΜΑΚΕΥΤΙΚΗ ΧΡΗΣΗ ΤΟΥ FAM19A5 ΠΟΥ ΕΜΠΛΕΚΕΤΑΙ ΣΤΗ ΡΥΘΜΙΣΗ ΓΛΟΙΟΓΕΝΗΣΗΣ	2815769 - 21/10/2020	3105543
<i>NEURODERM LTD</i>	ΣΥΝΘΕΣΕΙΣ ΑΝΑΣΤΟΛΕΑ ΑΠΟΚΑΡΒΟΞΥΛΑΣΗΣ ΝΤΟΠΑ	3116475 - 04/11/2020	3105472
<i>NICOVENTURES HOLDINGS LIMITED</i>	ΔΙΑΛΥΜΑ ΤΟ ΟΠΟΙΟ ΣΥΝΙΣΤΑΤΑΙ ΑΠΟ ΝΙΚΟΤΙΝΗ ΣΕ ΜΗ ΠΡΩΤΟΝΙΩΜΕΝΗ ΜΟΡΦΗ ΚΑΙ ΣΕ ΠΡΩΤΟΝΙΩΜΕΝΗ ΜΟΡΦΗ	3214956 - 26/08/2020	3105465
<i>NICOVENTURES HOLDINGS LIMITED</i>	ΗΛΕΚΤΡΟΝΙΚΟ ΣΥΣΤΗΜΑ ΠΑΡΟΧΗΣ ΑΤΜΟΥ	3491941 - 12/08/2020	3105499
<i>NICOVENTURES TRADING LIMITED</i>	ΗΛΕΚΤΡΟΝΙΚΟ ΣΥΣΤΗΜΑ ΠΑΡΟΧΗΣ ΑΤΜΟΥ	3355728 - 21/10/2020	3105658
<i>NICOVENTURES TRADING LIMITED</i>	ΣΥΣΚΕΥΗ ΠΑΡΑΓΩΓΗΣ ΑΕΡΟΛΥΜΑΤΟΣ	3250061 - 16/09/2020	3105837
<i>NIPPON SHINYAKU CO., LTD.</i>	ΚΡΥΣΤΑΛΛΟΣ ΕΝΩΣΗΣ ΠΟΥ ΕΧΕΙ ΑΝΑΣΤΑΛΤΙΚΗ ΔΡΑΣΗ ΣΤΙΣ JAK	3424930 - 04/11/2020	3105579
<i>NITROCHEMIE ASCHAU GMBH</i>	ΠΑΡΑΓΩΓΗ ΜΕΤΑΛΛΑΣΙΑΣΕΣΚΙΟΞΑΝΙΩΝ	3511335 - 07/10/2020	3105652
<i>NKT HV CABLES AB</i>	ΜΙΑ ΣΥΝΑΡΜΟΓΗ ΑΚΑΜΠΤΟΥ ΣΥΝΔΕΣΜΟΥ	3304665 - 12/08/2020	3105486
<i>NOKIA TECHNOLOGIES OY</i>	ΜΕΘΟΔΟΣ ΚΑΙ ΣΥΣΚΕΥΗ ΓΙΑ ΚΩΔΙΚΟΠΟΙΗΣΗ ΒΙΝΤΕΟ	2774375 - 07/10/2020	3105753
<i>NORTHWESTERN UNIVERSITY</i>	ΣΥΝΘΕΣΕΙΣ ΚΑΙ ΜΕΘΟΔΟΙ ΓΙΑ ΤΗ ΔΙΟΡΘΩΣΗ ΖΩΝΙΑΙΑΣ ΜΥΪΚΗΣ ΔΥΣΤΡΟΦΙΑΣ ΤΥΠΟΥ 2C ΜΕ ΤΗ ΧΡΗΣΙΜΟΠΟΙΗΣΗ ΠΑΡΑΛΕΙΨΗΣ ΕΞΟΝΙΩΝ	3283500 - 11/11/2020	3105677
<i>NOVAMONT S.P.A.</i>	ΠΟΛΥΣΤΡΩΜΑΤΙΚΟ ΒΙΟΑΠΟΔΟΜΗΣΙΜΟ ΥΜΕΝΙΟ	3468797 - 28/10/2020	3105716
<i>NOVARTIS AG</i>	ΥΠΟΚΑΤΕΣΤΗΜΕΝΑ ΠΑΡΑΓΩΓΑ ΔΙΦΑΙΝΥΛ ΒΟΥΤΑΝΟΙΚΟΥ ΕΣΤΕΡΑ ΩΣ ΑΝΑΣΤΟΛΕΙΣ ΤΗΣ NER	3544966 - 09/09/2020	3105784
<i>NOVARTIS AG</i>	ΑΛΑΤΑ ΑΣΒΕΣΤΙΟΥ ΤΗΣ ΣΑΚΟΥΜΠΙΤΡΙΑΗΣ	3317248 - 16/09/2020	3105814
<i>NOVIMMUNE SA</i>	ΕΜΦΑΝΙΣΗ ΑΝΤΙΣΩΜΑΤΟΣ ΔΙΠΛΗΣ ΕΞΕΙΔΙΚΕΥΣΗΣ ΣΕ ΕΠΙΦΑΝΕΙΑ ΦΑΓΩΝ	3512878 - 21/10/2020	3105840
<i>NOVO NORDISK A/S</i>	ΕΝΑ A22K, DESB27, B29R,DES B30, ΣΤΗ ΘΕΣΗ ΕΨΙΛΟΝ ΤΟΥ ΑΝΑΛΟΓΟΥ ΑΚΥΛΙΩΜΕΝΗΣ ΑΝΘΡΩΠΙΝΗΣ ΙΝΣΟΥΛΙΝΗΣ ΛΥΣΙΝΗΣ 22	3110840 - 21/10/2020	3105535
<i>NOVO NORDISK A/S</i>	ΑΝΟΧΟΓΟΝΙΚΟ ΕΜΒΟΛΙΟ DNA	3534936 - 21/10/2020	3105558
<i>NR ELECTRIC CO., LTD.</i>	ΜΕΘΟΔΟΣ, ΣΥΣΚΕΥΗ ΚΑΙ ΣΥΣΤΗΜΑ ΚΑΤΑΝΕΜΗΜΕΝΟΥ ΕΛΕΓΧΟΥ ΥΠΟΜΟΝΑΔΩΝ	3232555 - 09/09/2020	3105731
<i>NR ENGINEERING CO., LTD</i>	ΜΕΘΟΔΟΣ, ΣΥΣΚΕΥΗ ΚΑΙ ΣΥΣΤΗΜΑ ΚΑΤΑΝΕΜΗΜΕΝΟΥ ΕΛΕΓΧΟΥ ΥΠΟΜΟΝΑΔΩΝ	3232555 - 09/09/2020	3105731
<i>NTT DOCOMO, INC.</i>	ΣΤΑΘΜΟΣ ΒΑΣΗΣ ΚΑΙ ΜΕΘΟΔΟΣ ΜΕΤΑΦΟΡΑΣ ΔΕΔΟΜΕΝΩΝ	3190846 - 21/10/2020	3105487
<i>NURYAN HOLDINGS LIMITED</i>	ΣΥΣΚΕΥΗ ΑΤΜΙΣΜΑΤΟΣ ΧΕΙΡΟΣ	3145350 - 09/09/2020	3105582
<i>OBSHESTVO S OGRANICHENNOJ OTVETSTVENNOSTJU 'PARAFARM'</i>	ΦΑΡΜΑΚΕΥΤΙΚΟ ΣΚΕΥΑΣΜΑ ΓΙΑ ΤΗΝ ΘΕΡΑΠΕΙΑ ΤΗΣ ΑΡΘΡΙΤΙΔΑΣ ΚΑΙ ΤΗΣ ΑΡΘΡΩΣΗΣ	2944314 - 02/09/2020	3105562
<i>ODC LIZENZ AG</i>	ΣΟΚΟΛΑΤΑ, ΠΡΟΪΟΝΤΑ ΟΜΟΕΙΔΗ ΜΕ ΤΗ ΣΟΚΟΛΑΤΑ, ΚΙΤ ΠΑΡΑΣΚΕΥΗΣ ΣΟΚΟΛΑΤΑΣ ΚΑΙ ΜΕΘΟΔΟΙ ΓΙΑ ΤΗΝ ΠΑΡΑΣΚΕΥΗ ΑΥΤΩΝ	3308650 - 09/09/2020	3105706
<i>ODC LIZENZ AG</i>	ΣΚΟΝΕΣ ΚΑΚΑΟ ΚΑΙ ΣΟΚΟΛΑΤΑ	3305087 - 09/09/2020	3105707
<i>OMEROS CORPORATION</i>	ΜΕΘΟΔΟΙ ΓΙΑ ΤΗΝ ΑΝΤΙΜΕΤΩΠΙΣΗ ΚΑΤΑΣΤΑΣΕΩΝ ΠΟΥ ΣΥΝΔΕΟΝΤΑΙ ΜΕ ΤΗΝ ΕΝΕΡΓΟΠΟΙΗΣΗ ΣΥΜΠΛΗΡΩΜΑΤΟΣ ΕΞΑΡΤΩΜΕΝΟΥ ΑΠΟ ΤΗΝ MASP-2	3057993 - 12/08/2020	3105501
<i>ONCOCEUTICS, INC.</i>	7-BENZYL-4-(4-(ΤΡΙΦΘΟΡΟΜΕΘΥΛ)ΒΕΝΖΥΛ)-1,2,6,7,8,9-ΕΞΑΪΔΡΟΪΜΙΔΑΖΟ[1,2-A]ΠΥΡΙΔΟ[3,4-E]ΠΥΡΙΜΙΔΙΝ-5(4H)-ΟΝΗ, ΚΑΙ ΑΛΑΤΑ ΑΥΤΗΣ ΚΑΙ ΧΡΗΣΗ ΑΥΤΗΣ ΣΤΗ ΘΕΡΑΠΕΙΑ	3250208 - 30/09/2020	3105860



ΔΙΚΑΙΟΥΧΟΣ (73)	ΤΙΤΛΟΣ ΕΦΕΥΡΕΣΗΣ (54)	ΑΡ./ΗΜ.ΔΗΜ.Ε.Δ. (87)	ΑΡ.ΕΥΡ.Δ.Ε. (11)
<b>ONCODESIGN S.A.</b>	ΡΑΔΙΟΣΗΜΑΣΜΕΝΟΣ ΜΑΚΡΟΚΥΚΛΙΚΟΣ ΑΝΑΣΤΟΛΕΑΣ EGFR	3423113 - 02/09/2020	3105755
<b>ONCOIMMUNE, INC.</b>	ΧΡΗΣΗ ΤΗΣ CD24 ΓΙΑ ΜΕΙΩΣΗ ΤΩΝ ΕΠΙΠΕΔΩΝ ΧΑΜΗΛΗΣ ΠΥΚΝΟΤΗΤΑΣ ΛΙΠΟΠΡΩΤΕΪΝΗΣ ΧΟΛΗΣΤΕΡΟΛΗΣ	3292144 - 26/08/2020	3105765
<b>ONO PHARMACEUTICAL CO., LTD.</b>	ΤΡΙΚΥΚΛΙΚΗ ΣΠΕΙΡΟ-ΕΝΩΣΗ	3243813 - 28/10/2020	3105820
<b>OPES CORPORATION OY</b>	ΜΑΖΑ ΠΟΥ ΠΕΡΙΕΧΕΙ ΛΕΙΤΟΥΡΓΙΚΗ ΕΝΩΣΗ ΚΑΙ ΡΥΘΜΙΣΤΗ ΤΟΥ ΙΞΩΔΟΥΣ	3155050 - 09/09/2020	3105588
<b>OPKO IRELAND GLOBAL HOLDINGS, LIMITED</b>	ΣΚΕΥΑΣΜΑ ΒΙΤΑΜΙΝΗΣ D ΣΤΑΘΕΡΟΠΟΙΗΜΕΝΗΣ ΤΡΟΠΟΠΟΙΗΜΕΝΗΣ ΑΠΕΛΕΥΘΕΡΩΣΗΣ ΚΑΙ ΜΕΘΟΔΟΣ ΧΟΡΗΓΗΣΗΣ ΑΥΤΟΥ	3332773 - 26/08/2020	3105554
<b>OPTELEC B.V.</b>	ΔΙΑΤΑΞΗ ΠΡΟΒΟΛΗΣ	2908208 - 19/08/2020	3105640
<b>OREGON PRECISION INDUSTRIES, INC. DBA PAKTECH</b>	ΕΝΘΕΤΟΣ ΜΕΤΑΦΟΡΕΑΣ ΔΟΧΕΙΩΝ	3369670 - 09/09/2020	3105702
<b>ORPHAZYME A/S</b>	ΑΡΙΜΟΚΛΟΜΟΛΗ ΓΙΑ ΤΗΝ ΑΓΩΓΗ ΔΙΑΤΑΡΑΧΩΝ ΠΟΥ ΣΧΕΤΙΖΟΝΤΑΙ ΜΕ ΓΛΥΚΟΚΕΡΕΒΡΟΣΙΔΑΣΗ	3448382 - 14/10/2020	3105760
<b>OSLO UNIVERSITETSSYKKEHUS HF</b>	ΚΑΨΟΥΛΑ ΑΠΟΜΟΝΩΣΗΣ ΑΣΘΕΝΟΥΣ	3373882 - 23/09/2020	3105681
<b>OSSTEMIMPLANT CO., LTD.</b>	ΜΕΘΟΔΟΣ ΕΠΕΞΕΡΓΑΣΙΑΣ ΕΠΙΦΑΝΕΙΑΣ ΕΜΦΥΤΕΥΜΑΤΟΣ	2992908 - 02/09/2020	3105590
<b>OUTOTEC (FINLAND) OY</b>	ΕΝΑ ΟΡΙΖΟΝΤΙΟ ΦΙΛΤΡΟ ΠΙΕΣΗΣ ΜΕ ΑΝΑΚΤΗΣΗ ΤΟΥ ΥΓΡΟΥ ΠΛΥΣΗΣ, ΚΑΙ ΕΝΑ ΣΥΣΤΗΜΑ ΦΙΛΤΡΟΥ, ΜΙΑ ΜΕΘΟΔΟΣ ΛΕΙΤΟΥΡΓΙΑΣ ΚΑΙ ΕΝΑ ΠΡΟΪΟΝ ΠΡΟΓΡΑΜΜΑΤΟΣ ΥΠΟΛΟΓΙΣΤΗ ΠΟΥ ΣΧΕΤΙΖΟΝΤΑΙ ΜΕ ΑΥΤΟ	3481525 - 02/09/2020	3105580
<b>OXURION NV</b>	ΑΝΤΑΓΩΝΙΣΤΕΣ ΙΝΤΕΓΚΡΙΝΗΣ	3613739 - 04/11/2020	3105673
<b>PACIFIC GREEN TECHNOLOGIES INC.</b>	ΠΛΥΝΤΡΙΔΑ ΑΕΡΙΟΥ ΠΟΛΛΩΝ ΕΠΙΠΕΔΩΝ ΜΕ ΠΟΛΛΑΠΛΕΣ ΠΛΗΜΜΥΡΙΣΜΕΝΕΣ ΚΕΦΑΛΕΣ ΠΛΥΝΤΡΙΔΑΣ	3302759 - 26/08/2020	3105593
<b>PANAGIARIS, CATHERINE</b>	ΚΙΝΗΤΗΡΑΣ ΜΕΤΑΒΑΤΙΚΩΝ ΡΟΤΟΡΩΝ	3410583 - 23/09/2020	3105600
<b>PARTNERSHIP FOR CLEAN COMPETITION</b>	ΠΟΛΥΣΤΡΩΜΑΤΙΚΗ ΣΥΣΚΕΥΗ ΓΙΑ ΤΟΝ ΔΙΑΧΩΡΙΣΜΟ ΣΥΣΤΑΤΙΚΩΝ ΑΙΜΑΤΟΣ ΚΑΙ ΧΡΗΣΕΙΣ ΑΥΤΗΣ	3420334 - 28/10/2020	3105866
<b>PEDOULIAS, PANAGIOTIS</b>	ΒΕΛΤΙΩΣΕΙΣ ΟΣΤΙΚΟΥ ΙΚΡΙΩΜΑΤΟΣ	3203941 - 09/09/2020	3105828
<b>PEPMAB B.V.</b>	ΑΝΘΡΩΠΟΠΟΙΗΜΕΝΑ ΑΝΤΙΣΩΜΑΤΑ ANTI-ΥΠΟΔΟΧΕΑ CCR7	3334457 - 26/08/2020	3105536
<b>PETROLEO BRASILEIRO S.A. - PETROBRAS</b>	ΜΕΘΟΔΟΣ ΚΑΤΑΛΥΤΙΚΗΣ ΠΥΡΟΛΥΣΗΣ ΓΙΑ ΤΗΝ ΠΑΡΑΓΩΓΗ ΝΤΙΖΕΛ ΑΠΟ ΣΠΟΡΟΥΣ ΕΛΛΙΟΥΧΩΝ ΦΥΤΩΝ	2009079 - 19/08/2020	3105644
<b>PETROVAL</b>	ΔΙΑΔΙΚΑΣΙΑ ΓΙΑ ΦΟΡΤΩΣΗ ΚΕΡΑΜΙΚΩΝ ΣΩΜΑΤΙΔΙΩΝ ΕΝΤΟΣ ΚΑΤΑΚΟΡΥΦΟΥ ΑΝΤΙΔΡΑΣΤΗΡΑ	3015163 - 30/09/2020	3105607
<b>PFIZER INC.</b>	ΕΝΩΣΕΙΣ ΥΠΟΚΑΤΕΣΤΗΜΕΝΗΣ-6,8-ΔΙΟΞΑΔΙΚΥΚΛΟ [3.2.1]ΟΚΤΑΝΟ-2,3-ΔΙΟΛΗΣ ΩΣ ΠΑΡΑΓΟΝΤΕΣ ΣΤΟΧΕΥΣΗΣ ΤΟΥ ASGPR	3145934 - 11/11/2020	3105591
<b>PFIZER INC.</b>	ΚΡΥΣΤΑΛΛΙΚΗ ΜΟΡΦΗ ΕΛΕΥΘΕΡΗΣ ΒΑΣΗΣ ΛΟΡΛΑΤΙΝΙΒΗΣ	3328867 - 11/11/2020	3105657
<b>PHARMACOSMOS HOLDING A/S</b>	ΟΛΙΓΟΣΑΚΧΑΡΙΤΗΣ ΚΑΙ ΔΙΑΔΙΚΑΣΙΑ ΠΑΡΑΣΚΕΥΗΣ ΑΥΤΟΥ	3156075 - 14/10/2020	3105855
<b>PHARMING INTELLECTUAL PROPERTY B.V.</b>	ΑΝΑΣΤΟΛΕΑΣ C1 ΜΕ ΒΡΑΧΕΙΑ ΗΜΙΣΕΙΑ ΖΩΗ ΓΙΑ ΜΕΤΑΒΑΤΙΚΗ ΑΓΩΓΗ	1626736 - 16/09/2020	3105835
<b>PHILIP MORRIS PRODUCTS S.A.</b>	ΕΝΑ ΗΛΕΚΤΡΙΚΑ ΘΕΡΜΑΙΝΟΜΕΝΟ ΣΥΣΤΗΜΑ ΠΑΡΑΓΩΓΗΣ ΑΕΡΟΛΥΜΑΤΟΣ	3357358 - 30/09/2020	3105527
<b>PHILIP MORRIS PRODUCTS S.A.</b>	ΜΙΑ ΣΥΣΚΕΥΗ ΠΑΡΑΓΩΓΗΣ ΑΕΡΟΛΥΜΑΤΟΣ ΜΕ ΜΙΑ ΤΡΙΧΟΕΙΔΗ ΔΙΕΠΙΦΑΝΕΙΑ	3357357 - 14/10/2020	3105858

ΔΙΚΑΙΟΥΧΟΣ (73)	ΤΙΤΛΟΣ ΕΦΕΥΡΕΣΗΣ (54)	ΑΡ./ΗΜ.ΔΗΜ.Ε.Δ. (87)	ΑΡ.ΕΥΡ.Δ.Ε. (11)
<i>PIERRE FABRE MEDICAMENT</i>	ANTI-C10ORF54 ΑΝΤΙΣΩΜΑΤΑ ΚΑΙ ΧΡΗΣΕΙΣ ΑΥΤΩΝ	3333191 - 09/09/2020	3105589
<i>PIERRE FABRE MEDICAMENT</i>	ΑΝΤΙΣΩΜΑ IGF-1R ΚΑΙ ΧΡΗΣΗ ΤΟΥ ΩΣ ΟΥΣΙΑ-ΟΧΗΜΑ ΔΙΕΥΘΥΝΣΙΟΔΟΤΗΣΗΣ ΓΙΑ ΤΗΝ ΑΓΩΓΗ ΤΟΥ ΚΑΡΚΙΝΟΥ	3134438 - 30/09/2020	3105834
<i>PROES CONSULTORES, S.A.</i>	ΘΕΜΕΛΙΟ ΒΑΡΥΤΗΤΑΣ ΓΙΑ ΥΠΕΡΑΚΤΙΕΣ ΑΝΕΜΟΓΕΝΝΗΤΡΙΕΣ	3176329 - 02/09/2020	3105745
<i>PROGRESS PROFILES SPA</i>	ΣΤΗΡΙΓΜΑ ΓΙΑ ΥΠΕΡΥΨΩΜΕΝΑ ΔΑΠΕΔΑ	3578733 - 23/09/2020	3105849
<i>PRZYBYCIN, MICHAL</i>	ΣΥΣΚΕΥΗ ΠΟΥ ΚΑΤΑΓΡΑΦΕΙ ΤΙΣ ΣΥΓΚΡΟΥΣΕΙΣ ΤΩΝ ΠΤΗΝΩΝ ΜΕ ΤΙΣ ΑΝΕΜΟΓΕΝΝΗΤΡΙΕΣ ΚΑΙ ΚΑΤΑΔΕΙΚΝΥΕΙ ΣΕ ΠΟΙΟ ΣΗΜΕΙΟ ΤΟΥ ΕΔΑΦΟΥΣ ΕΠΙΞΑΝ	3414455 - 30/09/2020	3105859
<i>PURATOS N.V.</i>	ΕΝΘΥΛΑΚΩΜΕΝΕΣ ΓΕΜΙΣΕΙΣ	3383186 - 21/10/2020	3105782
<i>PURDUE RESEARCH FOUNDATION</i>	ΣΥΜΠΙΕΣΗ ΠΙΝΑΚΩΝ ΑΝΑΖΗΤΗΣΗΣ ΧΡΩΜΑΤΟΣ	3481044 - 09/09/2020	3105823
<i>PURDUE RESEARCH FOUNDATION</i>	ΣΥΜΠΙΕΣΗ ΠΙΝΑΚΑ ΑΝΑΖΗΤΗΣΗΣ ΧΡΩΜΑΤΩΝ	3481043 - 09/09/2020	3105824
<i>QUALCOMM INCORPORATED</i>	ΜΕΘΟΔΟΣ ΚΑΙ ΔΙΑΤΑΞΕΙΣ ΓΙΑ ΤΥΧΑΙΑ ΠΡΟΣΒΑΣΗ ΣΕ ΣΥΣΤΗΜΑ ΕΠΙΚΟΙΝΩΝΙΑΣ ΟΡΘΟΓΩΝΙΚΗΣ ΠΟΛΛΑΠΛΗΣ ΠΡΟΣΒΑΣΗΣ	3253170 - 07/10/2020	3105515
<i>QUALCOMM INCORPORATED</i>	ΜΕΘΟΔΟΙ ΚΑΙ ΣΥΣΚΕΥΕΣ ΓΙΑ ΤΥΧΑΙΑ ΠΡΟΣΒΑΣΗ ΣΕ ΕΝΑ ΣΥΣΤΗΜΑ ΕΠΙΚΟΙΝΩΝΙΑΣ ΟΡΘΟΓΩΝΙΚΗΣ ΠΟΛΛΑΠΛΗΣ ΠΡΟΣΒΑΣΗΣ	3253171 - 07/10/2020	3105693
<i>QUALCOMM INCORPORATED</i>	ΧΡΗΣΗ ΑΣΥΝΕΧΟΥΣ ΜΕΤΑΔΟΣΗΣ ΚΑΙ ΑΣΥΝΕΧΟΥΣ ΛΗΨΗΣ ΣΕ ΣΥΣΤΗΜΑ ΑΣΥΡΜΑΤΙΚΗΣ ΕΠΙΚΟΙΝΩΝΙΑΣ	2515587 - 14/10/2020	3105756
<i>QUALCOMM INCORPORATED</i>	ΚΑΝΑΛΙΑ ΔΕΔΟΜΕΝΩΝ ΚΑΙ ΕΛΕΓΧΟΥ ΣΕ ΡΙΠΕΣ ΣΥΓΧΡΟΝΙΣΜΟΥ ΓΙΑ NEW RADIO (ΝΕΑ ΤΕΧΝΟΛΟΓΙΑ ΡΑΔΙΟΠΡΟΣΒΑΣΗΣ) ΣΕ ΧΙΛΙΟΣΤΟΜΕΤΡΙΚΑ ΚΥΜΑΤΑ	3539332 - 07/10/2020	3105757
<i>RECORDATI INDUSTRIA CHIMICA E FARMACEUTICA S.P.A.</i>	ΦΑΡΜΑΚΕΥΤΙΚΟ ΠΑΡΕΝΤΕΡΙΚΟ ΣΚΕΥΑΣΜΑ ΠΟΥ ΠΕΡΙΕΧΕΙ ΚΑΡΓΛΟΥΜΙΚΟ ΟΞΥ	3544584 - 16/09/2020	3105653
<i>REGENERON PHARMACEUTICALS, INC.</i>	ΣΤΑΘΕΡΟΠΟΙΗΜΕΝΑ ΣΚΕΥΑΣΜΑΤΑ ΠΟΥ ΠΕΡΙΕΧΟΥΝ ΑΝΤΙΣΩΜΑΤΑ ΚΑΤΑ ΤΟΥ ΥΠΟΔΟΧΕΑ ΤΗΣ ΙΝΤΕΡΛΕΥΚΙΝΗΣ-6 (IL-6R)	3409269 - 12/08/2020	3105489
<i>REGENERON PHARMACEUTICALS, INC.</i>	ΑΝΤΙΣΩΜΑΤΑ ΑΝΤΙ-ΑΚΤΙΒΙΝΗΣ Α ΚΑΙ ΧΡΗΣΕΙΣ ΑΥΤΩΝ	3027209 - 02/09/2020	3105566
<i>REGENERON PHARMACEUTICALS, INC.</i>	ΧΡΗΣΗ ΠΟΝΤΙΚΟΥ Ο ΟΠΟΙΟΣ ΠΑΡΑΓΕΙ ΥΒΡΙΔΙΚΑ ΑΝΤΙΣΩΜΑΤΑ ΤΑ ΟΠΟΙΑ ΠΕΡΙΕΧΟΥΝ ΑΝΘΡΩΠΙΝΕΣ ΜΕΤΑΒΛΗΤΕΣ ΠΕΡΙΟΧΕΣ ΚΑΙ ΣΤΑΘΕΡΕΣ ΠΕΡΙΟΧΕΣ ΠΟΝΤΙΚΟΥ ΩΣ ΜΙΑ ΠΗΓΗ DNA ΤΟ ΟΠΟΙΟ ΚΩΔΙΚΟΠΟΙΕΙ ΜΙΑ ΑΝΘΡΩΠΙΝΗ ΜΕΤΑΒΛΗΤΗ ΠΕΡΙΟΧΗ ΕΝΟΣ ΕΝ ΛΟΓΩ ΑΝΤΙΣΩΜΑΤΟΣ	2767588 - 19/08/2020	3105691
<i>REGENERON PHARMACEUTICALS, INC.</i>	ΣΥΝΘΕΣΕΙΣ ΚΑΙ ΜΕΘΟΔΟΙ ΓΙΑ ΤΗΝ ΕΣΩΤΕΡΙΚΟΠΟΙΗΣΗ ΕΝΖΥΜΩΝ	3386534 - 23/09/2020	3105821
<i>REGENESANCE B.V.</i>	ΚΑΤΑΣΤΟΛΗ ΣΥΜΠΛΗΡΩΜΑΤΟΣ ΓΙΑ ΒΕΛΤΙΩΜΕΝΗ ΑΝΑΓΕΝΝΗΣΗ ΝΕΥΡΟΥ	3028716 - 16/09/2020	3105761
<i>REIFENHAUSER GMBH &amp; CO. KG MASCHINENFABRIK</i>	ΜΗ ΥΦΑΣΜΕΝΟ ΠΟΛΥΣΤΡΩΜΑΤΙΚΟ ΥΦΑΣΜΑ ΠΟΥ ΑΠΟΤΕΛΕΙΤΑΙ ΑΠΟ ΣΤΡΩΜΑΤΑ ΚΟΝΙΟΠΟΙΗΣΗΣ ΤΗΓΜΑΤΟΣ ΚΑΙ ΑΠΟ ΙΝΕΣ ΠΟΥ ΠΑΡΑΓΟΝΤΑΙ ΜΕ ΑΜΕΣΗ ΚΛΩΣΗ	3455399 - 09/09/2020	3105687
<i>RENAULT S.A.S.</i>	ΣΥΣΚΕΥΗ ΧΗΜΙΚΗΣ ΑΠΟΘΕΣΗΣ ΑΤΜΟΥ ΜΕ ΒΕΛΤΙΩΜΕΝΗ ΑΠΟΔΟΣΗ ΑΠΟΘΕΣΗΣ	3161181 - 19/08/2020	3105522
<i>RHYTHM PHARMACEUTICALS, INC.</i>	ΦΑΡΜΑΚΕΥΤΙΚΕΣ ΕΝΩΣΕΙΣ	2970389 - 19/08/2020	3105470
<i>RIPD IP DEVELOPMENT LTD</i>	ΣΩΛΗΝΕΣ ΕΚΚΕΝΩΣΗΣ ΑΕΡΙΩΝ	3226365 - 14/10/2020	3105577
<i>RIVACOLD S.R.L.</i>	ΣΥΣΤΗΜΑ ΠΑΡΑΚΟΛΟΥΘΗΣΗΣ ΛΙΠΑΝΤΙΚΟΥ ΓΙΑ ΕΝΑΝ ΣΥΜΠΙΕΣΤΗ ΚΥΚΛΩΜΑΤΟΣ	3483529 - 30/09/2020	3105856

ΔΙΚΑΙΟΥΧΟΣ (73)	ΤΙΤΛΟΣ ΕΦΕΥΡΕΣΗΣ (54)	ΑΡ./ΗΜ.ΔΗΜ.Ε.Δ. (87)	ΑΡ.ΕΥΡ.Δ.Ε. (11)
<b>ROTTAPHARM LTD.</b>	ΣΥΝΘΕΣΗ ΓΙΑ ΤΗΝ ΑΓΩΓΗ ΤΗΣ ΑΚΜΗΣ	3524255 - 09/09/2020	3105592
<b>ROYALBABY CYCLE BEIJING CO., LTD.</b>	ΜΗΧΑΝΙΣΜΟΣ ΓΡΗΓΟΡΗΣ ΕΓΚΑΤΑΣΤΑΣΗΣ ΣΤΡΟΦΑΛΟΥ-ΠΕΝΤΑΛ ΓΙΑ ΠΑΙΔΙΚΟ ΠΟΔΗΛΑΤΟ	3254943 - 14/10/2020	3105484
<b>RUTGERS, THE STATE UNIVERSITY OF NEW JERSEY</b>	ΜΕΘΟΔΟΣ ΘΕΡΑΠΕΙΑΣ ΔΥΣΚΙΝΗΣΙΑΣ	2701707 - 02/09/2020	3105771
<b>SAFEGUARD BIOSYSTEMS HOLDINGS LTD.</b>	ΤΡΙΣΔΙΑΣΤΑΤΑ ΠΟΛΥΜΕΡΙΚΑ ΔΙΚΤΥΑ ΜΕ ΔΙΑΥΛΟΥΣ ΕΝΤΟΠΙΖΟΜΕΝΟΥΣ ΣΕ ΑΥΤΑ	3390662 - 02/09/2020	3105751
<b>SAIPEM S.P.A.</b>	ΣΥΣΚΕΥΗ ΚΑΙ ΜΕΘΟΔΟΣ ΓΙΑ ΤΗΝ ΕΦΑΡΜΟΓΗ ΚΑΛΩΔΙΩΝ ΜΕ ΜΙΑ Ή ΠΕΡΙΣΣΟΤΕΡΕΣ ΟΠΤΙΚΕΣ ΙΝΕΣ ΣΕ ΣΩΛΗΝΑ ΕΔΑΦΟΥΣ Ή ΣΕ ΥΠΟΘΑΛΑΣΣΙΟΥΣ ΑΓΩΓΟΥΣ	3519722 - 16/09/2020	3105741
<b>SANDOZ AG</b>	ΚΡΥΣΤΑΛΛΙΚΗ ΔΙΥΔΡΟΧΛΩΡΙΚΗ ΕΡΑΒΑΚΥΚΛΙΝΗ	3390358 - 23/09/2020	3105513
<b>SANDVIK INTELLECTUAL PROPERTY AB</b>	ΔΙΑΤΑΞΗ, ΣΥΣΤΗΜΑ ΚΑΙ ΜΕΘΟΔΟΣ ΓΙΑ ΤΟΝ ΔΥΝΑΜΙΚΟ ΕΛΕΓΧΟ ΚΟΧΛΙΩΝ ΥΠΟΣΤΗΡΙΞΗΣ ΕΔΑΦΟΥΣ, ΚΟΧΛΙΩΝ ΑΓΚΥΡΩΣΗΣ Ή ΑΓΚΥΡΙΩΝ ΒΡΑΧΟΥ	2954303 - 30/09/2020	3105654
<b>SANOFI</b>	ΡΥΘΜΙΣΤΕΣ ROR-ΓΑΜΜΑ (RORY)	3548016 - 02/09/2020	3105564
<b>SANOFI</b>	ΥΠΟΚΑΤΕΣΤΗΜΕΝΕΣ ΠΥΡΙΔΟ[3,4-Β]ΙΝΔΟΛΕΣ ΓΙΑ ΤΗ ΘΕΡΑΠΕΥΤΙΚΗ ΑΝΤΙΜΕΤΩΠΙΣΗ ΔΙΑΤΑΡΑΧΩΝ ΤΩΝ ΧΟΝΔΡΩΝ	3535263 - 30/09/2020	3105799
<b>SANOFI-AVENTIS DEUTSCHLAND GMBH</b>	ΕΓΧΥΤΗΡΑΣ ΤΥΠΟΥ ΠΕΝΑΣ	2833945 - 02/09/2020	3105750
<b>SAPPI NETHERLANDS SERVICES B.V.</b>	ΔΙΑΔΙΚΑΣΙΑ ΓΙΑ ΤΗΝ ΚΑΤΑΣΚΕΥΗ ΕΝΟΣ ΠΡΟΔΡΟΜΟΥ ΥΛΙΚΟΥ	3386703 - 19/08/2020	3105620
<b>SCHIESTL, ANGELO</b>	ΔΙΑΤΑΞΗ ΚΑΙ ΜΕΘΟΔΟΣ ΓΙΑ ΤΥΠΩΣΗ ΣΕ ΤΥΠΩΤΙΚΑ ΥΛΙΚΑ	3184313 - 09/09/2020	3105697
<b>SCHOLAR ROCK, INC.</b>	ΣΥΝΘΕΣΕΙΣ ΚΑΙ ΜΕΘΟΔΟΙ ΓΙΑ ΡΥΘΜΙΣΗ ΑΥΞΗΤΙΚΩΝ ΠΑΡΑΓΟΝΤΩΝ	2981822 - 02/09/2020	3105752
<b>SEAL FOR LIFE INDUSTRIES US LLC</b>	ΘΕΡΜΟΣΥΡΡΙΚΝΩΣΙΜΟ ΚΑΛΥΜΜΑ ΣΩΛΗΝΑ	2800921 - 09/09/2020	3105774
<b>SEALABLE SOLUTIONS GMBH</b>	ΔΙΑΤΑΞΗ, ΜΑΝΣΕΤΑ ΣΥΓΚΟΛΛΗΣΗΣ ΚΑΙ ΜΕΘΟΔΟΣ ΑΝΤΙΚΡΥΣΤΗΣ ΣΥΓΚΟΛΛΗΣΗΣ ΡΗΓΜΑΤΩΝ ΣΙΔΗΡΟΤΡΟΧΙΑΣ	3545132 - 14/10/2020	3105595
<b>SEARI ELECTRIC TECHNOLOGY CO., LTD.</b>	ΔΙΑΚΟΠΤΗΣ ΚΥΚΛΩΜΑΤΟΣ ΚΑΙ ΕΚΤΡΟΠΕΑΣ ΑΥΤΟΥ	3370246 - 26/08/2020	3105638
<b>SEMB-ECO R PTE LTD</b>	ΜΕΘΟΔΟΣ ΚΑΙ ΣΥΣΤΗΜΑ ΓΙΑ ΤΗΝ ΕΦΑΡΜΟΓΗ ΥΠΕΡΤΙΘΕΜΕΝΟΥ ΗΛΕΚΤΡΟΜΑΓΝΗΤΙΚΟΥ ΚΥΜΑΤΟΣ ΧΡΟΝΙΚΑ ΜΕΤΑΒΑΛΛΟΜΕΝΗΣ ΣΥΧΝΟΤΗΤΑΣ ΓΙΑ ΕΛΕΓΧΟ ΒΙΟΛΟΓΙΚΗΣ ΜΟΛΥΝΣΗΣ ΥΔΑΤΙΝΟΥ ΕΡΜΑΤΟΣ	3328727 - 28/10/2020	3105556
<b>SEMB-ECO R PTE LTD</b>	ΜΕΘΟΔΟΣ ΚΑΙ ΣΥΣΤΗΜΑ ΓΙΑ ΤΗΝ ΕΦΑΡΜΟΓΗ ΥΠΕΡΤΙΘΕΜΕΝΟΥ ΗΛΕΚΤΡΟΜΑΓΝΗΤΙΚΟΥ ΚΥΜΑΤΟΣ ΧΡΟΝΟΜΕΤΑΒΛΗΤΗΣ ΣΥΧΝΟΤΗΤΑΣ ΣΤΟ ΝΕΡΟ ΓΙΑ ΔΙΕΝΕΡΓΕΙΑ ΔΙΑΦΟΡΩΝ ΛΕΙΤΟΥΡΓΙΩΝ ΕΠΕΞΕΡΓΑΣΙΑΣ	3328798 - 04/11/2020	3105714
<b>SEMB-ECO R PTE LTD.</b>	ΜΕΘΟΔΟΣ ΚΑΙ ΣΥΣΤΗΜΑ ΓΙΑ ΕΦΑΡΜΟΓΗ ΥΠΕΡΤΙΘΕΜΕΝΟΥ ΗΛΕΚΤΡΟΜΑΓΝΗΤΙΚΟΥ ΚΥΜΑΤΟΣ ΜΕ ΧΡΟΝΙΚΑ ΜΕΤΑΒΑΛΛΟΜΕΝΗ ΣΥΧΝΟΤΗΤΑ ΣΕ ΑΝΤΙΚΕΙΜΕΝΟ-ΣΤΟΧΟ Ή ΠΕΡΙΟΧΗ-ΣΤΟΧΟ	3329595 - 11/11/2020	3105825
<b>SERVICIO ANDALUZ DE SALUD</b>	ΜΟΡΦΟΤΡΟΠΕΑΣ ΠΟΥ ΠΕΡΙΛΑΜΒΑΝΕΙ ΜΙΑ ΣΥΣΚΕΥΗ ΓΙΑ ΤΗΝ ΕΚΠΟΜΠΗ ΣΤΡΕΠΤΙΚΩΝ ΥΠΕΡΗΧΗΤΙΚΩΝ ΚΥΜΑΤΩΝ	3324181 - 09/09/2020	3105664
<b>SHANGHAI HENGRUI PHARMACEUTICAL CO. LTD.</b>	ΑΝΤΙ-ΣΚΛΗΡΟΣΤΙΝΗΣ ΑΝΤΙΣΩΜΑ, ΘΡΑΥΣΜΑ ΣΥΝΔΕΣΗΣ ΑΝΤΙΓΟΝΟΥ ΚΑΙ ΦΑΡΜΑΚΕΥΤΙΚΗ ΧΡΗΣΗ ΑΥΤΟΥ	3269735 - 04/11/2020	3105701
<b>SHAVELOGIC, INC.</b>	ΠΕΡΙΣΤΡΕΦΟΜΕΝΟ ΣΤΟΙΧΕΙΟ ΕΠΙΣΤΡΟΦΗΣ ΠΟΛΛΩΝ ΥΛΙΚΩΝ ΓΙΑ ΣΥΣΤΗΜΑΤΑ ΕΥΡΙΣΜΑΤΟΣ	3079863 - 09/09/2020	3105550

ΔΙΚΑΙΟΥΧΟΣ (73)	ΤΙΤΛΟΣ ΕΦΕΥΡΕΣΗΣ (54)	ΑΡ./ΗΜ.ΔΗΜ.Ε.Δ. (87)	ΑΡ.ΕΥΡ.Α.Ε. (11)
<i>SHAVELOGIC, INC.</i>	ΣΥΣΤΗΜΑΤΑ ΞΥΡΙΣΜΑΤΟΣ	3434429 - 02/09/2020	3105634
<i>SICPA HOLDING SA</i>	ΧΑΡΤΟΝΟΜΙΣΜΑΤΑ ΠΟΥ ΕΧΟΥΝ ΑΛΛΗΛΟΣΥΣΧΕΤΙΖΟΜΕΝΑ ΧΑΡΑΚΤΗΡΙΣΤΙΚΑ	3191311 - 19/08/2020	3105528
<i>SICPA HOLDING SA</i>	ΣΤΡΩΣΕΙΣ ΟΠΤΙΚΟΥ ΦΑΙΝΟΜΕΝΟΥ ΠΟΥ ΠΑΡΟΥΣΙΑΖΟΥΝ ΕΝΑ ΕΞΑΡΤΩΜΕΝΟ ΑΠΟ ΤΗ ΓΩΝΙΑ ΠΑΡΑΤΗΡΗΣΗΣ ΟΠΤΙΚΟ ΦΑΙΝΟΜΕΝΟ ΔΙΑΔΙΚΑΣΙΕΣ ΚΑΙ ΔΙΑΤΑΞΕΙΣ ΓΙΑ ΤΗΝ ΠΑΡΑΓΩΓΗ ΤΟΥΣ ΑΝΤΙΚΕΙΜΕΝΑ ΠΟΥ ΦΕΡΟΥΝ ΜΙΑ ΣΤΡΩΣΗ ΟΠΤΙΚΟΥ ΦΑΙΝΟΜΕΝΟΥ ΚΑΙ ΧΡΗΣΕΙΣ ΑΥΤΩΝ	2943291 - 19/08/2020	3105530
<i>SICPA HOLDING SA</i>	ΣΤΡΩΣΕΙΣ ΟΠΤΙΚΟΥ ΦΑΙΝΟΜΕΝΟΥ ΠΟΥ ΠΑΡΟΥΣΙΑΖΟΥΝ ΕΝΑ ΕΞΑΡΤΩΜΕΝΟ ΑΠΟ ΤΗ ΓΩΝΙΑ ΠΑΡΑΤΗΡΗΣΗΣ ΟΠΤΙΚΟ ΦΑΙΝΟΜΕΝΟ, ΔΙΑΔΙΚΑΣΙΕΣ ΚΑΙ ΔΙΑΤΑΞΕΙΣ ΓΙΑ ΤΗΝ ΠΑΡΑΓΩΓΗ ΤΟΥΣ, ΑΝΤΙΚΕΙΜΕΝΑ ΠΟΥ ΦΕΡΟΥΝ ΜΙΑ ΣΤΡΩΣΗ ΟΠΤΙΚΟΥ ΦΑΙΝΟΜΕΝΟΥ, ΚΑΙ ΧΡΗΣΕΙΣ ΑΥΤΩΝ	2943290 - 02/09/2020	3105735
<i>SIRION BIOTECH GMBH</i>	ΡΕΤΡΟΪΚΗ ΜΕΤΑΓΩΓΗ ΜΕ ΤΗ ΧΡΗΣΗ ΠΟΛΟΞΑΜΕΡΩΝ	2820138 - 28/10/2020	3105571
<i>SIXERA PHARMA AB</i>	ΝΕΟΙ ΑΝΑΣΤΟΛΕΙΣ ΚΑΛΛΙΚΡΕΪΝΗΣ 7	3097084 - 30/09/2020	3105699
<i>SOCPra - SCIENCES ET GENIE, S.E.C.</i>	ΣΥΣΤΑΤΙΚΑ ΒΑΚΤΗΡΙΑΚΟΥ ΕΜΒΟΛΙΟΥ ΑΠΟ STAPHYLOCOCCUS AUREUS ΚΑΙ ΧΡΗΣΕΙΣ ΑΥΤΩΝ	2547361 - 28/10/2020	3105561
<i>SORBONNE UNIVERSITE</i>	ΧΡΗΣΗ ΣΤΙΡΙΠΕΝΤΟΛΗΣ ΚΑΙ ΤΩΝ ΠΑΡΑΓΩΓΩΝ ΑΥΤΗΣ ΓΙΑ ΤΗ ΜΕΙΩΣΗ ΤΗΣ ΣΥΓΚΕΝΤΡΩΣΗΣ ΟΞΑΛΙΚΩΝ ΣΤΑ ΟΥΡΑ ΣΕ ΕΝΑ ΑΤΟΜΟ	3416955 - 09/09/2020	3105792
<i>SOUTHWIRE COMPANY, LLC</i>	ΣΥΣΚΕΥΗ ΕΚΛΕΠΤΥΝΣΗΣ ΚΟΚΚΩΝ ΚΑΙ ΑΠΑΕΡΩΣΗΣ ΜΕ ΥΠΕΡΗΧΟΥΣ ΓΙΑ ΧΥΤΕΥΣΗ ΜΕΤΑΛΛΟΥ	3347150 - 19/08/2020	3105616
<i>SPECIAL ACCOUNT MANAGEMENT COMMITTEE OF INTERNATIONAL HELLENIC UNIVERSITY</i>	ΜΕΘΟΔΟΣ ΒΕΛΤΙΣΤΟΠΟΙΗΣΗΣ ΤΗΣ ΑΠΟΔΟΣΗΣ ΑΝΕΜΟΓΕΝΝΗΤΡΙΑΣ ΜΕ ΕΛΕΓΧΟ ΤΗΣ ΗΛΕΚΤΡΟΓΕΝΝΗΤΡΙΑΣ ΚΑΙ ΣΥΣΤΗΜΑ ΓΙΑ ΤΟ ΣΚΟΠΟ ΑΥΤΟ	2736164 - 19/08/2020	3105708
<i>STANGRECIAK, MALGORZATA</i>	ΣΥΣΤΗΜΑ ΗΛΙΑΚΟΥ ΑΕΡΙΣΜΟΥ	3411637 - 02/09/2020	3105594
<i>STAR-DUNDEE LIMITED</i>	ΕΠΙΚΟΙΝΩΝΙΑ ΠΟΛΛΑΠΛΩΝ ΔΙΑΔΡΟΜΩΝ	3412009 - 26/08/2020	3105545
<i>STARPHARMA PTY LTD</i>	ΜΑΚΡΟΜΟΡΙΑ	2729179 - 23/09/2020	3105743
<i>STEFAN STEVERDING SONDER-MASCHINEN -UND VORRICHTUNGS-BAU GMBH</i>	ΑΝΑΔΕΥΤΗΡΑΣ ΚΑΙ ΔΟΧΕΙΟ ΜΕ ΑΝΑΔΕΥΤΗΡΑ	3095510 - 09/09/2020	3105544
<i>STEGEMANN, KLAUS</i>	ΣΥΡΙΓΓΑ ΧΟΡΗΓΗΣΗΣ ΠΕΡΙΕΧΟΥΣΑ ΣΤΕΙΡΟ ΔΙΑΛΥΜΑ ΜΕ ΦΑΡΜΑΚΕΥΤΙΚΗ ΔΡΑΣΤΙΚΗ ΟΥΣΙΑ ΚΑΙ ΜΕΘΟΔΟΣ ΓΙΑ ΤΗ ΔΙΑΘΕΣΗ ΑΥΤΗΣ	3659594 - 18/11/2020	3105808
<i>SUMITOMO DAINIPPON PHARMA ONCOLOGY, INC</i>	ΕΤΕΡΟΚΥΚΛΙΚΟΙ ΑΝΑΣΤΟΛΕΙΣ ΠΡΩΤΕΪΝΙΚΗΣ ΚΙΝΑΣΗΣ	3409278 - 16/09/2020	3105766
<i>SUPERGRID INSTITUTE</i>	ΕΙΚΟΝΙΚΗ ΧΩΡΗΤΙΚΟΤΗΤΑ	3332474 - 19/08/2020	3105662
<i>SWIRLDS, INC.</i>	ΜΕΘΟΔΟΙ ΚΑΙ ΣΥΣΚΕΥΗ ΓΙΑ ΜΙΑ ΚΑΤΑΝΕΜΗΜΕΝΗ ΒΑΣΗ ΔΕΔΟΜΕΝΩΝ ΣΕ ΕΝΑ ΔΙΚΤΥΟ	3399446 - 23/09/2020	3105647
<i>SWIRLDS, INC.</i>	ΜΕΘΟΔΟΙ ΚΑΙ ΣΥΣΚΕΥΗ ΓΙΑ ΜΙΑ ΚΑΤΑΝΕΜΗΜΕΝΗ ΒΑΣΗ ΔΕΔΟΜΕΝΩΝ ΣΕ ΕΝΑ ΔΙΚΤΥΟ	3341864 - 18/11/2020	3105648
<i>SWIRLDS, INC.</i>	ΜΕΘΟΔΟΙ ΚΑΙ ΣΥΣΚΕΥΗ ΓΙΑ ΜΙΑ ΚΑΤΑΝΕΜΗΜΕΝΗ ΒΑΣΗ ΔΕΔΟΜΕΝΩΝ ΣΕ ΕΝΑ ΔΙΚΤΥΟ	3399447 - 18/11/2020	3105785
<i>SWIRLDS, INC.</i>	ΜΕΘΟΔΟΙ ΚΑΙ ΣΥΣΚΕΥΗ ΓΙΑ ΜΙΑ ΚΑΤΑΝΕΜΗΜΕΝΗ ΒΑΣΗ ΔΕΔΟΜΕΝΩΝ ΣΕ ΕΝΑ ΔΙΚΤΥΟ	3418915 - 25/11/2020	3105822
<i>SWIRLDS, INC.</i>	ΜΕΘΟΔΟΙ ΚΑΙ ΣΥΣΚΕΥΗ ΓΙΑ ΜΙΑ ΚΑΤΑΝΕΜΗΜΕΝΗ ΒΑΣΗ ΔΕΔΟΜΕΝΩΝ ΣΕ ΕΝΑ ΔΙΚΤΥΟ	3399448 - 25/11/2020	3105851
<i>SYNEXIS LLC</i>	ΜΕΘΟΔΟΙ ΓΙΑ ΤΟΝ ΕΛΕΓΧΟ ΤΩΝ ΑΡΘΡΟΠΟΔΩΝ ΜΕ ΧΡΗΣΗ ΣΧΕΔΩΝ ΙΔΑΝΙΚΟΥ ΥΠΕΡΟΞΕΙΔΙΟΥ ΤΟΥ ΥΔΡΟΓΟΝΟΥ ΣΕ ΑΕΡΙΑ ΦΑΣΗ	2996474 - 26/08/2020	3105603

ΔΙΚΑΙΟΥΧΟΣ (73)	ΤΙΤΛΟΣ ΕΦΕΥΡΕΣΗΣ (54)	ΑΡ./ΗΜ.ΔΗΜ.Ε.Δ. (87)	ΑΡ.ΕΥΡ.Δ.Ε. (11)
<i>SYNGENTA CROP PROTECTION AG</i>	ΑΛΟΓΟΝΟ-ΥΠΟΚΑΤΕΣΤΗΜΕΝΕΣ ΦΑΙΝΟΕΥΦΑΙΝΥΛΑΜΙΔΙΝΕΣ ΚΑΙ Η ΧΡΗΣΗ ΑΥΤΩΝ ΩΣ ΜΥΚΗΤΟΚΤΟΝΩΝ	3307707 - 07/10/2020	3105845
<i>SYNGENTA PARTICIPATIONS AG</i>	ΕΝΩΣΕΙΣ ΡΥΘΜΙΣΗΣ ΤΗΣ ΑΝΑΠΤΥΞΗΣ ΦΥΤΩΝ	3173409 - 21/10/2020	3105817
<i>SYNGENTA PARTICIPATIONS AG</i>	ΕΝΩΣΕΙΣ ΡΥΘΜΙΣΤΩΝ ΑΝΑΠΤΥΞΗΣ ΦΥΤΩΝ	3481202 - 14/10/2020	3105843
<i>TAKEDA PHARMACEUTICAL COMPANY LIMITED</i>	ΑΝΤΙΣΩΜΑΤΑ ANTI-CD38	3284754 - 04/11/2020	3105818
<i>TAMA PLASTIC INDUSTRY</i>	ΥΛΙΚΟ ΠΕΡΙΤΥΛΙΓΜΑΤΟΣ ΜΕ ΑΝΤΙΘΕΤΑ ΣΥΓΚΟΛΛΗΤΙΚΑ ΜΕΣΑ	2280824 - 16/09/2020	3105612
<i>TARIS BIOMEDICAL LLC</i>	ΔΙΑΤΑΞΗ ΟΥΡΗΤΗΡΙΚΗΣ ΠΡΟΘΕΣΗΣ ΓΙΑ ΧΟΡΗΓΗΣΗ ΦΑΡΜΑΚΕΥΤΙΚΩΝ ΟΥΣΙΩΝ ΚΑΙ ΚΙΤ	2600800 - 30/09/2020	3105559
<i>TELEFONAKTIEBOLAGET LM ERICSSON (PUBL)</i>	ΣΗΜΑΤΟΔΟΤΗΣΗ ΑΝΟΔΙΚΗΣ ΣΥΝΔΕΣΗΣ Ή/ΚΑΙ ΚΑΘΟΔΙΚΗΣ ΣΥΝΔΕΣΗΣ ΠΟΥ ΣΧΕΤΙΖΕΤΑΙ ΜΕ ΤΙΣ ΔΙΑΦΟΡΕΤΙΚΕΣ ΤΕΧΝΟΛΟΓΙΕΣ ΡΑΔΙΟΦΩΝΙΚΗΣ ΠΡΟΣΒΑΣΗΣ	3375249 - 02/09/2020	3105518
<i>TELEFONAKTIEBOLAGET LM ERICSSON (PUBL)</i>	ΜΕΤΑΓΩΓΗ ΒΑΣΙΣΜΕΝΗ ΣΕ ΦΕΡΟΥΣΑ SRS ΣΕ ΑΝΑΔΕΙΟΔΟΤΗΤΕΣ ΖΩΝΕΣ	3488552 - 02/09/2020	3105519
<i>TELEFONAKTIEBOLAGET LM ERICSSON (PUBL)</i>	ΔΙΑΔΙΚΑΣΙΑ ΤΥΧΑΙΑΣ ΠΡΟΣΒΑΣΗΣ	3398277 - 09/09/2020	3105621
<i>TELEFONAKTIEBOLAGET LM ERICSSON (PUBL)</i>	ΜΕΘΟΔΟΣ ΚΑΙ ΣΥΣΚΕΥΗ ΓΙΑ ΑΠΟΣΤΟΛΗ ΚΑΙ ΛΗΨΗ ΠΛΗΡΟΦΟΡΙΩΝ ΕΛΕΓΧΟΥ ΚΑΤΕΡΧΟΜΕΝΗΣ ΖΕΥΞΗΣ	2946521 - 23/09/2020	3105625
<i>TELEFONAKTIEBOLAGET LM ERICSSON (PUBL)</i>	ΕΛΕΓΧΟΣ ΧΡΟΝΙΣΜΟΥ ΜΕΤΑΔΟΣΗΣ ΑΝΟΔΙΚΗΣ ΣΥΝΔΕΣΗΣ	3437388 - 16/09/2020	3105627
<i>TELEFONAKTIEBOLAGET LM ERICSSON (PUBL)</i>	ΚΟΜΒΟΙ ΚΑΙ ΜΕΘΟΔΟΙ ΓΙΑ ΝΑ ΕΠΙΤΡΑΠΕΙ ΣΕ ΕΝΑ ΑΣΥΡΜΑΤΟ ΤΕΡΜΑΤΙΚΟ ΝΑ ΕΞΥΠΗΡΕΤΕΙΤΑΙ ΑΠΟ ΠΟΛΛΑΠΛΕΣ ΚΥΨΕΛΕΣ ΣΕ ΕΝΑ ΔΙΚΤΥΟ ΕΠΙΚΟΙΝΩΝΙΩΝ	3429270 - 02/09/2020	3105628
<i>TELEFONAKTIEBOLAGET LM ERICSSON (PUBL)</i>	ΜΕΘΟΔΟΣ ΚΑΙ ΣΥΣΚΕΥΗ ΓΙΑ ΤΟΝ ΠΡΟΣΔΙΟΡΙΣΜΟ ΚΑΙ ΤΗ ΧΡΗΣΗ ΡΑΔΙΟΦΩΝΙΚΩΝ ΠΟΡΩΝ ΣΕ ΕΝΑ ΔΙΚΤΥΟ ΑΣΥΡΜΑΤΗΣ ΕΠΙΚΟΙΝΩΝΙΑΣ	3618547 - 16/09/2020	3105629
<i>TELEFONAKTIEBOLAGET LM ERICSSON (PUBL)</i>	ΔΙΑΡΘΡΩΣΗ ΧΡΟΝΟΥ ΦΡΟΥΡΗΣΗΣ ΓΙΑ LTE HD-FDD	3141052 - 09/09/2020	3105630
<i>TELEFONAKTIEBOLAGET LM ERICSSON (PUBL)</i>	ΔΙΑΜΟΡΦΩΣΗ ΣΗΜΑΤΩΝ ΑΝΑΦΟΡΑΣ ΜΕΤΡΗΣΗΣ ΓΙΑ ΜΙΜΟ	3295585 - 09/09/2020	3105631
<i>TELEFONAKTIEBOLAGET LM ERICSSON (PUBL)</i>	ΑΠΟΦΥΓΗ ΠΟΛΛΑΠΛΩΝ ΑΝΑΜΕΤΑΔΟΣΕΩΝ ΣΗΜΑΤΟΔΟΤΗΣΗΣ ΠΟΥ ΜΕΤΑΦΕΡΕΤΑΙ ΜΕ ΜΕΤΑΦΟΡΑ 5G NAS	3662599 - 30/09/2020	3105724
<i>TELEFONAKTIEBOLAGET LM ERICSSON (PUBL)</i>	ΒΕΛΤΙΩΜΕΝΗ ΔΙΑΤΑΞΗ ΚΕΡΑΙΑΣ ΓΙΑ ΚΑΤΑΝΕΜΗΜΕΝΟ ΜΑΖΙΚΟ ΜΙΜΟ	3552318 - 30/09/2020	3105725
<i>TERION AG</i>	ΡΚ ΛΙΠΑΣΜΑ	3053904 - 22/07/2020	3105749
<i>THAI UNION GROUP PUBLIC COMPANY LIMITED</i>	ΠΡΟΪΟΝ ΘΑΛΑΣΣΙΝΩΝ ΕΜΠΛΟΥΤΙΣΜΕΝΟ ΜΕ ΑΣΒΕΣΤΙΟ	3407736 - 16/09/2020	3105797
<i>THALES</i>	ΜΕΤΡΗΣΗ ΙΣΧΥΟΣ ΣΕ ΜΙΑ ΣΥΣΚΕΥΗ ΕΠΙΚΟΙΝΩΝΙΑΣ ΠΟΥ ΛΑΜΒΑΝΕΙ ΥΠΟΨΗ ΤΟ ΦΑΙΝΟΜΕΝΟ DOPPLER	3110203 - 26/08/2020	3105748
<i>THALES</i>	ΣΥΣΤΗΜΑ ΚΑΙ ΔΙΑΔΙΚΑΣΙΑ ΛΗΨΗΣ ΕΙΚΟΝΩΝ ΣΤΟ ΟΡΑΤΟ ΚΑΙ ΣΤΟ ΕΓΓΥΣ ΥΠΕΡΥΘΡΟ ΜΕΣΩ ΕΝΟΣ ΕΝΙΑΙΟΥ ΑΙΣΘΗΤΗΡΑ ΜΗΤΡΑΣ	3387824 - 30/09/2020	3105830
<i>THE BOARD OF TRUSTEES OF THE LELAND STANFORD JUNIOR UNIVERSITY</i>	ΜΕΘΟΔΟΣ ΠΡΟΛΗΨΗΣ ΚΑΙ/Η ΘΕΡΑΠΕΥΤΙΚΗΣ ΑΝΤΙΜΕΤΩΠΙΣΗΣ ΓΝΩΣΤΙΚΗΣ ΔΙΑΤΑΡΑΧΗΣ ΠΟΥ ΣΧΕΤΙΖΕΤΑΙ ΜΕ ΤΗ ΓΗΡΑΝΣΗ ΚΑΙ ΤΗΣ ΝΕΥΡΟΦΛΕΓΜΟΝΗΣ	3390367 - 09/09/2020	3105685
<i>THE GENERAL HOSPITAL CORPORATION</i>	ΣΥΣΚΕΥΗ ΓΙΑ ΠΑΡΟΧΗ ΗΛΕΚΤΡΟΜΑΓΝΗΤΙΚΗΣ ΑΚΤΙΝΟΒΟΛΙΑΣ ΣΕ ΕΝΑ ΔΕΙΓΜΑ	2542154 - 09/09/2020	3105503
<i>THE GILLETTE COMPANY LLC</i>	ΛΑΒΗ ΓΙΑ ΞΥΡΙΣΤΙΚΗ ΜΗΧΑΝΗ	3496913 - 23/09/2020	3105537



ΔΙΚΑΙΟΥΧΟΣ (73)	ΤΙΤΛΟΣ ΕΦΕΥΡΕΣΗΣ (54)	ΑΡ./ΗΜ.ΔΗΜ.Ε.Δ. (87)	ΑΡ.ΕΥΡ.Δ.Ε. (11)
<i>THE GILLETTE COMPANY LLC</i>	ΛΑΒΗ ΓΙΑ ΞΥΡΙΣΤΙΚΗ ΜΗΧΑΝΗ	3496909 - 23/09/2020	3105538
<i>THE GILLETTE COMPANY LLC</i>	ΛΑΒΗ ΓΙΑ ΞΥΡΙΣΤΙΚΗ ΜΗΧΑΝΗ	3496912 - 23/09/2020	3105770
<i>THE TRUSTEES OF COLUMBIA UNIVERSITY IN THE CITY OF NEW YORK</i>	ΚΑΤΑΣΚΕΥΑΣΜΑΤΑ ΑΝΑΣΥΝΔΥΑΣΜΕΝΟΥ GLUT1 ΑΔΕΝΟ-ΣΥΝΑΦΟΥΣ ΠΙΚΟΥ ΦΟΡΕΑ ΚΑΙ ΣΧΕΤΙΚΕΣ ΜΕΘΟΔΟΙ ΓΙΑ ΑΠΟΚΑΤΑΣΤΑΣΗ ΕΚΦΡΑΣΗΣ GLUT1	3268024 - 09/09/2020	3105669
<i>THE TRUSTEES OF COLUMBIA UNIVERSITY IN THE CITY OF NEW YORK</i>	ΑΝΑΣΤΟΛΕΙΣ ΑΝΑΓΩΓΑΣΗΣ ΑΛΔΟΖΗΣ ΚΑΙ ΜΕΘΟΔΟΙ ΧΡΗΣΕΩΣ ΑΥΤΩΝ	3352754 - 02/09/2020	3105738
<i>THE TRUSTEES OF THE UNIVERSITY OF PENNSYLVANIA</i>	ΣΥΝΘΕΣΕΙΣ ΚΑΙ ΜΕΘΟΔΟΙ ΓΙΑ ΤΗ ΘΕΡΑΠΕΙΑ ΔΕΡΜΑΤΙΚΟΥ Τ ΚΥΤΤΑΡΙΚΟΥ ΛΕΜΦΩΜΑΤΟΣ	2941233 - 07/10/2020	3105791
<i>THE UNITED STATES OF AMERICA, AS REPRESENTED BY THE SECRETARY DEPARTMENT OF HEALTH AND HUMAN SERVICES</i>	ΥΠΟΔΟΧΕΙΣ ΚΥΤΤΑΡΟΥ Τ ΟΙ ΟΠΟΙΟΙ ΑΝΑΓΝΩΡΙΖΟΥΝ ΤΟ ΠΕΡΙΟΡΙΣΤΙΚΟ ΜΑΓΕ HLA-A1- Ή HLA-CW7	3392270 - 26/08/2020	3105777
<i>THE UNIVERSITY OF CHICAGO</i>	ΣΥΝΘΕΣΕΙΣ ΚΑΙ ΜΕΘΟΔΟΙ ΓΙΑ ΤΗ ΔΙΟΡΘΩΣΗ ΖΩΝΙΑΙΑΣ ΜΥΪΚΗΣ ΔΥΣΤΡΟΦΙΑΣ ΤΥΠΟΥ 2C ΜΕ ΤΗ ΧΡΗΣΙΜΟΠΟΙΗΣΗ ΠΑΡΑΛΕΙΨΗΣ ΕΞΟΝΙΩΝ	3283500 - 11/11/2020	3105677
<i>THE UNIVERSITY OF KANSAS</i>	ΚΙΚΛΟΠΙΡΟΞΗ, ΟΛΑΜΙΝΗ ΚΙΚΛΟΠΙΡΟΞΗΣ, Ή ΕΝΑ ΠΡΟΦΑΡΜΑΚΟ ΚΙΚΛΟΠΙΡΟΞΗΣ ΓΙΑ ΧΡΗΣΗ ΣΤΗΝ ΛΓΩΓΗ ΤΟΥ ΚΑΡΚΙΝΟΥ ΤΗΣ ΟΥΡΟΔΟΧΟΥ ΚΥΣΤΕΩΣ	3217980 - 14/10/2020	3105734
<i>THE UNIVERSITY OF SHEFFIELD</i>	ΜΕΘΟΔΟΣ ΠΑΡΑΣΚΕΥΗΣ ΩΤΙΚΩΝ ΠΡΟΓΟΝΙΚΩΝ ΚΥΤΤΑΡΩΝ	3277801 - 07/10/2020	3105680
<i>THYSSENKRUPP AG</i>	ΔΙΑΤΑΞΗ ΑΠΟΒΟΛΗΣ ΑΠΑΕΡΙΟΥ ΓΙΑ ΣΚΑΦΟΣ ΘΑΛΑΣΣΗΣ	3488089 - 02/09/2020	3105569
<i>THYSSENKRUPP MARINE SYSTEMS GMBH</i>	ΔΙΑΤΑΞΗ ΑΠΟΒΟΛΗΣ ΑΠΑΕΡΙΟΥ ΓΙΑ ΣΚΑΦΟΣ ΘΑΛΑΣΣΗΣ	3488089 - 02/09/2020	3105569
<i>TIANJIN INSTITUTE OF PHARMACEUTICAL RESEARCH CO., LTD.</i>	ΑΝΑΣΤΟΛΕΑΣ ΚΑΡΒΟΞΥΛΙΚΟΥ ΘΞΕΟΣ URAT1 ΠΟΥ ΠΕΡΙΕΧΕΙ ΔΟΜΗ ΔΙΑΡΥΛΟΜΕΘΑΝΙΟΥ, ΜΕΘΟΔΟΣ ΠΑΡΑΣΚΕΥΗΣ ΚΑΙ ΧΡΗΣΗ ΑΥΤΟΥ	3290408 - 16/09/2020	3105736
<i>TOLMAR INTERNATIONAL LIMITED</i>	ΣΥΣΤΗΜΑ ΔΙΑΝΟΜΗΣ ΥΓΡΩΝ ΠΟΛΥΜΕΡΩΝ ΓΙΑ ΠΑΡΑΤΕΤΑΜΕΝΗ ΧΟΡΗΓΗΣΗ ΦΑΡΜΑΚΩΝ	3331495 - 04/11/2020	3105780
<i>TRON - TRANSLATIONALE ONKOLOGIE AN DER UNIVERSITÄTSMEDIZIN DER JOHANNES GUTENBERG- UNIVERSITÄT MAINZ GEMEINNUTZIGE GMBH</i>	ΜΕΘΟΔΟΙ ΓΙΑ ΤΗΝ ΠΡΟΒΛΕΨΗ ΤΗΣ ΧΡΗΣΙΜΟΤΗΤΑΣ ΤΩΝ ΝΕΩΝ ΑΝΤΙΓΟΝΩΝ ΓΙΑ ΑΝΟΣΟΘΕΡΑΠΕΙΑ	3455625 - 02/09/2020	3105490
<i>TRON - TRANSLATIONALE ONKOLOGIE AN DER UNIVERSITÄTSMEDIZIN DER JOHANNES GUTENBERG- UNIVERSITÄT MAINZ GEMEINNUTZIGE GMBH</i>	ΣΥΝΔΥΑΣΤΙΚΗ ΘΕΡΑΠΕΙΑ ΠΟΥ ΠΕΡΙΛΑΜΒΑΝΕΙ ΑΝΤΙΣΩΜΑΤΑ ΚΛΩΝΤΙΝΗΣ 18.2 ΓΙΑ ΤΗ ΘΕΡΑΠΕΙΑ ΤΟΥ ΚΑΡΚΙΝΟΥ	3254695 - 09/09/2020	3105609
<i>TWALIB MBARAK HATAYAN LIMITED</i>	ΕΜΠΟΡΕΥΜΑΤΟΚΙΒΩΤΙΟ ΜΕΤΑΦΟΡΑΣ ΚΑΙ ΣΥΣΤΗΜΑ ΠΑΡΑΚΟΛΟΥΘΗΣΗΣ ΤΩΝ ΠΕΡΙΕΧΟΜΕΝΩΝ ΤΟΥ ΕΜΠΟΡΕΥΜΑΤΟΚΙΒΩΤΙΟΥ ΜΕΤΑΦΟΡΑΣ	3400185 - 02/09/2020	3105726
<i>TYCO ELECTRONICS (SHANGHAI) CO., LTD.</i>	ΚΟΥΤΙ ΣΥΝΔΕΣΗΣ ΦΩΤΟΒΟΛΤΑΪΚΩΝ ΚΑΙ ΣΥΝΑΡΜΟΓΗ ΦΩΤΟΒΟΛΤΑΪΚΩΝ	3035524 - 16/09/2020	3105498
<i>TYCO ELECTRONICS HOLDINGS (BERMUDA) NO. 7 LIMITED</i>	ΚΟΥΤΙ ΣΥΝΔΕΣΗΣ ΦΩΤΟΒΟΛΤΑΪΚΩΝ ΚΑΙ ΣΥΝΑΡΜΟΓΗ ΦΩΤΟΒΟΛΤΑΪΚΩΝ	3035524 - 16/09/2020	3105498
<i>UCB BIOPHARMA SRL</i>	ΚΑΘΑΡΙΣΜΟΣ ΠΡΩΤΕΪΝΩΝ	2598514 - 09/09/2020	3105568
<i>UCL BUSINESS LTD</i>	ΚΥΤΤΑΡΟ	3071222 - 21/10/2020	3105463
<i>UCL BUSINESS LTD</i>	ΒΕΛΤΙΣΤΟΠΟΙΗΜΕΝΟΣ ΥΠΟΚΙΝΗΤΗΣ RPE65 ΚΑΙ ΒΕΛΤΙΣΤΟΠΟΙΗΜΕΝΕΣ ΚΩΔΙΚΟΠΟΙΗΤΙΚΕΣ ΑΛΛΗΛΟΥΧΙΕΣ	3256169 - 02/09/2020	3105587

ΔΙΚΑΙΟΥΧΟΣ (73)	ΤΙΤΛΟΣ ΕΦΕΥΡΕΣΗΣ (54)	ΑΡ./ΗΜ.ΔΗΜ.Ε.Δ. (87)	ΑΡ.ΕΥΡ.Δ.Ε. (11)
<i>UNIVERSIDAD DE GRANADA</i>	ΜΟΡΦΟΤΡΟΠΕΑΣ ΠΟΥ ΠΕΡΙΛΑΜΒΑΝΕΙ ΜΙΑ ΣΥΣΚΕΥΗ ΓΙΑ ΤΗΝ ΕΚΠΟΜΠΗ ΣΤΡΕΠΤΙΚΩΝ ΥΠΕΡΗΧΗΤΙΚΩΝ ΚΥΜΑΤΩΝ	3324181 - 09/09/2020	3105664
<i>UNIVERSIDADE DE SANTIAGO DE COMPOSTELA</i>	ΥΔΡΟΑΛΚΟΟΛΙΚΟ ΣΥΣΤΗΜΑ ΓΙΑ ΘΕΡΑΠΕΙΑ ΝΥΧΙΩΝ	3151863 - 12/08/2020	3105504
<i>UNIVERSIDAD POLITECNICA DE VALENCIA</i>	ΔΙΑΔΙΚΑΣΙΑ ΓΙΑ ΤΗΝ ΠΥΡΩΣΗ ΚΟΚΚΩΔΩΝ ΠΥΡΙΤΙΚΩΝ ΑΛΑΤΩΝ	3078425 - 09/09/2020	3105790
<i>UNIVERSITY OF LEICESTER</i>	ΜΕΘΟΔΟΙ ΓΙΑ ΤΗΝ ΑΝΤΙΜΕΤΩΠΙΣΗ ΚΑΤΑΣΤΑΣΕΩΝ ΠΟΥ ΣΥΝΔΕΟΝΤΑΙ ΜΕ ΤΗΝ ΕΝΕΡΓΟΠΟΙΗΣΗ ΣΥΜΠΛΗΡΩΜΑΤΟΣ ΕΞΑΡΤΩΜΕΝΟΥ ΑΠΟ ΤΗΝ MASP-2	3057993 - 12/08/2020	3105501
<i>UNIVERSITY OF MALTA</i>	ΣΥΝΘΕΤΑ ΥΛΙΚΑ ΤΟΙΧΟΠΟΙΑΣ ΚΑΙ ΔΙΑΔΙΚΑΣΙΕΣ ΓΙΑ ΤΗΝ ΠΑΡΑΣΚΕΥΗ ΤΟΥΣ	3129201 - 26/08/2020	3105531
<i>UNIVERSITY OF MASSACHUSETTS</i>	ΚΑΤΑΣΚΕΥΑΣΜΑΤΑ ΑΝΑΣΥΝΔΥΑΣΜΕΝΟΥ GLUT1 ΑΔΕΝΟ-ΣΥΝΑΦΟΥΣ ΠΙΚΟΥ ΦΟΡΕΑ ΚΑΙ ΣΧΕΤΙΚΕΣ ΜΕΘΟΔΟΙ ΓΙΑ ΑΠΟΚΑΤΑΣΤΑΣΗ ΕΚΦΡΑΣΗΣ GLUT1	3268024 - 09/09/2020	3105669
<i>UNIVERSITY OF WASHINGTON</i>	ΧΡΗΣΗ CXCR4 ΑΝΤΑΓΩΝΙΣΤΩΝ ΓΙΑ ΤΗ ΘΕΡΑΠΕΥΤΙΚΗ ΑΝΤΙΜΕΤΩΠΙΣΗ ΤΟΥ ΣΥΝΔΡΟΜΟΥ WHIM, ΤΗΣ ΜΥΕΛΟΚΑΘΕΞΙΑΣ, ΤΗΣ ΟΥΔΕΤΕΡΟΠΕΝΙΑΣ ΚΑΙ ΤΗΣ ΛΕΜΦΟΚΥΤΤΑΡΟΠΕΝΙΑΣ	2709991 - 02/09/2020	3105754
<i>VALSIR S.P.A.</i>	ΔΙΑΤΑΞΗ ΤΑΧΕΙΑΣ ΣΤΕΡΕΩΣΗΣ ΓΙΑ ΤΗ ΣΤΕΡΕΩΣΗ ΕΞΑΡΤΗΜΑΤΩΝ ΚΑΙ ΒΟΗΘΗΜΑΤΩΝ ΣΕ ΕΝΑ ΠΛΑΙΣΙΟ ΣΤΗΡΙΞΗΣ ΣΥΣΚΕΥΩΝ ΥΓΙΕΙΝΗΣ ΚΑΙ ΔΟΜΗ ΕΓΚΑΤΑΣΤΑΣΗΣ ΠΟΥ ΠΕΡΙΛΑΜΒΑΝΕΙ ΔΙΑΤΑΞΗ ΣΤΕΡΕΩΣΗΣ	2921720 - 19/08/2020	3105474
<i>VALVOLINE LICENSING AND INTELLECTUAL PROPERTY LLC</i>	ΣΥΝΘΕΣΗ ΨΥΚΤΙΚΟΥ ΚΙΝΗΤΗΡΑ ΠΑΡΑΤΕΤΑΜΕΝΗΣ ΛΕΙΤΟΥΡΓΙΑΣ	3008147 - 16/09/2020	3105789
<i>VECTURA DELIVERY DEVICES LIMITED</i>	ΕΙΣΠΝΕΥΣΤΗΡΑΣ	3388099 - 16/09/2020	3105831
<i>VERNALIS (R) LIMITED</i>	ΔΙΚΥΚΛΙΚΑ ΠΑΡΑΓΩΓΑ, ΜΕΘΟΔΟΣ ΓΙΑ ΠΑΡΑΣΚΕΥΗ ΑΥΤΩΝ ΚΑΙ ΦΑΡΜΑΚΕΥΤΙΚΕΣ ΣΥΝΘΕΣΕΙΣ ΠΟΥ ΠΕΡΙΕΧΟΥΝ ΑΥΤΑ	3313817 - 16/09/2020	3105663
<i>VERSALIS S.P.A.</i>	ΔΙΑΔΙΚΑΣΙΑ ΓΙΑ ΤΗΝ ΕΚΧΥΛΙΣΗ ΡΗΤΙΝΗΣ ΚΑΙ ΚΑΟΥΤΣΟΥΚ ΑΠΟ ΦΥΤΑ GUAYULE	3390459 - 14/10/2020	3105832
<i>VERSO FOOD OY</i>	ΜΕΘΟΔΟΣ ΓΙΑ ΤΗΝ ΠΑΡΑΣΚΕΥΗ ΕΝΟΣ ΠΡΟΪΟΝΤΟΣ ΔΙΑΤΡΟΦΗΣ	3578053 - 02/09/2020	3105508
<i>VERTEX PHARMACEUTICALS INCORPORATED</i>	ΤΡΟΠΟΠΟΙΗΤΗΣ ΤΟΥ ΡΥΘΜΙΣΤΗ ΔΙΑΜΕΜΒΡΑΝΙΚΗΣ ΑΓΩΓΙΜΟΤΗΤΑΣ ΚΥΣΤΙΚΗΣ ΙΝΩΣΗΣ, ΦΑΡΜΑΚΕΥΤΙΚΕΣ ΣΥΝΘΕΣΕΙΣ, ΜΕΘΟΔΟΙ ΘΕΡΑΠΕΙΑΣ, ΚΑΙ ΜΕΘΟΔΟΣ ΓΙΑ ΠΑΡΑΣΚΕΥΗ ΤΟΥ ΤΡΟΠΟΠΟΙΗΤΗ	3551622 - 07/10/2020	3105854
<i>VIIIRI, LLC</i>	ΛΕΙΤΟΥΡΓΙΚΟ ΣΥΣΤΗΜΑ ΑΝΕΞΑΡΤΗΤΟ, ΥΠΟΣΥΣΤΗΜΑ ΑΣΦΑΛΟΥΣ ΑΠΟΘΗΚΕΥΣΗΣ ΔΕΔΟΜΕΝΩΝ	3308316 - 02/09/2020	3105740
<i>VISITECH AS</i>	ΜΕΘΟΔΟΣ ΓΙΑ ΤΗΝ ΠΑΡΟΧΗ ΟΜΟΙΟΜΟΡΦΗΣ ΦΩΤΕΙΝΟΤΗΤΑΣ ΑΠΟ ΕΝΑΝ ΠΡΟΒΟΛΕΑ ΦΩΤΟΣ ΣΕ ΜΙΑ ΠΕΡΙΟΧΗ ΕΙΚΟΝΑΣ	3040778 - 30/09/2020	3105787
<i>W &amp; D MCCULLOCH LTD.</i>	ΣΙΔΗΡΟΔΡΟΜΙΚΟ ΟΧΗΜΑ	3007955 - 02/09/2020	3105482
<i>WAKAO, SHOHEI</i>	ΠΟΛΥΔΥΝΑΜΟ ΒΛΑΣΤΟΚΥΤΤΑΡΟ ΤΟ ΟΠΟΙΟ ΜΠΟΡΕΙ ΝΑ ΑΠΟΜΟΝΩΘΕΙ ΑΠΟ ΣΩΜΑΤΙΚΟ ΙΣΤΟ	3214170 - 02/09/2020	3105548
<i>WEIR MINERALS AUSTRALIA LTD</i>	ΒΕΛΤΙΩΣΕΙΣ ΣΧΕΤΙΚΑ ΜΕ ΤΙΣ ΠΤΕΡΩΤΕΣ ΦΥΤΟΚΕΝΤΡΗΣ ΑΝΤΛΙΑΣ	3009685 - 09/09/2020	3105723
<i>WELLAND MEDICAL LIMITED</i>	ΦΙΑΤΡΟ ΓΙΑ ΣΑΚΟ ΟΣΤΟΜΙΑΣ ΜΕ ΚΟΛΛΗΤΙΚΗ ΤΑΙΝΙΑ	3096718 - 26/08/2020	3105611
<i>WSENSE S.R.L.</i>	ΜΕΘΟΔΟΣ ΚΑΙ ΣΥΣΚΕΥΗ ΓΙΑ ΔΥΝΑΜΙΚΗ ΕΠΙΛΟΓΗ ΠΡΩΤΟΚΟΛΛΩΝ	3363183 - 16/09/2020	3105802

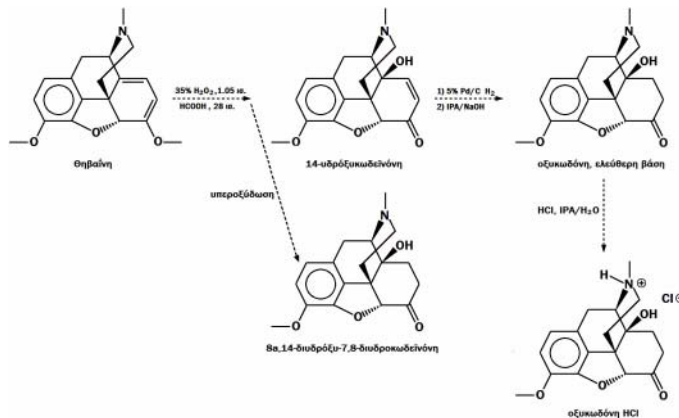
<b>ΔΙΚΑΙΟΥΧΟΣ (73)</b>	<b>ΤΙΤΛΟΣ ΕΦΕΥΡΕΣΗΣ (54)</b>	<b>ΑΡ./ΗΜ.ΔΗΜ.Ε.Δ. (87)</b>	<b>ΑΡ.ΕΥΡ.Δ.Ε. (11)</b>
<b><i>WURTH INTERNATIONAL AG</i></b>	ΔΙΑΤΑΞΗ ΜΕ ΜΙΑ ΠΛΑΚΑ ΕΛΑΦΡΑΣ ΚΑΤΑΣΚΕΥΗΣ ΚΑΙ ΕΝΑ ΒΥΣΜΑ ΚΑΘΩΣ ΚΑΙ ΜΕΘΟΔΟΣ ΓΙΑ ΤΗΝ ΕΦΑΡΜΟΓΗ ΕΝΟΣ ΒΥΣΜΑΤΟΣ ΣΕ ΜΙΑ ΠΛΑΚΑ ΕΛΑΦΡΙΑΣ ΚΑΤΑΣΚΕΥΗΣ	3214321 - 12/08/2020	3105539
<b><i>ZANOPRIMA LIFESCIENCES LIMITED</i></b>	ΔΙΕΡΓΑΣΙΑ ΠΑΡΑΣΚΕΥΗΣ (S)-ΝΙΚΟΤΙΝΗΣ ΑΠΟ ΜΥΟΣΜΙΝΕ	3653617 - 28/10/2020	3105762
<b><i>ZERIA PHARMACEUTICAL CO., LTD.</i></b>	ΔΙΣΚΙΟ ΜΕ ΕΝΤΕΡΙΚΗ ΕΠΙΚΑΛΥΨΗ	2959892 - 09/09/2020	3105695
<b><i>ZHEJIANG CHINT ELECTRICS CO., LTD.</i></b>	ΔΙΑΚΟΠΤΗΣ ΚΥΚΛΩΜΑΤΟΣ ΚΑΙ ΕΚΤΡΟΠΕΑΣ ΑΥΤΟΥ	3370246 - 26/08/2020	3105638
<b><i>ZYTOVISION GMBH</i></b>	ΔΙΑΔΙΚΑΣΙΑ ΓΙΑ ΤΗΝ ΑΝΙΧΝΕΥΣΗ ΤΩΝ ΧΡΩΜΟΣΩΜΙΚΩΝ ΕΚΤΡΟΠΩΝ	3314010 - 09/09/2020	3105696

**3.1 ΑΝΑΚΟΙΝΩΣΗ ΓΙΑ ΚΑΤΑΘΕΣΗ ΜΕΤΑΦΡΑΣΗΣ ΤΡΟΠΟΠΟΙΗΜΕΝΩΝ ΕΥΡΩΠΑΪΚΩΝ Δ.Ε.**

**ΑΡΙΘΜΟΣ ΕΥΡ. Δ.Ε.** (11):3075012.B2  
**ΑΡΙΘ. ΕΛΛ. ΚΑΤΑΘΕΣΗΣ** (21):20200403363  
**ΗΜΕΡ. ΕΛΛ. ΚΑΤΑΘΕΣΗΣ** (22):03/12/2020  
**ΑΡΙΘ./ΗΜΕΡ. ΔΗΜΟΣΙΕΥΣΗΣ**  
**ΕΥΡΩΠΑΪΚΟΥ ΔΙΠΛΩΜΑΤΟΣ(87):**1730151 - 16/09/2020  
**ΑΡΙΘ./ΗΜΕΡ. ΔΗΜΟΣΙΕΥΣΗΣ**  
**ΕΥΡΩΠΑΪΚΗΣ ΑΙΤΗΣΗΣ** (86):05730345.5--30/03/2005  
**ΔΙΚΑΙΟΥΧΟΣ** (73):1)EURO-CELTIQUE S.A.  
 1, rue Jean Piret, 2350 Luxembourg,  
 ΛΟΥΞΕΜΒΟΥΡΓΟ  
**ΣΥΜΒ. ΠΡΟΤΕΡΑΙΟΤΗΤΕΣ** (30):557492 P-30/03/2004-US  
 601534 P-13/08/2004-US  
 620072 P-18/10/2004-US  
 648625 P-31/01/2005-US  
 651778 P-10/02/2005-US  
**ΕΦΕΥΡΕΤΗΣ** (72):1)CHAPMAN, Robert  
 2)RIDER, Lonn, S.  
 3)HONG, Qi  
 4)KYLE, Donald  
 5)KUPPER, Robert  
**ΕΙΔΙΚΟΣ ΠΛΗΡΕΞΟΥΣΙΟΣ** (74):ΑΘΑΝΑΣΙΑΔΟΥ "ΕΛΕΝΗ Γ.  
 ΠΑΠΑΚΩΝΣΤΑΝΤΙΝΟΥ ΚΑΙ  
 ΣΥΝΕΡΓΑΤΕΣ, ΔΙΚΗΓΟΡΙΚΗ ΕΤΑΙΡΙΑ"  
 ΜΑΡΙΑ  
 Κουμπάρη 2, 10674 ΑΘΗΝΑ  
**ΑΝΤΙΚΑΗΤΟΣ** (74):ΓΙΑΖΙΤΖΟΓΛΟΥ ΕΥΑΓΓΕΛΙΑ  
 Κουμπάρη 2,10674 ΑΘΗΝΑ  
**ΤΙΤΛΟΣ ΕΦΕΥΡΕΣΗΣ** (54):ΔΙΕΡΓΑΣΙΑ ΓΙΑ ΤΗΝ ΠΑΡΑΣΚΕΥΗ  
 ΥΔΡΟΧΛΩΡΙΚΗΣ ΟΞΥΚΩΔΟΝΗΣ ΕΧΟΥ-  
 ΣΑΣ ΛΙΓΟΤΕΡΟ ΑΠΟ 25 ppm-ΥΔΡΟΞΥ-  
 ΚΩΔΕΪΝΟΝΗ

**ΠΕΡΙΛΗΨΗ(57)**

Σε ορισμένες ενσωματώσεις η εφεύρεση αναφέρεται σε μια διεργασία για την παρασκευή μιας σύνθεσης υδροχλωρικής οξύκωδονης έχουσας λιγότερο από 25 ppm 14-υδροξυκωδεΐννη.



**ΑΡΙΘΜΟΣ ΕΥΡ. Δ.Ε.** (11):3078800.B2  
**ΑΡΙΘ. ΕΛΛ. ΚΑΤΑΘΕΣΗΣ** (21):20200403212  
**ΗΜΕΡ. ΕΛΛ. ΚΑΤΑΘΕΣΗΣ** (22):18/11/2020  
**ΑΡΙΘ./ΗΜΕΡ. ΔΗΜΟΣΙΕΥΣΗΣ**  
**ΕΥΡΩΠΑΪΚΟΥ ΔΙΠΛΩΜΑΤΟΣ(87):**1896631 - 28/10/2020  
**ΑΡΙΘ./ΗΜΕΡ. ΔΗΜΟΣΙΕΥΣΗΣ**  
**ΕΥΡΩΠΑΪΚΗΣ ΑΙΤΗΣΗΣ** (86):06725588.5--05/04/2006  
**ΔΙΚΑΙΟΥΧΟΣ** (73):1)Hydro Aluminium Rolled Products GmbH  
 Aluminiumstrasse 1, 41515 Grevenbroich,  
 ΓΕΡΜΑΝΙΑ  
**ΣΥΜΒ. ΠΡΟΤΕΡΑΙΟΤΗΤΕΣ** (30):05010847-19/05/2005-EP  
**ΕΦΕΥΡΕΤΗΣ** (72):1)KERNIG, Bernhard  
 2)BRINKMAN, Henk Jan  
**ΕΙΔΙΚΟΣ ΠΛΗΡΕΞΟΥΣΙΟΣ** (74):ΤΣΙΜΙΚΑΛΗΣ "ΤΣΙΜΙΚΑΛΗΣ  
 ΚΑΛΟΝΑΡΟΥ ΔΙΚΗΓΟΡΙΚΗ ΕΤΑΙΡΕΙΑ"  
 ΣΤΕΦΑΝΟΣ ΑΛΕΞΙΟΣ  
 Ν. Βάμβα 1, 106 74 ΑΘΗΝΑ  
**ΑΝΤΙΚΑΗΤΟΣ** (74):ΤΣΙΜΙΚΑΛΗΣ ΣΤΕΦΑΝΟΣ ΑΛΕΞΙΟΣ  
 Ν. Βάμβα 1,10674 ΑΘΗΝΑ  
**ΤΙΤΛΟΣ ΕΦΕΥΡΕΣΗΣ** (54):ΡΥΘΜΙΣΗ ΜΙΑΣ ΤΑΙΝΙΑΣ ΛΙΘΟΓΡΑ-  
 ΦΙΑΣ

εργασίας με μέσο απολίπανσης και στη συνέχεια καθαρισμό της επιφάνειας του τεμαχίου εργασίας με αποξείδωση.



**ΠΕΡΙΛΗΨΗ(57)**

Η εφεύρεση αφορά σε μια μέθοδο ρύθμισης της επιφάνειας ενός τεμαχίου εργασίας, ιδιαίτερος μιας ταινίας ή φύλλου, πιο ιδιαίτερα μιας ταινίας λιθογραφίας ή φύλλου λιθογραφίας, που συνίσταται από ένα κράμα αργιλίου. Το αντικείμενο της παρούσας εφεύρεσης είναι να παρέχει μια μέθοδο για ρύθμιση της επιφάνειας ενός τεμαχίου εργασίας και ένα τεμάχιο εργασίας που συνίσταται από κράμα αργιλίου που επιτρέπει αυξανόμενη ταχύτητα βιομηχανικής κατασκευής σε κοκκοποίηση ηλεκτρο-χημικός και διατήρηση συγχρόνως υψηλής ποιότητας της κοκκοποιημένης επιφάνειας που επιλύεται με μια μέθοδο ρύθμισης, η οποία περιλαμβάνει τουλάχιστον δύο στάδια απολίπανσης της επιφάνειας του τεμαχίου

**ΑΡΙΘΜΟΣ ΕΥΡ. Δ.Ε.** (11):3083253.B2  
**ΑΡΙΘ. ΕΛΛ. ΚΑΤΑΘΕΣΗΣ** (21):20200403276  
**ΗΜΕΡ. ΕΛΛ. ΚΑΤΑΘΕΣΗΣ** (22):25/11/2020  
**ΑΡΙΘ./ΗΜΕΡ. ΔΗΜΟΣΙΕΥΣΗΣ**  
**ΕΥΡΩΠΑΪΚΟΥ ΔΙΠΛΩΜΑΤΟΣ(87):**2379600 - 14/10/2020  
**ΑΡΙΘ./ΗΜΕΡ. ΔΗΜΟΣΙΕΥΣΗΣ**  
**ΕΥΡΩΠΑΪΚΗΣ ΑΙΤΗΣΗΣ** (86):09793543.1--18/12/2009  
**ΔΙΚΑΙΟΥΧΟΣ** (73):1)Novo Nordisk A/S  
 Novo Alle, 2880 Bagsvaerd, ΔΑΝΙΑ  
**ΣΥΜΒ. ΠΡΟΤΕΡΑΙΟΤΗΤΕΣ** (30):08172520-22/12/2008-EP  
**ΕΦΕΥΡΕΤΗΣ** (72):1)HILDEN, Ida  
 2)KROGH, Berit Olsen  
 3)CLAUSEN, Jes Thorn  
 4)OLSEN, Ole Hvilsted  
 5)BREINHOLT, Jens  
 6)LAURITZEN, Brian  
 7)SORENSEN, Brit Binow  
**ΕΙΔΙΚΟΣ ΠΛΗΡΕΞΟΥΣΙΟΣ** (74):ΑΘΑΝΑΣΙΑΔΟΥ "ΕΛΕΝΗ Γ.  
 ΠΑΠΑΚΩΝΣΤΑΝΤΙΝΟΥ ΚΑΙ  
 ΣΥΝΕΡΓΑΤΕΣ, ΔΙΚΗΓΟΡΙΚΗ ΕΤΑΙΡΙΑ"  
 ΜΑΡΙΑ  
 Κουμπάρη 2, 10674 ΑΘΗΝΑ  
**ΑΝΤΙΚΛΗΤΟΣ** (74):ΓΙΑΖΙΤΖΟΓΛΟΥ ΕΥΑΓΓΕΛΙΑ  
 Κουμπάρη 2,10674 ΑΘΗΝΑ  
**ΤΙΤΛΟΣ ΕΦΕΥΡΕΣΗΣ** (54):ΑΝΤΙΣΩΜΑΤΑ ΕΝΑΝΤΙΟΝ ΑΝΑΣΤΟ-  
 ΛΕΑ ΜΟΝΟΠΑΤΙΟΥ ΙΣΤΙΚΟΥ ΠΑΡΑ-  
 ΓΟΝΤΑ

Τέτοια αντισώματα έχουν χρησιμότητα στην θεραπευτική αγωγή υποκειμένων με θρομβοπάθεια.

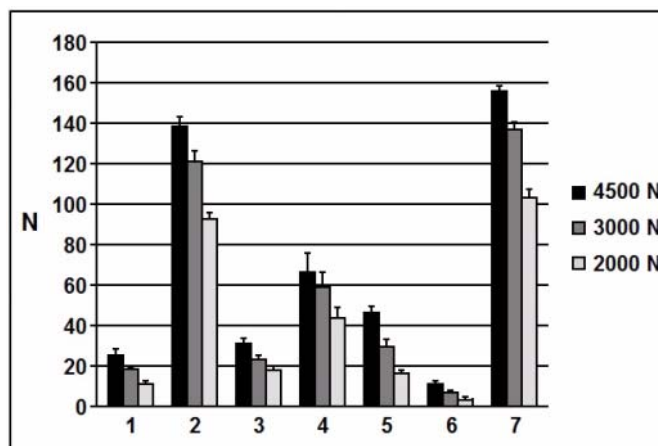
**ΠΕΡΙΛΗΨΗ(57)**

Η εφεύρεση σχετίζεται με αντισώματα που δεσμεύονται ειδικά με αναστολέα μονοπατιού ιστικού παράγοντα (TFPI) και που μειώνουν τον χρόνο πήξης αίματος.

**ΑΡΙΘΜΟΣ ΕΥΡ. Δ.Ε.** (11):3084638.B2  
**ΑΡΙΘ. ΕΛΛ. ΚΑΤΑΘΕΣΗΣ** (21):20200402903  
**ΗΜΕΡ. ΕΛΛ. ΚΑΤΑΘΕΣΗΣ** (22):19/10/2020  
**ΑΡΙΘ./ΗΜΕΡ. ΔΗΜΟΣΙΕΥΣΗΣ**  
**ΕΥΡΩΠΑΪΚΟΥ ΔΙΠΛΩΜΑΤΟΣ(87):**2621476 - 22/07/2020  
**ΑΡΙΘ./ΗΜΕΡ. ΔΗΜΟΣΙΕΥΣΗΣ**  
**ΕΥΡΩΠΑΪΚΗΣ ΑΙΤΗΣΗΣ** (86):11788223.3--30/09/2011  
**ΔΙΚΑΙΟΥΧΟΣ** (73):1)SOCIETE DES PRODUITS NESTLE S.A.  
 Avenue Nestle 55,,1800 Vevey, SWITZER-  
 LAND, ΕΛΒΕΤΙΑ  
**ΣΥΜΒ. ΠΡΟΤΕΡΑΙΟΤΗΤΕΣ** (30):389037 P-01/10/2010-US  
**ΕΦΕΥΡΕΤΗΣ** (72):1)ORTENZI, Giovanni  
 2)DE FRANZA, Giuseppe  
 3)CLEMENTI, Danilo  
 4)STOLLBERG, Christian  
 5)BOLTRI, Luigi  
**ΕΙΔΙΚΟΣ ΠΛΗΡΕΞΟΥΣΙΟΣ** (74):ΧΡΥΣΑΝΘΗΣ ΧΡΗΣΤΟΣ  
 Σόλωνος 12,, 10673 ΑΘΗΝΑ  
**ΑΝΤΙΚΛΗΤΟΣ** (74):ΧΡΥΣΑΝΘΗΣ ΧΡΗΣΤΟΣ  
 Σόλωνος 12,,10673 ΑΘΗΝΑ  
**ΤΙΤΛΟΣ ΕΦΕΥΡΕΣΗΣ** (54):ΣΥΝΘΕΣΕΙΣ ΠΑΓΚΡΕΛΙΠΑΣΗΣ ΧΑΜΗ-  
 ΛΗΣ ΑΝΤΟΧΗΣ ΜΕ ΕΝΤΕΡΙΚΗ ΕΠΙ-  
 ΚΑΛΥΨΗ

**ΠΕΡΙΛΗΨΗ(57)**

Η παρούσα εφεύρεση αναφέρεται σε φαρμακευτική σύνθεση ή μορφή δοσολογίας που έχει σταθερή, χαμηλή (αραιωμένη) περιεκτικότητα σε πεπτικό ένζυμο που περιλαμβάνει τουλάχιστον ένα πεπτικό ένζυμο και τουλάχιστον έναν φορέα, ή μορφή δοσολογίας αυτού. Η εφεύρεση κατευθύνεται επίσης σε μια διαδικασία παρασκευής της σύνθεσης ή της μορφής δοσολογίας. Επιπρόσθετος, η εφεύρεση απευθύνεται στη θεραπεία και πρόληψη διαταραχών ή καταστάσεων που σχετίζονται με ανεπάρκεια πεπτικού ενζύμου σε ασθενή που την έχει ανάγκη, που περιλαμβάνει χορήγηση στον εν λόγω ασθενή μιας φαρμακευτικά αποδεκτής ποσότητας της σύνθεσης που έχει σταθερό χαμηλό περιεχόμενο πεπτικού ενζύμου ή μορφή δοσολογίας αυτού.







**ΑΡΙΘΜΟΣ ΕΥΡ. Δ.Ε.** (11):3094442.B2  
**ΑΡΙΘ. ΕΛΛ. ΚΑΤΑΘΕΣΗΣ** (21):20200403406  
**ΗΜΕΡ. ΕΛΛ. ΚΑΤΑΘΕΣΗΣ** (22):07/12/2020  
**ΑΡΙΘ./ΗΜΕΡ. ΔΗΜΟΣΙΕΥΣΗΣ**  
**ΕΥΡΩΠΑΪΚΟΥ ΔΙΠΛΩΜΑΤΟΣ(87):**2455452 - 07/10/2020  
**ΑΡΙΘ./ΗΜΕΡ. ΔΗΜΟΣΙΕΥΣΗΣ**  
**ΕΥΡΩΠΑΪΚΗΣ ΑΙΤΗΣΗΣ** (86):10799956.7--15/07/2010  
**ΔΙΚΑΙΟΥΧΟΣ** (73):1)Dezawa, Mari  
1-9-2-1507, Ichibancho Aoba-ku Sendai-shi,  
Miyagi 980-0811, ΙΑΠΩΝΙΑ  
2)Fujiyoshi, Yoshinori  
115-31, Tonokawa Uji Uji-shi, Kyoto 611-  
0021, ΙΑΠΩΝΙΑ  
3)Nabeshima, Youichi  
205-3-1302, Sanmonji-cho Higashinotouin-  
dori Sanjo-sagaru Nakagyo-ku Kyoto-shi,  
Kyoto 604-8135, ΙΑΠΩΝΙΑ  
4)Wakao, Shohei  
1-3-7-312, Kimachidori Aoba-ku Sendai-shi,  
Miyagi 980-0801, ΙΑΠΩΝΙΑ  
5)Kitada, Masaaki  
534-3, Kume Tokorozawa-shi, Saitama 359-  
1131, ΙΑΠΩΝΙΑ  
**ΣΥΜΒ. ΠΡΟΤΕΡΑΙΟΤΗΤΕΣ** (30):213788 P-15/07/2009-US  
290159 P-24/12/2009-US  
**ΕΦΕΥΡΕΤΗΣ** (72):1)DEZAWA, Mari  
2)FUJIYOSHI, Yoshinori  
3)NABESHIMA, Youichi  
4)WAKAO, Shohei  
**ΕΙΔΙΚΟΣ ΠΛΗΡΕΞΟΥΣΙΟΣ** (74):ΑΘΑΝΑΣΙΑΔΟΥ "ΕΛΕΝΗ Γ.  
ΠΑΠΑΚΩΝΣΤΑΝΤΙΝΟΥ ΚΑΙ  
ΣΥΝΕΡΓΑΤΕΣ, ΔΙΚΗΓΟΡΙΚΗ ΕΤΑΙΡΙΑ"  
ΜΑΡΙΑ  
Κουμπάρη 2, 10674 ΑΘΗΝΑ  
**ΑΝΤΙΚΛΗΤΟΣ** (74):ΓΙΑΖΙΤΖΟΓΛΟΥ ΕΥΑΓΓΕΛΙΑ  
Κουμπάρη 2,10674 ΑΘΗΝΑ

**ΤΙΤΛΟΣ ΕΦΕΥΡΕΣΗΣ** (54):ΠΟΛΥΔΥΝΑΜΟ ΒΛΑΣΤΟΚΥΤΤΑΡΟ ΤΟ  
ΟΠΟΙΟ ΜΠΟΡΕΙ ΝΑ ΑΠΟΜΟΝΩΘΕΙ  
ΑΠΟ ΩΣΜΑΤΙΚΟ ΙΣΤΟ

#### ΠΕΡΙΛΗΨΗ(57)

Αντικείμενα της παρούσας εφεύρεσης είναι η παροχή μιας μεθόδου για απευθείας λήψη πολυδύναμων βλαστοκυττάρων από σωματικό ιστό και τα κατ' αυτό τον τρόπο ληφθέντα πολυδύναμα βλαστοκύτταρα. Η παρούσα εφεύρεση σχετίζεται με SSEA-3 (+) πολυδύναμα βλαστοκύτταρα τα οποία μπορούν να απομονωθούν από σωματικό ιστό.

**ΑΡΙΘΜΟΣ ΕΥΡ. Δ.Ε.** (11):3096110.B2  
**ΑΡΙΘ. ΕΛΛ. ΚΑΤΑΘΕΣΗΣ** (21):20200403484  
**ΗΜΕΡ. ΕΛΛ. ΚΑΤΑΘΕΣΗΣ** (22):15/12/2020  
**ΑΡΙΘ./ΗΜΕΡ. ΔΗΜΟΣΙΕΥΣΗΣ**  
**ΕΥΡΩΠΑΪΚΟΥ ΔΙΠΛΩΜΑΤΟΣ(87):**2118166 - 14/10/2020  
**ΑΡΙΘ./ΗΜΕΡ. ΔΗΜΟΣΙΕΥΣΗΣ**  
**ΕΥΡΩΠΑΪΚΗΣ ΑΙΤΗΣΗΣ** (86):08705609.9--16/01/2008  
**ΔΙΚΑΙΟΥΧΟΣ** (73):1)GRUPO PETROTEMEX, S.A. DE C.V.  
Ricardo Margain No. 444 Torre sur, Piso 16  
Col. Valle de Campestre, San Pedro Garza  
Garcia, Nuevo Leon 66265, ΜΕΞΙΚΟ  
**ΣΥΜΒ. ΠΡΟΤΕΡΑΙΟΤΗΤΕΣ** (30):701794-02/02/2007-US  
**ΕΦΕΥΡΕΤΗΣ** (72):1)JERNIGAN, Mary, Therese  
**ΕΙΔΙΚΟΣ ΠΛΗΡΕΞΟΥΣΙΟΣ** (74):ΣΑΚΕΛΛΑΡΙΔΗ ΒΑΛΗ-ΒΑΣΙΛΙΚΗ  
Αδριανού 70, 10556 ΑΘΗΝΑ  
**ΑΝΤΙΚΛΗΤΟΣ** (74):ΣΑΚΕΛΛΑΡΙΔΗ ΒΑΛΗ-ΒΑΣΙΛΙΚΗ  
Αδριανού 70,10556 ΑΘΗΝΑ  
**ΤΙΤΛΟΣ ΕΦΕΥΡΕΣΗΣ** (54):ΠΟΛΥΜΕΡΗ ΠΟΛΥΕΣΤΕΡΑ ΜΕ ΧΑΜΗ-  
ΛΕΣ ΑΝΑΛΟΓΙΕΣ ΠΑΡΑΓΩΓΗΣ ΑΚΕ-  
ΤΑΛΔΕΪΔΗΣ ΚΑΙ ΥΨΗΛΗ ΣΥΓΚΕΝΤΡΩ-  
ΣΗ ΒΙΝΥΛΙΚΩΝ ΑΚΡΑΙΩΝ ΟΜΑΔΩΝ

#### ΠΕΡΙΛΗΨΗ(57)

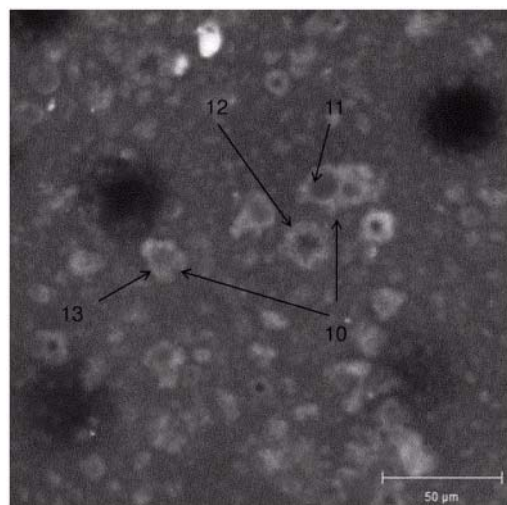
Ένα πολυμερές πολυεστέρα, το οποίο περιλαμβάνει μονάδες αρυλικού αλκυλενίου, όπου το εν λόγω πολυμερές έχει μία τιμή It.V. τουλάχιστον 0.72 dl/g, μία συγκέντρωση ακραίων ομάδων βινυλίου τουλάχιστον 0.8 μικροϊσοδυνάμων ανά γραμμάριο, μία αναλογία παραγωγής ΛΑ μικρότερο από 20 ppm, παρασκευάζεται δια προσθήκης ενός απενεργοποιητή καταλύτη είτε αργά κατά

την πολυσυμπύκνωση είτε μετά την επαναληπτική τήξη ενός στερεού πολυμερούς πολυεστέρα.

**ΑΡΙΘΜΟΣ ΕΥΡ. Δ.Ε.** (11):3096885.B2  
**ΑΡΙΘ. ΕΛΛ. ΚΑΤΑΘΕΣΗΣ** (21):20200403515  
**ΗΜΕΡ. ΕΛΛ. ΚΑΤΑΘΕΣΗΣ** (22):17/12/2020  
**ΑΡΙΘ./ΗΜΕΡ. ΔΗΜΟΣΙΕΥΣΗΣ**  
**ΕΥΡΩΠΑΪΚΟΥ ΔΙΠΛΩΜΑΤΟΣ(87):**2914121 - 18/11/2020  
**ΑΡΙΘ./ΗΜΕΡ. ΔΗΜΟΣΙΕΥΣΗΣ**  
**ΕΥΡΩΠΑΪΚΗΣ ΑΙΤΗΣΗΣ** (86):13783012.1--17/10/2013  
**ΔΙΚΑΙΟΥΧΟΣ** (73):1)Societe des Produits Nestle S.A.  
Entre-deux-Villes, 1800 Vevey, ΕΛΒΕΤΙΑ  
**ΣΥΜΒ. ΠΡΟΤΕΡΑΙΟΤΗΤΕΣ** (30):PCT/US2012/062818-31/10/2012-WO  
**ΕΦΕΥΡΕΤΗΣ** (72):1)UMMADI, Madhavi  
2)JOSHI, Nishant Ashok  
3)TAPFER, Karl Uwe  
4)KOLODZIEJCZYK, Eric Stanislas  
**ΕΙΛΙΚΟΣ ΠΛΗΡΕΞΟΥΣΙΟΣ** (74):ΧΡΥΣΑΝΘΗΣ ΧΡΗΣΤΟΣ  
Σόλωνος 12,, 10673 ΑΘΗΝΑ  
**ΑΝΤΙΚΑΛΗΤΟΣ** (74):ΧΡΥΣΑΝΘΗΣ ΧΡΗΣΤΟΣ  
Σόλωνος 12,,10673 ΑΘΗΝΑ  
**ΤΙΤΛΟΣ ΕΦΕΥΡΕΣΗΣ** (54):**ΚΑΤΕΨΥΓΜΕΝΟ ΠΡΟΪΟΝ ΖΑΧΑΡΟ-ΠΛΑΣΤΙΚΗΣ**

**ΠΕΡΙΛΗΨΗ(57)**

Η παρούσα εφεύρεση σχετίζεται με ένα κατεψυγμένο προϊόν ζαχαροπλαστικής, το οποίο περιέχει μία ή περισσότερες πρωτεΐνες και ένα φωσφολιπιδικό συμπύκνωμα πρωτεΐνης ορού γάλακτος. Το κατεψυγμένο προϊόν ζαχαροπλαστικής παρασκευάζεται κατά προτίμηση με τη χρήση μιας παραδοσιακής μεθόδου ψύξης, ακολουθούμενης από εξόθιση χαμηλής θερμοκρασίας και μέσω οξείωσης του μείγματος των συστατικών για την παρασκευή του κατεψυγμένου προϊόντος ζαχαροπλαστικής. Η παρούσα εφεύρεση σχετίζεται επίσης με μια μέθοδο παρασκευής ενός τέτοιου προϊόντος.



3.2 ΕΥΡΕΤΗΡΙΟ ΤΡΟΠΟΠΟΙΗΜΕΝΩΝ ΕΥΡΩΠΑΪΚΩΝ Δ.Ε. ΣΥΜΦΩΝΑ ΜΕ ΤΟΝ ΑΡΙΘΜΟ ΔΗΜΟΣΙΕΥΣΗΣ

ΑΡ./ΗΜ.ΔΗΜ.Ε.Δ. (87)	ΔΙΚΑΙΟΥΧΟΣ (73)	ΤΙΤΛΟΣ ΕΦΕΥΡΕΣΗΣ (54)	ΑΡ.ΕΥΡ.Δ.Ε. (11)
1730151 - 16/09/2020	EURO-CELTIQUE S.A.	ΔΙΕΡΓΑΣΙΑ ΓΙΑ ΤΗΝ ΠΑΡΑΣΚΕΥΗ ΥΔΡΟΧΛΩΡΙΚΗΣ ΟΞΥ-ΚΩΔΟΝΗΣ ΕΧΟΥΣΑΣ ΛΙΓΟΤΕΡΟ ΑΠΟ 25 ppm-ΥΔΡΟΞΥ-ΚΩΔΕΪΝΟΝΗ	3075012.B2
1896631 - 28/10/2020	HYDRO ALUMINIUM ROLLED PRODUCTS GMBH	ΡΥΘΜΙΣΗ ΜΙΑΣ ΤΑΙΝΙΑΣ ΛΙΘΟΓΡΑΦΙΑΣ	3078800.B2
2118166 - 14/10/2020	GRUPO PETROTEMEX, S.A. DE C.V.	ΠΟΛΥΜΕΡΗ ΠΟΛΥΕΣΤΕΡΑ ΜΕ ΧΑΜΗΛΕΣ ΑΝΑΛΟΓΙΕΣ ΠΑΡΑΓΩΓΗΣ ΑΚΕΤΑΛΔΕΪΔΗΣ ΚΑΙ ΥΨΗΛΗ ΣΥΓΚΕΝΤΡΩ-ΣΗ ΒΙΝΥΛΙΚΩΝ ΑΚΡΑΙΩΝ ΟΜΑΔΩΝ	3096110.B2
2379600 - 14/10/2020	NOVO NORDISK A/S	ΑΝΤΙΣΩΜΑΤΑ ΕΝΑΝΤΙΟΝ ΑΝΑΣΤΟΛΕΑ ΜΟΝΟΠΑΤΙΟΥ ΙΣΤΙΚΟΥ ΠΑΡΑΓΟΝΤΑ	3083253.B2
2455452 - 07/10/2020	DEZAWA, MARI FUJIYOSHI, YOSHINORI NABESHIMA, YUICHI WAKAO, SHOHEI KITADA, MASAAKI	ΠΟΛΥΔΥΝΑΜΟ ΒΛΑΣΤΟΚΥΤΤΑΡΟ ΤΟ ΟΠΟΙΟ ΜΠΟΡΕΙ ΝΑ ΑΠΟΜΟΝΩΘΕΙ ΑΠΟ ΣΩΜΑΤΙΚΟ ΙΣΤΟ	3094442.B2
2621476 - 22/07/2020	SOCIETE DES PRODUITS NESTLE S.A.	ΣΥΝΘΕΣΕΙΣ ΠΑΓΚΡΕΛΙΠΑΣΗΣ ΧΑΜΗΛΗΣ ΑΝΤΟΧΗΣ ΜΕ ΕΝΤΕΡΙΚΗ ΕΠΙΚΑΛΥΨΗ	3084638.B2
2896397 - 07/10/2020	MITSUBISHI TANABE PHARMA CORPORATION	ΝΕΕΣ ΕΝΩΣΕΙΣ ΠΟΥ ΕΧΟΥΝ ΑΝΑΣΤΑΛΤΙΚΗ ΔΡΑΣΤΙ-ΚΟΤΗΤΑ ΕΝΑΝΤΙΑ ΣΤΟΝ ΕΞΑΡΤΩΜΕΝΟ ΑΠΟ ΤΟ ΝΑΤΡΙΟ ΜΕΤΑΦΟΡΕΑ ΓΛΥΚΟΖΗΣ	3094389.B2
2914121 - 18/11/2020	SOCIETE DES PRODUITS NESTLE S.A.	ΚΑΤΕΨΥΓΜΕΝΟ ΠΡΟΪΟΝ ΖΑΧΑΡΟΠΛΑΣΤΙΚΗΣ	3096885.B2
2920080 - 25/11/2020	HEINEKEN SUPPLY CHAIN B.V.	ΔΟΧΕΙΟ, ΣΥΝΑΡΜΟΛΟΓΗΣΗΣ ΠΡΟΠΛΑΣΜΑΤΟΣ ΚΑΙ ΜΕΘΟΔΟΣ ΓΙΑ ΤΟ ΣΧΗΜΑΤΙΣΜΟ ΔΟΧΕΙΩΝ	3093460.B2

**3.3 ΕΥΡΕΤΗΡΙΟ ΤΡΟΠΟΠΟΙΗΜΕΝΩΝ ΕΥΡΩΠΑΪΚΩΝ Δ.Ε. ΣΥΜΦΩΝΑ ΜΕ ΤΗΝ  
ΑΛΦΑΒΗΤΙΚΗ ΣΕΙΡΑ ΤΩΝ ΔΙΚΑΙΟΥΧΩΝ**

ΔΙΚΑΙΟΥΧΟΣ (73)	ΤΙΤΛΟΣ ΕΦΕΥΡΕΣΗΣ (54)	ΑΡ./ΗΜ.ΔΗΜ.Ε.Δ. (87)	ΑΡ.ΕΥΡ.Δ.Ε. (11)
<i>DEZAWA, MARI</i>	ΠΟΛΥΔΥΝΑΜΟ ΒΛΑΣΤΟΚΥΤΤΑΡΟ ΤΟ ΟΠΟΙΟ ΜΠΟΡΕΙ ΝΑ ΑΠΟΜΟΝΩΘΕΙ ΑΠΟ ΣΩΜΑΤΙΚΟ ΙΣΤΟ	2455452 - 07/10/2020	3094442.B2
<i>EURO-CELTIQUE S.A.</i>	ΔΙΕΡΓΑΣΙΑ ΓΙΑ ΤΗΝ ΠΑΡΑΣΚΕΥΗ ΥΔΡΟΧΛΩΡΙΚΗΣ ΟΞΥΚΩΔΟΝΗΣ ΕΧΟΥΣΑΣ ΛΙΓΟΤΕΡΟ ΑΠΟ 25 ΡΡΜ-ΥΔΡΟΞΥΚΩΔΕΪΝΟΝΗ	1730151 - 16/09/2020	3075012.B2
<i>FUJIYOSHI, YOSHINORI</i>	ΠΟΛΥΔΥΝΑΜΟ ΒΛΑΣΤΟΚΥΤΤΑΡΟ ΤΟ ΟΠΟΙΟ ΜΠΟΡΕΙ ΝΑ ΑΠΟΜΟΝΩΘΕΙ ΑΠΟ ΣΩΜΑΤΙΚΟ ΙΣΤΟ	2455452 - 07/10/2020	3094442.B2
<i>GRUPO PETROTEMEX, S.A. DE C.V.</i>	ΠΟΛΥΜΕΡΗ ΠΟΛΥΕΣΤΕΡΑ ΜΕ ΧΑΜΗΛΕΣ ΑΝΑΛΟΓΙΕΣ ΠΑΡΑΓΩΓΗΣ ΑΚΕΤΑΛΛΕΥΔΗΣ ΚΑΙ ΥΨΗΛΗ ΣΥΓΚΕΝΤΡΩΣΗ ΒΙΝΥΛΙΚΩΝ ΑΚΡΑΙΩΝ ΟΜΑΔΩΝ	2118166 - 14/10/2020	3096110.B2
<i>HEINEKEN SUPPLY CHAIN B.V.</i>	ΔΟΧΕΙΟ, ΣΥΝΑΡΜΟΛΟΓΗΣΗΣ ΠΡΟΠΛΑΣΜΑΤΟΣ ΚΑΙ ΜΕΘΟΔΟΣ ΓΙΑ ΤΟ ΣΧΗΜΑΤΙΣΜΟ ΔΟΧΕΙΩΝ	2920080 - 25/11/2020	3093460.B2
<i>HYDRO ALUMINIUM ROLLED PRODUCTS GMBH</i>	ΡΥΘΜΙΣΗ ΜΙΑΣ ΤΑΙΝΙΑΣ ΛΙΘΟΓΡΑΦΙΑΣ	1896631 - 28/10/2020	3078800.B2
<i>KITADA, MASA AKI</i>	ΠΟΛΥΔΥΝΑΜΟ ΒΛΑΣΤΟΚΥΤΤΑΡΟ ΤΟ ΟΠΟΙΟ ΜΠΟΡΕΙ ΝΑ ΑΠΟΜΟΝΩΘΕΙ ΑΠΟ ΣΩΜΑΤΙΚΟ ΙΣΤΟ	2455452 - 07/10/2020	3094442.B2
<i>MITSUBISHI TANABE PHARMA CORPORATION</i>	ΝΕΕΣ ΕΝΩΣΕΙΣ ΠΟΥ ΕΧΟΥΝ ΑΝΑΣΤΑΛΤΙΚΗ ΔΡΑΣΤΙΚΟΤΗΤΑ ΕΝΑΝΤΙΑ ΣΤΟΝ ΕΞΑΡΤΩΜΕΝΟ ΑΠΟ ΤΟ ΝΑΤΡΙΟ ΜΕΤΑΦΟΡΕΑ ΓΛΥΚΟΖΗΣ	2896397 - 07/10/2020	3094389.B2
<i>NABESHIMA, YOUICHI</i>	ΠΟΛΥΔΥΝΑΜΟ ΒΛΑΣΤΟΚΥΤΤΑΡΟ ΤΟ ΟΠΟΙΟ ΜΠΟΡΕΙ ΝΑ ΑΠΟΜΟΝΩΘΕΙ ΑΠΟ ΣΩΜΑΤΙΚΟ ΙΣΤΟ	2455452 - 07/10/2020	3094442.B2
<i>NOVO NORDISK A/S</i>	ΑΝΤΙΣΩΜΑΤΑ ΕΝΑΝΤΙΟΝ ΑΝΑΣΤΟΛΕΑ ΜΟΝΟΠΑΤΙΟΥ ΙΣΤΙΚΟΥ ΠΑΡΑΓΟΝΤΑ	2379600 - 14/10/2020	3083253.B2
<i>SOCIETE DES PRODUITS NESTLE S.A.</i>	ΣΥΝΘΕΣΕΙΣ ΠΙΑΓΚΡΕΛΙΠΑΣΗΣ ΧΑΜΗΛΗΣ ΑΝΤΟΧΗΣ ΜΕ ΕΝΤΕΡΙΚΗ ΕΠΙΚΑΛΥΨΗ	2621476 - 22/07/2020	3084638.B2
<i>SOCIETE DES PRODUITS NESTLE S.A.</i>	ΚΑΤΕΨΥΓΜΕΝΟ ΠΡΟΪΟΝ ΖΑΧΑΡΟΠΛΑΣΤΙΚΗΣ	2914121 - 18/11/2020	3096885.B2
<i>WAKAO, SHOHEI</i>	ΠΟΛΥΔΥΝΑΜΟ ΒΛΑΣΤΟΚΥΤΤΑΡΟ ΤΟ ΟΠΟΙΟ ΜΠΟΡΕΙ ΝΑ ΑΠΟΜΟΝΩΘΕΙ ΑΠΟ ΣΩΜΑΤΙΚΟ ΙΣΤΟ	2455452 - 07/10/2020	3094442.B2



**4.1 ΑΝΑΚΟΙΝΩΣΗ ΓΙΑ ΚΑΤΑΘΕΣΗ ΜΕΤΑΦΡΑΣΗΣ ΠΕΡΙΟΡΙΣΜΕΝΩΝ  
Ή ΑΝΑΚΛΙΘΕΝΤΩΝ ΕΥΡΩΠΑΪΚΩΝ Δ.Ε.**

---

---

**ΟΥΔΕΜΙΑ**

---

**4.2 ΕΥΡΕΤΗΡΙΟ ΠΕΡΙΟΡΙΣΜΕΝΩΝ Ή ΑΝΑΚΛΗΘΕΝΤΩΝ ΕΥΡΩΠΑΪΚΩΝ Δ.Ε. ΣΥΜΦΩΝΑ  
ΜΕ ΤΟΝ ΑΡΙΘΜΟ ΔΗΜΟΣΙΕΥΣΗΣ**

---

**ΔΕΝ ΥΠΑΡΧΕΙ ΔΗΜΟΣΙΕΥΣΗ**

---

**4.3 ΕΥΡΕΤΗΡΙΟ ΠΕΡΙΟΡΙΣΜΕΝΩΝ Ή ΑΝΑΚΛΙΘΕΝΤΩΝ ΕΥΡΩΠΑΪΚΩΝ Δ.Ε. ΣΥΜΦΩΝΑ ΜΕ ΤΗΝ  
ΑΛΦΑΒΗΤΙΚΗ ΣΕΙΡΑ ΤΩΝ ΔΙΚΑΙΟΥΧΩΝ**

---

**ΔΕΝ ΥΠΑΡΧΕΙ ΔΗΜΟΣΙΕΥΣΗ**

---

**5.2 ΑΝΑΚΛΗΣΕΙΣ ΑΠΟ ΕΓΔΕ ΧΟΡΗΓΗΘΕΝΤΩΝ ΕΥΡΩΠΑΪΚΩΝ  
ΔΙΠΛΩΜΑΤΩΝ ΕΥΡΕΣΙΤΕΧΝΙΑΣ  
(ΚΑΤΑΤΕΘΕΙΣΕΣ ΜΕΤΑΦΡΑΣΕΙΣ ΣΤΟΝ ΟΒΙ)**

---

<b>(11) ΑΡΙΘΜΟΣ ΕΥΡ. Δ.Ε.:</b>	<b>3080622</b>
(21) ΑΡΙΘ. ΕΛΛ. ΚΑΤΑΘΕΣΗΣ:	20130400833
ΗΜΕΡ. ΑΠΟΦΑΣΗΣ ΕΓΔΕ:	02/12/2019

---

---

<b>(11) ΑΡΙΘΜΟΣ ΕΥΡ. Δ.Ε.:</b>	<b>3085601</b>
(21) ΑΡΙΘ. ΕΛΛ. ΚΑΤΑΘΕΣΗΣ:	20150400485
ΗΜΕΡ. ΑΠΟΦΑΣΗΣ ΕΓΔΕ:	13/11/2020

---

---

<b>(11) ΑΡΙΘΜΟΣ ΕΥΡ. Δ.Ε.:</b>	<b>3084710</b>
(21) ΑΡΙΘ. ΕΛΛ. ΚΑΤΑΘΕΣΗΣ:	20140402264
ΗΜΕΡ. ΑΠΟΦΑΣΗΣ ΕΓΔΕ:	03/11/2020

---

---

<b>(11) ΑΡΙΘΜΟΣ ΕΥΡ. Δ.Ε.:</b>	<b>3091831</b>
(21) ΑΡΙΘ. ΕΛΛ. ΚΑΤΑΘΕΣΗΣ:	20170400662
ΗΜΕΡ. ΑΠΟΦΑΣΗΣ ΕΓΔΕ:	02/10/2020

---

---

<b>(11) ΑΡΙΘΜΟΣ ΕΥΡ. Δ.Ε.:</b>	<b>3085597</b>
(21) ΑΡΙΘ. ΕΛΛ. ΚΑΤΑΘΕΣΗΣ:	20150400487
ΗΜΕΡ. ΑΠΟΦΑΣΗΣ ΕΓΔΕ:	13/11/2020

---

---

<b>(11) ΑΡΙΘΜΟΣ ΕΥΡ. Δ.Ε.:</b>	<b>3092745</b>
(21) ΑΡΙΘ. ΕΛΛ. ΚΑΤΑΘΕΣΗΣ:	20170401695
ΗΜΕΡ. ΑΠΟΦΑΣΗΣ ΕΓΔΕ:	10/10/2020

---





---

# **ΜΕΡΟΣ Γ΄**

**ΜΕΤΑΒΟΛΕΣ - ΕΚΠΤΩΣΕΙΣ  
ΑΝΑΚΛΗΣΕΙΣ ΕΚΠΤΩΣΕΩΝ**

---



## Κ Ε Φ Α Λ Α Ι Ο 1 ΜΕΤΑΒΟΛΕΣ

### ΔΙΠΛΩΜΑΤΑ ΕΥΡΕΣΙΤΕΧΝΙΑΣ

<i>ΑΡ. Δ.Ε.</i>	<i>ΜΕΤΑΒΙΒΑΣΕΙΣ</i>
1007062	Το ‘Ίδρυμα Τεχνολογίας και Έρευνας-ΙΤΕ’, μεταβίβασε όλα τα δικαιώματά του που απορρέουν από το υπ’ αριθμ. 1007062 δίπλωμα ευρεσιτεχνίας στην εταιρεία ‘ΦΩΤΟ-ΚΑΤΑΛΥΤΙΚΑ ΝΑΝΟ ΥΛΙΚΑ Ι.Κ.Ε.’ με τον δ.τ. ‘PCN Materials’, που οδό εδρεύει εις ΒΙΟΠΑΝ, Τ.Κ. 70008 Ανάπολη, Χερσόνησος Ν.Ηρακλείου Κρήτης, η οποία αποτελεί τη νέα δικαιούχο.
<i>ΑΡ. Δ.Ε.</i>	<i>ΠΑΡΑΙΤΗΣΕΙΣ</i>
1007513	Η δικαιούχος κ. Βασιλική Βαρυμπομπίτη, παραιτείται από όλα τα δικαιώματα της που απορρέουν από το υπ’ αριθμ. 1007513 Δίπλωμα Ευρεσιτεχνίας.
1007789	Ο δικαιούχος κ. Ιορδάνης Κιοπέλης, παραιτείται από όλα τα δικαιώματα του που απορρέουν από το υπ’ αριθμ. 1007789 Δίπλωμα Ευρεσιτεχνίας.

### ΕΥΡΩΠΑΪΚΑ ΔΙΠΛΩΜΑΤΑ ΕΥΡΕΣΙΤΕΧΝΙΑΣ

<i>ΑΡ. Ε.Δ.Ε.</i>	<i>ΜΕΤΑΒΙΒΑΣΕΙΣ</i>
3049681	Η εταιρεία “Mothercare UK Limited” (συνδικαιούχος με τις εταιρείες John Heathcoat & Company Limited και Relyon Limited) μεταβίβασε όλα τα εξ αδιαιρέτου δικαιώματά της που απορρέουν από το υπ’ αριθμ. 3049681 πιστοποιητικό κατάθεσης μετάφρασης Ευρωπαϊκού Δ.Ε. στην εταιρεία “Mothercare Global Brand Limited” που εδρεύει εις Cherry Tree Road, Watford, WD24 6SH, United Kingdom, η οποία αποτελεί την νέα συνδικαιούχο.
3055616	Η δικαιούχος εταιρεία “AstraZeneca UK Limited” μεταβίβασε όλα τα δικαιώματά της που απορρέουν από το υπ’ αριθμ. 3055616 πιστοποιητικό κατάθεσης μετάφρασης Ευρωπαϊκού Δ.Ε. στην εταιρεία “Aspen Global Incorporated” που εδρεύει εις GBS Plaza, Cnr La Salette and Royal Roads, Grand Bay, Mauritius, η οποία αποτελεί τη νέα δικαιούχο.
3056048	Η δικαιούχος εταιρεία “Thomson Licensing” μεταβίβασε όλα τα δικαιώματά της που απορρέουν από το υπ’ αριθμ. 3056048 πιστοποιητικό κατάθεσης μετάφρασης Ευρωπαϊκού Δ.Ε. στην εταιρεία “InterDigital CE Patent Holdings” που εδρεύει εις 3 rue du Colonel Moll, 75017 Paris, France, η οποία αποτελεί τη νέα δικαιούχο.
3060715	Η δικαιούχος εταιρεία “Siemens AG Osterreich” (μετά από συγχώνευση με την εταιρεία Siemens Transportation Systems GmbH & Co KG) μεταβίβασε όλα τα δικαιώματά της που απορρέουν από το υπ’ αριθμ. 3060715 πιστοποιητικό κατάθεσης μετάφρασης Ευρωπαϊκού Δ.Ε. στην εταιρεία “Siemens Mobility Austria GmbH” που εδρεύει εις Siemensstrasse 90, 1210 Wien, Austria, η οποία αποτελεί τη νέα δικαιούχο.
3062397	Η εταιρεία “Mothercare UK Limited” (συνδικαιούχος με τις εταιρείες John Heathcoat & Company Limited και Relyon Limited) μεταβίβασε όλα τα εξ αδιαιρέτου δικαιώματά της που απορρέουν από το υπ’ αριθμ. 3062397 πιστοποιητικό κατάθεσης μετάφρασης Ευρωπαϊκού Δ.Ε. στην εταιρεία “Mothercare Global Brand Limited” που εδρεύει εις Cherry Tree Road, Watford, WD24 6SH, United Kingdom, η οποία αποτελεί την νέα συνδικαιούχο.
3065438	Η δικαιούχος εταιρεία “Thomson Licensing” μεταβίβασε όλα τα δικαιώματά της που απορρέουν από το υπ’ αριθμ. 3065438 πιστοποιητικό κατάθεσης μετάφρασης Ευρωπαϊκού Δ.Ε. στην εταιρεία “InterDigital CE Patent Holdings” που εδρεύει εις 3 rue du Colonel Moll, 75017 Paris, France, η οποία αποτελεί τη νέα δικαιούχο.
3067538	Το “Universite de Liege” μεταβίβασε όλα τα δικαιώματά του που απορρέουν από το υπ’ αριθμ. 3067538 πιστοποιητικό κατάθεσης μετάφρασης Ευρωπαϊκού Δ.Ε. στην εταιρεία “Nanocyl SA ” που εδρεύει εις Rue de l’Essor 4, 5060 Sambreville, Belgium, η οποία αποτελεί τη νέα δικαιούχο.
3069076	Η εταιρεία “Acronic Inc.” μεταβίβασε όλα τα δικαιώματά της που απορρέουν από το υπ’ αριθμ. 3069076 πιστοποιητικό κατάθεσης μετάφρασης Ευρωπαϊκού Δ.Ε. στην εταιρεία “Acronic Technologies LLC” που εδρεύει εις 201 Isabella St., Pittsburgh Pennsylvania 15212, U.S.A., η οποία αποτελεί τη νέα δικαιούχο.

- 3070350 Η δικαιούχος εταιρεία “Laboswiss AG” μεταβίβασε όλα τα δικαιώματά της που απορρέουν από το υπ’ αριθμ. 3070350 πιστοποιητικό κατάθεσης μετάφρασης Ευρωπαϊκού Δ.Ε. στην εταιρεία “SolMic AG” που εδρεύει εις Industriestrasse 7, 6301 Zug, Switzerland, η οποία αποτελεί τη νέα δικαιούχο.
- 3070350 Η δικαιούχος εταιρεία “SolMic AG” (μετά από μεταβίβαση της εταιρείας Laboswiss AG) μεταβίβασε όλα τα δικαιώματά της που απορρέουν από το υπ’ αριθμ. 3070350 πιστοποιητικό κατάθεσης μετάφρασης Ευρωπαϊκού Δ.Ε. στην εταιρεία “Pivot Europe Pharmaceuticals AG” που εδρεύει εις Mitteldorf 1, 9490 Vaduz, Liechtenstein, η οποία αποτελεί τη νέα δικαιούχο.
- 3070566 Η δικαιούχος εταιρεία “Biolog S.A.” μεταβίβασε όλο το ενεργητικό της, λόγω λύσης της, στην εταιρεία “Biolog-id” που εδρεύει εις 46-48 Avenue du General Leclerc, 92100 Boulogne-Billancourt, France, η οποία αποτελεί τη νέα δικαιούχο.
- 3072501 Η δικαιούχος εταιρεία “Biolog” μεταβίβασε όλο το ενεργητικό της, λόγω λύσης της, στην εταιρεία “Biolog-id” που εδρεύει εις 46-48 Avenue du General Leclerc, 92100 Boulogne-Billancourt, France, η οποία αποτελεί τη νέα δικαιούχο.
- 3073175 Η δικαιούχος εταιρεία “Alcon, Inc.” μεταβίβασε όλα τα δικαιώματά της που απορρέουν από το υπ’ αριθμ. 3073175 πιστοποιητικό κατάθεσης μετάφρασης Ευρωπαϊκού Δ.Ε. στην εταιρεία “Novartis AG” που εδρεύει εις Lichtstrasse 35, 4056 Basel Switzerland, η οποία αποτελεί τη νέα δικαιούχο.
- 3073175 Η δικαιούχος εταιρεία “Novartis AG” (μετά από μεταβίβαση της εταιρείας Alcon, Inc.) μεταβίβασε όλα τα δικαιώματά της που απορρέουν από το υπ’ αριθμ. 3073175 πιστοποιητικό κατάθεσης μετάφρασης Ευρωπαϊκού Δ.Ε. στην εταιρεία “Alcon Inc.” που εδρεύει εις Rue Louis-d’ Affry 6, 1701 Fribourg, Switzerland, η οποία αποτελεί τη νέα δικαιούχο.
- 3073618 Η δικαιούχος εταιρεία “Cibus International LP” μεταβίβασε όλα τα δικαιώματά της που απορρέουν από το υπ’ αριθμ. 3073618 πιστοποιητικό κατάθεσης μετάφρασης Ευρωπαϊκού Δ.Ε. στην εταιρεία “Cibus Europe B.V.” που εδρεύει εις Goess-straatweg 19, 4421 AD Kapelle, The Netherlands, η οποία αποτελεί τη νέα δικαιούχο.
- 3074516 Η δικαιούχος εταιρεία “Alcon, Inc.” μεταβίβασε όλα τα δικαιώματά της που απορρέουν από το υπ’ αριθμ. 3074516 πιστοποιητικό κατάθεσης μετάφρασης Ευρωπαϊκού Δ.Ε. στην εταιρεία “Novartis AG” που εδρεύει εις Lichtstrasse 35, 4056 Basel, Switzerland, η οποία αποτελεί τη νέα δικαιούχο.
- 3074516 Η δικαιούχος εταιρεία “Novartis AG” (μετά από μεταβίβαση της εταιρείας Alcon, Inc.) μεταβίβασε όλα τα δικαιώματά της που απορρέουν από το υπ’ αριθμ. 3074516 πιστοποιητικό κατάθεσης μετάφρασης Ευρωπαϊκού Δ.Ε. στην εταιρεία “Alcon Pharmaceuticals Ltd.” που εδρεύει εις Rue Louis-d’ Affry 6, 1701 Fribourg, Switzerland, η οποία αποτελεί τη νέα δικαιούχο.
- 3074516 Η δικαιούχος εταιρεία “Alcon Pharmaceuticals Ltd.” (μετά από μεταβίβαση της εταιρείας Novartis AG) μεταβίβασε όλα τα δικαιώματά της που απορρέουν από το υπ’ αριθμ. 3074516 πιστοποιητικό κατάθεσης μετάφρασης Ευρωπαϊκού Δ.Ε. στην εταιρεία “Alcon Inc.” που εδρεύει εις Rue Louis-d’ Affry 6, 1701 Fribourg, Switzerland, η οποία αποτελεί τη νέα δικαιούχο.
- 3077614 Η δικαιούχος εταιρεία “Klox Technologies Inc.” μεταβίβασε όλα τα δικαιώματά της που απορρέουν από το υπ’ αριθμ. 3077614 πιστοποιητικό κατάθεσης μετάφρασης Ευρωπαϊκού Δ.Ε. στην εταιρεία “Valeant Pharmaceuticals International, Inc.” που εδρεύει εις 4787 Levy Street, Montreal, Quebec, H4R 2P9, Canada η οποία αποτελεί τη νέα δικαιούχο.
- 3078100 Η δικαιούχος εταιρεία “INTERQUIM S.A.” μεταβίβασε όλα τα δικαιώματά της που απορρέουν από το υπ’ αριθμ. 3078100 πιστοποιητικό κατάθεσης μετάφρασης Ευρωπαϊκού Δ.Ε. στην εταιρεία “HEALTHTECH BIO ACTIVES, S.L.U.” που εδρεύει εις Diagonal, 549 5, 08029 Barcelona, Spain, η οποία αποτελεί τη νέα δικαιούχο.
- 3078751 Η δικαιούχος εταιρεία “Siemens AG Osterreich” μεταβίβασε όλα τα δικαιώματά της που απορρέουν από το υπ’ αριθμ. 3078751 πιστοποιητικό κατάθεσης μετάφρασης Ευρωπαϊκού Δ.Ε. στην εταιρεία “Siemens Mobility Austria GmbH” που εδρεύει εις Siemensstrasse 90, 1210 Wien, Austria η οποία αποτελεί τη νέα δικαιούχο.
- 3078917 Η δικαιούχος εταιρεία “Thomson Licensing” μεταβίβασε όλα τα δικαιώματά της που απορρέουν από το υπ’ αριθμ. 3078917 πιστοποιητικό κατάθεσης μετάφρασης Ευρωπαϊκού Δ.Ε. στην εταιρεία “InterDigital CE Patent Holdings” που εδρεύει εις 3 rue du Colonel Moll, 75017 Paris, France, η οποία αποτελεί τη νέα δικαιούχο.
- 3078965 Η δικαιούχος εταιρεία “Thomson Licensing” μεταβίβασε όλα τα δικαιώματά της που απορρέουν από το υπ’ αριθμ. 3078965 πιστοποιητικό κατάθεσης μετάφρασης Ευρωπαϊκού Δ.Ε. στην εταιρεία “InterDigital CE Patent Holdings” που εδρεύει εις 3 rue du Colonel Moll, 75017 Paris, France, η οποία αποτελεί τη νέα δικαιούχο.
- 3080052 Η δικαιούχος εταιρεία “Pulmagen Therapeutics (Asthma) Limited” μεταβίβασε όλα τα δικαιώματά της που απορρέουν από το υπ’ αριθμ. 3080052 πιστοποιητικό κατάθεσης μετάφρασης Ευρωπαϊκού Δ.Ε. στην εταιρεία “GB001, Inc.” που εδρεύει εις 3013 Science Park Road, Suite 200, San Diego, CA 92121, U.S.A., η οποία αποτελεί τη νέα δικαιούχο.
- 3080580 Η δικαιούχος εταιρεία “Celgene Corporation” μεταβίβασε όλα τα δικαιώματά της που απορρέουν από το υπ’ αριθμ. 3080580 πιστοποιητικό κατάθεσης μετάφρασης Ευρωπαϊκού Δ.Ε. στην εταιρεία “Amgen (Europe) GmbH” που εδρεύει εις Suurstoffi 22, 6343 Rotkreuz, ZG, Switzerland, η οποία αποτελεί τη νέα δικαιούχο.

- 3081319 Η εταιρεία “Acronic Inc.” μεταβίβασε όλα τα δικαιώματά της που απορρέουν από το υπ’ αριθμ. 3081319 πιστοποιητικό κατάθεσης μετάφρασης Ευρωπαϊκού Δ.Ε. στην εταιρεία “Acronic Technologies LLC” που εδρεύει εις 201 Isabella St., Pittsburgh Pennsylvania 15212, U.S.A., η οποία αποτελεί τη νέα δικαιούχο.
- 3081322 Η εταιρεία “Acronic Inc.” (συνδικαιούχος με την εταιρεία Kobe Steel Ltd.) μεταβίβασε όλα τα εξ αδιαίρετου δικαιώματά της που απορρέουν από το υπ’ αριθμ. 3081322 πιστοποιητικό κατάθεσης μετάφρασης Ευρωπαϊκού Δ.Ε. στην εταιρεία “Acronic Technologies LLC” που εδρεύει εις 201 Isabella St., Pittsburgh Pennsylvania 15212, U.S.A., η οποία αποτελεί την νέα συνδικαιούχο.
- 3081948 Η δικαιούχος εταιρεία “Imerys Minerals Limited” μεταβίβασε όλα τα δικαιώματά της που απορρέουν από το υπ’ αριθμ. 3081948 πιστοποιητικό κατάθεσης μετάφρασης Ευρωπαϊκού Δ.Ε. στην εταιρεία “IMERTECH SAS” που εδρεύει εις 43, quai de Grenelle, Paris 75015, France, η οποία αποτελεί τη νέα δικαιούχο.
- 3082146 Η δικαιούχος εταιρεία “Bayer CropScience NV” μεταβίβασε όλα τα δικαιώματά της που απορρέουν από το υπ’ αριθμ. 3082146 πιστοποιητικό κατάθεσης μετάφρασης Ευρωπαϊκού Δ.Ε. στην εταιρεία “BASF Agricultural Solutions Seed US LLC” που εδρεύει εις 100 Park Avenue, Florham Park, 07932, New Jersey, U.S.A., η οποία αποτελεί τη νέα δικαιούχο.
- 3082278 Η δικαιούχος εταιρεία “Thomson Licensing” μεταβίβασε όλα τα δικαιώματά της που απορρέουν από το υπ’ αριθμ. 3082278 πιστοποιητικό κατάθεσης μετάφρασης Ευρωπαϊκού Δ.Ε. στην εταιρεία “InterDigital CE Patent Holdings” που εδρεύει εις 3 rue du Colonel Moll, 75017 Paris, France, η οποία αποτελεί τη νέα δικαιούχο.
- 3083405 Η δικαιούχος εταιρεία “Imerys Minerals Limited” μεταβίβασε όλα τα δικαιώματά της που απορρέουν από το υπ’ αριθμ. 3083405 πιστοποιητικό κατάθεσης μετάφρασης Ευρωπαϊκού Δ.Ε. στην εταιρεία “IMERTECH SAS” που εδρεύει εις 43, quai de Grenelle, Paris 75015, France, η οποία αποτελεί τη νέα δικαιούχο.
- 3084409 Ο δικαιούχος κ. Chen, Guoqing Paul, μεταβίβασε όλα τα δικαιώματά του που απορρέουν από το υπ’ αριθμ. 3084409 πιστοποιητικό κατάθεσης μετάφρασης Ευρωπαϊκού Δ.Ε. στην εταιρεία “Advenchen Laboratories Nanjing Ltd.” που εδρεύει εις No. 568 Longmian Road, Jiangning District, Nanjing 211100, China, η οποία αποτελεί τη νέα δικαιούχο.
- 3084568 Η δικαιούχος εταιρεία “Fresnex GmbH” μεταβίβασε όλα τα δικαιώματά της που απορρέουν από το υπ’ αριθμ. 3084568 πιστοποιητικό κατάθεσης μετάφρασης Ευρωπαϊκού Δ.Ε. στον κ. Hartmut Schneider, που κατοικεί στην οδό Eisentorgasse 3/19, 2340 Modling, Austria, ο οποίος αποτελεί το νέο δικαιούχο.
- 3085246 Η δικαιούχος εταιρεία “OREXO AB” μεταβίβασε όλα τα δικαιώματά της που απορρέουν από το υπ’ αριθμ. 3085246 πιστοποιητικό κατάθεσης μετάφρασης Ευρωπαϊκού Δ.Ε. στην εταιρεία “Gesynta Pharma AB” που εδρεύει εις Fogdevreten 2, SE-171 65 Solna, Sweden, η οποία αποτελεί τη νέα δικαιούχο.
- 3085613 Η δικαιούχος εταιρεία “Actelion Pharmaceuticals Ltd.” μεταβίβασε όλα τα δικαιώματά της που απορρέουν από το υπ’ αριθμ. 3085613 πιστοποιητικό κατάθεσης μετάφρασης Ευρωπαϊκού Δ.Ε. στην εταιρεία “Idorsia Pharmaceuticals Ltd.” που εδρεύει εις Hegeheimerweg 91, 4123 Allschwil, Switzerland, η οποία αποτελεί τη νέα δικαιούχο.
- 3086032 Η δικαιούχος εταιρεία “Thomson Licensing” μεταβίβασε όλα τα δικαιώματά της που απορρέουν από το υπ’ αριθμ. 3086032 πιστοποιητικό κατάθεσης μετάφρασης Ευρωπαϊκού Δ.Ε. στην εταιρεία “InterDigital VC Holdings, Inc.” που εδρεύει εις 200 Bellevue Parkway, Suite 300, Wilmington, DE 19809, U.S.A., η οποία αποτελεί τη νέα δικαιούχο.
- 3086190 Η δικαιούχος εταιρεία “Cibus International LP” μεταβίβασε όλα τα δικαιώματά της που απορρέουν από το υπ’ αριθμ. 3086190 πιστοποιητικό κατάθεσης μετάφρασης Ευρωπαϊκού Δ.Ε. στην εταιρεία “Cibus Europe B.V.” που εδρεύει εις Goessstraatweg 19, 4421 AD Kapelle, The Netherlands, η οποία αποτελεί τη νέα δικαιούχο.
- 3086633 Η δικαιούχος εταιρεία “Cibus International LP” μεταβίβασε όλα τα δικαιώματά της που απορρέουν από το υπ’ αριθμ. 3086633 πιστοποιητικό κατάθεσης μετάφρασης Ευρωπαϊκού Δ.Ε. στην εταιρεία “Cibus Europe B.V.” που εδρεύει εις Goessstraatweg 19, 4421 AD Kapelle, The Netherlands, η οποία αποτελεί τη νέα δικαιούχο.
- 3086718 Η δικαιούχος εταιρεία “Vialle Alternative Fuel Systems B.V.” μεταβίβασε όλα τα δικαιώματά της που απορρέουν από το υπ’ αριθμ. 3086718 πιστοποιητικό κατάθεσης μετάφρασης Ευρωπαϊκού Δ.Ε. στην εταιρεία “Vialle Group B.V.” που εδρεύει εις Leemkuil 7, 5626 EA Eindhoven, The Netherlands, η οποία αποτελεί τη νέα δικαιούχο.
- 3087517 Το “Industrial Technology Research Institute” μεταβίβασε όλα τα δικαιώματά του που απορρέουν από το υπ’ αριθμ. 3087517 πιστοποιητικό κατάθεσης μετάφρασης Ευρωπαϊκού Δ.Ε. στην εταιρεία “Bio Preventine Medicine Corporation.” που εδρεύει εις 6F-1, No. 18, Taiyuan St. Zhubei City, 30265 Hsinchu Country, Chinese Taipei-Separate Customs Territory of Taiwan, Pengge, Kinmen and Matsu, η οποία αποτελεί τη νέα δικαιούχο.
- 3087529 Το “Industrial Technology Research Institute” μεταβίβασε όλα τα δικαιώματά του που απορρέουν από το υπ’ αριθμ. 3087529 πιστοποιητικό κατάθεσης μετάφρασης Ευρωπαϊκού Δ.Ε. στην εταιρεία “Bio Preventine Medicine Corporation” που εδρεύει εις 6F-1, No. 18, Taiyuan St. Zhubei City, 30265 Hsinchu Country, Chinese Taipei-Separate Customs Territory of Taiwan, Pengge, Kinmen and Matsu, η οποία αποτελεί τη νέα δικαιούχο.



- 3087839 Η δικαιούχος εταιρεία “Qualcomm Incorporated” μεταβίβασε όλα τα δικαιώματά της που απορρέουν από το υπ’ αριθμ. 3087839 πιστοποιητικό κατάθεσης μετάφρασης Ευρωπαϊκού Δ.Ε. στην εταιρεία “Velos Media International Limited” που εδρεύει εις Unit 40, the Hyde Building, The Park Carrickmines, Dublin 18, Ireland, η οποία αποτελεί τη νέα δικαιούχο.
- 3088734.B2 Η δικαιούχος εταιρεία “Kraft Foods R & D, Inc.” μεταβίβασε όλα τα δικαιώματά της που απορρέουν από το υπ’ αριθμ. 3088734.B2 τροποποιημένου πιστοποιητικό κατάθεσης μετάφρασης Ευρωπαϊκού Δ.Ε. στην εταιρεία “Intercontinental Great Brands LLC” που εδρεύει εις 100 Deforest Avenue, East Hanover, NJ 07936, U.S.A., η οποία αποτελεί τη νέα δικαιούχο.
- 3089037 Η δικαιούχος εταιρεία “Nokia Technologies Oy” μεταβίβασε όλα τα δικαιώματά της που απορρέουν από το υπ’ αριθμ. 3089037 πιστοποιητικό κατάθεσης μετάφρασης Ευρωπαϊκού Δ.Ε. στην εταιρεία “Samsung Electronics Co., Ltd” που εδρεύει εις 129, Samsung-ro, Yeongtong-gu, Suwon-Si, Gyeonggi-do, 16677, Korea, η οποία αποτελεί τη νέα δικαιούχο.
- 3089195 Η δικαιούχος εταιρεία “Intel Corporation” μεταβίβασε όλα τα δικαιώματά της που απορρέουν από το υπ’ αριθμ. 3089195 πιστοποιητικό κατάθεσης μετάφρασης Ευρωπαϊκού Δ.Ε. στην εταιρεία “Apple Inc.” που εδρεύει εις One Apple Park Way, Cupertino, CA 95014, U.S.A., η οποία αποτελεί τη νέα δικαιούχο.
- 3089485 Η δικαιούχος εταιρεία “Jiangsu Hansoh Pharmaceutical Group Co., Ltd.” (μετά από αλλαγή επωνυμίας της εταιρείας Jiangsu Hansoh Pharmaceutical Co., Ltd.) μεταβίβασε όλα τα δικαιώματά της που απορρέουν από το υπ’ αριθμ. 3089485 πιστοποιητικό κατάθεσης μετάφρασης Ευρωπαϊκού Δ.Ε. στην εταιρεία “Jiangsu Hengrui Medicine Co., Ltd.” που εδρεύει εις No.7 Kunlunshan Road, Economic and Technological Development Zone, Lianyungang, Jiangsu 222047, P.R. China, η οποία αποτελεί τη νέα δικαιούχο.
- 3090730 Οι συνδικαιούχοι κ. Bartels, Frank και κ. Rawert, Jurgen μεταβίβασαν όλα τα δικαιώματά τους που απορρέουν από το υπ’ αριθμ. 3090730 πιστοποιητικό κατάθεσης μετάφρασης Ευρωπαϊκού Δ.Ε. στην εταιρεία “SoftHale NV” που εδρεύει εις Bioville, Agoralaan-Building ABIS, 3590 Diepenbeek, Belgium, η οποία αποτελεί τη μοναδική δικαιούχο.
- 3089840 Η δικαιούχος εταιρεία “Thomson Licensing” μεταβίβασε όλα τα δικαιώματά της που απορρέουν από το υπ’ αριθμ. 3089840 πιστοποιητικό κατάθεσης μετάφρασης Ευρωπαϊκού Δ.Ε. στην εταιρεία “InterDigital CE Patent Holdings” που εδρεύει εις 3 rue du Colonel Moll, 75017 Paris, France, η οποία αποτελεί τη νέα δικαιούχο.
- 3091316 Ο δικαιούχος κ. Ko, Young Hee μεταβίβασε όλα τα δικαιώματά του που απορρέουν από το υπ’ αριθμ. 3091316 πιστοποιητικό κατάθεσης μετάφρασης Ευρωπαϊκού Δ.Ε. στην εταιρεία “KODISCOVERY,LLC” που εδρεύει εις 801 W.Baltimore Street Suite 502 E&F, Baltimore, MD 21201, U.S.A., η οποία αποτελεί τη νέα δικαιούχο.
- 3091657 Ο δικαιούχος κ. Bourges, Cedric μεταβίβασε όλα τα δικαιώματά του που απορρέουν από το υπ’ αριθμ. 3091657 πιστοποιητικό κατάθεσης μετάφρασης Ευρωπαϊκού Δ.Ε. στην εταιρεία “INOREAL” που εδρεύει εις Parc Technologique Zoopole, 18 C rue du Sabot 22440 Ploufragan, France, η οποία αποτελεί τη νέα δικαιούχο.
- 3092236 Η δικαιούχος εταιρεία “ESBA Tech, a Novartis company LLC” (μετά από αλλαγή επωνυμίας της εταιρείας ESBA Tech, an Alcon Biomedical Research Unit LLC) μεταβίβασε όλα τα δικαιώματά της που απορρέουν από το υπ’ αριθμ. 3092236 πιστοποιητικό κατάθεσης μετάφρασης Ευρωπαϊκού Δ.Ε. στην εταιρεία “Novartis AG” που εδρεύει εις Lichtstrasse 35, 4056 Basel, Switzerland, η οποία αποτελεί τη νέα δικαιούχο.
- 3092387 Η δικαιούχος εταιρεία “NUCELIS LLC” μεταβίβασε όλα τα δικαιώματά της που απορρέουν από το υπ’ αριθμ. 3092387 πιστοποιητικό κατάθεσης μετάφρασης Ευρωπαϊκού Δ.Ε. στην εταιρεία “Cibus Europe B.V.” που εδρεύει εις Goessestraatweg 19, 4421 AD Kapelle, The Netherlands, η οποία αποτελεί τη νέα δικαιούχο.
- 3092392 Η δικαιούχος εταιρεία “Intel Corporation” μεταβίβασε όλα τα δικαιώματά της που απορρέουν από το υπ’ αριθμ. 3092392 πιστοποιητικό κατάθεσης μετάφρασης Ευρωπαϊκού Δ.Ε. στην εταιρεία “Apple Inc.” που εδρεύει εις One Apple Park Way, Cupertino, CA 95014, U.S.A., η οποία αποτελεί τη νέα δικαιούχο.
- 3092490 Η δικαιούχος εταιρεία “INO Therapeutics LLC” μεταβίβασε όλα τα δικαιώματά της που απορρέουν από το υπ’ αριθμ. 3092490 πιστοποιητικό κατάθεσης μετάφρασης Ευρωπαϊκού Δ.Ε. στην εταιρεία “Therakos, Inc.” που εδρεύει εις 10 N. High Street, West Chester, PA 19380, U.S.A., η οποία αποτελεί τη νέα δικαιούχο.
- 3092490 Η δικαιούχος εταιρεία “Therakos, Inc.” (μετά από μεταβίβαση της εταιρείας INO Therapeutics LLC) μεταβίβασε όλα τα δικαιώματά της που απορρέουν από το υπ’ αριθμ. 3092490 πιστοποιητικό κατάθεσης μετάφρασης Ευρωπαϊκού Δ.Ε. στην εταιρεία “Mallinckrodt Critical Care Finance Inc.” που εδρεύει εις 675 McDonnell Boulevard, Hazelwood, MO 63042, U.S.A., η οποία αποτελεί τη νέα δικαιούχο.
- 3092490 Η δικαιούχος εταιρεία “Mallinckrodt Critical Care Finance Inc.” (μετά από μεταβίβαση της εταιρείας Therakos, Inc.) μεταβίβασε όλα τα δικαιώματά της που απορρέουν από το υπ’ αριθμ. 3092490 πιστοποιητικό κατάθεσης μετάφρασης Ευρωπαϊκού Δ.Ε. στην εταιρεία “Mallinckrodt Pharma IP Trading D.A.C.” που εδρεύει εις Damastown Industrial Estate, Mulhuddart, Dublin 15, Ireland, η οποία αποτελεί τη νέα δικαιούχο.

- 3092490 Η δικαιούχος εταιρεία “Mallinckrodt Pharma IP Trading D.A.C.” (μετά από μεταβίβαση της εταιρείας Mallinckrodt Critical Care Finance Inc.) μεταβίβασε όλα τα δικαιώματά της που απορρέουν από το υπ’ αριθμ. 3092490 πιστοποιητικό κατάθεσης μετάφρασης Ευρωπαϊκού Δ.Ε. στην εταιρεία “Mallinckrodt IP” που εδρεύει εις Damastown Industrial Estate, Mulhuddart, Dublin 15, Ireland, η οποία αποτελεί τη νέα δικαιούχο.
- 3092490 Η δικαιούχος εταιρεία “Mallinckrodt IP” (μετά από μεταβίβαση της εταιρείας Mallinckrodt Pharma IP Trading D.A.C.) μεταβίβασε όλα τα δικαιώματά της που απορρέουν από το υπ’ αριθμ. 3092490 πιστοποιητικό κατάθεσης μετάφρασης Ευρωπαϊκού Δ.Ε. στην εταιρεία “Mallinckrodt Hospital Products IP Limited” που εδρεύει εις Damastown Industrial Estate, Mulhuddart, Dublin 15, Ireland, η οποία αποτελεί τη νέα δικαιούχο.
- 3092499 Η δικαιούχος εταιρεία “Alcon Research, Ltd.” μεταβίβασε όλα τα δικαιώματά της που απορρέουν από το υπ’ αριθμ. 3083651 πιστοποιητικό κατάθεσης μετάφρασης Ευρωπαϊκού Δ.Ε. στην εταιρεία “Alcon Research, LLC” που εδρεύει εις 6201 South Freeway, Fort Worth, TX 76134, U.S.A., η οποία αποτελεί τη νέα δικαιούχο.
- 3092921 Η δικαιούχος εταιρεία “INO Therapeutics LLC” μεταβίβασε όλα τα δικαιώματά της που απορρέουν από το υπ’ αριθμ. 3092921 πιστοποιητικό κατάθεσης μετάφρασης Ευρωπαϊκού Δ.Ε. στην εταιρεία “Therakos, Inc.” που εδρεύει εις 10 N. High Street, West Chester, PA 19380, U.S.A., η οποία αποτελεί τη νέα δικαιούχο.
- 3092921 Η δικαιούχος εταιρεία “Therakos, Inc.” (μετά από μεταβίβαση της εταιρείας INO Therapeutics LLC) μεταβίβασε όλα τα δικαιώματά της που απορρέουν από το υπ’ αριθμ. 3092921 πιστοποιητικό κατάθεσης μετάφρασης Ευρωπαϊκού Δ.Ε. στην εταιρεία “Mallinckrodt Critical Care Finance Inc.” που εδρεύει εις 675 McDonnell Boulevard, Hazelwood, MO 63042, U.S.A., η οποία αποτελεί τη νέα δικαιούχο.
- 3092921 Η δικαιούχος εταιρεία “Mallinckrodt Critical Care Finance Inc.” (μετά από μεταβίβαση της εταιρείας Therakos, Inc.) μεταβίβασε όλα τα δικαιώματά της που απορρέουν από το υπ’ αριθμ. 3092921 πιστοποιητικό κατάθεσης μετάφρασης Ευρωπαϊκού Δ.Ε. στην εταιρεία “Mallinckrodt Pharma IP Trading D.A.C.” που εδρεύει εις Damastown Industrial Estate, Mulhuddart, Dublin 15, Ireland, η οποία αποτελεί τη νέα δικαιούχο.
- 3092921 Η δικαιούχος εταιρεία “Mallinckrodt Pharma IP Trading D.A.C.” (μετά από μεταβίβαση της εταιρείας Mallinckrodt Critical Care Finance Inc.) μεταβίβασε όλα τα δικαιώματά της που απορρέουν από το υπ’ αριθμ. 3092921 πιστοποιητικό κατάθεσης μετάφρασης Ευρωπαϊκού Δ.Ε. στην εταιρεία “Mallinckrodt IP” που εδρεύει εις Damastown Industrial Estate, Mulhuddart, Dublin 15, Ireland, η οποία αποτελεί τη νέα δικαιούχο.
- 3092921 Η δικαιούχος εταιρεία “Mallinckrodt IP” (μετά από μεταβίβαση της εταιρείας Mallinckrodt Pharma IP Trading D.A.C.) μεταβίβασε όλα τα δικαιώματά της που απορρέουν από το υπ’ αριθμ. 3092921 πιστοποιητικό κατάθεσης μετάφρασης Ευρωπαϊκού Δ.Ε. στην εταιρεία “Mallinckrodt Hospital Products IP Limited” που εδρεύει εις Damastown Industrial Estate, Mulhuddart, Dublin 15, Ireland, η οποία αποτελεί τη νέα δικαιούχο.
- 3092941 Η δικαιούχος εταιρεία “Kraft Foods R & D, Inc.” μεταβίβασε όλα τα δικαιώματά της που απορρέουν από το υπ’ αριθμ. 3092941 πιστοποιητικό κατάθεσης μετάφρασης Ευρωπαϊκού Δ.Ε. στην εταιρεία “Intercontinental Great Brands LLC” που εδρεύει εις 100 Deforest Avenue, East Hanover, NJ 07936, U.S.A., η οποία αποτελεί τη νέα δικαιούχο.
- 3093174 Η εταιρεία “Acronic Inc.” μεταβίβασε όλα τα δικαιώματά της που απορρέουν από το υπ’ αριθμ. 3093174 πιστοποιητικό κατάθεσης μετάφρασης Ευρωπαϊκού Δ.Ε. στην εταιρεία “Acronic Technologies LLC” που εδρεύει εις 201 Isabella St., Pittsburgh Pennsylvania 15212, U.S.A., η οποία αποτελεί τη νέα δικαιούχο.
- 3093175 Το “University College Cardiff Consultants Limited” μεταβίβασε όλα τα δικαιώματά του που απορρέουν από το υπ’ αριθμ. 3093175 πιστοποιητικό κατάθεσης μετάφρασης Ευρωπαϊκού Δ.Ε. στην εταιρεία “NUCANA PLC” που εδρεύει εις 3 Lochside Way, Edinburgh, EH12 9DT, United Kingdom, η οποία αποτελεί τη νέα δικαιούχο.
- 3093367 Η δικαιούχος εταιρεία “Celgene Corporation” μεταβίβασε όλα τα δικαιώματά της που απορρέουν από το υπ’ αριθμ. 3093367 πιστοποιητικό κατάθεσης μετάφρασης Ευρωπαϊκού Δ.Ε. στην εταιρεία “Amgen (Europe) GmbH” που εδρεύει εις Suurstoffi 22, 6343 Rotkreuz, ZG, Switzerland, η οποία αποτελεί τη νέα δικαιούχο.
- 3093485 Η δικαιούχος εταιρεία “Intel Corporation” μεταβίβασε όλα τα δικαιώματά της που απορρέουν από το υπ’ αριθμ. 3093485 πιστοποιητικό κατάθεσης μετάφρασης Ευρωπαϊκού Δ.Ε. στην εταιρεία “Apple Inc.” που εδρεύει εις One Apple Park Way, Cupertino, CA 95014, U.S.A., η οποία αποτελεί τη νέα δικαιούχο.
- 3093562 Η δικαιούχος εταιρεία “BioMarin Technologies B.V.” μεταβίβασε όλα τα δικαιώματά της που απορρέουν από το υπ’ αριθμ. 3093562 πιστοποιητικό κατάθεσης μετάφρασης Ευρωπαϊκού Δ.Ε. στην εταιρεία “Vico Therapeutics B.V.” που εδρεύει εις J.H. Oortweg 21, 2333 CH Leiden, The Netherlands, η οποία αποτελεί τη νέα δικαιούχο.
- 3093787 Η δικαιούχος εταιρεία “Intel Corporation” μεταβίβασε όλα τα δικαιώματά της που απορρέουν από το υπ’ αριθμ. 3093787 πιστοποιητικό κατάθεσης μετάφρασης Ευρωπαϊκού Δ.Ε. στην εταιρεία “Apple Inc.” που εδρεύει εις One Apple Park Way, Cupertino, CA 95014, U.S.A., η οποία αποτελεί τη νέα δικαιούχο.

- 3093808 Η δικαιούχος εταιρεία “Kraft Foods R & D, Inc.” μεταβίβασε όλα τα δικαιώματά της που απορρέουν από το υπ’ αριθμ. 3093808 πιστοποιητικό κατάθεσης μετάφρασης Ευρωπαϊκού Δ.Ε. στην εταιρεία “Intercontinental Great Brands LLC” που εδρεύει εις 100 Deforest Avenue, East Hanover, NJ 07936, U.S.A., η οποία αποτελεί τη νέα δικαιούχο.
- 3094575 Η δικαιούχος εταιρεία “Thomson Licensing” μεταβίβασε όλα τα δικαιώματά της που απορρέουν από το υπ’ αριθμ. 3094575 πιστοποιητικό κατάθεσης μετάφρασης Ευρωπαϊκού Δ.Ε. στην εταιρεία “InterDigital VC Holdings, Inc.” που εδρεύει εις 200 Bellevue Parkway, Suite 300, Wilmington, DE 19809, U.S.A., η οποία αποτελεί τη νέα δικαιούχο.
- 3094601 Η δικαιούχος εταιρεία “Intel IP Corporation” μεταβίβασε όλα τα δικαιώματά της που απορρέουν από το υπ’ αριθμ. 3094601 πιστοποιητικό κατάθεσης μετάφρασης Ευρωπαϊκού Δ.Ε. στην εταιρεία “Intel Corporation” που εδρεύει εις 2200 Mission College Boulevard, Santa Clara, CA 95054, U.S.A., η οποία αποτελεί τη νέα δικαιούχο.
- 3094601 Η δικαιούχος εταιρεία “Intel Corporation” (μετά από μεταβίβαση της εταιρείας Intel IP Corporation) μεταβίβασε όλα τα δικαιώματά της που απορρέουν από το υπ’ αριθμ. 3094601 πιστοποιητικό κατάθεσης μετάφρασης Ευρωπαϊκού Δ.Ε. στην εταιρεία “Apple Inc.” που εδρεύει εις One Apple Park Way, Cupertino, CA 95014, U.S.A., η οποία αποτελεί τη νέα δικαιούχο.
- 3094762 Η δικαιούχος εταιρεία “Intel Corporation” μεταβίβασε όλα τα δικαιώματά της που απορρέουν από το υπ’ αριθμ. 3094762 πιστοποιητικό κατάθεσης μετάφρασης Ευρωπαϊκού Δ.Ε. στην εταιρεία “Apple Inc.” που εδρεύει εις One Apple Park Way, Cupertino, CA 95014, U.S.A., η οποία αποτελεί τη νέα δικαιούχο.
- 3094962 Η δικαιούχος εταιρεία “Bayer CropScience Aktiengesellschaft” μεταβίβασε όλα τα δικαιώματά της που απορρέουν από το υπ’ αριθμ. 3094962 πιστοποιητικό κατάθεσης μετάφρασης Ευρωπαϊκού Δ.Ε. στην εταιρεία “Bayer Animal Health GmbH” που εδρεύει εις Kaiser-Wilhelm-Allee 20, 51373 Leverkusen, Germany, η οποία αποτελεί τη νέα δικαιούχο.
- 3094991 Η δικαιούχος εταιρεία “Thomson Licensing” μεταβίβασε όλα τα δικαιώματά της που απορρέουν από το υπ’ αριθμ. 3094991 πιστοποιητικό κατάθεσης μετάφρασης Ευρωπαϊκού Δ.Ε. στην εταιρεία “InterDigital VC Holdings, Inc.” που εδρεύει εις 200 Bellevue Parkway, Suite 300, Wilmington, DE 19809, U.S.A., η οποία αποτελεί τη νέα δικαιούχο.
- 3095103 Η δικαιούχος εταιρεία “Intel Corporation” μεταβίβασε όλα τα δικαιώματά της που απορρέουν από το υπ’ αριθμ. 3095103 πιστοποιητικό κατάθεσης μετάφρασης Ευρωπαϊκού Δ.Ε. στην εταιρεία “Apple Inc.” που εδρεύει εις One Apple Park Way, Cupertino, CA 95014, U.S.A., η οποία αποτελεί τη νέα δικαιούχο.
- 3095149 Η δικαιούχος εταιρεία “Bayer CropScience NV” μεταβίβασε όλα τα δικαιώματά της που απορρέουν από το υπ’ αριθμ. 3095149 πιστοποιητικό κατάθεσης μετάφρασης Ευρωπαϊκού Δ.Ε. στην εταιρεία “BASF Agricultural Solutions Seed US LLC” που εδρεύει εις 100 Park Avenue, Florham Park, 07932, New Jersey, U.S.A., η οποία αποτελεί τη νέα δικαιούχο.
- 3095213 Η δικαιούχος εταιρεία “Bayer CropScience NV” μεταβίβασε όλα τα δικαιώματά της που απορρέουν από το υπ’ αριθμ. 3095213 πιστοποιητικό κατάθεσης μετάφρασης Ευρωπαϊκού Δ.Ε. στην εταιρεία “BASF Agricultural Solutions Seed US LLC” που εδρεύει εις 100 Park Avenue, Florham Park, 07932, New Jersey, U.S.A., η οποία αποτελεί τη νέα δικαιούχο.
- 3095240 Η δικαιούχος εταιρεία “INO Therapeutics LLC” μεταβίβασε όλα τα δικαιώματά της που απορρέουν από το υπ’ αριθμ. 3095240 πιστοποιητικό κατάθεσης μετάφρασης Ευρωπαϊκού Δ.Ε. στην εταιρεία “Therakos, Inc.” που εδρεύει εις 10 N. High Street, West Chester, PA 19380, U.S.A., η οποία αποτελεί τη νέα δικαιούχο.
- 3095240 Η δικαιούχος εταιρεία “Therakos, Inc.” (μετά από μεταβίβαση της εταιρείας INO Therapeutics LLC) μεταβίβασε όλα τα δικαιώματά της που απορρέουν από το υπ’ αριθμ. 3095240 πιστοποιητικό κατάθεσης μετάφρασης Ευρωπαϊκού Δ.Ε. στην εταιρεία “Mallinckrodt Critical Care Finance Inc.” που εδρεύει εις 675 McDonnell Boulevard, Hazelwood, MO 63042, U.S.A., η οποία αποτελεί τη νέα δικαιούχο.
- 3095240 Η δικαιούχος εταιρεία “Mallinckrodt Critical Care Finance Inc.” (μετά από μεταβίβαση της εταιρείας Therakos, Inc.) μεταβίβασε όλα τα δικαιώματά της που απορρέουν από το υπ’ αριθμ. 3095240 πιστοποιητικό κατάθεσης μετάφρασης Ευρωπαϊκού Δ.Ε. στην εταιρεία “Mallinckrodt Pharma IP Trading D.A.C.” που εδρεύει εις Damastown Industrial Estate, Mulhuddart, Dublin 15, Ireland, η οποία αποτελεί τη νέα δικαιούχο.
- 3095240 Η δικαιούχος εταιρεία “Mallinckrodt Pharma IP Trading D.A.C.” (μετά από μεταβίβαση της εταιρείας Mallinckrodt Critical Care Finance Inc.) μεταβίβασε όλα τα δικαιώματά της που απορρέουν από το υπ’ αριθμ. 3095240 πιστοποιητικό κατάθεσης μετάφρασης Ευρωπαϊκού Δ.Ε. στην εταιρεία “Mallinckrodt IP” που εδρεύει εις Damastown Industrial Estate, Mulhuddart, Dublin 15, Ireland, η οποία αποτελεί τη νέα δικαιούχο.
- 3095240 Η δικαιούχος εταιρεία “Mallinckrodt IP” (μετά από μεταβίβαση της εταιρείας Mallinckrodt Pharma IP Trading D.A.C.) μεταβίβασε όλα τα δικαιώματά της που απορρέουν από το υπ’ αριθμ. 3095240 πιστοποιητικό κατάθεσης μετάφρασης Ευρωπαϊκού Δ.Ε. στην εταιρεία “Mallinckrodt Hospital Products IP Limited” που εδρεύει εις Damastown Industrial Estate, Mulhuddart, Dublin 15, Ireland, η οποία αποτελεί τη νέα δικαιούχο.
- 3095338 Η δικαιούχος εταιρεία “Intel IP Corporation” μεταβίβασε όλα τα δικαιώματά της που απορρέουν από το υπ’ αριθμ. 3095338 πιστοποιητικό κατάθεσης μετάφρασης Ευρωπαϊκού Δ.Ε. στην εταιρεία “Intel Corporation” που εδρεύει εις 2200 Mission College Boulevard, Santa Clara, CA 95054, U.S.A., η οποία αποτελεί τη νέα δικαιούχο.



- 3096402 Η εταιρεία “Sunesis Pharmaceuticals, Inc.” (συνδικαιούχος με την εταιρεία Biogen MA Inc.) μεταβίβασε όλα τα εξ αδιαιρέτου δικαιώματα της που απορρέουν από το υπ’ αριθμ. 3096402 πιστοποιητικό κατάθεσης μετάφρασης Ευρωπαϊκού Δ.Ε. στην εταιρεία “Biogen MA Inc.” που εδρεύει εις 225 Binney Street, Cambridge, MA 02142, U.S.A., η οποία αποτελεί τη μοναδική δικαιούχο.
- 3096444 Η δικαιούχος εταιρεία “Intel Corporation” μεταβίβασε όλα τα δικαιώματά της που απορρέουν από το υπ’ αριθμ. 3096444 πιστοποιητικό κατάθεσης μετάφρασης Ευρωπαϊκού Δ.Ε. στην εταιρεία “Apple Inc.” που εδρεύει εις One Apple Park Way, Cupertino, CA 95014, U.S.A., η οποία αποτελεί τη νέα δικαιούχο.
- 3096494 Η δικαιούχος εταιρεία “Intel Corporation” μεταβίβασε όλα τα δικαιώματά της που απορρέουν από το υπ’ αριθμ. 3096494 πιστοποιητικό κατάθεσης μετάφρασης Ευρωπαϊκού Δ.Ε. στην εταιρεία “Apple Inc.” που εδρεύει εις One Apple Park Way, Cupertino, CA 95014, U.S.A., η οποία αποτελεί τη νέα δικαιούχο.
- 3096660 Η δικαιούχος εταιρεία “Mithra Pharmaceuticals S.A.” μεταβίβασε όλα τα δικαιώματά της που απορρέουν από το υπ’ αριθμ. 3096660 πιστοποιητικό κατάθεσης μετάφρασης Ευρωπαϊκού Δ.Ε. στην εταιρεία “Estetra SPRL” που εδρεύει εις Rue Saint-Georges 5/7, BE-4000 Liege, Belgium, η οποία αποτελεί τη νέα δικαιούχο.
- 3096662 Το “Korea University Research and Business Foundation” μεταβίβασε όλα τα δικαιώματά του που απορρέουν από το υπ’ αριθμ. 3096662 πιστοποιητικό κατάθεσης μετάφρασης Ευρωπαϊκού Δ.Ε. στην εταιρεία “Shin Poong Pharmaceutical Co., Ltd.” που εδρεύει εις 7, Wonsi-ro, Danwon-gu, Ansan-si, Gyeonggi-do, 15610, Republic of Korea, η οποία αποτελεί τη νέα δικαιούχο.
- 3096740 Η δικαιούχος εταιρεία “Intel Corporation” μεταβίβασε όλα τα δικαιώματά της που απορρέουν από το υπ’ αριθμ. 3096740 πιστοποιητικό κατάθεσης μετάφρασης Ευρωπαϊκού Δ.Ε. στην εταιρεία “Apple Inc.” που εδρεύει εις One Apple Park Way, Cupertino, CA 95014, U.S.A., η οποία αποτελεί τη νέα δικαιούχο.
- 3096899 Η δικαιούχος εταιρεία “Intel Corporation” μεταβίβασε όλα τα δικαιώματά της που απορρέουν από το υπ’ αριθμ. 3096899 πιστοποιητικό κατάθεσης μετάφρασης Ευρωπαϊκού Δ.Ε. στην εταιρεία “Apple Inc.” που εδρεύει εις One Apple Park Way, Cupertino, CA 95014, U.S.A., η οποία αποτελεί τη νέα δικαιούχο.
- 3098685 Η δικαιούχος εταιρεία “INO Therapeutics LLC” μεταβίβασε όλα τα δικαιώματά της που απορρέουν από το υπ’ αριθμ. 3098685 πιστοποιητικό κατάθεσης μετάφρασης Ευρωπαϊκού Δ.Ε. στην εταιρεία “Therakos, Inc.” που εδρεύει εις 10 N. High Street, West Chester, PA 19380, U.S.A., η οποία αποτελεί τη νέα δικαιούχο.
- 3098685 Η δικαιούχος εταιρεία “Therakos, Inc.” (μετά από μεταβίβαση της εταιρείας INO Therapeutics LLC) μεταβίβασε όλα τα δικαιώματά της που απορρέουν από το υπ’ αριθμ. 3098685 πιστοποιητικό κατάθεσης μετάφρασης Ευρωπαϊκού Δ.Ε. στην εταιρεία “Mallinckrodt Critical Care Finance Inc.” που εδρεύει εις 675 McDonnell Boulevard, Hazelwood, MO 63042, U.S.A., η οποία αποτελεί τη νέα δικαιούχο.
- 3098685 Η δικαιούχος εταιρεία “Mallinckrodt Critical Care Finance Inc.” (μετά από μεταβίβαση της εταιρείας Therakos, Inc.) μεταβίβασε όλα τα δικαιώματά της που απορρέουν από το υπ’ αριθμ. 3098685 πιστοποιητικό κατάθεσης μετάφρασης Ευρωπαϊκού Δ.Ε. στην εταιρεία “Mallinckrodt Pharma IP Trading D.A.C.” που εδρεύει εις Damastown Industrial Estate, Mulhuddart, Dublin 15, Ireland, η οποία αποτελεί τη νέα δικαιούχο.
- 3098685 Η δικαιούχος εταιρεία “Mallinckrodt Pharma IP Trading D.A.C.” (μετά από μεταβίβαση της εταιρείας Mallinckrodt Critical Care Finance Inc.) μεταβίβασε όλα τα δικαιώματά της που απορρέουν από το υπ’ αριθμ. 3098685 πιστοποιητικό κατάθεσης μετάφρασης Ευρωπαϊκού Δ.Ε. στην εταιρεία “Mallinckrodt IP” που εδρεύει εις Damastown Industrial Estate, Mulhuddart, Dublin 15, Ireland, η οποία αποτελεί τη νέα δικαιούχο.
- 3098685 Η δικαιούχος εταιρεία “Mallinckrodt IP” (μετά από μεταβίβαση της εταιρείας Mallinckrodt Pharma IP Trading D.A.C.) μεταβίβασε όλα τα δικαιώματά της που απορρέουν από το υπ’ αριθμ. 3098685 πιστοποιητικό κατάθεσης μετάφρασης Ευρωπαϊκού Δ.Ε. στην εταιρεία “Mallinckrodt Hospital Products IP Limited” που εδρεύει εις Damastown Industrial Estate, Mulhuddart, Dublin 15, Ireland, η οποία αποτελεί τη νέα δικαιούχο.
- 3099382 Η δικαιούχος εταιρεία “Intel Corporation” μεταβίβασε όλα τα δικαιώματά της που απορρέουν από το υπ’ αριθμ. 3099382 πιστοποιητικό κατάθεσης μετάφρασης Ευρωπαϊκού Δ.Ε. στην εταιρεία “Apple Inc.” που εδρεύει εις One Apple Park Way, Cupertino, CA 95014, U.S.A., η οποία αποτελεί τη νέα δικαιούχο.
- 3099534 Η δικαιούχος εταιρεία “Celgene Corporation” μεταβίβασε όλα τα δικαιώματά της που απορρέουν από το υπ’ αριθμ. 3099534 πιστοποιητικό κατάθεσης μετάφρασης Ευρωπαϊκού Δ.Ε. στην εταιρεία “Amgen (Europe) GmbH” που εδρεύει εις Suurstoffi 22, 6343 Rotkreuz, ZG, Switzerland, η οποία αποτελεί τη νέα δικαιούχο.
- 3099724 Το “Foundation for Research and Technology – Hellas / FORTH”, μεταβίβασε όλα τα δικαιώματά του που απορρέουν από το υπ’ αριθμ. 3099724 πιστοποιητικό κατάθεσης μετάφρασης Ευρωπαϊκού Δ.Ε. στην εταιρεία “ΦΩΤΟ-ΚΑΤΑΛΥΤΙΚΑ NANO ΥΛΙΚΑ I.K.E.” με τον δ.τ. “PCN Materials”, που οδό εδρεύει εις Βιοτεχνικό Πάρκο Ανόπολης, Τ.Κ. 70008 Ηράκλειο Κρήτης, Ελλάδα, η οποία αποτελεί τη νέα δικαιούχο.





3098066	Η δικαιούχος εταιρεία “Intel IP Corporation” μεταβίβασε όλα τα δικαιώματά της που απορρέουν από το υπ’ αριθμ. 3098066 πιστοποιητικό κατάθεσης μετάφρασης Ευρωπαϊκού Δ.Ε. στην εταιρεία “Intel Corporation” που εδρεύει εις 2200 Mission College Boulevard, Santa Clara, CA 95054, U.S.A., η οποία αποτελεί τη νέα δικαιούχο.
3098066	Η δικαιούχος εταιρεία “Intel Corporation” (μετά από μεταβίβαση της εταιρείας Intel IP Corporation) μεταβίβασε όλα τα δικαιώματά της που απορρέουν από το υπ’ αριθμ. 3098066 πιστοποιητικό κατάθεσης μετάφρασης Ευρωπαϊκού Δ.Ε. στην εταιρεία “Apple Inc.” που εδρεύει εις One Apple Park Way, Cupertino, CA 95014, U.S.A, η οποία αποτελεί τη νέα δικαιούχο.
3098256	Η δικαιούχος εταιρεία “Intel Corporation” μεταβίβασε όλα τα δικαιώματά της που απορρέουν από το υπ’ αριθμ. 3098256 πιστοποιητικό κατάθεσης μετάφρασης Ευρωπαϊκού Δ.Ε. στην εταιρεία “Apple Inc.” που εδρεύει εις One Apple Park Way, Cupertino, CA 95014, U.S.A., η οποία αποτελεί τη νέα δικαιούχο.
3098310	Η εταιρεία “Intel IP Corporation” (συνδικαιούχος με την εταιρεία Intel Corporation) μεταβίβασε όλα τα εξ αδιαιρέτου δικαιώματά της που απορρέουν από το υπ’ αριθμ. 3098310 πιστοποιητικό κατάθεσης μετάφρασης Ευρωπαϊκού Δ.Ε. στην εταιρεία “Intel Corporation” που εδρεύει εις 2200 Mission College Boulevard, Santa Clara, CA 95054, U.S.A., η οποία αποτελεί την μοναδική δικαιούχο.
3098310	Η δικαιούχος εταιρεία “Intel Corporation” (μετά από μεταβίβαση της εταιρείας Intel IP Corporation) μεταβίβασε όλα τα δικαιώματά της που απορρέουν από το υπ’ αριθμ. 3098310 πιστοποιητικό κατάθεσης μετάφρασης Ευρωπαϊκού Δ.Ε. στην εταιρεία “Apple Inc.” που εδρεύει εις One Apple Park Way, Cupertino, CA 95014, U.S.A, η οποία αποτελεί τη νέα δικαιούχο.
3098321	Η δικαιούχος εταιρεία “Intel IP Corporation” μεταβίβασε όλα τα δικαιώματά της που απορρέουν από το υπ’ αριθμ. 3098321 πιστοποιητικό κατάθεσης μετάφρασης Ευρωπαϊκού Δ.Ε. στην εταιρεία “Intel Corporation” που εδρεύει εις 2200 Mission College Boulevard, Santa Clara, CA 95054, U.S.A., η οποία αποτελεί τη νέα δικαιούχο.
3098321	Η δικαιούχος εταιρεία “Intel Corporation” (μετά από μεταβίβαση της εταιρείας Intel IP Corporation) μεταβίβασε όλα τα δικαιώματά της που απορρέουν από το υπ’ αριθμ. 3098321 πιστοποιητικό κατάθεσης μετάφρασης Ευρωπαϊκού Δ.Ε. στην εταιρεία “Apple Inc.” που εδρεύει εις One Apple Park Way, Cupertino, CA 95014, U.S.A, η οποία αποτελεί τη νέα δικαιούχο.
3098361	Η δικαιούχος εταιρεία “MAAC Investment Holdings Ltd.” μεταβίβασε όλα τα δικαιώματά της που απορρέουν από το υπ’ αριθμ. 3098361 πιστοποιητικό κατάθεσης μετάφρασης Ευρωπαϊκού Δ.Ε. στην εταιρεία “CFR Engines Inc. ” που εδρεύει εις N8 W22577 Johnson Drive, Pewaukee, Wisconsin 53186, U.S.A., η οποία αποτελεί τη νέα δικαιούχο.
3099281	Η δικαιούχος εταιρεία “Kraft Foods R & D, Inc.” μεταβίβασε όλα τα δικαιώματά της που απορρέουν από το υπ’ αριθμ. 3099281 πιστοποιητικό κατάθεσης μετάφρασης Ευρωπαϊκού Δ.Ε. στην εταιρεία “Intercontinental Great Brands LLC” που εδρεύει εις 100 Deforest Avenue, East Hanover, NJ 07936, U.S.A., η οποία αποτελεί τη νέα δικαιούχο.
3099632	Η δικαιούχος εταιρεία “Intel Corporation” μεταβίβασε όλα τα δικαιώματά της που απορρέουν από το υπ’ αριθμ. 3099632 πιστοποιητικό κατάθεσης μετάφρασης Ευρωπαϊκού Δ.Ε. στην εταιρεία “Apple Inc.” που εδρεύει εις One Apple Park Way, Cupertino, CA 95014, U.S.A., η οποία αποτελεί τη νέα δικαιούχο.
3099660	Η δικαιούχος εταιρεία “Intel IP Corporation” μεταβίβασε όλα τα δικαιώματά της που απορρέουν από το υπ’ αριθμ. 3099660 πιστοποιητικό κατάθεσης μετάφρασης Ευρωπαϊκού Δ.Ε. στην εταιρεία “Intel Corporation” που εδρεύει εις 2200 Mission College Boulevard, Santa Clara, CA 95054, U.S.A., η οποία αποτελεί τη νέα δικαιούχο.
3099660	Η δικαιούχος εταιρεία “Intel Corporation” (μετά από μεταβίβαση της εταιρείας Intel IP Corporation) μεταβίβασε όλα τα δικαιώματά της που απορρέουν από το υπ’ αριθμ. 3099660 πιστοποιητικό κατάθεσης μετάφρασης Ευρωπαϊκού Δ.Ε. στην εταιρεία “Apple Inc.” που εδρεύει εις One Apple Park Way, Cupertino, CA 95014, U.S.A, η οποία αποτελεί τη νέα δικαιούχο.
3099797	Η δικαιούχος εταιρεία “Intel Corporation” μεταβίβασε όλα τα δικαιώματά της που απορρέουν από το υπ’ αριθμ. 3099797 πιστοποιητικό κατάθεσης μετάφρασης Ευρωπαϊκού Δ.Ε. στην εταιρεία “Apple Inc.” που εδρεύει εις One Apple Park Way, Cupertino, CA 95014, U.S.A., η οποία αποτελεί τη νέα δικαιούχο.
3100132	Η δικαιούχος εταιρεία “INO Therapeutics LLC” μεταβίβασε όλα τα δικαιώματά της που απορρέουν από το υπ’ αριθμ. 3100132 πιστοποιητικό κατάθεσης μετάφρασης Ευρωπαϊκού Δ.Ε. στην εταιρεία “Therakos, Inc.” που εδρεύει εις 10 N. High Street, West Chester, PA 19380, U.S.A., η οποία αποτελεί τη νέα δικαιούχο.
3100132	Η δικαιούχος εταιρεία “Therakos, Inc.” (μετά από μεταβίβαση της εταιρείας INO Therapeutics LLC) μεταβίβασε όλα τα δικαιώματά της που απορρέουν από το υπ’ αριθμ. 3100132 πιστοποιητικό κατάθεσης μετάφρασης Ευρωπαϊκού Δ.Ε. στην εταιρεία “Mallinckrodt Critical Care Finance Inc.” που εδρεύει εις 675 McDonnell Boulevard, Hazelwood, MO 63042, U.S.A., η οποία αποτελεί τη νέα δικαιούχο.
3100132	Η δικαιούχος εταιρεία “Mallinckrodt Critical Care Finance Inc.” (μετά από μεταβίβαση της εταιρείας Therakos, Inc.) μεταβίβασε όλα τα δικαιώματά της που απορρέουν από το υπ’ αριθμ. 3100132 πιστοποιητικό κατάθεσης μετάφρασης Ευρωπαϊκού Δ.Ε. στην εταιρεία “Mallinckrodt Pharma IP Trading D.A.C.” που εδρεύει εις Damastown Industrial Estate, Mulhuddart, Dublin 15, Ireland, η οποία αποτελεί τη νέα δικαιούχο.

- 3100132 Η δικαιούχος εταιρεία “Mallinckrodt Pharma IP Trading D.A.C.” (μετά από μεταβίβαση της εταιρείας Mallinckrodt Critical Care Finance Inc.) μεταβίβασε όλα τα δικαιώματά της που απορρέουν από το υπ’ αριθμ. 3100132 πιστοποιητικό κατάθεσης μετάφρασης Ευρωπαϊκού Δ.Ε. στην εταιρεία “Mallinckrodt IP” που εδρεύει εις Damastown Industrial Estate, Mulhuddart, Dublin 15, Ireland, η οποία αποτελεί τη νέα δικαιούχο.
- 3100132 Η δικαιούχος εταιρεία “Mallinckrodt IP” (μετά από μεταβίβαση της εταιρείας Mallinckrodt Pharma IP Trading D.A.C.) μεταβίβασε όλα τα δικαιώματά της που απορρέουν από το υπ’ αριθμ. 3100132 πιστοποιητικό κατάθεσης μετάφρασης Ευρωπαϊκού Δ.Ε. στην εταιρεία “Mallinckrodt Hospital Products IP Limited” που εδρεύει εις Damastown Industrial Estate, Mulhuddart, Dublin 15, Ireland, η οποία αποτελεί τη νέα δικαιούχο.
- 3100292 Η δικαιούχος εταιρεία “Intel Corporation” μεταβίβασε όλα τα δικαιώματά της που απορρέουν από το υπ’ αριθμ. 3100292 πιστοποιητικό κατάθεσης μετάφρασης Ευρωπαϊκού Δ.Ε. στην εταιρεία “Apple Inc.” που εδρεύει εις One Apple Park Way, Cupertino, CA 95014, U.S.A., η οποία αποτελεί τη νέα δικαιούχο.
- 3100384 Η δικαιούχος εταιρεία “Intel IP Corporation” μεταβίβασε όλα τα δικαιώματά της που απορρέουν από το υπ’ αριθμ. 3100384 πιστοποιητικό κατάθεσης μετάφρασης Ευρωπαϊκού Δ.Ε. στην εταιρεία “Intel Corporation” που εδρεύει εις 2200 Mission College Boulevard, Santa Clara, CA 95054, U.S.A., η οποία αποτελεί τη νέα δικαιούχο.
- 3100384 Η δικαιούχος εταιρεία “Intel Corporation” (μετά από μεταβίβαση της εταιρείας Intel IP Corporation) μεταβίβασε όλα τα δικαιώματά της που απορρέουν από το υπ’ αριθμ. 3100384 πιστοποιητικό κατάθεσης μετάφρασης Ευρωπαϊκού Δ.Ε. στην εταιρεία “Apple Inc.” που εδρεύει εις One Apple Park Way, Cupertino, CA 95014, U.S.A., η οποία αποτελεί τη νέα δικαιούχο.
- 3100467 Η δικαιούχος εταιρεία “Intel Corporation” μεταβίβασε όλα τα δικαιώματά της που απορρέουν από το υπ’ αριθμ. 3100467 πιστοποιητικό κατάθεσης μετάφρασης Ευρωπαϊκού Δ.Ε. στην εταιρεία “Apple Inc.” που εδρεύει εις One Apple Park Way, Cupertino, CA 95014, U.S.A., η οποία αποτελεί τη νέα δικαιούχο.
- 3100608 Η δικαιούχος εταιρεία “Celgene Corporation” μεταβίβασε όλα τα δικαιώματά της που απορρέουν από το υπ’ αριθμ. 3100608 πιστοποιητικό κατάθεσης μετάφρασης Ευρωπαϊκού Δ.Ε. στην εταιρεία “Amgen (Europe) GmbH” που εδρεύει εις Suurstoffi 22, 6343 Rotkreuz, ZG, Switzerland, η οποία αποτελεί τη νέα δικαιούχο.
- 3100775 Η δικαιούχος εταιρεία “Intel IP Corporation” μεταβίβασε όλα τα δικαιώματά της που απορρέουν από το υπ’ αριθμ. 3100775 πιστοποιητικό κατάθεσης μετάφρασης Ευρωπαϊκού Δ.Ε. στην εταιρεία “Intel Corporation” που εδρεύει εις 2200 Mission College Boulevard, Santa Clara, CA 95054, U.S.A., η οποία αποτελεί τη νέα δικαιούχο.
- 3100775 Η δικαιούχος εταιρεία “Intel Corporation” (μετά από μεταβίβαση της εταιρείας Intel IP Corporation) μεταβίβασε όλα τα δικαιώματά της που απορρέουν από το υπ’ αριθμ. 3100775 πιστοποιητικό κατάθεσης μετάφρασης Ευρωπαϊκού Δ.Ε. στην εταιρεία “Apple Inc.” που εδρεύει εις One Apple Park Way, Cupertino, CA 95014, U.S.A., η οποία αποτελεί τη νέα δικαιούχο.
- 3100823 Η δικαιούχος εταιρεία “INO Therapeutics LLC” μεταβίβασε όλα τα δικαιώματά της που απορρέουν από το υπ’ αριθμ. 3100823 πιστοποιητικό κατάθεσης μετάφρασης Ευρωπαϊκού Δ.Ε. στην εταιρεία “Therakos, Inc.” που εδρεύει εις 10 N. High Street, West Chester, PA 19380, U.S.A., η οποία αποτελεί τη νέα δικαιούχο.
- 3100823 Η δικαιούχος εταιρεία “Therakos, Inc.” (μετά από μεταβίβαση της εταιρείας INO Therapeutics LLC) μεταβίβασε όλα τα δικαιώματά της που απορρέουν από το υπ’ αριθμ. 3100823 πιστοποιητικό κατάθεσης μετάφρασης Ευρωπαϊκού Δ.Ε. στην εταιρεία “Mallinckrodt Critical Care Finance Inc.” που εδρεύει εις 675 McDonnell Boulevard, Hazelwood, MO 63042, U.S.A., η οποία αποτελεί τη νέα δικαιούχο.
- 3100823 Η δικαιούχος εταιρεία “Mallinckrodt Critical Care Finance Inc.” (μετά από μεταβίβαση της εταιρείας Therakos, Inc.) μεταβίβασε όλα τα δικαιώματά της που απορρέουν από το υπ’ αριθμ. 3100823 πιστοποιητικό κατάθεσης μετάφρασης Ευρωπαϊκού Δ.Ε. στην εταιρεία “Mallinckrodt Pharma IP Trading D.A.C.” που εδρεύει εις Damastown Industrial Estate, Mulhuddart, Dublin 15, Ireland, η οποία αποτελεί τη νέα δικαιούχο.
- 3100823 Η δικαιούχος εταιρεία “Mallinckrodt Pharma IP Trading D.A.C.” (μετά από μεταβίβαση της εταιρείας Mallinckrodt Critical Care Finance Inc.) μεταβίβασε όλα τα δικαιώματά της που απορρέουν από το υπ’ αριθμ. 3100823 πιστοποιητικό κατάθεσης μετάφρασης Ευρωπαϊκού Δ.Ε. στην εταιρεία “Mallinckrodt IP” που εδρεύει εις Damastown Industrial Estate, Mulhuddart, Dublin 15, Ireland, η οποία αποτελεί τη νέα δικαιούχο.
- 3100823 Η δικαιούχος εταιρεία “Mallinckrodt IP” (μετά από μεταβίβαση της εταιρείας Mallinckrodt Pharma IP Trading D.A.C.) μεταβίβασε όλα τα δικαιώματά της που απορρέουν από το υπ’ αριθμ. 3100823 πιστοποιητικό κατάθεσης μετάφρασης Ευρωπαϊκού Δ.Ε. στην εταιρεία “Mallinckrodt Hospital Products IP Limited” που εδρεύει εις Damastown Industrial Estate, Mulhuddart, Dublin 15, Ireland, η οποία αποτελεί τη νέα δικαιούχο.
- 3100881 Η δικαιούχος εταιρεία “Intel Corporation” μεταβίβασε όλα τα δικαιώματά της που απορρέουν από το υπ’ αριθμ. 3100881 πιστοποιητικό κατάθεσης μετάφρασης Ευρωπαϊκού Δ.Ε. στην εταιρεία “Apple Inc.” που εδρεύει εις One Apple Park Way, Cupertino, CA 95014, U.S.A., η οποία αποτελεί τη νέα δικαιούχο.

3100907	Η δικαιούχος εταιρεία “Intel IP Corporation” μεταβίβασε όλα τα δικαιώματά της που απορρέουν από το υπ’ αριθμ. 3100907 πιστοποιητικό κατάθεσης μετάφρασης Ευρωπαϊκού Δ.Ε. στην εταιρεία “Intel Corporation” που εδρεύει εις 2200 Mission College Boulevard, Santa Clara, CA 95054, U.S.A., η οποία αποτελεί τη νέα δικαιούχο.
3100907	Η δικαιούχος εταιρεία “Intel Corporation” (μετά από μεταβίβαση της εταιρείας Intel IP Corporation) μεταβίβασε όλα τα δικαιώματά της που απορρέουν από το υπ’ αριθμ. 3100907 πιστοποιητικό κατάθεσης μετάφρασης Ευρωπαϊκού Δ.Ε. στην εταιρεία “Apple Inc.” που εδρεύει εις One Apple Park Way, Cupertino, CA 95014, U.S.A, η οποία αποτελεί τη νέα δικαιούχο.
3101316	Η δικαιούχος εταιρεία “Reifenhauer GmbH & Co. KG Maschinenfabrik” μεταβίβασε το 50% των δικαιωμάτων της που απορρέουν από το υπ’ αριθμ. 3101316 πιστοποιητικό κατάθεσης μετάφρασης Ευρωπαϊκού Δ.Ε. στην εταιρεία “PFNonwovens Holding s.r.o.” που εδρεύει εις Hradcanske namesti 67/8, Hradcany, 118 00 Praha 1, Czech Republic, η οποία αποτελεί τη νέα συνδικαιούχο.
3101428	Η δικαιούχος εταιρεία “Celgene Corporation” μεταβίβασε όλα τα δικαιώματά της που απορρέουν από το υπ’ αριθμ. 3101428 πιστοποιητικό κατάθεσης μετάφρασης Ευρωπαϊκού Δ.Ε. στην εταιρεία “Amgen (Europe) GmbH” που εδρεύει εις Suurstoffi 22, 6343 Rotkreuz, ZG, Switzerland, η οποία αποτελεί τη νέα δικαιούχο.
3101470	Η δικαιούχος εταιρεία “Intel Corporation” μεταβίβασε όλα τα δικαιώματά της που απορρέουν από το υπ’ αριθμ. 3101470 πιστοποιητικό κατάθεσης μετάφρασης Ευρωπαϊκού Δ.Ε. στην εταιρεία “Apple Inc.” που εδρεύει εις One Apple Park Way, Cupertino, CA 95014, U.S.A., η οποία αποτελεί τη νέα δικαιούχο.
3101543	Η δικαιούχος εταιρεία “Intel Corporation” μεταβίβασε όλα τα δικαιώματά της που απορρέουν από το υπ’ αριθμ. 3101543 πιστοποιητικό κατάθεσης μετάφρασης Ευρωπαϊκού Δ.Ε. στην εταιρεία “Apple Inc.” που εδρεύει εις One Apple Park Way, Cupertino, CA 95014, U.S.A., η οποία αποτελεί τη νέα δικαιούχο.
3101786	Η δικαιούχος εταιρεία “Kraft Foods R & D, Inc.” μεταβίβασε όλα τα δικαιώματά της που απορρέουν από το υπ’ αριθμ. 3101786 πιστοποιητικό κατάθεσης μετάφρασης Ευρωπαϊκού Δ.Ε. στην εταιρεία “Kraft Foods Schweiz Holding GmbH” που εδρεύει εις Chollerstrasse 4, 6301 Zug, Switzerland, η οποία αποτελεί τη νέα δικαιούχο.
3102124	Η εταιρεία “Mothercare UK Limited” (συνδικαιούχος με τις εταιρείες Heathcoat Fabrics Limited και Relyon Limited’) μεταβίβασε όλα τα εξ αδιαίρετου δικαιώματά της που απορρέουν από το υπ’ αριθμ. 3102124 πιστοποιητικό κατάθεσης μετάφρασης Ευρωπαϊκού Δ.Ε. στην εταιρεία “Mothercare Global Brand Limited” που εδρεύει εις Cherry Tree Road, Watford, WD24 6SH, United Kingdom, η οποία αποτελεί την νέα συνδικαιούχο.
<b>AP. E.A.E.</b>	<b>ΣΥΓΧΩΝΕΥΣΕΙΣ</b>
3060715	Η δικαιούχος εταιρεία “Siemens Transportation Systems GmbH & Co KG” του υπ’ αριθμ. 3060715 πιστοποιητικού κατάθεσης μετάφρασης Ευρωπαϊκού Δ.Ε. συγχωνεύθηκε με την εταιρεία “Siemens AG Osterreich” που εδρεύει εις Siemensstrasse 92, 1210 Wien, Austria, η οποία αποτελεί τη νέα δικαιούχο.
3086845	Η δικαιούχος εταιρεία “Shasun Pharmaceuticals Limited” του υπ’ αριθμ. 3086845 πιστοποιητικού κατάθεσης μετάφρασης Ευρωπαϊκού Δ.Ε. συγχωνεύθηκε δι’ απορροφήσεως από την εταιρεία “Strides Arcolab Limited” που εδρεύει εις 201 Devanvata Soc 17, Vashi New Mumbai, Maharashtra, India, η οποία αποτελεί τη νέα δικαιούχο.
3100768	Η δικαιούχος εταιρεία “Tolero Pharmaceuticals, Inc.” του υπ’ αριθμ. 3100768 πιστοποιητικού κατάθεσης μετάφρασης Ευρωπαϊκού Δ.Ε. συγχωνεύθηκε με την εταιρεία “Boston Biomedical, Inc.” που εδρεύει εις 640 Memorial Drive, Cambridge, MA 02139, U.S.A., η οποία αποτελεί τη νέα δικαιούχο.
3101357	Η δικαιούχος εταιρεία “Tolero Pharmaceuticals, Inc.” του υπ’ αριθμ. 3101357 πιστοποιητικού κατάθεσης μετάφρασης Ευρωπαϊκού Δ.Ε. συγχωνεύθηκε στην εταιρεία “Boston Biomedical, Inc.” που εδρεύει εις 640 Memorial Drive, Cambridge, Massachusetts 02139, U.S.A., η οποία αποτελεί τη νέα δικαιούχο.
<b>AP. E.A.E.</b>	<b>ΑΛΛΑΓΗ ΕΔΡΑΣ</b>
3055616	Η δικαιούχος εταιρεία “AstraZeneca UK Limited” του υπ’ αριθμ. 3055616 πιστοποιητικού κατάθεσης μετάφρασης Ευρωπαϊκού Δ.Ε. άλλαξε την έδρά της από: 15 Stanhope Gate, London W1Y 6LN, United Kingdom σε : 15 Stanhope Gate, London W1K 1LN, United Kingdom.
3055616	Η δικαιούχος εταιρεία “AstraZeneca UK Limited” του υπ’ αριθμ. 3055616 πιστοποιητικού κατάθεσης μετάφρασης Ευρωπαϊκού Δ.Ε. άλλαξε την έδρά της από: 15 Stanhope Gate, London W1K 1LN, United Kingdom σε : 2 Kingdom Street, London W2 6BD, United Kingdom.
3055616	Η δικαιούχος εταιρεία “AstraZeneca UK Limited” του υπ’ αριθμ. 3055616 πιστοποιητικού κατάθεσης μετάφρασης Ευρωπαϊκού Δ.Ε. άλλαξε την έδρά της από: 2 Kingdom Street, London W2 6BD, United Kingdom σε : 1 Francis Crick Avenue, Cambridge Biomedical Campus, Cambridge, CB2 0AA, United Kingdom.

- 3056048 Η δικαιούχος εταιρεία “Thomson Licensing” του υπ’ αριθμ. 3056048 πιστοποιητικού κατάθεσης μετάφρασης Ευρωπαϊκού Δ.Ε. άλλαξε την έδρά της από: 46, Quai Alphonse Le Gallo, 92100 Boulogne Billancourt, France σε : 1-5 rue Jeanne d’Arc 92130 Issy-les-Moulineaux, France.
- 3056048 Η δικαιούχος εταιρεία “Thomson Licensing” του υπ’ αριθμ. 3056048 πιστοποιητικού κατάθεσης μετάφρασης Ευρωπαϊκού Δ.Ε. άλλαξε την έδρά της από: 1-5 rue Jeanne d’Arc 92130 Issy-les-Moulineaux, France σε : 975 Avenue des Champs Blancs CS 17616, 35510 Cesson-Sevigne, France.
- 3065438 Η δικαιούχος εταιρεία “Thomson Licensing” του υπ’ αριθμ. 3065438 πιστοποιητικού κατάθεσης μετάφρασης Ευρωπαϊκού Δ.Ε. άλλαξε την έδρά της από: 46, Quai Alphonse Le Gallo, 92100 Boulogne Billancourt, France σε : 1-5 rue Jeanne d’Arc, 92130 Issy-les-Moulineaux, France.
- 3065438 Η δικαιούχος εταιρεία “Thomson Licensing” του υπ’ αριθμ. 3065438 πιστοποιητικού κατάθεσης μετάφρασης Ευρωπαϊκού Δ.Ε. άλλαξε την έδρά της από: 1-5 rue Jeanne d’Arc, 92130 Issy-les-Moulineaux, France σε : 975 Avenue des Champs Blancs CS 17616, 35510 Cesson-Sevigne, France.
- 3070350 Η δικαιούχος εταιρεία “SolMic AG” (μετά από μεταβίβαση της εταιρείας Laboswiss AG) του υπ’ αριθμ. 3070350 πιστοποιητικού κατάθεσης μετάφρασης Ευρωπαϊκού Δ.Ε. άλλαξε την έδρά της από: Industriestrasse 7, 6301 Zug, Switzerland σε : Dorfplatz 7, 6370 Stans, Switzerland.
- 3074209 Η δικαιούχος εταιρεία “InterMune, Inc.” του υπ’ αριθμ. 3074209 πιστοποιητικού κατάθεσης μετάφρασης Ευρωπαϊκού Δ.Ε. άλλαξε την έδρά της από: 3280 Bayshore Boulevard, Brisbane, CA 94005, U.S.A. σε : 1 DNA Way, South San Francisco, CA 94080-4990, U.S.A.
- 3075178 Η δικαιούχος εταιρεία “InterMune, Inc.” του υπ’ αριθμ. 3075178 πιστοποιητικού κατάθεσης μετάφρασης Ευρωπαϊκού Δ.Ε. άλλαξε την έδρά της από: 3280 Bayshore Boulevard, Brisbane, CA 94005-1021, U.S.A. σε : 1 DNA Way, South San Francisco, CA 94080-4990, U.S.A.
- 3076311 Η δικαιούχος εταιρεία “InterMune, Inc.” του υπ’ αριθμ. 3076311 πιστοποιητικού κατάθεσης μετάφρασης Ευρωπαϊκού Δ.Ε. άλλαξε την έδρά της από: 3280 Bayshore Boulevard, Brisbane, CA 94005-1021, U.S.A. σε : 1 DNA Way, South San Francisco, CA 94080-4990, U.S.A.
- 3077614 Η δικαιούχος εταιρεία “Klox Technologies Inc.” του υπ’ αριθμ. 3077614 πιστοποιητικού κατάθεσης μετάφρασης Ευρωπαϊκού Δ.Ε. άλλαξε την έδρά της από: 759 Victoria Square Suite 224, Montreal QC H2Y 2J7, Canada σε : 275, boul.Armand-Frappier, Laval, Quebec H7V 4A7, Canada.
- 3077614 Η δικαιούχος εταιρεία “Valeant Pharmaceuticals International, Inc.” (μετά από μεταβίβαση της εταιρείας “Klox Technologies Inc.”) του υπ’ αριθμ. 3077614 πιστοποιητικού κατάθεσης μετάφρασης Ευρωπαϊκού Δ.Ε. άλλαξε την έδρά της από: 4787 Levy Street, Montreal, Quebec, H4R 2P9, Canada σε : 2150 St-Elzear Blvd. West, Laval, Quebec H7L 4A8, Canada.
- 3078917 Η δικαιούχος εταιρεία “Thomson Licensing” του υπ’ αριθμ. 3078917 πιστοποιητικού κατάθεσης μετάφρασης Ευρωπαϊκού Δ.Ε. άλλαξε την έδρά της από: 1-5 rue Jeanne d’Arc 92130 Issy-les-Moulineaux, France σε : 975 Avenue des Champs Blancs CS 17616, 35510 Cesson-Sevigne, France.
- 3078965 Η δικαιούχος εταιρεία “Thomson Licensing” του υπ’ αριθμ. 3078965 πιστοποιητικού κατάθεσης μετάφρασης Ευρωπαϊκού Δ.Ε. άλλαξε την έδρά της από: 1-5 rue Jeanne d’Arc 92130 Issy-les-Moulineaux, France σε : 975 Avenue des Champs Blancs CS 17616, 35510 Cesson-Sevigne, France.
- 3079107 Η εταιρεία “QBIOTICS PTY LTD” (μετά από αλλαγή νομικής μορφής της εταιρείας QBiotics Limited) του υπ’ αριθμ. 3079107 πιστοποιητικού κατάθεσης μετάφρασης Ευρωπαϊκού Δ.Ε. άλλαξε την έδρά της από: 7 Penda Street, Yungaburra, QLD 4884, Australia σε : Suite 3A, Level 1, 165 Moggill Road, Taringa, Queensland 4068, Australia.
- 3082278 Η δικαιούχος εταιρεία “Thomson Licensing” του υπ’ αριθμ. 3082278 πιστοποιητικού κατάθεσης μετάφρασης Ευρωπαϊκού Δ.Ε. άλλαξε την έδρά της από: 1-5 rue Jeanne d’Arc 92130 Issy-les-Moulineaux, France σε : 975 Avenue des Champs Blancs CS 17616, 35510 Cesson-Sevigne, France.
- 3082478 Η δικαιούχος εταιρεία “Valneva” του υπ’ αριθμ. 3082478 πιστοποιητικού κατάθεσης μετάφρασης Ευρωπαϊκού Δ.Ε. άλλαξε την έδρά της από: World Trade Center Lyon Oxygene, 10 et 12 Boulevard Marius Vivier Merle, 69003 Lyon, France σε : 6 rue Alain Bombard, 44800 Saint-Herblain, France.
- 3083017 Η δικαιούχος εταιρεία “Smartflex Innovation Pte. Ltd.” του υπ’ αριθμ. 3083017 πιστοποιητικού κατάθεσης μετάφρασης Ευρωπαϊκού Δ.Ε. άλλαξε την έδρά της από: 27 Ubi Road 4, No 04-0’4, Singapore 408618, Singapore σε : 37A Tampines Street 92, #03-01, Singapore 528886, Singapore.
- 3083722 Η δικαιούχος εταιρεία “InterMune, Inc.” του υπ’ αριθμ. 3083722 πιστοποιητικού κατάθεσης μετάφρασης Ευρωπαϊκού Δ.Ε. άλλαξε την έδρά της από: 3280 Bayshore Boulevard, Brisbane, CA 94005, U.S.A. σε : 1 DNA Way, South San Francisco, CA 94080-4990, U.S.A.



3084568	Η δικαιούχος εταιρεία “Fresnex GmbH” του υπ’ αριθμ. 3084568 πιστοποιητικού κατάθεσης μετάφρασης Ευρωπαϊκού Δ.Ε. άλλαξε την έδρά της από: Brown Boveri Strasse 1, 2351 Wiener Neudorf, Austria σε : Aumuhlweg 13, Halle 11i, 2544 Leobersdorf, Austria.
3086032	Η δικαιούχος εταιρεία “Thomson Licensing” του υπ’ αριθμ. 3086032 πιστοποιητικού κατάθεσης μετάφρασης Ευρωπαϊκού Δ.Ε. άλλαξε την έδρά της από: 1-5 rue Jeanne d’Arc 92130 Issy-les-Moulineaux, France σε : 975 Avenue des Champs Blancs CS 17616, 35510 Cesson-Sevigne, France.
3086364	Η δικαιούχος εταιρεία “InterMune, Inc.” του υπ’ αριθμ. 3086364 πιστοποιητικού κατάθεσης μετάφρασης Ευρωπαϊκού Δ.Ε. άλλαξε την έδρά της από: 3280 Bayshore Boulevard, Brisbane, CA 94005-1021, U.S.A. σε : 1 DNA Way, South San Francisco, CA 94080-4990, U.S.A.
3089840	Η δικαιούχος εταιρεία “Thomson Licensing” του υπ’ αριθμ. 3089840 πιστοποιητικού κατάθεσης μετάφρασης Ευρωπαϊκού Δ.Ε. άλλαξε την έδρά της από: 1-5 rue Jeanne d’Arc 92130 Issy-les-Moulineaux, France σε : 975 Avenue des Champs Blancs CS 17616, 35510 Cesson-Sevigne, France.
3092236	Η δικαιούχος εταιρεία “ESBA Tech, a Novartis company LLC” (μετά από αλλαγή επωνυμίας της εταιρείας ESBA Tech, an Alcon Biomedical Research Unit LLC) του υπ’ αριθμ. 3092236 πιστοποιητικού κατάθεσης μετάφρασης Ευρωπαϊκού Δ.Ε. άλλαξε την έδρά της από: Wagistrasse 12, 8952 Schlieren, Switzerland σε : c/o Novartis Pharma AG, Lichtstrasse 35, 4056 Basel, Switzerland.
3094575	Η δικαιούχος εταιρεία “Thomson Licensing” του υπ’ αριθμ. 3094575 πιστοποιητικού κατάθεσης μετάφρασης Ευρωπαϊκού Δ.Ε. άλλαξε την έδρά της από: 1-5 rue Jeanne d’Arc 92130 Issy-les-Moulineaux, France σε : 975 Avenue des Champs Blancs CS 17616, 35510 Cesson-Sevigne, France.
3094991	Η δικαιούχος εταιρεία “Thomson Licensing” του υπ’ αριθμ. 3094991 πιστοποιητικού κατάθεσης μετάφρασης Ευρωπαϊκού Δ.Ε. άλλαξε την έδρά της από: 1-5 rue Jeanne d’Arc 92130 Issy-les-Moulineaux, France σε : 975 Avenue des Champs Blancs CS 17616, 35510 Cesson-Sevigne, France.
<b>ΑΡ. Ε.Δ.Ε.</b>	<b>ΑΛΛΑΓΗ ΔΙΕΥΘΥΝΣΗΣ</b>
3049681	Η εταιρεία “Mothercare UK Limited” (συνδικαιούχος με τις εταιρείες John Heathcoat & Company Limited και Relyon Limited) του υπ’ αριθμ. 3049681 πιστοποιητικού κατάθεσης μετάφρασης Ευρωπαϊκού Δ.Ε. διόρθωσε την διεύθυνσή της από: Cherry Tree Road, Watford Herts WD2 5SH, United Kingdom σε: Cherry Tree Road, Watford Herts WD24 6SH, United Kingdom.
3060715	Η δικαιούχος εταιρεία “Siemens AG Österreich” (μετά από συγχώνευση με την εταιρεία Siemens Transportation Systems GmbH & Co KG) του υπ’ αριθμ. 3060715 πιστοποιητικού κατάθεσης μετάφρασης Ευρωπαϊκού Δ.Ε. άλλαξε την διεύθυνσή της από: Siemensstrasse 92, 1210 Wien, Austria σε: Siemensstrasse 90, 1210 Wien, Austria.
3062397	Η εταιρεία “Mothercare UK Limited” (συνδικαιούχος με τις εταιρείες John Heathcoat & Company Limited και Relyon Limited) του υπ’ αριθμ. 3062397 πιστοποιητικού κατάθεσης μετάφρασης Ευρωπαϊκού Δ.Ε. διόρθωσε την διεύθυνσή της από: Cherry Tree Road, Watford Herts WD2 5SH, United Kingdom σε: Cherry Tree Road, Watford Herts WD24 6SH, United Kingdom.
3065434	Η δικαιούχος εταιρεία “Upfield Europe B.V.” (μετά από αλλαγή επωνυμίας της εταιρείας Unilever BCS Europe B.V.) του υπ’ αριθμ. 3065434 πιστοποιητικού κατάθεσης μετάφρασης Ευρωπαϊκού Δ.Ε. άλλαξε την διεύθυνσή της από: Weena 455, 3013 AL Rotterdam, The Netherlands σε: Nassaukade 3, 3071 JL Rotterdam, The Netherlands.
3068295	Η δικαιούχος εταιρεία “Upfield Europe B.V.” (μετά από αλλαγή επωνυμίας της εταιρείας Unilever BCS Europe B.V.) του υπ’ αριθμ. 3068295 πιστοποιητικού κατάθεσης μετάφρασης Ευρωπαϊκού Δ.Ε. άλλαξε την διεύθυνσή της από: Weena 455, 3013 AL Rotterdam, The Netherlands σε: Nassaukade 3, 3071 JL Rotterdam, The Netherlands.
3070566	Η δικαιούχος εταιρεία “Biolog S.A.” του υπ’ αριθμ. 3070566 πιστοποιητικού κατάθεσης μετάφρασης Ευρωπαϊκού Δ.Ε. διόρθωσε τη διεύθυνσή της από: 17, route de la Reine, 92517 Boulogne Billancourt, France, σε : 1 Rue du Commandant Robert Malrait ZAC des Granges, 27300 Bernay, France.
3072501	Η δικαιούχος εταιρεία “Biolog” του υπ’ αριθμ. 3072501 πιστοποιητικού κατάθεσης μετάφρασης Ευρωπαϊκού Δ.Ε. διόρθωσε τη διεύθυνσή της από: 17, route de la Reine, 92517 Boulogne Billancourt, France, σε : 1 Rue du Commandant Robert Malrait ZAC des Granges, 27300 Bernay, France.
3073618	Η δικαιούχος εταιρεία “Cibus International LP” του υπ’ αριθμ. 3073618 πιστοποιητικού κατάθεσης μετάφρασης Ευρωπαϊκού Δ.Ε. άλλαξε την διεύθυνσή της από: Nemours Chambers, Road Town Tortola, British Virgin Islands σε : Qwomar Complex, PO Box 3170, Road Town, Tortola, British Virgin Islands, VG 1110.

- 3074062 Η δικαιούχος εταιρεία “Kyowa Kirin Co., Ltd.” (μετά από αλλαγή επωνυμίας της εταιρείας Kyowa Hakko Kirin Co., Ltd.) του υπ’ αριθμ. 3074062 πιστοποιητικού κατάθεσης μετάφρασης Ευρωπαϊκού Δ.Ε. άλλαξε την διεύθυνσή της από: 1-6-1, Ohtemachi Chiyoda-ku Tokyo 100-8185, Japan σε: 1-9-2, Otemachi, Chiyoda-ku, Tokyo 100-0004 Japan.
- 3074124 Η δικαιούχος εταιρεία “Upfield Europe B.V.” (μετά από αλλαγή επωνυμίας της εταιρείας Unilever BCS Europe B.V.) του υπ’ αριθμ. 3074124 πιστοποιητικού κατάθεσης μετάφρασης Ευρωπαϊκού Δ.Ε. άλλαξε την διεύθυνσή της από: Weena 455, 3013 AL Rotterdam, The Netherlands σε: Nassaukade 3, 3071 JL Rotterdam, The Netherlands.
- 3074934 Η δικαιούχος εταιρεία “Upfield Europe B.V.” (μετά από αλλαγή επωνυμίας της εταιρείας Unilever BCS Europe B.V.) του υπ’ αριθμ. 3074934 πιστοποιητικού κατάθεσης μετάφρασης Ευρωπαϊκού Δ.Ε. άλλαξε την διεύθυνσή της από: Weena 455, 3013 AL Rotterdam, The Netherlands σε: Nassaukade 3, 3071 JL Rotterdam, The Netherlands.
- 3075565 Η δικαιούχος εταιρεία “Upfield Europe B.V.” (μετά από αλλαγή επωνυμίας της εταιρείας Unilever BCS Europe B.V.) του υπ’ αριθμ. 3075565 πιστοποιητικού κατάθεσης μετάφρασης Ευρωπαϊκού Δ.Ε. άλλαξε την διεύθυνσή της από: Weena 455, 3013 AL Rotterdam, The Netherlands σε: Nassaukade 3, 3071 JL Rotterdam, The Netherlands.
- 3075682 Η δικαιούχος εταιρεία “Sociedad Espanola de Desarrollos Quimicos S.L.” του υπ’ αριθμ. 3075682 πιστοποιητικού κατάθεσης μετάφρασης Ευρωπαϊκού Δ.Ε. άλλαξε την διεύθυνσή της από: Av. Diagonal 352, 08013 Barcelona, Spain σε: Llull 41, 08005 Barcelona, Spain.
- 3076783 Η δικαιούχος εταιρεία “Upfield Europe B.V.” (μετά από αλλαγή επωνυμίας της εταιρείας Unilever BCS Europe B.V.) του υπ’ αριθμ. 3076783 πιστοποιητικού κατάθεσης μετάφρασης Ευρωπαϊκού Δ.Ε. άλλαξε την διεύθυνσή της από: Weena 455, 3013 AL Rotterdam, The Netherlands σε: Nassaukade 3, 3071 JL Rotterdam, The Netherlands.
- 3078751 Η δικαιούχος εταιρεία “Siemens AG Osterreich” του υπ’ αριθμ. 3078751 πιστοποιητικού κατάθεσης μετάφρασης Ευρωπαϊκού Δ.Ε. άλλαξε την διεύθυνσή της από: Siemensstrasse 92, 1210 Wien, Austria σε: Siemensstrasse 90, 1210 Wien, Austria.
- 3080052 Η δικαιούχος εταιρεία “Pulmagen Therapeutics (Asthma) Limited” του υπ’ αριθμ. 3080052 πιστοποιητικού κατάθεσης μετάφρασης Ευρωπαϊκού Δ.Ε. άλλαξε την διεύθυνσή της από: The Coach House, Grenville Court, Britwell Road, Burnham Slough SL1 8DF, United Kingdom σε: Stoke Court, Stoke Poges, Slough SL2 4SY, United Kingdom.
- 3082478 Η δικαιούχος εταιρεία “Valneva” του υπ’ αριθμ. 3082478 πιστοποιητικού κατάθεσης μετάφρασης Ευρωπαϊκού Δ.Ε. άλλαξε την διεύθυνσή της από: 70 , rue Saint-Jean De Dieu, 69007 Lyon, France σε: World Trade Center, Lyon Tour Oxygene, 10 et 12 Boulevard Marius Vivier Merle, 69003 Lyon, France.
- 3083473 Η δικαιούχος εταιρεία “Upfield Europe B.V.” (μετά από αλλαγή επωνυμίας της εταιρείας Unilever BCS Europe B.V.) του υπ’ αριθμ. 3083473 πιστοποιητικού κατάθεσης μετάφρασης Ευρωπαϊκού Δ.Ε. άλλαξε την διεύθυνσή της από: Weena 455, 3013 AL Rotterdam, The Netherlands σε: Nassaukade 3, 3071 JL Rotterdam, The Netherlands.
- 3083833 Η δικαιούχος εταιρεία “Upfield Europe B.V.” (μετά από αλλαγή επωνυμίας της εταιρείας Unilever BCS Europe B.V.) του υπ’ αριθμ. 3083833 πιστοποιητικού κατάθεσης μετάφρασης Ευρωπαϊκού Δ.Ε. άλλαξε την διεύθυνσή της από: Weena 455, 3013 AL Rotterdam, The Netherlands σε: Nassaukade 3, 3071 JL Rotterdam, The Netherlands.
- 3084885 Η δικαιούχος εταιρεία “Upfield Europe B.V.” (μετά από αλλαγή επωνυμίας της εταιρείας Unilever BCS Europe B.V.) του υπ’ αριθμ. 3084885 πιστοποιητικού κατάθεσης μετάφρασης Ευρωπαϊκού Δ.Ε. άλλαξε την διεύθυνσή της από: Weena 455, 3013 AL Rotterdam, The Netherlands σε: Nassaukade 3, 3071 JL Rotterdam, The Netherlands.
- 3085248 Η δικαιούχος εταιρεία “Senhwa Biosciences, Inc.” του υπ’ αριθμ. 3085248 πιστοποιητικού κατάθεσης μετάφρασης Ευρωπαϊκού Δ.Ε. άλλαξε την διεύθυνσή της από: 9F, No. 205-1, Peishin Road Section 3, Hsintien, New Taipei City, Chinese Taipei-Separate Customs Territory of Taiwan, Pengee, Kinmen and Matsu σε: 10F, No. 225, Sec. 3, Peishin Rd., Hsintien Dist., New Taipei City 23143, Taiwan, Chinese Taipei-Separate Customs Territory of Taiwan, Pengee, Kinmen and Matsu.
- 3085605 Η δικαιούχος εταιρεία “Kyowa Kirin Co., Ltd.” (μετά από αλλαγή επωνυμίας της εταιρείας Kyowa Hakko Kirin Co., Ltd.) του υπ’ αριθμ. 3085605 πιστοποιητικού κατάθεσης μετάφρασης Ευρωπαϊκού Δ.Ε. άλλαξε την διεύθυνσή της από: 1-6-1, Ohtemachi Chiyoda-ku Tokyo 100-8185, Japan σε: 1-9-2, Otemachi, Chiyoda-ku, Tokyo 100-0004 Japan.
- 3085690 Η δικαιούχος εταιρεία “Senhwa Biosciences, Inc.” του υπ’ αριθμ. 3085690 πιστοποιητικού κατάθεσης μετάφρασης Ευρωπαϊκού Δ.Ε. άλλαξε την διεύθυνσή της από: 9F, No. 205-1, Peishin Road Section 3, Hsintien, New Taipei City, Chinese Taipei-Separate Customs Territory of Taiwan, Pengee, Kinmen and Matsu σε: 10F, No. 225, Sec. 3, Peishin Rd., Hsintien Dist., New Taipei City 23143, Taiwan, Chinese Taipei-Separate Customs Territory of Taiwan, Pengee, Kinmen and Matsu.
- 3085968 Η δικαιούχος εταιρεία “Upfield Europe B.V.” (μετά από αλλαγή επωνυμίας της εταιρείας Unilever BCS Europe B.V.) του υπ’ αριθμ. 3085968 πιστοποιητικού κατάθεσης μετάφρασης Ευρωπαϊκού Δ.Ε. άλλαξε την διεύθυνσή της από: Weena 455, 3013 AL Rotterdam, The Netherlands σε: Nassaukade 3, 3071 JL Rotterdam, The Netherlands.

- 3086159 Η δικαιούχος εταιρεία “Upfield Europe B.V.” (μετά από αλλαγή επωνυμίας της εταιρείας Unilever BCS Europe B.V.) του υπ’ αριθμ. 3086159 πιστοποιητικού κατάθεσης μετάφρασης Ευρωπαϊκού Δ.Ε. άλλαξε την διεύθυνσή της από: Weena 455, 3013 AL Rotterdam, The Netherlands σε: Nassaukade 3, 3071 JL Rotterdam, The Netherlands.
- 3086190 Η δικαιούχος εταιρεία “Cibus International LP” του υπ’ αριθμ. 3086190 πιστοποιητικού κατάθεσης μετάφρασης Ευρωπαϊκού Δ.Ε. άλλαξε την διεύθυνσή της από: Nemours Chambers, Road Town Tortola, British Virgin Islands σε: Qwomar Complex, PO Box 3170, Road Town, Tortola, British Virgin Islands, VG 1110.
- 3086546 Η δικαιούχος εταιρεία “Unilin Nordic AB” (μετά από αλλαγή επωνυμίας της εταιρείας Pergo (Europe) AB) του υπ’ αριθμ. 3086546 πιστοποιητικού κατάθεσης μετάφρασης Ευρωπαϊκού Δ.Ε. άλλαξε την διεύθυνσή της από: Persakersvagen 18, 231 25 Trelleborg, Sweden σε: Hyllie Boulevard 39, 215 37 Malmö, Sweden.
- 3086633 Η δικαιούχος εταιρεία “Cibus International LP” του υπ’ αριθμ. 3086633 πιστοποιητικού κατάθεσης μετάφρασης Ευρωπαϊκού Δ.Ε. άλλαξε την διεύθυνσή της από: Nemours Chambers, Road Town Tortola, British Virgin Islands σε: Qwomar Complex, PO Box 3170, Road Town, Tortola, British Virgin Islands, VG 1110.
- 3089869 Η δικαιούχος εταιρεία “Laborest Italia S.R.L.” του υπ’ αριθμ. 3089869 πιστοποιητικού κατάθεσης μετάφρασης Ευρωπαϊκού Δ.Ε. άλλαξε την διεύθυνσή της από: Via Vicinale di Parabiago 22, 20014 Nerviano, Italy σε : Presso Centro Direzionale, Milanofiori snc, 20090, Assago (MI), Italy.
- 3086887 Η δικαιούχος εταιρεία “Upfield Europe B.V.” (μετά από αλλαγή επωνυμίας της εταιρείας Unilever BCS Europe B.V.) του υπ’ αριθμ. 3086887 πιστοποιητικού κατάθεσης μετάφρασης Ευρωπαϊκού Δ.Ε. άλλαξε την διεύθυνσή της από: Weena 455, 3013 AL Rotterdam, The Netherlands σε: Nassaukade 3, 3071 JL Rotterdam, The Netherlands.
- 3087395 Η δικαιούχος εταιρεία “Upfield Europe B.V.” (μετά από αλλαγή επωνυμίας της εταιρείας Unilever BCS Europe B.V.) του υπ’ αριθμ. 3087395 πιστοποιητικού κατάθεσης μετάφρασης Ευρωπαϊκού Δ.Ε. άλλαξε την διεύθυνσή της από: Weena 455, 3013 AL Rotterdam, The Netherlands σε : Nassaukade 3, 3071 JL Rotterdam, The Netherlands.
- 3087424 Η δικαιούχος εταιρεία “Sigma-Tau Pharma Limited” του υπ’ αριθμ. 3087424 πιστοποιητικού κατάθεσης μετάφρασης Ευρωπαϊκού Δ.Ε. άλλαξε την διεύθυνσή της από: 21 Holborn Viaduct, London EC1A 2DY, United Kingdom σε: Sefton House, Sefton Park, Bells Hill, Stoke Poges, Slough SL2 4JS, United Kingdom.
- 3087956 Η εταιρεία “Kyowa Kirin Co., Ltd.” (μετά από αλλαγή επωνυμίας της εταιρείας Kyowa Hakko Kirin Co., Ltd.) (συνδικαιούχος με την εταιρεία AstraZeneca AB) του υπ’ αριθμ. 3087956 πιστοποιητικού κατάθεσης μετάφρασης Ευρωπαϊκού Δ.Ε. άλλαξε την διεύθυνσή της από: 1-6-1 Ohtemachi, Chiyoda-ku, Tokyo 100-0004, Japan σε: 1-9-2, Otemachi, Chiyoda-ku, Tokyo 100-0004 Japan.
- 3088946 Η δικαιούχος εταιρεία “Upfield Europe B.V.” (μετά από αλλαγή επωνυμίας της εταιρείας Unilever BCS Europe B.V.) του υπ’ αριθμ. 3088946 πιστοποιητικού κατάθεσης μετάφρασης Ευρωπαϊκού Δ.Ε. άλλαξε την διεύθυνσή της από: Weena 455, 3013 AL Rotterdam, The Netherlands σε: Nassaukade 3, 3071 JL Rotterdam, The Netherlands.
- 3089037 Η δικαιούχος εταιρεία “Nokia Technologies Oy” του υπ’ αριθμ. 3089037 πιστοποιητικού κατάθεσης μετάφρασης Ευρωπαϊκού Δ.Ε. άλλαξε την διεύθυνσή της από: Karaportti 3, 02610 Espoo, Finland σε: Karakaari 7, 02610 Espoo, Finland.
- 3089080 Η δικαιούχος εταιρεία “GSE INTEGRATION” (μετά από αλλαγή επωνυμίας της εταιρείας SVH ENERGIE) του υπ’ αριθμ. 3089080 πιστοποιητικού κατάθεσης μετάφρασης Ευρωπαϊκού Δ.Ε. άλλαξε την διεύθυνσή της από: 155/159 rue du Docteur Bauer, 93400 Saint Ouen, France σε: 5-9 rue Morand, 93 400 Saint Ouen, France.
- 3089820 Η δικαιούχος εταιρεία “Upfield Europe B.V.” (μετά από αλλαγή επωνυμίας της εταιρείας Unilever BCS Europe B.V.) του υπ’ αριθμ. 3089820 πιστοποιητικού κατάθεσης μετάφρασης Ευρωπαϊκού Δ.Ε. άλλαξε την διεύθυνσή της από: Weena 455, 3013 AL Rotterdam, The Netherlands σε: Nassaukade 3, 3071 JL Rotterdam, The Netherlands.
- 3090090 Η δικαιούχος εταιρεία “Senhwa Biosciences, Inc.” του υπ’ αριθμ. 3090090 πιστοποιητικού κατάθεσης μετάφρασης Ευρωπαϊκού Δ.Ε. άλλαξε την διεύθυνσή της από: 9F, No. 205-1, Peishin Road Section 3, Hsintien, New Taipei City, Chinese Taipei-Separate Customs Territory of Taiwan, Penguee, Kinmen and Matsu σε: 10F, No. 225, Sec. 3, Peishin Rd., Hsintien Dist., New Taipei City 23143, Taiwan, Chinese Taipei-Separate Customs Territory of Taiwan, Penguee, Kinmen and Matsu.
- 3091657 Ο δικαιούχος κ. Bourges, Cedric του υπ’ αριθμ. 3091657 πιστοποιητικού κατάθεσης μετάφρασης Ευρωπαϊκού Δ.Ε. άλλαξε την διεύθυνσή του από: 15, rue des Terres Neuvas, 22190 Plerin, France σε : 19, rue des Bleuets, 22190 Plerin , France.
- 3091947 Η δικαιούχος εταιρεία “Kempharm, Inc.” του υπ’ αριθμ. 3091947 πιστοποιητικού κατάθεσης μετάφρασης Ευρωπαϊκού Δ.Ε. άλλαξε την διεύθυνσή της από: 2500 Crosspark Road, Suite E126, North Liberty, U.S.A. σε: 1180 Celebration Blvd., Suite 103, Celebration, Florida 34747, U.S.A.
- 3092232 Η δικαιούχος εταιρεία “Kyowa Kirin Co., Ltd.” (μετά από αλλαγή επωνυμίας της εταιρείας Kyowa Hakko Kirin Co., Ltd.) του υπ’ αριθμ. 3092232 πιστοποιητικού κατάθεσης μετάφρασης Ευρωπαϊκού Δ.Ε. άλλαξε την διεύθυνσή της από: 1-6-1, Ohtemachi Chiyoda-ku Tokyo 100-8185, Japan σε: 1-9-2, Otemachi, Chiyoda-ku, Tokyo 100-0004 Japan.

- 3092236 Η δικαιούχος εταιρεία “ESBA Tech, a Novartis company LLC” (μετά από αλλαγή επωνυμίας της εταιρείας ESBA Tech, an Alcon Biomedical Research Unit LLC) του υπ’ αριθμ. 3092236 πιστοποιητικού κατάθεσης μετάφρασης Ευρωπαϊκού Δ.Ε. άλλαξε την διεύθυνσή της από: Wagistrasse 21, 8952 Schlieren, Switzerland σε : Wagistrasse 12, 8952 Schlieren, Switzerland.
- 3092284 Η δικαιούχος εταιρεία “Sagimet Biosciences Inc.” (μετά από αλλαγή επωνυμίας της εταιρείας 3-V Biosciences, Inc.) του υπ’ αριθμ. 3092284 πιστοποιητικού κατάθεσης μετάφρασης Ευρωπαϊκού Δ.Ε. άλλαξε την διεύθυνσή της από: 3715 Haven Ave., Suite 220, Menlo Park, CA 94025, U.S.A. σε: 155 Bovet Road 303, San Mateo, CA 94402, U.S.A.
- 3093104 Η δικαιούχος εταιρεία “Kyowa Kirin Co., Ltd.” (μετά από αλλαγή επωνυμίας της εταιρείας Kyowa Hakko Kirin Co., Ltd.) του υπ’ αριθμ. 3093104 πιστοποιητικού κατάθεσης μετάφρασης Ευρωπαϊκού Δ.Ε. άλλαξε την διεύθυνσή της από: 1-6-1, Ohtemachi Chiyoda-ku Tokyo 100-8185, Japan σε: 1-9-2, Otemachi, Chiyoda-ku, Tokyo 100-0004 Japan.
- 3093505 Η δικαιούχος εταιρεία “Kyowa Kirin Co., Ltd.” (μετά από αλλαγή επωνυμίας της εταιρείας Kyowa Hakko Kirin Co., Ltd.) του υπ’ αριθμ. 3093505 πιστοποιητικού κατάθεσης μετάφρασης Ευρωπαϊκού Δ.Ε. άλλαξε την διεύθυνσή της από: 1-6-1, Ohtemachi Chiyoda-ku Tokyo 100-8185, Japan σε: 1-9-2, Otemachi, Chiyoda-ku, Tokyo 100-0004 Japan.
- 3093707 Η δικαιούχος εταιρεία “Kyowa Kirin Co., Ltd.” (μετά από αλλαγή επωνυμίας της εταιρείας Kyowa Hakko Kirin Co., Ltd.) του υπ’ αριθμ. 3093707 πιστοποιητικού κατάθεσης μετάφρασης Ευρωπαϊκού Δ.Ε. άλλαξε την διεύθυνσή της από: 1-6-1, Ohtemachi Chiyoda-ku Tokyo 100-8185, Japan σε: 1-9-2, Otemachi, Chiyoda-ku, Tokyo 100-0004 Japan.
- 3094062 Η δικαιούχος εταιρεία “Kyowa Kirin Co., Ltd.” (μετά από αλλαγή επωνυμίας της εταιρείας Kyowa Hakko Kirin Co., Ltd.) του υπ’ αριθμ. 3094062 πιστοποιητικού κατάθεσης μετάφρασης Ευρωπαϊκού Δ.Ε. άλλαξε την διεύθυνσή της από: 1-6-1, Ohtemachi Chiyoda-ku Tokyo 100-8185, Japan σε: 1-9-2, Otemachi, Chiyoda-ku, Tokyo 100-0004 Japan.
- 3094617 Η δικαιούχος εταιρεία “Eureka S.A.” του υπ’ αριθμ. 3094617 πιστοποιητικού κατάθεσης μετάφρασης Ευρωπαϊκού Δ.Ε. άλλαξε την διεύθυνσή της από: 12 Rue Guillaume Schneider, 2522 Luxembourg, Luxembourg σε : 6 rue Guillaume Schneider, 2522 Luxembourg, Luxembourg.
- 3094617 Η δικαιούχος εταιρεία “Eureka S.A.” του υπ’ αριθμ. 3094617 πιστοποιητικού κατάθεσης μετάφρασης Ευρωπαϊκού Δ.Ε. άλλαξε την διεύθυνσή της από: 6 Rue Guillaume Schneider, 2522 Luxembourg, Luxembourg σε : 12 Rue Jean Engling, 1466 Luxembourg, Luxembourg.
- 3094617 Η δικαιούχος εταιρεία “Eureka S.A.” του υπ’ αριθμ. 3094617 πιστοποιητικού κατάθεσης μετάφρασης Ευρωπαϊκού Δ.Ε. άλλαξε την διεύθυνσή της από: 12 Rue Engling, 1466 Luxembourg, Luxembourg σε : 2A rue Nicolas Bove, L1253 Luxembourg, Luxembourg.
- 3095123 Η δικαιούχος εταιρεία “Upfield Europe B.V.” (μετά από αλλαγή επωνυμίας της εταιρείας Unilever BCS Europe B.V.) του υπ’ αριθμ. 3095123 πιστοποιητικού κατάθεσης μετάφρασης Ευρωπαϊκού Δ.Ε. άλλαξε την διεύθυνσή της από: Weena 455, 3013 AL Rotterdam, The Netherlands σε: Nassaukade 3, 3071 JL Rotterdam, The Netherlands.
- 3096143 Η δικαιούχος εταιρεία “Upfield Europe B.V.” (μετά από αλλαγή επωνυμίας της εταιρείας Unilever BCS Europe B.V.) του υπ’ αριθμ. 3096143 πιστοποιητικού κατάθεσης μετάφρασης Ευρωπαϊκού Δ.Ε. άλλαξε την διεύθυνσή της από: Weena 455, 3013 AL Rotterdam, The Netherlands σε: Nassaukade 3, 3071 JL Rotterdam, The Netherlands.
- 3096332 Η δικαιούχος εταιρεία “Sociedad Espanola de Desarrollos Quimicos S.L.” του υπ’ αριθμ. 3096332 πιστοποιητικού κατάθεσης μετάφρασης Ευρωπαϊκού Δ.Ε. άλλαξε την διεύθυνσή της από: Av. Diagonal 352, 08013 Barcelona, Spain σε: Llull 41, 08005 Barcelona, Spain.
- 3096533 Η δικαιούχος εταιρεία “Kyowa Kirin Co., Ltd.” (μετά από αλλαγή επωνυμίας της εταιρείας Kyowa Hakko Kirin Co., Ltd.) του υπ’ αριθμ. 3096533 πιστοποιητικού κατάθεσης μετάφρασης Ευρωπαϊκού Δ.Ε. άλλαξε την διεύθυνσή της από: 1-6-1, Ohtemachi Chiyoda-ku Tokyo 100-8185, Japan σε: 1-9-2, Otemachi, Chiyoda-ku, Tokyo 100-0004 Japan.
- 3096861 Η δικαιούχος εταιρεία “GartiRegenB.V.” του υπ’ αριθμ. 3096861 πιστοποιητικού κατάθεσης μετάφρασης Ευρωπαϊκού Δ.Ε. άλλαξε την διεύθυνσή της από: Westdam 3E, 3441 GA Woerden, The Netherlands σε: Breullaan 1 k, 3971 NG Driebergen-Rijsenburg, The Netherlands.
- 3098063 Η δικαιούχος εταιρεία “Rohm GmbH” (μετά από αλλαγή επωνυμίας της εταιρείας Evonik Rohm GmbH) του υπ’ αριθμ. 3098063 πιστοποιητικού κατάθεσης μετάφρασης Ευρωπαϊκού Δ.Ε. άλλαξε την διεύθυνσή της από: Kirschenallee, 64293 Darmstadt, Germany σε: Dolivostrasse 17, 64293 Darmstadt, Germany.
- 3102124 Η εταιρεία “Mothercare UK Limited” (συνδικαιούχος με τις εταιρείες Heathcoat Fbrics Limited και Relyon Limited) του υπ’ αριθμ. 3102124 πιστοποιητικού κατάθεσης μετάφρασης Ευρωπαϊκού Δ.Ε. διόρθωσε την διεύθυνσή της από: Cherry Tree Road, Watford Herts WD2 5SH, United Kingdom σε: Cherry Tree Road, Watford Herts WD24 6SH, United Kingdom.

<i>ΑΡ. Ε.Α.Ε.</i>	<i>ΑΛΛΑΓΗ ΕΠΩΝΥΜΙΑΣ</i>
3065434	Η δικαιούχος εταιρεία “Unilever BCS Europe B.V.” του υπ’ αριθμ. 3065434 πιστοποιητικού κατάθεσης μετάφρασης Ευρωπαϊκού Δ.Ε. μετέβαλε την επωνυμία της σε: “Upfield Europe B.V.”
3068295	Η δικαιούχος εταιρεία “Unilever BCS Europe B.V.” του υπ’ αριθμ. 3068295 πιστοποιητικού κατάθεσης μετάφρασης Ευρωπαϊκού Δ.Ε. μετέβαλε την επωνυμία της σε: “Upfield Europe B.V.”
3071428	Η δικαιούχος εταιρεία “Best N.V.” του υπ’ αριθμ. 3071428 πιστοποιητικού κατάθεσης μετάφρασης Ευρωπαϊκού Δ.Ε. μετέβαλε την επωνυμία της σε: “Tomra Sorting N.V.”
3074062	Η δικαιούχος εταιρεία “Kyowa Hakko Kirin Co., Ltd.” του υπ’ αριθμ. 3074062 πιστοποιητικού κατάθεσης μετάφρασης Ευρωπαϊκού Δ.Ε. μετέβαλε την επωνυμία της σε: “Kyowa Krinin Co., Ltd.”
3074124	Η δικαιούχος εταιρεία “Unilever BCS Europe B.V.” του υπ’ αριθμ. 3074124 πιστοποιητικού κατάθεσης μετάφρασης Ευρωπαϊκού Δ.Ε. μετέβαλε την επωνυμία της σε: “Upfield Europe B.V.”
3074934	Η δικαιούχος εταιρεία “Unilever BCS Europe B.V.” του υπ’ αριθμ. 3074934 πιστοποιητικού κατάθεσης μετάφρασης Ευρωπαϊκού Δ.Ε. μετέβαλε την επωνυμία της σε: “Upfield Europe B.V.”
3075565	Η δικαιούχος εταιρεία “Unilever BCS Europe B.V.” του υπ’ αριθμ. 3075565 πιστοποιητικού κατάθεσης μετάφρασης Ευρωπαϊκού Δ.Ε. μετέβαλε την επωνυμία της σε: “Upfield Europe B.V.”
3075682	Η δικαιούχος εταιρεία “Sociedad Espanola de Desarrollos Quimicos S.L.” του υπ’ αριθμ. 3075682 πιστοποιητικού κατάθεσης μετάφρασης Ευρωπαϊκού Δ.Ε. μετέβαλε την επωνυμία της σε: “SEDQ Healthy Crops, S.L.”
3076783	Η δικαιούχος εταιρεία “Unilever BCS Europe B.V.” του υπ’ αριθμ. 3076783 πιστοποιητικού κατάθεσης μετάφρασης Ευρωπαϊκού Δ.Ε. μετέβαλε την επωνυμία της σε: “Unilin Nordic AB”
3082313	Η δικαιούχος εταιρεία “Evonik Degussa GmbH” του υπ’ αριθμ. 3082313 πιστοποιητικού κατάθεσης μετάφρασης Ευρωπαϊκού Δ.Ε. μετέβαλε την επωνυμία της σε: “Evonik Operations GmbH”.
3083473	Η δικαιούχος εταιρεία “Unilever BCS Europe B.V.” του υπ’ αριθμ. 3083473 πιστοποιητικού κατάθεσης μετάφρασης Ευρωπαϊκού Δ.Ε. μετέβαλε την επωνυμία της σε: “Upfield Europe B.V.”
3083833	Η δικαιούχος εταιρεία “Unilever BCS Europe B.V.” του υπ’ αριθμ. 3083833 πιστοποιητικού κατάθεσης μετάφρασης Ευρωπαϊκού Δ.Ε. μετέβαλε την επωνυμία της σε: “Upfield Europe B.V.”
3084885	Η δικαιούχος εταιρεία “Unilever BCS Europe B.V.” του υπ’ αριθμ. 3084885 πιστοποιητικού κατάθεσης μετάφρασης Ευρωπαϊκού Δ.Ε. μετέβαλε την επωνυμία της σε: “Upfield Europe B.V.”
3084906	Η δικαιούχος εταιρεία “Sividon Diagnostics GmbH” του υπ’ αριθμ. 3084906 πιστοποιητικού κατάθεσης μετάφρασης Ευρωπαϊκού Δ.Ε. μετέβαλε την επωνυμία της σε: “Myriad International GmbH”
3085605	Η δικαιούχος εταιρεία “Kyowa Hakko Kirin Co., Ltd.” του υπ’ αριθμ. 3085605 πιστοποιητικού κατάθεσης μετάφρασης Ευρωπαϊκού Δ.Ε. μετέβαλε την επωνυμία της σε: “Kyowa Krinin Co., Ltd.”
3085968	Η δικαιούχος εταιρεία “Unilever BCS Europe B.V.” του υπ’ αριθμ. 3085968 πιστοποιητικού κατάθεσης μετάφρασης Ευρωπαϊκού Δ.Ε. μετέβαλε την επωνυμία της σε: “Upfield Europe B.V.”
3086159	Η δικαιούχος εταιρεία “Unilever BCS Europe B.V.” του υπ’ αριθμ. 3086159 πιστοποιητικού κατάθεσης μετάφρασης Ευρωπαϊκού Δ.Ε. μετέβαλε την επωνυμία της σε: “Upfield Europe B.V.”
3086546	Η δικαιούχος εταιρεία “Pergo (Europe) AB” του υπ’ αριθμ. 3086546 πιστοποιητικού κατάθεσης μετάφρασης Ευρωπαϊκού Δ.Ε. μετέβαλε την επωνυμία της σε: “Upfield Europe B.V.”
3086845	Η δικαιούχος εταιρεία “Strides Arcolab Limited” (μετά από συγχώνευση δι’ απορροφήσεως από την εταιρεία Shasun Pharmaceuticals Limited) του υπ’ αριθμ. 3086845 πιστοποιητικού κατάθεσης μετάφρασης Ευρωπαϊκού Δ.Ε. μετέβαλε την επωνυμία της σε: “Strides Shasun Limited”
3086845	Η δικαιούχος εταιρεία “Strides Shasun Limited” (μετά από αλλαγή επωνυμίας της εταιρείας Strides Arcolab Limited) του υπ’ αριθμ. 3086845 πιστοποιητικού κατάθεσης μετάφρασης Ευρωπαϊκού Δ.Ε. μετέβαλε την επωνυμία της σε: “Strides Pharma Science Limited”
3086887	Η δικαιούχος εταιρεία “Unilever BCS Europe B.V.” του υπ’ αριθμ. 3086887 πιστοποιητικού κατάθεσης μετάφρασης Ευρωπαϊκού Δ.Ε. μετέβαλε την επωνυμία της σε: “Upfield Europe B.V.”
3087395	Η δικαιούχος εταιρεία “Unilever BCS Europe B.V.” του υπ’ αριθμ. 3087395 πιστοποιητικού κατάθεσης μετάφρασης Ευρωπαϊκού Δ.Ε. μετέβαλε την επωνυμία της σε: “Upfield Europe B.V.”



3087424	Η δικαιούχος εταιρεία “Sigma-Tau Pharma Limited” του υπ’ αριθμ. 3087424 πιστοποιητικού κατάθεσης μετάφρασης Ευρωπαϊκού Δ.Ε. μετέβαλε την επωνυμία της σε: “Servier UK IP Limited”
3087616	Η δικαιούχος εταιρεία “Evonik Degussa GmbH” του υπ’ αριθμ. 3087616 πιστοποιητικού κατάθεσης μετάφρασης Ευρωπαϊκού Δ.Ε. μετέβαλε την επωνυμία της σε: “Evonik Operations GmbH”.
3087956	Η εταιρεία “Kyowa Hakko Kirin Co., Ltd.” (συνδικαιούχος με την εταιρεία AstraZeneca AB) του υπ’ αριθμ. 3087956 πιστοποιητικού κατάθεσης μετάφρασης Ευρωπαϊκού Δ.Ε. μετέβαλε την επωνυμία της σε: “Kyowa Krinin Co., Ltd.”
3088946	Η δικαιούχος εταιρεία “Unilever BCS Europe B.V.” του υπ’ αριθμ. 3088946 πιστοποιητικού κατάθεσης μετάφρασης Ευρωπαϊκού Δ.Ε. μετέβαλε την επωνυμία της σε: “Upfield Europe B.V.”
3089080	Η δικαιούχος εταιρεία “SVH ENERGIE” του υπ’ αριθμ. 3089080 πιστοποιητικού κατάθεσης μετάφρασης Ευρωπαϊκού Δ.Ε. μετέβαλε την επωνυμία της σε: “GSE INTEGRATION”.
3089485	Η δικαιούχος εταιρεία “Jiangsu Hansoh Pharmaceutical Co., Ltd.” του υπ’ αριθμ. 3089485 πιστοποιητικού κατάθεσης μετάφρασης Ευρωπαϊκού Δ.Ε. μετέβαλε την επωνυμία της σε: “Jiangsu Hansoh Pharmaceutical Group Co., Ltd.”.
3089869	Η δικαιούχος εταιρεία “Laborest Italia S.R.L.” του υπ’ αριθμ. 3089869 πιστοποιητικού κατάθεσης μετάφρασης Ευρωπαϊκού Δ.Ε. μετέβαλε την επωνυμία της σε: “URIACH ITALY S.r.l.”
3089820	Η δικαιούχος εταιρεία “Unilever BCS Europe B.V.” του υπ’ αριθμ. 3089820 πιστοποιητικού κατάθεσης μετάφρασης Ευρωπαϊκού Δ.Ε. μετέβαλε την επωνυμία της σε: “Upfield Europe B.V.”
3092232	Η δικαιούχος εταιρεία “Kyowa Hakko Kirin Co., Ltd.” του υπ’ αριθμ. 3092232 πιστοποιητικού κατάθεσης μετάφρασης Ευρωπαϊκού Δ.Ε. μετέβαλε την επωνυμία της σε: “Kyowa Krinin Co., Ltd.”
3092236	Η δικαιούχος εταιρεία “ESBA Tech, an Alcon Biomedical Research Unit LLC” του υπ’ αριθμ. 3092236 πιστοποιητικού κατάθεσης μετάφρασης Ευρωπαϊκού Δ.Ε. μετέβαλε την επωνυμία της σε: “ESBA Tech, a Novartis Company LLC”
3092284	Η δικαιούχος εταιρεία “3-V Biosciences, Inc.” του υπ’ αριθμ. 3092284 πιστοποιητικού κατάθεσης μετάφρασης Ευρωπαϊκού Δ.Ε. μετέβαλε την επωνυμία της σε: “Sagimet Biosciences Inc.”
3093104	Η δικαιούχος εταιρεία “Kyowa Hakko Kirin Co., Ltd.” του υπ’ αριθμ. 3093104 πιστοποιητικού κατάθεσης μετάφρασης Ευρωπαϊκού Δ.Ε. μετέβαλε την επωνυμία της σε: “Kyowa Krinin Co., Ltd.”
3093505	Η δικαιούχος εταιρεία “Kyowa Hakko Kirin Co., Ltd.” του υπ’ αριθμ. 3093505 πιστοποιητικού κατάθεσης μετάφρασης Ευρωπαϊκού Δ.Ε. μετέβαλε την επωνυμία της σε: “Kyowa Krinin Co., Ltd.”
3093707	Η δικαιούχος εταιρεία “Kyowa Hakko Kirin Co., Ltd.” του υπ’ αριθμ. 3093707 πιστοποιητικού κατάθεσης μετάφρασης Ευρωπαϊκού Δ.Ε. μετέβαλε την επωνυμία της σε: “Kyowa Krinin Co., Ltd.”
3094062	Η δικαιούχος εταιρεία “Kyowa Hakko Kirin Co., Ltd.” του υπ’ αριθμ. 3094062 πιστοποιητικού κατάθεσης μετάφρασης Ευρωπαϊκού Δ.Ε. μετέβαλε την επωνυμία της σε: “Kyowa Krinin Co., Ltd.”
3094183	Η δικαιούχος εταιρεία “Amgen, Inc.” του υπ’ αριθμ. 3094183 πιστοποιητικού κατάθεσης μετάφρασης Ευρωπαϊκού Δ.Ε. διόρθωσε την επωνυμία της σε: “Amgen Inc.”
3094381	Η δικαιούχος εταιρεία “HMB Distribution” του υπ’ αριθμ. 3094381 πιστοποιητικού κατάθεσης μετάφρασης Ευρωπαϊκού Δ.Ε. μετέβαλε την επωνυμία της σε: “Dipteratech”
3095123	Η δικαιούχος εταιρεία “Unilever BCS Europe B.V.” του υπ’ αριθμ. 3095123 πιστοποιητικού κατάθεσης μετάφρασης Ευρωπαϊκού Δ.Ε. μετέβαλε την επωνυμία της σε: “Upfield Europe B.V.”
3096143	Η δικαιούχος εταιρεία “Unilever BCS Europe B.V.” του υπ’ αριθμ. 3096143 πιστοποιητικού κατάθεσης μετάφρασης Ευρωπαϊκού Δ.Ε. μετέβαλε την επωνυμία της σε: “Upfield Europe B.V.”
3096332	Η δικαιούχος εταιρεία “Sociedad Espanola de Desarrollos Quimicos S.L.” του υπ’ αριθμ. 3096332 πιστοποιητικού κατάθεσης μετάφρασης Ευρωπαϊκού Δ.Ε. μετέβαλε την επωνυμία της σε: “SEDQ Healthy Crops, S.L.”
3096471	Η δικαιούχος εταιρεία “Ubiquiti Networks, Inc.” του υπ’ αριθμ. 3096471 πιστοποιητικού κατάθεσης μετάφρασης Ευρωπαϊκού Δ.Ε. μετέβαλε την επωνυμία της σε: “Ubiquiti Inc.”
3096533	Η δικαιούχος εταιρεία “Kyowa Hakko Kirin Co., Ltd.” του υπ’ αριθμ. 3096533 πιστοποιητικού κατάθεσης μετάφρασης Ευρωπαϊκού Δ.Ε. μετέβαλε την επωνυμία της σε: “Kyowa Krinin Co., Ltd.”
3097671	Η δικαιούχος εταιρεία “Evonik Degussa GmbH” του υπ’ αριθμ. 3097671 πιστοποιητικού κατάθεσης μετάφρασης Ευρωπαϊκού Δ.Ε. μετέβαλε την επωνυμία της σε: “Evonik Operations GmbH”

3098063	Η δικαιούχος εταιρεία “Evonik Rohm GmbH” του υπ’ αριθμ. 3098063 πιστοποιητικού κατάθεσης μετάφρασης Ευρωπαϊκού Δ.Ε. μετέβαλε την επωνυμία της σε: “Rohm GmbH”.
3100768	Η δικαιούχος εταιρεία “Boston Biomedical, Inc.” μετά από συγχώνευση με την εταιρεία Tolero Pharmaceuticals, Inc.) του υπ’ αριθμ. 3100768 πιστοποιητικού κατάθεσης μετάφρασης Ευρωπαϊκού Δ.Ε. μετέβαλε την επωνυμία της σε : “Sumitomo Dainippon Pharma Oncology, Inc.”
3100854	Η δικαιούχος εταιρεία “Evonik Degussa GmbH” του υπ’ αριθμ. 3100854 πιστοποιητικού κατάθεσης μετάφρασης Ευρωπαϊκού Δ.Ε. μετέβαλε την επωνυμία της σε: “Evonik Operations GmbH”
3101357	Η δικαιούχος εταιρεία “Boston Biomedical, Inc.” (μετά από συγχώνευση στην εταιρεία Tolero Pharmaceuticals, Inc.) του υπ’ αριθμ. 3101357 πιστοποιητικού κατάθεσης μετάφρασης Ευρωπαϊκού Δ.Ε. μετέβαλε την επωνυμία της σε: “Sumitomo Dainippon Pharma Oncology, Inc.”
<b>ΑΡ. Ε.Δ.Ε.</b>	<b>ΑΛΛΑΓΗ ΝΟΜΙΚΗΣ ΜΟΡΦΗΣ</b>
3067358	Η δικαιούχος εταιρεία “Orphazyme ApS ” του υπ’ αριθμ. 3067358 πιστοποιητικού κατάθεσης μετάφρασης Ευρωπαϊκού Δ.Ε. μετέβαλε τη νομική της μορφή σε: “Orphazyme A/S ”
3079107	Η δικαιούχος εταιρεία “QBiotics Limited” του υπ’ αριθμ. 3079107 πιστοποιητικού κατάθεσης μετάφρασης Ευρωπαϊκού Δ.Ε. μετέβαλε τη νομική της μορφή σε: “QBIOTICS PTY LTD”
3084250.B2	Η δικαιούχος εταιρεία “HP Printing Korea Co., Ltd.”, (joint stock corporation) του υπ’ αριθμ. 3084250.B2 τροποποιημένου πιστοποιητικού κατάθεσης μετάφρασης Ευρωπαϊκού Δ.Ε. μετέβαλε τη νομική της μορφή σε: “HP Printing Korea Co., Ltd.”, (limited liability company).
3085612	Η δικαιούχος εταιρεία “Orphazyme ApS ” του υπ’ αριθμ. 3085612 πιστοποιητικού κατάθεσης μετάφρασης Ευρωπαϊκού Δ.Ε. μετέβαλε τη νομική της μορφή σε: “Orphazyme A/S ”
3097258	Η δικαιούχος εταιρεία “HP Printing Korea Co., Ltd.”, (joint stock corporation) του υπ’ αριθμ. 3097258 πιστοποιητικού κατάθεσης μετάφρασης Ευρωπαϊκού Δ.Ε. μετέβαλε τη νομική της μορφή σε: “HP Printing Korea Co., Ltd.”, (limited liability company).
<b>ΑΡ. Ε.Δ.Ε.</b>	<b>ΠΑΡΑΧΩΡΗΣΗ ΜΗ ΑΠΟΚΛΕΙΣΤΙΚΗΣ ΑΔΕΙΑΣ ΕΚΜΕΤΑΛΛΕΥΣΗΣ</b>
3101586	Η δικαιούχος εταιρεία “BeMicron” του υπ’ αριθμ. 3101586 πιστοποιητικού κατάθεσης μετάφρασης Ευρωπαϊκού Δ.Ε. παραχώρησε μη αποκλειστική άδεια εκμετάλλευσης στην εταιρεία “Scaldis St-Martin SA” που εδρεύει εις 36, rue de la hurtrie, 7600 Peruwelz, Belgium.
3103818	Η δικαιούχος εταιρεία “BeMicron” του υπ’ αριθμ. 3103818 πιστοποιητικού κατάθεσης μετάφρασης Ευρωπαϊκού Δ.Ε. παραχώρησε μη αποκλειστική άδεια εκμετάλλευσης στην εταιρεία “Scaldis St-Martin SA” που εδρεύει εις 36, rue de la hurtrie, 7600 Peruwelz, Belgium.
<b>ΑΡ. Ε.Δ.Ε.</b>	<b>ΠΑΡΑΙΤΗΣΗ</b>
3099834	Η δικαιούχος εταιρεία “Excaliard Pharmaceuticals, Inc. ” παραιτείται από όλα τα δικαιώματα που απορρέουν από το υπ’ αριθμ. 3099834 πιστοποιητικό κατάθεσης μετάφρασης Ευρωπαϊκού Δ.Ε.
<b>ΑΡ. Ε.Δ.Ε.</b>	<b>ΑΡΣΗ &amp; ΑΝΤΙΚΑΤΑΣΤΑΣΗ ΠΛΗΡΕΞΟΥΣΙΟΥ &amp; ΑΝΤΙΚΛΗΤΟΥ</b>
3053880	Η δικαιούχος εταιρεία “Advanced Biotechnologies Inc.” του υπ’ αριθμ. 3053880 πιστοποιητικού κατάθεσης μετάφρασης Ευρωπαϊκού Δ.Ε., όρισε ως νέους πληρεξούσιους δικηγόρους και αντικλήτους τους δικηγόρους και συνεργαζόμενους δικηγόρους με την Δικηγορική Εταιρεία «ΤΣΙΜΙΚΑΛΗΣ ΚΑΛΟΝΑΡΟΥ ΔΙΚΗΓΟΡΙΚΗ ΕΤΑΙΡΙΑ» (Νεοφ. Βάμβα 1, 10674 Αθήνα) τους : α) κ. Αθανάσιο Τσιμικάλη, 2) κ. Χαρίκλεια Καλονάρου και 3) κ. Στέφανο Αλέξιο Τσιμικάλη, δικηγόροι Αθηνών.  Συνεργαζόμενοι δικηγόροι : 1) κ. Ιωάννη Γιαννακάκη, δικηγόρος Αθηνών, 2) κ. Ευάγγελο Κατσάρα, δικηγόρος Θηβας και 3) κ. Παρασκευή-Βιβιάννα Πάσχου, δικηγόρος Αθηνών.
3059323	Η δικαιούχος εταιρεία “Advanced Biotechnologies Inc.” του υπ’ αριθμ. 3059323 πιστοποιητικού κατάθεσης μετάφρασης Ευρωπαϊκού Δ.Ε., όρισε ως νέους πληρεξούσιους δικηγόρους και αντικλήτους τους δικηγόρους και συνεργαζόμενους δικηγόρους με την Δικηγορική Εταιρεία «ΤΣΙΜΙΚΑΛΗΣ ΚΑΛΟΝΑΡΟΥ ΔΙΚΗΓΟΡΙΚΗ ΕΤΑΙΡΙΑ» (Νεοφ. Βάμβα 1, 10674 Αθήνα) τους : α) κ. Αθανάσιο Τσιμικάλη, 2) κ. Χαρίκλεια Καλονάρου και 3) κ. Στέφανο Αλέξιο Τσιμικάλη, δικηγόροι Αθηνών.  Συνεργαζόμενοι δικηγόροι : 1) κ. Ιωάννη Γιαννακάκη, δικηγόρος Αθηνών, 2) κ. Ευάγγελο Κατσάρα, δικηγόρος Θηβας και 3) κ. Παρασκευή-Βιβιάννα Πάσχου, δικηγόρος Αθηνών.

3089037 Η δικαιούχος εταιρεία “Samsung Electronics Co., Ltd” του υπ’ αριθμ. 3089037 πιστοποιητικού κατάθεσης μετάφρασης Ευρωπαϊκού Δ.Ε. δήλωσε την άρση της πληρεξουσιότητας από την δικηγόρο Αθηνών κ. Αικατερίνη Σιώτου. Ορισε ως νέα πληρεξούσια δικηγόρο και αντίκλητο, την κ. Ευαγγελία Γιαζιτζόγλου-Θωμαΐδου, δικηγόρο Αθηνών, της Δικηγορικής Εταιρείας «ΕΛΕΝΗ Γ. ΠΑΠΑΚΩΝΣΤΑΝΤΙΝΟΥ ΚΑΙ ΣΥΝΕΡΓΑΤΕΣ» (Κουμπάρη 2, 10674 Αθήνα).

### ΚΟΙΝΟΠΟΙΗΣΕΙΣ

Επίσης κοινοποιήθηκαν στον Ο.Β.Ι. οι παρακάτω μεταβολές που συντελέστηκαν κατά την Ευρωπαϊκή φάση ενώπιον του ΕΓΔΕ:

<i>ΑΡ. Ε.Δ.Ε.</i>	<i>ΜΕΤΑΒΙΒΑΣΕΙΣ</i>
3084638	Η δικαιούχος εταιρεία “Aptalis Pharma Limited” του υπ’ αριθμ. 3084638 πιστοποιητικού κατάθεσης μετάφρασης Ευρωπαϊκού Δ.Ε. μεταβίβασε όλα τα δικαιώματά της (σύμφωνα με τους Κανόνες 22 & 85 ΣΕΔΕ) στην εταιρεία “Allergan Therapeutics LLC” που εδρεύει εις 5 Giralda Farms, Madison, NJ 07940, U.S.A., η οποία αποτελεί τη νέα δικαιούχο.
3097956	Η δικαιούχος εταιρεία “De La Rue International Limited” του υπ’ αριθμ. 3097956 πιστοποιητικού κατάθεσης μετάφρασης Ευρωπαϊκού Δ.Ε. μεταβίβασε όλα τα δικαιώματά της (σύμφωνα με τους Κανόνες 22 & 85 ΣΕΔΕ) στην εταιρεία “Portals De La Rue Limited” που εδρεύει εις Overton Mill, Station Road, Overton, Hampshire RG25 3JG, United Kingdom, η οποία αποτελεί τη νέα δικαιούχο.
3099738	Η δικαιούχος εταιρεία “Novartis AG” του υπ’ αριθμ. 3099738 πιστοποιητικού κατάθεσης μετάφρασης Ευρωπαϊκού Δ.Ε. μεταβίβασε όλα τα δικαιώματά της (σύμφωνα με τους Κανόνες 22 & 85 ΣΕΔΕ) στην εταιρεία “Agray Biopharma, Inc.” που εδρεύει εις 3200 Walnut Street, Boulder, CO 80301, U.S.A., η οποία αποτελεί τη νέα δικαιούχο.
3100164	Το “University Cardiff Consultants Limited” του υπ’ αριθμ. 3100164 πιστοποιητικού κατάθεσης μετάφρασης Ευρωπαϊκού Δ.Ε. μεταβίβασε όλα τα δικαιώματά της (σύμφωνα με τους Κανόνες 22 & 85 ΣΕΔΕ) στην εταιρεία “NuCana plc” που εδρεύει εις 3 Lochiside Way, Edinburgh, EH12 9DT, United Kingdom, η οποία αποτελεί τη νέα δικαιούχο.
3102088	Το “Institut fur Rundfunktechnik GmbH” του υπ’ αριθμ. 3102088 πιστοποιητικού κατάθεσης μετάφρασης Ευρωπαϊκού Δ.Ε. μεταβίβασε όλα τα δικαιώματά του (σύμφωνα με τους Κανόνες 22 & 85 ΣΕΔΕ) κατ’ ισομοιρία, στους : 1) κ. Lipfert, Hermann, που κατοικεί εις F-J-Strauss-Str. 20, 82041 Oberhaching, Germany, 2) κ. El Malek, Ahmad, που κατοικεί εις Max-Wonner-Str. 15, 80995 Munchen, Germany και 3) κ. Petersen, Swen, που κατοικεί εις Blumenauer Str. 61, 81241 Munchen, Germany, οι αποτελούν τους νέους συνδικαιούχους.
3102114	Οι συνδικαιούχοι “Universitet I Tromsø-Norges Arktiske Universitet”, “University Hospital of North Norway” και “Norinnova Technology Transfer AS” του υπ’ αριθμ. 3102114 πιστοποιητικού κατάθεσης μετάφρασης Ευρωπαϊκού Δ.Ε. μεταβίβασαν τα δικαιώματά τους (σύμφωνα με τους Κανόνες 22 & 85 ΣΕΔΕ) στην εταιρεία “Rallybio IPA, LLC” που εδρεύει εις 400 Farmington Avenue, Suite R2818, Farmington, CT 06032, U.S.A., η οποία αποτελεί την μοναδική δικαιούχο.
3102181	Η δικαιούχος εταιρεία “Novartis AG” του υπ’ αριθμ. 3102181 πιστοποιητικού κατάθεσης μετάφρασης Ευρωπαϊκού Δ.Ε. μεταβίβασε όλα τα δικαιώματά της (σύμφωνα με τους Κανόνες 22 & 85 ΣΕΔΕ) στην εταιρεία “Recordati AG” που εδρεύει εις Lichtstrasse 8, 6340 Baar, Switzerland, η οποία αποτελεί τη μοναδική δικαιούχο.
3102530	Η δικαιούχος εταιρεία “NKT HV Cables AB” του υπ’ αριθμ. 3102530 πιστοποιητικού κατάθεσης μετάφρασης Ευρωπαϊκού Δ.Ε. μεταβίβασε όλα τα δικαιώματά της (σύμφωνα με τους Κανόνες 22 & 85 ΣΕΔΕ) στην εταιρεία “NKT HV Cables AB” που εδρεύει εις Verkovagen 102, 371 60 Lyckeby, Sweden, η οποία αποτελεί τη νέα δικαιούχο.
3102925	Η δικαιούχος εταιρεία “Korea Advanced Institute Of Science And Technology” του υπ’ αριθμ. 3102925 πιστοποιητικού κατάθεσης μετάφρασης Ευρωπαϊκού Δ.Ε. μεταβίβασε όλα τα δικαιώματά της (σύμφωνα με τους Κανόνες 22 & 85 ΣΕΔΕ) στην εταιρεία “Bilix Co., Ltd.” που εδρεύει εις 1201, MeeWang Bd., 364, Gangnam-daero, Gangnam-gu, Seoul 06241, Korea, η οποία αποτελεί τη νέα δικαιούχο.
<i>ΑΡ. Ε.Δ.Ε.</i>	<i>ΑΛΛΑΓΗ ΔΙΕΥΘΥΝΣΗΣ</i>
3078458	Η δικαιούχος εταιρεία “Merck Sharp & Dohme Corp.” του υπ’ αριθμ. 3078458 πιστοποιητικού κατάθεσης μετάφρασης Ευρωπαϊκού Δ.Ε. διόρθωσε την διεύθυνσή της από: 126 East Lincoln Avenue, Rahway, New Jersey 07065, U.S.A. σε: 126 East Lincoln Avenue, Rahway, NJ 07065-0907, U.S.A.
3086823	Η δικαιούχος εταιρεία “Signify North America Corporation” (μετά από κοινοποίηση αλλαγής επωνυμίας της εταιρείας Philips Lighting North America Corporation) του υπ’ αριθμ. 3086823 πιστοποιητικού κατάθεσης μετάφρασης Ευρωπαϊκού Δ.Ε. άλλαξε την διεύθυνσή της στο ΕΓΔΕ (σύμφωνα με τον Κανόνα 143 (1) (f) ΣΕΔΕ) από: Three Burlington Woods Drive, Burlington, MA 01803, U.S.A. σε: 200 Franklin Square Drive, Somerset NJ 08875, U.S.A.

3101225	Η δικαιούχος εταιρεία “Close Comfort Pty Ltd” του υπ’ αριθμ. 3101225 πιστοποιητικού κατάθεσης μετάφρασης Ευρωπαϊκού Δ.Ε. άλλαξε την διεύθυνσή της στο ΕΓΔΕ (σύμφωνα με τον Κανόνα 143 (1) (f) ΣΕΔΕ) από: 47 Old Street, West Perth, WA 6005, Australia σε: Montague Partners, Suite 23, 281 Hay Street, Subiaco, WA 6008, Australia.
3101665	Η δικαιούχος εταιρεία “Essentra Filter Products Development Co., Pte. Ltd” του υπ’ αριθμ. 3101665 πιστοποιητικού κατάθεσης μετάφρασης Ευρωπαϊκού Δ.Ε. άλλαξε την διεύθυνσή της στο ΕΓΔΕ (σύμφωνα με τον Κανόνα 143 (1) (f) ΣΕΔΕ) από: 238A Thomson Road, 25-04/05 Novena Square, Singapore 307684, Singapore σε: 36 Robinson Road, 17-01/06 City House, Singapore 068877, Singapore.
3102202	Η δικαιούχος εταιρεία “Ariad Pharmaceuticals, Inc.” του υπ’ αριθμ. 3102202 πιστοποιητικού κατάθεσης μετάφρασης Ευρωπαϊκού Δ.Ε. άλλαξε την διεύθυνσή της στο ΕΓΔΕ (σύμφωνα με τον Κανόνα 143 (1) (f) ΣΕΔΕ) από: 26 Landsdowne Street, Cambridge, MA 02139-4234, U.S.A. σε: 40 Landsdowne Street, Cambridge, MA 02139, U.S.A.
<b>ΑΡ. Ε.Δ.Ε.</b>	<b>ΑΛΛΑΓΗ ΕΔΡΑΣ</b>
3101830	Η δικαιούχος εταιρεία “Forsight Vision5, Inc.” του υπ’ αριθμ. 3101830 πιστοποιητικού κατάθεσης μετάφρασης Ευρωπαϊκού Δ.Ε. άλλαξε την έδρα της στο ΕΓΔΕ (σύμφωνα με τον Κανόνα 143 (1) (f) ΣΕΔΕ) από: 191 Jefferson Drive, Menlo Park, CA 94025, U.S.A. σε: 5 Giralda Farms, Madison, NJ 07940, U.S.A.
3103315	Η δικαιούχος εταιρεία “R2 Semiconductor Inc.” του υπ’ αριθμ. 3103315 πιστοποιητικού κατάθεσης μετάφρασης Ευρωπαϊκού Δ.Ε. άλλαξε την έδρα της στο ΕΓΔΕ (σύμφωνα με τον Κανόνα 143 (1) (f) ΣΕΔΕ) από: 1277 Borregas Avenue, Sunnyvale, California 94089-1311, U.S.A. σε: 3600 West Bayshore Dr. Suite 205, Palo Alto, CA 94303, U.S.A.
<b>ΑΡ. Ε.Δ.Ε.</b>	<b>ΑΛΛΑΓΗ ΕΠΩΝΥΜΙΑΣ</b>
3086823	Η δικαιούχος εταιρεία “Philips Lighting North America Corporation” του υπ’ αριθμ. 3086823 πιστοποιητικού κατάθεσης μετάφρασης Ευρωπαϊκού Δ.Ε. μετέβαλε την επωνυμία της στο ΕΓΔΕ (σύμφωνα με τον Κανόνα 143 (1) (f) ΣΕΔΕ) σε: “Signify North America Corporation”
<b>ΑΡ. ΕΔΕ.</b>	<b>ΣΥΜΠΛΗΡΩΣΗ ΣΥΝΕΦΕΥΡΕΤΗ</b>
3102822	Οι συνδικαιούχοι “Boehringer Ingelheim Animal Health USA Inc.”, “GenVec, Inc.” και “The Government Of The United States Of America As Represented By The Secretary Of Homeland Security” του υπ’ αριθμ. 3102088 πιστοποιητικού κατάθεσης μετάφρασης Ευρωπαϊκού Δ.Ε. μας υπέβαλαν από το δημοσιευμένο Ευρωπαϊκό Δελτίο Δ.Ε. του ΕΓΔΕ (υπ’ αριθμ. 2020/27, 01-07-2020, Τεύχος II.12) και την υπ’ αριθμ. P115522EP CTH/05-06-2020 κοινοποίηση του ΕΓΔΕ από τα οποία προκύπτει ότι, στη δημοσίευση του υπ’ αριθμ. 3408398 Ευρωπαϊκού Δ.Ε. καταχωρήθηκαν δύο επιπλέον συνεφευρέτες, οι κ.κ. : MOTES KREIMEYER, Lauri με διεύθυνση 1800 Lea Haven Way, Athens, GA 30606, U.S.A., FIORUCCI, Marc με διεύθυνση 6450 Fairgreen Drive, Suwanee, GA 30024, U.S.A.

**ΣΥΜΠΛΗΡΩΜΑΤΙΚΑ ΠΙΣΤΟΠΟΙΗΤΙΚΑ ΠΡΟΣΤΑΣΙΑΣ ΓΙΑ ΦΑΡΜΑΚΑ**

<b>ΑΡ. Σ.Π.Π.Φ.</b>	<b>ΜΕΤΑΒΙΒΑΣΕΙΣ</b>
8000424	Η δικαιούχος εταιρεία “Novartis AG” του υπ’ αριθμ. 8000424 συμπληρωματικού πιστοποιητικού προστασίας για φάρμακο μεταβίβασε όλα τα δικαιώματά της στην εταιρεία “Recordati AG” που εδρεύει εις Lindenstrasse 8, 6340 Baar, Switzerland, η οποία αποτελεί τη νέα δικαιούχο.
<b>ΑΡ. Σ.Π.Π.Φ.</b>	<b>ΣΥΓΧΩΝΕΥΣΕΙΣ</b>
8000660	Η εταιρεία “Novartis International Pharmaceutical AG” (συνδικαιούχος με την εταιρεία Novartis Pharma AG) του υπ’ αριθμ. 8000660 συμπληρωματικού πιστοποιητικού προστασίας για φάρμακο συγχωνεύθηκε με την εταιρεία “Novartis Pharma AG” που εδρεύει εις Lichtstrasse 35, 4056 Basel, Switzerland, η οποία αποτελεί τη μοναδική δικαιούχο.
<b>ΑΡ. Σ.Π.Π.Φ.</b>	<b>ΑΡΣΗ &amp; ΑΝΤΙΚΑΤΑΣΤΑΣΗ ΠΛΗΡΕΞΟΥΣΙΟΥ &amp; ΑΝΤΙΚΑΛΗΤΟΥ</b>
8000767	Η δικαιούχος εταιρεία “Alnylam Pharmaceuticals, Inc.” του υπ’ αριθμ. 8000767 συμπληρωματικού πιστοποιητικού προστασίας για φάρμακο δήλωσε την άρση της πληρεξουσιότητας από τη δικηγόρο Αθηνών κ. Ευαγγελία Παπά. Ορισε ως νέους πληρεξούσιους δικηγόρους και αντίκλητους, τους: α) κ. Ευαγγελία Γιαζιτζόγλου-Θωμαΐδου, β) κ. Μιράντα Θεοδωρίδου, γ) κ. Φωτεινή Καρδιοπούλη, δ) κ. Μαρία Γ. Αθανασιάδου δικηγόροι Αθηνών της Δικηγορικής Εταιρείας «ΕΛΕΝΗ Γ. ΠΑΠΑΚΩΝΣΤΑΝΤΙΝΟΥ ΚΑΙ ΣΥΝΕΡΓΑΤΕΣ» (Κουμπάρη 2, 10674 Αθήνα) και ως αντίκλητο την κ. Ευαγγελία Γιαζιτζόγλου-Θωμαΐδου, δικηγόρο Αθηνών.

## **ΔΙΟΡΘΩΣΕΙΣ**

Στο ΕΔΒΙ 11/2018 με ημερομηνία έκδοσης 25 Φεβρουαρίου 2019, στην σελίδα 143, στο Ε.Δ.Ε. **3097265** δημοσιεύθηκε λάθος η διεύθυνση των δικαιούχων της εφεύρεσης. Επαναλαμβάνονται τα ονόματα των δικαιούχων με την σωστή διεύθυνση: “Amgen Inc. One Amgen Center Drive, Thousand Oaks, California 91320-1799, ΗΝΩΜΕΝΕΣ ΠΟΛΙΤΕΙΕΣ ΤΗΣ ΑΜΕΡΙΚΗΣ” και “Amgen Fremont Inc. One Amgen Center Drive, 91320-1799 Thousand Oaks, CA, ΗΝΩΜΕΝΕΣ ΠΟΛΙΤΕΙΕΣ ΤΗΣ ΑΜΕΡΙΚΗΣ”.

Στο ΕΔΒΙ 02/2020 με ημερομηνία έκδοσης 15 Απριλίου 2020, στην σελίδα 113, στο Ε.Δ.Ε. **3102567** δημοσιεύθηκε λάθος ο τίτλος της εφεύρεσης. Ο σωστός τίτλος είναι: “ΜΙΑ ΜΕΘΟΔΟΣ ΠΑΡΑΓΩΓΗΣ ΕΝΟΣ ΜΟΡΦΟΠΟΙΗΜΕΝΟΥ (TEXTURED) ΠΡΟΪΟΝΤΟΣ ΔΙΑΤΡΟΦΗΣ ΚΑΙ ΕΝΑ ΜΟΡΦΟΠΟΙΗΜΕΝΟ ΠΡΟΪΟΝ ΔΙΑΤΡΟΦΗΣ”.

Στο ΕΔΒΙ 03/2020 με ημερομηνία έκδοσης 11 Μαΐου 2020, στην σελίδα 125, στο Ε.Δ.Ε. **3102749** δημοσιεύθηκε λάθος ο τίτλος της εφεύρεσης. Ο σωστός τίτλος είναι: “ΣΥΝΔΥΑΣΤΙΚΗ ΘΕΡΑΠΕΙΑ ΜΕ ΑΝΤΙΪΚΗ ΕΝΩΣΗ ΚΑΙ ΑΝΑΣΤΟΛΕΑ COX-2 ΓΙΑ ΙΝΟΜΥΑΛΓΙΑ”.

Στο ΕΔΒΙ 05/2020 με ημερομηνία έκδοσης 15 Ιουνίου 2020, στην σελίδα 144, στο Ε.Δ.Ε. **3103354** δημοσιεύθηκε λάθος ο τίτλος της εφεύρεσης. Ο σωστός τίτλος είναι: “ΕΝΩΣΕΙΣ ΕΤΕΡΟΚΥΚΛΟΑΛΚΥΛΙΚΩΝ ΠΑΡΑΓΩΓΩΝ ΩΣ ΕΚΛΕΚΤΙΚΟΙ ΑΝΑΣΤΟΛΕΙΣ ΤΗΣ ΑΠΟΑΚΕΤΥΛΑΣΗΣ ΙΣΤΟΝΩΝ ΚΑΙ ΦΑΡΜΑΚΕΥΤΙΚΕΣ ΣΥΝΘΕΣΕΙΣ ΠΟΥ ΤΙΣ ΠΕΡΙΛΑΜΒΑΝΟΥΝ”.

Στο ΕΔΒΙ 05/2020 με ημερομηνία έκδοσης 15 Ιουνίου 2020, στην σελίδα 173, στο Ε.Δ.Ε. **3103412** δημοσιεύθηκε λάθος ο τίτλος της εφεύρεσης. Ο σωστός τίτλος είναι: “ΠΡΟΣΘΕΤΙΚΗ ΒΑΛΒΙΔΑ ΚΑΡΔΙΑΣ”.

Στο ΕΔΒΙ 11/2020 με ημερομηνία έκδοσης 15 Δεκεμβρίου 2020, στην σελίδα 146, στο Ε.Δ.Ε. **3105448** δημοσιεύθηκε λάθος ο τίτλος της εφεύρεσης. Ο σωστός τίτλος είναι: “ΕΝΩΣΕΙΣ 1-ΦΑΙΝΥΛΟΠΡΟΠΑΝΟΝΗΣ ΚΑΙ ΧΡΗΣΕΙΣ ΑΥΤΩΝ”.



## Κ Ε Φ Α Λ Α Ι Ο 2

### ΕΚΠΤΩΣΕΙΣ - ΑΝΑΚΛΗΣΕΙΣ ΕΚΠΤΩΣΕΩΝ

#### ΕΠΑΝΑΛΗΨΗ ΔΗΜΟΣΙΕΥΣΗΣ

*Κατ' εφαρμογή των άρθρων 16 § 1,2 και 24 του Ν. 1733/1987 "Μεταφορά τεχνολογίας, εφευρέσεις και τεχνολογική καινοτομία" (ΦΕΚ 171, Α), οι κάτωθι πράξεις εκπτώσεων και ανακλήσεων δημοσιεύτηκαν και γνωστοποιήθηκαν στο κοινό με το Ε.Δ.Β.Ι. "Τεύχος ΕΚΠΤΩΣΕΩΝ ΚΑΙ ΑΝΑΚΛΗΣΕΩΝ" στις 11 Ιανουαρίου 2021.*

*Η παρούσα δημοσίευση είναι επανάληψη της προαναφερόμενης δημοσίευσης προς διευκόλυνση του κοινού.*

#### Ε Κ Π Τ Ω Σ Ε Ι Σ

Αρ. Πρωτ. Γ.Δ. : 35

ΗΜΕΡΟΜΗΝΙΑ : 11/01/2021

Έχοντας υπόψη τις διατάξεις :

α. των άρθρων 16 παρ. 1, 2 και 24 του Ν.1733/1987 " Μεταφορά τεχνολογίας, εφευρέσεις και τεχνολογική καινοτομία " (ΦΕΚ 171, Α' της 22.09.1987) και

β. του άρθρου 17 του Π.Δ. 77/1988 "Διατάξεις εφαρμογής της σύμβασης για την χορήγηση ευρωπαϊκών διπλωμάτων ευρεσιτεχνίας που κυρώθηκε με τον νόμο 1607/1986" (ΦΕΚ 33, Α' της 25.02.1988 και

γ. τη διαπίστωση μη καταβολής των ετησίων τελών εντός των νομίμων προθεσμιών

#### Α Π Ο Φ Α Σ Ι Ζ Ο Υ Μ Ε

Εκπίπτουν από τα δικαιώματα που απορρέουν α) από τις αιτήσεις για χορήγηση Διπλωμάτων Ευρεσιτεχνίας και Πιστοποιητικών Υποδείγματος Χρησιμότητας, β) από τα χορηγηθέντα Διπλώματα Ευρεσιτεχνίας και Πιστοποιητικά Υποδείγματος Χρησιμότητας καθώς και γ) από τα Πιστοποιητικά Κατάθεσης Μετάφρασης Ευρωπαϊκού Διπλώματος Ευρεσιτεχνίας για την Ελλάδα, οι παρακάτω δικαιούχοι:

#### ΑΙΤΗΣΕΙΣ ΔΙΠΛΩΜΑΤΩΝ ΕΥΡΕΣΙΤΕΧΝΙΑΣ

ΑΡ. ΑΙΤ. ΔΕ	ΔΙΚΑΙΟΥΧΟΙ
20120100311	ΝΤΟΒΑ ΚΩΝΣΤΑΝΤΙΝΟΥ ΑΙΚΑΤΕΡΙΝΗ
20140100335	ΚΟΘΑΛΗΣ ΣΤΑΥΡΟΥ ΑΓΙΣ-ΙΩΑΝΝΗΣ
20150100298	ΒΑΣΙΛΟΠΟΥΛΟΣ ΚΩΝΣΤΑΝΤΙΝΟΥ ΧΑΡΑΛΑΜΠΟΣ
20170100294	ΑΤΣΑΛΗΣ ΕΜΜΑΝΟΥΗΛ ΙΩΑΝΝΗΣ
20170100296	ΤΣΑΠΡΟΥΝΗΣ ΑΓΓΕΛΟΥ ΛΟΥΚΑΣ ΡΟΥΜΕΛΙΩΤΗ ΙΩΑΝΝΗ ΓΕΩΡΓΙΑ
20170100300	NANOTRONIX COMPUTING INC
20180100246	ΧΑΤΖΗΑΥΓΟΥΣΤΙΔΗΣ ΑΘΑΝΑΣΙΟΥ ΓΕΩΡΓΙΟΣ
20180100247	ΧΑΤΖΗΑΥΓΟΥΣΤΙΔΗΣ ΑΘΑΝΑΣΙΟΥ ΓΕΩΡΓΙΟΣ
20180100252	ΧΑΣΟΥΡΑΚΗΣ ΓΕΩΡΓΙΟΣ ΑΠΟΣΤΟΛΟΣ
20180100258	ΚΑΡΛΟΣ ΕΥΘΥΜΙΟΥ ΓΕΩΡΓΙΟΣ

20180100275

ΑΘΑΝΑΣΙΑΔΗΣ ΑΘΑΝΑΣΙΟΥ ΙΩΑΝΝΗΣ  
 ΓΕΡΟΚΩΣΤΑΣ ΑΘΑΝΑΣΙΟΥ ΙΩΑΝΝΗΣ  
 ΣΤΑΥΡΟΘΟΔΩΡΑΣ ΠΑΝΑΓΙΩΤΗ ΝΙΚΟΛΑΟΣ

**ΔΙΠΛΩΜΑΤΑ ΕΥΡΕΣΙΤΕΧΝΙΑΣ**

<i>ΑΡ. ΔΕ</i>	<i>ΔΙΚΑΙΟΥΧΟΙ</i>
1004117	ΚΡΙΘΑΡΗΣ ΑΕΒΤΕ - ΔΟΜΙΚΕΣ ΥΛΕΣ
1004316	ΓΑΛΙΑΤΣΑΤΟΣ ΚΩΝΣΤΑΝΤΙΝΟΣ ΚΑΙ ΥΙΟΣ Ο.Ε.
1004371	DUCHESNAY INC.
1006462	ΑΓΑΘΟΣ ΕΥΣΤΑΘΙΟΣ-ΑΝΔΡΕΑΣ
1006569	ΣΠΥΡΟΣ ΑΠΟΣΤΟΛΟΣ ΠΑΝΕΠΙΣΤΗΜΙΟ ΚΡΗΤΗΣ ΚΑΤΕΡΙΝΟΠΟΥΛΟΣ ΧΑΡΑΛΑΜΠΟΣ ΙΣΑΑΚΙΔΗΣ ΔΗΜΟΣΘΕΝΗΣ ΣΟΦΟΥ ΚΑΛΛΙΟΠΗ
1007157	ΟΛΥΜΠΙΟΣ ΑΝΩΝΥΜΗ ΕΙΣΑΓΩΓΙΚΗ ΚΑΙ ΕΜΠΟΡΙΚΗ ΕΤΑΙΡΕΙΑ ΜΕ Δ.Τ. ΟΛΥΜΠΙΟΣ ΕΜΠΟΡΙΚΗ Α.Ε.Ε.
1007605	ΤΑΜΠΑΚΑΚΗΣ ΓΕΩΡΓΙΟΥ ΣΤΕΦΑΝΟΣ
1007624	SYLCO HELLAS Κ. ΣΥΛΛΙΟΣ Α.Ε.
1007728	Γ. ΚΑΡΝΟΥΤΣΟΣ & ΣΙΑ Ο.Ε.
1007808	ΧΑΡΙΤΟΣ ΚΩΝΣΤΑΝΤΙΝΟΥ ΠΑΝΑΓΙΩΤΗΣ
1008037	ΠΡΟΤΥΠΟΣ ΒΙΟΜΗΧΑΝΙΑ ΠΑΡΑΓΩΓΗΣ ΑΡΩΜΑΤΙΚΩΝ ΧΩΡΟΥ ΑΝΩΝΥΜΗ ΒΙΟΜΗΧΑΝΙΚΗ ΚΑΙ ΕΜΠΟΡΙΚΗ ΕΤΑΙΡΕΙΑ ΜΕ Δ.Τ. "PROVIRAX ΑΕ"
1008259	ΣΑΒΒΙΔΗΣ ΑΡΙΣΤΕΙΔΗ ΣΑΒΒΑΣ
1008482	ΒΑΜΒΑΚΟΥΡΗΣ ΚΩΝΣΤΑΝΤΙΝΟΥ ΕΥΑΓΓΕΛΟΣ ΚΑΣΤΗΣ ΧΡΙΣΤΟΔΟΥΛΟΥ ΣΤΥΛΙΑΝΟΣ
1008805	ΦΑΡΜΑΤΕΝ Α.Β.Ε.Ε.
1008812	ΑΡΙΣΤΟΤΕΛΕΙΟ ΠΑΝΕΠΙΣΤΗΜΙΟ ΘΕΣΣΑΛΟΝΙΚΗΣ-ΕΙΔΙΚΟΣ ΛΟΓΑΡΙΑΣΜΟΣ ΚΟΝΔΥΛΙΩΝ ΕΡΕΥΝΑΣ
1008865	ΚΑΡΑΤΖΑΣ ΑΝΤΩΝΙΟΥ ΑΓΓΕΛΟΣ ΣΤΡΑΤΗΓΟΠΟΥΛΟΥ ΑΝΔΡΕΑ ΟΛΓΑ ΒΑΛΣΑΜΗ ΝΙΚΟΛΑΟΥ ΓΕΩΡΓΙΑ ΡΕΚΚΑΣ ΜΙΧΑΗΛ ΔΗΜΗΤΡΙΟΣ
1008986	ΧΑΤΖΗΑΥΓΟΥΣΤΙΔΗΣ ΑΘΑΝΑΣΙΟΥ ΓΕΩΡΓΙΟΣ
1009182	HYDROFUN ΣΥΣΤΗΜΑΤΑ ΚΛΙΜΑΤΙΣΜΟΥ ΕΞΩΤΕΡΙΚΩΝ ΧΩΡΩΝ ΕΤΑΙΡΕΙΑ ΠΕΡΙΟΡΙΣΜΕΝΗΣ ΕΥΘΥΝΗΣ ΜΕ Δ.Τ. HYDROFUN Ε.Π.Ε.
1009235	ΖΑΦΕΙΡΙΔΗΣ ΧΡΗΣΤΟΥ ΕΥΑΓΓΕΛΟΣ
1009279	ΒΑΡΕΛΗΣ ΕΥΑΓΓΕΛΟΥ ΔΗΜΗΤΡΙΟΣ

**ΑΙΤΗΣΕΙΣ ΠΙΣΤΟΠΟΙΗΤΙΚΩΝ ΥΠΟΔΕΙΓΜΑΤΟΣ ΧΡΗΣΙΜΟΤΗΤΑΣ**

<i>ΑΡ. ΑΙΤ. ΠΥΧ</i>	<i>ΔΙΚΑΙΟΥΧΟΙ</i>
20170200143	ΚΟΥΤΣΑΚΗΣ ΜΙΧΑΗΛ ΙΩΑΝΝΗΣ
20170200181	ΜΟΥΣΤΕΡΑΚΗΣ ΧΑΡΙΤΩΝΑ ΘΕΟΔΩΡΟΣ
20180200176	ARM LIMITED
20180200190	ΣΟΦΙΑΝΙΔΗΣ ΓΕΩΡΓΙΟΥ ΧΡΗΣΤΟΣ

**ΕΥΡΩΠΑΪΚΑ ΔΙΠΛΩΜΑΤΑ ΕΥΡΕΣΙΤΕΧΝΙΑΣ**

<i>ΑΡ. ΕΛΕ</i>	<i>ΔΙΚΑΙΟΥΧΟΙ</i>
3049768	VAN DYCK, KRIS VAN DYCK, JAN
3051396	NORTON HEALTHCARE LIMITED IVAX CORPORATION
3051741	ERMI FORM
3052419	NORTON HEALTHCARE LIMITED
3052592	ALSTOM BELGIUM S.A.
3052724	FERNO WASHINGTON ITALIA S.R.L
3055621	ACERA S.A.
3055826	IONPHASE OY
3058994	CHIMEC S.P.A.
3059594	MILESTONE SCIENTIFIC, INC.
3059930	SAMYANG BIOPHARMACEUTICALS CORPORATION
3060080	NILOS GMBH CO. KG
3060531	P & W INVEST VERMOGENSVERWALTUNGSGESELLSCHAFT MBH
3060583	SUVEN LIFE SCIENCES LIMITED
3060975	CONSTELLIUM NEUF- BRISACH SAS
3061390	KONINKLIJKE PHILIPS ELECTRONICS N.V.
3062654	AETERNA ZENTARIS GMBH
3062701	ABRISUD
3062963.B2	INVENTIO AG
3063078	JANSSEN PHARMACEUTICA N.V.
3063496.B2	HEMPEL A/S
3064456	ALCAN PACKAGING CAPSULES

3064568	THE NEW ZELAND INSTITUTE FOR PLANT AND FOOD RESEARCH LIMITED
3065815	MILLET INNOVATION
3066036	UGLAND & LAUVDAL AS
3066037	CRESCENZI, MASSIMO
3066135	BAYER INTELLECTUAL PROPERTY GMBH
3067023	ZOBELE HOLDING S.P.A.
3067526	COMET SNC DI SALE ADRIANA E C.
3068041.B2	WILLY RUSCH GMBH
3068501	PHILIP MORRIS PRODUCTS S.A.
3068783	JHS-PRIVATSTIFTUNG
3068880.B2	ETHICON ENDO-SURGERY, INC.
3069198	SUVEN LIFE SCIENCES LIMITED
3069233	UNDER-COVER
3069246	KBA-NOTASYS SA
3069316	X-TECHNOLOGY SWISS GMBH
3069633	AZIENDE CHIMICHE RIUNITE ANGELINI FRANCESCO A.C.R.A.F. S.P.A.
3069792.B2	COLOPLAST A/S
3070319	GENE SIGNAL INTERNATIONAL SA
3070562	PHILIP MORRIS PRODUCTS S.A.
3070707	SUVEN LIFE SCIENCES LIMITED
3070779	INDENA S.P.A.
3071071	CAMCO INTERNATIONAL (UK) LIMITED
3071216	ELI LILLY AND COMPANY
3071334	SAINT-GOBAIN GLASS FRANCE
3071372	TOTAL RAFFINAGE FRANCE
3071505	HOVIONE LIMITED
3072187	CTS CHEMICAL INDUSTRIES LTD
3072289	NORTON HEALTHCARE LIMITED
3072501	BIOLOG-ID
3072697	FERRER INTERNACIONAL, S.A.
3073405	BRAINTREE LABORATORIES, INC.
3073682	BPB LIMITED
3073849	EURO-CELTIQUE S.A.
3073882	SOCIETE DES PRODUITS NESTLE S.A.
3073993	SUVEN LIFE SCIENCES LIMITED

3073994	SANOFI-AVENTIS
3074469	SANG, CHRISTINE, DR.
3074576	CALIPER CORPORATION
3074817	E-LEATHER LIMITED
3075479	NORTON HEALTHCARE LIMITED
3075593	ELI LILLY AND COMPANY
3075843	MOURIK INTERNATIONAL B.V.
3076229	SIGMA-TAU INDUSTRIE FARMACEUTICHE RIUNITE S.P.A.
3076579	BAYER CROPSCIENCE NV
3076621	DOOSAN LENTJES GMBH
3076655	GENENTECH, INC.
3076841	BIOCELL GESELLSCHAFT FUR BIOTECHNOLOGIE MBH
3077371	SURREY AQUATECHNOLOGY LIMITED
3077441	CENTRO DE INMUNOLOGIA MOLECULAR
3077605	NORTON HEALTHCARE LIMITED
3078029	PFIZER PRODUCTS INC.
3078193	ALPHARMA PHARMACEUTICALS, LLC
3078343	KIND CONSUMER LIMITED
3078983	AMGEN INC.
3079050	SMS SIEMAG AG
3079523	LOCKHEED MARTIN CORPORATION
3079973	XOMA (US) LLC
3080155	JANSSEN BIOTECH, INC.
3080286	SOCIETE DES PRODUITS NESTLE S.A.
3080455	SAAB AB
3081013	DYNAVAX TECHNOLOGIES CORPORATION
3081040	GO DEEP INTERNATIONAL INC.
3081087	KIND CONSUMER LIMITED
3081331	SUPERFOS A/S
3081582	NOVARTIS AG
3081617	GRUNENTHAL GMBH
3081874	GLASSWALL (IP) LIMITED
3082017	FIVES FCB
3082211	SALTIGO GMBH
3082415	SAAB AB



3083048	ARTSANA S.P.A.
3083089	APG POLYTECH, LLC
3083131	PHILADELPHIA HEALTH AND EDUCATION CORPORATION D/B/A DREXEL UNIVERSITY COL- LEGE OF MEDICINE IMCLONE LLC
3083265	MEIJI CO., LTD.
3083368	ALCOA INC.
3083386	BAYER CROPSCIENCE NV
3083544	CONCERT PHARMACEUTICALS INC.
3083609	TENOVA S.P.A.
3083728	PRANA BIOTECHNOLOGY LIMITED
3083780	PROMETHERA BIOSCIENCES SA
3083914	THE KOREA DEVELOPMENT BANK
3084413	ZORION MEDICAL, INC.
3084461	KIND CONSUMER LIMITED
3084786	NORTON HEALTHCARE LIMITED
3084962	ETABLISSEMENT MAGYAR (S.A.)
3085059	ASTRAZENECA AB
3085073	X-TECHNOLOGY SWISS GMBH
3085266	MERCK PATENT GMBH
3085309	KSB AKTIENGESELLSCHAFT
3085370	VAXON BIOTECH
3085575	SCINOPHARM TAIWAN LTD.
3085666	INNOVATIVE SYSTEMS & TECHNOLOGIES
3085816	KSB AKTIENGESELLSCHAFT
3085903	NOVARTIS AG
3085967	IMPLANET, SOCIETE ANONYME
3086112	AMICUS THERAPEUTICS, INC.
3086187	ROHM AND HAAS COMPANY
3086399	MAGIC PRODUCTION GROUP S.A.
3086400	MAGIC PRODUCTION GROUP S.A.
3086839	AVEXXIN AS
3086916	CONVATEC TECHNOLOGIES INC.
3086917	SMART SOLUTIONS TECHNOLOGIES, S.L.
3087016	SEB S.A.
3087096.B2	ABBVIE IRELAND UNLIMITED COMPANY

3087116	CIPLA LIMITED
3087171	I.D.E. TECHNOLOGIES LTD.
3087234	ROHM AND HAAS COMPANY
3087360	ALMAC DISCOVERY LIMITED
3087528	AKZO NOBEL CHEMICALS INTERNATIONAL B.V.
3087654	GRACE GMBH
3087667	MOLECOR TECNOLOGIA, S.L.
3087810	CVIE THERAPEUTICS LIMITED
3087887	N.V. NUTRICIA
3087969	NORTON HEALTHCARE LIMITED
3088819	ABBVIE IRELAND UNLIMITED COMPANY
3088873	ARCELIK ANONIM SIRKETI
3088878	DORF KETAL CHEMICALS (INDIA) PRIVATE LIMITED
3088950	EUROTAB
3089386	ANDRITZ KUFFERATH GMBH
3089717	AVEXXIN AS
3089809	THE ADMINISTRATORS OF THE TULANE EDUCATIONAL FUND AUTOIMMUNE TECHNOLOGIES, LLC
3090351	MACROGENICS, INC.
3090499	ALPHARMA PHARMACEUTICALS LLC
3090571	YEDA RESEARCH AND DEVELOPMENT CO., LTD.
3090573	YEDA RESEARCH AND DEVELOPMENT CO., LTD.
3090576	BIKAM PHARMACEUTICALS, INC.
3090635	ENGINEIC MOLECULAR DELIVERY PTY LTD
3090685	ASPEN AEROGELS INC.
3091024	DESCH PLANTPAK B.V.
3091299	ARMACELL ENTERPRISE GMBH & CO. KG
3091703	SOCIETE DES PRODUITS NESTLE S.A.
3091964	ALPHARMA PHARMACEUTICALS LLC
3092041	F. HOFFMANN-LA ROCHE AG
3092112	SHIONOGI & CO., LTD PURDUE PHARMA LP
3092288	SERVALESA, S.L.
3092688	METRO ZEEFDRIJK B.V.
3092793	ALPHARMA PHARMACEUTICALS LLC
3092818	TINDALL CORPORATION

3092865	REGENERON PHARMACEUTICALS, INC.
3092889	VALERION THERAPEUTICS, LLC
3092940	XIGEN INFLAMMATION LTD.
3092947	DISA INDUSTRIES A/S
3092950	FAUN UMWELTTECHNIK GMBH & CO. KG
3092970	ENGENELC MOLECULAR DELIVERY PTY LTD.
3093004	ANALGESIC NEUROPHARMACEUTICALS, LLC
3093018	PARION SCIENCES, INC.
3093572	BRISTOL-MYERS SQUIBB COMPANY
3093663	ARDENT MARITIME NETHERLANDS B.V.
3093966	AMUNIX OPERATING INC.
3094022	ZENTIVA, K.S.
3094130	WANG, WEI
3094169	MYNOSYS CELLULAR DEVICES, INC.
3094181	ELANCO US INC.
3094411	THYSSENKRUPP RASSELSTEIN GMBH
3094421	PROLONG PHARMACEUTICALS, LLC
3094737	NOVOCURE LIMITED
3094738	IMMUNOVO B.V.
3094940	TACURION
3095163	INOTECH KUNSTSTOFFTECHNIK GMBH
3095199	WAVELIGHT GMBH
3095542	SIME DARBY PLANTATION INTELLECTUAL PROPERTY SDN BHD
3095553	SOLAGA UG
3095589	NEW WORLD ENERGY ENTERPRISES LIMITED
3095739	DANA-FARBER CANCER INSTITUTE, INC.
3095893	QUANTA ASSOCIATES, L.P.
3095901	SREMAC, SINISA VUJIC, DURA
3096375	LOWRY, DANIEL, H.
3096378	PTV, SPOL. S.R.O.
3096669	CYALUME TECHNOLOGIES, INC
3096706	WOBVEN PROPERTIES GMBH
3096938	SENSORION
3097467	WINPLUS CO., LTD.

3097509	DE STAAT DER NEDERLANDEN, VERT. DOOR DE MINISTER VAN VWS, MINISTERIE VAN VOLKSGEZONDHEID, WELZIJN EN SPORT
3097522	ELANCO TIERGESUNDHEIT AG
3097573	SANOFI
3097607	ABBVIE IRELAND UNLIMITED COMPANY
3097623	BOREALIS AG
3097684	SANOFI
3097760	GENZYME CORPORATION
3097771	CHIEN, YUAN-CHENG
3097785	PLUGGIT GMBH
3097810	CHO, DONG JIN
3097824	TOPCON PRECISION AGRICULTURE PTY LTD
3097841	WAVELIGHT GMBH
3098037	ZUME, INC.
3098041	DESCH PLANTPAK B.V.
3098063	ROHM GMBH
3098192	LABORATORIOS ANDROMACO S.A.
3098308	ALLFLEX EUROPE
3098358	ELANCO TIERGESUNDHEIT AG
3098403	TELEFONAKTIEBOLAGET LM ERICSSON (PUBL)
3098572	HANMI SCIENCE CO., LTD.
3098785	MAERZ OFENBAU AG
3099208	RIEDL AUFZUGBAU GMBH & CO. KG
3099794	CENTRE HOSPITALIER UNIVERSITAIRE DE TOULOUSE INSERM (INSTITUT NATIONAL DE LA SANTE ET DE LA RECHERCHE MEDICALE) UNIVERSITE PAUL SABATIER TOULOUSE III
3099804	UNIWERSYTET JAGIELLONSKI
3099835	LOW & BONAR B.V.
3100811	RENOLIT SE
3100933	GOODBABY MECHATRONICS S.R.O.
3101309	SHELL INTERNATIONALE RESEARCH MAATSCHAPPIJ B.V.
3101422	HUGO VOGELSANG MASCHINENBAU GMBH
3101577	IDH HOLDING APS
3101810	TECOGEN, INC.
3101867	LAMELLAR BIOMEDICAL LIMITED
3102608	BIOCELERE AGROINDUSTRIAL LTDA.

3102614	PPG COATINGS EUROPE B.V. AVERY DENNISON CORPORATION
3102868	PYROTEK ENGINEERING MATERIALS LIMITED
3102883	INSTITUT DE RECHERCHE EN SEMIOCHIMIE ET ETHOLOGIE APPLIQUEE
3103359	LINDE AKTIENGESELLSCHAFT
3103399	MAYR-MELNHOF KARTON AG
3104708	AGROWING LTD
8000272	VIRBAC (AUSTRALIA) PTY LTD

Η απόφαση αυτή να δημοσιευτεί στο Ειδικό Δελτίο Βιομηχανικής Ιδιοκτησίας (Ε.Δ.Β.Ι.)

Μαρούσι, 11 Ιανουαρίου 2021  
Ο ΓΕΝΙΚΟΣ ΔΙΕΥΘΥΝΤΗΣ  
ΠΑΝΑΓΙΩΤΗΣ ΚΑΝΕΛΛΟΠΟΥΛΟΣ

**ΑΝΑΚΛΗΣΗ ΠΡΑΞΗΣ ΕΚΠΤΩΣΗΣ**

ΑΠΟΦΑΣΗ ΚΠ 15977/ Γ.Δ. 2167/24.12.2020

**ΑΝΑΚΛΗΣΗ**

Λόγω μη ύπαρξης των προϋποθέσεων που προβλέπονται από το άρθρο 24 του Ν.1733/87 και το σχετικό κανονισμό τελών

**ΑΝΑΚΑΛΕΙΤΑΙ**

η πράξη έκπτωσης αριθμ. 3/07.01.2020 που δημοσιεύτηκε εκ παραδρομής, στο ΕΔΒΙ 12/2019 (τεύχος εκπτώσεων και ανακλήσεων), και αφορά το ΔΕ υπ' αρ. 1009398 με δικαιούχο την κυρία ΑΙΚΑΤΕΡΙΝΗ ΚΑΡΑΤΣΟΥΝΗ. Η απόφαση αυτή να δημοσιευτεί στο Ειδικό Δελτίο Βιομηχανικής Ιδιοκτησίας (ΕΔΒΙ).

Μαρούσι 24 Δεκεμβρίου 2020

Ο Γενικός Διευθυντής  
ΚΑΝΕΛΛΟΠΟΥΛΟΣ ΠΑΝΑΓΙΩΤΗΣ







**ΜΕΡΟΣ Δ΄**  
**ΕΚΤΑΚΤΕΣ ΑΝΑΚΟΙΝΩΣΕΙΣ**





**Κανονισμός ΤΕΛΩΝ ΟΒΙ**  
**Ισχύει από 1/1/2016**  
**(Απόφαση ΔΣ/27/Α06/2020 από 21/12/2020)**  
**Μεταβολή τέλους σύνταξης Έκθεσης Έρευνας με Αιτιολογημένη Γνώμη με ισχύ από 01/01/2021**

**(Αποφάσεις ΔΣ/12/Α01/2020 από 04.06.2020 και  
ΔΣ/25/Α02/2020 από 03.12.2020)**

**Αντίστοιχα Προσωρινή Μεταβολή και Παράταση Προσωρινής Μεταβολής τέλους σύνταξης Έκθεσης Έρευνας  
με ισχύ από 15.06.2020 έως και 30.06.2021**

1	Τέλος κατάθεσης της αίτησης για χορήγηση Διπλώματος Ευρεσιτεχνίας ή Διπλώματος Τροποποίησης ή Πιστοποιητικού Υποδείγματος Χρησιμότητας (Άρθρο 24 παρ. 2 ν. 1733/1987)	50,00 €
2	Τέλος κατάθεσης της μετάφρασης των Αξιώσεων Ευρωπαϊκής Αίτησης (Άρθρο 9 παρ. 1 Π.Δ. 77/1988)	100,00 €
3	Τέλος κατάθεσης της μετάφρασης του Ευρωπαϊκού Διπλώματος Ευρεσιτεχνίας (Άρθρο 12 Π.Δ. 77/1988)	350,00 €
4	Τέλος διαβίβασης Διεθνούς Αίτησης (PCT) (Άρθρο 16 παρ. 1 Π.Δ. 16/1991)	115,00 €
5	Τέλος κατάθεσης και καταχώρισης Τοπογραφίας Προϊόντων Ημιαγωγών (Άρθρο 9 παρ. 1,δ Π.Δ. 45/1991)	231,00 €
6	Τέλος καταχώρισης σύμβασης Μεταφοράς Τεχνολογίας (Άρθρο 24 παρ. 1 ν. 1733/1987)	136,00 €
7	Τέλος κατάθεσης της αίτησης για χορήγηση Συμπληρωματικού Πιστοποιητικού Προστασίας για τα Φυτοπροστατευτικά Προϊόντα (Άρθρο 10 παρ. 1 της ΚΥΑ 30560/544/4-8-1997)	250,00 €
8	Τέλος κατάθεσης της αίτησης για χορήγηση συμπληρωματικού πιστοποιητικού προστασίας για τα φάρμακα (Άρθρο 10 παρ. 1 της ΚΥΑ 14905 / ΕΦΑ/3058/18-12-1997)	250,00 €
9	Τέλος κατάθεσης και καταχώρισης σχεδίου ή υποδείγματος (Άρθρο 20 παρ. 6 του Π.Δ. 259/1997)	100,00 €
10	Πρόσθετο τέλος καταχώρισης για πολλαπλή κατάθεση σχεδίου ή υποδείγματος (μέχρι 50 σχέδια ή υποδείγματα) (Άρθρο 20 παρ. 5 του Π.Δ. 259/1997) (ανά επί πλέον σχέδιο ή υπόδειγμα)	10,00 €
11	Τέλος για κάθε αξίωση που περιέχεται στην αίτηση για χορήγηση Διπλώματος Ευρεσιτεχνίας ή Διπλώματος Τροποποίησης ή Πιστοποιητικού Υποδείγματος Χρησιμότητας πέραν της δεκάτης (Άρθρο 8 παρ. 3 και 4 ν.1733/1987) (ανά αξίωση)	30,00 €
12α	Τέλος για τη σύνταξη της Έκθεσης Έρευνας (συμπεριλαμβανόμενης και της Τελικής Έκθεσης Έρευνας) (Άρθρο 8 παρ. 4 ν. 1733/1987)	300,00 € <sup>(1)</sup>

<sup>(1)</sup> Από 15.6.2020 έως και 30.06.2021 το τέλος σύνταξης Έκθεσης Έρευνας διαμορφώνεται στα € 200 (Αποφάσεις ΔΣ/12/Α01/2020 και ΔΣ/25/Α02/2020)

12β	Τέλος για τη σύνταξη της Έκθεσης Έρευνας με Αιτιολογημένη Γνώμη (συμπεριλαμβανόμενης και της Τελικής Έκθεσης Έρευνας) (Απόφαση Υπουργού Ανάπτυξης 10374/2009 Άρθρο 8/4-8-2009)	467,00 €
13	Τέλος χορήγησης για τα Διπλώματα Ευρεσιτεχνίας ή τα Διπλώματα Τροποποίησης (Άρθρο 8 παρ. 11, άρθρο 18 παρ. 1 και 6, άρθρο 24 παρ. 1, ν. 1733/1987)	150,00 €
14	Τέλος χορήγησης για τα Πιστοποιητικά Υποδείγματος Χρησιμότητας (Άρθρο 19 παρ 5 και 6, άρθρο 24 παρ. 1, 1733/1987)	100,00 €
15	Τέλος δημοσίευσης σχεδίου ή υποδείγματος (Άρθρο 24 παρ. 2 του Π.Δ. 259/1997)	30,00 €
16	Πρόσθετο τέλος δημοσίευσης για πολλαπλή κατάθεση σχεδίου ή υποδείγματος (μέχρι 50 σχέδια ή υποδείγματα) (Άρθρο 20 παρ. 5 του Π.Δ. 259/1997) (ανά επί πλέον σχέδιο ή υπόδειγμα)	10,00 €
17	Τέλος αναβολής της δημοσίευσης σχεδίου ή υποδείγματος (Άρθρο 23 παρ. 1 του Π.Δ. 259/1997)	30,00 €
18	Πρόσθετο τέλος αναβολής της δημοσίευσης για πολλαπλή κατάθεση σχεδίου ή υποδείγματος (μέχρι 50 σχέδια ή υποδείγματα) (Άρθρο 20 παρ. 5 του Π.Δ. 259/1997) (ανά επί πλέον σχέδιο ή υπόδειγμα)	10,00 €
19	Τέλος για καταχώριση Μεταβιβάσεων ή Αδειών Εκμετάλλευσης ή άλλων Τροποποιήσεων Δικαιωμάτων ή Αλλαγής Επωνυμίας ή Νομικής Μορφής δικαιούχου Διπλώματος Ευρεσιτεχνίας ή Διπλώματος Τροποποίησης ή Πιστοποιητικού Υποδείγματος Χρησιμότητας ή Πιστοποιητικού Καταχώρισης Τοπογραφίας Προϊόντων Ημιαγωγών ή Συμπληρωματικού Πιστοποιητικού Προστασίας Φυτοπροστατευτικών Προϊόντων ή Συμπληρωματικού Πιστοποιητικού Προστασίας για τα Φάρμακα. (Άρθρο 24 παρ. 1 και 2 ν. 1733/1987)	200,00 €
20	Τέλος κατάθεσης αίτησης για εξάμηνη παράταση της διάρκειας ισχύος του συμπληρωματικού πιστοποιητικού προστασίας για παιδιατρικά φάρμακα στον ΟΒΙ (Υπουργική Απόφαση 11475 ΕΦΑ 2388/13-6-2008 / άρθρο 13)	1200,00 €
21	Τέλος για καταχώριση μεταβιβάσεων ή αδειών εκμετάλλευσης ή άλλων τροποποιήσεων δικαιωμάτων ή αλλαγής επωνυμίας ή νομικής μορφής δικαιούχου σχεδίου ή υποδείγματος (Άρθρο 19 παρ. 3 του Π.Δ. 259/1997)	100,00 €
22	Τέλος για τη μετατροπή Διπλώματος Τροποποίησης σε Κύριο Δίπλωμα (Άρθρο 18 παρ. 4 ν. 1733/1987)	200,00 €
23.1	Ετήσια τέλη για την προστασία των Διπλωμάτων Ευρεσιτεχνίας (Άρθρο 24 παρ. 2, ν. 1733/1987) Πρώτος χρόνος προστασίας	0,00 €
23.2	Δεύτερος χρόνος προστασίας	0,00 €
23.3	Τρίτος χρόνος προστασίας	20,00 €
23.4	Τέταρτος χρόνος προστασίας	50,00 €
23.5	Πέμπτος χρόνος προστασίας	80,00 €
23.6	Έκτος χρόνος προστασίας	90,00 €
23.7	Έβδομος χρόνος προστασίας	100,00 €
23.8	Όγδοος χρόνος προστασίας	115,00 €

23.9	Ένατος χρόνος προστασίας	140,00 €
23.10	Δέκατος χρόνος προστασίας	190,00 €
23.11	Ενδέκατος χρόνος προστασίας	240,00 €
23.12	Δωδέκατος χρόνος προστασίας	300,00 €
23.13	Δέκατος τρίτος χρόνος προστασίας	400,00 €
23.14	Δέκατος τέταρτος χρόνος προστασίας	500,00 €
23.15	Δέκατος πέμπτος χρόνος προστασίας	600,00 €
23.16	Δέκατος έκτος χρόνος προστασίας	700,00 €
23.17	Δέκατος έβδομος χρόνος προστασίας	800,00 €
23.18	Δέκατος όγδοος χρόνος προστασίας	900,00 €
23.19	Δέκατος ένατος χρόνος προστασίας	1000,00 €
23.20	Εικοστός χρόνος προστασίας	1100,00 €
24.1	Ετήσια τέλη του Συμπληρωματικού Πιστοποιητικού Προστασίας για τα Φυτοπροστατευτικά Προϊόντα (Άρθρο 10 παρ. 2 της ΚΥΑ 30560/544/4-8-1997) Πρώτος χρόνος προστασίας	1200,00 €
24.2	Δεύτερος χρόνος προστασίας	1300,00 €
24.3	Τρίτος χρόνος προστασίας	1400,00 €
24.4	Τέταρτος χρόνος προστασίας	1500,00 €
24.5	Πέμπτος χρόνος προστασίας	1800,00 €
25.1	Ετήσια τέλη προστασίας για το συμπληρωματικό πιστοποιητικό προστασίας για τα φάρμακα (Άρθρο 10 παρ. 2 της ΚΥΑ 14905/ΕΦΑ/3058/18-12-1997) Πρώτος χρόνος προστασίας	1200,00 €
25.2	Δεύτερος χρόνος προστασίας	1300,00 €
25.3	Τρίτος χρόνος προστασίας	1400,00 €
25.4	Τέταρτος χρόνος προστασίας	1500,00 €
25.5	Πέμπτος χρόνος προστασίας	1800,00 €
26.1	Ετήσια τέλη για την προστασία των Πιστοποιητικών Υποδείγματος Χρησιμότητας (Άρθρο 19 παρ. 6 και άρθρο 24 παρ. 2 ν. 1733/1987) Πρώτος χρόνος προστασίας	0,00 €
26.2	Δεύτερος χρόνος προστασίας	0,00 €
26.3	Τρίτος χρόνος προστασίας	20,00 €
26.4	Τέταρτος χρόνος προστασίας	50,00 €
26.5	Πέμπτος χρόνος προστασίας	80,00 €
26.6	Έκτος χρόνος προστασίας	90,00 €
26.7	Έβδομος χρόνος προστασίας	100,00 €

27.1	Τέλη πενταετούς προστασίας βιομηχανικών σχεδίων και υποδειγμάτων Τέλος πρώτης πενταετούς προστασίας (Άρθρο 20 παρ. 6 του Π.Δ. 259/1997).	0,00 €
27.2	Τέλος ανανέωσης δεύτερης πενταετούς προστασίας (Άρθρο 29 παρ. 2 του Π.Δ. 259/1997).	100,00 €
27.3	Τέλος ανανέωσης τρίτης πενταετούς προστασίας (Άρθρο 29 παρ. 2 του Π.Δ. 259/1997).	150,00 €
27.4	Τέλος ανανέωσης τέταρτης πενταετούς προστασίας (Άρθρο 29 παρ. 2 του Π.Δ. 259/1997).	200,00 €
27.5	Τέλος ανανέωσης πέμπτης πενταετούς προστασίας (Άρθρο 29 παρ. 2 του Π.Δ. 259/1997).	250,00 €
28	Τέλος για χορήγηση Πιστοποιητικών Προτεραιότητας από τον ΟΒΙ για τίτλους βιομηχανικής ιδιοκτησίας (Άρθρο 2 παρ. 13 δ) ν. 1733/1987)	50,00 €
29	Τέλος για χορήγηση άλλων Βεβαιώσεων από τον ΟΒΙ (Άρθρο 2 παρ. 13 εδ. δ) ν.1733/1987)	20,00 €
30.1	Τέλος αγοράς του Ειδικού Δελτίου Βιομηχανικής Ιδιοκτησίας (ΕΔΒΙ) ως ακολούθως: α) Σε οπτικό δίσκο (CD), ως εξής: Τεύχη Α' και Β' μαζί ανά δίσκο	2,00 €
30.2	Ετήσια συνδρομή Εσωτερικού για τα Τεύχη Α' και Β' μαζί	22,00 €
30.3	Ετήσια συνδρομή Εξωτερικού για τα Τεύχη Α' και Β' μαζί	44,00 €
30.4	β) Ετήσια συνδρομή για την πρόσβαση και στα δύο Τεύχη του ΕΔΒΙ στις ιστοσελίδες του ΟΒΙ. (Άρθρο 4 παρ. 3, άρθρο 24 παρ. 1 ν. 1733/1987)	0,00 €
31.1	Τέλος Αντιγράφων Τίτλων Βιομηχανικής Ιδιοκτησίας Απλών Εφάπαξ	0,00 €
31.2	Ανά σελίδα μετά την εικοστή	0,00 €
31.3	Βεβαιωμένων Εφάπαξ	20,00 €
31.4	Ανά σελίδα μετά την εικοστή (Άρθρο 2 παρ. 13 εδ. δ) ν. 1733/1987)	0,2,00 €
31.5	Αλλοδαπών τίτλων (κατόπιν παραγγελίας στο εξωτερικό) (ανά σελίδα)	1,00 €
32.1	Τέλος για εκθέσεις προέρευνας (για αποτελέσματα μέχρι 60 έγγραφες/τίτλους) απόφαση ΔΣ/03/2012 από 10/2/2012)	60,00 €
32.2	Επιπλέον των 60 εγγραφών/ τίτλων (ανά εγγραφή/τίτλο) (απόφαση ΔΣ/03/2012 από 10/2/2012)	2,00 €
33	Τέλος για την Γνωμοδότηση από τον ΟΒΙ σύμφωνα με το άρθρο 13 παρ. 5 ν. 1733/1987 (παροχή υπηρεσίας). Κατά περίπτωση καθορίζεται από το Δ.Σ. του Ο.Β.Ι.	
34	Τέλος Παροχής Υπηρεσιών της ΚΥΑ 11970/Β0012	1000,00 €

### **Εκπτώσεις επί των οφειλόμενων τελών**

1. Για την περίπτωση που αναφέρεται στο άρθρο 12 παράγραφος 6 του ν.1733/1987, το ποσοστό έκπτωσης ορίζεται σε 40% επί των οφειλόμενων ετήσιων τελών που αφορούν τα δύο έτη ισχύος της δήλωσης.



2. Για την περίπτωση που αναφέρεται στο άρθρο 22 παράγραφος 6 του ν.1733/1987, το ποσοστό έκπτωσης ορίζεται σε 40% επί των οφειλόμενων στον ΟΒΙ ετήσιων τελών προστασίας τυχόν διπλωμάτων ευρεσιτεχνίας των συμβαλλομένων. Η έκπτωση αφορά μόνον τα τρία έτη προστασίας του διπλώματος ή των διπλωμάτων ευρεσιτεχνίας που έπονται της κατάθεσης της σύμβασης μεταφοράς τεχνολογίας.
3. Για την περίπτωση συναίνεσης του δικαιούχου σε παραχώρηση άδειας εκμετάλλευσης σχεδίου ή υποδείγματος που αναφέρεται στο άρθρο 19 παρ. 3 του ΠΔ 259/1997, το ποσοστό έκπτωσης ορίζεται σε 40% επί των οφειλόμενων κατ' αναλογία ετήσιων τελών που αφορούν τα δύο έτη ισχύος της δήλωσης.

## ΣΥΝΔΡΟΜΕΣ ΓΙΑ ΤΟ ΕΔΒΙ

α) Σε οπτικό δίσκο (CD), ως εξής:		
Τεύχη Α' και Β' μαζί ανά δίσκο .....	EYPΩ	2,00
Ετήσια συνδρομή Εσωτερικού για τα Τεύχη Α' και Β' μαζί.....	EYPΩ	22,00
Ετήσια συνδρομή Εξωτερικού για τα Τεύχη Α' και Β' μαζί.....	EYPΩ	44,00
β) Ετήσια συνδρομή για τα Τεύχη Α' και Β' μαζί σε έντυπη μορφή και σε οπτικό δίσκο (CD) ταυτόχρονα.....		
Ετήσια συνδρομή Εσωτερικού .....	EYPΩ	77,00
Ετήσια συνδρομή Εξωτερικού .....	EYPΩ	154,00
γ) Ετήσια συνδρομή για την πρόσβαση και στα δύο Τεύχη του ΕΔΒΙ στις ιστοσελίδες του ΟΒΙ.....	EYPΩ	0,00

Κάθε ενδιαφερόμενος μπορεί να προμηθεύεται το ΕΔΒΙ ή να ζητήσει να γίνει συνδρομητής από τον:

Οργανισμό Βιομηχανικής Ιδιοκτησίας (ΟΒΙ)  
Γιάννη Σταυρουλάκη 5  
151 25 Παράδεισος Αμαρουσίου  
τηλ.: 2106828231

## SUBSCRIPTIONS FOR THE INDUSTRIAL PROPERTY BULLETIN

a) On compact disc (CD):		
Volume A' and B', price per disc .....	EURO	2,00
Annual domestic subscription for both Volumes (A' and B') .....	EURO	22,00
Annual foreign subscription for both Volumes (A' and B') .....	EURO	44,00
b) Annual subscription for both Volumes (A' and B') in printed form and on compact disc (CD) simultaneously		
Annual domestic subscription .....	EURO	77,00
Annual foreign subscription .....	EURO	154,00
c) Annual subscription for access to both Volumes (A' and B') displayed on the OBI's website pages.....	EURO	0,00

For bulletin purchasing or subscription information, please contact:

5 Gianni Stavroulaki Str.  
151 25 Paradissos Amarousiou  
Athens - Greece  
tel.: (0030210) 6828231