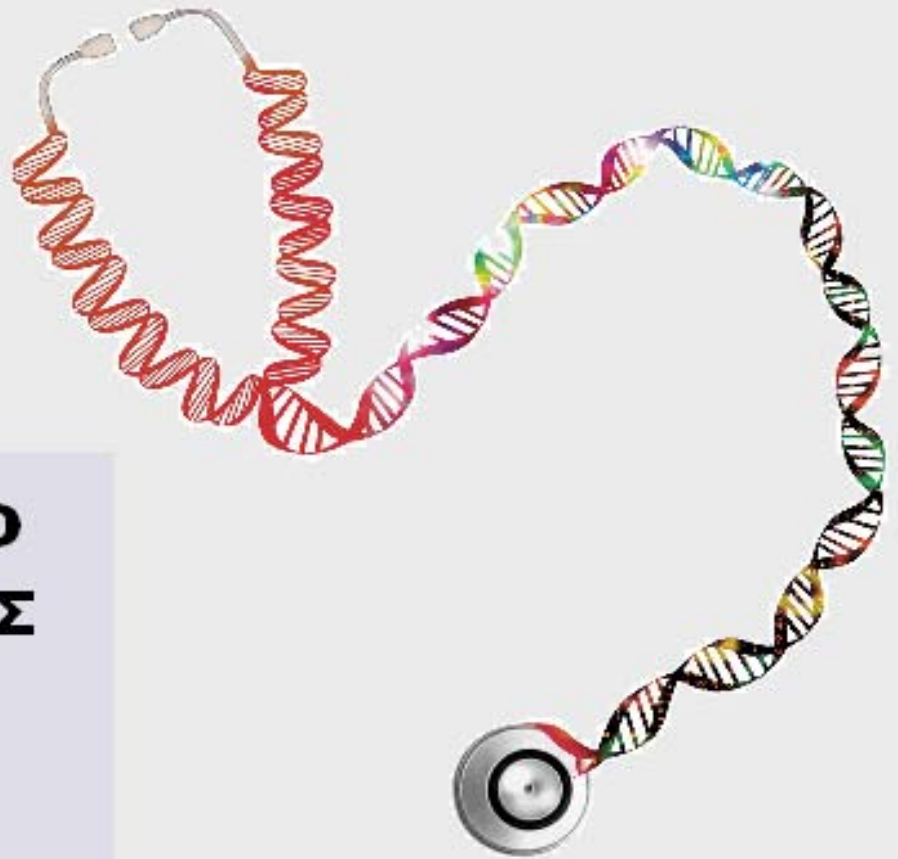




ΟΡΓΑΝΙΣΜΟΣ
ΒΙΟΜΗΧΑΝΙΚΗΣ
ΙΔΙΟΚΤΗΣΙΑΣ



National Human Genome Research Institute

**ΕΙΔΙΚΟ ΔΕΛΤΙΟ
ΒΙΟΜΗΧΑΝΙΚΗΣ
ΙΔΙΟΚΤΗΣΙΑΣ
(ΕΔΒΙ)**

**ΤΕΥΧΟΣ Α΄
ΕΥΡΕΣΙΤΕΧΝΙΕΣ**

ΣΕΠΤΕΜΒΡΙΟΣ 2020



ΟΡΓΑΝΙΣΜΟΣ
ΒΙΟΜΗΧΑΝΙΚΗΣ
ΙΔΙΟΚΤΗΣΙΑΣ

Γιάννη Σταυρουλάκη 5
151 25 Παράδεισος Αμαρουσίου

ΤΕΛΕΦΑΞ: 210 6819231

ΤΗΛΕΦΩΝΑ:

ΓΕΝΙΚΕΣ ΠΛΗΡΟΦΟΡΙΕΣ: 210 6183500
ΚΑΤΑΘΕΣΕΙΣ: 210 6183593
ΤΕΛΗ: 210 6183594
ΕΞΕΤΑΣΤΕΣ: 210 6183595
ΛΟΓΙΣΤΗΡΙΟ: 210 6183596
ΝΟΜΙΚΑ ΘΕΜΑΤΑ: 210 6183597
ΤΕΧΝΙΚΗ ΠΛΗΡΟΦΟΡΗΣΗ: 210 6183598
ΔΗΜΟΣΙΕΣ ΣΧΕΣΕΙΣ: 210 6183599

Επιμέλεια - Έκδοση:
Βασιλείου Χρήστος
Οργανισμός Βιομηχανικής Ιδιοκτησίας (OBI)

© Οργανισμός Βιομηχανικής Ιδιοκτησίας (OBI)
14 Οκτωβρίου 2020



INDUSTRIAL
PROPERTY
ORGANISATION

5 Gianni Stavroulaki Str.
GR 151 25 Paradissos Amaroussiou Athens, Greece

TELEFAX: 210 6819231

TELEPHONES:

GENERAL INFORMATION: 0030 210 6183500
RECEIVING OFFICE: 0030 210 6183593
FEES: 0030 210 6183594
EXAMINERS: 0030 210 6183595
ACCOUNTS OFFICE: 0030 210 6183596
LEGAL MATTERS: 0030 210 6183597
TECHNICAL INFORMATION: 0030 210 6183598
PUBLIC RELATIONS: 0030 210 6183599

Editor - Publisher:
Vassiliou Christos
Industrial Property Organisation (OBI)

© Industrial Property Organisation (OBI)
14 October 2020

ΕΙΣΑΓΩΓΙΚΟ ΣΗΜΕΙΩΜΑ

Το Ειδικό Δελτίο Βιομηχανικής Ιδιοκτησίας τηρείται από τον Οργανισμό Βιομηχανικής Ιδιοκτησίας (Ο.Β.Ι.) κατ' εφαρμογή του άρθρου 4 του νόμου 1733/1987 (ΦΕΚ 171,Α') και αποτελείται από δύο τεύχη:

Στο **ΤΕΥΧΟΣ Α'** δημοσιεύονται σε μηνιαία βάση τα εξής :

- Αιτήσεις και χορηγήσεις Διπλωμάτων Ευρεσιτεχνίας (Δ.Ε.)
- Αιτήσεις και χορηγήσεις Πιστοποιητικών Υποδείγματος Χρησιμότητας (Π.Υ.Χ.)
- Αιτήσεις και χορηγήσεις Συμπληρωματικών Πιστοποιητικών Προστασίας για Φυτοπροστατευτικά προϊόντα (Σ.Π.Π.Φ.Π.)
- Αιτήσεις και χορηγήσεις Συμπληρωματικών Πιστοποιητικών Προστασίας για Φάρμακα (Σ.Π.Π.Φ.)
- Αιτήσεις και βεβαιώσεις για παράταση της διάρκειας ισχύος Συμπληρωματικών Πιστοποιητικών Προστασίας για Παιδιατρικά Φάρμακα (Σ.Π.Π.Π.Φ)
- Αιτήσεις Μετάφρασης Αξιώσεων Ευρωπαϊκών Διπλωμάτων Ευρεσιτεχνίας
- Πιστοποιητικά Καταθέσεων Μεταφράσεων Ευρωπαϊκών Διπλωμάτων Ευρεσιτεχνίας
- Μεταβολές - Διορθώσεις αιτήσεων και χορηγήσεων τίτλων βιομηχανικής ιδιοκτησίας
- Εκπτώσεις - Ανακλήσεις Εκπτώσεων αιτήσεων και χορηγήσεων τίτλων βιομηχανικής ιδιοκτησίας

Στο **ΤΕΥΧΟΣ Β'** δημοσιεύονται σε μηνιαία βάση οι αιτήσεις και τα καταχωρημένα Σχέδια ή Υποδείγματα.

Τα παραπάνω τεύχη διατίθενται ξεχωριστά.

ΠΕΡΙΕΧΟΜΕΝΑ

	Σελ.
Ανάλυση κωδικών αρθμών.....	5
Συντμήσεις	5

ΜΕΡΟΣ Α΄
ΕΘΝΙΚΟΙ ΤΙΤΛΟΙ ΠΡΟΣΤΑΣΙΑΣ

ΚΕΦΑΛΑΙΟ 1

ΑΙΤΗΣΕΙΣ :

– ΔΙΠΛΩΜΑΤΩΝ ΕΥΡΕΣΙΤΕΧΝΙΑΣ	
– ΠΙΣΤΟΠΟΙΗΤΙΚΩΝ ΥΠΟΔΕΙΓΜΑΤΟΣ ΧΡΗΣΙΜΟΤΗΤΑΣ	
– ΣΥΜΠΛΗΡΩΜΑΤΙΚΩΝ ΠΙΣΤΟΠΟΙΗΤΙΚΩΝ ΠΡΟΣΤΑΣΙΑΣ	
1.1 Αιτήσεις Διπλωμάτων Ευρεσιτεχνίας	9
1.2 Ευρετήριο αιτήσεων Δ.Ε. σύμφωνα με την ημερομηνία κατάθεσης	14
1.3 Ευρετήριο αιτήσεων Δ.Ε. σύμφωνα με την αλφαβητική σειρά των καταθετών	15
1.4 Αιτήσεις Πιστοποιητικών Υποδείγματος Χρησιμότητας	16
1.5 Ευρετήριο αιτήσεων Π.Υ.Χ. σύμφωνα με την ημερομηνία κατάθεσης	18
1.6 Ευρετήριο αιτήσεων Π.Υ.Χ. σύμφωνα με την αλφαβητική σειρά των καταθετών	19
1.7 Αιτήσεις για Συμπληρωματικά Πιστοποιητικά Προστασίας για Φάρμακα.....	20
1.8 Ευρετήριο αιτήσεων για Συμπληρωματικά Πιστοποιητικά Προστασίας για Φάρμακα σύμφωνα με την ημερομηνία κατάθεσης	21
1.9 Ευρετήριο αιτήσεων για Συμπληρωματικά Πιστοποιητικά Προστασίας για Φάρμακα σύμφωνα με την αλφαβητική σειρά των αιτούντων	22
1.10 Αιτήσεις για Συμπληρωματικά Πιστοποιητικά Προστασίας για Φυτοπροστατευτικά Προϊόντα	23
1.11 Ευρετήριο αιτήσεων για Συμπληρωματικά Πιστοποιητικά Προστασίας για Φυτοπροστατευτικά Προϊόντα σύμφωνα με την ημερομηνία κατάθεσης.....	24
1.12 Ευρετήριο αιτήσεων για Συμπληρωματικά Πιστοποιητικά Προστασίας για Φυτοπροστατευτικά Προϊόντα σύμφωνα με την αλφαβητική σειρά των αιτούντων	25

ΚΕΦΑΛΑΙΟ 2

ΔΙΠΛΩΜΑΤΑ ΕΥΡΕΣΙΤΕΧΝΙΑΣ ΚΑΙ ΠΙΣΤΟΠΟΙΗΤΙΚΑ ΥΠΟΔΕΙΓΜΑΤΟΣ ΧΡΗΣΙΜΟΤΗΤΑΣ

2.1 Διπλώματα Ευρεσιτεχνίας.....	26
2.2 Ευρετήριο Δ.Ε. σύμφωνα με την ημερομηνία κατάθεσης	40
2.3 Ευρετήριο Δ.Ε. σύμφωνα με την αλφαβητική σειρά των δικαιούχων	42
2.4 Πιστοποιητικά Υποδείγματος Χρησιμότητας	44
2.5 Ευρετήριο Π.Υ.Χ. σύμφωνα με την ημερομηνία κατάθεσης	45
2.6 Ευρετήριο Π.Υ.Χ. σύμφωνα με την αλφαβητική σειρά των δικαιούχων	46
2.7 Συμπληρωματικά Πιστοποιητικά Προστασίας για Φάρμακα	47
2.8 Ευρετήριο Συμπληρωματικών Πιστοποιητικών Προστασίας για Φάρμακα σύμφωνα με την ημερομηνία κατάθεσης.....	49

CONTENTS

	Page
INID Codes	5
Abbreviations	5

PART A΄
NATIONAL PROTECTION TITLES

CHAPTER 1

APPLICATIONS:

– PATENT	
– UTILITY MODEL APPLICATIONS	
– SUPPLEMENTARY PROTECTION CERTIFICATES	
1.1 Patent Applications	9
1.2 Patent Application Index by filing date	14
1.3 Patent Application Index in alphabetical order of the patentee	15
1.4 Utility Model Applications	16
1.5 Utility Model Application Index by filing date	18
1.6 Utility Model Application Index in alphabetical order of the applicants	19
1.7 Applications for Supplementary Protection Certificates for plant protection medicines	20
1.8 Applications Index for Supplementary Protection Certificates for plant protection medicines by filing date.....	21
1.9 Applications Index for Supplementary Protection Certificates for plant protection medicines in alphabetical order of the applicants.....	22
1.10 Applications for Supplementary Protection Certificates for plant protection products.....	23
1.11 Applications Index for Supplementary Protection Certificates for plant protection products by filing date	24
1.12 Applications Index for Supplementary Protection Certificates for plant protection products in alphabetical order of the applicants.....	25

CHAPTER 2

PATENTS AND UTILITY MODELS

2.1 Patents	26
2.2 Patent Index by filing date	40
2.3 Patent Index in alphabetical order of the patentee	42
2.4 Utility Models	44
2.5 Utility Model Index by filing date	45
2.6 Utility Model Index in alphabetical order of the patentee	46
2.7 Supplementary Protection Certificates for medicines products	47
2.8 Index to Supplementary Protection Certificates for medicines products by filing date	49

2.9	Ευρετήριο Συμπληρωματικών Πιστοποιητικών Προστασίας για Φάρμακα σύμφωνα με την αλφαβητική σειρά των δικαιούχων.....	50
2.10	Συμπληρωματικά Πιστοποιητικά Προστασίας για Φυτοπροστατευτικά Προϊόντα	51
2.11	Ευρετήριο Συμπληρωματικών Πιστοποιητικών Προστασίας για Φυτοπροστατευτικά Προϊόντα σύμφωνα με την ημερομηνία κατάθεσης	52
2.12	Ευρετήριο Συμπληρωματικών Πιστοποιητικών Προστασίας για Φυτοπροστατευτικά Προϊόντα σύμφωνα με αλφαβητική σειρά των δικαιούχων	53

ΜΕΡΟΣ Β΄
ΕΥΡΩΠΑΪΚΟΙ ΤΙΤΛΟΙ ΠΡΟΣΤΑΣΙΑΣ

ΚΕΦΑΛΑΙΟ 1
ΜΕΤΑΦΡΑΣΕΙΣ ΕΥΡΩΠΑΪΚΩΝ ΑΙΤΗΣΕΩΝ

1.1	Ανακοίνωση για κατάθεση μετάφρασης των αξιώσεων Ευρωπαϊκών αιτήσεων Δ.Ε.	57
1.2	Ευρετήριο Ευρωπαϊκών αιτήσεων σύμφωνα με τον αριθμό δημοσίευσης	58
1.3	Ευρετήριο Ευρωπαϊκών αιτήσεων σύμφωνα με την αλφαβητική σειρά των καταθετών	59

ΚΕΦΑΛΑΙΟ 2
ΕΥΡΩΠΑΪΚΑ ΔΙΠΛΩΜΑΤΑ ΕΥΡΕΣΙΤΕΧΝΙΑΣ (B1)

2.1	Ανακοίνωση για κατάθεση μετάφρασης στα Ελληνικά Ευρωπαϊκών Δ.Ε.	60
2.2	Ευρετήριο σύμφωνα με τον αριθμό δημοσίευσης μεταφρασμένων στα Ελληνικά Ευρωπαϊκών Δ.Ε.	346
2.3	Ευρετήριο σύμφωνα με την αλφαβητική σειρά των δικαιούχων μεταφρασμένων στα Ελληνικά Ευρωπαϊκών Δ.Ε.	372

ΚΕΦΑΛΑΙΟ 3
ΤΡΟΠΟΠΟΙΗΜΕΝΑ ΕΥΡΩΠΑΪΚΑ ΔΙΠΛΩΜΑΤΑ ΕΥΡΕΣΙΤΕΧΝΙΑΣ (B2)

3.1	Ανακοίνωση για κατάθεση μετάφρασης στα Ελληνικά Τροποποιημένων Ευρωπαϊκών Δ.Ε.	399
3.2	Ευρετήριο σύμφωνα με τον αριθμό δημοσίευσης μεταφρασμένων στα Ελληνικά Τροποποιημένων Ευρωπαϊκών Δ.Ε.	405
3.3	Ευρετήριο σύμφωνα με την αλφαβητική σειρά των δικαιούχων μεταφρασμένων στα Ελληνικά Τροποποιημένων Ευρωπαϊκών Δ.Ε.	406

ΚΕΦΑΛΑΙΟ 4
ΠΕΡΙΟΡΙΣΜΕΝΑ Ή ΑΝΑΚΛΗΘΕΝΤΑ ΕΥΡΩΠΑΪΚΑ ΔΙΠΛΩΜΑΤΑ ΕΥΡΕΣΙΤΕΧΝΙΑΣ (B3)

4.1	Ανακοίνωση για κατάθεση μετάφρασης στα Ελληνικά Περιορισμένων ή Ανακληθέντων Ευρωπαϊκών Δ.Ε.	407
4.2	Ευρετήριο σύμφωνα με τον αριθμό δημοσίευσης μεταφρασμένων στα Ελληνικά Περιορισμένων ή Ανακληθέντων Ευρωπαϊκών Δ.Ε.	409
4.3	Ευρετήριο σύμφωνα με την αλφαβητική σειρά των δικαιούχων μεταφρασμένων στα Ελληνικά Περιορισμένων ή Ανακληθέντων Ευρωπαϊκών Δ.Ε.	410

ΚΕΦΑΛΑΙΟ 5
ΓΝΩΣΤΟΠΟΙΗΣΕΙΣ ΑΠΟ ΕΓΔΕ

2.9	Index to Supplementary Protection Certificates for medicines products in alphabetical order of the owner	50
2.10	Supplementary Protection Certificates for plant protection products.....	51
2.11	Index to Supplementary Protection Certificates for plant protection products by filing date	52
2.12	Index to Supplementary Protection Certificates for plant protection product in alphabetical order of the owner.....	53

PART B΄
EUROPEAN PROTECTION TITLES

CHAPTER 1
TRANSLATIONS OF EUROPEAN PATENT APPLICATIONS

1.1	Notification concerning the translation of the European patents applications claims	57
1.2	Index by publication number of the European applications patents	58
1.3	Index in alphabetical order of the patentee	59

CHAPTER 2
EUROPEAN PATENTS (B1)

2.1	Notification concerning the translation into Greek of the European patents.....	60
2.2	Index by publication number of the European patents translated into Greek.....	346
2.3	Index in alphabetical order of the patentee of the European patents translated into Greek	372

CHAPTER 3
AMENDED EUROPEAN PATENTS (B2)

3.1	Notification concerning the translation into Greek of the Amended European patents	399
3.2	Index by publication number of the Amended European patents translated into Greek	405
3.3	Index in alphabetical order of the patentee of the Amended European patents translated into Greek	406

CHAPTER 4
EUROPEAN PATENTS AFTER LIMITATION PROCEEDINGS (B3)

4.1	Notification concerning the translation into Greek of European patents after limitation proceedings	407
4.2	Index by publication number of European patents after limitation proceedings translated into Greek	409
4.3	Index in alphabetical order of the patentee of European patents after limitation proceedings translated into Greek	410

CHAPTER 5
REVOCATION FROM EPO

5.2 Ανακλήσεις από ΕΓΔΕ χορηγηθέντων ΕΔΕ..... 411

**ΜΕΡΟΣ Γ΄
ΜΕΤΑΒΟΛΕΣ - ΕΚΠΤΩΣΕΙΣ**

ΜΕΤΑΒΟΛΕΣ - ΔΙΟΡΘΩΣΕΙΣ 415

ΕΚΠΤΩΣΕΙΣ -ΑΝΑΚΛΗΣΕΙΣ ΕΚΠΤΩΣΕΩΝ..... 423

**ΜΕΡΟΣ Δ΄
ΕΚΤΑΚΤΕΣ ΑΝΑΚΟΙΝΩΣΕΙΣ** 437

Συνδρομές για το ΕΔΒΙ 438

5.2 Revocations from EPO of European patents..... 411

**PART C΄
MODIFICATIONS - ANNULMENTS**

MODIFICATIONS - CORRECTIONS 415

ANNULMENTS-REVOCATIONS OF ANNULMENTS 423

**PART D΄
SPECIAL COMMUNICATIONS** 437

Subscription of the Industrial Property Bulletin 438

ΚΩΔΙΚΟΙ ΑΡΙΘΜΟΙ
ΤΕΥΧΟΣ Α'
ΕΘΝΙΚΟ

- (11) Αριθμός Δ.Ε.
- (11) Αριθμός Π.Υ.Χ.
- (21) Αριθμός Αίτησης Δ.Ε.
- (21) Αριθμός Αίτησης Π.Υ.Χ.
- (22) Ημερομηνία κατάθεσης
- (30) Συμβατικές Προτεραιότητες
- (47) Ημερομηνία απονομής
- (51) Διεθνής ταξινόμηση
- (54) Τίτλος εφεύρεσης
- (57) Περίληψη
- (61) Τροποποίηση στο κύριο Δ.Ε.
- (71) Καταθέτης
- (72) Εφευρέτης
- (73) Δικαιούχος
- (74) Ειδικός Πληρεξούσιος
- (74) Αντίκλητος

ΤΕΥΧΟΣ Β'
ΕΥΡΩΠΑΪΚΟ

- (11) Αριθμός Ευρωπαϊκού Δ.Ε.
- (21) Αριθμός Ελληνικής κατάθεσης
- (22) Ημερομηνία Ελληνικής κατάθεσης
- (30) Προτεραιότητα
- (54) Τίτλος εφεύρεσης
- (57) Περίληψη
- (71) Καταθέτης
- (72) Εφευρέτης
- (73) Δικαιούχος
- (74) Ειδικός Πληρεξούσιος
- (74) Αντίκλητος
- (86) Αριθμ./ημερ. κατάθεσης Ευρωπαϊκής αίτησης
- (87) Αριθμ./ημερ. δημοσίευσης Ευρωπαϊκής αίτησης
- (68) Αριθμ./ημερ. κυρίου Δ.Ε.
- (92) Αριθμ./ημερ. ισχύουσας άδειας κυκλοφορίας στην Ελλάδα
- (93) Αριθμ./ημερ. 1ης άδειας κυκλοφορίας στην Ε.Κ.
- (95) Προσδιορισμός προϊόντος

INID CODES
PART A'
NATIONAL PROTECTION TITLES

- (11) Patent No
- (11) Utility Model No
- (21) Patent application No
- (21) Utility Model application No
- (22) Filing date
- (30) Priority
- (47) Date of grant
- (51) International Patent Classification
- (54) Invention title
- (57) Abstract
- (61) Addition to the patent
- (71) Applicant
- (72) Inventor
- (73) Patentee
- (74) Attorney
- (74) Representative

PART B'
EUROPEAN PATENTS

- (11) European Patent No
- (21) Greek application No
- (22) Greek application filing date
- (30) Priority
- (54) Invention title
- (57) Abstract
- (71) Applicant
- (72) Inventor
- (73) Patentee
- (74) Attorney
- (74) Representative
- (86) European application No/European application filing date
- (87) EP Publication No/Date
- (68) Number/publication number of the basic patent
- (92) Number/date of the first marketing authorization in Greece
- (93) Number/date of the first marketing authorization in the EU
- (95) Name of the product

ΣΥΝΤΜΗΣΕΙΣ

ΟΒΙ: Οργανισμός Βιομηχανικής Ιδιοκτησίας
ΕΔΒΙ: Ειδικό Δελτίο Βιομηχανικής Ιδιοκτησίας
ΔΕΒΙ: Δελτίο Εμπορικής και Βιομηχανικής Ιδιοκτησίας
Δ.Ε.: Δίπλωμα Ευρεσιτεχνίας
ΠΥΧ: Πιστοποιητικό Υποδείγματος Χρησιμότητας
Δ.Σ.: Διοικητικό Συμβούλιο
ΑΡ./ΗΜ.ΔΗΜ.Ε.Α. (87): Αριθμός/ημερομηνία δημοσίευσης ευρωπαϊκής αίτησης
ΑΡ.ΕΛΛ.ΚΑΤ. (21): Αριθμός Ελληνικής Κατάθεσης
ΑΡ.ΑΙΤ.ΠΥΧ.: Αριθμός αίτησης πιστοποιητικού υποδείγματος χρησιμότητας
ΕΓΛΕ: Ευρωπαϊκό Γραφείο Διπλωμάτων Ευρεσιτεχνίας
ΕΡΟ: European Patent Office
ΣΠΠΦΠ: Συμπληρωματικό Πιστοποιητικό Προστασίας για Φυτοπροστατευτικά Προϊόντα

ΣΠΠΦ: Συμπληρωματικό Πιστοποιητικό Προστασίας για Φάρμακα
ΣΠΠΠΦ: Συμπληρωματικά Πιστοποιητικά Προστασίας για Παιδιατρικά Φάρμακα



ΜΕΡΟΣ Α΄

ΕΘΝΙΚΟΙ ΤΙΤΛΟΙ ΠΡΟΣΤΑΣΙΑΣ



Κ Ε Φ Α Λ Α Ι Ο 1
ΑΙΤΗΣΕΙΣ ΔΙΠΛΩΜΑΤΩΝ ΕΥΡΕΣΙΤΕΧΝΙΑΣ ΚΑΙ ΠΙΣΤΟΠΟΙΗΤΙΚΩΝ ΥΠΟΔΕΙΓΜΑΤΟΣ
ΧΡΗΣΙΜΟΤΗΤΑΣ ΚΑΙ ΣΥΜΠΛΗΡΩΜΑΤΙΚΑ ΠΙΣΤΟΠΟΙΗΤΙΚΑ ΠΡΟΣΤΑΣΙΑΣ

1.1 ΑΙΤΗΣΕΙΣ ΔΙΠΛΩΜΑΤΩΝ ΕΥΡΕΣΙΤΕΧΝΙΑΣ

ΑΡΙΘΜΟΣ ΑΙΤΗΣΗΣ Δ.Ε. (21):20190100103
ΔΙΕΘΝΗΣ ΤΑΞΙΝΟΜΗΣΗ (51):IPC8: A61K 33/30
IPC8: A61K 33/22
IPC8: A61K 9/00
IPC8: A61K 47/02
IPC8: A61K 47/44
IPC8: A61P 17/02
ΚΑΤΑΘΕΤΗΣ (71):1)ΓΚΙΟΥΡΔΑ ΜΟΣΧΟΥ ΧΡΙΣΤΙΝΑ
Βουτσινά 65, 15561 ΧΟΛΑΡΓΟΣ
(ΑΤΤΙΚΗΣ), ΕΛΛΑΔΑ
ΗΜΕΡΟΜ. ΚΑΤΑΘΕΣΗΣ (22):01/03/2019
ΣΥΜΒ. ΠΡΟΤΕΡΑΙΟΤΗΤΕΣ (30):
ΤΡΟΠΟΠ. ΚΥΡΙΟΥ Δ.Ε. (61):
ΤΜΗΜΑΤ. ΑΙΤΗΣΗΣ (62):
ΕΦΕΥΡΕΤΗΣ (72):1)ΓΚΙΟΥΡΔΑ ΜΟΣΧΟΥ ΧΡΙΣΤΙΝΑ
ΕΙΔΙΚΟΣ ΠΛΗΡΕΞΟΥΣΙΟΣ (74):ΠΡΟΚΟΠΙΟΥ ΔΗΜΗΤΡΗΣ
Ναυαρίνου 18-20, 10680 ΑΘΗΝΑ
ΑΝΤΙΚΛΗΤΟΣ (74):ΠΡΟΚΟΠΙΟΥ ΔΗΜΗΤΡΗΣ
Ναυαρίνου 18-20, 10680 ΑΘΗΝΑ
ΤΙΤΛΟΣ ΕΦΕΥΡΕΣΗΣ (54):ΠΑΣΤΑ ΓΙΑ ΤΗΝ ΠΡΟΛΗΨΗ ΚΑΙ ΘΕΡΑΠΕΙΑ ΤΩΝ ΚΑΤΑΚΛΙΣΕΩΝ ΚΑΙ ΣΥΝΑΦΩΝ ΕΛΚΩΝ ΚΑΙ ΜΕΘΟΔΟΣ ΠΑΡΑΓΩΓΗΣ ΤΗΣ

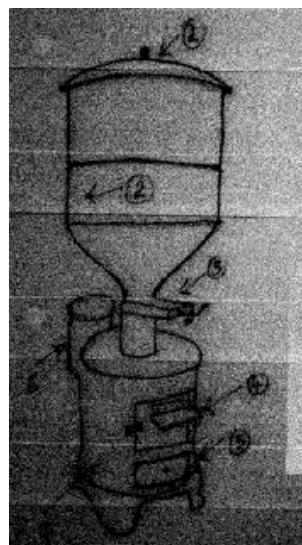
ο προϊόντος, λαυολίνη σε ποσοστό από 20% έως 25% του συνολικού βάρους του τελικού προϊόντος, λευκή βαζελίνη σε ποσοστό από 20% έως 25% του συνολικού βάρους του τελικού προϊόντος και βορικό οξύ σε ποσοστό από 0,75% έως 2,5% του βάρους του τελικού προϊόντος.

ΠΕΡΙΛΗΨΗ(57)

Πάστα για την πρόληψη των κατακλίσεων και συναφών ελκών η οποία αποτελεί προϊόν καλής ομογενοποίησης σε μεταλλικό αναμίκτη, χωρίς την προσθήκη νερού, αποτελούμενη από οξείδιο του ψευδαργύρου σε ποσοστό από 17% έως 24% του συνολικού βάρους του τελικού προϊόντος, φαρμακευτικό ταλκ σε ποσοστό από 17% έως 25% του συνολικού βάρους του τελικού προϊόντος, παραφινέλαιο σε ποσοστό από 7,5% έως 25% του συνολικού βάρους του τελικού

ΑΡΙΘΜΟΣ ΑΙΤΗΣΗΣ Δ.Ε. (21):20190100105
ΔΙΕΘΝΗΣ ΤΑΞΙΝΟΜΗΣΗ (51):IPC8: F23B 50/12
ΚΑΤΑΘΕΤΗΣ (71):1)ΣΤΑΜΠΟΥΛΙΔΗΣ ΧΡΙΣΤΟΦΟΡΟΥ
ΧΑΡΑΛΑΜΠΟΣ
Πρεσπών 10, 53100 ΦΛΩΡΙΝΑ
(ΦΛΩΡΙΝΑΣ), ΕΛΛΑΔΑ
ΗΜΕΡΟΜ. ΚΑΤΑΘΕΣΗΣ (22):01/03/2019
ΣΥΜΒ. ΠΡΟΤΕΡΑΙΟΤΗΤΕΣ (30):
ΤΡΟΠΟΠ. ΚΥΡΙΟΥ Δ.Ε. (61):
ΤΜΗΜΑΤ. ΑΙΤΗΣΗΣ (62):
ΕΦΕΥΡΕΤΗΣ (72):1)ΣΤΑΜΠΟΥΛΙΔΗΣ ΧΡΙΣΤΟΦΟΡΟΥ
ΧΑΡΑΛΑΜΠΟΣ
ΕΙΔΙΚΟΣ ΠΛΗΡΕΞΟΥΣΙΟΣ (74):ΠΕΡΙΒΟΛΑΡΗΣ ΠΑΝΑΓΙΩΤΗΣ
Αγίου Νικολάου 41-43, 26221 ΠΑΤΡΑ
(ΑΧΑΪΑΣ)
ΑΝΤΙΚΛΗΤΟΣ (74):ΤΕΛΙΟΥ ΕΛΕΝΗ
Χαρ. Τρικούπη 52,10680 ΑΘΗΝΑ
ΤΙΤΛΟΣ ΕΦΕΥΡΕΣΗΣ (54):ΘΕΡΜΑΣΤΡΑ/ΛΕΒΗΤΑΣ ΒΙΟΜΑΖΑΣ ΑΠΟΥΣΙΑ ΗΛΕΚΤΡΙΚΟΥ ΡΕΥΜΑΤΟΣ

συλλογής στάχτης, μια έξοδο καυσαερίων, δηλαδή ένα μπουρί φ120 ή φ130 και το κυρίως σώμα της θερμάστρας.



ΠΕΡΙΛΗΨΗ(57)

Η παρούσα εφεύρεση αφορά μια θερμάστρα βιομάζας (Σχέδιο 1) χωρίς την ανάγκη ηλεκτρικού ρεύματος, η οποία μπορεί να χρησιμοποιηθεί και σε χώρους, όπου δεν υπάρχει ηλεκτρικό ρεύμα. Πρόκειται για μια εφεύρεση, η οποία μπορεί να λειτουργήσει και χωρίς ηλεκτρικό ρεύμα, κατασκευασμένη από σίδηρο και, ειδικότερα, από λαμαρίνα, σωλήνα και μαντέμι. Η παρούσα εφεύρεση αποτελείται από ένα καπάκι της δεξαμενής καυσίμου, τη δεξαμενή καυσίμου, ένα κοχλία διακοπής τροφοδοσίας καυσίμου, ένα ρυθμιστή αέρος καύσης, ένα δοχείο

ΑΡΙΘΜΟΣ ΑΙΤΗΣΗΣ Δ.Ε. (21):20190100110
ΔΙΕΘΝΗΣ ΤΑΞΙΝΟΜΗΣΗ (51):IPC8: G02B 30/00
IPC8: B44F 7/00
IPC8: B41M 3/00
ΚΑΤΑΘΕΤΗΣ (71):1)EDITIONS CAROUZEL STICKERS-
CARDS-TAGS ΜΟΝΟΠΡΟΣΩΠΗ
ΙΔΙΩΤΙΚΗ ΚΕΦΑΛΑΙΟΥΧΙΚΗ ΕΤΑΙΡΕΙΑ
Μιασούλη 1, 12131 ΠΕΡΙΣΤΕΡΙ (ΑΤΤΙΚΗΣ),
ΕΛΛΑΔΑ
ΗΜΕΡΟΜ. ΚΑΤΑΘΕΣΗΣ (22):08/03/2019
ΣΥΜΒ. ΠΡΟΤΕΡΑΙΟΤΗΤΕΣ (30):
ΤΡΟΠΟΠ. ΚΥΡΙΟΥ Δ.Ε. (61):
ΤΜΗΜΑΤ. ΑΙΤΗΣΗΣ (62):
ΕΦΕΥΡΕΤΗΣ (72):1)ΜΠΟΥΡΑΝΤΖΗΣ ΑΝΑΣΤΑΣΙΟΣ
ΕΙΔΙΚΟΣ ΠΛΗΡΕΞΟΥΣΙΟΣ (74):ΜΥΤΙΑΚΗΣ ΜΙΧΑΗΛ
Σαρανταπόρου 57, 12131 ΠΕΡΙΣΤΕΡΙ
(ΑΤΤΙΚΗΣ)
ΑΝΤΙΚΛΗΤΟΣ (74):ΜΥΤΙΑΚΗΣ ΜΙΧΑΗΛ
Σαρανταπόρου 57,12131 ΠΕΡΙΣΤΕΡΙ
(ΑΤΤΙΚΗΣ)
ΤΙΤΛΟΣ ΕΦΕΥΡΕΣΗΣ (54):ΕΚΤΥΠΩΜΕΝΑ ΣΧΕΔΙΑ ΜΕ ΤΡΙΣΔΙΑ-
ΣΤΑΤΗ ΜΟΡΦΗ ΣΤΟ ΕΞΩΦΥΛΛΟ ΤΩΝ
ΑΛΜΠΟΥΜ ΓΙΑ ΣΥΛΛΟΓΕΣ ΑΥΤΟ-
ΚΟΛΛΗΤΩΝ ΚΑΙ ΚΑΡΤΩΝ, ΣΤΟ ΕΞΩ-
ΦΥΛΛΟ "ΤΑΠΟΘΗΚΗΣ" ΚΑΙ ΣΤΟ ΕΞΩ-
ΦΥΛΛΟ "ΚΥΤΙΟΥ"

ΠΕΡΙΛΗΨΗ(57)

Η εφεύρεση αφορά ειδικά σχέδια με τρισδιάστατη μορφή τα οποία εκτυπώνονται ή επικολώνται στο εξώφυλλο των άλμπουμ για αυτοκόλλητα ή κάρτες, στο εξώφυλλο της "ταποθήκης", η οποία χρησιμεύει ως θήκη για μεταλλικές ή μαγνητικές τάπες ή αυτοκόλλητα ή κάρτες και στο εξώφυλλο του "κυτίου", το οποίο χρησιμεύει ως "κουτάκι" στο οποίο φυλάσσονται αυτοκόλλητα ή μεταλλικές ή μαγνητικές τάπες ή κάρτες. Τα σχέδια αποκτούν τριδιάστατη μορφή, με τη

χρήση μίας εκ των έξι ιδιοτήτων, και αυτά ύστερα από επεξεργασία εκτυπώνονται ή επικολώνται στο εξώφυλλο των άλμπουμ για αυτοκόλλητα και κάρτες, στο εξώφυλλο της "ταποθήκης" και στο εξώφυλλο του "κυτίου". Η εν λόγω εφεύρεση χρησιμοποιείται για συλλεκτικούς σκοπούς (συλλογή άλμπουμ), για επιμορφωτικούς σκοπούς, για αξεσουάρ αλλά και για παιχνίδι παιδιών και ενηλίκων για σκοπούς ψυχαγωγίας.

ΑΡΙΘΜΟΣ ΑΙΤΗΣΗΣ Δ.Ε. (21):20190100111
ΔΙΕΘΝΗΣ ΤΑΞΙΝΟΜΗΣΗ (51):IPC8: C09D 5/22
IPC8: B41M 3/06
IPC8: C09K 11/08
ΚΑΤΑΘΕΤΗΣ (71):1)EDITIONS CAROUZEL STICKERS-
CARDS-TAGS ΜΟΝΟΠΡΟΣΩΠΗ
ΙΔΙΩΤΙΚΗ ΚΕΦΑΛΑΙΟΥΧΙΚΗ ΕΤΑΙΡΕΙΑ
Μιασούλη 1, 12131 ΠΕΡΙΣΤΕΡΙ (ΑΤΤΙΚΗΣ),
ΕΛΛΑΔΑ
ΗΜΕΡΟΜ. ΚΑΤΑΘΕΣΗΣ (22):08/03/2019
ΣΥΜΒ. ΠΡΟΤΕΡΑΙΟΤΗΤΕΣ (30):
ΤΡΟΠΟΠ. ΚΥΡΙΟΥ Δ.Ε. (61):
ΤΜΗΜΑΤ. ΑΙΤΗΣΗΣ (62):
ΕΦΕΥΡΕΤΗΣ (72):1)ΜΠΟΥΡΑΝΤΖΗΣ ΑΝΑΣΤΑΣΙΟΣ
ΕΙΔΙΚΟΣ ΠΛΗΡΕΞΟΥΣΙΟΣ (74):ΜΥΤΙΑΚΗΣ ΜΙΧΑΗΛ
Σαρανταπόρου 57, 12131 ΠΕΡΙΣΤΕΡΙ
(ΑΤΤΙΚΗΣ)
ΑΝΤΙΚΛΗΤΟΣ (74):ΜΥΤΙΑΚΗΣ ΜΙΧΑΗΛ
Σαρανταπόρου 57,12131 ΠΕΡΙΣΤΕΡΙ
(ΑΤΤΙΚΗΣ)
ΤΙΤΛΟΣ ΕΦΕΥΡΕΣΗΣ (54):ΕΙΔΙΚΕΣ ΕΚΤΥΠΩΣΕΙΣ ΜΕ ΦΩΣΦΟΡΙ-
ΖΟΝΤΑ ΜΕΛΑΝΙΑ ΣΤΗΝ ΕΜΠΡΟΣΘΙΑ
ΠΛΕΥΡΑ ΜΑΓΝΗΤΙΚΩΝ Ή ΜΕΤΑΛΛΙ-
ΚΩΝ ΤΑΠΩΝ Ή ΜΕΤΑΛΛΙΚΩΝ ΚΑΡΤΩΝ,
ΣΤΟ ΕΞΩΦΥΛΛΟ ΤΩΝ ΑΛΜΠΟΥΜ, ΤΗΣ
"ΤΑΠΟΘΗΚΗΣ" ΚΑΙ ΤΟΥ "ΚΥΤΙΟΥ"

ΠΕΡΙΛΗΨΗ(57)

Η εφεύρεση αφορά ειδικές εκτυπώσεις με φωσφορίζοντα μελάνια: 1. στην εμπρόσθια όψη των μεταλλικών ή μαγνητικών ταπών ή μεταλλικών καρτών, 2. στο εξώφυλλο των άλμπουμ για συλλογές αυτοκόλλητων ή καρτών, 3. στο

εξώφυλλο της "ταποθήκης", η οποία χρησιμεύει ως θήκη για μεταλλικές ή μαγνητικές τάπες και 4. στο εξώφυλλο του "κυτίου", το οποίο χρησιμεύει ως "κουτάκι" εντός του οποίου προωθούνται/ διανέμονται ή συλλέγονται αυτοκόλλητα ή μεταλλικές ή μαγνητικές τάπες ή μεταλλικές κάρτες. Η εν λόγω εφεύρεση προσφέρει μια διαδραστική απεικόνιση των σχεδίων, που εκτυπώνονται ή επικολώνονται, με φωσφορίζεση. Με τη χρήση συγκεκριμένων μελανιών επιτυγχάνεται η παραγωγή φωσφορίζοντων χρωμάτων. Η εν λόγω εφεύρεση χρησιμοποιείται για συλλεκτικούς σκοπούς, για επιμορφωτικούς σκοπούς, για αξεσουάρ αλλά και για παιχνίδι παιδιών και ενηλίκων για σκοπούς ψυχαγωγίας.

ΑΡΙΘΜΟΣ ΑΙΤΗΣΗΣ Δ.Ε. (21):20190100118
ΔΙΕΘΝΗΣ ΤΑΞΙΝΟΜΗΣΗ (51):IPC8: A47G 21/18
IPC8: A23L 7/109
ΚΑΤΑΘΕΤΗΣ (71):1)ΠΑΝΑΓΙΩΤΗΣ ΣΠ. ΔΑΚΟΣ Α.Β.Ε.Ε.
ΖΥΜΑΡΙΚΩΝ & ΤΡΟΦΙΜΩΝ
11ο Χλμ Εθνικής Οδού Αθηνών-Λαμίας, 144
51 ΜΕΤΑΜΟΡΦΩΣΗ ΑΤΤΙΚΗΣ, ΕΛΛΑΔΑ
ΗΜΕΡΟΜ. ΚΑΤΑΘΕΣΗΣ (22):15/03/2019
ΣΥΜΒ. ΠΡΟΤΕΡΑΙΟΤΗΤΕΣ (30):
ΤΡΟΠΟΠ. ΚΥΡΙΟΥ Δ.Ε. (61):
ΤΜΗΜΑΤ. ΑΙΤΗΣΗΣ (62):
ΕΦΕΥΡΕΤΗΣ (72):1)ΔΑΚΟΣ ΠΑΝΑΓΙΩΤΗΣ
ΕΙΔΙΚΟΣ ΠΛΗΡΕΞΟΥΣΙΟΣ (74):ΑΠΟΣΤΟΛΟΥ ΑΠΟΣΤΟΛΟΣ
Ασκληπιού 10, 10680 ΑΘΗΝΑ
ΑΝΤΙΚΛΗΤΟΣ (74):ΑΠΟΣΤΟΛΟΥ ΑΠΟΣΤΟΛΟΣ
Ασκληπιού 10, 10680 ΑΘΗΝΑ
ΤΙΤΛΟΣ ΕΦΕΥΡΕΣΗΣ (54):ΚΑΛΑΜΑΚΙ ΑΠΟ ΖΥΜΑΡΙΚΟ ΜΕ ΦΥ-
ΤΙΚΟ ΕΛΑΙΟ ΚΑΡΥΔΑΣ

ΠΕΡΙΛΗΨΗ(57)

Το καλαμάκι από ζυμαρικό με φυτικό έλαιο καρύδας συνίσταται σε τρυπητό μακρύ ζυμαρικό στην πρώτη ύλη του οποίου προστίθεται φυτικό έλαιο καρύδας. Το καλαμάκι από ζυμαρικό με φυτικό έλαιο καρύδας χρησιμοποιείται για την κατανάλωση ροφημάτων, χυμών και αναψυκτικών. Το πλεονέκτημα αυτής της εφεύρεσης είναι ότι αυτό το καλαμάκι από ζυμαρικό δεν διασπάται στο συνήθη χρόνο κατανάλωσης ροφήματος, χυμού αναψυκτικού και δεν αλλοιώνει τη γεύση τους, όπως συμβαίνει με τα απλά ζυμαρικά.

ΑΡΙΘΜΟΣ ΑΙΤΗΣΗΣ Δ.Ε. (21):20190100119
ΔΙΕΘΝΗΣ ΤΑΞΙΝΟΜΗΣΗ (51):IPC8: A47G 21/18
IPC8: A23L 7/109
ΚΑΤΑΘΕΤΗΣ (71):1)ΠΑΝΑΓΙΩΤΗΣ ΣΠ. ΔΑΚΟΣ Α.Β.Ε.Ε.
ΖΥΜΑΡΙΚΩΝ & ΤΡΟΦΙΜΩΝ
11ο Χλμ Εθνικής Οδού Αθηνών-Λαμίας, 144
51 ΜΕΤΑΜΟΡΦΩΣΗ ΑΤΤΙΚΗΣ, ΕΛΛΑΔΑ
ΗΜΕΡΟΜ. ΚΑΤΑΘΕΣΗΣ (22):15/03/2019
ΣΥΜΒ. ΠΡΟΤΕΡΑΙΟΤΗΤΕΣ (30):
ΤΡΟΠΟΠ. ΚΥΡΙΟΥ Δ.Ε. (61):
ΤΜΗΜΑΤ. ΑΙΤΗΣΗΣ (62):
ΕΦΕΥΡΕΤΗΣ (72):1)ΔΑΚΟΣ ΠΑΝΑΓΙΩΤΗΣ
ΕΙΔΙΚΟΣ ΠΛΗΡΕΞΟΥΣΙΟΣ (74):ΑΠΟΣΤΟΛΟΥ ΑΠΟΣΤΟΛΟΣ
Ασκληπιού 10, 10680 ΑΘΗΝΑ
ΑΝΤΙΚΛΗΤΟΣ (74):ΑΠΟΣΤΟΛΟΥ ΑΠΟΣΤΟΛΟΣ
Ασκληπιού 10, 10680 ΑΘΗΝΑ
ΤΙΤΛΟΣ ΕΦΕΥΡΕΣΗΣ (54):ΚΑΛΑΜΑΚΙ ΑΠΟ ΖΥΜΑΡΙΚΟ ΜΕ ΦΥ-
ΤΙΚΟ ΕΛΑΙΟ ΚΡΑΜΒΗΣ

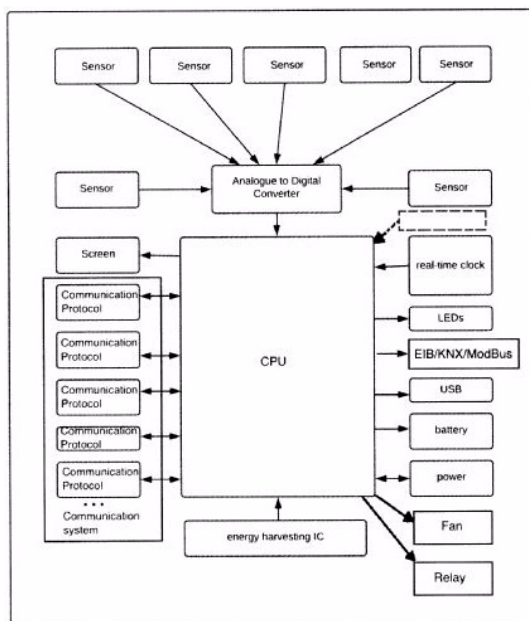
ΠΕΡΙΛΗΨΗ(57)

Το καλαμάκι από ζυμαρικό με φυτικό έλαιο κράμβης συνίσταται σε τρυπητό μακρύ ζυμαρικό στην πρώτη ύλη του οποίου προστίθεται φυτικό έλαιο κράμβης. Το καλαμάκι από ζυμαρικό με φυτικό έλαιο κράμβης χρησιμοποιείται για την κατανάλωση ροφημάτων, χυμών και αναψυκτικών. Το πλεονέκτημα αυτής της εφεύρεσης είναι ότι αυτό το καλαμάκι από ζυμαρικό δεν διασπάται στο συνήθη χρόνο κατανάλωσης ροφήματος, χυμού αναψυκτικού και δεν αλλοιώνει τη γεύση τους, όπως συμβαίνει με τα απλά ζυμαρικά.

ΑΡΙΘΜΟΣ ΑΙΤΗΣΗΣ Δ.Ε. (21):20190100129
ΔΙΕΘΝΗΣ ΤΑΞΙΝΟΜΗΣΗ (51):IPC8: G01N 33/00
 IPC8: G08B 21/12
ΚΑΤΑΘΕΤΗΣ (71):1)ΚΑΤΣΙΡΗ ΝΙΚΟΛΑΟΥ ΕΛΕΥΘΕΡΙΑ
 Νικηφόρου Λύτρα 48, 11474 ΑΘΗΝΑ,
 ΕΛΛΑΔΑ
ΗΜΕΡΟΜ. ΚΑΤΑΘΕΣΗΣ (22):22/03/2019
ΣΥΜΒ. ΠΡΟΤΕΡΑΙΟΤΗΤΕΣ (30):
ΤΡΟΠΟΠ. ΚΥΡΙΟΥ Δ.Ε. (61):
ΤΜΗΜΑΤ. ΑΙΤΗΣΗΣ (62):
ΕΦΕΥΡΕΤΗΣ (72):1)ΚΑΤΣΙΡΗ ΝΙΚΟΛΑΟΥ ΕΛΕΥΘΕΡΙΑ
ΕΙΔΙΚΟΣ ΠΛΗΡΕΞΟΥΣΙΟΣ (74):
ΑΝΤΙΚΛΗΤΟΣ (74):
ΤΙΤΛΟΣ ΕΦΕΥΡΕΣΗΣ (54):ΣΥΣΚΕΥΗ ΜΕΤΡΗΣΗΣ ΣΤΟΙΧΕΙΩΝ
 ΑΤΜΟΣΦΑΙΡΙΚΟΥ ΑΕΡΑ

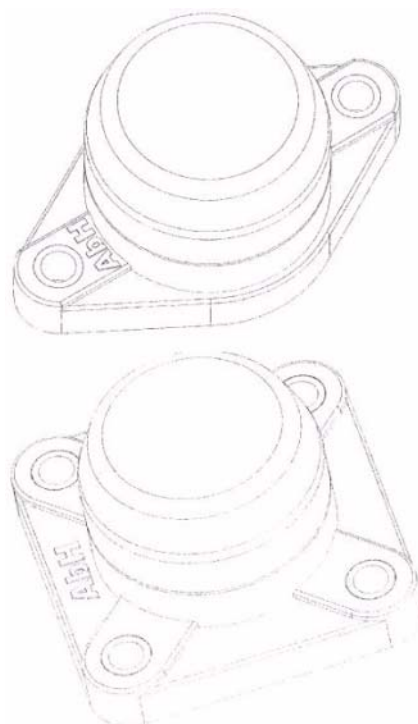
ΠΕΡΙΛΗΨΗ(57)

Μία συσκευή μέτρησης των συστατικών στοιχείων ατμοσφαιρικού αέρα η οποία μπορεί να περιλαμβάνει το κέλυφος, την υποδοχή εισροής αέρα, την κεντρική μονάδα επεξεργασίας, τουλάχιστον ένα μέσο επικοινωνίας, τη διάταξη τροφοδοσίας ενέργειας, και έναν ή περισσότερους αισθητήρες. Τουλάχιστον ένας από τους αισθητήρες έχει ευαισθησία τάξεως ίσης ή μεγαλύτερης του 1 σωματιδίου ανά δεσκατομμύριο. Η μέθοδος μέτρησης των συστατικών στοιχείων ατμοσφαιρικού αέρα μπορεί να περιλαμβάνει την μεταφορά της συσκευής στον τόπο μέτρησης. Η χρήση της συσκευής μπορεί να περιλαμβάνει την παρουσία της συσκευής στον μετρούμενο περιβάλλοντα χώρο, αλλά όχι την παρουσία του χρήστη στον ίδιο χώρο. Η συσκευή περιλαμβάνει τουλάχιστον ένα ενεργοποιητή.



ΑΡΙΘΜΟΣ ΑΙΤΗΣΗΣ Δ.Ε. (21):20190100135
ΔΙΕΘΝΗΣ ΤΑΞΙΝΟΜΗΣΗ (51):IPC8: F16C 33/02
 IPC8: F16C 35/04
ΚΑΤΑΘΕΤΗΣ (71):1)ΓΙΑΝΝΑΚΟΥΔΑΚΗΣ Α.Ε. με δ.τ. "AL-
 ΡΗΑ ΒΡΟΣ"
 12ο χλμ. Θεσσαλονίκης-Λαγκαδά, 54500
 ΘΕΣΣΑΛΟΝΙΚΗ (ΘΕΣΣΑΛΟΝΙΚΗΣ),
 ΕΛΛΑΔΑ
ΗΜΕΡΟΜ. ΚΑΤΑΘΕΣΗΣ (22):21/03/2019
ΣΥΜΒ. ΠΡΟΤΕΡΑΙΟΤΗΤΕΣ (30):
ΤΡΟΠΟΠ. ΚΥΡΙΟΥ Δ.Ε. (61):
ΤΜΗΜΑΤ. ΑΙΤΗΣΗΣ (62):
ΕΦΕΥΡΕΤΗΣ (72):1)ΓΙΑΝΝΑΚΟΥΔΑΚΗΣ ΓΕΩΡΓΙΟΥ
 ΑΡΙΣΤΟΤΕΛΗΣ
ΕΙΔΙΚΟΣ ΠΛΗΡΕΞΟΥΣΙΟΣ (74):
ΑΝΤΙΚΛΗΤΟΣ (74):ΡΟΤΣΚΟΣ ΑΘΑΝΑΣΙΟΣ
 Αλεξάνδρου Παπαναστασίου 179, 54250
 ΘΕΣΣΑΛΟΝΙΚΗ (ΘΕΣΣΑΛΟΝΙΚΗΣ)
ΤΙΤΛΟΣ ΕΦΕΥΡΕΣΗΣ (54):ΔΙΑΙΡΟΥΜΕΝΟ ΕΔΡΑΝΟ ΟΛΙΣΘΗΣΗΣ
ΠΕΡΙΛΗΨΗ(57)

Διαιρούμενο έδρανο ολίσθησης τετράγωνης ή οβάλ διατομής που αποτελείται από το κάτω έδρανο ολίσθησης (1) στην κάτω πλευρά του οποίου τοποθετείται τυποποιημένος δακτύλιος στεγανοποίησης (2) ενώ στην πάνω πλευρά του τοποθετείται τυποποιημένο έδρανο κύλισης (3). Στη συνέχεια εφαρμόζεται σφηνωτά το άνω έδρανο ολίσθησης (4). Τοποθετούνται τα δαχτυλίδια (5) στις αντίστοιχες οπές του άνω και κάτω εδράνου (6) οι οποίες μετά τη συναρμογή εφάπτονται με ακρίβεια και τέλος, τοποθετείται το καπάκι (8). Στη συνέχεια τοποθετείται στον άξονα (10) για την εκάστοτε εφαρμογή και στερεώνεται μέσω κοχλιών, πείρων ή άλλου μέσου με τη βοήθεια των δαχτυλιδιών (5).



ΑΡΙΘΜΟΣ ΑΙΤΗΣΗΣ Δ.Ε. (21):20190100137

ΔΙΕΘΝΗΣ ΤΑΞΙΝΟΜΗΣΗ (51):IPC8: A61B 5/103

IPC8: A61B 5/11

IPC8: A61B 5/00

IPC8: A61F 2/64

IPC8: A61F 2/70

IPC8: A61H 1/02

IPC8: A61H 3/00

ΚΑΤΑΘΕΤΗΣ

(71):1)ΚΑΛΑΡΑΚΗΣ ΝΙΚΟΛΑΟΣ

ΑΛΕΞΑΝΔΡΟΣ (κατά ποσοστό 24%)

Μ.Αλεξάνδρου 1, 26334 ΠΑΤΡΑ (ΑΧΑΪΑΣ),

ΕΛΛΑΔΑ

2)ΔΕΛΗΠΑΡΑΣΧΟΣ ΕΥΑΓΓΕΛΟΥ

ΚΥΡΙΑΚΟΣ (κατά ποσοστό 36%)

Αφαίας 17, 15452 ΨΥΧΙΚΟ (ΑΤΤΙΚΗΣ),

ΕΛΛΑΔΑ

3)ΕΛΚΕ ΤΕΙ ΔΥΤΙΚΗΣ ΕΛΛΑΔΑΣ (κατά

ποσοστό 40%)

Μ.Αλεξάνδρου 1, 26334 ΠΑΤΡΑ (ΑΧΑΪΑΣ),

ΕΛΛΑΔΑ

ΗΜΕΡΟΜ. ΚΑΤΑΘΕΣΗΣ (22):22/03/2019

ΣΥΜΒ. ΠΡΟΤΕΡΑΙΟΤΗΤΕΣ (30):

ΤΡΟΠΟΠ. ΚΥΡΙΟΥ Δ.Ε. (61):

ΤΜΗΜΑΤ. ΑΙΤΗΣΗΣ (62):

ΕΦΕΥΡΕΤΗΣ

(72):1)ΔΕΛΗΠΑΡΑΣΧΟΣ ΕΥΑΓΓΕΛΟΥ

ΚΥΡΙΑΚΟΣ

2)ΚΑΛΑΡΑΚΗΣ ΝΙΚΟΛΑΟΣ

ΑΛΕΞΑΝΔΡΟΣ

ΕΙΔΙΚΟΣ ΠΛΗΡΕΞΟΥΣΙΟΣ (74):

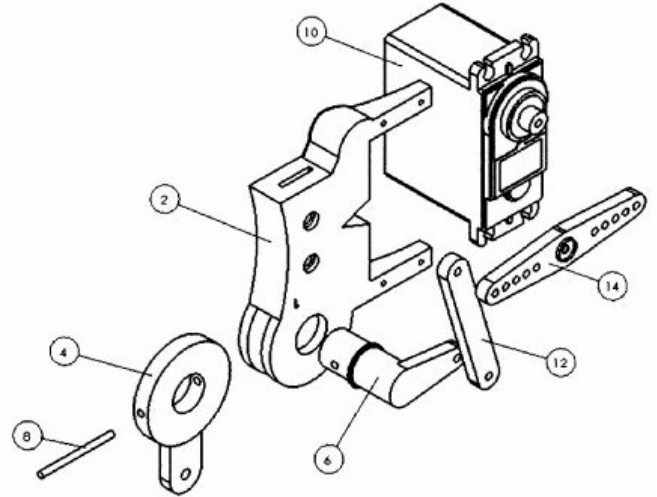
ΑΝΤΙΚΛΗΤΟΣ (74):

ΤΙΤΛΟΣ ΕΦΕΥΡΕΣΗΣ (54):ΡΟΜΠΟΤΙΚΟΣ ΜΗΡΟΚΝΗΜΟΠΟΔΙΚΟΣ ΚΗΔΕΜΟΝΑΣ ΕΣΩ ΥΠΟΔΗΜΑΤΟΣ

ΠΕΡΙΛΗΨΗ(57)

Ρομποτικός μηροκνημοποδικός κηδεμόνας έσω υποδήματος για την αντιμετώπιση της Μονοπληγίας, πλήρως αυτοματοποιημένος με ψηφιακούς σερβομηχανισμούς

κατευθύνσης (5), (10) σε κάθε άρθρωση. Έχει την δυνατότητα μέσω των αισθητήρων που βρίσκονται εμφυτευμένα στο υποδήμα (27), να αναλαμβάνεται την κατάσταση βάδισης έτσι ώστε να προσαρμόζεται κάθε φορά. Παρασκευάζεται κατά 95% από τρισδιάστατη εκτύπωση, με ειδικό βιοπολυμερές πλαστικό, χαρακτηριζόμενο από χαμηλό ειδικό βάρος και καλές μηχανικές ιδιότητες. Μπορεί να υποστηρίξει παράλληλα την ανάρρωση από τραυματισμούς ή την μετεγχειρητική αποκατάστασασθενούς, ως "Στάδιο Αποκατάστασης" καθώς και την ενδυνάμωση του μυϊκού τόνου.



ΑΡΙΘΜΟΣ ΑΙΤΗΣΗΣ Δ.Ε. (21):20190100145

ΔΙΕΘΝΗΣ ΤΑΞΙΝΟΜΗΣΗ (51):IPC8: C02F 11/04

IPC8: C12M 1/04

IPC8: C12M 1/107

IPC8: B09B 3/00

ΚΑΤΑΘΕΤΗΣ

(71):1)ΜΕΣΟΓΕΙΟΣ ΑΕ

Αιόλου 67, 10559 ΑΘΗΝΑ, ΕΛΛΑΔΑ

ΗΜΕΡΟΜ. ΚΑΤΑΘΕΣΗΣ (22):28/03/2019

ΣΥΜΒ. ΠΡΟΤΕΡΑΙΟΤΗΤΕΣ (30):

ΤΡΟΠΟΠ. ΚΥΡΙΟΥ Δ.Ε. (61):

ΤΜΗΜΑΤ. ΑΙΤΗΣΗΣ (62):

ΕΦΕΥΡΕΤΗΣ

(72):1)ΓΕΩΡΓΟΠΟΥΛΟΣ ΣΠΥΡΟΓΙΑΝΝΗ

ΔΙΟΝΥΣΙΟΣ

ΕΙΔΙΚΟΣ ΠΛΗΡΕΞΟΥΣΙΟΣ (74):ΛΑΜΠΑΚΗ ΑΝΤΩΝΙΑ

Ηφαίστου 21, 15238 ΧΑΛΑΝΔΡΙ

(ΑΤΤΙΚΗΣ)

ΑΝΤΙΚΛΗΤΟΣ (74):ΓΚΑΜΑΡΑΖΗ ΝΕΡΑΝΤΖΟΥΛΑ

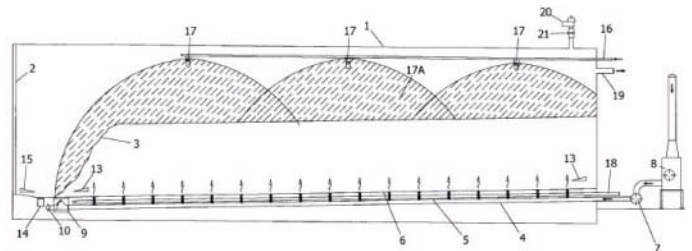
(74):ΓΚΑΜΑΡΑΖΗ ΝΕΡΑΝΤΖΟΥΛΑ

Αιόλου 67, 10559 ΑΘΗΝΑ

ΤΙΤΛΟΣ ΕΦΕΥΡΕΣΗΣ (54):ΔΙΑΤΑΞΗ ΑΝΑΕΡΟΒΙΑΣ ΧΩΝΕΥΣΗΣ ΠΕΡΙΛΗΨΗ(57)

Η εφεύρεση αφορά διάταξη αντιδραστήρων αναερόβιας χώνευσης, διαλείποντος έργου, για την επεξεργασία του οργανικού κλάσματος των στερών αποβλήτων σε ξηρά μορφή. Ο σχεδιασμό του συστήματος αυξάνει την ανθεκτικότητα της κατασκευής και βελτιώνει τη λειτουργικότητα της, και συγκεκριμένα τη διαχείριση των στραγγισμάτων και τη παροχέτευση του αέρα. Έκαστος αντιδραστήρας είναι μία κλειστή αεροστεγής δεξαμενή, με μία πλήρως αεροστεγή θύρα στη μοναδική ανοιχτή πλευρά του. Ο αντιδραστήρας διαθέτει δίκτυο αερισμού, που

εγκαθίσταται στο δάπεδο του αντιδραστήρα και αποτελείται από δίκτυο σωληνώσεων και αεραντλία προσαγωγής αέρα. Η συλλογή των στραγγισμάτων γίνεται μέσω των ακροφυσίων και των αγωγών αερισμού. Το σύστημα ανακυκλοφορίας και διαβροχής στραγγισμάτων αποτελείται από ένα δίκτυο αγωγών, την αντλία ανακυκλοφορίας και τα ακροφύσια διαβροχής. Επιπλέον, διαθέτει κατάλληλο ενδοδαπέδιο σύστημα θέρμανσης που αποτελείται από δίκτυο αγωγών εγκιβωτισμένων στο σκυρόδεμα στο δάπεδο των αντιδραστήρων. Το βιοαέριο που παράγεται από τη διεργασία της αναερόβιας χώνευσης οδηγείται μέσω αγωγού στο δίκτυο μεταφοράς και αποθήκευσης βιοαερίου.



1.2 ΕΥΡΕΤΗΡΙΟ ΑΙΤΗΣΕΩΝ Δ.Ε. ΣΥΜΦΩΝΑ ΜΕ ΤΗΝ ΗΜΕΡΟΜΗΝΙΑ ΚΑΤΑΘΕΣΗΣ

ΚΑΤΑΘΕΣΗ (22)	ΚΑΤΑΘΕΤΗΣ (71)	ΤΙΤΛΟΣ ΕΦΕΥΡΕΣΗΣ (54)	ΑΡ. ΑΙΤ. (21)
01/03/2019	ΣΤΑΜΠΟΥΛΙΔΗΣ ΧΑΡΑΛΑΜΠΟΣ	ΘΕΡΜΑΣΤΡΑ/ΛΕΒΗΤΑΣ ΒΙΟΜΑΖΑΣ ΑΠΟΥΣΙΑ ΗΛΕΚΤΡΙΚΟΥ ΡΕΥΜΑΤΟΣ	20190100105
01/03/2019	ΓΚΙΟΥΡΔΑ ΧΡΙΣΤΙΝΑ	ΠΑΣΤΑ ΓΙΑ ΤΗΝ ΠΡΟΛΗΨΗ ΚΑΙ ΘΕΡΑΠΕΙΑ ΤΩΝ ΚΑΤΑΚΛΙΣΕΩΝ ΚΑΙ ΣΥΝΑΦΩΝ ΕΛΚΩΝ ΚΑΙ ΜΕΘΟΔΟΣ ΠΑΡΑΓΩΓΗΣ ΤΗΣ	20190100103
08/03/2019	EDITIONS CAROUZEL STICKERS-CARDS-TAGS ΜΟΝΟΠΡΟΣΩΠΗ ΙΔΙΩΤΙΚΗ ΚΕΦΑΛΑΙΟΥΧΙΚΗ ΕΤΑΙΡΕΙΑ	ΕΚΤΥΠΩΜΕΝΑ ΣΧΕΔΙΑ ΜΕ ΤΡΙΣΔΙΑΣΤΑΤΗ ΜΟΡΦΗ ΣΤΟ ΕΞΩΦΥΛΛΟ ΤΩΝ ΑΛΜΠΟΥΜ ΓΙΑ ΣΥΛΛΟΓΕΣ ΑΥΤΟΚΟΛΛΗΤΩΝ ΚΑΙ ΚΑΡΤΩΝ, ΣΤΟ ΕΞΩΦΥΛΛΟ "ΤΑΠΟΘΗΚΗΣ" ΚΑΙ ΣΤΟ ΕΞΩΦΥΛΛΟ "ΚΥΤΙΟΥ"	20190100110
08/03/2019	EDITIONS CAROUZEL STICKERS-CARDS-TAGS ΜΟΝΟΠΡΟΣΩΠΗ ΙΔΙΩΤΙΚΗ ΚΕΦΑΛΑΙΟΥΧΙΚΗ ΕΤΑΙΡΕΙΑ	ΕΙΔΙΚΕΣ ΕΚΤΥΠΩΣΕΙΣ ΜΕ ΦΩΣΦΟΡΙΖΟΝΤΑ ΜΕΛΑΝΙΑ ΣΤΗΝ ΕΜΠΡΟΣΘΙΑ ΠΛΕΥΡΑ ΜΑΓΝΗΤΙΚΩΝ Ή ΜΕΤΑΛΛΙΚΩΝ ΤΑΠΩΝ Ή ΜΕΤΑΛΛΙΚΩΝ ΚΑΡΤΩΝ, ΣΤΟ ΕΞΩΦΥΛΛΟ ΤΩΝ ΑΛΜΠΟΥΜ, ΤΗΣ "ΤΑΠΟΘΗΚΗΣ" ΚΑΙ ΤΟΥ "ΚΥΤΙΟΥ"	20190100111
15/03/2019	ΠΑΝΑΓΙΩΤΗΣ ΣΠ. ΔΑΚΟΣ Α.Β.Ε.Ε. ΖΥΜΑΡΙΚΩΝ & ΤΡΟΦΙΜΩΝ	ΚΑΛΑΜΑΚΙ ΑΠΟ ΖΥΜΑΡΙΚΟ ΜΕ ΦΥΤΙΚΟ ΕΛΑΙΟ ΚΡΑΜΒΗΣ	20190100119
15/03/2019	ΠΑΝΑΓΙΩΤΗΣ ΣΠ. ΔΑΚΟΣ Α.Β.Ε.Ε. ΖΥΜΑΡΙΚΩΝ & ΤΡΟΦΙΜΩΝ	ΚΑΛΑΜΑΚΙ ΑΠΟ ΖΥΜΑΡΙΚΟ ΜΕ ΦΥΤΙΚΟ ΕΛΑΙΟ ΚΑΡΥΔΑΣ	20190100118
21/03/2019	ΓΙΑΝΝΑΚΟΥΔΑΚΗΣ Α.Ε. με δ.τ. "ALPHA BROS"	ΔΙΑΙΡΟΥΜΕΝΟ ΕΔΡΑΝΟ ΟΛΙΣΘΗΣΗΣ	20190100135
22/03/2019	ΕΛΚΕ ΤΕΙ ΔΥΤΙΚΗΣ ΕΛΛΑΔΑΣ ΚΑΛΑΡΑΚΗΣ ΑΛΕΞΑΝΔΡΟΣ ΔΕΛΗΠΑΡΑΣΧΟΣ ΚΥΡΙΑΚΟΣ	ΡΟΜΠΟΤΙΚΟΣ ΜΗΡΟΚΝΗΜΟΠΟΔΙΚΟΣ ΚΗΔΕΜΟΝΑΣ ΕΣΩ ΥΠΟΔΗΜΑΤΟΣ	20190100137
22/03/2019	ΚΑΤΣΙΡΗ ΕΛΕΥΘΕΡΙΑ	ΣΥΣΚΕΥΗ ΜΕΤΡΗΣΗΣ ΣΤΟΙΧΕΙΩΝ ΑΤΜΟΣΦΑΙΡΙΚΟΥ ΑΕΡΑ	20190100129
28/03/2019	ΜΕΣΟΓΕΙΟΣ ΑΕ	ΔΙΑΤΑΞΗ ΑΝΑΕΡΟΒΙΑΣ ΧΩΝΕΥΣΗΣ	20190100145

1.3 ΕΥΡΕΤΗΡΙΟ ΑΙΤΗΣΕΩΝ Δ.Ε. ΣΥΜΦΩΝΑ ΜΕ ΤΗΝ ΑΛΦΑΒΗΤΙΚΗ ΣΕΙΡΑ ΤΩΝ ΚΑΤΑΘΕΤΩΝ

ΚΑΤΑΘΕΤΗΣ (71)	ΤΙΤΛΟΣ ΕΦΕΥΡΕΣΗΣ (54)	ΚΑΤΑΘΕΣΗ (22)	ΑΡ. ΑΙΤ. (21)
EDITIONS CAROUZEL STICKERS-CARDS-TAGS ΜΟΝΟΠΡΟΣΩΠΗ ΙΔΙΩΤΙΚΗ ΚΕΦΑΛΑΙΟΥΧΙΚΗ ΕΤΑΙΡΕΙΑ	ΕΚΤΥΠΩΜΕΝΑ ΣΧΕΔΙΑ ΜΕ ΤΡΙΣΔΙΑΣΤΑΤΗ ΜΟΡΦΗ ΣΤΟ ΕΞΩΦΥΛΛΟ ΤΩΝ ΑΛΜΠΟΥΜ ΓΙΑ ΣΥΛΛΟΓΕΣ ΑΥΤΟΚΟΛΛΗΤΩΝ ΚΑΙ ΚΑΡΤΩΝ, ΣΤΟ ΕΞΩΦΥΛΛΟ "ΤΑΠΟΘΗΚΗΣ" ΚΑΙ ΣΤΟ ΕΞΩΦΥΛΛΟ "ΚΥΤΙΟΥ"	08/03/2019	20190100110
EDITIONS CAROUZEL STICKERS-CARDS-TAGS ΜΟΝΟΠΡΟΣΩΠΗ ΙΔΙΩΤΙΚΗ ΚΕΦΑΛΑΙΟΥΧΙΚΗ ΕΤΑΙΡΕΙΑ	ΕΙΔΙΚΕΣ ΕΚΤΥΠΩΣΕΙΣ ΜΕ ΦΩΣΦΟΡΙΖΟΝΤΑ ΜΕΛΑΝΙΑ ΣΤΗΝ ΕΜΠΡΟΣΘΙΑ ΠΛΕΥΡΑ ΜΑΓΝΗΤΙΚΩΝ Ή ΜΕΤΑΛΛΙΚΩΝ ΤΑΠΩΝ Ή ΜΕΤΑΛΛΙΚΩΝ ΚΑΡΤΩΝ, ΣΤΟ ΕΞΩΦΥΛΛΟ ΤΩΝ ΑΛΜΠΟΥΜ, ΤΗΣ "ΤΑΠΟΘΗΚΗΣ" ΚΑΙ ΤΟΥ "ΚΥΤΙΟΥ"	08/03/2019	20190100111
ΓΙΑΝΝΑΚΟΥΔΑΚΗΣ Α.Ε. με δ.τ. "ALPHA BROS"	ΔΙΑΙΡΟΥΜΕΝΟ ΕΔΡΑΝΟ ΟΛΙΣΘΗΣΗΣ	21/03/2019	20190100135
ΓΚΙΟΥΡΑ ΧΡΙΣΤΙΝΑ	ΠΑΣΤΑ ΓΙΑ ΤΗΝ ΠΡΟΛΗΨΗ ΚΑΙ ΘΕΡΑΠΕΙΑ ΤΩΝ ΚΑΤΑΚΛΙΣΕΩΝ ΚΑΙ ΣΥΝΑΦΩΝ ΕΛΚΩΝ ΚΑΙ ΜΕΘΟΔΟΣ ΠΑΡΑΓΩΓΗΣ ΤΗΣ	01/03/2019	20190100103
ΔΕΛΗΠΑΡΑΣΧΟΣ ΚΥΡΙΑΚΟΣ	ΡΟΜΠΟΤΙΚΟΣ ΜΗΡΟΚΝΗΜΟΠΟΔΙΚΟΣ ΚΗΔΕΜΟΝΑΣ ΕΣΩ ΥΠΟΔΗΜΑΤΟΣ	22/03/2019	20190100137
ΕΛΚΕ ΤΕΙ ΔΥΤΙΚΗΣ ΕΛΛΑΔΑΣ	ΡΟΜΠΟΤΙΚΟΣ ΜΗΡΟΚΝΗΜΟΠΟΔΙΚΟΣ ΚΗΔΕΜΟΝΑΣ ΕΣΩ ΥΠΟΔΗΜΑΤΟΣ	22/03/2019	20190100137
ΚΑΛΑΡΑΚΗΣ ΑΛΕΞΑΝΔΡΟΣ	ΡΟΜΠΟΤΙΚΟΣ ΜΗΡΟΚΝΗΜΟΠΟΔΙΚΟΣ ΚΗΔΕΜΟΝΑΣ ΕΣΩ ΥΠΟΔΗΜΑΤΟΣ	22/03/2019	20190100137
ΚΑΤΣΙΡΗ ΕΛΕΥΘΕΡΙΑ	ΣΥΣΚΕΥΗ ΜΕΤΡΗΣΗΣ ΣΤΟΙΧΕΙΩΝ ΑΤΜΟΣΦΑΙΡΙΚΟΥ ΑΕΡΑ	22/03/2019	20190100129
ΜΕΣΟΓΕΙΟΣ ΑΕ	ΔΙΑΤΑΞΗ ΑΝΑΕΡΟΒΙΑΣ ΧΩΝΕΥΣΗΣ	28/03/2019	20190100145
ΠΑΝΑΓΙΩΤΗΣ ΣΠ. ΔΑΚΟΣ Α.Β.Ε.Ε. ΖΥΜΑΡΙΚΩΝ & ΤΡΟΦΙΜΩΝ	ΚΑΛΑΜΑΚΙ ΑΠΟ ΖΥΜΑΡΙΚΟ ΜΕ ΦΥΤΙΚΟ ΕΛΑΙΟ ΚΑΡΥΔΑΣ	15/03/2019	20190100118
ΠΑΝΑΓΙΩΤΗΣ ΣΠ. ΔΑΚΟΣ Α.Β.Ε.Ε. ΖΥΜΑΡΙΚΩΝ & ΤΡΟΦΙΜΩΝ	ΚΑΛΑΜΑΚΙ ΑΠΟ ΖΥΜΑΡΙΚΟ ΜΕ ΦΥΤΙΚΟ ΕΛΑΙΟ ΚΡΑΜΒΗΣ	15/03/2019	20190100119
ΣΤΑΜΠΟΥΛΙΑΗΣ ΧΑΡΑΛΑΜΠΟΣ	ΘΕΡΜΑΣΤΡΑ/ΛΕΒΗΤΑΣ ΒΙΟΜΑΖΑΣ ΑΠΟΥΣΙΑ ΗΛΕΚΤΡΙΚΟΥ ΡΕΥΜΑΤΟΣ	01/03/2019	20190100105

1.4 ΑΙΤΗΣΕΙΣ ΠΙΣΤΟΠΟΙΗΤΙΚΩΝ ΥΠΟΔΕΙΓΜΑΤΟΣ ΧΡΗΣΙΜΟΤΗΤΑΣ

ΑΡΙΘΜΟΣ ΑΙΤΗΣΗΣ Π.Υ.Χ.(21):20190200136

ΚΑΤΑΘΕΤΗΣ (71):1)ΓΟΥΣΓΟΥΝΕΛΗΣ ΝΙΚΟΛΑΟΥ
ΣΤΑΥΡΟΣ
Γεωργίου Παπανδρέου 8, 84100 ΣΥΡΟΣ
(ΚΥΚΛΑΔΩΝ), ΕΛΛΑΔΑ

ΗΜΕΡΟΜ. ΚΑΤΑΘΕΣΗΣ (22):05/03/2019

ΣΥΜΒ. ΠΡΟΤΕΡΑΙΟΤΗΤΕΣ (30):

ΕΦΕΥΡΕΤΗΣ (72):1)ΓΟΥΣΓΟΥΝΕΛΗΣ ΝΙΚΟΛΑΟΥ
ΣΤΑΥΡΟΣ

ΕΙΔΙΚΟΣ ΠΛΗΡΕΞΟΥΣΙΟΣ (74):

ΑΝΤΙΚΛΗΤΟΣ (74):ΠΑΣΣΑ ΕΥΑΓΓΕΛΙΑ
Πλατεία Ηρώων 07,84100 ΣΥΡΟΣ
(ΚΥΚΛΑΔΩΝ)

ΤΙΤΛΟΣ ΕΦΕΥΡΕΣΗΣ (54):**ΦΟΡΗΤΟ ΦΙΑΤΡΟ ΝΕΡΟΥ ΜΕ ΜΕΜΒΡΑ-
ΝΗ ΑΝΤΙΣΤΡΟΦΗΣ ΟΣΜΩΣΗΣ**

ΠΕΡΙΛΗΨΗ(57)

Φορητό φίλτρο νερού με φίλτρα άμεσης ροής και μεμβράνη τεχνολογίας αντίστροφης όσμωσης για εύκολη εγκατάσταση οπουδήποτε, σε οποιοδήποτε χώρο φιλοξενίας κατά την διάρκεια ταξιδιών αλλά και σε μόνιμες κατοικίες και σε εξοχικές κατοικίες. Ένα πανίσχυρο σύστημα φίλτρανσης νερού άμεσης ροής το οποίο είναι πολύ εύκολα φορητό αλλά μπορεί να καλύψει πλήρως και όλες τις ανάγκες για πόσιμο νερό μιας οικογένειας στην οικία της και εκτός αυτής. Εφαρμόζεται το ίδιο εύκολα σε μία κουζίνα σπιτιού και σε μια ντουζιέρα ξενοδοχείου ώστε ο χρήστης να το παίρνει και μαζί του όταν ταξιδεύει εκτός του σπιτιού του για να πίνει το καλύτερο δυνατόν φιλτραρισμένο νερό παντού και εύκολα. Με ένα σύστημα φίλτρανσης νερού ο χρήστης καλύπτει τις οικιακές του ανάγκες αλλά και τις ανάγκες όταν είναι εκτός οικίας σε ταξίδι.

ΑΡΙΘΜΟΣ ΑΙΤΗΣΗΣ Π.Υ.Χ.(21):20190200137

ΚΑΤΑΘΕΤΗΣ (71):1)ΤΡΙΠΟΛΙΤΗΣ ΙΩΑΝΝΗ ΜΑΡΚΟΣ
Χαριλάου Τριοκούπη 1, 18536 ΠΕΙΡΑΙΑΣ
(ΑΤΤΙΚΗΣ), ΕΛΛΑΔΑ

ΗΜΕΡΟΜ. ΚΑΤΑΘΕΣΗΣ (22):08/03/2019

ΣΥΜΒ. ΠΡΟΤΕΡΑΙΟΤΗΤΕΣ (30):

ΕΦΕΥΡΕΤΗΣ (72):1)ΤΡΙΠΟΛΙΤΗΣ ΙΩΑΝΝΗ ΜΑΡΚΟΣ

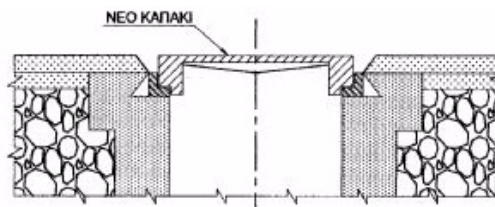
ΕΙΔΙΚΟΣ ΠΛΗΡΕΞΟΥΣΙΟΣ (74):

ΑΝΤΙΚΛΗΤΟΣ (74):

ΤΙΤΛΟΣ ΕΦΕΥΡΕΣΗΣ (54):**ΠΩΜΑΤΑ ΟΜΒΡΙΩΝ ΥΔΑΤΩΝ ΚΑΙ
ΑΠΟΧΕΤΕΥΣΕΩΝ ΔΡΟΜΩΝ**

ΠΕΡΙΛΗΨΗ(57)

Τα νέα πώματα αντικαθιστούν τα παλιά σε χρόνο από 1 έως 5 λεπτά μειώνοντας τους κραδασμούς των αυτοκινήτων και την ταλαιπωρία των επιβαινόντων. Το κόστος της αλλαγής αυτής είναι μηδαμινό έναντι της επανακατασκευής του φρεατίου το οποίο (κόστος) τις περισσότερες φορές είναι τροχοπέδη στο επενδυτικό πρόγραμμα συντήρησης υποδομών των Δήμων και Περιφερειών. Με τον τρόπο αυτό λύνονται τα χέρια στους Δημάρχους / Περιφερειάρχες (υπουργούς υποδομών) να αντικαταστήσουν ενοχλητικά φρεάτια με πολύ χαμηλό κόστος.



ΑΡΙΘΜΟΣ ΑΙΤΗΣΗΣ Π.Υ.Χ.(21):20190200138

ΚΑΤΑΘΕΤΗΣ (71):1)ΚΟΛΤΖΗ ΘΩΜΑ ΕΛΕΝΗ
Αρεθούσης 1-3, 54633 ΘΕΣΣΑΛΟΝΙΚΗ
(ΘΕΣΣΑΛΟΝΙΚΗΣ), ΕΛΛΑΔΑ

ΗΜΕΡΟΜ. ΚΑΤΑΘΕΣΗΣ (22):12/03/2019

ΣΥΜΒ. ΠΡΟΤΕΡΑΙΟΤΗΤΕΣ (30):

ΕΦΕΥΡΕΤΗΣ (72):1)ΚΟΛΤΖΗ ΘΩΜΑ ΕΛΕΝΗ

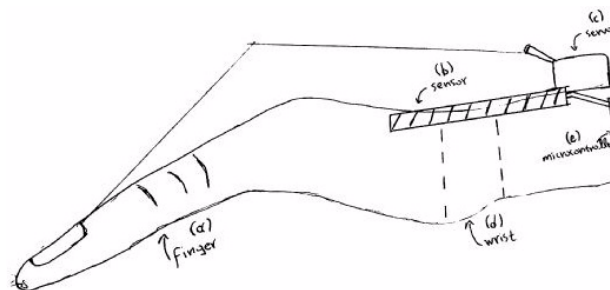
ΕΙΔΙΚΟΣ ΠΛΗΡΕΞΟΥΣΙΟΣ (74):

ΑΝΤΙΚΛΗΤΟΣ (74):ΦΕΡΤ ANNA
Καβάλας 12, 59033 ΜΑΚΡΟΧΩΡΙ
ΗΜΑΘΙΑΣ (ΗΜΑΘΙΑΣ)

ΤΙΤΛΟΣ ΕΦΕΥΡΕΣΗΣ (54):ΣΥΣΚΕΥΗ ΑΠΟΚΑΤΑΣΤΑΣΗΣ ΤΩΝ ΔΑΚΤΥΛΩΝ ΤΟΥ ΑΝΩ ΑΚΡΟΥ ΜΕ ΟΔΗΓΟ ΤΗ ΓΩΝΙΑΚΗ ΘΕΣΗ ΤΟΥ ΚΑΡΠΟΥ

ΠΕΡΙΛΗΨΗ(57)

Ένα ρομποτικό σύστημα για την αποκατάσταση της περιορισμένης κίνησης στα άνω άκρα με οδηγό τη θέση / κίνηση / κατεύθυνση που παρουσιάζει ο καρπός, όπου στο σημείο της άρθρωσης του καρπού υπάρχει ένας αισθητήρας ο οποίος καταγράφει την κίνηση / θέση / κατεύθυνση του καρπού και διαμορφώνει αναλογικά την κινητοποίηση του εξωσκελετού στο δυσλειτουργικό άκρο, και, ειδικότερα, ενός ανώτερου άκρου. Το σύστημα εντοπίζει τη θέση / κίνηση / κατεύθυνση στην οποία βρίσκεται ο καρπός και ενισχύει την παθητική και υποβοηθούμενη ενεργή, ταυτόχρονη και / ή επιλεκτική κάμψη / έκταση / ουδέτερη θέση των πέντε δακτύλων σύμφωνα με μια πλήρη κίνηση κάμψης ή έκτασης ή ουδέτερης θέσης σε διαφορετικές γωνιακές θέσεις, πιάσιμο αντικειμένων ή / και προσομοίωση καθημερινών ζωντανών δραστηριοτήτων, με ασκήσεις, ακολουθίες ή / και συνδυασμούς κινήσεων ελεύθερα ρυθμιζόμενων από τον χειριστή.

**ΑΡΙΘΜΟΣ ΑΙΤΗΣΗΣ Π.Υ.Χ.(21):20190200203**

ΚΑΤΑΘΕΤΗΣ (71):1)ΑΣΣΑ ΙΩΑΝΝΗ ΒΑΣΙΛΕΙΑ
Πιερίδων Μουσών 12, 60100 ΚΑΤΕΡΙΝΗ
(ΠΙΕΡΙΑΣ), ΕΛΛΑΔΑ

ΗΜΕΡΟΜ. ΚΑΤΑΘΕΣΗΣ (22):06/03/2019

ΣΥΜΒ. ΠΡΟΤΕΡΑΙΟΤΗΤΕΣ (30):

ΕΦΕΥΡΕΤΗΣ (72):1)ΑΣΣΑ ΙΩΑΝΝΗ ΒΑΣΙΛΕΙΑ

ΕΙΔΙΚΟΣ ΠΛΗΡΕΞΟΥΣΙΟΣ (74):

ΑΝΤΙΚΛΗΤΟΣ (74):

ΤΙΤΛΟΣ ΕΦΕΥΡΕΣΗΣ (54):ΛΟΣΙΟΝ ΕΠΑΝΑΦΟΡΑΣ ΦΥΣΙΚΟΥ ΧΡΩΜΑΤΟΣ ΜΑΛΛΙΩΝ

ΠΕΡΙΛΗΨΗ(57)

Η λοσιόν επαναφοράς του φυσικού χρώματος των μαλλιών που στη σύνθεσή της περιέχει θείο καθιζήθην θείο 0.5-5.0 τοις εκατό κίτρικο βισμούθιο 0.5-1.5 τοις εκατό και Laureth-7 0.5-5.0 τοις εκατό και δρα προληπτικά κατά της τριχόπτωσης σταδιακά επαναφέρει το φυσικό χρώμα στα μαλλιά. Στάδιο 1) Εφόσον χρησιμοποιείται καθημερινά για περίπου τέσσερις εβδομάδες επανέρχεται το φυσικό χρώμα. Στάδιο 2) Εφόσον έχει επανέρθει το χρώμα στα μαλλιά, συνεχίζουμε τη χρήση της λοσιόν για να συντηρούμε το χρώμα. Με τη χρήση της λοσιόν δεν βλέπουμε πλέον να βγαίνουν άσπρες τρίχες, και με όλα τα εκχυλίσματα που περιέχει η λοσιόν διορθώνει την κατεστραμμένη τρίχα προλαμβάνει την τριχόπτωση, εξάλειφει την πιτυρίδα και την ξηροδερμία. Όλα τα βότανα, και το καθένα ξεχωριστά, που χρησιμοποιεί η λοσιόν έχουν επιστημονικές αναφορές από κορυφαίους βοτανολόγους, για τις θεραπευτικές τους ιδιότητες. Ο σκοπός αυτός επιτεύχθηκε με την ανάμειξη των εξής συστατικών με την ακόλουθη αναλογία επί της 100 τοις εκατό. Ισοπροπυλική αλκοόλη (isopropyl Alcohol) 1.0-40, Προπυλενική γλυκόλη (propylene glycol) 0,2- 8.00, Κίτρικο βισμούθιο (bismuth citrate) 0.2-1.5, Θείο (Sulfur) 0.2- 5.0, Laureth-7 0.5 -5.0, Triethanolamine 1.0-8.0, Sodium Levulinate Sodium Anisate 0.2-8.0, Sodium thiosulfate 0.2 -5.0, άρωμα (parfum) 0.2-0.5, Πρωτεΐνες μεταξιού (silk Protein) 0.2- 5.0 castor-oil 0.2-5.0, Εκχύλισμα ιτιάς (Salix Alba Bark extract) 0.2-8.0, Εκχύλισμα λυκίσκου (Hu-

mulus lupulus extract) 0.2 - 8.0, Εκχύλισμα κολιτσίδας (Arctium Lappa extract) 0.2 -8.0, Εκχύλισμα φασκόμηλου (salvia officinalis extract) 0.5-3.0, Εκχύλισμα Δεντρολίβανου (Rosmarinus extract) 0.5-3.0, Εκχύλισμα Τσουκνίδας (Urtica Dioica extract) 0,5-30.

1.5 ΕΥΡΕΤΗΡΙΟ ΑΙΤΗΣΕΩΝ Π.Υ.Χ. ΣΥΜΦΩΝΑ ΜΕ ΤΗΝ ΗΜΕΡΟΜΗΝΙΑ ΚΑΤΑΘΕΣΗΣ

ΚΑΤΑΘΕΣΗ (22)	ΚΑΤΑΘΕΤΗΣ (71)	ΤΙΤΛΟΣ ΕΦΕΥΡΕΣΗΣ (54)	ΑΡ. ΑΙΤ. (21)
<i>05/03/2019</i>	ΓΟΥΣΓΟΥΝΕΛΗΣ ΣΤΑΥΡΟΣ	ΦΟΡΗΤΟ ΦΙΛΤΡΟ ΝΕΡΟΥ ΜΕ ΜΕΜΒΡΑΝΗ ΑΝΤΙΣΤΡΟΦΗΣ ΟΣΜΩΣΗΣ	20190200136
<i>06/03/2019</i>	ΑΣΣΑ ΒΑΣΙΛΕΙΑ	ΛΟΣΙΟΝ ΕΠΑΝΑΦΟΡΑΣ ΦΥΣΙΚΟΥ ΧΡΩΜΑΤΟΣ ΜΑΛΛΙΩΝ	20190200203
<i>08/03/2019</i>	ΤΡΙΠΟΛΙΤΗΣ ΜΑΡΚΟΣ	ΠΩΜΑΤΑ ΟΜΒΡΙΩΝ ΥΔΑΤΩΝ ΚΑΙ ΑΠΟΧΕΤΕΥΣΕΩΝ ΔΡΟΜΩΝ	20190200137
<i>12/03/2019</i>	ΚΟΛΤΖΗ ΕΛΕΝΗ	ΣΥΣΚΕΥΗ ΑΠΟΚΑΤΑΣΤΑΣΗΣ ΤΩΝ ΔΑΚΤΥΛΩΝ ΤΟΥ ΑΝΩ ΑΚΡΟΥ ΜΕ ΟΔΗΓΟ ΤΗ ΓΩΝΙΑΚΗ ΘΕΣΗ ΤΟΥ ΚΑΡΠΟΥ	20190200138

1.6 ΕΥΡΕΤΗΡΙΟ ΑΙΤΗΣΕΩΝ Π.Υ.Χ. ΣΥΜΦΩΝΑ ΜΕ ΤΗΝ ΑΛΦΑΒΗΤΙΚΗ ΣΕΙΡΑ ΤΩΝ ΚΑΤΑΘΕΤΩΝ

ΚΑΤΑΘΕΤΗΣ (71)	ΤΙΤΛΟΣ ΕΦΕΥΡΕΣΗΣ (54)	ΚΑΤΑΘΕΣΗ (22)	ΑΡ. ΑΙΤ. (21)
<i>ΑΣΣΑ ΒΑΣΙΛΕΙΑ</i>	ΛΟΞΙΟΝ ΕΠΑΝΑΦΟΡΑΣ ΦΥΣΙΚΟΥ ΧΡΩΜΑΤΟΣ ΜΑΛΛΙΩΝ	06/03/2019	20190200203
<i>ΓΟΥΣΓΟΥΝΕΛΗΣ ΣΤΑΥΡΟΣ</i>	ΦΟΡΗΤΟ ΦΙΛΤΡΟ ΝΕΡΟΥ ΜΕ ΜΕΜΒΡΑΝΗ ΑΝΤΙΣΤΡΟΦΗΣ ΟΣΜΩΣΗΣ	05/03/2019	20190200136
<i>ΚΟΛΤΖΗ ΕΛΕΝΗ</i>	ΣΥΣΚΕΥΗ ΑΠΟΚΑΤΑΣΤΑΣΗΣ ΤΩΝ ΔΑΚΤΥΛΩΝ ΤΟΥ ΑΝΩ ΑΚΡΟΥ ΜΕ ΟΔΗΓΟ ΤΗ ΓΩΝΙΑΚΗ ΘΕΣΗ ΤΟΥ ΚΑΡΠΟΥ	12/03/2019	20190200138
<i>ΤΡΙΠΟΛΙΤΗΣ ΜΑΡΚΟΣ</i>	ΠΩΜΑΤΑ ΟΜΒΡΙΩΝ ΥΔΑΤΩΝ ΚΑΙ ΑΠΟΧΕΤΕΥΣΕΩΝ ΔΡΟΜΩΝ	08/03/2019	20190200137

1.7 ΑΙΤΗΣΕΙΣ ΣΥΜΠΛΗΡΩΜΑΤΙΚΩΝ ΠΙΣΤΟΠΟΙΗΤΙΚΩΝ ΠΡΟΣΤΑΣΙΑΣ ΓΙΑ ΦΑΡΜΑΚΑ

ΑΡΙΘΜΟΣ ΑΙΤΗΣΗΣ ΣΠΠΦ	(21):20200800012
ΗΜΕΡΟΜ. ΚΑΤΑΘΕΣΗΣ	(22):03/04/2020
ΑΙΤΩΝ	(71):1)SK BIOPHARMACEUTICALS CO., LTD. 99 Seorin-dong Jongro-gu, Seoul 110-110, ΔΗΜΟΚΡΑΤΙΑ ΤΗΣ ΚΟΡΕΑΣ (ΝΟΤΙΑ ΚΟΡΕΑ)
ΤΙΤΛΟΣ ΕΦΕΥΡΕΣΗΣ	(54):ΘΕΡΑΠΕΙΑ ΔΙΑΤΑΡΑΧΩΝ ΥΠΝΟΥ-ΑΦΥΠΝΙΣΗΣ
ΑΡΙΘΜΟΣ ΚΥΡΙΟΥ Δ.Ε./Ε.Δ.Ε.	(68):3082122
ΠΡΟΣΔΙΟΡΙΣΜΟΣ ΠΡΟΪΟΝΤΟΣ	(95):SOLRIAMFETOL Ή ΕΝΑ ΦΑΡΜΑΚΕΥΤΙΚΩΣ ΧΡΗΣΙΜΟΠΟΙΟΥΜΕΝΟ (ΑΠΟΔΕΚΤΟ) ΑΛΛΑΣ ΑΥΤΗΣ, ΚΑΤΑ ΠΡΟΤΙΜΗΣΗ ΕΝΑ ΥΔΡΟΧΛΩΡΙΚΟ ΑΛΛΑΣ ΑΥΤΗΣ.
ΑΡΙΘ./ΗΜΕΡ. ΙΣΧΥΟΥΣΑΣ ΑΔΕΙΑΣ ΚΥΚΛΟΦΟΡΙΑΣ ΣΤΗΝ ΕΛΛΑΔΑ	(92):Ε.Ε.(C)(2020)324(τελικό)/20-01-2020
ΑΡΙΘ./ΗΜΕΡ. ΠΡΩΤΗΣ ΑΔΕΙΑΣ ΚΥΚΛΟΦΟΡΙΑΣ ΣΤΗΝ ΑΓΟΡΑ ΤΗΣ ΕΥΡΩΠΑΪΚΗΣ ΚΟΙΝΟΤΗΤΑΣ	(93):
ΕΙΔΙΚΟΣ ΠΑΗΡΕΞΟΥΣΙΟΣ	(74):ΔΥΜΠΕΡΗΣ "ΔΙΚΗΓΟΡΙΚΗ ΕΤΑΙΡΕΙΑ ΒΑΓΙΑΝΟΥ ΚΩΣΤΟΠΟΥΛΟΥ ΛΥΜΠΕΡΗ" ΝΙΚΟΛΑΟΣ Στουρνάρα 37, 10682 ΑΘΗΝΑ
ΑΝΤΙΚΛΗΤΟΣ	(74):ΔΥΜΠΕΡΗΣ ΝΙΚΟΛΑΟΣ Στουρνάρα 37, 10682 ΑΘΗΝΑ

ΑΡΙΘΜΟΣ ΑΙΤΗΣΗΣ ΣΠΠΦ	(21):20200800013
ΗΜΕΡΟΜ. ΚΑΤΑΘΕΣΗΣ	(22):24/04/2020
ΑΙΤΩΝ	(71):1)ASTRAZENECA AB 151 85 Sodertalje, ΣΟΥΗΔΙΑ 2)AstraZeneca UK Limited 1 Francis Crick Avenue, Cambridge Biomedical Campus Cambridge CB2 0AA, ΗΝΩΜΕΝΟ ΒΑΣΙΛΕΙΟ (ΜΕΓΑΛΗ ΒΡΕΤΑΝΙΑ)
ΤΙΤΛΟΣ ΕΦΕΥΡΕΣΗΣ	(54):ΦΑΡΜΑΚΟΤΕΧΝΙΚΕΣ ΜΟΡΦΕΣ ΔΙΣΤΡΩΜΑΤΙΚΟΥ ΔΙΣΚΙΟΥ
ΑΡΙΘΜΟΣ ΚΥΡΙΟΥ Δ.Ε./Ε.Δ.Ε.	(68):3097365
ΠΡΟΣΔΙΟΡΙΣΜΟΣ ΠΡΟΪΟΝΤΟΣ	(95):ΥΔΡΟΧΛΩΡΙΚΗ ΜΕΤΦΟΡΜΙΝΗ, ΣΑΞΑΓΛΙΠΤΙΝΗ ΚΑΙ ΔΑΠΑΓΛΙΦΛΟΖΙΝΗ
ΑΡΙΘ./ΗΜΕΡ. ΙΣΧΥΟΥΣΑΣ ΑΔΕΙΑΣ ΚΥΚΛΟΦΟΡΙΑΣ ΣΤΗΝ ΕΛΛΑΔΑ	(92):Ε.Ε.(C)(2019)8152 (τελικό)/13-11-2019
ΑΡΙΘ./ΗΜΕΡ. ΠΡΩΤΗΣ ΑΔΕΙΑΣ ΚΥΚΛΟΦΟΡΙΑΣ ΣΤΗΝ ΑΓΟΡΑ ΤΗΣ ΕΥΡΩΠΑΪΚΗΣ ΚΟΙΝΟΤΗΤΑΣ	(93):
ΕΙΔΙΚΟΣ ΠΑΗΡΕΞΟΥΣΙΟΣ	(74):ΜΑΛΛΑΜΗ ΑΛΚΗΣΤΙΣ-ΕΙΡΗΝΗ Βησσαρίωνος 3, 10672 ΑΘΗΝΑ
ΑΝΤΙΚΛΗΤΟΣ	(74):ΜΑΛΛΑΜΗ ΑΛΚΗΣΤΙΣ-ΕΙΡΗΝΗ Βησσαρίωνος 3, 10672 ΑΘΗΝΑ

1.8 ΕΥΡΕΤΗΡΙΟ ΑΙΤΗΣΕΩΝ ΣΥΜΠΛΗΡΩΜΑΤΙΚΩΝ ΠΙΣΤΟΠΟΙΗΤΙΚΩΝ ΠΡΟΣΤΑΣΙΑΣ ΓΙΑ ΦΑΡΜΑΚΑ ΣΥΜΦΩΝΑ ΜΕ ΤΗΝ ΗΜΕΡΟΜΗΝΙΑ ΚΑΤΑΘΕΣΗΣ

ΚΑΤΑΘΕΣΗ (22)	ΚΑΤΑΘΕΤΗΣ (71)	ΤΙΤΛΟΣ ΕΦΕΥΡΕΣΗΣ (54)	ΑΡ. ΑΙΤ. (21)
<i>03/04/2020</i>	SK BIOPHARMACEUTICALS CO., LTD.	ΘΕΡΑΠΕΙΑ ΔΙΑΤΑΡΑΧΩΝ ΥΠΙΝΟΥ-ΑΦΥΠΝΙΣΗΣ	20200800012
<i>24/04/2020</i>	ASTRAZENECA AB ASTRAZENECA UK LIMITED	ΦΑΡΜΑΚΟΤΕΧΝΙΚΕΣ ΜΟΡΦΕΣ ΔΙΣΤΡΩΜΑΤΙΚΟΥ ΔΙΣΚΙΟΥ	20200800013

1.9 ΕΥΡΕΤΗΡΙΟ ΑΙΤΗΣΕΩΝ ΣΥΜΠΛΗΡΩΜΑΤΙΚΩΝ ΠΙΣΤΟΠΟΙΗΤΙΚΩΝ ΠΡΟΣΤΑΣΙΑΣ ΓΙΑ ΦΑΡΜΑΚΑ ΣΥΜΦΩΝΑ ΜΕ ΤΗΝ ΑΛΦΑΒΗΤΙΚΗ ΣΕΙΡΑ ΤΩΝ ΚΑΤΑΘΕΤΩΝ

ΚΑΤΑΘΕΤΗΣ (71)	ΤΙΤΛΟΣ ΕΦΕΥΡΕΣΗΣ (54)	ΚΑΤΑΘΕΣΗ (22)	ΑΡ. ΑΙΤ. (21)
<i>ASTRAZENECA AB</i>	ΦΑΡΜΑΚΟΤΕΧΝΙΚΕΣ ΜΟΡΦΕΣ ΔΙΣΤΡΩΜΑΤΙΚΟΥ ΔΙΣΚΙΟΥ	24/04/2020	20200800013
<i>ASTRAZENECA UK LIMITED</i>	ΦΑΡΜΑΚΟΤΕΧΝΙΚΕΣ ΜΟΡΦΕΣ ΔΙΣΤΡΩΜΑΤΙΚΟΥ ΔΙΣΚΙΟΥ	24/04/2020	20200800013
<i>SK BIOPHARMACEUTICALS CO., LTD.</i>	ΘΕΡΑΠΕΙΑ ΔΙΑΤΑΡΑΧΩΝ ΥΠΙΝΟΥ-ΑΦΥΠΙΝΙΣΗΣ	03/04/2020	20200800012

**1.10 ΑΙΤΗΣΕΙΣ ΣΥΜΠΛΗΡΩΜΑΤΙΚΩΝ ΠΙΣΤΟΠΟΙΗΤΙΚΩΝ ΠΡΟΣΤΑΣΙΑΣ ΓΙΑ
ΦΥΤΟΠΡΟΣΤΑΤΕΥΤΙΚΑ ΠΡΟΪΟΝΤΑ**

ΟΥΔΕΜΙΑ

ΔΕΝ ΥΠΑΡΧΕΙ ΔΗΜΟΣΙΕΥΣΗ

ΔΕΝ ΥΠΑΡΧΕΙ ΔΗΜΟΣΙΕΥΣΗ

Κ Ε Φ Α Λ Α Ι Ο 2
ΔΙΠΛΩΜΑΤΑ ΕΥΡΕΣΙΤΕΧΝΙΑΣ ΚΑΙ ΠΙΣΤΟΠΟΙΗΤΙΚΑ ΥΠΟΔΕΙΓΜΑΤΟΣ ΧΡΗΣΙΜΟΤΗΤΑΣ

2.1 ΔΙΠΛΩΜΑΤΑ ΕΥΡΕΣΙΤΕΧΝΙΑΣ

ΑΡΙΘΜΟΣ Δ.Ε.	(11):1009803
ΑΡΙΘΜΟΣ ΑΙΤΗΣΗΣ Δ.Ε.	(21):20180100385
ΔΙΕΘΝΗΣ ΤΑΞΙΝΟΜΗΣΗ	(51):IPC8: B65D 3/02
ΔΙΚΑΙΟΥΧΟΣ	(73):1)ΒΑΡΥΜΠΟΜΠΙΤΗ ΒΑΣΙΛΙΚΗ Μιχαήλ Α Παπακωνσταντίνου 23, 19002 ΠΑΙΑΝΙΑ (ΑΤΤΙΚΗΣ), ΕΛΛΑΔΑ
ΗΜΕΡΟΜ. ΚΑΤΑΘΕΣΗΣ	(22):16/08/2018
ΗΜΕΡΟΜ. ΑΠΟΝΟΜΗΣ	(47):01/09/2020
ΣΥΜΒ. ΠΡΟΤΕΡΑΙΟΤΗΤΕΣ	(30):
ΤΡΟΠΟΠ. ΚΥΡΙΟΥ Δ.Ε.	(61):
ΕΦΕΥΡΕΤΗΣ	(72):1)ΒΑΡΥΜΠΟΜΠΙΤΗ ΒΑΣΙΛΙΚΗ
ΕΙΔΙΚΟΣ ΠΛΗΡΕΞΟΥΣΙΟΣ	(74):
ΑΝΤΙΚΛΗΤΟΣ	(74):
ΤΙΤΛΟΣ ΕΦΕΥΡΕΣΗΣ	(54):ΧΑΡΤΙΝΟ ΜΠΟΥΚΑΛΙ ΝΕΡΟΥ ΜΕ ΚΑ- ΠΑΚΙ

ΠΕΡΙΛΗΨΗ(57)

Χάρτινο μπουκάλι νερού με καπάκι, που κατασκευάζεται από ανανεώσιμα υλικά και μπορεί να κατασκευαστεί σε διάφορες χωρητικότητες (μετρημένες σε ml) και σε διάφορα σχέδια και χρώματα. Χρησιμοποιείται για να πίνουμε νερό, με τρόπο φιλικό στο περιβάλλον και με εύκολο τρόπο. Τα πλεονεκτήματα αυτής της εφεύρεσης είναι ότι με αυτό το μπουκάλι που κατασκευάζεται με ανανεώσιμα υλικά, μπορούμε να απολαμβάνουμε πόσιμο νερό, όποτε το επιθυμούμε και με τρόπο οικολογικό, προστατεύοντας το περιβάλλον.

ΑΡΙΘΜΟΣ Δ.Ε.	(11):1009804
ΑΡΙΘΜΟΣ ΑΙΤΗΣΗΣ Δ.Ε.	(21):20190100303
ΔΙΕΘΝΗΣ ΤΑΞΙΝΟΜΗΣΗ	(51):IPC8: C12R 1/645 IPC8: C12R 1/885 IPC8: A01N 63/30 IPC8: C05F 17/00 IPC8: C05F 11/08
ΔΙΚΑΙΟΥΧΟΣ	(73):1)ΒΙΟΣΤΕΡΕΑ-ΠΑΡΑΓΩΓΗ ΕΔΑΦΟΒΕΛΤΙΩΤΙΚΩΝ ΑΝΩΝΥΜΟΣ ΕΤΑΙΡΕΙΑ (κατά ποσοστό 50%) Γερμανού Καραβαγγέλη 6, 57009 ΚΑΛΟΧΩΡΙ (ΘΕΣΣΑΛΟΝΙΚΗΣ), ΕΛΛΑΔΑ 2)ΣΑΒΒΑΚΗΣ ΙΩΑΝΝΗ ΑΘΑΝΑΣΙΟΣ (κατά ποσοστό 25%) Βησσαρίωνος 1, 55131 ΚΑΛΑΜΑΡΙΑ (ΘΕΣΣΑΛΟΝΙΚΗΣ), ΕΛΛΑΔΑ 3)ΣΑΒΒΑΚΗΣ ΙΩΑΝΝΗ ΚΩΝΣΤΑΝΤΙΝΟΣ (κατά ποσοστό 25%) Βησσαρίωνος 1, 55131 ΚΑΛΑΜΑΡΙΑ (ΘΕΣΣΑΛΟΝΙΚΗΣ), ΕΛΛΑΔΑ
ΗΜΕΡΟΜ. ΚΑΤΑΘΕΣΗΣ	(22):17/07/2019
ΗΜΕΡΟΜ. ΑΠΟΝΟΜΗΣ	(47):01/09/2020
ΣΥΜΒ. ΠΡΟΤΕΡΑΙΟΤΗΤΕΣ	(30):
ΤΡΟΠΟΠ. ΚΥΡΙΟΥ Δ.Ε.	(61):
ΕΦΕΥΡΕΤΗΣ	(72):1)ΣΑΒΒΑΚΗΣ ΑΘΑΝΑΣΙΟΣ
ΕΙΔΙΚΟΣ ΠΛΗΡΕΞΟΥΣΙΟΣ	(74):ΠΑΝΑΓΙΩΤΙΔΟΥ ΕΥΦΗΜΙΑ Αριστοτέλους 3, 54624 ΘΕΣΣΑΛΟΝΙΚΗ (ΘΕΣΣΑΛΟΝΙΚΗΣ)
ΑΝΤΙΚΛΗΤΟΣ	(74):ΠΑΝΑΓΙΩΤΙΔΟΥ ΕΥΦΗΜΙΑ Αριστοτέλους 3, 54624 ΘΕΣΣΑΛΟΝΙΚΗ (ΘΕΣΣΑΛΟΝΙΚΗΣ)
ΤΙΤΛΟΣ ΕΦΕΥΡΕΣΗΣ	(54):ΚΟΜΠΟΣΤ ΜΕ ΜΥΚΟΡΡΙΖΑ

ΠΕΡΙΛΗΨΗ(57)

Εδαφοβελτιωτικό προϊόν με την προσθήκη ωφέλιμων μικροοργανισμών. Τα υλικά φυτικής προέλευσης στην πρώτη πίστα απόθεσης αναμιγνύονται με βοηθητικές ύλες και υπόκεινται στη διαδικασία της αερόβιας ζύμωσης/κομποστοποίησης. Προστίθενται σε αναλογία 2% όγκον κατά όγκον (v/v) οι ωφέλιμοι μικροοργανισμοί με μυκόρριζες (Endomycorrhizae) του γένους Glomus (Glomus coronatum GO 01, Glomus intraradices GB 67, Glomus viscosum GC 41) και ωφέλιμοι σαπροφυτικοί μύκητες: Trichoderma spp, Trichoderma harzianum TH 01. Η προσθήκη των μικροοργανισμών γίνεται με ροή 1000lt/h και ακολουθεί η ενσάκιση του προϊόντος.

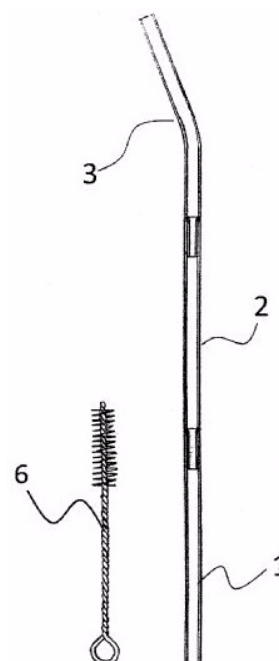
ΑΡΙΘΜΟΣ Δ.Ε. (11):1009805
ΑΡΙΘΜΟΣ ΑΙΤΗΣΗΣ Δ.Ε. (21):20180100549
ΔΙΕΘΝΗΣ ΤΑΞΙΝΟΜΗΣΗ (51):IPC8: A47G 21/18
ΔΙΚΑΙΟΥΧΟΣ (73):1)ΤΖΑΘΑΣ ΚΩΝΣΤΑΝΤΙΝΟΥ ΓΕΩΡΓΙΟΣ
(κατά ποσοστό 50%)
Ανδρομέδας 7-9 & Ουρανίας 24, 15344
ΓΕΡΑΚΑΣ (ΑΤΤΙΚΗΣ), ΕΛΛΑΔΑ
2)BASIS & BASIS S.A. (κατά ποσοστό 50%)
Πάροδος Αρχιμήδους ΒΙ.Π.Ε. Κορωπίου,
19400 ΚΟΡΩΠΙ (ΑΤΤΙΚΗΣ), ΕΛΛΑΔΑ

ΗΜΕΡΟΜ. ΚΑΤΑΘΕΣΗΣ (22):11/12/2018
ΗΜΕΡΟΜ. ΑΠΟΝΟΜΗΣ (47):02/09/2020
ΣΥΜΒ. ΠΡΟΤΕΡΑΙΟΤΗΤΕΣ (30):
ΤΡΟΠΟΠ. ΚΥΡΙΟΥ Δ.Ε. (61):
ΕΦΕΥΡΕΤΗΣ (72):1)ΤΣΙΠΚΑΣ ΕΥΑΓΓΕΛΟΥ ΙΩΑΝΝΗΣ
ΕΙΔΙΚΟΣ ΠΛΗΡΕΞΟΥΣΙΟΣ (74):ΜΠΑΝΤΕΚΑ ΙΩΑΝΝΑ
Ασκληπιού 6-8, 10680 ΑΘΗΝΑ

ΑΝΤΙΚΛΗΤΟΣ (74):ΜΑΡΟΥΛΗΣ ΑΝΔΡΕΑΣ
Εφέσσου 15, 17121 ΝΕΑ ΣΜΥΡΝΗ
(ΑΤΤΙΚΗΣ)

ΤΙΤΛΟΣ ΕΦΕΥΡΕΣΗΣ (54):ΣΥΝΑΡΜΟΛΟΓΟΥΜΕΝΟ ΜΕΤΑΛΛΙΚΟ ΚΑΛΑΜΑΚΙ ΠΟΛΛΑΠΛΩΝ ΧΡΗΣΕΩΝ

εσωτερικό καθαρισμός του αντικειμένου μπορεί να πραγματοποιείται με ειδικό βουρτσάκι (6)



ΠΕΡΙΛΗΨΗ(57)

Η επινόηση αναφέρεται σε συναρμολογούμενο μεταλλικό καλαμάκι πολλαπλών χρήσεων, που αποτελείται από τρία ξεχωριστά τμήματα. Το κάθε τμήμα, το ευθύγραμμο ακραίο τμήμα (1), το ευθύγραμμο κεντρικό τμήμα (2) και το γωνιακό ακραίο τμήμα (3), συνδέεται με το παρακείμενο, είτε θηλυκωτά χάρη σε πρεσαριστή άκρη (4) που διαθέτουν, είτε βιδωτά χάρη σε σπείρωμα (5). Η κατασκευή του αντικειμένου γίνεται από ανοξείδωτο ατσάλι, είτε από ανοδιωμένο αλουμίνιο και εν γένει από υλικά κατάλληλα για τρόφιμα. Το μήκος του κάθε τμήματος μπορεί να είναι ίσο με τα υπόλοιπα, είτε να διαφέρει από αυτά. Ο

ΑΡΙΘΜΟΣ Δ.Ε. (11):1009806
ΑΡΙΘΜΟΣ ΑΙΤΗΣΗΣ Δ.Ε. (21):20180100342
ΔΙΕΘΝΗΣ ΤΑΞΙΝΟΜΗΣΗ (51):IPC8: A23L 21/20
IPC8: A23L 21/25
ΔΙΚΑΙΟΥΧΟΣ (73):1)ΠΛΑΧΟΥΡΑ ΝΙΚΟΛΑΟΥ ΕΛΕΝΗ
Θουκυδίδη 1Α, 45221 ΙΩΑΝΝΙΝΑ
(ΙΩΑΝΝΙΝΩΝ), ΕΛΛΑΔΑ

ΗΜΕΡΟΜ. ΚΑΤΑΘΕΣΗΣ (22):23/07/2018
ΗΜΕΡΟΜ. ΑΠΟΝΟΜΗΣ (47):08/09/2020
ΣΥΜΒ. ΠΡΟΤΕΡΑΙΟΤΗΤΕΣ (30):
ΤΡΟΠΟΠ. ΚΥΡΙΟΥ Δ.Ε. (61):
ΕΦΕΥΡΕΤΗΣ (72):1)ΠΛΑΧΟΥΡΑ ΝΙΚΟΛΑΟΥ ΕΛΕΝΗ
ΕΙΔΙΚΟΣ ΠΛΗΡΕΞΟΥΣΙΟΣ (74):ΠΑΠΠΑ ΙΟΥΛΙΑ
Ασωπίου 12, 45444 ΙΩΑΝΝΙΝΑ
(ΙΩΑΝΝΙΝΩΝ)

ΑΝΤΙΚΛΗΤΟΣ (74):ΠΑΠΠΑΣ ΠΑΥΛΟΣ
Ακαδημίας 76, 10678 ΑΘΗΝΑ

ΤΙΤΛΟΣ ΕΦΕΥΡΕΣΗΣ (54):ΠΑΡΑΣΚΕΥΑΣΜΑ ΡΕΥΣΤΟΥ ΕΝΕΡΓΕΙΑΣ

ΠΕΡΙΛΗΨΗ(57)

Το παχύρρευστο παρασκεύασμα ενέργειας αποτελείται από την πρόσμειξη τριών φυσικών συστατικών, μελιού, γύρης και αλάτος, σε μορφή μερίδας 35 γραμμαρίων εντός των οποίων περιέχονται 30 γραμμάρια μέλι, 4 γραμμάρια γύρη και 1 γραμμάριο αλάτι, δοσολογία βέλτιστη να προσφέρει στον ανθρώπινο οργανισμό την ενέργεια που απαιτείται όταν μετά από σωματική και πνευματική κόπωση αδειάζουν οι αποθήκες του από γλυκογόνο. Η πρώτη ύλη του μελιού και της γύρης που είναι τα βασικά συστατικά αυτού προέρχονται από ίδια παραγωγή της αιτούσης.

ΑΡΙΘΜΟΣ Δ.Ε. (11):1009807
ΑΡΙΘΜΟΣ ΑΙΤΗΣΗΣ Δ.Ε. (21):20190100086
ΔΙΕΘΝΗΣ ΤΑΞΙΝΟΜΗΣΗ (51):IPC8: A23L 13/60
ΔΙΚΑΙΟΥΧΟΣ (73):1)Α. & Χ. ΥΦΑΝΤΗΣ Α.Β.Ε.Ε.
Σενέκα 4,14564 ΚΗΦΙΣΙΑ (ΑΤΤΙΚΗΣ),
ΕΛΛΑΔΑ
ΗΜΕΡΟΜ. ΚΑΤΑΘΕΣΗΣ (22):12/02/2019
ΗΜΕΡΟΜ. ΑΠΟΝΟΜΗΣ (47):08/09/2020
ΣΥΜΒ. ΠΡΟΤΕΡΑΙΟΤΗΤΕΣ (30):
ΤΡΟΠΟΠ. ΚΥΡΙΟΥ Δ.Ε. (61):
ΕΦΕΥΡΕΤΗΣ (72):1)ΥΦΑΝΤΗΣ ΚΩΝΣΤΑΝΤΙΝΟΥ
ΧΑΡΑΛΑΜΠΟΣ
2)ΥΦΑΝΤΗΣ ΑΛΕΞΙΟΥ ΚΩΝΣΤΑΝΤΙΝΟΣ
ΕΙΔΙΚΟΣ ΠΛΗΡΕΞΟΥΣΙΟΣ (74):
ΑΝΤΙΚΛΗΤΟΣ (74):ΥΦΑΝΤΗΣ ΚΩΝΣΤΑΝΤΙΝΟΣ
Σενέκα 4, 14564 ΚΗΦΙΣΙΑ (ΑΤΤΙΚΗΣ)
ΤΙΤΛΟΣ ΕΦΕΥΡΕΣΗΣ (54):**ΠΑΡΙΖΑ ΚΑΡΒΕΛΑΚΙ ΚΑΙ ΜΕΘΟΛΟΣ ΠΑΡΑΣΚΕΥΗΣ ΑΥΤΗΣ**

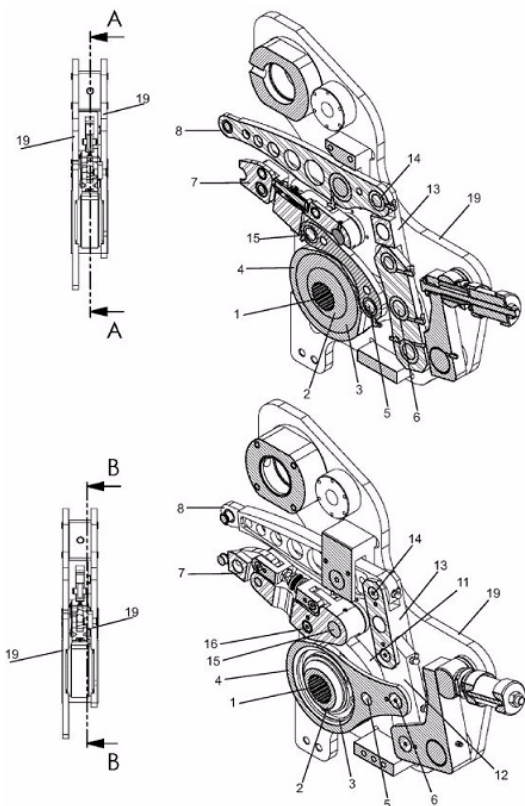
ΠΕΡΙΛΗΨΗ(57)

Η παρούσα εφεύρεση αναφέρεται σε προϊόντα τροφίμων με βάση το κρέας θερμικής επεξεργασίας από σύγκοπτο κρέας και αυτοτελή τεμάχια κρέατος και βελτιωμένη γεύση, συνοχή/υφή και εμφάνιση, και ειδικότερα σε παρίζα που έχει εξωτερικά εμφάνιση και σχήμα σαν καρβελάκι ψωμιού, και μία μέθοδος παρασκευής των προϊόντων αυτών.

ΑΡΙΘΜΟΣ Δ.Ε. (11):1009808
ΑΡΙΘΜΟΣ ΑΙΤΗΣΗΣ Δ.Ε. (21):20190100444
ΔΙΕΘΝΗΣ ΤΑΞΙΝΟΜΗΣΗ (51):IPC8: B27F 7/05
IPC8: B27F 7/30
IPC8: A43D 69/04
IPC8: A43D 75/00
ΔΙΚΑΙΟΥΧΟΣ (73):1)ΝΟΥΡΗΣ ΜΥΡΩΝΑ ΙΩΑΝΝΗΣ
Πάρδος Φιλελλήνων 52Α, 55236
ΠΑΝΟΡΑΜΑ (ΘΕΣΣΑΛΟΝΙΚΗΣ),
ΕΛΛΑΔΑ
ΗΜΕΡΟΜ. ΚΑΤΑΘΕΣΗΣ (22):08/10/2019
ΗΜΕΡΟΜ. ΑΠΟΝΟΜΗΣ (47):08/09/2020
ΣΥΜΒ. ΠΡΟΤΕΡΑΙΟΤΗΤΕΣ (30):
ΤΡΟΠΟΠ. ΚΥΡΙΟΥ Δ.Ε. (61):
ΕΦΕΥΡΕΤΗΣ (72):1)ΝΟΥΡΗΣ ΜΥΡΩΝΑ ΙΩΑΝΝΗΣ
ΕΙΔΙΚΟΣ ΠΛΗΡΕΞΟΥΣΙΟΣ (74):
ΑΝΤΙΚΛΗΤΟΣ (74):ΡΟΤΣΚΟΣ ΑΘΑΝΑΣΙΟΣ
Αλεξάνδρου Παπαναστασίου 179, 54250
ΘΕΣΣΑΛΟΝΙΚΗ (ΘΕΣΣΑΛΟΝΙΚΗΣ)
ΤΙΤΛΟΣ ΕΦΕΥΡΕΣΗΣ (54):**ΜΟΝΟΜΠΛΟΚ ΚΙΝΗΣΗΣ ΚΕΦΑΛΗΣ ΣΥΡΡΑΠΤΙΚΟΥ**

ΠΕΡΙΛΗΨΗ(57)

Η εφεύρεση αναφέρεται σε μηχανισμό μονομπλόκ κίνησης κεφαλής (17) και (18) συρραπτικού που λειτουργεί με κίνηση από έναν άξονα (1) με πολύσφιγγο και καταλήγει στην κίνηση δύο μπράτσων (7) (8) ούτως ώστε αυτά τελικά να δίνουν κατακόρυφη κίνηση σε δύο ακροδέκτες (έμβολα) όπου το ένα κόβει και ταυτόχρονα διαμορφώνει το σύρμα συρραφής σε συγκεκριμένο σχήμα, (23) και (24) ενώ το άλλο (29) στο τέλος το καρφώνει με αποτέλεσμα να πραγματοποιείται η συρραφή των τεμαχίων, που συνήθως είναι ξύλινα ή απόπεπιεσμένο χαρτί και σχηματίζουν διάφορα πλαίσια ή τελέαρα συσκευασίας. Η εφεύρεση χρησιμοποιείται και εφαρμόζεται σε αυτόματες ή ημιαυτόματες συρραπτικές μηχανές, όπου υπάρχει η αναγκαιότητα μεγάλης ταχύτητας κίνησης της κεφαλής ενώ ταυτόχρονα απαιτείται σταθερότητα λειτουργίας, αξιοπιστία και εύκολη συντήρηση. Είναι πολύ κρίσιμο μέγεθος η σχέση κίνησης μεταξύ των δύο μπράτσων για να επιτευχθεί μεγάλη ταχύτητα λειτουργίας στην συρραπτική μηχανή.



ΑΡΙΘΜΟΣ Δ.Ε. (11):1009809
ΑΡΙΘΜΟΣ ΑΙΤΗΣΗΣ Δ.Ε. (21):20190100522
ΔΙΕΘΝΗΣ ΤΑΞΙΝΟΜΗΣΗ (51):IPC8: B27F 7/19
IPC8: B27F 7/30
IPC8: A43D 75/00

ΔΙΚΑΙΟΥΧΟΣ (73):1)ΝΟΥΡΗΣ ΜΥΡΩΝΑ ΙΩΑΝΝΗΣ
Πάρδος Φιλελλήνων 52Α,55236
ΠΑΝΟΡΑΜΑ (ΘΕΣΣΑΛΟΝΙΚΗΣ),
ΕΛΛΑΔΑ

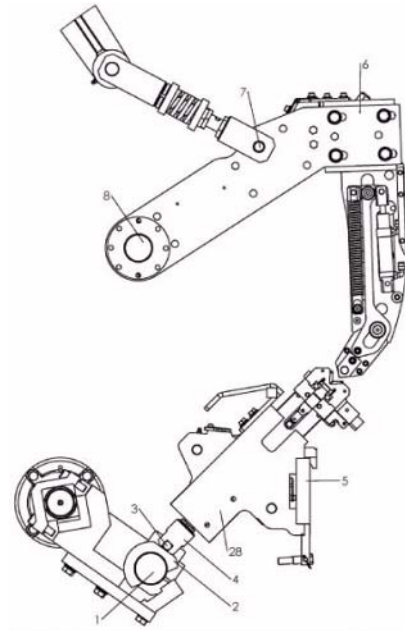
ΗΜΕΡΟΜ. ΚΑΤΑΘΕΣΗΣ (22):18/11/2019
ΗΜΕΡΟΜ. ΑΠΟΝΟΜΗΣ (47):08/09/2020
ΣΥΜΒ. ΠΡΟΤΕΡΑΙΟΤΗΤΕΣ (30):
ΤΡΟΠΟΠ. ΚΥΡΙΟΥ Δ.Ε. (61):
ΕΦΕΥΡΕΤΗΣ (72):1)ΝΟΥΡΗΣ ΜΥΡΩΝΑ ΙΩΑΝΝΗΣ
ΕΙΔΙΚΟΣ ΠΛΗΡΕΞΟΥΣΙΟΣ (74):
ΑΝΤΙΚΛΗΤΟΣ (74):ΡΟΤΣΚΟΣ ΑΘΑΝΑΣΙΟΣ
Αλεξάνδρου Παπαναστασίου 179,54250
ΘΕΣΣΑΛΟΝΙΚΗ (ΘΕΣΣΑΛΟΝΙΚΗΣ)

ΤΙΤΛΟΣ ΕΦΕΥΡΕΣΗΣ (54):ΣΥΣΤΗΜΑ ΣΥΡΡΑΦΗΣ ΠΑΤΟΥ ΞΥΛΙ-
ΝΟΥ ΚΙΒΩΤΙΟΥ

ΠΕΡΙΛΗΨΗ(57)

Η εφεύρεση είναι σύστημα συρραφής πάτου ξυλοκιβωτίου στο υπόλοιπο σώμα του κιβωτίου, και παρέχει σταθερότητα λειτουργίας, αξιοπιστία και εύκολη συντήρηση. Οι δύο κύριοι μηχανισμοί που απαιτούνται είναι α) η συρραπτική κεφαλή και β) ο «περτσινωτής», ο οποίος πιέζει και παραμορφώνει πλαστικά το σύρμα επάνω στα προς συρραφή αντικείμενα ώστε να μην προεξέχουν τα άκρα του, ενώ ασκεί αντίσταση επάνω στο ξύλο έτσι ώστε να μπορεί να τρυπηθεί από το σύρμα και ταυτόχρονα ακινητοποιεί το κιβώτιο. Η συρραπτική κεφαλή μέσω ενός σύνθετου αλλά αποτελεσματικού μηχανισμού οδηγεί το σύρμα και το διαμορφώνει στο τελικό του σχήμα όπου το καρφώνει στον πάτο του κιβωτίου.

Ο «περτσινωτής» αντίστοιχα μέσω του δικού του συστήματος ασκεί την εκάστοτε απαιτούμενη πίεση και αντίσταση ώστε με την κατάλληλη ορμή τρυπήματος να επιτευχθεί η βέλτιστη παραμόρφωση του σύρματος στη σωστή θέση.



ΑΡΙΘΜΟΣ Δ.Ε. (11):1009810
ΑΡΙΘΜΟΣ ΑΙΤΗΣΗΣ Δ.Ε. (21):20200100066
ΔΙΕΘΝΗΣ ΤΑΞΙΝΟΜΗΣΗ (51):IPC8: C08K 5/00
IPC8: C09K 3/16
IPC8: H02G 3/04
IPC8: H02G 3/06
IPC8: H02G 3/08
IPC8: H05F 1/00

ΔΙΚΑΙΟΥΧΟΣ (73):1)ΕΜΜ. ΚΟΥΒΙΔΗΣ Α.Β.Ε.Ε.
ΒΙΟ.ΠΑ. Τυλισού,71500 ΗΡΑΚΛΕΙΟ
(ΗΡΑΚΛΕΙΟΥ), ΕΛΛΑΔΑ

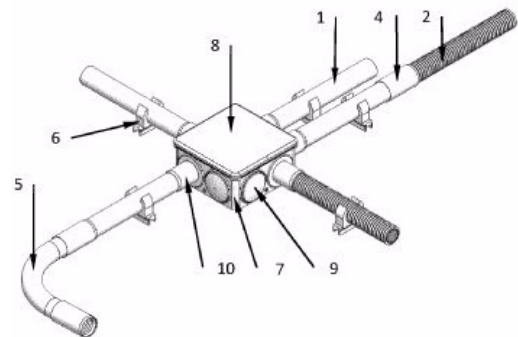
ΗΜΕΡΟΜ. ΚΑΤΑΘΕΣΗΣ (22):10/02/2020
ΗΜΕΡΟΜ. ΑΠΟΝΟΜΗΣ (47):08/09/2020
ΣΥΜΒ. ΠΡΟΤΕΡΑΙΟΤΗΤΕΣ (30):
ΤΡΟΠΟΠ. ΚΥΡΙΟΥ Δ.Ε. (61):
ΕΦΕΥΡΕΤΗΣ (72):1)ΚΟΥΒΙΔΗΣ ΕΜΜΑΝΟΥΗΛ
ΚΩΝΣΤΑΝΤΙΝΟΣ

ΕΙΔΙΚΟΣ ΠΛΗΡΕΞΟΥΣΙΟΣ (74):
ΑΝΤΙΚΛΗΤΟΣ (74):
ΤΙΤΛΟΣ ΕΦΕΥΡΕΣΗΣ (54):ΣΥΣΤΗΜΑ ΠΛΑΣΤΙΚΩΝ ΣΩΛΗΝΩΝ,
ΚΟΥΤΙΩΝ ΔΙΑΚΛΑΔΩΣΗΣ ΚΑΙ ΕΞΑΡΤΗ-
ΜΑΤΩΝ ΓΙΑ ΗΛΕΚΤΡΟΛΟΓΙΚΕΣ ΕΓΚΑ-
ΤΑΣΤΑΣΕΙΣ ΜΕ ΠΡΟΣΤΑΣΙΑ ΕΝΑΝΤΙ
ΣΤΑΤΙΚΟΥ ΗΛΕΚΤΡΙΣΜΟΥ

ΠΕΡΙΛΗΨΗ(57)

Η παρούσα εφεύρεση αφορά ένα σύστημα πλαστικών σωλήνων που αποτελείται από σωλήνες, κουτιά διακλάδωσης και εξαρτήματα που προορίζονται για την προστασία καλωδίων σε υπέργειες και υπόγειες ηλεκτρολογικές εγκαταστάσεις και που η θερμοπλαστική σύσταση των υλικών από τα οποία είναι κατασκευασμένο το σύστημα είναι αντι-στατική, δηλαδή αποτρέπει τη φόρτιση των επιφανειών του με στατικό ηλεκτρισμό. Ο στατικός ηλεκτρισμός των επιφανειών μπορεί να δημιουργηθεί κατά την αποκόλληση των θερμοπλαστικών από τις μήτρες εξώθησης ή έγχυσης κατά το στάδιο της παραγωγή τους, καθώς και

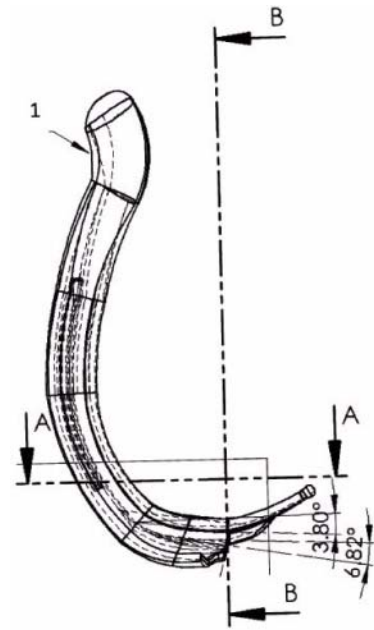
κατά τη χρήση τους μέσω της τριβής. Η τεχνολογία της αντι-στατικής προστασίας των επιφανειών προϋπάρχει της παρούσας εφεύρεσης, όμως σε άλλα πεδία εφαρμογής και υλικά. Για να γίνουν οι επιφάνειες όλων των τμημάτων του συστήματος πλαστικών σωλήνων αντι-στατικές ενσωματώνεται στη σύσταση του κάθε θερμοπλαστικού πολυμερούς ένα συμβατό πρόσθετο το οποίο περιέχει μία ή περισσότερες δραστικές ουσίες/ενεργά συστατικά.



ΑΡΙΘΜΟΣ Δ.Ε.	(11):1009811
ΑΡΙΘΜΟΣ ΑΙΤΗΣΗΣ Δ.Ε.	(21):20180100390
ΔΙΕΘΝΗΣ ΤΑΞΙΝΟΜΗΣΗ	(51):IPC8: A61B 1/00 IPC8: A61M 16/00
ΔΙΚΑΙΟΥΧΟΣ	(73):1)ΤΡΙΑΝΤΟΠΟΥΛΟΣ ΑΛΕΞΙΟΥ ΟΡΕΣΤΗΣ-ΚΩΝΣΤΑΝΤΙΝΟΣ Πάροδος Αρόης 23 6-8, 26331 ΠΑΤΡΑ (ΑΧΑΪΑΣ), ΕΛΛΑΔΑ 2)ΠΑΠΑΝΑΟΥΜ ΕΥΑΓΓΕΛΟΥ ΜΑΓΔΑΛΗΝΗ Μοναστηρίου 12, 53100 ΦΛΩΡΙΝΑ (ΦΛΩΡΙΝΑΣ), ΕΛΛΑΔΑ 3)ΚΩΣΤΟΠΟΥΛΟΣ ΕΥΑΓΓΕΛΟΥ ΒΑΣΙΛΕΙΟΣ Αμφιτρίτης 2, 26504 ΠΑΤΡΑ (ΑΧΑΪΑΣ), ΕΛΛΑΔΑ 4)ΤΡΙΑΝΤΟΠΟΥΛΟΣ ΓΕΩΡΓΙΟΥ ΑΛΕΞΙΟΣ Πάροδος Αρόης 23 6-8, 26331 ΠΑΤΡΑ (ΑΧΑΪΑΣ), ΕΛΛΑΔΑ
ΗΜΕΡΟΜ. ΚΑΤΑΘΕΣΗΣ	(22):22/08/2018
ΗΜΕΡΟΜ. ΑΠΟΝΟΜΗΣ	(47):09/09/2020
ΣΥΜΒ. ΠΡΟΤΕΡΑΙΟΤΗΤΕΣ	(30):
ΤΡΟΠΟΠ. ΚΥΡΙΟΥ Δ.Ε.	(61):
ΕΦΕΥΡΕΤΗΣ	(72):1)ΤΡΙΑΝΤΟΠΟΥΛΟΣ ΑΛΕΞΙΟΥ ΟΡΕΣΤΗΣ-ΚΩΝΣΤΑΝΤΙΝΟΣ 2)ΠΑΠΑΝΑΟΥΜ ΕΥΑΓΓΕΛΟΥ ΜΑΓΔΑΛΗΝΗ 3)ΚΩΣΤΟΠΟΥΛΟΣ ΕΥΑΓΓΕΛΟΥ ΒΑΣΙΛΕΙΟΣ 4)ΤΡΙΑΝΤΟΠΟΥΛΟΣ ΓΕΩΡΓΙΟΥ ΑΛΕΞΙΟΣ
ΕΙΔΙΚΟΣ ΠΛΗΡΕΞΟΥΣΙΟΣ	(74):
ΑΝΤΙΚΛΗΤΟΣ	(74):
ΤΙΤΛΟΣ ΕΦΕΥΡΕΣΗΣ	(54):ΒΙΝΤΕΟ ΛΑΡΥΓΓΟΣΚΟΠΙΟ ΓΙΑ ΤΗΝ ΔΙΑΣΩΛΗΝΩΣΗ ΑΣΘΕΝΩΝ

ΠΕΡΙΛΗΨΗ(57)

Βίντεο λαρυγγοσκόπιο χαμηλού κόστους κατασκευασμένο με την τεχνολογία τρισδιάστατης εκτύπωσης, για την εύκολη, ανώδυνη και ταχεία διασωλήνωση ασθενών. Διαθέτει την δυνατότητα να προσαρμοστεί αποσπώμενη USB κάμερα οδήγησης/παρατήρησης που συνδέεται σε κάθε κινητό τηλέφωνο, ταμπλέτα ή υπολογιστή και προσφέρει υψηλής ανάλυσης εικόνα και βίντεο με δυνατότητα αποθήκευσης. Έχει προσαρμοσμένο κανάλι για τον τραχειοσωλήνα (2). Το κανάλι του τραχειοσωλήνα (2) και η θήκη (4) της κάμερας έχουν κλίση τέτοια ώστε να κατευθύνονται προς το κέντρο της τραχείας (3). Για τον σχεδιασμό της λαβής (1) λαμβάνονται υπόψη τα ανατομικά χαρακτηριστικά του γιατρού χρήστη (χέρια).

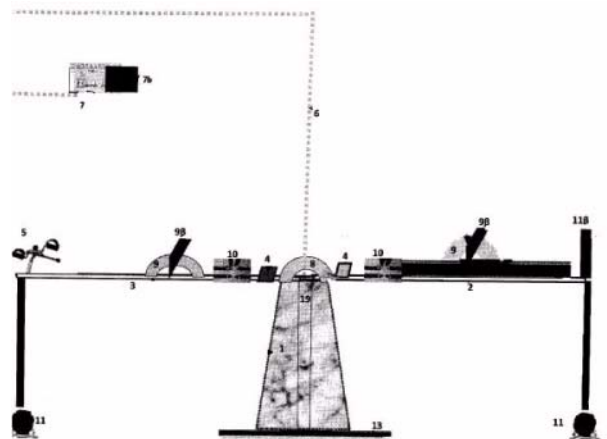


ΑΡΙΘΜΟΣ Δ.Ε.	(11):1009812
ΑΡΙΘΜΟΣ ΑΙΤΗΣΗΣ Δ.Ε.	(21):20190100394
ΔΙΕΘΝΗΣ ΤΑΞΙΝΟΜΗΣΗ	(51):IPC8: A61H 1/00 IPC8: A61G 7/00
ΔΙΚΑΙΟΥΧΟΣ	(73):1)ΚΟΥΡΤΙΔΟΥ-ΠΑΠΑΔΕΛΗ ΙΩΑΝΝΗ ΧΡΥΣΟΥΛΑ Ερυθραίας 2,55132 ΚΑΛΑΜΑΡΙΑ (ΘΕΣΣΑΛΟΝΙΚΗΣ), ΕΛΛΑΔΑ
ΗΜΕΡΟΜ. ΚΑΤΑΘΕΣΗΣ	(22):13/09/2019
ΗΜΕΡΟΜ. ΑΠΟΝΟΜΗΣ	(47):09/09/2020
ΣΥΜΒ. ΠΡΟΤΕΡΑΙΟΤΗΤΕΣ	(30):
ΤΡΟΠΟΠ. ΚΥΡΙΟΥ Δ.Ε.	(61):
ΕΦΕΥΡΕΤΗΣ	(72):1)ΚΟΥΡΤΙΔΟΥ-ΠΑΠΑΔΕΛΗ ΙΩΑΝΝΗ ΧΡΥΣΟΥΛΑ
ΕΙΔΙΚΟΣ ΠΛΗΡΕΞΟΥΣΙΟΣ	(74):
ΑΝΤΙΚΛΗΤΟΣ	(74):
ΤΙΤΛΟΣ ΕΦΕΥΡΕΣΗΣ	(54):ΑΝΘΡΩΠΟΦΥΓΟΚΕΝΤΡΟΣ ΚΟΝΤΟΥ ΒΡΑΧΙΟΝΑ ΜΕ ΑΣΚΗΣΗ ΓΙΑ ΙΑΤΡΗΣΗ ΧΡΗΣΗ ΚΑΙ ΦΥΣΙΚΗ ΑΠΟΚΑΤΑΣΤΑΣΗ

ΠΕΡΙΛΗΨΗ(57)

Η ανθρωποφυγόκεντρος αποτελείται από μία βάση στήριξης (1) με τους μηχανισμούς κίνησης και περιστροφής που περιλαμβάνει μοτέρ (14), μειωτήρα (15), γρανάζι κίνησης (16) και γρανάζι περιστροφής (18), έναν άξονα (19), δύο έως τέσσερα κρεβάτια (2,3) που περιστρέφονται πάνω σε ρόδες (11) συνδεδεμένα στον κεντρικό άξονα με μια τετράγωνη σιδερένια πλάκα σύνδεσης αυτών (20) καθώς και συστήματα άσκησης στα άκρα με ποδήλατο (5) και κωπηλατικό οριζόντιας θέσης (2) συνδεδεμένα όλα αυτά με το ηλεκτρικό πάνελ (ταμπλό) ελέγχου της

ανθρωποφυγόκεντρο με τον ινβέρτερ (7) και το ηλεκτρονικό σύστημα διαχείρισης (χειριστήριο) (7β), και την παροχή ηλεκτρικού ρεύματος (6) με το προστατευτικό αυτής (8). Μέσω της ειδικής κατασκευής με ασφάλεια στήριξης και περιστροφής τα κρεβάτια περιστρέφονται με το άτομο σε οριζόντια θέση έχοντας την κεφαλή στο κέντρο και τα πόδια προς τα έξω, με οριζόντια επίδραση της φυγόκεντρον δύναμης παράγοντας βαρυτική δύναμη από 1-3 g στα πόδια και ενεργοποιεί την εκγύμναση όλων των μερών του σώματος. Ο συνδυασμός της περιστροφής με άσκηση αυξάνει το φορτίο δίνοντας αποτελεσματική λύση φυσικής αποκατάστασης και σε υγιείς ανθρώπους και σε ασθενείς.

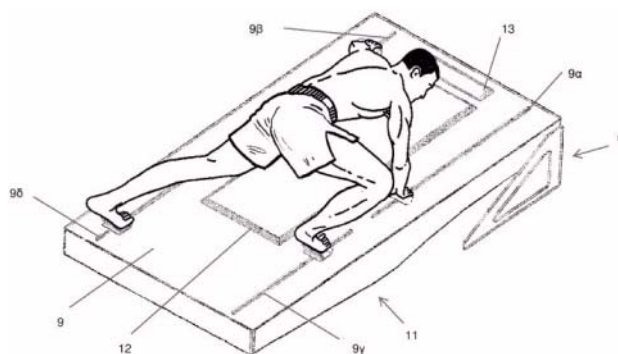


ΑΡΙΘΜΟΣ Δ.Ε. (11):1009813
ΑΡΙΘΜΟΣ ΑΙΤΗΣΗΣ Δ.Ε. (21):20190100240
ΔΙΕΘΝΗΣ ΤΑΞΙΝΟΜΗΣΗ (51):IPC8: A63B 23/035
ΔΙΚΑΙΟΥΧΟΣ (73):1)ΣΤΡΑΤΗΓΟΣ ΣΤΥΛΙΑΝΟΣ
1ης Απριλίου 73, Αθηνών, 7600 ΛΑΡΝΑΚΑ,
ΚΥΠΡΟΣ
ΗΜΕΡΟΜ. ΚΑΤΑΘΕΣΗΣ (22):31/05/2019
ΗΜΕΡΟΜ. ΑΠΟΝΟΜΗΣ (47):11/09/2020
ΣΥΜΒ. ΠΡΟΤΕΡΑΙΟΤΗΤΕΣ (30):
ΤΡΟΠΟΠ. ΚΥΡΙΟΥ Δ.Ε. (61):
ΕΦΕΥΡΕΤΗΣ (72):1)ΣΤΡΑΤΗΓΟΣ ΣΤΥΛΙΑΝΟΣ
ΕΙΔΙΚΟΣ ΠΛΗΡΕΞΟΥΣΙΟΣ (74):
ΑΝΤΙΚΛΗΤΟΣ (74):ΕΦΡΑΙΜΙΔΟΥ ΑΝΤΚΛΕΙΑ
Πόντου 50, Ελληνικό Αττικής, 16562
ΓΛΥΦΑΔΑ (ΑΤΤΙΚΗΣ)
ΤΙΤΛΟΣ ΕΦΕΥΡΕΣΗΣ (54):ΣΥΣΚΕΥΗ ΟΛΙΣΤΙΚΗΣ ΕΚΓΥΜΝΑΣΗΣ

ΠΕΡΙΛΗΨΗ(57)

Συσκευή ολιστικής εκγύμνασης με απολύτως συγχρονισμένη κίνηση σύμπτυξης αριστερών και έκτασης δεξιών άκρων και αντίστροφη κίνηση σύμπτυξης δεξιών και έκτασης αριστερών άκρων ασκούμενου χρήστη και τανάπαλιν, αποτελούμενη από πλαίσιο κλίνης (10) με βραχύτερες παράλληλες δοκούς (1,2), επιμηκύτερες παράλληλες δοκούς (3,4) και ενδιάμεση δοκό (5) εκτεινόμενη παράλληλα στις δοκούς (1,2) με πλευρικές προεκτάσεις πλακιδίων (31,41) εκατέρωθεν της δοκού (5) και προεκτάσεις πλακιδίων (31,41) εκατέρωθεν της δοκού (1), με ζεύγος αξόνων (53,54) συνδεδεμένους και ελεύθερα περιστρέψιμους στα πλακίδια (31,41), τροχαλίες (56α,57α)-(56β,57β) σταθερά προσηρτημένες στα άκρα των αξόνων (53,54), τροχαλίες (16α, 17α)-(16β,17β) στα άκρα της δοκού (1) και (2) αντίστοιχα, μιάντες (36α,36β)-(37α,37β), αντίστοιχες ράγες (33,34)-(43,44) εκτεινόμενα πλησίον και παράλληλα στην δοκό (3) και (4) αντίστοιχος, και πλατφόρμες (60) ολισθαίνουσες στις ράγες, συνδεδεμένες στους μιάντες και διευθετημένες

προς εκτέλεση των εναλλάξ κινήσεων σύμπτυξης/έκτασης άκρων του χρήστη κινούμενες μέσω κινητηρίων στελεχών λαβών χειρός (35α,45α) και ποδός (35β,45β) από τον ασκούμενο χρήστη.



ΑΡΙΘΜΟΣ Δ.Ε. (11):1009814
ΑΡΙΘΜΟΣ ΑΙΤΗΣΗΣ Δ.Ε. (21):20190100323
ΔΙΕΘΝΗΣ ΤΑΞΙΝΟΜΗΣΗ (51):IPC8: A61K 9/00
IPC8: A61K 38/08
IPC8: A61K 38/31
IPC8: A61K 47/12
IPC8: A61P 5/02
ΔΙΚΑΙΟΥΧΟΣ (73):1)ΦΑΡΜΑΤΕΝ Α.Β.Ε.Ε.
Δερβενακίων 6, 15351 ΠΑΛΛΗΝΗ
(ΑΤΤΙΚΗΣ), ΕΛΛΑΔΑ
ΗΜΕΡΟΜ. ΚΑΤΑΘΕΣΗΣ (22):29/07/2019
ΗΜΕΡΟΜ. ΑΠΟΝΟΜΗΣ (47):11/09/2020
ΣΥΜΒ. ΠΡΟΤΕΡΑΙΟΤΗΤΕΣ (30):
ΤΡΟΠΟΠ. ΚΥΡΙΟΥ Δ.Ε. (61):
ΕΦΕΥΡΕΤΗΣ (72):1)ΚΑΡΑΒΑΣ ΑΝΔΡΕΑ ΕΥΑΓΓΕΛΟΣ
ΕΙΔΙΚΟΣ ΠΛΗΡΕΞΟΥΣΙΟΣ (74):
ΑΝΤΙΚΛΗΤΟΣ (74):
ΤΙΤΛΟΣ ΕΦΕΥΡΕΣΗΣ (54):ΦΑΡΜΑΚΕΥΤΙΚΟ ΣΚΕΥΑΣΜΑ ΠΟΥ ΠΕΡΙΛΑΜΒΑΝΕΙ ΕΝΑ ΠΕΠΤΙΔΙΟ ΑΝΑΛΟΓΟ ΣΩΜΑΤΟΣΤΑΤΙΝΗΣ

ΠΕΡΙΛΗΨΗ(57)

Η παρούσα εφεύρεση αφορά πεπτιδικό σκεύασμα παρατεταμένης αποδέσμευσης για υποδόρια χορήγηση για την αντιμετώπιση της ακρομεγαλίας και των νευροενδοκρινικών όγκων.

ΑΡΙΘΜΟΣ Δ.Ε. (11):1009815
ΑΡΙΘΜΟΣ ΑΙΤΗΣΗΣ Δ.Ε. (21):20190100317
ΔΙΕΘΝΗΣ ΤΑΞΙΝΟΜΗΣΗ (51):IPC8: A61K 9/00
IPC8: A61K 9/08
IPC8: A61K 31/198
IPC8: A61K 47/10
ΔΙΚΑΙΟΥΧΟΣ (73):1)ΤΣΕΤΗ ΚΛΕΩΝΟΣ ΙΟΥΛΙΑ
Παύλου Μελά 13, 14561 ΚΗΦΙΣΙΑ
(ΑΤΤΙΚΗΣ), ΕΛΛΑΔΑ
ΗΜΕΡΟΜ. ΚΑΤΑΘΕΣΗΣ (22):25/07/2019
ΗΜΕΡΟΜ. ΑΠΟΝΟΜΗΣ (47):15/09/2020
ΣΥΜΒ. ΠΡΟΤΕΡΑΙΟΤΗΤΕΣ (30):
ΤΡΟΠΟΠ. ΚΥΡΙΟΥ Δ.Ε. (61):
ΕΦΕΥΡΕΤΗΣ (72):1)ΤΣΕΤΗ ΚΛΕΩΝΟΣ ΙΟΥΛΙΑ
ΕΙΔΙΚΟΣ ΠΛΗΡΕΞΟΥΣΙΟΣ (74):ΝΙΚΟΛΑΙΔΟΥ ΓΕΩΡΓΙΑ-ΛΥΔΙΑ
Τσύλλερ 23, 11144 ΑΘΗΝΑ
ΑΝΤΙΚΑΛΗΤΟΣ (74):ΝΙΚΟΛΑΙΔΟΥ ΓΕΩΡΓΙΑ-ΛΥΔΙΑ
Τσύλλερ 23, 11144 ΑΘΗΝΑ
ΤΙΤΛΟΣ ΕΦΕΥΡΕΣΗΣ (54):ΜΗ ΑΛΚΟΟΛΟΥΧΟ ΕΛΕΥΘΕΡΟ ΑΠΟ
ΣΥΝΤΗΡΗΤΙΚΑ ΚΑΙ ΚΑΤΑΛΛΗΛΟ ΓΙΑ
ΑΠΟ ΤΟΥ ΣΤΟΜΑΤΟΣ ΧΟΡΗΓΗΣΗ
ΠΟΛΥΔΟΣΙΚΟ ΔΙΑΛΥΜΑ ΛΕΒΟΘΥΡΟΞΙ-
ΝΗΣ ΓΙΑ ΤΗΝ ΑΝΤΙΜΕΤΩΠΙΣΗ ΤΟΥ
ΥΠΟΘΥΡΕΟΕΙΔΙΣΜΟΥ

ΠΕΡΙΛΗΨΗ(57)

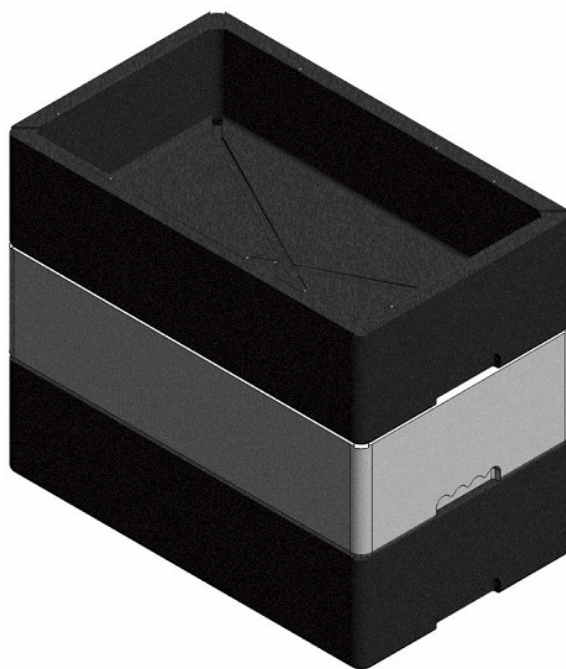
Η παρούσα εφεύρεση περιγράφει ένα φαρμακευτικό σκεύασμα λεβοθυροξίνης ή φαρμακευτικά αποδεκτού άλατος αυτής, σε μορφή μη αλκοολούχου και ελεύθερου από συντηρητικά πολυδισκικού πόσιμου διαλύματος, το οποίο χαρακτηρίζεται από το γεγονός ότι έχει μέση πυκνότητα που κυμαίνεται από 1.18 έως 1.23 γραμμάρια ανά χιλιοστόλιτρο (g/mL), ιξώδες από 20 έως 60 cps στους 25 °C, pH μεταξύ 8.1 και 8.7. Το φαρμακευτικό σκεύασμα της παρούσας εφεύρεσης

φυλάσσεται σε υάλινα φιαλίδια εφοδιασμένα με κάθετο σταγονόμετρο και βιδωτό πώμα ασφάλισης και είναι κατάλληλο για από του στόματος σταγονομετρική χορήγηση και μπορεί να χρησιμοποιηθεί για την αντιμετώπιση του υποθυρεοειδισμού.

ΑΡΙΘΜΟΣ Δ.Ε. (11):1009816
ΑΡΙΘΜΟΣ ΑΙΤΗΣΗΣ Δ.Ε. (21):20190100326
ΔΙΕΘΝΗΣ ΤΑΞΙΝΟΜΗΣΗ (51):IPC8: B65D 21/02
ΔΙΚΑΙΟΥΧΟΣ (73):1)ΑΛΕΒΙΖΟΥ ΙΩΑΝΝΗ ΕΥΘΥΜΙΑ
Σεράφη 34,10445 ΑΘΗΝΑ, ΕΛΛΑΔΑ
ΗΜΕΡΟΜ. ΚΑΤΑΘΕΣΗΣ (22):30/07/2019
ΗΜΕΡΟΜ. ΑΠΟΝΟΜΗΣ (47):17/09/2020
ΣΥΜΒ. ΠΡΟΤΕΡΑΙΟΤΗΤΕΣ (30):
ΤΡΟΠΟΠ. ΚΥΡΙΟΥ Δ.Ε. (61):
ΕΦΕΥΡΕΤΗΣ (72):1)ΑΛΕΒΙΖΟΥ ΙΩΑΝΝΗ ΕΥΘΥΜΙΑ
ΕΙΔΙΚΟΣ ΠΛΗΡΕΞΟΥΣΙΟΣ (74):ΠΕΡΙΒΟΛΑΡΗΣ ΠΑΝΑΓΙΩΤΗΣ
Υψηλών Αλωνίων 24, 26223 ΠΑΤΡΑ
(ΑΧΑΪΑΣ)
ΑΝΤΙΚΑΛΗΤΟΣ (74):ΠΕΡΙΒΟΛΑΡΗΣ ΠΑΝΑΓΙΩΤΗΣ
Υψηλών Αλωνίων 24, 26224 ΠΑΤΡΑ
(ΑΧΑΪΑΣ)
ΤΙΤΛΟΣ ΕΦΕΥΡΕΣΗΣ (54):ΣΥΣΤΗΜΑ ΣΥΣΚΕΥΑΣΙΑΣ ΑΠΟ ΔΙΟ-
ΓΚΩΜΕΝΟ ΠΟΛΥΣΤΥΡΕΝΙΟ ΕΞΟΙΚΟ-
ΝΟΜΗΣΗΣ ΧΩΡΟΥ ΚΑΙ ΥΛΙΚΩΝ

ΠΕΡΙΛΗΨΗ(57)

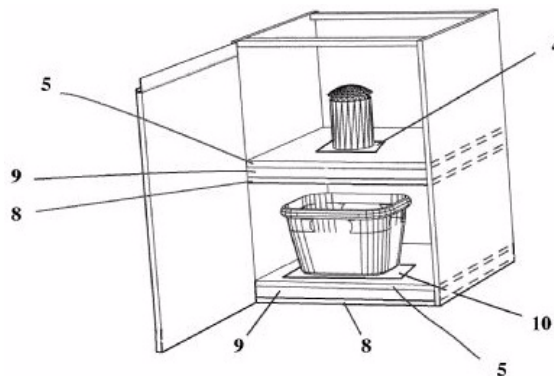
Η παρούσα εφεύρεση αφορά ένα κλειστό σύστημα συσκευασίας κατασκευασμένο από διογκωμένο πολυστυρένιο, με το οποίο εξοικονομείται χώρος και Ελιγό κατασκευής (Σχέδια 1 και 2). Η παρούσα εφεύρεση αποτελείται από ένα σύνολο κλειστών συσκευασιών, εκ των οποίων η πρώτη συσκευασία στην κορυφή φέρει ειδικό σχεδιασμό, ώστε να κλάνει με καπάκι, ενώ η αμέσως από κάτω συσκευασία και όλες οι επόμενες από κάτω και έως τη βάση της παρούσας εφεύρεσης φέρουν κατάλληλο σχεδιασμό στο πάνω μέρος τους και, συγκεκριμένα, ειδικά εξογκώματα, ώστε να υποδέχονται ως καπάκι το αμέσως από πάνω κιβώτιο συσκευασίας.



ΑΡΙΘΜΟΣ Δ.Ε. (11):1009817
ΑΡΙΘΜΟΣ ΑΙΤΗΣΗΣ Δ.Ε. (21):20190100505
ΔΙΕΘΝΗΣ ΤΑΞΙΝΟΜΗΣΗ (51):IPC8: A47B 77/04
IPC8: G01G 19/52
IPC8: G01G 19/40
IPC8: G01G 19/414
IPC8: G06Q 10/08
ΔΙΚΑΙΟΥΧΟΣ (73):1)ΡΗΓΑΣ ΜΙΧΑΛΗΣ
Χρυσήϊδος 101, 13121 ΙΛΙΟΝ (ΑΤΤΙΚΗΣ),
ΕΛΛΑΔΑ
ΗΜΕΡΟΜ. ΚΑΤΑΘΕΣΗΣ (22):11/11/2019
ΗΜΕΡΟΜ. ΑΠΟΝΟΜΗΣ (47):17/09/2020
ΣΥΜΒ. ΠΡΟΤΕΡΑΙΟΤΗΤΕΣ (30):
ΤΡΟΠΟΠ. ΚΥΡΙΟΥ Δ.Ε. (61):
ΕΦΕΥΡΕΤΗΣ (72):1)ΡΗΓΑΣ ΜΙΧΑΛΗΣ
ΕΙΔΙΚΟΣ ΠΛΗΡΕΞΟΥΣΙΟΣ (74):
ΑΝΤΙΚΛΗΤΟΣ (74):
ΤΙΤΛΟΣ ΕΦΕΥΡΕΣΗΣ (54):ΠΡΟΣΑΡΜΟΓΗ ΣΥΣΤΗΜΑΤΟΣ ΖΥΓΙΣΗΣ
**ΤΡΟΦΙΜΩΝ ΣΕ ΣΕΤ ΕΠΙΠΛΩΝ ΚΟΥΖΙ-
ΝΑΣ**

ΠΕΡΙΛΗΨΗ(57)

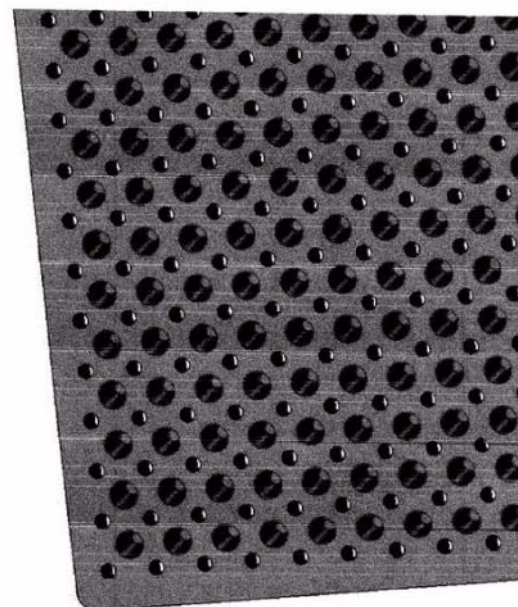
Σε ένα σετ επίπλων κουζίνας ο χρήστης μπορεί να αποθηκεύσει στα ερμάρια του διάφορα προϊόντα τροφίμων. Η παρούσα εφεύρεση αναφέρεται στην προσαρμογή ενός συστήματος ζύγισης στο εσωτερικό ενός ερμαρίου, προκειμένου να γνωστοποιήσει στον χρήστη οποιαδήποτε χρονική στιγμή το περιεχόμενο των αποθηκευμένων αντικειμένων. Η προβολή του περιεχομένου γίνεται σε μορφή βάρους σε μια οργανωμένη λίστα με την συνεργασία μιας εφαρμογής που λειτουργεί σε ένα smartphone κινητό προκειμένου να τον διευκολύνει στην οργάνωση της καθημερινότητας του που σχετίζεται με τα τρόφιμα που αποθηκεύει και τον χώρο της κουζίνας του.



ΑΡΙΘΜΟΣ Δ.Ε. (11):1009818
ΑΡΙΘΜΟΣ ΑΙΤΗΣΗΣ Δ.Ε. (21):20190100093
ΔΙΕΘΝΗΣ ΤΑΞΙΝΟΜΗΣΗ (51):IPC8: A01G 9/029
ΔΙΚΑΙΟΥΧΟΣ (73):1)ΑΛΕΒΙΖΟΥ ΙΩΑΝΝΗ ΕΥΘΥΜΙΑ
Σεράφη 34, 10445 ΑΘΗΝΑ, ΕΛΛΑΔΑ
ΗΜΕΡΟΜ. ΚΑΤΑΘΕΣΗΣ (22):20/02/2019
ΗΜΕΡΟΜ. ΑΠΟΝΟΜΗΣ (47):24/09/2020
ΣΥΜΒ. ΠΡΟΤΕΡΑΙΟΤΗΤΕΣ (30):
ΤΡΟΠΟΠ. ΚΥΡΙΟΥ Δ.Ε. (61):
ΕΦΕΥΡΕΤΗΣ (72):1)ΑΛΕΒΙΖΟΥ ΙΩΑΝΝΗ ΕΥΘΥΜΙΑ
ΕΙΔΙΚΟΣ ΠΛΗΡΕΞΟΥΣΙΟΣ (74):ΠΕΡΙΒΟΛΑΡΗΣ ΠΑΝΑΓΙΩΤΗΣ
Αγίου Νικολάου 41-43, 26221 ΠΑΤΡΑ
(ΑΧΑΪΑΣ)
ΑΝΤΙΚΛΗΤΟΣ (74):ΤΕΛΙΟΥ ΕΛΕΝΗ
Χαριλάου Τρικούπη 52, 10680 ΑΘΗΝΑ
ΤΙΤΛΟΣ ΕΦΕΥΡΕΣΗΣ (54):ΠΟΛΥΣΠΟΡΕΙΑ ΔΙΟΓΚΩΜΕΝΟΥ ΠΟΛΥ-
**ΣΤΥΡΕΝΙΟΥ ΜΕ ΕΙΔΙΚΗΣ ΚΑΤΕΡΓΑΣΙΑΣ
ΟΒΕΛΙΣΚΟΥΣ**

ΠΕΡΙΛΗΨΗ(57)

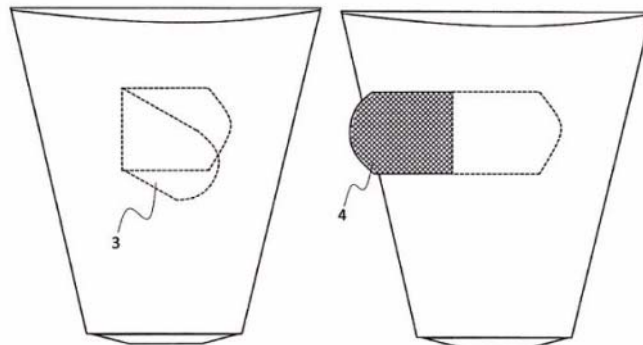
Η παρούσα εφεύρεση αφορά μια ιδέα, κατά την οποία ειδικά κατασκευασμένοι δίσκοι προβλάστησης σπόρων πολλαπλών θέσεων σποράς, δηλαδή με πολλαπλούς οβελίσκους ενισχύουν την αντοχή του διογκωμένου πολυστυρενίου (Σχέδιο 1, Σχέδιο 2, Σχέδιο 3, Σχέδιο 4). Στην παρούσα εφεύρεση, ακολουθείται ειδικός τρόπος άτμισης, με τον οποίο επιτυγχάνεται η ενίσχυση της αντοχής και της ομοιομορφίας ως προς τη συγκόλληση των οβελίσκων και της επιφάνειας ολόκληρου του δίσκου. Επίσης, στην παρούσα εφεύρεση ακολουθείται ειδική καταργασία ενίσχυσης του οβελίσκου, με την οποία επιτυγχάνεται λεία και ανθεκτική επιφάνεια στο εσωτερικό κάθε οβελίσκου, και με αυτή την καταργασία παρεμποδίζεται η εισχώρηση του ριζικού συστήματος του φυτού στο εσωτερικό του υλικού του διογκωμένου πολυστυρενίου.



ΑΡΙΘΜΟΣ Δ.Ε. (11):1009819
ΑΡΙΘΜΟΣ ΑΙΤΗΣΗΣ Δ.Ε. (21):20190100144
ΔΙΕΘΝΗΣ ΤΑΞΙΝΟΜΗΣΗ (51):IPC8: B65D 3/28
IPC8: B65D 25/20
IPC8: G09F 3/00
ΔΙΚΑΙΟΥΧΟΣ (73):1)ΓΕΝΗΜΑΚΗΣ ΓΕΩΡΓΙΟΥ ΔΙΟΝΥΣΙΟΣ
Σαρανταπόρου 19,66100 ΔΡΑΜΑ
(ΔΡΑΜΑΣ), ΕΛΛΑΔΑ
ΗΜΕΡΟΜ. ΚΑΤΑΘΕΣΗΣ (22):28/03/2019
ΗΜΕΡΟΜ. ΑΠΟΝΟΜΗΣ (47):24/09/2020
ΣΥΜΒ. ΠΡΟΤΕΡΑΙΟΤΗΤΕΣ (30):
ΤΡΟΠΟΠ. ΚΥΡΙΟΥ Δ.Ε. (61):
ΕΦΕΥΡΕΤΗΣ (72):1)ΓΕΝΗΜΑΚΗΣ ΓΕΩΡΓΙΟΥ ΔΙΟΝΥΣΙΟΣ
ΕΙΔΙΚΟΣ ΠΛΗΡΕΞΟΥΣΙΟΣ (74):ΜΠΑΝΤΕΚΑ ΙΩΑΝΝΑ
Ασκληπιού 6-8, 10680 ΑΘΗΝΑ
ΑΝΤΙΚΛΗΤΟΣ (74):ΜΑΡΟΥΛΗΣ ΑΝΔΡΕΑΣ
Εφέσσου 15, 17121 ΝΕΑ ΣΜΥΡΝΗ
(ΑΤΤΙΚΗΣ)
ΤΙΤΛΟΣ ΕΦΕΥΡΕΣΗΣ (54):ΧΑΡΤΙΝΟ ΠΕΡΙΤΥΛΙΓΜΑ ΠΟΤΗΡΙΩΝ
ΚΑΙ ΜΕΘΟΛΟΣ ΚΑΤΑΣΚΕΥΗΣ ΤΟΥ

ΠΕΡΙΛΗΨΗ(57)

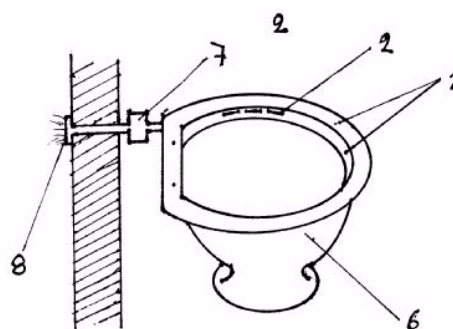
Η επινόηση αναφέρεται σε χάρτινο περιτύλιγμα ποτηριών, που καλύπτει εξωτερικά ποτήρι ροφήματος (1), το οποίο είναι κατασκευασμένο από χαρτί (2). Στο χαρτί (2) υπάρχει τουλάχιστον ένα τμήμα (3), το οποίο ορίζεται από διάτρητες γραμμές, στην εσωτερική επιφάνεια (4) του οποίου βρίσκεται εκτυπωμένο κάποιο μήνυμα. Ο χρήστης μπορεί να ανοίξει το συγκεκριμένο τμήμα (3) και να δει το μήνυμα στην εσωτερική επιφάνεια (4). Στον πάτο του ποτηριού (1) εφαρμόζει χάρτινη βάση (5), ολοκληρώνοντας το χάρτινο περιτύλιγμα.



ΑΡΙΘΜΟΣ Δ.Ε. (11):1009820
ΑΡΙΘΜΟΣ ΑΙΤΗΣΗΣ Δ.Ε. (21):20190100316
ΔΙΕΘΝΗΣ ΤΑΞΙΝΟΜΗΣΗ (51):IPC8: E03D 9/052
ΔΙΚΑΙΟΥΧΟΣ (73):1)ΦΟΙΝΙΚΙΑΝΑΚΗΣ ΚΩΝΣΤΑΝΤΙΝΟΥ
ΜΙΧΑΛΗΣ
Πεζιά Ηρακλείου, 70100 ΑΡΧΑΝΕΣ
(ΗΡΑΚΛΕΙΟΥ), ΕΛΛΑΔΑ
ΗΜΕΡΟΜ. ΚΑΤΑΘΕΣΗΣ (22):23/07/2019
ΗΜΕΡΟΜ. ΑΠΟΝΟΜΗΣ (47):24/09/2020
ΣΥΜΒ. ΠΡΟΤΕΡΑΙΟΤΗΤΕΣ (30):
ΤΡΟΠΟΠ. ΚΥΡΙΟΥ Δ.Ε. (61):
ΕΦΕΥΡΕΤΗΣ (72):1)ΦΟΙΝΙΚΙΑΝΑΚΗΣ ΚΩΝΣΤΑΝΤΙΝΟΥ
ΜΙΧΑΛΗΣ
ΕΙΔΙΚΟΣ ΠΛΗΡΕΞΟΥΣΙΟΣ (74):
ΑΝΤΙΚΛΗΤΟΣ (74):
ΤΙΤΛΟΣ ΕΦΕΥΡΕΣΗΣ (54):ΛΕΚΑΝΗ ΤΟΥΑΛΕΤΑΣ ΕΦΟΔΙΑΣΜΕΝΗ
ΜΕ ΣΥΣΤΗΜΑ ΑΠΟΡΡΟΦΗΣΗΣ ΚΑΙ
ΔΙΑΧΕΙΡΙΣΗΣ ΟΣΜΩΝ ΚΑΙ ΑΕΡΙΩΝ,
ΜΕΣΑ ΑΠΟ ΤΟΝ ΧΩΡΟ ΤΗΣ ΛΕΚΑΝΗΣ
ΤΗΣ ΤΟΥΑΛΕΤΑΣ

ΠΕΡΙΛΗΨΗ(57)

Η εφεύρεση αναφέρεται σε ένα νέο τρόπο απορρόφησης και διαχείρισης των οσμών και αερίων που δημιουργούνται κατά την χρήση της λεκάνης της τουαλέτας, ώστε ο χρήστης της λεκάνης της τουαλέτας ή άλλο άτομο που ευρίσκεται στον ίδιο χώρο να αποκλείεται το ενδεχόμενο να αναπνεύσουν-μυρίσουν κάποια δυσάρεστη οσμή. Αυτό επιτυγχάνεται με το σύστημα που είναι εφοδιασμένη η λεκάνη της τουαλέτας της εφεύρεσης, το οποίο εγκλωβίζει της δυσάρεστες οσμές και τα αέρια τα οποία δημιουργούνται κατά την χρήση της στον εσωτερικό χώρο της και τα απομακρύνει εκτός της οικίας. Σε κάποιες εξαιρετικές περιπτώσεις που αυτό δεν είναι δυνατό, τα αποσμεί εντός του χώρου του παταριού ή της τουαλέτας. Κύρια χρήση της εφεύρεσης μου η απομάκρυνση ή η απόσμιση των οσμών και αερίων από τον χώρο εντός της λεκάνης της τουαλέτας σε όποιο χώρο και να λειτουργεί αυτή.

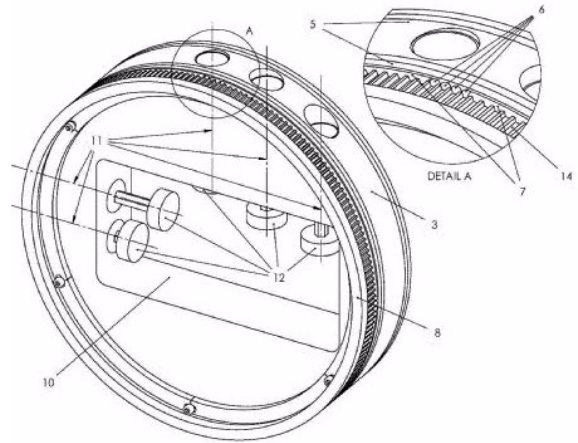


ΑΡΙΘΜΟΣ Δ.Ε. (11):1009821
ΑΡΙΘΜΟΣ ΑΙΤΗΣΗΣ Δ.Ε. (21):20190100376
ΔΙΕΘΝΗΣ ΤΑΞΙΝΟΜΗΣΗ (51):IPC8: B23B 31/175
ΔΙΚΑΙΟΥΧΟΣ (73):1)ΑΝΔΡΟΥΤΣΟΣ ΑΛΕΞΑΝΔΡΟΥ ΝΙΚΟΛΑΟΣ
 ΤΘ 74, 20100 ΚΟΡΙΝΘΟΣ (ΚΟΡΙΝΘΙΑΣ),
 ΕΛΛΑΔΑ
ΗΜΕΡΟΜ. ΚΑΤΑΘΕΣΗΣ (22):03/09/2019
ΗΜΕΡΟΜ. ΑΠΟΝΟΜΗΣ (47):24/09/2020
ΣΥΜΒ. ΠΡΟΤΕΡΑΙΟΤΗΤΕΣ (30):
ΤΡΟΠΟΠ. ΚΥΡΙΟΥ Δ.Ε. (61):
ΕΦΕΥΡΕΤΗΣ (72):1)ΑΝΔΡΟΥΤΣΟΣ ΑΛΕΞΑΝΔΡΟΥ ΝΙΚΟΛΑΟΣ
ΕΙΔΙΚΟΣ ΠΛΗΡΕΞΟΥΣΙΟΣ (74):
ΑΝΤΙΚΛΗΤΟΣ (74):
ΤΙΤΛΟΣ ΕΦΕΥΡΕΣΗΣ (54):ΠΛΗΡΩΣ ΠΕΡΙΣΤΡΕΦΟΜΕΝΟ ΣΥΣΤΗΜΑ ΣΥΣΦΙΞΗΣ

ΠΕΡΙΛΗΨΗ(57)

Η εφεύρεση αφορά ένα πλήρως περιστρεφόμενο σύστημα πνευματικής ή υδραυλικής σύσφιξης (μέγγενη), με εμφολευμένα έμβολα, ικανό να περιστρέφεται απεριόριστα (360 μοίρες +) περί ενός άξονα αλλά και να μετακινείται ευθύγραμμα ως προς τον άξονα αυτό ταυτόχρονα με τη σύσφιξη του αντικειμένου. Αυτό επιτυγχάνεται με τη χρήση εσωτερικού θαλάμου για την παροχή αέρα στα έμβολα και γραναζιού για την περιστροφή του συστήματος. Η εν λόγω μέγγενη, ανάλογα με τις ανάγκες που καλείται να καλύψει, προσφέρει μεγάλη ευελιξία, παραδείγματος χάριν, με την διάταξη περισσότερων από μια μέγγενες σε σειρά, μπορεί να επιτευχθεί η σύσφιξη αντικειμένων μεγάλου μήκους. Ακόμη, η περιστροφή και η μετακίνηση της εκάστοτε μέγγενης μπορεί να γίνει είτε χειροκίνητα, είτε με χρήση κινητήρα. Η εν λόγω μέγγενη μπορεί με τον ίδιο σχεδιασμό και την ίδια εφεύρεση να παράγεται σε διάφορα μεγέθη, ανάλογα με το εύρος των μεγεθών των αντικειμένων που καλείται να συγκρατεί. Προσφέρει επίσης μεγάλη στιβαρότητα και μεγάλη δύναμη σύσφιξης, κρίνοντας τη ιδανική

για χρήσεις όπως η συγκράτηση αντικειμένων προς πάσης φύσεως κατεργασία, ενώ το πλήρως κεκαλυμμένο αυτό σύστημα σύσφιξης παραμένει λειτουργικό σε κάθε βεβαρημένο από σκόνης ή απόβλητα βιομηχανικό περιβάλλον. Παρόλα αυτά η χρήση του παραπάνω συστήματος είναι ευρεία και δεν περιορίζεται μόνο στις παραπάνω περιπτώσεις.

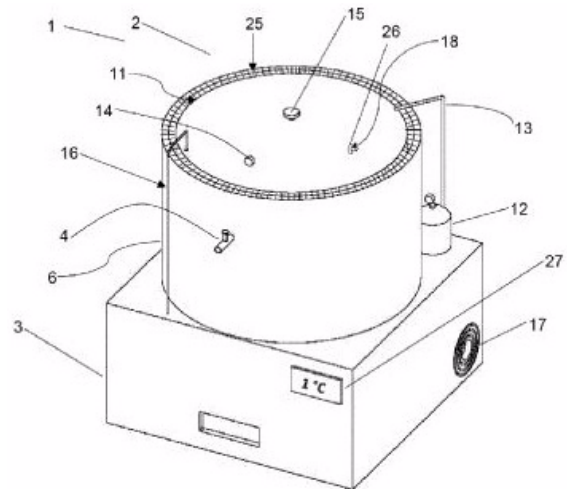


ΑΡΙΘΜΟΣ Δ.Ε. (11):1009822
ΑΡΙΘΜΟΣ ΑΙΤΗΣΗΣ Δ.Ε. (21):20190100423
ΔΙΕΘΝΗΣ ΤΑΞΙΝΟΜΗΣΗ (51):IPC8: B67D 1/02
 IPC8: B67D 1/04
 IPC8: B67D 1/08
 IPC8: B67D 1/07
ΔΙΚΑΙΟΥΧΟΣ (73):1)ΜΑΚΕΔΟΝΙΚΗ ΜΙΚΡΟΖΥΘΟΠΟΙΙΑ ΕΤΟΓΛΟΥ ΙΩΑΝΝΗΣ ΚΑΙ ΣΙΑ Ε.Ε.
 10ο χλμ Δράμας-Καβάλας (οδός Ζαλόγγου περιοχή Δοξάτου), 66300 ΔΟΞΑΤΟ (ΔΡΑΜΑΣ), ΕΛΛΑΔΑ
ΗΜΕΡΟΜ. ΚΑΤΑΘΕΣΗΣ (22):01/10/2019
ΗΜΕΡΟΜ. ΑΠΟΝΟΜΗΣ (47):24/09/2020
ΣΥΜΒ. ΠΡΟΤΕΡΑΙΟΤΗΤΕΣ (30):
ΤΡΟΠΟΠ. ΚΥΡΙΟΥ Δ.Ε. (61):
ΕΦΕΥΡΕΤΗΣ (72):1)ΕΤΟΓΛΟΥ ΛΑΖΑΡΟΥ ΙΩΑΝΝΗΣ
ΕΙΔΙΚΟΣ ΠΛΗΡΕΞΟΥΣΙΟΣ (74):ΤΑΒΛΑΣ ΕΜΜΑΝΟΥΗΛ
 Πανσανίου 19, 11635 ΑΘΗΝΑ
ΑΝΤΙΚΛΗΤΟΣ (74):
ΤΙΤΛΟΣ ΕΦΕΥΡΕΣΗΣ (54):ΔΟΧΕΙΟ ΨΥΞΗΣ ΕΠΑΝΑΛΑΜΒΑΝΟΜΕΝΗΣ ΧΡΗΣΗΣ ΓΙΑ ΤΗΝ ΑΠΟΘΗΚΕΥΣΗ ΜΗ ΠΑΣΤΕΡΙΩΜΕΝΗΣ ΜΠΥΡΑΣ

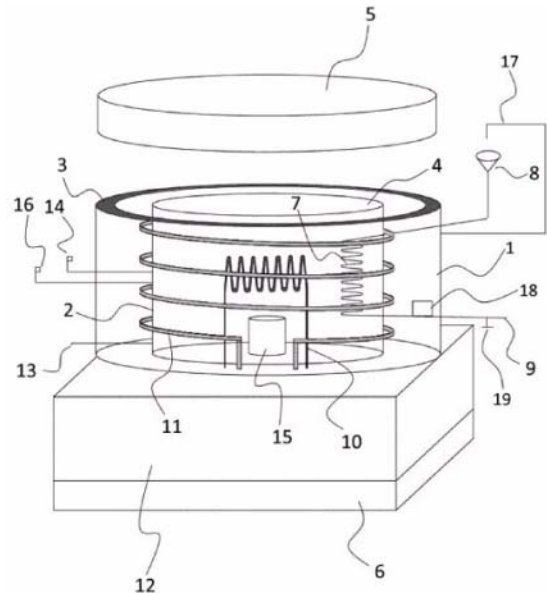
ΠΕΡΙΛΗΨΗ(57)

Η παρούσα εφεύρεση αφορά ένα δοχείο ψύξης επαναλαμβανόμενης χρήσης για την αποθήκευση μη παστεριωμένης μπίρας και τη μέθοδο χρήσης του. Το δοχείο ψύξης επαναλαμβανόμενης χρήσης για την αποθήκευση μηπαστεριωμένης μπίρας διαθέτει κατακόρυφη κυλινδρική ανθεκτική στην πίεση δεξαμενή (11) που έχει όγκο εντός του εύρους των 50 L έως 5000 L, σύστημα ψύξης και θύρα έκπλυσης (15) η οποία επιτρέπει τον καθαρισμό και την απολύμανση του, ενώ με

τη χρήση του επιτυγχάνεται η διατήρηση των οργανοληπτικών χαρακτηριστικών και της φρεσκάδα της μη παστεριωμένης βαρελίσιας μπίρας για περισσότερο από 2 μήνες.



ΑΡΙΘΜΟΣ Δ.Ε. (11):1009823
ΑΡΙΘΜΟΣ ΑΙΤΗΣΗΣ Δ.Ε. (21):20190100497
ΔΙΕΘΝΗΣ ΤΑΞΙΝΟΜΗΣΗ (51):IPC8: B67D 1/08
 IPC8: F25D 31/00
ΔΙΚΑΙΟΥΧΟΣ (73):1)ΚΑΛΛΙΤΣΗΣ ΔΗΜΗΤΡΙΟΥ
 ΑΝΑΣΤΑΣΙΟΣ
 Ιωαννίνων 80, 16674 ΓΛΥΦΑΔΑ
 (ΑΤΤΙΚΗΣ), ΕΛΛΑΔΑ
ΗΜΕΡΟΜ. ΚΑΤΑΘΕΣΗΣ (22):06/11/2019
ΗΜΕΡΟΜ. ΑΠΟΝΟΜΗΣ (47):24/09/2020
ΣΥΜΒ. ΠΡΟΤΕΡΑΙΟΤΗΤΕΣ (30):
ΤΡΟΠΟΠ. ΚΥΡΙΟΥ Δ.Ε. (61):
ΕΦΕΥΡΕΤΗΣ (72):1)ΚΑΛΛΙΤΣΗΣ ΔΗΜΗΤΡΙΟΥ
 ΑΝΑΣΤΑΣΙΟΣ
ΕΙΔΙΚΟΣ ΠΛΗΡΕΞΟΥΣΙΟΣ (74):ΜΠΑΝΤΕΚΑ ΙΩΑΝΝΑ
 Ασκληπιού 6-8, 10680 ΑΘΗΝΑ
ΑΝΤΙΚΛΗΤΟΣ (74):ΜΑΡΟΥΛΗΣ ΑΝΔΡΕΑΣ
 Εφέσσου 15, 17121 ΝΕΑ ΣΜΥΡΝΗ
 (ΑΤΤΙΚΗΣ)
ΤΙΤΛΟΣ ΕΦΕΥΡΕΣΗΣ (54):ΣΥΣΚΕΥΗ ΓΡΗΓΟΡΗΣ ΨΥΞΗΣ ΡΟΦΗ-
 ΜΑΤΩΝ



ΠΕΡΙΛΗΨΗ(57)

Η επινοήση αναφέρεται σε συσκευή γρήγορης ψύξης ροφημάτων, όπου το ζεστό ρόφημα εισάγεται από στόμιο εισαγωγής (8) σε σωληνάκι (7) που βρίσκεται εντός εσωτερικού δοχείου (2) με ψυκτικό μέσο (4). Εξωτερικά υπάρχει εξωτερικό δοχείο (1) και ανάμεσα από τα δοχεία υπάρχει θερμομόνωση (3). Το ψυκτικό μέσο ψύχεται από εναλλάκτες (10), (11) με αποτέλεσμα το ρόφημα να εξέρχεται από στόμιο εκροής (9) με μειωμένη θερμοκρασία. Για τη λειτουργία των εναλλακτών υπάρχει ψυκτικό συγκρότημα (12), ενώ αντλία (18) μπορεί να δημιουργεί εξαναγκασμένη ροή του ροφήματος στο σωληνάκι (7).

ΑΡΙΘΜΟΣ Δ.Ε. (11):1009824
ΑΡΙΘΜΟΣ ΑΙΤΗΣΗΣ Δ.Ε. (21):20200100060
ΔΙΕΘΝΗΣ ΤΑΞΙΝΟΜΗΣΗ (51):IPC8: G08B 13/00
ΔΙΚΑΙΟΥΧΟΣ (73):1)ΣΥΓΓΡΙΑΔΗΣ ΑΝΑΣΤΑΣΙΟΥ
 ΜΙΑΤΙΑΔΗΣ
 Αλεξάνδρου Συμεωνίδη 53, 54638 ΠΑΠΑΦΗ
 (ΘΕΣΣΑΛΟΝΙΚΗΣ), ΕΛΛΑΔΑ
ΗΜΕΡΟΜ. ΚΑΤΑΘΕΣΗΣ (22):05/02/2020
ΗΜΕΡΟΜ. ΑΠΟΝΟΜΗΣ (47):24/09/2020
ΣΥΜΒ. ΠΡΟΤΕΡΑΙΟΤΗΤΕΣ (30):
ΤΡΟΠΟΠ. ΚΥΡΙΟΥ Δ.Ε. (61):
ΕΦΕΥΡΕΤΗΣ (72):1)ΣΥΓΓΡΙΑΔΗΣ ΑΝΑΣΤΑΣΙΟΥ
 ΜΙΑΤΙΑΔΗΣ
ΕΙΔΙΚΟΣ ΠΛΗΡΕΞΟΥΣΙΟΣ (74):
ΑΝΤΙΚΛΗΤΟΣ (74):
ΤΙΤΛΟΣ ΕΦΕΥΡΕΣΗΣ (54):ΣΕΙΡΗΝΑ 120dB ΧΩΝΕΥΤΗ ΜΕΣΑ
 ΣΤΟΝ ΤΟΙΧΟ ΜΑΣ ΜΕ Φ6-Φ7-Φ8-Φ10
 ΣΩΛΗΝΑ ΓΙΑ ΣΥΝΑΓΕΡΜΟ ΠΡΟΣΤΑ-
 ΣΙΑΣ ΤΗΣ ΟΙΚΙΑΣ ΜΑΣ Ή ΤΗΣ
 ΕΠΙΧΕΙΡΗΣΗΣ ΜΑΣ ΜΕ 9V-12V DC.
 ΜΠΑΤΑΡΙΑ ΠΟΛΛΩΝ ΦΟΡΤΙΣΕΩΝ ΜΕ
 ON-OFF ΔΙΑΚΟΠΤΗ ΣΤΟ ΚΡΕΒΑΤΙ
 ΜΑΣ (Η ΜΕ ΤΗΛΕΧΕΙΡΙΣΜΟ ΜΕ 2-3
 ΚΟΜΠΙΟΥΤΕΡ ΣΤΑ ΚΟΜΟΔΙΝΑ ΜΑΣ

ΠΕΡΙΛΗΨΗ(57)

Η σειρήνα μας, χωνευτή μέσα στον τοίχο της οικίας ή της επιχείρησής μας (120dB με 9V ή 12DVC), μπαταρία φορτιζόμενη πολλών φορτίσεων, με βύσμα φόρτισης στην εσωτερική τάπα στο δωμάτιο μας με ON-OFF διακόπτη λειτουργίας της με πούαρ στο κρεβάτι μας ή με τηλεχειρισμό, με το κομπιούτερ στο κομοδίνο μας και στο άλλο δωμάτιο τηλεχειριζόμενο κομπιούτερ να δουλεύει από παντού στο σπίτι μας για ώρα ανάγκης. Έχει 2-3 κομπιούτερ σε όλα τα υπνοδωμάτια μας και από ένα στο κομοδίνο μας. Έτσι, κάποιος θα ξυπνήσει από το σπίτι μας και θα πατήσει το ON να χτυπήσει η σειρήνα συναγερμού χωνευτή στον τοίχο μας. Έτσι θα γλιτώσουμε αυτά που βλέπουμε στις εφημερίδες και στις τηλεοράσεις καθημερινά

από τους κλέφτες, που πουκάρουν τα βράδια στα σπίτια μας. Πρόσφατα τους δύο τραγουδιστές μας κλπ. Τώρα τι έχουν να προστατευτούν; Βάζουν συναγερμούς με κάμερες και άλλους με πολλά-πολλά λεφτά, αλλά τίποτα δεν κάνουν και τα περνάνε τα βασανιστήρια. Με τη χωνευτή μας σειρήνα τοίχου θα γλιτώσουν όλα αυτά τα βασανιστήρια. Θα έχουν στο χέρι τους κάτι να πατήσουν, για να διώξουν τον κλέφτη.



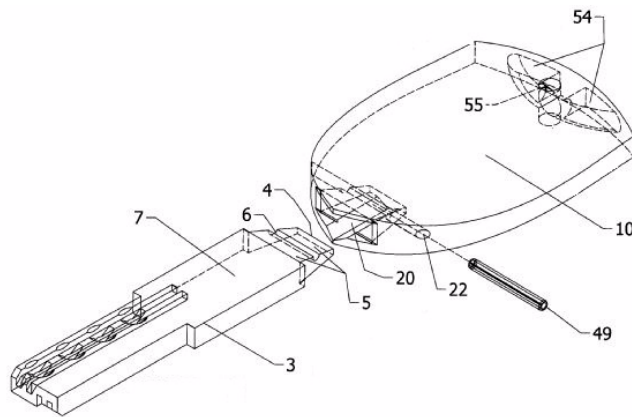
ΣΕΙΡΗΝΑ _____ ΧΩΝΕΥΤΗ ΜΕΣΑ ΣΤΟΝ ΤΟΙΧΟ ΜΑΣ
 ΓΙΑ ΣΥΝΑΓΕΡΜΟ ΠΡΟΣΤΑΣΙΑΣ ΤΗΣ ΟΙΚΙΑΣ ΚΑΙ ΤΗΣ ΕΠΙΧΕΙΡΗΣΗΣ ΜΑΣ
 ΜΕ 9V-12V DC ΜΠΑΤΑΡΙΑ ΜΕ ΤΗΛΕΧΕΙΡΙΣΜΟ
 Η ΜΕ ON-OFF ΔΙΑΚΟΠΤΗ ΣΤΟ ΚΡΕΒΑΤΙ ΜΑΣ

ΑΡΙΘΜΟΣ Δ.Ε. (11):1009825
ΑΡΙΘΜΟΣ ΑΙΤΗΣΗΣ Δ.Ε. (21):20190100053
ΔΙΕΘΝΗΣ ΤΑΞΙΝΟΜΗΣΗ (51):IPC8: E05B 19/04
ΔΙΚΑΙΟΥΧΟΣ (73):1)ΣΦΑΙΡΟΠΟΥΛΟΣ ΣΤΑΥΡΟΥ
ΧΑΡΑΛΑΜΠΟΣ
Διαγόρα 57, 54351 ΘΕΣΣΑΛΟΝΙΚΗ
(ΘΕΣΣΑΛΟΝΙΚΗΣ), ΕΛΛΑΔΑ
ΗΜΕΡΟΜ. ΚΑΤΑΘΕΣΗΣ (22):31/01/2019
ΗΜΕΡΟΜ. ΑΠΟΝΟΜΗΣ (47):25/09/2020
ΣΥΜΒ. ΠΡΟΤΕΡΑΙΟΤΗΤΕΣ (30):
ΤΡΟΠΟΠ. ΚΥΡΙΟΥ Δ.Ε. (61):
ΕΦΕΥΡΕΤΗΣ (72):1)ΣΦΑΙΡΟΠΟΥΛΟΣ ΣΤΑΥΡΟΥ
ΧΑΡΑΛΑΜΠΟΣ
ΕΙΔΙΚΟΣ ΠΛΗΡΕΞΟΥΣΙΟΣ (74):ΠΑΝΑΓΙΩΤΙΔΟΥ ΕΥΦΗΜΙΑ
Αριστοτέλους 3, 54624 ΘΕΣΣΑΛΟΝΙΚΗ
(ΘΕΣΣΑΛΟΝΙΚΗΣ)
ΑΝΤΙΚΛΗΤΟΣ (74):ΠΑΝΑΓΙΩΤΙΔΟΥ ΕΥΦΗΜΙΑ
Αριστοτέλους 3, 54624 ΘΕΣΣΑΛΟΝΙΚΗ
(ΘΕΣΣΑΛΟΝΙΚΗΣ)
ΤΙΤΛΟΣ ΕΦΕΥΡΕΣΗΣ (54):ΑΠΟΣΠΩΜΕΝΟ ΑΝΑΓΝΩΡΙΣΤΙΚΟ
ΚΕΦΑΛΙ ΚΛΕΙΔΙΩΝ

ΠΕΡΙΛΗΨΗ(57)

Αποσπώμενο αναγνωριστικό κεφάλι (10) κλειδιού (1) και μέθοδος κατασκευής κλειδιού με αποσπώμενο αναγνωριστικό κεφάλι (10). Το αποσπώμενο αναγνωριστικό κεφάλι (10) προσαρμόζεται στο τμήμα του κεφαλιού που παραμένει στον επίπεδο λαμό (7) της λεπίδας (3) του κλειδιού ή στον κυλινδρικό κορμό (40) της λεπίδας (3). Η μέθοδος εκτελείται σε τρία στάδια: αποκοπή του εργοστασιακού κεφαλιού (2) από τη λεπίδα (3) του κλειδιού σε τραπεζοειδές σχήμα (4) (σχέδια 1, 2, 3), φρεζάρισμα σε κλίση της άνω πλευράς του άκρου της λεπίδας του κλειδιού, σε κεκλιμένη κατάληξη (5) σε σχήμα μη κανονικής κόλουρης πυραμίδας και χάραξη εγκοπής (6) και έλεγχος αυτού (σχέδια 4, 5, 6, 7,

8) και τοποθέτηση λεπίδας (3) του κλειδιού, στο αποσπώμενο αναγνωριστικό κεφάλι κλειδιών (10) και στερέωση εντός αυτού (σχέδια 1, 9, 10, 11, 12, 13, 14). Για την κοπή χρησιμοποιείται κοπτικό πρέσας (69) ή αντάπτορας-οδηγός (11) και αντάπτορας-σφιγκτήρας (8).

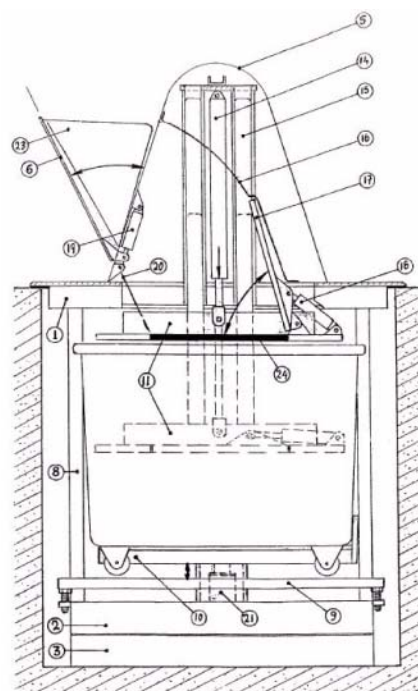


ΑΡΙΘΜΟΣ Δ.Ε. (11):1009826
ΑΡΙΘΜΟΣ ΑΙΤΗΣΗΣ Δ.Ε. (21):20190100062
ΔΙΕΘΝΗΣ ΤΑΞΙΝΟΜΗΣΗ (51):IPC8: B30B 9/30
IPC8: B65F 1/14
ΔΙΚΑΙΟΥΧΟΣ (73):1)ΑΔΕΛΦΟΙ ΒΟΥΡΛΟΥΜΗ Α.Ε.Β.Ε.
Λεωφ.Αθηνών 210, 10442 ΑΘΗΝΑ,
ΕΛΛΑΔΑ
ΗΜΕΡΟΜ. ΚΑΤΑΘΕΣΗΣ (22):06/02/2019
ΗΜΕΡΟΜ. ΑΠΟΝΟΜΗΣ (47):25/09/2020
ΣΥΜΒ. ΠΡΟΤΕΡΑΙΟΤΗΤΕΣ (30):
ΤΡΟΠΟΠ. ΚΥΡΙΟΥ Δ.Ε. (61):
ΕΦΕΥΡΕΤΗΣ (72):1)ΒΟΥΡΛΟΥΜΗΣ ΑΠΟΣΤΟΛΟΥ
ΝΙΚΟΛΑΟΣ
ΕΙΔΙΚΟΣ ΠΛΗΡΕΞΟΥΣΙΟΣ (74):
ΑΝΤΙΚΛΗΤΟΣ (74):
ΤΙΤΛΟΣ ΕΦΕΥΡΕΣΗΣ (54):ΣΥΣΤΗΜΑ ΔΙΑΧΕΙΡΙΣΗΣ ΩΦΕΛΙΜΟΥ
ΟΓΚΟΥ ΜΕΣΩ ΣΥΜΠΙΕΣΗΣ ΣΕ ΥΠΟ-
ΓΕΙΟΠΟΙΗΜΕΝΟΥΣ Ή ΜΗ ΚΑΛΟΥΣ
ΣΥΛΛΟΓΗΣ ΑΠΟΡΡΙΜΜΑΤΩΝ

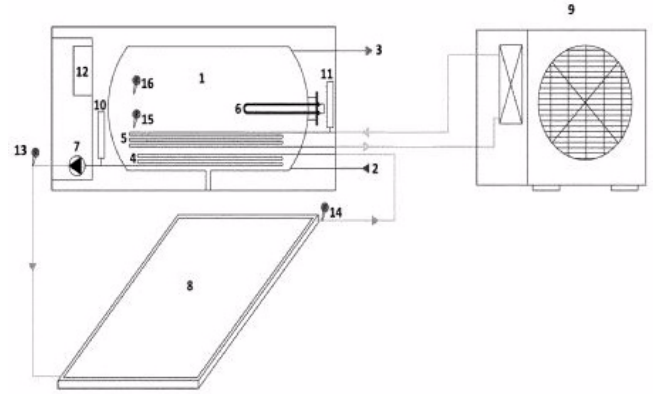
ΠΕΡΙΛΗΨΗ(57)

Σύστημα διαχείρισης ωφέλιμου όγκου, μέσω συμπίεσης, σε υπογειοποιημένους, ή μη κάδους συλλογής απορριμμάτων το οποίο χρησιμοποιείται για να μειώνει τον όγκο των απορριμμάτων σε κάδους συλλογής και αποτελείται από μία μεταλλική πλάκα συμπίεσης (11), ένα στόμιο ρίψης των απορριμμάτων (6) και μία διάταξη αποφόρτισης του κάδου. Η μεταλλική πλάκα συμπίεσης μπορεί να διαίρεται σε δύο (τουλάχιστον) ανεξάρτητα τμήματα για την υποδοχή των απορριμμάτων. Μόλις ο κάδος φτάσει στο επίπεδο συμπίεσης (προρυθμισμένο επίπεδο συμπίεσης) δίδεται από το σύστημα εντολή συμπίεσης. Αυτό (αυτόματα) απομονώνει το στόμιο συλλογής (δεν ανοίγει) και επαναφέρει το τμήμα διαίρεσης της μεταλλικής πλάκας συμπίεσης στην θέση συμπίεσης (24). Στη συνέχεια η μεταλλική πλάκα συμπίεσης κινείται κάθετα (εντός) του κάδου συλλογής με αποτέλεσμα να συμπιέζει τον όγκο των απορριμμάτων. Το πλεονέκτημα της

εφεύρεσης είναι ότι διαθέτει στόμιο ρίψης απορριμμάτων στο πλάι διευκολύνοντας την ρίψη από μικρότερο ύψος ενώ διαθέτει λιγότερα κινούμενα μέρη κατά συνέπεια λιγότερο κόστος εγκατάστασης και συντήρησης.



ΑΡΙΘΜΟΣ Δ.Ε. (11):1009827
ΑΡΙΘΜΟΣ ΑΙΤΗΣΗΣ Δ.Ε. (21):20190100292
ΔΙΕΘΝΗΣ ΤΑΞΙΝΟΜΗΣΗ (51):IPC8: F24D 3/02
IPC8: F24H 1/00
ΔΙΚΑΙΟΥΧΟΣ (73):1)GLOBAL SOL ENERGY ΣΥΣΤΗΜΑΤΑ
ΕΞΟΙΚΟΝΟΜΗΣΗΣ ΕΝΕΡΓΕΙΑΣ
ΑΝΩΝΥΜΗ ΕΤΑΙΡΕΙΑ με δ.τ. "G.S.E. Α.Ε."
Χαριτών 31Α-Κτίριο "Προμηθέας
Πυρφόρος",17564 ΠΑΛΑΙΟ ΦΑΛΛΗΡΟ
(ΑΤΤΙΚΗΣ), ΕΛΛΑΔΑ
ΗΜΕΡΟΜ. ΚΑΤΑΘΕΣΗΣ (22):10/07/2019
ΗΜΕΡΟΜ. ΑΠΟΝΟΜΗΣ (47):25/09/2020
ΣΥΜΒ. ΠΡΟΤΕΡΑΙΟΤΗΤΕΣ (30):
ΤΡΟΠΟΠ. ΚΥΡΙΟΥ Δ.Ε. (61):
ΕΦΕΥΡΕΤΗΣ (72):1)ΝΟΜΙΚΟΣ ΑΝΑΣΤΑΣΙΟΥ ΗΛΙΑΣ
2)JORDANOV SLAVE
ΕΙΔΙΚΟΣ ΠΛΗΡΕΞΟΥΣΙΟΣ (74):ΓΕΩΡΓΑΚΟΠΟΥΛΟΥ ΠΑΥΛΙΝΑ
Σκουφά 35, 10673 ΑΘΗΝΑ
ΑΝΤΙΚΛΗΤΟΣ (74):ΓΕΩΡΓΑΚΟΠΟΥΛΟΥ ΠΑΥΛΙΝΑ
Σκουφά 35, 10673 ΑΘΗΝΑ
ΤΙΤΛΟΣ ΕΦΕΥΡΕΣΗΣ (54):**ΗΛΙΑΚΟ ΣΥΣΤΗΜΑ ΒΕΒΙΑΣΜΕΝΗΣ
ΚΥΚΛΟΦΟΡΙΑΣ ΤΡΙΠΛΗΣ ΕΝΕΡΓΕΙΑΣ**



ΠΕΡΙΛΗΨΗ(57)

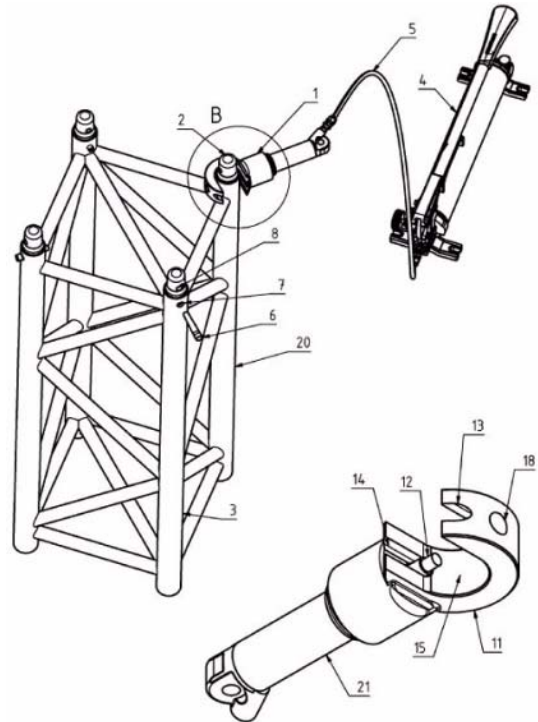
Η παρούσα εφεύρεση παρέχει ένα βελτιωμένο ηλιακό σύστημα βεβιασμένης κυκλοφορίας που περιλαμβάνει ένα θερμοδοχείο (1) με τουλάχιστον δύο εναλλάκτες θερμότητας (4, 5), ένα ηλιακό κύκλωμα, ένα ηλεκτρικό κύκλωμα και ένα κύκλωμα αντλίας θερμότητας και εφαρμογές αυτού σε συστήματα παραγωγής ζεστού νερού χρήσης και θέρμανσης.

ΑΡΙΘΜΟΣ Δ.Ε. (11):1009828
ΑΡΙΘΜΟΣ ΑΙΤΗΣΗΣ Δ.Ε. (21):20190100396
ΔΙΕΘΝΗΣ ΤΑΞΙΝΟΜΗΣΗ (51):IPC8: B21J 15/10
ΔΙΚΑΙΟΥΧΟΣ (73):1)ΣΩΜΑΡΑΚΗΣ ΓΕΩΡΓΙΟΥ ΑΝΤΩΝΗΣ
Ιωάννη Καγιάλη 7,71500 ΗΡΑΚΛΕΙΟ
(ΗΡΑΚΛΕΙΟΥ), ΕΛΛΑΔΑ
ΗΜΕΡΟΜ. ΚΑΤΑΘΕΣΗΣ (22):13/09/2019
ΗΜΕΡΟΜ. ΑΠΟΝΟΜΗΣ (47):25/09/2020
ΣΥΜΒ. ΠΡΟΤΕΡΑΙΟΤΗΤΕΣ (30):
ΤΡΟΠΟΠ. ΚΥΡΙΟΥ Δ.Ε. (61):
ΕΦΕΥΡΕΤΗΣ (72):1)ΣΩΜΑΡΑΚΗΣ ΓΕΩΡΓΙΟΥ ΑΝΤΩΝΗΣ
ΕΙΔΙΚΟΣ ΠΛΗΡΕΞΟΥΣΙΟΣ (74):
ΑΝΤΙΚΛΗΤΟΣ (74):
ΤΙΤΛΟΣ ΕΦΕΥΡΕΣΗΣ (54):**ΦΟΡΗΤΗ ΣΥΣΚΕΥΗ ΤΟΠΟΘΕΤΗΣΗΣ
ΚΑΙ ΑΦΑΙΡΕΣΗΣ ΠΙΡΩΝ**

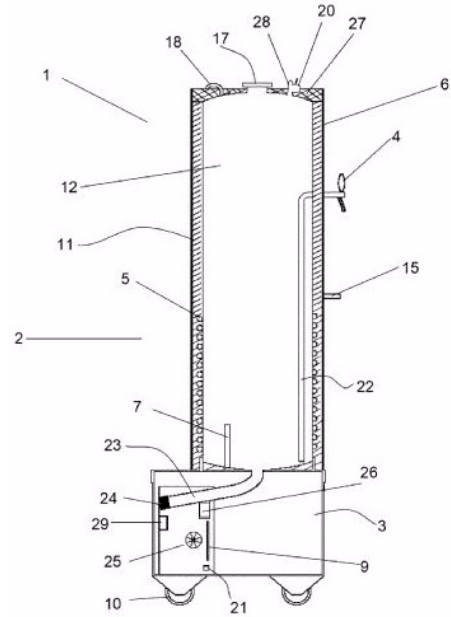
ΠΕΡΙΛΗΨΗ(57)

Φορητή συσκευή τοποθέτησης και αφαίρεσης πύρων (1) για τη συναρμολόγηση σωληνωτών κατασκευών, αποτελούμενη από εναλλάξιμη κεφαλή (11) με κοιλότητα που φολιάζει στη διατομή των συναρμολογούμενων τεμαχίων και που φέρει αυλακώσεις (13,14) για την υποδοχή των πύρων (6) και προσαρμόζεται σε έμβολο (21) με βάκτρο το οποίο ωθεί έναν ωθητή (12) με ρυθμιζόμενη θέση τερματική θέση ως προς την εναλλάξιμη κεφαλή (11) που πιέζει τον πύρο (6) είτε για να εφαρμόσει στην οπή (7) είτε για να αφαιρεθεί από την οπή. Στη συσκευή μπορούν να εφαρμόζουν κεφαλές με κοιλότητα διαφόρων διατομών και διαστάσεων ανάλογα με τη διατομή των σωληνωτών κατασκευών ενώ και οι αυλακώσεις για την υποδοχή των πύρων μπορούν να είναι διαφόρων διαστάσεων και διατομών ανάλογα με το σχήμα των πύρων. Η συσκευή φολιάζει και παραμένει χωρίς στήριξη στη θέση λειτουργίας και ο χειρισμός γίνεται με το ένα χέρι. Η επαναφορά του ωθητή στην αρχική θέση γίνεται με την επενέργεια αντίθετης δύναμης με την επενέργεια ενός ελατηρίου (9) που συμπιέζεται από το βάκτρο. Η φορητή συσκευή τοποθέτησης και αφαίρεσης πύρων αντιμετωπίζει τη μυϊκή καταπόνηση, το θόρυβο, την παραμόρφωση και την ανομοιομορφία και το μεγάλο χρόνο της σύσφιξης των πύρων που προκαλεί η τοποθέτηση των πύρων με χρήση σφυριού. Η φορητή συσκευή τοποθέτησης και αφαίρεσης πύρων είναι εύχρηστη,

πρακτική, αθόρυβη και γρήγορη στη λειτουργία. Εφαρμόζει ομαλή δύναμη στους πύρους χωρίς κρουστικά φορτία και αυξάνει την ποιότητα και την ασφάλεια των συναρμολογούμενων κατασκευών.



ΑΡΙΘΜΟΣ Δ.Ε. (11):1009829
ΑΡΙΘΜΟΣ ΑΙΤΗΣΗΣ Δ.Ε. (21):20190100426
ΔΙΕΘΝΗΣ ΤΑΞΙΝΟΜΗΣΗ ΔΙΚΑΙΟΥΧΟΣ (51):IPC8: B67D 1/08
(73):1)ΜΑΚΕΔΟΝΙΚΗ ΜΙΚΡΟΖΥΘΟΠΟΙΙΑ ΕΤΟΓΛΟΥ ΙΩΑΝΝΗΣ ΚΑΙ ΣΙΑ Ε.Ε.
10ο χλμ Δράμας-Καβάλας (οδός Ζαλόγγου περιοχή Δοξάτου), 66300 ΔΟΞΑΤΟ (ΔΡΑΜΑΣ), ΕΛΛΑΔΑ
ΗΜΕΡΟΜ. ΚΑΤΑΘΕΣΗΣ (22):01/10/2019
ΗΜΕΡΟΜ. ΑΠΟΝΟΜΗΣ (47):25/09/2020
ΣΥΜΒ. ΠΡΟΤΕΡΑΙΟΤΗΤΕΣ (30):
ΤΡΟΠΟΠ. ΚΥΡΙΟΥ Δ.Ε. (61):
ΕΦΕΥΡΕΤΗΣ (72):1)ΕΤΟΓΛΟΥ ΛΑΖΑΡΟΥ ΙΩΑΝΝΗΣ
ΕΙΔΙΚΟΣ ΠΛΗΡΕΞΟΥΣΙΟΣ (74):ΤΑΒΛΑΣ ΕΜΜΑΝΟΥΗΛ
Παυσανίου 19, 11635 ΑΘΗΝΑ
ΑΝΤΙΚΛΗΤΟΣ (74):ΤΑΒΛΑΣ ΕΜΜΑΝΟΥΗΛ
Παυσανίου 19, 11635 ΑΘΗΝΑ
ΤΙΤΛΟΣ ΕΦΕΥΡΕΣΗΣ (54):ΔΟΧΕΙΟ ΨΥΞΗΣ ΕΠΑΝΑΛΑΜΒΑΝΟΜΕΝΗΣ ΧΡΗΣΗΣ ΓΙΑ ΤΟ ΣΕΡΒΙΡΙΣΜΑ ΜΠΥΡΑΣ



ΠΕΡΙΛΗΨΗ(57)

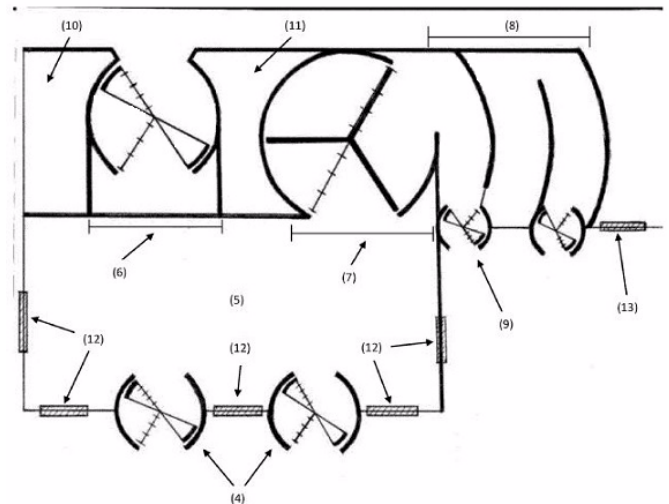
Η παρούσα εφεύρεση αφορά ένα δοχείο ψύξης επαναλαμβανόμενης χρήσης για το σερβίρισμα μπύρας και τη μέθοδο χρήσης του. Το ένα δοχείο ψύξης επαναλαμβανόμενης χρήσης για το σερβίρισμα μπύρας, μπορεί να διατηρεί αναλλοίωτα τα οργανοληπτικά χαρακτηριστικά και την φρεσκάδα της βαρελίσιας μπύρας για περισσότερο από 2 μήνες.

ΑΡΙΘΜΟΣ Δ.Ε. (11):1009830
ΑΡΙΘΜΟΣ ΑΙΤΗΣΗΣ Δ.Ε. (21):20190100442
ΔΙΕΘΝΗΣ ΤΑΞΙΝΟΜΗΣΗ ΔΙΚΑΙΟΥΧΟΣ (51):IPC8: E06B 3/90
IPC8: E06B 11/08
IPC8: G07C 9/10
IPC8: E05G 5/00
(73):1)ΧΡΙΣΤΙΝΑΚΗΣ ΚΩΝΣΤΑΝΤΙΝΟΥ ΝΙΚΟΛΑΟΣ
Δημοκρατίας 123,71601 Ν. ΑΛΙΚΑΡΝΑΣΣΟΣ (ΗΡΑΚΛΕΙΟΥ), ΕΛΛΑΔΑ
ΗΜΕΡΟΜ. ΚΑΤΑΘΕΣΗΣ (22):07/10/2019
ΗΜΕΡΟΜ. ΑΠΟΝΟΜΗΣ (47):25/09/2020
ΣΥΜΒ. ΠΡΟΤΕΡΑΙΟΤΗΤΕΣ (30):
ΤΡΟΠΟΠ. ΚΥΡΙΟΥ Δ.Ε. (61):
ΕΦΕΥΡΕΤΗΣ (72):1)ΧΡΙΣΤΙΝΑΚΗΣ ΚΩΝΣΤΑΝΤΙΝΟΥ ΝΙΚΟΛΑΟΣ
ΕΙΔΙΚΟΣ ΠΛΗΡΕΞΟΥΣΙΟΣ (74):
ΑΝΤΙΚΛΗΤΟΣ (74):
ΤΙΤΛΟΣ ΕΦΕΥΡΕΣΗΣ (54):ΕΛΕΓΚΤΗΣ ΑΣΦΑΛΕΙΑΣ ΑΤΟΜΩΝ ΣΕ ΠΕΡΙΟΧΕΣ ΕΛΕΓΧΟΜΕΝΗΣ ΠΡΟΣΒΑΣΗΣ

υπάρχοντα συστήματα ελέγχου πρόσβασης θα είναι (θα εγκαθίστανται ως) βοηθητικά για την ασφάλεια ενός ελεγχόμενου χώρου, δηλαδή επιτυγχάνεται ο πλήρης έλεγχος των ατόμων που θέλουν να μπουν σε (ή να βγουν από) ελεγχόμενους χώρους ακόμα και σε περιπτώσεις που όλα τα σύγχρονα συστήματα ελέγχου, σταματήσουν να δουλεύουν ή καταστραφούν.

ΠΕΡΙΛΗΨΗ(57)

Μέθοδος πλήρους ελέγχου ατόμων που θέλουν να μπουν σε (ή να βγουν από) περιοχές ελεγχόμενης πρόσβασης η οποία υλοποιείται χρησιμοποιώντας δυο ανεξάρτητες μεταξύ τους κατασκευές: 1. την κατασκευή εισόδου (1) η οποία αποτελείται από ένα χώρο ελέγχου (5), δυο βοηθητικούς χώρους (10,11), εξόδους κινδύνου (12), μια θύρα παράκαμψης (13), τέσσερα συστήματα ελέγχου πρόσβασης (4, 6, 7, 9), ένα διάδρομο επιστροφής στον μη ελεγχόμενο χώρο (8), και 2. την κατασκευή εξόδου (2) η οποία αποτελείται από δυο σταθερά κυλινδρικά τμήματα (87,88), μια περιστρεφόμενη πόρτα (91) και δυο κατασκευές παρεμπόδισης της κίνησης (95,96). Το πλεονέκτημα της εφεύρεσης είναι ότι τα



2.2 ΕΥΡΕΤΗΡΙΟ Δ.Ε. ΣΥΜΦΩΝΑ ΜΕ ΤΗΝ ΗΜΕΡΟΜΗΝΙΑ ΚΑΤΑΘΕΣΗΣ

ΚΑΤΑΘΕΣΗ (22)	ΔΙΚΑΙΟΥΧΟΣ (73)	ΤΙΤΛΟΣ ΕΦΕΥΡΕΣΗΣ (54)	ΑΡ. Δ.Ε. (11)
23/07/2018	ΠΛΑΧΟΥΡΑ ΕΛΕΝΗ	ΠΑΡΑΣΚΕΥΑΣΜΑ ΡΕΥΣΤΟΥ ΕΝΕΡΓΕΙΑΣ	1009806
16/08/2018	ΒΑΡΥΜΠΟΜΠΗ ΒΑΣΙΛΙΚΗ	ΧΑΡΤΙΝΟ ΜΠΟΥΚΑΛΙ ΝΕΡΟΥ ΜΕ ΚΑΠΑΚΙ	1009803
22/08/2018	ΤΡΙΑΝΤΟΠΟΥΛΟΣ ΟΡΕΣΤΗΣ - ΚΩΝΣΤΑΝΤΙΝΟΣ ΠΑΠΑΝΑΟΥΜ ΜΑΓΔΑΛΗΝΗ ΚΩΣΤΟΠΟΥΛΟΣ ΒΑΣΙΛΕΙΟΣ ΤΡΙΑΝΤΟΠΟΥΛΟΣ ΑΛΕΞΙΟΣ	ΒΙΝΤΕΟ ΛΑΡΥΓΓΟΣΚΟΠΙΟ ΓΙΑ ΤΗΝ ΔΙΑΣΩΛΗΝΩΣΗ ΑΣΘΕΝΩΝ	1009811
11/12/2018	ΤΖΑΘΑΣ ΓΕΩΡΓΙΟΣ BASIS & BASIS S.A.	ΣΥΝΑΡΜΟΛΟΓΟΥΜΕΝΟ ΜΕΤΑΛΛΙΚΟ ΚΑΛΑΜΑΚΙ ΠΟΛΛΑΠΛΩΝ ΧΡΗΣΕΩΝ	1009805
31/01/2019	ΣΦΑΙΡΟΠΟΥΛΟΣ ΧΑΡΑΛΑΜΠΟΣ	ΑΠΟΣΠΩΜΕΝΟ ΑΝΑΓΝΩΡΙΣΤΙΚΟ ΚΕΦΑΛΙ ΚΛΕΙΔΙΩΝ	1009825
06/02/2019	ΑΔΕΛΦΟΙ ΒΟΥΡΛΟΥΜΗ Α.Ε.Β.Ε.	ΣΥΣΤΗΜΑ ΔΙΑΧΕΙΡΙΣΗΣ ΩΦΕΛΙΜΟΥ ΟΓΚΟΥ ΜΕΣΩ ΣΥΜΠΙΕΣΗΣ ΣΕ ΥΠΟΓΕΙΟΠΟΙΗΜΕΝΟΥΣ Ή ΜΗ ΚΑΔΟΥΣ ΣΥΛΛΟΓΗΣ ΑΠΟΡΡΙΜΜΑΤΩΝ	1009826
12/02/2019	A. & X. ΥΦΑΝΤΗΣ Α.Β.Ε.Ε.	ΠΑΡΙΖΑ ΚΑΡΒΕΛΑΚΙ ΚΑΙ ΜΕΘΟΔΟΣ ΠΑΡΑΣΚΕΥΗΣ ΑΥΤΗΣ	1009807
20/02/2019	ΑΛΕΒΙΖΟΥ ΕΥΘΥΜΙΑ	ΠΟΛΥΣΠΟΡΕΙΑ ΔΙΟΓΚΩΜΕΝΟΥ ΠΟΛΥΣΤΥΡΕΝΙΟΥ ΜΕ ΕΙΔΙΚΗΣ ΚΑΤΕΡΓΑΣΙΑΣ ΟΒΕΛΙΣΚΟΥΣ	1009818
28/03/2019	ΓΕΝΗΜΑΚΗΣ ΔΙΟΝΥΣΙΟΣ	ΧΑΡΤΙΝΟ ΠΕΡΙΤΥΛΙΓΜΑ ΠΟΤΗΡΙΩΝ ΚΑΙ ΜΕΘΟΔΟΣ ΚΑΤΑΣΚΕΥΗΣ ΤΟΥ	1009819
31/05/2019	ΣΤΡΑΤΗΓΟΣ ΣΤΥΛΙΑΝΟΣ	ΣΥΣΚΕΥΗ ΟΛΙΣΤΙΚΗΣ ΕΚΓΥΜΝΑΣΗΣ	1009813
10/07/2019	GLOBAL SOL ENERGY ΣΥΣΤΗΜΑΤΑ ΕΞΟΙΚΟΝΟΜΗΣΗΣ ΕΝΕΡΓΕΙΑΣ ΑΝΩΝΥΜΗ ΕΤΑΙΡΕΙΑ με δ.τ. "G.S.E. A.E."	ΗΛΙΑΚΟ ΣΥΣΤΗΜΑ ΒΕΒΙΑΣΜΕΝΗΣ ΚΥΚΛΟΦΟΡΙΑΣ ΤΡΙΠΛΗΣ ΕΝΕΡΓΕΙΑΣ	1009827
17/07/2019	ΒΙΟΣΤΕΡΕΑ-ΠΑΡΑΓΩΓΗ ΕΔΑΦΟΒΕΛΤΙΩΤΙΚΩΝ ΑΝΩΝΥΜΟΣ ΕΤΑΙΡΕΙΑ ΣΑΒΒΑΚΗΣ ΑΘΑΝΑΣΙΟΣ ΣΑΒΒΑΚΗΣ ΚΩΝΣΤΑΝΤΙΝΟΣ	ΚΟΜΠΟΣΤ ΜΕ ΜΥΚΟΡΡΙΖΑ	1009804
23/07/2019	ΦΟΙΝΙΚΙΑΝΑΚΗΣ ΜΙΧΑΗΛΣ	ΛΕΚΑΝΗ ΤΟΥΛΑΕΤΑΣ ΕΦΟΔΙΑΣΜΕΝΗ ΜΕ ΣΥΣΤΗΜΑ ΑΠΟΡΡΟΦΗΣΗΣ ΚΑΙ ΔΙΑΧΕΙΡΙΣΗΣ ΟΣΜΩΝ ΚΑΙ ΑΕΡΙΩΝ, ΜΕΣΑ ΑΠΟ ΤΟΝ ΧΩΡΟ ΤΗΣ ΛΕΚΑΝΗΣ ΤΗΣ ΤΟΥΛΑΕΤΑΣ	1009820
25/07/2019	ΤΣΕΤΗ ΙΟΥΛΙΑ	ΜΗ ΑΛΚΟΟΛΟΥΧΟ ΕΛΕΥΘΕΡΟ ΑΠΟ ΣΥΝΤΗΡΗΤΙΚΑ ΚΑΙ ΚΑΤΑΛΛΗΛΟ ΓΙΑ ΑΠΟ ΤΟΥ ΣΤΟΜΑΤΟΣ ΧΟΡΗΓΗΣΗ ΠΟΛΥΔΟΣΙΚΟ ΔΙΑΛΥΜΑ ΛΕΒΟΘΥΡΟΞΙΝΗΣ ΓΙΑ ΤΗΝ ΑΝΤΙΜΕΤΩΠΙΣΗ ΤΟΥ ΥΠΟΘΥΡΕΟΕΙΔΙΣΜΟΥ	1009815
29/07/2019	ΦΑΡΜΑΤΕΝ Α.Β.Ε.Ε.	ΦΑΡΜΑΚΕΥΤΙΚΟ ΣΚΕΥΑΣΜΑ ΠΟΥ ΠΕΡΙΛΑΜΒΑΝΕΙ ΕΝΑ ΠΕΠΤΙΔΙΟ ΑΝΑΛΟΓΟ ΣΩΜΑΤΟΣΤΑΤΙΝΗΣ	1009814
30/07/2019	ΑΛΕΒΙΖΟΥ ΕΥΘΥΜΙΑ	ΣΥΣΤΗΜΑ ΣΥΣΚΕΥΑΣΙΑΣ ΑΠΟ ΔΙΟΓΚΩΜΕΝΟ ΠΟΛΥΣΤΥΡΕΝΙΟ ΕΞΟΙΚΟΝΟΜΗΣΗΣ ΧΩΡΟΥ ΚΑΙ ΥΛΙΚΩΝ	1009816
03/09/2019	ΑΝΔΡΟΥΤΣΟΣ ΝΙΚΟΛΑΟΣ	ΠΛΗΡΩΣ ΠΕΡΙΣΤΡΕΦΟΜΕΝΟ ΣΥΣΤΗΜΑ ΣΥΣΦΙΞΗΣ	1009821
13/09/2019	ΚΟΥΡΤΙΔΟΥ-ΠΑΠΑΔΕΛΗ ΧΡΥΣΟΥΛΑ	ΑΝΘΡΩΠΟΦΥΤΟΚΕΝΤΡΟΣ ΚΟΝΤΟΥ ΒΡΑΧΙΟΝΑ ΜΕ ΑΣΚΗΣΗ ΓΙΑ ΙΑΤΡΗΣΗ ΧΡΗΣΗ ΚΑΙ ΦΥΣΙΚΗ ΑΠΟΚΑΤΑΣΤΑΣΗ	1009812
13/09/2019	ΣΩΜΑΡΑΚΗΣ ΑΝΤΩΝΗΣ	ΦΟΡΗΤΗ ΣΥΣΚΕΥΗ ΤΟΠΟΘΕΤΗΣΗΣ ΚΑΙ ΑΦΑΙΡΕΣΗΣ ΠΙΡΩΝ	1009828
01/10/2019	ΜΑΚΕΔΟΝΙΚΗ ΜΙΚΡΟΖΥΘΟΠΟΙΙΑ ΕΤΟΓΛΟΥ ΙΩΑΝΝΗΣ ΚΑΙ ΣΙΑ Ε.Ε.	ΔΟΧΕΙΟ ΨΥΞΗΣ ΕΠΑΝΑΛΑΜΒΑΝΟΜΕΝΗΣ ΧΡΗΣΗΣ ΓΙΑ ΤΗΝ ΑΠΟΘΗΚΕΥΣΗ ΜΗ ΠΑΣΤΕΡΙΩΜΕΝΗΣ ΜΠΥΡΑΣ	1009822
01/10/2019	ΜΑΚΕΔΟΝΙΚΗ ΜΙΚΡΟΖΥΘΟΠΟΙΙΑ ΕΤΟΓΛΟΥ ΙΩΑΝΝΗΣ ΚΑΙ ΣΙΑ Ε.Ε.	ΔΟΧΕΙΟ ΨΥΞΗΣ ΕΠΑΝΑΛΑΜΒΑΝΟΜΕΝΗΣ ΧΡΗΣΗΣ ΓΙΑ ΤΟ ΣΕΡΒΙΡΙΣΜΑ ΜΠΥΡΑΣ	1009829
07/10/2019	ΧΡΙΣΤΙΝΑΚΗΣ ΝΙΚΟΛΑΟΣ	ΕΛΕΓΚΤΗΣ ΑΣΦΑΛΕΙΑΣ ΑΤΟΜΩΝ ΣΕ ΠΕΡΙΟΧΕΣ ΕΛΕΓΧΟΜΕΝΗΣ ΠΡΟΣΒΑΣΗΣ	1009830

ΚΑΤΑΘΕΣΗ (22)	ΔΙΚΑΙΟΥΧΟΣ (73)	ΤΙΤΛΟΣ ΕΦΕΥΡΕΣΗΣ (54)	ΑΡ. Δ.Ε. (11)
<i>08/10/2019</i>	ΝΟΥΡΗΣ ΙΩΑΝΝΗΣ	ΜΟΝΟΜΠΛΟΚ ΚΙΝΗΣΗΣ ΚΕΦΑΛΗΣ ΣΥΡΡΑΠΤΙΚΟΥ	1009808
<i>06/11/2019</i>	ΚΑΛΛΙΤΣΗΣ ΑΝΑΣΤΑΣΙΟΣ	ΣΥΣΚΕΥΗ ΓΡΗΓΟΡΗΣ ΨΥΞΗΣ ΡΟΦΗΜΑΤΩΝ	1009823
<i>11/11/2019</i>	ΡΗΓΑΣ ΜΙΧΑΛΗΣ	ΠΡΟΣΑΡΜΟΓΗ ΣΥΣΤΗΜΑΤΟΣ ΖΥΓΙΣΗΣ ΤΡΟΦΙΜΩΝ ΣΕ ΣΕΤ ΕΠΙΠΛΩΝ ΚΟΥΖΙΝΑΣ	1009817
<i>18/11/2019</i>	ΝΟΥΡΗΣ ΙΩΑΝΝΗΣ	ΣΥΣΤΗΜΑ ΣΥΡΡΑΦΗΣ ΠΙΑΤΟΥ ΞΥΛΙΝΟΥ ΚΙΒΩΤΙΟΥ	1009809
<i>05/02/2020</i>	ΣΥΓΓΡΙΔΗΣ ΜΙΛΤΙΑΔΗΣ	ΣΕΙΡΗΝΑ 120dB ΧΩΝΕΥΤΗ ΜΕΣΑ ΣΤΟΝ ΤΟΙΧΟ ΜΑΣ ΜΕ Φ6-Φ7-Φ8-Φ10 ΣΩΛΗΝΑ ΓΙΑ ΣΥΝΑΓΕΡΜΟ ΠΡΟΣΤΑΣΙΑΣ ΤΗΣ ΟΙΚΙΑΣ ΜΑΣ Ή ΤΗΣ ΕΠΙΧΕΙΡΗΣΗΣ ΜΑΣ ΜΕ 9V-12V DC. ΜΠΑΤΑΡΙΑ ΠΟΛΛΩΝ ΦΟΡΤΙΣΕΩΝ ΜΕ ON-OFF ΔΙΑΚΟΠΤΗ ΣΤΟ ΚΡΕΒΑΤΙ ΜΑΣ (Η ΜΕ ΤΗΛΕΧΕΙΡΙΣΜΟ ΜΕ 2-3 ΚΟΜΠΙΟΥΤΕΡ ΣΤΑ ΚΟΜΟΔΙΝΑ ΜΑΣ	1009824
<i>10/02/2020</i>	ΕΜΜ. ΚΟΥΒΙΔΗΣ Α.Β.Ε.Ε.	ΣΥΣΤΗΜΑ ΠΛΑΣΤΙΚΩΝ ΣΩΛΗΝΩΝ, ΚΟΥΤΙΩΝ ΔΙΑΚΛΑΔΩΣΗΣ ΚΑΙ ΕΞΑΡΤΗΜΑΤΩΝ ΓΙΑ ΗΛΕΚΤΡΟΛΟΓΙΚΕΣ ΕΓΚΑΤΑΣΤΑΣΕΙΣ ΜΕ ΠΡΟΣΤΑΣΙΑ ΕΝΑΝΤΙ ΣΤΑΤΙΚΟΥ ΗΛΕΚΤΡΙΣΜΟΥ	1009810

2.3 ΕΥΡΕΤΗΡΙΟ Δ.Ε. ΣΥΜΦΩΝΑ ΜΕ ΤΗΝ ΑΛΦΑΒΗΤΙΚΗ ΣΕΙΡΑ ΤΩΝ ΔΙΚΑΙΟΥΧΩΝ

ΔΙΚΑΙΟΥΧΟΣ (73)	ΤΙΤΛΟΣ ΕΦΕΥΡΕΣΗΣ (54)	ΚΑΤΑΘΕΣΗ (22)	ΑΡ. Δ.Ε. (21)
<i>BASIS & BASIS S.A.</i>	ΣΥΝΑΡΜΟΛΟΓΟΥΜΕΝΟ ΜΕΤΑΛΛΙΚΟ ΚΑΛΑΜΑΚΙ ΠΟΛΛΑ- ΠΛΩΝ ΧΡΗΣΕΩΝ	11/12/2018	1009805
<i>GLOBAL SOL ENERGY ΣΥΣΤΗΜΑΤΑ ΕΞΟΙΚΟΝΟΜΗΣΗΣ ΕΝΕΡΓΕΙΑΣ ΑΝΩΝΥΜΗ ΕΤΑΙΡΕΙΑ με δ.τ. "G.S.E. Α.Ε."</i>	ΗΛΙΑΚΟ ΣΥΣΤΗΜΑ ΒΕΒΙΑΣΜΕΝΗΣ ΚΥΚΛΟΦΟΡΙΑΣ ΤΡΙΠΛΗΣ ΕΝΕΡΓΕΙΑΣ	10/07/2019	1009827
<i>A. & X. ΥΦΑΝΤΗΣ Α.Β.Ε.Ε.</i>	ΠΑΡΙΖΑ ΚΑΡΒΕΛΑΚΙ ΚΑΙ ΜΕΘΟΔΟΣ ΠΑΡΑΣΚΕΥΗΣ ΑΥΤΗΣ	12/02/2019	1009807
<i>ΑΔΕΛΦΟΙ ΒΟΥΡΛΟΥΜΗ Α.Ε.Β.Ε.</i>	ΣΥΣΤΗΜΑ ΔΙΑΧΕΙΡΙΣΗΣ ΩΦΕΛΙΜΟΥ ΟΓΚΟΥ ΜΕΣΩ ΣΥΜΠΙΕ- ΣΗΣ ΣΕ ΥΠΟΓΕΙΟΠΟΙΗΜΕΝΟΥΣ Ή ΜΗ ΚΑΔΟΥΣ ΣΥΛΛΟΓΗΣ ΑΠΟΡΡΙΜΜΑΤΩΝ	06/02/2019	1009826
<i>ΑΛΕΒΙΖΟΥ ΕΥΘΥΜΙΑ</i>	ΣΥΣΤΗΜΑ ΣΥΣΚΕΥΑΣΙΑΣ ΑΠΟ ΔΙΟΓΚΩΜΕΝΟ ΠΟΛΥΣΤΥΡΕ- ΝΙΟ ΕΞΟΙΚΟΝΟΜΗΣΗΣ ΧΩΡΟΥ ΚΑΙ ΥΛΙΚΩΝ	30/07/2019	1009816
<i>ΑΛΕΒΙΖΟΥ ΕΥΘΥΜΙΑ</i>	ΠΟΛΥΣΠΟΡΕΙΑ ΔΙΟΓΚΩΜΕΝΟΥ ΠΟΛΥΣΤΥΡΕΝΙΟΥ ΜΕ ΕΙΔΙ- ΚΗΣ ΚΑΤΕΡΓΑΣΙΑΣ ΟΒΕΛΙΣΚΟΥΣ	20/02/2019	1009818
<i>ΑΝΑΡΟΥΤΣΟΣ ΝΙΚΟΛΑΟΣ</i>	ΠΛΗΡΩΣ ΠΕΡΙΣΤΡΕΦΟΜΕΝΟ ΣΥΣΤΗΜΑ ΣΥΣΦΙΞΗΣ	03/09/2019	1009821
<i>ΒΑΡΥΜΠΟΜΠΙΤΗ ΒΑΣΙΛΙΚΗ</i>	ΧΑΡΤΙΝΟ ΜΠΟΥΚΑΛΙ ΝΕΡΟΥ ΜΕ ΚΑΠΙΑΚΙ	16/08/2018	1009803
<i>ΒΙΟΣΤΕΡΕΑ-ΠΑΡΑΓΩΓΗ ΕΛΛΑΦΟΒΕΛΤΙΩΤΙΚΩΝ ΑΝΩΝΥΜΟΣ ΕΤΑΙΡΕΙΑ</i>	ΚΟΜΠΟΣΤ ΜΕ ΜΥΚΟΡΡΙΖΑ	17/07/2019	1009804
<i>ΓΕΝΗΜΑΚΗΣ ΔΙΟΝΥΣΙΟΣ</i>	ΧΑΡΤΙΝΟ ΠΕΡΙΤΥΛΙΓΜΑ ΠΟΤΗΡΙΩΝ ΚΑΙ ΜΕΘΟΔΟΣ ΚΑΤΑ- ΣΚΕΥΗΣ ΤΟΥ	28/03/2019	1009819
<i>ΕΜΜ. ΚΟΥΒΙΑΗΣ Α.Β.Ε.Ε.</i>	ΣΥΣΤΗΜΑ ΠΛΑΣΤΙΚΩΝ ΣΩΛΗΝΩΝ, ΚΟΥΤΙΩΝ ΔΙΑΚΛΑΔΩΣΗΣ ΚΑΙ ΕΞΑΡΤΗΜΑΤΩΝ ΓΙΑ ΗΛΕΚΤΡΟΛΟΓΙΚΕΣ ΕΓΚΑΤΑΣΤΑΣΕΙΣ ΜΕ ΠΡΟΣΤΑΣΙΑ ΕΝΑΝΤΙ ΣΤΑΤΙΚΟΥ ΗΛΕΚΤΡΙΣΜΟΥ	10/02/2020	1009810
<i>ΚΑΛΑΙΤΣΗΣ ΑΝΑΣΤΑΣΙΟΣ</i>	ΣΥΣΚΕΥΗ ΓΡΗΓΟΡΗΣ ΨΥΞΗΣ ΡΟΦΗΜΑΤΩΝ	06/11/2019	1009823
<i>ΚΟΥΡΤΙΔΟΥ-ΠΑΠΑΔΕΛΗ ΧΡΥΣΟΥΛΑ</i>	ΑΝΘΡΩΠΟΦΥΤΟΚΕΝΤΡΟΣ ΚΟΝΤΟΥ ΒΡΑΧΙΟΝΑ ΜΕ ΑΣΚΗΣΗ ΓΙΑ ΙΑΤΡΗΣΗ ΧΡΗΣΗ ΚΑΙ ΦΥΣΙΚΗ ΑΠΟΚΑΤΑΣΤΑΣΗ	13/09/2019	1009812
<i>ΚΩΣΤΟΠΟΥΛΟΣ ΒΑΣΙΛΕΙΟΣ</i>	ΒΙΝΤΕΟ ΛΑΡΥΓΓΟΣΚΟΠΙΟ ΓΙΑ ΤΗΝ ΔΙΑΣΩΛΗΝΩΣΗ ΑΣΘΕΝΩΝ	22/08/2018	1009811
<i>ΜΑΚΕΔΟΝΙΚΗ ΜΙΚΡΟΖΥΘΟΠΟΪΑ ΕΤΟΓΛΟΥ ΙΩΑΝΝΗΣ ΚΑΙ ΣΙΑ Ε.Ε.</i>	ΔΟΧΕΙΟ ΨΥΞΗΣ ΕΠΑΝΑΛΑΜΒΑΝΟΜΕΝΗΣ ΧΡΗΣΗΣ ΓΙΑ ΤΗΝ ΑΠΟΘΗΚΕΥΣΗ ΜΗ ΠΑΣΤΕΡΙΩΜΕΝΗΣ ΜΠΥΡΑΣ	01/10/2019	1009822
<i>ΜΑΚΕΔΟΝΙΚΗ ΜΙΚΡΟΖΥΘΟΠΟΪΑ ΕΤΟΓΛΟΥ ΙΩΑΝΝΗΣ ΚΑΙ ΣΙΑ Ε.Ε.</i>	ΔΟΧΕΙΟ ΨΥΞΗΣ ΕΠΑΝΑΛΑΜΒΑΝΟΜΕΝΗΣ ΧΡΗΣΗΣ ΓΙΑ ΤΟ ΣΕΡΒΙΡΙΣΜΑ ΜΠΥΡΑΣ	01/10/2019	1009829
<i>ΝΟΥΡΗΣ ΙΩΑΝΝΗΣ</i>	ΜΟΝΟΜΠΛΟΚ ΚΙΝΗΣΗΣ ΚΕΦΑΛΗΣ ΣΥΡΡΑΠΤΙΚΟΥ	08/10/2019	1009808
<i>ΝΟΥΡΗΣ ΙΩΑΝΝΗΣ</i>	ΣΥΣΤΗΜΑ ΣΥΡΡΑΦΗΣ ΠΑΤΟΥ ΞΥΛΙΝΟΥ ΚΙΒΩΤΙΟΥ	18/11/2019	1009809
<i>ΠΑΠΑΝΑΟΥΜ ΜΑΓΔΑΛΗΝΗ</i>	ΒΙΝΤΕΟ ΛΑΡΥΓΓΟΣΚΟΠΙΟ ΓΙΑ ΤΗΝ ΔΙΑΣΩΛΗΝΩΣΗ ΑΣΘΕΝΩΝ	22/08/2018	1009811
<i>ΠΛΑΧΟΥΡΑ ΕΛΕΝΗ</i>	ΠΑΡΑΣΚΕΥΑΣΜΑ ΡΕΥΣΤΟΥ ΕΝΕΡΓΕΙΑΣ	23/07/2018	1009806
<i>ΡΗΓΑΣ ΜΙΧΑΗΛΣ</i>	ΠΡΟΣΑΡΜΟΓΗ ΣΥΣΤΗΜΑΤΟΣ ΖΥΓΙΣΗΣ ΤΡΟΦΙΜΩΝ ΣΕ ΣΕΤ ΕΠΙΠΛΩΝ ΚΟΥΖΙΝΑΣ	11/11/2019	1009817
<i>ΣΑΒΒΑΚΗΣ ΑΘΑΝΑΣΙΟΣ</i>	ΚΟΜΠΟΣΤ ΜΕ ΜΥΚΟΡΡΙΖΑ	17/07/2019	1009804
<i>ΣΑΒΒΑΚΗΣ ΚΩΝΣΤΑΝΤΙΝΟΣ</i>	ΚΟΜΠΟΣΤ ΜΕ ΜΥΚΟΡΡΙΖΑ	17/07/2019	1009804
<i>ΣΤΡΑΤΗΓΟΣ ΣΤΥΛΙΑΝΟΣ</i>	ΣΥΣΚΕΥΗ ΟΛΙΣΤΙΚΗΣ ΕΚΓΥΜΝΑΣΗΣ	31/05/2019	1009813
<i>ΣΥΓΓΡΙΑΔΗΣ ΜΙΛΤΙΑΔΗΣ</i>	ΣΕΙΡΗΝΑ 120DB ΧΩΝΕΥΤΗ ΜΕΣΑ ΣΤΟΝ ΤΟΙΧΟ ΜΑΣ ΜΕ Φ6- Φ7-Φ8-Φ10 ΣΩΛΗΝΑ ΓΙΑ ΣΥΝΑΓΕΡΜΟ ΠΡΟΣΤΑΣΙΑΣ ΤΗΣ ΟΙΚΙΑΣ ΜΑΣ Ή ΤΗΣ ΕΠΙΧΕΙΡΗΣΗΣ ΜΑΣ ΜΕ 9V-12V DC. ΜΠΑΤΑΡΙΑ ΠΟΛΛΩΝ ΦΟΡΤΙΣΕΩΝ ΜΕ ΟΝ-OFF ΔΙΑΚΟΠΤΗ ΣΤΟ ΚΡΕΒΑΤΙ ΜΑΣ (Η ΜΕ ΤΗΛΕΧΕΙΡΙΣΜΟ ΜΕ 2-3 ΚΟΜΠΟΥΤΕΡ ΣΤΑ ΚΟΜΟΔΙΝΑ ΜΑΣ	05/02/2020	1009824

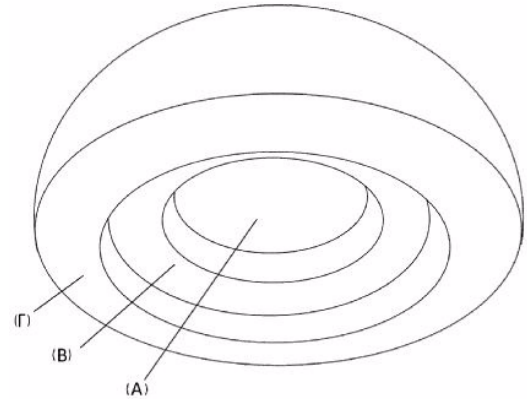
ΔΙΚΑΙΟΥΧΟΣ (73)	ΤΙΤΛΟΣ ΕΦΕΥΡΕΣΗΣ (54)	ΚΑΤΑΘΕΣΗ (22)	ΑΡ. Δ.Ε. (21)
ΣΦΑΙΡΟΠΟΥΛΟΣ ΧΑΡΑΛΑΜΠΟΣ	ΑΠΟΣΠΩΜΕΝΟ ΑΝΑΓΝΩΡΙΣΤΙΚΟ ΚΕΦΑΛΙ ΚΛΕΙΔΙΩΝ	31/01/2019	1009825
ΣΩΜΑΡΑΚΗΣ ΑΝΤΩΝΗΣ	ΦΟΡΗΤΗ ΣΥΣΚΕΥΗ ΤΟΠΟΘΕΤΗΣΗΣ ΚΑΙ ΑΦΑΙΡΕΣΗΣ ΠΙΡΩΝ	13/09/2019	1009828
ΤΖΑΘΑΣ ΓΕΩΡΓΙΟΣ	ΣΥΝΑΡΜΟΛΟΓΟΥΜΕΝΟ ΜΕΤΑΛΛΙΚΟ ΚΑΛΑΜΑΚΙ ΠΟΛΛΑ- ΠΛΩΝ ΧΡΗΣΕΩΝ	11/12/2018	1009805
ΤΡΙΑΝΤΟΠΟΥΛΟΣ ΑΛΕΞΙΟΣ	ΒΙΝΤΕΟ ΛΑΡΥΓΓΟΣΚΟΠΙΟ ΓΙΑ ΤΗΝ ΔΙΑΣΩΛΗΝΩΣΗ ΑΣΘΕΝΩΝ	22/08/2018	1009811
ΤΡΙΑΝΤΟΠΟΥΛΟΣ ΟΡΕΣΤΗΣ- ΚΩΝΣΤΑΝΤΙΝΟΣ	ΒΙΝΤΕΟ ΛΑΡΥΓΓΟΣΚΟΠΙΟ ΓΙΑ ΤΗΝ ΔΙΑΣΩΛΗΝΩΣΗ ΑΣΘΕΝΩΝ	22/08/2018	1009811
ΤΣΕΤΗ ΙΟΥΛΙΑ	ΜΗ ΑΛΚΟΟΛΟΥΧΟ ΕΛΕΥΘΕΡΟ ΑΠΟ ΣΥΝΤΗΡΗΤΙΚΑ ΚΑΙ ΚΑΤΑΛΛΗΛΟ ΓΙΑ ΑΠΟ ΤΟΥ ΣΤΟΜΑΤΟΣ ΧΟΡΗΓΗΣΗ ΠΟΛΥ- ΔΟΣΙΚΟ ΔΙΑΛΥΜΑ ΛΕΒΟΘΥΡΟΞΙΝΗΣ ΓΙΑ ΤΗΝ ΑΝΤΙΜΕΤΩ- ΠΙΣΗ ΤΟΥ ΥΠΟΘΥΡΕΟΕΙΔΙΣΜΟΥ	25/07/2019	1009815
ΦΑΡΜΑΤΕΝ Α.Β.Ε.Ε.	ΦΑΡΜΑΚΕΥΤΙΚΟ ΣΚΕΥΑΣΜΑ ΠΟΥ ΠΕΡΙΛΑΜΒΑΝΕΙ ΕΝΑ ΠΕΠΤΙΔΙΟ ΑΝΑΛΟΓΟ ΣΩΜΑΤΟΣΤΑΤΙΝΗΣ	29/07/2019	1009814
ΦΟΙΝΙΚΙΑΝΑΚΗΣ ΜΙΧΑΛΗΣ	ΛΕΚΑΝΗ ΤΟΥΑΛΕΤΑΣ ΕΦΟΔΙΑΣΜΕΝΗ ΜΕ ΣΥΣΤΗΜΑ ΑΠΟΡ- ΡΟΦΗΣΗΣ ΚΑΙ ΔΙΑΧΕΙΡΙΣΗΣ ΟΣΜΩΝ ΚΑΙ ΛΕΡΙΩΝ, ΜΕΣΑ ΑΠΟ ΤΟΝ ΧΩΡΟ ΤΗΣ ΛΕΚΑΝΗΣ ΤΗΣ ΤΟΥΑΛΕΤΑΣ	23/07/2019	1009820
ΧΡΙΣΤΙΝΑΚΗΣ ΝΙΚΟΛΑΟΣ	ΕΛΕΓΚΤΗΣ ΑΣΦΑΛΕΙΑΣ ΑΤΟΜΩΝ ΣΕ ΠΕΡΙΟΧΕΣ ΕΛΕΓΧΟ- ΜΕΝΗΣ ΠΡΟΣΒΑΣΗΣ	07/10/2019	1009830

2.4 ΠΙΣΤΟΠΟΙΗΤΙΚΑ ΥΠΟΔΕΙΓΜΑΤΟΣ ΧΡΗΣΙΜΟΤΗΤΑΣ

ΑΡΙΘΜΟΣ Π.Υ.Χ. (11):2003178
ΑΡΙΘΜΟΣ ΑΙΤΗΣΗΣ Π.Υ.Χ. (21):20200200047
ΔΙΚΑΙΟΥΧΟΣ (73):1)ΜΠΑΛΤΗ ΗΛΙΑ ΠΕΛΑΓΙΑ
Εθνικής Αντιστάσεως 119,15235
ΒΡΙΑΝΣΣΙΑ (ΑΤΤΙΚΗΣ), ΕΛΛΑΔΑ
ΗΜΕΡΟΜ. ΚΑΤΑΘΕΣΗΣ (22):13/02/2020
ΗΜΕΡΟΜ. ΑΠΟΝΟΜΗΣ (47):18/09/2020
ΣΥΜΒ. ΠΡΟΤΕΡΑΙΟΤΗΤΕΣ (30):
ΕΦΕΥΡΕΤΗΣ (72):1)ΜΠΑΛΤΗ ΗΛΙΑ ΠΕΛΑΓΙΑ
ΕΙΔΙΚΟΣ ΠΛΗΡΕΞΟΥΣΙΟΣ (74):
ΑΝΤΙΚΛΗΤΟΣ (74):
ΤΙΤΛΟΣ ΕΦΕΥΡΕΣΗΣ (54):**ΣΦΡΑΓΙΣΤΗΣ ΠΩΜΑΤΩΝ ΓΙΑ ΠΟΤΗΡΙΑ ΡΟΦΗΜΑΤΩΝ**

ΠΕΡΙΛΗΨΗ(57)

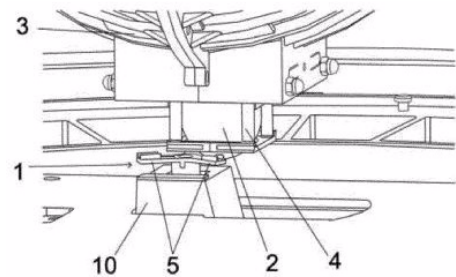
Ο σφραγιστής πομάτων αποτελείται από το κέλυφος που έχει εσωτερικά έναν ή πολλούς κυκλικούς δακτυλίους σε διαφορετικές κλίμακες με διαστάσεις και διαμέτρους τέτοιες ώστε να ταιριάζουν με τις διαστάσεις του πόματος. Ο σφραγιστής πομάτων έχει ως σκοπό την σωστή και υγιεινή σφράγιση των πομάτων στα ποτήρια.



ΑΡΙΘΜΟΣ Π.Υ.Χ. (11):2003179
ΑΡΙΘΜΟΣ ΑΙΤΗΣΗΣ Π.Υ.Χ. (21):20190200222
ΔΙΚΑΙΟΥΧΟΣ (73):1)RECREATIVOS FRANCO, S.A
Plaza Cronos, No 4, 28037 MADRID,
ΙΣΠΑΝΙΑ
ΗΜΕΡΟΜ. ΚΑΤΑΘΕΣΗΣ (22):30/10/2019
ΗΜΕΡΟΜ. ΑΠΟΝΟΜΗΣ (47):18/09/2020
ΣΥΜΒ. ΠΡΟΤΕΡΑΙΟΤΗΤΕΣ (30):201831652-30/10/2018-ES
ΕΦΕΥΡΕΤΗΣ (72):1)FRANCO MUNOZ JESUS
ΕΙΔΙΚΟΣ ΠΛΗΡΕΞΟΥΣΙΟΣ (74):ΣΑΚΕΛΛΑΡΙΔΗ ΒΑΛΗ-ΒΑΣΙΛΙΚΗ
Αδριανού 70, 10556 ΑΘΗΝΑ
ΑΝΤΙΚΛΗΤΟΣ (74):ΣΑΚΕΛΛΑΡΙΔΗ ΒΑΛΗ-ΒΑΣΙΛΙΚΗ
Αδριανού 70, 10556 ΑΘΗΝΑ
ΤΙΤΛΟΣ ΕΦΕΥΡΕΣΗΣ (54):**ΡΟΤΟΡΑΣ ΓΙΑ ΒΟΗΘΗΤΙΚΕΣ ΣΥΣΚΕΥΕΣ ΓΙΑ ΤΗΝ ΑΝΑΓΝΩΣΗ ΚΩΔΙΚΩΝ ΕΚΤΥΠΩΜΕΝΩΝ ΠΑΝΩ ΣΕ ΜΠΑΛΕΣ**

ΠΕΡΙΛΗΨΗ(57)

Η εφεύρεση αποτελείται από έναν ρότορα για βοηθητικές συσκευές για την ανάγνωση κωδικών τυπομένων πάνω σε σφαίρες, συσκευές του τύπου οι οποίες σχετίζονται με έναν μηχανισμό για την περιστροφή ενός τύμπανου (3), όπου περιέχεται ένα πλήθος σφαιρών (2), η κάθε μια με τουλάχιστον ένα κώδικα εκτυπωμένο πάνω της, κατά ένα τέτοιο τρόπο ώστε η αναφερθείσα σφαίρα (2), κατά την έξοδο της από το τύμπανο (3), να συγκρατείται μέσα σε έναν αγωγό (4) με το σχήμα ενός κελιού, από τον οποίο η σφαίρα (2) προεκβάλλει μερικώς και προς κάτω, κάτω από την οποία ενεργοποιείται ένας ρότορας από έναν κινητήρα ο οποίος είναι τοποθετημένος εφαπτόμενος, προκειμένου να περιστρέφει τη σφαίρα ωστόσο να μπορεί να ταυτοποιηθεί πλήρως από το σύστημα ανάγνωσης από τον τυπομένο κώδικα της, που χαρακτηρίζεται από το ότι ο ρότορας έχει πάνω σε τουλάχιστον έναν από τους βραχίονες αυτού, πάνω στην άνω επιφάνεια αυτού και σε επαφή με την σφαίρα, ένα ζεύγος από διαμήκεις και ακρινές προεξοχές (7) οι οποίες καθορίζουν έναν τύπο υποδοχής που λαμβάνει την σφαίρα.



2.5 ΕΥΡΕΤΗΡΙΟ Π.Υ.Χ. ΣΥΜΦΩΝΑ ΜΕ ΤΗΝ ΗΜΕΡΟΜΗΝΙΑ ΚΑΤΑΘΕΣΗΣ

ΚΑΤΑΘΕΣΗ (22)	ΔΙΚΑΙΟΥΧΟΣ (73)	ΤΙΤΛΟΣ ΕΦΕΥΡΕΣΗΣ (54)	ΑΡ. Π.Υ.Χ. (11)
<i>30/10/2019</i>	RECREATIVOS FRANCO, S.A	ΡΟΤΟΡΑΣ ΓΙΑ ΒΟΗΘΗΤΙΚΕΣ ΣΥΣΚΕΥΕΣ ΓΙΑ ΤΗΝ ΑΝΑΓΝΩΣΗ ΚΩΔΙΚΩΝ ΕΚΤΥΠΩΜΕΝΩΝ ΠΑΝΩ ΣΕ ΜΠΑΛΕΣ	2003179
<i>13/02/2020</i>	ΜΠΑΛΤΗ ΠΕΛΑΓΙΑ	ΣΦΡΑΓΙΣΤΗΣ ΠΩΜΑΤΩΝ ΓΙΑ ΠΟΤΗΡΙΑ ΡΟΦΗΜΑΤΩΝ	2003178

2.6 ΕΥΡΕΤΗΡΙΟ Π.Υ.Χ. ΣΥΜΦΩΝΑ ΜΕ ΤΗΝ ΑΛΦΑΒΗΤΙΚΗ ΣΕΙΡΑ ΤΩΝ ΔΙΚΑΙΟΥΧΩΝ

ΔΙΚΑΙΟΥΧΟΣ (73)	ΤΙΤΛΟΣ ΕΦΕΥΡΕΣΗΣ (54)	ΚΑΤΑΘΕΣΗ (22)	ΑΡ. Π.Υ.Χ. (21)
<i>RECREATIVOS FRANCO, S.A</i>	ΡΟΤΟΡΑΣ ΓΙΑ ΒΟΗΘΗΤΙΚΕΣ ΣΥΣΚΕΥΕΣ ΓΙΑ ΤΗΝ ΑΝΑΓΝΩΣΗ ΚΩΔΙΚΩΝ ΕΚΤΥΠΩΜΕΝΩΝ ΠΑΝΩ ΣΕ ΜΠΑΛΕΣ	30/10/2019	2003179
<i>ΜΠΑΛΤΗ ΠΕΛΑΓΙΑ</i>	ΣΦΡΑΓΙΣΤΗΣ ΠΩΜΑΤΩΝ ΓΙΑ ΠΟΤΗΡΙΑ ΡΟΦΗΜΑΤΩΝ	13/02/2020	2003178

2.7 ΣΥΜΠΛΗΡΩΜΑΤΙΚΑ ΠΙΣΤΟΠΟΙΗΤΙΚΑ ΠΡΟΣΤΑΣΙΑΣ ΓΙΑ ΦΑΡΜΑΚΑ

Ο Υ Δ Ε Ν

ΔΙΑΠΙΣΤΩΤΙΚΗ ΠΡΑΞΗ ΑΚΥΡΟΤΗΤΟΣ ΣΠΠΦ

Έχοντας υπόψη:

- Την δημοσιευθείσα στο ΕΔΒΙ Ιουνίου 2020, Τεύχος Α΄ πράξη έκπτωσης με αρ. πρωτ. ΓΔ 1131/07.07.2020 για το υπ' αριθμ. 3065365 πιστοποιητικό κατάθεσης μετάφρασης Ευρωπαϊκού Διπλώματος Ευρεσιτεχνίας το οποίο αφορά την εφεύρεση με τίτλο "Παράγωγα πυρρολιδίνης και πιπεριδίνης ως ανταγωνιστές NK1" της δικαιούχου εταιρείας "Tesaro, Inc."

και

- το άρθρο 15 παρ. 1β του Κανονισμού (ΕΚ) αριθμ. 469/2009 του Ευρωπαϊκού Κοινοβουλίου και του Συμβουλίου της 6ης Μαΐου 2009 "περί του συμπληρωματικού πιστοποιητικού προστασίας για τα φάρμακα", όπως τροποποιήθηκε με τον Κανονισμό (ΕΕ) 2019/933 του Ευρωπαϊκού Κοινοβουλίου και του Συμβουλίου της 20^{ης} Μαΐου 2019

ΔΙΑΠΙΣΤΩΝΟΥΜΕ

Ότι από την 07.07.2020 το χορηγηθέν συμπληρωματικό πιστοποιητικό προστασίας για φάρμακα με αριθμό **8000711** που αφορούσε το παραπάνω πιστοποιητικό που εξέπεσε, είναι άκυρο και προβαίνουμε στην αρχειοθέτηση του.

ΔΕΝ ΥΠΑΡΧΕΙ ΔΗΜΟΣΙΕΥΣΗ

ΔΕΝ ΥΠΑΡΧΕΙ ΔΗΜΟΣΙΕΥΣΗ

2.10 ΧΟΡΗΓΗΣΕΙΣ ΣΥΜΠΛΗΡΩΜΑΤΙΚΩΝ ΠΙΣΤΟΠΟΙΗΤΙΚΩΝ ΠΡΟΣΤΑΣΙΑΣ ΓΙΑ ΦΥΤΟΠΡΟΣΤΑΤΕΥΤΙΚΑ ΠΡΟΪΟΝΤΑ

ΑΡΙΘΜΟΣ ΣΠΠΦΠ	(11):	7000097
ΑΡΙΘΜΟΣ ΑΙΤΗΣΗΣ ΣΠΠΦΠ	(21):	20190700003
ΗΜΕΡΟΜ. ΚΑΤΑΘΕΣΗΣ	(22):	25/04/2019
ΗΜΕΡ/ΝΙΑ ΧΟΡΗΓΗΣΗΣ	(47):	07/09/2020
ΔΙΚΑΙΟΥΧΟΣ	(71):	1)ISHIHARA SANGYO KAISHA, LTD. 3-15, Edobori 1-chome, Nishi-ku, Osaka-shi, Osaka 550-0002, ΙΑΠΩΝΙΑ
ΤΙΤΛΟΣ ΕΦΕΥΡΕΣΗΣ	(54):	ΜΥΚΗΤΟΚΤΟΝΟΣ ΣΥΝΘΕΣΗ Η ΟΠΟΙΑ ΠΕΡΙΕΧΕΙ ΕΝΑ ΠΑΡΑΓΩΓΟ ΟΞΙΝΟΥ ΑΜΙΔΙΟΥ
ΑΡΙΘΜΟΣ ΚΥΡΙΟΥ Δ.Ε./Ε.Δ.Ε.	(68):	3077847
ΠΡΟΣΔΙΟΡΙΣΜΟΣ ΠΡΟΪΟΝΤΟΣ	(95):	ΙΣΟΦΕΤΑΜΙΔΗ Ή ΕΝΑ ΑΛΛΑΣ ΑΥΤΗΣ
ΑΡΙΘ./ΗΜΕΡ. ΙΣΧΥΟΥΣΑΣ ΑΔΕΙΑΣ		
ΚΥΚΛΟΦΟΡΙΑΣ ΣΤΗΝ ΕΛΛΑΔΑ	(92):	(ΑΑΔΑ)60752/13-12-2018 (Υ.& ΥΦ. ΑΓ.ΑΝ/ΤΡ. Πρωτ.8680/114907)
ΑΡΙΘ./ΗΜΕΡ. ΠΡΩΤΗΣ ΑΔΕΙΑΣ		
ΚΥΚΛΟΦΟΡΙΑΣ ΣΤΗΝ ΑΓΟΡΑ ΤΗΣ		
ΕΥΡΩΠΑΪΚΗΣ ΚΟΙΝΟΤΗΤΑΣ	(93):	2171010/20-02-2018/FR
ΙΣΧΥΕΙ ΜΕΧΡΙ	(94):	11-8-2030
ΕΙΔΙΚΟΣ ΠΛΗΡΕΞΟΥΣΙΟΣ	(74):	ΑΘΑΝΑΣΙΑΔΟΥ "ΕΛΕΝΗ Γ. ΠΑΠΑΚΩΝΣΤΑΝΤΙΝΟΥ ΚΑΙ ΣΥΝΕΡΓΑΤΕΣ, ΔΙΚΗΓΟΡΙΚΗ ΕΤΑΙΡΙΑ" ΜΑΡΙΑ Κουμπάρη 2, 10674 ΑΘΗΝΑ
ΑΝΤΙΚΛΗΤΟΣ	(74):	ΓΙΑΖΙΤΖΟΓΛΟΥ ΕΥΑΓΓΕΛΙΑ Κουμπάρη 2, 10674 ΑΘΗΝΑ

ΑΡΙΘΜΟΣ ΣΠΠΦΠ	(11):	7000098
ΑΡΙΘΜΟΣ ΑΙΤΗΣΗΣ ΣΠΠΦΠ	(21):	20190700004
ΗΜΕΡΟΜ. ΚΑΤΑΘΕΣΗΣ	(22):	23/10/2019
ΗΜΕΡ/ΝΙΑ ΧΟΡΗΓΗΣΗΣ	(47):	07/09/2020
ΔΙΚΑΙΟΥΧΟΣ	(71):	1)LESAFFRE ET COMPAGNIE 41, rue Etienne Marcel, 75001 Paris, ΓΑΛΛΙΑ
ΤΙΤΛΟΣ ΕΦΕΥΡΕΣΗΣ	(54):	ΣΤΕΛΕΧΗ SACCHAROMYCES CEREVISIAE ΜΕ ΦΥΤΟΪΓΕΙΟΝΟΜΙΚΕΣ ΙΚΑΝΟΤΗΤΕΣ
ΑΡΙΘΜΟΣ ΚΥΡΙΟΥ Δ.Ε./Ε.Δ.Ε.	(68):	3084455
ΠΡΟΣΔΙΟΡΙΣΜΟΣ ΠΡΟΪΟΝΤΟΣ	(95):	SACCHAROMYCES CEREVISIAE ΣΤΕΛΕΧΟΣ LAS02
ΑΡΙΘ./ΗΜΕΡ. ΙΣΧΥΟΥΣΑΣ ΑΔΕΙΑΣ		
ΚΥΚΛΟΦΟΡΙΑΣ ΣΤΗΝ ΕΛΛΑΔΑ	(92):	(ΑΑΔΑ)60885/28-08-2019 Υ.ΑΓ.ΑΝ/ΤΡ. πρωτ. 8730/212742
ΑΡΙΘ./ΗΜΕΡ. ΠΡΩΤΗΣ ΑΔΕΙΑΣ		
ΚΥΚΛΟΦΟΡΙΑΣ ΣΤΗΝ ΑΓΟΡΑ ΤΗΣ		
ΕΥΡΩΠΑΪΚΗΣ ΚΟΙΝΟΤΗΤΑΣ	(93):	2190010/22-02-2019/FR
ΙΣΧΥΕΙ ΜΕΧΡΙ	(94):	23-2-2034
ΕΙΔΙΚΟΣ ΠΛΗΡΕΞΟΥΣΙΟΣ	(74):	ΑΘΑΝΑΣΙΑΔΟΥ "ΕΛΕΝΗ Γ. ΠΑΠΑΚΩΝΣΤΑΝΤΙΝΟΥ ΚΑΙ ΣΥΝΕΡΓΑΤΕΣ, ΔΙΚΗΓΟΡΙΚΗ ΕΤΑΙΡΙΑ" ΜΑΡΙΑ Κουμπάρη 2, 10674 ΑΘΗΝΑ
ΑΝΤΙΚΛΗΤΟΣ	(74):	ΓΙΑΖΙΤΖΟΓΛΟΥ ΕΥΑΓΓΕΛΙΑ Κουμπάρη 2, 10674 ΑΘΗΝΑ

ΑΡΙΘΜΟΣ ΣΠΠΦΠ	(11):	7000099
ΑΡΙΘΜΟΣ ΑΙΤΗΣΗΣ ΣΠΠΦΠ	(21):	20190700005
ΗΜΕΡΟΜ. ΚΑΤΑΘΕΣΗΣ	(22):	24/10/2019
ΗΜΕΡ/ΝΙΑ ΧΟΡΗΓΗΣΗΣ	(47):	07/09/2020
ΔΙΚΑΙΟΥΧΟΣ	(71):	1)BAYER CROPSCIENCE AG Alfred-Nobel-Strasse 50, 40789 Monheim, GERMANY, ΓΕΡΜΑΝΙΑ
ΤΙΤΛΟΣ ΕΦΕΥΡΕΣΗΣ	(54):	ΣΥΝΘΕΣΗ ΜΕ ΜΥΚΗΤΟΚΤΟΝΟ ΔΡΑΣΗ Η ΟΠΟΙΑ ΠΕΡΙΛΑΜΒΑΝΕΙ ΕΝΑ ΠΑΡΑΓΩΓΟ ΠΥΡΙΔΥΛΟΑΙΘΥΛΟΒΕΝΖΑΜΙΔΙΟΥ ΚΑΙ ΜΙΑ ΧΗΜΙΚΗ ΕΝΩΣΗ ΙΚΑΝΗ ΝΑ ΠΑΡΕΜΠΙΟΔΙΣΕΙ ΤΗ ΒΛΑΣΤΗΣΗ ΣΠΟΡΙΩΝ Ή ΤΗΝ ΑΝΑΠΤΥΞΗ ΜΥΚΗΛΙΟΥ ΔΡΩΝΤΑΣ ΣΕ ΔΙΑΦΟΡΕΤΙΚΕΣ ΜΕΤΑΒΟΛΙΚΕΣ ΟΔΟΥΣ
ΑΡΙΘΜΟΣ ΚΥΡΙΟΥ Δ.Ε./Ε.Δ.Ε.	(68):	3066788
ΠΡΟΣΔΙΟΡΙΣΜΟΣ ΠΡΟΪΟΝΤΟΣ	(95):	ΣΥΝΔΥΑΣΜΟΣ ΔΡΑΣΤΙΚΩΝ ΟΥΣΙΩΝ ΠΟΥ ΠΕΡΙΛΑΜΒΑΝΟΥΝ FLUOPYRAM ΚΑΙ FOSETYL ALUMINIUM (ΕΜΠΟΡΙΚΗ ΟΝΟΜΑΣΙΑ LUNA CARE)
ΑΡΙΘ./ΗΜΕΡ. ΙΣΧΥΟΥΣΑΣ ΑΔΕΙΑΣ		
ΚΥΚΛΟΦΟΡΙΑΣ ΣΤΗΝ ΕΛΛΑΔΑ	(92):	(ΑΑΔΑ)60871/24-06-2019 (Υ.ΑΓ.ΑΝ./ΤΡ./πρωτ. 3841/77534)
ΑΡΙΘ./ΗΜΕΡ. ΠΡΩΤΗΣ ΑΔΕΙΑΣ		
ΚΥΚΛΟΦΟΡΙΑΣ ΣΤΗΝ ΑΓΟΡΑ ΤΗΣ		
ΕΥΡΩΠΑΪΚΗΣ ΚΟΙΝΟΤΗΤΑΣ	(93):	2180337/14-09-2018/FR
ΙΣΧΥΕΙ ΜΕΧΡΙ	(94):	11-2-2030
ΕΙΔΙΚΟΣ ΠΛΗΡΕΞΟΥΣΙΟΣ	(74):	ΑΘΑΝΑΣΙΑΔΟΥ "ΕΛΕΝΗ Γ. ΠΑΠΑΚΩΝΣΤΑΝΤΙΝΟΥ ΚΑΙ ΣΥΝΕΡΓΑΤΕΣ, ΔΙΚΗΓΟΡΙΚΗ ΕΤΑΙΡΙΑ" ΜΑΡΙΑ Κουμπάρη 2, 10674 ΑΘΗΝΑ
ΑΝΤΙΚΛΗΤΟΣ	(74):	ΓΙΑΖΙΤΖΟΓΛΟΥ ΕΥΑΓΓΕΛΙΑ Κουμπάρη 2, 10674 ΑΘΗΝΑ

2.11 ΕΥΡΕΤΗΡΙΟ Σ.Π.Π.Φ.Π. ΣΥΜΦΩΝΑ ΜΕ ΤΗΝ ΗΜΕΡΟΜΗΝΙΑ ΚΑΤΑΘΕΣΗΣ

ΚΑΤΑΘΕΣΗ (22)	ΔΙΚΑΙΟΥΧΟΣ (73)	ΤΙΤΛΟΣ ΕΦΕΥΡΕΣΗΣ (54)	ΑΡ. Σ.Π.Π.Φ.Π. (11)
25/04/2019	ISHIHARA SANGYO KAISHA, LTD.	ΜΥΚΗΤΟΚΤΟΝΟΣ ΣΥΝΘΕΣΗ Η ΟΠΟΙΑ ΠΕΡΙΕΧΕΙ ΕΝΑ ΠΑΡΑΓΩΓΟ ΟΞΙΝΟΥ ΑΜΙΔΙΟΥ	7000097
23/10/2019	LESAFFRE ET COMPAGNIE	ΣΤΕΛΕΧΗ SACCHAROMYCES CEREVISIAE ΜΕ ΦΥΤΟΪΓΕΙΟΝΟΜΙΚΕΣ ΙΚΑΝΟΤΗΤΕΣ	7000098
24/10/2019	BAYER CROPSCIENCE AG	ΣΥΝΘΕΣΗ ΜΕ ΜΥΚΗΤΟΚΤΟΝΟ ΔΡΑΣΗ Η ΟΠΟΙΑ ΠΕΡΙΛΑΜΒΑΝΕΙ ΕΝΑ ΠΑΡΑΓΩΓΟ ΠΥΡΙΔΥΛΟΑΙΘΥΛΟΒΕΝΖΑΜΙΔΙΟΥ ΚΑΙ ΜΙΑ ΧΗΜΙΚΗ ΕΝΩΣΗ ΙΚΑΝΗ ΝΑ ΠΑΡΕΜΠΟΔΙΖΕΙ ΤΗ ΒΛΑΣΤΗΣΗ ΣΠΟΡΙΩΝ Ή ΤΗΝ ΑΝΑΠΤΥΞΗ ΜΥΚΗΛΙΟΥ ΔΡΩΝΤΑΣ ΣΕ ΔΙΑΦΟΡΕΤΙΚΕΣΜΕΤΑΒΟΛΙΚΕΣ ΟΔΟΥΣ	7000099

2.12 ΕΥΡΕΤΗΡΙΟ Σ.Π.Π.Φ.Π ΣΥΜΦΩΝΑ ΜΕ ΤΗΝ ΑΙΦΑΒΗΤΙΚΗ ΣΕΙΡΑ ΤΩΝ ΔΙΚΑΙΟΥΧΩΝ

ΔΙΚΑΙΟΥΧΟΣ (73)	ΤΙΤΛΟΣ ΕΦΕΥΡΕΣΗΣ (54)	ΚΑΤΑΘΕΣΗ (22)	ΑΡ. Σ.Π.Π.Φ.Π. (11)
BAYER CROPSCIENCE AG	ΣΥΝΘΕΣΗ ΜΕ ΜΥΚΗΤΟΚΤΟΝΟ ΔΡΑΣΗ Η ΟΠΟΙΑ ΠΕΡΙΛΑΜΒΑΝΕΙ ΕΝΑ ΠΑΡΑΓΩΓΟ ΠΥΡΙΔΥΛΟΑΙΘΥΛΟΒΕΝΖΑΜΙΔΙΟΥ ΚΑΙ ΜΙΑ ΧΗΜΙΚΗ ΕΝΩΣΗ ΙΚΑΝΗ ΝΑ ΠΑΡΕΜΠΙΟΔΙΖΕΙ ΤΗ ΒΛΑΣΤΗΣΗ ΣΠΟΡΙΩΝ Ή ΤΗΝ ΑΝΑΠΤΥΞΗ ΜΥΚΗΛΙΟΥ ΔΡΩΝΤΑΣ ΣΕ ΔΙΑΦΟΡΕΤΙΚΕΣ ΜΕΤΑΒΟΛΙΚΕΣ ΟΔΟΥΣ	24/10/2019	7000099
ISHIHARA SANGYO KAISHA, LTD.	ΜΥΚΗΤΟΚΤΟΝΟΣ ΣΥΝΘΕΣΗ Η ΟΠΟΙΑ ΠΕΡΙΕΧΕΙ ΕΝΑ ΠΑΡΑΓΩΓΟ ΟΞΙΝΟΥ ΑΜΙΔΙΟΥ	25/04/2019	7000097
LESAFFRE ET COMPAGNIE	ΣΤΕΛΕΧΗ SACCHAROMYCES CEREVISIAE ΜΕ ΦΥΤΟΪΓΕΙΟΝΟΜΙΚΕΣ ΙΚΑΝΟΤΗΤΕΣ	23/10/2019	7000098



ΜΕΡΟΣ Β΄
ΕΥΡΩΠΑΪΚΟΙ ΤΙΤΛΟΙ ΠΡΟΣΤΑΣΙΑΣ



Κ Ε Φ Α Λ Α Ι Ο 1
ΜΕΤΑΦΡΑΣΕΙΣ ΕΥΡΩΠΑΪΚΩΝ ΑΙΤΗΣΕΩΝ

1.1 ΑΝΑΚΟΙΝΩΣΗ ΓΙΑ ΚΑΤΑΘΕΣΗ ΜΕΤΑΦΡΑΣΗΣ ΤΩΝ ΑΞΙΩΣΕΩΝ ΕΥΡΩΠΑΪΚΩΝ ΑΙΤΗΣΕΩΝ Δ.Ε.

Ο Υ Δ Ε Μ Ι Α

**1.2 ΕΥΡΕΤΗΡΙΟ ΕΥΡΩΠΑΪΚΩΝ ΑΙΤΗΣΕΩΝ ΣΥΜΦΩΝΑ ΜΕ ΤΟΝ ΑΡΙΘΜΟ ΔΗΜΟΣΙΕΥΣΗΣ
ΤΗΣ ΕΥΡΩΠΑΪΚΗΣ ΑΙΤΗΣΗΣ**

ΔΕΝ ΥΠΑΡΧΕΙ ΔΗΜΟΣΙΕΥΣΗ

ΔΕΝ ΥΠΑΡΧΕΙ ΔΗΜΟΣΙΕΥΣΗ

2.1 ΑΝΑΚΟΙΝΩΣΗ ΓΙΑ ΚΑΤΑΘΕΣΗ ΜΕΤΑΦΡΑΣΗΣ ΕΥΡΩΠΑΪΚΩΝ Δ.Ε.

ΑΡΙΘΜΟΣ ΕΥΡ. Δ.Ε. (11):3104381
ΑΡΙΘ. ΕΛΛ. ΚΑΤΑΘΕΣΗΣ (21):20200402269
ΗΜΕΡ. ΕΛΛ. ΚΑΤΑΘΕΣΗΣ (22):12/08/2020
ΑΡΙΘ./ΗΜΕΡ. ΔΗΜΟΣΙΕΥΣΗΣ
ΕΥΡΩΠΑΪΚΟΥ ΔΙΠΛΩΜΑΤΟΣ(87):3273992 - 13/05/2020
ΑΡΙΘ./ΗΜΕΡ. ΔΗΜΟΣΙΕΥΣΗΣ
ΕΥΡΩΠΑΪΚΗΣ ΑΙΤΗΣΗΣ (86):16769535.2--22/03/2016
ΔΙΚΑΙΟΥΧΟΣ (73):1)Jounce Therapeutics, Inc.
 780 Memorial Drive, Cambridge, MA 02139,
 ΗΝΩΜΕΝΕΣ ΠΟΛΙΤΕΙΕΣ ΤΗΣ ΑΜΕΡΙΚΗΣ

ΣΥΜΒ. ΠΡΟΤΕΡΑΙΟΤΗΤΕΣ (30):201562137034 P-23/03/2015-US
 201562147484 P-14/04/2015-US
 201562156588 P-04/05/2015-US
 201562242489 P-16/10/2015-US
 201562255635 P-16/11/2015-US

ΕΦΕΥΡΕΤΗΣ (72):1)SAZINSKY, Stephen
 2)MICHAELSON, Jennifer S.
 3)SATHYANARAYANAN, Sriram
 4)ELPEK, Kutlu Goksu

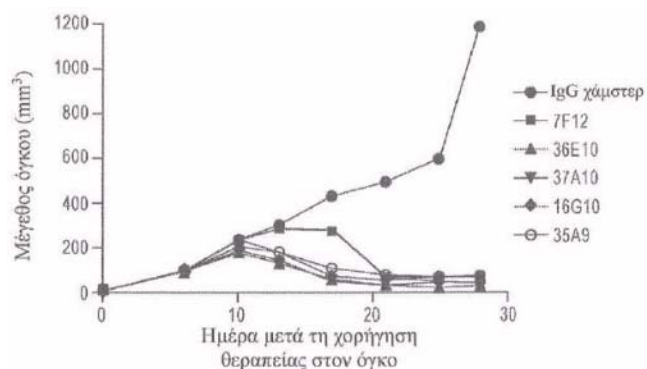
ΕΙΔΙΚΟΣ ΠΛΗΡΕΞΟΥΣΙΟΣ (74):ΑΘΑΝΑΣΙΑΔΟΥ "ΕΛΕΝΗ Γ.
 ΠΑΠΑΚΩΝΣΤΑΝΤΙΝΟΥ ΚΑΙ
 ΣΥΝΕΡΓΑΤΕΣ, ΔΙΚΗΓΟΡΙΚΗ ΕΤΑΙΡΙΑ"
 ΜΑΡΙΑ
 Κουμπάρη 2, 10674 ΑΘΗΝΑ

ΑΝΤΙΚΛΗΤΟΣ (74):ΓΙΑΖΙΤΖΟΓΛΟΥ ΕΥΑΓΓΕΛΙΑ
 Κουμπάρη 2,10674 ΑΘΗΝΑ

ΤΙΤΛΟΣ ΕΦΕΥΡΕΣΗΣ (54):**ΑΝΤΙΣΩΜΑΤΑ ΚΑΤΑ ΤΟΥ ICOS (ΕΠΑ-
 ΓΩΓΙΜΟΣ ΣΥΝΔΙΕΓΕΡΤΗΣ Τ-ΚΥΤΤΑ-
 ΡΩΝ)**

ΠΕΡΙΛΗΨΗ(57)

Στο παρόν παρέχονται διάφορες υλοποιήσεις σχετικές με αντισώματα. Μερικές από τις υλοποιήσεις περιλαμβάνουν αντισώματα-αγωνιστές που δεσμεύουν τον ICOS. Τέτοια αντισώματα μπορούν να χρησιμοποιηθούν σε μεθόδους θεραπείας του καρκίνου, για παράδειγμα.



ΑΡΙΘΜΟΣ ΕΥΡ. Δ.Ε. (11):3104382
ΑΡΙΘ. ΕΛΛ. ΚΑΤΑΘΕΣΗΣ (21):20200402276
ΗΜΕΡ. ΕΛΛ. ΚΑΤΑΘΕΣΗΣ (22):12/08/2020
ΑΡΙΘ./ΗΜΕΡ. ΔΗΜΟΣΙΕΥΣΗΣ
ΕΥΡΩΠΑΪΚΟΥ ΔΙΠΛΩΜΑΤΟΣ(87):3485195 - 13/05/2020
ΑΡΙΘ./ΗΜΕΡ. ΔΗΜΟΣΙΕΥΣΗΣ
ΕΥΡΩΠΑΪΚΗΣ ΑΙΤΗΣΗΣ (86):17752297.6--18/07/2017
ΔΙΚΑΙΟΥΧΟΣ (73):1)LINEA LIGHT S.R.L.
 Via Europa 14, 31028 Vazzola (TV), ΙΤΑΛΙΑ

ΣΥΜΒ. ΠΡΟΤΕΡΑΙΟΤΗΤΕΣ (30):201600074988-18/07/2016-IT

ΕΦΕΥΡΕΤΗΣ (72):1)DALLA CIA, Giannantonio

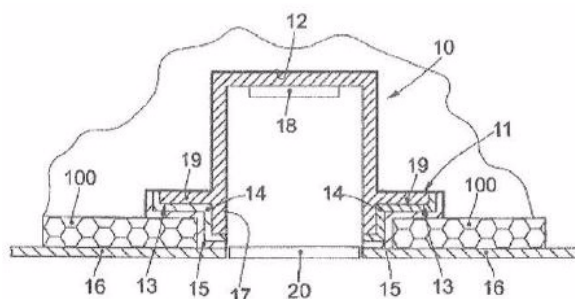
ΕΙΔΙΚΟΣ ΠΛΗΡΕΞΟΥΣΙΟΣ (74):ΤΣΙΜΙΚΑΛΗΣ "ΤΣΙΜΙΚΑΛΗΣ
 ΚΑΛΟΝΑΡΟΥ ΔΙΚΗΓΟΡΙΚΗ ΕΤΑΙΡΕΙΑ"
 ΣΤΕΦΑΝΟΣ ΑΛΕΞΙΟΣ
 Ν. Βάμβα 1, 106 74 ΑΘΗΝΑ

ΑΝΤΙΚΛΗΤΟΣ (74):ΤΣΙΜΙΚΑΛΗΣ ΣΤΕΦΑΝΟΣ ΑΛΕΞΙΟΣ
 Ν. Βάμβα 1,10674 ΑΘΗΝΑ

ΤΙΤΛΟΣ ΕΦΕΥΡΕΣΗΣ (54):**ΑΡΧΙΤΕΚΤΟΝΙΚΟ ΣΤΟΙΧΕΙΟ ΚΑΙ
 ΑΝΤΙΣΤΟΙΧΗ ΜΕΘΟΔΟΣ ΕΝΙΣΧΥΣΗΣ**

ΠΕΡΙΛΗΨΗ(57)

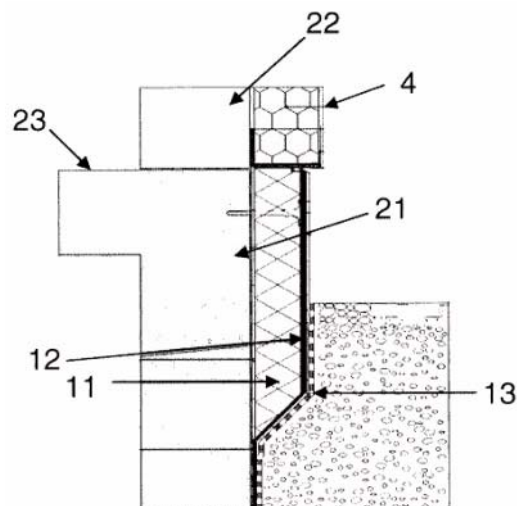
Αρχιτεκτονικό στοιχείο το οποίο περιλαμβάνει ένα σώμα στήριξης (11) που μπορεί να συνδεθεί με έναν τοίχο (100) και εφοδιασμένο τουλάχιστον με ένα τμήμα επιφάνειας (13), κατά τη διάρκεια της χρήσης εξωτερικά σε σχέση με τον εν λόγω τοίχο (100). Το αρχιτεκτονικό στοιχείο περιλαμβάνει τουλάχιστον ένα στρώμα (14- 15) το οποίο εφαρμόζεται τουλάχιστον στο εν λόγω τμήμα επιφάνειας (13) και ορίζεται από ένα μίγμα ακρυλικής ρητίνης και τουλάχιστον ενός αδρανούς υλικού που περιλαμβάνει τουλάχιστον ένα είτε από ένα αδρανές υλικό με βάση το πυρίτιο, ή γύψο.



ΑΡΙΘΜΟΣ ΕΥΡ. Δ.Ε. (11):3104383
ΑΡΙΘ. ΕΛΛ. ΚΑΤΑΘΕΣΗΣ (21):20200402274
ΗΜΕΡ. ΕΛΛ. ΚΑΤΑΘΕΣΗΣ (22):12/08/2020
ΑΡΙΘ./ΗΜΕΡ. ΔΗΜΟΣΙΕΥΣΗΣ
ΕΥΡΩΠΑΪΚΟΥ ΔΙΠΛΩΜΑΤΟΣ(87):3368494 - 13/05/2020
ΑΡΙΘ./ΗΜΕΡ. ΔΗΜΟΣΙΕΥΣΗΣ
ΕΥΡΩΠΑΪΚΗΣ ΑΙΤΗΣΗΣ (86):15797013.8--29/10/2015
ΔΙΚΑΙΟΥΧΟΣ (73):1)Knauf Gips KG
 Am Bahnhof 7, 97346 Iphofen, ΓΕΡΜΑΝΙΑ
ΣΥΜΒ. ΠΡΟΤΕΡΑΙΟΤΗΤΕΣ (30):
ΕΦΕΥΡΕΤΗΣ (72):1)OBERT, Clemens
ΕΙΔΙΚΟΣ ΠΛΗΡΕΞΟΥΣΙΟΣ (74):ΣΑΚΕΛΛΑΡΙΔΗ ΒΑΛΗ-ΒΑΣΙΛΙΚΗ
 Αδριανού 70, 10556 ΑΘΗΝΑ
ΑΝΤΙΚΛΗΤΟΣ (74):ΣΑΚΕΛΛΑΡΙΔΗ ΒΑΛΗ-ΒΑΣΙΛΙΚΗ
 Αδριανού 70,10556 ΑΘΗΝΑ
ΤΙΤΛΟΣ ΕΦΕΥΡΕΣΗΣ (54):**ΟΡΥΚΤΟ ΚΟΝΙΑΜΑ ΣΤΕΓΑΝΟΠΟΙΗΣΗΣ**

ΠΕΡΙΛΗΨΗ(57)

Η εφεύρεση αφορά ένα ορυκτό κόνιαμα στεγανοποίησης το οποίο πρέπει να εφαρμοστεί στη βάση ενός κτιρίου για προστασία από την υγρασία. Το κόνιαμα στεγανοποίησης περιλαμβάνει σε στεγνή κατάσταση: 60 wt% έως 70 wt% συσσωματώματα, 10 wt% έως 25 wt% ένα ορυκτό συνδετικό μέσο, 0,1 wt% έως 1,0 wt% ίνες, 0,01 wt% έως 1,0 wt% πυριτικά άλατα, 0,015 wt% έως 1,0 wt% τροποποιημένο άμυλο, 0,3 wt% έως 0,7 wt% έναν υδρόφοβο παράγοντα και 5 wt% έως 9 wt% έναν κολλητικό παράγοντα.

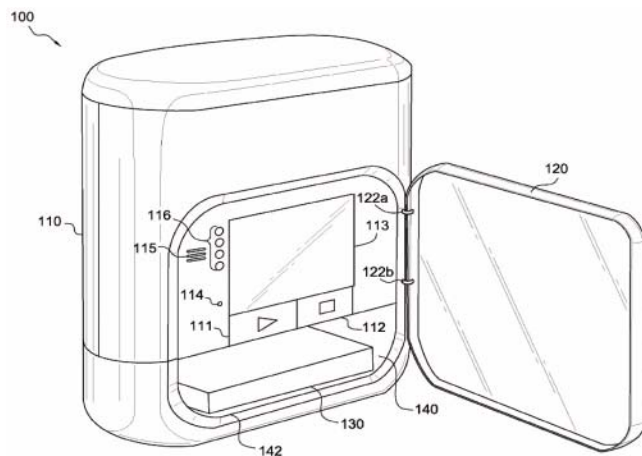


ΑΡΙΘΜΟΣ ΕΥΡ. Δ.Ε. (11):3104384
ΑΡΙΘ. ΕΛΛ. ΚΑΤΑΘΕΣΗΣ (21):20200402262
ΗΜΕΡ. ΕΛΛ. ΚΑΤΑΘΕΣΗΣ (22):11/08/2020
ΑΡΙΘ./ΗΜΕΡ. ΔΗΜΟΣΙΕΥΣΗΣ
ΕΥΡΩΠΑΪΚΟΥ ΔΙΠΛΩΜΑΤΟΣ(87):3146515 - 27/05/2020
ΑΡΙΘ./ΗΜΕΡ. ΔΗΜΟΣΙΕΥΣΗΣ
ΕΥΡΩΠΑΪΚΗΣ ΑΙΤΗΣΗΣ (86):15796819.9--20/03/2015
ΔΙΚΑΙΟΥΧΟΣ (73):1)Mylan Inc.
 781 Chestnut Ridge Road, Morgantown, WV
 26505, ΗΝΩΜΕΝΕΣ ΠΟΛΙΤΕΙΕΣ ΤΗΣ
 ΑΜΕΡΙΚΗΣ
ΣΥΜΒ. ΠΡΟΤΕΡΑΙΟΤΗΤΕΣ (30):201414282884-20/05/2014-US
 201414551935-24/11/2014-US
ΕΦΕΥΡΕΤΗΣ (72):1)DENNY, John W.
 2)OSTRANDER, Kevin
ΕΙΔΙΚΟΣ ΠΛΗΡΕΞΟΥΣΙΟΣ (74):ΓΙΑΚΟΥΜΗ ANNA
 Αλκαμένους 12-14, 10439 ΑΘΗΝΑ
ΑΝΤΙΚΛΗΤΟΣ (74):ΜΙΣΙΟΥ ΑΝΔΡΟΝΙΚΗ
 Αναλήψεως 23 και Μαραθώνος 27,10439
 ΑΘΗΝΑ
ΤΙΤΛΟΣ ΕΦΕΥΡΕΣΗΣ (54):**ΣΥΣΤΗΜΑ ΚΑΙ ΜΕΘΟΔΟΣ ΓΙΑ ΑΠΟΘΗΚΕΥΣΗ, ΔΙΑΜΟΝΗ ΚΑΙ ΧΟΡΗΓΗΣΗ**

ΠΕΡΙΛΗΨΗ(57)

Διάφορες παραδειγματικές υλοποιήσεις σχετίζονται με μια θήκη αποθήκευσης φαρμάκου που περιλαμβάνει ένα σώμα θήκης ασφαλισμένο σε τοίχο, μια πόρτα συνδεδεμένη με το σώμα, μια θήκη που περιέχει έναν εγχυτή επινεφρίνης, μια κλειδαριά φαρμάκου που περιλαμβάνει ένα άγκιστρο, όπου το άγκιστρο είναι τοποθετημένο για να εμπλέκει τη θήκη όταν βρίσκεται σε πρώτη θέση και είναι τοποθετημένο, έτσι ώστε να απεμπλέκει τη θήκη όταν βρίσκεται στη δεύτερη θέση, έναν ενεργοποιητή που περιλαμβάνει ένα σωληνοειδές πηνίο, όπου το σωληνοειδές πηνίο, κατά την ενεργοποίηση, μετακινεί το άγκιστρο από την πρώτη στη δεύτερη θέση, ένα μικρόφωνο διαμορφωμένο, έτσι ώστε να λαμβάνει τον πρώτο ήχο ως είσοδο, ένα ηχείο διαμορφωμένο για την έξοδο του δεύτερου ήχου,

μια μονάδα επικοινωνίας διαμορφωμένη για να παρέχει σύνδεση στο Διαδίκτυο, ένα κουμπί και έναν επεξεργαστή διαμορφωμένο, ως απόκριση στο πάτημα του κουμπιού, να δημιουργεί επικοινωνία μεταξύ του τοπικού χρήστη και μιας απομακρυσμένης τοποθεσίας, να λαμβάνει ένα μήνυμα ξεκλειδώματος και ως απόκριση να λαμβάνει ένα μήνυμα ξεκλειδώματος και να ενεργοποιεί το σωληνοειδές πηνίο για την απελευθέρωση της θήκης.



ΑΡΙΘΜΟΣ ΕΥΡ. Δ.Ε. (11):3104385
ΑΡΙΘ. ΕΛΛ. ΚΑΤΑΘΕΣΗΣ (21):20200402261
ΗΜΕΡ. ΕΛΛ. ΚΑΤΑΘΕΣΗΣ (22):11/08/2020
ΑΡΙΘ./ΗΜΕΡ. ΔΗΜΟΣΙΕΥΣΗΣ
ΕΥΡΩΠΑΪΚΟΥ ΔΙΠΛΩΜΑΤΟΣ(87):3606909 - 27/05/2020
ΑΡΙΘ./ΗΜΕΡ. ΔΗΜΟΣΙΕΥΣΗΣ
ΕΥΡΩΠΑΪΚΗΣ ΑΙΤΗΣΗΣ (86):19721230.1--23/04/2019
ΔΙΚΑΙΟΥΧΟΣ (73):1)INFLAZOME LIMITED
88 Harcourt Street, DUBLIN 2, ΙΡΑΝΔΙΑ
ΣΥΜΒ. ΠΡΟΤΕΡΑΙΟΤΗΤΕΣ (30):201806578-23/04/2018-GB
ΕΦΕΥΡΕΤΗΣ (72):1)MILLER DAVID
2)MACLEOD, Angus
3)DEL RIO GANCEDO SUSANA
4)STRATFORD SAMUEL ALEXANDER
ΕΙΔΙΚΟΣ ΠΛΗΡΕΞΟΥΣΙΟΣ (74):ΤΣΙΜΙΚΑΛΗΣ "ΤΣΙΜΙΚΑΛΗΣ
ΚΑΛΟΝΑΡΟΥ ΔΙΚΗΓΟΡΙΚΗ ΕΤΑΙΡΕΙΑ"
ΣΤΕΦΑΝΟΣ ΑΛΕΞΙΟΣ
Ν. Βάμβα 1, 106 74 ΑΘΗΝΑ
ΑΝΤΙΚΛΗΤΟΣ (74):ΤΣΙΜΙΚΑΛΗΣ ΣΤΕΦΑΝΟΣ ΑΛΕΞΙΟΣ
Ν. Βάμβα 1,10674 ΑΘΗΝΑ
ΤΙΤΛΟΣ ΕΦΕΥΡΕΣΗΣ (54):ΕΝΑ ΑΛΑΣ ΝΑΤΡΙΟΥ ΤΟΥ Ν-
((1,2,3,5,6,7-ΕΞΑΪΔΡΟ-S-ΙΝΔΑΚΕΝ-4-
ΥΛ)ΚΑΡΒΑΜΟΪΛ)-1-ΙΣΟΠΡΟΠΥΛ-1Η-
ΠΥΡΑΖΟΛΟ-3-ΣΟΥΛΦΟΝΑΜΙΔΙΟΥ

ΠΕΡΙΛΗΨΗ(57)

Η παρούσα εφεύρεση αφορά ένα άλας νατρίου του Ν-((1,2,3,5,6,7-εξαΐδρο-5-ινδακεν-4-υλο) καρβαμοΐλ)-1-ισοπροπυλ-1 Η-πυραζολο-3-σουλφοναμιδίου και υδρίτες, εττιδιαλυτώματα και πολυμορφικές μορφές αυτού. Η παρούσα εφεύρεση αφορά περαιτέρω φαρμακευτικές συνθέσεις που περιλαμβάνουν αυτήν την ένωση

και τη χρήση αυτής της ένωσης στη θεραπεία και πρόληψη ιατρικών διαταραχών και νόσων, πλέον συγκεκριμένα δια αναστολής της NLRP3.

ΑΡΙΘΜΟΣ ΕΥΡ. Δ.Ε. (11):3104386
ΑΡΙΘ. ΕΛΛ. ΚΑΤΑΘΕΣΗΣ (21):20200402259
ΗΜΕΡ. ΕΛΛ. ΚΑΤΑΘΕΣΗΣ (22):11/08/2020
ΑΡΙΘ./ΗΜΕΡ. ΔΗΜΟΣΙΕΥΣΗΣ
ΕΥΡΩΠΑΪΚΟΥ ΔΙΠΛΩΜΑΤΟΣ(87):1591105 - 27/05/2020
ΑΡΙΘ./ΗΜΕΡ. ΔΗΜΟΣΙΕΥΣΗΣ
ΕΥΡΩΠΑΪΚΗΣ ΑΙΤΗΣΗΣ (86):05005536.7--15/03/2005
ΔΙΚΑΙΟΥΧΟΣ (73):1)STADA ARZNEIMITTEL AG
Stadastrasse 2-18, 61118 Bad Vilbel,
ΓΕΡΜΑΝΙΑ
ΣΥΜΒ. ΠΡΟΤΕΡΑΙΟΤΗΤΕΣ (30):04006336-17/03/2004-EP
ΕΦΕΥΡΕΤΗΣ (72):1)ΟΙ ΕΦΕΥΡΕΤΕΣ ΠΑΡΑΓΙΤΗΘΗΚΑΝ ΑΠΟ
ΤΟ ΔΙΚΑΙΩΜΑ ΤΗΣ ΑΝΑΦΟΡΑΣ ΤΟΥ
ΟΝΟΜΑΤΟΣ ΤΟΥΣ (σύμφωνα με τον
Κανόνα 20, παρ. 1 του ΕΡC)
ΕΙΔΙΚΟΣ ΠΛΗΡΕΞΟΥΣΙΟΣ (74):ΑΘΑΝΑΣΙΑΔΟΥ "ΕΛΕΝΗ Γ.
ΠΑΠΑΚΩΝΣΤΑΝΤΙΝΟΥ ΚΑΙ
ΣΥΝΕΡΓΑΤΕΣ, ΔΙΚΗΓΟΡΙΚΗ ΕΤΑΙΡΙΑ"
ΜΑΡΙΑ
Κουμπάρη 2, 10674 ΑΘΗΝΑ
ΑΝΤΙΚΛΗΤΟΣ (74):ΓΙΑΖΙΤΖΟΓΛΟΥ ΕΥΑΓΓΕΛΙΑ
Κουμπάρη 2,10674 ΑΘΗΝΑ
ΤΙΤΛΟΣ ΕΦΕΥΡΕΣΗΣ (54):ΧΡΗΣΗ ΑΝΤΙΟΞΕΙΔΩΤΙΚΩΝ ΓΙΑ ΤΗΝ
ΠΑΡΑΣΚΕΥΗ ΜΙΑΣ ΦΑΡΜΑΚΕΥΤΙ-
ΚΗΣ Ή ΚΑΛΛΥΝΤΙΚΗΣ ΣΥΝΘΕΣΗΣ
ΓΙΑ ΠΡΟΣΤΑΣΙΑ ΤΟΥ ΔΕΡΜΑΤΟΣ
ΕΝΑΝΤΙ ΒΛΑΒΩΝ ΑΠΟ ΥΠΕΡΥΘΡΗ
ΑΚΤΙΝΟΒΟΛΙΑ

ΠΕΡΙΛΗΨΗ(57)

Η εφεύρεση αφορά την χρήση αντιοξειδωτικών για την παρασκευή μιας φαρμακευτικής ή καλλυντικής σύνθεσης για την προστασία του δέρματος έναντι βλαβών από υπέρυθρη ακτινοβολία.

ΑΡΙΘΜΟΣ ΕΥΡ. Δ.Ε. (11):3104387
ΑΡΙΘ. ΕΛΛ. ΚΑΤΑΘΕΣΗΣ (21):20200402258
ΗΜΕΡ. ΕΛΛ. ΚΑΤΑΘΕΣΗΣ (22):11/08/2020
ΑΡΙΘ./ΗΜΕΡ. ΔΗΜΟΣΙΕΥΣΗΣ
ΕΥΡΩΠΑΪΚΟΥ ΔΙΠΛΩΜΑΤΟΣ(87):2233127 - 27/05/2020
ΑΡΙΘ./ΗΜΕΡ. ΔΗΜΟΣΙΕΥΣΗΣ
ΕΥΡΩΠΑΪΚΗΣ ΑΙΤΗΣΗΣ (86):10002152.6--15/03/2005
ΔΙΚΑΙΟΥΧΟΣ (73):1)STADA ARZNEIMITTEL AG
 Stadastrasse 2-18, 61118 Bad Vilbel,
 ΓΕΡΜΑΝΙΑ
ΣΥΜΒ. ΠΡΟΤΕΡΑΙΟΤΗΤΕΣ (30):04006336-17/03/2004-EP
ΕΦΕΥΡΕΤΗΣ (72):1)ΟΙ ΕΦΕΥΡΕΤΕΣ ΠΑΡΑΙΤΗΘΗΚΑΝ ΑΠΟ
 ΤΟ ΔΙΚΑΙΩΜΑ ΤΗΣ ΑΝΑΦΟΡΑΣ ΤΟΥ
 ΟΝΟΜΑΤΟΣ ΤΟΥΣ (σύμφωνα με τον
 Κανόνα 20, παρ. 1 του EPC)
ΕΙΔΙΚΟΣ ΠΛΗΡΕΞΟΥΣΙΟΣ (74):ΑΘΑΝΑΣΙΑΔΟΥ "ΕΛΕΝΗ Γ.
 ΠΑΠΑΚΩΝΣΤΑΝΤΙΝΟΥ ΚΑΙ
 ΣΥΝΕΡΓΑΤΕΣ, ΔΙΚΗΓΟΡΙΚΗ ΕΤΑΙΡΙΑ"
 ΜΑΡΙΑ
 Κουμπάρη 2, 10674 ΑΘΗΝΑ
ΑΝΤΙΚΛΗΤΟΣ (74):ΓΙΑΖΙΤΖΟΓΛΟΥ ΕΥΑΓΓΕΛΙΑ
 Κουμπάρη 2,10674 ΑΘΗΝΑ
ΤΙΤΛΟΣ ΕΦΕΥΡΕΣΗΣ (54):ΧΡΗΣΗ ΑΝΤΙΟΞΕΙΔΩΤΙΚΩΝ ΓΙΑ ΤΗΝ
 ΠΑΡΑΣΚΕΥΗ ΜΙΑΣ ΦΑΡΜΑΚΕΥΤ-
 ΙΚΗΣ Ή ΚΑΛΛΥΝΤΙΚΗΣ ΣΥΝΘΕΣΗΣ
 ΓΙΑ ΠΡΟΣΤΑΣΙΑ ΤΟΥ ΔΕΡΜΑΤΟΣ
 ΕΝΑΝΤΙ ΒΛΑΒΩΝ ΑΠΟ ΥΠΕΡΥΘΡΗ
 ΑΚΤΙΝΟΒΟΛΙΑ

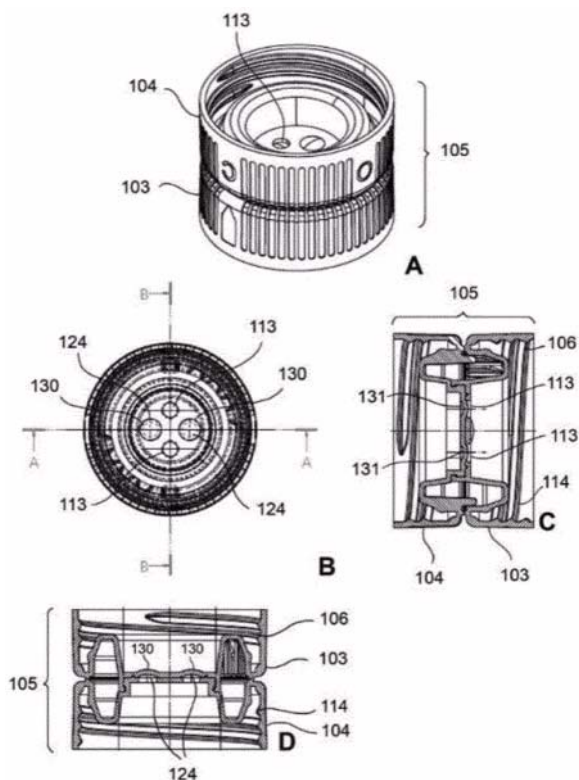
ΠΕΡΙΛΗΨΗ(57)

Η εφεύρεση αφορά την χρήση αντιοξειδωτικών για την παρασκευή μιας φαρμακευτικής ή καλλυντικής σύνθεσης για την προστασία του δέρματος έναντι βλαβών από υπέρυθρη ακτινοβολία.

ΑΡΙΘΜΟΣ ΕΥΡ. Δ.Ε. (11):3104388
ΑΡΙΘ. ΕΛΛ. ΚΑΤΑΘΕΣΗΣ (21):20200402257
ΗΜΕΡ. ΕΛΛ. ΚΑΤΑΘΕΣΗΣ (22):11/08/2020
ΑΡΙΘ./ΗΜΕΡ. ΔΗΜΟΣΙΕΥΣΗΣ
ΕΥΡΩΠΑΪΚΟΥ ΔΙΠΛΩΜΑΤΟΣ(87):3162727 - 27/05/2020
ΑΡΙΘ./ΗΜΕΡ. ΔΗΜΟΣΙΕΥΣΗΣ
ΕΥΡΩΠΑΪΚΗΣ ΑΙΤΗΣΗΣ (86):16196524.9--31/10/2016
ΔΙΚΑΙΟΥΧΟΣ (73):1)Bio-Optica Milano S.p.A.
 Via S. Faustino, 58, 20134 Milano, ΙΤΑΛΙΑ
ΣΥΜΒ. ΠΡΟΤΕΡΑΙΟΤΗΤΕΣ (30):UB20154921-30/10/2015-IT
ΕΦΕΥΡΕΤΗΣ (72):1)CIPRESSI, Gabriele
ΕΙΔΙΚΟΣ ΠΛΗΡΕΞΟΥΣΙΟΣ (74):ΑΘΑΝΑΣΙΑΔΟΥ "ΕΛΕΝΗ Γ.
 ΠΑΠΑΚΩΝΣΤΑΝΤΙΝΟΥ ΚΑΙ
 ΣΥΝΕΡΓΑΤΕΣ, ΔΙΚΗΓΟΡΙΚΗ ΕΤΑΙΡΙΑ"
 ΜΑΡΙΑ
 Κουμπάρη 2, 10674 ΑΘΗΝΑ
ΑΝΤΙΚΛΗΤΟΣ (74):ΓΙΑΖΙΤΖΟΓΛΟΥ ΕΥΑΓΓΕΛΙΑ
 Κουμπάρη 2,10674 ΑΘΗΝΑ
ΤΙΤΛΟΣ ΕΦΕΥΡΕΣΗΣ (54):ΣΥΣΚΕΥΗ ΚΛΕΙΣΤΡΟΥ ΓΙΑ ΔΟΧΕΙΑ
 ΣΥΖΕΥΞΗΣ

ΠΕΡΙΛΗΨΗ(57)

Ένα κλείστρο για ένα πρώτο (101) και ένα δεύτερο (102) δοχείο που περιλαμβάνει ένα αρσενικό στοιχείο (103) και ένα θηλυκό στοιχείο (104). Το εν λόγω αρσενικό στοιχείο (103) περιλαμβάνει μέσα για το κλείσιμο του εν λόγω πρώτου δοχείου (101) και μέσα για σύζευξη με το θηλυκό στοιχείο (104). Το θηλυκό στοιχείο (104) περιλαμβάνει μέσα για κλείσιμο του εν λόγω δεύτερου δοχείου (102) και μέσα για σύζευξη με το αρσενικό στοιχείο (103). Το αρσενικό και θηλυκό στοιχείο το καθένα περιλαμβάνει μέσα για την δημιουργία μιας ρευστής επικοινωνίας μεταξύ του πρώτου και του δεύτερου δοχείου. Το κλείστρο (105) έχει έναν διαμήκη άξονα (X), και το αρσενικό στοιχείο (103) και το θηλυκό στοιχείο (104), όταν συνδέονται το ένα με το άλλο, μπορούν να περιστραφούν σε σχέση το ένα με το άλλο γύρω από τον εν λόγω διαμήκη άξονα (X). Το κλείστρο μπορεί να χρησιμοποιηθεί σε συσκευές για επεξεργασία βιολογικών δειγμάτων που περιλαμβάνονται στα δοχεία.

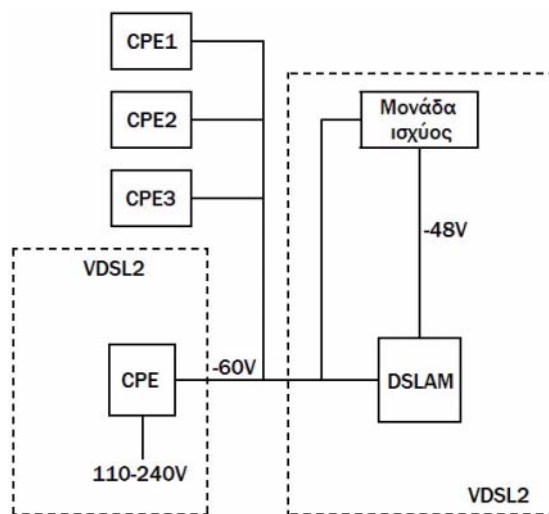


ΑΡΙΘΜΟΣ ΕΥΡ. Δ.Ε. (11):3104389
ΑΡΙΘ. ΕΛΛ. ΚΑΤΑΘΕΣΗΣ (21):20200402251
ΗΜΕΡ. ΕΛΛ. ΚΑΤΑΘΕΣΗΣ (22):11/08/2020
ΑΡΙΘ./ΗΜΕΡ. ΔΗΜΟΣΙΕΥΣΗΣ
ΕΥΡΩΠΑΪΚΟΥ ΔΙΠΛΩΜΑΤΟΣ(87):3322099 - 10/06/2020
ΑΡΙΘ./ΗΜΕΡ. ΔΗΜΟΣΙΕΥΣΗΣ
ΕΥΡΩΠΑΪΚΗΣ ΑΙΤΗΣΗΣ (86):17210100.8--16/03/2007
ΔΙΚΑΙΟΥΧΟΣ (73):1)Telefonaktiebolaget LM Ericsson (publ)
164 83 Stockholm, ΣΟΥΗΔΙΑ
ΣΥΜΒ. ΠΡΟΤΕΡΑΙΟΤΗΤΕΣ (30):
ΕΦΕΥΡΕΤΗΣ (72):1)HANSEN, Jan
2)KNUTSSON, Hans
ΕΙΔΙΚΟΣ ΠΛΗΡΕΞΟΥΣΙΟΣ (74):ΜΠΑΛΛΑΣ "ΜΠΑΛΛΑΣ, ΠΕΛΕΚΑΝΟΣ
ΚΑΙ ΣΥΝΕΡΓΑΤΕΣ, ΑΣΤΙΚΗ
ΕΠΑΓΓΕΛΜΑΤΙΚΗ ΔΙΚΗΓΟΡΙΚΗ
ΕΤΑΙΡΕΙΑ" ΓΕΩΡΓΙΟΣ
Σόλωνος 10 & Ηρακλείτου, 10673 ΑΘΗΝΑ
ΑΝΤΙΚΛΗΤΟΣ (74):ΜΠΑΛΛΑΣ ΓΕΩΡΓΙΟΣ
Σόλωνος 10 & Ηρακλείτου,10673 ΑΘΗΝΑ
ΤΙΤΛΟΣ ΕΦΕΥΡΕΣΗΣ (54):**ΜΕΘΟΔΟΣ ΚΑΙ ΣΥΣΚΕΥΗ ΓΙΑ ΤΗΝ
ΠΑΡΟΧΗ ΗΛΕΚΤΡΙΚΗΣ ΙΣΧΥΟΣ ΣΕ
ΕΥΡΥΖΩΝΙΚΗ ΨΗΦΙΑΚΗ ΠΡΟΣΒΑΣΗ
ΣΥΝΔΡΟΜΗΤΙΚΗΣ ΓΡΑΜΜΗΣ**

ΠΕΡΙΛΗΨΗ(57)

Παρέχεται ισχύς σε εξοπλισμό τηλεπικοινωνίας σε εξωτερικές/απομακρυσμένες καμπίνες DSLAM με σχετικά μικρές αποστάσεις μεταξύ συνδρομητή και καμπίνας. Όλοι οι συνδρομητικοί εξοπλισμοί πελάτη συνδεδεμένοι στο DSLAM παρέχουν ο καθένας ένα τμήμα της απαιτούμενης ισχύος στην απομακρυσμένη καμπίνα μέσω της τηλεφωνικής γραμμής που συνδέει το DSLAM και το συνδρομητικό CPE. Το CPE στον χώρο του συνδρομητή είναι ήδη συνδεδεμένο με

το δίκτυο ισχύος στον χώρο του συνδρομητή, οπότε η παροχή ισχύος μέσω της τηλεφωνικής γραμμής στην εξωτερική καμπίνα είναι σχετικά απλή. Η απομακρυσμένη καμπίνα περιλαμβάνει ένα κύκλωμα για τη λήψη της εισόδου ισχύος από κάθε συνδρομητή και έπειτα την κατανομή της ισχύος, που απαιτείται από το φορτίο DSLAM, ισότιμα μεταξύ των συνδρομητών.



ΑΡΙΘΜΟΣ ΕΥΡ. Δ.Ε. (11):3104390
ΑΡΙΘ. ΕΛΛ. ΚΑΤΑΘΕΣΗΣ (21):20200402252
ΗΜΕΡ. ΕΛΛ. ΚΑΤΑΘΕΣΗΣ (22):11/08/2020
ΑΡΙΘ./ΗΜΕΡ. ΔΗΜΟΣΙΕΥΣΗΣ
ΕΥΡΩΠΑΪΚΟΥ ΔΙΠΛΩΜΑΤΟΣ(87):3124048 - 13/05/2020
ΑΡΙΘ./ΗΜΕΡ. ΔΗΜΟΣΙΕΥΣΗΣ
ΕΥΡΩΠΑΪΚΗΣ ΑΙΤΗΣΗΣ (86):16181422.3--27/07/2016
ΔΙΚΑΙΟΥΧΟΣ (73):1)Neilos S.r.l.
Via Bagnulo,95, 80063 Piano di Sorrento
(NA), ΙΤΑΛΙΑ
ΣΥΜΒ. ΠΡΟΤΕΡΑΙΟΤΗΤΕΣ (30):UB20152623-30/07/2015-IT
ΕΦΕΥΡΕΤΗΣ (72):1)DI MAIO, Umberto
ΕΙΔΙΚΟΣ ΠΛΗΡΕΞΟΥΣΙΟΣ (74):ΑΘΑΝΑΣΙΑΔΟΥ "ΕΛΕΝΗ Γ.
ΠΑΠΑΚΩΝΣΤΑΝΤΙΝΟΥ ΚΑΙ
ΣΥΝΕΡΓΑΤΕΣ, ΔΙΚΗΓΟΡΙΚΗ ΕΤΑΙΡΙΑ"
ΜΑΡΙΑ
Κουμπάρη 2, 10674 ΑΘΗΝΑ
ΑΝΤΙΚΛΗΤΟΣ (74):ΓΙΑΖΙΤΖΟΓΛΟΥ ΕΥΑΓΓΕΛΙΑ
Κουμπάρη 2,10674 ΑΘΗΝΑ
ΤΙΤΛΟΣ ΕΦΕΥΡΕΣΗΣ (54):**ΣΥΝΘΕΣΗ ΓΙΑ ΤΗΝ ΑΠΟ ΤΟΥ ΣΤΟΜΑ-
ΤΟΣ ΧΡΗΣΗ ΣΤΗ ΘΕΡΑΠΕΥΤΙΚΗ
ΑΝΤΙΜΕΤΩΠΙΣΗ ΤΗΣ ΝΟΣΟΥ Ή ΤΗΣ
ΔΥΣΦΟΡΙΑΣ ΤΗΣ ΓΑΣΤΡΟΙΣΟΦΑΓΙ-
ΚΗΣ ΠΑΛΙΝΔΡΟΜΗΣΗΣ**

ΠΕΡΙΛΗΨΗ(57)

Η παρούσα εφεύρεση σχετίζεται με μια σύνθεση για χρήση στη θεραπευτική αντιμετώπιση των διαταραχών ή της νόσου ή της παθολογίας που συνδέεται με ή προκαλείται από τη γαστροοισοφαγική παλινδρόμηση, κατά προτίμηση τη συμπτωματική θεραπευτική αντιμετώπιση των διαταραχών ή της νόσου ή της παθολογίας που συνδέεται με ή προκαλείται από τη γαστροοισοφαγική παλινδρόμηση. Η εν λόγω σύνθεση είναι για την από του στόματος χρήση και από μια φυσική άποψη, βρίσκεται σε οποιαδήποτε φαρμακευτικός αποδεκτή μορφή χορήγησης. Επιπλέον, η εν λόγω σύνθεση περιλαμβάνει μια ανάμιξη που

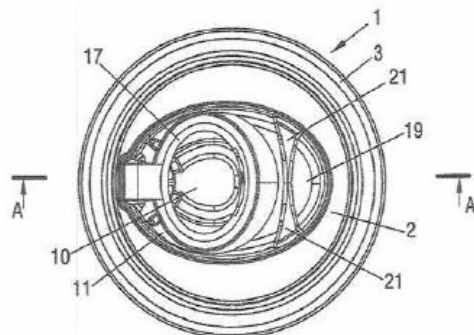
περιλαμβάνει ή εναλλακτικά αποτελείται από αλγινικό νάτριο, ανθρακικό ασβέστιο, διττανθρακικό νάτριο, πεπτικά ένζυμα και γλυκόριζα.

ΑΡΙΘΜΟΣ ΕΥΡ. Δ.Ε. (11):3104391
ΑΡΙΘ. ΕΛΛ. ΚΑΤΑΘΕΣΗΣ (21):20200402256
ΗΜΕΡ. ΕΛΛ. ΚΑΤΑΘΕΣΗΣ (22):11/08/2020
ΑΡΙΘ./ΗΜΕΡ. ΔΗΜΟΣΙΕΥΣΗΣ
ΕΥΡΩΠΑΪΚΟΥ ΔΙΠΛΩΜΑΤΟΣ(87):3385185 - 20/05/2020
ΑΡΙΘ./ΗΜΕΡ. ΔΗΜΟΣΙΕΥΣΗΣ
ΕΥΡΩΠΑΪΚΗΣ ΑΙΤΗΣΗΣ (86):17165040.1--05/04/2017
ΔΙΚΑΙΟΥΧΟΣ (73):1)PIECH, GREGOR ANTON
Rohrmoosweg 3,6370 REITH BEI KITZ-
BUHEL, ΑΥΣΤΡΙΑ

ΣΥΜΒ. ΠΡΟΤΕΡΑΙΟΤΗΤΕΣ (30):
ΕΦΕΥΡΕΤΗΣ (72):1)Piech, Gregor Anton
ΕΙΔΙΚΟΣ ΠΛΗΡΕΞΟΥΣΙΟΣ (74):ΣΑΚΕΛΛΑΡΙΔΗ ΒΑΛΗ-ΒΑΣΙΛΙΚΗ
Αδριανού 70, 10556 ΑΘΗΝΑ
ΑΝΤΙΚΛΗΤΟΣ (74):ΣΑΚΕΛΛΑΡΙΔΗ ΒΑΛΗ-ΒΑΣΙΛΙΚΗ
Αδριανού 70,10556 ΑΘΗΝΑ

ΤΙΤΛΟΣ ΕΦΕΥΡΕΣΗΣ (54):**ΜΕΤΑΛΛΙΚΟ ΚΑΠΑΚΙ ΚΟΥΤΙΟΥ ΠΕΡΙΛΗΨΗ(57)**

Περιγράφεται ένα επανακλεινόμενο καπάκι κουτιού (1), το οποίο κατά τη διαδικασία ανοίγματος δεν απαιτεί κανένα διαχωρισμό μιας μεταλλικής επιφάνειας που να συσχετίζεται με αποκομμένα ροκανίδια, όπου κατά το επανακλείσιμο, διασφαλίζεται η εκάστοτε απαιτούμενη στεγανοποίηση, ακόμα και στην περίπτωση μιας δημιουργούμενης πίεσης που προκύπτει μέσα στο εκάστοτε δοχείο και που εμφανίζει μια υψηλή λειτουργική ασφάλεια με ιδιαίτερα οικονομική δυνατότητα κατασκευής.



ΑΡΙΘΜΟΣ ΕΥΡ. Δ.Ε. (11):3104392
ΑΡΙΘ. ΕΛΛ. ΚΑΤΑΘΕΣΗΣ (21):20200402255
ΗΜΕΡ. ΕΛΛ. ΚΑΤΑΘΕΣΗΣ (22):11/08/2020
ΑΡΙΘ./ΗΜΕΡ. ΔΗΜΟΣΙΕΥΣΗΣ
ΕΥΡΩΠΑΪΚΟΥ ΔΙΠΛΩΜΑΤΟΣ(87):3230044 - 01/07/2020
ΑΡΙΘ./ΗΜΕΡ. ΔΗΜΟΣΙΕΥΣΗΣ
ΕΥΡΩΠΑΪΚΗΣ ΑΙΤΗΣΗΣ (86):15817126.4--11/12/2015
ΔΙΚΑΙΟΥΧΟΣ (73):1)ETH Zurich
Ramistrasse 101, 8092 Zurich, ΕΛΒΕΤΙΑ

ΣΥΜΒ. ΠΡΟΤΕΡΑΙΟΤΗΤΕΣ (30):14197449-11/12/2014-EP
15158224-09/03/2015-EP

ΕΦΕΥΡΕΤΗΣ (72):1)KESTI, Matti
2)ZENOBİ-WONG, Marcy
3)MULLER, Michael

ΕΙΔΙΚΟΣ ΠΛΗΡΕΞΟΥΣΙΟΣ (74):ΣΑΚΕΛΛΑΡΙΔΗ ΒΑΛΗ-ΒΑΣΙΛΙΚΗ
Αδριανού 70, 10556 ΑΘΗΝΑ

ΑΝΤΙΚΛΗΤΟΣ (74):ΣΑΚΕΛΛΑΡΙΔΗ ΒΑΛΗ-ΒΑΣΙΛΙΚΗ
Αδριανού 70,10556 ΑΘΗΝΑ

ΤΙΤΛΟΣ ΕΦΕΥΡΕΣΗΣ (54):**ΙΚΡΙΩΜΑ ΜΟΣΧΕΥΜΑΤΟΣ ΓΙΑ ΕΠΙΔΙΟΡΘΩΣΗ ΧΟΝΔΡΟΥ ΚΑΙ ΔΙΕΡΓΑΣΙΑ ΓΙΑ ΤΗ ΔΗΜΙΟΥΡΓΙΑ ΑΥΤΟΥ**

ΠΕΡΙΛΗΨΗ(57)

Η παρούσα εφεύρεση αφορά μία μέθοδο παροχής ενός ικρίωματος μοσχεύματος για επιδιόρθωση ιστού, συγκεκριμένα σε έναν άνθρωπο ασθενή. Η μέθοδος της εφεύρεσης περιλαμβάνει τα βήματα παροχής σωματιδίων και/ή ινών, παροχής ενός υδατικού διαλύματος ενός πολυσακχαρίτη πηματοποίησης, παροχής κυττάρων θηλαστικού, ανάμειξης των εν λόγω σωματιδίων και/ή ινών του εν λόγω υδατικού διαλύματος ενός πολυσακχαρίτη πηματοποίησης και των εν λόγω κυττάρων θηλαστικού ώστε να ληφθεί ένα μείγμα εκτύπωσης και απόθεσης του εν λόγω μείγματος εκτύπωσης σε μία τρισδιάστατη μορφή. Η εφεύρεση περαιτέρω αφορά ικρίωματα μοσχεύματος και μοσχεύματα που λαμβάνονται δια της μεθόδου της εφεύρεσης.

ΑΡΙΘΜΟΣ ΕΥΡ. Δ.Ε. (11):3104393
ΑΡΙΘ. ΕΛΛ. ΚΑΤΑΘΕΣΗΣ (21):20200402254
ΗΜΕΡ. ΕΛΛ. ΚΑΤΑΘΕΣΗΣ (22):11/08/2020
ΑΡΙΘ./ΗΜΕΡ. ΔΗΜΟΣΙΕΥΣΗΣ
ΕΥΡΩΠΑΪΚΟΥ ΔΙΠΛΩΜΑΤΟΣ(87):3390321 - 13/05/2020
ΑΡΙΘ./ΗΜΕΡ. ΔΗΜΟΣΙΕΥΣΗΣ
ΕΥΡΩΠΑΪΚΗΣ ΑΙΤΗΣΗΣ (86):16816350.9--15/12/2016
ΔΙΚΑΙΟΥΧΟΣ (73):1)Purgo Group Limited
 Unit 1 Kings Close Charfleets Industrial Estate
 Essex, Canvey Island SS8 0QZ, ΜΕΓΑΛΗ
 ΒΡΕΤΑΝΙΑ

ΣΥΜΒ. ΠΡΟΤΕΡΑΙΟΤΗΤΕΣ (30):201522152-15/12/2015-GB
ΕΦΕΥΡΕΤΗΣ (72):1)BOWLES, John
 2)SHANAHAN, David
 3)JENNINGS, Stephen
 4)SALT, Geoffrey
 5)SHERRY, James Patrick

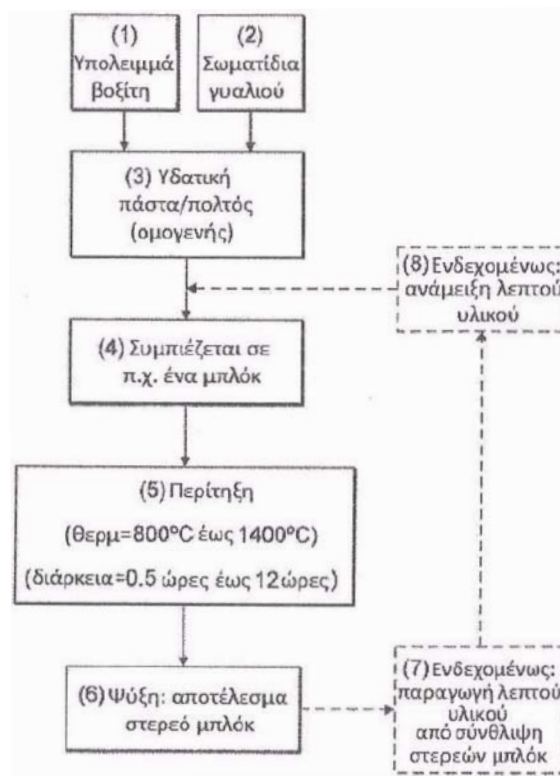
ΕΙΔΙΚΟΣ ΠΛΗΡΕΞΟΥΣΙΟΣ (74):ΣΑΚΕΛΛΑΡΙΔΗ ΒΑΛΗ-ΒΑΣΙΛΙΚΗ
 Αδριανού 70, 10556 ΑΘΗΝΑ

ΑΝΤΙΚΛΗΤΟΣ (74):ΣΑΚΕΛΛΑΡΙΔΗ ΒΑΛΗ-ΒΑΣΙΛΙΚΗ
 Αδριανού 70,10556 ΑΘΗΝΑ

ΤΙΤΛΟΣ ΕΦΕΥΡΕΣΗΣ (54):**ΒΕΛΤΙΩΣΕΙΣ ΣΤΗΝ ΚΑΙ ΣΧΕΤΙΚΑ ΜΕ ΤΗΝ ΕΠΕΞΕΡΓΑΣΙΑ ΑΠΟΒΑΝΤΩΝ**

ΠΕΡΙΛΗΨΗ(57)

Μία μέθοδος επεξεργασίας υπολειμμάτων βοξίτη που προκύπτουν από μία επεξεργασία βοξίτη σύμφωνα με τη διεργασία Bayer προκειμένου να παραχθεί ένα στερεό προϊόν. Η μέθοδος περιλαμβάνει ανάμειξη μιας ποσότητας των υπολειμμάτων βοξίτη (1) με μία ποσότητα υλικού γυαλιού (2) προκειμένου να σχηματίζεται ένα μείγμα. Ακολούθως, συμπίεση του μείγματος (4) ώστε να σχηματίζεται ένα πράσινο σώμα, και περίτνηξη (5) του πράσινου σώματος. Μετά ψύξη, το περιτετηγμένο πράσινο σώμα παρέχει με τον τρόπο αυτό το στερεό προϊόν.



ΑΡΙΘΜΟΣ ΕΥΡ. Δ.Ε. (11):3104394
ΑΡΙΘ. ΕΛΛ. ΚΑΤΑΘΕΣΗΣ (21):20200402253
ΗΜΕΡ. ΕΛΛ. ΚΑΤΑΘΕΣΗΣ (22):11/08/2020
ΑΡΙΘ./ΗΜΕΡ. ΔΗΜΟΣΙΕΥΣΗΣ
ΕΥΡΩΠΑΪΚΟΥ ΔΙΠΛΩΜΑΤΟΣ(87):3237601 - 13/05/2020
ΑΡΙΘ./ΗΜΕΡ. ΔΗΜΟΣΙΕΥΣΗΣ
ΕΥΡΩΠΑΪΚΗΣ ΑΙΤΗΣΗΣ (86):15823588.7--22/12/2015
ΔΙΚΑΙΟΥΧΟΣ (73):1)Carlsberg Breweries A/S
 J.C. Jacobsens Gade 1, 1799 Copenhagen V,
 ΔΑΝΙΑ

ΣΥΜΒ. ΠΡΟΤΕΡΑΙΟΤΗΤΕΣ (30):201470825-23/12/2014-DK
 201570351-08/06/2015-DK

ΕΦΕΥΡΕΤΗΣ (72):1)SOLODOVNIKOVA, Natalia Y.
 2)ANDERSEN, Jeppe Frank
 3)GARCIA SANCHEZ, Rosa
 4)GOJKOVIC, Zoran

ΕΙΔΙΚΟΣ ΠΛΗΡΕΞΟΥΣΙΟΣ (74):ΣΑΚΕΛΛΑΡΙΔΗ ΒΑΛΗ-ΒΑΣΙΛΙΚΗ
 Αδριανού 70, 10556 ΑΘΗΝΑ

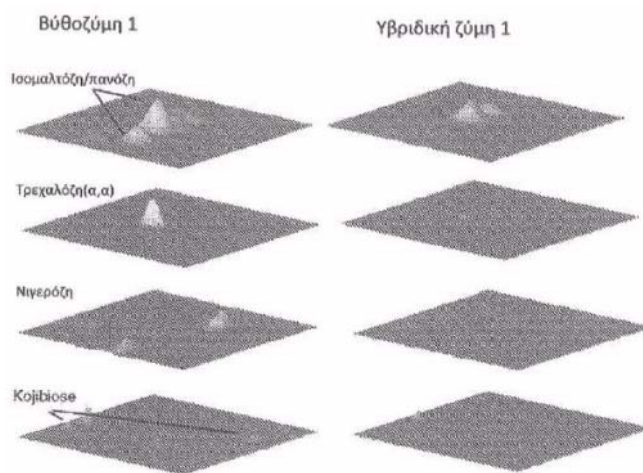
ΑΝΤΙΚΛΗΤΟΣ (74):ΣΑΚΕΛΛΑΡΙΔΗ ΒΑΛΗ-ΒΑΣΙΛΙΚΗ
 Αδριανού 70,10556 ΑΘΗΝΑ

ΤΙΤΛΟΣ ΕΦΕΥΡΕΣΗΣ (54):**ΖΥΜΗ ΓΙΑ ΤΗΝ ΠΑΡΑΣΚΕΥΗ ΑΛΚΟΟΛΟΥΧΩΝ ΠΟΤΩΝ**

ΠΕΡΙΛΗΨΗ(57)

Παρέχεται ισχύς σε εξοπλισμό τηλεπικοινωνίας σε εξωτερικές/απομακρυσμένες καμπίνες DSLAM με σχετικά μικρές αποστάσεις μεταξύ συνδρομητή και καμπίνας. Όλοι οι συνδρομητικοί εξοπλισμοί πελάτη συνδεδεμένοι στο DSLAM παρέχουν ο καθένας ένα τμήμα της απαιτούμενης ισχύος στην απομακρυσμένη καμπίνα μέσω της τηλεφωνικής γραμμής που συνδέει το DSLAM και το συνδρομητικό CPE. Το CPE στον χώρο του συνδρομητή είναι ήδη συνδεδεμένο με το δίκτυο ισχύος στον χώρο του συνδρομητή, οπότε η παροχή ισχύος μέσω της τηλεφωνικής γραμμής στην εξωτερική καμπίνα είναι σχετικά απλή. Η

απομακρυσμένη καμπίνα περιλαμβάνει ένα κύκλωμα για τη λήψη της εισόδου ισχύος από κάθε συνδρομητή και έπειτα την κατανομή της ισχύος, που απαιτείται από το φορτίο DSLAM, ισότιμα μεταξύ των συνδρομητών.



ΑΡΙΘΜΟΣ ΕΥΡ. Δ.Ε. (11):3104395
ΑΡΙΘ. ΕΛΛ. ΚΑΤΑΘΕΣΗΣ (21):20200402246
ΗΜΕΡ. ΕΛΛ. ΚΑΤΑΘΕΣΗΣ (22):10/08/2020
ΑΡΙΘ./ΗΜΕΡ. ΔΗΜΟΣΙΕΥΣΗΣ
ΕΥΡΩΠΑΪΚΟΥ ΔΙΠΛΩΜΑΤΟΣ(87):3283107 - 27/05/2020
ΑΡΙΘ./ΗΜΕΡ. ΔΗΜΟΣΙΕΥΣΗΣ
ΕΥΡΩΠΑΪΚΗΣ ΑΙΤΗΣΗΣ (86):16718835.8--15/04/2016
ΔΙΚΑΙΟΥΧΟΣ (73):1)Bristol-Myers Squibb Company
Route 206 and Province Line Road, Princeton,
NJ 08543, ΗΝΩΜΕΝΕΣ ΠΟΛΙΤΕΙΕΣ ΤΗΣ
ΑΜΕΡΙΚΗΣ
ΣΥΜΒ. ΠΡΟΤΕΡΑΙΟΤΗΤΕΣ (30):201562149325 P-17/04/2015-US
201562265268 P-09/12/2015-US
201562269000 P-17/12/2015-US
201662303855 P-04/03/2016-US
ΕΦΕΥΡΕΤΗΣ (72):1)SADINENI, Vikram
2)QUAN, Yong
3)KASERER, Wallace
ΕΙΔΙΚΟΣ ΠΛΗΡΕΞΟΥΣΙΟΣ (74):ΓΑΛΛΑΝΟΠΟΥΛΟΥ ΑΝΘΟΥΛΑ
Θέση Λύσι Μπιτακου, 19014 ΚΑΠΑΝΔΡΙΤΙ
(ΑΤΤΙΚΗΣ)
ΑΝΤΙΚΛΗΤΟΣ (74):ΜΑΛΑΜΗ ΑΛΚΗΣΤΙΣ-ΕΙΡΗΝΗ
Βησσαρίωνος 3,,10672 ΑΘΗΝΑ
ΤΙΤΛΟΣ ΕΦΕΥΡΕΣΗΣ (54):**ΣΥΝΘΕΣΕΙΣ ΠΟΥ ΠΕΡΙΛΑΜΒΑΝΟΥΝ
ΣΥΝΔΥΑΣΜΟ ΙΠΠΙΜΟΥΜΑΜΠΗΣ
ΚΑΙ ΝΙΒΟΛΟΥΜΑΜΠΗΣ**

ΠΕΡΙΛΗΨΗ(57)

Αυτό παρέχει φαρμακευτικές συνθέσεις που περιλαμβάνουν συνδυασμό παράγοντα κατά των καρκίνων, ο οποίος είναι ένα πρώτο αντίσωμα και ένα δεύτερο αντίσωμα. Σε κάποιες εφαρμογές, το πρώτο αντίσωμα είναι αντίσωμα

αντι-Προγραμματισμένου Θανάτου-1 (PD-1).Σε ορισμένες εφαρμογές, η σύνθεση είναι φαρμακοτεχνική μορφή σταθεροποιημένων δόσεων. Σε ορισμένες εφαρμογές, η σύνθεση χορηγείται ως μία επίπεδη-δόση. Η αποκάλυψη παρέχει επίσης και ένα κιτ για αγωγή ενός υποκειμένου που προσβάλλεται με μία πάθηση, το δε κιτ που περιλαμβάνει μία δοσολογία της οποιασδήποτε σύνθεσης αποκαλύπτεται εις το παρόν και οδηγίες για χρήση της σύνθεσης στην οποιαδήποτε από τις αποκαλυπτόμενες μεθόδους για αγωγή μιας πάθησης.

ΑΡΙΘΜΟΣ ΕΥΡ. Δ.Ε. (11):3104396
ΑΡΙΘ. ΕΛΛ. ΚΑΤΑΘΕΣΗΣ (21):20200402245
ΗΜΕΡ. ΕΛΛ. ΚΑΤΑΘΕΣΗΣ (22):10/08/2020
ΑΡΙΘ./ΗΜΕΡ. ΔΗΜΟΣΙΕΥΣΗΣ
ΕΥΡΩΠΑΪΚΟΥ ΔΙΠΛΩΜΑΤΟΣ(87):1945872 - 10/06/2020
ΑΡΙΘ./ΗΜΕΡ. ΔΗΜΟΣΙΕΥΣΗΣ
ΕΥΡΩΠΑΪΚΗΣ ΑΙΤΗΣΗΣ (86):06801542.9--15/08/2006
ΔΙΚΑΙΟΥΧΟΣ (73):1)USG Interiors, LLC
550 West Adams Street, Chicago, IL 60661-
3676, ΗΝΩΜΕΝΕΣ ΠΟΛΙΤΕΙΕΣ ΤΗΣ
ΑΜΕΡΙΚΗΣ
ΣΥΜΒ. ΠΡΟΤΕΡΑΙΟΤΗΤΕΣ (30):227014-15/09/2005-US
ΕΦΕΥΡΕΤΗΣ (72):1)BAIG, Mirza A.
2)SCHMITT, William A.
ΕΙΔΙΚΟΣ ΠΛΗΡΕΞΟΥΣΙΟΣ (74):ΓΑΛΛΑΝΟΠΟΥΛΟΥ ΑΝΘΟΥΛΑ
Θέση Λύσι Μπιτακου, 19014 ΚΑΠΑΝΔΡΙΤΙ
(ΑΤΤΙΚΗΣ)
ΑΝΤΙΚΛΗΤΟΣ (74):ΜΑΛΑΜΗ ΑΛΚΗΣΤΙΣ-ΕΙΡΗΝΗ
Βησσαρίωνος 3,,10672 ΑΘΗΝΑ
ΤΙΤΛΟΣ ΕΦΕΥΡΕΣΗΣ (54):**ΠΛΑΚΑ ΟΡΟΦΗΣ ΜΕ ΑΝΟΜΟΙΟΜΟΡ-
ΦΑ ΚΑΤΑΝΕΜΗΜΕΝΗ ΣΥΝΘΕΣΗ
ΣΥΝΔΕΤΙΚΟΥ ΥΛΙΚΟΥ**

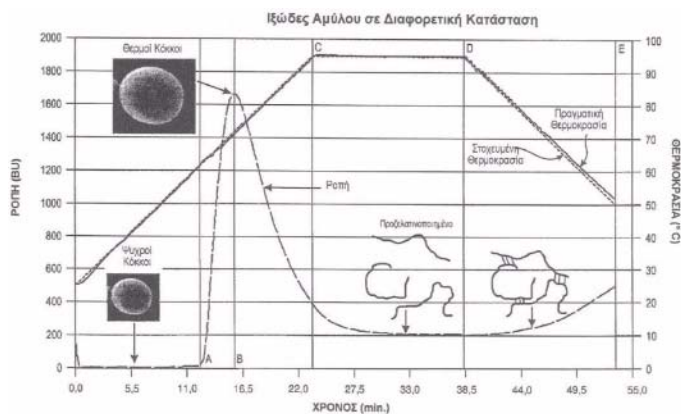
ΠΕΡΙΛΗΨΗ(57)

Προϊόν πλάκας οροφής και μέθοδος στην οποία πύλημα σχηματισμένο από πολύ που κυρίως περιλαμβάνει ορυκτή ίνα και συνδετικό υλικό παρέχεται με ζώνη ενίσχυσης του συνδετικού υλικού στην όψη του. Η ζώνη ενίσχυσης συνδετικού υλικού μπορεί να μειώσει τις συνολικές απαιτήσεις σε περιεκτικότητα λάτεξ, να μειώσει την ποσότητα φινιρίσματος ή βαφής που χρειάζεται για την επίτευξη ενός εμπορικά αποδεκτού χρώματος και να αυξήσει τη μείωση του θορύβου.

ΑΡΙΘΜΟΣ ΕΥΡ. Δ.Ε. (11):3104397
ΑΡΙΘ. ΕΛΛ. ΚΑΤΑΘΕΣΗΣ (21):20200402244
ΗΜΕΡ. ΕΛΛ. ΚΑΤΑΘΕΣΗΣ (22):10/08/2020
ΑΡΙΘ./ΗΜΕΡ. ΔΗΜΟΣΙΕΥΣΗΣ
ΕΥΡΩΠΑΪΚΟΥ ΔΙΠΛΩΜΑΤΟΣ(87):2912071 - 27/05/2020
ΑΡΙΘ./ΗΜΕΡ. ΔΗΜΟΣΙΕΥΣΗΣ
ΕΥΡΩΠΑΪΚΗΣ ΑΙΤΗΣΗΣ (86):13783185.5--14/10/2013
ΔΙΚΑΙΟΥΧΟΣ (73):1)United States Gypsum Company
550 West Adams Street, Chicago, IL 60661-3676, ΗΝΩΜΕΝΕΣ ΠΟΛΙΤΕΙΕΣ ΤΗΣ ΑΜΕΡΙΚΗΣ
ΣΥΜΒ. ΠΡΟΤΕΡΑΙΟΤΗΤΕΣ (30):201261717588 P-23/10/2012-US
201313835002-15/03/2013-US
201314044582-02/10/2013-US
ΕΦΕΥΡΕΤΗΣ (72):1)SANG, Yijun
2)LEE, Chris C.
3)CHAN, Cesar
4)SONG, Weixin D.
ΕΙΔΙΚΟΣ ΠΛΗΡΕΞΟΥΣΙΟΣ (74):ΤΣΙΜΙΚΑΛΗΣ "ΤΣΙΜΙΚΑΛΗΣ ΚΑΛΟΝΑΡΟΥ ΔΙΚΗΓΟΡΙΚΗ ΕΤΑΙΡΕΙΑ" ΣΤΕΦΑΝΟΣ ΑΛΕΞΙΟΣ
Ν. Βάμβα 1, 106 74 ΑΘΗΝΑ
ΑΝΤΙΚΛΗΤΟΣ (74):ΤΣΙΜΙΚΑΛΗΣ ΣΤΕΦΑΝΟΣ ΑΛΕΞΙΟΣ
Ν. Βάμβα 1,10674 ΑΘΗΝΑ
ΤΙΤΛΟΣ ΕΦΕΥΡΕΣΗΣ (54):**ΠΟΛΤΟΣ ΠΟΥ ΠΕΡΙΛΑΜΒΑΝΕΙ ΣΤΟΚΟ ΚΑΙ ΠΡΟΞΕΛΑΤΙΝΟΠΟΙΗΜΕΝΟ ΑΜΥΛΟ ΜΕ ΞΩΔΕΣ ΜΕΣΑΙΟΥ ΕΥΡΟΥΣ, ΓΥΦΟΣΑΝΙΔΑ ΠΟΥ ΚΑΤΑΣΚΕΥΑΖΕΤΑΙ ΑΠΟ ΤΟΝ ΠΟΛΤΟ ΑΥΤΟ ΚΑΙ ΜΕΘΟΔΟΣ ΓΙΑ ΤΗΝ ΚΑΤΑΣΚΕΥΗ ΤΗΣ ΣΑΝΙΔΑΣ**

ΠΕΡΙΛΗΨΗ(57)

Αποκαλύπτονται ένα προϊόν (π.χ. πάνελ), πολτός και μέθοδοι που αφορούν ένα προξελατινοποιημένο άμυλο που έχει ένα ιξώδες μεσαίου εύρους (δηλ., από περίπου 20 centipoise έως περίπου 700 centipoise) και ένα εξωθημένο προξελατινοποιημένο άμυλο.

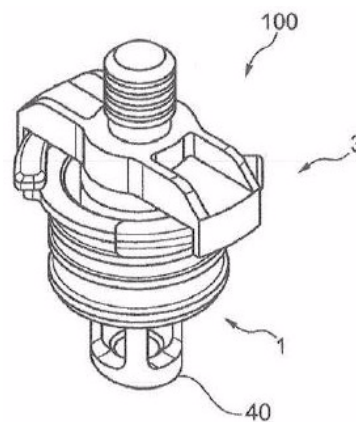


ΑΡΙΘΜΟΣ ΕΥΡ. Δ.Ε. (11):3104398
ΑΡΙΘ. ΕΛΛ. ΚΑΤΑΘΕΣΗΣ (21):20200402131
ΗΜΕΡ. ΕΛΛ. ΚΑΤΑΘΕΣΗΣ (22):29/07/2020
ΑΡΙΘ./ΗΜΕΡ. ΔΗΜΟΣΙΕΥΣΗΣ
ΕΥΡΩΠΑΪΚΟΥ ΔΙΠΛΩΜΑΤΟΣ(87):3429939 - 06/05/2020
ΑΡΙΘ./ΗΜΕΡ. ΔΗΜΟΣΙΕΥΣΗΣ
ΕΥΡΩΠΑΪΚΗΣ ΑΙΤΗΣΗΣ (86):16822138.0--15/12/2016
ΔΙΚΑΙΟΥΧΟΣ (73):1)Goglio S.p.A.
Via Andrea Solari, 10, 20144 Milano, ΙΤΑΛΙΑ
2)Goglio (Tianjin) Packaging Co., Ltd.
No. 99 West 11th Avenue Tianjin Airport Industrial Park, Tianjin 300308, ΚΙΝΑ
ΣΥΜΒ. ΠΡΟΤΕΡΑΙΟΤΗΤΕΣ (30):201620194302 U-14/03/2016-CN
ΕΦΕΥΡΕΤΗΣ (72):1)CARLING, Grant
ΕΙΔΙΚΟΣ ΠΛΗΡΕΞΟΥΣΙΟΣ (74):ΑΘΑΝΑΣΙΑΔΟΥ "ΕΛΕΝΗ Γ. ΠΑΠΑΚΩΝΣΤΑΝΤΙΝΟΥ ΚΑΙ ΣΥΝΕΡΓΑΤΕΣ, ΔΙΚΗΓΟΡΙΚΗ ΕΤΑΙΡΙΑ" ΜΑΡΙΑ
Κουμπάρη 2, 10674 ΑΘΗΝΑ
ΑΝΤΙΚΛΗΤΟΣ (74):ΓΙΑΖΙΤΖΟΓΛΟΥ ΕΥΑΓΓΕΛΙΑ
Κουμπάρη 2,10674 ΑΘΗΝΑ
ΤΙΤΛΟΣ ΕΦΕΥΡΕΣΗΣ (54):**ΔΙΑΤΑΞΗ ΑΠΟΣΤΕΙΡΩΜΕΝΟΥ ΣΑΚΟΥ ΤΑΧΕΙΑΣ ΣΥΝΔΕΣΗΣ**

ΠΕΡΙΛΗΨΗ(57)

Η παρούσα εφεύρεση σχετίζεται με μια διάταξη αποστειρωμένου σάκου ταχείας σύνδεσης (100) όπου ένα κάλυμμα στεγανότητας στομίου (2) ή ένα τεμάχιο σύνδεσης στομίου (3) είναι τοποθετημένο σε ένα στόμιο (1) ενός αποστειρωμένου σάκου, το εν λόγω στόμιο του αποστειρωμένου σάκου (1) έχει αυλακώσεις σχήματος τόξου (11) στην ανώτερη επιφάνεια (12), η κατώτερη επιφάνεια (13) του στομίου (1) στεγανοποιείται με ελασματοποιημένη συνθετική μεμβράνη (14), το εν λόγω κάλυμμα στεγανότητας του στομίου (2) διαθέτει ανυψώσεις σχήματος τόξου (21) στις δύο πλευρές, και οι εν λόγω ανυψώσεις σχήματος τόξου (21) έχουν

προσδεθεί στις αυλακώσεις σχήματος τόξου (11) στην ανώτερη επιφάνεια του στομίου του σάκου για τη στεγανότητα• -το εν λόγω τεμάχιο σύνδεσης στομίου (3) αποτελεί ένα κοίλο τεμάχιο σωλήνα και περιλαμβάνει τέσσερις οπές αποβολής υγρού (38) στη χαμηλότερη μεσαία θέση του συνδετικού τεμαχίου (3), και ένα πλάγιο άκρο (40) στο κάτω μέρος του τεμαχίου σύνδεσης (3), το ανώτερο και μεσαίο τμήμα του τεμαχίου σύνδεσης έχει έναν περιστρεφόμενο βραχίονα (34), ο τελευταίος έχει μια σχισμή (35) σε κάθε άκρο του εν λόγω περιστρεφόμενου βραχίονα (34), η διάσταση της σχισμής (35) είναι σύμφωνη με τη διάσταση του εξωτερικού άκρου του στομίου του σάκου (1) δίπλα στην αυλακωση σχήματος τόξου (11).

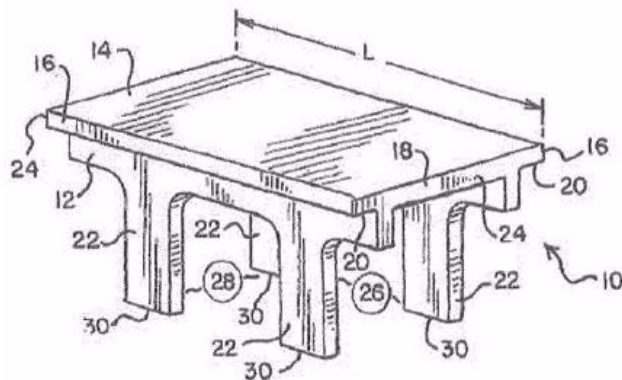


ΑΡΙΘΜΟΣ ΕΥΡ. Δ.Ε. (11):3104399
ΑΡΙΘ. ΕΛΛ. ΚΑΤΑΘΕΣΗΣ (21):20200402093
ΗΜΕΡ. ΕΛΛ. ΚΑΤΑΘΕΣΗΣ (22):27/07/2020
ΑΡΙΘ./ΗΜΕΡ. ΔΗΜΟΣΙΕΥΣΗΣ
ΕΥΡΩΠΑΪΚΟΥ ΔΙΠΛΩΜΑΤΟΣ(87):2473678 - 29/04/2020
ΑΡΙΘ./ΗΜΕΡ. ΔΗΜΟΣΙΕΥΣΗΣ
ΕΥΡΩΠΑΪΚΗΣ ΑΙΤΗΣΗΣ (86):10814140.9--06/08/2010
ΔΙΚΑΙΟΥΧΟΣ (73):1)STORMTRAP LLC
1287 Windham Pkwy,IL 60446 ROMEO-
VILLE, ΗΝΩΜΕΝΕΣ ΠΟΛΙΤΕΙΕΣ ΤΗΣ
ΑΜΕΡΙΚΗΣ
ΣΥΜΒ. ΠΡΟΤΕΡΑΙΟΤΗΤΕΣ (30):553732-03/09/2009-US
ΕΦΕΥΡΕΤΗΣ (72):1)MAY, Justin, Ivan
2)HERATY, Tom
3)BURKHART, Philip, J.
ΕΙΔΙΚΟΣ ΠΛΗΡΕΞΟΥΣΙΟΣ (74):ΑΘΑΝΑΣΙΑΔΟΥ "ΕΛΕΝΗ Γ.
ΠΑΠΑΚΩΝΣΤΑΝΤΙΝΟΥ ΚΑΙ
ΣΥΝΕΡΓΑΤΕΣ, ΔΙΚΗΓΟΡΙΚΗ ΕΤΑΙΡΙΑ"
ΜΑΡΙΑ
Κουμπάρη 2, 10674 ΑΘΗΝΑ
ΑΝΤΙΚΛΗΤΟΣ (74):ΓΙΑΖΙΤΖΟΓΛΟΥ ΕΥΑΓΓΕΛΙΑ
Κουμπάρη 2,10674 ΑΘΗΝΑ
ΤΙΤΛΟΣ ΕΦΕΥΡΕΣΗΣ (54):ΔΟΜΟΣΤΟΙΧΕΙΟ ΚΑΙ ΣΥΓΚΡΟΤΗΜΑ
ΓΙΑ ΤΗ ΔΙΑΧΕΙΡΙΣΗ ΤΗΣ ΡΟΗΣ ΤΟΥ
ΝΕΡΟΥ

ΠΕΡΙΛΗΨΗ(57)

Αποκαλύπτονται δομοστοιχεία για χρήση σε ένα συγκρότημα για τη διαχείριση της ροής του νερού κάτω από την επιφάνεια του εδάφους και συγκροτήματα τέτοιων δομοστοιχείων. Τα δομοστοιχεία περιλαμβάνουν στηρίγματα και ένα τμήμα καταστρώματος και τα στηρίγματα βρίσκονται σε απόσταση και

σηματίζουν κανάλια με ένα κύριο τμήμα του τμήματος καταστρώματος. Το τμήμα καταστρώματος επίσης περιλαμβάνει τουλάχιστον ένα τμήμα που εκτείνεται από το κύριο μέρος.



ΑΡΙΘΜΟΣ ΕΥΡ. Δ.Ε. (11):3104400
ΑΡΙΘ. ΕΛΛ. ΚΑΤΑΘΕΣΗΣ (21):20200402250
ΗΜΕΡ. ΕΛΛ. ΚΑΤΑΘΕΣΗΣ (22):10/08/2020
ΑΡΙΘ./ΗΜΕΡ. ΔΗΜΟΣΙΕΥΣΗΣ
ΕΥΡΩΠΑΪΚΟΥ ΔΙΠΛΩΜΑΤΟΣ(87):3328614 - 20/05/2020
ΑΡΙΘ./ΗΜΕΡ. ΔΗΜΟΣΙΕΥΣΗΣ
ΕΥΡΩΠΑΪΚΗΣ ΑΙΤΗΣΗΣ (86):16753599.6--27/07/2016
ΔΙΚΑΙΟΥΧΟΣ (73):1)Pietsch, Karsten
Bohrstrasse 13, 23966 Wismar, GERMANIA
ΣΥΜΒ. ΠΡΟΤΕΡΑΙΟΤΗΤΕΣ (30):102015009928-27/07/2015-DE
202015005410 U-27/07/2015-DE
ΕΦΕΥΡΕΤΗΣ (72):1)Pietsch, Karsten
ΕΙΔΙΚΟΣ ΠΛΗΡΕΞΟΥΣΙΟΣ (74):ΖΟΥΛΑΜΟΓΛΟΥ-ΒΟΖΕΜΠΕΡΓΚ
ΕΛΙΣΑΒΕΤ
Ζαλοκώστα 38 και Συγγρού, 15233
ΧΑΛΑΝΔΡΙ (ΑΤΤΙΚΗΣ)
ΑΝΤΙΚΛΗΤΟΣ (74):ΒΟΖΕΜΠΕΡΓΚ-ΒΡΕΤΟΣ ΝΙΚΟΛΑΟΣ
Ζαλοκώστα 38 και Συγγρού,15233
ΧΑΛΑΝΔΡΙ (ΑΤΤΙΚΗΣ)
ΤΙΤΛΟΣ ΕΦΕΥΡΕΣΗΣ (54):ΑΝΑΔΙΠΛΟΥΜΕΝΟΣ ΠΥΡΗΝΑΣ ΜΟ-
ΝΗΣ ΣΤΡΩΣΗΣ

ΠΕΡΙΛΗΨΗ(57)

Η εφεύρεση αναφέρεται σε μια μέθοδο παραγωγής ενός πτυσσόμενου πυρήνα (50, 190, 300, 360, 370, 380) για μια ελαφριά δομή, όπου σε μια πρώτη μέθοδο οι γραμμές κάμψης (70, 170, 180) εφαρμόζονται σε ένα παραμορφώσιμο επίπεδο ημιτελές προϊόν (40).

ΑΡΙΘΜΟΣ ΕΥΡ. Δ.Ε. (11):3104401
ΑΡΙΘ. ΕΛΛ. ΚΑΤΑΘΕΣΗΣ (21):20200402249
ΗΜΕΡ. ΕΛΛ. ΚΑΤΑΘΕΣΗΣ (22):10/08/2020
ΑΡΙΘ./ΗΜΕΡ. ΔΗΜΟΣΙΕΥΣΗΣ
ΕΥΡΩΠΑΪΚΟΥ ΔΙΠΛΩΜΑΤΟΣ(87):2927318 - 20/05/2020
ΑΡΙΘ./ΗΜΕΡ. ΔΗΜΟΣΙΕΥΣΗΣ
ΕΥΡΩΠΑΪΚΗΣ ΑΙΤΗΣΗΣ (86):15159259.9--06/08/2004
ΔΙΚΑΙΟΥΧΟΣ (73):1)Sangamo Therapeutics, Inc.
 Point Richmond Tech. Center 501 Canal Boulevard, Suite A100, Richmond, CA 94804,
 ΗΝΩΜΕΝΕΣ ΠΟΛΙΤΕΙΕΣ ΤΗΣ ΑΜΕΡΙΚΗΣ

ΣΥΜΒ. ΠΡΟΤΕΡΑΙΟΤΗΤΕΣ (30):493931 P-08/08/2003-US
 518253 P-07/11/2003-US
 530541 P-18/12/2003-US
 542780 P-05/02/2004-US
 556831 P-26/03/2004-US
 575919 P-01/06/2004-US

ΕΦΕΥΡΕΤΗΣ (72):1)Pabo, Carl O.
 2)Urnov, Fyodor
 3)Holmes, Michael C.
 4)Miller, Jeffrey C.
 5)Guschin, Dmitry

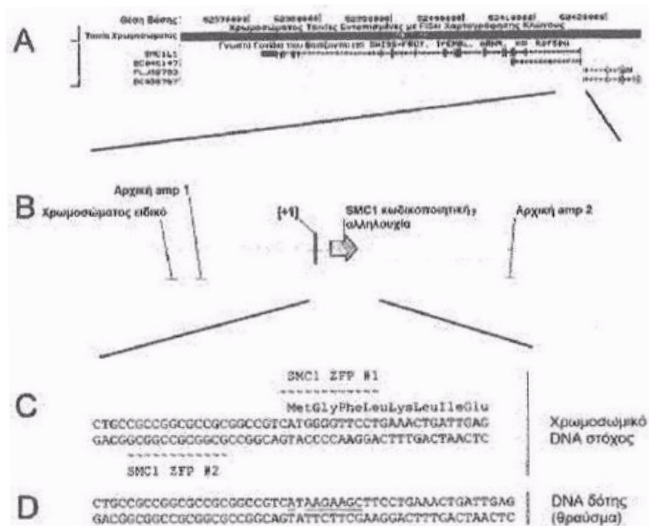
ΕΙΔΙΚΟΣ ΠΑΗΡΕΞΟΥΣΙΟΣ (74):ΚΙΛΙΜΙΡΗΣ "ΠΑΤΡΙΝΟΣ & ΚΙΛΙΜΙΡΗΣ ΔΙΚΗΓΟΡΙΚΗ ΕΤΑΙΡΙΑ" ΚΩΝΣΤΑΝΤΙΝΟΣ
 Χατζηγιάννη Μέξη 7, 11528 ΑΘΗΝΑ

ΑΝΤΙΚΛΗΤΟΣ (74):ΚΙΛΙΜΙΡΗΣ ΚΩΝΣΤΑΝΤΙΝΟΣ
 Χατζηγιάννη Μέξη 7,11528 ΑΘΗΝΑ

ΤΙΤΛΟΣ ΕΦΕΥΡΕΣΗΣ (54):**ΜΕΘΟΔΟΙ ΚΑΙ ΣΥΝΘΕΣΕΙΣ ΓΙΑ ΣΤΟΧΕΥΟΜΕΝΗ ΔΙΑΣΠΑΣΗ ΚΑΙ ΑΝΑΣΥΝΔΥΑΣΜΟ**

ΠΕΡΙΛΗΨΗ(57)
 Αποκαλυπτόμενες στο παρόν είναι μέθοδοι και συνθέσεις για στοχευόμενη διάσπαση μιας γονιδιωματικής αλληλουχίας, στοχευόμενη μεταβολή μιας γονιδιωματικής αλληλουχίας, και στοχευόμενο ανασυνδυασμό μεταξύ μιας

γονιδιωματικής περιοχής και ενός εξωγενούς πολυνουκλεοτιδίου ομόλογου προς τη γονιδιωματική περιοχή. Οι συνθέσεις περιλαμβάνουν πρωτεΐνες σύντηξης που περιλαμβάνουν πεδίο διάσπασης (ή ημι-πεδίο διάσπασης) και γενετικά κατασκευασμένο πεδίο δακτύλου ψευδαργύρου και πολυνουκλεοτίδια που κωδικοποιούν αυτές. Μέθοδοι για στοχευόμενη διάσπαση περιλαμβάνουν εισαγωγή τέτοιων πρωτεϊνών σύντηξης, ή πολυνουκλεοτιδίων που κωδικοποιούν αυτές, εντός ενός κυττάρου. Μέθοδοι για στοχευόμενο ανασυνδυασμό επιπροσθέτως περιλαμβάνουν εισαγωγή εξωγενούς πολυνουκλεοτιδίου ομόλογου προς γονιδιωματική περιοχή εντός κυττάρων που περιλαμβάνει τις αποκαλυφθείσες πρωτεΐνες σύντηξης.



ΑΡΙΘΜΟΣ ΕΥΡ. Δ.Ε. (11):3104402
ΑΡΙΘ. ΕΛΛ. ΚΑΤΑΘΕΣΗΣ (21):20200402247
ΗΜΕΡ. ΕΛΛ. ΚΑΤΑΘΕΣΗΣ (22):10/08/2020
ΑΡΙΘ./ΗΜΕΡ. ΔΗΜΟΣΙΕΥΣΗΣ
ΕΥΡΩΠΑΪΚΟΥ ΔΙΠΛΩΜΑΤΟΣ(87):3490526 - 13/05/2020
ΑΡΙΘ./ΗΜΕΡ. ΔΗΜΟΣΙΕΥΣΗΣ
ΕΥΡΩΠΑΪΚΗΣ ΑΙΤΗΣΗΣ (86):17740398.7--18/07/2017
ΔΙΚΑΙΟΥΧΟΣ (73):1)Oller Duque, Lara
 C/ Cedros 81 bajo D, 28029 Madrid,
 ΙΣΠΑΝΙΑ

ΣΥΜΒ. ΠΡΟΤΕΡΑΙΟΤΗΤΕΣ (30):201631021-26/07/2016-ES

ΕΦΕΥΡΕΤΗΣ (72):1)SHANDER, Aryeh
 2)OLLER DUQUE, Lara

ΕΙΔΙΚΟΣ ΠΑΗΡΕΞΟΥΣΙΟΣ (74):ΣΙΩΤΟΥ ΑΙΚΑΤΕΡΙΝΗ
 Πατησίων 122, 11257 ΑΘΗΝΑ

ΑΝΤΙΚΛΗΤΟΣ (74):ΣΙΩΤΟΥ ΑΙΚΑΤΕΡΙΝΗ
 Πατησίων (28ης Οκτωβρίου) 122,11257 ΑΘΗΝΑ

ΤΙΤΛΟΣ ΕΦΕΥΡΕΣΗΣ (54):**ΙΣΟΤΟΝΙΚΟ ΚΡΥΣΤΑΛΛΟΕΙΔΕΣ ΥΔΑΤΙΚΟ ΔΙΑΛΥΜΑ**

ΠΕΡΙΛΗΨΗ(57)
 Η εφεύρεση σχετίζεται με ένα ισοτονικό κρυσταλλοειδές υδατικό διάλυμα του τύπου που περιέχει Na⁺, K⁺ και Cl⁻ και τη χρήση αυτού ως αγγειοδιασταλτικό.

ΑΡΙΘΜΟΣ ΕΥΡ. Δ.Ε. (11):3104403
ΑΡΙΘ. ΕΛΛ. ΚΑΤΑΘΕΣΗΣ (21):20200401954
ΗΜΕΡ. ΕΛΛ. ΚΑΤΑΘΕΣΗΣ (22):15/07/2020
ΑΡΙΘ./ΗΜΕΡ. ΔΗΜΟΣΙΕΥΣΗΣ
ΕΥΡΩΠΑΪΚΟΥ ΔΙΠΛΩΜΑΤΟΣ(87):3218511 - 22/04/2020
ΑΡΙΘ./ΗΜΕΡ. ΔΗΜΟΣΙΕΥΣΗΣ
ΕΥΡΩΠΑΪΚΗΣ ΑΙΤΗΣΗΣ (86):15793823.4--11/11/2015
ΔΙΚΑΙΟΥΧΟΣ (73):1)Illumina Cambridge Limited
19 Granta Park, Great Abington Cambridge
CB21 6DF, ΜΕΓΑΛΗ ΒΡΕΤΑΝΙΑ
ΣΥΜΒ. ΠΡΟΤΕΡΑΙΟΤΗΤΕΣ (30):201462078346 P-11/11/2014-US
201462096464 P-23/12/2014-US
ΕΦΕΥΡΕΤΗΣ (72):1)GUNDERSON, Kevin L.
2)BAI, Jingwei
3)KELLINGER, Matthew William
4)BEIERLE, John M.
5)BOUTELL, Jonathan Mark
6)RIGATTI, Roberto
7)ROGERT BACIGALUPO, Maria Candelaria
8)BOYANOV, Boyan
9)MAISINGER, Klaus

ΕΙΔΙΚΟΣ ΠΑΗΡΕΞΟΥΣΙΟΣ (74):ΓΑΛΑΝΟΠΟΥΛΟΥ ΑΝΘΟΥΛΑ
Θέση Λύσι Μπιτακου, 19014 ΚΑΠΑΝΔΡΙΤΙ
(ΑΤΤΙΚΗΣ)

ΑΝΤΙΚΛΗΤΟΣ (74):ΜΑΛΑΜΗ ΑΛΚΗΣΤΙΣ-ΕΙΡΗΝΗ
Βησσαρίωνος 3,,10672 ΑΘΗΝΑ

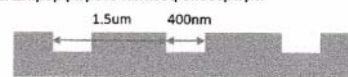
ΤΙΤΛΟΣ ΕΦΕΥΡΕΣΗΣ (54):ΜΕΘΟΔΟΙ ΚΑΙ ΔΕΣΜΕΣ ΓΙΑ ΠΑΡΑ-
ΓΩΓΗ ΚΑΙ ΑΛΛΗΛΟΥΧΗΣΗ ΜΟΝΟ-
ΚΛΩΝΙΚΩΝ ΣΥΣΤΑΔΩΝ ΝΟΥΚΛΕΪΝΙ-
ΚΟΥ ΟΞΕΟΣ

ΠΕΡΙΛΗΨΗ(57)

Μέθοδοι για σύλληψη και ενίσχυση πολυνουκλεοτιδίων στόχου επί στερεάς επιφάνειας, συγκεκριμένα σε φρεάτιο σε μικροδέσμη, όπου η μικροδέσμη μπορεί να περιλαμβάνει α) υπόστρωμα που περιλαμβάνει τουλάχιστον ένα φρεάτιο, επιφάνεια που περιβάλλει το φρεάτιο και εσωτερική επιφάνεια φρεατίου β) πρώτη στιβάδα που καλύπτει την εσωτερική επιφάνεια φρεατίου και περιλαμβάνει τουλάχιστον ένα πρώτο ζεύγος εναρκτήρα σύλληψης και c) δεύτερη στιβάδα που καλύπτει την πρώτη στιβάδα και την επιφάνεια που περιβάλλει το φρεάτιο. Εναλλακτικώς, η μικροδέσμη μπορεί να περιλαμβάνει α) υπόστρωμα που περιλαμβάνει τουλάχιστον ένα φρεάτιο, επιφάνεια που περιβάλλει το φρεάτιο και εσωτερική επιφάνεια φρεατίου και b) στιβάδα που καλύπτει την εσωτερική επιφάνεια φρεατίου και περιλαμβάνει τουλάχιστον ένα ζεύγος πρώτου εναρκτήρα σύλληψης και τουλάχιστον ένα δεύτερο ζεύγος εναρκτήρα σύλληψης. Συγκεκριμένα, χρησιμοποιείται ενίσχυση κινητικού αποκλεισμού για τη δημιουργία μονοκλωνικών πληθυσμών των νουκλεϊνικών οξέων στα φρεάτια. Η αίτηση αποκαλύπτει επίσης μέθοδο για τροποποίηση ακινητοποιημένου εναρκτήρα σύλληψης που περιλαμβάνει: α) επαφή υποστρώματος που

περιλαμβάνει πληθώρα ακινητοποιημένων εναρκτήρων σύλληψης με πληθώρα νουκλεϊνικών οξέων εκμαγείου για παραγωγή ενός ή περισσότερων ακινητοποιημένων νουκλεϊνικών οξέων εκμαγείου, όπου η πλειονότητα ακινητοποιημένων εναρκτήρων σύλληψης περιλαμβάνει πρώτη πλειονότητα εναρκτήρων που περιλαμβάνει 3'-τερματική γενική περιοχή σύλληψης Y, π.χ. εναρκτήρα P5, και δεύτερη πλειονότητα εναρκτήρων που περιλαμβάνει 3'-τερματική γενική περιοχή σύλληψης Z, π.χ. εναρκτήρα P7 και όπου έκαστο νουκλεϊνικό οξύ εκμαγείου πλαγιοκοπείται με 5'-τερματική και 3'-τερματική γενική περιοχή σύλληψης Y ή Z και περιλαμβάνει μία ή περισσότερες, π.χ. SapI, θέσεις περιορισμού και στόχου-ειδική θέση παγίδευσης μεταξύ της μιας ή περισσότερων θέσεων περιορισμού και της 3'-τερματικής γενικής περιοχής σύλληψης και b) επέκταση ενός ή περισσότερων ακινητοποιημένων εναρκτήρων σύλληψης. Τελικά, η αίτηση αποκαλύπτει μέθοδο για τροποποίηση ακινητοποιημένου εναρκτήρα σύλληψης που περιλαμβάνει: α) επαφή υποστρώματος που περιλαμβάνει πλειονότητα ακινητοποιημένων εναρκτήρων σύλληψης με πλειονότητα διαφορετικών νουκλεϊνικών οξέων σπόρου για παραγωγή πλειονότητας διαφορετικών ακινητοποιημένων νουκλεϊνικών οξέων σπόρου b) επέκταση δύο ή περισσότερων από τους ακινητοποιημένους εναρκτήρες σύλληψης για παραγωγή πλειονότητας διαφορετικών ακινητοποιημένων προϊόντων επέκτασης συμπληρωματικών προς δύο ή περισσότερα από την πλειονότητα διαφορετικών ακινητοποιημένων νουκλεϊνικών οξέων σπόρου και c) ενεργοποίηση ενός ακινητοποιημένου προϊόντος επέκτασης της πλειονότητας διαφορετικών ακινητοποιημένων προϊόντων επέκτασης, για σχηματισμό ενεργοποιημένου εναρκτήρα σύλληψης.

1. Διαμορφωμένο Nextseq υπόστρωμα



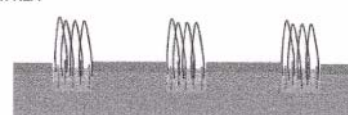
2. PAZAM εξευγενισμός, ενοφθαλμισμός P5/P7



3. 2^η στιβάδα του PAZAM ή SFA



4. ΚΕΑ



ΑΡΙΘΜΟΣ ΕΥΡ. Δ.Ε. (11):3104404
ΑΡΙΘ. ΕΛΛ. ΚΑΤΑΘΕΣΗΣ (21):20200401955
ΗΜΕΡ. ΕΛΛ. ΚΑΤΑΘΕΣΗΣ (22):15/07/2020
ΑΡΙΘ./ΗΜΕΡ. ΔΗΜΟΣΙΕΥΣΗΣ
ΕΥΡΩΠΑΪΚΟΥ ΔΙΠΛΩΜΑΤΟΣ(87):3279202 - 24/06/2020
ΑΡΙΘ./ΗΜΕΡ. ΔΗΜΟΣΙΕΥΣΗΣ
ΕΥΡΩΠΑΪΚΗΣ ΑΙΤΗΣΗΣ (86):16773207.2--31/03/2016
ΔΙΚΑΙΟΥΧΟΣ (73):1)Taiho Pharmaceutical Co., Ltd.
1-27 Kandnishiki-cho, Chiyoda-ku Tokyo
101-8444, ΙΑΠΩΝΙΑ
ΣΥΜΒ. ΠΡΟΤΕΡΑΙΟΤΗΤΕΣ (30):2015070927-31/03/2015-JP
ΕΦΕΥΡΕΤΗΣ (72):1)EGAMI, Kosuke
ΕΙΔΙΚΟΣ ΠΑΗΡΕΞΟΥΣΙΟΣ (74):ΓΑΛΑΝΟΠΟΥΛΟΥ ΑΝΘΟΥΛΑ
Θέση Λύσι Μπιτακου, 19014 ΚΑΠΑΝΔΡΙΤΙ
(ΑΤΤΙΚΗΣ)

ΑΝΤΙΚΛΗΤΟΣ (74):ΜΑΛΑΜΗ ΑΛΚΗΣΤΙΣ-ΕΙΡΗΝΗ
Βησσαρίωνος 3,,10672 ΑΘΗΝΑ

ΤΙΤΛΟΣ ΕΦΕΥΡΕΣΗΣ (54):ΚΡΥΣΤΑΛΛΟΣ ΑΛΚΥΝΥΛ ΕΝΩΣΗΣ
3,5-ΔΙΥΠΟΚΑΤΕΣΤΗΜΕΝΟΥ
ΒΕΝΖΟΛΙΟΥ

ΠΕΡΙΛΗΨΗ(57)

Αντικείμενο της παρούσας εφεύρεσης είναι να παρέχει ένα κρύσταλλο (S)-1-(3-(4-αμινο-3-((3,5-διμεθοξυφαινυλ) αιθυνυλ)-1H-πυραζολο[3,4-d]πυριμιδιν-1-υλ)-1-πυρρολιδινυλ)-2-προπεν-1-όνης, που είναι χρήσιμη ως παράγων κατά του όγκου, με τον κρύσταλλο να είναι σταθερός, εξαιρετικός στην απορροφητικότητα από του στόματος, ιδιαίτερα χημικώς καθαρός, και κατάλληλος για μαζική παραγωγή. Η παρούσα εφεύρεση παρέχει κρύσταλλο της (S)-1-(3-(4-αμινο-3-((3,5-διμεθοξυφαινυλ)αιθυνυλ)-1H-πυραζολο[3,4-d]πυριμιδιν-1-υλ)-1-πυρρολιδινυλ)-2-προπεν-1-όνης που δεικνύει φάσμα περίθλασης σκόνης ακτίνων-X που περιέχει τουλάχιστον τρεις χαρακτηριστικές κορυφές σε γωνίες περίθλασης (2θ_{0,2} μοίρες) που επιλέγονται από 9,5 μοίρες , 14,3 μοίρες , 16,7 μοίρες , 19,1 μοίρες, 20,8 μοίρες , 21,9 μοίρες , και 25,2 μοίρες . Η παρούσα εφεύρεση επίσης παρέχει κρύσταλλο (S)-1-(3-(4-αμινο-3-((3,5-διμεθοξυφαινυλ)αιθυνυλ) -1H-πυραζολο[3,4-d]πυριμιδιν-1-υλ)-1-πυρρολιδινυλ)-2-προπεν-1-όνης που δεικνύει φάσμα περίθλασης σκόνης ακτίνων-X που περιέχει τουλάχιστον επτά χαρακτηριστικές κορυφές γωνιών περίθλασης (2θ 0,2°) που επιλέγονται από 13,5 μοίρες , 17,9 μοίρες , 19,5 μοίρες , 20,6 μοίρες , 22,0 μοίρες , 22,6 μοίρες , 23,3 μοίρες , 23,7 μοίρες , και 24,2 μοίρες .

ΑΡΙΘΜΟΣ ΕΥΡ. Δ.Ε. (11):3104405
ΑΡΙΘ. ΕΛΛ. ΚΑΤΑΘΕΣΗΣ (21):20200401956
ΗΜΕΡ. ΕΛΛ. ΚΑΤΑΘΕΣΗΣ (22):15/07/2020
ΑΡΙΘ./ΗΜΕΡ. ΔΗΜΟΣΙΕΥΣΗΣ
ΕΥΡΩΠΑΪΚΟΥ ΔΙΠΛΩΜΑΤΟΣ(87):2996709 - 06/05/2020
ΑΡΙΘ./ΗΜΕΡ. ΔΗΜΟΣΙΕΥΣΗΣ
ΕΥΡΩΠΑΪΚΗΣ ΑΙΤΗΣΗΣ (86):14798587.3--09/04/2014
ΔΙΚΑΙΟΥΧΟΣ (73):1)The Board of Trustees of the Leland Stanford Junior University
Office of the General Counsel Building 170,
Third Floor, Main Quad P.O. Box 20386, Stanford, CA 94305-2038, ΗΝΩΜΕΝΕΣ ΠΟΛΙΤΕΙΕΣ ΤΗΣ ΑΜΕΡΙΚΗΣ

ΣΥΜΒ. ΠΡΟΤΕΡΑΙΟΤΗΤΕΣ (30):201361823749 P-15/05/2013-US
ΕΦΕΥΡΕΤΗΣ (72):1)SANTA MARIA, Peter Luke
2)YANG, Yunzhi Peter
3)KIM, Sungwoo
4)DOMVILLE-LEWIS, Chloe

ΕΙΔΙΚΟΣ ΠΛΗΡΕΞΟΥΣΙΟΣ (74):ΑΘΑΝΑΣΙΑΔΟΥ "ΕΛΕΝΗ Γ. ΠΑΠΑΚΩΝΣΤΑΝΤΙΝΟΥ ΚΑΙ ΣΥΝΕΡΓΑΤΕΣ, ΔΙΚΗΓΟΡΙΚΗ ΕΤΑΙΡΙΑ" ΜΑΡΙΑ Κουμπάρη 2, 10674 ΑΘΗΝΑ

ΑΝΤΙΚΛΗΤΟΣ (74):ΓΙΑΖΙΤΖΟΓΛΟΥ ΕΥΑΓΓΕΛΙΑ Κουμπάρη 2,10674 ΑΘΗΝΑ

ΤΙΤΛΟΣ ΕΦΕΥΡΕΣΗΣ (54):**ΔΙΑΜΟΡΦΩΣΗ ΔΡΑΣΤΙΚΟΤΗΤΑΣ ΕΠΙΔΕΡΜΙΚΟΥ ΑΥΞΗΤΙΚΟΥ ΠΑΡΑΓΟΝΤΑ ΔΕΣΜΕΥΣΗΣ-ΗΠΙΑΡΙΝΗΣ ΓΙΑ ΤΗΝ ΕΠΟΥΛΩΣΗ ΤΗΣ ΤΥΜΠΑΝΙΚΗΣ ΜΕΜΒΡΑΝΗΣ**

ΠΕΡΙΛΗΨΗ(57)

Παρέχονται συνθέσεις και μέθοδοι για τη δημιουργία ή τη θεραπεία χρόνιας διάτρησης τυμπανικής μεμβράνης με διαμόρφωση της δραστητικότητας HB-EGF.

ΑΡΙΘΜΟΣ ΕΥΡ. Δ.Ε. (11):3104406
ΑΡΙΘ. ΕΛΛ. ΚΑΤΑΘΕΣΗΣ (21):20200401957
ΗΜΕΡ. ΕΛΛ. ΚΑΤΑΘΕΣΗΣ (22):15/07/2020
ΑΡΙΘ./ΗΜΕΡ. ΔΗΜΟΣΙΕΥΣΗΣ
ΕΥΡΩΠΑΪΚΟΥ ΔΙΠΛΩΜΑΤΟΣ(87):3494293 - 15/04/2020
ΑΡΙΘ./ΗΜΕΡ. ΔΗΜΟΣΙΕΥΣΗΣ
ΕΥΡΩΠΑΪΚΗΣ ΑΙΤΗΣΗΣ (86):17751607.7--03/08/2017
ΔΙΚΑΙΟΥΧΟΣ (73):1)Hans Jensen Lubricators A/S
Smedevaenget 3, 9560 Hadsund, ΔΑΝΙΑ

ΣΥΜΒ. ΠΡΟΤΕΡΑΙΟΤΗΤΕΣ (30):201670585-05/08/2016-DK
ΕΦΕΥΡΕΤΗΣ (72):1)KRISTENSEN, Nikolaj
ΕΙΔΙΚΟΣ ΠΛΗΡΕΞΟΥΣΙΟΣ (74):ΣΙΩΤΟΥ "ΚΑΤΕΡΙΝΑ ΣΙΩΤΟΥ ΚΑΙ ΣΥΝΕΡΓΑΤΕΣ ΔΙΚΗΓΟΡΙΚΗ ΕΤΑΙΡΕΙΑ" ΑΙΚΑΤΕΡΙΝΗ Πατησίων (28ης Οκτωβρίου) 122, 11257 ΑΘΗΝΑ

ΑΝΤΙΚΛΗΤΟΣ (74):ΣΙΩΤΟΥ ΑΙΚΑΤΕΡΙΝΗ Πατησίων (28ης Οκτωβρίου) 122,11257 ΑΘΗΝΑ

ΤΙΤΛΟΣ ΕΦΕΥΡΕΣΗΣ (54):**ΣΥΣΤΗΜΑ ΑΣΦΑΛΕΙΑΣ ΓΙΑ ΤΗ ΛΙΠΑΝΣΗ ΤΟΥ ΚΥΛΙΝΔΡΟΥ ΜΙΑΣ ΜΕΓΑΛΗΣ ΜΗΧΑΝΗΣ ΕΣΩΤΕΡΙΚΗΣ ΚΑΥΣΗΣ ΒΡΑΔΕΙΑΣ ΛΕΙΤΟΥΡΓΙΑΣ ΚΑΙ ΜΙΑΣ ΜΕΓΑΛΗΣ ΔΙΧΡΟΝΗΣ ΜΗΧΑΝΗΣ ΕΣΩΤΕΡΙΚΗΣ ΚΑΥΣΗΣ ΒΡΑΔΕΙΑΣ ΛΕΙΤΟΥΡΓΙΑΣ**

λιπαντικού (9) σε μια μονάδα άντλησης λιπαντικού (11). Οι εγχυτήρες (4) έχουν ένα επίπεδο πίεσης έγχυσης στο οποίο οι εγχυτήρες (4) ενεργοποιούνται για την εξαγωγή λιπαντικού. Κάθε μία από τις πολλαπλές γραμμές παροχής λιπαντικού (9) συνδέεται με μια ανοδική πλευρά μίας από τις αντίστοιχες πολλαπλές βαλβίδες εκτόνωσης της υπερπίεσης (16) για το άνοιγμα της βαλβίδας εκτόνωσης της υπερπίεσης (16) όταν η πίεση στην αντίστοιχη γραμμή παροχής λιπαντικού (9) υπερβαίνει ένα προκαθορισμένο επίπεδο εκτόνωσης της υπερπίεσης το οποίο είναι υψηλότερο από το επίπεδο πίεσης της έγχυσης. Οι καθοδικές πλευρές όλων των βαλβίδων εκτόνωσης της υπερπίεσης (16) συνδέονται με μια κοινή συσκευή ανίχνευσης της υπερπίεσης (17, 19, 26), η οποία έχει διαμορφωθεί ώστε να παρέχει μία ένδειξη όταν η πίεση σε οποιαδήποτε από τις πολλαπλές γραμμές παροχής λιπαντικού (9) υπερβαίνει το προκαθορισμένο επίπεδο εκτόνωσης της υπερπίεσης. Συγκεκριμένα, οι βαλβίδες εκτόνωσης της υπερπίεσης (16) παρέχονται εξ αποστάσεως από τη μονάδα άντλησης λιπαντικού (11) και επικοινωνούν μόνο μέσω σωλήνων (9, 15) μέσω των γραμμών παροχής λιπαντικού (9) με τη μονάδα άντλησης λιπαντικού (11).

ΠΕΡΙΛΗΨΗ(57)

Σύστημα ασφαλείας για τη λίπανση του κυλίνδρου μιας μεγάλης μηχανής εσωτερικής καύσης βραδείας λειτουργίας και μιας μεγάλης δίχρονης μηχανής εσωτερικής καύσης βραδείας λειτουργίας. Ένα σύστημα λίπανσης του κυλίνδρου (1) μιας μεγάλης μηχανής εσωτερικής καύσης βραδείας λειτουργίας. Το σύστημα λίπανσης περιλαμβάνει ένα πλήθος εγχυτήρων λιπαντικού (4) καθένας εκ των οποίων συνδέεται μέσω μίας από τις αντίστοιχες πολλαπλές γραμμές παροχής

ΑΡΙΘΜΟΣ ΕΥΡ. Δ.Ε. (11):3104407
ΑΡΙΘ. ΕΛΛ. ΚΑΤΑΘΕΣΗΣ (21):20200401966
ΗΜΕΡ. ΕΛΛ. ΚΑΤΑΘΕΣΗΣ (22):14/07/2020
ΑΡΙΘ./ΗΜΕΡ. ΔΗΜΟΣΙΕΥΣΗΣ
ΕΥΡΩΠΑΪΚΟΥ ΔΙΠΛΩΜΑΤΟΣ(87):3224254 - 15/04/2020
ΑΡΙΘ./ΗΜΕΡ. ΔΗΜΟΣΙΕΥΣΗΣ
ΕΥΡΩΠΑΪΚΗΣ ΑΙΤΗΣΗΣ (86):15800828.4--25/11/2015
ΔΙΚΑΙΟΥΧΟΣ (73):1)Bayer Pharma Aktiengesellschaft
Mullerstrasse 178, 13353 Berlin, ΓΕΡΜΑΝΙΑ
ΣΥΜΒ. ΠΡΟΤΕΡΑΙΟΤΗΤΕΣ (30):14195032-26/11/2014-EP
ΕΦΕΥΡΕΤΗΣ (72):1)BOTHE, Ulrich
2)SIEBENEICHER, Holger 8)LANGE, Martin
3)SCHMIDT, Nicole 9)STEGMANN, Christian
4)NUBBEMEYER, Reinhard 10)SUTTER, Andreas
5)BOMER, Ulf 11)RAUSCH, Alexandra
6)GUNTHER, Judith 12)HAUFF, Peter
7)STEUBER, Holger 13)FRIEDRICH, Christian
ΕΙΔΙΚΟΣ ΠΑΗΡΕΞΟΥΣΙΟΣ (74):ΣΙΩΤΟΥ "ΚΑΤΕΡΙΝΑ ΣΙΩΤΟΥ ΚΑΙ
ΣΥΝΕΡΓΑΤΕΣ ΔΙΚΗΓΟΡΙΚΗ ΕΤΑΙΡΕΙΑ"
ΔΙΚΑΤΕΡΙΝΗ
Πατησίων (28ης Οκτωβρίου) 122, 11257
ΑΘΗΝΑ
ΑΝΤΙΚΛΗΤΟΣ (74):ΣΙΩΤΟΥ ΔΙΚΑΤΕΡΙΝΗ
Πατησίων (28ης Οκτωβρίου) 122,11257
ΑΘΗΝΑ
ΤΙΤΛΟΣ ΕΦΕΥΡΕΣΗΣ (54):ΥΠΟΚΑΤΕΣΤΗΜΕΝΕΣ ΙΝΔΑΖΟΛΕΣ,
ΔΙΑΔΙΚΑΣΙΑ ΓΙΑ ΤΗΝ ΠΑΡΑΣΚΕΥΗ
ΤΟΥΣ, ΦΑΡΜΑΚΕΥΤΙΚΑ ΠΑΡΑ-
ΣΚΕΥΑΣΜΑΤΑ, ΤΑ ΟΠΟΙΑ ΤΙΣ ΠΕ-
ΡΙΕΧΟΥΝ, ΚΑΘΩΣ ΚΑΙ Η ΧΡΗΣΗ ΤΟΥΣ
ΓΙΑ ΤΗΝ ΠΑΡΑΣΚΕΥΗ ΦΑΡΜΑΚΕΥ-
ΤΙΚΩΝ ΜΕΣΩΝ

ΠΕΡΙΛΗΨΗ(57)

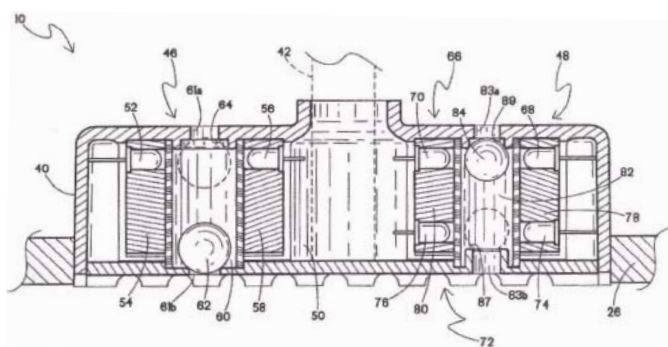
Η παρούσα αίτηση διπλώματος ευρεσιτεχνίας αναφέρεται σε νέες υποκατεστημένες ινδαζόλες, στη διαδικασία παρασκευής τους, στη χρήση τους αυτοτελώς ή σε συνδυασμούς για τη θεραπευτική αντιμετώπιση και/ή την πρόληψη νόσων, καθώς και στη χρήση τους για την παρασκευή φαρμακευτικών μέσων για τη θεραπευτική αντιμετώπιση και/ή την πρόληψη νόσων, ειδικότερα για τη θεραπευτική αντιμετώπιση και/ή την πρόληψη της ενδομητρίωσης, καθώς και του συγγενούς με την ενδομητρίωση άλγους και άλλων συγγενών με την ενδομητρίωση συμπτωμάτων, όπως είναι, η δυσμηνόρροια, η δυσπαρευνία, η δυσουρία και το σύνδρομο σπαστικού πυελικού εδάφους, η διαταραχή των λεμφωμάτων, η ρευματοειδής αρθρίτιδα, η σπονδυλοαρθρίτιδα (ειδικότερα η ψωριασική σπονδυλοαρθρίτιδα και η αγκυλοποιητική σπονδυλίτιδα), ο ερυθματώδης λύκος, η σκλήρυνση κατά πλάκας, η ωοθυλακιοπάθεια, η χρόνια αποφρακτική πνευμονοπάθεια (COPD), η ουρική αρθρίτιδα, η λιπώδης ηπατική νόσος, η νόσος που σχετίζεται με την αντίσταση στην ινσουλίνη, τα ογκοματώδη νοσήματα και η ψωρίαση.

ΑΡΙΘΜΟΣ ΕΥΡ. Δ.Ε. (11):3104408
ΑΡΙΘ. ΕΛΛ. ΚΑΤΑΘΕΣΗΣ (21):20200401965
ΗΜΕΡ. ΕΛΛ. ΚΑΤΑΘΕΣΗΣ (22):14/07/2020
ΑΡΙΘ./ΗΜΕΡ. ΔΗΜΟΣΙΕΥΣΗΣ
ΕΥΡΩΠΑΪΚΟΥ ΔΙΠΛΩΜΑΤΟΣ(87):2030682 - 13/05/2020
ΑΡΙΘ./ΗΜΕΡ. ΔΗΜΟΣΙΕΥΣΗΣ
ΕΥΡΩΠΑΪΚΗΣ ΑΙΤΗΣΗΣ (86):08163028.7--27/08/2008
ΔΙΚΑΙΟΥΧΟΣ (73):1)CULLIGAN INTERNATIONAL COMPA-
NY
9399 West Higgins Road, Suite 1100, Rose-
mont, IL 60018, ΗΝΩΜΕΝΕΣ ΠΟΛΙΤΕΙΕΣ
ΤΗΣ ΑΜΕΡΙΚΗΣ
ΣΥΜΒ. ΠΡΟΤΕΡΑΙΟΤΗΤΕΣ (30):966368 P-27/08/2007-US
ΕΦΕΥΡΕΤΗΣ (72):1)Quinn, Kerry
2)Wayman, Gene
3)Premathilake, Kumudika
4)Lathouris, Bill
ΕΙΔΙΚΟΣ ΠΑΗΡΕΞΟΥΣΙΟΣ (74):ΤΣΙΜΙΚΑΛΗΣ "ΤΣΙΜΙΚΑΛΗΣ
ΚΑΛΟΝΑΡΟΥ ΔΙΚΗΓΟΡΙΚΗ ΕΤΑΙΡΕΙΑ"
ΣΤΕΦΑΝΟΣ ΑΛΕΞΙΟΣ
Ν. Βάμβα 1, 106 74 ΑΘΗΝΑ
ΑΝΤΙΚΛΗΤΟΣ (74):ΤΣΙΜΙΚΑΛΗΣ ΣΤΕΦΑΝΟΣ ΑΛΕΞΙΟΣ
Ν. Βάμβα 1,10674 ΑΘΗΝΑ
ΤΙΤΛΟΣ ΕΦΕΥΡΕΣΗΣ (54):ΜΕΤΡΗΤΗΣ ΑΛΑΤΟΤΗΤΑΣ ΚΑΙ
ΣΥΓΚΡΟΤΗΜΑ ΑΙΣΘΗΤΗΡΑ ΡΥΘΜΟΥ
ΡΟΗΣ

ΠΕΡΙΛΗΨΗ(57)

Μετρητής αλατότητας και συγκρότημα αισθητήρα ρυθμού ροής για ένα σύστημα αποσκλήρυντικού νερού που περιλαμβάνει μια δεξαμενή αλατόνεου η οποία περιέχει ένα διάλυμα αλατόνεου που περιλαμβάνει τουλάχιστον ένα περίβλημα

αισθητήρα που παρέχεται στη δεξαμενή αλατόνεου, ένα πρώτο σετ ανιχνευτή που συνδέεται με το περίβλημα και είναι διαμορφωμένο για να υποδεικνύει εάν το διάλυμα αλατόνεου είναι επαρκώς συμπυκνωμένο και ένα δεύτερο σετ ανιχνευτή που συνδέεται με το περίβλημα και είναι διαμορφωμένο να μετρά τον ρυθμό ροής διαλύματος αλατόνεου κατά τη διάρκεια των κύκλων ανασύστασης άντλησης και αναπλήρωσης αλατόνεου.

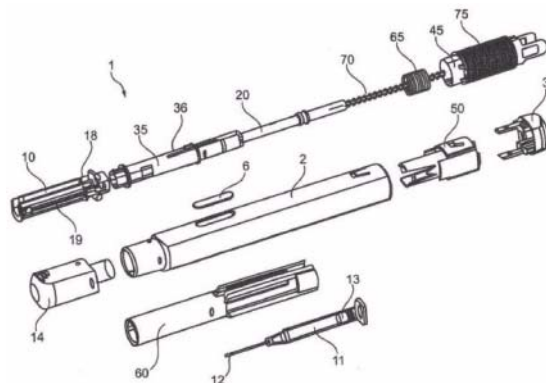


ΑΡΙΘΜΟΣ ΕΥΡ. Δ.Ε. (11):3104409
ΑΡΙΘ. ΕΛΛ. ΚΑΤΑΘΕΣΗΣ (21):20200401975
ΗΜΕΡ. ΕΛΛ. ΚΑΤΑΘΕΣΗΣ (22):15/07/2020
ΑΡΙΘ./ΗΜΕΡ. ΔΗΜΟΣΙΕΥΣΗΣ
ΕΥΡΩΠΑΪΚΟΥ ΔΙΠΛΩΜΑΤΟΣ(87):2902058 - 06/05/2020
ΑΡΙΘ./ΗΜΕΡ. ΔΗΜΟΣΙΕΥΣΗΣ
ΕΥΡΩΠΑΪΚΗΣ ΑΙΤΗΣΗΣ (86):15155992.9--28/08/2012
ΔΙΚΑΙΟΥΧΟΣ (73):1)SHL Medical AG
Gubelstrasse 22 PO Box 7710, 6302 Zug,
ΕΛΒΕΤΙΑ
ΣΥΜΒ. ΠΡΟΤΕΡΑΙΟΤΗΤΕΣ (30):1150788-31/08/2011-SE
201161529325 P-31/08/2011-US
ΕΦΕΥΡΕΤΗΣ (72):1)Bostrom, Anders
2)Gabriellsson, Elin
ΕΙΔΙΚΟΣ ΠΛΗΡΕΞΟΥΣΙΟΣ (74):ΣΑΚΕΛΛΑΡΙΔΗ ΒΑΛΗ-ΒΑΣΙΛΙΚΗ
Αδριανού 70, 10556 ΑΘΗΝΑ
ΑΝΤΙΚΛΗΤΟΣ (74):ΣΑΚΕΛΛΑΡΙΔΗ ΒΑΛΗ-ΒΑΣΙΛΙΚΗ
Αδριανού 70,10556 ΑΘΗΝΑ
ΤΙΤΛΟΣ ΕΦΕΥΡΕΣΗΣ (54):ΣΥΣΚΕΥΗ ΕΓΧΥΣΗΣ

ΠΕΡΙΛΗΨΗ(57)

Συσκευή έγχυσης που περιλαμβάνει ένα περίβλημα (2, 3, 50) μια βάση περιέκτη (10) διατεταγμένη εντός του αναφερθέντος περιβλήματος, όπου η αναφερθείσα βάση περιέκτη είναι 5 διαμορφωμένη για να φιλοξενεί έναν περιέκτη φαρμάκου που έχει μια βελόνα προσκολλημένη σε ένα άκρο αυτού και μια τάπα διατεταγμένη ώστε να σφραγίζει και να ολισθαίνει μέσα στον αναφερθέντα περιέκτη φαρμάκου σε ένα άλλο άκρο αυτού ένα πρώτο (65) και ένα δεύτερο (70) στέλεχος συσσώρευσης ενέργειας διατεταγμένα στο εσωτερικό του περιβλήματος της συσκευής έγχυσης και προσαρμοσμένα να συσσωρεύουν και να αποθηκεύουν ενέργεια μια θήκη (45) διατεταγμένη ώστε να ολισθαίνει σε σχέση με το περίβλημα μια βάση εμβόλου διατεταγμένη για να μπορεί να συνδεθεί με τη βάση περιέκτη, όπου η αναφερθείσα βάση εμβόλου σχετίζεται λειτουργικά με το αναφερθέν πρώτο στέλεχος συσσώρευσης ενέργειας έτσι ώστε λόγω μιας παραγόμενης αξονικής δύναμης από το αναφερθέν πρώτο στέλεχος συσσώρευσης ενέργειας, η βάση εμβόλου και η βάση περιέκτη να μπορούν να κινηθούν αξονικά

σε σχέση με το περίβλημα σε μια προκαθορισμένη απόσταση προς το εγγύς άκρο της συσκευής έγχυσης από μια αρχική θέση έως μια θέση ακολούθως της διείσδυσης της βελόνας και μια ράβδο εμβόλου (20) διατεταγμένη με ένα εγγύς άκρο αυτού που μπορεί να συνδεθεί με την αναφερθείσα τάπα και διατεταγμένη ώστε να ολισθαίνει σε σχέση με τη βάση εμβόλου και με τη βάση περιέκτη, όπου η αναφερθείσα ράβδος εμβόλου σχετίζεται λειτουργικά με το αναφερθέν δεύτερο στέλεχος συσσώρευσης ενέργειας έτσι ώστε λόγω μιας παραγόμενης αξονικής δύναμης από το αναφερθέν δεύτερο στέλεχος συσσώρευσης ενέργειας η ράβδος εμβόλου να μπορεί να κινηθεί αξονικά σε σχέση με τη βάση περιέκτη προς το εγγύς άκρο της συσκευής έγχυσης από μια κλειδομένη θέση έως μια θέση ακολούθως της έγχυσης φαρμάκου, όπου, στην αρχική θέση της βάσης εμβόλου, η κίνηση της βάσης εμβόλου προς το εγγύς άκρο της συσκευής έγχυσης ουσιαστικά παρεμποδίζεται από τουλάχιστον ένα πρώτο αποκλίνον στέλεχος (51) που αλληλεπιδρά με τη βάση εμβόλου, όπου το πρώτο αποκλίνον στέλεχος μαζεύει όταν επικαλύπτεται από ένα άνοιγμα ή/και εσοχή της θήκης έτσι ώστε η βάση εμβόλου να αποδεσμεύεται.



ΑΡΙΘΜΟΣ ΕΥΡ. Δ.Ε. (11):3104410
ΑΡΙΘ. ΕΛΛ. ΚΑΤΑΘΕΣΗΣ (21):20200401968
ΗΜΕΡ. ΕΛΛ. ΚΑΤΑΘΕΣΗΣ (22):15/07/2020
ΑΡΙΘ./ΗΜΕΡ. ΔΗΜΟΣΙΕΥΣΗΣ
ΕΥΡΩΠΑΪΚΟΥ ΔΙΠΛΩΜΑΤΟΣ(87):2717690 - 15/04/2020
ΑΡΙΘ./ΗΜΕΡ. ΔΗΜΟΣΙΕΥΣΗΣ
ΕΥΡΩΠΑΪΚΗΣ ΑΙΤΗΣΗΣ (86):11726486.1--13/06/2011
ΔΙΚΑΙΟΥΧΟΣ (73):1)Oraldent Limited
6 Nene Road Bicton Estate Kimbolton, Cam-
bridgeshire PE28 0LF, ΜΕΓΑΛΗ ΒΡΕΤΑΝΙΑ
ΣΥΜΒ. ΠΡΟΤΕΡΑΙΟΤΗΤΕΣ (30):
ΕΦΕΥΡΕΤΗΣ (72):1)CRAWFORD, Francesca
2)GUNNING, Philip
3)THOMAS, Howard
ΕΙΔΙΚΟΣ ΠΛΗΡΕΞΟΥΣΙΟΣ (74):ΒΟΖΕΜΠΕΡΓΚ-ΒΡΕΤΟΣ ΝΙΚΟΛΑΟΣ
Ζαλοκώστα 38 & Συγγρού,, 15233
ΧΑΛΑΝΔΡΙ (ΑΤΤΙΚΗΣ)
ΑΝΤΙΚΛΗΤΟΣ (74):ΖΟΥΛΑΜΟΓΛΟΥ-ΒΟΖΕΜΠΕΡΓΚ
ΕΙΣΑΒΕΤ
Ζαλοκώστα 38 και Συγγρού,15233
ΧΑΛΑΝΔΡΙ (ΑΤΤΙΚΗΣ)
ΤΙΤΛΟΣ ΕΦΕΥΡΕΣΗΣ (54):ΟΦΘΑΛΜΙΚΕΣ ΣΥΝΘΕΣΕΙΣ

ΠΕΡΙΛΗΨΗ(57)

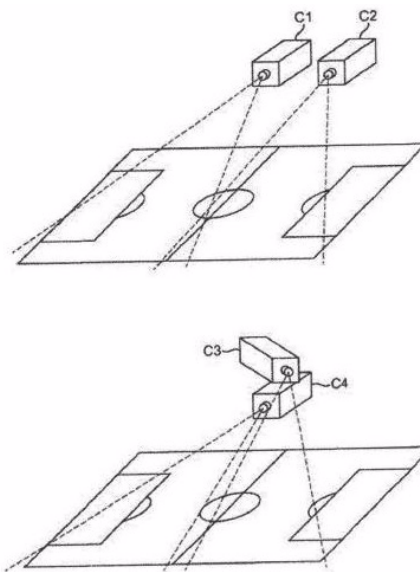
Η παρούσα εφεύρεση αναφέρεται σε συνθέσεις και μεθόδους για τη φροντίδα των ματιών και των φακών επαφής. Ειδικότερα, η εφεύρεση αναφέρεται σε οφθαλμικές συνθέσεις που περιέχουν τουλάχιστον ένα συστατικό βιοφλαβονοειδούς για οφθαλμική φροντίδα, προστατεύοντας τα οφθαλμικά διαλύματα και / ή την απολύμανση των φακών επαφής.

ΑΡΙΘΜΟΣ ΕΥΡ. Δ.Ε. (11):3104411
ΑΡΙΘ. ΕΛΛ. ΚΑΤΑΘΕΣΗΣ (21):20200401974
ΗΜΕΡ. ΕΛΛ. ΚΑΤΑΘΕΣΗΣ (22):15/07/2020
ΑΡΙΘ./ΗΜΕΡ. ΔΗΜΟΣΙΕΥΣΗΣ
ΕΥΡΩΠΑΪΚΟΥ ΔΙΠΛΩΜΑΤΟΣ(87):3039854 - 15/04/2020
ΑΡΙΘ./ΗΜΕΡ. ΔΗΜΟΣΙΕΥΣΗΣ
ΕΥΡΩΠΑΪΚΗΣ ΑΙΤΗΣΗΣ (86):14742207.5--22/07/2014
ΔΙΚΑΙΟΥΧΟΣ (73):1)Mediaproduccion, S.L.U
Avda. Diagonal 177-183 12a planta 'Edificio
Imagina', 08018 Barcelona, ΙΣΠΑΝΙΑ
ΣΥΜΒ. ΠΡΟΤΕΡΑΙΟΤΗΤΕΣ (30):201315416-29/08/2013-GB
ΕΦΕΥΡΕΤΗΣ (72):1)SAGAS, Sergi
2)BENNASSAR, Joan
3)VALVERDE, Antoine
4)TORRENT, Gerard
ΕΙΔΙΚΟΣ ΠΛΗΡΕΞΟΥΣΙΟΣ (74):ΣΑΚΕΛΛΑΡΙΔΗ ΒΑΛΗ-ΒΑΣΙΛΙΚΗ
Αδριανού 70, 10556 ΑΘΗΝΑ
ΑΝΤΙΚΛΗΤΟΣ (74):ΣΑΚΕΛΛΑΡΙΔΗ ΒΑΛΗ-ΒΑΣΙΛΙΚΗ
Αδριανού 70,10556 ΑΘΗΝΑ
ΤΙΤΛΟΣ ΕΦΕΥΡΕΣΗΣ (54):**ΜΕΘΟΔΟΣ ΚΑΙ ΣΥΣΤΗΜΑ ΓΙΑ ΤΗ
ΔΗΜΙΟΥΡΓΙΑ ΜΙΑΣ ΠΑΡΑΓΩΓΗΣ
ΒΙΝΤΕΟ**

ΠΕΡΙΛΗΨΗ(57)

Το αντικείμενο της εφεύρεσης είναι μια διαδικασία για τη χύτευση μιας εκρηκτικής ύλης μειωμένης ευαισθησίας η οποία συνδυάζει, αφενός, μια στερεά φάση η οποία περιλαμβάνει τουλάχιστον ένα στερεό εκρηκτικό μειωμένης ευαισθησίας, αφετέρου, μια τηκτή φάση η οποία περιλαμβάνει τουλάχιστον ένα τηκτό εκρηκτικό, τουλάχιστον έναν φλεγμητιστή και τουλάχιστον έναν γαλακτωματοποιητή. Η συγκεκριμένη διαδικασία χαρακτηρίζεται από το γεγονός ότι η εκρηκτική ύλη τοποθετείται σε στερεά κατάσταση εντός ενός δοχείου (4) το

οποίο είναι εξοπλισμένο με μέσα θέρμανσης (8a, 8b) και παρέχεται με μέσα ανάδευσης (5), με την εκρηκτική ύλη να τοποθετείται εντός του δοχείου με τη μορφή προκατασκευασμένων σωματιδίων τα οποία έχουν μέγεθος μεγαλύτερο από το αρχικό μέγεθος των πιο αδρομερών σωματιδίων των υλικών της στερεάς φάσης τα οποία εμπεριέχει. Το αντικείμενο της εφεύρεσης είναι επίσης ένα παρόμοιο υλικό με μορφή σωματιδίων.



ΑΡΙΘΜΟΣ ΕΥΡ. Δ.Ε. (11):3104412
ΑΡΙΘ. ΕΛΛ. ΚΑΤΑΘΕΣΗΣ (21):20200401958
ΗΜΕΡ. ΕΛΛ. ΚΑΤΑΘΕΣΗΣ (22):15/07/2020
ΑΡΙΘ./ΗΜΕΡ. ΔΗΜΟΣΙΕΥΣΗΣ
ΕΥΡΩΠΑΪΚΟΥ ΔΙΠΛΩΜΑΤΟΣ(87):3122179 - 06/05/2020
ΑΡΙΘ./ΗΜΕΡ. ΔΗΜΟΣΙΕΥΣΗΣ
ΕΥΡΩΠΑΪΚΗΣ ΑΙΤΗΣΗΣ (86):15768342.6--27/03/2015
ΔΙΚΑΙΟΥΧΟΣ (73):1)Cooke Aquaculture Inc.
Blacks Harbour Office 874 Main Street,
Blacks Harbour, New Brunswick E5H 1E6,
ΚΑΝΑΔΑΣ
ΣΥΜΒ. ΠΡΟΤΕΡΑΙΟΤΗΤΕΣ (30):201461967852 P-28/03/2014-US
ΕΦΕΥΡΕΤΗΣ (72):1)HALSE, Joel
ΕΙΔΙΚΟΣ ΠΛΗΡΕΞΟΥΣΙΟΣ (74):ΑΘΑΝΑΣΙΑΔΟΥ "ΕΛΕΝΗ Γ.
ΠΑΠΑΚΩΝΣΤΑΝΤΙΝΟΥ ΚΑΙ
ΣΥΝΕΡΓΑΤΕΣ, ΔΙΚΗΓΟΡΙΚΗ ΕΤΑΙΡΙΑ"
ΜΑΡΙΑ
Κουμπάρη 2, 10674 ΑΘΗΝΑ
ΑΝΤΙΚΛΗΤΟΣ (74):ΓΙΑΖΙΤΖΟΓΛΟΥ ΕΥΑΓΓΕΛΙΑ
Κουμπάρη 2,10674 ΑΘΗΝΑ
ΤΙΤΛΟΣ ΕΦΕΥΡΕΣΗΣ (54):**ΜΕΘΟΔΟΣ ΚΑΙ ΣΥΣΚΕΥΗ ΓΙΑ ΤΗΝ
ΑΦΑΙΡΕΣΗ ΤΩΝ ΘΑΛΑΣΣΙΩΝ ΨΕΙΡΩΝ
ΑΠΟ ΖΩΝΤΕΣ ΙΧΘΥΕΣ**

ΠΕΡΙΛΗΨΗ(57)

Μία εγκατάσταση ξεψειρίσματος ιχθύων περιλαμβάνει μία πηγή θερμού νερού, και έναν ολισθητήρα ιχθύων για να ολισθαίνουν οι ιχθύες. Ο ολισθητήρας ιχθύων έχει μία είσοδο ιχθύων, μία έξοδο ιχθύων, και ένα μήκος ολίσθησης οριοθετούμενο μεταξύ αυτών. Ένα πλήθος από ακροφύσια καταιονισμού είναι σε επικοινωνία με την πηγή θερμού νερού και έχουν τοποθετηθεί ώστε να καταιονίζουν τους ιχθύες με θερμό νερό καθώς οι ιχθύες ολισθαίνουν από την είσοδο ιχθύων προς την έξοδο ιχθύων.

ΑΡΙΘΜΟΣ ΕΥΡ. Δ.Ε. (11):3104413
ΑΡΙΘ. ΕΛΛ. ΚΑΤΑΘΕΣΗΣ (21):20200401959
ΗΜΕΡ. ΕΛΛ. ΚΑΤΑΘΕΣΗΣ (22):15/07/2020
ΑΡΙΘ./ΗΜΕΡ. ΔΗΜΟΣΙΕΥΣΗΣ
ΕΥΡΩΠΑΪΚΟΥ ΔΙΠΛΩΜΑΤΟΣ(87):3365085 - 15/04/2020
ΑΡΙΘ./ΗΜΕΡ. ΔΗΜΟΣΙΕΥΣΗΣ
ΕΥΡΩΠΑΪΚΗΣ ΑΙΤΗΣΗΣ (86):16864926.7--09/11/2016
ΔΙΚΑΙΟΥΧΟΣ (73):1)Shottracker, Inc.
7220 W. Frontage Road, Merriam KS 66203,
ΗΝΩΜΕΝΕΣ ΠΟΛΙΤΕΙΕΣ ΤΗΣ ΑΜΕΡΙΚΗΣ
ΣΥΜΒ. ΠΡΟΤΕΡΑΙΟΤΗΤΕΣ (30):201562253554 P-10/11/2015-US
ΕΦΕΥΡΕΤΗΣ (72):1)IANNI, Bruce C.
2)ROSS, Davyeon D.
3)KAHLER, Clint A.
4)KEELEY, Thomas J.
ΕΙΔΙΚΟΣ ΠΛΗΡΕΞΟΥΣΙΟΣ (74):ΣΙΩΤΟΥ "ΚΑΤΕΡΙΝΑ ΣΙΩΤΟΥ ΚΑΙ
ΣΥΝΕΡΓΑΤΕΣ ΔΙΚΗΓΟΡΙΚΗ ΕΤΑΙΡΕΙΑ"
ΑΙΚΑΤΕΡΙΝΗ
Πατησίων (28ης Οκτωβρίου) 122, 11257
ΑΘΗΝΑ
ΑΝΤΙΚΛΗΤΟΣ (74):ΣΙΩΤΟΥ ΑΙΚΑΤΕΡΙΝΗ
Πατησίων (28ης Οκτωβρίου) 122,11257
ΑΘΗΝΑ
ΤΙΤΛΟΣ ΕΦΕΥΡΕΣΗΣ (54):**ΣΥΣΤΗΜΑ ΕΝΤΟΠΙΣΜΟΥ ΤΟΠΟΘΕ-
ΣΙΑΣ ΚΑΙ ΣΥΜΒΑΝΤΟΣ ΓΙΑ ΑΘΛΗΤΙ-
ΚΑ ΠΑΙΧΝΙΔΙΑ**

άλλα αντικείμενα του παιχνιδιού. Το σύστημα προσδιορίζει την τοποθεσία στον χώρο κάθε ετικέτας. Για τις ετικέτες που συνδέονται με τα αντικείμενα του παιχνιδιού, το σύστημα αξιολογεί την εγγύτητα με τους παίκτες για να εκτιμήσει την κατοχή του αντικειμένου

ΠΕΡΙΛΗΨΗ(57)

Ένα σύστημα εντοπισμού τοποθεσίας και συμβάντος περιλαμβάνει αγκυρώσεις και ετικέτες με δυνατότητα ραδιοεπικοινωνίας σε έναν αγωνιστικό χώρο, π. χ. ένα γήπεδο καλαθοσφαίρισης. Οι ετικέτες επισυνάπτονται σε παίκτες και σε μπάλες ή

ΑΡΙΘΜΟΣ ΕΥΡ. Δ.Ε. (11):3104414
ΑΡΙΘ. ΕΛΛ. ΚΑΤΑΘΕΣΗΣ (21):20200401960
ΗΜΕΡ. ΕΛΛ. ΚΑΤΑΘΕΣΗΣ (22):15/07/2020
ΑΡΙΘ./ΗΜΕΡ. ΔΗΜΟΣΙΕΥΣΗΣ
ΕΥΡΩΠΑΪΚΟΥ ΔΙΠΛΩΜΑΤΟΣ(87):3348557 - 29/04/2020
ΑΡΙΘ./ΗΜΕΡ. ΔΗΜΟΣΙΕΥΣΗΣ
ΕΥΡΩΠΑΪΚΗΣ ΑΙΤΗΣΗΣ (86):16843670.7--08/09/2016
ΔΙΚΑΙΟΥΧΟΣ (73):1)Jiangsu Atom Bioscience And Pharmaceuti-
cal Co., Ltd
99 Chuqiao Road Building 18, Zhenjiang,
Jiangsu 212009, KINA
ΣΥΜΒ. ΠΡΟΤΕΡΑΙΟΤΗΤΕΣ (30):201510576110-10/09/2015-CN
ΕΦΕΥΡΕΤΗΣ (72):1)SHI, Dongfang
2)FU, Changjin
3)CHENG, Xi
4)ZHU, Jianghua
5)WEN, Jie
6)GU, Jie
ΕΙΔΙΚΟΣ ΠΛΗΡΕΞΟΥΣΙΟΣ (74):ΑΘΑΝΑΣΙΑΔΟΥ "ΕΛΕΝΗ Γ.
ΠΑΠΑΚΩΝΣΤΑΝΤΙΝΟΥ ΚΑΙ
ΣΥΝΕΡΓΑΤΕΣ, ΔΙΚΗΓΟΡΙΚΗ ΕΤΑΙΡΙΑ"
ΜΑΡΙΑ
Κουμπάρη 2, 10674 ΑΘΗΝΑ
ΑΝΤΙΚΛΗΤΟΣ (74):ΓΙΑΖΙΤΖΟΓΛΟΥ ΕΥΑΓΓΕΛΙΑ
Κουμπάρη 2,10674 ΑΘΗΝΑ
ΤΙΤΛΟΣ ΕΦΕΥΡΕΣΗΣ (54):**ΙΜΙΔΑΖΟ[1.2Α]ΠΥΡΙΔΙΝΕΣ ΓΙΑ ΑΝΤΙ-
ΜΕΤΩΠΙΣΗ Ή ΠΡΟΛΗΨΗ ΥΠΕΡΟΥ-
ΡΙΧΑΙΜΙΑΣ Ή ΟΥΡΙΚΗΣ ΑΡΘΡΙΤΙΔΑΣ**

πρόληψη υπερουριχαιμίας ή ουρικής αρθρίτιδας μέσω της απέκκρισης ουρικού οξέος.

ΠΕΡΙΛΗΨΗ(57)

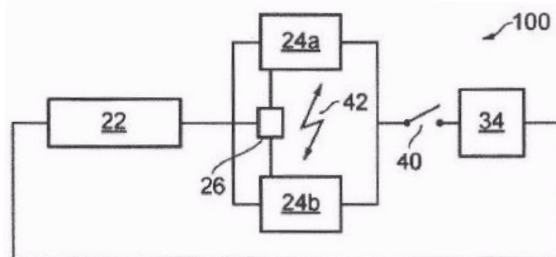
Παρέχονται μία ένωση όπως παριστάνεται στον Τύπο (I), φαρμακευτικός αποδεκτά άλατα αυτής, φαρμακευτικές συνθέσεις αυτής, και χρήσεις αυτής. Η ένωση όπως παριστάνεται στον Τύπο (I) και τα φαρμακευτικά αποδεκτά άλατα αυτής χρησιμοποιούνται στην παρασκευή φαρμάκων για την αντιμετώπιση ή

ΑΡΙΘΜΟΣ ΕΥΡ. Δ.Ε. (11):3104415
ΑΡΙΘ. ΕΛΛ. ΚΑΤΑΘΕΣΗΣ (21):20200401962
ΗΜΕΡ. ΕΛΛ. ΚΑΤΑΘΕΣΗΣ (22):15/07/2020
ΑΡΙΘ./ΗΜΕΡ. ΔΗΜΟΣΙΕΥΣΗΣ
ΕΥΡΩΠΑΪΚΟΥ ΔΙΠΛΩΜΑΤΟΣ(87):3504934 - 27/05/2020
ΑΡΙΘ./ΗΜΕΡ. ΔΗΜΟΣΙΕΥΣΗΣ
ΕΥΡΩΠΑΪΚΗΣ ΑΙΤΗΣΗΣ (86):17752455.0--09/08/2017
ΔΙΚΑΙΟΥΧΟΣ (73):1)Nicoventures Holdings Limited
 Globe House 1 Water Street, London WC2R
 3LA, ΜΕΓΑΛΗ ΒΡΕΤΑΝΙΑ
ΣΥΜΒ. ΠΡΟΤΕΡΑΙΟΤΗΤΕΣ (30):201614478-25/08/2016-GB
ΕΦΕΥΡΕΤΗΣ (72):1)MULLIN, Martin Conrad
ΕΙΔΙΚΟΣ ΠΛΗΡΕΞΟΥΣΙΟΣ (74):ΣΙΩΤΟΥ "ΚΑΤΕΡΙΝΑ ΣΙΩΤΟΥ ΚΑΙ
 ΣΥΝΕΡΓΑΤΕΣ ΔΙΚΗΓΟΡΙΚΗ ΕΤΑΙΡΕΙΑ"
 ΑΙΚΑΤΕΡΙΝΗ
 Πατησίων (28ης Οκτωβρίου) 122, 11257
 ΑΘΗΝΑ
ΑΝΤΙΚΛΗΤΟΣ (74):ΣΙΩΤΟΥ ΑΙΚΑΤΕΡΙΝΗ
 Πατησίων (28ης Οκτωβρίου) 122,11257
 ΑΘΗΝΑ
ΤΙΤΛΟΣ ΕΦΕΥΡΕΣΗΣ (54):ΚΥΚΛΩΜΑ ΕΛΕΓΧΟΥ ΓΙΑ ΣΥΣΤΗΜΑ
 ΠΑΡΟΧΗΣ ΑΤΜΟΥ

ΠΕΡΙΛΗΨΗ(57)

Ένα κύκλωμα ελέγχου για ένα σύστημα παροχής ατμού αποτελείται από έναν πρώτο ελεγκτή με δυνατότητα ελέγχου μίας πρώτης ομάδας δομικών στοιχείων του συστήματος παροχής ατμού- έναν δεύτερο ελεγκτή με δυνατότητα ελέγχου μίας δεύτερης ομάδας δομικών στοιχείων του συστήματος παροχής ατμού, όπου τουλάχιστον ένα δομικό στοιχείο της δεύτερης ομάδας βρίσκεται επίσης στην πρώτη ομάδα- και μία ζεύξη επικοινωνίας μεταξύ του πρώτου ελεγκτή και του δεύτερου ελεγκτή μέσω της οποίας τουλάχιστον ένας ελεγκτής μπορεί να παρακολουθεί τη λειτουργία του άλλου ελεγκτή-όπου ένας ή και οι δύο ελεγκτές

μπορούν να λειτουργούν, μέσω της ζεύξης επικοινωνίας, ώστε να εντοπίζουν σφάλμα στην ικανότητα του άλλου ελεγκτή να ελέγχει τουλάχιστον ένα δομικό στοιχείο και, ως απόκριση, να αναλάβει τον έλεγχο τουλάχιστον ενός δομικού στοιχείου.

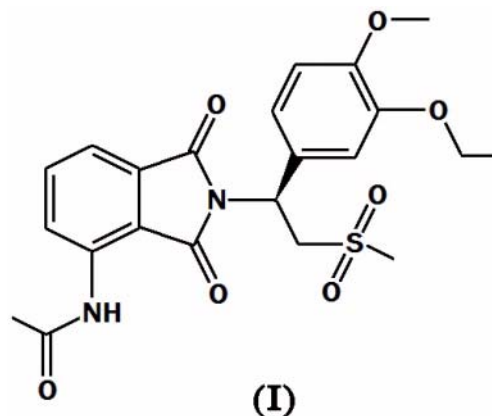


ΑΡΙΘΜΟΣ ΕΥΡ. Δ.Ε. (11):3104416
ΑΡΙΘ. ΕΛΛ. ΚΑΤΑΘΕΣΗΣ (21):20200401963
ΗΜΕΡ. ΕΛΛ. ΚΑΤΑΘΕΣΗΣ (22):15/07/2020
ΑΡΙΘ./ΗΜΕΡ. ΔΗΜΟΣΙΕΥΣΗΣ
ΕΥΡΩΠΑΪΚΟΥ ΔΙΠΛΩΜΑΤΟΣ(87):2797581 - 06/05/2020
ΑΡΙΘ./ΗΜΕΡ. ΔΗΜΟΣΙΕΥΣΗΣ
ΕΥΡΩΠΑΪΚΗΣ ΑΙΤΗΣΗΣ (86):12808662.6--26/12/2012
ΔΙΚΑΙΟΥΧΟΣ (73):1)Amgen (Europe) GmbH
 Floor 6-8 Suurstoffi 22, 6343 Risch-Rotkreuz,
 ΕΛΒΕΤΙΑ
ΣΥΜΒ. ΠΡΟΤΕΡΑΙΟΤΗΤΕΣ (30):201161580626 P-27/12/2011-US
ΕΦΕΥΡΕΤΗΣ (72):1)BHAT, Sreenivas, S.
 2)KELLY, Michael, T.
ΕΙΔΙΚΟΣ ΠΛΗΡΕΞΟΥΣΙΟΣ (74):ΣΙΩΤΟΥ "ΚΑΤΕΡΙΝΑ ΣΙΩΤΟΥ ΚΑΙ
 ΣΥΝΕΡΓΑΤΕΣ ΔΙΚΗΓΟΡΙΚΗ ΕΤΑΙΡΕΙΑ"
 ΑΙΚΑΤΕΡΙΝΗ
 Πατησίων (28ης Οκτωβρίου) 122, 11257
 ΑΘΗΝΑ
ΑΝΤΙΚΛΗΤΟΣ (74):ΣΙΩΤΟΥ ΑΙΚΑΤΕΡΙΝΗ
 Πατησίων (28ης Οκτωβρίου) 122,11257
 ΑΘΗΝΑ
ΤΙΤΛΟΣ ΕΦΕΥΡΕΣΗΣ (54):ΦΑΡΜΑΚΟΤΕΧΝΙΚΕΣ ΜΟΡΦΕΣ (+)-2-
 [1-(3-ΑΙΘΟΞΥ-4-ΜΕΘΟΞΥ-ΦΑΙΝΥΛ)-2-
 ΜΕΘΑΝΟΣΟΥΛΦΟΝΥΛ-ΑΙΘΥΛ]-4-
 ΑΚΕΤΥΛΑΜΙΝΟΪΣΟΪΝΔΟΛΙΝΟ-1,3-
 ΔΙΟΝΗΣ

ΠΕΡΙΛΗΨΗ(57)

Παρέχονται στο παρόν φαρμακευτικές συνθέσεις και μορφές εφάπαξ μοναδιαίας δοσολογίας (+)-2-[1-(3-αιθοξυ-4-μεθοξυ-φαινυλ)-2-μεθανοσουλφονυλ-αιθυλ]-4-ακετυλαμινοϊσοϊνδολινο-1,3-διόνης, ή ένα φαρμακευτικώς αποδεκτό στερεοϊσομερές, προφάρμακο, άλας, διαλύτωμα, ένυδρο άλας, ή μια ένωση εγκλεισμού αυτών. Παρέχονται, επίσης, μέθοδοι αγωγής, διαχείρισης, ή πρόληψης

διαφόρων ασθενειών ή διαταραχών. Η ένωση είναι γνωστή ως απρεμιλάστη και διαθέτει τον ακόλουθο συντακτικό τύπο.



ΑΡΙΘΜΟΣ ΕΥΡ. Δ.Ε. (11):3104417
ΑΡΙΘ. ΕΛΛ. ΚΑΤΑΘΕΣΗΣ (21):20200401964
ΗΜΕΡ. ΕΛΛ. ΚΑΤΑΘΕΣΗΣ (22):15/07/2020
ΑΡΙΘ./ΗΜΕΡ. ΔΗΜΟΣΙΕΥΣΗΣ
ΕΥΡΩΠΑΪΚΟΥ ΔΙΠΛΩΜΑΤΟΣ(87):3455066 - 22/04/2020
ΑΡΙΘ./ΗΜΕΡ. ΔΗΜΟΣΙΕΥΣΗΣ
ΕΥΡΩΠΑΪΚΗΣ ΑΙΤΗΣΗΣ (86):16828977.5--05/12/2016
ΔΙΚΑΙΟΥΧΟΣ (73):1)Nordmeccanica SpA
Strada dell' Orsina 16, 29122 Piacenza,
ΙΤΑΛΙΑ
ΣΥΜΒ. ΠΡΟΤΕΡΑΙΟΤΗΤΕΣ (30):UA20163315-10/05/2016-IT
ΕΦΕΥΡΕΤΗΣ (72):1)CERCIELLO, Vincenzo
2)FARINA, Stefano
ΕΙΔΙΚΟΣ ΠΛΗΡΕΞΟΥΣΙΟΣ (74):ΑΘΑΝΑΣΙΑΔΟΥ "ΕΛΕΝΗ Γ.
ΠΑΠΑΚΩΝΣΤΑΝΤΙΝΟΥ ΚΑΙ
ΣΥΝΕΡΓΑΤΕΣ, ΔΙΚΗΓΟΡΙΚΗ ΕΤΑΙΡΙΑ"
ΜΑΡΙΑ
Κουμπάρη 2, 10674 ΑΘΗΝΑ
ΑΝΤΙΚΛΗΤΟΣ (74):ΓΙΑΖΙΤΖΟΓΛΟΥ ΕΥΑΓΓΕΛΙΑ
Κουμπάρη 2,10674 ΑΘΗΝΑ
ΤΙΤΛΟΣ ΕΦΕΥΡΕΣΗΣ (54):**ΜΕΘΟΔΟΣ ΠΑΡΑΓΩΓΗΣ ΠΟΛΥΣΤΡΩ-
ΜΑΤΙΚΗΣ ΜΕΜΒΡΑΝΗΣ**

ΠΕΡΙΛΗΨΗ(57)

Η παρούσα εφεύρεση αναφέρεται σε μία μέθοδο παραγωγής μιας πολυστρωματικής μεμβράνης περιλαμβάνοντας δύο τουλάχιστον στρώματα συγκολλημένα με μία συγκολλητική ουσία δύο συστατικών, περιλαμβάνουσα τα ακόλουθα βήματα: - στρώση ενός πρώτου συστατικού Α μιας συγκολλητικής ουσίας δύο συστατικών επί μιας πρώτης πλευράς ενός πρώτου στρώματος μεμβράνης - στρώση ενός δεύτερου συστατικού Β της συγκολλητικής ουσίας δύο συστατικών επί μιας πρώτης πλευράς ενός δεύτερου στρώματος μεμβράνης - θέση

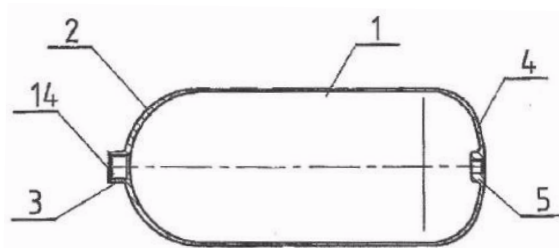
σε αμοιβαία επαφή των προαναφερθεισών πρώτης και δεύτερης πλευρών των πρώτου και δεύτερου στρωμάτων, συνενώνοντας τα συστατικά (Α) και (Β) για τη δημιουργία μιας συγκολλητικής ουσίας και συγκόλληση των δύο στρωμάτων εντός μιας πολυστρωματικής μεμβράνης και - περιέλιξη της παραχθείσας πολυστρωματικής μεμβράνης.

ΑΡΙΘΜΟΣ ΕΥΡ. Δ.Ε. (11):3104418
ΑΡΙΘ. ΕΛΛ. ΚΑΤΑΘΕΣΗΣ (21):20200401946
ΗΜΕΡ. ΕΛΛ. ΚΑΤΑΘΕΣΗΣ (22):14/07/2020
ΑΡΙΘ./ΗΜΕΡ. ΔΗΜΟΣΙΕΥΣΗΣ
ΕΥΡΩΠΑΪΚΟΥ ΔΙΠΛΩΜΑΤΟΣ(87):3325188 - 15/04/2020
ΑΡΙΘ./ΗΜΕΡ. ΔΗΜΟΣΙΕΥΣΗΣ
ΕΥΡΩΠΑΪΚΗΣ ΑΙΤΗΣΗΣ (86):15763481.7--21/08/2015
ΔΙΚΑΙΟΥΧΟΣ (73):1)Vitkovice Cylinders a.s.
Ruska 24/83, 70600 Ostrava-Vitkovice,
ΤΣΕΧΙΑ
ΣΥΜΒ. ΠΡΟΤΕΡΑΙΟΤΗΤΕΣ (30):
ΕΦΕΥΡΕΤΗΣ (72):1)PIJANOWSKI, Tomas
2)KUCERA, Pavel
3)HOFRIK, Petr
ΕΙΔΙΚΟΣ ΠΛΗΡΕΞΟΥΣΙΟΣ (74):ΛΥΜΠΕΡΗΣ "ΔΙΚΗΓΟΡΙΚΗ ΕΤΑΙΡΕΙΑ
ΒΑΓΙΑΝΟΥ ΚΩΣΤΟΠΟΥΛΟΥ
ΛΥΜΠΕΡΗ" ΝΙΚΟΛΑΟΣ
Στουρνάρα 37, 10682 ΑΘΗΝΑ
ΑΝΤΙΚΛΗΤΟΣ (74):ΛΥΜΠΕΡΗΣ ΝΙΚΟΛΑΟΣ
Στουρνάρα 37,10682 ΑΘΗΝΑ
ΤΙΤΛΟΣ ΕΦΕΥΡΕΣΗΣ (54):**ΜΕΘΟΔΟΣ ΠΑΡΑΓΩΓΗΣ ΧΑΛΥΒΔΙ-
ΝΟΥ ΚΥΛΙΝΔΡΟΥ ΥΨΗΛΗΣ ΠΙΕΣΕΩΣ
ΧΩΡΙΣ ΣΥΓΚΟΛΛΗΣΗ ΜΕ ΔΕΥΤΕΡΟ
ΕΣΩΤΕΡΙΚΟ ΛΑΙΜΟ**

ΠΕΡΙΛΗΨΗ(57)

Ο χαλύβδινος κύλινδρος υψηλής πίεσεως (1) που είναι κατασκευασμένος με μορφοποίηση από ένα μεμονωμένο κομμάτι διάστασης, που αποτελείται από ένα ανώτερο λαϊμό (3) πάνω στο στρογγυλεμένο άκρο, το οποίο προεξέχει από τον κύλινδρο και παρέχεται από ένα άνοιγμα (14) του κυλίνδρου (1) παρέχεται επιπρόσθετα στον πυθμένα του (12) με ένα άλλο λαϊμό πυθμένα (5) κατασκευασμένο από ένα εσωτερικό υλικό ενίσχυσης (11) το οποίο είναι προσανατολισμένο προς το εσωτερικό του χαλύβδινου κυλίνδρου υψηλής πίεσης (1) και το εσωτερικό υλικό ενίσχυσης (11) παρέχεται με ένα άνοιγμα από το ένα

άκρο στο άλλο (13). Η εφεύρεση περαιτέρω σχετίζεται με μια μέθοδο παραγωγής ενός τέτοιου κυλίνδρου.



ΑΡΙΘΜΟΣ ΕΥΡ. Δ.Ε. (11):3104419
ΑΡΙΘ. ΕΛΛ. ΚΑΤΑΘΕΣΗΣ (21):20200401947
ΗΜΕΡ. ΕΛΛ. ΚΑΤΑΘΕΣΗΣ (22):14/07/2020
ΑΡΙΘ./ΗΜΕΡ. ΔΗΜΟΣΙΕΥΣΗΣ
ΕΥΡΩΠΑΪΚΟΥ ΔΙΠΛΩΜΑΤΟΣ(87):2729907 - 22/04/2020
ΑΡΙΘ./ΗΜΕΡ. ΔΗΜΟΣΙΕΥΣΗΣ
ΕΥΡΩΠΑΪΚΗΣ ΑΙΤΗΣΗΣ (86):13736168.9--14/01/2013
ΔΙΚΑΙΟΥΧΟΣ (73):1)ZAGG Intellectual Property Holding Co., Inc.

ΣΥΜΒ. ΠΡΟΤΕΡΑΙΟΤΗΤΕΣ (30):201261586128 P-13/01/2012-US

ΕΦΕΥΡΕΤΗΣ (72):1)HALES, Randall

ΕΙΔΙΚΟΣ ΠΛΗΡΕΞΟΥΣΙΟΣ (74):ΑΘΑΝΑΣΙΑΔΟΥ "ΕΛΕΝΗ Γ. ΠΑΠΑΚΩΝΣΤΑΝΤΙΝΟΥ ΚΑΙ ΣΥΝΕΡΓΑΤΕΣ, ΔΙΚΗΓΟΡΙΚΗ ΕΤΑΙΡΙΑ" ΜΑΡΙΑ

ΑΝΤΙΚΛΗΤΟΣ (74):ΓΙΑΖΙΤΖΟΓΛΟΥ ΕΥΑΓΓΕΛΙΑ

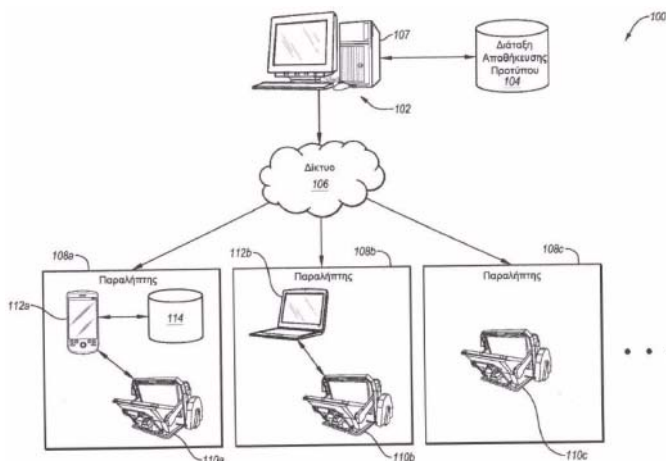
Κουμπάρη 2, 10674 ΑΘΗΝΑ

ΤΙΤΛΟΣ ΕΦΕΥΡΕΣΗΣ (54):ΠΑΡΑΓΩΓΗ ΚΑΤ' ΑΠΑΙΤΗΣΗ ΕΞΑΡΤΗΜΑΤΩΝ ΗΛΕΚΤΡΟΝΙΚΩΝ ΣΥΣΚΕΥΩΝ

ΠΕΡΙΛΗΨΗ(57)

Ένα σύστημα παραγωγής κατ' απαίτηση για εξαρτήματα για χρήση με ηλεκτρονικές συσκευές το οποίο είναι διαμορφωμένο για τη δημιουργία ψηφιακών προτύπων που καθορίζουν το σχέδιο των εξαρτημάτων και την παροχή των ψηφιακών προτύπων σε τοποθεσίες λιανικής πώλησης ή έτερες τοποθεσίες. Οι τοποθεσίες λιανικής πώλησης ή έτερες τοποθεσίες δύνανται να αποκτήσουν πρόσβαση στα ψηφιακά πρότυπα αυτόματα και/ή ηλεκτρονικά εντός μίας

εβδομάδας, μίας ημέρας, ή ακόμη και λεπτών, από τη δημιουργία του ψηφιακού προτύπου. Όταν ένας πελάτης αιτηθεί ένα εξάρτημα, το ψηφιακό πρότυπο δύνανται να προσπελαστεί. Με τη χρήση μίας ηλεκτρονικής μηχανής παραγωγής και ενός αποθέματος πρωτογενούς υλικού, το εξάρτημα μπορεί να κοπεί, να διαμορφωθεί, να εκτυπωθεί, ή να παραχθεί με άλλο τρόπο βάσει οδηγιών ή σχεδίων του ψηφιακού προτύπου. Η ηλεκτρονική μηχανή παραγωγής δύνανται να αναγνώσει αυτόματα το ψηφιακό πρότυπο προκειμένου να αυτοματοποιήσει την παραγωγή σε μία τοποθεσία λιανικής πώλησης. Η ηλεκτρονική μηχανή παραγωγής δύνανται να παράξει κατ' απαίτηση το εξάρτημα, και η παραγωγή του εξαρτήματος δύνανται να ολοκληρωθεί εντός δύο ωρών, είτε ενδεχομένως εντός δέκα λεπτών, από ένα αίτημα.



ΑΡΙΘΜΟΣ ΕΥΡ. Δ.Ε. (11):3104420
ΑΡΙΘ. ΕΛΛ. ΚΑΤΑΘΕΣΗΣ (21):20200401948
ΗΜΕΡ. ΕΛΛ. ΚΑΤΑΘΕΣΗΣ (22):14/07/2020
ΑΡΙΘ./ΗΜΕΡ. ΔΗΜΟΣΙΕΥΣΗΣ
ΕΥΡΩΠΑΪΚΟΥ ΔΙΠΛΩΜΑΤΟΣ(87):3485535 - 13/05/2020
ΑΡΙΘ./ΗΜΕΡ. ΔΗΜΟΣΙΕΥΣΗΣ
ΕΥΡΩΠΑΪΚΗΣ ΑΙΤΗΣΗΣ (86):17751030.2--12/07/2017
ΔΙΚΑΙΟΥΧΟΣ (73):1)Naval Group

40-42 rue du Docteur Finlay, 75015 Paris,

ΓΑΛΛΙΑ

2)Universite de Rennes I

2, rue du Thabor CS 46510, 35065 Rennes Ce-

dex, ΓΑΛΛΙΑ

3)Centre National de la Recherche Scientifique

3, rue Michel-Ange, 75016 Paris, ΓΑΛΛΙΑ

ΣΥΜΒ. ΠΡΟΤΕΡΑΙΟΤΗΤΕΣ (30):1601099-13/07/2016-FR

ΕΦΕΥΡΕΤΗΣ (72):1)RUBRICE, Kevin

2)CASTEL, Xavier

3)HIMDI, Mohammed

4)PARNEIX, Patrick

ΕΙΔΙΚΟΣ ΠΛΗΡΕΞΟΥΣΙΟΣ (74):ΑΘΑΝΑΣΙΑΔΟΥ "ΕΛΕΝΗ Γ. ΠΑΠΑΚΩΝΣΤΑΝΤΙΝΟΥ ΚΑΙ ΣΥΝΕΡΓΑΤΕΣ, ΔΙΚΗΓΟΡΙΚΗ ΕΤΑΙΡΙΑ" ΜΑΡΙΑ

Κουμπάρη 2, 10674 ΑΘΗΝΑ

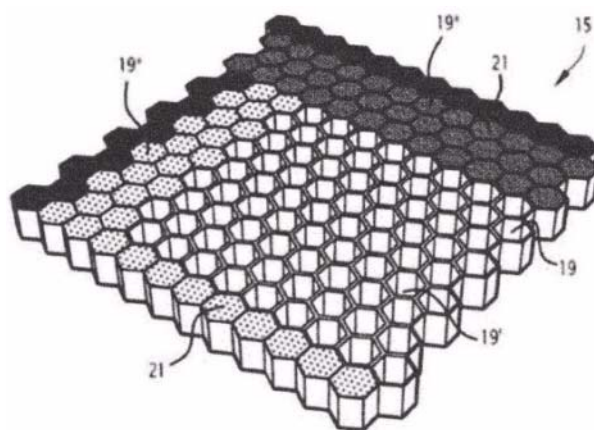
ΑΝΤΙΚΛΗΤΟΣ (74):ΓΙΑΖΙΤΖΟΓΛΟΥ ΕΥΑΓΓΕΛΙΑ

Κουμπάρη 2, 10674 ΑΘΗΝΑ

ΤΙΤΛΟΣ ΕΦΕΥΡΕΣΗΣ (54):ΣΥΝΘΕΤΗ ΔΟΜΗ ΜΕ ΑΝΑΔΙΑΡΘΡΩΣΙΜΑ ΔΙΗΛΕΚΤΡΙΚΑ ΧΑΡΑΚΤΗΡΙΣΤΙΚΑ ΚΑΙ ΣΥΝΟΛΟ ΤΟ ΟΠΟΙΟ ΠΕΡΙΛΑΜΒΑΝΕΙ ΜΙΑ ΤΕΤΟΙΑ ΣΥΝΘΕΤΗ ΔΟΜΗ

ΠΕΡΙΛΗΨΗ(57)

Αυτή η σύνθετη δομή με αναδιάρθρωσιμα διηλεκτρικά χαρακτηριστικά, χαρακτηρίζεται από το ότι περιλαμβάνει ένα σύνθετο υπόστρωμα και ένα πλήθος ενεργών πληρωτικών (21) διεσπαρμένων στο εν λόγω σύνθετο υπόστρωμα, όπου έκαστο ενεργό πληρωτικό (21) αποτελείται από ένα υλικό που διαθέτει διηλεκτρικά χαρακτηριστικά τα οποία δύνανται να τροποποιηθούν με την εφαρμογή μίας εντολής στην εν λόγω σύνθετη δομή.



ΑΡΙΘΜΟΣ ΕΥΡ. Δ.Ε. (11):3104421
ΑΡΙΘ. ΕΛΛ. ΚΑΤΑΘΕΣΗΣ (21):20200401949
ΗΜΕΡ. ΕΛΛ. ΚΑΤΑΘΕΣΗΣ (22):14/07/2020
ΑΡΙΘ./ΗΜΕΡ. ΔΗΜΟΣΙΕΥΣΗΣ
ΕΥΡΩΠΑΪΚΟΥ ΔΙΠΛΩΜΑΤΟΣ(87):3250600 - 06/05/2020
ΑΡΙΘ./ΗΜΕΡ. ΔΗΜΟΣΙΕΥΣΗΣ
ΕΥΡΩΠΑΪΚΗΣ ΑΙΤΗΣΗΣ (86):15719675.9--27/04/2015
ΔΙΚΑΙΟΥΧΟΣ (73):1)UCB Biopharma SRL
Allee de la Recherche 60, 1070 Brussels,
ΒΕΛΓΙΟ
2)Biogen MA Inc.
225 Binney Street, Cambridge, MA 02142,
ΗΝΩΜΕΝΕΣ ΠΟΛΙΤΕΙΕΣ ΤΗΣ ΑΜΕΡΙΚΗΣ

ΣΥΜΒ. ΠΡΟΤΕΡΑΙΟΤΗΤΕΣ (30):201501613-30/01/2015-GB
ΕΦΕΥΡΕΤΗΣ (72):1)OLIVER, Ruth
2)ZAMACONA, Miren

ΕΙΔΙΚΟΣ ΠΑΡΕΞΟΥΣΙΟΣ (74):ΑΘΑΝΑΣΙΑΔΟΥ "ΕΛΕΝΗ Γ.
ΠΑΠΑΚΩΝΣΤΑΝΤΙΝΟΥ ΚΑΙ
ΣΥΝΕΡΓΑΤΕΣ, ΔΙΚΗΓΟΡΙΚΗ ΕΤΑΙΡΙΑ"
ΜΑΡΙΑ
Κουμπάρη 2, 10674 ΑΘΗΝΑ

ΑΝΤΙΚΑΛΗΤΟΣ (74):ΓΙΑΖΙΤΖΟΓΛΟΥ ΕΥΑΓΓΕΛΙΑ
Κουμπάρη 2,10674 ΑΘΗΝΑ

ΤΙΤΛΟΣ ΕΦΕΥΡΕΣΗΣ (54):**ΘΕΡΑΠΕΥΤΙΚΗ ΑΝΤΙΜΕΤΩΠΙΣΗ ΤΩΝ
ΑΥΤΟΑΝΟΣΩΝ ΔΙΑΤΑΡΑΧΩΝ ΜΕ
CD154 ΑΝΤΙΣΩΜΑΤΑ**

ΠΕΡΙΛΗΨΗ(57)

Η παρούσα εφεύρεση σχετίζεται με μια μέθοδο θεραπευτικής αντιμετώπισης μιας αυτοάνοσης ή φλεγμονώδους νόσου ή μιας νευροεκφυλιστικής νόσου με ένα αντίσωμα στο CD154.

ΑΡΙΘΜΟΣ ΕΥΡ. Δ.Ε. (11):3104422
ΑΡΙΘ. ΕΛΛ. ΚΑΤΑΘΕΣΗΣ (21):20200401950
ΗΜΕΡ. ΕΛΛ. ΚΑΤΑΘΕΣΗΣ (22):14/07/2020
ΑΡΙΘ./ΗΜΕΡ. ΔΗΜΟΣΙΕΥΣΗΣ
ΕΥΡΩΠΑΪΚΟΥ ΔΙΠΛΩΜΑΤΟΣ(87):3351560 - 22/04/2020
ΑΡΙΘ./ΗΜΕΡ. ΔΗΜΟΣΙΕΥΣΗΣ
ΕΥΡΩΠΑΪΚΗΣ ΑΙΤΗΣΗΣ (86):18158965.6--27/10/2009
ΔΙΚΑΙΟΥΧΟΣ (73):1)Regeneron Pharmaceuticals, Inc.
777 Old Saw Mill River Road, Tarrytown, NY
10591, ΗΝΩΜΕΝΕΣ ΠΟΛΙΤΕΙΕΣ ΤΗΣ
ΑΜΕΡΙΚΗΣ

ΣΥΜΒ. ΠΡΟΤΕΡΑΙΟΤΗΤΕΣ (30):260307-29/10/2008-US
ΕΦΕΥΡΕΤΗΣ (72):1)ΡΑΠΑΔΟΠΟΥΛΟΣ, Nicholas J
2)FAIRHURST, Jeanette L
3)HUANG, Tammy T
4)MARTIN, Joel H

ΕΙΔΙΚΟΣ ΠΑΡΕΞΟΥΣΙΟΣ (74):ΚΙΟΡΤΣΗ ΧΡΙΣΤΙΝΑ
Σόλωνος 136, 10677 ΑΘΗΝΑ

ΑΝΤΙΚΑΛΗΤΟΣ (74):ΚΙΟΡΤΣΗ ΧΡΙΣΤΙΝΑ
Σόλωνος 136,10677 ΑΘΗΝΑ

ΤΙΤΛΟΣ ΕΦΕΥΡΕΣΗΣ (54):**ΙΑΤΡΙΚΗ ΧΡΗΣΗ ΑΝΘΡΩΠΙΝΩΝ
ΑΝΤΙΣΩΜΑΤΩΝ ΥΨΗΛΗΣ ΣΥΓΓΕΝΕΙ-
ΑΣ ΚΑΤΑ ΤΟΥ ΑΝΘΡΩΠΙΝΟΥ ΥΠΟΔΟ-
ΧΕΑ IL-4**

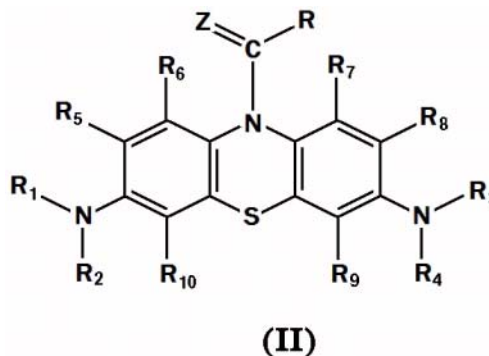
ΠΕΡΙΛΗΨΗ(57)

Ένα αντίσωμα ή αντιγονοδεσμευτικό θραύσμα αυτού που δεσμεύει ειδικά τον ανθρώπινο υποδοχέα ιντερλευκίνης-4 (NL-4R) (SEQ ID NO:274) με συγγένεια περίπου 300 pM ή μικρότερη.

ΑΡΙΘΜΟΣ ΕΥΡ. Δ.Ε. (11):3104423
ΑΡΙΘ. ΕΛΛ. ΚΑΤΑΘΕΣΗΣ (21):20200401951
ΗΜΕΡ. ΕΛΛ. ΚΑΤΑΘΕΣΗΣ (22):14/07/2020
ΑΡΙΘ./ΗΜΕΡ. ΔΗΜΟΣΙΕΥΣΗΣ
ΕΥΡΩΠΑΪΚΟΥ ΔΙΠΛΩΜΑΤΟΣ(87):2431359 - 03/06/2020
ΑΡΙΘ./ΗΜΕΡ. ΔΗΜΟΣΙΕΥΣΗΣ
ΕΥΡΩΠΑΪΚΗΣ ΑΙΤΗΣΗΣ (86):11191740.7--12/07/2007
ΔΙΚΑΙΟΥΧΟΣ (73):1)Provepharm Life Solutions
Les Baronnie 22 rue Marc Donadille, 13013
Marseille, ΓΑΛΛΙΑ
ΣΥΜΒ. ΠΡΟΤΕΡΑΙΟΤΗΤΕΣ (30):0606330-12/07/2006-FR
ΕΦΕΥΡΕΤΗΣ (72):1)Feraud, Michel
2)Sayah, Babak
ΕΙΔΙΚΟΣ ΠΛΗΡΕΞΟΥΣΙΟΣ (74):ΣΙΩΤΟΥ "ΚΑΤΕΡΙΝΑ ΣΙΩΤΟΥ ΚΑΙ
ΣΥΝΕΡΓΑΤΕΣ ΔΙΚΗΓΟΡΙΚΗ ΕΤΑΙΡΕΙΑ"
ΔΙΚΑΤΕΡΙΝΗ
Πατησίων (28ης Οκτωβρίου) 122, 11257
ΑΘΗΝΑ
ΑΝΤΙΚΛΗΤΟΣ (74):ΣΙΩΤΟΥ ΔΙΚΑΤΕΡΙΝΗ
Πατησίων (28ης Οκτωβρίου) 122,11257
ΑΘΗΝΑ
ΤΙΤΛΟΣ ΕΦΕΥΡΕΣΗΣ (54):ΔΙΑΔΙΚΑΣΙΑ ΠΑΡΑΣΚΕΥΗΣ ΕΝΩΣΕ-
ΩΝ ΔΙΑΜΙΝΟΦΑΙΝΟΘΕΙΑΖΙΝΙΟΥ

ΠΕΡΙΛΗΨΗ(57)

Διαδικασία παρασκευής ενώσεων τύπου διαμινοφαινοθειαζίνιου, η οποία περιλαμβάνει ένα στάδιο καθαρισμού των παραγώγων (II). Τα προϊόντα τα οποία προκύπτουν από την εν λόγω διαδικασία διαθέτουν υψηλό βαθμό καθαρότητας. Οι εν λόγω ενώσεις χρησιμοποιούνται για την παρασκευή φαρμάκων.

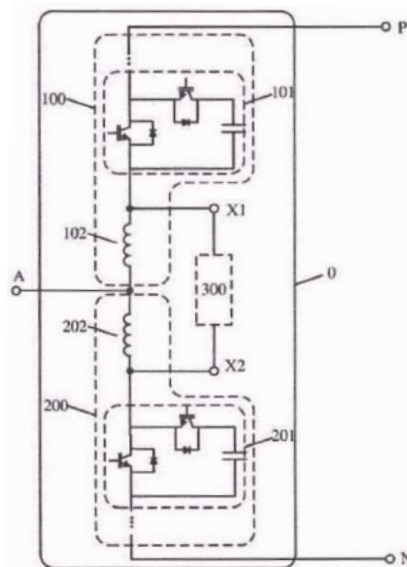


ΑΡΙΘΜΟΣ ΕΥΡ. Δ.Ε. (11):3104424
ΑΡΙΘ. ΕΛΛ. ΚΑΤΑΘΕΣΗΣ (21):20200401952
ΗΜΕΡ. ΕΛΛ. ΚΑΤΑΘΕΣΗΣ (22):14/07/2020
ΑΡΙΘ./ΗΜΕΡ. ΔΗΜΟΣΙΕΥΣΗΣ
ΕΥΡΩΠΑΪΚΟΥ ΔΙΠΛΩΜΑΤΟΣ(87):3145071 - 15/04/2020
ΑΡΙΘ./ΗΜΕΡ. ΔΗΜΟΣΙΕΥΣΗΣ
ΕΥΡΩΠΑΪΚΗΣ ΑΙΤΗΣΗΣ (86):15788904.9--05/02/2015
ΔΙΚΑΙΟΥΧΟΣ (73):1)NR Electric Co., Ltd.
No.69 Suyuan Avenue Jiangning District,
Nanjing, Jiangsu 211102, KINA
2)NR Engineering Co., Ltd
No. 69 Suyuan Avenue Jiangning District,
Nanjing, Jiangsu 211102, KINA
ΣΥΜΒ. ΠΡΟΤΕΡΑΙΟΤΗΤΕΣ (30):201410197048-09/05/2014-CN
ΕΦΕΥΡΕΤΗΣ (72):
1)SHEN, Guorong 5)DONG, Yunlong
2)TIAN, Jie 6)WANG, Nannan
3)CAO, Dongming 7)LIU, Haibin
4)LI, Haiying 8)LU, Yu
ΕΙΔΙΚΟΣ ΠΛΗΡΕΞΟΥΣΙΟΣ (74):ΖΟΥΛΑΜΟΓΛΟΥ-ΒΟΖΕΜΠΕΡΓΚ
ΕΛΙΣΑΒΕΤ
Ζαλοκώστα 38 και Συγγρού, 15233
ΧΑΛΑΝΔΡΙ (ΑΤΤΙΚΗΣ)
ΑΝΤΙΚΛΗΤΟΣ (74):ΒΟΖΕΜΠΕΡΓΚ-ΒΡΕΤΟΣ ΝΙΚΟΛΑΟΣ
Ζαλοκώστα 38 και Συγγρού,15233
ΧΑΛΑΝΔΡΙ (ΑΤΤΙΚΗΣ)
ΤΙΤΛΟΣ ΕΦΕΥΡΕΣΗΣ (54):ΠΟΛΥ-ΕΠΙΠΕΔΟΣ ΜΕΤΑΣΧΗΜΑΤΙ-
ΣΤΗΣ ΠΗΓΗΣ ΤΑΣΗΣ, ΣΥΣΤΗΜΑ ΜΕ-
ΤΑΛΩΣΗΣ ΙΣΧΥΟΣ ΣΥΝΕΧΟΥΣ ΡΕΥ-
ΜΑΤΟΣ ΚΑΙ ΣΥΣΚΕΥΗ ΚΑΙ ΜΕΘΟΔΟΣ
ΕΠΕΞΕΡΓΑΣΙΑΣ ΣΦΑΛΜΑΤΟΣ

ΠΕΡΙΛΗΨΗ(57)

Ένας πολυ-επίπεδος μετατροπέας πηγής τάσης, συμπεριλαμβανομένης μιας μονάδας φάσης (0). Η μονάδα φάσης (0) περιλαμβάνει έναν πρώτο βραχίονα γέφυρας (100) και έναν δεύτερο βραχίονα γέφυρας (200), όπου ένας πρώτος ακροδέκτης του πρώτου βραχίονα γέφυρας (100) είναι ένας πρώτος ακροδέκτης DC (P) της μονάδας φάσης (0), και ένας πρώτος ακροδέκτης του δεύτερου βραχίονα γέφυρας (200) είναι ένας δεύτερος ακροδέκτης DC (N) της μονάδας φάσης (0). Ένας δεύτερος ακροδέκτης του πρώτου βραχίονα γέφυρας (100) και ένας δεύτερος ακροδέκτης του δεύτερου βραχίονα γέφυρας βραχυκυκλώνονται μαζί, ως ακροδέκτης εναλλασσόμενου ρεύματος (A) της μονάδας φάσης (0). Ο

πρώτος βραχίονας γέφυρας (100) περιλαμβάνει τις πρώτες μονάδες (101) και έναν πρώτο αντιδραστήρα (102) συνδεδεμένο σε σειρά, όπου ένας πρώτος ακροδέκτης του πρώτου αντιδραστήρα (102) συνδέεται με τον ακροδέκτη εναλλασσόμενου ρεύματος (A), ένα δεύτερο τερματικό (X1) συνδέεται με ένα πρώτο τερματικό των πρώτων μονάδων (101) και ένα δεύτερο τερματικό των πρώτων μονάδων (101) συνδέεται με το πρώτο τερματικό DC (P). Ο δεύτερος βραχίονας γέφυρας (200) περιλαμβάνει δεύτερες μονάδες (201) και έναν δεύτερο αντιδραστήρα (202) συνδεδεμένο σε σειρά, όπου ένας πρώτος ακροδέκτης του δεύτερου αντιδραστήρα (202) συνδέεται με τον ακροδέκτη εναλλασσόμενου ρεύματος (A), ένα δεύτερο τερματικό (X2) συνδέεται με ένα πρώτο τερματικό των δεύτερων μονάδων (200) και ένα δεύτερο τερματικό των δεύτερων μονάδων (201) συνδέεται με το δεύτερο τερματικό DC (N) και ένα παράλληλο κύκλωμα διακοπής βλάβης (300) συνδέεται μεταξύ των δεύτερων ακροδεκτών (X1, X2) του πρώτου αντιδραστήρα (102) και του δεύτερου αντιδραστήρα (202). Επίσης αποκαλύπτονται ένα σύστημα μετάδοσης ισχύος DC και μια μέθοδος και μια συσκευή επεξεργασίας σφαλμάτων.



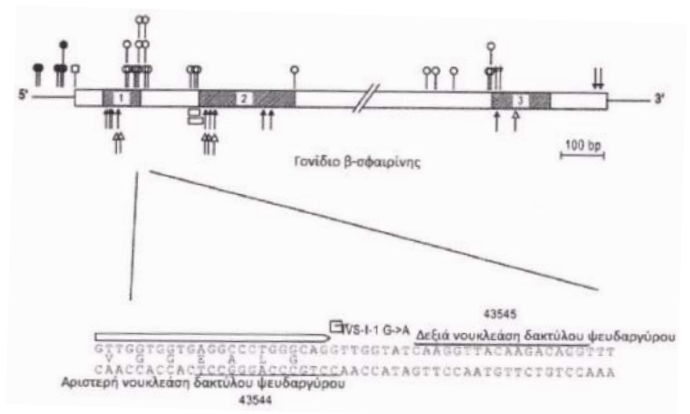
ΑΡΙΘΜΟΣ ΕΥΡ. Δ.Ε. (11):3104425
ΑΡΙΘ. ΕΛΛ. ΚΑΤΑΘΕΣΗΣ (21):20200401953
ΗΜΕΡ. ΕΛΛ. ΚΑΤΑΘΕΣΗΣ (22):14/07/2020
ΑΡΙΘ./ΗΜΕΡ. ΔΗΜΟΣΙΕΥΣΗΣ
ΕΥΡΩΠΑΪΚΟΥ ΔΙΠΛΩΜΑΤΟΣ(87):3102673 - 15/04/2020
ΑΡΙΘ./ΗΜΕΡ. ΔΗΜΟΣΙΕΥΣΗΣ
ΕΥΡΩΠΑΪΚΗΣ ΑΙΤΗΣΗΣ (86):15742584.4--02/02/2015
ΔΙΚΑΙΟΥΧΟΣ (73):1)Sangamo Therapeutics, Inc.
Point Richmond Tech Center 501 Canal Blvd.,
Suite A100, Richmond, CA 94804,
ΗΝΩΜΕΝΕΣ ΠΟΛΙΤΕΙΕΣ ΤΗΣ ΑΜΕΡΙΚΗΣ

ΣΥΜΒ. ΠΡΟΤΕΡΑΙΟΤΗΤΕΣ (30):201461935219 P-03/02/2014-US
ΕΦΕΥΡΕΤΗΣ (72):1)LIU, Pei-Qi
2)REIK, Andreas
3)ZHANG, Lei

ΕΙΔΙΚΟΣ ΠΛΗΡΕΞΟΥΣΙΟΣ (74):ΣΙΩΤΟΥ "ΚΑΤΕΡΙΝΑ ΣΙΩΤΟΥ ΚΑΙ
ΣΥΝΕΡΓΑΤΕΣ ΔΙΚΗΓΟΡΙΚΗ ΕΤΑΙΡΕΙΑ"
ΔΙΚΑΤΕΡΙΝΗ
Πατησίων (28ης Οκτωβρίου) 122, 11257
ΑΘΗΝΑ

ΑΝΤΙΚΛΗΤΟΣ (74):ΣΙΩΤΟΥ ΔΙΚΑΤΕΡΙΝΗ
Πατησίων (28ης Οκτωβρίου) 122,11257
ΑΘΗΝΑ

ΤΙΤΛΟΣ ΕΦΕΥΡΕΣΗΣ (54):**ΜΕΘΟΔΟΙ ΚΑΙ ΣΥΝΘΕΣΕΙΣ ΓΙΑ ΤΗΝ
ΑΓΩΓΗ ΤΗΣ Β-ΘΑΛΑΣΣΑΙΜΙΑΣ**



ΠΕΡΙΛΗΨΗ(57)

Παρέχονται μέθοδοι και συνθέσεις για την αγωγή της β-θαλασσαιμίας.

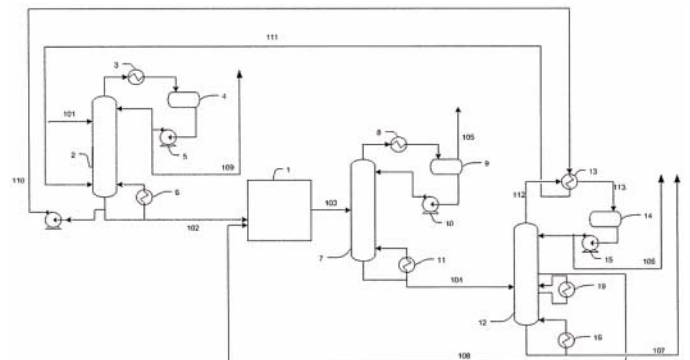
ΑΡΙΘΜΟΣ ΕΥΡ. Δ.Ε. (11):3104426
ΑΡΙΘ. ΕΛΛ. ΚΑΤΑΘΕΣΗΣ (21):20200401934
ΗΜΕΡ. ΕΛΛ. ΚΑΤΑΘΕΣΗΣ (22):13/07/2020
ΑΡΙΘ./ΗΜΕΡ. ΔΗΜΟΣΙΕΥΣΗΣ
ΕΥΡΩΠΑΪΚΟΥ ΔΙΠΛΩΜΑΤΟΣ(87):3137582 - 15/04/2020
ΑΡΙΘ./ΗΜΕΡ. ΔΗΜΟΣΙΕΥΣΗΣ
ΕΥΡΩΠΑΪΚΗΣ ΑΙΤΗΣΗΣ (86):15716828.7--20/04/2015
ΔΙΚΑΙΟΥΧΟΣ (73):1)AXENS
89 Bd. Franklin Roosevelt B.P. 50802, 92508
Rueil-Malmaison Cedex, ΓΑΛΛΙΑ

ΣΥΜΒ. ΠΡΟΤΕΡΑΙΟΤΗΤΕΣ (30):1453842-29/04/2014-FR
ΕΦΕΥΡΕΤΗΣ (72):1)PREVOST, Isabelle
2)WATRIPONT, Laurent
3)MARTIN, Pierre-Yves
4)PIGOURIER, Jerome

ΕΙΔΙΚΟΣ ΠΛΗΡΕΞΟΥΣΙΟΣ (74):ΣΙΩΤΟΥ "ΚΑΤΕΡΙΝΑ ΣΙΩΤΟΥ ΚΑΙ
ΣΥΝΕΡΓΑΤΕΣ ΔΙΚΗΓΟΡΙΚΗ ΕΤΑΙΡΕΙΑ"
ΔΙΚΑΤΕΡΙΝΗ
Πατησίων (28ης Οκτωβρίου) 122, 11257
ΑΘΗΝΑ

ΑΝΤΙΚΛΗΤΟΣ (74):ΣΙΩΤΟΥ ΔΙΚΑΤΕΡΙΝΗ
Πατησίων (28ης Οκτωβρίου) 122,11257
ΑΘΗΝΑ

ΤΙΤΛΟΣ ΕΦΕΥΡΕΣΗΣ (54):**ΔΙΑΔΙΚΑΣΙΑ ΙΣΟΜΕΡΙΣΜΟΥ ΝΑΦΘΑΣ
ΠΟΥ ΠΕΡΙΛΑΜΒΑΝΕΙ ΔΥΟ ΘΕΡΜΙΚΩΣ
ΕΝΣΩΜΑΤΩΜΕΝΑ ΣΤΑΔΙΑ**



ΠΕΡΙΛΗΨΗ(57)

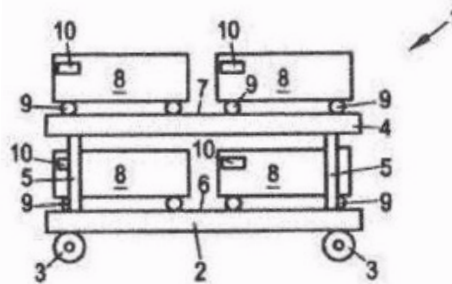
Η παρούσα εφεύρεση περιγράφει μία διαδικασία ισομερισμού μιας ελαφριάς νάφθας, με σκοπό τον σχηματισμό βενζίνης με υψηλό αριθμό οκτανίου, όπου η εν λόγω διαδικασία χρησιμοποιεί έναν απο-ισοπεντανποιητή και έναν απο-ισοεξαντοποιητή θερμικώς ενσωματωμένους ούτως ώστε να μειώνεται η κατανάλωση πηγών ενέργειας στο υψηλό θερμικό επίπεδο της διαδικασίας.

ΑΡΙΘΜΟΣ ΕΥΡ. Δ.Ε. (11):3104427
ΑΡΙΘ. ΕΛΛ. ΚΑΤΑΘΕΣΗΣ (21):20200401933
ΗΜΕΡ. ΕΛΛ. ΚΑΤΑΘΕΣΗΣ (22):13/07/2020
ΑΡΙΘ./ΗΜΕΡ. ΔΗΜΟΣΙΕΥΣΗΣ
ΕΥΡΩΠΑΪΚΟΥ ΔΙΠΛΩΜΑΤΟΣ(87):2709893 - 15/04/2020
ΑΡΙΘ./ΗΜΕΡ. ΔΗΜΟΣΙΕΥΣΗΣ
ΕΥΡΩΠΑΪΚΗΣ ΑΙΤΗΣΗΣ (86):12722128.1--15/05/2012
ΔΙΚΑΙΟΥΧΟΣ (73):1)K Maschinenentwicklungs GmbH & Co.
KG
Von-Gravenreuth-Strasse 1, 81827 Munchen,
ΓΕΡΜΑΝΙΑ
ΣΥΜΒ. ΠΡΟΤΕΡΑΙΟΤΗΤΕΣ (30):102011101636-16/05/2011-DE
202011109502 U-23/12/2011-DE
102012005287-15/03/2012-DE
ΕΦΕΥΡΕΤΗΣ (72):1)DEHMEL, Wolfram Peter
ΕΙΔΙΚΟΣ ΠΛΗΡΕΞΟΥΣΙΟΣ (74):ΣΑΚΕΛΛΑΡΙΔΗ ΒΑΛΗ-ΒΑΣΙΛΙΚΗ
Αδριανού 70, 10556 ΑΘΗΝΑ
ΑΝΤΙΚΛΗΤΟΣ (74):ΣΑΚΕΛΛΑΡΙΔΗ ΒΑΛΗ-ΒΑΣΙΛΙΚΗ
Αδριανού 70,10556 ΑΘΗΝΑ
ΤΙΤΛΟΣ ΕΦΕΥΡΕΣΗΣ (54):**ΣΥΣΤΗΜΑ, ΜΕΘΟΔΟΣ ΚΑΙ ΣΙΔΗΡΟ-**
ΔΡΟΜΙΚΟ ΒΑΓΟΝΙ ΓΙΑ ΤΗ ΜΕΤΑΦΟ-
ΡΑ ΑΝΤΙΚΕΙΜΕΝΩΝ ΕΠΙ ΣΙΔΗΡΟΤΡΟ-
ΧΙΩΝ

ΠΕΡΙΛΗΨΗ(57)

Η εφεύρεση σχετίζεται με ένα σύστημα και μια μέθοδο για τη μεταφορά αντικειμένων επί σιδηροτροχιών, παραδείγματος χάριν για την παράδοση ή τη συλλογή υλικού προς και/ή από σιδηροδρομικά οχήματα εργασίας, που περιλαμβάνουν περισσότερα σιδηροδρομικά βαγόνια (1) που μπορούν να συνδεθούν μεταξύ τους, τα οποία αντίστοιχα περιλαμβάνουν τουλάχιστον μία σιδηροτροχιά μεταφοράς (6, 7), πάνω στην οποία τα αντικείμενα μπορούν να

μεταφερθούν κατά μήκος του σιδηροδρομικού βαγονιού (1) και η οποία είναι διαμορφωμένη έτσι ώστε οι σιδηροτροχιές μεταφοράς (6, 7) των σιδηροδρομικών βαγονιών (1) να είναι συνδεδεμένες μεταξύ τους, όπου προβλέπονται σώματα μεταφοράς (8) για τα αντικείμενα, τα οποία είναι σχεδιασμένα να μετακινούνται από το ένα σιδηροδρομικό βαγόνι (1) στο άλλο σιδηροδρομικό βαγόνι (1) κατά μήκος των σιδηροτροχιών μεταφοράς (6, 7) που είναι συνδεδεμένες μεταξύ τους, καθώς επίσης με κατάλληλα σιδηροδρομικά βαγόνια.



ΑΡΙΘΜΟΣ ΕΥΡ. Δ.Ε. (11):3104428
ΑΡΙΘ. ΕΛΛ. ΚΑΤΑΘΕΣΗΣ (21):20200401935
ΗΜΕΡ. ΕΛΛ. ΚΑΤΑΘΕΣΗΣ (22):13/07/2020
ΑΡΙΘ./ΗΜΕΡ. ΔΗΜΟΣΙΕΥΣΗΣ
ΕΥΡΩΠΑΪΚΟΥ ΔΙΠΛΩΜΑΤΟΣ(87):2945967 - 15/04/2020
ΑΡΙΘ./ΗΜΕΡ. ΔΗΜΟΣΙΕΥΣΗΣ
ΕΥΡΩΠΑΪΚΗΣ ΑΙΤΗΣΗΣ (86):14702206.5--16/01/2014
ΔΙΚΑΙΟΥΧΟΣ (73):1)Institut National de la Sante et de la Recherche Medicale (INSERM)
101, rue de Tolbiac, 75013 Paris, ΓΑΛΛΙΑ
2)Universite Paul Sabatier Toulouse III
118 route de Narbonne, 31400 Toulouse,
ΓΑΛΛΙΑ
ΣΥΜΒ. ΠΡΟΤΕΡΑΙΟΤΗΤΕΣ (30):PCT/IB2013/001480-16/01/2013-WO
ΕΦΕΥΡΕΤΗΣ (72):1)GOUZE, Elvire
ΕΙΔΙΚΟΣ ΠΛΗΡΕΞΟΥΣΙΟΣ (74):ΣΙΩΤΟΥ "ΚΑΤΕΡΙΝΑ ΣΙΩΤΟΥ ΚΑΙ
ΣΥΝΕΡΓΑΤΕΣ ΔΙΚΗΓΟΡΙΚΗ ΕΤΑΙΡΕΙΑ"
ΔΙΚΑΤΕΡΙΝΗ
Πατησίων (28ης Οκτωβρίου) 122, 11257
ΑΘΗΝΑ
ΑΝΤΙΚΛΗΤΟΣ (74):ΣΙΩΤΟΥ ΔΙΚΑΤΕΡΙΝΗ
Πατησίων (28ης Οκτωβρίου) 122,11257
ΑΘΗΝΑ
ΤΙΤΛΟΣ ΕΦΕΥΡΕΣΗΣ (54):**ΠΟΛΥΠΕΠΤΙΔΙΟ ΔΙΑΛΥΤΟΥ ΥΠΟΔΟ-**
ΧΕΑ ΑΥΞΗΤΙΚΟΥ ΠΑΡΑΓΟΝΤΑ ΙΝΟ-
ΒΛΑΣΤΩΝ 3 (FGFR3) ΓΙΑ ΧΡΗΣΗ ΣΤΗΝ
ΠΡΟΛΗΨΗ Ή ΘΕΡΑΠΕΥΤΙΚΗ ΑΓΩΓΗ
ΔΙΑΤΑΡΑΧΩΝ ΚΑΘΥΣΤΕΡΗΜΕΝΗΣ
ΣΚΕΛΕΤΙΚΗΣ ΑΝΑΠΤΥΞΗΣ

ΠΕΡΙΛΗΨΗ(57)

Η παρούσα εφεύρεση σχετίζεται με την πρόληψη ή τη θεραπευτική αγωγή διαταραχών καθυστέρημένης σκελετικής ανάπτυξης, ιδιαίτερα σκελετικών νόσων, οι οποίες αναπτύσσονται από ασθενείς με μη φυσιολογική αυξημένη

ενεργοποίηση του υποδοχέα αυξητικού παράγοντα ινοβλαστών 3 (FGFR3), ιδιαίτερα με έκφραση παρατεταμένου ενεργοποιημένου μεταλλάγματος του FGFR3. Πιο συγκεκριμένα, η παρούσα εφεύρεση σχετίζεται με διαλυτό FGFR3 για χρήση στην πρόληψη ή θεραπευτική αγωγή αχονδροπλασίας.

ΑΡΙΘΜΟΣ ΕΥΡ. Δ.Ε. (11):3104429
ΑΡΙΘ. ΕΛΛ. ΚΑΤΑΘΕΣΗΣ (21):20200402155
ΗΜΕΡ. ΕΛΛ. ΚΑΤΑΘΕΣΗΣ (22):31/07/2020
ΑΡΙΘ./ΗΜΕΡ. ΔΗΜΟΣΙΕΥΣΗΣ
ΕΥΡΩΠΑΪΚΟΥ ΔΙΠΛΩΜΑΤΟΣ(87):3523301 - 27/05/2020
ΑΡΙΘ./ΗΜΕΡ. ΔΗΜΟΣΙΕΥΣΗΣ
ΕΥΡΩΠΑΪΚΗΣ ΑΙΤΗΣΗΣ (86):17787843.6--10/10/2017
ΔΙΚΑΙΟΥΧΟΣ (73):1)Array Biopharma Inc.
3200 Walnut Street, Boulder, CO 80301,
ΗΝΩΜΕΝΕΣ ΠΟΛΙΤΕΙΕΣ ΤΗΣ ΑΜΕΡΙΚΗΣ

ΣΥΜΒ. ΠΡΟΤΕΡΑΙΟΤΗΤΕΣ (30):201662406252 P-10/10/2016-US
201762447850 P-18/01/2017-US
201762491164 P-27/04/2017-US
201762554817 P-06/09/2017-US
201762566093 P-29/09/2017-US

ΕΦΕΥΡΕΤΗΣ (72):1)ANDREWS, Steven W.
2)ARONOW, Sean 9)MCFADDIN, Elizabeth A.
3)BLAKE, James F. 10)MCKENNEY, Megan L.
4)BRANDHUBER, Barbara J. 11)MCNULTY, Oren T.
5)COOK, Adam 12)METCALF, Andrew T.
6)HAAS, Julia 13)MORENO, David A.
7)JIANG, Yutong 14)TANG, Tony P.
8)KOLAKOWSKI, Gabrielle R. 15)REN, Li

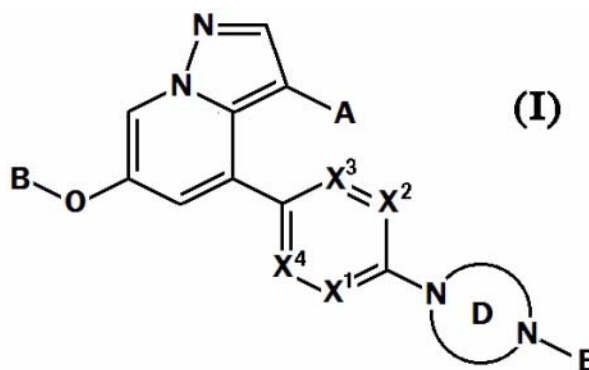
ΕΙΔΙΚΟΣ ΠΑΡΕΞΟΥΣΙΟΣ (74):ΑΘΑΝΑΣΙΑΔΟΥ "ΕΛΕΝΗ Γ.
ΠΑΠΑΚΩΝΣΤΑΝΤΙΝΟΥ ΚΑΙ
ΣΥΝΕΡΓΑΤΕΣ, ΔΙΚΗΓΟΡΙΚΗ ΕΤΑΙΡΙΑ"
ΜΑΡΙΑ
Κουμπάρη 2, 10674 ΑΘΗΝΑ

ΑΝΤΙΚΛΗΤΟΣ (74):ΓΙΑΖΙΤΖΟΓΛΟΥ ΕΥΑΓΓΕΛΙΑ
Κουμπάρη 2,10674 ΑΘΗΝΑ

ΤΙΤΛΟΣ ΕΦΕΥΡΕΣΗΣ (54):ΕΝΩΣΕΙΣ ΥΠΟΚΑΤΕΣΤΗΜΕΝΗΣ
ΠΥΡΑΖΟΛΟ[1,5-Α] ΠΥΡΙΔΙΝΗΣ ΩΣ
ΑΝΑΣΤΟΛΕΙΣ ΚΙΝΑΣΗΣ RET

ΠΕΡΙΛΗΨΗ(57)

Παρέχονται εις το παρόν ενώσεις του Χημικού Τύπου I και στερεοϊσομερή και φαρμακευτικά αποδεκτά άλατα ή επιδιαιλυτωμένα άλατα εξ αυτών, στις οποίες τα A, B, X1, X2, X3, X4, ο Δακτύλιος D, και E έχουν τις έννοιες που αποδίδονται στην προδιαγραφή, οι οποίες είναι αναστολείς της κινάσης RET και είναι χρήσιμες στην αγωγή και πρόληψη παθήσεων οι οποίες μπορούν να υποβληθούν σε αγωγή με αναστολέα κινάσης RET, συμπεριλαμβάνοντας RET-συσχετιζόμενες παθήσεις και διαταραχές.



ΑΡΙΘΜΟΣ ΕΥΡ. Δ.Ε. (11):3104430
ΑΡΙΘ. ΕΛΛ. ΚΑΤΑΘΕΣΗΣ (21):20200402154
ΗΜΕΡ. ΕΛΛ. ΚΑΤΑΘΕΣΗΣ (22):31/07/2020
ΑΡΙΘ./ΗΜΕΡ. ΔΗΜΟΣΙΕΥΣΗΣ
ΕΥΡΩΠΑΪΚΟΥ ΔΙΠΛΩΜΑΤΟΣ(87):3134386 - 20/05/2020
ΑΡΙΘ./ΗΜΕΡ. ΔΗΜΟΣΙΕΥΣΗΣ
ΕΥΡΩΠΑΪΚΗΣ ΑΙΤΗΣΗΣ (86):15726362.5--22/04/2015
ΔΙΚΑΙΟΥΧΟΣ (73):1)Takeda Pharmaceutical Company Limited
1-1, Doshomachi 4-chome Chuo-ku, Osaka-shi, Osaka 541-0045, ΙΑΠΩΝΙΑ

ΣΥΜΒ. ΠΡΟΤΕΡΑΙΟΤΗΤΕΣ (30):2014089585-23/04/2014-JP

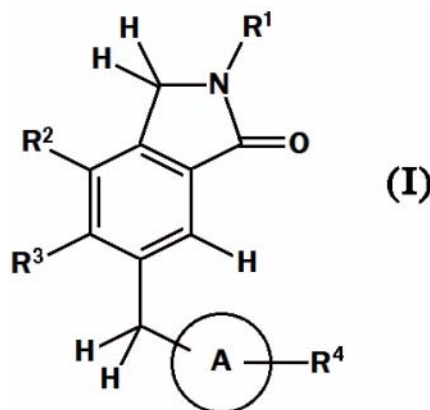
ΕΦΕΥΡΕΤΗΣ (72):1)YAMADA, Masami
2)SUZUKI, Shinkichi
3)SUGIMOTO, Takahiro
4)NAKAMURA, Minoru
5)SAKAMOTO, Hiroki
6)KAMATA, Makoto

ΕΙΔΙΚΟΣ ΠΑΡΕΞΟΥΣΙΟΣ (74):ΑΘΑΝΑΣΙΑΔΟΥ "ΕΛΕΝΗ Γ.
ΠΑΠΑΚΩΝΣΤΑΝΤΙΝΟΥ ΚΑΙ
ΣΥΝΕΡΓΑΤΕΣ, ΔΙΚΗΓΟΡΙΚΗ ΕΤΑΙΡΙΑ"
ΜΑΡΙΑ
Κουμπάρη 2, 10674 ΑΘΗΝΑ

ΑΝΤΙΚΛΗΤΟΣ (74):ΓΙΑΖΙΤΖΟΓΛΟΥ ΕΥΑΓΓΕΛΙΑ
Κουμπάρη 2,10674 ΑΘΗΝΑ

ΤΙΤΛΟΣ ΕΦΕΥΡΕΣΗΣ (54):ΠΑΡΑΓΩΓΑ ΙΣΟΪΝΔΟΛΙΝΟ-1-ΟΝΗΣ
ΩΣ ΔΡΑΣΤΗΡΙΟΤΗΤΑ ΘΕΤΙΚΟΥ ΑΛ-
ΛΟΣΤΕΡΙΚΟΥ ΤΡΟΠΟΠΟΙΗΤΗ ΧΟΛΙ-
ΝΕΡΓΙΚΟΥ ΜΟΥΣΚΑΡΙΝΙΚΟΥ Μ1
ΥΠΟΔΟΧΕΑ ΓΙΑ ΤΗ ΘΕΡΑΠΕΙΑ ΤΗΣ
ΝΟΣΟΥ ΤΟΥ ALZHEIMER

χρήσιμη ως ένας παράγοντας για την προφύλαξη ή τη θεραπεία της νόσου του Alzheimer, της σχιζοφρένειας, του πόνου, της διαταραχής του ύπνου, της άνοιας με νόσο του Parkinson, της άνοιας με σωμάτια Lewy και παρομοίων. Η παρούσα εφεύρεση αφορά μία ένωση η οποία παριστάνεται με τον τύπο (I) ή ένα άλας αυτής όπου κάθε σύμβολο είναι όπως περιγράφεται στην περιγραφή ή ένα άλας αυτής.



ΠΕΡΙΛΗΨΗ(57)

Η παρούσα εφεύρεση παρέχει μία ένωση η οποία έχει μία δραστηριότητα θετικού αλλοστερικού τροποποιητή χολινεργικού μουσκαρινικού M1 υποδοχέα και

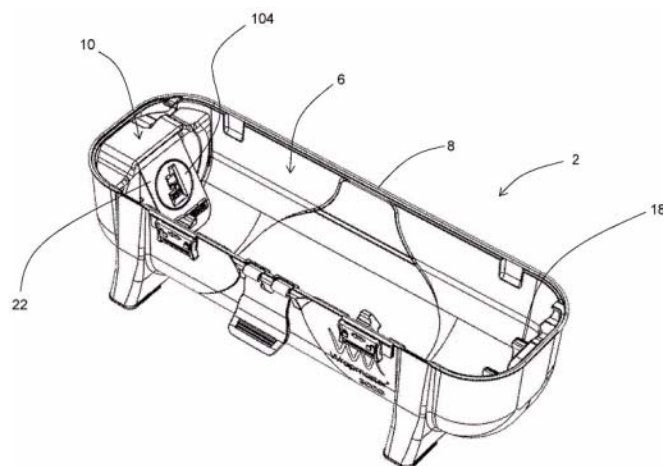
ΑΡΙΘΜΟΣ ΕΥΡ. Δ.Ε. (11):3104431
ΑΡΙΘ. ΕΛΛ. ΚΑΤΑΘΕΣΗΣ (21):20200402153
ΗΜΕΡ. ΕΛΛ. ΚΑΤΑΘΕΣΗΣ (22):31/07/2020
ΑΡΙΘ./ΗΜΕΡ. ΔΗΜΟΣΙΕΥΣΗΣ
ΕΥΡΩΠΑΪΚΟΥ ΔΙΠΛΩΜΑΤΟΣ(87):3395738 - 08/07/2020
ΑΡΙΘ./ΗΜΕΡ. ΔΗΜΟΣΙΕΥΣΗΣ
ΕΥΡΩΠΑΪΚΗΣ ΑΙΤΗΣΗΣ (86):18174778.3--29/05/2018
ΔΙΚΑΙΟΥΧΟΣ (73):1)Melitta UK Ltd.
45 Hortonwood, Telford Shropshire TF1 7FA,
ΜΕΓΑΛΗ ΒΡΕΤΑΝΙΑ

ΣΥΜΒ. ΠΡΟΤΕΡΑΙΟΤΗΤΕΣ (30):201714865-15/09/2017-GB
ΕΦΕΥΡΕΤΗΣ (72):1)Worthington, Simon
ΕΙΔΙΚΟΣ ΠΛΗΡΕΞΟΥΣΙΟΣ (74):ΑΘΑΝΑΣΙΑΔΟΥ "ΕΛΕΝΗ Γ.
ΠΑΠΑΚΩΝΣΤΑΝΤΙΝΟΥ ΚΑΙ
ΣΥΝΕΡΓΑΤΕΣ, ΔΙΚΗΓΟΡΙΚΗ ΕΤΑΙΡΙΑ"
ΜΑΡΙΑ
Κουμπάρη 2, 10674 ΑΘΗΝΑ
ΑΝΤΙΚΛΗΤΟΣ (74):ΓΙΑΖΙΤΖΟΓΛΟΥ ΕΥΑΓΓΕΛΙΑ
Κουμπάρη 2,10674 ΑΘΗΝΑ

ΤΙΤΛΟΣ ΕΦΕΥΡΕΣΗΣ (54):ΔΙΑΝΕΜΗΤΗΣ
ΠΕΡΙΛΗΨΗ(57)

Ένα σύστημα διανεμητή φύλλων (2) που έχει ένα ρολό από υλικό φύλλων (4) και ένα περίβλημα (6) για να λάβει το ρολό (4). Το ρολό από υλικό φύλλων (4) περιλαμβάνει ένα πρώτο ακραίο τμήμα (16) που ενσωματώνει ένα κλειδί (16α), και το περίβλημα (6) περιλαμβάνει ένα τμήμα στερέωσης (10) σχεδιασμένο να υποστηρίζει το πρώτο ακραίο τμήμα (16) του ρολού (4). Το τμήμα στερέωσης (10) περιλαμβάνει έναν μηχανισμό κλειδώματος (102) ο οποίος μπορεί να κινείται μεταξύ μιας κλειδωμένης κατάστασης και μιας ελεύθερης κατάστασης. Ο μηχανισμός κλειδώματος (102) περιλαμβάνει ένα περιστρεφόμενο στοιχείο (104) διαμορφωμένο για περιστροφή γύρω από έναν άξονα (Α), και ένα στοιχείο κλειδώματος (30) διαμορφωμένο για εμπλοκή με το περιστρεφόμενο στοιχείο (104) για να εμποδίσει την περιστροφή του περιστρεφόμενου στοιχείου (104), έτσι ώστε, όταν το στοιχείο κλειδώματος (30) και το περιστρεφόμενο στοιχείο (104) εμπλέκονται, ο μηχανισμός κλειδώματος (102) βρίσκεται σε κλειδωμένη

κατάσταση, και όταν το στοιχείο κλειδώματος (30) και το περιστρεφόμενο στοιχείο (104) αποσυνδέονται, ο μηχανισμός κλειδώματος (102) βρίσκεται σε ελεύθερη κατάσταση. Το τμήμα στερέωσης (10) είναι σχεδιασμένο έτσι ώστε το ρολό (4) να μπορεί να κινείται μεταξύ μιας κατάστασης εμπλοκής, κατά την οποία το κλειδί (16α) εμπλέκεται με το τμήμα στερέωσης (10), και μιας κατάστασης απεμπλοκής, κατά την οποία το κλειδί (16α) αποσυνδέεται από το τμήμα στερέωσης (10), έτσι ώστε, όταν το ρολό (4) κινείται από την κατάσταση απεμπλοκής στην κατάσταση εμπλοκής, το πρώτο ακραίο τμήμα (16) του ρολού μετακινεί τον μηχανισμό κλειδώματος (102) στην ελεύθερη κατάσταση, επιτρέποντας έτσι την περιστροφή του περιστρεφόμενου στοιχείου (104). Το στοιχείο κλειδώματος (30) και το περιστρεφόμενο στοιχείο (104) είναι διαμορφωμένα να συνδέονται μέσω σχετικής κίνησης του στοιχείου κλειδώματος (30) και του περιστρεφόμενου στοιχείου (104) το ένα προς το άλλο σε μια κατεύθυνση κατά μήκος του άξονα περιστροφής (Α) του περιστρεφόμενου στοιχείου (104).



ΑΡΙΘΜΟΣ ΕΥΡ. Δ.Ε. (11):3104432
ΑΡΙΘ. ΕΛΛ. ΚΑΤΑΘΕΣΗΣ (21):20200402152
ΗΜΕΡ. ΕΛΛ. ΚΑΤΑΘΕΣΗΣ (22):30/07/2020
ΑΡΙΘ./ΗΜΕΡ. ΔΗΜΟΣΙΕΥΣΗΣ
ΕΥΡΩΠΑΪΚΟΥ ΔΙΠΛΩΜΑΤΟΣ(87):2981751 - 06/05/2020
ΑΡΙΘ./ΗΜΕΡ. ΔΗΜΟΣΙΕΥΣΗΣ
ΕΥΡΩΠΑΪΚΗΣ ΑΙΤΗΣΗΣ (86):14714299.6--02/04/2014
ΔΙΚΑΙΟΥΧΟΣ (73):1)Alfa Gomma S.p.A.
Via Torri Bianche 1, 20059 Vimercate (Monza
Brianza), ΙΤΑΛΙΑ

ΣΥΜΒ. ΠΡΟΤΕΡΑΙΟΤΗΤΕΣ (30):MI20130525-05/04/2013-IT
ΕΦΕΥΡΕΤΗΣ (72):1)GENNASIO, Enrico
2)MAZZOLI, Stefano
3)DOI, Rinaldo

ΕΙΔΙΚΟΣ ΠΛΗΡΕΞΟΥΣΙΟΣ (74):ΚΙΟΡΤΣΗ ΧΡΙΣΤΙΝΑ
Σόλωνος 136, 10677 ΑΘΗΝΑ

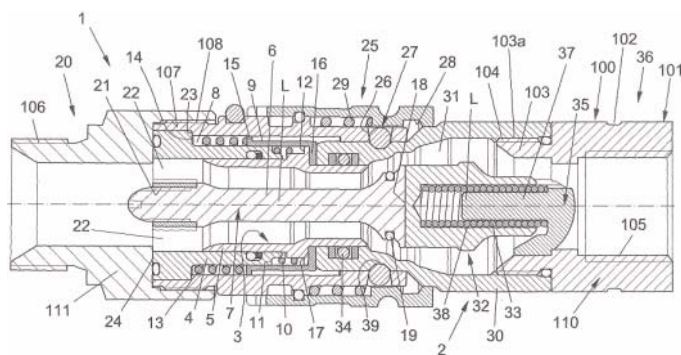
ΑΝΤΙΚΛΗΤΟΣ (74):ΚΙΟΡΤΣΗ ΧΡΙΣΤΙΝΑ
Σόλωνος 136,10677 ΑΘΗΝΑ

ΤΙΤΛΟΣ ΕΦΕΥΡΕΣΗΣ (54):ΣΥΣΚΕΥΗ ΤΑΧΕΙΑΣ ΣΥΝΔΕΣΗΣ ΓΙΑ
ΡΕΥΣΤΟ ΥΠΟ ΠΙΕΣΗ

ΠΕΡΙΛΗΨΗ(57)

Μια συσκευή ταχείας σύνδεσης για ρευστό υπό πίεση, που περιλαμβάνει έναν αρσενικό σύνδεσμο (2), έναν πρώτο προσαρμογέα (36) που εφαρμόζεται στον εν λόγω αρσενικό σύνδεσμο (2) για σύνδεση με ένα πρώτο εξωτερικό στοιχείο, έναν θηλυκό σύνδεσμο (1) που σχετίζεται με τον αρσενικό σύνδεσμο (2), έναν δεύτερο προσαρμογέα (20) που εφαρμόζεται, στον εν λόγω θηλυκό σύνδεσμο (1) για σύνδεση με ένα δεύτερο εξωτερικό στοιχείο, τουλάχιστον ένας προσαρμογέας (36, 20) όντας κατασκευασμένος ως ένα αξονικά κοίλο τεμάχιο που παρουσιάζει ένα πρώτο τμήμα (100) που διαθέτει μια κυλινδρική εξωτερική διατομή και

τουλάχιστον ένα δεύτερο τμήμα (101) ομοαξονικό με το πρώτο τμήμα (100) και το οποίο διαθέτει μια πολυγωνική εξωτερική διατομή, η πολυγωνική εξωτερική διατομή του δεύτερου τμήματος (101) όντας εγχαραγμένη κατά μήκος των αξονικών γενέτειρων της κυλινδρικής εξωτερικής διατομής του πρώτου τμήματος (100).

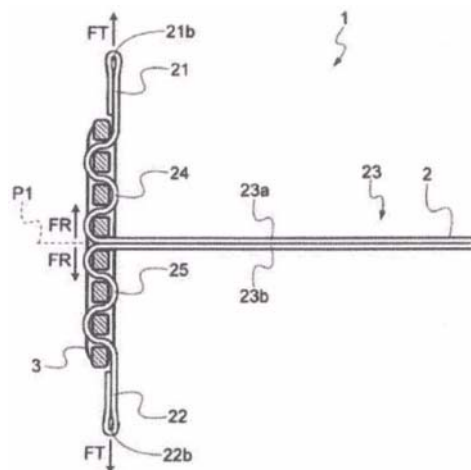


ΑΡΙΘΜΟΣ ΕΥΡ. Δ.Ε. (11):3104433
ΑΡΙΘ. ΕΛΛ. ΚΑΤΑΘΕΣΗΣ (21):20200402151
ΗΜΕΡ. ΕΛΛ. ΚΑΤΑΘΕΣΗΣ (22):30/07/2020
ΑΡΙΘ./ΗΜΕΡ. ΔΗΜΟΣΙΕΥΣΗΣ
ΕΥΡΩΠΑΪΚΟΥ ΔΙΠΛΩΜΑΤΟΣ(87):3484591 - 20/05/2020
ΑΡΙΘ./ΗΜΕΡ. ΔΗΜΟΣΙΕΥΣΗΣ
ΕΥΡΩΠΑΪΚΗΣ ΑΙΤΗΣΗΣ (86):18707148.5--01/02/2018
ΔΙΚΑΙΟΥΧΟΣ (73):1)ALUDESIGN S.p.A.
Via Torchio, 22, 24034 Cisano Bergamasco
BG, ΙΤΑΛΙΑ
ΣΥΜΒ. ΠΡΟΤΕΡΑΙΟΤΗΤΕΣ (30):201700011637-02/02/2017-IT
ΕΦΕΥΡΕΤΗΣ (72):1)PAGLIOLI, Carlo
2)FORNI, Stefano
ΕΙΔΙΚΟΣ ΠΛΗΡΕΞΟΥΣΙΟΣ (74):ΑΘΑΝΑΣΙΑΔΟΥ "ΕΛΕΝΗ Γ.
ΠΑΠΑΚΩΝΣΤΑΝΤΙΝΟΥ ΚΑΙ
ΣΥΝΕΡΓΑΤΕΣ, ΔΙΚΗΓΟΡΙΚΗ ΕΤΑΙΡΙΑ"
ΜΑΡΙΑ
Κουμπάρη 2, 10674 ΑΘΗΝΑ
ΑΝΤΙΚΛΗΤΟΣ (74):ΓΙΑΖΙΤΖΟΓΛΟΥ ΕΥΑΓΓΕΛΙΑ
Κουμπάρη 2,10674 ΑΘΗΝΑ
ΤΙΤΛΟΣ ΕΦΕΥΡΕΣΗΣ (54):ΣΥΣΚΕΥΗ ΓΙΑ ΤΗΝ ΑΝΑΣΧΕΣΗ ΤΗΣ
ΠΤΩΣΗΣ ΕΝΟΣ ΦΟΡΤΙΟΥ

ΠΕΡΙΛΗΨΗ(57)

Περιγράφεται μία συσκευή (1) για την ανασχεση της πτώσης ενός φορτίου που περιλαμβάνει μία αρτάνη (2) και ένα στοιχείο ανασχεσης (3, 30), όπου η εν λόγω αρτάνη (2) περιλαμβάνει ένα πρώτο άκρο (21) ικανό να συγκρατείται σε ένα σημείο αγκύρωσης, ένα δεύτερο άκρο (22) ικανό να συγκρατείται στο εν λόγω φορτίο, έναν αναδιπλωμένο τομέα (23) που περιλαμβάνει ένα πρώτο τμήμα (23a) της εν λόγω αρτάνης (2) ενωμένο με δυνατότητα αναστροφής σε ένα δεύτερο τμήμα (23b) της εν λόγω αρτάνης (2), όπου ο εν λόγω αναδιπλωμένος τομέας (23) παρέχει μία αντίσταση στον διαχωρισμό του εν λόγω πρώτου και δεύτερου τμήματος (23a, 23b). Η αρτάνη περιλαμβάνει έναν πρώτο ελεύθερο τομέα (24) ο οποίος περιλαμβάνεται μεταξύ του εν λόγω πρώτου τμήματος (23a) του εν λόγω

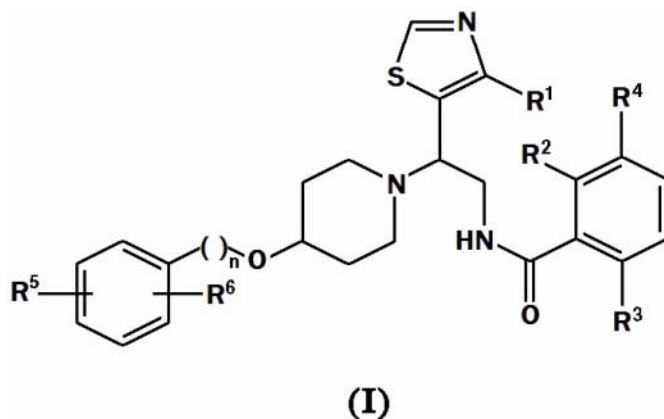
αναδιπλωμένου τομέα (23) και του εν λόγω πρώτου άκρου (21) και έναν δεύτερο ελεύθερο τομέα (25) ο οποίος περιλαμβάνεται μεταξύ του εν λόγω δεύτερου τμήματος (23b) του εν λόγω αναδιπλωμένου τομέα (23) και του εν λόγω δεύτερου άκρου (22). Το εν λόγω στοιχείο ανασχεσης (3, 30) περιλαμβάνει ένα πλήθος διόδων για την εν λόγω αρτάνη (2), όπου ο εν λόγω πρώτος ελεύθερος τομέας (24) διασχίζει τουλάχιστον μία πρώτη δίοδο (3a), ο εν λόγω δεύτερος ελεύθερος τομέας (25) διασχίζει τουλάχιστον μία δεύτερη δίοδο (3b), ούτως ώστε το εν λόγω πρώτο τμήμα (23a), ως συνέπεια της εφαρμογής μίας δύναμης έλξης (FT, FT') υψηλότερης από μία τιμή κατωφλίου σε τουλάχιστον ένα εκ των εν λόγω δύο άκρων (21, 22), να διαχωρίζεται από το εν λόγω δεύτερο τμήμα (23b) και να διασχίζει την εν λόγω πρώτη δίοδο (3a), και το εν λόγω δεύτερο τμήμα (23b) να διασχίζει την εν λόγω δεύτερη δίοδο (3b).



ΑΡΙΘΜΟΣ ΕΥΡ. Δ.Ε. (11):3104434
ΑΡΙΘ. ΕΛΛ. ΚΑΤΑΘΕΣΗΣ (21):20200402149
ΗΜΕΡ. ΕΛΛ. ΚΑΤΑΘΕΣΗΣ (22):30/07/2020
ΑΡΙΘ./ΗΜΕΡ. ΔΗΜΟΣΙΕΥΣΗΣ
ΕΥΡΩΠΑΪΚΟΥ ΔΙΠΛΩΜΑΤΟΣ(87):3507287 - 15/07/2020
ΑΡΙΘ./ΗΜΕΡ. ΔΗΜΟΣΙΕΥΣΗΣ
ΕΥΡΩΠΑΪΚΗΣ ΑΙΤΗΣΗΣ (86):17755110.8--09/08/2017
ΔΙΚΑΙΟΥΧΟΣ (73):1)AXXAM S.p.A.
Via Meucci, 3, 20091 Bresso (MI), ΙΤΑΛΙΑ
ΣΥΜΒ. ΠΡΟΤΕΡΑΙΟΤΗΤΕΣ (30):16186655-31/08/2016-EP
ΕΦΕΥΡΕΤΗΣ (72):1)PEVARELLO, Paolo
2)PRANDI, Adolfo
ΕΙΔΙΚΟΣ ΠΛΗΡΕΞΟΥΣΙΟΣ (74):ΒΡΕΤΤΟΥ ΒΑΣΙΛΙΚΗ
Κίμωνος 11, 10441 ΑΘΗΝΑ
ΑΝΤΙΚΛΗΤΟΣ (74):ΚΥΠΡΗΣ ΚΩΣΤΑΣ
Δήλου 12,14562 ΚΗΦΙΣΙΑ (ΑΤΤΙΚΗΣ)
ΤΙΤΛΟΣ ΕΦΕΥΡΕΣΗΣ (54):ΥΠΟΚΑΤΕΣΤΗΜΕΝΟ Ν-[2-(4-ΦΑΙΝΟ-
ΕΥΠΗΠΕΡΙΔΙΝ-1-ΥΛ)-2-(1,3-ΘΕΙΑΖΟΛ-5-ΥΛ)ΑΙΘΥΛ]ΒΕΝΖΑΜΙΔΙΟ ΚΑΙ ΠΑΡΑ-
ΓΩΓΑ Ν-[2-(4-BENZΥΛΟΞΥΠΗΠΕΡΙΔΙΝ-
1-ΥΛ)-2-(1,3-ΘΕΙΑΖΟΛ-5-ΥΛ)ΑΙΘΥΛ]
ΒΕΝΖΑΜΙΔΙΟΥ ΩΣ ΑΝΤΑΓΩΝΙΣΤΕΣ
ΥΠΟΔΟΧΕΑ P2X7

ΠΕΡΙΛΗΨΗ(57)

Η παρούσα εφεύρεση αναφέρεται σε νέες ενώσεις υποκατεστημένης φαινοξυ- και βενζυλοξυ-πιπεριδίνης του τύπου (I) που έχουν ανταγωνιστικές ιδιότητες υποδοχέα P2X7 (P2X7), φαρμακευτικές συνθέσεις που περιέχουν αυτές τις ενώσεις, χημικές διεργασίες για την παρασκευή αυτών των ενώσεων και στη χρήση τους στη θεραπευτική αγωγή ή προφύλαξη ασθενειών που σχετίζονται με τη δραστηριότητα υποδοχέα P2X7 σε ζώα, συγκεκριμένα ανθρώπους.



ΑΡΙΘΜΟΣ ΕΥΡ. Δ.Ε. (11):3104435
ΑΡΙΘ. ΕΛΛ. ΚΑΤΑΘΕΣΗΣ (21):20200402148
ΗΜΕΡ. ΕΛΛ. ΚΑΤΑΘΕΣΗΣ (22):30/07/2020
ΑΡΙΘ./ΗΜΕΡ. ΔΗΜΟΣΙΕΥΣΗΣ
ΕΥΡΩΠΑΪΚΟΥ ΔΙΠΛΩΜΑΤΟΣ(87):3206493 - 06/05/2020
ΑΡΙΘ./ΗΜΕΡ. ΔΗΜΟΣΙΕΥΣΗΣ
ΕΥΡΩΠΑΪΚΗΣ ΑΙΤΗΣΗΣ (86):15851053.7--16/10/2015
ΔΙΚΑΙΟΥΧΟΣ (73):1)Sage Therapeutics, Inc.
215 First Street, Cambridge, MA 02142,
ΗΝΩΜΕΝΕΣ ΠΟΛΙΤΕΙΕΣ ΤΗΣ ΑΜΕΡΙΚΗΣ

ΣΥΜΒ. ΠΡΟΤΕΡΑΙΟΤΗΤΕΣ (30):201462064957 P-16/10/2014-US
ΕΦΕΥΡΕΤΗΣ (72):1)MARTINEZ BOTELLA, Gabriel

2)SALITURO, Francesco G.

3)ROBICHAUD, Albert Jean

4)HARRISON, Boyd L.

ΕΙΔΙΚΟΣ ΠΑΡΕΞΟΥΣΙΟΣ (74):ΣΙΩΤΟΥ "ΚΑΤΕΡΙΝΑ ΣΙΩΤΟΥ ΚΑΙ
ΣΥΝΕΡΓΑΤΕΣ ΔΙΚΗΓΟΡΙΚΗ ΕΤΑΙΡΕΙΑ"
ΔΙΚΑΤΕΡΙΝΗ
Πατησίων (28ης Οκτωβρίου) 122, 11257
ΑΘΗΝΑ

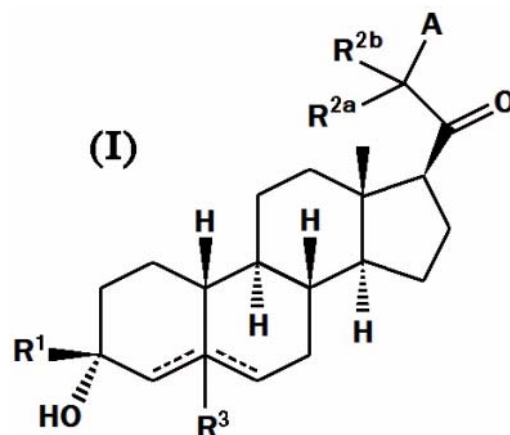
ΑΝΤΙΚΛΗΤΟΣ (74):ΣΙΩΤΟΥ ΔΙΚΑΤΕΡΙΝΗ
Πατησίων (28ης Οκτωβρίου) 122,11257
ΑΘΗΝΑ

ΤΙΤΛΟΣ ΕΦΕΥΡΕΣΗΣ (54):ΣΥΝΘΕΣΕΙΣ ΚΑΙ ΜΕΘΟΔΟΙ ΓΙΑ ΤΗ
ΘΕΡΑΠΕΥΤΙΚΗ ΑΝΤΙΜΕΤΩΠΙΣΗ ΔΙΑ-
ΤΑΡΑΧΩΝ ΤΟΥ ΚΝΣ

ΠΕΡΙΛΗΨΗ(57)

Στο παρόν έγγραφο περιγράφονται νευροδραστικά στεροειδή του Τύπου (I): ή ένα φαρμακευτικό αποδεκτό άλας αυτών όπου τα R1, R2a, R2b, R3 και A είναι ως

ορίζονται στο παρόν έγγραφο. Τέτοιες ενώσεις προβλέπονται, σε ορισμένες υλοποιήσεις, να συμπεριφέρονται ως διαμορφωτές GAB A. Η παρούσα εφεύρεση παρέχει επίσης φαρμακευτικές συνθέσεις που περιέχουν μια ένωση της παρούσας εφεύρεσης και μεθόδους χρήσης και θεραπευτικής αντιμετώπισης, π.χ. για την πρόκληση καταστολής και/ή αναισθησίας.

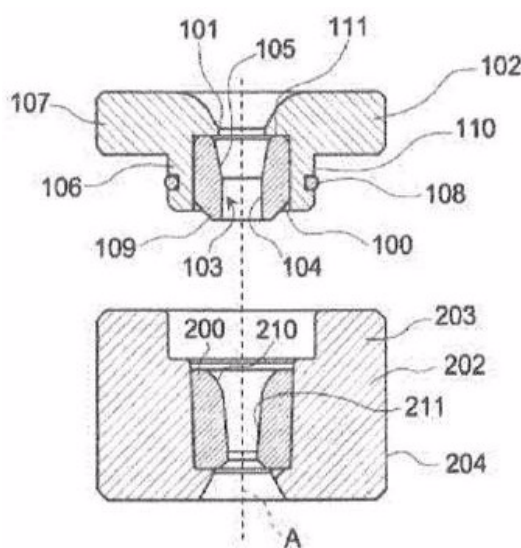


ΑΡΙΘΜΟΣ ΕΥΡ. Δ.Ε. (11):3104436
ΑΡΙΘ. ΕΛΛ. ΚΑΤΑΘΕΣΗΣ (21):20200402147
ΗΜΕΡ. ΕΛΛ. ΚΑΤΑΘΕΣΗΣ (22):30/07/2020
ΑΡΙΘ./ΗΜΕΡ. ΔΗΜΟΣΙΕΥΣΗΣ
ΕΥΡΩΠΑΪΚΟΥ ΔΙΠΛΩΜΑΤΟΣ(87):3169461 - 06/05/2020
ΑΡΙΘ./ΗΜΕΡ. ΔΗΜΟΣΙΕΥΣΗΣ
ΕΥΡΩΠΑΪΚΗΣ ΑΙΤΗΣΗΣ (86):15738333.2--15/07/2015
ΔΙΚΑΙΟΥΧΟΣ (73):1)Vassena Filiere S.R.L.
Via Paradiso, 5, 23864 Malgrate, ΙΤΑΛΙΑ
ΣΥΜΒ. ΠΡΟΤΕΡΑΙΟΤΗΤΕΣ (30):MI20141294-16/07/2014-IT
ΕΦΕΥΡΕΤΗΣ (72):1)VASSENA, Davide
ΕΙΔΙΚΟΣ ΠΑΡΕΞΟΥΣΙΟΣ (74):ΚΙΛΙΜΙΡΗΣ "ΠΑΤΡΙΝΟΣ & ΚΙΛΙΜΙΡΗΣ
ΔΙΚΗΓΟΡΙΚΗ ΕΤΑΙΡΙΑ" ΚΩΝΣΤΑΝΤΙΝΟΣ
Χατζηγιάνη Μέξη 7, 11528 ΑΘΗΝΑ
ΑΝΤΙΚΛΗΤΟΣ (74):ΚΙΛΙΜΙΡΗΣ ΚΩΝΣΤΑΝΤΙΝΟΣ
Χατζηγιάνη Μέξη 7,11528 ΑΘΗΝΑ
ΤΙΤΛΟΣ ΕΦΕΥΡΕΣΗΣ (54):ΕΞΟΠΛΙΣΜΟΣ ΓΙΑ ΨΥΧΡΗ ΕΞΕΛΑΣΗ
ΜΕΤΑΛΛΙΚΟΥ ΣΥΡΜΑΤΟΣ

ΠΕΡΙΛΗΨΗ(57)

Περιγράφεται εδώ εξοπλισμός για την ψυχρή εξέλαση ενός μεταλλικού σύρματος. Ο εξοπλισμός αυτός περιλαμβάνει μία διαδοχική σειρά σε ακολουθία από ένα χιτώνιο (100) και μία μήτρα εξελάσεως (200) πάνω στη διαδρομή μετακινήσεως του σύρματος, με το χιτώνιο να περιλαμβάνει μία οπή (103) για την εισαγωγή εντός αυτής του σύρματος το οποίο πρόκειται να εξελασθεί, και με τη μήτρα εξελάσεως να περιλαμβάνει μία κωνική οπή (210). Ο εξοπλισμός περιλαμβάνει πρώτα μέσα εδράσεως (102) για το χιτώνιο και δεύτερα μέσα εδράσεως (202) για τη μήτρα εξελάσεως τα οποία είναι συνδεδεμένα το ένα με το άλλο έτσι ώστε να μπορεί να διατηρηθεί το χιτώνιο και η μήτρα εξελάσεως στη θέση τους για να επιτραπεί η διαδρομή μετακινήσεως του σύρματος από το χιτώνιο προς τη μήτρα εξελάσεως. Τα πρώτα μέσα εδράσεως (102) περιλαμβάνουν μία οπή (101) για την εισαγωγή εντός αυτής του μεταλλικού σύρματος το οποίο προηγείται στην οπή (103) του χιτωνίου πάνω στη διαδρομή μετακινήσεως του μεταλλικού σύρματος, με την οπή (101) του πρώτου μέσου εδράσεως να είναι ομοαξονική με την οπή

(103) του χιτωνίου και να φέρει μία μικρότερη διάμετρο από εκείνη του αρχικού ανοίγματος (111) της οπής χιτωνίου που βρίσκεται πάνω στη διαδρομή μετακινήσεως του μεταλλικού σύρματος. Η αναφερθείσα οπή του χιτωνίου περιλαμβάνει ένα αρχικό, κομμένο σε τμήμα κολουρου κώνου, εξάρτημα, με τη βάση μεγαλύτερης διαμέτρου αυτού να είναι το αρχικό άνοιγμα της οπής του χιτωνίου πάνω στη διαδρομή μετακινήσεως του μεταλλικού σύρματος, και με τα τοιχώματα του αναφερθέντος αρχικού, κομμένου σε σχήμα κώνου, εξαρτήματος της οπής του χιτωνίου να σχηματίζουν μία γωνία μικρότερη από 30 μοίρες σε σχέση με τον άξονα της οπής (A).



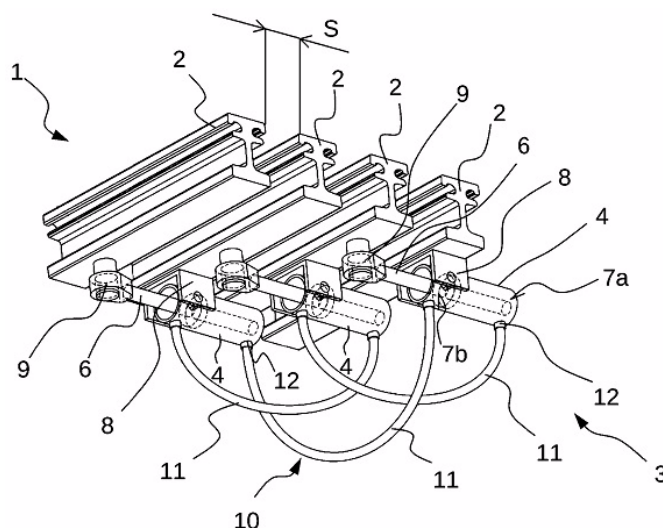
ΑΡΙΘΜΟΣ ΕΥΡ. Δ.Ε. (11):3104437
ΑΡΙΘ. ΕΛΛ. ΚΑΤΑΘΕΣΗΣ (21):20200402146
ΗΜΕΡ. ΕΛΛ. ΚΑΤΑΘΕΣΗΣ (22):30/07/2020
ΑΡΙΘ./ΗΜΕΡ. ΔΗΜΟΣΙΕΥΣΗΣ
ΕΥΡΩΠΑΪΚΟΥ ΔΙΠΛΩΜΑΤΟΣ(87):3336106 - 27/05/2020
ΑΡΙΘ./ΗΜΕΡ. ΔΗΜΟΣΙΕΥΣΗΣ
ΕΥΡΩΠΑΪΚΗΣ ΑΙΤΗΣΗΣ (86):17198415.6--24/06/2014
ΔΙΚΑΙΟΥΧΟΣ (73):1)Genentech, Inc.
1 DNA Way, South San Francisco, CA 94080,
ΗΝΩΜΕΝΕΣ ΠΟΛΙΤΕΙΕΣ ΤΗΣ ΑΜΕΡΙΚΗΣ
ΣΥΜΒ. ΠΡΟΤΕΡΑΙΟΤΗΤΕΣ (30):201361838534 P-24/06/2013-US
ΕΦΕΥΡΕΤΗΣ (72):1)EBENS, Allen J., Jr.
2)HAZEN, Meredith C.
3)HONGO, Jo-Anne
4)JOHNSTON, Jennifer W.
5)JUNTTILA, Teemu T.
6)LI, Ji
7)POLSON, Andrew G.
ΕΙΔΙΚΟΣ ΠΛΗΡΕΞΟΥΣΙΟΣ (74):ΑΘΑΝΑΣΙΑΔΟΥ "ΕΛΕΝΗ Γ.
ΠΑΠΑΚΩΝΣΤΑΝΤΙΝΟΥ ΚΑΙ
ΣΥΝΕΡΓΑΤΕΣ, ΔΙΚΗΓΟΡΙΚΗ ΕΤΑΙΡΙΑ"
ΜΑΡΙΑ
Κουμπάρη 2, 10674 ΑΘΗΝΑ
ΑΝΤΙΚΛΗΤΟΣ (74):ΓΙΑΖΙΤΖΟΓΛΟΥ ΕΥΑΓΓΕΛΙΑ
Κουμπάρη 2,10674 ΑΘΗΝΑ
ΤΙΤΛΟΣ ΕΦΕΥΡΕΣΗΣ (54):**ΑΝΤΙΣΩΜΑΤΑ ANTI-FcRH5
ΠΕΡΙΛΗΨΗ(57)**
Η εφεύρεση παρέχει αντισώματα και ανοσοσυζεύγματα ανη-FcRH5 και μεθόδους χρήσεως αυτών.

ΑΡΙΘΜΟΣ ΕΥΡ. Δ.Ε. (11):3104438
ΑΡΙΘ. ΕΛΛ. ΚΑΤΑΘΕΣΗΣ (21):20200402145
ΗΜΕΡ. ΕΛΛ. ΚΑΤΑΘΕΣΗΣ (22):30/07/2020
ΑΡΙΘ./ΗΜΕΡ. ΔΗΜΟΣΙΕΥΣΗΣ
ΕΥΡΩΠΑΪΚΟΥ ΔΙΠΛΩΜΑΤΟΣ(87):3449060 - 13/05/2020
ΑΡΙΘ./ΗΜΕΡ. ΔΗΜΟΣΙΕΥΣΗΣ
ΕΥΡΩΠΑΪΚΗΣ ΑΙΤΗΣΗΣ (86):17755193.4--22/08/2017
ΔΙΚΑΙΟΥΧΟΣ (73):1)Maurer Engineering GmbH
Frankfurter Ring 193, 80807 Munchen,
ΓΕΡΜΑΝΙΑ
ΣΥΜΒ. ΠΡΟΤΕΡΑΙΟΤΗΤΕΣ (30):102016219852-12/10/2016-DE
ΕΦΕΥΡΕΤΗΣ (72):1)RILL, Daniel
ΕΙΔΙΚΟΣ ΠΛΗΡΕΞΟΥΣΙΟΣ (74):ΑΘΑΝΑΣΙΑΔΟΥ "ΕΛΕΝΗ Γ.
ΠΑΠΑΚΩΝΣΤΑΝΤΙΝΟΥ ΚΑΙ
ΣΥΝΕΡΓΑΤΕΣ, ΔΙΚΗΓΟΡΙΚΗ ΕΤΑΙΡΙΑ"
ΜΑΡΙΑ
Κουμπάρη 2, 10674 ΑΘΗΝΑ
ΑΝΤΙΚΛΗΤΟΣ (74):ΓΙΑΖΙΤΖΟΓΛΟΥ ΕΥΑΓΓΕΛΙΑ
Κουμπάρη 2,10674 ΑΘΗΝΑ
ΤΙΤΛΟΣ ΕΦΕΥΡΕΣΗΣ (54):**ΔΙΑΤΑΞΗ ΓΕΦΥΡΩΣΗΣ ΓΙΑ ΔΟΜΙΚΟ
ΑΡΜΟ ΜΕ ΥΔΡΑΥΛΙΚΗ ΔΙΑΤΑΞΗ
ΕΛΕΓΧΟΥ**

ΠΕΡΙΛΗΨΗ(57)

Η παρούσα εφεύρεση αναφέρεται σε μία διάταξη γεφύρωσης (1) σε σύστημα δόμησης με ενδιάμεσες δοκούς για έναν δομικό αρμό μεταξύ ενός πρώτου δομικού μέρους και ενός δεύτερου δομικού μέρους, με ένα πλήθος ενδιάμεσων δοκών (2) και τουλάχιστον μία υδραυλική διάταξη ελέγχου (3) για τον έλεγχο του πλάτους διακένου (S) μεταξύ των ενδιάμεσων δοκών (2). Η υδραυλική διάταξη ελέγχου (3) έχει υδραυλικούς κυλίνδρους διπλής δράσης (4) ο καθένας με ένα κινητό έμβολο (5) και μία ράβδο εμβόλου (6) διατεταγμένη επί του εμβόλου (5), όπου κάθε υδραυλικός κύλινδρος (4) είναι διατεταγμένος επί μίας ενδιάμεσης δοκού (2). Κάθε ράβδος εμβόλου (6) είναι συνδεδεμένη με μία άλλη ενδιάμεση δοκό (2), όπου το έμβολο (5) ορίζει έναν πρώτο όγκο εργασίας (7a) και έναν δεύτερο όγκο εργασίας (7b) του αντίστοιχου υδραυλικού κυλίνδρου (4). Η εφεύρεση

χαρακτηρίζεται από το ότι η υδραυλική διάταξη ελέγχου (3) έχει τουλάχιστον τρεις υδραυλικούς κυλίνδρους διπλής δράσης (4) οι οποίοι συνδέονται μεταξύ τους μέσω υδραυλικής σύνδεσης (10), με το να συνδέεται υδραυλικά ο πρώτος όγκος εργασίας (7a) κάθε υδραυλικού κυλίνδρου (4) με τον δεύτερο όγκο εργασίας (7b) ενός άλλου υδραυλικού κυλίνδρου (4), έτσι ώστε να σχηματίζεται ένας υδραυλικός βρόχος μεταξύ των τουλάχιστον τριών υδραυλικών κυλίνδρων (4).



ΑΡΙΘΜΟΣ ΕΥΡ. Δ.Ε. (11):3104439
ΑΡΙΘ. ΕΛΛ. ΚΑΤΑΘΕΣΗΣ (21):20200402144
ΗΜΕΡ. ΕΛΛ. ΚΑΤΑΘΕΣΗΣ (22):30/07/2020
ΑΡΙΘ./ΗΜΕΡ. ΔΗΜΟΣΙΕΥΣΗΣ
ΕΥΡΩΠΑΪΚΟΥ ΔΙΠΛΩΜΑΤΟΣ(87):3452660 - 13/05/2020
ΑΡΙΘ./ΗΜΕΡ. ΔΗΜΟΣΙΕΥΣΗΣ
ΕΥΡΩΠΑΪΚΗΣ ΑΙΤΗΣΗΣ (86):17728931.1--02/05/2017
ΔΙΚΑΙΟΥΧΟΣ (73):1)Polygreen SRL
Via Colombare di Castiglione 81/E, 25015
Desenzano del Garda, ΙΤΑΛΙΑ
ΣΥΜΒ. ΠΡΟΤΕΡΑΙΟΤΗΤΕΣ (30):UA20163186-05/05/2016-IT
ΕΦΕΥΡΕΤΗΣ (72):1)BARALDI, Massimo
2)DIAN, Roberto
3)MARITANO, Riccardo
ΕΙΔΙΚΟΣ ΠΛΗΡΕΞΟΥΣΙΟΣ (74):ΑΘΑΝΑΣΙΑΔΟΥ "ΕΛΕΝΗ Γ.
ΠΑΠΑΚΩΝΣΤΑΝΤΙΝΟΥ ΚΑΙ
ΣΥΝΕΡΓΑΤΕΣ, ΔΙΚΗΓΟΡΙΚΗ ΕΤΑΙΡΙΑ"
ΜΑΡΙΑ
Κουμπάρη 2, 10674 ΑΘΗΝΑ
ΑΝΤΙΚΛΗΤΟΣ (74):ΓΙΑΖΙΤΖΟΓΛΟΥ ΕΥΑΓΓΕΛΙΑ
Κουμπάρη 2,10674 ΑΘΗΝΑ
ΤΙΤΛΟΣ ΕΦΕΥΡΕΣΗΣ (54):ΥΛΙΚΟ ΠΛΗΡΩΣΗΣ ΓΙΑ ΕΠΙΦΑΝΕΙΕΣ
ΤΕΧΝΗΤΟΥ ΓΡΑΣΙΔΙΟΥ ΚΑΙ ΕΠΙΦΑ-
ΝΕΙΑΚΗ ΔΟΜΗ ΤΕΧΝΗΤΟΥ ΓΡΑΣΙΔΙ-
ΟΥ ΚΑΙ ΜΕΘΟΔΟΣ ΠΑΡΑΓΩΓΗΣ ΤΕ-
ΤΟΙΟΥ ΥΛΙΚΟΥ ΠΛΗΡΩΣΗΣ

ΠΕΡΙΛΗΨΗ(57)

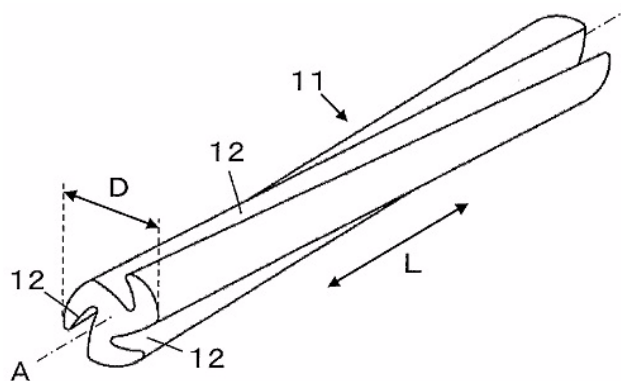
Μια επιφανειακή δομή τεχνητού γρασιδιού (1), πιο συγκεκριμένα για αθλητικούς χώρους, περιλαμβάνει ένα στρώμα (2) με νήματα (4) που προσομοιώνει μια επιφάνεια γρασιδιού, και τουλάχιστον ένα στρώμα πλήρωσης (5) που

περιλαμβάνει ένα κοκκώδες υλικό πλήρωσης (6) διατεταγμένο μεταξύ των νημάτων (4). Το κοκκώδες υλικό πλήρωσης για συνθετικές επιφάνειες γρασιδιού περιλαμβάνει μια πληθώρα κόκκων (8) που περιλαμβάνουν μια θερμοπλαστική πολυμερής μήτρα και ένα φορτίο διασκορπισμένο στην μήτρα, όπου το φορτίο περιλαμβάνει τουλάχιστον ένα φυτικό συστατικό με βάση την κυτταρίνη.

ΑΡΙΘΜΟΣ ΕΥΡ. Δ.Ε. (11):3104440
ΑΡΙΘ. ΕΛΛ. ΚΑΤΑΘΕΣΗΣ (21):20200402143
ΗΜΕΡ. ΕΛΛ. ΚΑΤΑΘΕΣΗΣ (22):30/07/2020
ΑΡΙΘ./ΗΜΕΡ. ΔΗΜΟΣΙΕΥΣΗΣ
ΕΥΡΩΠΑΪΚΟΥ ΔΙΠΛΩΜΑΤΟΣ(87):3351116 - 06/05/2020
ΑΡΙΘ./ΗΜΕΡ. ΔΗΜΟΣΙΕΥΣΗΣ
ΕΥΡΩΠΑΪΚΗΣ ΑΙΤΗΣΗΣ (86):16846507.8--14/09/2016
ΔΙΚΑΙΟΥΧΟΣ (73):1)Nisshin Foods Inc.
25, Kandanishiki-cho 1-chome Chiyoda-ku,
Tokyo 101-8441, ΙΑΠΩΝΙΑ
ΣΥΜΒ. ΠΡΟΤΕΡΑΙΟΤΗΤΕΣ (30):2015180813-14/09/2015-JP
ΕΦΕΥΡΕΤΗΣ (72):1)KIMURA, Ryusuke
2)HIGASHI, Masafumi
ΕΙΔΙΚΟΣ ΠΛΗΡΕΞΟΥΣΙΟΣ (74):ΑΘΑΝΑΣΙΑΔΟΥ "ΕΛΕΝΗ Γ.
ΠΑΠΑΚΩΝΣΤΑΝΤΙΝΟΥ ΚΑΙ
ΣΥΝΕΡΓΑΤΕΣ, ΔΙΚΗΓΟΡΙΚΗ ΕΤΑΙΡΙΑ"
ΜΑΡΙΑ
Κουμπάρη 2, 10674 ΑΘΗΝΑ
ΑΝΤΙΚΛΗΤΟΣ (74):ΓΙΑΖΙΤΖΟΓΛΟΥ ΕΥΑΓΓΕΛΙΑ
Κουμπάρη 2,10674 ΑΘΗΝΑ
ΤΙΤΛΟΣ ΕΦΕΥΡΕΣΗΣ (54):ΑΥΛΑΚΩΤΑ ΝΟΥΝΤΛΣ

ΠΕΡΙΛΗΨΗ(57)

Τα αυλακωτά νουντλς έχουν μία μόνο αυλάκωση ή ένα πλήθος αυλακώσεων που σχηματίζονται κατά μήκος μιας κατεύθυνσης μήκους του νουντλ, η εγκάρσια διατομή του μήκους του νουντλ έχει ένα ουσιαστικά κυκλικό κύριο εξωτερικό σχήμα, και οι αυλακώσεις εκτείνονται σε σπειροειδές σχήμα στην κατεύθυνση μήκους του νουντλ.



ΑΡΙΘΜΟΣ ΕΥΡ. Δ.Ε. (11):3104441
ΑΡΙΘ. ΕΛΛ. ΚΑΤΑΘΕΣΗΣ (21):20200402142
ΗΜΕΡ. ΕΛΛ. ΚΑΤΑΘΕΣΗΣ (22):30/07/2020
ΑΡΙΘ./ΗΜΕΡ. ΔΗΜΟΣΙΕΥΣΗΣ
ΕΥΡΩΠΑΪΚΟΥ ΔΙΠΛΩΜΑΤΟΣ(87):3297595 - 06/05/2020
ΑΡΙΘ./ΗΜΕΡ. ΔΗΜΟΣΙΕΥΣΗΣ
ΕΥΡΩΠΑΪΚΗΣ ΑΙΤΗΣΗΣ (86):16712214.2--22/03/2016
ΔΙΚΑΙΟΥΧΟΣ (73):1)Kocher-Plastik Maschinenbau GmbH
Talstrasse 22-30, 74429 Sulzbach-Laufen,
ΓΕΡΜΑΝΙΑ

ΣΥΜΒ. ΠΡΟΤΕΡΑΙΟΤΗΤΕΣ (30):102015006489-22/05/2015-DE
ΕΦΕΥΡΕΤΗΣ (72):1)SPALLEK, Michael
2)GESER, Johannes
3)GROH, Martin
4)SPRENG, Philipp

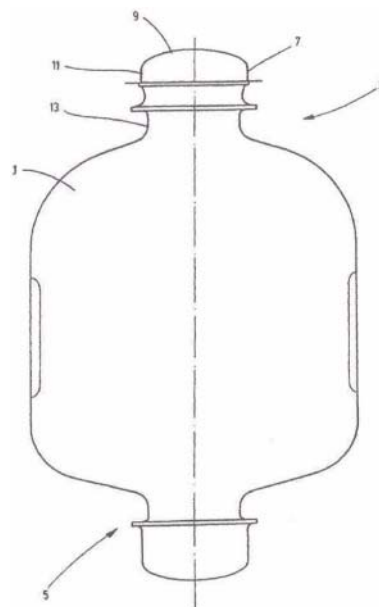
ΕΙΔΙΚΟΣ ΠΑΗΡΕΞΟΥΣΙΟΣ (74):ΑΘΑΝΑΣΙΑΔΟΥ "ΕΛΕΝΗ Γ.
ΠΑΠΑΚΩΝΣΤΑΝΤΙΝΟΥ ΚΑΙ
ΣΥΝΕΡΓΑΤΕΣ, ΔΙΚΗΓΟΡΙΚΗ ΕΤΑΙΡΙΑ"
ΜΑΡΙΑ

ΑΝΤΙΚΛΗΤΟΣ (74):ΓΙΑΖΙΤΖΟΓΛΟΥ ΕΥΑΓΓΕΛΙΑ
Κουμπάρη 2, 10674 ΑΘΗΝΑ

ΤΙΤΛΟΣ ΕΦΕΥΡΕΣΗΣ (54):ΠΡΟΪΟΝ ΠΛΑΣΤΙΚΟΥ ΔΟΧΕΙΟΥ
ΠΕΡΙΛΗΨΗ(57)

Προϊόν πλαστικού δοχείου, ειδικότερα κατασκευασμένο σύμφωνα με τη διαδικασία χύτευσης με εμφύσηση, πλήρωσης και σφράγισης, με ένα τοίχωμα δοχείου που μπορεί να διατρύπεται μέσω ενός σωληνίσκου σε προκαθορισμένες περιοχές για την πρόσβαση στο περιεχόμενο του δοχείου, το οποίο χαρακτηρίζεται από το ότι για να αποφευχθούν τρυπημένα μέρη, που προκύπτουν κατά τη διάτρηση του τοιχώματος του δοχείου με τον σωληνίσκο, το μαθηματικό προϊόν

πάχους τοιχώματος του δοχείου στην περιοχή διάτρησης και το συντελεστή εφελκυσμού σύμφωνα με το ISO 527 του πλαστικού υλικού είναι μικρότερο από 400 MPa-mm, ιδιαίτερα κατά προτίμηση μικρότερο από 300 MPa-mm.



ΑΡΙΘΜΟΣ ΕΥΡ. Δ.Ε. (11):3104442
ΑΡΙΘ. ΕΛΛ. ΚΑΤΑΘΕΣΗΣ (21):20200402137
ΗΜΕΡ. ΕΛΛ. ΚΑΤΑΘΕΣΗΣ (22):29/07/2020
ΑΡΙΘ./ΗΜΕΡ. ΔΗΜΟΣΙΕΥΣΗΣ
ΕΥΡΩΠΑΪΚΟΥ ΔΙΠΛΩΜΑΤΟΣ(87):2627202 - 29/04/2020
ΑΡΙΘ./ΗΜΕΡ. ΔΗΜΟΣΙΕΥΣΗΣ
ΕΥΡΩΠΑΪΚΗΣ ΑΙΤΗΣΗΣ (86):11767732.8--12/10/2011
ΔΙΚΑΙΟΥΧΟΣ (73):1)Consumo Em Verde - Biotecnologia Das
Plantas, S.A.
Parque Tecnologico de Cantanhede Nucleo
04 Lote 2, 3060-197 Cantanhede,
ΠΟΡΤΟΓΑΛΙΑ

ΣΥΜΒ. ΠΡΟΤΕΡΑΙΟΤΗΤΕΣ (30):201017283-13/10/2010-GB
2010105331-12/10/2010-PT

ΕΦΕΥΡΕΤΗΣ (72):1)CARREIRA, Alexandra Manuela Lourenco
2)VALADAS DA SILVA MONTEIRO, Sara
Alexandra
3)DE SEIXAS BOAVIDA FERREIRA,
Ricardo Manuel

ΕΙΔΙΚΟΣ ΠΑΗΡΕΞΟΥΣΙΟΣ (74):ΒΟΖΕΜΠΕΡΓΚ-ΒΡΕΤΟΣ ΝΙΚΟΛΑΟΣ
Ζαλοκόστα 38 & Συγγρού, 15233
ΧΑΛΑΝΔΡΙ (ΑΤΤΙΚΗΣ)

ΑΝΤΙΚΛΗΤΟΣ (74):ΒΟΖΕΜΠΕΡΓΚ-ΒΡΕΤΟΣ ΝΙΚΟΛΑΟΣ
Ζαλοκόστα 38 και Συγγρού, 15233
ΧΑΛΑΝΔΡΙ (ΑΤΤΙΚΗΣ)

ΤΙΤΛΟΣ ΕΦΕΥΡΕΣΗΣ (54):ΧΡΗΣΗ ΣΥΝΘΕΣΗΣ ΠΟΥ ΠΕΡΙΛΑΜ-
ΒΑΝΕΙ ΑΝΤΙΜΙΚΡΟΒΙΑΚΟ ΠΕΠΤΙΔΙΟ
ΩΣ ΣΥΝΤΗΡΗΤΙΚΟ ΤΡΟΦΙΜΩΝ

ΠΕΡΙΛΗΨΗ(57)

Οι εφευρέτες προσφέρουν τη χρήση μιας σύνθεσης που περιλαμβάνει ένα αντιμικροβιακό πολυπεπτίδιο που περιλαμβάνει Blad ή δραστική παραλλαγή αυτού για την πρόληψη ή την αναστολή της αλλοίωσης τροφίμου από ένα μικροοργανισμό. Επίσης παρέχεται η μέθοδος της πρόληψης ή της αναστολής της αλλοίωσης τροφίμου από ένα μικροοργανισμό που περιλαμβάνει τη χορήγηση σε

ένα τρόφιμο που το έχει ανάγκη μιας αποτελεσματικής ποσότητας μιας σύνθεσης που περιλαμβάνει ένα αντιμικροβιακό πολυπεπτίδιο που περιλαμβάνει Blad ή δραστική παραλλαγή αυτού.

ΑΡΙΘΜΟΣ ΕΥΡ. Δ.Ε. (11):3104443
ΑΡΙΘ. ΕΛΛ. ΚΑΤΑΘΕΣΗΣ (21):20200402141
ΗΜΕΡ. ΕΛΛ. ΚΑΤΑΘΕΣΗΣ (22):30/07/2020
ΑΡΙΘ./ΗΜΕΡ. ΔΗΜΟΣΙΕΥΣΗΣ
ΕΥΡΩΠΑΪΚΟΥ ΔΙΠΛΩΜΑΤΟΣ(87):2555789 - 10/06/2020
ΑΡΙΘ./ΗΜΕΡ. ΔΗΜΟΣΙΕΥΣΗΣ
ΕΥΡΩΠΑΪΚΗΣ ΑΙΤΗΣΗΣ (86):11718957.1--08/04/2011
ΔΙΚΑΙΟΥΧΟΣ (73):1)INSERM (Institut National de la Sante et de la Recherche Medicale)
101, rue de Tolbiac, 75013 Paris, ΓΑΛΛΙΑ
2)Universite de Lorraine
34 Cours Leopold CS 25233, 54052 Nancy Cedex, ΓΑΛΛΙΑ
ΣΥΜΒ. ΠΡΟΤΕΡΑΙΟΤΗΤΕΣ (30):10305364-08/04/2010-EP
ΕΦΕΥΡΕΤΗΣ (72):1)GIBOT, Sebastien
2)DERIVE, Marc
ΕΙΔΙΚΟΣ ΠΑΡΗΡΕΞΟΥΣΙΟΣ (74):ΓΙΑΚΟΥΜΗ ANNA
Αλκαμένους 12-14, 10439 ΑΘΗΝΑ
ΑΝΤΙΚΛΗΤΟΣ (74):ΜΙΣΙΟΥ ΑΝΔΡΟΝΙΚΗ
Αναλήψεως 23 και Μαραθόνος 27,10439 ΑΘΗΝΑ
ΤΙΤΛΟΣ ΕΦΕΥΡΕΣΗΣ (54):ΑΝΑΣΤΟΛΗ ΠΕΠΤΙΔΙΩΝ ΠΟΥ ΠΡΟΕΡΧΟΝΤΑΙ ΑΠΟ ΜΕΤΑΓΡΑΦΗΜΑ 1 ΤΥΠΟΥ TREM (TLT-1) ΚΑΙ ΧΡΗΣΕΙΣ ΑΥΤΩΝ

ΠΕΡΙΛΗΨΗ(57)

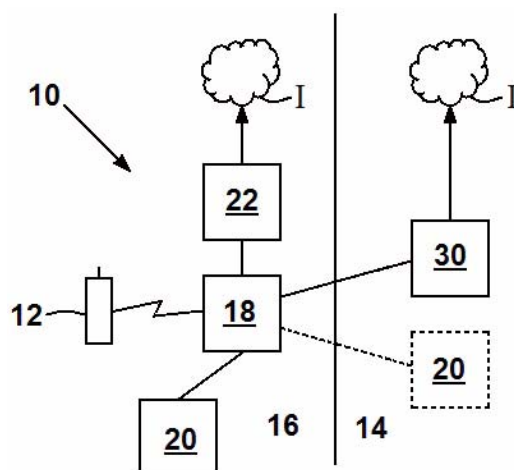
Η παρούσα εφεύρεση αναφέρεται σε θραύσματα πολυπεπτιδίων που προέρχονται από την πρωτεΐνη TLT-1 και τις χρήσεις τους για τη θεραπεία φλεγμονωδών παθήσεων και ειδικότερα για τη θεραπεία της σήψης.

ΑΡΙΘΜΟΣ ΕΥΡ. Δ.Ε. (11):3104444
ΑΡΙΘ. ΕΛΛ. ΚΑΤΑΘΕΣΗΣ (21):20200402140
ΗΜΕΡ. ΕΛΛ. ΚΑΤΑΘΕΣΗΣ (22):30/07/2020
ΑΡΙΘ./ΗΜΕΡ. ΔΗΜΟΣΙΕΥΣΗΣ
ΕΥΡΩΠΑΪΚΟΥ ΔΙΠΛΩΜΑΤΟΣ(87):2415286 - 13/05/2020
ΑΡΙΘ./ΗΜΕΡ. ΔΗΜΟΣΙΕΥΣΗΣ
ΕΥΡΩΠΑΪΚΗΣ ΑΙΤΗΣΗΣ (86):10759119.0--25/03/2010
ΔΙΚΑΙΟΥΧΟΣ (73):1)Synapse International S.A.
53, route du Arlon, 8211 Mamer, ΛΟΥΞΕΜΒΟΥΡΓΟ
ΣΥΜΒ. ΠΡΟΤΕΡΑΙΟΤΗΤΕΣ (30):0950211-01/04/2009-SE
ΕΦΕΥΡΕΤΗΣ (72):1)BERGQVIST, Per
2)WILLEHADSON, Stefan
ΕΙΔΙΚΟΣ ΠΑΡΗΡΕΞΟΥΣΙΟΣ (74):ΛΥΜΠΕΡΗΣ "ΔΙΚΗΓΟΡΙΚΗ ΕΤΑΙΡΕΙΑ ΒΑΓΙΑΝΟΥ ΚΩΣΤΟΠΟΥΛΟΥ ΛΥΜΠΕΡΗΣ" ΝΙΚΟΛΑΟΣ
Στουρνάρα 37, 10682 ΑΘΗΝΑ
ΑΝΤΙΚΛΗΤΟΣ (74):ΛΥΜΠΕΡΗΣ ΝΙΚΟΛΑΟΣ
Στουρνάρα 37,10682 ΑΘΗΝΑ
ΤΙΤΛΟΣ ΕΦΕΥΡΕΣΗΣ (54):ΕΝΑ ΣΥΣΤΗΜΑ ΚΑΙ ΜΙΑ ΜΕΘΟΔΟΣ ΜΕ ΛΕΙΤΟΥΡΓΙΑ ΓΙΑ ΣΥΝΤΟΜΟΤΕΡΗ ΔΙΑΔΡΟΜΗ ΣΥΝΔΕΣΗΣ

ΠΕΡΙΛΗΨΗ(57)

Η παρούσα εφεύρεση σχετίζεται με ένα σύστημα (10) το οποίο διαθέτει λειτουργία η οποία καθιστά δυνατή μια συντομότερη διαδρομή σύνδεσης ενός κινητού μέσου (12) ενός συνδρομητή, όταν το κινητό μέσο (12) έχει συνδεθεί μέσω περιαγωγής μεταξύ ενός τοπικού δικτύου (14), το οποίο περιλαμβάνεται στο σύστημα (10), και ενός εξωτερικού δικτύου (16), το οποίο περιλαμβάνεται στο σύστημα (10). Όταν το κινητό μέσο (12) απαιτεί σύνδεση στο διαδίκτυο, λειτουργεί ένα μέσο εξυπηρητή (18), το οποίο περιλαμβάνεται στο εξωτερικό δίκτυο (16), για την επικοινωνία και για τη λήψη πληροφοριών μέσω της ανάγνωσης ενός κουπονιού, το οποίο αντιπροσωπεύει ένα ποσό χρημάτων σχετικά με το εξωτερικό δίκτυο (16), από ένα μέσο εγγραφής κουπονιών (20), το οποίο περιλαμβάνεται στο

σύστημα (10). Στην περίπτωση που κάποιο κουπόνι, το οποίο αντιπροσωπεύει ένα επαρκές χρηματικό ποσό, εγγραφεί στο μέσο εγγραφής κουπονιών (20), το μέσο εξυπηρητή (18) λειτουργεί ώστε να δρομολογήσει ένα πακέτο σε ένα μέσο πύλης (22), το οποίο περιλαμβάνεται στο εξωτερικό δίκτυο (16). Το μέσο πύλης (22) λειτουργεί ώστε να αναθέσει μια διεύθυνση IP για το κινητό μέσο (12) και για να λειτουργήσει ως σημείο πρόσβασης στο διαδίκτυο.



ΑΡΙΘΜΟΣ ΕΥΡ. Δ.Ε. (11):3104445
ΑΡΙΘ. ΕΛΛ. ΚΑΤΑΘΕΣΗΣ (21):20200402139
ΗΜΕΡ. ΕΛΛ. ΚΑΤΑΘΕΣΗΣ (22):29/07/2020
ΑΡΙΘ./ΗΜΕΡ. ΔΗΜΟΣΙΕΥΣΗΣ
ΕΥΡΩΠΑΪΚΟΥ ΔΙΠΛΩΜΑΤΟΣ(87):3374455 - 06/05/2020
ΑΡΙΘ./ΗΜΕΡ. ΔΗΜΟΣΙΕΥΣΗΣ
ΕΥΡΩΠΑΪΚΗΣ ΑΙΤΗΣΗΣ (86):16826782.1--11/11/2016
ΔΙΚΑΙΟΥΧΟΣ (73):1)EGE KIMYA SANAYI VE TICARET A.S.
Ayazma Cad. no 37, Papyrus Plaza Kat: 10 No
5 10-15 Kagitane,34410 ISTANBUL,
ΤΟΥΡΚΙΑ
ΣΥΜΒ. ΠΡΟΤΕΡΑΙΟΤΗΤΕΣ (30):201514310-13/11/2015-TR
201517284-29/12/2015-TR
ΕΦΕΥΡΕΤΗΣ (72):1)CLAUWAERT, Eddy
ΕΙΔΙΚΟΣ ΠΛΗΡΕΞΟΥΣΙΟΣ (74):ΚΟΡΙΑΤΟΠΟΥΛΟΥ ΠΙΕΡΡΙΝΑ
Ακαδημίας 16, 10671 ΑΘΗΝΑ
ΑΝΤΙΚΛΗΤΟΣ (74):ΚΟΡΙΑΤΟΠΟΥΛΟΥ ΠΙΕΡΡΙΝΑ
Ακαδημίας 16,10671 ΑΘΗΝΑ
ΤΙΤΛΟΣ ΕΦΕΥΡΕΣΗΣ (54):**ΠΟΛΥΜΕΡΕΣ ΟΥΡΕΘΑΝΗΣ ΠΟΥ ΦΕΡΕΙ ΜΕΤΑΛΛΟ ΚΑΙ ΕΙΝΑΙ ΔΙΑΛΥΤΟ ΣΕ ΔΙΑΛΥΤΗ ΧΑΜΗΛΗΣ ΠΕΡΙΕΚΤΙΚΟΤΗΤΑΣ ΠΤΗΤΙΚΩΝ ΟΡΓΑΝΙΚΩΝ ΕΝΩΣΕΩΝ**

ΠΕΡΙΛΗΨΗ(57)

Η παρούσα αποκάλυψη σχετίζεται με ενώσεις πολυμερούς για χρήση ως παραγόντων πολυμερισμού σε επιχρίσματα, βαφές ή μελάνες. Σε μία εφαρμογή, ένωση πολυμερούς περιλαμβάνει πολυμερές ουρεθάνης που φέρει μέταλλο το οποίο έχει περιεκτικότητα μετάλλου μεγαλύτερη από 6 % κατά βάρος, και υδαιοδιαλυτότητα κάτω των 20 mg/l σύμφωνα με την κατευθυντήρια γραμμή δοκιμών 105 του ΟΟΣΑ (OECD 105). όπου το πολυμερές ουρεθάνης είναι διαλυτό

σε διαλύτη χαμηλής περιεκτικότητας πτητικών οργανικών ενώσεων (χαμηλή περιεκτικότητα VOC). Αποκαλύπτονται επίσης μέθοδο) παραγωγής και χρήσης τέτοιων ενώσεων πολυμερούς.

ΑΡΙΘΜΟΣ ΕΥΡ. Δ.Ε. (11):3104446
ΑΡΙΘ. ΕΛΛ. ΚΑΤΑΘΕΣΗΣ (21):20200402136
ΗΜΕΡ. ΕΛΛ. ΚΑΤΑΘΕΣΗΣ (22):29/07/2020
ΑΡΙΘ./ΗΜΕΡ. ΔΗΜΟΣΙΕΥΣΗΣ
ΕΥΡΩΠΑΪΚΟΥ ΔΙΠΛΩΜΑΤΟΣ(87):3303709 - 29/04/2020
ΑΡΙΘ./ΗΜΕΡ. ΔΗΜΟΣΙΕΥΣΗΣ
ΕΥΡΩΠΑΪΚΗΣ ΑΙΤΗΣΗΣ (86):15894496.7--09/11/2015
ΔΙΚΑΙΟΥΧΟΣ (73):1)Miller, Michael T.
624 South Massachusetts Street, Covington,
LA 70433, ΗΝΩΜΕΝΕΣ ΠΟΛΙΤΕΙΕΣ ΤΗΣ
ΑΜΕΡΙΚΗΣ
2)Hall, Terry
257 Vincent Avenue, Metairie, LA 70005,
ΗΝΩΜΕΝΕΣ ΠΟΛΙΤΕΙΕΣ ΤΗΣ ΑΜΕΡΙΚΗΣ
ΣΥΜΒ. ΠΡΟΤΕΡΑΙΟΤΗΤΕΣ (30):201514730742-04/06/2015-US
ΕΦΕΥΡΕΤΗΣ (72):1)Miller, Michael T.
2)Hall, Terry
ΕΙΔΙΚΟΣ ΠΛΗΡΕΞΟΥΣΙΟΣ (74):BOZEMΠΕΡΓΚ-ΒΡΕΤΟΣ ΝΙΚΟΛΑΟΣ
Ζαλοκόστα 38 & Συγγρού, 15233
ΧΑΛΑΝΔΡΙ (ΑΤΤΙΚΗΣ)
ΑΝΤΙΚΛΗΤΟΣ (74):BOZEMΠΕΡΓΚ-ΒΡΕΤΟΣ ΝΙΚΟΛΑΟΣ
Ζαλοκόστα 38 και Συγγρού,15233
ΧΑΛΑΝΔΡΙ (ΑΤΤΙΚΗΣ)
ΤΙΤΛΟΣ ΕΦΕΥΡΕΣΗΣ (54):**ΣΥΣΤΗΜΑ ΚΑΙ ΜΕΘΟΔΟΣ ΖΕΥΓΜΑΤΟΣ ΣΥΓΚΡΑΤΗΣΗΣ ΠΟΥ ΜΠΟΡΕΙ ΝΑ ΔΙΟΓΚΩΝΕΤΑΙ ΕΠΑΝΕΙΛΗΜΜΕΝΑ ΕΝ ΠΛΩ**

ΠΕΡΙΛΗΨΗ(57)

Ένα σύστημα ζεύγματος συγκράτησης που μπορεί να αναπτύσσεται επανειλημμένα εν πλω για ένα πλωτό σκάφος που παρέχει ένα ζεύγμα συγκράτησης που μπορεί να αναπτύσσεται επανειλημμένα εν πλω που βρίσκεται ουσιαστικά επίπεδο και ικανό να τυλίγεται όταν ξεφουσκώνει και επιπλέει στον σωστό προσανατολισμό όταν διογκώνεται, που έχει τμήματα ενός διογκώσιμου

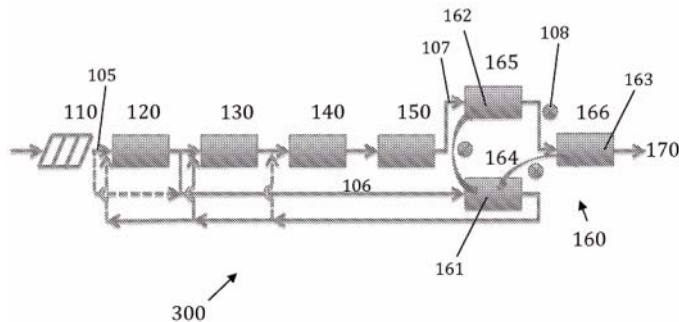
πλωτήρα που μπορεί να αναπτύσσεται επανειλημμένα που διογκώνονται διαδοχικά κατά τη διάρκεια της ανάπτυξης και ξεφουσκώνονται διαδοχικά κατά τη διάρκεια της ανάκτησης, που μπορούν να αναπτυχθούν και να ανακτηθούν επανειλημμένα για σκοπούς εκπαίδευσης και δοκιμών, και που μπορούν να αναπτυχθούν αμέσως μετά την εμφάνιση πετρελαιοκηλίδας από ένα πλωτό σκάφος λόγω της θέσης τους πάνω στο σκάφος και την ταχεία ανάπτυξη τους, παρέχοντας ελεγχόμενο φούσκωμα και ξεφούσκωμα κατά τη διάρκεια της ανάπτυξης και ανάκτησης, και μια μέθοδο για τον περιορισμό μιας διαρροής πετρελαίου από ένα πλωτό σκάφος χρησιμοποιώντας ένα σύστημα ζεύγματος συγκράτησης που μπορεί να αναπτύσσεται επανειλημμένα εν πλω.

ΑΡΙΘΜΟΣ ΕΥΡ. Δ.Ε. (11):3104447
ΑΡΙΘ. ΕΛΛ. ΚΑΤΑΘΕΣΗΣ (21):20200402135
ΗΜΕΡ. ΕΛΛ. ΚΑΤΑΘΕΣΗΣ (22):29/07/2020
ΑΡΙΘ./ΗΜΕΡ. ΔΗΜΟΣΙΕΥΣΗΣ
ΕΥΡΩΠΑΪΚΟΥ ΔΙΠΛΩΜΑΤΟΣ(87):3426611 - 06/05/2020
ΑΡΙΘ./ΗΜΕΡ. ΔΗΜΟΣΙΕΥΣΗΣ
ΕΥΡΩΠΑΪΚΗΣ ΑΙΤΗΣΗΣ (86):17709061.0--07/03/2017
ΔΙΚΑΙΟΥΧΟΣ (73):1)Veolia Water Solutions & Technologies Support
1 Place Montgolfier Immeuble L' Aquarene,
94410 Saint-Maurice, ΓΑΛΛΙΑ
ΣΥΜΒ. ΠΡΟΤΕΡΑΙΟΤΗΤΕΣ (30):1650321-09/03/2016-SE
ΕΦΕΥΡΕΤΗΣ (72):1)CHRISTENSSON, Magnus
2)WELANDER, Thomas
ΕΙΔΙΚΟΣ ΠΛΗΡΕΞΟΥΣΙΟΣ (74):ΑΘΑΝΑΣΙΑΔΟΥ "ΕΛΕΝΗ Γ.
ΠΑΠΑΚΩΝΣΤΑΝΤΙΝΟΥ ΚΑΙ
ΣΥΝΕΡΓΑΤΕΣ, ΔΙΚΗΓΟΡΙΚΗ ΕΤΑΙΡΙΑ"
ΜΑΡΙΑ
Κουμπάρη 2, 10674 ΑΘΗΝΑ
ΑΝΤΙΚΛΗΤΟΣ (74):ΓΙΑΖΙΤΖΟΓΛΟΥ ΕΥΑΓΓΕΛΙΑ
Κουμπάρη 2,10674 ΑΘΗΝΑ
ΤΙΤΛΟΣ ΕΦΕΥΡΕΣΗΣ (54):**ΒΙΟΛΟΓΙΚΗ ΑΠΟΜΑΚΡΥΝΣΗ ΜΙΚΡΟΡΥΠΩΝ ΑΠΟ ΥΔΑΤΙΚΑ ΑΠΟΒΛΗΤΑ**

ΠΕΡΙΛΗΨΗ(57)

Η εφεύρεση σχετίζεται με μια μέθοδο (200, 300, 400) τουλάχιστον μερικής απομάκρυνσης τουλάχιστον ενός μικρορύπου από υδατικά απόβλητα (104) τα οποία περιλαμβάνουν ανθρακογενείς ενώσεις και τουλάχιστον έναν μικρορύπο. Η μέθοδος η οποία περιλαμβάνει τα στάδια: (α) της διαίρεσης των υδατικών αποβλήτων (104) σε ένα κύριο ρεύμα (105) και ένα πλευρικό ρεύμα (106) (b) της

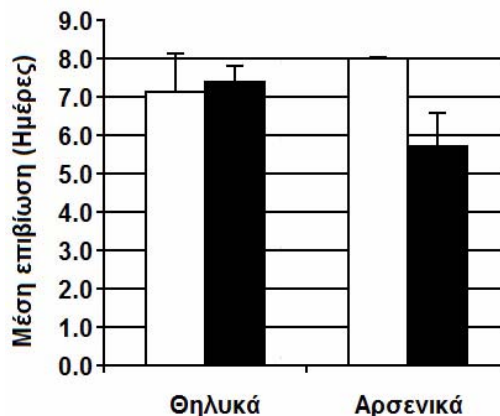
επεξεργασίας του κύριου ρεύματος (105) με βακτήρια για μείωση της περιεκτικότητας σε ανθρακογενείς ενώσεις για παροχή απομειωμένων υδατικών αποβλήτων (107) τα οποία περιλαμβάνουν τουλάχιστον έναν μικρορύπο (c) της επεξεργασίας των απομειωμένων υδατικών αποβλήτων (107) με ένα δεύτερο τμήμα μικροοργανισμών (162), οι οποίοι έχουν την ικανότητα της αποικοδόμησης του τουλάχιστον ενός μικρορύπου παρέχοντας έτσι επεξεργασμένο νερό (170), όπου το δεύτερο τμήμα μικροοργανισμών (162) έχει εμπλουτιστεί με τροφοδοσία του πλευρικού ρεύματος (106) σε αυτό πριν από τη χρήση του δεύτερου τμήματος μικροοργανισμών (162) σε επεξεργασία των απομειωμένων υδατικών αποβλήτων (107) και (d) της τροφοδοσίας ενός πρώτου τμήματος μικροοργανισμών (161), οι οποίοι έχουν την ικανότητα της αποικοδόμησης του τουλάχιστον ενός μικρορύπου, με το πλευρικό ρεύμα (106), για εμπλουτισμό τους για μετέπειτα χρήση σε επεξεργασία των απομειωμένων υδατικών αποβλήτων (107) για τουλάχιστον μερική απομάκρυνση του τουλάχιστον ενός μικρορύπου.



ΑΡΙΘΜΟΣ ΕΥΡ. Δ.Ε. (11):3104448
ΑΡΙΘ. ΕΛΛ. ΚΑΤΑΘΕΣΗΣ (21):20200402134
ΗΜΕΡ. ΕΛΛ. ΚΑΤΑΘΕΣΗΣ (22):29/07/2020
ΑΡΙΘ./ΗΜΕΡ. ΔΗΜΟΣΙΕΥΣΗΣ
ΕΥΡΩΠΑΪΚΟΥ ΔΙΠΛΩΜΑΤΟΣ(87):3231285 - 10/06/2020
ΑΡΙΘ./ΗΜΕΡ. ΔΗΜΟΣΙΕΥΣΗΣ
ΕΥΡΩΠΑΪΚΗΣ ΑΙΤΗΣΗΣ (86):17169030.8--30/03/2012
ΔΙΚΑΙΟΥΧΟΣ (73):1)Dobson, Stephen
341 Glendover Road, Lexington, KY 40503,
ΗΝΩΜΕΝΕΣ ΠΟΛΙΤΕΙΕΣ ΤΗΣ ΑΜΕΡΙΚΗΣ
ΣΥΜΒ. ΠΡΟΤΕΡΑΙΟΤΗΤΕΣ (30):201161477781 P-21/04/2011-US
ΕΦΕΥΡΕΤΗΣ (72):1)Dobson, Stephen
ΕΙΔΙΚΟΣ ΠΛΗΡΕΞΟΥΣΙΟΣ (74):ΣΙΩΤΟΥ "ΚΑΤΕΡΙΝΑ ΣΙΩΤΟΥ ΚΑΙ
ΣΥΝΕΡΓΑΤΕΣ ΔΙΚΗΓΟΡΙΚΗ ΕΤΑΙΡΕΙΑ"
ΔΙΚΑΤΕΡΙΝΗ
Πατησίων (28ης Οκτωβρίου) 122, 11257
ΑΘΗΝΑ
ΑΝΤΙΚΛΗΤΟΣ (74):ΣΙΩΤΟΥ ΔΙΚΑΤΕΡΙΝΗ
Πατησίων (28ης Οκτωβρίου) 122,11257
ΑΘΗΝΑ
ΤΙΤΛΟΣ ΕΦΕΥΡΕΣΗΣ (54):**ΜΕΘΟΔΟΣ ΓΙΑ ΤΗΝ ΚΑΤΑΠΟΛΕΜΗΣΗ ΚΟΥΝΟΥΠΙΩΝ**

ΠΕΡΙΛΗΨΗ(57)

Μια φαρμακοτεχνική μορφή και μία μέθοδος για την καταπολέμηση εντόμων παρέχεται στη μορφή εντόμων που φέρουν εντομοκτόνο τα οποία μπορούν να εισαχθούν σε έναν πληθυσμό και ως εκ τούτου να καταπολεμήσουν των πληθυσμό των εντόμων. Η φαρμακοτεχνική μορφή μπορεί να περιλαμβάνει τεχνητά παραγόμενα ενήλικα έντομα φορείς ενός νυμφοκτόνου, στα οποία το νυμφοκτόνο έχει ελάχιστη επίδραση στο ενήλικο έντομο και το οποίο νυμφοκτόνο επηρεάζει την επιβίωση των νεογνών ή παρεμβαίνει στη μεταμόρφωση των νεαρών εντόμων στην ενηλικίωση. Τα έντομα μπορεί να είναι είτε αρσενικά είτε θηλυκά και μπορεί να περιλαμβάνουν κουνούπια.



ΑΡΙΘΜΟΣ ΕΥΡ. Δ.Ε. (11):3104449
ΑΡΙΘ. ΕΛΛ. ΚΑΤΑΘΕΣΗΣ (21):20200402133
ΗΜΕΡ. ΕΛΛ. ΚΑΤΑΘΕΣΗΣ (22):29/07/2020
ΑΡΙΘ./ΗΜΕΡ. ΔΗΜΟΣΙΕΥΣΗΣ
ΕΥΡΩΠΑΪΚΟΥ ΔΙΠΛΩΜΑΤΟΣ(87):3120862 - 29/04/2020
ΑΡΙΘ./ΗΜΕΡ. ΔΗΜΟΣΙΕΥΣΗΣ
ΕΥΡΩΠΑΪΚΗΣ ΑΙΤΗΣΗΣ (86):16184094.7--28/07/2008
ΔΙΚΑΙΟΥΧΟΣ (73):1)Revanche Therapeutics, Inc.
7555 Gateway Boulevard, Newark, CA 94560,
ΗΝΩΜΕΝΕΣ ΠΟΛΙΤΕΙΕΣ ΤΗΣ ΑΜΕΡΙΚΗΣ
ΣΥΜΒ. ΠΡΟΤΕΡΑΙΟΤΗΤΕΣ (30):952059 P-26/07/2007-US
ΕΦΕΥΡΕΤΗΣ (72):1)STONE, Hongran Fan
2)WAUGH, Jacob M
ΕΙΔΙΚΟΣ ΠΛΗΡΕΞΟΥΣΙΟΣ (74):ΒΟΖΕΜΠΕΡΓΚ-ΒΡΕΤΟΣ ΝΙΚΟΛΑΟΣ
Ζαλοκώστα 38 & Συγγρού, 15233
ΧΑΛΑΝΔΡΙ (ΑΤΤΙΚΗΣ)
ΑΝΤΙΚΛΗΤΟΣ (74):ΒΟΖΕΜΠΕΡΓΚ-ΒΡΕΤΟΣ ΝΙΚΟΛΑΟΣ
Ζαλοκώστα 38 και Συγγρού,15233
ΧΑΛΑΝΔΡΙ (ΑΤΤΙΚΗΣ)
ΤΙΤΛΟΣ ΕΦΕΥΡΕΣΗΣ (54):**ΑΝΤΙΜΙΚΡΟΒΙΑΚΟ ΠΕΠΤΙΔΙΟ ΚΑΙ ΣΥΝΘΕΣΕΙΣ ΑΥΤΟΥ**

ΠΕΡΙΛΗΨΗ(57)

Η παρούσα εφεύρεση παρέχει αντιμικροβιακά πεπτιδία που επιδεικνύουν ευρύ φάσμα αντιμικροβιακής δράσης σε βακτήρια θετικά κατά gram και αρνητικά κατά gram, καθώς και σε μύκητες, ευρωτομύκητες και ιούς. Το αντιμικροβιακό πεπτιδίο της εφεύρεσης είναι ένα κατιονικό πεπτιδίο και μπορεί να περιέχει μια αλληλουχία HIV-TAT ή μια αντίστροφη αλληλουχία HIV-TAT ή ένα παράγωγο αυτής. Η παρούσα εφεύρεση παρέχει επίσης αντιμικροβιακές συνθέσεις που περιέχουν το κατιονικό πεπτιδίο. Τέτοιες συνθέσεις είναι ιδιαίτερα χρήσιμες για τοπική εφαρμογή στο δέρμα, τα μαλλιά, τα νύχια, τον κόλλο, την ουρήθρα, το αυτί, τη

στοματική κοιλότητα, τη ρινική δίοδο, το αναπνευστικό σύστημα, την οφθαλμική περιοχή και διάφορες περιοχές του βλεννογόνου. Οι συνθέσεις της παρούσας εφεύρεσης βελτιώνουν την κατάσταση ή/και την όψη της θεραπευόμενης περιοχής και είναι κατάλληλες για μακρά ή/και τακτική χρήση, για παράδειγμα, για την πρόληψη μικροβιακής λοίμωξης ή για την αποτροπή της επανεμφάνισης αυτής. Η παρούσα εφεύρεση παρέχει επίσης κιτ για χρήση στη βελτίωση της κατάστασης ή της όψης του δέρματος, του νυχιού ή της θεραπευόμενης περιοχής. Αυτά τα κιτ μπορούν να διευκολύνουν τη χρήση, τη μακρά αποθήκευση ή/και την αποτελεσματικότητα των συνθέσεων.

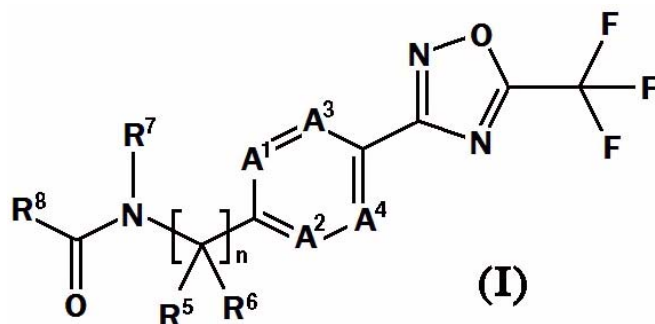
ΑΡΙΘΜΟΣ ΕΥΡ. Δ.Ε. (11):3104450
ΑΡΙΘ. ΕΛΛ. ΚΑΤΑΘΕΣΗΣ (21):20200402132
ΗΜΕΡ. ΕΛΛ. ΚΑΤΑΘΕΣΗΣ (22):29/07/2020
ΑΡΙΘ./ΗΜΕΡ. ΔΗΜΟΣΙΕΥΣΗΣ
ΕΥΡΩΠΑΪΚΟΥ ΔΙΠΛΩΜΑΤΟΣ(87):2443176 - 03/06/2020
ΑΡΙΘ./ΗΜΕΡ. ΔΗΜΟΣΙΕΥΣΗΣ
ΕΥΡΩΠΑΪΚΗΣ ΑΙΤΗΣΗΣ (86):10725997.0--17/06/2010
ΔΙΚΑΙΟΥΧΟΣ (73):1)BASF SE
Carl-Bosch-Strasse 38, 67056 Ludwigshafen
am Rhein, GERMANIA
ΣΥΜΒ. ΠΡΟΤΕΡΑΙΟΤΗΤΕΣ (30):09008110-20/06/2009-EP
09015457-15/12/2009-EP
ΕΦΕΥΡΕΤΗΣ (72):1)BELACK, Jorg
2)LEITNER, Klaus
3)SCUPIN, Hans-Joachim
4)UENSAL, Oemer
ΕΙΔΙΚΟΣ ΠΛΗΡΕΞΟΥΣΙΟΣ (74):ΤΣΙΜΙΚΑΛΗΣ "ΤΣΙΜΙΚΑΛΗΣ
ΚΑΛΟΝΑΡΟΥ ΔΙΚΗΓΟΡΙΚΗ ΕΤΑΙΡΕΙΑ"
ΣΤΕΦΑΝΟΣ ΑΛΕΞΙΟΣ
Ν. Βάμβα 1, 106 74 ΑΘΗΝΑ
ΑΝΤΙΚΛΗΤΟΣ (74):ΤΣΙΜΙΚΑΛΗΣ ΣΤΕΦΑΝΟΣ ΑΛΕΞΙΟΣ
Ν. Βάμβα 1,10674 ΑΘΗΝΑ
ΤΙΤΛΟΣ ΕΦΕΥΡΕΣΗΣ (54):**ΜΕΘΟΔΟΣ ΓΙΑ ΤΗΝ ΠΑΡΑΓΩΓΗ ΕΝΟΣ ΜΑΚΡΟΜΟΡΙΑΚΟΥ ΠΟΛΥΑΖΟΛΙΟΥ**

ΠΕΡΙΛΗΨΗ(57)

Μέθοδος για την παραγωγή ενός πολυαζολίου με ένα εγγενές ιζώδες μεγαλύτερο από 2,9 dL / g, μετρημένο σε τουλάχιστον 96% κ.β. θεικού οξέος στους 25 βαθμούς Κελσίου, η οποία περιλαμβάνει τα στάδια i) ανάμειξη μίας ή περισσοτέρων αρωματικών τετρα-αμινο ενώσεων με ένα ή περισσότερα αρωματικά καρβονικά οξέα ή τους εστέρες τους, οι οποίες περιέχουν τουλάχιστον δύο ομάδες οξέος ανά μονομερές καρβονικού οξέος, ή ανάμειξη ενός ή περισσοτέρων αρωματικών και / ή ετεροαρωματικών διαμυνοκαρβονικών οξέων,

σε πολυφωσφορικό οξύ κάτω από διαμόρφωση ενός διαλύματος και / ή μιας διασποράς, ii) θέρμανση του μείγματος από το στάδιο i) κάτω από αδρανές αέριο σε θερμοκρασίες στην περιοχή από 120 έως 350 βαθμούς Κελσίου κάτω από διαμόρφωση του πολυαζολίου, όπου στο στάδιο ii) θερμαίνεται ένα μείγμα, το οποίο παρουσιάζει μία συγκέντρωση πολυφωσφορικού οξέος, υπολογισμένη σαν P2O5(οξυμετρικά), μεγαλύτερη από 78,22% σε σχέση με τη συνολική ποσότητα H3PO4, πολυφωσφορικού οξέος και νερού στο μείγμα, - οι ποσότητες των συστατικών επιλέγονται με τέτοιο τρόπο στο στάδιο i) ώστε στο στάδιο ii) η αναλογία βάρους των τετρα-αμινο ενώσεων και των αρωματικών καρβονικών οξέων ή των εστέρων τους, που περιέχουν τουλάχιστον δύο ομάδες οξέων ανά μονομερές καρβονικού οξέος ή των διαμυνοκαρβονικών οξέων του μείγματος να είναι μικρότερη από 11,0% κ.β. σε σχέση με το συνολικό βάρος του μείγματος, - το μείγμα της αντίδρασης θερμαίνεται σε περισσότερο από 220 βαθμούς Κελσίου στο στάδιο ii).

ΑΡΙΘΜΟΣ ΕΥΡ. Δ.Ε. (11):3104451
ΑΡΙΘ. ΕΛΛ. ΚΑΤΑΘΕΣΗΣ (21):20200402130
ΗΜΕΡ. ΕΛΛ. ΚΑΤΑΘΕΣΗΣ (22):29/07/2020
ΑΡΙΘ./ΗΜΕΡ. ΔΗΜΟΣΙΕΥΣΗΣ
ΕΥΡΩΠΑΪΚΟΥ ΔΙΠΛΩΜΑΤΟΣ(87):3356358 - 06/05/2020
ΑΡΙΘ./ΗΜΕΡ. ΔΗΜΟΣΙΕΥΣΗΣ
ΕΥΡΩΠΑΪΚΗΣ ΑΙΤΗΣΗΣ (86):16774508.2--29/09/2016
ΔΙΚΑΙΟΥΧΟΣ (73):1)Syngenta Participations AG
Rosentalstrasse 67, 4058 Basel, ΕΛΒΕΤΙΑ
ΣΥΜΒ. ΠΡΟΤΕΡΑΙΟΤΗΤΕΣ (30):15188238-02/10/2015-EP
16150491-07/01/2016-EP
ΕΦΕΥΡΕΤΗΣ (72):1)STIERLI, Daniel
2)HOFFMAN, Thomas, James
3)BEAUDEGNIES, Renaud
4)POULIOT, Martin
ΕΙΔΙΚΟΣ ΠΛΗΡΕΞΟΥΣΙΟΣ (74):ΣΙΩΤΟΥ "ΚΑΤΕΡΙΝΑ ΣΙΩΤΟΥ ΚΑΙ
ΣΥΝΕΡΓΑΤΕΣ ΔΙΚΗΓΟΡΙΚΗ ΕΤΑΙΡΕΙΑ"
ΔΙΚΑΤΕΡΙΝΗ
Πατησίων (28ης Οκτωβρίου) 122, 11257
ΑΘΗΝΑ
ΑΝΤΙΚΛΗΤΟΣ (74):ΣΙΩΤΟΥ ΔΙΚΑΤΕΡΙΝΗ
Πατησίων (28ης Οκτωβρίου) 122,11257
ΑΘΗΝΑ
ΤΙΤΛΟΣ ΕΦΕΥΡΕΣΗΣ (54):ΜΙΚΡΟΒΙΟΚΤΟΝΑ ΠΑΡΑΓΩΓΑ ΟΞΑ-
ΔΙΑΖΟΛΙΟΥ



ΠΕΡΙΛΗΨΗ(57)

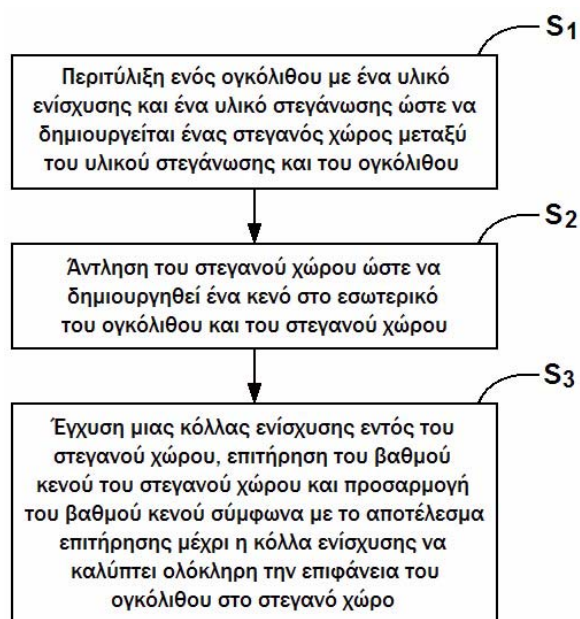
Ενώσεις του τύπου (I) όπου οι υποκαταστάτες είναι, όπως ορίζονται στην αξίωση 1, χρήσιμες ως ζιζανιοκτόνα, ιδιαίτερα μυκητοκτόνα.

ΑΡΙΘΜΟΣ ΕΥΡ. Δ.Ε. (11):3104452
ΑΡΙΘ. ΕΛΛ. ΚΑΤΑΘΕΣΗΣ (21):20200402129
ΗΜΕΡ. ΕΛΛ. ΚΑΤΑΘΕΣΗΣ (22):29/07/2020
ΑΡΙΘ./ΗΜΕΡ. ΔΗΜΟΣΙΕΥΣΗΣ
ΕΥΡΩΠΑΪΚΟΥ ΔΙΠΛΩΜΑΤΟΣ(87):3162782 - 06/05/2020
ΑΡΙΘ./ΗΜΕΡ. ΔΗΜΟΣΙΕΥΣΗΣ
ΕΥΡΩΠΑΪΚΗΣ ΑΙΤΗΣΗΣ (86):15811594.9--02/03/2015
ΔΙΚΑΙΟΥΧΟΣ (73):1)Hunan Kosen New Material Co., Ltd.
No.316 Comprehensive Building Wu Feng
Electromechanical Industrial Park No.11 East
Road Economic Development Zone of, Chang-
sha, Hunan 410100, ΚΙΝΑ
ΣΥΜΒ. ΠΡΟΤΕΡΑΙΟΤΗΤΕΣ (30):201410288724-24/06/2014-CN
ΕΦΕΥΡΕΤΗΣ (72):1)ZHENG, Baochang
2)ZHONG, Xueqin
3)LIU, Xiongce
4)SHEN, Dingzhong
5)WANG, Liyao
ΕΙΔΙΚΟΣ ΠΛΗΡΕΞΟΥΣΙΟΣ (74):ΚΙΛΙΜΙΡΗΣ "ΠΑΤΡΙΝΟΣ & ΚΙΛΙΜΙΡΗΣ
ΔΙΚΗΓΟΡΙΚΗ ΕΤΑΙΡΙΑ" ΚΩΝΣΤΑΝΤΙΝΟΣ
Χατζηγιάννη Μέξη 7, 11528 ΑΘΗΝΑ
ΑΝΤΙΚΛΗΤΟΣ (74):ΚΙΛΙΜΙΡΗΣ ΚΩΝΣΤΑΝΤΙΝΟΣ
Χατζηγιάννη Μέξη 7,11528 ΑΘΗΝΑ
ΤΙΤΛΟΣ ΕΦΕΥΡΕΣΗΣ (54):ΜΕΘΟΔΟΣ ΓΙΑ ΤΗΝ ΚΑΤΕΡΓΑΣΙΑ
ΟΓΚΟΛΙΘΩΝ

ΠΕΡΙΛΗΨΗ(57)

Μια μέθοδος για την κατεργασία ογκόλιθων, η οποία περιλαμβάνει τα ακόλουθα βήματα: S1, περιτύλιξη των ογκόλιθων με ένα υλικό ενίσχυσης και στη συνέχεια περιτύλιξη των ογκόλιθων με ένα υλικό στεγάνωσης, ώστε να δημιουργείται ένας στεγανός χώρος μεταξύ του υλικού στεγάνωσης και των ογκόλιθων, S2, άντληση του στεγανού χώρου, ώστε να διαμορφώνεται μια κατάσταση κενού στο εσωτερικό του στεγανού χώρου, και S3, έγχυση μιας κόλλας ενίσχυσης εντός του στεγανού χώρου, επιτήρηση του βαθμού κενού του στεγανού χώρου και

προσαρμογή του βαθμού κενού σύμφωνα με το αποτέλεσμα της επιτήρησης μέχρι η κόλλα ενίσχυσης να καλύπτει τη συνολική επιφάνεια των ογκόλιθων στο στεγανό χώρο. Η μέθοδος για την κατεργασία των ογκόλιθων που παρέχεται στην παρούσα εφεύρεση μπορεί να μειώσει την αντίσταση ροής της κόλλας ενίσχυσης και να αυξήσει την ταχύτητα έγχυσης της κόλλας κατά τη διάρκεια της κατεργασίας, ελαττώνοντας με αυτό τον τρόπο το χρόνο λειτουργίας και βελτιώνοντας την απόδοση κατεργασίας των ογκόλιθων.



ΑΡΙΘΜΟΣ ΕΥΡ. Δ.Ε. (11):3104453
ΑΡΙΘ. ΕΛΛ. ΚΑΤΑΘΕΣΗΣ (21):20200402128
ΗΜΕΡ. ΕΛΛ. ΚΑΤΑΘΕΣΗΣ (22):29/07/2020
ΑΡΙΘ./ΗΜΕΡ. ΔΗΜΟΣΙΕΥΣΗΣ
ΕΥΡΩΠΑΪΚΟΥ ΔΙΠΛΩΜΑΤΟΣ(87):3461891 - 01/07/2020
ΑΡΙΘ./ΗΜΕΡ. ΔΗΜΟΣΙΕΥΣΗΣ
ΕΥΡΩΠΑΪΚΗΣ ΑΙΤΗΣΗΣ (86):18190484.8--26/01/2015
ΔΙΚΑΙΟΥΧΟΣ (73):1)AM-Pharma B.V.
 Stadspaleau 6, 3521 AZ Utrecht,
 ΟΛΛΑΝΔΙΑ
ΣΥΜΒ. ΠΡΟΤΕΡΑΙΟΤΗΤΕΣ (30):14152542-24/01/2014-EP
ΕΦΕΥΡΕΤΗΣ (72):1)Jonk, Luigi Johannes Cornelius
 2)Connor, Stephen Edward
 3)van den Berg, Erik Jan
 4)van Elsas, Andrea
 5)Shukla, Abhinav Alok
 6)Horne, Heather Bethea
 7)Cook, Susan
 8)Kelly, Timothy Martin
 9)Dowling, Victoria Anne
 10)Ramaroson, Mialy Fanjamalala
ΕΙΔΙΚΟΣ ΠΛΗΡΕΞΟΥΣΙΟΣ (74):ΓΙΑΚΟΥΜΗ ANNA
 Αλκαμένους 12-14, 10439 ΑΘΗΝΑ
ΑΝΤΙΚΛΗΤΟΣ (74):ΜΙΣΙΟΥ ΑΝΔΡΟΝΙΚΗ
 Αναλήψεως 23 και Μαραθώνος 27,10439
 ΑΘΗΝΑ
ΤΙΤΛΟΣ ΕΦΕΥΡΕΣΗΣ (54):**ΚΑΤΑΝΤΗ ΕΠΕΞΕΡΓΑΣΙΑ ΜΙΑΣ
 ΑΛΚΑΛΙΚΗΣ ΦΩΣΦΑΤΑΣΗΣ**

ΠΕΡΙΛΗΨΗ(57)

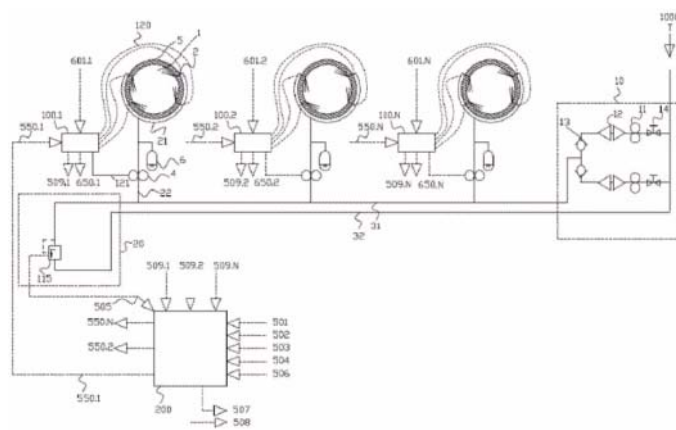
Η εφεύρεση αναφέρεται στο πεδίο της κατάντη επεξεργασίας (DSP) μιας αλκαλικής φωσφατάσης (AP). Πιο συγκεκριμένα, σχετίζεται με μια μέθοδο μείωσης της περιεκτικότητας σε πρωτεΐνη κυττάρου-ξενιστή σε μια σύνθεση που περιλαμβάνει AP. Η εφεύρεση αναφέρεται περαιτέρω σε μια σύνθεση που περιλαμβάνει AP και μειωμένη περιεκτικότητα σε πρωτεΐνη κυττάρου-ξενιστή.

ΑΡΙΘΜΟΣ ΕΥΡ. Δ.Ε. (11):3104454
ΑΡΙΘ. ΕΛΛ. ΚΑΤΑΘΕΣΗΣ (21):20200402127
ΗΜΕΡ. ΕΛΛ. ΚΑΤΑΘΕΣΗΣ (22):29/07/2020
ΑΡΙΘ./ΗΜΕΡ. ΔΗΜΟΣΙΕΥΣΗΣ
ΕΥΡΩΠΑΪΚΟΥ ΔΙΠΛΩΜΑΤΟΣ(87):2686527 - 06/05/2020
ΑΡΙΘ./ΗΜΕΡ. ΔΗΜΟΣΙΕΥΣΗΣ
ΕΥΡΩΠΑΪΚΗΣ ΑΙΤΗΣΗΣ (86):12716211.3--16/03/2012
ΔΙΚΑΙΟΥΧΟΣ (73):1)Hans Jensen Lubricators A/S
 Smedevaenget 3, 9560 Hadsund, ΔΑΝΙΑ
ΣΥΜΒ. ΠΡΟΤΕΡΑΙΟΤΗΤΕΣ (30):201170129-18/03/2011-DK
ΕΦΕΥΡΕΤΗΣ (72):1)BAK, Peer
ΕΙΔΙΚΟΣ ΠΛΗΡΕΞΟΥΣΙΟΣ (74):ΣΙΩΤΟΥ "ΚΑΤΕΡΙΝΑ ΣΙΩΤΟΥ ΚΑΙ
 ΣΥΝΕΡΓΑΤΕΣ ΔΙΚΗΓΟΡΙΚΗ ΕΤΑΙΡΕΙΑ"
 ΑΙΚΑΤΕΡΙΝΗ
 Πατησίων (28ης Οκτωβρίου) 122, 11257
 ΑΘΗΝΑ
ΑΝΤΙΚΛΗΤΟΣ (74):ΣΙΩΤΟΥ ΑΙΚΑΤΕΡΙΝΗ
 Πατησίων (28ης Οκτωβρίου) 122,11257
 ΑΘΗΝΑ
ΤΙΤΛΟΣ ΕΦΕΥΡΕΣΗΣ (54):**ΔΟΣΟΛΟΓΙΑ ΛΙΠΑΝΤΙΚΟΥ ΕΛΑΙΟΥ
 ΚΥΛΙΝΔΡΩΝ ΣΕ ΜΕΓΑΛΟΥΣ ΚΥΛΙΝ-
 ΔΡΟΥΣ**

ΠΕΡΙΛΗΨΗ(57)

Γνωστοποιείται δασολογικό σύστημα και μία μέθοδος για λιπαντικό έλαιο κυλίνδρων σε μεγάλους κυλίνδρους ντιζελομηχανών π.χ. μηχανές για πλοία, το οποίο περιλαμβάνει: - παροχή λιπαντικού ελαίου που μπορεί να απαρτίζεται από ένα αντλιοστάσιο ή έναν συσσωρευτή, - μία γραμμή παροχής από την παροχή του λιπαντικού ελαίου, - έναν αριθμό εγχυτήρων με μία είσοδο, μία μονάδα βαλβίδας ανοίγματος/κλεισίματος και μία ή περισσότερες οπές ακροφυσίων για την έγχυση λιπαντικού ελαίου κυλίνδρων σε σχετιζόμενο κύλινδρο και οι οποίες συνδέονται με τη γραμμή παροχής και αντιστοιχούν στον αριθμό των κυλίνδρων στη μηχανή ή πολλαπλάσιο αυτών και - μία μονάδα ελέγχου η οποία ελέγχει κάθε μονάδα βαλβίδας ανοίγματος/κλεισίματος. Επιπλέον, γνωστοποιείται ένας εγχυτήρας για

χρήση στο σύστημα. Για την εξουδετέρωση του μειονεκτήματος της εξάρτησης από τη ροή και το ιξώδες στους σωλήνες παροχής, το σύστημα είναι ιδιαίτερο στο ότι το δασολογικό σύστημα περιλαμβάνει μία μονάδα μέτρησης ροής για κάθε εγχυτήρα ή/και για κάθε κύλινδρο και ότι οι μονάδες μέτρησης ροής συνδέονται με τη μονάδα ελέγχου για χρήση σε μία ρύθμιση κλειστού κυκλώματος.



ΑΡΙΘΜΟΣ ΕΥΡ. Δ.Ε. (11):3104455
ΑΡΙΘ. ΕΛΛ. ΚΑΤΑΘΕΣΗΣ (21):20200402125
ΗΜΕΡ. ΕΛΛ. ΚΑΤΑΘΕΣΗΣ (22):29/07/2020
ΑΡΙΘ./ΗΜΕΡ. ΔΗΜΟΣΙΕΥΣΗΣ
ΕΥΡΩΠΑΪΚΟΥ ΔΙΠΛΩΜΑΤΟΣ(87):3091836 - 27/05/2020
ΑΡΙΘ./ΗΜΕΡ. ΔΗΜΟΣΙΕΥΣΗΣ
ΕΥΡΩΠΑΪΚΗΣ ΑΙΤΗΣΗΣ (86):15701301.2--08/01/2015
ΔΙΚΑΙΟΥΧΟΣ (73):1)Fine Agrochemicals Limited
Hill End House Whittington, Worcester WR5
2RQ, ΜΕΓΑΛΗ ΒΡΕΤΑΝΙΑ
ΣΥΜΒ. ΠΡΟΤΕΡΑΙΟΤΗΤΕΣ (30):14150671-09/01/2014-EP
ΕΦΕΥΡΕΤΗΣ (72):1)WIKELLEY, Philip Simon
2)REIGNARD, Joelle
3)FORNEY, Kevin
ΕΙΔΙΚΟΣ ΠΛΗΡΕΞΟΥΣΙΟΣ (74):ΑΘΑΝΑΣΙΑΔΟΥ "ΕΛΕΝΗ Γ.
ΠΑΠΑΚΩΝΣΤΑΝΤΙΝΟΥ ΚΑΙ
ΣΥΝΕΡΓΑΤΕΣ, ΔΙΚΗΓΟΡΙΚΗ ΕΤΑΙΡΙΑ"
ΜΑΡΙΑ
Κουμπάρη 2, 10674 ΑΘΗΝΑ
ΑΝΤΙΚΛΗΤΟΣ (74):ΓΙΑΖΙΤΖΟΓΛΟΥ ΕΥΑΓΓΕΛΙΑ
Κουμπάρη 2,10674 ΑΘΗΝΑ
ΤΙΤΛΟΣ ΕΦΕΥΡΕΣΗΣ (54):ΧΡΗΣΗ ΕΝΟΣ ΧΗΜΙΚΟΥ ΠΑΡΑ-
ΓΟΝΤΑ ΓΙΑ ΤΗΝ ΑΡΑΙΩΣΗ ΤΩΝ
ΕΜΠΥΡΗΝΩΝ ΚΑΡΠΩΝ

ΠΕΡΙΛΗΨΗ(57)

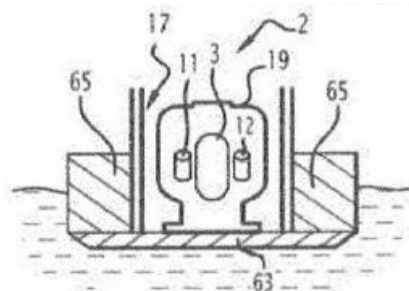
Η εφεύρεση αφορά τη χρήση γιββερελλίνης 7 (GA7) για την αραιώση των εμπύρηνων καρπών, όπου η χρήση περιλαμβάνει εφαρμογή GA7 στα πυρηνόκαρπα δέντρα σε ένα πρώτο έτος δια ψεκασμού στο φύλλωμα εντός 12 εβδομάδων μετά την πλήρη άνθιση ώστε να επιτευχθεί 10 αραιώση το επόμενο έτος. Οι εμπύρηνιοι καρποί μπορεί να είναι ροδάκινο, νεκταρίνι, βερίκοκο, κεράσι,

mirabelle, ή δαμάσκηνο, κατά προτίμηση ροδάκινο ή νεκταρίνι. Το GA7 χρησιμοποιείται ή εφαρμόζεται στην περίοδο 4 έως 12 εβδομάδων μετά την πλήρη άνθιση στο πρώτο έτος. Το GA7, αν χρησιμοποιείται σε πρόσμειξη με GA4, έχει σχετικές ποσότητες GA7 προς GA4 70% GA7 ή περισσότερο και 30% GA4 ή λιγότερο.

ΑΡΙΘΜΟΣ ΕΥΡ. Δ.Ε. (11):3104456
ΑΡΙΘ. ΕΛΛ. ΚΑΤΑΘΕΣΗΣ (21):20200402124
ΗΜΕΡ. ΕΛΛ. ΚΑΤΑΘΕΣΗΣ (22):29/07/2020
ΑΡΙΘ./ΗΜΕΡ. ΔΗΜΟΣΙΕΥΣΗΣ
ΕΥΡΩΠΑΪΚΟΥ ΔΙΠΛΩΜΑΤΟΣ(87):3443561 - 01/07/2020
ΑΡΙΘ./ΗΜΕΡ. ΔΗΜΟΣΙΕΥΣΗΣ
ΕΥΡΩΠΑΪΚΗΣ ΑΙΤΗΣΗΣ (86):17717443.0--14/04/2017
ΔΙΚΑΙΟΥΧΟΣ (73):1)Societe Technique pour l' Energie Atomique
Route de Saint-Aubin Lieudit Les Hautes
Rives, 91190 Villiers Le Bacle, ΓΑΛΛΙΑ
ΣΥΜΒ. ΠΡΟΤΕΡΑΙΟΤΗΤΕΣ (30):1653374-15/04/2016-FR
ΕΦΕΥΡΕΤΗΣ (72):1)BRUN, Michel
ΕΙΔΙΚΟΣ ΠΛΗΡΕΞΟΥΣΙΟΣ (74):ΑΘΑΝΑΣΙΑΔΟΥ "ΕΛΕΝΗ Γ.
ΠΑΠΑΚΩΝΣΤΑΝΤΙΝΟΥ ΚΑΙ
ΣΥΝΕΡΓΑΤΕΣ, ΔΙΚΗΓΟΡΙΚΗ ΕΤΑΙΡΙΑ"
ΜΑΡΙΑ
Κουμπάρη 2, 10674 ΑΘΗΝΑ
ΑΝΤΙΚΛΗΤΟΣ (74):ΓΙΑΖΙΤΖΟΓΛΟΥ ΕΥΑΓΓΕΛΙΑ
Κουμπάρη 2,10674 ΑΘΗΝΑ
ΤΙΤΛΟΣ ΕΦΕΥΡΕΣΗΣ (54):ΣΥΓΚΡΟΤΗΜΑ ΓΙΑ ΤΗΝ ΚΑΤΑΣΚΕΥΗ
ΕΝΟΣ ΠΥΡΗΝΙΚΟΥ ΑΝΤΙΔΡΑΣΤΗΡΑ
ΚΑΙ ΑΝΤΙΣΤΟΙΧΕΣ ΜΕΘΟΔΟΙ

ΠΕΡΙΛΗΨΗ(57)

Το συγκρότημα (1) για την κατασκευή ενός πυρηνικού αντιδραστήρα περιλαμβάνει: - ένα δοχείο (3) προοριζόμενο να περιέχει έναν πυρήνα πυρηνικό αντιδραστήρα - μία προκατασκευασμένη δομή (2) έχουσα ένα κέλυφος που επιτρέπει χρήση της προκατασκευασμένης δομής (2) ως πλωτής δομής. Σύμφωνα με την εφεύρεση, η προκατασκευασμένη δομή (2) περιλαμβάνει τουλάχιστον: μία λεκάνη (17) που οριοθετεί τουλάχιστον ένα τμήμα του κελύφους της προκατασκευασμένης δομής (2) έναν στεγανό θάλαμο (19), τοποθετημένο στο εσωτερικό της λεκάνης (17), όπου το δοχείο (3) τίθεται εντός του θαλάμου (19). Η λεκάνη (17) έχει προβλεφθεί για την ψύξη του θαλάμου (19) σε κατάσταση ατυχήματος και/ή έχει προβλεφθεί για να είναι μία ψυκτική πηγή που τροφοδοτεί ένα ψυκτικό κύκλωμα (14) ασφαλείας του πυρηνικού αντιδραστήρα.



ΑΡΙΘΜΟΣ ΕΥΡ. Δ.Ε. (11):3104457
ΑΡΙΘ. ΕΛΛ. ΚΑΤΑΘΕΣΗΣ (21):20200402123
ΗΜΕΡ. ΕΛΛ. ΚΑΤΑΘΕΣΗΣ (22):29/07/2020
ΑΡΙΘ./ΗΜΕΡ. ΔΗΜΟΣΙΕΥΣΗΣ
ΕΥΡΩΠΑΪΚΟΥ ΔΙΠΛΩΜΑΤΟΣ(87):2341905 - 29/04/2020
ΑΡΙΘ./ΗΜΕΡ. ΔΗΜΟΣΙΕΥΣΗΣ
ΕΥΡΩΠΑΪΚΗΣ ΑΙΤΗΣΗΣ (86):09812292.2--04/09/2009
ΔΙΚΑΙΟΥΧΟΣ (73):1)Amylin Pharmaceuticals, LLC
9360 Towne Centre Drive, San Diego, CA
92121, ΗΝΩΜΕΝΕΣ ΠΟΛΙΤΕΙΕΣ ΤΗΣ
ΑΜΕΡΙΚΗΣ
2)AstraZeneca Pharmaceuticals LP
1800 Concord Pike, Wilmington, DE,
ΗΝΩΜΕΝΕΣ ΠΟΛΙΤΕΙΕΣ ΤΗΣ ΑΜΕΡΙΚΗΣ

ΣΥΜΒ. ΠΡΟΤΕΡΑΙΟΤΗΤΕΣ (30):94381 P-04/09/2008-US
ΕΦΕΥΡΕΤΗΣ (72):1)HOUCHIN, Mary, L.
2)LEE, Robin, H.
3)QI, Hong
4)OEHRTMAN, Greg
5)JENNINGS, Robert, N.
6)COLEMAN, Scott, H.

ΕΙΔΙΚΟΣ ΠΑΡΕΞΟΥΣΙΟΣ (74):ΚΙΟΡΤΣΗ ΧΡΙΣΤΙΝΑ
Σόλωνος 136, 10677 ΑΘΗΝΑ

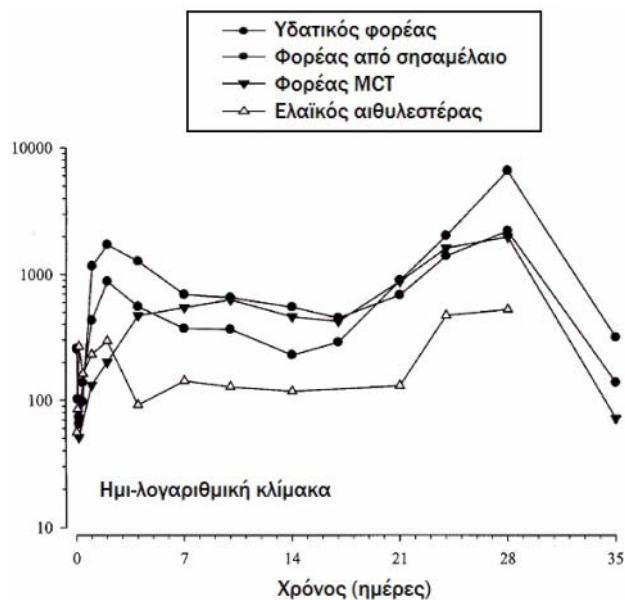
ΑΝΤΙΚΛΗΤΟΣ (74):ΚΙΟΡΤΣΗ ΧΡΙΣΤΙΝΑ
Σόλωνος 136,10677 ΑΘΗΝΑ

ΤΙΤΛΟΣ ΕΦΕΥΡΕΣΗΣ (54):**ΣΥΝΘΕΣΕΙΣ ΠΑΡΑΤΕΤΑΜΕΝΗΣ ΑΠΟ-
ΔΕΣΜΕΥΣΗΣ ΜΕ ΧΡΗΣΗ ΜΗ ΥΔΑ-
ΤΙΚΩΝ ΦΟΡΕΩΝ**

ΠΕΡΙΛΗΨΗ(57)

Η αποκάλυψη παρέχει ενέσιμα σκευάσματα παρατεταμένης απελευθέρωσης ενός συστατικού τα οποία περιλαμβάνουν μικροσφαίρες οι οποίες περιέχουν δραστικά φαρμακευτικά συστατικά (π.χ. εξενατιδ) εντός των οποίων αιωρούνται οι μικροσφαίρες σε μη υδατικό φορέα. Ο μη υδατικός φορέας μπορεί να είναι έλαιο,

κλασματοποιημένο έλαιο, τριγλυκερίδια, διγλυκερίδια, μονογλυκερίδια, διεστέρες λιπαρών οξέων προπυλενογλυκόλης και τα παρόμοια. Τα σκευάσματα παρέχουν διακριτά πλεονεκτήματα μακράς διάρκειας ζωής για τισταθερότητα και την ισχύ του σκευάσματος και την παρατεταμένη αποδέσμευση του δραστικού φαρμακευτικού συστατικού, για τη μείωση της συχνότητας της δόσολογίας του φαρμάκου και για την αύξηση της συμμόρφωσης του ασθενούς.



ΑΡΙΘΜΟΣ ΕΥΡ. Δ.Ε. (11):3104458
ΑΡΙΘ. ΕΛΛ. ΚΑΤΑΘΕΣΗΣ (21):20200402122
ΗΜΕΡ. ΕΛΛ. ΚΑΤΑΘΕΣΗΣ (22):29/07/2020
ΑΡΙΘ./ΗΜΕΡ. ΔΗΜΟΣΙΕΥΣΗΣ
ΕΥΡΩΠΑΪΚΟΥ ΔΙΠΛΩΜΑΤΟΣ(87):2346509 - 13/05/2020
ΑΡΙΘ./ΗΜΕΡ. ΔΗΜΟΣΙΕΥΣΗΣ
ΕΥΡΩΠΑΪΚΗΣ ΑΙΤΗΣΗΣ (86):09740571.6--06/10/2009
ΔΙΚΑΙΟΥΧΟΣ (73):1)Horizon Orphan LLC
150 South Saunders Road, Lake Forest, IL
60045, ΗΝΩΜΕΝΕΣ ΠΟΛΙΤΕΙΕΣ ΤΗΣ
ΑΜΕΡΙΚΗΣ

ΣΥΜΒ. ΠΡΟΤΕΡΑΙΟΤΗΤΕΣ (30):103496 P-07/10/2008-US
ΕΦΕΥΡΕΤΗΣ (72):1)DUDLEY, Michael, N.
2)TSIVKOVSKI, Ruslan, Y.
3)GRIFFITH, David, C.
4)RODNY, Olga

ΕΙΔΙΚΟΣ ΠΑΡΕΞΟΥΣΙΟΣ (74):ΑΘΑΝΑΣΙΑΔΟΥ "ΕΛΕΝΗ Γ.
ΠΑΠΑΚΩΝΣΤΑΝΤΙΝΟΥ ΚΑΙ
ΣΥΝΕΡΓΑΤΕΣ, ΔΙΚΗΓΟΡΙΚΗ ΕΤΑΙΡΙΑ"
ΜΑΡΙΑ
Κουμπάρη 2, 10674 ΑΘΗΝΑ

ΑΝΤΙΚΛΗΤΟΣ (74):ΓΙΑΖΙΤΖΟΓΛΟΥ ΕΥΑΓΓΕΛΙΑ
Κουμπάρη 2,10674 ΑΘΗΝΑ

ΤΙΤΛΟΣ ΕΦΕΥΡΕΣΗΣ (54):**ΕΙΣΠΙΝΟΗ ΤΗΣ ΛΕΒΟΦΛΟΞΑΣΙΝΗΣ
ΓΙΑ ΤΗ ΜΕΙΩΣΗ ΤΗΣ ΦΛΕΓΜΟΝΗΣ
ΤΩΝ ΠΝΕΥΜΟΝΩΝ**

ΠΕΡΙΛΗΨΗ(57)

Η παρούσα εφεύρεση σχετίζεται με μεθόδους και συνθέσεις για τη θεραπευτική αντιμετώπιση της πνευμονικής φλεγμονής. Ιδιαίτερα, παρέχονται μέθοδοι και συνθέσεις που χρησιμοποιούν αερόλυμα λεβοφλοξασίνης ή οφλοξασίνης για τη μείωση της πνευμονικής φλεγμονής.

ΑΡΙΘΜΟΣ ΕΥΡ. Δ.Ε. (11):3104459
ΑΡΙΘ. ΕΛΛ. ΚΑΤΑΘΕΣΗΣ (21):20200402121
ΗΜΕΡ. ΕΛΛ. ΚΑΤΑΘΕΣΗΣ (22):29/07/2020
ΑΡΙΘ./ΗΜΕΡ. ΔΗΜΟΣΙΕΥΣΗΣ
ΕΥΡΩΠΑΪΚΟΥ ΔΙΠΛΩΜΑΤΟΣ(87):3286291 - 03/06/2020
ΑΡΙΘ./ΗΜΕΡ. ΔΗΜΟΣΙΕΥΣΗΣ
ΕΥΡΩΠΑΪΚΗΣ ΑΙΤΗΣΗΣ (86):16726169.2--20/04/2016
ΔΙΚΑΙΟΥΧΟΣ (73):1)Corma S.C.A.R.L.
Via Veneziani 32, 44100 Ferrara, ΙΤΑΛΙΑ
ΣΥΜΒ. ΠΡΟΤΕΡΑΙΟΤΗΤΕΣ (30):UB20150028-22/04/2015-IT
ΕΦΕΥΡΕΤΗΣ (72):1)RODOLFI, Alberto
2)CASELLI, Elisabetta
ΕΙΔΙΚΟΣ ΠΛΗΡΕΞΟΥΣΙΟΣ (74):ΚΙΛΙΜΙΡΗΣ "ΠΑΤΡΙΝΟΣ & ΚΙΛΙΜΙΡΗΣ
ΔΙΚΗΓΟΡΙΚΗ ΕΤΑΙΡΙΑ" ΚΩΝΣΤΑΝΤΙΝΟΣ
Χατζηγιάννη Μέξη 7, 11528 ΑΘΗΝΑ
ΑΝΤΙΚΛΗΤΟΣ (74):ΚΙΛΙΜΙΡΗΣ ΚΩΝΣΤΑΝΤΙΝΟΣ
Χατζηγιάννη Μέξη 7,11528 ΑΘΗΝΑ
ΤΙΤΛΟΣ ΕΦΕΥΡΕΣΗΣ (54):**ΠΡΟΪΟΝ ΚΑΘΑΡΙΣΜΟΥ, ΑΠΟΛΥΜΑΝ-
ΣΗΣ ΚΑΙ ΕΞΥΓΙΑΝΣΗΣ**

ΠΕΡΙΛΗΨΗ(57)

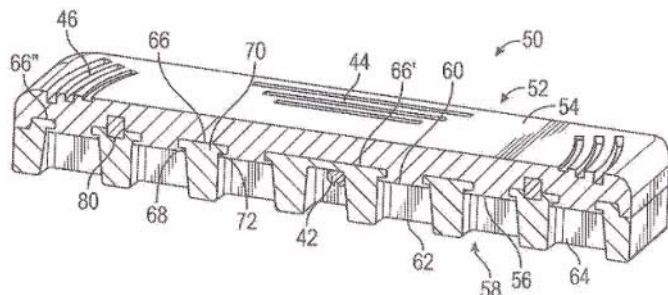
Προϊόν για καθαρισμό, απολύμανση και εξυγίανση, το οποίο περιλαμβάνει ένα βασικό διάλυμα με απολυμαντική δράση και / ή εξυγιαντική δράση στο οποίο αναμιγνύονται προβιοτικά βακτήρια και στοιχεία βακτηριοφάγων" τα προβιοτικά βακτήρια είναι κατά προτίμηση των γενών *Bacillus subtilis*, *Bacillus megaterium* και *Bacillus pumilus*, ενώ τα στοιχεία βακτηριοφάγων περιλαμβάνουν, εναλλακτικά ή σε συνδυασμό, βακτηριοφάγους των οικογενειών *Caudovirales*, *Microviridae*, *Leviviridae*, *Inoviridae*, *Tectiviridae*, *Corticoviridae*.

ΑΡΙΘΜΟΣ ΕΥΡ. Δ.Ε. (11):3104460
ΑΡΙΘ. ΕΛΛ. ΚΑΤΑΘΕΣΗΣ (21):20200402120
ΗΜΕΡ. ΕΛΛ. ΚΑΤΑΘΕΣΗΣ (22):29/07/2020
ΑΡΙΘ./ΗΜΕΡ. ΔΗΜΟΣΙΕΥΣΗΣ
ΕΥΡΩΠΑΪΚΟΥ ΔΙΠΛΩΜΑΤΟΣ(87):3157806 - 29/04/2020
ΑΡΙΘ./ΗΜΕΡ. ΔΗΜΟΣΙΕΥΣΗΣ
ΕΥΡΩΠΑΪΚΗΣ ΑΙΤΗΣΗΣ (86):14739558.6--18/06/2014
ΔΙΚΑΙΟΥΧΟΣ (73):1)Cargo Care Solutions B.V.
Albert Plesmanweg 107D, 3088 GC Rotterdam, ΟΛΛΑΝΔΙΑ
ΣΥΜΒ. ΠΡΟΤΕΡΑΙΟΤΗΤΕΣ (30):
ΕΦΕΥΡΕΤΗΣ (72):1)BRAMMER, Torben
2)PELTENBURG, Peter
ΕΙΔΙΚΟΣ ΠΛΗΡΕΞΟΥΣΙΟΣ (74):ΣΑΚΕΛΛΑΡΙΔΗ ΒΑΛΗ-ΒΑΣΙΛΙΚΗ
Αδριανού 70, 10556 ΑΘΗΝΑ
ΑΝΤΙΚΛΗΤΟΣ (74):ΣΑΚΕΛΛΑΡΙΔΗ ΒΑΛΗ-ΒΑΣΙΛΙΚΗ
Αδριανού 70,10556 ΑΘΗΝΑ
ΤΙΤΛΟΣ ΕΦΕΥΡΕΣΗΣ (54):**ΠΟΛΥΣΤΡΩΜΑΤΙΚΟ ΕΠΙΘΕΜΑ ΣΤΗ-
ΡΙΞΗΣ ΚΑΛΥΜΜΑΤΟΣ ΣΤΟΜΙΟΥ ΚΗ-
ΤΟΥΣ**

ΠΕΡΙΛΗΨΗ(57)

Η εφεύρεση παρέχει ένα πολυστρωματικό επίθεμα στήριξης καλύμματος στομίου κύτους (50) για τη στήριξη ενός καλύμματος στομίου κύτους (8) σε μία δομή πλευρικού τοιχώματος στομίου κύτους (10) ενός πλοίου (2). Το πολυστρωματικό επίθεμα στήριξης καλύμματος στομίου κύτους (50) περιλαμβάνει μία εξωτερική επιφάνεια φθοράς (54) για την ολίσθηση έναντι μιας επιφάνειας ζεύξης (14) που παρέχεται στο κάλυμμα στομίου κύτους (8) ή στη δομή πλευρικού τοιχώματος στομίου κύτους (10), ένα στρώμα φθοράς (52) που περιλαμβάνει πρώτη και δεύτερη απέναντι πλευρά (54, 56), όπου η πρώτη πλευρά ορίζει την εξωτερική επιφάνεια φθοράς (54), όπου το στρώμα φθοράς (52) περιλαμβάνει ένα πρώτο πλαστικό υλικό και ένα στρώμα βάσης (58) που περιλαμβάνει τρίτη και τέταρτη απέναντι πλευρά (60, 62), όπου η τρίτη πλευρά (60) είναι συνδεδεμένη με τη δεύτερη πλευρά (56). Το στρώμα βάσης (58) περιλαμβάνει ένα δεύτερο πολυμερές

υλικό το οποίο είναι λιγότερο ανθεκτικό έναντι απόξεσης σε σύγκριση με το πρώτο πλαστικό υλικό, δημιουργώντας το στρώμα βάσης (58) που στην πράξη αποτελεί το κύριο τμήμα του πολυστρωματικού επιθέματος στήριξης καλύμματος στομίου κύτους (50), εξωτερικά του δεύτερου πολυμερούς υλικού, το κόστος του πολυστρωματικού επιθέματος στήριξης καλύμματος στομίου κύτους (50) μειώνεται. Το πολυστρωματικό επίθεμα στήριξης καλύμματος στομίου κύτους (50) περαιτέρω περιλαμβάνει ένα εσωτερικό σώμα δείκτη φθοράς (80) για την ένδειξη της φθοράς του στρώματος φθοράς (52) και/ή μία μονάδα ταυτοποίησης (110) για την ταυτοποίηση του πολυστρωματικού επιθέματος στήριξης καλύμματος στομίου κύτους (50). Παρέχεται επίσης μία μέθοδος παραγωγής του πολυστρωματικού επιθέματος στήριξης καλύμματος στομίου κύτους (50) όπως επίσης μία χρήση του πολυστρωματικού επιθέματος στήριξης καλύμματος στομίου κύτους (50).



ΑΡΙΘΜΟΣ ΕΥΡ. Δ.Ε. (11):3104461
ΑΡΙΘ. ΕΛΛ. ΚΑΤΑΘΕΣΗΣ (21):20200402118
ΗΜΕΡ. ΕΛΛ. ΚΑΤΑΘΕΣΗΣ (22):28/07/2020
ΑΡΙΘ./ΗΜΕΡ. ΔΗΜΟΣΙΕΥΣΗΣ
ΕΥΡΩΠΑΪΚΟΥ ΔΙΠΛΩΜΑΤΟΣ(87):2931030 - 29/04/2020
ΑΡΙΘ./ΗΜΕΡ. ΔΗΜΟΣΙΕΥΣΗΣ
ΕΥΡΩΠΑΪΚΗΣ ΑΙΤΗΣΗΣ (86):13843056.6--13/12/2013
ΔΙΚΑΙΟΥΧΟΣ (73):1)Open Monoclonal Technology, Inc.
 3911 Sorrento Valley Road Suite 110, San Diego, California 92121, ΗΝΩΜΕΝΕΣ ΠΟΛΙΤΕΙΕΣ ΤΗΣ ΑΜΕΡΙΚΗΣ

ΣΥΜΒ. ΠΡΟΤΕΡΑΙΟΤΗΤΕΣ (30):201261737371 P-14/12/2012-US
ΕΦΕΥΡΕΤΗΣ (72):1)BRUGGEMANN, Marianne
 2)BUELOW, Roland
 3)OSBORN, Michael, J.
 4)MA, Biao

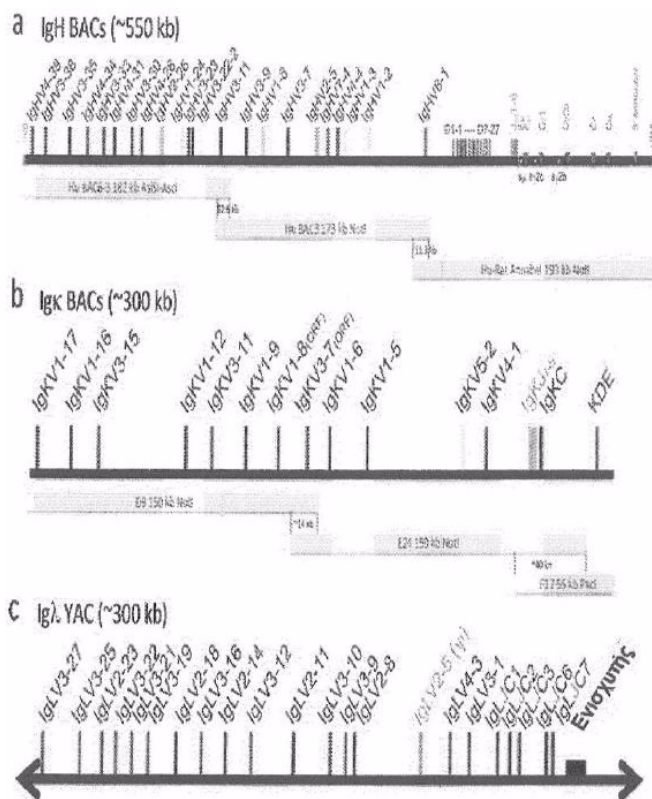
ΕΙΔΙΚΟΣ ΠΛΗΡΕΞΟΥΣΙΟΣ (74):ΣΙΩΤΟΥ "ΚΑΤΕΡΙΝΑ ΣΙΩΤΟΥ ΚΑΙ ΣΥΝΕΡΓΑΤΕΣ ΔΙΚΗΓΟΡΙΚΗ ΕΤΑΙΡΕΙΑ" ΔΙΚΑΤΕΡΙΝΗ Πατησίων (28ης Οκτωβρίου) 122, 11257 ΑΘΗΝΑ

ΑΝΤΙΚΛΗΤΟΣ (74):ΣΙΩΤΟΥ ΔΙΚΑΤΕΡΙΝΗ Πατησίων (28ης Οκτωβρίου) 122,11257 ΑΘΗΝΑ

ΤΙΤΛΟΣ ΕΦΕΥΡΕΣΗΣ (54):ΠΟΛΥΝΟΥΚΛΕΟΤΙΔΙΑ ΤΑ ΟΠΟΙΑ ΚΩΔΙΚΟΠΟΙΟΥΝ ΑΝΤΙΣΩΜΑΤΑ ΤΡΩΚΤΙΚΩΝ ΜΕ ΑΝΘΡΩΠΙΝΟΥΣ ΙΔΙΟΤΥΠΟΥΣ ΚΑΙ ΖΩΑ ΤΑ ΟΠΟΙΑ ΔΙΑΘΕΤΟΥΝ ΑΥΤΑ

ΠΕΡΙΛΗΨΗ(57)

Η εφεύρεση σχετίζεται με πολυνουκλεοτίδια, ειδικότερα με χιμαιρικά πολυνουκλεοτίδια χρήσιμα για τη βέλτιστη παραγωγή λειτουργικών ανοσοσφαιρινών με ανθρώπινους ιδιότυπους σε τρωκτικά. Η εφεύρεση σχετίζεται περαιτέρω με τρωκτικά που διαθέτουν τέτοια πολυνουκλεοτίδια.



ΑΡΙΘΜΟΣ ΕΥΡ. Δ.Ε. (11):3104462
ΑΡΙΘ. ΕΛΛ. ΚΑΤΑΘΕΣΗΣ (21):20200402117
ΗΜΕΡ. ΕΛΛ. ΚΑΤΑΘΕΣΗΣ (22):28/07/2020
ΑΡΙΘ./ΗΜΕΡ. ΔΗΜΟΣΙΕΥΣΗΣ
ΕΥΡΩΠΑΪΚΟΥ ΔΙΠΛΩΜΑΤΟΣ(87):2859092 - 29/04/2020
ΑΡΙΘ./ΗΜΕΡ. ΔΗΜΟΣΙΕΥΣΗΣ
ΕΥΡΩΠΑΪΚΗΣ ΑΙΤΗΣΗΣ (86):13739523.2--04/06/2013
ΔΙΚΑΙΟΥΧΟΣ (73):1)Gdanski Uniwersytet Medyczny
 Ul. M. Skłodowskiej-Curie 3a, 80-210 Gdansk, ΠΟΛΩΝΙΑ

ΣΥΜΒ. ΠΡΟΤΕΡΑΙΟΤΗΤΕΣ (30):39944712-06/06/2012-PL
ΕΦΕΥΡΕΤΗΣ (72):1)TRZONKOWSKI, Piotr
 2)MYSLIWIEC, Malgorzata
 3)MAREK-TRZONKOWSKA, Natalia

ΕΙΔΙΚΟΣ ΠΛΗΡΕΞΟΥΣΙΟΣ (74):ΛΥΜΠΕΡΗΣ "ΔΙΚΗΓΟΡΙΚΗ ΕΤΑΙΡΕΙΑ ΒΑΓΙΑΝΟΥ ΚΩΣΤΟΠΟΥΛΟΥ ΛΥΜΠΕΡΗ" ΝΙΚΟΛΑΟΣ Στουρνάρα 37, 10682 ΑΘΗΝΑ

ΑΝΤΙΚΛΗΤΟΣ (74):ΛΥΜΠΕΡΗΣ ΝΙΚΟΛΑΟΣ Στουρνάρα 37,10682 ΑΘΗΝΑ

ΤΙΤΛΟΣ ΕΦΕΥΡΕΣΗΣ (54):ΘΕΡΑΠΕΥΤΙΚΟ ΕΜΒΟΛΙΟ ΓΙΑ ΤΗ ΘΕΡΑΠΕΙΑ ΤΟΥ ΠΑΙΔΙΚΟΥ ΔΙΑΒΗΤΗ ΤΥΠΟΥ 1, ΕΦΑΡΜΟΓΗ ΤΟΥ ΚΥΤΤΑΡΟΔΙΑΧΩΡΙΣΤΗ ΚΥΤΤΑΡΟΜΕΤΡΙΑΣ ΡΟΗΣ ΚΑΙ ΤΗΣ ΜΕΘΟΔΟΥ ΠΟΛΛΑΠΛΑΣΙΑΣΜΟΥ ΤΩΝ ΚΥΤΤΑΡΩΝ TREG ΓΙΑ ΤΗΝ ΠΑΡΑΓΩΓΗ ΘΕΡΑΠΕΥΤΙΚΟΥ ΕΜΒΟΛΙΟΥ ΓΙΑ ΤΗ ΘΕΡΑΠΕΙΑ ΤΟΥ ΔΙΑΒΗΤΗ ΤΥΠΟΥ 1

ΠΕΡΙΛΗΨΗ(57)

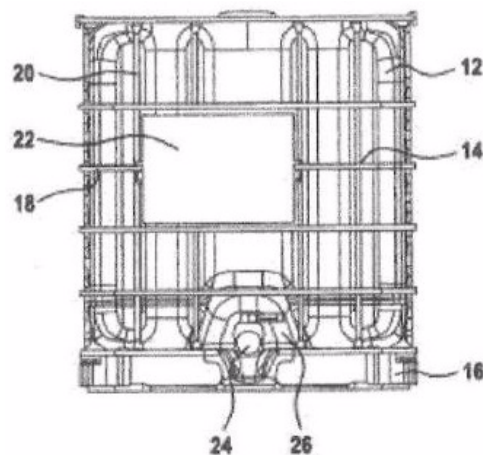
Ο πυρήνας της εφεύρεσης αποτελείται από θεραπευτικό εμβόλιο για τη θεραπεία του παιδικού διαβήτη τύπου 1, το οποίο περιέχει- Treg κύτταρα CD3(+)/CD4(+)/CD25(υψηλό) CD127(-). Επιπλέον, αξιώνεται ο κυτταροδιαχωριστής κυτταρομετρίας ροής που χρησιμοποιείται για την παραγωγή του εμβολίου και η μέθοδος πολλαπλασιασμού των κυττάρων Treg in vitro.

ΑΡΙΘΜΟΣ ΕΥΡ. Δ.Ε. (11):3104463
ΑΡΙΘ. ΕΛΛ. ΚΑΤΑΘΕΣΗΣ (21):20200402116
ΗΜΕΡ. ΕΛΛ. ΚΑΤΑΘΕΣΗΣ (22):28/07/2020
ΑΡΙΘ./ΗΜΕΡ. ΔΗΜΟΣΙΕΥΣΗΣ
ΕΥΡΩΠΑΪΚΟΥ ΔΙΠΛΩΜΑΤΟΣ(87):3433183 - 29/04/2020
ΑΡΙΘ./ΗΜΕΡ. ΔΗΜΟΣΙΕΥΣΗΣ
ΕΥΡΩΠΑΪΚΗΣ ΑΙΤΗΣΗΣ (86):16770681.1--15/09/2016
ΔΙΚΑΙΟΥΧΟΣ (73):1)Mausser-Werke GmbH
 Schildgesstrasse 71-163, 50321 Bruhl,
 ΓΕΡΜΑΝΙΑ
ΣΥΜΒ. ΠΡΟΤΕΡΑΙΟΤΗΤΕΣ (30):202016001876 U-24/03/2016-DE
ΕΦΕΥΡΕΤΗΣ (72):1)WEYRAUCH, Detlev
ΕΙΔΙΚΟΣ ΠΑΡΗΡΕΞΟΥΣΙΟΣ (74):ΣΙΩΤΟΥ "ΚΑΤΕΡΙΝΑ ΣΙΩΤΟΥ ΚΑΙ
 ΣΥΝΕΡΓΑΤΕΣ ΔΙΚΗΓΟΡΙΚΗ ΕΤΑΙΡΕΙΑ"
 ΑΙΚΑΤΕΡΙΝΗ
 Πατησίων (28ης Οκτωβρίου) 122, 11257
 ΑΘΗΝΑ
ΑΝΤΙΚΛΗΤΟΣ (74):ΣΙΩΤΟΥ ΑΙΚΑΤΕΡΙΝΗ
 Πατησίων (28ης Οκτωβρίου) 122,11257
 ΑΘΗΝΑ
ΤΙΤΛΟΣ ΕΦΕΥΡΕΣΗΣ (54):ΕΠΕΝΔΥΣΗ ΓΙΑ ΠΑΛΕΤΕΣ ΕΜΠΟ-
 ΡΕΥΜΑΤΟΚΙΒΩΤΙΩΝ

ΠΕΡΙΛΗΨΗ(57)

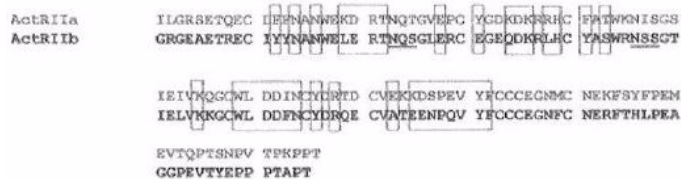
Η παρούσα εφεύρεση αναφέρεται σε εξάεδρη εύκαμπτη επένδυση (28) αποτελούμενη από έναν υμένα συνθετικού υλικού με ένα ανάντη στόμιο πλήρωσης (44) και ένα κατάντη στόμιο απόληξης (42) για μία παλέτα εμπορευματοκιβώτιου (10) για την αποθήκευση και μεταφορά υδαρών ή ρευστών υλών πλήρωσης, με ένα λεπτότοιχο άκαμπτο εσωτερικό δοχείο (12) αποτελούμενο από θερμοπλαστικό συνθετικό υλικό, με ένα πλαίσιο σωληνοειδούς πλέγματος (14) αποτελούμενο από μεταξύ τους συγκολλημένες μέσω οξυγονοκόλλησης οριζόντιες και κάθετες σωληνοειδείς ράβδους (18, 20), το οποίο περιβάλλει το εσωτερικό δοχείο συνθετικού υλικού (12) ως ένα χιτώνιο στήριξης και το ασφαλίζει ερμητικά, και με μία ορθογώνια επιδαπέδια παλέτα (16), επί της οποίας προσαρτάται το εσωτερικό δοχείο συνθετικού υλικού (12) και επί της οποίας συνδέεται σταθερά το πλαίσιο σωληνοειδούς πλέγματος (14), όπου το εξάεδρο εσωτερικό δοχείο συνθετικού υλικού (12), επιδεικνύει, στο μέσον του πρόσθιου

τοιχώματος της επιδαπέδιας επιφάνειάς του, μία κοιτίδα (26) υπό τη μορφή προστατευτικού καλύμματος, η οποία διατάσσεται κατά τρόπο ώστε να προεξέχει προς το εσωτερικό του εσωτερικού δοχείου συνθετικού υλικού (12) για την ασφαλή διάταξη ενός σφραγιστικού εξαρτήματος απόληξης (24) με δυνατότητα επαναφοράς. Προκειμένου να βελτιωθεί η χρήση των επενδύσεων στις παλέτες εμπορευματοκιβώτιων και, ειδικότερα προκειμένου να αποφευχθεί ο σχηματισμός πτυχών στις επενδύσεις στο εσωτερικό του άκαμπτου εσωτερικού δοχείου, προβλέπεται, σύμφωνα με την εφεύρεση, η εξάεδρη εύκαμπτη επένδυση (28), να επιδεικνύει στην κατάντη περιοχή απόληξης μία επί του τοιχώματος προς τα έσω διατασσόμενη οδόντωση (34), με προσαρμοσμένα επί αυτής εύκαμπτα στόμια απόληξης (42), η οποία οδόντωση θα προσαρμόζεται αντιστοίχως στην κοιτίδα (26) υπό μορφή προστατευτικού καλύμματος του άκαμπτου εσωτερικού δοχείου συνθετικού υλικού (12), η οποία θα σχηματίζεται κατά τρόπο ώστε να προσαρτάται πλήρως και επακριβώς στην εσωτερική ανάντη επιφάνεια της κοιτίδας (26) υπό τη μορφή προστατευτικού καλύμματος, η οποία προεξέχει προς το εσωτερικό του άκαμπτου εσωτερικού δοχείου συνθετικού υλικού (12).



ΑΡΙΘΜΟΣ ΕΥΡ. Δ.Ε. (11):3104464
ΑΡΙΘ. ΕΛΛ. ΚΑΤΑΘΕΣΗΣ (21):20200402115
ΗΜΕΡ. ΕΛΛ. ΚΑΤΑΘΕΣΗΣ (22):28/07/2020
ΑΡΙΘ./ΗΜΕΡ. ΔΗΜΟΣΙΕΥΣΗΣ
ΕΥΡΩΠΑΪΚΟΥ ΔΙΠΛΩΜΑΤΟΣ(87):3494986 - 03/06/2020
ΑΡΙΘ./ΗΜΕΡ. ΔΗΜΟΣΙΕΥΣΗΣ
ΕΥΡΩΠΑΪΚΗΣ ΑΙΤΗΣΗΣ (86):18198713.2--13/08/2009
ΔΙΚΑΙΟΥΧΟΣ (73):1)Accelaron Pharma Inc.
 128 Sidney Street, Cambridge, MA 02139,
 ΗΝΩΜΕΝΕΣ ΠΟΛΙΤΕΙΕΣ ΤΗΣ ΑΜΕΡΙΚΗΣ
ΣΥΜΒ. ΠΡΟΤΕΡΑΙΟΤΗΤΕΣ (30):189094 P-14/08/2008-US
ΕΦΕΥΡΕΤΗΣ (72):1)SEEHRA, Jasbir
 2)PEARSALL, Robert, Scott
 3)KUMAR, Ravindra
ΕΙΔΙΚΟΣ ΠΑΡΗΡΕΞΟΥΣΙΟΣ (74):ΣΙΩΤΟΥ "ΚΑΤΕΡΙΝΑ ΣΙΩΤΟΥ ΚΑΙ
 ΣΥΝΕΡΓΑΤΕΣ ΔΙΚΗΓΟΡΙΚΗ ΕΤΑΙΡΕΙΑ"
 ΑΙΚΑΤΕΡΙΝΗ
 Πατησίων (28ης Οκτωβρίου) 122, 11257
 ΑΘΗΝΑ
ΑΝΤΙΚΛΗΤΟΣ (74):ΣΙΩΤΟΥ ΑΙΚΑΤΕΡΙΝΗ
 Πατησίων (28ης Οκτωβρίου) 122,11257
 ΑΘΗΝΑ
ΤΙΤΛΟΣ ΕΦΕΥΡΕΣΗΣ (54):ΠΑΓΙΔΕΣ GDF
ΠΕΡΙΛΗΨΗ(57)

Υπό ορισμένες απόψεις, η παρούσα εφεύρεση παρέχει συνθέσεις και μεθόδους για την αύξηση των επιπέδων ερυθροκυττάρων και/ή της αιμοσφαιρίνης στα σπονδυλωτά ζώα, συμπεριλαμβανομένων των τρωκτικών και των πρωτεύοντων, και ιδιαίτερα στους ανθρώπους.



ΑΡΙΘΜΟΣ ΕΥΡ. Δ.Ε. (11):3104465
ΑΡΙΘ. ΕΛΛ. ΚΑΤΑΘΕΣΗΣ (21):20200402114
ΗΜΕΡ. ΕΛΛ. ΚΑΤΑΘΕΣΗΣ (22):28/07/2020
ΑΡΙΘ./ΗΜΕΡ. ΔΗΜΟΣΙΕΥΣΗΣ
ΕΥΡΩΠΑΪΚΟΥ ΔΙΠΛΩΜΑΤΟΣ(87):2950780 - 29/04/2020
ΑΡΙΘ./ΗΜΕΡ. ΔΗΜΟΣΙΕΥΣΗΣ
ΕΥΡΩΠΑΪΚΗΣ ΑΙΤΗΣΗΣ (86):14702567.0--03/02/2014
ΔΙΚΑΙΟΥΧΟΣ (73):1)SANOFI
54, rue La Boetie, 75008 Paris, ΓΑΛΛΙΑ
ΣΥΜΒ. ΠΡΟΤΕΡΑΙΟΤΗΤΕΣ (30):13305126-04/02/2013-EP
201361761434 P-06/02/2013-US
ΕΦΕΥΡΕΤΗΣ (72):1)BLEY, Oliver
2)LOOS, Petra
3)BIDLINGMAIER, Bernd
4)KAMM, Walter
5)BERCHTOLD, Harald
ΕΙΔΙΚΟΣ ΠΛΗΡΕΞΟΥΣΙΟΣ (74):ΣΙΩΤΟΥ "ΚΑΤΕΡΙΝΑ ΣΙΩΤΟΥ ΚΑΙ
ΣΥΝΕΡΓΑΤΕΣ ΔΙΚΗΓΟΡΙΚΗ ΕΤΑΙΡΕΙΑ"
ΑΙΚΑΤΕΡΙΝΗ
Πατησίων (28ης Οκτωβρίου) 122, 11257
ΑΘΗΝΑ
ΑΝΤΙΚΛΗΤΟΣ (74):ΣΙΩΤΟΥ ΑΙΚΑΤΕΡΙΝΗ
Πατησίων (28ης Οκτωβρίου) 122,11257
ΑΘΗΝΑ
ΤΙΤΛΟΣ ΕΦΕΥΡΕΣΗΣ (54):**ΣΤΑΘΕΡΟΠΟΙΗΜΕΝΕΣ ΦΑΡΜΑΚΟ-
ΤΕΧΝΙΚΕΣ ΜΟΡΦΕΣ ΑΝΑΛΟΓΩΝ
ΙΝΣΟΥΛΙΝΗΣ ΚΑΙ/Η ΠΑΡΑΓΩΓΩΝ
ΙΝΣΟΥΛΙΝΗΣ**

ΠΕΡΙΛΗΨΗ(57)

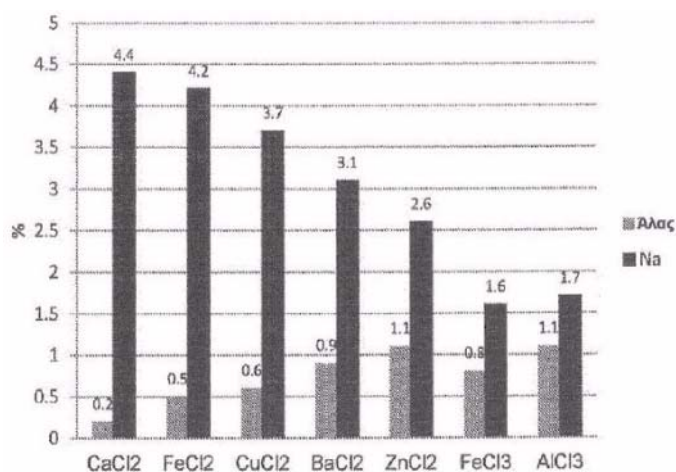
Γνωστοποιούνται σταθεροποιημένες φαρμακοτεχνικές μορφές αναλόγων ινσουλίνης και/ή παραγώγων ινσουλίνης.

ΑΡΙΘΜΟΣ ΕΥΡ. Δ.Ε. (11):3104466
ΑΡΙΘ. ΕΛΛ. ΚΑΤΑΘΕΣΗΣ (21):20200402113
ΗΜΕΡ. ΕΛΛ. ΚΑΤΑΘΕΣΗΣ (22):28/07/2020
ΑΡΙΘ./ΗΜΕΡ. ΔΗΜΟΣΙΕΥΣΗΣ
ΕΥΡΩΠΑΪΚΟΥ ΔΙΠΛΩΜΑΤΟΣ(87):3286203 - 06/05/2020
ΑΡΙΘ./ΗΜΕΡ. ΔΗΜΟΣΙΕΥΣΗΣ
ΕΥΡΩΠΑΪΚΗΣ ΑΙΤΗΣΗΣ (86):16720636.6--21/04/2016
ΔΙΚΑΙΟΥΧΟΣ (73):1)Geron Corporation
919 E. Hillsdale Blvd., Foster City, CA 94404,
ΗΝΩΜΕΝΕΣ ΠΟΛΙΤΕΙΕΣ ΤΗΣ ΑΜΕΡΙΚΗΣ
ΣΥΜΒ. ΠΡΟΤΕΡΑΙΟΤΗΤΕΣ (30):201562151891 P-23/04/2015-US
ΕΦΕΥΡΕΤΗΣ (72):1)RAMIYA, Premchandran, H.
ΕΙΔΙΚΟΣ ΠΛΗΡΕΞΟΥΣΙΟΣ (74):ΣΙΩΤΟΥ "ΚΑΤΕΡΙΝΑ ΣΙΩΤΟΥ ΚΑΙ
ΣΥΝΕΡΓΑΤΕΣ ΔΙΚΗΓΟΡΙΚΗ ΕΤΑΙΡΕΙΑ"
ΑΙΚΑΤΕΡΙΝΗ
Πατησίων (28ης Οκτωβρίου) 122, 11257
ΑΘΗΝΑ
ΑΝΤΙΚΛΗΤΟΣ (74):ΣΙΩΤΟΥ ΑΙΚΑΤΕΡΙΝΗ
Πατησίων (28ης Οκτωβρίου) 122,11257
ΑΘΗΝΑ
ΤΙΤΛΟΣ ΕΦΕΥΡΕΣΗΣ (54):**ΜΕΘΟΔΟΙ ΠΑΡΑΣΚΕΥΗΣ ΠΟΛΥΝΟΥ-
ΚΛΕΟΤΙΔΙΟΥ ΜΕ ΧΡΗΣΗ ΧΗΜΙΚΩΝ
ΣΥΝΘΕΣΕΩΝ ΠΟΛΥΣΘΕΝΟΥΣ ΑΛΛΑ-
ΤΟΣ ΚΑΤΙΟΝΤΩΝ**

ΠΕΡΙΛΗΨΗ(57)

Πτυχές της γνωστοποίησης περιλαμβάνουν μεθόδους για την παρασκευή ενός πολυνουκλεοτιδίου. Σε μερικές υλοποιήσεις, η μέθοδος περιλαμβάνει την επαφή μιας πρώτης χημικής σύνθεσης πολυνουκλεοτιδίου, η οποία περιλαμβάνει: ένα πολυνουκλεοτίδιο το οποίο έχει μια αλληλουχία 7 ή περισσότερων υπομονάδων νουκλεοζίτη και τουλάχιστον δύο εκ των υπομονάδων νουκλεοζίτη είναι ενωμένες με μια θειοφωσφοραμιδική συνένωση N3 P5 μεταξύ των υπομονάδων και συνθετικά προϊόντα και αντιδραστήρια μη στόχοι με ένα πολυσθενές άλας κατιόντων ώστε να καθιζάνει ένα άλας πολυνουκλεοτιδίου συμπεριλαμβανομένου τουλάχιστον ενός ιόντος αντίθετου φορτίου πολυσθενούς κατιόντος και το

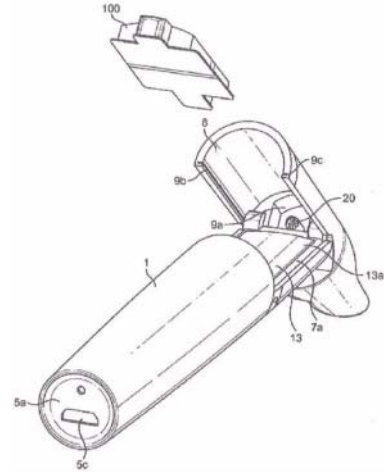
διαχωρισμό του άλατος πολυνουκλεοτιδίου από την πρώτη χημική σύνθεση πολυνουκλεοτιδίου με την οποία έρχεται σε επαφή, για την παραγωγή μιας δεύτερης χημικής σύνθεσης πολυνουκλεοτιδίου, συμπεριλαμβανομένου του άλατος πολυνουκλεοτιδίου. Σε ορισμένες υλοποιήσεις, η μέθοδος περιλαμβάνει περαιτέρω την επαφή του άλατος πολυνουκλεοτιδίου με ένα υπόθεμα χρωματογραφίας αντίστροφης φάσης και την έκλυση από το υπόθεμα χρωματογραφίας μιας τρίτης χημικής σύνθεσης πολυνουκλεοτιδίου συμπεριλαμβανομένου του πολυνουκλεοτιδίου. Παρέχονται επίσης χημικές συνθέσεις οι οποίες περιλαμβάνουν ένα άλας του πολυνουκλεοτιδίου συμπεριλαμβανομένου τουλάχιστον ενός ιόντος αντίθετου φορτίου πολυσθενούς κατιόντος.



ΑΡΙΘΜΟΣ ΕΥΡ. Δ.Ε. (11):3104467
ΑΡΙΘ. ΕΛΛ. ΚΑΤΑΘΕΣΗΣ (21):20200402112
ΗΜΕΡ. ΕΛΛ. ΚΑΤΑΘΕΣΗΣ (22):28/07/2020
ΑΡΙΘ./ΗΜΕΡ. ΔΗΜΟΣΙΕΥΣΗΣ
ΕΥΡΩΠΑΪΚΟΥ ΔΙΠΛΩΜΑΤΟΣ(87):3435798 - 29/04/2020
ΑΡΙΘ./ΗΜΕΡ. ΔΗΜΟΣΙΕΥΣΗΣ
ΕΥΡΩΠΑΪΚΗΣ ΑΙΤΗΣΗΣ (86):17717339.0--30/03/2017
ΔΙΚΑΙΟΥΧΟΣ (73):1)British American Tobacco (Investments) Ltd
Globe House 1 Water Street, London WC2R 3LA, ΜΕΓΑΛΗ ΒΡΕΤΑΝΙΑ
ΣΥΜΒ. ΠΡΟΤΕΡΑΙΟΤΗΤΕΣ (30):201605357-30/03/2016-GB
ΕΦΕΥΡΕΤΗΣ (72):1)FALLON, Gary
2)BRAY, Andrew
3)PARK, Jeonghwan
4)GHANOUNI, Kav
5)HEPWORTH, Richard
6)AOUN, Walid
7)KALJURA, Karl
ΕΙΛΙΚΟΣ ΠΛΗΡΕΞΟΥΣΙΟΣ (74):ΣΙΩΤΟΥ "ΚΑΤΕΡΙΝΑ ΣΙΩΤΟΥ ΚΑΙ ΣΥΝΕΡΓΑΤΕΣ ΔΙΚΗΓΟΡΙΚΗ ΕΤΑΙΡΕΙΑ" ΔΙΚΑΤΕΡΙΝΗ
Πατησίων (28ης Οκτωβρίου) 122, 11257 ΑΘΗΝΑ
ΑΝΤΙΚΛΗΤΟΣ (74):ΣΙΩΤΟΥ ΔΙΚΑΤΕΡΙΝΗ
Πατησίων (28ης Οκτωβρίου) 122,11257 ΑΘΗΝΑ
ΤΙΤΛΟΣ ΕΦΕΥΡΕΣΗΣ (54):ΔΙΑΤΑΞΗ ΓΙΑ ΤΗΝ ΘΕΡΜΑΝΣΗ ΥΛΙΚΟΥ ΠΑΡΑΓΩΓΗΣ ΑΕΡΟΛΥΜΑΤΟΣ ΚΑΙ ΦΥΣΙΓΓΙΟ ΓΙΑ ΤΗΝ ΔΙΑΤΑΞΗ

ΠΕΡΙΛΗΨΗ(57)

Περιγράφεται ένα φυσίγγιο για χρήση με μια διάταξη θέρμανσης υλικού παραγωγής αερολύματος προκειμένου να υποβληθεί σε πτητικοποίηση τουλάχιστον ένα συστατικό του υλικού παραγωγής αερολύματος. Το φυσίγγιο περιλαμβάνει ένα πρώτο σώμα που ορίζει έναν πρώτο θάλαμο και υλικό παραγωγής αερολύματος το οποίο είναι τοποθετημένο μέσα στον πρώτο θάλαμο. Το πρώτο σώμα περιλαμβάνει μία πρώτη βάση η οποία περιλαμβάνει ένα φύλλο θερμοαγώγιμου υλικού και έχει μία πρώτη εξωτερική επιφάνεια της οποίας τουλάχιστον ένα μεγάλο τμήμα χρησιμοποιείται για την επικοινωνία με την πρώτη επιφάνεια θέρμανσης ενός θερμαντήρα της διάταξης για την θέρμανση του υλικού παραγωγής αερολύματος μέσα στον πρώτο θάλαμο.



ΑΡΙΘΜΟΣ ΕΥΡ. Δ.Ε. (11):3104468
ΑΡΙΘ. ΕΛΛ. ΚΑΤΑΘΕΣΗΣ (21):20200402111
ΗΜΕΡ. ΕΛΛ. ΚΑΤΑΘΕΣΗΣ (22):28/07/2020
ΑΡΙΘ./ΗΜΕΡ. ΔΗΜΟΣΙΕΥΣΗΣ
ΕΥΡΩΠΑΪΚΟΥ ΔΙΠΛΩΜΑΤΟΣ(87):3274469 - 29/04/2020
ΑΡΙΘ./ΗΜΕΡ. ΔΗΜΟΣΙΕΥΣΗΣ
ΕΥΡΩΠΑΪΚΗΣ ΑΙΤΗΣΗΣ (86):16734060.3--25/03/2016
ΔΙΚΑΙΟΥΧΟΣ (73):1)Regeneron Pharmaceuticals, Inc.
777 Old Saw Mill River Road, Tarrytown, NY 10591, ΗΝΩΜΕΝΕΣ ΠΟΛΙΤΕΙΕΣ ΤΗΣ ΑΜΕΡΙΚΗΣ
ΣΥΜΒ. ΠΡΟΤΕΡΑΙΟΤΗΤΕΣ (30):201562139321 P-27/03/2015-US
ΕΦΕΥΡΕΤΗΣ (72):1)MONROEHO, Serge
2)MINK, Sheldon
3)VESCIO, Paul
ΕΙΛΙΚΟΣ ΠΛΗΡΕΞΟΥΣΙΟΣ (74):ΚΙΟΡΤΣΗ ΧΡΙΣΤΙΝΑ
Σόλωνος 136, 10677 ΑΘΗΝΑ
ΑΝΤΙΚΛΗΤΟΣ (74):ΚΙΟΡΤΣΗ ΧΡΙΣΤΙΝΑ
Σόλωνος 136,10677 ΑΘΗΝΑ
ΤΙΤΛΟΣ ΕΦΕΥΡΕΣΗΣ (54):ΜΕΘΟΔΟΙ ΑΝΙΧΝΕΥΣΗΣ ΒΙΟΛΟΓΙΚΟΥ ΕΠΙΜΟΛΥΝΤΗ

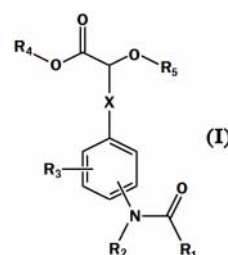
ΠΕΡΙΛΗΨΗ(57)

Παρέχονται συνθέσεις και μέθοδοι χρήσιμες για να προσδιοριστεί κατά πόσο υπάρχει ένας μικροβιακός επιμολυντής σε μια διαδικασία παραγωγής βιοθεραπευτικών. Συγκεκριμένα, παρέχονται ένα πλασμίδιο θετικού ελέγχου ενίσχυσης και ένας τεχνητός μοναδικός ανιχνευτής ανίχνευσης ποσοτικής PCR, κάτι που επιτρέπει τη γρήγορη και σε πραγματικό χρόνο ανίχνευση ενός ψευδώς θετικού αποτελέσματος.

ΑΡΙΘΜΟΣ ΕΥΡ. Δ.Ε.	(11):3104469
ΑΡΙΘ. ΕΛΛ. ΚΑΤΑΘΕΣΗΣ	(21):20200402110
ΗΜΕΡ. ΕΛΛ. ΚΑΤΑΘΕΣΗΣ	(22):28/07/2020
ΑΡΙΘ./ΗΜΕΡ. ΔΗΜΟΣΙΕΥΣΗΣ	
ΕΥΡΩΠΑΪΚΟΥ ΔΙΠΛΩΜΑΤΟΣ(87):	2805746 - 06/05/2020
ΑΡΙΘ./ΗΜΕΡ. ΔΗΜΟΣΙΕΥΣΗΣ	
ΕΥΡΩΠΑΪΚΗΣ ΑΙΤΗΣΗΣ	(86):14170446.0--16/02/2010
ΔΙΚΑΙΟΥΧΟΣ	(73):1)Nogra Pharma Limited 33 Sir John Rogerson's Quay, Dublin 2, ΙΡΛΑΝΔΙΑ
ΣΥΜΒ. ΠΡΟΤΕΡΑΙΟΤΗΤΕΣ	(30):09425056-16/02/2009-EP 179062 P-18/05/2009-US 287461 P-17/12/2009-US
ΕΦΕΥΡΕΤΗΣ	(72):1)Baroni, Sergio 2)Bellinvia, Salvatore 3)Viti, Francesca
ΕΙΔΙΚΟΣ ΠΛΗΡΕΞΟΥΣΙΟΣ	(74):ΣΙΩΤΟΥ "ΚΑΤΕΡΙΝΑ ΣΙΩΤΟΥ ΚΑΙ ΣΥΝΕΡΓΑΤΕΣ ΔΙΚΗΓΟΡΙΚΗ ΕΤΑΙΡΕΙΑ" ΑΙΚΑΤΕΡΙΝΗ Πατησίων (28ης Οκτωβρίου) 122, 11257 ΑΘΗΝΑ
ΑΝΤΙΚΛΗΤΟΣ	(74):ΣΙΩΤΟΥ ΑΙΚΑΤΕΡΙΝΗ Πατησίων (28ης Οκτωβρίου) 122,11257 ΑΘΗΝΑ
ΤΙΤΛΟΣ ΕΦΕΥΡΕΣΗΣ	(54):ΑΛΚΥΛΑΜΙΑ ΟΝΩΣΕΙΣ ΚΑΙ ΟΙ ΧΡΗΣΕΙΣ ΤΟΥΣ

ΠΕΡΙΛΗΨΗ(57)

Στο παρόν αποκαλύπτονται ενώσεις του τύπου (I) που δύνανται να σχετίζονται ειδικά με τους υποδοχείς που ενεργοποιούνται από πολλαπλασιαστές υπεροξειδισμού (PPAR) και/ή υποδοχείς επιδερμοειδούς αυξητικού παράγοντα (EGF) και τις μεθόδους παρασκευής και χρήσης αυτών, όπου X είναι C1-C3 αλκυλένιο, προαιρετικά υποκατεστημένο με ένα, δύο ή τρεις υποκατάστατες που επιλέγονται από αλογόνο ή υδροξύλιο το R1 επιλέγεται από την ομάδα που αποτελείται από C1-C6 αλκύλιο, C3-C6 κυκλοαλκύλιο, C2-C6 αλκενύλιο, και C2-C6 αλκυνύλιο το R2 επιλέγεται από την ομάδα που αποτελείται από υδρογόνο και C1-C6 αλκύλιο το R3 επιλέγεται ανεξάρτητα, για κάθε περίπτωση από την ομάδα που αποτελείται από υδρογόνο, C1-C6 αλκοξύλιο, C1-C6 αλκύλιο, κυανό, C3-C6 κυκλοαλκύλιο, αλογόνο, υδροξύλιο και νίτρο, το R4 επιλέγεται από την ομάδα που αποτελείται από υδρογόνο και C1-C6 αλκύλιο το R5 είναι υδρογόνο C1-C6 αλκύλιο, ή φαρμακευτικώς αποδεκτά άλατα ή N-οξείδια αυτών.

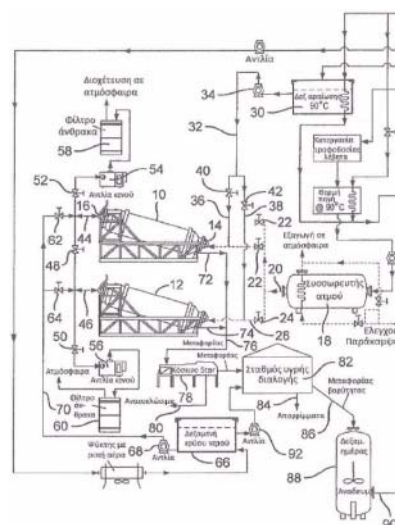


ΑΡΙΘΜΟΣ ΕΥΡ. Δ.Ε.	(11):3104470
ΑΡΙΘ. ΕΛΛ. ΚΑΤΑΘΕΣΗΣ	(21):20200402109
ΗΜΕΡ. ΕΛΛ. ΚΑΤΑΘΕΣΗΣ	(22):28/07/2020
ΑΡΙΘ./ΗΜΕΡ. ΔΗΜΟΣΙΕΥΣΗΣ	
ΕΥΡΩΠΑΪΚΟΥ ΔΙΠΛΩΜΑΤΟΣ(87):	2528699 - 29/04/2020
ΑΡΙΘ./ΗΜΕΡ. ΔΗΜΟΣΙΕΥΣΗΣ	
ΕΥΡΩΠΑΪΚΗΣ ΑΙΤΗΣΗΣ	(86):11701862.2--28/01/2011
ΔΙΚΑΙΟΥΧΟΣ	(73):1)Aerothermal Group Holdings Limited 52 New Town, Uckfield, East Sussex TN22 5DE, ΜΕΓΑΛΗ ΒΡΕΤΑΝΙΑ
ΣΥΜΒ. ΠΡΟΤΕΡΑΙΟΤΗΤΕΣ	(30):201001375-28/01/2010-GB
ΕΦΕΥΡΕΤΗΣ	(72):1)TOLL, Ian Cecil 2)TOLL, Christian Andrew Ian 3)BAILEY, Nigel Anthony 4)WANG, Zhengjian
ΕΙΔΙΚΟΣ ΠΛΗΡΕΞΟΥΣΙΟΣ	(74):ΑΘΑΝΑΣΙΑΔΟΥ "ΕΛΕΝΗ Γ. ΠΑΠΑΚΩΝΣΤΑΝΤΙΝΟΥ ΚΑΙ ΣΥΝΕΡΓΑΤΕΣ, ΔΙΚΗΓΟΡΙΚΗ ΕΤΑΙΡΙΑ" ΜΑΡΙΑ Κουμπάρη 2, 10674 ΑΘΗΝΑ
ΑΝΤΙΚΛΗΤΟΣ	(74):ΓΙΑΖΙΤΣΟΓΛΟΥ ΕΥΑΓΓΕΛΙΑ Κουμπάρη 2,10674 ΑΘΗΝΑ
ΤΙΤΛΟΣ ΕΦΕΥΡΕΣΗΣ	(54):ΣΥΣΚΕΥΗ ΚΑΙ ΔΙΕΡΓΑΣΙΑ ΓΙΑ ΚΑΤΕΡΓΑΣΙΑ ΑΠΟΒΛΗΤΩΝ

ΠΕΡΙΛΗΨΗ(57)

Μία μέθοδος για κατεργασία αστικών στερεών αποβλήτων και άλλων αποβλήτων παρέχεται η οποία αποτελείται από: εισαγωγή των εν λόγω αποβλήτων μέσα σε ένα περιστροφικό αυτόκλειστο το οποίο είναι προς τα κάτω κλιμακωμένο προς το άκρο αδειάσματος του και έχει μία θύρα στο άκρο αδειάσματος, και έγχυση ατμού διαμέσου της εν λόγω θύρας μέσα στο εν λόγω αυτόκλειστο για κατεργασία του φορτίου. Μία μέθοδος επίσης παρέχεται για κατεργασία αποβλήτων, αποτελούμενη από αυτοκλειστοποίηση ατμού των αποβλήτων, αναερόβια χώνευση ενός οργανικά πλούσιου κλάσματος των αυτοκλειστοποιημένων αποβλήτων, ανάκτηση περιέχοντος μεθανίου αερίου από αναερόβια χώνευση, εσωτερικά καύση του περιέχοντος μεθανίου αερίου για παραγωγή ισχύος και καυσαερίου, και παραγωγή ατμού για αυτοκλειστοποίηση χρησιμοποιώντας τη θερμότητα αποβλήτων. Μία εγκατάσταση για κατεργασία των αποβλήτων μπορεί να αποτελείται από τουλάχιστον ένα αυτόκλειστο για κατεργασία ατμού των αποβλήτων, τουλάχιστον μία δεξαμενή αναερόβιας χώνευσης για χώνευση ενός οργανικά πλούσιου κλάσματος των αυτοκλειστοποιημένων αποβλήτων, ένα σύστημα ανάκτησης για ανάκτηση περιέχοντος μεθανίου αερίου από τη ή κάθε δεξαμενή χώνευσης, τουλάχιστον μία μηχανή εσωτερικής καύσης για καύση του περιέχοντος μεθανίου αερίου και παραγωγή ισχύος, και μία γεννήτρια ατμού που

τροφοδοτείται με αέριο καύσης από τη μηχανή εσωτερικής καύσης για παραγωγή και συσώρευση ατμού για παροχή στο εν λόγω τουλάχιστον ένα αυτόκλειστο. Επίσης παρεχόμενη είναι μία μέθοδος κατεργασίας υλικού αποβλήτων σε ένα περιστροφικό αυτόκλειστο, η οποία αποτελείται από: φόρτωση του υλικού αποβλήτων μέσα σε ένα άνοιγμα κορυφής του αυτόκλειστου ενώ περιστρέφεται το αυτόκλειστο σε μία πρώτη κατεύθυνση στην οποία ζύστρες κοχλία εντός του αυτόκλειστου μεταφέρουν τα απόβλητα προς τα μπροστά κατά μήκος ενός προς τα κάτω κλιμακωμένου σώματος του αυτόκλειστου προς μία βάση του αυτόκλειστου, περιστροφή του αυτόκλειστου σε μία δεύτερη κατεύθυνση αντίθετη προς την πρώτη κατεύθυνση έτσι ώστε να καθιερωθεί μία κυκλοφορία του φορτωμένου υλικού μεταξύ του ανώτερου και του χαμηλότερου άκρου του αυτόκλειστου για διευκόλυνση κατεργασίας κενού και/ή ατμού του, και παρακολούθηση του φορτίου που δίνει το αυτόκλειστο δίπλα σε ανώτερο και χαμηλότερο άκρο του κατά την αντίστροφη περιστροφή, αύξηση του φορτίου δίπλα στο ανώτερο άκρο του αυτόκλειστου παρέχουσα μία υπόδειξη μίας αποδοτικής κυκλοφορίας φορτίου. Μία δομή θύρας για ένα εμπορικής κλίμακας αυτόκλειστο που βασίζεται σε μία οδοντωτή θύρα και έναν δακτύλιο κλειδώματος με κομμάτια κλειδώματος εσωτερικά βλέπουσα δομής U επίσης παρέχεται.



ΑΡΙΘΜΟΣ ΕΥΡ. Δ.Ε. (11):3104471
ΑΡΙΘ. ΕΛΛ. ΚΑΤΑΘΕΣΗΣ (21):20200402108
ΗΜΕΡ. ΕΛΛ. ΚΑΤΑΘΕΣΗΣ (22):28/07/2020
ΑΡΙΘ./ΗΜΕΡ. ΔΗΜΟΣΙΕΥΣΗΣ
ΕΥΡΩΠΑΪΚΟΥ ΔΙΠΛΩΜΑΤΟΣ(87):2834517 - 06/05/2020
ΑΡΙΘ./ΗΜΕΡ. ΔΗΜΟΣΙΕΥΣΗΣ
ΕΥΡΩΠΑΪΚΗΣ ΑΙΤΗΣΗΣ (86):13728545.8--12/03/2013
ΔΙΚΑΙΟΥΧΟΣ (73):1)Wobben Properties GmbH
Borsigstrasse 26, 26607 Aurich, GERMANIA
ΣΥΜΒ. ΠΡΟΤΕΡΑΙΟΤΗΤΕΣ (30):1039465-13/03/2012-NL
1039739-18/07/2012-NL
ΕΦΕΥΡΕΤΗΣ (72):1)CORTEN, Gustave, Paul
ΕΙΔΙΚΟΣ ΠΛΗΡΕΞΟΥΣΙΟΣ (74):ΑΘΑΝΑΣΙΑΔΟΥ "ΕΛΕΝΗ Γ.
ΠΑΠΑΚΩΝΣΤΑΝΤΙΝΟΥ ΚΑΙ
ΣΥΝΕΡΓΑΤΕΣ, ΔΙΚΗΓΟΡΙΚΗ ΕΤΑΙΡΙΑ"
ΜΑΡΙΑ
Κουμπάρη 2, 10674 ΑΘΗΝΑ
ΑΝΤΙΚΛΗΤΟΣ (74):ΓΙΑΖΙΤΖΟΓΛΟΥ ΕΥΑΓΓΕΛΙΑ
Κουμπάρη 2,10674 ΑΘΗΝΑ

ΤΙΤΛΟΣ ΕΦΕΥΡΕΣΗΣ (54):**ΣΥΝΕΣΤΡΑΜΜΕΝΗ ΡΙΖΑ ΠΤΕΡΥΓΙΟΥ ΠΕΡΙΛΗΨΗ(57)**

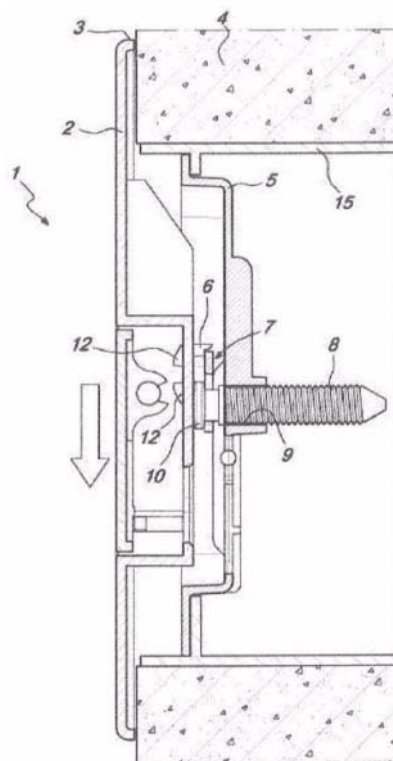
Η εφεύρεση σχετίζεται με ένα πτερύγιο στροφείου για μια ανεμογεννήτρια το οποίο περιλαμβάνει μια ρίζα πτερυγίου, ένα μεταβατικό τεμάχιο και ένα αεροδυναμικό τμήμα, όπου η ρίζα πτερυγίου ουσιαστικά είναι βελτιστοποιημένη για τη στερέωση του πτερυγίου στον άξονα και το αεροδυναμικό τμήμα ουσιαστικά είναι βελτιστοποιημένο ώστε να αποσπά ενέργεια από τον άνεμο και όπου το τμήμα μετάβασης πραγματοποιεί μια ωφέλιμη μετάβαση ανάμεσα στην ρίζα του πτερυγίου και το αεροδυναμικό τμήμα. Σύμφωνα με την εφεύρεση το πτερύγιο στροφείου μπορεί να αποδώσει καλύτερα τόσο αεροδυναμικά όσο και δομικά συγκριτικά με ένα κλασικό σχέδιο, όταν το τμήμα πτερυγίου που έχει τοποθετηθεί

κοντά στον άξονα, κατά προσέγγιση το τμήμα ανάμεσα στο 0%L και 50%L παρέχεται με ένα είτε περισσότερα από τα ακόλουθα χαρακτηριστικά: περισσότερη συστροφή από ό,τι συνήθως, προσαρμοσμένα μέσα τόνωσης της ροής στην πλευρά αναρρόφησης, μέτρα εμπλοκής της ροής στην πλευρά πίεσης, μεγαλύτερο πάχους προφίλ από ό,τι συνήθως, ένα τριγωνικό σχήμα του πίσω προφίλ και της πίσω συστροφής.

ΑΡΙΘΜΟΣ ΕΥΡ. Δ.Ε. (11):3104472
ΑΡΙΘ. ΕΛΛ. ΚΑΤΑΘΕΣΗΣ (21):20200402107
ΗΜΕΡ. ΕΛΛ. ΚΑΤΑΘΕΣΗΣ (22):28/07/2020
ΑΡΙΘ./ΗΜΕΡ. ΔΗΜΟΣΙΕΥΣΗΣ
ΕΥΡΩΠΑΪΚΟΥ ΔΙΠΛΩΜΑΤΟΣ(87):2735659 - 06/05/2020
ΑΡΙΘ./ΗΜΕΡ. ΔΗΜΟΣΙΕΥΣΗΣ
ΕΥΡΩΠΑΪΚΗΣ ΑΙΤΗΣΗΣ (86):13181648.0--26/08/2013
ΔΙΚΑΙΟΥΧΟΣ (73):1)Pucciplast S.p.A.
Strada Alessandria, 9, 15044 Quargnento
(AL), ΙΤΑΛΙΑ
ΣΥΜΒ. ΠΡΟΤΕΡΑΙΟΤΗΤΕΣ (30):MI20121994-23/11/2012-IT
ΕΦΕΥΡΕΤΗΣ (72):1)MASSETTA, Piero
ΕΙΔΙΚΟΣ ΠΛΗΡΕΞΟΥΣΙΟΣ (74):ΑΘΑΝΑΣΙΑΔΟΥ "ΕΛΕΝΗ Γ.
ΠΑΠΑΚΩΝΣΤΑΝΤΙΝΟΥ ΚΑΙ
ΣΥΝΕΡΓΑΤΕΣ, ΔΙΚΗΓΟΡΙΚΗ ΕΤΑΙΡΙΑ"
ΜΑΡΙΑ
Κουμπάρη 2, 10674 ΑΘΗΝΑ
ΑΝΤΙΚΛΗΤΟΣ (74):ΓΙΑΖΙΤΖΟΓΛΟΥ ΕΥΑΓΓΕΛΙΑ
Κουμπάρη 2,10674 ΑΘΗΝΑ
ΤΙΤΛΟΣ ΕΦΕΥΡΕΣΗΣ (54):**ΠΛΑΚΑ ΩΘΗΣΗΣ ΓΙΑ ΔΕΞΑΜΕΝΗ ΤΟΥΑΛΕΤΑΣ**

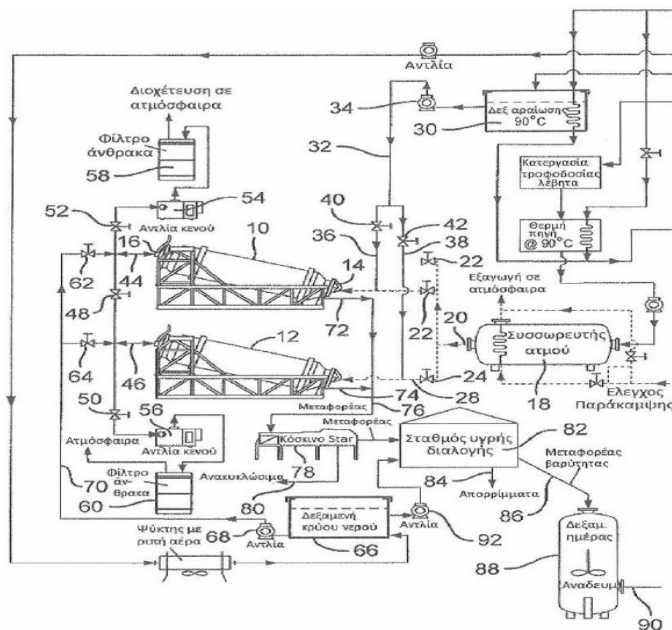
ΠΕΡΙΛΗΨΗ(57)

Πλάκα (1) για δεξαμενές έκπλυσης τουαλετών που περιλαμβάνει ένα σώμα πλάκας (2) που είναι εφοδιασμένο με ένα άκρο συγκράτησης (3), όπου το σώμα της πλάκας (2) έχει μέσα στερέωσης (6, 7) τα οποία είναι προσαρμοσμένα να ισοστερεώνουν το σώμα της πλάκας (2) απευθείας στην πόρτα (5) μιας δεξαμενής έκπλυσης (15), όπου η πόρτα (5) είναι προσαρμοσμένη εντός του τοίχου (4) και είναι συνδεδεμένη με τη δεξαμενή (15).



ΑΡΙΘΜΟΣ ΕΥΡ. Δ.Ε. (11):3104473
ΑΡΙΘ. ΕΛΛ. ΚΑΤΑΘΕΣΗΣ (21):20200402106
ΗΜΕΡ. ΕΛΛ. ΚΑΤΑΘΕΣΗΣ (22):28/07/2020
ΑΡΙΘ./ΗΜΕΡ. ΔΗΜΟΣΙΕΥΣΗΣ
ΕΥΡΩΠΑΪΚΟΥ ΔΙΠΛΩΜΑΤΟΣ(87):2868105 - 06/05/2020
ΑΡΙΘ./ΗΜΕΡ. ΔΗΜΟΣΙΕΥΣΗΣ
ΕΥΡΩΠΑΪΚΗΣ ΑΙΤΗΣΗΣ (86):13732052.9-17/06/2013
ΔΙΚΑΙΟΥΧΟΣ (73):1)Qualcomm Incorporated
 5775 Morehouse Drive, San Diego, CA 92121-1714, ΗΝΩΜΕΝΕΣ ΠΟΛΙΤΕΙΕΣ ΤΗΣ ΑΜΕΡΙΚΗΣ
ΣΥΜΒ. ΠΡΟΤΕΡΑΙΟΤΗΤΕΣ (30):201261665667 P-28/06/2012-US
 201313773060-21/02/2013-US
ΕΦΕΥΡΕΤΗΣ (72):1)WANG, Ye-Kui
 2)CHEN, Ying
ΕΙΔΙΚΟΣ ΠΛΗΡΕΞΟΥΣΙΟΣ (74):ΑΘΑΝΑΣΙΑΔΟΥ "ΕΛΕΝΗ Γ. ΠΑΠΑΚΩΝΣΤΑΝΤΙΝΟΥ ΚΑΙ ΣΥΝΕΡΓΑΤΕΣ, ΔΙΚΗΓΟΡΙΚΗ ΕΤΑΙΡΙΑ" ΜΑΡΙΑ
 Κουμπάρη 2, 10674 ΑΘΗΝΑ
ΑΝΤΙΚΛΗΤΟΣ (74):ΓΙΑΖΙΤΖΟΓΛΟΥ ΕΥΑΓΓΕΛΙΑ
 Κουμπάρη 2, 10674 ΑΘΗΝΑ
ΤΙΤΛΟΣ ΕΦΕΥΡΕΣΗΣ (54):ΠΡΟΣΑΡΜΟΓΗ ΡΕΥΜΑΤΩΣΗΣ ΜΕ ΒΑΣΗ ΕΙΚΟΝΕΣ ΚΑΘΑΡΗΣ ΤΥΧΑΙΑΣ ΠΡΟΣΒΑΣΗΣ (CRA)

πρόσβασης (CRA) ως μία εικόνα πρόσβασης διακεκομμένης ζεύξης (BLA) με βάση την εξωτερική ένδειξη.

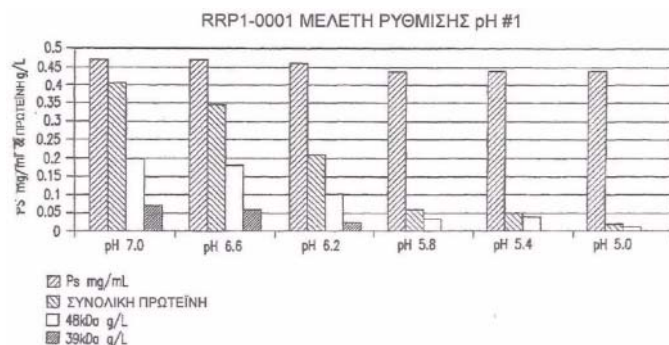


ΠΕΡΙΛΗΨΗ(57)

Γνωστοποιούνται συστήματα, μέθοδοι και συσκευές για επεξεργασία δεδομένων βίντεο. Ορισμένα παραδειγματικά συστήματα, μέθοδοι και συσκευές, λαμβάνουν μία εξωτερική ένδειξη σε έναν αποκωδικοποιητή βίντεο. Τα παραδειγματικά συστήματα, μέθοδοι και συσκευές μεταχειρίζονται μία εικόνα καθαρής τυχαίας

ΑΡΙΘΜΟΣ ΕΥΡ. Δ.Ε. (11):3104474
ΑΡΙΘ. ΕΛΛ. ΚΑΤΑΘΕΣΗΣ (21):20200402105
ΗΜΕΡ. ΕΛΛ. ΚΑΤΑΘΕΣΗΣ (22):28/07/2020
ΑΡΙΘ./ΗΜΕΡ. ΔΗΜΟΣΙΕΥΣΗΣ
ΕΥΡΩΠΑΪΚΟΥ ΔΙΠΛΩΜΑΤΟΣ(87):3466982 - 17/06/2020
ΑΡΙΘ./ΗΜΕΡ. ΔΗΜΟΣΙΕΥΣΗΣ
ΕΥΡΩΠΑΪΚΗΣ ΑΙΤΗΣΗΣ (86):18199835.2-31/03/2006
ΔΙΚΑΙΟΥΧΟΣ (73):1)Wyeth LLC
 235 East 42nd Street, New York, NY 10017-5755, ΗΝΩΜΕΝΕΣ ΠΟΛΙΤΕΙΕΣ ΤΗΣ ΑΜΕΡΙΚΗΣ
ΣΥΜΒ. ΠΡΟΤΕΡΑΙΟΤΗΤΕΣ (30):669546 P-08/04/2005-US
ΕΦΕΥΡΕΤΗΣ (72):1)BAHLER, Brian
 2)LEE, Tsu-shun
 3)LOTVIN, Jason Arnold
 4)RUPPEN, Mark Edward
 5)CHARBONNEAU, Pamela Sue Fink
ΕΙΔΙΚΟΣ ΠΛΗΡΕΞΟΥΣΙΟΣ (74):ΑΘΑΝΑΣΙΑΔΟΥ "ΕΛΕΝΗ Γ. ΠΑΠΑΚΩΝΣΤΑΝΤΙΝΟΥ ΚΑΙ ΣΥΝΕΡΓΑΤΕΣ, ΔΙΚΗΓΟΡΙΚΗ ΕΤΑΙΡΙΑ" ΜΑΡΙΑ
 Κουμπάρη 2, 10674 ΑΘΗΝΑ
ΑΝΤΙΚΛΗΤΟΣ (74):ΓΙΑΖΙΤΖΟΓΛΟΥ ΕΥΑΓΓΕΛΙΑ
 Κουμπάρη 2, 10674 ΑΘΗΝΑ
ΤΙΤΛΟΣ ΕΦΕΥΡΕΣΗΣ (54):ΔΙΑΧΩΡΙΣΜΟΣ ΜΟΛΥΝΤΩΝ ΑΠΟ STREPTOCOCCUS PNEUMONIAE ΠΟΛΥΣΑΚΧΑΡΙΤΗ ΜΕ ΕΛΕΓΧΟ ΤΟΥ ΡΗ

προδιαγραφή για πρωτεΐνες, και υψηλότερες αποδόσεις ανάκτησης πολυσακχαρίτη κατά τη διάρκεια της διαδικασίας καθαρισμού.



ΠΕΡΙΛΗΨΗ(57)

Μια διαδικασία για μείωση της περιεκτικότητας σε πρωτεΐνες και διατήρηση της περιεκτικότητας σε καψιδιακούς πολυσακχαρίτες σε έναν σύνθετο ζυμό κυτταρικού Streptococcus pneumoniae λύματος πριν από τον καθαρισμό περιγράφεται. Η χρήση μείωσης του pH μετά την κυτταρική λύση είχε ως αποτέλεσμα έναν καθαρισμένο πολυσακχαρίτη ο οποίος σταθερά πληροί την

ΑΡΙΘΜΟΣ ΕΥΡ. Δ.Ε. (11):3104475
ΑΡΙΘ. ΕΛΛ. ΚΑΤΑΘΕΣΗΣ (21):20200402104
ΗΜΕΡ. ΕΛΛ. ΚΑΤΑΘΕΣΗΣ (22):28/07/2020
ΑΡΙΘ./ΗΜΕΡ. ΔΗΜΟΣΙΕΥΣΗΣ
ΕΥΡΩΠΑΪΚΟΥ ΔΙΠΛΩΜΑΤΟΣ(87):3415296 - 03/06/2020
ΑΡΙΘ./ΗΜΕΡ. ΔΗΜΟΣΙΕΥΣΗΣ
ΕΥΡΩΠΑΪΚΗΣ ΑΙΤΗΣΗΣ (86):17750221.8--06/02/2017
ΔΙΚΑΙΟΥΧΟΣ (73):1)Yoshino Gypsum Co., Ltd.
Shintokyo Building 3-1, Marunouchi 3-chome,
Chiyoda-ku Tokyo 100-0005, ΙΑΠΩΝΙΑ
ΣΥΜΒ. ΠΡΟΤΕΡΑΙΟΤΗΤΕΣ (30):2016023897-10/02/2016-JP
ΕΦΕΥΡΕΤΗΣ (72):1)HIROOKA, Yuichi
2)ISHIBASHI, Seigo
3)YOSHIDA, Masaru
ΕΙΔΙΚΟΣ ΠΛΗΡΕΞΟΥΣΙΟΣ (74):ΚΙΛΙΜΙΡΗΣ "ΠΙΑΤΡΙΝΟΣ & ΚΙΛΙΜΙΡΗΣ
ΔΙΚΗΓΟΡΙΚΗ ΕΤΑΙΡΙΑ" ΚΩΝΣΤΑΝΤΙΝΟΣ
Χατζηγιάννη Μέξη 7, 11528 ΑΘΗΝΑ
ΑΝΤΙΚΛΗΤΟΣ (74):ΚΙΛΙΜΙΡΗΣ ΚΩΝΣΤΑΝΤΙΝΟΣ
Χατζηγιάννη Μέξη 7,11528 ΑΘΗΝΑ
ΤΙΤΛΟΣ ΕΦΕΥΡΕΣΗΣ (54):**ΣΥΣΚΕΥΗ ΠΑΡΑΓΩΓΗΣ ΣΑΝΙΔΩΝ ΜΕ
ΒΑΣΗ ΓΥΨΟ**

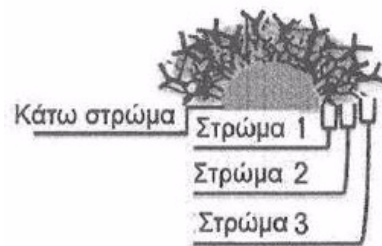
ΠΕΡΙΛΗΨΗ(57)

Παρέχεται μία συσκευή παραγωγής σανίδων με βάση γύψο η οποία είναι εξοπλισμένη με: έναν αναμεικτήρα που παρασκευάζει έναν πολτό γύψου μία συσκευή σχηματισμού αφρού και μία αντλία η οποία μεταφέρει αφρό που παράγεται από τη συσκευή σχηματισμού αφρού προς τον αναμεικτήρα, όπου η αντλία είναι μία αντλία τύπου θετικής εκτόπισης.

ΑΡΙΘΜΟΣ ΕΥΡ. Δ.Ε. (11):3104476
ΑΡΙΘ. ΕΛΛ. ΚΑΤΑΘΕΣΗΣ (21):20200402103
ΗΜΕΡ. ΕΛΛ. ΚΑΤΑΘΕΣΗΣ (22):28/07/2020
ΑΡΙΘ./ΗΜΕΡ. ΔΗΜΟΣΙΕΥΣΗΣ
ΕΥΡΩΠΑΪΚΟΥ ΔΙΠΛΩΜΑΤΟΣ(87):2885638 - 29/04/2020
ΑΡΙΘ./ΗΜΕΡ. ΔΗΜΟΣΙΕΥΣΗΣ
ΕΥΡΩΠΑΪΚΗΣ ΑΙΤΗΣΗΣ (86):13816747.3--09/07/2013
ΔΙΚΑΙΟΥΧΟΣ (73):1)Sienna Cancer Diagnostics Inc.
1400 Van Buren St. NE 140, Minneapolis, MN
55413, ΗΝΩΜΕΝΕΣ ΠΟΛΙΤΕΙΕΣ ΤΗΣ
ΑΜΕΡΙΚΗΣ
ΣΥΜΒ. ΠΡΟΤΕΡΑΙΟΤΗΤΕΣ (30):201261669261 P-09/07/2012-US
201261669265 P-09/07/2012-US
ΕΦΕΥΡΕΤΗΣ (72):1)STEIN, Emily A.
2)EVANS, Michael A.
ΕΙΔΙΚΟΣ ΠΛΗΡΕΞΟΥΣΙΟΣ (74):ΣΑΚΕΛΛΑΡΙΔΗ ΒΑΛΗ-ΒΑΣΙΛΙΚΗ
Αδριανού 70, 10556 ΑΘΗΝΑ
ΑΝΤΙΚΛΗΤΟΣ (74):ΣΑΚΕΛΛΑΡΙΔΗ ΒΑΛΗ-ΒΑΣΙΛΙΚΗ
Αδριανού 70,10556 ΑΘΗΝΑ
ΤΙΤΛΟΣ ΕΦΕΥΡΕΣΗΣ (54):**ΜΟΡΙΑΚΑ ΔΙΚΤΥΑ**

ΠΕΡΙΛΗΨΗ(57)

Ένα μοριακό δίκτυο που σχηματίζεται ως ένα διακλαδισμένο ψευδοτυχαίο συμπολυμερές που περιλαμβάνει δύο ευρείες κατηγορίες υπομονάδων: παράγοντες σύλληψης και παράγοντες σύνδεσης. Οι υπομονάδες αυτοσυναρμολογούνται για να σχηματίσουν μία δομή ικανή να δεσμεύεται σε προκαθορισμένους στόχους. Η δέσμευση μπορεί ακολούθως να ανχνευθεί.



ΑΡΙΘΜΟΣ ΕΥΡ. Δ.Ε. (11):3104479
ΑΡΙΘ. ΕΛΛ. ΚΑΤΑΘΕΣΗΣ (21):20200402100
ΗΜΕΡ. ΕΛΛ. ΚΑΤΑΘΕΣΗΣ (22):28/07/2020
ΑΡΙΘ./ΗΜΕΡ. ΔΗΜΟΣΙΕΥΣΗΣ
ΕΥΡΩΠΑΪΚΟΥ ΔΙΠΛΩΜΑΤΟΣ(87):3421997 - 17/06/2020
ΑΡΙΘ./ΗΜΕΡ. ΔΗΜΟΣΙΕΥΣΗΣ
ΕΥΡΩΠΑΪΚΗΣ ΑΙΤΗΣΗΣ (86):18168149.5--20/12/2013
ΔΙΚΑΙΟΥΧΟΣ (73):1)Cellestis Limited
Level 1, Office Tower 2 Chadstone Centre
1341 Dandenong Road, Chadstone, Victoria
3148, ΑΥΣΤΡΑΛΙΑ
ΣΥΜΒ. ΠΡΟΤΕΡΑΙΟΤΗΤΕΣ (30):201261746965 P-28/12/2012-US
13167355-10/05/2013-EP
ΕΦΕΥΡΕΤΗΣ (72):1)BOYLE, Jeff
2)KNIGHTS, Ashley
3)MUNIAN, Carmen
ΕΙΔΙΚΟΣ ΠΑΡΗΡΕΞΟΥΣΙΟΣ (74):ΤΣΙΜΙΚΑΛΗΣ "ΤΣΙΜΙΚΑΛΗΣ
ΚΑΛΟΝΑΡΟΥ ΔΙΚΗΓΟΡΙΚΗ ΕΤΑΙΡΕΙΑ"
ΣΤΕΦΑΝΟΣ ΑΛΕΞΙΟΣ
Ν. Βάμβα 1, 106 74 ΑΘΗΝΑ
ΑΝΤΙΚΛΗΤΟΣ (74):ΤΣΙΜΙΚΑΛΗΣ ΣΤΕΦΑΝΟΣ ΑΛΕΞΙΟΣ
Ν. Βάμβα 1,10674 ΑΘΗΝΑ
ΤΙΤΛΟΣ ΕΦΕΥΡΕΣΗΣ (54):**ΜΙΑ ΑΝΑΛΥΣΗ ΚΥΤΤΑΡΙΚΩΣ ΜΕΣΟ-
ΛΑΒΟΥΜΕΝΗΣ ΑΝΟΣΟΑΠΟΚΡΙΣΗΣ**

ευαισθησία που επιτυγχάνεται με προσθήκη ενός μη αναγωγικού σακχάρου κατά τη διάρκεια της επώασης του δείγματος με το αντιγόνο.

ΠΕΡΙΛΗΨΗ(57)

Αυτή η αποκάλυψη σχετίζεται γενικά με το πεδίο των διαγνωστικών αναλύσεων ανοσολογικής βάσης συμπεριλαμβανομένης μιας ανάλυσης για μέτρηση της κυτταρικής μεσολαβούμενης ικανότητας ανοσοαπόκρισης. Η παρούσα αποκάλυψη διδάσκει της διάγνωση της έκθεσης ενός ατόμου σε ένα αντιγόνο με βάση την κυτταρικής μεσολαβούμενη ικανότητα ανοσοαπόκρισης με αυξημένη

ΑΡΙΘΜΟΣ ΕΥΡ. Δ.Ε. (11):3104480
ΑΡΙΘ. ΕΛΛ. ΚΑΤΑΘΕΣΗΣ (21):20200402099
ΗΜΕΡ. ΕΛΛ. ΚΑΤΑΘΕΣΗΣ (22):27/07/2020
ΑΡΙΘ./ΗΜΕΡ. ΔΗΜΟΣΙΕΥΣΗΣ
ΕΥΡΩΠΑΪΚΟΥ ΔΙΠΛΩΜΑΤΟΣ(87):3440037 - 29/04/2020
ΑΡΙΘ./ΗΜΕΡ. ΔΗΜΟΣΙΕΥΣΗΣ
ΕΥΡΩΠΑΪΚΗΣ ΑΙΤΗΣΗΣ (86):17724849.9--27/03/2017
ΔΙΚΑΙΟΥΧΟΣ (73):1)Nexter Munitions
13 Route de la Miniere, 78034 Versailles Ce-
dex, ΓΑΛΛΙΑ
ΣΥΜΒ. ΠΡΟΤΕΡΑΙΟΤΗΤΕΣ (30):1600574-04/04/2016-FR
ΕΦΕΥΡΕΤΗΣ (72):1)LAMY-BRACQ, Peggy
2)DUFOUR, Yohan
ΕΙΔΙΚΟΣ ΠΑΡΗΡΕΞΟΥΣΙΟΣ (74):ΣΙΩΤΟΥ "ΚΑΤΕΡΙΝΑ ΣΙΩΤΟΥ ΚΑΙ
ΣΥΝΕΡΓΑΤΕΣ ΔΙΚΗΓΟΡΙΚΗ ΕΤΑΙΡΕΙΑ"
ΔΙΚΑΤΕΡΙΝΗ
Πατησίων (28ης Οκτωβρίου) 122, 11257
ΑΘΗΝΑ
ΑΝΤΙΚΛΗΤΟΣ (74):ΣΙΩΤΟΥ ΔΙΚΑΤΕΡΙΝΗ
Πατησίων (28ης Οκτωβρίου) 122,11257
ΑΘΗΝΑ
ΤΙΤΛΟΣ ΕΦΕΥΡΕΣΗΣ (54):**ΣΥΝΘΕΣΗ ΔΗΜΙΟΥΡΓΙΑΣ ΚΑΠΝΟΥ Η
ΟΠΟΙΑ ΕΙΝΑΙ ΑΠΟΤΕΛΕΣΜΑΤΙΚΗ
ΣΤΙΣ ΠΕΡΙΟΧΕΣ ΟΡΑΤΟΥ ΦΩΤΟΣ ΚΑΙ
ΤΙΣ ΥΠΕΡΥΘΡΕΣ ΠΕΡΙΟΧΕΣ**

χλωριωμένου πολυ(βινυλοχλωριδίου) και όπου η σύνθεση περιέχει 49% έως 90% κατά βάρος χλωριωμένο πολυ(βινυλοχλωρίδιο) (CPVC) σε σχέση με το συνολικό βάρος της σύνθεσης.

ΠΕΡΙΛΗΨΗ(57)

Η εφεύρεση αφορά σε σύνθεση δημιουργίας καπνού η οποία είναι αποτελεσματική στις περιοχές ορατού φωτός και τις υπέρυθρες περιοχές και περιέχει τουλάχιστον έναν οξειδωτικό παράγοντα, τουλάχιστον ένα αναγωγικό μέσο και τουλάχιστον έναν παράγοντα δημιουργίας καπνού ο οποίος παράγει σωματίδια άνθρακα. Η εν λόγω σύνθεση χαρακτηρίζεται από το γεγονός ότι, ως παράγοντας δημιουργίας καπνού, περιέχει χλωριωμένο πολυ(βινυλοχλωρίδιο) (CPVC), όπου το τμήμα χλωρίου στον παράγοντα δημιουργίας καπνού είναι 57% έως 70% του βάρους του

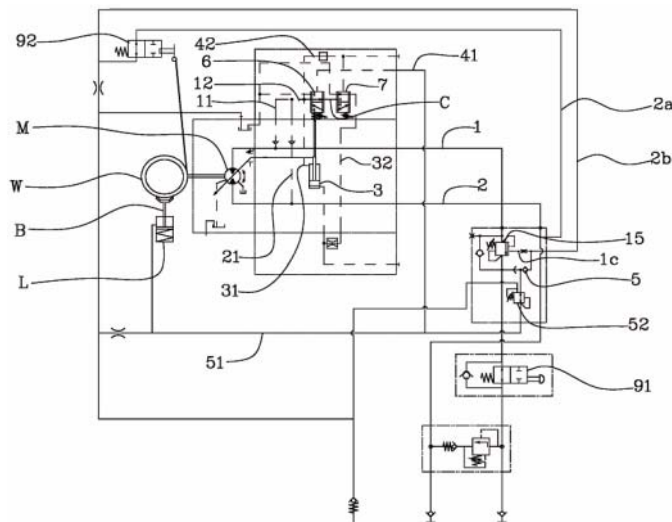
ΑΡΙΘΜΟΣ ΕΥΡ. Δ.Ε. (11):3104481
ΑΡΙΘ. ΕΛΛ. ΚΑΤΑΘΕΣΗΣ (21):20200402098
ΗΜΕΡ. ΕΛΛ. ΚΑΤΑΘΕΣΗΣ (22):27/07/2020
ΑΡΙΘ./ΗΜΕΡ. ΔΗΜΟΣΙΕΥΣΗΣ
ΕΥΡΩΠΑΪΚΟΥ ΔΙΠΛΩΜΑΤΟΣ(87):3459902 - 03/06/2020
ΑΡΙΘ./ΗΜΕΡ. ΔΗΜΟΣΙΕΥΣΗΣ
ΕΥΡΩΠΑΪΚΗΣ ΑΙΤΗΣΗΣ (86):18186259.0--30/07/2018
ΔΙΚΑΙΟΥΧΟΣ (73):1)Manitou Italia S.r.l.
 Via Cristoforo Colombo 2 Localita' Cavazzo-
 na, 41013 Castelfranco Emilia (Modena),
 ΙΤΑΛΙΑ

ΣΥΜΒ. ΠΡΟΤΕΡΑΙΟΤΗΤΕΣ (30):201700106781-25/09/2017-IT
ΕΦΕΥΡΕΤΗΣ (72):1)ΙΟΤΤΙ, Marco
ΕΙΔΙΚΟΣ ΠΛΗΡΕΞΟΥΣΙΟΣ (74):ΛΥΜΠΕΡΗΣ "ΔΙΚΗΓΟΡΙΚΗ ΕΤΑΙΡΕΙΑ
 ΒΑΓΙΑΝΟΥ ΚΩΣΤΟΠΟΥΛΟΥ
 ΛΥΜΠΕΡΗ" ΝΙΚΟΛΑΟΣ
 Στουρνάρα 37, 10682 ΑΘΗΝΑ
ΑΝΤΙΚΛΗΤΟΣ (74):ΛΥΜΠΕΡΗΣ ΝΙΚΟΛΑΟΣ
 Στουρνάρα 37,10682 ΑΘΗΝΑ
ΤΙΤΛΟΣ ΕΦΕΥΡΕΣΗΣ (54):ΥΔΡΑΥΛΙΚΟ ΚΥΚΛΩΜΑ ΓΙΑ ΚΙΝΗ-
 ΤΗΡΑ ΜΕΤΑΒΛΗΤΗΣ ΜΕΤΑΤΟΠΙΣΗΣ

ΠΕΡΙΛΗΨΗ(57)

Μια συσκευή για την παροχή και την τροποποίηση της κυλινδρικής κυβικής ικανότητας ενός υδραυλικού κινητήρα, που περιλαμβάνει τα ακόλουθα : έναν πρώτο αγωγό (1) για την παροχή και την εκκένωση ενός λειτουργικού υγρού σε μια πρώτη πλευρά του υδραυλικού κινητήρα (Μ), έναν δεύτερο αγωγό (2) για την παροχή και την εκκένωση ενός λειτουργικού υγρού σε μια δεύτερη πλευρά του κινητήρα (Μ), έναν ενεργοποιητή (3) που παρέχεται για να τροποποιεί την κυβική ικανότητα του κινητήρα (Μ), έναν αγωγό αύξησης (31) για την αύξηση της κυβικής ικανότητας του κινητήρα (Μ), που συνδέεται με τον ενεργοποιητή (3) για την παροχή λειτουργικού υγρού σε μια πλευρά του ενεργοποιητή (3) κάτι το οποίο

παράγει μια αύξηση της κυβικής ικανότητας του κινητήρα (Μ), έναν αγωγό μείωσης (32) για τη μείωση της κυβικής ικανότητας του κινητήρα (Μ), που συνδέεται με τον ενεργοποιητή (3) για παροχή του λειτουργικού υγρού σε μια πλευρά του ενεργοποιητή (3), που παράγει μια μείωση της κυβικής ικανότητας του κινητήρα (Μ). Η συσκευή είναι δομημένη για να παρέχει στον αγωγό αύξησης (31) και στον αγωγό μείωσης (32) μια αναλογική πίεση στο φορτίο που ασκείται επί του βαροδύκου.



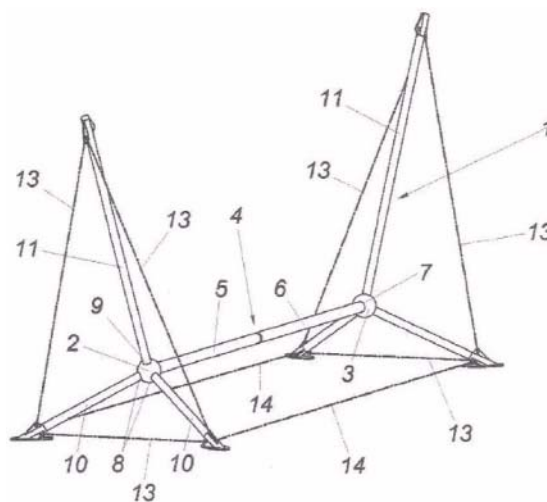
ΑΡΙΘΜΟΣ ΕΥΡ. Δ.Ε. (11):3104482
ΑΡΙΘ. ΕΛΛ. ΚΑΤΑΘΕΣΗΣ (21):20200402097
ΗΜΕΡ. ΕΛΛ. ΚΑΤΑΘΕΣΗΣ (22):27/07/2020
ΑΡΙΘ./ΗΜΕΡ. ΔΗΜΟΣΙΕΥΣΗΣ
ΕΥΡΩΠΑΪΚΟΥ ΔΙΠΛΩΜΑΤΟΣ(87):3478119 - 03/06/2020
ΑΡΙΘ./ΗΜΕΡ. ΔΗΜΟΣΙΕΥΣΗΣ
ΕΥΡΩΠΑΪΚΗΣ ΑΙΤΗΣΗΣ (86):17740605.5--22/06/2017
ΔΙΚΑΙΟΥΧΟΣ (73):1)Kitzberger, Max
 Feuchtenbachweg 1, 4120 Neufelden,
 ΑΥΣΤΡΙΑ

ΣΥΜΒ. ΠΡΟΤΕΡΑΙΟΤΗΤΕΣ (30):505852016-29/06/2016-AT
ΕΦΕΥΡΕΤΗΣ (72):1)Kitzberger, Max
ΕΙΔΙΚΟΣ ΠΛΗΡΕΞΟΥΣΙΟΣ (74):ΤΣΙΜΙΚΑΛΗΣ "ΤΣΙΜΙΚΑΛΗΣ
 ΚΑΛΟΝΑΡΟΥ ΔΙΚΗΓΟΡΙΚΗ ΕΤΑΙΡΕΙΑ"
 ΣΤΕΦΑΝΟΣ ΑΛΕΞΙΟΣ
 Ν. Βάμβα 1, 106 74 ΑΘΗΝΑ
ΑΝΤΙΚΛΗΤΟΣ (74):ΤΣΙΜΙΚΑΛΗΣ ΣΤΕΦΑΝΟΣ ΑΛΕΞΙΟΣ
 Ν. Βάμβα 1,10674 ΑΘΗΝΑ
ΤΙΤΛΟΣ ΕΦΕΥΡΕΣΗΣ (54):ΠΤΥΣΣΟΜΕΝΟ ΠΛΑΙΣΙΟ ΣΤΗΡΙΞΗΣ
 ΓΙΑ ΑΙΩΡΑ

ΠΕΡΙΛΗΨΗ(57)

Περιγράφεται ένα πτυσσόμενο πλαίσιο στήριξης για αιώρα (12) με ένα σώμα πλαισίου (1) το οποίο είναι συμμετρικό σε σχέση με ένα διάμηκες κεντρικό επίπεδο και κατασκευασμένο από ευθύγραμμες αντηρίδες και τεμαχία κόμβου (2, 3) τα οποία συνδέουν τις αντηρίδες μεταξύ τους και σχηματίζουν δέκτες βυσμάτων (7, 8, 9) για τις αντηρίδες. Προκειμένου να δημιουργηθούν πλεονεκτικές συνθήκες δομικού σχεδιασμού προτείνεται, το σώμα πλαισίου (1) να απαρτίζεται από δυο τεμαχία κόμβου (2, 3) με δέκτες βυσμάτων (7, 8, 9) για κάθε τρεις αντηρίδες που γεφυρώνουν ένα τετράεδρο, με δυο από τις αντηρίδες να σχηματίζονται ως αντηρίδες πεδύλου (10) και την τρίτη αντηρίδα να εκτείνεται στο επίπεδο συμμετρίας μεταξύ των δυο αντηρίδων πεδύλου (10) που σχηματίζονται ως βραχίονας στήριξης (11) για την αιώρα (12) ώστε, μεταξύ των δυο τεμαχίων

κόμβου (2, 3) επάνω στην πλευρά που απομακρύνεται από το τετράεδρο, να παρέχεται μια διάμηκες αντηρίδα (4) η οποία εμπλέκεται σε ευθυγραμμισμένους δέκτες βυσμάτων (7) των τεμαχίων κόμβου (2, 3), και οι αντηρίδες (10) των σχηματίζουν ένα αντίστοιχο τετράεδρο και επίσης οι αντηρίδες πεδύλου (10) των αμοιβαία αντιτιθέμενων τεμαχίων κόμβου (2, 3) να συνδέονται η μια με την άλλη με μέσα έλξης (13, 14) τα οποία εμπλέκονται επί των άκρων των αντηρίδων.



ΑΡΙΘΜΟΣ ΕΥΡ. Δ.Ε. (11):3104483
ΑΡΙΘ. ΕΛΛ. ΚΑΤΑΘΕΣΗΣ (21):20200402096
ΗΜΕΡ. ΕΛΛ. ΚΑΤΑΘΕΣΗΣ (22):27/07/2020
ΑΡΙΘ./ΗΜΕΡ. ΔΗΜΟΣΙΕΥΣΗΣ
ΕΥΡΩΠΑΪΚΟΥ ΔΙΠΛΩΜΑΤΟΣ(87):2737956 - 27/05/2020
ΑΡΙΘ./ΗΜΕΡ. ΔΗΜΟΣΙΕΥΣΗΣ
ΕΥΡΩΠΑΪΚΗΣ ΑΙΤΗΣΗΣ (86):14152168.2--15/12/2008
ΔΙΚΑΙΟΥΧΟΣ (73):1)BASF SE

Carl-Bosch-Strasse 38, 67056 Ludwigshafen
 am Rhein, ΓΕΡΜΑΝΙΑ

ΣΥΜΒ. ΠΡΟΤΕΡΑΙΟΤΗΤΕΣ (30):07150059-17/12/2007-ΕΡ
ΕΦΕΥΡΕΤΗΣ (72):1)Schon, Lars

2)Fabisiaik, Roland
 3)Hensiek, Rainer
 4)Huntemann, Peter
 5)Viereck, Rudiger
 6)Thomas, Maria
 7)Schaper, Bernd

ΕΙΔΙΚΟΣ ΠΑΡΗΡΕΞΟΥΣΙΟΣ (74):ΤΣΙΜΙΚΑΛΗΣ "ΤΣΙΜΙΚΑΛΗΣ
 ΚΑΛΟΝΑΡΟΥ ΔΙΚΗΓΟΡΙΚΗ ΕΤΑΙΡΕΙΑ"
 ΣΤΕΦΑΝΟΣ ΑΛΕΞΙΟΣ
 Ν. Βάμβα 1, 106 74 ΑΘΗΝΑ

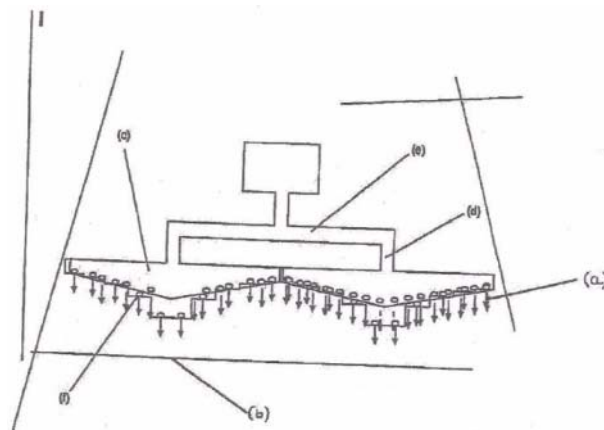
ΑΝΤΙΚΛΗΤΟΣ (74):ΤΣΙΜΙΚΑΛΗΣ ΣΤΕΦΑΝΟΣ ΑΛΕΞΙΟΣ
 Ν. Βάμβα 1,10674 ΑΘΗΝΑ

ΤΙΤΛΟΣ ΕΦΕΥΡΕΣΗΣ (54):ΜΕΘΟΔΟΣ ΓΙΑ ΤΗΝ ΠΑΡΑΓΩΓΗ
 ΣΥΝΘΕΤΩΝ ΣΤΟΙΧΕΙΩΝ ΣΤΗ ΒΑΣΗ
 ΑΦΡΩΔΩΝ ΟΥΣΙΩΝ ΣΕ ΙΣΟΚΥΑΝΙΚΗ
 ΒΑΣΗ

ΠΕΡΙΛΗΨΗ(57)

Αντικείμενο της εφεύρεσης είναι μια μέθοδος για την παραγωγή συνθετών σωμάτων, τα οποία αποτελούνται από τουλάχιστον μία επικαλυπτική στρώση (b) και μια σκληρή αφρώδη ουσία σε ισοκυανική βάση (a), όπου η επικαλυπτική

στρώση (b) κινείται συνεχώς και το αρχικό υλικό για την σκληρή αφρώδη ουσία σε ισοκυανική βάση (a) τοποθετείται πάνω στην επικαλυπτική στρώση (b) και η επίστρωση του υγρού αρχικού υλικού για την σκληρή αφρώδη ουσία σε ισοκυανική βάση (a) γίνεται με τουλάχιστον δύο τοποθετημένους ο ένας δίπλα στον άλλο, όρθιους και εφοδιασμένους με οπές (f) σωλήνες (c), οι οποίοι τοποθετούνται ο ένας δίπλα στον άλλο και παράλληλα προς το επίπεδο της επικαλυπτικής στρώσης με τέτοιο τρόπο προς την κατεύθυνση κίνησης της επικαλυπτικής στρώσης (b), ώστε να καλύπτουν τουλάχιστον 70% του πλάτους της επικαλυπτικής στρώσης, όπου οι οπές (f) παρουσιάζουν μία διάμετρο και ένα μήκος, χαρακτηριζόμενη από το ότι το μήκος των οπών (f) στο μήκος των σωλήνων (c) είναι διαφορετικό.



ΑΡΙΘΜΟΣ ΕΥΡ. Δ.Ε. (11):3104484
ΑΡΙΘ. ΕΛΛ. ΚΑΤΑΘΕΣΗΣ (21):20200402095
ΗΜΕΡ. ΕΛΛ. ΚΑΤΑΘΕΣΗΣ (22):27/07/2020
ΑΡΙΘ./ΗΜΕΡ. ΔΗΜΟΣΙΕΥΣΗΣ
ΕΥΡΩΠΑΪΚΟΥ ΔΙΠΛΩΜΑΤΟΣ(87):3478907 - 29/04/2020
ΑΡΙΘ./ΗΜΕΡ. ΔΗΜΟΣΙΕΥΣΗΣ
ΕΥΡΩΠΑΪΚΗΣ ΑΙΤΗΣΗΣ (86):17745409.7--30/06/2017
ΔΙΚΑΙΟΥΧΟΣ (73):1)Piscines Desjoyaux SA
 La Gouyonniere, 42480 La Fouillouse,
 ΓΑΛΛΙΑ

ΣΥΜΒ. ΠΡΟΤΕΡΑΙΟΤΗΤΕΣ (30):1656311-01/07/2016-FR
ΕΦΕΥΡΕΤΗΣ (72):1)DESJOYAUX, Jean-Louis
 2)TRIPIER, Jacky

ΕΙΔΙΚΟΣ ΠΑΡΗΡΕΞΟΥΣΙΟΣ (74):ΤΣΙΜΙΚΑΛΗΣ "ΤΣΙΜΙΚΑΛΗΣ
 ΚΑΛΟΝΑΡΟΥ ΔΙΚΗΓΟΡΙΚΗ ΕΤΑΙΡΕΙΑ"
 ΣΤΕΦΑΝΟΣ ΑΛΕΞΙΟΣ
 Ν. Βάμβα 1, 106 74 ΑΘΗΝΑ

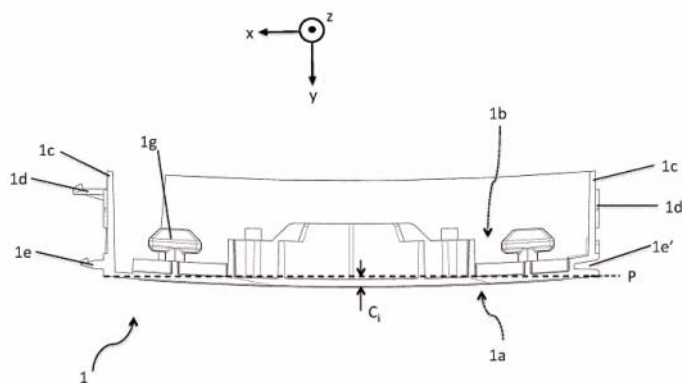
ΑΝΤΙΚΛΗΤΟΣ (74):ΤΣΙΜΙΚΑΛΗΣ ΣΤΕΦΑΝΟΣ ΑΛΕΞΙΟΣ
 Ν. Βάμβα 1,10674 ΑΘΗΝΑ

ΤΙΤΛΟΣ ΕΦΕΥΡΕΣΗΣ (54):ΣΤΟΙΧΕΙΩΔΕΣ ΠΑΝΕΛ ΓΙΑ ΤΟΙΧΩ-
 ΜΑΤΑ ΔΕΞΑΜΕΝΗΣ ΚΑΙ ΑΝΤΙΣΤΟΙΧΗ
 ΔΕΞΑΜΕΝΗ

ΠΕΡΙΛΗΨΗ(57)

Η εφεύρεση αφορά ένα στοιχειώδες πάνελ κατασκευασμένο από πλαστικό υλικό για την κατασκευή τοιχωμάτων δεξαμενής που περιλαμβάνει: ένα γενικά ορθογώνιο κύριο σώμα (1) του οποίου μία πρώτη επιφάνεια (1a) προορίζεται να είναι προσανατολισμένη προς το εσωτερικό της δεξαμενής, όπου τα μήκη του κύριου σώματος (1) ορίζουν ένα επίπεδο αναφοράς (P) ένα συμπληρωματικό σώμα ικανό να προσαρτάται σε μία δεύτερη επιφάνεια (1b) του κύριου σώματος (1) και το οποίο ορίζει μία κοίλη στήλη που προορίζεται να δεχθεί σκυρόδεμα όπου το πάνελ χαρακτηρίζεται εκ του ότου πρώτη επιφάνεια (1a) έχει μία αρχική κυρτή εγκάρσια καμπύλη κατά το πλάτος του κύριου σώματος (1) εντός ενός

καλουπιού έγχυσης πλαστικού, όπου το μέγιστο εύρος της εγκάρσιας καμπύλης σχετικά προς το επίπεδο αναφοράς (P) επιλέγεται ώστε να αντισταθμίσει το σύνολο ή ένα τμήμα των παραμορφώσεων που εκδηλώνονται μεταξύ της απομάκρυνσης από το καλούπι και της πήξης του σκυροδέματος, κατά την εγκάρσια και διαμήκη διεύθυνση.

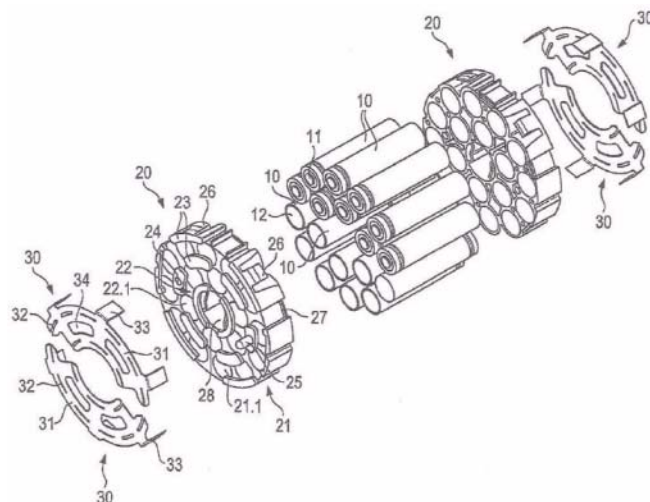


ΑΡΙΘΜΟΣ ΕΥΡ. Δ.Ε. (11):3104485
ΑΡΙΘ. ΕΛΛ. ΚΑΤΑΘΕΣΗΣ (21):20200402094
ΗΜΕΡ. ΕΛΛ. ΚΑΤΑΘΕΣΗΣ (22):27/07/2020
ΑΡΙΘ./ΗΜΕΡ. ΔΗΜΟΣΙΕΥΣΗΣ
ΕΥΡΩΠΑΪΚΟΥ ΔΙΠΛΩΜΑΤΟΣ(87):2946424 - 06/05/2020
ΑΡΙΘ./ΗΜΕΡ. ΔΗΜΟΣΙΕΥΣΗΣ
ΕΥΡΩΠΑΪΚΗΣ ΑΙΤΗΣΗΣ (86):13818749.7--23/12/2013
ΔΙΚΑΙΟΥΧΟΣ (73):1)CAYAGO TEC GmbH
Benzstrasse 10, 32108 Bad Salzflen,
GERMANIA
ΣΥΜΒ. ΠΡΟΤΕΡΑΙΟΤΗΤΕΣ (30):102013100545-18/01/2013-DE
ΕΦΕΥΡΕΤΗΣ (72):1)WALPURGIS, Hans Peter
ΕΙΔΙΚΟΣ ΠΛΗΡΕΞΟΥΣΙΟΣ (74):ΤΣΙΜΙΚΑΛΗΣ "ΤΣΙΜΙΚΑΛΗΣ
ΚΑΛΟΝΑΡΟΥ ΔΙΚΗΓΟΡΙΚΗ ΕΤΑΙΡΕΙΑ"
ΣΤΕΦΑΝΟΣ ΑΛΕΞΙΟΣ
Ν. Βάμβα 1, 106 74 ΑΘΗΝΑ
ΑΝΤΙΚΛΗΤΟΣ (74):ΤΣΙΜΙΚΑΛΗΣ ΣΤΕΦΑΝΟΣ ΑΛΕΞΙΟΣ
Ν. Βάμβα 1,10674 ΑΘΗΝΑ
ΤΙΤΛΟΣ ΕΦΕΥΡΕΣΗΣ (54):**ΕΠΑΝΑΦΟΡΤΙΖΟΜΕΝΗ ΜΟΝΑΔΑ
ΣΥΣΣΩΡΕΥΤΗ ΓΙΑ ΕΝΑ ΘΑΛΑΣΣΙΟ
ΣΚΑΦΟΣ**

ΠΕΡΙΛΗΨΗ(57)

Η εφεύρεση αναφέρεται σε μια επαναφορτιζόμενη μονάδα συσσωρευτή, ειδικά για ένα θαλάσσιο σκάφος, η οποία έχει ένα πλήθος από επαναφορτιζόμενα στοιχεία συσσωρευτή (10), τα οποία συνδέονται μεταξύ τους μέσω μιας διάταξης συγκρατητήρα για να σχηματίσουν ένα επαναφορτιζόμενο στοιχείο συσσωρευτή, η οποία διάταξη συγκρατητήρα αποτελείται από ένα τουλάχιστο συγκρατητήρα (20) που σχηματίζει υποδοχές (21.1, 22.1), μέσω των οποίων τα επαναφορτιζόμενα στοιχεία συσσωρευτή συγκρατούνται στην περιοχή ένα ακραίου πόλου. Μέρος τουλάχιστο των επαναφορτιζόμενων στοιχείων συσσωρευτή είναι συζευγμένα

ηλεκτρικώς μεταξύ τους στην περιοχή των πόλων τους (11, 12), μέσω ενός συνδετήρα πόλου (30). Μια κατασκευή του παραπάνω είδους επιτρέπει σε μια ισχυρή επαναφορτιζόμενη μονάδα συσσωρευτή, η οποία απαιτεί περιορισμένο χώρο και τα επαναφορτιζόμενα στοιχεία συσσωρευτή της οποίας μπορούν να συνδέονται μεταξύ τους διαδοχικά με σκοπό την ποικιλία σε πυκνότητα ενέργειας και / ή σε τάση. Η εν λόγω επαναφορτιζόμενη μονάδα συσσωρευτή είναι ειδικά κατάλληλη για χρήση σε ένα μηχανοκίνητο θαλάσσιο σκάφος.

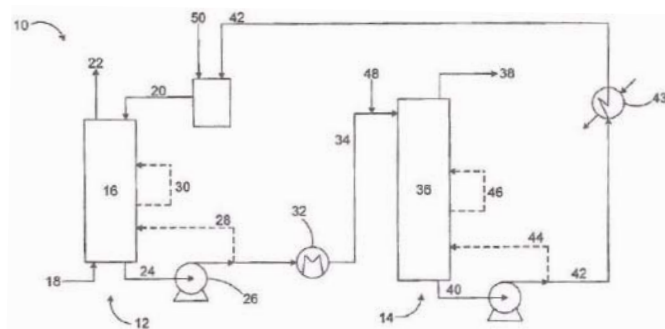


ΑΡΙΘΜΟΣ ΕΥΡ. Δ.Ε. (11):3104486
ΑΡΙΘ. ΕΛΛ. ΚΑΤΑΘΕΣΗΣ (21):20200402092
ΗΜΕΡ. ΕΛΛ. ΚΑΤΑΘΕΣΗΣ (22):27/07/2020
ΑΡΙΘ./ΗΜΕΡ. ΔΗΜΟΣΙΕΥΣΗΣ
ΕΥΡΩΠΑΪΚΟΥ ΔΙΠΛΩΜΑΤΟΣ(87):2632570 - 29/04/2020
ΑΡΙΘ./ΗΜΕΡ. ΔΗΜΟΣΙΕΥΣΗΣ
ΕΥΡΩΠΑΪΚΗΣ ΑΙΤΗΣΗΣ (86):11835402.6--28/10/2011
ΔΙΚΑΙΟΥΧΟΣ (73):1)SAIPEM S.p.A.
Via Martiri di Cefalonia, 67, 20097 San Do-
nato Milanese (MI), ΙΤΑΛΙΑ
ΣΥΜΒ. ΠΡΟΤΕΡΑΙΟΤΗΤΕΣ (30):344869 P-29/10/2010-US
ΕΦΕΥΡΕΤΗΣ (72):1)PENDERS, Nathalie J.M.C
2)DERKS, Peter, W.J.
3)VERSTEEG, Geert, F.
4)FRADETTE, Sylvie
ΕΙΔΙΚΟΣ ΠΛΗΡΕΞΟΥΣΙΟΣ (74):ΑΘΑΝΑΣΙΑΔΟΥ "ΕΛΕΝΗ Γ.
ΠΑΠΑΚΩΝΣΤΑΝΤΙΝΟΥ ΚΑΙ
ΣΥΝΕΡΓΑΤΕΣ, ΔΙΚΗΓΟΡΙΚΗ ΕΤΑΙΡΙΑ"
ΜΑΡΙΑ
Κουμπάρη 2, 10674 ΑΘΗΝΑ
ΑΝΤΙΚΛΗΤΟΣ (74):ΓΙΑΖΙΤΖΟΓΛΟΥ ΕΥΑΓΓΕΛΙΑ
Κουμπάρη 2,10674 ΑΘΗΝΑ
ΤΙΤΛΟΣ ΕΦΕΥΡΕΣΗΣ (54):**ΒΕΛΤΙΩΜΕΝΕΣ ΜΕ ΕΝΖΥΜΑ ΔΙ-
ΕΡΓΑΣΙΕΣ ΕΚΡΟΦΗΣΗΣ CO2**

ΠΕΡΙΛΗΨΗ(57)

Μία διεργασία καταλυόμενης με ένζυμα εκρόφησης για την απελευθέρωση αερίου CO2 από ένα πλούσιο σε ιόντα διάλυμα που περιέχει διττανθρακικά ιόντα συμπεριλαμβάνει την παροχή ανθρακικής ανυδράσης στο πλούσιο σε ιόντα διάλυμα ούτως ώστε σε μία μονάδα εκρόφησης να επιτρέπεται να ρέει η ανθρακική ανυδράση με το πλούσιο σε ιόντα διάλυμα παράλληλα τη μετατροπή των διττανθρακικών ιόντων σε αέριο CO2 και την παραγωγή ενός εξαντλημένου από ιόντα διαλύματος καθώς και την απελευθέρωση του αερίου CO2 και του εξαντλημένου από ιόντα διαλύματος από τη μονάδα εκρόφησης. Μία διεργασία δέσμευσης CO2 συμπεριλαμβάνει την επαφή ενός αερίου που περιέχει

CO2 με ένα διάλυμα σε μία μονάδα απορρόφησης, για τη μετατροπή του CO2 σε ιόντα την τροφοδότηση ενός πλούσιου σε ιόντα διαλύματος σε μία μονάδα εκρόφησης όπου υφίσταται ανθρακική ανυδράση εντός του πλούσιου σε ιόντα διαλύματος για τη δημιουργία ενός πτωχού σε ιόντα διαλύματος και, κατά προτίμηση, την ανακύκλωση του πτωχού σε ιόντα διαλύματος. Περιγράφονται επίσης μέθοδοι μείωσης της θερμοκρασίας εκρόφησης CO2 σε μία μονάδα εκρόφησης, μείωσης του μεγέθους του αντιδραστήρα εκρόφησης CO2 και μείωσης της εισερχόμενης ενέργειας εκρόφησης CO2 σε μία μονάδα εκρόφησης.

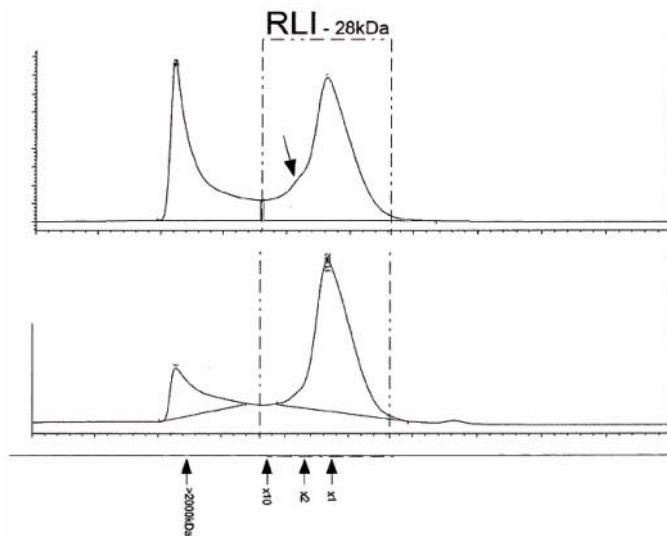


ΑΡΙΘΜΟΣ ΕΥΡ. Δ.Ε. (11):3104487
ΑΡΙΘ. ΕΛΛ. ΚΑΤΑΘΕΣΗΣ (21):20200402091
ΗΜΕΡ. ΕΛΛ. ΚΑΤΑΘΕΣΗΣ (22):27/07/2020
ΑΡΙΘ./ΗΜΕΡ. ΔΗΜΟΣΙΕΥΣΗΣ
ΕΥΡΩΠΑΪΚΟΥ ΔΙΠΛΩΜΑΤΟΣ(87):3113858 - 06/05/2020
ΑΡΙΘ./ΗΜΕΡ. ΔΗΜΟΣΙΕΥΣΗΣ
ΕΥΡΩΠΑΪΚΗΣ ΑΙΤΗΣΗΣ (86):15708730.5--03/03/2015
ΔΙΚΑΙΟΥΧΟΣ (73):1)Cytune Pharma
3 chemin Pressoir Chenaie, 44100 Nantes,
ΓΑΛΛΙΑ
ΣΥΜΒ. ΠΡΟΤΕΡΑΙΟΤΗΤΕΣ (30):14000742-03/03/2014-EP
ΕΦΕΥΡΕΤΗΣ (72):1)BECHARD, David
2)DE MARTYNOFF, Guy
ΕΙΔΙΚΟΣ ΠΛΗΡΕΞΟΥΣΙΟΣ (74):ΑΘΑΝΑΣΙΑΔΟΥ "ΕΛΕΝΗ Γ.
ΠΑΠΑΚΩΝΣΤΑΝΤΙΝΟΥ ΚΑΙ
ΣΥΝΕΡΓΑΤΕΣ, ΔΙΚΗΓΟΡΙΚΗ ΕΤΑΙΡΙΑ"
ΜΑΡΙΑ
Κουμπάρη 2, 10674 ΑΘΗΝΑ
ΑΝΤΙΚΛΗΤΟΣ (74):ΓΙΑΖΙΤΖΟΓΛΟΥ ΕΥΑΓΓΕΛΙΑ
Κουμπάρη 2,10674 ΑΘΗΝΑ
ΤΙΤΛΟΣ ΕΦΕΥΡΕΣΗΣ (54):**ΜΕΘΟΔΟΣ ΚΑΘΑΡΙΣΜΟΥ ΣΥΖΕΥΓ-
ΜΑΤΩΝ ΒΑΣΕΙ IL-15/IL-15Ra**

ΠΕΡΙΛΗΨΗ(57)

Η παρούσα εφεύρεση αναφέρεται σε μία μέθοδο για την παρασκευή μίας σύνθεσης που περιλαμβάνει μονομερή συζεύγματα από ένα δείγμα, όπου το εν λόγω σύζευγμα περιλαμβάνει (α) ένα πολυπεπτίδιο που περιλαμβάνει την αλληλουχία αμινοξέων της ιντερλευκίνης 15 ή παραγώγων αυτής και (b) ένα πολυπεπτίδιο που περιλαμβάνει την αλληλουχία αμινοξέων του πεδίου sushi του IL-15Ra ή παραγώγων αυτού-όπου η εν λόγω μέθοδος περιλαμβάνει τη χρήση χρωματογραφίας ανταλλαγής ανιόντων που ακολουθείται από χρωματογραφία

υδρόφοβης αλληλεπίδρασης- και σε μία φαρμακευτική σύνθεση που μπορεί να ληφθεί από αυτή τη μέθοδο.



ΑΡΙΘΜΟΣ ΕΥΡ. Δ.Ε. (11):3104488
ΑΡΙΘ. ΕΛΛ. ΚΑΤΑΘΕΣΗΣ (21):20200402090
ΗΜΕΡ. ΕΛΛ. ΚΑΤΑΘΕΣΗΣ (22):27/07/2020
ΑΡΙΘ./ΗΜΕΡ. ΔΗΜΟΣΙΕΥΣΗΣ
ΕΥΡΩΠΑΪΚΟΥ ΔΙΠΛΩΜΑΤΟΣ(87):2707447 - 06/05/2020
ΑΡΙΘ./ΗΜΕΡ. ΔΗΜΟΣΙΕΥΣΗΣ
ΕΥΡΩΠΑΪΚΗΣ ΑΙΤΗΣΗΣ (86):11719015.7--11/05/2011
ΔΙΚΑΙΟΥΧΟΣ (73):1)Actega DS GmbH
Straubinger Strasse 12, 28219 Bremen,
ΓΕΡΜΑΝΙΑ
ΣΥΜΒ. ΠΡΟΤΕΡΑΙΟΤΗΤΕΣ (30):
ΕΦΕΥΡΕΤΗΣ (72):1)MANGEL, Dany
ΕΙΔΙΚΟΣ ΠΛΗΡΕΞΟΥΣΙΟΣ (74):ΑΘΑΝΑΣΙΑΔΟΥ "ΕΛΕΝΗ Γ.
ΠΑΠΑΚΩΝΣΤΑΝΤΙΝΟΥ ΚΑΙ
ΣΥΝΕΡΓΑΤΕΣ, ΔΙΚΗΓΟΡΙΚΗ ΕΤΑΙΡΙΑ"
ΜΑΡΙΑ
Κουμπάρη 2, 10674 ΑΘΗΝΑ
ΑΝΤΙΚΛΗΤΟΣ (74):ΓΙΑΖΙΤΖΟΓΛΟΥ ΕΥΑΓΓΕΛΙΑ
Κουμπάρη 2,10674 ΑΘΗΝΑ
ΤΙΤΛΟΣ ΕΦΕΥΡΕΣΗΣ (54):**ΑΠΟΣΤΕΙΡΩΣΙΜΑ ΠΩΜΑΤΑ ΧΩΡΙΣ
PVC**

ΠΕΡΙΛΗΨΗ(57)

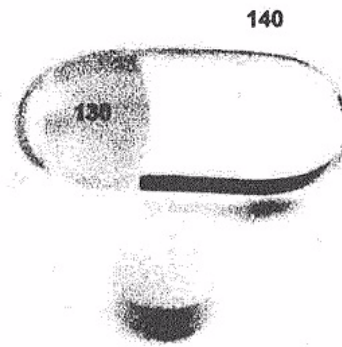
Η παρούσα εφεύρεση αφορά συνθέσεις (μείγματα), τα οποία μπορούν να χρησιμοποιηθούν ως υλικό στεγανοποίησης σε πώματα δοχείων σε συνθήκες αποστείρωσης. Ειδικότερα, η εφεύρεση αφορά τέτοιες συνθέσεις, οι οποίες είναι κατάλληλες για περιστρεφόμενα πώματα δοχείων και πώματα κενού, όπως π.χ. περιστρεφόμενα πώματα με προεξοχές και ιδιαίτερος Press-on/Twist-off® πώματα και εμφανίζουν μειωμένη μετανάστευση ανεπιθύμητων ουσιών.

ΑΡΙΘΜΟΣ ΕΥΡ. Δ.Ε. (11):3104489
ΑΡΙΘ. ΕΛΛ. ΚΑΤΑΘΕΣΗΣ (21):20200402089
ΗΜΕΡ. ΕΛΛ. ΚΑΤΑΘΕΣΗΣ (22):27/07/2020
ΑΡΙΘ./ΗΜΕΡ. ΔΗΜΟΣΙΕΥΣΗΣ
ΕΥΡΩΠΑΪΚΟΥ ΔΙΠΛΩΜΑΤΟΣ(87):2575787 - 27/05/2020
ΑΡΙΘ./ΗΜΕΡ. ΔΗΜΟΣΙΕΥΣΗΣ
ΕΥΡΩΠΑΪΚΗΣ ΑΙΤΗΣΗΣ (86):11789014.5--03/06/2011
ΔΙΚΑΙΟΥΧΟΣ (73):1)Catalent Ontario Limited
2125 Ambassador Drive, Windsor, ON N9C
3R5, ΚΑΝΑΔΑΣ
ΣΥΜΒ. ΠΡΟΤΕΡΑΙΟΤΗΤΕΣ (30):2706270-03/06/2010-CA
ΕΦΕΥΡΕΤΗΣ (72):1)DRAPER, Peter
2)DRAPER, James
3)OKUTAN, Beth
ΕΙΔΙΚΟΣ ΠΛΗΡΕΞΟΥΣΙΟΣ (74):ΑΘΑΝΑΣΙΑΔΟΥ "ΕΛΕΝΗ Γ.
ΠΑΠΑΚΩΝΣΤΑΝΤΙΝΟΥ ΚΑΙ
ΣΥΝΕΡΓΑΤΕΣ, ΔΙΚΗΓΟΡΙΚΗ ΕΤΑΙΡΙΑ"
ΜΑΡΙΑ
Κουμπάρη 2, 10674 ΑΘΗΝΑ
ΑΝΤΙΚΛΗΤΟΣ (74):ΓΙΑΖΙΤΖΟΓΛΟΥ ΕΥΑΓΓΕΛΙΑ
Κουμπάρη 2,10674 ΑΘΗΝΑ
ΤΙΤΛΟΣ ΕΦΕΥΡΕΣΗΣ (54):**ΦΑΡΜΑΚΕΥΤΙΚΑ ΣΚΕΥΑΣΜΑΤΑ**
ΣΤΑΤΙΝΩΝ ΚΑΙ ΩΜΕΓΑ -3 ΛΙΠΑΡΩΝ
ΟΞΕΩΝ ΓΙΑ ΕΓΚΛΕΙΣΜΟ ΣΕ
ΚΑΨΟΥΛΑ

ΠΕΡΙΛΗΨΗ(57)

Μια πολυφασική δοσολογική μορφή μαλακής ζελατινής η οποία περιλαμβάνει τουλάχιστον μια προσηματισμένη στερεή δοσολογική μορφή που περιλαμβάνει

μια ένωση στατινής και τουλάχιστον μια υγρή φάση πλήρωσης που περιλαμβάνει Ωμέγα-3 λιπαρά οξέα. Οι πολυφασικές δοσολογικές μορφές μαλακής ζελατινής της παρούσας εφεύρεσης είναι ιδιαίτερα χρήσιμες για το συνδυασμό τουλάχιστον μιας στερεής δοσολογικής μορφής και τουλάχιστον μιας υγρής φάσης για μια μόνο κατάποση. Η στερεή φάση, η υγρή φάση ή οι επικαλύψεις μπορεί να περιλαμβάνουν επιπλέον δραστικά φαρμακευτικά συστατικά, φαρμακοδιατροφικές ουσίες, συμπληρώματα διατροφής, ή θεραπευτικές ουσίες, λειτουργικά έκδοχα ή συνδυασμούς αυτών.

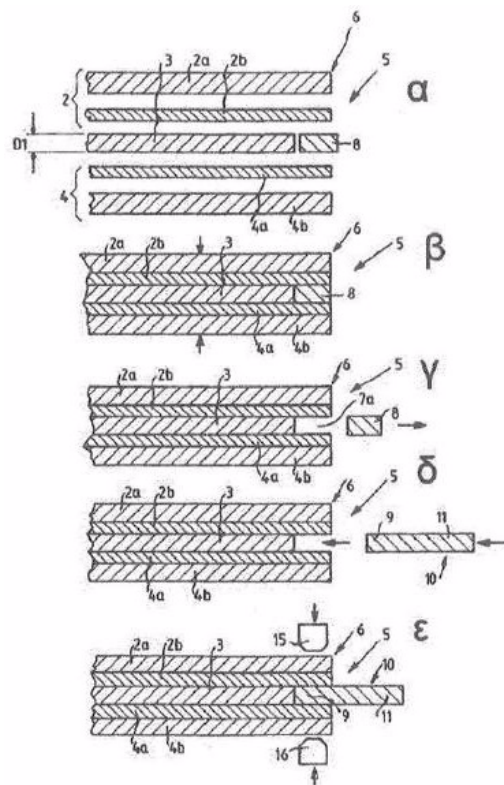


ΑΡΙΘΜΟΣ ΕΥΡ. Δ.Ε. (11):3104490
ΑΡΙΘ. ΕΛΛ. ΚΑΤΑΘΕΣΗΣ (21):20200402088
ΗΜΕΡ. ΕΛΛ. ΚΑΤΑΘΕΣΗΣ (22):27/07/2020
ΑΡΙΘ./ΗΜΕΡ. ΔΗΜΟΣΙΕΥΣΗΣ
ΕΥΡΩΠΑΪΚΟΥ ΔΙΠΛΩΜΑΤΟΣ(87):3007902 - 17/06/2020
ΑΡΙΘ./ΗΜΕΡ. ΔΗΜΟΣΙΕΥΣΗΣ
ΕΥΡΩΠΑΪΚΗΣ ΑΙΤΗΣΗΣ (86):14723980.0--10/04/2014
ΔΙΚΑΙΟΥΧΟΣ (73):1)Bundesdruckerei GmbH
Oranienstrasse 91, 10958 Berlin, ΓΕΡΜΑΝΙΑ
ΣΥΜΒ. ΠΡΟΤΕΡΑΙΟΤΗΤΕΣ (30):102013009800-12/06/2013-DE
ΕΦΕΥΡΕΤΗΣ (72):1)SPRINGMANN, Edward
ΕΙΔΙΚΟΣ ΠΛΗΡΕΞΟΥΣΙΟΣ (74):ΑΘΑΝΑΣΙΑΔΟΥ "ΕΛΕΝΗ Γ.
ΠΑΠΑΚΩΝΣΤΑΝΤΙΝΟΥ ΚΑΙ
ΣΥΝΕΡΓΑΤΕΣ, ΔΙΚΗΓΟΡΙΚΗ ΕΤΑΙΡΙΑ"
ΜΑΡΙΑ
Κουμπάρη 2, 10674 ΑΘΗΝΑ
ΑΝΤΙΚΛΗΤΟΣ (74):ΓΙΑΖΙΤΖΟΓΛΟΥ ΕΥΑΓΓΕΛΙΑ
Κουμπάρη 2,10674 ΑΘΗΝΑ
ΤΙΤΛΟΣ ΕΦΕΥΡΕΣΗΣ (54):**ΦΥΛΛΟ ΔΕΔΟΜΕΝΩΝ ΓΙΑ ΕΓΓΡΑΦΟ**
ΑΣΦΑΛΕΙΑΣ ΚΑΙ/Η ΑΞΙΟΓΡΑΦΟ

ΠΕΡΙΛΗΨΗ(57)

Η εφεύρεση αφορά μέθοδο για παραγωγή εγγράφου ασφαλείας και/ή αξιόγραφου (1) μορφής βιβλιαρίου με τα ακόλουθα στάδια μεθόδου: Α) συνδυάζονται έστω δύο στιβάδες (2, 3, 4) - σχηματισμένες από οργανικά τεχνικά υλικά τύπου πολυμερούς - ενός φύλλου δεδομένων (5), όπου η μία στιβάδα (3) έχει μικρότερες διαστάσεις σε σχέση με έστω μία γειτονική στιβάδα (2, 4), όπου ο συνδυασμός επιτυγχάνεται με την πρόβλεψη το φύλλο δεδομένων (5) να σχηματίζει διάκενο (7a) ή βαθμίδα (7b) κατά μήκος μίας ακμής (6), όπου το διάκενο (7a) ή η βαθμίδα (7b) γομώνεται με τεμάχιο συμπλήρωσης (8) που έχει πάχος το οποίο αντιστοιχεί κατ' ουσίαν στο πάχος D1 της εσωτερικά κείμενης στιβάδας (3) μικρότερων διαστάσεων, όπου το τεμάχιο συμπλήρωσης (8) είναι σχηματισμένο από τεχνικό υλικό μη-ελασματούσιμο με τις στιβάδες (2, 3, 4), Β) η στοιβα από το στάδιο Α) υποβάλλεται σε στάδιο-μέθοδο ελασμάτωσης, όπου όλες οι στιβάδες (2, 3, 4) ελασματούνονται μεταξύ τους, όχι όμως με το τεμάχιο συμπλήρωσης (8), Γ) το τεμάχιο συμπλήρωσης(8) αφαιρείται, Δ) μία αντιστοιχιζόμενη στο φύλλο δεδομένων περιοχή (9) μίας γλωττίδας περικαλύμματος (10) εισάγεται στο

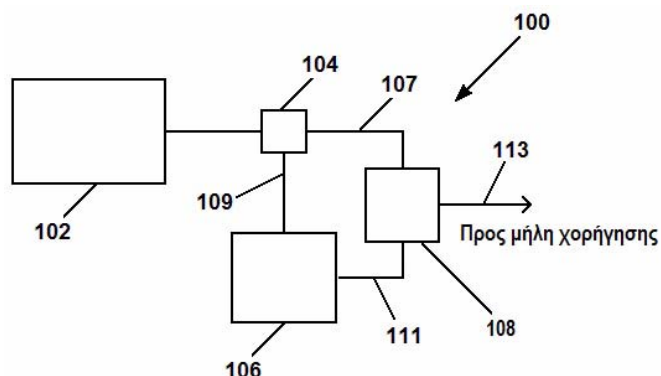
διάκενο (7a) ή στη βαθμίδα (7b) του φύλλου δεδομένων (5) και ενώνεται με το φύλλο δεδομένων (5) με συναρμογή σχήματος, δύναμης ή υλικού, Ε) μία αντιστοιχιζόμενη στο περικάλυμμα περιοχή (11) της γλωττίδας περί καλύμματος (10) δεσμεύεται στο περικάλυμμα (12) του εγγράφου ασφαλείας και/ή αξιόγραφου (1).



ΑΡΙΘΜΟΣ ΕΥΡ. Δ.Ε. (11):3104491
ΑΡΙΘ. ΕΛΛ. ΚΑΤΑΘΕΣΗΣ (21):20200402087
ΗΜΕΡ. ΕΛΛ. ΚΑΤΑΘΕΣΗΣ (22):27/07/2020
ΑΡΙΘ./ΗΜΕΡ. ΔΗΜΟΣΙΕΥΣΗΣ
ΕΥΡΩΠΑΪΚΟΥ ΔΙΠΛΩΜΑΤΟΣ(87):3481316 - 20/05/2020
ΑΡΙΘ./ΗΜΕΡ. ΔΗΜΟΣΙΕΥΣΗΣ
ΕΥΡΩΠΑΪΚΗΣ ΑΙΤΗΣΗΣ (86):17737592.0--11/07/2017
ΔΙΚΑΙΟΥΧΟΣ (73):1)Creo Medical Limited
 Creo House Unit 2 Beaufort Park Beaufort
 Park Way, Chepstow, Wales NP16 5UH,
 ΜΕΓΑΛΗ ΒΡΕΤΑΝΙΑ
ΣΥΜΒ. ΠΡΟΤΕΡΑΙΟΤΗΤΕΣ (30):201612014-11/07/2016-GB
ΕΦΕΥΡΕΤΗΣ (72):1)HANCOCK, Christopher Paul
 2)WHITE, Malcolm
ΕΙΔΙΚΟΣ ΠΛΗΡΕΞΟΥΣΙΟΣ (74):ΑΘΑΝΑΣΙΑΔΟΥ "ΕΛΕΝΗ Γ.
 ΠΑΠΑΚΩΝΣΤΑΝΤΙΝΟΥ ΚΑΙ
 ΣΥΝΕΡΓΑΤΕΣ, ΔΙΚΗΓΟΡΙΚΗ ΕΤΑΙΡΙΑ"
 ΜΑΡΙΑ
 Κουμπάρη 2, 10674 ΑΘΗΝΑ
ΑΝΤΙΚΛΗΤΟΣ (74):ΓΙΑΖΙΤΖΟΓΛΟΥ ΕΥΑΓΓΕΛΙΑ
 Κουμπάρη 2,10674 ΑΘΗΝΑ
ΤΙΤΛΟΣ ΕΦΕΥΡΕΣΗΣ (54):**ΗΛΕΚΤΡΟΧΕΙΡΟΥΡΓΙΚΗ ΓΕΝΝΗΤΡΙΑ
 ΠΕΡΙΛΗΨΗ(57)**

Μία ηλεκτροχειρουργική γεννήτρια για παραγωγή ηλεκτρομαγνητικής (EM) ενέργειας ραδιοσυχνότητας (RF) και μικροκυματικής EM ενέργειας αποτελείται από: μία μικροκυματική πηγή για παραγωγή ενός μικρό κυματικού σήματος ένα

μικροκυματικό κανάλι για μεταφορά του μικροκυματικού σήματος από τη μικροκυματική πηγή για να εξαχθεί από τη γεννήτρια ένα RF κανάλι για μεταφορά ενός RF σήματος για να εξαχθεί από τη γεννήτρια και έναν μεταλλάκτη μικροκυματικής-σε-RF συνδέσιμο για να δέχεται το μικροκυματικό σήμα, ο μεταλλάκτης μικροκυματικής-σε-RF αν διατεταγμένος να: παράγει το RF σήμα από το μικροκυματικό σήμα, και να χορηγεί το RF σήμα στο RF κανάλι.

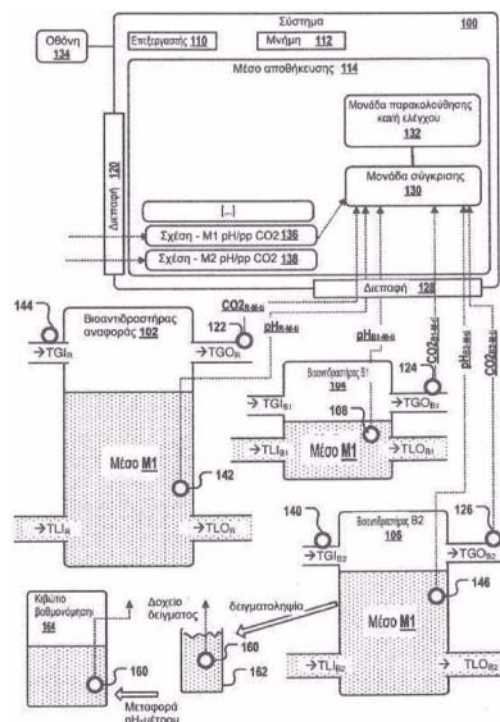


ΑΡΙΘΜΟΣ ΕΥΡ. Δ.Ε. (11):3104492
ΑΡΙΘ. ΕΛΛ. ΚΑΤΑΘΕΣΗΣ (21):20200402085
ΗΜΕΡ. ΕΛΛ. ΚΑΤΑΘΕΣΗΣ (22):27/07/2020
ΑΡΙΘ./ΗΜΕΡ. ΔΗΜΟΣΙΕΥΣΗΣ
ΕΥΡΩΠΑΪΚΟΥ ΔΙΠΛΩΜΑΤΟΣ(87):3368653 - 27/05/2020
ΑΡΙΘ./ΗΜΕΡ. ΔΗΜΟΣΙΕΥΣΗΣ
ΕΥΡΩΠΑΪΚΗΣ ΑΙΤΗΣΗΣ (86):16790330.1--28/10/2016
ΔΙΚΑΙΟΥΧΟΣ (73):1)F. Hoffmann-La Roche AG
 Grenzacherstrasse 124, 4070 Basel, ΕΛΒΕΤΙΑ
ΣΥΜΒ. ΠΡΟΤΕΡΑΙΟΤΗΤΕΣ (30):15192389-30/10/2015-EP
ΕΦΕΥΡΕΤΗΣ (72):1)KLINGER, Christian
 2)GREPPMAIR, Katrin
 3)EISENKRAETZER, Detlef
ΕΙΔΙΚΟΣ ΠΛΗΡΕΞΟΥΣΙΟΣ (74):ΚΙΛΙΜΙΡΗΣ "ΠΑΤΡΙΝΟΣ & ΚΙΛΙΜΙΡΗΣ
 ΔΙΚΗΓΟΡΙΚΗ ΕΤΑΙΡΙΑ" ΚΩΝΣΤΑΝΤΙΝΟΣ
 Χατζηγιάννη Μέξη 7, 11528 ΑΘΗΝΑ
ΑΝΤΙΚΛΗΤΟΣ (74):ΚΙΛΙΜΙΡΗΣ ΚΩΝΣΤΑΝΤΙΝΟΣ
 Χατζηγιάννη Μέξη 7,11528 ΑΘΗΝΑ
ΤΙΤΛΟΣ ΕΦΕΥΡΕΣΗΣ (54):**ΑΝΑΓΝΩΡΙΣΗ ΑΠΟΚΛΙΣΕΩΝ ΒΑΘΜΟ-
 ΝΟΜΗΣΗΣ ΣΥΣΚΕΥΩΝ ΜΕΤΡΗΣΗΣ
 ΤΟΥ pH**

ΠΕΡΙΛΗΨΗ(57)

Η εφεύρεση σχετίζεται με μία μονάδα σύγκρισης (130) διαμορφωμένη για να προσδιορίζει εάν μία πρώτη συσκευή μέτρησης pH μίας πρώτης δεξαμενής (104•106) επηρεάζεται από ένα πρόβλημα μέτρησης του pH, η οποία μονάδα σύγκρισης είναι διαμορφωμένη για να: λαμβάνει μία πρώτη συγκέντρωση CO2 και μία πρώτη τιμή pH, όπου η πρώτη συγκέντρωση CO2 είναι μία συγκέντρωση CO2 ενός πρώτου όγκου αερίου υπεράνω ενός μέσου σε μία πρώτη δεξαμενή, όπου η πρώτη συγκέντρωση CO2 και η πρώτη τιμή pH μετρούνται σε έναν πρώτο χρόνο, όπου το μέσο στην πρώτη δεξαμενή είναι σε κατάσταση ισορροπίας pH-CO2 με τον πρώτο όγκο αερίου και προτού η εν λόγω κατάσταση ισορροπίας μεταβληθεί λόγω του μεταβολισμού μίας κυτταρικής καλλιέργειας στην πρώτη δεξαμενή, όπου η πρώτη τιμή pH είναι μία μετρούμενη τιμή που παρέχεται από μία πρώτη συσκευή μέτρησης pH που είναι λειτουργικά συνδεδεμένη με την πρώτη δεξαμενή (102) - λαμβάνει μία δεύτερη συγκέντρωση CO2 και μία δεύτερη τιμή pH, όπου η δεύτερη συγκέντρωση CO2 είναι μία συγκέντρωση CO2 ενός δεύτερου όγκου αερίου υπεράνω ενός μέσου σε μία δεύτερη δεξαμενή, όπου η δεύτερη συγκέντρωση CO2 και η δεύτερη τιμή pH μετρούνται σε έναν δεύτερο χρόνο όπου το μέσο στη

δεύτερη δεξαμενή είναι σε κατάσταση ισορροπίας pH-CO2 με τον δεύτερο όγκο αερίου και προτού η εν λόγω κατάσταση ισορροπίας μεταβληθεί λόγω του μεταβολισμού μίας κυτταρικής καλλιέργειας, όπου η δεύτερη τιμή pH είναι μία μετρούμενη τιμή που παρέχεται από μία δεύτερη συσκευή μέτρησης pH συγκρίνει την πρώτη και τη δεύτερη τιμή pH και συγκέντρωση CO2 για να προσδιορίσει εάν η σύγκριση (206), από τη μονάδα σύγκρισης, της πρώτης και της δεύτερης τιμής pH και η σύγκριση της πρώτης και της δεύτερης συγκέντρωσης CO2 για να προσδιορίσει εάν η πρώτη συσκευή μέτρησης pH επηρεάζεται από το πρόβλημα μέτρησης του pH.

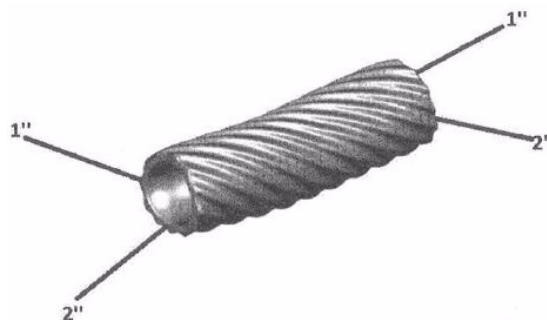


ΑΡΙΘΜΟΣ ΕΥΡ. Δ.Ε. (11):3104493
ΑΡΙΘ. ΕΛΛ. ΚΑΤΑΘΕΣΗΣ (21):20200402084
ΗΜΕΡ. ΕΛΛ. ΚΑΤΑΘΕΣΗΣ (22):27/07/2020
ΑΡΙΘ./ΗΜΕΡ. ΔΗΜΟΣΙΕΥΣΗΣ
ΕΥΡΩΠΑΪΚΟΥ ΔΙΠΛΩΜΑΤΟΣ(87):2111483 - 29/04/2020
ΑΡΙΘ./ΗΜΕΡ. ΔΗΜΟΣΙΕΥΣΗΣ
ΕΥΡΩΠΑΪΚΗΣ ΑΙΤΗΣΗΣ (86):08761757.7--11/01/2008
ΔΙΚΑΙΟΥΧΟΣ (73):1)Ascotec
5 chemin des Sources, 42320 La Grand Croix,
ΓΑΛΛΙΑ
ΣΥΜΒ. ΠΡΟΤΕΡΑΙΟΤΗΤΕΣ (30):0700204-11/01/2007-FR
ΕΦΕΥΡΕΤΗΣ (72):1)ROUVREAU, Sabine
2)GAILLON, Christine
ΕΙΔΙΚΟΣ ΠΑΡΕΞΟΥΣΙΟΣ (74):ΚΙΛΙΜΙΡΗΣ "ΠΑΤΡΙΝΟΣ & ΚΙΛΙΜΙΡΗΣ
ΔΙΚΗΓΟΡΙΚΗ ΕΤΑΙΡΙΑ" ΚΩΝΣΤΑΝΤΙΝΟΣ
Χατζηγιάννη Μέξη 7, 11528 ΑΘΗΝΑ
ΑΝΤΙΚΛΗΤΟΣ (74):ΚΙΛΙΜΙΡΗΣ ΚΩΝΣΤΑΝΤΙΝΟΣ
Χατζηγιάννη Μέξη 7,11528 ΑΘΗΝΑ
ΤΙΤΛΟΣ ΕΦΕΥΡΕΣΗΣ (54):**ΑΝΑΣΤΟΛΕΑΣ ΔΙΑΒΡΩΣΗΣ**
ΠΕΡΙΛΗΨΗ(57)

Η εφεύρεση σχετίζεται με τη χρήση μίας σύνθεσης που περιέχει ως δραστικούς παράγοντες, ένα συνδυασμό ενός ή περισσοτέρων αμινοσιλανίων α), μίας ή περισσοτέρων ενώσεων αζολίου β), και τουλάχιστον μίας ένωσης γ) που επιλέγεται από καρβοξυλικά οξέα και λιπαρά αμίδια, για την παρασκευή ενός αναστολέα διάβρωσης προς ενσωμάτωση σε ένα επίχρισμα.

ΑΡΙΘΜΟΣ ΕΥΡ. Δ.Ε. (11):3104494
ΑΡΙΘ. ΕΛΛ. ΚΑΤΑΘΕΣΗΣ (21):20200402083
ΗΜΕΡ. ΕΛΛ. ΚΑΤΑΘΕΣΗΣ (22):24/07/2020
ΑΡΙΘ./ΗΜΕΡ. ΔΗΜΟΣΙΕΥΣΗΣ
ΕΥΡΩΠΑΪΚΟΥ ΔΙΠΛΩΜΑΤΟΣ(87):3243392 - 29/04/2020
ΑΡΙΘ./ΗΜΕΡ. ΔΗΜΟΣΙΕΥΣΗΣ
ΕΥΡΩΠΑΪΚΗΣ ΑΙΤΗΣΗΣ (86):17169029.0--02/05/2017
ΔΙΚΑΙΟΥΧΟΣ (73):1)BARILLA G. e R. Fratelli S.p.A.
Via Mantova, 166, 43100 Parma, ΙΤΑΛΙΑ
ΣΥΜΒ. ΠΡΟΤΕΡΑΙΟΤΗΤΕΣ (30):UA20163318-10/05/2016-IT
ΕΦΕΥΡΕΤΗΣ (72):1)ROSSI, Stefano
2)MARIANI, Manuel
3)BARDIANI, Italo
ΕΙΔΙΚΟΣ ΠΑΡΕΞΟΥΣΙΟΣ (74):ΣΑΚΕΛΛΑΡΙΔΗ ΒΑΛΗ-ΒΑΣΙΛΙΚΗ
Αδριανού 70, 10556 ΑΘΗΝΑ
ΑΝΤΙΚΛΗΤΟΣ (74):ΣΑΚΕΛΛΑΡΙΔΗ ΒΑΛΗ-ΒΑΣΙΛΙΚΗ
Αδριανού 70,10556 ΑΘΗΝΑ
ΤΙΤΛΟΣ ΕΦΕΥΡΕΣΗΣ (54):**ΖΥΜΑΡΙΚΟ ΜΕ ΜΙΑ ΝΕΑ ΜΟΡΦΗ**
ΠΕΡΙΛΗΨΗ(57)

Αποξηραμένο ζυμαρικό στη μορφή ενός τортιλιόνε, δηλ. με σχήμα ενός κοίλου κυλινδρικού σωλήνα, που έχει εξωτερική διάμετρο ανάμεσα σε 8 και 14 mm και που έχει πάνω στην εξωτερική του επιφάνεια ένα πλήθος αυλακώσεων (1', 1'') ή νευρώσεων προσανατολισμένων όπως ένας έλικας με γωνία κλίσης ανάμεσα σε 40 μοίρες και 58 μοίρες αυτά τα τортιλιόνι έχουν οργανοληπτικά και δομικά χαρακτηριστικά, συγκεκριμένα σύσταση ή υφή, ανώτερη από εκείνη των συμβατικών τортιλιόνι τα οποία έχουν αυλακώσεις ή νευρώσεις προσανατολισμένες όπως ένας έλικας με γωνία κλίσης περίπου 35 μοίρες.



ΑΡΙΘΜΟΣ ΕΥΡ. Δ.Ε. (11):3104495
ΑΡΙΘ. ΕΛΛ. ΚΑΤΑΘΕΣΗΣ (21):20200402082
ΗΜΕΡ. ΕΛΛ. ΚΑΤΑΘΕΣΗΣ (22):26/07/2020
ΑΡΙΘ./ΗΜΕΡ. ΔΗΜΟΣΙΕΥΣΗΣ
ΕΥΡΩΠΑΪΚΟΥ ΔΙΠΛΩΜΑΤΟΣ(87):3157549 - 29/04/2020
ΑΡΙΘ./ΗΜΕΡ. ΔΗΜΟΣΙΕΥΣΗΣ
ΕΥΡΩΠΑΪΚΗΣ ΑΙΤΗΣΗΣ (86):15730135.9--17/06/2015
ΔΙΚΑΙΟΥΧΟΣ (73):1)Immatics biotechnologies GmbH
Paul-Ehrlich-Strasse 15, 72076 Tubingen,
GERMANIA
ΣΥΜΒ. ΠΡΟΤΕΡΑΙΟΤΗΤΕΣ (30):201462014849 P-20/06/2014-US
201411037-20/06/2014-GB
ΕΦΕΥΡΕΤΗΣ (72):1)STICKEL, Juliane
2)KOWALEWSKI, Daniel
3)RAMMENSEE, Hans-Georg
4)STEVANOVIC, Stefan
ΕΙΔΙΚΟΣ ΠΑΡΕΞΟΥΣΙΟΣ (74):ΦΩΤΟΠΟΥΛΟΥ "Γ.Δ.
ΚΑΛΛΙΜΟΠΟΥΛΟΣ-Κ.Θ.
ΛΟΥΚΟΠΟΥΛΟΣ-Α.Π. ΧΙΩΤΕΛΛΗΣ
ΔΙΚΗΓΟΡΙΚΗ ΕΤΑΙΡΕΙΑ" ΘΕΩΝΗ
Καψάλη 10,, 10674 ΑΘΗΝΑ
ΑΝΤΙΚΛΗΤΟΣ (74):ΦΩΤΟΠΟΥΛΟΥ ΘΕΩΝΗ
Καψάλη 10,,10674 ΑΘΗΝΑ
ΤΙΤΛΟΣ ΕΦΕΥΡΕΣΗΣ (54):**ΚΑΙΝΟΤΟΜΟΣ ΑΝΟΣΟΘΕΡΑΠΕΙΑ
ΕΝΑΝΤΙ ΔΙΑΦΟΡΩΝ ΟΓΚΩΝ ΤΟΥ
ΑΙΜΑΤΟΣ, ΚΑΙ ΣΥΓΚΕΚΡΙΜΕΝΑ ΤΗΣ
ΧΡΟΝΙΑΣ ΛΕΜΦΟΒΛΑΣΤΗΣ ΛΕΥΧΑΙ-
ΜΙΑΣ (ΧΛΛ)**

ΠΕΡΙΛΗΨΗ(57)

Η παρούσα εφεύρεση σχετίζεται με πεπτιδία, νουκλεϊκά οξέα και κύτταρα για χρήση σε ανοσοθεραπευτικές μεθόδους. Συγκεκριμένα, η παρούσα εφεύρεση σχετίζεται με την ανοσοθεραπεία του καρκίνου. Η παρούσα εφεύρεση σχετίζεται επιπλέον με όγκο-σχετιζόμενους πεπτιδικούς επιτόπους κυτταροτοξικών Τ-κυττάρων (cytotoxic T lymphocytes - CTL), μεμονωμένους ή σε συνδυασμό με άλλα όγκο-σχετιζόμενα πεπτιδία, οι οποίοι λειτουργούν ως ενεργά φαρμακευτικά συστατικά συνθέσεων εμβολίων που διεγείρουν αντικαρκινικές ανοσοαπαντήσεις. Η παρούσα εφεύρεση σχετίζεται με διάφορες καινοτόμες πεπτιδικές αλληλουχίες και τις παραλλαγές τους που προέρχονται από μόρια HLA τάξης I και HLA τάξης II ανθρώπινων καρκινικών κυττάρων που μπορούν να χρησιμοποιηθούν σε συνθέσεις εμβολίων για να επιφέρουν αντικαρκινικές ανοσοαπαντήσεις.

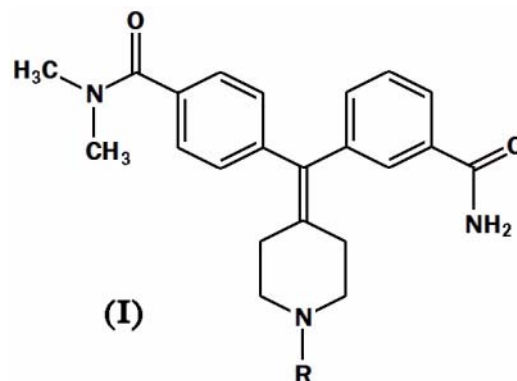
ΑΡΙΘΜΟΣ ΕΥΡ. Δ.Ε. (11):3104496
ΑΡΙΘ. ΕΛΛ. ΚΑΤΑΘΕΣΗΣ (21):20200402081
ΗΜΕΡ. ΕΛΛ. ΚΑΤΑΘΕΣΗΣ (22):24/07/2020
ΑΡΙΘ./ΗΜΕΡ. ΔΗΜΟΣΙΕΥΣΗΣ
ΕΥΡΩΠΑΪΚΟΥ ΔΙΠΛΩΜΑΤΟΣ(87):3151853 - 06/05/2020
ΑΡΙΘ./ΗΜΕΡ. ΔΗΜΟΣΙΕΥΣΗΣ
ΕΥΡΩΠΑΪΚΗΣ ΑΙΤΗΣΗΣ (86):15802815.9--04/06/2015
ΔΙΚΑΙΟΥΧΟΣ (73):1)Diamyd Medical AB
Kungsgatan 29, 111 56 Stockholm, ΣΟΥΗΔΙΑ
ΣΥΜΒ. ΠΡΟΤΕΡΑΙΟΤΗΤΕΣ (30):1450678-04/06/2014-SE
1451315-04/11/2014-SE
ΕΦΕΥΡΕΤΗΣ (72):1)ESSEN-MOLLER, Anders
2)LUDVIGSSON, Johnny
ΕΙΔΙΚΟΣ ΠΑΡΕΞΟΥΣΙΟΣ (74):ΚΙΛΙΜΙΡΗΣ "ΠΑΤΡΙΝΟΣ & ΚΙΛΙΜΙΡΗΣ
ΔΙΚΗΓΟΡΙΚΗ ΕΤΑΙΡΙΑ" ΚΩΝΣΤΑΝΤΙΝΟΣ
Χατζηγιάννη Μέξη 7, 11528 ΑΘΗΝΑ
ΑΝΤΙΚΛΗΤΟΣ (74):ΚΙΛΙΜΙΡΗΣ ΚΩΝΣΤΑΝΤΙΝΟΣ
Χατζηγιάννη Μέξη 7,11528 ΑΘΗΝΑ
ΤΙΤΛΟΣ ΕΦΕΥΡΕΣΗΣ (54):**ΑΠΟΚΑΡΒΟΞΥΛΑΣΗ ΓΛΟΥΤΑΜΙΚΟΥ
ΟΞΕΟΣ (GAD) ΓΙΑ ΧΡΗΣΗ ΣΤΗΝ
ΑΓΩΓΗ ΑΥΤΟΑΝΟΣΗΣ ΠΑΘΗΣΗΣ**

ΠΕΡΙΛΗΨΗ(57)

Η παρούσα εφεύρεση σχετίζεται με μέθοδο για πρόληψη και/ή αγωγή αυτοάνοσης πάθησης, περιλαμβάνουσα χορήγηση διατιθέμενης σύνθεσης, με την εν λόγω σύνθεση να περιλαμβάνει έστω ένα αυτοαντιγόνο βήτα κυττάρων, σε υποκείμενο. Το υποκείμενο είναι δυνατόν να έχει επίπεδο βιταμίνης-D ορού πάνω από 50 ng/ml ή η σύνθεση είναι δυνατόν να χορηγηθεί μέσω ενδολεμφικής ένεσης ή ένεσης απευθείας σε λεμφαδένα, ή στην περίοδο εβδομάδων, μηνών ή ετών. Η εφεύρεση επίσης σχετίζεται με σύνθεση περιλαμβάνουσα πλήθος σωματιδίων, με έκαστο να φέρει ακινητοποιημένο πάνω στην επιφάνεια του τουλάχιστον ένα πρώτο και τουλάχιστον ένα δεύτερο αντιγόνο, όπου το πρώτο αντιγόνο είναι αυτοαντιγόνο βήτα κυττάρων, και το δεύτερο αντιγόνο είναι είτε ανεκτικογόνο ή αυτοαντιγόνο βήτα κυττάρων, και με σύνθεση περιλαμβάνουσα i) τουλάχιστον ένα αυτοαντιγόνο βήτα κυττάρων, και τουλάχιστον ένα από ii) IL-10 επάγουσα

ένωση επιλεγόμενη από την ομάδα που αποτελείται από βιταμίνη-D, ανάλογα βιταμίνης-D, αναστολείς τυροσινικίνησης, γαμμα-αμινοβουτυρικό οξύ, και ανάλογα γαμμα-αμινο βουτυρικού οξέος και iib) ένωση η οποία μειώνει την ικανότητα των δενδριτικών κυττάρων να ενεργοποιούν αδαή CD4+ T κύτταρα, όπως αναστολέα κυκλοοξυγονάσης, CTLA-4 ένωση ή αναστολέα TNF άλφα. Η εφεύρεση επίσης σχετίζεται με φαρμακευτικά κιτ και με την ιατρική χρήση αυτοαντιγόνων βήτα κυττάρων.

ΑΡΙΘΜΟΣ ΕΥΡ. Δ.Ε. (11):3104497
ΑΡΙΘ. ΕΛΛ. ΚΑΤΑΘΕΣΗΣ (21):20200402080
ΗΜΕΡ. ΕΛΛ. ΚΑΤΑΘΕΣΗΣ (22):24/07/2020
ΑΡΙΘ./ΗΜΕΡ. ΔΗΜΟΣΙΕΥΣΗΣ
ΕΥΡΩΠΑΪΚΟΥ ΔΙΠΛΩΜΑΤΟΣ(87):3233825 - 29/04/2020
ΑΡΙΘ./ΗΜΕΡ. ΔΗΜΟΣΙΕΥΣΗΣ
ΕΥΡΩΠΑΪΚΗΣ ΑΙΤΗΣΗΣ (86):15870465.0--17/12/2015
ΔΙΚΑΙΟΥΧΟΣ (73):1)Pharmnovo AB
c/o Medicon Village Scheeleorget 1, 223 81
Lund, ΣΟΥΗΔΙΑ
ΣΥΜΒ. ΠΡΟΤΕΡΑΙΟΤΗΤΕΣ (30):1451616-19/12/2014-SE
ΕΦΕΥΡΕΤΗΣ (72):1)VON MENTZER, Bengt
2)STARKE, Ingemar
3)BRANDT, Peter
ΕΙΔΙΚΟΣ ΠΑΡΗΡΕΞΟΥΣΙΟΣ (74):ΑΘΑΝΑΣΙΑΔΟΥ "ΕΛΕΝΗ Γ.
ΠΑΠΑΚΩΝΣΤΑΝΤΙΝΟΥ ΚΑΙ
ΣΥΝΕΡΓΑΤΕΣ, ΔΙΚΗΓΟΡΙΚΗ ΕΤΑΙΡΙΑ"
ΜΑΡΙΑ
Κουμπάρη 2, 10674 ΑΘΗΝΑ
ΑΝΤΙΚΛΗΤΟΣ (74):ΓΙΑΖΙΤΖΟΓΛΟΥ ΕΥΑΓΓΕΛΙΑ
Κουμπάρη 2,10674 ΑΘΗΝΑ
ΤΙΤΛΟΣ ΕΦΕΥΡΕΣΗΣ (54):ΠΑΡΑΓΩΓΑ ΠΗΠΕΡΙΔΙΝΗΣ ΔΙΑΡΥΛΟ-
ΜΕΘΥΛΙΔΕΝΙΟΥ ΚΑΙ Η ΧΡΗΣΗ ΤΟΥΣ
ΩΣ δ-ΑΓΩΝΙΣΤΕΣ ΥΠΟΔΟΧΕΑ ΟΠΙΟ-
ΕΙΔΟΥΣ



ΠΕΡΙΛΗΨΗ(57)

Μία ένωση με Τύπο I, για χρήση σε θεραπεία πόνου και μία φαρμακευτική σύνθεση που περιλαμβάνει την προαναφερθείσα ένωση.

ΑΡΙΘΜΟΣ ΕΥΡ. Δ.Ε. (11):3104498
ΑΡΙΘ. ΕΛΛ. ΚΑΤΑΘΕΣΗΣ (21):20200402079
ΗΜΕΡ. ΕΛΛ. ΚΑΤΑΘΕΣΗΣ (22):24/07/2020
ΑΡΙΘ./ΗΜΕΡ. ΔΗΜΟΣΙΕΥΣΗΣ
ΕΥΡΩΠΑΪΚΟΥ ΔΙΠΛΩΜΑΤΟΣ(87):2858989 - 06/05/2020
ΑΡΙΘ./ΗΜΕΡ. ΔΗΜΟΣΙΕΥΣΗΣ
ΕΥΡΩΠΑΪΚΗΣ ΑΙΤΗΣΗΣ (86):13726362.0--17/05/2013
ΔΙΚΑΙΟΥΧΟΣ (73):1)Genentech, Inc.
1 DNA Way, South San Francisco, CA 94080-
4990, ΗΝΩΜΕΝΕΣ ΠΟΛΙΤΕΙΕΣ ΤΗΣ
ΑΜΕΡΙΚΗΣ
ΣΥΜΒ. ΠΡΟΤΕΡΑΙΟΤΗΤΕΣ (30):201261648536 P-17/05/2012-US
ΕΦΕΥΡΕΤΗΣ (72):1)CHAKRAVARTY, Paroma
2)KOTHARI, Sanjeev
3)GOSSELIN, Francis
4)SAVAGE, Scott J.
5)STULTS, Jeffrey
ΕΙΔΙΚΟΣ ΠΑΡΗΡΕΞΟΥΣΙΟΣ (74):ΑΘΑΝΑΣΙΑΔΟΥ "ΕΛΕΝΗ Γ.
ΠΑΠΑΚΩΝΣΤΑΝΤΙΝΟΥ ΚΑΙ
ΣΥΝΕΡΓΑΤΕΣ, ΔΙΚΗΓΟΡΙΚΗ ΕΤΑΙΡΙΑ"
ΜΑΡΙΑ
Κουμπάρη 2, 10674 ΑΘΗΝΑ
ΑΝΤΙΚΛΗΤΟΣ (74):ΓΙΑΖΙΤΖΟΓΛΟΥ ΕΥΑΓΓΕΛΙΑ
Κουμπάρη 2,10674 ΑΘΗΝΑ
ΤΙΤΛΟΣ ΕΦΕΥΡΕΣΗΣ (54):ΑΜΟΡΦΗ ΜΟΡΦΗ ΜΙΑΣ ΕΝΩΣΗΣ
ΠΥΡΙΜΙΔΙΝΥΛ-ΚΥΚΛΟΠΕΝΤΑΝΙΟΥ
ΑΝΑΣΤΟΛΗΣ ΑΚΤ, ΣΥΝΘΕΣΕΙΣ ΚΑΙ
ΜΕΘΟΔΟΙ ΑΥΤΩΝ

ΠΕΡΙΛΗΨΗ(57)

Αποκαλυπτόμενη είναι μονοϋδροχλωρική (8)-2-(4-χλωροφαινυλ)-1-(4-((5R,7P)-7-υδροξυ-5-μεθυλ-6,7-δωδρο-5H-κυκλοπεντα[σ.]πυριμιδιν-4-υλ)πιπεραζιν-1-υλ)-3-(ισοπροπυλαμινο)προπαν-1-όνη, μορφές, σκευάσματα, φαρμακευτικές συνθέσεις, διεργασίες βιομηχανικής κατασκευής και μέθοδοι χρήσης αυτής.

ΑΡΙΘΜΟΣ ΕΥΡ. Δ.Ε. (11):3104499
ΑΡΙΘ. ΕΛΛ. ΚΑΤΑΘΕΣΗΣ (21):20200402078
ΗΜΕΡ. ΕΛΛ. ΚΑΤΑΘΕΣΗΣ (22):24/07/2020
ΑΡΙΘ./ΗΜΕΡ. ΔΗΜΟΣΙΕΥΣΗΣ
ΕΥΡΩΠΑΪΚΟΥ ΔΙΠΛΩΜΑΤΟΣ(87):3459901 - 13/05/2020
ΑΡΙΘ./ΗΜΕΡ. ΔΗΜΟΣΙΕΥΣΗΣ
ΕΥΡΩΠΑΪΚΗΣ ΑΙΤΗΣΗΣ (86):18188478.4--10/08/2018
ΔΙΚΑΙΟΥΧΟΣ (73):1)Nippon Pusnes Co., Ltd.
 18-6 Takehisacho 2-Chome, Shimonoseki-Shi
 Yamaguchi 751-0833, ΙΑΠΩΝΙΑ

ΣΥΜΒ. ΠΡΟΤΕΡΑΙΟΤΗΤΕΣ (30):2017183503-25/09/2017-JP
ΕΦΕΥΡΕΤΗΣ (72):1)KUWANO, Kosuke
ΕΙΔΙΚΟΣ ΠΛΗΡΕΞΟΥΣΙΟΣ (74):ΑΘΑΝΑΣΙΑΔΟΥ "ΕΛΕΝΗ Γ.
 ΠΑΠΑΚΩΝΣΤΑΝΤΙΝΟΥ ΚΑΙ
 ΣΥΝΕΡΓΑΤΕΣ, ΔΙΚΗΓΟΡΙΚΗ ΕΤΑΙΡΙΑ"
 ΜΑΡΙΑ
 Κουμπάρη 2, 10674 ΑΘΗΝΑ

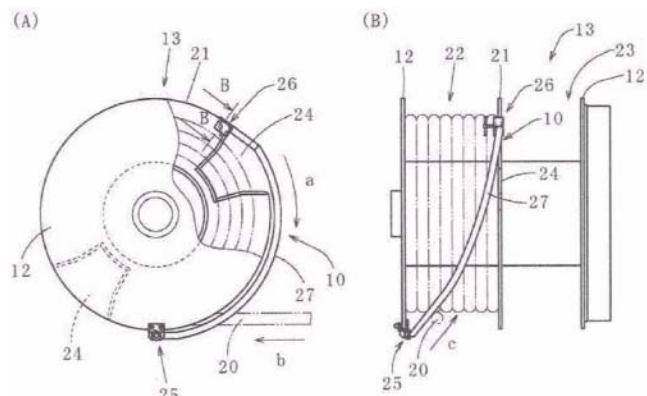
ΑΝΤΙΚΛΗΤΟΣ (74):ΓΙΑΖΙΤΖΟΓΛΟΥ ΕΥΑΓΓΕΛΙΑ
 Κουμπάρη 2,10674 ΑΘΗΝΑ

ΤΙΤΛΟΣ ΕΦΕΥΡΕΣΗΣ (54):ΕΡΓΑΛΕΙΟ ΜΕΤΑΤΟΠΙΣΗΣ ΓΙΑ ΣΧΟΙ-
 ΝΙ ΠΡΟΣΔΕΣΗΣ ΚΑΙ ΒΑΡΟΥΛΚΟ
 ΠΡΟΣΔΕΣΗΣ

ΠΕΡΙΛΗΨΗ(57)

Ένα εργαλείο μετατόπισης για ένα σχοινί πρόσδεσης (10) που είναι προσαρτημένο σε ένα βαρούλκο πρόσδεσης (11) περιλαμβάνει ένα εξωτερικό μέλος στερέωσης (25), ένα μέλος στερέωσης της πλευράς διαχωρισμού (26), και ένα μέλος καθοδήγησης (27). Το βαρούλκο πρόσδεσης (11) περιλαμβάνει ένα τύμπανο (13) που έχει εξωτερικές φλάντζες (12) και στις δύο πλευρές. Το τύμπανο (13) διαιρείται σε ένα τμήμα αποθήκευσης (22) και σε ένα τμήμα τάσης (23) για ένα σχοινί πρόσδεσης (20) από μια φλάντζα διαχωρισμού (21) που παρέχεται με μια

εγκοπή (24). Το εξωτερικό μέλος στερέωσης (25) είναι στερεωμένο στην εξωτερική φλάντζα (12) στην πλευρά του τμήματος αποθήκευσης (22). Το μέλος στερέωσης της πλευράς διαχωρισμού (26) είναι στερεωμένο στη φλάντζα διαχωρισμού (21). Το μέλος καθοδήγησης (27) που εκτείνεται μεταξύ του εξωτερικού μέλους στερέωσης (25) και του μέλους στερέωσης της πλευράς διαχωρισμού (26) κινεί το σχοινί πρόσδεσης (20), το οποίο είναι τυλιγμένο πάνω στο τμήμα αποθήκευσης (22) παράλληλα με την περιστροφή του τύμπανου (13), προς την εγκοπή (24).



ΑΡΙΘΜΟΣ ΕΥΡ. Δ.Ε. (11):3104500
ΑΡΙΘ. ΕΛΛ. ΚΑΤΑΘΕΣΗΣ (21):20200402077
ΗΜΕΡ. ΕΛΛ. ΚΑΤΑΘΕΣΗΣ (22):24/07/2020
ΑΡΙΘ./ΗΜΕΡ. ΔΗΜΟΣΙΕΥΣΗΣ
ΕΥΡΩΠΑΪΚΟΥ ΔΙΠΛΩΜΑΤΟΣ(87):1955524 - 29/04/2020
ΑΡΙΘ./ΗΜΕΡ. ΔΗΜΟΣΙΕΥΣΗΣ
ΕΥΡΩΠΑΪΚΗΣ ΑΙΤΗΣΗΣ (86):06837860.3--17/11/2006
ΔΙΚΑΙΟΥΧΟΣ (73):1)QUALCOMM Incorporated
 5775 Morehouse Drive, San Diego, CA 92121-
 1714, ΗΝΩΜΕΝΕΣ ΠΟΛΙΤΕΙΕΣ ΤΗΣ
 ΑΜΕΡΙΚΗΣ

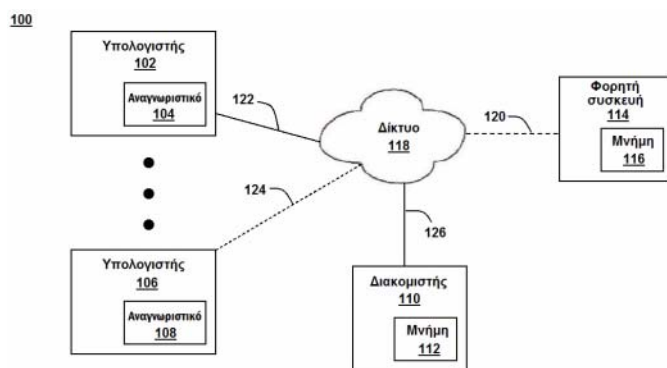
ΣΥΜΒ. ΠΡΟΤΕΡΑΙΟΤΗΤΕΣ (30):282421-18/11/2005-US
ΕΦΕΥΡΕΤΗΣ (72):1)DOSHI, Rajesh
ΕΙΔΙΚΟΣ ΠΛΗΡΕΞΟΥΣΙΟΣ (74):ΑΘΑΝΑΣΙΑΔΟΥ "ΕΛΕΝΗ Γ.
 ΠΑΠΑΚΩΝΣΤΑΝΤΙΝΟΥ ΚΑΙ
 ΣΥΝΕΡΓΑΤΕΣ, ΔΙΚΗΓΟΡΙΚΗ ΕΤΑΙΡΙΑ"
 ΜΑΡΙΑ
 Κουμπάρη 2, 10674 ΑΘΗΝΑ

ΑΝΤΙΚΛΗΤΟΣ (74):ΓΙΑΖΙΤΖΟΓΛΟΥ ΕΥΑΓΓΕΛΙΑ
 Κουμπάρη 2,10674 ΑΘΗΝΑ

ΤΙΤΛΟΣ ΕΦΕΥΡΕΣΗΣ (54):ΑΝΑΓΝΩΡΙΣΗ ΚΑΙ ΠΡΟΣΠΕΛΑΣΗ
 ΜΙΑΣ ΣΥΣΚΕΥΗΣ ΔΙΚΤΥΟΥ ΜΕΣΩ
 ΑΣΥΡΜΑΤΗΣ ΕΠΙΚΟΙΝΩΝΙΑΣ

ΠΕΡΙΛΗΨΗ(57)

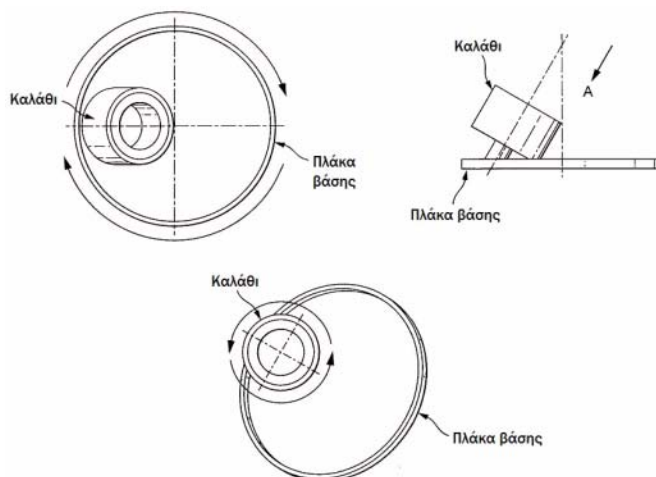
Μία εφαρμογή της εφεύρεσης είναι μια μέθοδος που περιλαμβάνει μια κινητή συσκευή, η οποία λαμβάνει μέσω ενός καναλιού ασύρματης επικοινωνίας ένα αίτημα για ένα αναγνωριστικό που αντιστοιχεί σε μια συσκευή δικτύου. Η κινητή συσκευή μεταδίδει το αναγνωριστικό. Η κινητή συσκευή λαμβάνει ένα αναγνωριστικό δικτύου το οποίο αντιστοιχεί στη συσκευή δικτύου. Η κινητή συσκευή χρησιμοποιεί το αναγνωριστικό δικτύου για να εδραιώσει επικοινωνία με τη συσκευή δικτύου, μέσω του καναλιού ασύρματης επικοινωνίας.



ΑΡΙΘΜΟΣ ΕΥΡ. Δ.Ε. (11):3104501
ΑΡΙΘ. ΕΛΛ. ΚΑΤΑΘΕΣΗΣ (21):20200402076
ΗΜΕΡ. ΕΛΛ. ΚΑΤΑΘΕΣΗΣ (22):24/07/2020
ΑΡΙΘ./ΗΜΕΡ. ΔΗΜΟΣΙΕΥΣΗΣ
ΕΥΡΩΠΑΪΚΟΥ ΔΙΠΛΩΜΑΤΟΣ(87):2361164 - 29/04/2020
ΑΡΙΘ./ΗΜΕΡ. ΔΗΜΟΣΙΕΥΣΗΣ
ΕΥΡΩΠΑΪΚΗΣ ΑΙΤΗΣΗΣ (86):09756784.6--20/11/2009
ΔΙΚΑΙΟΥΧΟΣ (73):1)Anglo Platinum Marketing Limited
 20 Carlton House Terrace, London SW1Y
 5AN, ΜΕΓΑΛΗ ΒΡΕΤΑΝΙΑ
ΣΥΜΒ. ΠΡΟΤΕΡΑΙΟΤΗΤΕΣ (30):0821304-21/11/2008-GB
ΕΦΕΥΡΕΤΗΣ (72):1)HAMILTON, Hugh, Gavin, Charles
 2)JONES, Debra, Sarah
ΕΙΔΙΚΟΣ ΠΛΗΡΕΞΟΥΣΙΟΣ (74):ΚΟΛΙΟΘΩΜΑΣ ΑΛΕΞΑΝΔΡΟΣ
 Γράμμου 17, 15235 ΒΡΙΑΛΗΣΙΑ (ΑΤΤΙΚΗΣ)
ΑΝΤΙΚΛΗΤΟΣ (74):ΚΟΛΙΟΘΩΜΑΣ ΑΛΕΞΑΝΔΡΟΣ
 Γράμμου 17,15235 ΒΡΙΑΛΗΣΙΑ (ΑΤΤΙΚΗΣ)
ΤΙΤΛΟΣ ΕΦΕΥΡΕΣΗΣ (54):**ΜΕΘΟΔΟΣ ΓΙΑ ΤΗΝ ΕΠΙΚΑΛΥΨΗ ΣΩΜΑΤΙΔΙΩΝ**

ΠΕΡΙΛΗΨΗ(57)

Η παρούσα εφεύρεση αφορά σε μια μέθοδο για την επικάλυψη πρωτογενών σωματιδίων με δευτερογενή σωματίδια, χρησιμοποιώντας διπλές φυγοκεντρικές δυνάμεις όπου, τα πρωτογενή σωματίδια περιλαμβάνουν (α) τουλάχιστον ένα μέταλλο, ή (β) τουλάχιστον ένα κεραμικό. Τα δευτερογενή σωματίδια περιλαμβάνουν τουλάχιστον ένα μέταλλο ή άλας αυτού, και όπου τα δευτερογενή σωματίδια είναι πιο ελατά σε σχέση με τα πρωτογενή σωματίδια.

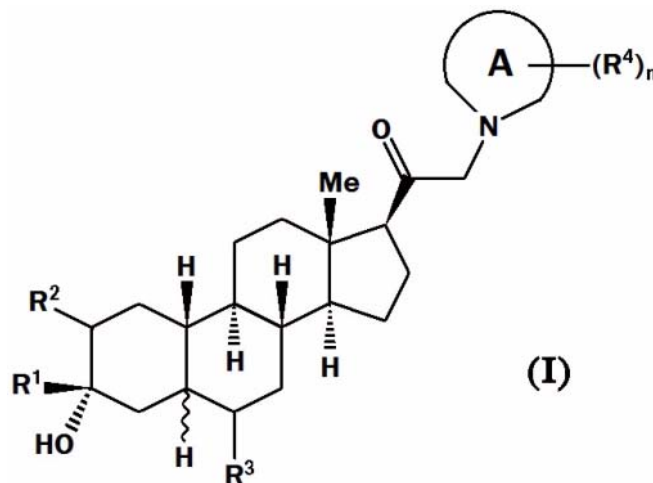


ΑΡΙΘΜΟΣ ΕΥΡ. Δ.Ε. (11):3104502
ΑΡΙΘ. ΕΛΛ. ΚΑΤΑΘΕΣΗΣ (21):20200402074
ΗΜΕΡ. ΕΛΛ. ΚΑΤΑΘΕΣΗΣ (22):24/07/2020
ΑΡΙΘ./ΗΜΕΡ. ΔΗΜΟΣΙΕΥΣΗΣ
ΕΥΡΩΠΑΪΚΟΥ ΔΙΠΛΩΜΑΤΟΣ(87):3149018 - 29/04/2020
ΑΡΙΘ./ΗΜΕΡ. ΔΗΜΟΣΙΕΥΣΗΣ
ΕΥΡΩΠΑΪΚΗΣ ΑΙΤΗΣΗΣ (86):15799762.8--29/05/2015
ΔΙΚΑΙΟΥΧΟΣ (73):1)Sage Therapeutics, Inc.
 215 First Street, Cambridge, MA 02142,
 ΗΝΩΜΕΝΕΣ ΠΟΛΙΤΕΙΕΣ ΤΗΣ ΑΜΕΡΙΚΗΣ
ΣΥΜΒ. ΠΡΟΤΕΡΑΙΟΤΗΤΕΣ (30):PCT/CN2014/078820-29/05/2014-WO
ΕΦΕΥΡΕΤΗΣ (72):1)BOTELLA, Gabriel Martinez
 2)HARRISON, Boyd L.
 3)ROBICHAUD, Albert Jean
 4)SALITURO, Francesco G.
 5)BERESIS, Richard Thomas
ΕΙΔΙΚΟΣ ΠΛΗΡΕΞΟΥΣΙΟΣ (74):ΣΙΩΤΟΥ "ΚΑΤΕΡΙΝΑ ΣΙΩΤΟΥ ΚΑΙ ΣΥΝΕΡΓΑΤΕΣ ΔΙΚΗΓΟΡΙΚΗ ΕΤΑΙΡΕΙΑ"
 ΑΙΚΑΤΕΡΙΝΗ
 Πατησίων (28ης Οκτωβρίου) 122, 11257
 ΑΘΗΝΑ
ΑΝΤΙΚΛΗΤΟΣ (74):ΣΙΩΤΟΥ ΑΙΚΑΤΕΡΙΝΗ
 Πατησίων (28ης Οκτωβρίου) 122,11257
 ΑΘΗΝΑ
ΤΙΤΛΟΣ ΕΦΕΥΡΕΣΗΣ (54):**ΝΕΥΡΟΔΡΑΣΤΙΚΑ ΣΤΕΡΟΕΙΔΗ, ΣΥΝΘΕΣΕΙΣ, ΚΑΙ ΧΡΗΣΕΙΣ ΑΥΤΩΝ**

ΠΕΡΙΛΗΨΗ(57)

Παρέχονται στο παρόν 19-νορ C3, 3-διυποκατεστημένα στεροειδή του Τύπου (I) και φαρμακευτικός αποδεκτά άλατα αυτών, όπου R1, R2, R3, και R4 είναι όπως ορίζονται στο παρόν, και A είναι ένα ετεροαρυλ σύστημα δακτυλίου που περιέχει 3 ή 4 άζωτα όπως ορίζεται στο παρόν. Τέτοιες ενώσεις θεωρούνται χρήσιμες για την πρόληψη και θεραπευτική αγωγή μιας ποικιλίας σχετιζόμενων με το ΚΝΣ καταστάσεων, για παράδειγμα, θεραπευτική αγωγή διαταραχών ύπνου, διαταραχών διάθεσης, διαταραχών του φάσματος της σχιζοφρένειας,

σπασμοδικών διαταραχών, διαταραχών της μνήμης και/ή της νόησης, διαταραχών της κίνησης, διαταραχών της προσωπικότητας, διαταραχών του φάσματος του αυτισμού, πόνου, τραυματικής εγκεφαλικής βλάβης, αγγειακών νόσων, διαταραχών κατάχρησης ουσιών και/ή στερητικών συνδρόμων, και εμβοής.



ΑΡΙΘΜΟΣ ΕΥΡ. Δ.Ε. (11):3104503
ΑΡΙΘ. ΕΛΛ. ΚΑΤΑΘΕΣΗΣ (21):20200402073
ΗΜΕΡ. ΕΛΛ. ΚΑΤΑΘΕΣΗΣ (22):24/07/2020
ΑΡΙΘ./ΗΜΕΡ. ΔΗΜΟΣΙΕΥΣΗΣ
ΕΥΡΩΠΑΪΚΟΥ ΔΙΠΛΩΜΑΤΟΣ(87):2147171 - 29/04/2020
ΑΡΙΘ./ΗΜΕΡ. ΔΗΜΟΣΙΕΥΣΗΣ
ΕΥΡΩΠΑΪΚΗΣ ΑΙΤΗΣΗΣ (86):08747679.2--06/05/2008
ΔΙΚΑΙΟΥΧΟΣ (73):1)Skidmore, Owings & Merrill LLP
 14 Wall Street, New York, NY 10005,
 ΗΝΩΜΕΝΕΣ ΠΟΛΙΤΕΙΕΣ ΤΗΣ ΑΜΕΡΙΚΗΣ

ΣΥΜΒ. ΠΡΟΤΕΡΑΙΟΤΗΤΕΣ (30):752132-22/05/2007-US
ΕΦΕΥΡΕΤΗΣ (72):1)SARKISIAN, Mark, P.
ΕΙΔΙΚΟΣ ΠΑΡΕΞΟΥΣΙΟΣ (74):ΣΙΩΤΟΥ "ΚΑΤΕΡΙΝΑ ΣΙΩΤΟΥ ΚΑΙ ΣΥΝΕΡΓΑΤΕΣ ΔΙΚΗΓΟΡΙΚΗ ΕΤΑΙΡΕΙΑ" ΔΙΚΑΤΕΡΙΝΗ
 Πατησίων (28ης Οκτωβρίου) 122, 11257 ΑΘΗΝΑ

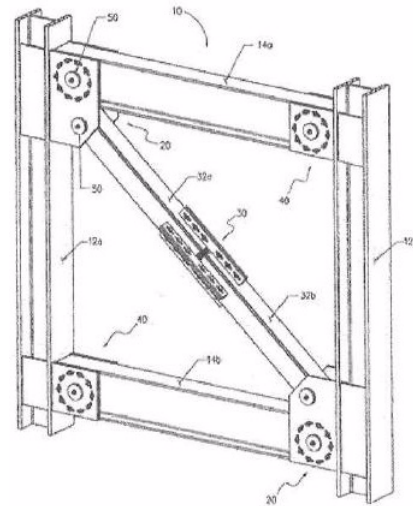
ΑΝΤΙΚΛΗΤΟΣ (74):ΣΙΩΤΟΥ ΑΙΚΑΤΕΡΙΝΗ
 Πατησίων (28ης Οκτωβρίου) 122,11257 ΑΘΗΝΑ

ΤΙΤΛΟΣ ΕΦΕΥΡΕΣΗΣ (54):ΑΝΤΙΣΕΙΣΜΙΚΗ ΣΥΝΔΕΣΗ ΑΡΘΡΩΣΗΣ ΚΑΙ ΑΝΤΙΣΤΟΙΧΟ ΔΟΜΙΚΟ ΠΛΑΙΣΙΟ

ΠΕΡΙΛΗΨΗ(57)

Χρησιμοποιείται ένα πλαίσιο το οποίο ενώνεται με πύρους σε μία συναρμογή πλαισίου η οποία μπορεί να υπόκειται σε ακραία σεισμική φόρτιση. Το πλαίσιο το οποίο ενώνεται με πύρους περιλαμβάνει υποστυλώματα, δοκούς, συναρμογές πλακών οι οποίες εκτείνονται μεταξύ των υποστυλωμάτων και των δοκών και μπορεί να περιλαμβάνει ένα διαγώνιο στήριγμα. Οι συναρμογές πλακών στερεώνονται στα υποστυλώματα και προσκολλώνται στις δοκούς και το στήριγμα μέσω αρθρώσεων με πύρους. Μία άρθρωση περιλαμβάνει μία σύνδεση με πύρους μέσω εξωτερικών πλακών σύνδεσης οι οποίες είναι συνδεδεμένες με ένα

υποστύλωμα και μέσω εσωτερικών πλακών σύνδεσης οι οποίες είναι συνδεδεμένες με μία δοκό. Συνδετικές ράβδοι οι οποίες είναι τοποθετημένες γύρω από τον πύρο διατηρούν έναν συντελεστή τριβής μέχρι την έκθεση σε ακραία σεισμική δραστηριότητα, οπότε και η άρθρωση επιτρέπει μία ολίσθηση τουλάχιστον μίας από τις εσωτερικές και εξωτερικές πλάκες σύνδεσης σε σχέση μεταξύ τους και περιστροφικά γύρω από τον πύρο. Το διαγώνιο στήριγμα χωρίζεται σε δύο τμήματα τα οποία συνδέονται μαζί με τις πλάκες σύνδεσης. Αυτές οι πλάκες σύνδεσης επιτρέπουν μία ολίσθηση των τμημάτων σε σχέση μεταξύ τους.



ΑΡΙΘΜΟΣ ΕΥΡ. Δ.Ε. (11):3104504
ΑΡΙΘ. ΕΛΛ. ΚΑΤΑΘΕΣΗΣ (21):20200402071
ΗΜΕΡ. ΕΛΛ. ΚΑΤΑΘΕΣΗΣ (22):23/07/2020
ΑΡΙΘ./ΗΜΕΡ. ΔΗΜΟΣΙΕΥΣΗΣ
ΕΥΡΩΠΑΪΚΟΥ ΔΙΠΛΩΜΑΤΟΣ(87):3436334 - 06/05/2020
ΑΡΙΘ./ΗΜΕΡ. ΔΗΜΟΣΙΕΥΣΗΣ
ΕΥΡΩΠΑΪΚΗΣ ΑΙΤΗΣΗΣ (86):17711225.7--20/03/2017
ΔΙΚΑΙΟΥΧΟΣ (73):1)Hermitage Family Office Sarl
 5Av. Princess Grace, 98000 Monaco,
 ΜΟΝΑΚΟ

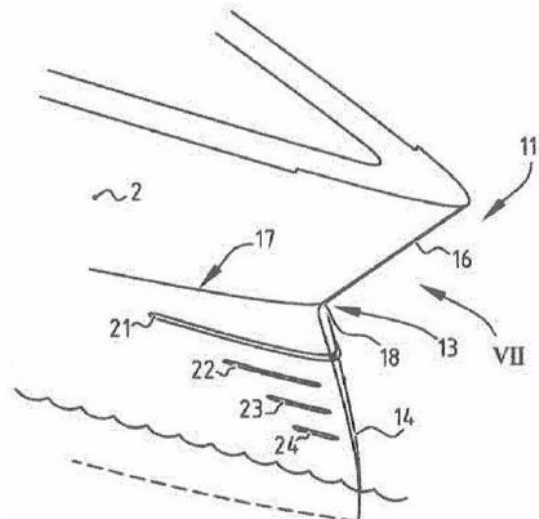
ΣΥΜΒ. ΠΡΟΤΕΡΑΙΟΤΗΤΕΣ (30):2016506-29/03/2016-NL
ΕΦΕΥΡΕΤΗΣ (72):1)BOURLAKOV, Oleg
ΕΙΔΙΚΟΣ ΠΑΡΕΞΟΥΣΙΟΣ (74):ΣΑΚΕΛΛΑΡΙΔΗ ΒΑΛΗ-ΒΑΣΙΛΙΚΗ
 Αδριανού 70, 10556 ΑΘΗΝΑ

ΑΝΤΙΚΛΗΤΟΣ (74):ΣΑΚΕΛΛΑΡΙΔΗ ΒΑΛΗ-ΒΑΣΙΛΙΚΗ
 Αδριανού 70,10556 ΑΘΗΝΑ

ΤΙΤΛΟΣ ΕΦΕΥΡΕΣΗΣ (54):ΣΚΑΦΟΣ ΑΝΑΨΥΧΗΣ

ΠΕΡΙΛΗΨΗ(57)

Η παρούσα εφεύρεση αφορά ένα σκάφος αναψυχής. Το σκάφος αναψυχής περιλαμβάνει ένα κύτος και μία υπερκατασκευή, με το κύτος να ορίζει μία πρύμνη και μία πλώρη, όπου η πλώρη περιλαμβάνει μία εσοχή σε πλευρική όψη. Επιπλέον το κύτος του σκάφους αναψυχής έχει έναν διαβαθμισμένο ώμο, που ορίζει μία επιμήκη προεξοχή ενός υψηλότερου τμήματος του κύτους σχετικά προς ένα κατώτερο τμήμα του κύτους. Ο ώμος μπορεί να εκτείνεται από την πλώρη ουσιαστικά προς την κατεύθυνση της πρύμνης του κύτους. Ο διαβαθμισμένος ώμος μπορεί να εκτείνεται από το τμήμα μέγιστης εσοχής της πλώρης, προς την κατεύθυνση της πρύμνης ώστε να μειώνονται κατά τον καλύτερο τρόπο το ψέκασμα νερού και τα κύματα επί του καταστρώματος του σκάφους αναψυχής.

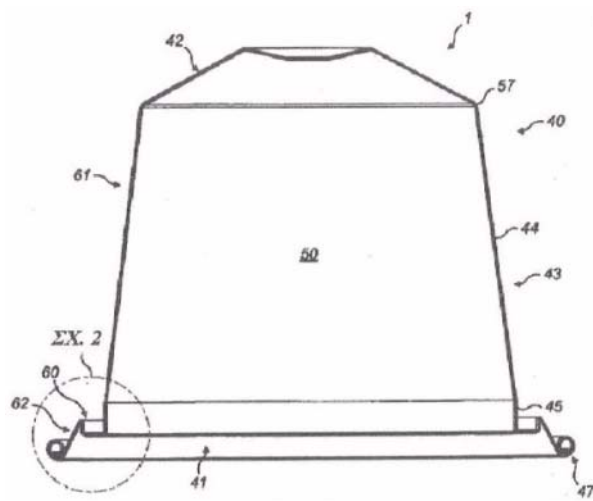


ΑΡΙΘΜΟΣ ΕΥΡ. Δ.Ε. (11):3104505
ΑΡΙΘ. ΕΛΛ. ΚΑΤΑΘΕΣΗΣ (21):20200402070
ΗΜΕΡ. ΕΛΛ. ΚΑΤΑΘΕΣΗΣ (22):23/07/2020
ΑΡΙΘ./ΗΜΕΡ. ΔΗΜΟΣΙΕΥΣΗΣ
ΕΥΡΩΠΑΪΚΟΥ ΔΙΠΛΩΜΑΤΟΣ(87):3375333 - 08/07/2020
ΑΡΙΘ./ΗΜΕΡ. ΔΗΜΟΣΙΕΥΣΗΣ
ΕΥΡΩΠΑΪΚΗΣ ΑΙΤΗΣΗΣ (86):18169985.1--16/05/2014
ΔΙΚΑΙΟΥΧΟΣ (73):1)Koninklijke Douwe Egberts B.V.
 Vleutensevaart 35, 3532 AD Utrecht,
 ΟΛΛΑΝΔΙΑ
ΣΥΜΒ. ΠΡΟΤΕΡΑΙΟΤΗΤΕΣ (30):201308925-17/05/2013-GB
 201308929-17/05/2013-GB
ΕΦΕΥΡΕΤΗΣ (72):1)CHARPMAN, Andrew
 2)BANISTER, Stuart
 3)JELLEY, Simon
 4)SHABUDIN, Esak
 5)HALLIDAY, Andrew
ΕΙΔΙΚΟΣ ΠΛΗΡΕΞΟΥΣΙΟΣ (74):ΛΥΜΠΕΡΗΣ "ΔΙΚΗΓΟΡΙΚΗ ΕΤΑΙΡΕΙΑ
 ΒΑΓΙΑΝΟΥ ΚΩΣΤΟΠΟΥΛΟΥ
 ΛΥΜΠΕΡΗ" ΝΙΚΟΛΑΟΣ
 Στουρνάρα 37, 10682 ΑΘΗΝΑ
ΑΝΤΙΚΛΗΤΟΣ (74):ΛΥΜΠΕΡΗΣ ΝΙΚΟΛΑΟΣ
 Στουρνάρα 37,10682 ΑΘΗΝΑ
ΤΙΤΛΟΣ ΕΦΕΥΡΕΣΗΣ (54):ΣΥΣΤΗΜΑ ΠΑΡΑΣΚΕΥΗΣ ΡΟΦΗΜΑ-
 ΤΩΝ

ΠΕΡΙΛΗΨΗ(57)

Παρέχεται ένα σύστημα παρασκευής ροφημάτων, το οποίο περιλαμβάνει μια κάψουλα που περιέχει συστατικά ροφήματος και μια μηχανή παρασκευής ροφημάτων. Η κάψουλα περιέχει ένα σώμα σε σχήμα κυπέλλου και ένα κάλυμμα, με το σώμα σε σχήμα κυπέλλου να έχει μια βάση και ένα πλευρικό τοίχωμα και το

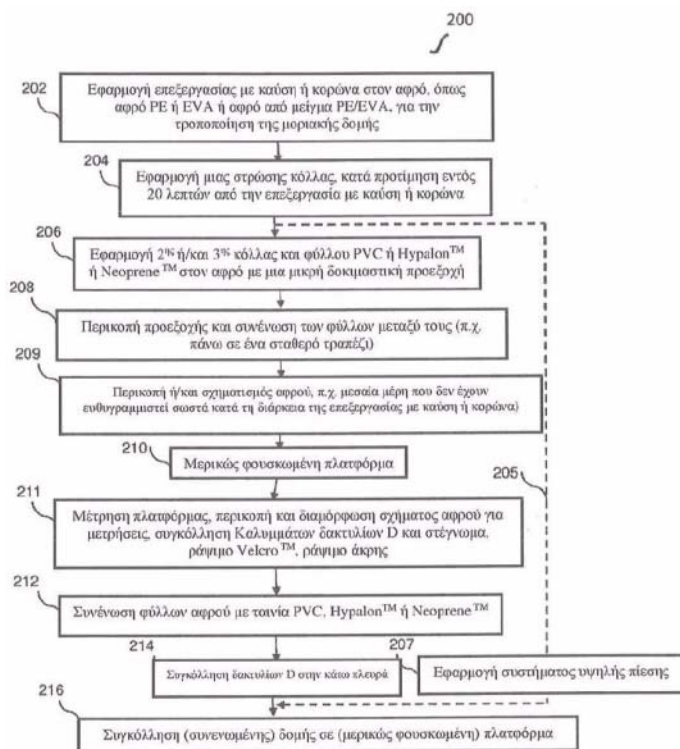
κάλυμμα να σφραγίζεται στο σώμα σε σχήμα κυπέλλου. Πριν από την εισαγωγή, το πλευρικό τοίχωμα περιλαμβάνει: - ένα δακτυλιοειδές κοίλωμα που έχει διαστάσεις τέτοιες ώστε να δέχεται ένα μέλος περιβλήματος της μηχανής παρασκευής ροφημάτων με την κίνηση του μέλους περιβλήματος, σε μια κλειστή θέση, - ένα πρώτο τμήμα πλευρικού τοιχώματος που εκτείνεται ανάμεσα στη βάση και το δακτυλιοειδές κοίλωμα, και - ένα δεύτερο τμήμα πλευρικού τοιχώματος που εκτείνεται ανάμεσα στο δακτυλιοειδές κοίλωμα και μια στεφάνη της κάψουλας. Παρουσιάζονται επίσης ένα σώμα σε σχήμα κυπέλλου, μια κάψουλα και μια μέθοδος.



ΑΡΙΘΜΟΣ ΕΥΡ. Δ.Ε. (11):3104506
ΑΡΙΘ. ΕΛΛ. ΚΑΤΑΘΕΣΗΣ (21):20200402069
ΗΜΕΡ. ΕΛΛ. ΚΑΤΑΘΕΣΗΣ (22):23/07/2020
ΑΡΙΘ./ΗΜΕΡ. ΔΗΜΟΣΙΕΥΣΗΣ
ΕΥΡΩΠΑΪΚΟΥ ΔΙΠΛΩΜΑΤΟΣ(87):3489003 - 13/05/2020
ΑΡΙΘ./ΗΜΕΡ. ΔΗΜΟΣΙΕΥΣΗΣ
ΕΥΡΩΠΑΪΚΗΣ ΑΙΤΗΣΗΣ (86):17203543.8--24/11/2017
ΔΙΚΑΙΟΥΧΟΣ (73):1)NautiBuoy Marine Limited
 1 Hunters Moon House Dartington, Totnes,
 Devon TQ9 6EZ, ΜΕΓΑΛΗ ΒΡΕΤΑΝΙΑ
ΣΥΜΒ. ΠΡΟΤΕΡΑΙΟΤΗΤΕΣ (30):
ΕΦΕΥΡΕΤΗΣ (72):1)BUILDER, Clay
 2)ANDERSON, Nina
ΕΙΔΙΚΟΣ ΠΛΗΡΕΞΟΥΣΙΟΣ (74):ΛΥΜΠΕΡΗΣ "ΔΙΚΗΓΟΡΙΚΗ ΕΤΑΙΡΕΙΑ
 ΒΑΓΙΑΝΟΥ ΚΩΣΤΟΠΟΥΛΟΥ
 ΛΥΜΠΕΡΗ" ΝΙΚΟΛΑΟΣ
 Στουρνάρα 37, 10682 ΑΘΗΝΑ
ΑΝΤΙΚΛΗΤΟΣ (74):ΛΥΜΠΕΡΗΣ ΝΙΚΟΛΑΟΣ
 Στουρνάρα 37,10682 ΑΘΗΝΑ
ΤΙΤΛΟΣ ΕΦΕΥΡΕΣΗΣ (54):ΜΕΘΟΔΟΣ ΚΑΤΑΣΚΕΥΗΣ ΕΝΟΣ
 ΦΟΥΣΚΩΤΟΥ ΠΡΟΪΟΝΤΟΣ ΜΕ ΠΡΟ-
 ΣΑΡΤΗΜΕΝΟ ΑΦΡΩΔΕΣ ΦΙΝΙΡΙΣΜΑ

ΠΕΡΙΛΗΨΗ(57)

Περιγράφεται μια μέθοδος κατασκευής (200) ενός φουσκωτού προϊόντος με ένα προσαρτημένο αφρώδες φινιρίσμα που περιλαμβάνει τροποποίηση (202) μιας μοριακής δομής τουλάχιστον ενός αφρώδους φύλλου, συγκόλληση (206) ενός εύκαμπτου, κολλώδους ή συγκολλησιμου υλικού πάνω στο τροποποιημένο τουλάχιστον ένα αφρώδες φύλλο για να δημιουργηθεί μια συνεχόμενη δομή, και συγκόλληση (216) της συνεχόμενης δομής στο φουσκωτό προϊόν.



ΑΡΙΘΜΟΣ ΕΥΡ. Δ.Ε. (11):3104507
ΑΡΙΘ. ΕΛΛ. ΚΑΤΑΘΕΣΗΣ (21):20200402068
ΗΜΕΡ. ΕΛΛ. ΚΑΤΑΘΕΣΗΣ (22):23/07/2020
ΑΡΙΘ./ΗΜΕΡ. ΔΗΜΟΣΙΕΥΣΗΣ
ΕΥΡΩΠΑΪΚΟΥ ΔΙΠΛΩΜΑΤΟΣ(87):3345909 - 17/06/2020
ΑΡΙΘ./ΗΜΕΡ. ΔΗΜΟΣΙΕΥΣΗΣ
ΕΥΡΩΠΑΪΚΗΣ ΑΙΤΗΣΗΣ (86):16837160.7--18/08/2016
ΔΙΚΑΙΟΥΧΟΣ (73):1)Astellas Pharma Inc.
5-1, Nihonbashi-Honcho 2-chome, Chuo-ku
Tokyo 103-8411, ΙΑΠΩΝΙΑ
ΣΥΜΒ. ΠΡΟΤΕΡΑΙΟΤΗΤΕΣ (30):2015162320-19/08/2015-JP
ΕΦΕΥΡΕΤΗΣ (72): 1)KOGANEMARU, Yohei
2)MIYAMOTO, Satoshi 9)KAWAKAMI, Shimpei
3)NAGASHIMA, Shinya 10)KUNIKAWA, Shigeki
4)KAMIKAWA, Akio 11)SATO, Ryo
5)YONEZAWA, Koichi 12)SHISHIKURA, Junichi
6)KOIZUMI, Yuka 13)KAKIMOTO, Shuichirou
7)AOKI, Satoshi 14)YAMADA, Hiroshi
8)OGIYAMA, Takashi 15)TAMAKI, Keisuke
ΕΙΔΙΚΟΣ ΠΛΗΡΕΞΟΥΣΙΟΣ (74):ΑΘΑΝΑΣΙΑΔΟΥ "ΕΛΕΝΗ Γ.
ΠΑΠΑΚΩΝΣΤΑΝΤΙΝΟΥ ΚΑΙ
ΣΥΝΕΡΓΑΤΕΣ, ΔΙΚΗΓΟΡΙΚΗ ΕΤΑΙΡΙΑ"
ΜΑΡΙΑ
Κουμπάρη 2, 10674 ΑΘΗΝΑ
ΑΝΤΙΚΛΗΤΟΣ (74):ΓΙΑΖΙΤΖΟΓΛΟΥ ΕΥΑΓΓΕΛΙΑ
Κουμπάρη 2,10674 ΑΘΗΝΑ
ΤΙΤΛΟΣ ΕΦΕΥΡΕΣΗΣ (54):**ΕΝΩΣΗ ΤΕΤΡΑΪΔΡΟΞΕΠΙΝΟΠΥΡΙ-
ΔΙΝΗΣ**

ΠΕΡΙΛΗΨΗ(57)

[Πρόβλημα] Παρέχεται μία ένωση η οποία έχει θετικό αλλοστερικό ρυθμιστικό αποτέλεσμα (PAM αποτέλεσμα) για α7 νικοτινικό υποδοχέα ακετυλοχολίνης (α7 nACh υποδοχέα). [Λύση] Οι εφευρέτες έχουν επιτύχει την παρούσα εφεύρεση κάνοντας μελέτες επί PAM αποτελεσμάτων για α7 nACh υποδοχέα και επιβεβαιώνοντας ότι μία ένωση τετραϋδροξεπινοπυριδίνης έχει PAM αποτέλεσμα για α7 nACh υποδοχέα. Μία ένωση τετραϋδροξεπινοπυριδίνης σύμφωνα προς την παρούσα εφεύρεση έχει PAM αποτέλεσμα για α7 nACh υποδοχέα, και είναι υποσχόμενη ως προφυλακτικός ή θεραπευτικός παράγων για άνοια, γνωστική εξασθένηση, σχιζοφρένεια, νόσο Alzheimer, CIAS, αρνητικά συμπτώματα σχιζοφρένειας, φλεγμονώδεις ασθένειες ή πόνο.

ΑΡΙΘΜΟΣ ΕΥΡ. Δ.Ε. (11):3104508
ΑΡΙΘ. ΕΛΛ. ΚΑΤΑΘΕΣΗΣ (21):20200402067
ΗΜΕΡ. ΕΛΛ. ΚΑΤΑΘΕΣΗΣ (22):23/07/2020
ΑΡΙΘ./ΗΜΕΡ. ΔΗΜΟΣΙΕΥΣΗΣ
ΕΥΡΩΠΑΪΚΟΥ ΔΙΠΛΩΜΑΤΟΣ(87):3449934 - 20/05/2020
ΑΡΙΘ./ΗΜΕΡ. ΔΗΜΟΣΙΕΥΣΗΣ
ΕΥΡΩΠΑΪΚΗΣ ΑΙΤΗΣΗΣ (86):18194771.4--10/07/2001
ΔΙΚΑΙΟΥΧΟΣ (73):1)Duke University
Erwin Road, Durham, NC 27710,
ΗΝΩΜΕΝΕΣ ΠΟΛΙΤΕΙΕΣ ΤΗΣ ΑΜΕΡΙΚΗΣ
ΣΥΜΒ. ΠΡΟΤΕΡΑΙΟΤΗΤΕΣ (30):219237 P-18/07/2000-US
ΕΦΕΥΡΕΤΗΣ (72):1)CHEN, Yuan-Tsong
ΕΙΔΙΚΟΣ ΠΛΗΡΕΞΟΥΣΙΟΣ (74):ΑΘΑΝΑΣΙΑΔΟΥ "ΕΛΕΝΗ Γ.
ΠΑΠΑΚΩΝΣΤΑΝΤΙΝΟΥ ΚΑΙ
ΣΥΝΕΡΓΑΤΕΣ, ΔΙΚΗΓΟΡΙΚΗ ΕΤΑΙΡΙΑ"
ΜΑΡΙΑ
Κουμπάρη 2, 10674 ΑΘΗΝΑ
ΑΝΤΙΚΛΗΤΟΣ (74):ΓΙΑΖΙΤΖΟΓΛΟΥ ΕΥΑΓΓΕΛΙΑ
Κουμπάρη 2,10674 ΑΘΗΝΑ
ΤΙΤΛΟΣ ΕΦΕΥΡΕΣΗΣ (54):**ΘΕΡΑΠΕΙΑ ΤΩΝ ΑΣΘΕΝΕΙΩΝ ΑΠΟ-
ΘΗΚΕΥΣΗΣ ΓΛΥΚΟΓΟΝΟΥ ΤΥΠΟΥ II**

ΠΕΡΙΛΗΨΗ(57)

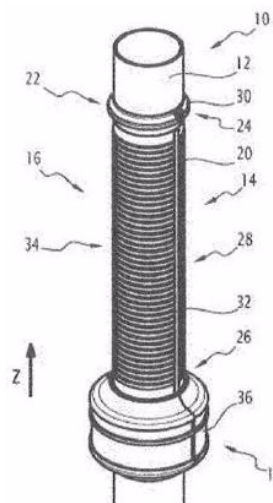
Περιγράφονται μέθοδοι θεραπείας της ασθένειας αποθήκευσης γλυκογόνου τύπου II, με τη χορήγηση οξίνης α-γλυκοσιδάσης, όπως επίσης συνθέσεις για χρήση στη θεραπεία της ασθένειας αποθήκευσης γλυκογόνου τύπου II.

ΑΡΙΘΜΟΣ ΕΥΡ. Δ.Ε. (11):3104509
ΑΡΙΘ. ΕΛΛ. ΚΑΤΑΘΕΣΗΣ (21):20200402066
ΗΜΕΡ. ΕΛΛ. ΚΑΤΑΘΕΣΗΣ (22):23/07/2020
ΑΡΙΘ./ΗΜΕΡ. ΔΗΜΟΣΙΕΥΣΗΣ
ΕΥΡΩΠΑΪΚΟΥ ΔΙΠΛΩΜΑΤΟΣ(87):3224534 - 06/05/2020
ΑΡΙΘ./ΗΜΕΡ. ΔΗΜΟΣΙΕΥΣΗΣ
ΕΥΡΩΠΑΪΚΗΣ ΑΙΤΗΣΗΣ (86):15801821.8--27/11/2015
ΔΙΚΑΙΟΥΧΟΣ (73):1)ARMOR SOLAR POWER FILMS
20 rue Chevreul,44100 NANTES, ΓΑΛΛΙΑ
ΣΥΜΒ. ΠΡΟΤΕΡΑΙΟΤΗΤΕΣ (30):1461683-28/11/2014-FR
ΕΦΕΥΡΕΤΗΣ (72):1)VANNIEUWENHUYSE, Nicolas
2)LOUREIRO, David
3)MARTIN, Amaury
4)DERENNES, Christophe
ΕΙΔΙΚΟΣ ΠΛΗΡΕΞΟΥΣΙΟΣ (74):ΑΘΑΝΑΣΙΑΔΟΥ "ΕΛΕΝΗ Γ.
ΠΑΠΑΚΩΝΣΤΑΝΤΙΝΟΥ ΚΑΙ
ΣΥΝΕΡΓΑΤΕΣ, ΔΙΚΗΓΟΡΙΚΗ ΕΤΑΙΡΙΑ"
ΜΑΡΙΑ
Κουμπάρη 2, 10674 ΑΘΗΝΑ
ΑΝΤΙΚΛΗΤΟΣ (74):ΓΙΑΖΙΤΖΟΓΛΟΥ ΕΥΑΓΓΕΛΙΑ
Κουμπάρη 2,10674 ΑΘΗΝΑ
ΤΙΤΛΟΣ ΕΦΕΥΡΕΣΗΣ (54):ΣΥΣΚΕΥΗ ΣΗΜΑΝΣΗΣ ΓΙΑ ΕΓΚΑ-
ΤΑΣΤΑΣΗ ΠΑΝΩ ΣΕ ΕΝΑΝ ΠΥΡΓΟ ΚΑΙ
ΣΧΕΤΙΚΗ ΔΙΑΔΙΚΑΣΙΑ ΕΓΚΑΤΑΣΤΑ-
ΣΗΣ

ΠΕΡΙΛΗΨΗ(57)

Συσκευή σήμανσης (14), για εγκατάσταση πάνω σε έναν πύργο (12), όπου η συσκευή περιλαμβάνει: μια μονάδα παραγωγής ηλεκτρικής ενέργειας (16) που περιλαμβάνει: τουλάχιστον μία φωτοβολταϊκή συστοιχία (20) που μπορεί να τυλίγεται πάνω σε τουλάχιστον έναμέρος της περιφέρειας του ιστού, και μια

μονάδα παραγωγής φωτεινής ενέργειας (18) που διαμορφώνεται για να είναι στερεωμένη πάνω στον πύργο, όπου η μονάδα παραγωγής φωτεινής ενέργειας περιλαμβάνει: ένα περιβλήμα (36) που έχει μια περιφέρεια, ένα μέλος αποθήκευσης της ηλεκτρικής ενέργειας που παράγεται από τη μονάδα παραγωγής ηλεκτρικής ενέργειας, ένα μέλος ρύθμισης της φόρτισης του μέλους αποθήκευσης, και ένα μέλος εκπομπής φωτός που τροφοδοτείται από το μέλος αποθήκευσης, όπου το μέλος εκπομπής φωτός εκτείνεται πάνω στην περιφέρεια του περιβλήματος.

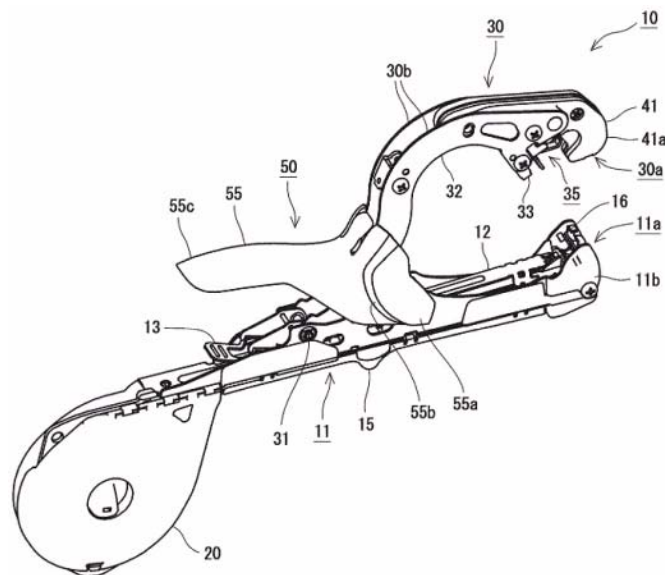


ΑΡΙΘΜΟΣ ΕΥΡ. Δ.Ε. (11):3104510
ΑΡΙΘ. ΕΛΛ. ΚΑΤΑΘΕΣΗΣ (21):20200402065
ΗΜΕΡ. ΕΛΛ. ΚΑΤΑΘΕΣΗΣ (22):23/07/2020
ΑΡΙΘ./ΗΜΕΡ. ΔΗΜΟΣΙΕΥΣΗΣ
ΕΥΡΩΠΑΪΚΟΥ ΔΙΠΛΩΜΑΤΟΣ(87):3466250 - 20/05/2020
ΑΡΙΘ./ΗΜΕΡ. ΔΗΜΟΣΙΕΥΣΗΣ
ΕΥΡΩΠΑΪΚΗΣ ΑΙΤΗΣΗΣ (86):18204119.4--14/06/2017
ΔΙΚΑΙΟΥΧΟΣ (73):1)Max Co., Ltd.
6-6 Nihonbashi Hakozaki-cho, Chuo-ku To-
kyo 103-8502, ΙΑΠΩΝΙΑ
ΣΥΜΒ. ΠΡΟΤΕΡΑΙΟΤΗΤΕΣ (30):2016119283-15/06/2016-JP
ΕΦΕΥΡΕΤΗΣ (72):1)TAGUCHI, Satoshi
2)TOSHIIHIDE, Miwa
ΕΙΔΙΚΟΣ ΠΛΗΡΕΞΟΥΣΙΟΣ (74):ΑΘΑΝΑΣΙΑΔΟΥ "ΕΛΕΝΗ Γ.
ΠΑΠΑΚΩΝΣΤΑΝΤΙΝΟΥ ΚΑΙ
ΣΥΝΕΡΓΑΤΕΣ, ΔΙΚΗΓΟΡΙΚΗ ΕΤΑΙΡΙΑ"
ΜΑΡΙΑ
Κουμπάρη 2, 10674 ΑΘΗΝΑ
ΑΝΤΙΚΛΗΤΟΣ (74):ΓΙΑΖΙΤΖΟΓΛΟΥ ΕΥΑΓΓΕΛΙΑ
Κουμπάρη 2,10674 ΑΘΗΝΑ
ΤΙΤΛΟΣ ΕΦΕΥΡΕΣΗΣ (54):ΜΗΧΑΝΗΜΑ ΔΕΣΙΜΑΤΟΣ ΓΙΑ ΚΗ-
ΠΟΥΡΙΚΗ

ΠΕΡΙΛΗΨΗ(57)

Ένα μηχανήμα δεσίματος (10) συμπεριλαμβάνει πρώτο και δεύτερο χειρισμό, όπου στον πρώτο χειρισμό, καθώς η λαβή χειρισμού (50) σφίγγεται και ο βραχίονας κροκοδειλακίου (30) περιστρέφεται σε μία κατεύθυνση κλεισίματος σε σχέση με τη βασική λαβή (11), ο μηχανισμός σφιξίματος ταινίας (35) σφίγγει το εμπρόσθιο τεμάχιο (30a) του βραχίονα κροκοδειλακίου (30), και στον δεύτερο χειρισμό, καθώς μία συμπίεση της λαβής χειρισμού (50) απελευθερώνεται και ο βραχίονας κροκοδειλακίου (30) περιστρέφεται σε μία κατεύθυνση ανοίγματος σε σχέση με τη βασική λαβή (11), το εμπρόσθιο τεμάχιο (30a) του βραχίονα κροκοδειλακίου (30) και το εμπρόσθιο τεμάχιο (11 a) της βασικής λαβής (11) χωρίζονται το ένα από το άλλο σε μία κατάσταση όπου ο μηχανισμός σφιξίματος

ταινίας (35) σφίγγει την ταινία, και η ταινία είναι τεντωμένη μεταξύ του βραχίονα κροκοδειλακίου (30) και της βασικής λαβής (11).



ΑΡΙΘΜΟΣ ΕΥΡ. Δ.Ε. (11):3104511
ΑΡΙΘ. ΕΛΛ. ΚΑΤΑΘΕΣΗΣ (21):20200402064
ΗΜΕΡ. ΕΛΛ. ΚΑΤΑΘΕΣΗΣ (22):23/07/2020
ΑΡΙΘ./ΗΜΕΡ. ΔΗΜΟΣΙΕΥΣΗΣ
ΕΥΡΩΠΑΪΚΟΥ ΔΙΠΛΩΜΑΤΟΣ(87):2707446 - 29/04/2020
ΑΡΙΘ./ΗΜΕΡ. ΔΗΜΟΣΙΕΥΣΗΣ
ΕΥΡΩΠΑΪΚΗΣ ΑΙΤΗΣΗΣ (86):11719014.0--11/05/2011
ΔΙΚΑΙΟΥΧΟΣ (73):1)Actega DS GmbH
 Straubinger Strasse 12, 28219 Bremen,
 GERMANIA

ΣΥΜΒ. ΠΡΟΤΕΡΑΙΟΤΗΤΕΣ (30):
ΕΦΕΥΡΕΤΗΣ (72):1)MANGEL, Dany
ΕΙΔΙΚΟΣ ΠΛΗΡΕΞΟΥΣΙΟΣ (74):ΑΘΑΝΑΣΙΑΔΟΥ "ΕΛΕΝΗ Γ.
 ΠΑΠΑΚΩΝΣΤΑΝΤΙΝΟΥ ΚΑΙ
 ΣΥΝΕΡΓΑΤΕΣ, ΔΙΚΗΓΟΡΙΚΗ ΕΤΑΙΡΙΑ"
 ΜΑΡΙΑ
 Κουμπάρη 2, 10674 ΑΘΗΝΑ

ΑΝΤΙΚΛΗΤΟΣ (74):ΓΙΑΖΙΤΖΟΓΛΟΥ ΕΥΑΓΓΕΛΙΑ
 Κουμπάρη 2,10674 ΑΘΗΝΑ

ΤΙΤΛΟΣ ΕΦΕΥΡΕΣΗΣ (54):ΠΩΜΑΤΑ ΧΩΡΙΣ PVC

ΠΕΡΙΛΗΨΗ(57)

Η παρούσα εφεύρεση αφορά συνθέσεις (μείγματα), τα οποία μπορούν να χρησιμοποιηθούν ως υλικό στεγανοποίησης σε πώματα δοχείων και σε συνθήκες παστερίωσης και ενδεχομένως αποστείρωσης. Ειδικότερα, η εφεύρεση αφορά τέτοιες συνθέσεις, οι οποίες είναι κατάλληλες για περιστρεφόμενα πώματα δοχείων, όπως π.χ. περιστρεφόμενα πώματα με προεξοχές και ιδιαίτερος Press-on/ Twist-off® πώματα και εξασφαλίζουν μειωμένη μετανάστευση ανεπιθύμητων ουσιών.

ΑΡΙΘΜΟΣ ΕΥΡ. Δ.Ε. (11):3104512
ΑΡΙΘ. ΕΛΛ. ΚΑΤΑΘΕΣΗΣ (21):20200402063
ΗΜΕΡ. ΕΛΛ. ΚΑΤΑΘΕΣΗΣ (22):23/07/2020
ΑΡΙΘ./ΗΜΕΡ. ΔΗΜΟΣΙΕΥΣΗΣ
ΕΥΡΩΠΑΪΚΟΥ ΔΙΠΛΩΜΑΤΟΣ(87):2899337 - 06/05/2020
ΑΡΙΘ./ΗΜΕΡ. ΔΗΜΟΣΙΕΥΣΗΣ
ΕΥΡΩΠΑΪΚΗΣ ΑΙΤΗΣΗΣ (86):14189590.4--20/10/2014
ΔΙΚΑΙΟΥΧΟΣ (73):1)Camware Holdings Pty Ltd
 25-27 Park Way, Braeside, VIC 3195,
 ΑΥΣΤΡΑΛΙΑ

ΣΥΜΒ. ΠΡΟΤΕΡΑΙΟΤΗΤΕΣ (30):2013248267-28/10/2013-AU
 2014203184-12/06/2014-AU

ΕΦΕΥΡΕΤΗΣ (72):1)HISCOCKS, Brian
 2)YOU, Changyu

ΕΙΔΙΚΟΣ ΠΛΗΡΕΞΟΥΣΙΟΣ (74):ΓΑΛΑΝΟΠΟΥΛΟΥ ΑΝΘΟΥΛΑ
 Θέση Λύσι Μπιτακου, 19014 ΚΑΠΑΝΔΡΙΤΙ
 (ΑΤΤΙΚΗΣ)

ΑΝΤΙΚΛΗΤΟΣ (74):ΜΑΛΑΜΗ ΑΛΚΗΣΤΙΣ-ΕΙΡΗΝΗ
 Βησσαρίωνος 3,,10672 ΑΘΗΝΑ

ΤΙΤΛΟΣ ΕΦΕΥΡΕΣΗΣ (54):ΣΥΣΤΗΜΑ ΚΛΕΙΔΑΡΙΑΣ

Παρέχεται σύστημα κλειδαριάς. Το σύστημα περιλαμβάνει μια κλειδαριά (110) η οποία περιλαμβάνει ένα περίβλημα κλειδαριάς (118) που έχει κυλινδρική κοιλότητα (116) για τη λήψη περιστρεφόμενου πυρήνα κλειδαριάς (112). Το περίβλημα (118) έχει στην εσωτερική του επιφάνεια μια διαμήκη σχισμή (130). Ένας ουσιαστικά κυλινδρικός πυρήνας κλειδαριάς (112) τοποθετείται μέσα στην κυλινδρική κοιλότητα (116). Ο πυρήνας κλειδαριάς (112) έχει μια υποδοχή κλειδιού (119) που σχηματίζεται μέσα του και εκτείνεται κατά μήκος από μια ακραία όψη του πυρήνα κλειδαριάς (112). Ο πυρήνας κλειδαριάς (112) περιλαμβάνει επιπλέον ένα πλήθος οδηγητικών οπών (120) που εκτείνονται προς τα έξω από την υποδοχή κλειδιού (119) και επικοινωνούν μαζί του. Κάθε οδηγητική οπή (120) είναι προσαρμοσμένη ώστε να δέχεται έναν πείρο κλειδώματος (122). Η κωδικοποίηση σε μια λεπίδα κλειδιού (144) που έχει εισαχθεί στην υποδοχή κλειδιού (119) αναγκάζει κάθε πείρο κλειδώματος (122) να κινείται κατά μήκος της αντίστοιχης οδηγητικής οπής (120). Ο πυρήνας κλειδαριάς (112) περιλαμβάνει περαιτέρω μια εσοχή (124) που εκτείνεται προς τα έξω από το πλήθος των οδηγητικών οπών (120) και επικοινωνεί με του. Η εσοχή (124) προσαρμόζεται για να λαμβάνει μια πλευρική ράβδο (126). Ο πυρήνας κλειδαριάς (112) περιλαμβάνει περαιτέρω ένα διάμηκες κανάλι (150). Το κανάλι (150) περιλαμβάνει ένα άνοιγμα (152) που επικοινωνεί με την εσοχή (124). Το κανάλι (150) είναι προσαρμοσμένο ώστε να λαμβάνει ένα μέλος μπλοκαρίσματος πλευρικής ράβδου με δυνατότητα ολίσθησης (154). Μια πλάκα πρόσοψης (123) είναι διατεταγμένη ώστε να τοποθετείται στην ακραία όψη του πυρήνα κλειδαριάς (112). Η πλάκα πρόσοψης (123) περιλαμβάνει μια αποκοπή υποδοχής κλειδιού (164) που ευθυγραμμίζεται με την υποδοχή κλειδιού (119). Η πλάκα πρόσοψης (123) περιλαμβάνει επιπλέον ένα επιπρόσθετο τμήμα αποκοπής (166). Το επιπρόσθετο τμήμα αποκοπής (166) βρίσκεται γειτονικά της αποκοπής υποδοχής κλειδιού (164) και είναι τοποθετημένο επιπέδισμα σε ένα από ένα πλήθος υψών σε σχέση με το ύψος της αποκοπής υποδοχής κλειδιού (164). Κάθε πείρος ασφάλισης (122) περιλαμβάνει μια οπή (136), όπου η θέση της οπής (136) κατά μήκος του πείρου κλειδώματος (122) υπαγορεύει έναν συνδυασμό κλειδώματος για τον

αντίστοιχο πείρο κλειδώματος (122). Η πλευρική ράβδος (126) περιλαμβάνει προεξοχές (128) που κατευθύνονται προς τα μέσα προς τις οδηγητικές οπές (120). Η πλευρική ράβδος (126) θωπείται προς τα έξω μακριά από τις οδηγητικές οπές (120) και μέσα στη διαμήκη σχισμή (130). Η πλευρική ράβδος (126) περιλαμβάνει επιπλέον ένα τμήμα με δυνατότητα μπλοκαρίσματος (160) το οποίο είναι διατεταγμένο ώστε να προεξέχει μέσω του ανοίγματος (152). Το μέλος μπλοκαρίσματος πλευρικής ράβδου (154) είναι διατεταγμένο με δυνατότητα ολίσθησης στο κανάλι (150). Το μέλος μπλοκαρίσματος πλευρικής ράβδου (154) περιλαμβάνει μια εγκοπή (158). Το μέλος μπλοκαρίσματος πλευρικής ράβδου (154) θωπείται προς μια θέση στην οποία η εγκοπή (158) δεν είναι ευθυγραμμισμένη με το άνοιγμα (152), στην οποία θέση το μέλος μπλοκαρίσματος πλευρικής ράβδου (154) παρουσιάζει ένα φράγμα στο τμήμα με δυνατότητα μπλοκαρίσματος (160) και εμποδίζει την πλευρική ράβδο (126) να κινηθεί προς τα μέσα προς τις οδηγητικές οπές (120). Το μέλος μπλοκαρίσματος πλευρικής ράβδου (154) περιλαμβάνει περαιτέρω ένα τμήμα εμπλοκής (162) το οποίο εκτείνεται από ένα άκρο του μέλους μπλοκαρίσματος πλευρικής ράβδου (154) και σχηματίζεται σε ένα από ένα πλήθος επιπέδισμων υψών σε σχέση με το άκρο του μέλους μπλοκαρίσματος πλευρικής ράβδου (154). Κάθε ένα από το πλήθος επιπέδισμων υψών του τμήματος εμπλοκής (162) αντιστοιχεί αντίστοιχα σε ένα από το πλήθος υψών του επιπρόσθετου τμήματος αποκοπής (166) στην πλάκα πρόσοψης (123). Το τμήμα εμπλοκής (162) εκτίθεται σε επαφή μέσω του επιπρόσθετου τμήματος αποκοπής (166) όταν αντιστοιχούν τα επιλεγμένα ύψη του τμήματος εμπλοκής (162) και το πρόσθετο τμήμα αποκοπής (166). Το σύστημα περιλαμβάνει επιπλέον ένα κλειδί (140) που περιλαμβάνει μια λαβή κλειδιού (146) και μια λεπίδα κλειδιού (144) που εκτείνεται από αυτήν. Η λεπίδα κλειδιού (144) περιλαμβάνει κωδικοποιημένα κοψίματα

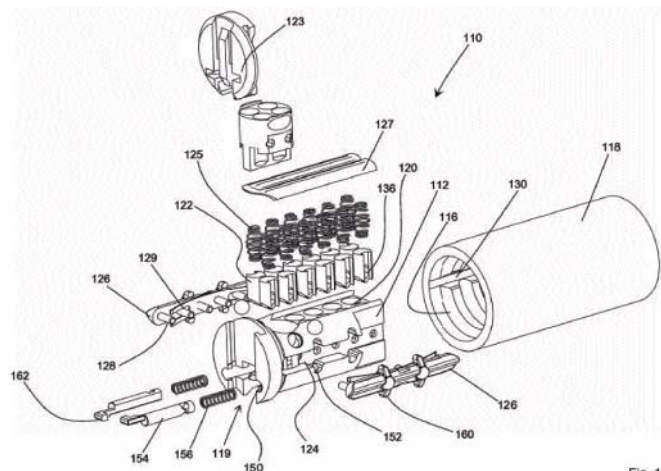
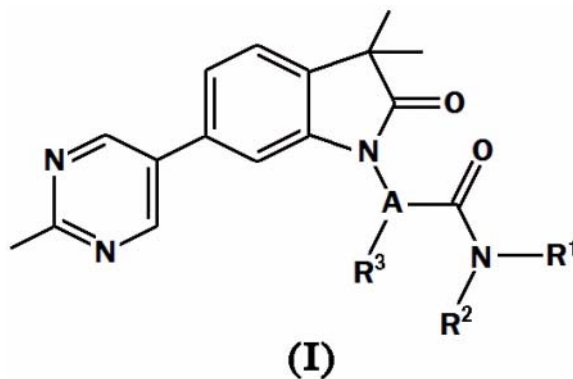


Fig. 1

ΑΡΙΘΜΟΣ ΕΥΡ. Δ.Ε. (11):3104513
ΑΡΙΘ. ΕΛΛ. ΚΑΤΑΘΕΣΗΣ (21):20200402061
ΗΜΕΡ. ΕΛΛ. ΚΑΤΑΘΕΣΗΣ (22):23/07/2020
ΑΡΙΘ./ΗΜΕΡ. ΔΗΜΟΣΙΕΥΣΗΣ
ΕΥΡΩΠΑΪΚΟΥ ΔΙΠΛΩΜΑΤΟΣ(87):3371168 - 27/05/2020
ΑΡΙΘ./ΗΜΕΡ. ΔΗΜΟΣΙΕΥΣΗΣ
ΕΥΡΩΠΑΪΚΗΣ ΑΙΤΗΣΗΣ (86):16788705.8--02/11/2016
ΔΙΚΑΙΟΥΧΟΣ (73):1)F. Hoffmann-La Roche AG
 Grenzacherstrasse 124, 4070 Basel, ΕΛΒΕΤΙΑ
ΣΥΜΒ. ΠΡΟΤΕΡΑΙΟΤΗΤΕΣ (30):15193342-06/11/2015-EP
ΕΦΕΥΡΕΤΗΣ (72):1)GAUFRETEAU, Delphine
 2)KOLCZEWSKI, Sabine
 3)PLANCHER, Jean-Marc
 4)STOLL, Theodor
 5)HALM, Remy
ΕΙΔΙΚΟΣ ΠΛΗΡΕΞΟΥΣΙΟΣ (74):ΚΙΛΙΜΙΡΗΣ "ΠΑΤΡΙΝΟΣ & ΚΙΛΙΜΙΡΗΣ
 ΔΙΚΗΓΟΡΙΚΗ ΕΤΑΙΡΙΑ" ΚΩΝΣΤΑΝΤΙΝΟΣ
 Χατζηγιάννη Μέξη 7, 11528 ΑΘΗΝΑ
ΑΝΤΙΚΛΗΤΟΣ (74):ΚΙΛΙΜΙΡΗΣ ΚΩΝΣΤΑΝΤΙΝΟΣ
 Χατζηγιάννη Μέξη 7,11528 ΑΘΗΝΑ
ΤΙΤΛΟΣ ΕΦΕΥΡΕΣΗΣ (54):ΠΑΡΑΓΩΓΑ ΙΝΔΟΛΙΝ-2-ΟΝΗΣ
ΠΕΡΙΛΗΨΗ(57)

Η παρούσα εφεύρεση σχετίζεται με ενώσεις ινδολιν-2-όνης του γενικού τύπου (I) όπου οι υποκατάστατες ορίζονται στην αξίωση I. Οι ενώσεις μπορούν να χρησιμοποιηθούν στην αγωγή νόσων του ΚΝΣ που σχετίζονται με θετικά (ψύχωση) και αρνητικά συμπτώματα της σχιζοφρένειας, κατάχρηση ουσιών, εθισμό σε αλκοόλ και ναρκωτικά, ιδεοψυχαναγκαστικές διαταραχές, νοητική δυσλειτουργία, διπολικές διαταραχές, διαταραχές της διάθεσης, μείζονα κατάθλιψη, ανθεκτική σε αγωγή κατάθλιψη, διαταραχές άγχους, νόσο Alzheimer, αυτισμό, νόσο Parkinson, χρόνια άλγος, διαταραχή οριακής προσωπικότητας,

νευροεμφυλιστική νόσο, διαταραχές ύπνου, σύνδρομο χρόνιας κόπωσης, δυσκαμψία, φλεγμονώδη νόσο, άσθμα, νόσο του Huntington, ADHD, αμυοτροφική πλευρική σκλήρυνση, αποτελέσματα στην αρθρίτιδα, αυτοάνοση νόσο, ιογενείς και μυκητιασικές μολύνσεις, καρδιαγγειακές νόσους, οφθαλμολογικές και φλεγμονώδεις νόσους του αμφιβληστροειδούς και προβλήματα ισορροπίας, επιληψία και νευροαναπτυξιακές διαταραχές με συν-νοσηρότητα επιληψίας.



ΑΡΙΘΜΟΣ ΕΥΡ. Δ.Ε. (11):3104514
ΑΡΙΘ. ΕΛΛ. ΚΑΤΑΘΕΣΗΣ (21):20200402062
ΗΜΕΡ. ΕΛΛ. ΚΑΤΑΘΕΣΗΣ (22):23/07/2020
ΑΡΙΘ./ΗΜΕΡ. ΔΗΜΟΣΙΕΥΣΗΣ
ΕΥΡΩΠΑΪΚΟΥ ΔΙΠΛΩΜΑΤΟΣ(87):2413947 - 29/04/2020
ΑΡΙΘ./ΗΜΕΡ. ΔΗΜΟΣΙΕΥΣΗΣ
ΕΥΡΩΠΑΪΚΗΣ ΑΙΤΗΣΗΣ (86):10759288.3--30/03/2010
ΔΙΚΑΙΟΥΧΟΣ (73):1)Revance Therapeutics, Inc.
 7555 Gateway Boulevard, Newark, CA 94560,
 ΗΝΩΜΕΝΕΣ ΠΟΛΙΤΕΙΕΣ ΤΗΣ ΑΜΕΡΙΚΗΣ
ΣΥΜΒ. ΠΡΟΤΕΡΑΙΟΤΗΤΕΣ (30):165701 P-01/04/2009-US
ΕΦΕΥΡΕΤΗΣ (72):1)HO, Connie L.
 2)DU, Alice
 3)BROWNE, Dan
ΕΙΔΙΚΟΣ ΠΛΗΡΕΞΟΥΣΙΟΣ (74):ΚΙΟΡΤΣΗ ΧΡΙΣΤΙΝΑ
 Σόλωνος 136, 10677 ΑΘΗΝΑ
ΑΝΤΙΚΛΗΤΟΣ (74):ΚΙΟΡΤΣΗ ΧΡΙΣΤΙΝΑ
 Σόλωνος 136,10677 ΑΘΗΝΑ
ΤΙΤΛΟΣ ΕΦΕΥΡΕΣΗΣ (54):ΜΕΘΟΔΟΙ ΚΑΙ ΣΥΝΘΕΣΕΙΣ ΓΙΑ ΤΗ
 ΘΕΡΑΠΕΥΤΙΚΗ ΑΝΤΙΜΕΤΩΠΙΣΗ ΔΕΡ-
 ΜΑΤΙΚΩΝ ΠΑΘΗΣΕΩΝ ΠΟΥ ΣΧΕΤΙ-
 ΖΟΝΤΑΙ ΜΕ ΑΓΓΕΙΑΚΗ ΥΠΕΡΑΡΑΣΤΙ-
 ΚΟΤΗΤΑ

ΠΕΡΙΛΗΨΗ(57)

Η παρούσα εφεύρεση παρέχει μεθόδους και συνθέσεις για τη θεραπευτική αγωγή για ασθενή με δερματική πάθηση που χαρακτηρίζεται από αγγειακή υπερδραστικότητα, όπως είναι η χρόνια ή επεισοδιακή έξαψη ή κοκκίνισμα και/ή η ροδόχρους ακμή. Η μέθοδος περιλαμβάνει την εφαρμογή τοπικής σύνθεσης στις πληγείσες περιοχές του δέρματος του ασθενούς. Η τοπική σύνθεση περιλαμβάνει μια αποτελεσματική ποσότητα νευροτοξίνης της αλλαντίαςης για τη μείωση της αγγειοδιαστολής στο δερματικό μικροαγγειακό σύστημα, και ένα φορέα για την αποτελεσματική μεταφορά της νευροτοξίνης της αλλαντίαςης στο δερματικό μικροαγγειακό σύστημα. Συνεπώς η εφεύρεση εξασφαλίζει ένα ασφαλή,

αποτελεσματικό, άνετο και/ή βολικό τρόπο για τη θεραπευτική αντιμετώπιση της αγγειακής υπερδραστικότητας στο δέρμα.

ΑΡΙΘΜΟΣ ΕΥΡ. Δ.Ε. (11):3104515
ΑΡΙΘ. ΕΛΛ. ΚΑΤΑΘΕΣΗΣ (21):20200402060
ΗΜΕΡ. ΕΛΛ. ΚΑΤΑΘΕΣΗΣ (22):23/07/2020
ΑΡΙΘ./ΗΜΕΡ. ΔΗΜΟΣΙΕΥΣΗΣ
ΕΥΡΩΠΑΪΚΟΥ ΔΙΠΛΩΜΑΤΟΣ(87):2940036 - 06/05/2020
ΑΡΙΘ./ΗΜΕΡ. ΔΗΜΟΣΙΕΥΣΗΣ
ΕΥΡΩΠΑΪΚΗΣ ΑΙΤΗΣΗΣ (86):15173324.3--18/01/2001
ΔΙΚΑΙΟΥΧΟΣ (73):1)Cubist Pharmaceuticals LLC
Weystrasse 20, 6000 Lucerne 6, ΕΛΒΕΤΙΑ
ΣΥΜΒ. ΠΡΟΤΕΡΑΙΟΤΗΤΕΣ (30):177170 P-20/01/2000-US
735191-28/11/2000-US
ΕΦΕΥΡΕΤΗΣ (72):1)Kelleher, Thomas J.
2)Lai, Jan-Ji
3)Decourcey, Joseph P.
4)Zenoni, Maurizio
5)Tagliani, Auro R.
ΕΙΔΙΚΟΣ ΠΑΡΕΞΟΥΣΙΟΣ (74):ΚΙΛΙΜΙΡΗΣ "ΠΑΤΡΙΝΟΣ & ΚΙΛΙΜΙΡΗΣ
ΔΙΚΗΓΟΡΙΚΗ ΕΤΑΙΡΙΑ" ΚΩΝΣΤΑΝΤΙΝΟΣ
Χατζηγιάννη Μέξη 7, 11528 ΑΘΗΝΑ
ΑΝΤΙΚΑΛΗΤΟΣ (74):ΚΙΛΙΜΙΡΗΣ ΚΩΝΣΤΑΝΤΙΝΟΣ
Χατζηγιάννη Μέξη 7,11528 ΑΘΗΝΑ
ΤΙΤΛΟΣ ΕΦΕΥΡΕΣΗΣ (54):**ΥΨΗΛΗΣ ΚΑΘΑΡΟΤΗΤΑΣ ΛΙΠΟΠΕΠΤΙΔΙΑ, ΜΙΚΚΥΛΙΑ ΛΙΠΟΠΕΠΤΙΔΙΩΝ ΚΑΙ ΔΙΑΔΙΚΑΣΙΕΣ ΓΙΑ ΤΗΝ ΠΑΡΑΣΚΕΥΗ ΤΟΥΣ**

ΠΕΡΙΛΗΨΗ(57)

Η εφεύρεση αποκαλύπτει υψηλής καθαρότητας δαπτομυκίνη και φαρμακευτικές συνθέσεις οι οποίες περιέχουν την ένωση αυτή. Η εφεύρεση αποκαλύπτει μία μέθοδο καθαρισμού δαπτομυκίνης η οποία περιλαμβάνει τα διαδοχικά βήματα της ανιοντοανταλλακτικής χρωματογραφίας, χρωματογραφίας υδρόφοβης

αλληλεπίδρασης και ανιοντοανταλλακτικής χρωματογραφίας, εφεύρεση επίσης αποκαλύπτει μία μέθοδο καθαρισμού δαπτομυκίνης με ανιοντοανταλλακτική χρωματογραφία ενισχυμένη δια τροποποιημένου ρυθμιστικού διαλύματος, Η εφεύρεση επίσης αποκαλύπτει μια βελτιωμένη μέθοδο δια την παραγωγή δαπτομυκίνης με ζύμωση του *Streptomyces roseosporus*, Η εφεύρεση επίσης αποκαλύπτει μεθόδους υγρής χρωματογραφίας υψηλής πίεσης δια την ανάλυση της καθαρότητας της δαπτομυκίνης, Η εφεύρεση επίσης αποκαλύπτει λιποπεπτιδικά μικκύλια και μεθόδους παρασκευής των μικκυλίων, Η εφεύρεση επίσης αποκαλύπτει μεθόδους χρήσης λιποπεπτιδικών μικκυλίων δια τον καθαρισμό αντιβιοτικών λιποπεπτιδίων όπως η δαπτομυκίνη. Η εφεύρεση επίσης αποκαλύπτει τη χρήση λιποπεπτιδικών μικκυλίων δια θεραπευτικούς σκοπούς.

ΑΡΙΘΜΟΣ ΕΥΡ. Δ.Ε. (11):3104516
ΑΡΙΘ. ΕΛΛ. ΚΑΤΑΘΕΣΗΣ (21):20200402057
ΗΜΕΡ. ΕΛΛ. ΚΑΤΑΘΕΣΗΣ (22):22/07/2020
ΑΡΙΘ./ΗΜΕΡ. ΔΗΜΟΣΙΕΥΣΗΣ
ΕΥΡΩΠΑΪΚΟΥ ΔΙΠΛΩΜΑΤΟΣ(87):3298896 - 06/05/2020
ΑΡΙΘ./ΗΜΕΡ. ΔΗΜΟΣΙΕΥΣΗΣ
ΕΥΡΩΠΑΪΚΗΣ ΑΙΤΗΣΗΣ (86):16796525.0--18/05/2016
ΔΙΚΑΙΟΥΧΟΣ (73):1)Riken
2-1 Hiroasawa, Wako-shi, Saitama 351-0198,
ΙΑΠΩΝΙΑ
ΣΥΜΒ. ΠΡΟΤΕΡΑΙΟΤΗΤΕΣ (30):2015101136-18/05/2015-JP
ΕΦΕΥΡΕΤΗΣ (72):1)ARIMOTO Yutaka
2)KASHIMA Takayuki
ΕΙΔΙΚΟΣ ΠΑΡΕΞΟΥΣΙΟΣ (74):ΑΘΑΝΑΣΙΑΔΟΥ "ΕΛΕΝΗ Γ.
ΠΑΠΑΚΩΝΣΤΑΝΤΙΝΟΥ ΚΑΙ
ΣΥΝΕΡΓΑΤΕΣ, ΔΙΚΗΓΟΡΙΚΗ ΕΤΑΙΡΙΑ"
ΜΑΡΙΑ
Κουμπάρη 2, 10674 ΑΘΗΝΑ
ΑΝΤΙΚΑΛΗΤΟΣ (74):ΓΙΑΖΙΤΖΟΓΛΟΥ ΕΥΑΓΓΕΛΙΑ
Κουμπάρη 2,10674 ΑΘΗΝΑ
ΤΙΤΛΟΣ ΕΦΕΥΡΕΣΗΣ (54):**Η ΧΡΗΣΗ ΜΙΑΣ ΣΥΝΘΕΣΗΣ ΓΙΑ ΤΟΝ ΕΛΕΓΧΟ ΤΗΣ ΑΣΘΕΝΕΙΑΣ ΙΣΚΑ ΤΗΣ ΑΜΠΕΛΟΥ**

ΠΕΡΙΛΗΨΗ(57)

Προβλέπεται σύνθεση για τον έλεγχο τουλάχιστον μίας ασθένειας που επιλέγεται από την ασθένεια ίσκα της αμπέλου, τον βακτηριακό καρκίνο της αμπέλου, καθώς και τον μαρασμό μυκητίασης Eutypa, με τη σύνθεση να περιέχει ως δραστικό συστατικό τουλάχιστον ένα που επιλέγεται από την ομάδα που αποτελείται από τα ανθρακικά άλατα αλκαλικών μετάλλων και όξινα ανθρακικά άλατα αλκαλικών μετάλλων.

ΑΡΙΘΜΟΣ ΕΥΡ. Δ.Ε. (11):3104517
ΑΡΙΘ. ΕΛΛ. ΚΑΤΑΘΕΣΗΣ (21):20200402056
ΗΜΕΡ. ΕΛΛ. ΚΑΤΑΘΕΣΗΣ (22):22/07/2020
ΑΡΙΘ./ΗΜΕΡ. ΔΗΜΟΣΙΕΥΣΗΣ
ΕΥΡΩΠΑΪΚΟΥ ΔΙΠΛΩΜΑΤΟΣ(87):2362572 - 29/04/2020
ΑΡΙΘ./ΗΜΕΡ. ΔΗΜΟΣΙΕΥΣΗΣ
ΕΥΡΩΠΑΪΚΗΣ ΑΙΤΗΣΗΣ (86):11167776.1--12/08/2009
ΔΙΚΑΙΟΥΧΟΣ (73):1)Qualcomm Incorporated
5775 Morehouse Drive, R-132 D, San Diego,
CA 92121-1714, ΗΝΩΜΕΝΕΣ
ΠΟΛΙΤΕΙΕΣ ΤΗΣ ΑΜΕΡΙΚΗΣ

ΣΥΜΒ. ΠΡΟΤΕΡΑΙΟΤΗΤΕΣ (30):88319 P-12/08/2008-US
536733-06/08/2009-US
112029 P-06/11/2008-US
113443 P-11/11/2008-US
143146 P-07/01/2009-US

ΕΦΕΥΡΕΤΗΣ (72):1)Damnjanovic, Jelena M.
2)Montejo, Juan
3)Sarkar, Sandip
4)Gaal, Peter
5)Khandekar, Aamod D.
6)Farajidana, Amir

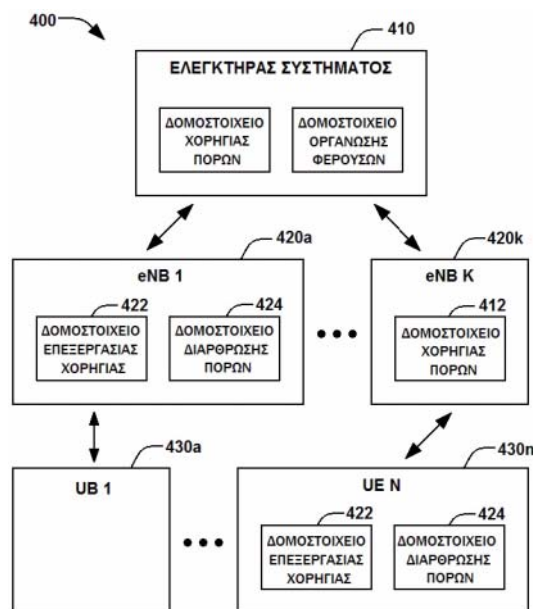
ΕΙΔΙΚΟΣ ΠΑΡΕΞΟΥΣΙΟΣ (74):ΑΘΑΝΑΣΙΑΔΟΥ "ΕΛΕΝΗ Γ.
ΠΑΠΑΚΩΝΣΤΑΝΤΙΝΟΥ ΚΑΙ
ΣΥΝΕΡΓΑΤΕΣ, ΔΙΚΗΓΟΡΙΚΗ ΕΤΑΙΡΙΑ"
ΜΑΡΙΑ
Κουμπάρη 2, 10674 ΑΘΗΝΑ

ΑΝΤΙΚΛΗΤΟΣ (74):ΓΙΑΖΙΤΖΟΓΛΟΥ ΕΥΑΓΓΕΛΙΑ
Κουμπάρη 2,10674 ΑΘΗΝΑ

ΤΙΤΛΟΣ ΕΦΕΥΡΕΣΗΣ (54):ΑΝΑΓΝΩΡΙΣΗ ΤΑΥΤΟΤΗΤΑΣ ΠΛΗ-
ΡΟΦΟΡΙΩΝ ΕΛΕΓΧΟΥ ΣΕ ΑΣΥΡΜΑ-
ΤΕΣ ΕΠΙΚΟΙΝΩΝΙΕΣ

ΠΕΡΙΛΗΨΗ(57)
Περιγράφονται συστήματα και μεθοδολογίες που διευκολύνουν την εκχώρηση πόρων για μία φέρουσα αγκύρωσης και μία πρόσθετη φέρουσα με ένα μήνυμα

χορηγίας. Το μήνυμα χορηγίας που μεταδίδεται με μία φέρουσα αγκύρωσης μπορεί να περιλαμβάνει πληροφορίες πόρων σχετικά με μία πληθώρα φερουσών. Επιπλέον, τα συστήματα και οι μεθοδολογίες που διευκολύνουν την αναγνώριση ταυτότητας πληροφοριών ελέγχου για μία φέρουσα αγκύρωσης ή/και μία πρόσθετη φέρουσα με βάση έναν τρόπο λειτουργίας, όπου ο τρόπος λειτουργίας είναι ένας κληροδοτημένος τρόπος ή ένας εκτεταμένος τρόπος. Με βάση τον τρόπο λειτουργίας, συγκεκριμένοι πόροι που συσχετίζονται με περιοχές ελέγχου παρακολουθούνται για πληροφορίες ελέγχου για αντίστοιχη(ες) φέρουσα(ες) αγκύρωσης ή πρόσθετη(ες) φέρουσα(ες).



ΑΡΙΘΜΟΣ ΕΥΡ. Δ.Ε. (11):3104518
ΑΡΙΘ. ΕΛΛ. ΚΑΤΑΘΕΣΗΣ (21):20200402055
ΗΜΕΡ. ΕΛΛ. ΚΑΤΑΘΕΣΗΣ (22):22/07/2020
ΑΡΙΘ./ΗΜΕΡ. ΔΗΜΟΣΙΕΥΣΗΣ
ΕΥΡΩΠΑΪΚΟΥ ΔΙΠΛΩΜΑΤΟΣ(87):2942954 - 03/06/2020
ΑΡΙΘ./ΗΜΕΡ. ΔΗΜΟΣΙΕΥΣΗΣ
ΕΥΡΩΠΑΪΚΗΣ ΑΙΤΗΣΗΣ (86):15001468.6--20/04/2012
ΔΙΚΑΙΟΥΧΟΣ (73):1)INNOTIVE LTD
Hill Dickinson LLP The Broadgate Tower 20
Primrose Street, London, EC2A 2EW,
ΜΕΓΑΛΗ ΒΡΕΤΑΝΙΑ

ΣΥΜΒ. ΠΡΟΤΕΡΑΙΟΤΗΤΕΣ (30):20110108452-24/10/2011-KR

ΕΦΕΥΡΕΤΗΣ (72):1)Park, Shin Ji

ΕΙΔΙΚΟΣ ΠΑΡΕΞΟΥΣΙΟΣ (74):ΑΘΑΝΑΣΙΑΔΟΥ "ΕΛΕΝΗ Γ.
ΠΑΠΑΚΩΝΣΤΑΝΤΙΝΟΥ ΚΑΙ
ΣΥΝΕΡΓΑΤΕΣ, ΔΙΚΗΓΟΡΙΚΗ ΕΤΑΙΡΙΑ"
ΜΑΡΙΑ
Κουμπάρη 2, 10674 ΑΘΗΝΑ

ΑΝΤΙΚΛΗΤΟΣ (74):ΓΙΑΖΙΤΖΟΓΛΟΥ ΕΥΑΓΓΕΛΙΑ
Κουμπάρη 2,10674 ΑΘΗΝΑ

ΤΙΤΛΟΣ ΕΦΕΥΡΕΣΗΣ (54):ΣΥΣΚΕΥΗ ΑΠΟΚΩΔΙΚΟΠΟΙΗΣΗΣ ΕΙ-
ΚΟΝΑΣ

ΠΕΡΙΛΗΨΗ(57)
Μια μέθοδος για την κωδικοποίηση μιας λειτουργίας ενδοπρόβλεψης σύμφωνα με την παρούσα εφεύρεση επιλέγει μια λειτουργία ενδοπρόβλεψης για ένα τρέχον μπλοκ, καθορίζει τον αριθμό των έγκυρων υποψήφιων MPM ελέγχοντας την εγκυρότητα των υποψήφιων MPM του τρέχοντος μπλοκ, και εάν ο αριθμός των έγκυρων υποψήφιων MPM είναι μικρότερος από έναν προηγούμενος

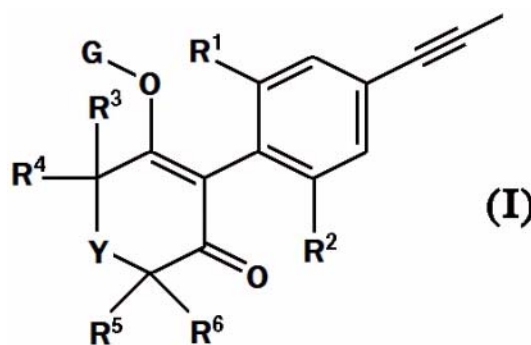
καθορισμένο αριθμό, προσθέτει επιπλέον λειτουργίες ενδοπρόβλεψης ως υποψήφια MPM. Τα υποψήφια MPM μπορούν να προστεθούν προσαρμοστικά με βάση την κατευθυντικότητα των έγκυρων υποψήφιων MPM. Επιπλέον, κατά την κωδικοποίηση της υπολειπόμενης λειτουργίας ενδοπρόβλεψης, οι υπολειπόμενες λειτουργίες ενδοπρόβλεψης επανευθυγραμμίζονται με βάση την κατευθυντικότητα των έγκυρων υποψήφιων MPM. Συνεπώς, η παρούσα εφεύρεση επιτρέπει την ελαχιστοποίηση των πληροφοριών για την κωδικοποίηση της λειτουργίας ενδοπρόβλεψης του τρέχοντος μπλοκ προσθέτοντας υποψήφια MPM για την επανευθυγράμμιση των υπολειπόμενων λειτουργιών ενδοπρόβλεψης με βάση την κατευθυντικότητα των έγκυρων υποψήφιων MPM.

ΑΡΙΘΜΟΣ ΕΥΡ. Δ.Ε. (11):3104519
ΑΡΙΘ. ΕΛΛ. ΚΑΤΑΘΕΣΗΣ (21):20200402054
ΗΜΕΡ. ΕΛΛ. ΚΑΤΑΘΕΣΗΣ (22):22/07/2020
ΑΡΙΘ./ΗΜΕΡ. ΔΗΜΟΣΙΕΥΣΗΣ
ΕΥΡΩΠΑΪΚΟΥ ΔΙΠΛΩΜΑΤΟΣ(87):3160950 - 13/05/2020
ΑΡΙΘ./ΗΜΕΡ. ΔΗΜΟΣΙΕΥΣΗΣ
ΕΥΡΩΠΑΪΚΗΣ ΑΙΤΗΣΗΣ (86):15729509.8--18/06/2015
ΔΙΚΑΙΟΥΧΟΣ (73):1)Syngenta Participations AG
Rosentalstrasse 67, 4058 Basel, ΕΛΒΕΤΙΑ
ΣΥΜΒ. ΠΡΟΤΕΡΑΙΟΤΗΤΕΣ (30):201411418-26/06/2014-GB
ΕΦΕΥΡΕΤΗΣ (72):1)SCUTT, James Nicholas
2)WILLETTS, Nigel James
ΕΙΔΙΚΟΣ ΠΛΗΡΕΞΟΥΣΙΟΣ (74):ΣΙΩΤΟΥ "ΚΑΤΕΡΙΝΑ ΣΙΩΤΟΥ ΚΑΙ
ΣΥΝΕΡΓΑΤΕΣ ΔΙΚΗΓΟΡΙΚΗ ΕΤΑΙΡΕΙΑ"
ΔΙΚΑΤΕΡΙΝΗ
Πατησίων (28ης Οκτωβρίου) 122, 11257
ΑΘΗΝΑ
ΑΝΤΙΚΛΗΤΟΣ (74):ΣΙΩΤΟΥ ΔΙΚΑΤΕΡΙΝΗ
Πατησίων (28ης Οκτωβρίου) 122,11257
ΑΘΗΝΑ
ΤΙΤΛΟΣ ΕΦΕΥΡΕΣΗΣ (54):ΖΙΖΑΝΙΟΚΤΟΝΕΣ ΕΝΩΣΕΙΣ ΠΡΟΠΥ-
ΝΥΛ-ΦΑΙΝΥΛΙΟΥ

ΠΕΡΙΛΗΨΗ(57)

Η παρούσα εφεύρεση αναφέρεται σε μια ένωση του τύπου (I) όπου: το R1 είναι C1-C3αλκόξυ, C1-C2αλκοξυ-C1-C3αλκόξυ, C1-C2φθοροαλκόξυ, αιθύλιο, η-προπύλιο, η-βουτύλιο, κυκλοπροπύλιο ή αιθυνύλιο το R2 είναι υδρογόνο, αιθύλιο, η-προπύλιο, κυκλοπροπύλιο,βινύλιο, αιθυνύλιο, C1-C3αλκόξυ, C1-C3φθοροαλκόξιο, C1-C2φθοροαλκόξυ, C1-C2αλκοξυ-C1-C3αλκοξυ-, ή C1φθοροαλκοξυ-C1-C3αλκοξυ- υπό την προϋπόθεση ότι όταν το R1 είναι αιθύλιο, η-προπύλιο, η-βουτύλιο, κυκλοπροπύλιο ή αιθυνύλιο, τότε το R2

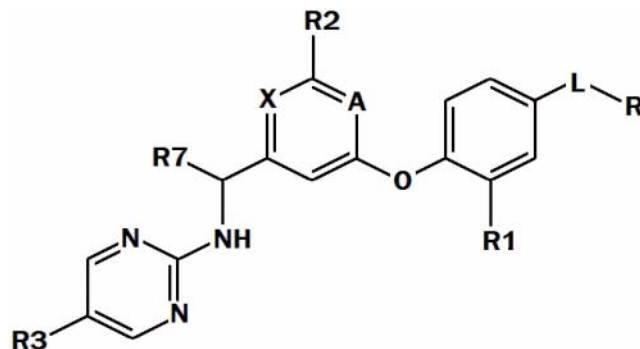
είναι υδρογόνο, αιθύλιο, η-προπύλιο, κυκλοπροπύλιο, βινύλιο ή αιθυνύλιο και το Y είναι O, S, S(O), S(O)2, N(C1-C2αλκόξιο), N(C1-C2αλκόξυ), C(O), CR8R9 ή -CR10R11CR12R13- και τα G, R3, R4, R5 και R6 είναι, όπως ορίζονται στο παρόν όπου η ένωση του τύπου (I) είναι παρούσα προαιρετικά ως ένα αγροχημικό αποδεκτό άλας αυτής. Αυτές οι ενώσεις είναι κατάλληλες για χρήση ως ζιζανιοκτόνα. Η εφεύρεση επομένως αναφέρεται, επίσης, σε μια μέθοδο καταπολέμησης ζιζανίων, ιδιαίτερα χλοοδών μονοκοτυλήδων ζιζανίων,σε καλλιέργειες ωφέλιμων φυτών, που περιλαμβάνουν την εφαρμογή μιας ένωσης του τύπου (I), ή μιας ζιζανιοκτόνου σύνθεσης 20 που περιλαμβάνει μια τέτοια ένωση, στα φυτά ή στον τόπο αυτών.



ΑΡΙΘΜΟΣ ΕΥΡ. Δ.Ε. (11):3104520
ΑΡΙΘ. ΕΛΛ. ΚΑΤΑΘΕΣΗΣ (21):20200402053
ΗΜΕΡ. ΕΛΛ. ΚΑΤΑΘΕΣΗΣ (22):22/07/2020
ΑΡΙΘ./ΗΜΕΡ. ΔΗΜΟΣΙΕΥΣΗΣ
ΕΥΡΩΠΑΪΚΟΥ ΔΙΠΛΩΜΑΤΟΣ(87):3298001 - 13/05/2020
ΑΡΙΘ./ΗΜΕΡ. ΔΗΜΟΣΙΕΥΣΗΣ
ΕΥΡΩΠΑΪΚΗΣ ΑΙΤΗΣΗΣ (86):16725725.2--19/05/2016
ΔΙΚΑΙΟΥΧΟΣ (73):1)Eli Lilly and Company
Lilly Corporate Center, Indianapolis, IN
46285, ΗΝΩΜΕΝΕΣ ΠΟΛΙΤΕΙΕΣ ΤΗΣ
ΑΜΕΡΙΚΗΣ
ΣΥΜΒ. ΠΡΟΤΕΡΑΙΟΤΗΤΕΣ (30):15382264-20/05/2015-EP
201562165323 P-22/05/2015-US
ΕΦΕΥΡΕΤΗΣ (72):1)ESCRIBANO, Ana Maria
2)GONZALEZ, Maria Rosario
3)LAFUENTE BLANCO, Celia
4)MARTIN-ORTEGA FINGER, Maria Do-
lores
5)WILEY, Michael R.
ΕΙΔΙΚΟΣ ΠΛΗΡΕΞΟΥΣΙΟΣ (74):ΑΘΑΝΑΣΙΑΔΟΥ "ΕΛΕΝΗ Γ.
ΠΑΠΑΚΩΝΣΤΑΝΤΙΝΟΥ ΚΑΙ
ΣΥΝΕΡΓΑΤΕΣ, ΔΙΚΗΓΟΡΙΚΗ ΕΤΑΙΡΙΑ"
ΜΑΡΙΑ
Κουμπάρη 2, 10674 ΑΘΗΝΑ
ΑΝΤΙΚΛΗΤΟΣ (74):ΓΙΑΖΙΤΖΟΓΛΟΥ ΕΥΑΓΓΕΛΙΑ
Κουμπάρη 2,10674 ΑΘΗΝΑ
ΤΙΤΛΟΣ ΕΦΕΥΡΕΣΗΣ (54):ΑΝΑΣΤΑΣΙΕΣ DGAT2

ΠΕΡΙΛΗΨΗ(57)

Η παρούσα εφεύρεση παρέχει ενώσεις του παρακάτω Τύπου: [Ο τύπος θα πρέπει να εισαχθεί εδώ], όπου τα A, X, R και R2-R3 είναι όπως περιγράφεται στο παρόν, μεθόδους αγωγής ασθενών για υπερτριγλυκεριδαμία και καρδιαγγειακή νόσο συμπεριλαμβανομένων της δυσλιπιδαιμίας και της αρτηριοσκληρόνωσης και διεργασίες για την παρασκευή των ενώσεων.

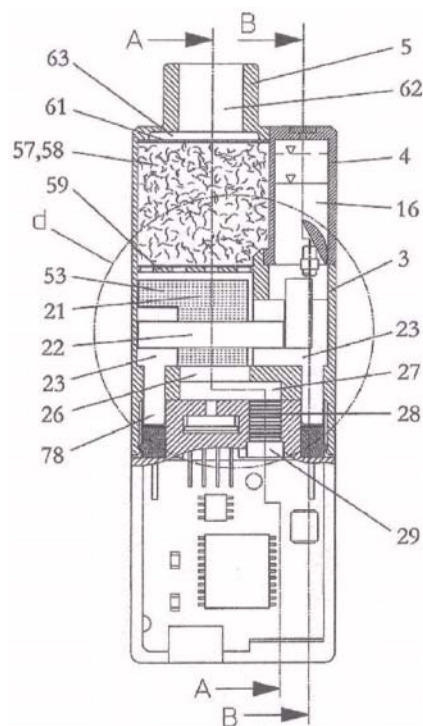


ΑΡΙΘΜΟΣ ΕΥΡ. Δ.Ε. (11):3104521
ΑΡΙΘ. ΕΛΛ. ΚΑΤΑΘΕΣΗΣ (21):20200402052
ΗΜΕΡ. ΕΛΛ. ΚΑΤΑΘΕΣΗΣ (22):22/07/2020
ΑΡΙΘ./ΗΜΕΡ. ΔΗΜΟΣΙΕΥΣΗΣ
ΕΥΡΩΠΑΪΚΟΥ ΔΙΠΛΩΜΑΤΟΣ(87):3284500 - 20/05/2020
ΑΡΙΘ./ΗΜΕΡ. ΔΗΜΟΣΙΕΥΣΗΣ
ΕΥΡΩΠΑΪΚΗΣ ΑΙΤΗΣΗΣ (86):17189951.1--21/10/2009
ΔΙΚΑΙΟΥΧΟΣ (73):1)Batmark Limited
 Globe House 4 Temple Place, London WC2R
 2PG, ΜΕΓΑΛΗ ΒΡΕΤΑΝΙΑ
ΣΥΜΒ. ΠΡΟΤΕΡΑΙΟΤΗΤΕΣ (30):16602008-23/10/2008-ΑΤ
 5972009-17/04/2009-ΑΤ
ΕΦΕΥΡΕΤΗΣ (72):1)Buchberger, Helmut
ΕΙΔΙΚΟΣ ΠΑΡΕΞΟΥΣΙΟΣ (74):ΣΙΩΤΟΥ "ΚΑΤΕΡΙΝΑ ΣΙΩΤΟΥ ΚΑΙ
 ΣΥΝΕΡΓΑΤΕΣ ΔΙΚΗΓΟΡΙΚΗ ΕΤΑΙΡΕΙΑ"
 ΑΙΚΑΤΕΡΙΝΗ
 Πατησίων (28ης Οκτωβρίου) 122, 11257
 ΑΘΗΝΑ
ΑΝΤΙΚΛΗΤΟΣ (74):ΣΙΩΤΟΥ ΑΙΚΑΤΕΡΙΝΗ
 Πατησίων (28ης Οκτωβρίου) 122,11257
 ΑΘΗΝΑ

**ΤΙΤΛΟΣ ΕΦΕΥΡΕΣΗΣ (54):ΕΙΣΠΝΕΥΣΤΗΡΑΣ
 ΠΕΡΙΛΗΨΗ(57)**

Η εφεύρεση αναφέρεται σε ένα εισπνευστικό εξάρτημα για τον σχηματισμό ενός μίγματος ατμού-αέρος και/ή ενός συμπυκνωμένου αερολύματος που περιέχει νικοτίνη, το οποίο σχηματίζεται μέσω της εξάτμισης ενός λιάν αραιωμένου μέσω αιθανόλης και/ή ύδατος διαλύματος νικοτίνης, το οποίο περιλαμβάνει: ένα περιβλήμα (3), έναν επί του περιβλήματος (3) διατασσόμενο θάλαμο (21), μία οπή εισροής αέρα (26) για την εισροή του αέρα του περιβάλλοντος στον θάλαμο (21), έναν εξατμιστήρα (22) για την εξάτμιση ενός μέρους του λιάν αραιωμένου διαλύματος νικοτίνης (16), με μία εντός του θαλάμου (21) διαταγμένη επιφάνεια εξάτμισης ή αντιστοίχως επιφάνεια εκροής του ατμού, από την οποία απεκκρίνεται ο εντός του θαλάμου (21) παραγόμενος ατμός, όπου εντός του θαλάμου (21) αναμιγνύεται με τον αέρα, ο οποίος διοχετεύεται μέσω της οπής εισροής αέρα (26), σχηματίζοντας στη συνέχεια κατά τον τρόπο αυτό το μίγμα ατμού-αέρος και/ή το

συμπυκνωμένο αερόλυμα, τα οποία περιέχουν νικοτίνη. Προβλέπεται η τοποθέτηση ενός ψυκτικού μέσου, το οποίο διατάσσεται κατάντη του θαλάμου (21), το οποίο ψυκτικό μέσο περιέχει καυτό και/ή άλλες αρωματικές ουσίες, οι οποίες έχουν εισαχθεί σε έναν θάλαμο πλήρωσης (58), ο οποίος περιορίζεται στην πλευρά εισροής από ένα διάτρητο τοίχωμα.



ΑΡΙΘΜΟΣ ΕΥΡ. Δ.Ε. (11):3104522
ΑΡΙΘ. ΕΛΛ. ΚΑΤΑΘΕΣΗΣ (21):20200402051
ΗΜΕΡ. ΕΛΛ. ΚΑΤΑΘΕΣΗΣ (22):22/07/2020
ΑΡΙΘ./ΗΜΕΡ. ΔΗΜΟΣΙΕΥΣΗΣ
ΕΥΡΩΠΑΪΚΟΥ ΔΙΠΛΩΜΑΤΟΣ(87):3391755 - 15/07/2020
ΑΡΙΘ./ΗΜΕΡ. ΔΗΜΟΣΙΕΥΣΗΣ
ΕΥΡΩΠΑΪΚΗΣ ΑΙΤΗΣΗΣ (86):18171881.8--30/01/2014
ΔΙΚΑΙΟΥΧΟΣ (73):1)Valent BioSciences LLC
 870 Technology Way, Libertyville, IL 60048,
 ΗΝΩΜΕΝΕΣ ΠΟΛΙΤΕΙΕΣ ΤΗΣ ΑΜΕΡΙΚΗΣ
ΣΥΜΒ. ΠΡΟΤΕΡΑΙΟΤΗΤΕΣ (30):201361759018 P-31/01/2013-US
ΕΦΕΥΡΕΤΗΣ (72):1)KAISER, Roger
 2)SILVERMAN, Paul
 3)WARGO, Jim
ΕΙΔΙΚΟΣ ΠΑΡΕΞΟΥΣΙΟΣ (74):ΓΙΑΚΟΥΜΗ ANNA
 Αλκαμένους 12-14, 10439 ΑΘΗΝΑ
ΑΝΤΙΚΛΗΤΟΣ (74):ΜΙΣΙΟΥ ΑΝΔΡΟΝΙΚΗ
 Αναλήψεως 23 και Μαραθώνος 27,10439
 ΑΘΗΝΑ
**ΤΙΤΛΟΣ ΕΦΕΥΡΕΣΗΣ (54):ΜΕΘΟΔΟΣ ΓΙΑ ΤΗΝ ΑΥΞΗΣΗ ΤΗΣ
 ΠΟΙΟΤΗΤΑΣ ΕΝΣΙΡΩΣΗΣ ΣΕ ΚΑΛ-
 ΛΙΕΡΓΕΙΕΣ**

ΠΕΡΙΛΗΨΗ(57)

Η παρούσα εφεύρεση αναφέρεται σε μεθόδους για την αύξηση της ποιότητας του προϊόντος ενσίρωσης φυτικών καλλιεργειών που καταναλώνονται από γάλα και ζώα που παράγουν κρέας. Οι μέθοδοι περιλαμβάνουν τα ακόλουθα βήματα: 1) επεξεργασία φυτών με γιββερελλίνη, 2) παραγωγή του προϊόντος ενσίρωσης από τα φυτά που υποβάλλονται σε επεξεργασία σύμφωνα με το στάδιο 1) και 3) παροχή του προϊόντος ενσίρωσης που παράγεται σύμφωνα με το βήμα 2) σε ζώα που

παράγουν γάλα και / ή κρέας. Οι μέθοδοι των αιτούντων οδηγούν σε κρέας υψηλότερης ποιότητας από τα ζώα που παράγουν κρέας και σε αυξημένο γάλα από τα ζώα που παράγουν γάλα.

ΑΡΙΘΜΟΣ ΕΥΡ. Δ.Ε. (11):3104523
ΑΡΙΘ. ΕΛΛ. ΚΑΤΑΘΕΣΗΣ (21):20200402050
ΗΜΕΡ. ΕΛΛ. ΚΑΤΑΘΕΣΗΣ (22):22/07/2020
ΑΡΙΘ./ΗΜΕΡ. ΔΗΜΟΣΙΕΥΣΗΣ
ΕΥΡΩΠΑΪΚΟΥ ΔΙΠΛΩΜΑΤΟΣ(87):2531323 - 29/04/2020
ΑΡΙΘ./ΗΜΕΡ. ΔΗΜΟΣΙΕΥΣΗΣ
ΕΥΡΩΠΑΪΚΗΣ ΑΙΤΗΣΗΣ (86):10763532.8--24/09/2010
ΔΙΚΑΙΟΥΧΟΣ (73):1)Fast Fusion LLC
 Post Office Box 158, Palisade, CO 81526,
 ΗΝΩΜΕΝΕΣ ΠΟΛΙΤΕΙΕΣ ΤΗΣ ΑΜΕΡΙΚΗΣ

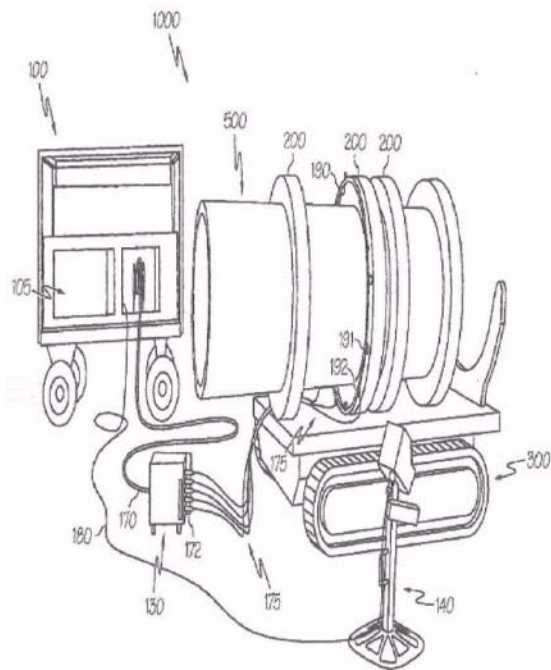
ΣΥΜΒ. ΠΡΟΤΕΡΑΙΟΤΗΤΕΣ (30):701527-06/02/2010-US
ΕΦΕΥΡΕΤΗΣ (72):1)MCKINLEY, Richard, S.
ΕΙΔΙΚΟΣ ΠΛΗΡΕΞΟΥΣΙΟΣ (74):ΓΙΑΚΟΥΜΗ ANNA
 Αλκαμένους 12-14, 10439 ΑΘΗΝΑ

ΑΝΤΙΚΛΗΤΟΣ (74):ΜΙΣΙΟΥ ΑΝΔΡΟΝΙΚΗ
 Αναλήψεως 23 και Μαραθώνος 27,10439
 ΑΘΗΝΑ

ΤΙΤΛΟΣ ΕΦΕΥΡΕΣΗΣ (54):**ΦΟΡΗΤΑ ΣΥΣΤΗΜΑΤΑ ΨΥΞΗΣ ΣΥΓΚΟΛΛΗΣΗΣ**

ΠΕΡΙΛΗΨΗ(57)

Τα φορητά συστήματα ψύξης συγκόλλησης περιλαμβάνουν ένα πλήθος των εργαλείων ψύξης συγκόλλησης (130) που μπορούν να συνδυαστούν για να παρέχουν ψυχρό αέρα σε μια περιοχή συγκόλλησης που δημιουργείται από μια μηχανή σύντηξης συγκόλλησης και ένα φορητό ερμάριο (100) που περιλαμβάνει ένα τμήμα μεταφοράς (190) και ένα τμήμα αποθήκευσης (105), όπου το τμήμα μεταφοράς λειτουργεί για να διευκολύνει την κίνηση του φορητού ερμαρίου και το τμήμα αποθήκευσης είναι διαμορφωμένο, έτσι ώστε να αποθηκεύει το πλήθος των εργαλείων ψύξης συγκόλλησης σε δομές όταν κινείται το φορητό ερμάριο, όπου ένα ή περισσότερα από το πλήθος των εργαλείων ψύξης συγκόλλησης μπορούν να αφαιρεθούν από το τμήμα αποθήκευσης όταν συνδυάζονται για να παρέχουν κρύο αέρα.



ΑΡΙΘΜΟΣ ΕΥΡ. Δ.Ε. (11):3104524
ΑΡΙΘ. ΕΛΛ. ΚΑΤΑΘΕΣΗΣ (21):20200402049
ΗΜΕΡ. ΕΛΛ. ΚΑΤΑΘΕΣΗΣ (22):22/07/2020
ΑΡΙΘ./ΗΜΕΡ. ΔΗΜΟΣΙΕΥΣΗΣ
ΕΥΡΩΠΑΪΚΟΥ ΔΙΠΛΩΜΑΤΟΣ(87):1545389 - 22/04/2020
ΑΡΙΘ./ΗΜΕΡ. ΔΗΜΟΣΙΕΥΣΗΣ
ΕΥΡΩΠΑΪΚΗΣ ΑΙΤΗΣΗΣ (86):03772191.7--31/07/2003
ΔΙΚΑΙΟΥΧΟΣ (73):1)Mast Biosurgery AG
 Claridenstrasse 25, 8002 Zurich, ΕΛΒΕΤΙΑ

ΣΥΜΒ. ΠΡΟΤΕΡΑΙΟΤΗΤΕΣ (30):399813 P-31/07/2002-US
 409137 P-09/09/2002-US

ΕΦΕΥΡΕΤΗΣ (72):1)CALHOUN, Christopher, J.
 2)HOLMES, Ralph, E.
 3)CORNWALL, Bryan, G.

ΕΙΔΙΚΟΣ ΠΛΗΡΕΞΟΥΣΙΟΣ (74):ΑΘΑΝΑΣΙΑΔΟΥ "ΕΛΕΝΗ Γ.
 ΠΑΠΑΚΩΝΣΤΑΝΤΙΝΟΥ ΚΑΙ
 ΣΥΝΕΡΓΑΤΕΣ, ΔΙΚΗΓΟΡΙΚΗ ΕΤΑΙΡΙΑ"
 ΜΑΡΙΑ
 Κουμπάρη 2, 10674 ΑΘΗΝΑ

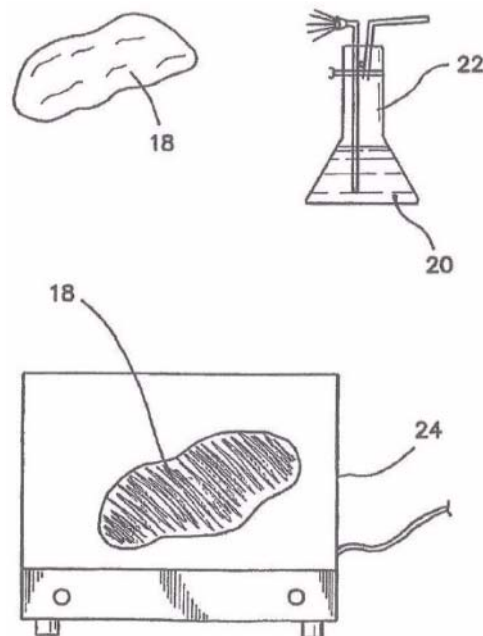
ΑΝΤΙΚΛΗΤΟΣ (74):ΓΙΑΖΙΤΖΟΓΛΟΥ ΕΥΑΓΓΕΛΙΑ
 Κουμπάρη 2,10674 ΑΘΗΝΑ

ΤΙΤΛΟΣ ΕΦΕΥΡΕΣΗΣ (54):**ΣΥΣΚΕΥΗ ΓΙΑ ΑΠΟΤΡΟΠΗ ΣΥΜΦΥΣΕΩΝ ΜΕΤΑΞΥ ΕΝΟΣ ΕΜΦΥΤΕΥΜΑΤΟΣ ΚΑΙ ΠΕΡΙΒΑΛΛΟΝΤΩΝ ΙΣΤΩΝ**

ΠΕΡΙΛΗΨΗ(57)

Επί ενός εμφυτεύματος εισαγόμενου εντός μίας χειρουργικής θέσης ενός ασθενούς τοποθετείται μία μεμβράνη κατά της σύμψυσης ώστε να αποτραπούν μετεγχειρητικές σύμψυξεις μεταξύ του εμφυτεύματος και του περιβάλλοντα ιστού. Το εμφύτευμα είναι δυνατόν να περιλαμβάνει βιολογικό υλικό, όπως ένα μεταμοσχευόμενο όργανο, είτε μη βιολογικό υλικό όπως μία ιατρική διάταξη. Η μεμβράνη είναι δυνατόν να εφαρμόζεται με μία ποικιλία τρόπων. Σε ένα παράδειγμα, μία μεμβράνη σύμφωνα προς την παρούσα εφεύρεση είναι τυλιγμένη

με συρρίκνωση περί έναν βηματοδότη. Σε ένα άλλο παράδειγμα, ένα εμφύτευμα στήθους επικαλύπτεται με πεκασμό ή βυθίζεται στο υλικό μεμβράνης.

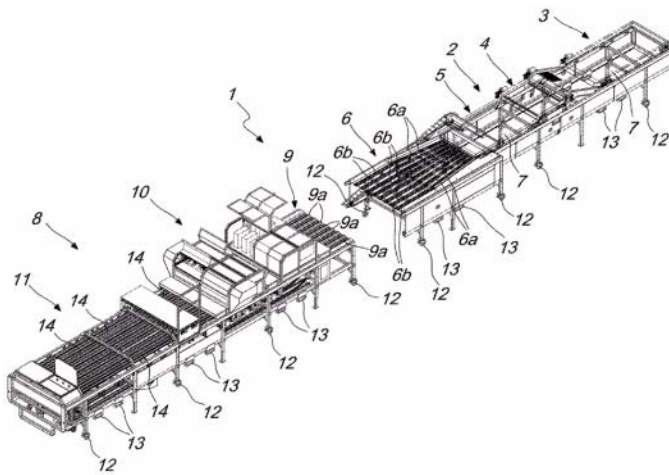


ΑΡΙΘΜΟΣ ΕΥΡ. Δ.Ε. (11):3104525
ΑΡΙΘ. ΕΛΛ. ΚΑΤΑΘΕΣΗΣ (21):20200402048
ΗΜΕΡ. ΕΛΛ. ΚΑΤΑΘΕΣΗΣ (22):22/07/2020
ΑΡΙΘ./ΗΜΕΡ. ΔΗΜΟΣΙΕΥΣΗΣ
ΕΥΡΩΠΑΪΚΟΥ ΔΙΠΛΩΜΑΤΟΣ(87):3405298 - 22/04/2020
ΑΡΙΘ./ΗΜΕΡ. ΔΗΜΟΣΙΕΥΣΗΣ
ΕΥΡΩΠΑΪΚΗΣ ΑΙΤΗΣΗΣ (86):17709173.3--19/01/2017
ΔΙΚΑΙΟΥΧΟΣ (73):1)Unitec S.p.A.
Via Provinciale Cotignola, 20/9, 48022 Lugo,
ΙΤΑΛΙΑ
ΣΥΜΒ. ΠΡΟΤΕΡΑΙΟΤΗΤΕΣ (30):UB20160096-20/01/2016-IT
ΕΦΕΥΡΕΤΗΣ (72):1)BENEDETTI, Luca
ΕΙΔΙΚΟΣ ΠΑΡΕΞΟΥΣΙΟΣ (74):ΑΘΑΝΑΣΙΑΔΟΥ "ΕΛΕΝΗ Γ.
ΠΑΠΑΚΩΝΣΤΑΝΤΙΝΟΥ ΚΑΙ
ΣΥΝΕΡΓΑΤΕΣ, ΔΙΚΗΓΟΡΙΚΗ ΕΤΑΙΡΙΑ"
ΜΑΡΙΑ
Κουμπάρη 2, 10674 ΑΘΗΝΑ
ΑΝΤΙΚΛΗΤΟΣ (74):ΓΙΑΖΙΤΖΟΓΛΟΥ ΕΥΑΓΓΕΛΙΑ
Κουμπάρη 2,10674 ΑΘΗΝΑ
ΤΙΤΛΟΣ ΕΦΕΥΡΕΣΗΣ (54):ΣΥΣΤΗΜΑ ΓΙΑ ΤΗΝ ΕΠΕΞΕΡΓΑΣΙΑ
ΠΡΟΪΟΝΤΩΝ ΦΡΟΥΤΩΝ Ή ΛΑΧΑΝΙΚΩΝ
ΤΟΥ ΤΥΠΟΥ ΜΥΡΤΙΛΩΝ ΚΑΙ
ΣΥΝΑΦΩΝ ΠΡΟΪΟΝΤΩΝ

ΠΕΡΙΛΗΨΗ(57)

Σύστημα για επεξεργασία προϊόντων φρούτων ή λαχανικών του τύπου μύρτιλων και συναφών προϊόντων, περιλαμβάνοντας μία πρώτη μονάδα (2), η οποία από την πλευρά της περιλαμβάνει σε σειρά έναν τουλάχιστον σταθμό φόρτωσης (3), έναν τουλάχιστον σταθμό προδιαστασιοδότησης (4), έναν τουλάχιστον σταθμό προεπιλογής (5) και έναν τουλάχιστον πρώτο σταθμό ευθυγράμμισης (6) μία δεύτερη μονάδα (8), η οποία από την πλευρά της περιλαμβάνει σε σειρά

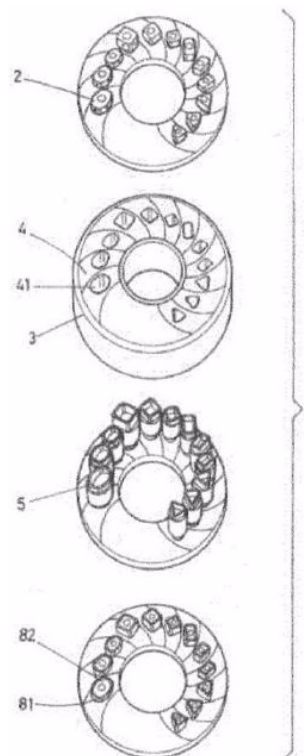
τουλάχιστον έναν δεύτερο σταθμό ευθυγράμμισης (9), τουλάχιστον έναν σταθμό οπτικής διαστασιοδότησης (10) και έναν τουλάχιστον σταθμό διανομής (11) εκάστη μονάδα (2, 8) έχει διαστάσεις συμβατές και χώρο κατάληψης συμβατό με την τοποθέτησή της και μεταφορά της εντός ενός μοναδικού εμπορευματοκιβωτίου.



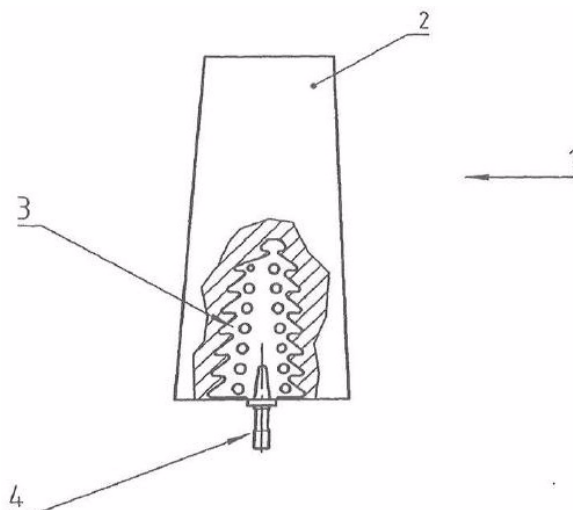
ΑΡΙΘΜΟΣ ΕΥΡ. Δ.Ε. (11):3104526
ΑΡΙΘ. ΕΛΛ. ΚΑΤΑΘΕΣΗΣ (21):20200402047
ΗΜΕΡ. ΕΛΛ. ΚΑΤΑΘΕΣΗΣ (22):22/07/2020
ΑΡΙΘ./ΗΜΕΡ. ΔΗΜΟΣΙΕΥΣΗΣ
ΕΥΡΩΠΑΪΚΟΥ ΔΙΠΛΩΜΑΤΟΣ(87):3474772 - 22/04/2020
ΑΡΙΘ./ΗΜΕΡ. ΔΗΜΟΣΙΕΥΣΗΣ
ΕΥΡΩΠΑΪΚΗΣ ΑΙΤΗΣΗΣ (86):17731649.4--09/06/2017
ΔΙΚΑΙΟΥΧΟΣ (73):1)VP Innovato Holdings Ltd.
Andrea Souroukli str. 40 House No. 3,
Oroklini, 7040, ΚΥΠΡΟΣ
ΣΥΜΒ. ΠΡΟΤΕΡΑΙΟΤΗΤΕΣ (30):20160100338-24/06/2016-GR
20160100536-17/10/2016-GR
ΕΦΕΥΡΕΤΗΣ (72):1)VERGOULLIS, Ioannis
2)ΡΑΠΑΔΟΠΟΥΛΟΣ, Georgios
ΕΙΔΙΚΟΣ ΠΑΡΕΞΟΥΣΙΟΣ (74):ΚΙΛΙΜΙΡΗΣ "ΠΑΤΡΙΝΟΣ & ΚΙΛΙΜΙΡΗΣ
ΔΙΚΗΓΟΡΙΚΗ ΕΤΑΙΡΙΑ" ΚΩΝΣΤΑΝΤΙΝΟΣ
Χατζηγιάννη Μέξη 7, 11528 ΑΘΗΝΑ
ΑΝΤΙΚΛΗΤΟΣ (74):ΚΙΛΙΜΙΡΗΣ ΚΩΝΣΤΑΝΤΙΝΟΣ
Χατζηγιάννη Μέξη 7,11528 ΑΘΗΝΑ
ΤΙΤΛΟΣ ΕΦΕΥΡΕΣΗΣ (54):ΣΥΣΤΗΜΑ ΟΔΟΝΤΙΑΤΡΙΚΩΝ ΕΡΓΑ-
ΛΕΙΩΝ ΚΑΙ ΜΕΘΟΔΟΣ

ΠΕΡΙΛΗΨΗ(57)

Η εφεύρεση παρέχει ένα σύστημα οδοντιατρικών εργαλείων (1) που περιλαμβάνει μια πληθώρα από τεμάχια οδηγού (2), μία μήτρα (3) και μία πληθώρα από κεφαλές κοπτικού ιστών (5). Η μήτρα (3) περιλαμβάνει μια πληθώρα από οπές μήτρας (4), όπου η κάθε οπή μήτρας περιλαμβάνει ένα άνω τμήμα (41) και ένα κάτω τμήμα (42). Κάθε τεμάχιο οδηγού (2) 10 ταιριάζει στο άνω τμήμα (41) από μια από τις οπές μήτρας (4) και κάθε κεφαλή κοπτικού ιστών (5) ταιριάζει στο πάνω τμήμα (41) μίας από τις οπές μήτρας (4). Η εφεύρεση επίσης παρέχει μία μέθοδο τοποθέτησης οδοντικών εμφυτευμάτων.



ΑΡΙΘΜΟΣ ΕΥΡ. Δ.Ε. (11):3104527
ΑΡΙΘ. ΕΛΛ. ΚΑΤΑΘΕΣΗΣ (21):20200402046
ΗΜΕΡ. ΕΛΛ. ΚΑΤΑΘΕΣΗΣ (22):22/07/2020
ΑΡΙΘ./ΗΜΕΡ. ΔΗΜΟΣΙΕΥΣΗΣ
ΕΥΡΩΠΑΪΚΟΥ ΔΙΠΛΩΜΑΤΟΣ(87):2401506 - 22/04/2020
ΑΡΙΘ./ΗΜΕΡ. ΔΗΜΟΣΙΕΥΣΗΣ
ΕΥΡΩΠΑΪΚΗΣ ΑΙΤΗΣΗΣ (86):10706538.5--26/02/2010
ΔΙΚΑΙΟΥΧΟΣ (73):1)W & S Management GmbH & Co. KG
Wuppermanstr. 6-10, 25421 Pinneberg,
GERMANY
ΣΥΜΒ. ΠΡΟΤΕΡΑΙΟΤΗΤΕΣ (30):102009010748-26/02/2009-DE
ΕΦΕΥΡΕΤΗΣ (72):1)WITT, Henrik
ΕΙΔΙΚΟΣ ΠΛΗΡΕΞΟΥΣΙΟΣ (74):ΚΙΑΙΜΙΡΗΣ "ΠΑΤΡΙΝΟΣ & ΚΙΑΙΜΙΡΗΣ
ΔΙΚΗΓΟΡΙΚΗ ΕΤΑΙΡΙΑ" ΚΩΝΣΤΑΝΤΙΝΟΣ
Χατζηγιάννη Μέξη 7, 11528 ΑΘΗΝΑ
ΑΝΤΙΚΑΛΗΤΟΣ (74):ΚΙΑΙΜΙΡΗΣ ΚΩΝΣΤΑΝΤΙΝΟΣ
Χατζηγιάννη Μέξη 7,11528 ΑΘΗΝΑ
ΤΙΤΛΟΣ ΕΦΕΥΡΕΣΗΣ (54):ΠΤΕΡΥΓΙΟ ΑΝΕΜΙΣΤΗΡΑ ΚΑΙ ΜΕΣΟΝ
ΣΤΕΡΕΩΣΗΣ ΑΥΤΟΥ

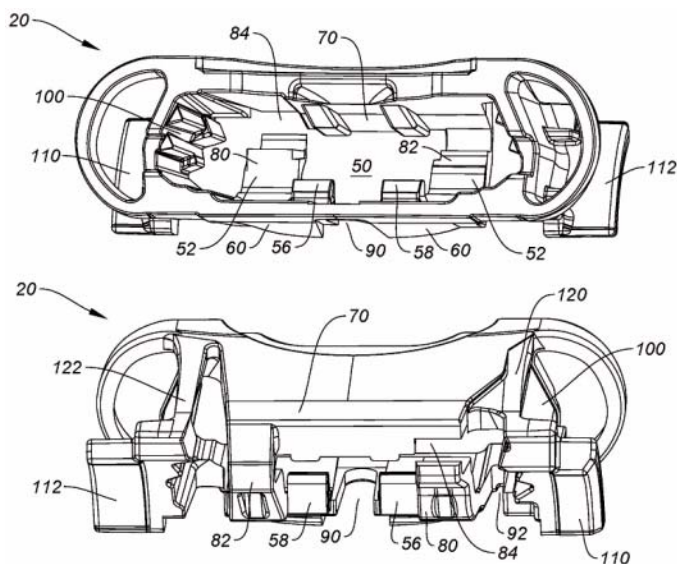


ΠΕΡΙΛΗΨΗ(57)

Προκειμένου να προδιαγραφεί μέσο στερέωσης (3) για τη στερέωση ενός τμήματος πτερυγίου (2) ενός πτερυγίου ανεμιστήρα (1), ιδιαίτερα ανεμιστήρα απαγωγής καπνού, σε πλήρη ανεμιστήρα, καθώς και πτερύγιο ανεμιστήρα (1) που εξασφαλίζουν υψηλή εφελκυστική αντοχή ακόμα και υπό υψηλές θερμοκρασίες, όπου τα μέσα στερέωσης (3) και τα πτερύγια ανεμιστήρα (1) πρέπει να παράγονται κατά το δυνατόν με οικονομία βάρους, προτείνεται τα μέσα στερέωσης (3) να διαθέτουν συνδετικό τμήμα (5) το οποίο είναι σχεδιασμένο για την αποκατάσταση ανθεκτικής σε εφελκυσμό σύνδεσης με τμήμα πτερυγίου (2) ενός πτερυγίου ανεμιστήρα (1), το οποίο μπορεί να διευθετείται κατά βάση στο εσωτερικό του τμήματος πτερυγίου (2).

ΑΡΙΘΜΟΣ ΕΥΡ. Δ.Ε. (11):3104528
ΑΡΙΘ. ΕΛΛ. ΚΑΤΑΘΕΣΗΣ (21):20200402243
ΗΜΕΡ. ΕΛΛ. ΚΑΤΑΘΕΣΗΣ (22):10/08/2020
ΑΡΙΘ./ΗΜΕΡ. ΔΗΜΟΣΙΕΥΣΗΣ
ΕΥΡΩΠΑΪΚΟΥ ΔΙΠΛΩΜΑΤΟΣ(87):3565690 - 13/05/2020
ΑΡΙΘ./ΗΜΕΡ. ΔΗΜΟΣΙΕΥΣΗΣ
ΕΥΡΩΠΑΪΚΗΣ ΑΙΤΗΣΗΣ (86):18765304.3--23/08/2018
ΔΙΚΑΙΟΥΧΟΣ (73):1)Edgewell Personal Care Brands, LLC
1350 Timberlake Manor Parkway, Chester-
field, MO 63017, ΗΝΩΜΕΝΕΣ ΠΟΛΙΤΕΙΕΣ
ΤΗΣ ΑΜΕΡΙΚΗΣ
ΣΥΜΒ. ΠΡΟΤΕΡΑΙΟΤΗΤΕΣ (30):201762550930 P-28/08/2017-US
ΕΦΕΥΡΕΤΗΣ (72):1)BUNNELL, Jay
2)EVARTS, David
3)ZHANG, Zuky
ΕΙΔΙΚΟΣ ΠΛΗΡΕΞΟΥΣΙΟΣ (74):ΤΣΙΜΙΚΑΛΗΣ "ΤΣΙΜΙΚΑΛΗΣ
ΚΑΛΟΝΑΡΟΥ ΔΙΚΗΓΟΡΙΚΗ ΕΤΑΙΡΕΙΑ"
ΣΤΕΦΑΝΟΣ ΑΛΕΞΙΟΣ
Ν. Βάμβα 1, 106 74 ΑΘΗΝΑ
ΑΝΤΙΚΑΛΗΤΟΣ (74):ΤΣΙΜΙΚΑΛΗΣ ΣΤΕΦΑΝΟΣ ΑΛΕΞΙΟΣ
Ν. Βάμβα 1,10674 ΑΘΗΝΑ
ΤΙΤΛΟΣ ΕΦΕΥΡΕΣΗΣ (54):ΣΥΝΔΕΤΗΡΑΣ ΦΥΣΙΓΓΙΟΥ ΞΥΡΑΦΙ-
ΟΥ

έχει τέτοιο μέγεθος ώστε η εκτροπή οποιουδήποτε στοιχείου συγκράτησης στο αντίστοιχο τμήμα δαπέδου να είναι ουσιαστικά ανεξάρτητη από την εκτροπή του άλλου στοιχείου συγκράτησης στο αντίστοιχο τμήμα δαπέδου.



ΠΕΡΙΛΗΨΗ(57)

Ένα ξυράφι ασφαλείας 10 έχει μια λαβή 12 με μια προέκταση 30 που έχει ένα ζεύγος στοιχείων πίεσης 34 για να λαμβάνει το καθένα αντίστοιχα, ένα από τα δύο στοιχεία συγκράτησης 56, 58 ενός φυσιγγίου ξυραφιού 14 και η οποία επέκταση παρέχει δομή στήριξης φυσιγγίου που εμπλέκει μια εσοχή 50 του φυσιγγίου ξυραφιού. Το φυσιγγίο ξυραφιού έχει μια μονάδα λεπίδων 16, 18 και ένα σύνδεσμο 20. Η εσοχή του φυσιγγίου ξυραφιού ορίζεται εν μέρει από τα απέναντι τοιχώματα του συνδετήρα που παρέχουν ένα δάπεδο 60 και μια οροφή 70 και τα δύο στοιχεία συγκράτησης βρίσκονται στο πάτωμα και εκτείνονται στην εσοχή. Το δάπεδο έχει μια εγκοπή 90 μεταξύ των δύο στοιχείων συγκράτησης και η εγκοπή

ΑΡΙΘΜΟΣ ΕΥΡ. Δ.Ε. (11):3104529
ΑΡΙΘ. ΕΛΛ. ΚΑΤΑΘΕΣΗΣ (21):20200402241
ΗΜΕΡ. ΕΛΛ. ΚΑΤΑΘΕΣΗΣ (22):10/08/2020
ΑΡΙΘ./ΗΜΕΡ. ΔΗΜΟΣΙΕΥΣΗΣ
ΕΥΡΩΠΑΪΚΟΥ ΔΙΠΛΩΜΑΤΟΣ(87):2713353 - 20/05/2020
ΑΡΙΘ./ΗΜΕΡ. ΔΗΜΟΣΙΕΥΣΗΣ
ΕΥΡΩΠΑΪΚΗΣ ΑΙΤΗΣΗΣ (86):13186090.0--26/09/2013
ΔΙΚΑΙΟΥΧΟΣ (73):1)I.CAR S.r.l.
Via Tevere, 18, 40069 Zola Predosa BO,
ΙΤΑΛΙΑ

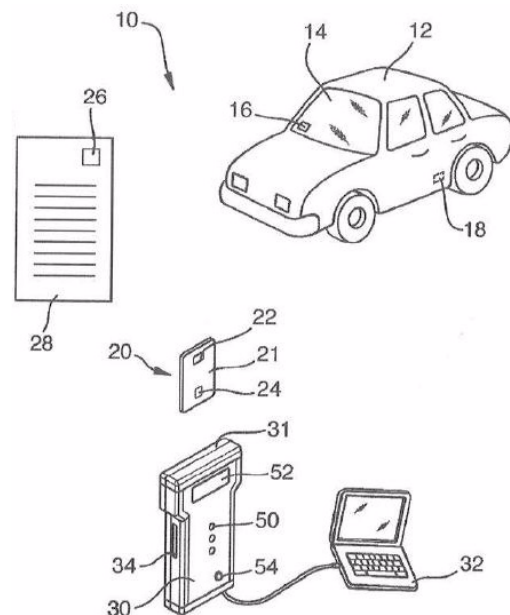
ΣΥΜΒ. ΠΡΟΤΕΡΑΙΟΤΗΤΕΣ (30):BO20120534-28/09/2012-IT
ΕΦΕΥΡΕΤΗΣ (72):1)Muriana, Roberto
ΕΙΔΙΚΟΣ ΠΑΗΡΕΞΟΥΣΙΟΣ (74):ΑΘΑΝΑΣΙΑΔΟΥ "ΕΛΕΝΗ Γ.
ΠΑΠΑΚΩΝΣΤΑΝΤΙΝΟΥ ΚΑΙ
ΣΥΝΕΡΓΑΤΕΣ, ΔΙΚΗΓΟΡΙΚΗ ΕΤΑΙΡΙΑ"
ΜΑΡΙΑ
Κουμπάρη 2, 10674 ΑΘΗΝΑ
ΑΝΤΙΚΛΗΤΟΣ (74):ΓΙΑΖΙΤΖΟΓΛΟΥ ΕΥΑΓΓΕΛΙΑ
Κουμπάρη 2,10674 ΑΘΗΝΑ

ΤΙΤΛΟΣ ΕΦΕΥΡΕΣΗΣ (54):**ΣΥΣΤΗΜΑ ΚΑΙ ΜΕΘΟΔΟΣ ΓΙΑ ΤΗΝ
ΑΝΑΓΝΩΡΙΣΗ ΕΝΟΣ ΟΧΗΜΑΤΟΣ**

ΠΕΡΙΛΗΨΗ(57)

Ένα σύστημα αναγνώρισης για ένα όχημα, περιλαμβάνει μια πρώτη, HF ετικέτα (16), που πρόκειται να εφαρμοστεί σε μια εύκολα προσβάσιμη ή ορατή θέση του οχήματος για έναν γρήγορο έλεγχο δεδομένων, μια δεύτερη, HF ετικέτα (26), που πρόκειται να εφαρμοστεί σε ένα πιστοποιητικό καταχώρησης (28) ή οποιοδήποτε άλλο έγγραφο καταχώρησης του οχήματος, και μια τρίτη, ετικέτα UHF (18), που πρόκειται να τοποθετηθεί σε μια θέση απόκρυψης πάνω στο όχημα, για την αποτροπή ανεπιθύμητης αναγνώρισης αυτού και παραποίησης με αυτό. Το σύστημα περαιτέρω περιλαμβάνει τουλάχιστον μια έξυπνη κάρτα (20) η οποία έχει ένα αναγνώσιμο δια επαφής και εγγράψιμο μικροσίπ (24) και μια τέταρτη, ετικέτα HF (22). Το σύστημα επίσης περιλαμβάνει μια διάταξη (30) για την ανάγνωση και εγγραφή δεδομένων αναγνώρισης του οχήματος πάνω ή στις ραδιοσυχνικές ετικέτες (16, 18, 22, 26) και πάνω ή στο τουλάχιστον ένα μικροσίπ

(24) της έξυπνης κάρτας (20). Η διάταξη (30) περιλαμβάνει ένα μέλος ανάγνωσης δια επαφής και εγγραφής (40) για την ανάγνωση και εγγραφή του μικροσίπ (24), και τουλάχιστον ένα ραδιοσυχνικό μέλος ανάγνωσης και εγγραφής (42, 44) για την ανάγνωση και εγγραφή των ραδιοσυχνικών ετικετών (16, 18, 22, 24). Μια διάταξη ελέγχου (46) επιτρέπει μόνο δεδομένα τα οποία είναι ταυτόσημα με αυτά που έχουν αποθηκευτεί στην έξυπνη κάρτα (20) που πρόκειται να εγγραφούν τουλάχιστον στις πρώτη και τρίτη ραδιοσυχνικές ετικέτες (16, 18).



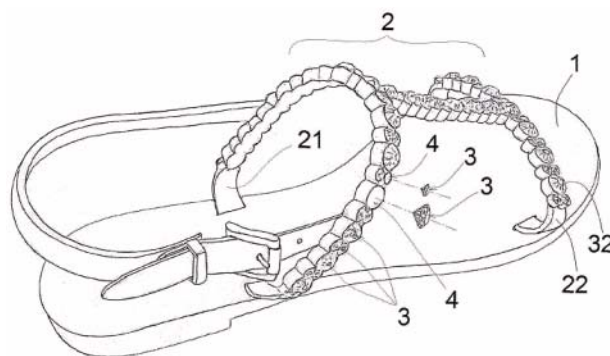
ΑΡΙΘΜΟΣ ΕΥΡ. Δ.Ε. (11):3104530
ΑΡΙΘ. ΕΛΛ. ΚΑΤΑΘΕΣΗΣ (21):20200402248
ΗΜΕΡ. ΕΛΛ. ΚΑΤΑΘΕΣΗΣ (22):10/08/2020
ΑΡΙΘ./ΗΜΕΡ. ΔΗΜΟΣΙΕΥΣΗΣ
ΕΥΡΩΠΑΪΚΟΥ ΔΙΠΛΩΜΑΤΟΣ(87):3454689 - 03/06/2020
ΑΡΙΘ./ΗΜΕΡ. ΔΗΜΟΣΙΕΥΣΗΣ
ΕΥΡΩΠΑΪΚΗΣ ΑΙΤΗΣΗΣ (86):17777585.5--30/09/2017
ΔΙΚΑΙΟΥΧΟΣ (73):1)Menghi Shoes & Co. S.r.l.
Via San Pietro All'Orto, 26, 20121 Milano,
ΙΤΑΛΙΑ

ΣΥΜΒ. ΠΡΟΤΕΡΑΙΟΤΗΤΕΣ (30):201600100075 U-05/10/2016-IT
ΕΦΕΥΡΕΤΗΣ (72):1)MENGHI, Emanuela
ΕΙΔΙΚΟΣ ΠΑΗΡΕΞΟΥΣΙΟΣ (74):ΚΑΪΣΙΔΟΥ ΑΓΓΕΛΙΚΗ
Λέλας Καραγιάννη 17, 14123 ΛΥΚΟΒΡΥΣΗ
(ΑΤΤΙΚΗΣ)
ΑΝΤΙΚΛΗΤΟΣ (74):ΚΑΪΣΙΔΟΥ ΑΓΓΕΛΙΚΗ
Λέλας Καραγιάννη 17,14123 ΛΥΚΟΒΡΥΣΗ
(ΑΤΤΙΚΗΣ)

ΤΙΤΛΟΣ ΕΦΕΥΡΕΣΗΣ (54):**ΠΑΠΟΥΤΣΙ ΠΟΥ ΠΕΡΙΛΑΜΒΑΝΕΙ ΜΙΑ
'Η ΠΕΡΙΣΣΟΤΕΡΕΣ ΔΙΑΚΟΣΜΗΤΙΚΕΣ
ΠΕΤΡΕΣ ΣΤΕΡΕΩΜΕΝΕΣ ΣΤΟ
ΑΝΩΤΕΡΟ ΜΕΡΟΣ 'Η ΣΤΗ ΒΑΣΗ ΤΟΥ**

ΠΕΡΙΛΗΨΗ(57)

Παπούτσι που περιλαμβάνει μια βάση (1), ένα ανώτερο μέρος (2), μια πέτρα (3) και μια υποδοχή (4), μέσα στην οποία εισέρχεται εν μέρει η προαναφερόμενη πέτρα (3).

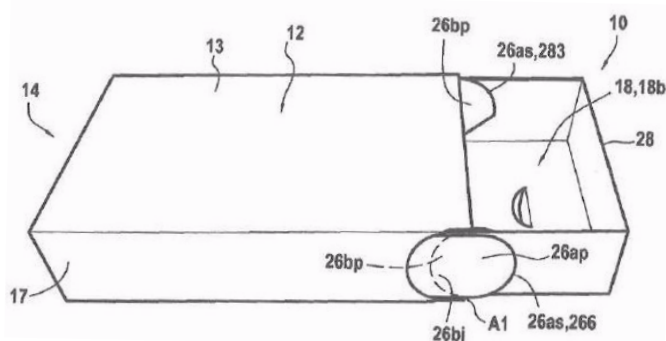


ΑΡΙΘΜΟΣ ΕΥΡ. Δ.Ε. (11):3104531
ΑΡΙΘ. ΕΛΛ. ΚΑΤΑΘΕΣΗΣ (21):20200402242
ΗΜΕΡ. ΕΛΛ. ΚΑΤΑΘΕΣΗΣ (22):10/08/2020
ΑΡΙΘ./ΗΜΕΡ. ΔΗΜΟΣΙΕΥΣΗΣ
ΕΥΡΩΠΑΪΚΟΥ ΔΙΠΛΩΜΑΤΟΣ(87):3475177 - 13/05/2020
ΑΡΙΘ./ΗΜΕΡ. ΔΗΜΟΣΙΕΥΣΗΣ
ΕΥΡΩΠΑΪΚΗΣ ΑΙΤΗΣΗΣ (86):17742797.8--07/06/2017
ΔΙΚΑΙΟΥΧΟΣ (73):1)Finega
 ZI Lieudit Gournier, 26200 Montelimar,
 ΓΑΛΛΙΑ
ΣΥΜΒ. ΠΡΟΤΕΡΑΙΟΤΗΤΕΣ (30):1656013-28/06/2016-FR
ΕΦΕΥΡΕΤΗΣ (72):1)CROUZET, Serge
ΕΙΔΙΚΟΣ ΠΛΗΡΕΞΟΥΣΙΟΣ (74):ΑΘΑΝΑΣΙΑΔΟΥ "ΕΛΕΝΗ Γ.
 ΠΑΠΑΚΩΝΣΤΑΝΤΙΝΟΥ ΚΑΙ
 ΣΥΝΕΡΓΑΤΕΣ, ΔΙΚΗΓΟΡΙΚΗ ΕΤΑΙΡΙΑ"
 ΜΑΡΙΑ
 Κουμπάρη 2, 10674 ΑΘΗΝΑ
ΑΝΤΙΚΛΗΤΟΣ (74):ΓΙΑΖΙΤΖΟΓΛΟΥ ΕΥΑΓΓΕΛΙΑ
 Κουμπάρη 2,10674 ΑΘΗΝΑ
ΤΙΤΛΟΣ ΕΦΕΥΡΕΣΗΣ (54):**ΣΥΣΚΕΥΑΣΙΑ ΠΕΡΙΛΑΜΒΑΝΟΥΣΑ ΜΙΑ ΘΗΚΗ ΚΑΙ ΜΙΑ ΣΥΡΤΑΡΩΤΗ ΚΑΣΕΤΙΝΑ, ΣΥΡΤΑΡΩΤΗ ΚΑΣΕΤΙΝΑ ΓΙΑ ΜΙΑ ΤΕΤΟΙΑ ΣΥΣΚΕΥΑΣΙΑ, ΚΑΙ ΕΠΙΠΕΔΟ ΤΕΜΑΧΙΟ ΓΙΑ ΜΙΑ ΤΕΤΟΙΑ ΣΥΡΤΑΡΩΤΗ ΚΑΣΕΤΙΝΑ**

ΠΕΡΙΛΗΨΗ(57)

Η εφεύρεση προτείνει μία συσκευασία (14) η οποία περιλαμβάνει μία θήκη (12) και μία συρταρωτή κασετίνα, όπου: - η συρταρωτή κασετίνα (10) περιλαμβάνει ένα οπίσθιο τοίχωμα (18) και δύο απέναντι πλευρικά τοιχώματα - η συρταρωτή κασετίνα (10) περιλαμβάνει μία άνω περιοχή και μία κάτω περιοχή οι οποίες είναι

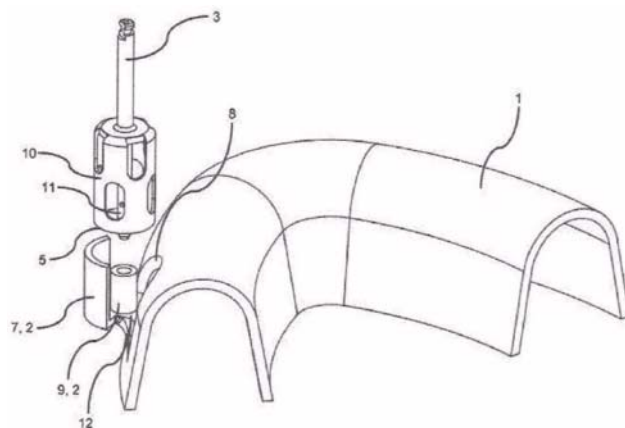
αρθρωμένες - κάτω και άνω τμήματα ενός ίδιου πλευρικού τοιχώματος είναι διαχωρισμένα για να επιτραπεί η μετατόπιση της άνω περιοχής της συρταρωτής κασετίνας ως προς την κάτω περιοχή χαρακτηριζόμενη από το ότι τουλάχιστον το ένα από το κάτω τμήμα και το άνω τμήμα κάθε πλευρικού τοιχώματος παρουσιάζει μία προέκταση (26ap, 26bp) η οποία εκτείνεται διαμήκως προς το άλλο τμήμα κατά τρόπο που η προέκταση (26ap, 26bp) να εκτείνεται παράλληλα, απέναντι του άλλου τμήματος του πλευρικού τοιχώματος για όλες τις διατάξεις των δύο περιοχών της συρταρωτής κασετίνας μεταξύ μιας διάταξης ευθυγράμμισης και μιας χρηστικής διάταξης μετατόπισης της συρταρωτής κασετίνας.



ΑΡΙΘΜΟΣ ΕΥΡ. Δ.Ε. (11):3104532
ΑΡΙΘ. ΕΛΛ. ΚΑΤΑΘΕΣΗΣ (21):20200402230
ΗΜΕΡ. ΕΛΛ. ΚΑΤΑΘΕΣΗΣ (22):07/08/2020
ΑΡΙΘ./ΗΜΕΡ. ΔΗΜΟΣΙΕΥΣΗΣ
ΕΥΡΩΠΑΪΚΟΥ ΔΙΠΛΩΜΑΤΟΣ(87):3366256 - 13/05/2020
ΑΡΙΘ./ΗΜΕΡ. ΔΗΜΟΣΙΕΥΣΗΣ
ΕΥΡΩΠΑΪΚΗΣ ΑΙΤΗΣΗΣ (86):18157381.7--19/02/2018
ΔΙΚΑΙΟΥΧΟΣ (73):1)Zastrow, Frank
 Werderstrasse 48, 69120 Heidelberg,
 ΓΕΡΜΑΝΙΑ
ΣΥΜΒ. ΠΡΟΤΕΡΑΙΟΤΗΤΕΣ (30):102017202817-22/02/2017-DE
ΕΦΕΥΡΕΤΗΣ (72):1)Zastrow, Frank
ΕΙΔΙΚΟΣ ΠΛΗΡΕΞΟΥΣΙΟΣ (74):ΣΙΩΤΟΥ "ΚΑΤΕΡΙΝΑ ΣΙΩΤΟΥ ΚΑΙ
 ΣΥΝΕΡΓΑΤΕΣ ΔΙΚΗΓΟΡΙΚΗ ΕΤΑΙΡΕΙΑ"
 ΔΙΚΑΤΕΡΙΝΗ
 Πατησίων (28ης Οκτωβρίου) 122, 11257
 ΑΘΗΝΑ
ΑΝΤΙΚΛΗΤΟΣ (74):ΣΙΩΤΟΥ ΔΙΚΑΤΕΡΙΝΗ
 Πατησίων (28ης Οκτωβρίου) 122,11257
 ΑΘΗΝΑ
ΤΙΤΛΟΣ ΕΦΕΥΡΕΣΗΣ (54):**ΔΙΑΤΑΞΗ ΓΙΑ ΤΗΝ ΚΑΘΟΔΗΓΗΣΗ ΜΙΑΣ ΟΔΟΝΤΟΧΕΙΡΟΥΡΓΙΚΗΣ ΦΡΕΖΑΣ ΚΟΙΛΗΣ ΔΙΑΤΟΜΗΣ**

ΠΕΡΙΛΗΨΗ(57)

Μία διάταξη για την καθοδήγηση μίας οδοντοχειρουργικής φρέζας κοίλης διατομής (3) στην περίπτωση οστεοτομίας, με ένα επί της περιοχής του σημείου εκτομής (6) σταθερά προσαρτώμενο περιτύπωμα (1) και τουλάχιστον ένα επί του περιτύπωματος (1) διασασόμενου μέσου καθοδήγησης (2), όπου το μέσο καθοδήγησης (2) καθοδηγεί τη φρέζα κοίλης διατομής (3) κατά τέτοιο τρόπο, ώστε να δύναται να έρθει σε επαφή με το οστό (4) αποκλειστικά ένα τμήμα του περιφερικού αποξάκριδου (5) της φρέζας κοίλης διατομής (3). Πέραν τούτου καθορίζεται μία διαδικασία για την κατασκευή μίας εν λόγω διάταξης.



ΑΡΙΘΜΟΣ ΕΥΡ. Δ.Ε. (11):3104533
ΑΡΙΘ. ΕΛΛ. ΚΑΤΑΘΕΣΗΣ (21):20200402231
ΗΜΕΡ. ΕΛΛ. ΚΑΤΑΘΕΣΗΣ (22):07/08/2020
ΑΡΙΘ./ΗΜΕΡ. ΔΗΜΟΣΙΕΥΣΗΣ
ΕΥΡΩΠΑΪΚΟΥ ΔΙΠΛΩΜΑΤΟΣ(87):2985339 - 13/05/2020
ΑΡΙΘ./ΗΜΕΡ. ΔΗΜΟΣΙΕΥΣΗΣ
ΕΥΡΩΠΑΪΚΗΣ ΑΙΤΗΣΗΣ (86):14002791.3--11/08/2014
ΔΙΚΑΙΟΥΧΟΣ (73):1)Kompoferm GmbH
 Max-Planck-Strasse 15, 33428 Marienfeld,
 ΓΕΡΜΑΝΙΑ

ΣΥΜΒ. ΠΡΟΤΕΡΑΙΟΤΗΤΕΣ (30):
ΕΦΕΥΡΕΤΗΣ (72):1)Eggersmann, Karlgunter
ΕΙΔΙΚΟΣ ΠΛΗΡΕΞΟΥΣΙΟΣ (74):ΤΣΙΜΙΚΑΛΗΣ "ΤΣΙΜΙΚΑΛΗΣ
 ΚΑΛΟΝΑΡΟΥ ΔΙΚΗΓΟΡΙΚΗ ΕΤΑΙΡΕΙΑ"
 ΣΤΕΦΑΝΟΣ ΑΛΕΞΙΟΣ
 Ν. Βάμβα 1, 106 74 ΑΘΗΝΑ

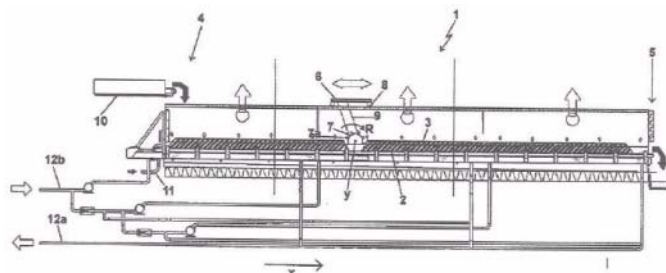
ΑΝΤΙΚΛΗΤΟΣ (74):ΤΣΙΜΙΚΑΛΗΣ ΣΤΕΦΑΝΟΣ ΑΛΕΞΙΟΣ
 Ν. Βάμβα 1,10674 ΑΘΗΝΑ

ΤΙΤΛΟΣ ΕΦΕΥΡΕΣΗΣ (54):**ΜΗΧΑΝΗΜΑ ΡΥΘΜΙΣΗΣ ΥΓΡΑΣΙΑΣ ΥΠΟΛΕΙΜΜΑΤΩΝ ΖΥΜΩΣΗΣ ΚΑΙ ΜΕΘΟΔΟΣ ΓΙΑ ΤΗ ΡΥΘΜΙΣΗ ΤΗΣ ΥΓΡΑΣΙΑΣ ΥΠΟΛΕΙΜΜΑΤΩΝ ΖΥΜΩΣΗΣ**

ΠΕΡΙΛΗΨΗ(57)

Ένα μηχάνημα ρύθμισης υγρασίας υπολειμμάτων ζύμωσης 1 για την ρύθμιση της υγρασίας σωρών (3) από υπολείμματα ζύμωσης, βιολογική υλή και / ή οργανικά υπολείμματα με υψηλή περιεκτικότητα σε νερό, ειδικότερα από τη ζύμωση οικιακών απορριμμάτων, βιολογικών αποβλήτων και / ή αρχικών υλικών που περιέχουν υπολείμματα τροφίμων, παρουσιάζει μια θέση παράδοσης υπολειμμάτων ζύμωσης 4 για την εισαγωγή του σωρού (3) και μια θέση απόληξης υπολειμμάτων ζύμωσης 5 για την εξαγωγή του σωρού 3. Το μηχάνημα ρύθμισης

υγρασίας υπολειμμάτων ζύμωσης 1 διαμορφώνεται με τέτοιο τρόπο, ώστε ο σωρός 3 κατά τη διάρκεια της ρύθμισης της υγρασίας να μπορεί να προωθείται από το μηχάνημα ρύθμισης υγρασίας υπολειμμάτων ζύμωσης 1. Το μηχάνημα ρύθμισης υγρασίας υπολειμμάτων ζύμωσης 1 παρουσιάζει μια επιφάνεια εναπόθεσης 2 για την στήριξη από την κάτω πλευρά του σωρού 3, η οποία διαμορφώνεται με τέτοιο τρόπο, ώστε μέσω αυτής να μπορεί να επιφέρεται η προώθηση του σωρού 3.



ΑΡΙΘΜΟΣ ΕΥΡ. Δ.Ε. (11):3104534
ΑΡΙΘ. ΕΛΛ. ΚΑΤΑΘΕΣΗΣ (21):20200402226
ΗΜΕΡ. ΕΛΛ. ΚΑΤΑΘΕΣΗΣ (22):07/08/2020
ΑΡΙΘ./ΗΜΕΡ. ΔΗΜΟΣΙΕΥΣΗΣ
ΕΥΡΩΠΑΪΚΟΥ ΔΙΠΛΩΜΑΤΟΣ(87):3228319 - 03/06/2020
ΑΡΙΘ./ΗΜΕΡ. ΔΗΜΟΣΙΕΥΣΗΣ
ΕΥΡΩΠΑΪΚΗΣ ΑΙΤΗΣΗΣ (86):17173249.8--25/04/2012
ΔΙΚΑΙΟΥΧΟΣ (73):1)Oncopptides AB
 Vastra Tradgardsgatan 15, 111 53 Stockholm,
 ΣΟΥΗΔΙΑ

ΣΥΜΒ. ΠΡΟΤΕΡΑΙΟΤΗΤΕΣ (30):1150371-28/04/2011-SE
 201161535126 P-15/09/2011-US

ΕΦΕΥΡΕΤΗΣ (72):1)SPIRA, Jack
 2)LEHMANN, Fredrik

ΕΙΔΙΚΟΣ ΠΛΗΡΕΞΟΥΣΙΟΣ (74):ΛΥΜΠΕΡΗΣ "ΔΙΚΗΓΟΡΙΚΗ ΕΤΑΙΡΕΙΑ
 ΒΑΓΙΑΝΟΥ ΚΩΣΤΟΠΟΥΛΟΥ
 ΛΥΜΠΕΡΗ" ΝΙΚΟΛΑΟΣ
 Στουρνάρα 37, 10682 ΑΘΗΝΑ

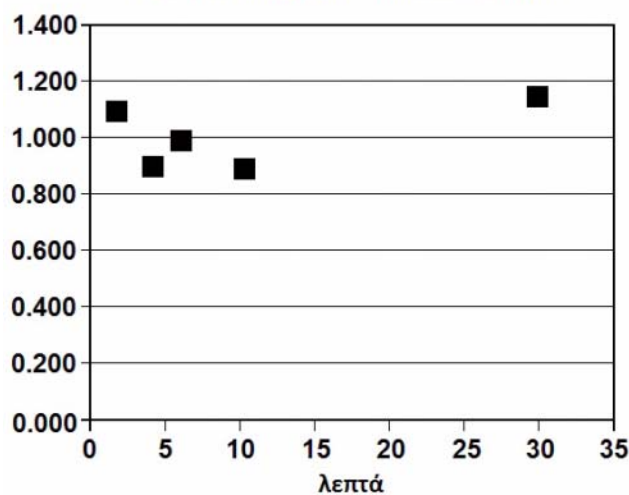
ΑΝΤΙΚΛΗΤΟΣ (74):ΛΥΜΠΕΡΗΣ ΝΙΚΟΛΑΟΣ
 Στουρνάρα 37,10682 ΑΘΗΝΑ

ΤΙΤΛΟΣ ΕΦΕΥΡΕΣΗΣ (54):**ΛΥΟΦΙΛΟΠΟΙΗΜΕΝΟ ΠΑΡΑΣΚΕΥΑΣΜΑ ΚΥΤΤΑΡΟΤΟΞΙΚΩΝ ΔΙΠΕΠΤΙΔΙΩΝ**

ΠΕΡΙΛΗΨΗ(57)

Η παρούσα εφεύρεση κατευθύνεται στις νέες λυοφιλοποιημένες φαρμακευτικές συνθέσεις που περιέχουν κυτταροτοξικά διπεπτίδια όπως είναι η μεφλαλάνη φλουφεναμίδη και ένα ή περισσότερα έκδοχα που επιλέγονται από την ομάδα που αποτελείται από ένα πολυσορβικό άλας, μια πολυαιθυλενο γλυκόλη, β-κυκλοδεξτρίνη, α-κυκλοδεξτρίνη, υδροξυπροπυλο- β-κυκλοδεξτρίνη, θειοβουτυλοαιθέρας- β-κυκλοδεξτρίνη, λακτόζη, βενζυλική αλκοόλη, ηλεκτρικό δινάτριο, προπυλενογλυκόλη, Κρεμοφόρο EL, διμέθυλο σουλφοξείδιο, D-μαννιτόλη, τρεαζόλη, σακχαρόζη και ένα αμινοξύ. Αυτό το παρασκεύασμα μπορεί να συντεθεί περαιτέρω και είναι χρήσιμο στη θεραπεία του καρκίνου.

J1 χωρίς έκδοχα, Μέθοδος Α, πείραμα 1



ΑΡΙΘΜΟΣ ΕΥΡ. Δ.Ε. (11):3104535
ΑΡΙΘ. ΕΛΛ. ΚΑΤΑΘΕΣΗΣ (21):20200402232
ΗΜΕΡ. ΕΛΛ. ΚΑΤΑΘΕΣΗΣ (22):07/08/2020
ΑΡΙΘ./ΗΜΕΡ. ΔΗΜΟΣΙΕΥΣΗΣ
ΕΥΡΩΠΑΪΚΟΥ ΔΙΠΛΩΜΑΤΟΣ(87):3458102 - 17/06/2020
ΑΡΙΘ./ΗΜΕΡ. ΔΗΜΟΣΙΕΥΣΗΣ
ΕΥΡΩΠΑΪΚΗΣ ΑΙΤΗΣΗΣ (86):17728311.6--17/05/2017
ΔΙΚΑΙΟΥΧΟΣ (73):1)AbbVie Biotherapeutics Inc.
1500 Seaport Boulevard, Redwood City, CA
94063, ΗΝΩΜΕΝΕΣ ΠΟΛΙΤΕΙΕΣ ΤΗΣ
ΑΜΕΡΙΚΗΣ
2)AbbVie Inc.
1 North Waukegan Road, North Chicago, IL
60064, ΗΝΩΜΕΝΕΣ ΠΟΛΙΤΕΙΕΣ ΤΗΣ
ΑΜΕΡΙΚΗΣ
ΣΥΜΒ. ΠΡΟΤΕΡΑΙΟΤΗΤΕΣ (30):201662337796 P-17/05/2016-US
ΕΦΕΥΡΕΤΗΣ (72):1)REILLY, Edward B.
2)NAUMOVSKI, Louie
3)ALLAN, Christian B.
4)WANG, Jieyi
5)ANDERSON, Mark G.
6)AFAR, Daniel E.
ΕΙΔΙΚΟΣ ΠΑΡΗΡΕΞΟΥΣΙΟΣ (74):ΤΣΙΜΙΚΑΛΗΣ "ΤΣΙΜΙΚΑΛΗΣ
ΚΑΛΟΝΑΡΟΥ ΔΙΚΗΓΟΡΙΚΗ ΕΤΑΙΡΕΙΑ"
ΣΤΕΦΑΝΟΣ ΑΛΕΞΙΟΣ
Ν. Βάμβα 1, 106 74 ΑΘΗΝΑ
ΑΝΤΙΚΛΗΤΟΣ (74):ΤΣΙΜΙΚΑΛΗΣ ΣΤΕΦΑΝΟΣ ΑΛΕΞΙΟΣ
Ν. Βάμβα 1,10674 ΑΘΗΝΑ
ΤΙΤΛΟΣ ΕΦΕΥΡΕΣΗΣ (54):**ΣΥΖΕΥΓΜΑΤΑ ΑΝΤΙΣΩΜΑΤΟΣ
ΕΝΑΝΤΙ-CMET ΔΡΑΣΤΙΚΗΣ ΟΥΣΙΑΣ
ΚΑΙ ΜΕΘΟΔΟΙ ΓΙΑ ΤΗ ΧΡΗΣΗ ΑΥΤΩΝ**

ΠΕΡΙΛΗΨΗ(57)

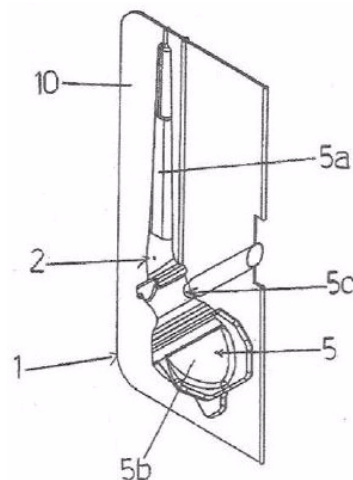
Η παρούσα αποκάλυψη παρέχει συζεύγματα αντισώματος δραστηρικής ουσίας που δεσμεύουν ανθρώπινο cMET, μεθόδους δημιουργίας αυτών και χρήσεις αυτών για την θεραπεία ασθενών που πάσχουν από καρκίνο.

ΑΡΙΘΜΟΣ ΕΥΡ. Δ.Ε. (11):3104536
ΑΡΙΘ. ΕΛΛ. ΚΑΤΑΘΕΣΗΣ (21):20200402227
ΗΜΕΡ. ΕΛΛ. ΚΑΤΑΘΕΣΗΣ (22):07/08/2020
ΑΡΙΘ./ΗΜΕΡ. ΔΗΜΟΣΙΕΥΣΗΣ
ΕΥΡΩΠΑΪΚΟΥ ΔΙΠΛΩΜΑΤΟΣ(87):3405142 - 03/06/2020
ΑΡΙΘ./ΗΜΕΡ. ΔΗΜΟΣΙΕΥΣΗΣ
ΕΥΡΩΠΑΪΚΗΣ ΑΙΤΗΣΗΣ (86):17710381.9--10/01/2017
ΔΙΚΑΙΟΥΧΟΣ (73):1)G21 S.r.l.
Via Sandro Pertini 8, 41039 San Possidonio
(MO), ΙΤΑΛΙΑ
ΣΥΜΒ. ΠΡΟΤΕΡΑΙΟΤΗΤΕΣ (30):UB20160502-19/01/2016-IT
ΕΦΕΥΡΕΤΗΣ (72):1)ΜΑΝΤΟΒΑΝΙ, Matteo
2)ΒΑΕΤΤΑ, Daniele
ΕΙΔΙΚΟΣ ΠΑΡΗΡΕΞΟΥΣΙΟΣ (74):ΛΥΜΠΕΡΗΣ "ΔΙΚΗΓΟΡΙΚΗ ΕΤΑΙΡΕΙΑ
ΒΑΓΙΑΝΟΥ ΚΩΣΤΟΠΟΥΛΟΥ
ΛΥΜΠΕΡΗ" ΝΙΚΟΛΑΟΣ
Στουρνάρα 37, 10682 ΑΘΗΝΑ
ΑΝΤΙΚΛΗΤΟΣ (74):ΛΥΜΠΕΡΗΣ ΝΙΚΟΛΑΟΣ
Στουρνάρα 37,10682 ΑΘΗΝΑ
ΤΙΤΛΟΣ ΕΦΕΥΡΕΣΗΣ (54):**ΜΗΤΡΑ ΚΑΤΑΣΚΕΥΗΣ ΠΡΟΣΩΡΙΝΟΥ
ΠΡΟΣΘΕΤΙΚΟΥ ΜΕΛΟΥΣ ΙΣΧΙΟΥ Ή
ΩΜΟΠΛΑΤΗΣ ΚΑΙ ΜΕΘΟΔΟΣ ΑΥΤΗΣ**

ΠΕΡΙΛΗΨΗ(57)

Μήτρα και μέθοδος για την κατασκευή ενός προσωρινού προσθετικού μέλους ισχίου ή ωμοπλάτης, το οποίο περιλαμβάνει έναν άξονα και μία κεφαλή. Η μήτρα περιλαμβάνει: ένα πρώτο τμήμα μήτρας (1) που περιλαμβάνει ένα πρώτο μισό κέλυφος (2)- ένα δεύτερο τμήμα μήτρας (3) που περιλαμβάνει ένα δεύτερο μισό κέλυφος (4)- όπου το πρώτο τμήμα μήτρας (1) και το δεύτερο τμήμα μήτρας (3) είναι σε θέση να συνδέονται μεταξύ τους έτσι ώστε το πρώτο και το δεύτερο μισό κέλυφος (2, 4) να είναι αντικριστά και να ορίζουν έναν θάλαμο (5) που προσαρμόζει ένα τμήμα άξονα (5a), ένα τμήμα κεφαλής (5b) και ένα άνοιγμα (5c) για έγχυση υγρού (κατά προτίμηση ιξώδους) υλικού- μέσο στερέωσης (6) για

στερέωση του πρώτου και του δεύτερου τμήματος (1, 3)- ένα πρώτο ένθετο (7) που περιλαμβάνει ένα τμήμα καλύμματος (8) το οποίο κατασκευάζεται ως ένα μοναδικό σώμα, έχει τέτοιες διαστάσεις ώστε να εισάγεται στο τμήμα της κεφαλής (5b) και είναι διαμορφωμένο ώστε να δίνει σχήμα στην κεφαλή της πρόθεσης. Το πρώτο τμήμα μήτρας (1), το δεύτερο τμήμα μήτρας (3) και το πρώτο ένθετο (7) διαμορφώνονται αμοιβαία για να ληφθεί μια προσωρινή πρόθεση, όταν το πρώτο τμήμα μήτρας (1) και το δεύτερο τμήμα μήτρας (3) συνδέονται μεταξύ τους, το πρώτο τμήμα μήτρας (1) και το δεύτερο τμήμα μήτρας (3) συνδέονται μεταξύ τους, το πρώτο ένθετο (7) εισάγεται στο τμήμα κεφαλής (5b) και το υγρό (κατά προτίμηση ιξώδες) υλικό εγχέεται στο άνοιγμα (5c).



ΑΡΙΘΜΟΣ ΕΥΡ. Δ.Ε. (11):3104537
ΑΡΙΘ. ΕΛΛ. ΚΑΤΑΘΕΣΗΣ (21):20200402238
ΗΜΕΡ. ΕΛΛ. ΚΑΤΑΘΕΣΗΣ (22):07/08/2020
ΑΡΙΘ./ΗΜΕΡ. ΔΗΜΟΣΙΕΥΣΗΣ
ΕΥΡΩΠΑΪΚΟΥ ΔΙΠΛΩΜΑΤΟΣ(87):3260469 - 13/05/2020
ΑΡΙΘ./ΗΜΕΡ. ΔΗΜΟΣΙΕΥΣΗΣ
ΕΥΡΩΠΑΪΚΗΣ ΑΙΤΗΣΗΣ (86):16752583.1--19/02/2016
ΔΙΚΑΙΟΥΧΟΣ (73):1)KISSEI PHARMACEUTICAL CO., LTD.
19-48, Yoshino, Matsumoto-shi Nagano 399-8710, ΙΑΠΩΝΙΑ
ΣΥΜΒ. ΠΡΟΤΕΡΑΙΟΤΗΤΕΣ (30):2015032231-20/02/2015-JP
2015252231-24/12/2015-JP
ΕΦΕΥΡΕΤΗΣ (72):1)SAKAMOTO Takashi
2)INADA Yoichi
3)YOKOYAMA Kazumasa
ΕΙΔΙΚΟΣ ΠΛΗΡΕΞΟΥΣΙΟΣ (74):ΑΘΑΝΑΣΙΑΔΟΥ "ΕΛΕΝΗ Γ.
ΠΑΠΑΚΩΝΣΤΑΝΤΙΝΟΥ ΚΑΙ
ΣΥΝΕΡΓΑΤΕΣ, ΔΙΚΗΓΟΡΙΚΗ ΕΤΑΙΡΙΑ"
ΜΑΡΙΑ
Κουμπάρη 2, 10674 ΑΘΗΝΑ
ΑΝΤΙΚΛΗΤΟΣ (74):ΓΙΑΖΙΤΖΟΓΛΟΥ ΕΥΑΓΓΕΛΙΑ
Κουμπάρη 2,10674 ΑΘΗΝΑ
ΤΙΤΛΟΣ ΕΦΕΥΡΕΣΗΣ (54):Α ΑΛΥΣΙΑ ΥΠΟΔΟΧΕΑ ΙΓΕ ΥΨΗΛΗΣ
ΣΥΓΓΕΝΕΙΑΣ ΣΥΓΧΩΝΕΥΜΕΝΗ ΜΕ
FC

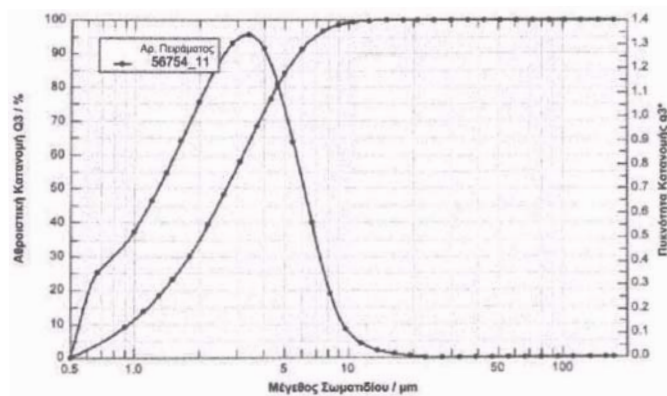
ΠΕΡΙΛΗΨΗ(57)

Παρέχεται μία α αλυσίδα υποδοχέα IgE υψηλής συγγένειας συγχωνευμένη με Fc η οποία έχει εξαιρετική σταθερότητα σε χαμηλό pH. Πρωτεΐνη συγχώνευσης Fc η οποία περιλαμβάνει: (i) μία α αλυσίδα υποδοχέα IgE υψηλής συγγένειας και (ii) μία περιοχή Fc της IgG1, όπου μία περιοχή θραύσματος συνδέεται μεταξύ της (i) και της (ii) είναι η αλληλουχία αμινοξέων που έχει δείχθει στην SEQ ID NO: 2.

ΑΡΙΘΜΟΣ ΕΥΡ. Δ.Ε. (11):3104538
ΑΡΙΘ. ΕΛΛ. ΚΑΤΑΘΕΣΗΣ (21):20200402239
ΗΜΕΡ. ΕΛΛ. ΚΑΤΑΘΕΣΗΣ (22):07/08/2020
ΑΡΙΘ./ΗΜΕΡ. ΔΗΜΟΣΙΕΥΣΗΣ
ΕΥΡΩΠΑΪΚΟΥ ΔΙΠΛΩΜΑΤΟΣ(87):3475241 - 13/05/2020
ΑΡΙΘ./ΗΜΕΡ. ΔΗΜΟΣΙΕΥΣΗΣ
ΕΥΡΩΠΑΪΚΗΣ ΑΙΤΗΣΗΣ (86):17749143.8--20/07/2017
ΔΙΚΑΙΟΥΧΟΣ (73):1)Synthos Dwory 7 spolka z ograniczona
odpowiedzialnoscia spolka jawna
Ul. Chemikow 1, 32-600 Oswiecim,
ΠΟΛΩΝΙΑ
ΣΥΜΒ. ΠΡΟΤΕΡΑΙΟΤΗΤΕΣ (30):16461541-20/07/2016-EP
ΕΦΕΥΡΕΤΗΣ (72):1)KONDRATOWICZ, Filip Lukasz
2)UTRATA, Kamil
ΕΙΔΙΚΟΣ ΠΛΗΡΕΞΟΥΣΙΟΣ (74):ΑΘΑΝΑΣΙΑΔΟΥ "ΕΛΕΝΗ Γ.
ΠΑΠΑΚΩΝΣΤΑΝΤΙΝΟΥ ΚΑΙ
ΣΥΝΕΡΓΑΤΕΣ, ΔΙΚΗΓΟΡΙΚΗ ΕΤΑΙΡΙΑ"
ΜΑΡΙΑ
Κουμπάρη 2, 10674 ΑΘΗΝΑ
ΑΝΤΙΚΛΗΤΟΣ (74):ΓΙΑΖΙΤΖΟΓΛΟΥ ΕΥΑΓΓΕΛΙΑ
Κουμπάρη 2,10674 ΑΘΗΝΑ
ΤΙΤΛΟΣ ΕΦΕΥΡΕΣΗΣ (54):ΧΡΗΣΗ ΕΝΟΣ ΠΡΟΣΘΕΤΟΥ ΓΕΩΠΟ-
ΛΥΜΕΡΟΥΣ ΣΕ ΣΥΝΔΥΑΣΜΟ ΜΕ ΜΗ-
ΒΡΩΜΙΩΜΕΝΟ ΕΠΙΒΡΑΔΥΝΤΙΚΟ
ΦΛΟΓΑΣ ΣΕ ΑΦΡΟΥΣ ΠΟΛΥΜΕΡΟΥΣ

ΠΕΡΙΛΗΨΗ(57)

Η εφεύρεση αφορά στη χρήση i) γεωπολυμερούς και ii) μη-βρωμιωμένων, βασισμένων σε φωσφόρο ή/και άζωτο επιβραδυντών φλόγας για βελτίωση των αυτο-αποσβεστικών ιδιοτήτων μιας σύνθεσης που περιλαμβάνει πολυμερές. Το πολυμερές μπορεί να είναι βινύλ αρωματικό πολυμερές, και μπορεί να είναι σε σωματιδιακή μορφή ή αφρός.



ΑΡΙΘΜΟΣ ΕΥΡ. Δ.Ε. (11):3104539
ΑΡΙΘ. ΕΛΛ. ΚΑΤΑΘΕΣΗΣ (21):20200402228
ΗΜΕΡ. ΕΛΛ. ΚΑΤΑΘΕΣΗΣ (22):07/08/2020
ΑΡΙΘ./ΗΜΕΡ. ΔΗΜΟΣΙΕΥΣΗΣ
ΕΥΡΩΠΑΪΚΟΥ ΔΙΠΛΩΜΑΤΟΣ(87):1639010 - 10/06/2020
ΑΡΙΘ./ΗΜΕΡ. ΔΗΜΟΣΙΕΥΣΗΣ
ΕΥΡΩΠΑΪΚΗΣ ΑΙΤΗΣΗΣ (86):04785793.3--28/05/2004
ΔΙΚΑΙΟΥΧΟΣ (73):1)E. R. Squibb & Sons, L.L.C.
Route 206 and Province Line Road, Princeton,
NJ 08540, ΗΝΩΜΕΝΕΣ ΠΟΛΙΤΕΙΕΣ ΤΗΣ
ΑΜΕΡΙΚΗΣ
ΣΥΜΒ. ΠΡΟΤΕΡΑΙΟΤΗΤΕΣ (30):475067 P-30/05/2003-US
ΕΦΕΥΡΕΤΗΣ (72):1)LOWY, Israel
2)NICHOL, Geoffrey, M.
ΕΙΔΙΚΟΣ ΠΑΡΗΧΘΕΥΣΙΟΣ (74):ΓΑΛΑΝΟΠΟΥΛΟΥ ΑΝΘΟΥΛΑ
Θέση Λύσι Μπιτακου, 19014 ΚΑΠΑΝΔΡΙΤΙ
(ΑΤΤΙΚΗΣ)
ΑΝΤΙΚΛΗΤΟΣ (74):ΜΑΛΑΜΗ ΑΛΚΗΣΤΙΣ-ΕΙΡΗΝΗ
Βησσαρίωνος 3,,10672 ΑΘΗΝΑ
ΤΙΤΛΟΣ ΕΦΕΥΡΕΣΗΣ (54):ΥΠΟΚΑΤΑΣΤΑΤΟ ΘΕΡΑΠΕΥΤΙΚΟ ΤΕ-
ΛΙΚΟ ΣΗΜΕΙΟ ΓΙΑ ΒΑΣΙΖΟΜΕΝΗ ΣΕ
ΑΝΤΙ-CTLA-4 ΑΝΟΣΟΘΕΡΑΠΕΙΑ
ΑΣΘΕΝΕΙΑΣ

ΠΕΡΙΛΗΨΗ(57)

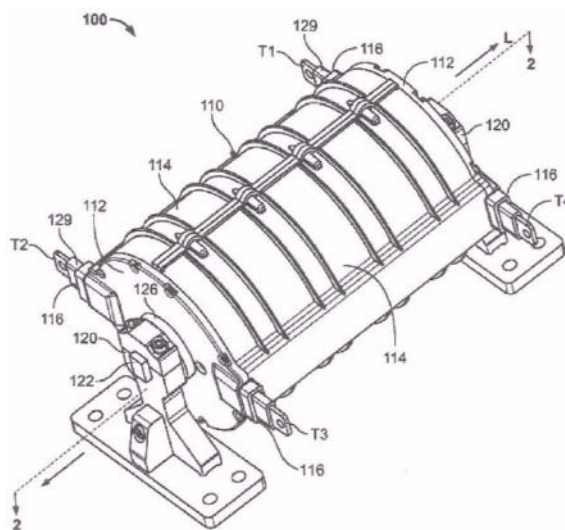
Η παρούσα εφεύρεση παρέχει μέθοδο θεραπείας χρησιμοποιώντας αντισώματα ανθρώπινης αλληλουχίας έναντι ανθρώπινου CTLA-4. Ιδιαίτερος, παρέχονται μέθοδοι θεραπείας καρκίνου.

ΑΡΙΘΜΟΣ ΕΥΡ. Δ.Ε. (11):3104540
ΑΡΙΘ. ΕΛΛ. ΚΑΤΑΘΕΣΗΣ (21):20200402240
ΗΜΕΡ. ΕΛΛ. ΚΑΤΑΘΕΣΗΣ (22):07/08/2020
ΑΡΙΘ./ΗΜΕΡ. ΔΗΜΟΣΙΕΥΣΗΣ
ΕΥΡΩΠΑΪΚΟΥ ΔΙΠΛΩΜΑΤΟΣ(87):2894984 - 03/06/2020
ΑΡΙΘ./ΗΜΕΡ. ΔΗΜΟΣΙΕΥΣΗΣ
ΕΥΡΩΠΑΪΚΗΣ ΑΙΤΗΣΗΣ (86):13836450.0--11/09/2013
ΔΙΚΑΙΟΥΧΟΣ (73):1)Dow AgroSciences LLC
9330 Zionsville Road, Indianapolis, IN 46268,
ΗΝΩΜΕΝΕΣ ΠΟΛΙΤΕΙΕΣ ΤΗΣ ΑΜΕΡΙΚΗΣ
ΣΥΜΒ. ΠΡΟΤΕΡΑΙΟΤΗΤΕΣ (30):201261700687 P-13/09/2012-US
ΕΦΕΥΡΕΤΗΣ (72):1)CARRANZA GARZON, Nelson M.
2)MANN, Richard K.
ΕΙΔΙΚΟΣ ΠΑΡΗΧΘΕΥΣΙΟΣ (74):ΑΘΑΝΑΣΙΑΔΟΥ "ΕΛΕΝΗ Γ.
ΠΑΠΑΚΩΝΣΤΑΝΤΙΝΟΥ ΚΑΙ
ΣΥΝΕΡΓΑΤΕΣ, ΔΙΚΗΓΟΡΙΚΗ ΕΤΑΙΡΙΑ"
ΜΑΡΙΑ
Κουμπάρη 2, 10674 ΑΘΗΝΑ
ΑΝΤΙΚΛΗΤΟΣ (74):ΓΙΑΖΙΤΖΟΓΛΟΥ ΕΥΑΓΓΕΛΙΑ
Κουμπάρη 2,10674 ΑΘΗΝΑ
ΤΙΤΛΟΣ ΕΦΕΥΡΕΣΗΣ (54):ΖΙΖΑΝΙΟΚΤΟΝΕΣ ΣΥΝΘΕΣΕΙΣ ΠΟΥ
ΠΕΡΙΛΑΜΒΑΝΟΥΝ ΑΜΙΝΟΠΥΡΑΛΙΝΤ
ΚΑΙ ΤΡΙΚΛΟΠΥΡ

ΠΕΡΙΛΗΨΗ(57)

Στην παρούσα παρέχονται ζιζανιοκτόνες συνθέσεις που περιέχουν (α) αμινοπυραλιντ ή ένα γεωργικά αποδεκτό άλας ή εστέρα αυτού και (β) τρικλοπύρ ή ένα γεωργικά αποδεκτό άλας ή εστέρα αυτού. Οι συνθέσεις παρέχουν συνεργιστική καταπολέμηση των ζιζανίων της ανεπιθύμητης βλάστησης, π.χ., σε ρύζι, σιτάρι, κριθάρι, βρώμη, σίκαλη, σόργο, καλαμπόκι ή αραβόσιτο, ελαιοκράμβη ή κανόλα, λαχανικά, βοσκοτόπια, χορτόφυτες εκτάσεις, λιβάδια, εκτάσεις σε αγρανάπωση, χλοοτάπητες, οπωροφόρα δέντρα και αμπέλια, υδροχαρή φυτά, διαχείριση βιομηχανικής βλάστησης ή χώρους διέλευσης.

ΑΡΙΘΜΟΣ ΕΥΡ. Δ.Ε. (11):3104541
ΑΡΙΘ. ΕΛΛ. ΚΑΤΑΘΕΣΗΣ (21):20200402233
ΗΜΕΡ. ΕΛΛ. ΚΑΤΑΘΕΣΗΣ (22):07/08/2020
ΑΡΙΘ./ΗΜΕΡ. ΔΗΜΟΣΙΕΥΣΗΣ
ΕΥΡΩΠΑΪΚΟΥ ΔΙΠΛΩΜΑΤΟΣ(87):3454351 - 27/05/2020
ΑΡΙΘ./ΗΜΕΡ. ΔΗΜΟΣΙΕΥΣΗΣ
ΕΥΡΩΠΑΪΚΗΣ ΑΙΤΗΣΗΣ (86):18192834.2--05/09/2018
ΔΙΚΑΙΟΥΧΟΣ (73):1)Raycap, S.A.
 Telou & Petroussou 14 Maroussi, 15124 Athens, ΕΛΛΑΔΑ
ΣΥΜΒ. ΠΡΟΤΕΡΑΙΟΤΗΤΕΣ (30):201762557289 P-12/09/2017-US
 201816114287-28/08/2018-US
ΕΦΕΥΡΕΤΗΣ (72):1)ΚΟΣΤΑΚΙΣ, Grigoris
 2)ΜΑΡΑΘΙΑΣ, Megaklis
 3)ΧΕΡΑΡΑΣ, Fotis
 4)ΒΑΚΑΤΣΙΑΣ, Kostas
 5)ΡΕΠΠΑΣ, George
 6)ΠΟΛΙΤΙΣ, Zafiris G.
ΕΙΔΙΚΟΣ ΠΛΗΡΕΞΟΥΣΙΟΣ (74):ΤΣΙΜΙΚΑΛΗΣ "ΤΣΙΜΙΚΑΛΗΣ ΚΑΛΟΝΑΡΟΥ ΔΙΚΗΓΟΡΙΚΗ ΕΤΑΙΡΕΙΑ" ΣΤΕΦΑΝΟΣ ΑΛΕΞΙΟΣ
 Ν. Βάμβα 1, 106 74 ΑΘΗΝΑ
ΑΝΤΙΚΛΗΤΟΣ (74):ΤΣΙΜΙΚΑΛΗΣ ΣΤΕΦΑΝΟΣ ΑΛΕΞΙΟΣ
 Ν. Βάμβα 1,10674 ΑΘΗΝΑ
ΤΙΤΛΟΣ ΕΦΕΥΡΕΣΗΣ (54):ΔΙΑΤΑΞΕΙΣ ΕΠΙΛΟΓΩΝ
ΠΕΡΙΛΗΨΗ(57)
 Μια διάταξη επαγωγού περιλαμβάνει ένα πηνίο που περιλαμβάνει ένα σπειροειδές τυλιγμένο μεταλλικό φύλλο.



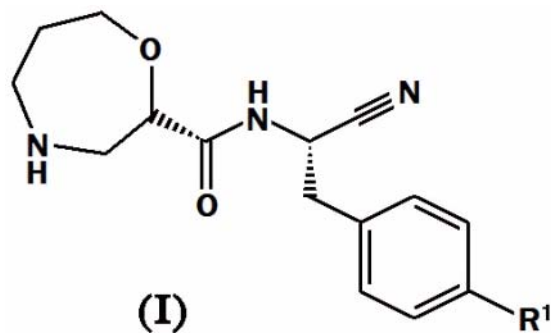
ΑΡΙΘΜΟΣ ΕΥΡ. Δ.Ε. (11):3104542
ΑΡΙΘ. ΕΛΛ. ΚΑΤΑΘΕΣΗΣ (21):20200402229
ΗΜΕΡ. ΕΛΛ. ΚΑΤΑΘΕΣΗΣ (22):07/08/2020
ΑΡΙΘ./ΗΜΕΡ. ΔΗΜΟΣΙΕΥΣΗΣ
ΕΥΡΩΠΑΪΚΟΥ ΔΙΠΛΩΜΑΤΟΣ(87):3303619 - 10/06/2020
ΑΡΙΘ./ΗΜΕΡ. ΔΗΜΟΣΙΕΥΣΗΣ
ΕΥΡΩΠΑΪΚΗΣ ΑΙΤΗΣΗΣ (86):16728525.3--27/05/2016
ΔΙΚΑΙΟΥΧΟΣ (73):1)F. Hoffmann-La Roche AG
 Grenzacherstrasse 124, 4070 Basel, ΕΛΒΕΤΙΑ
ΣΥΜΒ. ΠΡΟΤΕΡΑΙΟΤΗΤΕΣ (30):201562168668 P-29/05/2015-US
ΕΦΕΥΡΕΤΗΣ (72):1)KADEL, Edward
 2)KOWANETZ, Marcin
 3)WALTER, Kimberly
ΕΙΔΙΚΟΣ ΠΛΗΡΕΞΟΥΣΙΟΣ (74):ΚΙΛΙΜΙΡΗΣ "ΠΑΤΡΙΝΟΣ & ΚΙΛΙΜΙΡΗΣ ΔΙΚΗΓΟΡΙΚΗ ΕΤΑΙΡΙΑ" ΚΩΝΣΤΑΝΤΙΝΟΣ
 Χατζηγιάννη Μέξη 7, 11528 ΑΘΗΝΑ
ΑΝΤΙΚΛΗΤΟΣ (74):ΚΙΛΙΜΙΡΗΣ ΚΩΝΣΤΑΝΤΙΝΟΣ
 Χατζηγιάννη Μέξη 7,11528 ΑΘΗΝΑ
ΤΙΤΛΟΣ ΕΦΕΥΡΕΣΗΣ (54):ΜΕΘΥΛΙΩΣΗ ΤΟΥ ΠΡΟΩΘΗΤΗ PD-L1 ΣΤΟΝ ΚΑΡΚΙΝΟ
ΠΕΡΙΛΗΨΗ(57)
 Η εφεύρεση παρέχει μεθόδους για την θεραπεία του καρκίνου σε ασθενείς που έχουν ενδιάμεσο ή χαμηλό επίπεδο μεθυλίωσης στην περιοχή προωθητή PD-L1. Επίσης παρέχονται σχετικά κιτ και είδη μαζικής παραγωγής.

ΑΡΙΘΜΟΣ ΕΥΡ. Δ.Ε. (11):3104543
ΑΡΙΘ. ΕΛΛ. ΚΑΤΑΘΕΣΗΣ (21):20200402235
ΗΜΕΡ. ΕΛΛ. ΚΑΤΑΘΕΣΗΣ (22):07/08/2020
ΑΡΙΘ./ΗΜΕΡ. ΔΗΜΟΣΙΕΥΣΗΣ
ΕΥΡΩΠΑΪΚΟΥ ΔΙΠΛΩΜΑΤΟΣ(87):3323814 - 13/05/2020
ΑΡΙΘ./ΗΜΕΡ. ΔΗΜΟΣΙΕΥΣΗΣ
ΕΥΡΩΠΑΪΚΗΣ ΑΙΤΗΣΗΣ (86):17195612.1--23/01/2015
ΔΙΚΑΙΟΥΧΟΣ (73):1)AstraZeneca AB
151 85 Sodertalje, ΣΟΥΗΔΙΑ
ΣΥΜΒ. ΠΡΟΤΕΡΑΙΟΤΗΤΕΣ (30):201461931090 P-24/01/2014-US
ΕΦΕΥΡΕΤΗΣ (72):
1)LONN, Hans, Roland 7)DOYLE, Kevin, James
2)CONNOLLY, Stephen 8)VAN DE POEL, Amanda, Jane
3)SWALLOW, Steven 9)JONES, Graham, Peter
4)KARLSSON, Staffan PO 10)WATSON, David, Wyn
5)AURELL, Carl-Johan 11)MACRITCHIE, Jaqueline, Anne
6)PONTEN, John Fritiof 12)PALMER, Nicholas, John
ΕΙΛΙΚΟΣ ΠΑΗΡΕΞΟΥΣΙΟΣ (74):ΓΙΑΚΟΥΜΗ ANNA
Αλκαμένους 12-14, 10439 ΑΘΗΝΑ
ΑΝΤΙΚΛΗΤΟΣ (74):ΜΙΣΙΟΥ ΑΝΔΡΟΝΙΚΗ
Αναλήψεως 23 και Μαραθώνος 27,10439
ΑΘΗΝΑ
ΤΙΤΛΟΣ ΕΦΕΥΡΕΣΗΣ (54):(2S)-N-[(1S)-1-ΚΥΑΝΟ-2-ΦΑΙΝΥΛΛΙ-
ΘΥΛ]-1,4-ΟΞΑΖΕΠΑΝ-2-ΚΑΡΒΟΞΑΜΙ-
ΔΙΑ ΩΣ ΑΝΑΣΤΟΛΕΙΣ ΤΗΣ ΔΙΠΕΠΤΙ-
ΔΥΛΙΚΗΣ ΠΕΠΤΙΔΑΣΗΣ I

ΠΕΡΙΛΗΨΗ(57)

Η παρούσα δημοσίευση σχετίζεται με ορισμένες ενώσεις του (2S)-N-[(1S)-1-κυανο-2-φαινυλαιθυλ] -1,4-οξαζεπαν-2-καρβοξαμίδιου (συμπεριλαμβανομένων των φαρμακευτικών αποδεκτών αλάτων αυτών), που αναστέλλουν τη δράση της

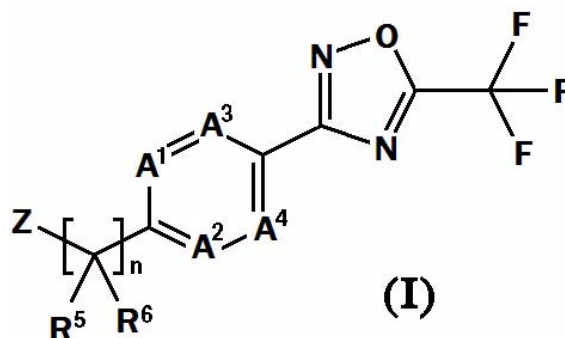
διπεπτιδυλικής πεπτιδάσης I (DPP1), στη χρησιμότητα τους στη θεραπεία και / ή την πρόληψη των κλινικών παθήσεων συμπεριλαμβανομένων των αναπνευστικών νόσων, όπως το άσθμα και η χρόνια αποφρακτική πνευμονοπάθεια (ΧΑΠ), στη χρήση τους στη θεραπεία, σε φαρμακευτικές συνθέσεις που τις περιέχουν και διεργασίες για την παρασκευή τέτοιων ενώσεων.



ΑΡΙΘΜΟΣ ΕΥΡ. Δ.Ε. (11):3104544
ΑΡΙΘ. ΕΛΛ. ΚΑΤΑΘΕΣΗΣ (21):20200402217
ΗΜΕΡ. ΕΛΛ. ΚΑΤΑΘΕΣΗΣ (22):06/08/2020
ΑΡΙΘ./ΗΜΕΡ. ΔΗΜΟΣΙΕΥΣΗΣ
ΕΥΡΩΠΑΪΚΟΥ ΔΙΠΛΩΜΑΤΟΣ(87):3383179 - 27/05/2020
ΑΡΙΘ./ΗΜΕΡ. ΔΗΜΟΣΙΕΥΣΗΣ
ΕΥΡΩΠΑΪΚΗΣ ΑΙΤΗΣΗΣ (86):16802115.2--30/11/2016
ΔΙΚΑΙΟΥΧΟΣ (73):1)Syngenta Participations AG
Rosentalstrasse 67, 4058 Basel, ΕΛΒΕΤΙΑ
ΣΥΜΒ. ΠΡΟΤΕΡΑΙΟΤΗΤΕΣ (30):PCT/EP2015/197571-02/12/2015-WO
PCT/EP2015/202192-22/12/2015-WO
PCT/EP2016/157729-26/02/2016-WO
ΕΦΕΥΡΕΤΗΣ (72):1)HOFFMAN, Thomas, James
2)STIERLI, Daniel
3)POULIOT, Martin
4)BEAUDEGNIES, Renaud
ΕΙΛΙΚΟΣ ΠΑΗΡΕΞΟΥΣΙΟΣ (74):ΣΙΩΤΟΥ "ΚΑΤΕΡΙΝΑ ΣΙΩΤΟΥ ΚΑΙ
ΣΥΝΕΡΓΑΤΕΣ ΔΙΚΗΓΟΡΙΚΗ ΕΤΑΙΡΕΙΑ"
ΔΙΚΑΤΕΡΙΝΗ
Πατησίων (28ης Οκτωβρίου) 122, 11257
ΑΘΗΝΑ
ΑΝΤΙΚΛΗΤΟΣ (74):ΣΙΩΤΟΥ ΔΙΚΑΤΕΡΙΝΗ
Πατησίων (28ης Οκτωβρίου) 122,11257
ΑΘΗΝΑ
ΤΙΤΛΟΣ ΕΦΕΥΡΕΣΗΣ (54):ΜΙΚΡΟΒΙΟΚΤΟΝΑ ΠΑΡΑΓΩΓΑ ΟΞΑ-
ΔΙΑΖΟΛΙΟΥ

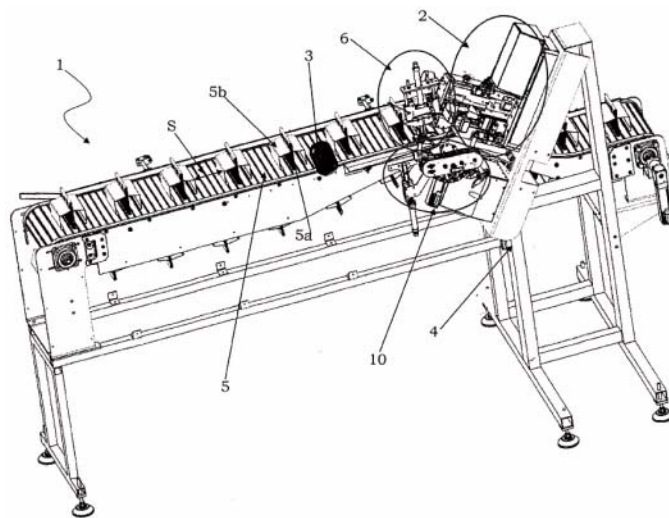
ΠΕΡΙΛΗΨΗ(57)

Ενώσεις του τύπου (I) όπου οι υποκαταστάτες είναι όπως ορίζονται στην αξίωση 1, χρήσιμες ως ζιζανιοκτόνα, ιδιαίτερα ως μυκητοκτόνα.



ΑΡΙΘΜΟΣ ΕΥΡ. Δ.Ε. (11):3104545
ΑΡΙΘ. ΕΛΛ. ΚΑΤΑΘΕΣΗΣ (21):20200402218
ΗΜΕΡ. ΕΛΛ. ΚΑΤΑΘΕΣΗΣ (22):06/08/2020
ΑΡΙΘ./ΗΜΕΡ. ΔΗΜΟΣΙΕΥΣΗΣ
ΕΥΡΩΠΑΪΚΟΥ ΔΙΠΛΩΜΑΤΟΣ(87):3392157 - 06/05/2020
ΑΡΙΘ./ΗΜΕΡ. ΔΗΜΟΣΙΕΥΣΗΣ
ΕΥΡΩΠΑΪΚΗΣ ΑΙΤΗΣΗΣ (86):17425043.1--20/04/2017
ΔΙΚΑΙΟΥΧΟΣ (73):1)ITASYSTEM S.r.l.
Via G. di Vittorio, 7, 25125 Brescia, ΙΤΑΛΙΑ
ΣΥΜΒ. ΠΡΟΤΕΡΑΙΟΤΗΤΕΣ (30):
ΕΦΕΥΡΕΤΗΣ (72):1)FAUSTI, Davide
2)FUSI, Giovanni
3)MOR, Maurizio
ΕΙΔΙΚΟΣ ΠΛΗΡΕΞΟΥΣΙΟΣ (74):ΣΑΚΕΛΛΑΡΙΔΗ ΒΑΛΗ-ΒΑΣΙΛΙΚΗ
Αδριανού 70, 10556 ΑΘΗΝΑ
ΑΝΤΙΚΛΗΤΟΣ (74):ΣΑΚΕΛΛΑΡΙΔΗ ΒΑΛΗ-ΒΑΣΙΛΙΚΗ
Αδριανού 70,10556 ΑΘΗΝΑ
ΤΙΤΛΟΣ ΕΦΕΥΡΕΣΗΣ (54):ΔΙΑΤΑΞΗ ΣΦΡΑΓΙΣΜΑΤΟΣ
ΠΕΡΙΛΗΨΗ(57)

Μια διάταξη σφραγίσματος (1) προσαρμοσμένη να εφαρμόζει ένα σφράγισμα γύρω από ένα περιτύλιγμα (3) ενός προϊόντος περιλαμβάνει μια μηχανή σφραγίσματος (2), η οποία με τη σειρά της περιλαμβάνει τουλάχιστον μία κεφαλή εφαρμογής (2a) προσαρμοσμένη να εφαρμόζει το σφράγισμα γύρω από το περιτύλιγμα (3), και έναν μιάνα μεταφοράς (5) προσαρμοσμένο να κινεί το περιτύλιγμα (3) προς τη μηχανή σφραγίσματος (2). Πρακτικά, η διάταξη (1) περιλαμβάνει μέσα τοποθέτησης (6) που περιλαμβάνουν τουλάχιστον έναν ενεργοποιητή (7, 13) προσαρμοσμένο να τοποθετεί ένα τμήμα σφραγίσματος του περιτυλίγματος (3) σε μια περιοχή λήψης (P) αυτής της διάταξης (1), καθώς επίσης και μέσα κίνησης (10) προσαρμοσμένα να μεταφέρουν το περιτύλιγμα (3) από την περιοχή λήψης (P) προς την κεφαλή εφαρμογής (2a) της μηχανής σφραγίσματος (2) για την εφαρμογή του σφραγίσματος γύρω από αυτό το τμήμα σφραγίσματος.



ΑΡΙΘΜΟΣ ΕΥΡ. Δ.Ε. (11):3104546
ΑΡΙΘ. ΕΛΛ. ΚΑΤΑΘΕΣΗΣ (21):20200402219
ΗΜΕΡ. ΕΛΛ. ΚΑΤΑΘΕΣΗΣ (22):06/08/2020
ΑΡΙΘ./ΗΜΕΡ. ΔΗΜΟΣΙΕΥΣΗΣ
ΕΥΡΩΠΑΪΚΟΥ ΔΙΠΛΩΜΑΤΟΣ(87):3077943 - 03/06/2020
ΑΡΙΘ./ΗΜΕΡ. ΔΗΜΟΣΙΕΥΣΗΣ
ΕΥΡΩΠΑΪΚΗΣ ΑΙΤΗΣΗΣ (86):14867596.0--03/12/2014
ΔΙΚΑΙΟΥΧΟΣ (73):1)Illumina, Inc.
5200 Illumina Way, San Diego, CA 92122,
ΗΝΩΜΕΝΕΣ ΠΟΛΙΤΕΙΕΣ ΤΗΣ ΑΜΕΡΙΚΗΣ
ΣΥΜΒ. ΠΡΟΤΕΡΑΙΟΤΗΤΕΣ (30):201361911319 P-03/12/2013-US
201361915426 P-12/12/2013-US
201361915455 P-12/12/2013-US
ΕΦΕΥΡΕΤΗΣ (72):1)BELITZ, Paul
2)TANNER, Stephen
3)VIECELI, John, S.
4)CHEN, Xiaoyu
ΕΙΔΙΚΟΣ ΠΛΗΡΕΞΟΥΣΙΟΣ (74):ΑΘΑΝΑΣΙΑΔΟΥ "ΕΛΕΝΗ Γ.
ΠΑΠΑΚΩΝΣΤΑΝΤΙΝΟΥ ΚΑΙ
ΣΥΝΕΡΓΑΤΕΣ, ΔΙΚΗΓΟΡΙΚΗ ΕΤΑΙΡΙΑ"
ΜΑΡΙΑ
Κουμπάρη 2, 10674 ΑΘΗΝΑ
ΑΝΤΙΚΛΗΤΟΣ (74):ΓΙΑΖΙΤΖΟΓΛΟΥ ΕΥΑΓΓΕΛΙΑ
Κουμπάρη 2,10674 ΑΘΗΝΑ
ΤΙΤΛΟΣ ΕΦΕΥΡΕΣΗΣ (54):ΜΕΘΟΔΟΙ ΚΑΙ ΣΥΣΤΗΜΑΤΑ ΓΙΑ
ΑΝΑΛΥΣΗ ΔΕΔΟΜΕΝΩΝ ΕΙΚΟΝΑΣ

ΠΕΡΙΛΗΨΗ(57)

Μέθοδοι και συστήματα για την ανάλυση των δεδομένων εικόνας που παράγονται από διάφορα σημεία αναφοράς. Ειδικότερα, οι μέθοδοι και τα συστήματα που παρέχονται είναι χρήσιμα για την ανάλυση σε πραγματικό χρόνο των δεδομένων εικόνας και αλληλουχίας που παράγονται κατά τη διάρκεια μεθοδολογιών αλληλούχησης DNA.

ΑΡΙΘΜΟΣ ΕΥΡ. Δ.Ε. (11):3104547
ΑΡΙΘ. ΕΛΛ. ΚΑΤΑΘΕΣΗΣ (21):20200402220
ΗΜΕΡ. ΕΛΛ. ΚΑΤΑΘΕΣΗΣ (22):06/08/2020
ΑΡΙΘ./ΗΜΕΡ. ΔΗΜΟΣΙΕΥΣΗΣ
ΕΥΡΩΠΑΪΚΟΥ ΔΙΠΛΩΜΑΤΟΣ(87):2833884 - 20/05/2020
ΑΡΙΘ./ΗΜΕΡ. ΔΗΜΟΣΙΕΥΣΗΣ
ΕΥΡΩΠΑΪΚΗΣ ΑΙΤΗΣΗΣ (86):13713199.1--02/04/2013
ΔΙΚΑΙΟΥΧΟΣ (73):1)Alkahest, Inc.

ΣΥΜΒ. ΠΡΟΤΕΡΑΙΟΤΗΤΕΣ (30):12162937-03/04/2012-EP
ΕΦΕΥΡΕΤΗΣ (72):1)NIVENS, Michael Chadham
2)BOUYSSOU, Thierry
3)GOEGGEL, Rolf
4)SEITHER, Peter

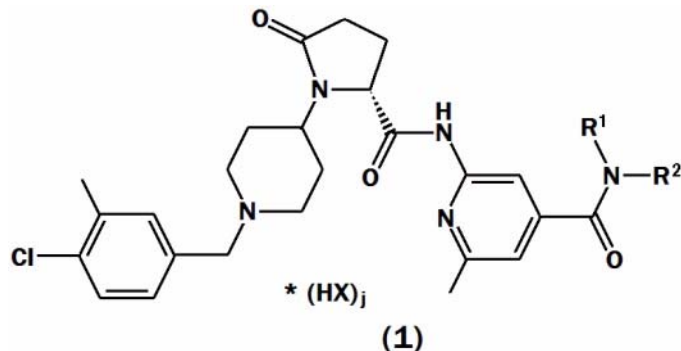
ΕΙΔΙΚΟΣ ΠΑΡΕΞΟΥΣΙΟΣ (74):ΓΙΑΚΟΥΜΗ ANNA
Αλκαμένους 12-14, 10439 ΑΘΗΝΑ

ΑΝΤΙΚΛΗΤΟΣ (74):ΜΙΣΙΟΥ ΑΝΔΡΟΝΙΚΗ
Αναλήψεως 23 και Μαραθώνος 27,10439
ΑΘΗΝΑ

ΤΙΤΛΟΣ ΕΦΕΥΡΕΣΗΣ (54):ΧΡΗΣΗ ΤΩΝ ΥΠΟΔΟΧΕΩΝ CCR3
ΠΕΡΙΛΗΨΗ(57)

Η παρούσα εφεύρεση αναφέρεται σε αναστολείς CCR3 του Χημικού Τύπου (I), όπου το R1 είναι H, C1-6-αλκύλιο, C0-4-αλκύλιο, C3-6-κυκλοαλκύλιο, C1-6-αλογοαλκύλιο, το R2 είναι H, C1-6-αλκύλιο, το X είναι ένα ανιόν που επιλέγεται από την ομάδα που αποτελείται από χλωριούχο ή 1/2 τρυγικό διβενζοϋλεστέρα, το j είναι 1 ή 2, για χρήση ως φάρμακο για τη θεραπεία νόσων που επιλέγονται από ξηρή ηλιακή εκφύλιση της ωχράς κηλίδας (dAMD), υγρή ηλιακή εκφύλιση της ωχράς κηλίδας (WAMD), πρόωρη αμφιβληστροειδοπάθεια (ROP), απόφραξη

κεντρικής φλεβικής αμφιβληστροειδούς (CRVO), ρινική πολύποση, ηωσινοφιλική οισοφαγίτιδα, ηωσινοφιλική γαστρεντερίτιδα (π.χ. ηωσινοφιλική γαστρίτιδα και ηωσινοφιλική εντερτερίτιδα), υπερωσινοφίλο σύνδρομο και σύνδρομο Churg Strauss.



ΑΡΙΘΜΟΣ ΕΥΡ. Δ.Ε. (11):3104548
ΑΡΙΘ. ΕΛΛ. ΚΑΤΑΘΕΣΗΣ (21):20200402221
ΗΜΕΡ. ΕΛΛ. ΚΑΤΑΘΕΣΗΣ (22):06/08/2020
ΑΡΙΘ./ΗΜΕΡ. ΔΗΜΟΣΙΕΥΣΗΣ
ΕΥΡΩΠΑΪΚΟΥ ΔΙΠΛΩΜΑΤΟΣ(87):3222263 - 13/05/2020
ΑΡΙΘ./ΗΜΕΡ. ΔΗΜΟΣΙΕΥΣΗΣ
ΕΥΡΩΠΑΪΚΗΣ ΑΙΤΗΣΗΣ (86):17000446.9--17/03/2017
ΔΙΚΑΙΟΥΧΟΣ (73):1)P + L Innovations GmbH

Schlatter Strasse 27, 79189 Bad Krozingen,
GERMANY
2)KKR Capital & Conseil SAS
17 Hameau de Mauchamps, 25150 Remon-
dans-Vaivre, ΓΑΛΛΙΑ

ΣΥΜΒ. ΠΡΟΤΕΡΑΙΟΤΗΤΕΣ (30):102016003936-21/03/2016-DE
ΕΦΕΥΡΕΤΗΣ (72):1)Czapek, Christian

ΕΙΔΙΚΟΣ ΠΑΡΕΞΟΥΣΙΟΣ (74):ΑΘΑΝΑΣΙΑΔΟΥ "ΕΛΕΝΗ Γ.
ΠΑΠΑΚΩΝΣΤΑΝΤΙΝΟΥ ΚΑΙ
ΣΥΝΕΡΓΑΤΕΣ, ΔΙΚΗΓΟΡΙΚΗ ΕΤΑΙΡΙΑ"
ΜΑΡΙΑ
Κουμπάρη 2, 10674 ΑΘΗΝΑ

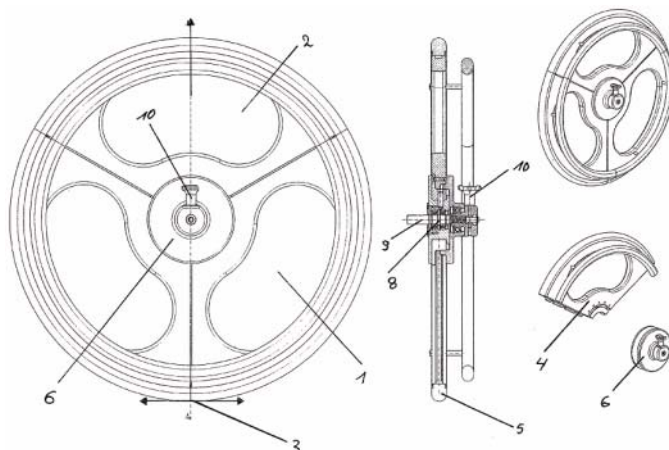
ΑΝΤΙΚΛΗΤΟΣ (74):ΓΙΑΖΙΤΖΟΓΛΟΥ ΕΥΑΓΓΕΛΙΑ
Κουμπάρη 2,10674 ΑΘΗΝΑ

ΤΙΤΛΟΣ ΕΦΕΥΡΕΣΗΣ (54):ΤΡΟΧΟΣ CHAP-ΔΙΑΙΡΕΣΙΜΟΣ ΣΕ
ΤΡΕΙΣ ΤΟΜΕΙΣ ΠΛΗΡΗΣ ΤΡΟΧΟΣ ΜΕ
ΕΠΙΣΩΤΡΑ ΤΟΜΕΩΝ ΑΠΟ ΣΚΛΗΡΟ
ΚΑΟΥΤΣΟΥΚ, Ο ΟΠΟΙΟΣ ΤΑΙΡΙΑΖΕΙ
ΣΕ ΚΑΘΕ ΣΥΝΗΘΕΣ ΑΝΑΠΗΡΙΚΟ
ΑΜΑΞΙΔΙΟ

ΠΕΡΙΛΗΨΗ(57)

Οι χρήστες αναπηρικών αμαξιδίων έχουν το πρόβλημα ότι το πλευρικό σήκωμα από το αναπηρικό αμαξίδιο (π.χ. για να μπουν σε επιβατικό όχημα, στο κρεβάτι ή στην τουαλέτα) είναι δυνατό μόνο με τη βοήθεια ενός τρίτου, καθώς ένα τμήμα του τροχού κύλισης λειτουργεί ως εμπόδιο. Οι 3 τομείς του τροχού αναπηρικού

αμαξιδίου στον τροχό chap είναι στερεωμένοι στην πλήμνη μέσω μηχανισμού ασφάλισης. Μέσω λύσης του μηχανισμού ασφάλισης έκαστος των τομέων φέρονται σε θέση και ο επιθυμητός τομέας μπορεί να αφαιρεθεί προς τα πάνω. Λόγω της κατασκευαστικής διαμόρφωσης της πλήμνης του τροχού chap, οι τομείς -επί των οποίων εδράζεται το φορτίο- δεν μπορούν να αφαιρεθούν. Μόνο το ελεύθερο φορτίο στοιχείο μπορεί να αφαιρεθεί.



ΑΡΙΘΜΟΣ ΕΥΡ. Δ.Ε. (11):3104549
ΑΡΙΘ. ΕΛΛ. ΚΑΤΑΘΕΣΗΣ (21):20200402224
ΗΜΕΡ. ΕΛΛ. ΚΑΤΑΘΕΣΗΣ (22):06/08/2020
ΑΡΙΘ./ΗΜΕΡ. ΔΗΜΟΣΙΕΥΣΗΣ
ΕΥΡΩΠΑΪΚΟΥ ΔΙΠΛΩΜΑΤΟΣ(87):3125882 - 13/05/2020
ΑΡΙΘ./ΗΜΕΡ. ΔΗΜΟΣΙΕΥΣΗΣ
ΕΥΡΩΠΑΪΚΗΣ ΑΙΤΗΣΗΣ (86):15712644.2--30/03/2015
ΔΙΚΑΙΟΥΧΟΣ (73):1)Boehringer Ingelheim Vetmedica GmbH
Binger Strasse 173, 55216 Ingelheim am
Rhein, ΓΕΡΜΑΝΙΑ
ΣΥΜΒ. ΠΡΟΤΕΡΑΙΟΤΗΤΕΣ (30):14162983-01/04/2014-EP
14176714-11/07/2014-EP
14187223-01/10/2014-EP
ΕΦΕΥΡΕΤΗΣ (72):1)REICHE, Dania Birte
2)MOHREN, Nicole
3)JOHNSTON, Laura
4)SOMERVILLE, Bruce
5)VOTH, Rebecca K.
ΕΙΔΙΚΟΣ ΠΛΗΡΕΞΟΥΣΙΟΣ (74):ΑΘΑΝΑΣΙΑΔΟΥ "ΕΛΕΝΗ Γ.
ΠΑΠΑΚΩΝΣΤΑΝΤΙΝΟΥ ΚΑΙ
ΣΥΝΕΡΓΑΤΕΣ, ΔΙΚΗΓΟΡΙΚΗ ΕΤΑΙΡΙΑ"
ΜΑΡΙΑ
Κουμπάρη 2, 10674 ΑΘΗΝΑ
ΑΝΤΙΚΛΗΤΟΣ (74):ΓΙΑΖΙΤΖΟΓΛΟΥ ΕΥΑΓΓΕΛΙΑ
Κουμπάρη 2,10674 ΑΘΗΝΑ
ΤΙΤΛΟΣ ΕΦΕΥΡΕΣΗΣ (54):**ΘΕΡΑΠΕΙΑ ΜΕΤΑΒΟΛΙΚΩΝ ΔΙΑΤΑ-
ΡΑΧΩΝ ΣΕ ΠΙΠΟΕΙΔΗ**

ΠΕΡΙΛΗΨΗ(57)

Η παρούσα εφεύρεση αφορά έναν ή περισσότερους αναστολείς SGLT2 ή φαρμακευτικά αποδεκτές μορφές αυτών για χρήση στην θεραπεία και/ή στην

πρόληψη μιας μεταβολικής διαταραχής ενός ιπποειδούς. Ειδικότερα, η παρούσα εφεύρεση αφορά έναν ή περισσότερους αναστολείς SGLT2 ή μια φαρμακευτικά αποδεκτή μορφή αυτών για χρήση στην θεραπεία και/ή στην πρόληψη της ενδονυχτίδας, της αγγειακής δυσλειτουργίας, της υπέρτασης, της ηπατικής στεάτωσης, της αθηροσκλήρωσης, του υπερφλοιοεπινεφριδισμού, της Δυσλειτουργίας του Διάμεσου Λοβού της Υπόφυσης (Pituitarly Pars Intermedia Dysfunction) και/ή του Μεταβολικού Συνδρόμου των Ιπποειδών σε ιπποειδή.

ΑΡΙΘΜΟΣ ΕΥΡ. Δ.Ε. (11):3104550
ΑΡΙΘ. ΕΛΛ. ΚΑΤΑΘΕΣΗΣ (21):20200402223
ΗΜΕΡ. ΕΛΛ. ΚΑΤΑΘΕΣΗΣ (22):06/08/2020
ΑΡΙΘ./ΗΜΕΡ. ΔΗΜΟΣΙΕΥΣΗΣ
ΕΥΡΩΠΑΪΚΟΥ ΔΙΠΛΩΜΑΤΟΣ(87):3192812 - 27/05/2020
ΑΡΙΘ./ΗΜΕΡ. ΔΗΜΟΣΙΕΥΣΗΣ
ΕΥΡΩΠΑΪΚΗΣ ΑΙΤΗΣΗΣ (86):17156352.1--17/12/2014
ΔΙΚΑΙΟΥΧΟΣ (73):1)Genentech, Inc.
1 DNA Way, South San Francisco CA 94080-
4490, ΗΝΩΜΕΝΕΣ ΠΟΛΙΤΕΙΕΣ ΤΗΣ
ΑΜΕΡΙΚΗΣ
ΣΥΜΒ. ΠΡΟΤΕΡΑΙΟΤΗΤΕΣ (30):201361917346 P-17/12/2013-US
201461949950 P-07/03/2014-US
201462026594 P-18/07/2014-US
201462053582 P-22/09/2014-US
201462091441 P-12/12/2014-US
ΕΦΕΥΡΕΤΗΣ (72):1)DENNIS, Mark S.
2)CHEN, Xiaocheng
3)EBENS, Allen J., Jr.
4)JUNTTILA, Teemu T.
5)KELLEY, Robert F.
6)MATHIEU, Mary A.
7)SUN, Liping L.
ΕΙΔΙΚΟΣ ΠΛΗΡΕΞΟΥΣΙΟΣ (74):ΑΘΑΝΑΣΙΑΔΟΥ "ΕΛΕΝΗ Γ.
ΠΑΠΑΚΩΝΣΤΑΝΤΙΝΟΥ ΚΑΙ
ΣΥΝΕΡΓΑΤΕΣ, ΔΙΚΗΓΟΡΙΚΗ ΕΤΑΙΡΙΑ"
ΜΑΡΙΑ
Κουμπάρη 2, 10674 ΑΘΗΝΑ
ΑΝΤΙΚΛΗΤΟΣ (74):ΓΙΑΖΙΤΖΟΓΛΟΥ ΕΥΑΓΓΕΛΙΑ
Κουμπάρη 2,10674 ΑΘΗΝΑ
ΤΙΤΛΟΣ ΕΦΕΥΡΕΣΗΣ (54):**ΑΝΤΙΣΩΜΑΤΑ ΑΝΤΙ-CD3 ΚΑΙ ΜΕΘΟ-
ΔΟΙ ΧΡΗΣΗΣ**

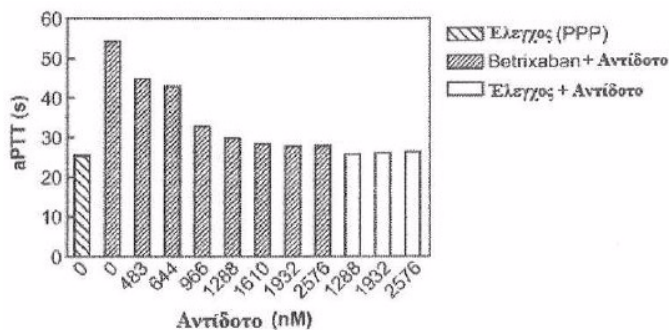
ΠΕΡΙΛΗΨΗ(57)

Η αποκάλυψη παρέχει αντισώματα της αντι-συστάδας διαφοροποίησης 3 (CD3) και μεθόδους χρήσης των ιδίων.

ΑΡΙΘΜΟΣ ΕΥΡ. Δ.Ε. (11):3104551
ΑΡΙΘ. ΕΛΛ. ΚΑΤΑΘΕΣΗΣ (21):20200402225
ΗΜΕΡ. ΕΛΛ. ΚΑΤΑΘΕΣΗΣ (22):06/08/2020
ΑΡΙΘ./ΗΜΕΡ. ΔΗΜΟΣΙΕΥΣΗΣ
ΕΥΡΩΠΑΪΚΟΥ ΔΙΠΛΩΜΑΤΟΣ(87):3078743 - 24/06/2020
ΑΡΙΘ./ΗΜΕΡ. ΔΗΜΟΣΙΕΥΣΗΣ
ΕΥΡΩΠΑΪΚΗΣ ΑΙΤΗΣΗΣ (86):16167534.3--26/09/2008
ΔΙΚΑΙΟΥΧΟΣ (73):1)Portola Pharmaceuticals, Inc.
 270 East Grand Avenue Suite 22, South San Francisco California 94080, ΗΝΩΜΕΝΕΣ ΠΟΛΙΤΕΙΕΣ ΤΗΣ ΑΜΕΡΙΚΗΣ
ΣΥΜΒ. ΠΡΟΤΕΡΑΙΟΤΗΤΕΣ (30):976343 P-28/09/2007-US
 90574 P-20/08/2008-US
ΕΦΕΥΡΕΤΗΣ (72):1)LU, Genmin
 2)PHILLIPS, David R.
 3)ANDRE, Patrick
 4)SINHA, Uma
ΕΙΔΙΚΟΣ ΠΑΗΡΕΞΟΥΣΙΟΣ (74):ΣΙΩΤΟΥ "ΚΑΤΕΡΙΝΑ ΣΙΩΤΟΥ ΚΑΙ ΣΥΝΕΡΓΑΤΕΣ ΔΙΚΗΓΟΡΙΚΗ ΕΤΑΙΡΕΙΑ" ΔΙΚΑΤΕΡΙΝΗ
 Πατησίων (28ης Οκτωβρίου) 122, 11257 ΑΘΗΝΑ
ΑΝΤΙΚΑΗΤΟΣ (74):ΣΙΩΤΟΥ ΔΙΚΑΤΕΡΙΝΗ
 Πατησίων (28ης Οκτωβρίου) 122,11257 ΑΘΗΝΑ
ΤΙΤΛΟΣ ΕΦΕΥΡΕΣΗΣ (54):ΑΝΤΙΑΟΤΑ ΓΙΑ ΤΟΥΣ ΑΝΑΣΤΟΛΕΙΣ ΤΟΥ ΠΑΡΑΓΟΝΤΑ ΧΑ ΚΑΙ ΜΕΘΟΔΟΙ ΧΡΗΣΕΩΣ ΑΥΤΩΝ

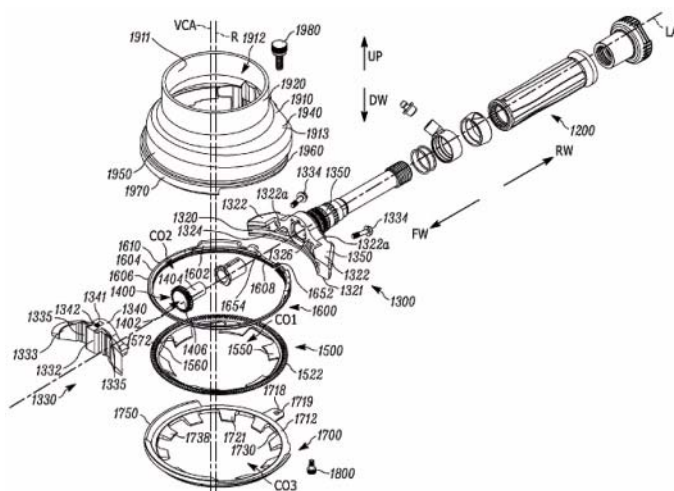
ΠΕΡΙΛΗΨΗ(57)

Η παρούσα εφεύρεση σχετίζεται με αντιδότες για αντιπηκτικά που στοχεύουν στον παράγοντα Χα. Τα αντιδότες είναι πρωτεϊνικά παράγωγα του παράγοντα Χα, τα οποία προσδένονται στους αναστολείς του παράγοντα Χα, εξουδετερώνοντάς τους ουσιαστικά κατ' αυτόν τον τρόπο, αλλά δεν συναρμολογούνται εντός του συμπλόκου προθρομβινάσης. Τα παράγωγα που περιγράφονται στο παρόν στερούνται ή διαθέτουν μειωμένη εσωτερική αντιπηκτική δραστηριότητα. Αποκαλύπτονται στο παρόν μέθοδοι για τη διακοπή ή την πρόληψη της αιμορραγίας σε έναν ασθενή, ο οποίος υποβάλλεται επί του παρόντος σε αντιπηκτική θεραπεία με αναστολέα του παράγοντα Χα.



ΑΡΙΘΜΟΣ ΕΥΡ. Δ.Ε. (11):3104552
ΑΡΙΘ. ΕΛΛ. ΚΑΤΑΘΕΣΗΣ (21):20200402222
ΗΜΕΡ. ΕΛΛ. ΚΑΤΑΘΕΣΗΣ (22):06/08/2020
ΑΡΙΘ./ΗΜΕΡ. ΔΗΜΟΣΙΕΥΣΗΣ
ΕΥΡΩΠΑΪΚΟΥ ΔΙΠΛΩΜΑΤΟΣ(87):3325235 - 06/05/2020
ΑΡΙΘ./ΗΜΕΡ. ΔΗΜΟΣΙΕΥΣΗΣ
ΕΥΡΩΠΑΪΚΗΣ ΑΙΤΗΣΗΣ (86):16831110.8--22/07/2016
ΔΙΚΑΙΟΥΧΟΣ (73):1)Bettcher Industries, Inc.
 6801 State Route 60, Birmingham, OH 44889, ΗΝΩΜΕΝΕΣ ΠΟΛΙΤΕΙΕΣ ΤΗΣ ΑΜΕΡΙΚΗΣ
ΣΥΜΒ. ΠΡΟΤΕΡΑΙΟΤΗΤΕΣ (30):201562196973 P-25/07/2015-US
 201615216120-21/07/2016-US
ΕΦΕΥΡΕΤΗΣ (72):1)HALL, Joel L.
 2)PAGANO, Terrence L.
 3)STUMP, Kevin V.
ΕΙΔΙΚΟΣ ΠΑΗΡΕΞΟΥΣΙΟΣ (74):ΑΘΑΝΑΣΙΑΔΟΥ "ΕΛΕΝΗ Γ. ΠΑΠΑΚΩΝΣΤΑΝΤΙΝΟΥ ΚΑΙ ΣΥΝΕΡΓΑΤΕΣ, ΔΙΚΗΓΟΡΙΚΗ ΕΤΑΙΡΙΑ" ΜΑΡΙΑ
 Κουμπάρη 2, 10674 ΑΘΗΝΑ
ΑΝΤΙΚΑΗΤΟΣ (74):ΓΙΑΖΙΤΖΟΓΛΟΥ ΕΥΑΓΓΕΛΙΑ
 Κουμπάρη 2,10674 ΑΘΗΝΑ
ΤΙΤΛΟΣ ΕΦΕΥΡΕΣΗΣ (54):ΜΗΧΑΝΟΚΙΝΗΤΟ ΠΕΡΙΣΤΡΟΦΙΚΟ ΜΑΧΑΙΡΙ ΜΕ ΛΕΠΙΔΑ ΠΕΡΙΣΤΡΟΦΙΚΟΥ ΜΑΧΑΙΡΙΟΥ ΜΕ ΕΓΚΟΠΕΣ ΚΑΙ ΟΔΗΓΟ ΞΑΚΡΙΣΜΑΤΟΣ

συμπεριλαμβάνουν ένα άνοιγμα στο κάτω άκρο και ένα κεντρικό ανοικτό τμήμα το οποίο καθορίζεται από ένα περιφερειακό τοίχωμα, όπου το περιφερειακό τοίχωμα συμπεριλαμβάνει ένα τοξοειδές τμήμα κοπής παρακαείμενο στο κάτω άκρο του τομέα λεπίδας. Ο οδηγός ξακρίσματος συμπεριλαμβάνει έναν τομέα οδηγού που καθορίζει ένα πλήθος περιφερειακά απεχουσών εγκοπών που εκτείνονται από ένα κάτω άκρο, έκαστη εκ του πλήθους εγκοπών συμπεριλαμβάνει ένα τμήμα διάτμησης σε αλληλεπικαλυπτόμενη αξονική ευθυγράμμιση με τα τοξοειδή τμήματα κοπής του τομέα λεπίδας.



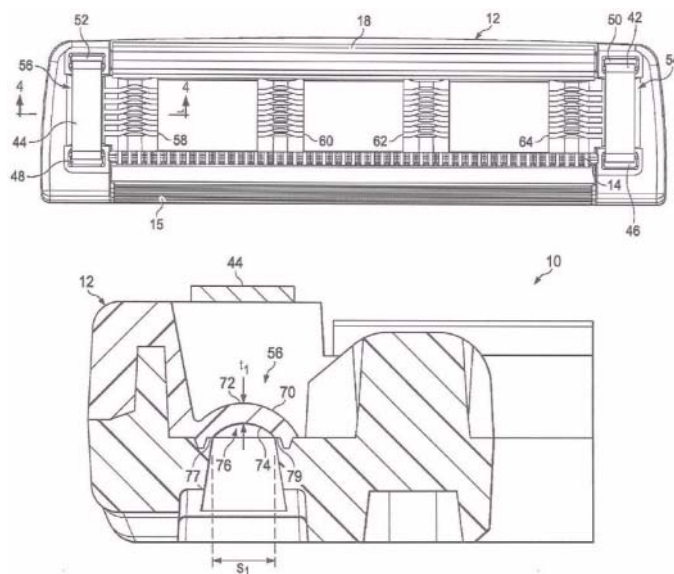
ΠΕΡΙΛΗΨΗ(57)
 Ένας συνδυασμός λεπίδας περιστροφικού μαχαιριού και οδηγού ξακρίσματος για ένα μηχανοκίνητο περιστροφικό μαχαίρι. Η δακτυλιοειδής λεπίδα περιστροφικού μαχαιριού υποστηρίζεται για περιστροφή γύρω από έναν κεντρικό άξονα περιστροφής σε μία κατεύθυνση περιστροφής και περιστρέφεται σε σχέση με τον οδηγό ξακρίσματος, όπου η λεπίδα μαχαιριού συμπεριλαμβάνει έναν τομέα λεπίδας που εκτείνεται από ένα δακτυλιοειδές σώμα, όπου το κάτω άκρο του τομέα λεπίδας καθορίζει ένα πλήθος περιφερειακά απεχουσών εγκοπών που

ΑΡΙΘΜΟΣ ΕΥΡ. Δ.Ε. (11):3104553
ΑΡΙΘ. ΕΛΛ. ΚΑΤΑΘΕΣΗΣ (21):20200402205
ΗΜΕΡ. ΕΛΛ. ΚΑΤΑΘΕΣΗΣ (22):05/08/2020
ΑΡΙΘ./ΗΜΕΡ. ΔΗΜΟΣΙΕΥΣΗΣ
ΕΥΡΩΠΑΪΚΟΥ ΔΙΠΛΩΜΑΤΟΣ(87):3072646 - 17/06/2020
ΑΡΙΘ./ΗΜΕΡ. ΔΗΜΟΣΙΕΥΣΗΣ
ΕΥΡΩΠΑΪΚΗΣ ΑΙΤΗΣΗΣ (86):15160876.7--25/03/2015
ΔΙΚΑΙΟΥΧΟΣ (73):1)The Gillette Company LLC
One Gillette Park, Boston, MA 02127,
ΗΝΩΜΕΝΕΣ ΠΟΛΙΤΕΙΕΣ ΤΗΣ ΑΜΕΡΙΚΗΣ

ΣΥΜΒ. ΠΡΟΤΕΡΑΙΟΤΗΤΕΣ (30):
ΕΦΕΥΡΕΤΗΣ (72):1)Washington, Jack
2)Jolley, William
ΕΙΔΙΚΟΣ ΠΑΗΡΕΞΟΥΣΙΟΣ (74):ΣΑΚΕΛΛΑΡΙΔΗ ΒΑΛΗ-ΒΑΣΙΛΙΚΗ
Αδριανού 70, 10556 ΑΘΗΝΑ
ΑΝΤΙΚΑΛΗΤΟΣ (74):ΣΑΚΕΛΛΑΡΙΔΗ ΒΑΛΗ-ΒΑΣΙΛΙΚΗ
Αδριανού 70,10556 ΑΘΗΝΑ

ΤΙΤΛΟΣ ΕΦΕΥΡΕΣΗΣ (54):**ΚΕΦΑΛΗ ΞΥΡΙΣΤΙΚΗΣ ΜΗΧΑΝΗΣ ΠΕΡΙΛΗΨΗ(57)**

Μια κεφαλή ξυριστικής μηχανής (10) με ένα περίβλημα (12) που έχει μια προστατευτική διάταξη (14) και μια καλύπτρα (18). Τουλάχιστον μία λεπίδα (22) είναι τοποθετημένη στο περίβλημα. Η τουλάχιστον μία λεπίδα έχει μια ακμή κοπής (32). Τουλάχιστον ένα στοιχείο ευθυγράμμισης λεπίδων (54, 56) είναι τοποθετημένο στο περίβλημα. Ένα στοιχείο συγκράτησης λεπίδων (42, 44) ασφαλίζει την τουλάχιστον μία λεπίδα μεταξύ του στοιχείου ευθυγράμμισης λεπίδων και του στοιχείου συγκράτησης λεπίδων. Το στοιχείο ευθυγράμμισης λεπίδων έχει μια μη υποστηριζόμενη περιοχή (76) που έχει ένα διάστημα 0,25 mm έως 5 mm μεταξύ ενός ζεύγους υποστηριζόμενων περιοχών (77, 79).



ΑΡΙΘΜΟΣ ΕΥΡ. Δ.Ε. (11):3104554
ΑΡΙΘ. ΕΛΛ. ΚΑΤΑΘΕΣΗΣ (21):20200402206
ΗΜΕΡ. ΕΛΛ. ΚΑΤΑΘΕΣΗΣ (22):05/08/2020
ΑΡΙΘ./ΗΜΕΡ. ΔΗΜΟΣΙΕΥΣΗΣ
ΕΥΡΩΠΑΪΚΟΥ ΔΙΠΛΩΜΑΤΟΣ(87):3397651 - 06/05/2020
ΑΡΙΘ./ΗΜΕΡ. ΔΗΜΟΣΙΕΥΣΗΣ
ΕΥΡΩΠΑΪΚΗΣ ΑΙΤΗΣΗΣ (86):16822477.2--28/12/2016
ΔΙΚΑΙΟΥΧΟΣ (73):1)Galderma S.A.
Zugerstrasse 8, 6330 Cham, ΕΛΒΕΤΙΑ

ΣΥΜΒ. ΠΡΟΤΕΡΑΙΟΤΗΤΕΣ (30):15202944-29/12/2015-EP
16172254-31/05/2016-EP
16172225-31/05/2016-EP
16172241-31/05/2016-EP
ΕΦΕΥΡΕΤΗΣ (72):1)OLSSON, Johan
2)HARRIS, Craig Steven
3)MOJARRADI, Hotan
4)GERFAUD, Thibaut
5)TOMAS, Loic
6)BOITEAU, Jean-Guy

ΕΙΔΙΚΟΣ ΠΑΗΡΕΞΟΥΣΙΟΣ (74):ΣΑΚΕΛΛΑΡΙΔΗ ΒΑΛΗ-ΒΑΣΙΛΙΚΗ
Αδριανού 70, 10556 ΑΘΗΝΑ
ΑΝΤΙΚΑΛΗΤΟΣ (74):ΣΑΚΕΛΛΑΡΙΔΗ ΒΑΛΗ-ΒΑΣΙΛΙΚΗ
Αδριανού 70,10556 ΑΘΗΝΑ

ΤΙΤΛΟΣ ΕΦΕΥΡΕΣΗΣ (54):**ΣΤΑΥΡΟΣΥΝΔΕΤΗΣ ΥΔΑΤΑΝΘΡΑΚΩΝ**

ΠΕΡΙΛΗΨΗ(57)

Η εφεύρεση αφορά ένα προϊόν υδρογέλης που περιλαμβάνει μόρια γλυκοζαμινογλυκάνης ως το διογκώσιμο πολυμερές, όπου τα μόρια γλυκοζαμινογλυκάνης είναι ομοιοπολικά σταυροδεμένα μέσω σταυροειδών δεσμών που περιλαμβάνουν μία ομάδα αποστάτη που επιλέγεται από την ομάδα η οποία αποτελείται από δι-, τρι-, τετρα- και ολιγοσακχαρίτες.

ΑΡΙΘΜΟΣ ΕΥΡ. Δ.Ε. (11):3104555
ΑΡΙΘ. ΕΛΛ. ΚΑΤΑΘΕΣΗΣ (21):20200402207
ΗΜΕΡ. ΕΛΛ. ΚΑΤΑΘΕΣΗΣ (22):05/08/2020
ΑΡΙΘ./ΗΜΕΡ. ΔΗΜΟΣΙΕΥΣΗΣ
ΕΥΡΩΠΑΪΚΟΥ ΔΙΠΛΩΜΑΤΟΣ(87):3301934 - 06/05/2020
ΑΡΙΘ./ΗΜΕΡ. ΔΗΜΟΣΙΕΥΣΗΣ
ΕΥΡΩΠΑΪΚΗΣ ΑΙΤΗΣΗΣ (86):17197208.6--07/11/2012
ΔΙΚΑΙΟΥΧΟΣ (73):1)Huawei Technologies Co., Ltd.
Intellectual Property Department Huawei Administration Building, Shenzhen Guangdong 518129, KINA

ΣΥΜΒ. ΠΡΟΤΕΡΑΙΟΤΗΤΕΣ (30):201113291015-07/11/2011-US
ΕΦΕΥΡΕΤΗΣ (72):1)MISRA, Kiran
2)SEGALL, Christopher A.

ΕΙΔΙΚΟΣ ΠΛΗΡΕΞΟΥΣΙΟΣ (74):ΣΙΩΤΟΥ "ΚΑΤΕΡΙΝΑ ΣΙΩΤΟΥ ΚΑΙ ΣΥΝΕΡΓΑΤΕΣ ΔΙΚΗΓΟΡΙΚΗ ΕΤΑΙΡΕΙΑ" ΔΙΚΑΤΕΡΙΝΗ
Πατησίων (28ης Οκτωβρίου) 122, 11257 ΑΘΗΝΑ

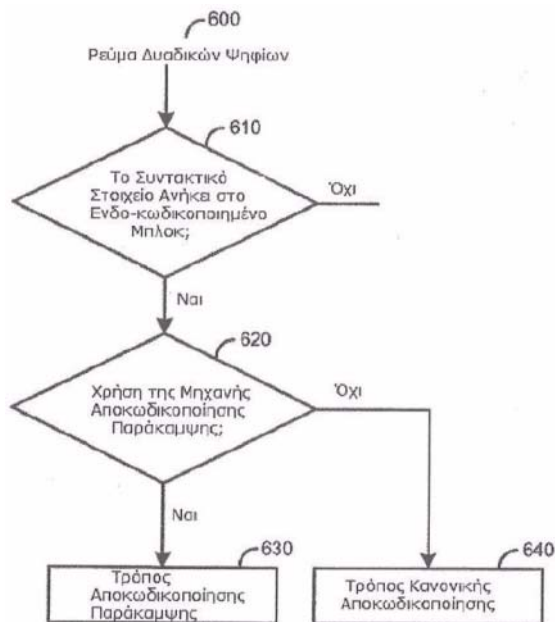
ΑΝΤΙΚΛΗΤΟΣ (74):ΣΙΩΤΟΥ ΔΙΚΑΤΕΡΙΝΗ
Πατησίων (28ης Οκτωβρίου) 122,11257 ΑΘΗΝΑ

ΤΙΤΛΟΣ ΕΦΕΥΡΕΣΗΣ (54):**ΑΠΟΚΩΔΙΚΟΠΟΙΗΤΗΣ ΒΙΝΤΕΟ ΜΕ ΕΝΙΣΧΥΜΕΝΗ ΑΠΟΚΩΔΙΚΟΠΟΙΗΣΗ CABAC**

ΠΕΡΙΛΗΨΗ(57)

Ένας αποκωδικοποιητής δέχεται ένα ρεύμα δυαδικών ψηφίων που περιέχει κβαντισμένους συντελεστές που είναι αντιπροσωπευτικοί των μπλοκ βίντεο, τα οποία είναι αντιπροσωπευτικά μίας πληθώρας εικονοστοιχείων και αποκωδικοποιεί το ρεύμα δυαδικών ψηφίων, χρησιμοποιώντας προσαρμοστική στο πλαίσιο δυαδική αριθμητική κωδικοποίηση. Η προσαρμοστική στο πλαίσιο δυαδική αριθμητική κωδικοποίηση περιλαμβάνει τουλάχιστον δύο τρόπους αποκωδικοποίησης, με τον πρώτο τρόπο να αποκωδικοποιεί το ρεύμα δυαδικών ψηφίων με βάση μία εκτίμηση πιθανότητας, η οποία βασίζεται πάνω σε ένα τρέχον στοιχείο σύνταξης που αποκωδικοποιείται, με τον δεύτερο τρόπο να αποκωδικοποιεί το ρεύμα δυαδικών ψηφίων όχι με βάση μία εκτίμηση πιθανότητας, η οποία βασίζεται πάνω σε ένα τρέχον στοιχείο σύνταξης που

αποκωδικοποιείται. Η προσαρμοστική στο πλαίσιο δυαδική αριθμητική κωδικοποίηση αποκωδικοποιεί το τρέχον στοιχείο σύνταξης, χρησιμοποιώντας τον πρώτο τρόπο, εάν το τρέχον στοιχείο σύνταξης είναι ενδο-κωδικοποιημένο και επiléγοντας, εάν θα χρησιμοποιηθεί μία λίστα τρόπων ενδο-πρόβλεψης για αποκωδικοποίηση ενός τρόπου ενδο πρόβλεψης, χρησιμοποιώντας τον εν λόγω πρώτο τρόπο, όπου η εν λόγω λίστα τρόπων ενδο-πρόβλεψης προσδιορίζεται με βάση προηγούμενες προσδιορισμένους ενδο-τρόπους. Η προσαρμοστική στο πλαίσιο δυαδική αριθμητική κωδικοποίηση αποκωδικοποιεί ένα δεδομένο που υποδεικνύει έναν τρόπο ενδο-πρόβλεψης ενός τρέχοντος μπλοκ, χρησιμοποιώντας τον εν λόγω δεύτερο τρόπο.



ΑΡΙΘΜΟΣ ΕΥΡ. Δ.Ε. (11):3104556
ΑΡΙΘ. ΕΛΛ. ΚΑΤΑΘΕΣΗΣ (21):20200402208
ΗΜΕΡ. ΕΛΛ. ΚΑΤΑΘΕΣΗΣ (22):05/08/2020
ΑΡΙΘ./ΗΜΕΡ. ΔΗΜΟΣΙΕΥΣΗΣ
ΕΥΡΩΠΑΪΚΟΥ ΔΙΠΛΩΜΑΤΟΣ(87):3426825 - 06/05/2020
ΑΡΙΘ./ΗΜΕΡ. ΔΗΜΟΣΙΕΥΣΗΣ
ΕΥΡΩΠΑΪΚΗΣ ΑΙΤΗΣΗΣ (86):17713591.0--09/03/2017
ΔΙΚΑΙΟΥΧΟΣ (73):1)Koras, Thorsten
Hauptstrasse 66, 75331 Engelsbrand, ΓΕΡΜΑΝΙΑ

ΣΥΜΒ. ΠΡΟΤΕΡΑΙΟΤΗΤΕΣ (30):102016104237-09/03/2016-DE
ΕΦΕΥΡΕΤΗΣ (72):1)KORAS, Thorsten
2)SHANGULA, Revin

ΕΙΔΙΚΟΣ ΠΛΗΡΕΞΟΥΣΙΟΣ (74):ΚΙΑΙΜΙΡΗΣ "ΠΑΤΡΙΝΟΣ & ΚΙΑΙΜΙΡΗΣ ΔΙΚΗΓΟΡΙΚΗ ΕΤΑΙΡΙΑ" ΚΩΝΣΤΑΝΤΙΝΟΣ
Χατζηγιάνη Μέξη 7, 11528 ΑΘΗΝΑ

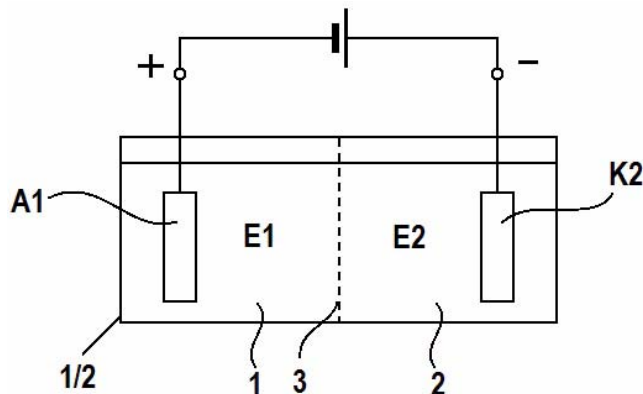
ΑΝΤΙΚΛΗΤΟΣ (74):ΚΙΑΙΜΙΡΗΣ ΚΩΝΣΤΑΝΤΙΝΟΣ
Χατζηγιάνη Μέξη 7,11528 ΑΘΗΝΑ

ΤΙΤΛΟΣ ΕΦΕΥΡΕΣΗΣ (54):**ΗΛΕΚΤΡΟΛΥΤΙΚΟΣ ΕΞΕΥΓΕΝΙΣΜΟΣ ΑΚΑΤΕΡΓΑΣΤΟΥ ΧΡΥΣΟΥ**

ΠΕΡΙΛΗΨΗ(57)

Η εφεύρεση αφορά σε μια μέθοδο για την παραγωγή λεπτού χρυσού με ηλεκτρολυτικό εξευγενισμό (καθαρισμό, ραφινάρισμα) του ακατέργαστου χρυσού ρυπασμένου με συνοδευτικά στοιχεία, όπου η ηλεκτρόλυση πραγματοποιείται σε μία λεκάνη, η οποία διαιρείται με μια αδιαπέραστη από ανιόντα που περιέχουν χρυσό μεμβράνη σε μια πρώτη περιοχή με το ηλεκτρολυτικό διάλυμα που διασπά υδροχλωρικό οξύ και μια δεύτερη περιοχή με το ηλεκτρολυτικό διάλυμα που

διασπά θειικό οξύ. Ο ακατέργαστος χρυσός διαλύεται ανοδικά σε ένα πρώτο στάδιο, και εναποτίθεται καθοδικά σαν εξευγενισμένος λεπτός χρυσός σε ένα δεύτερο στάδιο και ο μία φορά εξευγενισμένος λεπτός χρυσός διαλύεται ανοδικά σε ένα τρίτο στάδιο και εναποτίθεται καθοδικά σαν διπλά εξευγενισμένος χρυσός (με μία καθαρότητα έως και 99,999%) σε ένα τέταρτο στάδιο. Ο σχηματισμός μιας στερεάς επικάλυψης χλωριούχου αργύρου στην άνοδο στο ηλεκτρολυτικό διάλυμα αποτρέπει ή μειώνεται με προσθήκη ουρίας και επεξεργασία της ανόδου με υπέρηχους.



ΑΡΙΘΜΟΣ ΕΥΡ. Δ.Ε. (11):3104557
ΑΡΙΘ. ΕΛΛ. ΚΑΤΑΘΕΣΗΣ (21):20200402209
ΗΜΕΡ. ΕΛΛ. ΚΑΤΑΘΕΣΗΣ (22):05/08/2020
ΑΡΙΘ./ΗΜΕΡ. ΔΗΜΟΣΙΕΥΣΗΣ
ΕΥΡΩΠΑΪΚΟΥ ΔΙΠΛΩΜΑΤΟΣ(87):3305768 - 01/07/2020
ΑΡΙΘ./ΗΜΕΡ. ΔΗΜΟΣΙΕΥΣΗΣ
ΕΥΡΩΠΑΪΚΗΣ ΑΙΤΗΣΗΣ (86):16799331.0--26/05/2016
ΔΙΚΑΙΟΥΧΟΣ (73):1)Jiangsu Hengrui Medicine Co., Ltd.
 No. 7 Kunlunshan Road Economic and Technological Development Zone Lianyungang, Jiangsu 222047, KINA

ΣΥΜΒ. ΠΡΟΤΕΡΑΙΟΤΗΤΕΣ (30):201510280720-27/05/2015-CN
ΕΦΕΥΡΕΤΗΣ (72):1)WU, Guaili
 2)QIU, Zhenjun
 3)SU, Yunpeng
 4)LU, Xi

ΕΙΔΙΚΟΣ ΠΑΗΡΕΞΟΥΣΙΟΣ (74):ΣΑΚΕΛΛΑΡΙΔΗ ΒΑΛΗ-ΒΑΣΙΛΙΚΗ
 Αδριανού 70, 10556 ΑΘΗΝΑ

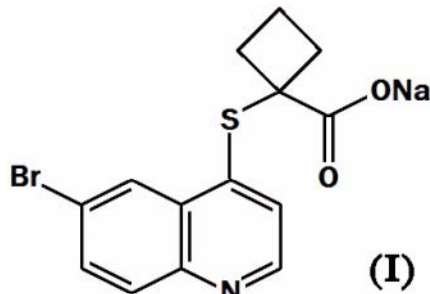
ΑΝΤΙΚΛΗΤΟΣ (74):ΣΑΚΕΛΛΑΡΙΔΗ ΒΑΛΗ-ΒΑΣΙΛΙΚΗ
 Αδριανού 70,10556 ΑΘΗΝΑ

ΤΙΤΛΟΣ ΕΦΕΥΡΕΣΗΣ (54):ΑΝΑΣΤΟΛΕΑΣ ΜΕΤΑΦΟΡΕΑ ΑΛΑΤΟΣ ΝΑΤΡΙΟΥ ΟΥΡΙΚΟΥ ΟΞΕΟΣ ΚΑΙ ΚΡΥΣΤΑΛΛΙΚΗ ΜΟΡΦΗ ΑΥΤΟΥ

ΠΕΡΙΛΗΨΗ(57)

Η παρούσα εφεύρεση αφορά ένα άλας νατρίου του αναστολέα μεταφοράς ουρικού οξέος και την κρυσταλλική μορφή αυτού. Συγκεκριμένα, η παρούσα εφεύρεση αφορά το άλας νατρίου ενός αναστολέα μεταφοράς ουρικού οξέος (URAT1) και τον κρύσταλλο τύπου I και τη μέθοδο παρασκευής αυτού. Η παρούσα εφεύρεση

αφορά μυρμηκικό 1-((6-βρωμο-κινολιν-4-υλ)θειο)κυκλοβουτυλονάτριο (την ένωση του τύπου (I)), και τον κρύσταλλο τύπου I και τη μέθοδο παρασκευής αυτού. Ο κρύσταλλος τύπου I της ένωσης του τύπου (I) που λαμβάνεται στην παρούσα εφεύρεση έχει μία καλή σταθερότητα κρυσταλλικής μορφής και χημική σταθερότητα, και ο διαλύτης κρυστάλλωσης που χρησιμοποιείται έχει μία χαμηλή τοξικότητα και χαμηλό υπόλοιπο, και μπορεί να χρησιμοποιείται καλύτερα στην κλινική αγωγή.



ΑΡΙΘΜΟΣ ΕΥΡ. Δ.Ε. (11):3104558
ΑΡΙΘ. ΕΛΛ. ΚΑΤΑΘΕΣΗΣ (21):20200402210
ΗΜΕΡ. ΕΛΛ. ΚΑΤΑΘΕΣΗΣ (22):05/08/2020
ΑΡΙΘ./ΗΜΕΡ. ΔΗΜΟΣΙΕΥΣΗΣ
ΕΥΡΩΠΑΪΚΟΥ ΔΙΠΛΩΜΑΤΟΣ(87):3419331 - 08/07/2020
ΑΡΙΘ./ΗΜΕΡ. ΔΗΜΟΣΙΕΥΣΗΣ
ΕΥΡΩΠΑΪΚΗΣ ΑΙΤΗΣΗΣ (86):16901293.7--12/05/2016
ΔΙΚΑΙΟΥΧΟΣ (73):1)GUANGDONG OPPO MOBILE TELECOMMUNICATIONS CORP., LTD.
 No. 18 Haibin Road, Wusha, Chang'an Dongguan, Guangdong 523860, KINA

ΣΥΜΒ. ΠΡΟΤΕΡΑΙΟΤΗΤΕΣ (30):
ΕΦΕΥΡΕΤΗΣ (72):1)TANG, Hai
ΕΙΔΙΚΟΣ ΠΑΗΡΕΞΟΥΣΙΟΣ (74):ΣΑΚΕΛΛΑΡΙΔΗ ΒΑΛΗ-ΒΑΣΙΛΙΚΗ
 Αδριανού 70, 10556 ΑΘΗΝΑ

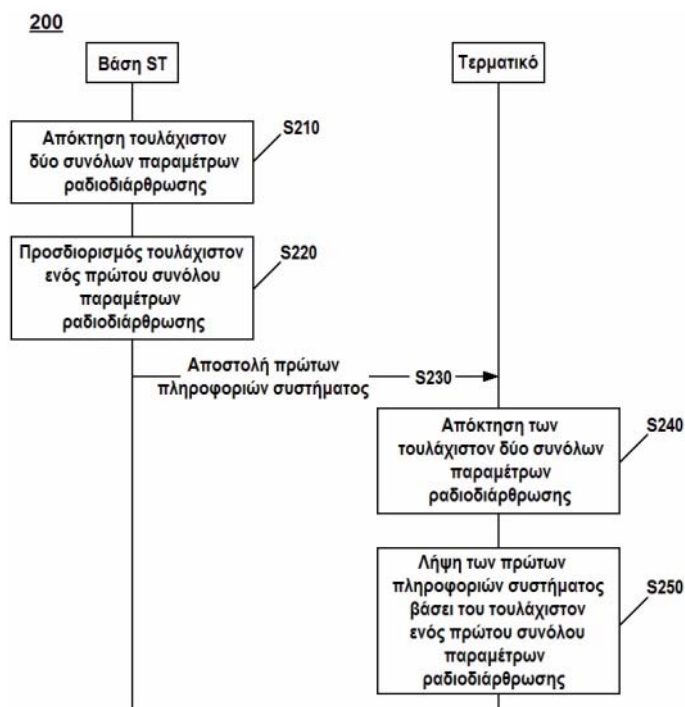
ΑΝΤΙΚΛΗΤΟΣ (74):ΣΑΚΕΛΛΑΡΙΔΗ ΒΑΛΗ-ΒΑΣΙΛΙΚΗ
 Αδριανού 70,10556 ΑΘΗΝΑ

ΤΙΤΛΟΣ ΕΦΕΥΡΕΣΗΣ (54):ΜΕΘΟΔΟΣ ΜΕΤΑΔΟΣΗΣ ΠΛΗΡΟΦΟΡΩΝ ΣΥΣΤΗΜΑΤΟΣ, ΣΤΑΘΜΟΣ ΒΑΣΗΣ ΚΑΙ ΤΕΡΜΑΤΙΚΟ

ΠΕΡΙΛΗΨΗ(57)

Στην παρούσα εφεύρεση αποκαλύπτονται μία μέθοδος για τη μετάδοση πληροφοριών συστήματος, ένας σταθμός βάσης και ένα τερματικό που μπορούν να βελτιώσουν την ευελιξία στον εντοπισμό πόρων. Η μέθοδος περιλαμβάνει: έναν σταθμό βάσης που λαμβάνει τουλάχιστον δύο σύνολα παραμέτρων ασύρματης διάρθρωσης, όπου έκαστο από τα τουλάχιστον δύο σύνολα παραμέτρων ασύρματης διάρθρωσης περιλαμβάνει τουλάχιστον μία παράμετρο ασύρματης διάρθρωσης και όπου τιμές της τουλάχιστον μιας παραμέτρου ασύρματης διάρθρωσης σε οποιαδήποτε δύο σύνολα παραμέτρων ασύρματης διάρθρωσης είναι διαφορετικές μεταξύ τουλάχιστον δύο συνόλων παραμέτρων ασύρματης διάρθρωσης, ο σταθμός βάσης ορίζει τουλάχιστον ένα σύνολο παραμέτρων ασύρματης διάρθρωσης για τη μετάδοση πρώτων πληροφοριών συστήματος σε μία πρώτη χρονική περίοδο και ο σταθμός βάσης στέλνει σύμφωνα προς το τουλάχιστον ένα σύνολο παραμέτρων ασύρματης διάρθρωσης τις πρώτες πληροφορίες συστήματος στην πρώτη χρονική περίοδο μέσω τουλάχιστον ενός

πόρου συχνότητας-επικράτειας, όπου ο τουλάχιστον ένας πόρος συχνότητας-επικράτειας βρίσκεται σε αντιστοιχία ένα προς ένα με το τουλάχιστον ένα σύνολο παραμέτρων ασύρματης διάρθρωσης στην πρώτη χρονική περίοδο, και όπου οι συχνότητες που αντιστοιχούν προς οποιοσδήποτε δύο πόρους συχνότητας-επικράτειας μεταξύ των τουλάχιστον ενός πόρων συχνότητας-επικράτειας είναι διαφορετικές.



ΑΡΙΘΜΟΣ ΕΥΡ. Δ.Ε. (11):3104559
ΑΡΙΘ. ΕΛΛ. ΚΑΤΑΘΕΣΗΣ (21):20200402211
ΗΜΕΡ. ΕΛΛ. ΚΑΤΑΘΕΣΗΣ (22):05/08/2020
ΑΡΙΘ./ΗΜΕΡ. ΔΗΜΟΣΙΕΥΣΗΣ
ΕΥΡΩΠΑΪΚΟΥ ΔΙΠΛΩΜΑΤΟΣ(87):2506850 - 13/05/2020
ΑΡΙΘ./ΗΜΕΡ. ΔΗΜΟΣΙΕΥΣΗΣ
ΕΥΡΩΠΑΪΚΗΣ ΑΙΤΗΣΗΣ (86):10835207.1--03/12/2010
ΔΙΚΑΙΟΥΧΟΣ (73):1)InterMune, Inc.
1 DNA Way, South San Francisco, CA 94080-4990, ΗΝΩΜΕΝΕΣ ΠΟΛΙΤΕΙΕΣ ΤΗΣ ΑΜΕΡΙΚΗΣ

ΣΥΜΒ. ΠΡΟΤΕΡΑΙΟΤΗΤΕΣ (30):310679 P-04/03/2010-US
10250379-03/03/2010-EP
266815 P-04/12/2009-US
2710358-17/08/2010-CA
684879-08/01/2010-US

ΕΦΕΥΡΕΤΗΣ (72):1)BRADFORD, Williamson, Ziegler
2)SZWARCBERG, Javier

ΕΙΔΙΚΟΣ ΠΛΗΡΕΞΟΥΣΙΟΣ (74):ΑΘΑΝΑΣΙΑΔΟΥ "ΕΛΕΝΗ Γ. ΠΑΠΑΚΩΝΣΤΑΝΤΙΝΟΥ ΚΑΙ ΣΥΝΕΡΓΑΤΕΣ, ΔΙΚΗΓΟΡΙΚΗ ΕΤΑΙΡΙΑ" ΜΑΡΙΑ
Κουμπάρη 2, 10674 ΑΘΗΝΑ

ΑΝΤΙΚΛΗΤΟΣ (74):ΓΙΑΖΙΤΖΟΓΛΟΥ ΕΥΑΓΓΕΛΙΑ
Κουμπάρη 2,10674 ΑΘΗΝΑ

ΤΙΤΛΟΣ ΕΦΕΥΡΕΣΗΣ (54):**ΜΕΘΟΔΟΙ ΧΟΡΗΓΗΣΗΣ ΘΕΡΑΠΕΙΑΣ ΠΙΡΦΕΝΙΔΟΝΗΣ**

ΠΕΡΙΛΗΨΗ(57)

Η παρούσα εφεύρεση αναφέρεται σε μεθόδους που περιλαμβάνουν την αποφυγή δυσμενών αλληλεπιδράσεων φαρμάκων με φλουβοξαμίνη και πιρφενιδόνη ή άλλους μέτριους έως ισχυρούς αναστολείς ενζύμων CYP.

ΑΡΙΘΜΟΣ ΕΥΡ. Δ.Ε. (11):3104560
ΑΡΙΘ. ΕΛΛ. ΚΑΤΑΘΕΣΗΣ (21):20200402212
ΗΜΕΡ. ΕΛΛ. ΚΑΤΑΘΕΣΗΣ (22):05/08/2020
ΑΡΙΘ./ΗΜΕΡ. ΔΗΜΟΣΙΕΥΣΗΣ
ΕΥΡΩΠΑΪΚΟΥ ΔΙΠΛΩΜΑΤΟΣ(87):2912183 - 06/05/2020
ΑΡΙΘ./ΗΜΕΡ. ΔΗΜΟΣΙΕΥΣΗΣ
ΕΥΡΩΠΑΪΚΗΣ ΑΙΤΗΣΗΣ (86):13783852.0--28/10/2013
ΔΙΚΑΙΟΥΧΟΣ (73):1)Bavarian Nordic A/S
Hejreskovvej 10A, 3490 Kvistgaard, ΔΑΝΙΑ

ΣΥΜΒ. ΠΡΟΤΕΡΑΙΟΤΗΤΕΣ (30):201261719429 P-28/10/2012-US

ΕΦΕΥΡΕΤΗΣ (72):1)STEIGERWALD, Robin
2)BRINKMANN, Kay

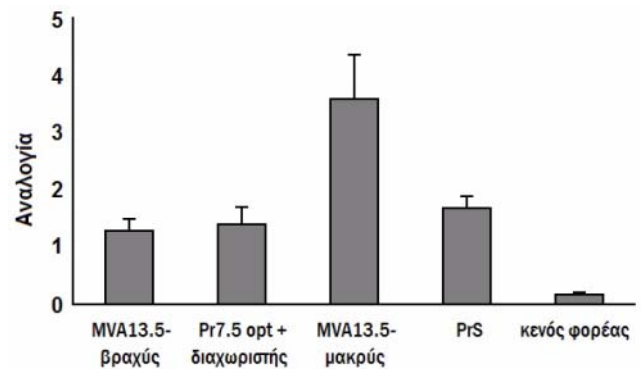
ΕΙΔΙΚΟΣ ΠΛΗΡΕΞΟΥΣΙΟΣ (74):ΣΙΩΤΟΥ "ΚΑΤΕΡΙΝΑ ΣΙΩΤΟΥ ΚΑΙ ΣΥΝΕΡΓΑΤΕΣ ΔΙΚΗΓΟΡΙΚΗ ΕΤΑΙΡΕΙΑ" ΑΙΚΑΤΕΡΙΝΗ
Πατησίων (28ης Οκτωβρίου) 122, 11257 ΑΘΗΝΑ

ΑΝΤΙΚΛΗΤΟΣ (74):ΣΙΩΤΟΥ ΑΙΚΑΤΕΡΙΝΗ
Πατησίων (28ης Οκτωβρίου) 122,11257 ΑΘΗΝΑ

ΤΙΤΛΟΣ ΕΦΕΥΡΕΣΗΣ (54):**ΥΠΟΚΙΝΗΤΗΣ PR13.5 ΓΙΑ ΙΣΧΥΡΕΣ ΑΠΟΚΡΙΣΕΙΣ Τ-ΚΥΤΤΑΡΩΝ ΚΑΙ ΑΝΤΙ-ΣΩΜΑΤΩΝ**

ΠΕΡΙΛΗΨΗ(57)

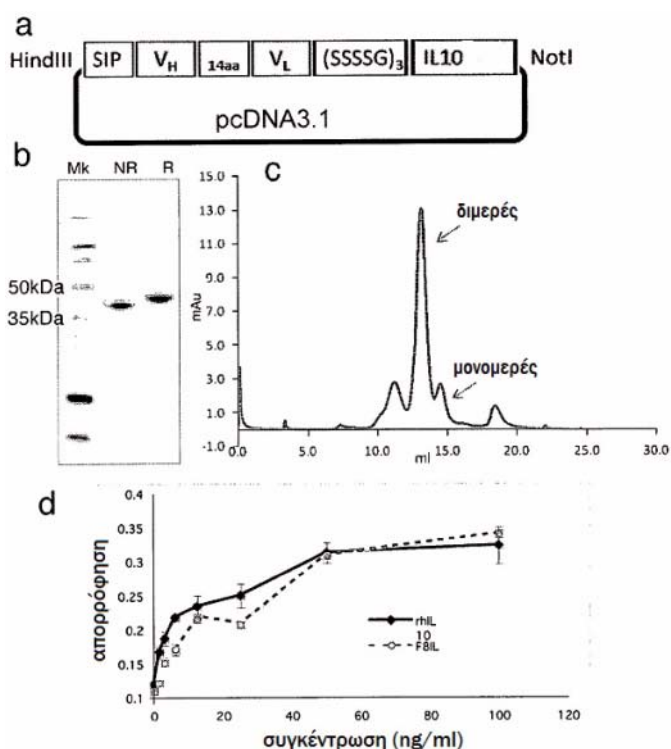
Η εφεύρεση περιλαμβάνει ανασυνδυασμένους ιούς της ευλογιάς, κατά προτίμηση τροποποιημένους ιούς δαμαλίτιδας τύπου Ankara (MVA), που περιλαμβάνουν έναν υποκινητή Pr13.5 λειτουργικά συνδεδεμένο με μια αλληλουχία νουκλεοτιδίων που κωδικοποιεί ένα αντιγόνο και χρήσεις αυτών. Η εφεύρεση βασίζεται σε συνθέσεις και μεθόδους για την επαγωγή ισχυρών αποκρίσεων CD8 T κυττάρων και αντισωμάτων σε ένα συγκεκριμένο(-α) αντιγόνο(-α) με χορήγηση μίας ή περισσοτέρων ανοσοποιήσεων του ανασυνδυασμένου MVA σε ένα θηλαστικό, κατά προτίμηση σε έναν άνθρωπο.



ΑΡΙΘΜΟΣ ΕΥΡ. Δ.Ε. (11):3104561
ΑΡΙΘ. ΕΛΛ. ΚΑΤΑΘΕΣΗΣ (21):20200402157
ΗΜΕΡ. ΕΛΛ. ΚΑΤΑΘΕΣΗΣ (22):31/07/2020
ΑΡΙΘ./ΗΜΕΡ. ΔΗΜΟΣΙΕΥΣΗΣ
ΕΥΡΩΠΑΪΚΟΥ ΔΙΠΛΩΜΑΤΟΣ(87):3281952 - 24/06/2020
ΑΡΙΘ./ΗΜΕΡ. ΔΗΜΟΣΙΕΥΣΗΣ
ΕΥΡΩΠΑΪΚΗΣ ΑΙΤΗΣΗΣ (86):17189028.8--27/10/2008
ΔΙΚΑΙΟΥΧΟΣ (73):1)Philogen S.p.A.
 La Lizza 7, 53100 Siena, ΙΤΑΛΙΑ
ΣΥΜΒ. ΠΡΟΤΕΡΑΙΟΤΗΤΕΣ (30):983606 P-30/10/2007-US
ΕΦΕΥΡΕΤΗΣ (72):1)KASPAR, Manuela
 2)SCHWAGER, Kathrin
 3)TRACHSEL, Eveline
ΕΙΔΙΚΟΣ ΠΛΗΡΕΞΟΥΣΙΟΣ (74):ΑΘΑΝΑΣΙΑΔΟΥ "ΕΛΕΝΗ Γ.
 ΠΑΠΑΚΩΝΣΤΑΝΤΙΝΟΥ ΚΑΙ
 ΣΥΝΕΡΓΑΤΕΣ, ΔΙΚΗΓΟΡΙΚΗ ΕΤΑΙΡΙΑ"
 ΜΑΡΙΑ
 Κουμπάρη 2, 10674 ΑΘΗΝΑ
ΑΝΤΙΚΛΗΤΟΣ (74):ΓΙΑΖΙΤΖΟΓΛΟΥ ΕΥΑΓΓΕΛΙΑ
 Κουμπάρη 2,10674 ΑΘΗΝΑ
ΤΙΤΛΟΣ ΕΦΕΥΡΕΣΗΣ (54):ΕΝΑ ΑΝΤΙΓΟΝΟ ΠΟΥ ΣΧΕΤΙΖΕΤΑΙ ΜΕ
 ΤΗ ΡΕΥΜΑΤΟΕΙΔΗ ΑΡΘΡΙΤΙΔΑ

ΠΕΡΙΛΗΨΗ(57)

Η εφεύρεση σχετίζεται με ένα συνδετικό μέλος που συνδέεται με την Extra-Domain-A (ED-A) ισομορφή της ινονεκτίνης για την ανίχνευση και θεραπεία της ρευματοειδούς αρθρίτιδας.



ΑΡΙΘΜΟΣ ΕΥΡ. Δ.Ε. (11):3104562
ΑΡΙΘ. ΕΛΛ. ΚΑΤΑΘΕΣΗΣ (21):20200402213
ΗΜΕΡ. ΕΛΛ. ΚΑΤΑΘΕΣΗΣ (22):05/08/2020
ΑΡΙΘ./ΗΜΕΡ. ΔΗΜΟΣΙΕΥΣΗΣ
ΕΥΡΩΠΑΪΚΟΥ ΔΙΠΛΩΜΑΤΟΣ(87):3292875 - 27/05/2020
ΑΡΙΘ./ΗΜΕΡ. ΔΗΜΟΣΙΕΥΣΗΣ
ΕΥΡΩΠΑΪΚΗΣ ΑΙΤΗΣΗΣ (86):17184780.9--19/06/2013
ΔΙΚΑΙΟΥΧΟΣ (73):1)University of Florida Research Foundation,
 Inc.
 223 Grinter Hall, Gainesville, FL 32611,
 ΗΝΩΜΕΝΕΣ ΠΟΛΙΤΕΙΕΣ ΤΗΣ ΑΜΕΡΙΚΗΣ
ΣΥΜΒ. ΠΡΟΤΕΡΑΙΟΤΗΤΕΣ (30):201213527350-19/06/2012-US
ΕΦΕΥΡΕΤΗΣ (72):1)Byrne, Barry, John
 2)Falk, Darin, J.
 3)Pacak, Christina
 4)Deruisseau, Lara, Robert
 5)Mah, Cathryn
 6)Fuller, David, D.
ΕΙΔΙΚΟΣ ΠΛΗΡΕΞΟΥΣΙΟΣ (74):ΑΘΑΝΑΣΙΑΔΟΥ "ΕΛΕΝΗ Γ.
 ΠΑΠΑΚΩΝΣΤΑΝΤΙΝΟΥ ΚΑΙ
 ΣΥΝΕΡΓΑΤΕΣ, ΔΙΚΗΓΟΡΙΚΗ ΕΤΑΙΡΙΑ"
 ΜΑΡΙΑ
 Κουμπάρη 2, 10674 ΑΘΗΝΑ
ΑΝΤΙΚΛΗΤΟΣ (74):ΓΙΑΖΙΤΖΟΓΛΟΥ ΕΥΑΓΓΕΛΙΑ
 Κουμπάρη 2,10674 ΑΘΗΝΑ
ΤΙΤΛΟΣ ΕΦΕΥΡΕΣΗΣ (54):ΣΥΝΘΕΣΕΙΣ ΚΑΙ ΜΕΘΟΔΟΙ ΓΙΑ ΤΗ
 ΘΕΡΑΠΕΙΑ ΝΟΣΩΝ

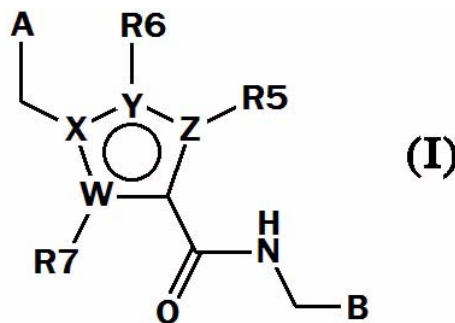
ΠΕΡΙΛΗΨΗ(57)

Η παρούσα εφεύρεση παρέχει συνθέσεις και μεθόδους χρήσης που αφορούν σε μεσολαβούμενη από rAAV μεταφορά θεραπευτικών αποτελεσματικών μορίων για τη θεραπευτική αγωγή νόσων όπως η νόσος του Pompe. Αυτές οι συνθέσεις σε συνδυασμό με διάφορες οδούς και μεθόδους χορήγησης καταλήγουν σε στοχευμένη έκφραση θεραπευτικών μορίων σε συγκεκριμένα όργανα, ιστούς και κύτταρα.

ΑΡΙΘΜΟΣ ΕΥΡ. Δ.Ε. (11):3104563
ΑΡΙΘ. ΕΛΛ. ΚΑΤΑΘΕΣΗΣ (21):20200402215
ΗΜΕΡ. ΕΛΛ. ΚΑΤΑΘΕΣΗΣ (22):05/08/2020
ΑΡΙΘ./ΗΜΕΡ. ΔΗΜΟΣΙΕΥΣΗΣ
ΕΥΡΩΠΑΪΚΟΥ ΔΙΠΛΩΜΑΤΟΣ(87):3464271 - 13/05/2020
ΑΡΙΘ./ΗΜΕΡ. ΔΗΜΟΣΙΕΥΣΗΣ
ΕΥΡΩΠΑΪΚΗΣ ΑΙΤΗΣΗΣ (86):17728593.9--31/05/2017
ΔΙΚΑΙΟΥΧΟΣ (73):1)Kalvista Pharmaceuticals Limited
Porton Science Park Bybrook Road, Porton
Down Wiltshire SP4 0BF, ΜΕΓΑΛΗ
ΒΡΕΤΑΝΙΑ
ΣΥΜΒ. ΠΡΟΤΕΡΑΙΟΤΗΤΕΣ (30):201609517-31/05/2016-GB
201662343363 P-31/05/2016-US
201702044-08/02/2017-GB
201762456219 P-08/02/2017-US
ΕΦΕΥΡΕΤΗΣ (72):1)DAVIE, Rebecca Louise
2)EDWARDS, Hannah Joy
3)EVANS, David Michael
4)HODGSON, Simon Teanby
5)PETHEN, Stephen John
6)ROOKER, David Philip
ΕΙΔΙΚΟΣ ΠΛΗΡΕΞΟΥΣΙΟΣ (74):ΚΙΛΙΜΙΡΗΣ "ΠΑΤΡΙΝΟΣ & ΚΙΛΙΜΙΡΗΣ
ΔΙΚΗΓΟΡΙΚΗ ΕΤΑΙΡΙΑ" ΚΩΝΣΤΑΝΤΙΝΟΣ
Χατζηγιάννη Μέξη 7, 11528 ΑΘΗΝΑ
ΑΝΤΙΚΛΗΤΟΣ (74):ΚΙΛΙΜΙΡΗΣ ΚΩΝΣΤΑΝΤΙΝΟΣ
Χατζηγιάννη Μέξη 7,11528 ΑΘΗΝΑ
ΤΙΤΛΟΣ ΕΦΕΥΡΕΣΗΣ (54):ΠΑΡΑΓΩΓΑ ΠΥΡΑΖΟΛΙΟΥ ΩΣ ΑΝΑ-
ΣΤΟΛΕΙΣ ΚΑΛΙΚΡΕΪΝΗΣ ΠΛΑΣΜΑ-
ΤΟΣ

ΠΕΡΙΛΗΨΗ(57)

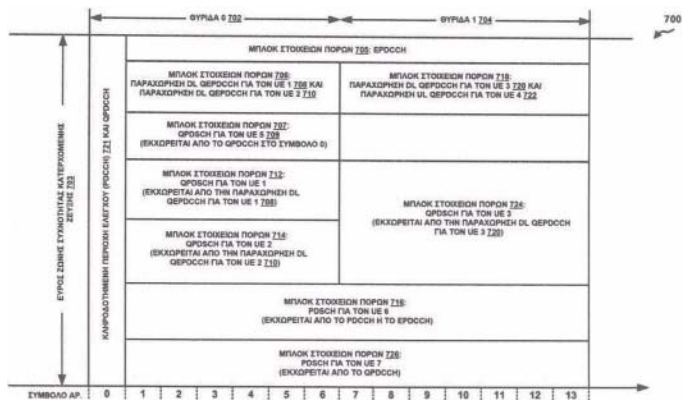
Η παρούσα εφεύρεση παρέχει επιλογή ενώσεων του τύπου (I): (I) συνθέσεων που περιλαμβάνουν τέτοιες ενώσεις τη χρήση τέτοιων ενώσεων στη θεραπεία (για παράδειγμα στη θεραπεία ή πρόληψη ασθένειας ή κατάστασης στην οποία εμπλέκεται η δραστητικότητα καλλικρεΪνης πλάσματος) και μεθόδους θεραπείας ασθενών με τέτοιες ενώσεις όπου R5, R6, R7, A, B, W, X, Y και Z είναι όπως ορίζονται στο παρόν.



ΑΡΙΘΜΟΣ ΕΥΡ. Δ.Ε. (11):3104564
ΑΡΙΘ. ΕΛΛ. ΚΑΤΑΘΕΣΗΣ (21):20200402216
ΗΜΕΡ. ΕΛΛ. ΚΑΤΑΘΕΣΗΣ (22):05/08/2020
ΑΡΙΘ./ΗΜΕΡ. ΔΗΜΟΣΙΕΥΣΗΣ
ΕΥΡΩΠΑΪΚΟΥ ΔΙΠΛΩΜΑΤΟΣ(87):3198760 - 17/06/2020
ΑΡΙΘ./ΗΜΕΡ. ΔΗΜΟΣΙΕΥΣΗΣ
ΕΥΡΩΠΑΪΚΗΣ ΑΙΤΗΣΗΣ (86):15760574.2--27/08/2015
ΔΙΚΑΙΟΥΧΟΣ (73):1)QUALCOMM Incorporated
5775 Morehouse Drive, San Diego, CA 92121-
1714, ΗΝΩΜΕΝΕΣ ΠΟΛΙΤΕΙΕΣ ΤΗΣ
ΑΜΕΡΙΚΗΣ
ΣΥΜΒ. ΠΡΟΤΕΡΑΙΟΤΗΤΕΣ (30):201462056347 P-26/09/2014-US
201514836183-26/08/2015-US
ΕΦΕΥΡΕΤΗΣ (72):1)XU, Hao
2)GAAL, Peter
3)CHEN, Wanshi
4)PA TEL, Shimman Arvind
5)WEI, Yongbin
6)DAMNJANOVIC, Aleksandar
7)DABEER, Onkar
8)MALLADI, Durga Prasad
ΕΙΔΙΚΟΣ ΠΛΗΡΕΞΟΥΣΙΟΣ (74):ΑΘΑΝΑΣΙΑΔΟΥ "ΕΛΕΝΗ Γ.
ΠΑΠΑΚΩΝΣΤΑΝΤΙΝΟΥ ΚΑΙ
ΣΥΝΕΡΓΑΤΕΣ, ΔΙΚΗΓΟΡΙΚΗ ΕΤΑΙΡΙΑ"
ΜΑΡΙΑ
Κουμπάρη 2, 10674 ΑΘΗΝΑ
ΑΝΤΙΚΛΗΤΟΣ (74):ΓΙΑΖΙΤΖΟΓΛΟΥ ΕΥΑΓΓΕΛΙΑ
Κουμπάρη 2,10674 ΑΘΗΝΑ
ΤΙΤΛΟΣ ΕΦΕΥΡΕΣΗΣ (54):ΣΧΕΔΙΑΣΜΟΣ ΚΑΝΑΛΙΟΥ ΚΑΤΕΡΧΟ-
ΜΕΝΗΣ ΖΕΥΞΗΣ ΓΙΑ ΜΑΚΡΟΧΡΟΝΙΑ
ΕΞΕΛΙΞΗ (LTE) ΜΕ ΧΑΜΗΛΗ ΛΑΝΘΑ-
ΝΟΤΗΤΑ

ΠΕΡΙΛΗΨΗ(57)

Παρουσιάζεται μία παραδειγματική δομή δεδομένων για διαχείριση επικοινωνιών εξοπλισμού χρήστη σε ένα σύστημα ασύρματων επικοινωνιών, όπως και μέθοδοι και συσκευές διαρθρωμένες ώστε να υλοποιούν την δομή δεδομένων. Για παράδειγμα, η δομή δεδομένων μπορεί να περιλαμβάνει ένα υποπλάσιο κατερχόμενης ζεύξης περιλαμβάνον δύο θυρίδες και το οποίο περιλαμβάνει ένα ή περισσότερα κανάλια ταχείας κατερχόμενης ζεύξης έχοντα ένα χρονικό διάστημα μετάδοσης μονής θυρίδας. Επιπροσθέτως, η παραδειγματική δομή δεδομένων μπορεί να περιλαμβάνει ένα ή περισσότερα μπλοκ στοιχείων πόρων έκαστο περιλαμβάνον ένα ή περισσότερα στοιχεία πόρων εντός των οποίων ένα εύρος ζώνης συχνότητας διαιρείται σε μία ή αμφότερες τις δύο θυρίδες, όπου έκαστο από τα ένα ή περισσότερα μπλοκ στοιχείου πόρων περιλαμβάνει μία περιοχή καναλιού ελέγχου ή μία περιοχή καναλιού δεδομένων. Ακόμη επιπλέον, η παραδειγματική δομή δεδομένων μπορεί να περιλαμβάνει μία ή περισσότερες παραχωρήσεις πόρων, που ευρισκονται εντός μίας ή περισσότερων περιοχών καναλιού ελέγχου, για έναν ή περισσότερους εξοπλισμούς χρήστη που εξυπηρετούνται από το ένα ή περισσότερα κανάλια ταχείας κατερχόμενης ζεύξης.

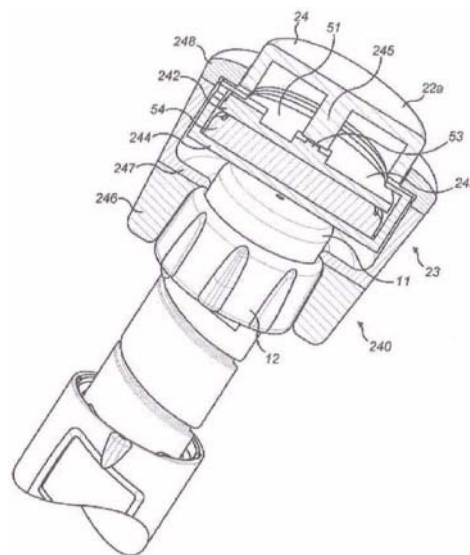


ΑΡΙΘΜΟΣ ΕΥΡ. Δ.Ε. (11):3104565
ΑΡΙΘ. ΕΛΛ. ΚΑΤΑΘΕΣΗΣ (21):20200402193
ΗΜΕΡ. ΕΛΛ. ΚΑΤΑΘΕΣΗΣ (22):05/08/2020
ΑΡΙΘ./ΗΜΕΡ. ΔΗΜΟΣΙΕΥΣΗΣ
ΕΥΡΩΠΑΪΚΟΥ ΔΙΠΛΩΜΑΤΟΣ(87):3307357 - 06/05/2020
ΑΡΙΘ./ΗΜΕΡ. ΔΗΜΟΣΙΕΥΣΗΣ
ΕΥΡΩΠΑΪΚΗΣ ΑΙΤΗΣΗΣ (86):16729241.6--09/06/2016
ΔΙΚΑΙΟΥΧΟΣ (73):1)Sanofi-Aventis Deutschland GmbH
Bruningstraße 50, 65929 Frankfurt am Main,
ΓΕΡΜΑΝΙΑ
ΣΥΜΒ. ΠΡΟΤΕΡΑΙΟΤΗΤΕΣ (30):15171252-09/06/2015-EP
15199308-10/12/2015-EP
ΕΦΕΥΡΕΤΗΣ (72):1)ΤΟΠΟΡΕΚ, Maurice
2)DITTRICH, Marcus-Meinolf 7)EBERLI, Florian
3)NESSEL, Christian 8)MULLER, Philipp
4)RIEDEL, Stephan 9)ZWICKER, Sven
5)KOLLER, Armin 10)FELBER, Matthias
6)HEINRICH, Alexander 11)GUGL, Christoph, Matthias
ΕΙΔΙΚΟΣ ΠΛΗΡΕΞΟΥΣΙΟΣ (74):ΣΙΩΤΟΥ "ΚΑΤΕΡΙΝΑ ΣΙΩΤΟΥ ΚΑΙ
ΣΥΝΕΡΓΑΤΕΣ ΔΙΚΗΓΟΡΙΚΗ ΕΤΑΙΡΕΙΑ"
ΑΙΚΑΤΕΡΙΝΗ
Πατησίων (28ης Οκτωβρίου) 122, 11257
ΑΘΗΝΑ
ΑΝΤΙΚΛΗΤΟΣ (74):ΣΙΩΤΟΥ ΑΙΚΑΤΕΡΙΝΗ
Πατησίων (28ης Οκτωβρίου) 122,11257
ΑΘΗΝΑ
ΤΙΤΛΟΣ ΕΦΕΥΡΕΣΗΣ (54):ΣΥΣΚΕΥΗ ΣΥΛΛΟΓΗΣ ΔΕΛΟΜΕΝΩΝ
ΓΙΑ ΠΡΟΣΑΡΤΗΣΗ ΣΕ ΜΙΑ ΔΙΑΤΑΞΗ
ΕΓΧΥΣΗΣ

ΠΕΡΙΛΗΨΗ(57)

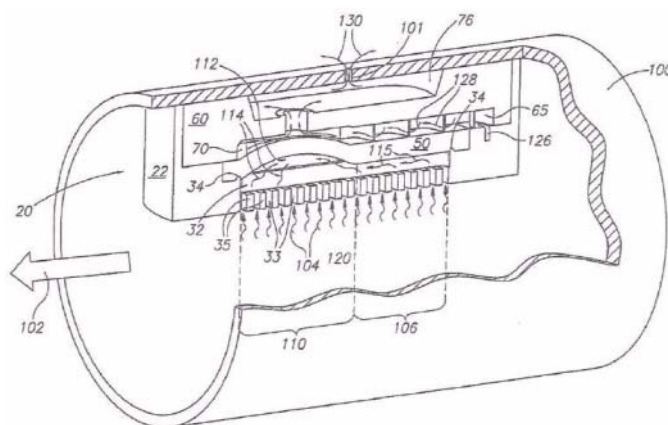
Μια διάταξη συλλογής δεδομένων περιέχει: ένα πρώτο τμήμα που έχει ένα ή περισσότερα χαρακτηριστικά διαμορφωμένα για προσάρτηση του πρώτου

τμήματος σε ένα κομβίο δοσολογίας μιας διάταξης έγχυσης, ένα δεύτερο τμήμα περιστροφικά συνδεδεμένο με το πρώτο τμήμα, όπου τουλάχιστον ένα μέρος του δεύτερου τμήματος είναι κινητό αξονικά σε σχέση με το πρώτο τμήμα• μια διάταξη αισθητήρα διαμορφωμένη ώστε να ανιχνεύει την περιστροφή του πρώτου τμήματος σε σχέση με το δεύτερο τμήμα, και μια διάταξη επεξεργαστή διαμορφωμένη ώστε να καθορίζει, με βάση την εν λόγω ανιχνευθείσα κίνηση, μια ποσότητα θεραπευτικού μέσου που αποβάλλεται από τη διάταξη έγχυσης, όπου η διάταξη σύζευξης είναι διαμορφωμένη ώστε να παρέχει μια μη μόνιμη σύζευξη μεταξύ του πρώτου τμήματος και του κομβίου δοσολογίας της διάταξης έγχυσης.



ΑΡΙΘΜΟΣ ΕΥΡ. Δ.Ε. (11):3104566
ΑΡΙΘ. ΕΛΛ. ΚΑΤΑΘΕΣΗΣ (21):20200402194
ΗΜΕΡ. ΕΛΛ. ΚΑΤΑΘΕΣΗΣ (22):05/08/2020
ΑΡΙΘ./ΗΜΕΡ. ΔΗΜΟΣΙΕΥΣΗΣ
ΕΥΡΩΠΑΪΚΟΥ ΔΙΠΛΩΜΑΤΟΣ(87):2247175 - 17/06/2020
ΑΡΙΘ./ΗΜΕΡ. ΔΗΜΟΣΙΕΥΣΗΣ
ΕΥΡΩΠΑΪΚΗΣ ΑΙΤΗΣΗΣ (86):09713460.5--19/02/2009
ΔΙΚΑΙΟΥΧΟΣ (73):1)Netafim Ltd.
10 Derech Hashalom, 67892 Tel Aviv,
ΙΣΡΑΗΛ
ΣΥΜΒ. ΠΡΟΤΕΡΑΙΟΤΗΤΕΣ (30):34716-21/02/2008-US
ΕΦΕΥΡΕΤΗΣ (72):1)KEREN, Ron
ΕΙΔΙΚΟΣ ΠΛΗΡΕΞΟΥΣΙΟΣ (74):ΑΘΑΝΑΣΙΑΔΟΥ "ΕΛΕΝΗ Γ.
ΠΑΠΑΚΩΝΣΤΑΝΤΙΝΟΥ ΚΑΙ
ΣΥΝΕΡΓΑΤΕΣ, ΔΙΚΗΓΟΡΙΚΗ ΕΤΑΙΡΙΑ"
ΜΑΡΙΑ
Κουμπάρη 2, 10674 ΑΘΗΝΑ
ΑΝΤΙΚΛΗΤΟΣ (74):ΓΙΑΖΙΤΖΟΓΛΟΥ ΕΥΑΓΓΕΛΙΑ
Κουμπάρη 2,10674 ΑΘΗΝΑ
ΤΙΤΛΟΣ ΕΦΕΥΡΕΣΗΣ (54):ΨΕΚΑΣΤΗΡΑΣ ΑΡΑΕΥΣΗΣ
ΠΕΡΙΛΗΨΗ(57)

Ένας ψεκάστηρας (20) που περιλαμβάνει: πλήθος ανοιγμάτων εισόδου μέσω των οποίων εισέρχεται υγρό στον ψεκάστηρα ένα κανάλι (32) πολλαπλής διανομής υγρού εντός του οποίου ρέει το υγρό που διέρχεται μέσω των ανοιγμάτων ένα ελαστικό διάφραγμα (50) που ακουμπά πάνω στο κανάλι πολλαπλής διανομής υγρού ένα άνοιγμα εξόδου μέσω του οποίου το υγρό που εισέρχεται στον ψεκάστηρα βγαίνει από τον ψεκάστηρα (20) όπου το υγρό που εισέρχεται στα ανοίγματα εισόδου (33) μετατοπίζει μόνο ένα μέρος του διαφράγματος (50) από το κανάλι πολλαπλής διανομής υγρού έτσι ώστε το υγρό να μπορεί να εγκαταλείψει το κανάλι πολλαπλής διανομής υγρού και να διαρρεύσει μέσω του καναλιού (20) ώστε να φθάσει στο άνοιγμα εξόδου.

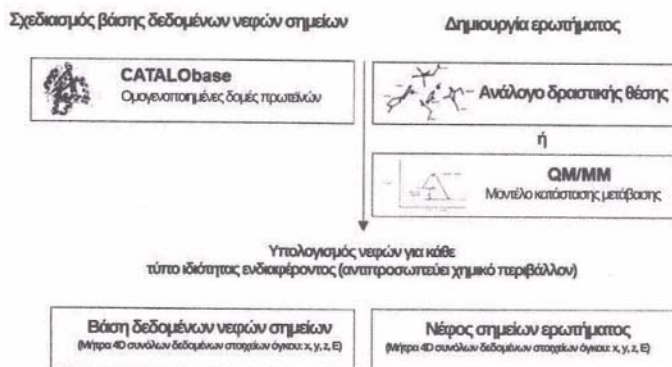


ΑΡΙΘΜΟΣ ΕΥΡ. Δ.Ε. (11):3104567
ΑΡΙΘ. ΕΛΛ. ΚΑΤΑΘΕΣΗΣ (21):20200402196
ΗΜΕΡ. ΕΛΛ. ΚΑΤΑΘΕΣΗΣ (22):05/08/2020
ΑΡΙΘ./ΗΜΕΡ. ΔΗΜΟΣΙΕΥΣΗΣ
ΕΥΡΩΠΑΪΚΟΥ ΔΙΠΛΩΜΑΤΟΣ(87):2923291 - 27/05/2020
ΑΡΙΘ./ΗΜΕΡ. ΔΗΜΟΣΙΕΥΣΗΣ
ΕΥΡΩΠΑΪΚΗΣ ΑΙΤΗΣΗΣ (86):13796039.9--25/11/2013
ΔΙΚΑΙΟΥΧΟΣ (73):1)Innophore GmbH
 Am Eisernen Tor 3, 8010 Graz, ΑΥΣΤΡΙΑ
ΣΥΜΒ. ΠΡΟΤΕΡΑΙΟΤΗΤΕΣ (30):12194206-26/11/2012-EP
ΕΦΕΥΡΕΤΗΣ (72):1)GRUBER, Karl
 2)STEINKELLNER, Georg
 3)GRUBER, Christian
ΕΙΔΙΚΟΣ ΠΛΗΡΕΞΟΥΣΙΟΣ (74):ΑΘΑΝΑΣΙΑΔΟΥ "ΕΛΕΝΗ Γ.
 ΠΑΠΑΚΩΝΣΤΑΝΤΙΝΟΥ ΚΑΙ
 ΣΥΝΕΡΓΑΤΕΣ, ΔΙΚΗΓΟΡΙΚΗ ΕΤΑΙΡΙΑ"
 ΜΑΡΙΑ
 Κουμπάρη 2, 10674 ΑΘΗΝΑ
ΑΝΤΙΚΛΗΤΟΣ (74):ΓΙΑΖΙΤΖΟΓΛΟΥ ΕΥΑΓΓΕΛΙΑ
 Κουμπάρη 2,10674 ΑΘΗΝΑ
ΤΙΤΛΟΣ ΕΦΕΥΡΕΣΗΣ (54):ΠΡΟΣΔΙΟΡΙΣΜΟΣ ΝΕΩΝ ΕΝΖΥΜΑΤΙΚΩΝ
 ΛΕΙΤΟΥΡΓΙΚΟΤΗΤΩΝ ΧΡΗΣΙΜΟΠΟΙΩΝΤΑΣ ΤΡΙΣΔΙΑΣΤΑΤΑ ΝΕΦΗ
 ΣΗΜΕΙΩΝ ΠΟΥ ΑΝΤΙΠΡΟΣΩΠΕΥΟΥΝ
 ΦΥΣΙΚΟ-ΧΗΜΙΚΕΣ ΙΔΙΟΤΗΤΕΣ ΠΡΩΤΕΪΝΙΚΩΝ ΚΟΙΛΟΤΗΤΩΝ

ΠΕΡΙΛΗΨΗ(57)

Η εφεύρεση αναφέρεται σε μία μέθοδο για τον προσδιορισμό καταλοφόρων (catalophores) που περιλαμβάνουν τα βήματα δημιουργίας μίας βάσης δεδομένων νεφών σημείων για δομές πρωτεϊνών στόχων, δημιουργώντας ένα νέφος σημείων

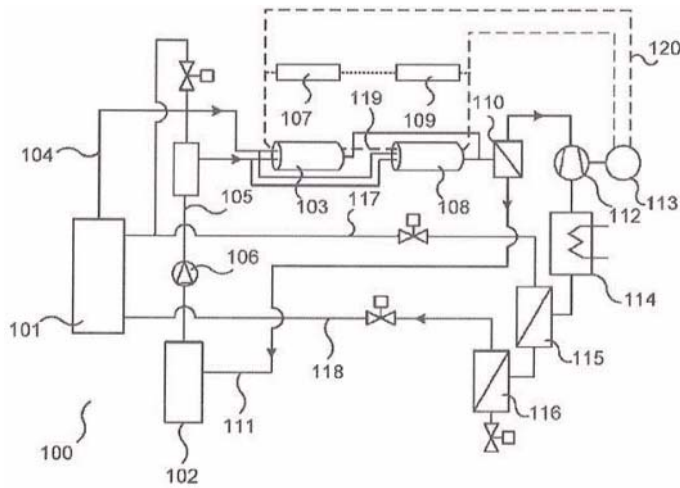
ερωτημάτων, και αναζητώντας την εν λόγω βάση δεδομένων με το εν λόγω ερώτημα για την εκ τούτου ταυτοποίηση ενός ή περισσότερων καταλοφόρων.



ΑΡΙΘΜΟΣ ΕΥΡ. Δ.Ε. (11):3104568
ΑΡΙΘ. ΕΛΛ. ΚΑΤΑΘΕΣΗΣ (21):20200402196
ΗΜΕΡ. ΕΛΛ. ΚΑΤΑΘΕΣΗΣ (22):05/08/2020
ΑΡΙΘ./ΗΜΕΡ. ΔΗΜΟΣΙΕΥΣΗΣ
ΕΥΡΩΠΑΪΚΟΥ ΔΙΠΛΩΜΑΤΟΣ(87):3145899 - 13/05/2020
ΑΡΙΘ./ΗΜΕΡ. ΔΗΜΟΣΙΕΥΣΗΣ
ΕΥΡΩΠΑΪΚΗΣ ΑΙΤΗΣΗΣ (86):15796115.2--21/05/2015
ΔΙΚΑΙΟΥΧΟΣ (73):1)Sunthetics AB
 Franntorp Mossen 511, 612 93 Finspang,
 ΣΟΥΗΔΙΑ
ΣΥΜΒ. ΠΡΟΤΕΡΑΙΟΤΗΤΕΣ (30):1450607-21/05/2014-SE
ΕΦΕΥΡΕΤΗΣ (72):1)LARSSON MASTONSTRALE, Stefan
ΕΙΔΙΚΟΣ ΠΛΗΡΕΞΟΥΣΙΟΣ (74):ΚΙΛΙΜΙΡΗΣ "ΠΑΤΡΙΝΟΣ & ΚΙΛΙΜΙΡΗΣ
 ΔΙΚΗΓΟΡΙΚΗ ΕΤΑΙΡΙΑ" ΚΩΝΣΤΑΝΤΙΝΟΣ
 Χατζηγιάννη Μέξη 7, 11528 ΑΘΗΝΑ
ΑΝΤΙΚΛΗΤΟΣ (74):ΚΙΛΙΜΙΡΗΣ ΚΩΝΣΤΑΝΤΙΝΟΣ
 Χατζηγιάννη Μέξη 7,11528 ΑΘΗΝΑ
ΤΙΤΛΟΣ ΕΦΕΥΡΕΣΗΣ (54):ΠΑΡΑΓΩΓΗ ΚΑΥΣΙΜΟΥ ΜΕ ΧΡΗΣΗ
 ΗΛΙΑΚΗΣ ΕΝΕΡΓΕΙΑΣ

ΠΕΡΙΛΗΨΗ(57)

Παρέχεται μια μέθοδος παραγωγής ενός προϊόντος. Η μέθοδος περιλαμβάνει: παροχή ηλεκτρικής ενέργειας που παράγεται σε μία διάταξη φωτοβολταϊκών κυττάρων και έναν εμβολοφόρο κινητήρα, αντίστοιχα, σε ηλεκτρολυτικές και καταλυτικές αντιδράσεις που θερμαίνονται από συγκεντρωμένο ηλιακό φως, αντίδραση διοξειδίου του άνθρακα και νερού στις θερμαινόμενες ηλεκτρολυτικές και καταλυτικές αντιδράσεις για σχηματισμό ενός πεπιεσμένου προϊόντος, όπως πεπιεσμένη μεθανόλη, και επέκταση του πεπιεσμένου προϊόντος στον εμβολοφόρο κινητήρα για παραγωγή ηλεκτρικής ενέργειας. Επίσης παρέχεται ένα σύστημα για παραγωγή του προϊόντος καθώς και συσκευές που θα χρησιμοποιηθούν στη μέθοδο ή το σύστημα.



ΑΡΙΘΜΟΣ ΕΥΡ. Δ.Ε. (11):3104569
ΑΡΙΘ. ΕΛΛ. ΚΑΤΑΘΕΣΗΣ (21):20200402197
ΗΜΕΡ. ΕΛΛ. ΚΑΤΑΘΕΣΗΣ (22):05/08/2020
ΑΡΙΘ./ΗΜΕΡ. ΔΗΜΟΣΙΕΥΣΗΣ
ΕΥΡΩΠΑΪΚΟΥ ΔΙΠΛΩΜΑΤΟΣ(87):3482766 - 20/05/2020
ΑΡΙΘ./ΗΜΕΡ. ΔΗΜΟΣΙΕΥΣΗΣ
ΕΥΡΩΠΑΪΚΗΣ ΑΙΤΗΣΗΣ (86):18215282.7--10/08/2015
ΔΙΚΑΙΟΥΧΟΣ (73):1)Delinia, Inc.
400 Technology Square, 10th Floor, Cambridge MA 02139, ΗΝΩΜΕΝΕΣ ΠΟΛΙΤΕΙΕΣ ΤΗΣ ΑΜΕΡΙΚΗΣ

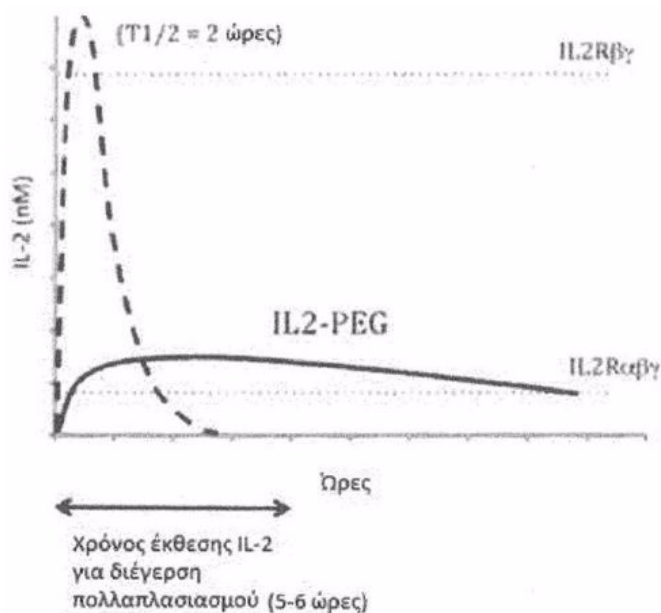
ΣΥΜΒ. ΠΡΟΤΕΡΑΙΟΤΗΤΕΣ (30):201462070016 P-11/08/2014-US
ΕΦΕΥΡΕΤΗΣ (72):1)GREVE, Jeffrey
ΕΙΔΙΚΟΣ ΠΛΗΡΕΞΟΥΣΙΟΣ (74):ΚΙΛΙΜΙΡΗΣ "ΠΑΤΡΙΝΟΣ & ΚΙΛΙΜΙΡΗΣ ΔΙΚΗΓΟΡΙΚΗ ΕΤΑΙΡΙΑ" ΚΩΝΣΤΑΝΤΙΝΟΣ Χατζηγιάννη Μέξη 7, 11528 ΑΘΗΝΑ

ΑΝΤΙΚΛΗΤΟΣ (74):ΚΙΛΙΜΙΡΗΣ ΚΩΝΣΤΑΝΤΙΝΟΣ Χατζηγιάννη Μέξη 7,11528 ΑΘΗΝΑ

ΤΙΤΛΟΣ ΕΦΕΥΡΕΣΗΣ (54):**ΤΡΟΠΟΠΟΙΗΜΕΝΕΣ ΠΑΡΑΛΛΑΓΕΣ ΤΗΣ IL-2 ΠΟΥ ΕΚΛΕΚΤΙΚΑ ΕΝΕΡΓΟΠΟΙΟΥΝ ΡΥΘΜΙΣΤΙΚΑ ΚΥΤΤΑΡΑ ΓΙΑ ΤΗΝ ΘΕΡΑΠΕΥΤΙΚΗ ΑΓΩΓΗ ΑΥΤΟΑΝΟΣΩΝ ΑΣΘΕΝΕΙΩΝ**

ΠΕΡΙΛΗΨΗ(57)

Η εφεύρεση που περιγράφεται στο παρόν είναι μία νέα πρωτεΐνη IL-2 με εκλεκτική αγωνιστική δραστηριότητα για Ρυθμιστικά κύτταρα T και με μία επιπρόσθετη αμινοξική υποκατάσταση που επιτρέπει χημική σύζευξη με ίο Πολυαιθυλενογλυκόλη (PEG) που αυξάνει την ημιζωή στη κυκλοφορία σε σύγκριση με τον IL-2 εκλεκτικό αγωνιστή μόνο του. Μία προτιμώμενη παραλλαγή του IL-2 εκλεκτικού αγωνιστή είναι η IL-2/N88R/C125S/D109C.



ΑΡΙΘΜΟΣ ΕΥΡ. Δ.Ε. (11):3104570
ΑΡΙΘ. ΕΛΛ. ΚΑΤΑΘΕΣΗΣ (21):20200402199
ΗΜΕΡ. ΕΛΛ. ΚΑΤΑΘΕΣΗΣ (22):05/08/2020
ΑΡΙΘ./ΗΜΕΡ. ΔΗΜΟΣΙΕΥΣΗΣ
ΕΥΡΩΠΑΪΚΟΥ ΔΙΠΛΩΜΑΤΟΣ(87):3393662 - 06/05/2020
ΑΡΙΘ./ΗΜΕΡ. ΔΗΜΟΣΙΕΥΣΗΣ
ΕΥΡΩΠΑΪΚΗΣ ΑΙΤΗΣΗΣ (86):16816315.2--23/12/2016
ΔΙΚΑΙΟΥΧΟΣ (73):1)Viking Genetics FmbA
Ebeltoftevej 16, 8960 Randers Drastrup, ΔΑΝΙΑ

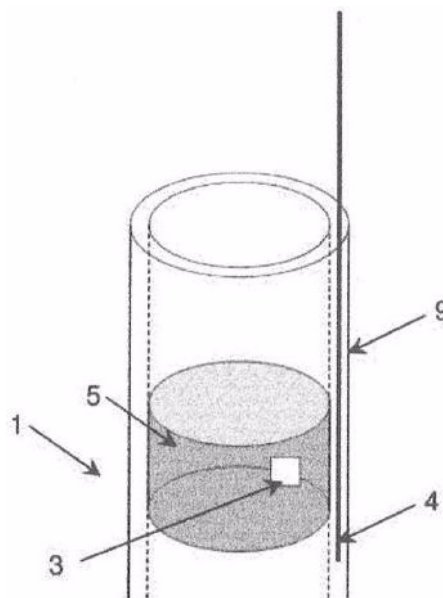
ΣΥΜΒ. ΠΡΟΤΕΡΑΙΟΤΗΤΕΣ (30):15202525-23/12/2015-EP
ΕΦΕΥΡΕΤΗΣ (72):1)PEDERSEN, Gert Frolund
2)MIKKELSEN, Jan Hvolgaard
ΕΙΔΙΚΟΣ ΠΛΗΡΕΞΟΥΣΙΟΣ (74):ΣΑΚΕΛΛΑΡΙΔΗ ΒΑΛΗ-ΒΑΣΙΛΙΚΗ Αδριανού 70, 10556 ΑΘΗΝΑ

ΑΝΤΙΚΛΗΤΟΣ (74):ΣΑΚΕΛΛΑΡΙΔΗ ΒΑΛΗ-ΒΑΣΙΛΙΚΗ Αδριανού 70,10556 ΑΘΗΝΑ

ΤΙΤΛΟΣ ΕΦΕΥΡΕΣΗΣ (54):**ΣΥΣΤΗΜΑ RFID ΓΙΑ ΤΑΥΤΟΠΟΙΗΣΗ ΚΡΥΟΓΟΝΙΚΩΝ ΣΩΛΗΝΑΡΙΩΝ**

ΠΕΡΙΛΗΨΗ(57)

Η παρούσα αποκάλυψη αφορά ένα σύστημα ταυτοποίησης ραδιοσυχνοτήτων για ένα κρυογονικό σωληνάριο που περιλαμβάνει: τουλάχιστον ένα ολοκληρωμένο κύκλωμα διαμορφωμένο για αποθήκευση πληροφοριών και δημιουργία σήματος ραδιοσυχνοτήτων σε μία περιοχή συχνοτήτων μεταξύ 30 MHz και 3 GHz και τουλάχιστον μία κεραία που περιλαμβάνει ένα αγωγίμο νήμα διαμορφωμένο ώστε να ενσωματώνεται, όπως χυτευμένο, εντός ενός πλευρικού τοιχώματος του κρυογονικού σωληναρίου. Η αποκάλυψη αφορά περαιτέρω ένα κρυογονικό σωληνάριο που περιλαμβάνει τουλάχιστον μία κεραία, όπου η κεραία περιλαμβάνει ένα αγωγίμο νήμα ή ράβδο, όπου η τουλάχιστον μία κεραία είναι ενσωματωμένη, όπως χυτευμένη, εντός ενός πλευρικού τοιχώματος του κρυογονικού σωληναρίου.



ΑΡΙΘΜΟΣ ΕΥΡ. Δ.Ε.	(11):3104571
ΑΡΙΘ. ΕΛΛ. ΚΑΤΑΘΕΣΗΣ	(21):20200402202
ΗΜΕΡ. ΕΛΛ. ΚΑΤΑΘΕΣΗΣ	(22):05/08/2020
ΑΡΙΘ./ΗΜΕΡ. ΔΗΜΟΣΙΕΥΣΗΣ	
ΕΥΡΩΠΑΪΚΟΥ ΔΙΠΛΩΜΑΤΟΣ(87):	2438913 - 06/05/2020
ΑΡΙΘ./ΗΜΕΡ. ΔΗΜΟΣΙΕΥΣΗΣ	
ΕΥΡΩΠΑΪΚΗΣ ΑΙΤΗΣΗΣ	(86):11195687.6--20/03/2003
ΔΙΚΑΙΟΥΧΟΣ	(73):1)University of Maryland, Baltimore A constituent Institution of the University System Of Maryland an Agency of the State of Maryland Office of Research and Development 620 W. Lexington Street, 4th Floor, Baltimore, Maryland 21201-1691, ΗΝΩΜΕΝΕΣ ΠΟΛΙΤΕΙΕΣ ΤΗΣ ΑΜΕΡΙΚΗΣ 2)The United States of America, as represented by the Department of Veterans Affairs Office of General Counsel - PSG IV (024) 810 Vermont Ave. N. W., Washington, D.C. 20420, ΗΝΩΜΕΝΕΣ ΠΟΛΙΤΕΙΕΣ ΤΗΣ ΑΜΕΡΙΚΗΣ
ΣΥΜΒ. ΠΡΟΤΕΡΑΙΟΤΗΤΕΣ	(30):36593302 P-20/03/2002-US
ΕΦΕΥΡΕΤΗΣ	(72):1)Simard, J. Marc 2)Chen, Mingkui
ΕΙΔΙΚΟΣ ΠΛΗΡΕΞΟΥΣΙΟΣ	(74):ΖΟΥΛΑΜΟΓΛΟΥ-ΒΟΖΕΜΠΕΡΓΚ ΕΛΙΣΑΒΕΤ Ζαλοκώστα 38 και Συγγρού, 15233 ΧΑΛΑΝΔΡΙ (ΑΤΤΙΚΗΣ)
ΑΝΤΙΚΑΛΗΤΟΣ	(74):ΒΟΖΕΜΠΕΡΓΚ-ΒΡΕΤΟΣ ΝΙΚΟΛΑΟΣ Ζαλοκώστα 38 και Συγγρού,15233 ΧΑΛΑΝΔΡΙ (ΑΤΤΙΚΗΣ)

ΤΙΤΛΟΣ ΕΦΕΥΡΕΣΗΣ (54):**ΜΗ ΕΠΙΛΕΚΤΙΚΟ ΚΑΝΑΛΙ ΚΑΤΙ-ΟΝΤΩΝ ΣΤΑ ΝΕΥΡΩΝΙΚΑ ΚΥΤΤΑΡΑ ΚΑΙ ΕΝΩΣΕΙΣ ΠΟΥ ΜΠΛΟΚΑΡΟΥΝ ΤΟ ΚΑΝΑΛΙ ΓΙΑ ΧΡΗΣΗ ΣΤΗ ΘΕΡΑΠΕΥΤΙΚΗ ΑΝΤΙΜΕΤΩΠΙΣΗ ΤΗΣ ΕΓΚΕΦΑΛΙΚΗΣ ΕΞΟΙΔΗΣΗΣ**

ΠΕΡΙΛΗΨΗ(57)

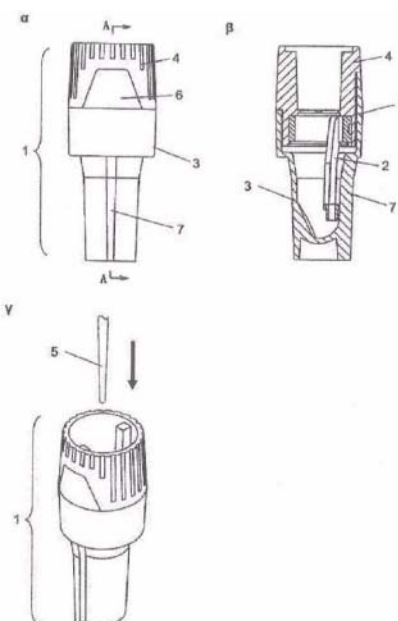
Η παρούσα εφεύρεση παρέχει ενώσεις που μπλοκάρουν το κανάλι NCca-ATP για χρήση στην (α) πρόληψη ή θεραπευτική αντιμετώπιση της εξοίδησης των νευρωνικών κυττάρων στον εγκέφαλο ενός υποκειμένου β) την ανακούφιση των αρνητικών επιπτώσεων τραυματικής εγκεφαλικής κάκωσης ή εγκεφαλικής ισχαιμίας που οφείλεται σε εξοίδηση των νευρωνικών κυττάρων σε ένα υποκείμενο γ) τη θεραπευτική αγωγή για ένα υποκείμενο που έχει βλάβη στο κεντρικό ή στο περιφερειακό νευρικό σύστημα ή (δ) τη θεραπευτική αγωγή για ένα υποκείμενο που έχει αιμορραγία στον εγκέφαλο.

ΑΡΙΘΜΟΣ ΕΥΡ. Δ.Ε.	(11):3104572
ΑΡΙΘ. ΕΛΛ. ΚΑΤΑΘΕΣΗΣ	(21):20200402201
ΗΜΕΡ. ΕΛΛ. ΚΑΤΑΘΕΣΗΣ	(22):05/08/2020
ΑΡΙΘ./ΗΜΕΡ. ΔΗΜΟΣΙΕΥΣΗΣ	
ΕΥΡΩΠΑΪΚΟΥ ΔΙΠΛΩΜΑΤΟΣ(87):	3026417 - 13/05/2020
ΑΡΙΘ./ΗΜΕΡ. ΔΗΜΟΣΙΕΥΣΗΣ	
ΕΥΡΩΠΑΪΚΗΣ ΑΙΤΗΣΗΣ	(86):14830243.3--25/07/2014
ΔΙΚΑΙΟΥΧΟΣ	(73):1)Sekisui Medical Co., Ltd. 13-5, Nihonbashi 3-chome Chuo-ku, Tokyo 103-0027, ΙΑΠΩΝΙΑ 2)Sekisui Techno Molding Co., Ltd. 6-2, Nishi-shinbashi 2-chome Minato-ku, Tokyo 105-0003, ΙΑΠΩΝΙΑ
ΣΥΜΒ. ΠΡΟΤΕΡΑΙΟΤΗΤΕΣ	(30):2013156176-26/07/2013-JP
ΕΦΕΥΡΕΤΗΣ	(72):1)TAIRA, Hiroaki 2)NEMOTO, Yuriko 3)YOTANI, Takuya 4)TOMINAGA, Satoru
ΕΙΔΙΚΟΣ ΠΛΗΡΕΞΟΥΣΙΟΣ	(74):ΒΟΖΕΜΠΕΡΓΚ-ΒΡΕΤΟΣ ΘΕΟΔΩΡΟΣ Ζαλοκώστα 38 και Συγγρού, 15233 ΧΑΛΑΝΔΡΙ (ΑΤΤΙΚΗΣ)
ΑΝΤΙΚΑΛΗΤΟΣ	(74):ΒΟΖΕΜΠΕΡΓΚ-ΒΡΕΤΟΣ ΝΙΚΟΛΑΟΣ Ζαλοκώστα 38 και Συγγρού,15233 ΧΑΛΑΝΔΡΙ (ΑΤΤΙΚΗΣ)
ΤΙΤΛΟΣ ΕΦΕΥΡΕΣΗΣ	(54):ΔΟΧΕΙΟ ΓΙΑ ΠΑΡΑΣΚΕΥΗ ΔΕΙΓΜΑΤΟΣ

ΠΕΡΙΛΗΨΗ(57)

Παρέχεται ένα μέσο συλλογής ιχνών βιολογικού δείγματος που θα χρησιμοποιηθεί για ανάλυση βιολογικού δείγματος και για την παρασκευή αραιωμένου διαλύματος του δείγματος. Ένα δοχείο για την προετοιμασία των δειγμάτων περιλαμβάνει: μια συσκευή συλλογής βιολογικών δειγμάτων και ένα δοχείο για αραιώση δείγματος. Η συσκευή συλλογής βιολογικών δειγμάτων περιλαμβάνει: έναν τριχοειδή σωλήνα με ανοίγματα σχηματισμένα και στα δύο άκρα αυτού και

ένα μέλος στήριξης για την υποστήριξη του τριχοειδούς σωλήνα. Το δοχείο για αραιώση δείγματος περιλαμβάνει: ένα ανοίγμα και ένα μέλος δημιουργίας ροής στροβίλισμού σχηματιζόμενο σε ένα εσωτερικό τοίχωμα του δοχείου για αραιώση δείγματος. Ο τριχοειδής σωλήνας της συσκευής συλλογής βιολογικών δειγμάτων είναι διατεταγμένος μέσα στο δοχείο για αραιώση του δείγματος από το μέλος στήριξης.



ΑΡΙΘΜΟΣ ΕΥΡ. Δ.Ε. (11):3104573
ΑΡΙΘ. ΕΛΛ. ΚΑΤΑΘΕΣΗΣ (21):20200402203
ΗΜΕΡ. ΕΛΛ. ΚΑΤΑΘΕΣΗΣ (22):05/08/2020
ΑΡΙΘ./ΗΜΕΡ. ΔΗΜΟΣΙΕΥΣΗΣ
ΕΥΡΩΠΑΪΚΟΥ ΔΙΠΛΩΜΑΤΟΣ(87):3317621 - 13/05/2020
ΑΡΙΘ./ΗΜΕΡ. ΔΗΜΟΣΙΕΥΣΗΣ
ΕΥΡΩΠΑΪΚΗΣ ΑΙΤΗΣΗΣ (86):16744909.9--23/06/2016
ΔΙΚΑΙΟΥΧΟΣ (73):1)FLAMA, FABRICA DE LOUCAS E
ELECTRODOMESTICOS, SA
Rua Alto Miroes, 249, 3700-727 Cesar,
ΠΟΡΤΟΓΑΛΙΑ
ΣΥΜΒ. ΠΡΟΤΕΡΑΙΟΤΗΤΕΣ (30):10865615-02/07/2015-PT
ΕΦΕΥΡΕΤΗΣ (72):1)ALVES, Luis
ΕΙΔΙΚΟΣ ΠΛΗΡΕΞΟΥΣΙΟΣ (74):ΒΟΖΕΜΠΕΡΓΚ-ΒΡΕΤΟΣ ΝΙΚΟΛΑΟΣ
Ζαλοκώστα 38 & Συγγρού, 15233
ΧΑΛΑΝΔΡΙ (ΑΤΤΙΚΗΣ)
ΑΝΤΙΚΛΗΤΟΣ (74):ΒΟΖΕΜΠΕΡΓΚ-ΒΡΕΤΟΣ ΝΙΚΟΛΑΟΣ
Ζαλοκώστα 38 και Συγγρού,15233
ΧΑΛΑΝΔΡΙ (ΑΤΤΙΚΗΣ)
ΤΙΤΛΟΣ ΕΦΕΥΡΕΣΗΣ (54):**ΣΥΣΤΗΜΑ ΕΠΕΞΕΡΓΑΣΙΑΣ ΤΡΟΦΙ-
ΜΩΝ ΚΑΙ ΕΝΣΩΜΑΤΩΜΕΝΗ ΔΙΑΤΑΞΗ
ΖΥΓΙΣΗΣ**

ΠΕΡΙΛΗΨΗ(57)

Η παρούσα εφεύρεση αναφέρεται σε ένα σύστημα επεξεργασίας τροφίμων (1) που έχει ένα δοχείο (2) προσαρμοσμένο για τη λήψη συστατικών τροφίμων, και μια διάταξη οδήγησης (6) προσαρμοσμένη για την οδήγηση ενός εργαλείου στήριξης (7) που παρέχεται στο εσωτερικό του εν λόγω δοχείου (7) και τουλάχιστον μία διάταξη ζύγισης (3) προσαρμοσμένη για ζύγιση των εν λόγω συστατικών τροφίμων. Συγκεκριμένα, η αναφερθείσα διάταξη ζύγισης (3) περιλαμβάνει ένα επίμηκες δομικό μέλος (31) και τουλάχιστον ένα μέλος ζύγισης (32) που παρέχεται

ως ένα μόνο κομμάτι που μπορεί να συνδεθεί απευθείας στον εν λόγω δέκτη (2) ή στην εν λόγω διάταξη οδήγησης (6) τούτου.

ΑΡΙΘΜΟΣ ΕΥΡ. Δ.Ε. (11):3104574
ΑΡΙΘ. ΕΛΛ. ΚΑΤΑΘΕΣΗΣ (21):20200402204
ΗΜΕΡ. ΕΛΛ. ΚΑΤΑΘΕΣΗΣ (22):05/08/2020
ΑΡΙΘ./ΗΜΕΡ. ΔΗΜΟΣΙΕΥΣΗΣ
ΕΥΡΩΠΑΪΚΟΥ ΔΙΠΛΩΜΑΤΟΣ(87):1694273 - 03/06/2020
ΑΡΙΘ./ΗΜΕΡ. ΔΗΜΟΣΙΕΥΣΗΣ
ΕΥΡΩΠΑΪΚΗΣ ΑΙΤΗΣΗΣ (86):04812935.7--03/12/2004
ΔΙΚΑΙΟΥΧΟΣ (73):1)Ganeden Biotech, Inc.
5800 Landerbrook Drive, Suite 300, Mayfield
Heights, OH 44124, ΗΝΩΜΕΝΕΣ
ΠΟΛΙΤΕΙΕΣ ΤΗΣ ΑΜΕΡΙΚΗΣ
ΣΥΜΒ. ΠΡΟΤΕΡΑΙΟΤΗΤΕΣ (30):528074 P-05/12/2003-US
915030-09/08/2004-US
ΕΦΕΥΡΕΤΗΣ (72):1)FARMER, Sean
2)LEFKOWITZ, Andrew, R.
ΕΙΔΙΚΟΣ ΠΛΗΡΕΞΟΥΣΙΟΣ (74):ΒΟΖΕΜΠΕΡΓΚ-ΒΡΕΤΟΣ ΝΙΚΟΛΑΟΣ
Ζαλοκώστα 38 & Συγγρού, 15233
ΧΑΛΑΝΔΡΙ (ΑΤΤΙΚΗΣ)
ΑΝΤΙΚΛΗΤΟΣ (74):ΒΟΖΕΜΠΕΡΓΚ-ΒΡΕΤΟΣ ΝΙΚΟΛΑΟΣ
Ζαλοκώστα 38 και Συγγρού,15233
ΧΑΛΑΝΔΡΙ (ΑΤΤΙΚΗΣ)
ΤΙΤΛΟΣ ΕΦΕΥΡΕΣΗΣ (54):**ΜΕΘΟΔΟΙ ΓΙΑ ΤΗ ΔΙΑΤΡΟΦΙΚΗ ΔΙΑ-
ΧΕΙΡΙΣΗ ΤΟΥ ΣΥΝΔΡΟΜΟΥ ΕΥΕΡΕ-
ΘΙΣΤΟΥ ΕΝΤΕΡΟΥ ΚΑΙ ΤΗΣ ΔΥΣΑ-
ΠΟΡΡΟΦΗΣΗΣ ΤΩΝ ΥΔΑΤΑΝΘΡΑΚΩΝ**

ΠΕΡΙΛΗΨΗ(57)

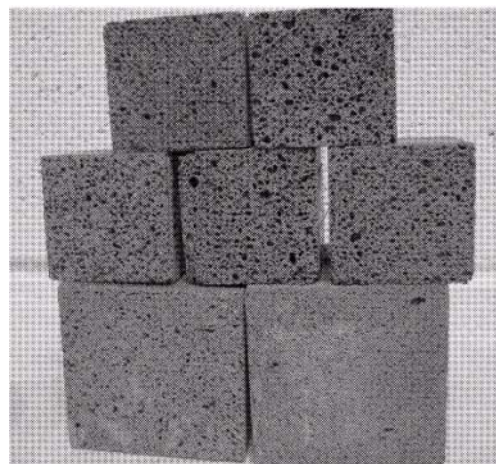
Η εφεύρεση αναφέρεται γενικά σε πεπτικές διαταραχές, και συγκεκριμένα σε μεθόδους θεραπείας του συνδρόμου ευερέθιστου εντέρου με αύξηση της απορρόφησης υδατανθράκων με χορήγηση μιας σύνθεσης που περιέχει ένα βακτήριο *Bacillus coagulans*.

ΑΡΙΘΜΟΣ ΕΥΡ. Δ.Ε. (11):3104575
ΑΡΙΘ. ΕΛΛ. ΚΑΤΑΘΕΣΗΣ (21):20200402173
ΗΜΕΡ. ΕΛΛ. ΚΑΤΑΘΕΣΗΣ (22):04/08/2020
ΑΡΙΘ./ΗΜΕΡ. ΔΗΜΟΣΙΕΥΣΗΣ
ΕΥΡΩΠΑΪΚΟΥ ΔΙΠΛΩΜΑΤΟΣ(87):2970003 - 06/05/2020
ΑΡΙΘ./ΗΜΕΡ. ΔΗΜΟΣΙΕΥΣΗΣ
ΕΥΡΩΠΑΪΚΗΣ ΑΙΤΗΣΗΣ (86):14762280.7--10/03/2014
ΔΙΚΑΙΟΥΧΟΣ (73):1)THE CATHOLIC UNIVERSITY OF AMERICA
620 Michigan Avenue, N.E., Washington, DC 20064, ΗΝΩΜΕΝΕΣ ΠΟΛΙΤΕΙΕΣ ΤΗΣ ΑΜΕΡΙΚΗΣ
ΣΥΜΒ. ΠΡΟΤΕΡΑΙΟΤΗΤΕΣ (30):201361781885 P-14/03/2013-US
201414193001-28/02/2014-US
ΕΦΕΥΡΕΤΗΣ (72):1)GONG, Weiliang
2)LUTZE, Werner
3)PEGG, Ian L.
ΕΙΔΙΚΟΣ ΠΛΗΡΕΞΟΥΣΙΟΣ (74):ΜΠΕΛΟΥΜΠΑΣΗ ΔΗΜΗΤΡΑ
Πλαπούτα 18, 16561 ΓΛΥΦΑΔΑ (ΑΤΤΙΚΗΣ)
ΑΝΤΙΚΛΗΤΟΣ (74):ΜΑΤΖΙΚΑΣ ΒΑΣΙΛΕΙΟΣ
Σόλωνος 68,106 80 Αθήνα
ΤΙΤΛΟΣ ΕΦΕΥΡΕΣΗΣ (54):ΚΥΨΕΛΟΕΙΔΕΣ ΣΚΥΡΟΔΕΜΑ ΣΥΝΘΕΤΟΥ ΓΕΩΠΟΛΥΜΕΡΟΥΣ ΥΨΗΛΗΣ ΑΝΤΟΧΗΣ

ΠΕΡΙΛΗΨΗ(57)

Ένα σύνθετο συνδετικό υλικό περιλαμβάνει: ένα ή περισσότερα υλικά πτητικής τέφρας κατηγορίας F, έναν ή περισσότερους ενισχυτές ζελατινοποίησης και έναν ή περισσότερους ενισχυτές σκλήρυνσης, όπου κάθε ένα ή περισσότερα υλικά πτητικής τέφρας κατηγορίας F περιλαμβάνει 15%. κ.β. ή λιγότερο οξειδίου του ασβεστίου και όπου το σύνθετο συνδετικό είναι συνδετικό χωρίς τσιμέντο Portland

για σκυρόδεμα. Παρέχονται επίσης κυμειοειδή σκυροδέματα σύνθετου γεωπολυμερούς (GCCCs) που περιλαμβάνουν το σύνθετο συνδετικό υλικό και μεθόδους κατασκευής αυτών των GCCCs.



ΑΡΙΘΜΟΣ ΕΥΡ. Δ.Ε. (11):3104576
ΑΡΙΘ. ΕΛΛ. ΚΑΤΑΘΕΣΗΣ (21):20200402174
ΗΜΕΡ. ΕΛΛ. ΚΑΤΑΘΕΣΗΣ (22):04/08/2020
ΑΡΙΘ./ΗΜΕΡ. ΔΗΜΟΣΙΕΥΣΗΣ
ΕΥΡΩΠΑΪΚΟΥ ΔΙΠΛΩΜΑΤΟΣ(87):2976069 - 06/05/2020
ΑΡΙΘ./ΗΜΕΡ. ΔΗΜΟΣΙΕΥΣΗΣ
ΕΥΡΩΠΑΪΚΗΣ ΑΙΤΗΣΗΣ (86):14718922.9--21/03/2014
ΔΙΚΑΙΟΥΧΟΣ (73):1)ADARE PHARMACEUTICALS S.R.L.
Via Martin Luther King, 13, 20060 Pessano Con Bornago, ΙΤΑΛΙΑ
ΣΥΜΒ. ΠΡΟΤΕΡΑΙΟΤΗΤΕΣ (30):201361804448 P-22/03/2013-US
ΕΦΕΥΡΕΤΗΣ (72):1)STOLLBERG, Christian
2)BIANCHI, Giancarla
3)FABIANI, Flavio
4)BOLTRI, Luigi
ΕΙΔΙΚΟΣ ΠΛΗΡΕΞΟΥΣΙΟΣ (74):ΛΥΜΠΕΡΗΣ "ΔΙΚΗΓΟΡΙΚΗ ΕΤΑΙΡΕΙΑ ΒΑΓΙΑΝΟΥ ΚΩΣΤΟΠΟΥΛΟΥ ΛΥΜΠΕΡΗ" ΝΙΚΟΛΑΟΣ
Στουρνάρα 37, 10682 ΑΘΗΝΑ
ΑΝΤΙΚΛΗΤΟΣ (74):ΛΥΜΠΕΡΗΣ ΝΙΚΟΛΑΟΣ
Στουρνάρα 37,10682 ΑΘΗΝΑ
ΤΙΤΛΟΣ ΕΦΕΥΡΕΣΗΣ (54):ΜΙΚΡΟΚΑΨΟΥΛΕΣ ΠΠΠΕΡΑΚΙΝΗΣ ΚΑΙ ΣΥΝΘΕΣΕΙΣ ΠΟΥ ΤΙΣ ΠΕΡΙΕΧΟΥΝ

ΠΕΡΙΛΗΨΗ(57)

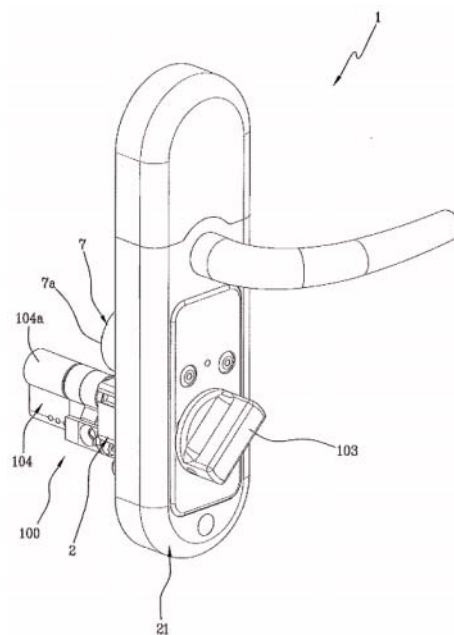
Η παρούσα εφεύρεση παρέχει μια φαρμακευτική σύνθεση μικροκάψουλας τουλάχιστον ενός φαρμάκου δικινολίνης, με την εν λόγω μικροκάψουλα να περιέχει έναν φαρμακευτικό πυρήνα μιας φαρμακευτικώς αποτελεσματικής ποσότητας ενός φαρμάκου δικινολίνης και μια πολυμερικής επικάλυψης πάνω από τον πυρήνα. Αυτή η φαρμακευτική σύνθεση μικροκάψουλας έχει επιθυμητές φαρμακευτικές ιδιότητες, περιλαμβανομένης μιας καλυπτικής δράσης της γεύσης και υψηλή σταθερότητα.

ΑΡΙΘΜΟΣ ΕΥΡ. Δ.Ε. (11):3104577
ΑΡΙΘ. ΕΛΛ. ΚΑΤΑΘΕΣΗΣ (21):20200402175
ΗΜΕΡ. ΕΛΛ. ΚΑΤΑΘΕΣΗΣ (22):04/08/2020
ΑΡΙΘ./ΗΜΕΡ. ΔΗΜΟΣΙΕΥΣΗΣ
ΕΥΡΩΠΑΪΚΟΥ ΔΙΠΛΩΜΑΤΟΣ(87):3271532 - 06/05/2020
ΑΡΙΘ./ΗΜΕΡ. ΔΗΜΟΣΙΕΥΣΗΣ
ΕΥΡΩΠΑΪΚΗΣ ΑΙΤΗΣΗΣ (86):16719504.9--16/03/2016
ΔΙΚΑΙΟΥΧΟΣ (73):1)Securemme S.r.L.
Via Concordia 28, 23854 Olginate (Lecco),
ΙΤΑΛΙΑ
ΣΥΜΒ. ΠΡΟΤΕΡΑΙΟΤΗΤΕΣ (30):MI20150406-17/03/2015-IT
ΕΦΕΥΡΕΤΗΣ (72):1)MALIGHETTI, Marco
ΕΙΔΙΚΟΣ ΠΛΗΡΕΞΟΥΣΙΟΣ (74):ΛΥΜΠΕΡΗΣ "ΔΙΚΗΓΟΡΙΚΗ ΕΤΑΙΡΕΙΑ
ΒΑΓΙΑΝΟΥ ΚΩΣΤΟΠΟΥΛΟΥ
ΛΥΜΠΕΡΗ" ΝΙΚΟΛΑΟΣ
Στουρνάρα 37, 10682 ΑΘΗΝΑ
ΑΝΤΙΚΛΗΤΟΣ (74):ΛΥΜΠΕΡΗΣ ΝΙΚΟΛΑΟΣ
Στουρνάρα 37,10682 ΑΘΗΝΑ
ΤΙΤΛΟΣ ΕΦΕΥΡΕΣΗΣ (54):**ΗΛΕΚΤΡΟΝΙΚΗ ΣΥΣΚΕΥΗ ΓΙΑ ΤΗΝ
ΚΑΘΟΔΗΓΗΣΗ ΜΙΑΣ ΚΛΕΙΔΑΡΙΑΣ**

ΠΕΡΙΛΗΨΗ(57)

Μια ηλεκτρονική συσκευή για την καθοδήγηση μιας κλειδαριάς (100), η οποία φέρει ένα στηρίγμα (2) για τη σύνδεση με τον κύλινδρο (104) μιας υπάρχουσας κλειδαριάς που διαθέτει τουλάχιστον μια διαμπερή οπή (3) για την υποδοχή ενός προεξέχοντος τμήματος(107) του κυλίνδρου (104) και μέσα στερέωσης (4) για το φράξιμο του στηρίγματος (2) σε σχέση με το προεξέχον τμήμα και έναν κινητήρα γραναζιών (6) που παρέχεται με έναν ενεργοποιητή (7) και ένα τμήμα μετάδοσης (8) διαμορφωμένο ώστε να περιστρέφει τον κύλινδρο (104) και να επιτρέπει το άνοιγμα ή το κλείσιμο της κλειδαριάς (100), όπου ο ενεργοποιητής (7) ορίζεται από έναν ηλεκτρικό κινητήρα (7a) ο οποίος διαθέτει έναν άξονα περιστροφής (13)

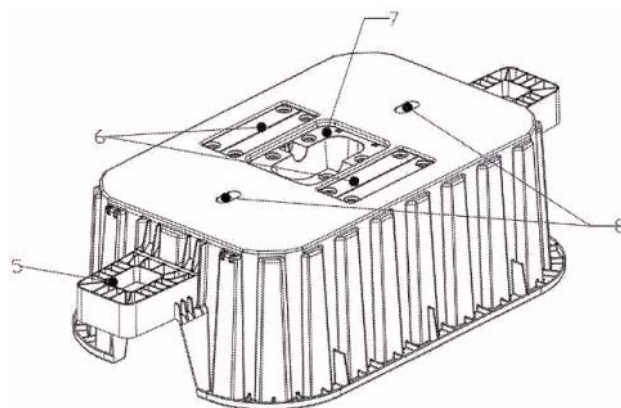
παράλληλο και μετατοπισμένο με έναν κεντρικό άξονα (a) του ανοίγματος (3) ώστε να είναι παράλληλος με τον κύλινδρο (104).



ΑΡΙΘΜΟΣ ΕΥΡ. Δ.Ε. (11):3104578
ΑΡΙΘ. ΕΛΛ. ΚΑΤΑΘΕΣΗΣ (21):20200402200
ΗΜΕΡ. ΕΛΛ. ΚΑΤΑΘΕΣΗΣ (22):05/08/2020
ΑΡΙΘ./ΗΜΕΡ. ΔΗΜΟΣΙΕΥΣΗΣ
ΕΥΡΩΠΑΪΚΟΥ ΔΙΠΛΩΜΑΤΟΣ(87):3515802 - 24/06/2020
ΑΡΙΘ./ΗΜΕΡ. ΔΗΜΟΣΙΕΥΣΗΣ
ΕΥΡΩΠΑΪΚΗΣ ΑΙΤΗΣΗΣ (86):17803986.3--01/09/2017
ΔΙΚΑΙΟΥΧΟΣ (73):1)SOLARISFLOAT, LDA.
Rua da Guarda, 675 Perafita, 4455-466 Ma-
tosinhos, ΠΟΡΤΟΓΑΛΙΑ
ΣΥΜΒ. ΠΡΟΤΕΡΑΙΟΤΗΤΕΣ (30):2016109636-26/09/2016-PT
ΕΦΕΥΡΕΤΗΣ (72):1)CORREIA, Nuno
2)GOMES, Carla
3)PINTO, Ricardo
4)PINA, Luis
5)ΜΟΙΤΑ, Nuno
6)ΤΕΙΧΕΙΡΑ DA SILVA, Jorge
ΕΙΔΙΚΟΣ ΠΛΗΡΕΞΟΥΣΙΟΣ (74):ΣΑΚΕΛΛΑΡΙΔΗ ΒΑΛΗ-ΒΑΣΙΛΙΚΗ
Αδριανού 70, 10556 ΑΘΗΝΑ
ΑΝΤΙΚΛΗΤΟΣ (74):ΣΑΚΕΛΛΑΡΙΔΗ ΒΑΛΗ-ΒΑΣΙΛΙΚΗ
Αδριανού 70,10556 ΑΘΗΝΑ
ΤΙΤΛΟΣ ΕΦΕΥΡΕΣΗΣ (54):**ΠΛΩΤΗ ΜΟΝΑΔΑ ΓΙΑ ΑΡΘΡΩΤΕΣ
ΠΛΑΤΦΟΡΜΕΣ ΗΛΙΑΚΩΝ ΣΥΛΛΕ-
ΚΤΩΝ**

ΠΕΡΙΛΗΨΗ(57)

Η παρούσα αίτηση περιγράφει μια πλωτή μονάδα (1) για αρθρωτές πλατφόρμες ηλιακών συλλεκτών. Για το σκοπό αυτής της αίτησης, δύο ξεχωριστά στοιχεία στερεώνονται, ένα δομικό στοιχείο - άκαμπτο στοιχείο (2) - και ένα στοιχείο πλευστότητας - εύκαμπτο στοιχείο (3) - που επιτρέπουν μια περισσότερο συμπαγή και απλή λύση γενικά. Η τεχνολογία που χρησιμοποιείται και αναπτύχθηκε για την παρούσα αίτηση επιτρέπει ένα περισσότερο προηγμένο από άποψη τεχνολογίας πλωτό στοιχείο, ευκολότερο στην παραγωγή, τη μεταφορά και την ανάπτυξη από τις περισσότερες λύσεις που είναι προς το παρόν διαθέσιμες.

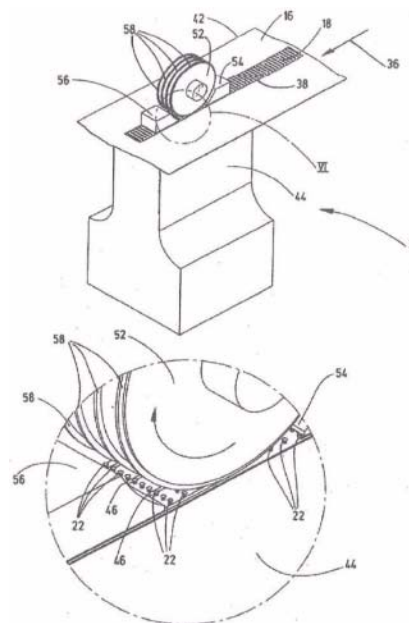


ΑΡΙΘΜΟΣ ΕΥΡ. Δ.Ε. (11):3104579
ΑΡΙΘ. ΕΛΛ. ΚΑΤΑΘΕΣΗΣ (21):20200402177
ΗΜΕΡ. ΕΛΛ. ΚΑΤΑΘΕΣΗΣ (22):04/08/2020
ΑΡΙΘ./ΗΜΕΡ. ΔΗΜΟΣΙΕΥΣΗΣ
ΕΥΡΩΠΑΪΚΟΥ ΔΙΠΛΩΜΑΤΟΣ(87):3408067 - 27/05/2020
ΑΡΙΘ./ΗΜΕΡ. ΔΗΜΟΣΙΕΥΣΗΣ
ΕΥΡΩΠΑΪΚΗΣ ΑΙΤΗΣΗΣ (86):17700593.1--11/01/2017
ΔΙΚΑΙΟΥΧΟΣ (73):1)Gottlieb Binder GmbH & Co. KG
 Bahnhofstrasse 19, 71088 Holzgerlingen,
 ΓΕΡΜΑΝΙΑ
ΣΥΜΒ. ΠΡΟΤΕΡΑΙΟΤΗΤΕΣ (30):102016000756-25/01/2016-DE
ΕΦΕΥΡΕΤΗΣ (72):1)TUMA, Jan
ΕΙΔΙΚΟΣ ΠΛΗΡΕΞΟΥΣΙΟΣ (74):ΑΘΑΝΑΣΙΑΔΟΥ "ΕΛΕΝΗ Γ.
 ΠΑΠΑΚΩΝΣΤΑΝΤΙΝΟΥ ΚΑΙ
 ΣΥΝΕΡΓΑΤΕΣ, ΔΙΚΗΓΟΡΙΚΗ ΕΤΑΙΡΙΑ"
 ΜΑΡΙΑ
 Κουμπάρη 2, 10674 ΑΘΗΝΑ
ΑΝΤΙΚΛΗΤΟΣ (74):ΓΙΑΖΙΤΖΟΓΛΟΥ ΕΥΑΓΓΕΛΙΑ
 Κουμπάρη 2,10674 ΑΘΗΝΑ
ΤΙΤΛΟΣ ΕΦΕΥΡΕΣΗΣ (54):**ΜΕΘΟΔΟΣ ΠΑΡΑΓΩΓΗΣ ΣΥΣΤΗΜΑΤΩΝ ΚΛΕΙΣΙΜΑΤΟΣ ΠΡΟΪΟΝΤΩΝ ΥΓΙΕΙΝΗΣ, ΕΙΔΙΚΟΤΕΡΑ ΣΥΣΤΗΜΑΤΩΝ ΚΛΕΙΣΙΜΑΤΟΣ ΠΑΝΑΣ**

ΠΕΡΙΛΗΨΗ(57)

Μια μέθοδος παραγωγής συστημάτων κλεισίματος προϊόντων υγιεινής, ειδικότερα συστημάτων κλεισίματος πάνας, όπου στην πίσω πλευρά ενός τμήματος φορέα (18) με προεξέχοντα στοιχεία κλεισίματος (22), τα οποία είναι διατεταγμένα σε σειρές σε προκαθορισμένη απόσταση μεταξύ τους, παρέχεται ένα τμήμα στερέωσης (16) που συνδέεται με το τμήμα φορέα (18) κατά μήκος των σημείων συγκόλλησης μέσω μιας διαδικασίας συγκόλλησης με υπερήχους, όπου

τουλάχιστον ένα τμήμα των σημείων συγκόλλησης βρίσκεται κατά μήκος των γραμμών σύνδεσης μέσω συγκόλλησης (46) μεταξύ παρακείμενων σειρών στοιχείων κλεισίματος (22) και εισάγεται, τουλάχιστον εν μέρει, παράλληλα σε αυτά.

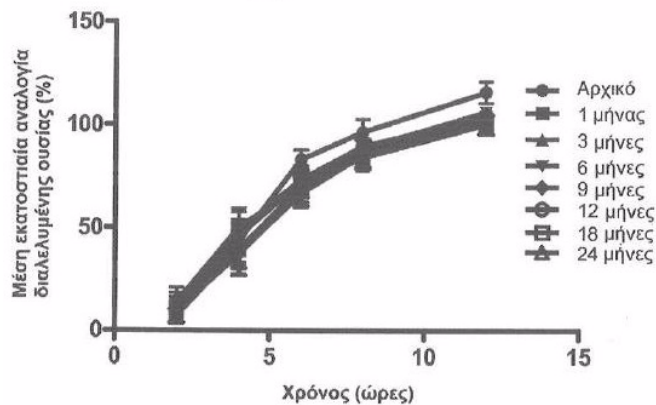


ΑΡΙΘΜΟΣ ΕΥΡ. Δ.Ε. (11):3104580
ΑΡΙΘ. ΕΛΛ. ΚΑΤΑΘΕΣΗΣ (21):20200402176
ΗΜΕΡ. ΕΛΛ. ΚΑΤΑΘΕΣΗΣ (22):04/08/2020
ΑΡΙΘ./ΗΜΕΡ. ΔΗΜΟΣΙΕΥΣΗΣ
ΕΥΡΩΠΑΪΚΟΥ ΔΙΠΛΩΜΑΤΟΣ(87):2968172 - 22/07/2020
ΑΡΙΘ./ΗΜΕΡ. ΔΗΜΟΣΙΕΥΣΗΣ
ΕΥΡΩΠΑΪΚΗΣ ΑΙΤΗΣΗΣ (86):14717038.5--14/03/2014
ΔΙΚΑΙΟΥΧΟΣ (73):1)EirGen Pharma Ltd.
 Westside Business Park Old Kilmeaden Road,
 Waterord X91 YV67, ΙΡΛΑΝΔΙΑ
ΣΥΜΒ. ΠΡΟΤΕΡΑΙΟΤΗΤΕΣ (30):201361801896 P-15/03/2013-US
ΕΦΕΥΡΕΤΗΣ (72):1)WHITE, Jay, A.
 2)MELNICK, Joel, Z.
 3)AGUDOAWU, Sammy, A.
 4)TABASH, Samir, P.
ΕΙΔΙΚΟΣ ΠΛΗΡΕΞΟΥΣΙΟΣ (74):ΤΣΙΜΙΚΑΛΗΣ "ΤΣΙΜΙΚΑΛΗΣ
 ΚΑΛΟΝΑΡΟΥ ΔΙΚΗΓΟΡΙΚΗ ΕΤΑΙΡΕΙΑ"
 ΣΤΕΦΑΝΟΣ ΑΛΕΞΙΟΣ
 Ν. Βάμβα 1, 106 74 ΑΘΗΝΑ
ΑΝΤΙΚΛΗΤΟΣ (74):ΤΣΙΜΙΚΑΛΗΣ ΣΤΕΦΑΝΟΣ ΑΛΕΞΙΟΣ
 Ν. Βάμβα 1,10674 ΑΘΗΝΑ
ΤΙΤΛΟΣ ΕΦΕΥΡΕΣΗΣ (54):**ΣΤΑΘΕΡΟΠΟΙΗΜΕΝΟ ΣΚΕΥΑΣΜΑ ΒΙΤΑΜΙΝΗΣ D ΤΡΟΠΟΠΟΙΗΜΕΝΗΣ ΑΠΕΛΕΥΘΕΡΩΣΗΣ ΚΑΙ ΜΕΘΟΔΟΣ ΧΟΡΗΓΗΣΗΣ ΑΥΤΟΥ**

ΠΕΡΙΛΗΨΗ(57)

Αποκαλύπτεται ένα σταθεροποιημένο σκεύασμα για ελεγχόμενη απελευθέρωση ένωσης βιταμίνης D. Το σκεύασμα περιλαμβάνει ένα ή αμφοτέρωτα από 25-υδροξυβιταμίνη D2 και 25-υδροξυβιταμίνη D3, και μία κυτταρινική ένωση. Τα σταθεροποιημένα σκευάσματα επιδεικνύουν ένα σταθερό προφίλ διαλυτοποίησης μετά από έκθεση σε συνθήκες αποθήκευσης και επιδεικνύουν βελτιωμένες παραμέτρους φαρμακοκινητικής σε σύγκριση με μη σταθεροποιημένα σκευάσματα.

30 µg - 25°C/60%ΣΥ

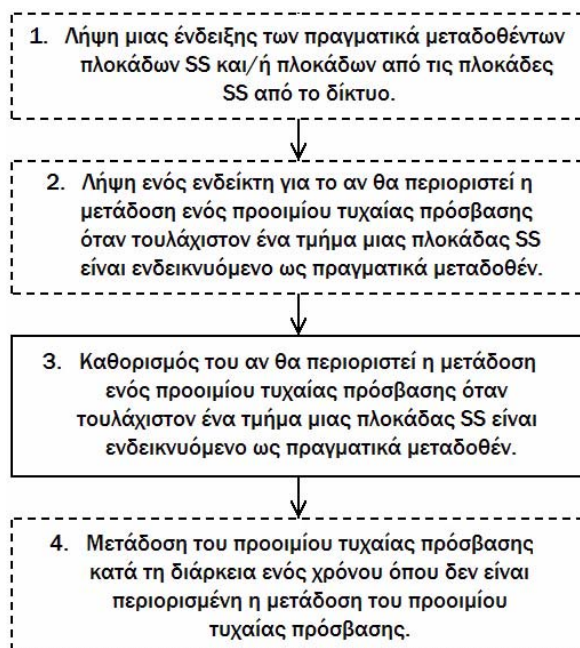


ΑΡΙΘΜΟΣ ΕΥΡ. Δ.Ε. (11):3104581
ΑΡΙΘ. ΕΛΛ. ΚΑΤΑΘΕΣΗΣ (21):20200402178
ΗΜΕΡ. ΕΛΛ. ΚΑΤΑΘΕΣΗΣ (22):04/08/2020
ΑΡΙΘ./ΗΜΕΡ. ΔΗΜΟΣΙΕΥΣΗΣ
ΕΥΡΩΠΑΪΚΟΥ ΔΙΠΛΩΜΑΤΟΣ(87):3530062 - 17/06/2020
ΑΡΙΘ./ΗΜΕΡ. ΔΗΜΟΣΙΕΥΣΗΣ
ΕΥΡΩΠΑΪΚΗΣ ΑΙΤΗΣΗΣ (86):18774141.8--04/09/2018
ΔΙΚΑΙΟΥΧΟΣ (73):1)Telefonaktiebolaget LM Ericsson (publ)
164 83 Stockholm, ΣΟΥΗΔΙΑ
ΣΥΜΒ. ΠΡΟΤΕΡΑΙΟΤΗΤΕΣ (30):201762567168 P-02/10/2017-US
ΕΦΕΥΡΕΤΗΣ (72):1)AXNAS, Johan
2)SAHLIN, Henrik
ΕΙΔΙΚΟΣ ΠΛΗΡΕΞΟΥΣΙΟΣ (74):ΜΠΑΛΛΑΣ "ΜΠΑΛΛΑΣ, ΠΕΛΕΚΑΝΟΣ
ΚΑΙ ΣΥΝΕΡΓΑΤΕΣ, ΑΣΤΙΚΗ
ΕΠΑΓΓΕΛΜΑΤΙΚΗ ΔΙΚΗΓΟΡΙΚΗ
ΕΤΑΙΡΕΙΑ" ΓΕΩΡΓΙΟΣ
Σόλωνος 10 & Ηρακλείτου, 10673 ΑΘΗΝΑ
ΑΝΤΙΚΛΗΤΟΣ (74):ΜΠΑΛΛΑΣ ΓΕΩΡΓΙΟΣ
Σόλωνος 10 & Ηρακλείτου,10673 ΑΘΗΝΑ
ΤΙΤΛΟΣ ΕΦΕΥΡΕΣΗΣ (54):ΔΙΑΡΘΡΩΣΗ ΚΑΝΑΛΙΩΝ ΤΥΧΑΙΑΣ
ΠΡΟΣΒΑΣΗΣ ΓΙΑ ΑΣΥΡΜΑΤΕΣ ΕΠΙ-
ΚΟΙΝΩΝΙΕΣ

ΠΕΡΙΛΗΨΗ(57)

Σύμφωνα με συγκεκριμένες πραγματοποιήσεις, αποκαλύπτεται μια μέθοδος για χρήση σε μια ασύρματη συσκευή. Η μέθοδος περιλαμβάνει τον καθορισμό του αν θα γίνει περιορισμός μετάδοσης ενός προοιμίου τυχαίας πρόσβασης κατά τη διάρκεια τουλάχιστον ενός τμήματος ενός συνόλου ριπής σήματος συγχρονισμού (SS). Το σύνολο ριπής SS περιλαμβάνει τουλάχιστον μια πλοκάδα SS ενδεικνυόμενη ως μεταδοθείσα. Σε συγκεκριμένες πραγματοποιήσεις, μέθοδος/ασύρματη συσκευή/κώδικας προγράμματος περιλαμβάνουν επιπλέον τη μετάδοση

του προοιμίου τυχαίας πρόσβασης κατά τη διάρκεια ενός χρόνου όπου δεν περιορίζεται η μετάδοση του προοιμίου τυχαίας πρόσβασης.

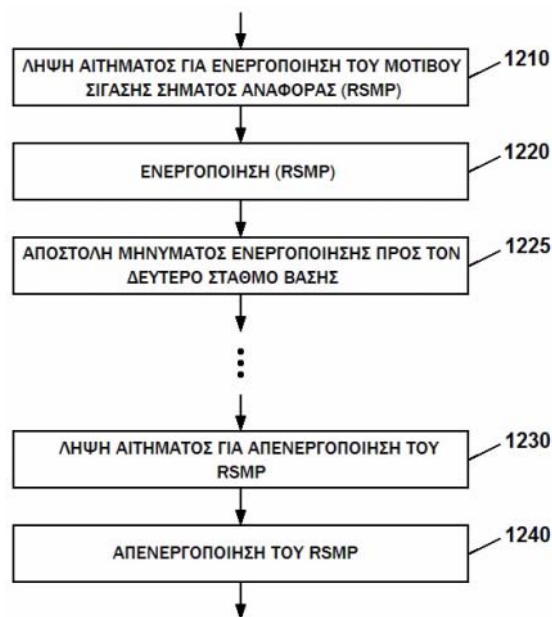


ΑΡΙΘΜΟΣ ΕΥΡ. Δ.Ε. (11):3104582
ΑΡΙΘ. ΕΛΛ. ΚΑΤΑΘΕΣΗΣ (21):20200402179
ΗΜΕΡ. ΕΛΛ. ΚΑΤΑΘΕΣΗΣ (22):04/08/2020
ΑΡΙΘ./ΗΜΕΡ. ΔΗΜΟΣΙΕΥΣΗΣ
ΕΥΡΩΠΑΪΚΟΥ ΔΙΠΛΩΜΑΤΟΣ(87):3175571 - 17/06/2020
ΑΡΙΘ./ΗΜΕΡ. ΔΗΜΟΣΙΕΥΣΗΣ
ΕΥΡΩΠΑΪΚΗΣ ΑΙΤΗΣΗΣ (86):15750478.8--29/07/2015
ΔΙΚΑΙΟΥΧΟΣ (73):1)Telefonaktiebolaget LM Ericsson (publ)
164 83 Stockholm, ΣΟΥΗΔΙΑ
ΣΥΜΒ. ΠΡΟΤΕΡΑΙΟΤΗΤΕΣ (30):201462030398 P-29/07/2014-US
ΕΦΕΥΡΕΤΗΣ (72):1)CENTONZA, Angelo
2)KOORAPATY, Havish
ΕΙΔΙΚΟΣ ΠΛΗΡΕΞΟΥΣΙΟΣ (74):ΜΠΑΛΛΑΣ "ΜΠΑΛΛΑΣ, ΠΕΛΕΚΑΝΟΣ
ΚΑΙ ΣΥΝΕΡΓΑΤΕΣ, ΑΣΤΙΚΗ
ΕΠΑΓΓΕΛΜΑΤΙΚΗ ΔΙΚΗΓΟΡΙΚΗ
ΕΤΑΙΡΕΙΑ" ΓΕΩΡΓΙΟΣ
Σόλωνος 10 & Ηρακλείτου, 10673 ΑΘΗΝΑ
ΑΝΤΙΚΛΗΤΟΣ (74):ΜΠΑΛΛΑΣ ΓΕΩΡΓΙΟΣ
Σόλωνος 10 & Ηρακλείτου,10673 ΑΘΗΝΑ
ΤΙΤΛΟΣ ΕΦΕΥΡΕΣΗΣ (54):ΜΕΘΟΔΟΙ ΓΙΑ ΤΗΝ ΠΡΟΣΑΡΜΟΓΗ
ΣΥΓΧΡΟΝΙΣΜΟΥ ΜΕΣΩ ΤΟΥ ΑΕΡΑ
ΣΤΙΣ ΡΑΔΙΟΦΩΝΙΚΕΣ ΣΥΝΘΗΚΕΣ

ΠΕΡΙΛΗΨΗ(57)

Οι μέθοδοι για την ενεργοποίηση και απενεργοποίηση μοτίβων σίγασης σε κόμβους Δικτύου Ραδιοφωνικής Προσπέλασης, RAN επιτρέπουν καλύτερη ανίχνευση και χρήση των συμβόλων αναφοράς που χρησιμοποιούνται για σύγχρονισμό. Σε ορισμένες εφαρμογές, είναι δυνατός ο συντονισμός των μοτίβων σίγασης μεταξύ διαφορετικών κόμβων, έτσι ώστε η σίγαση πολλαπλών κόμβων να έχει ως αποτέλεσμα αυξημένη προστασία από παρεμβολές για τον κόμβο που χρειάζεται ανίχνευση των συμβόλων αναφοράς συγχρονισμού. Μια παραδειγματική μέθοδος υλοποιείται σε έναν σταθμό βάσης που λειτουργεί σε ένα δίκτυο ασύρματων επικοινωνιών, για τη διευκόλυνση του συγχρονισμού μέσω αέρα από έναν γειτονικό σταθμό βάσης. Η μέθοδος αυτή περιλαμβάνει λήψη

(1210) ενός αιτήματος για ενεργοποίηση ενός μοτίβου σίγασης σήματος αναφοράς για μια κυψέλη που υποστηρίζεται από το σταθμό βάσης και την ενεργοποίηση (1220) του μοτίβου σίγασης σήματος αναφοράς σε απόκριση στο αίτημα. Η μέθοδος περιλαμβάνει περαιτέρω την αποστολή (1225) ενός μηνύματος με το οποίο ζητείται η ενεργοποίηση ενός μοτίβου σίγασης σήματος αναφοράς για μια κυψέλη που υποστηρίζεται από έναν δεύτερο σταθμό βάσης, ως απόκριση στο αίτημα.

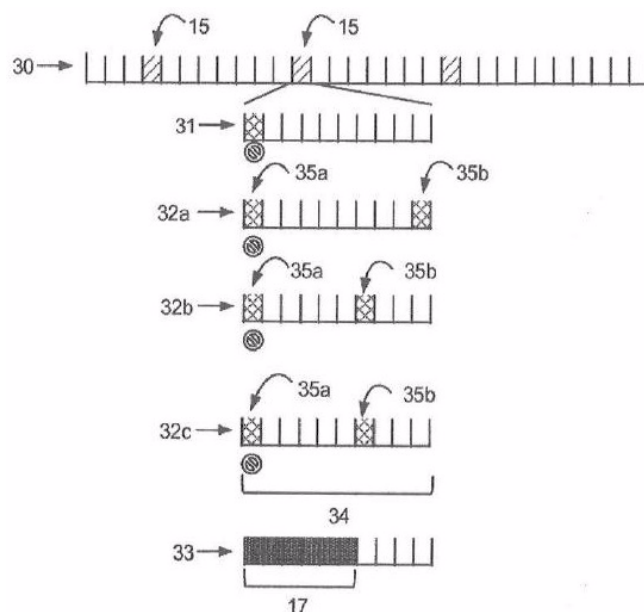


ΑΡΙΘΜΟΣ ΕΥΡ. Δ.Ε. (11):3104583
ΑΡΙΘ. ΕΛΛ. ΚΑΤΑΘΕΣΗΣ (21):20200402180
ΗΜΕΡ. ΕΛΛ. ΚΑΤΑΘΕΣΗΣ (22):04/08/2020
ΑΡΙΘ./ΗΜΕΡ. ΔΗΜΟΣΙΕΥΣΗΣ
ΕΥΡΩΠΑΪΚΟΥ ΔΙΠΛΩΜΑΤΟΣ(87):3342211 - 10/06/2020
ΑΡΙΘ./ΗΜΕΡ. ΔΗΜΟΣΙΕΥΣΗΣ
ΕΥΡΩΠΑΪΚΗΣ ΑΙΤΗΣΗΣ (86):15763507.9--27/08/2015
ΔΙΚΑΙΟΥΧΟΣ (73):1)Telefonaktiebolaget LM Ericsson (PUBL)
164 83 Stockholm, ΣΟΥΗΔΙΑ
ΣΥΜΒ. ΠΡΟΤΕΡΑΙΟΤΗΤΕΣ (30):
ΕΦΕΥΡΕΤΗΣ (72):1)JEPPSSON, Henrik
ΕΙΔΙΚΟΣ ΠΑΡΕΞΟΥΣΙΟΣ (74):ΜΠΑΛΛΑΣ "ΜΠΑΛΛΑΣ, ΠΕΛΕΚΑΝΟΣ
ΚΑΙ ΣΥΝΕΡΓΑΤΕΣ, ΑΣΤΙΚΗ
ΕΠΑΓΓΕΛΜΑΤΙΚΗ ΔΙΚΗΓΟΡΙΚΗ
ΕΤΑΙΡΕΙΑ" ΓΕΩΡΓΙΟΣ
Σόλωνος 10 & Ηρακλείτου, 10673 ΑΘΗΝΑ
ΑΝΤΙΚΛΗΤΟΣ (74):ΜΠΑΛΛΑΣ ΓΕΩΡΓΙΟΣ
Σόλωνος 10 & Ηρακλείτου, 10673 ΑΘΗΝΑ
ΤΙΤΛΟΣ ΕΦΕΥΡΕΣΗΣ (54):**ΑΥΞΗΣΗ ΤΗΣ ΠΙΘΑΝΟΤΗΤΑΣ ΔΗΨΗΣ
ΠΑΡΟΡΟΦΟΡΙΩΝ ΣΥΣΤΗΜΑΤΟΣ ΣΕ
ΣΥΣΚΕΥΗ**

ΠΕΡΙΛΗΨΗ(57)

Η παρούσα κοινοποίηση σχετίζεται με μια συσκευή δικτύου και μεθόδους για την εκπομπή ενός μηνύματος πληροφοριών συστήματος που σχετίζεται με ένα χρονικό παράθυρο. Πιο συγκεκριμένα, η κοινοποίηση αφορά στη διασφάλιση της λήψης ενός μηνύματος SI σε έναν UE. Ιδιαίτερα, η κοινοποίηση αφορά μια μέθοδο, που εκτελείται σε έναν κόμβο δικτύου, για την εκπομπή ενός μηνύματος πληροφοριών συστήματος που σχετίζεται με ένα χρονικό παράθυρο 34. Η μέθοδος περιλαμβάνει την ανίχνευση SI ότι το μήνυμα των πληροφοριών συστήματος, SI, είναι προκαθορισμένου τύπου μήνυμα, τη μετάδοση S2 του μηνύματος πληροφοριών συστήματος σε ένα πρώτο υποπλαίσιο 35a του σχετικού χρονικού παραθύρου και

τη μετάδοση S3 του μηνύματος πληροφοριών συστήματος σε τουλάχιστον ένα δεύτερο υποπλαίσιο 35b του σχετικού χρονικού παραθύρου, ως απόκριση στην ανίχνευση ότι το μήνυμα πληροφοριών συστήματος είναι προκαθορισμένου τύπου μήνυμα.

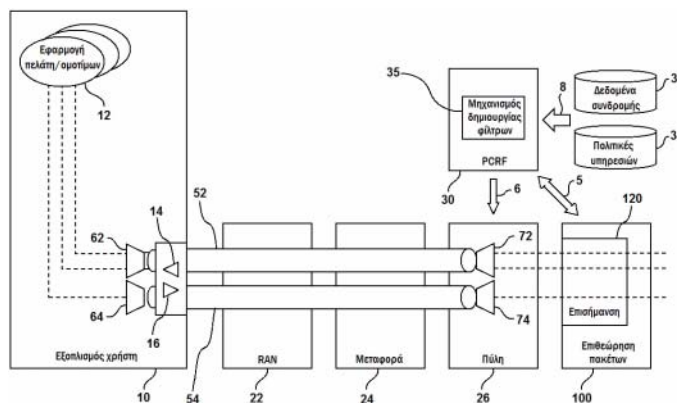


ΑΡΙΘΜΟΣ ΕΥΡ. Δ.Ε. (11):3104584
ΑΡΙΘ. ΕΛΛ. ΚΑΤΑΘΕΣΗΣ (21):20200402181
ΗΜΕΡ. ΕΛΛ. ΚΑΤΑΘΕΣΗΣ (22):04/08/2020
ΑΡΙΘ./ΗΜΕΡ. ΔΗΜΟΣΙΕΥΣΗΣ
ΕΥΡΩΠΑΪΚΟΥ ΔΙΠΛΩΜΑΤΟΣ(87):3562205 - 10/06/2020
ΑΡΙΘ./ΗΜΕΡ. ΔΗΜΟΣΙΕΥΣΗΣ
ΕΥΡΩΠΑΪΚΗΣ ΑΙΤΗΣΗΣ (86):19176134.5--02/04/2009
ΔΙΚΑΙΟΥΧΟΣ (73):1)Telefonaktiebolaget LM Ericsson (publ)
164 83 Stockholm, ΣΟΥΗΔΙΑ
ΣΥΜΒ. ΠΡΟΤΕΡΑΙΟΤΗΤΕΣ (30):
ΕΦΕΥΡΕΤΗΣ (72):1)LUDWIG, Reiner
2)EKSTROM, Hannes
ΕΙΔΙΚΟΣ ΠΑΡΕΞΟΥΣΙΟΣ (74):ΜΠΑΛΛΑΣ "ΜΠΑΛΛΑΣ, ΠΕΛΕΚΑΝΟΣ
ΚΑΙ ΣΥΝΕΡΓΑΤΕΣ, ΑΣΤΙΚΗ
ΕΠΑΓΓΕΛΜΑΤΙΚΗ ΔΙΚΗΓΟΡΙΚΗ
ΕΤΑΙΡΕΙΑ" ΓΕΩΡΓΙΟΣ
Σόλωνος 10 & Ηρακλείτου, 10673 ΑΘΗΝΑ
ΑΝΤΙΚΛΗΤΟΣ (74):ΜΠΑΛΛΑΣ ΓΕΩΡΓΙΟΣ
Σόλωνος 10 & Ηρακλείτου, 10673 ΑΘΗΝΑ
ΤΙΤΛΟΣ ΕΦΕΥΡΕΣΗΣ (54):**ΤΕΧΝΙΚΕΣ ΓΙΑ ΤΟΝ ΧΕΙΡΙΣΜΟ ΤΗΣ
ΚΙΝΗΣΗΣ ΔΙΚΤΥΟΥ**

ΠΕΡΙΛΗΨΗ(57)

Σε ένα περιβάλλον κινητής επικοινωνίας, η κίνηση των δεδομένων καταγράφεται σε έναν αριθμό από φορείς (52, 54). Σε μια κατεύθυνση καθοδικής σύνδεσης, αυτό επιτυγχάνεται με το φιλτράρισμα δεδομένων πακέτων επί τη βάση ενός αναγνωριστικού που περιλαμβάνεται στα πακέτα δεδομένων σε απόκριση στην επιθεώρηση πακέτων. Στην κατεύθυνση ανοδικής σύνδεσης, εφαρμόζεται μια λειτουργία αντικατοπτρισμού που ανιχνεύει τα πακέτα εισερχόμενων δεδομένων, τα οποία λαμβάνονται σε έναν από ένα πλήθος από φορείς (52, 54) και έχουν ένα πρώτο αναγνωριστικό, και τα πακέτα εξερχόμενων δεδομένων που έχουν ένα δεύτερο αναγνωριστικό το οποίο είναι συμπληρωματικό στο πρώτο αναγνωριστικό. Τα πακέτα εξερχόμενων δεδομένων που έχουν το

συμπληρωματικό δεύτερο αναγνωριστικό δρομολογούνται στον ίδιο φορέα (52, 54) από τον οποίο λαμβάνονται τα πακέτα εισερχόμενων δεδομένων.



ΑΡΙΘΜΟΣ ΕΥΡ. Δ.Ε. (11):3104585
ΑΡΙΘ. ΕΛΛ. ΚΑΤΑΘΕΣΗΣ (21):20200402183
ΗΜΕΡ. ΕΛΛ. ΚΑΤΑΘΕΣΗΣ (22):04/08/2020
ΑΡΙΘ./ΗΜΕΡ. ΔΗΜΟΣΙΕΥΣΗΣ
ΕΥΡΩΠΑΪΚΟΥ ΔΙΠΛΩΜΑΤΟΣ(87):3489665 - 13/05/2020
ΑΡΙΘ./ΗΜΕΡ. ΔΗΜΟΣΙΕΥΣΗΣ
ΕΥΡΩΠΑΪΚΗΣ ΑΙΤΗΣΗΣ (86):18205770.3--12/11/2018
ΔΙΚΑΙΟΥΧΟΣ (73):1)Commissariat a l'Energie Atomique et aux
 Energies Alternatives
 Batiment 'Le Ponant D' 25, rue Leblanc,
 75015 Paris, ΓΑΛΛΙΑ

ΣΥΜΒ. ΠΡΟΤΕΡΑΙΟΤΗΤΕΣ (30):1761041-22/11/2017-FR
ΕΦΕΥΡΕΤΗΣ (72):1)RACCURT, Olivier

2)PESCHEUX, Anne-Claire
 3)DELDOR, Christine
 4)GIRAUD, Philemon

ΕΙΔΙΚΟΣ ΠΑΗΡΕΞΟΥΣΙΟΣ (74):ΠΑΤΡΙΝΕΛΗ-ΛΕΣΤΟΥ ΑΝΑΣΤΑΣΙΑ
 Σόλωνος 125, 10678 ΑΘΗΝΑ

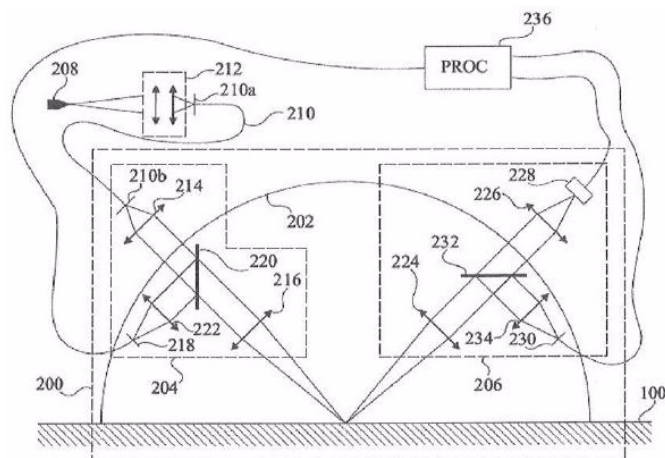
ΑΝΤΙΚΛΗΤΟΣ (74):ΠΑΤΡΙΝΕΛΗ-ΛΕΣΤΟΥ ΑΝΑΣΤΑΣΙΑ
 Σόλωνος 125,10678 ΑΘΗΝΑ

ΤΙΤΛΟΣ ΕΦΕΥΡΕΣΗΣ (54):**ΣΥΣΤΗΜΑ ΠΑΡΑΚΟΛΟΥΘΗΣΗΣ ΤΗΣ ΥΠΟΒΑΘΜΙΣΗΣ ΚΑΙ ΡΥΠΑΝΣΗΣ ΕΝΟΣ ΚΑΤΟΠΤΡΟΥ**

ΠΕΡΙΛΗΨΗ(57)

Η εφεύρεση αναφέρεται σε σύστημα παρακολούθησης ενός κατόπτρου (100), που περιλαμβάνει μια κεφαλή αισθητήρα (200) που περιλαμβάνει μια κεφαλή εκπομπής (204) ικανή να εκπέμπει μια δέσμη φωτός προς το κάτοπτρο, και μια κεφαλή λήψης (206) ικανή να δέχεται μια δέσμη φωτός από το κάτοπτρο, όπου η κεφαλή λήψης (202) περιλαμβάνει έναν φωτοανιχνευτή (230), έναν αισθητήρα εικόνας (228) και έναν διαχωριστή φωτός (232) που διαχωρίζει τη δέσμη που

λαμβάνεται από την κεφαλή λήψης σε μια πρώτη δέσμη που μεταδίδεται στον αισθητήρα εικόνας (228) και μια δεύτερη δέσμη που μεταδίδεται στον φωτοανιχνευτή (230).



ΑΡΙΘΜΟΣ ΕΥΡ. Δ.Ε. (11):3104586
ΑΡΙΘ. ΕΛΛ. ΚΑΤΑΘΕΣΗΣ (21):20200402184
ΗΜΕΡ. ΕΛΛ. ΚΑΤΑΘΕΣΗΣ (22):04/08/2020
ΑΡΙΘ./ΗΜΕΡ. ΔΗΜΟΣΙΕΥΣΗΣ
ΕΥΡΩΠΑΪΚΟΥ ΔΙΠΛΩΜΑΤΟΣ(87):3436074 - 10/06/2020
ΑΡΙΘ./ΗΜΕΡ. ΔΗΜΟΣΙΕΥΣΗΣ
ΕΥΡΩΠΑΪΚΗΣ ΑΙΤΗΣΗΣ (86):17716741.8--30/03/2017
ΔΙΚΑΙΟΥΧΟΣ (73):1)Romark Laboratories, L.C.
 3000 Bayport Drive Suite 200, Tampa, FL
 33607, ΗΝΩΜΕΝΕΣ ΠΟΛΙΤΕΙΕΣ ΤΗΣ
 ΑΜΕΡΙΚΗΣ

ΣΥΜΒ. ΠΡΟΤΕΡΑΙΟΤΗΤΕΣ (30):201662316463 P-31/03/2016-US
ΕΦΕΥΡΕΤΗΣ (72):1)ROSSIGNOL, Jean-Francois
 2)SANTORO, Maria Gabriella

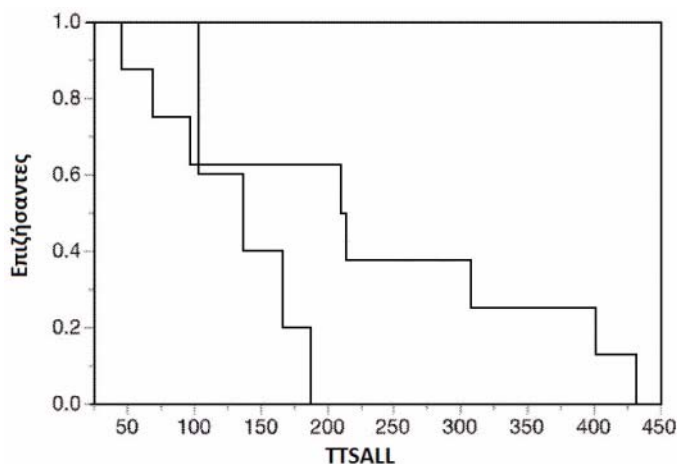
ΕΙΔΙΚΟΣ ΠΑΗΡΕΞΟΥΣΙΟΣ (74):ΑΘΑΝΑΣΙΑΔΟΥ "ΕΛΕΝΗ Γ.
 ΠΑΠΑΚΩΝΣΤΑΝΤΙΝΟΥ ΚΑΙ
 ΣΥΝΕΡΓΑΤΕΣ, ΔΙΚΗΓΟΡΙΚΗ ΕΤΑΙΡΙΑ"
 ΜΑΡΙΑ
 Κουμπάρη 2, 10674 ΑΘΗΝΑ

ΑΝΤΙΚΛΗΤΟΣ (74):ΓΙΑΖΙΤΖΟΓΛΟΥ ΕΥΑΓΓΕΛΙΑ
 Κουμπάρη 2,10674 ΑΘΗΝΑ

ΤΙΤΛΟΣ ΕΦΕΥΡΕΣΗΣ (54):**ΕΝΩΣΕΙΣ ΘΕΙΑΖΟΛΙΔΙΟΥ ΓΙΑ ΑΝΤΙ-ΜΕΤΩΠΙΣΗ ΙΟΓΕΝΩΝ ΛΟΙΜΟΞΕΩΝ**

ΠΕΡΙΛΗΨΗ(57)

Ενώσεις θειαζολιδίου, όπως νιταζοξανίδη και/ή τιζοξανίδη, μπορούν να χρησιμοποιηθούν έναντι ιών που ανήκουν στην οικογένεια Picornaviridae ή στην οικογένεια Paramyxoviridae.



	NTZ	Ψευδοφάρμακο
N (N αποκομμένα)	5 (0)	8 (0)
Διάρκειες Ωρες (IQR)	137.1 (104-167)	212.8 (83-355)
Τιμή P, Log-Rank		0.1417

ΑΡΙΘΜΟΣ ΕΥΡ. Δ.Ε. (11):3104587
ΑΡΙΘ. ΕΛΛ. ΚΑΤΑΘΕΣΗΣ (21):20200402185
ΗΜΕΡ. ΕΛΛ. ΚΑΤΑΘΕΣΗΣ (22):04/08/2020
ΑΡΙΘ./ΗΜΕΡ. ΔΗΜΟΣΙΕΥΣΗΣ
ΕΥΡΩΠΑΪΚΟΥ ΔΙΠΛΩΜΑΤΟΣ(87):2978796 - 06/05/2020
ΑΡΙΘ./ΗΜΕΡ. ΔΗΜΟΣΙΕΥΣΗΣ
ΕΥΡΩΠΑΪΚΗΣ ΑΙΤΗΣΗΣ (86):14713765.7--26/03/2014
ΔΙΚΑΙΟΥΧΟΣ (73):1) L'Isolante K-Flex S.p.A.
Via don Locatelli, 35, 20877 Roncello - MB,
ΙΤΑΛΙΑ
ΣΥΜΒ. ΠΡΟΤΕΡΑΙΟΤΗΤΕΣ (30):102013005221-27/03/2013-DE
ΕΦΕΥΡΕΤΗΣ (72):1) SPINELLI, Carlo
ΕΙΔΙΚΟΣ ΠΛΗΡΕΞΟΥΣΙΟΣ (74):ΤΣΙΜΙΚΑΛΗΣ "ΤΣΙΜΙΚΑΛΗΣ
ΚΑΛΟΝΑΡΟΥ ΔΙΚΗΓΟΡΙΚΗ ΕΤΑΙΡΕΙΑ"
ΣΤΕΦΑΝΟΣ ΑΛΕΞΙΟΣ
Ν. Βάμβα 1, 106 74 ΑΘΗΝΑ
ΑΝΤΙΚΛΗΤΟΣ (74):ΤΣΙΜΙΚΑΛΗΣ ΣΤΕΦΑΝΟΣ ΑΛΕΞΙΟΣ
Ν. Βάμβα 1,10674 ΑΘΗΝΑ
ΤΙΤΛΟΣ ΕΦΕΥΡΕΣΗΣ (54):**ΘΕΡΜΟΠΛΑΣΤΙΚΟ ΦΥΛΛΟ**
ΠΕΡΙΛΗΨΗ(57)

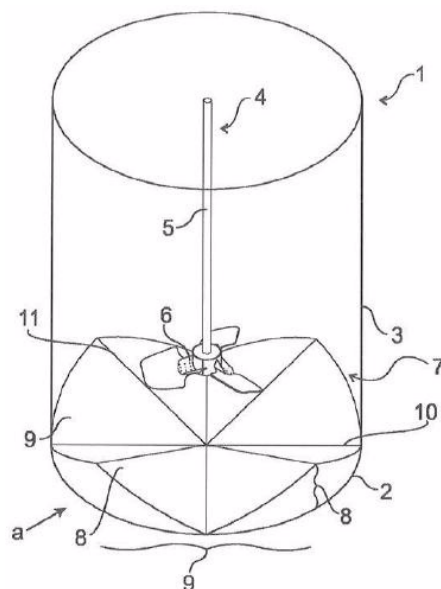
Προτείνεται ένα φύλλο που αποτελείται από 10 έως 20 τοις εκατό κατά βάρος ενός θερμοπλαστικού ελαστομερούς, 10 έως 20 τοις εκατό κατά βάρος ενός θερμοπλαστικού, λιγότερο από 15 τοις εκατό κατά βάρος ενός τροποποιητικού μέσου, με το οποίο προκαθορίζονται ειδικότερα οι μηχανικές ιδιότητες του φύλλου και λιγότερο από 20 τοις εκατό κατά βάρος ενός μη διαχυτικού μαλακτοποιητή, ενός πληρωτικού καθώς και ενός φλογοανασταλτικού υλικού.

ΑΡΙΘΜΟΣ ΕΥΡ. Δ.Ε. (11):3104588
ΑΡΙΘ. ΕΛΛ. ΚΑΤΑΘΕΣΗΣ (21):20200402186
ΗΜΕΡ. ΕΛΛ. ΚΑΤΑΘΕΣΗΣ (22):04/08/2020
ΑΡΙΘ./ΗΜΕΡ. ΔΗΜΟΣΙΕΥΣΗΣ
ΕΥΡΩΠΑΪΚΟΥ ΔΙΠΛΩΜΑΤΟΣ(87):3406330 - 20/05/2020
ΑΡΙΘ./ΗΜΕΡ. ΔΗΜΟΣΙΕΥΣΗΣ
ΕΥΡΩΠΑΪΚΗΣ ΑΙΤΗΣΗΣ (86):18183398.9--15/09/2015
ΔΙΚΑΙΟΥΧΟΣ (73):1) OUTOTEC (FINLAND) OY
Rauhalanpuisto 9, 02230 Espoo,
ΦΙΝΛΑΝΔΙΑ
ΣΥΜΒ. ΠΡΟΤΕΡΑΙΟΤΗΤΕΣ (30):20145808-16/09/2014-FI
ΕΦΕΥΡΕΤΗΣ (72):1) Latva-Kokko, Marko
ΕΙΔΙΚΟΣ ΠΛΗΡΕΞΟΥΣΙΟΣ (74):ΑΘΑΝΑΣΙΑΔΟΥ "ΕΛΕΝΗ Γ.
ΠΑΠΑΚΩΝΣΤΑΝΤΙΝΟΥ ΚΑΙ
ΣΥΝΕΡΓΑΤΕΣ, ΔΙΚΗΓΟΡΙΚΗ ΕΤΑΙΡΙΑ"
ΜΑΡΙΑ
Κουμπάρη 2, 10674 ΑΘΗΝΑ
ΑΝΤΙΚΛΗΤΟΣ (74):ΓΙΑΖΙΤΖΟΓΛΟΥ ΕΥΑΓΓΕΛΙΑ
Κουμπάρη 2,10674 ΑΘΗΝΑ
ΤΙΤΛΟΣ ΕΦΕΥΡΕΣΗΣ (54):**ΣΥΣΚΕΥΗ ΑΝΑΜΕΙΞΗΣ ΚΑΙ ΧΡΗΣΗ**
ΑΥΤΗΣ

ΠΕΡΙΛΗΨΗ(57)

Αποκαλύπτονται μία συσκευή ανάμειξης για ανάμειξη σωματιδίων σε ένα υγρό και χρήση αυτής. Η συσκευή ανάμειξης περιλαμβάνει μία δεξαμενή (1) που έχει πυθμένα (2) και ένα ουσιαστικά κατακόρυφο πλευρικό τοίχωμα (3), ένα μέσο ανάμειξης (4) περιλαμβάνονένα στέλεχος περιστροφής (5) ευρισκόμενο κατακόρυφα και κεντρικά στην δεξαμενή (1), και ένα στροφέιο (6) διευθετημένο σε ένα ύψος υπεράνω του πυθμένα (2) στο άκρο του στελέχους περιστροφής (5) και με το στροφέιο (6) να είναι ένα στροφέιο καθοδικής αξονικής άντλησης ή μεικτής ροής. Ο πυθμένας (2) είναι εφοδιασμένος με μία κυματοειδή μορφοποίηση (7) περιλαμβάνονσα εναλλασσόμενα διαδοχικές ράχες (8) και κοιλάδες (9), εκτεινόμενες οι ράχες (8) και οι κοιλάδες (9) ακτινικά σε σχέση με το κέντρο του πυθμένα (2), όπου οι κοιλάδες (9) συγκεντρώνουν και διοχετεύουν την ισχύ

ανάμειξης πλησίον του πυθμένα (2) ώστε να κατευθύνουν την ροή του υγρού και να αυξάνουν την ταχύτητα της ροής πλησίον στον πυθμένα (2).



ΑΡΙΘΜΟΣ ΕΥΡ. Δ.Ε. (11):3104589
ΑΡΙΘ. ΕΛΛ. ΚΑΤΑΘΕΣΗΣ (21):20200402187
ΗΜΕΡ. ΕΛΛ. ΚΑΤΑΘΕΣΗΣ (22):04/08/2020
ΑΡΙΘ./ΗΜΕΡ. ΔΗΜΟΣΙΕΥΣΗΣ
ΕΥΡΩΠΑΪΚΟΥ ΔΙΠΛΩΜΑΤΟΣ(87):3066085 - 13/05/2020
ΑΡΙΘ./ΗΜΕΡ. ΔΗΜΟΣΙΕΥΣΗΣ
ΕΥΡΩΠΑΪΚΗΣ ΑΙΤΗΣΗΣ (86):14812015.7--07/11/2014
ΔΙΚΑΙΟΥΧΟΣ (73):1)Incyte Holdings Corporation
1801 Augustine Cut-Off, Wilmington, DE
19803, ΗΝΩΜΕΝΕΣ ΠΟΛΙΤΕΙΕΣ ΤΗΣ
ΑΜΕΡΙΚΗΣ
ΣΥΜΒ. ΠΡΟΤΕΡΑΙΟΤΗΤΕΣ (30):201361901689 P-08/11/2013-US
ΕΦΕΥΡΕΤΗΣ (72):1)TAO, Ming
2)FRIETZE, William
3)MELONI, David J.
4)WENG, Lingkai
5)ZHOU, Jiacheng
6)PAN, Yongchun
ΕΙΔΙΚΟΣ ΠΛΗΡΕΞΟΥΣΙΟΣ (74):ΚΙΛΙΜΙΡΗΣ "ΠΑΤΡΙΝΟΣ & ΚΙΛΙΜΙΡΗΣ
ΔΙΚΗΓΟΡΙΚΗ ΕΤΑΙΡΙΑ" ΚΩΝΣΤΑΝΤΙΝΟΣ
Χατζηγιάννη Μέξη 7, 11528 ΑΘΗΝΑ
ΑΝΤΙΚΛΗΤΟΣ (74):ΚΙΛΙΜΙΡΗΣ ΚΩΝΣΤΑΝΤΙΝΟΣ
Χατζηγιάννη Μέξη 7,11528 ΑΘΗΝΑ
ΤΙΤΛΟΣ ΕΦΕΥΡΕΣΗΣ (54):ΔΙΕΡΓΑΣΙΑ ΓΙΑ ΤΗ ΣΥΝΘΕΣΗ ΕΝΟΣ
ΑΝΑΣΤΟΛΕΑ ΙΝΔΟΛΑΜΙΝΗΣ 2,3-
ΔΙΟΞΥΓΕΝΑΣΗΣ

ινδολαμίνης 2,3-διοξυγενάσης χρήσιμος στη θεραπεία καρκίνου και άλλων διαταραχών.

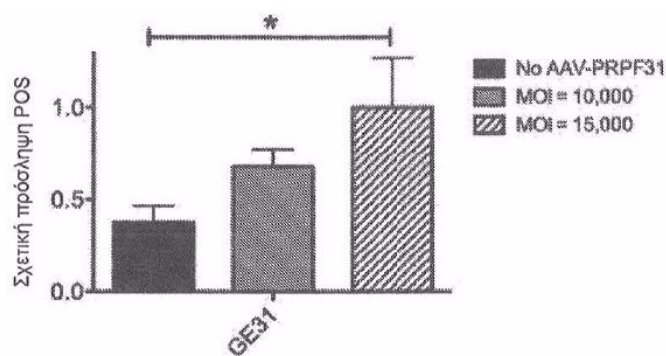
ΠΕΡΙΛΗΨΗ(57)

Η παρούσα αίτηση αφορά διεργασίες και ενδιάμεσες ενώσεις για τη δημιουργία 4-5 (2-[(αμινοσουλφονυλ)αμινο]αιθυλ)αμινο-Λ/-/(3-βρωμο-4-φθοροφαινυλ)-Λ/-υδροξύ-1,2,5-οξαδιαζολο-3-καρβοξυμιδαμίδιο, που είναι ένας αναστολέας της

ΑΡΙΘΜΟΣ ΕΥΡ. Δ.Ε. (11):3104590
ΑΡΙΘ. ΕΛΛ. ΚΑΤΑΘΕΣΗΣ (21):20200402188
ΗΜΕΡ. ΕΛΛ. ΚΑΤΑΘΕΣΗΣ (22):04/08/2020
ΑΡΙΘ./ΗΜΕΡ. ΔΗΜΟΣΙΕΥΣΗΣ
ΕΥΡΩΠΑΪΚΟΥ ΔΙΠΛΩΜΑΤΟΣ(87):3265568 - 06/05/2020
ΑΡΙΘ./ΗΜΕΡ. ΔΗΜΟΣΙΕΥΣΗΣ
ΕΥΡΩΠΑΪΚΗΣ ΑΙΤΗΣΗΣ (86):16762307.3--07/03/2016
ΔΙΚΑΙΟΥΧΟΣ (73):1)Massachusetts Eye & Ear Infirmary
243 Charles Street, Boston, MA 02114,
ΗΝΩΜΕΝΕΣ ΠΟΛΙΤΕΙΕΣ ΤΗΣ ΑΜΕΡΙΚΗΣ
ΣΥΜΒ. ΠΡΟΤΕΡΑΙΟΤΗΤΕΣ (30):201562129638 P-06/03/2015-US
201562147307 P-14/04/2015-US
ΕΦΕΥΡΕΤΗΣ (72):1)PIERCE, Eric A.
2)FARKAS, Michael H.
3)SOUSA, Maria E.
ΕΙΔΙΚΟΣ ΠΛΗΡΕΞΟΥΣΙΟΣ (74):ΓΑΛΑΝΟΠΟΥΛΟΥ ΑΝΘΟΥΛΑ
Θέση Λύσι Μπιτακου, 19014 ΚΑΠΑΝΔΡΙΤΙ
(ΑΤΤΙΚΗΣ)
ΑΝΤΙΚΛΗΤΟΣ (74):ΜΑΛΑΜΗ ΑΛΚΗΣΤΙΣ-ΕΙΡΗΝΗ
Βησσαρίωνος 3,,10672 ΑΘΗΝΑ
ΤΙΤΛΟΣ ΕΦΕΥΡΕΣΗΣ (54):ΘΕΡΑΠΕΙΕΣ ΓΟΝΙΔΙΑΚΗΣ ΕΝΙΣΧΥ-
ΣΗΣ ΓΙΑ ΤΗΝ ΚΑΗΡΟΝΟΜΙΚΗ ΕΚΦΥ-
ΛΙΣΗ ΤΟΥ ΑΜΦΙΒΑΗΣΤΡΟΕΙΔΟΥΣ
ΠΟΥ ΠΡΟΚΑΛΕΙΤΑΙ ΑΠΟ ΜΕΤΑΛΛΑ-
ΞΕΙΣ ΣΤΟ ΓΟΝΙΔΙΟ PRPF31

ΠΕΡΙΛΗΨΗ(57)

Η παρούσα εφεύρεση αφορά μεθόδους και συνθέσεις για τη γονιδιακή θεραπεία της μελαγχρωστικής αμφιβληστροειδοπάθειας που σχετίζεται με μεταλλάξεις στον παράγοντα επεξεργασίας προ-mRNA 31 (PRPF31).



ΑΡΙΘΜΟΣ ΕΥΡ. Δ.Ε. (11):3104591
ΑΡΙΘ. ΕΛΛ. ΚΑΤΑΘΕΣΗΣ (21):20200402189
ΗΜΕΡ. ΕΛΛ. ΚΑΤΑΘΕΣΗΣ (22):04/08/2020
ΑΡΙΘ./ΗΜΕΡ. ΔΗΜΟΣΙΕΥΣΗΣ
ΕΥΡΩΠΑΪΚΟΥ ΔΙΠΛΩΜΑΤΟΣ(87):3217963 - 20/05/2020
ΑΡΙΘ./ΗΜΕΡ. ΔΗΜΟΣΙΕΥΣΗΣ
ΕΥΡΩΠΑΪΚΗΣ ΑΙΤΗΣΗΣ (86):15859169.3--12/11/2015
ΔΙΚΑΙΟΥΧΟΣ (73):1)Essentialis, Inc.

203 Redwood Shores Pkwy, Ste 500, Redwood City, CA 94065, ΗΝΩΜΕΝΕΣ ΠΟΛΙΤΕΙΕΣ ΤΗΣ ΑΜΕΡΙΚΗΣ

ΣΥΜΒ. ΠΡΟΤΕΡΑΙΟΤΗΤΕΣ (30):201462080150 P-14/11/2014-US
201562138245 P-25/03/2015-US
201562170035 P-02/06/2015-US
201562221359 P-21/09/2015-US

ΕΦΕΥΡΕΤΗΣ (72):1)COWEN, Neil M.
ΕΙΔΙΚΟΣ ΠΑΗΡΕΞΟΥΣΙΟΣ (74):ΓΙΑΚΟΥΜΗ ANNA
Αλκαμένους 12-14, 10439 ΑΘΗΝΑ

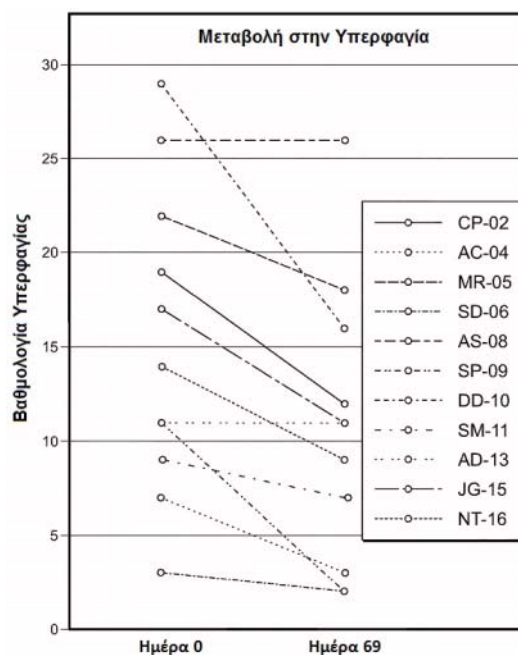
ΑΝΤΙΚΛΗΤΟΣ (74):ΜΙΣΙΟΥ ΑΝΔΡΟΝΙΚΗ
Αναλήψεως 23 και Μαραθώνος 27,10439 ΑΘΗΝΑ

ΤΙΤΛΟΣ ΕΦΕΥΡΕΣΗΣ (54):**ΜΕΘΟΔΟΙ ΓΙΑ ΤΗ ΘΕΡΑΠΕΙΑ ΤΩΝ ΥΠΟΚΕΙΜΕΝΩΝ ΜΕ ΣΥΝΔΡΟΜΟ PRADER-WILLI Ή ΣΥΝΔΡΟΜΟ SMITH-MAGENIS**

ΠΕΡΙΛΗΨΗ(57)

Παρέχεται άμεση ή παρατεταμένη χορήγηση ορισμένων ανοιγμάτων του καναλιού ΑΤΡ (Κατρ), προαιρετικά σε συνδυασμό με την αυξητική ορμόνη, σε ένα υποκείμενο που επιτυγχάνει νέα φαρμακοδυναμικά, φαρμακοκινητικά, φυσιολογικά, μεταβολικά και συνθετικά αποτελέσματα στη θεραπεία νόσων ή παθήσεων που περιλαμβάνει τα κανάλια ΚΑΤΡ. Παρέχονται επίσης φαρμακευτικά σκευάσματα, μέθοδοι χορήγησης και δοσολογία των ανοιγμάτων του καναλιού Κατρ που επιτυγχάνουν αυτά τα αποτελέσματα και μειώνουν τη συχνότητα

εμφάνισης ανεπιθύμητων παρενεργειών σε υποκείμενα που λαμβάνουν θεραπεία. Παρέχονται επίσης μέθοδοι συγχρόγησης των ανοιγμάτων του καναλιού ΚΑΤΡ με άλλα φάρμακα (π.χ. σε συνδυασμό με την αυξητική ορμόνη) για τη θεραπεία νόσων των ανθρώπων και των ζώων (π.χ. σύνδρομο Prader-Willi (PWS), σύνδρομο Smith-Magenis (SMS) και τα παρόμοια.



ΑΡΙΘΜΟΣ ΕΥΡ. Δ.Ε. (11):3104592
ΑΡΙΘ. ΕΛΛ. ΚΑΤΑΘΕΣΗΣ (21):20200402190
ΗΜΕΡ. ΕΛΛ. ΚΑΤΑΘΕΣΗΣ (22):04/08/2020
ΑΡΙΘ./ΗΜΕΡ. ΔΗΜΟΣΙΕΥΣΗΣ
ΕΥΡΩΠΑΪΚΟΥ ΔΙΠΛΩΜΑΤΟΣ(87):3067064 - 13/05/2020
ΑΡΙΘ./ΗΜΕΡ. ΔΗΜΟΣΙΕΥΣΗΣ
ΕΥΡΩΠΑΪΚΗΣ ΑΙΤΗΣΗΣ (86):16166033.7--09/12/2009
ΔΙΚΑΙΟΥΧΟΣ (73):1)Novavax, Inc.

21 Firstfield Rd., Gaithersburg, MD 20878, ΗΝΩΜΕΝΕΣ ΠΟΛΙΤΕΙΕΣ ΤΗΣ ΑΜΕΡΙΚΗΣ

ΣΥΜΒ. ΠΡΟΤΕΡΑΙΟΤΗΤΕΣ (30):121126 P-09/12/2008-US
169077 P-14/04/2009-US
224787 P-10/07/2009-US

ΕΦΕΥΡΕΤΗΣ (72):1)PUSHKO, Peter
2)WU, Yingyun
3)MASSARE, Michael
4)LIU, Ye
5)SMITH, Gale
6)ZHOU, Bin

ΕΙΔΙΚΟΣ ΠΑΗΡΕΞΟΥΣΙΟΣ (74):ΓΙΑΚΟΥΜΗ ANNA
Αλκαμένους 12-14, 10439 ΑΘΗΝΑ

ΑΝΤΙΚΛΗΤΟΣ (74):ΜΙΣΙΟΥ ΑΝΔΡΟΝΙΚΗ
Αναλήψεως 23 και Μαραθώνος 27,10439 ΑΘΗΝΑ

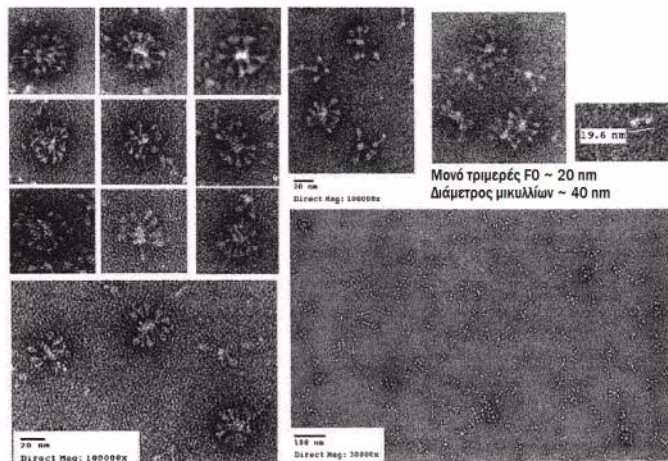
ΤΙΤΛΟΣ ΕΦΕΥΡΕΣΗΣ (54):**ΤΡΟΠΟΠΟΙΗΜΕΝΕΣ ΠΡΩΤΕΪΝΕΣ RSV F ΚΑΙ ΜΕΘΟΔΟΙ ΧΡΗΣΗΣ ΤΟΥΣ**

ΠΕΡΙΛΗΨΗ(57)

Η παρούσα εφεύρεση γενικά σχετίζεται με τροποποιημένες ή μεταλλαγμένες πρωτεΐνες σύντηξης (F) αναπνευστικού συγκυτιακού ιού και με μεθόδους παρασκευής και χρήσης τους, συμπεριλαμβανομένων των ανοσογόνων

συνθέσεων όπως εμβολίων για την θεραπευτική και/ή προληπτική αγωγή λοίμωξης RSV.

Μικύλλια (ροζέτες) καθαρισμένης RSV F # 683



ΑΡΙΘΜΟΣ ΕΥΡ. Δ.Ε. (11):3104593
ΑΡΙΘ. ΕΛΛ. ΚΑΤΑΘΕΣΗΣ (21):20200402192
ΗΜΕΡ. ΕΛΛ. ΚΑΤΑΘΕΣΗΣ (22):04/08/2020
ΑΡΙΘ./ΗΜΕΡ. ΔΗΜΟΣΙΕΥΣΗΣ
ΕΥΡΩΠΑΪΚΟΥ ΔΙΠΛΩΜΑΤΟΣ(87):3177640 - 06/05/2020
ΑΡΙΘ./ΗΜΕΡ. ΔΗΜΟΣΙΕΥΣΗΣ
ΕΥΡΩΠΑΪΚΗΣ ΑΙΤΗΣΗΣ (86):15829652.5--07/08/2015
ΔΙΚΑΙΟΥΧΟΣ (73):1)The Board of Trustees of the Leland Stanford Junior University
Office of the General Counsel Building 170,
Third Floor, Main Quad P.O. Box 20386, Stanford, CA 94305-2038, ΗΝΩΜΕΝΕΣ ΠΟΛΙΤΕΙΕΣ ΤΗΣ ΑΜΕΡΙΚΗΣ

ΣΥΜΒ. ΠΡΟΤΕΡΑΙΟΤΗΤΕΣ (30):201462035316 P-08/08/2014-US
201562150789 P-21/04/2015-US

ΕΦΕΥΡΕΤΗΣ (72):1)RING, Aaron Michael
2)KRUSE, Andrew
3)MANGLIK, Aashish
4)WEISSMAN, Irving L.
5)MAUTE, Roy Louis
6)MCCRACKEN, Melissa N.
7)GORDON, Sydney

ΕΙΔΙΚΟΣ ΠΛΗΡΕΞΟΥΣΙΟΣ (74):ΣΑΚΕΛΛΑΡΙΔΗ ΒΑΛΗ-ΒΑΣΙΛΙΚΗ
Αδριανού 70, 10556 ΑΘΗΝΑ

ΑΝΤΙΚΛΗΤΟΣ (74):ΣΑΚΕΛΛΑΡΙΔΗ ΒΑΛΗ-ΒΑΣΙΛΙΚΗ
Αδριανού 70,10556 ΑΘΗΝΑ

ΤΙΤΛΟΣ ΕΦΕΥΡΕΣΗΣ (54):**ΥΨΗΛΗΣ ΣΥΓΓΕΝΕΙΑΣ PD-1 ΠΑΡΑΓΟΝΤΕΣ ΚΑΙ ΜΕΘΟΔΟΙ ΧΡΗΣΗΣ**

ΠΕΡΙΛΗΨΗ(57)

Παρέχονται υψηλής συγγένειας PD-1 μιμητικά πολυπεπτίδια, τα οποία (i) περιλαμβάνουν τουλάχιστον μία αλλαγή αμινοξέος σχετικά με μία άγριου τύπου PD-1 πρωτεΐνη και (ii) έχουν μία αυξημένη συγγένεια για PD-L1 σχετικά με την πρωτεΐνη άγριου τύπου. Οι συνθέσεις και οι μέθοδοι παρέχονται για τροποποίηση της δραστηριότητας ανοσοκυττάρων σε ένα θηλαστικό δια χορήγησης μιας θεραπευτικής δόσης μιας φαρμακευτικής σύνθεσης που περιλαμβάνει ένα υψηλής συγγένειας PD-1 μιμητικό πολυπεπτίδιο, το οποίο αποκλείει τη φυσιολογική αλληλεπίδραση δέσμευσης μεταξύ PD-1 και του προσδέτη αυτού PD-L1 και/ή PD-L2.

ΑΡΙΘΜΟΣ ΕΥΡ. Δ.Ε. (11):3104594
ΑΡΙΘ. ΕΛΛ. ΚΑΤΑΘΕΣΗΣ (21):20200402191
ΗΜΕΡ. ΕΛΛ. ΚΑΤΑΘΕΣΗΣ (22):04/08/2020
ΑΡΙΘ./ΗΜΕΡ. ΔΗΜΟΣΙΕΥΣΗΣ
ΕΥΡΩΠΑΪΚΟΥ ΔΙΠΛΩΜΑΤΟΣ(87):3423772 - 06/05/2020
ΑΡΙΘ./ΗΜΕΡ. ΔΗΜΟΣΙΕΥΣΗΣ
ΕΥΡΩΠΑΪΚΗΣ ΑΙΤΗΣΗΣ (86):17708488.6--02/03/2017
ΔΙΚΑΙΟΥΧΟΣ (73):1)Commissariat a l'energie atomique et aux energies alternatives
Batiment 'Le Ponant D' 25 rue Leblanc, 75015 Paris, ΓΑΛΛΙΑ

ΣΥΜΒ. ΠΡΟΤΕΡΑΙΟΤΗΤΕΣ (30):1651837-04/03/2016-FR

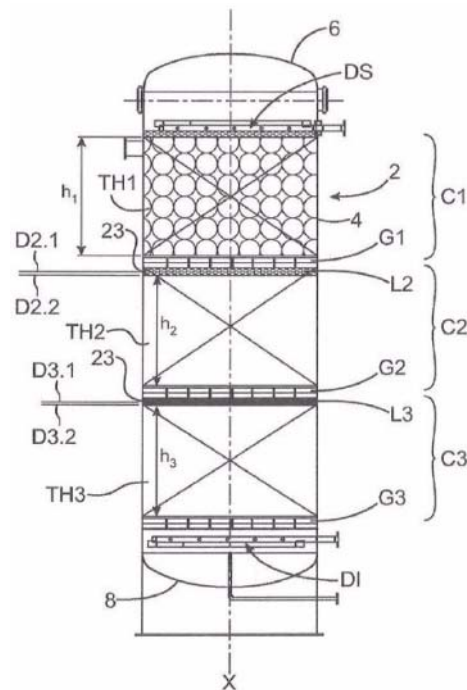
ΕΦΕΥΡΕΤΗΣ (72):1)MOLINA, Sophie
2)BRUCH, Arnaud
3)COUTURIER, Raphael

ΕΙΔΙΚΟΣ ΠΛΗΡΕΞΟΥΣΙΟΣ (74):ΚΙΛΙΜΙΡΗΣ "ΠΑΤΡΙΝΟΣ & ΚΙΛΙΜΙΡΗΣ ΔΙΚΗΓΟΡΙΚΗ ΕΤΑΙΡΙΑ" ΚΩΝΣΤΑΝΤΙΝΟΣ
Χατζηγιάννη Μέξη 7, 11528 ΑΘΗΝΑ

ΑΝΤΙΚΛΗΤΟΣ (74):ΚΙΛΙΜΙΡΗΣ ΚΩΝΣΤΑΝΤΙΝΟΣ
Χατζηγιάννη Μέξη 7,11528 ΑΘΗΝΑ

ΤΙΤΛΟΣ ΕΦΕΥΡΕΣΗΣ (54):**ΔΕΞΑΜΕΝΗ ΑΠΟΘΗΚΕΥΣΗΣ ΘΕΡΜΟΤΗΤΑΣ ΜΕ ΒΕΛΤΙΣΤΟΠΟΙΗΜΕΝΗ ΛΕΙΤΟΥΡΓΙΑ**

περιέχει επίσης μέσα συλλογής και διανομής ρευστού (D3.1, D2.2, D3.1, D3.2) που τοποθετούνται στις στρώσεις υγρού (L1, L2, L3).



ΠΕΡΙΛΗΨΗ(57)

Δεξαμενή αποθήκευσης θερμότητας που περιέχει περίβλημα (2) με διαμήκη άξονα (X), πληρούμενο με θερμικό υγρό και στερεά στοιχεία θερμικής αποθήκευσης, όπου ένα ανώτερο διάμηκες άκρο εφοδιάζεται με ανώτερα μέσα συλλογής και τροφοδοσίας (DS) υγρού σε μια πρώτη θεοκρασία και ένα δεύτερο διάμηκες, κατώτερο άκρο εφοδιάζεται με κατώτερα μέσα συλλογής και τροφοδοσίας (DI) υγρού σε μια δεύτερη θεοκρασία, στην οποία τα αναφερθέντα στερεά στοιχεία θερμικής αποθήκευσης διανέμονται σε πολλές κλίνες (TH1, TH2, TH3), η μια επί της άλλης κατά μήκος του διαμήκους άξονα (X), διαχωριζόμενες από στρώση υγρού (L1, L2, L3), όπου το υγρό έχει τη δυνατότητα να κυκλοφορεί μεταξύ του πρώτου διαμήκους άκρου και του δεύτερου διαμήκους άκρου. Η δεξαμενή

ΑΡΙΘΜΟΣ ΕΥΡ. Δ.Ε. (11):3104595
ΑΡΙΘ. ΕΛΛ. ΚΑΤΑΘΕΣΗΣ (21):20200402167
ΗΜΕΡ. ΕΛΛ. ΚΑΤΑΘΕΣΗΣ (22):03/08/2020
ΑΡΙΘ./ΗΜΕΡ. ΔΗΜΟΣΙΕΥΣΗΣ
ΕΥΡΩΠΑΪΚΟΥ ΔΙΠΛΩΜΑΤΟΣ(87):2510804 - 22/07/2020
ΑΡΙΘ./ΗΜΕΡ. ΔΗΜΟΣΙΕΥΣΗΣ
ΕΥΡΩΠΑΪΚΗΣ ΑΙΤΗΣΗΣ (86):12165206.9--08/08/2008
ΔΙΚΑΙΟΥΧΟΣ (73):1)Koninklijke Douwe Egberts B.V.
 Vleutensevaart 35, 3532 AD Utrecht,
 ΟΛΛΑΝΔΙΑ
ΣΥΜΒ. ΠΡΟΤΕΡΑΙΟΤΗΤΕΣ (30):08150807-29/01/2008-EP
ΕΦΕΥΡΕΤΗΣ (72):1)Biesheuvel, Arend Cornelis Jacobus
 2)Kamerbeek, Ralf
 3)Wong, Kon Euan Gerard
 4)Brandt, Guido
 5)Koeling, Hendrik Cornelis
ΕΙΔΙΚΟΣ ΠΛΗΡΕΞΟΥΣΙΟΣ (74):ΓΙΑΚΟΥΜΗ ANNA
 Αλκαμένους 12-14, 10439 ΑΘΗΝΑ
ΑΝΤΙΚΛΗΤΟΣ (74):ΜΙΣΙΟΥ ΑΝΔΡΟΝΙΚΗ
 Αναλήψεως 23 και Μαραθόνος 27,10439
 ΑΘΗΝΑ
ΤΙΤΛΟΣ ΕΦΕΥΡΕΣΗΣ (54):**ΚΑΨΟΥΛΑ ΓΙΑ ΤΗΝ ΠΑΡΑΣΚΕΥΗ
 ΡΟΦΗΜΑΤΟΣ ΚΑΙ ΧΡΗΣΗ ΑΥΤΗΣ ΤΗΣ
 ΚΑΨΟΥΛΑΣ**

ΠΕΡΙΛΗΨΗ(57)

Η εφεύρεση σχετίζεται με ένα σύστημα, μια μέθοδο και μια κάψουλα για την παρασκευή μιας προκαθορισμένης ποσότητας ροφήματος, κατάλληλου για κατανάλωση με τη χρήση ενός εκχυλίσμου προϊόντος. Το σύστημα περιλαμβάνει μια αντικαθιστώμενη κάψουλα και μια συσκευή που περιλαμβάνει μια υποδοχή για τη συγκράτηση της αντικαθιστώμενης κάψουλας, και μια διάταξη διανομής

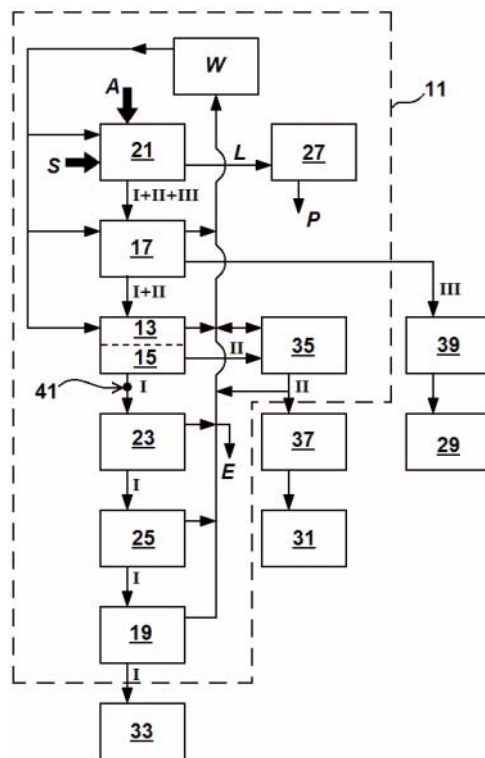
υγρού για την παροχή ενός υγρού στην αντικαθιστώμενη κάψουλα. Η αντικαθιστώμενη κάψουλα περιλαμβάνει ένα περιφερειακό τοίχωμα, έναν πάτο και έναν κάλυμμα. Το τοίχωμα, ο πάτος και το κάλυμμα περικλείουν έναν εσωτερικό χώρο που περιέχει το εκχυλίσμο προϊόν. Η υποδοχή περιλαμβάνει ένα μέσο διάτρησης του πάτου που προορίζεται για τη διάτρηση μιας περιοχής εισόδου μιας εναλλακτικής κάψουλας, ώστε να δημιουργηθεί τουλάχιστον ένα άνοιγμα εισόδου για την παροχή του υγρού στο εκχυλίσμο προϊόν. Η περιοχή εισόδου της κάψουλας σύμφωνα με την εφεύρεση περιλαμβάνει ένα φίλτρο εισόδου για την παροχή του υγρού στο εκχυλίσμο προϊόν διαμέσου αυτού. Κατά τη χρήση, το φίλτρο εισόδου είναι τοποθετημένο σε απόσταση από το μέσο διάτρησης του πάτου, έτσι ώστε η κάψουλα του συστήματος να μην τρυπιέται από το μέσο διάτρησης του πάτου.

ΑΡΙΘΜΟΣ ΕΥΡ. Δ.Ε. (11):3104596
ΑΡΙΘ. ΕΛΛ. ΚΑΤΑΘΕΣΗΣ (21):20200402168
ΗΜΕΡ. ΕΛΛ. ΚΑΤΑΘΕΣΗΣ (22):03/08/2020
ΑΡΙΘ./ΗΜΕΡ. ΔΗΜΟΣΙΕΥΣΗΣ
ΕΥΡΩΠΑΪΚΟΥ ΔΙΠΛΩΜΑΤΟΣ(87):2668446 - 06/05/2020
ΑΡΙΘ./ΗΜΕΡ. ΔΗΜΟΣΙΕΥΣΗΣ
ΕΥΡΩΠΑΪΚΗΣ ΑΙΤΗΣΗΣ (86):12708245.1--02/03/2012
ΔΙΚΑΙΟΥΧΟΣ (73):1)MDSU Mitteldeutsche Schlacken Union
 GmbH & Co. KG
 Grabower Landstrasse 81, 39288 Burg,
 ΓΕΡΜΑΝΙΑ
ΣΥΜΒ. ΠΡΟΤΕΡΑΙΟΤΗΤΕΣ (30):102011013033-04/03/2011-DE
ΕΦΕΥΡΕΤΗΣ (72):1)Evers, Friedrich-Wilhelm
 2)Beckmann, Alexandra
 3)Klinkhammer, Manfred
ΕΙΔΙΚΟΣ ΠΛΗΡΕΞΟΥΣΙΟΣ (74):ΑΘΑΝΑΣΙΑΔΟΥ "ΕΛΕΝΗ Γ.
 ΠΑΠΑΚΩΝΣΤΑΝΤΙΝΟΥ ΚΑΙ
 ΣΥΝΕΡΓΑΤΕΣ, ΔΙΚΗΓΟΡΙΚΗ ΕΤΑΙΡΙΑ"
 ΜΑΡΙΑ
 Κουμπάρη 2, 10674 ΑΘΗΝΑ
ΑΝΤΙΚΛΗΤΟΣ (74):ΓΙΑΖΙΤΖΟΓΛΟΥ ΕΥΑΓΓΕΛΙΑ
 Κουμπάρη 2,10674 ΑΘΗΝΑ
ΤΙΤΛΟΣ ΕΦΕΥΡΕΣΗΣ (54):**ΕΠΕΞΕΡΓΑΣΙΑ ΤΕΦΡΑΣ ΚΑΥΣΗΣ
 ΑΠΟΡΡΙΜΜΑΤΩΝ**

ΠΕΡΙΛΗΨΗ(57)

Η εφεύρεση αναφέρεται σε μία μέθοδο για την επεξεργασία τέφρας καύσης απορριμμάτων, ιδίως τέφρας καύσης οικιακών απορριμμάτων, όπου μία μέθοδος για την ταξινόμηση της τέφρας και μία μέθοδος για την ανάκτηση φωσφορικών από την τέφρα συνδυάζονται μεταξύ τους, όπου η τέφρα υποβάλλεται σε γρήγη ταξινόμηση και αναμιγνύεται εκεί με ένα υγρό, όπου για την επαναδιάλυση των φωσφορικών η τέφρα υποβάλλεται σε επεξεργασία με ένα όξινο υδατικό διάλυμα και στη συνέχεια απομονώνονται τα φωσφορικά που περιέχονται στο διάλυμα και όπου το υγρό με το οποίο η τέφρα αναμιγνύεται στο πλαίσιο της γρήγης

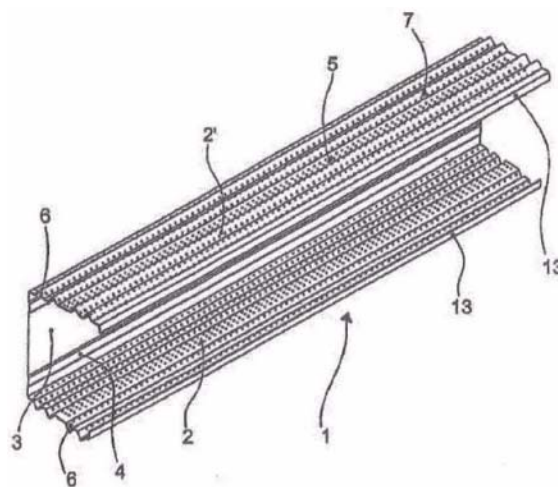
ταξινόμησης είναι το όξινο υδατικό διάλυμα, με το οποίο η τέφρα υποβάλλεται σε επεξεργασία για την επαναδιάλυση των φωσφορικών.



ΑΡΙΘΜΟΣ ΕΥΡ. Δ.Ε. (11):3104597
ΑΡΙΘ. ΕΛΛ. ΚΑΤΑΘΕΣΗΣ (21):20200402169
ΗΜΕΡ. ΕΛΛ. ΚΑΤΑΘΕΣΗΣ (22):03/08/2020
ΑΡΙΘ./ΗΜΕΡ. ΔΗΜΟΣΙΕΥΣΗΣ
ΕΥΡΩΠΑΪΚΟΥ ΔΙΠΛΩΜΑΤΟΣ(87):1866498 - 27/05/2020
ΑΡΙΘ./ΗΜΕΡ. ΔΗΜΟΣΙΕΥΣΗΣ
ΕΥΡΩΠΑΪΚΗΣ ΑΙΤΗΣΗΣ (86):06706956.7--15/02/2006
ΔΙΚΑΙΟΥΧΟΣ (73):1)Richter System GmbH & Co. KG
 Flughafenstrasse 10, 64347 Griesheim,
 ΓΕΡΜΑΝΙΑ
ΣΥΜΒ. ΠΡΟΤΕΡΑΙΟΤΗΤΕΣ (30):102005016175-07/04/2005-DE
ΕΦΕΥΡΕΤΗΣ (72):1)KNAUF, Alfons, Jean
ΕΙΔΙΚΟΣ ΠΛΗΡΕΞΟΥΣΙΟΣ (74):ΑΘΑΝΑΣΙΑΔΟΥ "ΕΛΕΝΗ Γ.
 ΠΑΠΑΚΩΝΣΤΑΝΤΙΝΟΥ ΚΑΙ
 ΣΥΝΕΡΓΑΤΕΣ, ΔΙΚΗΓΟΡΙΚΗ ΕΤΑΙΡΙΑ"
 ΜΑΡΙΑ
 Κουμπάρη 2, 10674 ΑΘΗΝΑ
ΑΝΤΙΚΛΗΤΟΣ (74):ΓΙΑΖΙΤΖΟΓΛΟΥ ΕΥΑΓΓΕΛΙΑ
 Κουμπάρη 2,10674 ΑΘΗΝΑ
ΤΙΤΛΟΣ ΕΦΕΥΡΕΣΗΣ (54):ΔΙΑΤΟΜΗ ΣΧΗΜΑΤΟΣ C
ΠΕΡΙΛΗΨΗ(57)

Η προκειμένη εφεύρεση αφορά μια διατομή σχήματος C από έλασμα για αμφίπλευρα επικαλυμμένα διαχωριστικά τοιχώματα με δύο τμήματα πελμάτων (2, 2') και ένα στα τμήματα πελμάτων (2, 2') διασυνδεδεμένο τμήμα πυθμένα (3), όπου τα τμήματα πελμάτων (2, 2') σχηματίζουν πλευρικές επιφάνειες (5) της διατομής σχήματος C και όπου τουλάχιστον ένα εκ των τμημάτων πελμάτων (2, 2') διαθέτει προς τα έξω προεξεχόμενες πτυχώσεις (6), οι οποίες σχηματίζουν μια επιφάνεια επαφής για την επικάλυψη. Η εφεύρεση χαρακτηρίζεται από το γεγονός ότι οι πτυχώσεις (6) τουλάχιστον εν μέρει είναι κατασκευασμένες κατά τέτοιο τρόπο, ώστε σε βάθος εισχώρησης (E) 0,3 mm των πτυχώσεων (6) σε μια επικάλυψη η

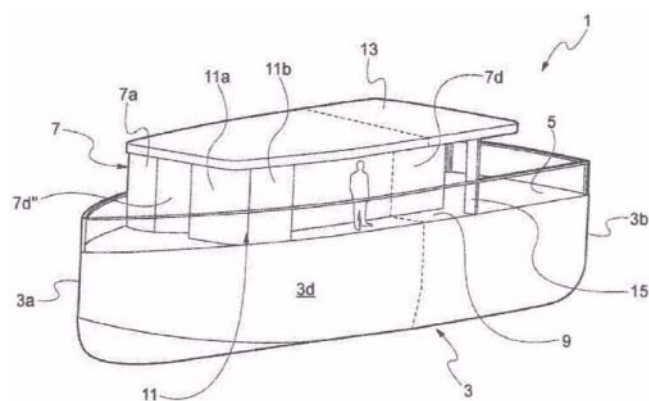
επιφάνεια επαφής να είναι μεγαλύτερη από το 5 % της πλευρικής επιφάνειας(5) και μικρότερη από το 25 % της πλευρικής επιφάνειας.



ΑΡΙΘΜΟΣ ΕΥΡ. Δ.Ε. (11):3104598
ΑΡΙΘ. ΕΛΛ. ΚΑΤΑΘΕΣΗΣ (21):20200402170
ΗΜΕΡ. ΕΛΛ. ΚΑΤΑΘΕΣΗΣ (22):03/08/2020
ΑΡΙΘ./ΗΜΕΡ. ΔΗΜΟΣΙΕΥΣΗΣ
ΕΥΡΩΠΑΪΚΟΥ ΔΙΠΛΩΜΑΤΟΣ(87):3472034 - 13/05/2020
ΑΡΙΘ./ΗΜΕΡ. ΔΗΜΟΣΙΕΥΣΗΣ
ΕΥΡΩΠΑΪΚΗΣ ΑΙΤΗΣΗΣ (86):17787246.2--07/06/2017
ΔΙΚΑΙΟΥΧΟΣ (73):1)Sanlorenzo S.p.A.
 Via Armezzone 3, 19031 Ameglia (SP),
 ΙΤΑΛΙΑ
ΣΥΜΒ. ΠΡΟΤΕΡΑΙΟΤΗΤΕΣ (30):UA20164403-15/06/2016-IT
ΕΦΕΥΡΕΤΗΣ (72):1)BANGLE, Christopher Edward
ΕΙΔΙΚΟΣ ΠΛΗΡΕΞΟΥΣΙΟΣ (74):ΚΙΛΙΜΙΡΗΣ "ΠΑΤΡΙΝΟΣ & ΚΙΛΙΜΙΡΗΣ
 ΔΙΚΗΓΟΡΙΚΗ ΕΤΑΙΡΙΑ" ΚΩΝΣΤΑΝΤΙΝΟΣ
 Χατζηγιάννη Μέξη 7, 11528 ΑΘΗΝΑ
ΑΝΤΙΚΛΗΤΟΣ (74):ΚΙΛΙΜΙΡΗΣ ΚΩΝΣΤΑΝΤΙΝΟΣ
 Χατζηγιάννη Μέξη 7,11528 ΑΘΗΝΑ
ΤΙΤΛΟΣ ΕΦΕΥΡΕΣΗΣ (54):ΣΚΑΦΟΣ ΑΝΑΨΥΧΗΣ
ΠΕΡΙΛΗΨΗ(57)

Η παρούσα εφεύρεση σχετίζεται με ένα σκάφος αναψυχής (1), και πιο συγκεκριμένα με ένα πολυτελές σκάφος αναψυχής, όπως είναι μία θαλαμηγός. Το σκάφος (1) σύμφωνα με την παρούσα εφεύρεση περιλαμβάνει μία γάστρα (3), ένα κατάστρωμα (5) και μία υπερκατασκευή (7) τοποθετημένη πάνω στο αναφερθέν κατάστρωμα σε μία ασύμμετρη θέση σε σχέση με το επίπεδο συμμετρίας (L) του σκάφους, αφήνοντας έτσι έναν ελεύθερο πλευρικό διάδρομο διελεύσεως (9) πάνω στο αναφερθέν κατάστρωμα. Με σκοπό να δημιουργείται ένα σκάφος με ένα ουσιαστικά συμμετρικό αεροδυναμικό προφίλ και να καλυφθεί η ασύμμετρη διάταξη της αναφερθείσας υπερκατασκευής (7), το σκάφος (1) σύμφωνα με την παρούσα εφεύρεση περιλαμβάνει τουλάχιστον ένα στεγανό διάφραγμα (11) το οποίο είναι τοποθετημένο και διαστασιολογημένο κατά τέτοιο τρόπο έτσι ώστε το σκάφος να προσφέρει τόσο προς τον αέρα όσο και προς το μάτι ενός παρατηρητή μία συμμετρική και ουσιαστικά συνεχόμενη εμπρόσθια επιφάνεια κατά τη διεύθυνση ναυσιπλοΐας του σκάφους. Χάρη στην παρούσα εφεύρεση, όλα

τα πρακτικά πλεονεκτήματα τα οποία προκύπτουν από την ασύμμετρη διάταξη της υπερκατασκευής (7) μπορούν να αξιοποιηθούν σε πλήρη βαθμό, ενώ διατηρείται μία καλή ευστάθεια κατά τη διεύθυνση του σκάφους και μία ευχάριστη εμφάνιση αυτού, κάτι το οποίο προσδίδει κύρος.



ΑΡΙΘΜΟΣ ΕΥΡ. Δ.Ε. (11):3104599
ΑΡΙΘ. ΕΛΛ. ΚΑΤΑΘΕΣΗΣ (21):20200402171
ΗΜΕΡ. ΕΛΛ. ΚΑΤΑΘΕΣΗΣ (22):03/08/2020
ΑΡΙΘ./ΗΜΕΡ. ΔΗΜΟΣΙΕΥΣΗΣ
ΕΥΡΩΠΑΪΚΟΥ ΔΙΠΛΩΜΑΤΟΣ(87):3460302 - 13/05/2020
ΑΡΙΘ./ΗΜΕΡ. ΔΗΜΟΣΙΕΥΣΗΣ
ΕΥΡΩΠΑΪΚΗΣ ΑΙΤΗΣΗΣ (86):18164937.7--29/03/2018
ΔΙΚΑΙΟΥΧΟΣ (73):1)MAC Valves, Inc.

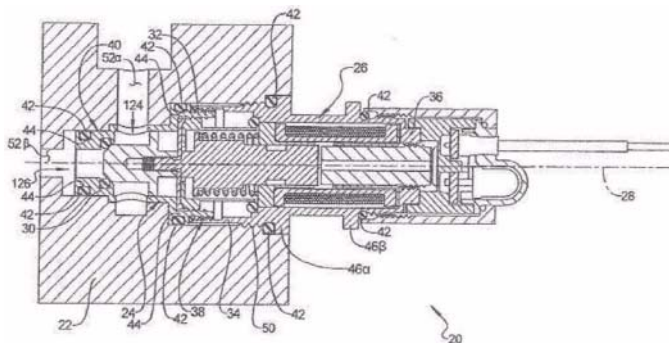
ΣΥΜΒ. ΠΡΟΤΕΡΑΙΟΤΗΤΕΣ (30):201715714320-25/09/2017-US
ΕΦΕΥΡΕΤΗΣ (72):1)LANDACRE, Brett Anthony
ΕΙΔΙΚΟΣ ΠΑΡΕΞΟΥΣΙΟΣ (74):ΑΘΑΝΑΣΙΑΔΟΥ "ΕΛΕΝΗ Γ.

ΑΝΤΙΚΛΗΤΟΣ (74):ΓΙΑΖΙΤΖΟΓΛΟΥ ΕΥΑΓΓΕΛΙΑ
Κουμπάρη 2,10674 ΑΘΗΝΑ

ΤΙΤΛΟΣ ΕΦΕΥΡΕΣΗΣ (54):**ΒΑΛΒΙΔΑ ΔΙΑΦΡΑΓΜΑΤΟΣ ΠΕΡΙΛΗΨΗ(57)**

Μια βαλβίδα διαφράγματος (20) περιλαμβάνει ένα σωληνοειδές σώμα (26) που έχει ένα πηνίο και έναν πόλο. Ένας οπλισμός είναι διαμορφωμένος να ολισθαίνει στο σωληνοειδές σώμα (26) κατά μήκος ενός διαμήκου άξονα μεταξύ ενεργοποιημένων και απενεργοποιημένων θέσεων. Μια κεφαλή σώματος βαλβίδας (24) είναι συνδεδεμένη στο σωληνοειδές σώμα (26). Ένα μέλος βαλβίδας, συνδεδεμένο στον οπλισμό, είναι διαμορφωμένο να ολισθαίνει εντός της κεφαλής σώματος βαλβίδας (24) όταν ο οπλισμός κινείται. Ένα μέλος πόλωσης ενεργεί σε κανονική πόλωση του οπλισμού προς την θέση απενεργοποίησης. Ένα διάφραγμα, που εκτείνεται προς τα μέσα από την κεφαλή

σώματος βαλβίδας (24) προς το σώμα βαλβίδας, λαμβάνεται μεταξύ του οπλισμού και του μέλους βαλβίδας. Μια φλάντζα χιτωνίου στήριξης περιλαμβάνει ένα τοίχωμα χιτωνίου στήριξης που ορίζει μια κοιλότητα χιτωνίου που λαμβάνει τον οπλισμό και μια φλάντζα χιτωνίου στήριξης που εκτείνεται προς τα μέσα από το τοίχωμα χιτωνίου στήριξης για να εφάπτεται και να στηρίζει τουλάχιστον τμήμα του διαφράγματος.



ΑΡΙΘΜΟΣ ΕΥΡ. Δ.Ε. (11):3104600
ΑΡΙΘ. ΕΛΛ. ΚΑΤΑΘΕΣΗΣ (21):20200402172
ΗΜΕΡ. ΕΛΛ. ΚΑΤΑΘΕΣΗΣ (22):03/08/2020
ΑΡΙΘ./ΗΜΕΡ. ΔΗΜΟΣΙΕΥΣΗΣ
ΕΥΡΩΠΑΪΚΟΥ ΔΙΠΛΩΜΑΤΟΣ(87):3313877 - 03/06/2020
ΑΡΙΘ./ΗΜΕΡ. ΔΗΜΟΣΙΕΥΣΗΣ
ΕΥΡΩΠΑΪΚΗΣ ΑΙΤΗΣΗΣ (86):16733038.0--22/06/2016
ΔΙΚΑΙΟΥΧΟΣ (73):1)F. Hoffmann-La Roche AG

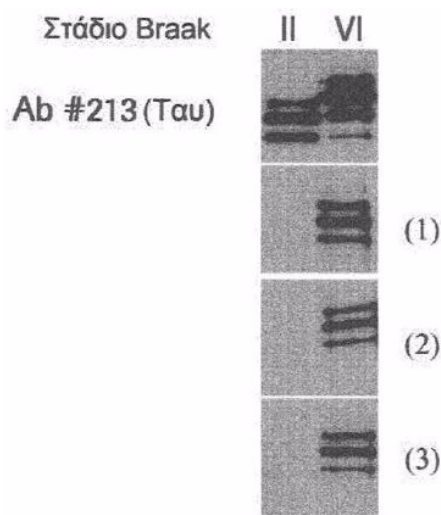
ΣΥΜΒ. ΠΡΟΤΕΡΑΙΟΤΗΤΕΣ (30):15173511-24/06/2015-EP
ΕΦΕΥΡΕΤΗΣ (72):1)EMRICH, Thomas
2)GRUENINGER, Fiona
3)HUGENMATTER, Adrian
4)MOESSNER, Ekkehard
5)DENGL, Stefan
6)GEORGES, Guy
7)GOEPFERT, Ulrich
8)JOCHNER, Anton
9)KETTENBERGER, Hubert
10)MOELLEKEN, Joerg
11)MUNDIGL, Olaf
12)NIEWOEHNER, Jens
13)SCHLOTHAUER, Tilman
14)MOLHOJ, Michael
15)BRADY, Kevin

ΕΙΔΙΚΟΣ ΠΑΡΕΞΟΥΣΙΟΣ (74):ΚΙΛΙΜΙΡΗΣ "ΠΑΤΡΙΝΟΣ & ΚΙΛΙΜΙΡΗΣ ΔΙΚΗΓΟΡΙΚΗ ΕΤΑΙΡΙΑ" ΚΩΝΣΤΑΝΤΙΝΟΣ
Χατζηγιάννη Μέξη 7, 11528 ΑΘΗΝΑ
ΑΝΤΙΚΛΗΤΟΣ (74):ΚΙΛΙΜΙΡΗΣ ΚΩΝΣΤΑΝΤΙΝΟΣ
Χατζηγιάννη Μέξη 7,11528 ΑΘΗΝΑ

ΤΙΤΛΟΣ ΕΦΕΥΡΕΣΗΣ (54):**ΕΞΑΝΘΡΩΠΙΣΜΕΝΑ ΑΝΤΙΣΩΜΑΤΑ ANTI-TAY(ρS422) ΚΑΙ ΜΕΘΟΔΟΙ ΧΡΗΣΗΣ**

ΠΕΡΙΛΗΨΗ(57)

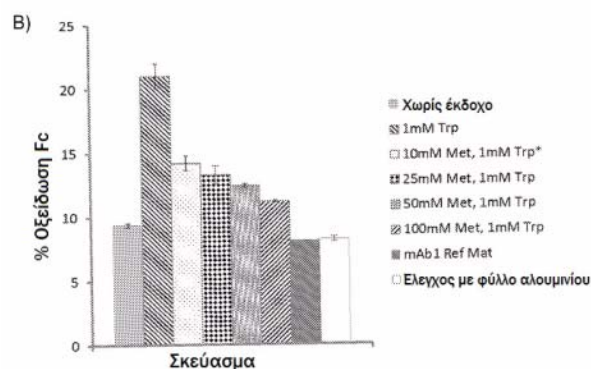
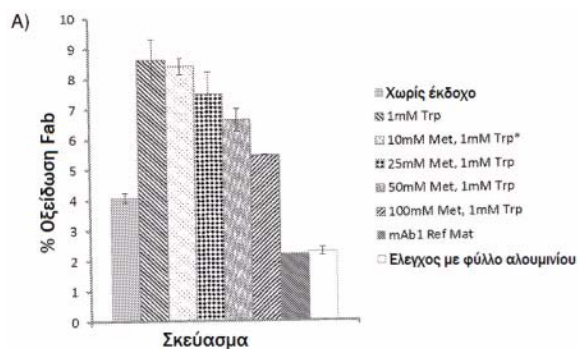
Η εφεύρεση παρέχει εξανθρωπισμένα αντισώματα έναντι ανθρώπινης Ταυ(ρS422) και μεθόδους χρήσης αυτών



ΑΡΙΘΜΟΣ ΕΥΡ. Δ.Ε. (11):3104601
ΑΡΙΘ. ΕΛΛ. ΚΑΤΑΘΕΣΗΣ (21):20200402166
ΗΜΕΡ. ΕΛΛ. ΚΑΤΑΘΕΣΗΣ (22):03/08/2020
ΑΡΙΘ./ΗΜΕΡ. ΔΗΜΟΣΙΕΥΣΗΣ
ΕΥΡΩΠΑΪΚΟΥ ΔΙΠΛΩΜΑΤΟΣ(87):2968467 - 03/06/2020
ΑΡΙΘ./ΗΜΕΡ. ΔΗΜΟΣΙΕΥΣΗΣ
ΕΥΡΩΠΑΪΚΗΣ ΑΙΤΗΣΗΣ (86):14776479.9--13/03/2014
ΔΙΚΑΙΟΥΧΟΣ (73):1)F. Hoffmann-La Roche AG
 Grenzacherstrasse 124, 4070 Basel, ΕΛΒΕΤΙΑ
ΣΥΜΒ. ΠΡΟΤΕΡΑΙΟΤΗΤΕΣ (30):201361780852 P-13/03/2013-US
 201361909850 P-27/11/2013-US
ΕΦΕΥΡΕΤΗΣ (72):1)ALAVATTAM, Sreedhara
 2)MALLANEY, Mary
 3)GREWAL, Parbir
ΕΙΔΙΚΟΣ ΠΛΗΡΕΞΟΥΣΙΟΣ (74):ΚΙΛΙΜΙΡΗΣ "ΠΙΑΤΡΙΝΟΣ & ΚΙΛΙΜΙΡΗΣ
 ΔΙΚΗΓΟΡΙΚΗ ΕΤΑΙΡΙΑ" ΚΩΝΣΤΑΝΤΙΝΟΣ
 Χατζηγιάννη Μέξη 7, 11528 ΑΘΗΝΑ
ΑΝΤΙΚΛΗΤΟΣ (74):ΚΙΛΙΜΙΡΗΣ ΚΩΝΣΤΑΝΤΙΝΟΣ
 Χατζηγιάννη Μέξη 7,11528 ΑΘΗΝΑ
ΤΙΤΛΟΣ ΕΦΕΥΡΕΣΗΣ (54):**ΣΚΕΥΑΣΜΑΤΑ ΜΕ ΜΕΙΩΜΕΝΗ ΟΞΕΙ-**
ΛΩΣΗ

ΠΕΡΙΛΗΨΗ(57)

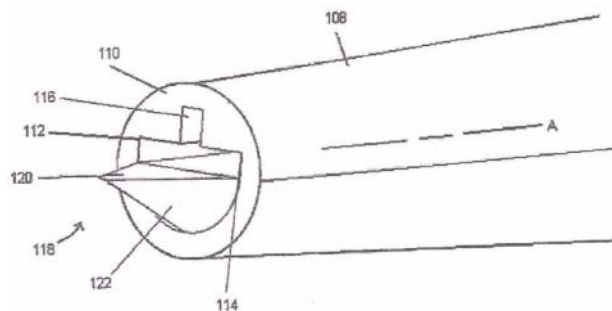
Η εφεύρεση παρέχει σκευάσματα που περιλαμβάνουν μία πρωτεΐνη σε συνδυασμό με μία ένωση που εμποδίζει την οξειδωση της πρωτεΐνης. Η εφεύρεση παρέχει επίσης μεθόδους κατασκευής αυτών των σκευασμάτων και μεθόδους χρήσης αυτών των σκευασμάτων. Η εφεύρεση περαιτέρω παρέχει μεθόδους διαλογής για ενώσεις που εμποδίζουν την οξειδωση μίας πρωτεΐνης σε μία σύνθεση πρωτεΐνης και μεθόδους παρεμπόδισης της οξειδωσης μίας πρωτεΐνης σε ένα σκεύασμα.



ΑΡΙΘΜΟΣ ΕΥΡ. Δ.Ε. (11):3104602
ΑΡΙΘ. ΕΛΛ. ΚΑΤΑΘΕΣΗΣ (21):20200402164
ΗΜΕΡ. ΕΛΛ. ΚΑΤΑΘΕΣΗΣ (22):03/08/2020
ΑΡΙΘ./ΗΜΕΡ. ΔΗΜΟΣΙΕΥΣΗΣ
ΕΥΡΩΠΑΪΚΟΥ ΔΙΠΛΩΜΑΤΟΣ(87):2475342 - 13/05/2020
ΑΡΙΘ./ΗΜΕΡ. ΔΗΜΟΣΙΕΥΣΗΣ
ΕΥΡΩΠΑΪΚΗΣ ΑΙΤΗΣΗΣ (86):09785619.9--10/09/2009
ΔΙΚΑΙΟΥΧΟΣ (73):1)Core Surgical Limited
 Unit B5 Station Yard, Thame, Oxon OX9
 3UH, ΜΕΓΑΛΗ ΒΡΕΤΑΝΙΑ
ΣΥΜΒ. ΠΡΟΤΕΡΑΙΟΤΗΤΕΣ (30):
ΕΦΕΥΡΕΤΗΣ (72):1)PACKARD, Richard
 2)CHECKLEY, Simon
 3)HUTCHINSON, Ian
ΕΙΔΙΚΟΣ ΠΛΗΡΕΞΟΥΣΙΟΣ (74):ΑΘΑΝΑΣΙΑΔΟΥ "ΕΛΕΝΗ Γ.
 ΠΑΠΑΚΩΝΣΤΑΝΤΙΝΟΥ ΚΑΙ
 ΣΥΝΕΡΓΑΤΕΣ, ΔΙΚΗΓΟΡΙΚΗ ΕΤΑΙΡΙΑ"
 ΜΑΡΙΑ
 Κουμπάρη 2, 10674 ΑΘΗΝΑ
ΑΝΤΙΚΛΗΤΟΣ (74):ΓΙΑΖΙΤΖΟΓΛΟΥ ΕΥΑΓΓΕΛΙΑ
 Κουμπάρη 2,10674 ΑΘΗΝΑ
ΤΙΤΛΟΣ ΕΦΕΥΡΕΣΗΣ (54):**ΛΑΒΗ ΧΕΙΡΟΥΡΓΙΚΟΥ ΜΑΧΑΙΡΙΟΥ**
ΚΑΙ ΜΑΧΑΙΡΙ

ΠΕΡΙΛΗΨΗ(57)

Μία λαβή χειρουργικού μαχαριού αποτελούμενη από ένα σώμα λαβής (102) και ένα τεμάχιο υποδοχής λεπίδας (104) που ορίζεται σε ένα πρώτο άκρο του σώματος λαβής, το οποίο τεμάχιο υποδοχής λεπίδας αποτελείται από μία οπή υποδοχής λεπίδας και ένα υποστήριγμα λεπίδας (118) που εκτείνεται σε μία πρώτη πλευρά της οπής υποδοχής λεπίδας. Ένα χειρουργικό μαχαίρι αποτελούμενο από μία λαβή, μία λεπίδα οριζόμενη σε ένα πρώτο άκρο της λαβής και ένα υποστήριγμα λεπίδας εκτεινόμενο σε μία πρώτη πλευρά της λεπίδας.



ΑΡΙΘΜΟΣ ΕΥΡ. Δ.Ε. (11):3104603
ΑΡΙΘ. ΕΛΛ. ΚΑΤΑΘΕΣΗΣ (21):20200402163
ΗΜΕΡ. ΕΛΛ. ΚΑΤΑΘΕΣΗΣ (22):03/08/2020
ΑΡΙΘ./ΗΜΕΡ. ΔΗΜΟΣΙΕΥΣΗΣ
ΕΥΡΩΠΑΪΚΟΥ ΔΙΠΛΩΜΑΤΟΣ(87):2411048 - 06/05/2020
ΑΡΙΘ./ΗΜΕΡ. ΔΗΜΟΣΙΕΥΣΗΣ
ΕΥΡΩΠΑΪΚΗΣ ΑΙΤΗΣΗΣ (86):10713516.2--24/03/2010
ΔΙΚΑΙΟΥΧΟΣ (73):1)GlaxoSmithKline Biologicals SA
Rue de l'Institut 89, 1330 Rixensart, ΒΕΛΓΙΟ
ΣΥΜΒ. ΠΡΟΤΕΡΑΙΟΤΗΤΕΣ (30):162999 P-24/03/2009-US
ΕΦΕΥΡΕΤΗΣ (72):1)CONTORNI, Mario
2)TARLI, Lorenzo
ΕΙΔΙΚΟΣ ΠΛΗΡΕΞΟΥΣΙΟΣ (74):ΚΙΑΙΜΙΡΗΣ "ΠΑΤΡΙΝΟΣ & ΚΙΑΙΜΙΡΗΣ
ΔΙΚΗΓΟΡΙΚΗ ΕΤΑΙΡΙΑ" ΚΩΝΣΤΑΝΤΙΝΟΣ
Χατζηγιάνη Μέξη 7, 11528 ΑΘΗΝΑ
ΑΝΤΙΚΑΗΤΟΣ (74):ΚΙΑΙΜΙΡΗΣ ΚΩΝΣΤΑΝΤΙΝΟΣ
Χατζηγιάνη Μέξη 7,11528 ΑΘΗΝΑ
ΤΙΤΛΟΣ ΕΦΕΥΡΕΣΗΣ (54):**ΑΝΟΣΟΕΝΙΣΧΥΤΙΚΗ ΜΗΝΙΓΚΙΤΙΑΟ-
ΚΟΚΚΙΚΗ ΠΡΩΤΕΪΝΗ ΠΡΟΣΔΕΣΗΣ
ΠΑΡΑΓΟΝΤΑ Η**

ΠΕΡΙΛΗΨΗ(57)

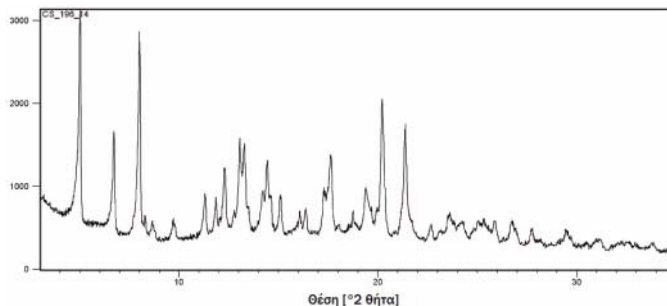
Η πρωτεΐνη πρόδεδεσης παράγοντα F (fHBP) έχει προταθεί για χρήση στην ανοσοποίηση έναντι μηνιγκτιδόκοκκου ορομάδας Β («MenB»). Αυτό το αντιγόνο έχει προσροφηθεί αποτελεσματικά σε ένα ανοσοενισχυτικό υδροξειδίου αργιλίου με (i) διασφάλιση του ότι η προσρόφηση λαμβάνει χώρα σε ένα pH το οποίο είναι ίσο με ή κάτω από το σημείο μηδενικού φορτίου του ανοσοενισχυτικού (PZC), και/ή (ii) επιλογή ενός fHBP και ανοσοενισχυτικού με ένα ισοηλεκτρικό σημείο/PZC εντός του εύρους 5,0 έως 7 και /ή (iii) επιλογή ενός fHBP με ένα ισοηλεκτρικό σημείο πάνω από το PZC του ανοσοενισχυτικού και χρησιμοποιώντας ένα ρυθμιστικό διάλυμα για να φέρει το pH εντός 1,2 pH μονάδων του PZC. Η

προσρόφηση είναι ιδιαίτερα χρήσιμη για συνθέσεις οι οποίες περιλαμβάνουν πολλαπλές fHBP παραλλαγές και επίσης σε καταστάσεις όπου το ανοσοενισχυτικό υδροξειδίου του αργιλίου θα πρέπει να αποφευχθεί. Οι ρυθμισμένες φαρμακευτικές συνθέσεις μπορούν να περιλαμβάνουν τουλάχιστον δύο διαφορετικά μηνιγκτιδόκοκκικά fHBP αντιγόνα, τα οποία αμφότερα είναι τουλάχιστον 85% προσροφημένα σε ανοσοενισχυτικό υδροξειδίου του αργιλίου.

ΑΡΙΘΜΟΣ ΕΥΡ. Δ.Ε. (11):3104604
ΑΡΙΘ. ΕΛΛ. ΚΑΤΑΘΕΣΗΣ (21):20200402162
ΗΜΕΡ. ΕΛΛ. ΚΑΤΑΘΕΣΗΣ (22):03/08/2020
ΑΡΙΘ./ΗΜΕΡ. ΔΗΜΟΣΙΕΥΣΗΣ
ΕΥΡΩΠΑΪΚΟΥ ΔΙΠΛΩΜΑΤΟΣ(87):3204398 - 13/05/2020
ΑΡΙΘ./ΗΜΕΡ. ΔΗΜΟΣΙΕΥΣΗΣ
ΕΥΡΩΠΑΪΚΗΣ ΑΙΤΗΣΗΣ (86):15782005.1--29/09/2015
ΔΙΚΑΙΟΥΧΟΣ (73):1)NuCana plc
77-78 Cannon Street, London EC4N 6AF,
ΜΕΓΑΛΗ ΒΡΕΤΑΝΙΑ
ΣΥΜΒ. ΠΡΟΤΕΡΑΙΟΤΗΤΕΣ (30):201417644-06/10/2014-GB
ΕΦΕΥΡΕΤΗΣ (72):1)GRIFFITH, Hugh
ΕΙΔΙΚΟΣ ΠΛΗΡΕΞΟΥΣΙΟΣ (74):ΓΙΑΚΟΥΜΗ ANNA
Αλκαμένους 12-14, 10439 ΑΘΗΝΑ
ΑΝΤΙΚΑΗΤΟΣ (74):ΜΙΣΙΟΥ ΑΝΔΡΟΝΙΚΗ
Αναλήψεως 23 και Μαραθώνος 27,10439
ΑΘΗΝΑ
ΤΙΤΛΟΣ ΕΦΕΥΡΕΣΗΣ (54):**ΜΕΘΟΔΟΙ ΔΙΑΧΩΡΙΣΜΟΥ ΔΙΑΣΤΕΡΕ-
ΟΪΣΟΜΕΡΩΝ ΦΩΣΦΟΡΙΚΗΣ ΓΕΜΣΙ-
ΤΑΒΙΝΗΣ**

ΠΕΡΙΛΗΨΗ(57)

Αυτή η αίτηση σχετίζεται με μια μέθοδο διαχωρισμού των φωσφορικών διαστερεοϊσομερών της [φαινυλο-βενζοξυ-L-αλανινο]-φωσφορικής γεμισταβίνης (NUC-I031) χρησιμοποιώντας κρυστάλλωση. Πιο συγκεκριμένα, η κρυστάλλωση από ισοπροπυλική αλκοόλη παρέχει [φαινυλο-βενζοξυ-L-αλανινο]- (8)-φωσφορική γεμισταβίνη σε υψηλή διαστερεοϊσομερικής καθαρή μορφή. Αυτή η αίτηση σχετίζεται επίσης με μια κρυσταλλική μορφή της [φαινυλο-βενζοξυ-L-αλανινο]- (8)-φωσφορικής γεμισταβίνης.



ΑΡΙΘΜΟΣ ΕΥΡ. Δ.Ε. (11):3104605
ΑΡΙΘ. ΕΛΛ. ΚΑΤΑΘΕΣΗΣ (21):20200402165
ΗΜΕΡ. ΕΛΛ. ΚΑΤΑΘΕΣΗΣ (22):03/08/2020
ΑΡΙΘ./ΗΜΕΡ. ΔΗΜΟΣΙΕΥΣΗΣ
ΕΥΡΩΠΑΪΚΟΥ ΔΙΠΛΩΜΑΤΟΣ(87):3181691 - 15/07/2020
ΑΡΙΘ./ΗΜΕΡ. ΔΗΜΟΣΙΕΥΣΗΣ
ΕΥΡΩΠΑΪΚΗΣ ΑΙΤΗΣΗΣ (86):17152168.5--14/02/2008
ΔΙΚΑΙΟΥΧΟΣ (73):1)Kyowa Kirin Co., Ltd.
1-9-2, Otemachi, Chiyoda-ku, Tokyo 100-0004, ΙΑΠΩΝΙΑ
ΣΥΜΒ. ΠΡΟΤΕΡΑΙΟΤΗΤΕΣ (30):2007034018-14/02/2007-JP
ΕΦΕΥΡΕΤΗΣ (72):1)Yamazaki, Yuji
2)Urakawa, Itaru
3)Yoshida, Hitoshi
4)Aono, Yukiko
5)Yamashita, Takeyoshi
6)Shimada, Takashi
7)Hasegawa, Hisashi
ΕΙΔΙΚΟΣ ΠΛΗΡΕΞΟΥΣΙΟΣ (74):ΑΘΑΝΑΣΙΑΔΟΥ "ΕΛΕΝΗ Γ.
ΠΑΠΑΚΩΝΣΤΑΝΤΙΝΟΥ ΚΑΙ
ΣΥΝΕΡΓΑΤΕΣ, ΔΙΚΗΓΟΡΙΚΗ ΕΤΑΙΡΙΑ"
ΜΑΡΙΑ
Κουμπάρη 2, 10674 ΑΘΗΝΑ
ΑΝΤΙΚΛΗΤΟΣ (74):ΓΙΑΖΙΤΖΟΓΛΟΥ ΕΥΑΓΓΕΛΙΑ
Κουμπάρη 2,10674 ΑΘΗΝΑ
ΤΙΤΛΟΣ ΕΦΕΥΡΕΣΗΣ (54):**ΑΝΤΙΣΩΜΑ ΑΝΤΙ FGF23 ΚΑΙ ΜΙΑ
ΦΑΡΜΑΚΕΥΤΙΚΗ ΣΥΝΘΕΣΗ ΠΟΥ ΤΟ
ΠΕΡΙΛΑΜΒΑΝΕΙ**

ΠΕΡΙΛΗΨΗ(57)

Για παροχή ενός αντισώματος έναντι FGF23 και μιας φαρμακευτικής σύνθεσης ως ενός προληπτικού ή θεραπευτικού παράγοντα ο οποίος να μπορεί να ασκήσει προληπτική ή θεραπευτική δράση μέσω καταστολής μιας δράσης του FGF23 μέσω χρήσης του αντισώματος. Ένα αντίσωμα ή το λειτουργικό του θραύσμα έναντι ανθρώπινου FGF23 που παράγεται από υβρίδιομα C10 (Αριθμός Εισαγωγής FERM BP-10772).

ΑΡΙΘΜΟΣ ΕΥΡ. Δ.Ε. (11):3104606
ΑΡΙΘ. ΕΛΛ. ΚΑΤΑΘΕΣΗΣ (21):20200402158
ΗΜΕΡ. ΕΛΛ. ΚΑΤΑΘΕΣΗΣ (22):31/07/2020
ΑΡΙΘ./ΗΜΕΡ. ΔΗΜΟΣΙΕΥΣΗΣ
ΕΥΡΩΠΑΪΚΟΥ ΔΙΠΛΩΜΑΤΟΣ(87):3299446 - 06/05/2020
ΑΡΙΘ./ΗΜΕΡ. ΔΗΜΟΣΙΕΥΣΗΣ
ΕΥΡΩΠΑΪΚΗΣ ΑΙΤΗΣΗΣ (86):16761134.2--09/03/2016
ΔΙΚΑΙΟΥΧΟΣ (73):1)Marti Coma, Lorena
Av. Diagonal 421 2o 2a, 08008 Barcelona,
ΙΣΠΑΝΙΑ
ΣΥΜΒ. ΠΡΟΤΕΡΑΙΟΤΗΤΕΣ (30):201530321-12/03/2015-ES
ΕΦΕΥΡΕΤΗΣ (72):1)CAPARROS CASCO, Jordi
ΕΙΔΙΚΟΣ ΠΛΗΡΕΞΟΥΣΙΟΣ (74):ΓΑΛΑΝΟΠΟΥΛΟΥ ΑΝΘΟΥΛΑ
Θέση Λύσι Μπιτακου, 19014 ΚΑΠΑΝΔΡΙΤΙ
(ΑΤΤΙΚΗΣ)
ΑΝΤΙΚΛΗΤΟΣ (74):ΜΑΛΑΜΗ ΑΛΚΗΣΤΙΣ-ΕΙΡΗΝΗ
Βησσαρίωνος 3,,10672 ΑΘΗΝΑ
ΤΙΤΛΟΣ ΕΦΕΥΡΕΣΗΣ (54):**ΣΥΝΘΕΣΗ ΑΠΟΡΡΥΠΑΝΤΙΚΟΥ ΣΤΗ
ΜΟΡΦΗ ΑΝΑΒΡΑΖΟΝΤΟΣ ΔΙΣΚΙΟΥ**

ΠΕΡΙΛΗΨΗ(57)

Η παρούσα εφεύρεση αφορά σε μία σύνθεση απορρυπαντικού στη μορφή αναβράζοντος δισκίου που έχει υψηλό ρυθμό διαλυτοποίησης και καλή σταθερότητα. Η εφεύρεση επίσης αφορά σε μέθοδο παρασκευής της εν λόγω σύνθεσης, και στη χρήση αυτής για παρασκευή υδατικών διαλυμάτων συνθέσεων καθαρισμού για καθαρισμό σκληρών επιφανειών και ρούχων. Η σύνθεση απορρυπαντικού είναι πολύ ευέλικτη και, ως αποτέλεσμα της ενσωμάτωσης ειδικών συστατικών, επιτρέπει την παραγωγή υδατικών διαλυμάτων για καθαρισμό διαφορετικών υλικών.

ΑΡΙΘΜΟΣ ΕΥΡ. Δ.Ε. (11):3104607
ΑΡΙΘ. ΕΛΛ. ΚΑΤΑΘΕΣΗΣ (21):20200402159
ΗΜΕΡ. ΕΛΛ. ΚΑΤΑΘΕΣΗΣ (22):31/07/2020
ΑΡΙΘ./ΗΜΕΡ. ΔΗΜΟΣΙΕΥΣΗΣ
ΕΥΡΩΠΑΪΚΟΥ ΔΙΠΛΩΜΑΤΟΣ(87):2940034 - 06/05/2020
ΑΡΙΘ./ΗΜΕΡ. ΔΗΜΟΣΙΕΥΣΗΣ
ΕΥΡΩΠΑΪΚΗΣ ΑΙΤΗΣΗΣ (86):15173312.8--18/01/2001
ΔΙΚΑΙΟΥΧΟΣ (73):1)Cubist Pharmaceuticals LLC
Weyrstrasse 20, 6000 Lucerne 6, ΕΛΒΕΤΙΑ
ΣΥΜΒ. ΠΡΟΤΕΡΑΙΟΤΗΤΕΣ (30):177170 P-20/01/2000-US
735191-28/11/2000-US
ΕΦΕΥΡΕΤΗΣ (72):1)Kelleher, Thomas J.
2)Lai, Jan-Ji
3)Decourcey, Joseph P.
4)Zenoni, Maurizio
5)Tagliani, Auro R.
ΕΙΔΙΚΟΣ ΠΛΗΡΕΞΟΥΣΙΟΣ (74):ΚΙΛΙΜΙΡΗΣ "ΠΑΤΡΙΝΟΣ & ΚΙΛΙΜΙΡΗΣ
ΔΙΚΗΓΟΡΙΚΗ ΕΤΑΙΡΙΑ" ΚΩΝΣΤΑΝΤΙΝΟΣ
Χατζηγιάννη Μέξη 7, 11528 ΑΘΗΝΑ
ΑΝΤΙΚΛΗΤΟΣ (74):ΚΙΛΙΜΙΡΗΣ ΚΩΝΣΤΑΝΤΙΝΟΣ
Χατζηγιάννη Μέξη 7,11528 ΑΘΗΝΑ
ΤΙΤΛΟΣ ΕΦΕΥΡΕΣΗΣ (54):ΔΙΑΔΙΚΑΣΙΑ ΓΙΑ ΤΟΝ ΚΑΘΑΡΙΣΜΟ
ΔΑΙΤΤΟΜΥΚΙΝΗΣ

ΠΕΡΙΛΗΨΗ(57)

Η εφεύρεση αποκαλύπτει υψηλής καθαρότητας δαπτομυκίνη και φαρμακευτικές συνθέσεις οι οποίες περιέχουν την ένωση αυτή. Η εφεύρεση αποκαλύπτει μία μέθοδο καθαρισμού δαπτομυκίνης η οποία περιλαμβάνει τα διαδοχικά βήματα της ανιοντοανταλλακτικής χρωματογραφίας, χρωματογραφίας υδρόφοβης αλληλεπίδρασης και ανιοντοανταλλακτικής χρωματογραφίας. Η εφεύρεση επίσης αποκαλύπτει μία μέθοδο καθαρισμού δαπτομυκίνης με ανιοντοανταλλακτική

χρωματογραφία ενισχυμένη δια τροποποιημένου ρυθμιστικού διαλύματος. Η εφεύρεση επίσης αποκαλύπτει μια βελτιωμένη μέθοδο για την παραγωγή δαπτομυκίνης με ζύμωση του *Streptomyces roseosporus*. Η εφεύρεση επίσης αποκαλύπτει μεθόδους υγρής χρωματογραφίας υψηλής πίεσης για την ανάλυση της καθαρότητας της δαπτομυκίνης. Η εφεύρεση επίσης αποκαλύπτει λιποπεπτιδικά μικκύλια και μεθόδους παρασκευής των μικκυλίων. Η εφεύρεση επίσης αποκαλύπτει μεθόδους χρήσης λιποπεπτιδικών μικκυλίων για τον καθαρισμό αντιβιοτικών λιποπεπτιδίων όπως η δαπτομυκίνη. Η εφεύρεση επίσης αποκαλύπτει τη χρήση λιποπεπτιδικών μικκυλίων για θεραπευτικούς σκοπούς.

ΑΡΙΘΜΟΣ ΕΥΡ. Δ.Ε. (11):3104608
ΑΡΙΘ. ΕΛΛ. ΚΑΤΑΘΕΣΗΣ (21):20200402160
ΗΜΕΡ. ΕΛΛ. ΚΑΤΑΘΕΣΗΣ (22):31/07/2020
ΑΡΙΘ./ΗΜΕΡ. ΔΗΜΟΣΙΕΥΣΗΣ
ΕΥΡΩΠΑΪΚΟΥ ΔΙΠΛΩΜΑΤΟΣ(87):3378479 - 17/06/2020
ΑΡΙΘ./ΗΜΕΡ. ΔΗΜΟΣΙΕΥΣΗΣ
ΕΥΡΩΠΑΪΚΗΣ ΑΙΤΗΣΗΣ (86):17743703.5--23/01/2017
ΔΙΚΑΙΟΥΧΟΣ (73):1)Jiangsu Hengrui Medicine Co., Ltd.
No. 7 Kunlunshan Road Economic and Technological Development Zone Lianyungang, Jiangsu 222047, KINA
ΣΥΜΒ. ΠΡΟΤΕΡΑΙΟΤΗΤΕΣ (30):201610057228-27/01/2016-CN
ΕΦΕΥΡΕΤΗΣ (72):1)LU, Yun
2)ZHANG, Xinhua
3)WANG, Chenyang
ΕΙΔΙΚΟΣ ΠΛΗΡΕΞΟΥΣΙΟΣ (74):ΣΑΚΕΛΛΑΡΙΔΗ ΒΑΛΗ-ΒΑΣΙΛΙΚΗ
Αδριανού 70, 10556 ΑΘΗΝΑ
ΑΝΤΙΚΛΗΤΟΣ (74):ΣΑΚΕΛΛΑΡΙΔΗ ΒΑΛΗ-ΒΑΣΙΛΙΚΗ
Αδριανού 70,10556 ΑΘΗΝΑ
ΤΙΤΛΟΣ ΕΦΕΥΡΕΣΗΣ (54):ΜΕΘΟΔΟΣ ΠΑΡΑΣΚΕΥΗΣ ΦΑΡΜΑΚΕΥΤΙΚΗΣ ΣΥΝΘΕΣΗΣ ΠΟΥ ΠΕΡΙΛΑΜΒΑΝΕΙ ΚΙΝΟΛΙΝΗ

ΠΕΡΙΛΗΨΗ(57)

Η παρούσα εφεύρεση παρέχει μία μέθοδο για την παρασκευή μιας φαρμακευτικής σύνθεσης που περιλαμβάνει ένα παράγωγο κινολίνης ή ένα άλας αυτού. Συγκεκριμένα, η εφεύρεσης παρέχει μία μέθοδο για την παρασκευή μιας φαρμακευτικής σύνθεσης που περιλαμβάνει ένα (Κ,Ε)-N-(4-(3-γλωρο-4-(πυριδιν-2-υλομεθοξυ)φαινυλαμινο)-3-κυανο-7-αιθοξυκινολιν-6-υλ)-3-(1-μεθυλοπυρρολιδιν-2-υλ)-προπεναμίδιο, ή ενός φαρμακολογικά αποδεκτό άλας αυτού. Η μέθοδος περιλαμβάνει τη χρήση ενός παράγοντα διαβροχής που περιλαμβάνει τουλάχιστον έναν οργανικό διαλύτη για μία υγρή κοκκοποίηση σε μία διεργασία παρασκευής της φαρμακευτικής σύνθεσης. Η φαρμακευτική σύνθεση που παρασκευάζεται με τη χρήση της μεθόδου έχει μία ομοιόμορφη

κατανομή μεγέθους κόκκων κατά τη διάρκεια της διεργασίας παρασκευής και μία ιδιότητα ταχείας και ομοιόμορφης διαλυτοποίησης.

ΑΡΙΘΜΟΣ ΕΥΡ. Δ.Ε. (11):3104609
ΑΡΙΘ. ΕΛΛ. ΚΑΤΑΘΕΣΗΣ (21):20200402156
ΗΜΕΡ. ΕΛΛ. ΚΑΤΑΘΕΣΗΣ (22):31/07/2020
ΑΡΙΘ./ΗΜΕΡ. ΔΗΜΟΣΙΕΥΣΗΣ
ΕΥΡΩΠΑΪΚΟΥ ΔΙΠΛΩΜΑΤΟΣ(87):3339303 - 24/06/2020
ΑΡΙΘ./ΗΜΕΡ. ΔΗΜΟΣΙΕΥΣΗΣ
ΕΥΡΩΠΑΪΚΗΣ ΑΙΤΗΣΗΣ (86):17206218.4--05/12/2013
ΔΙΚΑΙΟΥΧΟΣ (73):1)Pfizer Inc.
235 East 42nd Street, New York, NY 10017,
ΗΝΩΜΕΝΕΣ ΠΟΛΙΤΕΙΕΣ ΤΗΣ ΑΜΕΡΙΚΗΣ

ΣΥΜΒ. ΠΡΟΤΕΡΑΙΟΤΗΤΕΣ (30):201261740596 P-21/12/2012-US
ΕΦΕΥΡΕΤΗΣ (72):1)EDWARDS, Martin Paul
2)KUMPF, Robert Arnold
3)KUNG, Pei-Pei
4)MCALPINE, Indrawan James
5)NINKOVIC, Sacha
6)RUI, Eugene Yuanjin
7)SUTTON, Scott Channing
8)TATLOCK, John Howard
9)WYTHES, Martin James
10)ZEHNDER, Luke Raymond

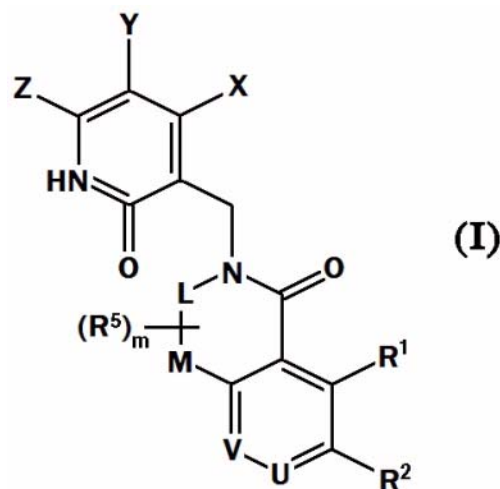
ΕΙΔΙΚΟΣ ΠΛΗΡΕΞΟΥΣΙΟΣ (74):ΑΘΑΝΑΣΙΑΔΟΥ "ΕΛΕΝΗ Γ.
ΠΑΠΑΚΩΝΣΤΑΝΤΙΝΟΥ ΚΑΙ
ΣΥΝΕΡΓΑΤΕΣ, ΔΙΚΗΓΟΡΙΚΗ ΕΤΑΙΡΙΑ"
ΜΑΡΙΑ
Κουμπάρη 2, 10674 ΑΘΗΝΑ

ΑΝΤΙΚΛΗΤΟΣ (74):ΓΙΑΖΙΤΖΟΓΛΟΥ ΕΥΑΓΓΕΛΙΑ
Κουμπάρη 2,10674 ΑΘΗΝΑ

ΤΙΤΛΟΣ ΕΦΕΥΡΕΣΗΣ (54):**ΑΡΥΛΟ ΚΑΙ ΕΤΕΡΟΑΡΥΛΟ ΣΥΜΠΥ-
ΚΝΩΜΕΝΕΣ ΛΑΚΤΑΜΕΣ**

ΠΕΡΙΛΗΨΗ(57)

Αυτή η εφεύρεση σχετίζεται με ενώσεις του γενικού τύπου (I) όπου τα R₁, R₂, U, V, L, M, R₅, m, Y, X και Z είναι όπως ορίζονται εδώ, και με φαρμακευτικά αποδεκτά άλατα αυτών, με φαρμακευτικές συνθέσεις που περιέχουν τέτοιες ενώσεις κι άλατα, και με μεθόδους χρήσης τέτοιων ενώσεων, αλάτων και συνθέσεων για τη θεραπεία της μη φυσιολογικής κυτταρικής ανάπτυξης, συμπεριλαμβανομένου του καρκίνου.



ΑΡΙΘΜΟΣ ΕΥΡ. Δ.Ε. (11):3104610
ΑΡΙΘ. ΕΛΛ. ΚΑΤΑΘΕΣΗΣ (21):20200402043
ΗΜΕΡ. ΕΛΛ. ΚΑΤΑΘΕΣΗΣ (22):22/07/2020
ΑΡΙΘ./ΗΜΕΡ. ΔΗΜΟΣΙΕΥΣΗΣ
ΕΥΡΩΠΑΪΚΟΥ ΔΙΠΛΩΜΑΤΟΣ(87):3443174 - 17/06/2020
ΑΡΙΘ./ΗΜΕΡ. ΔΗΜΟΣΙΕΥΣΗΣ
ΕΥΡΩΠΑΪΚΗΣ ΑΙΤΗΣΗΣ (86):17718695.4--07/04/2017
ΔΙΚΑΙΟΥΧΟΣ (73):1)USG Interiors, LLC
550 West Adams Street, Chicago, IL 60661-
3676, ΗΝΩΜΕΝΕΣ ΠΟΛΙΤΕΙΕΣ ΤΗΣ
ΑΜΕΡΙΚΗΣ

ΣΥΜΒ. ΠΡΟΤΕΡΑΙΟΤΗΤΕΣ (30):201615097334-13/04/2016-US
ΕΦΕΥΡΕΤΗΣ (72):1)HULKA, Samuel D.
2)LEHANE, James J.
3)GULBRANDSEN, Peder J.

ΕΙΔΙΚΟΣ ΠΛΗΡΕΞΟΥΣΙΟΣ (74):ΓΑΛΑΝΟΠΟΥΛΟΥ ΑΝΘΟΥΛΑ
Θέση Λύσι Μπιτακου, 19014 ΚΑΠΑΝΔΡΙΤΙ
(ΑΤΤΙΚΗΣ)

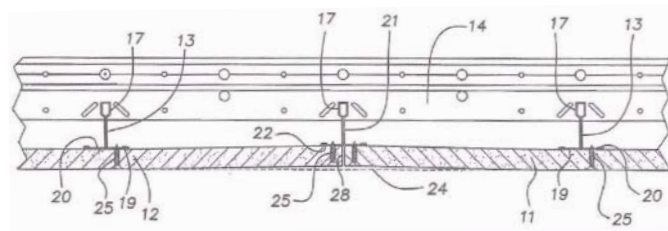
ΑΝΤΙΚΛΗΤΟΣ (74):ΜΑΛΑΜΗ ΑΛΚΗΣΤΙΣ-ΕΙΡΗΝΗ
Βησσαρίωνος 3,,10672 ΑΘΗΝΑ

ΤΙΤΛΟΣ ΕΦΕΥΡΕΣΗΣ (54):**ΣΥΣΤΗΜΑ ΔΝΑΡΤΗΣΗΣ ΓΙΑ ΕΠΙΠΕ-
ΔΗ ΨΕΥΔΟΡΟΦΗ ΓΥΨΟΣΑΝΙΔΑΣ**

ΠΕΡΙΛΗΨΗ(57)

Μια αναρτώμενη κατασκευή σκελετού ψευδοροφής γυψοσανίδας που περιλαμβάνει πλήθος σε ομοιόμορφη απόσταση μεταξύ τους ελασμάτων ράβδων στήριξης, πλήθος σε απόσταση μεταξύ τους συνδέσμων T σκελετού που φέρονται πάνω σε κατώτερες πλευρές των ράβδων στήριξης, με τις ράβδους στήριξης να έχουν κέντρα σε κανονική απόσταση μεταξύ τους για τη συμπλοκή και τη στήριξη ενισχυτικών βολβοειδών βάσεων συνδέσμων T σκελετού, με τα κέντρα και τους συνδέσμους T σκελετού να κατασκευάζονται και να διατάσσονται ώστε να παρουσιάζουν τις κατώτερες επιφάνειες των φλαντζών των συνδέσμων T σκελετού σε ένα κοινό επίπεδο, με τις ράβδους στήριξης να έχουν ενδιάμεσα κέντρα μεταξύ των διατεταγμένων σε κανονικά διαστήματα κέντρων για την

υποδοχή συνδέσμων T ορθογωνισμένων αρμών, με τα ενδιάμεσα κέντρα και τους συνδέσμους T ορθογωνισμένων αρμών να κατασκευάζονται και να διατάσσονται ώστε να παρουσιάζουν τις κατώτερες επιφάνειες των φλαντζών των συνδέσμων T ορθογωνισμένων αρμών σε ένα επίπεδο σε προκαθορισμένη απόσταση πάνω από το κοινό επίπεδο.



ΑΡΙΘΜΟΣ ΕΥΡ. Δ.Ε. (11):3104611
ΑΡΙΘ. ΕΛΛ. ΚΑΤΑΘΕΣΗΣ (21):20200401929
ΗΜΕΡ. ΕΛΛ. ΚΑΤΑΘΕΣΗΣ (22):10/07/2020
ΑΡΙΘ./ΗΜΕΡ. ΔΗΜΟΣΙΕΥΣΗΣ
ΕΥΡΩΠΑΪΚΟΥ ΔΙΠΛΩΜΑΤΟΣ(87):3057595 - 29/04/2020
ΑΡΙΘ./ΗΜΕΡ. ΔΗΜΟΣΙΕΥΣΗΣ
ΕΥΡΩΠΑΪΚΗΣ ΑΙΤΗΣΗΣ (86):14854586.6--17/10/2014
ΔΙΚΑΙΟΥΧΟΣ (73):1)EMALEX BIOSCIENCES, INC.
330 N Wabash Suite 3500,IL 60611 CHICAGO, ΗΝΩΜΕΝΕΣ ΠΟΛΙΤΕΙΕΣ ΤΗΣ ΑΜΕΡΙΚΗΣ
ΣΥΜΒ. ΠΡΟΤΕΡΑΙΟΤΗΤΕΣ (30):201361892841 P-18/10/2013-US
ΕΦΕΥΡΕΤΗΣ (72):1)CHIPKIN, Richard E.
ΕΙΔΙΚΟΣ ΠΑΗΡΕΞΟΥΣΙΟΣ (74):ΤΣΙΜΙΚΑΛΗΣ "ΤΣΙΜΙΚΑΛΗΣ ΚΑΛΟΝΑΡΟΥ ΔΙΚΗΓΟΡΙΚΗ ΕΤΑΙΡΕΙΑ" ΣΤΕΦΑΝΟΣ ΑΛΕΞΙΟΣ
Ν. Βάμβα 1, 106 74 ΑΘΗΝΑ
ΑΝΤΙΚΛΗΤΟΣ (74):ΤΣΙΜΙΚΑΛΗΣ ΣΤΕΦΑΝΟΣ ΑΛΕΞΙΟΣ
Ν. Βάμβα 1,10674 ΑΘΗΝΑ
ΤΙΤΛΟΣ ΕΦΕΥΡΕΣΗΣ (54):**ΣΥΝΤΗΓΜΕΝΕΣ ΒΕΝΖΑΖΕΠΙΝΕΣ ΓΙΑ ΘΕΡΑΠΕΙΑ ΤΡΑΥΛΙΣΜΑΤΟΣ**

ΠΕΡΙΛΗΨΗ(57)

Η παρούσα εφεύρεση συμπεριλαμβάνει μεθόδους θεραπείας υποκειμένου που τραυλίζει. Οι μέθοδοι μπορεί να περιλαμβάνουν τα στάδια: (a) πιστοποίησης υποκειμένου που έχει ανάγκη θεραπείας* και (b) χορήγησης στο υποκείμενο μιας θεραπευτικής αποτελεσματικής ποσότητας μιας σύνθεσης που περιλαμβάνει ανταγωνιστή υποδοχέα D1/D5, μερικό αγωνιστή υποδοχέα D1/D5 ή μίγμα αυτών. Για παράδειγμα, ο ανταγωνιστής υποδοχέα D1/D5 μπορεί να είναι escoripam ή φαρμακευτικώς αποδεκτό άλας, διαλύτωμα, υδρίτης, προφάρμακο, συντακτικό ανάλογο, μεταβολίτης ή πολύμορφο αυτού.

ΑΡΙΘΜΟΣ ΕΥΡ. Δ.Ε. (11):3104612
ΑΡΙΘ. ΕΛΛ. ΚΑΤΑΘΕΣΗΣ (21):20200401338
ΗΜΕΡ. ΕΛΛ. ΚΑΤΑΘΕΣΗΣ (22):14/05/2020
ΑΡΙΘ./ΗΜΕΡ. ΔΗΜΟΣΙΕΥΣΗΣ
ΕΥΡΩΠΑΪΚΟΥ ΔΙΠΛΩΜΑΤΟΣ(87):2767282 - 15/04/2020
ΑΡΙΘ./ΗΜΕΡ. ΔΗΜΟΣΙΕΥΣΗΣ
ΕΥΡΩΠΑΪΚΗΣ ΑΙΤΗΣΗΣ (86):12839969.8--09/10/2012
ΔΙΚΑΙΟΥΧΟΣ (73):1)Nebolsin, Vladimir Evgenievich
ul. Golitsynskaya, b.457 Der. Borzye, Istrinsky Raion, Moskovskaya Obl., 143581, ΡΩΣΙΑ
2)LTD. " VALENTA-INTELLEKT"
ul. Ryabinovaya, d. 26 str. 10, kab. 6-26,121471 MOSCOW, ΡΩΣΙΑ
ΣΥΜΒ. ΠΡΟΤΕΡΑΙΟΤΗΤΕΣ (30):2011141288-11/10/2011-RU
ΕΦΕΥΡΕΤΗΣ (72):1)NEBOLSIN, Vladimir Evgenievich
2)KOLOBUKHINA, Lyudmila Vasilievna
ΕΙΔΙΚΟΣ ΠΑΗΡΕΞΟΥΣΙΟΣ (74):ΚΙΛΙΜΙΡΗΣ "ΠΑΤΡΙΝΟΣ & ΚΙΛΙΜΙΡΗΣ ΔΙΚΗΓΟΡΙΚΗ ΕΤΑΙΡΙΑ" ΚΩΝΣΤΑΝΤΙΝΟΣ Χατζηγιάννη Μέξη 7, 11528 ΑΘΗΝΑ
ΑΝΤΙΚΛΗΤΟΣ (74):ΚΙΛΙΜΙΡΗΣ ΚΩΝΣΤΑΝΤΙΝΟΣ Χατζηγιάννη Μέξη 7,11528 ΑΘΗΝΑ
ΤΙΤΛΟΣ ΕΦΕΥΡΕΣΗΣ (54):**ΧΡΗΣΗ ΓΛΟΥΤΑΡΥΛΙΚΗΣ ΙΣΤΑΜΙΝΗΣ ΓΙΑ ΤΗ ΘΕΡΑΠΕΙΑ ΛΟΙΜΩΞΕΩΝ ΤΟΥ ΑΝΑΠΝΕΥΣΤΙΚΟΥ ΣΥΣΤΗΜΑΤΟΣ**

ΠΕΡΙΛΗΨΗ(57)

Η εφεύρεση αναφέρεται σε φάρμακο για την αντιμετώπιση νόσων του αναπνευστικού συστήματος που επιλέγονται από την ομάδα που περιλαμβάνει ρινοκολπίτιδα, ιγμορίτιδα, αμυγδαλίτιδα, βρογχιολίτιδα, πνευμονία και σύνδρομο οξείας αναπνευστικής δυσχέρειας, όπου το φάρμακο περιλαμβάνει γλουταρυλική ισταμίνη ή ένα φαρμακευτικώς αποδεκτό άλας αυτής σε αποτελεσματική ποσότητα. Η εφεύρεση αναφέρεται επίσης στη χρήση γλουταρυλικής ισταμίνης ή ενός φαρμακευτικώς αποδεκτού άλατος αυτής για την παρασκευή φαρμάκου για

τη θεραπεία νόσου του αναπνευστικού συστήματος. Το φάρμακο ενισχύει την αποτελεσματικότητα της αντιβακτηριακής αγωγής για τη θεραπεία νόσων του αναπνευστικού συστήματος.

ΑΡΙΘΜΟΣ ΕΥΡ. Δ.Ε. (11):3104613
ΑΡΙΘ. ΕΛΛ. ΚΑΤΑΘΕΣΗΣ (21):20200401997
ΗΜΕΡ. ΕΛΛ. ΚΑΤΑΘΕΣΗΣ (22):17/07/2020
ΑΡΙΘ./ΗΜΕΡ. ΔΗΜΟΣΙΕΥΣΗΣ
ΕΥΡΩΠΑΪΚΟΥ ΔΙΠΛΩΜΑΤΟΣ(87):3402820 - 06/05/2020
ΑΡΙΘ./ΗΜΕΡ. ΔΗΜΟΣΙΕΥΣΗΣ
ΕΥΡΩΠΑΪΚΗΣ ΑΙΤΗΣΗΣ (86):17700926.3--11/01/2017
ΔΙΚΑΙΟΥΧΟΣ (73):1)Forty Seven, Inc.
1490 O'Brien Drive Suite A, Menlo Park, California 94025, ΗΝΩΜΕΝΕΣ ΠΟΛΙΤΕΙΕΣ ΤΗΣ ΑΜΕΡΙΚΗΣ
ΣΥΜΒ. ΠΡΟΤΕΡΑΙΟΤΗΤΕΣ (30):16150808-11/01/2016-EP
16172651-02/06/2016-EP
ΕΦΕΥΡΕΤΗΣ (72):1)CHALONS-COTTAVOZ, Marie
2)LAHMAR, Mehdi
3)SCHWAMBORN, Klaus
4)BELTRAMINELLI, Nicola
5)FALLOT, Stephanie
6)GARRONE, Pierre
ΕΙΔΙΚΟΣ ΠΛΗΡΕΞΟΥΣΙΟΣ (74):ΚΙΛΙΜΙΡΗΣ "ΠΑΤΡΙΝΟΣ & ΚΙΛΙΜΙΡΗΣ ΔΙΚΗΓΟΡΙΚΗ ΕΤΑΙΡΙΑ" ΚΩΝΣΤΑΝΤΙΝΟΣ Χατζηγιάννη Μέξη 7, 11528 ΑΘΗΝΑ
ΑΝΤΙΚΛΗΤΟΣ (74):ΚΙΛΙΜΙΡΗΣ ΚΩΝΣΤΑΝΤΙΝΟΣ Χατζηγιάννη Μέξη 7,11528 ΑΘΗΝΑ
ΤΙΤΛΟΣ ΕΦΕΥΡΕΣΗΣ (54):**ΑΝΤΙ-CD47 ΜΟΝΟΚΛΩΝΙΚΑ ΑΝΤΙΣΩΜΑΤΑ, ΕΞΑΝΘΡΩΠΙΣΜΕΝΑ, ΠΟΝΤΙΚΟΥ Ή ΧΙΜΑΙΡΙΚΑ**

ΠΕΡΙΛΗΨΗ(57)

Παρέχονται αντι-CD47 μονοκλωνικά αντισώματα -εξανθρωπισμένα, ποντικού ή χιμαϊρικά. Τα αντισώματα δεσμεύονται σε ανθρώπινη γλυκοζυλιωμένη

και απογλυκοζυλιωμένη CD47 με βελτιωμένη τιμή Koff, διαρρηγνύουν την αλληλεπίδραση ανθρώπινης CD47-SIRPα, και έχουν χρήση σε διάφορες θεραπευτικές, προληπτικές ή διαγνωστικές μεθόδους. Η εφεύρεση εμπερικλείει απομονωμένα αντισώματα και παράγωγα και θραύσματα αυτών, φαρμακευτικά σκευάσματα περιλαμβάνοντα ένα ή περισσότερα των εξανθρωπισμένων ή χιμαϊρικών αντι-CD47 μονοκλωνικών αντισωμάτων και κυτταρικές σειρές που παράγουν αυτά τα μονοκλωνικά αντισώματα. Επίσης παρέχονται αμινοξυαλληλουχίες και νουκλεοτιδοαλληλουχίες των αντισωμάτων.

ΑΡΙΘΜΟΣ ΕΥΡ. Δ.Ε. (11):3104614
ΑΡΙΘ. ΕΛΛ. ΚΑΤΑΘΕΣΗΣ (21):20200401738
ΗΜΕΡ. ΕΛΛ. ΚΑΤΑΘΕΣΗΣ (22):23/06/2020
ΑΡΙΘ./ΗΜΕΡ. ΔΗΜΟΣΙΕΥΣΗΣ
ΕΥΡΩΠΑΪΚΟΥ ΔΙΠΛΩΜΑΤΟΣ(87):3470535 - 01/04/2020
ΑΡΙΘ./ΗΜΕΡ. ΔΗΜΟΣΙΕΥΣΗΣ
ΕΥΡΩΠΑΪΚΗΣ ΑΙΤΗΣΗΣ (86):18190058.0--17/06/2004
ΔΙΚΑΙΟΥΧΟΣ (73):1)Genomic Health, Inc.
301 Penobscot Drive, Redwood City, CA 94063, ΗΝΩΜΕΝΕΣ ΠΟΛΙΤΕΙΕΣ ΤΗΣ ΑΜΕΡΙΚΗΣ
2)NSABP Foundation, Inc.
Two Allegheny Center, Suite 1200, Pittsburgh PA 15212-5402, ΗΝΩΜΕΝΕΣ ΠΟΛΙΤΕΙΕΣ ΤΗΣ ΑΜΕΡΙΚΗΣ
ΣΥΜΒ. ΠΡΟΤΕΡΑΙΟΤΗΤΕΣ (30):482339 P-24/06/2003-US
ΕΦΕΥΡΕΤΗΣ (72):1)BRYANT, John L.
2)ΡΑΙΚ, Soonmyung
3)BAKER, Joffre
4)SHAK, Steve
ΕΙΔΙΚΟΣ ΠΛΗΡΕΞΟΥΣΙΟΣ (74):ΓΑΛΑΝΟΠΟΥΛΟΥ ΑΝΘΟΥΛΑ Θέση Λύσι Μπιτακου, 19014 ΚΑΠΑΝΔΡΙΤΙ (ΑΤΤΙΚΗΣ)
ΑΝΤΙΚΛΗΤΟΣ (74):ΜΑΛΑΜΗ ΑΛΚΗΣΤΙΣ-ΕΙΡΗΝΗ Βησσαρίωνος 3,,10672 ΑΘΗΝΑ
ΤΙΤΛΟΣ ΕΦΕΥΡΕΣΗΣ (54):**ΠΡΟΒΛΕΨΗ ΠΙΘΑΝΟΤΗΤΑΣ ΕΠΑΝΕΜΦΑΝΙΣΗΣ ΚΑΡΚΙΝΟΥ**

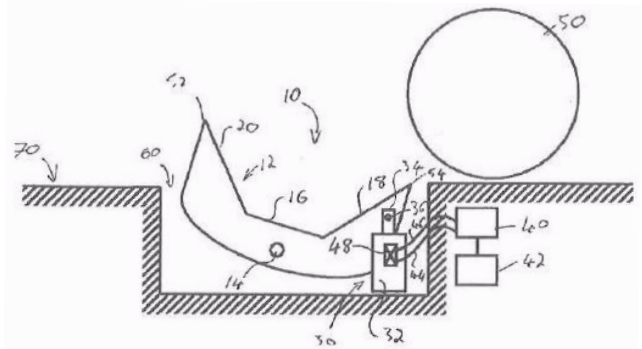
ΠΕΡΙΛΗΨΗ(57)

Η παρούσα εφεύρεση παρέχει σύνολο γονιδίων, η έκφραση των οποίων είναι σημαντική στη διάγνωση ή/και πρόγνωση του καρκίνου, ιδιαιτέρως του καρκίνου του στήθους.

ΑΡΙΘΜΟΣ ΕΥΡ. Δ.Ε. (11):3104615
ΑΡΙΘ. ΕΛΛ. ΚΑΤΑΘΕΣΗΣ (21):20200402075
ΗΜΕΡ. ΕΛΛ. ΚΑΤΑΘΕΣΗΣ (22):24/07/2020
ΑΡΙΘ./ΗΜΕΡ. ΔΗΜΟΣΙΕΥΣΗΣ
ΕΥΡΩΠΑΪΚΟΥ ΔΙΠΛΩΜΑΤΟΣ(87):3322857 - 20/05/2020
ΑΡΙΘ./ΗΜΕΡ. ΔΗΜΟΣΙΕΥΣΗΣ
ΕΥΡΩΠΑΪΚΗΣ ΑΙΤΗΣΗΣ (86):16736856.2--07/07/2016
ΔΙΚΑΙΟΥΧΟΣ (73):1)Abu Al-Rubb, Khalil Mahmoud
1-7 Queens Gate Gardens, Campbell Court,
Flat 11 London SW7 4PB, ΜΕΓΑΛΗ
ΒΡΕΤΑΝΙΑ
ΣΥΜΒ. ΠΡΟΤΕΡΑΙΟΤΗΤΣ (30):92772-13/07/2015-LU
ΕΦΕΥΡΕΤΗΣ (72):1)Abu Al-Rubb, Khalil Mahmoud
ΕΙΔΙΚΟΣ ΠΛΗΡΕΞΟΥΣΙΟΣ (74):ΓΑΛΑΝΟΠΟΥΛΟΥ ΑΝΘΟΥΛΑ
(Θέση Λύσι Μπιτακου, 19014 ΚΑΠΑΝΔΡΙΤΙ
(ΑΤΤΙΚΗΣ)
ΑΝΤΙΚΛΗΤΟΣ (74):ΜΑΛΑΜΗ ΑΛΚΗΣΤΙΣ-ΕΙΡΗΝΗ
Βησσαρίωνος 3,,10672 ΑΘΗΝΑ
ΤΙΤΛΟΣ ΕΦΕΥΡΕΣΗΣ (54):ΣΥΣΚΕΥΗ ΗΡΕΜΙΑΣ ΟΔΙΚΗΣ ΚΥ-
ΚΛΟΦΟΡΙΑΣ

ΠΕΡΙΛΗΨΗ(57)

Μια συσκευή ηρεμίας οδικής κυκλοφορίας που περιλαμβάνει ένα εμπόδιο το οποίο τοποθετείται σε ένα δρόμο, όπου το εμπόδιο είναι κινούμενο ή φουσκωτό σε μια προκαθορισμένη ταχύτητα ή ρυθμό έτσι ώστε το εμπόδιο να παρουσιάζει ένα μικρότερο προφίλ σε ένα όχημα που οδηγείται στο ή κάτω από το όριο ταχύτητας.

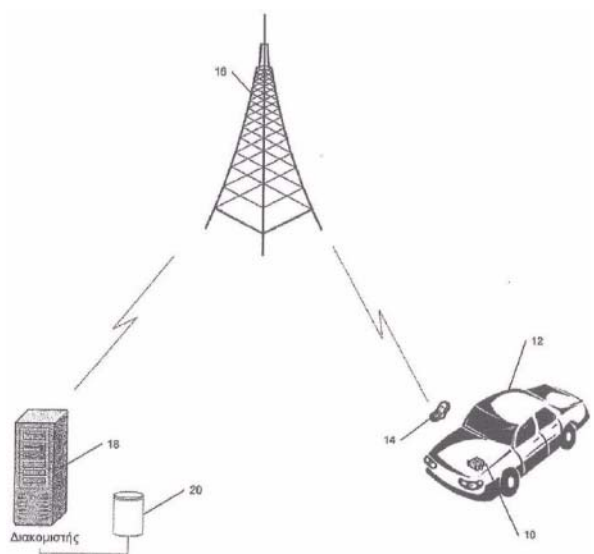


ΑΡΙΘΜΟΣ ΕΥΡ. Δ.Ε. (11):3104616
ΑΡΙΘ. ΕΛΛ. ΚΑΤΑΘΕΣΗΣ (21):20200402042
ΗΜΕΡ. ΕΛΛ. ΚΑΤΑΘΕΣΗΣ (22):22/07/2020
ΑΡΙΘ./ΗΜΕΡ. ΔΗΜΟΣΙΕΥΣΗΣ
ΕΥΡΩΠΑΪΚΟΥ ΔΙΠΛΩΜΑΤΟΣ(87):3300032 - 27/05/2020
ΑΡΙΘ./ΗΜΕΡ. ΔΗΜΟΣΙΕΥΣΗΣ
ΕΥΡΩΠΑΪΚΗΣ ΑΙΤΗΣΗΣ (86):17195551.1--31/10/2014
ΔΙΚΑΙΟΥΧΟΣ (73):1)Discovery Limited
155 West Street, 2196 Sandton, ΝΟΤΙΑ
ΑΦΡΙΚΗ
2)Cambridge Mobile Telematics
1 Broadway 14th Floor, Cambridge, Massa-
chusetts 02142, ΗΝΩΜΕΝΕΣ ΠΟΛΙΤΕΙΕΣ
ΤΗΣ ΑΜΕΡΙΚΗΣ
ΣΥΜΒ. ΠΡΟΤΕΡΑΙΟΤΗΤΣ (30):201461985644 P-29/04/2014-US
ΕΦΕΥΡΕΤΗΣ (72):1)GIROD, Lewis David
2)OSSIN, Ian
3)BALAKRISHNAN, Hari
ΕΙΔΙΚΟΣ ΠΛΗΡΕΞΟΥΣΙΟΣ (74):ΓΑΛΑΝΟΠΟΥΛΟΥ ΑΝΘΟΥΛΑ
(Θέση Λύσι Μπιτακου, 19014 ΚΑΠΑΝΔΡΙΤΙ
(ΑΤΤΙΚΗΣ)
ΑΝΤΙΚΛΗΤΟΣ (74):ΜΑΛΑΜΗ ΑΛΚΗΣΤΙΣ-ΕΙΡΗΝΗ
Βησσαρίωνος 3,,10672 ΑΘΗΝΑ
ΤΙΤΛΟΣ ΕΦΕΥΡΕΣΗΣ (54):ΣΥΣΤΗΜΑ ΚΑΙ ΜΕΘΟΔΟΣ ΓΙΑ ΤΗ
ΛΗΨΗ ΔΕΔΟΜΕΝΩΝ ΤΗΛΕΜΑΤΙΚΗΣ
ΟΧΗΜΑΤΟΣ

ΠΕΡΙΛΗΨΗ(57)

Ετικέτα αισθητήρα η οποία στη χρήση θα προσαρτηθεί σε όχημα για τη λήψη δεδομένων τηλεματικής οχήματος περιλαμβάνει μπαταρία για την τροφοδοσία της ετικέτας και επεξεργαστή για την εκτέλεση εκτελέσιμου κώδικα για την επεξεργασία δεδομένων επιταχυνσιόμετρου. Ένα επιταχυνσιόμετρο μετράει την επιτάχυνση της ετικέτας και επομένως του οχήματος, και επίσης ελέγχει τη λειτουργία του επεξεργαστή. Χρησιμοποιείται μνήμη για την αποθήκευση

μοναδικού αναγνωριστικού της ετικέτας και για την αποθήκευση δεδομένων ταξιδιού συμπεριλαμβανομένων πληροφοριών σχετικά με τα ταξίδια και δεδομένων επιτάχυνσης. Τέλος, χρησιμοποιείται δομοστοιχείο επικοινωνίας για ασύρματη επικοινωνία βραχείας εμβέλειας με φορητή συσκευή επικοινωνίας που βρίσκεται στο όχημα μέσω πρωτοκόλλου ασύρματης επικοινωνίας βραχείας εμβέλειας, με το δομοστοιχείο επικοινωνίας να μεταδίδει το μοναδικό αναγνωριστικό της ετικέτας και μια ακολουθία δεδομένων επιτάχυνσης με χρονοσήμανση. Η φορητή συσκευή επικοινωνίας λαμβάνει δεδομένα GPS, τα συνδυάζει με τα δεδομένα επιτάχυνσης και τα μεταδίδει σε διακομιστή για ανάλυση.

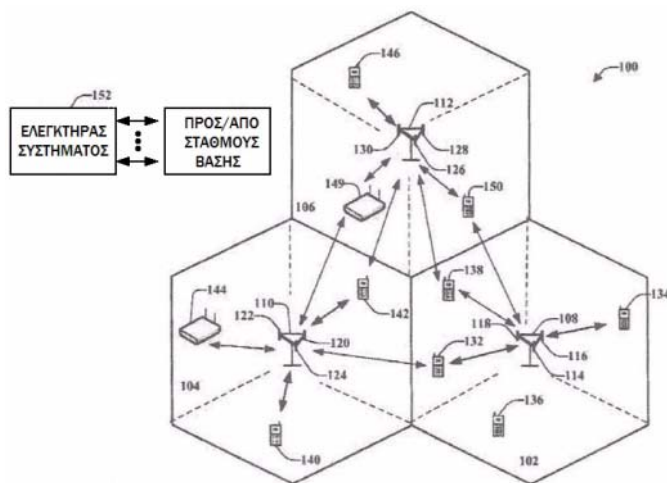


ΑΡΙΘΜΟΣ ΕΥΡ. Δ.Ε. (11):3104617
ΑΡΙΘ. ΕΛΛ. ΚΑΤΑΘΕΣΗΣ (21):20200401687
ΗΜΕΡ. ΕΛΛ. ΚΑΤΑΘΕΣΗΣ (22):17/06/2020
ΑΡΙΘ./ΗΜΕΡ. ΔΗΜΟΣΙΕΥΣΗΣ
ΕΥΡΩΠΑΪΚΟΥ ΔΙΠΛΩΜΑΤΟΣ(87):3439223 - 25/03/2020
ΑΡΙΘ./ΗΜΕΡ. ΔΗΜΟΣΙΕΥΣΗΣ
ΕΥΡΩΠΑΪΚΗΣ ΑΙΤΗΣΗΣ (86):18196598.9--23/10/2007
ΔΙΚΑΙΟΥΧΟΣ (73):1)QUALCOMM Incorporated
5775 Morehouse Drive, San Diego, CA 92121-
1714, ΗΝΩΜΕΝΕΣ ΠΟΛΙΤΕΙΕΣ ΤΗΣ
ΑΜΕΡΙΚΗΣ
ΣΥΜΒ. ΠΡΟΤΕΡΑΙΟΤΗΤΕΣ (30):86264106 P-24/10/2006-US
86274406 P-24/10/2006-US
ΕΦΕΥΡΕΤΗΣ (72):1)KHANDEKAR, Aamod
2)GOROKHOV, Alexei
3)BHUSHAN, Naga
4)WANG, Michael Mao
ΕΙΛΙΚΟΣ ΠΛΗΡΕΞΟΥΣΙΟΣ (74):ΑΘΑΝΑΣΙΑΔΟΥ "ΕΛΕΝΗ Γ.
ΠΑΠΑΚΩΝΣΤΑΝΤΙΝΟΥ ΚΑΙ
ΣΥΝΕΡΓΑΤΕΣ, ΔΙΚΗΓΟΡΙΚΗ ΕΤΑΙΡΙΑ"
ΜΑΡΙΑ
Κουμπάρη 2, 10674 ΑΘΗΝΑ
ΑΝΤΙΚΛΗΤΟΣ (74):ΓΙΑΖΙΤΖΟΓΛΟΥ ΕΥΑΓΓΕΛΙΑ
Κουμπάρη 2,10674 ΑΘΗΝΑ
ΤΙΤΛΟΣ ΕΦΕΥΡΕΣΗΣ (54):ΔΟΜΕΣ ΠΛΑΙΣΙΩΝ ΓΙΑ ΣΥΣΤΗΜΑΤΑ
ΑΣΥΡΜΑΤΗΣ ΕΠΙΚΟΙΝΩΝΙΑΣ

ΠΕΡΙΛΗΨΗ(57)

Παρέχονται δομές προομίον υπερπλαισίων για συστήματα ασύρματης επικοινωνίας. Το προοίμιο μπορεί να περιλαμβάνει πληροφορίες καθορισμού συστήματος, οι οποίες μπορούν να βελτιώνουν την επίδοση απόκτησης. Οι δομές

υπερπλαισίων μπορούν να επιτρέπουν αποδοτικό καθορισμό ευέλικτων παραμέτρων οι οποίες καθορίζουν τη δομή του προομίου. Οι δομές υπερπλαισίων μπορούν επίσης να διευκολύνουν την κλιμάκωση της ικανότητας ταχείας τηλε-ειδοποίησης με το εύρος ζώνης.



ΑΡΙΘΜΟΣ ΕΥΡ. Δ.Ε. (11):3104618
ΑΡΙΘ. ΕΛΛ. ΚΑΤΑΘΕΣΗΣ (21):20200402086
ΗΜΕΡ. ΕΛΛ. ΚΑΤΑΘΕΣΗΣ (22):27/07/2020
ΑΡΙΘ./ΗΜΕΡ. ΔΗΜΟΣΙΕΥΣΗΣ
ΕΥΡΩΠΑΪΚΟΥ ΔΙΠΛΩΜΑΤΟΣ(87):1962877 - 22/07/2020
ΑΡΙΘ./ΗΜΕΡ. ΔΗΜΟΣΙΕΥΣΗΣ
ΕΥΡΩΠΑΪΚΗΣ ΑΙΤΗΣΗΣ (86):06829580.7--13/12/2006
ΔΙΚΑΙΟΥΧΟΣ (73):1)Indena S.p.A.
Via Ortles, 12, 20139 Milano, ΙΤΑΛΙΑ
ΣΥΜΒ. ΠΡΟΤΕΡΑΙΟΤΗΤΕΣ (30):MI20052450-22/12/2005-IT
ΕΦΕΥΡΕΤΗΣ (72):1)BERLANDA, Davide
2)BERTANI, Marco
3)BOMBARDELLI, Ezio
4)DONZELLI, Fabio
5)GARDI, Andrea
6)PONZONE, Cesare
ΕΙΛΙΚΟΣ ΠΛΗΡΕΞΟΥΣΙΟΣ (74):ΚΙΟΡΤΣΗ ΧΡΙΣΤΙΝΑ
Σόλωνος 136, 10677 ΑΘΗΝΑ
ΑΝΤΙΚΛΗΤΟΣ (74):ΚΙΟΡΤΣΗ ΧΡΙΣΤΙΝΑ
Σόλωνος 136,10677 ΑΘΗΝΑ
ΤΙΤΛΟΣ ΕΦΕΥΡΕΣΗΣ (54):ΚΑΤΑΚΡΗΜΝΙΣΜΕΝΑ ΜΕ ΑΙΘΑΝΟ-
ΛΗ ΕΚΧΥΛΙΣΜΑΤΑ PHASEOLUS VUL-
GARIS, ΧΡΗΣΗ ΑΥΤΩΝ ΚΑΙ ΣΚΕΥΑ-
ΣΜΑΤΑ

ΠΕΡΙΛΗΨΗ(57)

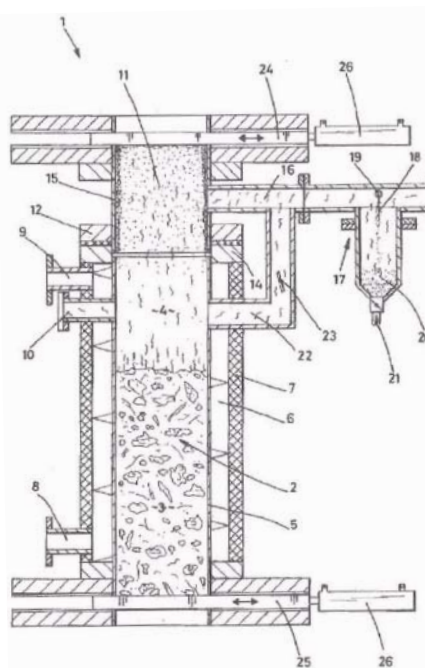
Εκχύλισμα που προκύπτει από την εκχύλιση του Phaseolus so. με μίγματα αιθανόλης και νερού, το οποίο χαρακτηρίζεται από περιεκτικότητα αναστολέα α-αμυλάσης μεταξύ 1,000 και 1:SCG USP/mg (HPLC τίτλος μεταξύ 6 και 14% v/v) και φυτοαιμοσυγκολλητίνης μεταξύ 3000 κα; 30,000 ΗΑU/g, και μια διαδικασία παρασκευής αυτού.

ΑΡΙΘΜΟΣ ΕΥΡ. Δ.Ε. (11):3104619
ΑΡΙΘ. ΕΛΛ. ΚΑΤΑΘΕΣΗΣ (21):20200400852
ΗΜΕΡ. ΕΛΛ. ΚΑΤΑΘΕΣΗΣ (22):24/03/2020
ΑΡΙΘ./ΗΜΕΡ. ΔΗΜΟΣΙΕΥΣΗΣ
ΕΥΡΩΠΑΪΚΟΥ ΔΙΠΛΩΜΑΤΟΣ(87):3253849 - 25/12/2019
ΑΡΙΘ./ΗΜΕΡ. ΔΗΜΟΣΙΕΥΣΗΣ
ΕΥΡΩΠΑΪΚΗΣ ΑΙΤΗΣΗΣ (86):15793745.9--04/11/2015
ΔΙΚΑΙΟΥΧΟΣ (73):1)Stankovicc-Gansen, Mari Jan
 Heideberg 22, 56759 Kaisersesch,
 ΓΕΡΜΑΝΙΑ
 2)Eckhoff, Peter
 Vogtstrasse 4, 49393 Lohne, ΓΕΡΜΑΝΙΑ
ΣΥΜΒ. ΠΡΟΤΕΡΑΙΟΤΗΤΕΣ (30):102014117333-26/11/2014-DE
ΕΦΕΥΡΕΤΗΣ (72):1)STANKOVICCC-GANSEN, Mari Jan
ΕΙΔΙΚΟΣ ΠΛΗΡΕΞΟΥΣΙΟΣ (74):ΑΘΑΝΑΣΙΑΔΟΥ "ΕΛΕΝΗ Γ.
 ΠΑΠΑΚΩΝΣΤΑΝΤΙΝΟΥ ΚΑΙ
 ΣΥΝΕΡΓΑΤΕΣ, ΔΙΚΗΓΟΡΙΚΗ ΕΤΑΙΡΙΑ"
 ΜΑΡΙΑ
 Κουμπάρη 2, 10674 ΑΘΗΝΑ
ΑΝΤΙΚΛΗΤΟΣ (74):ΓΙΑΖΙΤΖΟΓΛΟΥ ΕΥΑΓΓΕΛΙΑ
 Κουμπάρη 2,10674 ΑΘΗΝΑ
ΤΙΤΛΟΣ ΕΦΕΥΡΕΣΗΣ (54):ΑΝΤΙΔΡΑΣΤΗΡΑΣ ΓΙΑ ΑΝΑΚΤΗΣΗ
 ΑΕΡΙΟΥ ΑΠΟ ΟΡΓΑΝΙΚΑ ΑΠΟΒΛΗΤΑ

ΠΕΡΙΛΗΨΗ(57)

Σε έναν αντιδραστήρα για ανάκτηση αερίου από οργανικά απόβλητα, με περιβλήμα αντιδραστήρα προσανατολισμένο κατακόρυφα σε σχήμα στήλης, το οποίο περιβάλλει χώρο αντιδραστήρα ο οποίος διαθέτει τμήμα πληρώσιμο με τα οργανικά απόβλητα και χαρακτηριζόμενο ως χώρος συλλογής, και ο οποίος πάνω από τον χώρο συλλογής διαθέτει χώρο αερίου που δέχεται το αέριο που ανακτάται από τα οργανικά απόβλητα, και όπου ο χώρος αντίδρασης είναι μονωμένος θερμικά προς τα έξω, προς την ατμόσφαιρα περιβάλλοντος, η εφεύρεση προτείνει με τον χώρο αντίδρασης να συνδέεται προς τα πάνω ένας θάλαμος καθαρισμού,

όπου ο εσωτερικός χώρος του θαλάμου καθαρισμού γειτονεύει με έδρα ψύξης, και γραμμή εξόδου αερίου που καθοδηγεί το ανακτούμενο αέριο έξω από τον αντιδραστήρα εκβάλλει στον θάλαμο καθαρισμού.



ΑΡΙΘΜΟΣ ΕΥΡ. Δ.Ε. (11):3104620
ΑΡΙΘ. ΕΛΛ. ΚΑΤΑΘΕΣΗΣ (21):20200401907
ΗΜΕΡ. ΕΛΛ. ΚΑΤΑΘΕΣΗΣ (22):08/07/2020
ΑΡΙΘ./ΗΜΕΡ. ΔΗΜΟΣΙΕΥΣΗΣ
ΕΥΡΩΠΑΪΚΟΥ ΔΙΠΛΩΜΑΤΟΣ(87):2703016 - 08/04/2020
ΑΡΙΘ./ΗΜΕΡ. ΔΗΜΟΣΙΕΥΣΗΣ
ΕΥΡΩΠΑΪΚΗΣ ΑΙΤΗΣΗΣ (86):13386025.4--30/08/2013
ΔΙΚΑΙΟΥΧΟΣ (73):1)Aristotle University of Thessaloniki-Research Committee
 3rd Septemvriou, KEDEA Panepistimioupoli
 Thessalonikis, 54636 Thessaloniki, ΕΛΛΑΔΑ
 2)Logotheidis, Stergios
 Aristotle University Physics Department LAB
 of LTFN, 541 24 Thessaloniki, ΕΛΛΑΔΑ
 3)Karagkiozaki, Varvara
 207 Vassilis Olgas Str., 54646 Thessaloniki,
 ΕΛΛΑΔΑ
ΣΥΜΒ. ΠΡΟΤΕΡΑΙΟΤΗΤΕΣ (30):20120100450-30/08/2012-GR
ΕΦΕΥΡΕΤΗΣ (72):1)Logotheidis, Stergios
 2)Karagkiozaki, Varvara
ΕΙΔΙΚΟΣ ΠΛΗΡΕΞΟΥΣΙΟΣ (74):ΠΕΤΣΗΣ ΧΡΗΣΤΟΣ
 Κυπαρισσίας 4-6, 54249 ΘΕΣΣΑΛΟΝΙΚΗ
 (ΘΕΣΣΑΛΟΝΙΚΗΣ)
ΑΝΤΙΚΛΗΤΟΣ (74):
ΤΙΤΛΟΣ ΕΦΕΥΡΕΣΗΣ (54):ΜΕΘΟΔΟΣ ΠΑΡΑΣΚΕΥΗΣ ΠΟΛΥ-
 ΣΤΡΩΜΑΤΙΚΩΝ, ΒΙΟΠΟΙΚΟΔΟΜΗ-
 ΣΙΜΩΝ ΠΟΛΥΜΕΡΙΚΩΝ ΕΠΙΚΑΛΥΨΕ-
 ΩΝ ΜΕ ΝΑΝΟΠΟΡΟΥΣ ΚΑΙ ΤΑ
 ΠΡΟΪΟΝΤΑ ΤΗΣ

ΠΕΡΙΛΗΨΗ(57)

Η παρούσα εφεύρεση αφορά το σχεδιασμό και τη δημιουργία μίας νανοπλατφόρμας μεταφοράς φαρμάκων που αποτελείται από νανοπορώδη,

βιοαποικοδομήσιμα, πολυμερικά λεπτά υμένα (ΒΠ) σε πολυστρωματική δομή ή μείγματα για ελεγχόμενη έκλυση του περιεχόμενου της. Η μέθοδος μπορεί να εφαρμοστεί για τη σύνθεση νανοπορώδων ΒΠ επικαλύψεων ως οχήματα μεταφοράς φαρμάκων που διαθέτουν ομοιόμορφα κατανεμημένους νανοπόρους με ελεγχόμενα χαρακτηριστικά για τον έλεγχο της μεταφοράς και της έκλυσης των φαρμάκων. Αυτή επιτρέπει τη μεταφορά ποικίλων φαρμάκων που μπορεί να απελευθερωθούν σε επιθυμητά χρονικά διαστήματα ανάλογα με την ιατρική εφαρμογή. Η Μικροσκοπία Ατομικών Δυνάμεων και η Φασματοσκοπική Ελλειψομετρία εφαρμόζονται για τον καθορισμό της ύπαρξης των νανοπόρων, του πάχους, της αποθήκευσης του φαρμάκου, των μορφολογικών ιδιοτήτων και της ποιότητας των ΒΠ υμενίων εξασφαλίζοντας τον έλεγχο ποιότητας του τελικού προϊόντος. Η πλήρης αποικοδόμηση των πολυμερών ελαχιστοποιεί την τοξικότητα τους εντός του ανθρώπινου οργανισμού και τέτοιου είδους νανοπλατφόρμα μπορεί να χρησιμοποιηθεί σε μία πληθώρα ιατρικών εμφυτευμάτων που απελευθερώνουν φάρμακα καθώς και άλλων ιατρικών εμφυτευμάτων και βιοϊατρικών συσκευών.

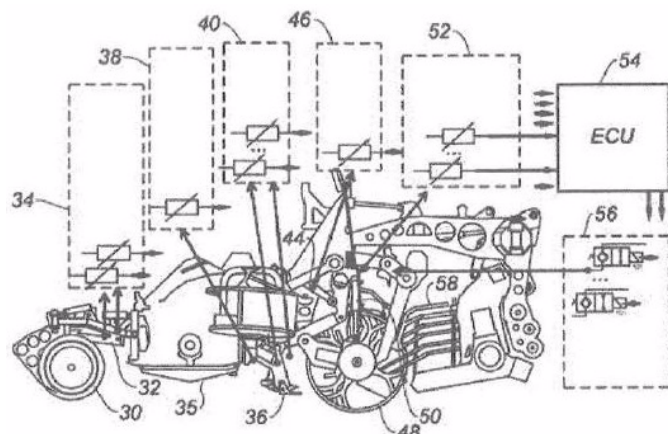


ΑΡΙΘΜΟΣ ΕΥΡ. Δ.Ε. (11):3104621
ΑΡΙΘ. ΕΛΛ. ΚΑΤΑΘΕΣΗΣ (21):20190402411
ΗΜΕΡ. ΕΛΛ. ΚΑΤΑΘΕΣΗΣ (22):07/08/2019
ΑΡΙΘ./ΗΜΕΡ. ΔΗΜΟΣΙΕΥΣΗΣ
ΕΥΡΩΠΑΪΚΟΥ ΔΙΠΛΩΜΑΤΟΣ(87):3119182 - 15/05/2019
ΑΡΙΘ./ΗΜΕΡ. ΔΗΜΟΣΙΕΥΣΗΣ
ΕΥΡΩΠΑΪΚΗΣ ΑΙΤΗΣΗΣ (86):15715347.9--18/03/2015
ΔΙΚΑΙΟΥΧΟΣ (73):1)EXEL INDUSTRIES
54, rue Marcel Paul,51200 EPERNAY,
ΓΑΛΛΙΑ
ΣΥΜΒ. ΠΡΟΤΕΡΑΙΟΤΗΤΕΣ (30):1452198-18/03/2014-FR
ΕΦΕΥΡΕΤΗΣ (72):1)RAMSAUER, Josef
2)RICHER, Eduard
3)GALLMEIER, Michael
ΕΙΔΙΚΟΣ ΠΛΗΡΕΞΟΥΣΙΟΣ (74):ΑΘΑΝΑΣΙΑΔΟΥ "ΕΛΕΝΗ Γ.
ΠΑΠΑΚΩΝΣΤΑΝΤΙΝΟΥ ΚΑΙ
ΣΥΝΕΡΓΑΤΕΣ, ΔΙΚΗΓΟΡΙΚΗ ΕΤΑΙΡΙΑ"
ΜΑΡΙΑ
Κουμπάρη 2, 10674 ΑΘΗΝΑ
ΑΝΤΙΚΛΗΤΟΣ (74):ΓΙΑΖΙΤΖΟΓΛΟΥ ΕΥΑΓΓΕΛΙΑ
Κουμπάρη 2,10674 ΑΘΗΝΑ
ΤΙΤΛΟΣ ΕΦΕΥΡΕΣΗΣ (54):**ΜΗΧΑΝΗΜΑ ΣΥΓΚΟΜΙΔΗΣ ΡΙΖΩΝ
ΟΠΩΣ ΤΡΕΥΤΛΑ, ΠΟΥ ΠΕΡΙΛΑΜΒΑΝΕΙ
ΕΝΑ ΜΕΣΟ ΑΥΤΟΜΑΤΗΣ ΡΥΘΜΙΣΗΣ
ΤΗΣ ΜΟΝΑΔΑΣ ΣΥΓΚΟΜΙΔΗΣ**

ΠΕΡΙΛΗΨΗ(57)

Μηχάνημα συγκομιδής ριζών οι οποίες φυτεύονται στο έδαφος και είναι ευθυγραμμισμένες σε σειρές, το οποίο περιλαμβάνει μία μονάδα οριζόντιας κοπής της κεφαλής των ριζών (36) που διαθέτει ένα μέσο αυτόματης ρύθμισης του επιπέδου της λεπίδας κοπής της αναλόγως του επιπέδου αυτής της κεφαλής, η

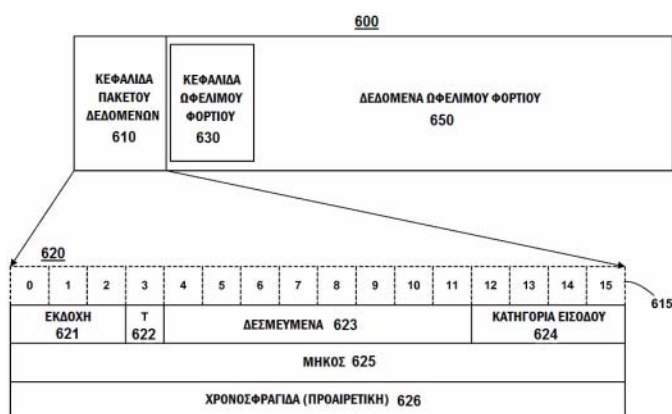
οποία ακολουθείται από μία μονάδα συγκομιδής (48) που εκσκάπτει το έδαφος κάτωθεν των ριζών σε ένα σχετικό ύψος κάτω από το επίπεδο κοπής, χαρακτηριζόμενο από το ότι περιλαμβάνει ένα μέσο ανίχνευσης του ύψους της κορυφής της ρίζας, και ένα μέσο ρύθμισης του σχετικού ύψους της μονάδας συγκομιδής (48) σε σχέση με το επίπεδο κοπής, αναλόγως αυτού του ύψους.



ΑΡΙΘΜΟΣ ΕΥΡ. Δ.Ε. (11):3104622
ΑΡΙΘ. ΕΛΛ. ΚΑΤΑΘΕΣΗΣ (21):20200402393
ΗΜΕΡ. ΕΛΛ. ΚΑΤΑΘΕΣΗΣ (22):25/08/2020
ΑΡΙΘ./ΗΜΕΡ. ΔΗΜΟΣΙΕΥΣΗΣ
ΕΥΡΩΠΑΪΚΟΥ ΔΙΠΛΩΜΑΤΟΣ(87):2666276 - 08/07/2020
ΑΡΙΘ./ΗΜΕΡ. ΔΗΜΟΣΙΕΥΣΗΣ
ΕΥΡΩΠΑΪΚΗΣ ΑΙΤΗΣΗΣ (86):12702122.8--20/01/2012
ΔΙΚΑΙΟΥΧΟΣ (73):1)Qualcomm Incorporated
5775 Morehouse Drive, San Diego, CA 92121,
ΗΝΩΜΕΝΕΣ ΠΟΛΙΤΕΙΕΣ ΤΗΣ ΑΜΕΡΙΚΗΣ
ΣΥΜΒ. ΠΡΟΤΕΡΑΙΟΤΗΤΕΣ (30):201161435194 P-21/01/2011-US
201161447592 P-28/02/2011-US
201161448312 P-02/03/2011-US
201161450101 P-07/03/2011-US
201161467535 P-25/03/2011-US
201161467543 P-25/03/2011-US
201161514863 P-03/08/2011-US
201161544470 P-07/10/2011-US
201213344253-05/01/2012-US
ΕΦΕΥΡΕΤΗΣ (72):1)HUANG, Xiaolong
2)RAVEENDRAN, Vijayalakshmi R.
3)WANG, Xiaodong
4)SHAUKAT, Fawad
ΕΙΔΙΚΟΣ ΠΛΗΡΕΞΟΥΣΙΟΣ (74):ΑΘΑΝΑΣΙΑΔΟΥ "ΕΛΕΝΗ Γ.
ΠΑΠΑΚΩΝΣΤΑΝΤΙΝΟΥ ΚΑΙ
ΣΥΝΕΡΓΑΤΕΣ, ΔΙΚΗΓΟΡΙΚΗ ΕΤΑΙΡΙΑ"
ΜΑΡΙΑ
Κουμπάρη 2, 10674 ΑΘΗΝΑ
ΑΝΤΙΚΛΗΤΟΣ (74):ΓΙΑΖΙΤΖΟΓΛΟΥ ΕΥΑΓΓΕΛΙΑ
Κουμπάρη 2,10674 ΑΘΗΝΑ
ΤΙΤΛΟΣ ΕΦΕΥΡΕΣΗΣ (54):**ΚΑΝΑΛΙ ΕΠΙΣΤΡΟΦΗΣ ΕΙΣΟΔΟΥ
ΧΡΗΣΤΗ ΓΙΑ ΑΣΥΡΜΑΤΕΣ ΘΘΟΝΕΣ**

ΠΕΡΙΛΗΨΗ(57)

Ως μέρος μίας συνεδρίας επικοινωνίας, μία ασύρματη συσκευή πηγής μπορεί να μεταδίδει δεδομένα ήχου και βίντεο σε μία ασύρματη συσκευή αποδέκτη, και η ασύρματη συσκευή αποδέκτη μπορεί να μεταδίδει δεδομένα εισόδου χρήστη, που λαμβάνονται στην ασύρματη συσκευή αποδέκτη, πίσω στην ασύρματη συσκευή πηγής. Με αυτόν τον τρόπο, ένας χρήστης της ασύρματης συσκευής αποδέκτη μπορεί να ελέγχει την ασύρματη συσκευή πηγής και να ελέγχει το περιεχόμενο, το οποίο μεταδίδεται από την ασύρματη συσκευή πηγής στην ασύρματη συσκευή αποδέκτη. Τα δεδομένα εισόδου χρήστη που μεταδίδονται από την ασύρματη συσκευή αποδέκτη μπορούν να είναι δεδομένα εισόδου που αποκτώνται σε μία τρίτη συσκευή και προωθούνται στην ασύρματη συσκευή πηγής.

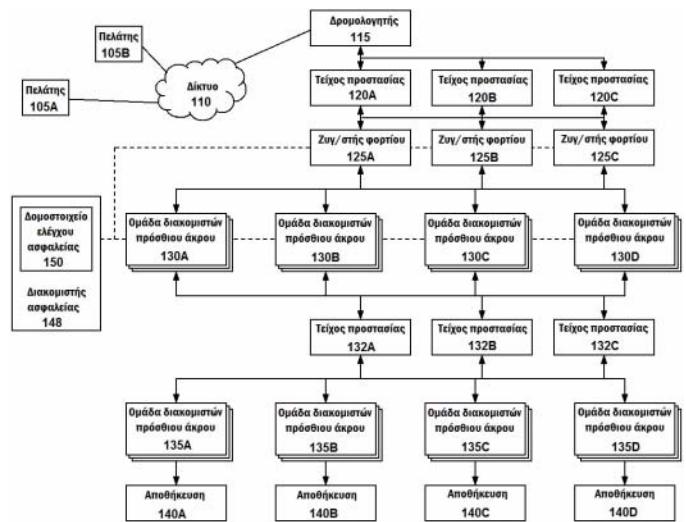


ΑΡΙΘΜΟΣ ΕΥΡ. Δ.Ε. (11):3104623
ΑΡΙΘ. ΕΛΛ. ΚΑΤΑΘΕΣΗΣ (21):20200401891
ΗΜΕΡ. ΕΛΛ. ΚΑΤΑΘΕΣΗΣ (22):07/07/2020
ΑΡΙΘ./ΗΜΕΡ. ΔΗΜΟΣΙΕΥΣΗΣ
ΕΥΡΩΠΑΪΚΟΥ ΔΙΠΛΩΜΑΤΟΣ(87):3248100 - 08/04/2020
ΑΡΙΘ./ΗΜΕΡ. ΔΗΜΟΣΙΕΥΣΗΣ
ΕΥΡΩΠΑΪΚΗΣ ΑΙΤΗΣΗΣ (86):16740600.8--19/01/2016
ΔΙΚΑΙΟΥΧΟΣ (73):1)Cyemptive Technologies, Inc.
 18433 22nd Way NE, Woodinville, WA
 98077, ΗΝΩΜΕΝΕΣ ΠΟΛΙΤΕΙΕΣ ΤΗΣ
 ΑΜΕΡΙΚΗΣ
ΣΥΜΒ. ΠΡΟΤΕΡΑΙΟΤΗΤΕΣ (30):201562105685 P-20/01/2015-US
 201514857775-17/09/2015-US
ΕΦΕΥΡΕΤΗΣ (72):1)ΡΙΚΕ, Robert
ΕΙΔΙΚΟΣ ΠΑΡΕΞΟΥΣΙΟΣ (74):ΚΙΛΙΜΙΡΗΣ "ΠΑΤΡΙΝΟΣ & ΚΙΛΙΜΙΡΗΣ
 ΔΙΚΗΓΟΡΙΚΗ ΕΤΑΙΡΙΑ" ΚΩΝΣΤΑΝΤΙΝΟΣ
 Χατζηγιάννη Μέξη 7, 11528 ΑΘΗΝΑ
ΑΝΤΙΚΛΗΤΟΣ (74):ΚΙΛΙΜΙΡΗΣ ΚΩΝΣΤΑΝΤΙΝΟΣ
 Χατζηγιάννη Μέξη 7,11528 ΑΘΗΝΑ
ΤΙΤΛΟΣ ΕΦΕΥΡΕΣΗΣ (54):ΚΥΛΙΟΜΕΝΗ ΠΛΑΤΦΟΡΜΑ ΑΣΦΑ-
 ΛΕΙΑΣ

ΠΕΡΙΛΗΨΗ(57)

Μία κυλιόμενη μέθοδος ασφάλειας για σύστημα το οποίο περιλαμβάνει πολλαπλές ομάδες διακομιστών, όπως μία πρώτη ομάδα διακομιστών από έναν ή περισσότερους διακομιστές και μία δεύτερη ομάδα διακομιστών από έναν ή περισσότερους διακομιστές. Η μέθοδος περιλαμβάνει κατ' επανάληψη εκκίνηση επαναδόμησης της πρώτης ομάδας διακομιστών από έναν ή περισσότερους διακομιστές. Η μέθοδος επίσης περιλαμβάνει κατ' επανάληψη εκκίνηση επαναδόμησης της δεύτερης ομάδας διακομιστών από έναν ή περισσότερους διακομιστές. Η επαναδόμηση της πρώτης ομάδας διακομιστών

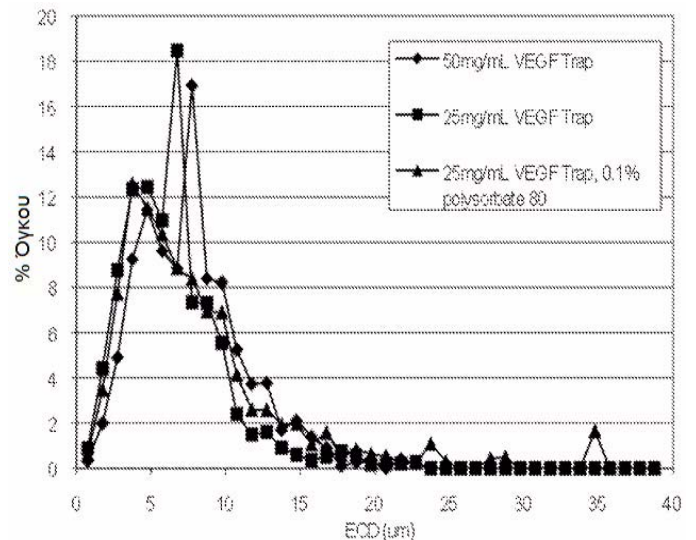
από έναν ή περισσότερους διακομιστές είναι χρονικά εναλλασσόμενη από την επαναδόμηση της δεύτερης ομάδας διακομιστών από έναν ή περισσότερους διακομιστές. Οι διακομιστές είναι δυνατόν να είναι φυσικοί διακομιστές ή εικονικές μηχανές. Κυλιόμενη ασφάλεια είναι δυνατόν επίσης να εφαρμοστεί σε περιεκτικές λογισμικού, υπολογιστικές διατάξεις εντός ενός κέντρου δεδομένων, και υπολογιστές διατάξεις εξωτερικές ενός κέντρου δεδομένων.



ΑΡΙΘΜΟΣ ΕΥΡ. Δ.Ε. (11):3104624
ΑΡΙΘ. ΕΛΛ. ΚΑΤΑΘΕΣΗΣ (21):20200402394
ΗΜΕΡ. ΕΛΛ. ΚΑΤΑΘΕΣΗΣ (22):25/08/2020
ΑΡΙΘ./ΗΜΕΡ. ΔΗΜΟΣΙΕΥΣΗΣ
ΕΥΡΩΠΑΪΚΟΥ ΔΙΠΛΩΜΑΤΟΣ(87):3384903 - 27/05/2020
ΑΡΙΘ./ΗΜΕΡ. ΔΗΜΟΣΙΕΥΣΗΣ
ΕΥΡΩΠΑΪΚΗΣ ΑΙΤΗΣΗΣ (86):18173299.1--18/11/2012
ΔΙΚΑΙΟΥΧΟΣ (73):1)Regeneron Pharmaceuticals, Inc.
 777 Old Saw Mill River Road, Tarrytown, NY
 10591-6707, ΗΝΩΜΕΝΕΣ ΠΟΛΙΤΕΙΕΣ ΤΗΣ
 ΑΜΕΡΙΚΗΣ
ΣΥΜΒ. ΠΡΟΤΕΡΑΙΟΤΗΤΕΣ (30):201161561525 P-18/11/2011-US
ΕΦΕΥΡΕΤΗΣ (72):1)CHEN, Hunter
 2)WALSH, Scott
ΕΙΔΙΚΟΣ ΠΑΡΕΞΟΥΣΙΟΣ (74):ΚΙΟΡΤΣΗ ΧΡΙΣΤΙΝΑ
 Σόλωνος 136, 10677 ΑΘΗΝΑ
ΑΝΤΙΚΛΗΤΟΣ (74):ΚΙΟΡΤΣΗ ΧΡΙΣΤΙΝΑ
 Σόλωνος 136,10677 ΑΘΗΝΑ
ΤΙΤΛΟΣ ΕΦΕΥΡΕΣΗΣ (54):ΜΙΚΡΟΣΩΜΑΤΙΔΙΟ ΠΟΥ ΠΕΡΙΕΧΕΙ
 ΘΕΡΑΠΕΥΤΙΚΗ ΠΡΩΤΕΪΝΗ ΕΠΙΚΑ-
 ΛΥΜΜΕΝΗ ΜΕ ΒΙΟΑΠΟΔΟΜΗΣΙΜΟ
 ΠΟΛΥΜΕΡΕΣ ΓΙΑ ΙΑΤΡΙΚΗ ΧΡΗΣΗ

ΠΕΡΙΛΗΨΗ(57)

Παρέχονται μικροσωματίδια που περιέχουν πυρήνα θεραπευτικής πρωτεΐνης και φλοιό βιοσυμβατού και βιοαποδομήσιμου πολυμερούς, και μέθοδοι κατασκευής και χρήσης των μικροσωματιδίων. Η παρατεταμένη αποδέσμευση μιας θεραπευτικής πρωτεΐνης από τα μικρά σωματίδια σε φυσιολογικό διάλυμα παρουσιάζεται κατά τη διάρκεια μιας παρατεταμένης χρονικής περιόδου.

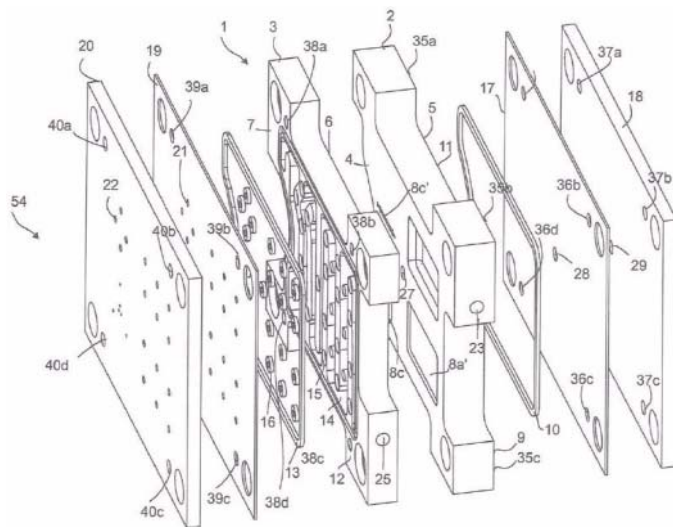


ΑΡΙΘΜΟΣ ΕΥΡ. Δ.Ε. (11):3104625
ΑΡΙΘ. ΕΛΛ. ΚΑΤΑΘΕΣΗΣ (21):20200402395
ΗΜΕΡ. ΕΛΛ. ΚΑΤΑΘΕΣΗΣ (22):25/08/2020
ΑΡΙΘ./ΗΜΕΡ. ΔΗΜΟΣΙΕΥΣΗΣ
ΕΥΡΩΠΑΪΚΟΥ ΔΙΠΛΩΜΑΤΟΣ(87):3065928 - 27/05/2020
ΑΡΙΘ./ΗΜΕΡ. ΔΗΜΟΣΙΕΥΣΗΣ
ΕΥΡΩΠΑΪΚΗΣ ΑΙΤΗΣΗΣ (86):14809599.5-04/11/2014
ΔΙΚΑΙΟΥΧΟΣ (73):1)Plastics Unbound GmbH
Dufourstrasse 101, 8008 Zurich, ΕΛΒΕΤΙΑ
ΣΥΜΒ. ΠΡΟΤΕΡΑΙΟΤΗΤΕΣ (30):13191336-04/11/2013-EP
14162238-28/03/2014-EP
ΕΦΕΥΡΕΤΗΣ (72):1)FRANKSSON, Olof
2)AXELSSON, Robert
ΕΙΔΙΚΟΣ ΠΑΡΕΞΟΥΣΙΟΣ (74):ΚΙΛΙΜΙΡΗΣ "ΠΑΤΡΙΝΟΣ & ΚΙΛΙΜΙΡΗΣ
ΔΙΚΗΓΟΡΙΚΗ ΕΤΑΙΡΙΑ" ΚΩΝΣΤΑΝΤΙΝΟΣ
Χατζηγιάννη Μέξη 7, 11528 ΑΘΗΝΑ
ΑΝΤΙΚΛΗΤΟΣ (74):ΚΙΛΙΜΙΡΗΣ ΚΩΝΣΤΑΝΤΙΝΟΣ
Χατζηγιάννη Μέξη 7, 11528 ΑΘΗΝΑ
ΤΙΤΛΟΣ ΕΦΕΥΡΕΣΗΣ (54):**ΜΗΤΡΑ ΕΓΧΥΣΗΣ, ΕΡΓΑΛΕΙΟ ΧΥ-
ΤΕΥΣΗΣ ΜΕ ΕΓΧΥΣΗ ΠΟΥ ΠΕΡΙΛΑΜ-
ΒΑΝΕΙ ΤΗ ΜΗΤΡΑ ΕΓΧΥΣΗΣ, ΜΕΘΟ-
ΔΟΣ ΧΡΗΣΗΣ ΑΥΤΩΝ ΚΑΙ ΠΑΡΑΓΟ-
ΜΕΝΑ ΑΝΤΙΚΕΙΜΕΝΑ**

ΠΕΡΙΛΗΨΗ(57)

Μια μήτρα έγχυσης (1) περιέχει πλάκα της μήτρας εγχυτήρα (2) με μια πρώτη επιφάνεια της πλάκας της μήτρας εγχυτήρα (4) και αντικείμενη δεύτερη επιφάνεια της πλάκας της μήτρας εγχυτήρα (5), πλάκα της μήτρας εκβολέα (3) με μια πρώτη επιφάνεια της πλάκας της μήτρας εκβολέα (6) και αντικείμενη δεύτερη επιφάνεια της πλάκας της μήτρας εκβολέα (7), όπου η πρώτη επιφάνεια της πλάκας της μήτρας εγχυτήρα (4) βλέπει προς την πρώτη επιφάνεια της πλάκας της μήτρας εκβολέα (6), ένα τουλάχιστον κανάλι του μέσου ρύθμισης της θερμοκρασίας (11,

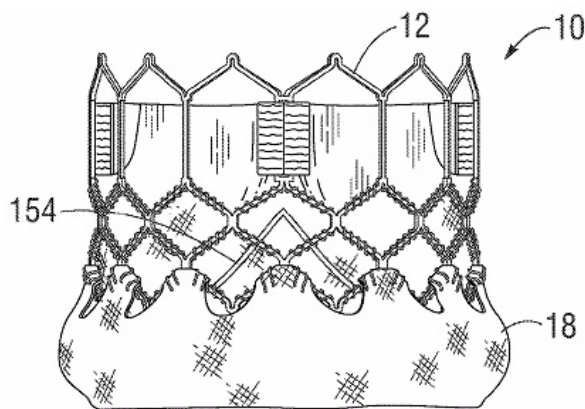
14) που συνδέει μια εισαγωγή του μέσου ρύθμισης της θερμοκρασίας (23, 25) της μήτρας έγχυσης (1) προς εξαγωγή του μέσου ρύθμισης της θερμοκρασίας (24, 26) της μήτρας έγχυσης (1), όπου το ένα τουλάχιστον κανάλι του μέσου ρύθμισης της θερμοκρασίας (11, 14) διασχίζει περιοχή τουλάχιστον μιας εκ των δεύτερης επιφάνειας της πλάκας της μήτρας εγχυτήρα (5) και/ή δεύτερης επιφάνειας της πλάκας της μήτρας εκβολέα (7) και καθορίζει ελεύθερο άνοιγμα (30, 33) στην αναφερθείσα αντίστοιχη επιφάνεια της πλάκας της μήτρας (5, 7) κατά μήκος τμήματος τουλάχιστον του ενός τουλάχιστον καναλιού του μέσου ρύθμισης της θερμοκρασίας (11, 14).



ΑΡΙΘΜΟΣ ΕΥΡ. Δ.Ε. (11):3104626
ΑΡΙΘ. ΕΛΛ. ΚΑΤΑΘΕΣΗΣ (21):20200402396
ΗΜΕΡ. ΕΛΛ. ΚΑΤΑΘΕΣΗΣ (22):25/08/2020
ΑΡΙΘ./ΗΜΕΡ. ΔΗΜΟΣΙΕΥΣΗΣ
ΕΥΡΩΠΑΪΚΟΥ ΔΙΠΛΩΜΑΤΟΣ(87):3498225 - 17/06/2020
ΑΡΙΘ./ΗΜΕΡ. ΔΗΜΟΣΙΕΥΣΗΣ
ΕΥΡΩΠΑΪΚΗΣ ΑΙΤΗΣΗΣ (86):19154544.1-05/10/2011
ΔΙΚΑΙΟΥΧΟΣ (73):1)Edwards Lifesciences Corporation
One Edwards Way, Irvine, CA 92614,
ΗΝΩΜΕΝΕΣ ΠΟΛΙΤΕΙΕΣ ΤΗΣ ΑΜΕΡΙΚΗΣ
ΣΥΜΒ. ΠΡΟΤΕΡΑΙΟΤΗΤΕΣ (30):39010710 P-05/10/2010-US
201161508513 P-15/07/2011-US
ΕΦΕΥΡΕΤΗΣ (72):1)LEVI, Tamir
2)NGUYEN, Son V.
3)BENICHOV, Netanel
4)MAIMON, David
5)YOHANAN, Ziv
6)GUROVICH, Nik
7)FELSEN, Bella
8)DADONKIN, Larisa
ΕΙΔΙΚΟΣ ΠΑΡΕΞΟΥΣΙΟΣ (74):ΑΘΑΝΑΣΙΑΔΟΥ "ΕΛΕΝΗ Γ.
ΠΑΠΑΚΩΝΣΤΑΝΤΙΝΟΥ ΚΑΙ
ΣΥΝΕΡΓΑΤΕΣ, ΔΙΚΗΓΟΡΙΚΗ ΕΤΑΙΡΙΑ"
ΜΑΡΙΑ
Κουμπάρη 2, 10674 ΑΘΗΝΑ
ΑΝΤΙΚΛΗΤΟΣ (74):ΓΙΑΖΙΤΖΟΓΛΟΥ ΕΥΑΓΓΕΛΙΑ
Κουμπάρη 2, 10674 ΑΘΗΝΑ
ΤΙΤΛΟΣ ΕΦΕΥΡΕΣΗΣ (54):**ΠΡΟΣΘΕΤΙΚΗ ΒΑΛΒΙΔΑ ΚΑΡΔΙΑΣ
ΠΕΡΙΛΗΨΗ(57)**

Ενσωματώσεις μιας ακτινικά πτυσσόμενης και διαστελλόμενης προσθετικής βαλβίδα καρδιάς (10) αποκαλύπτονται. Ένα πλαίσιο βαλβίδας (12) μπορεί να έχει ένα κοινικό προφίλ, όταν στερεώνεται πάνω σε έναν άξονα διανομής, με ένα τελικό τμήμα εισροής το οποίο έχει μια μικρότερη διάμετρο από ένα τελικό τμήμα εκροής,

Η βαλβίδα μπορεί να περιλαμβάνει γενικώς πτυχώσεις σχήματος V (14), που μειώνουν το υλικό εντός του άκρου εισροής του πλαισίου. Ένα εξωτερικό τοίχωμα (18) μπορεί να ασφαλιστεί στο εξωτερικό μέρος του ακριανού τμήματος εισροής του πλαισίου, το εξωτερικό τοίχωμα έχει μια επιμήκη χαλαρότητα όταν η βαλβίδα είναι διασταλμένη και μένει επίπεδη έναντι του πλαισίου όταν η βαλβίδα είναι πτυχωτή. Ένα εσωτερικό τοίχωμα (16) με διαγώνια πλέξη μπορεί να επιμηκύνεται αξονικά με το πλαίσιο. Πλευρικές προεξοχές (112, 116) διπλώνων πτυχώσεων μπορεί να εκτείνονται διαμέσου και να ασφαρίζονται σε τμήματα πλαισίου παραθύρου (30) του πλαισίου για τον σχηματισμό συνενώσεων. Τα τμήματα πλαισίου παραθύρου μπορεί να συμπίεζονται ακτινικά προς τα μέσα σε σχέση με τα περιβάλλοντα τμήματα πλαισίου όταν η βαλβίδα πτυχωθεί πάνω σε έναν άξονα διανομής.

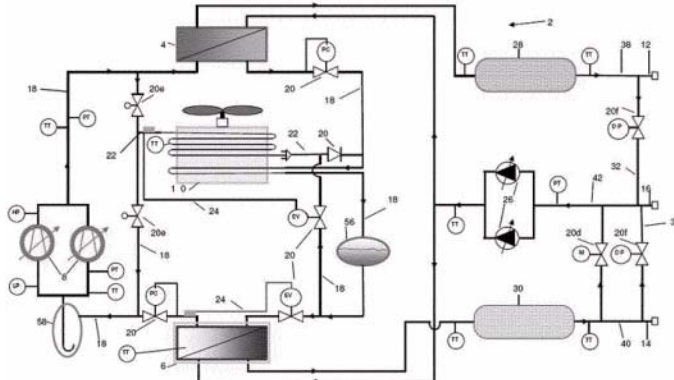


ΑΡΙΘΜΟΣ ΕΥΡ. Δ.Ε. (11):3104627
ΑΡΙΘ. ΕΛΛ. ΚΑΤΑΘΕΣΗΣ (21):20200402397
ΗΜΕΡ. ΕΛΛ. ΚΑΤΑΘΕΣΗΣ (22):25/08/2020
ΑΡΙΘ./ΗΜΕΡ. ΔΗΜΟΣΙΕΥΣΗΣ
ΕΥΡΩΠΑΪΚΟΥ ΔΙΠΛΩΜΑΤΟΣ(87):2885584 - 27/05/2020
ΑΡΙΘ./ΗΜΕΡ. ΔΗΜΟΣΙΕΥΣΗΣ
ΕΥΡΩΠΑΪΚΗΣ ΑΙΤΗΣΗΣ (86):13737237.1--15/07/2013
ΔΙΚΑΙΟΥΧΟΣ (73):1)TRIPLE AQUA LICENSING LIMITED
 Binnenhof 52, 6535 TN Nijmegen,
 ΟΛΛΑΝΔΙΑ
ΣΥΜΒ. ΠΡΟΤΕΡΑΙΟΤΗΤΕΣ (30):12005194-13/07/2012-EP
ΕΦΕΥΡΕΤΗΣ (72):1)VAN DER HOFF, Meinardus Bernardus
 Antonius
ΕΙΔΙΚΟΣ ΠΛΗΡΕΞΟΥΣΙΟΣ (74):ΛΥΜΠΕΡΗΣ "ΔΙΚΗΓΟΡΙΚΗ ΕΤΑΙΡΕΙΑ
 ΒΑΓΙΑΝΟΥ ΚΩΣΤΟΠΟΥΛΟΥ
 ΛΥΜΠΕΡΗ" ΝΙΚΟΛΑΟΣ
 Στουρνάρα 37, 10682 ΑΘΗΝΑ
ΑΝΤΙΚΛΗΤΟΣ (74):ΛΥΜΠΕΡΗΣ ΝΙΚΟΛΑΟΣ
 Στουρνάρα 37,10682 ΑΘΗΝΑ
ΤΙΤΛΟΣ ΕΦΕΥΡΕΣΗΣ (54):ΣΥΣΚΕΥΗ ΚΑΙ ΜΕΘΟΔΟΣ ΕΠΙΡΡΟΗΣ
 ΤΗΣ ΘΕΡΜΟΚΡΑΣΙΑΣ ΣΕ ΕΝΑ ΚΤΙΡΙΟ

ΠΕΡΙΛΗΨΗ(57)

Η παρούσα εφεύρεση αναφέρεται σε μια συσκευή, η οποία επηρεάζει τη θερμοκρασία σε ένα κτίριο, που περιλαμβάνει: μια κεντρική μονάδα αντλίας θερμότητας (2) με μια έξοδο θερμού υγρού (12) σε μια σωλήνωση θερμού υγρού (38), μια έξοδο ψυχρού υγρού (14) σε μια σωλήνωση ψυχρού υγρού (40) και μία είσοδο υγρού (16) συνδεδεμένη με μία σωλήνωση επιστροφής υγρού (42), ένα συμπυκνωτή (4), έναν εξατμιστή (6) και ένα συμπιεστή (8), έναν εναλλάκτη θερμότητας (10), μία σωλήνωση ψυκτικών μέσων (18) που συνδέονται με τον

συμπυκνωτή (4), τον εξατμιστή (6), τον συμπιεστή (8) και τον εναλλάκτη θερμότητας (10), ο οποίος διανέμει το ψυκτικό μέσο στην κεντρική μονάδα αντλίας θερμότητας (2), και τουλάχιστον μία εσωτερική μονάδα (36) που συνδέεται με την έξοδο θερμού υγρού (12), την έξοδο ψυχρού υγρού (14) και την είσοδο υγρού (16). Η εφεύρεση αναφέρεται επίσης σε μια μέθοδο λειτουργίας μιας συσκευής, η οποία επηρεάζει τη θερμοκρασία σε ένα κτίριο.

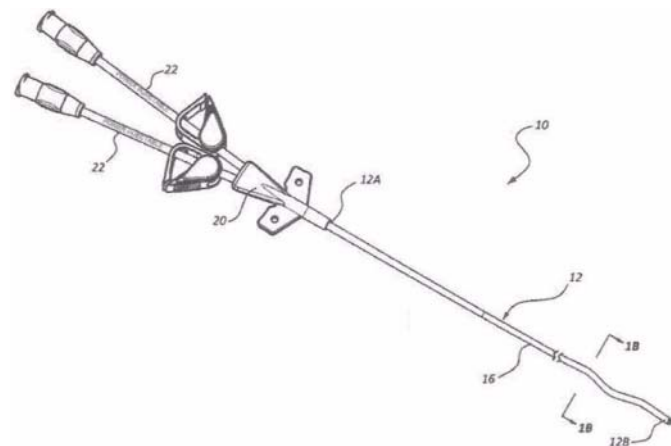


ΑΡΙΘΜΟΣ ΕΥΡ. Δ.Ε. (11):3104628
ΑΡΙΘ. ΕΛΛ. ΚΑΤΑΘΕΣΗΣ (21):20200402398
ΗΜΕΡ. ΕΛΛ. ΚΑΤΑΘΕΣΗΣ (22):25/08/2020
ΑΡΙΘ./ΗΜΕΡ. ΔΗΜΟΣΙΕΥΣΗΣ
ΕΥΡΩΠΑΪΚΟΥ ΔΙΠΛΩΜΑΤΟΣ(87):3549632 - 01/07/2020
ΑΡΙΘ./ΗΜΕΡ. ΔΗΜΟΣΙΕΥΣΗΣ
ΕΥΡΩΠΑΪΚΗΣ ΑΙΤΗΣΗΣ (86):19175104.9--24/05/2013
ΔΙΚΑΙΟΥΧΟΣ (73):1)C.R. Bard, Inc.
 IP Law Group 730 Central Avenue, Murray
 Hill, NJ 07974, ΗΝΩΜΕΝΕΣ ΠΟΛΙΤΕΙΕΣ
 ΤΗΣ ΑΜΕΡΙΚΗΣ
ΣΥΜΒ. ΠΡΟΤΕΡΑΙΟΤΗΤΕΣ (30):201261651911 P-25/05/2012-US
ΕΦΕΥΡΕΤΗΣ (72):1)Gregersen, Colin S.
 2)Patterson, Ryan C.
 3)Brittingham, Daniel H.
ΕΙΔΙΚΟΣ ΠΛΗΡΕΞΟΥΣΙΟΣ (74):ΑΘΑΝΑΣΙΑΔΟΥ "ΕΛΕΝΗ Γ.
 ΠΑΠΑΚΩΝΣΤΑΝΤΙΝΟΥ ΚΑΙ
 ΣΥΝΕΡΓΑΤΕΣ, ΔΙΚΗΓΟΡΙΚΗ ΕΤΑΙΡΙΑ"
 ΜΑΡΙΑ
 Κουμπάρη 2, 10674 ΑΘΗΝΑ
ΑΝΤΙΚΛΗΤΟΣ (74):ΓΙΑΖΙΤΖΟΓΛΟΥ ΕΥΑΓΓΕΛΙΑ
 Κουμπάρη 2,10674 ΑΘΗΝΑ
ΤΙΤΛΟΣ ΕΦΕΥΡΕΣΗΣ (54):ΚΑΘΕΤΗΡΑΣ ΠΟΛΛΑΠΛΩΝ ΑΥΛΩΝ
 ΜΕ ΕΝΙΣΧΥΜΕΝΑ ΧΑΡΑΚΤΗΡΙΣΤΙΚΑ
 ΡΟΗΣ

ΠΕΡΙΛΗΨΗ(57)

Αποκαλύπτεται ένας καθετήρας πολλαπλών αυλών που συμπεριλαμβάνει μία διαμόρφωση ελλειπτικού προφίλ διατομής η οποία ενισχύει τον ρυθμό ροής ρευστού ενώ ελαχιστοποιεί τη μέση διάμετρο του σώματος καθετήρα. Σε μία υλοποίηση, ο καθετήρας συμπεριλαμβάνει έναν επιμήκη σωλήνα καθετήρα (12) που καθορίζει ένα πλήθος αυλών. Τουλάχιστον ένα τμήμα της διαμήκου διάστασης του σωλήνα καθετήρα (12) δύναται να καθορίζει μία ελλειπτική διατομή, που με τη σειρά της καθορίζεται από έναν μείζον άξονα και έναν ελάσσον άξονα. Σε μία υλοποίηση, μία αναλογία του μείζονος άξονα ως προς τον

ελάσσονα άξονα της ελλειπτικής διατομής είναι μεταξύ περίπου του 1,3 και περίπου του 1,4. Το σώμα καθετήρα μπορεί να καθορίζει δύο, τρεις, ή περισσότερους αυλούς. Σε μία υλοποίηση, ένας σωλήνας καθετήρα δύο αυλών συμπεριλαμβάνει μία αναλογία διαστάσεων περίπου του 1,1:1, και έκαστος αυλός αυτού συμπεριλαμβάνει μία εσωτερική επιφάνεια η οποία καθορίζεται από ένα πλήθος ακτινών καμπυλότητας και ένα διάφραγμα σχήματος κλεψύδρας.



ΑΡΙΘΜΟΣ ΕΥΡ. Δ.Ε. (11):3104629
ΑΡΙΘ. ΕΛΛ. ΚΑΤΑΘΕΣΗΣ (21):20200402399
ΗΜΕΡ. ΕΛΛ. ΚΑΤΑΘΕΣΗΣ (22):25/08/2020
ΑΡΙΘ./ΗΜΕΡ. ΔΗΜΟΣΙΕΥΣΗΣ
ΕΥΡΩΠΑΪΚΟΥ ΔΙΠΛΩΜΑΤΟΣ(87):3277598 - 10/06/2020
ΑΡΙΘ./ΗΜΕΡ. ΔΗΜΟΣΙΕΥΣΗΣ
ΕΥΡΩΠΑΪΚΗΣ ΑΙΤΗΣΗΣ (86):16773854.1--25/03/2016
ΔΙΚΑΙΟΥΧΟΣ (73):1)Maguire, Michael
286 Lake Dr., San Bruno, CA 94066,
ΗΝΩΜΕΝΕΣ ΠΟΛΙΤΕΙΕΣ ΤΗΣ ΑΜΕΡΙΚΗΣ
ΣΥΜΒ. ΠΡΟΤΕΡΑΙΟΤΗΤΕΣ (30):104110838-02/04/2015-TW
201514725246-29/05/2015-US
ΕΦΕΥΡΕΤΗΣ (72):1)Maguire, Michael
ΕΙΔΙΚΟΣ ΠΛΗΡΕΞΟΥΣΙΟΣ (74):ΓΙΑΚΟΥΜΗ ANNA
Αλκαμένους 12-14, 10439 ΑΘΗΝΑ
ΑΝΤΙΚΛΗΤΟΣ (74):ΜΙΣΙΟΥ ΑΝΔΡΟΝΙΚΗ
Αναλήψεως 23 και Μαραθώνος 27,10439
ΑΘΗΝΑ

τμημάτων. Το πόμα που παρέχεται από την παρούσα εφεύρεση, ενώ βρίσκεται σε ανοιχτή και/ή κλειστή κατάσταση, παραμένει συνδεδεμένο με το δοχείο του.

ΤΙΤΛΟΣ ΕΦΕΥΡΕΣΗΣ (54):ΠΩΜΑ ΓΙΑ ΔΟΧΕΙΟ ΠΕΡΙΛΗΨΗ(57)

Η παρούσα εφεύρεση αναφέρεται σε πόμα για ένα δοχείο. Το πόμα περιλαμβάνει ένα κυρίως σώμα που έχει μια άνω πλάκα και ένα κυκλικό πλευρικό τοίχωμα, όπου μία περιφέρεια του κυκλικού πλευρικού τοιχώματος συνδέεται με την άνω πλάκα σχηματίζοντας ένα κλειστό άκρο, και η άλλη περιφέρεια του κυκλικού πλευρικού τοιχώματος στην αντίθετη πλευρά του κλειστού άκρου σχηματίζει ένα ανοιχτό άκρο- και ένα δακτυλοειδές μέλος τοποθετείται στο ανοιχτό άκρο του κυρίως σώματος, διαχωρίζεται από το κυρίως σώμα με μια πρώτη γραμμή τομής, και συνδέεται με το κυρίως σώμα με ένα πλήθος συνδετικών τμημάτων, όπου ένα πλήθος δευτέρων γραμμών τομής εντοπίζονται στο κυρίως σώμα ή στο δακτυλοειδές μέλος και βρίσκεται στη μία πλευρά του πλήθους των συνδετικών

ΑΡΙΘΜΟΣ ΕΥΡ. Δ.Ε. (11):3104630
ΑΡΙΘ. ΕΛΛ. ΚΑΤΑΘΕΣΗΣ (21):20200402400
ΗΜΕΡ. ΕΛΛ. ΚΑΤΑΘΕΣΗΣ (22):25/08/2020
ΑΡΙΘ./ΗΜΕΡ. ΔΗΜΟΣΙΕΥΣΗΣ
ΕΥΡΩΠΑΪΚΟΥ ΔΙΠΛΩΜΑΤΟΣ(87):2912032 - 27/05/2020
ΑΡΙΘ./ΗΜΕΡ. ΔΗΜΟΣΙΕΥΣΗΣ
ΕΥΡΩΠΑΪΚΗΣ ΑΙΤΗΣΗΣ (86):13780358.1--23/10/2013
ΔΙΚΑΙΟΥΧΟΣ (73):1)Nerviano Medical Sciences S.r.l.
Viale Pasteur, 10 P.O. Box 11, 20014 Nerviano
(MI), ΙΤΑΛΙΑ
ΣΥΜΒ. ΠΡΟΤΕΡΑΙΟΤΗΤΕΣ (30):12190130-26/10/2012-EP
ΕΦΕΥΡΕΤΗΣ (72):1)PAPEO, Gianluca Mariano Enrico
2)KRASAVIN, Mikhail Yurievitch
3)ORSINI, Paolo
4)SCOLARO, Alessandra
ΕΙΔΙΚΟΣ ΠΛΗΡΕΞΟΥΣΙΟΣ (74):ΣΑΚΕΛΛΑΡΙΔΗ ΒΑΛΗ-ΒΑΣΙΛΙΚΗ
Αδριανού 70, 10556 ΑΘΗΝΑ
ΑΝΤΙΚΛΗΤΟΣ (74):ΣΑΚΕΛΛΑΡΙΔΗ ΒΑΛΗ-ΒΑΣΙΛΙΚΗ
Αδριανού 70,10556 ΑΘΗΝΑ
ΤΙΤΛΟΣ ΕΦΕΥΡΕΣΗΣ (54):ΠΑΡΑΓΩΓΑ 4-ΚΑΡΒΟΞΑΜΙΟ-ΙΣΟΪΝ-ΔΟΛΙΝΟΝΗΣ ΩΣ ΕΚΛΕΚΤΙΚΟΙ ΑΝΑΣΤΟΛΕΙΣ ΤΗΣ PARP-1

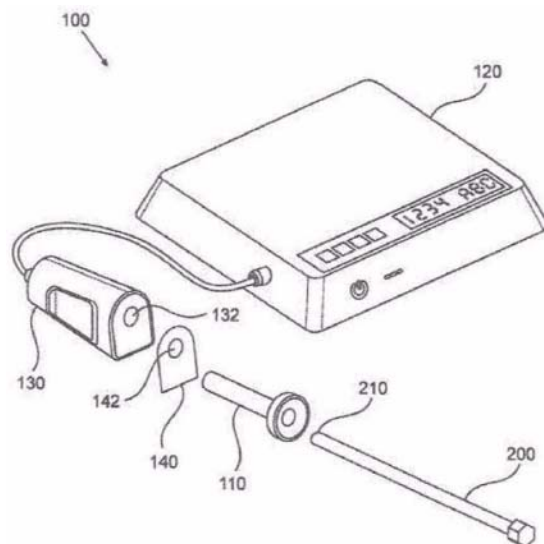
ΠΕΡΙΛΗΨΗ(57)

Παρέχονται υποκατεστημένα παράγωγα 4-καρβοξαμιδο-ι σο Τνδολ ινόνης τα οποία αναστέλλουν εκλεκτικά τη δραστηριότητα της πολυμεράσης της πολυ (ADP-pLβόζης) PARP-1 σε σχέση με την πολυμεράση της πολυ (ADP-pLβόζης) PARP-2. ΟΙ ενώσεις αυτής της εφεύρεσης είναι επομένως χρήσιμες στη θεραπεία ασθενειών όπως ο καρκίνος, καρδιαγγειακές παθήσεις, τραυματισμοί του νευρικού συστήματος και διαφορετικές μορφές φλεγμονής. Η παρούσα εφεύρεση επίσης παρέχει μεθόδους για την παρασκευή αυτών των ενώσεων, φαρμακευτικών συνθέσεων που περιλαμβάνουν αυτές τις ενώσεις, και μεθόδους θεραπείας ασθενειών που χρησιμοποιούν φαρμακευτικές συνθέσεις που περιλαμβάνουν αυτές τις ενώσεις.

ΑΡΙΘΜΟΣ ΕΥΡ. Δ.Ε. (11):3104631
ΑΡΙΘ. ΕΛΛ. ΚΑΤΑΘΕΣΗΣ (21):20200402401
ΗΜΕΡ. ΕΛΛ. ΚΑΤΑΘΕΣΗΣ (22):25/08/2020
ΑΡΙΘ./ΗΜΕΡ. ΔΗΜΟΣΙΕΥΣΗΣ
ΕΥΡΩΠΑΪΚΟΥ ΔΙΠΛΩΜΑΤΟΣ(87):3346901 - 15/07/2020
ΑΡΙΘ./ΗΜΕΡ. ΔΗΜΟΣΙΕΥΣΗΣ
ΕΥΡΩΠΑΪΚΗΣ ΑΙΤΗΣΗΣ (86):16843840.6--07/09/2016
ΔΙΚΑΙΟΥΧΟΣ (73):1)Plasmatica Ltd.
4 Harishonim, 6099100 Moshav Bnei Atarot,
ΙΣΡΑΗΛ
ΣΥΜΒ. ΠΡΟΤΕΡΑΙΟΤΗΤΕΣ (30):201562215061 P-07/09/2015-US
ΕΦΕΥΡΕΤΗΣ (72):1)SAGIV, Adam
2)MALLER, Michael
3)LAM, Amnon
ΕΙΛΙΚΟΣ ΠΑΗΡΕΞΟΥΣΙΟΣ (74):ΣΑΚΕΛΛΑΡΙΔΗ ΒΑΛΗ-ΒΑΣΙΛΙΚΗ
Αδριανού 70, 10556 ΑΘΗΝΑ
ΑΝΤΙΚΛΗΤΟΣ (74):ΣΑΚΕΛΛΑΡΙΔΗ ΒΑΛΗ-ΒΑΣΙΛΙΚΗ
Αδριανού 70,10556 ΑΘΗΝΑ
ΤΙΤΛΟΣ ΕΦΕΥΡΕΣΗΣ (54):**ΠΡΟΛΗΨΗ ΣΧΗΜΑΤΙΣΜΟΥ ΝΕΦΟΥΣ
ΣΤΗ ΘΥΡΙΔΑ ΠΑΡΑΤΗΡΗΣΗΣ ΜΙΑΣ
ΙΑΤΡΙΚΗΣ ΣΥΚΕΥΗΣ**

ΠΕΡΙΛΗΨΗ(57)

Παρέχονται μέθοδοι αντιθαμβωτικής προστασίας μιας θυρίδας παρατήρησης μιας ιατρικής συσκευής έναντι σχηματισμού νέφους πριν ή κατά τη διάρκεια μιας ιατρικής διαδικασίας και σχετικές διατάξεις και συσκευές. Οι μέθοδοι περιλαμβάνουν εφαρμογή πλάσματος στη θυρίδα παρατήρησης πριν τη χρήση, καθιστώντας έτσι μία επιφάνεια της θυρίδας παρατήρησης εξαιρετικά υδρόφιλη. Οι μέθοδοι εξαλείφουν ή τουλάχιστον μειώνουν σημαντικά τη θολερότητα κατά τη διάρκεια σχηματισμού νέφους.



ΑΡΙΘΜΟΣ ΕΥΡ. Δ.Ε. (11):3104632
ΑΡΙΘ. ΕΛΛ. ΚΑΤΑΘΕΣΗΣ (21):20200402402
ΗΜΕΡ. ΕΛΛ. ΚΑΤΑΘΕΣΗΣ (22):25/08/2020
ΑΡΙΘ./ΗΜΕΡ. ΔΗΜΟΣΙΕΥΣΗΣ
ΕΥΡΩΠΑΪΚΟΥ ΔΙΠΛΩΜΑΤΟΣ(87):2962688 - 24/06/2020
ΑΡΙΘ./ΗΜΕΡ. ΔΗΜΟΣΙΕΥΣΗΣ
ΕΥΡΩΠΑΪΚΗΣ ΑΙΤΗΣΗΣ (86):15172934.0--12/05/2010
ΔΙΚΑΙΟΥΧΟΣ (73):1)Galenica AB
Medeon, P.A. Hanssons vag 41, 205 12 Mal-
mo, ΣΟΥΗΔΙΑ
ΣΥΜΒ. ΠΡΟΤΕΡΑΙΟΤΗΤΕΣ (30):200900601-12/05/2009-DK
ΕΦΕΥΡΕΤΗΣ (72):1)Hansson, Henri
2)Moren, Anna Karin
ΕΙΛΙΚΟΣ ΠΑΗΡΕΞΟΥΣΙΟΣ (74):ΣΑΚΕΛΛΑΡΙΔΗ ΒΑΛΗ-ΒΑΣΙΛΙΚΗ
Αδριανού 70, 10556 ΑΘΗΝΑ
ΑΝΤΙΚΛΗΤΟΣ (74):ΣΑΚΕΛΛΑΡΙΔΗ ΒΑΛΗ-ΒΑΣΙΛΙΚΗ
Αδριανού 70,10556 ΑΘΗΝΑ
ΤΙΤΛΟΣ ΕΦΕΥΡΕΣΗΣ (54):**ΓΑΛΑΚΤΩΜΑ ΕΛΑΙΟΥ ΣΕ ΝΕΡΟ ΜΟ-
ΜΕΤΑΖΟΝΗΣ ΚΑΙ ΠΡΟΠΥΛΕΝΟ-
ΓΛΥΚΟΛΗΣ**

ΠΕΡΙΛΗΨΗ(57)

Νέες φαρμακευτικές συνθέσεις μομεταζόνης ή ενός φαρμακευτικά αποδεκτού παραγώγου αυτής στη μορφή ενός γαλακτώματος ελαίου σε νερό, ιδίως μιας κρέμας. Η σύνθεση έχει εξαιρετική σταθερότητα και θεραπευτική δράση. Οι συνθέσεις περιέχουν μομεταζόνη σε μορφή κόκκων, προπυλενογλυκόλη και νερό και ο λόγος των βαρών ανάμεσα στην προπυλενογλυκόλη και το νερό που περιέχεται στο γαλακτώμα ελαίου σε νερό είναι από 1:1 έως περίπου 1:3.

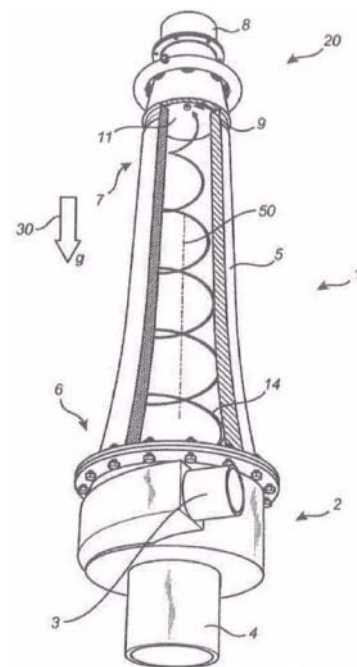
ΑΡΙΘΜΟΣ ΕΥΡ. Δ.Ε. (11):3104633
ΑΡΙΘ. ΕΛΛ. ΚΑΤΑΘΕΣΗΣ (21):20200402373
ΗΜΕΡ. ΕΛΛ. ΚΑΤΑΘΕΣΗΣ (22):24/08/2020
ΑΡΙΘ./ΗΜΕΡ. ΔΗΜΟΣΙΕΥΣΗΣ
ΕΥΡΩΠΑΪΚΟΥ ΔΙΠΛΩΜΑΤΟΣ(87):3417945 - 27/05/2020
ΑΡΙΘ./ΗΜΕΡ. ΔΗΜΟΣΙΕΥΣΗΣ
ΕΥΡΩΠΑΪΚΗΣ ΑΙΤΗΣΗΣ (86):17177480.5--22/06/2017
ΔΙΚΑΙΟΥΧΟΣ (73):1)Metso Minerals Industries, Inc.
20965 Crossroads Circle, Waukesha, WI
53186, ΗΝΩΜΕΝΕΣ ΠΟΛΙΤΕΙΕΣ ΤΗΣ
ΑΜΕΡΙΚΗΣ

ΣΥΜΒ. ΠΡΟΤΕΡΑΙΟΤΗΤΕΣ (30):
ΕΦΕΥΡΕΤΗΣ (72):1)KNORR, Brian
2)GRONVALL, Lars

ΕΙΔΙΚΟΣ ΠΑΗΡΕΞΟΥΣΙΟΣ (74):ΣΙΩΤΟΥ "ΚΑΤΕΡΙΝΑ ΣΙΩΤΟΥ ΚΑΙ
ΣΥΝΕΡΓΑΤΕΣ ΔΙΚΗΓΟΡΙΚΗ ΕΤΑΙΡΕΙΑ"
ΑΙΚΑΤΕΡΙΝΗ
Πατησίων (28ης Οκτωβρίου) 122, 11257
ΑΘΗΝΑ

ΑΝΤΙΚΛΗΤΟΣ (74):ΣΙΩΤΟΥ ΑΙΚΑΤΕΡΙΝΗ
Πατησίων (28ης Οκτωβρίου) 122,11257
ΑΘΗΝΑ

ΤΙΤΛΟΣ ΕΦΕΥΡΕΣΗΣ (54):ΔΙΑΧΩΡΙΣΤΗΣ ΥΔΡΟΚΥΚΛΩΝΩΝ
ΠΕΡΙΛΗΨΗ(57)
Παρουσιάζονται ένας διαχωριστής υδροκυκλώνων (1) και μια μέθοδος (500) ταξινόμησης στερεού υλικού σε υγρό εναιώρημα. Ο διαχωριστής υδροκυκλώνων περιέχει ένα τμήμα κεφαλής (2) που έχει έναν αγωγό εισόδου (3) και έναν σωλήνα εκκένωσης υπερχειλίσσης (4) διατεταγμένο στο τμήμα κεφαλής (2). Ο διαχωριστής υδροκυκλώνων (1) έχει περαιτέρω μια θύρα εκκένωσης κορυφής (8) και ένα κωνικό τμήμα διαχωρισμού (5) διατεταγμένο μεταξύ του τμήματος κεφαλής και της θύρας εκκένωσης κορυφής. Το κωνικό τμήμα διαχωρισμού στενεύει περιφερικά μακριά από το τμήμα κεφαλής. Επιπλέον, ο διαχωριστής υδροκυκλώνων έχει ένα τμήμα υποστήριξης ροής (20) με τουλάχιστον μία είσοδο υποστήριξης ροής (9) διαμορφωμένη ώστε να εγγχεί ένα ρευστό κατά μήκος τουλάχιστον ενός τμήματος μιας εσωτερικής επιφάνειας του τμήματος



ΑΡΙΘΜΟΣ ΕΥΡ. Δ.Ε. (11):3104634
ΑΡΙΘ. ΕΛΛ. ΚΑΤΑΘΕΣΗΣ (21):20200402374
ΗΜΕΡ. ΕΛΛ. ΚΑΤΑΘΕΣΗΣ (22):24/08/2020
ΑΡΙΘ./ΗΜΕΡ. ΔΗΜΟΣΙΕΥΣΗΣ
ΕΥΡΩΠΑΪΚΟΥ ΔΙΠΛΩΜΑΤΟΣ(87):3126499 - 24/06/2020
ΑΡΙΘ./ΗΜΕΡ. ΔΗΜΟΣΙΕΥΣΗΣ
ΕΥΡΩΠΑΪΚΗΣ ΑΙΤΗΣΗΣ (86):15773965.7--01/04/2015
ΔΙΚΑΙΟΥΧΟΣ (73):1)Biogen MA Inc.
225 Binney Street, Cambridge, MA 02142,
ΗΝΩΜΕΝΕΣ ΠΟΛΙΤΕΙΕΣ ΤΗΣ ΑΜΕΡΙΚΗΣ

ΣΥΜΒ. ΠΡΟΤΕΡΑΙΟΤΗΤΕΣ (30):201461973803 P-01/04/2014-US
ΕΦΕΥΡΕΤΗΣ (72):1)SWAYZE, Eric, E.
2)COLE, Tracy
3)KORDASIEWICZ, Holly
4)FREIER, Susan, M.
5)CONDON, Thomas, P.
6)WANCEWICZ, Edward
7)LOCKHART, Trisha
8)VICKERS, Timothy
9)SINGH, Priyam

ΕΙΔΙΚΟΣ ΠΑΗΡΕΞΟΥΣΙΟΣ (74):ΤΣΙΜΙΚΑΛΗΣ "ΤΣΙΜΙΚΑΛΗΣ
ΚΑΛΟΝΑΡΟΥ ΔΙΚΗΓΟΡΙΚΗ ΕΤΑΙΡΕΙΑ"
ΣΤΕΦΑΝΟΣ ΑΛΕΞΙΟΣ
Ν. Βάμβα 1, 106 74 ΑΘΗΝΑ

ΑΝΤΙΚΛΗΤΟΣ (74):ΤΣΙΜΙΚΑΛΗΣ ΣΤΕΦΑΝΟΣ ΑΛΕΞΙΟΣ
Ν. Βάμβα 1,10674 ΑΘΗΝΑ

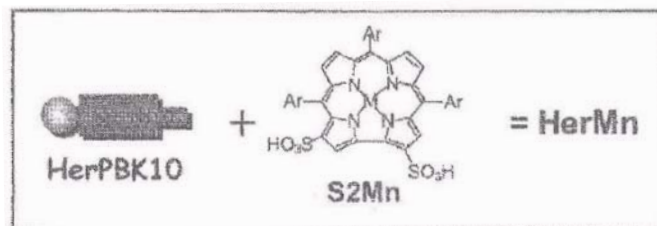
ΤΙΤΛΟΣ ΕΦΕΥΡΕΣΗΣ (54):ΣΥΝΘΕΣΕΙΣ ΓΙΑ ΤΡΟΠΟΠΟΙΗΣΗ ΤΗΣ
ΕΚΦΡΑΣΗΣ SOD-1

ΠΕΡΙΛΗΨΗ(57)

Αποκαλύπτονται στο παρόν αντινοσηματικές ενώσεις και μέθοδοι για τη μείωση της έκφρασης SOD-1 mRNA και πρωτεΐνης. Τέτοιες μέθοδοι, ενώσεις και συνθέσεις είναι χρήσιμες για τη θεραπεία, πρόληψη ή βελτίωση των σχετιζόμενων με SOD-1 νόσων, διαταραχών και καταστάσεων. Τέτοιες SOD-1 σχετιζόμενες νόσοι συμπεριλαμβάνουν πλάγια μυατροφική σκλήρυνση (ALS).

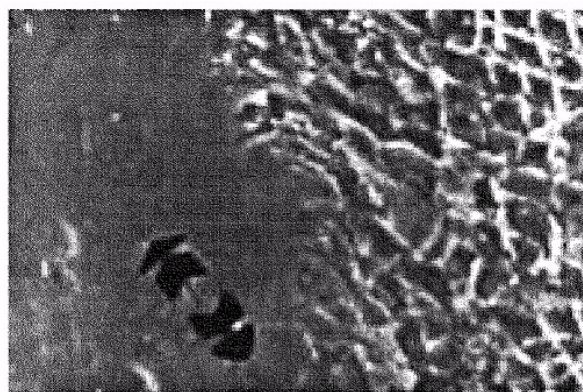
ΑΡΙΘΜΟΣ ΕΥΡ. Δ.Ε. (11):3104635
ΑΡΙΘ. ΕΛΛ. ΚΑΤΑΘΕΣΗΣ (21):20200401437
ΗΜΕΡ. ΕΛΛ. ΚΑΤΑΘΕΣΗΣ (22):22/05/2020
ΑΡΙΘ./ΗΜΕΡ. ΔΗΜΟΣΙΕΥΣΗΣ
ΕΥΡΩΠΑΪΚΟΥ ΔΙΠΛΩΜΑΤΟΣ(87):2993983 - 25/03/2020
ΑΡΙΘ./ΗΜΕΡ. ΔΗΜΟΣΙΕΥΣΗΣ
ΕΥΡΩΠΑΪΚΗΣ ΑΙΤΗΣΗΣ (86):14794410.2--08/05/2014
ΔΙΚΑΙΟΥΧΟΣ (73):1)Cedars-Sinai Medical Center
8700 Beverly Boulevard, Los Angeles, CA
90048, ΗΝΩΜΕΝΕΣ ΠΟΛΙΤΕΙΕΣ ΤΗΣ
ΑΜΕΡΙΚΗΣ
ΣΥΜΒ. ΠΡΟΤΕΡΑΙΟΤΗΤΕΣ (30):201361821106 P-08/05/2013-US
ΕΦΕΥΡΕΤΗΣ (72):1)MEDINA-KAUWE, Lali, K.
ΕΙΔΙΚΟΣ ΠΑΗΡΕΞΟΥΣΙΟΣ (74):ΑΘΑΝΑΣΙΑΔΟΥ "ΕΛΕΝΗ Γ.
ΠΑΠΑΚΩΝΣΤΑΝΤΙΝΟΥ ΚΑΙ
ΣΥΝΕΡΓΑΤΕΣ, ΔΙΚΗΓΟΡΙΚΗ ΕΤΑΙΡΙΑ"
ΜΑΡΙΑ
Κουμπάρη 2, 10674 ΑΘΗΝΑ
ΑΝΤΙΚΛΗΤΟΣ (74):ΓΙΑΖΙΤΖΟΓΛΟΥ ΕΥΑΓΓΕΛΙΑ
Κουμπάρη 2,10674 ΑΘΗΝΑ
ΤΙΤΛΟΣ ΕΦΕΥΡΕΣΗΣ (54):**ΣΤΟΧΕΥΣΗ ΚΟΡΡΩΩΝ ΓΙΑ ΤΗΝ
ΤΟΣΙΚΟΤΗΤΑ ΚΑΙ ΤΗΝ ΑΠΕΙΚΟΝΙΣΗ
ΜΑΓΝΗΤΙΚΟΥ ΣΥΝΤΟΝΙΣΜΟΥ ΕΝΟΣ
ΟΓΚΟΥ**
ΠΕΡΙΛΗΨΗ(57)
Γνωστοποιούνται στο παρόν έγγραφο συνθέσεις που περιλαμβάνουν ένα στοχευμένο νανοσωματίδιο κορρόλης, και ένα φαρμακευτικώς αποδεκτό έκδοχο. Επίσης, γνωστοποιούνται στο παρόν έγγραφο συνθέσεις που περιλαμβάνουν ένα στοχευμένο νανοσωματίδιο κορρόλης, και έναν φαρμακευτικώς αποδεκτό φορέα. Περαιτέρω, γνωστοποιούνται στο παρόν έγγραφο μέθοδοι της απεικόνισης μια κατάστασης σε ένα υποκείμενο, που περιλαμβάνουν την παροχή μιας σύνθεσης η

οποία περιλαμβάνει ένα στοχευμένο νανοσωματίδιο κορρόλης, τη χορήγηση μιας αποτελεσματικής ποσότητας ενός στοχευμένου νανοσωματιδίου κορρόλης στο υποκείμενο, και την απεικόνιση της κατάστασης στο υποκείμενο. Επιπροσθέτως, γνωστοποιούνται στο παρόν έγγραφο μέθοδοι θεραπευτικής αντιμετώπισης του καρκίνου σε ένα υποκείμενο, που περιλαμβάνουν την παροχή μιας σύνθεσης η οποία περιλαμβάνει ένα στοχευμένο νανοσωματίδιο κορρόλης, και τη χορήγηση μιας θεραπευτικώς αποτελεσματικής ποσότητας ενός στοχευμένου νανοσωματιδίου κορρόλης στο υποκείμενο.



ΑΡΙΘΜΟΣ ΕΥΡ. Δ.Ε. (11):3104636
ΑΡΙΘ. ΕΛΛ. ΚΑΤΑΘΕΣΗΣ (21):20200402214
ΗΜΕΡ. ΕΛΛ. ΚΑΤΑΘΕΣΗΣ (22):05/08/2020
ΑΡΙΘ./ΗΜΕΡ. ΔΗΜΟΣΙΕΥΣΗΣ
ΕΥΡΩΠΑΪΚΟΥ ΔΙΠΛΩΜΑΤΟΣ(87):2281528 - 06/05/2020
ΑΡΙΘ./ΗΜΕΡ. ΔΗΜΟΣΙΕΥΣΗΣ
ΕΥΡΩΠΑΪΚΗΣ ΑΙΤΗΣΗΣ (86):09754002.5--18/05/2009
ΔΙΚΑΙΟΥΧΟΣ (73):1)Jose Chafer, Jose Luis
Camino de la Coma, s/n, 46220 Picassent (Valencia), ΙΣΠΑΝΙΑ
2)Torres Celda, Vicente Manuel
Hernan Cortes 19 - Primero, 46004 Valencia, ΙΣΠΑΝΙΑ
ΣΥΜΒ. ΠΡΟΤΕΡΑΙΟΤΗΤΕΣ (30):200801642 P-30/05/2008-ES
ΕΦΕΥΡΕΤΗΣ (72):1)TORRES ZARAGOZA, Vicente Manuel
ΕΙΔΙΚΟΣ ΠΑΗΡΕΞΟΥΣΙΟΣ (74):ΚΟΤΖΑΜΑΝΗ ΜΑΡΓΑΡΙΤΑ
Σκουφά 4, 10673 ΑΘΗΝΑ
ΑΝΤΙΚΛΗΤΟΣ (74):ΚΟΤΖΑΜΑΝΗ ΜΑΡΓΑΡΙΤΑ
Σκουφά 4,10673 ΑΘΗΝΑ
ΤΙΤΛΟΣ ΕΦΕΥΡΕΣΗΣ (54):**ΣΥΣΤΗΜΑ ΓΙΑ ΘΕΡΑΠΕΥΤΙΚΗ ΑΓΩΓΗ
ΜΕ ΛΕΪΖΕΡ ΤΗΣ ΟΔΟΝΤΙΚΗΣ
ΤΕΡΗΔΟΝΑΣ**
ΠΕΡΙΛΗΨΗ(57)
Το αντικείμενο της παρούσας εφεύρεσης σχετίζεται με μια διαδικασία για τη θεραπευτική αγωγή, τόσο την προληπτική όσο και τη διορθωτική των οδοντικών κοιλοτήτων. Η εν λόγω διαδικασία συνίσταται κατά ουσίαν στην ακτινοβολία της οδοντικής επιφάνειας που πρόκειται να υποβληθεί σε θεραπευτική αγωγή με το λέιζερ Νεοδυμίου YAG σύμφωνα με ειδικές παραμέτρους και συνθήκες, σηματοδοτώντας μια εξέλιξη αναφορικά με τη στάθμη της τεχνικής στο πεδίο αυτό. Στην περίπτωση της θεραπευτικής αγωγής των κοιλοτήτων για διορθωτικούς σκοπούς είναι επίσης απαραίτητη, μεταξύ άλλων σταδίων, η εφαρμογή ενός βιοϊατρικού οδοντικής κάλυψης με κόνια και διορθωτικού βιοϊατρικού πάνω στην

επιφάνεια του οδοντικού σμάλτου ή πάνω στην οδοντίνη με τέτοιο τρόπο, ώστε η ακτινοβολία από το λέιζερ να παράγει μικροσύντηξη ανάμεσα και στα δύο από αυτά. Η παρούσα εφεύρεση επίσης σχετίζεται με το βιοϊατρικό που χρησιμοποιήθηκε στη διαδικασία που περιγράφηκε στην παρούσα, που κατά προτίμηση βασίστηκε στον υδροξυαπατίτη, μαζί με τη χρήση της διαδικασίας και του βιοϊατρικού στη θεραπευτική αγωγή των οδοντικών κοιλοτήτων.



ΑΡΙΘΜΟΣ ΕΥΡ. Δ.Ε. (11):3104637
ΑΡΙΘ. ΕΛΛ. ΚΑΤΑΘΕΣΗΣ (21):20200402375
ΗΜΕΡ. ΕΛΛ. ΚΑΤΑΘΕΣΗΣ (22):24/08/2020
ΑΡΙΘ./ΗΜΕΡ. ΔΗΜΟΣΙΕΥΣΗΣ
ΕΥΡΩΠΑΪΚΟΥ ΔΙΠΛΩΜΑΤΟΣ(87):3213013 - 10/06/2020
ΑΡΙΘ./ΗΜΕΡ. ΔΗΜΟΣΙΕΥΣΗΣ
ΕΥΡΩΠΑΪΚΗΣ ΑΙΤΗΣΗΣ (86):14799842.1--29/10/2014
ΔΙΚΑΙΟΥΧΟΣ (73):1)Enviro-Cool Commercial Limited
 North House 198 High Street, Tonbridge, Kent
 TN9 1BE, ΜΕΓΑΛΗ ΒΡΕΤΑΝΙΑ

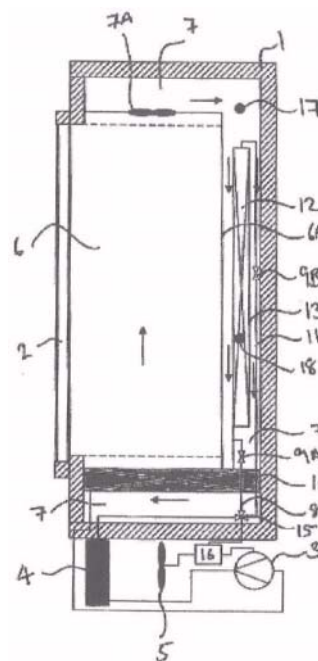
ΣΥΜΒ. ΠΡΟΤΕΡΑΙΟΤΗΤΕΣ (30):
ΕΦΕΥΡΕΤΗΣ (72):1)VAN BEEK, Marcel
 2)DE JONG, Hans
ΕΙΔΙΚΟΣ ΠΛΗΡΕΞΟΥΣΙΟΣ (74):ΓΙΑΚΟΥΜΗ ANNA
 Αλκαμένους 12-14, 10439 ΑΘΗΝΑ
ΑΝΤΙΚΛΗΤΟΣ (74):ΜΙΣΙΟΥ ΑΝΔΡΟΝΙΚΗ
 Αναλήψεως 23 και Μαραθώνος 27,10439
 ΑΘΗΝΑ

ΤΙΤΛΟΣ ΕΦΕΥΡΕΣΗΣ (54):ΨΥΓΕΙΟ ΜΕ ΥΛΙΚΟ ΑΛΛΑΓΗΣ ΦΑΣΗΣ
 ΩΣ ΘΕΡΜΙΚΟ ΣΥΣΣΩΡΕΥΤΗ

ΠΕΡΙΛΗΨΗ(57)

Αποκαλύπτεται ένα ψυγείο με θερμικό συσσωρευτή που περιλαμβάνει ένα υλικό αλλαγής φάσης. Το ψυγείο έχει έναν θάλαμο ψύξης (6) για να περιέχει ένα αντικείμενο προς ψύξη και ένα σύστημα ψύξης συμπίεσης ατμών που περιλαμβάνει έναν πρώτο εξατμιστή (10) για την ψύξη του θαλάμου ψύξης και έναν δεύτερο εξατμιστή (12) για την ψύξη του υλικού αλλαγής φάσης. Παρέχεται μια βαλβίδα (15) για τον έλεγχο της ροής του ψυκτικού μέσου προς τον πρώτο και τον δεύτερο εξατμιστή ανάλογα με το φορτίο ψύξης στο ψυγείο. Όταν το ψυγείο υπόκειται σε σχετικά χαμηλό φορτίο ψύξης, το ψυκτικό μέσο ρέει στον δεύτερο εξατμιστή (12) για να ψυχθεί το υλικό αλλαγής φάσης και, όταν το ψυγείο υπόκειται σε σχετικά υψηλό φορτίο ψύξης, το ψυκτικό μέσο ρέει στον πρώτο εξατμιστή (10) έτσι ώστε να παρέχεται αυξημένη ψύξη στον θάλαμο ψύξης από τον πρώτο εξατμιστή και το υλικό αλλαγής φάσης. Σε μια προτιμώμενη

ενσωμάτωση, το ψυκτικό ρέει τόσο στον πρώτο όσο και στον δεύτερο εξατμιστή (10,12) όταν το ψυγείο υπόκειται σε σχετικά χαμηλό φορτίο ψύξης και ουσιαστικά μόνο στον πρώτο εξατμιστή (10) όταν το ψυγείο υπόκειται σε σχετικά υψηλό φορτίο ψύξης.



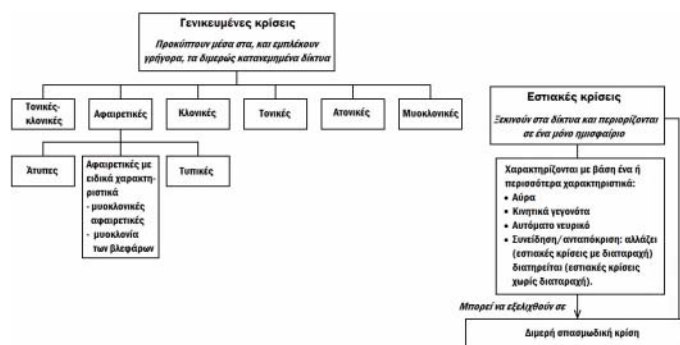
ΑΡΙΘΜΟΣ ΕΥΡ. Δ.Ε. (11):3104638
ΑΡΙΘ. ΕΛΛ. ΚΑΤΑΘΕΣΗΣ (21):20200402376
ΗΜΕΡ. ΕΛΛ. ΚΑΤΑΘΕΣΗΣ (22):24/08/2020
ΑΡΙΘ./ΗΜΕΡ. ΔΗΜΟΣΙΕΥΣΗΣ
ΕΥΡΩΠΑΪΚΟΥ ΔΙΠΛΩΜΑΤΟΣ(87):3206715 - 27/05/2020
ΑΡΙΘ./ΗΜΕΡ. ΔΗΜΟΣΙΕΥΣΗΣ
ΕΥΡΩΠΑΪΚΗΣ ΑΙΤΗΣΗΣ (86):15784107.3--14/10/2015
ΔΙΚΑΙΟΥΧΟΣ (73):1)GW Research Limited
 Sovereign House, Vision Park Histon, Cam-
 bridge, CB24 9BZ, ΜΕΓΑΛΗ ΒΡΕΤΑΝΙΑ

ΣΥΜΒ. ΠΡΟΤΕΡΑΙΟΤΗΤΕΣ (30):201418170-14/10/2014-GB
ΕΦΕΥΡΕΤΗΣ (72):1)GUY, Geoffrey
 2)WRIGHT, Stephen
 3)MEAD, Alice
 4)THIELE, Elizabeth
ΕΙΔΙΚΟΣ ΠΛΗΡΕΞΟΥΣΙΟΣ (74):ΓΙΑΚΟΥΜΗ ANNA
 Αλκαμένους 12-14, 10439 ΑΘΗΝΑ
ΑΝΤΙΚΛΗΤΟΣ (74):ΜΙΣΙΟΥ ΑΝΔΡΟΝΙΚΗ
 Αναλήψεως 23 και Μαραθώνος 27,10439
 ΑΘΗΝΑ

ΤΙΤΛΟΣ ΕΦΕΥΡΕΣΗΣ (54):ΧΡΗΣΗ ΤΩΝ ΚΑΝΝΑΒΙΝΟΕΙΔΩΝ ΣΤΗ
 ΘΕΡΑΠΕΙΑ ΤΟΥ ΣΥΜΠΛΕΓΜΑΤΟΣ
 ΟΖΩΔΟΥΣ ΣΚΛΗΡΥΝΣΗΣ

ΠΕΡΙΛΗΨΗ(57)

Η παρούσα δημοσίευση αφορά τη χρήση κανναβιδιόλης (CBD) προς θεραπεία του Συμπλέγματος Οζώδους Σκλήρυνσης (TSC). Ειδικότερα, το TSC είναι ανθεκτικό στη θεραπεία και χαρακτηρίζεται από γενικευμένες κρίσεις ή εστιακές κρίσεις με διαταραχή. Η δημοσίευση σχετίζεται περαιτέρω με τη χρήση CBD σε συνδυασμό με ένα ή περισσότερα αντιεπιληπτικά φάρμακα (AED).



ΑΡΙΘΜΟΣ ΕΥΡ. Δ.Ε. (11):3104639
ΑΡΙΘ. ΕΛΛ. ΚΑΤΑΘΕΣΗΣ (21):20200402377
ΗΜΕΡ. ΕΛΛ. ΚΑΤΑΘΕΣΗΣ (22):24/08/2020
ΑΡΙΘ./ΗΜΕΡ. ΔΗΜΟΣΙΕΥΣΗΣ
ΕΥΡΩΠΑΪΚΟΥ ΔΙΠΛΩΜΑΤΟΣ(87):3388091 - 27/05/2020
ΑΡΙΘ./ΗΜΕΡ. ΔΗΜΟΣΙΕΥΣΗΣ
ΕΥΡΩΠΑΪΚΗΣ ΑΙΤΗΣΗΣ (86):18174505.0--31/08/2007
ΔΙΚΑΙΟΥΧΟΣ (73):1)CartiRegen B.V.
Breullaan 1 K, 3971 NG Driebergen-Rijsen-
burg, ΟΛΛΑΝΔΙΑ
ΣΥΜΒ. ΠΡΟΤΕΡΑΙΟΤΗΤΕΣ (30):06076645-31/08/2006-EP
ΕΦΕΥΡΕΤΗΣ (72):1)Hendriks, Jeanine Anna Alphonse
2)Riesle, Jens Uwe
ΕΙΔΙΚΟΣ ΠΑΗΡΕΞΟΥΣΙΟΣ (74):ΓΙΑΚΟΥΜΗ ANNA
Αλκαμένους 12-14, 10439 ΑΘΗΝΑ
ΑΝΤΙΚΑΛΗΤΟΣ (74):ΜΙΣΙΟΥ ΑΝΔΡΟΝΙΚΗ
Αναλήψεως 23 και Μαραθώνος 27,10439
ΑΘΗΝΑ
ΤΙΤΛΟΣ ΕΦΕΥΡΕΣΗΣ (54):**ΑΠΟΚΑΤΑΣΤΑΣΗ ΤΟΥ ΧΟΝΔΡΙΚΟΥ**
ΙΣΤΟΥ

ΠΕΡΙΛΗΨΗ(57)

Η παρούσα εφεύρεση αφορά σε μια πτυχή της τη χρήση μιας μητρικής γέλης που περιλαμβάνει χονδροκύτταρα ή τα πρόγονα κύτταρα αυτών σε μια πυκνότητα κάτω από αυτήν του φυσικού χόνδρου ως μόσχευμα αποκατάστασης του χόνδρου, όπου τα εν λόγω κύτταρα παρουσιάζουν μια αυξημένη παραγωγή υλικού εξωκυτταρικής μήτρας.

ΑΡΙΘΜΟΣ ΕΥΡ. Δ.Ε. (11):3104640
ΑΡΙΘ. ΕΛΛ. ΚΑΤΑΘΕΣΗΣ (21):20200402378
ΗΜΕΡ. ΕΛΛ. ΚΑΤΑΘΕΣΗΣ (22):24/08/2020
ΑΡΙΘ./ΗΜΕΡ. ΔΗΜΟΣΙΕΥΣΗΣ
ΕΥΡΩΠΑΪΚΟΥ ΔΙΠΛΩΜΑΤΟΣ(87):3149163 - 03/06/2020
ΑΡΙΘ./ΗΜΕΡ. ΔΗΜΟΣΙΕΥΣΗΣ
ΕΥΡΩΠΑΪΚΗΣ ΑΙΤΗΣΗΣ (86):15731411.3--26/05/2015
ΔΙΚΑΙΟΥΧΟΣ (73):1)Academisch Ziekenhuis Leiden
Albinusdreef 2, 2333 ZA Leiden, ΟΛΛΑΝΔΙΑ
ΣΥΜΒ. ΠΡΟΤΕΡΑΙΟΤΗΤΕΣ (30):14169895-26/05/2014-EP
ΕΦΕΥΡΕΤΗΣ (72):1)VERHOEF, Daniel
2)REITSMA, Pieter H.
3)BOS, Mettine H.A.
ΕΙΔΙΚΟΣ ΠΑΗΡΕΞΟΥΣΙΟΣ (74):ΓΙΑΚΟΥΜΗ ANNA
Αλκαμένους 12-14, 10439 ΑΘΗΝΑ
ΑΝΤΙΚΑΛΗΤΟΣ (74):ΜΙΣΙΟΥ ΑΝΔΡΟΝΙΚΗ
Αναλήψεως 23 και Μαραθώνος 27,10439
ΑΘΗΝΑ
ΤΙΤΛΟΣ ΕΦΕΥΡΕΣΗΣ (54):**ΠΡΟ-ΑΙΜΟΣΤΑΤΙΚΕΣ ΠΡΩΤΕΪΝΕΣ**
ΓΙΑ ΤΗ ΘΕΡΑΠΕΙΑ ΤΗΣ ΑΙΜΟΡΡΑΓΙΑΣ

ΠΕΡΙΛΗΨΗ(57)

Η παρούσα εφεύρεση αναφέρεται σε ανασυνδυασμένα πολυπεπτίδια FXa που μπορούν να χρησιμοποιηθούν ως αντίδοτα για την πλήρη ή μερική αντιστροφή ενός αντιπηκτικού αποτελέσματος ενός αναστολέα πήξης σε ένα υποκείμενο, κατά προτίμηση ενός αναστολέα άμεσου παράγοντα Χα. Στο παρόν δημοσιεύονται πρωτεΐνες ανασυνδυασμένου παράγοντα Χα και μια μέθοδος πλήρους ή μερικής αντιστροφής ενός αντιπηκτικού αποτελέσματος ενός αναστολέα πήξης σε ένα υποκείμενο.

ΑΡΙΘΜΟΣ ΕΥΡ. Δ.Ε. (11):3104641
ΑΡΙΘ. ΕΛΛ. ΚΑΤΑΘΕΣΗΣ (21):20200402379
ΗΜΕΡ. ΕΛΛ. ΚΑΤΑΘΕΣΗΣ (22):24/08/2020
ΑΡΙΘ./ΗΜΕΡ. ΔΗΜΟΣΙΕΥΣΗΣ
ΕΥΡΩΠΑΪΚΟΥ ΔΙΠΛΩΜΑΤΟΣ(87):3241550 - 22/07/2020
ΑΡΙΘ./ΗΜΕΡ. ΔΗΜΟΣΙΕΥΣΗΣ
ΕΥΡΩΠΑΪΚΗΣ ΑΙΤΗΣΗΣ (86):17020237.8--18/11/2003
ΔΙΚΑΙΟΥΧΟΣ (73):1)Grunenthal GmbH
Zieglerstrasse 6, 52078 Aachen, ΓΕΡΜΑΝΙΑ
ΣΥΜΒ. ΠΡΟΤΕΡΑΙΟΤΗΤΕΣ (30):10254785-22/11/2002-DE
10326103-06/06/2003-DE
ΕΦΕΥΡΕΤΗΣ (72):1)Schiene, Klaus
2)Haase, Gunter
3)Kogel, Babette-Yvonne
4)Friderichs, Elmar
5)Jahnel, Ulrich
ΕΙΔΙΚΟΣ ΠΑΡΕΞΟΥΣΙΟΣ (74):ΤΣΙΜΙΚΑΛΗΣ "ΤΣΙΜΙΚΑΛΗΣ
ΚΑΛΟΝΑΡΟΥ ΔΙΚΗΓΟΡΙΚΗ ΕΤΑΙΡΕΙΑ"
ΣΤΕΦΑΝΟΣ ΑΛΕΞΙΟΣ
Ν. Βάμβα 1, 106 74 ΑΘΗΝΑ
ΑΝΤΙΚΑΛΗΤΟΣ (74):ΤΣΙΜΙΚΑΛΗΣ ΣΤΕΦΑΝΟΣ ΑΛΕΞΙΟΣ
Ν. Βάμβα 1,10674 ΑΘΗΝΑ
ΤΙΤΛΟΣ ΕΦΕΥΡΕΣΗΣ (54):ΧΡΗΣΗ (1R, 2R)-3-(3-ΔΙΜΕΘΥΛΑΜΙΝΟ-
1-ΑΙΘΥΛ-2-ΜΕΘΥΛ-ΠΡΟΠΥΛ)-
ΦΑΙΝΟΛΗΣ ΓΙΑ ΤΗΝ ΛΓΩΓΗ ΤΟΥ
ΦΛΕΓΜΟΝΩΔΟΥΣ ΠΟΝΟΥ

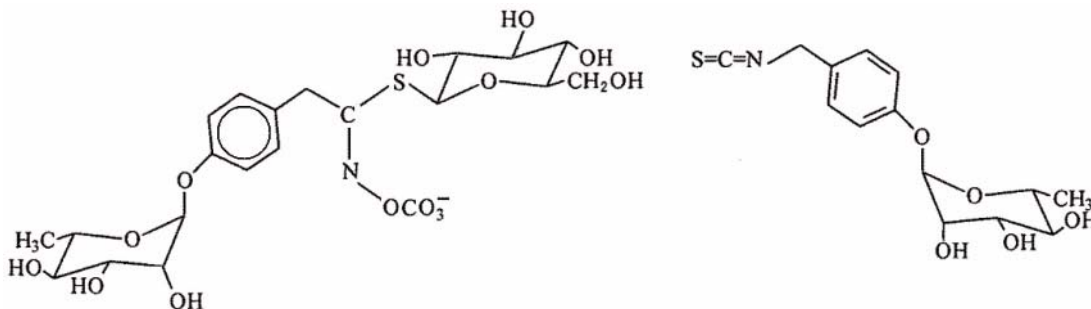
ΠΕΡΙΛΗΨΗ(57)

Χρήση (1R,2R)-3-(3-διμεθυλαμινο-1-αιθυλ-2-μεθυλ-προπυλ)-φαινόλης για την αγωγή του φλεγμονώδους πόνου

ΑΡΙΘΜΟΣ ΕΥΡ. Δ.Ε. (11):3104642
ΑΡΙΘ. ΕΛΛ. ΚΑΤΑΘΕΣΗΣ (21):20200402380
ΗΜΕΡ. ΕΛΛ. ΚΑΤΑΘΕΣΗΣ (22):24/08/2020
ΑΡΙΘ./ΗΜΕΡ. ΔΗΜΟΣΙΕΥΣΗΣ
ΕΥΡΩΠΑΪΚΟΥ ΔΙΠΛΩΜΑΤΟΣ(87):3280407 - 12/08/2020
ΑΡΙΘ./ΗΜΕΡ. ΔΗΜΟΣΙΕΥΣΗΣ
ΕΥΡΩΠΑΪΚΗΣ ΑΙΤΗΣΗΣ (86):16716505.9--30/03/2016
ΔΙΚΑΙΟΥΧΟΣ (73):1)Indena S.p.A.
Viale Ortles, 12, 20139 Milano, ΙΤΑΛΙΑ
ΣΥΜΒ. ΠΡΟΤΕΡΑΙΟΤΗΤΕΣ (30):15163185-10/04/2015-EP
ΕΦΕΥΡΕΤΗΣ (72):1)MORAZZONI, Paolo
2)IORI, Renato
ΕΙΔΙΚΟΣ ΠΑΡΕΞΟΥΣΙΟΣ (74):ΚΙΟΡΤΣΗ ΧΡΙΣΤΙΝΑ
Σόλωνος 136, 10677 ΑΘΗΝΑ
ΑΝΤΙΚΑΛΗΤΟΣ (74):ΚΙΟΡΤΣΗ ΧΡΙΣΤΙΝΑ
Σόλωνος 136,10677 ΑΘΗΝΑ
ΤΙΤΛΟΣ ΕΦΕΥΡΕΣΗΣ (54):ΧΡΗΣΗ ΙΣΟΘΕΙΟΚΥΑΝΙΚΩΝ ΠΑΡΑ-
ΓΩΓΩΝ ΩΣ ΡΥΘΜΙΣΤΕΣ ΤΟΥ ΠΕΡΙ-
ΦΕΡΙΚΟΥ ΚΑΙ ΝΕΥΡΟΠΑΘΗΤΙΚΟΥ
ΑΛΓΟΥΣ

ΠΕΡΙΛΗΨΗ(57)

Η παρούσα εφεύρεση αναφέρεται στη χρήση της γλυκομοριγκίνης (GMG) και του αντίστοιχου ισοθειοκυανικού παραγώγου, απο-θειογλυκοζιδική γλυκομοριγκίνη (GMGITC), ως ρυθμιστές του περιφερικού άλγους με ειδική αναφορά σε εκείνο που συνδέεται με τη διαβητική περιφερική νευροπάθεια καθώς επίσης και με τη νευροπάθεια μετά από χορήγηση χημειοθεραπείας.

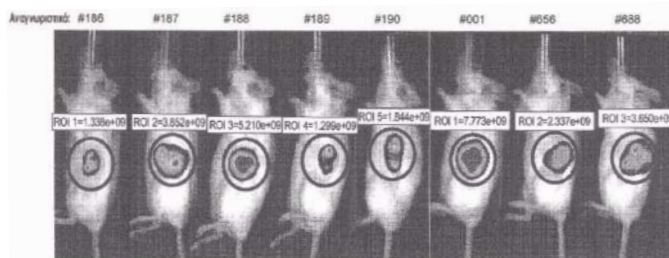


ΑΡΙΘΜΟΣ ΕΥΡ. Δ.Ε. (11):3104643
ΑΡΙΘ. ΕΛΛ. ΚΑΤΑΘΕΣΗΣ (21):20200402381
ΗΜΕΡ. ΕΛΛ. ΚΑΤΑΘΕΣΗΣ (22):24/08/2020
ΑΡΙΘ./ΗΜΕΡ. ΔΗΜΟΣΙΕΥΣΗΣ
ΕΥΡΩΠΑΪΚΟΥ ΔΙΠΛΩΜΑΤΟΣ(87):2897620 - 22/07/2020
ΑΡΙΘ./ΗΜΕΡ. ΔΗΜΟΣΙΕΥΣΗΣ
ΕΥΡΩΠΑΪΚΗΣ ΑΙΤΗΣΗΣ (86):13838639.6--15/09/2013
ΔΙΚΑΙΟΥΧΟΣ (73):1)Intensity Therapeutics, Inc
43 Ledge Wood Road, Redding, CT 06896,
ΗΝΩΜΕΝΕΣ ΠΟΛΙΤΕΙΕΣ ΤΗΣ ΑΜΕΡΙΚΗΣ
ΣΥΜΒ. ΠΡΟΤΕΡΑΙΟΤΗΤΕΣ (30):201261703890 P-21/09/2012-US
201261707733 P-28/09/2012-US
201361779509 P-13/03/2013-US
ΕΦΕΥΡΕΤΗΣ (72):1)BENDER, Lewis
ΕΙΔΙΚΟΣ ΠΑΡΗΡΕΞΟΥΣΙΟΣ (74):ΓΙΑΚΟΥΜΗ ANNA
Αλκαμένους 12-14, 10439 ΑΘΗΝΑ
ΑΝΤΙΚΛΗΤΟΣ (74):ΜΙΣΙΟΥ ANΔΡΟΝΙΚΗ
Αναλήψεως 23 και Μαραθώνος 27,10439
ΑΘΗΝΑ
ΤΙΤΛΟΣ ΕΦΕΥΡΕΣΗΣ (54):**ΜΕΘΟΔΟΣ ΘΕΡΑΠΕΙΑΣ ΓΙΑ ΤΟΝ ΚΑΡΚΙΝΟ**

ΠΕΡΙΛΗΨΗ(57)

Η εφεύρεση παρέχει μια μέθοδο για τη θεραπεία του καρκίνου χρησιμοποιώντας μια στρατηγική συγχρόνησης που συνδυάζει την τοπική συγχρόνηση ενός θεραπευτικού παράγοντα και ενός παράγοντα ενίσχυσης της ενδοκυτταρικής διείσδυσης, και προαιρετικά περαιτέρω συνδυασμό με την τοπική χορήγηση ενός ανοσοθεραπευτικού παράγοντα, όπως ένα εμβόλιο κατά του καρκίνου ή ένας αγωνιστής NKT. Η εφεύρεση παρέχει επίσης μια μέθοδο για τη θεραπεία του καρκίνου χρησιμοποιώντας έναν παράγοντα ενίσχυσης της ενδοκυτταρικής διείσδυσης. Οι μέθοδοι της εφεύρεσης στοχεύουν ουσιαστικά να σκοτώσουν και /

ή να καταστρέψουν τα στοχευόμενα κύτταρα όγκου, καθώς και εκείνα τα καρκινικά κύτταρα που έχουν κάνει μετάσταση σε άλλα μέρη του σώματος.

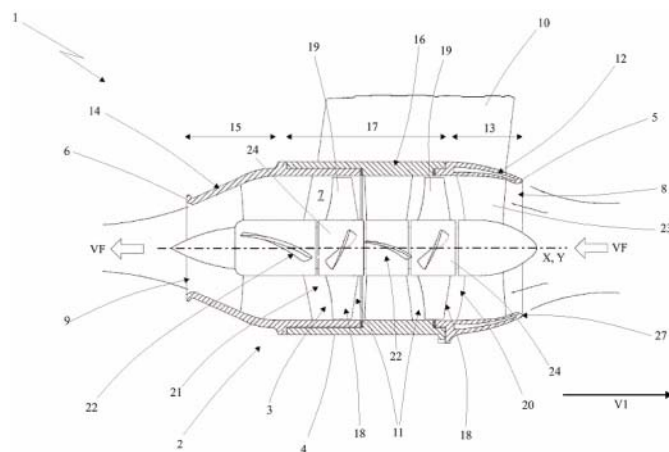


ΑΡΙΘΜΟΣ ΕΥΡ. Δ.Ε. (11):3104644
ΑΡΙΘ. ΕΛΛ. ΚΑΤΑΘΕΣΗΣ (21):20200402387
ΗΜΕΡ. ΕΛΛ. ΚΑΤΑΘΕΣΗΣ (22):24/08/2020
ΑΡΙΘ./ΗΜΕΡ. ΔΗΜΟΣΙΕΥΣΗΣ
ΕΥΡΩΠΑΪΚΟΥ ΔΙΠΛΩΜΑΤΟΣ(87):3604117 - 15/07/2020
ΑΡΙΘ./ΗΜΕΡ. ΔΗΜΟΣΙΕΥΣΗΣ
ΕΥΡΩΠΑΪΚΗΣ ΑΙΤΗΣΗΣ (86):18187392.8--03/08/2018
ΔΙΚΑΙΟΥΧΟΣ (73):1)SEALENCE S.R.L.
Vicolo S. Giorgio 25/27, 20090 Buccinasco
(MI), ΙΤΑΛΙΑ
ΣΥΜΒ. ΠΡΟΤΕΡΑΙΟΤΗΤΕΣ (30):
ΕΦΕΥΡΕΤΗΣ (72):1)Benini, Ernesto
2)Gobbo, William
ΕΙΔΙΚΟΣ ΠΑΡΗΡΕΞΟΥΣΙΟΣ (74):ΑΘΑΝΑΣΙΑΔΟΥ "ΕΛΕΝΗ Γ.
ΠΑΠΑΚΩΝΣΤΑΝΤΙΝΟΥ ΚΑΙ
ΣΥΝΕΡΓΑΤΕΣ, ΔΙΚΗΓΟΡΙΚΗ ΕΤΑΙΡΙΑ"
ΜΑΡΙΑ
Κουμπάρη 2, 10674 ΑΘΗΝΑ
ΑΝΤΙΚΛΗΤΟΣ (74):ΓΙΑΖΙΤΖΟΓΛΟΥ ΕΥΑΓΓΕΛΙΑ
Κουμπάρη 2,10674 ΑΘΗΝΑ
ΤΙΤΛΟΣ ΕΦΕΥΡΕΣΗΣ (54):**ΠΡΟΩΘΗΤΙΚΗ ΣΥΣΚΕΥΗ ΜΕ ΕΞΩΛΕΜΒΙΟ ΥΔΡΟΣΤΡΟΒΙΟ ΓΙΑ ΘΑΛΑΣΣΙΑ ΟΧΗΜΑΤΑ**

ΠΕΡΙΛΗΨΗ(57)

Προωθητική συσκευή με εξωλέμβιο υδροστρόβιλο για θαλάσσια οχήματα, η οποία περιλαμβάνει ένα αεροδυναμικό κάλυμμα (2) το οποίο στο εσωτερικό του στεγάζει έναν έλικα (3) αποτελούμενο από μια αντλία (11) με δυνατότητα ενεργοποίησης για τη δημιουργία μιας ροής ρευστού μέσω του αεροδυναμικού καλύμματος (2) σύμφωνα με μια φορά εκροής (VF). Το αεροδυναμικό κάλυμμα (2) περιλαμβάνει: ένα μπροστινό αεροδυναμικό προσάρτημα πρόσληψης (12) το οποίο έχει τομείς διόδου που ουσιαστικά αυξάνονται σύμφωνα με την ανωτέρω αναφερόμενη φορά εκροής (VF), με έναν τρόπο τέτοιο που προξενεί μια επιβράδυνση της επιτόπιας ταχύτητας του ρευστού και μια αύξηση πίεσης? ένα

πίσω ακροφύσιο αποβολής (14) το οποίο έχει τομείς διόδου που ουσιαστικά ελαττώνονται στη φορά εκροής (VF) του ρευστού, κατά τρόπο τέτοιο ώστε να προκαλείται μια αύξηση της επιτόπιας ταχύτητας του ρευστού καθώς και μείωση της πίεσης, που δημιουργεί μια ώθηση μέσω προώθησης με εκτόξευση στην έξοδο του ακροφυσίου αποβολής (14).



ΑΡΙΘΜΟΣ ΕΥΡ. Δ.Ε. (11):3104645
ΑΡΙΘ. ΕΛΛ. ΚΑΤΑΘΕΣΗΣ (21):20200402388
ΗΜΕΡ. ΕΛΛ. ΚΑΤΑΘΕΣΗΣ (22):24/08/2020
ΑΡΙΘ./ΗΜΕΡ. ΔΗΜΟΣΙΕΥΣΗΣ
ΕΥΡΩΠΑΪΚΟΥ ΔΙΠΛΩΜΑΤΟΣ(87):3004406 - 27/05/2020
ΑΡΙΘ./ΗΜΕΡ. ΔΗΜΟΣΙΕΥΣΗΣ
ΕΥΡΩΠΑΪΚΗΣ ΑΙΤΗΣΗΣ (86):14804682.4--28/05/2014
ΔΙΚΑΙΟΥΧΟΣ (73):1)Barrick Gold Corporation
 Brookfield Place TD Canada Trust Tower
 Suite 3700, 161 Bay Street P.O. Box 212, Toronto, ON M5J 2S1, ΚΑΝΑΔΑΣ

ΣΥΜΒ. ΠΡΟΤΕΡΑΙΟΤΗΤΕΣ (30):201361828560 P-29/05/2013-US
ΕΦΕΥΡΕΤΗΣ (72):1)CHOI, Yeonuk
 2)GHARELAR, Ahmad, Ghahremaninezhad
 3)AHERN, Noelene

ΕΙΔΙΚΟΣ ΠΛΗΡΕΞΟΥΣΙΟΣ (74):ΜΠΑΝΤΕΚΑ ΙΩΑΝΝΑ
 Ασκληπιού 6-8, 10680 ΑΘΗΝΑ

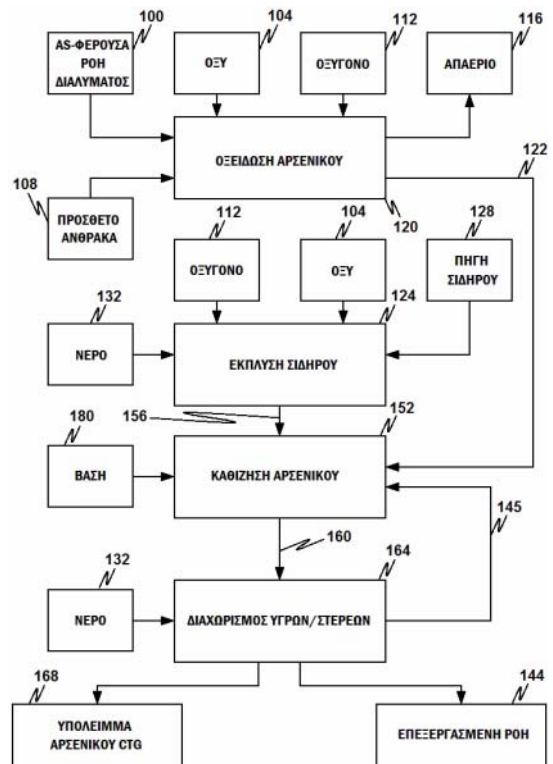
ΑΝΤΙΚΛΗΤΟΣ (74):ΜΑΡΟΥΛΗΣ ΑΝΔΡΕΑΣ
 Εφέσσου 15,17121 ΝΕΑ ΣΜΥΡΝΗ (ΑΤΤΙΚΗΣ)

ΤΙΤΛΟΣ ΕΦΕΥΡΕΣΗΣ (54):**ΜΕΘΟΔΟΣ ΓΙΑ ΤΗΝ ΟΞΕΙΔΩΣΗ ΑΡΣΕΝΙΚΟΥ ΚΑΙ ΤΗΝ ΑΦΑΙΡΕΣΗ ΑΠΟ ΤΑ ΔΙΑΛΥΜΑΤΑ ΔΙΕΡΓΑΣΙΑΣ ΚΑΙ ΑΠΟΡΡΙΨΗΣ**

ΠΕΡΙΛΗΨΗ(57)

Η αποκάλυψη σχετίζεται με την οξείδωση και την ακινητοποίηση τρισθενούς αρσενικού από διαλύματα που περιέχουν αρσενικό. Η διαδικασία περιλαμβάνει οξείδωση τρισθενών αρσενικών ειδών (As3+) στην πεντασθενή κατάσταση (As5+). Ένα πρόσθετο άνθρακα (π.χ. ενεργός άνθρακας) και οξυγόνο χρησιμοποιούνται για την προώθηση των διεργασιών οξείδωσης αρσενικού. Μετά την οξείδωση του αρσενικού στην πεντασθενή κατάσταση, το αρσενικό μπορεί να απομακρυνθεί με καθίζηση σε αρσενικό σίδηρο ή αρσενικό ασβεστίου ή άλλες ενώσεις που περιέχουν αρσενικό γνωστές στην τέχνη. Η οξείδωση του αρσενικού

μπορεί επίσης να συμβεί ταυτόχρονα με την παραγωγή και την καταβίωση του αρσενικού σιδήρου (π.χ., σκοροδίτης). Ο σιδηρούχος σίδηρος μπορεί να οξειδωθεί σε σιδηρούχι σίδηρο παρουσία ενεργοποιημένου άνθρακα και οξυγόνου.



ΑΡΙΘΜΟΣ ΕΥΡ. Δ.Ε. (11):3104646
ΑΡΙΘ. ΕΛΛ. ΚΑΤΑΘΕΣΗΣ (21):20200402382
ΗΜΕΡ. ΕΛΛ. ΚΑΤΑΘΕΣΗΣ (22):24/08/2020
ΑΡΙΘ./ΗΜΕΡ. ΔΗΜΟΣΙΕΥΣΗΣ
ΕΥΡΩΠΑΪΚΟΥ ΔΙΠΛΩΜΑΤΟΣ(87):3526042 - 27/05/2020
ΑΡΙΘ./ΗΜΕΡ. ΔΗΜΟΣΙΕΥΣΗΣ
ΕΥΡΩΠΑΪΚΗΣ ΑΙΤΗΣΗΣ (86):18769040.9--22/08/2018
ΔΙΚΑΙΟΥΧΟΣ (73):1)Klomfass Gierlings & Partner GBR (vertretungsberechtigter Gesellschaftler Michael Gierlings, Marderweg 6, 41564 Kaarst) Stiftsplatz 11, 40213 Dusseldorf, ΓΕΡΜΑΝΙΑ

ΣΥΜΒ. ΠΡΟΤΕΡΑΙΟΤΗΤΕΣ (30):102017119576-25/08/2017-DE
ΕΦΕΥΡΕΤΗΣ (72):1)GIERLINGS, Michael
 2)KLOMFASS, Thorsten-Derrick

ΕΙΔΙΚΟΣ ΠΛΗΡΕΞΟΥΣΙΟΣ (74):ΤΣΙΜΙΚΑΛΗΣ "ΤΣΙΜΙΚΑΛΗΣ ΚΑΛΟΝΑΡΟΥ ΔΙΚΗΓΟΡΙΚΗ ΕΤΑΙΡΕΙΑ" ΣΤΕΦΑΝΟΣ ΑΛΕΞΙΟΣ
 Ν. Βάμβα 1, 106 74 ΑΘΗΝΑ

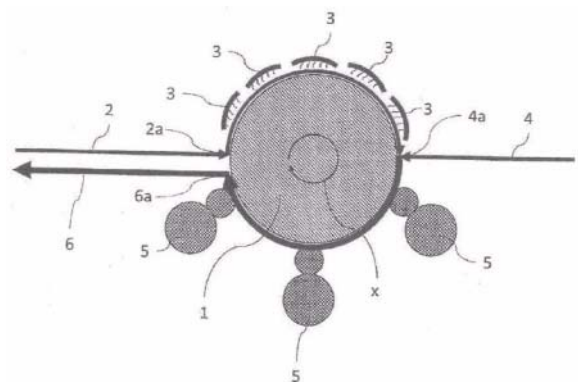
ΑΝΤΙΚΛΗΤΟΣ (74):ΤΣΙΜΙΚΑΛΗΣ ΣΤΕΦΑΝΟΣ ΑΛΕΞΙΟΣ
 Ν. Βάμβα 1,10674 ΑΘΗΝΑ

ΤΙΤΛΟΣ ΕΦΕΥΡΕΣΗΣ (54):**ΣΥΣΚΕΥΗ ΓΙΑ ΤΗΝ ΕΠΙΚΑΛΥΨΗ ΕΝΟΣ ΥΠΟΣΤΡΩΜΑΤΟΣ ΜΕ ΕΝΑ ΘΕΡΜΟΠΛΑΣΤΙΚΟ ΥΛΙΚΟ ΕΠΙΚΑΛΥΨΗΣ**

ΠΕΡΙΛΗΨΗ(57)

Η εφεύρεση αφορά σε μια συσκευή για την επικάλυψη ενός υποστρώματος (4) με ένα θερμοπλαστικό υλικό επικάλυψης (2), με μια IR-συσκευή θέρμανσης (3 για την τήξη μιας επιφάνειας του θερμοπλαστικού υλικού επικάλυψης, μια συσκευή ψύξης (1) που βρίσκεται απέναντι, η οποία ψύχει ενεργά την επιφάνεια του συνεχούς θερμοπλαστικού υλικού επικάλυψης (2), και τουλάχιστον μία διάταξη ρολών συμπίεσης (5), η οποία συμπίεζει την ταινία υποστρώματος (4) και το

θερμοπλαστικό υλικό επικάλυψης (2) για την παραγωγή μιας κολλητικής σύνδεσης τήξης. Για να αποφεύγονται ανωμαλίες στο τελικό προϊόν, η εφεύρεση προτείνει ότι η συσκευή ψύξης διαμορφώνεται σαν περιστροφικά κινούμενος ψυκτικός κύλινδρος (1), γύρω από την περίμετρο του οποίου τοποθετούνται στη σειρά: - μια συσκευή παροχής (2a) για το θερμοπλαστικό υλικό επικάλυψης (2), - ένας ή περισσότεροι IR θερμαντικοί ακτινοβολητές (3) για την θέρμανση της επιφάνειας του θερμοπλαστικού υλικού επικάλυψης (2) που βρίσκεται πάνω στον ψυκτικό κύλινδρο (1), - μια συσκευή παροχής (4a) για την ταινία υποστρώματος (4), - ένα ή περισσότερα ρολά συμπίεσης (5) για την συμπίεση της ταινίας υποστρώματος (4) ενάντια στο θερμοπλαστικό υλικό επικάλυψης (2), - και μια συσκευή απαγωγής (6a) για το επικαλυμμένο προϊόν (6).

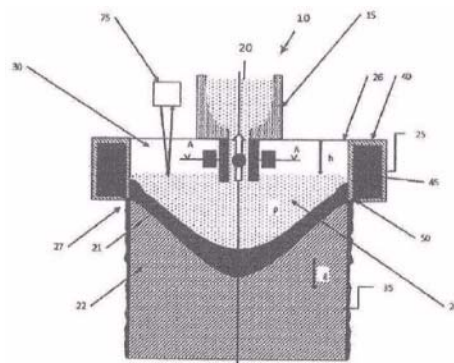


ΑΡΙΘΜΟΣ ΕΥΡ. Δ.Ε. (11):3104647
ΑΡΙΘ. ΕΛΛ. ΚΑΤΑΘΕΣΗΣ (21):20200402384
ΗΜΕΡ. ΕΛΛ. ΚΑΤΑΘΕΣΗΣ (22):24/08/2020
ΑΡΙΘ./ΗΜΕΡ. ΔΗΜΟΣΙΕΥΣΗΣ
ΕΥΡΩΠΑΪΚΟΥ ΔΙΠΛΩΜΑΤΟΣ(87):3515633 - 27/05/2020
ΑΡΙΘ./ΗΜΕΡ. ΔΗΜΟΣΙΕΥΣΗΣ
ΕΥΡΩΠΑΪΚΗΣ ΑΙΤΗΣΗΣ (86):18803396.3--12/11/2018
ΔΙΚΑΙΟΥΧΟΣ (73):1)Norsk Hydro ASA
0240 Oslo, NORBHΓIA
ΣΥΜΒ. ΠΡΟΤΕΡΑΙΟΤΗΤΕΣ (30):20171932-04/12/2017-NO
ΕΦΕΥΡΕΤΗΣ (72):1)HAKONSEN, Arild
ΕΙΔΙΚΟΣ ΠΛΗΡΕΞΟΥΣΙΟΣ (74):ΑΘΑΝΑΣΙΑΔΟΥ "ΕΛΕΝΗ Γ.
ΠΑΠΑΚΩΝΣΤΑΝΤΙΝΟΥ ΚΑΙ
ΣΥΝΕΡΓΑΤΕΣ, ΔΙΚΗΓΟΡΙΚΗ ΕΤΑΙΡΙΑ"
ΜΑΡΙΑ
Κουμπάρη 2, 10674 ΑΘΗΝΑ
ΑΝΤΙΚΛΗΤΟΣ (74):ΓΙΑΖΙΤΖΟΓΛΟΥ ΕΥΑΓΓΕΛΙΑ
Κουμπάρη 2,10674 ΑΘΗΝΑ
ΤΙΤΛΟΣ ΕΦΕΥΡΕΣΗΣ (54):**ΣΥΣΚΕΥΗ ΧΥΤΕΥΣΗΣ ΚΑΙ ΜΕΘΟΔΟΣ ΧΥΤΕΥΣΗΣ**

ΠΕΡΙΛΗΨΗ(57)

Η εφεύρεση παρέχει μια συσκευή χύτευσης (10) για συνεχή ή ημισυνεχή χύτευση προϊόντος χύτευσης (35) που περιλαμβάνει μια δεξαμενή (15) για την παροχή υγρού μετάλλου (20), όπου το υγρό μέταλλο (20) είναι υγρό αλουμίνιο ή κράμα αλουμινίου και το προϊόν χύτευσης (35) είναι προϊόν αλουμινίου ή κράματος αλουμινίου, ένα καλούπι άμεσης ψύξης (25) που έχει μια κοιλότητα καλουπιού (30) για τουλάχιστον προσωρινή συγκράτηση υγρού μετάλλου (20) και για την τουλάχιστον μερική στερεοποίηση του υγρού μετάλλου(20) σε προϊόν χύτευσης (35), όπου μια διαδρομή ροής (55) για το υγρό μέταλλο (20) καθορίζεται μεταξύ της δεξαμενής (15) και της κοιλότητας καλουπιού (30), και όπου η συσκευή χύτευσης (10) είναι διαμορφωμένη έτσι ώστε το υγρό μέταλλο (20) να έχει την τάση να ρέει κατά μήκος της διαδρομής ροής (55) από τη δεξαμενή (15) μέσα στην

κοιλότητα καλουπιού (30) με βαρύτητα (g), όπου το υγρό μέταλλο (20) εισέρχεται στην κοιλότητα καλουπιού (30) μέσω μιας πρώτης κάθετα υψηλότερης πλευράς (26) του καλουπιού (25), και όπου το προϊόν χύτευσης (35) βγαίνει από το καλούπι (25) μέσω μιας δεύτερης κάθετα χαμηλότερης πλευράς (27) του καλουπιού (25), και μια αντλία (60) τοποθετημένη στη διαδρομή ροής (55) βρίσκεται μεταξύ της δεξαμενής (15) και της κοιλότητας καλουπιού (30), όπου η αντλία (60) λειτουργεί για να δημιουργήσει μια δύναμη στο υγρό μέταλλο (20) που δρα ενάντια στην τάση του υγρού μετάλλου (20) να ρέει κατά μήκος της διαδρομής ροής (55) από τη δεξαμενή (15) στην κοιλότητα καλουπιού (30) με βαρύτητα (g) για τον έλεγχο της ροής του υγρού μετάλλου (20) από τη δεξαμενή (15) στην κοιλότητα καλουπιού (30), όπου η αντλία (60) είναι μια ηλεκτρομαγνητική αντλία συνεχούς ρεύματος, όπου ένας εκτροπέας ροής (90) παρέχεται στη διαδρομή ροής (55) κατάντη της αντλίας (60) για να κατευθύνει τουλάχιστον ένα μέρος του υγρού μετάλλου (20) σε μια προκαθορισμένη κατεύθυνση στην κοιλότητα καλουπιού (30).

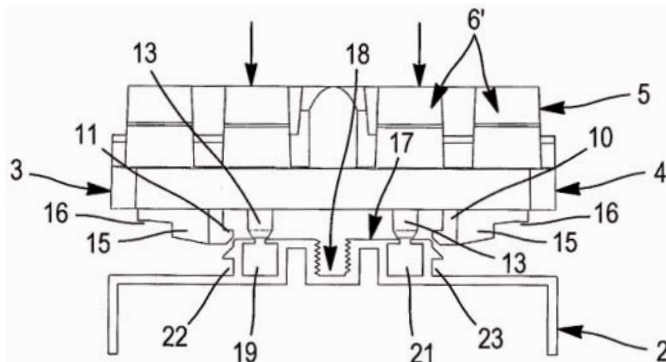


(1). Το σύστημα αυτό χαρακτηρίζεται από το ότι συμπεριλαμβάνει ένα πλήθος αδιαπέρατων προφίλ (2) διατιθέμενων παράλληλα για ένα επίπεδο έδαφος, είτε με αναλογία ενός αδιαπέρατου προφίλ (2) για ένα στήριγμα (20) τύπου δοκού ή διαδοκίδας και το οποίο καλύπτει εν συνεχεία την άνω επιφάνεια του εν λόγω στήριγματος (20), όπου παρέχονται αφαιρούμενα μέσα ασφάλισης και μέσα τοποθέτησης επί του προφίλ (2) και επί των συνδετήρων (3) τα οποία είναι κατασκευασμένα από ένα ελαστικό εύκαμπτο υλικό, όπου τα εν λόγω μέσα τοποθέτησης επιτρέπουν ένα διάκενο στην κατεύθυνση του άξονα του προφίλ (2).

ΑΡΙΘΜΟΣ ΕΥΡ. Δ.Ε. (11):3104648
ΑΡΙΘ. ΕΛΛ. ΚΑΤΑΘΕΣΗΣ (21):20200402384
ΗΜΕΡ. ΕΛΛ. ΚΑΤΑΘΕΣΗΣ (22):24/08/2020
ΑΡΙΘ./ΗΜΕΡ. ΔΗΜΟΣΙΕΥΣΗΣ
ΕΥΡΩΠΑΪΚΟΥ ΔΙΠΛΩΜΑΤΟΣ(87):3119960 - 27/05/2020
ΑΡΙΘ./ΗΜΕΡ. ΔΗΜΟΣΙΕΥΣΗΣ
ΕΥΡΩΠΑΪΚΗΣ ΑΙΤΗΣΗΣ (86):15725700.7--19/03/2015
ΔΙΚΑΙΟΥΧΟΣ (73):1)Burger et CIE
Zone Industrielle de Bois l'Abbesse, 68660
Liepvre, ΓΑΛΛΙΑ
ΣΥΜΒ. ΠΡΟΤΕΡΑΙΟΤΗΤΕΣ (30):1452398-21/03/2014-FR
ΕΦΕΥΡΕΤΗΣ (72):1)ANDRES, Wilfried
2)JUNG, Eric
ΕΙΔΙΚΟΣ ΠΛΗΡΕΞΟΥΣΙΟΣ (74):ΑΘΑΝΑΣΙΑΔΟΥ "ΕΛΕΝΗ Γ.
ΠΑΠΑΚΩΝΣΤΑΝΤΙΝΟΥ ΚΑΙ
ΣΥΝΕΡΓΑΤΕΣ, ΔΙΚΗΓΟΡΙΚΗ ΕΤΑΙΡΙΑ"
ΜΑΡΙΑ
Κουμπάρη 2, 10674 ΑΘΗΝΑ
ΑΝΤΙΚΛΗΤΟΣ (74):ΓΙΑΖΙΤΖΟΓΛΟΥ ΕΥΑΓΓΕΛΙΑ
Κουμπάρη 2,10674 ΑΘΗΝΑ
ΤΙΤΛΟΣ ΕΦΕΥΡΕΣΗΣ (54):**ΣΥΣΤΗΜΑ ΣΤΕΡΕΩΣΗΣ ΠΗΧΕΩΝ ΓΙΑ ΤΟΝ ΣΧΗΜΑΤΙΣΜΟ ΕΝΟΣ ΑΝΥΨΩΜΕΝΟΥ ΔΑΠΕΔΟΥ Ή ΕΝΟΣ ΠΑΤΩΜΑΤΟΣ**

ΠΕΡΙΛΗΨΗ(57)

Η εφεύρεση αφορά ένα αποσυναρμολογούμενο σύστημα στερέωσης παρατιθέμενων πήξεων (1) για τον σχηματισμό ενός πατώματος για παράδειγμα για μία αναβαθμίδα, το οποίο συμπεριλαμβάνει συνδετήρες (3) διατιθέμενους σε σειρές επί στηριγμάτων τύπου επιπέδου διαπέδου ή δομής με δοκούς ή διαδοκίδες (20) που προσανατολίζονται κάθετα προς τον άξονα των εν λόγω πήξεων (1), όπου οι εν λόγω συνδετήρες (3) συμπεριλαμβάνουν μέσα για τη στερέωση στους πήχεις



ΑΡΙΘΜΟΣ ΕΥΡ. Δ.Ε. (11):3104649
ΑΡΙΘ. ΕΛΛ. ΚΑΤΑΘΕΣΗΣ (21):20200402385
ΗΜΕΡ. ΕΛΛ. ΚΑΤΑΘΕΣΗΣ (22):24/08/2020
ΑΡΙΘ./ΗΜΕΡ. ΔΗΜΟΣΙΕΥΣΗΣ
ΕΥΡΩΠΑΪΚΟΥ ΔΙΠΛΩΜΑΤΟΣ(87):3522458 - 27/05/2020
ΑΡΙΘ./ΗΜΕΡ. ΔΗΜΟΣΙΕΥΣΗΣ
ΕΥΡΩΠΑΪΚΗΣ ΑΙΤΗΣΗΣ (86):19161454.4-07/08/2006
ΔΙΚΑΙΟΥΧΟΣ (73):1)QUALCOMM Incorporated
 5775 Morehouse Drive, San Diego, CA 92121-1714, ΗΝΩΜΕΝΕΣ ΠΟΛΙΤΕΙΕΣ ΤΗΣ ΑΜΕΡΙΚΗΣ

ΣΥΜΒ. ΠΡΟΤΕΡΑΙΟΤΗΤΕΣ (30):20050205-08/08/2005-US
ΕΦΕΥΡΕΤΗΣ (72):1)HAITANI, Robert
 2)PRASAD, Srikan
 3)GAYED, Nancy
 4)SHIRAI, Gregory

ΕΙΔΙΚΟΣ ΠΑΡΕΞΟΥΣΙΟΣ (74):ΑΘΑΝΑΣΙΑΔΟΥ "ΕΛΕΝΗ Γ. ΠΑΠΑΚΩΝΣΤΑΝΤΙΝΟΥ ΚΑΙ ΣΥΝΕΡΓΑΤΕΣ, ΔΙΚΗΓΟΡΙΚΗ ΕΤΑΙΡΙΑ" ΜΑΡΙΑ
 Κουμπάρη 2, 10674 ΑΘΗΝΑ

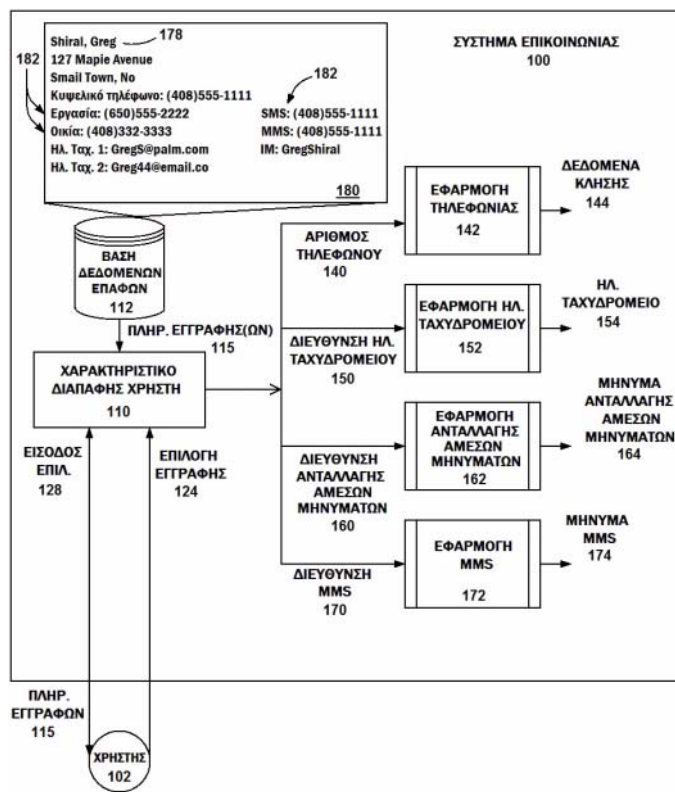
ΑΝΤΙΚΛΗΤΟΣ (74):ΓΙΑΖΙΤΖΟΓΛΟΥ ΕΥΑΓΓΕΛΙΑ
 Κουμπάρη 2,10674 ΑΘΗΝΑ

ΤΙΤΛΟΣ ΕΦΕΥΡΕΣΗΣ (54):ΔΙΕΠΙΦΘΗ ΧΡΗΣΤΗ ΓΙΑ ΣΥΣΚΕΥΕΣ ΥΠΟΛΟΓΙΣΜΩΝ

ΠΕΡΙΛΗΨΗ(57)

Οι υλοποιήσεις που περιγράφονται στην παρούσα περιγραφή είναι ένα σύστημα, μια μέθοδο και μια τεχνική για τη λειτουργία μιας συσκευής επικοινωνίας. Σύμφωνα με μια υλοποίηση, εμφανίζονται οι πληροφορίες που περιέχονται σε μια εγγραφή επαφής, όπου οι πληροφορίες περιλαμβάνουν μια πληθώρα καταχωρίσεων. Η κάθε καταχώριση συσχετίζεται με μία από μια πληθώρα μορφών επικοινωνίας και περιλαμβάνει ένα αναγνωριστικό για χρήση με μια εφαρμογή της συσχετισμένης μορφής επικοινωνίας. Εντοπίζεται μια είσοδος η οποία αντιστοιχεί στην επιλογή από τον χρήστη μίας από την πληθώρα των καταχωρίσεων. Ως απόκριση στην επιλογή του χρήστη, η εφαρμογή της μορφής επικοινωνίας που έχει συσχετιστεί με

την επιλεγμένη καταχώριση εκτελείται αυτόματα, με την έναρξη μιας επικοινωνίας με τη χρήση του αναγνωριστικού που περιλαμβάνεται στην επιλεγμένη καταχώριση.



ΑΡΙΘΜΟΣ ΕΥΡ. Δ.Ε. (11):3104650
ΑΡΙΘ. ΕΛΛ. ΚΑΤΑΘΕΣΗΣ (21):20200402372
ΗΜΕΡ. ΕΛΛ. ΚΑΤΑΘΕΣΗΣ (22):24/08/2020
ΑΡΙΘ./ΗΜΕΡ. ΔΗΜΟΣΙΕΥΣΗΣ
ΕΥΡΩΠΑΪΚΟΥ ΔΙΠΛΩΜΑΤΟΣ(87):2788459 - 03/06/2020
ΑΡΙΘ./ΗΜΕΡ. ΔΗΜΟΣΙΕΥΣΗΣ
ΕΥΡΩΠΑΪΚΗΣ ΑΙΤΗΣΗΣ (86):12799587.6-04/12/2012
ΔΙΚΑΙΟΥΧΟΣ (73):1)Johnson Matthey Public Limited Company
 5th Floor 25 Farringdon Street, London EC4A 4AB, ΜΕΓΑΛΗ ΒΡΕΤΑΝΙΑ

ΣΥΜΒ. ΠΡΟΤΕΡΑΙΟΤΗΤΕΣ (30):201120924-06/12/2011-GB
ΕΦΕΥΡΕΤΗΣ (72):1)MCCALLIEN, Duncan William John
 2)EDWORTHY, Ian Stuart
 3)CROUD, Vincent Brian

ΕΙΔΙΚΟΣ ΠΑΡΕΞΟΥΣΙΟΣ (74):ΚΙΛΙΜΙΡΗΣ "ΠΑΤΡΙΝΟΣ & ΚΙΛΙΜΙΡΗΣ ΔΙΚΗΓΟΡΙΚΗ ΕΤΑΙΡΙΑ" ΚΩΝΣΤΑΝΤΙΝΟΣ
 Χατζηγιάννη Μέξη 7, 11528 ΑΘΗΝΑ

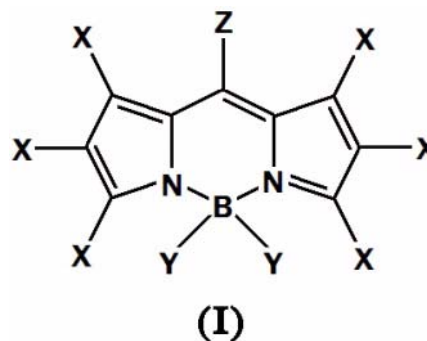
ΑΝΤΙΚΛΗΤΟΣ (74):ΚΙΛΙΜΙΡΗΣ ΚΩΝΣΤΑΝΤΙΝΟΣ
 Χατζηγιάννη Μέξη 7,11528 ΑΘΗΝΑ

ΤΙΤΛΟΣ ΕΦΕΥΡΕΣΗΣ (54):ΙΧΝΗΘΕΤΕΣ ΚΑΙ ΜΕΘΟΔΟΣ ΣΗΜΑΝΣΗΣ ΥΓΡΩΝ ΥΔΡΟΓΟΝΑΝΘΡΑΚΩΝ

ΠΕΡΙΛΗΨΗ(57)

Η εφεύρεση αφορά σε μια μέθοδο σήμανσης ενός υγρού υδρογονάνθρακα που περιλαμβάνει το στάδιο προσθήκης στο αναφερόμενο υγρό, σαν μία ένωση ιχνηθέτη, μιας ένωσης του τύπου I: όπου, κάθε X επιλέγεται ανεξάρτητα από την ομάδα που αποτελείται από ένα άτομο υδρογόνου, ένα άτομο βρωμίου, ένα άτομο φθορίου, μια μερικώς ή πλήρως αλογονωμένη αλκυλική ομάδα, μια γραμμική, διακλαδισμένη ή κυκλική C1-C20 αλκυλική ομάδα και μια φαινολική ομάδα

υποκατεστημένη με ένα ή περισσότερα άτομα αλογόνου, μια αλκυλική ομάδα ή μια αλογονωμένη αλκυλική ομάδα, κάθε Y επιλέγεται ανεξάρτητα από την ομάδα που αποτελείται από ένα άτομο βρωμίου, ένα άτομο φθορίου, μία μερικώς ή πλήρως αλογονωμένη αλκυλική ομάδα, μία διακλαδισμένη ή κυκλική C1-C9 αλκυλική ομάδα και μία φαινολική ομάδα υποκατεστημένη με τουλάχιστον μία αλκυλική ομάδα και / ή αλογονωμένη αλκυλική ομάδα, Z επιλέγεται από την ομάδα που αποτελείται από (i) μια φαινολική ομάδα υποκατεστημένη με ένα ή περισσότερα άτομα αλογόνου, μια αλειφατική ομάδα ή μια αλογονωμένη αλειφατική ομάδα, (ii) μια μερικώς ή πλήρως αλογονωμένη αλκυλική ομάδα ή (iii) μια γραμμική, διακλαδισμένη ή κυκλική C1-C20 αλκυλική ομάδα με την προϋπόθεση ότι όταν κάθε Y είναι ένα άτομο φθορίου, Z δεν είναι μία γραμμική ή διακλαδισμένη C1-C20 αλκυλική ομάδα.



ΑΡΙΘΜΟΣ ΕΥΡ. Δ.Ε. (11):3104651
ΑΡΙΘ. ΕΛΛ. ΚΑΤΑΘΕΣΗΣ (21):20200402386
ΗΜΕΡ. ΕΛΛ. ΚΑΤΑΘΕΣΗΣ (22):24/08/2020
ΑΡΙΘ./ΗΜΕΡ. ΔΗΜΟΣΙΕΥΣΗΣ
ΕΥΡΩΠΑΪΚΟΥ ΔΙΠΛΩΜΑΤΟΣ(87):2178627 - 01/07/2020
ΑΡΙΘ./ΗΜΕΡ. ΔΗΜΟΣΙΕΥΣΗΣ
ΕΥΡΩΠΑΪΚΗΣ ΑΙΤΗΣΗΣ (86):08801586.2--07/08/2008
ΔΙΚΑΙΟΥΧΟΣ (73):1)Saipem S.p.A.
Via Martiri di Cefalonia, 67, 20097 San Donato Milanese (Milano), ΙΤΑΛΙΑ

ΣΥΜΒ. ΠΡΟΤΕΡΑΙΟΤΗΤΕΣ (30):MI20071675-14/08/2007-IT
ΕΦΕΥΡΕΤΗΣ (72):1)DI GIROLAMO, Marco
2)BRIANTI, Maura
3)CONTE, Massimo

ΕΙΔΙΚΟΣ ΠΛΗΡΕΞΟΥΣΙΟΣ (74):ΑΘΑΝΑΣΙΑΔΟΥ "ΕΛΕΝΗ Γ. ΠΑΠΑΚΩΝΣΤΑΝΤΙΝΟΥ ΚΑΙ ΣΥΝΕΡΓΑΤΕΣ, ΔΙΚΗΓΟΡΙΚΗ ΕΤΑΙΡΙΑ" ΜΑΡΙΑ
Κουμπάρη 2, 10674 ΑΘΗΝΑ

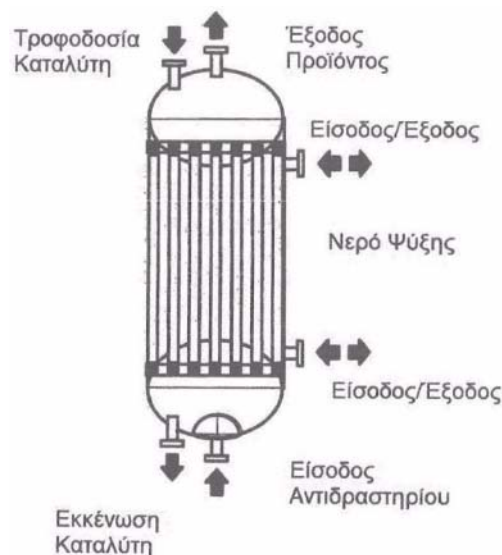
ΑΝΤΙΚΛΗΤΟΣ (74):ΓΙΑΖΙΤΖΟΓΛΟΥ ΕΥΑΓΓΕΛΙΑ
Κουμπάρη 2,10674 ΑΘΗΝΑ

ΤΙΤΛΟΣ ΕΦΕΥΡΕΣΗΣ (54):**ΤΡΟΠΟΠΟΙΗΜΕΝΟΣ ΣΩΛΗΝΟΕΙΔΗΣ ΑΝΤΙΔΡΑΣΤΗΡΑΣ ΚΑΙ ΔΙΑΔΙΚΑΣΙΑ ΠΡΑΓΜΑΤΟΠΟΙΗΣΗΣ ΚΑΤΑΛΥΤΙΚΩΝ ΑΝΤΙΔΡΑΣΕΩΝ ΣΤΙΣ ΟΠΟΙΕΣ ΧΡΗΣΙΜΟΠΟΙΕΙΤΑΙ, ΚΑΙ ΟΙ ΟΠΟΙΕΣ ΠΕΡΙΛΑΜΒΑΝΟΥΝ ΘΕΡΜΙΚΕΣ ΑΝΤΑΛΛΑΓΕΣ**

ΠΕΡΙΛΗΨΗ(57)

Περιγράφεται ένας σωληνοειδής αντιδραστήρας, για καταλυτικές αντιδράσεις που περιλαμβάνουν θερμικές ανταλλαγές, ιδίως για αντιδράσεις αιθεροποίησης μεταξύ διακλαδισμένων ολεφινών και γραμμικών αλκοολών, για αντιδράσεις διμερισμού διακλαδισμένων ολεφινών ή αντιδράσεις πυρόλυσης, ο οποίος ουσιαστικά

αποτελείται από έναν κατακόρυφο εναλλάκτη δέσμης σωλήνων, του οποίου οι σωλήνες περιέχουν καταλύτη, έχοντας ακροφύσια εισόδου και εξόδου για κάθε πλευρά διέλευσης των αντιδραστήριων, καταλύτη και υγρόανταλλαγής θερμότητας, που χαρακτηρίζεται από το ότι έχει ένα ή περισσότερα μεταλλικά στηρίγματα τοποθετημένα έξω από την πλάκα του κατώτερου σωλήνα στο κάτω μέρος του αντιδραστήρα για τη διατήρηση του καταλύτη, έτσι ώστε ο ίδιος καταλύτης να περιέχεται όχι μόνο στους σωλήνες της δέσμης σωλήνων αλλά και στο εν λόγω κάτω μέρος έξω από την πλάκα του κατώτερου σωλήνα και επίσης στο άνω μέρος έξω από την πλάκα του ανώτερου σωλήνα.



ΑΡΙΘΜΟΣ ΕΥΡ. Δ.Ε. (11):3104652
ΑΡΙΘ. ΕΛΛ. ΚΑΤΑΘΕΣΗΣ (21):20200402360
ΗΜΕΡ. ΕΛΛ. ΚΑΤΑΘΕΣΗΣ (22):21/08/2020
ΑΡΙΘ./ΗΜΕΡ. ΔΗΜΟΣΙΕΥΣΗΣ
ΕΥΡΩΠΑΪΚΟΥ ΔΙΠΛΩΜΑΤΟΣ(87):3484970 - 08/07/2020
ΑΡΙΘ./ΗΜΕΡ. ΔΗΜΟΣΙΕΥΣΗΣ
ΕΥΡΩΠΑΪΚΗΣ ΑΙΤΗΣΗΣ (86):17736974.1--13/07/2017
ΔΙΚΑΙΟΥΧΟΣ (73):1)Nitrochemie Aschau GmbH
Liebigstrasse 17, 84544 Aschau am Inn, ΓΕΡΜΑΝΙΑ

ΣΥΜΒ. ΠΡΟΤΕΡΑΙΟΤΗΤΕΣ (30):16179308-13/07/2016-EP
ΕΦΕΥΡΕΤΗΣ (72):1)LANGERBEINS, Klaus
2)RICHL, Ulrich
3)KRUPP, Alexis
4)SCHMIDT, Gerhard

ΕΙΔΙΚΟΣ ΠΛΗΡΕΞΟΥΣΙΟΣ (74):ΑΘΑΝΑΣΙΑΔΟΥ "ΕΛΕΝΗ Γ. ΠΑΠΑΚΩΝΣΤΑΝΤΙΝΟΥ ΚΑΙ ΣΥΝΕΡΓΑΤΕΣ, ΔΙΚΗΓΟΡΙΚΗ ΕΤΑΙΡΙΑ" ΜΑΡΙΑ
Κουμπάρη 2, 10674 ΑΘΗΝΑ

ΑΝΤΙΚΛΗΤΟΣ (74):ΓΙΑΖΙΤΖΟΓΛΟΥ ΕΥΑΓΓΕΛΙΑ
Κουμπάρη 2,10674 ΑΘΗΝΑ

ΤΙΤΛΟΣ ΕΦΕΥΡΕΣΗΣ (54):**ΣΥΝΘΕΣΗ ΓΙΑ ΥΛΙΚΑ ΚΑΟΥΤΣΟΥΚ ΣΙΛΙΚΟΝΗΣ**

ΠΕΡΙΛΗΨΗ(57)

Παρουσιάζεται και περιγράφεται μια σύνθεση, η οποία περιέχει έναν σκληρυντή για υλικά καουτσούκ σιλικόνης και ένα ενισχυτικό συγκόλλησης, καθώς και στεγανωτικά υλικά, συγκολλητικά υλικά ή υλικά επικάλυψης που περιέχουν την σύνθεση αυτή, η χρήση της σύνθεσης αυτής ως στεγανωτικό υλικό, συγκολλητικό υλικό ή υλικό επικάλυψης και η χρήση ενός σύμφωνου με την εφεύρεση

ενισχυτικού συγκόλλησης ως ενισχυτικό συγκόλλησης σε υλικά καουτσούκ σιλικόνης.

ΑΡΙΘΜΟΣ ΕΥΡ. Δ.Ε. (11):3104653
ΑΡΙΘ. ΕΛΛ. ΚΑΤΑΘΕΣΗΣ (21):20200402364
ΗΜΕΡ. ΕΛΛ. ΚΑΤΑΘΕΣΗΣ (22):21/08/2020
ΑΡΙΘ./ΗΜΕΡ. ΔΗΜΟΣΙΕΥΣΗΣ
ΕΥΡΩΠΑΪΚΟΥ ΔΙΠΛΩΜΑΤΟΣ(87):3472913 - 27/05/2020
ΑΡΙΘ./ΗΜΕΡ. ΔΗΜΟΣΙΕΥΣΗΣ
ΕΥΡΩΠΑΪΚΗΣ ΑΙΤΗΣΗΣ (86):17737489.9--15/06/2017
ΔΙΚΑΙΟΥΧΟΣ (73):1)Power-Blox AG
Dammstrasse 3, 5070 Frick, ΕΛΒΕΤΙΑ
ΣΥΜΒ. ΠΡΟΤΕΡΑΙΟΤΗΤΕΣ (30):PCT/EP2016/063787-15/06/2016-WO

ΕΦΕΥΡΕΤΗΣ (72):1)MEDICI, Alessandro
ΕΙΔΙΚΟΣ ΠΛΗΡΕΞΟΥΣΙΟΣ (74):ΣΙΩΤΟΥ "ΚΑΤΕΡΙΝΑ ΣΙΩΤΟΥ ΚΑΙ ΣΥΝΕΡΓΑΤΕΣ ΔΙΚΗΓΟΡΙΚΗ ΕΤΑΙΡΕΙΑ" ΑΙΚΑΤΕΡΙΝΗ
Πατησίων (28ης Οκτωβρίου) 122, 11257 ΑΘΗΝΑ

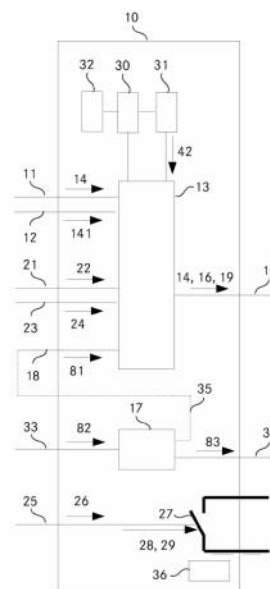
ΑΝΤΙΚΛΗΤΟΣ (74):ΣΙΩΤΟΥ ΑΙΚΑΤΕΡΙΝΗ
Πατησίων (28ης Οκτωβρίου) 122,11257 ΑΘΗΝΑ

ΤΙΤΛΟΣ ΕΦΕΥΡΕΣΗΣ (54):**ΜΟΝΑΔΑ ΠΑΡΟΧΗΣ ΗΛΕΚΤΡΙΚΗΣ ΕΝΕΡΓΕΙΑΣ ΚΑΙ ΜΟΝΑΔΑ ΕΛΕΓΧΟΥ ΑΥΤΗΣ**

ΠΕΡΙΛΗΨΗ(57)

Μία μονάδα ελέγχου (10) για μία μονάδα παροχής ηλεκτρικής ενέργειας (1) περιλαμβάνει μία πρώτη πύλη εισροής της στάθμης πλήρωσης (11), στην οποία δύναται να διαβιβαστεί η πρώτη στάθμη πλήρωσης (41) ενός πρώτου συσσωρευτή ενέργειας (40) της μονάδας παροχής ηλεκτρικής ενέργειας. Η μονάδα ελέγχου περιλαμβάνει επιπροσθέτως μία πρόσθετη πύλη εισροής της στάθμης πλήρωσης (12), στην οποία δύναται να διαβιβαστεί μία πρόσθετη στάθμη πλήρωσης (141) ενός προαιρετικώς πρόσθετου συσσωρευτή ενέργειας (140) μίας πρόσθετης μονάδας παροχής ηλεκτρικής ενέργειας (101). Η μονάδα ελέγχου περιλαμβάνει, πέραν τούτου, έναν ανιχνευτή της καθορισμένης εναλλασσόμενης τάσης (13), ο οποίος καταρτίζεται κατά τρόπο ώστε να δύναται να ανιχνεύσει την καθορισμένη εναλλασσόμενη τάση με γνώμονα την πρώτη στάθμη πλήρωσης και/ή την πρόσθετη στάθμη πλήρωσης. Η μονάδα ελέγχου περιλαμβάνει, επιπροσθέτως, μία πύλη εξόδου της καθορισμένης εναλλασσόμενης τάσης (15), από την οποία διαβιβάζεται η καθορισμένη εναλλασσόμενη τάση σε μία γεννήτρια

εναλλασσόμενης τάσης της μονάδας παροχής ηλεκτρικής ενέργειας. Μία μονάδα παροχής ηλεκτρικής ενέργειας περιλαμβάνει μία σύμφωνη με την εφεύρεση μονάδα ελέγχου, έναν πρώτο συσσωρευτή ενέργειας και μία γεννήτρια εναλλασσόμενης τάσης με μία πρώτη σύνδεση και μία δεύτερη σύνδεση. Η πρώτη σύνδεση της γεννήτριας εναλλασσόμενης τάσης συνδέεται με ηλεκτρικώς αγώγιμο τρόπο με τον πρώτο συσσωρευτή ενέργειας. Η γεννήτρια εναλλασσόμενης τάσης σχηματίζεται κατά τρόπο ώστε να δύναται να παραχθεί, από μία καθορισμένη εναλλασσόμενη τάση, η αντίστοιχη εναλλασσόμενη τάση στη δεύτερη σύνδεση. Ένα σύστημα παροχής ηλεκτρικής ενέργειας περιλαμβάνει μία σύμφωνη με την εφεύρεση μονάδα παροχής ηλεκτρικής ενέργειας και τουλάχιστον μία πρόσθετη σύμφωνη με την εφεύρεση μονάδα παροχής ηλεκτρικής ενέργειας, οι οποίες συνδέονται μεταξύ τους με ηλεκτρικώς αγώγιμο τρόπο.

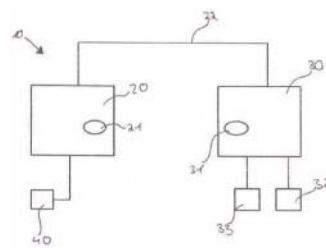


ΑΡΙΘΜΟΣ ΕΥΡ. Δ.Ε. (11):3104654
ΑΡΙΘ. ΕΛΛ. ΚΑΤΑΘΕΣΗΣ (21):20200402361
ΗΜΕΡ. ΕΛΛ. ΚΑΤΑΘΕΣΗΣ (22):21/08/2020
ΑΡΙΘ./ΗΜΕΡ. ΔΗΜΟΣΙΕΥΣΗΣ
ΕΥΡΩΠΑΪΚΟΥ ΔΙΠΛΩΜΑΤΟΣ(87):3435648 - 03/06/2020
ΑΡΙΘ./ΗΜΕΡ. ΔΗΜΟΣΙΕΥΣΗΣ
ΕΥΡΩΠΑΪΚΗΣ ΑΙΤΗΣΗΣ (86):17183794.1--28/07/2017
ΔΙΚΑΙΟΥΧΟΣ (73):1)Schiestl, Angelo
Schmiedestr. 20, 6336 Langkampfen, ΑΥΣΤΡΙΑ
ΣΥΜΒ. ΠΡΟΤΕΡΑΙΟΤΗΤΕΣ (30):
ΕΦΕΥΡΕΤΗΣ (72):1)Schiestl, Angelo
ΕΙΔΙΚΟΣ ΠΛΗΡΕΞΟΥΣΙΟΣ (74):ΑΘΑΝΑΣΙΑΔΟΥ "ΕΛΕΝΗ Γ. ΠΑΠΑΚΩΝΣΤΑΝΤΙΝΟΥ ΚΑΙ ΣΥΝΕΡΓΑΤΕΣ, ΔΙΚΗΓΟΡΙΚΗ ΕΤΑΙΡΙΑ" ΜΑΡΙΑ
Κουμπάρη 2, 10674 ΑΘΗΝΑ
ΑΝΤΙΚΛΗΤΟΣ (74):ΓΙΑΖΙΤΖΟΓΛΟΥ ΕΥΑΓΓΕΛΙΑ
Κουμπάρη 2,10674 ΑΘΗΝΑ
ΤΙΤΛΟΣ ΕΦΕΥΡΕΣΗΣ (54):**ΔΙΑΤΑΞΗ ΚΑΙ ΔΙΑΔΙΚΑΣΙΑ ΓΙΑ ΤΗΝ ΠΑΡΑΓΩΓΗ ΜΙΑΣ ΨΗΦΙΑΚΗΣ ΕΙΚΟΝΑΣ ΕΚΤΥΠΩΣΗΣ**

ΠΕΡΙΛΗΨΗ(57)

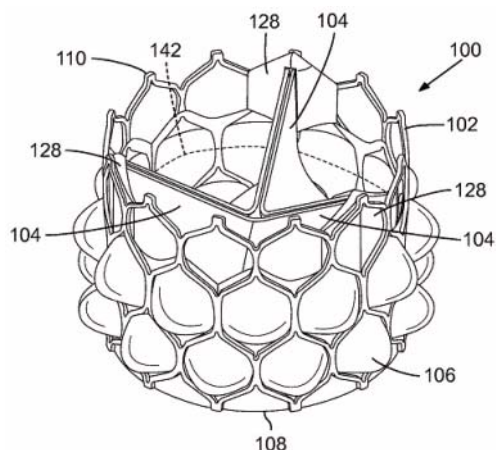
Η προκείμενη εφεύρεση αφορά ένα σύστημα εκτύπωσης για την παραγωγή μιας ψηφιακής εικόνας εκτύπωσης, ιδιαιτέρως επί ενός υφάσματος, με έναν εξυπηρετητή δεδομένων ο οποίος είναι διαμορφωμένος να λαμβάνει δεδομένα εικόνας μιας σειράς εκτύπωσης, τουλάχιστον μια διάταξη εκτύπωσης με τουλάχιστον μια ψηφιακή κεφαλή εκτύπωσης, ιδιαιτέρως μια κεφαλή εκτύπωσης Inkjet, η οποία είναι διαμορφωμένη να λαμβάνει τουλάχιστον ένα αρχείο εκτύπωσης για μια σειρά εκτύπωσης και να το εκτυπώνει, μια πρώτη μονάδα επεξεργαστή εικόνων ψηφιοποίησης, η οποία προβλέπεται στον εξυπηρετητή δεδομένων και είναι διαμορφωμένη να παρέχει τα λαμβανόμενα δεδομένα εικόνας της σειράς εκτύπωσης ως μετατετραμμένη μορφή αρχείου, το οποίο είναι

αναγνώσιμο από την διάταξη εκτύπωσης και επεξεργάσιμο στην μορφή μιας εικόνας εκτύπωσης, όπου τα δεδομένα εικόνας στην μετατετραμμένη μορφή αρχείου είναι δυνατόν να μεταδοθούν στον εκτυπωτή. Η τουλάχιστον μια διάταξη εκτύπωσης εφοδιάζεται με μια δεύτερη μονάδα επεξεργαστή εικόνων ψηφιοποίησης δια μέσου της οποίας τα δεδομένα εικόνας είναι προσαρμοσμένα στην μετατετραμμένη μορφή αρχείου εκτύπωσης στα ειδικά χαρακτηριστικά ενός αντίστοιχου εκτυπωτή εικόνων εκτύπωσης. Περαιτέρω, η προκείμενη εφεύρεση αφορά μια διαδικασία για την παραγωγή μιας ψηφιακής εικόνας εκτύπωσης, ιδιαιτέρως επί ενός υφάσματος, κατά την οποία δεδομένα εικόνας για μια σειρά εκτύπωσης αποστέλλονται σε έναν εξυπηρετητή δεδομένων, τα αποσταλμένα δεδομένα εικόνας μετατρέπονται δια μέσου μιας πρώτης μονάδας επεξεργαστή εικόνων ψηφιοποίησης σε μια μορφή δεδομένων, η οποία είναι αναγνώσιμη από τουλάχιστον μια διάταξη εκτύπωσης με τουλάχιστον μια ψηφιακή κεφαλή εκτύπωσης, ιδιαιτέρως μια κεφαλή εκτύπωσης Inkjet και είναι επεξεργάσιμη στην μορφή μιας εικόνας εκτύπωσης και τα δεδομένα εικόνας μεταδίδονται στην μετατετραμμένη μορφή αρχείου στην διάταξη εκτύπωσης. Τα μεταδοθέντα, μετατετραμμένα δεδομένα εικόνας στην διάταξη εκτύπωσης προσαρμόζονται στην διάταξη εκτύπωσης σύμφωνα με τα ειδικά χαρακτηριστικά του εκτυπωτή δια μέσου μιας δεύτερης μονάδας επεξεργαστή εικόνων ψηφιοποίησης από την εκτύπωση μιας αντίστοιχης εικόνας εκτύπωσης.



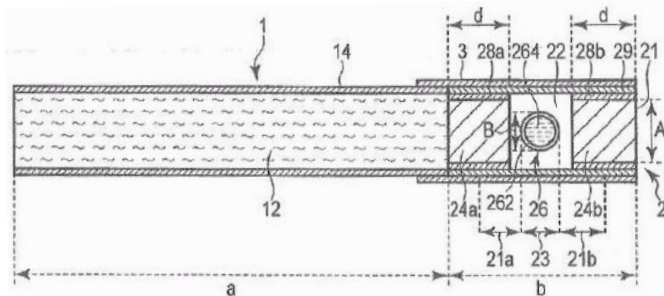
ΑΡΙΘΜΟΣ ΕΥΡ. Δ.Ε. (11):3104655
ΑΡΙΘ. ΕΛΛ. ΚΑΤΑΘΕΣΗΣ (21):20200402362
ΗΜΕΡ. ΕΛΛ. ΚΑΤΑΘΕΣΗΣ (22):21/08/2020
ΑΡΙΘ./ΗΜΕΡ. ΔΗΜΟΣΙΕΥΣΗΣ
ΕΥΡΩΠΑΪΚΟΥ ΔΙΠΛΩΜΑΤΟΣ(87):3583920 - 17/06/2020
ΑΡΙΘ./ΗΜΕΡ. ΔΗΜΟΣΙΕΥΣΗΣ
ΕΥΡΩΠΑΪΚΗΣ ΑΙΤΗΣΗΣ (86):19188404.8--16/07/2012
ΔΙΚΑΙΟΥΧΟΣ (73):1)Edwards Lifesciences Corporation
One Edwards Way, Irvine, CA 92614,
ΗΝΩΜΕΝΕΣ ΠΟΛΙΤΕΙΕΣ ΤΗΣ ΑΜΕΡΙΚΗΣ
ΣΥΜΒ. ΠΡΟΤΕΡΑΙΟΤΗΤΕΣ (30):201161508456 P-15/07/2011-US
201213549068-13/07/2012-US
ΕΦΕΥΡΕΤΗΣ (72):1)YOHANAN, Ziv
2)GUROVICH, Nik
3)FELSEN, Bella
4)PELLED, Itai
5)MEIRI, Oded
ΕΙΔΙΚΟΣ ΠΛΗΡΕΞΟΥΣΙΟΣ (74):ΑΘΑΝΑΣΙΑΔΟΥ "ΕΛΕΝΗ Γ.
ΠΑΠΑΚΩΝΣΤΑΝΤΙΝΟΥ ΚΑΙ
ΣΥΝΕΡΓΑΤΕΣ, ΔΙΚΗΓΟΡΙΚΗ ΕΤΑΙΡΙΑ"
ΜΑΡΙΑ
Κουμπάρη 2, 10674 ΑΘΗΝΑ
ΑΝΤΙΚΛΗΤΟΣ (74):ΓΙΑΖΙΤΖΟΓΛΟΥ ΕΥΑΓΓΕΛΙΑ
Κουμπάρη 2,10674 ΑΘΗΝΑ
ΤΙΤΛΟΣ ΕΦΕΥΡΕΣΗΣ (54):**ΠΡΟΣΘΕΤΙΚΟ ΠΛΑΙΣΙΟ ΒΑΛΒΙΔΑΣ**
ΠΕΡΙΛΗΨΗ(57)
Η παρούσα αποκάλυψη απευθύνεται στις εφαρμογές των προσθετικών καρδιακών βαλβίδων με βάση καθετήρα, και συγκεκριμένα των προσθετικών καρδιακών βαλβίδων που έχουν διατάξεις στεγανοποίησης που είναι διαμορφωμένες ώστε να σφραγίζουν τη διεπαφή μεταξύ της προσθετικής βαλβίδας και του περιβάλλοντος

ιστού του φυσικού δακτυλίου στον οποίο εμφυτεύεται η προσθετική βαλβίδα. Σε μια εφαρμογή, μια προσθετική καρδιακή βαλβίδα περιλαμβάνει ένα δακτυλιοειδές στεγανοποιητικό μέλος που μπορεί να τοποθετηθεί σε έναν προσανατολισμό παροχής που εκτείνεται αξονικά μακριά από το ένα άκρο της βαλβίδας όταν η βαλβίδα είναι σε μια συμπιεσμένη ακτινικά κατάσταση. Όταν η βαλβίδα επεκτείνεται, η επέκταση του πλαισίου προκαλεί την έλξη του στεγανοποιητικού μέλους σε έναν λειτουργικό προσανατολισμό που καλύπτει ένα τμήμα του πλαισίου. Η παρούσα αποκάλυψη αποκαλύπτει επίσης νέους μηχανισμούς και τεχνικές για την τοποθέτηση των φυλλαδίων βαλβίδας σε ένα πλαίσιο μιας προσθετικής καρδιακής βαλβίδας.



ΑΡΙΘΜΟΣ ΕΥΡ. Δ.Ε. (11):3104656
ΑΡΙΘ. ΕΛΛ. ΚΑΤΑΘΕΣΗΣ (21):20200402363
ΗΜΕΡ. ΕΛΛ. ΚΑΤΑΘΕΣΗΣ (22):21/08/2020
ΑΡΙΘ./ΗΜΕΡ. ΔΗΜΟΣΙΕΥΣΗΣ
ΕΥΡΩΠΑΪΚΟΥ ΔΙΠΛΩΜΑΤΟΣ(87):2856890 - 08/07/2020
ΑΡΙΘ./ΗΜΕΡ. ΔΗΜΟΣΙΕΥΣΗΣ
ΕΥΡΩΠΑΪΚΗΣ ΑΙΤΗΣΗΣ (86):12877676.2--30/05/2012
ΔΙΚΑΙΟΥΧΟΣ (73):1)Japan Tobacco, Inc.
2-1, Toranomon 2-chome Minato-ku, Tokyo
105-8422, ΙΑΠΩΝΙΑ
ΣΥΜΒ. ΠΡΟΤΕΡΑΙΟΤΗΤΕΣ (30):
ΕΦΕΥΡΕΤΗΣ (72):1)MOTODAMARI, Tetsuya
2)ISHIKAWA, Yoshiaki
ΕΙΔΙΚΟΣ ΠΛΗΡΕΞΟΥΣΙΟΣ (74):ΑΘΑΝΑΣΙΑΔΟΥ "ΕΛΕΝΗ Γ.
ΠΑΠΑΚΩΝΣΤΑΝΤΙΝΟΥ ΚΑΙ
ΣΥΝΕΡΓΑΤΕΣ, ΔΙΚΗΓΟΡΙΚΗ ΕΤΑΙΡΙΑ"
ΜΑΡΙΑ
Κουμπάρη 2, 10674 ΑΘΗΝΑ
ΑΝΤΙΚΛΗΤΟΣ (74):ΓΙΑΖΙΤΖΟΓΛΟΥ ΕΥΑΓΓΕΛΙΑ
Κουμπάρη 2,10674 ΑΘΗΝΑ
ΤΙΤΛΟΣ ΕΦΕΥΡΕΣΗΣ (54):**ΤΣΙΓΑΡΟ**
ΠΕΡΙΛΗΨΗ(57)

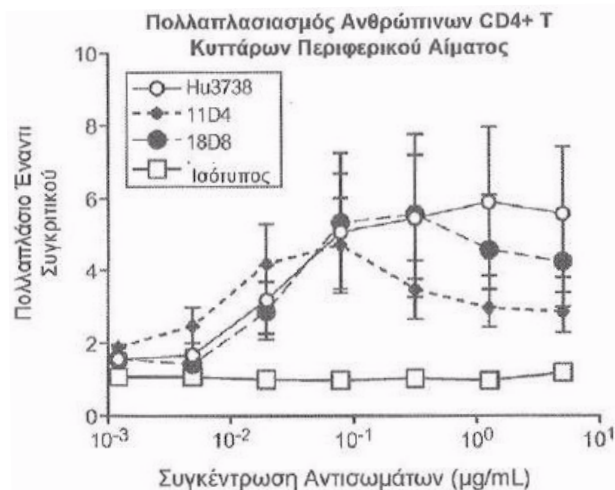
Ένα τσιγάρο περιλαμβάνει μια ράβδο καπνού και ένα φίλτρο το οποίο περιλαμβάνει ένα πώμα φίλτρου συνδεδεμένο σε ένα άκρο της ράβδου καπνού και μια κάψουλα στην οποία το περιεχόμενο συγκρατείται στο εσωτερικό μιας μεμβράνης. Το πώμα φίλτρου έχει μια ιδιότητα, ώστε μια αποθητική δύναμη να αυξάνει σύμφωνα με ένα πρώτο ποσοστό αύξησης με μια αύξηση ενός ποσοστού εσοχής, όταν το ποσοστό εσοχής είναι ίσο με ή λιγότερο από μια συγκεκριμένη τιμή, καθώς το πώμα φίλτρου πιέζεται από το εξωτερικό και η αποθητική δύναμη αυξάνει σύμφωνα με ένα δεύτερο ποσοστό αύξησης μεγαλύτερο από το πρώτο ποσοστό αύξησης με την αύξηση του ποσοστού εσοχής, όταν το ποσοστό εσοχής καθίσταται μεγαλύτερο από τη συγκεκριμένη τιμή. Η κάψουλα καταστρέφεται όταν το ποσοστό εσοχής του πώματος του φίλτρου είναι ίσο με ή λιγότερο από τη συγκεκριμένη τιμή.



ΑΡΙΘΜΟΣ ΕΥΡ. Δ.Ε. (11):3104657
ΑΡΙΘ. ΕΛΛ. ΚΑΤΑΘΕΣΗΣ (21):20200402365
ΗΜΕΡ. ΕΛΛ. ΚΑΤΑΘΕΣΗΣ (22):21/08/2020
ΑΡΙΘ./ΗΜΕΡ. ΔΗΜΟΣΙΕΥΣΗΣ
ΕΥΡΩΠΑΪΚΟΥ ΔΙΠΛΩΜΑΤΟΣ(87):3504242 - 24/06/2020
ΑΡΙΘ./ΗΜΕΡ. ΔΗΜΟΣΙΕΥΣΗΣ
ΕΥΡΩΠΑΪΚΗΣ ΑΙΤΗΣΗΣ (86):17826089.9--15/12/2017
ΔΙΚΑΙΟΥΧΟΣ (73):1)AbbVie Biotherapeutics Inc.
1500 Seaport Boulevard, Redwood City, CA
94063, ΗΝΩΜΕΝΕΣ ΠΟΛΙΤΕΙΕΣ ΤΗΣ
ΑΜΕΡΙΚΗΣ
ΣΥΜΒ. ΠΡΟΤΕΡΑΙΟΤΗΤΕΣ (30):201662434761 P-15/12/2016-US
ΕΦΕΥΡΕΤΗΣ (72):1)HARDING, Fiona A.
ΕΙΔΙΚΟΣ ΠΑΗΡΕΞΟΥΣΙΟΣ (74):ΤΣΙΜΙΚΑΛΗΣ "ΤΣΙΜΙΚΑΛΗΣ
ΚΑΛΟΝΑΡΟΥ ΔΙΚΗΓΟΡΙΚΗ ΕΤΑΙΡΕΙΑ"
ΣΤΕΦΑΝΟΣ ΑΛΕΞΙΟΣ
Ν. Βάμβα 1, 106 74 ΑΘΗΝΑ
ΑΝΤΙΚΛΗΤΟΣ (74):ΤΣΙΜΙΚΑΛΗΣ ΣΤΕΦΑΝΟΣ ΑΛΕΞΙΟΣ
Ν. Βάμβα 1,10674 ΑΘΗΝΑ
ΤΙΤΛΟΣ ΕΦΕΥΡΕΣΗΣ (54):ΑΝΤΙΣΩΜΑΤΑ ΕΝΑΝΤΙ-ΟΧ40 ΚΑΙ
ΧΡΗΣΕΙΣ ΑΥΤΩΝ

ΠΕΡΙΛΗΨΗ(57)

Η παρούσα αποκάλυψη παρέχει νέα αντισώματα έναντι-ΟΧ40, συνθέσεις που περιλαμβάνουν τα αντισώματα, νουκλεϊκά οξέα που κωδικοποιούν τα αντισώματα και μεθόδους δημιουργίας και χρήσης των ιδίων.



ΑΡΙΘΜΟΣ ΕΥΡ. Δ.Ε. (11):3104658
ΑΡΙΘ. ΕΛΛ. ΚΑΤΑΘΕΣΗΣ (21):20200402371
ΗΜΕΡ. ΕΛΛ. ΚΑΤΑΘΕΣΗΣ (22):21/08/2020
ΑΡΙΘ./ΗΜΕΡ. ΔΗΜΟΣΙΕΥΣΗΣ
ΕΥΡΩΠΑΪΚΟΥ ΔΙΠΛΩΜΑΤΟΣ(87):3167080 - 27/05/2020
ΑΡΙΘ./ΗΜΕΡ. ΔΗΜΟΣΙΕΥΣΗΣ
ΕΥΡΩΠΑΪΚΗΣ ΑΙΤΗΣΗΣ (86):15818821.9--10/07/2015
ΔΙΚΑΙΟΥΧΟΣ (73):1)Synaptamine, Inc.
101 Colorado Street Suite 1702, Austin, TX
78701, ΗΝΩΜΕΝΕΣ ΠΟΛΙΤΕΙΕΣ ΤΗΣ
ΑΜΕΡΙΚΗΣ
ΣΥΜΒ. ΠΡΟΤΕΡΑΙΟΤΗΤΕΣ (30):201462023144 P-10/07/2014-US
ΕΦΕΥΡΕΤΗΣ (72):1)BLUM, Kenneth
ΕΙΔΙΚΟΣ ΠΑΗΡΕΞΟΥΣΙΟΣ (74):ΓΙΑΚΟΥΜΗ ANNA
Αλκαμένους 12-14, 10439 ΑΘΗΝΑ
ΑΝΤΙΚΛΗΤΟΣ (74):ΜΙΣΙΟΥ ΑΝΔΡΟΝΙΚΗ
Αναλήψεως 23 και Μαραθώνος 27,10439
ΑΘΗΝΑ
ΤΙΤΛΟΣ ΕΦΕΥΡΕΣΗΣ (54):ΑΝΑΛΥΣΗ ΚΙΝΔΥΝΟΥ ΤΟΥ ΓΕΝΕ-
ΤΙΚΟΥ ΕΘΙΣΜΟΥ ΓΙΑ ΤΟΝ ΔΕΙΚΤΗ
ΚΑΙ ΤΟ ΚΙΤ ΣΟΒΑΡΟΤΗΤΑΣ ΤΟΥ RDS

ΠΕΡΙΛΗΨΗ(57)

Μέθοδοι και κιτ για την αξιολόγηση του δείκτη σοβαρότητας για κατάχρηση αλκοόλ, κατάχρηση ναρκωτικών και άλλα σύνδρομα ανεπάρκειας ανταμμιβής. Ανακαλύφθηκε ότι μια πολύπλευρη μη ειδική συμπεριφορά RDS θα πρέπει να θεωρείται ως ο πραγματικός φαινότυπος «ανταμμιβής» (ενδοφαινότυπος) αντί για μια συμπεριφορά RDS ενός υποσυνόλου όπως ο αλκοολισμός. Σε μια υλοποίηση της παρούσας εφεύρεσης, ανακαλύφθηκε ότι υπάρχουν τουλάχιστον έντεκα αλληλόμορφα κινδύνου που σχετίζονται με δέκα υποψήφια γονίδια. Οι μέθοδοι και τα κιτ της παρούσας εφεύρεσης ικανοποιούν την ανάγκη ταξινόμησης των ασθενών με γενετικό κίνδυνο σχετικά με τη συμπεριφορά αναζήτησης ναρκωτικών / αλκοόλ πριν ή κατά την είσοδο σε οικιστικά και / ή μη οικιστικά προγράμματα χημικής εξάρτησης και πόνου.

ΑΡΙΘΜΟΣ ΕΥΡ. Δ.Ε. (11):3104659
ΑΡΙΘ. ΕΛΛ. ΚΑΤΑΘΕΣΗΣ (21):20200402366
ΗΜΕΡ. ΕΛΛ. ΚΑΤΑΘΕΣΗΣ (22):21/08/2020
ΑΡΙΘ./ΗΜΕΡ. ΔΗΜΟΣΙΕΥΣΗΣ
ΕΥΡΩΠΑΪΚΟΥ ΔΙΠΛΩΜΑΤΟΣ(87):3447702 - 27/05/2020
ΑΡΙΘ./ΗΜΕΡ. ΔΗΜΟΣΙΕΥΣΗΣ
ΕΥΡΩΠΑΪΚΗΣ ΑΙΤΗΣΗΣ (86):18197485.8--11/02/2010
ΔΙΚΑΙΟΥΧΟΣ (73):1)Net2Text Limited

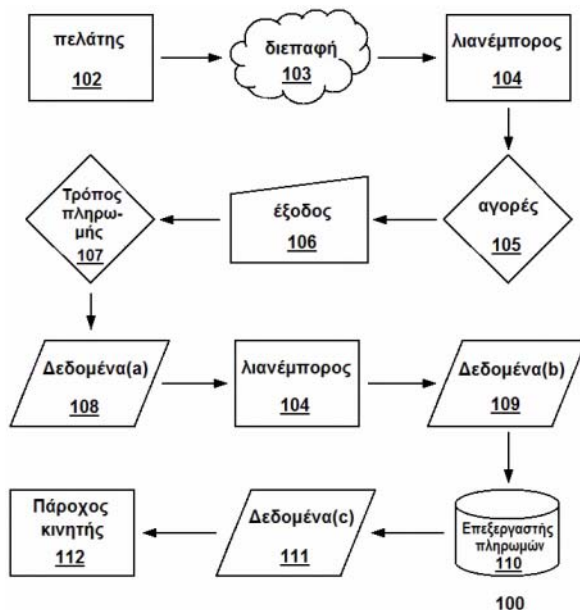
377 East 33rd Street Suite 20B, New York, NY 10016, ΗΝΩΜΕΝΕΣ ΠΟΛΙΤΕΙΕΣ ΤΗΣ ΑΜΕΡΙΚΗΣ
ΣΥΜΒ. ΠΡΟΤΕΡΑΙΟΤΗΤΕΣ (30):152696 P-14/02/2009-US
ΕΦΕΥΡΕΤΗΣ (72):1)RAMMAL, Karim, Anwar
ΕΙΔΙΚΟΣ ΠΛΗΡΕΞΟΥΣΙΟΣ (74):ΤΣΙΜΙΚΑΛΗΣ "ΤΣΙΜΙΚΑΛΗΣ ΚΑΛΟΝΑΡΟΥ ΔΙΚΗΓΟΡΙΚΗ ΕΤΑΙΡΕΙΑ" ΣΤΕΦΑΝΟΣ ΑΛΕΞΙΟΣ Ν. Βάμβα 1, 106 74 ΑΘΗΝΑ
ΑΝΤΙΚΛΗΤΟΣ (74):ΤΣΙΜΙΚΑΛΗΣ ΣΤΕΦΑΝΟΣ ΑΛΕΞΙΟΣ Ν. Βάμβα 1,10674 ΑΘΗΝΑ

ΤΙΤΛΟΣ ΕΦΕΥΡΕΣΗΣ (54):**ΑΣΦΑΛΗΣ ΜΕΘΟΔΟΣ ΠΛΗΡΩΜΗΣ ΚΑΙ ΧΡΕΩΣΗΣ ΜΕ ΧΡΗΣΗ ΑΡΙΘΜΟΥ Ή ΛΟΓΑΡΙΑΣΜΟΥ ΚΙΝΗΤΟΥ ΤΗΛΕΦΩΝΟΥ**

ΠΕΡΙΛΗΨΗ(57)

Ένα σύστημα, μία μέθοδος και ένα προϊόν προγράμματος υπολογιστή για την επεξεργασία πληρωμών για αγαθά ή υπηρεσίες, το οποίο περιλαμβάνει ένα αίτημα πληρωμής από έναν έμπορο για αγαθά ή υπηρεσίες και το οποίο περιλαμβάνει έναν αριθμό κινητού τηλεφώνου ή λογαριασμό κινητού τηλεφώνου ενός χρήστη, στέλνει ένα μήνυμα κειμένου αίτησης εξουσιοδότησης πληρωμής στο κινητό τηλέφωνο, το οποίο αιτείται εξουσιοδότηση πληρωμής και λαμβάνει ένα μήνυμα κειμένου εξουσιοδότησης πληρωμής από το κινητό τηλέφωνο, το οποίο εξουσιοδοτεί ή δεν εξουσιοδοτεί την πληρωμή. Αν η πληρωμή εξουσιοδοτείται, ο

επεξεργαστής πληρωμών πληρώνει τον έμπορο και χρεώνει το λογαριασμό κινητού τηλεφώνου για την πληρωμή. Αν η πληρωμή δεν εξουσιοδοτείται ή αν η πληρωμή δεν ληφθεί εντός μίας προκαθορισμένης χρονικής περιόδου, ο επεξεργαστής πληρωμών αρνείται να πληρώσει τον έμπορο για τα αγαθά ή τις υπηρεσίες.



ΑΡΙΘΜΟΣ ΕΥΡ. Δ.Ε. (11):3104660
ΑΡΙΘ. ΕΛΛ. ΚΑΤΑΘΕΣΗΣ (21):20200402367
ΗΜΕΡ. ΕΛΛ. ΚΑΤΑΘΕΣΗΣ (22):21/08/2020
ΑΡΙΘ./ΗΜΕΡ. ΔΗΜΟΣΙΕΥΣΗΣ
ΕΥΡΩΠΑΪΚΟΥ ΔΙΠΛΩΜΑΤΟΣ(87):2986620 - 24/06/2020
ΑΡΙΘ./ΗΜΕΡ. ΔΗΜΟΣΙΕΥΣΗΣ
ΕΥΡΩΠΑΪΚΗΣ ΑΙΤΗΣΗΣ (86):14717775.2--15/04/2014
ΔΙΚΑΙΟΥΧΟΣ (73):1)BASF SE

Carl-Bosch-Strasse 38, 67056 Ludwigshafen am Rhein, GERMANIA
ΣΥΜΒ. ΠΡΟΤΕΡΑΙΟΤΗΤΕΣ (30):13163957-16/04/2013-EP
ΕΦΕΥΡΕΤΗΣ (72):1)BALBO BLOCK, Marco
 2)FERBITZ, Jens
 3)FLECKENSTEIN, Christoph
 4)HUPKA, Birgit
ΕΙΔΙΚΟΣ ΠΛΗΡΕΞΟΥΣΙΟΣ (74):ΤΣΙΜΙΚΑΛΗΣ "ΤΣΙΜΙΚΑΛΗΣ ΚΑΛΟΝΑΡΟΥ ΔΙΚΗΓΟΡΙΚΗ ΕΤΑΙΡΕΙΑ" ΣΤΕΦΑΝΟΣ ΑΛΕΞΙΟΣ Ν. Βάμβα 1, 106 74 ΑΘΗΝΑ

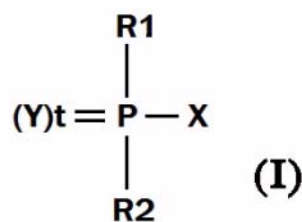
ΑΝΤΙΚΛΗΤΟΣ (74):ΤΣΙΜΙΚΑΛΗΣ ΣΤΕΦΑΝΟΣ ΑΛΕΞΙΟΣ Ν. Βάμβα 1,10674 ΑΘΗΝΑ

ΤΙΤΛΟΣ ΕΦΕΥΡΕΣΗΣ (54):**ΦΛΟΓΟΕΠΙΒΡΑΔΥΝΤΙΚΑ ΠΟΥ ΠΕΡΙΕΧΟΥΝ ΦΩΣΦΟΡΟ**

ΠΕΡΙΛΗΨΗ(57)

Η παρούσα εφεύρεση αφορά σε πολυόλη που περιέχει φωσφόρο, που μπορεί να λαμβάνεται ή λαμβάνεται με μία μέθοδο που περιλαμβάνει την αντίδραση τουλάχιστον μίας πολυόλης με μία ένωση που περιέχει φωσφόρο του γενικού τύπου (I) όπως ορίζεται εδώ, καθώς και τη διαδικασία παρασκευής μιας πολυόλης που περιέχει φωσφόρο, που περιλαμβάνει την αντίδραση τουλάχιστον μιας πολυόλης με μία ένωση που περιέχει φωσφόρο του γενικού τύπου (I). Ακόμη, η παρούσα εφεύρεση αφορά στη χρήση μιας πολυόλης που περιέχει φωσφόρο όπως

αποκαλύπτεται εδώ σαν ένα φλογοεπιβραδυντικό, σε μια διαδικασία για την παρασκευή μιας πολυουρεθάνης και της πολυουρεθάνης ως έχει.



ΑΡΙΘΜΟΣ ΕΥΡ. Δ.Ε. (11):3104661
ΑΡΙΘ. ΕΛΛ. ΚΑΤΑΘΕΣΗΣ (21):20200402368
ΗΜΕΡ. ΕΛΛ. ΚΑΤΑΘΕΣΗΣ (22):21/08/2020
ΑΡΙΘ./ΗΜΕΡ. ΔΗΜΟΣΙΕΥΣΗΣ
ΕΥΡΩΠΑΪΚΟΥ ΔΙΠΛΩΜΑΤΟΣ(87):2735375 - 17/06/2020
ΑΡΙΘ./ΗΜΕΡ. ΔΗΜΟΣΙΕΥΣΗΣ
ΕΥΡΩΠΑΪΚΗΣ ΑΙΤΗΣΗΣ (86):14152154.2--15/12/2008
ΔΙΚΑΙΟΥΧΟΣ (73):1)BASF SE
Carl-Bosch-Strasse 38, 67056 Ludwigshafen
am Rhein, ΓΕΡΜΑΝΙΑ

ΣΥΜΒ. ΠΡΟΤΕΡΑΙΟΤΗΤΕΣ (30):07150059-17/12/2007-EP
ΕΦΕΥΡΕΤΗΣ (72):1)Schon, Lars
2)Fabisjak, Roland
3)Hensiek, Rainer
4)Huntemann, Peter
5)Viereck, Rudiger
6)Thomas, Maria
7)Schaper, Bernd

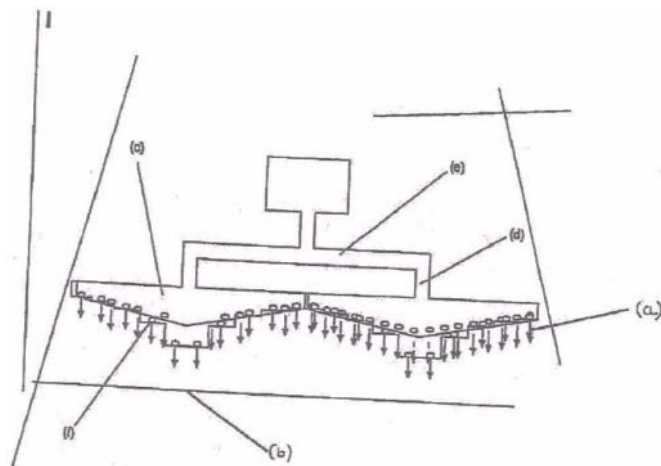
ΕΙΔΙΚΟΣ ΠΛΗΡΕΞΟΥΣΙΟΣ (74):ΤΣΙΜΙΚΑΛΗΣ "ΤΣΙΜΙΚΑΛΗΣ
ΚΑΛΟΝΑΡΟΥ ΔΙΚΗΓΟΡΙΚΗ ΕΤΑΙΡΕΙΑ"
ΣΤΕΦΑΝΟΣ ΑΛΕΞΙΟΣ
Ν. Βάμβα 1, 106 74 ΑΘΗΝΑ

ΑΝΤΙΚΑΛΗΤΟΣ (74):ΤΣΙΜΙΚΑΛΗΣ ΣΤΕΦΑΝΟΣ ΑΛΕΞΙΟΣ
Ν. Βάμβα 1,10674 ΑΘΗΝΑ

ΤΙΤΛΟΣ ΕΦΕΥΡΕΣΗΣ (54):ΧΡΗΣΙΜΟΠΟΙΗΣΗ ΣΩΛΗΝΩΝ ΓΙΑ
ΤΗΝ ΕΠΙΣΤΡΩΣΗ ΥΓΡΩΝ ΑΡΧΙΚΩΝ
ΥΛΙΚΩΝ ΓΙΑ ΣΚΛΗΡΗ ΑΦΡΩΔΗ ΟΥΣΙΑ
ΣΕ ΙΣΟΚΥΑΝΙΚΗ ΒΑΣΗ ΚΑΤΑ ΤΗΝ
ΠΑΡΑΓΩΓΗ ΣΥΝΘΕΤΩΝ ΣΤΟΙΧΕΙΩΝ
ΣΤΗ ΒΑΣΗ ΑΦΡΩΔΩΝ ΟΥΣΙΩΝ ΣΕ
ΙΣΟΚΥΑΝΙΚΗ ΒΑΣΗ

ΠΕΡΙΛΗΨΗ(57)

Αντικείμενο της εφεύρεσης είναι μια μέθοδος για την χρησιμοποίηση σωλήνων (c) για την επιστροφή υγρών αρχικών υλικών για σκληρή αφρώδη ουσία σε ισοκυανική βάση (a) πάνω σε μία συνεχώς κινούμενη επικαλυπτική στρώση (b) κατά την παραγωγή σύνθετων σωμάτων, όπου οι σωλήνες παρουσιάζουν οπές (f) με μία διάμετρο και ένα μήκος, χαρακτηριζόμενη από το ότι το μήκος των οπών (f) είναι διαφορετικό στο μήκος των σωλήνων (c).



ΑΡΙΘΜΟΣ ΕΥΡ. Δ.Ε. (11):3104662
ΑΡΙΘ. ΕΛΛ. ΚΑΤΑΘΕΣΗΣ (21):20200402369
ΗΜΕΡ. ΕΛΛ. ΚΑΤΑΘΕΣΗΣ (22):21/08/2020
ΑΡΙΘ./ΗΜΕΡ. ΔΗΜΟΣΙΕΥΣΗΣ
ΕΥΡΩΠΑΪΚΟΥ ΔΙΠΛΩΜΑΤΟΣ(87):3266868 - 22/07/2020
ΑΡΙΘ./ΗΜΕΡ. ΔΗΜΟΣΙΕΥΣΗΣ
ΕΥΡΩΠΑΪΚΗΣ ΑΙΤΗΣΗΣ (86):15883757.5--25/05/2015
ΔΙΚΑΙΟΥΧΟΣ (73):1)Shenzhen Hepalink Pharmaceutical Group
Co., Ltd.
No. 21 Langshan Road Songpingshan Nanshan
District, Shenzhen, Guangdong 518057, KINA

ΣΥΜΒ. ΠΡΟΤΕΡΑΙΟΤΗΤΕΣ (30):201410839278-05/03/2015-CN
ΕΦΕΥΡΕΤΗΣ (72):1)BAI, Jiake

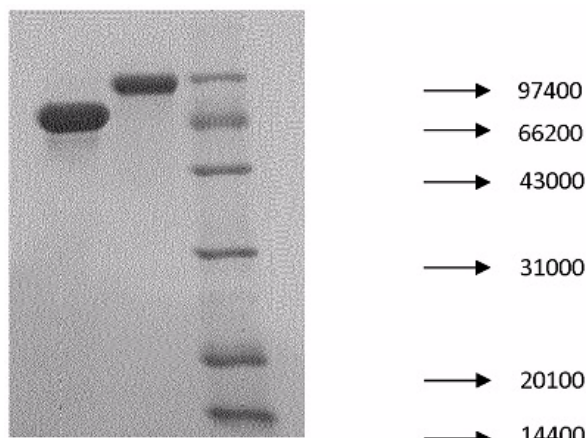
ΕΙΔΙΚΟΣ ΠΛΗΡΕΞΟΥΣΙΟΣ (74):ΤΣΙΜΙΚΑΛΗΣ "ΤΣΙΜΙΚΑΛΗΣ
ΚΑΛΟΝΑΡΟΥ ΔΙΚΗΓΟΡΙΚΗ ΕΤΑΙΡΕΙΑ"
ΣΤΕΦΑΝΟΣ ΑΛΕΞΙΟΣ
Ν. Βάμβα 1, 106 74 ΑΘΗΝΑ

ΑΝΤΙΚΑΛΗΤΟΣ (74):ΤΣΙΜΙΚΑΛΗΣ ΣΤΕΦΑΝΟΣ ΑΛΕΞΙΟΣ
Ν. Βάμβα 1,10674 ΑΘΗΝΑ

ΤΙΤΛΟΣ ΕΦΕΥΡΕΣΗΣ (54):ΗΠΑΡΙΝΑΣΕΣ ΛΑΜΒΑΝΟΜΕΝΕΣ ΑΠΟ
SPHINGOBACTERIUM DAEJEON-
ENSE, ΠΑΡΑΣΚΕΥΗ ΑΥΤΩΝ ΚΑΙ
ΕΦΑΡΜΟΓΗ ΑΥΤΩΝ

ΠΕΡΙΛΗΨΗ(57)

Η παρούσα εφεύρεση αποκαλύπτει νέες ηπαρίνες SDher I και SDher II, που λαμβάνονται από βακτήριο Sphingobacterium daejeonense, οι οποίες είναι νέα ένζυμα ηπαρίνης που δεν έχουν δηλωθεί. Τα ένζυμα ελήφθησαν με στάδια ζύμωσης βακτηρίου, εκχύλισης ακατέργαστου ενζύμου, χρωματογραφίας στήλης πολλαπλού-σταδίου και τα λοιπά. Μελέτη σε ιδιότητες έδειξε ότι τα δύο ένζυμα είναι ειδικά για ενζυμολύση ηπαρίνης και αναμένεται να χρησιμοποιηθούν στην παρασκευή ηπαρινών χαμηλού μοριακού βάρους ή εξέταση ποιότητας ηπαρίνης.

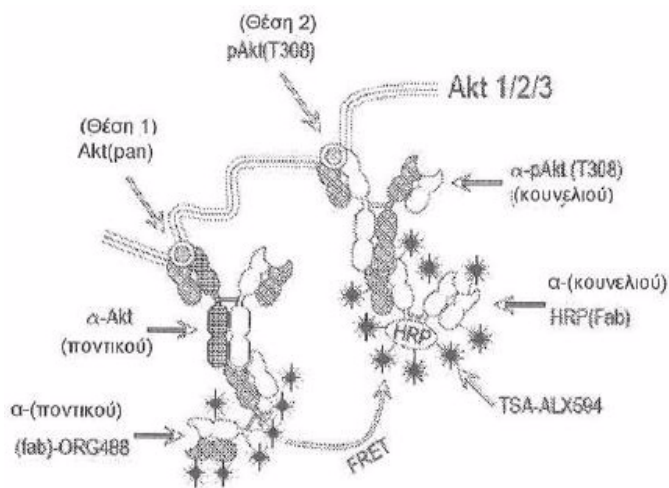


ΑΡΙΘΜΟΣ ΕΥΡ. Δ.Ε. (11):3104663
ΑΡΙΘ. ΕΛΛ. ΚΑΤΑΘΕΣΗΣ (21):20200402370
ΗΜΕΡ. ΕΛΛ. ΚΑΤΑΘΕΣΗΣ (22):21/08/2020
ΑΡΙΘ./ΗΜΕΡ. ΔΗΜΟΣΙΕΥΣΗΣ
ΕΥΡΩΠΑΪΚΟΥ ΔΙΠΛΩΜΑΤΟΣ(87):2972357 - 27/05/2020
ΑΡΙΘ./ΗΜΕΡ. ΔΗΜΟΣΙΕΥΣΗΣ
ΕΥΡΩΠΑΪΚΗΣ ΑΙΤΗΣΗΣ (86):14710370.9--11/03/2014
ΔΙΚΑΙΟΥΧΟΣ (73):1)The Francis Crick Institute Limited
1 Midland Road, London NW1 1AT,
ΜΕΓΑΛΗ ΒΡΕΤΑΝΙΑ
ΣΥΜΒ. ΠΡΟΤΕΡΑΙΟΤΗΤΕΣ (30):201304352-11/03/2013-GB
ΕΦΕΥΡΕΤΗΣ (72):1)LARIJANI, Banafshe
2)PARKER, Peter
3)VEERIAH, Selvaraju
ΕΙΔΙΚΟΣ ΠΑΡΕΞΟΥΣΙΟΣ (74):ΓΑΛΑΝΟΠΟΥΛΟΥ ΑΝΘΟΥΛΑ
Θέση Λύσι Μπιτακου, 19014 ΚΑΠΑΝΔΡΙΤΙ
(ΑΤΤΙΚΗΣ)
ΑΝΤΙΚΛΗΤΟΣ (74):ΜΑΛΑΜΗ ΑΛΚΗΣΤΙΣ-ΕΙΡΗΝΗ
Βησσαρίωνος 3,,10672 ΑΘΗΝΑ
ΤΙΤΛΟΣ ΕΦΕΥΡΕΣΗΣ (54):**ΜΕΘΟΔΟΙ ΑΝΙΧΝΕΥΣΗΣ ΜΟΡΙΩΝ ΣΕ ΕΝΑ ΔΕΙΓΜΑ**

ΠΕΡΙΛΗΨΗ(57)

Η παρούσα εφεύρεση αφορά μία μέθοδο για την ανίχνευση μορίων. Η μέθοδος χρησιμοποιεί: τουλάχιστον δύο πρωτεΐοντα αντισώματα, όπου το πρώτο πρωτεΐον αντισώμα δεσμεύεται σε μία πρώτη θέση σε ένα μόριο και το δεύτερο πρωτεΐον αντισώμα δεσμεύεται σε μία δεύτερη θέση σε ένα μόριο, όπου η δεύτερη θέση είναι διαφορετική από την πρώτη θέση και όπου το πρώτο και δεύτερο πρωτεΐον αντισώμα είναι ανοσολογικά διακριτά τουλάχιστον δύο δευτερεύοντα αντισώματα, όπου το πρώτο δευτερεύον αντισώμα είναι επισημασμένο με έναν δότη μεταφοράς ενέργειας συντονισμού φθορισμού (FRET) και δεσμεύεται με το πρώτο πρωτεΐον αντισώμα και το δεύτερο δευτερεύον αντισώμα είναι συζευγμένο ή συγχωνευμένο με ένα ένζυμο και δεσμεύει το δεύτερο πρωτεΐον αντισώμα, όπου

το πρώτο δευτερεύον αντισώμα δεν δεσμεύει το δεύτερο πρωτεΐον αντισώμα και το δεύτερο δευτερεύον αντισώμα δεν δεσμεύει το πρώτο πρωτεΐον αντισώμα ένα σύζευγμα που περιλαμβάνει έναν δέκτη FRET και ένα υπόστρωμα ειδικό για το ένζυμο, όπου όταν το υπόστρωμα αντιδρά με το ένζυμο, σχηματίζεται ένα ενεργοποιημένο σύζευγμα, το οποίο ενεργοποιημένο σύζευγμα δεσμεύεται με τμήματα πλούσια σε ηλεκτρόνια σε μία μοριακή επιφάνεια γειτονικά προς το ένζυμο όπου η μέθοδος περιλαμβάνει: επαφή ενός δείγματος με τα τουλάχιστον δύο πρωτεΐοντα αντισώματα επαφή του δείγματος με τα τουλάχιστον δύο δευτερεύοντα αντισώματα εκτέλεση ενός βήματος πλύσης επαφή του δείγματος με το σύζευγμα? και ανίχνευση οποιουδήποτε σήματος FRET που παράγεται από τον δέκτη FRET.

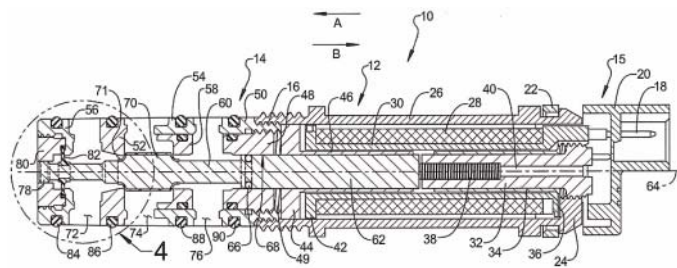


ΑΡΙΘΜΟΣ ΕΥΡ. Δ.Ε. (11):3104664
ΑΡΙΘ. ΕΛΛ. ΚΑΤΑΘΕΣΗΣ (21):20200401961
ΗΜΕΡ. ΕΛΛ. ΚΑΤΑΘΕΣΗΣ (22):15/07/2020
ΑΡΙΘ./ΗΜΕΡ. ΔΗΜΟΣΙΕΥΣΗΣ
ΕΥΡΩΠΑΪΚΟΥ ΔΙΠΛΩΜΑΤΟΣ(87):2614278 - 20/05/2020
ΑΡΙΘ./ΗΜΕΡ. ΔΗΜΟΣΙΕΥΣΗΣ
ΕΥΡΩΠΑΪΚΗΣ ΑΙΤΗΣΗΣ (86):11824040.7--07/09/2011
ΔΙΚΑΙΟΥΧΟΣ (73):1)MAC Valves, Inc.
30569 Beck Road, Wixom, Michigan 48393,
ΗΝΩΜΕΝΕΣ ΠΟΛΙΤΕΙΕΣ ΤΗΣ ΑΜΕΡΙΚΗΣ
ΣΥΜΒ. ΠΡΟΤΕΡΑΙΟΤΗΤΕΣ (30):201113226161-06/09/2011-US
381320 P-09/09/2010-US
ΕΦΕΥΡΕΤΗΣ (72):1)SIMMONDS, Jeffrey
2)NEFF, Robert H.
ΕΙΔΙΚΟΣ ΠΑΡΕΞΟΥΣΙΟΣ (74):ΑΘΑΝΑΣΙΑΔΟΥ "ΕΛΕΝΗ Γ.
ΠΑΠΑΚΩΝΣΤΑΝΤΙΝΟΥ ΚΑΙ
ΣΥΝΕΡΓΑΤΕΣ, ΔΙΚΗΓΟΡΙΚΗ ΕΤΑΙΡΙΑ"
ΜΑΡΙΑ
Κουμπάρη 2, 10674 ΑΘΗΝΑ
ΑΝΤΙΚΛΗΤΟΣ (74):ΓΙΑΖΙΤΖΟΓΛΟΥ ΕΥΑΓΓΕΛΙΑ
Κουμπάρη 2,10674 ΑΘΗΝΑ
ΤΙΤΛΟΣ ΕΦΕΥΡΕΣΗΣ (54):**ΒΑΛΒΙΔΑ ΕΞΙΣΟΡΡΟΠΗΣΗΣ ΠΙΕΣΗΣ ΜΕ ΣΤΕΓΑΝΟΠΟΙΗΤΙΚΟ ΑΚΡΟ ΣΤΟΙΧΕΙΟΥ ΒΑΛΒΙΔΑΣ ΜΕ ΔΙΑΦΡΑΓΜΑ**

ΠΕΡΙΛΗΨΗ(57)

Μία διάταξη βαλβίδας εξισορρόπησης πίεσης με διάφραγμα στεγανοποίησης περιλαμβάνει ένα σώμα βαλβίδας και ένα φυσίγγιο συνδεδεμένο με το σώμα της βαλβίδας. Το φυσίγγιο περιλαμβάνει ένα άκρο φόρτωσης φυσιγγίου που διαθέτει ένα μέλος συγκράτησης συνδεδεμένο στο άκρο φόρτωσης του φυσιγγίου. Ένα στοιχείο βαλβίδας ολισθαίνει ομοαξονικά σε έναν διαμήκη άξονα του σώματος της βαλβίδας. Ένα ελαστικό υλικό πρώτου διαφράγματος συνδέεται και εκτείνεται

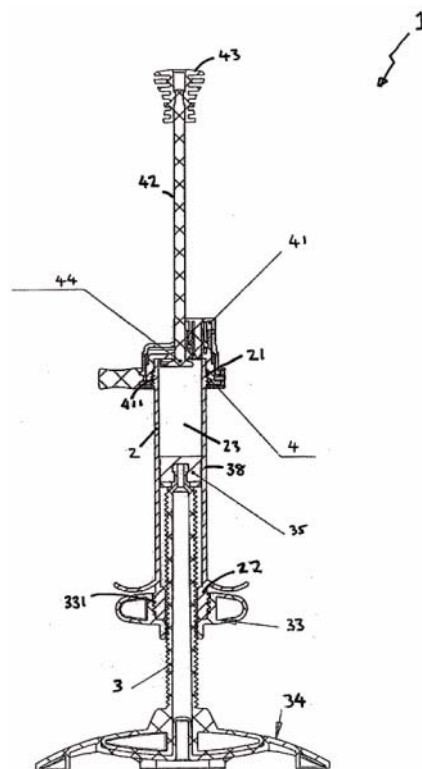
διαμετρικά προς τα έξω από το στοιχείο βαλβίδας που διαθέτει ένα σώμα διαφράγματος ενομένο μεταξύ του στοιχείου συγκράτησης και του άκρου φόρτωσης του φυσιγγίου, δημιουργώντας ένα όριο πίεσης υγρού πρώτου διαφράγματος. Ένα ελαστικό υλικό δεύτερου διαφράγματος συνδέεται και εκτείνεται διαμετρικά προς τα έξω από το στοιχείο βαλβίδας σε ένα αντίθετο άκρο του στοιχείου βαλβίδας σε σχέση με το πρώτο διάφραγμα και έχει ένα σώμα διαφράγματος ενομένο μεταξύ του πρώτου και του δεύτερου ρυθμιζόμενου μέλους συγκράτησης, δημιουργώντας ένα όριο πίεσης υγρού δεύτερου διαφράγματος.



ΑΡΙΘΜΟΣ ΕΥΡ. Δ.Ε. (11):3104665
ΑΡΙΘ. ΕΛΛ. ΚΑΤΑΘΕΣΗΣ (21):20200402353
ΗΜΕΡ. ΕΛΛ. ΚΑΤΑΘΕΣΗΣ (22):20/08/2020
ΑΡΙΘ./ΗΜΕΡ. ΔΗΜΟΣΙΕΥΣΗΣ
ΕΥΡΩΠΑΪΚΟΥ ΔΙΠΛΩΜΑΤΟΣ(87):2976150 - 03/06/2020
ΑΡΙΘ./ΗΜΕΡ. ΔΗΜΟΣΙΕΥΣΗΣ
ΕΥΡΩΠΑΪΚΗΣ ΑΙΤΗΣΗΣ (86):14715398.5--18/03/2014
ΔΙΚΑΙΟΥΧΟΣ (73):1)SUMMIT MEDICAL LIMITED
Industrial Park, Bourton on the Water Gloucestershire GL54 2HQ, ΜΕΓΑΛΗ ΒΡΕΤΑΝΙΑ
ΣΥΜΒ. ΠΡΟΤΕΡΑΙΟΤΗΤΕΣ (30):201304902-18/03/2013-GB
ΕΦΕΥΡΕΤΗΣ (72):1)FOSTER, David
2)BRUNS, Robert
ΕΙΔΙΚΟΣ ΠΛΗΡΕΞΟΥΣΙΟΣ (74):ΑΘΑΝΑΣΙΑΔΟΥ "ΕΛΕΝΗ Γ. ΠΑΠΑΚΩΝΣΤΑΝΤΙΝΟΥ ΚΑΙ ΣΥΝΕΡΓΑΤΕΣ, ΔΙΚΗΓΟΡΙΚΗ ΕΤΑΙΡΙΑ" ΜΑΡΙΑ
Κουμπάρη 2, 10674 ΑΘΗΝΑ
ΑΝΤΙΚΛΗΤΟΣ (74):ΓΙΑΖΙΤΖΟΓΛΟΥ ΕΥΑΓΓΕΛΙΑ
Κουμπάρη 2,10674 ΑΘΗΝΑ
ΤΙΤΛΟΣ ΕΦΕΥΡΕΣΗΣ (54):ΜΙΑ ΣΥΣΚΕΥΗ ΓΙΑ ΑΝΑΜΕΙΞΗ ΚΑΙ ΧΟΡΗΓΗΣΗ ΟΣΤΙΚΟΥ ΤΣΙΜΕΝΤΟΥ

ΠΕΡΙΛΗΨΗ(57)

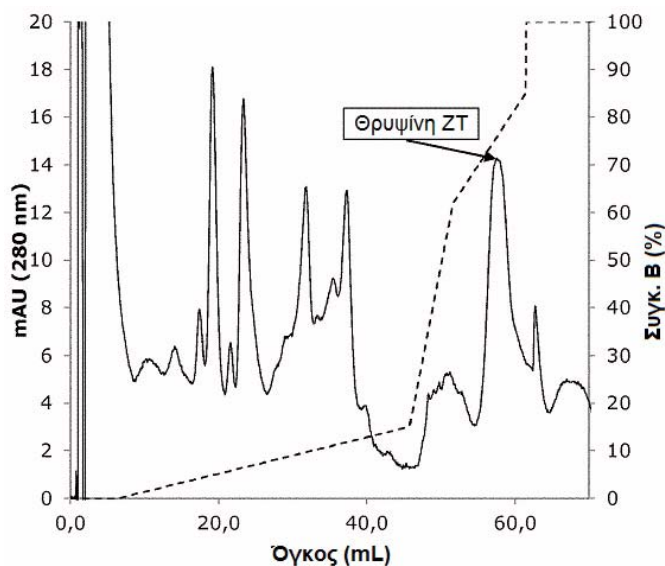
Μία συσκευή για ανάμειξη υλικού οστικού τσιμέντου, η συσκευή αποτελούμενη από ένα σώμα ανάμειξης έχουν έναν θάλαμο, και όπου το σώμα ανάμειξης έχει ένα ανοιχτό άκρο• ένα καπάκι διατεταγμένο να εφαρμόζεται στο ανοιχτό άκρο• μέσο για ανάμειξη υλικού οστικού τσιμέντου μέσα στον θάλαμο, το μέσο για ανάμειξη αποτελούμενο από μία ράβδο που εκτείνεται διαμέσου του καπακιού και μέσα στον θάλαμο, όπου η ράβδος έχει ένα εύθραυστο τεμάχιο• το εν λόγω καπάκι αποτελούμενο από ένα πόμα μετακινούμενο σε μία πρώτη θέση που καλύπτει το εύθραυστο τεμάχιο της ράβδου, και σε μία δεύτερη θέση που αποκαλύπτει το εύθραυστο τεμάχιο.



ΑΡΙΘΜΟΣ ΕΥΡ. Δ.Ε. (11):3104666
ΑΡΙΘ. ΕΛΛ. ΚΑΤΑΘΕΣΗΣ (21):20200402354
ΗΜΕΡ. ΕΛΛ. ΚΑΤΑΘΕΣΗΣ (22):20/08/2020
ΑΡΙΘ./ΗΜΕΡ. ΔΗΜΟΣΙΕΥΣΗΣ
ΕΥΡΩΠΑΪΚΟΥ ΔΙΠΛΩΜΑΤΟΣ(87):3325618 - 27/05/2020
ΑΡΙΘ./ΗΜΕΡ. ΔΗΜΟΣΙΕΥΣΗΣ
ΕΥΡΩΠΑΪΚΗΣ ΑΙΤΗΣΗΣ (86):16745663.1--22/07/2016
ΔΙΚΑΙΟΥΧΟΣ (73):1)Enzymatica AB
Ideon Science Park, 223 70 Lund, ΣΟΥΗΔΙΑ
ΣΥΜΒ. ΠΡΟΤΕΡΑΙΟΤΗΤΕΣ (30):15178208-24/07/2015-EP
ΕΦΕΥΡΕΤΗΣ (72):1)GUDMUNSDOTTIR, Agusta
2)ASGEIRSSON, Asgeir
3)STEFANSSON, Bjarki
ΕΙΔΙΚΟΣ ΠΛΗΡΕΞΟΥΣΙΟΣ (74):ΑΘΑΝΑΣΙΑΔΟΥ "ΕΛΕΝΗ Γ. ΠΑΠΑΚΩΝΣΤΑΝΤΙΝΟΥ ΚΑΙ ΣΥΝΕΡΓΑΤΕΣ, ΔΙΚΗΓΟΡΙΚΗ ΕΤΑΙΡΙΑ" ΜΑΡΙΑ
Κουμπάρη 2, 10674 ΑΘΗΝΑ
ΑΝΤΙΚΛΗΤΟΣ (74):ΓΙΑΖΙΤΖΟΓΛΟΥ ΕΥΑΓΓΕΛΙΑ
Κουμπάρη 2,10674 ΑΘΗΝΑ
ΤΙΤΛΟΣ ΕΦΕΥΡΕΣΗΣ (54):ΝΕΕΣ ΙΣΟΜΟΡΦΕΣ ΘΡΥΨΙΝΗΣ ΚΑΙ Η ΧΡΗΣΗ ΤΟΥΣ

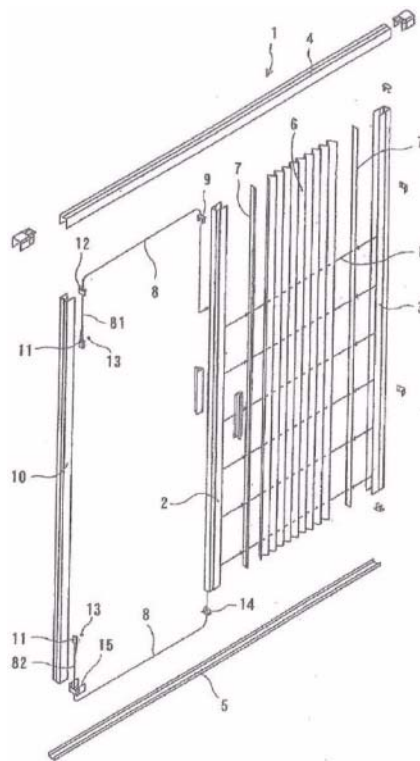
ΠΕΡΙΛΗΨΗ(57)

Η παρούσα εφεύρεση σχετίζεται με τις νέες ισομορφές θρυψίνης ΖΤ. Συγκεκριμένα, η εφεύρεση σχετίζεται με τη χρήση ισομορφών θρυψίνης ΖΤ σε ιατρικές διατάξεις, φαρμακευτικά προϊόντα και καλλυντικά.



ΑΡΙΘΜΟΣ ΕΥΡ. Δ.Ε. (11):3104667
ΑΡΙΘ. ΕΛΛ. ΚΑΤΑΘΕΣΗΣ (21):20200402352
ΗΜΕΡ. ΕΛΛ. ΚΑΤΑΘΕΣΗΣ (22):20/08/2020
ΑΡΙΘ./ΗΜΕΡ. ΔΗΜΟΣΙΕΥΣΗΣ
ΕΥΡΩΠΑΪΚΟΥ ΔΙΠΛΩΜΑΤΟΣ(87):2157274 - 05/08/2020
ΑΡΙΘ./ΗΜΕΡ. ΔΗΜΟΣΙΕΥΣΗΣ
ΕΥΡΩΠΑΪΚΗΣ ΑΙΤΗΣΗΣ (86):08254148.3--24/12/2008
ΔΙΚΑΙΟΥΧΟΣ (73):1)Metaco Inc.
203 Nagatani-Hill-Plaza-Roppongi 7-3-8,
Roppongi, Minato-ku, Tokyo 106-0032,
ΙΑΠΩΝΙΑ
ΣΥΜΒ. ΠΡΟΤΕΡΑΙΟΤΗΤΕΣ (30):2008203550-06/08/2008-JP
ΕΦΕΥΡΕΤΗΣ (72):1)Okachi, Yasubumi
ΕΙΔΙΚΟΣ ΠΛΗΡΕΞΟΥΣΙΟΣ (74):ΑΘΑΝΑΣΙΑΔΟΥ "ΕΛΕΝΗ Γ.
ΠΑΠΑΚΩΝΣΤΑΝΤΙΝΟΥ ΚΑΙ
ΣΥΝΕΡΓΑΤΕΣ, ΔΙΚΗΓΟΡΙΚΗ ΕΤΑΙΡΙΑ"
ΜΑΡΙΑ
Κουμπάρη 2, 10674 ΑΘΗΝΑ
ΑΝΤΙΚΛΗΤΟΣ (74):ΓΙΑΖΙΤΖΟΓΛΟΥ ΕΥΑΓΓΕΛΙΑ
Κουμπάρη 2,10674 ΑΘΗΝΑ
ΤΙΤΛΟΣ ΕΦΕΥΡΕΣΗΣ (54):**ΣΥΣΚΕΥΗ ΚΟΥΡΤΙΝΑΣ**
ΠΕΡΙΛΗΨΗ(57)

Μία συρρικνούμενη και εκτατή κουρτίνα (1) μοντάρεται μεταξύ ενός ζευγαριού τεμαχίων πλαισίου μονταρίσματος κουρτίνας (2, 3) διατεταγμένων αμφίπλευρα να συναντούν το ένα το άλλο και τουλάχιστον ένα ολισθηρό κινούμενο. Ένα μέλος τάσης (8) που εκτείνεται διαμέσου της κουρτίνας για να την υποστηρίξει σε κατευθύνσεις μαζέματος και επέκτασης δρομολογείται στα τεμάχια πλαισίου μονταρίσματος κουρτίνας. Το μέλος τάσης εξάγεται στο τεμάχιο εγγύς στο κεντρικό τεμάχιο από το άνω ακραίο τεμάχιο των ολισθηρών κινουμένων τεμαχίων πλαισίου μονταρίσματος κουρτίνας, προς το εξωτερικό πάνω στην πλευρά απέναντι στην πλευρά μονταρίσματος κουρτίνας.



ΑΡΙΘΜΟΣ ΕΥΡ. Δ.Ε. (11):3104668
ΑΡΙΘ. ΕΛΛ. ΚΑΤΑΘΕΣΗΣ (21):20200402351
ΗΜΕΡ. ΕΛΛ. ΚΑΤΑΘΕΣΗΣ (22):20/08/2020
ΑΡΙΘ./ΗΜΕΡ. ΔΗΜΟΣΙΕΥΣΗΣ
ΕΥΡΩΠΑΪΚΟΥ ΔΙΠΛΩΜΑΤΟΣ(87):3532064 - 29/07/2020
ΑΡΙΘ./ΗΜΕΡ. ΔΗΜΟΣΙΕΥΣΗΣ
ΕΥΡΩΠΑΪΚΗΣ ΑΙΤΗΣΗΣ (86):17791080.9--26/10/2017
ΔΙΚΑΙΟΥΧΟΣ (73):1)H. Lundbeck A/S
Otiliavej 9, 2500 Valby, ΔΑΝΙΑ
ΣΥΜΒ. ΠΡΟΤΕΡΑΙΟΤΗΤΕΣ (30):PA201600659-28/10/2016-DK
ΕΦΕΥΡΕΤΗΣ (72):1)KEHLER, Jan
2)RASMUSSEN, Lars Kyhn
3)LANGGARD, Morten
4)JESSING, Mikkel
5)VITAL, Paulo, Jorge Vieira
6)JUHL, Karsten
ΕΙΔΙΚΟΣ ΠΛΗΡΕΞΟΥΣΙΟΣ (74):ΑΘΑΝΑΣΙΑΔΟΥ "ΕΛΕΝΗ Γ.
ΠΑΠΑΚΩΝΣΤΑΝΤΙΝΟΥ ΚΑΙ
ΣΥΝΕΡΓΑΤΕΣ, ΔΙΚΗΓΟΡΙΚΗ ΕΤΑΙΡΙΑ"
ΜΑΡΙΑ
Κουμπάρη 2, 10674 ΑΘΗΝΑ
ΑΝΤΙΚΛΗΤΟΣ (74):ΓΙΑΖΙΤΖΟΓΛΟΥ ΕΥΑΓΓΕΛΙΑ
Κουμπάρη 2,10674 ΑΘΗΝΑ
ΤΙΤΛΟΣ ΕΦΕΥΡΕΣΗΣ (54):**ΑΓΩΓΕΣ ΣΥΝΔΥΑΣΜΟΥ ΠΕΡΙΛΑΜΒΑ-**
ΝΟΝΤΑΣ ΙΜΙΔΑΖΟΠΥΡΑΖΙΝΟΝΕΣ ΓΙΑ
ΤΗΝ ΑΓΩΓΗ ΨΥΧΙΑΤΡΙΚΩΝ ΚΑΙ/Η
ΓΝΩΣΙΑΚΩΝ ΔΙΑΤΑΡΑΧΩΝ

ΠΕΡΙΛΗΨΗ(57)

Η παρούσα εφεύρεση παρέχει αγωγές συνδυασμού περιλαμβάνοντας χορήγηση των ενώσεων που είναι αναστολές ενζύμου PDE1 και άλλων ενώσεων χρήσιμων στην αγωγή ψυχιατρικών και/ή γνωσιακών διαταραχών όπως είναι για παράδειγμα η Διαταραχή Υπερδραστηριότητας/Ελλειψης Προσοχής (ADHD), η κατάθλιψη, το

άγχος, η ναρκοληψία, η σχιζοφρένεια, η γνωσιακή εξασθένηση ή η γνωσιακή εξασθένηση που συσχετίζεται με σχιζοφρένεια (CIAS). Ξεχωριστές απόψεις του θέματος της εφεύρεσης απευθύνονται στη συνδυασμένη χρήση των εν λόγω ενώσεων για την αγωγή ψυχιατρικών και/ή γνωσιακών διαταραχών. Η παρούσα εφεύρεση παρέχει επίσης φαρμακευτικές συνθέσεις περιλαμβάνοντας τους εν λόγω αναστολές ενζύμου PDE1 μαζί με άλλες ενώσεις χρήσιμες στην αγωγή ψυχιατρικών και/ή γνωσιακών διαταραχών.

ΑΡΙΘΜΟΣ ΕΥΡ. Δ.Ε.	(11):3104669
<i>ΑΡΙΘ. ΕΛΛ. ΚΑΤΑΘΕΣΗΣ</i>	(21):20200402350
<i>ΗΜΕΡ. ΕΛΛ. ΚΑΤΑΘΕΣΗΣ</i>	(22):20/08/2020
<i>ΑΡΙΘ./ΗΜΕΡ. ΔΗΜΟΣΙΕΥΣΗΣ</i>	
<i>ΕΥΡΩΠΑΪΚΟΥ ΔΙΠΛΩΜΑΤΟΣ(87)</i>	:3405212 - 08/07/2020
<i>ΑΡΙΘ./ΗΜΕΡ. ΔΗΜΟΣΙΕΥΣΗΣ</i>	
<i>ΕΥΡΩΠΑΪΚΗΣ ΑΙΤΗΣΗΣ</i>	(86):17702951.9--16/01/2017
<i>ΔΙΚΑΙΟΥΧΟΣ</i>	(73):1)Pfizer Inc. 235 East 42nd Street, New York, NY 10017, ΗΝΩΜΕΝΕΣ ΠΟΛΙΤΕΙΕΣ ΤΗΣ ΑΜΕΡΙΚΗΣ
<i>ΣΥΜΒ. ΠΡΟΤΕΡΑΙΟΤΗΤΕΣ</i>	(30):201662280636 P-19/01/2016-US 201662419190 P-08/11/2016-US
<i>ΕΦΕΥΡΕΤΗΣ</i>	(72):1)BINDER, Joseph John 2)CHO, Helen Kim 3)COCKLE, Paul Jason 4)FALCONER, Derek John 5)GURU, Siradanahalli 6)JOOSS, Karin Ute 7)MARTINIC, Marianne Marcela Andrea 8)WILLS, Kenneth Nelson
<i>ΕΙΔΙΚΟΣ ΠΑΗΡΕΞΟΥΣΙΟΣ</i>	(74):ΑΘΑΝΑΣΙΑΔΟΥ "ΕΛΕΝΗ Γ. ΠΑΠΑΚΩΝΣΤΑΝΤΙΝΟΥ ΚΑΙ ΣΥΝΕΡΓΑΤΕΣ, ΔΙΚΗΓΟΡΙΚΗ ΕΤΑΙΡΙΑ" ΜΑΡΙΑ Κουμπάρη 2, 10674 ΑΘΗΝΑ
<i>ΑΝΤΙΚΛΗΤΟΣ</i>	(74):ΓΙΑΖΙΤΖΟΓΛΟΥ ΕΥΑΓΓΕΛΙΑ Κουμπάρη 2,10674 ΑΘΗΝΑ
ΤΙΤΛΟΣ ΕΦΕΥΡΕΣΗΣ	(54):ΕΜΒΟΛΙΑ ΚΑΤΑ ΤΟΥ ΚΑΡΚΙΝΟΥ

ΠΕΡΙΛΗΨΗ(57)

Η παρούσα δημοσιοποίηση παρέχει (α) απομονωμένα ανοσογόνα πολυπεπίδια ΤΑΑ (δηλαδή, ένα ανοσογόνο πολυπεπίδιο MUC1, ένα ανοσογόνο πολυπεπίδιο MSLN, και ένα ανοσογόνο πολυπεπίδιο TERT), (β) απομονωμένα μόρια νουκλεϊκών οξέων που κωδικοποιούν ένα ήπερισσότερα ανοσογόνα πολυπεπίδια ΤΑΑ, (γ) συνθέσεις εμβολίου που περιλαμβάνουν ένα ανοσογόνο πολυπεπίδιο ΤΑΑ ή ένα απομονωμένο μόριο νουκλεϊκού οξέος που κωδικοποιεί ένα ανοσογόνο πολυπεπίδιο ΤΑΑ, και (δ) μεθόδους που σχετίζονται με χρήσεις των πολυπεπτιδίων, μορίων νουκλεϊκών οξέων, και συνθέσεων.

ΑΡΙΘΜΟΣ ΕΥΡ. Δ.Ε.	(11):3104670
<i>ΑΡΙΘ. ΕΛΛ. ΚΑΤΑΘΕΣΗΣ</i>	(21):20200402357
<i>ΗΜΕΡ. ΕΛΛ. ΚΑΤΑΘΕΣΗΣ</i>	(22):20/08/2020
<i>ΑΡΙΘ./ΗΜΕΡ. ΔΗΜΟΣΙΕΥΣΗΣ</i>	
<i>ΕΥΡΩΠΑΪΚΟΥ ΔΙΠΛΩΜΑΤΟΣ(87)</i>	:3468867 - 20/05/2020
<i>ΑΡΙΘ./ΗΜΕΡ. ΔΗΜΟΣΙΕΥΣΗΣ</i>	
<i>ΕΥΡΩΠΑΪΚΗΣ ΑΙΤΗΣΗΣ</i>	(86):17732839.0--14/06/2017
<i>ΔΙΚΑΙΟΥΧΟΣ</i>	(73):1)Ipalco BV Pompnolenweg 13, 3447 GK Woerden, ΟΛΛΑΝΔΙΑ
<i>ΣΥΜΒ. ΠΡΟΤΕΡΑΙΟΤΗΤΕΣ</i>	(30):93105-14/06/2016-LU
<i>ΕΦΕΥΡΕΤΗΣ</i>	(72):1)REALE, Davide 2)BRANDEL, Mikael
<i>ΕΙΔΙΚΟΣ ΠΑΗΡΕΞΟΥΣΙΟΣ</i>	(74):ΣΙΩΤΟΥ "ΚΑΤΕΡΙΝΑ ΣΙΩΤΟΥ ΚΑΙ ΣΥΝΕΡΓΑΤΕΣ ΔΙΚΗΓΟΡΙΚΗ ΕΤΑΙΡΕΙΑ" ΔΙΚΑΤΕΡΙΝΗ Πατησίων (28ης Οκτωβρίου) 122, 11257 ΑΘΗΝΑ
<i>ΑΝΤΙΚΛΗΤΟΣ</i>	(74):ΣΙΩΤΟΥ ΔΙΚΑΤΕΡΙΝΗ Πατησίων (28ης Οκτωβρίου) 122,11257 ΑΘΗΝΑ
ΤΙΤΛΟΣ ΕΦΕΥΡΕΣΗΣ	(54):ΣΥΣΤΗΜΑ ΓΙΑ ΤΗ ΣΥΝΔΕΣΗ ΤΗΣ ΔΙΑΝΟΜΗΣ ΗΛΕΚΤΡΙΚΗΣ ΙΣΧΥΟΣ ΕΝΟΣ ΠΛΟΙΟΥ ΣΕ ΕΥΡΙΣΚΟΜΕΝΗ ΣΤΗΝ ΑΚΤΗ ΠΑΡΟΧΗ ΗΛΕΚΤΡΙΚΗΣ ΙΣΧΥΟΣ

ΠΕΡΙΛΗΨΗ(57)

Ένα σύστημα για τη σύνδεση ενός συστήματος διανομής ηλεκτρικής ισχύος ενός πλοίου σε ευρισκόμενη στην ακτή παροχή ηλεκτρικής ισχύος (82) περιέχει δύο ευρισκόμενα στην ακτή στοιβαζόμενα κιβώτια παροχής ισχύος (14, 14') τα οποία πρόκειται να διαταχθούν επί του πλοίου. Έκαστο εξ αυτών περιλαμβάνει ένα ευρισκόμενο στην ακτή καλώδιο μεταφοράς της ισχύος (16, 16'). Ένας πίνακας διακοπών (30) εμπεριέχεται στο ευρισκόμενο στην ακτή κιβώτιο παροχής ισχύος

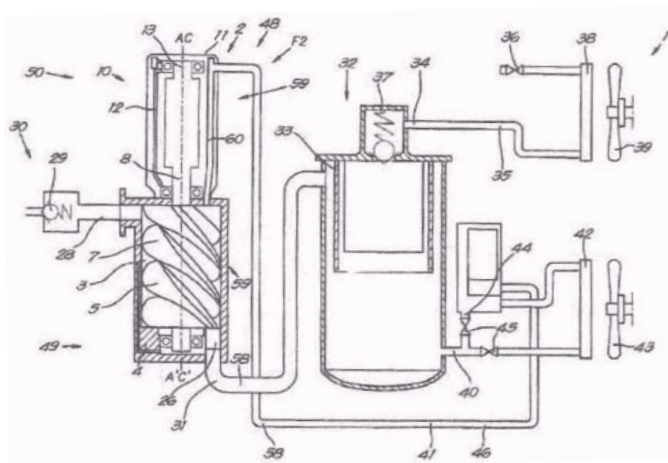
(14), το οποίο σχηματίζει ένα κύριο ευρισκόμενοςτην ακτή κιβώτιο παροχής ισχύος (14). Το άλλο ευρισκόμενο στην ακτή κιβώτιο παροχής ισχύος (14') σχηματίζει ένα εξαρτημένο ευρισκόμενο στην ακτή κιβώτιο παροχής ισχύος (14') που συνδέεται με τον πίνακα διακοπών (30) του κύριου ευρισκόμενου στην ακτή κιβωτίου παροχής ισχύος (14). Το κύριο ευρισκόμενο στην ακτή κιβώτιο παροχής ισχύος (14) είναι, συνεπώς, ικανό να λαμβάνει επιλεκτικά ισχύ από την ακτή είτε μέσω του δικού του ευρισκόμενου στην ακτή καλωδίου μεταφοράς ισχύος (16) είτε μέσω του εξαρτημένου ευρισκόμενου στην ακτή κιβωτίου παροχής ισχύος (14') το οποίο είναι συνδεδεμένο στον πίνακα διακοπών του (30).

ΑΡΙΘΜΟΣ ΕΥΡ. Δ.Ε. (11):3104671
ΑΡΙΘ. ΕΛΛ. ΚΑΤΑΘΕΣΗΣ (21):20200402349
ΗΜΕΡ. ΕΛΛ. ΚΑΤΑΘΕΣΗΣ (22):20/08/2020
ΑΡΙΘ./ΗΜΕΡ. ΔΗΜΟΣΙΕΥΣΗΣ
ΕΥΡΩΠΑΪΚΟΥ ΔΙΠΛΩΜΑΤΟΣ(87):2820306 - 10/06/2020
ΑΡΙΘ./ΗΜΕΡ. ΔΗΜΟΣΙΕΥΣΗΣ
ΕΥΡΩΠΑΪΚΗΣ ΑΙΤΗΣΗΣ (86):12743354.8--27/06/2012
ΔΙΚΑΙΟΥΧΟΣ (73):1)ATLAS COPCO AIRPOWER, naamloze vennootschap
 Boomssteenweg 957, 2610 Wilrijk, ΒΕΛΓΙΟ
ΣΥΜΒ. ΠΡΟΤΕΡΑΙΟΤΗΤΕΣ (30):201200119-28/02/2012-BE
ΕΦΕΥΡΕΤΗΣ (72):1)DESIRON Andries Jan F.
ΕΙΔΙΚΟΣ ΠΑΡΕΞΟΥΣΙΟΣ (74):ΑΘΑΝΑΣΙΑΔΟΥ "ΕΛΕΝΗ Γ. ΠΑΠΑΚΩΝΣΤΑΝΤΙΝΟΥ ΚΑΙ ΣΥΝΕΡΓΑΤΕΣ, ΔΙΚΗΓΟΡΙΚΗ ΕΤΑΙΡΙΑ" ΜΑΡΙΑ
 Κουμπάρη 2, 10674 ΑΘΗΝΑ
ΑΝΤΙΚΛΗΤΟΣ (74):ΓΙΑΖΙΤΖΟΓΛΟΥ ΕΥΑΓΓΕΛΙΑ
 Κουμπάρη 2,10674 ΑΘΗΝΑ
ΤΙΤΛΟΣ ΕΦΕΥΡΕΣΗΣ (54):ΔΙΑΤΑΞΗ ΣΥΜΠΙΕΣΤΗ, ΟΠΩΣ ΕΠΙΣΗΣ ΚΑΙ Η ΧΡΗΣΗ ΜΙΑΣ ΤΕΤΟΙΑΣ ΔΙΑΤΑΞΕΩΣ ΣΥΜΠΙΕΣΤΗ

ΠΕΡΙΛΗΨΗ(57)

Διάταξη συμπίεστη η οποία είναι εφοδιασμένη τουλάχιστον με έναν συμπίεστη με κοχλία (2) με έναν θάλαμο συμπίεσης (3) που σχηματίζεται από ένα περίβλημα συμπίεσης (4), με έναν κινητήρα μετάδοσης κίνησης (10) ο οποίος είναι εφοδιασμένος με έναν θάλαμοκινητήρα (12) που διαμορφώνεται από ένα περίβλημα κινητήρα (11) και με μία έξοδο (26) για την εκκένωση του πεπιεσμένου αέρα που συνδέεται σε ένα δοχείο υπό πίεση (32) δια μέσου ενός σωλήνα εξόδου (31), κατά τρόπον ώστε να συνδέονται το περίβλημα συμπίεσης (4) και το

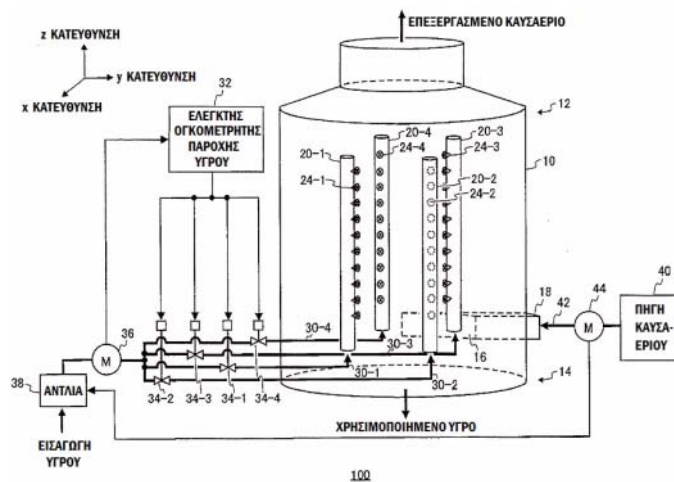
περίβλημα κινητήρα (11) απευθείας μεταξύ τους ώστε να σχηματισθεί ένα περίβλημα συμπίεστη (48), κατά τρόπον ώστε να μην είναι ο θάλαμος κινητήρα (12) και ο θάλαμος συμπίεσης (3) σφραγισμένοι μεταξύ τους και κατά τρόπον ώστε ο σωλήνας εξόδου (31) μεταξύ του δοχείου υπό πίεση (32) και του συμπίεστη με κοχλία (2) να είναι ελεύθερος από μέσα κλεισίματος.



ΑΡΙΘΜΟΣ ΕΥΡ. Δ.Ε. (11):3104672
ΑΡΙΘ. ΕΛΛ. ΚΑΤΑΘΕΣΗΣ (21):20200402358
ΗΜΕΡ. ΕΛΛ. ΚΑΤΑΘΕΣΗΣ (22):20/08/2020
ΑΡΙΘ./ΗΜΕΡ. ΔΗΜΟΣΙΕΥΣΗΣ
ΕΥΡΩΠΑΪΚΟΥ ΔΙΠΛΩΜΑΤΟΣ(87):3189884 - 01/07/2020
ΑΡΙΘ./ΗΜΕΡ. ΔΗΜΟΣΙΕΥΣΗΣ
ΕΥΡΩΠΑΪΚΗΣ ΑΙΤΗΣΗΣ (86):16817646.9--03/06/2016
ΔΙΚΑΙΟΥΧΟΣ (73):1)Fuji Electric Co., Ltd.
 1-1 Tanabeshinden, Kawasaki-ku., Kawasaki-shi, Kanagawa 210-9530, ΙΑΠΩΝΙΑ
ΣΥΜΒ. ΠΡΟΤΕΡΑΙΟΤΗΤΕΣ (30):2015132949-01/07/2015-JP
ΕΦΕΥΡΕΤΗΣ (72):1)TAKAHASHI, Kuniyuki
 2)KOMATSU, Tadashi
ΕΙΔΙΚΟΣ ΠΑΡΕΞΟΥΣΙΟΣ (74):ΑΘΑΝΑΣΙΑΔΟΥ "ΕΛΕΝΗ Γ. ΠΑΠΑΚΩΝΣΤΑΝΤΙΝΟΥ ΚΑΙ ΣΥΝΕΡΓΑΤΕΣ, ΔΙΚΗΓΟΡΙΚΗ ΕΤΑΙΡΙΑ" ΜΑΡΙΑ
 Κουμπάρη 2, 10674 ΑΘΗΝΑ
ΑΝΤΙΚΛΗΤΟΣ (74):ΓΙΑΖΙΤΖΟΓΛΟΥ ΕΥΑΓΓΕΛΙΑ
 Κουμπάρη 2,10674 ΑΘΗΝΑ
ΤΙΤΛΟΣ ΕΦΕΥΡΕΣΗΣ (54):ΔΙΑΤΑΞΗ ΕΠΕΞΕΡΓΑΣΙΑΣ ΚΑΥΣΑΕΡΙΩΝ

ΠΕΡΙΛΗΨΗ(57)

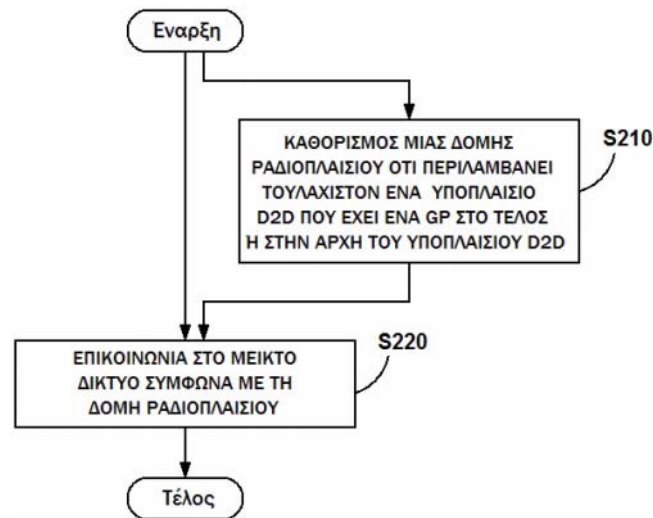
Μία συσκευή επεξεργασίας καυσαερίου για την επεξεργασία ενός καυσαερίου περιλαμβάνει έναν πύργο αντιδράσεως εντός του οποίου εισάγεται το καυσαέριο, έναν σωλήνα που σχηματίζει κορμό προβλεφθέντα στον πύργο αντιδράσεως και εντός του οποίου τροφοδοτείται ένα υγρό για την επεξεργασία του καυσαερίου, και ένα πλήθος εκχυτήρων που έχουν διευθετηθεί για να εκτοξεύουν το υγρό που τροφοδοτείται εντός αυτών από τον σωλήνα που σχηματίζει κορμό. Ενταύθα, ένα άθροισμα των εμβαδών ανοίγματος των εκχυτήρων που χρησιμοποιούνται για την εκτόξευση του υγρού μπορεί να μεταβάλλεται σύμφωνα με μία μεταβολή στην ογκομετρική παροχή του υγρού που τροφοδοτείται εντός του σωλήνα που σχηματίζει κορμό.



ΑΡΙΘΜΟΣ ΕΥΡ. Δ.Ε. (11):3104673
ΑΡΙΘ. ΕΛΛ. ΚΑΤΑΘΕΣΗΣ (21):20200402355
ΗΜΕΡ. ΕΛΛ. ΚΑΤΑΘΕΣΗΣ (22):20/08/2020
ΑΡΙΘ./ΗΜΕΡ. ΔΗΜΟΣΙΕΥΣΗΣ
ΕΥΡΩΠΑΪΚΟΥ ΔΙΠΛΩΜΑΤΟΣ(87):3000192 - 01/07/2020
ΑΡΙΘ./ΗΜΕΡ. ΔΗΜΟΣΙΕΥΣΗΣ
ΕΥΡΩΠΑΪΚΗΣ ΑΙΤΗΣΗΣ (86):13818530.1--20/11/2013
ΔΙΚΑΙΟΥΧΟΣ (73):1)Telefonaktiebolaget LM Ericsson (publ)
164 83 Stockholm, ΣΟΥΗΔΙΑ
ΣΥΜΒ. ΠΡΟΤΕΡΑΙΟΤΗΤΕΣ (30):PCT/CN2013/075977-21/05/2013-WO
ΕΦΕΥΡΕΤΗΣ (72):1)ZHAO, Zhenshan
2)MIAO, Qingyu
3)LU, Qianxi
ΕΙΔΙΚΟΣ ΠΑΗΡΕΞΟΥΣΙΟΣ (74):ΜΠΑΛΛΑΣ "ΜΠΑΛΛΑΣ, ΠΕΛΕΚΑΝΟΣ
ΚΑΙ ΣΥΝΕΡΓΑΤΕΣ, ΑΣΤΙΚΗ
ΕΠΑΓΓΕΛΜΑΤΙΚΗ ΔΙΚΗΓΟΡΙΚΗ
ΕΤΑΙΡΕΙΑ" ΓΕΩΡΓΙΟΣ
Σόλωνος 10 & Ηρακλείτου, 10673 ΑΘΗΝΑ
ΑΝΤΙΚΛΗΤΟΣ (74):ΜΠΑΛΛΑΣ ΓΕΩΡΓΙΟΣ
Σόλωνος 10 & Ηρακλείτου, 10673 ΑΘΗΝΑ
ΤΙΤΛΟΣ ΕΦΕΥΡΕΣΗΣ (54):**ΜΕΘΟΔΟΣ ΕΠΙΚΟΙΝΩΝΙΑΣ ΚΑΙ
ΕΞΟΠΛΙΣΜΟΣ ΧΡΗΣΤΗ ΣΕ ΜΕΙΚΤΟ
ΚΥΨΕΛΟΕΙΔΕΣ ΚΑΙ D2D ΔΙΚΤΥΟ**

ΠΕΡΙΛΗΨΗ(57)

Η παρούσα αποκάλυψη αποκαλύπτει μια μέθοδο επικοινωνίας που εκτελείται από έναν Εξοπλισμό Χρήστη (UE) (301) σε ένα μεικτό κυψελοειδές δίκτυο και δίκτυο Συσκευή-με-Συσκευή (D2D) (300), και το UE. Η μέθοδος περιλαμβάνει το βήμα επικοινωνίας στο μεικτό δίκτυο σύμφωνα με μια δομή ραδιοπλαισίου, όπου η δομή ραδιοπλαισίου περιλαμβάνει τουλάχιστον ένα υποπλαίσιο D2D που έχει έναν Χρόνο Φρούρησης (GP) στο τέλος ή στην αρχή του υποπλαισίου D2D.

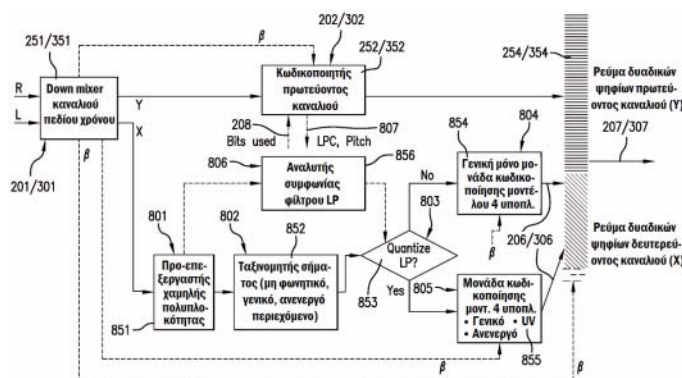


ΑΡΙΘΜΟΣ ΕΥΡ. Δ.Ε. (11):3104674
ΑΡΙΘ. ΕΛΛ. ΚΑΤΑΘΕΣΗΣ (21):20200402356
ΗΜΕΡ. ΕΛΛ. ΚΑΤΑΘΕΣΗΣ (22):20/08/2020
ΑΡΙΘ./ΗΜΕΡ. ΔΗΜΟΣΙΕΥΣΗΣ
ΕΥΡΩΠΑΪΚΟΥ ΔΙΠΛΩΜΑΤΟΣ(87):3353779 - 24/06/2020
ΑΡΙΘ./ΗΜΕΡ. ΔΗΜΟΣΙΕΥΣΗΣ
ΕΥΡΩΠΑΪΚΗΣ ΑΙΤΗΣΗΣ (86):16847685.1--22/09/2016
ΔΙΚΑΙΟΥΧΟΣ (73):1)VoiceAge Corporation
750 Lucerne Road Suite 250, Town of Mount
Royal, Quebec H3R 2H6, ΚΑΝΑΔΑΣ
ΣΥΜΒ. ΠΡΟΤΕΡΑΙΟΤΗΤΕΣ (30):201562232589 P-25/09/2015-US
201662362360 P-14/07/2016-US
ΕΦΕΥΡΕΤΗΣ (72):1)VAILLANCOURT, Tommy
2)JELINEK, Milan
ΕΙΔΙΚΟΣ ΠΑΗΡΕΞΟΥΣΙΟΣ (74):ΚΙΛΙΜΙΡΗΣ "ΠΑΤΡΙΝΟΣ & ΚΙΛΙΜΙΡΗΣ
ΔΙΚΗΓΟΡΙΚΗ ΕΤΑΙΡΙΑ" ΚΩΝΣΤΑΝΤΙΝΟΣ
Χατζηγιάλλη Μέξη 7, 11528 ΑΘΗΝΑ
ΑΝΤΙΚΛΗΤΟΣ (74):ΚΙΛΙΜΙΡΗΣ ΚΩΝΣΤΑΝΤΙΝΟΣ
Χατζηγιάλλη Μέξη 7, 11528 ΑΘΗΝΑ
ΤΙΤΛΟΣ ΕΦΕΥΡΕΣΗΣ (54):**ΜΕΘΟΔΟΣ ΚΑΙ ΣΥΣΤΗΜΑ ΓΙΑ ΚΩΔΙ-
ΚΟΠΟΙΗΣΗ ΕΝΟΣ ΣΗΜΑΤΟΣ ΣΤΕΡΕ-
ΟΦΩΝΙΚΟΥ ΗΧΟΥ ΜΕ ΧΡΗΣΙΜΟΠΟΙ-
ΗΣΗ ΠΑΡΑΜΕΤΡΩΝ ΚΩΔΙΚΟΠΟΙΗ-
ΣΗΣ ΕΝΟΣ ΠΡΩΤΕΥΟΝΤΟΣ ΚΑΝΑΛΙ-
ΟΥ ΓΙΑ ΤΗΝ ΚΩΔΙΚΟΠΟΙΗΣΗ ΕΝΟΣ
ΔΕΥΤΕΡΕΥΟΝΤΟΣ ΚΑΝΑΛΙΟΥ**

ΠΕΡΙΛΗΨΗ(57)

Μια μέθοδος και σύστημα κωδικοποίησης στερεοφωνικού ήχου για την κωδικοποίηση αριστερού και δεξιού καναλιού ενός σήματος στερεοφωνικού ήχου, down mix των αριστερών και δεξιών καναλιών του σήματος στερεοφωνικού ήχου για την παραγωγή πρωτεύοντος και δευτερεύοντος καναλιών, κωδικοποίηση του πρωτεύοντος καναλιού και κωδικοποίηση του δευτερεύοντος καναλιού. Η κωδικοποίηση του δευτερεύοντος καναλιού περιλαμβάνει την ανάλυση της

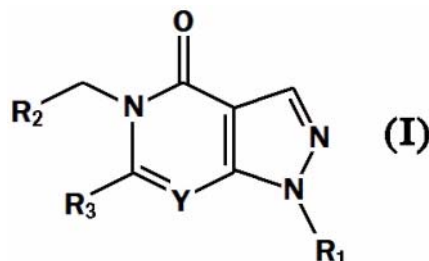
συμφωνίας μεταξύ των παραμέτρων κωδικοποίησης που υπολογίζονται κατά την κωδικοποίηση του δευτερεύοντος καναλιού και των παραμέτρων κωδικοποίησης που υπολογίζονται κατά την κωδικοποίηση του πρωτεύοντος καναλιού για να αποφασιστεί εάν οι παράμετροι κωδικοποίησης που υπολογίζονται κατά την κωδικοποίηση του πρωτεύοντος καναλιού είναι επαρκώς κοντά στις παραμέτρους κωδικοποίησης που υπολογίζονται κατά την κωδικοποίηση του δευτερεύοντος καναλιού για επαναχρησιμοποίηση κατά την κωδικοποίηση του δευτερεύοντος καναλιού.



ΑΡΙΘΜΟΣ ΕΥΡ. Δ.Ε. (11):3104675
ΑΡΙΘ. ΕΛΛ. ΚΑΤΑΘΕΣΗΣ (21):20200402348
ΗΜΕΡ. ΕΛΛ. ΚΑΤΑΘΕΣΗΣ (22):19/08/2020
ΑΡΙΘ./ΗΜΕΡ. ΔΗΜΟΣΙΕΥΣΗΣ
ΕΥΡΩΠΑΪΚΟΥ ΔΙΠΛΩΜΑΤΟΣ(87):3442975 - 29/07/2020
ΑΡΙΘ./ΗΜΕΡ. ΔΗΜΟΣΙΕΥΣΗΣ
ΕΥΡΩΠΑΪΚΗΣ ΑΙΤΗΣΗΣ (86):17715943.1--07/04/2017
ΔΙΚΑΙΟΥΧΟΣ (73):1)H. Lundbeck A/S
 Otiliavej 9, 2500 Valby, ΔΑΝΙΑ
ΣΥΜΒ. ΠΡΟΤΕΡΑΙΟΤΗΤΕΣ (30):201600221-12/04/2016-DK
ΕΦΕΥΡΕΤΗΣ (72):1)JUHL, Karsten
 2)JESSING, Mikkel
 3)LANGGARD, Morten
 4)VITAL, Paulo, Jorge, Vieira
 5)MARIGO, Mauro
 6)KEHLER, Jan
 7)RASMUSSEN, Lars, Kyhn
ΕΙΔΙΚΟΣ ΠΛΗΡΕΞΟΥΣΙΟΣ (74):ΑΘΑΝΑΣΙΑΔΟΥ "ΕΛΕΝΗ Γ.
 ΠΑΠΑΚΩΝΣΤΑΝΤΙΝΟΥ ΚΑΙ
 ΣΥΝΕΡΓΑΤΕΣ, ΔΙΚΗΓΟΡΙΚΗ ΕΤΑΙΡΙΑ"
 ΜΑΡΙΑ
 Κουμπάρη 2, 10674 ΑΘΗΝΑ
ΑΝΤΙΚΛΗΤΟΣ (74):ΓΙΑΖΙΤΖΟΓΛΟΥ ΕΥΑΓΓΕΛΙΑ
 Κουμπάρη 2,10674 ΑΘΗΝΑ
ΤΙΤΛΟΣ ΕΦΕΥΡΕΣΗΣ (54):1,5-ΔΙΥΔΡΟ-4Η-ΠΥΡΑΖΟΛΟ[3,4-
 D]ΠΥΡΙΜΙΔΙΝ-4-ΟΝΕΣ ΚΑΙ 1,5-ΔΙΥΔΡΟ-
 4Η-ΠΥΡΑΖΟΛΟ[4,3-C]ΠΥΡΙΔΙΝ-4-ΟΝΕΣ
 ΩΣ ΑΝΑΣΤΟΛΕΙΣ PDE1

ΠΕΡΙΛΗΨΗ(57)

Η παρούσα εφεύρεση προβλέπει 1,5-διυδρο-4Η-πυραζολο[3,4-d]πυριμιδιν-4-όνες και 1,5-διυδρο-4Η-πυραζολο[4,3-c]πυριδιν-4-όνες του τύπου (I) ως αναστολείς PDE1 και τη χρήση τους ως φάρμακο, ειδικότερα για τη θεραπεία των νευροεκφυλιστικών διαταραχών και των ψυχιατρικών διαταραχών.



ΑΡΙΘΜΟΣ ΕΥΡ. Δ.Ε. (11):3104676
ΑΡΙΘ. ΕΛΛ. ΚΑΤΑΘΕΣΗΣ (21):20200402347
ΗΜΕΡ. ΕΛΛ. ΚΑΤΑΘΕΣΗΣ (22):19/08/2020
ΑΡΙΘ./ΗΜΕΡ. ΔΗΜΟΣΙΕΥΣΗΣ
ΕΥΡΩΠΑΪΚΟΥ ΔΙΠΛΩΜΑΤΟΣ(87):3133923 - 03/06/2020
ΑΡΙΘ./ΗΜΕΡ. ΔΗΜΟΣΙΕΥΣΗΣ
ΕΥΡΩΠΑΪΚΗΣ ΑΙΤΗΣΗΣ (86):15782332.9--24/04/2015
ΔΙΚΑΙΟΥΧΟΣ (73):1)University of Florida Research Foundation,
 Inc.
 223 Grinter Hall, Gainesville, FL 32611,
 ΗΝΩΜΕΝΕΣ ΠΟΛΙΤΕΙΕΣ ΤΗΣ ΑΜΕΡΙΚΗΣ
ΣΥΜΒ. ΠΡΟΤΕΡΑΙΟΤΗΤΕΣ (30):201461983924 P-24/04/2014-US
ΕΦΕΥΡΕΤΗΣ (72):1)HOFFMAN, Brad, E.
ΕΙΔΙΚΟΣ ΠΛΗΡΕΞΟΥΣΙΟΣ (74):ΑΘΑΝΑΣΙΑΔΟΥ "ΕΛΕΝΗ Γ.
 ΠΑΠΑΚΩΝΣΤΑΝΤΙΝΟΥ ΚΑΙ
 ΣΥΝΕΡΓΑΤΕΣ, ΔΙΚΗΓΟΡΙΚΗ ΕΤΑΙΡΙΑ"
 ΜΑΡΙΑ
 Κουμπάρη 2, 10674 ΑΘΗΝΑ
ΑΝΤΙΚΛΗΤΟΣ (74):ΓΙΑΖΙΤΖΟΓΛΟΥ ΕΥΑΓΓΕΛΙΑ
 Κουμπάρη 2,10674 ΑΘΗΝΑ
ΤΙΤΛΟΣ ΕΦΕΥΡΕΣΗΣ (54):ΑΑV-ΒΑΣΙΖΟΜΕΝΗ ΓΟΝΙΔΙΑΚΗ ΘΕ-
 ΡΑΠΕΙΑ ΓΙΑ ΣΚΛΗΡΥΝΣΗ ΚΑΤΑ ΠΛΑ-
 ΚΑΣ

ΠΕΡΙΛΗΨΗ(57)

Αποκαλυπτόμενες είναι ΑΑV ικά-βασιζόμενες συνθέσεις φορέα χρήσιμες στην απελευθέρωση ποικιλίας τμημάτων νουκλεϊνικού οξέος, που συμπεριλαμβάνουν αυτά που κωδικοποιούν θεραπευτικά πολυπεπτίδια προς επιλεγέντα κύτταρα ξενιστές θηλαστικού για χρήση σεθεραπευτικές αυτοάνοσες μορφές, που συμπεριλαμβάνουν, για παράδειγμα, την in vivo διέγερση ανοσολογικής ανοχής μέσω μιας κατευθυνόμενης στο ήπαρ ΑΑV-βασιζόμενης γονιδιακής θεραπευτικής αγωγής για θεραπεία ή/και βελτίωση αυτοάνοσων διαταραχών όπως σκλήρυνση κατά πλάκας.



ΑΡΙΘΜΟΣ ΕΥΡ. Δ.Ε. (11):3104677
ΑΡΙΘ. ΕΛΛ. ΚΑΤΑΘΕΣΗΣ (21):20200402346
ΗΜΕΡ. ΕΛΛ. ΚΑΤΑΘΕΣΗΣ (22):19/08/2020
ΑΡΙΘ./ΗΜΕΡ. ΔΗΜΟΣΙΕΥΣΗΣ
ΕΥΡΩΠΑΪΚΟΥ ΔΙΠΛΩΜΑΤΟΣ(87):3330259 - 10/06/2020
ΑΡΙΘ./ΗΜΕΡ. ΔΗΜΟΣΙΕΥΣΗΣ
ΕΥΡΩΠΑΪΚΗΣ ΑΙΤΗΣΗΣ (86):16830837.7--27/07/2016
ΔΙΚΑΙΟΥΧΟΣ (73):1)Chong Kun Dang Pharmaceutical Corp.
8 Chungjeong-ro Seodaemun-gu, Seoul 03742,
ΔΗΜΟΚΡΑΤΙΑ ΤΗΣ ΚΟΡΕΑΣ (ΝΟΤΙΑ
ΚΟΡΕΑ)
ΣΥΜΒ. ΠΡΟΤΕΡΑΙΟΤΗΤΕΣ (30):20150106007-27/07/2015-KR
ΕΦΕΥΡΕΤΗΣ (72):1)LEE, Jaekwang
2)KO, Moo Sung
3)HAN, Younghue
4)KIM, Yuntae
ΕΙΔΙΚΟΣ ΠΛΗΡΕΞΟΥΣΙΟΣ (74):ΑΘΑΝΑΣΙΑΔΟΥ "ΕΛΕΝΗ Γ.
ΠΑΠΑΚΩΝΣΤΑΝΤΙΝΟΥ ΚΑΙ
ΣΥΝΕΡΓΑΤΕΣ, ΔΙΚΗΓΟΡΙΚΗ ΕΤΑΙΡΙΑ"
ΜΑΡΙΑ
Κουμπάρη 2, 10674 ΑΘΗΝΑ
ΑΝΤΙΚΛΗΤΟΣ (74):ΓΙΑΖΙΤΖΟΓΛΟΥ ΕΥΑΓΓΕΛΙΑ
Κουμπάρη 2, 10674 ΑΘΗΝΑ
ΤΙΤΛΟΣ ΕΦΕΥΡΕΣΗΣ (54):ΕΝΩΣΗ ΠΑΡΑΓΩΓΟ ΑΜΙΔΙΟΥ 1,3,4-
ΟΞΑΔΙΑΖΟΛΙΟΥ ΩΣ ΑΝΑΣΤΟΛΕΑΣ
ΑΠΟΑΚΕΤΥΛΑΣΗΣ 6 ΙΣΤΟΝΗΣ, ΚΑΙ
ΦΑΡΜΑΚΕΥΤΙΚΗ ΣΥΝΘΕΣΗ ΠΕΡΙΕ-
ΧΟΥΣΑ ΑΥΤΗ

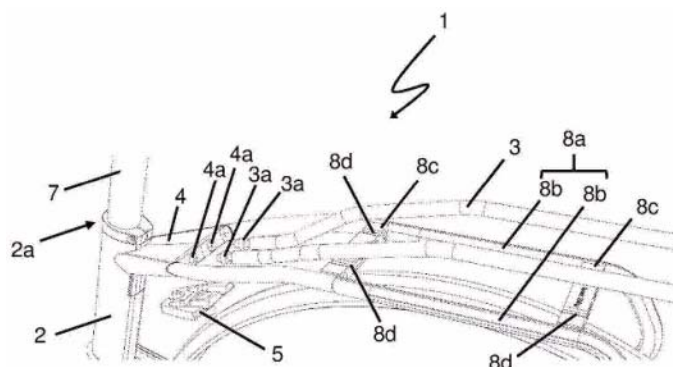
ΠΕΡΙΛΗΨΗ(57)

Η παρούσα εφεύρεση αφορά σε νέες ενώσεις που έχουν ανασταλτική δραστηριότητα αποακετυλάσης 6 ιστόνης (HDAC6), στερεοϊσομερή αυτών ή

φαρμακευτικώς αποδεκτά άλατα αυτών, τη χρήση αυτών για παρασκευή θεραπευτικών φαρμάκων, φαρμακευτικών συνθέσεων που περιέχουν αυτές, μέθοδο για θεραπεία ασθενειών χρησιμοποιώντας τη σύνθεση, και μεθόδους για παρασκευή των νέων ενώσεων. Οι νέες ενώσεις, στερεοϊσομερή αυτών ή φαρμακευτικώς αποδεκτά άλατα αυτών σύμφωνα προς την παρούσα εφεύρεση έχουν ανασταλτική δραστηριότητα αποακετυλάσης 6 ιστόνης (HDAC6) και είναι αποτελεσματικές για την πρόληψη ή θεραπεία προκαλούμενων από HDAC6 ασθενειών, που συμπεριλαμβάνουν μολυσματικές ασθένειες νεοπλάσματα ενδοκρινικές, διατροφικές και μεταβολικές ασθένειες νοητικές και συμπεριφορικές διαταραχές νευρολογικές ασθένειες ασθένειες του οφθαλμού και βοηθητικών δομών καρδιαγγειακές ασθένειες αναπνευστικές ασθένειες πεπτικές ασθένειες ασθένειες του δέρματος και του υποδόριου ιστού ασθένειες του μυοσκελετικού συστήματος και του συνδετικού ιστού ή συγγενείς δυσμορφίες, παραμορφώσεις και χρωμοσωμικές ανωμαλίες.

ΑΡΙΘΜΟΣ ΕΥΡ. Δ.Ε. (11):3104678
ΑΡΙΘ. ΕΛΛ. ΚΑΤΑΘΕΣΗΣ (21):20200402345
ΗΜΕΡ. ΕΛΛ. ΚΑΤΑΘΕΣΗΣ (22):19/08/2020
ΑΡΙΘ./ΗΜΕΡ. ΔΗΜΟΣΙΕΥΣΗΣ
ΕΥΡΩΠΑΪΚΟΥ ΔΙΠΛΩΜΑΤΟΣ(87):3406509 - 15/07/2020
ΑΡΙΘ./ΗΜΕΡ. ΔΗΜΟΣΙΕΥΣΗΣ
ΕΥΡΩΠΑΪΚΗΣ ΑΙΤΗΣΗΣ (86):18172993.0--17/05/2018
ΔΙΚΑΙΟΥΧΟΣ (73):1)Kettler Alu-Rad GmbH
Longericherstr. 2, 50739 Koln, ΓΕΡΜΑΝΙΑ
ΣΥΜΒ. ΠΡΟΤΕΡΑΙΟΤΗΤΕΣ (30):102017111377-24/05/2017-DE
ΕΦΕΥΡΕΤΗΣ (72):1)FIEGL, Thomas
2)ROHL, Achim
ΕΙΔΙΚΟΣ ΠΛΗΡΕΞΟΥΣΙΟΣ (74):ΑΘΑΝΑΣΙΑΔΟΥ "ΕΛΕΝΗ Γ.
ΠΑΠΑΚΩΝΣΤΑΝΤΙΝΟΥ ΚΑΙ
ΣΥΝΕΡΓΑΤΕΣ, ΔΙΚΗΓΟΡΙΚΗ ΕΤΑΙΡΙΑ"
ΜΑΡΙΑ
Κουμπάρη 2, 10674 ΑΘΗΝΑ
ΑΝΤΙΚΛΗΤΟΣ (74):ΓΙΑΖΙΤΖΟΓΛΟΥ ΕΥΑΓΓΕΛΙΑ
Κουμπάρη 2, 10674 ΑΘΗΝΑ
ΤΙΤΛΟΣ ΕΦΕΥΡΕΣΗΣ (54):ΠΛΑΙΣΙΟ ΠΟΔΗΛΑΤΟΥ
ΠΕΡΙΛΗΨΗ(57)

Η παρούσα εφεύρεση αναφέρεται σε ένα πλαίσιο ποδηλάτου (1) με έναν σωλήνα καθίσματος (2), έναν βραχίονα στήριξης (3) για ένα παιδικό κάθισμα και ένα στοιχείο σύνδεσης (4), με το οποίο στερεώνεται ο βραχίονας στήριξης (3) στο πλαίσιο του ποδηλάτου (1). Προκειμένου να παραχθεί ένα πλαίσιο ποδηλάτου (1), το οποίο επιτρέπει την συναρμολόγηση και αποσυναρμολόγηση ενός παιδικού καθίσματος εύκολα και γρήγορα, και που διατηρεί την ποικιλία χρήσεων του πλαισίου ποδηλάτου (1), προτείνεται, σύμφωνα με τηνεφεύρεση, το στοιχείο σύνδεσης (4) να είναι αναπόσπαστο τμήμα του πλαισίου ποδηλάτου (1), και ο βραχίονας στήριξης (3) να στερεώνεται αποσπώμενα στο στοιχείο σύνδεσης (4).



ΑΡΙΘΜΟΣ ΕΥΡ. Δ.Ε. (11):3104679
ΑΡΙΘ. ΕΛΛ. ΚΑΤΑΘΕΣΗΣ (21):20200402344
ΗΜΕΡ. ΕΛΛ. ΚΑΤΑΘΕΣΗΣ (22):19/08/2020
ΑΡΙΘ./ΗΜΕΡ. ΔΗΜΟΣΙΕΥΣΗΣ
ΕΥΡΩΠΑΪΚΟΥ ΔΙΠΛΩΜΑΤΟΣ(87):3368060 - 24/06/2020
ΑΡΙΘ./ΗΜΕΡ. ΔΗΜΟΣΙΕΥΣΗΣ
ΕΥΡΩΠΑΪΚΗΣ ΑΙΤΗΣΗΣ (86):16785667.3--14/10/2016
ΔΙΚΑΙΟΥΧΟΣ (73):1)Eli Lilly and Company
Lilly Corporate Center, Indianapolis, IN
46285, ΗΝΩΜΕΝΕΣ ΠΟΛΙΤΕΙΕΣ ΤΗΣ
ΑΜΕΡΙΚΗΣ
ΣΥΜΒ. ΠΡΟΤΕΡΑΙΟΤΗΤΕΣ (30):201562246199 P-26/10/2015-US
ΕΦΕΥΡΕΤΗΣ (72):1)COSKUN, Tamer
2)ALSINA-FERNANDEZ, Jorge
ΕΙΔΙΚΟΣ ΠΛΗΡΕΞΟΥΣΙΟΣ (74):ΑΘΑΝΑΣΙΑΔΟΥ "ΕΛΕΝΗ Γ.
ΠΑΠΑΚΩΝΣΤΑΝΤΙΝΟΥ ΚΑΙ
ΣΥΝΕΡΓΑΤΕΣ, ΔΙΚΗΓΟΡΙΚΗ ΕΤΑΙΡΙΑ"
ΜΑΡΙΑ
Κουμπάρη 2, 10674 ΑΘΗΝΑ
ΑΝΤΙΚΛΗΤΟΣ (74):ΓΙΑΖΙΤΖΟΓΛΟΥ ΕΥΑΓΓΕΛΙΑ
Κουμπάρη 2,10674 ΑΘΗΝΑ
ΤΙΤΛΟΣ ΕΦΕΥΡΕΣΗΣ (54):ΑΓΩΝΙΣΤΕΣ ΥΠΟΔΟΧΕΑ ΓΛΥΚΑΓΟ-
ΝΗΣ

ΠΕΡΙΛΗΨΗ(57)

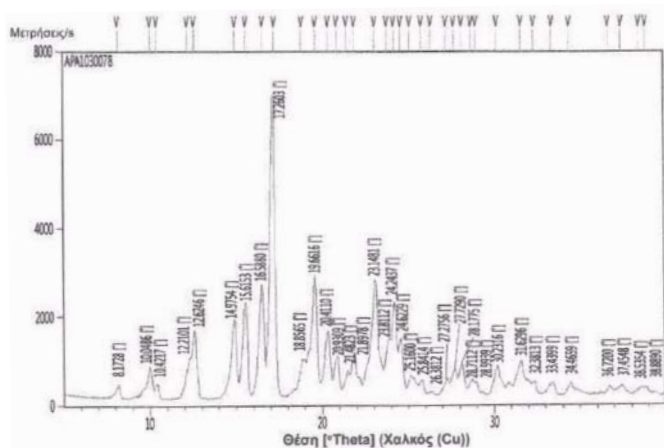
Η παρούσα εφεύρεση αναφέρεται σε ενώσεις που διευρυμένη διάρκεια δράσης στον υποδοχέα γλυκαγόνης σε σύγκριση με τη φυσική γλυκαγόνη. Συγκεκριμένα, παρέχονται αγωνιστές υποδοχέα γλυκαγόνης με τροποποιήσεις στη δομή της φυσικής γλυκαγόνης που εισάγονται για τον εκλεκτικό αγωνισμό του υποδοχέα γλυκαγόνης επί διευρυμένη χρονική περίοδο.

ΑΡΙΘΜΟΣ ΕΥΡ. Δ.Ε. (11):3104680
ΑΡΙΘ. ΕΛΛ. ΚΑΤΑΘΕΣΗΣ (21):20200402343
ΗΜΕΡ. ΕΛΛ. ΚΑΤΑΘΕΣΗΣ (22):19/08/2020
ΑΡΙΘ./ΗΜΕΡ. ΔΗΜΟΣΙΕΥΣΗΣ
ΕΥΡΩΠΑΪΚΟΥ ΔΙΠΛΩΜΑΤΟΣ(87):3248967 - 24/06/2020
ΑΡΙΘ./ΗΜΕΡ. ΔΗΜΟΣΙΕΥΣΗΣ
ΕΥΡΩΠΑΪΚΗΣ ΑΙΤΗΣΗΣ (86):15879068.3--18/11/2015
ΔΙΚΑΙΟΥΧΟΣ (73):1)HK inno.N Corporation
6F, 7F, 8F, 100, Eulji-ro Jung-Gu, Seoul
04551, ΔΗΜΟΚΡΑΤΙΑ ΤΗΣ ΚΟΡΕΑΣ
(ΝΟΤΙΑ ΚΟΡΕΑ)
ΣΥΜΒ. ΠΡΟΤΕΡΑΙΟΤΗΤΕΣ (30):20150009326-20/01/2015-KR
ΕΦΕΥΡΕΤΗΣ (72):1)KIM, Young Ju
2)KIM, Eun Sun
3)LEE, Ji Yun
4)LEE, Hyuk Woo
5)KWEON, Jae Hong
6)LEE, Sung Ah
7)CHOI, Kwang Do
8)KO, Dong Hyun
9)HEO, Seung Pyeong
ΕΙΔΙΚΟΣ ΠΛΗΡΕΞΟΥΣΙΟΣ (74):ΑΘΑΝΑΣΙΑΔΟΥ "ΕΛΕΝΗ Γ.
ΠΑΠΑΚΩΝΣΤΑΝΤΙΝΟΥ ΚΑΙ
ΣΥΝΕΡΓΑΤΕΣ, ΔΙΚΗΓΟΡΙΚΗ ΕΤΑΙΡΙΑ"
ΜΑΡΙΑ
Κουμπάρη 2, 10674 ΑΘΗΝΑ
ΑΝΤΙΚΛΗΤΟΣ (74):ΓΙΑΖΙΤΖΟΓΛΟΥ ΕΥΑΓΓΕΛΙΑ
Κουμπάρη 2,10674 ΑΘΗΝΑ
ΤΙΤΛΟΣ ΕΦΕΥΡΕΣΗΣ (54):ΚΡΥΣΤΑΛΛΙΚΗ ΜΟΡΦΗ ΜΙΑΣ ΠΑΡΑ-
ΓΩΓΗΣ ΕΝΩΣΗΣ ΒΕΝΖΙΜΙΔΑΖΟΛΙΟΥ
ΚΑΙ ΜΕΘΟΔΟΣ ΠΑΡΑΣΚΕΥΗΣ ΑΥΤΗΣ

ΠΕΡΙΛΗΨΗ(57)

Η παρούσα εφεύρεση σχετίζεται με μια καινοτόμο κρυσταλλική μορφή μιας παράγωγης ένωσης βενζιμιδαζολίου και μια μέθοδο παρασκευής αυτής. Η

καινοτόμος κρυσταλλική μορφή σύμφωνα με την παρούσα εφεύρεση εμφανίζει πολύ δύσκολα χημικές και/ή φυσικές μεταβολές υπό μακροχρόνιες συνθήκες καταπόνησης με χρήση φωτός, έχει χαμηλή υγροσκοπικότητα, και έχει εξαιρετικά χαμηλή ικανότητα επαγωγής στατικού ηλεκτρισμού, συνεπώς είναι πλεονεκτική για να χρησιμοποιηθεί σε μορφοποίηση, και χάρη στην εξαιρετική σταθερότητα της ίδιας της κρυσταλλικής μορφής, είναι πολύ χρήσιμη για τη μακροχρόνια αποθήκευση της ένωσης.



ΑΡΙΘΜΟΣ ΕΥΡ. Δ.Ε. (11):3104681
ΑΡΙΘ. ΕΛΛ. ΚΑΤΑΘΕΣΗΣ (21):20200402339
ΗΜΕΡ. ΕΛΛ. ΚΑΤΑΘΕΣΗΣ (22):19/08/2020
ΑΡΙΘ./ΗΜΕΡ. ΔΗΜΟΣΙΕΥΣΗΣ
ΕΥΡΩΠΑΪΚΟΥ ΔΙΠΛΩΜΑΤΟΣ(87):3082421 - 05/08/2020
ΑΡΙΘ./ΗΜΕΡ. ΔΗΜΟΣΙΕΥΣΗΣ
ΕΥΡΩΠΑΪΚΗΣ ΑΙΤΗΣΗΣ (86):14872254.9--17/12/2014
ΔΙΚΑΙΟΥΧΟΣ (73):1)Valent BioSciences LLC
870 Technology Way, Liberty, IL 60048,
ΗΝΩΜΕΝΕΣ ΠΟΛΙΤΕΙΕΣ ΤΗΣ ΑΜΕΡΙΚΗΣ
ΣΥΜΒ. ΠΡΟΤΕΡΑΙΟΤΗΤΕΣ (30):201361918821 P-20/12/2013-US
ΕΦΕΥΡΕΤΗΣ (72):1)DEVISETTY, Bala N.
2)FRITTS, Robert
3)VENBURG, Gregory D.
4)PIENAAR, Johan Daniel
ΕΙΔΙΚΟΣ ΠΛΗΡΕΞΟΥΣΙΟΣ (74):ΓΙΑΚΟΥΜΗ ANNA
Αλκαμένους 12-14, 10439 ΑΘΗΝΑ
ΑΝΤΙΚΛΗΤΟΣ (74):ΜΙΣΙΟΥ ΑΝΔΡΟΝΙΚΗ
Αναλήψεως 23 και Μαραθώνος 27,10439
ΑΘΗΝΑ
ΤΙΤΛΟΣ ΕΦΕΥΡΕΣΗΣ (54):**ΣΚΕΥΑΣΜΑΤΑ ΓΙΒΕΡΕΛΛΙΝΗΣ ΜΕ
ΧΑΜΗΛΗ ΠΕΡΙΕΚΤΙΚΟΤΗΤΑ ΣΕ ΠΟΕ**

ΠΕΡΙΛΗΨΗ(57)

Η εφεύρεση αναφέρεται σε σκευάσματα γιβερελλικού οξέος («GA3»), γιβερελλίνης 4 («GA4») ή γιβερελλίνης 4/7 («GA4/7») που περιέχουν χαμηλές ποσότητες πτητικών οργανικών ενώσεων («ΠΟΕ») και σε μεθόδους χρήσης αυτών. Συγκεκριμένα, τα σκευάσματα της παρούσας εφεύρεσης αφορούν γεωργικά σκευάσματα που περιλαμβάνουν από περίπου 1 έως περίπου 10% τουλάχιστον μιας γιβερελλίνης που επιλέγεται από την ομάδα που αποτελείται από GA3, GA4 και GA4/7, από περίπου 85 έως περίπου 99% πολυαιθυλενογλυκόλη με

μοριακό βάρος από περίπου 190 έως περίπου 420, και από περίπου 0,1 έως περίπου 5% ενός μη ιονικού ή ανιονικού επιφανειοδραστικού, όπου το σκεύασμα δεν περιλαμβάνει ισοπροπυλική αλκοόλη, και όπου τα ποσοστά είναι ποσοστά επί τοις εκατό κατά βάρος του σκευάσματος.

ΑΡΙΘΜΟΣ ΕΥΡ. Δ.Ε. (11):3104682
ΑΡΙΘ. ΕΛΛ. ΚΑΤΑΘΕΣΗΣ (21):20200402342
ΗΜΕΡ. ΕΛΛ. ΚΑΤΑΘΕΣΗΣ (22):19/08/2020
ΑΡΙΘ./ΗΜΕΡ. ΔΗΜΟΣΙΕΥΣΗΣ
ΕΥΡΩΠΑΪΚΟΥ ΔΙΠΛΩΜΑΤΟΣ(87):3049590 - 27/05/2020
ΑΡΙΘ./ΗΜΕΡ. ΔΗΜΟΣΙΕΥΣΗΣ
ΕΥΡΩΠΑΪΚΗΣ ΑΙΤΗΣΗΣ (86):14850020.0--29/09/2014
ΔΙΚΑΙΟΥΧΟΣ (73):1)Hardware and Glass Group Limited
Unit 1002 Unicorn Trade Centre, 127-131 Des
Voeux Road Central, Hong Kong, ΧΟΝΓΚ
ΚΟΝΓΚ
2)Spence, John Scott
Level 12 KPMG Centre 85 Alexandra Street,
Hamilton 3204, ΝΕΑ ΖΗΛΑΝΔΙΑ
3)Austin, Wayne Edward
Level 12 KPMG Centre 85 Alexandra Street,
Hamilton 3204, ΝΕΑ ΖΗΛΑΝΔΙΑ
4)Stainless Outdoors Limited
Level 12 KPMG Centre 85 Alexandra Street,
Hamilton 3204, ΝΕΑ ΖΗΛΑΝΔΙΑ
ΣΥΜΒ. ΠΡΟΤΕΡΑΙΟΤΗΤΕΣ (30):61606013-27/09/2013-NZ
ΕΦΕΥΡΕΤΗΣ (72):1)SPENCE, John Scott
2)AUSTIN, Wayne Edward
ΕΙΔΙΚΟΣ ΠΛΗΡΕΞΟΥΣΙΟΣ (74):ΖΟΥΛΑΜΟΓΛΟΥ-ΒΟΖΕΜΠΕΡΓΚ
ΕΛΙΣΑΒΕΤ
Ζαλοκώστα 38 και Συγγρού, 15233
ΧΑΛΑΝΔΡΙ (ΑΤΤΙΚΗΣ)
ΑΝΤΙΚΛΗΤΟΣ (74):ΒΟΖΕΜΠΕΡΓΚ-ΒΡΕΤΟΣ ΝΙΚΟΛΑΟΣ
Ζαλοκώστα 38 και Συγγρού,15233
ΧΑΛΑΝΔΡΙ (ΑΤΤΙΚΗΣ)
ΤΙΤΛΟΣ ΕΦΕΥΡΕΣΗΣ (54):**ΒΑΣΗ ΓΙΑ ΠΑΝΕΛ**

ΠΕΡΙΛΗΨΗ(57)

Παρέχεται μια βάση για ένα πάνελ όπως ένα γυάλινο τζάμι για χρήση ως κιγκλίδωμα. Η βάση περιλαμβάνει ένα σώμα που περιλαμβάνει τουλάχιστον μία καμπύλη πλευρική επιφάνεια και τουλάχιστον ένα μέλος σύσφιξης διαμορφωμένο ώστε να συσφίγγει μια άκρη του πάνελ σε σχέση με το σώμα και περιλαμβάνει τουλάχιστον μία παρακείμενη πλευρική επιφάνεια διαμορφωμένη ώστε να συνεργάζεται με την καμπύλη επιφάνεια του σώματος ώστε να προβλέπεται η περιστροφή του πλαισίου σε σχέση με το σώμα κατά την ενεργοποίησή του τουλάχιστον ενός ενεργοποιητή.

ΑΡΙΘΜΟΣ ΕΥΡ. Δ.Ε. (11):3104683
ΑΡΙΘ. ΕΛΛ. ΚΑΤΑΘΕΣΗΣ (21):20200402338
ΗΜΕΡ. ΕΛΛ. ΚΑΤΑΘΕΣΗΣ (22):19/08/2020
ΑΡΙΘ./ΗΜΕΡ. ΔΗΜΟΣΙΕΥΣΗΣ
ΕΥΡΩΠΑΪΚΟΥ ΔΙΠΛΩΜΑΤΟΣ(87):2119791 - 17/06/2020
ΑΡΙΘ./ΗΜΕΡ. ΔΗΜΟΣΙΕΥΣΗΣ
ΕΥΡΩΠΑΪΚΗΣ ΑΙΤΗΣΗΣ (86):08703177.9--15/01/2008
ΔΙΚΑΙΟΥΧΟΣ (73):1)Suntory Holdings Limited
1-40, Dojimahama 2-chome, Kita-ku, Osaka-shi Osaka 530-8203, ΙΑΠΩΝΙΑ
ΣΥΜΒ. ΠΡΟΤΕΡΑΙΟΤΗΤΕΣ (30):2007006293-15/01/2007-JP
ΕΦΕΥΡΕΤΗΣ (72):1)ΚΑΤΑΝΟ, Kenji
2)ΚΑΥΑΣΗΜΑ, Hiroshi
ΕΙΔΙΚΟΣ ΠΛΗΡΕΞΟΥΣΙΟΣ (74):ΖΟΥΛΑΜΟΓΛΟΥ-ΒΟΖΕΜΠΕΡΓΚ
ΕΛΙΣΑΒΕΤ
Ζαλοκόστα 38 και Συγγρού, 15233
ΧΑΛΑΝΔΡΙ (ΑΤΤΙΚΗΣ)
ΑΝΤΙΚΛΗΤΟΣ (74):ΒΟΖΕΜΠΕΡΓΚ-ΒΡΕΤΟΣ ΝΙΚΟΛΑΟΣ
Ζαλοκόστα 38 και Συγγρού,15233
ΧΑΛΑΝΔΡΙ (ΑΤΤΙΚΗΣ)
ΤΙΤΛΟΣ ΕΦΕΥΡΕΣΗΣ (54):ΜΕΘΟΔΟΙ ΠΑΡΑΓΩΓΗΣ ΠΟΛΥΑΚΟΡΕΣΤΟΥ ΛΙΠΑΡΟΥ ΟΞΕΟΣ ΚΑΙ ΛΙΠΙΔΙΟΥ ΠΟΥ ΠΕΡΙΕΧΕΙ ΠΟΛΥΑΚΟΡΕΣΤΟ ΛΙΠΑΡΟ ΟΞΥ

ΠΕΡΙΛΗΨΗ(57)

Παρέχεται μέθοδος παραγωγής πολυακόρεστου λιπαρού οξέος (PUFA) ή λιπιδίου που περιέχει PUFA, μικροβιακού κυττάρου που περιέχει PUFA και χρήσης του μικροβιακού κυττάρου. Παρέχεται μέθοδος παραγωγής πολυακόρεστου λιπαρού οξέος (PUFA) ή λιπιδίου που περιέχει PUFA που περιλαμβάνει καλλιέργεια ενός μικροοργανισμού ικανού να παράγει αραχιδονικό οξύ (ARA) και/ή διομο-γ-

λινολενικό οξύ (DGLA), όπου η μέθοδος περιλαμβάνει τουλάχιστον ένα από τα ακόλουθα στάδια: (α) προσθήκη οργανικού οξέος σε ποσότητα 0,01 έως 5% κ.β. σε μέσο καλλιέργειας μετά την έναρξη της κύριας καλλιέργειας, (β) αύξηση του pH του μέσου καλλιέργειας σε ένα εύρος αποτελεσματικό για καλλιέργεια μετά την έναρξη της κύριας καλλιέργειας, και (γ) προσθήκη θειικού άλατος μετάλλου σε ποσότητα 0,01 έως 0,5 % κ.β. στο μέσο κύριας καλλιέργειας.

ΑΡΙΘΜΟΣ ΕΥΡ. Δ.Ε. (11):3104684
ΑΡΙΘ. ΕΛΛ. ΚΑΤΑΘΕΣΗΣ (21):20200402340
ΗΜΕΡ. ΕΛΛ. ΚΑΤΑΘΕΣΗΣ (22):19/08/2020
ΑΡΙΘ./ΗΜΕΡ. ΔΗΜΟΣΙΕΥΣΗΣ
ΕΥΡΩΠΑΪΚΟΥ ΔΙΠΛΩΜΑΤΟΣ(87):3037104 - 27/05/2020
ΑΡΙΘ./ΗΜΕΡ. ΔΗΜΟΣΙΕΥΣΗΣ
ΕΥΡΩΠΑΪΚΗΣ ΑΙΤΗΣΗΣ (86):15189425.0--20/10/2010
ΔΙΚΑΙΟΥΧΟΣ (73):1)AbbVie Inc.
1 North Waukegan Road, North Chicago, IL 60064, ΗΝΩΜΕΝΕΣ ΠΟΛΙΤΕΙΕΣ ΤΗΣ ΑΜΕΡΙΚΗΣ
ΣΥΜΒ. ΠΡΟΤΕΡΑΙΟΤΗΤΕΣ (30):253411 P-20/10/2009-US
ΕΦΕΥΡΕΤΗΣ (72):1)HICKMAN, Robert
ΕΙΔΙΚΟΣ ΠΛΗΡΕΞΟΥΣΙΟΣ (74):ΖΟΥΛΑΜΟΓΛΟΥ-ΒΟΖΕΜΠΕΡΓΚ
ΕΛΙΣΑΒΕΤ
Ζαλοκόστα 38 και Συγγρού, 15233
ΧΑΛΑΝΔΡΙ (ΑΤΤΙΚΗΣ)
ΑΝΤΙΚΛΗΤΟΣ (74):ΒΟΖΕΜΠΕΡΓΚ-ΒΡΕΤΟΣ ΝΙΚΟΛΑΟΣ
Ζαλοκόστα 38 και Συγγρού,15233
ΧΑΛΑΝΔΡΙ (ΑΤΤΙΚΗΣ)
ΤΙΤΛΟΣ ΕΦΕΥΡΕΣΗΣ (54):ΑΠΟΜΟΝΩΣΗ ΚΑΙ ΚΑΘΑΡΙΣΜΟΣ ΑΝΤΙΣΩΜΑΤΩΝ ΑΝΤΙ-IL-13 ΜΕ ΤΗΝ ΧΡΗΣΗ ΧΡΩΜΑΤΟΓΡΑΦΙΑΣ ΧΗΜΙΚΗΣ ΣΥΓΓΕΝΕΙΑΣ ΠΡΩΤΕΪΝΗΣ Α

ΠΕΡΙΛΗΨΗ(57)

Εδώ αποκαλύπτονται μέθοδοι για την απομόνωση και τον καθαρισμό αντισωμάτων αντι-Il-13 όπου η χρήση ενός σταδίου χρωματογραφικής συγγένειας έχει ως αποτέλεσμα μια σύνθεση αντισώματος αρκετά καθαρή για φαρμακευτικές χρήσεις. Οι μέθοδοι που περιγράφονται εδώ περιλαμβάνουν μείωση / απενεργοποίηση ιού του pH, υπερδιήθηση / διαδιήθηση, χρωματογραφία συγγένειας (π.χ. χρωματογραφία συγγένειας πρωτεΐνης Α), χρωματογραφία ανταλλαγής ιόντων και υδρόφοβη χρωματογραφία. Περαιτέρω, η παρούσα εφεύρεση αφορά σε φαρμακευτικές συνθέσεις που περιλαμβάνουν ένα ή περισσότερα αντισώματα της παρούσας εφεύρεσης.

ΑΡΙΘΜΟΣ ΕΥΡ. Δ.Ε. (11):3104685
ΑΡΙΘ. ΕΛΛ. ΚΑΤΑΘΕΣΗΣ (21):20200402341
ΗΜΕΡ. ΕΛΛ. ΚΑΤΑΘΕΣΗΣ (22):19/08/2020
ΑΡΙΘ./ΗΜΕΡ. ΔΗΜΟΣΙΕΥΣΗΣ
ΕΥΡΩΠΑΪΚΟΥ ΔΙΠΛΩΜΑΤΟΣ(87):3368541 - 27/05/2020
ΑΡΙΘ./ΗΜΕΡ. ΔΗΜΟΣΙΕΥΣΗΣ
ΕΥΡΩΠΑΪΚΗΣ ΑΙΤΗΣΗΣ (86):16860883.4--28/10/2016
ΔΙΚΑΙΟΥΧΟΣ (73):1)Calithera Biosciences, Inc.
343 Oyster Point Boulevard Suite 200, South
San Francisco, CA 94080, ΗΝΩΜΕΝΕΣ
ΠΟΛΙΤΕΙΕΣ ΤΗΣ ΑΜΕΡΙΚΗΣ
ΣΥΜΒ. ΠΡΟΤΕΡΑΙΟΤΗΤΕΣ (30):201562248632 P-30/10/2015-US
201662281964 P-22/01/2016-US
201662323034 P-15/04/2016-US
ΕΦΕΥΡΕΤΗΣ (72):1)SJOGREN, Eric, B.
2)LI, Jim
3)VAN ZANDT, Michael
4)WHITEHOUSE, Darren
ΕΙΔΙΚΟΣ ΠΛΗΡΕΞΟΥΣΙΟΣ (74):ΖΟΥΛΑΜΟΓΛΟΥ-ΒΟΖΕΜΠΕΡΓΚ
ΕΛΙΣΑΒΕΤ
Ζαλοκώστα 38 και Συγγρού, 15233
ΧΑΛΑΝΔΡΙ (ΑΤΤΙΚΗΣ)
ΑΝΤΙΚΛΗΤΟΣ (74):ΒΟΖΕΜΠΕΡΓΚ-ΒΡΕΤΟΣ ΝΙΚΟΛΑΟΣ
Ζαλοκώστα 38 και Συγγρού,15233
ΧΑΛΑΝΔΡΙ (ΑΤΤΙΚΗΣ)
ΤΙΤΛΟΣ ΕΦΕΥΡΕΣΗΣ (54):**ΣΥΝΘΕΣΕΙΣ ΚΑΙ ΜΕΘΟΔΟΙ ΓΙΑ ΤΗΝ
ΑΝΑΣΤΟΛΗ ΤΗΣ ΔΡΑΣΤΗΡΙΟΤΗΤΑΣ
ΤΗΣ ΑΡΓΙΝΑΣΗΣ**

ΠΕΡΙΛΗΨΗ(57)

Η εφεύρεση αναφέρεται σε μια νέα κατηγορία ενώσεων που εμφανίζουν ανασταλτική δραστηριότητα έναντι της αργινάσης, και φαρμακευτικές συνθέσεις

που περιλαμβάνουν τις ενώσεις της εφεύρεσης. Παρέχονται επίσης εδώ μέθοδοι θεραπείας του καρκίνου με τους αναστολείς της αργινάσης της εφεύρεσης.

ΑΡΙΘΜΟΣ ΕΥΡ. Δ.Ε. (11):3104686
ΑΡΙΘ. ΕΛΛ. ΚΑΤΑΘΕΣΗΣ (21):20200402331
ΗΜΕΡ. ΕΛΛ. ΚΑΤΑΘΕΣΗΣ (22):18/08/2020
ΑΡΙΘ./ΗΜΕΡ. ΔΗΜΟΣΙΕΥΣΗΣ
ΕΥΡΩΠΑΪΚΟΥ ΔΙΠΛΩΜΑΤΟΣ(87):3221359 - 27/05/2020
ΑΡΙΘ./ΗΜΕΡ. ΔΗΜΟΣΙΕΥΣΗΣ
ΕΥΡΩΠΑΪΚΗΣ ΑΙΤΗΣΗΣ (86):15801637.8--17/11/2015
ΔΙΚΑΙΟΥΧΟΣ (73):1)Regeneron Pharmaceuticals, Inc.
777 Old Saw Mill River Road, Tarrytown, NY
10591, ΗΝΩΜΕΝΕΣ ΠΟΛΙΤΕΙΕΣ ΤΗΣ
ΑΜΕΡΙΚΗΣ
ΣΥΜΒ. ΠΡΟΤΕΡΑΙΟΤΗΤΕΣ (30):201462080716 P-17/11/2014-US
201562160788 P-13/05/2015-US
ΕΦΕΥΡΕΤΗΣ (72):1)SMITH, Eric
2)DAVIS, Samuel
3)VARGHESE, Bindu
4)KIRSHNER, Jessica R.
5)THURSTON, Gavin
6)LOWY, Israel
7)BROWNSTEIN, Carrie
ΕΙΔΙΚΟΣ ΠΛΗΡΕΞΟΥΣΙΟΣ (74):ΚΙΟΡΤΣΗ ΧΡΙΣΤΙΝΑ
Σόλωνος 136, 10677 ΑΘΗΝΑ
ΑΝΤΙΚΛΗΤΟΣ (74):ΚΙΟΡΤΣΗ ΧΡΙΣΤΙΝΑ
Σόλωνος 136,10677 ΑΘΗΝΑ
ΤΙΤΛΟΣ ΕΦΕΥΡΕΣΗΣ (54):**ΜΕΘΟΔΟΙ ΓΙΑ ΤΗ ΘΕΡΑΠΕΥΤΙΚΗ
ΑΝΤΙΜΕΤΩΠΙΣΗ ΟΓΚΩΝ ΧΡΗΣΙΜΟ-
ΠΟΙΩΝΤΑΣ ΑΜΦΙΕΙΔΙΚΟ ΑΝΤΙΣΩΜΑ
CD3XCD20**

ΠΕΡΙΛΗΨΗ(57)

Η παρούσα εφεύρεση σχετίζεται με μια μέθοδο (δοσολογικό σχήμα) για τη χορήγηση ενός CD3XCD20 αμφιεϊδικού αντισώματος σε ασθενή που είναι άνθρωπος, που περιλαμβάνει: (α) χορήγηση μιας πρώτης δόσης του εν λόγω

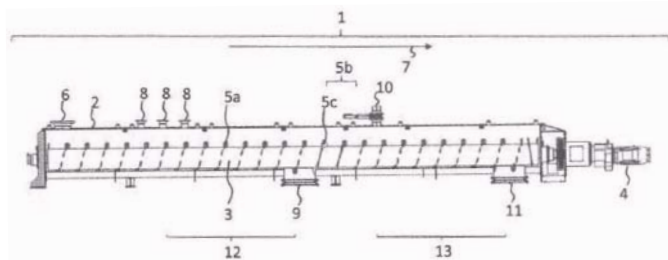
αντισώματος σε συγκεκριμένη δοσολογία' και διαδοχικά (β) χορήγηση μιας δεύτερης δόσης του εν λόγω αντισώματος μετά από μια χρονική περίοδο, όπου η εν λόγω δεύτερη δόση υπερβαίνει την εν λόγω πρώτη δόση. Οι μέθοδοι της εφεύρεσης (και παρομοίως το δοσολογικό σχήμα της εφεύρεσης) είναι επίσης κατάλληλες για τη θεραπευτική αντιμετώπιση καρκίνου Β κυττάρων (θετικών σε CD20) σε ασθενή που είναι άνθρωπος, ή για τη βελτίωση και/ή πρόληψη μιας ιατρικής πάθησης που μεσολαβείται από την περιοδική ή συνεχή χορήγηση ενός CD3XCD20 αμφιεϊδικού αντισώματος σε ασθενή που είναι άνθρωπος. Η παρούσα εφεύρεση σχετίζεται επίσης με τη χρήση ενός CD3XCD20 αμφιεϊδικού αντισώματος για την παρασκευή μιας φαρμακευτικής σύνθεσης που θα χρησιμοποιηθεί σε μια μέθοδο ή σχήμα θεραπευτικής αγωγής όπως ορίζεται από οποιαδήποτε από τις παραπάνω αξιώσεις. Μια φαρμακευτική συσκευασία ή κιτ που περιλαμβάνει την πρώτη δόση, τη δεύτερη δόση και οποιαδήποτε επακόλουθη δόση, είναι επίσης τμήμα της παρούσας εφεύρεσης.

ΑΡΙΘΜΟΣ ΕΥΡ. Δ.Ε. (11):3104687
ΑΡΙΘ. ΕΛΛ. ΚΑΤΑΘΕΣΗΣ (21):20200402330
ΗΜΕΡ. ΕΛΛ. ΚΑΤΑΘΕΣΗΣ (22):18/08/2020
ΑΡΙΘ./ΗΜΕΡ. ΔΗΜΟΣΙΕΥΣΗΣ
ΕΥΡΩΠΑΪΚΟΥ ΔΙΠΛΩΜΑΤΟΣ(87):3520887 - 20/05/2020
ΑΡΙΘ./ΗΜΕΡ. ΔΗΜΟΣΙΕΥΣΗΣ
ΕΥΡΩΠΑΪΚΗΣ ΑΙΤΗΣΗΣ (86):18155132.6--05/02/2018
ΔΙΚΑΙΟΥΧΟΣ (73):1)Kolleman GmbH Forder- und Verfahrenstechnik
 Am alten Wehr 9-12, 53518 Adenau, GERMANIA
ΣΥΜΒ. ΠΡΟΤΕΡΑΙΟΤΗΤΕΣ (30):
ΕΦΕΥΡΕΤΗΣ (72):1)FIEDLER, Guido
 2)GINSTER, Matthias
ΕΙΔΙΚΟΣ ΠΛΗΡΕΞΟΥΣΙΟΣ (74):ΛΥΜΠΕΡΗΣ "ΔΙΚΗΓΟΡΙΚΗ ΕΤΑΙΡΕΙΑ ΒΑΓΙΑΝΟΥ ΚΩΣΤΟΠΟΥΛΟΥ ΛΥΜΠΕΡΗ" ΝΙΚΟΛΑΟΣ
 Στουρνάρα 37, 10682 ΑΘΗΝΑ
ΑΝΤΙΚΛΗΤΟΣ (74):ΛΥΜΠΕΡΗΣ ΝΙΚΟΛΑΟΣ
 Στουρνάρα 37,10682 ΑΘΗΝΑ
ΤΙΤΛΟΣ ΕΦΕΥΡΕΣΗΣ (54):ΔΙΑΤΑΞΗ ΓΙΑ ΤΗ ΔΙΑΔΟΧΙΚΗ ΤΟΠΟΘΕΤΗΣΗ ΠΡΟΣΘΕΤΩΝ ΟΥΣΙΩΝ ΣΕ ΕΝΑ ΠΟΛΥΜΕΡΕΣ ΣΕ ΚΟΚΚΟΥΣ ΚΑΙ ΧΡΗΣΗ ΤΗΣ ΔΙΑΤΑΞΗΣ

ΠΕΡΙΛΗΨΗ(57)

Η εφεύρεση αναφέρεται σε μια διάταξη (1) για τη διαδοχική τοποθέτηση πρόσθετων ουσιών σε ένα πολυμερές σε κόκκους και στη χρήση της διάταξης για την ανάμιξη του πολυμερούς σε κόκκους με τις πρόσθετες ουσίες. Η διάταξη αποτελείται από έναν μείκτη μέγνα περιβλήμα (2), ο οποίος περιλαμβάνει τουλάχιστον έναν άξονα μείκτη (3) με όχι ενιαία διαμορφωμένα εξαρτήματα

προώθησης (5a) στερεωμένα σ' αυτόν σε ελικοειδή διάταξη, που περιστρέφονται μέσω ενός μηχανισμού κίνησης (4) για μεταφορά, όπου ο μείκτης στο περιβλήμα (2) περιλαμβάνει μια είσοδο (6) για το πολυμερές σε κόκκους που προορίζεται για ανάμιξη και πολλαπλές διαδοχικές εισόδους (8, 10) για την πρόσθετη ουσία και εξόδους (9, 11) για το πολυμερές σε κόκκους που αναμειγνύεται με την πρόσθετη ουσία, και την κάθε είσοδο για την πρόσθετη ουσία, ακολουθεί μία έξοδος για το πολυμερές σε κόκκους που αναμειγνύεται με την πρόσθετη ουσία, έτσι ώστε εντός του μείκτη να σχηματίζονται δύο ή περισσότερες ζώνες ανάμιξης (12, 13), και όπου μεταξύ των τουλάχιστον δύο ζωνών ανάμιξης στην επιφάνεια του άξονα μείκτη αντί για τα όχι ενιαία διαμορφωμένα εξαρτήματα προώθησης είναι διευθετημένο ένα τμήμα με έναν ενιαίο ατέρμονα κοχλία (5c), ο οποίος δεν είναι πέρατος για στερεές ουσίες που επιστρέφουν από την επακόλουθη ζώνη ανάμιξης. Η εφεύρεση αναφέρεται επίσης στη χρήση της διάταξης.

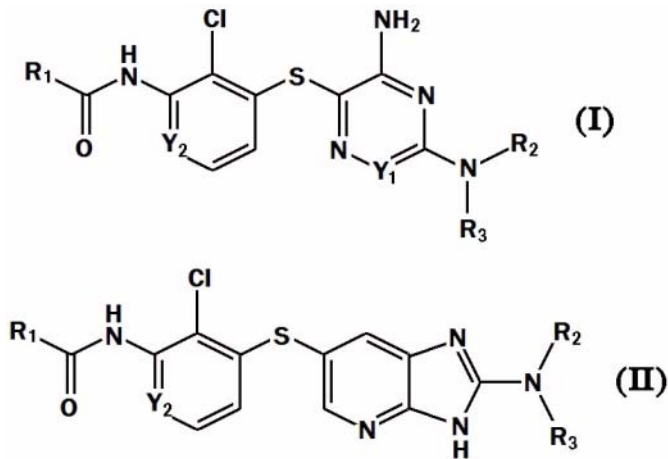


ΑΡΙΘΜΟΣ ΕΥΡ. Δ.Ε. (11):3104688
ΑΡΙΘ. ΕΛΛ. ΚΑΤΑΘΕΣΗΣ (21):20200402329
ΗΜΕΡ. ΕΛΛ. ΚΑΤΑΘΕΣΗΣ (22):18/08/2020
ΑΡΙΘ./ΗΜΕΡ. ΔΗΜΟΣΙΕΥΣΗΣ
ΕΥΡΩΠΑΪΚΟΥ ΔΙΠΛΩΜΑΤΟΣ(87):3468972 - 20/05/2020
ΑΡΙΘ./ΗΜΕΡ. ΔΗΜΟΣΙΕΥΣΗΣ
ΕΥΡΩΠΑΪΚΗΣ ΑΙΤΗΣΗΣ (86):17733041.2--12/06/2017
ΔΙΚΑΙΟΥΧΟΣ (73):1)NOVARTIS AG
 Lichtstrasse 35, 4056 Basel, ΕΛΒΕΤΙΑ
ΣΥΜΒ. ΠΡΟΤΕΡΑΙΟΤΗΤΕΣ (30):201662349697 P-14/06/2016-US
ΕΦΕΥΡΕΤΗΣ (72):1)CHEN, Zhuoliang
 2)FORTANET, Jorge Garcia
 3)KARKI, Rajesh
 4)LAMARCHE, Matthew J.
 5)MAJUMDAR, Dyuti
 6)PEREZ, Lawrence Blas
 7)SENDZIK, Martin
 8)SMITH, Troy Douglas
 9)YANG, Fan
 10)YU, Bing
ΕΙΔΙΚΟΣ ΠΛΗΡΕΞΟΥΣΙΟΣ (74):ΛΥΜΠΕΡΗΣ "ΔΙΚΗΓΟΡΙΚΗ ΕΤΑΙΡΕΙΑ ΒΑΓΙΑΝΟΥ ΚΩΣΤΟΠΟΥΛΟΥ ΛΥΜΠΕΡΗ" ΝΙΚΟΛΑΟΣ
 Στουρνάρα 37, 10682 ΑΘΗΝΑ
ΑΝΤΙΚΛΗΤΟΣ (74):ΛΥΜΠΕΡΗΣ ΝΙΚΟΛΑΟΣ
 Στουρνάρα 37,10682 ΑΘΗΝΑ
ΤΙΤΛΟΣ ΕΦΕΥΡΕΣΗΣ (54):ΕΝΩΣΕΙΣ ΚΑΙ ΣΥΝΘΕΣΕΙΣ ΓΙΑ ΤΗΝ ΑΝΑΣΤΟΛΗ ΤΗΣ ΔΡΑΣΤΙΚΟΤΗΤΑΣ ΤΗΣ SHP2

ΠΕΡΙΛΗΨΗ(57)

Η παρούσα εφεύρεση αναφέρεται σε ενώσεις του τύπου I: όπου τα Y1, Y2, R1, R2, και R3 ορίζονται στην Περιλήψη της Εφεύρεσης- ικανές να αναστέλλουν τη δραστηριότητα της SHP2. Η εφεύρεση παρέχει περαιτέρω μια μέθοδο για την

παρασκευή ενώσεων της εφεύρεσης, φαρμακευτικά παρασκευάσματα που περιλαμβάνουν τέτοιες ενώσεις και μεθόδους χρήσης τέτοιων ενώσεων και συνθέσεων στη διαχείριση ασθενειών ή διαταραχών που σχετίζονται με την αποκλίνουσα δραστηριότητα της SHP2.



ΑΡΙΘΜΟΣ ΕΥΡ. Δ.Ε. (11):3104689
ΑΡΙΘ. ΕΛΛ. ΚΑΤΑΘΕΣΗΣ (21):20200402319
ΗΜΕΡ. ΕΛΛ. ΚΑΤΑΘΕΣΗΣ (22):18/08/2020
ΑΡΙΘ./ΗΜΕΡ. ΔΗΜΟΣΙΕΥΣΗΣ
ΕΥΡΩΠΑΪΚΟΥ ΔΙΠΛΩΜΑΤΟΣ(87):2782598 - 27/05/2020
ΑΡΙΘ./ΗΜΕΡ. ΔΗΜΟΣΙΕΥΣΗΣ
ΕΥΡΩΠΑΪΚΗΣ ΑΙΤΗΣΗΣ (86):12824705.3--21/11/2012
ΔΙΚΑΙΟΥΧΟΣ (73):1)In3Bio Ltd.
 Codan Services Limited Clarendon House 2
 Church Street, Hamilton HM11,
 ΒΕΡΜΟΥΔΕΣ
 2)Charlton, Keith Alan
 5 Jamaica Street, Aberdeen AB25 3UX,
 ΜΕΓΑΛΗ ΒΡΕΤΑΝΙΑ
 3)D'Hondt, Erik
 Rupelmondestraat 166, 9150 Bazel, ΒΕΛΓΙΟ

ΣΥΜΒ. ΠΡΟΤΕΡΑΙΟΤΗΤΕΣ (30):201161563128 P-23/11/2011-US
 201261654401 P-01/06/2012-US

ΕΦΕΥΡΕΤΗΣ (72):1)CHARLTON, Keith, Alan
 2)D'HONDT, Erik

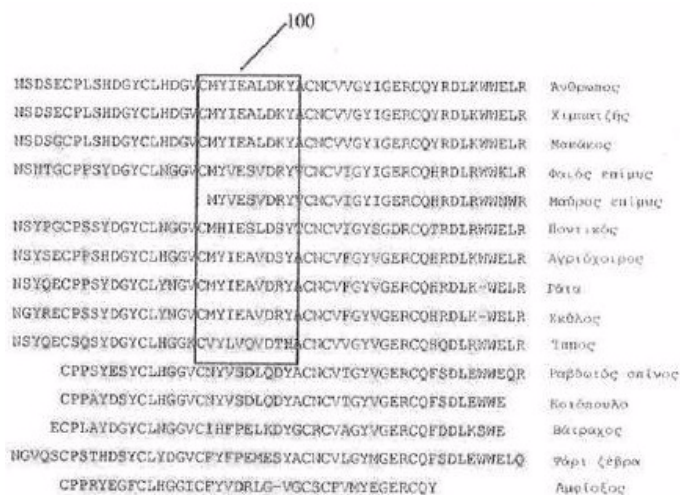
ΕΙΔΙΚΟΣ ΠΛΗΡΕΞΟΥΣΙΟΣ (74):ΑΘΑΝΑΣΙΑΔΟΥ "ΕΛΕΝΗ Γ.
 ΠΑΠΑΚΩΝΣΤΑΝΤΙΝΟΥ ΚΑΙ
 ΣΥΝΕΡΓΑΤΕΣ, ΔΙΚΗΓΟΡΙΚΗ ΕΤΑΙΡΙΑ"
 ΜΑΡΙΑ
 Κουμπάρη 2, 10674 ΑΘΗΝΑ

ΑΝΤΙΚΛΗΤΟΣ (74):ΓΙΑΖΙΤΖΟΓΛΟΥ ΕΥΑΓΓΕΛΙΑ
 Κουμπάρη 2,10674 ΑΘΗΝΑ

ΤΙΤΛΟΣ ΕΦΕΥΡΕΣΗΣ (54):ΑΝΑΣΥΝΔΥΑΣΜΕΝΕΣ ΠΡΩΤΕΪΝΕΣ
 ΚΑΙ ΟΙ ΘΕΡΑΠΕΥΤΙΚΕΣ ΤΟΥΣ ΧΡΗΣΕΙΣ

ΠΕΡΙΛΗΨΗ(57)

Ανασυνδυασμένη πρωτεΐνη που εκφράζει έναν ή περισσότερους ανθρώπινους αυξητικούς παράγοντες, αντιγόνα όγκου και/ή υποδοχείς ή επίτοπους αυτών σε ή εντός μίας ανοσογόνου έκφρασης που δημιουργεί μία ανασυνδυασμένη πρωτεΐνη στην οποία ένας ή περισσότεροι επίτοποι παρουσιάζονται στην επιφάνεια της αλληλουχίας της φυσικής διαμόρφωσής της. Η(οι) αλληλουχία(ες) του αυξητικού παράγοντα, του αντιγόνου του όγκου και/ή του υποδοχέα μπορεί να εκφράζεται(ονται) εντός της αλληλουχίας κωδικοποίησης σε κατάλληλες εσωτερικές θέσεις ή στα άκρα ως μονές εκφράσεις ή ως δύο ή περισσότερες διαδοχικές επαναλήψεις.



ΑΡΙΘΜΟΣ ΕΥΡ. Δ.Ε. (11):3104690
ΑΡΙΘ. ΕΛΛ. ΚΑΤΑΘΕΣΗΣ (21):20200402318
ΗΜΕΡ. ΕΛΛ. ΚΑΤΑΘΕΣΗΣ (22):18/08/2020
ΑΡΙΘ./ΗΜΕΡ. ΔΗΜΟΣΙΕΥΣΗΣ
ΕΥΡΩΠΑΪΚΟΥ ΔΙΠΛΩΜΑΤΟΣ(87):3491027 - 01/07/2020
ΑΡΙΘ./ΗΜΕΡ. ΔΗΜΟΣΙΕΥΣΗΣ
ΕΥΡΩΠΑΪΚΗΣ ΑΙΤΗΣΗΣ (86):17755571.1--27/07/2017
ΔΙΚΑΙΟΥΧΟΣ (73):1)Fidia Farmaceutici S.p.A.
 Via Ponte della Fabbrica 3/A, 35031 Abano
 Terme (PD), ΙΤΑΛΙΑ

ΣΥΜΒ. ΠΡΟΤΕΡΑΙΟΤΗΤΕΣ (30):201600079633-28/07/2016-IT

ΕΦΕΥΡΕΤΗΣ (72):1)PITTARELLO, Mara
 2)BORILE, Francesco
 3)CORSA, Vincenza

ΕΙΔΙΚΟΣ ΠΛΗΡΕΞΟΥΣΙΟΣ (74):ΑΘΑΝΑΣΙΑΔΟΥ "ΕΛΕΝΗ Γ.
 ΠΑΠΑΚΩΝΣΤΑΝΤΙΝΟΥ ΚΑΙ
 ΣΥΝΕΡΓΑΤΕΣ, ΔΙΚΗΓΟΡΙΚΗ ΕΤΑΙΡΙΑ"
 ΜΑΡΙΑ
 Κουμπάρη 2, 10674 ΑΘΗΝΑ

ΑΝΤΙΚΛΗΤΟΣ (74):ΓΙΑΖΙΤΖΟΓΛΟΥ ΕΥΑΓΓΕΛΙΑ
 Κουμπάρη 2,10674 ΑΘΗΝΑ

ΤΙΤΛΟΣ ΕΦΕΥΡΕΣΗΣ (54):ΔΙΕΡΓΑΣΙΑ ΓΙΑ ΤΗΝ ΠΑΡΑΣΚΕΥΗ
 ΚΑΙ ΤΟΝ ΚΑΘΑΡΙΣΜΟ ΤΟΥ ΝΑΤΡΙΟΥΧΟΥ
 ΑΛΑΤΟΣ ΤΟΥ ΥΑΛΟΥΡΟΝΙΚΟΥ ΟΞΕΟΣ

ΠΕΡΙΛΗΨΗ(57)

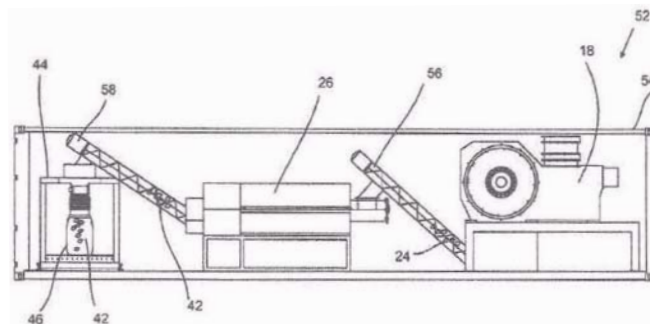
Η παρούσα εφεύρεση αφορά μια διεργασία για την παρασκευή και τον καθαρισμό του νατριούχου άλατος του υαλουρονικού οξέος από τον ζωμό ζύμωσης Στρεπτόκοκκων ή Βακίλων ή από λειριά πετεινών, το νατριούχο άλας του υαλουρονικού οξέος που λαμβάνεται και καθαρίζεται με την εν λόγω διεργασία, και φαρμακευτικές, καλλυντικές και θρεπτικές συνθέσεις που εμπεριέχουν το εν λόγω νατριούχο άλας του υαλουρονικού οξέος.

ΑΡΙΘΜΟΣ ΕΥΡ. Δ.Ε. (11):3104691
ΑΡΙΘ. ΕΛΛ. ΚΑΤΑΘΕΣΗΣ (21):20200402317
ΗΜΕΡ. ΕΛΛ. ΚΑΤΑΘΕΣΗΣ (22):18/08/2020
ΑΡΙΘ./ΗΜΕΡ. ΔΗΜΟΣΙΕΥΣΗΣ
ΕΥΡΩΠΑΪΚΟΥ ΔΙΠΛΩΜΑΤΟΣ(87):3289627 - 20/05/2020
ΑΡΙΘ./ΗΜΕΡ. ΔΗΜΟΣΙΕΥΣΗΣ
ΕΥΡΩΠΑΪΚΗΣ ΑΙΤΗΣΗΣ (86):16719400.0--28/04/2016
ΔΙΚΑΙΟΥΧΟΣ (73):1)Duesenfeld GmbH
Rothbergstrasse 8, 38176 Wendeburg,
GERMANIA
ΣΥΜΒ. ΠΡΟΤΕΡΑΙΟΤΗΤΕΣ (30):102015207843-28/04/2015-DE
ΕΦΕΥΡΕΤΗΣ (72):1)HANISCH, Christian
2)WESTPHAL, Bastian
3)HASELRIEDER, Wolfgang
4)SCHOENITZ, Martin
ΕΙΔΙΚΟΣ ΠΛΗΡΕΞΟΥΣΙΟΣ (74):ΑΘΑΝΑΣΙΑΔΟΥ "ΕΛΕΝΗ Γ.
ΠΑΠΑΚΩΝΣΤΑΝΤΙΝΟΥ ΚΑΙ
ΣΥΝΕΡΓΑΤΕΣ, ΔΙΚΗΓΟΡΙΚΗ ΕΤΑΙΡΙΑ"
ΜΑΡΙΑ
Κουμπάρη 2, 10674 ΑΘΗΝΑ
ΑΝΤΙΚΛΗΤΟΣ (74):ΓΙΑΖΙΤΖΟΓΛΟΥ ΕΥΑΓΓΕΛΙΑ
Κουμπάρη 2,10674 ΑΘΗΝΑ
ΤΙΤΛΟΣ ΕΦΕΥΡΕΣΗΣ (54):ΜΕΘΟΔΟΣ ΓΙΑ ΤΗΝ ΕΠΕΞΕΡΓΑΣΙΑ
ΧΡΗΣΙΜΟΠΟΙΗΜΕΝΩΝ ΜΠΑΤΑΡΙΩΝ,
ΙΔΙΩΣ ΕΠΑΝΑΦΟΡΤΙΣΙΜΩΝ ΜΠΑΤΑ-
ΡΙΩΝ ΚΑΙ ΕΓΚΑΤΑΣΤΑΣΗ ΕΠΕΞΕΡΓΑ-
ΣΙΑΣ ΜΠΑΤΑΡΙΩΝ

ΠΕΡΙΛΗΨΗ(57)

Η εφεύρεση αφορά μέθοδο για επεξεργασία χρησιμοποιημένων μπαταριών (10), ιδίως μπαταριών λιθίου, με τα στάδια: κατατεμαχισμό των μπαταριών (10), ώστε

να ληφθεί προϊόν κατατεμαχισμού (24), αδρανοποίηση του προϊόντος κατατεμαχισμού (24), ώστε να ληφθεί αδρανοποιηθέν προϊόν κατατεμαχισμού (42), και πλήρωση του αδρανοποιηθέντος προϊόντος κατατεμαχισμού (42) εντός περιέκτη μεταφοράς (46). Σύμφωνα με την εφεύρεση προβλέπεται ότι η αδρανοποίηση θα πραγματοποιείται μέσω ξήρανσης του προϊόντος κατατεμαχισμού (24) και ότι το προϊόν κατατεμαχισμού (24) θα ξηραίνεται για τόσο χρόνο μέχρι το περιεχόμενο ηλεκτρολύτη να είναι καταστεί τόσο μικρό που να είναι αδύνατη η οιαδήποτε ηλεκτροχημική αντίδραση.



ΑΡΙΘΜΟΣ ΕΥΡ. Δ.Ε. (11):3104692
ΑΡΙΘ. ΕΛΛ. ΚΑΤΑΘΕΣΗΣ (21):20200402337
ΗΜΕΡ. ΕΛΛ. ΚΑΤΑΘΕΣΗΣ (22):18/08/2020
ΑΡΙΘ./ΗΜΕΡ. ΔΗΜΟΣΙΕΥΣΗΣ
ΕΥΡΩΠΑΪΚΟΥ ΔΙΠΛΩΜΑΤΟΣ(87):3565860 - 17/06/2020
ΑΡΙΘ./ΗΜΕΡ. ΔΗΜΟΣΙΕΥΣΗΣ
ΕΥΡΩΠΑΪΚΗΣ ΑΙΤΗΣΗΣ (86):18710892.3--20/03/2018
ΔΙΚΑΙΟΥΧΟΣ (73):1)SICPA HOLDING SA
Avenue de Florissant 41, 1008 Prilly,
ΕΛΒΕΤΙΑ
ΣΥΜΒ. ΠΡΟΤΕΡΑΙΟΤΗΤΕΣ (30):201762473737 P-20/03/2017-US
17169120-02/05/2017-EP
ΕΦΕΥΡΕΤΗΣ (72):1)HAUBRICH, Scott
2)PINCELOUP, Pascal
3)GREEN, Eden Michele Anthanasee
4)ANDERSON, David
5)STURGEON, Matthew
ΕΙΔΙΚΟΣ ΠΛΗΡΕΞΟΥΣΙΟΣ (74):ΣΑΚΕΛΛΑΡΙΔΗ ΒΑΛΗ-ΒΑΣΙΛΙΚΗ
Αδριανού 70, 10556 ΑΘΗΝΑ
ΑΝΤΙΚΛΗΤΟΣ (74):ΣΑΚΕΛΛΑΡΙΔΗ ΒΑΛΗ-ΒΑΣΙΛΙΚΗ
Αδριανού 70,10556 ΑΘΗΝΑ
ΤΙΤΛΟΣ ΕΦΕΥΡΕΣΗΣ (54):ΦΩΣΦΟΡΙΖΟΝ ΥΛΙΚΟ ΕΝΙΣΧΥΜΕ-
ΝΟΥ ΜΕ ΣΙΔΗΡΟ ΚΑΣΣΙΤΕΡΙΚΟΥ ΒΑ-
ΡΙΟΥ, ΣΥΝΘΕΣΗ ΜΕΛΑΝΙΟΥ ΑΣΦΑ-
ΛΕΙΑΣ ΚΑΙ ΧΑΡΑΚΤΗΡΙΣΤΙΚΟ ΑΣΦΑ-
ΛΕΙΑΣ ΑΥΤΟΥ

ΠΕΡΙΛΗΨΗ(57)

Η παρούσα εφεύρεση παρέχει φωσφορίζοντα υλικά ενισχυμένου με σίδηρο κασσιτερικού βαρίου που απορροφούν υπεριώδεις (UV) φως και παρουσιάζουν έντονη σχεδόν υπέρυθη (NIR) φωταύγεια. Αυτά τα υλικά παρουσιάζουν αυξημένη ένταση ενσωματωμένης φωτοφωταύγειας σε σύγκριση με γνωστά υλικά BaSnU3 και ενισχυμένου με σίδηρο κασσιτερικού βαρίου, και συνεπώς είναι ιδιαίτερος χρήσιμα για την παραγωγή φωσφορίζουσών συνθέσεων μελανιού

ασφαλείας και διάφανων κρυφών χαρακτηριστικών ασφαλείας με βελτιωμένη αντοχή κατά της πλαστογραφίας που μπορούν να χρησιμοποιηθούν για την προστασία εγγράφων και αντικειμένων ενάντια στην πλαστογραφία και παράνομη αναπαραγωγή.

ΑΡΙΘΜΟΣ ΕΥΡ. Δ.Ε. (11):3104693
ΑΡΙΘ. ΕΛΛ. ΚΑΤΑΘΕΣΗΣ (21):20200402322
ΗΜΕΡ. ΕΛΛ. ΚΑΤΑΘΕΣΗΣ (22):18/08/2020
ΑΡΙΘ./ΗΜΕΡ. ΔΗΜΟΣΙΕΥΣΗΣ
ΕΥΡΩΠΑΪΚΟΥ ΔΙΠΛΩΜΑΤΟΣ(87):3414364 - 03/06/2020
ΑΡΙΘ./ΗΜΕΡ. ΔΗΜΟΣΙΕΥΣΗΣ
ΕΥΡΩΠΑΪΚΗΣ ΑΙΤΗΣΗΣ (86):17704469.0--10/02/2017
ΔΙΚΑΙΟΥΧΟΣ (73):1)Biconex GmbH
Heidestrasse 70, 01454 Radeberg,
GERMANIA
ΣΥΜΒ. ΠΡΟΤΕΡΑΙΟΤΗΤΕΣ (30):102016202175-12/02/2016-DE
ΕΦΕΥΡΕΤΗΣ (72):1)GUNTHER, Tobias
2)ROOS, Steffen
3)MAFFERT, Anika
4)HOFINGER, Jurgen
5)WENGRZIK, Stefanie
ΕΙΔΙΚΟΣ ΠΛΗΡΕΞΟΥΣΙΟΣ (74):ΑΘΑΝΑΣΙΑΔΟΥ "ΕΛΕΝΗ Γ.
ΠΑΠΑΚΩΝΣΤΑΝΤΙΝΟΥ ΚΑΙ
ΣΥΝΕΡΓΑΤΕΣ, ΔΙΚΗΓΟΡΙΚΗ ΕΤΑΙΡΙΑ"
ΜΑΡΙΑ
Κουμπάρη 2, 10674 ΑΘΗΝΑ
ΑΝΤΙΚΛΗΤΟΣ (74):ΓΙΑΖΙΤΖΟΓΛΟΥ ΕΥΑΓΓΕΛΙΑ
Κουμπάρη 2,10674 ΑΘΗΝΑ
ΤΙΤΛΟΣ ΕΦΕΥΡΕΣΗΣ (54):**ΜΕΘΟΔΟΣ ΓΙΑ ΠΡΟΚΑΤΕΡΓΑΣΙΑ
ΤΕΜΑΧΙΩΝ ΠΛΑΣΤΙΚΟΥ ΓΙΑ ΤΗ
ΓΑΛΒΑΝΙΚΗ ΕΠΙΚΑΛΥΨΗ**

ΠΕΡΙΛΗΨΗ(57)

Η εφεύρεση αφορά μέθοδο για προκατεργασία επιφανειών τεμαχίων εκ πλαστικού για τη γαλβανική επικάλυψη με τα στάδια Α) παραγωγή διαλύματος εμβάπτισης προκατεργασίας πλαστικού, περιέχοντος αδιάστατο υπεροξομονοθειικό οξύ και

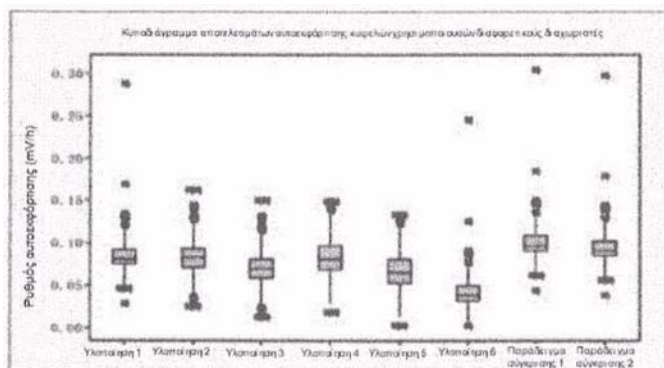
αδιάστατο θειικό οξύ από α) πυκνό θειικό οξύ, ύδωρ και οξειδωτικό μέσο, όπου το οξειδωτικό μέσο στο α) είναι i) υπεροξυένωση περιέχουσα τουλάχιστον μία ομάδα υπέροξυ και μη απελευθερώνουσα ύδωρ, ή μείγμα διαφόρων τέτοιων ενώσεων ή ii) υπεροξυένωση περιέχουσα τουλάχιστον μία ομάδα υπέροξυ και απελευθερώνουσα ύδωρ, ή μείγμα διαφόρων τέτοιων ενώσεων ή iii) ή μείγμα υπεροξυενώσεων απελευθερώνουσών ύδωρ και περιεχουσών τουλάχιστον μία ομάδα υπέροξυ και υπεροξυενώσεων μη απελευθερώνουσών ύδωρ και περιεχουσών τουλάχιστον μία ομάδα υπέροξυ, όπου για την περίπτωση i) η αναλογία της ποσότητας θειικού οξέος (S) προς το άθροισμα της ποσότητας ύδατος ανέρχεται σε 0,42:1 έως 1,65:1 και για την περίπτωση ii) και iii) η αναλογία της ποσότητας θειικού οξέος (S) προς το άθροισμα της ποσότητας ύδατος και απελευθερώνουσών ύδωρ υπεροξυενώσεων (W+WP) ανέρχεται σε 0,42:1 έως 1,65:1, όπου στο α) η αναλογία της ποσότητας θειικού οξέος προς την ποσότητα όλων των ομάδων υπέροξυ στο διάλυμα εμβάπτισης ανέρχεται το πολύ σε 312:1, ή β) πυκνό θειικό οξύ, ύδωρ και οξειδωτικό μέσο, όπου το οξειδωτικό μέσο περιέχει τουλάχιστον μία ομάδα υπέροξυ, όπου το οξειδωτικό μέσο δημιουργείται in situ μέσω ηλεκτρόλυσης, όπου η αναλογία της ποσότητας θειικού οξέος (S) προς την ποσότητα ύδατος (W) ανέρχεται σε 0,42:1 έως 1,65:1, όπου η ηλεκτρόλυση προχωρά τουλάχιστον για τόσο χρόνο μέχρι η αναλογία της ποσότητας θειικού οξέος προς την ποσότητα όλων των ομάδων υπέροξυ στο διάλυμα εμβάπτισης ανέλθει το πολύ σε 312:1, Β) εμβάπτιση του τεμαχίου πλαστικού προς επικάλυψη εντός του διαλύματος εμβάπτισης προκατεργασίας πλαστικού φερόμενου εντός λουτρού εμβάπτισης.

ΑΡΙΘΜΟΣ ΕΥΡ. Δ.Ε. (11):3104694
ΑΡΙΘ. ΕΛΛ. ΚΑΤΑΘΕΣΗΣ (21):20200402316
ΗΜΕΡ. ΕΛΛ. ΚΑΤΑΘΕΣΗΣ (22):18/08/2020
ΑΡΙΘ./ΗΜΕΡ. ΔΗΜΟΣΙΕΥΣΗΣ
ΕΥΡΩΠΑΪΚΟΥ ΔΙΠΛΩΜΑΤΟΣ(87):3297063 - 29/07/2020
ΑΡΙΘ./ΗΜΕΡ. ΔΗΜΟΣΙΕΥΣΗΣ
ΕΥΡΩΠΑΪΚΗΣ ΑΙΤΗΣΗΣ (86):15891488.7--11/05/2015
ΔΙΚΑΙΟΥΧΟΣ (73):1)Contemporary Ampere Technology Co.,
Limited
No. 1, Xingang Road, Zhangwan Town, Jiao-
cheng District Ningde City Fujian 352100,
KINA
ΣΥΜΒ. ΠΡΟΤΕΡΑΙΟΤΗΤΕΣ (30):
ΕΦΕΥΡΕΤΗΣ (72):1)YUAN, Chenglong
2)PENG, Ning
3)GUO, Chao
4)ZHANG, Shengwu
ΕΙΔΙΚΟΣ ΠΛΗΡΕΞΟΥΣΙΟΣ (74):ΑΘΑΝΑΣΙΑΔΟΥ "ΕΛΕΝΗ Γ.
ΠΑΠΑΚΩΝΣΤΑΝΤΙΝΟΥ ΚΑΙ
ΣΥΝΕΡΓΑΤΕΣ, ΔΙΚΗΓΟΡΙΚΗ ΕΤΑΙΡΙΑ"
ΜΑΡΙΑ
Κουμπάρη 2, 10674 ΑΘΗΝΑ
ΑΝΤΙΚΛΗΤΟΣ (74):ΓΙΑΖΙΤΖΟΓΛΟΥ ΕΥΑΓΓΕΛΙΑ
Κουμπάρη 2,10674 ΑΘΗΝΑ
ΤΙΤΛΟΣ ΕΦΕΥΡΕΣΗΣ (54):**ΔΙΑΦΡΑΓΜΑ ΑΠΟ ΣΥΝΘΕΤΟ ΠΡΟΪΟΝ
ΚΑΙ ΜΠΑΤΑΡΙΑ ΙΟΝΤΩΝ ΛΙΘΙΟΥ ΠΟΥ
ΤΟ ΧΡΗΣΙΜΟΠΟΙΕΙ**

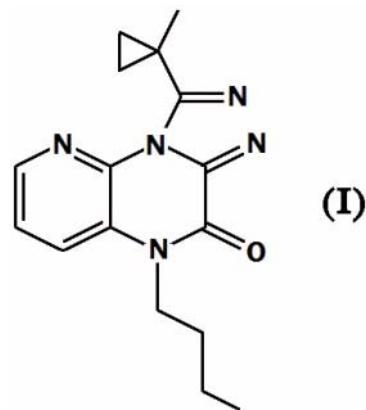
ΠΕΡΙΛΗΨΗ(57)

Παρέχεται διαχωριστής τύπου σύνθετου προϊόντος για μπαταρία ιόντων λιθίου, που εμπεριέχει υπόστρωμα από πολυολεφίνη και στρώμα επικάλυψης που περιέχει συνδέτη και ανόργανα σωματίδια σχηματισμένο πάνω σε κάποια των επιφανειών του υποστρώματος από πολυολεφίνη, με σχηματισμό δεσμών υδρογόνου μεταξύ του συνδέτη και των ανόργανων σωματιδίων. Επίσης παρέχεται μέθοδος για

παρασκευή του διαχωριστή τύπου σύνθετου προϊόντος για μπαταρία ιόντων λιθίου και μπαταρία ιόντων λιθίου στην οποία χρησιμοποιείται διαχωριστής τύπου σύνθετου προϊόντος. Ο διαχωριστής τύπου σύνθετου προϊόντος της παρούσας εφεύρεσης αυξάνει τη δύναμη πρόσφυσης μεταξύ του υποστρώματος και των ανόργανων σωματιδίων, περιορίζοντας έτσι την αποκόλληση των ανόργανων σωματιδίων. Μέσω της χρήσης του διαχωριστή τύπου σύνθετου προϊόντος, η ποιότητα της μπαταρίας ως προϊόν βελτιώνεται, και ο κίνδυνος επηρεασμού των επιδόσεων ασφαλείας της μπαταρίας, οφειλόμενος στην απόσπαση των ανόργανων σωματιδίων στη διεργασία παραγωγής, περιορίζεται.



ΑΡΙΘΜΟΣ ΕΥΡ. Δ.Ε. (11):3104695
ΑΡΙΘ. ΕΛΛ. ΚΑΤΑΘΕΣΗΣ (21):20200402315
ΗΜΕΡ. ΕΛΛ. ΚΑΤΑΘΕΣΗΣ (22):18/08/2020
ΑΡΙΘ./ΗΜΕΡ. ΔΗΜΟΣΙΕΥΣΗΣ
ΕΥΡΩΠΑΪΚΟΥ ΔΙΠΛΩΜΑΤΟΣ(87):3504208 - 10/06/2020
ΑΡΙΘ./ΗΜΕΡ. ΔΗΜΟΣΙΕΥΣΗΣ
ΕΥΡΩΠΑΪΚΗΣ ΑΙΤΗΣΗΣ (86):17761381.7--18/08/2017
ΔΙΚΑΙΟΥΧΟΣ (73):1)Eli Lilly and Company
Lilly Corporate Center, Indianapolis, IN
46285, ΗΝΩΜΕΝΕΣ ΠΟΛΙΤΕΙΕΣ ΤΗΣ
ΑΜΕΡΙΚΗΣ
ΣΥΜΒ. ΠΡΟΤΕΡΑΙΟΤΗΤΕΣ (30):201662379372 P-25/08/2016-US
ΕΦΕΥΡΕΤΗΣ (72):1)REKHTER, Mark David
2)SHI, Qing
ΕΙΔΙΚΟΣ ΠΛΗΡΕΞΟΥΣΙΟΣ (74):ΑΘΑΝΑΣΙΑΔΟΥ "ΕΛΕΝΗ Γ.
ΠΑΠΑΚΩΝΣΤΑΝΤΙΝΟΥ ΚΑΙ
ΣΥΝΕΡΓΑΤΕΣ, ΔΙΚΗΓΟΡΙΚΗ ΕΤΑΙΡΙΑ"
ΜΑΡΙΑ
Κουμπάρη 2, 10674 ΑΘΗΝΑ
ΑΝΤΙΚΛΗΤΟΣ (74):ΓΙΑΖΙΤΖΟΓΛΟΥ ΕΥΑΓΓΕΛΙΑ
Κουμπάρη 2,10674 ΑΘΗΝΑ
ΤΙΤΛΟΣ ΕΦΕΥΡΕΣΗΣ (54):**ΠΑΡΑΓΩΓΟ**
ΤΡΙΑΖΟΛΟΠΥΡΑΖΙΝΟΝΗΣ ΧΡΗΣΙΜΟ
ΩΣ ΕΝΑΣ ΑΝΘΡΩΠΙΝΟΣ ΡΕΔΕΙ ΑΝΑ-
ΣΤΟΛΕΑΣ



ΠΕΡΙΛΗΨΗ(57)

Η παρούσα εφεύρεση παρέχει μία χημική ένωση του Χημικού Τύπου I, ή ένα φαρμακευτικά αποδεκτό άλας αυτής, για χρήση ως ένας ανθρώπινος ΡΕΔΕΙ αναστολέας.

ΑΡΙΘΜΟΣ ΕΥΡ. Δ.Ε. (11):3104696
ΑΡΙΘ. ΕΛΛ. ΚΑΤΑΘΕΣΗΣ (21):20200402326
ΗΜΕΡ. ΕΛΛ. ΚΑΤΑΘΕΣΗΣ (22):18/08/2020
ΑΡΙΘ./ΗΜΕΡ. ΔΗΜΟΣΙΕΥΣΗΣ
ΕΥΡΩΠΑΪΚΟΥ ΔΙΠΛΩΜΑΤΟΣ(87):3501507 - 15/07/2020
ΑΡΙΘ./ΗΜΕΡ. ΔΗΜΟΣΙΕΥΣΗΣ
ΕΥΡΩΠΑΪΚΗΣ ΑΙΤΗΣΗΣ (86):18213053.4--17/12/2018
ΔΙΚΑΙΟΥΧΟΣ (73):1)S.I.I.T. S.r.l.-Servizio Internazionale Imbal-
laggi Termosaldanti
Via L. Ariosto, 50/60, 20090 Trezzano sul
Naviglio MI, ΙΤΑΛΙΑ
ΣΥΜΒ. ΠΡΟΤΕΡΑΙΟΤΗΤΕΣ (30):201700148637-21/12/2017-IT
ΕΦΕΥΡΕΤΗΣ (72):1)MARCELLONI, Luciano
2)MARTINUZZI, Elena
ΕΙΔΙΚΟΣ ΠΛΗΡΕΞΟΥΣΙΟΣ (74):ΒΡΕΤΤΟΥ ΒΑΣΙΛΙΚΗ
Κίμωνος 11, 10441 ΑΘΗΝΑ
ΑΝΤΙΚΛΗΤΟΣ (74):ΚΥΠΡΗΣ ΚΩΣΤΑΣ
Δήλου 12,14562 ΚΗΦΙΣΙΑ (ΑΤΤΙΚΗΣ)
ΤΙΤΛΟΣ ΕΦΕΥΡΕΣΗΣ (54):**ΜΑΚΡΟΓΟΛΕΣ ΓΙΑ ΕΦΑΡΜΟΓΗ ΣΤΟΝ**
ΒΛΕΝΝΟΓΟΝΟ, ΚΑΙ ΘΕΡΑΠΕΥΤΙΚΕΣ
ΧΡΗΣΕΙΣ ΑΥΤΗΣ

ΠΕΡΙΛΗΨΗ(57)

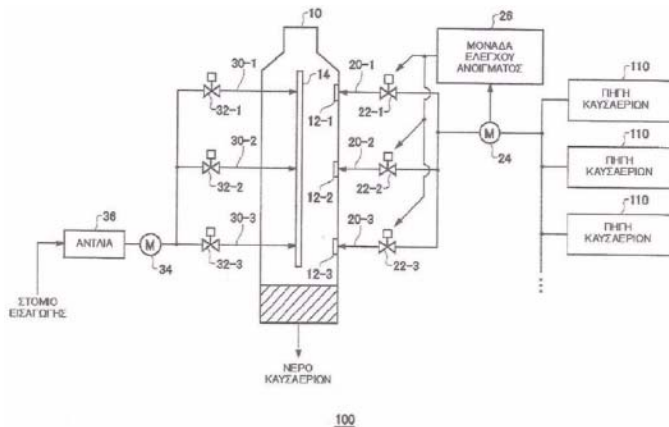
Η παρούσα εφεύρεση αναφέρεται στη χρήση φαρμακευτικών συνθέσεων σε στερεή μορφή οι οποίες περιέχουν PEGs με ποιότητα που υπερβαίνει τις 3000 για τη θεραπευτική αγωγή ή πρόληψη κολπικής ατροφίας.

ΑΡΙΘΜΟΣ ΕΥΡ. Δ.Ε. (11):3104697
ΑΡΙΘ. ΕΛΛ. ΚΑΤΑΘΕΣΗΣ (21):20200402320
ΗΜΕΡ. ΕΛΛ. ΚΑΤΑΘΕΣΗΣ (22):18/08/2020
ΑΡΙΘ./ΗΜΕΡ. ΔΗΜΟΣΙΕΥΣΗΣ
ΕΥΡΩΠΑΪΚΟΥ ΔΙΠΛΩΜΑΤΟΣ(87):3272411 - 17/06/2020
ΑΡΙΘ./ΗΜΕΡ. ΔΗΜΟΣΙΕΥΣΗΣ
ΕΥΡΩΠΑΪΚΗΣ ΑΙΤΗΣΗΣ (86):16764571.2--05/02/2016
ΔΙΚΑΙΟΥΧΟΣ (73):1)Fuji Electric Co., Ltd.
1-1 Tanabeshinden Kawasaki-ku, Kawasaki-shi Kanagawa 210-9530, ΙΑΠΩΝΙΑ
ΣΥΜΒ. ΠΡΟΤΕΡΑΙΟΤΗΤΕΣ (30):2015052201-16/03/2015-JP
ΕΦΕΥΡΕΤΗΣ (72):1)TAKAHASHI, Kuniyuki
2)ENAMI, Yoshiaki
3)ENOMOTO, Joe
ΕΙΔΙΚΟΣ ΠΛΗΡΕΞΟΥΣΙΟΣ (74):ΑΘΑΝΑΣΙΑΔΟΥ "ΕΛΕΝΗ Γ.
ΠΑΠΑΚΩΝΣΤΑΝΤΙΝΟΥ ΚΑΙ
ΣΥΝΕΡΓΑΤΕΣ, ΔΙΚΗΓΟΡΙΚΗ ΕΤΑΙΡΙΑ"
ΜΑΡΙΑ
Κουμπάρη 2, 10674 ΑΘΗΝΑ
ΑΝΤΙΚΛΗΤΟΣ (74):ΓΙΑΖΙΤΖΟΓΛΟΥ ΕΥΑΓΓΕΛΙΑ
Κουμπάρη 2,10674 ΑΘΗΝΑ
ΤΙΤΛΟΣ ΕΦΕΥΡΕΣΗΣ (54):ΔΙΑΤΑΞΗ ΕΠΕΞΕΡΓΑΣΙΑΣ ΚΑΥΣΑΕ-
ΡΙΩΝ

ΠΕΡΙΛΗΨΗ(57)

Σε περίπτωση που η ποσότητα καυσαερίων ελαττώνεται, ο στροβιλισμός των καυσαερίων διατηρείται με την ίδια ένταση. Παρέχεται διάταξη επεξεργασίας καυσαερίων που περιλαμβάνει: αντιδραστήρα με ένα ή περισσότερα ανοίγματα από τα οποία εισάγονται καυσαέρια, και έναν ή περισσότερους αγωγούς εισαγωγής καυσαερίων που παρέχονται σε αντιστοιχία με το ένα ή περισσότερα ανοίγματα και μεταφέρουν τα καυσαέρια, όπου το εμβαδόν του ενός ή

περισσότερων ανοιγμάτων που συμβάλλουν στην εισαγωγή καυσαερίων στον αντιδραστήρα είναι μεταβλητό. Ο αντιδραστήρας έχει δύο ή περισσότερα ανοίγματα με διαφορετικά εμβαδά και οι αντίστοιχοι αγωγοί εισαγωγής καυσαερίων που αντιστοιχούν στα δύο ή περισσότερα ανοίγματα διαφορετικού εμβαδού έχουν μονάδα επιλογής που επιλέγει το κατά πόσον θα εισάγει ή όχι καυσαέρια στον αντιδραστήρα.

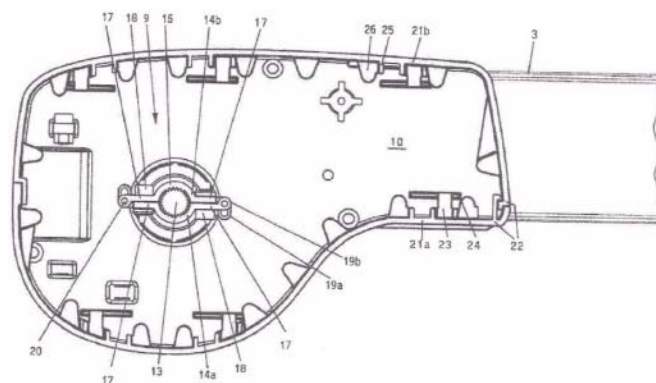


ΑΡΙΘΜΟΣ ΕΥΡ. Δ.Ε. (11):3104698
ΑΡΙΘ. ΕΛΛ. ΚΑΤΑΘΕΣΗΣ (21):20200402325
ΗΜΕΡ. ΕΛΛ. ΚΑΤΑΘΕΣΗΣ (22):18/08/2020
ΑΡΙΘ./ΗΜΕΡ. ΔΗΜΟΣΙΕΥΣΗΣ
ΕΥΡΩΠΑΪΚΟΥ ΔΙΠΛΩΜΑΤΟΣ(87):3502502 - 08/07/2020
ΑΡΙΘ./ΗΜΕΡ. ΔΗΜΟΣΙΕΥΣΗΣ
ΕΥΡΩΠΑΪΚΗΣ ΑΙΤΗΣΗΣ (86):18020626.0--04/12/2018
ΔΙΚΑΙΟΥΧΟΣ (73):1)Erhardt Markisenbau GmbH
Feuerhausgasse 10, 89349 Burtenbach,
ΓΕΡΜΑΝΙΑ
ΣΥΜΒ. ΠΡΟΤΕΡΑΙΟΤΗΤΕΣ (30):202017006404 U-13/12/2017-DE
ΕΦΕΥΡΕΤΗΣ (72):1)Schock, Hans
2)Grundler, Kai
3)Marian, Wolfgang
ΕΙΔΙΚΟΣ ΠΛΗΡΕΞΟΥΣΙΟΣ (74):ΒΡΕΤΤΟΥ ΒΑΣΙΛΙΚΗ
Κίμωνος 11, 10441 ΑΘΗΝΑ
ΑΝΤΙΚΛΗΤΟΣ (74):ΚΥΠΡΗΣ ΚΩΣΤΑΣ
Δήλου 12,14562 ΚΗΦΙΣΙΑ (ΑΤΤΙΚΗΣ)
ΤΙΤΛΟΣ ΕΦΕΥΡΕΣΗΣ (54):ΔΙΑΤΑΞΗ ΤΕΝΤΑΣ

ΠΕΡΙΛΗΨΗ(57)

Με μια διάταξη τέντας με πολλαπλές τέντες (1) διατεταγμένες η μια δίπλα στην άλλη, αποτελούμενη από ομοαξονικές ατράκτους περιέλιξης (4) για την περιέλιξη ή εκτύλιξη ενός σχετικού τεντόπανου (5), με καθεμιά από τις ατράκτους περιέλιξης (4) να είναι διατεταγμένη δίπλα στην άλλη καθώς μπορεί να συνδεθεί σε περιστρεφόμενη εμπλοκή η μια με την άλλη με τη βοήθεια μιας σύζευξης θετικής εμπλοκής (9), και με τουλάχιστον μια από τις ατράκτους περιέλιξης (4) να συνδέεται με την άλλη καθώς είναι εφοδιασμένη με μια διάταξη οδήγησης, μια μετατόπιση υφάσματος μπορεί να ελαχιστοποιηθεί, μέσω του ότι καθεμιά από τις ατράκτους περιέλιξης (4) που μπορεί να συνδεθεί με την άλλη σε περιστρεφόμενη εμπλοκή απαρτίζεται από επεκτάσεις ατράκτου (12) οι οποίες αντικρίζουν η μια την άλλη και μπορεί να έχουν ίση διάμετρο, που σχεδιάζονται ως πινιόν (13) εφοδιασμένα με περιφερειακά εξωτερικά δόντια, με τα εν λόγω πινιόν (13) να μπορούν να γεφυρωθούν μέσω μιας πλήμνης διανομής της οποίας τα δυο μισά

(14a, 14b) πουμπορούν να στερεωθούν το ένα στο άλλο περικλείουν και τα δυο πινιόν (13) και αποτελούνται από μια εσωτερική οδόντωση (15) με τουλάχιστον ένα δόντι που μπορεί να έλθει σε εμπλοκή με την εξωτερική οδόντωση στην πλευρά του πινιόν.



ΑΡΙΘΜΟΣ ΕΥΡ. Δ.Ε. (11):3104699
ΑΡΙΘ. ΕΛΛ. ΚΑΤΑΘΕΣΗΣ (21):20200402333
ΗΜΕΡ. ΕΛΛ. ΚΑΤΑΘΕΣΗΣ (22):18/08/2020
ΑΡΙΘ./ΗΜΕΡ. ΔΗΜΟΣΙΕΥΣΗΣ
ΕΥΡΩΠΑΪΚΟΥ ΔΙΠΛΩΜΑΤΟΣ(87):3231803 - 01/07/2020
ΑΡΙΘ./ΗΜΕΡ. ΔΗΜΟΣΙΕΥΣΗΣ
ΕΥΡΩΠΑΪΚΗΣ ΑΙΤΗΣΗΣ (86):15867764.1--09/12/2015
ΔΙΚΑΙΟΥΧΟΣ (73):1)ONO Pharmaceutical Co., Ltd.
1-5, Doshomachi 2-chome Chuo-ku, Osaka-shi, Osaka 541-8526, ΙΑΠΩΝΙΑ

ΣΥΜΒ. ΠΡΟΤΕΡΑΙΟΤΗΤΕΣ (30):2014249822-10/12/2014-JP
2014263251-25/12/2014-JP
2015046150-09/03/2015-JP
2015160632-17/08/2015-JP

ΕΦΕΥΡΕΤΗΣ (72):1)TANAKA, Motoyuki
2)KONDO, Takashi
3)HIROOKA, Yasuo
4)NISHIYAMA, Taihei
5)HIRAMATSU, Atsushi
6)KODA, Tomoyuki
7)KOUYAMA, Sho

ΕΙΔΙΚΟΣ ΠΛΗΡΕΞΟΥΣΙΟΣ (74):ΓΑΛΑΝΟΠΟΥΛΟΥ ΑΝΘΟΥΛΑ
Θέση Λύσι Μπιτακου, 19014 ΚΑΠΑΝΔΡΙΤΙ (ΑΤΤΙΚΗΣ)

ΑΝΤΙΚΛΗΤΟΣ (74):ΜΑΛΑΜΗ ΑΛΚΗΣΤΙΣ-ΕΙΡΗΝΗ
Βησσαρίωνος 3,,10672 ΑΘΗΝΑ

ΤΙΤΛΟΣ ΕΦΕΥΡΕΣΗΣ (54):ΠΑΡΑΓΩΓΟ ΔΙΥΔΡΟΪΝΔΟΛΙΖΙΝΟΝΗΣ ΠΕΡΙΛΗΨΗ(57)

Ένωση που αναπαρίσταται από γενικό χημικό τύπο (I) (όπου όλα τα σύμβολα καθορίζονται ως στην περιγραφή) ή ένα άλας, επιδιαλυτωμένο άλας, μορφή N-

οξειδίου ή προφάρμακο εξ αυτής είναι ένας ισχυρός αναστολέας FXIa, έχει εξαιρετικές ιδιότητες εκ του στόματος απορρόφησης και κινητική σε αίμα, μπορεί να ασκήσει μία ισχυρή δραστηριότητα αντι-πήξης έναντι μιας μακράς χρονικής περιόδου αφού όντως χορηγηθεί εκ του στόματος, και έχει μία συμφωνία μεταξύ της δραστηριότητας αντι-πήξης εξ αυτής και της CYP-ανασταλτικής δραστηριότητας εξ αυτής. Επομένως, η ένωση ή το άλας, επιδιαλυτωμένο άλας, μορφή N-οξειδίου ή προφάρμακο εξ αυτής μπορεί να χρησιμοποιηθεί ως ένας αποτελεσματικός προφυλακτικός και/ή θεραπευτικός παράγων για αγγειακές εμφρακτικές παθήσεις.

ΑΡΙΘΜΟΣ ΕΥΡ. Δ.Ε. (11):3104700
ΑΡΙΘ. ΕΛΛ. ΚΑΤΑΘΕΣΗΣ (21):20200402332
ΗΜΕΡ. ΕΛΛ. ΚΑΤΑΘΕΣΗΣ (22):18/08/2020
ΑΡΙΘ./ΗΜΕΡ. ΔΗΜΟΣΙΕΥΣΗΣ
ΕΥΡΩΠΑΪΚΟΥ ΔΙΠΛΩΜΑΤΟΣ(87):2949900 - 08/07/2020
ΑΡΙΘ./ΗΜΕΡ. ΔΗΜΟΣΙΕΥΣΗΣ
ΕΥΡΩΠΑΪΚΗΣ ΑΙΤΗΣΗΣ (86):15176689.6--10/07/2013
ΔΙΚΑΙΟΥΧΟΣ (73):1)UAV Engines Ltd
Lynn Lane Shenstone, Lichfield, Staffordshire WS14 0DT, ΜΕΓΑΛΗ ΒΡΕΤΑΝΙΑ

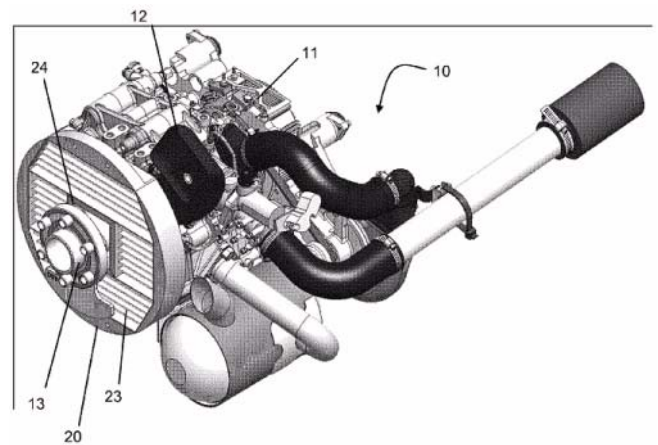
ΣΥΜΒ. ΠΡΟΤΕΡΑΙΟΤΗΤΕΣ (30):
ΕΦΕΥΡΕΤΗΣ (72):1)BIDDULPH, Christopher John
ΕΙΔΙΚΟΣ ΠΛΗΡΕΞΟΥΣΙΟΣ (74):ΓΑΛΑΝΟΠΟΥΛΟΥ ΑΝΘΟΥΛΑ
Θέση Λύσι Μπιτακου, 19014 ΚΑΠΑΝΔΡΙΤΙ (ΑΤΤΙΚΗΣ)

ΑΝΤΙΚΛΗΤΟΣ (74):ΜΑΛΑΜΗ ΑΛΚΗΣΤΙΣ-ΕΙΡΗΝΗ
Βησσαρίωνος 3,,10672 ΑΘΗΝΑ

ΤΙΤΛΟΣ ΕΦΕΥΡΕΣΗΣ (54):ΨΥΞΗ ΚΙΝΗΤΗΡΩΝ ΕΣΩΤΕΡΙΚΗΣ ΚΑΥΣΗΣ

ΠΕΡΙΛΗΨΗ(57)

Αποκαλύπτεται διάταξη κινητήρα (10) για ελικοφόρο αεροσκάφος, με τη διάταξη να περιλαμβάνει κινητήρα (11), άξονα μετάδοσης της κίνησης (13) κινούμενο από τον κινητήρα (11), και ψυγείο (20) που περιλαμβάνει ένα άνοιγμα (24) για την εισαγωγή του κινητήριου άξονα (13), με το άνοιγμα (24) να τοποθετείται έτσι ώστε το ψυγείο (20) να περιβάλλει ουσιαστικά περιφερειακά τον άξονα μετάδοσης της κίνησης (13). Το άνοιγμα (24) μπορεί να λάβει διάφορες μορφές, όπως μια οπή στο εσωτερικό του ψυγείου (20) ή μια τυφλή σχισμή διαμορφωμένη εντός του ψυγείου (20).

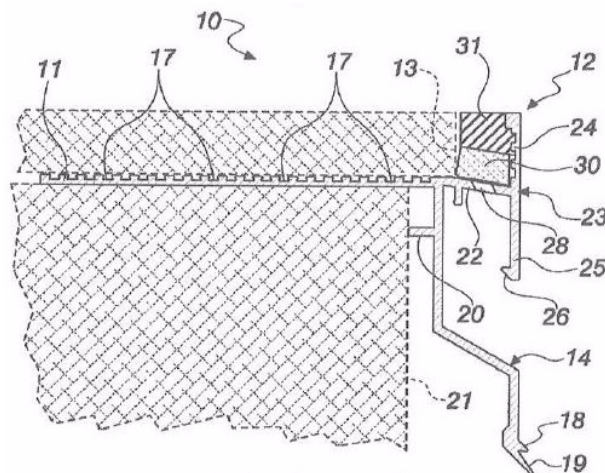


ΑΡΙΘΜΟΣ ΕΥΡ. Δ.Ε. (11):3104701
ΑΡΙΘ. ΕΛΛ. ΚΑΤΑΘΕΣΗΣ (21):20200402321
ΗΜΕΡ. ΕΛΛ. ΚΑΤΑΘΕΣΗΣ (22):18/08/2020
ΑΡΙΘ./ΗΜΕΡ. ΔΗΜΟΣΙΕΥΣΗΣ
ΕΥΡΩΠΑΪΚΟΥ ΔΙΠΛΩΜΑΤΟΣ(87):3447211 - 27/05/2020
ΑΡΙΘ./ΗΜΕΡ. ΔΗΜΟΣΙΕΥΣΗΣ
ΕΥΡΩΠΑΪΚΗΣ ΑΙΤΗΣΗΣ (86):18187328.2--03/08/2018
ΔΙΚΑΙΟΥΧΟΣ (73):1)Progress Profiles SPA
Via Le Marze 7, 31011 Asolo (Treviso),
ΙΤΑΛΙΑ
ΣΥΜΒ. ΠΡΟΤΕΡΑΙΟΤΗΤΕΣ (30):201700094883-22/08/2017-IT
ΕΦΕΥΡΕΤΗΣ (72):1)BORDIN, Dennis
ΕΙΔΙΚΟΣ ΠΑΡΕΞΟΥΣΙΟΣ (74):ΑΘΑΝΑΣΙΑΔΟΥ "ΕΛΕΝΗ Γ.
ΠΑΠΑΚΩΝΣΤΑΝΤΙΝΟΥ ΚΑΙ
ΣΥΝΕΡΓΑΤΕΣ, ΔΙΚΗΓΟΡΙΚΗ ΕΤΑΙΡΙΑ"
ΜΑΡΙΑ
Κουμπάρη 2, 10674 ΑΘΗΝΑ
ΑΝΤΙΚΛΗΤΟΣ (74):ΓΙΑΖΙΤΖΟΓΛΟΥ ΕΥΑΓΓΕΛΙΑ
Κουμπάρη 2,10674 ΑΘΗΝΑ
ΤΙΤΛΟΣ ΕΦΕΥΡΕΣΗΣ (54):**ΣΤΟΙΧΕΙΟ ΚΑΤΑΝΟΜΗΣ ΓΙΑ ΑΥΛΕΣ
ΚΑΙ ΜΠΑΛΚΟΝΙΑ**

ΠΕΡΙΛΗΨΗ(57)

Ένα στοιχείο κατατομής (10) για αυλές και μπαλκόνια, το οποίο περιλαμβάνει μια ουσιαστικά επίπεδη πτέρυγα (11) για την ακρίστρωση του στοιχείου κατατομής στο δάπεδο, ένα μπροστινό τμήμα (12) για την προστασία ενός εξωτερικού άκρου (13) ενός πλακόστρωτου δαπέδου και που προεξέχει προς τα έξω αναφορικά με αυτό, ένα χείλος στράγγισης (14) το οποίο αποτελείται από ένα στοιχείο ισούψες το οποίο εκτείνεται προς τα κάτω από την πτέρυγα (11), σε μια περιοχή που πρόκειται να σχεδιαστεί σε ένα άκρο μιας αυλής (21) το χείλος στράγγισης (14) περιλαμβάνει, σε ένα χαμηλότερο άκρο, τουλάχιστον μια πρώτη προεξοχή (18) και

τουλάχιστον μια δεύτερη προεξοχή (19), χαμηλότερα από την πρώτη προεξοχή, που εξίσου προεξέχουν προς τα έξω αναφορικά με το μπροστινό τμήμα (12).



ΑΡΙΘΜΟΣ ΕΥΡ. Δ.Ε. (11):3104702
ΑΡΙΘ. ΕΛΛ. ΚΑΤΑΘΕΣΗΣ (21):20200402323
ΗΜΕΡ. ΕΛΛ. ΚΑΤΑΘΕΣΗΣ (22):18/08/2020
ΑΡΙΘ./ΗΜΕΡ. ΔΗΜΟΣΙΕΥΣΗΣ
ΕΥΡΩΠΑΪΚΟΥ ΔΙΠΛΩΜΑΤΟΣ(87):3302534 - 12/08/2020
ΑΡΙΘ./ΗΜΕΡ. ΔΗΜΟΣΙΕΥΣΗΣ
ΕΥΡΩΠΑΪΚΗΣ ΑΙΤΗΣΗΣ (86):16727812.6--03/06/2016
ΔΙΚΑΙΟΥΧΟΣ (73):1)Reacta Biotech Limited
Unit 2, Newtech Square Deeside Industrial
Park, Deeside CH5 2NT, ΜΕΓΑΛΗ
ΒΡΕΤΑΝΙΑ
ΣΥΜΒ. ΠΡΟΤΕΡΑΙΟΤΗΤΕΣ (30):201509718-04/06/2015-GB
ΕΦΕΥΡΕΤΗΣ (72):1)MILLS, Clare
2)BALASUNDARAM, Anuradha
3)COSTELLO, Carol Ann
4)BARICEVIC-JONES, Ivona
ΕΙΔΙΚΟΣ ΠΑΡΕΞΟΥΣΙΟΣ (74):ΓΙΑΚΟΥΜΗ ANNA
Αλκαμένους 12-14, 10439 ΑΘΗΝΑ
ΑΝΤΙΚΛΗΤΟΣ (74):ΜΙΣΙΟΥ ΑΝΔΡΟΝΙΚΗ
Αναλήψεως 23 και Μαραθώνος 27,10439
ΑΘΗΝΑ
ΤΙΤΛΟΣ ΕΦΕΥΡΕΣΗΣ (54):**ΣΚΕΥΑΣΜΑΤΑ ΓΕΥΜΑΤΟΣ ΓΙΑ ΔΟ-
ΚΙΜΑΣΙΑ ΛΗΨΗΣ ΤΡΟΦΗΣ ΑΠΟ ΤΟ
ΣΤΟΜΑ**

ΠΕΡΙΛΗΨΗ(57)

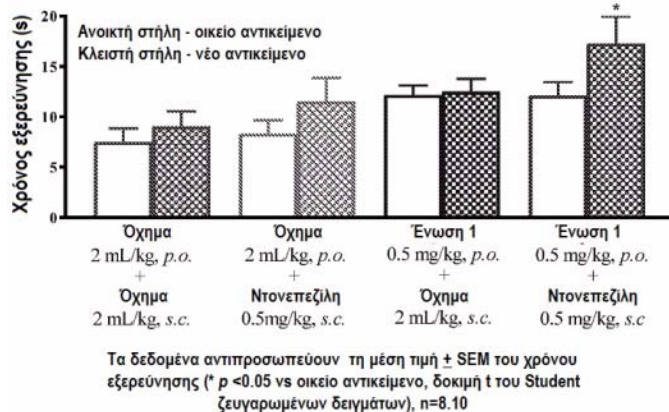
Η παρούσα εφεύρεση αναφέρεται σε διαγνωστικά σύνολα που περιλαμβάνουν νέα σκευάσματα γεύματος για δοκιμασία λήψης τροφής από το στόμα. Συγκεκριμένα, η εφεύρεση αναφέρεται επίσης σε διαγνωστικά σύνολα που περιλαμβάνουν νέα σκευάσματα γεύματος για δοκιμασία λήψης τροφής από το στόμα, όπου το σκεύασμα με δόση εικονικού φαρμάκου δεν μπορεί να διακριθεί από το σκεύασμα με δόση χωρίς εικονικό φάρμακο.

ΑΡΙΘΜΟΣ ΕΥΡ. Δ.Ε. (11):3104703
ΑΡΙΘ. ΕΛΛ. ΚΑΤΑΘΕΣΗΣ (21):20200402324
ΗΜΕΡ. ΕΛΛ. ΚΑΤΑΘΕΣΗΣ (22):18/08/2020
ΑΡΙΘ./ΗΜΕΡ. ΔΗΜΟΣΙΕΥΣΗΣ
ΕΥΡΩΠΑΪΚΟΥ ΔΙΠΛΩΜΑΤΟΣ(87):3500253 - 24/06/2020
ΑΡΙΘ./ΗΜΕΡ. ΔΗΜΟΣΙΕΥΣΗΣ
ΕΥΡΩΠΑΪΚΗΣ ΑΙΤΗΣΗΣ (86):17768234.1--14/08/2017
ΔΙΚΑΙΟΥΧΟΣ (73):1)Suvan Life Sciences Limited
5th Floor Serene Chambers Road No. 5 Off
Avenue 7 Banjara Hills, Hyderabad, Telanga-
na 500034, ΙΝΔΙΑ
ΣΥΜΒ. ΠΡΟΤΕΡΑΙΟΤΗΤΕΣ (30):201641028166-18/08/2016-IN
ΕΦΕΥΡΕΤΗΣ (72):1)NIROGI, Ramakrishna
2)SHINDE, Anil Karbhari
3)MOHAMMED, Abdul Rasheed
4)JAYARAJAN, Pradeep
5)BHYRAPUNENI, Gopinadh
6)ASTI, Venkateswarlu
ΕΙΔΙΚΟΣ ΠΛΗΡΕΞΟΥΣΙΟΣ (74):ΓΙΑΚΟΥΜΗ ANNA
Αλκαμένους 12-14, 10439 ΑΘΗΝΑ
ΑΝΤΙΚΛΗΤΟΣ (74):ΜΙΣΙΟΥ ΑΝΔΡΟΝΙΚΗ
Αναλήψεως 23 και Μαραθώνος 27,10439
ΑΘΗΝΑ
ΤΙΤΛΟΣ ΕΦΕΥΡΕΣΗΣ (54):ΣΥΝΔΥΑΣΜΟΣ ΑΝΤΙΣΤΡΟΦΩΝ ΔΙΩ-
ΝΙΣΤΩΝ ΤΟΥ ΥΠΟΔΟΧΕΑ ΤΗΣ ΙΣΤΑ-
ΜΙΝΗΣ-3 ΜΕ ΑΝΑΣΤΟΛΕΙΣ ΤΗΣ ΑΚΕ-
ΤΥΛΟΧΟΛΙΝΕΣΤΕΡΑΣΗΣ

ΠΕΡΙΛΗΨΗ(57)

Η παρούσα εφεύρεση σχετίζεται με το συνδυασμό αντίστροφου αγωνιστή του υποδοχέα της ισταμίνης-3 και αναστολέα της ακετυλοχολινεστεράσης. Επίσης, η

παρούσα εφεύρεση παρέχει αντίστροφο αγωνιστή του υποδοχέα της ισταμίνης-3 (H3R) ή το φαρμακευτικός αποδεκτό άλας(άλατα) αυτού σε συνδυασμό με ή συμπληρωματικά με τον αναστολέα της ακετυλοχολινεστεράσης, και τη χρήση τους στη θεραπεία των γνωστικών διαταραχών. Η παρούσα εφεύρεση παρέχει περαιτέρω τη φαρμακευτική σύνθεση που περιέχει τον εν λόγω συνδυασμό.

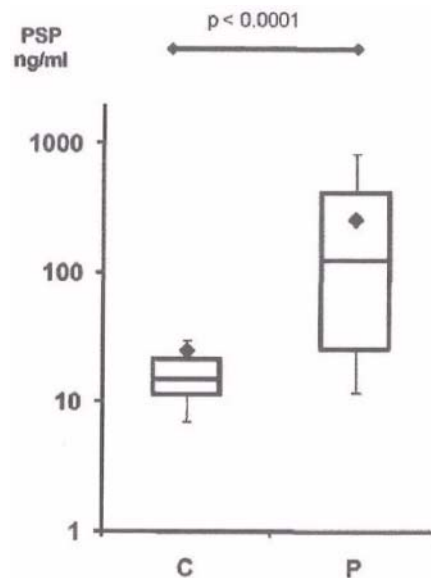


ΑΡΙΘΜΟΣ ΕΥΡ. Δ.Ε. (11):3104704
ΑΡΙΘ. ΕΛΛ. ΚΑΤΑΘΕΣΗΣ (21):20200402328
ΗΜΕΡ. ΕΛΛ. ΚΑΤΑΘΕΣΗΣ (22):18/08/2020
ΑΡΙΘ./ΗΜΕΡ. ΔΗΜΟΣΙΕΥΣΗΣ
ΕΥΡΩΠΑΪΚΟΥ ΔΙΠΛΩΜΑΤΟΣ(87):2612152 - 10/06/2020
ΑΡΙΘ./ΗΜΕΡ. ΔΗΜΟΣΙΕΥΣΗΣ
ΕΥΡΩΠΑΪΚΗΣ ΑΙΤΗΣΗΣ (86):11748961.7--30/08/2011
ΔΙΚΑΙΟΥΧΟΣ (73):1)Otto-von-Guericke-Universitat Magdeburg
-Medizinische Fakultat- Leipziger Strasse 44,
39120 Magdeburg, ΓΕΡΜΑΝΙΑ
2)Universitat Zurich
Prorektorat MNW Ramistrasse 71, 8006 Zu-
rich, ΕΛΒΕΤΙΑ
ΣΥΜΒ. ΠΡΟΤΕΡΑΙΟΤΗΤΕΣ (30):10174641-31/08/2010-EP
ΕΦΕΥΡΕΤΗΣ (72):1)HALANGK, Walter
2)GRAF, Rolf
3)GUKASJAN, Raphael
4)SCHULZ, Hans-Ulrich
ΕΙΔΙΚΟΣ ΠΛΗΡΕΞΟΥΣΙΟΣ (74):ΤΣΙΜΙΚΑΛΗΣ "ΤΣΙΜΙΚΑΛΗΣ
ΚΑΛΟΝΑΡΟΥ ΔΙΚΗΓΟΡΙΚΗ ΕΤΑΙΡΕΙΑ"
ΣΤΕΦΑΝΟΣ ΑΛΕΞΙΟΣ
Ν. Βάμβα 1, 106 74 ΑΘΗΝΑ
ΑΝΤΙΚΛΗΤΟΣ (74):ΤΣΙΜΙΚΑΛΗΣ ΣΤΕΦΑΝΟΣ ΑΛΕΞΙΟΣ
Ν. Βάμβα 1,10674 ΑΘΗΝΑ
ΤΙΤΛΟΣ ΕΦΕΥΡΕΣΗΣ (54):ΜΕΘΟΔΟΣ ΓΙΑ ΤΗ ΔΙΑΓΝΩΣΗ ΤΗΣ
ΛΟΙΜΩΔΟΥΣ ΠΕΡΙΤΟΝΙΤΙΔΑΣ ΚΑΙ
ΓΙΑ ΤΗΝ ΠΡΟΒΛΕΨΗ ΤΗΣ ΣΟΒΑΡΟ-
ΤΗΤΑΣ ΚΑΙ ΤΗΣ ΕΚΒΑΣΗΣ ΑΥΤΗΣ ΣΕ
ΑΝΘΡΩΠΟΥΣ

ΠΕΡΙΛΗΨΗ(57)

Η παρούσα εφεύρεση αφορά μια αξιόπιστη μέθοδο πρόβλεψης της λοιμώδους περιτονίτιδας σε ανθρώπους, όπου το επίπεδο της πρωτεΐνης των παγκρεατικών λίθων/αναγεννητικής πρωτεΐνης (PSP/reg) καθορίζεται στον ορό ή στο πλάσμα,

και ένα υψηλό επίπεδο είναι ενδεικτικό της εξέλιξης και της σοβαρότητας της περιτονίτιδας, επιτρέποντας την ταξινόμηση των ασθενών ανάλογα με τον κίνδυνο.

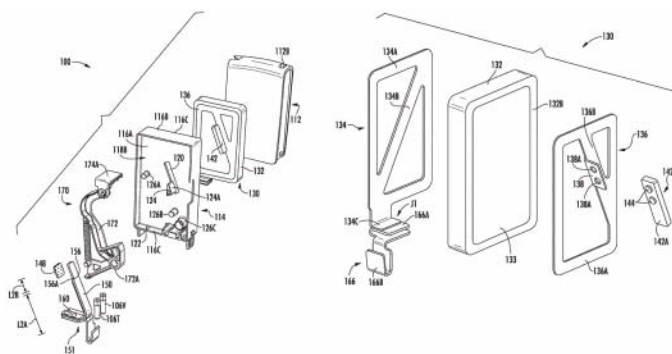


ΑΡΙΘΜΟΣ ΕΥΡ. Δ.Ε. (11):3104705
ΑΡΙΘ. ΕΛΛ. ΚΑΤΑΘΕΣΗΣ (21):20200402327
ΗΜΕΡ. ΕΛΛ. ΚΑΤΑΘΕΣΗΣ (22):18/08/2020
ΑΡΙΘ./ΗΜΕΡ. ΔΗΜΟΣΙΕΥΣΗΣ
ΕΥΡΩΠΑΪΚΟΥ ΔΙΠΛΩΜΑΤΟΣ(87):3401931 - 10/06/2020
ΑΡΙΘ./ΗΜΕΡ. ΔΗΜΟΣΙΕΥΣΗΣ
ΕΥΡΩΠΑΪΚΗΣ ΑΙΤΗΣΗΣ (86):17207945.1--18/12/2017
ΔΙΚΑΙΟΥΧΟΣ (73):1)Raycap IP Development Ltd.
66 Akropoleos Acropolis Tower 2012 Strovolos, Nicosia, ΚΥΠΡΟΣ
ΣΥΜΒ. ΠΡΟΤΕΡΑΙΟΤΗΤΕΣ (30):201715593591-12/05/2017-US
ΕΦΕΥΡΕΤΗΣ (72):1)VRHUNC, Jure
2)KAMENSEK, Sebastjan
3)KNEZ, Tadej
4)JURICEV, Igor
5)TSOVILIS, Thomas
ΕΙΔΙΚΟΣ ΠΑΡΕΞΟΥΣΙΟΣ (74):ΤΣΙΜΙΚΑΛΗΣ "ΤΣΙΜΙΚΑΛΗΣ
ΚΑΛΟΝΑΡΟΥ ΔΙΚΗΓΟΡΙΚΗ ΕΤΑΙΡΕΙΑ"
ΣΤΕΦΑΝΟΣ ΑΛΕΞΙΟΣ
Ν. Βάμβα 1, 106 74 ΑΘΗΝΑ
ΑΝΤΙΚΛΗΤΟΣ (74):ΤΣΙΜΙΚΑΛΗΣ ΣΤΕΦΑΝΟΣ ΑΛΕΞΙΟΣ
Ν. Βάμβα 1,10674 ΑΘΗΝΑ
ΤΙΤΛΟΣ ΕΦΕΥΡΕΣΗΣ (54):ΥΠΟΜΟΝΑΔΕΣ ΔΙΑΤΑΞΗΣ ΠΡΟΣΤΑΣΙΑΣ ΑΠΟ ΥΠΕΡΤΑΣΗ ΠΟΥ ΠΕΡΙΛΑΜΒΑΝΟΥΝ ΑΝΑΠΟΣΠΑΣΤΟΥΣ ΜΗΧΑΝΙΣΜΟΥΣ ΘΕΡΜΙΚΗΣ ΑΠΟΣΥΖΕΥΣΗΣ ΚΑΙ ΜΕΘΟΔΟΙ ΠΟΥ ΤΙΣ ΠΕΡΙΛΑΜΒΑΝΟΥΝ

ΠΕΡΙΛΗΨΗ(57)

Μια υπομονάδα διάταξης προστασίας από υπέρταση (SPD) περιλαμβάνει ένα περιβλήμα υπομονάδας, πρώτο και δεύτερο ηλεκτρικό τερματικό υπομονάδας τοποθετημένα επάνω στο περιβλήμα υπομονάδας, ένα στοιχείο περιορισμού υπέρτασης ηλεκτρικώς συνδεδεμένο ανάμεσα στο πρώτο και δεύτερο ηλεκτρικό τερματικό υπομονάδας, και έναν μηχανισμό θερμικής αποσύζευξης. Ο μηχανισμός θερμικής αποσύζευξης είναι τοποθετημένος σε μια έτοιμη διαμόρφωση, όπου το

στοιχείο περιορισμού υπέρτασης είναι ηλεκτρικώς συνδεδεμένο με το δεύτερο ηλεκτρικό τερματικό υπομονάδας. Ο μηχανισμός θερμικής αποσύζευξης μπορεί να επανατοποθετηθεί έτσι ώστε να αποσυνδέει ηλεκτρικώς το στοιχείο περιορισμού υπέρτασης από το δεύτερο ηλεκτρικό τερματικό υπομονάδας. Ο μηχανισμός θερμικής αποσύζευξης περιλαμβάνει: ένα ηλεκτρόδιο ηλεκτρικώς συνδεδεμένο στο στοιχείο περιορισμού υπέρτασης• ένα ελατήριο αποσύνδεσης ελαστικώς εκτρεπόμενο και ηλεκτρικώς συνδεδεμένο με το ηλεκτρόδιο στην έτοιμη διαμόρφωση• ένα καλάι το οποίο ασφαλίζει το ελατήριο αποσύνδεσης σε ηλεκτρική σύνδεση με το ηλεκτρόδιο στην έτοιμη διαμόρφωση• και ένα μέλος δεξαμενής θερμότητας θερμικώς υπερτιθέμενο ανάμεσα στο ηλεκτρόδιο και στο καλάι, με το μέλος δεξαμενής θερμότητας να έχει θερμική χωρητικότητα. Το καλάι μπορεί να τήκεται σε απόκριση προς υπερθέρμανση του στοιχείου περιορισμού υπέρτασης. Το ελατήριο αποσύνδεσης είναι διαμορφωμένο έτσι ώστε να αποσυνδέει ηλεκτρικώς το στοιχείο περιορισμού υπέρτασης από το δεύτερο ηλεκτρικό τερματικό υπομονάδας όταν το καλάι τήκεται. Η θερμική χωρητικότητα του μέλους δεξαμενής θερμότητας ρυθμίζει και διαχέει θερμότητα από το στοιχείο περιορισμού υπέρτασης ώστε να αποτρέψει την τήξη του καλάι σε απόκριση προς τουλάχιστον ορισμένα ρεύματα υπέρτασης διαμέσου της υπομονάδας SPD.



ΑΡΙΘΜΟΣ ΕΥΡ. Δ.Ε. (11):3104706
ΑΡΙΘ. ΕΛΛ. ΚΑΤΑΘΕΣΗΣ (21):20200402336
ΗΜΕΡ. ΕΛΛ. ΚΑΤΑΘΕΣΗΣ (22):18/08/2020
ΑΡΙΘ./ΗΜΕΡ. ΔΗΜΟΣΙΕΥΣΗΣ
ΕΥΡΩΠΑΪΚΟΥ ΔΙΠΛΩΜΑΤΟΣ(87):3535429 - 03/06/2020
ΑΡΙΘ./ΗΜΕΡ. ΔΗΜΟΣΙΕΥΣΗΣ
ΕΥΡΩΠΑΪΚΗΣ ΑΙΤΗΣΗΣ (86):17787424.5--24/10/2017
ΔΙΚΑΙΟΥΧΟΣ (73):1)Umicore
Rue du Marais 31, 1000 Brussels, ΒΕΛΓΙΟ
ΣΥΜΒ. ΠΡΟΤΕΡΑΙΟΤΗΤΕΣ (30):16197579-07/11/2016-EP
ΕΦΕΥΡΕΤΗΣ (72):1)OOSTERHOF, Harald
2)DUPONT, David
ΕΙΔΙΚΟΣ ΠΑΡΕΞΟΥΣΙΟΣ (74):ΣΑΚΕΛΛΑΡΙΔΗ ΒΑΛΗ-ΒΑΣΙΛΙΚΗ
Αδριανού 70, 10556 ΑΘΗΝΑ
ΑΝΤΙΚΛΗΤΟΣ (74):ΣΑΚΕΛΛΑΡΙΔΗ ΒΑΛΗ-ΒΑΣΙΛΙΚΗ
Αδριανού 70,10556 ΑΘΗΝΑ
ΤΙΤΛΟΣ ΕΦΕΥΡΕΣΗΣ (54):ΔΙΑΔΙΚΑΣΙΑ ΓΙΑ ΤΗΝ ΑΝΑΚΤΗΣΗ ΤΟΥ ΛΙΘΙΟΥ

ΠΕΡΙΛΗΨΗ(57)

Γνωστοποιείται μια διαδικασία για την ανάκτηση του λιθίου από μεταλλουργικές σκωρίες που περιλαμβάνει τα στάδια: φρύξη του σποδοουμένιου για να μετατραπεί από την άλφα στη βήτα παραλλαγή, αντίδραση της βήτα παραλλαγής με θειικό οξύ, χρησιμοποίησης περίσσεια στοιχειομετρικής ποσότητας οξέος, επαναπολτοποίηση του προϊόντος αντίδρασης με νερό, σχηματίζοντας ένα όξινο εναιώρημα, ουδετεροποίηση του όξινου εναιωρήματος σε pH μεταξύ 5 και 7, με την προσθήκη τουλάχιστον ενός ουδετεροποιητή, φιλτράρισμα του ουδετεροποιημένου εναιωρήματος, λαμβάνοντας κατ' αυτόν τον τρόπο ένα διάλυμα που περιέχει λίθιο και ένα κατάλοιπο. Αυτή η διαδικασία χαρακτηρίζεται

από το ότι, σε ένα από τα δύο ή και στα δύο στάδια της επαναπολτοποίησης και της ουδετεροποίησης του όξινου εναιωρήματος, μεταλλουργική σκωρία που περιέχει λίθιο προστίθεται ως μέσο ουδετεροποίησης. Η μεταλλουργική σκωρία που περιέχει λίθιο χρησιμοποιείται για την αντικατάσταση τουλάχιστον μέρους του κλασικού ουδετεροποιητή. Το λίθιο στη σκωρία αποδεσμεύεται και προστίθεται στο λίθιο που απελευθερώνεται από το σποδοουμένο.

ΑΡΙΘΜΟΣ ΕΥΡ. Δ.Ε. (11):3104707
ΑΡΙΘ. ΕΛΛ. ΚΑΤΑΘΕΣΗΣ (21):20200402335
ΗΜΕΡ. ΕΛΛ. ΚΑΤΑΘΕΣΗΣ (22):18/08/2020
ΑΡΙΘ./ΗΜΕΡ. ΔΗΜΟΣΙΕΥΣΗΣ
ΕΥΡΩΠΑΪΚΟΥ ΔΙΠΛΩΜΑΤΟΣ(87):3143146 - 20/05/2020
ΑΡΙΘ./ΗΜΕΡ. ΔΗΜΟΣΙΕΥΣΗΣ
ΕΥΡΩΠΑΪΚΗΣ ΑΙΤΗΣΗΣ (86):15735634.6--13/05/2015
ΔΙΚΑΙΟΥΧΟΣ (73):1)ESTEVE PHARMACEUTICALS, S.A.
Passeig de la Zona Franca, 109, 4ª Planta,
08038 Barcelona, ΙΣΠΑΝΙΑ
2)Universitat Autònoma de Barcelona
Edifici A - Campus de la UAB s/n, 08193 Cer-
danyola del Valles, ΙΣΠΑΝΙΑ
ΣΥΜΒ. ΠΡΟΤΕΡΑΙΟΤΗΤΕΣ (30):14382171-14/05/2014-EP
ΕΦΕΥΡΕΤΗΣ (72):1)BOSCH TUBERT, M Fatima
2)HAURIGOT MENDOCA, M Virginia
3)RIBERA SANCHEZ, Albert
ΕΙΔΙΚΟΣ ΠΛΗΡΕΞΟΥΣΙΟΣ (74):ΣΑΚΕΛΛΑΡΙΔΗ ΒΑΛΗ-ΒΑΣΙΛΙΚΗ
Αδριανού 70, 10556 ΑΘΗΝΑ
ΑΝΤΙΚΛΗΤΟΣ (74):ΣΑΚΕΛΛΑΡΙΔΗ ΒΑΛΗ-ΒΑΣΙΛΙΚΗ
Αδριανού 70,10556 ΑΘΗΝΑ
ΤΙΤΛΟΣ ΕΦΕΥΡΕΣΗΣ (54):**ΦΟΡΕΙΣ ΑΔΕΝΟΣΥΝΔΕΟΜΕΝΟΥ ΙΟΥ
ΓΙΑ ΤΗ ΘΕΡΑΠΕΙΑ ΔΙΑΤΑΡΑΧΩΝ ΛΥ-
ΣΟΣΩΜΙΚΗΣ ΑΠΟΘΗΚΕΥΣΗΣ**

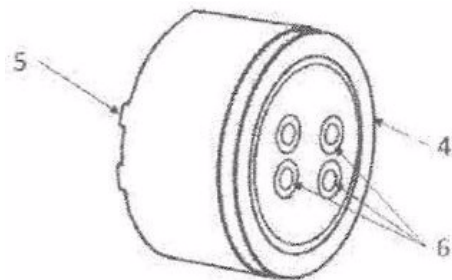
ΠΕΡΙΛΗΨΗ(57)

Η παρούσα εφεύρεση παρέχει νέους φορείς αδενοσυνδεόμενου ιού και φαρμακευτικές συνθέσεις που περιέχουν αυτούς για τη θεραπεία διαταραχών λυσοσωμικής αποθήκευσης και συγκεκριμένα, για την αγωγή βλεννοπολυσακχαριδώσεων τύπου 1MB.

ΑΡΙΘΜΟΣ ΕΥΡ. Δ.Ε. (11):3104708
ΑΡΙΘ. ΕΛΛ. ΚΑΤΑΘΕΣΗΣ (21):20200402334
ΗΜΕΡ. ΕΛΛ. ΚΑΤΑΘΕΣΗΣ (22):18/08/2020
ΑΡΙΘ./ΗΜΕΡ. ΔΗΜΟΣΙΕΥΣΗΣ
ΕΥΡΩΠΑΪΚΟΥ ΔΙΠΛΩΜΑΤΟΣ(87):3308209 - 27/05/2020
ΑΡΙΘ./ΗΜΕΡ. ΔΗΜΟΣΙΕΥΣΗΣ
ΕΥΡΩΠΑΪΚΗΣ ΑΙΤΗΣΗΣ (86):16811137.5--15/06/2016
ΔΙΚΑΙΟΥΧΟΣ (73):1)Agrowing Ltd
11 Moshe Levi St, 7565828 Rishon Lezion,
ΙΣΡΑΗΛ
ΣΥΜΒ. ΠΡΟΤΕΡΑΙΟΤΗΤΕΣ (30):201562175450 P-15/06/2015-US
201562260272 P-26/11/2015-US
201662274810 P-05/01/2016-US
ΕΦΕΥΡΕΤΗΣ (72):1)DVIR, Ira
ΕΙΔΙΚΟΣ ΠΛΗΡΕΞΟΥΣΙΟΣ (74):ΣΑΚΕΛΛΑΡΙΔΗ ΒΑΛΗ-ΒΑΣΙΛΙΚΗ
Αδριανού 70, 10556 ΑΘΗΝΑ
ΑΝΤΙΚΛΗΤΟΣ (74):ΣΑΚΕΛΛΑΡΙΔΗ ΒΑΛΗ-ΒΑΣΙΛΙΚΗ
Αδριανού 70,10556 ΑΘΗΝΑ
ΤΙΤΛΟΣ ΕΦΕΥΡΕΣΗΣ (54):**ΣΥΣΚΕΥΗ ΠΟΛΥΦΑΣΜΑΤΙΚΗΣ ΑΠΕΙ-
ΚΟΝΙΣΗΣ**

ΠΕΡΙΛΗΨΗ(57)

Ένα σύστημα φακών για σύνδεση σε μία εναλλάξιμη βάση φακών μιας ψηφιακής κάμερας που έχει έναν μόνο αισθητήρα εικόνας, όπου το σύστημα φακών περιλαμβάνει ένα σώμα• έναν μόνο δακτύλιο σύνδεσης βάσης συναρμολογημένο στο σώμα για σύνδεση με τη βάση φακών της ψηφιακής κάμερας• τουλάχιστον δύο φακούς ουσιαστικά ταυτόσημου εστιακού 10 μήκους συναρμολογημένους στο σώμα- και ένα διαφορετικό απλό ή πολλαπλό ζωνοπερατό φίλτρο συνδεδεμένο με καθέναν από τους φακούς, που επιτρέπει τη διέλευση τουλάχιστον μιας ορατής ζώνης και μιας μη ορατής ζώνης, που επιλέγεται από την ομάδα που αποτελείται από τις ζώνες πλησίον υπερύθρων και τις υπεριώδεις ζώνες φωτός, μέσω των φίλτρων προς τον αισθητήρα• όπου οι φακοί έχουν ουσιαστικά ταυτόσημο οπτικό πεδίο και ουσιαστικά ταυτόσημο κύκλο εικόνας σε ένα επίπεδο αισθητήρα της κάμερας.

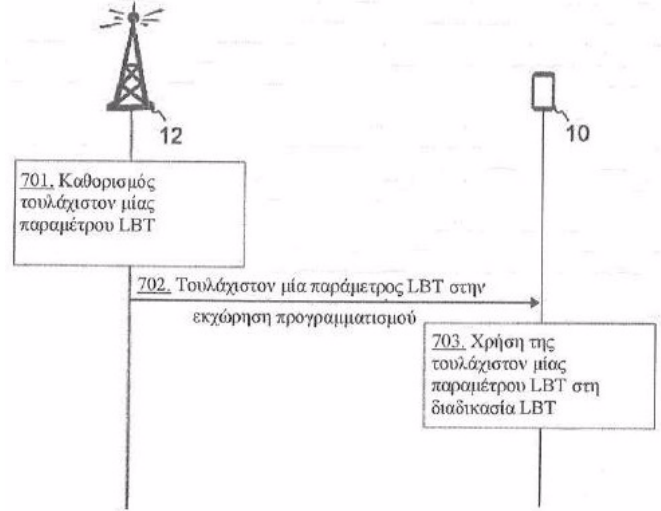


ΑΡΙΘΜΟΣ ΕΥΡ. Δ.Ε. (11):3104709
ΑΡΙΘ. ΕΛΛ. ΚΑΤΑΘΕΣΗΣ (21):20200402306
ΗΜΕΡ. ΕΛΛ. ΚΑΤΑΘΕΣΗΣ (22):17/08/2020
ΑΡΙΘ./ΗΜΕΡ. ΔΗΜΟΣΙΕΥΣΗΣ
ΕΥΡΩΠΑΪΚΟΥ ΔΙΠΛΩΜΑΤΟΣ(87):3335502 - 01/07/2020
ΑΡΙΘ./ΗΜΕΡ. ΔΗΜΟΣΙΕΥΣΗΣ
ΕΥΡΩΠΑΪΚΗΣ ΑΙΤΗΣΗΣ (86):16757738.6--12/08/2016
ΔΙΚΑΙΟΥΧΟΣ (73):1)Telefonaktiebolaget LM Ericsson (PUBL)
164 83 Stockholm, ΣΟΥΗΔΙΑ
ΣΥΜΒ. ΠΡΟΤΕΡΑΙΟΤΗΤΕΣ (30):201562205024 P-14/08/2015-US
ΕΦΕΥΡΕΤΗΣ (72):1)MUKHERJEE, Amitav
2)CHENG, Jung-Fu
3)KOORAPATY, Havish
4)FALCONETTI, Laetitia
5)FALAHATI, Sorour
6)LARSSON, Daniel
ΕΙΔΙΚΟΣ ΠΛΗΡΕΞΟΥΣΙΟΣ (74):ΜΠΑΛΛΑΣ "ΜΠΑΛΛΑΣ, ΠΕΛΕΚΑΝΟΣ
ΚΑΙ ΣΥΝΕΡΓΑΤΕΣ, ΔΣΤΙΚΗ
ΕΠΑΓΓΕΛΜΑΤΙΚΗ ΔΙΚΗΓΟΡΙΚΗ
ΕΤΑΙΡΕΙΑ" ΓΕΩΡΓΙΟΣ
Σόλωνος 10 & Ηρακλείτου, 10673 ΑΘΗΝΑ
ΑΝΤΙΚΛΗΤΟΣ (74):ΜΠΑΛΛΑΣ ΓΕΩΡΓΙΟΣ
Σόλωνος 10 & Ηρακλείτου,10673 ΑΘΗΝΑ
ΤΙΤΛΟΣ ΕΦΕΥΡΕΣΗΣ (54):**ΔΙΑΜΟΡΦΩΣΗ ΠΡΟΣΒΑΣΗΣ ΣΕ ΚΑ-**
ΝΑΛΙΑ

ΠΕΡΙΛΗΨΗ(57)

Οι εφαρμογές στο παρόν σχετίζονται με μια μέθοδο που εκτελείται από έναν κόμβο προγραμματισμού (12) για τον προγραμματισμό μιας μετάδοσης ανωδικής σύνδεσης από μια ασύρματη συσκευή (10) στον κόμβο προγραμματισμού (12), η οποία ασύρματη συσκευή (10) είναι συνδεδεμένη με μια Πρωτογενή κυψέλη,

Pcell, του κόμβου προγραμματισμού σε μια ζώνη συχνοτήτων με άδεια ή χωρίς άδεια, και όπου η ασύρματη συσκευή (10) είναι επίσης συνδεδεμένη σε τουλάχιστον μια Δευτερογενή κυψέλη, SCell, σε μια ζώνη συχνοτήτωνχωρίς άδεια. Ο κόμβος προγραμματισμού καθορίζει τουλάχιστον μία παράμετρο Ακρόασης πριν από την ομιλία, LBT που σχετίζεται με μια διαδικασία LBT και ενημερώνει την ασύρματη συσκευή (10) για την καθορισμένη τουλάχιστον μία παράμετρο LBT σε μια εκχώρηση προγραμματισμού της μετάδοσης ανωδικής σύνδεσης.

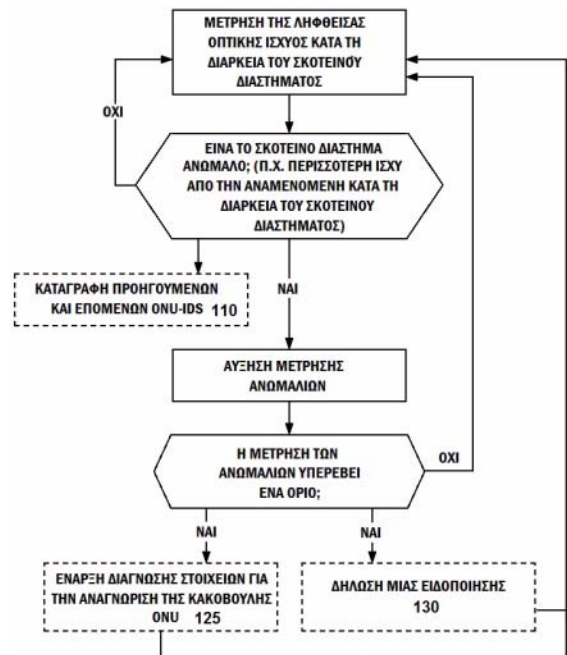


ΑΡΙΘΜΟΣ ΕΥΡ. Δ.Ε. (11):3104710
ΑΡΙΘ. ΕΛΛ. ΚΑΤΑΘΕΣΗΣ (21):20200402306
ΗΜΕΡ. ΕΛΛ. ΚΑΤΑΘΕΣΗΣ (22):17/08/2020
ΑΡΙΘ./ΗΜΕΡ. ΔΗΜΟΣΙΕΥΣΗΣ
ΕΥΡΩΠΑΪΚΟΥ ΔΙΠΛΩΜΑΤΟΣ(87):3515086 - 03/06/2020
ΑΡΙΘ./ΗΜΕΡ. ΔΗΜΟΣΙΕΥΣΗΣ
ΕΥΡΩΠΑΪΚΗΣ ΑΙΤΗΣΗΣ (86):19162986.4--13/07/2011
ΔΙΚΑΙΟΥΧΟΣ (73):1)Telefonaktiebolaget LM Ericsson (publ)
164 83 Stockholm, ΣΟΥΗΔΙΑ
ΣΥΜΒ. ΠΡΟΤΕΡΑΙΟΤΗΤΕΣ (30):37333010 P-13/08/2010-US
98136510-29/12/2010-US
ΕΦΕΥΡΕΤΗΣ (72):1)HOOD, David
ΕΙΔΙΚΟΣ ΠΛΗΡΕΞΟΥΣΙΟΣ (74):ΜΠΑΛΛΑΣ "ΜΠΑΛΛΑΣ, ΠΕΛΕΚΑΝΟΣ
ΚΑΙ ΣΥΝΕΡΓΑΤΕΣ, ΔΣΤΙΚΗ
ΕΠΑΓΓΕΛΜΑΤΙΚΗ ΔΙΚΗΓΟΡΙΚΗ
ΕΤΑΙΡΕΙΑ" ΓΕΩΡΓΙΟΣ
Σόλωνος 10 & Ηρακλείτου, 10673 ΑΘΗΝΑ
ΑΝΤΙΚΛΗΤΟΣ (74):ΜΠΑΛΛΑΣ ΓΕΩΡΓΙΟΣ
Σόλωνος 10 & Ηρακλείτου,10673 ΑΘΗΝΑ
ΤΙΤΛΟΣ ΕΦΕΥΡΕΣΗΣ (54):**ΜΕΘΟΔΟΣ ΚΑΙ ΣΥΣΚΕΥΗ ΓΙΑ ΤΗΝ**
ΑΝΙΧΝΕΥΣΗ ΚΑΚΟΒΟΥΛΗΣ ΜΟΝΑ-
ΔΑΣ ΟΠΤΙΚΟΥ ΔΙΚΤΥΟΥ ΣΕ ΠΑΘΗΤ-
ΙΚΟ ΟΠΤΙΚΟ ΔΙΚΤΥΟ

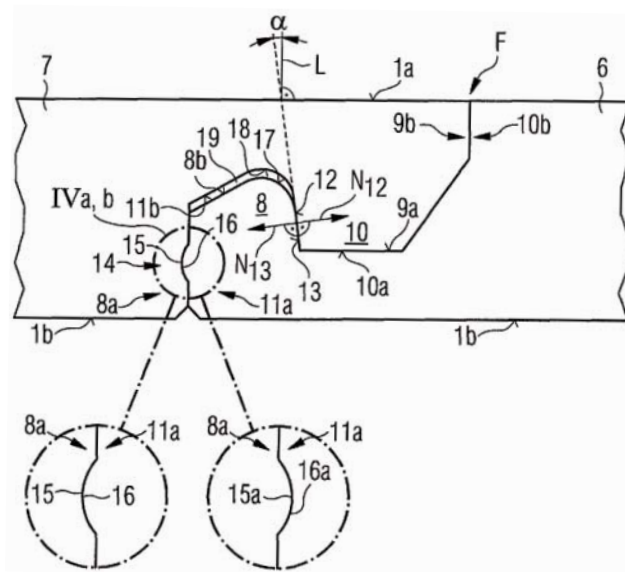
ΠΕΡΙΛΗΨΗ(57)

Μια μέθοδος που εκτελείται σε ένα τερματικό οπτικής γραμμής (OLT) σε ένα παθητικό οπτικό δίκτυο (PON) για την ανίχνευση μιας κακόβουλης μονάδας οπτικού δικτύου (ONU) που λειτουργεί μεταξύ ενός πλήθους από ONU στο PON. Το OLT λαμβάνει ένα πλήθος από ριπές φωτός από ένα πλήθος ONU, όπου κάθε ριπή που διαχωρίζεται από τις άλλες ριπές φωτός από ένα κενό μεταξύ των ριπών που περιέχει ένα ελάχιστο σκοτεινό διάστημα κατά τη διάρκεια του οποίου το OLT αναμένει να μην λάβει καμία οπτική ισχύ. Το OLT μετράει τη ληφθείσα οπτική ισχύ κατά τη διάρκεια ενός ή περισσότερων από τα ελάχιστα σκοτεινά διαστήματα των κενών μεταξύ των ριπών και καθορίζει κατά πόσο τα κενά μεταξύ των ριπών

ήταν ανώμαλα. Σε ανταπόκριση στον προσδιορισμό ότι ένα κενό μεταξύ των ριπών ήταν ανώμαλο, το OLT αυξάνει μια μέτρηση ανωμαλιών που υποδηλώνει ότι μια κακόβουλη ONU έχει ανιχνευθεί όταν σημειώνεται υπέρβαση ενός ορίου μέτρησης ανωμαλιών. Όταν σημειωθεί υπέρβαση στη μέτρηση των ανωμαλιών, το OLT δηλώνει μια ειδοποίηση που σχετίζεται με την παρουσία μιας κακόβουλης ONU, και μπορεί επίσης να ξεκινήσει τη διαγνωστική επεξεργασία απομόνωσης της κακόβουλης μονάδας.



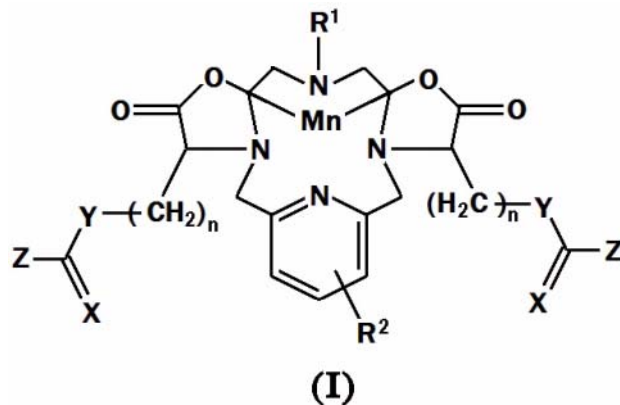
ΑΡΙΘΜΟΣ ΕΥΡ. Δ.Ε. (11):3104711
ΑΡΙΘ. ΕΛΛ. ΚΑΤΑΘΕΣΗΣ (21):20200402313
ΗΜΕΡ. ΕΛΛ. ΚΑΤΑΘΕΣΗΣ (22):17/08/2020
ΑΡΙΘ./ΗΜΕΡ. ΔΗΜΟΣΙΕΥΣΗΣ
ΕΥΡΩΠΑΪΚΟΥ ΔΙΠΛΩΜΑΤΟΣ(87):3467233 - 17/06/2020
ΑΡΙΘ./ΗΜΕΡ. ΔΗΜΟΣΙΕΥΣΗΣ
ΕΥΡΩΠΑΪΚΗΣ ΑΙΤΗΣΗΣ (86):18202881.1--07/12/2015
ΔΙΚΑΙΟΥΧΟΣ (73):1)J4F LICENSING NV
 Oude Watertorenstraat 25, 3930 Hamont-Achel, ΒΕΛΓΙΟ
ΣΥΜΒ. ΠΡΟΤΕΡΑΙΟΤΗΤΕΣ (30):14196822-08/12/2014-ΕΡ
ΕΦΕΥΡΕΤΗΣ (72):1)HANNIG, Hans-Jurgen
ΕΙΔΙΚΟΣ ΠΛΗΡΕΞΟΥΣΙΟΣ (74):ΑΘΑΝΑΣΙΑΔΟΥ "ΕΛΕΝΗ Γ. ΠΑΠΑΚΩΝΣΤΑΝΤΙΝΟΥ ΚΑΙ ΣΥΝΕΡΓΑΤΕΣ, ΔΙΚΗΓΟΡΙΚΗ ΕΤΑΙΡΙΑ" ΜΑΡΙΑ Κουμπάρη 2, 10674 ΑΘΗΝΑ
ΑΝΤΙΚΛΗΤΟΣ (74):ΓΙΑΖΙΤΖΟΓΛΟΥ ΕΥΑΓΓΕΛΙΑ Κουμπάρη 2,10674 ΑΘΗΝΑ
ΤΙΤΛΟΣ ΕΦΕΥΡΕΣΗΣ (54):ΠΛΑΚΑ ΔΑΠΕΛΟΥ ΜΕ ΜΗΧΑΝΙΚΟ ΣΥΣΤΗΜΑ ΜΑΝΔΑΛΩΣΗΣ



ΠΕΡΙΛΗΨΗ(57)

Πλάκες (1, 4, 5) που περιλαμβάνουν άνω πλευρά πλάκας και κάτω πλευρά πλάκας καθώς και αντίθετες ακμές πλάκας (6, 7) με συμπληρωματικά αγκιστροτά προφίλ κράτησης (8,9 10,11) προβλεφθέντα κατά ζεύγη, τα οποία ταιριάζουν μεταξύ τους κατά τρόπο ώστε ίδιου τύπου πλάκες να μπορούν να στερεωθούν η μία με την άλλη. Ο κορμός των πλακών αποτελείται έστω εν μέρει από πολυβινυλοχλωρίδιο (PVC), προβλέπεται δε πλαστικοποιητής στο εύρος μεγαλύτερο του 0 %κ.β. έως μικρότερο του 20 %κ.β., και όπου στον κορμό προβλέπεται ανθρακικό ασβέστιο (κιμωλία) στο εύρος μεγαλύτερο του 30 %κ.β. έως μικρότερο του 70% κ.β..

ΑΡΙΘΜΟΣ ΕΥΡ. Δ.Ε. (11):3104712
ΑΡΙΘ. ΕΛΛ. ΚΑΤΑΘΕΣΗΣ (21):20200402312
ΗΜΕΡ. ΕΛΛ. ΚΑΤΑΘΕΣΗΣ (22):17/08/2020
ΑΡΙΘ./ΗΜΕΡ. ΔΗΜΟΣΙΕΥΣΗΣ
ΕΥΡΩΠΑΪΚΟΥ ΔΙΠΛΩΜΑΤΟΣ(87):3558394 - 03/06/2020
ΑΡΙΘ./ΗΜΕΡ. ΔΗΜΟΣΙΕΥΣΗΣ
ΕΥΡΩΠΑΪΚΗΣ ΑΙΤΗΣΗΣ (86):17822298.0--21/12/2017
ΔΙΚΑΙΟΥΧΟΣ (73):1)GE Healthcare AS
 Nydalen, Nycoveien 1 P.O. Box 4220, 0485 Oslo, ΝΟΡΒΗΓΙΑ
ΣΥΜΒ. ΠΡΟΤΕΡΑΙΟΤΗΤΕΣ (30):201662437082 P-21/12/2016-US
ΕΦΕΥΡΕΤΗΣ (72):1)MEIJER, Andreas Richard
 2)THANING, Mikkel Jacob
 3)BALES, Brian Christopher
 4)RISHEL, Michael James
ΕΙΔΙΚΟΣ ΠΛΗΡΕΞΟΥΣΙΟΣ (74):ΑΘΑΝΑΣΙΑΔΟΥ "ΕΛΕΝΗ Γ. ΠΑΠΑΚΩΝΣΤΑΝΤΙΝΟΥ ΚΑΙ ΣΥΝΕΡΓΑΤΕΣ, ΔΙΚΗΓΟΡΙΚΗ ΕΤΑΙΡΙΑ" ΜΑΡΙΑ Κουμπάρη 2, 10674 ΑΘΗΝΑ
ΑΝΤΙΚΛΗΤΟΣ (74):ΓΙΑΖΙΤΖΟΓΛΟΥ ΕΥΑΓΓΕΛΙΑ Κουμπάρη 2,10674 ΑΘΗΝΑ
ΤΙΤΛΟΣ ΕΦΕΥΡΕΣΗΣ (54):ΤΕΤΡΑΑΖΑΔΙΚΥΚΛΟ-ΜΑΚΡΟΚΥΚΛΙΚΕΣ ΧΗΛΩΤΕΣ ΕΝΩΣΕΙΣ ΜΑΓΓΑΝΙΟΥ ΚΑΤΑΛΛΗΛΕΣ ΩΣ ΑΠΕΙΚΟΝΙΣΤΙΚΟΙ ΠΑΡΑΓΟΝΤΕΣ ΣΤΗΝ MRI



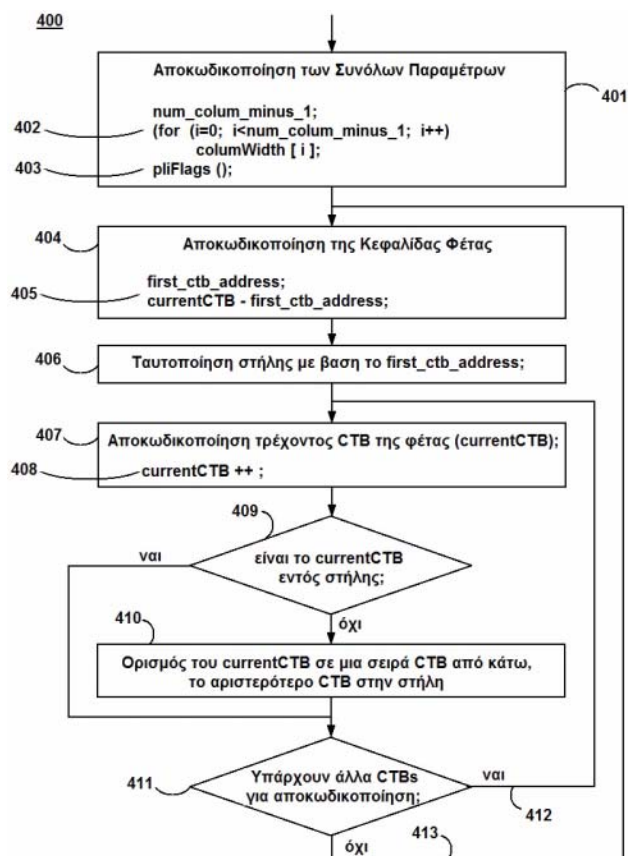
ΠΕΡΙΛΗΨΗ(57)

Η εφεύρεση παρέχει ενώσεις του τύπου (I) που αντιπροσωπεύει πολυ-αζα-μακροκυκλική ένωση με καρβοξυλικά οξέα ως πλευρικούς βραχίονες οι οποίοι συμπλοκοποιούν το μαγγάνιο ως το μέταλλο του πυρήνα του συμπλόκου. Τα σύμπλοκα είναι κατάλληλα προς χρήση ως παράγοντες αντίθεσης στην απεικόνιση μαγνητικού συντονισμού (MRI).

ΑΡΙΘΜΟΣ ΕΥΡ. Δ.Ε. (11):3104713
ΑΡΙΘ. ΕΛΛ. ΚΑΤΑΘΕΣΗΣ (21):20200402311
ΗΜΕΡ. ΕΛΛ. ΚΑΤΑΘΕΣΗΣ (22):17/08/2020
ΑΡΙΘ./ΗΜΕΡ. ΔΗΜΟΣΙΕΥΣΗΣ
ΕΥΡΩΠΑΪΚΟΥ ΔΙΠΛΩΜΑΤΟΣ(87):2659675 - 22/07/2020
ΑΡΙΘ./ΗΜΕΡ. ΔΗΜΟΣΙΕΥΣΗΣ
ΕΥΡΩΠΑΪΚΗΣ ΑΙΤΗΣΗΣ (86):11853888.3--28/12/2011
ΔΙΚΑΙΟΥΧΟΣ (73):1)Dolby International AB
 Apollo Building, 3E Herikerbergweg 1-35,
 1101 CN Amsterdam Zuid-Oost, ΟΛΛΑΝΔΙΑ
ΣΥΜΒ. ΠΡΟΤΕΡΑΙΟΤΗΤΕΣ (30):201061427569 P-28/12/2010-US
 201113336675-23/12/2011-US
ΕΦΕΥΡΕΤΗΣ (72):1)HOROWITZ, Michael
ΕΙΔΙΚΟΣ ΠΛΗΡΕΞΟΥΣΙΟΣ (74):ΑΘΑΝΑΣΙΑΔΟΥ "ΕΛΕΝΗ Γ.
 ΠΑΠΑΚΩΝΣΤΑΝΤΙΝΟΥ ΚΑΙ
 ΣΥΝΕΡΓΑΤΕΣ, ΔΙΚΗΓΟΡΙΚΗ ΕΤΑΙΡΙΑ"
 ΜΑΡΙΑ
 Κουμπάρη 2, 10674 ΑΘΗΝΑ
ΑΝΤΙΚΛΗΤΟΣ (74):ΓΙΑΖΙΤΖΟΓΛΟΥ ΕΥΑΓΓΕΛΙΑ
 Κουμπάρη 2,10674 ΑΘΗΝΑ
ΤΙΤΛΟΣ ΕΦΕΥΡΕΣΗΣ (54):**ΜΕΘΟΔΟΣ ΓΙΑ ΚΑΤΑΤΜΗΣΗ ΕΙΚΟ-
 ΝΑΣ ΧΡΗΣΙΜΟΠΟΙΩΝΤΑΣ ΣΤΗΛΕΣ**

ΠΕΡΙΛΗΨΗ(57)

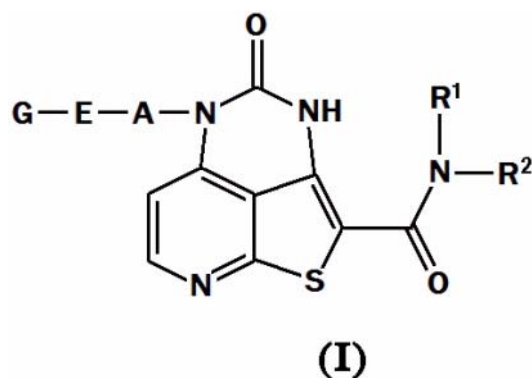
Περιγράφεται η κατάτμηση εικόνας μέσω στηλών και φετών στην κωδικοποίηση και αποκωδικοποίηση βίντεο. Μια εικόνα βίντεο διαίρεται σε ένα πλήθος στηλών, με κάθε στήλη να καλύπτει μόνο ένα μέρος της εικόνας βίντεο σε μια οριζόντια διάσταση. Όλα τα μπλοκ δέντρου κωδικοποίησης («CTBs») που ανήκουν σε μια φέτα μπορούν να ανήκουν σε μία ή περισσότερες στήλες. Οι στήλες μπορούν να χρησιμοποιηθούν για να σπάσουν οι ίδιοι ή διαφορετικοί μηχανισμοί πρόβλεψης ή φίλτραρίσματος βρόχου της κωδικοποίησης βίντεο, και η σειρά σάρωσης CTB που χρησιμοποιείται για την κωδικοποίηση και/ή αποκωδικοποίηση μπορεί να είναι τοπική σε μια στήλη. Τα πλάτη των στηλών μπορούν να υποδεικνύονται σε ένα σύνολο παραμέτρων και/ή μπορούν να ρυθμίζονται στο επίπεδο φέτας. Στον αποκωδικοποιητή, το πλάτος της στήλης μπορεί να αναλυθεί από τη ροή δυαδικών ψηφίων, και η αποκωδικοποίηση φέτας μπορεί να συμβεί σε μία ή περισσότερες στήλες.



ΑΡΙΘΜΟΣ ΕΥΡ. Δ.Ε. (11):3104714
ΑΡΙΘ. ΕΛΛ. ΚΑΤΑΘΕΣΗΣ (21):20200402314
ΗΜΕΡ. ΕΛΛ. ΚΑΤΑΘΕΣΗΣ (22):17/08/2020
ΑΡΙΘ./ΗΜΕΡ. ΔΗΜΟΣΙΕΥΣΗΣ
ΕΥΡΩΠΑΪΚΟΥ ΔΙΠΛΩΜΑΤΟΣ(87):3386991 - 03/06/2020
ΑΡΙΘ./ΗΜΕΡ. ΔΗΜΟΣΙΕΥΣΗΣ
ΕΥΡΩΠΑΪΚΗΣ ΑΙΤΗΣΗΣ (86):16820106.9--09/12/2016
ΔΙΚΑΙΟΥΧΟΣ (73):1)Janssen Pharmaceutica NV
 Turnhoutseweg 30, 2340 Beerse, ΒΕΛΓΙΟ
ΣΥΜΒ. ΠΡΟΤΕΡΑΙΟΤΗΤΕΣ (30):201562265836 P-10/12/2015-US
ΕΦΕΥΡΕΤΗΣ (72):1)ARORA, Nidhi
 2)BACANI, Genesis M. 11)LI, Gang
 3)BARBAY, Joseph Kent 12)TICHENOR, Mark S.
 4)BEMBENEK, Scott D. 13)VENABLE, Jennifer D.
 5)CAI, Min 14)WEI, Jianmei
 6)CHEN, Wei 15)WIENER, John J. M.
 7)DECKHUT, Charlotte Pooley 16)WU, Yao
 8)EDWARDS, James P. 17)XIAO, Kun
 9)GHOSH, Brahmananda 18)ZHANG, Feihuang
 10)KREUTTER, Kevin 19)ZHU, Yaoping
ΕΙΔΙΚΟΣ ΠΛΗΡΕΞΟΥΣΙΟΣ (74):ΚΙΛΙΜΙΡΗΣ "ΠΑΤΡΙΝΟΣ & ΚΙΛΙΜΙΡΗΣ
 ΔΙΚΗΓΟΡΙΚΗ ΕΤΑΙΡΙΑ" ΚΩΝΣΤΑΝΤΙΝΟΣ
 Χατζηγιάννη Μέξη 7, 11528 ΑΘΗΝΑ
ΑΝΤΙΚΛΗΤΟΣ (74):ΚΙΛΙΜΙΡΗΣ ΚΩΝΣΤΑΝΤΙΝΟΣ
 Χατζηγιάννη Μέξη 7,11528 ΑΘΗΝΑ
ΤΙΤΛΟΣ ΕΦΕΥΡΕΣΗΣ (54):**ΠΟΛΥΚΥΚΛΙΚΕΣ ΕΝΩΣΕΙΣ ΩΣ ΑΝΑ-
 ΣΤΟΛΕΙΣ ΚΙΝΑΣΗΣ ΤΥΡΟΣΙΝΗΣ BRU-
 ΤΟΝ**

ΠΕΡΙΛΗΨΗ(57)

Η παρούσα αποκάλυψη κατευθύνεται σε ενώσεις του Τύπου (I) ως αναστολείς κινάσης Βruton και παρασκευή αυτών, καθώς επίσης συνθέσεις που περιλαμβάνουν ενώσεις του Τύπου (I).

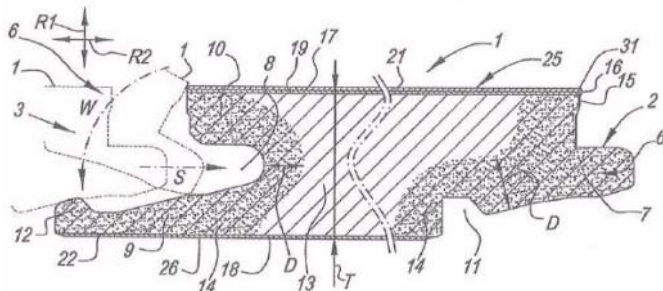


ΑΡΙΘΜΟΣ ΕΥΡ. Δ.Ε. (11):3104715
ΑΡΙΘ. ΕΛΛ. ΚΑΤΑΘΕΣΗΣ (21):20200402310
ΗΜΕΡ. ΕΛΛ. ΚΑΤΑΘΕΣΗΣ (22):17/08/2020
ΑΡΙΘ./ΗΜΕΡ. ΔΗΜΟΣΙΕΥΣΗΣ
ΕΥΡΩΠΑΪΚΟΥ ΔΙΠΛΩΜΑΤΟΣ(87):3473783 - 08/07/2020
ΑΡΙΘ./ΗΜΕΡ. ΔΗΜΟΣΙΕΥΣΗΣ
ΕΥΡΩΠΑΪΚΗΣ ΑΙΤΗΣΗΣ (86):18207359.3--06/05/2016
ΔΙΚΑΙΟΥΧΟΣ (73):1)Aladdin Manufacturing Corporation
160 South Industrial Blvd., Calhoun GA
30701, ΗΝΩΜΕΝΕΣ ΠΟΛΙΤΕΙΕΣ ΤΗΣ
ΑΜΕΡΙΚΗΣ
ΣΥΜΒ. ΠΡΟΤΕΡΑΙΟΤΗΤΕΣ (30):201562160283 P-12/05/2015-US
ΕΦΕΥΡΕΤΗΣ (72):1)D'HONDT, Dieter
2)SHAW, Aaron
ΕΙΔΙΚΟΣ ΠΛΗΡΕΞΟΥΣΙΟΣ (74):ΑΘΑΝΑΣΙΑΔΟΥ "ΕΛΕΝΗ Γ.
ΠΑΠΑΚΩΝΣΤΑΝΤΙΝΟΥ ΚΑΙ
ΣΥΝΕΡΓΑΤΕΣ, ΔΙΚΗΓΟΡΙΚΗ ΕΤΑΙΡΙΑ"
ΜΑΡΙΑ
Κουμπάρη 2, 10674 ΑΘΗΝΑ
ΑΝΤΙΚΛΗΤΟΣ (74):ΓΙΑΖΙΤΖΟΓΛΟΥ ΕΥΑΓΓΕΛΙΑ
Κουμπάρη 2, 10674 ΑΘΗΝΑ
ΤΙΤΛΟΣ ΕΦΕΥΡΕΣΗΣ (54):**ΜΕΘΟΔΟΣ ΓΙΑ ΤΗΝ ΚΑΤΑΣΚΕΥΗ**
ΕΠΙΦΑΝΕΙΩΝ ΔΑΠΕΔΟΥ

ΠΕΡΙΛΗΨΗ(57)

Μία μέθοδος για την κατασκευή σανίδας δαπέδου, περιλαμβάνουσα η εν λόγω σανίδα δαπέδου ένα στρώμα διακοσμητικής επιφάνειας (16) εφαρμοσμένο σε ένα υποστρώμα (13), περιλαμβάνουσα η εν λόγω μέθοδος: διάθεση ενός υλικού υποστρώματος (13) περιλαμβάνοντος MDF/HDF υλικό εφαρμογή ενός στρώματος διακοσμητικής επιφάνειας (16) σε μία κορυφαία επιφάνεια του εν λόγω υλικού υποστρώματος (13) διαίρεση του εν λόγω υλικού υποστρώματος (13) σε σανίδες έχουσες κατά προσέγγιση το μέγεθος της εν λόγω σανίδας δαπέδου (1)

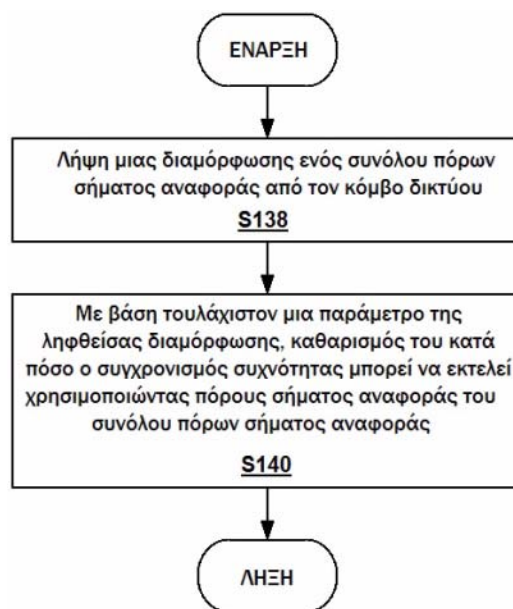
διαμόρφωση της κατατομής ενός άκρου (2-3) των εν λόγω σανίδων εκτιθέμενο το εν λόγω MDF/HDF υλικό στο εν λόγω άκρο• εμποτισμό του εν λόγω άκρου με έναν παράγοντα εμποτισμού (14) όπου ο εν λόγω παράγοντας εμποτισμού (14) περιλαμβάνει έναν διαλύτη διαφορετικό από ύδωρ και που έχει σημείο ανάφλεξης υπεράνω των 30 βαθμών Κελσίου.



ΑΡΙΘΜΟΣ ΕΥΡ. Δ.Ε. (11):3104716
ΑΡΙΘ. ΕΛΛ. ΚΑΤΑΘΕΣΗΣ (21):20200402308
ΗΜΕΡ. ΕΛΛ. ΚΑΤΑΘΕΣΗΣ (22):17/08/2020
ΑΡΙΘ./ΗΜΕΡ. ΔΗΜΟΣΙΕΥΣΗΣ
ΕΥΡΩΠΑΪΚΟΥ ΔΙΠΛΩΜΑΤΟΣ(87):3529946 - 24/06/2020
ΑΡΙΘ./ΗΜΕΡ. ΔΗΜΟΣΙΕΥΣΗΣ
ΕΥΡΩΠΑΪΚΗΣ ΑΙΤΗΣΗΣ (86):18808130.1--16/11/2018
ΔΙΚΑΙΟΥΧΟΣ (73):1)Telefonaktiebolaget LM Ericsson (Publ)
164 83 Stockholm, ΣΟΥΗΔΙΑ
ΣΥΜΒ. ΠΡΟΤΕΡΑΙΟΤΗΤΕΣ (30):201762588048 P-17/11/2017-US
ΕΦΕΥΡΕΤΗΣ (72):1)ERNSTROM, Per
2)FRENNE, Mattias
3)WERNER, Karl
4)BJORKEGREN, Hakan
5)GRANT, Stephen
ΕΙΔΙΚΟΣ ΠΛΗΡΕΞΟΥΣΙΟΣ (74):ΜΠΑΛΛΑΣ "ΜΠΑΛΛΑΣ, ΠΕΛΕΚΑΝΟΣ
ΚΑΙ ΣΥΝΕΡΓΑΤΕΣ, ΑΣΤΙΚΗ
ΕΠΑΓΓΕΛΜΑΤΙΚΗ ΔΙΚΗΓΟΡΙΚΗ
ΕΤΑΙΡΕΙΑ" ΓΕΩΡΓΙΟΣ
Σόλωνος 10 & Ηρακλείτου, 10673 ΑΘΗΝΑ
ΑΝΤΙΚΛΗΤΟΣ (74):ΜΠΑΛΛΑΣ ΓΕΩΡΓΙΟΣ
Σόλωνος 10 & Ηρακλείτου, 10673 ΑΘΗΝΑ
ΤΙΤΛΟΣ ΕΦΕΥΡΕΣΗΣ (54):**ΜΕΘΟΔΟΙ ΚΑΙ ΣΥΣΚΕΥΕΣ ΓΙΑ**
ΔΙΑΜΟΡΦΩΣΗ ΣΗΜΑΤΩΝ ΑΝΑΦΟΡΑΣ
ΠΑΡΑΚΟΛΟΥΘΗΣΗΣ ΚΑΘΟΔΙΚΗΣ
ΣΥΝΔΕΣΗΣ

ΠΕΡΙΛΗΨΗ(57)

Παρουσιάζονται μέθοδοι και συσκευές για διαμορφώσεις σημάτων αναφοράς. Σε μια εφαρμογή, μια μέθοδος περιλαμβάνει λήψη μιας διαμόρφωσης ενός συνόλου πόρων σήματος αναφοράς από τον κόμβο δικτύου, και με βάση τουλάχιστον μία παράμετρο της ληφθείσας διαμόρφωσης, καθορισμό του κατά πόσο μπορεί να εκτελεστεί συγχρονισμός συχνότητας χρησιμοποιώντας πόρους σήματος αναφοράς του συνόλου πόρων σήματος αναφοράς.



ΑΡΙΘΜΟΣ ΕΥΡ. Δ.Ε. (11):3104717
ΑΡΙΘ. ΕΛΛ. ΚΑΤΑΘΕΣΗΣ (21):20200402307
ΗΜΕΡ. ΕΛΛ. ΚΑΤΑΘΕΣΗΣ (22):17/08/2020
ΑΡΙΘ./ΗΜΕΡ. ΔΗΜΟΣΙΕΥΣΗΣ
ΕΥΡΩΠΑΪΚΟΥ ΔΙΠΛΩΜΑΤΟΣ(87):3498000 - 24/06/2020
ΑΡΙΘ./ΗΜΕΡ. ΔΗΜΟΣΙΕΥΣΗΣ
ΕΥΡΩΠΑΪΚΗΣ ΑΙΤΗΣΗΣ (86):16912341.1--12/08/2016
ΔΙΚΑΙΟΥΧΟΣ (73):1)Telefonaktiebolaget LM Ericsson (publ)
164 83 Stockholm, ΣΟΥΗΔΙΑ

ΣΥΜΒ. ΠΡΟΤΕΡΑΙΟΤΗΤΕΣ (30):
ΕΦΕΥΡΕΤΗΣ (72):1)FAN, Rui
2)YILMAZ, Osman Nuri Can
3)AXEN, Rasmus
4)WAGER, Stefan

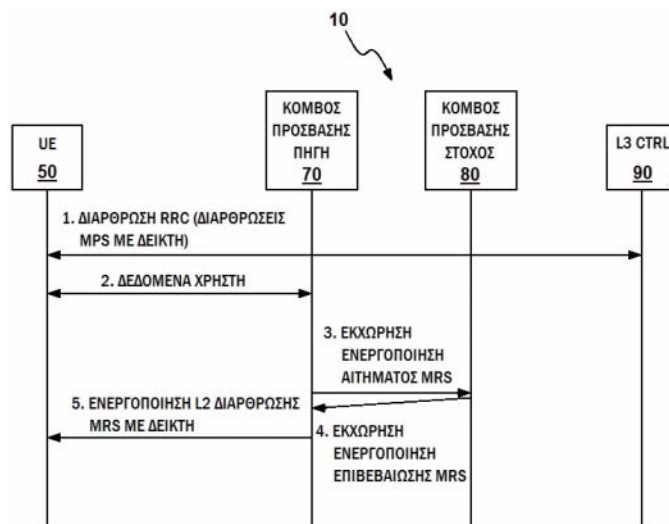
ΕΙΔΙΚΟΣ ΠΑΗΡΕΞΟΥΣΙΟΣ (74):ΜΠΑΛΛΑΣ "ΜΠΑΛΛΑΣ, ΠΕΛΕΚΑΝΟΣ
ΚΑΙ ΣΥΝΕΡΓΑΤΕΣ, ΔΣΤΙΚΗ
ΕΠΑΓΓΕΛΜΑΤΙΚΗ ΔΙΚΗΓΟΡΙΚΗ
ΕΤΑΙΡΕΙΑ" ΓΕΩΡΓΙΟΣ
Σόλωνος 10 & Ηρακλείτου, 10673 ΑΘΗΝΑ

ΑΝΤΙΚΛΗΤΟΣ (74):ΜΠΑΛΛΑΣ ΓΕΩΡΓΙΟΣ
Σόλωνος 10 & Ηρακλείτου,10673 ΑΘΗΝΑ

ΤΙΤΛΟΣ ΕΦΕΥΡΕΣΗΣ (54):ΔΙΑΡΘΡΩΣΗ MRS ΔΥΟ ΕΠΙΠΕΔΩΝ
ΠΕΡΙΛΗΨΗ(57)

Σύμφωνα με μια άποψη, ένας ή περισσότεροι κόμβοι δικτύου ενός ασύρματου συστήματος επικοινωνίας στέλνουν, σε μια ασύρματη συσκευή που λειτουργεί στο ασύρματο σύστημα επικοινωνίας, πληροφορίες διάρθρωσης MRS, όπου οι πληροφορίες διάρθρωσης MRS ορίζουν μια ή περισσότερες παραμέτρους για καθεμία από το πλήθος διαρθρώσεων MRS. Ο κόμβος δικτύου έπειτα στέλνει, στην ασύρματη συσκευή, μια εντολή ενεργοποίησης που υποδεικνύει ότι τουλάχιστον μια πρώτη από τις διαρθρώσεις MRS πρόκειται να

χρησιμοποιηθεί από την ασύρματη συσκευή, όπου η εντολή ενεργοποίησης περιλαμβάνει έναν δείκτη που αναγνωρίζει την πρώτη από τις διαρθρώσεις MRS από το πλήθος των διαρθρώσεων MRS. Η ασύρματη συσκευή λαμβάνει τις πληροφορίες διάρθρωσης MRS και την εντολή ενεργοποίησης. Η ασύρματη συσκευή αναζητά τουλάχιστον ένα MRS ορισμένο από την πρώτη από τις διαρθρώσεις MRS, σε απόκριση στην εντολή ενεργοποίησης και εκτελεί τουλάχιστον μια μέτρηση στο τουλάχιστον ένα MRS.



ΑΡΙΘΜΟΣ ΕΥΡ. Δ.Ε. (11):3104718
ΑΡΙΘ. ΕΛΛ. ΚΑΤΑΘΕΣΗΣ (21):20200402309
ΗΜΕΡ. ΕΛΛ. ΚΑΤΑΘΕΣΗΣ (22):17/08/2020
ΑΡΙΘ./ΗΜΕΡ. ΔΗΜΟΣΙΕΥΣΗΣ
ΕΥΡΩΠΑΪΚΟΥ ΔΙΠΛΩΜΑΤΟΣ(87):3360385 - 24/06/2020
ΑΡΙΘ./ΗΜΕΡ. ΔΗΜΟΣΙΕΥΣΗΣ
ΕΥΡΩΠΑΪΚΗΣ ΑΙΤΗΣΗΣ (86):15905919.5--05/10/2015
ΔΙΚΑΙΟΥΧΟΣ (73):1)Telefonaktiebolaget LM Ericsson (PUBL)
164 83 Stockholm, ΣΟΥΗΔΙΑ

ΣΥΜΒ. ΠΡΟΤΕΡΑΙΟΤΗΤΕΣ (30):
ΕΦΕΥΡΕΤΗΣ (72):1)FRENGER, Pal
2)ERIKSSON, Erik
3)HESSLER, Martin
4)RAMACHANDRA, Pradeepa

ΕΙΔΙΚΟΣ ΠΑΗΡΕΞΟΥΣΙΟΣ (74):ΜΠΑΛΛΑΣ "ΜΠΑΛΛΑΣ, ΠΕΛΕΚΑΝΟΣ
ΚΑΙ ΣΥΝΕΡΓΑΤΕΣ, ΔΣΤΙΚΗ
ΕΠΑΓΓΕΛΜΑΤΙΚΗ ΔΙΚΗΓΟΡΙΚΗ
ΕΤΑΙΡΕΙΑ" ΓΕΩΡΓΙΟΣ
Σόλωνος 10 & Ηρακλείτου, 10673 ΑΘΗΝΑ

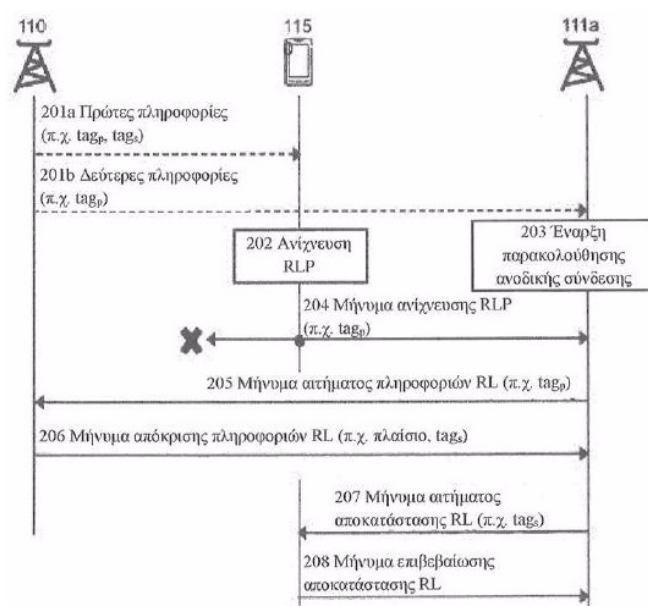
ΑΝΤΙΚΛΗΤΟΣ (74):ΜΠΑΛΛΑΣ ΓΕΩΡΓΙΟΣ
Σόλωνος 10 & Ηρακλείτου,10673 ΑΘΗΝΑ

ΤΙΤΛΟΣ ΕΦΕΥΡΕΣΗΣ (54):ΔΙΑΧΕΙΡΙΣΗ ΤΩΝ ΠΡΟΒΛΗΜΑΤΩΝ
**ΡΑΔΙΟΦΩΝΙΚΗΣ ΣΥΝΔΕΣΗΣ ΜΕΤΑΞΥ
ΜΙΑΣ ΑΣΥΡΜΑΤΗΣ ΣΥΣΚΕΥΗΣ ΚΑΙ
ΕΝΟΣ ΚΟΜΒΟΥ ΕΞΥΠΗΡΕΤΗΣΗΣ ΣΕ
ΕΝΑ ΣΥΣΤΗΜΑ ΑΣΥΡΜΑΤΗΣ ΕΠΙΚΟΙ-
ΝΩΝΙΑΣ**

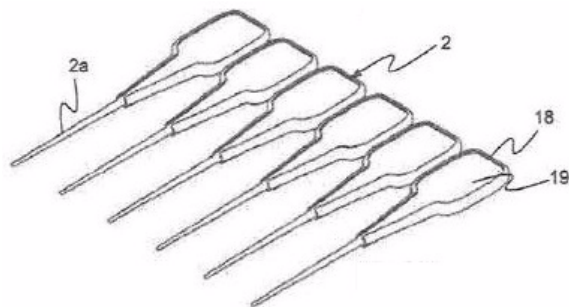
ΠΕΡΙΛΗΨΗ(57)

Μέθοδοι και διευθετήσεις για τη διαχείριση ενός προβλήματος με μια πρώτη ραδιοφωνική σύνδεση (121) μεταξύ μιας ασύρματης συσκευής (115) και ενός κόμβου δικτύου εξυπηρέτησης (110), που περιλαμβάνεται σε ένα δίκτυο ασύρματης επικοινωνίας (100). Το δίκτυο ασύρματης επικοινωνίας (100), π.χ. ένας κόμβος δικτύου εξυπηρέτησης (110) σε αυτό, στέλνει (201a, 301, 401a, 501,

601) πρώτες πληροφορίες στην ασύρματη συσκευή (115). Οι πρώτες πληροφορίες περιλαμβάνουν ένα πρώτο αναγνωριστικό και ενημερώνουν την ασύρματη συσκευή (115) ότι το πρώτο αναγνωριστικό, εάν ληφθεί από έναν υποψήφιο κόμβο δικτύου (110, 111a, 111b), σημαίνει ότι ο κόμβος δικτύου εξυπηρέτησης (110) έχει εξουσιοδοτήσει τη ρύθμιση μιας λειτουργικής ραδιοφωνικής σύνδεσης (121, 122a, 122b), χωρίς το εν λόγω πρόβλημα, μεταξύ της ασύρματης συσκευής (115) και του εν λόγω υποψηφίου κόμβου (110, 111a, 111b).



ΑΡΙΘΜΟΣ ΕΥΡ. Δ.Ε. (11):3104719
ΑΡΙΘ. ΕΛΛ. ΚΑΤΑΘΕΣΗΣ (21):20200402296
ΗΜΕΡ. ΕΛΛ. ΚΑΤΑΘΕΣΗΣ (22):14/08/2020
ΑΡΙΘ./ΗΜΕΡ. ΔΗΜΟΣΙΕΥΣΗΣ
ΕΥΡΩΠΑΪΚΟΥ ΔΙΠΛΩΜΑΤΟΣ(87):3569190 - 08/07/2020
ΑΡΙΘ./ΗΜΕΡ. ΔΗΜΟΣΙΕΥΣΗΣ
ΕΥΡΩΠΑΪΚΗΣ ΑΙΤΗΣΗΣ (86):19184740.9--17/12/2014
ΔΙΚΑΙΟΥΧΟΣ (73):1)Tepe Munhygienprodukter AB
 Bronsaldersgatan 5, 213 76 Malmo,
 ΣΟΥΗΔΙΑ
ΣΥΜΒ. ΠΡΟΤΕΡΑΙΟΤΗΤΕΣ (30):14158195-06/03/2014-EP
ΕΦΕΥΡΕΤΗΣ (72):1)Wallstrom, Paul
 2)Larsson, Jan-Inge
 3)Dingizian, Alexander
ΕΙΔΙΚΟΣ ΠΑΡΕΞΟΥΣΙΟΣ (74):ΣΑΚΕΛΛΑΡΙΔΗ ΒΑΛΗ-ΒΑΣΙΛΙΚΗ
 Αδριανού 70, 10556 ΑΘΗΝΑ
ΑΝΤΙΚΑΛΗΤΟΣ (74):ΣΑΚΕΛΛΑΡΙΔΗ ΒΑΛΗ-ΒΑΣΙΛΙΚΗ
 Αδριανού 70,10556 ΑΘΗΝΑ
ΤΙΤΛΟΣ ΕΦΕΥΡΕΣΗΣ (54):**ΜΕΣΟΔΟΝΤΙΟΣ ΚΑΘΑΡΙΣΤΗΣ ΚΑΙ ΣΩΜΑ**

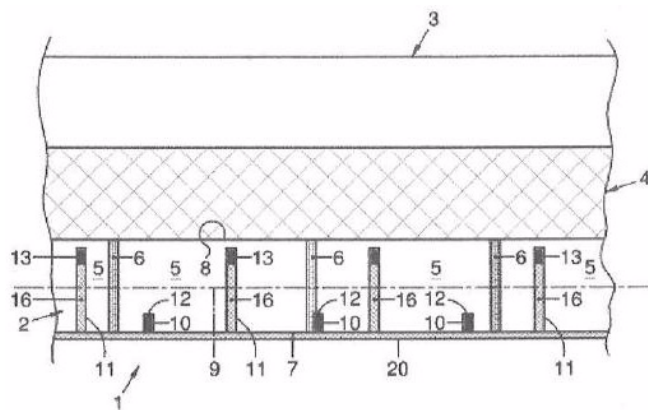


ΠΕΡΙΛΗΨΗ(57)

Ένα σώμα διαμορφωμένο να σχηματίζει ένα μεσοδόντιο καθαριστή περιλαμβάνει ένα τμήμα λαβής και ένα επίμηκες τμήμα καθαρισμού (2a). Το τμήμα λαβής έχει μια εξωτερική στεφάνη (18) η οποία ορίζει μια εσοχή (19) για να λαμβάνει ένα υλικό επικάλυψης. Τα σώματα (2) μπορούν να είναι διατεταγμένα σε ένα σετ σωμάτων που συνδέονται μεταξύ τους στα τμήματα λαβής τους μέσω αφαιρούμενων γεφυρών που αποτελούνται από υλικό του σώματος.

ΑΡΙΘΜΟΣ ΕΥΡ. Δ.Ε. (11):3104720
ΑΡΙΘ. ΕΛΛ. ΚΑΤΑΘΕΣΗΣ (21):20200402297
ΗΜΕΡ. ΕΛΛ. ΚΑΤΑΘΕΣΗΣ (22):14/08/2020
ΑΡΙΘ./ΗΜΕΡ. ΔΗΜΟΣΙΕΥΣΗΣ
ΕΥΡΩΠΑΪΚΟΥ ΔΙΠΛΩΜΑΤΟΣ(87):3286388 - 03/06/2020
ΑΡΙΘ./ΗΜΕΡ. ΔΗΜΟΣΙΕΥΣΗΣ
ΕΥΡΩΠΑΪΚΗΣ ΑΙΤΗΣΗΣ (86):16733731.0--20/04/2016
ΔΙΚΑΙΟΥΧΟΣ (73):1)SealteQ | Group B.V.
 Tinnegieter 31, 9502 EX Stadskanaal,
 ΟΛΛΑΝΔΙΑ
 2)Oosterhof Holman Infra B.V.
 Kievitsweg 13, 9843 HA Grijpskerk,
 ΟΛΛΑΝΔΙΑ
ΣΥΜΒ. ΠΡΟΤΕΡΑΙΟΤΗΤΕΣ (30):2014680-20/04/2015-NL
ΕΦΕΥΡΕΤΗΣ (72):1)VAN DER LEEST, Martin Christiaan
 2)WESTRA, Peter
ΕΙΔΙΚΟΣ ΠΑΡΕΞΟΥΣΙΟΣ (74):ΓΙΑΚΟΥΜΗ ANNA
 Αλκαμένους 12-14, 10439 ΑΘΗΝΑ
ΑΝΤΙΚΑΛΗΤΟΣ (74):ΜΙΣΙΟΥ ΑΝΔΡΟΝΙΚΗ
 Αναλήψεως 23 και Μαραθόνος 27,10439
 ΑΘΗΝΑ
ΤΙΤΛΟΣ ΕΦΕΥΡΕΣΗΣ (54):**ΕΝΙΣΧΥΜΕΝΟΣ ΤΟΙΧΟΣ ΛΙΘΟΔΟΜΗΣ**

μέλη ενίσχυσης στις διόδους είναι ενσωματωμένα το καθένα σε μια συγκολλητική ουσία που συνδέεται με τα μέλη ενίσχυσης και σε μια εσωτερική επιφάνεια της διόδου στην οποία παρέχεται το μέλος ενίσχυσης.



ΠΕΡΙΛΗΨΗ(57)

Ένας τοίχος λιθοδομής διαθέτει ένα πλήθος διόδων. Τουλάχιστον ένα μέλος ενίσχυσης παρέχεται σε καθεμία από τις διόδους. Τα μέλη ενίσχυσης περιλαμβάνουν μια πρώτη ομάδα μελών ενίσχυσης που το καθένα έχει μια κεντρική γραμμή στην πρώτη πλευρά ενός μεσαίου επιπέδου του τοίχου και μια δεύτερη ομάδα μελών ενίσχυσης που το καθένα έχει μια κεντρική γραμμή στη δεύτερη πλευρά του μεσαίου επιπέδου. Οι διόδους περιλαμβάνουν αυλακώσεις που ανοίγουν οριζόντια μόνο στην πρώτη πλευρά του τοίχου. Η δεύτερη ομάδα μελών ενίσχυσης διατάσσεται σε διόδους που βρίσκονται σε απόσταση από την δεύτερη επιφάνεια του τοιχώματος απέναντι από την πρώτη επιφάνεια του τοιχώματος. Τα

ΑΡΙΘΜΟΣ ΕΥΡ. Δ.Ε. (11):3104721
ΑΡΙΘ. ΕΛΛ. ΚΑΤΑΘΕΣΗΣ (21):20200402298
ΗΜΕΡ. ΕΛΛ. ΚΑΤΑΘΕΣΗΣ (22):14/08/2020
ΑΡΙΘ./ΗΜΕΡ. ΔΗΜΟΣΙΕΥΣΗΣ
ΕΥΡΩΠΑΪΚΟΥ ΔΙΠΛΩΜΑΤΟΣ(87):3443979 - 27/05/2020
ΑΡΙΘ./ΗΜΕΡ. ΔΗΜΟΣΙΕΥΣΗΣ
ΕΥΡΩΠΑΪΚΗΣ ΑΙΤΗΣΗΣ (86):18179669.9--09/03/2012
ΔΙΚΑΙΟΥΧΟΣ (73):1)ASSISTANCE PUBLIQUE - HOPITAUX DE PARIS
3, avenue Victoria, 75004 Paris, ΓΑΛΛΙΑ
2)Sorbonne Universite
21, rue de L'Ecole de Medecine, 75006 Paris, ΓΑΛΛΙΑ
3)INSERM (Institut National de la Sante et de la Recherche Medicale)
101, rue de Tolbiac, 75013 Paris, ΓΑΛΛΙΑ
ΣΥΜΒ. ΠΡΟΤΕΡΑΙΟΤΗΤΕΣ (30):11305269-11/03/2011-EP
201161451663 P-11/03/2011-US
ΕΦΕΥΡΕΤΗΣ (72):1)KLATZMANN, David
2)SAADOUN, David
3)CACOUB, Patrice
4)ROSENZWAJG, Michele
5)PIAGGIO, Eliane
6)BENSIMON, Gilbert
7)BERNARD, Claude
ΕΙΔΙΚΟΣ ΠΑΗΡΕΞΟΥΣΙΟΣ (74):ΑΘΑΝΑΣΙΑΔΟΥ "ΕΛΕΝΗ Γ. ΠΑΠΑΚΩΝΣΤΑΝΤΙΝΟΥ ΚΑΙ ΣΥΝΕΡΓΑΤΕΣ, ΔΙΚΗΓΟΡΙΚΗ ΕΤΑΙΡΙΑ" ΜΑΡΙΑ
Κουμπάρη 2, 10674 ΑΘΗΝΑ
ΑΝΤΙΚΛΗΤΟΣ (74):ΓΙΑΖΙΤΖΟΓΛΟΥ ΕΥΑΓΓΕΛΙΑ
Κουμπάρη 2,10674 ΑΘΗΝΑ
ΤΙΤΛΟΣ ΕΦΕΥΡΕΣΗΣ (54):ΔΟΣΟΛΟΓΙΚΟ ΣΧΗΜΑ ΤΗΣ ΠL-2 ΓΙΑ

ΤΗ ΘΕΡΑΠΕΙΑ ΣΥΣΤΗΜΙΚΟΥ ΕΡΥΘΗΜΑΤΩΔΟΥΣ ΛΥΚΟΥ

ΠΕΡΙΛΗΨΗ(57)

Η παρούσα εφεύρεση αναφέρεται σε νέες θεραπείες για τη θεραπεία αυτοάνοσων και φλεγμονωδών νόσων. Ειδικότερα, η παρούσα εφεύρεση αναφέρεται σε μια χρήση χαμηλής δόσης ιντερλευκίνης-2 για τη θεραπευτική αγωγή διαβήτη τύπου Ι και άλλων αυτοάνοσων ή/και φλεγμονωδών νόσων.

ΑΡΙΘΜΟΣ ΕΥΡ. Δ.Ε. (11):3104722
ΑΡΙΘ. ΕΛΛ. ΚΑΤΑΘΕΣΗΣ (21):20200402299
ΗΜΕΡ. ΕΛΛ. ΚΑΤΑΘΕΣΗΣ (22):14/08/2020
ΑΡΙΘ./ΗΜΕΡ. ΔΗΜΟΣΙΕΥΣΗΣ
ΕΥΡΩΠΑΪΚΟΥ ΔΙΠΛΩΜΑΤΟΣ(87):3221357 - 03/06/2020
ΑΡΙΘ./ΗΜΕΡ. ΔΗΜΟΣΙΕΥΣΗΣ
ΕΥΡΩΠΑΪΚΗΣ ΑΙΤΗΣΗΣ (86):15797972.5--17/11/2015
ΔΙΚΑΙΟΥΧΟΣ (73):1)F. Hoffmann-La Roche AG
Grenzacherstrasse 124, 4070 Basel, ΕΛΒΕΤΙΑ
ΣΥΜΒ. ΠΡΟΤΕΡΑΙΟΤΗΤΕΣ (30):14194097-20/11/2014-EP
ΕΦΕΥΡΕΤΗΣ (72):1)KLEIN, Christian
2)MOESSNER, Ekkehard
3)HOSSE, Ralf
4)BRUENKER, Peter
5)UMANA, Pablo
6)JAEGER, Christiane
ΕΙΔΙΚΟΣ ΠΑΗΡΕΞΟΥΣΙΟΣ (74):ΚΙΛΙΜΙΡΗΣ "ΠΑΤΡΙΝΟΣ & ΚΙΛΙΜΙΡΗΣ ΔΙΚΗΓΟΡΙΚΗ ΕΤΑΙΡΙΑ" ΚΩΝΣΤΑΝΤΙΝΟΣ
Χατζηγιάννη Μέξη 7, 11528 ΑΘΗΝΑ
ΑΝΤΙΚΛΗΤΟΣ (74):ΚΙΛΙΜΙΡΗΣ ΚΩΝΣΤΑΝΤΙΝΟΣ
Χατζηγιάννη Μέξη 7,11528 ΑΘΗΝΑ
ΤΙΤΛΟΣ ΕΦΕΥΡΕΣΗΣ (54):ΚΟΙΝΕΣ ΕΛΑΦΡΕΣ ΑΛΥΣΙΔΕΣ ΚΑΙ ΜΕΘΟΔΟΙ ΧΡΗΣΗΣ

με μεθόδους παραγωγής των διειδικών μορίων πρόσδεσης αντιγόνου της αποκάλυψης και με μεθόδους χρήσης των διειδικών μορίων πρόσδεσης αντιγόνου για την θεραπεία νόσου.

ΠΕΡΙΛΗΨΗ(57)

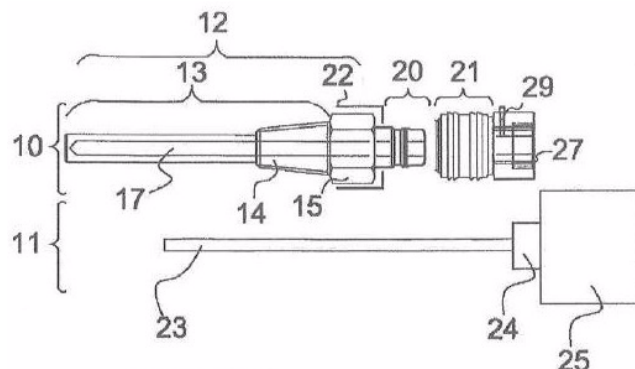
Η παρούσα αποκάλυψη σχετίζεται γενικά με διειδικά μόρια πρόσδεσης αντιγόνου για την ενεργοποίηση και την επανακατεύθυνση Τ κυττάρων σε συγκεκριμένα κύτταρα-στόχους, τα οποία περιλαμβάνουν μία κοινή ελαφρά αλυσίδα. Επιπλέον, η παρούσα αποκάλυψη σχετίζεται με πολυνουκλεοτίδια που κωδικοποιούν αυτά τα διειδικά μόρια πρόσδεσης αντιγόνου, και φορείς και κύτταρα ξενιστές που περιλαμβάνουν τα εν λόγω πολυνουκλεοτίδια. Η αποκάλυψη περαιτέρω σχετίζεται

ΑΡΙΘΜΟΣ ΕΥΡ. Δ.Ε. (11):3104723
ΑΡΙΘ. ΕΛΛ. ΚΑΤΑΘΕΣΗΣ (21):20200402300
ΗΜΕΡ. ΕΛΛ. ΚΑΤΑΘΕΣΗΣ (22):14/08/2020
ΑΡΙΘ./ΗΜΕΡ. ΔΗΜΟΣΙΕΥΣΗΣ
ΕΥΡΩΠΑΪΚΟΥ ΔΙΠΛΩΜΑΤΟΣ(87):2508849 - 27/05/2020
ΑΡΙΘ./ΗΜΕΡ. ΔΗΜΟΣΙΕΥΣΗΣ
ΕΥΡΩΠΑΪΚΗΣ ΑΙΤΗΣΗΣ (86):12163077.6--04/04/2012
ΔΙΚΑΙΟΥΧΟΣ (73):1)GRTGAZ
6 rue Raoul Nordling, 92270 Bois Colombes,
ΓΑΛΛΙΑ
ΣΥΜΒ. ΠΡΟΤΕΡΑΙΟΤΗΤΕΣ (30):1152884-04/04/2011-FR
ΕΦΕΥΡΕΤΗΣ (72):1)BROCHOT, Francis
2)RIEGERT, Frederic
ΕΙΔΙΚΟΣ ΠΑΗΡΕΞΟΥΣΙΟΣ (74):ΑΘΑΝΑΣΙΑΔΟΥ "ΕΛΕΝΗ Γ.
ΠΑΠΑΚΩΝΣΤΑΝΤΙΝΟΥ ΚΑΙ
ΣΥΝΕΡΓΑΤΕΣ, ΔΙΚΗΓΟΡΙΚΗ ΕΤΑΙΡΙΑ"
ΜΑΡΙΑ
Κουμπάρη 2, 10674 ΑΘΗΝΑ
ΑΝΤΙΚΛΗΤΟΣ (74):ΓΙΑΖΙΤΖΟΓΛΟΥ ΕΥΑΓΓΕΛΙΑ
Κουμπάρη 2,10674 ΑΘΗΝΑ
ΤΙΤΛΟΣ ΕΦΕΥΡΕΣΗΣ (54):ΔΙΑΤΑΞΗ ΣΤΕΡΕΩΣΗΣ ΑΙΣΘΗΤΗΡΑ
ΓΙΑ ΤΗ ΜΕΤΡΗΣΗ ΤΗΣ ΦΥΣΙΚΗΣ
ΠΟΣΟΤΗΤΑΣ ΤΟΥ ΠΕΡΙΕΧΟΜΕΝΟΥ
ΕΝΟΣ ΠΕΡΙΟΡΙΣΜΕΝΟΥ ΜΕΣΟΥ

ΠΕΡΙΛΗΨΗ(57)

Η διάταξη (10) στερέωσης περιλαμβάνει ένα θύλακα στερεωμένο σε τοίχωμα του περιορισμένου μέσου και περιλαμβάνει ένα μέρος διείσδυσης (13) στο περιορισμένο μέσο. Ο αισθητήρας μέτρησης (11) περιλαμβάνει έναν ανιχνευτή (23) τοποθετημένο μέσα στο τμήμα (13) που διεισδύει στο θύλακα. Ο αισθητήρας μέτρησης (11) συνδέεται με το θύλακα με χειροκίνητη στερέωση και απόσπαση.

Η διάταξη που αποτελεί το αντικείμενο της εφεύρεσης επιτρέπει την εύκολη και ασφαλή αντικατάσταση του αισθητήρα (11) μέτρησης από το χειριστή, αποφεύγοντας έτσι τη χρήση εργαλείου και τους κινδύνους που συνοδεύουν την παρουσία εργαλείου και την περιστροφή του αισθητήρα μέτρησης.

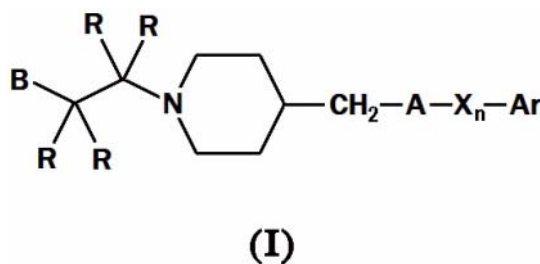


ΑΡΙΘΜΟΣ ΕΥΡ. Δ.Ε. (11):3104724
ΑΡΙΘ. ΕΛΛ. ΚΑΤΑΘΕΣΗΣ (21):20200402301
ΗΜΕΡ. ΕΛΛ. ΚΑΤΑΘΕΣΗΣ (22):14/08/2020
ΑΡΙΘ./ΗΜΕΡ. ΔΗΜΟΣΙΕΥΣΗΣ
ΕΥΡΩΠΑΪΚΟΥ ΔΙΠΛΩΜΑΤΟΣ(87):3189839 - 20/05/2020
ΑΡΙΘ./ΗΜΕΡ. ΔΗΜΟΣΙΕΥΣΗΣ
ΕΥΡΩΠΑΪΚΗΣ ΑΙΤΗΣΗΣ (86):17155716.8--02/06/2009
ΔΙΚΑΙΟΥΧΟΣ (73):1)Praxis Precision Medicines, Inc.
101 Main Street, Suite 1210, Cambridge MA
02142, ΗΝΩΜΕΝΕΣ ΠΟΛΙΤΕΙΕΣ ΤΗΣ
ΑΜΕΡΙΚΗΣ
ΣΥΜΒ. ΠΡΟΤΕΡΑΙΟΤΗΤΕΣ (30):58179 P-02/06/2008-US
420793-08/04/2009-US
ΕΦΕΥΡΕΤΗΣ (72):1)PAJOUHESH, Hassan
2)KAUL, Ramesh
3)DING, Yanbing
4)ZHU, Yongbao
5)ZHANG, Lingyun
6)CHAKKA, Nagasree
7)GRIMWOOD, Mike
8)TAN, Jason
9)ZHOU, Yuanxi
ΕΙΔΙΚΟΣ ΠΑΗΡΕΞΟΥΣΙΟΣ (74):ΚΙΛΙΜΙΡΗΣ "ΠΑΤΡΙΝΟΣ & ΚΙΛΙΜΙΡΗΣ
ΔΙΚΗΓΟΡΙΚΗ ΕΤΑΙΡΙΑ" ΚΩΝΣΤΑΝΤΙΝΟΣ
Χατζηγιάννη Μέξη 7, 11528 ΑΘΗΝΑ
ΑΝΤΙΚΛΗΤΟΣ (74):ΚΙΛΙΜΙΡΗΣ ΚΩΝΣΤΑΝΤΙΝΟΣ
Χατζηγιάννη Μέξη 7,11528 ΑΘΗΝΑ
ΤΙΤΛΟΣ ΕΦΕΥΡΕΣΗΣ (54):N-IIIΠΕΡΙΑΙΝΥΛ ΑΚΕΤΑΜΙΔΙΟΥ ΠΑ-
ΡΑΓΩΓΑ ΩΣ ΑΝΑΣΤΟΛΕΙΣ ΔΙΑΥΛΟΥ
ΑΣΒΕΣΤΙΟΥ

ΠΕΡΙΛΗΨΗ(57)

Αποκαλύπτονται μέθοδοι και ενώσεις αποτελεσματικές στη βελτίωση καταστάσεων που χαρακτηρίζονται από ανεπιθύμητη δραστηριότητα διαλύου

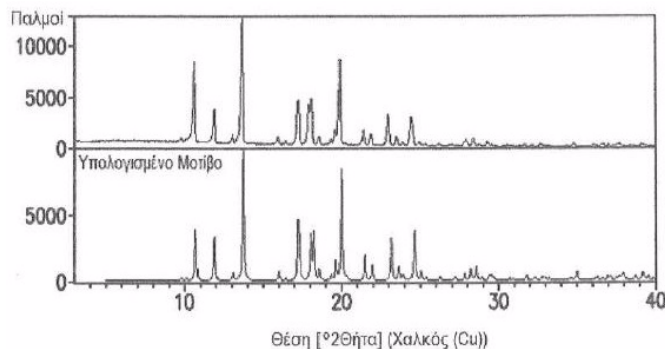
ασβεστίου, ιδιαίτερος ανεπιθύμητη T-τύπου δραστηριότητα διαλύου ασβεστίου. Ειδικός, μία σειρά ενώσεων που είναι N-πιπεριδινύλ ακεταμιδίου παράγωγα όπως δείχνεται στον τύπο (1) αποκαλύπτονται ως ρυθμιστές ενεργοποίησης διαλύου ιόντος ασβεστίου. Επίσης αποκαλύπτονται συνθέσεις που περιλαμβάνουν αυτές τις ενώσεις και η χρήση αυτών των ενώσεων στη θεραπεία ή την αποτροπή καταστάσεων όπως επιληψίας.



ΑΡΙΘΜΟΣ ΕΥΡ. Δ.Ε. (11):3104725
ΑΡΙΘ. ΕΛΛ. ΚΑΤΑΘΕΣΗΣ (21):20200402302
ΗΜΕΡ. ΕΛΛ. ΚΑΤΑΘΕΣΗΣ (22):14/08/2020
ΑΡΙΘ./ΗΜΕΡ. ΔΗΜΟΣΙΕΥΣΗΣ
ΕΥΡΩΠΑΪΚΟΥ ΔΙΠΛΩΜΑΤΟΣ(87):3099302 - 17/06/2020
ΑΡΙΘ./ΗΜΕΡ. ΔΗΜΟΣΙΕΥΣΗΣ
ΕΥΡΩΠΑΪΚΗΣ ΑΙΤΗΣΗΣ (86):15743503.3--29/01/2015
ΔΙΚΑΙΟΥΧΟΣ (73):1)Signal Pharmaceuticals, LLC
10300 Campus Point Drive Suite 100, San Diego, CA 92121, ΗΝΩΜΕΝΕΣ ΠΟΛΙΤΕΙΕΣ ΤΗΣ ΑΜΕΡΙΚΗΣ
ΣΥΜΒ. ΠΡΟΤΕΡΑΙΟΤΗΤΕΣ (30):201461933636 P-30/01/2014-US
201462025161 P-16/07/2014-US
ΕΦΕΥΡΕΤΗΣ (72):
1)FERRETTI, Antonio Christian 8)ZOU, Nanfei
2)MAN, Hon-Wah 9)BOERSEN, Nathan Andrew
3)MUSLEHIDDINOGLU, Jale 10)LI, Ying
4)XU, Jean 11)HILGRAF, Robert
5)YONG, Kelvin Hin-yeong 12)NAGY, Mark A.
6)BEAUCHAMPS, Marie Georges 13)ZOU, Daozhong
7)KOTHARE, Mohit Atul 14)HUANG, Lianfeng
ΕΙΛΙΚΟΣ ΠΛΗΡΕΞΟΥΣΙΟΣ (74):ΑΘΑΝΑΣΙΑΔΟΥ "ΕΛΕΝΗ Γ.
ΠΑΠΑΚΩΝΣΤΑΝΤΙΝΟΥ ΚΑΙ
ΣΥΝΕΡΓΑΤΕΣ, ΔΙΚΗΓΟΡΙΚΗ ΕΤΑΙΡΙΑ"
ΜΑΡΙΑ
Κουμπάρη 2, 10674 ΑΘΗΝΑ
ΑΝΤΙΚΛΗΤΟΣ (74):ΓΙΑΖΙΤΖΟΓΛΟΥ ΕΥΑΓΓΕΛΙΑ
Κουμπάρη 2,10674 ΑΘΗΝΑ
ΤΙΤΛΟΣ ΕΦΕΥΡΕΣΗΣ (54):**ΚΡΥΣΤΑΛΛΙΚΕΣ ΜΟΡΦΕΣ 2-(ΤΡΙΤ-ΒΟΥΤΥΛΑΜΙΝΟ)-4-((1R,3R,4R)-3-ΥΔΡΟΞΥ-4-ΜΕΘΥΛΟΚΥΚΛΟΕΞΥΛΑΜΙΝΟ)-ΠΥΡΙΜΙΔΙΝΟ-5-ΚΑΡΒΟΞΑΜΙΔΙΟΥ**

ΠΕΡΙΛΗΨΗ(57)

Παρέχονται στο παρόν σκευάσματα, διεργασίες, στερεές μορφές και μέθοδοι χρήσης που σχετίζονται με 2-(τριτ-βουτυλαμινο)-4-((1R,3R,4R)-3-υδροξυ-4-μεθυλοκυκλοεξυλαμινο)-πυριμιδινο-5- καρβοξαμίδιο.

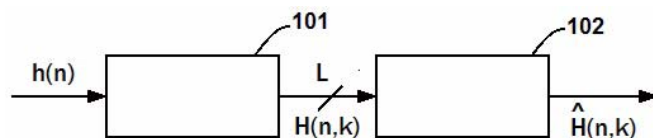


ΑΡΙΘΜΟΣ ΕΥΡ. Δ.Ε. (11):3104726
ΑΡΙΘ. ΕΛΛ. ΚΑΤΑΘΕΣΗΣ (21):20200402304
ΗΜΕΡ. ΕΛΛ. ΚΑΤΑΘΕΣΗΣ (22):14/08/2020
ΑΡΙΘ./ΗΜΕΡ. ΔΗΜΟΣΙΕΥΣΗΣ
ΕΥΡΩΠΑΪΚΟΥ ΔΙΠΛΩΜΑΤΟΣ(87):3447916 - 15/07/2020
ΑΡΙΘ./ΗΜΕΡ. ΔΗΜΟΣΙΕΥΣΗΣ
ΕΥΡΩΠΑΪΚΗΣ ΑΙΤΗΣΗΣ (86):18199399.9--03/07/2007
ΔΙΚΑΙΟΥΧΟΣ (73):1)Dolby International AB
Apollo Building, 3E Herikerbergweg 1-35,
1101 CN Amsterdam Zuid-Oost, ΟΛΛΑΝΔΙΑ
ΣΥΜΒ. ΠΡΟΤΕΡΑΙΟΤΗΤΕΣ (30):0601462-04/07/2006-SE
80660706 P-05/07/2006-US
ΕΦΕΥΡΕΤΗΣ (72):1)Villemoes, Lars
ΕΙΛΙΚΟΣ ΠΛΗΡΕΞΟΥΣΙΟΣ (74):ΑΘΑΝΑΣΙΑΔΟΥ "ΕΛΕΝΗ Γ.
ΠΑΠΑΚΩΝΣΤΑΝΤΙΝΟΥ ΚΑΙ
ΣΥΝΕΡΓΑΤΕΣ, ΔΙΚΗΓΟΡΙΚΗ ΕΤΑΙΡΙΑ"
ΜΑΡΙΑ
Κουμπάρη 2, 10674 ΑΘΗΝΑ
ΑΝΤΙΚΛΗΤΟΣ (74):ΓΙΑΖΙΤΖΟΓΛΟΥ ΕΥΑΓΓΕΛΙΑ
Κουμπάρη 2,10674 ΑΘΗΝΑ
ΤΙΤΛΟΣ ΕΦΕΥΡΕΣΗΣ (54):**ΣΥΣΤΗΜΑ ΦΙΛΤΡΟΥ ΠΕΡΙΛΑΜΒΑΝΟΝ ΕΝΑΝ ΜΕΤΑΤΡΟΠΕΑ ΦΙΛΤΡΟΥ ΚΑΙ ΕΝΑΝ ΣΥΜΠΙΕΣΤΗ ΦΙΛΤΡΟΥ ΚΑΙ ΜΕΘΟΔΟΣ ΛΕΙΤΟΥΡΓΙΑΣ ΤΟΥ ΣΥΣΤΗΜΑΤΟΣ ΦΙΛΤΡΟΥ**

ΠΕΡΙΛΗΨΗ(57)

Ένα σύστημα φίλτρου περιλαμβάνει έναν μετατροπέα φίλτρου (101) και έναν συμπίεστη φίλτρου (102) για την παραγωγή συμπιεσμένων παλμικών αποκρίσεων φίλτρου υποζώνης από παλμικές αποκρίσεις φίλτρου υποζώνης εισόδου που αντιστοιχούν σε υποζώνες, οι οποίες περιλαμβάνουν τιμές παλμικής απόκρισης

φίλτρου στους απομαστευτές φίλτρου. Ο συμπίεστης φίλτρου περιλαμβάνει έναν επεξεργαστή (820) για εξέταση των τιμών παλμικής απόκρισης φίλτρου από δύο τουλάχιστον παλμικές αποκρίσεις φίλτρου υποζώνης εισόδου για την εύρεση τιμών παλμικών αποκρίσεων φίλτρου που έχουν υψηλότερες τιμές και τουλάχιστον μία τιμή παλμικής απόκρισης φίλτρου έχοντας μία τιμή μικρότερη των υψηλότερων τιμών, και έναν κατασκευαστή παλμικής απόκρισης φίλτρου (305) για την κατασκευή των συμπιεσμένων παλμικών αποκρίσεων φίλτρου υποζώνης έχοντας τις υψηλότερες τιμές, όπου οι συμπιεσμένες παλμικές αποκρίσεις φίλτρου υποζώνης δεν περιέχουν τιμές παλμικών αποκρίσεων φίλτρου που αντιστοιχούν στους απομαστευτές φίλτρου της μιας τουλάχιστον τιμής παλμικής απόκρισης φίλτρου έχοντας τη μικρότερη τιμή ή περιλαμβάνουν μηδενικές τιμές που αντιστοιχούν στους απομαστευτές φίλτρου της μιας τουλάχιστον τιμής παλμικής απόκρισης φίλτρου που έχει την μικρότερη τιμή.

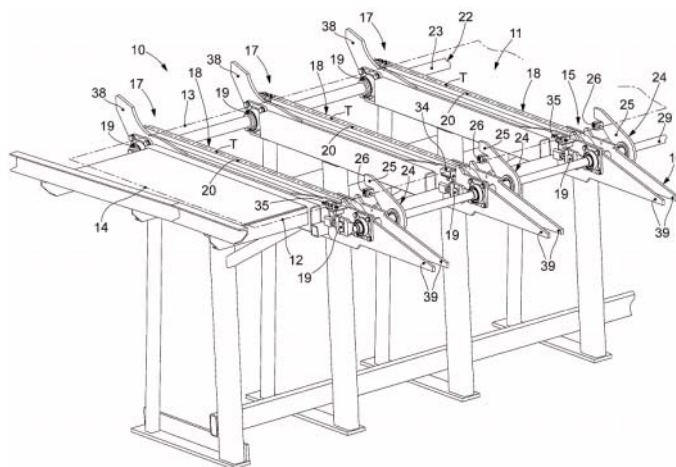


ΑΡΙΘΜΟΣ ΕΥΡ. Δ.Ε. (11):3104727
ΑΡΙΘ. ΕΛΛ. ΚΑΤΑΘΕΣΗΣ (21):20200402303
ΗΜΕΡ. ΕΛΛ. ΚΑΤΑΘΕΣΗΣ (22):14/08/2020
ΑΡΙΘ./ΗΜΕΡ. ΔΗΜΟΣΙΕΥΣΗΣ
ΕΥΡΩΠΑΪΚΟΥ ΔΙΠΛΩΜΑΤΟΣ(87):3468731 - 27/05/2020
ΑΡΙΘ./ΗΜΕΡ. ΔΗΜΟΣΙΕΥΣΗΣ
ΕΥΡΩΠΑΪΚΗΣ ΑΙΤΗΣΗΣ (86):17730125.6--12/06/2017
ΔΙΚΑΙΟΥΧΟΣ (73):1)M.E.P. Macchine Elettroniche Piegatrici S.p.A.
Via Leonardo da Vinci, 20, 33010 Reana del Rojale, ΙΤΑΛΙΑ
ΣΥΜΒ. ΠΡΟΤΕΡΑΙΟΤΗΤΕΣ (30):UA20164323-13/06/2016-IT
ΕΦΕΥΡΕΤΗΣ (72):1)DEL FABRO, Giorgio
ΕΙΔΙΚΟΣ ΠΛΗΡΕΞΟΥΣΙΟΣ (74):ΤΣΙΜΙΚΑΛΗΣ "ΤΣΙΜΙΚΑΛΗΣ ΚΑΛΟΝΑΡΟΥ ΔΙΚΗΓΟΡΙΚΗ ΕΤΑΙΡΕΙΑ" ΣΤΕΦΑΝΟΣ ΑΛΕΞΙΟΣ
Ν. Βάμβα 1, 106 74 ΑΘΗΝΑ
ΑΝΤΙΚΛΗΤΟΣ (74):ΤΣΙΜΙΚΑΛΗΣ ΣΤΕΦΑΝΟΣ ΑΛΕΞΙΟΣ
Ν. Βάμβα 1,10674 ΑΘΗΝΑ
ΤΙΤΛΟΣ ΕΦΕΥΡΕΣΗΣ (54):**ΣΥΣΤΗΜΑ ΚΙΑΙ ΜΕΘΟΔΟΣ ΓΙΑ ΤΟΝ ΧΕΙΡΙΣΜΟ ΜΕΤΑΛΛΙΚΩΝ ΠΡΟΪΟΝΤΩΝ**

ΠΕΡΙΛΗΨΗ(57)

Σύστημα χειρισμού το οποίο αποτελείται από ένα πλαίσιο υποστήριξης (11) διαμορφωμένο κατά τρόπο ώστε να υποστηρίζει μια πληθώρα μεταλλικών προϊόντων (P) με μια ανάπτυξη ορθογώνιου παραλληλόγραμμου, και συσκευές χειρισμού (24) ρυθμισμένες ώστε να διαλέγουν ένα μεταλλικό προϊόν (P) από μια ζώνη διαλογής (15) από το πλαίσιο υποστήριξης (11) και να το διανέμουν σε μια ζώνη διανομής (16). Συσκευές μετακίνησης (17) συσχετίζονται με το πλαίσιο υποστήριξης (11) ρυθμισμένες ώστε να διανέμουν τα μεταλλικά προϊόντα (P) στο

πλαίσιο υποστήριξης (11) και να τα μετακινούν προς την ζώνη διαλογής (15). Οι συσκευές χειρισμού (24) αποτελούνται από μια πληθώρα βραχιόνων μεταφοράς (25) στους οποίους παρέχονται στοιχεία μαγνητικής συγκράτησης (26) προκειμένου να συγκρατούν μαγνητικά ένα από τα μεταλλικά προϊόντα (P).



ΑΡΙΘΜΟΣ ΕΥΡ. Δ.Ε. (11):3104728
ΑΡΙΘ. ΕΛΛ. ΚΑΤΑΘΕΣΗΣ (21):20200402295
ΗΜΕΡ. ΕΛΛ. ΚΑΤΑΘΕΣΗΣ (22):13/08/2020
ΑΡΙΘ./ΗΜΕΡ. ΔΗΜΟΣΙΕΥΣΗΣ
ΕΥΡΩΠΑΪΚΟΥ ΔΙΠΛΩΜΑΤΟΣ(87):2328553 - 10/06/2020
ΑΡΙΘ./ΗΜΕΡ. ΔΗΜΟΣΙΕΥΣΗΣ
ΕΥΡΩΠΑΪΚΗΣ ΑΙΤΗΣΗΣ (86):08876449.3--12/11/2008
ΔΙΚΑΙΟΥΧΟΣ (73):1)The Regents of the University of California
1111 Franklin Street, 12th Floor, Oakland, CA
94607, ΗΝΩΜΕΝΕΣ ΠΟΛΙΤΕΙΕΣ ΤΗΣ
ΑΜΕΡΙΚΗΣ
ΣΥΜΒ. ΠΡΟΤΕΡΑΙΟΤΗΤΕΣ (30):90572 P-20/08/2008-US
90575 P-20/08/2008-US
ΕΦΕΥΡΕΤΗΣ (72):1)DOHIL, Ranjan
2)BASTIAN, John
3)ACEVES, Seema
4)PHILLIPS, Elaine
5)HILL, Malcolm
ΕΙΔΙΚΟΣ ΠΛΗΡΕΞΟΥΣΙΟΣ (74):ΓΙΑΚΟΥΜΗ ANNA
Αλκαμένους 12-14, 10439 ΑΘΗΝΑ
ΑΝΤΙΚΛΗΤΟΣ (74):ΜΙΣΙΟΥ ΑΝΔΡΟΝΙΚΗ
Αναλήψεως 23 και Μαραθώνος 27,10439
ΑΘΗΝΑ
ΤΙΤΛΟΣ ΕΦΕΥΡΕΣΗΣ (54):**ΚΟΡΤΙΚΟΣΤΕΡΟΕΙΔΗ ΓΙΑ ΤΗ ΘΕΡΑΠΕΙΑ ΦΛΕΓΜΟΝΩΔΩΝ ΠΑΘΗΣΕΩΝ ΤΗΣ ΓΑΣΤΡΕΝΤΕΡΙΚΗΣ ΟΔΟΥ**

ΠΕΡΙΛΗΨΗ(57)

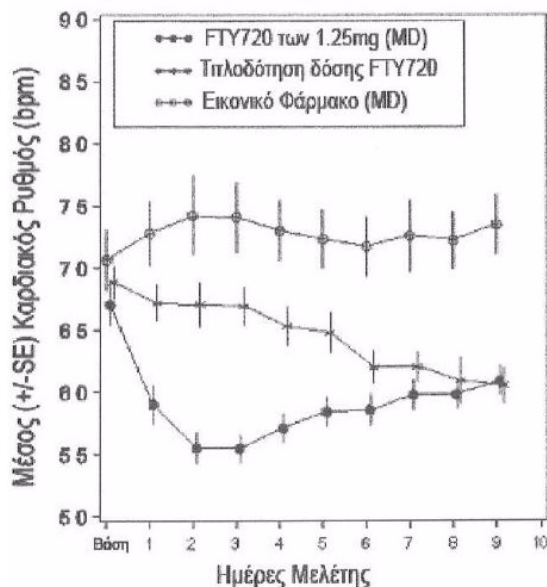
Στο παρόν παρέχονται μέθοδοι για την πρόληψη ή την ανακούφιση των συμπτωμάτων και της φλεγμονής που σχετίζονται με φλεγμονώδεις ασθένειες και παθήσεις της γαστρεντερικής οδού, για παράδειγμα, εκείνες που ενέχουν τον οισοφάγο. Παρέχονται επίσης στο παρόν φαρμακευτικές συνθέσεις χρήσιμες για τις μεθόδους της παρούσας εφεύρεσης.

ΑΡΙΘΜΟΣ ΕΥΡ. Δ.Ε. (11):3104729
ΑΡΙΘ. ΕΛΛ. ΚΑΤΑΘΕΣΗΣ (21):20200402294
ΗΜΕΡ. ΕΛΛ. ΚΑΤΑΘΕΣΗΣ (22):13/08/2020
ΑΡΙΘ./ΗΜΕΡ. ΔΗΜΟΣΙΕΥΣΗΣ
ΕΥΡΩΠΑΪΚΟΥ ΔΙΠΛΩΜΑΤΟΣ(87):3453387 - 03/06/2020
ΑΡΙΘ./ΗΜΕΡ. ΔΗΜΟΣΙΕΥΣΗΣ
ΕΥΡΩΠΑΪΚΗΣ ΑΙΤΗΣΗΣ (86):18201062.9--21/12/2009
ΔΙΚΑΙΟΥΧΟΣ (73):1)Novartis AG
Lichtstrasse 35, 4056 Basel, ΕΛΒΕΤΙΑ
ΣΥΜΒ. ΠΡΟΤΕΡΑΙΟΤΗΤΕΣ (30):139672 P-22/12/2008-US
218530 P-19/06/2009-US
246715 P-29/09/2009-US
ΕΦΕΥΡΕΤΗΣ (72):1)SCHMOUDER, Robert
2)DUMORTIER, Thomas
3)DAVID, Olivier
4)LOOBY, Michael
ΕΙΔΙΚΟΣ ΠΑΗΡΕΞΟΥΣΙΟΣ (74):ΓΙΑΚΟΥΜΗ ANNA
Αλκαμένους 12-14, 10439 ΑΘΗΝΑ
ΑΝΤΙΚΛΗΤΟΣ (74):ΜΙΣΙΟΥ ΑΝΔΡΟΝΙΚΗ
Αναλήψεως 23 και Μαραθώνος 27,10439
ΑΘΗΝΑ
ΤΙΤΛΟΣ ΕΦΕΥΡΕΣΗΣ (54):ΣΧΗΜΑ ΔΟΣΟΛΟΓΙΑΣ ΓΙΑ ΕΝΑΝ ΑΓΩ-
ΝΙΣΤΗ ΥΠΟΔΟΧΕΑ S1P

ΠΕΡΙΛΗΨΗ(57)

Οι διαμορφωτές ή αγωνιστές του υποδοχέα S1P χορηγούνται μετά από ένα σχήμα δοσολογίας, κατά το οποίο κατά τη διάρκεια των αρχικών ημερών της θεραπείας η ημερήσια δοσολογία είναι μικρότερη από την τυπική ημερήσια δοσολογία.

Τελικό Σημείο = Απόλυτος ημερήσιος μέσος όρος HR

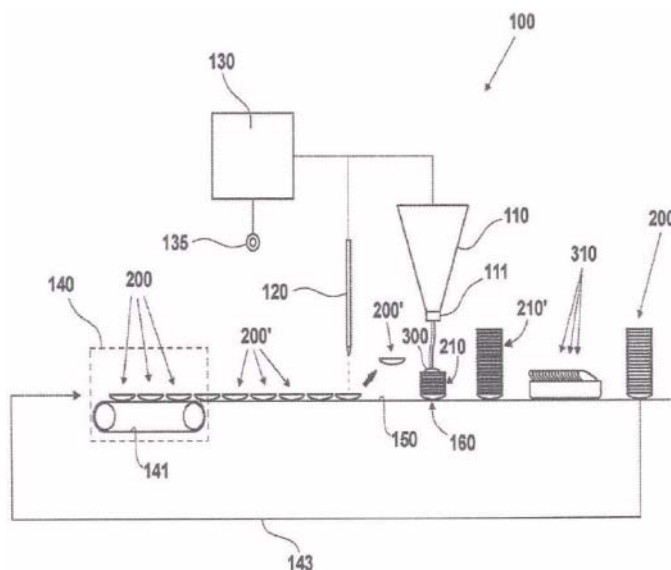


ΑΡΙΘΜΟΣ ΕΥΡ. Δ.Ε. (11):3104730
ΑΡΙΘ. ΕΛΛ. ΚΑΤΑΘΕΣΗΣ (21):20200402293
ΗΜΕΡ. ΕΛΛ. ΚΑΤΑΘΕΣΗΣ (22):13/08/2020
ΑΡΙΘ./ΗΜΕΡ. ΔΗΜΟΣΙΕΥΣΗΣ
ΕΥΡΩΠΑΪΚΟΥ ΔΙΠΛΩΜΑΤΟΣ(87):3364765 - 20/05/2020
ΑΡΙΘ./ΗΜΕΡ. ΔΗΜΟΣΙΕΥΣΗΣ
ΕΥΡΩΠΑΪΚΗΣ ΑΙΤΗΣΗΣ (86):16812830.4--24/10/2016
ΔΙΚΑΙΟΥΧΟΣ (73):1)F.lli Venturini S.r.l.
Via Provinciale 86, 54010 Podenzana (MS),
ΙΤΑΛΙΑ
ΣΥΜΒ. ΠΡΟΤΕΡΑΙΟΤΗΤΕΣ (30):UB20155257-23/10/2015-IT
ΕΦΕΥΡΕΤΗΣ (72):1)VENTURINI, Andrea
2)VENTURINI, Luca
3)VENTURINI, Nicola
ΕΙΔΙΚΟΣ ΠΑΗΡΕΞΟΥΣΙΟΣ (74):ΓΙΑΚΟΥΜΗ ANNA
Αλκαμένους 12-14, 10439 ΑΘΗΝΑ
ΑΝΤΙΚΛΗΤΟΣ (74):ΜΙΣΙΟΥ ΑΝΔΡΟΝΙΚΗ
Αναλήψεως 23 και Μαραθώνος 27,10439
ΑΘΗΝΑ
ΤΙΤΛΟΣ ΕΦΕΥΡΕΣΗΣ (54):ΜΕΘΟΔΟΣ ΚΑΙ ΣΥΣΚΕΥΗ ΠΑΡΑ-
ΣΚΕΥΗΣ PANIGACCI

ΠΕΡΙΛΗΨΗ(57)

Μια μέθοδος και μια συσκευή για την παραγωγή ranigacci (310). Η μέθοδος περιλαμβάνει τα βήματα της προετοιμασίας ενός πλήθους πηλινών πιάτων (200) της θέρμανσης (140) των πιάτων (200) σε θερμοκρασία υψηλότερη από 280-300 βαθμούς Κελσίου μέχρι να δημιουργηθεί ένα πλήθος ζεστών πιάτων (200)' της τοποθέτησης ενός πρώτου ζεστού πιάτου (200) σε μια επίπεδη επιφάνεια (150) και της διανομής μιας πρώτης δόσης ζύμης (300) της τοποθέτησης ενός δεύτερου ζεστού πιάτου (200) πάνω στο πρώτο πιάτο, προκειμένου να συμπιεστεί η ζύμη (300) μεταξύ των δύο πιάτων (200), και της διανομής μιας δεύτερης δόσης ζύμης (300) στο δεύτερο πιάτο, και ούτω καθεξής, με την ακόλουθη παράταξη και διανομή, μέχρι να τελειώσει το πλήθος των ζεστών πιάτων (200), δημιουργώντας μια στοιβα (210) ζεστών πιάτων (200) με ζύμη ενδιάμεσα (300), με επακόλουθο μαγείρεμα της ζύμης και προετοιμασία των ranigacci (310) μετά το διαχωρισμό των πιάτων (200) από τη στοιβα (210). Πριν από το βήμα της

τοποθέτησης παρέχεται το βήμα της έκθεσης κάθε ζεστού πιάτου (200) σε έναν αισθητήρα θερμοκρασίας (120), και ένα βήμα μέτρησης της θερμοκρασίας T κάθε ζεστού πιάτου (200) με την παραγωγή ενός σήματος θερμοκρασίας που παρέχεται σε μια μονάδα ελέγχου (130). Επιπλέον, παρέχεται ένα βήμα σύγκρισης της θερμοκρασίας T με οριακές τιμές T1 και T2 από τη μονάδα ελέγχου (130), η οποία έχει διαμορφωθεί ώστε να παρέχει σήμα συναίνεσης σε περίπτωση που το ΤΚΚΤ2. Το στάδιο της διανομής γίνεται από μια μονάδα διανομής (110,111) που παρέχει στο πιάτο (200) μια προκαθορισμένη δόση ζύμης (300). Η μονάδα διανομής (110, 111) λειτουργεί μέσω της μονάδας ελέγχου (130) για την παροχή της δόσης (300) εάν υπάρχει συναίνεση.

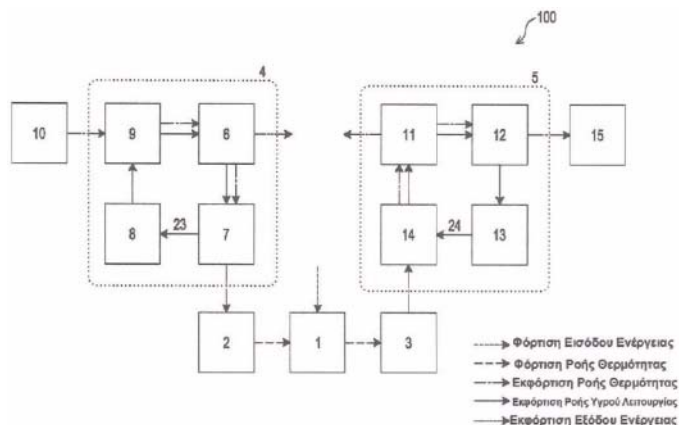


ΑΡΙΘΜΟΣ ΕΥΡ. Δ.Ε. (11):3104731
ΑΡΙΘ. ΕΛΛ. ΚΑΤΑΘΕΣΗΣ (21):20200402292
ΗΜΕΡ. ΕΛΛ. ΚΑΤΑΘΕΣΗΣ (22):13/08/2020
ΑΡΙΘ./ΗΜΕΡ. ΔΗΜΟΣΙΕΥΣΗΣ
ΕΥΡΩΠΑΪΚΟΥ ΔΙΠΛΩΜΑΤΟΣ(87):3497308 - 03/06/2020
ΑΡΙΘ./ΗΜΕΡ. ΔΗΜΟΣΙΕΥΣΗΣ
ΕΥΡΩΠΑΪΚΗΣ ΑΙΤΗΣΗΣ (86):17754461.6--04/08/2017
ΔΙΚΑΙΟΥΧΟΣ (73):1)FUTUREBAY LIMITED
 2nd Floor Commercial Wharf 6 Commercial Street,M15 4PZ MANCHESTER, ΜΕΓΑΛΗ ΒΡΕΤΑΝΙΑ
ΣΥΜΒ. ΠΡΟΤΕΡΑΙΟΤΗΤΕΣ (30):201613952-15/08/2016-GB
ΕΦΕΥΡΕΤΗΣ (72):1)HUTCHINGS, Adrian Charles
 2)HENSHAW, Iain James
ΕΙΔΙΚΟΣ ΠΛΗΡΕΞΟΥΣΙΟΣ (74):ΓΙΑΚΟΥΜΗ ANNA
 Αλκαμένους 12-14, 10439 ΑΘΗΝΑ
ΑΝΤΙΚΛΗΤΟΣ (74):ΜΙΣΙΟΥ ΑΝΔΡΟΝΙΚΗ
 Αναλήψεως 23 και Μαραθώνος 27,10439 ΑΘΗΝΑ
ΤΙΤΛΟΣ ΕΦΕΥΡΕΣΗΣ (54):ΣΥΣΚΕΥΗ ΚΑΙ ΜΕΘΟΔΟΣ ΘΕΡΜΟΔΥΝΑΜΙΚΟΥ ΚΥΚΛΟΥ

ΠΕΡΙΛΗΨΗ(57)

Μια συσκευή θερμοδυναμικού κύκλου που περιλαμβάνει: (i) μια πρώτη δεξαμενή που περιέχει ένα πρώτο μέσο αποθήκευσης, (ii) μια δεύτερη δεξαμενή που περιέχει ένα δεύτερο μέσο αποθήκευσης, (iii) μια αντλία θερμότητας που έχει μια ψυχρή πλευρά θερμικά συνδεδεμένη με την πρώτη δεξαμενή για την ψύξη του πρώτου μέσου αποθήκευσης και μια θερμή πλευρά θερμικά συνδεδεμένη με τη δεύτερη δεξαμενή για τη θέρμανση του δεύτερου μέσου αποθήκευσης, (iv) ένα πρώτο θερμοδυναμικό κύκλωμα ενός πρώτου υγρού λειτουργίας, (v) ένα δεύτερο θερμοδυναμικό κύκλωμα ενός δεύτερου υγρού λειτουργίας, (vi) ένα μέσο εισόδου βοηθητικής θερμότητας που είναι θερμικά συνδεδεμένο στο πρώτο θερμοδυναμικό κύκλωμα, έτσι ώστε η βοηθητική θερμότητα να συμβάλλει στη

δημιουργία του πρώτου υπό πίεση ατμού και (vii) ένα μέσο εξόδου βοηθητικής θερμότητας που είναι θερμικά συνδεδεμένο στο δεύτερο θερμοδυναμικό κύκλωμα, έτσι ώστε το δεύτερο υγρό λειτουργίας να μπορεί να χάσει θερμότητα σε μια βοηθητική ψύκτρα. Το πρώτο θερμοδυναμικό κύκλωμα είναι θερμικά ανεξάρτητο από το δεύτερο θερμοδυναμικό κύκλωμα και η συσκευή λειτουργεί σε κατάσταση φόρτισης, αποθήκευσης και εκφόρτισης. Σε κατάσταση φόρτισης η αντλία θερμότητας ενεργοποιείται για να ψυχθεί το πρώτο μέσο αποθήκευσης και να θερμανθεί το δεύτερο μέσο αποθήκευσης. Σε κατάσταση αποθήκευσης, το ψυχθέν πρώτο μέσο αποθήκευσης αποθηκεύεται στην πρώτη δεξαμενή και το θερμασμένο δεύτερο μέσο αποθήκευσης αποθηκεύεται στη δεύτερη δεξαμενή. Σε κατάσταση εκφόρτισης, ο πρώτος υπό πίεση ατμός εκτείνεται από τον πρώτο διαστολέα και / ή ο δεύτερος υπό πίεση ατμός εκτείνεται από τον δεύτερο διαστολέα.



ΑΡΙΘΜΟΣ ΕΥΡ. Δ.Ε. (11):3104732
ΑΡΙΘ. ΕΛΛ. ΚΑΤΑΘΕΣΗΣ (21):20200402291
ΗΜΕΡ. ΕΛΛ. ΚΑΤΑΘΕΣΗΣ (22):13/08/2020
ΑΡΙΘ./ΗΜΕΡ. ΔΗΜΟΣΙΕΥΣΗΣ
ΕΥΡΩΠΑΪΚΟΥ ΔΙΠΛΩΜΑΤΟΣ(87):3157951 - 13/05/2020
ΑΡΙΘ./ΗΜΕΡ. ΔΗΜΟΣΙΕΥΣΗΣ
ΕΥΡΩΠΑΪΚΗΣ ΑΙΤΗΣΗΣ (86):15810347.3--16/06/2015
ΔΙΚΑΙΟΥΧΟΣ (73):1)Academia Sinica
 128, Academia Road, Section 2, Nankang, Taipei 115, ΙΔΙΑΙΤΕΡΟ ΤΕΛΩΝΕΙΑΚΟ ΕΛΛΑΦΟΣ ΤΑΪΒΑΝ, ΠΕΝΓΚΟΥ, ΚΙΝΜΕΝ ΚΑΙ ΜΑΤΣΟΥ
ΣΥΜΒ. ΠΡΟΤΕΡΑΙΟΤΗΤΕΣ (30):201462013196 P-17/06/2014-US
ΕΦΕΥΡΕΤΗΣ (72):1)CHEN, Jiun-Bo
 2)SHIUNG, Yu-Yu
 3)CHANG, Tse-Wen
ΕΙΔΙΚΟΣ ΠΛΗΡΕΞΟΥΣΙΟΣ (74):ΣΑΚΕΛΛΑΡΙΔΗ ΒΑΛΗ-ΒΑΣΙΛΙΚΗ
 Αδριανού 70, 10556 ΑΘΗΝΑ
ΑΝΤΙΚΛΗΤΟΣ (74):ΣΑΚΕΛΛΑΡΙΔΗ ΒΑΛΗ-ΒΑΣΙΛΙΚΗ
 Αδριανού 70,10556 ΑΘΗΝΑ
ΤΙΤΛΟΣ ΕΦΕΥΡΕΣΗΣ (54):ΕΞΑΝΘΡΩΠΟΠΟΙΗΜΕΝΑ ΑΝΤΙΣΩΜΑΤΑ ΑΝΤΙ-ΙGE ΤΑ ΟΠΟΙΑ ΣΥΝΔΕΟΥΝ ΣΤΑΥΡΟΕΙΔΩΣ CD23 ΣΕ Β-ΛΕΜΦΟΚΥΤΤΑΡΑ ΑΛΛΑ ΔΕΝ ΕΥΑΙΣΘΗΤΟΠΟΙΟΥΝ ΤΑ ΜΑΣΤΟΚΥΤΤΑΡΑ

ΠΕΡΙΛΗΨΗ(57)

Αποκαλύπτεται ένα καινοτόμο εξανθρωποποιημένο αντί-IgE αντίσωμα. Το αντίσωμα είναι ικανό να συνδέεται σε ελεύθερη IgE, σε IgE προσκολλημένη στη μεμβράνη στα Β-λεμφοκύτταρα, σε IgE συνδεδεμένη από το CD23, αλλά όχι σε IgE συνδεδεμένη από τον υποδοχέα IgE.Fc υψηλής συγγένειας στα μαστοκύτταρα. Η παρούσα εφεύρεση αναφέρεται στη θεραπεία IgE μεσολαβούμενων ασθενειών,

συμπεριλαμβανομένων του αλλεργικού άσθματος, της αλλεργικής ρινίτιδας, της αποπικής δερματίτιδας, της αλλεργίας τροφίμων, της χρόνιας αυθόρμητης (ιδιοπαθούς) κνίδωσης, της χρόνιας ρινοκολπίτιδας, της συστηματικής μαστοκύτωσης, της δερματικής μαστοκύτωσης, της αλλεργικής βρογχοπνευμονικής ασπεργίλλωσης, του υποτροπιάζοντος ιδιοπαθούς αγγαιο-οιδήματος και της γαστρεντερικής διαταραχής που σχετίζεται με τα ηωσινόφιλα με χορήγηση αντισώματος αντί-IgE της παρούσας εφεύρεσης.

	1	10	20	30	40	50
V _H 1-69/J _H 4	QVQLVQSGAEVKKPKGSSVKVSCKASGGTFSSYAISWVRQAPGQGLEWMGG					
mu8D6 V _H	QVQLQQSGAELAKPGASVMLSCKASGYTFNGYWMHWKQRPGLDLEWIGY					
hu8D6 V _H	QVQLVQSGAEVKKPKGSSVKVSCKASGYTFNGYWMHWVRQAPGQGLEWIGY					*
	51a	60	70	80 abc	90	
V _H 1-69/J _H 4	I I P I F G T A N Y A Q K F Q G R V T I T A D E S T S T A Y M E L S S L R S E D T A V Y Y C A R					
mu8D6 V _H	I N P T T G H T E Y N Q K F K D K A T I T A D E S S N T A Y I E L S S L T S D D S A V Y Y C A R Q E					
hu8D6 V _H	I N P T T G H T E Y N Q K F K D K A T I T A D E S T N T A Y M E L S S L R S E D T A V Y Y C A R Q E					
		**	*			
	100	110				
V _H 1-69/J _H 4	---YFDYWGQGTILVTVSS (SEQ ID NO: 11)					
mu8D6 V _H	YRHSWFAYWGQGTILVTVSA (SEQ ID NO: 1)					
hu8D6 V _H	YRHSWFAYWGQGTILVTVSS (SEQ ID NO: 2)					

ΑΡΙΘΜΟΣ ΕΥΡ. Δ.Ε. (11):3104733
ΑΡΙΘ. ΕΛΛ. ΚΑΤΑΘΕΣΗΣ (21):20200402290
ΗΜΕΡ. ΕΛΛ. ΚΑΤΑΘΕΣΗΣ (22):13/08/2020
ΑΡΙΘ./ΗΜΕΡ. ΔΗΜΟΣΙΕΥΣΗΣ
ΕΥΡΩΠΑΪΚΟΥ ΔΙΠΛΩΜΑΤΟΣ(87):3060239 - 13/05/2020
ΑΡΙΘ./ΗΜΕΡ. ΔΗΜΟΣΙΕΥΣΗΣ
ΕΥΡΩΠΑΪΚΗΣ ΑΙΤΗΣΗΣ (86):14856666.4--21/10/2014
ΔΙΚΑΙΟΥΧΟΣ (73):1)OPKO Biologics Ltd.
 16 Ashlegan Street, Kiryat Gat, 8211804,
 ΙΣΡΑΗΛ
ΣΥΜΒ. ΠΡΟΤΕΡΑΙΟΤΗΤΕΣ (30):201314059134-21/10/2013-US
 201414309496-19/06/2014-US
ΕΦΕΥΡΕΤΗΣ (72):1)FARES, Fuad
 2)FIMA, Udi Eyal
ΕΙΔΙΚΟΣ ΠΛΗΡΕΞΟΥΣΙΟΣ (74):ΚΙΛΙΜΙΡΗΣ "ΠΑΤΡΙΝΟΣ & ΚΙΛΙΜΙΡΗΣ
 ΔΙΚΗΓΟΡΙΚΗ ΕΤΑΙΡΙΑ" ΚΩΝΣΤΑΝΤΙΝΟΣ
 Χατζηγιάννη Μέξη 7, 11528 ΑΘΗΝΑ
ΑΝΤΙΚΛΗΤΟΣ (74):ΚΙΛΙΜΙΡΗΣ ΚΩΝΣΤΑΝΤΙΝΟΣ
 Χατζηγιάννη Μέξη 7,11528 ΑΘΗΝΑ
ΤΙΤΛΟΣ ΕΦΕΥΡΕΣΗΣ (54):ΠΟΛΥΠΕΠΤΙΔΙΑ ΜΑΚΡΑΣ ΔΡΑΣΗΣ
 ΚΑΙ ΜΕΘΟΔΟΙ ΠΑΡΑΓΩΓΗΣ ΚΑΙ
 ΧΟΡΗΓΗΣΗΣ ΑΥΤΩΝ

ΠΕΡΙΛΗΨΗ(57)

Αποκαλύπτονται πολυπεπτίδια CTP-τροποποιημένης ανθρώπινης αυξητικής ορμόνης και φαρμακευτικά σκευάσματα και φαρμακευτικές συνθέσεις που περιλαμβάνουν αυτά και μέθοδοι παραγωγής και χρήσης αυτών.

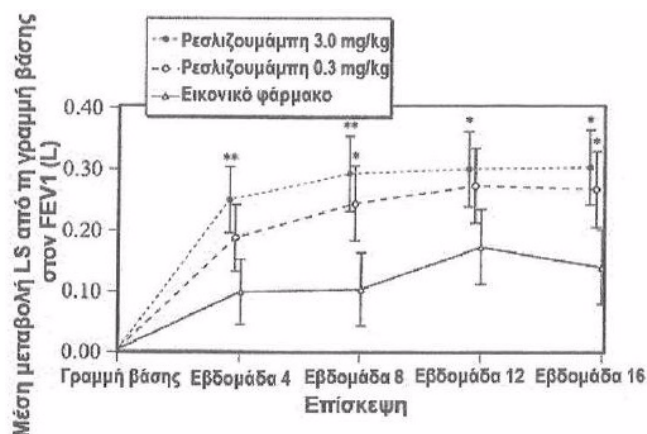


ΑΡΙΘΜΟΣ ΕΥΡ. Δ.Ε. (11):3104734
ΑΡΙΘ. ΕΛΛ. ΚΑΤΑΘΕΣΗΣ (21):20200402289
ΗΜΕΡ. ΕΛΛ. ΚΑΤΑΘΕΣΗΣ (22):13/08/2020
ΑΡΙΘ./ΗΜΕΡ. ΔΗΜΟΣΙΕΥΣΗΣ
ΕΥΡΩΠΑΪΚΟΥ ΔΙΠΛΩΜΑΤΟΣ(87):3191513 - 24/06/2020
ΑΡΙΘ./ΗΜΕΡ. ΔΗΜΟΣΙΕΥΣΗΣ
ΕΥΡΩΠΑΪΚΗΣ ΑΙΤΗΣΗΣ (86):15760590.8--28/08/2015
ΔΙΚΑΙΟΥΧΟΣ (73):1)Cephalon, Inc.
 41 Moores Road P.O. Box 4011, Frazer, PA
 19355, ΗΝΩΜΕΝΕΣ ΠΟΛΙΤΕΙΕΣ ΤΗΣ
 ΑΜΕΡΙΚΗΣ
ΣΥΜΒ. ΠΡΟΤΕΡΑΙΟΤΗΤΕΣ (30):201462047248 P-08/09/2014-US
 201462091150 P-12/12/2014-US
 201562168007 P-29/05/2015-US
 201562191690 P-13/07/2015-US
ΕΦΕΥΡΕΤΗΣ (72):1)BRUSSELLE, Guy
 2)O'BRIEN, Christopher
 3)ZANGRILLI, James
 4)SHAH, Tushar
ΕΙΔΙΚΟΣ ΠΛΗΡΕΞΟΥΣΙΟΣ (74):ΣΙΩΤΟΥ "ΚΑΤΕΡΙΝΑ ΣΙΩΤΟΥ ΚΑΙ
 ΣΥΝΕΡΓΑΤΕΣ ΔΙΚΗΓΟΡΙΚΗ ΕΤΑΙΡΕΙΑ"
 ΑΙΚΑΤΕΡΙΝΗ
 Πατησίων (28ης Οκτωβρίου) 122, 11257
 ΑΘΗΝΑ
ΑΝΤΙΚΛΗΤΟΣ (74):ΣΙΩΤΟΥ ΑΙΚΑΤΕΡΙΝΗ
 Πατησίων (28ης Οκτωβρίου) 122,11257
 ΑΘΗΝΑ
ΤΙΤΛΟΣ ΕΦΕΥΡΕΣΗΣ (54):ΧΡΗΣΗ ΡΕΣΛΙΖΟΥΜΑΜΠΗΣ ΓΙΑ ΤΗ
 ΘΕΡΑΠΕΥΤΙΚΗ ΑΝΤΙΜΕΤΩΠΙΣΗ ΜΕ-
 ΤΡΙΟΥ ΕΩΣ ΣΟΒΑΡΟΥ ΗΩΣΙΝΟΦΙΛΙ-
 ΚΟΥ ΑΣΘΜΑΤΟΣ

ΠΕΡΙΛΗΨΗ(57)

Στο παρόν έγγραφο γνωστοποιούνται μέθοδοι θεραπευτικής αντιμετώπισης μετρίου έως σοβαρού ηωσινοφιλικού άσθματος σε ασθενή, που περιέχουν: 1)

ταυτοποίηση ενός ασθενούς που έχει μέτριο έως σοβαρό ηωσινοφιλικό άσθμα, όπου τα συμπτώματα του ασθενούς δεν ελέγχονται επαρκώς με ένα τρέχον θεραπευτικό άσθματος και όπου τα επίπεδα ηωσινοφίλων αίματος του ασθενούς είναι ίσα ή μεγαλύτερα από 400/μL και 2) χορήγηση στον εν λόγω ασθενή μιας θεραπευτικής αποτελεσματικής δόσης ρεσλιζουμάμπης.



ΑΡΙΘΜΟΣ ΕΥΡ. Δ.Ε. (11):3104735
ΑΡΙΘ. ΕΛΛ. ΚΑΤΑΘΕΣΗΣ (21):20200402288
ΗΜΕΡ. ΕΛΛ. ΚΑΤΑΘΕΣΗΣ (22):13/08/2020
ΑΡΙΘ./ΗΜΕΡ. ΔΗΜΟΣΙΕΥΣΗΣ
ΕΥΡΩΠΑΪΚΟΥ ΔΙΠΛΩΜΑΤΟΣ(87):3354948 - 27/05/2020
ΑΡΙΘ./ΗΜΕΡ. ΔΗΜΟΣΙΕΥΣΗΣ
ΕΥΡΩΠΑΪΚΗΣ ΑΙΤΗΣΗΣ (86):17153103.1--25/01/2017
ΔΙΚΑΙΟΥΧΟΣ (73):1)Rembe GmbH Safety + Control
Gallbergweg 21, 59929 Brilon, ΓΕΡΜΑΝΙΑ

ΣΥΜΒ. ΠΡΟΤΕΡΑΙΟΤΗΤΕΣ (30):
ΕΦΕΥΡΕΤΗΣ (72):1)Penno, Bernhard
2)Penno, Stefan

ΕΙΔΙΚΟΣ ΠΛΗΡΕΞΟΥΣΙΟΣ (74):ΑΘΑΝΑΣΙΑΔΟΥ "ΕΛΕΝΗ Γ.
ΠΑΠΑΚΩΝΣΤΑΝΤΙΝΟΥ ΚΑΙ
ΣΥΝΕΡΓΑΤΕΣ, ΔΙΚΗΓΟΡΙΚΗ ΕΤΑΙΡΙΑ"
ΜΑΡΙΑ
Κουμπάρη 2, 10674 ΑΘΗΝΑ

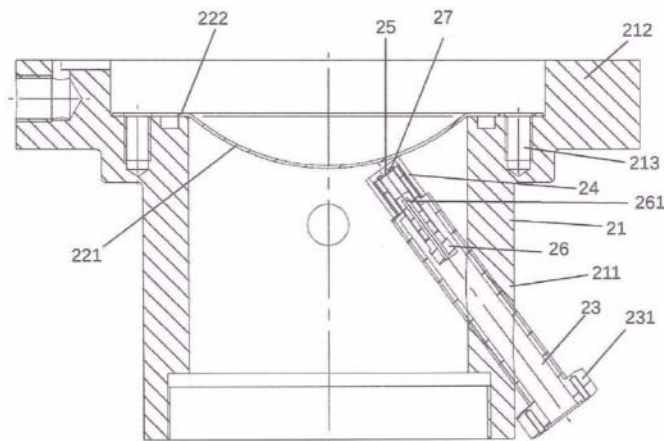
ΑΝΤΙΚΛΗΤΟΣ (74):ΓΙΑΖΙΤΖΟΓΛΟΥ ΕΥΑΓΓΕΛΙΑ
Κουμπάρη 2, 10674 ΑΘΗΝΑ

ΤΙΤΛΟΣ ΕΦΕΥΡΕΣΗΣ (54):ΔΙΑΤΑΞΗ ΔΙΑΡΡΗΓΝΥΟΜΕΝΟΥ ΔΙ-
ΣΚΟΥ ΜΕ ΕΝΑ ΔΙΑΡΡΗΓΝΥΟΜΕΝΟ
ΔΙΣΚΟ ΚΑΙ ΕΝΑΝ ΕΝΕΡΓΟΠΟΙΗΤΗ
ΓΙΑ ΤΗΝ ΜΕΙΩΣΗ ΤΗΣ ΠΙΕΣΗΣ
ΔΙΑΡΡΗΞΗΣ

ΠΕΡΙΛΗΨΗ(57)

Η εφεύρεση αφορά μια διάταξη διαρρηγνύομενου δίσκου : - με ένα σώμα (21) το οποίο αποτελείται από ένα ή περισσότερα τμήματα, το οποίο διαθέτει ένα άνοιγμα, το οποίο σχηματίζει μια εξαγωγή για έναν αγωγό ή ένα δοχείο (1), - με ένα διαρρηγνύομενο δίσκο (22) ο οποίος κλείνει το άνοιγμα και ο οποίος με φόρτιση με μια πίεση διάρρηξης διαρρηγνύεται προκειμένου να απελευθερώνεται το

άνοιγμα, και - με έναν ενεργοποιητή (26) για την μείωση της πίεσης διάρρηξης, όπου ο ενεργοποιητής (26) διαθέτει μια ράβδο, ιδιαιτέρως ένα συμπαγές έμβολο (261), το οποίο επενεργεί για την μείωση της πίεσης διάρρηξης κατάλληλα και είναι προσανατολισμένο προς τον διαρρηγνύομενο δίσκο (22), ιδιαιτέρως έναντι του διαρρηγνύομενου δίσκου (22), ώστε να είναι σε θέση να επιφέρει κτύπημα σε αυτόν, - όπου η διάταξη διαρρηγνύομενου δίσκου διαθέτει ένα κέλυφος (23) το οποίο παραλαμβάνει τον ενεργοποιητή (26) και διαθέτει ένα άνοιγμα κελύφους για την ράβδο, ιδιαιτέρως το συμπαγές έμβολο.



ΑΡΙΘΜΟΣ ΕΥΡ. Δ.Ε. (11):3104736
ΑΡΙΘ. ΕΛΛ. ΚΑΤΑΘΕΣΗΣ (21):20200402283
ΗΜΕΡ. ΕΛΛ. ΚΑΤΑΘΕΣΗΣ (22):13/08/2020
ΑΡΙΘ./ΗΜΕΡ. ΔΗΜΟΣΙΕΥΣΗΣ
ΕΥΡΩΠΑΪΚΟΥ ΔΙΠΛΩΜΑΤΟΣ(87):3310389 - 01/07/2020
ΑΡΙΘ./ΗΜΕΡ. ΔΗΜΟΣΙΕΥΣΗΣ
ΕΥΡΩΠΑΪΚΗΣ ΑΙΤΗΣΗΣ (86):16729470.1--06/06/2016
ΔΙΚΑΙΟΥΧΟΣ (73):1)Bausch Health Ireland Limited
3013 Lake Drive Citywest Business Campus,
Dublin 24, ΙΡΛΑΝΔΙΑ

ΣΥΜΒ. ΠΡΟΤΕΡΑΙΟΤΗΤΕΣ (30):201562181481 P-18/06/2015-US
ΕΦΕΥΡΕΤΗΣ (72):1)DOW, Gordon J.
2)PILLAI, Radhakrishnan
3)BHATT, Varsha

ΕΙΔΙΚΟΣ ΠΛΗΡΕΞΟΥΣΙΟΣ (74):ΣΑΚΕΛΛΑΡΙΔΗ ΒΑΛΗ-ΒΑΣΙΛΙΚΗ
Αδριανού 70, 10556 ΑΘΗΝΑ

ΑΝΤΙΚΛΗΤΟΣ (74):ΣΑΚΕΛΛΑΡΙΔΗ ΒΑΛΗ-ΒΑΣΙΛΙΚΗ
Αδριανού 70, 10556 ΑΘΗΝΑ

ΤΙΤΛΟΣ ΕΦΕΥΡΕΣΗΣ (54):ΣΥΝΘΕΣΕΙΣ ΤΟΠΙΚΗΣ ΕΦΑΡΜΟΓΗΣ
ΠΟΥ ΠΕΡΙΛΑΜΒΑΝΟΥΝ ΕΝΑ ΚΟΡΤΙ-
ΚΟΣΤΡΟΕΙΔΕΣ ΚΑΙ ΕΝΑ ΡΕΤΙΝΟΕΙ-
ΔΕΣ ΓΙΑ ΤΗ ΘΕΡΑΠΕΙΑ ΤΗΣ ΨΩΡΙΑ-
ΣΗΣ

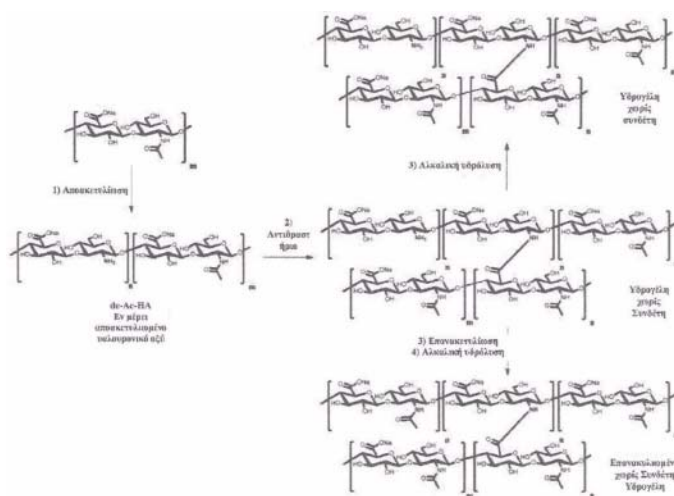
ΠΕΡΙΛΗΨΗ(57)

Οι φαρμακευτικές συνθέσεις τοπικής εφαρμογής περιλαμβάνουν έναν συνδυασμό ενός κορτικοστεροειδούς και ενός ρετινοειδούς καθώς και μεθόδους για τη θεραπεία της ψωρίασης με τα αυτά.

ΑΡΙΘΜΟΣ ΕΥΡ. Δ.Ε. (11):3104737
ΑΡΙΘ. ΕΛΛ. ΚΑΤΑΘΕΣΗΣ (21):20200402285
ΗΜΕΡ. ΕΛΛ. ΚΑΤΑΘΕΣΗΣ (22):13/08/2020
ΑΡΙΘ./ΗΜΕΡ. ΔΗΜΟΣΙΕΥΣΗΣ
ΕΥΡΩΠΑΪΚΟΥ ΔΙΠΛΩΜΑΤΟΣ(87):3397648 - 27/05/2020
ΑΡΙΘ./ΗΜΕΡ. ΔΗΜΟΣΙΕΥΣΗΣ
ΕΥΡΩΠΑΪΚΗΣ ΑΙΤΗΣΗΣ (86):16819582.4--28/12/2016
ΔΙΚΑΙΟΥΧΟΣ (73):1)Galderma S.A.
Zugerstrasse 8, 6330 Cham, ΕΛΒΕΤΙΑ
ΣΥΜΒ. ΠΡΟΤΕΡΑΙΟΤΗΤΕΣ (30):15202944-29/12/2015-EP
16172254-31/05/2016-EP
16172225-31/05/2016-EP
16172241-31/05/2016-EP
ΕΦΕΥΡΕΤΗΣ (72):1)OLSSON, Johan
2)HARRIS, Craig Steven
ΕΙΔΙΚΟΣ ΠΛΗΡΕΞΟΥΣΙΟΣ (74):ΣΑΚΕΛΛΑΡΙΔΗ ΒΑΛΗ-ΒΑΣΙΛΙΚΗ
Αδριανού 70, 10556 ΑΘΗΝΑ
ΑΝΤΙΚΛΗΤΟΣ (74):ΣΑΚΕΛΛΑΡΙΔΗ ΒΑΛΗ-ΒΑΣΙΛΙΚΗ
Αδριανού 70,10556 ΑΘΗΝΑ
ΤΙΤΛΟΣ ΕΦΕΥΡΕΣΗΣ (54):**ΜΕΘΟΔΟΣ ΑΠΟΑΚΕΤΥΛΙΩΣΗΣ ΒΙΟ-ΠΟΛΥΜΕΡΩΝ**

ΠΕΡΙΛΗΨΗ(57)

Μία μέθοδος για τουλάχιστον εν μέρει αποακετυλίωση ενός βιοπολυμερούς που περιλαμβάνει ακετυλικές ομάδες, που περιλαμβάνει: α1) παροχή ενός βιοπολυμερούς που περιλαμβάνει ακετυλικές ομάδες- α2) αντίδραση του βιοπολυμερούς που περιλαμβάνει ακετυλικές ομάδες με υδροξυλαμίνη (NH₂OH) ή ενός άλατος αυτής σε μία θερμοκρασία 100 βαθμούς Κελσίου ή μικρότερη επί 2-200 ώρες προκειμένου να σχηματισθεί ένα τουλάχιστον εν μέρει αποακετυλωμένο βιοπολυμερές- και α3) ανάκτηση του τουλάχιστον εν μέρει αποακετυλωμένου βιοπολυμερούς.



ΑΡΙΘΜΟΣ ΕΥΡ. Δ.Ε. (11):3104738
ΑΡΙΘ. ΕΛΛ. ΚΑΤΑΘΕΣΗΣ (21):20200402287
ΗΜΕΡ. ΕΛΛ. ΚΑΤΑΘΕΣΗΣ (22):13/08/2020
ΑΡΙΘ./ΗΜΕΡ. ΔΗΜΟΣΙΕΥΣΗΣ
ΕΥΡΩΠΑΪΚΟΥ ΔΙΠΛΩΜΑΤΟΣ(87):3241547 - 20/05/2020
ΑΡΙΘ./ΗΜΕΡ. ΔΗΜΟΣΙΕΥΣΗΣ
ΕΥΡΩΠΑΪΚΗΣ ΑΙΤΗΣΗΣ (86):17168989.6--30/03/2012
ΔΙΚΑΙΟΥΧΟΣ (73):1)Medy-Tox Inc.
78 Gak-ri 1-gil Ochang-eup, Cheongwon-gun,
Chungchongbuk-do 363-885, ΔΗΜΟΚΡΑΤΙΑ
ΤΗΣ ΚΟΡΕΑΣ (ΝΟΤΙΑ ΚΟΡΕΑ)
ΣΥΜΒ. ΠΡΟΤΕΡΑΙΟΤΗΤΕΣ (30):20110029577-31/03/2011-KR
ΕΦΕΥΡΕΤΗΣ (72):1)Jung, Hyun Ho
2)Yang, Gi Hyeok
3)Rhee, Chang Hoon
4)Kim, Hack Woo
5)Kim, Sung Bum
6)Baek, Seung Hwan
ΕΙΔΙΚΟΣ ΠΛΗΡΕΞΟΥΣΙΟΣ (74):ΑΘΑΝΑΣΙΑΔΟΥ "ΕΛΕΝΗ Γ.
ΠΑΠΑΚΩΝΣΤΑΝΤΙΝΟΥ ΚΑΙ
ΣΥΝΕΡΓΑΤΕΣ, ΔΙΚΗΓΟΡΙΚΗ ΕΤΑΙΡΙΑ"
ΜΑΡΙΑ
Κουμπάρη 2, 10674 ΑΘΗΝΑ
ΑΝΤΙΚΛΗΤΟΣ (74):ΓΙΑΖΙΤΖΟΓΛΟΥ ΕΥΑΓΓΕΛΙΑ
Κουμπάρη 2,10674 ΑΘΗΝΑ
ΤΙΤΛΟΣ ΕΦΕΥΡΕΣΗΣ (54):**ΛΥΟΦΙΛΟΠΟΙΗΜΕΝΟ ΠΑΡΑΣΚΕΥΑΣΜΑ ΑΛΛΑΝΤΟΤΟΞΙΝΗΣ**

ΠΕΡΙΛΗΨΗ(57)

Παρέχεται λυοφιλοποιημένο παρασκεύασμα αλλαντοτοξίνης χωρίς έναν σταθεροποιητή πρωτεΐνης προερχόμενο από τα ζώα. Το λυοφιλοποιημένο παρασκεύασμα της αλλαντοτοξίνης σύμφωνα με την παρούσα εφεύρεση μπορεί να διατηρήσει μια δραστηριότητα της αλλαντοτοξίνης και να επιδείξει επίσης άριστη μακροχρόνια σταθερότητα αποθήκευσης, ακόμη και υπό συνθήκες υψηλής

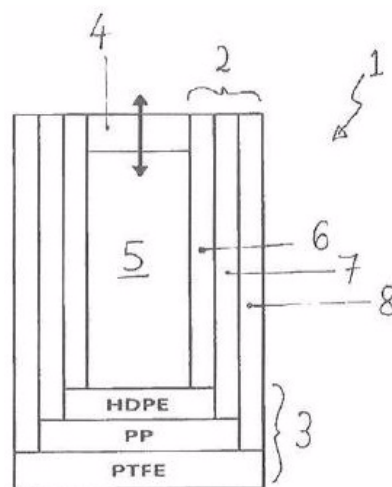
θερμοκρασίας, οι οποίες μπορεί να εμφανιστούν όταν η αλλαντοτοξίνη αποθηκεύεται, διατίθεται και υποβάλλεται σε επεξεργασία.

ΑΡΙΘΜΟΣ ΕΥΡ. Δ.Ε. (11):3104739
ΑΡΙΘ. ΕΛΛ. ΚΑΤΑΘΕΣΗΣ (21):20200402284
ΗΜΕΡ. ΕΛΛ. ΚΑΤΑΘΕΣΗΣ (22):13/08/2020
ΑΡΙΘ./ΗΜΕΡ. ΔΗΜΟΣΙΕΥΣΗΣ
ΕΥΡΩΠΑΪΚΟΥ ΔΙΠΛΩΜΑΤΟΣ(87):3341298 - 03/06/2020
ΑΡΙΘ./ΗΜΕΡ. ΔΗΜΟΣΙΕΥΣΗΣ
ΕΥΡΩΠΑΪΚΗΣ ΑΙΤΗΣΗΣ (86):16838137.4--26/08/2016
ΔΙΚΑΙΟΥΧΟΣ (73):1)Commonwealth Scientific and Industrial Research Organisation
 Clunies Ross Street, Acton, ACT 2601,
 ΑΥΣΤΡΑΛΙΑ
ΣΥΜΒ. ΠΡΟΤΕΡΑΙΟΤΗΤΕΣ (30):2015903447-26/08/2015-AU
ΕΦΕΥΡΕΤΗΣ (72):1)KNOERZER, Kai
ΕΙΔΙΚΟΣ ΠΛΗΡΕΞΟΥΣΙΟΣ (74):ΑΘΑΝΑΣΙΑΔΟΥ "ΕΛΕΝΗ Γ. ΠΑΠΑΚΩΝΣΤΑΝΤΙΝΟΥ ΚΑΙ ΣΥΝΕΡΓΑΤΕΣ, ΔΙΚΗΓΟΡΙΚΗ ΕΤΑΙΡΙΑ" ΜΑΡΙΑ
 Κουμπάρη 2, 10674 ΑΘΗΝΑ
ΑΝΤΙΚΛΗΤΟΣ (74):ΓΙΑΖΙΤΖΟΓΛΟΥ ΕΥΑΓΓΕΛΙΑ
 Κουμπάρη 2, 10674 ΑΘΗΝΑ
ΤΙΤΛΟΣ ΕΦΕΥΡΕΣΗΣ (54):ΔΟΧΕΙΟ ΓΙΑ ΧΡΗΣΗ ΣΤΗΝ ΕΠΕΞΕΡΓΑΣΙΑ ΤΡΟΦΙΜΩΝ

ΠΕΡΙΛΗΨΗ(57)

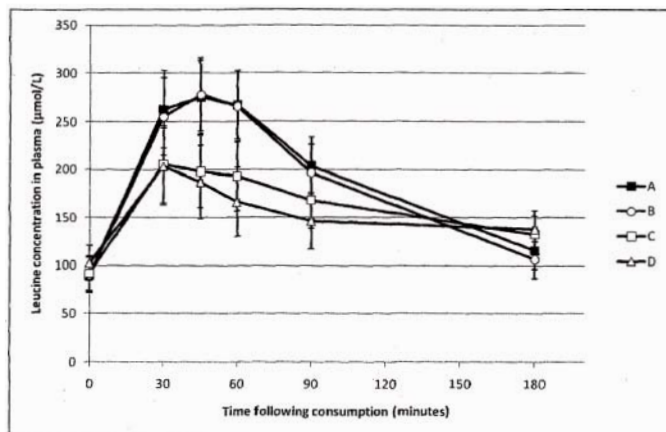
Ένα πολυστρωματικό δοχείο για κατεργασία υψηλής πίεσης υψηλής θερμοκρασίας ενός υλικού εντός του δοχείου, χρησιμοποιώντας ένα υγρό μετάδοσης πίεσης εντός του δοχείου, με το πολυστρωματικό δοχείο να έχει ένα τοίχωμα δοχείου που περιλαμβάνει ένα εσωτερικό στρώμα διαμορφωμένο από ένα πλαστικό για να περιέχει το υγρό σε επαφή με την εσωτερική πλευρά αυτού και τουλάχιστον ένα επιπλέον στρώμα εξωτερικά του εσωτερικού στρώματος και διαμορφωμένο από διαφορετικό πλαστικό από το εσωτερικό στρώμα, όπου το εσωτερικό στρώμα έχει έναν θερμικό συντελεστή συμπίεσης τουλάχιστον τόσο

υψηλό όσο ο θερμικός συντελεστής συμπίεσης του υγρού μετάδοσης πίεσης σε επαφή με την εσωτερική πλευρά αυτού και το τουλάχιστον ένα επιπλέον στρώμα έχει μία χαμηλότερη θερμική αγωγιμότητα σε πίεση και θερμοκρασία περιβάλλοντος από το εσωτερικό στρώμα.



ΑΡΙΘΜΟΣ ΕΥΡ. Δ.Ε. (11):3104740
ΑΡΙΘ. ΕΛΛ. ΚΑΤΑΘΕΣΗΣ (21):20200402286
ΗΜΕΡ. ΕΛΛ. ΚΑΤΑΘΕΣΗΣ (22):13/08/2020
ΑΡΙΘ./ΗΜΕΡ. ΔΗΜΟΣΙΕΥΣΗΣ
ΕΥΡΩΠΑΪΚΟΥ ΔΙΠΛΩΜΑΤΟΣ(87):2822568 - 17/06/2020
ΑΡΙΘ./ΗΜΕΡ. ΔΗΜΟΣΙΕΥΣΗΣ
ΕΥΡΩΠΑΪΚΗΣ ΑΙΤΗΣΗΣ (86):13757439.8--11/03/2013
ΔΙΚΑΙΟΥΧΟΣ (73):1)Fonterra Co-Operative Group Limited
 109 Fanshawe Street Auckland Central, Auckland 1010, ΝΕΑ ΖΗΛΑΝΔΙΑ
ΣΥΜΒ. ΠΡΟΤΕΡΑΙΟΤΗΤΕΣ (30):201261608858 P-09/03/2012-US
ΕΦΕΥΡΕΤΗΣ (72):1)FANNING, Aaron Calvin
 2)PATEL, Hasmukh Ambalal
 3)SCHALK, Johannes
 4)HALL, Ramon Stafford
 5)SCHWARZENBACH, Roger Richard
 6)UKRAINTSEV, Sergey Yevgenievich
ΕΙΔΙΚΟΣ ΠΛΗΡΕΞΟΥΣΙΟΣ (74):ΤΣΙΜΙΚΑΛΗΣ "ΤΣΙΜΙΚΑΛΗΣ ΚΑΛΟΝΑΡΟΥ ΔΙΚΗΓΟΡΙΚΗ ΕΤΑΙΡΕΙΑ" ΣΤΕΦΑΝΟΣ ΑΛΕΞΙΟΣ
 Ν. Βάμβα 1, 106 74 ΑΘΗΝΑ
ΑΝΤΙΚΛΗΤΟΣ (74):ΤΣΙΜΙΚΑΛΗΣ ΣΤΕΦΑΝΟΣ ΑΛΕΞΙΟΣ
 Ν. Βάμβα 1, 10674 ΑΘΗΝΑ
ΤΙΤΛΟΣ ΕΦΕΥΡΕΣΗΣ (54):ΧΡΗΣΕΙΣ ΣΥΝΘΕΣΕΩΝ ΚΑΖΕΪΝΗΣ ΠΕΡΙΛΗΨΗ(57)

Συνθέσεις καζεΐνης για την αύξηση του ρυθμού της εκκένωσης του γαστρικού περιεχομένου μετά από κατάποση της σύνθεσης, αύξηση της πεπτικότητας μιας σύνθεσης πρωτεΐνης ή αύξηση του ρυθμού χορήγησης αμινοξέων στο αίμα, ή αύξηση της συγκέντρωσης στον ορό του αίματος της ελεύθερης λευκίνης σε ένα άτομο, κατά προτίμηση σε ουσιαστικά το ίδιο επίπεδο όπως η πρωτεΐνη ορού γάλακτος όπου η καζεΐνη είναι περίπου 10 έως 100% εξαντλημένη σε ασβέστιο, που έχει έναν βαθμό υδρόλυσης μικρότερο από περίπου 1% κατέχει ένα μη τροποποιημένο μοτίβο φωσφορυλίωσης.



ΑΡΙΘΜΟΣ ΕΥΡ. Δ.Ε. (11):3104741
ΑΡΙΘ. ΕΛΛ. ΚΑΤΑΘΕΣΗΣ (21):20200402282
ΗΜΕΡ. ΕΛΛ. ΚΑΤΑΘΕΣΗΣ (22):13/08/2020
ΑΡΙΘ./ΗΜΕΡ. ΔΗΜΟΣΙΕΥΣΗΣ
ΕΥΡΩΠΑΪΚΟΥ ΔΙΠΛΩΜΑΤΟΣ(87):3263112 - 13/05/2020
ΑΡΙΘ./ΗΜΕΡ. ΔΗΜΟΣΙΕΥΣΗΣ
ΕΥΡΩΠΑΪΚΗΣ ΑΙΤΗΣΗΣ (86):17184128.1--24/10/2007
ΔΙΚΑΙΟΥΧΟΣ (73):1)Allergan Pharmaceuticals International Limited
Clonsaugh Business & Technology Park,
Coolock, Dublin, D17 E400, ΙΡΛΑΝΔΙΑ
ΣΥΜΒ. ΠΡΟΤΕΡΑΙΟΤΗΤΕΣ (30):862632 P-24/10/2006-US
885348 P-17/01/2007-US
ΕΦΕΥΡΕΤΗΣ (72):1)PODOLSKI, Joseph S.
ΕΙΔΙΚΟΣ ΠΛΗΡΕΞΟΥΣΙΟΣ (74):ΑΘΑΝΑΣΙΑΔΟΥ "ΕΛΕΝΗ Γ.
ΠΑΠΑΚΩΝΣΤΑΝΤΙΝΟΥ ΚΑΙ
ΣΥΝΕΡΓΑΤΕΣ, ΔΙΚΗΓΟΡΙΚΗ ΕΤΑΙΡΙΑ"
ΜΑΡΙΑ
Κουμπάρη 2, 10674 ΑΘΗΝΑ
ΑΝΤΙΚΛΗΤΟΣ (74):ΓΙΑΖΙΤΖΟΓΛΟΥ ΕΥΑΓΓΕΛΙΑ
Κουμπάρη 2,10674 ΑΘΗΝΑ
ΤΙΤΛΟΣ ΕΦΕΥΡΕΣΗΣ (54):**ΣΥΝΘΕΣΕΙΣ ΚΑΙ ΜΕΘΟΔΟΙ ΓΙΑ ΚΑ-
ΤΑΣΤΟΛΗ ΕΝΔΟΜΗΤΡΙΩΝ ΥΠΕΡΠΛΑ-
ΣΙΩΝ**

ΠΕΡΙΛΗΨΗ(57)

Το υποκείμενο θέμα της τρέχουσας εφεύρεσης είναι σχετικό με το πεδίο της θεραπείας ορμονών. Περισσότερο συγκεκριμένα, το υποκείμενο θέμα της τρέχουσας εφεύρεσης αφορά μεθόδους αγωγής οιστρογόνο-εξαρτώμενων καταστάσεων όπως είναι η ενδομήτρια υπερπλασία και ο ενδομήτριος καρκίνος σε ένα θήλυ που υπόκειται σε θεραπεία οιστρογόνων και/ή επιλεκτικών διαμορφωτών υποδοχέων οιστρογόνων (SERM). Η τρέχουσα εφεύρεση είναι

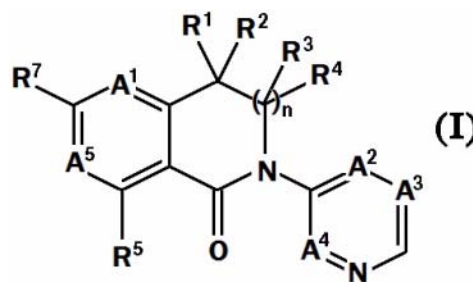
επίσης σχετική με την καταστολή της ενδομήτριας υπερπλασίας. Η τρέχουσα εφεύρεση είναι επίσης σχετική με την αγωγή του πόνου που συσχετίζεται με ενδομητρίωση. Οι συνθέσεις για πρακτική άσκηση των μεθόδων, περιλαμβάνοντας ανταγωνιστές προγεστερόνης αποκαλύπτονται επίσης. Ενσωματώσει της τρέχουσας εφεύρεσης αποκαλύπτουν επίσης μεθόδους για ταυτοποίηση νέων επιλεκτικών διαμορφωτών υποδοχέων προγεστερόνης για πρακτική άσκηση των αποκαλυπτόμενων μεθόδων αγωγής.

ΑΡΙΘΜΟΣ ΕΥΡ. Δ.Ε. (11):3104742
ΑΡΙΘ. ΕΛΛ. ΚΑΤΑΘΕΣΗΣ (21):20200402280
ΗΜΕΡ. ΕΛΛ. ΚΑΤΑΘΕΣΗΣ (22):13/08/2020
ΑΡΙΘ./ΗΜΕΡ. ΔΗΜΟΣΙΕΥΣΗΣ
ΕΥΡΩΠΑΪΚΟΥ ΔΙΠΛΩΜΑΤΟΣ(87):2785695 - 17/06/2020
ΑΡΙΘ./ΗΜΕΡ. ΔΗΜΟΣΙΕΥΣΗΣ
ΕΥΡΩΠΑΪΚΗΣ ΑΙΤΗΣΗΣ (86):12797817.9--27/11/2012
ΔΙΚΑΙΟΥΧΟΣ (73):1)F. Hoffmann-La Roche AG
Grenzacherstrasse 124, 4070 Basel, ΕΛΒΕΤΙΑ
ΣΥΜΒ. ΠΡΟΤΕΡΑΙΟΤΗΤΕΣ (30):PCT/CN2011/083229-30/11/2011-WO
ΕΦΕΥΡΕΤΗΣ (72):1)AEBI, Johannes
2)AMREIN, Kurt
3)CHEN, Wenming
4)HORNSPERGER, Benoit
5)KUHNS, Bernd
6)LIU, Yongfu
7)MAERKI, Hans P.
8)MAYWEG, Alexander V.
9)MOHR, Peter
10)TAN, Xuefei
11)WANG, Zhanguo
12)ZHOU, Mingwei
ΕΙΔΙΚΟΣ ΠΛΗΡΕΞΟΥΣΙΟΣ (74):ΚΙΛΙΜΙΡΗΣ "ΠΑΤΡΙΝΟΣ & ΚΙΛΙΜΙΡΗΣ
ΔΙΚΗΓΟΡΙΚΗ ΕΤΑΙΡΙΑ" ΚΩΝΣΤΑΝΤΙΝΟΣ
Χατζηγιάννη Μέξη 7, 11528 ΑΘΗΝΑ
ΑΝΤΙΚΛΗΤΟΣ (74):ΚΙΛΙΜΙΡΗΣ ΚΩΝΣΤΑΝΤΙΝΟΣ
Χατζηγιάννη Μέξη 7,11528 ΑΘΗΝΑ
ΤΙΤΛΟΣ ΕΦΕΥΡΕΣΗΣ (54):**ΝΕΑ ΔΙΚΥΚΛΙΚΑ ΠΑΡΑΓΩΓΑ ΔΙΥ-
ΔΡΟΪΣΟΚΙΝΟΛΙΝΟ-1-ΟΝΗΣ**

ΠΕΡΙΛΗΨΗ(57)

Η εφεύρεση παρέχει νέες ενώσεις που έχουν το γενικό τύπο (I) όπου R,R,R,R,R,R,A,A,A,A,A και n είναι όπως περιγράφεται στο παρόν, συνθέσεις που

περιλαμβάνουν τις ενώσεις και μεθόδους χρήσης των ενώσεων(ως αναστολείς συνθάσης αλδοστερόνης (CYP11B2 ή CYP11B 1) για την αγωγή ή την προφύλαξη από χρόνια νεφρική νόσο, συμφορητική καρδιακή ανεπάρκεια, υπέρταση, πρωτοπαθή αλδοστερονισμό και σύνδρομο Cushing.



ΑΡΙΘΜΟΣ ΕΥΡ. Δ.Ε. (11):3104743
ΑΡΙΘ. ΕΛΛ. ΚΑΤΑΘΕΣΗΣ (21):20200402281
ΗΜΕΡ. ΕΛΛ. ΚΑΤΑΘΕΣΗΣ (22):13/08/2020
ΑΡΙΘ./ΗΜΕΡ. ΔΗΜΟΣΙΕΥΣΗΣ
ΕΥΡΩΠΑΪΚΟΥ ΔΙΠΛΩΜΑΤΟΣ(87):3160956 - 27/05/2020
ΑΡΙΘ./ΗΜΕΡ. ΔΗΜΟΣΙΕΥΣΗΣ
ΕΥΡΩΠΑΪΚΗΣ ΑΙΤΗΣΗΣ (86):15811526.1--26/06/2015
ΔΙΚΑΙΟΥΧΟΣ (73):1)Celgene Quanticel Research, Inc.
9393 Towne Centre Drive, Suite 110, San Diego, CA 92121, ΗΝΩΜΕΝΕΣ ΠΟΛΙΤΕΙΕΣ ΤΗΣ ΑΜΕΡΙΚΗΣ
ΣΥΜΒ. ΠΡΟΤΕΡΑΙΟΤΗΤΕΣ (30):201462018365 P-27/06/2014-US
ΕΦΕΥΡΕΤΗΣ (72):1)CHEN, Young, K.
2)KANOUNI, Toufike
3)STAFFORD, Jeffrey, Alan
4)VEAL, James, Marvin
ΕΙΔΙΚΟΣ ΠΑΡΕΞΟΥΣΙΟΣ (74):ΑΘΑΝΑΣΙΑΔΟΥ "ΕΛΕΝΗ Γ.
ΠΑΠΑΚΩΝΣΤΑΝΤΙΝΟΥ ΚΑΙ
ΣΥΝΕΡΓΑΤΕΣ, ΔΙΚΗΓΟΡΙΚΗ ΕΤΑΙΡΙΑ"
ΜΑΡΙΑ
Κουμπάρη 2, 10674 ΑΘΗΝΑ
ΑΝΤΙΚΑΗΤΟΣ (74):ΓΙΑΖΙΤΖΟΓΛΟΥ ΕΥΑΓΓΕΛΙΑ
Κουμπάρη 2,10674 ΑΘΗΝΑ
ΤΙΤΛΟΣ ΕΦΕΥΡΕΣΗΣ (54):ΑΝΑΣΤΟΛΕΙΣ ΤΗΣ ΕΙΔΙΚΗΣ ΓΙΑ ΛΥ-
ΣΙΝΗ ΑΠΟΜΕΘΥΛΑΣΗΣ-1

ΠΕΡΙΛΗΨΗ(57)

Η παρούσα εφεύρεση αφορά γενικά συνθέσεις και μεθόδους για την αγωγή καρκίνου και νεοπλασματικής νόσου. Παρέχονται εδώ υποκατεστημένες ετεροκυκλικές παράγωγες ενώσεις και φαρμακευτικές συνθέσεις που περιλαμβάνουν τις ενώσεις αυτές. Οι εν λόγω ενώσεις και συνθέσεις είναι

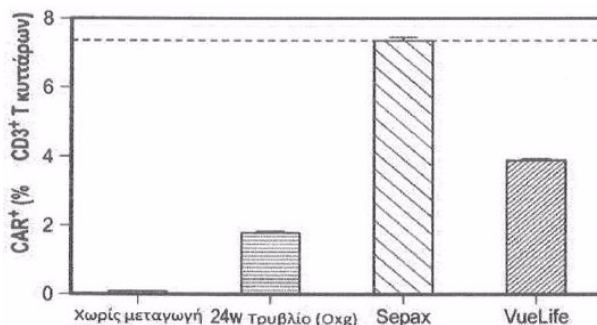
χρήσιμες για αναστολή ειδικής για λυσίνη απομεθυλάσης-1. Περαιτέρω οι εν λόγω ενώσεις και συνθέσεις είναι χρήσιμες για τη θεραπεία του καρκίνου όπως καρκίνου του προστάτη, καρκίνου του μαστού, καρκίνου της ουροδόχου κύστης, καρκίνου του πνεύμονα και/ή μελανώματος και παρομοίων.

ΑΡΙΘΜΟΣ ΕΥΡ. Δ.Ε. (11):3104744
ΑΡΙΘ. ΕΛΛ. ΚΑΤΑΘΕΣΗΣ (21):20200402279
ΗΜΕΡ. ΕΛΛ. ΚΑΤΑΘΕΣΗΣ (22):13/08/2020
ΑΡΙΘ./ΗΜΕΡ. ΔΗΜΟΣΙΕΥΣΗΣ
ΕΥΡΩΠΑΪΚΟΥ ΔΙΠΛΩΜΑΤΟΣ(87):3215601 - 27/05/2020
ΑΡΙΘ./ΗΜΕΡ. ΔΗΜΟΣΙΕΥΣΗΣ
ΕΥΡΩΠΑΪΚΗΣ ΑΙΤΗΣΗΣ (86):15802231.9--04/11/2015
ΔΙΚΑΙΟΥΧΟΣ (73):1)Juno Therapeutics, Inc.
400 Dexter Avenue North, Suite 1200, Seattle, WA 98109, ΗΝΩΜΕΝΕΣ ΠΟΛΙΤΕΙΕΣ ΤΗΣ ΑΜΕΡΙΚΗΣ
ΣΥΜΒ. ΠΡΟΤΕΡΑΙΟΤΗΤΕΣ (30):201462075801 P-05/11/2014-US
201562129023 P-05/03/2015-US
ΕΦΕΥΡΕΤΗΣ (72):1)CRISMAN, Ryan, L.
2)RAMSBORG, Chris
3)WOOD, Travis
ΕΙΔΙΚΟΣ ΠΑΡΕΞΟΥΣΙΟΣ (74):ΚΙΛΙΜΙΡΗΣ "ΠΑΤΡΙΝΟΣ & ΚΙΛΙΜΙΡΗΣ
ΔΙΚΗΓΟΡΙΚΗ ΕΤΑΙΡΙΑ" ΚΩΝΣΤΑΝΤΙΝΟΣ
Χατζηγιάννη Μέξη 7, 11528 ΑΘΗΝΑ
ΑΝΤΙΚΑΗΤΟΣ (74):ΚΙΛΙΜΙΡΗΣ ΚΩΝΣΤΑΝΤΙΝΟΣ
Χατζηγιάννη Μέξη 7,11528 ΑΘΗΝΑ
ΤΙΤΛΟΣ ΕΦΕΥΡΕΣΗΣ (54):ΜΕΘΟΔΟΙ ΓΙΑ ΜΕΤΑΓΩΓΗ ΚΑΙ
ΕΠΕΞΕΡΓΑΣΙΑ ΚΥΤΤΑΡΩΝ

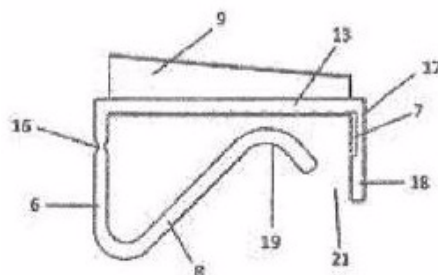
ΠΕΡΙΛΗΨΗ(57)

Παρέχονται μέθοδοι, συστήματα και κιτ για επεξεργασία κυττάρων, π.χ., για θεραπευτική χρήση, όπως για κατά αποδοχή κυτταρική θεραπεία. Οι παρεχόμενες μέθοδοι περιλαμβάνουν μεθόδους στις οποίες κύτταρα και ιός επωάζονται υπό συνθήκες που έχουν ως αποτέλεσμα μεταγωγή των κυττάρων με έναν ιικό φορέα. Η επώαση σε μερικές υλοποιήσεις διεξάγεται σε μία εσωτερική κοιλότητα ενός γενικά άκαμπτου φυγοκεντρικού θαλάμου, όπως ένας κυλινδρικός θάλαμος κατασκευασμένος από σκληρό πλαστικό, η κοιλότητα του οποίου μπορεί να έχει έναν κυμαίνόμενο όγκο. Οι μέθοδοι περιλαμβάνουν άλλα στάδια επεξεργασίας, συμπεριλαμβανομένων αυτών που διεξάγονται σε έναν τέτοιο θάλαμο, που

περιλαμβάνουν πλύσιμο, επιλογή, απομόνωση, καλλιέργεια και μορφοποίηση. Συγκεκριμένα, η αποκάλυψη σχετίζεται με μέθοδο που παρέχει πλεονεκτήματα σε σχέση με τις διαθέσιμες μεθόδους επεξεργασίας, όπως ως διαθέσιμοι μέθοδοι για επεξεργασία μεγάλης κλίμακας. Τέτοια πλεονεκτήματα συμπεριλαμβάνουν, για παράδειγμα, μειωμένο κόστος, εξορθολογισμό, αυξημένη αποτελεσματικότητα, αυξημένη ασφάλεια και αυξημένη αναπαραγωγικότητα μεταξύ διαφόρων υποκειμένων και συνθηκών



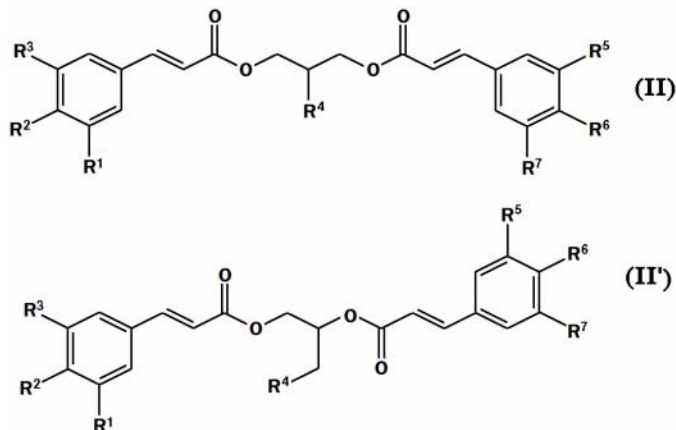
ΑΡΙΘΜΟΣ ΕΥΡ. Δ.Ε. (11):3104745
ΑΡΙΘ. ΕΛΛ. ΚΑΤΑΘΕΣΗΣ (21):20200402263
ΗΜΕΡ. ΕΛΛ. ΚΑΤΑΘΕΣΗΣ (22):12/08/2020
ΑΡΙΘ./ΗΜΕΡ. ΔΗΜΟΣΙΕΥΣΗΣ
ΕΥΡΩΠΑΪΚΟΥ ΔΙΠΛΩΜΑΤΟΣ(87):3253697 - 13/05/2020
ΑΡΙΘ./ΗΜΕΡ. ΔΗΜΟΣΙΕΥΣΗΣ
ΕΥΡΩΠΑΪΚΗΣ ΑΙΤΗΣΗΣ (86):16706963.2--12/01/2016
ΔΙΚΑΙΟΥΧΟΣ (73):1)Kuth, Rudolf
 Basler Str. 4, 79100 Freiburg, ΓΕΡΜΑΝΙΑ
ΣΥΜΒ. ΠΡΟΤΕΡΑΙΟΤΗΤΕΣ (30):102015001402-04/02/2015-DE
ΕΦΕΥΡΕΤΗΣ (72):1)Kuth, Rudolf
ΕΙΔΙΚΟΣ ΠΑΡΕΞΟΥΣΙΟΣ (74):ΕΥΑΓΓΕΛΟΥ "ΒΑΣΩ ΕΥΑΓΓΕΛΟΥ & ΔΕΣΠΟΙΝΑ ΕΥΑΓΓΕΛΟΥ ΔΙΚΗΓΟΡΙΚΗ ΕΤΑΙΡΕΙΑ" ΔΕΣΠΟΙΝΑ
 Λ. Συγγρού 45, 11743 ΑΘΗΝΑ
ΑΝΤΙΚΛΗΤΟΣ (74):ΕΥΑΓΓΕΛΟΥ ΔΕΣΠΟΙΝΑ
 Λ. Συγγρού 45,11743 ΑΘΗΝΑ
ΤΙΤΛΟΣ ΕΦΕΥΡΕΣΗΣ (54):ΔΙΑΤΑΞΗ ΓΙΑ ΤΟ ΞΕΤΥΛΙΓΜΑ ΚΑΙ ΤΗΝ ΚΟΠΗ ΜΙΑΣ ΤΑΙΝΙΑΣ



ΠΕΡΙΛΗΨΗ(57)

Προκειμένου σε μία διάταξη για το ξετύλιγμα και κοπή μιας ταινίας (2) σε έναν ρόλο ταινίας (3) με ένα βασικό σώμα (4), όπου το βασικό σώμα (4) έχει μία άνω πλευρά (5) με μία λεπίδα κοπής (9) μια σχισμή (12), μια πλάκα τοποθέτησης (13) για την τοποθέτηση της ταινίας (2) και έναν κύλινδρο (22), δύο πλευρικές οδηγητήριες επιφάνειες (6, 7) να εξασφαλίζεται ένας απλός χειρισμός μπορεί η πλάκα τοποθέτησης (13) να περιστρέφεται πλευρικά ή παρατηρώντας αντίθετα προς την φορά ξετύλιγματος (11), ο όπισθεν της σχισμής (12) ευρισκόμενος κύλινδρος (22) μπορεί να εισάγεται και να κουμπώνει για την τοποθέτηση της ταινίας (2), όπου η πλάκα τοποθέτησης (13) ή ο κύλινδρος (22) σε μία τελική θέση με μία οπίσθια ακμή (14) της άνω πλευράς (5) σχηματίζει την σχισμή (12).

ΑΡΙΘΜΟΣ ΕΥΡ. Δ.Ε. (11):3104746
ΑΡΙΘ. ΕΛΛ. ΚΑΤΑΘΕΣΗΣ (21):20200402273
ΗΜΕΡ. ΕΛΛ. ΚΑΤΑΘΕΣΗΣ (22):12/08/2020
ΑΡΙΘ./ΗΜΕΡ. ΔΗΜΟΣΙΕΥΣΗΣ
ΕΥΡΩΠΑΪΚΟΥ ΔΙΠΛΩΜΑΤΟΣ(87):2486026 - 24/06/2020
ΑΡΙΘ./ΗΜΕΡ. ΔΗΜΟΣΙΕΥΣΗΣ
ΕΥΡΩΠΑΪΚΗΣ ΑΙΤΗΣΗΣ (86):10821532.8--08/10/2010
ΔΙΚΑΙΟΥΧΟΣ (73):1)MacGregor, Alexander
 5 Scott-Hall Court, Markham, Ontario L6C 1A4, ΚΑΝΑΔΑΣ
ΣΥΜΒ. ΠΡΟΤΕΡΑΙΟΤΗΤΕΣ (30):250287 P-09/10/2009-US
ΕΦΕΥΡΕΤΗΣ (72):1)MacGregor, Alexander
ΕΙΔΙΚΟΣ ΠΑΡΕΞΟΥΣΙΟΣ (74):ΓΙΑΚΟΥΜΗ ANNA
 Αλκαμένους 12-14, 10439 ΑΘΗΝΑ
ΑΝΤΙΚΛΗΤΟΣ (74):ΜΙΣΙΟΥ ΑΝΔΡΟΝΙΚΗ
 Αναλήψεως 23 και Μαραθώνος 27,10439 ΑΘΗΝΑ
ΤΙΤΛΟΣ ΕΦΕΥΡΕΣΗΣ (54):ΠΑΡΑΓΩΓΑ ΔΙ(ΦΑΙΝΥΛΟΠΡΟΠΑΝΟ-ΕΙΔΟΥΣ) ΓΛΥΚΕΡΟΛΗΣ ΓΙΑ ΤΗ ΘΕΡΑΠΕΙΑ ΤΟΥ ΚΑΡΚΙΝΟΥ



ΠΕΡΙΛΗΨΗ(57)

Η παρούσα εφεύρεση παρέχει μια μέθοδο για τη θεραπεία ενός καρκίνου σε ένα άτομο, η οποία περιλαμβάνει τη χορήγηση στο άτομο μιας ένωσης του τύπου (II) ή (II'): όπου τα R1, R2, R3, R4, R5, R6 και R7 είναι ανεξάρτητα H, OH, αλκοξυ ή αλκυλοκαρβονυλοξυ, ή ένα φαρμακευτικό αποδεκτό άλας αυτών. Παρέχεται επίσης μία ένωση του τύπου (II) ή (II'), όπου τα R1 και R2 είναι ανεξάρτητα OH, αλκοξυ ή αλκυλοκαρβονυλοξυ, τα R3 και R4 είναι ανεξάρτητα H, OH, αλκοξυ ή αλκυλοκαρβονυλοξυ, το R6 είναι H, αλκοξυ ή αλκυλοκαρβονυλοξυ, το R5 είναι H, OH ή αλκυλοκαρβονυλοξυ, το R6 είναι H ή αλκοξυ, και το R7 είναι H, ή ένα φαρμακευτικό αποδεκτό άλας αυτών.

ΑΡΙΘΜΟΣ ΕΥΡ. Δ.Ε. (11):3104747
ΑΡΙΘ. ΕΛΛ. ΚΑΤΑΘΕΣΗΣ (21):20200402270
ΗΜΕΡ. ΕΛΛ. ΚΑΤΑΘΕΣΗΣ (22):12/08/2020
ΑΡΙΘ./ΗΜΕΡ. ΔΗΜΟΣΙΕΥΣΗΣ
ΕΥΡΩΠΑΪΚΟΥ ΔΙΠΛΩΜΑΤΟΣ(87):3377511 - 13/05/2020
ΑΡΙΘ./ΗΜΕΡ. ΔΗΜΟΣΙΕΥΣΗΣ
ΕΥΡΩΠΑΪΚΗΣ ΑΙΤΗΣΗΣ (86):16804720.7--21/11/2016
ΔΙΚΑΙΟΥΧΟΣ (73):1)EpiEndo Pharmaceuticals ehf.
Eioistorg 13-15 3rd floor, Innovation House,
170 Seltjarnarnes, ΊΣΛΑΝΔΙΑ
ΣΥΜΒ. ΠΡΟΤΕΡΑΙΟΤΗΤΕΣ (30):201520419-19/11/2015-GB
ΕΦΕΥΡΕΤΗΣ (72):1)GARDARSSON, Fridrik Runar
2)LEHMANN, Fredrik
3)TEODOROVIC, Peter
ΕΙΔΙΚΟΣ ΠΛΗΡΕΞΟΥΣΙΟΣ (74):ΛΥΜΠΕΡΗΣ "ΔΙΚΗΓΟΡΙΚΗ ΕΤΑΙΡΕΙΑ
ΒΑΓΙΑΝΟΥ ΚΩΣΤΟΠΟΥΛΟΥ
ΛΥΜΠΕΡΗ" ΝΙΚΟΛΑΟΣ
Στουρνάρα 37, 10682 ΑΘΗΝΑ
ΑΝΤΙΚΛΗΤΟΣ (74):ΛΥΜΠΕΡΗΣ ΝΙΚΟΛΑΟΣ
Στουρνάρα 37,10682 ΑΘΗΝΑ
ΤΙΤΛΟΣ ΕΦΕΥΡΕΣΗΣ (54):ΠΑΡΑΓΩΓΑ ΑΖΙΘΡΟΜΥΚΙΝΗΣ ΜΕ
ΙΔΙΟΤΗΤΕΣ ΕΝΙΣΧΥΣΗΣ ΕΠΙΘΗΛΙΑ-
ΚΟΥ ΦΡΑΓΜΟΥ

ΠΕΡΙΛΗΨΗ(57)

Η εφεύρεση παρέχει νέες ενώσεις οι οποίες είναι παράγωγα της Αζιθρομυκίνης και οι οποίες έχει ανακαλυφθεί από τους τρέχοντες εφευρέτες πως διαθέτουν μικρή αντιμικροβιακή δραστηριότητα, αλλά σημαντικές ιδιότητες ενίσχυσης του επιθηλιακού φραγμού. Η εφεύρεση παρέχει επιπλέον χρήση των ενώσεων ως

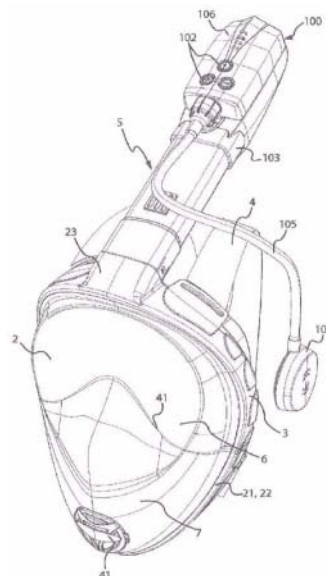
φάρμακο, συγκεκριμένα στη θεραπεία ή την πρόληψη μιας νόσου ή μιας κατάστασης που προκαλείται από ένα ελάττωμα των επιθηλιακών κυττάρων ή ιστών, ή μια νόσο ή κατάσταση η οποία επωφελείται από την ενίσχυση ή αποκατάσταση της λειτουργίας του επιθηλιακού φραγμού, για παράδειγμα, νόσους της αναπνευστικής οδού.

ΑΡΙΘΜΟΣ ΕΥΡ. Δ.Ε. (11):3104748
ΑΡΙΘ. ΕΛΛ. ΚΑΤΑΘΕΣΗΣ (21):20200402266
ΗΜΕΡ. ΕΛΛ. ΚΑΤΑΘΕΣΗΣ (22):12/08/2020
ΑΡΙΘ./ΗΜΕΡ. ΔΗΜΟΣΙΕΥΣΗΣ
ΕΥΡΩΠΑΪΚΟΥ ΔΙΠΛΩΜΑΤΟΣ(87):3437984 - 13/05/2020
ΑΡΙΘ./ΗΜΕΡ. ΔΗΜΟΣΙΕΥΣΗΣ
ΕΥΡΩΠΑΪΚΗΣ ΑΙΤΗΣΗΣ (86):18187143.5--02/08/2018
ΔΙΚΑΙΟΥΧΟΣ (73):1)Mestel Safety S.r.l.
Via Morozzo Della Rocca, 6, 20123 Milano,
ΙΤΑΛΙΑ
ΣΥΜΒ. ΠΡΟΤΕΡΑΙΟΤΗΤΕΣ (30):201700090078-03/08/2017-IT
ΕΦΕΥΡΕΤΗΣ (72):1)GAMBERINI, Sergio
2)CUCCHIA, Gabriele
ΕΙΔΙΚΟΣ ΠΛΗΡΕΞΟΥΣΙΟΣ (74):ΑΘΑΝΑΣΙΑΔΟΥ "ΕΛΕΝΗ Γ.
ΠΑΠΑΚΩΝΣΤΑΝΤΙΝΟΥ ΚΑΙ
ΣΥΝΕΡΓΑΤΕΣ, ΔΙΚΗΓΟΡΙΚΗ ΕΤΑΙΡΙΑ"
ΜΑΡΙΑ
Κουμπάρη 2, 10674 ΑΘΗΝΑ
ΑΝΤΙΚΛΗΤΟΣ (74):ΓΙΑΖΙΤΖΟΓΛΟΥ ΕΥΑΓΓΕΛΙΑ
Κουμπάρη 2,10674 ΑΘΗΝΑ
ΤΙΤΛΟΣ ΕΦΕΥΡΕΣΗΣ (54):ΜΑΣΚΑ ΓΙΑ ΥΠΟΒΡΥΧΙΑ ΧΡΗΣΗ,
ΕΙΔΙΚΟΤΕΡΑ ΤΟΥ ΤΥΠΟΥ ΚΑΛΥΨΗΣ
ΟΛΟΚΛΗΡΟΥ ΤΟΥ ΠΡΟΣΩΠΟΥ, ΣΤΗΝ
ΟΠΟΙΑ ΠΑΡΕΧΕΤΑΙ ΜΙΑ ΔΙΑΤΑΞΗ
ΕΠΙΚΟΙΝΩΝΙΑΣ

ΠΕΡΙΛΗΨΗ(57)

Μάσκα του λεγόμενου τύπου κάλυψης ολόκληρου του προσώπου περιλαμβάνει μια διαφανή προσωπίδα (2), ένα πλαίσιο ή μια δακτυλιοειδή σύνδεση (3), ένα στεγανό κατά προτίμηση κατασκευασμένο από καουτσούκ προσαρμοσμένο για την εξασφάλιση της στεγανότητας στο νερό και κατάλληλους ιμάντες (4) για την προσαρμογή της μάσκας πάνω στο πρόσωπο, ένα τέτοιο τμήμα προσώπου της μάσκας συσχετίζεται με έναν αναπνευστικό σωλήνα (5) ο οποίος δίνει στο ανώτερο τμήμα της μάσκας και που επιτρέπει τη ροή του αέρα ώστε ο αέρας να εισέρχεται μέσα στο διαμέρισμα που έχει κατασκευαστεί ανάμεσα στο πλαίσιο και την προσωπίδα. Η δίοδος του αέρα κατά τη διάρκεια της φάσης εισπνοής και αυτής

κατά τη διάρκεια της εκπνοής εξίσου μέσα στη μάσκα και μέσα στον σωλήνα είναι διαφορετικές μεταξύ τους. Ο σωλήνας είναι κατασκευασμένος με ξεχωριστούς αγωγούς για τον αέρα που εισπνέεται και εκπνέεται και το εσωτερικό της μάσκας είναι κατασκευασμένο με δύο διαμερίσματα, ένα ανώτερο μπροστινό (6) και ένα χαμηλότερο στοματικό (7), διαχωρισμένο από ένα διαχωριστικό τοίχος, η δίοδος μέσα στη μάσκα προβλέπει την εισαγωγή του αέρα που εισπνέεται από τον σωλήνα στο μπροστινό διαμέρισμα και στη συνέχεια στο στοματικό και ο αέρας που εκπνέεται από το στοματικό διαμέρισμα διοχετεύεται σε μια περιφερειακή δίοδο της μάσκας έως τον σωλήνα. Η μάσκα περιλαμβάνει μια διάταξη επικοινωνίας.



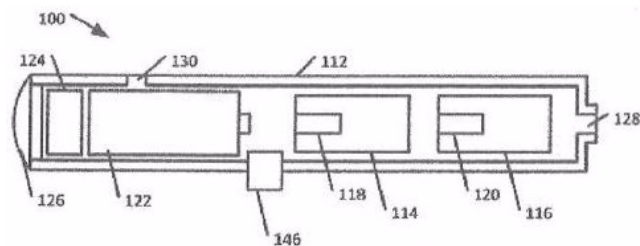
ΑΡΙΘΜΟΣ ΕΥΡ. Δ.Ε. (11):3104749
ΑΡΙΘ. ΕΛΛ. ΚΑΤΑΘΕΣΗΣ (21):20200402264
ΗΜΕΡ. ΕΛΛ. ΚΑΤΑΘΕΣΗΣ (22):12/08/2020
ΑΡΙΘ./ΗΜΕΡ. ΔΗΜΟΣΙΕΥΣΗΣ
ΕΥΡΩΠΑΪΚΟΥ ΔΙΠΛΩΜΑΤΟΣ(87):3508082 - 10/06/2020
ΑΡΙΘ./ΗΜΕΡ. ΔΗΜΟΣΙΕΥΣΗΣ
ΕΥΡΩΠΑΪΚΗΣ ΑΙΤΗΣΗΣ (86):19158505.8--23/08/2011
ΔΙΚΑΙΟΥΧΟΣ (73):1)JT International S.A.
8, rue Kazem Radjavi, 1202 Geneva,
ΕΛΒΕΤΙΑ

ΣΥΜΒ. ΠΡΟΤΕΡΑΙΟΤΗΤΕΣ (30):40213610 P-24/08/2010-US
ΕΦΕΥΡΕΤΗΣ (72):1)Alelov, Eli
ΕΙΔΙΚΟΣ ΠΛΗΡΕΞΟΥΣΙΟΣ (74):ΣΙΩΤΟΥ "ΚΑΤΕΡΙΝΑ ΣΙΩΤΟΥ ΚΑΙ
ΣΥΝΕΡΓΑΤΕΣ ΔΙΚΗΓΟΡΙΚΗ ΕΤΑΙΡΕΙΑ"
ΑΙΚΑΤΕΡΙΝΗ
Πατησίων (28ης Οκτωβρίου) 122, 11257
ΑΘΗΝΑ
ΑΝΤΙΚΛΗΤΟΣ (74):ΣΙΩΤΟΥ ΑΙΚΑΤΕΡΙΝΗ
Πατησίων (28ης Οκτωβρίου) 122,11257
ΑΘΗΝΑ

ΤΙΤΛΟΣ ΕΦΕΥΡΕΣΗΣ (54):ΔΙΑΤΑΞΗ ΕΙΣΠΝΟΗΣ ΠΟΥ ΠΕΡΙΛΑΜ-
ΒΑΝΕΙ ΕΛΕΓΧΟΥΣ ΧΡΗΣΕΩΣ ΟΥΣΙΩΝ

ΠΕΡΙΛΗΨΗ(57)

Μία διάταξη εισπνοής καπνού (100) η οποία αποτελείται από: περίβλημα φυσίγγιο διαμορφωμένο να περιέχει μία ουσία διάταξη έκλυσης σχετιζόμενη με το φυσίγγιο ελεγκτική λειτουργικά και επικοινωνιακά συζευγμένο με τη διάταξη έκλυσης, όπου ο ελεγκτής είναι διαμορφωμένος για να ελέγχει τη διάταξη έκλυσης όπου η διάταξη εισπνοής καπνού αποτελείται περαιτέρω από μία διάταξη επικοινωνίας διαμορφωμένη ώστε να επιτρέπει σε έναν χρήστη να αλλάζει και να παρακολουθεί τις ρυθμίσεις ή/και την κατάσταση της διάταξης εισπνοής καπνού.



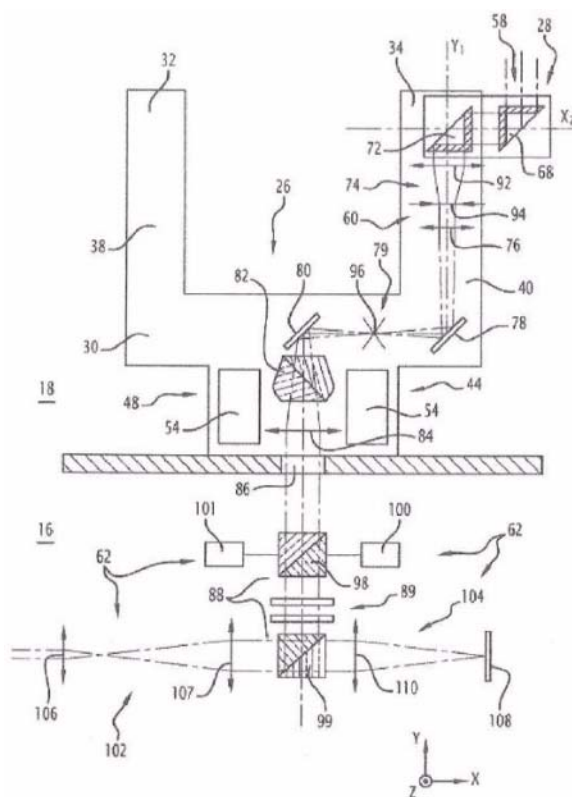
ΑΡΙΘΜΟΣ ΕΥΡ. Δ.Ε. (11):3104750
ΑΡΙΘ. ΕΛΛ. ΚΑΤΑΘΕΣΗΣ (21):20200402267
ΗΜΕΡ. ΕΛΛ. ΚΑΤΑΘΕΣΗΣ (22):12/08/2020
ΑΡΙΘ./ΗΜΕΡ. ΔΗΜΟΣΙΕΥΣΗΣ
ΕΥΡΩΠΑΪΚΟΥ ΔΙΠΛΩΜΑΤΟΣ(87):3555551 - 22/07/2020
ΑΡΙΘ./ΗΜΕΡ. ΔΗΜΟΣΙΕΥΣΗΣ
ΕΥΡΩΠΑΪΚΗΣ ΑΙΤΗΣΗΣ (86):17809329.0--11/12/2017
ΔΙΚΑΙΟΥΧΟΣ (73):1)Thales
Tour Carpe Diem Place des Corolles Esplanade Nord, 92400 Courbevoie, ΓΑΛΛΙΑ

ΣΥΜΒ. ΠΡΟΤΕΡΑΙΟΤΗΤΕΣ (30):1601767-13/12/2016-FR
ΕΦΕΥΡΕΤΗΣ (72):1)THIBOUT, Paul
ΕΙΔΙΚΟΣ ΠΛΗΡΕΞΟΥΣΙΟΣ (74):ΑΘΑΝΑΣΙΑΔΟΥ "ΕΛΕΝΗ Γ.
ΠΑΠΑΚΩΝΣΤΑΝΤΙΝΟΥ ΚΑΙ
ΣΥΝΕΡΓΑΤΕΣ, ΔΙΚΗΓΟΡΙΚΗ ΕΤΑΙΡΙΑ"
ΜΑΡΙΑ
Κουμπάρη 2, 10674 ΑΘΗΝΑ
ΑΝΤΙΚΛΗΤΟΣ (74):ΓΙΑΖΙΤΖΟΓΛΟΥ ΕΥΑΓΓΕΛΙΑ
Κουμπάρη 2, 10674 ΑΘΗΝΑ

ΤΙΤΛΟΣ ΕΦΕΥΡΕΣΗΣ (54):ΣΥΣΚΕΥΗ ΣΚΟΠΕΥΣΗΣ ΓΙΑ ΟΧΗΜΑ
ΚΑΙ ΣΧΕΤΙΚΟ ΟΧΗΜΑ

ΠΕΡΙΛΗΨΗ(57)

Το όχημα οριοθετεί έναν εσωτερικό χώρο (16) από έναν εξωτερικό χώρο (18). Η συσκευή σκόπευσης περιλαμβάνει: - ένα στήριγμα (26) που καθορίζει έναν εσωτερικό όγκο (30), - μια οπτοηλεκτρονική κεφαλή που περιστρέφεται γύρω από έναν άξονα (X2), - ένα οπτικό κανάλι (28) που περιλαμβάνει: - ένα οπτικό συλλογής (58) ενός μέρους του περιβάλλοντος του εξωτερικού χώρου (18), που περιστρέφεται γύρω από τον άξονα (X2), και - ένα οπτικό σύστημα μεταφοράς (60) που περιλαμβάνει ένα πλήθος οπτικών εξαρτημάτων, όπου ένα τμήμα των εξαρτημάτων βρίσκεται στον εσωτερικό χώρο (16) και όπου το άλλο τμήμα βρίσκεται στον εσωτερικό όγκο (30), - μια κίνηση που οδηγεί την οπτοηλεκτρονική κεφαλή και το οπτικό συλλογής (58) έτσι ώστε, η αναλογία μεταξύ της γωνίας περιστροφής της κεφαλής και η γωνία περιστροφής του οπτικού συλλογής (58) να είναι ουσιαστικά ίση με 1.



ΑΡΙΘΜΟΣ ΕΥΡ. Δ.Ε. (11):3104751
ΑΡΙΘ. ΕΛΛ. ΚΑΤΑΘΕΣΗΣ (21):20200402271
ΗΜΕΡ. ΕΛΛ. ΚΑΤΑΘΕΣΗΣ (22):12/08/2020
ΑΡΙΘ./ΗΜΕΡ. ΔΗΜΟΣΙΕΥΣΗΣ
ΕΥΡΩΠΑΪΚΟΥ ΔΙΠΛΩΜΑΤΟΣ(87):3082795 - 20/05/2020
ΑΡΙΘ./ΗΜΕΡ. ΔΗΜΟΣΙΕΥΣΗΣ
ΕΥΡΩΠΑΪΚΗΣ ΑΙΤΗΣΗΣ (86):13830184.1--19/12/2013
ΔΙΚΑΙΟΥΧΟΣ (73):1)Georgiou, Tassos
 Ophthalmos Eye and Laser Centre Morfou 48
 Egkomi, 2417 Nicosia, ΚΥΠΡΟΣ

ΣΥΜΒ. ΠΡΟΤΕΡΑΙΟΤΗΤΕΣ (30):
ΕΦΕΥΡΕΤΗΣ (72):1)Georgiou, Tassos
ΕΙΔΙΚΟΣ ΠΛΗΡΕΞΟΥΣΙΟΣ (74):ΒΟΖΕΜΠΕΡΓΚ-ΒΡΕΤΟΣ ΝΙΚΟΛΑΟΣ
 Ζαλοκώστα 38 & Συγγρού, 15233
 ΧΑΛΑΝΔΡΙ (ΑΤΤΙΚΗΣ)

ΑΝΤΙΚΑΗΤΟΣ (74):ΒΟΖΕΜΠΕΡΓΚ-ΒΡΕΤΟΣ ΝΙΚΟΛΑΟΣ
 Ζαλοκώστα 38 και Συγγρού,15233
 ΧΑΛΑΝΔΡΙ (ΑΤΤΙΚΗΣ)

ΤΙΤΛΟΣ ΕΦΕΥΡΕΣΗΣ (54):**ΣΥΝΘΕΣΕΙΣ ΩΜΕΓΑ-3 ΔΙΠΛΩΝ ΟΞΕ-
 ΩΝ ΓΙΑ ΤΗ ΘΕΡΑΠΕΙΑ ΑΣΘΕΝΕΙΩΝ
 ΠΟΥ ΕΠΙΦΕΡΟΥΝ ΒΛΑΒΗ ΣΤΟ
 ΝΕΥΡΙΚΟ ΣΥΣΤΗΜΑ**

ΠΕΡΙΛΗΨΗ(57)

Συνθέσεις που περιλαμβάνουν ωμέγα-3 λιπαρά οξέα για χρήση στη θεραπεία, βελτίωση ή πρόληψη διαφόρων καταστάσεων, διαταραχών και ασθενειών που επιφέρουν βλάβη στο νευρικό σύστημα, όπως η νευροπάθεια του περιφερικού νευρικού συστήματος και το γλαύκωμα.

ΑΡΙΘΜΟΣ ΕΥΡ. Δ.Ε. (11):3104752
ΑΡΙΘ. ΕΛΛ. ΚΑΤΑΘΕΣΗΣ (21):20200402275
ΗΜΕΡ. ΕΛΛ. ΚΑΤΑΘΕΣΗΣ (22):12/08/2020
ΑΡΙΘ./ΗΜΕΡ. ΔΗΜΟΣΙΕΥΣΗΣ
ΕΥΡΩΠΑΪΚΟΥ ΔΙΠΛΩΜΑΤΟΣ(87):3368544 - 17/06/2020
ΑΡΙΘ./ΗΜΕΡ. ΔΗΜΟΣΙΕΥΣΗΣ
ΕΥΡΩΠΑΪΚΗΣ ΑΙΤΗΣΗΣ (86):16785469.4--24/10/2016
ΔΙΚΑΙΟΥΧΟΣ (73):1)F. Hoffmann-La Roche AG
 Grenzacherstrasse 124, 4070 Basel, ΕΛΒΕΤΙΑ

ΣΥΜΒ. ΠΡΟΤΕΡΑΙΟΤΗΤΕΣ (30):15191743-27/10/2015-EP
 PCT/CN2016/100125-26/09/2016-WO

ΕΦΕΥΡΕΤΗΣ (72):
 1)ALANINE, Alexander 9)KOLCZEWSKI, Sabine
 2)BEIGNET, Julien 10)KROLL, Carsten
 3)BLEICHER, Konrad 11)SCHAEUBLIN, Adrian
 4)FASCHING, Bernhard 12)SHEN, Hong
 5)HILPERT, Hans 13)STOLL, Theodor
 6)HU, Taishan 14)THOMAS, Helmut
 7)MACDONALD, Dwight 15)WAHHAB, Amal
 8)JACKSON, Stephen 16)ZAMPALONI, Claudia

ΕΙΔΙΚΟΣ ΠΛΗΡΕΞΟΥΣΙΟΣ (74):ΚΙΛΙΜΙΡΗΣ "ΠΑΤΡΙΝΟΣ & ΚΙΛΙΜΙΡΗΣ
 ΔΙΚΗΓΟΡΙΚΗ ΕΤΑΙΡΙΑ" ΚΩΝΣΤΑΝΤΙΝΟΣ
 Χατζηγιάλλη Μέξη 7, 11528 ΑΘΗΝΑ

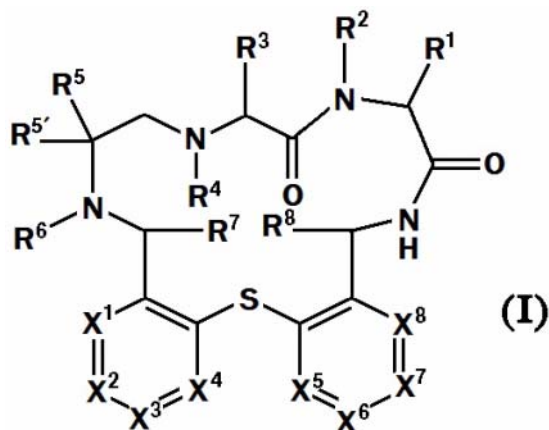
ΑΝΤΙΚΑΗΤΟΣ (74):ΚΙΛΙΜΙΡΗΣ ΚΩΝΣΤΑΝΤΙΝΟΣ
 Χατζηγιάλλη Μέξη 7,11528 ΑΘΗΝΑ

ΤΙΤΛΟΣ ΕΦΕΥΡΕΣΗΣ (54):**ΜΑΚΡΟΚΥΚΛΙΚΑ ΠΕΠΤΙΔΙΑ ΚΑΤΑ
 ACINETOBACTER BAUMANNII**

ΠΕΡΙΛΗΨΗ(57)

Η παρούσα εφεύρεση παρέχει ενώσεις τύπου (I) όπου όπου X έως X και R έως R είναι όπως περιγράφεται στο παρόν, καθώς και φαρμακευτικός αποδεκτά άλατα αυτών. Περαιτέρω, η παρούσα εφεύρεση σχετίζεται με την παρασκευή των ενώσεων τύπου (I), φαρμακευτικές συνθέσεις που τις περιέχουν και τη χρήση τους

ως φάρμακα για την αγωγή ασθενειών και μολύνσεων που προκαλούνται από *Acinetobacter baumannii*.

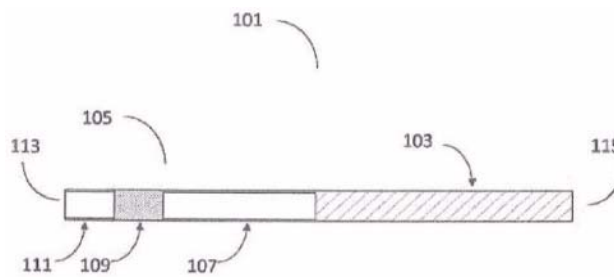


ΑΡΙΘΜΟΣ ΕΥΡ. Δ.Ε. (11):3104753
ΑΡΙΘ. ΕΛΛ. ΚΑΤΑΘΕΣΗΣ (21):20200402265
ΗΜΕΡ. ΕΛΛ. ΚΑΤΑΘΕΣΗΣ (22):12/08/2020
ΑΡΙΘ./ΗΜΕΡ. ΔΗΜΟΣΙΕΥΣΗΣ
ΕΥΡΩΠΑΪΚΟΥ ΔΙΠΛΩΜΑΤΟΣ(87):3457874 - 13/05/2020
ΑΡΙΘ./ΗΜΕΡ. ΔΗΜΟΣΙΕΥΣΗΣ
ΕΥΡΩΠΑΪΚΗΣ ΑΙΤΗΣΗΣ (86):17728783.6--19/05/2017
ΔΙΚΑΙΟΥΧΟΣ (73):1)British American Tobacco (Investments) Limited
 Globe House 1 Water Street, London WC2R 3LA, ΜΕΓΑΛΗ ΒΡΕΤΑΝΙΑ
ΣΥΜΒ. ΠΡΟΤΕΡΑΙΟΤΗΤΕΣ (30):201608928-20/05/2016-GB
ΕΦΕΥΡΕΤΗΣ (72):1)ENGLAND, Will
 2)WOODMAN, Tom
 3)PHILLIPS, Jeremy
 4)GOMEZ, Pablo Javier Ballesteros
ΕΙΔΙΚΟΣ ΠΛΗΡΕΞΟΥΣΙΟΣ (74):ΣΙΩΤΟΥ "ΚΑΤΕΡΙΝΑ ΣΙΩΤΟΥ ΚΑΙ ΣΥΝΕΡΓΑΤΕΣ ΔΙΚΗΓΟΡΙΚΗ ΕΤΑΙΡΕΙΑ" ΑΙΚΑΤΕΡΙΝΗ Πατησίων (28ης Οκτωβρίου) 122, 11257 ΑΘΗΝΑ
ΑΝΤΙΚΛΗΤΟΣ (74):ΣΙΩΤΟΥ ΑΙΚΑΤΕΡΙΝΗ Πατησίων (28ης Οκτωβρίου) 122,11257 ΑΘΗΝΑ
ΤΙΤΛΟΣ ΕΦΕΥΡΕΣΗΣ (54):**ΕΙΔΟΣ ΓΙΑ ΧΡΗΣΗ ΣΕ ΔΙΑΤΑΞΗ ΓΙΑ ΤΗ ΘΕΡΜΑΝΣΗ ΚΑΠΝΙΖΟΜΕΝΟΥ ΥΛΙΚΟΥ**

ΠΕΡΙΛΗΨΗ(57)

Είδος καπνίσματος (101) για χρήση με διάταξη για θέρμανση καπνιζόμενου υλικού (103) για να εξατμίζει τουλάχιστον ένα συστατικό του καπνιζόμενου

υλικού (103), το οποίο είδος (101) περιλαμβάνει ένα σώμα του καπνιζόμενου υλικού (103) και μία κατασκευή φίλτρου (105). Η κατασκευή φίλτρου (105) περιλαμβάνει ένα τμήμα ψύξεως (107) μήκους μεταξύ 20mm και 30mm για ψύξη του εξατμισμένου τουλάχιστον ενός συστατικού του καπνιζόμενου υλικού (103), ένα τμήμα φίλτρου (109) παρακείμενο στο τμήμα ψύξεως (107) για διήθηση του εξατμισμένου τουλάχιστον ενός συστατικού του καπνιζόμενου υλικού (103) και ένα τμήμα ακροστομίου (111) παρακείμενο στο τμήμα φίλτρου (109) για να εισέρχεται στο στόμα κάποιου χρήστη. Το τμήμα ψύξεως (107) ευρίσκεται ανάμεσα στο σώμα του καπνιζόμενου υλικού (103) και το τμήμα φίλτρου (109).



ΑΡΙΘΜΟΣ ΕΥΡ. Δ.Ε. (11):3104754
ΑΡΙΘ. ΕΛΛ. ΚΑΤΑΘΕΣΗΣ (21):20200402277
ΗΜΕΡ. ΕΛΛ. ΚΑΤΑΘΕΣΗΣ (22):12/08/2020
ΑΡΙΘ./ΗΜΕΡ. ΔΗΜΟΣΙΕΥΣΗΣ
ΕΥΡΩΠΑΪΚΟΥ ΔΙΠΛΩΜΑΤΟΣ(87):3141542 - 27/05/2020
ΑΡΙΘ./ΗΜΕΡ. ΔΗΜΟΣΙΕΥΣΗΣ
ΕΥΡΩΠΑΪΚΗΣ ΑΙΤΗΣΗΣ (86):16194019.2--28/12/2012
ΔΙΚΑΙΟΥΧΟΣ (73):1)Global Blood Therapeutics, Inc.
 181 Oyster Point Blvd., South San Francisco, CA 94080, ΗΝΩΜΕΝΕΣ ΠΟΛΙΤΕΙΕΣ ΤΗΣ ΑΜΕΡΙΚΗΣ
ΣΥΜΒ. ΠΡΟΤΕΡΑΙΟΤΗΤΕΣ (30):201161581053 P-28/12/2011-US
 201261661320 P-18/06/2012-US
ΕΦΕΥΡΕΤΗΣ (72):1)METCALF, Brian
 2)CHUANG, Chihyuan
 3)WARRINGTON, Jeffrey
 4)PAULVANNAN, Kumar
 5)JACOBSON, Matthew
 6)HUA, Lan
 7)MORGAN, Bradley
ΕΙΔΙΚΟΣ ΠΛΗΡΕΞΟΥΣΙΟΣ (74):ΚΙΟΡΤΣΗ ΧΡΙΣΤΙΝΑ Σόλωνος 136, 10677 ΑΘΗΝΑ
ΑΝΤΙΚΛΗΤΟΣ (74):ΚΙΟΡΤΣΗ ΧΡΙΣΤΙΝΑ Σόλωνος 136,10677 ΑΘΗΝΑ
ΤΙΤΛΟΣ ΕΦΕΥΡΕΣΗΣ (54):**ΥΠΟΚΑΤΕΣΤΗΜΕΝΕΣ ΕΝΩΣΕΙΣ ΒΕΝΖΑΛΔΕΥΔΗΣ ΚΑΙ ΜΕΘΟΔΟΙ ΓΙΑ ΤΗ ΧΡΗΣΗ ΤΟΥΣ ΣΤΗΝ ΑΥΞΗΣΗ ΤΗΣ ΟΞΥΓΟΝΩΣΗΣ ΤΩΝ ΙΣΤΩΝ**

ΠΕΡΙΛΗΨΗ(57)

Παρέχονται υποκατεστημένες βενζαλδεύδες και παράγωγα αυτών τύπου (I) που δρουν ως αλλοστερικοί ρυθμιστές της αιμοσφαιρίνης, μέθοδοι και ενδιάμεσα για την παρασκευή τους, φαρμακευτικές συνθέσας που περιλαμβάνουν τους ρυθμιστές, και μέθοδοι για τη χρήση τους στη θεραπευτική αντιμετώπιση

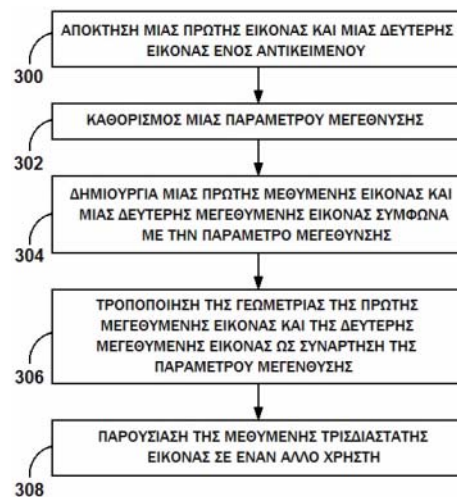
διαταραχών που προκαλούνται από αιμοσφαιρίνη και διαταραχών που θα ωφελούνταν από την αυξημένη οξυγόνωση των ιστών.

ΑΡΙΘΜΟΣ ΕΥΡ. Δ.Ε. (11):3104755
ΑΡΙΘ. ΕΛΛ. ΚΑΤΑΘΕΣΗΣ (21):20200402268
ΗΜΕΡ. ΕΛΛ. ΚΑΤΑΘΕΣΗΣ (22):12/08/2020
ΑΡΙΘ./ΗΜΕΡ. ΔΗΜΟΣΙΕΥΣΗΣ
ΕΥΡΩΠΑΪΚΟΥ ΔΙΠΛΩΜΑΤΟΣ(87):3238178 - 13/05/2020
ΑΡΙΘ./ΗΜΕΡ. ΔΗΜΟΣΙΕΥΣΗΣ
ΕΥΡΩΠΑΪΚΗΣ ΑΙΤΗΣΗΣ (86):15872096.1--21/12/2015
ΔΙΚΑΙΟΥΧΟΣ (73):1)Elbit Systems Ltd
Advanced Technology Center P.O.B. 539,
3100401 Haifa, ΙΣΡΑΗΛ
ΣΥΜΒ. ΠΡΟΤΕΡΑΙΟΤΗΤΕΣ (30):23642014-23/12/2014-IL
ΕΦΕΥΡΕΤΗΣ (72):1)SCHNEIDER, Ron
2)ZEITOUNY, Abraham
ΕΙΔΙΚΟΣ ΠΛΗΡΕΞΟΥΣΙΟΣ (74):ΑΘΑΝΑΣΙΑΔΟΥ "ΕΛΕΝΗ Γ.
ΠΑΠΑΚΩΝΣΤΑΝΤΙΝΟΥ ΚΑΙ
ΣΥΝΕΡΓΑΤΕΣ, ΔΙΚΗΓΟΡΙΚΗ ΕΤΑΙΡΙΑ"
ΜΑΡΙΑ
Κουμπάρη 2, 10674 ΑΘΗΝΑ
ΑΝΤΙΚΑΛΗΤΟΣ (74):ΓΙΑΖΙΤΖΟΓΛΟΥ ΕΥΑΓΓΕΛΙΑ
Κουμπάρη 2,10674 ΑΘΗΝΑ
ΤΙΤΛΟΣ ΕΦΕΥΡΕΣΗΣ (54):**ΜΕΘΟΔΟΙ ΚΑΙ ΣΥΣΤΗΜΑΤΑ ΓΙΑ ΤΗΝ
ΠΑΡΑΓΩΓΗ ΜΙΑΣ ΜΕΓΕΘΥΜΕΝΗΣ
ΤΡΙΣΔΙΑΣΤΑΤΗΣ ΕΙΚΟΝΑΣ**

ΠΕΡΙΛΗΨΗ(57)

Μια μέθοδος για την παραγωγή μιας μεγεθυμένης τρισδιάστατης (3D) εικόνας ενός αντικειμένου που έχει μια τροποποιημένη παράλλαξη σύμφωνα με τη μεγέθυνση που περιλαμβάνει τις διαδικασίες της απόκτησης μιας πρώτης εικόνας του αντικειμένου από μια πρώτη κάμερα και μιας δεύτερης εικόνας του αντικειμένου από μια δεύτερη κάμερα, του καθορισμού μιας παραμέτρου μεγέθυνσης, της δημιουργίας μιας πρώτης μεγεθυμένης εικόνας και μιας δεύτερης

μεγεθυμένης εικόνας από την αντίστοιχη μεγέθυνση ενός τμήματος της πρώτης εικόνας που περιλαμβάνει το αντικείμενο και ενός τμήματος της δεύτερης εικόνας που περιλαμβάνει το αντικείμενο σύμφωνα με την παράμετρο μεγέθυνσης, της τροποποίησης της γεωμετρίας της πρώτης μεγεθυμένης εικόνας και της δεύτερης μεγεθυμένης εικόνας ως συνάρτηση της παραμέτρου μεγέθυνσης, παράγοντας έτσι μια πρώτη τροποποιημένη εικόνα και μια δεύτερη τροποποιημένη εικόνα, και της παρουσίασης της μεγεθυμένης τρισδιάστατης εικόνας σε έναν χρήστη με την παρουσίαση της πρώτης τροποποιημένης εικόνας και της δεύτερης τροποποιημένης εικόνας.



ΑΡΙΘΜΟΣ ΕΥΡ. Δ.Ε. (11):3104756
ΑΡΙΘ. ΕΛΛ. ΚΑΤΑΘΕΣΗΣ (21):20200402237
ΗΜΕΡ. ΕΛΛ. ΚΑΤΑΘΕΣΗΣ (22):07/08/2020
ΑΡΙΘ./ΗΜΕΡ. ΔΗΜΟΣΙΕΥΣΗΣ
ΕΥΡΩΠΑΪΚΟΥ ΔΙΠΛΩΜΑΤΟΣ(87):3083689 - 27/05/2020
ΑΡΙΘ./ΗΜΕΡ. ΔΗΜΟΣΙΕΥΣΗΣ
ΕΥΡΩΠΑΪΚΗΣ ΑΙΤΗΣΗΣ (86):14828608.1--17/12/2014
ΔΙΚΑΙΟΥΧΟΣ (73):1)Genentech, Inc.
1 DNA Way, South San Francisco CA 94080-
4490, ΗΝΩΜΕΝΕΣ ΠΟΛΙΤΕΙΕΣ ΤΗΣ
ΑΜΕΡΙΚΗΣ
ΣΥΜΒ. ΠΡΟΤΕΡΑΙΟΤΗΤΕΣ (30):201361917346 P-17/12/2013-US
201461949950 P-07/03/2014-US
201462026594 P-18/07/2014-US
201462053582 P-22/09/2014-US
201462091441 P-12/12/2014-US
ΕΦΕΥΡΕΤΗΣ (72):1)CHEN, Xiaocheng
2)DENNIS, Mark S.
3)EBENS, Allen J. Jr.
4)JUNTTILA, Teemu T.
5)KELLEY, Robert F.
6)MATHIEU, Mary A.
7)SUN, Liping L.
ΕΙΔΙΚΟΣ ΠΛΗΡΕΞΟΥΣΙΟΣ (74):ΑΘΑΝΑΣΙΑΔΟΥ "ΕΛΕΝΗ Γ.
ΠΑΠΑΚΩΝΣΤΑΝΤΙΝΟΥ ΚΑΙ
ΣΥΝΕΡΓΑΤΕΣ, ΔΙΚΗΓΟΡΙΚΗ ΕΤΑΙΡΙΑ"
ΜΑΡΙΑ
Κουμπάρη 2, 10674 ΑΘΗΝΑ
ΑΝΤΙΚΑΛΗΤΟΣ (74):ΓΙΑΖΙΤΖΟΓΛΟΥ ΕΥΑΓΓΕΛΙΑ
Κουμπάρη 2,10674 ΑΘΗΝΑ
ΤΙΤΛΟΣ ΕΦΕΥΡΕΣΗΣ (54):**ΑΝΤΙΣΩΜΑΤΑ ANTI-CD3 ΚΑΙ ΜΕΘΟ-
ΔΟΙ ΧΡΗΣΗΣ**

ΠΕΡΙΛΗΨΗ(57)

Η αποκάλυψη παρέχει αντισώματα της αντι-συστάδας διαφοροποίησης 3 (CD3) και μεθόδους χρήσης των ιδίων.

ΑΡΙΘΜΟΣ ΕΥΡ. Δ.Ε. (11):3104757
ΑΡΙΘ. ΕΛΛ. ΚΑΤΑΘΕΣΗΣ (21):20200402138
ΗΜΕΡ. ΕΛΛ. ΚΑΤΑΘΕΣΗΣ (22):29/07/2020
ΑΡΙΘ./ΗΜΕΡ. ΔΗΜΟΣΙΕΥΣΗΣ
ΕΥΡΩΠΑΪΚΟΥ ΔΙΠΛΩΜΑΤΟΣ(87):3243503 - 27/05/2020
ΑΡΙΘ./ΗΜΕΡ. ΔΗΜΟΣΙΕΥΣΗΣ
ΕΥΡΩΠΑΪΚΗΣ ΑΙΤΗΣΗΣ (86):17386018.0--08/05/2017
ΔΙΚΑΙΟΥΧΟΣ (73):1)Panagioutou, Petros
Silivrias Str. 40, 65 403 Kavala, ΕΛΛΑΔΑ
ΣΥΜΒ. ΠΡΟΤΕΡΑΙΟΤΗΤΕΣ (30):20160100217-09/05/2016-GR
ΕΦΕΥΡΕΤΗΣ (72):1)Panagioutou, Petros
ΕΙΔΙΚΟΣ ΠΛΗΡΕΞΟΥΣΙΟΣ (74):ΔΑΚΟΡΩΝΙΑ ΕΥΓΕΝΙΑ
Βαλαωρίτου 18, 10671 ΑΘΗΝΑ
ΑΝΤΙΚΛΗΤΟΣ (74):ΔΑΚΟΡΩΝΙΑ ΕΥΓΕΝΙΑ
Βαλαωρίτου 18,10671 ΑΘΗΝΑ
ΤΙΤΛΟΣ ΕΦΕΥΡΕΣΗΣ (54):**ΘΕΡΑΠΕΥΤΙΚΟ ΣΚΕΥΑΣΜΑ ΓΙΑ ΠΛΗΓΕΣ ΚΑΤΑΚΛΙΣΕΩΝ ΠΟΥ, ΨΕΚΑΖΟΜΕΝΟ ΕΠΑΝΩ ΣΤΗΝ ΠΛΗΓΗ, ΔΗΜΙΟΥΡΓΕΙ ΕΠΟΥΛΩΤΙΚΗ ΚΡΟΥΣΤΑ-ΕΠΙΔΕΣΜΟ**

ΠΕΡΙΛΗΨΗ(57)

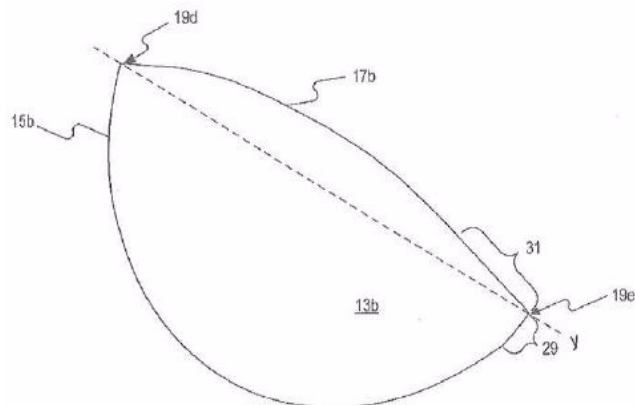
Μία υγρή σύνθεση με κολλώδη σύσταση, που περιέχει προϊόντα πρόπολης, στεατικού οξέος και προωθητικού διαλύτη, ψεκάζεται και προσκολλάται στον τραυματισμό. Στερεοποιείται αμέσως και δημιουργεί ένα είδος επιδέσμου. Αυτός ο επίδεσμος καλύπτει και απομονώνει τον τραυματισμό από το περιβάλλον του, ενώ διατηρεί την συγκολλητική σύνθεση της ένωσης εσωτερικά. Δεν μπορεί να αφαιρεθεί εύκολα, προσκολλάται καλά στον τραυματισμό και αφαιρείται με φυσικό ορό. Αυτή η διαδικασία αποτελεί το πρώτο επίπεδο παρασκευής της ουσίας. Στο δεύτερο επίπεδο, επιλεγμένοι δραστικοί παράγοντες που προέρχονται από φυσικά και φυτικά χημικά με τη μορφή σκόνης τοποθετούνται ταυτόχρονα με

σκόνη πρόπολης σε ένα σύστημα αερολύματος. Στη συνέχεια προστίθεται προωθητικός διαλύτης και δημιουργείται μια υγρή ένωση, η οποία αποτελείται από τα δραστικά συστατικά της θεραπείας. Η ουσία ψεκάζεται και προσκολλάται στον τραυματισμό και στερεοποιείται αμέσως. Καλύπτει επίσης και απομονώνει τον τραυματισμό από το περιβάλλον του, δημιουργώντας ένα είδος θεραπευτικού επιδέσμου. Η υγρή σύνθεση προορίζεται για την θεραπεία των πληγών των κατακλίσεων.

ΑΡΙΘΜΟΣ ΕΥΡ. Δ.Ε. (11):3104758
ΑΡΙΘ. ΕΛΛ. ΚΑΤΑΘΕΣΗΣ (21):20200402198
ΗΜΕΡ. ΕΛΛ. ΚΑΤΑΘΕΣΗΣ (22):05/08/2020
ΑΡΙΘ./ΗΜΕΡ. ΔΗΜΟΣΙΕΥΣΗΣ
ΕΥΡΩΠΑΪΚΟΥ ΔΙΠΛΩΜΑΤΟΣ(87):2456391 - 13/05/2020
ΑΡΙΘ./ΗΜΕΡ. ΔΗΜΟΣΙΕΥΣΗΣ
ΕΥΡΩΠΑΪΚΗΣ ΑΙΤΗΣΗΣ (86):10735407.8--20/07/2010
ΔΙΚΑΙΟΥΧΟΣ (73):1)LifeCell Corporation
5 Giralda Farms, Madison, New Jersey 07940,
ΗΝΩΜΕΝΕΣ ΠΟΛΙΤΕΙΕΣ ΤΗΣ ΑΜΕΡΙΚΗΣ
ΣΥΜΒ. ΠΡΟΤΕΡΑΙΟΤΗΤΕΣ (30):506839-21/07/2009-US
ΕΦΕΥΡΕΤΗΣ (72):1)RICHTER, Melissa
2)BARERE, Aaron
3)FRIEDMAN, Evan
4)BACHRACH, Nathaniel
ΕΙΔΙΚΟΣ ΠΛΗΡΕΞΟΥΣΙΟΣ (74):ΓΑΛΑΝΟΠΟΥΛΟΥ ΑΝΘΟΥΛΑ
Θέση Λύσι Μπιτακου, 19014 ΚΑΠΑΝΔΡΙΤΙ
(ΑΤΤΙΚΗΣ)
ΑΝΤΙΚΛΗΤΟΣ (74):ΜΑΛΑΜΗ ΑΛΚΗΣΤΙΣ-ΕΙΡΗΝΗ
Βησσαρίωνος 3,,10672 ΑΘΗΝΑ
ΤΙΤΛΟΣ ΕΦΕΥΡΕΣΗΣ (54):**ΥΛΙΚΟ ΜΟΣΧΕΥΜΑΤΟΣ ΓΙΑ ΧΕΙΡΟΥΡΓΙΚΕΣ ΕΠΕΜΒΑΣΕΙΣ ΜΑΣΤΟΥ**

ΠΕΡΙΛΗΨΗ(57)

Περιγράφονται τα υλικά και οι διατάξεις μοσχεύματος για χειρουργικές επεμβάσεις μαστού, όπως και οι μέθοδοι κατασκευής διατάξεων μοσχεύματος.



ΑΡΙΘΜΟΣ ΕΥΡ. Δ.Ε. (11):3104759
ΑΡΙΘ. ΕΛΛ. ΚΑΤΑΘΕΣΗΣ (21):20200401814
ΗΜΕΡ. ΕΛΛ. ΚΑΤΑΘΕΣΗΣ (22):29/06/2020
ΑΡΙΘ./ΗΜΕΡ. ΔΗΜΟΣΙΕΥΣΗΣ
ΕΥΡΩΠΑΪΚΟΥ ΔΙΠΛΩΜΑΤΟΣ(87):3204494 - 01/04/2020
ΑΡΙΘ./ΗΜΕΡ. ΔΗΜΟΣΙΕΥΣΗΣ
ΕΥΡΩΠΑΪΚΗΣ ΑΙΤΗΣΗΣ (86):15831237.1--06/10/2015
ΔΙΚΑΙΟΥΧΟΣ (73):1)Serum Institute Of India Private Limited
212/2 Off Soli Poonawalla Road Hadapsar,
Pune 411 028, Maharashtra, ΙΝΔΙΑ
ΣΥΜΒ. ΠΡΟΤΕΡΑΙΟΤΗΤΕΣ (30):3180MU2014-07/10/2014-IN
ΕΦΕΥΡΕΤΗΣ (72):1)DHERE, Rajeev Mhalasakant
2)PISAL, Sambhaji Shankar
3)ZADE, Jagdish Kamalaji
4)SABALE, Rajendra Narayan
ΕΙΔΙΚΟΣ ΠΑΡΗΡΕΞΟΥΣΙΟΣ (74):ΣΙΩΤΟΥ "ΚΑΤΕΡΙΝΑ ΣΙΩΤΟΥ ΚΑΙ
ΣΥΝΕΡΓΑΤΕΣ ΔΙΚΗΓΟΡΙΚΗ ΕΤΑΙΡΕΙΑ"
ΔΙΚΑΤΕΡΙΝΗ
Πατησίων (28ης Οκτωβρίου) 122, 11257
ΑΘΗΝΑ
ΑΝΤΙΚΑΗΤΟΣ (74):ΣΙΩΤΟΥ ΔΙΚΑΤΕΡΙΝΗ
Πατησίων (28ης Οκτωβρίου) 122,11257
ΑΘΗΝΑ
ΤΙΤΛΟΣ ΕΦΕΥΡΕΣΗΣ (54):ΒΕΛΤΙΩΜΕΝΕΣ ΜΕΘΟΔΟΙ ΓΙΑ ΤΗΝ
ΑΔΡΑΝΟΠΟΙΗΣΗ ΤΟΥ ΙΟΥ ΤΗΣ ΠΟΛΥ-
ΟΜΥΕΛΙΤΙΔΑΣ, ΤΗΝ ΠΡΟΣΡΟΦΗΣΗ
ΑΝΟΣΟΕΝΙΣΧΥΤΙΚΟΥ

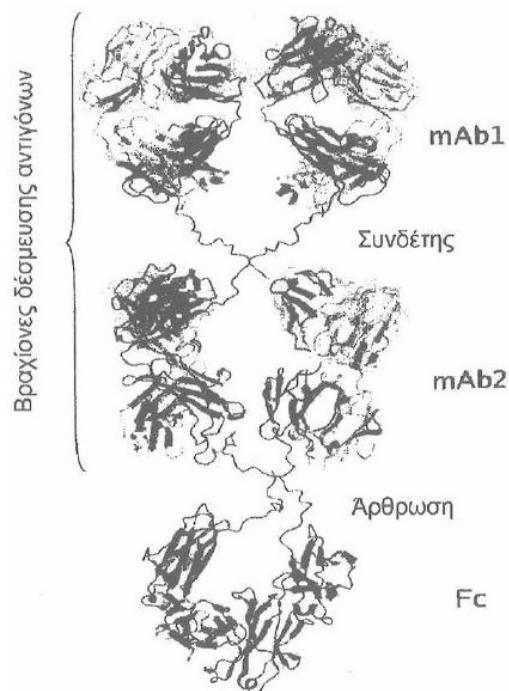
ΠΕΡΙΛΗΨΗ(57)

Η παρούσα εφεύρεση επιδιώκει βελτιωμένες μεθόδους αδρανοποίησης Εντεροϊού με φορμαλδεϋδη παρουσία ρυθμιστικού διαλύματος τρομεθαμίνης με αποτέλεσμα τη μέγιστη ανάκτηση του αντιγόνου D. Η επακόλουθη προσρόφιση του εν λόγω sIPV σε υδροξείδιο αλουμινίου παρέχει σημαντικά μειωμένες δόσεις στις συνθέσεις sIPV.

ΑΡΙΘΜΟΣ ΕΥΡ. Δ.Ε. (11):3104760
ΑΡΙΘ. ΕΛΛ. ΚΑΤΑΘΕΣΗΣ (21):20200402126
ΗΜΕΡ. ΕΛΛ. ΚΑΤΑΘΕΣΗΣ (22):29/07/2020
ΑΡΙΘ./ΗΜΕΡ. ΔΗΜΟΣΙΕΥΣΗΣ
ΕΥΡΩΠΑΪΚΟΥ ΔΙΠΛΩΜΑΤΟΣ(87):2729499 - 29/04/2020
ΑΡΙΘ./ΗΜΕΡ. ΔΗΜΟΣΙΕΥΣΗΣ
ΕΥΡΩΠΑΪΚΗΣ ΑΙΤΗΣΗΣ (86):12748555.5--06/07/2012
ΔΙΚΑΙΟΥΧΟΣ (73):1)Centre National de la Recherche Scienti-
fique
3, rue Michel-Ange, 75016 Paris, ΓΑΛΛΙΑ
2)Universite de Lausanne
., 1015 Lausanne, ΕΛΒΕΤΙΑ
3)Kadouche, Jean
62 boulevard Arago, 75013 Paris, ΓΑΛΛΙΑ
4)Azienda sosio-sanitaria territoriale Papa
Giovanni XXIII
Piazza OMS 1,24127 Bergamo, ITALY,
ΙΤΑΛΙΑ
ΣΥΜΒ. ΠΡΟΤΕΡΑΙΟΤΗΤΕΣ (30):11305872-07/07/2011-EP
ΕΦΕΥΡΕΤΗΣ (72):1)KADOUCHE, Jean
2)MACH, Jean-Pierre
3)MICHIELIN, Olivier
4)ZOETE, Vincent
5)IWASZKIEWICZ, Justyna
6)CERUTTI, Martine
7)CHOBLET, Sylvie
8)GOLAY, Josee
ΕΙΔΙΚΟΣ ΠΑΡΗΡΕΞΟΥΣΙΟΣ (74):ΑΘΑΝΑΣΙΑΔΟΥ "ΕΛΕΝΗ Γ.
ΠΑΠΑΚΩΝΣΤΑΝΤΙΝΟΥ ΚΑΙ
ΣΥΝΕΡΓΑΤΕΣ, ΔΙΚΗΓΟΡΙΚΗ ΕΤΑΙΡΙΑ"
ΜΑΡΙΑ
Κουμπάρη 2, 10674 ΑΘΗΝΑ
ΑΝΤΙΚΑΗΤΟΣ (74):ΓΙΑΖΙΤΖΟΓΛΟΥ ΕΥΑΓΓΕΛΙΑ
Κουμπάρη 2,10674 ΑΘΗΝΑ
ΤΙΤΛΟΣ ΕΦΕΥΡΕΣΗΣ (54):FAB ΘΡΑΥΣΜΑΤΑ ΠΟΛΥΕΙΔΙΚΩΝ
ΜΕΤΑΛΛΑΓΜΕΝΩΝ ΑΝΤΙΣΩΜΑΤΩΝ

ΠΕΡΙΛΗΨΗ(57)

Η εφεύρεση σχετίζεται με κατασκευάσματα πολυειδικών αντισωμάτων τα οποία περιλαμβάνουν Fab θραύσματα τα οποία έχουν μεταλλάξεις στην διεπιφάνεια των CHI και CL τομέων, με τις εν λόγω μεταλλάξεις να αποτρέπουν λανθασμένο ζευγάρωμα (mispairing) βαριάς αλυσίδα/ελαφριάς αλυσίδα.



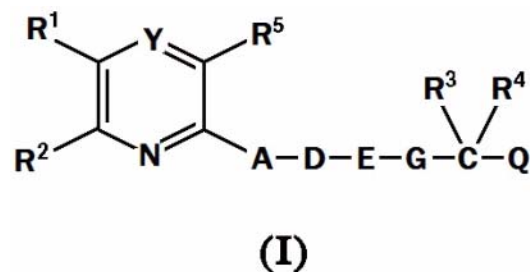
ΑΡΙΘΜΟΣ ΕΥΡ. Δ.Ε. (11):3104761
ΑΡΙΘ. ΕΛΛ. ΚΑΤΑΘΕΣΗΣ (21):20200402260
ΗΜΕΡ. ΕΛΛ. ΚΑΤΑΘΕΣΗΣ (22):11/08/2020
ΑΡΙΘ./ΗΜΕΡ. ΔΗΜΟΣΙΕΥΣΗΣ
ΕΥΡΩΠΑΪΚΟΥ ΔΙΠΛΩΜΑΤΟΣ(87):3436553 - 13/05/2020
ΑΡΙΘ./ΗΜΕΡ. ΔΗΜΟΣΙΕΥΣΗΣ
ΕΥΡΩΠΑΪΚΗΣ ΑΙΤΗΣΗΣ (86):17722866.5--28/03/2017
ΔΙΚΑΙΟΥΧΟΣ (73):1)Chimec S.p.A.
Via delle Ande 19, 00144 Roma, ΙΤΑΛΙΑ
ΣΥΜΒ. ΠΡΟΤΕΡΑΙΟΤΗΤΕΣ (30):UA20162218-01/04/2016-IT
ΕΦΕΥΡΕΤΗΣ (72):1)BUCCOLINI, Marco
2)MANTARRO, Milena
3)BERTO, Viviana
4)ZUFFERLI, Danilo
5)GUARASCIO, Antonio
ΕΙΛΙΚΟΣ ΠΛΗΡΕΞΟΥΣΙΟΣ (74):BOZEMΠΕΡΓΚ-ΒΡΕΤΟΣ ΘΕΟΔΩΡΟΣ
Ζαλοκόστα 38 και Συγγρού, 15233
ΧΑΛΑΝΔΡΙ (ΑΤΤΙΚΗΣ)
ΑΝΤΙΚΛΗΤΟΣ (74):BOZEMΠΕΡΓΚ-ΒΡΕΤΟΣ ΝΙΚΟΛΑΟΣ
Ζαλοκόστα 38 και Συγγρού,15233
ΧΑΛΑΝΔΡΙ (ΑΤΤΙΚΗΣ)
ΤΙΤΛΟΣ ΕΦΕΥΡΕΣΗΣ (54):ΣΥΝΘΕΣΗ ΣΥΜΒΑΤΟΠΟΙΗΣΗΣ ΚΑΙ
ΣΤΑΘΕΡΟΠΟΙΗΣΗΣ ΓΙΑ ΠΕΤΡΕΛΑΙΟ
ΕΞΩΤΕΡΙΚΗΣ ΚΑΥΣΗΣ ΚΑΙ ΔΙΑΔΙ-
ΚΑΣΙΑ ΣΤΑΘΕΡΟΠΟΙΗΣΗΣ ΤΟΥ ΕΝ
ΛΟΓΩ ΠΕΤΡΕΛΑΙΟΥ ΕΞΩΤΕΡΙΚΗΣ
ΚΑΥΣΗΣ

ΠΕΡΙΛΗΨΗ(57)

Η παρούσα εφεύρεση σχετίζεται με μια σύνθεση συμβατοποίησης και σταθεροποίησης για πετρέλαιο εξωτερικής καύσης (fuel oils) και μια διαδικασία σταθεροποίησης του εν λόγω πετρελαίου εξωτερικής καύσης.

ΑΡΙΘΜΟΣ ΕΥΡ. Δ.Ε. (11):3104762
ΑΡΙΘ. ΕΛΛ. ΚΑΤΑΘΕΣΗΣ (21):20200402392
ΗΜΕΡ. ΕΛΛ. ΚΑΤΑΘΕΣΗΣ (22):25/08/2020
ΑΡΙΘ./ΗΜΕΡ. ΔΗΜΟΣΙΕΥΣΗΣ
ΕΥΡΩΠΑΪΚΟΥ ΔΙΠΛΩΜΑΤΟΣ(87):2246336 - 01/07/2020
ΑΡΙΘ./ΗΜΕΡ. ΔΗΜΟΣΙΕΥΣΗΣ
ΕΥΡΩΠΑΪΚΗΣ ΑΙΤΗΣΗΣ (86):09714302.8--26/02/2009
ΔΙΚΑΙΟΥΧΟΣ (73):1)Nippon Shinyaku Co., Ltd.
14, Kisshoin Nishinosho Monguchicho Mina-
mi-ku, Kyoto-shi Kyoto 601-8550, ΙΑΠΩΝΙΑ
ΣΥΜΒ. ΠΡΟΤΕΡΑΙΟΤΗΤΕΣ (30):2008046999-28/02/2008-JP
ΕΦΕΥΡΕΤΗΣ (72):1)MURAKAMI, Koji
2)TORAMOTO, Takuya
ΕΙΛΙΚΟΣ ΠΛΗΡΕΞΟΥΣΙΟΣ (74):ΑΘΑΝΑΣΙΑΔΟΥ "ΕΛΕΝΗ Γ.
ΠΑΠΑΚΩΝΣΤΑΝΤΙΝΟΥ ΚΑΙ
ΣΥΝΕΡΓΑΤΕΣ, ΔΙΚΗΓΟΡΙΚΗ ΕΤΑΙΡΙΑ"
ΜΑΡΙΑ
Κουμπάρη 2, 10674 ΑΘΗΝΑ
ΑΝΤΙΚΛΗΤΟΣ (74):ΓΙΑΖΙΤΖΟΓΛΟΥ ΕΥΑΓΓΕΛΙΑ
Κουμπάρη 2,10674 ΑΘΗΝΑ
ΤΙΤΛΟΣ ΕΦΕΥΡΕΣΗΣ (54):ΑΝΑΣΤΟΛΕΑΣ ΙΝΩΣΗΣ
ΠΕΡΙΛΗΨΗ(57)

[Σκοπός] Ο κύριος σκοπός της παρούσας εφεύρεσης είναι να παρέχει έναν αναστολέα ίνωσης.[Μέσα Επίλυσης] Η παρούσα εφεύρεση αναφέρεται σε έναν αναστολέα ίνωσης που περιέχει το ετεροκυκλικό παράγωγο που αντιπροσωπεύεται από τον ακόλουθο γενικό χημικό τύπο (1) ή ένα φαρμακευτικά αποδεκτό άλας αυτού ως ένα δραστικό συστατικό: Στο χημικό τύπο (1), τα R1 και R2 είναι τα ίδια ή διαφορετικά και το καθένα αντιπροσωπεύει ένα προαιρετικά υποκατεστημένο αρύλιο, τα R3 και R4 είναι τα ίδια ή διαφορετικά και το καθένα αντιπροσωπεύει άτομο υδρογόνου ή αλκύλιο, το R5 αντιπροσωπεύει άτομο υδρογόνου, αλκύλιο ή άτομο αλογόνου, το Y αντιπροσωπεύει N ή N?O, το A αντιπροσωπεύει NR6, και το R6 αντιπροσωπεύει άτομο υδρογόνου, αλκύλιο, κλπ., το D αντιπροσωπεύει αλκυλένιο ή αλκενυλένιο το οποίο είναι προαιρετικά υποκατεστημένο με υδροξύ, το E αντιπροσωπεύει φαινυλένιο ή έναν μονό δεσμό, το G αντιπροσωπεύει O, S, κλπ., και το Q αντιπροσωπεύει καρβοξύ, αλκοξυκαρβονύλιο, κλπ.



ΑΡΙΘΜΟΣ ΕΥΡ. Δ.Ε. (11):3104763
ΑΡΙΘ. ΕΛΛ. ΚΑΤΑΘΕΣΗΣ (21):20200400032
ΗΜΕΡ. ΕΛΛ. ΚΑΤΑΘΕΣΗΣ (22):08/01/2020
ΑΡΙΘ./ΗΜΕΡ. ΔΗΜΟΣΙΕΥΣΗΣ
ΕΥΡΩΠΑΪΚΟΥ ΔΙΠΛΩΜΑΤΟΣ(87):3080311 - 30/10/2019
ΑΡΙΘ./ΗΜΕΡ. ΔΗΜΟΣΙΕΥΣΗΣ
ΕΥΡΩΠΑΪΚΗΣ ΑΙΤΗΣΗΣ (86):14870087.5--10/12/2014
ΔΙΚΑΙΟΥΧΟΣ (73):1)Outokumpu Oyj
Salmisaarenranta 11, 00180 Helsinki,
ΦΙΝΛΑΝΔΙΑ
ΣΥΜΒ. ΠΡΟΤΕΡΑΙΟΤΗΤΕΣ (30):20136257-13/12/2013-FI
20145573-17/06/2014-FI
ΕΦΕΥΡΕΤΗΣ (72):1)OLIVER, James
2)ANDERSSON, Jan-Olof
3)SCHEDIN, Erik
ΕΙΔΙΚΟΣ ΠΛΗΡΕΞΟΥΣΙΟΣ (74):ΤΣΙΜΙΚΑΛΗΣ "ΤΣΙΜΙΚΑΛΗΣ
ΚΑΛΟΝΑΡΟΥ ΔΙΚΗΓΟΡΙΚΗ ΕΤΑΙΡΕΙΑ"
ΣΤΕΦΑΝΟΣ ΑΛΕΞΙΟΣ
Ν. Βάμβα 1, 106 74 ΑΘΗΝΑ
ΑΝΤΙΚΛΗΤΟΣ (74):ΤΣΙΜΙΚΑΛΗΣ ΣΤΕΦΑΝΟΣ ΑΛΕΞΙΟΣ
Ν. Βάμβα 1,10674 ΑΘΗΝΑ
ΤΙΤΛΟΣ ΕΦΕΥΡΕΣΗΣ (54):**ΜΕΘΟΔΟΣ ΓΙΑ ΤΗΝ ΠΑΡΑΓΩΓΗ
ΦΕΡΡΙΤΙΚΟΥ ΩΣΤΕΝΙΤΙΚΟΥ ΔΙΠΛΟΥ
ΑΝΟΞΕΙΩΤΟΥ ΧΑΛΥΒΑ ΥΨΗΛΗΣ
ΑΝΤΟΧΗΣ**

ΠΕΡΙΛΗΨΗ(57)

Η εφεύρεση αφορά σε μία μέθοδο για την παραγωγή ενός φερριτικού ωστενιτικού διπλού ανοξειδώτου χάλυβα υψηλής αντοχής με την TRIP (πλαστικότητα προκαλούμενη από μετασχηματισμό) επίδραση με παραπόρρωση. Μετά την θερμική επεξεργασία στην περιοχή θερμοκρασίας 950-1150 βαθμών Κελσίου για

να έχει υψηλό επίπεδο εφελκυστικής αντοχής τουλάχιστον 1000 MPa με διατηρούμενη ικανότητα σχηματισμού ο φερριτικός ωστενιτικός διπλός ανοξειδώτος χάλυβας παραμορφώνεται με έναν βαθμό μείωσης τουλάχιστον 10%, κατά προτίμηση τουλάχιστον 20%, έτσι ώστε με έναν βαθμό μείωσης από 20% η επιμήκυνση (A50) είναι τουλάχιστον 15%.

ΑΡΙΘΜΟΣ ΕΥΡ. Δ.Ε. (11):3104764
ΑΡΙΘ. ΕΛΛ. ΚΑΤΑΘΕΣΗΣ (21):20200402391
ΗΜΕΡ. ΕΛΛ. ΚΑΤΑΘΕΣΗΣ (22):25/08/2020
ΑΡΙΘ./ΗΜΕΡ. ΔΗΜΟΣΙΕΥΣΗΣ
ΕΥΡΩΠΑΪΚΟΥ ΔΙΠΛΩΜΑΤΟΣ(87):2857019 - 27/05/2020
ΑΡΙΘ./ΗΜΕΡ. ΔΗΜΟΣΙΕΥΣΗΣ
ΕΥΡΩΠΑΪΚΗΣ ΑΙΤΗΣΗΣ (86):14194213.6--29/04/2013
ΔΙΚΑΙΟΥΧΟΣ (73):1)ASSISTANCE PUBLIQUE, HOPITAUX
DE PARIS
3, avenue Victoria, 75004 Paris, ΓΑΛΛΙΑ
ΣΥΜΒ. ΠΡΟΤΕΡΑΙΟΤΗΤΕΣ (30):1257254-26/07/2012-FR
201213644615-04/10/2012-US
ΕΦΕΥΡΕΤΗΣ (72):1)Sedel, Frederic
ΕΙΔΙΚΟΣ ΠΛΗΡΕΞΟΥΣΙΟΣ (74):ΣΙΩΤΟΥ "ΚΑΤΕΡΙΝΑ ΣΙΩΤΟΥ ΚΑΙ
ΣΥΝΕΡΓΑΤΕΣ ΔΙΚΗΓΟΡΙΚΗ ΕΤΑΙΡΕΙΑ"
ΔΙΚΑΤΕΡΙΝΗ
Πατησίων (28ης Οκτωβρίου) 122, 11257
ΑΘΗΝΑ
ΑΝΤΙΚΛΗΤΟΣ (74):ΣΙΩΤΟΥ ΔΙΚΑΤΕΡΙΝΗ
Πατησίων (28ης Οκτωβρίου) 122,11257
ΑΘΗΝΑ
ΤΙΤΛΟΣ ΕΦΕΥΡΕΣΗΣ (54):**ΜΕΘΟΔΟΣ ΓΙΑ ΤΗ ΘΕΡΑΠΕΥΤΙΚΗ
ΑΓΩΓΗ ΤΗΣ ΣΚΛΗΡΥΝΣΗΣ ΚΑΤΑ
ΠΛΑΚΑΣ**

ΠΕΡΙΛΗΨΗ(57)

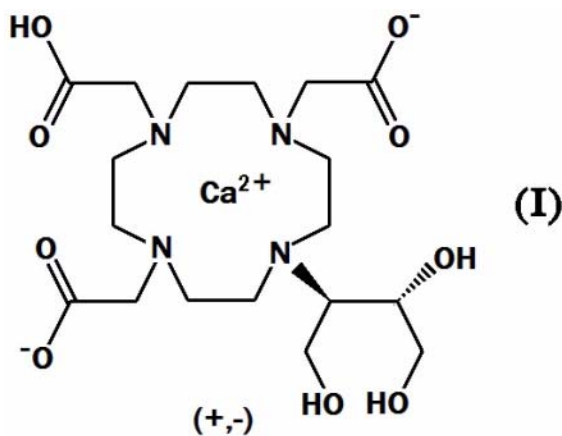
Η εφεύρεση σχετίζεται με τη χρήση της βιοτίνης για τη θεραπευτική αγωγή της σκλήρυνσης κατά πλάκας, ειδικότερα δε των προοδευτικών μορφών και των νευρολογικών επακολούθων αυτής, όπου η θεραπευτική αγωγή με βιοτίνη έχει μια διάρκεια τουλάχιστον 3 μηνών.

ΑΡΙΘΜΟΣ ΕΥΡ. Δ.Ε. (11):3104765
ΑΡΙΘ. ΕΛΛ. ΚΑΤΑΘΕΣΗΣ (21):20200402390
ΗΜΕΡ. ΕΛΛ. ΚΑΤΑΘΕΣΗΣ (22):25/08/2020
ΑΡΙΘ./ΗΜΕΡ. ΔΗΜΟΣΙΕΥΣΗΣ
ΕΥΡΩΠΑΪΚΟΥ ΔΙΠΛΩΜΑΤΟΣ(87):3519394 - 27/05/2020
ΑΡΙΘ./ΗΜΕΡ. ΔΗΜΟΣΙΕΥΣΗΣ
ΕΥΡΩΠΑΪΚΗΣ ΑΙΤΗΣΗΣ (86):17768733.2--11/09/2017
ΔΙΚΑΙΟΥΧΟΣ (73):1)Bayer Pharma Aktiengesellschaft
Mullerstrasse 178, 13353 Berlin, ΓΕΡΜΑΝΙΑ
ΣΥΜΒ. ΠΡΟΤΕΡΑΙΟΤΗΤΕΣ (30):16190812-27/09/2016-EP
ΕΦΕΥΡΕΤΗΣ (72):1)PLATZEK, Johannes
2)TRENTMANN, Wilhelm
ΕΙΔΙΚΟΣ ΠΛΗΡΕΞΟΥΣΙΟΣ (74):ΣΙΩΤΟΥ "ΚΑΤΕΡΙΝΑ ΣΙΩΤΟΥ ΚΑΙ
ΣΥΝΕΡΓΑΤΕΣ ΔΙΚΗΓΟΡΙΚΗ ΕΤΑΙΡΕΙΑ"
ΑΙΚΑΤΕΡΙΝΗ
Πατησίων (28ης Οκτωβρίου) 122, 11257
ΑΘΗΝΑ
ΑΝΤΙΚΛΗΤΟΣ (74):ΣΙΩΤΟΥ ΑΙΚΑΤΕΡΙΝΗ
Πατησίων (28ης Οκτωβρίου) 122,11257
ΑΘΗΝΑ
ΤΙΤΛΟΣ ΕΦΕΥΡΕΣΗΣ (54):**ΜΕΘΟΔΟΣ ΓΙΑ ΤΗΝ ΠΑΡΑΓΩΓΗ ΚΡΥ-
ΣΤΑΛΛΙΚΗΣ ΜΟΡΦΗΣ ΤΗΣ ΤΡΟΠΟ-
ΠΟΙΗΣΗΣ Α ΤΗΣ ΚΑΛΚΟΒΟΥΤΡΟΛΗΣ**

ΠΕΡΙΛΗΨΗ(57)

Περιγράφεται μία μέθοδος για την παρασκευή υψηλής καθαρότητας ένωσης του τύπου (I) σε κρυσταλλική μορφή της τροποποίησης Α. Σε αυτό, εκκινώντας από υψηλής καθαρότητας γαδοβουτρόλη, αφαιρείται το γαδολίνιο μέσω αποσυμπλοκοποίησης με οξαλικό οξύ και στη συνέχεια με άλας ασβεστίου παράγεται το σύμπλοκο ασβεστίου σε υψηλή καθαρότητα. Κατά τη διάρκεια της

κρυσταλλοποίησης, τίθεται υδατικό ισοδύναμο 9-11 βάρους %. Η κρυσταλλική μορφή της τροποποίησης Α της ένωσης του τύπου (I) χρησιμοποιείται στην παραγωγή Gadovist.



ΑΡΙΘΜΟΣ ΕΥΡ. Δ.Ε. (11):3104766
ΑΡΙΘ. ΕΛΛ. ΚΑΤΑΘΕΣΗΣ (21):20200402389
ΗΜΕΡ. ΕΛΛ. ΚΑΤΑΘΕΣΗΣ (22):25/08/2020
ΑΡΙΘ./ΗΜΕΡ. ΔΗΜΟΣΙΕΥΣΗΣ
ΕΥΡΩΠΑΪΚΟΥ ΔΙΠΛΩΜΑΤΟΣ(87):3350223 - 17/06/2020
ΑΡΙΘ./ΗΜΕΡ. ΔΗΜΟΣΙΕΥΣΗΣ
ΕΥΡΩΠΑΪΚΗΣ ΑΙΤΗΣΗΣ (86):16774750.0--16/09/2016
ΔΙΚΑΙΟΥΧΟΣ (73):1)Cephalon, Inc.
41 Moores Road, Frazer, Pennsylvania 19355,
ΗΝΩΜΕΝΕΣ ΠΟΛΙΤΕΙΕΣ ΤΗΣ ΑΜΕΡΙΚΗΣ
ΣΥΜΒ. ΠΡΟΤΕΡΑΙΟΤΗΤΕΣ (30):201562220442 P-18/09/2015-US
ΕΦΕΥΡΕΤΗΣ (72):1)POULTON, Lynn, Dorothy
2)POLLARD, Matthew
3)DOYLE, Anthony, G.
4)COOKSEY, Bridget, Ann
5)PANDE, Vanya
6)CLARKE, Adam, William
ΕΙΔΙΚΟΣ ΠΛΗΡΕΞΟΥΣΙΟΣ (74):ΣΙΩΤΟΥ "ΚΑΤΕΡΙΝΑ ΣΙΩΤΟΥ ΚΑΙ
ΣΥΝΕΡΓΑΤΕΣ ΔΙΚΗΓΟΡΙΚΗ ΕΤΑΙΡΕΙΑ"
ΑΙΚΑΤΕΡΙΝΗ
Πατησίων (28ης Οκτωβρίου) 122, 11257
ΑΘΗΝΑ
ΑΝΤΙΚΛΗΤΟΣ (74):ΣΙΩΤΟΥ ΑΙΚΑΤΕΡΙΝΗ
Πατησίων (28ης Οκτωβρίου) 122,11257
ΑΘΗΝΑ
ΤΙΤΛΟΣ ΕΦΕΥΡΕΣΗΣ (54):**ΑΝΤΙΣΩΜΑΤΑ ΤΑ ΟΠΟΙΑ ΔΕΣΜΕΥ-
ΟΝΤΑΙ ΕΙΔΙΚΩΣ ΣΤΟΝ ΤL1Α**

ΠΕΡΙΛΗΨΗ(57)

Παρέχονται εκφραζόμενα με ανασυνδυασμό αντισώματα παραλλαγής, τα οποία έχουν ενισχυμένη συγγένεια για τον TL1A και ενισχυμένη ισχύ σχετική με το γονικό αντίσωμα από το οποίο προήλθαν. Τα αντισώματα αναστέλλουν την αλληλεπίδραση μεταξύ του TL1A και του υποδοχέα θανάτου 3 (DR3). Τα αντισώματα ή μια σύνθεση αυτών, δύνανται να χρησιμοποιηθούν για τη θεραπευτική αντιμετώπιση ενός ή περισσότερων εκ των άσθματος, COPD,

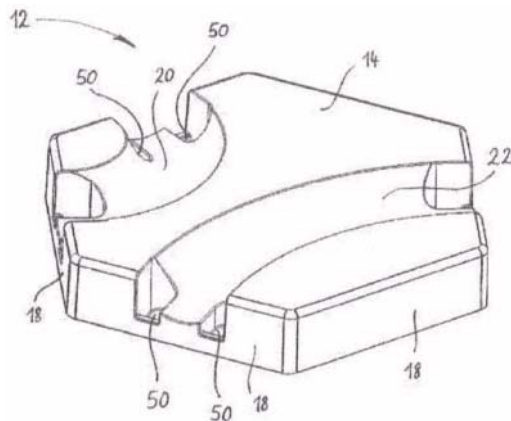
πνευμονικής ίνωσης, κυστικής ίνωσης, φλεγμονώδους νόσου του εντέρου, γαστρεντερικής νόσου σχετιζόμενης με κυστική ίνωση, νόσου του Crohn, κολίτιδας, ελκώδους κολίτιδας, συνδρόμου ευερέθιστου εντέρου, ηωσινοφιλικής οισοφαγίτιδας, ατοπικής δερματίτιδας, εκζέματος, σκληροδερμίας, αρθρίτιδας ή ρευματοειδούς αρθρίτιδας.

ΑΡΙΘΜΟΣ ΕΥΡ. Δ.Ε. (11):3104767
ΑΡΙΘ. ΕΛΛ. ΚΑΤΑΘΕΣΗΣ (21):20200402405
ΗΜΕΡ. ΕΛΛ. ΚΑΤΑΘΕΣΗΣ (22):26/08/2020
ΑΡΙΘ./ΗΜΕΡ. ΔΗΜΟΣΙΕΥΣΗΣ
ΕΥΡΩΠΑΪΚΟΥ ΔΙΠΛΩΜΑΤΟΣ(87):3573728 - 05/08/2020
ΑΡΙΘ./ΗΜΕΡ. ΔΗΜΟΣΙΕΥΣΗΣ
ΕΥΡΩΠΑΪΚΗΣ ΑΙΤΗΣΗΣ (86):17703680.3--27/01/2017
ΔΙΚΑΙΟΥΧΟΣ (73):1)Ravensburger Verlag GmbH
Robert-Bosch-Strasse 1, 88214 Ravensburg,
GERMANIA
ΣΥΜΒ. ΠΡΟΤΕΡΑΙΟΤΗΤΕΣ (30):
ΕΦΕΥΡΕΤΗΣ (72):1)HODEK, Johannes
2)MUENZER, Ralph
3)TUERCK, Clemens
ΕΙΔΙΚΟΣ ΠΛΗΡΕΞΟΥΣΙΟΣ (74):ΑΘΑΝΑΣΙΑΔΟΥ "ΕΛΕΝΗ Γ.
ΠΑΠΑΚΩΝΣΤΑΝΤΙΝΟΥ ΚΑΙ
ΣΥΝΕΡΓΑΤΕΣ, ΔΙΚΗΓΟΡΙΚΗ ΕΤΑΙΡΙΑ"
ΜΑΡΙΑ
Κουμπάρη 2, 10674 ΑΘΗΝΑ
ΑΝΤΙΚΛΗΤΟΣ (74):ΓΙΑΖΙΤΖΟΓΛΟΥ ΕΥΑΓΓΕΛΙΑ
Κουμπάρη 2,10674 ΑΘΗΝΑ
ΤΙΤΛΟΣ ΕΦΕΥΡΕΣΗΣ (54):**ΑΡΘΡΩΤΟ ΣΥΣΤΗΜΑ ΤΡΟΧΙΩΝ ΣΦΑΙΡΑΣ**

ΠΕΡΙΛΗΨΗ(57)

Η εφεύρεση αναφέρεται σε ένα αρθρωτό σύστημα τροχιών σφαίρας, που περιλαμβάνει - ένα πλήθος αρθρωτών στοιχείων (12, 12), τα οποία σε κάτοψη έχουν όλα το εξωτερικό σχήμα ενός και του αυτού κανονικού πολυγώνου και καθένα από τα οποία έχει - μία άνω πλευρά (14), - μία κάτω πλευρά (16) απέναντι από την άνω πλευρά, και - έναν αριθμό πλευρικών επιφανειών (18) που αντιστοιχεί στον αριθμό των γωνιών του, όπου κάθε αρθρωτό στοιχείο (12, 12) σχηματίζει

στην άνω πλευρά του (14) τουλάχιστον ένα τμήμα (20, 22) μίας τροχιάς σφαίρας, το οποίο διασχίζει μία πλευρική επιφάνεια (18) του αρθρωτού στοιχείου και όπου μία βάση βύσματος (24) προεξέχει από κάθε αρθρωτό στοιχείο (12, 12) στην κάτω πλευρά του (16), - μία πλάκα βάσης (32) με ένα πλήθος από κανονικά διατεταγμένες εσοχές (34) για τη λήψη σε κάθε περίπτωση μίας βάσης βύσματος (24), όπου το πλήθος των εσοχών (34) είναι διατεταγμένο πάνω στην πλάκα βάσης (32) σε ένα πλέγμα και η διάσταση πλέγματος (s) του πλέγματος αντιστοιχεί στη διάμετρο του εγγεγραμμένου κύκλου του κανονικού πολυγώνου που σχηματίζει το εξωτερικό σχήμα των αρθρωτών στοιχείων, και όπου τα αρθρωτά στοιχεία (12, 12), που είναι τοποθετημένα μέσα σε εσοχές (34) της πλάκας βάσης (32) που βρίσκονται ακριβώς η μία δίπλα στην άλλη, εφάπτονται μεταξύ τους ισόπεδα σε κάθε περίπτωση με μία πλευρική επιφάνεια (18).



ΑΡΙΘΜΟΣ ΕΥΡ. Δ.Ε. (11):3104768
ΑΡΙΘ. ΕΛΛ. ΚΑΤΑΘΕΣΗΣ (21):20200402406
ΗΜΕΡ. ΕΛΛ. ΚΑΤΑΘΕΣΗΣ (22):26/08/2020
ΑΡΙΘ./ΗΜΕΡ. ΔΗΜΟΣΙΕΥΣΗΣ
ΕΥΡΩΠΑΪΚΟΥ ΔΙΠΛΩΜΑΤΟΣ(87):2858506 - 22/07/2020
ΑΡΙΘ./ΗΜΕΡ. ΔΗΜΟΣΙΕΥΣΗΣ
ΕΥΡΩΠΑΪΚΗΣ ΑΙΤΗΣΗΣ (86):13801233.1--31/05/2013
ΔΙΚΑΙΟΥΧΟΣ (73):1)Dow AgroSciences LLC
9330 Zionsville Road, Indianapolis, IN 46268,
ΗΝΩΜΕΝΕΣ ΠΟΛΙΤΕΙΕΣ ΤΗΣ ΑΜΕΡΙΚΗΣ
ΣΥΜΒ. ΠΡΟΤΕΡΑΙΟΤΗΤΕΣ (30):201261656148 P-06/06/2012-US
ΕΦΕΥΡΕΤΗΣ (72):1)AULISA, Lorenzo
ΕΙΔΙΚΟΣ ΠΛΗΡΕΞΟΥΣΙΟΣ (74):ΑΘΑΝΑΣΙΑΔΟΥ "ΕΛΕΝΗ Γ.
ΠΑΠΑΚΩΝΣΤΑΝΤΙΝΟΥ ΚΑΙ
ΣΥΝΕΡΓΑΤΕΣ, ΔΙΚΗΓΟΡΙΚΗ ΕΤΑΙΡΙΑ"
ΜΑΡΙΑ
Κουμπάρη 2, 10674 ΑΘΗΝΑ
ΑΝΤΙΚΛΗΤΟΣ (74):ΓΙΑΖΙΤΖΟΓΛΟΥ ΕΥΑΓΓΕΛΙΑ
Κουμπάρη 2,10674 ΑΘΗΝΑ
ΤΙΤΛΟΣ ΕΦΕΥΡΕΣΗΣ (54):**ΥΨΗΛΗΣ ΙΣΧΥΟΣ ΖΙΖΑΝΙΟΚΤΟΝΑ ΣΥΜΠΥΚΝΩΜΑΤΑ ΕΝΑΙΩΡΗΜΑΤΟΣ**

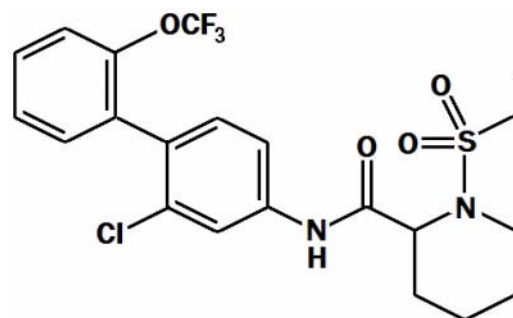
ΠΕΡΙΛΗΨΗ(57)

Εδώ παρέχονται νέες παρασιτοκτόνες συνθέσεις που έχουν μια υψηλή συγκέντρωση από ένα υδατοδιαλυτό ζιζανιοκτόνο, και ένα στερεό αδιάλυτο στο ύδωρ παρασιτοκτόνο, για παράδειγμα το ζιζανιοκτόνο penoxsulam. Οι συνθέσεις της εφεύρεσης είναι, μεταξύ άλλων πραγμάτων, σταθερές κατά την αποθήκευση σε διάφορα θερμικά περιβάλλοντα και εμφανίζουν ενισχυμένη αντοχή σε κατακρήσθη των στερεών σωματιδίων ή/και ενισχυμένη αντοχή σε χημική αποδόμηση του αδιάλυτου στο ύδωρ παρασιτοκτόνου.

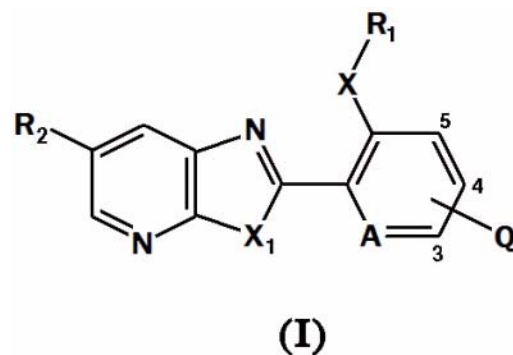
ΑΡΙΘΜΟΣ ΕΥΡ. Δ.Ε. (11):3104769
ΑΡΙΘ. ΕΛΛ. ΚΑΤΑΘΕΣΗΣ (21):20200402407
ΗΜΕΡ. ΕΛΛ. ΚΑΤΑΘΕΣΗΣ (22):26/08/2020
ΑΡΙΘ./ΗΜΕΡ. ΔΗΜΟΣΙΕΥΣΗΣ
ΕΥΡΩΠΑΪΚΟΥ ΔΙΠΛΩΜΑΤΟΣ(87):3409660 - 01/07/2020
ΑΡΙΘ./ΗΜΕΡ. ΔΗΜΟΣΙΕΥΣΗΣ
ΕΥΡΩΠΑΪΚΗΣ ΑΙΤΗΣΗΣ (86):17744386.8--27/01/2017
ΔΙΚΑΙΟΥΧΟΣ (73):1)Toray Industries, Inc.
1-1, Nihonbashi-Muromachi 2-chome Chuoku, Tokyo 103-8666, ΙΑΠΩΝΙΑ
ΣΥΜΒ. ΠΡΟΤΕΡΑΙΟΤΗΤΕΣ (30):2016015512-29/01/2016-JP
2016212629-31/10/2016-JP
ΕΦΕΥΡΕΤΗΣ (72):1)HAYASHI, Shinnosuke
2)VALLET, Martial
3)YOKOSAKA, Shinya
4)OSUMI, Kazuya
5)AOKI, Takumi
6)MEGURO, Hiroyuki
7)KAINO, Mie
8)TAKAGAKI, Kozue
9)TAKAHASHI, Takehiro
ΕΙΛΙΚΟΣ ΠΛΗΡΕΞΟΥΣΙΟΣ (74):ΑΘΑΝΑΣΙΑΔΟΥ "ΕΛΕΝΗ Γ.
ΠΑΠΑΚΩΝΣΤΑΝΤΙΝΟΥ ΚΑΙ
ΣΥΝΕΡΓΑΤΕΣ, ΔΙΚΗΓΟΡΙΚΗ ΕΤΑΙΡΙΑ"
ΜΑΡΙΑ
Κουμπάρη 2, 10674 ΑΘΗΝΑ
ΑΝΤΙΚΛΗΤΟΣ (74):ΓΙΑΖΙΤΖΟΓΛΟΥ ΕΥΑΓΓΕΛΙΑ
Κουμπάρη 2,10674 ΑΘΗΝΑ
ΤΙΤΛΟΣ ΕΦΕΥΡΕΣΗΣ (54):ΠΑΡΑΓΩΓΟ ΚΥΚΛΙΚΗΣ ΑΜΙΝΗΣ ΚΑΙ
ΦΑΡΜΑΚΕΥΤΙΚΗ ΧΡΗΣΗ ΑΥΤΟΥ

ΠΕΡΙΛΗΨΗ(57)

Ένα αντικείμενο της παρούσας εφεύρεσης είναι να παράσχει μια νέα ένωση η οποία έχει ανταγωνιστική δράση στον σχετιζόμενο με τον υποδοχέα ρετι-νοϊκού οξέος ορφανό υποδοχέα γ, και επιδεικνύει μια θεραπευτική δράση ή μια προληπτική δράση σε αυτοάνοσες ασθένειες, όπως η σκλήρυνση κατά πλάκας ή η ψωρίαση ή σε αλλεργικές ασθένειες, συμπεριλαμβανομένης της αλλεργικής δερματίτιδας ή των παρόμοιων, όπως η δερματίτιδα εξ επαφής ή η ατοπική δερματίτιδα. Η παρούσα εφεύρεση παρέχει ένα παράγωγο κυκλικής αμίνης που αντιπροσωπεύεται από τον ακόλουθο τύπο ή ένα φαρμακολογικά αποδεκτό άλας αυτού.



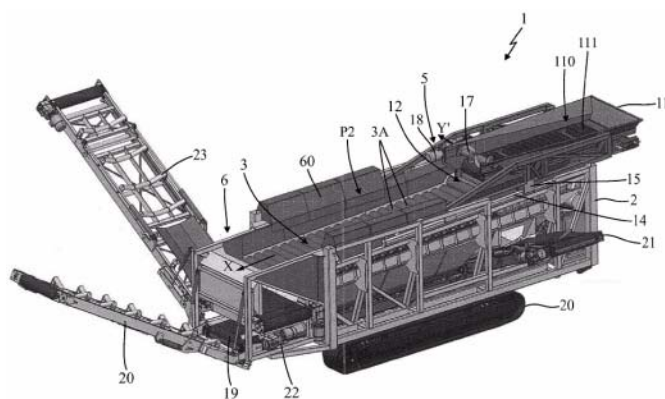
ΑΡΙΘΜΟΣ ΕΥΡ. Δ.Ε. (11):3104770
ΑΡΙΘ. ΕΛΛ. ΚΑΤΑΘΕΣΗΣ (21):20200402403
ΗΜΕΡ. ΕΛΛ. ΚΑΤΑΘΕΣΗΣ (22):26/08/2020
ΑΡΙΘ./ΗΜΕΡ. ΔΗΜΟΣΙΕΥΣΗΣ
ΕΥΡΩΠΑΪΚΟΥ ΔΙΠΛΩΜΑΤΟΣ(87):3233851 - 27/05/2020
ΑΡΙΘ./ΗΜΕΡ. ΔΗΜΟΣΙΕΥΣΗΣ
ΕΥΡΩΠΑΪΚΗΣ ΑΙΤΗΣΗΣ (86):15807678.6--10/12/2015
ΔΙΚΑΙΟΥΧΟΣ (73):1)Syngenta Participations AG
Rosentalstrasse 67, 4058 Basel, ΕΛΒΕΤΙΑ
ΣΥΜΒ. ΠΡΟΤΕΡΑΙΟΤΗΤΕΣ (30):14198495-17/12/2014-EP
ΕΦΕΥΡΕΤΗΣ (72):1)HUETER, Ottmar Franz
2)EDMUNDS, Andrew
3)JEANGUENAT, Andre
4)JUNG, Pierre Joseph Marcel
5)BUCHHOLZ, Anke
6)MUEHLEBACH, Michel
ΕΙΛΙΚΟΣ ΠΛΗΡΕΞΟΥΣΙΟΣ (74):ΣΙΩΤΟΥ "ΚΑΤΕΡΙΝΑ ΣΙΩΤΟΥ ΚΑΙ
ΣΥΝΕΡΓΑΤΕΣ ΔΙΚΗΓΟΡΙΚΗ ΕΤΑΙΡΕΙΑ"
ΑΙΚΑΤΕΡΙΝΗ
Πατησίων (28ης Οκτωβρίου) 122, 11257
ΑΘΗΝΑ
ΑΝΤΙΚΛΗΤΟΣ (74):ΣΙΩΤΟΥ ΑΙΚΑΤΕΡΙΝΗ
Πατησίων (28ης Οκτωβρίου) 122,11257
ΑΘΗΝΑ
ΤΙΤΛΟΣ ΕΦΕΥΡΕΣΗΣ (54):ΠΑΡΑΣΙΤΟΚΤΟΝΙΚΩΣ ΔΡΑΣΤΙΚΑ
ΕΤΕΡΟΚΥΚΛΙΚΑ ΠΑΡΑΓΩΓΑ ΜΕ
ΥΠΟΚΑΤΑΣΤΑΤΕΣ ΠΟΥ ΠΕΡΙΕΧΟΥΝ
ΘΕΙΟ



ΠΕΡΙΛΗΨΗ(57)

Οι ενώσεις του τύπου(I), όπου οι υποκαταστάτες είναι όπως ορίζονται στην αξίωση 1, και τα αγροχημικά αποδεκτά άλατα, στερεοϊσομερή, εναντιομερή, ταυτομερή και N-οξειδία αυτών των ενώσεων, μπορούν να χρησιμοποιηθούν ως εντομοκτόνα και μπορούν να παρασκευαστούν με έναν τρόπο γνωστό καθωυτό.

ΑΡΙΘΜΟΣ ΕΥΡ. Δ.Ε. (11):3104771
ΑΡΙΘ. ΕΛΛ. ΚΑΤΑΘΕΣΗΣ (21):20200402408
ΗΜΕΡ. ΕΛΛ. ΚΑΤΑΘΕΣΗΣ (22):26/08/2020
ΑΡΙΘ./ΗΜΕΡ. ΔΗΜΟΣΙΕΥΣΗΣ
ΕΥΡΩΠΑΪΚΟΥ ΔΙΠΛΩΜΑΤΟΣ(87):3476497 - 10/06/2020
ΑΡΙΘ./ΗΜΕΡ. ΔΗΜΟΣΙΕΥΣΗΣ
ΕΥΡΩΠΑΪΚΗΣ ΑΙΤΗΣΗΣ (86):18203561.8--30/10/2018
ΔΙΚΑΙΟΥΧΟΣ (73):1)ECOSTAR S.r.l.
Via L. da Vinci 3, 36066 Sandrigo, (Vicenza),
ΙΤΑΛΙΑ
ΣΥΜΒ. ΠΡΟΤΕΡΑΙΟΤΗΤΕΣ (30):201700124190-31/10/2017-IT
ΕΦΕΥΡΕΤΗΣ (72):1)CARPOZZO, Domenico
ΕΙΔΙΚΟΣ ΠΑΡΗΡΕΞΟΥΣΙΟΣ (74):ΑΘΑΝΑΣΙΑΔΟΥ "ΕΛΕΝΗ Γ.
ΠΑΠΑΚΩΝΣΤΑΝΤΙΝΟΥ ΚΑΙ
ΣΥΝΕΡΓΑΤΕΣ, ΔΙΚΗΓΟΡΙΚΗ ΕΤΑΙΡΙΑ"
ΜΑΡΙΑ
Κουμπάρη 2, 10674 ΑΘΗΝΑ
ΑΝΤΙΚΛΗΤΟΣ (74):ΓΙΑΖΙΤΖΟΓΛΟΥ ΕΥΑΓΓΕΛΙΑ
Κουμπάρη 2,10674 ΑΘΗΝΑ
ΤΙΤΛΟΣ ΕΦΕΥΡΕΣΗΣ (54):**ΚΟΣΚΙΝΟ ΔΙΣΚΩΝ ΓΙΑ ΤΟΝ ΔΙΑΧΩ-**
ΡΙΣΜΟ ΣΤΕΡΕΩΝ ΥΛΙΚΩΝ



ΠΕΡΙΛΗΨΗ(57)

Κόσκινο δίσκων για τον διαχωρισμό στερεών υλικών, εξοπλισμένο με μία πληθώρα παράλληλων περιστρεφόμενων ατράκτων (3), φέρουσα εκάστη μία πληθώρα δίσκων (8) και οριζώντας ένα επίπεδο κοσκινίσματος (P) για την επεξεργασία υπολειμμάτων μεταξύ ενός τμήματος εισόδου και ενός τμήματος εξόδου. Μία κινητή χοάνη (11) προβλέπεται για να προσαρμοσθεί με δυνατότητα ολίσθησης επί μιας κατασκευής στήριξης (2) κατά μήκος της διεύθυνσης προώθησης (X) των υπολειμμάτων, άνωθεν του επιπέδου κοσκινίσματος (P), εξοπλισμένη με μία θύρα εξόδου η οποία μπορεί να τροφοδοτεί το επίπεδο κοσκινίσματος (P) σε διαφορετικές θέσεις.

ΑΡΙΘΜΟΣ ΕΥΡ. Δ.Ε. (11):3104772
ΑΡΙΘ. ΕΛΛ. ΚΑΤΑΘΕΣΗΣ (21):20200402409
ΗΜΕΡ. ΕΛΛ. ΚΑΤΑΘΕΣΗΣ (22):26/08/2020
ΑΡΙΘ./ΗΜΕΡ. ΔΗΜΟΣΙΕΥΣΗΣ
ΕΥΡΩΠΑΪΚΟΥ ΔΙΠΛΩΜΑΤΟΣ(87):3089971 - 29/07/2020
ΑΡΙΘ./ΗΜΕΡ. ΔΗΜΟΣΙΕΥΣΗΣ
ΕΥΡΩΠΑΪΚΗΣ ΑΙΤΗΣΗΣ (86):14824755.4--31/12/2014
ΔΙΚΑΙΟΥΧΟΣ (73):1)Medivation Technologies LLC
525 Market St., 28th Floor, San Francisco, CA
94105, ΗΝΩΜΕΝΕΣ ΠΟΛΙΤΕΙΕΣ ΤΗΣ
ΑΜΕΡΙΚΗΣ
ΣΥΜΒ. ΠΡΟΤΕΡΑΙΟΤΗΤΕΣ (30):6DE2014-01/01/2014-IN
ΕΦΕΥΡΕΤΗΣ (72):1)RAI, Roopa
2)CHAKRAVARTY, Sarvajit
3)PUJALA, Brahman
4)SHINDE, Bharat Uttam
5)NAYAK, Anjan Kumar
6)CHAKLAN, Naveen
7)AGARWAL, Anil Kumar
8)RAMACHANDRAN, Sreekanth A.
9)PHAM, Son
ΕΙΔΙΚΟΣ ΠΑΡΗΡΕΞΟΥΣΙΟΣ (74):ΑΘΑΝΑΣΙΑΔΟΥ "ΕΛΕΝΗ Γ.
ΠΑΠΑΚΩΝΣΤΑΝΤΙΝΟΥ ΚΑΙ
ΣΥΝΕΡΓΑΤΕΣ, ΔΙΚΗΓΟΡΙΚΗ ΕΤΑΙΡΙΑ"
ΜΑΡΙΑ
Κουμπάρη 2, 10674 ΑΘΗΝΑ
ΑΝΤΙΚΛΗΤΟΣ (74):ΓΙΑΖΙΤΖΟΓΛΟΥ ΕΥΑΓΓΕΛΙΑ
Κουμπάρη 2,10674 ΑΘΗΝΑ
ΤΙΤΛΟΣ ΕΦΕΥΡΕΣΗΣ (54):**ΕΝΩΣΕΙΣ ΚΑΙ ΜΕΘΟΔΟΙ ΧΡΗΣΗΣ**
ΠΕΡΙΛΗΨΗ(57)

συνδέονται με υπερβολική δραστικότητα του μετασχηματιστικού αυξητικού παράγοντα-βήτα (TGFβ). Η γνωστοποίηση αυτή επίσης παρέχει μεθόδους χρήσης των ενώσεων σε συνδυασμό με μία ή περισσότερες ανοσοθεραπείες κατά του καρκίνου.

Η γνωστοποίηση αυτή παρέχει ενώσεις και συνθέσεις και μεθόδους χρήσης αυτών των ενώσεων και συνθέσεων για αντιμετώπιση νόσων και διαταραχών οι οποίες

ΑΡΙΘΜΟΣ ΕΥΡ. Δ.Ε. (11):3104773
ΑΡΙΘ. ΕΛΛ. ΚΑΤΑΘΕΣΗΣ (21):20200402404
ΗΜΕΡ. ΕΛΛ. ΚΑΤΑΘΕΣΗΣ (22):26/08/2020
ΑΡΙΘ./ΗΜΕΡ. ΔΗΜΟΣΙΕΥΣΗΣ
ΕΥΡΩΠΑΪΚΟΥ ΔΙΠΛΩΜΑΤΟΣ(87):3456844 - 10/06/2020
ΑΡΙΘ./ΗΜΕΡ. ΔΗΜΟΣΙΕΥΣΗΣ
ΕΥΡΩΠΑΪΚΗΣ ΑΙΤΗΣΗΣ (86):18186518.9--12/04/2012
ΔΙΚΑΙΟΥΧΟΣ (73):1)Verinata Health, Inc.
 5200 Illumina Way, San Diego, California
 92122, ΗΝΩΜΕΝΕΣ ΠΟΛΙΤΕΙΕΣ ΤΗΣ
 ΑΜΕΡΙΚΗΣ
ΣΥΜΒ. ΠΡΟΤΕΡΑΙΟΤΗΤΕΣ (30):201161474362 P-12/04/2011-US
ΕΦΕΥΡΕΤΗΣ (72):1)RAVA, Richard P.
 2)RHEES, Brian K.
 3)BURKE, John P.
ΕΙΔΙΚΟΣ ΠΛΗΡΕΞΟΥΣΙΟΣ (74):ΚΙΛΙΜΙΡΗΣ "ΠΑΤΡΙΝΟΣ & ΚΙΛΙΜΙΡΗΣ
 ΔΙΚΗΓΟΡΙΚΗ ΕΤΑΙΡΙΑ" ΚΩΝΣΤΑΝΤΙΝΟΣ
 Χατζηγιάννη Μέξη 7, 11528 ΑΘΗΝΑ
ΑΝΤΙΚΛΗΤΟΣ (74):ΚΙΛΙΜΙΡΗΣ ΚΩΝΣΤΑΝΤΙΝΟΣ
 Χατζηγιάννη Μέξη 7, 11528 ΑΘΗΝΑ
ΤΙΤΛΟΣ ΕΦΕΥΡΕΣΗΣ (54):ΑΝΑΛΥΣΗ ΓΟΝΙΔΙΩΜΑΤΙΚΩΝ ΚΛΑΣΜΑΤΩΝ ΜΕ ΧΡΗΣΗ ΤΩΝ ΑΡΙΘΜΩΝ ΠΟΛΥΜΟΡΦΙΣΜΩΝ

ΠΕΡΙΛΗΨΗ(57)

Αποκαλύπτονται μέθοδοι αξιόπιστης εκτίμησης γονιδιωματικού κλάσματος (π.χ., εμβρυϊκού κλάσματος) από πολυμορφισμούς όπως μικρές παραλλαγές βάσης ή προσθήκες-απαλοιφές. Χρησιμοποιούνται δεδομένα από μία πολυγονιδιωματική πηγή τα οποία έχουν υποβληθεί σε ανάλυση αλληλουχίας, ώστε να καθορισθούν οι αριθμοί αλληλομόρφου για έναν ή περισσότερους από τους πολυμορφισμούς. Για έναν ή περισσότερους από τους πολυμορφισμούς, χαρακτηρίζεται η ζυγωτία και το γονιδιακό κλάσμα ορίζεται από τους αριθμούς ζυγωτίας και αλληλομόρφου. Συγκεκριμένες υλοποιήσεις χρησιμοποιούν SNPs ως τον σχετικό πολυμορφισμό. Οι αποκαλυπτόμενες μέθοδοι μπορούν να εφαρμοσθούν ως ένα τμήμα μιας σκόπιμης προσχεδιασμένης μελέτης επαναλαμβανόμενης ανάλυσης αλληλουχίας

η οποία στοχεύει έναντι γνωστών πολυμορφισμών ή μπορούν να χρησιμοποιηθούν σε μία αναδρομική ανάλυση παραλλαγών οι οποίες ευρίσκονται συμπτωματικά σε επικαλυπτόμενες αλληλουχίες οι οποίες δημιουργούνται από μητρικό πλάσμα (ή οποιαδήποτε άλλη διάταξη όπου υπάρχει ένα μίγμα DNA από περισσότερα άτομα).

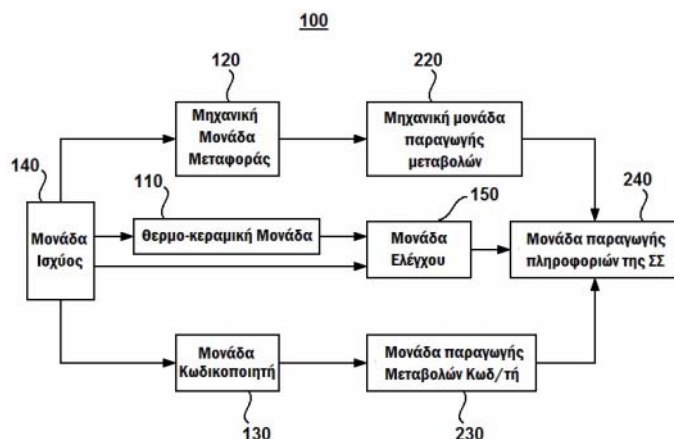


ΑΡΙΘΜΟΣ ΕΥΡ. Δ.Ε. (11):3104774
ΑΡΙΘ. ΕΛΛ. ΚΑΤΑΘΕΣΗΣ (21):20200402410
ΗΜΕΡ. ΕΛΛ. ΚΑΤΑΘΕΣΗΣ (22):27/08/2020
ΑΡΙΘ./ΗΜΕΡ. ΔΗΜΟΣΙΕΥΣΗΣ
ΕΥΡΩΠΑΪΚΟΥ ΔΙΠΛΩΜΑΤΟΣ(87):2586415 - 03/06/2020
ΑΡΙΘ./ΗΜΕΡ. ΔΗΜΟΣΙΕΥΣΗΣ
ΕΥΡΩΠΑΪΚΗΣ ΑΙΤΗΣΗΣ (86):11801065.1--15/06/2011
ΔΙΚΑΙΟΥΧΟΣ (73):1)Ceramem Co., Ltd.
 177-14 Osaekdang-ri Seonggeo-eup Seobuk-gu, Cheonan-si, Chungcheongnam-do 331-831, ΔΗΜΟΚΡΑΤΙΑ ΤΗΣ ΚΟΡΕΑΣ (ΝΟΤΙΑ ΚΟΡΕΑ)
ΣΥΜΒ. ΠΡΟΤΕΡΑΙΟΤΗΤΕΣ (30):20100061315-28/06/2010-KR
 20110051515-30/05/2011-KR
ΕΦΕΥΡΕΤΗΣ (72):1)JEON, Jae-Yeon
 2)CHOI, Sang-Ui
ΕΙΔΙΚΟΣ ΠΛΗΡΕΞΟΥΣΙΟΣ (74):ΜΠΑΝΤΕΚΑ ΙΩΑΝΝΑ
 Ασκληπιού 6-8, 10680 ΑΘΗΝΑ
ΑΝΤΙΚΛΗΤΟΣ (74):ΜΑΡΟΥΛΗΣ ΑΝΔΡΕΑΣ
 Εφέσσου 15, 17121 ΝΕΑ ΣΜΥΡΝΗ (ΑΤΤΙΚΗΣ)
ΤΙΤΛΟΣ ΕΦΕΥΡΕΣΗΣ (54):ΣΥΣΚΕΥΗ ΘΕΡΜΟΘΕΡΑΠΕΙΑΣ ΠΟΥ ΕΧΕΙ ΜΙΑ ΛΕΙΤΟΥΡΓΙΑ ΣΑΡΩΣΗΣ ΤΟΥ ΣΩΜΑΤΟΣ ΚΑΙ ΜΕΘΟΔΟΣ ΣΑΡΩΣΗΣ ΤΟΥ ΣΩΜΑΤΟΣ ΠΟΥ ΧΡΗΣΙΜΟΠΟΙΕΙ ΑΥΤΗΝ

ΠΕΡΙΛΗΨΗ(57)

Η παρούσα ενσωμάτωση παρέχει μια συσκευή θερμοθεραπείας που έχει μια λειτουργία σάρωσης του σώματος και η συσκευή θερμοθεραπείας περιλαμβάνει:

μια θερμο-κεραμική μονάδα που κινείται κατά μήκος της σπονδυλικής στήλης ενός χρήστη, μια μηχανική μονάδα μεταφοράς που κινεί την εν λόγω θερμο-κεραμική μονάδα, μια μονάδα παραγωγής παραλλαγής κινητήρα που μετρά μια μεταβολή του φορτίου της εν λόγω μονάδας κινητήρα μεταφοράς και μια μονάδα δημιουργίας πληροφοριών σπονδυλικής στήλης που παράγει πληροφορίες σχετικά με το σχήμα της σπονδυλικής στήλης του χρήστη χρησιμοποιώντας δεδομένα της εν λόγω μονάδας παραγωγής μεταβολών κινητήρα.



ΑΡΙΘΜΟΣ ΕΥΡ. Δ.Ε. (11):3104775
ΑΡΙΘ. ΕΛΛ. ΚΑΤΑΘΕΣΗΣ (21):20200402419
ΗΜΕΡ. ΕΛΛ. ΚΑΤΑΘΕΣΗΣ (22):27/08/2020
ΑΡΙΘ./ΗΜΕΡ. ΔΗΜΟΣΙΕΥΣΗΣ
ΕΥΡΩΠΑΪΚΟΥ ΔΙΠΛΩΜΑΤΟΣ(87):3427717 - 27/05/2020
ΑΡΙΘ./ΗΜΕΡ. ΔΗΜΟΣΙΕΥΣΗΣ
ΕΥΡΩΠΑΪΚΗΣ ΑΙΤΗΣΗΣ (86):17840525.4--18/07/2017
ΔΙΚΑΙΟΥΧΟΣ (73):1)Ruan, Shixing
No. 29, Huaxiu Road, Donghua industrial park., Renhe Town, Baiyun District Gu-zangzhou City Guangdong 510000, KINA

ΣΥΜΒ. ΠΡΟΤΕΡΑΙΟΤΗΤΕΣ (30):201710338291-15/05/2017-CN
ΕΦΕΥΡΕΤΗΣ (72):1)Ruan, Shixing
ΕΙΔΙΚΟΣ ΠΛΗΡΕΞΟΥΣΙΟΣ (74):ΖΟΥΛΑΜΟΓΛΟΥ-ΒΟΖΕΜΠΕΡΓΚ
ΕΛΙΣΑΒΕΤ
Ζαλοκώστα 38 και Συγγρού, 15233
ΧΑΛΑΝΔΡΙ (ΑΤΤΙΚΗΣ)

ΑΝΤΙΚΛΗΤΟΣ (74):ΒΟΖΕΜΠΕΡΓΚ-ΒΡΕΤΟΣ ΝΙΚΟΛΑΟΣ
Ζαλοκώστα 38 και Συγγρού,15233
ΧΑΛΑΝΔΡΙ (ΑΤΤΙΚΗΣ)

ΤΙΤΛΟΣ ΕΦΕΥΡΕΣΗΣ (54):ΔΟΜΗΜΕΝΗ ΚΑΛΛΥΝΤΙΚΗ ΜΑΣΚΑ ΣΥΜΠΛΗΡΩΜΕΝΗ ΜΕ ΠΗΚΤΗ

ΠΕΡΙΛΗΨΗ(57)

Η παρούσα εφεύρεση αφορά σε μια δομημένη καλλυντική μάσκα συμπληρωμένη με πηκτή, η οποία περιλαμβάνει έναν σκελετό σταθεροποίησης, μια λωρίδα πλήρωσης πηκτής και μια στοιβάδα πηκτής ελεύθερης ροής σε μια ενιαία διαμορφωμένη δομή, όπου ο σκελετός σταθεροποίησης περιλαμβάνει μια κοιλότητα κοίλης δομής, όπου η κοιλότητα είναι συμπληρωμένη με ένα προπαρασκευασμένο υλικό πλήρωσης για να διαμορφώσει μια λωρίδα πλήρωσης πηκτής, και η πηκτή στη λωρίδα πλήρωσης πηκτής εκτείνεται προς τα έξω για να

διαμορφώσει τη στοιβάδα πηκτής ελεύθερης ροής, όπου η ενιαία διαμορφωμένη δομή του σκελετού σταθεροποίησης, της λωρίδας πλήρωσης πηκτής και της στοιβάδας πηκτής ελεύθερης ροής είναι σταθερή με χρήση της κοιλότητας κοίλης δομής του σκελετού σταθεροποίησης,σε συνδυασμό με τα καλλυντικά συστατικά σε μορφή πηκτής, για την παραγωγή ελαστικότητας και δύναμης διάτασης, καθιστώντας την καλλυντική μάσκα πιο σταθερή, ικανή να φέρει περισσότερα ενεργά συστατικά και παρουσιάζοντας δράση διάτασης κατά την εφαρμογή σε ρυτίδες δέρματος.

ΑΡΙΘΜΟΣ ΕΥΡ. Δ.Ε. (11):3104776
ΑΡΙΘ. ΕΛΛ. ΚΑΤΑΘΕΣΗΣ (21):20200402418
ΗΜΕΡ. ΕΛΛ. ΚΑΤΑΘΕΣΗΣ (22):27/08/2020
ΑΡΙΘ./ΗΜΕΡ. ΔΗΜΟΣΙΕΥΣΗΣ
ΕΥΡΩΠΑΪΚΟΥ ΔΙΠΛΩΜΑΤΟΣ(87):3388974 - 27/05/2020
ΑΡΙΘ./ΗΜΕΡ. ΔΗΜΟΣΙΕΥΣΗΣ
ΕΥΡΩΠΑΪΚΗΣ ΑΙΤΗΣΗΣ (86):18166260.2--09/04/2018
ΔΙΚΑΙΟΥΧΟΣ (73):1)Istituto Poligrafico e Zecca dello Stato
S.p.A.
Via Salaria 691, 00138 Roma (RM), ΙΤΑΛΙΑ

ΣΥΜΒ. ΠΡΟΤΕΡΑΙΟΤΗΤΕΣ (30):201700041158-13/04/2017-IT
ΕΦΕΥΡΕΤΗΣ (72):1)GHISA, Giuseppe
2)LUCIANI, Laura
3)INFORTUNA, Francesco Antonio
4)GUMIERO, Andrea

ΕΙΔΙΚΟΣ ΠΛΗΡΕΞΟΥΣΙΟΣ (74):ΒΟΖΕΜΠΕΡΓΚ-ΒΡΕΤΟΣ ΘΕΟΔΩΡΟΣ
Ζαλοκώστα 38 και Συγγρού, 15233
ΧΑΛΑΝΔΡΙ (ΑΤΤΙΚΗΣ)

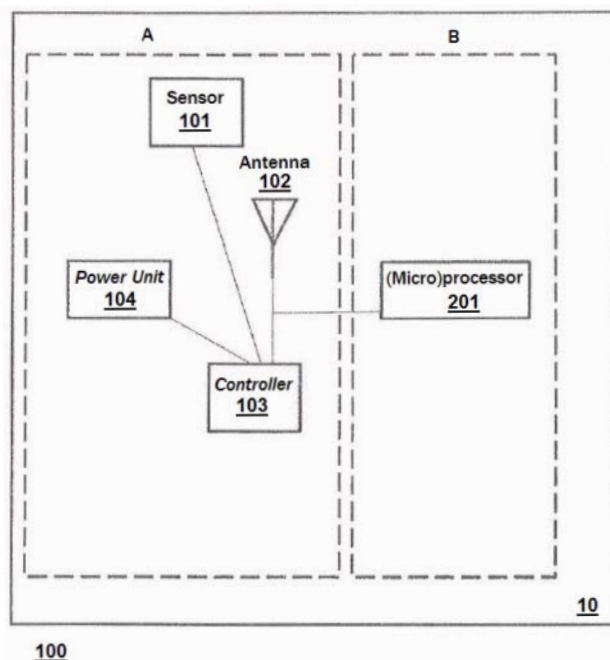
ΑΝΤΙΚΛΗΤΟΣ (74):ΒΟΖΕΜΠΕΡΓΚ-ΒΡΕΤΟΣ ΝΙΚΟΛΑΟΣ
Ζαλοκώστα 38 και Συγγρού,15233
ΧΑΛΑΝΔΡΙ (ΑΤΤΙΚΗΣ)

ΤΙΤΛΟΣ ΕΦΕΥΡΕΣΗΣ (54):ΝΕΟ ΕΓΓΡΑΦΟ ΤΑΥΤΟΠΟΙΗΣΗΣ

ΠΕΡΙΛΗΨΗ(57)

1. Έγγραφο ταυτοποίησης (100) το οποίο περιλαμβάνει: - ένα φυσικό στήριγμα (10) μέσα αποθήκευσης (103) τουλάχιστον μίας βιομετρικής παραμέτρου αναφοράς (PR) ενός κατόχου της διάταξης ταυτοποίησης (100) - μέσα αλληλεπίδρασης με μια απομακρυσμένη διάταξη ανάγνωσης (301) - μέσα επεξεργασίας (103) προγραμματισμένα για: α) σύγκριση της εν λόγω βιομετρικής παραμέτρου αναφοράς (PR) με την εν λόγω τρέχουσα βιομετρική παράμετρο (Pc) και τον υπολογισμό ενός δείκτη ομοιότητας (Is) β) σε περίπτωση που ο εν λόγω δείκτης ομοιότητας (Is) είναι μεγαλύτερος από το εν λόγω πρώτο προκαθορισμένο κατώφλι, να εξουσιοδοτεί τα εν λόγω μέσα αλληλεπίδρασης (201) για αλληλεπίδραση με την απομακρυσμένη διάταξη ανάγνωσης (301) γ) στην

περίπτωση που ο εν λόγω δείκτης ομοιότητας (Is) είναι μεγαλύτερος από ένα δεύτερο προκαθορισμένο κατώφλι, να ενημερώνει την εν λόγω βιομετρική παράμετρο αναφοράς (PR) με την εν λόγω τρέχουσα βιομετρική παράμετρο (Pc) στα εν λόγω μέσα αποθήκευσης.

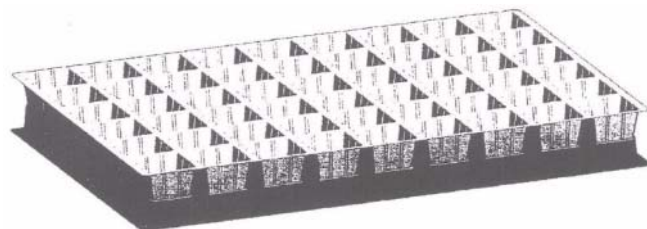


ΑΡΙΘΜΟΣ ΕΥΡ. Δ.Ε. (11):3104777
ΑΡΙΘ. ΕΛΛ. ΚΑΤΑΘΕΣΗΣ (21):20200402417
ΗΜΕΡ. ΕΛΛ. ΚΑΤΑΘΕΣΗΣ (22):27/08/2020
ΑΡΙΘ./ΗΜΕΡ. ΔΗΜΟΣΙΕΥΣΗΣ
ΕΥΡΩΠΑΪΚΟΥ ΔΙΠΛΩΜΑΤΟΣ(87):2324696 - 27/05/2020
ΑΡΙΘ./ΗΜΕΡ. ΔΗΜΟΣΙΕΥΣΗΣ
ΕΥΡΩΠΑΪΚΗΣ ΑΙΤΗΣΗΣ (86):10386017.7--26/10/2010
ΔΙΚΑΙΟΥΧΟΣ (73):1)D.T.System International LTD
10 Pythagorou Street, 2040 Nicosia, ΚΥΠΡΟΣ
ΣΥΜΒ. ΠΡΟΤΕΡΑΙΟΤΗΤΕΣ (30):20090100591-26/10/2009-GR
ΕΦΕΥΡΕΤΗΣ (72):1)Tsonakis, Iakovos
2)Korkodilos, Aggelos
ΕΙΔΙΚΟΣ ΠΛΗΡΕΞΟΥΣΙΟΣ (74):ΒΟΖΕΜΠΕΡΓΚ-ΒΡΕΤΟΣ ΘΕΟΔΩΡΟΣ
Ζαλοκώστα 38 και Συγγρού, 15233
ΧΑΛΑΝΔΡΙ (ΑΤΤΙΚΗΣ)
ΑΝΤΙΚΛΗΤΟΣ (74):ΒΟΖΕΜΠΕΡΓΚ-ΒΡΕΤΟΣ ΝΙΚΟΛΑΟΣ
Ζαλοκώστα 38 και Συγγρού,15233
ΧΑΛΑΝΔΡΙ (ΑΤΤΙΚΗΣ)
ΤΙΤΛΟΣ ΕΦΕΥΡΕΣΗΣ (54):**ΣΥΣΤΗΜΑ ΔΙΠΛΟΥ ΔΙΣΚΟΥ ΑΠΟ ΠΛΑΣΤΙΚΟ ΓΙΑ ΜΗΧΑΝΗ ΣΠΟΡΑ ΣΠΟΡΩΝ Ή ΜΕΤΑΦΥΤΕΥΣΗ ΦΥΤΑΡΙΩΝ**

ΠΕΡΙΛΗΨΗ(57)

Η εφεύρεση αφορά ένα θερμοδιαμορφωμένο σύστημα διπλού δίσκου από πλαστικό, όπου ο κάτω δίσκος που υποστηρίζει το σύστημα έχει το αντιστρεπτό αρνητικό σχήμα του άνω δίσκου. Αυτό το σύστημα διπλού δίσκου μπορεί να χρησιμοποιηθεί σε μια αυτόματη γραμμήςποράς ή μεταφύτευσης, η οποία χρησιμοποιούσε μέχρι στιγμής δίσκους διογκωμένου πολυστυρενίου, χωρίς τροποποιήσεις. Με το εν λόγω σύστημα διπλού δίσκου έχουμε όλα τα πλεονεκτήματα των θερμοδιαμορφωμένων πλαστικών δίσκων και επίσης την

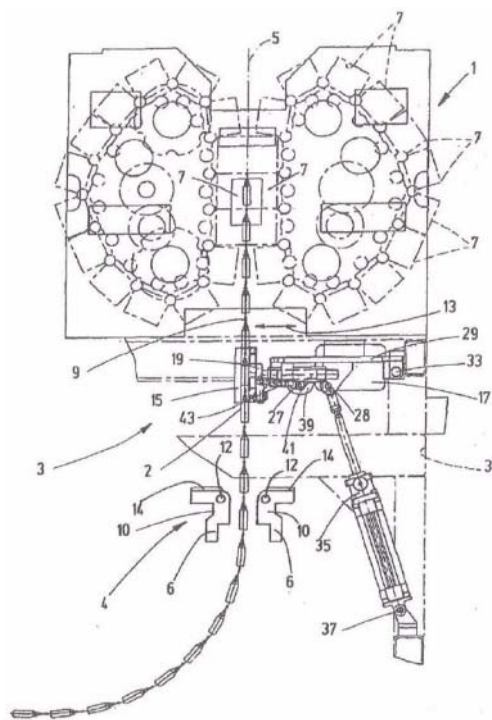
ακαμψία και σταθερότητα των δίσκων διογκωμένου πολυστυρενίου. Αυτά είναι η ομαλή και χωρίς εμπόδια εξαγωγή του φυτού από το δίσκο χωρίς τραυματισμούς καθώς οι ρίζες δεν στερεώνονται στα τοιχώματα των κυψελίδων, ο πολύ μικρός όγκος αποθήκευσης και μεταφοράς καθώς οι δίσκοι εφαρμόζονται ο ένας μέσα στον άλλο αντίστοιχα, και όλο το σύστημα είναι 100% ανακυκλώσιμο. Βάσει της φιλοσοφίας του συστήματος διπλού δίσκου από πλαστικό" μπορεί να κατασκευαστεί δίσκος οποιουδήποτε μεγέθους με οποιονδήποτε αριθμό πιθανών κυψελίδων, για χρήση για τη σπορά σπόρων, τη ριζοβόληση σπορόφυτων με μπάλα χώματος (plugs) ή τη μεταφύτευση φυταρίων.



ΑΡΙΘΜΟΣ ΕΥΡ. Δ.Ε. (11):3104778
ΑΡΙΘ. ΕΛΛ. ΚΑΤΑΘΕΣΗΣ (21):20200402577
ΗΜΕΡ. ΕΛΛ. ΚΑΤΑΘΕΣΗΣ (22):16/09/2020
ΑΡΙΘ./ΗΜΕΡ. ΔΗΜΟΣΙΕΥΣΗΣ
ΕΥΡΩΠΑΪΚΟΥ ΔΙΠΛΩΜΑΤΟΣ(87):3099467 - 29/07/2020
ΑΡΙΘ./ΗΜΕΡ. ΔΗΜΟΣΙΕΥΣΗΣ
ΕΥΡΩΠΑΪΚΗΣ ΑΙΤΗΣΗΣ (86):15700632.1--13/01/2015
ΔΙΚΑΙΟΥΧΟΣ (73):1)Kocher-Plastik Maschinenbau GmbH
Talstrasse 22-30, 74429 Sulzbach-Laufen,
ΓΕΡΜΑΝΙΑ
ΣΥΜΒ. ΠΡΟΤΕΡΑΙΟΤΗΤΕΣ (30):102014001446-31/01/2014-DE
ΕΦΕΥΡΕΤΗΣ (72):1)SAUTER, Roland
2)GESER, Johannes
3)SPALLEK,Michael
ΕΙΔΙΚΟΣ ΠΛΗΡΕΞΟΥΣΙΟΣ (74):ΑΘΑΝΑΣΙΑΔΟΥ "ΕΛΕΝΗ Γ.
ΠΑΠΑΚΩΝΣΤΑΝΤΙΝΟΥ ΚΑΙ
ΣΥΝΕΡΓΑΤΕΣ, ΔΙΚΗΓΟΡΙΚΗ ΕΤΑΙΡΙΑ"
ΜΑΡΙΑ
Κουμπάρη 2, 10674 ΑΘΗΝΑ
ΑΝΤΙΚΛΗΤΟΣ (74):ΓΙΑΖΙΤΖΟΓΛΟΥ ΕΥΑΓΓΕΛΙΑ
Κουμπάρη 2,10674 ΑΘΗΝΑ
ΤΙΤΛΟΣ ΕΦΕΥΡΕΣΗΣ (54):**ΔΙΑΤΑΞΗ ΓΙΑ ΤΗΝ ΠΑΡΑΓΩΓΗ ΠΡΟΪΟΝΤΩΝ ΠΕΡΙΕΚΤΗ ΑΠΟ ΣΥΝΘΕΤΙΚΟ ΥΛΙΚΟ**

ΠΕΡΙΛΗΨΗ(57)

Η εφεύρεση αναφέρεται σε μία διάταξη για την παραγωγή τουλάχιστον ενός προϊόντος περιέκτη από συνθετικό υλικό, το οποίο χυτεύεται μέσω μίας διάταξης χύτευσης (1), εφοδιάζεται με προκαθορισμένο περιεχόμενο περιέκτη μέσω μίας διάταξης πλήρωσης και κλείεται μέσω μίας διάταξης κλεισίματος, που χαρακτηρίζεται από το ότι το αντίστοιχο τελικό προϊόν περιέκτη μεταφέρεται σε μία ζώνη μετεπεξεργασίας, στην οποία ασκείται δράση που επηρεάζει τη θερμοκρασία στο αντίστοιχο προϊόν περιέκτη ή/και το αντίστοιχο περιεχόμενο περιέκτη.

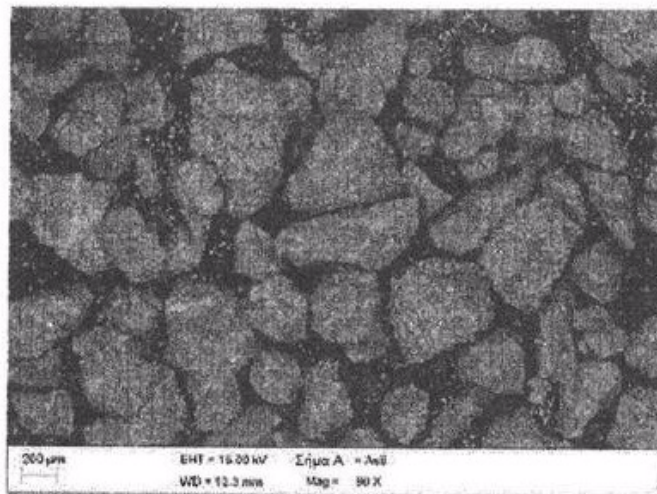


ΑΡΙΘΜΟΣ ΕΥΡ. Δ.Ε. (11):3104779
ΑΡΙΘ. ΕΛΛ. ΚΑΤΑΘΕΣΗΣ (21):20200402578
ΗΜΕΡ. ΕΛΛ. ΚΑΤΑΘΕΣΗΣ (22):16/09/2020
ΑΡΙΘ./ΗΜΕΡ. ΔΗΜΟΣΙΕΥΣΗΣ
ΕΥΡΩΠΑΪΚΟΥ ΔΙΠΛΩΜΑΤΟΣ(87):3478859 - 17/06/2020
ΑΡΙΘ./ΗΜΕΡ. ΔΗΜΟΣΙΕΥΣΗΣ
ΕΥΡΩΠΑΪΚΗΣ ΑΙΤΗΣΗΣ (86):17751153.2--29/06/2017
ΔΙΚΑΙΟΥΧΟΣ (73):1)ELKEM ASA
Drammensveien 169, 0277 Oslo, NORBHΓIA
ΣΥΜΒ. ΠΡΟΤΕΡΑΙΟΤΗΤΕΣ (30):20161094-30/06/2016-NO
ΕΦΕΥΡΕΤΗΣ (72):1)SKALAND, Torbjorn
2)OTT, Emmanuelle
ΕΙΔΙΚΟΣ ΠΛΗΡΕΞΟΥΣΙΟΣ (74):ΚΙΛΙΜΙΡΗΣ "ΠΑΤΡΙΝΟΣ & ΚΙΛΙΜΙΡΗΣ
ΔΙΚΗΓΟΡΙΚΗ ΕΤΑΙΡΙΑ" ΚΩΝΣΤΑΝΤΙΝΟΣ
Χατζηγιάννη Μέξη 7, 11528 ΑΘΗΝΑ
ΑΝΤΙΚΛΗΤΟΣ (74):ΚΙΛΙΜΙΡΗΣ ΚΩΝΣΤΑΝΤΙΝΟΣ
Χατζηγιάννη Μέξη 7,11528 ΑΘΗΝΑ
ΤΙΤΛΟΣ ΕΦΕΥΡΕΣΗΣ (54):**ΕΝΟΦΘΑΛΜΙΣΜΑ ΧΥΤΟΣΙΔΗΡΟΥ
ΚΑΙ ΜΕΘΟΔΟΣ ΓΙΑ ΠΑΡΑΓΩΓΗ ΕΝΟ-
ΦΘΑΛΜΙΣΜΑΤΟΣ ΧΥΤΟΣΙΔΗΡΟΥ**

ΠΕΡΙΛΗΨΗ(57)

Η παρούσα εφεύρεση σχετίζεται με ενοφθαλμισμό για την παραγωγή χυτοσίδηρου με φυλλοειδή, συμπτηγμένο ή σφαιροειδή γραφίτη. Το ενοφθαλμισμό περιλαμβάνει σωματιδιακό κράμα σιδηροπυριτίου μεταξύ 40 και 80% κατά βάρος πυρίτιο, μεταξύ 0,5 και 5% κατά βάρος ασβέστιο και/ή στρόντιο και/ή βάριο, μεταξύ 0 και 10% κατά βάρος σπάνιες γαίες, για παράδειγμα δημήτριο και/ή λανθάνιο, μεταξύ 0 και 5% κατά βάρος μαγγάνιο, λιγότερο από 5% κατά βάρος αργίλιο, μεταξύ 0 και 10% κατά βάρος μαγγάνιο και/ή ζιρκόνιο, και το ισοζύγιο είναι σίδηρος, όπου το εν λόγω ενοφθαλμισμό επιπροσθέτως περιέχει 0,1 έως 10% κατά βάρος σωματίδια σωματιδιακού οξειδίου βισμούθιου και προαιρετικά μεταξύ

0,1 και 10% κατά βάρος ένα ή διάφορα σωματιδιακά θειούχα άλατα μετάλλων και/ή ένα ή διάφορα σωματιδιακά οξείδια σιδήρου, όπου το εν λόγω σωματιδιακό οξείδιο βισμούθιου αναμειγνύεται ή μαλάσσεται με τα σωματίδια σιδηροπυριτίου, ή προστίθεται ταυτόχρονα σε χυτοσίδηρο μαζί με τα σωματίδια σωματιδιακού σιδηροπυριτίου. Η εφεύρεση περαιτέρω σχετίζεται με μέθοδο για την παραγωγή του ενοφθαλμίσματος.



ΑΡΙΘΜΟΣ ΕΥΡ. Δ.Ε. (11):3104780
ΑΡΙΘ. ΕΛΛ. ΚΑΤΑΘΕΣΗΣ (21):20200402565
ΗΜΕΡ. ΕΛΛ. ΚΑΤΑΘΕΣΗΣ (22):15/09/2020
ΑΡΙΘ./ΗΜΕΡ. ΔΗΜΟΣΙΕΥΣΗΣ
ΕΥΡΩΠΑΪΚΟΥ ΔΙΠΛΩΜΑΤΟΣ(87):2235000 - 17/06/2020
ΑΡΙΘ./ΗΜΕΡ. ΔΗΜΟΣΙΕΥΣΗΣ
ΕΥΡΩΠΑΪΚΗΣ ΑΙΤΗΣΗΣ (86):09700499.8--12/01/2009
ΔΙΚΑΙΟΥΧΟΣ (73):1)Centre National de la Recherche Scienti-
fique (C.N.R.S.)
3, rue Michel-Ange, 75016 Paris, ΓΑΛΛΙΑ
2)Institut Curie
26, rue d'Ulm, 75005 Paris, ΓΑΛΛΙΑ
3)UNIVERSITE DE MONTPELLIER
163 rue Auguste Broussonnet, 34090 Montpel-
lier, ΓΑΛΛΙΑ
ΣΥΜΒ. ΠΡΟΤΕΡΑΙΟΤΗΤΕΣ (30):0850144-10/01/2008-FR
ΕΦΕΥΡΕΤΗΣ (72):1)TAZI, Jamal
2)GRIERSON, David
3)MAHUTEAU-BETZER, Florence
4)ROUX, Pierre
ΕΙΔΙΚΟΣ ΠΛΗΡΕΞΟΥΣΙΟΣ (74):ΣΙΩΤΟΥ "ΚΑΤΕΡΙΝΑ ΣΙΩΤΟΥ ΚΑΙ
ΣΥΝΕΡΓΑΤΕΣ ΔΙΚΗΓΟΡΙΚΗ ΕΤΑΙΡΕΙΑ"
ΑΙΚΑΤΕΡΙΝΗ
Πατησίων (28ης Οκτωβρίου) 122, 11257
ΑΘΗΝΑ
ΑΝΤΙΚΛΗΤΟΣ (74):ΣΙΩΤΟΥ ΑΙΚΑΤΕΡΙΝΗ
Πατησίων (28ης Οκτωβρίου) 122,11257
ΑΘΗΝΑ
ΤΙΤΛΟΣ ΕΦΕΥΡΕΣΗΣ (54):**ΧΗΜΙΚΑ ΜΟΡΙΑ ΠΟΥ ΑΝΑΣΤΕΛ-
ΛΟΥΝ ΤΟΝ ΜΗΧΑΝΙΣΜΟ ΣΥΝΑΡΜΟ-
ΓΗΣ ΓΙΑ ΤΗ ΘΕΡΑΠΕΥΤΙΚΗ ΑΝΤΙΜΕ-
ΤΩΠΙΣΗ ΠΑΘΗΣΕΩΝ ΠΟΥ ΠΡΟΚΑ-
ΛΟΥΝΤΑΙ ΑΠΟ ΑΝΩΜΑΛΙΕΣ ΣΥΝΑΡ-
ΜΟΓΗΣ**

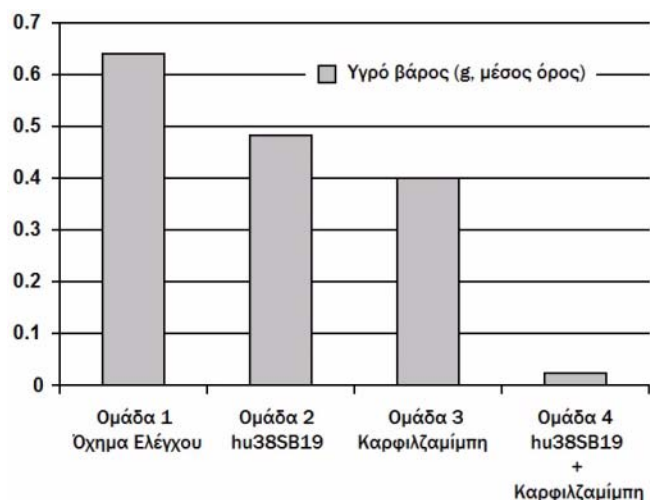
ΠΕΡΙΛΗΨΗ(57)

Η παρούσα εφεύρεση αναφέρεται σε μία ένωση ενός από τους τύπους I έως XXI μία φαρμακευτική σύνθεση που περιλαμβάνει τουλάχιστον μία τέτοια ένωση και τη χρήση τουλάχιστον μίας τέτοιας ένωσης στην παρασκευή ενός φαρμάκου για τη θεραπευτική αντιμετώπιση, σ' ένα υποκείμενο, μίας γενετικής πάθησης που προκύπτει από τουλάχιστον μία ανωμαλία συναρμογής.

ΑΡΙΘΜΟΣ ΕΥΡ. Δ.Ε. (11):3104781
ΑΡΙΘ. ΕΛΛ. ΚΑΤΑΘΕΣΗΣ (21):20200402564
ΗΜΕΡ. ΕΛΛ. ΚΑΤΑΘΕΣΗΣ (22):15/09/2020
ΑΡΙΘ./ΗΜΕΡ. ΔΗΜΟΣΙΕΥΣΗΣ
ΕΥΡΩΠΑΪΚΟΥ ΔΙΠΛΩΜΑΤΟΣ(87):2968555 - 17/06/2020
ΑΡΙΘ./ΗΜΕΡ. ΔΗΜΟΣΙΕΥΣΗΣ
ΕΥΡΩΠΑΪΚΗΣ ΑΙΤΗΣΗΣ (86):14773270.5--13/03/2014
ΔΙΚΑΙΟΥΧΟΣ (73):1)SANOFI
54, rue La Boetie, 75008 Paris, ΓΑΛΛΙΑ
2)The Regents of the University of California
1111 Franklin Street, 12th Floor, Oakland, CA
94607, ΗΝΩΜΕΝΕΣ ΠΟΛΙΤΕΙΕΣ ΤΗΣ
ΑΜΕΡΙΚΗΣ
ΣΥΜΒ. ΠΡΟΤΕΡΑΙΟΤΗΤΕΣ (30):201361778540 P-13/03/2013-US
201361808381 P-04/04/2013-US
ΕΦΕΥΡΕΤΗΣ (72):1)TOMKINSON, Blake
2)AFTAB, Blake, T.
3)HANN, Byron, C.
4)MARTIN, Thomas, G.
ΕΙΔΙΚΟΣ ΠΑΗΡΕΞΟΥΣΙΟΣ (74):ΣΙΩΤΟΥ "ΚΑΤΕΡΙΝΑ ΣΙΩΤΟΥ ΚΑΙ
ΣΥΝΕΡΓΑΤΕΣ ΔΙΚΗΓΟΡΙΚΗ ΕΤΑΙΡΕΙΑ"
ΑΙΚΑΤΕΡΙΝΗ
Πατησίων (28ης Οκτωβρίου) 122, 11257
ΑΘΗΝΑ
ΑΝΤΙΚΛΗΤΟΣ (74):ΣΙΩΤΟΥ ΑΙΚΑΤΕΡΙΝΗ
Πατησίων (28ης Οκτωβρίου) 122,11257
ΑΘΗΝΑ
ΤΙΤΛΟΣ ΕΦΕΥΡΕΣΗΣ (54):**ΣΥΝΘΕΣΕΙΣ ΠΟΥ ΠΕΡΙΛΑΜΒΑΝΟΥΝ
ΑΝΤΙΣΩΜΑΤΑ ANTI-CD38 ΚΑΙ ΚΑΡ-
ΦΙΑΖΟΜΙΜΠΗ**

ΠΕΡΙΛΗΨΗ(57)

Αποκαλύπτονται στο παρόν συνθέσεις και κιτ που περιλαμβάνουν αντισώματα ανη-CD38 και ενώσεις καρφιλζομίμης. Επίσης, αποκαλύπτονται μέθοδοι για την αγωγή καρκίνων, όπως το πολλαπλό μυέλωμα, σε υποκείμενα με τις συνθέσεις και τα κιτ.

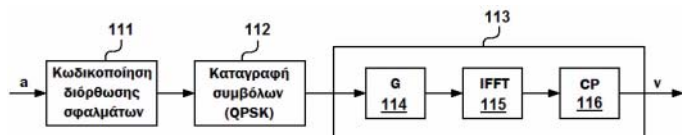


ΑΡΙΘΜΟΣ ΕΥΡ. Δ.Ε. (11):3104782
ΑΡΙΘ. ΕΛΛ. ΚΑΤΑΘΕΣΗΣ (21):20200402566
ΗΜΕΡ. ΕΛΛ. ΚΑΤΑΘΕΣΗΣ (22):15/09/2020
ΑΡΙΘ./ΗΜΕΡ. ΔΗΜΟΣΙΕΥΣΗΣ
ΕΥΡΩΠΑΪΚΟΥ ΔΙΠΛΩΜΑΤΟΣ(87):3393075 - 15/07/2020
ΑΡΙΘ./ΗΜΕΡ. ΔΗΜΟΣΙΕΥΣΗΣ
ΕΥΡΩΠΑΪΚΗΣ ΑΙΤΗΣΗΣ (86):18176175.0--18/01/2011
ΔΙΚΑΙΟΥΧΟΣ (73):1)Telefonaktiebolaget LM Ericsson (publ)
164 83 Stockholm, ΣΟΥΗΔΙΑ
ΣΥΜΒ. ΠΡΟΤΕΡΑΙΟΤΗΤΕΣ (30):29588510 P-18/01/2010-US
ΕΦΕΥΡΕΤΗΣ (72):1)Baldemair, Robert
2)Astely, David
3)Parkvall, Stefan
4)Gerstenberger, Dirk
5)Larsson, Daniel
ΕΙΔΙΚΟΣ ΠΑΗΡΕΞΟΥΣΙΟΣ (74):ΜΠΑΛΛΑΣ "ΜΠΑΛΛΑΣ, ΠΕΛΕΚΑΝΟΣ
ΚΑΙ ΣΥΝΕΡΓΑΤΕΣ, ΔΣΤΙΚΗ
ΕΠΑΓΓΕΛΜΑΤΙΚΗ ΔΙΚΗΓΟΡΙΚΗ
ΕΤΑΙΡΕΙΑ" ΓΕΩΡΓΙΟΣ
Σόλωνος 10 & Ηρακλείτου, 10673 ΑΘΗΝΑ
ΑΝΤΙΚΛΗΤΟΣ (74):ΜΠΑΛΛΑΣ ΓΕΩΡΓΙΟΣ
Σόλωνος 10 & Ηρακλείτου,10673 ΑΘΗΝΑ
ΤΙΤΛΟΣ ΕΦΕΥΡΕΣΗΣ (54):**ΡΑΔΙΟΦΩΝΙΚΟΣ ΣΤΑΘΜΟΣ ΒΑΣΗΣ
ΚΑΙ ΕΞΟΠΛΙΣΜΟΣ ΧΡΗΣΤΗ ΚΑΙ
ΜΕΘΟΔΟΙ ΑΥΤΩΝ**

ΠΕΡΙΛΗΨΗ(57)

Οι εφαρμογές του παρόντος αναφέρονται σε μια μέθοδο εξοπλισμού χρήστη (10) για τη μετάδοση πληροφοριών ελέγχου ανοδικής σύνδεσης σε χρονικές σχισμές σε ένα 10 υποπλάσιο μέσω ενός ραδιοφωνικού καναλιού σε έναν ραδιοφωνικό σταθμό βάσης. Το ραδιοφωνικό κανάλι είναι διατεταγμένο ώστε να μεταφέρει πληροφορίες ελέγχου ανοδικής σύνδεσης και ο εξοπλισμός χρήστη και ο ραδιοφωνικός σταθμός βάσης περιλαμβάνονται σε ένα δίκτυο ραδιοφωνικών

επικοινωνιών. Οι πληροφορίες ελέγχου ανοδικής σύνδεσης περιλαμβάνονται σε ένα μπλοκ από bit. Ο εξοπλισμός χρήστη καταγράφει το μπλοκ από bit σε μια αλληλουχία συμβόλων διαμόρφωσης σύνθετων τιμών. Ο εξοπλισμός εξάπλωνει επίσης με μπλοκ την αλληλουχία των συμβόλων διαμόρφωσης σύνθετων τιμών σε όλα τα σύμβολα Ορθογώνιας πολυπλεξίας διαίρεσης συχνότητας με Εξάπλωση διακριτού μετασχηματισμού Fourier (DFTS-OFDM). Αυτό πραγματοποιείται εφαρμόζοντας μια αλληλουχία εξάπλωσης στην αλληλουχία των συμβόλων διαμόρφωσης σύνθετων τιμών, για να επιτευχθεί μια αλληλουχία εξάπλωσης μπλοκ των συμβόλων διαμόρφωσης σύνθετων τιμών. Ο εξοπλισμός χρήστη μετασχηματίζει περαιτέρω την αλληλουχία εξάπλωσης μπλοκ των συμβόλων διαμόρφωσης σύνθετων τιμών ανά σύμβολο DFTS-OFDM. Αυτό εκτελείται με την εφαρμογή μιας μήτρας που εξαρτάται από έναν δείκτη συμβόλου DFTS-OFDM ή/και έναν δείκτη σχισμής στην αλληλουχία εξάπλωσης μπλοκ των συμβόλων διαμόρφωσης σύνθετων τιμών. Ο εξοπλισμός χρήστη μεταδίδει επίσης την αλληλουχία εξάπλωσης μπλοκ συμβόλων διαμόρφωσης σύνθετων τιμών που έχει μετασχηματιστεί μέσω του ραδιοφωνικού καναλιού στον ραδιοφωνικό σταθμό βάσης 12.

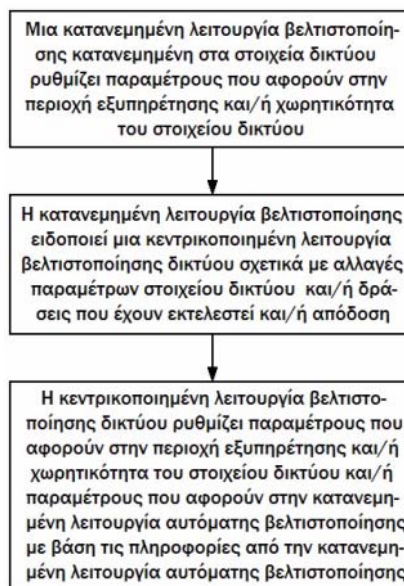


ΑΡΙΘΜΟΣ ΕΥΡ. Δ.Ε. (11):3104783
ΑΡΙΘ. ΕΛΛ. ΚΑΤΑΘΕΣΗΣ (21):20200402568
ΗΜΕΡ. ΕΛΛ. ΚΑΤΑΘΕΣΗΣ (22):15/09/2020
ΑΡΙΘ./ΗΜΕΡ. ΔΗΜΟΣΙΕΥΣΗΣ
ΕΥΡΩΠΑΪΚΟΥ ΔΙΠΛΩΜΑΤΟΣ(87):2817997 - 15/07/2020
ΑΡΙΘ./ΗΜΕΡ. ΔΗΜΟΣΙΕΥΣΗΣ
ΕΥΡΩΠΑΪΚΗΣ ΑΙΤΗΣΗΣ (86):13705992.9--22/02/2013
ΔΙΚΑΙΟΥΧΟΣ (73):1)Telefonaktiebolaget LM Ericsson (publ)
164 83 Stockholm, ΣΟΥΗΔΙΑ
ΣΥΜΒ. ΠΡΟΤΕΡΑΙΟΤΗΤΕΣ (30):201261601861 P-22/02/2012-US
ΕΦΕΥΡΕΤΗΣ (72):1)RACZ, Andras
2)AMIRIJOO, Mehdi
3)GUNNARSSON, Fredrik
4)KALLIN, Harald
5)MOE, Johan
ΕΙΔΙΚΟΣ ΠΑΗΡΕΞΟΥΣΙΟΣ (74):ΜΠΑΛΛΑΣ, ΠΕΛΕΚΑΝΟΣ
ΚΑΙ ΣΥΝΕΡΓΑΤΕΣ, ΑΣΤΙΚΗ
ΕΠΑΓΓΕΛΜΑΤΙΚΗ ΔΙΚΗΓΟΡΙΚΗ
ΕΤΑΙΡΕΙΑ" ΓΕΩΡΓΙΟΣ
Σόλωνος 10 & Ηρακλείτου, 10673 ΑΘΗΝΑ
ΑΝΤΙΚΛΗΤΟΣ (74):ΜΠΑΛΛΑΣ ΓΕΩΡΓΙΟΣ
Σόλωνος 10 & Ηρακλείτου,10673 ΑΘΗΝΑ
ΤΙΤΛΟΣ ΕΦΕΥΡΕΣΗΣ (54):ΔΙΑΔΡΑΣΗ ΛΕΙΤΟΥΡΓΙΑΣ ΑΥΤΟ-
ΟΡΓΑΝΩΜΕΝΟΥ ΔΙΚΤΥΟΥ

ΠΕΡΙΛΗΨΗ(57)

Ορίζεται ένα σύνολο χαρακτηριστικών για εφαρμογή από λειτουργίες Αυτο-Οργανωμένου Δικτύου (SON) χαμηλής στάθμης για υποστήριξη της παρατήρησης αλγόριθμων SON δικτύου από λειτουργίες SON υψηλής στάθμης (π.χ. λειτουργίες OAM). Οι λειτουργίες SON χαμηλής στάθμης μπορούν να λειτουργούν για προσαρμογή τοπικών παραμέτρων που αφορούν στην περιοχή εξυπηρέτησης και/ή χωρητικότητα του στοιχείου δικτύου. Τα συμβάντα και οι μετρήσεις αλγόριθμου

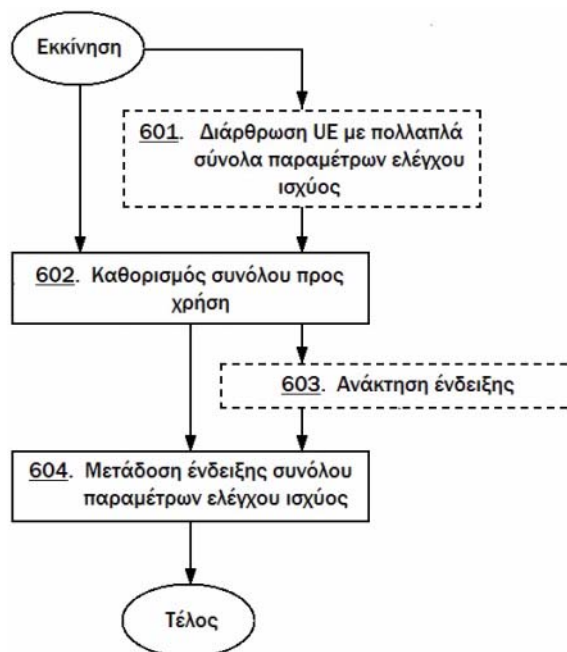
SON που αναφέρονται μπορεί να ορίζονται έτσι ώστε να μπορούν να χρησιμοποιηθούν από λειτουργία SON υψηλής στάθμης για επίλυση συγκρούσεων και έλεγχο των λειτουργιών SON χαμηλής στάθμης. Μερικές πραγματοποιήσεις ορίζουν χαρακτηριστικά έκθεσης λειτουργίας SON και τη διάρθρωση τους στο πλαίσιο της προδιαγραφής διεπαφής Itf-N ορισμένη σε 3GPP.



ΑΡΙΘΜΟΣ ΕΥΡ. Δ.Ε. (11):3104784
ΑΡΙΘ. ΕΛΛ. ΚΑΤΑΘΕΣΗΣ (21):20200402569
ΗΜΕΡ. ΕΛΛ. ΚΑΤΑΘΕΣΗΣ (22):15/09/2020
ΑΡΙΘ./ΗΜΕΡ. ΔΗΜΟΣΙΕΥΣΗΣ
ΕΥΡΩΠΑΪΚΟΥ ΔΙΠΛΩΜΑΤΟΣ(87):3432649 - 08/07/2020
ΑΡΙΘ./ΗΜΕΡ. ΔΗΜΟΣΙΕΥΣΗΣ
ΕΥΡΩΠΑΪΚΗΣ ΑΙΤΗΣΗΣ (86):18193790.5--03/05/2012
ΔΙΚΑΙΟΥΧΟΣ (73):1)Telefonaktiebolaget LM Ericsson (publ)
164 83 Stockholm, ΣΟΥΗΔΙΑ
ΣΥΜΒ. ΠΡΟΤΕΡΑΙΟΤΗΤΕΣ (30):
ΕΦΕΥΡΕΤΗΣ (72):1)ERIKSSON, Erik
2)ASTELY, David
ΕΙΔΙΚΟΣ ΠΑΗΡΕΞΟΥΣΙΟΣ (74):ΜΠΑΛΛΑΣ "ΜΠΑΛΛΑΣ, ΠΕΛΕΚΑΝΟΣ
ΚΑΙ ΣΥΝΕΡΓΑΤΕΣ, ΑΣΤΙΚΗ
ΕΠΑΓΓΕΛΜΑΤΙΚΗ ΔΙΚΗΓΟΡΙΚΗ
ΕΤΑΙΡΕΙΑ" ΓΕΩΡΓΙΟΣ
Σόλωνος 10 & Ηρακλείτου, 10673 ΑΘΗΝΑ
ΑΝΤΙΚΛΗΤΟΣ (74):ΜΠΑΛΛΑΣ ΓΕΩΡΓΙΟΣ
Σόλωνος 10 & Ηρακλείτου,10673 ΑΘΗΝΑ
ΤΙΤΛΟΣ ΕΦΕΥΡΕΣΗΣ (54):ΚΟΜΒΟΣ ΡΑΔΙΟΔΙΚΤΥΟΥ, ΕΞΟΠΛΙΣΜΟΣ ΧΡΗΣΤΗ ΚΑΙ ΜΕΘΟΔΟΙ ΣΕ ΑΥΤΑ

ΠΕΡΙΛΗΨΗ(57)

Μερικές πραγματοποιήσεις στο παρόν αφορούν σε μέθοδο σε έναν εξοπλισμό χρήστη (10) για τον καθορισμό μιας ισχύος εκπομπής που πρόκειται να χρησιμοποιηθεί από τον εξοπλισμό χρήστη κατά τη μετάδοση σε ένα δίκτυο ραδιοεπικοινωνίας, όπου ο εξοπλισμός χρήστη (10) εξυπηρετείται από έναν κόμβο ραδιοδικτύου (12, 12) στο δίκτυο ραδιοεπικοινωνίας. Ο εξοπλισμός χρήστη (10) λαμβάνει, από τον κόμβο ραδιοδικτύου (12, 12), μια ένδειξη που υποδεικνύει ένα σύνολο παραμέτρων ελέγχου ισχύος από ένα πλήθος συνόλων παραμέτρων ελέγχου ισχύος, όπου το πλήθος συνόλων παραμέτρων ελέγχου ισχύος είναι αποθηκευμένο στον εξοπλισμό χρήστη (10). Ο εξοπλισμός χρήστη (10) καθορίζει μια ισχύ εκπομπής με βάση το ενδεικνυόμενο σύνολο παραμέτρων ελέγχου ισχύος.

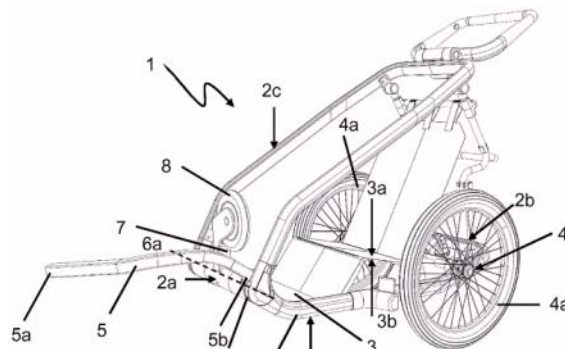


ΑΡΙΘΜΟΣ ΕΥΡ. Δ.Ε. (11):3104785
ΑΡΙΘ. ΕΛΛ. ΚΑΤΑΘΕΣΗΣ (21):20200402570
ΗΜΕΡ. ΕΛΛ. ΚΑΤΑΘΕΣΗΣ (22):15/09/2020
ΑΡΙΘ./ΗΜΕΡ. ΔΗΜΟΣΙΕΥΣΗΣ
ΕΥΡΩΠΑΪΚΟΥ ΔΙΠΛΩΜΑΤΟΣ(87):3378754 - 12/08/2020
ΑΡΙΘ./ΗΜΕΡ. ΔΗΜΟΣΙΕΥΣΗΣ
ΕΥΡΩΠΑΪΚΗΣ ΑΙΤΗΣΗΣ (86):18161403.3--13/03/2018
ΔΙΚΑΙΟΥΧΟΣ (73):1)Kettler Alu-Rad GmbH
 Longericherstr. 2, 50739 Koln, ΓΕΡΜΑΝΙΑ
ΣΥΜΒ. ΠΡΟΤΕΡΑΙΟΤΗΤΕΣ (30):102017106142-22/03/2017-DE
ΕΦΕΥΡΕΤΗΣ (72):1)Fiegl, Thomas
 2)Pohl, Achim
ΕΙΔΙΚΟΣ ΠΛΗΡΕΞΟΥΣΙΟΣ (74):ΑΘΑΝΑΣΙΑΔΟΥ "ΕΛΕΝΗ Γ.
 ΠΑΠΑΚΩΝΣΤΑΝΤΙΝΟΥ ΚΑΙ
 ΣΥΝΕΡΓΑΤΕΣ, ΔΙΚΗΓΟΡΙΚΗ ΕΤΑΙΡΙΑ"
 ΜΑΡΙΑ
 Κουμπάρη 2, 10674 ΑΘΗΝΑ
ΑΝΤΙΚΛΗΤΟΣ (74):ΓΙΑΖΙΤΖΟΓΛΟΥ ΕΥΑΓΓΕΛΙΑ
 Κουμπάρη 2,10674 ΑΘΗΝΑ
ΤΙΤΛΟΣ ΕΦΕΥΡΕΣΗΣ (54):**ΤΡΕΪΛΕΡ (ΡΥΜΟΥΛΚΟΥΜΕΝΟ) ΠΟ-**
ΔΗΛΑΤΟΥ ΜΕ ΠΕΡΙΣΤΡΕΦΟΜΕΝΗ
ΡΑΒΔΟ ΕΛΞΗΣ

ΠΕΡΙΛΗΨΗ(57)

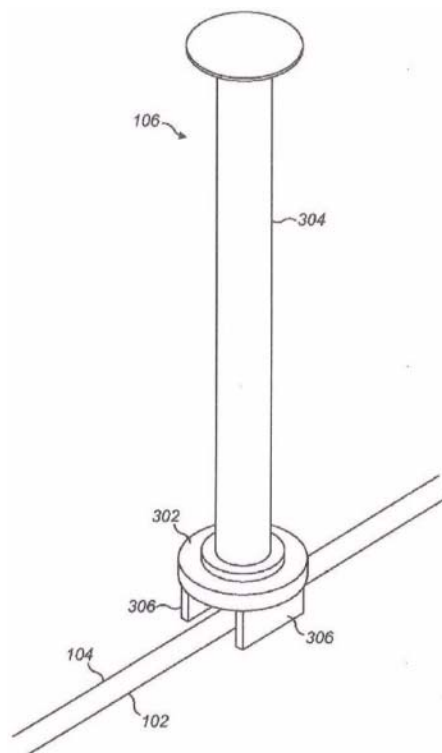
Η παρούσα εφεύρεση αφορά ένα τρέιλερ (ρυμουλκούμενο) ποδηλάτου (1) με ένα πλαίσιο τρέιλερ (2), ένα δάπεδο φόρτωσης (3), μια υποδοχή πίσω τροχού (4) και μία ράβδο έλξης (5) με ένα πρώτο άκρο (5a) και ένα δεύτερο άκρο (5b), όπου το δεύτερο άκρο (5b) της ράβδου έλξης (5) είναι συνδεδεμένο μέσω μιας άρθρωσης (6) με έναν άξονα άρθρωσης (6a), με το πλαίσιο τρέιλερ (2), έτσι ώστε η ράβδος έλξης (5) σε σχέση με το πλαίσιο τρέιλερ (2) να είναι περιστρεφόμενη μεταξύ μιας πρώτης θέσης και μιας δεύτερης θέσης περί τον άξονα άρθρωσης (6a), όπου το πλαίσιο τρέιλερ (2) έχει μια εμπρόσθια πλευρά (2a), μια οπίσθια πλευρά (2b), μια

άνω πλευρά (2c) και μια κάτω πλευρά (2d), όπου ο άξονας άρθρωσης (6a) είναι διατεταγμένος πιο κοντά στην εμπρόσθια πλευρά (2a) από ό,τι η υποδοχή πίσω τροχού (4), όπου το πρώτο άκρο (5a) της ράβδου έλξης (5) εκτείνεται στη δεύτερη θέση πέρα από την εμπρόσθια πλευρά (2a) του πλαισίου τρέιλερ (2) και είναι διατεταγμένο έτσι ώστε το πρώτο άκρο (5a) της ράβδου έλξης (5) να μπορεί να συνδέεται με ένα ρυμουλκό όχημα, όπου το δάπεδο φόρτωσης (3) έχει μια επιφάνεια φόρτωσης (3a) και μια κάτω επιφάνεια δαπέδου (3b), που είναι διατεταγμένες σε αντίθετες πλευρές του δαπέδου φόρτωσης (3). Προκειμένου να παρασχεθεί ένα εύκολα χειριζόμενο, και μεταφερόμενο τρέιλερ ποδηλάτου (1) που εξοικονομεί χώρο, η εφεύρεση προτείνει όπως το πρώτο άκρο (5a) της ράβδου έλξης (5) στην πρώτη θέση να είναι τοποθετημένο στην πλευρά της κάτω επιφάνειας δαπέδου (3b) του δαπέδου φόρτωσης (3) και πιο κοντά στην οπίσθια πλευρά (2b) του πλαισίου τρέιλερ (2) από ό,τι το δεύτερο άκρο (5b) της ράβδου έλξης (5).



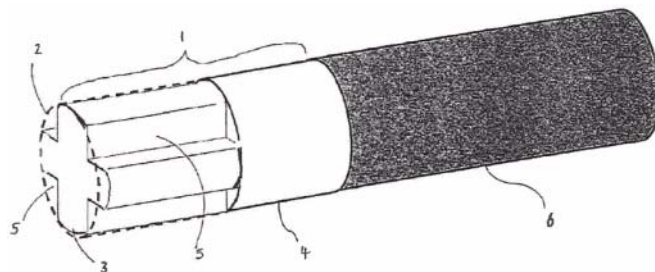
ΑΡΙΘΜΟΣ ΕΥΡ. Δ.Ε. (11):3104786
ΑΡΙΘ. ΕΛΛ. ΚΑΤΑΘΕΣΗΣ (21):20200402571
ΗΜΕΡ. ΕΛΛ. ΚΑΤΑΘΕΣΗΣ (22):15/09/2020
ΑΡΙΘ./ΗΜΕΡ. ΔΗΜΟΣΙΕΥΣΗΣ
ΕΥΡΩΠΑΪΚΟΥ ΔΙΠΛΩΜΑΤΟΣ(87):3409573 - 01/07/2020
ΑΡΙΘ./ΗΜΕΡ. ΔΗΜΟΣΙΕΥΣΗΣ
ΕΥΡΩΠΑΪΚΗΣ ΑΙΤΗΣΗΣ (86):17174378.4--02/06/2017
ΔΙΚΑΙΟΥΧΟΣ (73):1)Anemoi Marine Technologies Limited
 Metropolitan Wharf Wapping Wall, London
 E1W 3SS, ΜΕΓΑΛΗ ΒΡΕΤΑΝΙΑ
ΣΥΜΒ. ΠΡΟΤΕΡΑΙΟΤΗΤΕΣ (30):
ΕΦΕΥΡΕΤΗΣ (72):1)STRINGFELLOW, Duncan
ΕΙΔΙΚΟΣ ΠΛΗΡΕΞΟΥΣΙΟΣ (74):ΑΘΑΝΑΣΙΑΔΟΥ "ΕΛΕΝΗ Γ.
 ΠΑΠΑΚΩΝΣΤΑΝΤΙΝΟΥ ΚΑΙ
 ΣΥΝΕΡΓΑΤΕΣ, ΔΙΚΗΓΟΡΙΚΗ ΕΤΑΙΡΙΑ"
 ΜΑΡΙΑ
 Κουμπάρη 2, 10674 ΑΘΗΝΑ
ΑΝΤΙΚΛΗΤΟΣ (74):ΓΙΑΖΙΤΖΟΓΛΟΥ ΕΥΑΓΓΕΛΙΑ
 Κουμπάρη 2,10674 ΑΘΗΝΑ
ΤΙΤΛΟΣ ΕΦΕΥΡΕΣΗΣ (54):**ΜΕΣΟ ΜΕΤΑΦΟΡΑΣ**
ΠΕΡΙΛΗΨΗ(57)

Περιγράφεται ένα μέσο μεταφοράς για τη μεταφορά ενός ρότορα Flettner πάνω από το κατάστρωμα ενός πλοίου. Το μέσο μεταφοράς περιλαμβάνει ένα αμαξίδιο με κυλιόμενη σύνδεσή του πάνω σε σιδηρόδρομο, το αμαξίδιο περιλαμβάνει ένα πλαίσιο με τροχούς για την σύνδεση του σιδηροδρόμου και έναν μηχανισμό φέροντος φορτίου διαμορφωμένο έτσι ώστε να συνδέει τη βάση του ρότορα Flettner όπου θα μεταφέρει το φορτίο του ρότορα Flettner στο σιδηρόδρομο. Περιγράφονται επίσης ένα πλοίο, μια μέθοδος μεταφοράς ενός ρότορα Flettner πάνω από το κατάστρωμα ενός πλοίου και μία βάση για τη στήριξη ενός ρότορα Flettner πάνω στο κατάστρωμα ενός πλοίου.



ΑΡΙΘΜΟΣ ΕΥΡ. Δ.Ε. (11):3104787
ΑΡΙΘ. ΕΛΛ. ΚΑΤΑΘΕΣΗΣ (21):20200402572
ΗΜΕΡ. ΕΛΛ. ΚΑΤΑΘΕΣΗΣ (22):15/09/2020
ΑΡΙΘ./ΗΜΕΡ. ΔΗΜΟΣΙΕΥΣΗΣ
ΕΥΡΩΠΑΪΚΟΥ ΔΙΠΛΩΜΑΤΟΣ(87):2879532 - 01/07/2020
ΑΡΙΘ./ΗΜΕΡ. ΔΗΜΟΣΙΕΥΣΗΣ
ΕΥΡΩΠΑΪΚΗΣ ΑΙΤΗΣΗΣ (86):13744526.8--31/07/2013
ΔΙΚΑΙΟΥΧΟΣ (73):1)Essentra Filter Products Development Co. Pte. Ltd.
36 Robinson Road 17-01/06 City House, Singapore 068877, ΣΙΝΓΚΑΠΟΥΡΗ
ΣΥΜΒ. ΠΡΟΤΕΡΑΙΟΤΗΤΕΣ (30):201213786-01/08/2012-GB
ΕΦΕΥΡΕΤΗΣ (72):1)LISAN, Ahmad, Fashihul
2)ALINGALAN, Roy
3)AEWSKULRAT, Pakorn
ΕΙΔΙΚΟΣ ΠΛΗΡΕΞΟΥΣΙΟΣ (74):ΑΘΑΝΑΣΙΑΔΟΥ "ΕΛΕΝΗ Γ. ΠΑΠΑΚΩΝΣΤΑΝΤΙΝΟΥ ΚΑΙ ΣΥΝΕΡΓΑΤΕΣ, ΔΙΚΗΓΟΡΙΚΗ ΕΤΑΙΡΙΑ" ΜΑΡΙΑ
Κουμπάρη 2, 10674 ΑΘΗΝΑ
ΑΝΤΙΚΛΗΤΟΣ (74):ΓΙΑΖΙΤΖΟΓΛΟΥ ΕΥΑΓΓΕΛΙΑ
Κουμπάρη 2,10674 ΑΘΗΝΑ
ΤΙΤΛΟΣ ΕΦΕΥΡΕΣΗΣ (54):ΦΙΛΤΡΟ ΓΙΑ ΚΑΠΝΙΣΜΑ ΦΥΛΛΩΝ ΚΑΠΝΟΥ

εξωτερική επιφάνεια σε πλευρική όψη, η οποία προσδιορίζει με το άκαμπτο εξωτερικό περιτύλιγμα τουλάχιστον ένα κατά μήκος εκτεινόμενο κανάλι, το οποίο επεκτείνει το μήκος του πυρήνα στα κατάντη.



ΠΕΡΙΛΗΨΗ(57)

Ένα φίλτρο για κάπνισμα φύλλων καπνού ή στοιχείο φίλτρου το οποίο περιλαμβάνει ένα άκαμπτο εξωτερικό περιτύλιγμα, το οποίο αναπτύσσεται γύρω από έναν θερμικά σχηματισμένο στα κατάντη πυρήνα του υλικού φίλτραρίσματος για κάπνισμα φύλλων καπνού και έναν περαιτέρω πυρήνα ευθυγραμμισμένο κατά μήκος με αυτόν ο θερμικά σχηματισμένος στα κατάντη πυρήνας που έχει μια

ΑΡΙΘΜΟΣ ΕΥΡ. Δ.Ε. (11):3104788
ΑΡΙΘ. ΕΛΛ. ΚΑΤΑΘΕΣΗΣ (21):20200402573
ΗΜΕΡ. ΕΛΛ. ΚΑΤΑΘΕΣΗΣ (22):15/09/2020
ΑΡΙΘ./ΗΜΕΡ. ΔΗΜΟΣΙΕΥΣΗΣ
ΕΥΡΩΠΑΪΚΟΥ ΔΙΠΛΩΜΑΤΟΣ(87):2861214 - 05/08/2020
ΑΡΙΘ./ΗΜΕΡ. ΔΗΜΟΣΙΕΥΣΗΣ
ΕΥΡΩΠΑΪΚΗΣ ΑΙΤΗΣΗΣ (86):13732388.7--13/06/2013
ΔΙΚΑΙΟΥΧΟΣ (73):1)Universitat Bern
Verwaltungsdirektion Hochschulstrasse 4,
3012 Bern, ΕΛΒΕΤΙΑ
ΣΥΜΒ. ΠΡΟΤΕΡΑΙΟΤΗΤΕΣ (30):12171924-14/06/2012-EP
13153039-29/01/2013-EP
ΕΦΕΥΡΕΤΗΣ (72):1)BABYCHUK, Eduard
2)DRAEGER, Annette
ΕΙΔΙΚΟΣ ΠΛΗΡΕΞΟΥΣΙΟΣ (74):ΤΣΙΜΙΚΑΛΗΣ "ΤΣΙΜΙΚΑΛΗΣ ΚΑΛΟΝΑΡΟΥ ΔΙΚΗΓΟΡΙΚΗ ΕΤΑΙΡΕΙΑ" ΣΤΕΦΑΝΟΣ ΑΛΕΞΙΟΣ
Ν. Βάμβα 1, 106 74 ΑΘΗΝΑ
ΑΝΤΙΚΛΗΤΟΣ (74):ΤΣΙΜΙΚΑΛΗΣ ΣΤΕΦΑΝΟΣ ΑΛΕΞΙΟΣ
Ν. Βάμβα 1,10674 ΑΘΗΝΑ
ΤΙΤΛΟΣ ΕΦΕΥΡΕΣΗΣ (54):ΕΙΔΙΚΑ ΣΧΕΔΙΑΣΜΕΝΑ ΛΙΠΟΣΩΜΑΤΑ ΓΙΑ ΤΗ ΘΕΡΑΠΕΙΑ ΒΑΚΤΗΡΙΑΚΩΝ ΜΟΛΥΝΣΕΩΝ

ποικιλία τοξινών που εκκρίνονται από βακτήρια, εμποδίζοντας έτσι τη σύνδεση βακτηριακών τοξινών σε στοχευόμενα κύτταρα και την προκαλούμενη από τοξίνες λύση των στοχευόμενων κυττάρων. Όταν ενέθηκαν ενδοφλέβια, τα μίγματα λιποσωμάτων εμπόδισαν το θάνατο εργαστηριακών ποντικών που είχαν μολυνθεί με θανατηφόρες δόσεις Staphylococcus aureus ή Streptococcus pneumoniae.

ΠΕΡΙΛΗΨΗ(57)

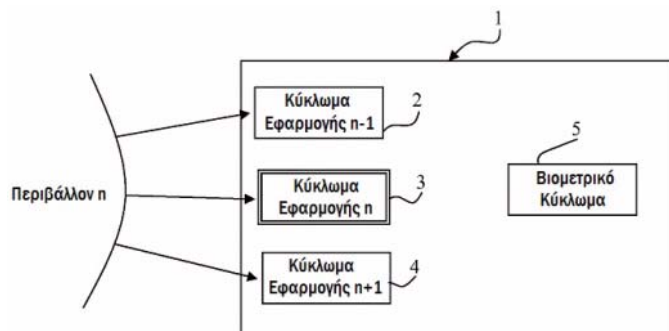
Η εφεύρεση σχετίζεται με τη χρήση κενών λιποσωμάτων καθορισμένης λιπιδικής σύνθεσης ή μιγμάτων κενών λιποσωμάτων καθορισμένης λιπιδικής σύνθεσης και με τη χρήση άλλων λιπιδικών διπλοστιβάδων ή μονοστιβάδων καθορισμένης λιπιδικής σύνθεσης για τη θεραπεία και την πρόληψη βακτηριακών μολύνσεων. Έχει βρεθεί ότι τέτοια λιποσώματα, ιδιαίτερα ένα μίγμα δύο και τεσσάρων συστατικών λιποσωμάτων που περιέχουν χοληστερόλη και σφιγγομυελίνη, λιποσωμάτων που περιέχουν σφιγγομυελίνη, λιποσωμάτων που περιέχουν σφιγγομυελίνη και φωσφατιδυλογολίνη, και λιποσωμάτων που περιέχουν χοληστερόλη και φωσφατιδυλογολίνη παγιδεύουν αποτελεσματικά μια

ΑΡΙΘΜΟΣ ΕΥΡ. Δ.Ε. (11):3104789
ΑΡΙΘ. ΕΛΛ. ΚΑΤΑΘΕΣΗΣ (21):20200402574
ΗΜΕΡ. ΕΛΛ. ΚΑΤΑΘΕΣΗΣ (22):15/09/2020
ΑΡΙΘ./ΗΜΕΡ. ΔΗΜΟΣΙΕΥΣΗΣ
ΕΥΡΩΠΑΪΚΟΥ ΔΙΠΛΩΜΑΤΟΣ(87):2517141 - 24/06/2020
ΑΡΙΘ./ΗΜΕΡ. ΔΗΜΟΣΙΕΥΣΗΣ
ΕΥΡΩΠΑΪΚΗΣ ΑΙΤΗΣΗΣ (86):10810772.3--16/12/2010
ΔΙΚΑΙΟΥΧΟΣ (73):1)Mereal Biometrics
141 bis rue de Saussure, 75017 Paris, ΓΑΛΛΙΑ
ΣΥΜΒ. ΠΡΟΤΕΡΑΙΟΤΗΤΕΣ (30):0959414-22/12/2009-FR
ΕΦΕΥΡΕΤΗΣ (72):1)PARTOUCHE, Patrick
2)BLOT, Philippe
3)MOBETIE, Didier
ΕΙΔΙΚΟΣ ΠΑΗΡΕΞΟΥΣΙΟΣ (74):ΤΣΙΜΙΚΑΛΗΣ "ΤΣΙΜΙΚΑΛΗΣ
ΚΑΛΟΝΑΡΟΥ ΔΙΚΗΓΟΡΙΚΗ ΕΤΑΙΡΕΙΑ"
ΣΤΕΦΑΝΟΣ ΑΛΕΞΙΟΣ
Ν. Βάμβα 1, 106 74 ΑΘΗΝΑ
ΑΝΤΙΚΛΗΤΟΣ (74):ΤΣΙΜΙΚΑΛΗΣ ΣΤΕΦΑΝΟΣ ΑΛΕΞΙΟΣ
Ν. Βάμβα 1,10674 ΑΘΗΝΑ
ΤΙΤΛΟΣ ΕΦΕΥΡΕΣΗΣ (54):ΚΑΡΤΑ ΤΣΙΠ ΠΟΛΛΑΠΛΩΝ ΕΦΑΡΜΟ-
ΓΩΝ ΜΕ ΒΙΟΜΕΤΡΙΚΗ ΕΠΙΒΕΒΑΙΩΣΗ

ΠΕΡΙΛΗΨΗ(57)

Η εφεύρεση αναφέρεται σε μια κάρτα τσιπ η οποία περιλαμβάνει: ένα πλήθος κυκλωμάτων εφαρμογής καθένα από τα οποία σχετίζεται με τουλάχιστον μια υπηρεσία εφαρμογής που περιέχεται με ασφάλεια εντός της κάρτας, με κάθε κύκλωμα εφαρμογής να μπορεί να διεγείρεται μέσω ενός εξωτερικού σήματος, μια μονάδα ελέγχου η οποία καθιστά δυνατή την ταυτοποίηση του διηγεμένου κυκλώματος εφαρμογής και της σχετικής υπηρεσίας και επιπλέον την ενεργοποίηση της εν λόγω υπηρεσίας σε απόκριση προς την άδεια ενεργοποίησης,

και ένα βιομετρικό κύκλωμα για την επιβεβαίωση της ταυτότητας χρήστη προκειμένου να δημιουργηθεί η εν λόγω άδεια ενεργοποίησης.

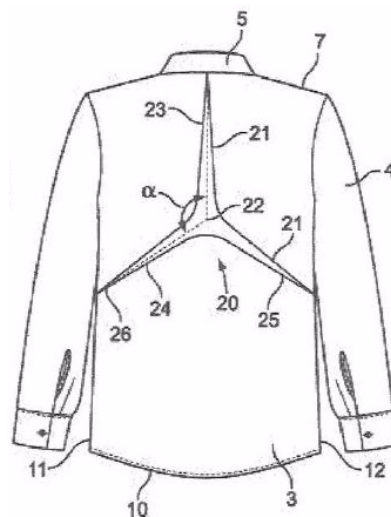


ΑΡΙΘΜΟΣ ΕΥΡ. Δ.Ε. (11):3104790
ΑΡΙΘ. ΕΛΛ. ΚΑΤΑΘΕΣΗΣ (21):20200402575
ΗΜΕΡ. ΕΛΛ. ΚΑΤΑΘΕΣΗΣ (22):15/09/2020
ΑΡΙΘ./ΗΜΕΡ. ΔΗΜΟΣΙΕΥΣΗΣ
ΕΥΡΩΠΑΪΚΟΥ ΔΙΠΛΩΜΑΤΟΣ(87):3174412 - 24/06/2020
ΑΡΙΘ./ΗΜΕΡ. ΔΗΜΟΣΙΕΥΣΗΣ
ΕΥΡΩΠΑΪΚΗΣ ΑΙΤΗΣΗΣ (86):15826389.7--30/07/2015
ΔΙΚΑΙΟΥΧΟΣ (73):1)VF Imagewear, Inc.
545 Marriott Drive Suite 200 P.O. Box
140995, Nashville, Tennessee 37214,
ΗΝΩΜΕΝΕΣ ΠΟΛΙΤΕΙΕΣ ΤΗΣ ΑΜΕΡΙΚΗΣ
ΣΥΜΒ. ΠΡΟΤΕΡΑΙΟΤΗΤΕΣ (30):201462031005 P-30/07/2014-US
201514645508-12/03/2015-US
ΕΦΕΥΡΕΤΗΣ (72):1)GRIFFIN, David
2)TATARA, Dianne
3)ROBERTS, Amber
4)NORTH, Shannon
ΕΙΔΙΚΟΣ ΠΑΗΡΕΞΟΥΣΙΟΣ (74):ΤΣΙΜΙΚΑΛΗΣ "ΤΣΙΜΙΚΑΛΗΣ
ΚΑΛΟΝΑΡΟΥ ΔΙΚΗΓΟΡΙΚΗ ΕΤΑΙΡΕΙΑ"
ΣΤΕΦΑΝΟΣ ΑΛΕΞΙΟΣ
Ν. Βάμβα 1, 106 74 ΑΘΗΝΑ
ΑΝΤΙΚΛΗΤΟΣ (74):ΤΣΙΜΙΚΑΛΗΣ ΣΤΕΦΑΝΟΣ ΑΛΕΞΙΟΣ
Ν. Βάμβα 1,10674 ΑΘΗΝΑ
ΤΙΤΛΟΣ ΕΦΕΥΡΕΣΗΣ (54):ΠΟΥΚΑΜΙΣΑ ΔΙΑΜΟΡΦΩΜΕΝΑ ΓΙΑ
ΤΗΝ ΑΥΞΗΣΗ ΤΗΣ ΚΙΝΗΤΙΚΟΤΗΤΑΣ
ΤΩΝ ΕΡΓΑΖΟΜΕΝΩΝ

ΠΕΡΙΛΗΨΗ(57)

Η παρούσα εφεύρεση παρέχει πουκάμισα, όπως πουκάμισα τα οποία φοριούνται ως πουκάμισα στολών εργασίας, τα οποία διαμορφώνονται ώστε να παρέχουν σημαντικές βελτιώσεις στην άνεση ενός χρήστη, την απόδοση καθώς και την κινητικότητα του σε ένα προκαθορισμένο εύρος κινήσεων. Υλοποιήσεις των πουκάμισων αποτελούν ένα ή περισσότερα τμήματα τάνυσης τα οποία διαμορφώνονται ώστε να παρέχουν την ελαστικότητα του πουκάμισου σε μια προσδιορισμένη μικροθέση προκειμένου να παρέχεται σε έναν χρήστη αυξημένη

κινητικότητα. Σε άλλες υλοποιήσεις, ο τρόπος ο οποίος τα διάφορα μέρη του πουκάμισου σχηματίζονται και συνδέονται μεταξύ τους, και συγκεκριμένα η σύνδεση μεταξύ του μανικιού και του οπίσθιου τμήματος του πουκάμισου, μπορεί να ρυθμίζεται προκειμένου να παρέχεται στον χρήστη αυξημένη κινητικότητα.

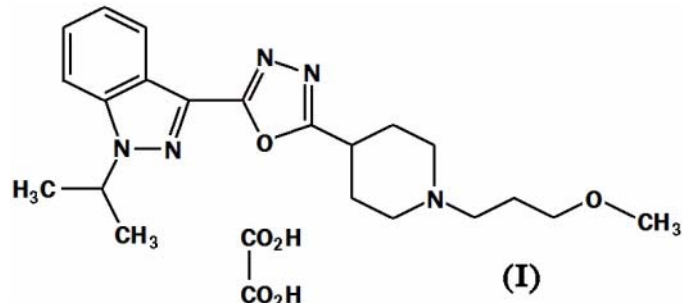


ΑΡΙΘΜΟΣ ΕΥΡ. Δ.Ε. (11):3104791
ΑΡΙΘ. ΕΛΛ. ΚΑΤΑΘΕΣΗΣ (21):20200402567
ΗΜΕΡ. ΕΛΛ. ΚΑΤΑΘΕΣΗΣ (22):15/09/2020
ΑΡΙΘ./ΗΜΕΡ. ΔΗΜΟΣΙΕΥΣΗΣ
ΕΥΡΩΠΑΪΚΟΥ ΔΙΠΛΩΜΑΤΟΣ(87):3180333 - 08/07/2020
ΑΡΙΘ./ΗΜΕΡ. ΔΗΜΟΣΙΕΥΣΗΣ
ΕΥΡΩΠΑΪΚΗΣ ΑΙΤΗΣΗΣ (86):14825191.1--23/10/2014
ΔΙΚΑΙΟΥΧΟΣ (73):1)Suven Life Sciences Limited
Serene Chambers Road No. 5 Avenue No. 7
Banjara Hills, Hyderabad, Andra Pradesh
500034, ΙΝΔΙΑ
ΣΥΜΒ. ΠΡΟΤΕΡΑΙΟΤΗΤΕΣ (30):4009CH2014-16/08/2014-IN
ΕΦΕΥΡΕΤΗΣ (72):1)NIROGI, Ramakrishna
2)MOHAMMED, Abdul Rasheed
3)JASTI, Venkateswarlu
ΕΙΔΙΚΟΣ ΠΛΗΡΕΞΟΥΣΙΟΣ (74):ΓΙΑΚΟΥΜΗ ANNA
Αλκαμένους 12-14, 10439 ΑΘΗΝΑ
ΑΝΤΙΚΛΗΤΟΣ (74):ΜΙΣΙΟΥ ΑΝΔΡΟΝΙΚΗ
Αναλήψεως 23 και Μαραθώνος 27,10439
ΑΘΗΝΑ
ΤΙΤΛΟΣ ΕΦΕΥΡΕΣΗΣ (54):ΔΙΑΔΙΚΑΣΙΑ ΓΙΑ ΤΗΝ ΠΑΡΑΣΚΕΥΗ 1-ΙΣΟΠΡΟΠΥΛ-3- $\{5-1(3-(\text{ΜΕΘΟΞΥΠΡΟΠΥΛ}) \text{ ΠΙΠΕΡΙΔΙΝ-4-ΥΛ})-[1,3,4] \text{ ΟΞΑΔΙΑΖΟΛ-2-ΥΛ}\}-1\text{H-ΟΞΑΛΙΚΗΣ ΙΝΔΑΖΟΛΗΣ ΣΕ ΜΕΓΑΛΗ ΚΛΙΜΑΚΑ}$

ΠΕΡΙΛΗΨΗ(57)

Η παρούσα εφεύρεση αναφέρεται σε μια διαδικασία κατάλληλη για την υιοθέτηση της παρασκευής της 1-ισοπροπυλ-3- $\{5-1(3-(\text{μεθοξυπροπυλ})\text{πιπεριδιν-4-υλ})-[1,3,4]\text{οξαδιαζολ-2-υλ}\}-1\text{H-οξαλικής ινδαζολής του Χημικού Τύπου (I) σε μεγάλη κλίμακα, που είναι ένας επιλεκτικός συνδέτης του υποδοχέα 5-HT4 που}$

προορίζεται για τη συμπτωματική θεραπεία της νόσου του Αλτσχάιμερ και άλλων διαταραχών της μνήμης και της γνωστικής ικανότητας, όπως η Διαταραχή Ελλειμματικής Προσοχής ή/και Υπερκινητικότητα, η νόσος του Πάρκινσον και η σχιζοφρένεια.

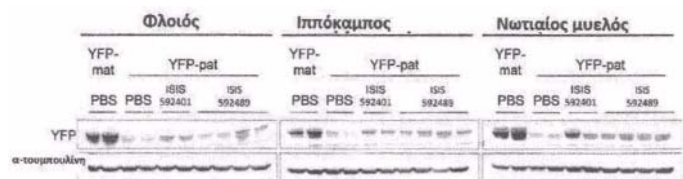


ΑΡΙΘΜΟΣ ΕΥΡ. Δ.Ε. (11):3104792
ΑΡΙΘ. ΕΛΛ. ΚΑΤΑΘΕΣΗΣ (21):20200402558
ΗΜΕΡ. ΕΛΛ. ΚΑΤΑΘΕΣΗΣ (22):14/09/2020
ΑΡΙΘ./ΗΜΕΡ. ΔΗΜΟΣΙΕΥΣΗΣ
ΕΥΡΩΠΑΪΚΟΥ ΔΙΠΛΩΜΑΤΟΣ(87):3461895 - 01/07/2020
ΑΡΙΘ./ΗΜΕΡ. ΔΗΜΟΣΙΕΥΣΗΣ
ΕΥΡΩΠΑΪΚΗΣ ΑΙΤΗΣΗΣ (86):18188705.0--25/06/2013
ΔΙΚΑΙΟΥΧΟΣ (73):1)Ionis Pharmaceuticals, Inc.
2855 Gazelle Court, Carlsbad, CA 92010,
ΗΝΩΜΕΝΕΣ ΠΟΛΙΤΕΙΕΣ ΤΗΣ ΑΜΕΡΙΚΗΣ
2)Baylor College Of Medicine
Mail Stop BM210 One Baylor Plaza, Houston,
Texas 77030-3411, ΗΝΩΜΕΝΕΣ
ΠΟΛΙΤΕΙΕΣ ΤΗΣ ΑΜΕΡΙΚΗΣ
ΣΥΜΒ. ΠΡΟΤΕΡΑΙΟΤΗΤΕΣ (30):201261664083 P-25/06/2012-US
201261738959 P-18/12/2012-US
201361750939 P-10/01/2013-US
201361755617 P-23/01/2013-US
201361772925 P-05/03/2013-US
ΕΦΕΥΡΕΤΗΣ (72):1)RIGO, Frank
2)WARD, Amanda
3)BEAUDET, Arthur L.
4)MENG, Linyan
ΕΙΔΙΚΟΣ ΠΛΗΡΕΞΟΥΣΙΟΣ (74):ΚΙΛΙΜΙΡΗΣ "ΠΙΑΤΡΙΝΟΣ & ΚΙΛΙΜΙΡΗΣ
ΔΙΚΗΓΟΡΙΚΗ ΕΤΑΙΡΙΑ" ΚΩΝΣΤΑΝΤΙΝΟΣ
Χατζηγιάννη Μέξη 7, 11528 ΑΘΗΝΑ
ΑΝΤΙΚΛΗΤΟΣ (74):ΚΙΛΙΜΙΡΗΣ ΚΩΝΣΤΑΝΤΙΝΟΣ
Χατζηγιάννη Μέξη 7,11528 ΑΘΗΝΑ
ΤΙΤΛΟΣ ΕΦΕΥΡΕΣΗΣ (54):ΔΙΑΜΟΡΦΩΣΗ ΤΗΣ UBE3A-ATS ΕΚΦΡΑΣΗΣ

ΠΕΡΙΛΗΨΗ(57)

Ορισμένες υλοποιήσεις απευθύνονται σε μεθόδους και ενώσεις για αναστολή του UBE3A-ATS, του ενδογενούς αντινοσηματικού μετάγραφου της λιγάσης

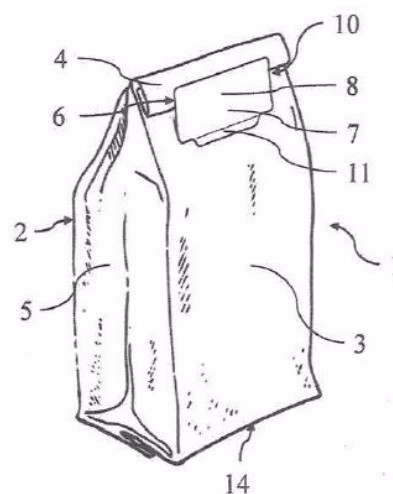
πρωτεΐνης ουβικουτίνης E3A (UBE3A). Τέτοιες μέθοδοι και ενώσεις είναι χρήσιμες για την πρόκληση έκφρασης του πατρικού UBE3A σε κύτταρα και ζώα



ΑΡΙΘΜΟΣ ΕΥΡ. Δ.Ε. (11):3104793
ΑΡΙΘ. ΕΛΛ. ΚΑΤΑΘΕΣΗΣ (21):20200402559
ΗΜΕΡ. ΕΛΛ. ΚΑΤΑΘΕΣΗΣ (22):14/09/2020
ΑΡΙΘ./ΗΜΕΡ. ΔΗΜΟΣΙΕΥΣΗΣ
ΕΥΡΩΠΑΪΚΟΥ ΔΙΠΛΩΜΑΤΟΣ(87):3486190 - 17/06/2020
ΑΡΙΘ./ΗΜΕΡ. ΔΗΜΟΣΙΕΥΣΗΣ
ΕΥΡΩΠΑΪΚΗΣ ΑΙΤΗΣΗΣ (86):18204910.6--07/11/2018
ΔΙΚΑΙΟΥΧΟΣ (73):1)BARILLA G. e R. Fratelli S.p.A.
Via Mantova, 166, 43100 Parma, ΙΤΑΛΙΑ
ΣΥΜΒ. ΠΡΟΤΕΡΑΙΟΤΗΤΕΣ (30):201700130688-15/11/2017-IT
ΕΦΕΥΡΕΤΗΣ (72):1)AMIGONI, Michele
2)LODI RIZZINI, Ivano
3)DEFRANCO, Laurette
4)BORDINI SANTUCCI, Andrea
ΕΙΔΙΚΟΣ ΠΛΗΡΕΞΟΥΣΙΟΣ (74):ΣΑΚΕΛΛΑΡΙΔΗ ΒΑΛΗ-ΒΑΣΙΛΙΚΗ
Αδριανού 70, 10556 ΑΘΗΝΑ
ΑΝΤΙΚΛΗΤΟΣ (74):ΣΑΚΕΛΛΑΡΙΔΗ ΒΑΛΗ-ΒΑΣΙΛΙΚΗ
Αδριανού 70,10556 ΑΘΗΝΑ
ΤΙΤΛΟΣ ΕΦΕΥΡΕΣΗΣ (54):**ΕΠΑΝΑΚΛΕΙΟΜΕΝΗ ΣΑΚΟΥΛΑ ΠΕΡΙΛΗΨΗ(57)**

Εύκαμπτη συσκευασία (1) του τύπου σακούλας για χαλαρά συσκευασμένα ευπαθή τρόφιμα, που περιλαμβάνει: ένα εμπρόσθιο τοίχωμα (2) και ένα οπίσθιο τοίχωμα (3) που βρίσκονται το ένα απέναντι από το άλλο και ορίζουν στο άνω μέρος ένα πτερύγιο κλεισίματος (4) και συνδέονται πλευρικά μαζί με δύο τοιχώματα επένδυσης (5) και ένα ένθετο επανακλεισίματος (10) που περιλαμβάνει ένα τμήμα προσκόλλησης (7), που προσκολλάται εξωτερικά στο αναφερθέν οπίσθιο τοίχωμα (3), και ένα μη κολλητικό ελεύθερο τμήμα (8), παρακείμενο στο αναφερθέν τμήμα προσκόλλησης (7) και που ορίζει ανάμεσα στο ίδιο και το οπίσθιο τοίχωμα (3) ένα χώρο εισαγωγής (6) ανοιχτό στην κορυφή όπου το αναφερθέν ελεύθερο τμήμα (8) έχει τη δυνατότητα να συγκρατεί, σε μια διαμόρφωση επανακλεισίματος, ένα

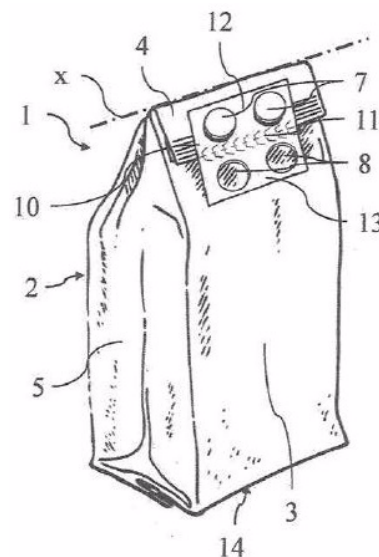
διπλωμένο τμήμα του αναφερθέντος πτερυγίου κλεισίματος (4) εντός του αναφερθέντος χώρου εισαγωγής (6).



ΑΡΙΘΜΟΣ ΕΥΡ. Δ.Ε. (11):3104794
ΑΡΙΘ. ΕΛΛ. ΚΑΤΑΘΕΣΗΣ (21):20200402560
ΗΜΕΡ. ΕΛΛ. ΚΑΤΑΘΕΣΗΣ (22):14/09/2020
ΑΡΙΘ./ΗΜΕΡ. ΔΗΜΟΣΙΕΥΣΗΣ
ΕΥΡΩΠΑΪΚΟΥ ΔΙΠΛΩΜΑΤΟΣ(87):3486189 - 17/06/2020
ΑΡΙΘ./ΗΜΕΡ. ΔΗΜΟΣΙΕΥΣΗΣ
ΕΥΡΩΠΑΪΚΗΣ ΑΙΤΗΣΗΣ (86):18204896.7--07/11/2018
ΔΙΚΑΙΟΥΧΟΣ (73):1)BARILLA G. e R. Fratelli S.p.A.
Via Mantova, 166, 43100 Parma, ΙΤΑΛΙΑ
ΣΥΜΒ. ΠΡΟΤΕΡΑΙΟΤΗΤΕΣ (30):201700130665-15/11/2017-IT
ΕΦΕΥΡΕΤΗΣ (72):1)AMIGONI, Michele
2)LODI RIZZINI, Ivano
3)DEFRANCO, Laurette
4)BORDINI SANTUCCI, Andrea
ΕΙΔΙΚΟΣ ΠΛΗΡΕΞΟΥΣΙΟΣ (74):ΣΑΚΕΛΛΑΡΙΔΗ ΒΑΛΗ-ΒΑΣΙΛΙΚΗ
Αδριανού 70, 10556 ΑΘΗΝΑ
ΑΝΤΙΚΛΗΤΟΣ (74):ΣΑΚΕΛΛΑΡΙΔΗ ΒΑΛΗ-ΒΑΣΙΛΙΚΗ
Αδριανού 70,10556 ΑΘΗΝΑ
ΤΙΤΛΟΣ ΕΦΕΥΡΕΣΗΣ (54):**ΕΠΑΜΑΚΛΕΙΟΜΕΝΗ ΣΑΚΟΥΛΑ ΠΕΡΙΛΗΨΗ(57)**

Εύκαμπτη συσκευασία (1) του τύπου σακούλας για χαλαρά συσκευασμένα ευπαθή τρόφιμα, που περιλαμβάνει: ένα εμπρόσθιο τοίχωμα (2) και ένα οπίσθιο τοίχωμα (3) που βρίσκονται το ένα απέναντι από το άλλο και ορίζουν στο άνω μέρος ένα πτερύγιο κλεισίματος (4) και συνδέονται πλευρικά μαζί με δύο τοιχώματα επένδυσης (5) και μια διάταξη επανακλεισίματος που περιλαμβάνει ένα πρώτο επίπεδο τμήμα (12) και ένα δεύτερο επίπεδο τμήμα (13) που στερεώνονται στο εμπρόσθιο τοίχωμα (2) και στο οπίσθιο τοίχωμα (3) αντίστοιχα και είναι εξοπλισμένα με μέσα (7 8) για αμοιβαία σύνδεση σε μια αλληλεπικαλυπτόμενη διαμόρφωση όπου, σε μια διαμόρφωση ραφίου, η αναφερθείσα συσκευασία (1) έχει το πτερύγιο κλεισίματος (4) διπλωμένο στην κορυφή του αναφερθέντος οπίσθιου τοιχώματος (3), όπου το πρώτο επίπεδο τμήμα (12) και το δεύτερο επίπεδο τμήμα (13) της διάταξης επανακλεισίματος είναι διατεταγμένα δίπλα-δίπλα και ενσωματωμένα σε ένα επίπεδο ένθετο (10) το οποίο μπορεί να

διαρρηχθεί κατά μήκος μιας γραμμής διαχωρισμού(1) ανάμεσα στο αναφερθέν πρώτο τμήμα (12) και το αναφερθέν δεύτερο τμήμα (13).

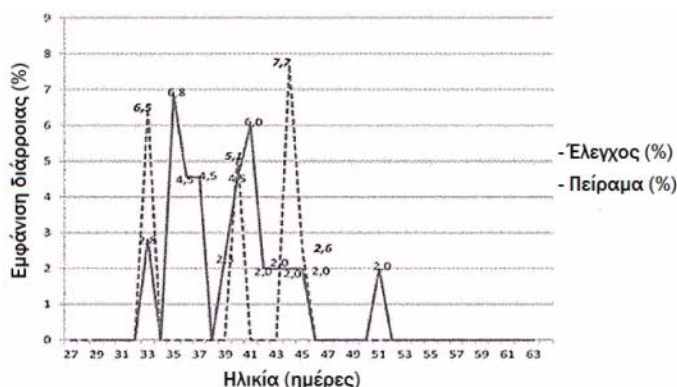


ΑΡΙΘΜΟΣ ΕΥΡ. Δ.Ε. (11):3104795
ΑΡΙΘ. ΕΛΛ. ΚΑΤΑΘΕΣΗΣ (21):20200402561
ΗΜΕΡ. ΕΛΛ. ΚΑΤΑΘΕΣΗΣ (22):14/09/2020
ΑΡΙΘ./ΗΜΕΡ. ΔΗΜΟΣΙΕΥΣΗΣ
ΕΥΡΩΠΑΪΚΟΥ ΔΙΠΛΩΜΑΤΟΣ(87):3288391 - 17/06/2020
ΑΡΙΘ./ΗΜΕΡ. ΔΗΜΟΣΙΕΥΣΗΣ
ΕΥΡΩΠΑΪΚΗΣ ΑΙΤΗΣΗΣ (86):16728723.4--18/04/2016
ΔΙΚΑΙΟΥΧΟΣ (73):1)Alpha- Vet Allatgyogyaszati KFT.
Homoksor 7., 8000 Szekesfehervar,
ΟΥΓΓΑΡΙΑ
ΣΥΜΒ. ΠΡΟΤΕΡΑΙΟΤΗΤΕΣ (30):P1500195-28/04/2015-HU
ΕΦΕΥΡΕΤΗΣ (72):1)MORE, Attila
ΕΙΔΙΚΟΣ ΠΛΗΡΕΞΟΥΣΙΟΣ (74):ΚΙΛΙΜΙΡΗΣ "ΠΑΤΡΙΝΟΣ & ΚΙΛΙΜΙΡΗΣ
ΔΙΚΗΓΟΡΙΚΗ ΕΤΑΙΡΙΑ" ΚΩΝΣΤΑΝΤΙΝΟΣ
Χατζηγιάννη Μέξη 7, 11528 ΑΘΗΝΑ
ΑΝΤΙΚΛΗΤΟΣ (74):ΚΙΛΙΜΙΡΗΣ ΚΩΝΣΤΑΝΤΙΝΟΣ
Χατζηγιάννη Μέξη 7,11528 ΑΘΗΝΑ
ΤΙΤΛΟΣ ΕΦΕΥΡΕΣΗΣ (54):**ΠΡΟΣΘΕΤΟ ΣΥΜΠΛΗΡΩΜΑΤΟΣ ΖΩ-
ΟΤΡΟΦΗΣ**

ΠΕΡΙΛΗΨΗ(57)

Το αντικείμενο της εφεύρεσης αφορά σε ένα πρόσθετο συμπληρώματος ζωοτροφής που περιέχει χουμικά οξέα, ενώσεις ψευδαργύρου και χαλκού για χρήση στην πρόληψη και / ή θεραπεία διαρροϊκών ασθενειών σε θηλάζοντα και απογαλακτισμένα χοιρίδια, το οποίο μειώνει ουσιαστικά την έκκριση ψευδαργύρου των χοιριδίων και, μέσω αυτού, το φορτίο του εδάφους χωρίς να μειώνεται η κλινική επίδραση της γενικά χρησιμοποιούμενης θεραπείας οξειδίου του ψευδαργύρου. Η αναλογία μάζας των χουμικών οξέων, ψευδαργύρου και χαλκού στο παρασκεύασμα σύμφωνα με την εφεύρεση, με υπολογισμό για στοιχειακό ψευδάργυρο και χαλκό, είναι 100: 2,5-10: 2,5-12, κατά προτίμηση 100: 3,3-7, 5: 3,5-9, περισσότερο κατά προτίμηση 100: 4-6.5: 4.5-7.5. Σε μια

χαρακτηριστική θεραπευτική ποσότητα του προϊόντος σύμφωνα με την εφεύρεση, η περιεκτικότητα σε ψευδάργυρο κυμαίνεται μεταξύ 100-160 ppm, αντί των προτεινόμενων προς το παρόν 2800 ppm.



ΑΡΙΘΜΟΣ ΕΥΡ. Δ.Ε. (11):3104796
ΑΡΙΘ. ΕΛΛ. ΚΑΤΑΘΕΣΗΣ (21):20200402557
ΗΜΕΡ. ΕΛΛ. ΚΑΤΑΘΕΣΗΣ (22):14/09/2020
ΑΡΙΘ./ΗΜΕΡ. ΔΗΜΟΣΙΕΥΣΗΣ
ΕΥΡΩΠΑΪΚΟΥ ΔΙΠΛΩΜΑΤΟΣ(87):3068403 - 17/06/2020
ΑΡΙΘ./ΗΜΕΡ. ΔΗΜΟΣΙΕΥΣΗΣ
ΕΥΡΩΠΑΪΚΗΣ ΑΙΤΗΣΗΣ (86):14805768.0--14/11/2014
ΔΙΚΑΙΟΥΧΟΣ (73):1)ALLERGAN, INC.
2525 Dupont Drive, Irvine, CA 92612,
ΗΝΩΜΕΝΕΣ ΠΟΛΙΤΕΙΕΣ ΤΗΣ ΑΜΕΡΙΚΗΣ
ΣΥΜΒ. ΠΡΟΤΕΡΑΙΟΤΗΤΕΣ (30):201361904887 P-15/11/2013-US
ΕΦΕΥΡΕΤΗΣ (72):1)SHIAH, Jane-Guo
2)BHAGAT, Rahul
3)BLANDA, Wendy M.
4)NIVAGGIOLI, Thierry
5)PENG, Lin
6)CHOU, David
7)WEBER, David A.
ΕΙΔΙΚΟΣ ΠΛΗΡΕΞΟΥΣΙΟΣ (74):ΑΘΑΝΑΣΙΑΔΟΥ "ΕΛΕΝΗ Γ.
ΠΑΠΑΚΩΝΣΤΑΝΤΙΝΟΥ ΚΑΙ
ΣΥΝΕΡΓΑΤΕΣ, ΔΙΚΗΓΟΡΙΚΗ ΕΤΑΙΡΙΑ"
ΜΑΡΙΑ
Κουμπάρη 2, 10674 ΑΘΗΝΑ
ΑΝΤΙΚΛΗΤΟΣ (74):ΓΙΑΖΙΤΖΟΓΛΟΥ ΕΥΑΓΓΕΛΙΑ
Κουμπάρη 2,10674 ΑΘΗΝΑ
ΤΙΤΛΟΣ ΕΦΕΥΡΕΣΗΣ (54):**ΜΕΘΟΔΟΙ ΑΓΩΓΗΣ ΟΦΘΑΛΜΙΚΩΝ
ΚΑΤΑΣΤΑΣΕΩΝ ΜΕ ΕΝΑ ΕΜΦΥΤΕΥ-
ΜΑ ΚΑΤΑΚΡΑΤΗΜΕΝΗΣ ΑΠΕΛΕΥΘΕ-
ΡΩΣΗΣ ΦΑΡΜΑΚΩΝ**

ΠΕΡΙΛΗΨΗ(57)

Ενδοφθαλμικά εμφυτεύματα μπορεί να συμπεριλάβουν ένα κορτικοστεροειδές και ένα βιοαποδομήσιμο πολυμερές συσχετιζόμενο με το κορτικοστεροειδές για διευκόλυνση της αποδέμευσής του κορτικοστεροειδούς μέσα σε έναν οφθαλμό

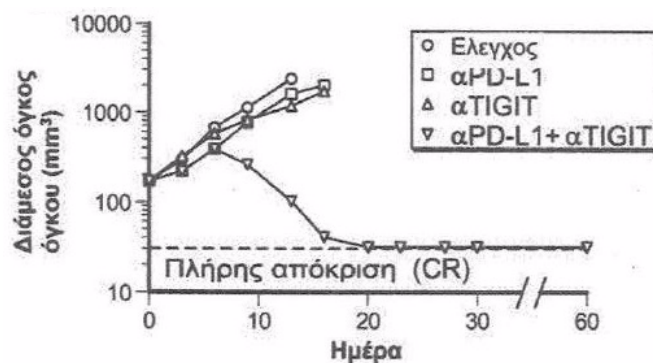
για μια χρονική περίοδο. Σε κάποιες ενσωματώσεις, οφθαλμικές καταστάσεις, όπως είναι το διαβητικό οίδημα ωχράς κηλίδας μπορούν να υποβληθούν σε αγωγή μέσα από χορήγηση ενός ενδοφθαλμικού εμφυτεύματος συμπεριλαμβανοντας ένα κορτικοστεροειδές και ένα βιοαποδομήσιμο πολυμερές συσχετιζόμενο με το κορτικοστεροειδές στον οφθαλμό ενός ανθρώπου σε μια συχνότητα από περίπου άπαξ κάθε έξι μήνες έως περίπου άπαξ το έτος.

	DEX 700, n (%) (N = 347)	DEX 350, n (%) (N = 343)	Κατ' επίφαση, n (%) (N = 350)
Δοκιδεκτομή	1 (0.3%)	1 (0.3%)	0 (0.0%)
Ιριδεκτομή	1 (0.3%)	0 (0.0%)	1 (0.3%)
Ιριδοτομή	1 (0.3%)	1 (0.3%)	0 (0.0%)
Δοκιδολαστική	1 (0.3%)	1 (0.3%)	0 (0.0%)

ΑΡΙΘΜΟΣ ΕΥΡ. Δ.Ε. (11):3104797
ΑΡΙΘ. ΕΛΛ. ΚΑΤΑΘΕΣΗΣ (21):20200402553
ΗΜΕΡ. ΕΛΛ. ΚΑΤΑΘΕΣΗΣ (22):14/09/2020
ΑΡΙΘ./ΗΜΕΡ. ΔΗΜΟΣΙΕΥΣΗΣ
ΕΥΡΩΠΑΪΚΟΥ ΔΙΠΛΩΜΑΤΟΣ(87):3021869 - 15/07/2020
ΑΡΙΘ./ΗΜΕΡ. ΔΗΜΟΣΙΕΥΣΗΣ
ΕΥΡΩΠΑΪΚΗΣ ΑΙΤΗΣΗΣ (86):14750063.1--16/07/2014
ΔΙΚΑΙΟΥΧΟΣ (73):1)F. Hoffmann-La Roche AG
 Grenzacherstrasse 124, 4070 Basel, ΕΛΒΕΤΙΑ
ΣΥΜΒ. ΠΡΟΤΕΡΑΙΟΤΗΤΕΣ (30):201361846941 P-16/07/2013-US
 201361865582 P-13/08/2013-US
 201461950754 P-10/03/2014-US
 201461985884 P-29/04/2014-US
 201461992109 P-12/05/2014-US
ΕΦΕΥΡΕΤΗΣ (72):1)GROGAN, Jane
 2)JOHNSTON, Robert, J.
 3)IRVING, Bryan
 4)HACKNEY, Jason
 5)YU, Xin
 6)EATON, Dan
 7)BOWLES, Kristin
 8)COMPS-AGRAR, Laetitia
ΕΙΔΙΚΟΣ ΠΛΗΡΕΞΟΥΣΙΟΣ (74):ΚΙΛΙΜΙΡΗΣ "ΠΑΤΡΙΝΟΣ & ΚΙΛΙΜΙΡΗΣ
 ΔΙΚΗΓΟΡΙΚΗ ΕΤΑΙΡΙΑ" ΚΩΝΣΤΑΝΤΙΝΟΣ
 Χατζηγιάννη Μέξη 7, 11528 ΑΘΗΝΑ
ΑΝΤΙΚΛΗΤΟΣ (74):ΚΙΛΙΜΙΡΗΣ ΚΩΝΣΤΑΝΤΙΝΟΣ
 Χατζηγιάννη Μέξη 7, 11528 ΑΘΗΝΑ
ΤΙΤΛΟΣ ΕΦΕΥΡΕΣΗΣ (54):**ΜΕΘΟΔΟΙ ΔΙΩΓΗΣ ΚΑΡΚΙΝΟΥ ΜΕ
 ΤΗ ΧΡΗΣΗ ΑΝΤΑΓΩΝΙΣΤΩΝ ΠΡΟΣΔΕ-
 ΣΗΣ ΛΕΩΝΑ PD-1 ΚΑΙ ΑΝΑΣΤΟΛΕΩΝ
 TIGIT**

ΠΕΡΙΛΗΨΗ(57)

Η παρούσα εφεύρεση περιγράφει θεραπευτική αγωγή συνδυασμού που περιλαμβάνει έναν ανταγωνιστή πρόσδεσης άξονα PD-1 και έναν παράγοντα που μειώνει ή αναστέλει την έκφραση και/ή τη δραστηριότητα του TIGIT και μεθόδους για τη χρήση αυτής, συμπεριλαμβανομένων μεθόδων θεραπευτικής αγωγής παθήσεων όπου επιθυμείται ενισχυμένη ανοσογονικότητα όπως η αύξηση της ανοσογονικότητας ενός όγκου για τη θεραπευτική αγωγή καρκίνου ή χρόνιας λοίμωξης.



ΑΡΙΘΜΟΣ ΕΥΡ. Δ.Ε. (11):3104798
ΑΡΙΘ. ΕΛΛ. ΚΑΤΑΘΕΣΗΣ (21):20200402556
ΗΜΕΡ. ΕΛΛ. ΚΑΤΑΘΕΣΗΣ (22):14/09/2020
ΑΡΙΘ./ΗΜΕΡ. ΔΗΜΟΣΙΕΥΣΗΣ
ΕΥΡΩΠΑΪΚΟΥ ΔΙΠΛΩΜΑΤΟΣ(87):2950535 - 24/06/2020
ΑΡΙΘ./ΗΜΕΡ. ΔΗΜΟΣΙΕΥΣΗΣ
ΕΥΡΩΠΑΪΚΗΣ ΑΙΤΗΣΗΣ (86):15001380.3--20/04/2012
ΔΙΚΑΙΟΥΧΟΣ (73):1)INNOTIVE LTD
 Hill Dickinson LLP The Broadgate Tower 20
 Primrose Street, London, EC2A 2EW,
 ΜΕΓΑΛΗ ΒΡΕΤΑΝΙΑ
ΣΥΜΒ. ΠΡΟΤΕΡΑΙΟΤΗΤΕΣ (30):20110108448-24/10/2011-KR
ΕΦΕΥΡΕΤΗΣ (72):1)Park, Shin Ji
ΕΙΔΙΚΟΣ ΠΛΗΡΕΞΟΥΣΙΟΣ (74):ΑΘΑΝΑΣΙΑΔΟΥ "ΕΛΕΝΗ Γ.
 ΠΑΠΑΚΩΝΣΤΑΝΤΙΝΟΥ ΚΑΙ
 ΣΥΝΕΡΓΑΤΕΣ, ΔΙΚΗΓΟΡΙΚΗ ΕΤΑΙΡΙΑ"
 ΜΑΡΙΑ
 Κουμπάρη 2, 10674 ΑΘΗΝΑ
ΑΝΤΙΚΛΗΤΟΣ (74):ΓΙΑΖΙΤΖΟΓΛΟΥ ΕΥΑΓΓΕΛΙΑ
 Κουμπάρη 2, 10674 ΑΘΗΝΑ
ΤΙΤΛΟΣ ΕΦΕΥΡΕΣΗΣ (54):**ΜΕΘΟΔΟΣ ΚΑΙ ΣΥΣΚΕΥΗ ΓΙΑ ΤΗΝ
 ΑΠΟΚΩΔΙΚΟΠΟΙΗΣΗ ΛΕΙΤΟΥΡΓΙΑΣ
 ΕΝΔΟΠΡΟΒΛΕΨΗΣ**

ΠΕΡΙΛΗΨΗ(57)

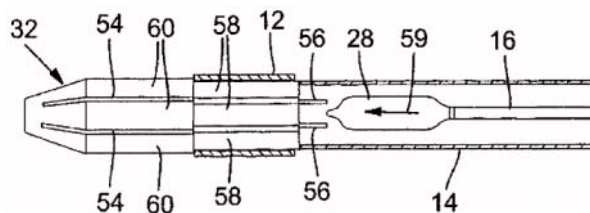
Μια μέθοδος για την αποκωδικοποίηση μιας λειτουργίας ενδοπρόβλεψης σύμφωνα με την παρούσα εφεύρεση περιλαμβάνει: την αποκατάσταση μιας ένδειξης ομάδας λειτουργίας ενδοπρόβλεψης και ενός δείκτη λειτουργίας πρόβλεψης, τη δημιουργία μιας ομάδας MPM που περιέχει τρεις λειτουργίες ενδοπρόβλεψης χρησιμοποιώντας έγκυρες λειτουργίες ενδοπρόβλεψης των μπλοκ που βρίσκονται αριστερά και πάνω από το τρέχον μπλοκ, και την επιλογή, ως λειτουργία ενδοπρόβλεψης του τρέχοντος μπλοκ, μιας λειτουργίας ενδοπρόβλεψης του τρέχοντος μπλοκ, μιας λειτουργίας ενδοπρόβλεψης μέσα από

την ομάδα που αντιστοιχεί στην ένδειξη λειτουργίας πρόβλεψης και τον δείκτη λειτουργίας πρόβλεψης όπου οι μη-κατευθυντικές λειτουργίες ενδοπρόβλεψης έχουν μικρότερους αριθμούς λειτουργίας ενδοπρόβλεψης από τις κατευθυντικές λειτουργίες ενδοπρόβλεψης. Συνεπώς, η αποδοτικότητα της κωδικοποίησης της λειτουργίας ενδοπρόβλεψης μπορεί να βελτιωθεί με τη χρήση λειτουργιών που έχουν υψηλή πιθανότητα να είναι ταυτόσημες με τις λειτουργίες ενδοπρόβλεψης των μπλοκ που βρίσκονται αριστερά και πάνω από το τρέχον μπλοκ. Επιπλέον, η ποσότητα των πληροφοριών που απαιτούνται για την κωδικοποίηση της λειτουργίας ενδοπρόβλεψης του τρέχοντος μπλοκ μπορεί να μειωθεί με τη διαμόρφωση της μεθόδου έτσι ώστε στις μη-κατευθυντικές λειτουργίες να εκχωρούνται δείκτες που έχουν χαμηλές συχνότητες εμφάνισης.

ΑΡΙΘΜΟΣ ΕΥΡ. Δ.Ε. (11):3104799
ΑΡΙΘ. ΕΛΛ. ΚΑΤΑΘΕΣΗΣ (21):20200402555
ΗΜΕΡ. ΕΛΛ. ΚΑΤΑΘΕΣΗΣ (22):14/09/2020
ΑΡΙΘ./ΗΜΕΡ. ΔΗΜΟΣΙΕΥΣΗΣ
ΕΥΡΩΠΑΪΚΟΥ ΔΙΠΛΩΜΑΤΟΣ(87):2291145 - 01/07/2020
ΑΡΙΘ./ΗΜΕΡ. ΔΗΜΟΣΙΕΥΣΗΣ
ΕΥΡΩΠΑΪΚΗΣ ΑΙΤΗΣΗΣ (86):09743346.0--01/05/2009
ΔΙΚΑΙΟΥΧΟΣ (73):1)Edwards Lifesciences Corporation
One Edwards Way, Irvine, CA 92614,
ΗΝΩΜΕΝΕΣ ΠΟΛΙΤΕΙΕΣ ΤΗΣ ΑΜΕΡΙΚΗΣ
ΣΥΜΒ. ΠΡΟΤΕΡΑΙΟΤΗΤΕΣ (30):52009 P-09/05/2008-US
83117 P-23/07/2008-US
247846-08/10/2008-US
ΕΦΕΥΡΕΤΗΣ (72):1)LE, Thanh, H.
2)TRAN, Tri
3)CAYABYAB, Ronaldo
4)TAYLOR, David
5)VIDAL, Antonio
6)BOWES, Bobert
ΕΙΛΙΚΟΣ ΠΑΗΡΕΞΟΥΣΙΟΣ (74):ΑΘΑΝΑΣΙΑΔΟΥ "ΕΛΕΝΗ Γ.
ΠΑΠΑΚΩΝΣΤΑΝΤΙΝΟΥ ΚΑΙ
ΣΥΝΕΡΓΑΤΕΣ, ΔΙΚΗΓΟΡΙΚΗ ΕΤΑΙΡΙΑ"
ΜΑΡΙΑ
Κουμπάρη 2, 10674 ΑΘΗΝΑ
ΑΝΤΙΚΛΗΤΟΣ (74):ΓΙΑΖΙΤΖΟΓΛΟΥ ΕΥΑΓΓΕΛΙΑ
Κουμπάρη 2,10674 ΑΘΗΝΑ
ΤΙΤΛΟΣ ΕΦΕΥΡΕΣΗΣ (54):**ΣΥΣΤΗΜΑ ΠΑΡΟΧΗΣ ΜΙΚΡΗΣ
ΚΑΤΑΝΟΜΗΣ ΓΙΑ ΔΙΑΚΑΘΕΤΗΡΙΑΚΗ
ΚΑΡΔΙΑΚΗ ΒΑΛΒΙΔΑ**

ΠΕΡΙΛΗΨΗ(57)

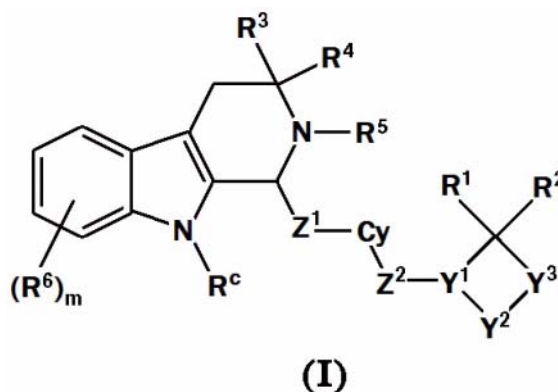
Μία συσκευή παροχής καρδιακής βαλβίδας (10) περιλαμβάνει ένα φέρον στοιχείο βαλβίδας (58). Μία πρόσθετη βαλβίδα (12) εντίθεται με συμπίεση επί του φέροντος στοιχείου βαλβίδας σε μία θέση η οποία είναι εγγύς ή μακράν του στοιχείου μπαλόνιου (28), παρέχοντας με αυτόν τον τρόπο μία συσκευή παροχής μικρότερης κατατομής.



ΑΡΙΘΜΟΣ ΕΥΡ. Δ.Ε. (11):3104800
ΑΡΙΘ. ΕΛΛ. ΚΑΤΑΘΕΣΗΣ (21):20200402554
ΗΜΕΡ. ΕΛΛ. ΚΑΤΑΘΕΣΗΣ (22):14/09/2020
ΑΡΙΘ./ΗΜΕΡ. ΔΗΜΟΣΙΕΥΣΗΣ
ΕΥΡΩΠΑΪΚΟΥ ΔΙΠΛΩΜΑΤΟΣ(87):3233852 - 15/07/2020
ΑΡΙΘ./ΗΜΕΡ. ΔΗΜΟΣΙΕΥΣΗΣ
ΕΥΡΩΠΑΪΚΗΣ ΑΙΤΗΣΗΣ (86):15810660.9--17/12/2015
ΔΙΚΑΙΟΥΧΟΣ (73):1)F. Hoffmann-La Roche AG
Grenzacherstrasse 124, 4070 Basel, ΕΛΒΕΤΙΑ
ΣΥΜΒ. ΠΡΟΤΕΡΑΙΟΤΗΤΕΣ (30):201462093929 P-18/12/2014-US
201562110998 P-02/02/2015-US
201562142077 P-02/04/2015-US
ΕΦΕΥΡΕΤΗΣ (72):1)GOODACRE, Simon Charles
2)LABADIE, Sharada
3)LIANG, Jun
4)ORTWINE, Daniel Fred
5)RAY, Nicholas Charles
6)WANG, Xiaojing
7)ZBIEG, Jason
8)ZHANG, Birong
9)LAI, Kwong Wah
10)LIAO, Jiangpeng
11)LIU, Zhiguo
12)WAI, John Sui-Man
13)WANG, Tao
14)LI, Jun
ΕΙΛΙΚΟΣ ΠΑΗΡΕΞΟΥΣΙΟΣ (74):ΚΙΛΙΜΙΡΗΣ "ΠΑΤΡΙΝΟΣ & ΚΙΛΙΜΙΡΗΣ
ΔΙΚΗΓΟΡΙΚΗ ΕΤΑΙΡΙΑ" ΚΩΝΣΤΑΝΤΙΝΟΣ
Χατζηγιάννη Μέξη 7, 11528 ΑΘΗΝΑ
ΑΝΤΙΚΛΗΤΟΣ (74):ΚΙΛΙΜΙΡΗΣ ΚΩΝΣΤΑΝΤΙΝΟΣ
Χατζηγιάννη Μέξη 7,11528 ΑΘΗΝΑ
ΤΙΤΛΟΣ ΕΦΕΥΡΕΣΗΣ (54):**ΡΥΘΜΙΣΤΕΣ ΥΠΟΔΟΧΕΑ ΟΙΣΤΡΟΓΟ-
ΝΩΝ ΤΕΤΡΑΪΔΡΟ-ΠΥΡΙΔΟ[3,4-b] ΙΝΔΟ-
ΛΙΟΥ ΚΑΙ ΧΡΗΣΕΙΣ ΑΥΤΩΝ**

ΠΕΡΙΛΗΨΗ(57)

Στο παρόν περιγράφονται ενώσεις τετραΰδρο-πυριδο[3,4-1]ινδολ- 1-υλίου με δραστηκότητα ή λειτουργία ρυθμιστή υποδοχέα οιστρογόνων οι οποίες έχουν δομή τύπου (I) και στερεοϊσομερή, ταυτομερή ή φαρμακευτικές αποδεκτά άλατα αυτών, και με τους υποκατάστατες και τα δομικά χαρακτηριστικά που περιγράφονται στο παρόν. Επίσης περιγράφονται φαρμακευτικές συνθέσεις και φάρμακα που περιλαμβάνουν τις ενώσεις τύπου (I) καθώς και μέθοδοι χρήσης αυτών των ρυθμιστών υποδοχέα οιστρογόνων, μόνων και σε συνδυασμό με άλλους θεραπευτικούς παράγοντες, για την αγωγή νόσων ή παθήσεων που διαμεσολαβούνται ή εξαρτώνται από υποδοχείς οιστρογόνων.

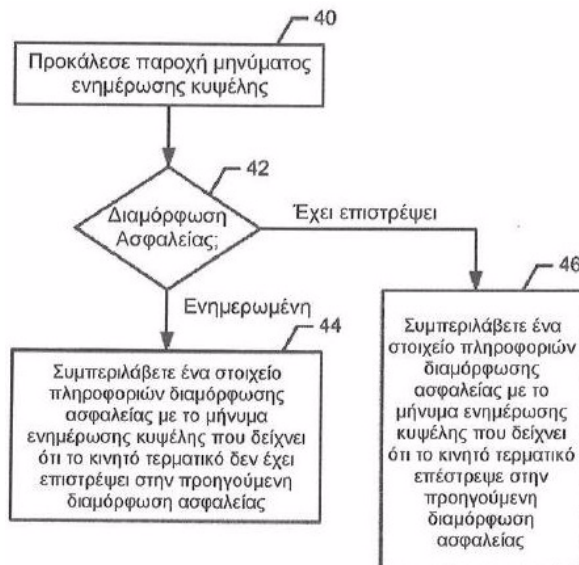


ΑΡΙΘΜΟΣ ΕΥΡ. Δ.Ε. (11):3104801
ΑΡΙΘ. ΕΛΛ. ΚΑΤΑΘΕΣΗΣ (21):20200402544
ΗΜΕΡ. ΕΛΛ. ΚΑΤΑΘΕΣΗΣ (22):12/09/2020
ΑΡΙΘ./ΗΜΕΡ. ΔΗΜΟΣΙΕΥΣΗΣ
ΕΥΡΩΠΑΪΚΟΥ ΔΙΠΛΩΜΑΤΟΣ(87):2523420 - 19/08/2020
ΑΡΙΘ./ΗΜΕΡ. ΔΗΜΟΣΙΕΥΣΗΣ
ΕΥΡΩΠΑΪΚΗΣ ΑΙΤΗΣΗΣ (86):12171491.9--07/10/2011
ΔΙΚΑΙΟΥΧΟΣ (73):1)Xiaomi H.K. Limited
Flat/Rm 2, 19/F Henan Building 90-92 Jaffe
Road, Wanchai, ΧΟΝΓΚ ΚΟΝΓΚ
ΣΥΜΒ. ΠΡΟΤΕΡΑΙΟΤΗΤΕΣ (30):201105647-01/04/2011-GB
201113078223-01/04/2011-US
ΕΦΕΥΡΕΤΗΣ (72):1)Martin, Brian
2)Kubota, Keiichi
ΕΙΔΙΚΟΣ ΠΛΗΡΕΞΟΥΣΙΟΣ (74):ΣΑΚΕΛΛΑΡΙΔΗ ΒΑΛΗ-ΒΑΣΙΛΙΚΗ
Αδριανού 70, 10556 ΑΘΗΝΑ
ΑΝΤΙΚΛΗΤΟΣ (74):ΣΑΚΕΛΛΑΡΙΔΗ ΒΑΛΗ-ΒΑΣΙΛΙΚΗ
Αδριανού 70,10556 ΑΘΗΝΑ
ΤΙΤΛΟΣ ΕΦΕΥΡΕΣΗΣ (54):**ΜΕΘΟΔΟΣ, ΣΥΣΚΕΥΗ ΚΑΙ ΠΡΟΪΟΝ ΠΡΟΓΡΑΜΜΑΤΟΣ ΥΠΟΛΟΓΙΣΤΗ ΓΙΑ ΤΟΝ ΣΥΝΤΟΝΙΣΜΟ ΔΙΑΜΟΡΦΩΣΗΣ ΑΣΦΑΛΕΙΑΣ ΚΑΤΑ ΤΗ ΔΙΑΡΚΕΙΑ ΜΙΑΣ ΔΙΑΔΙΚΑΣΙΑΣ ΕΝΗΜΕΡΩΣΗΣ ΚΥΨΕΛΗΣ**

ΠΕΡΙΛΗΨΗ(57)

Παρέχονται μία μέθοδος, συσκευή και προϊόν προγράμματος υπολογιστή για τη διατήρηση συγχρονισμού σε σχέση με διαμορφώσεις ασφαλείας του δικτύου και ενός κινητού τερματικού, ακόμη και κατά τη διαδικασία ενημέρωσης κυψέλης. Μία μέθοδος μπορεί να περιλαμβάνει την πρόκληση παροχής ενός μηνύματος ενημέρωσης κυψέλης κατά τη διάρκεια της εκτέλεσης μιας διαδικασίας ενημέρωσης κυψέλης και όπου συμπεριλαμβάνεται με το μήνυμα ενημέρωσης κυψέλης ένα στοιχείο πληροφοριών διαμόρφωσης ασφαλείας που δείχνει ότι ένα

κινητό τερματικό έχει εφαρμόσει μία ενημερωμένη διαμόρφωση ασφαλείας σε μία περίπτωση στην οποία το κινητό τερματικό έχει εφαρμόσει την ενημερωμένη διαμόρφωση ασφαλείας. Η μέθοδος μπορεί επίσης να περιλαμβάνει με το μήνυμα ενημέρωσης κυψέλης το στοιχείο πληροφοριών που δείχνει ότι το κινητό τερματικό έχει επιστρέψει σε μία προηγούμενη διαμόρφωση ασφαλείας σε μία περίπτωση στην οποία το κινητό τερματικό έχει επιστρέψει σε μία προηγούμενη διαμόρφωση ασφαλείας.



ΑΡΙΘΜΟΣ ΕΥΡ. Δ.Ε. (11):3104802
ΑΡΙΘ. ΕΛΛ. ΚΑΤΑΘΕΣΗΣ (21):20200402550
ΗΜΕΡ. ΕΛΛ. ΚΑΤΑΘΕΣΗΣ (22):11/09/2020
ΑΡΙΘ./ΗΜΕΡ. ΔΗΜΟΣΙΕΥΣΗΣ
ΕΥΡΩΠΑΪΚΟΥ ΔΙΠΛΩΜΑΤΟΣ(87):3108886 - 17/06/2020
ΑΡΙΘ./ΗΜΕΡ. ΔΗΜΟΣΙΕΥΣΗΣ
ΕΥΡΩΠΑΪΚΗΣ ΑΙΤΗΣΗΣ (86):16176625.8--21/04/2011
ΔΙΚΑΙΟΥΧΟΣ (73):1)Syntarga B.V.
Microweg 22, 6545 CM Nijmegen,
ΟΛΛΑΝΔΙΑ
ΣΥΜΒ. ΠΡΟΤΕΡΑΙΟΤΗΤΕΣ (30):326437 P-21/04/2010-US
421824 P-10/12/2010-US
ΕΦΕΥΡΕΤΗΣ (72):1)BEUSKER, Patrick Henry
2)COUMANS, Rudy Gerardus Elisabeth
3)ELGERSMA, Ronald Christiaan
4)MENGE, Wiro Michael Petrus Bernardus
5)JOOSTEN, Johannes Albertus Frederikus
6)SPIJKER, Henri Johannes
7)GROOT de, Franciscus Marinus Hendrikus
ΕΙΔΙΚΟΣ ΠΛΗΡΕΞΟΥΣΙΟΣ (74):ΣΙΩΤΟΥ "ΚΑΤΕΡΙΝΑ ΣΙΩΤΟΥ ΚΑΙ ΣΥΝΕΡΓΑΤΕΣ ΔΙΚΗΓΟΡΙΚΗ ΕΤΑΙΡΕΙΑ"
ΔΙΚΑΤΕΡΙΝΗ
Πατησίων (28ης Οκτωβρίου) 122, 11257
ΑΘΗΝΑ
ΑΝΤΙΚΛΗΤΟΣ (74):ΣΙΩΤΟΥ ΔΙΚΑΤΕΡΙΝΗ
Πατησίων (28ης Οκτωβρίου) 122,11257
ΑΘΗΝΑ
ΤΙΤΛΟΣ ΕΦΕΥΡΕΣΗΣ (54):**ΠΡΟΪΟΝΤΑ ΣΥΖΕΥΞΗΣ ΑΝΑΛΟΓΩΝ CC-1065 ΚΑΙ ΔΙΑΙΤΟΥΡΓΙΚΟΙ ΣΥΝΔΕΤΕΣ**

ΠΕΡΙΛΗΨΗ(57)

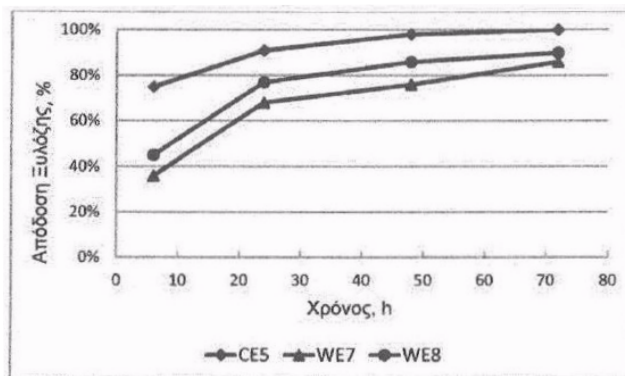
Η εφεύρεση αυτή σχετίζεται με καινοτόμα ανάλογα του παράγοντα αλκυλίωσης DNA CC-1065 και των προϊόντων σύζευξης τους. Επιπλέον, αυτή η εφεύρεση αφορά ενδιάμεσα προϊόντα για την παρασκευή των εν λόγω παραγόντων και προϊόντων σύζευξης. Τα προϊόντα σύζευξης έχουν σχεδιαστεί για να απελευθερώνουν το (πολλαπλό) ωφέλιμο φορτίο τους μετά από ένα ή περισσότερα στάδια ενεργοποίησης και/ή σε ρυθμό και χρονικό διάστημα που ελέγχεται από το προϊόν σύζευξης προκειμένου να χορηγηθούν επιλεκτικά και/ή να απελευθερωθούν ελεγχόμενα ένας ή περισσότεροι από τους εν λόγω παράγοντες αλκυλίωσης DNA. Οι παράγοντες, τα προϊόντα σύζευξης και τα ενδιάμεσα προϊόντα μπορούν να χρησιμοποιηθούν για τη θεραπευτική αντιμετώπιση μιας ασθένειας που χαρακτηρίζεται από ανεπιθύμητο (κυτταρικό) πολλαπλασιασμό. Για παράδειγμα, οι παράγοντες και τα προϊόντα σύζευξης αυτής της εφεύρεσης μπορούν να χρησιμοποιηθούν για τη θεραπευτική αντιμετώπιση ενός όγκου.

ΑΡΙΘΜΟΣ ΕΥΡ. Δ.Ε. (11):3104803
ΑΡΙΘ. ΕΛΛ. ΚΑΤΑΘΕΣΗΣ (21):20200402551
ΗΜΕΡ. ΕΛΛ. ΚΑΤΑΘΕΣΗΣ (22):11/09/2020
ΑΡΙΘ./ΗΜΕΡ. ΔΗΜΟΣΙΕΥΣΗΣ
ΕΥΡΩΠΑΪΚΟΥ ΔΙΠΛΩΜΑΤΟΣ(87):2864493 - 17/06/2020
ΑΡΙΘ./ΗΜΕΡ. ΔΗΜΟΣΙΕΥΣΗΣ
ΕΥΡΩΠΑΪΚΗΣ ΑΙΤΗΣΗΣ (86):13729968.1--20/06/2013
ΔΙΚΑΙΟΥΧΟΣ (73):1)versalis S.p.A.
Piazza Boldrini, 1, 20097 San Donato Milane (MI), ΙΤΑΛΙΑ
ΣΥΜΒ. ΠΡΟΤΕΡΑΙΟΤΗΤΕΣ (30):ΤΟ20120545-21/06/2012-IT
ΕΦΕΥΡΕΤΗΣ (72):1)PARAVISI, Stefano
2)VOLPATI, Laura
3)GIORCELLI, Chiara
4)RACCAGNI, Elisa
5)OTTONELLO, Piero
6)CHERCHI, Francesco
ΕΙΔΙΚΟΣ ΠΛΗΡΕΞΟΥΣΙΟΣ (74):ΑΘΑΝΑΣΙΑΔΟΥ "ΕΛΕΝΗ Γ. ΠΑΠΑΚΩΝΣΤΑΝΤΙΝΟΥ ΚΑΙ ΣΥΝΕΡΓΑΤΕΣ, ΔΙΚΗΓΟΡΙΚΗ ΕΤΑΙΡΙΑ" ΜΑΡΙΑ Κουμπάρη 2, 10674 ΑΘΗΝΑ
ΑΝΤΙΚΛΗΤΟΣ (74):ΓΙΑΖΙΤΖΟΓΛΟΥ ΕΥΑΓΓΕΛΙΑ Κουμπάρη 2,10674 ΑΘΗΝΑ
ΤΙΤΛΟΣ ΕΦΕΥΡΕΣΗΣ (54):ΠΑΡΑΓΩΓΗ ΕΝΖΥΜΩΝ ΓΙΑ ΛΙΓΝΟΚΥΤΤΑΡΙΝΟΥΧΑ ΒΙΟΜΑΖΑ

ΠΕΡΙΛΗΨΗ(57)

Μια διεργασία παράγει τουλάχιστον ένα πρώτο ένζυμο από ένα κύτταρο ξενιστή, όπου το πρώτο ένζυμο έχει την ικανότητα να υδρολύσει μια πρώτη προεπεξεργασμένη λιγνοκυτταρινούχα βιομάζα. Η διεργασία περιλαμβάνει το στάδιο καλλιέργειας του κυττάρου ξενιστή για να παραχθεί τουλάχιστον το πρώτο

ένζυμο για έναν χρόνο καλλιέργειας, όπου η καλλιέργεια του κυττάρου ξενιστή πραγματοποιείται σε ένα περιβάλλον καλλιέργειας απεμπλουτισμένο από σάκχαρο το οποίο περιλαμβάνει το κύτταρο ξενιστή, νερό και μια στερεά σύνθεση που περιέχει ένα σύνθετο σάκχαρο της στερεάς σύνθεσης και μια λιγνίνη της στερεάς σύνθεσης. Σε μια αντίστοιχη διεργασία, η στερεά σύνθεση προκύπτει από μια δεύτερη προεπεξεργασμένη λιγνοκυτταρινούχα βιομάζα, που περιλαμβάνει ένα σύνθετο σάκχαρο της δεύτερης προεπεξεργασμένης λιγνοκυτταρινούχας βιομάζας και μια λιγνίνη της δεύτερης προεπεξεργασμένης λιγνοκυτταρινούχας βιομάζας και η αναλογία της συνολικής ποσότητας των σύνθετων σακχάρων της στερεάς σύνθεσης ως προς τη συνολική ποσότητα της λιγνίνης της στερεάς σύνθεσης είναι μεγαλύτερη από μηδέν και μικρότερη από την αναλογία της συνολικής ποσότητας των σύνθετων σακχάρων της δεύτερης προεπεξεργασμένης λιγνοκυτταρινούχας βιομάζας ως προς τη συνολική ποσότητα της λιγνίνης της δεύτερης προεπεξεργασμένης λιγνοκυτταρινούχας βιομάζας.

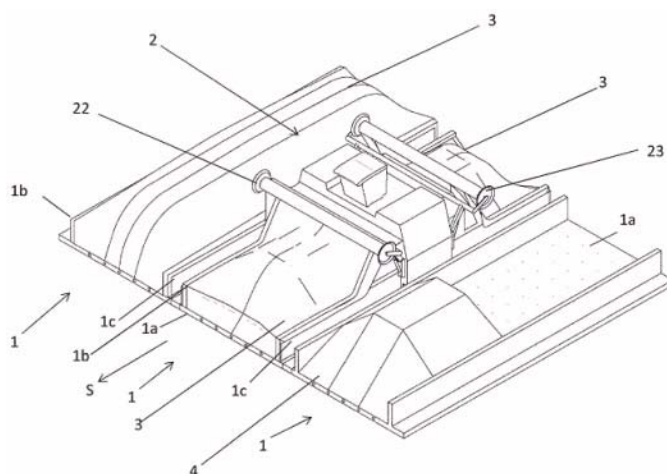


ΑΡΙΘΜΟΣ ΕΥΡ. Δ.Ε. (11):3104804
ΑΡΙΘ. ΕΛΛ. ΚΑΤΑΘΕΣΗΣ (21):20200402552
ΗΜΕΡ. ΕΛΛ. ΚΑΤΑΘΕΣΗΣ (22):11/09/2020
ΑΡΙΘ./ΗΜΕΡ. ΔΗΜΟΣΙΕΥΣΗΣ
ΕΥΡΩΠΑΪΚΟΥ ΔΙΠΛΩΜΑΤΟΣ(87):3541768 - 17/06/2020
ΑΡΙΘ./ΗΜΕΡ. ΔΗΜΟΣΙΕΥΣΗΣ
ΕΥΡΩΠΑΪΚΗΣ ΑΙΤΗΣΗΣ (86):17767758.0--01/09/2017
ΔΙΚΑΙΟΥΧΟΣ (73):1)Kompoferm GmbH
Max-Planck-Strasse 15, 33428 Marienfeld, GERMANIA
ΣΥΜΒ. ΠΡΟΤΕΡΑΙΟΤΗΤΕΣ (30):
ΕΦΕΥΡΕΤΗΣ (72):1)EGGERSMANN, Karlgunter
ΕΙΔΙΚΟΣ ΠΛΗΡΕΞΟΥΣΙΟΣ (74):ΤΣΙΜΙΚΑΛΗΣ "ΤΣΙΜΙΚΑΛΗΣ ΚΑΛΟΝΑΡΟΥ ΔΙΚΗΓΟΡΙΚΗ ΕΤΑΙΡΕΙΑ" ΣΤΕΦΑΝΟΣ ΑΛΕΞΙΟΣ Ν. Βάμβα 1, 106 74 ΑΘΗΝΑ
ΑΝΤΙΚΛΗΤΟΣ (74):ΤΣΙΜΙΚΑΛΗΣ ΣΤΕΦΑΝΟΣ ΑΛΕΞΙΟΣ Ν. Βάμβα 1,10674 ΑΘΗΝΑ
ΤΙΤΛΟΣ ΕΦΕΥΡΕΣΗΣ (54):ΑΕΡΟΒΙΑ ΜΕΘΟΔΟΣ ΚΑΙ ΔΙΑΤΑΞΗ ΓΙΑ ΤΗΝ ΕΠΕΞΕΡΓΑΣΙΑ ΟΡΓΑΝΙΚΟΥ ΥΛΙΚΟΥ

ΠΕΡΙΛΗΨΗ(57)

Σε μια αερόβια μέθοδο για την επεξεργασία οργανικού υλικού, διεξάγονται τα ακόλουθα στάδια: α) τροφοδοσία μιας μονάδας επεξεργασίας (1) με οργανικό υλικό προς επεξεργασία, β) κάλυψη του οργανικού υλικού που πρόκειται να υποστεί επεξεργασία με μία διαπερατή από υγρασία και / ή αέρα μεμβράνη αλλά που μειώνει τουλάχιστον τις εκπομπές οσμών, γ) αερόβια επεξεργασία του οργανικού υλικού με ενεργή παροχή αέρα στο οργανικό υλικό και διαρροή του ίδιου με τον παρεχόμενο αέρα, δ) ανάδευση του οργανικού υλικού με χρησιμοποίηση μιας διάταξης ανάδευσης (2), όπου το οργανικό υλικό ομογενοποιείται και / ή αναμιγνύεται, όπου ενδεχομένως η ενεργή παροχή αέρα στο οργανικό υλικό διακόπτεται και / ή μειώνεται κατά τη διαδικασία ανάδευσης, ε) συνέχιση της παροχής αέρα σύμφωνα με το στάδιο γ). Για την ανάδευση,

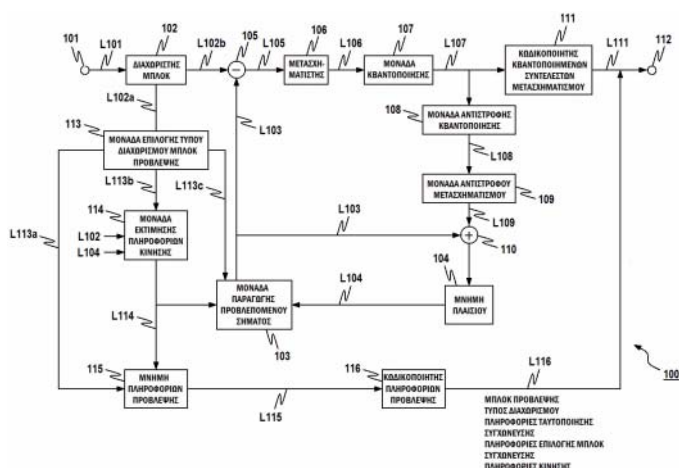
χρησιμοποιείται μια διάταξη ανάδευσης (2), η οποία κινείται κατά μήκος της διεύθυνσης της διαμήκου έκτασης (X) της μονάδας επεξεργασίας (1). Εδώ το οργανικό υλικό αναδύεται μέσω ενός κυλίνδρου ανάδευσης (21). Η διάταξη ανάδευσης (2) παρουσιάζει μια συσκευή συγκράτησης μεμβράνης (22), η οποία συγκρατεί την πρώτη μεμβράνη που καλύπτει το οργανικό υλικό κατά την ανάδευση. Η διάταξη ανάδευσης (2) παρουσιάζει μια συσκευή τοποθέτησης μεμβράνης (23), η οποία τοποθετεί μια διαπερατή από υγρασία και / ή αέρα δεύτερη μεμβράνη που τουλάχιστον μειώνει τις εκπομπές οσμών στο αναδευμένο οργανικό υλικό.



ΑΡΙΘΜΟΣ ΕΥΡ. Δ.Ε. (11):3104805
ΑΡΙΘ. ΕΛΛ. ΚΑΤΑΘΕΣΗΣ (21):20200402549
ΗΜΕΡ. ΕΛΛ. ΚΑΤΑΘΕΣΗΣ (22):11/09/2020
ΑΡΙΘ./ΗΜΕΡ. ΔΗΜΟΣΙΕΥΣΗΣ
ΕΥΡΩΠΑΪΚΟΥ ΔΙΠΛΩΜΑΤΟΣ(87):2597874 - 26/08/2020
ΑΡΙΘ./ΗΜΕΡ. ΔΗΜΟΣΙΕΥΣΗΣ
ΕΥΡΩΠΑΪΚΗΣ ΑΙΤΗΣΗΣ (86):11809603.1--14/07/2011
ΔΙΚΑΙΟΥΧΟΣ (73):1)NTT DOCOMO, INC.
11-1, Nagatacho 2-chome,, Chiyoda-ku, Tokyo 100-6150, ΙΑΠΩΝΙΑ
ΣΥΜΒ. ΠΡΟΤΕΡΑΙΟΤΗΤΕΣ (30):2010174869-03/08/2010-JP
2010163245-20/07/2010-JP
ΕΦΕΥΡΕΤΗΣ (72):1)SUZUKI, Yoshinori
2)TAKIUE, Junya
3)BOON, Choong Seng
4)TAN, Thiow Keng
ΕΙΔΙΚΟΣ ΠΛΗΡΕΞΟΥΣΙΟΣ (74):ΑΘΑΝΑΣΙΑΔΟΥ "ΕΛΕΝΗ Γ.
ΠΑΠΑΚΩΝΣΤΑΝΤΙΝΟΥ ΚΑΙ
ΣΥΝΕΡΓΑΤΕΣ, ΔΙΚΗΓΟΡΙΚΗ ΕΤΑΙΡΙΑ"
ΜΑΡΙΑ
Κουμπάρη 2, 10674 ΑΘΗΝΑ
ΑΝΤΙΚΛΗΤΟΣ (74):ΓΙΑΖΙΤΖΟΓΛΟΥ ΕΥΑΓΓΕΛΙΑ
Κουμπάρη 2,10674 ΑΘΗΝΑ
ΤΙΤΛΟΣ ΕΦΕΥΡΕΣΗΣ (54):ΣΥΣΚΕΥΗ ΠΡΟΓΝΩΣΤΙΚΗΣ ΚΩΔΙΚΟ-
ΠΟΙΗΣΗΣ ΕΙΚΟΝΑΣ, ΜΕΘΟΔΟΣ ΠΡΟ-
ΓΝΩΣΤΙΚΗΣ ΚΩΔΙΚΟΠΟΙΗΣΗΣ ΕΙΚΟ-
ΝΑΣ, ΠΡΟΓΡΑΜΜΑ ΠΡΟΓΝΩΣΤΙΚΗΣ
ΚΩΔΙΚΟΠΟΙΗΣΗΣ ΕΙΚΟΝΑΣ, ΣΥ-
ΣΚΕΥΗ ΠΡΟΓΝΩΣΤΙΚΗΣ ΑΠΟΚΩΔΙ-
ΚΟΠΟΙΗΣΗΣ ΕΙΚΟΝΑΣ, ΜΕΘΟΔΟΣ
ΠΡΟΓΝΩΣΤΙΚΗΣ ΑΠΟΚΩΔΙΚΟΠΟΙΗ-
ΣΗΣ ΕΙΚΟΝΑΣ, ΚΑΙ ΠΡΟΓΡΑΜΜΑ
ΠΡΟΓΝΩΣΤΙΚΗΣ ΑΠΟΚΩΔΙΚΟΠΟΙΗ-
ΣΗΣ

ΠΕΡΙΛΗΨΗ(57)
Σε μια υλοποίηση, μια περιοχή στόχος κωδικοποίησης σε μια εικόνα χωρίζεται σε ένα πλήθος από περιοχές πρόβλεψης. Με βάση τις πληροφορίες πρόβλεψης μιας

γειτονικής περιοχής που γειτονεύει με την περιοχή στόχο, τον αριθμό των προηγούμενων κωδικοποιημένων περιοχών πρόβλεψης στην περιοχή στόχο, και τις προηγούμενες κωδικοποιημένες πληροφορίες πρόβλεψης της περιοχής στόχου, μια υπονήφια πληροφορία κίνησης που πρόκειται να χρησιμοποιηθεί στην παραγωγή ενός προβλεπόμενου σήματος της περιοχής πρόβλεψης στόχου ως επόμενη περιοχή πρόβλεψης επιλέγεται από προηγούμενες κωδικοποιημένες πληροφορίες κίνησης περιοχών που γειτονεύουν με την περιοχή πρόβλεψης στόχο. Σύμφωνα με τον αριθμό των επιλεγμένων υπονήφιατων πληροφοριών πρόβλεψης, κωδικοποιούνται οι πληροφορίες συγχώνευσης μπλοκ για να υποδειχθεί η παραγωγή του προβλεπόμενου σήματος της περιοχής πρόβλεψης στόχου χρησιμοποιώντας τις επιλεγμένες υπονήφιατες πληροφορίες πρόβλεψης και τις πληροφορίες κίνησης που ανιχνεύονται από το μέσο εκτίμησης πληροφοριών κίνησης, ή οποιαδήποτε από τις πληροφορίες συγχώνευσης μπλοκ ή πληροφορίες κίνησης. Επιπλέον, οι πληροφορίες κίνησης που πρόκειται να χρησιμοποιηθούν στην παραγωγή του προβλεπόμενου σήματος της περιοχής πρόβλεψης στόχου αποθηκεύονται στο μέσοαποθήκευσης πληροφοριών πρόβλεψης.



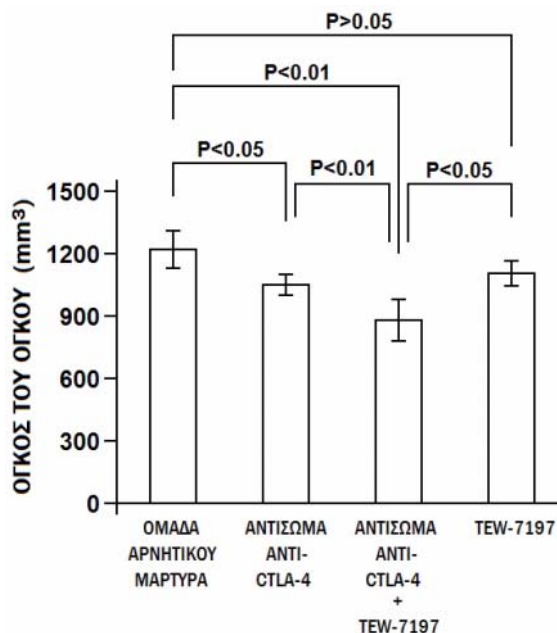
ΑΡΙΘΜΟΣ ΕΥΡ. Δ.Ε. (11):3104806
ΑΡΙΘ. ΕΛΛ. ΚΑΤΑΘΕΣΗΣ (21):20200402548
ΗΜΕΡ. ΕΛΛ. ΚΑΤΑΘΕΣΗΣ (22):11/09/2020
ΑΡΙΘ./ΗΜΕΡ. ΔΗΜΟΣΙΕΥΣΗΣ
ΕΥΡΩΠΑΪΚΟΥ ΔΙΠΛΩΜΑΤΟΣ(87):3224285 - 08/07/2020
ΑΡΙΘ./ΗΜΕΡ. ΔΗΜΟΣΙΕΥΣΗΣ
ΕΥΡΩΠΑΪΚΗΣ ΑΙΤΗΣΗΣ (86):15801698.0--11/11/2015
ΔΙΚΑΙΟΥΧΟΣ (73):1)BASF SE
Carl-Bosch-Strasse 38, 67056 Ludwigshafen am Rhein, GERMANIA
ΣΥΜΒ. ΠΡΟΤΕΡΑΙΟΤΗΤΕΣ (30):14195177-27/11/2014-EP
ΕΦΕΥΡΕΤΗΣ (72):1)TROETSCH-SCHALLER, Irene
2)GARCIA CASTRO, Ivette
3)SCHROERS, Michael
4)REBHOLZ, Uwe
5)REHBERGER, Hubert
6)FAUL, Dieter
ΕΙΔΙΚΟΣ ΠΛΗΡΕΞΟΥΣΙΟΣ (74):ΤΣΙΜΙΚΑΛΗΣ "ΤΣΙΜΙΚΑΛΗΣ
ΚΑΛΟΝΑΡΟΥ ΔΙΚΗΓΟΡΙΚΗ ΕΤΑΙΡΕΙΑ"
ΣΤΕΦΑΝΟΣ ΑΛΕΞΙΟΣ
Ν. Βάμβα 1, 106 74 ΑΘΗΝΑ
ΑΝΤΙΚΛΗΤΟΣ (74):ΤΣΙΜΙΚΑΛΗΣ ΣΤΕΦΑΝΟΣ ΑΛΕΞΙΟΣ
Ν. Βάμβα 1,10674 ΑΘΗΝΑ
ΤΙΤΛΟΣ ΕΦΕΥΡΕΣΗΣ (54):ΠΡΟΪΟΝ ΣΥΜΠΟΛΥΜΕΡΙΣΜΟΥ ΚΑΙ Η
ΧΡΗΣΗ ΤΟΥ ΓΙΑ ΤΗ ΜΕΙΩΣΗ ΤΗΣ
ΚΡΥΣΤΑΛΛΩΣΗΣ ΚΡΥΣΤΑΛΛΩΝ ΠΑ-
ΡΑΦΙΝΗΣ ΣΕ ΚΑΥΣΙΜΑ

ΠΕΡΙΛΗΨΗ(57)
Η εφεύρεση αναφέρεται σε ένα συμπολυμερές που μπορεί να λαμβάνεται με συμπολυμερισμό (Α) τουλάχιστον ενός ακόρεστου (Α) τουλάχιστον ενός ακόρεστου δικαρβονικού οξέος ή παραγώγων του, (Β) τουλάχιστον μιας α-ολεφίνης με τουλάχιστον 6 έως και 20 άτομα άνθρακα, (C) τουλάχιστον ενός C3 - C20 αλκυλεστέρα ακρυλικού οξέος ή μεθακρυλικού οξέος ή ενός μείγματος τέτοιων αλκυλεστέρων και (D) προαιρετικά ενός ή περισσοτέρων συμπολυμεριζόμενων μονομερών που είναι διαφορετικά από τα μονομερή (Α), (B) και (C), όπου μετατρέπεται η τουλάχιστον μία διακλαμίνη (E), όπου η τουλάχιστον μία διακλαμίνη (E) ανεξάρτητα μπορεί να είναι αλκυλικές ρίζες που παρουσιάζουν 17 έως 30 άτομα άνθρακα. Η εφεύρεση αφορά ακόμη σε μια μέθοδο για τη σύνθεση ενός συμπολυμερούς και στη χρήση του, μεταξύ άλλων, για τη μείωση της κρυστάλλωσης κρυστάλλων παραφίνης σε καύσιμα.

ΑΡΙΘΜΟΣ ΕΥΡ. Δ.Ε. (11):3104807
ΑΡΙΘ. ΕΛΛ. ΚΑΤΑΘΕΣΗΣ (21):20200402545
ΗΜΕΡ. ΕΛΛ. ΚΑΤΑΘΕΣΗΣ (22):11/09/2020
ΑΡΙΘ./ΗΜΕΡ. ΔΗΜΟΣΙΕΥΣΗΣ
ΕΥΡΩΠΑΪΚΟΥ ΔΙΠΛΩΜΑΤΟΣ(87):3236961 - 08/07/2020
ΑΡΙΘ./ΗΜΕΡ. ΔΗΜΟΣΙΕΥΣΗΣ
ΕΥΡΩΠΑΪΚΗΣ ΑΙΤΗΣΗΣ (86):16776857.1--06/04/2016
ΔΙΚΑΙΟΥΧΟΣ (73):1)Medpacto Inc.
C-506 145, Gwanggyo-ro Yeongtong-gu, Suwon-si, Gyeonggi-do 16229, ΔΗΜΟΚΡΑΤΙΑ ΤΗΣ ΚΟΡΕΑΣ (ΝΟΤΙΑ ΚΟΡΕΑ)
ΣΥΜΒ. ΠΡΟΤΕΡΑΙΟΤΗΤΕΣ (30):20150049215-07/04/2015-KR
20150106779-28/07/2015-KR
ΕΦΕΥΡΕΤΗΣ (72):1)HA, Il Ho
2)KIM, Seong Jin
ΕΙΔΙΚΟΣ ΠΛΗΡΕΞΟΥΣΙΟΣ (74):ΓΙΑΚΟΥΜΗ ANNA
Αλκαμένους 12-14, 10439 ΑΘΗΝΑ
ΑΝΤΙΚΛΗΤΟΣ (74):ΜΙΣΙΟΥ ΑΝΔΡΟΝΙΚΗ
Αναλήψεως 23 και Μαραθώνος 27,10439 ΑΘΗΝΑ
ΤΙΤΛΟΣ ΕΦΕΥΡΕΣΗΣ (54):**ΦΑΡΜΑΚΕΥΤΙΚΗ ΣΥΝΘΕΣΗ ΓΙΑ ΤΗΝ ΠΡΟΛΗΨΗ Ή ΤΗ ΘΕΡΑΠΕΙΑ ΤΟΥ ΚΑΡΚΙΝΟΥ**

ΠΕΡΙΛΗΨΗ(57)

Παρέχεται μια φαρμακευτική σύνθεση για την πρόληψη ή τη θεραπεία του καρκίνου και μια μέθοδος πρόληψης ή θεραπείας του καρκίνου χρησιμοποιώντας αυτή. Ο καρκίνος μπορεί να προληφθεί ή να θεραπευτεί αποτελεσματικά χρησιμοποιώντας τη φαρμακευτική σύνθεση και τη μέθοδο.



ΑΡΙΘΜΟΣ ΕΥΡ. Δ.Ε. (11):3104808
ΑΡΙΘ. ΕΛΛ. ΚΑΤΑΘΕΣΗΣ (21):20200402547
ΗΜΕΡ. ΕΛΛ. ΚΑΤΑΘΕΣΗΣ (22):11/09/2020
ΑΡΙΘ./ΗΜΕΡ. ΔΗΜΟΣΙΕΥΣΗΣ
ΕΥΡΩΠΑΪΚΟΥ ΔΙΠΛΩΜΑΤΟΣ(87):3485739 - 15/07/2020
ΑΡΙΘ./ΗΜΕΡ. ΔΗΜΟΣΙΕΥΣΗΣ
ΕΥΡΩΠΑΪΚΗΣ ΑΙΤΗΣΗΣ (86):19150219.4--11/06/2012
ΔΙΚΑΙΟΥΧΟΣ (73):1)Sevecom S.p.A.
Via Marradi, 1, 20121 Milano, ΙΤΑΛΙΑ
ΣΥΜΒ. ΠΡΟΤΕΡΑΙΟΤΗΤΕΣ (30):MI20111050-10/06/2011-IT
ΕΦΕΥΡΕΤΗΣ (72):1)SERINO, Nazzaro
ΕΙΔΙΚΟΣ ΠΛΗΡΕΞΟΥΣΙΟΣ (74):ΑΘΑΝΑΣΙΑΔΟΥ "ΕΛΕΝΗ Γ.
ΠΑΠΑΚΩΝΣΤΑΝΤΙΝΟΥ ΚΑΙ ΣΥΝΕΡΓΑΤΕΣ, ΔΙΚΗΓΟΡΙΚΗ ΕΤΑΙΡΙΑ"
ΜΑΡΙΑ
Κουμπάρη 2, 10674 ΑΘΗΝΑ
ΑΝΤΙΚΛΗΤΟΣ (74):ΓΙΑΖΙΤΖΟΓΛΟΥ ΕΥΑΓΓΕΛΙΑ
Κουμπάρη 2,10674 ΑΘΗΝΑ
ΤΙΤΛΟΣ ΕΦΕΥΡΕΣΗΣ (54):**ΧΡΗΣΗ ΓΑΛΑΚΤΩΜΑΤΟΠΟΙΗΤΩΝ ΣΕ ΣΥΝΔΥΑΣΜΟ ΜΕ ΦΥΤΙΚΕΣ ΕΛΑΪΝΕΣ ΣΕ ΜΙΑ ΖΩΟΤΡΟΦΗ**

ΠΕΡΙΛΗΨΗ(57)

Η παρούσα εφεύρεση αφορά τη χρήση γαλακτωματοποιητών σε συνδυασμό με φυτικές ελαίνες σε μια ζωοτροφή. Συγκεκριμένα, η παρούσα εφεύρεση αφορά τη χρήση των γαλακτωματοποιητών E484 και/ή E487 (Κοινοτικό Μητρώο Πρόσθετων Υλών Ζωοτροφών (Community Register of Feed Additives) - EU Reg. No. 1831/2003) σε συνδυασμό με φυτικές ελαίνες ως ένα τεχνολογικό πρόσθετο για την αύξηση της ωριαίας παραγωγής (τόνου/ώρα) σε μια εγκατάσταση για την παρασκευή μιας ζωοτροφής και/ή για τη βελτίωση των χαρακτηριστικών μιας ζωοτροφής, κατά προτίμηση με τη μορφή σβόλων, και/ή για να ελαττωθεί η παραγωγή σκόνης από αυτή. Επιπλέον, η παρούσα εφεύρεση αφορά μια ζωοτροφή και μια διαδικασία για την παρασκευή της, όπου οι αναφερθέντες γαλακτωματοποιητές χρησιμοποιούνται σε συνδυασμό με τις αναφερθείσες φυτικές ελαίνες με την ιδιότητα ενός τεχνολογικού πρόσθετου.

ΑΡΙΘΜΟΣ ΕΥΡ. Δ.Ε. (11):3104809
ΑΡΙΘ. ΕΛΛ. ΚΑΤΑΘΕΣΗΣ (21):20200402546
ΗΜΕΡ. ΕΛΛ. ΚΑΤΑΘΕΣΗΣ (22):11/09/2020
ΑΡΙΘ./ΗΜΕΡ. ΔΗΜΟΣΙΕΥΣΗΣ
ΕΥΡΩΠΑΪΚΟΥ ΔΙΠΛΩΜΑΤΟΣ(87):2913326 - 15/07/2020
ΑΡΙΘ./ΗΜΕΡ. ΔΗΜΟΣΙΕΥΣΗΣ
ΕΥΡΩΠΑΪΚΗΣ ΑΙΤΗΣΗΣ (86):15158887.8--14/05/2009
ΔΙΚΑΙΟΥΧΟΣ (73):1)The Scripps Research Institute
10550 North Torrey Pines Road, La Jolla, CA
92037, ΗΝΩΜΕΝΕΣ ΠΟΛΙΤΕΙΕΣ ΤΗΣ
ΑΜΕΡΙΚΗΣ

ΣΥΜΒ. ΠΡΟΤΕΡΑΙΟΤΗΤΕΣ (30):127603-14/05/2008-US
ΕΦΕΥΡΕΤΗΣ (72):1)Roberts, Edward
2)Rosen, Hugh
3)Brown, Steven
4)Guerrero, Miguel A.
5)Peng, Xuemei
6)Poddutoori, Ramulu

ΕΙΔΙΚΟΣ ΠΛΗΡΕΞΟΥΣΙΟΣ (74):ΤΣΙΜΙΚΑΛΗΣ "ΤΣΙΜΙΚΑΛΗΣ
ΚΑΛΟΝΑΡΟΥ ΔΙΚΗΓΟΡΙΚΗ ΕΤΑΙΡΕΙΑ"
ΣΤΕΦΑΝΟΣ ΑΛΕΞΙΟΣ
Ν. Βάμβα 1, 106 74 ΑΘΗΝΑ

ΑΝΤΙΚΛΗΤΟΣ (74):ΤΣΙΜΙΚΑΛΗΣ ΣΤΕΦΑΝΟΣ ΑΛΕΞΙΟΣ
Ν. Βάμβα 1,10674 ΑΘΗΝΑ

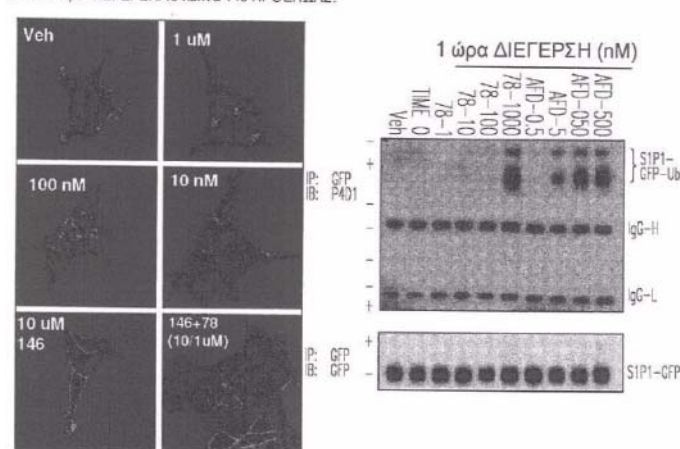
ΤΙΤΛΟΣ ΕΦΕΥΡΕΣΗΣ (54):**ΝΕΟΙ ΡΥΘΜΙΣΤΕΣ ΥΠΟΔΟΧΕΩΝ
ΦΩΣΦΟΡΙΚΗΣ ΣΦΙΓΓΟΣΙΝΗΣ**

ΠΕΡΙΛΗΨΗ(57)

Παρέχονται ενώσεις που ενεργοποιούν υποδοχέα σφιγγοσίνης-1-φωσφορικής του υπότυπου 1. Ορισμένες ενώσεις ενεργοποιούν εκλεκτικώς τον υποδοχέα υπότυπου 1 σε σχέση προς υποδοχέα σφιγγοσίνης 1-φωσφορικής υπότυπο 3. Παρέχονται

χρησεις και μέθοδοι των εφευρετικών ενώσεων για θεραπεία δυσμενών καταστάσεων όπου ενεργοποίηση, αγωνισμός η ανταγωνισμός της S1P1 ενδείκνυται ιατρικώς.

5178-1 ώρα ΔΙΕΓΕΡΣΗ/45 λεπτά 146 ΠΡΟΕΠΩΑΣ.



ΑΡΙΘΜΟΣ ΕΥΡ. Δ.Ε. (11):3104810
ΑΡΙΘ. ΕΛΛ. ΚΑΤΑΘΕΣΗΣ (21):20200402532
ΗΜΕΡ. ΕΛΛ. ΚΑΤΑΘΕΣΗΣ (22):10/09/2020
ΑΡΙΘ./ΗΜΕΡ. ΔΗΜΟΣΙΕΥΣΗΣ
ΕΥΡΩΠΑΪΚΟΥ ΔΙΠΛΩΜΑΤΟΣ(87):2630475 - 10/06/2020
ΑΡΙΘ./ΗΜΕΡ. ΔΗΜΟΣΙΕΥΣΗΣ
ΕΥΡΩΠΑΪΚΗΣ ΑΙΤΗΣΗΣ (86):11772970.7--20/10/2011
ΔΙΚΑΙΟΥΧΟΣ (73):1)Instituto Superior de Agronomia
Universidade Tecnica de Lisboa Tapada de
Ajuda, 1349-017 Lisboa, ΠΟΡΤΟΓΑΛΙΑ

ΣΥΜΒ. ΠΡΟΤΕΡΑΙΟΤΗΤΕΣ (30):2010105345-21/10/2010-PT
201018097-27/10/2010-GB

ΕΦΕΥΡΕΤΗΣ (72):1)DE SEIXAS BOAVIDA FERREIRA,
Ricardo Manuel
2)VALADAS DA SILVA MONTEIRO, Sara
Alexandra
3)MENDES DA COSTA FERREIRA COR-
REIA DE OLIVEIRA, Maria Helena

ΕΙΔΙΚΟΣ ΠΛΗΡΕΞΟΥΣΙΟΣ (74):ΒΟΖΕΜΠΕΡΓΚ-ΒΡΕΤΟΣ ΘΕΟΔΩΡΟΣ
Ζαλοκώστα 38 και Συγγρού, 15233
ΧΑΛΑΝΔΡΙ (ΑΤΤΙΚΗΣ)

ΑΝΤΙΚΛΗΤΟΣ (74):ΒΟΖΕΜΠΕΡΓΚ-ΒΡΕΤΟΣ ΝΙΚΟΛΑΟΣ
Ζαλοκώστα 38 και Συγγρού,15233
ΧΑΛΑΝΔΡΙ (ΑΤΤΙΚΗΣ)

ΤΙΤΛΟΣ ΕΦΕΥΡΕΣΗΣ (54):**ΔΙΑΓΝΩΣΤΙΚΗ ΜΕΘΟΔΟΣ ΚΑΙ ΘΕΡΑ-
ΠΕΙΑ**

ΠΕΡΙΛΗΨΗ(57)

Αποκαλύπτονται μέθοδοι για τον εντοπισμό μυκητιασικής μόλυνσης σε πρώιμο στάδιο (και ιδιαίτερα ίσκας ή μολύνσεων που μοιάζουν με ίσκα) σε ξυλώδη φυτά, χρησιμοποιώντας τομογραφική απεικόνιση με ακτίνες X. Σε προτιμώμενους τρόπους υλοποίησης, χρησιμοποιείται αξονική τομογραφία με ακτίνες X, με τις ραδιοαδιαφανείς περιοχές των τομογραφημάτων να υποδεικνύουν τη θέση μιας τέτοιας μόλυνσης. Οι μέθοδοι αφορούν ιδιαίτερα τον εντοπισμό ίσκας σε

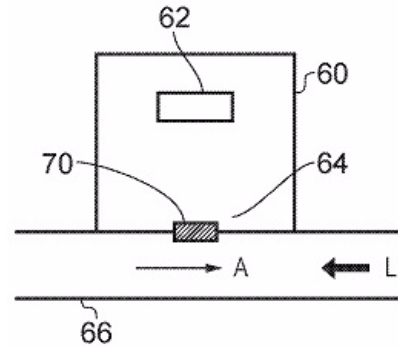
αμέλους και ακτινίδια. Επίσης αποκαλύπτονται μέθοδοι για τον έλεγχο τέτοιων μολύνσεων χρησιμοποιώντας τέτοιες τομογραφικές μεθόδους και απευθείας εισαγωγή μυκητοκτόνων.

ΑΡΙΘΜΟΣ ΕΥΡ. Δ.Ε. (11):3104811
ΑΡΙΘ. ΕΛΛ. ΚΑΤΑΘΕΣΗΣ (21):20200402537
ΗΜΕΡ. ΕΛΛ. ΚΑΤΑΘΕΣΗΣ (22):10/09/2020
ΑΡΙΘ./ΗΜΕΡ. ΔΗΜΟΣΙΕΥΣΗΣ
ΕΥΡΩΠΑΪΚΟΥ ΔΙΠΛΩΜΑΤΟΣ(87):3515217 - 26/08/2020
ΑΡΙΘ./ΗΜΕΡ. ΔΗΜΟΣΙΕΥΣΗΣ
ΕΥΡΩΠΑΪΚΗΣ ΑΙΤΗΣΗΣ (86):17767913.1--11/09/2017
ΔΙΚΑΙΟΥΧΟΣ (73):1)Nicoventures Holdings Limited
 Globe House 1 Water Street, London WC2R
 3LA, ΜΕΓΑΛΗ ΒΡΕΤΑΝΙΑ
ΣΥΜΒ. ΠΡΟΤΕΡΑΙΟΤΗΤΕΣ (30):201616036-21/09/2016-GB
ΕΦΕΥΡΕΤΗΣ (72):1)JAIN, Siddhartha
 2)TIPTON, Wade
 3)BARTON, Rupert
 4)HARRIS, William
 5)FRASER, Rory
ΕΙΔΙΚΟΣ ΠΑΡΕΞΟΥΣΙΟΣ (74):ΣΙΩΤΟΥ "ΚΑΤΕΡΙΝΑ ΣΙΩΤΟΥ ΚΑΙ
 ΣΥΝΕΡΓΑΤΕΣ ΔΙΚΗΓΟΡΙΚΗ ΕΤΑΙΡΕΙΑ"
 ΔΙΚΑΤΕΡΙΝΗ
 Πατησίων (28ης Οκτωβρίου) 122, 11257
 ΑΘΗΝΑ
ΑΝΤΙΚΑΛΗΤΟΣ (74):ΣΙΩΤΟΥ ΔΙΚΑΤΕΡΙΝΗ
 Πατησίων (28ης Οκτωβρίου) 122,11257
 ΑΘΗΝΑ
ΤΙΤΛΟΣ ΕΦΕΥΡΕΣΗΣ (54):ΔΙΑΤΑΞΗ ΜΕ ΠΕΡΙΟΡΙΣΜΟ ΡΟΗΣ
 ΥΓΡΟΥ

ΠΕΡΙΛΗΨΗ(57)

Μία διάταξη έλεγχου παροχής ηλεκτρικής ισχύος ως απόκριση σε μέτρηση πίεσης αέρα περιλαμβάνει μία διαδρομή της ροής αέρα, έναν θάλαμο με μία σχισμή, έναν περιοριστή ροής υγρού διαμορφωμένο ώστε να αναχαιτίζει την είσοδο του υγρού

στον θάλαμο μέσω της σχισμής, έναν αισθητήρα πίεσης ο οποίος βρίσκεται στον θάλαμο και ο οποίος λειτουργεί για να ανιχνεύει, παρουσία περιοριστή ροής υγρού, αλλαγές στην πίεση του αέρα που προκαλούνται από τη ροή του αέρα στην διαδρομή της ροής αέρα και ένα κύκλωμα για τη μετατροπή των αλλαγών πίεσης του αέρα που ανιχνεύονται από τον αισθητήρα πίεσης σε σήματα έλεγχου για τον έλεγχο της παροχής ισχύος από έναν συσσωρευτή.

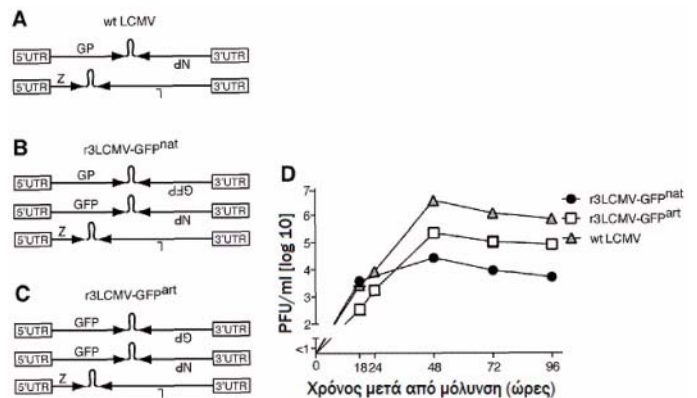


ΑΡΙΘΜΟΣ ΕΥΡ. Δ.Ε. (11):3104812
ΑΡΙΘ. ΕΛΛ. ΚΑΤΑΘΕΣΗΣ (21):20200402533
ΗΜΕΡ. ΕΛΛ. ΚΑΤΑΘΕΣΗΣ (22):10/09/2020
ΑΡΙΘ./ΗΜΕΡ. ΔΗΜΟΣΙΕΥΣΗΣ
ΕΥΡΩΠΑΪΚΟΥ ΔΙΠΛΩΜΑΤΟΣ(87):3218504 - 22/07/2020
ΑΡΙΘ./ΗΜΕΡ. ΔΗΜΟΣΙΕΥΣΗΣ
ΕΥΡΩΠΑΪΚΗΣ ΑΙΤΗΣΗΣ (86):15794900.9--12/11/2015
ΔΙΚΑΙΟΥΧΟΣ (73):1)Universite de Geneve
 24, rue du General-Dufour, 1211 Geneve 4,
 ΕΛΒΕΤΙΑ
ΣΥΜΒ. ΠΡΟΤΕΡΑΙΟΤΗΤΕΣ (30):201462079493 P-13/11/2014-US
ΕΦΕΥΡΕΤΗΣ (72):1)PINSCHOWER, Daniel David
 2)MERKLER, Doron
 3)KALLERT, Sandra Margarete
 4)KREUTZFELDT, Mario
 5)DARBRE ABDELRAHMAN, Stephanie
 Gabrielle
 6)PAGE, Nicolas Jean
ΕΙΔΙΚΟΣ ΠΑΡΕΞΟΥΣΙΟΣ (74):ΤΣΙΜΙΚΑΛΗΣ "ΤΣΙΜΙΚΑΛΗΣ
 ΚΑΛΟΝΑΡΟΥ ΔΙΚΗΓΟΡΙΚΗ ΕΤΑΙΡΕΙΑ"
 ΣΤΕΦΑΝΟΣ ΑΛΕΞΙΟΣ
 Ν. Βάμβα 1, 106 74 ΑΘΗΝΑ
ΑΝΤΙΚΑΛΗΤΟΣ (74):ΤΣΙΜΙΚΑΛΗΣ ΣΤΕΦΑΝΟΣ ΑΛΕΞΙΟΣ
 Ν. Βάμβα 1,10674 ΑΘΗΝΑ
ΤΙΤΛΟΣ ΕΦΕΥΡΕΣΗΣ (54):ΤΡΙ-ΤΜΗΜΑΤΙΚΟΙ ΑΡΕΝΑΪΟΙ ΩΣ
 ΦΟΡΕΙΣ ΕΜΒΟΛΙΟΥ

ΠΕΡΙΛΗΨΗ(57)

Η παρούσα δήλωση αφορά σε αρεναϊούς με αναδιατάξεις των ανοιχτών πλαισίων ανάγνωσης αυτών ("ORF") στα γονιδιώματα αυτών. Συγκεκριμένα, περιγράφεται στο παρόν τροποποιημένο γονιδιωματοικό τμήμα αρεναϊού, όπου το γονιδιωματοικό τμήμα αρεναϊού είναι γενετικά σχεδιασμένο ώστε να φέρει ORF σε θέση διαφορετική από τη θέση άγριου τύπου του ORF. Επίσης περιγράφονται στο παρόν τρι-τμηματικά σωματίδια αρεναϊού που περιλαμβάνουν ένα L τμήμα και

δύο S τμήματα ή δύο L τμήματα και ένα S τμήμα. Ο αρεναϊός, που περιγράφεται στο παρόν μπορεί να είναι κατάλληλος για εμβόλια ή/και θεραπεία ασθενειών ή/και για χρήση σε ανοσοθεραπείες.



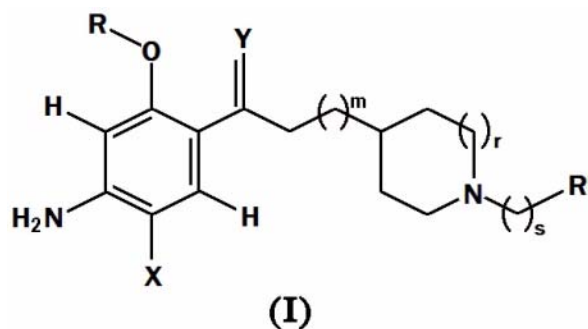
ΑΡΙΘΜΟΣ ΕΥΡ. Δ.Ε. (11):3104813
ΑΡΙΘ. ΕΛΛ. ΚΑΤΑΘΕΣΗΣ (21):20200402539
ΗΜΕΡ. ΕΛΛ. ΚΑΤΑΘΕΣΗΣ (22):10/09/2020
ΑΡΙΘ./ΗΜΕΡ. ΔΗΜΟΣΙΕΥΣΗΣ
ΕΥΡΩΠΑΪΚΟΥ ΔΙΠΛΩΜΑΤΟΣ(87):3501510 - 01/07/2020
ΑΡΙΘ./ΗΜΕΡ. ΔΗΜΟΣΙΕΥΣΗΣ
ΕΥΡΩΠΑΪΚΗΣ ΑΙΤΗΣΗΣ (86):18206289.3--27/02/2015
ΔΙΚΑΙΟΥΧΟΣ (73):1)Banner Life Sciences, LLC
4125 Premier Drive, High Point, North Carolina 27265, ΗΝΩΜΕΝΕΣ ΠΟΛΙΤΕΙΕΣ ΤΗΣ ΑΜΕΡΙΚΗΣ
ΣΥΜΒ. ΠΡΟΤΕΡΑΙΟΤΗΤΕΣ (30):201461976233 P-28/02/2014-US
201461950648 P-10/03/2014-US
201462011604 P-13/06/2014-US
201462061185 P-08/10/2014-US
ΕΦΕΥΡΕΤΗΣ (72):1)Dyakonov,, Tatyana
2)Agnihotri,, Sunil
3)Fatmi,, Aqeel A
ΕΙΔΙΚΟΣ ΠΑΗΡΕΞΟΥΣΙΟΣ (74):ΑΘΑΝΑΣΙΑΔΟΥ "ΕΛΕΝΗ Γ.
ΠΑΠΑΚΩΝΣΤΑΝΤΙΝΟΥ ΚΑΙ ΣΥΝΕΡΓΑΤΕΣ, ΔΙΚΗΓΟΡΙΚΗ ΕΤΑΙΡΙΑ"
ΜΑΡΙΑ
Κουμπάρη 2, 10674 ΑΘΗΝΑ
ΑΝΤΙΚΛΗΤΟΣ (74):ΓΙΑΖΙΤΖΟΓΛΟΥ ΕΥΑΓΓΕΛΙΑ
Κουμπάρη 2,10674 ΑΘΗΝΑ
ΤΙΤΛΟΣ ΕΦΕΥΡΕΣΗΣ (54):ΕΝΤΕΡΟΔΙΑΛΥΤΕΣ ΜΑΛΑΚΕΣ ΚΑΨΟΥΛΕΣ ΕΛΕΓΧΟΜΕΝΗΣ ΑΠΕΛΕΥΘΕΡΩΣΕΩΣ ΦΟΥΜΑΡΙΚΩΝ ΕΣΤΕΡΩΝ

ΠΕΡΙΛΗΨΗ(57)

Περιγραφόμενες στο παρόν είναι φαρμακευτικές συνθέσεις που περιλαμβάνουν φουμαρικούς εστέρες, μέθοδοι για τη δημιουργία των ιδίων και μέθοδοι αγωγής ατόμων σε ανάγκη αυτών. Συγκεκριμένα, περιγράφονται πόσιμες φαρμακευτικές συνθέσεις περιλαμβάνουσες εντεροδιαλυτές μαλακές κάψουλες ελεγχόμενης απελευθέρωσης και μήτρες που περιλαμβάνουν φουμαρικούς εστέρες.

ΑΡΙΘΜΟΣ ΕΥΡ. Δ.Ε. (11):3104814
ΑΡΙΘ. ΕΛΛ. ΚΑΤΑΘΕΣΗΣ (21):20200402540
ΗΜΕΡ. ΕΛΛ. ΚΑΤΑΘΕΣΗΣ (22):10/09/2020
ΑΡΙΘ./ΗΜΕΡ. ΔΗΜΟΣΙΕΥΣΗΣ
ΕΥΡΩΠΑΪΚΟΥ ΔΙΠΛΩΜΑΤΟΣ(87):3004058 - 10/06/2020
ΑΡΙΘ./ΗΜΕΡ. ΔΗΜΟΣΙΕΥΣΗΣ
ΕΥΡΩΠΑΪΚΗΣ ΑΙΤΗΣΗΣ (86):14806879.4--19/05/2014
ΔΙΚΑΙΟΥΧΟΣ (73):1)Universite de Caen
Esplanade de la Paix, 14000 Caen, ΓΑΛΛΙΑ
ΣΥΜΒ. ΠΡΟΤΕΡΑΙΟΤΗΤΕΣ (30):1355155-05/06/2013-FR
ΕΦΕΥΡΕΤΗΣ (72):1)DALLEMAGNE, Patrick
2)ROCHAIS, Christophe
3)LECOUTEY, Cedric
4)BOULOULARD, Michel
5)FRERET, Thomas
ΕΙΔΙΚΟΣ ΠΑΗΡΕΞΟΥΣΙΟΣ (74):ΑΘΑΝΑΣΙΑΔΟΥ "ΕΛΕΝΗ Γ.
ΠΑΠΑΚΩΝΣΤΑΝΤΙΝΟΥ ΚΑΙ ΣΥΝΕΡΓΑΤΕΣ, ΔΙΚΗΓΟΡΙΚΗ ΕΤΑΙΡΙΑ"
ΜΑΡΙΑ
Κουμπάρη 2, 10674 ΑΘΗΝΑ
ΑΝΤΙΚΛΗΤΟΣ (74):ΓΙΑΖΙΤΖΟΓΛΟΥ ΕΥΑΓΓΕΛΙΑ
Κουμπάρη 2,10674 ΑΘΗΝΑ
ΤΙΤΛΟΣ ΕΦΕΥΡΕΣΗΣ (54):ΕΝΩΣΕΙΣ-ΑΝΑΣΤΟΛΕΙΣ ΤΗΣ ΑΚΕΤΥΛΟΧΟΛΙΝΕΣΤΕΡΑΣΗΣ ΚΑΙ ΑΓΩΝΙΣΤΕΣ ΤΩΝ ΣΕΡΟΤΟΝΙΝΕΡΓΙΚΩΝ ΥΠΟΔΟΧΕΩΝ 5HT4, ΜΕ ΕΠΙΔΡΑΣΗ ΠΟΥ ΒΕΛΤΙΩΝΕΙ ΤΗ ΜΝΗΜΗ, ΔΙΕΡΓΑΣΙΕΣ ΠΑΡΑΣΚΕΥΗΣ ΑΥΤΩΝ ΚΑΙ ΦΑΡΜΑΚΕΥΤΙΚΕΣ ΣΥΝΘΕΣΕΙΣ ΠΟΥ ΤΙΣ ΠΕΡΙΕΧΟΥΝ

αντιπροσωπεύει ένα αλογόνο, το Y ένα άτομο οξυγόνου όλοι οι συντελεστές m,n,r και s έχουν τιμή 1, το R αντιπροσωπεύει ένα μεθύλιο και το R' ένα κυκλοαλκύλιο. Η εφεύρεση περιλαμβάνει επίσης διεργασίες παρασκευής των ανωτέρω ενώσεων και φαρμακευτικές συνθέσεις που τις περιέχουν.



ΠΕΡΙΛΗΨΗ(57)

Η εφεύρεση αφορά σε ενώσεις με χημικό τύπο (I) καθώς και στα νευρογενή εναντιομερή αυτών, τα όξινα άλατα αυτών, τους υδρίτες αυτών ή τα προϊόντα διάλυτωσης αυτών. Ανάμεσα σε ένα μεγάλο πλήθος από πιθανές ενδείξεις, το X

ΑΡΙΘΜΟΣ ΕΥΡ. Δ.Ε. (11):3104815
ΑΡΙΘ. ΕΛΛ. ΚΑΤΑΘΕΣΗΣ (21):20200402534
ΗΜΕΡ. ΕΛΛ. ΚΑΤΑΘΕΣΗΣ (22):10/09/2020
ΑΡΙΘ./ΗΜΕΡ. ΔΗΜΟΣΙΕΥΣΗΣ
ΕΥΡΩΠΑΪΚΟΥ ΔΙΠΛΩΜΑΤΟΣ(87):2935326 - 10/06/2020
ΑΡΙΘ./ΗΜΕΡ. ΔΗΜΟΣΙΕΥΣΗΣ
ΕΥΡΩΠΑΪΚΗΣ ΑΙΤΗΣΗΣ (86):13818637.4--20/12/2013
ΔΙΚΑΙΟΥΧΟΣ (73):1)Biogen MA Inc.
225 Binney Street, Cambridge, MA 02142,
ΗΝΩΜΕΝΕΣ ΠΟΛΙΤΕΙΕΣ ΤΗΣ ΑΜΕΡΙΚΗΣ
2)Biogen International Neuroscience GmbH
Neuhofstrasse 30, 6340 Baar, ΕΛΒΕΤΙΑ
ΣΥΜΒ. ΠΡΟΤΕΡΑΙΟΤΗΤΕΣ (30):201261745410 P-21/12/2012-US
ΕΦΕΥΡΕΤΗΣ (72):1)WEINREB, Paul, H.
2)CHEN, Feng
3)GARBER, Ellen, A.
4)GRIMM, Jan
5)MONTRASIO, Fabio
ΕΙΔΙΚΟΣ ΠΛΗΡΕΞΟΥΣΙΟΣ (74):ΤΣΙΜΙΚΑΛΗΣ "ΤΣΙΜΙΚΑΛΗΣ
ΚΑΛΟΝΑΡΟΥ ΔΙΚΗΓΟΡΙΚΗ ΕΤΑΙΡΕΙΑ"
ΣΤΕΦΑΝΟΣ ΑΛΕΞΙΟΣ
Ν. Βάμβα 1, 106 74 ΑΘΗΝΑ
ΑΝΤΙΚΛΗΤΟΣ (74):ΤΣΙΜΙΚΑΛΗΣ ΣΤΕΦΑΝΟΣ ΑΛΕΞΙΟΣ
Ν. Βάμβα 1,10674 ΑΘΗΝΑ
ΤΙΤΛΟΣ ΕΦΕΥΡΕΣΗΣ (54):**ΑΝΘΡΩΠΙΝΑ ΑΝΤΙΣΩΜΑΤΑ ΕΝΑΝΤΙ-
ΤΑΥ**

ΠΕΡΙΛΗΨΗ(57)

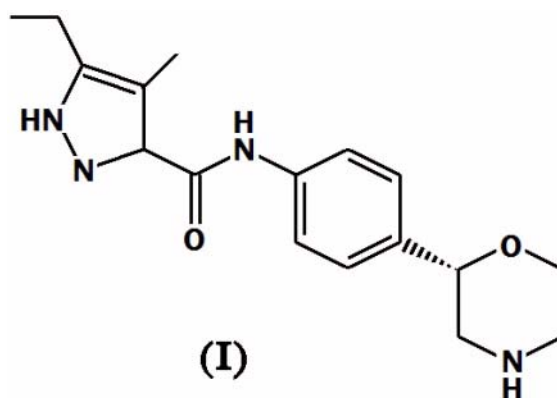
Παρέχονται νέα ανθρώπινα tau-ειδικά αντισώματα όπως επίσης θραύσματα, παράγωγα και παραλλαγές αυτών όπως επίσης μέθοδοι σχετικές με αυτά. Αποκαλύπτονται επίσης προσδιορισμοί, κιτ και στερεοί φορείς που σχετίζονται με

αντισώματα ειδικά για tau. Το αντίσωμα, αλυσίδα(ες) ανοσοσφαιρίνης, όπως επίσης θραύσματα δέσμευσης, παράγωγα και παραλλαγές αυτών μπορούν να χρησιμοποιηθούν σε φαρμακευτικές και διαγνωστικές συνθέσεις για tau στοχευμένη ανοσοθεραπεία και διάγνωση, αντίστοιχα.

ΑΡΙΘΜΟΣ ΕΥΡ. Δ.Ε. (11):3104816
ΑΡΙΘ. ΕΛΛ. ΚΑΤΑΘΕΣΗΣ (21):20200402535
ΗΜΕΡ. ΕΛΛ. ΚΑΤΑΘΕΣΗΣ (22):10/09/2020
ΑΡΙΘ./ΗΜΕΡ. ΔΗΜΟΣΙΕΥΣΗΣ
ΕΥΡΩΠΑΪΚΟΥ ΔΙΠΛΩΜΑΤΟΣ(87):3430010 - 15/07/2020
ΑΡΙΘ./ΗΜΕΡ. ΔΗΜΟΣΙΕΥΣΗΣ
ΕΥΡΩΠΑΪΚΗΣ ΑΙΤΗΣΗΣ (86):17710286.0--14/03/2017
ΔΙΚΑΙΟΥΧΟΣ (73):1)F. Hoffmann-La Roche AG
Grenzacherstrasse 124, 4070 Basel, ΕΛΒΕΤΙΑ
ΣΥΜΒ. ΠΡΟΤΕΡΑΙΟΤΗΤΕΣ (30):16160790-17/03/2016-EP
ΕΦΕΥΡΕΤΗΣ (72):1)GALLEY, Guido
2)HOENER, Marius
3)NORCROSS, Roger
4)PFLIEGER, Philippe
ΕΙΔΙΚΟΣ ΠΛΗΡΕΞΟΥΣΙΟΣ (74):ΚΙΛΙΜΙΡΗΣ "ΠΙΑΤΡΙΝΟΣ & ΚΙΛΙΜΙΡΗΣ
ΔΙΚΗΓΟΡΙΚΗ ΕΤΑΙΡΙΑ" ΚΩΝΣΤΑΝΤΙΝΟΣ
Χατζηγιάννη Μέξη 7, 11528 ΑΘΗΝΑ
ΑΝΤΙΚΛΗΤΟΣ (74):ΚΙΛΙΜΙΡΗΣ ΚΩΝΣΤΑΝΤΙΝΟΣ
Χατζηγιάννη Μέξη 7,11528 ΑΘΗΝΑ
ΤΙΤΛΟΣ ΕΦΕΥΡΕΣΗΣ (54):**ΠΑΡΑΓΩΓΟ 5-ΑΙΘΥΛΟ-4-ΜΕΘΥΛΟ-
ΠΥΡΑΖΟΛΟ-3-ΚΑΡΒΟΞΑΜΙΔΙΟΥ ΠΟΥ
ΕΧΕΙ ΔΡΑΣΤΙΚΟΤΗΤΑ ΩΣ ΑΓΩΝΙΣΤΗΣ
ΤΑΑΡ**

ΠΕΡΙΛΗΨΗ(57)

Η παρούσα εφεύρεση σχετίζεται με μία ένωση τύπου (I) και ένα φαρμακευτικώς κατάλληλο άλας 10 προσθήκης οξέος αυτής με καλή συγγένεια για τους υποδοχείς ιγχο-αμινών (TAARs), ιδιαίτερα για τον TAAR1, για την αγωγή ορισμένων νοσημάτων του ΚΝΣ.



ΑΡΙΘΜΟΣ ΕΥΡ. Δ.Ε. (11):3104819
ΑΡΙΘ. ΕΛΛ. ΚΑΤΑΘΕΣΗΣ (21):20200402542
ΗΜΕΡ. ΕΛΛ. ΚΑΤΑΘΕΣΗΣ (22):10/09/2020
ΑΡΙΘ./ΗΜΕΡ. ΔΗΜΟΣΙΕΥΣΗΣ
ΕΥΡΩΠΑΪΚΟΥ ΔΙΠΛΩΜΑΤΟΣ(87):2844285 - 15/07/2020
ΑΡΙΘ./ΗΜΕΡ. ΔΗΜΟΣΙΕΥΣΗΣ
ΕΥΡΩΠΑΪΚΗΣ ΑΙΤΗΣΗΣ (86):13724077.6--03/05/2013
ΔΙΚΑΙΟΥΧΟΣ (73):1)Amgen Inc.
 One Amgen Center Drive M/S 28-2-C, Thousand Oaks, CA 91320-1799, ΗΝΩΜΕΝΕΣ ΠΟΛΙΤΕΙΕΣ ΤΗΣ ΑΜΕΡΙΚΗΣ

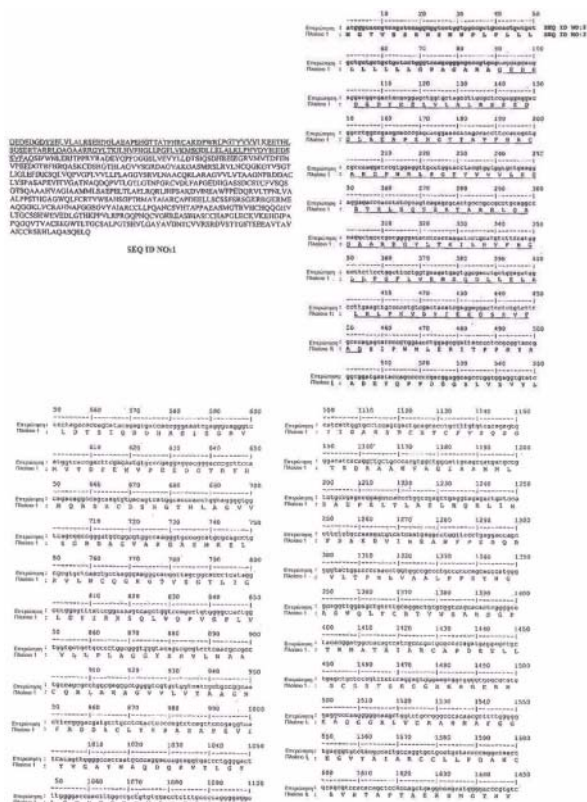
ΣΥΜΒ. ΠΡΟΤΕΡΑΙΟΤΗΤΕΣ (30):201261642363 P-03/05/2012-US
ΕΦΕΥΡΕΤΗΣ (72):1)CLOGSTON, Christi L.
 2)OSSLUND, Timothy David

ΕΙΔΙΚΟΣ ΠΑΗΡΕΞΟΥΣΙΟΣ (74):ΑΘΑΝΑΣΙΑΔΟΥ "ΕΛΕΝΗ Γ. ΠΑΠΑΚΩΝΣΤΑΝΤΙΝΟΥ ΚΑΙ ΣΥΝΕΡΓΑΤΕΣ, ΔΙΚΗΓΟΡΙΚΗ ΕΤΑΙΡΙΑ" ΜΑΡΙΑ
 Κουμπάρη 2, 10674 ΑΘΗΝΑ

ΑΝΤΙΚΑΛΗΤΟΣ (74):ΓΙΑΖΙΤΖΟΓΛΟΥ ΕΥΑΓΓΕΛΙΑ
 Κουμπάρη 2,10674 ΑΘΗΝΑ

ΤΙΤΛΟΣ ΕΦΕΥΡΕΣΗΣ (54):**ΣΤΑΘΕΡΑ ΣΚΕΥΑΣΜΑΤΑ ΤΑ ΟΠΟΙΑ ΠΕΡΙΕΧΟΥΝ ΑΝΤΙ-PCSK9 ΑΝΤΙΣΩΜΑΤΑ**

ΠΕΡΙΛΗΨΗ(57)
 Η παρούσα εφεύρεση σχετίζεται με μεθόδους αντιμετώπισης ή πρόληψης σχετιζόμενων με την χοληστερόλη διαταραχών, όπως υπερχοληστερολαιμίας, υπερλιπιδαιμίας ή δυσλιπιδαιμίας, χρησιμοποιώντας αντισώματα κατά προπρωτεΐνης μετατροπής σουμπτιλίνης/κεξίνης τύπου 9 (PCSK9). Σκευάσματα και μέθοδοι παραγωγής των εν λόγω σκευασμάτων επίσης περιγράφονται.



ΑΡΙΘΜΟΣ ΕΥΡ. Δ.Ε. (11):3104820
ΑΡΙΘ. ΕΛΛ. ΚΑΤΑΘΕΣΗΣ (21):20200402538
ΗΜΕΡ. ΕΛΛ. ΚΑΤΑΘΕΣΗΣ (22):10/09/2020
ΑΡΙΘ./ΗΜΕΡ. ΔΗΜΟΣΙΕΥΣΗΣ
ΕΥΡΩΠΑΪΚΟΥ ΔΙΠΛΩΜΑΤΟΣ(87):3169362 - 10/06/2020
ΑΡΙΘ./ΗΜΕΡ. ΔΗΜΟΣΙΕΥΣΗΣ
ΕΥΡΩΠΑΪΚΗΣ ΑΙΤΗΣΗΣ (86):15760317.6--16/07/2015
ΔΙΚΑΙΟΥΧΟΣ (73):1)Sanofi Biotechnology
 54 rue La Boetie, 75008 Paris, ΓΑΛΛΙΑ
 2)Regeneron Pharmaceuticals, Inc.
 777 Old Saw Mill River Road, Tarrytown, NY 10591, ΗΝΩΜΕΝΕΣ ΠΟΛΙΤΕΙΕΣ ΤΗΣ ΑΜΕΡΙΚΗΣ

ΣΥΜΒ. ΠΡΟΤΕΡΑΙΟΤΗΤΕΣ (30):201462025371 P-16/07/2014-US
 201462043167 P-28/08/2014-US
 201462080725 P-17/11/2014-US
 201562132709 P-13/03/2015-US
 15305830-29/05/2015-EP

ΕΦΕΥΡΕΤΗΣ (72):1)HANOTIN, Corinne
 2)BESSAC, Laurence
 3)CHAUDHARI, Umesh
 4)PORDY, Robert
 5)SCHWEMMER GIPE, Daniel A.

ΕΙΔΙΚΟΣ ΠΑΗΡΕΞΟΥΣΙΟΣ (74):ΣΙΩΤΟΥ "ΚΑΤΕΡΙΝΑ ΣΙΩΤΟΥ ΚΑΙ ΣΥΝΕΡΓΑΤΕΣ ΔΙΚΗΓΟΡΙΚΗ ΕΤΑΙΡΕΙΑ" ΑΙΚΑΤΕΡΙΝΗ
 Πατησίων (28ης Οκτωβρίου) 122, 11257 ΑΘΗΝΑ

ΑΝΤΙΚΑΛΗΤΟΣ (74):ΣΙΩΤΟΥ ΑΙΚΑΤΕΡΙΝΗ
 Πατησίων (28ης Οκτωβρίου) 122,11257 ΑΘΗΝΑ

ΤΙΤΛΟΣ ΕΦΕΥΡΕΣΗΣ (54):**ΜΕΘΟΔΟΙ ΓΙΑ ΤΗ ΘΕΡΑΠΕΥΤΙΚΗ ΑΝΤΙΜΕΤΩΠΙΣΗ ΑΣΘΕΝΩΝ ΥΨΗΛΟΥ ΚΑΡΔΙΑΓΓΕΙΑΚΟΥ ΚΙΝΔΥΝΟΥ ΜΕ ΥΠΕΡΧΟΛΗΣΤΕΡΟΛΑΙΜΙΑ**

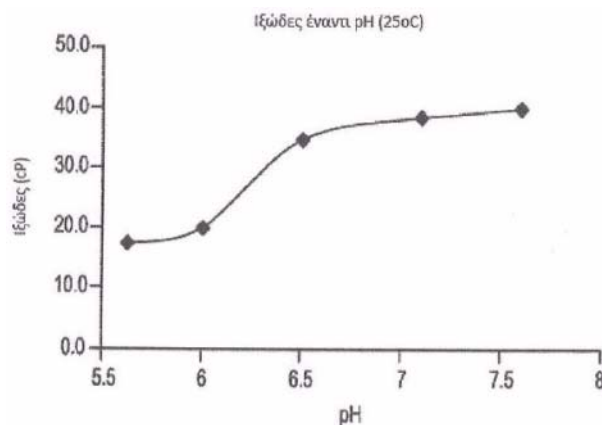
ΠΕΡΙΛΗΨΗ(57)
 Η παρούσα εφεύρεση παρέχει μεθόδους για τη θεραπευτική αντιμετώπιση της υπερχοληστερολαιμίας. Οι μέθοδοι της παρούσας εφεύρεσης περιέχουν τη χορήγηση μιας φαρμακευτικής σύνθεσης που περιέχει αναστολέα PCSK9 σε ασθενή υψηλού καρδιαγγειακού κινδύνου. Σε ορισμένες υλοποιήσεις, ο αναστολέας PCSK9 είναι ένα αντίσωμα αν-PCSK9, όπως το παραδειγματικό αντίσωμα που αναφέρεται στο παρόν έγγραφο ως mAb316P. Οι μέθοδοι της παρούσας εφεύρεσης είναι χρήσιμες για τη θεραπευτική αντιμετώπιση ασθενών υψηλού καρδιαγγειακού κινδύνου με υπερχοληστερολαιμία και διαπιστωμένη CUD ή ισοδύναμα κινδύνου CHD που δεν ελέγχονται επαρκώς μέσω της θεραπείας με μέγιστη ανεκτή δόση στατίνης.

ΑΡΙΘΜΟΣ ΕΥΡ. Δ.Ε. (11):3104821
ΑΡΙΘ. ΕΛΛ. ΚΑΤΑΘΕΣΗΣ (21):20200402522
ΗΜΕΡ. ΕΛΛ. ΚΑΤΑΘΕΣΗΣ (22):09/09/2020
ΑΡΙΘ./ΗΜΕΡ. ΔΗΜΟΣΙΕΥΣΗΣ
ΕΥΡΩΠΑΪΚΟΥ ΔΙΠΛΩΜΑΤΟΣ(87):3337502 - 24/06/2020
ΑΡΙΘ./ΗΜΕΡ. ΔΗΜΟΣΙΕΥΣΗΣ
ΕΥΡΩΠΑΪΚΗΣ ΑΙΤΗΣΗΣ (86):16837818.0--18/08/2016
ΔΙΚΑΙΟΥΧΟΣ (73):1)AstraZeneca AB
151 85 Sodertalje, ΣΟΥΗΔΙΑ
ΣΥΜΒ. ΠΡΟΤΕΡΑΙΟΤΗΤΕΣ (30):201562207164 P-19/08/2015-US
ΕΦΕΥΡΕΤΗΣ (72):1)DEPAZ, Roberto
2)DEJESUS, Natalie
3)BEE, Jared
ΕΙΔΙΚΟΣ ΠΛΗΡΕΞΟΥΣΙΟΣ (74):ΣΙΩΤΟΥ "ΚΑΤΕΡΙΝΑ ΣΙΩΤΟΥ ΚΑΙ
ΣΥΝΕΡΓΑΤΕΣ ΔΙΚΗΓΟΡΙΚΗ ΕΤΑΙΡΕΙΑ"
ΑΙΚΑΤΕΡΙΝΗ
Πατησίων (28ης Οκτωβρίου) 122, 11257
ΑΘΗΝΑ
ΑΝΤΙΚΛΗΤΟΣ (74):ΣΙΩΤΟΥ ΑΙΚΑΤΕΡΙΝΗ
Πατησίων (28ης Οκτωβρίου) 122,11257
ΑΘΗΝΑ
ΤΙΤΛΟΣ ΕΦΕΥΡΕΣΗΣ (54):**ΣΤΑΘΕΡΗ ΦΑΡΜΑΚΟΤΕΧΝΙΚΗ ΜΟΡΦΗ ANTI-IFNARI**

ΠΕΡΙΛΗΨΗ(57)

Η παρούσα εφεύρεση αναφέρεται σε μια σταθερή, χαμηλού ιξώδους φαρμακοτεχνική μορφή αντισώματος, όπου η φαρμακοτεχνική μορφή περιλαμβάνει υψηλή συγκέντρωση ενός αντισώματος αντι-INFAR1. Σε ορισμένες υλοποιήσεις, η εφεύρεση αναφέρεται γενικά σε μια σταθερή φαρμακοτεχνική μορφή αντισώματος που περιλαμβάνει περίπου 100 mg/mL έως περίπου 200 mg/mL αντισώματος ή θραύσματος αυτού που δεσμεύει ειδικά την ανθρώπινη

ιντερφερόνη άλφα 1 (INFAR1) περίπου 20 mM έως περίπου 80 mM λυσίνης ή άλατος αυτήςπερίπου 0.02% έως περίπου 0.06% επιφανειοδραστικού μέσου μη φορτισμένο έκδοχο και ρυθμιστικό διάλυμα φαρμακοτεχνικής μορφής. Σε ορισμένες υλοποιήσεις, η εφεύρεση αναφέρεται σε έναν περιέκτη, δοσολογική μορφή ή/και κτ. Σε ορισμένες υλοποιήσεις, η εφεύρεση αναφέρεται σε μια μέθοδο παρασκευής και χρήσης της σταθερής φαρμακοτεχνικής μορφής αντισώματος.



ΑΡΙΘΜΟΣ ΕΥΡ. Δ.Ε. (11):3104822
ΑΡΙΘ. ΕΛΛ. ΚΑΤΑΘΕΣΗΣ (21):20200402523
ΗΜΕΡ. ΕΛΛ. ΚΑΤΑΘΕΣΗΣ (22):09/09/2020
ΑΡΙΘ./ΗΜΕΡ. ΔΗΜΟΣΙΕΥΣΗΣ
ΕΥΡΩΠΑΪΚΟΥ ΔΙΠΛΩΜΑΤΟΣ(87):3497132 - 24/06/2020
ΑΡΙΘ./ΗΜΕΡ. ΔΗΜΟΣΙΕΥΣΗΣ
ΕΥΡΩΠΑΪΚΗΣ ΑΙΤΗΣΗΣ (86):17768863.7--11/08/2017
ΔΙΚΑΙΟΥΧΟΣ (73):1)Novartis AG
Lichtstrasse 35, 4056 Basel, ΕΛΒΕΤΙΑ
ΣΥΜΒ. ΠΡΟΤΕΡΑΙΟΤΗΤΕΣ (30):201662374986 P-15/08/2016-US
ΕΦΕΥΡΕΤΗΣ (72):1)WALLSTROM, Erik
2)SAVELIEVA PRAZ, Marina
3)KAKARIEKA WEISSKOPF, Algirdas Jo-
nas
4)KAHN, Joseph Michael
ΕΙΔΙΚΟΣ ΠΛΗΡΕΞΟΥΣΙΟΣ (74):ΛΥΜΠΕΡΗΣ "ΔΙΚΗΓΟΡΙΚΗ ΕΤΑΙΡΕΙΑ
ΒΑΓΙΑΝΟΥ ΚΩΣΤΟΠΟΥΛΟΥ
ΛΥΜΠΕΡΗ" ΝΙΚΟΛΑΟΣ
Στουρνάρα 37, 10682 ΑΘΗΝΑ
ΑΝΤΙΚΛΗΤΟΣ (74):ΛΥΜΠΕΡΗΣ ΝΙΚΟΛΑΟΣ
Στουρνάρα 37,10682 ΑΘΗΝΑ
ΤΙΤΛΟΣ ΕΦΕΥΡΕΣΗΣ (54):**ΘΕΡΑΠΕΥΤΙΚΑ ΣΧΗΜΑΤΑ ΚΑΙ ΜΕΘΟΔΟΙ ANTIMΕΤΩΠΙΣΗΣ ΣΚΛΗΡΥΝΣΗΣ ΚΑΤΑ ΠΛΑΚΑΣ ΜΕΣΩ ΧΡΗΣΗΣ ΟΦΑΤΟΥΜΟΥΜΑΜΠΗΣ**

ΠΕΡΙΛΗΨΗ(57)

Η αποκάλυψη απευθύνεται σε θεραπευτικά σχήματα για τη θεραπεία της Σκλήρυνσης κατά πλάκας (Multiple Sclerosis, MS). Αυτές οι μέθοδοι χρησιμοποιούν τη χορήγηση οφατουμουμάμπης, ενός ανTi-CD20 μονοκλωνικού αντισώματος, στον ασθενή κατά τη διάρκεια ενός δοσολογικού σχήματος φόρτωσης και ενός σχήματος συντήρησης.

ΑΡΙΘΜΟΣ ΕΥΡ. Δ.Ε. (11):3104823
ΑΡΙΘ. ΕΛΛ. ΚΑΤΑΘΕΣΗΣ (21):20200402524
ΗΜΕΡ. ΕΛΛ. ΚΑΤΑΘΕΣΗΣ (22):09/09/2020
ΑΡΙΘ./ΗΜΕΡ. ΔΗΜΟΣΙΕΥΣΗΣ
ΕΥΡΩΠΑΪΚΟΥ ΔΙΠΛΩΜΑΤΟΣ(87):3000607 - 10/06/2020
ΑΡΙΘ./ΗΜΕΡ. ΔΗΜΟΣΙΕΥΣΗΣ
ΕΥΡΩΠΑΪΚΗΣ ΑΙΤΗΣΗΣ (86):15002848.8--08/12/2008
ΔΙΚΑΙΟΥΧΟΣ (73):1)Bundesdruckerei GmbH
Oranienstrasse 91, 10958 Berlin, ΓΕΡΜΑΝΙΑ
2)Covestro Deutschland AG
Kaiser-Wilhelm-Allee 60, 51373 Leverkusen,
ΓΕΡΜΑΝΙΑ
ΣΥΜΒ. ΠΡΟΤΕΡΑΙΟΤΗΤΕΣ (30):102007059747-07/12/2007-DE
ΕΦΕΥΡΕΤΗΣ (72):1)Hagemann, Michael
2)Mathea, Arthur
3)Muth, Oliver
4)Pflughoefft, Malte
5)Fischer, Jorg
6)Pudleiner, Heinz
ΕΙΔΙΚΟΣ ΠΛΗΡΕΞΟΥΣΙΟΣ (74):ΤΣΙΜΙΚΑΛΗΣ "ΤΣΙΜΙΚΑΛΗΣ
ΚΑΛΟΝΑΡΟΥ ΔΙΚΗΓΟΡΙΚΗ ΕΤΑΙΡΕΙΑ"
ΣΤΕΦΑΝΟΣ ΑΛΕΞΙΟΣ
Ν. Βάμβα 1, 106 74 ΑΘΗΝΑ
ΑΝΤΙΚΑΗΤΟΣ (74):ΤΣΙΜΙΚΑΛΗΣ ΣΤΕΦΑΝΟΣ ΑΛΕΞΙΟΣ
Ν. Βάμβα 1,10674 ΑΘΗΝΑ
ΤΙΤΛΟΣ ΕΦΕΥΡΕΣΗΣ (54):**ΜΕΘΟΔΟΣ ΓΙΑ ΤΗΝ ΠΑΡΑΓΩΓΗ
ΕΝΟΣ ΣΥΝΘΕΤΟΥ ΣΤΡΩΜΑΤΟΣ ΠΟ-
ΛΥΜΕΡΟΥΣ ΚΑΙ ΠΡΟΪΟΝ**

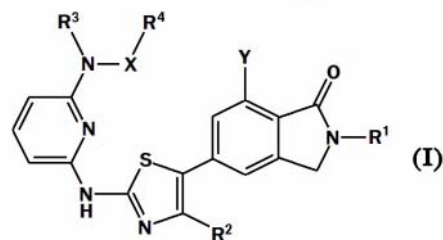
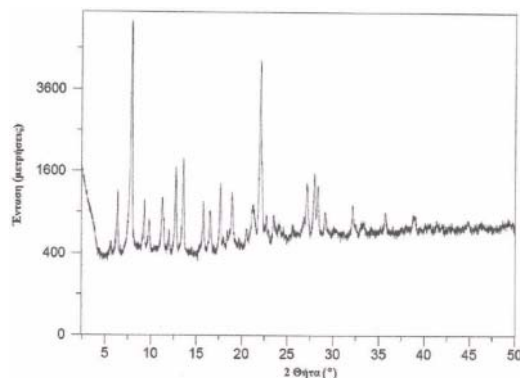
ΠΕΡΙΛΗΨΗ(57)

Μέθοδος για την παραγωγή ενός σύνθετου στρώματος πολυμερούς, όπου το σύνθετο στρώμα πολυμερούς παρουσιάζει έναν μεγάλο αριθμό στρωμάτων πολυμερούς και όπου τουλάχιστον ένα στρώμα πολυμερούς περιέχει ένα ευαίσθητο σε λέιζερ συστατικό με τα ακόλουθα στάδια της μεθόδου: Α) πάνω σε ένα ή περισσότερα διαφορετικά στρώματα πολυμερούς παρέχεται μία πρώτη εξατομικευμένη πληροφορία μέσω μιας μεθόδου εκτύπωσης έγχυσης μελάνης σαν έγχρωμο τυπωμένο στρώμα έγχυσης μελάνης, Β) το στρώμα πολυμερούς με έγχρωμο τυπωμένο στρώμα έγχυσης μελάνης συναρμολογείται στη συνέχεια μαζί με τα άλλα στρώματα πολυμερούς, όπου το στρώμα πολυμερούς με έγχρωμο τυπωμένο στρώμα έγχυσης μελάνης τοποθετείται μεταξύ δύο άλλων στρωμάτων πολυμερούς, Γ) μέσω χάραξης λέιζερ παρέχεται μία δεύτερη εξατομικευμένη πληροφορία στο λαμβανόμενο στο στάδιο Β) σύνθετο στρώμα πολυμερούς. Η εφεύρεση αφορά ακόμη σε ένα λαμβανόμενο σύνθετο στρώμα πολυμερούς, ένα έγγραφο ασφαλείας και/ή πολύτιμο έγγραφο με ένα τέτοιο σύνθετο στρώμα πολυμερούς καθώς και σε μία μέθοδο για την παραγωγή ενός τέτοιου εγγράφου ασφαλείας και/ή πολύτιμου εγγράφου.

ΑΡΙΘΜΟΣ ΕΥΡ. Δ.Ε. (11):3104824
ΑΡΙΘ. ΕΛΛ. ΚΑΤΑΘΕΣΗΣ (21):20200402525
ΗΜΕΡ. ΕΛΛ. ΚΑΤΑΘΕΣΗΣ (22):09/09/2020
ΑΡΙΘ./ΗΜΕΡ. ΔΗΜΟΣΙΕΥΣΗΣ
ΕΥΡΩΠΑΪΚΟΥ ΔΙΠΛΩΜΑΤΟΣ(87):3515910 - 15/07/2020
ΑΡΙΘ./ΗΜΕΡ. ΔΗΜΟΣΙΕΥΣΗΣ
ΕΥΡΩΠΑΪΚΗΣ ΑΙΤΗΣΗΣ (86):17772381.4--21/09/2017
ΔΙΚΑΙΟΥΧΟΣ (73):1)Astrazeneca AB
151 85 Sodertalje, ΣΟΥΗΔΙΑ
ΣΥΜΒ. ΠΡΟΤΕΡΑΙΟΤΗΤΕΣ (30):201662398006 P-22/09/2016-US
ΕΦΕΥΡΕΤΗΣ (72):1)PERRY, Matthew
2)KARABELAS, Konstantinos
3)MOGEMARK, Mickael
4)BOLD, Peter
5)TYRCHAN, Christian
6)NIKITIDIS, Antonios
7)PETERSEN, Jens
8)BORJESSON, Ulf
ΕΙΔΙΚΟΣ ΠΛΗΡΕΞΟΥΣΙΟΣ (74):ΣΙΩΤΟΥ "ΚΑΤΕΡΙΝΑ ΣΙΩΤΟΥ ΚΑΙ
ΣΥΝΕΡΓΑΤΕΣ ΔΙΚΗΓΟΡΙΚΗ ΕΤΑΙΡΕΙΑ"
ΑΙΚΑΤΕΡΙΝΗ
Πατησίων (28ης Οκτωβρίου) 122, 11257
ΑΘΗΝΑ
ΑΝΤΙΚΑΗΤΟΣ (74):ΣΙΩΤΟΥ ΑΙΚΑΤΕΡΙΝΗ
Πατησίων (28ης Οκτωβρίου) 122,11257
ΑΘΗΝΑ
ΤΙΤΛΟΣ ΕΦΕΥΡΕΣΗΣ (54):**ΠΑΡΑΓΩΓΑ 5-[2-(ΠΥΡΙΔΙΝ-2-ΥΛΑΜΙ-
ΝΟ)-1,3-ΘΕΙΑΖΟΛ-5-ΥΛ]-2,3-ΔΙΥΔΡΟ-
1Η-ΙΣΟΪΝΔΟΛ-1-ΟΝΗΣ ΚΑΙ ΧΡΗΣΗ
ΤΟΥΣ ΩΣ ΔΙΠΛΟΙ ΑΝΑΣΤΟΛΕΙΣ ΤΗΣ 3-
ΚΙΝΑΣΗΣ ΦΩΣΦΑΤΙΔΥΛΙΝΟΣΙΤΟΛΗΣ
ΔΕΛΤΑ & ΓΑΜΜΑ**

ΠΕΡΙΛΗΨΗ(57)

Αποκαλύπτονται ορισμένες νέες ενώσεις (συμπεριλαμβανομένων των φαρμακευτικών αποδεκτών αλάτων τους) (I) που αναστέλλουν τη δράση της 3-κινάσης φωσφατιδυλινωσιστόλης δέλτα (PBKδ) και της 3-κινάσης φωσφατιδυλινωσιστόλης γάμμα (PBKγ), η χρησιμότητα τους στην αγωγή ή/και την πρόληψη κλινικών καταστάσεων, συμπεριλαμβανομένων αναπνευστικών ασθενειών, όπως το άσθμα και η χρόνια αποφρακτική πνευμονοπάθεια (ΧΑΠ), η χρήση τους στη θεραπεία, οι φαρμακευτικές συνθέσεις που τις περιέχουν και οι διαδικασίες παρασκευής τέτοιων ενώσεων.



ΑΡΙΘΜΟΣ ΕΥΡ. Δ.Ε. (11):3104825
ΑΡΙΘ. ΕΛΛ. ΚΑΤΑΘΕΣΗΣ (21):20200402527
ΗΜΕΡ. ΕΛΛ. ΚΑΤΑΘΕΣΗΣ (22):09/09/2020
ΑΡΙΘ./ΗΜΕΡ. ΔΗΜΟΣΙΕΥΣΗΣ
ΕΥΡΩΠΑΪΚΟΥ ΔΙΠΛΩΜΑΤΟΣ(87):2307031 - 29/07/2020
ΑΡΙΘ./ΗΜΕΡ. ΔΗΜΟΣΙΕΥΣΗΣ
ΕΥΡΩΠΑΪΚΗΣ ΑΙΤΗΣΗΣ (86):09804542.0--29/07/2009
ΔΙΚΑΙΟΥΧΟΣ (73):1)Polichem SA
50, Val Fleuri, L-1526 Luxembourg,
ΛΟΥΞΕΜΒΟΥΡΓΟ
ΣΥΜΒ. ΠΡΟΤΕΡΑΙΟΤΗΤΕΣ (30):08161757-04/08/2008-EP
ΕΦΕΥΡΕΤΗΣ (72):1)MAILLAND, Federico
2)MURA, Emanuela
ΕΙΔΙΚΟΣ ΠΛΗΡΕΞΟΥΣΙΟΣ (74):ΚΙΟΡΤΣΗ ΧΡΙΣΤΙΝΑ
Σόλωνος 136, 10677 ΑΘΗΝΑ
ΑΝΤΙΚΛΗΤΟΣ (74):ΚΙΟΡΤΣΗ ΧΡΙΣΤΙΝΑ
Σόλωνος 136,10677 ΑΘΗΝΑ
ΤΙΤΛΟΣ ΕΦΕΥΡΕΣΗΣ (54):**ΣΚΕΥΑΣΜΑΤΑ ΦΙΝΑΣΤΕΡΙΑΗΣ ΓΙΑ ΑΠΟΔΕΣΜΕΥΣΗ ΦΑΡΜΑΚΟΥ ΣΤΑ ΜΑΛΛΙΑ ΚΑΙ ΣΤΟ ΤΡΙΧΩΤΟ ΤΗΣ ΚΕΦΑΛΗΣ**

ΠΕΡΙΛΗΨΗ(57)

Η παρούσα εφεύρεση αφορά υγρές συνθέσεις που περιέχουν χιτοζάνη, παράγωγο χιτοζάνης ή ένα φυσιολογικά αποδεκτό άλας αυτής, που σχηματίζουν μεμβράνη μετά την εφαρμογή στο τριχωτό της κεφαλής και/ή στα μαλλιά, χρήσιμες για παράδοση δραστικών συστατικών στην επιφάνεια του τριχωτού της κεφαλής ή στα μαλλιά.

ΑΡΙΘΜΟΣ ΕΥΡ. Δ.Ε. (11):3104826
ΑΡΙΘ. ΕΛΛ. ΚΑΤΑΘΕΣΗΣ (21):20200402528
ΗΜΕΡ. ΕΛΛ. ΚΑΤΑΘΕΣΗΣ (22):09/09/2020
ΑΡΙΘ./ΗΜΕΡ. ΔΗΜΟΣΙΕΥΣΗΣ
ΕΥΡΩΠΑΪΚΟΥ ΔΙΠΛΩΜΑΤΟΣ(87):3183278 - 12/08/2020
ΑΡΙΘ./ΗΜΕΡ. ΔΗΜΟΣΙΕΥΣΗΣ
ΕΥΡΩΠΑΪΚΗΣ ΑΙΤΗΣΗΣ (86):15754164.0--19/08/2015
ΔΙΚΑΙΟΥΧΟΣ (73):1)Borealis AG
Wagramerstrasse 17-19, 1220 Vienna,
ΑΥΣΤΡΙΑ
ΣΥΜΒ. ΠΡΟΤΕΡΑΙΟΤΗΤΕΣ (30):14181348-19/08/2014-EP
ΕΦΕΥΡΕΤΗΣ (72):1)SMEDBERG, Annika
2)ENGLUND, Villgot
3)HAGSTRAND, Per-Ola
4)ERIKSSON, Virginie
5)SILFVERBERG, Emy
ΕΙΔΙΚΟΣ ΠΛΗΡΕΞΟΥΣΙΟΣ (74):ΑΘΑΝΑΣΙΑΔΟΥ "ΕΛΕΝΗ Γ.
ΠΑΠΑΚΩΝΣΤΑΝΤΙΝΟΥ ΚΑΙ
ΣΥΝΕΡΓΑΤΕΣ, ΔΙΚΗΓΟΡΙΚΗ ΕΤΑΙΡΙΑ"
ΜΑΡΙΑ
Κουμπάρη 2, 10674 ΑΘΗΝΑ
ΑΝΤΙΚΛΗΤΟΣ (74):ΓΙΑΖΙΤΖΟΓΛΟΥ ΕΥΑΓΓΕΛΙΑ
Κουμπάρη 2,10674 ΑΘΗΝΑ
ΤΙΤΛΟΣ ΕΦΕΥΡΕΣΗΣ (54):**ΝΕΑ ΣΥΝΔΕΔΕΜΕΝΗ ΣΤΑΥΡΩΤΑ ΣΥΝΘΕΣΗ ΠΟΛΥΜΕΡΟΥΣ, ΔΟΜΗΜΕΝΗ ΣΤΡΩΣΗ ΚΑΙ ΚΑΛΩΔΙΟ**

ΠΕΡΙΛΗΨΗ(57)

Η παρούσα εφεύρεση αφορά σε μια συνδεδεμένη σταυρωτά σύνθεση πολυμερούς, η οποία περιλαμβάνει μια συνδεδεμένη σταυρωτά πολυολεφίνη, όπου η σύνθεση πολυμερούς περιλαμβάνει, πριν από τη σταυρωτή σύνθεση, μια πολυολεφίνη και υπεροξείδιο που είναι σε μια ποσότητα μικρότερη από 35 mmol -O-O-/kg σύνθεσης πολυμερούς, χαρακτηριζόμενη από το ότι η συνδεδεμένη σταυρωτά σύνθεση πολυμερούς είναι σε άμεση επαφή με μια ημιαγωγική σύνθεση για 24

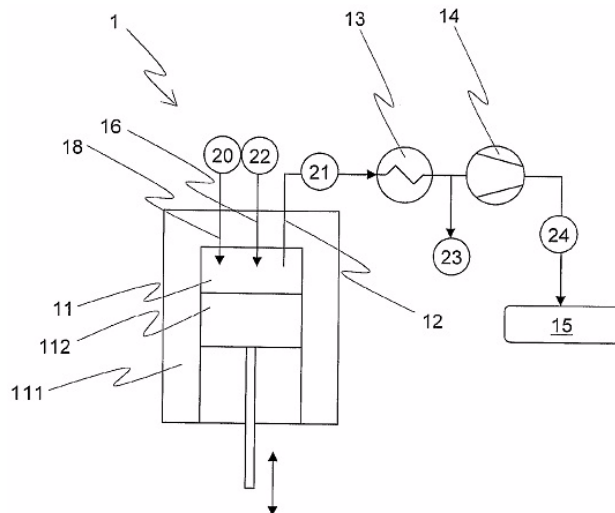
ώρες στους 70 βαθμούς Κελσίου, και ότι η συνδεδεμένη σταυρωτά σύνθεση πολυμερούς έχει έκτοτε μια ηλεκτρική αγωγιμότητα συνεχούς ρεύματος (DC) 150 fS/m ή μικρότερη, όπου η ηλεκτρική αγωγιμότητα συνεχούς ρεύματος (DC) μετριέται σύμφωνα με τη «Μέθοδο αγωγιμότητας συνεχούς ρεύματος (DC)», όπως περιγράφεται στις «Μεθόδουςπροσδιορισμού», πάνω σε μια πλάκα της συνδεδεμένης σταυρωτά σύνθεσης πολυμερούς στους 70 βαθμούς Κελσίου και 30 kV/mm μέσο ηλεκτρικό πεδίο από ένα δείγμα μη απαερωμένης και πάχους 1 mm πλάκας της συνδεδεμένης σταυρωτά σύνθεσης πολυμερούς, μια διαστρωματωμένη δομή, ένα καλώδιο, π.χ. ένα καλώδιο διανομής ηλεκτρικού ρεύματος, στη χρήση της συνδεδεμένης σταυρωτά σύνθεση πολυμερούς και της δομημένης στρώσης, και των δύο, για την παραγωγή ενός συνδεδεμένου σταυρωτά καλωδίου διανομής ηλεκτρικού ρεύματος, π.χ., ενός συνδεδεμένου σταυρωτά καλωδίου διανομής συνεχούς ρεύματος (DC), και σε διαδικασία για την παραγωγή ενός καλωδίου.

ΑΡΙΘΜΟΣ ΕΥΡ. Δ.Ε. (11):3104827
ΑΡΙΘ. ΕΛΛ. ΚΑΤΑΘΕΣΗΣ (21):20200402518
ΗΜΕΡ. ΕΛΛ. ΚΑΤΑΘΕΣΗΣ (22):09/09/2020
ΑΡΙΘ./ΗΜΕΡ. ΔΗΜΟΣΙΕΥΣΗΣ
ΕΥΡΩΠΑΪΚΟΥ ΔΙΠΛΩΜΑΤΟΣ(87):2526177 - 24/06/2020
ΑΡΙΘ./ΗΜΕΡ. ΔΗΜΟΣΙΕΥΣΗΣ
ΕΥΡΩΠΑΪΚΗΣ ΑΙΤΗΣΗΣ (86):11701082.7--20/01/2011
ΔΙΚΑΙΟΥΧΟΣ (73):1)RV Lizenz AG
 Alte Steinhäuserstrasse 1, 6330 Cham,
 ΕΛΒΕΤΙΑ
ΣΥΜΒ. ΠΡΟΤΕΡΑΙΟΤΗΤΕΣ (30):10154449-23/02/2010-EP
 10151473-22/01/2010-EP
 10151481-22/01/2010-EP
ΕΦΕΥΡΕΤΗΣ (72):1)RUDLINGER, Mikael
ΕΙΔΙΚΟΣ ΠΛΗΡΕΞΟΥΣΙΟΣ (74):ΑΘΑΝΑΣΙΑΔΟΥ "ΕΛΕΝΗ Γ.
 ΠΑΠΑΚΩΝΣΤΑΝΤΙΝΟΥ ΚΑΙ
 ΣΥΝΕΡΓΑΤΕΣ, ΔΙΚΗΓΟΡΙΚΗ ΕΤΑΙΡΙΑ"
 ΜΑΡΙΑ
 Κουμπάρη 2, 10674 ΑΘΗΝΑ
ΑΝΤΙΚΛΗΤΟΣ (74):ΓΙΑΖΙΤΖΟΓΛΟΥ ΕΥΑΓΓΕΛΙΑ
 Κουμπάρη 2, 10674 ΑΘΗΝΑ
ΤΙΤΛΟΣ ΕΦΕΥΡΕΣΗΣ (54):ΔΙΑΤΑΞΕΙΣ ΚΑΙ ΜΕΘΟΔΟΙ ΑΝΕΥ ΕΚ-
 ΠΟΜΠΩΝ ΓΙΑ ΕΚΤΕΛΕΣΗ ΜΗΧΑΝΙ-
 ΚΟΥ ΕΡΓΟΥ ΚΑΙ ΓΙΑ ΠΑΡΑΓΩΓΗ
 ΗΛΕΚΤΡΙΚΗΣ ΚΑΙ ΘΕΡΜΙΚΗΣ ΕΝΕΡ-
 ΓΕΙΑΣ

ΠΕΡΙΛΗΨΗ(57)

Σε μία διάταξη (1) για εκτέλεση μηχανικού έργου και/ή για παραγωγή ηλεκτρικής ή θερμικής ενέργειας, η απαιτούμενη για τη λειτουργία ενέργεια λαμβάνεται από την οξείδωση ανθρακούχων υλικών εργασίας (20) προς σχηματισμό διοξειδίου του

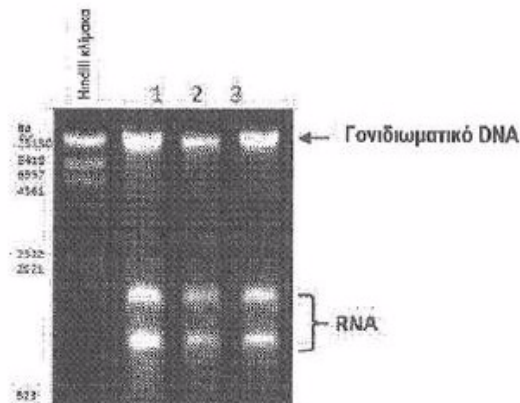
άνθρακα (24) καύδατος (23). Η διάταξη περιλαμβάνει τεχνικά μέσα (14) για συμπίεση και/ή συμπύκνωση του αερίου (21) και αποθήκη (15) για την υποδοχή του συμπιεσμένου και/ή συμπυκνωμένου αερίου (21).



ΑΡΙΘΜΟΣ ΕΥΡ. Δ.Ε. (11):3104828
ΑΡΙΘ. ΕΛΛ. ΚΑΤΑΘΕΣΗΣ (21):20200402515
ΗΜΕΡ. ΕΛΛ. ΚΑΤΑΘΕΣΗΣ (22):09/09/2020
ΑΡΙΘ./ΗΜΕΡ. ΔΗΜΟΣΙΕΥΣΗΣ
ΕΥΡΩΠΑΪΚΟΥ ΔΙΠΛΩΜΑΤΟΣ(87):3277809 - 24/06/2020
ΑΡΙΘ./ΗΜΕΡ. ΔΗΜΟΣΙΕΥΣΗΣ
ΕΥΡΩΠΑΪΚΗΣ ΑΙΤΗΣΗΣ (86):16719888.6--17/03/2016
ΔΙΚΑΙΟΥΧΟΣ (73):1)REVOLUGEN LIMITED
 Unit 4, Rossington Place, Graphite Way Had-
 field Derbyshire SK13 1QG, ΜΕΓΑΛΗ
 ΒΡΕΤΑΝΙΑ
ΣΥΜΒ. ΠΡΟΤΕΡΑΙΟΤΗΤΕΣ (30):201504459-17/03/2015-GB
ΕΦΕΥΡΕΤΗΣ (72):1)MINTER, Stephen John
 2)PATSOS, Georgios
ΕΙΔΙΚΟΣ ΠΛΗΡΕΞΟΥΣΙΟΣ (74):ΓΑΛΑΝΟΠΟΥΛΟΥ ΑΝΘΟΥΛΑ
 Θέση Λύσι Μπιτακου, 19014 ΚΑΠΑΝΔΡΙΤΙ
 (ΑΤΤΙΚΗΣ)
ΑΝΤΙΚΛΗΤΟΣ (74):ΜΑΛΑΜΗ ΑΛΚΗΣΤΙΣ-ΕΙΡΗΝΗ
 Βησσαρίωνος 3,,10672 ΑΘΗΝΑ
ΤΙΤΛΟΣ ΕΦΕΥΡΕΣΗΣ (54):ΑΠΟΜΟΝΩΣΗ ΝΟΥΚΛΕΪΝΙΚΩΝ ΟΞΕ-
 ΩΝ

ΠΕΡΙΛΗΨΗ(57)

Αποκαλύπτονται μέθοδοι απομόνωσης νουκλεϊνικών οξέων που περιλαμβάνουν DNA από βιολογικό υλικό. Οι μέθοδοι περιλαμβάνουν στάδιο λύσης χρησιμοποιώντας υδατική σύνθεση, η οποία περιλαμβάνει λίθιο σε συγκέντρωση 0,05 έως 1,0M, παράγοντα χηλικής σύμπλεξης και επιφανειοδραστικό για παραγωγή σύνθεσης που έχει υποστεί λύση. Η σύνθεση που έχει υποστεί λύση υποβάλλεται σε επεξεργασία με στερεό υπόστρωμα, το οποίο είναι ικανό να ακινητοποιεί DNA παρουσία διαλυμένου χαστροπικού παράγοντα σε συγκέντρωση 0,05 έως 2M και 25% έως 60% κατ' όγκο C1-3αλκανόλη. Στη συνέχεια, το υπόστρωμα πλένεται με πρώτο διάλυμα πλύσης που περιέχει λίθιο διαλυμένο σε C1-3 αλκανόλη. Ακολούθως, το υπόστρωμα πλένεται με υγρό που περιλαμβάνει τουλάχιστον 80% κατ' όγκο C1-3αλκανόλη. Το νουκλεϊνικό οξύ που περιλαμβάνει DNA στη συνέχεια εκλούεται από το υπόστρωμα.



ΑΡΙΘΜΟΣ ΕΥΡ. Δ.Ε. (11):3104829
ΑΡΙΘ. ΕΛΛ. ΚΑΤΑΘΕΣΗΣ (21):20200402516
ΗΜΕΡ. ΕΛΛ. ΚΑΤΑΘΕΣΗΣ (22):09/09/2020
ΑΡΙΘ./ΗΜΕΡ. ΔΗΜΟΣΙΕΥΣΗΣ
ΕΥΡΩΠΑΪΚΟΥ ΔΙΠΛΩΜΑΤΟΣ(87):2731591 - 17/06/2020
ΑΡΙΘ./ΗΜΕΡ. ΔΗΜΟΣΙΕΥΣΗΣ
ΕΥΡΩΠΑΪΚΗΣ ΑΙΤΗΣΗΣ (86):12746128.3--12/07/2012
ΔΙΚΑΙΟΥΧΟΣ (73):1)Yissum Research Development Company of the Hebrew University of Jerusalem Ltd. Hi-Tech Park Edmond J. Safra Campus Givat Ram, 91390 Jerusalem, ΙΣΡΑΗΛ
 2)Shaare Zedek Scientific Limited P.O. Box 3235, 91031 Jerusalem, ΙΣΡΑΗΛ
 3)KING'S COLLEGE LONDON Strand, London WC2R 2LS, ΜΕΓΑΛΗ ΒΡΕΤΑΝΙΑ

ΣΥΜΒ. ΠΡΟΤΕΡΑΙΟΤΗΤΕΣ (30):201161507325 P-13/07/2011-US
 201161507821 P-14/07/2011-US

ΕΦΕΥΡΕΤΗΣ (72):1)GABIZON, Alberto, A.
 2)BARENHOLZ, Yechezkel
 3)SHMEEDA, Hilary
 4)MAHER, John
 5)PARENTE PEREIRA, Ana Catarina

ΕΙΔΙΚΟΣ ΠΑΗΡΕΞΟΥΣΙΟΣ (74):ΓΑΛΑΝΟΠΟΥΛΟΥ ΑΝΘΟΥΛΑ
 Θέση Λύσι Μπιτακου, 19014 ΚΑΠΑΝΔΡΙΤΙ (ΑΤΤΙΚΗΣ)

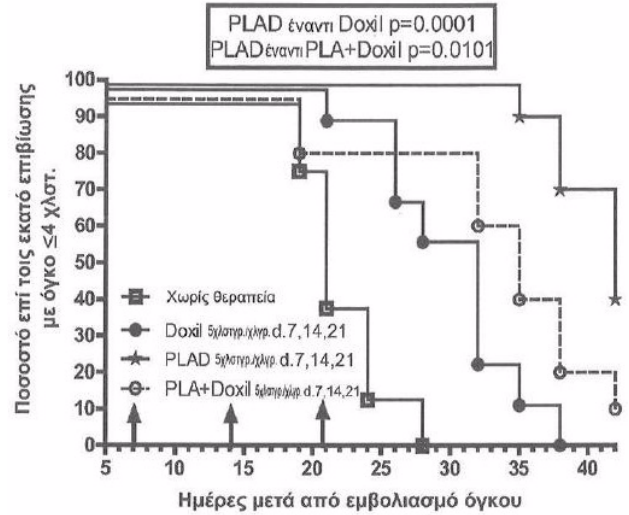
ΑΝΤΙΚΛΗΤΟΣ (74):ΜΑΛΑΜΗ ΑΛΚΗΣΤΙΣ-ΕΙΡΗΝΗ
 Βησσαρίωνος 3,,10672 ΑΘΗΝΑ

ΤΙΤΛΟΣ ΕΦΕΥΡΕΣΗΣ (54):ΛΙΠΟΣΩΜΑΤΑ ΣΥΝ-ΕΝΘΥΛΑΚΩΣΗΣ ΔΙΦΩΣΦΟΝΙΚΟΥ ΚΑΙ ΑΜΦΙΠΑΘΟΥΣ ΠΑΡΑΓΟΝΤΑ

ΠΕΡΙΛΗΨΗ(57)

Η παρούσα αποκάλυψη παρέχει λιποσώματα που περιλαμβάνουν μεμβράνη και ενδολιποσωμική υδατική φάση ύδατος, η δε μεμβράνη περιλαμβάνει τουλάχιστον ένα λιπίδιο σχηματισμού λιποσώματος και η ενδολιποσωμική υδατική φάση

ύδατος περιλαμβάνει άλας διφωσφορικού μαζί με αμφιπαθή παράγοντα ασθενούς βάσης (PLAD). Παράδειγμα λιποσώματος είναι αυτό που περιλαμβάνει συν-ενθυλακωμένο στην ενδολιποσωμική υδατική φάση ύδατος διφωσφορικό που περιέχει Ν, όπως αλενδρονάτη, και ανθρακυκλίνη όπως ντοξορουμπικίνη που αποδείχθηκε ότι αυξάνει την επιβίωση εν συγκρίσει προς Doxil ή προς χορηγήσεις λιποσωμικής αλενδρονάτης (PLA) και Doxil (ξεχωριστά λιποσώματα). Τέτοια λιποσώματα μπορεί να φέρουν χαρακτηριστικές ομάδες στόχευσης εκτεθειμένες στην εξωτερική επιφάνεια λιποσώματος, για παράδειγμα, σύζευγμα φολικού οξέος ως χαρακτηριστική ομάδα στόχευσης προς υποδοχέα φολικού (FT-PLAD). Επίσης παρεχόμενη από την παρούσα αποκάλυψη είναι μέθοδος παρασκευής των λιποσωμάτων και μέθοδοι χρήσης των λιποσωμάτων, κάποιες φορές, σε συνδυασμό με επιπρόσθετα δραστικά συστατικά, όπως γαμμαδέλτα Τ-κύτταρα.



ΑΡΙΘΜΟΣ ΕΥΡ. Δ.Ε. (11):3104830
ΑΡΙΘ. ΕΛΛ. ΚΑΤΑΘΕΣΗΣ (21):20200402519
ΗΜΕΡ. ΕΛΛ. ΚΑΤΑΘΕΣΗΣ (22):09/09/2020
ΑΡΙΘ./ΗΜΕΡ. ΔΗΜΟΣΙΕΥΣΗΣ
ΕΥΡΩΠΑΪΚΟΥ ΔΙΠΛΩΜΑΤΟΣ(87):3301823 - 15/07/2020
ΑΡΙΘ./ΗΜΕΡ. ΔΗΜΟΣΙΕΥΣΗΣ
ΕΥΡΩΠΑΪΚΗΣ ΑΙΤΗΣΗΣ (86):17201837.6--15/08/2008
ΔΙΚΑΙΟΥΧΟΣ (73):1)QUALCOMM INCORPORATED 5775 Morehouse Drive, R-132D, San Diego, California 92121-1714, ΗΝΩΜΕΝΕΣ ΠΟΛΙΤΕΙΕΣ ΤΗΣ ΑΜΕΡΙΚΗΣ

ΣΥΜΒ. ΠΡΟΤΕΡΑΙΟΤΗΤΕΣ (30):956106 P-15/08/2007-US
 189548-11/08/2008-US

ΕΦΕΥΡΕΤΗΣ (72):1)SARKAR, Sandip
 2)KIM, Byoung-Hoon
 3)MALLADI, Durga Prasad
 4)MONTOJO, Juan

ΕΙΔΙΚΟΣ ΠΑΗΡΕΞΟΥΣΙΟΣ (74):ΑΘΑΝΑΣΙΑΔΟΥ "ΕΛΕΝΗ Γ. ΠΑΠΑΚΩΝΣΤΑΝΤΙΝΟΥ ΚΑΙ ΣΥΝΕΡΓΑΤΕΣ, ΔΙΚΗΓΟΡΙΚΗ ΕΤΑΙΡΙΑ" ΜΑΡΙΑ Κουμπάρη 2, 10674 ΑΘΗΝΑ

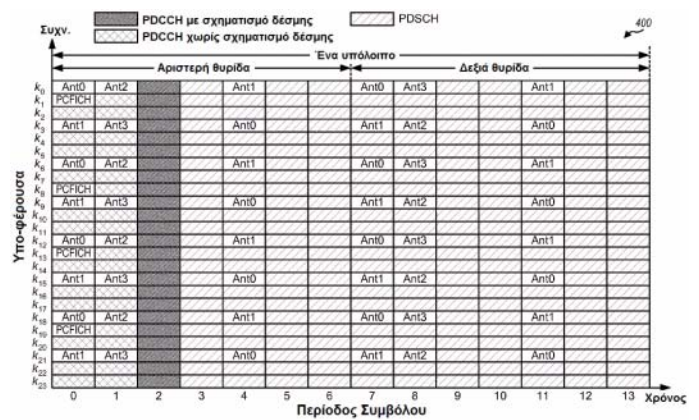
ΑΝΤΙΚΛΗΤΟΣ (74):ΓΙΑΖΙΤΖΟΓΛΟΥ ΕΥΑΓΓΕΛΙΑ
 Κουμπάρη 2,10674 ΑΘΗΝΑ

ΤΙΤΛΟΣ ΕΦΕΥΡΕΣΗΣ (54):ΠΛΗΡΟΦΟΡΙΕΣ ΕΛΕΓΧΟΥ ΣΕ ΕΝΑ ΣΥΣΤΗΜΑ ΑΣΥΡΜΑΤΗΣ ΕΠΙΚΟΙΝΩΝΙΑΣ

ΠΕΡΙΛΗΨΗ(57)

Περιγράφονται τεχνικές για αποστολή δεδομένων κυκλοφορίας και πληροφοριών ελέγχου σε ένα σύστημα ασύρματης επικοινωνίας. Σε ένα σχεδιασμό, ένας πομπός (λ.χ., ένας Κόμβος Β ή ένας UE) δύναται να πραγματοποιεί σχηματισμό δέσμης για αποστολή δεδομένων κυκλοφορίας σε Μ στρώματα με βάση έναν πίνακα

προκωδικοποίησης, όπου το Μ δύναται να είναι ένα ή μεγαλύτερο. Ο πομπός δύναται επίσης να πραγματοποιεί σχηματισμό δέσμης για αποστολή πληροφοριών ελέγχου σε έως Μ στρώματα με βάση τον ίδιο πίνακα προκωδικοποίησης που χρησιμοποιείται για τα δεδομένα κυκλοφορίας. Ο πομπός δύναται να αποστέλλει τα υποβληθέντα σε σχηματισμό δέσμης δεδομένα κυκλοφορίας επί ενός πρώτου φυσικού καναλιού και δύναται να αποστέλλει τις υποβληθείσες σε σχηματισμό δέσμης πληροφορίες ελέγχου επί ενός δεύτερου φυσικού καναλιού. Ο πομπός δύναται να πολυπλέκει τα υποβληθέντα σε σχηματισμό δέσμης δεδομένα κυκλοφορίας και τις υποβληθείσες σε σχηματισμό δέσμης πληροφορίες ελέγχου χρησιμοποιώντας πολυπλέξια διαίρεσης χρόνου (TDM) ή πολυπλέξια διαίρεσης συχνότητας (FDM).



ΑΡΙΘΜΟΣ ΕΥΡ. Δ.Ε. (11):3104831
ΑΡΙΘ. ΕΛΛ. ΚΑΤΑΘΕΣΗΣ (21):20200402529
ΗΜΕΡ. ΕΛΛ. ΚΑΤΑΘΕΣΗΣ (22):09/09/2020
ΑΡΙΘ./ΗΜΕΡ. ΔΗΜΟΣΙΕΥΣΗΣ
ΕΥΡΩΠΑΪΚΟΥ ΔΙΠΛΩΜΑΤΟΣ(87):3452539 - 08/07/2020
ΑΡΙΘ./ΗΜΕΡ. ΔΗΜΟΣΙΕΥΣΗΣ
ΕΥΡΩΠΑΪΚΗΣ ΑΙΤΗΣΗΣ (86):17723829.2--02/05/2017
ΔΙΚΑΙΟΥΧΟΣ (73):1)The Chemours Company FC, LLC
1007 Market Street, Wilmington, DE 19801,
ΗΝΩΜΕΝΕΣ ΠΟΛΙΤΕΙΕΣ ΤΗΣ ΑΜΕΡΙΚΗΣ
ΣΥΜΒ. ΠΡΟΤΕΡΑΙΟΤΗΤΕΣ (30):201662332612 P-06/05/2016-US
ΕΦΕΥΡΕΤΗΣ (72):1)CREAZZO, Joseph Anthony
2)ROBIN, Mark L.
ΕΙΔΙΚΟΣ ΠΛΗΡΕΞΟΥΣΙΟΣ (74):ΓΑΛΑΝΟΠΟΥΛΟΥ ΑΝΘΟΥΛΑ
Θέση Λύσι Μπιτακου, 19014 ΚΑΠΑΝΔΡΙΤΙ
(ΑΤΤΙΚΗΣ)
ΑΝΤΙΚΛΗΤΟΣ (74):ΜΑΛΑΜΗ ΑΛΚΗΣΤΙΣ-ΕΙΡΗΝΗ
Βησσαρίωνος 3,,10672 ΑΘΗΝΑ
ΤΙΤΛΟΣ ΕΦΕΥΡΕΣΗΣ (54):**ΔΙΟΓΚΩΤΙΚΑ ΜΕΣΑ ΓΙΑ ΑΦΡΙΖΟΝ
ΘΕΡΜΟΠΛΑΣΤΙΚΟ ΠΟΛΥΜΕΡΕΣ ΠΟΥ
ΠΕΡΙΕΧΕΙ ΠΟΛΥΣΤΥΡΕΝΙΟ**

ΠΕΡΙΛΗΨΗ(57)

Παρέχεται μία διαδικασία που περιλαμβάνει εξώθηση μίας τηγμένης σύνθεσης που περιέχει θερμοπλαστικό πολυμερές που περιέχει πολυστυρένιο και διογκωτικό μέσο είτε HFO-1234yf (2,3,3,3-τετραφθοροπροπένιο) είτε E-HFO-1336mzz (E-1,1,1,4,4,4-εξαφθορο-2-βουτένιο) υπό τις συνθήκες (a) σχηματισμού της εν λόγω σύνθεσης με ανάμιξη τήγματος σε μία θερμοκρασία τουλάχιστον 180°C, (b) διεξαγωγής της εν λόγω ανάμιξης τήγματος υπό πίεση τουλάχιστον 2500 psi (172 Bar), (c) διεξαγωγής της εν λόγω εξώθησης σε μία θερμοκρασία τουλάχιστον 120 βαθμούς Κελσίου, και (d) διεξαγωγής της εν λόγω εξώθησης υπό πίεση

τουλάχιστον 1250 psi (86 Bar), και κατά συνέπεια απόκτησης ενός αφρισμένου θερμοπλαστικού πολυμερούς με κλειστές κυψέλες, ομαλή επιφάνεια, χαμηλή πυκνότητα που περιέχει πολυστυρένιο, όπου το αφρισμένο προϊόν κατ' αυτό τον τρόπο δεν παρουσιάζει μακροκυλότητες και φυσαλίδες.

ΑΡΙΘΜΟΣ ΕΥΡ. Δ.Ε. (11):3104832
ΑΡΙΘ. ΕΛΛ. ΚΑΤΑΘΕΣΗΣ (21):20200402530
ΗΜΕΡ. ΕΛΛ. ΚΑΤΑΘΕΣΗΣ (22):09/09/2020
ΑΡΙΘ./ΗΜΕΡ. ΔΗΜΟΣΙΕΥΣΗΣ
ΕΥΡΩΠΑΪΚΟΥ ΔΙΠΛΩΜΑΤΟΣ(87):3412678 - 19/08/2020
ΑΡΙΘ./ΗΜΕΡ. ΔΗΜΟΣΙΕΥΣΗΣ
ΕΥΡΩΠΑΪΚΗΣ ΑΙΤΗΣΗΣ (86):18167730.3--22/01/2008
ΔΙΚΑΙΟΥΧΟΣ (73):1)Merck Sharp & Dohme Corp.
126 East Lincoln Avenue, Rahway, NJ 07065,
ΗΝΩΜΕΝΕΣ ΠΟΛΙΤΕΙΕΣ ΤΗΣ ΑΜΕΡΙΚΗΣ
ΣΥΜΒ. ΠΡΟΤΕΡΑΙΟΤΗΤΕΣ (30):881950 P-22/01/2007-US
831886-31/07/2007-US
ΕΦΕΥΡΕΤΗΣ (72):1)CHIU, Yu-Hung
2)CHE, Tessie, Mary
3)ROMERO, Alex
4)ICHIKAWA, Yoshi
5)SHUE, Youe-Kong
ΕΙΔΙΚΟΣ ΠΛΗΡΕΞΟΥΣΙΟΣ (74):ΓΑΛΑΝΟΠΟΥΛΟΥ ΑΝΘΟΥΛΑ
Θέση Λύσι Μπιτακου, 19014 ΚΑΠΑΝΔΡΙΤΙ
(ΑΤΤΙΚΗΣ)
ΑΝΤΙΚΛΗΤΟΣ (74):ΜΑΛΑΜΗ ΑΛΚΗΣΤΙΣ-ΕΙΡΗΝΗ
Βησσαρίωνος 3,,10672 ΑΘΗΝΑ
ΤΙΤΛΟΣ ΕΦΕΥΡΕΣΗΣ (54):**ΜΑΚΡΟΚΥΚΛΙΚΑ ΠΟΛΥΜΟΡΦΑ,
ΣΥΝΘΕΣΕΙΣ ΠΟΥ ΠΕΡΙΛΑΜΒΑΝΟΥΝ
ΤΕΤΟΙΑ ΠΟΛΥΜΟΡΦΑ ΚΑΙ ΜΕΘΟΔΟΙ
ΧΡΗΣΗΣ ΚΑΙ ΒΙΟΜΗΧΑΝΙΚΗΣ ΠΑΡΑ-
ΣΚΕΥΗΣ ΑΥΤΩΝ**

ΠΕΡΙΛΗΨΗ(57)

Η εφεύρεση αναφέρεται σε καινοφανείς μορφές ενώσεων που επιδεικνύουν δραστηριότητα αντιβιοτικών ευρέος φάσματος, ιδιαίτερα δε κρυσταλλικές πολυμορφικές μορφές και άμορφες μορφές τέτοιων ενώσεων, συνθέσεις που περιλαμβάνουν τέτοιες κρυσταλλικές πολυμορφικές μορφές και άμορφες μορφές τέτοιων ενώσεων, διεργασίες για βιομηχανική παρασκευή και χρήση εξ αυτών. Οι

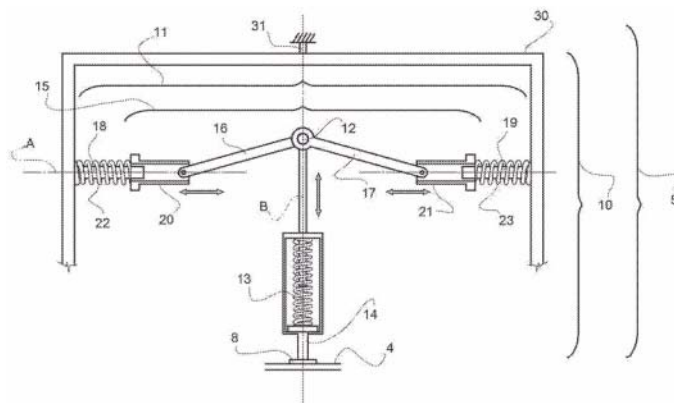
ενώσεις και συνθέσεις της εφεύρεσης είναι χρήσιμες στη φαρμακευτική βιομηχανία, για παράδειγμα, στην αγωγή ή πρόληψη παθήσεων ή διαταραχών που συσχετίζονται με τη χρήση αντιβιοτικών, χημειοθεραπειών ή αντι-ιικών θεραπειών, που συμπεριλαμβάνουν, αλλά χωρίς να περιορίζονται, κολίτιδα, για παράδειγμα, ψευδο-μεμβρανώδης κολίτιδα• συσχετιζόμενη με αντιβιοτικά διάρροια• και λοιμώξεις λόγω Clostridium difficile ("C. difficile"), Clostridium perfringens ("C. perfringens"), είδους Staphylococcus [Σταφυλόκοκκος], για παράδειγμα ανθεκτικός σε μεθικιλίνη Σταφυλόκοκκος ή Enterococcus [Εντερόκοκκος] που συμπεριλαμβάνουν ανθεκτικούς σε Βανκομυκίνη εντερόκοκκους.

ΑΡΙΘΜΟΣ ΕΥΡ. Δ.Ε. (11):3104833
ΑΡΙΘ. ΕΛΛ. ΚΑΤΑΘΕΣΗΣ (21):20200402531
ΗΜΕΡ. ΕΛΛ. ΚΑΤΑΘΕΣΗΣ (22):09/09/2020
ΑΡΙΘ./ΗΜΕΡ. ΔΗΜΟΣΙΕΥΣΗΣ
ΕΥΡΩΠΑΪΚΟΥ ΔΙΠΛΩΜΑΤΟΣ(87):3487724 - 17/06/2020
ΑΡΙΘ./ΗΜΕΡ. ΔΗΜΟΣΙΕΥΣΗΣ
ΕΥΡΩΠΑΪΚΗΣ ΑΙΤΗΣΗΣ (86):17755565.3--24/07/2017
ΔΙΚΑΙΟΥΧΟΣ (73):1)OFFICINA FRATELLI BERTOLOTTI S.p.A.
 4, Via Milano, 10088 Volpiano (TO), ΙΤΑΛΙΑ
ΣΥΜΒ. ΠΡΟΤΕΡΑΙΟΤΗΤΕΣ (30):201600077791-25/07/2016-IT
ΕΦΕΥΡΕΤΗΣ (72):1)MARCHESIELLO, Stefano
 2)GARIBALDI, Luigi
 3)ANASTASIO, Dario
 4)FASANA, Alessandro
ΕΙΔΙΚΟΣ ΠΛΗΡΕΞΟΥΣΙΟΣ (74):ΓΑΛΑΝΟΠΟΥΛΟΥ ΑΝΘΟΥΛΑ
 Θέση Λύσι Μπιτακου, 19014 ΚΑΠΑΝΔΡΙΤΙ (ΑΤΤΙΚΗΣ)
ΑΝΤΙΚΛΗΤΟΣ (74):ΜΑΛΑΜΗ ΑΛΚΗΣΤΙΣ-ΕΙΡΗΝΗ
 Βησσαρίωνος 3,,10672 ΑΘΗΝΑ
ΤΙΤΛΟΣ ΕΦΕΥΡΕΣΗΣ (54):**ΒΕΛΤΙΩΜΕΝΟΣ ΑΝΑΡΤΗΡΑΣ ΓΙΑ ΑΙΩΡΟΥΜΕΝΟ ΚΑΛΩΔΙΟ ΕΠΑΦΗΣ ΣΙΔΗΡΟΔΡΟΜΙΚΗΣ ΓΡΑΜΜΗΣ ΚΑΙ ΓΡΑΜΜΗ ΊΣΧΥΟΣ ΠΟΥ ΠΕΡΙΛΑΜΒΑΝΕΙ ΤΟΝ ΕΝ ΛΟΓΩ ΑΝΑΡΤΗΡΑ**

ΠΕΡΙΛΗΨΗ(57)

Ένας αναρτήρας (5) για εναέρια σιδηροδρομική γραμμή προσαρμοσμένος να στερεώνεται μεταξύ ενός καλωδίου μεταφοράς ή ενός βραχίονα και ενός καλωδίου επαφής τροφοδοσίας (4) περιλαμβάνει: ένα σφικτήρα (8) για να σφίξει ένα κάτω μέρος του καλωδίου επαφής και μια ελαστική συσκευή αρνητικής ακαμψίας (10)

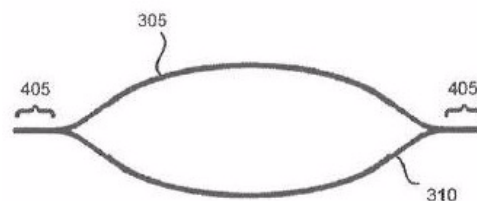
συνδεδεμένη με τον σφικτήρα, με την ελαστική συσκευή να περιλαμβάνει: α. ένα προ-συμπιεσμένο ελαστικό συγκρότημα (11) κατά μήκος μιας πρώτης κατεύθυνσης (Α) και έχει ένα κινητό σημείο (12) για μετατόπιση σε μια δεύτερη κατεύθυνση (Β) εγκάρσια προς την πρώτη κατεύθυνση (Α) έτσι ώστε να μειωθεί η προ-συμπίεση μετά από μια διαταραχή φορτίου, β. ένα ελαστικό στοιχείο (13) συνδεδεμένο με το προ-συμπιεσμένο ελαστικό συγκρότημα (11) για να εφαρμόσει, στη δεύτερη κατεύθυνση (Β), μια δράση στο κινητό σημείο (12) όταν ο σφικτήρας (8) κινείται κατά τη διέλευση ενός παντογράφου στο καλώδιο επαφής, γ. έναν αποστάτη (14) για τη σύνδεση του σφικτήρα (8) με το ελαστικό στοιχείο (13) υπό πρόσφυση / συμπίεση, δ. μια βαθμονομημένη δράση τριβής που δημιουργείται κατά την κίνηση του κινητού σημείου (12).



ΑΡΙΘΜΟΣ ΕΥΡ. Δ.Ε. (11):3104834
ΑΡΙΘ. ΕΛΛ. ΚΑΤΑΘΕΣΗΣ (21):20200402517
ΗΜΕΡ. ΕΛΛ. ΚΑΤΑΘΕΣΗΣ (22):09/09/2020
ΑΡΙΘ./ΗΜΕΡ. ΔΗΜΟΣΙΕΥΣΗΣ
ΕΥΡΩΠΑΪΚΟΥ ΔΙΠΛΩΜΑΤΟΣ(87):3032938 - 01/07/2020
ΑΡΙΘ./ΗΜΕΡ. ΔΗΜΟΣΙΕΥΣΗΣ
ΕΥΡΩΠΑΪΚΗΣ ΑΙΤΗΣΗΣ (86):14835902.9--13/08/2014
ΔΙΚΑΙΟΥΧΟΣ (73):1)Responsive Drip Irrigation, LLC
 6404 Manatee Avenue W. Suite N, Bradenton, FL 34209, ΗΝΩΜΕΝΕΣ ΠΟΛΙΤΕΙΕΣ ΤΗΣ ΑΜΕΡΙΚΗΣ
ΣΥΜΒ. ΠΡΟΤΕΡΑΙΟΤΗΤΕΣ (30):201313968447-16/08/2013-US
ΕΦΕΥΡΕΤΗΣ (72):1)GOULD, Janice K.
 2)CONKLIN, David A.
ΕΙΔΙΚΟΣ ΠΛΗΡΕΞΟΥΣΙΟΣ (74):ΓΑΛΑΝΟΠΟΥΛΟΥ ΑΝΘΟΥΛΑ
 Θέση Λύσι Μπιτακου, 19014 ΚΑΠΑΝΔΡΙΤΙ (ΑΤΤΙΚΗΣ)
ΑΝΤΙΚΛΗΤΟΣ (74):ΜΑΛΑΜΗ ΑΛΚΗΣΤΙΣ-ΕΙΡΗΝΗ
 Βησσαρίωνος 3,,10672 ΑΘΗΝΑ
ΤΙΤΛΟΣ ΕΦΕΥΡΕΣΗΣ (54):**ΣΩΛΗΝΑΣ ΠΑΡΟΧΗΣ ΓΙΑ ΣΥΣΤΗΜΑ ΑΡΔΕΥΣΗΣ ΚΑΙ ΛΙΠΑΝΣΗΣ ΚΑΙ ΜΕΘΟΔΟΣ ΚΑΤΑΣΚΕΥΗΣ ΤΟΥ**

ΠΕΡΙΛΗΨΗ(57)

Η εφεύρεση απευθύνεται γενικά σε βελτιώσεις στην εκτίμηση και παροχή άρδευσης και λίπανσης. Ειδικότερα, εφαρμογές της εφεύρεσης παρέχουν βελτιωμένο σωλήνα παροχής ρευστών, μέθοδο κατασκευής τέτοιου σωλήνα, και συστήματα που περιλαμβάνουν τέτοιο σωλήνα. Ο σωλήνας παροχής είναι ωφέλιμος τουλάχιστον επειδή ελαχιστοποιεί το κόστος κύκλου ζωής ενός αποκρίσιμου σωλήνα παροχής.



ΑΡΙΘΜΟΣ ΕΥΡ. Δ.Ε. (11):3104835
ΑΡΙΘ. ΕΛΛ. ΚΑΤΑΘΕΣΗΣ (21):20200402521
ΗΜΕΡ. ΕΛΛ. ΚΑΤΑΘΕΣΗΣ (22):09/09/2020
ΑΡΙΘ./ΗΜΕΡ. ΔΗΜΟΣΙΕΥΣΗΣ
ΕΥΡΩΠΑΪΚΟΥ ΔΙΠΛΩΜΑΤΟΣ(87):1545704 - 12/08/2020
ΑΡΙΘ./ΗΜΕΡ. ΔΗΜΟΣΙΕΥΣΗΣ
ΕΥΡΩΠΑΪΚΗΣ ΑΙΤΗΣΗΣ (86):03799042.1--01/10/2003
ΔΙΚΑΙΟΥΧΟΣ (73):1)Novocure GmbH
Park 6, 6039 Root D4, ΕΛΒΕΤΙΑ
ΣΥΜΒ. ΠΡΟΤΕΡΑΙΟΤΗΤΕΣ (30):263329-02/10/2002-US
285313-31/10/2002-US
315576-10/12/2002-US
ΕΦΕΥΡΕΤΗΣ (72):1)PALTI, Yoram
ΕΙΔΙΚΟΣ ΠΛΗΡΕΞΟΥΣΙΟΣ (74):ΑΘΑΝΑΣΙΑΔΟΥ "ΕΛΕΝΗ Γ.
ΠΑΠΑΚΩΝΣΤΑΝΤΙΝΟΥ ΚΑΙ
ΣΥΝΕΡΓΑΤΕΣ, ΔΙΚΗΓΟΡΙΚΗ ΕΤΑΙΡΙΑ"
MARIA
Κουμπάρη 2, 10674 ΑΘΗΝΑ
ΑΝΤΙΚΛΗΤΟΣ (74):ΓΙΑΖΙΤΖΟΓΛΟΥ ΕΥΑΓΓΕΛΙΑ
Κουμπάρη 2,10674 ΑΘΗΝΑ
ΤΙΤΛΟΣ ΕΦΕΥΡΕΣΗΣ (54):ΣΥΣΚΕΥΗ ΓΙΑ ΘΕΡΑΠΕΙΑ ΟΓΚΟΥ ΜΕ
ΗΛΕΚΤΡΙΚΟ ΠΕΔΙΟ

ΠΕΡΙΛΗΨΗ(57)

Παρέχεται συσκευή για καταστροφή εκλεκτικώς διαιρετικών κυττάρων σε ζωντανό ιστό, που αποτελείται από διαιρετικά κύτταρα και μη-διαιρετικά κύτταρα. Τα διαιρετικά κύτταρα περιέχουν πολώσιμα ενδοκυτταρικά μέλη και κατά τη διάρκεια έσχατης αναφάσης ή τελοφάσης, τα διαιρετικά κύτταρα συνδέονται μεταξύ τους με μία αύλακα διάσπασης. Η συσκευή περιλαμβάνει μονωμένα ηλεκτρόδια που θα συνδέονται προς μία γεννήτρια για υποβολή του ζωντανού ιστού σε συνθήκες ηλεκτρικού πεδίου, επαρκείς για να προκαλέσουν κίνηση των

πολώσιμων ενδοκυτταρικών μελών προς την αύλακα διάσπασης σε απόκριση προς μη-ετερογενές ηλεκτρικό πεδίο που θα διεγείρεται στα διαιρετικά κύτταρα. Η κίνηση των πολώσιμων ενδοκυτταρικών μελών προς την αύλακα διάσπασης προκαλεί τη διάσπαση αυτών, κάτι που αντιστρεπτός επηρεάζει τον πολλαπλασιασμό των διαιρετικών κυττάρων. Κατά προτίμηση, ένα παρεμβολόμενο μέλος παρατίθεται μεταξύ εκάστου μονωμένου ηλεκτροδίου και της επιφάνειας του δέρματος και έκαστο παρεμβολόμενο μέλος περιλαμβάνει αγώγιμη "επιπλεύουσα" πλάκα, που προστατεύει έναντι των αποτελεσμάτων επί του ασθενούς, από διάσπαση στη μόνωση του ηλεκτροδίου.

ΑΡΙΘΜΟΣ ΕΥΡ. Δ.Ε. (11):3104836
ΑΡΙΘ. ΕΛΛ. ΚΑΤΑΘΕΣΗΣ (21):20200402520
ΗΜΕΡ. ΕΛΛ. ΚΑΤΑΘΕΣΗΣ (22):09/09/2020
ΑΡΙΘ./ΗΜΕΡ. ΔΗΜΟΣΙΕΥΣΗΣ
ΕΥΡΩΠΑΪΚΟΥ ΔΙΠΛΩΜΑΤΟΣ(87):3206684 - 17/06/2020
ΑΡΙΘ./ΗΜΕΡ. ΔΗΜΟΣΙΕΥΣΗΣ
ΕΥΡΩΠΑΪΚΗΣ ΑΙΤΗΣΗΣ (86):15778958.7--13/10/2015
ΔΙΚΑΙΟΥΧΟΣ (73):1)Ecuphar N.V.
Legeweg 157 bus I, 8020 Oostkamp, ΒΕΛΓΙΟ
ΣΥΜΒ. ΠΡΟΤΕΡΑΙΟΤΗΤΕΣ (30):14382396-16/10/2014-EP
ΕΦΕΥΡΕΤΗΣ (72):1)HOMEDES-BEGUER, Josep
2)SABATE-ELIAS, David
ΕΙΔΙΚΟΣ ΠΛΗΡΕΞΟΥΣΙΟΣ (74):ΑΘΑΝΑΣΙΑΔΟΥ "ΕΛΕΝΗ Γ.
ΠΑΠΑΚΩΝΣΤΑΝΤΙΝΟΥ ΚΑΙ
ΣΥΝΕΡΓΑΤΕΣ, ΔΙΚΗΓΟΡΙΚΗ ΕΤΑΙΡΙΑ"
MARIA
Κουμπάρη 2, 10674 ΑΘΗΝΑ
ΑΝΤΙΚΛΗΤΟΣ (74):ΓΙΑΖΙΤΖΟΓΛΟΥ ΕΥΑΓΓΕΛΙΑ
Κουμπάρη 2,10674 ΑΘΗΝΑ
ΤΙΤΛΟΣ ΕΦΕΥΡΕΣΗΣ (54):ΕΝΩΣΗ ΠΡΟΕΡΧΟΜΕΝΗ ΑΠΟ ΠΥΡΑ-
ΖΟΛΙΝΗ ΚΑΙ Η ΧΡΗΣΗ ΤΗΣ ΣΕ ΕΝΑ
ΘΕΡΑΠΕΥΤΙΚΟ ΣΧΗΜΑ ΕΒΔΟΜΑ-
ΔΙΑΙΑΣ ΔΟΣΟΛΟΓΗΣΗΣ ΕΝΑΝΤΙΑ
ΣΤΗΝ ΦΛΕΓΜΟΝΗ ΚΑΙ ΤΟΝ ΠΟΝΟ
ΠΟΥ ΠΡΟΕΡΧΟΝΤΑΙ ΑΠΟ ΤΗΝ ΕΚΦΥ-
ΛΙΣΤΙΚΗ ΑΣΘΕΝΕΙΑ ΤΩΝ ΑΡΘΡΩΣΕ-
ΩΝ ΣΤΑ ΘΗΛΑΣΤΙΚΑ

ΠΕΡΙΛΗΨΗ(57)

Η παρούσα εφεύρεση αναφέρεται στη χρήση των ενώσεων E-6087 σε ένα θεραπευτικό σχήμα εβδομαδιαίας δοσολόγησης, για τη θεραπευτική αντιμετώπιση του πόνου και της φλεγμονής που συνδέονται με μια εκφυλιστική ασθένεια των αρθρώσεων, όπως η οστεοαρθρίτιδα ή μια κατάσταση που συνδέεται με κάποια τέτοια ασθένεια όπως η χολόλιθια. Η παρούσα εφεύρεση απευθύνεται στη θεραπεία των θηλαστικών, κατά προτίμηση των σκύλων.

ΑΡΙΘΜΟΣ ΕΥΡ. Δ.Ε. (11):3104837
ΑΡΙΘ. ΕΛΛ. ΚΑΤΑΘΕΣΗΣ (21):20200402514
ΗΜΕΡ. ΕΛΛ. ΚΑΤΑΘΕΣΗΣ (22):09/09/2020
ΑΡΙΘ./ΗΜΕΡ. ΔΗΜΟΣΙΕΥΣΗΣ
ΕΥΡΩΠΑΪΚΟΥ ΔΙΠΛΩΜΑΤΟΣ(87):2512761 - 15/07/2020
ΑΡΙΘ./ΗΜΕΡ. ΔΗΜΟΣΙΕΥΣΗΣ
ΕΥΡΩΠΑΪΚΗΣ ΑΙΤΗΣΗΣ (86):10796244.1--15/12/2010
ΔΙΚΑΙΟΥΧΟΣ (73):1)The Gillette Company LLC
One Gillette Park, Boston, MA 02127,
ΗΝΩΜΕΝΕΣ ΠΟΛΙΤΕΙΕΣ ΤΗΣ ΑΜΕΡΙΚΗΣ

ΣΥΜΒ. ΠΡΟΤΕΡΑΙΟΤΗΤΕΣ (30):287722 P-18/12/2009-US
ΕΦΕΥΡΕΤΗΣ (72):1)CLARKE, Sean, Peter
2)PATEL, Ashok, Bakul
3)STONE, Matthew, Robert

ΕΙΔΙΚΟΣ ΠΑΗΡΕΞΟΥΣΙΟΣ (74):ΣΑΚΕΛΛΑΡΙΔΗ ΒΑΛΗ-ΒΑΣΙΛΙΚΗ
Αδριανού 70, 10556 ΑΘΗΝΑ

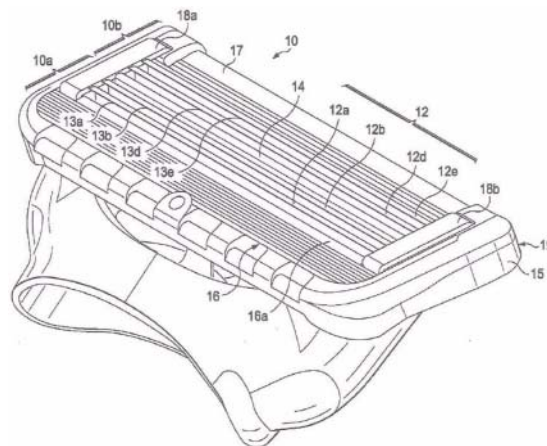
ΑΝΤΙΚΛΗΤΟΣ (74):ΣΑΚΕΛΛΑΡΙΔΗ ΒΑΛΗ-ΒΑΣΙΛΙΚΗ
Αδριανού 70,10556 ΑΘΗΝΑ

ΤΙΤΛΟΣ ΕΦΕΥΡΕΣΗΣ (54):**ΚΕΦΑΛΗ ΞΥΡΙΣΜΑΤΟΣ ΜΕ ΣΤΟΙΧΕΙΟ ΕΠΑΦΗΣ ΜΕ ΤΟ ΔΕΡΜΑ**

ΠΕΡΙΛΗΨΗ(57)

Μια καινούρια κεφαλή ξυρίσματος περιλαμβάνει τουλάχιστον ένα μη κοπτικό στοιχείο τοποθετημένο οπουδήποτε εντός μιας διάταξης λεπίδων ανάμεσα σε μια προστατευτική διάταξη και μια καλύπτρα ή/και σε μια θέση λεπίδας ενός πλαισίου, παρέχοντας διαχείριση του δέρματος/των τριχών. Αυτό το μη κοπτικό στοιχείο επιτρέπει τη λεπτομερή ρύθμιση των παραμέτρων όπως της επαφής λεπίδας-δέρματος, του προσανατολισμού των τριχών, των διαστημάτων λεπίδων και των κενών απόπλυσης με τρόπους που βελτιώνουν την άνεση ξυρίσματος, τη βαθύτητα, την αποτελεσματικότητα, ή/και τη δυνατότητα απόπλυσης. Το μη κοπτικό στοιχείο μπορεί να περιλαμβάνει προεξοχές, στοιχεία τύπου πτερύγιου,

χαρακτηριστικά τύπου χτένας που έχουν δόντια, δυνατότητες απολέπισης ή λίπανσης. Με την ύπαρξη ενός σταθερού μη κοπτικού στοιχείου τοποθετημένου στο μέσο μιας διάταξης λεπίδων, μια κεφαλή πολλαπλών σταδίων διαθέτει ένα μεσαίο σημείο ελέγχου με ενδεχομένως διαφορετική λειτουργικότητα πριν και μετά από το μη κοπτικό στοιχείο. Το μη κοπτικό στοιχείο δεν είναι τοποθετημένο σε άλλη λεπίδα στη διάταξη λεπίδων, αν και μπορεί να είναι κατασκευασμένο ως μια τροποποιημένη βάση λεπίδων, τοποθετημένο σε μια βάση λεπίδων ή ως μέρος του πλαισίου ή των μέσων σύνδεσης.



ΑΡΙΘΜΟΣ ΕΥΡ. Δ.Ε. (11):3104838
ΑΡΙΘ. ΕΛΛ. ΚΑΤΑΘΕΣΗΣ (21):20200402513
ΗΜΕΡ. ΕΛΛ. ΚΑΤΑΘΕΣΗΣ (22):09/09/2020
ΑΡΙΘ./ΗΜΕΡ. ΔΗΜΟΣΙΕΥΣΗΣ
ΕΥΡΩΠΑΪΚΟΥ ΔΙΠΛΩΜΑΤΟΣ(87):2955395 - 12/08/2020
ΑΡΙΘ./ΗΜΕΡ. ΔΗΜΟΣΙΕΥΣΗΣ
ΕΥΡΩΠΑΪΚΗΣ ΑΙΤΗΣΗΣ (86):15170689.2--04/06/2015
ΔΙΚΑΙΟΥΧΟΣ (73):1)KAMATICS CORPORATION
1330 Blue Hills Avenue., Bloomfield CT
06002, ΗΝΩΜΕΝΕΣ ΠΟΛΙΤΕΙΕΣ ΤΗΣ
ΑΜΕΡΙΚΗΣ

ΣΥΜΒ. ΠΡΟΤΕΡΑΙΟΤΗΤΕΣ (30):201414303035-12/06/2014-US
ΕΦΕΥΡΕΤΗΣ (72):1)Zink, Andrew
2)Zak, Arkadi

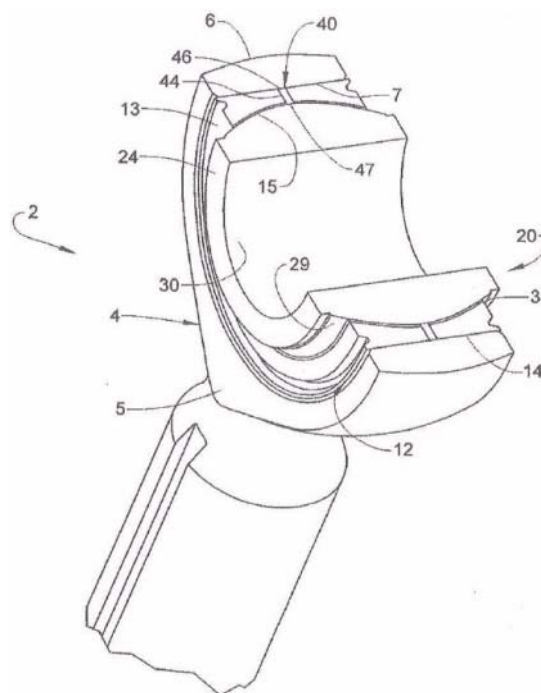
ΕΙΔΙΚΟΣ ΠΑΗΡΕΞΟΥΣΙΟΣ (74):ΣΑΚΕΛΛΑΡΙΔΗ ΒΑΛΗ-ΒΑΣΙΛΙΚΗ
Αδριανού 70, 10556 ΑΘΗΝΑ

ΑΝΤΙΚΛΗΤΟΣ (74):ΣΑΚΕΛΛΑΡΙΔΗ ΒΑΛΗ-ΒΑΣΙΛΙΚΗ
Αδριανού 70,10556 ΑΘΗΝΑ

ΤΙΤΛΟΣ ΕΦΕΥΡΕΣΗΣ (54):**ΣΥΣΤΗΜΑ ΗΛΕΚΤΡΙΚΑ ΑΓΩΓΙΜΟΥ ΕΔΡΑΝΟΥ ΚΑΙ ΜΕΘΟΔΟΣ ΚΑΤΑΣΚΕΥΗΣ**

ΠΕΡΙΛΗΨΗ(57)

Ένα σύστημα ηλεκτρικά αγωγίμου εδράνου που περιλαμβάνει ένα στοιχείο στήριξης (4) που έχει μία εσωτερική επιφάνεια (7), ένα στοιχείο εδράνου (12, 20) διευθετημένο στην εσωτερική επιφάνεια του στοιχείου στήριξης και ένα ηλεκτρικά αγωγίμο στοιχείο (40) διευθετημένο στο στοιχείο εδράνου που σχηματίζει μία ηλεκτρικά αγωγίμη διαδρομή ροής από το στοιχείο εδράνου προς το στοιχείο στήριξης.

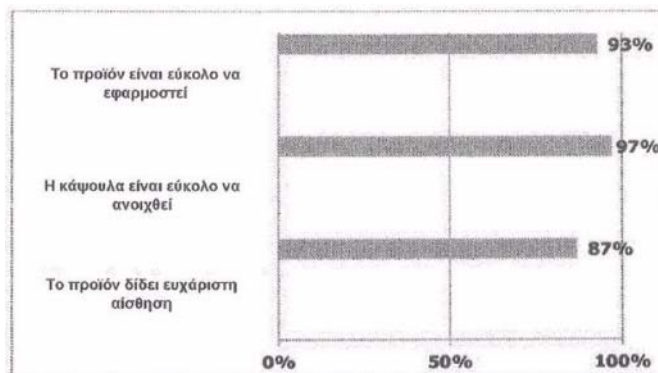


ΑΡΙΘΜΟΣ ΕΥΡ. Δ.Ε. (11):3104839
ΑΡΙΘ. ΕΛΛ. ΚΑΤΑΘΕΣΗΣ (21):20200402512
ΗΜΕΡ. ΕΛΛ. ΚΑΤΑΘΕΣΗΣ (22):09/09/2020
ΑΡΙΘ./ΗΜΕΡ. ΔΗΜΟΣΙΕΥΣΗΣ
ΕΥΡΩΠΑΪΚΟΥ ΔΙΠΛΩΜΑΤΟΣ(87):3107526 - 29/07/2020
ΑΡΙΘ./ΗΜΕΡ. ΔΗΜΟΣΙΕΥΣΗΣ
ΕΥΡΩΠΑΪΚΗΣ ΑΙΤΗΣΗΣ (86):15752673.2--18/02/2015
ΔΙΚΑΙΟΥΧΟΣ (73):1)R.P. Scherer Technologies, LLC
2215 Renaissance Drive Suite B, Las Vegas,
Nevada 89119, ΗΝΩΜΕΝΕΣ ΠΟΛΙΤΕΙΕΣ
ΤΗΣ ΑΜΕΡΙΚΗΣ
ΣΥΜΒ. ΠΡΟΤΕΡΑΙΟΤΗΤΕΣ (30):201461941200 P-18/02/2014-US
ΕΦΕΥΡΕΤΗΣ (72):1)MARIGLIANO, Ilaria
2)PIRONI, Laura
ΕΙΔΙΚΟΣ ΠΛΗΡΕΞΟΥΣΙΟΣ (74):ΣΑΚΕΛΛΑΡΙΔΗ ΒΑΛΗ-ΒΑΣΙΛΙΚΗ
Αδριανού 70, 10556 ΑΘΗΝΑ
ΑΝΤΙΚΛΗΤΟΣ (74):ΣΑΚΕΛΛΑΡΙΔΗ ΒΑΛΗ-ΒΑΣΙΛΙΚΗ
Αδριανού 70,10556 ΑΘΗΝΑ
ΤΙΤΛΟΣ ΕΦΕΥΡΕΣΗΣ (54):**ΤΟΠΙΚΟ ΑΝΥΔΡΟ ΣΚΕΥΑΣΜΑ ΠΛΗΡΩΣΗΣ ΓΙΑ ΦΙΛΤΡΑ ΥΠΕΡΙΩΔΟΥΣ**

ΠΕΡΙΛΗΨΗ(57)

Άνυδρη σύνθεση βάσης που συμπεριλαμβάνει διακλαδισμένον υδρογονάνθρακα έλαιο βάσης που έχει 9-16 άτομα άνθρακα και παράγοντα ρύθμισης ιξώδους κατάλληλο για χρήση στη συνταγοποίηση μιας καλλυντικής σύνθεσης και που είναι συμβατή με μία ποικιλία τεχνολογιών κάψουλας. Επίσης περιγραφόμενη είναι μία σταθερή σε αποθήκευση άνυδρη συνταγοποίηση πλήρωσης συμβατή με μία ποικιλία διαφορετικών τεχνολογικών κάψουλας και που περιλαμβάνει άνυδρη σύνθεση βάσης που συμπεριλαμβάνει έλαιο βάσης και παράγοντα ρύθμισης ιξώδους, καθώς επίσης ένα ή περισσότερα UV συστατικά όπως UV φίλτρα και, προαιρετικώς, έναν ή περισσότερους ενισχυτές άμυνας UV. Μαλακής κάψουλας

σκευάσματα που περιέχουν UV φίλτρα επίσης αποκαλύπτονται. Τα σκευάσματα μαλακής κάψουλας μπορεί να περιλαμβάνουν κέλυφος μαλακής κάψουλας και άνυδρο υλικό πλήρωσης εντός του κελύφους, που, όταν διανέμεται, παρέχει φιλμ που συμπεριλαμβάνει ένα ή περισσότερα συστατικά προστασίας από τον ήλιο.



ΑΡΙΘΜΟΣ ΕΥΡ. Δ.Ε. (11):3104840
ΑΡΙΘ. ΕΛΛ. ΚΑΤΑΘΕΣΗΣ (21):20200402511
ΗΜΕΡ. ΕΛΛ. ΚΑΤΑΘΕΣΗΣ (22):08/09/2020
ΑΡΙΘ./ΗΜΕΡ. ΔΗΜΟΣΙΕΥΣΗΣ
ΕΥΡΩΠΑΪΚΟΥ ΔΙΠΛΩΜΑΤΟΣ(87):2964037 - 10/06/2020
ΑΡΙΘ./ΗΜΕΡ. ΔΗΜΟΣΙΕΥΣΗΣ
ΕΥΡΩΠΑΪΚΗΣ ΑΙΤΗΣΗΣ (86):14712484.6--05/03/2014
ΔΙΚΑΙΟΥΧΟΣ (73):1)RAI Strategic Holdings, Inc.
401 North Main Street, Winston-Salem, NC
27101, ΗΝΩΜΕΝΕΣ ΠΟΛΙΤΕΙΕΣ ΤΗΣ
ΑΜΕΡΙΚΗΣ
ΣΥΜΒ. ΠΡΟΤΕΡΑΙΟΤΗΤΕΣ (30):201313788455-07/03/2013-US
ΕΦΕΥΡΕΤΗΣ (72):1)NOVAK, III, Charles Jacob
2)AMPOLINI, Frederic Philippe
3)EAST, Allen Michael
4)HENRY, JR., Raymond C.
5)COLLETT, William Robert
ΕΙΔΙΚΟΣ ΠΛΗΡΕΞΟΥΣΙΟΣ (74):ΖΟΥΛΑΜΟΓΛΟΥ-ΒΟΖΕΜΠΕΡΓΚ
ΕΛΙΣΑΒΕΤ
Ζαλοκώστα 38 και Συγγρού, 15233
ΧΑΛΑΝΔΡΙ (ΑΤΤΙΚΗΣ)
ΑΝΤΙΚΛΗΤΟΣ (74):ΒΟΖΕΜΠΕΡΓΚ-ΒΡΕΤΟΣ ΝΙΚΟΛΑΟΣ
Ζαλοκώστα 38 και Συγγρού,15233
ΧΑΛΑΝΔΡΙ (ΑΤΤΙΚΗΣ)
ΤΙΤΛΟΣ ΕΦΕΥΡΕΣΗΣ (54):**ΜΕΘΟΔΟΣ ΚΑΙ ΣΥΣΤΗΜΑ ΑΝΙΧΝΕΥΣΗΣ ΑΝΑΛΩΘΕΝΤΟΣ ΦΥΣΙΓΓΙΟΥ ΓΙΑ ΕΝΑ ΑΝΤΙΚΕΙΜΕΝΟ ΗΛΕΚΤΡΟΝΙΚΟΥ ΚΑΠΝΙΣΜΑΤΟΣ**

ΠΕΡΙΛΗΨΗ(57)

Η παρούσα αποκάλυψη σχετίζεται με συσκευές σχηματισμού αερολύματος (10), όπως ηλεκτρονικά είδη καπνίσματος, τα οποία μπορούν να προσαρμοστούν ώστε να ανιχνεύουν την κατάσταση ενός τμήματος φυσιγγίου του είδους καπνίσματος, όπως με την αναγνώριση της κατάστασης ενός εύτηκτου συνδέσμου. Το

αντικείμενο καπνίσματος μπορεί να περιλαμβάνει ένα τμήμα σώματος ελέγχου (80) που έχει ένα άκρο εμπλοκής σώματος ελέγχου, όπου το τμήμα σώματος ελέγχου στεγάζει ένα στοιχείο ελέγχου (20) και μια πηγή ισχύος (40) σε αυτά, και περαιτέρω μπορεί να περιλαμβάνει ένα τμήμα σώματος φυσιγγίου (90) που έχει ένα άκρο εμπλοκής σώματος φυσιγγίου διαμορφωμένο ώστε να εμπλέκεται με δυνατότητα αφαίρεσης του άκρου εμπλοκής του σώματος ελέγχου του τμήματος σώματος ελέγχου (80). Το τμήμα σώματος του φυσιγγίου (90) μπορεί να περιλαμβάνει μια αναλώσιμη διάταξη και μια σύνδεση θέρμανσης που λειτουργεί λειτουργικά με αυτήν που περιλαμβάνει τουλάχιστον ένα θερμαντικό στοιχείο (50) και έναν εύτηκτο σύνδεσμο (160).

ΑΡΙΘΜΟΣ ΕΥΡ. Δ.Ε. (11):3104841
ΑΡΙΘ. ΕΛΛ. ΚΑΤΑΘΕΣΗΣ (21):20200402507
ΗΜΕΡ. ΕΛΛ. ΚΑΤΑΘΕΣΗΣ (22):08/09/2020
ΑΡΙΘ./ΗΜΕΡ. ΔΗΜΟΣΙΕΥΣΗΣ
ΕΥΡΩΠΑΪΚΟΥ ΔΙΠΛΩΜΑΤΟΣ(87):3510072 - 24/06/2020
ΑΡΙΘ./ΗΜΕΡ. ΔΗΜΟΣΙΕΥΣΗΣ
ΕΥΡΩΠΑΪΚΗΣ ΑΙΤΗΣΗΣ (86):17758893.6--04/09/2017
ΔΙΚΑΙΟΥΧΟΣ (73):1)Construction Research & Technology GmbH
Dr.-Albert-Frank-Strasse 32, 83308 Trostberg, GERMANIA
ΣΥΜΒ. ΠΡΟΤΕΡΑΙΟΤΗΤΕΣ (30):16187417-06/09/2016-EP
ΕΦΕΥΡΕΤΗΣ (72):1)WALTHER, Burkhard
2)FEICHTENSCHLAGER, Bernhard
3)HERRMANN, Christoph
ΕΙΔΙΚΟΣ ΠΛΗΡΕΞΟΥΣΙΟΣ (74):ΤΣΙΜΙΚΑΛΗΣ "ΤΣΙΜΙΚΑΛΗΣ ΚΑΛΟΝΑΡΟΥ ΔΙΚΗΓΟΡΙΚΗ ΕΤΑΙΡΕΙΑ"
ΣΤΕΦΑΝΟΣ ΑΛΕΞΙΟΣ
Ν. Βάμβα 1, 106 74 ΑΘΗΝΑ
ΑΝΤΙΚΛΗΤΟΣ (74):ΤΣΙΜΙΚΑΛΗΣ ΣΤΕΦΑΝΟΣ ΑΛΕΞΙΟΣ
Ν. Βάμβα 1,10674 ΑΘΗΝΑ
ΤΙΤΛΟΣ ΕΦΕΥΡΕΣΗΣ (54):**ΑΦΡΟΙ ΠΟΛΥΑΜΙΔΙΟΥ ΠΟΥ ΔΕΝ ΔΙΑΔΙΟΥΝ ΦΩΤΙΑ ΓΙΑ ΤΗΝ ΠΛΗΡΩΣΗ ΕΓΚΟΙΛΩΝ ΣΤΟΝ ΜΕΤΑΛΛΕΥΤΙΚΟ ΤΟΜΕΑ**

ΠΕΡΙΛΗΨΗ(57)

Οι αφροί πολυαμιδίου που δεν διαδίδουν φωτιά λαμβάνονται με ανάμειξη (i) ενός υγρού ισοκυανικού συστατικού που περιέχει τουλάχιστον ένα πολυϊσοκυανικό και όπου η γραμμομοριακή αναλογία των αρωματικών ισοκυανικών ομάδων προς το άθροισμα των αρωματικών και αλειφατικών ισοκυανικών ομάδων ανέρχεται σε

τουλάχιστον 60% κατά mol με (ii) τουλάχιστον ένα υγρό αντιδραστικό ισοκυανικό συστατικό που περιέχει ένα αντιδραστικό αρωματικό και το αντιδραστικό αρωματικό περιλαμβάνει (α) ένα αντιδραστικό αρωματικό επιμήκυνσης ανθρακικής αλυσίδας και / ή σταυροσύνδεσης που επιλέγεται μεταξύ αλειφατικών διακλαδισμένων C24-66-πολυκαρβονικών οξέων, αλικυκλικών C24-66-πολυκαρβονικών οξέων και μερικών εστέρων πολυκαρβονικών οξέων με τουλάχιστον δύο μη εστεροποιημένες καρβοξυλικές ομάδες και / ή (β) ένα αντιδραστικό αρωματικό επιμήκυνσης ανθρακικής αλυσίδας που επιλέγεται μεταξύ αλειφατικών διακλαδισμένων C24-66 -μονοκαρβονικών οξέων, αλικυκλικών C24-66-μονοκαρβονικών οξέων και μερικών εστέρων πολυκαρβονικών οξέων με μία μη εστεροποιημένη καρβοξυλική ομάδα και (iii) ενδεχομένως ένα στερεό ισοκυανικό αντιδραστικό συστατικό, όπου το υγρό αντιδραστικό ισοκυανικό συστατικό και / ή το στερεό ισοκυανικό αντιδραστικό συστατικό περιλαμβάνει ένα αρωματικό C8-18-πολυκαρβονικό οξύ και / ή έναν ανυδρίτη του. Τα αντιδραστικά αρωματικά είναι διμερή λιπαρά οξέα ή τριμερή λιπαρά οξέα τα οποία ενδεχομένως είναι υδρογονωμένα. Οι αφροί είναι κατάλληλοι για την πλήρωση εγκοίλων στον μεταλλευτικό τομέα, στην κατασκευή σιμента, στις υπόγειες κατασκευές ή στην ανάκτηση πετρελαίου και φυσικού αερίου σαν αφρός πυροπροστασίας, θερμομόνωση ή ακουστική μόνωση.

ΑΡΙΘΜΟΣ ΕΥΡ. Δ.Ε. (11):3104842
ΑΡΙΘ. ΕΛΛ. ΚΑΤΑΘΕΣΗΣ (21):20200402508
ΗΜΕΡ. ΕΛΛ. ΚΑΤΑΘΕΣΗΣ (22):08/09/2020
ΑΡΙΘ./ΗΜΕΡ. ΔΗΜΟΣΙΕΥΣΗΣ
ΕΥΡΩΠΑΪΚΟΥ ΔΙΠΛΩΜΑΤΟΣ(87):3145488 - 22/07/2020
ΑΡΙΘ./ΗΜΕΡ. ΔΗΜΟΣΙΕΥΣΗΣ
ΕΥΡΩΠΑΪΚΗΣ ΑΙΤΗΣΗΣ (86):15723695.1--15/05/2015
ΔΙΚΑΙΟΥΧΟΣ (73):1)Fresenius Kabi Deutschland GmbH
Else-Kroner-Strasse 1, 61352 Bad Homburg v.d.H., GERMANIA
ΣΥΜΒ. ΠΡΟΤΕΡΑΙΟΤΗΤΕΣ (30):14169755-23/05/2014-EP
ΕΦΕΥΡΕΤΗΣ (72):1)RINALDI, Gianluca
2)FRATARCANGELI, Silvia
3)DEL RIO, Alessandra
ΕΙΔΙΚΟΣ ΠΛΗΡΕΞΟΥΣΙΟΣ (74):ΣΙΩΤΟΥ "ΚΑΤΕΡΙΝΑ ΣΙΩΤΟΥ ΚΑΙ ΣΥΝΕΡΓΑΤΕΣ ΔΙΚΗΓΟΡΙΚΗ ΕΤΑΙΡΕΙΑ"
ΑΙΚΑΤΕΡΙΝΗ
Πατησίων (28ης Οκτωβρίου) 122, 11257 ΑΘΗΝΑ
ΑΝΤΙΚΛΗΤΟΣ (74):ΣΙΩΤΟΥ ΑΙΚΑΤΕΡΙΝΗ
Πατησίων (28ης Οκτωβρίου) 122,11257 ΑΘΗΝΑ
ΤΙΤΛΟΣ ΕΦΕΥΡΕΣΗΣ (54):**ΥΓΡΗ ΦΑΡΜΑΚΕΥΤΙΚΗ ΣΥΝΘΕΣΗ ΠΕΡΙΛΗΨΗ(57)**

Η παρούσα εφεύρεση σχετίζεται με καινοτόμες υγρές φαρμακευτικές συνθέσεις αδαλιμουμάμπης, οι οποίες περιλαμβάνουν αδαλιμουμάμπη ή ένα βιομοειδές αυτής, έναν ρυθμιστικό παράγοντα/σύστημα κιτρικών, όπως το κιτρικό νάτριο/κιτρικό οξύ και έναν σταθεροποιητή σακχάρου, όπως η τρεαλόζη. Ένας τέτοιος συνδυασμός συστατικών παρέχει φαρμακοτεχνικές μορφές οι οποίες διαθέτουν σταθερότητα (π.χ. κατά την αποθήκευση και όταν εκτίθενται σε καταπόνηση) συγκρίσιμη με ή βελτιώνουν εκείνες οι οποίες είναι γνωστές στην επιστήμη και περιλαμβάνουν λιγότερα συστατικά στοιχεία. Τέτοιες πρόοδοι θα βοηθήσουν τις θεραπευτικές αγωγές που περιλαμβάνουν την αδαλιμουμάμπη να καταστούν

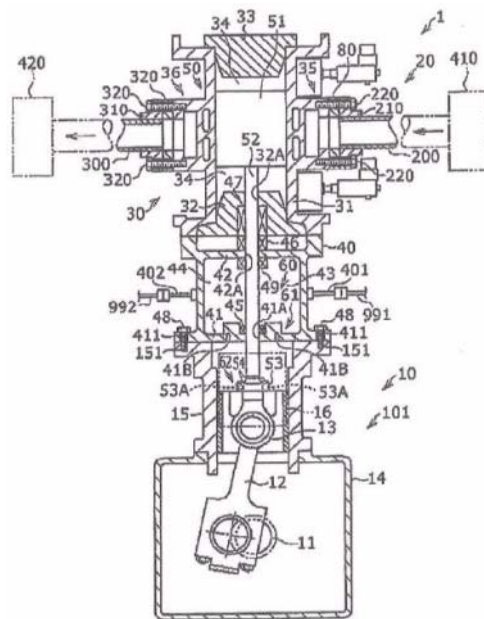
ευρύτερα διαθέσιμες σε χαμηλότερο κόστος και θα παρατείνουν τη βιωσιμότητα των προφορτωμένων συσκευών χορήγησης (π.χ. προπληρωμένες σύριγγες), προκειμένου να μειωθούν τα περιττά απόβλητα του φαρμάκου.

ΑΡΙΘΜΟΣ ΕΥΡ. Δ.Ε. (11):3104843
ΑΡΙΘ. ΕΛΛ. ΚΑΤΑΘΕΣΗΣ (21):20200402509
ΗΜΕΡ. ΕΛΛ. ΚΑΤΑΘΕΣΗΣ (22):08/09/2020
ΑΡΙΘ./ΗΜΕΡ. ΔΗΜΟΣΙΕΥΣΗΣ
ΕΥΡΩΠΑΪΚΟΥ ΔΙΠΛΩΜΑΤΟΣ(87):3059446 - 01/07/2020
ΑΡΙΘ./ΗΜΕΡ. ΔΗΜΟΣΙΕΥΣΗΣ
ΕΥΡΩΠΑΪΚΗΣ ΑΙΤΗΣΗΣ (86):15197972.1--04/12/2015
ΔΙΚΑΙΟΥΧΟΣ (73):1)Kabushiki Kaisha Kobe Seiko Sho (Kobe Steel, Ltd.)
2-4, Wakinohama-Kaigandori 2-chome Chuoku, Kobe-shi, Hyogo 651-8585, ΙΑΠΩΝΙΑ
ΣΥΜΒ. ΠΡΟΤΕΡΑΙΟΤΗΤΕΣ (30):2015032306-20/02/2015-JP
ΕΦΕΥΡΕΤΗΣ (72):1)NAGURA, Kenji
2)SEYAMA, Katsuhiro
3)TEZUKA, Satoshi
ΕΙΔΙΚΟΣ ΠΛΗΡΕΞΟΥΣΙΟΣ (74):ΚΙΑΙΜΙΡΗΣ "ΠΑΤΡΙΝΟΣ & ΚΙΑΙΜΙΡΗΣ ΔΙΚΗΓΟΡΙΚΗ ΕΤΑΙΡΙΑ" ΚΩΝΣΤΑΝΤΙΝΟΣ
Χατζηγιάννη Μέξη 7, 11528 ΑΘΗΝΑ
ΑΝΤΙΚΛΗΤΟΣ (74):ΚΙΑΙΜΙΡΗΣ ΚΩΝΣΤΑΝΤΙΝΟΣ
Χατζηγιάννη Μέξη 7, 11528 ΑΘΗΝΑ
ΤΙΤΛΟΣ ΕΦΕΥΡΕΣΗΣ (54):**ΕΜΒΟΛΟΦΟΡΟΣ ΣΥΜΠΙΕΣΤΗΣ, ΜΟΝΑΔΑ ΤΜΗΜΑΤΟΣ ΣΥΜΠΙΕΣΗΣ ΚΑΙ ΜΕΘΟΔΟΣ ΣΥΝΤΗΡΗΣΗΣ ΕΜΒΟΛΟΦΟΡΟΥ ΣΥΜΠΙΕΣΤΗ**

ΠΕΡΙΛΗΨΗ(57)

Παρέχεται ένας εμβολοφόρος συμπίεστής με ένα τμήμα συμπίεσης το οποίο συμπίεζει ένα αέριο και ένα τμήμα στροφάλου το οποίο έχει ένα στροφαλοφόρο άξονα και κινεί το τμήμα συμπίεσης. Το τμήμα συμπίεσης διαθέτει ένα τμήμα σώματος τοιχώματος το οποίο περιλαμβάνει έναν κύλινδρο και περιλαμβάνει ένα σώμα τοιχώματος του τμήματος συμπίεσης, μια κεφαλή κυλίνδρου προσαρτημένη στον κύλινδρο, ένα έμβολο το οποίο παλινδρομεί μέσα στον κύλινδρο, έναν διωστήρα ο οποίος συνδέει τον στροφαλοφόρο άξονα και το έμβολο και

τουλάχιστον ένα μέλος στεγάνωσης στερεωμένο στο τμήμα σώματος τοιχώματος και τοποθετημένο στην περιμετρο του διωστήρα. Το τμήμα σώματος τοιχώματος έχει ένα πρώτο τοίχωμα ορίου το οποίο διαμορφώνει το όριο με το τμήμα στροφάλου στην πλευρά του τμήματος στροφάλου σε σχέση με το τουλάχιστον ένα μέλος στεγάνωσης και δρα ως μια επιφάνεια διαχωρισμού όταν το τμήμα στροφάλου και το τμήμα συμπίεσης διαχωρίζονται.



ΑΡΙΘΜΟΣ ΕΥΡ. Δ.Ε. (11):3104844
ΑΡΙΘ. ΕΛΛ. ΚΑΤΑΘΕΣΗΣ (21):20200402510
ΗΜΕΡ. ΕΛΛ. ΚΑΤΑΘΕΣΗΣ (22):08/09/2020
ΑΡΙΘ./ΗΜΕΡ. ΔΗΜΟΣΙΕΥΣΗΣ
ΕΥΡΩΠΑΪΚΟΥ ΔΙΠΛΩΜΑΤΟΣ(87):3484978 - 10/06/2020
ΑΡΙΘ./ΗΜΕΡ. ΔΗΜΟΣΙΕΥΣΗΣ
ΕΥΡΩΠΑΪΚΗΣ ΑΙΤΗΣΗΣ (86):17745581.3--14/07/2017
ΔΙΚΑΙΟΥΧΟΣ (73):1)LANXESS Solutions US Inc.
2 Armstrong Road, Shelton, CT 06484,
ΗΝΩΜΕΝΕΣ ΠΟΛΙΤΕΙΕΣ ΤΗΣ ΑΜΕΡΙΚΗΣ
ΣΥΜΒ. ΠΡΟΤΕΡΑΙΟΤΗΤΕΣ (30):201662362099 P-14/07/2016-US
ΕΦΕΥΡΕΤΗΣ (72):1)RAY, Thomas, G.
2)KEENE, Colin H.
3)SIKORA, David J.
4)BARTLEY, David W.
5)WARNER, John
6)WHITFIELD, Justin
7)TSHUDY, Dwight
8)WILLIAMS, Joni P.
ΕΙΔΙΚΟΣ ΠΛΗΡΕΞΟΥΣΙΟΣ (74):ΣΙΩΤΟΥ "ΚΑΤΕΡΙΝΑ ΣΙΩΤΟΥ ΚΑΙ ΣΥΝΕΡΓΑΤΕΣ ΔΙΚΗΓΟΡΙΚΗ ΕΤΑΙΡΕΙΑ"
ΔΙΚΑΤΕΡΙΝΗ
Πατησίων (28ης Οκτωβρίου) 122, 11257
ΑΘΗΝΑ
ΑΝΤΙΚΛΗΤΟΣ (74):ΣΙΩΤΟΥ ΑΙΚΑΤΕΡΙΝΗ
Πατησίων (28ης Οκτωβρίου) 122, 11257
ΑΘΗΝΑ
ΤΙΤΛΟΣ ΕΦΕΥΡΕΣΗΣ (54):**ΥΨΗΛΗΣ ΠΥΚΝΟΤΗΤΑΣ ΔΙΑΥΓΗ ΥΓΡΑ ΑΛΜΗΣ**

ΠΕΡΙΛΗΨΗ(57)

Ταυτοποιούνται ενώσεις οι οποίες λειτουργούν ως κατασταλτικά κρυσταλλοποίησης, όταν προστίθενται σε διαυγή υγρά άλμης, ελαττώνοντας σημαντικά τις πραγματικές θερμοκρασίες κρυσταλλοποίησης των υγρών άλμης και επιτρέποντας υψηλότερη περιεκτικότητα σε άλατα, σε διαυγή υγρά άλμης. Τα κατασταλτικά κρυσταλλοποίησης της εφεύρεσης επιτρέπουν, επίσης, την παρασκευή υψηλότερης πυκνότητας άλμης που είναι απαλλαγμένη από ψευδάργυρο.

ΑΡΙΘΜΟΣ ΕΥΡ. Δ.Ε. (11):3104845
ΑΡΙΘ. ΕΛΛ. ΚΑΤΑΘΕΣΗΣ (21):20200402505
ΗΜΕΡ. ΕΛΛ. ΚΑΤΑΘΕΣΗΣ (22):08/09/2020
ΑΡΙΘ./ΗΜΕΡ. ΔΗΜΟΣΙΕΥΣΗΣ
ΕΥΡΩΠΑΪΚΟΥ ΔΙΠΛΩΜΑΤΟΣ(87):3143042 - 10/06/2020
ΑΡΙΘ./ΗΜΕΡ. ΔΗΜΟΣΙΕΥΣΗΣ
ΕΥΡΩΠΑΪΚΗΣ ΑΙΤΗΣΗΣ (86):15722211.8--13/05/2015
ΔΙΚΑΙΟΥΧΟΣ (73):1)Ablynx N.V.
 Technologiepark 21, 9052 Ghent-Zwijnaarde,
 ΒΕΛΓΙΟ

ΣΥΜΒ. ΠΡΟΤΕΡΑΙΟΤΗΤΕΣ (30):201461994552 P-16/05/2014-US
 201461014015 P-18/06/2014-US
 201462040167 P-21/08/2014-US
 201462047560 P-08/09/2014-US
 201562133600 P-16/03/2015-US

ΕΦΕΥΡΕΤΗΣ (72):1)BUYSE, Marie-Ange
 2)BOUTTON, Carlo

ΕΙΔΙΚΟΣ ΠΛΗΡΕΞΟΥΣΙΟΣ (74):ΣΙΩΤΟΥ "ΚΑΤΕΡΙΝΑ ΣΙΩΤΟΥ ΚΑΙ
 ΣΥΝΕΡΓΑΤΕΣ ΔΙΚΗΓΟΡΙΚΗ ΕΤΑΙΡΕΙΑ"
 ΑΙΚΑΤΕΡΙΝΗ
 Πατησίων (28ης Οκτωβρίου) 122, 11257
 ΑΘΗΝΑ

ΑΝΤΙΚΛΗΤΟΣ (74):ΣΙΩΤΟΥ ΑΙΚΑΤΕΡΙΝΗ
 Πατησίων (28ης Οκτωβρίου) 122,11257
 ΑΘΗΝΑ

ΤΙΤΛΟΣ ΕΦΕΥΡΕΣΗΣ (54):**ΜΕΤΑΒΛΗΤΕΣ ΠΕΡΙΟΧΕΣ ΑΝΟΣΟ-
 ΣΦΑΙΡΙΝΗΣ**

ΠΕΡΙΛΗΨΗ(57)

VH περιοχή, στην οποία: (i) το υπόλειμμα αμινοξέος στη θέση 112 είναι ένα από K ή Q ή/και (ii) το υπόλειμμα αμινοξέος στη θέση 89 είναι T ή/και (iii) το

υπόλειμμα αμινοξέος στη θέση 89 είναι L και το υπόλειμμα αμινοξέος στη θέση 110 είναι ένα από K ή Q και (iv) σε καθεμιά από τις περιπτώσεις (i) έως (hi), το αμινοξύ στη θέση 11 είναι κατά προτίμηση V και όπου η εν λόγω VH περιοχή περιέχει μια C-τερματική επέκταση (X)_n, όπου το n είναι 1 έως 10, κατά προτίμηση 1 έως 5, όπως 1, 2, 3, 4 ή 5 (καικατά προτίμηση 1 ή 2, όπως 1)• και κάθε X είναι ένα (κατά προτίμηση φυσικός απαντώμενο) υπόλειμμα αμινοξέος που επιλέγεται ανεξαρτήτως, και κατά προτίμηση επιλέγεται ανεξαρτήτως από την ομάδα που αποτελείται από αλανίνη (A), γλυκίνη (G), βαλίνη (V),λευκίνη (L) ή ισολευκίνη (I).

ΑΡΙΘΜΟΣ ΕΥΡ. Δ.Ε. (11):3104846
ΑΡΙΘ. ΕΛΛ. ΚΑΤΑΘΕΣΗΣ (21):20200402506
ΗΜΕΡ. ΕΛΛ. ΚΑΤΑΘΕΣΗΣ (22):08/09/2020
ΑΡΙΘ./ΗΜΕΡ. ΔΗΜΟΣΙΕΥΣΗΣ
ΕΥΡΩΠΑΪΚΟΥ ΔΙΠΛΩΜΑΤΟΣ(87):2012872 - 12/08/2020
ΑΡΙΘ./ΗΜΕΡ. ΔΗΜΟΣΙΕΥΣΗΣ
ΕΥΡΩΠΑΪΚΗΣ ΑΙΤΗΣΗΣ (86):07872062.0--03/04/2007
ΔΙΚΑΙΟΥΧΟΣ (73):1)Novocure GmbH
 Park 6, 6039 Root D4, ΕΛΒΕΤΙΑ

ΣΥΜΒ. ΠΡΟΤΕΡΑΙΟΤΗΤΕΣ (30):744295 P-05/04/2006-US

ΕΦΕΥΡΕΤΗΣ (72):1)PALTI, YORAM

ΕΙΔΙΚΟΣ ΠΛΗΡΕΞΟΥΣΙΟΣ (74):ΑΘΑΝΑΣΙΑΔΟΥ "ΕΛΕΝΗ Γ.
 ΠΑΠΑΚΩΝΣΤΑΝΤΙΝΟΥ ΚΑΙ
 ΣΥΝΕΡΓΑΤΕΣ, ΔΙΚΗΓΟΡΙΚΗ ΕΤΑΙΡΙΑ"
 ΜΑΡΙΑ
 Κουμπάρη 2, 10674 ΑΘΗΝΑ

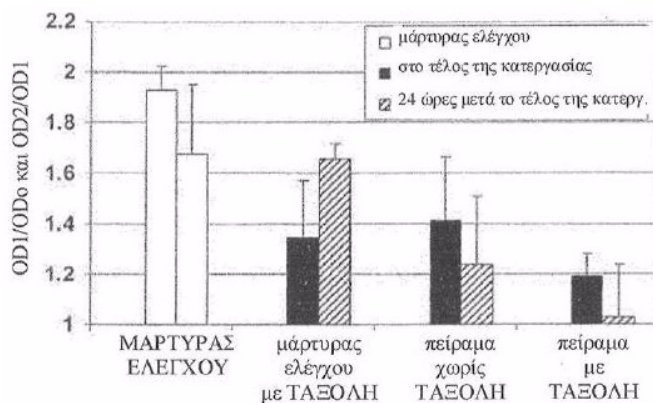
ΑΝΤΙΚΛΗΤΟΣ (74):ΓΙΑΖΙΤΖΟΓΛΟΥ ΕΥΑΓΓΕΛΙΑ
 Κουμπάρη 2,10674 ΑΘΗΝΑ

ΤΙΤΛΟΣ ΕΦΕΥΡΕΣΗΣ (54):**ΑΓΩΓΗ ΕΝΑΝΤΙ ΤΟΥ ΚΑΡΚΙΝΟΥ
 ΧΡΗΣΙΜΟΠΟΙΩΝΤΑΣ ΗΛΕΚΤΡΟ-
 ΜΑΓΝΗΤΙΚΑ ΠΕΔΙΑ ΣΕ ΣΥΝΔΥΑΣΜΟ
 ΜΕ ΑΝΤΙΚΑΡΚΙΝΙΚΑ ΦΑΡΜΑΚΑ**

ΠΕΡΙΛΗΨΗ(57)

Η χημειοθεραπευτική αγωγή έναντι ορισμένων καρκίνων μπορεί να συνδυαστεί με εναλλασσόμενα ηλεκτρικά πεδία χαμηλής έντασης, ενδιάμεσης συχνότητας τα οποία ρυθμίζονται ώστε να απευθύνονται σε ορισμένο τύπο κυττάρου που συνιστά τον στόχο. Όταν τα ρυθμισμένα πεδία συνδυάστηκαν με πακλιταξέλη, δοξορουμπικίνη ή κυκλοφωσφαμίδη, αποκομίστηκαν εξαιρετικά αποτελέσματα έναντι καρκινικών κυττάρων του μαστού ανθρώπου (MDA-MB-231) και έναντι μη μικροκυτταρικών καρκινωμάτων του πνεύμονα (H1299) σε καλλιέργεια. Πιο συγκεκριμένα, επιτεύχθηκε αναστολή του κυτταρικού πολλαπλασιασμού παρόμοια με εκείνη που αποκομίστηκε μέσω φαρμάκου μόνου του, μέσω έκθεσης στη συνδυασμένη αγωγή με φαρμακευτικές συγκεντρώσεις μεταξύ μίας και δύο

τάξεων μεγέθους μικρότερες από εκείνες των σχημάτων αγωγής που περιελάμβαναν μόνο φάρμακο.

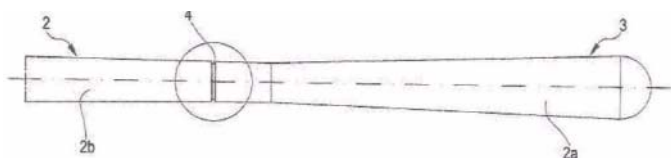


ΑΡΙΘΜΟΣ ΕΥΡ. Δ.Ε. (11):3104847
ΑΡΙΘ. ΕΛΛ. ΚΑΤΑΘΕΣΗΣ (21):20200402504
ΗΜΕΡ. ΕΛΛ. ΚΑΤΑΘΕΣΗΣ (22):08/09/2020
ΑΡΙΘ./ΗΜΕΡ. ΔΗΜΟΣΙΕΥΣΗΣ
ΕΥΡΩΠΑΪΚΟΥ ΔΙΠΛΩΜΑΤΟΣ(87):2900144 - 08/07/2020
ΑΡΙΘ./ΗΜΕΡ. ΔΗΜΟΣΙΕΥΣΗΣ
ΕΥΡΩΠΑΪΚΗΣ ΑΙΤΗΣΗΣ (86):13785617.5--26/08/2013
ΔΙΚΑΙΟΥΧΟΣ (73):1)Copan Italia S.P.A.
Via Perotti, 10, 25125 Brescia, ΙΤΑΛΙΑ
ΣΥΜΒ. ΠΡΟΤΕΡΑΙΟΤΗΤΕΣ (30):MI20121603-25/09/2012-IT
ΕΦΕΥΡΕΤΗΣ (72):1)TRIVA, Daniele
ΕΙΔΙΚΟΣ ΠΛΗΡΕΞΟΥΣΙΟΣ (74):ΑΘΑΝΑΣΙΑΔΟΥ "ΕΛΕΝΗ Γ.
ΠΑΠΑΚΩΝΣΤΑΝΤΙΝΟΥ ΚΑΙ
ΣΥΝΕΡΓΑΤΕΣ, ΔΙΚΗΓΟΡΙΚΗ ΕΤΑΙΡΙΑ"
ΜΑΡΙΑ
Κουμπάρη 2, 10674 ΑΘΗΝΑ
ΑΝΤΙΚΛΗΤΟΣ (74):ΓΙΑΖΙΤΖΟΓΛΟΥ ΕΥΑΓΓΕΛΙΑ
Κουμπάρη 2,10674 ΑΘΗΝΑ
ΤΙΤΛΟΣ ΕΦΕΥΡΕΣΗΣ (54):ΜΙΑ ΣΥΣΚΕΥΗ ΚΑΙ ΜΙΑ ΜΕΘΟΔΟΣ
ΓΙΑ ΣΥΛΛΟΓΗ ΚΑΙ ΜΕΤΑΦΟΡΑ
ΔΕΙΓΜΑΤΩΝ ΒΙΟΛΟΓΙΚΟΥ ΥΛΙΚΟΥ

ΠΕΡΙΛΗΨΗ(57)

Μία συσκευή (1) για συλλογή και μεταφορά δειγμάτων βιολογικού υλικού, όπου η συσκευή αποτελείται από τουλάχιστον: ένα υποστηρικτικό σώμα (2) έχον τουλάχιστον ένα πρώτο ακραίο τεμάχιο (2a) και τουλάχιστον ένα τεμάχιο πιασίματος (2b), και μία πληθώρα ινών (6) προσαρτημένες σε και διατεταγμένες πάνω στο πρώτο τεμάχιο (2a) του υποστηρικτικού σώματος (2) διά επικαλύψεως με φλόκο, έτσι ώστε να ορίζουν ένα επικαλυμμένο με φλόκο τεμάχιο συλλογής (3) κατάλληλο για συλλογή, πάνω στο τεμάχιο συλλογής (3),μίας ποσότητας ενός

δείγματος βιολογικού υλικού, όπου το υποστηρικτικό σώμα (2) κατασκευάζεται από πολυαμίδιο (PA ή nylon), συγκεκριμένα πολυαμίδιο 66 (PA66 ή nylon 66). Στο υποστηρικτικό σώμα μπορεί να παρέχεται τουλάχιστον ένα αδυνατισμένο τεμάχιο(4) κατάλληλο για να καθιστά δυνατή μία επιλεκτική θραύση του υποστηρικτικού σώματος και έναν διαχωρισμό του τεμαχίου συλλογής (3) τουλάχιστον από ένα τμήμα του τεμαχίου πιασίματος (2b).



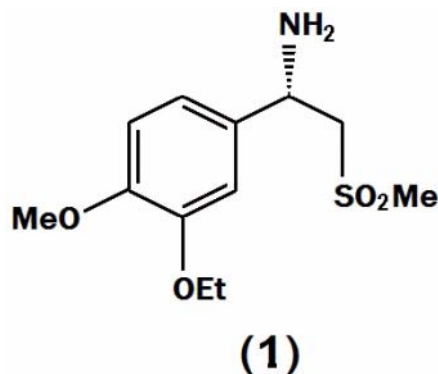
ΑΡΙΘΜΟΣ ΕΥΡ. Δ.Ε. (11):3104848
ΑΡΙΘ. ΕΛΛ. ΚΑΤΑΘΕΣΗΣ (21):20200402503
ΗΜΕΡ. ΕΛΛ. ΚΑΤΑΘΕΣΗΣ (22):08/09/2020
ΑΡΙΘ./ΗΜΕΡ. ΔΗΜΟΣΙΕΥΣΗΣ
ΕΥΡΩΠΑΪΚΟΥ ΔΙΠΛΩΜΑΤΟΣ(87):1758840 - 10/06/2020
ΑΡΙΘ./ΗΜΕΡ. ΔΗΜΟΣΙΕΥΣΗΣ
ΕΥΡΩΠΑΪΚΗΣ ΑΙΤΗΣΗΣ (86):05752691.5--21/06/2005
ΔΙΚΑΙΟΥΧΟΣ (73):1)versalis S.p.A.
Piazza Boldrini, 1, 20097 San Donato Mila-
nese (MI), ΙΤΑΛΙΑ
2)ENI S.p.A.
Piazzale Enrico Mattei, 1, 00144 Roma,
ΙΤΑΛΙΑ
ΣΥΜΒ. ΠΡΟΤΕΡΑΙΟΤΗΤΕΣ (30):MI20041289-25/06/2004-IT
ΕΦΕΥΡΕΤΗΣ (72):1)SPANO, Guido
2)RAMELLO, Stefano
3)GIROTTI, Gianni
4)RIVETTI, Franco
5)CARATI, Angela
ΕΙΔΙΚΟΣ ΠΛΗΡΕΞΟΥΣΙΟΣ (74):ΑΘΑΝΑΣΙΑΔΟΥ "ΕΛΕΝΗ Γ.
ΠΑΠΑΚΩΝΣΤΑΝΤΙΝΟΥ ΚΑΙ
ΣΥΝΕΡΓΑΤΕΣ, ΔΙΚΗΓΟΡΙΚΗ ΕΤΑΙΡΙΑ"
ΜΑΡΙΑ
Κουμπάρη 2, 10674 ΑΘΗΝΑ
ΑΝΤΙΚΛΗΤΟΣ (74):ΓΙΑΖΙΤΖΟΓΛΟΥ ΕΥΑΓΓΕΛΙΑ
Κουμπάρη 2,10674 ΑΘΗΝΑ
ΤΙΤΛΟΣ ΕΦΕΥΡΕΣΗΣ (54):ΚΑΤΑΛΥΤΗΣ Β-ΖΕΟΛΙΘΟΣ ΚΑΙ
ΔΙΕΡΓΑΣΙΑ ΓΙΑ ΠΑΡΑΣΚΕΥΗ ΤΟΥ
ΠΡΟΑΝΑΦΕΡΘΕΝΤΟΣ ΚΑΤΑΛΥΤΗ

ΠΕΡΙΛΗΨΗ(57)

Η παρούσα εφεύρεση σχετίζεται με ένα νέο ζεόλιθο που έχει μία κρυσταλλική δομή β-τύπου, που χαρακτηρίζεται από μία κατανομή των θέσεων οξέων Lewis και των θέσεων οξέων Brønsted που αντιστοιχεί σε γραμμομοριακό λόγο [θέσεις Lewis]/[θέσεις Brønsted] ίσο με ή υψηλότερο από 1,5. Αυτός ο νέος ζεόλιθος είναι

χρήσιμος σε διεργασίες παρασκευής αλκυλιωμένων αρωματικών υδρογονανθράκων μέσω της αλκυλίωσης και/ή διαλκυλίωσης αρωματικών ενώσεων. Η μέθοδος παρασκευής του νέου ζεόλιθου είναι επίσης στόχος της παρούσας εφεύρεσης.

ΑΡΙΘΜΟΣ ΕΥΡ. Δ.Ε. (11):3104849
ΑΡΙΘ. ΕΛΛ. ΚΑΤΑΘΕΣΗΣ (21):20200402494
ΗΜΕΡ. ΕΛΛ. ΚΑΤΑΘΕΣΗΣ (22):07/09/2020
ΑΡΙΘ./ΗΜΕΡ. ΔΗΜΟΣΙΕΥΣΗΣ
ΕΥΡΩΠΑΪΚΟΥ ΔΙΠΛΩΜΑΤΟΣ(87):3606908 - 17/06/2020
ΑΡΙΘ./ΗΜΕΡ. ΔΗΜΟΣΙΕΥΣΗΣ
ΕΥΡΩΠΑΪΚΗΣ ΑΙΤΗΣΗΣ (86):18716164.1--28/03/2018
ΔΙΚΑΙΟΥΧΟΣ (73):1)Quimica Sintetica, S.A.
Gran Via de Carles III, 98, 7e. Edifici Trade,
08028 Barcelona, ΙΣΠΑΝΙΑ
ΣΥΜΒ. ΠΡΟΤΕΡΑΙΟΤΗΤΕΣ (30):17382175-04/04/2017-EP
ΕΦΕΥΡΕΤΗΣ (72):1)BARRECA, Giuseppe
2)MARRAS, Giovanni
3)ROMANO, Bruno
ΕΙΔΙΚΟΣ ΠΑΡΕΞΟΥΣΙΟΣ (74):ΚΙΛΙΜΙΡΗΣ "ΠΑΤΡΙΝΟΣ & ΚΙΛΙΜΙΡΗΣ
ΔΙΚΗΓΟΡΙΚΗ ΕΤΑΙΡΙΑ" ΚΩΝΣΤΑΝΤΙΝΟΣ
Χατζηγιάννη Μέξη 7, 11528 ΑΘΗΝΑ
ΑΝΤΙΚΛΗΤΟΣ (74):ΚΙΛΙΜΙΡΗΣ ΚΩΝΣΤΑΝΤΙΝΟΣ
Χατζηγιάννη Μέξη 7,11528 ΑΘΗΝΑ
ΤΙΤΛΟΣ ΕΦΕΥΡΕΣΗΣ (54):ΑΝΑΛΥΣΗ ΡΑΚΕΜΙΚΩΝ ΕΝΩΣΕΩΝ Β-
ΑΜΙΝΟΣΟΥΛΦΟΝΗΣ



ΠΕΡΙΛΗΨΗ(57)

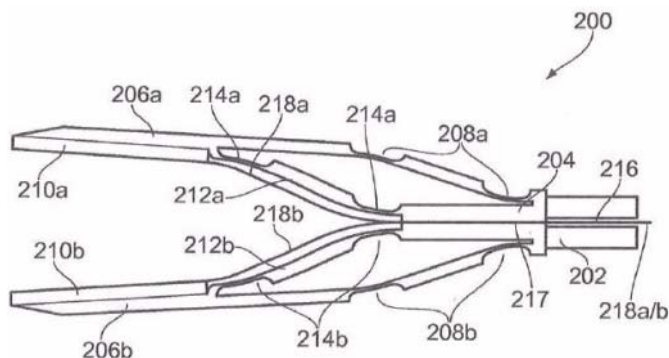
Περιγράφεται μια βιομηχανικός βιώσιμη και πλεονεκτική μέθοδος για την παρασκευή (S)-β-αμινοσουλφόνης (1) ξεκινώντας από την αντίστοιχη ρακεμική 5 ένωση, όπου η εν λόγω (S)-β-αμινοσουλφόνη είναι ένα χρήσιμο ενδιάμεσο για την παρασκευή του N-(2-((18)-1-(3-αιθοξυ-4-μεθοξυφαινυλο)-2-(μεθυλοσουλφονυλ)αιθυλο)-2,3-διϋδρο-1,3-διοξο-1N-ισοϊνδολ-4-υλ) ακεταμιδίου, επίσης γνωστό ως Apremilast, όπου το τελευταίο είναι κατάλληλο για χρήση σε μεθόδους θεραπείας, πρόληψης και/ή διαχείρισης της ψωρίασης ή της ψωριασικής αρθρίτιδας.

ΑΡΙΘΜΟΣ ΕΥΡ. Δ.Ε. (11):3104850
ΑΡΙΘ. ΕΛΛ. ΚΑΤΑΘΕΣΗΣ (21):20200402495
ΗΜΕΡ. ΕΛΛ. ΚΑΤΑΘΕΣΗΣ (22):07/09/2020
ΑΡΙΘ./ΗΜΕΡ. ΔΗΜΟΣΙΕΥΣΗΣ
ΕΥΡΩΠΑΪΚΟΥ ΔΙΠΛΩΜΑΤΟΣ(87):3457974 - 08/07/2020
ΑΡΙΘ./ΗΜΕΡ. ΔΗΜΟΣΙΕΥΣΗΣ
ΕΥΡΩΠΑΪΚΗΣ ΑΙΤΗΣΗΣ (86):17724015.7--16/05/2017
ΔΙΚΑΙΟΥΧΟΣ (73):1)Creo Medical Limited
Creo House Unit 2 Beaufort Park Beaufort
Park Way Chepstow, Wales, NP16 5UH,
ΜΕΓΑΛΗ ΒΡΕΤΑΝΙΑ
ΣΥΜΒ. ΠΡΟΤΕΡΑΙΟΤΗΤΕΣ (30):201608632-17/05/2016-GB
ΕΦΕΥΡΕΤΗΣ (72):1)HANCOCK, Christopher
2)ULLRICH, George
3)WEBB, David
4)MORRIS, Steven
5)BURN, Patrick
6)WHITE, Malcolm
7)CRAVEN, Thomas
ΕΙΔΙΚΟΣ ΠΑΡΕΞΟΥΣΙΟΣ (74):ΑΘΑΝΑΣΙΑΔΟΥ "ΕΛΕΝΗ Γ.
ΠΑΠΑΚΩΝΣΤΑΝΤΙΝΟΥ ΚΑΙ
ΣΥΝΕΡΓΑΤΕΣ, ΔΙΚΗΓΟΡΙΚΗ ΕΤΑΙΡΙΑ"
ΜΑΡΙΑ
Κουμπάρη 2, 10674 ΑΘΗΝΑ
ΑΝΤΙΚΛΗΤΟΣ (74):ΓΙΑΖΙΤΖΟΓΛΟΥ ΕΥΑΓΓΕΛΙΑ
Κουμπάρη 2,10674 ΑΘΗΝΑ
ΤΙΤΛΟΣ ΕΦΕΥΡΕΣΗΣ (54):**ΟΡΓΑΝΟ ΗΛΕΚΤΡΟΧΕΙΡΟΥΡΓΙΚΗΣ
ΛΑΒΙΔΑΣ**

ΠΕΡΙΛΗΨΗ(57)

Ένα όργανο ηλεκτροχειρουργικής λαβίδας στο οποίο ενσωματώνεται μία δομή μεταφοράς ενέργειας για αποτελεσματική μεταφορά ηλεκτρομαγνητικής ενέργειας (π.χ. ενέργεια μικροκυμάτων και/ή ενέργεια ραδιοσυχνότητας) από ένα ομοαξονικό καλώδιο προς ηλεκτρόδια στις σιαγόνες λαβίδας εντός μίας

συμπαγούς δομής ανοίγματος σιαγόνων. Η δομή ανοίγματος σιαγόνων είναι δυνατόν να έχει διαστάσεις ώστε να είναι κατάλληλη για εισαγωγή κάτω του διαύλου του οργάνου ενός ενδοσκοπίου ή άλλης διάταξης θέασης. Εναλλακτικά, η διάταξη είναι δυνατόν να είναι διαμορφωμένη ως μία λαπαροσκοπική διάταξη ή να χρησιμοποιείται σε ανοικτές διαδικασίες. Το όργανο είναι δυνατόν να χρησιμοποιηθεί ως ένα εργαλείο για να επιτελεστούν νέες ελάχιστα επεμβατικές χειρουργικές τεχνικές όπως η Ενδοσκοπική Χειρουργική Διαμέσω Φυσικών Οπών (Natural Orifice Transluminal Endosurgery (NOTES)) ή τα παρόμοια.



ΑΡΙΘΜΟΣ ΕΥΡ. Δ.Ε. (11):3104851
ΑΡΙΘ. ΕΛΛ. ΚΑΤΑΘΕΣΗΣ (21):20200402496
ΗΜΕΡ. ΕΛΛ. ΚΑΤΑΘΕΣΗΣ (22):07/09/2020
ΑΡΙΘ./ΗΜΕΡ. ΔΗΜΟΣΙΕΥΣΗΣ
ΕΥΡΩΠΑΪΚΟΥ ΔΙΠΛΩΜΑΤΟΣ(87):3017769 - 08/07/2020
ΑΡΙΘ./ΗΜΕΡ. ΔΗΜΟΣΙΕΥΣΗΣ
ΕΥΡΩΠΑΪΚΗΣ ΑΙΤΗΣΗΣ (86):15187994.7--10/10/2007
ΔΙΚΑΙΟΥΧΟΣ (73):1)Creo Medical Limited
 Creo House Unit 2 Beaufort Park Beaufort
 Park Way, Chepstow, Wales NP16 5UH,
 ΜΕΓΑΛΗ ΒΡΕΤΑΝΙΑ

ΣΥΜΒ. ΠΡΟΤΕΡΑΙΟΤΗΤΕΣ (30):0620063-10/10/2006-GB
ΕΦΕΥΡΕΤΗΣ (72):1)HANCOCK, Christopher Paul
ΕΙΔΙΚΟΣ ΠΛΗΡΕΞΟΥΣΙΟΣ (74):ΑΘΑΝΑΣΙΑΔΟΥ "ΕΛΕΝΗ Γ.
 ΠΑΠΑΚΩΝΣΤΑΝΤΙΝΟΥ ΚΑΙ
 ΣΥΝΕΡΓΑΤΕΣ, ΔΙΚΗΓΟΡΙΚΗ ΕΤΑΙΡΙΑ"
 ΜΑΡΙΑ
 Κουμπάρη 2, 10674 ΑΘΗΝΑ

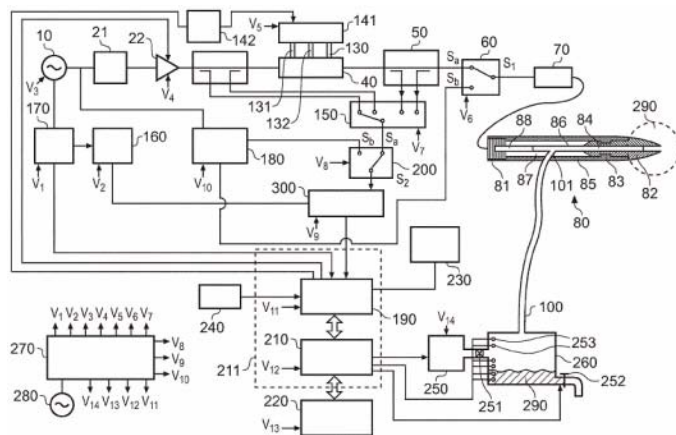
ΑΝΤΙΚΛΗΤΟΣ (74):ΓΙΑΖΙΤΖΟΓΛΟΥ ΕΥΑΓΓΕΛΙΑ
 Κουμπάρη 2,10674 ΑΘΗΝΑ

ΤΙΤΛΟΣ ΕΦΕΥΡΕΣΗΣ (54):ΔΟΜΗ ΒΕΛΟΝΗΣ ΓΙΑ ΕΠΙΤΕΛΕΣΗ
 ΒΙΟΨΙΩΝ ΔΙΑ ΒΕΛΟΝΗΣ

ΠΕΡΙΛΗΨΗ(57)

Μία βελόνη βιοψίας (80) έχουσα ένα διάμηκες κανάλι (84) σχηματισμένο εντός ενός εσωτερικού αγωγού (86) μίας ομοαξονικής κεραίας αποκαλύπτεται. Η ομοαξονική κεραία τερματίζει σε μία άκαμπτη κορυφή εισαγωγής (82) λ.χ. έναν κεραμικό κώνο που μπορεί να εισάγεται μέσα σε βιολογικό ιστό. Μικροκυματική ενέργεια (λ.χ. έχουσα μία συχνότητα από 1 ως 100 GHz) χορηγούμενη στην ομοαξονική κεραία εκπέμπεται στην κορυφή εισαγωγής. Η κορυφή εισαγωγής μπορεί να διατάσσεται να προσαρμόζει τη σύνθετη αντίσταση της ομοαξονικής

κεραίας σε μία προκαθορισμένη σύνθετη αντίσταση ιστού. Η εκπεμπόμενη ακτινοβολία μπορεί να χρησιμοποιείται για να μετρά ιδιότητες ή να μεταχειρίζεται (λ.χ. εκτέμνει) ιστό στην κορυφή εισαγωγής. Συσκευή βιοψίας διά βελόνης επίσης αποκαλύπτεται, στην οποία μια μικροκυματική ενέργεια ελεγχόμενα χορηγείται σε μία βελόνη από μία μικροκυματική γεννήτρια. Η συσκευή μπορεί να συμπεριλαμβάνει έναν συντονιστή σύνθετης αντίστασης για να προσαρμόζει δυναμικά τη σύνθετη αντίσταση της βελόνης μειστό στην κορυφή εισαγωγής.



ΑΡΙΘΜΟΣ ΕΥΡ. Δ.Ε. (11):3104852
ΑΡΙΘ. ΕΛΛ. ΚΑΤΑΘΕΣΗΣ (21):20200402497
ΗΜΕΡ. ΕΛΛ. ΚΑΤΑΘΕΣΗΣ (22):07/09/2020
ΑΡΙΘ./ΗΜΕΡ. ΔΗΜΟΣΙΕΥΣΗΣ
ΕΥΡΩΠΑΪΚΟΥ ΔΙΠΛΩΜΑΤΟΣ(87):3428148 - 08/07/2020
ΑΡΙΘ./ΗΜΕΡ. ΔΗΜΟΣΙΕΥΣΗΣ
ΕΥΡΩΠΑΪΚΗΣ ΑΙΤΗΣΗΣ (86):18176862.3--12/05/2008
ΔΙΚΑΙΟΥΧΟΣ (73):1)Boehringer Ingelheim Animal Health USA
 Inc.
 3239 Satellite Boulevard, Bldg. 500, Duluth,
 GA 30096, ΗΝΩΜΕΝΕΣ ΠΟΛΙΤΕΙΕΣ ΤΗΣ
 ΑΜΕΡΙΚΗΣ
 2)Aventis Agriculture
 54, rue La Boetie, 75008 Paris, ΓΑΛΛΙΑ

ΣΥΜΒ. ΠΡΟΤΕΡΑΙΟΤΗΤΕΣ (30):93048507 P-15/05/2007-US
ΕΦΕΥΡΕΤΗΣ (72):1)SOLL, Mark David
 2)LE HIR DE FALLOIS, Loic Patrick
 3)HUBER, Scot Kevin
 4)LEE, Hyung Ik
 5)WILKINSON, Douglas Edward
 6)JACOBS, Robert Toms

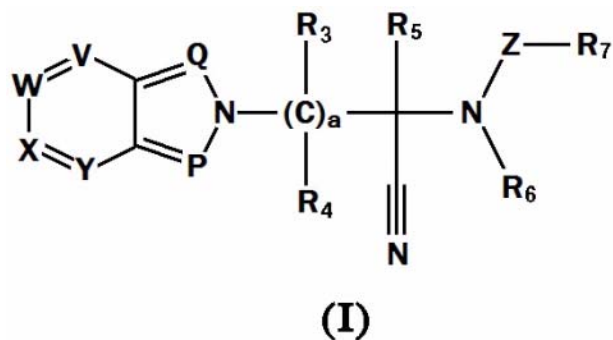
ΕΙΔΙΚΟΣ ΠΛΗΡΕΞΟΥΣΙΟΣ (74):ΑΘΑΝΑΣΙΑΔΟΥ "ΕΛΕΝΗ Γ.
 ΠΑΠΑΚΩΝΣΤΑΝΤΙΝΟΥ ΚΑΙ
 ΣΥΝΕΡΓΑΤΕΣ, ΔΙΚΗΓΟΡΙΚΗ ΕΤΑΙΡΙΑ"
 ΜΑΡΙΑ
 Κουμπάρη 2, 10674 ΑΘΗΝΑ

ΑΝΤΙΚΛΗΤΟΣ (74):ΓΙΑΖΙΤΖΟΓΛΟΥ ΕΥΑΓΓΕΛΙΑ
 Κουμπάρη 2,10674 ΑΘΗΝΑ

ΤΙΤΛΟΣ ΕΦΕΥΡΕΣΗΣ (54):ΑΡΥΛΟΑΖΟΛ-2-ΥΛ ΚΥΑΝΟΑΙΘΥΛΑΜΙΝΟ
 ΕΝΩΣΕΙΣ, ΜΕΘΟΔΟΣ ΚΑΤΑ-
 ΣΚΕΥΗΣ ΚΑΙ ΜΕΘΟΔΟΣ ΧΡΗΣΗΣ
 ΑΥΤΩΝ

ΠΕΡΙΛΗΨΗ(57)

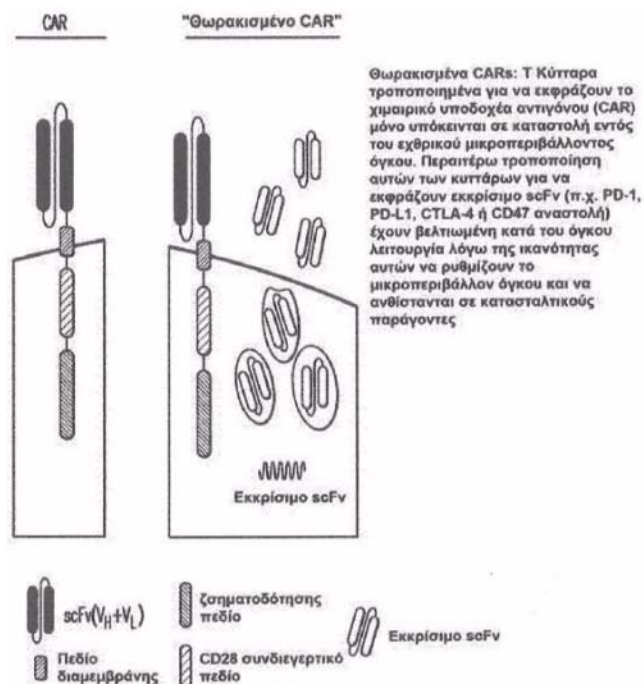
Η παρούσα εφεύρεση αφορά σε νέα αρυλοαζολ-2-υλ-κυανοαιθυλάμινο παράγωγα του τύπου (I): όπου R3, R4, R5, R6, R7, P, Q, V, W, X, Y, Z και A είναι όπως ορίζεται στην περιγραφή, συνθέσεις αυτών, μεθόδους για την παρασκευή αυτών και χρήσεις αυτών ως παραστοκτόνα.



ΑΡΙΘΜΟΣ ΕΥΡ. Δ.Ε. (11):3104853
ΑΡΙΘ. ΕΛΛ. ΚΑΤΑΘΕΣΗΣ (21):20200402498
ΗΜΕΡ. ΕΛΛ. ΚΑΤΑΘΕΣΗΣ (22):07/09/2020
ΑΡΙΘ./ΗΜΕΡ. ΔΗΜΟΣΙΕΥΣΗΣ
ΕΥΡΩΠΑΪΚΟΥ ΔΙΠΛΩΜΑΤΟΣ(87):2961831 - 10/06/2020
ΑΡΙΘ./ΗΜΕΡ. ΔΗΜΟΣΙΕΥΣΗΣ
ΕΥΡΩΠΑΪΚΗΣ ΑΙΤΗΣΗΣ (86):14756894.3--26/02/2014
ΔΙΚΑΙΟΥΧΟΣ (73):1)Memorial Sloan Kettering Cancer Center
1275 York Avenue, New York, NY 10021,
ΗΝΩΜΕΝΕΣ ΠΟΛΙΤΕΙΕΣ ΤΗΣ ΑΜΕΡΙΚΗΣ
ΣΥΜΒ. ΠΡΟΤΕΡΑΙΟΤΗΤΕΣ (30):201361769543 P-26/02/2013-US
ΕΦΕΥΡΕΤΗΣ (72):1)BRENTJENS, Renier, J.
2)JACKSON, Hollie, J.
ΕΙΔΙΚΟΣ ΠΛΗΡΕΞΟΥΣΙΟΣ (74):ΚΙΛΙΜΙΡΗΣ "ΠΑΤΡΙΝΟΣ & ΚΙΛΙΜΙΡΗΣ
ΔΙΚΗΓΟΡΙΚΗ ΕΤΑΙΡΙΑ" ΚΩΝΣΤΑΝΤΙΝΟΣ
Χατζηγιάννη Μέξη 7, 11528 ΑΘΗΝΑ
ΑΝΤΙΚΛΗΤΟΣ (74):ΚΙΛΙΜΙΡΗΣ ΚΩΝΣΤΑΝΤΙΝΟΣ
Χατζηγιάννη Μέξη 7,11528 ΑΘΗΝΑ
ΤΙΤΛΟΣ ΕΦΕΥΡΕΣΗΣ (54):**ΣΥΝΘΕΣΕΙΣ ΚΑΙ ΜΕΘΟΔΟΙ ΓΙΑ ΑΝΟΣΟΘΕΡΑΠΕΙΑ**

ΠΕΡΙΛΗΨΗ(57)

Η παρούσα εφεύρεση παρέχει μεθόδους και συνθέσεις για ενίσχυση της ανοσοαπόκρισης προς καρκίνους και παθογόνα. Αφορά ανοσοαποκριτικά κύτταρα που φέρουν υποδοχείς αντιγόνου, που μπορεί να είναι χιμαϊρικοί υποδοχείς αντιγόνου (CARs), που εκφράζουν εισαγόμενους προσδέτες για ανοσορρυθμιστικά μόρια. Σε ιδιαίτερες πραγματοποιήσεις, γενετικά κατασκευασμένα ανοσοαποκριτικά κύτταρα είναι κατευθυνόμενα σε αντιγόνο και ανθεκτικά ανοσοκαταστολής ή/και έχουν ενισχυμένες ανοσο-ενεργοποιητικές ιδιότητες.

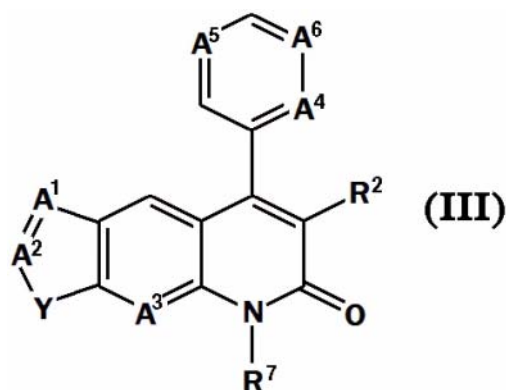


ΑΡΙΘΜΟΣ ΕΥΡ. Δ.Ε. (11):3104854
ΑΡΙΘ. ΕΛΛ. ΚΑΤΑΘΕΣΗΣ (21):20200402499
ΗΜΕΡ. ΕΛΛ. ΚΑΤΑΘΕΣΗΣ (22):07/09/2020
ΑΡΙΘ./ΗΜΕΡ. ΔΗΜΟΣΙΕΥΣΗΣ
ΕΥΡΩΠΑΪΚΟΥ ΔΙΠΛΩΜΑΤΟΣ(87):3268372 - 01/07/2020
ΑΡΙΘ./ΗΜΕΡ. ΔΗΜΟΣΙΕΥΣΗΣ
ΕΥΡΩΠΑΪΚΗΣ ΑΙΤΗΣΗΣ (86):16709798.9--14/03/2016
ΔΙΚΑΙΟΥΧΟΣ (73):1)4SC AG
Fraunhoferstrasse 22, 82152 Planegg - Martinsried, GERMANY
ΣΥΜΒ. ΠΡΟΤΕΡΑΙΟΤΗΤΕΣ (30):15159083-13/03/2015-EP
ΕΦΕΥΡΕΤΗΣ (72):1)TASLER, Stefan
2)KRIMMELBEIN, Ilga
ΕΙΔΙΚΟΣ ΠΛΗΡΕΞΟΥΣΙΟΣ (74):ΑΘΑΝΑΣΙΑΔΟΥ "ΕΛΕΝΗ Γ.
ΠΑΠΑΚΩΝΣΤΑΝΤΙΝΟΥ ΚΑΙ
ΣΥΝΕΡΓΑΤΕΣ, ΔΙΚΗΓΟΡΙΚΗ ΕΤΑΙΡΙΑ"
ΜΑΡΙΑ
Κουμπάρη 2, 10674 ΑΘΗΝΑ
ΑΝΤΙΚΛΗΤΟΣ (74):ΓΙΑΖΙΤΖΟΓΛΟΥ ΕΥΑΓΓΕΛΙΑ
Κουμπάρη 2,10674 ΑΘΗΝΑ
ΤΙΤΛΟΣ ΕΦΕΥΡΕΣΗΣ (54):**ΑΝΑΣΤΟΛΕΙΣ KV1.3 ΚΑΙ Η ΙΑΤΡΙΚΗ ΕΑΦΡΜΟΓΗ ΤΟΥΣ**

ΠΕΡΙΛΗΨΗ(57)

Η παρούσα εφεύρεση αφορά σε μια ένωση του γενικού τύπου (II) ή ένα άλας ή ουσία διάλυσής της, καθώς επίσης και στις ιατρικές χρήσεις στις οποίες αυτές συμμετέχουν, όπου (III) το A1 επιλέγεται από την ομάδα που αποτελείται από N και C-R8, το A2 επιλέγεται από την ομάδα που αποτελείται από N και C-R3, το A3 επιλέγεται από την ομάδα που αποτελείται από N και C-R9, το A4 και το A5 και το A6 επιλέγονται ανεξάρτητα από την ομάδα που αποτελείται από N και C-R1, το R1 επιλέγεται από την ομάδα που αποτελείται από υδρογόνο, (C1-C3)αλκύλιο, αλογόνο, (C1-C3)αλκόξυ, και (C1-C3)αλοαλκύλιο, το R2 επιλέγεται από την ομάδα που αποτελείται από υδρογόνο, αλογόνο, και (C1-C3)αλκύλιο, το R3 επιλέγεται από την ομάδα που αποτελείται από υδρογόνο, (C1-C3)αλκύλιο, NR4R5, (C1-C3)αλκύλιο-NR4R5, και κύανο, όπου το R4 και το R5

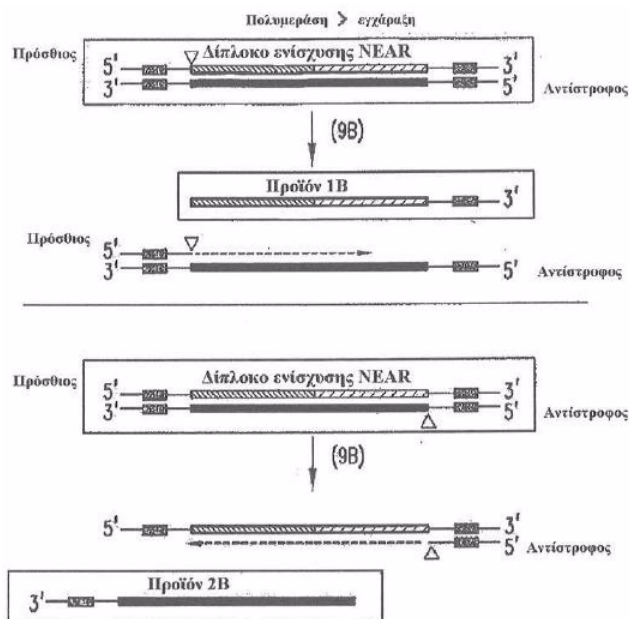
επιλέγονται ανεξάρτητα από την ομάδα που αποτελείται από υδρογόνο, (C3-C5)κυκλοαλκύλιο, (C3-C5)ετεροκυκλοαλκύλιο και (C1-C3)αλκύλιο, ή το R4 και το R5 μαζί με το άτομο αζώτου στο οποίο είναι προσαρτημένα σχηματίζουν έναν ετεροκυκλικό δακτύλιο με 5 έως 7 μέλη, ο οποίος περιλαμβάνει προαιρετικά, εκτός από το προαναφερθέν άτομο αζώτου, μια περαιτέρω ομάδα ετεροατόμου που επιλέγεται από την ομάδα που αποτελείται από O and NR6, όπου το R6 επιλέγεται από την ομάδα που αποτελείται από υδρογόνο, μεθύλιο, ακετύλιο και φορμύλιο, το Y επιλέγεται από την ομάδα που αποτελείται από O and S, το R8 επιλέγεται από την ομάδα που αποτελείται από (C1-C4)αλκύλιο, (C3-C5)κυκλοαλκύλιο και (C3-C5)ετεροκυκλοαλκύλιο, το R9 επιλέγεται από την ομάδα που αποτελείται από υδρογόνο, (C1-C3)αλκύλιο και (C1-C3)αλκόξυ, καθώς και σε μεθόδους για αυτές τις ενώσεις.



ΑΡΙΘΜΟΣ ΕΥΡ. Δ.Ε. (11):3104855
ΑΡΙΘ. ΕΛΛ. ΚΑΤΑΘΕΣΗΣ (21):20200402500
ΗΜΕΡ. ΕΛΛ. ΚΑΤΑΘΕΣΗΣ (22):07/09/2020
ΑΡΙΘ./ΗΜΕΡ. ΔΗΜΟΣΙΕΥΣΗΣ
ΕΥΡΩΠΑΪΚΟΥ ΔΙΠΛΩΜΑΤΟΣ(87):2657350 - 10/06/2020
ΑΡΙΘ./ΗΜΕΡ. ΔΗΜΟΣΙΕΥΣΗΣ
ΕΥΡΩΠΑΪΚΗΣ ΑΙΤΗΣΗΣ (86):12195331.9--14/07/2008
ΔΙΚΑΙΟΥΧΟΣ (73):1)Ionian Technologies, LLC
9995 Summers Ridge Road, San Diego, CA
92121, ΗΝΩΜΕΝΕΣ ΠΟΛΙΤΕΙΕΣ ΤΗΣ
ΑΜΕΡΙΚΗΣ
ΣΥΜΒ. ΠΡΟΤΕΡΑΙΟΤΗΤΕΣ (30):778018-14/07/2007-US
ΕΦΕΥΡΕΤΗΣ (72):1)Maples, Brian K.
2)Holmberg, Rebecca C.
3)Miller, Andrew P.
4)Provins, Jarrod
5)Roth, Richard
6)Mandell, Jeffrey
ΕΙΔΙΚΟΣ ΠΛΗΡΕΞΟΥΣΙΟΣ (74):ΑΘΑΝΑΣΙΑΔΟΥ "ΕΛΕΝΗ Γ.
ΠΑΠΑΚΩΝΣΤΑΝΤΙΝΟΥ ΚΑΙ
ΣΥΝΕΡΓΑΤΕΣ, ΔΙΚΗΓΟΡΙΚΗ ΕΤΑΙΡΙΑ"
ΜΑΡΙΑ
Κουμπάρη 2, 10674 ΑΘΗΝΑ
ΑΝΤΙΚΛΗΤΟΣ (74):ΓΙΑΖΙΤΖΟΓΛΟΥ ΕΥΑΓΓΕΛΙΑ
Κουμπάρη 2,10674 ΑΘΗΝΑ
ΤΙΤΛΟΣ ΕΦΕΥΡΕΣΗΣ (54):ΑΝΤΙΔΡΑΣΗ ΕΓΧΑΡΑΞΗΣ ΚΑΙ ΕΝΙ-
ΣΧΥΣΗΣ ΕΠΕΚΤΑΣΗΣ ΓΙΑ ΤΗΝ ΕΚΘΕ-
ΤΙΚΗ ΕΝΙΣΧΥΣΗ ΤΩΝ ΠΥΡΗΝΙΚΩΝ
ΟΞΕΩΝ

ΠΕΡΙΛΗΨΗ(57)

Η εφεύρεση απευθύνεται γενικά στην ταχεία εκθετική ενίσχυση αλληλουχιών βραχείων DNA ή RNA σε μια σταθερή θερμοκρασία.



ΑΡΙΘΜΟΣ ΕΥΡ. Δ.Ε. (11):3104856
ΑΡΙΘ. ΕΛΛ. ΚΑΤΑΘΕΣΗΣ (21):20200402501
ΗΜΕΡ. ΕΛΛ. ΚΑΤΑΘΕΣΗΣ (22):07/09/2020
ΑΡΙΘ./ΗΜΕΡ. ΔΗΜΟΣΙΕΥΣΗΣ
ΕΥΡΩΠΑΪΚΟΥ ΔΙΠΛΩΜΑΤΟΣ(87):3562485 - 01/07/2020
ΑΡΙΘ./ΗΜΕΡ. ΔΗΜΟΣΙΕΥΣΗΣ
ΕΥΡΩΠΑΪΚΗΣ ΑΙΤΗΣΗΣ (86):19714150.0--22/03/2019
ΔΙΚΑΙΟΥΧΟΣ (73):1)LABORATOIRES MAJOR
6 rue Copernic,75116 PARIS, ΓΑΛΛΙΑ
ΣΥΜΒ. ΠΡΟΤΕΡΑΙΟΤΗΤΕΣ (30):18305328-23/03/2018-EP
201862763129 P-23/03/2018-US
ΕΦΕΥΡΕΤΗΣ (72):1)EL GLAOUI, Guillaume
2)EL GLAOUI, Medhi
3)PERRIN, Philippe
4)DROUPY, Stephane
5)AGATHON-MERIAU, Veronique
ΕΙΔΙΚΟΣ ΠΛΗΡΕΞΟΥΣΙΟΣ (74):ΓΙΑΚΟΥΜΗ ANNA
Αλκαμένους 12-14, 10439 ΑΘΗΝΑ
ΑΝΤΙΚΛΗΤΟΣ (74):ΜΙΣΙΟΥ ΑΝΔΡΟΝΙΚΗ
Αναλήψεως 23 και Μαραθώνος 27,10439
ΑΘΗΝΑ
ΤΙΤΛΟΣ ΕΦΕΥΡΕΣΗΣ (54):ΜΗ ΟΡΜΟΝΙΚΕΣ ΣΥΝΘΕΣΕΙΣ ΚΑΙ
ΜΕΘΟΔΟΙ ΓΙΑ ΑΝΔΡΙΚΗ ΑΝΤΙΣΥΛΛΗ-
ΨΗ ΠΟΥ ΠΕΡΙΛΑΜΒΑΝΕΙ (R) -ΣΙΛΟ-
ΔΟΣΙΝΗ

Η παρούσα εφεύρεση αναφέρεται επίσης στη συσκευασία που περιλαμβάνει 7, 14, 28, 56, 84 ή 168 έως 365 μονάδες δόσεων ή 10, 20, 30, 60, 90 ή 180 έως 360 μονές δόσεις της σύνθεσης που θα εφαρμοστεί σύμφωνα με την παρούσα εφεύρεση.

ΠΕΡΙΛΗΨΗ(57)

Η παρούσα εφεύρεση αναφέρεται στη χρήση μιας σύνθεσης σε μια μέθοδο μη ορμονικής αντισύλληψης για ένα αρσενικό υποκείμενο που περιλαμβάνει τη χορήγηση ενός ανταγωνιστή α-1-αδρενοϋποδοχέα. όπου η μέθοδος αντισύλληψης περιλαμβάνει μία φορά την ημέρα χορήγηση της εν λόγω σύνθεσης περίπου την ίδια ώρα κάθε μέρα, προκαλώντας συνεχή αναστρέψιμη ασπερμία, αζωοσπερμία ή σοβαρή ολιγοζωοσπερμία στο αρσενικό υποκείμενο και όπου μετά από μια αρχική περίοδο τουλάχιστον δύο διαδοχικών ημερών, η αντισύλληψη δεν επηρεάζεται από την καθυστέρηση της επόμενης πρόσληψης μία φορά την ημέρα.

ΑΡΙΘΜΟΣ ΕΥΡ. Δ.Ε. (11):3104857
ΑΡΙΘ. ΕΛΛ. ΚΑΤΑΘΕΣΗΣ (21):20200402488
ΗΜΕΡ. ΕΛΛ. ΚΑΤΑΘΕΣΗΣ (22):04/09/2020
ΑΡΙΘ./ΗΜΕΡ. ΔΗΜΟΣΙΕΥΣΗΣ
ΕΥΡΩΠΑΪΚΟΥ ΔΙΠΛΩΜΑΤΟΣ(87):3221480 - 10/06/2020
ΑΡΙΘ./ΗΜΕΡ. ΔΗΜΟΣΙΕΥΣΗΣ
ΕΥΡΩΠΑΪΚΗΣ ΑΙΤΗΣΗΣ (86):15794526.2--10/11/2015
ΔΙΚΑΙΟΥΧΟΣ (73):1)Umicore
Rue du Marais 31, 1000 Brussels, ΒΕΛΓΙΟ
ΣΥΜΒ. ΠΡΟΤΕΡΑΙΟΤΗΤΕΣ (30):14193771-19/11/2014-EP
ΕΦΕΥΡΕΤΗΣ (72):1)HEULENS, Jeroen
2)DE COOMAN, Bart
3)QUIX, Maarten
ΕΙΔΙΚΟΣ ΠΑΗΡΕΞΟΥΣΙΟΣ (74):ΣΑΚΕΛΛΑΡΙΔΗ ΒΑΛΗ-ΒΑΣΙΛΙΚΗ
Αδριανού 70, 10556 ΑΘΗΝΑ
ΑΝΤΙΚΛΗΤΟΣ (74):ΣΑΚΕΛΛΑΡΙΔΗ ΒΑΛΗ-ΒΑΣΙΛΙΚΗ
Αδριανού 70,10556 ΑΘΗΝΑ
ΤΙΤΛΟΣ ΕΦΕΥΡΕΣΗΣ (54):**ΚΑΜΙΝΟΣ ΠΛΑΣΜΑΤΟΣ ΚΑΙ ΑΕΡΙΟΥ-ΟΞΥΓΟΝΟΥ**

ΠΕΡΙΛΗΨΗ(57)

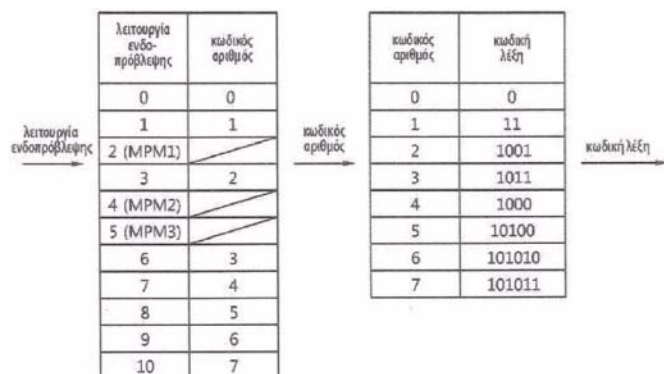
Η παρούσα εφεύρεση αφορά μια συσκευή κατάλληλη για τήξη και διαχωρισμό μετάλλων σε ευέλικτες συνθήκες οξειδοαναγωγής. Πιο συγκεκριμένα, αφορά μια συσκευή για την τήξη μεταλλουργικών φορτίων που περιλαμβάνει μια κάμινο λουτρού που είναι πιθανό να περιέχει ένα φορτίο τήγματος έως ένα καθορισμένο επίπεδο, που χαρακτηρίζεται από το ότι η κάμινο είναι εξοπλισμένη με: τουλάχιστον μια λάμπα πλάσματος εσωτερικού τόξου για τη δημιουργία των πρώτων θερμών αερίων, τουλάχιστον έναν καυστήρα αερίου-οξυγόνου για τη δημιουργία των δεύτερων θερμών αερίων, και, βυθισμένους εγχυτήρες για την έγχυση των εν λόγω πρώτων και δεύτερων θερμών αερίων κάτω από το εν λόγω καθορισμένο επίπεδο.

ΑΡΙΘΜΟΣ ΕΥΡ. Δ.Ε. (11):3104858
ΑΡΙΘ. ΕΛΛ. ΚΑΤΑΘΕΣΗΣ (21):20200402489
ΗΜΕΡ. ΕΛΛ. ΚΑΤΑΘΕΣΗΣ (22):04/09/2020
ΑΡΙΘ./ΗΜΕΡ. ΔΗΜΟΣΙΕΥΣΗΣ
ΕΥΡΩΠΑΪΚΟΥ ΔΙΠΛΩΜΑΤΟΣ(87):3512197 - 29/07/2020
ΑΡΙΘ./ΗΜΕΡ. ΔΗΜΟΣΙΕΥΣΗΣ
ΕΥΡΩΠΑΪΚΗΣ ΑΙΤΗΣΗΣ (86):19158903.5--17/01/2013
ΔΙΚΑΙΟΥΧΟΣ (73):1)DOLBY LABORATORIES LICENSING CORPORATION
1275 Market Street, San Francisco, CA 94103, ΗΝΩΜΕΝΕΣ ΠΟΛΙΤΕΙΕΣ ΤΗΣ ΑΜΕΡΙΚΗΣ
ΣΥΜΒ. ΠΡΟΤΕΡΑΙΟΤΗΤΕΣ (30):20120006841-20/01/2012-KR
ΕΦΕΥΡΕΤΗΣ (72):1)LEE, Sun Young
ΕΙΔΙΚΟΣ ΠΑΗΡΕΞΟΥΣΙΟΣ (74):ΑΘΑΝΑΣΙΑΔΟΥ "ΕΛΕΝΗ Γ. ΠΑΠΑΚΩΝΣΤΑΝΤΙΝΟΥ ΚΑΙ ΣΥΝΕΡΓΑΤΕΣ, ΔΙΚΗΓΟΡΙΚΗ ΕΤΑΙΡΙΑ" ΜΑΡΙΑ
Κουμπάρη 2, 10674 ΑΘΗΝΑ
ΑΝΤΙΚΛΗΤΟΣ (74):ΓΙΑΖΙΤΖΟΓΛΟΥ ΕΥΑΓΓΕΛΙΑ
Κουμπάρη 2,10674 ΑΘΗΝΑ
ΤΙΤΛΟΣ ΕΦΕΥΡΕΣΗΣ (54):**ΜΕΘΟΔΟΣ ΑΝΤΙΣΤΟΙΧΙΣΗΣ ΛΕΙΤΟΥΡΓΙΑΣ ΕΝΔΟΠΡΟΒΛΕΨΗΣ**

ΠΕΡΙΛΗΨΗ(57)

Η παρούσα εφεύρεση αναφέρεται σε μια μέθοδο αντιστοίχισης λειτουργίας ενδοπρόβλεψης και μια συσκευή που χρησιμοποιεί τη μέθοδο. Η λειτουργία ενδοπρόβλεψης περιλαμβάνει την αποκωδικοποίηση πληροφοριών σηματοδότησης που παρέχουν πληροφορίες σχετικά με το εάν μια λειτουργία ενδοπρόβλεψης από ένα πλήθος υποψήφιων λειτουργιών ενδοπρόβλεψης για το τρέχον μπλοκ είναι ίδια με τη λειτουργία ενδοπρόβλεψης για το τρέχον μπλοκ, και την αποκωδικοποίηση ενός στοιχείου σύνταξης συμπεριλαμβάνοντας πληροφορίες σχετικά με τη λειτουργία ενδοπρόβλεψης για το τρέχον μπλοκ, προκειμένου να προκληθεί η λειτουργία ενδοπρόβλεψης για το τρέχον μπλοκ, εάν η λειτουργία ενδοπρόβλεψης μεταξύ του τρέχοντος μπλοκ δεν είναι ίδια με τη

λειτουργία ενδοπρόβλεψης για το τρέχον μπλοκ. Έτσι, είναι δυνατό να αυξηθεί η αποδοτικότητα με την οποία αποκωδικοποιούνται οι εικόνες.



ΑΡΙΘΜΟΣ ΕΥΡ. Δ.Ε. (11):3104859
ΑΡΙΘ. ΕΛΛ. ΚΑΤΑΘΕΣΗΣ (21):20200402490
ΗΜΕΡ. ΕΛΛ. ΚΑΤΑΘΕΣΗΣ (22):04/09/2020
ΑΡΙΘ./ΗΜΕΡ. ΔΗΜΟΣΙΕΥΣΗΣ
ΕΥΡΩΠΑΪΚΟΥ ΔΙΠΛΩΜΑΤΟΣ(87):3083681 - 22/07/2020
ΑΡΙΘ./ΗΜΕΡ. ΔΗΜΟΣΙΕΥΣΗΣ
ΕΥΡΩΠΑΪΚΗΣ ΑΙΤΗΣΗΣ (86):14833579.7--22/12/2014
ΔΙΚΑΙΟΥΧΟΣ (73):1)Neurimmune Holding AG
Wagistrasse 13, 8952 Schlieren, ΕΛΒΕΤΙΑ
ΣΥΜΒ. ΠΡΟΤΕΡΑΙΟΤΗΤΕΣ (30):13199251-20/12/2013-ΕΡ
ΕΦΕΥΡΕΤΗΣ (72):1)GRIMM, Jan
2)MICHALON, Aubin
ΕΙΛΙΚΟΣ ΠΛΗΡΕΞΟΥΣΙΟΣ (74):ΓΙΑΚΟΥΜΗ ANNA
Αλκαμένους 12-14, 10439 ΑΘΗΝΑ
ΑΝΤΙΚΛΗΤΟΣ (74):ΜΙΣΙΟΥ ΑΝΔΡΟΝΙΚΗ
Αναλήψεως 23 και Μαραθώνος 27,10439
ΑΘΗΝΑ
ΤΙΤΛΟΣ ΕΦΕΥΡΕΣΗΣ (54):**ΘΕΡΑΠΕΙΑ ΤΗΣ ΑΜΥΛΟΕΙΔΩΣΗΣ ΜΕ ΒΑΣΗ ΑΝΤΙΣΩΜΑΤΑ ΤΡΑΝΣΘΥΡΕΤΙΝΗΣ (TTR) ΚΑΙ ΠΡΟΕΡΧΟΜΕΝΑ ΑΠΟ ΑΝΘΡΩΠΟ ΑΝΤΙΣΩΜΑΤΑ**

ΠΕΡΙΛΗΨΗ(57)

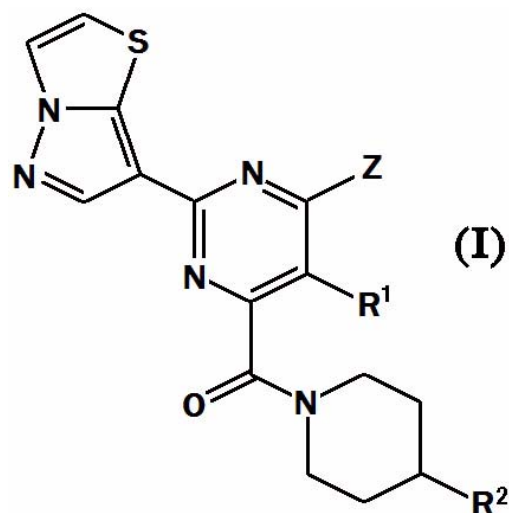
Παρέχονται νέα προερχόμενα από άνθρωπο αντισώματα που είναι ειδικά για την τρανσθυρετίνη (TTR), κατά προτίμηση που είναι ικανά να προσδένονται σε μη φυσιολογικά αναδιπλωμένα, μη φυσιολογικά συναρμολογημένα και/ή συσσωματωμένα είδη της TTR, καθώς επίσης και μέθοδοι που σχετίζονται με τα προαναφερθέντα. Επιπρόσθετα, παρέχονται μέθοδοι διάγνωσης και/ή παρακολούθησης ασθενειών και θεραπειών που σχετίζονται με την αμυλοείδωση TTR. Παρέχονται, επίσης, δοκιμασίες και κιτ που σχετίζονται με αντισώματα που είναι ειδικά για την TTR ή για αποθέσεις της TTR και για συσσωματώματα. Τα νέα

αντί-TTR αντισώματα μπορούν να χρησιμοποιηθούν σε θεραπευτικές και διαγνωστικές συνθέσεις για την ανοσοθεραπεία και τις διαγνωστικές θεραπείες που στοχεύουν την TTR.

ΑΡΙΘΜΟΣ ΕΥΡ. Δ.Ε. (11):3104860
ΑΡΙΘ. ΕΛΛ. ΚΑΤΑΘΕΣΗΣ (21):20200402491
ΗΜΕΡ. ΕΛΛ. ΚΑΤΑΘΕΣΗΣ (22):04/09/2020
ΑΡΙΘ./ΗΜΕΡ. ΔΗΜΟΣΙΕΥΣΗΣ
ΕΥΡΩΠΑΪΚΟΥ ΔΙΠΛΩΜΑΤΟΣ(87):3190116 - 05/08/2020
ΑΡΙΘ./ΗΜΕΡ. ΔΗΜΟΣΙΕΥΣΗΣ
ΕΥΡΩΠΑΪΚΗΣ ΑΙΤΗΣΗΣ (86):15838466.9--02/09/2015
ΔΙΚΑΙΟΥΧΟΣ (73):1)Nippon Shinyaku Co., Ltd.
14, Kisshoin Nishinosho Monguchicho Minami-ku, Kyoto-shi Kyoto 601-8550, ΙΑΠΩΝΙΑ
ΣΥΜΒ. ΠΡΟΤΕΡΑΙΟΤΗΤΕΣ (30):2014177969-02/09/2014-JP
ΕΦΕΥΡΕΤΗΣ (72):1)SHIBA, Yoshinobu
2)AKIYAMA, Satoshi
ΕΙΛΙΚΟΣ ΠΛΗΡΕΞΟΥΣΙΟΣ (74):ΑΘΑΝΑΣΙΑΔΟΥ "ΕΛΕΝΗ Γ. ΠΑΠΑΚΩΝΣΤΑΝΤΙΝΟΥ ΚΑΙ ΣΥΝΕΡΓΑΤΕΣ, ΔΙΚΗΓΟΡΙΚΗ ΕΤΑΙΡΙΑ" ΜΑΡΙΑ
Κουμπάρη 2, 10674 ΑΘΗΝΑ
ΑΝΤΙΚΛΗΤΟΣ (74):ΓΙΑΖΙΤΖΟΓΛΟΥ ΕΥΑΓΓΕΛΙΑ
Κουμπάρη 2,10674 ΑΘΗΝΑ
ΤΙΤΛΟΣ ΕΦΕΥΡΕΣΗΣ (54):**ΕΝΩΣΗ ΠΥΡΑΖΟΛΟΘΕΙΑΖΟΛΗΣ ΚΑΙ ΦΑΡΜΑΚΟ ΠΟΥ ΤΗΝ ΠΕΡΙΛΑΜΒΑΝΕΙ**

ΠΕΡΙΛΗΨΗ(57)

Η ένωση της εφεύρεσης έχει ανασταλτική δραστηριότητα JAK1 και, κατά συνέπεια, ανοσοκατασταλτική δράση, αντιφλεγμονώδη δράση και αντιυπερπλαστική δράση και είναι χρήσιμη στην αγωγή νόσων, για παράδειγμα, ρευματοειδούς αρθρίτιδας, φλεγμονώδους νόσου του εντέρου, ψωρίασης και αγγειίτιδας, βρογχικού άσθματος, χρόνιας αποφρακτικής πνευμονοπάθειας και ηωσινοφιλικής κολπίτιδας, ρινικού πολύποδα.



ΑΡΙΘΜΟΣ ΕΥΡ. Δ.Ε. (11):3104861
ΑΡΙΘ. ΕΛΛ. ΚΑΤΑΘΕΣΗΣ (21):20200402492
ΗΜΕΡ. ΕΛΛ. ΚΑΤΑΘΕΣΗΣ (22):04/09/2020
ΑΡΙΘ./ΗΜΕΡ. ΔΗΜΟΣΙΕΥΣΗΣ
ΕΥΡΩΠΑΪΚΟΥ ΔΙΠΛΩΜΑΤΟΣ(87):3140019 - 22/07/2020
ΑΡΙΘ./ΗΜΕΡ. ΔΗΜΟΣΙΕΥΣΗΣ
ΕΥΡΩΠΑΪΚΗΣ ΑΙΤΗΣΗΣ (86):15789761.2--08/05/2015
ΔΙΚΑΙΟΥΧΟΣ (73):1)SLAB DREAM LAB, LLC
 196 Alps Rd, Ste 2-155, Athens, GA 30606,
 ΗΝΩΜΕΝΕΣ ΠΟΛΙΤΕΙΕΣ ΤΗΣ ΑΜΕΡΙΚΗΣ

ΣΥΜΒ. ΠΡΟΤΕΡΑΙΟΤΗΤΕΣ (30):201461991021 P-09/05/2014-US
ΕΦΕΥΡΕΤΗΣ (72):1)THOMPSON Robert Lyle
ΕΙΔΙΚΟΣ ΠΛΗΡΕΞΟΥΣΙΟΣ (74):ΑΘΑΝΑΣΙΑΔΟΥ "ΕΛΕΝΗ Γ.
 ΠΑΠΑΚΩΝΣΤΑΝΤΙΝΟΥ ΚΑΙ
 ΣΥΝΕΡΓΑΤΕΣ, ΔΙΚΗΓΟΡΙΚΗ ΕΤΑΙΡΙΑ"
 ΜΑΡΙΑ
 Κουμπάρη 2, 10674 ΑΘΗΝΑ

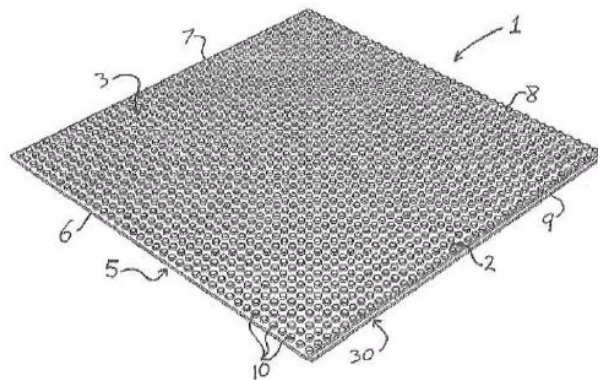
ΑΝΤΙΚΛΗΤΟΣ (74):ΓΙΑΖΙΤΖΟΓΛΟΥ ΕΥΑΓΓΕΛΙΑ
 Κουμπάρη 2,10674 ΑΘΗΝΑ

ΤΙΤΛΟΣ ΕΦΕΥΡΕΣΗΣ (54):ΠΛΑΚΑ ΒΑΣΗΣ ΓΙΑ ΥΠΟΣΤΗΡΙΞΗ ΣΥ-
 ΝΑΡΜΟΖΟΜΕΝΩΝ ΚΑΤΑΣΚΕΥΑΣΤΙ-
 ΚΩΝ ΤΟΥΒΛΑΚΙΩΝ

ΠΕΡΙΛΗΨΗ(57)

Μία πλάκα βάσης για υποστήριξη μίας πληθώρας συναρμοζόμενων κατασκευαστικών τουβλακίων συμπεριλαμβάνει ένα επίπεδο φύλλο έχον μία επιφάνεια κορυφής και μία επιφάνεια πυθμένα, με μία πληθώρα κόμβων να προεξέχουν από την επιφάνεια κορυφής. Η πληθώρα κόμβων συμπεριλαμβάνει έναν κόμβο έχοντα ένα κάθετο κυλινδρικό τοίχωμα και ένα οριζόντιο τοίχωμα κορυφής, το κάθετο κυλινδρικό τοίχωμα στενεύει κατά μήκος του κάθετου ύψους του• ο κόμβος επίσης έχον μία λοξή τομή εκτεινόμενη γύρω από μία περιφέρεια

του κόμβου σε ένα άκρο όπου το κάθετο κυλινδρικό τοίχωμα μεταβαίνει στο οριζόντιο τοίχωμα κορυφής. Μία μέθοδος συναρμολόγησης μίας σύνθετης πλάκας βάσης συμπεριλαμβάνει ασφάλιση δύο συστατικών πλακών βάσης της μίας στην άλλη μέσω ενός κοινού υλικού υποστήριξης. Μία μέθοδος εκτύπωσης πάνω σε μία πλάκα βάσης συμπεριλαμβάνει εφαρμογή υπερϊώδους μελανιού σε τουλάχιστον την επιφάνεια κορυφής της πλάκας βάσης από έναν εκτυπωτή υπερϊώδους φωτός, η πλάκα βάσης έχουσα μία πληθώρα φυτευτών κοχλιών ή κόμβων προεξέχοντων από την επιφάνεια κορυφής.



ΑΡΙΘΜΟΣ ΕΥΡ. Δ.Ε. (11):3104862
ΑΡΙΘ. ΕΛΛ. ΚΑΤΑΘΕΣΗΣ (21):20200402493
ΗΜΕΡ. ΕΛΛ. ΚΑΤΑΘΕΣΗΣ (22):04/09/2020
ΑΡΙΘ./ΗΜΕΡ. ΔΗΜΟΣΙΕΥΣΗΣ
ΕΥΡΩΠΑΪΚΟΥ ΔΙΠΛΩΜΑΤΟΣ(87):2229360 - 01/07/2020
ΑΡΙΘ./ΗΜΕΡ. ΔΗΜΟΣΙΕΥΣΗΣ
ΕΥΡΩΠΑΪΚΗΣ ΑΙΤΗΣΗΣ (86):08857503.0--02/12/2008
ΔΙΚΑΙΟΥΧΟΣ (73):1)Boehringer Ingelheim International GmbH
 Binger Strasse 173, 55216 Ingelheim am
 Rhein, GERMANIA

ΣΥΜΒ. ΠΡΟΤΕΡΑΙΟΤΗΤΕΣ (30):07122123-03/12/2007-EP
ΕΦΕΥΡΕΤΗΣ (72):1)MERTEN, Joern
 2)RENNER, Svenja
 3)REICHEL, Carsten

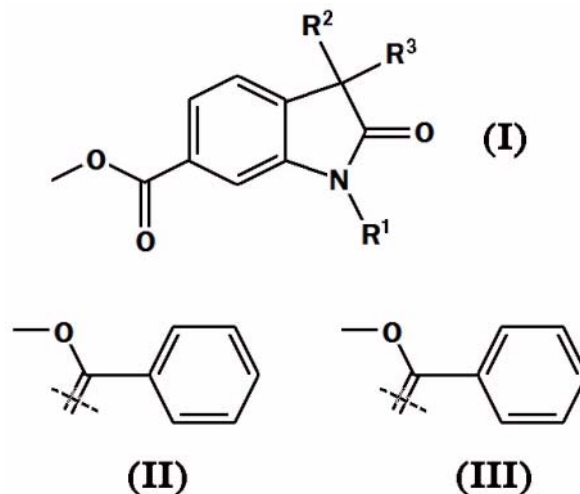
ΕΙΔΙΚΟΣ ΠΛΗΡΕΞΟΥΣΙΟΣ (74):ΑΘΑΝΑΣΙΑΔΟΥ "ΕΛΕΝΗ Γ.
 ΠΑΠΑΚΩΝΣΤΑΝΤΙΝΟΥ ΚΑΙ
 ΣΥΝΕΡΓΑΤΕΣ, ΔΙΚΗΓΟΡΙΚΗ ΕΤΑΙΡΙΑ"
 ΜΑΡΙΑ
 Κουμπάρη 2, 10674 ΑΘΗΝΑ

ΑΝΤΙΚΛΗΤΟΣ (74):ΓΙΑΖΙΤΖΟΓΛΟΥ ΕΥΑΓΓΕΛΙΑ
 Κουμπάρη 2,10674 ΑΘΗΝΑ

ΤΙΤΛΟΣ ΕΦΕΥΡΕΣΗΣ (54):ΠΑΡΑΓΩΓΑ ΙΝΔΟΛΙΝΟΝΗΣ ΚΑΙ
 ΔΙΑΔΙΚΑΣΙΑ ΓΙΑ ΤΗΝ ΠΑΡΑΓΩΓΗ
 ΤΟΥΣ

ΠΕΡΙΛΗΨΗ(57)

Η παρούσα εφεύρεση αναφέρεται σε συγκεκριμένα παράγωγα ινδολινονης, συγκεκριμένα σε χημικές ενώσεις του χημικού τύπου, στον οποίο το R1 αντιπροσωπεύει ένα άτομο υδρογόνου ή μία ομάδα, και τα R2 και R3 το καθένα αντιπροσωπεύουν ένα άτομο υδρογόνου ή τα R2 και R3 που λαμβάνονται μαζί αντιπροσωπεύουν μία ομάδα, με τον όρο ότι όταν το R1 αντιπροσωπεύει ένα άτομο υδρογόνου τα R2 και R3 που λαμβάνονται μαζί αντιπροσωπεύουν μία ομάδα, και σε ένα σκοπό για την παραγωγή τους.



ΑΡΙΘΜΟΣ ΕΥΡ. Δ.Ε. (11):3104863
ΑΡΙΘ. ΕΛΛ. ΚΑΤΑΘΕΣΗΣ (21):20200402483
ΗΜΕΡ. ΕΛΛ. ΚΑΤΑΘΕΣΗΣ (22):03/09/2020
ΑΡΙΘ./ΗΜΕΡ. ΔΗΜΟΣΙΕΥΣΗΣ
ΕΥΡΩΠΑΪΚΟΥ ΔΙΠΛΩΜΑΤΟΣ(87):3044231 - 05/08/2020
ΑΡΙΘ./ΗΜΕΡ. ΔΗΜΟΣΙΕΥΣΗΣ
ΕΥΡΩΠΑΪΚΗΣ ΑΙΤΗΣΗΣ (86):14771729.2--10/09/2014
ΔΙΚΑΙΟΥΧΟΣ (73):1)BioMarin Pharmaceutical Inc.
105 Digital Drive, Novato, CA 94949,
ΗΝΩΜΕΝΕΣ ΠΟΛΙΤΕΙΕΣ ΤΗΣ ΑΜΕΡΙΚΗΣ
2)University College London
Gower Street, London WC1E 6BT, ΜΕΓΑΛΗ
ΒΡΕΤΑΝΙΑ

ΣΥΜΒ. ΠΡΟΤΕΡΑΙΟΤΗΤΕΣ (30):201361877042 P-12/09/2013-US
ΕΦΕΥΡΕΤΗΣ (72):1)COLOSI, Peter Cameron
2)NATHWANI, Amit
3)MCINTOSH, Jenny
4)TUDDENHAM, Edward

ΕΙΔΙΚΟΣ ΠΛΗΡΕΞΟΥΣΙΟΣ (74):ΣΙΩΤΟΥ "ΚΑΤΕΡΙΝΑ ΣΙΩΤΟΥ ΚΑΙ
ΣΥΝΕΡΓΑΤΕΣ ΔΙΚΗΓΟΡΙΚΗ ΕΤΑΙΡΕΙΑ"
ΔΙΚΑΤΕΡΙΝΗ
Πατησίων (28ης Οκτωβρίου) 122, 11257
ΑΘΗΝΑ

ΑΝΤΙΚΛΗΤΟΣ (74):ΣΙΩΤΟΥ ΔΙΚΑΤΕΡΙΝΗ
Πατησίων (28ης Οκτωβρίου) 122,11257
ΑΘΗΝΑ

ΤΙΤΛΟΣ ΕΦΕΥΡΕΣΗΣ (54):ΔΙΑΒΙΒΑΣΤΕΣ ΑΑV ΠΟΥ ΠΕΡΙΕΧΟΥΝ
ΓΟΝΙΑΙΟ ΚΩΔΙΚΟΠΟΙΗΣΗΣ ΤΟΥ
ΠΑΡΑΓΟΝΤΑ VIII

ΠΕΡΙΛΗΨΗ(57)

Η εφεύρεση παρέχει βελτιωμένους διαβιβαστές του παράγοντα VIII (FVIII) αδενο-σχετιζόμενου ιού (AAV), οι οποίοι περιλαμβάνουν διαβιβαστές AAV FVIII που παράγουν ένα πολυπεπτιδίο λειτουργικού παράγοντα VIII και διαβιβαστές AAV FVIII με δραστηριότητα υψηλής έκφρασης.

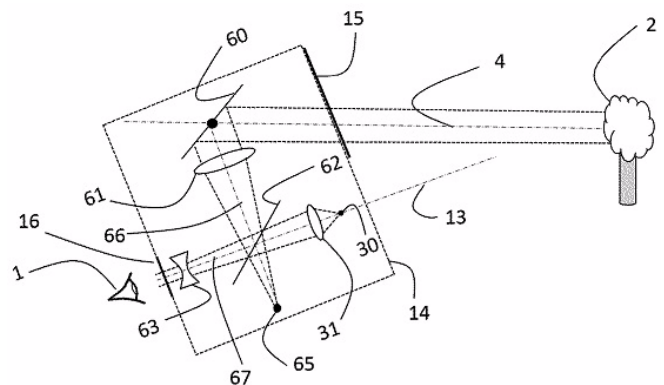
ΑΡΙΘΜΟΣ ΕΥΡ. Δ.Ε. (11):3104864
ΑΡΙΘ. ΕΛΛ. ΚΑΤΑΘΕΣΗΣ (21):20200402484
ΗΜΕΡ. ΕΛΛ. ΚΑΤΑΘΕΣΗΣ (22):03/09/2020
ΑΡΙΘ./ΗΜΕΡ. ΔΗΜΟΣΙΕΥΣΗΣ
ΕΥΡΩΠΑΪΚΟΥ ΔΙΠΛΩΜΑΤΟΣ(87):3485221 - 17/06/2020
ΑΡΙΘ./ΗΜΕΡ. ΔΗΜΟΣΙΕΥΣΗΣ
ΕΥΡΩΠΑΪΚΗΣ ΑΙΤΗΣΗΣ (86):17739247.9--11/07/2017
ΔΙΚΑΙΟΥΧΟΣ (73):1)FN Herstal S.A.
Voie de Liege, 33, 4040 Herstal, ΒΕΛΓΙΟ

ΣΥΜΒ. ΠΡΟΤΕΡΑΙΟΤΗΤΕΣ (30):201605595-15/07/2016-BE
ΕΦΕΥΡΕΤΗΣ (72):1)LIBOTTE, Hugues
ΕΙΔΙΚΟΣ ΠΛΗΡΕΞΟΥΣΙΟΣ (74):ΣΙΩΤΟΥ "ΚΑΤΕΡΙΝΑ ΣΙΩΤΟΥ ΚΑΙ
ΣΥΝΕΡΓΑΤΕΣ ΔΙΚΗΓΟΡΙΚΗ ΕΤΑΙΡΕΙΑ"
ΔΙΚΑΤΕΡΙΝΗ
Πατησίων (28ης Οκτωβρίου) 122, 11257
ΑΘΗΝΑ

ΑΝΤΙΚΛΗΤΟΣ (74):ΣΙΩΤΟΥ ΔΙΚΑΤΕΡΙΝΗ
Πατησίων (28ης Οκτωβρίου) 122,11257
ΑΘΗΝΑ

ΤΙΤΛΟΣ ΕΦΕΥΡΕΣΗΣ (54):ΣΚΟΠΕΥΤΙΚΗ ΔΙΟΠΤΡΑ
ΠΕΡΙΛΗΨΗ(57)

Η παρούσα εφεύρεση αφορά σε σκοπευτική διόπτρα για βολές με απόκλιση πυροβόλου όπλου η οποία περιλαμβάνει: - ένα πρώτο κινητό κάτοπτρο, το οποίο καθορίζει έναν πρώτο οπτικό άξονα, με τη γωνία του εν λόγω πρώτου κινητού κατόπτρου να είναι ρυθμιζόμενα κατά τρόπο ώστε να επιστρέφει, κατά τη χρήση, την εικόνα ενός στόχου υπό γωνία 90 μοιρών-α σε σχέση με τον άξονα της κάννης του όπλου, όπου α είναι η επιθυμητή γωνία ανύψωσης για μια δεδομένη βολή - έναν αντικειμενικό φακό επί του πρώτου οπτικού άξονα - ένα δεύτερο κάτοπτρο στις 45 μοίρες σε σχέση με τον πρώτο οπτικό άξονα, το οποίο καθορίζει έναν δεύτερο οπτικό άξονα παράλληλο προς τον άξονα της κάννης του όπλου - έναν προσοφθάλμιο φακό επί της οπτικής διαδρομής που καθορίζεται από τα κάτοπτρα, τα οποία προβάλλουν την εικόνα του στόχου επ' άπειρον.



ΑΡΙΘΜΟΣ ΕΥΡ. Δ.Ε. (11):3104865
ΑΡΙΘ. ΕΛΛ. ΚΑΤΑΘΕΣΗΣ (21):20200402502
ΗΜΕΡ. ΕΛΛ. ΚΑΤΑΘΕΣΗΣ (22):07/09/2020
ΑΡΙΘ./ΗΜΕΡ. ΔΗΜΟΣΙΕΥΣΗΣ
ΕΥΡΩΠΑΪΚΟΥ ΔΙΠΛΩΜΑΤΟΣ(87):3322717 - 10/06/2020
ΑΡΙΘ./ΗΜΕΡ. ΔΗΜΟΣΙΕΥΣΗΣ
ΕΥΡΩΠΑΪΚΗΣ ΑΙΤΗΣΗΣ (86):16739102.8--14/07/2016
ΔΙΚΑΙΟΥΧΟΣ (73):1)immatics biotechnologies GmbH
Paul-Ehrlich-Strasse 15, 72076 Tubingen,
GERMANIA
ΣΥΜΒ. ΠΡΟΤΕΡΑΙΟΤΗΤΕΣ (30):201512369-15/07/2015-GB
201562192670 P-15/07/2015-US
ΕΦΕΥΡΕΤΗΣ (72):1)SCHUSTER, Heiko
2)PEPER, Janet
3)WAGNER, Philipp
4)RAMMENSEE, Hans-Georg
ΕΙΔΙΚΟΣ ΠΛΗΡΕΞΟΥΣΙΟΣ (74):ΦΩΤΟΠΟΥΛΟΥ "Γ.Δ.
ΚΑΛΛΙΜΟΠΟΥΛΟΣ-Κ.Θ.
ΛΟΥΚΟΠΟΥΛΟΣ-Α.Π. ΧΙΩΤΕΛΛΗΣ
ΔΙΚΗΓΟΡΙΚΗ ΕΤΑΙΡΕΙΑ" ΘΕΩΝΗ
Καψάλη 10,, 10674 ΑΘΗΝΑ
ΑΝΤΙΚΛΗΤΟΣ (74):ΦΩΤΟΠΟΥΛΟΥ ΘΕΩΝΗ
Καψάλη 10,,10674 ΑΘΗΝΑ
ΤΙΤΛΟΣ ΕΦΕΥΡΕΣΗΣ (54):**ΚΑΙΝΟΤΟΜΑ ΠΕΠΤΙΔΙΑ ΚΑΙ ΣΥΝ-
ΔΥΑΣΜΟΣ ΠΕΠΤΙΔΙΩΝ ΓΙΑ ΧΡΗΣΗ
ΣΤΗΝ ΑΝΟΣΟΘΕΡΑΠΕΙΑ ΕΝΑΝΤΙ ΤΟΥ
ΕΠΙΘΗΛΙΑΚΟΥ ΚΑΡΚΙΝΟΥ ΤΩΝ ΩΘ-
ΘΗΚΩΝ ΚΑΙ ΑΛΛΩΝ ΚΑΡΚΙΝΩΝ**

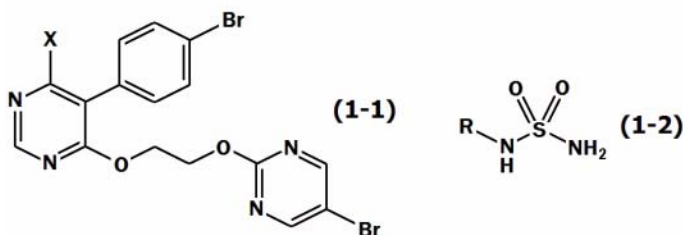
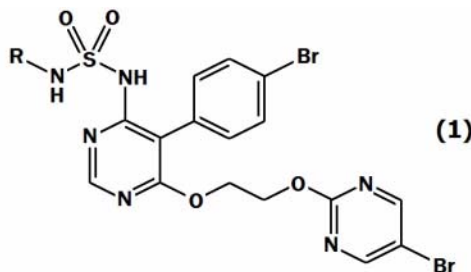
ΠΕΡΙΛΗΨΗ(57)

Η παρούσα εφεύρεση σχετίζεται με ένα πεπτιδίο, πρωτεΐνες, νουκλεϊκά οξέα και κύτταρα για χρήση σε ανοσοθεραπευτικές μεθόδους. Συγκεκριμένα, η παρούσα εφεύρεση σχετίζεται με την ανοσοθεραπεία του καρκίνου. Η παρούσα εφεύρεση σχετίζεται επιπλέον με όγκο-σχετιζόμενους πεπτιδικούς επιτόπους T-κυττάρων, μεμονωμένους ή σε συνδυασμό με άλλα ογκο-σχετιζόμενα πεπτιδία, τα οποία μπορούν, για παράδειγμα, να λειτουργούν ως ενεργά φαρμακευτικά συστατικά συνθέσεων εμβολίων που διεγείρουν αντικαρκινικές ανοσοαπαντήσεις ή για τη διέγερση T-κυττάρων ex vivo και τη μεταφορά τους σε ασθενείς. Πεπτιδία προσδεμένα σε μόρια του μείζονος συμπλέγματος ιστοσυμβατότητας (major histocompatibility complex, ΜΗC) ή παρόμοια πεπτιδία, μπορούν επίσης να αποτελέσουν στόχους αντισωμάτων, διαλυτών υποδοχέων T-κυττάρων και άλλων μορίων πρόσδεσης.

ΑΡΙΘΜΟΣ ΕΥΡ. Δ.Ε. (11):3104866
ΑΡΙΘ. ΕΛΛ. ΚΑΤΑΘΕΣΗΣ (21):20200402485
ΗΜΕΡ. ΕΛΛ. ΚΑΤΑΘΕΣΗΣ (22):03/09/2020
ΑΡΙΘ./ΗΜΕΡ. ΔΗΜΟΣΙΕΥΣΗΣ
ΕΥΡΩΠΑΪΚΟΥ ΔΙΠΛΩΜΑΤΟΣ(87):3105220 - 01/07/2020
ΑΡΙΘ./ΗΜΕΡ. ΔΗΜΟΣΙΕΥΣΗΣ
ΕΥΡΩΠΑΪΚΗΣ ΑΙΤΗΣΗΣ (86):15706185.4--13/02/2015
ΔΙΚΑΙΟΥΧΟΣ (73):1)Idorsia Pharmaceuticals Ltd
Hegenheimerweg 91, 4123 Allschwil,
ΕΛΒΕΤΙΑ
ΣΥΜΒ. ΠΡΟΤΕΡΑΙΟΤΗΤΕΣ (30):14155137-14/02/2014-EP
ΕΦΕΥΡΕΤΗΣ (72):1)ABELE, Stefan
2)FUNEL, Jacques-Alexis
3)SCHINDELHOLZ, Ivan
ΕΙΔΙΚΟΣ ΠΛΗΡΕΞΟΥΣΙΟΣ (74):ΛΥΜΠΕΡΗΣ "ΔΙΚΗΓΟΡΙΚΗ ΕΤΑΙΡΕΙΑ
ΒΑΓΙΑΝΟΥ ΚΩΣΤΟΠΟΥΛΟΥ
ΛΥΜΠΕΡΗ" ΝΙΚΟΛΑΟΣ
Στουρνάρα 37, 10682 ΑΘΗΝΑ
ΑΝΤΙΚΛΗΤΟΣ (74):ΛΥΜΠΕΡΗΣ ΝΙΚΟΛΑΟΣ
Στουρνάρα 37,10682 ΑΘΗΝΑ
ΤΙΤΛΟΣ ΕΦΕΥΡΕΣΗΣ (54):**ΔΙΑΔΙΚΑΣΙΑ ΠΑΡΑΣΚΕΥΗΣ ΠΑΡΑΓΩ-
ΓΩΝ ΣΟΥΛΦΑΜΙΔΙΟΥ ΠΥΡΙΜΙΔΙΝΗΣ**

ΠΕΡΙΛΗΨΗ(57)

Η εφεύρεση σχετίζεται με μία διαδικασία παρασκευής της ένωσης του χημικού τύπου I, όπου το R είναι H, (C1-C6)αλκύλιο ή βενζόλιο, ή ενός άλατος αυτής, όπου η εν λόγω διαδικασία περιλαμβάνει την αντίδραση της ένωσης του χημικού τύπου I-1 όπου το X είναι Br, Cl ή F, ή ενός άλατος αυτής, με την ένωση του χημικού τύπου I-2, όπου το R είναι H, (C1-C6)αλκύλιο ή βενζόλιο, ή ένα άλας αυτής, παρουσία μίας βάσης και όπου το X είναι Br ή Cl, παρουσία ενυδρικού φθοριούχου τετρα-η-βουτυλ αμμωνίου ή φθοριούχου κασίου. Η εφεύρεση σχετίζεται περαιτέρω με την ένωση του χημικού τύπου I-1 και τις χρήσεις αυτής.

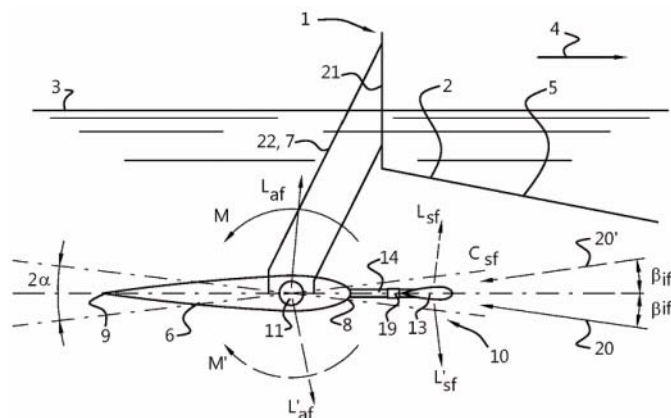


ΑΡΙΘΜΟΣ ΕΥΡ. Δ.Ε. (11):3104867
ΑΡΙΘ. ΕΛΛ. ΚΑΤΑΘΕΣΗΣ (21):20200402486
ΗΜΕΡ. ΕΛΛ. ΚΑΤΑΘΕΣΗΣ (22):03/09/2020
ΑΡΙΘ./ΗΜΕΡ. ΔΗΜΟΣΙΕΥΣΗΣ
ΕΥΡΩΠΑΪΚΟΥ ΔΙΠΛΩΜΑΤΟΣ(87):3504115 - 15/07/2020
ΑΡΙΘ./ΗΜΕΡ. ΔΗΜΟΣΙΕΥΣΗΣ
ΕΥΡΩΠΑΪΚΗΣ ΑΙΤΗΣΗΣ (86):17762230.5--24/08/2017
ΔΙΚΑΙΟΥΧΟΣ (73):1)Van Oossanen & Associates B.V.
 Sparrenbos 33, 6705 BB Wageningen,
 ΟΛΛΑΝΔΙΑ
ΣΥΜΒ. ΠΡΟΤΕΡΑΙΟΤΗΤΕΣ (30):2017379-26/08/2016-NL
ΕΦΕΥΡΕΤΗΣ (72):1)VAN OOSSANEN, Pieter
ΕΙΔΙΚΟΣ ΠΛΗΡΕΞΟΥΣΙΟΣ (74):ΛΥΜΠΕΡΗΣ "ΔΙΚΗΓΟΡΙΚΗ ΕΤΑΙΡΕΙΑ
 ΒΑΓΙΑΝΟΥ ΚΩΣΤΟΠΟΥΛΟΥ
 ΛΥΜΠΕΡΗ" ΝΙΚΟΛΑΟΣ
 Στουρνάρα 37, 10682 ΑΘΗΝΑ
ΑΝΤΙΚΛΗΤΟΣ (74):ΛΥΜΠΕΡΗΣ ΝΙΚΟΛΑΟΣ
 Στουρνάρα 37,10682 ΑΘΗΝΑ
ΤΙΤΛΟΣ ΕΦΕΥΡΕΣΗΣ (54):**ΣΚΑΦΟΣ ΓΙΑ ΛΕΙΤΟΥΡΓΙΑ ΣΕ ΕΝΑ
 ΥΔΑΤΙΝΟ ΣΩΜΑ, ΠΟΥ ΠΕΡΙΛΑΜΒΑΝΕΙ
 ΕΝΑ ΟΠΙΣΘΙΟ ΠΤΕΡΥΓΙΟ ΓΙΑ ΤΗ
 ΔΗΜΙΟΥΡΓΙΑ ΙΣΧΥΟΣ ΩΣΗΣ ΚΑΙ
 ΜΕΣΑ ΡΥΘΜΙΣΗ ΓΙΑ ΤΗ ΡΥΘΜΙΣΗ
 ΜΙΑΣ ΓΩΝΙΑΣ ΠΡΟΣΠΤΩΣΗΣ ΤΟΥ
 ΟΠΙΣΘΙΟΥ ΠΤΕΡΥΓΙΟΥ**

ΠΕΡΙΛΗΨΗ(57)

Η εφεύρεση αφορά ένα σκάφος (1) που περιλαμβάνει ένα κύτος (2) για λειτουργία μη πλανίσματος, που κατά τη διάρκεια της λειτουργίας εμφανίζει μια ίσαλο γραμμή (3) και έχει μια εμπρόσθια κατεύθυνση σε ένα οριζόντιο επίπεδο (4) με ένα εμπρόσθιο τμήμα, ένα οπίσθιο τμήμα (5), και ένα κεντρικό τμήμα, με το οπίσθιο

τμήμα να έχει μια μικρότερη μετατόπιση ύδατος σε σχέση με μια μετατόπιση ύδατος του κεντρικού τμήματος, και ένα οπίσθιο, πρωτεύον πτερύγιο (6) στερεωμένο στο πίσω μέρος του κύτους με ένα συνδετικό μέρος (7), διαμορφωμένο να είναι κάτω από την ίσαλο γραμμή κατά τη διάρκεια της λειτουργίας, με απόσταση από το κύτος, με το οπίσθιο πτερύγιο να έχει ένα άνοιγμα, μια χορδή, ένα προφίλ, ένα χείλος προσβολής (8) και ένα χείλος εκφυγής (9) σε σχέση με την εμπρόσθια κατεύθυνση, που χαρακτηρίζεται από μέσα προσαρμογής (10) συνδεδεμένα με το οπίσθιο πτερύγιο και διαμορφωμένα για προσαρμογή μιας γωνία πρόσπτωσης (βc, af) της χορδής του οπίσθιου πτερυγίου.



ΑΡΙΘΜΟΣ ΕΥΡ. Δ.Ε. (11):3104868
ΑΡΙΘ. ΕΛΛ. ΚΑΤΑΘΕΣΗΣ (21):20200402487
ΗΜΕΡ. ΕΛΛ. ΚΑΤΑΘΕΣΗΣ (22):03/09/2020
ΑΡΙΘ./ΗΜΕΡ. ΔΗΜΟΣΙΕΥΣΗΣ
ΕΥΡΩΠΑΪΚΟΥ ΔΙΠΛΩΜΑΤΟΣ(87):3442783 - 03/06/2020
ΑΡΙΘ./ΗΜΕΡ. ΔΗΜΟΣΙΕΥΣΗΣ
ΕΥΡΩΠΑΪΚΗΣ ΑΙΤΗΣΗΣ (86):17714248.6--04/04/2017
ΔΙΚΑΙΟΥΧΟΣ (73):1)Evonik Operations GmbH
 Rellinghauser Strasse 1-11, 45128 Essen,
 ΓΕΡΜΑΝΙΑ
ΣΥΜΒ. ΠΡΟΤΕΡΑΙΟΤΗΤΕΣ (30):16164854-12/04/2016-EP
ΕΦΕΥΡΕΤΗΣ (72):1)POPPE, Dirk
 2)FRUTH, Andrea
 3)BERNHARDT, Stefan
 4)WIEBER, Stephan
ΕΙΔΙΚΟΣ ΠΛΗΡΕΞΟΥΣΙΟΣ (74):ΣΙΩΤΟΥ "ΚΑΤΕΡΙΝΑ ΣΙΩΤΟΥ ΚΑΙ
 ΣΥΝΕΡΓΑΤΕΣ ΔΙΚΗΓΟΡΙΚΗ ΕΤΑΙΡΕΙΑ"
 ΔΙΚΑΤΕΡΙΝΗ
 Πατησίων (28ης Οκτωβρίου) 122, 11257
 ΑΘΗΝΑ
ΑΝΤΙΚΛΗΤΟΣ (74):ΣΙΩΤΟΥ ΔΙΚΑΤΕΡΙΝΗ
 Πατησίων (28ης Οκτωβρίου) 122,11257
 ΑΘΗΝΑ
ΤΙΤΛΟΣ ΕΦΕΥΡΕΣΗΣ (54):**ΞΗΡΑΜΕΝΟ ΜΕΣΩ ΨΕΚΑΣΜΟΥ ΠΟ-
 ΛΥΜΕΡΕΣ ΓΑΛΑΚΤΩΜΑ ΜΑΛΑΚΗΣ
 ΦΑΣΗΣ ΓΙΑ ΤΗΝ ΠΛΗΡΩΣΗ ΤΗΣ
 ΑΝΤΗΡΙΑΣ ΣΕ ΣΤΡΩΜΑΤΑ ΠΟΛΥΜΕ-
 ΡΩΝ ΕΝΑΙΩΡΗΜΑΤΩΝ ΣΦΑΙΡΙΔΙΩΝ
 ΣΤΗ ΔΙΑΔΙΚΑΣΙΑ ΕΚΤΟΞΕΥΣΗΣ ΣΥΝ-
 ΔΕΤΙΚΗΣ ΥΛΗΣ**

ΠΕΡΙΛΗΨΗ(57)

Η παρούσα εφεύρεση αφορά τον τεχνικό τομέα της τρισδιάστατης εκτύπωσης, ειδικότερα τη μορφή της διαδικασίας εκτόξευσης συνδετικού υλικού, κατά την

οποία συγκολλούνται σωματίδια σε μια κλίση κόνεως μέσω μιας εκτυπωμένης κολλητικής ουσίας, σχηματίζοντας ένα τρισδιάστατο αντικείμενο. Τα σωματίδια δύνανται να συνιστούν ανόργανα υλικά, όπως είναι, για παράδειγμα, η άμμος ή μια μεταλλική κόνις, ή πολυμερή σωματίδια, όπως είναι, για παράδειγμα, τα πολυμεθακρυλικά ή τα πολυαμιδιά. Τα πολυμεθακρυλικά δύνανται, ως προς τον σκοπό αυτό, να υφίστανται, επί παραδείγματι, ως πολυμερή εναιωρήματα, τα επονομαζόμενα πολυμερή εναιωρήματα σφαιριδίων.

ΑΡΙΘΜΟΣ ΕΥΡ. Δ.Ε. (11):3104869
ΑΡΙΘ. ΕΛΛ. ΚΑΤΑΘΕΣΗΣ (21):20200402479
ΗΜΕΡ. ΕΛΛ. ΚΑΤΑΘΕΣΗΣ (22):03/09/2020
ΑΡΙΘ./ΗΜΕΡ. ΔΗΜΟΣΙΕΥΣΗΣ
ΕΥΡΩΠΑΪΚΟΥ ΔΙΠΛΩΜΑΤΟΣ(87):3215130 - 08/07/2020
ΑΡΙΘ./ΗΜΕΡ. ΔΗΜΟΣΙΕΥΣΗΣ
ΕΥΡΩΠΑΪΚΗΣ ΑΙΤΗΣΗΣ (86):15807949.1--04/11/2015
ΔΙΚΑΙΟΥΧΟΣ (73):1)Les Laboratoires Servier
35, Rue de Verdun, 92284 Suresnes, ΓΑΛΛΙΑ
ΣΥΜΒ. ΠΡΟΤΕΡΑΙΟΤΗΤΕΣ (30):1460654-05/11/2014-FR
ΕΦΕΥΡΕΤΗΣ (72):1)FONKNECHTEN, Gilles
ΕΙΔΙΚΟΣ ΠΛΗΡΕΞΟΥΣΙΟΣ (74):ΕΥΑΓΓΕΛΟΥ "ΒΑΣΩ ΕΥΑΓΓΕΛΟΥ &
ΔΕΣΠΟΙΝΑ ΕΥΑΓΓΕΛΟΥ ΔΙΚΗΓΟΡΙΚΗ
ΕΤΑΙΡΕΙΑ" ΔΕΣΠΟΙΝΑ
Λ. Συγγρού 45, 11743 ΑΘΗΝΑ
ΑΝΤΙΚΛΗΤΟΣ (74):ΕΥΑΓΓΕΛΟΥ ΔΕΣΠΟΙΝΑ
Λ. Συγγρού 45,11743 ΑΘΗΝΑ
ΤΙΤΛΟΣ ΕΦΕΥΡΕΣΗΣ (54):**ΦΑΡΜΑΚΕΥΤΙΚΗ ΣΥΝΘΕΣΗ ΠΕΡΙ-
ΛΑΜΒΑΝΟΥΣΑ ΜΠΣΟΠΡΟΛΟΛΗ ΚΑΙ
ΠΕΡΙΝΔΟΠΡΙΑΗ**

ΠΕΡΙΛΗΨΗ(57)

Σταθερή φαρμακευτική σύνθεση περιλαμβάνουσα βήτα-αναστολέα, μπισοπρολόλη και αναστολέα ενζύμου μετατροπής αγγειοτασίνης, περινδοπρίλη και χρήση της εν λόγω σύνθεσης για θεραπεία ή αποτροπή καρδιαγγειακών ασθενειών και πιο ιδιαιτέρως, αρτηριακής υπέρτασης, σταθερής νόσου στεφανιαίας αρτηρίας ή χρόνιας καρδιακής ανεπάρκειας.

ΑΡΙΘΜΟΣ ΕΥΡ. Δ.Ε. (11):3104870
ΑΡΙΘ. ΕΛΛ. ΚΑΤΑΘΕΣΗΣ (21):20200402478
ΗΜΕΡ. ΕΛΛ. ΚΑΤΑΘΕΣΗΣ (22):03/09/2020
ΑΡΙΘ./ΗΜΕΡ. ΔΗΜΟΣΙΕΥΣΗΣ
ΕΥΡΩΠΑΪΚΟΥ ΔΙΠΛΩΜΑΤΟΣ(87):3603413 - 22/07/2020
ΑΡΙΘ./ΗΜΕΡ. ΔΗΜΟΣΙΕΥΣΗΣ
ΕΥΡΩΠΑΪΚΗΣ ΑΙΤΗΣΗΣ (86):19386035.0--22/07/2019
ΔΙΚΑΙΟΥΧΟΣ (73):1)ATHANASIOS CHATZISOTIRIOU
ABEE ALIEVMATON SA with distinguish-
ing title AQUA TRADE SA
Keramida, Nea Mihaniona,, 57004 Nea Mi-
haniona (Thessaloniki), ΕΛΛΑΔΑ
ΣΥΜΒ. ΠΡΟΤΕΡΑΙΟΤΗΤΕΣ (30):20180100352-30/07/2018-GR
ΕΦΕΥΡΕΤΗΣ (72):1)Chatzizotiriou, Athanasios
ΕΙΔΙΚΟΣ ΠΛΗΡΕΞΟΥΣΙΟΣ (74):ΑΘΑΝΑΣΙΑΔΟΥ "ΕΛΕΝΗ Γ.
ΠΑΠΑΚΩΝΣΤΑΝΤΙΝΟΥ ΚΑΙ
ΣΥΝΕΡΓΑΤΕΣ, ΔΙΚΗΓΟΡΙΚΗ ΕΤΑΙΡΙΑ"
ΜΑΡΙΑ
Κουμπάρη 2, 10674 ΑΘΗΝΑ
ΑΝΤΙΚΛΗΤΟΣ (74):ΓΙΑΖΙΤΖΟΓΛΟΥ ΕΥΑΓΓΕΛΙΑ
Κουμπάρη 2,10674 ΑΘΗΝΑ
ΤΙΤΛΟΣ ΕΦΕΥΡΕΣΗΣ (54):**ΠΑΡΑΣΚΕΥΑΣΜΑ ΠΑΝΑΡΙΣΜΕΝΟΥ
ΜΠΟΥΚΕΤΟΥ (NUGGET) ΠΟΥ ΠΕΡΙΕ-
ΧΕΙ ΤΕΜΑΧΙΑ ΑΠΟΦΛΟΙΩΜΕΝΗΣ
ΓΑΜΠΑΡΗΣ Ή ΑΛΛΟΥ ΑΠΟΦΛΟΙΩ-
ΜΕΝΟΥ ΑΛΙΕΥΜΑΤΟΣ ΠΟΥ ΦΕΡΕΙ
ΚΕΛΥΦΟΣ ΚΑΙ ΜΕΘΟΔΟΣ ΠΑΡΑΓΩ-
ΓΗΣ ΤΟΥ ΠΑΡΑΣΚΕΥΑΣΜΑΤΟΣ**

ΠΕΡΙΛΗΨΗ(57)

Παρουσιάζεται παρασκευάσμα παναρισμένου μπουκέτου (nugget) που περιέχει τεμάχια αποφλοιωμένης γάμπαρης ή άλλου αποφλοιωμένου αλιεύματος, το οποίο περιέχει 40% έως 60% μίγμα παναρίσματος, το οποίο περιέχει τριμμένη φρυγανιά, άλευρα και μίγμα χυλού και 60% έως 40% μίγμα αποφλοιωμένης

γάμπαρης ή άλλου αποφλοιωμένου αλιεύματος, χαρακτηριζόμενο από το ότι το μίγμα αποφλοιωμένης γάμπαρης ή άλλου αποφλοιωμένου αλιεύματος περιέχει ένα μίγμα από αλεσμένο κέλυφος γάμπαρης ή άλλου αλιεύματος και νερό, το οποίο χρησιμοποιείται ως υλικό χρώσης και δέσιμου της αποφλοιωμένης γάμπαρης ή του άλλου αποφλοιωμένου αλιεύματος χωρίς χρήση σύνθετων χρωστικών, ενώ το μίγμα αυτό δεν χρησιμοποιείται ως υλικό παναρίσματος.

ΑΡΙΘΜΟΣ ΕΥΡ. Δ.Ε. (11):3104871
ΑΡΙΘ. ΕΛΛ. ΚΑΤΑΘΕΣΗΣ (21):20200402480
ΗΜΕΡ. ΕΛΛ. ΚΑΤΑΘΕΣΗΣ (22):03/09/2020
ΑΡΙΘ./ΗΜΕΡ. ΔΗΜΟΣΙΕΥΣΗΣ
ΕΥΡΩΠΑΪΚΟΥ ΔΙΠΛΩΜΑΤΟΣ(87):3139764 - 10/06/2020
ΑΡΙΘ./ΗΜΕΡ. ΔΗΜΟΣΙΕΥΣΗΣ
ΕΥΡΩΠΑΪΚΗΣ ΑΙΤΗΣΗΣ (86):15726283.3--08/04/2015
ΔΙΚΑΙΟΥΧΟΣ (73):1)Sevecom S.p.A.
Via Marradi, 1, 20121 Milano, ΙΤΑΛΙΑ
ΣΥΜΒ. ΠΡΟΤΕΡΑΙΟΤΗΤΕΣ (30):MI20140646-08/04/2014-IT
ΕΦΕΥΡΕΤΗΣ (72):1)SERINO, Nazzaro
ΕΙΔΙΚΟΣ ΠΑΗΡΕΞΟΥΣΙΟΣ (74):ΑΘΑΝΑΣΙΑΔΟΥ "ΕΛΕΝΗ Γ.
ΠΑΠΑΚΩΝΣΤΑΝΤΙΝΟΥ ΚΑΙ
ΣΥΝΕΡΓΑΤΕΣ, ΔΙΚΗΓΟΡΙΚΗ ΕΤΑΙΡΙΑ"
ΜΑΡΙΑ
Κουμπάρη 2, 10674 ΑΘΗΝΑ
ΑΝΤΙΚΛΗΤΟΣ (74):ΓΙΑΖΙΤΖΟΓΛΟΥ ΕΥΑΓΓΕΛΙΑ
Κουμπάρη 2,10674 ΑΘΗΝΑ
ΤΙΤΛΟΣ ΕΦΕΥΡΕΣΗΣ (54):**ΜΕΘΟΔΟΣ ΓΙΑ ΠΑΡΑΓΩΓΗ ΜΙΑΣ
ΖΩΙΚΗΣ ΣΙΤΙΣΗΣ ΚΑΙ ΧΡΗΣΗ ΕΞ
ΑΥΤΗΣ**

ΠΕΡΙΛΗΨΗ(57)

Η παρούσα εφεύρεση σχετίζεται με μια διεργασία για παραγωγή μιας ζωικής σίτισης η οποία περιλαμβάνει τη χρήση γαλακτοματοποιητών σε συσχέτιση ή σε πρόσμειξη με φυτικές ελαίνες και γλυκόλες. Προσέτι, η παρούσα εφεύρεση σχετίζεται με μια σίτιση που λαμβάνεται με την εν λόγω διεργασία έχοντας βελτιωμένες φυσικές ιδιότητες και χαρακτηριστικά τεχνικής παραγωγής. Η παρούσα εφεύρεση σχετίζεται περαιτέρω με τη χρήση της εν λόγω σίτισης σε ζωική θρέψη. Τελικώς, η παρούσα εφεύρεση σχετίζεται με τη χρήση του γαλακτοματοποιητή E484 και/ή E487 (Μητρώο των Πρόσθετων Σιτίσεων της

Κοινότητας Κανονισμός ΕΕ Αρ. 1831/2003) σε συσχέτιση ή σε πρόσμειξη με φυτικές ελαίνες και γλυκόλες, ως ένα τεχνολογικό πρόσθετο για αύξηση της ωριαίας απόδοσης παραγωγής (τόνου/ώρα) σε ένα εργοστάσιο για παρασκευή μιας ζωικής σίτισης και/ή για βελτίωση των χαρακτηριστικών μιας ζωικής σίτισης, προτιμώμενα με τη μορφή των σβόλων, από την άποψη της θερμικής σταθερότητας και/ή σταθερότητας έναντι μικροβιακής αύξησης μετά από μακροχρόνια αποθήκευση και/ή για μείωση του σκονίσματος εξ αυτής.

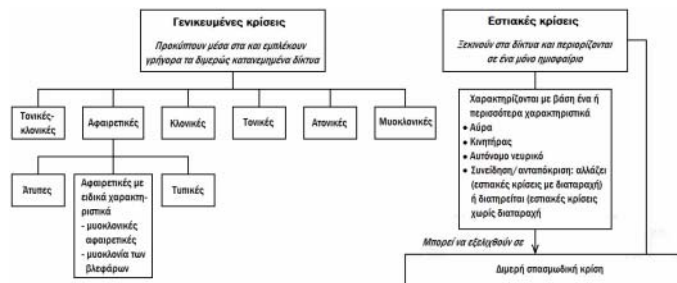
ΑΡΙΘΜΟΣ ΕΥΡ. Δ.Ε. (11):3104872
ΑΡΙΘ. ΕΛΛ. ΚΑΤΑΘΕΣΗΣ (21):20200402481
ΗΜΕΡ. ΕΛΛ. ΚΑΤΑΘΕΣΗΣ (22):03/09/2020
ΑΡΙΘ./ΗΜΕΡ. ΔΗΜΟΣΙΕΥΣΗΣ
ΕΥΡΩΠΑΪΚΟΥ ΔΙΠΛΩΜΑΤΟΣ(87):3261676 - 17/06/2020
ΑΡΙΘ./ΗΜΕΡ. ΔΗΜΟΣΙΕΥΣΗΣ
ΕΥΡΩΠΑΪΚΗΣ ΑΙΤΗΣΗΣ (86):16756169.5--23/02/2016
ΔΙΚΑΙΟΥΧΟΣ (73):1)TAP Pharmaceuticals AG
Neuhofstrasse 5A, 5h Floor, 6340 Baar,
ΕΛΒΕΤΙΑ
ΣΥΜΒ. ΠΡΟΤΕΡΑΙΟΤΗΤΕΣ (30):201514634452-27/02/2015-US
ΕΦΕΥΡΕΤΗΣ (72):1)PARIKH, Nilesh
2)HITE, William
ΕΙΔΙΚΟΣ ΠΑΗΡΕΞΟΥΣΙΟΣ (74):ΑΘΑΝΑΣΙΑΔΟΥ "ΕΛΕΝΗ Γ.
ΠΑΠΑΚΩΝΣΤΑΝΤΙΝΟΥ ΚΑΙ
ΣΥΝΕΡΓΑΤΕΣ, ΔΙΚΗΓΟΡΙΚΗ ΕΤΑΙΡΙΑ"
ΜΑΡΙΑ
Κουμπάρη 2, 10674 ΑΘΗΝΑ
ΑΝΤΙΚΛΗΤΟΣ (74):ΓΙΑΖΙΤΖΟΓΛΟΥ ΕΥΑΓΓΕΛΙΑ
Κουμπάρη 2,10674 ΑΘΗΝΑ
ΤΙΤΛΟΣ ΕΦΕΥΡΕΣΗΣ (54):**ΥΓΡΑ ΣΚΕΥΑΣΜΑΤΑ ΛΕΒΟΘΥΡΟΞΙ-
ΝΗΣ**

ΠΕΡΙΛΗΨΗ(57)

Οι ενσωματώσεις της παρούσας εφεύρεσης παρέχουν διαλύματα λεβοθυροξίνης που αποτελούνται από περίπου 0,001% w/v έως περίπου 0,01% w/v μίας λεβοθυροξίνης, τουλάχιστον 70% w/w γλυκερόλη, λιγότερο από 30% w/w νερό, και από περίπου 0,01% w/w έως περίπου 1,5% w/w ενός αιθυλενοδιαμινοτετραοξικού οξέος (EDTA). Τέτοια διαλύματα λεβοθυροξίνης χαρακτηρίζονται από το ότι παρουσιάζουν σταθερότητα αποθήκευσης λεβοθυροξίνης.

ΑΡΙΘΜΟΣ ΕΥΡ. Δ.Ε. (11):3104873
ΑΡΙΘ. ΕΛΛ. ΚΑΤΑΘΕΣΗΣ (21):20200402482
ΗΜΕΡ. ΕΛΛ. ΚΑΤΑΘΕΣΗΣ (22):03/09/2020
ΑΡΙΘ./ΗΜΕΡ. ΔΗΜΟΣΙΕΥΣΗΣ
ΕΥΡΩΠΑΪΚΟΥ ΔΙΠΛΩΜΑΤΟΣ(87):3206716 - 29/07/2020
ΑΡΙΘ./ΗΜΕΡ. ΔΗΜΟΣΙΕΥΣΗΣ
ΕΥΡΩΠΑΪΚΗΣ ΑΙΤΗΣΗΣ (86):15784111.5--14/10/2015
ΔΙΚΑΙΟΥΧΟΣ (73):1)GW Research Limited
Sovereign House, Vision Park Histon, Cambridge, CB24 9BZ, ΜΕΓΑΛΗ ΒΡΕΤΑΝΙΑ
ΣΥΜΒ. ΠΡΟΤΕΡΑΙΟΤΗΤΕΣ (30):201418171-14/10/2014-GB
ΕΦΕΥΡΕΤΗΣ (72):1)GUY, Geoffrey
2)WRIGHT, Stephen
3)MEAD, Alice
4)DEVINSKY, Orrin
ΕΙΔΙΚΟΣ ΠΛΗΡΕΞΟΥΣΙΟΣ (74):ΓΙΑΚΟΥΜΗ ANNA
Αλκαμένους 12-14, 10439 ΑΘΗΝΑ
ΑΝΤΙΚΛΗΤΟΣ (74):ΜΙΣΙΟΥ ΑΝΔΡΟΝΙΚΗ
Αναλήψεως 23 και Μαραθώνος 27,10439 ΑΘΗΝΑ
ΤΙΤΛΟΣ ΕΦΕΥΡΕΣΗΣ (54):**ΧΡΗΣΗ ΤΩΝ ΚΑΝΝΑΒΙΝΟΕΙΔΩΝ ΣΤΗ ΘΕΡΑΠΕΙΑ ΤΩΝ ΑΤΟΝΙΚΩΝ ΚΡΙΣΕΩΝ ΣΤΟ ΣΥΝΔΡΟΜΟ LENNOX-GASTAUT**

πραιτέρω στη χρήση της CBD σε συνδυασμό με ένα ή περισσότερα αντιεπιληπτικά φάρμακα (ΑΕΔ).



ΠΕΡΙΛΗΨΗ(57)

Η παρούσα δημοσίευση σχετίζεται με τη χρήση κανναβιδιόλης (CBD) για τη θεραπεία των ατονικών κρίσεων. Συγκεκριμένα, η CBD φαίνεται ιδιαίτερα αποτελεσματική στη μείωση των ατονικών κρίσεων σε ασθενείς που πάσχουν από αιτιολογίες που περιλαμβάνουν: Σύνδρομο Lennox-Gastaut, Σύμπλεγμα Οζώδους Σκλήρυνσης, Σύνδρομο Dravet, Σύνδρομο Doose, Σύνδρομο Aicardi, CDKL5 και Dup15q, σε σύγκριση με άλλους τύπους κρίσεων. Η δημοσίευση αναφέρεται

ΑΡΙΘΜΟΣ ΕΥΡ. Δ.Ε. (11):3104874
ΑΡΙΘ. ΕΛΛ. ΚΑΤΑΘΕΣΗΣ (21):20200402463
ΗΜΕΡ. ΕΛΛ. ΚΑΤΑΘΕΣΗΣ (22):02/09/2020
ΑΡΙΘ./ΗΜΕΡ. ΔΗΜΟΣΙΕΥΣΗΣ
ΕΥΡΩΠΑΪΚΟΥ ΔΙΠΛΩΜΑΤΟΣ(87):3459356 - 03/06/2020
ΑΡΙΘ./ΗΜΕΡ. ΔΗΜΟΣΙΕΥΣΗΣ
ΕΥΡΩΠΑΪΚΗΣ ΑΙΤΗΣΗΣ (86):18152812.6--22/01/2018
ΔΙΚΑΙΟΥΧΟΣ (73):1)Tessenderlo Group NV
Troonstraat 130, 1050 Brussel, ΒΕΛΓΙΟ
ΣΥΜΒ. ΠΡΟΤΕΡΑΙΟΤΗΤΕΣ (30):
ΕΦΕΥΡΕΤΗΣ (72):1)BELMANS, Marc
2)DELMOTTE, Matthieu
3)FILLIERES, Romain
4)LOUSSOUARN, Vincent
ΕΙΔΙΚΟΣ ΠΛΗΡΕΞΟΥΣΙΟΣ (74):ΣΑΚΕΛΛΑΡΙΔΗ ΒΑΛΗ-ΒΑΣΙΛΙΚΗ
Αδριανού 70, 10556 ΑΘΗΝΑ
ΑΝΤΙΚΛΗΤΟΣ (74):ΣΑΚΕΛΛΑΡΙΔΗ ΒΑΛΗ-ΒΑΣΙΛΙΚΗ
Αδριανού 70,10556 ΑΘΗΝΑ
ΤΙΤΛΟΣ ΕΦΕΥΡΕΣΗΣ (54):**ΒΕΛΤΙΩΜΕΝΗ ΜΕΘΟΔΟΣ ΓΙΑ ΤΗΝ ΠΑΡΑΓΩΓΗ ΑΙΜΑΤΑΛΕΥΡΟΥ**

υψηλότερη, και κατά μεγαλύτερη προτίμηση περίπου 90% ή υψηλότερη. Η εφεύρεση επιπλέον σχετίζεται με ένα προϊόν από πηγμένο αιματάλευρο με υψηλή ειλεακή πεπτικότητα.

ΠΕΡΙΛΗΨΗ(57)

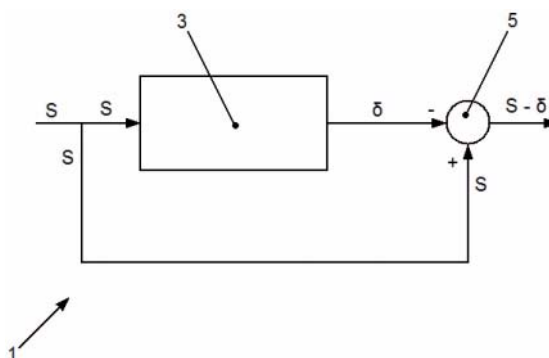
Η εφεύρεση σχετίζεται με μια μέθοδο για την παραγωγή αιματάλευρου που περιλαμβάνει τα ακόλουθα στάδια (i) της παροχής ενός υδατικού μείγματος που περιλαμβάνει ακατέργαστο αίμα, που κατά προτίμηση έχει περιεκτικότητα σε στερεά ανάμεσα σε περίπου 5 και περίπου 18 wt%, και (ii) της αύξησης της περιεκτικότητας σε στερεά του μείγματος για να ληφθεί ένα μείγμα που έχει περιεκτικότητα σε στερεά περίπου 20 wt% ή υψηλότερη, κατά προτίμηση ανάμεσα σε περίπου 20-80 wt% και (iii) του ταυτόχρονου στεγνώματος και της άλεσης του μείγματος που προκύπτει σε ένα μύλο στροβιλισμού αέρα, για να ληφθεί αιματάλευρο που έχει μέσο μέγεθος σωματιδίων (d50) ανάμεσα σε 20 μm και 0,7 mm, d90 κάτω από 1 mm όπως μετρήθηκε με περιθλαση με λέιζερ με τη χρήση ενός αναλυτήμεγέθους σωματιδίων Beckam Coulter ξηρής σκόνης, και ειλεακή πεπτικότητα περίπου 85% ή υψηλότερη κατά προτίμηση περίπου 87% ή

ΑΡΙΘΜΟΣ ΕΥΡ. Δ.Ε. (11):3104875
ΑΡΙΘ. ΕΛΛ. ΚΑΤΑΘΕΣΗΣ (21):20200402466
ΗΜΕΡ. ΕΛΛ. ΚΑΤΑΘΕΣΗΣ (22):02/09/2020
ΑΡΙΘ./ΗΜΕΡ. ΔΗΜΟΣΙΕΥΣΗΣ
ΕΥΡΩΠΑΪΚΟΥ ΔΙΠΛΩΜΑΤΟΣ(87):2619528 - 10/06/2020
ΑΡΙΘ./ΗΜΕΡ. ΔΗΜΟΣΙΕΥΣΗΣ
ΕΥΡΩΠΑΪΚΗΣ ΑΙΤΗΣΗΣ (86):11767802.9--13/09/2011
ΔΙΚΑΙΟΥΧΟΣ (73):1)PSC Engineering S.r.l.
Via Masera 6, 10146 Torino, ΙΤΑΛΙΑ
ΣΥΜΒ. ΠΡΟΤΕΡΑΙΟΤΗΤΕΣ (30):ΤΟ20100764-20/09/2010-IT
ΕΦΕΥΡΕΤΗΣ (72):1)CRUPI SANTINO
ΕΙΔΙΚΟΣ ΠΛΗΡΕΞΟΥΣΙΟΣ (74):ΓΙΑΚΟΥΜΗ ANNA
Αλκαμένους 12-14, 10439 ΑΘΗΝΑ
ΑΝΤΙΚΑΛΗΤΟΣ (74):ΜΙΣΙΟΥ ΑΝΔΡΟΝΙΚΗ
Αναλήψεως 23 και Μαραθώνος 27,10439
ΑΘΗΝΑ
ΤΙΤΛΟΣ ΕΦΕΥΡΕΣΗΣ (54):ΣΥΣΤΗΜΑ ΚΑΙ ΔΙΑΔΙΚΑΣΙΑ ΓΙΑ ΤΟΝ
ΠΡΟΣΔΙΟΡΙΣΜΟ ΑΝΤΙΣΤΑΘΜΙΣΕΩΝ
ΟΡΓΑΝΩΝ ΜΕΤΡΗΣΗΣ

ΠΕΡΙΛΗΨΗ(57)

Περιγράφεται ένα σύστημα (1) για τον προσδιορισμό των αντιστάθμισεων (δ) των οργάνων μέτρησης, ειδικότερα μετρήσεων με μηδενική ή σταθερή μέση τιμή, που αποτελείται από πρώτο μέσο επεξεργασίας (3) προσαρμοσμένο να υπολογίζει, από τουλάχιστον μία τιμή ενός σήματος μέτρησης (S) που προκύπτει από μια στιγμιαία μέτρηση που εκτελείται από τουλάχιστον ένα όργανο μέτρησης ή έναν αισθητήρα, τουλάχιστον μία τιμή αντιστάθμισης (δ) τέτοιου σήματος (S), και δεύτερο μέσο επεξεργασίας (5) προσαρμοσμένο για να αφαιρεί μια τέτοια τιμή αντιστάθμισης

(δ) από την τιμή του σήματος στιγμιαίας μέτρησης (S) ώστε να ληφθεί μια διορθωμένη τιμή μέτρησης (S- δ) τέτοιου σήματος S. Περιγράφεται επίσης μια διαδικασία για τον προσδιορισμό των αντισταθμίσεων (δ) οργάνων μέτρησης, ειδικότερα μετρήσεων με μηδενική ή σταθερή μέση τιμή.

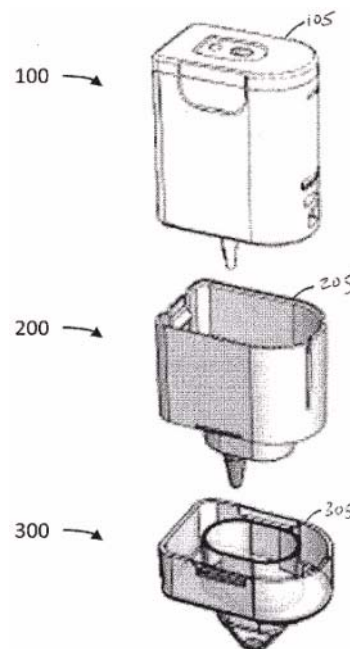


ΑΡΙΘΜΟΣ ΕΥΡ. Δ.Ε. (11):3104876
ΑΡΙΘ. ΕΛΛ. ΚΑΤΑΘΕΣΗΣ (21):20200402477
ΗΜΕΡ. ΕΛΛ. ΚΑΤΑΘΕΣΗΣ (22):02/09/2020
ΑΡΙΘ./ΗΜΕΡ. ΔΗΜΟΣΙΕΥΣΗΣ
ΕΥΡΩΠΑΪΚΟΥ ΔΙΠΛΩΜΑΤΟΣ(87):2758172 - 03/06/2020
ΑΡΙΘ./ΗΜΕΡ. ΔΗΜΟΣΙΕΥΣΗΣ
ΕΥΡΩΠΑΪΚΗΣ ΑΙΤΗΣΗΣ (86):12762287.6--21/09/2012
ΔΙΚΑΙΟΥΧΟΣ (73):1)Abbott Rapid Diagnostics International Un-
limited Company
70 Sir John Rogerson's Quay, Dublin 2,
ΙΡΛΑΝΔΙΑ
ΣΥΜΒ. ΠΡΟΤΕΡΑΙΟΤΗΤΕΣ (30):201113242999-23/09/2011-US
ΕΦΕΥΡΕΤΗΣ (72):1)GROVER, Simon Roderick
2)WILKINS, Paul Graham
3)ROLLINGS, Nick David
4)MAYNE, Peter Laurence
5)CHAN, Wai Ting
6)SCOTT, Natalie Frances
7)FLICK, Olivier Fernand
8)INNES, Henry Charles
9)DARNBROUGH BEEDHAM, Martyn Gray
10)LONG, Nicholas David
11)HAMMOND, Richard John
ΕΙΔΙΚΟΣ ΠΛΗΡΕΞΟΥΣΙΟΣ (74):ΤΣΙΜΙΚΑΛΗΣ "ΤΣΙΜΙΚΑΛΗΣ
ΚΑΛΟΝΑΡΟΥ ΔΙΚΗΓΟΡΙΚΗ ΕΤΑΙΡΕΙΑ"
ΣΤΕΦΑΝΟΣ ΑΛΕΞΙΟΣ
Ν. Βάμβα 1, 106 74 ΑΘΗΝΑ
ΑΝΤΙΚΑΛΗΤΟΣ (74):ΤΣΙΜΙΚΑΛΗΣ ΣΤΕΦΑΝΟΣ ΑΛΕΞΙΟΣ
Ν. Βάμβα 1,10674 ΑΘΗΝΑ
ΤΙΤΛΟΣ ΕΦΕΥΡΕΣΗΣ (54):ΣΥΣΤΗΜΑ ΔΙΕΞΑΓΩΓΗΣ ΑΝΤΙΔΡΑΣΕ-
ΩΝ

ΠΕΡΙΛΗΨΗ(57)

Η παρούσα αποκάλυψη παρέχει συστήματα, συσκευές και μεθόδους για μεταφορά υγρών και εκτέλεση αντιδράσεων. Σε μία μορφή, ένα σύστημα περιλαμβάνει μία συσκευή μεταφοράς υγρού που έχει ένα περίβλημα που έχει ένα άκρο πιπέτας και ένα σύνολο εμβόλου και έναν θάλαμο αντίδρασης, όπου το περίβλημα της

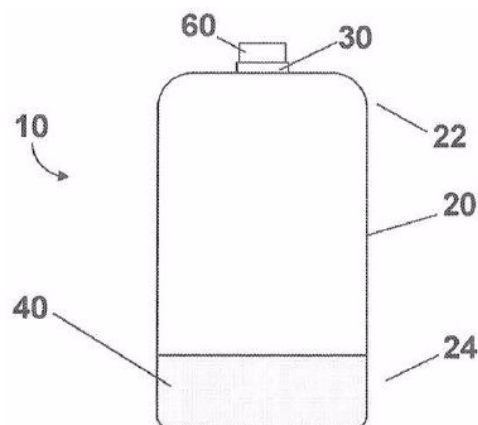
συσκευής μεταφοράς υγρού έχει διαμορφωθεί έτσι ώστε να συνδέεται στεγανά με τον θάλαμο αντίδρασης. Σε μία άλλη μορφή, μία συσκευή μεταφοράς υγρού που περιλαμβάνει ένα περίβλημα που έχει ένα άκρο πιπέτας και ένα σύνολο εμβόλου τοποθετημένο εντός του περιβλήματος και του άκρου της πιπέτας, όπου ένα τμήμα του συνόλου εμβόλου είναι διαμορφωμένο ώστε να συζευγνύεται με μία δεξαμενή υγρού έτσι ώστε το σύνολο εμβόλου να παραμένει σταθερό σε σχέση με τη δεξαμενή υγρού και το περίβλημα να κινείται σε σχέση με το σύνολο εμβόλου.



ΑΡΙΘΜΟΣ ΕΥΡ. Δ.Ε. (11):3104877
ΑΡΙΘ. ΕΛΛ. ΚΑΤΑΘΕΣΗΣ (21):20200402467
ΗΜΕΡ. ΕΛΛ. ΚΑΤΑΘΕΣΗΣ (22):02/09/2020
ΑΡΙΘ./ΗΜΕΡ. ΔΗΜΟΣΙΕΥΣΗΣ
ΕΥΡΩΠΑΪΚΟΥ ΔΙΠΛΩΜΑΤΟΣ(87):3414179 - 10/06/2020
ΑΡΙΘ./ΗΜΕΡ. ΔΗΜΟΣΙΕΥΣΗΣ
ΕΥΡΩΠΑΪΚΗΣ ΑΙΤΗΣΗΣ (86):17705996.1--25/01/2017
ΔΙΚΑΙΟΥΧΟΣ (73):1)Johnson & Johnson Consumer Inc.
199 Grandview Road, Skillman, NJ 08558,
ΗΝΩΜΕΝΕΣ ΠΟΛΙΤΕΙΕΣ ΤΗΣ ΑΜΕΡΙΚΗΣ
ΣΥΜΒ. ΠΡΟΤΕΡΑΙΟΤΗΤΕΣ (30):201615042461-12/02/2016-US
ΕΦΕΥΡΕΤΗΣ (72):1)CARDONES, Michelle
2)MOSCHEROSCH, H. Michael
ΕΙΔΙΚΟΣ ΠΛΗΡΕΞΟΥΣΙΟΣ (74):ΚΙΛΙΜΙΡΗΣ "ΠΑΤΡΙΝΟΣ & ΚΙΛΙΜΙΡΗΣ
ΔΙΚΗΓΟΡΙΚΗ ΕΤΑΙΡΙΑ" ΚΩΝΣΤΑΝΤΙΝΟΣ
Χατζηγιάννη Μέξη 7, 11528 ΑΘΗΝΑ
ΑΝΤΙΚΛΗΤΟΣ (74):ΚΙΛΙΜΙΡΗΣ ΚΩΝΣΤΑΝΤΙΝΟΣ
Χατζηγιάννη Μέξη 7,11528 ΑΘΗΝΑ
ΤΙΤΛΟΣ ΕΦΕΥΡΕΣΗΣ (54):**ΕΥΚΑΜΠΤΟ ΔΟΧΕΙΟ ΓΙΑ ΣΥΜΠΥ-
ΚΝΩΜΕΝΟ ΠΡΟΪΟΝ**

ΠΕΡΙΛΗΨΗ(57)

Προδιαγράφονται εύκαμπτα δοχεία για την υποδοχή συμπυκνώματος, όπου τα δοχεία περιέχουν: ένα εύκαμπτο σώμα (20) που περιέχει το συμπύκνωμα (40), ένα στόμιο (30), ένα στοιχείο φίλτρου (60) ευρισκόμενο στο στόμιο, όπου το στοιχείο φίλτρου περιέχει φίλτρο (80) και στοιχείο προσαρμογής (68) με διαμόρφωση ώστε να προσαρμόζεται σε πηγή νερού. Επίσης, προδιαγράφονται μέθοδοι ανασύστασης συμπυκνωμένων προϊόντων 10 με χρήση των εύκαμπτων δοχείων.



ΑΡΙΘΜΟΣ ΕΥΡ. Δ.Ε. (11):3104878
ΑΡΙΘ. ΕΛΛ. ΚΑΤΑΘΕΣΗΣ (21):20200402468
ΗΜΕΡ. ΕΛΛ. ΚΑΤΑΘΕΣΗΣ (22):02/09/2020
ΑΡΙΘ./ΗΜΕΡ. ΔΗΜΟΣΙΕΥΣΗΣ
ΕΥΡΩΠΑΪΚΟΥ ΔΙΠΛΩΜΑΤΟΣ(87):2370386 - 03/06/2020
ΑΡΙΘ./ΗΜΕΡ. ΔΗΜΟΣΙΕΥΣΗΣ
ΕΥΡΩΠΑΪΚΗΣ ΑΙΤΗΣΗΣ (86):09807541.9--18/12/2009
ΔΙΚΑΙΟΥΧΟΣ (73):1)Clariant Prodotti (Italia) SpA
Via Vittor Pisani 20, 20124 Milano, ΙΤΑΛΙΑ
ΣΥΜΒ. ΠΡΟΤΕΡΑΙΟΤΗΤΕΣ (30):MI20082332-29/12/2008-IT
ΕΦΕΥΡΕΤΗΣ (72):1)ESTENFELDER, Marvin
2)ZAINO, Roberto
ΕΙΔΙΚΟΣ ΠΛΗΡΕΞΟΥΣΙΟΣ (74):ΑΘΑΝΑΣΙΑΔΟΥ "ΕΛΕΝΗ Γ.
ΠΑΠΑΚΩΝΣΤΑΝΤΙΝΟΥ ΚΑΙ
ΣΥΝΕΡΓΑΤΕΣ, ΔΙΚΗΓΟΡΙΚΗ ΕΤΑΙΡΙΑ"
ΜΑΡΙΑ
Κουμπάρη 2, 10674 ΑΘΗΝΑ
ΑΝΤΙΚΛΗΤΟΣ (74):ΓΙΑΖΙΤΖΟΓΛΟΥ ΕΥΑΓΓΕΛΙΑ
Κουμπάρη 2,10674 ΑΘΗΝΑ
ΤΙΤΛΟΣ ΕΦΕΥΡΕΣΗΣ (54):**ΔΙΕΡΓΑΣΙΑ ΓΙΑ ΤΗΝ ΟΞΕΙΔΩΣΗ ΜΕ-
ΘΑΝΟΛΗΣ ΣΕ ΦΟΡΜΑΛΔΕΨΗ ΕΠΙ
ΣΤΑΘΕΡΗΣ ΚΑΤΑΛΥΤΙΚΗΣ ΚΛΙΝΗΣ**

ΠΕΡΙΛΗΨΗ(57)

Μία διεργασία για την οξειδωση σε σταθερή κλίνη μεθανόλης σε φορμαλδεΐδη όπου η κλίνη περιλαμβάνει τουλάχιστον δύο στρώσεις που διαθέτουν διαφορετική καταλυτική δραστηριότητα, όπου η στρώση χαμηλότερης δραστηριότητας περιλαμβάνεται στο μέρος της κλίνης εκ του οποίου εισέρχεται το μείγμα αντιδρώντος αερίου, και η δραστηριότητά της βαθμονομείται ούτως ώστε η μέγιστη θερμοκρασία θερμού σημείου στη στρώση να περιλαμβάνεται μεταξύ 350 βαθμών Κελσίου και 430 βαθμών Κελσίου και να είναι υψηλότερη από τη μέγιστη θερμοκρασία θερμού σημείου της στρώσης μεγαλύτερης δραστηριότητας η οποία διαμορφώνεται από καθαρό καταλύτη, και όπου κατά τη διάρκεια της περιόδου κατά την οποία η κατάσταση της μέγιστης θερμοκρασίας θερμού σημείου της

στρώσης χαμηλότερης δραστηριότητας παραμένει στις τιμές που παρατίθενται ανωτέρω, η μετατροπή της μεθανόλης είναι υψηλότερη από 96% κατά mol.

ΑΡΙΘΜΟΣ ΕΥΡ. Δ.Ε. (11):3104879
ΑΡΙΘ. ΕΛΛ. ΚΑΤΑΘΕΣΗΣ (21):20200402475
ΗΜΕΡ. ΕΛΛ. ΚΑΤΑΘΕΣΗΣ (22):02/09/2020
ΑΡΙΘ./ΗΜΕΡ. ΔΗΜΟΣΙΕΥΣΗΣ
ΕΥΡΩΠΑΪΚΟΥ ΔΙΠΛΩΜΑΤΟΣ(87):2971005 - 17/06/2020
ΑΡΙΘ./ΗΜΕΡ. ΔΗΜΟΣΙΕΥΣΗΣ
ΕΥΡΩΠΑΪΚΗΣ ΑΙΤΗΣΗΣ (86):14727377.5--11/03/2014
ΔΙΚΑΙΟΥΧΟΣ (73):1)AGC Biologics, Inc.
22021 20th Avenue SE, Bothell, WA 98021,
ΗΝΩΜΕΝΕΣ ΠΟΛΙΤΕΙΕΣ ΤΗΣ ΑΜΕΡΙΚΗΣ
ΣΥΜΒ. ΠΡΟΤΕΡΑΙΟΤΗΤΕΣ (30):201361777603 P-12/03/2013-US
ΕΦΕΥΡΕΤΗΣ (72):1)CLARKE, Howard R.
ΕΙΔΙΚΟΣ ΠΑΡΕΞΟΥΣΙΟΣ (74):ΓΑΛΑΝΟΠΟΥΛΟΥ ΑΝΘΟΥΛΑ
Θέση Λύσι Μπιτακου, 19014 ΚΑΠΑΝΔΡΙΤΙ
(ΑΤΤΙΚΗΣ)
ΑΝΤΙΚΑΗΤΟΣ (74):ΜΑΛΑΜΗ ΑΛΚΗΣΤΙΣ-ΕΙΡΗΝΗ
Βησσαρίωνος 3,,10672 ΑΘΗΝΑ
ΤΙΤΛΟΣ ΕΦΕΥΡΕΣΗΣ (54):**ΒΕΛΤΙΩΜΕΝΗ ΕΚΦΡΑΣΗ ΑΝΑΣΥΝΔΥ-
ΑΣΜΕΝΗΣ ΠΡΩΤΕΪΝΗΣ ΧΡΗΣΙΜΟ-
ΠΟΙΩΝΤΑΣ ΥΒΡΙΔΙΟ ΥΠΟΚΙΝΗΤΗ
CHEF1**

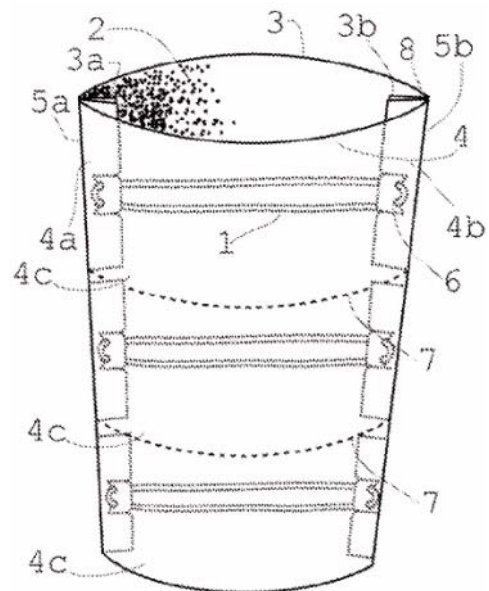
ΠΕΡΙΛΗΨΗ(57)

Η εφεύρεση παρέχει φορείς έκφρασης και κύτταρα ξενιστές για έκφραση υψηλού-επιπέδου ανασυνδυασμένων πρωτεϊνών. Οι φορείς έκφρασης περιλαμβάνουν μεταγραφικά ρυθμιστικά DNA στοιχεία παράγοντα επιμήκυνσης I-α (CHEF1) ωσθήκης Κινεζικού χάμστερ και υποκινητή κυτταρομεγαλοϊού (CMV) ή/και τριμερή αλληλουχία οδηγό ανθρώπινου αδενοϊού (AdTPL). Η εφεύρεση επιτυγχάνει αυξημένη έκφραση πρωτεΐνης και καλύτερη παραγωγικότητα κυττάρων ξενιστή εν συγκρίσει προς συστήματα έκφρασης που έχουν περιγραφεί προηγουμένως.

ΑΡΙΘΜΟΣ ΕΥΡ. Δ.Ε. (11):3104880
ΑΡΙΘ. ΕΛΛ. ΚΑΤΑΘΕΣΗΣ (21):20200402472
ΗΜΕΡ. ΕΛΛ. ΚΑΤΑΘΕΣΗΣ (22):02/09/2020
ΑΡΙΘ./ΗΜΕΡ. ΔΗΜΟΣΙΕΥΣΗΣ
ΕΥΡΩΠΑΪΚΟΥ ΔΙΠΛΩΜΑΤΟΣ(87):3203879 - 10/06/2020
ΑΡΙΘ./ΗΜΕΡ. ΔΗΜΟΣΙΕΥΣΗΣ
ΕΥΡΩΠΑΪΚΗΣ ΑΙΤΗΣΗΣ (86):15849197.7--25/02/2015
ΔΙΚΑΙΟΥΧΟΣ (73):1)Faster Displays LLC
Trolley Square Suite 20C, Wilmington, Dela-
ware 19806, ΗΝΩΜΕΝΕΣ ΠΟΛΙΤΕΙΕΣ ΤΗΣ
ΑΜΕΡΙΚΗΣ
ΣΥΜΒ. ΠΡΟΤΕΡΑΙΟΤΗΤΕΣ (30):201462060646 P-07/10/2014-US
ΕΦΕΥΡΕΤΗΣ (72):1)LOPEZ FERNANDEZ, Francisco
ΕΙΔΙΚΟΣ ΠΑΡΕΞΟΥΣΙΟΣ (74):ΓΑΛΑΝΟΠΟΥΛΟΥ ΑΝΘΟΥΛΑ
Θέση Λύσι Μπιτακου, 19014 ΚΑΠΑΝΔΡΙΤΙ
(ΑΤΤΙΚΗΣ)
ΑΝΤΙΚΑΗΤΟΣ (74):ΜΑΛΑΜΗ ΑΛΚΗΣΤΙΣ-ΕΙΡΗΝΗ
Βησσαρίωνος 3,,10672 ΑΘΗΝΑ
ΤΙΤΛΟΣ ΕΦΕΥΡΕΣΗΣ (54):**ΔΙΑΦΗΜΙΣΤΙΚΗ ΔΙΑΤΑΞΗ ΠΡΟΒΟ-
ΛΗΣ**

ΠΕΡΙΛΗΨΗ(57)

Αναπτυσσόμενη διάταξη προβολής με σύστημα επέκτασης που περιλαμβάνει ελαστικό στοιχείο έλξης. Το ελαστικό στοιχείο σχηματίζεται βασικά από μια ελαστική ταινία που είναι δακτυλοειδής ή είναι τύπου κορδονιού με στοιχεία συμπλοκής, και προαιρετικά με τουλάχιστον μία προέκταση για την επέκταση του μήκους της εν λόγω ταινίας, που σχηματίζεται από πλάκα κατασκευασμένη από εύκαμπτο ή ημι-εύκαμπτο φύλλο υλικού εφοδιασμένη με στοιχεία συμπλοκής για την εν λόγω ελαστική ταινία, με το συγκρότημα με τη σειρά του να έρχεται σε συμπλοκή με πλαϊνές προεξοχές της διάταξης προβολής. Το σύστημα περιορισμού υλοποιείται με τη μείωση της ελαστικής δύναμης και/ή από το ίδιο μήκος ηρεμίας [φυσικό μήκος] της ελαστικής ταινίας σε συνεργασία, όπου απαιτείται, με το μήκος του στοιχείου προέκτασης.

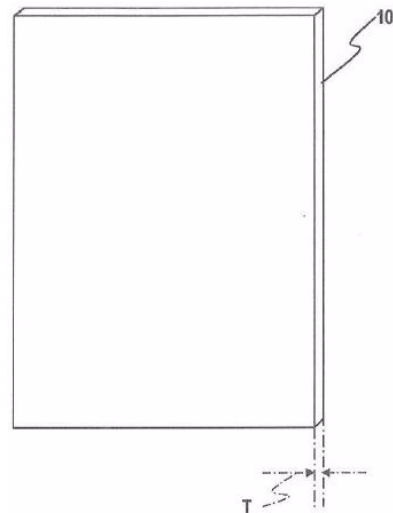


ΑΡΙΘΜΟΣ ΕΥΡ. Δ.Ε. (11):3104881
ΑΡΙΘ. ΕΛΛ. ΚΑΤΑΘΕΣΗΣ (21):20200402473
ΗΜΕΡ. ΕΛΛ. ΚΑΤΑΘΕΣΗΣ (22):02/09/2020
ΑΡΙΘ./ΗΜΕΡ. ΔΗΜΟΣΙΕΥΣΗΣ
ΕΥΡΩΠΑΪΚΟΥ ΔΙΠΛΩΜΑΤΟΣ(87):3458425 - 08/07/2020
ΑΡΙΘ./ΗΜΕΡ. ΔΗΜΟΣΙΕΥΣΗΣ
ΕΥΡΩΠΑΪΚΗΣ ΑΙΤΗΣΗΣ (86):17729588.8--18/05/2017
ΔΙΚΑΙΟΥΧΟΣ (73):1)United States Gypsum Company
550 West Adams Street, Chicago, IL 60661-3676, ΗΝΩΜΕΝΕΣ ΠΟΛΙΤΕΙΕΣ ΤΗΣ ΑΜΕΡΙΚΗΣ
ΣΥΜΒ. ΠΡΟΤΕΡΑΙΟΤΗΤΕΣ (30):201662339383 P-20/05/2016-US
201715588756-08/05/2017-US
ΕΦΕΥΡΕΤΗΣ (72):1)VILINSKA, Annamaria
2)LI, Alfred, C.
3)DUPUIS, Mario
4)TRIANTAFILLU, Iordana
5)LOISEAU, Francis
ΕΙΔΙΚΟΣ ΠΛΗΡΕΞΟΥΣΙΟΣ (74):ΓΑΛΑΝΟΠΟΥΛΟΥ ΑΝΘΟΥΛΑ
Θέση Λύσι Μπιτακου, 19014 ΚΑΠΑΝΔΡΙΤΙ (ΑΤΤΙΚΗΣ)
ΑΝΤΙΚΛΗΤΟΣ (74):ΜΑΛΑΜΗ ΑΛΚΗΣΤΙΣ-ΕΙΡΗΝΗ
Βησσαρίωνος 3,,10672 ΑΘΗΝΑ
ΤΙΤΛΟΣ ΕΦΕΥΡΕΣΗΣ (54):**ΠΟΛΤΟΙ ΓΥΨΟΥ ΜΕ ΜΕΣΑ ΔΙΑΣΠΟΡΑΣ ΓΡΑΜΜΙΚΟΥ ΠΟΛΥΚΑΡΒΟΞΥΛΙΚΟΥ**

ΠΕΡΙΛΗΨΗ(57)

Πολτός γύψου περιλαμβάνει νερό, υδραυλικό συστατικό που περιέχει ημιένυδρο θειικό ασβέστιο και μέσο διασποράς γραμμικού πολυκαρβοξυλικού. Το ανιονικό μέσο διασποράς γραμμικού πολυκαρβοξυλικού περιλαμβάνει πρώτη μονομερή

επαναλαμβανόμενη μονάδα και δεύτερη μονομερή επαναλαμβανόμενη μονάδα. Η πρώτη επαναλαμβανόμενη μονάδα του μέσου διασποράς γραμμικού πολυκαρβοξυλικού είναι ολεφινική επαναλαμβανόμενη μονάδα μη κορεσμένου καρβοξυλικού οξέος ή άλατος αυτού. Η δεύτερη επαναλαμβανόμενη μονάδα του μέσου διασποράς γραμμικού πολυκαρβοξυλικού είναι βινυλοσουλφονικό. Ο πολτός μπορεί να διαμορφωθεί σε πάνελ γύψου. Αποκαλύπτονται επίσης μέθοδοι παρασκευής πολτού γύψου και πάνελ γύψου.



ΑΡΙΘΜΟΣ ΕΥΡ. Δ.Ε. (11):3104882
ΑΡΙΘ. ΕΛΛ. ΚΑΤΑΘΕΣΗΣ (21):20200402474
ΗΜΕΡ. ΕΛΛ. ΚΑΤΑΘΕΣΗΣ (22):02/09/2020
ΑΡΙΘ./ΗΜΕΡ. ΔΗΜΟΣΙΕΥΣΗΣ
ΕΥΡΩΠΑΪΚΟΥ ΔΙΠΛΩΜΑΤΟΣ(87):3189056 - 10/06/2020
ΑΡΙΘ./ΗΜΕΡ. ΔΗΜΟΣΙΕΥΣΗΣ
ΕΥΡΩΠΑΪΚΗΣ ΑΙΤΗΣΗΣ (86):15763739.8--02/09/2015
ΔΙΚΑΙΟΥΧΟΣ (73):1)ImmunoGen, Inc.
830 Winter Street, Waltham, MA 02451, ΗΝΩΜΕΝΕΣ ΠΟΛΙΤΕΙΕΣ ΤΗΣ ΑΜΕΡΙΚΗΣ
ΣΥΜΒ. ΠΡΟΤΕΡΑΙΟΤΗΤΕΣ (30):201462045248 P-03/09/2014-US
201462087040 P-03/12/2014-US
201562149370 P-17/04/2015-US
201562164305 P-20/05/2015-US
ΕΦΕΥΡΕΤΗΣ (72):1)CHARI, Ravi V.J.
2)MILLER, Michael Louis
3)SHIZUKA, Manami
ΕΙΔΙΚΟΣ ΠΛΗΡΕΞΟΥΣΙΟΣ (74):ΓΑΛΑΝΟΠΟΥΛΟΥ ΑΝΘΟΥΛΑ
Θέση Λύσι Μπιτακου, 19014 ΚΑΠΑΝΔΡΙΤΙ (ΑΤΤΙΚΗΣ)
ΑΝΤΙΚΛΗΤΟΣ (74):ΜΑΛΑΜΗ ΑΛΚΗΣΤΙΣ-ΕΙΡΗΝΗ
Βησσαρίωνος 3,,10672 ΑΘΗΝΑ
ΤΙΤΛΟΣ ΕΦΕΥΡΕΣΗΣ (54):**ΚΥΤΤΑΡΟΤΟΞΙΚΑ ΠΑΡΑΓΩΓΑ ΒΕΝΖΟΔΙΑΖΕΠΙΝΗΣ**

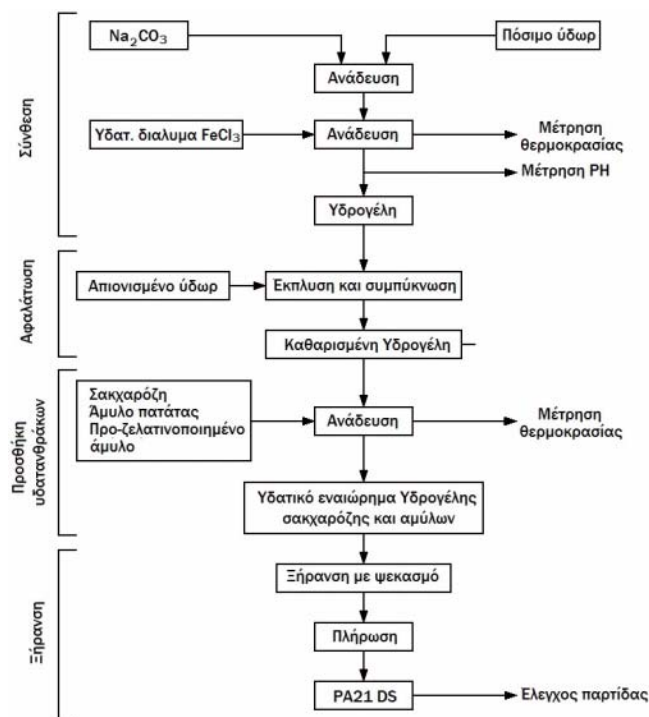
ΠΕΡΙΛΗΨΗ(57)

Η εφεύρεση αφορά νέα παράγωγα βενζοδιαζεπίνης με αντιπολλαπλασιαστική δραστηριότητα και πλέον συγκεκριμένα νέες ενώσεις βενζοδιαζεπίνης του τύπου (I)-(VI). Η εφεύρεση παρέχει επίσης συζεύγματα των ενώσεων βενζοδιαζεπίνης συνδεδεμένα με έναν παράγονταδέσμευσης κυττάρων. Η εφεύρεση παρέχει περαιτέρω συνθέσεις και μεθόδους χρήσιμες για την αναστολή μη φυσιολογικής κυτταρικής αύξηση ή θεραπεία μιας πολλαπλασιαστικής διαταραχής σε ένα θηλαστικό με τη χρήση των ενώσεων ή συζευγμάτων της εφεύρεσης.

ΑΡΙΘΜΟΣ ΕΥΡ. Δ.Ε. (11):3104883
ΑΡΙΘ. ΕΛΛ. ΚΑΤΑΘΕΣΗΣ (21):20200402469
ΗΜΕΡ. ΕΛΛ. ΚΑΤΑΘΕΣΗΣ (22):02/09/2020
ΑΡΙΘ./ΗΜΕΡ. ΔΗΜΟΣΙΕΥΣΗΣ
ΕΥΡΩΠΑΪΚΟΥ ΔΙΠΛΩΜΑΤΟΣ(87):3073997 - 03/06/2020
ΑΡΙΘ./ΗΜΕΡ. ΔΗΜΟΣΙΕΥΣΗΣ
ΕΥΡΩΠΑΪΚΗΣ ΑΙΤΗΣΗΣ (86):14803118.0--26/11/2014
ΔΙΚΑΙΟΥΧΟΣ (73):1)Vifor (International) AG
 Rechenstrasse 37, 9001 St. Gallen, ΕΛΒΕΤΙΑ
ΣΥΜΒ. ΠΡΟΤΕΡΑΙΟΤΗΤΕΣ (30):13194632-27/11/2013-EP
 14156793-26/02/2014-EP
ΕΦΕΥΡΕΤΗΣ (72):1)CHOFFLON, Laurent
 2)PHILIPP, Erik
ΕΙΔΙΚΟΣ ΠΛΗΡΕΞΟΥΣΙΟΣ (74):ΑΘΑΝΑΣΙΑΔΟΥ "ΕΛΕΝΗ Γ.
 ΠΑΠΑΚΩΝΣΤΑΝΤΙΝΟΥ ΚΑΙ
 ΣΥΝΕΡΓΑΤΕΣ, ΔΙΚΗΓΟΡΙΚΗ ΕΤΑΙΡΙΑ"
 ΜΑΡΙΑ
 Κουμπάρη 2, 10674 ΑΘΗΝΑ
ΑΝΤΙΚΛΗΤΟΣ (74):ΓΙΑΖΙΤΖΟΓΛΟΥ ΕΥΑΓΓΕΛΙΑ
 Κουμπάρη 2, 10674 ΑΘΗΝΑ
ΤΙΤΛΟΣ ΕΦΕΥΡΕΣΗΣ (54):**ΦΑΡΜΑΚΕΥΤΙΚΗ ΣΥΝΘΕΣΗ, ΠΕΡΙ-
 ΛΑΜΒΑΝΟΥΣΑ ΣΩΜΑΤΙΑΙΑ ΦΩΣΦΟ-
 ΡΙΚΟΥ ΣΥΝΔΕΤΙΚΟΥ**

ΠΕΡΙΛΗΨΗ(57)

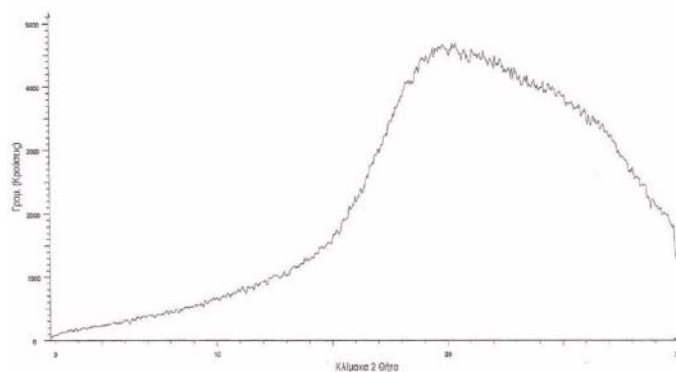
Η παρούσα εφεύρεση αφορά σε φαρμακευτική σύνθεση, περιλαμβάνουσα ορισμένα σωματίδια φωσφορικού συνδετικού που έχουν ορισμένη κατανομή μεγέθους σωματιδίου, μέθοδο για τη βιομηχανική κατασκευή της φαρμακευτικής σύνθεσης και τη χρήση σακχαροσιδηρικού οξυυδροξειδίου που έχει ορισμένη κατανομή μεγέθους σωματιδίου για τη βιομηχανική κατασκευή μιας φαρμακευτικής σύνθεσης.



ΑΡΙΘΜΟΣ ΕΥΡ. Δ.Ε. (11):3104884
ΑΡΙΘ. ΕΛΛ. ΚΑΤΑΘΕΣΗΣ (21):20200402470
ΗΜΕΡ. ΕΛΛ. ΚΑΤΑΘΕΣΗΣ (22):02/09/2020
ΑΡΙΘ./ΗΜΕΡ. ΔΗΜΟΣΙΕΥΣΗΣ
ΕΥΡΩΠΑΪΚΟΥ ΔΙΠΛΩΜΑΤΟΣ(87):3279195 - 01/07/2020
ΑΡΙΘ./ΗΜΕΡ. ΔΗΜΟΣΙΕΥΣΗΣ
ΕΥΡΩΠΑΪΚΗΣ ΑΙΤΗΣΗΣ (86):17179369.8--30/11/2009
ΔΙΚΑΙΟΥΧΟΣ (73):1)Oyster Point Pharma, Inc.
 202 Carnegie Center, Suite 109, Princeton,
 New Jersey 08540, ΗΝΩΜΕΝΕΣ
 ΠΟΛΙΤΕΙΕΣ ΤΗΣ ΑΜΕΡΙΚΗΣ
ΣΥΜΒ. ΠΡΟΤΕΡΑΙΟΤΗΤΕΣ (30):118796 P-01/12/2008-US
ΕΦΕΥΡΕΤΗΣ (72):1)Akireddy, Srinivisa Rao
 2)Bhatti, Balwinder Singh
 3)Cuthbertson, Timothy J.
 4)Dull, Gary Maurice
 5)Miller, Craig, Harrison
 6)Mitchener, JR., Joseph Pike
 7)Munoz, Julio A.
 8)Otten, Pieter Albert
ΕΙΔΙΚΟΣ ΠΛΗΡΕΞΟΥΣΙΟΣ (74):ΑΘΑΝΑΣΙΑΔΟΥ "ΕΛΕΝΗ Γ.
 ΠΑΠΑΚΩΝΣΤΑΝΤΙΝΟΥ ΚΑΙ
 ΣΥΝΕΡΓΑΤΕΣ, ΔΙΚΗΓΟΡΙΚΗ ΕΤΑΙΡΙΑ"
 ΜΑΡΙΑ
 Κουμπάρη 2, 10674 ΑΘΗΝΑ
ΑΝΤΙΚΛΗΤΟΣ (74):ΓΙΑΖΙΤΖΟΓΛΟΥ ΕΥΑΓΓΕΛΙΑ
 Κουμπάρη 2, 10674 ΑΘΗΝΑ
ΤΙΤΛΟΣ ΕΦΕΥΡΕΣΗΣ (54):**ΣΥΝΘΕΣΗ ΚΑΙ ΝΕΕΣ ΜΟΡΦΕΣ ΑΛΑ-
 ΤΟΣ (R)-5-(E)-2-ΠΥΡΡΟΛΙΔΙΝ-3-ΥΔΡΙ-
 ΝΥΛΟ)ΠΥΡΙΜΙΔΙΝΗΣ**

ΠΕΡΙΛΗΨΗ(57)

Η παρούσα εφεύρεση αναφέρεται στη στερεοειδική σύνθεση (R)-5-((E)-2-πυρρολιδιν-3-υλβινυλο)πυριμιδίνης, μορφών άλατος αυτής, και σε νέες πολυμορφικές μορφές αυτών των αλάτων.

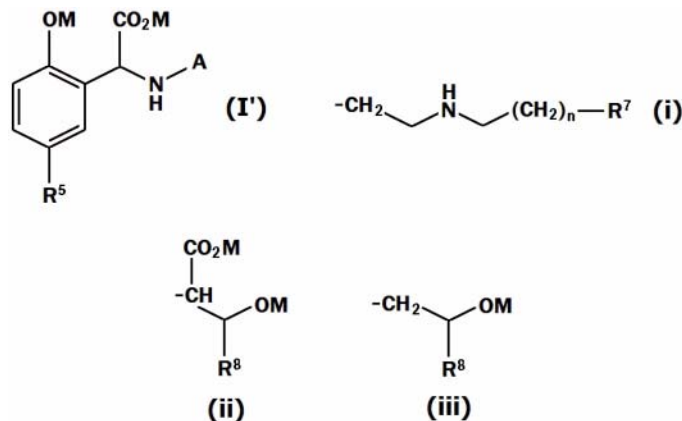


ΑΡΙΘΜΟΣ ΕΥΡ. Δ.Ε. (11):3104885
ΑΡΙΘ. ΕΛΛ. ΚΑΤΑΘΕΣΗΣ (21):20200402471
ΗΜΕΡ. ΕΛΛ. ΚΑΤΑΘΕΣΗΣ (22):02/09/2020
ΑΡΙΘ./ΗΜΕΡ. ΔΗΜΟΣΙΕΥΣΗΣ
ΕΥΡΩΠΑΪΚΟΥ ΔΙΠΛΩΜΑΤΟΣ(87):3393246 - 17/06/2020
ΑΡΙΘ./ΗΜΕΡ. ΔΗΜΟΣΙΕΥΣΗΣ
ΕΥΡΩΠΑΪΚΗΣ ΑΙΤΗΣΗΣ (86):16825388.8--21/12/2016
ΔΙΚΑΙΟΥΧΟΣ (73):1)Trade Corporation International, S.A. Uni-
personal
C/ Alcalá, 498, 2a planta, 28027 Madrid,
ΙΣΠΑΝΙΑ
ΣΥΜΒ. ΠΡΟΤΕΡΑΙΟΤΗΤΕΣ (30):15382657-22/12/2015-EP
ΕΦΕΥΡΕΤΗΣ (72):1)VICENTE MATILLA, Rebeca
2)BLASCO BARRIO, Jose Maria
ΕΙΔΙΚΟΣ ΠΑΡΗΓΓΕΥΣΙΟΣ (74):ΑΘΑΝΑΣΙΑΔΟΥ "ΕΛΕΝΗ Γ.
ΠΑΠΑΚΩΝΣΤΑΝΤΙΝΟΥ ΚΑΙ
ΣΥΝΕΡΓΑΤΕΣ, ΔΙΚΗΓΟΡΙΚΗ ΕΤΑΙΡΙΑ"
ΜΑΡΙΑ
Κουμπάρη 2, 10674 ΑΘΗΝΑ
ΑΝΤΙΚΑΛΗΤΟΣ (74):ΓΙΑΖΙΤΖΟΓΛΟΥ ΕΥΑΓΓΕΛΙΑ
Κουμπάρη 2,10674 ΑΘΗΝΑ
ΤΙΤΛΟΣ ΕΦΕΥΡΕΣΗΣ (54):**ΜΕΘΟΔΟΣ ΓΙΑ ΤΗΝ ΠΑΡΑΣΚΕΥΗ**
ΕΝΟΣ ΧΗΛΙΚΟΥ ΠΑΡΑΓΟΝΤΑ

ΠΕΡΙΛΗΨΗ(57)

Παρέχεται μια ένωση του τύπου (I)* όπου το R5 επιλέγεται από την ομάδα που αποτελείται από -H, -OM, -COOM, -NH2, -SO3M, (C1-C4)αλκυλο και αλογόνο και το A είναι μια ρίζα που έχει τουλάχιστον 3 άτομα C που επιλέγονται από την ομάδα που αποτελείται από: i) μια ρίζα του τύπου (i) όπου το R7 επιλέγεται από την ομάδα που αποτελείται από -OM, και -COOM, και το n είναι 0, 1 ή 2 και ii) μια ρίζα του τύπου (ii) ή του τύπου (iii) όπου το R8 επιλέγεται από την ομάδα που

αποτελείται από H, (C1-C4)αλκυλο κι όπου το M επιλέγεται ανεξάρτητα από την ομάδα που αποτελείται από H, ένα αλκαλιμέταλλο και NH4+. Παρέχεται επίσης μια μέθοδο για την παρασκευή αυτής, μια σύνθεση που την περιλαμβάνει, και η χρήση της για διόρθωση ελλείψεων μετάλλων σε φυτά.

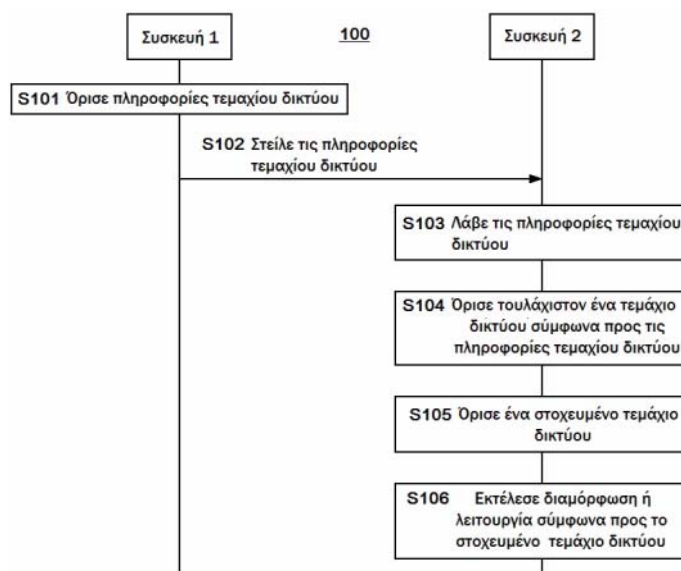


ΑΡΙΘΜΟΣ ΕΥΡ. Δ.Ε. (11):3104886
ΑΡΙΘ. ΕΛΛ. ΚΑΤΑΘΕΣΗΣ (21):20200402465
ΗΜΕΡ. ΕΛΛ. ΚΑΤΑΘΕΣΗΣ (22):02/09/2020
ΑΡΙΘ./ΗΜΕΡ. ΔΗΜΟΣΙΕΥΣΗΣ
ΕΥΡΩΠΑΪΚΟΥ ΔΙΠΛΩΜΑΤΟΣ(87):3537771 - 05/08/2020
ΑΡΙΘ./ΗΜΕΡ. ΔΗΜΟΣΙΕΥΣΗΣ
ΕΥΡΩΠΑΪΚΗΣ ΑΙΤΗΣΗΣ (86):16921424.4--11/11/2016
ΔΙΚΑΙΟΥΧΟΣ (73):1)GUANGDONG OPPO MOBILE TELE-
COMMUNICATIONS CORP., LTD.
No. 18 Haibin Road, Wusha, Chang'an Dong-
guan, Guangdong 523860, KINA
ΣΥΜΒ. ΠΡΟΤΕΡΑΙΟΤΗΤΕΣ (30):
ΕΦΕΥΡΕΤΗΣ (72):1)YANG, Ning
ΕΙΔΙΚΟΣ ΠΑΡΗΓΓΕΥΣΙΟΣ (74):ΣΑΚΕΛΛΑΡΙΔΗ ΒΑΛΗ-ΒΑΣΙΛΙΚΗ
Αδριανού 70, 10556 ΑΘΗΝΑ
ΑΝΤΙΚΑΛΗΤΟΣ (74):ΣΑΚΕΛΛΑΡΙΔΗ ΒΑΛΗ-ΒΑΣΙΛΙΚΗ
Αδριανού 70,10556 ΑΘΗΝΑ
ΤΙΤΛΟΣ ΕΦΕΥΡΕΣΗΣ (54):**ΜΕΘΟΔΟΣ ΑΣΥΡΜΑΤΗΣ ΕΠΙΚΟΙΝΩ-**
ΝΙΑΣ ΚΑΙ ΣΥΣΚΕΥΗ ΓΙΑ ΤΟΝ ΟΡΙΣΜΟ
ΤΕΜΑΧΙΟΥ ΔΙΚΤΥΟΥ

ΠΕΡΙΛΗΨΗ(57)

Αποκαλύπτονται σε υλοποιήσεις της παρούσας εφεύρεσης μία μέθοδος ασύρματης επικοινωνίας, μία συσκευή δικτύου και μία τερματική συσκευή. Η μέθοδος περιλαμβάνει: μία πρώτη συσκευή που λαμβάνει πληροφορίες τεμαχίου δικτύου που αποστέλλονται από μία δεύτερη συσκευή, όπου οι πληροφορίες τεμαχίου δικτύου χρησιμοποιούνται για να δείχνουν πολλαπλά τεμάχια δικτύου- η πρώτη συσκευή ορίζει ένα στοχευμένο τεμάχιο δικτύου από τα πολλαπλά τεμάχια δικτύου, όπου το στοχευμένο τεμάχιο δικτύου περιλαμβάνει τουλάχιστον ένα τεμάχιο δικτύου που υποστηρίζεται από την πρώτη συσκευή και η πρώτη συσκευή εκτελεί ασύρματη επικοινωνία σύμφωνα προς το στοχευμένο τεμάχιο δικτύου. Στη μέθοδο ασύρματης επικοινωνίας, η συσκευή δικτύου και η τερματική συσκευή στις υλοποιήσεις της παρούσας εφεύρεσης, γνωρίζοντας πληροφορίες τεμαχίου δικτύου ενός ομότιμου άκρου, μπορούν να γνωρίσουν την κατάσταση πολλαπλών

τεμαχίων δικτύου που αποστέλλονται από το ομότιμο άκρο* και συνεπώς, ένα στοχευμένο τεμάχιο δικτύου μπορεί να επιλεγεί καλύτερα για να εκτελεί ασύρματη επικοινωνία έτσι ώστε να βελτιωθεί η ποιότητα της ασύρματης επικοινωνίας.



ΑΡΙΘΜΟΣ ΕΥΡ. Δ.Ε. (11):3104887
ΑΡΙΘ. ΕΛΛ. ΚΑΤΑΘΕΣΗΣ (21):20200402453
ΗΜΕΡ. ΕΛΛ. ΚΑΤΑΘΕΣΗΣ (22):01/09/2020
ΑΡΙΘ./ΗΜΕΡ. ΔΗΜΟΣΙΕΥΣΗΣ
ΕΥΡΩΠΑΪΚΟΥ ΔΙΠΛΩΜΑΤΟΣ(87):2608901 - 03/06/2020
ΑΡΙΘ./ΗΜΕΡ. ΔΗΜΟΣΙΕΥΣΗΣ
ΕΥΡΩΠΑΪΚΗΣ ΑΙΤΗΣΗΣ (86):11746266.3--24/08/2011
ΔΙΚΑΙΟΥΧΟΣ (73):1)Universiteit Gent
Sint-Pietersnieuwstraat 25, 9000 Gent,
ΒΕΛΓΙΟ
ΣΥΜΒ. ΠΡΟΤΕΡΑΙΟΤΗΤΕΣ (30):10174313-27/08/2010-EP
ΕΦΕΥΡΕΤΗΣ (72):1)DI EMIDIO, Gemmina
ΕΙΔΙΚΟΣ ΠΛΗΡΕΞΟΥΣΙΟΣ (74):ΣΙΩΤΟΥ "ΚΑΤΕΡΙΝΑ ΣΙΩΤΟΥ ΚΑΙ
ΣΥΝΕΡΓΑΤΕΣ ΔΙΚΗΓΟΡΙΚΗ ΕΤΑΙΡΕΙΑ"
ΔΙΚΑΤΕΡΙΝΗ
Πατησίων (28ης Οκτωβρίου) 122, 11257
ΑΘΗΝΑ
ΑΝΤΙΚΛΗΤΟΣ (74):ΣΙΩΤΟΥ ΔΙΚΑΤΕΡΙΝΗ
Πατησίων (28ης Οκτωβρίου) 122,11257
ΑΘΗΝΑ

ΤΙΤΛΟΣ ΕΦΕΥΡΕΣΗΣ (54):ΑΡΓΙΛΩΔΗ ΦΡΑΓΜΑΤΑ
ΠΕΡΙΛΗΨΗ(57)

Η παρούσα εφεύρεση σχετίζεται με βελτιωμένα αργιλώδη φράγματα, όπως οι επενδύσεις συμπίεσμένου αργίλου ή οι γεωσυνθετικές επενδύσεις αργίλου, οι οποίες μπορούν να χρησιμοποιηθούν, μεταξύ άλλων χρήσεων, για την απομόνωση υγρών αποβλήτων από το περιβάλλον. Ειδικότερα, η παρούσα εφεύρεση σχετίζεται με άργιλο ο οποίος υπόκειται σε επεξεργασία με ένα ανιονικό πολυμερές και στη συνέχεια αρυδατώνεται πριν χρησιμοποιηθεί ως φράγμα. Οι τελευταίοι βελτιωμένοι άργιλοι είναι εκπληκτικά καλά προστατευμένοι, και για μεγάλο χρονικό διάστημα, από χημικές επιθέσεις επιθετικών διαλυμάτων

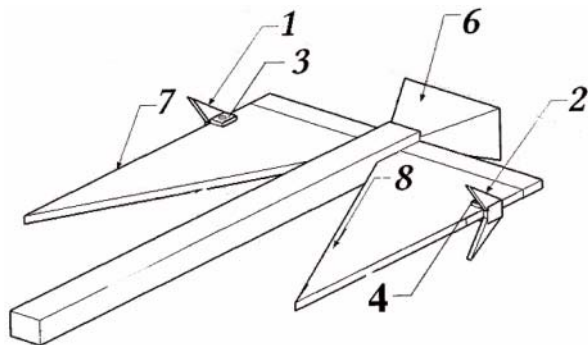
ηλεκτρολυτών οι οποίοι είναι παρόντες, για παράδειγμα, στο θαλάσσιο ύδωρ ή στα υγρά απόβλητα.

ΑΡΙΘΜΟΣ ΕΥΡ. Δ.Ε. (11):3104888
ΑΡΙΘ. ΕΛΛ. ΚΑΤΑΘΕΣΗΣ (21):20200402454
ΗΜΕΡ. ΕΛΛ. ΚΑΤΑΘΕΣΗΣ (22):01/09/2020
ΑΡΙΘ./ΗΜΕΡ. ΔΗΜΟΣΙΕΥΣΗΣ
ΕΥΡΩΠΑΪΚΟΥ ΔΙΠΛΩΜΑΤΟΣ(87):3347265 - 03/06/2020
ΑΡΙΘ./ΗΜΕΡ. ΔΗΜΟΣΙΕΥΣΗΣ
ΕΥΡΩΠΑΪΚΗΣ ΑΙΤΗΣΗΣ (86):16785542.8--07/09/2016
ΔΙΚΑΙΟΥΧΟΣ (73):1)MAURIN, Alain Nicolas
51 rue du docteur Francois Morucci, 13006
Marseille, ΓΑΛΛΙΑ
ΣΥΜΒ. ΠΡΟΤΕΡΑΙΟΤΗΤΕΣ (30):1501848-07/09/2015-FR
ΕΦΕΥΡΕΤΗΣ (72):1)MAURIN, Alain Nicolas
ΕΙΔΙΚΟΣ ΠΛΗΡΕΞΟΥΣΙΟΣ (74):ΣΙΩΤΟΥ "ΚΑΤΕΡΙΝΑ ΣΙΩΤΟΥ ΚΑΙ
ΣΥΝΕΡΓΑΤΕΣ ΔΙΚΗΓΟΡΙΚΗ ΕΤΑΙΡΕΙΑ"
ΔΙΚΑΤΕΡΙΝΗ
Πατησίων (28ης Οκτωβρίου) 122, 11257
ΑΘΗΝΑ
ΑΝΤΙΚΛΗΤΟΣ (74):ΣΙΩΤΟΥ ΔΙΚΑΤΕΡΙΝΗ
Πατησίων (28ης Οκτωβρίου) 122,11257
ΑΘΗΝΑ

ΤΙΤΛΟΣ ΕΦΕΥΡΕΣΗΣ (54):ΕΠΙΠΕΔΗ ΑΓΚΥΡΑ ΜΕ ΟΝΥΧΕΣ
ΠΕΡΙΛΗΨΗ(57)

Η παρούσα εφεύρεση σχετίζεται με τη βελτίωση αγκυροβολίας μίας επίπεδης ναυτικής άγκυρας στον θαλάσσιο βυθό, ενισχύοντας την κλίση των πτερυγίων κατά την αναστροφή του σκάφους, διατηρώντας ταυτόχρονα την σταθερότητα της στον βυθό. Αρχικά, πρόκειται για το βάρος των πτερυγίων που περιστρέφονταν με τον στύπο (6) της επίπεδης άγκυρας, τα οποία, όταν βρίσκονταν στον βυθό, προκαλούσαν την αγκυροβολία της άγκυρας, ειςχωρώντας στον βυθό, κατά την αναστροφή του σκάφους, το άνοιγμα αυτό κατέστη αβέβαιο, ανάλογα με την τυπολογία του βυθού, επειδή η άγκυρα ολίσθαινε προτού ανοίξει και το σκάφος έχανε πολύτιμα μέτρα σε έναν όρμο. Επιπλέον, κατά την στοιβασία της άγκυρας στο πλάι του σκάφους, ολίσθαινε και αποσπόνταν. Η συσκευή, σύμφωνα με την εφεύρεση, επιτρέπει την αντιμετώπιση αυτού του μειονεκτήματος. Αποτελείται

από δύο όνυχες στερεωμένους στο πλάι των πτερυγίων ή κοντά στον στύπο επί του άξονα περιστροφής των πτερυγίων που τους επιτρέπει να κλίνουν και να βρίσκουν αμέσως αγκυροβολία στον βυθό, μόλις η άγκυρα τοποθετηθεί στον βυθό, ώστε, κατά την αναστροφή του σκάφους, η άγκυρα να είναι ήδη ανοιχτή και να αγκυροβολεί αμέσως. Επιπλέον, προσθέτει μια αγκυροβολία στον βυθό και αποτρέπει ή επιβραδύνει την ολίσθηση της άγκυρας στον βυθό, χάριστα 4 σημεία αγκυροβολίας αντί για δύο.



ΑΡΙΘΜΟΣ ΕΥΡ. Δ.Ε. (11):3104889
ΑΡΙΘ. ΕΛΛ. ΚΑΤΑΘΕΣΗΣ (21):20200402455
ΗΜΕΡ. ΕΛΛ. ΚΑΤΑΘΕΣΗΣ (22):01/09/2020
ΑΡΙΘ./ΗΜΕΡ. ΔΗΜΟΣΙΕΥΣΗΣ
ΕΥΡΩΠΑΪΚΟΥ ΔΙΠΛΩΜΑΤΟΣ(87):3484945 - 03/06/2020
ΑΡΙΘ./ΗΜΕΡ. ΔΗΜΟΣΙΕΥΣΗΣ
ΕΥΡΩΠΑΪΚΗΣ ΑΙΤΗΣΗΣ (86):17737286.9--11/07/2017
ΔΙΚΑΙΟΥΧΟΣ (73):1)IFP Energies nouvelles
1 & 4 Avenue de Bois-Preau, 92852 Rueil-Malmaison, ΓΑΛΛΙΑ
2)Agro Industries Recherche Et Developpement
Route de Bazancourt, 51110 Pomacle, ΓΑΛΛΙΑ
3)Institut national de recherche pour l' agriculture, l' alimentation et l' environnement
147, rue de l' Universite, 75007 Paris, ΓΑΛΛΙΑ

ΣΥΜΒ. ΠΡΟΤΕΡΑΙΟΤΗΤΕΣ (30):1656829-18/07/2016-FR
ΕΦΕΥΡΕΤΗΣ (72):1)HUDEBINE, Damien
2)ROUSSET, Romain
3)CARNNOT, Olivier

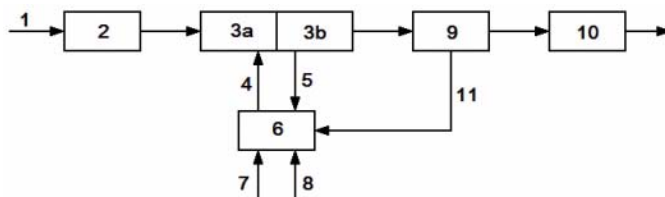
ΕΙΔΙΚΟΣ ΠΛΗΡΕΞΟΥΣΙΟΣ (74):ΣΙΩΤΟΥ "ΚΑΤΕΡΙΝΑ ΣΙΩΤΟΥ ΚΑΙ ΣΥΝΕΡΓΑΤΕΣ ΔΙΚΗΓΟΡΙΚΗ ΕΤΑΙΡΕΙΑ"
ΑΙΚΑΤΕΡΙΝΗ
Πατησίων (28ης Οκτωβρίου) 122, 11257 ΑΘΗΝΑ

ΑΝΤΙΚΛΗΤΟΣ (74):ΣΙΩΤΟΥ ΑΙΚΑΤΕΡΙΝΗ
Πατησίων (28ης Οκτωβρίου) 122,11257 ΑΘΗΝΑ

ΤΙΤΛΟΣ ΕΦΕΥΡΕΣΗΣ (54):ΔΙΕΡΓΑΣΙΑ ΓΙΑ ΤΗΝ ΕΠΕΞΕΡΓΑΣΙΑ ΛΙΓΝΟΚΥΤΤΑΡΙΝΙΚΗΣ ΒΙΟΜΑΖΑΣ ΜΕΣΩ ΕΜΠΟΤΙΣΜΟΥ ΚΑΙ ΕΚΡΗΞΗΣ ΥΔΡΑΤΜΩΝ

ΠΕΡΙΛΗΨΗ(57)

Η εφεύρεση αφορά σε συνεχή διεργασία επεξεργασίας λιγνοκυτταρινικής βιομάζας πριν από την ενζυμική υδρόλυση, όπου η διεργασία περιλαμβάνει τη μεταφορά της θρυμματισμένης - και κατόπιν συμπιεσμένης σε ένα στάδιο εμποτισμού από ένα όξινο υγρό - βιομάζας, όπου η εμποτισμένη βιομάζα αποστραγγίζεται πάνω από τη ζώνη που περιέχει το υγρό εμποτισμού, και κατόπιν η προκύπτουσα υγρή βιομάζα συμπιέζεται και αποστέλλεται σε ένα στάδιο έκρηξης υδρατμών. Το υγρό εμποτισμού παρασκευάζεται σε μια ειδική ζώνη από το χρησιμοποιημένο υγρό το οποίο προκύπτει από την στράγγιση και/ή από εκείνο, το οποίο προκύπτει από τη συμπίεση πριν από την έκρηξη. Η εφεύρεση αφορά, επίσης, στην εγκατάσταση για την εφαρμογή της διεργασίας.



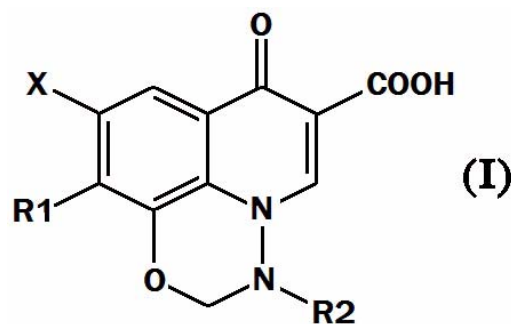
ΑΡΙΘΜΟΣ ΕΥΡ. Δ.Ε. (11):3104890
ΑΡΙΘ. ΕΛΛ. ΚΑΤΑΘΕΣΗΣ (21):20200402456
ΗΜΕΡ. ΕΛΛ. ΚΑΤΑΘΕΣΗΣ (22):01/09/2020
ΑΡΙΘ./ΗΜΕΡ. ΔΗΜΟΣΙΕΥΣΗΣ
ΕΥΡΩΠΑΪΚΟΥ ΔΙΠΛΩΜΑΤΟΣ(87):2438929 - 10/06/2020
ΑΡΙΘ./ΗΜΕΡ. ΔΗΜΟΣΙΕΥΣΗΣ
ΕΥΡΩΠΑΪΚΗΣ ΑΙΤΗΣΗΣ (86):11177669.6--24/01/2007
ΔΙΚΑΙΟΥΧΟΣ (73):1)SA VETOQUINOL
34, rue du Chene Saint Anne Magny-Vernois, 70200 Lure, ΓΑΛΛΙΑ

ΣΥΜΒ. ΠΡΟΤΕΡΑΙΟΤΗΤΕΣ (30):0650246-24/01/2006-FR
ΕΦΕΥΡΕΤΗΣ (72):1)Moreau, Marinette

ΕΙΔΙΚΟΣ ΠΛΗΡΕΞΟΥΣΙΟΣ (74):ΣΑΚΕΛΛΑΡΙΔΗ ΒΑΛΗ-ΒΑΣΙΛΙΚΗ
Αδριανού 70, 10556 ΑΘΗΝΑ

ΑΝΤΙΚΛΗΤΟΣ (74):ΣΑΚΕΛΛΑΡΙΔΗ ΒΑΛΗ-ΒΑΣΙΛΙΚΗ
Αδριανού 70,10556 ΑΘΗΝΑ

ΤΙΤΛΟΣ ΕΦΕΥΡΕΣΗΣ (54):ΔΙΑΛΥΜΑ ΚΑΤΑ ΤΩΝ ΛΟΙΜΩΞΕΩΝ ΠΟΥ ΠΕΡΙΛΑΜΒΑΝΕΙ ΜΙΑ ΕΝΩΣΗ ΠΥΡΙΔΟ(3,2,1-ij)-ΒΕΝΖΟΞΑΔΙΑΖΙΝΗΣ



ΠΕΡΙΛΗΨΗ(57)

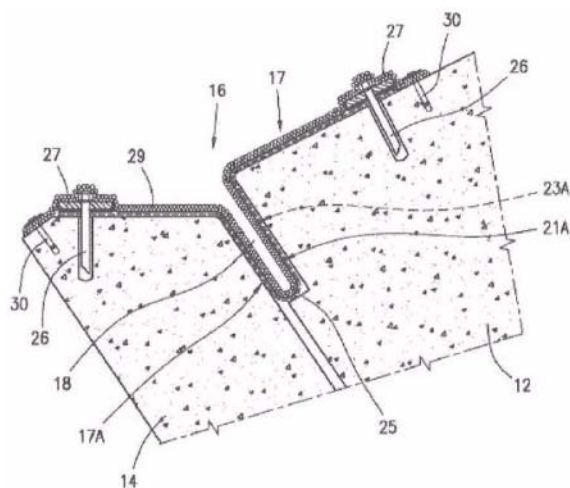
Η παρούσα εφεύρεση αναφέρεται σε ένα διάλυμα κατά των λοιμώξεων που περιλαμβάνει τουλάχιστον μια ένωση του τύπου πυριδο (3,2,1-ij) - βενζοξεαδιαζίνης που αντιστοιχεί στον ακόλουθο τύπο (I): ή τουλάχιστον ένα από τα φαρμακευτικά αποδεκτά άλατα της, και τουλάχιστον έναν παράγοντα διαλυτοποίησης, σε έναν φαρμακευτικά αποδεκτό φορέα.

ΑΡΙΘΜΟΣ ΕΥΡ. Δ.Ε. (11):3104891
ΑΡΙΘ. ΕΛΛ. ΚΑΤΑΘΕΣΗΣ (21):20200402457
ΗΜΕΡ. ΕΛΛ. ΚΑΤΑΘΕΣΗΣ (22):01/09/2020
ΑΡΙΘ./ΗΜΕΡ. ΔΗΜΟΣΙΕΥΣΗΣ
ΕΥΡΩΠΑΪΚΟΥ ΔΙΠΛΩΜΑΤΟΣ(87):2984236 - 10/06/2020
ΑΡΙΘ./ΗΜΕΡ. ΔΗΜΟΣΙΕΥΣΗΣ
ΕΥΡΩΠΑΪΚΗΣ ΑΙΤΗΣΗΣ (86):14715953.7--09/04/2014
ΔΙΚΑΙΟΥΧΟΣ (73):1)CARPI TECH B.V.
Bredaseweg 185,4872 LA ETTEN-LEUR,
ΟΛΛΑΝΔΙΑ
ΣΥΜΒ. ΠΡΟΤΕΡΑΙΟΤΗΤΕΣ (30):MI20130560-09/04/2013-IT
ΕΦΕΥΡΕΤΗΣ (72):1)SCUERO, Alberto Maria
ΕΙΔΙΚΟΣ ΠΛΗΡΕΞΟΥΣΙΟΣ (74):ΛΥΜΠΕΡΗΣ "ΔΙΚΗΓΟΡΙΚΗ ΕΤΑΙΡΕΙΑ
ΒΑΓΙΑΝΟΥ ΚΩΣΤΟΠΟΥΛΟΥ
ΛΥΜΠΕΡΗ" ΝΙΚΟΛΑΟΣ
Στουρνάρα 37, 10682 ΑΘΗΝΑ
ΑΝΤΙΚΛΗΤΟΣ (74):ΛΥΜΠΕΡΗΣ ΝΙΚΟΛΑΟΣ
Στουρνάρα 37,10682 ΑΘΗΝΑ
ΤΙΤΛΟΣ ΕΦΕΥΡΕΣΗΣ (54):**ΜΕΘΟΔΟΣ ΚΑΙ ΣΥΣΚΕΥΗ ΓΙΑ ΕΝΩΣΕΙΣ ΚΑΛΥΨΗΣ ΚΑΙ ΣΤΕΓΑΝΟΠΟΙΗΣΗΣ ΣΕ ΥΔΡΑΥΛΙΚΑ ΕΡΓΑ**

ΠΕΡΙΛΗΨΗ(57)

Μια μέθοδος και μια συσκευή για την κάλυψη και τη στεγανοποίηση ενώσεων μεταξύ μελών από σκυρόδεμα (12, 14) των υδραυλικών έργων, όπως φράγματα, κανάλια, υδραυλικές στοές και δεξαμενές. Μια εύκαμπτη λωρίδα κάλυψης (17) που περιλαμβάνει μια εύκαμπτη στεγανωτική μεμβράνη (21) σε ελαστομερές υλικό που έχει ένα πρώτο ελαστικό συντελεστή (E1), και τουλάχιστον μια εύκαμπτη στρώση στήριξης (23) σε συνθετικό υλικό που έχει ένα δεύτερο ελαστικό συντελεστή (E2) μεγαλύτερο από τον πρώτο ελαστικό συντελεστή (E1) για τον περιορισμό της παραμόρφωσης της αδιαπέραστης μεμβράνης (21),

εκτείνεται μεταξύ των αντίθετων μελών από σκυρόδεμα (12, 14), για παράδειγμα σε κάθετες ενώσεις ή/και σε διαμήκειες ενώσεις του υδραυλικού έργου. Η στρώση στήριξης (23) και η στεγανωτική μεμβράνη (21) αναδιπλώνονται εγκάρσια σε ένα βρόχο και τοποθετούνται μέσα ή/και έξω από την ένωση στερεώνοντας με δράση σφράγισης τη λωρίδα κάλυψης (17) στα μέλη από σκυρόδεμα (12, 14) κατά μήκος των άκρων αυτής. Οι κινήσεις μεταξύ μελών από σκυρόδεμα (12, 14) της ένωσης (16) αντισταθμίζονται από μια ελεύθερη επέκταση της αναδιπλωμένης λωρίδας κάλυψης (17).



ΑΡΙΘΜΟΣ ΕΥΡ. Δ.Ε. (11):3104892
ΑΡΙΘ. ΕΛΛ. ΚΑΤΑΘΕΣΗΣ (21):20200402458
ΗΜΕΡ. ΕΛΛ. ΚΑΤΑΘΕΣΗΣ (22):01/09/2020
ΑΡΙΘ./ΗΜΕΡ. ΔΗΜΟΣΙΕΥΣΗΣ
ΕΥΡΩΠΑΪΚΟΥ ΔΙΠΛΩΜΑΤΟΣ(87):2986333 - 03/06/2020
ΑΡΙΘ./ΗΜΕΡ. ΔΗΜΟΣΙΕΥΣΗΣ
ΕΥΡΩΠΑΪΚΗΣ ΑΙΤΗΣΗΣ (86):14785340.2--11/04/2014
ΔΙΚΑΙΟΥΧΟΣ (73):1)Zurex Pharma, Inc.
2113 Eagle Drive, Middleton, Wisconsin
53562, ΗΝΩΜΕΝΕΣ ΠΟΛΙΤΕΙΕΣ ΤΗΣ
ΑΜΕΡΙΚΗΣ
ΣΥΜΒ. ΠΡΟΤΕΡΑΙΟΤΗΤΕΣ (30):201361813953 P-19/04/2013-US
ΕΦΕΥΡΕΤΗΣ (72):1)DURHAM, Carmine J.
2)MORGAN, R. Andrew
3)PARKS, Dawn
4)KVALO, Michael
ΕΙΔΙΚΟΣ ΠΛΗΡΕΞΟΥΣΙΟΣ (74):ΛΥΜΠΕΡΗΣ "ΔΙΚΗΓΟΡΙΚΗ ΕΤΑΙΡΕΙΑ
ΒΑΓΙΑΝΟΥ ΚΩΣΤΟΠΟΥΛΟΥ
ΛΥΜΠΕΡΗ" ΝΙΚΟΛΑΟΣ
Στουρνάρα 37, 10682 ΑΘΗΝΑ
ΑΝΤΙΚΛΗΤΟΣ (74):ΛΥΜΠΕΡΗΣ ΝΙΚΟΛΑΟΣ
Στουρνάρα 37,10682 ΑΘΗΝΑ
ΤΙΤΛΟΣ ΕΦΕΥΡΕΣΗΣ (54):**ΙΑΤΡΙΚΗ ΣΥΣΚΕΥΗ ΕΦΑΡΜΟΓΗΣ ΣΤΟ ΔΕΡΜΑ**

ΠΕΡΙΛΗΨΗ(57)

Η παρούσα εφεύρεση αφορά μια συσκευή εφαρμογής υγρών και μεθόδους χρήσης της συσκευής. Πιο συγκεκριμένα, η παρούσα εφεύρεση αφορά μια συσκευή για την αποθήκευση και τη διανομή διαλυμάτων (π.χ. υγρών διαλυμάτων παντός είδους) (π.χ. υγρά φάρμακα ή/και διαλύματα αποστείρωσης) σε μια επιφάνεια ενός υποκειμένου.

ΑΡΙΘΜΟΣ ΕΥΡ. Δ.Ε. (11):3104893
ΑΡΙΘ. ΕΛΛ. ΚΑΤΑΘΕΣΗΣ (21):20200402460
ΗΜΕΡ. ΕΛΛ. ΚΑΤΑΘΕΣΗΣ (22):01/09/2020
ΑΡΙΘ./ΗΜΕΡ. ΔΗΜΟΣΙΕΥΣΗΣ
ΕΥΡΩΠΑΪΚΟΥ ΔΙΠΛΩΜΑΤΟΣ(87):2291081 - 03/06/2020
ΑΡΙΘ./ΗΜΕΡ. ΔΗΜΟΣΙΕΥΣΗΣ
ΕΥΡΩΠΑΪΚΗΣ ΑΙΤΗΣΗΣ (86):09762915.8--10/06/2009
ΔΙΚΑΙΟΥΧΟΣ (73):1)TAKEDA PHARMACEUTICAL COMPANY LIMITED
1-1, Doshomachi 4-chome, Chuo-ku, Osaka-shi,, OSAKA, ΙΑΠΩΝΙΑ
ΣΥΜΒ. ΠΡΟΤΕΡΑΙΟΤΗΤΕΣ (30):201854 P-15/12/2008-US
129222 P-12/06/2008-US
ΕΦΕΥΡΕΤΗΣ (72):1)CAPRIOTTI, Joseph, A.
2)LIANG, Bo
3)SAMSON, C., Michael
4)STEIN, Jason
5)WEISER, Michael
ΕΙΔΙΚΟΣ ΠΛΗΡΕΞΟΥΣΙΟΣ (74):ΚΙΑΙΜΙΡΗΣ "ΠΑΤΡΙΝΟΣ & ΚΙΑΙΜΙΡΗΣ ΔΙΚΗΓΟΡΙΚΗ ΕΤΑΙΡΙΑ" ΚΩΝΣΤΑΝΤΙΝΟΣ Χατζηγιάννη Μέξη 7, 11528 ΑΘΗΝΑ
ΑΝΤΙΚΛΗΤΟΣ (74):ΚΙΑΙΜΙΡΗΣ ΚΩΝΣΤΑΝΤΙΝΟΣ Χατζηγιάννη Μέξη 7,11528 ΑΘΗΝΑ
ΤΙΤΛΟΣ ΕΦΕΥΡΕΣΗΣ (54):**ΙΩΔΙΟΥΧΟΣ ΠΟΒΙΔΟΝΗ, ΕΝΑ ΝΕΟ ΕΝΑΛΛΑΚΤΙΚΟ ΣΥΝΤΗΡΗΤΙΚΟ ΓΙΑ ΟΦΘΑΛΜΙΚΕΣ ΣΥΝΘΕΣΕΙΣ**

ΠΕΡΙΛΗΨΗ(57)

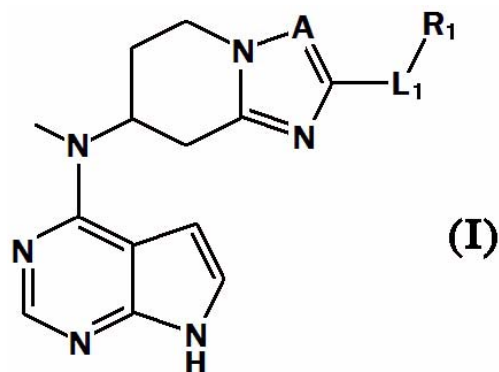
Η εφεύρεση περιλαμβάνει ένα συντηρητικό οφθαλμικό παρασκεύασμα που περιλαμβάνει ιωδιούχο ποβιδόνη (PVP-I) σε μία συγκέντρωση που είναι επαρκής για τη συντήρηση του οφθαλμικού παρασκευάσματος, και τουλάχιστον ένα μέλος

που επιλέγεται από την ομάδα που αποτελείται από μια στεροειδή αντιφλεγμονώδη ένωση, μια μη στεροειδή αντι-φλεγμονώδη ένωση, μία αντιβακτηριακή ένωση, μία 10 αντιαλλεργική ένωση και μία αντιγλαυκωματική ένωση. Η εφεύρεση περιλαμβάνει επίσης την προσθήκη PVP-I σε μια οφθαλμική σύνθεση για τη συντήρηση της σύνθεσης, όπου η PVP-I προστίθεται σε μία συγκέντρωση που είναι επαρκής για τη συντήρηση της σύνθεσης.

ΑΡΙΘΜΟΣ ΕΥΡ. Δ.Ε. (11):3104894
ΑΡΙΘ. ΕΛΛ. ΚΑΤΑΘΕΣΗΣ (21):20200402459
ΗΜΕΡ. ΕΛΛ. ΚΑΤΑΘΕΣΗΣ (22):01/09/2020
ΑΡΙΘ./ΗΜΕΡ. ΔΗΜΟΣΙΕΥΣΗΣ
ΕΥΡΩΠΑΪΚΟΥ ΔΙΠΛΩΜΑΤΟΣ(87):3305788 - 05/08/2020
ΑΡΙΘ./ΗΜΕΡ. ΔΗΜΟΣΙΕΥΣΗΣ
ΕΥΡΩΠΑΪΚΗΣ ΑΙΤΗΣΗΣ (86):16802486.7--26/05/2016
ΔΙΚΑΙΟΥΧΟΣ (73):1)Wuxi Fortune Pharmaceutical Co., Ltd
No.2 Rongyang 1st Road, Xishan Economic Zone Wuxi, Jiangsu 214191, KINA
ΣΥΜΒ. ΠΡΟΤΕΡΑΙΟΤΗΤΕΣ (30):201510289933-29/05/2015-CN
201610344370-23/05/2016-CN
ΕΦΕΥΡΕΤΗΣ (72):1)WU, Hao
2)MAO, Weiwei
3)HUANG, Yiqiang
4)FAN, Lili
5)CHEN, Shuhui
ΕΙΔΙΚΟΣ ΠΛΗΡΕΞΟΥΣΙΟΣ (74):ΛΥΜΠΕΡΗΣ "ΔΙΚΗΓΟΡΙΚΗ ΕΤΑΙΡΕΙΑ ΒΑΓΙΑΝΟΥ ΚΩΣΤΟΠΟΥΛΟΥ ΛΥΜΠΕΡΗ" ΝΙΚΟΛΑΟΣ Στουρνάρα 37, 10682 ΑΘΗΝΑ
ΑΝΤΙΚΛΗΤΟΣ (74):ΛΥΜΠΕΡΗΣ ΝΙΚΟΛΑΟΣ Στουρνάρα 37,10682 ΑΘΗΝΑ
ΤΙΤΛΟΣ ΕΦΕΥΡΕΣΗΣ (54):**ΑΝΑΣΤΟΛΕΑΣ ΚΙΝΑΣΗΣ JANUS**

ΠΕΡΙΛΗΨΗ(57)

Αποκαλύπτονται μια σειρά αναστολέων της κίνησης Janus, και συγκεκριμένα αποκαλύπτονται μια ένωση ή φαρμακευτικός αποδεκτά άλατα αυτής του τύπου (I) και η χρήση της στην παρασκευή φαρμάκων για την αντιμετώπιση ασθενειών που σχετίζονται με την κίνηση Janus (JAK).

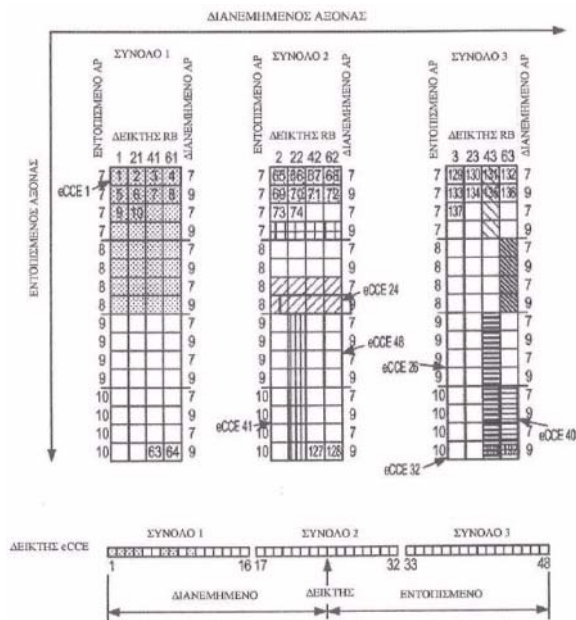


ΑΡΙΘΜΟΣ ΕΥΡ. Δ.Ε. (11):3104895
ΑΡΙΘ. ΕΛΛ. ΚΑΤΑΘΕΣΗΣ (21):20200402461
ΗΜΕΡ. ΕΛΛ. ΚΑΤΑΘΕΣΗΣ (22):01/09/2020
ΑΡΙΘ./ΗΜΕΡ. ΔΗΜΟΣΙΕΥΣΗΣ
ΕΥΡΩΠΑΪΚΟΥ ΔΙΠΛΩΜΑΤΟΣ(87):3447958 - 17/06/2020
ΑΡΙΘ./ΗΜΕΡ. ΔΗΜΟΣΙΕΥΣΗΣ
ΕΥΡΩΠΑΪΚΗΣ ΑΙΤΗΣΗΣ (86):18184986.0--17/01/2013
ΔΙΚΑΙΟΥΧΟΣ (73):1)Telefonaktiebolaget LM Ericsson (publ)
164 83 Stockholm, ΣΟΥΗΔΙΑ
ΣΥΜΒ. ΠΡΟΤΕΡΑΙΟΤΗΤΕΣ (30):201261679140 P-03/08/2012-US
ΕΦΕΥΡΕΤΗΣ (72):1)Furuskog, Johan
2)Larsson, Daniel
3)Frenne, Mattias
4)Koorapaty, Havish
ΕΙΔΙΚΟΣ ΠΑΡΕΞΟΥΣΙΟΣ (74):ΜΠΑΛΛΑΣ "ΜΠΑΛΛΑΣ, ΠΕΛΕΚΑΝΟΣ
ΚΑΙ ΣΥΝΕΡΓΑΤΕΣ, ΑΣΤΙΚΗ
ΕΠΑΓΓΕΛΜΑΤΙΚΗ ΔΙΚΗΓΟΡΙΚΗ
ΕΤΑΙΡΕΙΑ" ΓΕΩΡΓΙΟΣ
Σόλωνος 10 & Ηρακλείτου, 10673 ΑΘΗΝΑ
ΑΝΤΙΚΛΗΤΟΣ (74):ΜΠΑΛΛΑΣ ΓΕΩΡΓΙΟΣ
Σόλωνος 10 & Ηρακλείτου, 10673 ΑΘΗΝΑ
ΤΙΤΛΟΣ ΕΦΕΥΡΕΣΗΣ (54):ΣΧΕΔΙΑΣΜΟΣ ΧΩΡΟΥ ΑΝΑΖΗΤΗΣΗΣ
EPDCCH

ΠΕΡΙΛΗΨΗ(57)

Παρουσιάζονται τεχνικές για την υποστήριξη τόσο των εντοπισμένων όσο και των 5 διανεμημένων κατά συχνότητα μηνυμάτων καναλιού ελέγχου στην ίδια περιοχή καναλιού ενισχυμένου ελέγχου. Ένα παράδειγμα μεθόδου ξεκινά με τη λήψη (2010) ενός σήματος καθοδικής σύνδεσης που περιλαμβάνει μια περιοχή ενισχυμένου ελέγχου που αποτελείται από τουλάχιστον δύο σύνολα ζευγών μπλοκ φυσικών πόρων (PRB). Η μέθοδος συνεχίζεται με τον σχηματισμό (2020) ενός ή περισσότερων διανεμημένων στοιχείων καναλιού ενισχυμένου ελέγχου (eCCE) από ένα πρώτο σύνολο ζευγών PRB συγκεντρώνοντας δομικά μπλοκ φυσικών στρώσεων από πολλαπλά ζεύγη PRB για να σχηματίσουν κάθε καταναμημένο eC-

CE. Ένα ή περισσότερα εντοπισμένα eCCE σχηματίζονται (2030) από ένα δεύτερο σύνολο ζευγών PRB με συγκέντρωση των δομικών μπλοκ φυσικών στρώσεων έτσι ώστε καθένα από τα εντοπισμένα eCCE να σχηματίζεται από δομικά μπλοκ φυσικών στρώσεων από ένα μόνο ζεύγος PRB του δεύτερου συνόλου. Τα υποψήφια μηνύματα καναλιού ελέγχου σχηματίζονται (2050) από τα διανεμημένα eCCE και τα εντοπισμένα eCCE, αντίστοιχα, και αποκωδικοποιούνται (2060).



ΑΡΙΘΜΟΣ ΕΥΡ. Δ.Ε. (11):3104896
ΑΡΙΘ. ΕΛΛ. ΚΑΤΑΘΕΣΗΣ (21):20200402462
ΗΜΕΡ. ΕΛΛ. ΚΑΤΑΘΕΣΗΣ (22):01/09/2020
ΑΡΙΘ./ΗΜΕΡ. ΔΗΜΟΣΙΕΥΣΗΣ
ΕΥΡΩΠΑΪΚΟΥ ΔΙΠΛΩΜΑΤΟΣ(87):3209647 - 03/06/2020
ΑΡΙΘ./ΗΜΕΡ. ΔΗΜΟΣΙΕΥΣΗΣ
ΕΥΡΩΠΑΪΚΗΣ ΑΙΤΗΣΗΣ (86):15787846.3--21/10/2015
ΔΙΚΑΙΟΥΧΟΣ (73):1)ARIAD Pharmaceuticals, Inc.
26 Landsdowne Street, Cambridge, MA
02139, ΗΝΩΜΕΝΕΣ ΠΟΛΙΤΕΙΕΣ ΤΗΣ
ΑΜΕΡΙΚΗΣ
ΣΥΜΒ. ΠΡΟΤΕΡΑΙΟΤΗΤΕΣ (30):201462066849 P-21/10/2014-US
ΕΦΕΥΡΕΤΗΣ (72):1)ROZAMUS, Leonard, W.
2)SHARMA, Pradeep
ΕΙΔΙΚΟΣ ΠΑΡΕΞΟΥΣΙΟΣ (74):ΚΙΛΙΜΙΡΗΣ "ΠΑΤΡΙΝΟΣ & ΚΙΛΙΜΙΡΗΣ
ΔΙΚΗΓΟΡΙΚΗ ΕΤΑΙΡΙΑ" ΚΩΝΣΤΑΝΤΙΝΟΣ
Χατζηγιάννη Μέξη 7, 11528 ΑΘΗΝΑ
ΑΝΤΙΚΛΗΤΟΣ (74):ΚΙΛΙΜΙΡΗΣ ΚΩΝΣΤΑΝΤΙΝΟΣ
Χατζηγιάννη Μέξη 7, 11528 ΑΘΗΝΑ
ΤΙΤΛΟΣ ΕΦΕΥΡΕΣΗΣ (54):ΚΡΥΣΤΑΛΛΙΚΕΣ ΜΟΡΦΕΣ ΤΗΣ 5-
ΧΛΩΡΟ-N4-|2-
(ΔΙΜΕΘΥΛΟΦΩΣΦΟΡΥΛΟ) ΦΑΙΝΥΛΟ|
-N2-{2-ΜΕΘΟΞΥ-4-|4-
ΜΕΘΥΛΟΠΙΠΕΡΑΖΙΝ-1-
ΥΛΟ}ΠΙΠΕΡΙΔΙΝ-1-ΥΛΟ|ΠΥΡΙΜΙΔΙΝΟ-
2,4- ΔΙΑΜΙΝΗΣ

ΠΕΡΙΛΗΨΗ(57)

Στο κείμενο αποκαλύπτονται κρυσταλλικές μορφές βριγατινίβης, φαρμακευτικές συνθέσεις που τις περιλαμβάνουν, και μέθοδοι παρασκευής αυτών και η χρήση αυτών.

ΑΡΙΘΜΟΣ ΕΥΡ. Δ.Ε. (11):3104897
ΑΡΙΘ. ΕΛΛ. ΚΑΤΑΘΕΣΗΣ (21):20200402447
ΗΜΕΡ. ΕΛΛ. ΚΑΤΑΘΕΣΗΣ (22):01/09/2020
ΑΡΙΘ./ΗΜΕΡ. ΔΗΜΟΣΙΕΥΣΗΣ
ΕΥΡΩΠΑΪΚΟΥ ΔΙΠΛΩΜΑΤΟΣ(87):3351636 - 01/07/2020
ΑΡΙΘ./ΗΜΕΡ. ΔΗΜΟΣΙΕΥΣΗΣ
ΕΥΡΩΠΑΪΚΗΣ ΑΙΤΗΣΗΣ (86):17205199.7--16/05/2011
ΔΙΚΑΙΟΥΧΟΣ (73):1)Oregon Health & Science University
690 SW Bancroft Street Mail Code L106TT,
Portland, OR 97239, ΗΝΩΜΕΝΕΣ
ΠΟΛΙΤΕΙΕΣ ΤΗΣ ΑΜΕΡΙΚΗΣ
ΣΥΜΒ. ΠΡΟΤΕΡΑΙΟΤΗΤΕΣ (30):334976 P-14/05/2010-US
376911 P-25/08/2010-US
PCT/US2011/029930-25/03/2011-WO
ΕΦΕΥΡΕΤΗΣ (72):1)Picker, Louis
2)Nelson, Jay A.
3)Frueh, Klaus
4)Jarvis, Michael A.
5)Hansen, Scott, G.
ΕΙΔΙΚΟΣ ΠΑΡΕΞΟΥΣΙΟΣ (74):ΑΘΑΝΑΣΙΑΔΟΥ "ΕΛΕΝΗ Γ.
ΠΑΠΑΚΩΝΣΤΑΝΤΙΝΟΥ ΚΑΙ
ΣΥΝΕΡΓΑΤΕΣ, ΔΙΚΗΓΟΡΙΚΗ ΕΤΑΙΡΙΑ"
ΜΑΡΙΑ
Κουμπάρη 2, 10674 ΑΘΗΝΑ
ΑΝΤΙΚΛΗΤΟΣ (74):ΓΙΑΖΙΤΖΟΓΛΟΥ ΕΥΑΓΓΕΛΙΑ
Κουμπάρη 2,10674 ΑΘΗΝΑ
ΤΙΤΛΟΣ ΕΦΕΥΡΕΣΗΣ (54):ΑΝΑΣΥΝΔΥΑΣΜΕΝΑ ΑΝΥΣΜΑΤΑ
HCMV ΚΑΙ RHCMV ΕΓΚΩΔΙΚΕΥ-
ΟΝΤΑΣ ΕΝΑ ΕΤΕΡΟΛΟΓΟ ΑΝΤΙΓΟΝΟ
ΠΟΥ ΑΠΟΜΟΝΩΝΕΤΑΙ ΑΠΟ ΕΝΑΝ ΙΟ
PARAMYXOVIRIDAE [ΠΑΡΑΜΥΞΟΪ-
ΟΙ] ΚΑΙ ΧΡΗΣΕΙΣ ΕΞ ΑΥΤΩΝ

ΠΕΡΙΛΗΨΗ(57)

Περιγράφονται εις το παρόν ανασυνδυασμένα ανύσματα κυτταρομεγαλοϊού «ρέζους» (RhCMV) και ανθρώπινου κυτταρομεγαλοϊού (HCMV) εγκωδικοποιώντας ετερόλογα αντιγόνα, όπως είναι τα συγκεκριμένα για παθογόνα αντιγόνα ή τα αντιγόνα όγκων. Τα ανασυνδυασμένα ανύσματα εκμειεύουν και διατηρούν υψηλού επιπέδου κυτταρικές και χυμικές ανοσιακές αποκρίσεις συγκεκριμένες για το ετερόλογο αντιγόνο. Τα ανασυνδυασμένα ανύσματα των RhCMV και HCMV μπορεί να χρησιμοποιηθούν, για παράδειγμα, για την αγωγή ή πρόληψη λοιμώδους πάθησης ή καρκίνου. Σε κάποια παραδείγματα, τα ανασυνδυασμένα ανύσματα των RhCMV ή HCMV μπορεί να συμπεριλάβουν απαλοιφές σε γονίδια εγκωδικοποιώντας ανοσοδιαμορφωτικές πρωτεΐνες. Σε κάποια παραδείγματα, τα ανασυνδυασμένα ανύσματα των RhCMV ή HCMV μπορεί να είναι ανεπαρκή ή εξασθενημένα στη δυνατότητά των να αντιγραφούν στα πλαίσια ενός κυττάρου, να διασπαρθούν στα πλαίσια του ξενιστή ή να διαδοθούν μεταξύ ξενιστών από συμπερίληψη μιας απαλοιφής σε ένα ή περισσότερα γονίδια ουσιαστικά ή να επαυξήσουν αντιγραφή, διασπορά ή διάδοση του CMV.

ΑΡΙΘΜΟΣ ΕΥΡ. Δ.Ε. (11):3104898
ΑΡΙΘ. ΕΛΛ. ΚΑΤΑΘΕΣΗΣ (21):20200402448
ΗΜΕΡ. ΕΛΛ. ΚΑΤΑΘΕΣΗΣ (22):01/09/2020
ΑΡΙΘ./ΗΜΕΡ. ΔΗΜΟΣΙΕΥΣΗΣ
ΕΥΡΩΠΑΪΚΟΥ ΔΙΠΛΩΜΑΤΟΣ(87):3353175 - 12/08/2020
ΑΡΙΘ./ΗΜΕΡ. ΔΗΜΟΣΙΕΥΣΗΣ
ΕΥΡΩΠΑΪΚΗΣ ΑΙΤΗΣΗΣ (86):16848099.4--20/09/2016
ΔΙΚΑΙΟΥΧΟΣ (73):1)Novartis AG
Lichtstrasse 35, 4056 Basel, ΕΛΒΕΤΙΑ
ΣΥΜΒ. ΠΡΟΤΕΡΑΙΟΤΗΤΕΣ (30):20156222430 P-23/09/2015-US
ΕΦΕΥΡΕΤΗΣ (72):1)AUBIN, Eric
2)FISCH, Andreas
3)MUTZ, Michael
4)RIEBESEHL, Bernd Ulrich
5)SCHOENHENTZ, Marc
6)CASAREZ, Anthony
7)LI, Zaixing
8)LINDVALL, Mika
9)MOSER, Heinz Ernst
10)RECK, Folkert
11)SETHURAMAN, Vijay
12)SIMMONS, Robert Lowell
ΕΙΔΙΚΟΣ ΠΑΡΕΞΟΥΣΙΟΣ (74):ΑΘΑΝΑΣΙΑΔΟΥ "ΕΛΕΝΗ Γ.
ΠΑΠΑΚΩΝΣΤΑΝΤΙΝΟΥ ΚΑΙ
ΣΥΝΕΡΓΑΤΕΣ, ΔΙΚΗΓΟΡΙΚΗ ΕΤΑΙΡΙΑ"
ΜΑΡΙΑ
Κουμπάρη 2, 10674 ΑΘΗΝΑ
ΑΝΤΙΚΛΗΤΟΣ (74):ΓΙΑΖΙΤΖΟΓΛΟΥ ΕΥΑΓΓΕΛΙΑ
Κουμπάρη 2,10674 ΑΘΗΝΑ
ΤΙΤΛΟΣ ΕΦΕΥΡΕΣΗΣ (54):ΑΛΑΤΑ ΚΑΙ ΣΤΕΡΕΕΣ ΜΟΡΦΕΣ ΕΝΟΣ
ΑΝΤΙΒΙΟΤΙΚΟΥ ΜΟΝΟΒΑΚΤΑΜΗΣ

ΠΕΡΙΛΗΨΗ(57)

Παρέχονται νέες στερεές μορφές, άλατα και πολύμορφα του 1-((Z)-1-(2-αμινοθειαζολ-4-υλο)-2-οξο-2-(((3S,4R)-2-οξο-4-((2-οξοοξαζολιδιν-3-υλο)μεθυλ)-1-σουλφραζετιδιν-3-υλο)αμινο)αιθυλιδενό) αμινο)οξυ)-κυκλοπροπανοκαρβοξυλικού οξέος (αναφέρεται εδώ ως ένωση X), φαρμακευτικές συνθέσεις που τα περιέχουν, και διαδικασίες για την παρασκευή και χρήση τους στη θεραπεία.

ΑΡΙΘΜΟΣ ΕΥΡ. Δ.Ε. (11):3104899
ΑΡΙΘ. ΕΛΛ. ΚΑΤΑΘΕΣΗΣ (21):20200402449
ΗΜΕΡ. ΕΛΛ. ΚΑΤΑΘΕΣΗΣ (22):01/09/2020
ΑΡΙΘ./ΗΜΕΡ. ΔΗΜΟΣΙΕΥΣΗΣ
ΕΥΡΩΠΑΪΚΟΥ ΔΙΠΛΩΜΑΤΟΣ(87):2804617 - 24/06/2020
ΑΡΙΘ./ΗΜΕΡ. ΔΗΜΟΣΙΕΥΣΗΣ
ΕΥΡΩΠΑΪΚΗΣ ΑΙΤΗΣΗΣ (86):13738232.1--17/01/2013
ΔΙΚΑΙΟΥΧΟΣ (73):1)The Board of Trustees of the Leland Stanford Junior University
Office of the General Counsel Building 170,
Third Floor, Main Quad P.O. Box 20386, Stanford, CA 94305-2038, ΗΝΩΜΕΝΕΣ ΠΟΛΙΤΕΙΕΣ ΤΗΣ ΑΜΕΡΙΚΗΣ

ΣΥΜΒ. ΠΡΟΤΕΡΑΙΟΤΗΤΕΣ (30):201261587247 P-17/01/2012-US
ΕΦΕΥΡΕΤΗΣ (72):1)RING, Aaron Michael
2)GARCIA, Kenan Christopher
3)WEISKOPF, Kipp Andrew
4)LEVIN, Aron M.
5)WEISSMAN, Irving L.

ΕΙΔΙΚΟΣ ΠΛΗΡΕΞΟΥΣΙΟΣ (74):ΑΘΑΝΑΣΙΑΔΟΥ "ΕΛΕΝΗ Γ. ΠΑΠΑΚΩΝΣΤΑΝΤΙΝΟΥ ΚΑΙ ΣΥΝΕΡΓΑΤΕΣ, ΔΙΚΗΓΟΡΙΚΗ ΕΤΑΙΡΙΑ" ΜΑΡΙΑ
Κουμπάρη 2, 10674 ΑΘΗΝΑ

ΑΝΤΙΚΛΗΤΟΣ (74):ΓΙΑΖΙΤΖΟΓΛΟΥ ΕΥΑΓΓΕΛΙΑ
Κουμπάρη 2,10674 ΑΘΗΝΑ

ΤΙΤΛΟΣ ΕΦΕΥΡΕΣΗΣ (54):**ΑΝΤΙΔΡΑΣΤΗΡΙΑ SIRP-ΑΛΦΑ ΥΨΗΛΗΣ ΣΥΓΓΕΝΕΙΑΣ**

ΠΕΡΙΛΗΨΗ(57)

Αντιδραστήρια SIRP-α υψηλής συγγένειας παρέχονται, τα οποία (i) περιλαμβάνουν τουλάχιστον μια αλλαγή αμινοξέος σχετικά με την πρωτεΐνη φυσικού-τύπου και (ii) έχουν μια αυξημένη συγγένεια για CD47 σχετικά με την πρωτεΐνη φυσικού-τύπου. Συνθέσεις και μέθοδοι παρέχονται για διαμόρφωση φαγοκυττάρωσης σε ένα θηλαστικό μέσω χορήγησης μιας θεραπευτικής δόσης μιας φαρμακευτικής σύνθεσης περιλαμβάνοντας ένα αντιδραστήριο SIRPα υψηλής συγγένειας, το οποίο αποκλείει τη φυσιολογική αλληλεπίδραση δέσμευσης μεταξύ SIRPα και του προσδέτη αυτού CD47.

ΑΡΙΘΜΟΣ ΕΥΡ. Δ.Ε. (11):3104900
ΑΡΙΘ. ΕΛΛ. ΚΑΤΑΘΕΣΗΣ (21):20200402450
ΗΜΕΡ. ΕΛΛ. ΚΑΤΑΘΕΣΗΣ (22):01/09/2020
ΑΡΙΘ./ΗΜΕΡ. ΔΗΜΟΣΙΕΥΣΗΣ
ΕΥΡΩΠΑΪΚΟΥ ΔΙΠΛΩΜΑΤΟΣ(87):3356241 - 03/06/2020
ΑΡΙΘ./ΗΜΕΡ. ΔΗΜΟΣΙΕΥΣΗΣ
ΕΥΡΩΠΑΪΚΗΣ ΑΙΤΗΣΗΣ (86):16850436.3--23/09/2016
ΔΙΚΑΙΟΥΧΟΣ (73):1)Stora Enso Oyj
Kanavaranta 1, 00160 Helsinki, ΦΙΝΛΑΝΔΙΑ

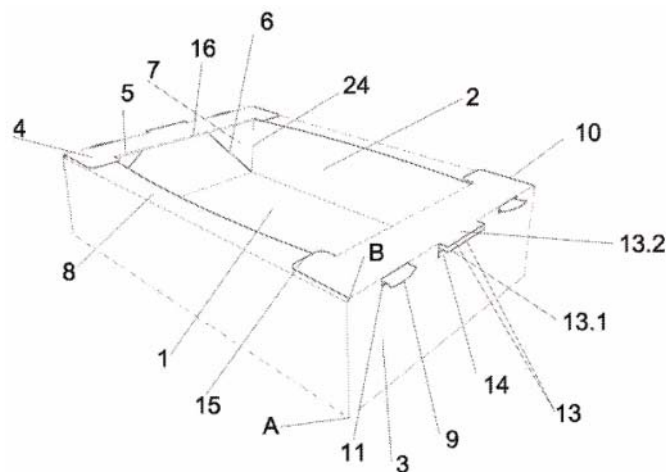
ΣΥΜΒ. ΠΡΟΤΕΡΑΙΟΤΗΤΕΣ (30):20154178 U-02/10/2015-FI
ΕΦΕΥΡΕΤΗΣ (72):1)TUHKUNEN, Mika
ΕΙΔΙΚΟΣ ΠΛΗΡΕΞΟΥΣΙΟΣ (74):ΑΘΑΝΑΣΙΑΔΟΥ "ΕΛΕΝΗ Γ. ΠΑΠΑΚΩΝΣΤΑΝΤΙΝΟΥ ΚΑΙ ΣΥΝΕΡΓΑΤΕΣ, ΔΙΚΗΓΟΡΙΚΗ ΕΤΑΙΡΙΑ" ΜΑΡΙΑ
Κουμπάρη 2, 10674 ΑΘΗΝΑ

ΑΝΤΙΚΛΗΤΟΣ (74):ΓΙΑΖΙΤΖΟΓΛΟΥ ΕΥΑΓΓΕΛΙΑ
Κουμπάρη 2,10674 ΑΘΗΝΑ

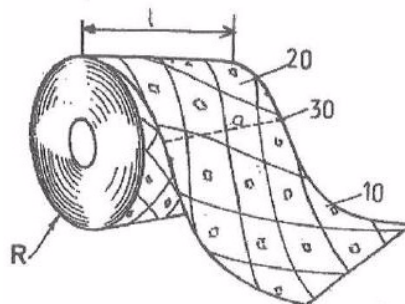
ΤΙΤΛΟΣ ΕΦΕΥΡΕΣΗΣ (54):**ΜΗ ΔΙΑΜΟΡΦΩΜΕΝΟΣ ΚΟΡΜΟΣ ΚΟΥΤΙΟΥ ΣΥΣΚΕΥΑΣΙΑΣ ΚΑΙ ΚΟΥΤΙ ΣΥΣΚΕΥΑΣΙΑΣ**

ΠΕΡΙΛΗΨΗ(57)

Η εφεύρεση αναφέρεται σε έναν μη διαμορφωμένο κορμό κουτιού συσκευασίας και σε ένα κουτί συσκευασίας που σχηματίζεται από αυτόν. Ο μη διαμορφωμένος κορμός είναι μονοκόμματος και περιλαμβάνει μια επιφάνεια βάσης (1), τις επιφάνειες αναδίπλωσης (2) των μακρών πλευρών του κουτιού, τις κατακόρυφες επιφάνειες (3) της κοντής πλευράς, μια ευθεία πτύχωση (22) μεταξύ της επιφάνειας βάσης (1) και της κατακόρυφης επιφάνειας (3). Αυτό που είναι ουσιαστικό στην εφεύρεση είναι το γεγονός ότι ο μη διαμορφωμένος κορμός περιλαμβάνει μια πτύχωση (17) μεταξύ της κατακόρυφης επιφάνειας (3) της κοντής πλευράς και του επιπέδου στοίβαξης (4), μια σχισμή κάμψης (23) που σχηματίζεται στην κατακόρυφη επιφάνεια (3) και επίσης προεξοχές για τη λαβή μεταφοράς (13) που λειτουργούν ως κράτημα.



ΑΡΙΘΜΟΣ ΕΥΡ. Δ.Ε. (11):3104901
ΑΡΙΘ. ΕΛΛ. ΚΑΤΑΘΕΣΗΣ (21):20200402451
ΗΜΕΡ. ΕΛΛ. ΚΑΤΑΘΕΣΗΣ (22):01/09/2020
ΑΡΙΘ./ΗΜΕΡ. ΔΗΜΟΣΙΕΥΣΗΣ
ΕΥΡΩΠΑΪΚΟΥ ΔΙΠΛΩΜΑΤΟΣ(87):2146610 - 26/08/2020
ΑΡΙΘ./ΗΜΕΡ. ΔΗΜΟΣΙΕΥΣΗΣ
ΕΥΡΩΠΑΪΚΗΣ ΑΙΤΗΣΗΣ (86):08787898.9--03/04/2008
ΔΙΚΑΙΟΥΧΟΣ (73):1)Essity Operations France
151-161, boulevard Victor Hugo, 93400 Saint-Ouen, ΓΑΛΛΙΑ
ΣΥΜΒ. ΠΡΟΤΕΡΑΙΟΤΗΤΕΣ (30):0702685-13/04/2007-FR
ΕΦΕΥΡΕΤΗΣ (72):1)BARREDO, Donald
ΕΙΔΙΚΟΣ ΠΛΗΡΕΞΟΥΣΙΟΣ (74):ΑΘΑΝΑΣΙΑΔΟΥ "ΕΛΕΝΗ Γ. ΠΑΠΑΚΩΝΣΤΑΝΤΙΝΟΥ ΚΑΙ ΣΥΝΕΡΓΑΤΕΣ, ΔΙΚΗΓΟΡΙΚΗ ΕΤΑΙΡΙΑ" ΜΑΡΙΑ Κουμπάρη 2, 10674 ΑΘΗΝΑ
ΑΝΤΙΚΛΗΤΟΣ (74):ΓΙΑΖΙΤΖΟΓΛΟΥ ΕΥΑΓΓΕΛΙΑ Κουμπάρη 2,10674 ΑΘΗΝΑ
ΤΙΤΛΟΣ ΕΦΕΥΡΕΣΗΣ (54):**ΡΟΛΟ ΦΥΛΛΩΝ ΠΡΟΪΟΝΤΟΣ ΑΠΟΡΡΟΦΗΣΗΣ ΤΥΠΟΥ ΧΑΡΤΙΟΥ ΥΓΕΙΑΣ**



ΠΕΡΙΛΗΨΗ(57)

Η παρούσα εφεύρεση έχει ως αντικείμενο ένα ρολό για χρήση ως χαρτί υγείας, που σχηματίζεται από μια τυλιγμένη λωρίδα ενός ινώδους κυτταρινικού προϊόντος, όπου η εν λόγω λωρίδα περιλαμβάνει τουλάχιστον τρεις στρώσεις (1, 2, 3) που είναι επάλληλες και συνδεδεμένες, όπου η εν λόγω λωρίδα έχει αντοχή εφελκυσμού RST σύμφωνα με το πλάτος της (l). Σύμφωνα με την εφεύρεση, το προϊόν Ρ του ολικού πάχους Ε της λωρίδας ως προς την αντίστασή της RST είναι μεγαλύτερο από 190 mm N/m, όπου το Ε εκφράζεται σε mm και το RST σε N/m.

ΑΡΙΘΜΟΣ ΕΥΡ. Δ.Ε. (11):3104902
ΑΡΙΘ. ΕΛΛ. ΚΑΤΑΘΕΣΗΣ (21):20200402445
ΗΜΕΡ. ΕΛΛ. ΚΑΤΑΘΕΣΗΣ (22):01/09/2020
ΑΡΙΘ./ΗΜΕΡ. ΔΗΜΟΣΙΕΥΣΗΣ
ΕΥΡΩΠΑΪΚΟΥ ΔΙΠΛΩΜΑΤΟΣ(87):3359564 - 03/06/2020
ΑΡΙΘ./ΗΜΕΡ. ΔΗΜΟΣΙΕΥΣΗΣ
ΕΥΡΩΠΑΪΚΗΣ ΑΙΤΗΣΗΣ (86):16779075.7--07/10/2016
ΔΙΚΑΙΟΥΧΟΣ (73):1)HUMABS BIOMED SA
Via dei Gaggini, 3,6500 BELLINZONA, ΕΛΒΕΤΙΑ
ΣΥΜΒ. ΠΡΟΤΕΡΑΙΟΤΗΤΕΣ (30):PCT/EP2015/001970-07/10/2015-WO
ΕΦΕΥΡΕΤΗΣ (72):1)CORTI, Davide
ΕΙΔΙΚΟΣ ΠΛΗΡΕΞΟΥΣΙΟΣ (74):ΤΣΙΜΙΚΑΛΗΣ "ΤΣΙΜΙΚΑΛΗΣ ΚΑΛΟΝΑΡΟΥ ΔΙΚΗΓΟΡΙΚΗ ΕΤΑΙΡΕΙΑ" ΣΤΕΦΑΝΟΣ ΑΛΕΞΙΟΣ Ν. Βάμβα 1, 106 74 ΑΘΗΝΑ
ΑΝΤΙΚΛΗΤΟΣ (74):ΤΣΙΜΙΚΑΛΗΣ ΣΤΕΦΑΝΟΣ ΑΛΕΞΙΟΣ Ν. Βάμβα 1,10674 ΑΘΗΝΑ
ΤΙΤΛΟΣ ΕΦΕΥΡΕΣΗΣ (54):**ΑΝΤΙΣΩΜΑΤΑ ΠΟΥ ΕΞΟΥΔΕΤΕΡΩΝΟΥΝ ΙΣΧΥΡΑ ΤΟΝ ΙΟ ΗΠΑΤΙΤΙΔΑΣ Β ΚΑΙ ΧΡΗΣΕΙΣ ΑΥΤΩΝ**

ΠΕΡΙΛΗΨΗ(57)

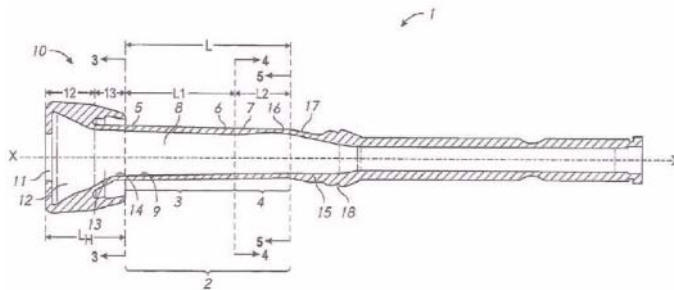
Η παρούσα εφεύρεση σχετίζεται με αντισώματα, και θραύσματα σύνδεσης με αντιγόνα αυτών, που συνδέονται με την περιοχή αντιγονικού βρόχου του επιφανειακού αντιγόνου της ηπατίτιδας Β (HBsAg) και εξουδετερώνουν ισχυρά τη μόλυνση τόσο από ιό ηπατίτιδας Β (HBV) όσο και από ιό ηπατίτιδας δέλτα (HDV). Η εφεύρεση επίσης σχετίζεται με επιτόπους με τους οποίους συνδέονται τα αντισώματα και θραύσματα σύνδεσης με αντιγόνα, όπως επίσης και με νουκλεϊνικά οξέα που κωδικοποιούν και κύτταρα που παράγουν τέτοια αντισώματα και θραύσματα αντισωμάτων. Επιπλέον, η εφεύρεση σχετίζεται με τη χρήση των αντισωμάτων και θραυσμάτων αντισωμάτων της εφεύρεσης για διάγνωση, πρόληψη και θεραπεία της ηπατίτιδας Β και της ηπατίτιδας D.

ΑΡΙΘΜΟΣ ΕΥΡ. Δ.Ε. (11):3104903
ΑΡΙΘ. ΕΛΛ. ΚΑΤΑΘΕΣΗΣ (21):20200402446
ΗΜΕΡ. ΕΛΛ. ΚΑΤΑΘΕΣΗΣ (22):01/09/2020
ΑΡΙΘ./ΗΜΕΡ. ΔΗΜΟΣΙΕΥΣΗΣ
ΕΥΡΩΠΑΪΚΟΥ ΔΙΠΛΩΜΑΤΟΣ(87):3389366 - 08/07/2020
ΑΡΙΘ./ΗΜΕΡ. ΔΗΜΟΣΙΕΥΣΗΣ
ΕΥΡΩΠΑΪΚΗΣ ΑΙΤΗΣΗΣ (86):16815692.5--12/12/2016
ΔΙΚΑΙΟΥΧΟΣ (73):1)DeLaval Holding AB
P.O. Box 39, 147 21 Tumba, ΣΟΥΗΔΙΑ
ΣΥΜΒ. ΠΡΟΤΕΡΑΙΟΤΗΤΕΣ (30):1551637-14/12/2015-SE
201514967407-14/12/2015-US
ΕΦΕΥΡΕΤΗΣ (72):1)ALVEBY, Nils
ΕΙΔΙΚΟΣ ΠΛΗΡΕΞΟΥΣΙΟΣ (74):ΤΣΙΜΙΚΑΛΗΣ "ΤΣΙΜΙΚΑΛΗΣ
ΚΑΛΟΝΑΡΟΥ ΔΙΚΗΓΟΡΙΚΗ ΕΤΑΙΡΕΙΑ"
ΣΤΕΦΑΝΟΣ ΑΛΕΞΙΟΣ
Ν. Βάμβα 1, 106 74 ΑΘΗΝΑ
ΑΝΤΙΚΛΗΤΟΣ (74):ΤΣΙΜΙΚΑΛΗΣ ΣΤΕΦΑΝΟΣ ΑΛΕΞΙΟΣ
Ν. Βάμβα 1,10674 ΑΘΗΝΑ
ΤΙΤΛΟΣ ΕΦΕΥΡΕΣΗΣ (54):ΕΠΕΝΔΥΣΗ ΚΥΠΕΛΛΟΥ ΑΡΜΕΓΜΑ-
ΤΟΣ ΜΕ ΑΣΦΑΛΗ ΣΥΡΡΙΚΝΩΣΗ

ΠΕΡΙΛΗΨΗ(57)

Μία επένδυση κυπέλλου αρμέγματος (1) περιλαμβάνει μία κεφαλή που ορίζει ένα επιστόμιο, ένα βαρέλι (2) με ένα άνω βαρέλι (3) συνδεδεμένο με ένα κάτω βαρέλι (4), όπου ένα τμήμα εξόδου που εκτείνεται προς τα κάτω από το κάτω βαρέλι συνεργάζεται με το κέλυφος του κυπέλλου αρμέγματος. Σε μία χαλαρή κατάσταση, το βαρέλι έχει ένα σχήμα πολυγωνικής διατομής με το κάτω βαρέλι να έχει μία ευλυγισία για το κλείσιμο κατά τη διάρκεια της φάσης συρρίκνωσης της επένδυσης της διαδικασίας αρμέγματος μεγαλύτερη από μία ευλυγισία του άνω βαρελιού, έτσι ώστε τα τμήματα γωνίας (19) του κάτω βαρελιού να είναι ασθενέστερα από τα τμήματα γωνίας του άνω βαρελιού εξασφαλίζοντας έτσι ότι

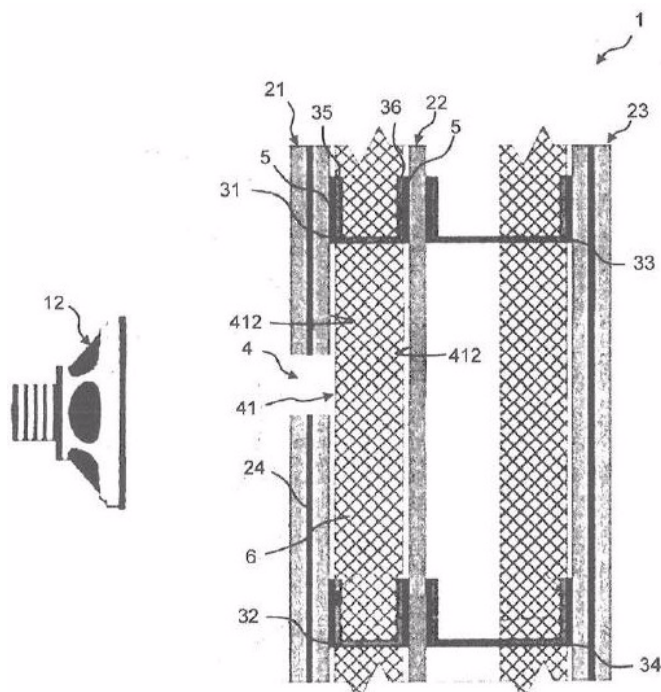
το κάτω βαρέλι συρρικνώνεται πρώτο ώστε να δημιουργήσει μία κίνηση κύματος προς τα άνω του κάτω βαρελιού προς το άνω βαρέλι που συρρικνώνει με ασφάλεια το άνω βαρέλι επί της θηλής ώστε να παρέχει ένα ενισχυμένο μασάζ θηλής και να ανακουφίζει τη συμφόρηση στον ιστό της θηλής.



ΑΡΙΘΜΟΣ ΕΥΡ. Δ.Ε. (11):3104904
ΑΡΙΘ. ΕΛΛ. ΚΑΤΑΘΕΣΗΣ (21):20200402444
ΗΜΕΡ. ΕΛΛ. ΚΑΤΑΘΕΣΗΣ (22):01/09/2020
ΑΡΙΘ./ΗΜΕΡ. ΔΗΜΟΣΙΕΥΣΗΣ
ΕΥΡΩΠΑΪΚΟΥ ΔΙΠΛΩΜΑΤΟΣ(87):3256659 - 12/08/2020
ΑΡΙΘ./ΗΜΕΡ. ΔΗΜΟΣΙΕΥΣΗΣ
ΕΥΡΩΠΑΪΚΗΣ ΑΙΤΗΣΗΣ (86):15730955.0--13/05/2015
ΔΙΚΑΙΟΥΧΟΣ (73):1)Knauf Gips KG
Am Bahnhof 7, 97346 Iphofen, ΓΕΡΜΑΝΙΑ
ΣΥΜΒ. ΠΡΟΤΕΡΑΙΟΤΗΤΕΣ (30):PCT/EP2014/003375-11/02/2015-WO
ΕΦΕΥΡΕΤΗΣ (72):1)GNUTIK, Andrey
ΕΙΔΙΚΟΣ ΠΛΗΡΕΞΟΥΣΙΟΣ (74):ΤΣΙΜΙΚΑΛΗΣ "ΤΣΙΜΙΚΑΛΗΣ
ΚΑΛΟΝΑΡΟΥ ΔΙΚΗΓΟΡΙΚΗ ΕΤΑΙΡΕΙΑ"
ΣΤΕΦΑΝΟΣ ΑΛΕΞΙΟΣ
Ν. Βάμβα 1, 106 74 ΑΘΗΝΑ
ΑΝΤΙΚΛΗΤΟΣ (74):ΤΣΙΜΙΚΑΛΗΣ ΣΤΕΦΑΝΟΣ ΑΛΕΞΙΟΣ
Ν. Βάμβα 1,10674 ΑΘΗΝΑ
ΤΙΤΛΟΣ ΕΦΕΥΡΕΣΗΣ (54):ΚΑΤΑΣΚΕΥΗ ΓΥΨΟΣΑΝΙΔΑΣ ΓΙΑ
ΑΠΟΡΡΟΦΗΣΗ ΗΧΟΥ ΣΕ ΣΥΧΝΟΤΗ-
ΤΑ ΣΥΝΤΟΝΙΣΜΟΥ

ΠΕΡΙΛΗΨΗ(57)

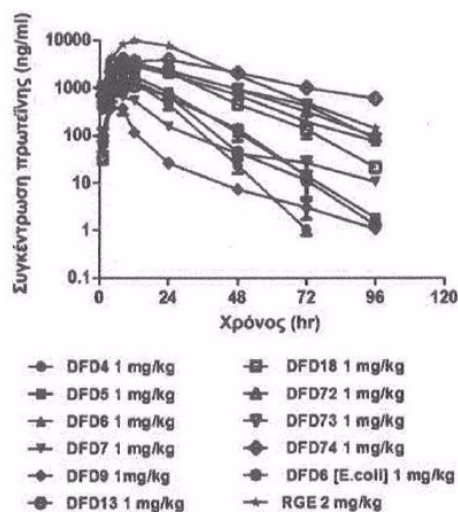
Η εφεύρεση αφορά μία κατασκευή γυψοσανίδων (1) για απορρόφηση ήχου σε συχνότητα συντονισμού. Η κατασκευή γυψοσανίδων (1) περιλαμβάνει ένα πλήθος προφίλ γυψοσανίδων (31), (32), (33), (34) και στερεωμένο σε αυτά τουλάχιστον ένα στρώμα γυψοσανίδων (21), (22), (23) που έχει ένα άνοιγμα (4) διευθετημένο εντός αυτών. Η κατασκευή γυψοσανίδων (1) περιλαμβάνει έναν θάλαμο συντονισμού (41) σε επικοινωνία ρευστών με το άνοιγμα (4), όπου ο θάλαμος συντονισμού (41) και το άνοιγμα (4) έχουν ένα μέγεθος και σχήμα έτσι ώστε να εισέρχεται ήχος προκαθορισμένων συχνοτήτων συντονισμού εντός του θαλάμου συντονισμού (41) μέσω του ανοίγματος (4).



ΑΡΙΘΜΟΣ ΕΥΡ. Δ.Ε. (11):3104905
ΑΡΙΘ. ΕΛΛ. ΚΑΤΑΘΕΣΗΣ (21):20200402452
ΗΜΕΡ. ΕΛΛ. ΚΑΤΑΘΕΣΗΣ (22):01/09/2020
ΑΡΙΘ./ΗΜΕΡ. ΔΗΜΟΣΙΕΥΣΗΣ
ΕΥΡΩΠΑΪΚΟΥ ΔΙΠΛΩΜΑΤΟΣ(87):3368554 - 05/08/2020
ΑΡΙΘ./ΗΜΕΡ. ΔΗΜΟΣΙΕΥΣΗΣ
ΕΥΡΩΠΑΪΚΗΣ ΑΙΤΗΣΗΣ (86):16860300.9--28/10/2016
ΔΙΚΑΙΟΥΧΟΣ (73):1)Yuhan Corporation
74 Noryangjin-ro Dongjak-gu, Seoul 06927,
ΔΗΜΟΚΡΑΤΙΑ ΤΗΣ ΚΟΡΕΑΣ (ΝΟΤΙΑ
ΚΟΡΕΑ)
ΣΥΜΒ. ΠΡΟΤΕΡΑΙΟΤΗΤΕΣ (30):20150150574-28/10/2015-KR
ΕΦΕΥΡΕΤΗΣ (72):1)KIM, Jun Hwan
2)LIM, Seyoung 7)PARK, Ju-Young
3)SEO, Minji 8)CHOI, Byung Hyun
4)CHOI, Hyun Ho 9)LEE, Jun Kyung
5)KIM, Dohoon 10)KIM, Jong Gyun
6)JU, Mi Kyeong 11)NAM, Su Youn
ΕΙΛΙΚΟΣ ΠΛΗΡΕΞΟΥΣΙΟΣ (74):ΑΘΑΝΑΣΙΑΔΟΥ "ΕΛΕΝΗ Γ.
ΠΑΠΑΚΩΝΣΤΑΝΤΙΝΟΥ ΚΑΙ
ΣΥΝΕΡΓΑΤΕΣ, ΔΙΚΗΓΟΡΙΚΗ ΕΤΑΙΡΙΑ"
ΜΑΡΙΑ
Κουμπάρη 2, 10674 ΑΘΗΝΑ
ΑΝΤΙΚΛΗΤΟΣ (74):ΓΙΑΖΙΤΣΟΓΛΟΥ ΕΥΑΓΓΕΛΙΑ
Κουμπάρη 2,10674 ΑΘΗΝΑ
ΤΙΤΛΟΣ ΕΦΕΥΡΕΣΗΣ (54):**ΠΡΩΤΕΪΝΕΣ ΣΥΓΧΩΝΕΥΣΗΣ FGF21
ΜΑΚΡΑΣ ΔΡΑΣΗΣ ΚΑΙ ΦΑΡΜΑΚΕΥΤΙΚΕΣ
ΣΥΝΘΕΣΕΙΣ ΠΟΥ ΤΙΣ ΠΕΡΙΛΑΜΒΑΝΟΥΝ**

ΠΕΡΙΛΗΨΗ(57)

Η παρούσα εφεύρεση παρέχει μία πρωτεΐνη συγχώνευσης που περιλαμβάνει μία μεταλλαγμένη πρωτεΐνη FGF21 και μία περιοχή Fc μίας ανοσοσφαιρίνης. Η πρωτεΐνη συγχώνευσης, σύμφωνα με την παρούσα εφεύρεση, εκδηλώνει βελτιωμένη φαρμακολογική δραστηριότητα, διάρκεια in vivo και σταθερότητα πρωτεΐνης και μία φαρμακευτική σύνθεση, που περιλαμβάνει την πρωτεΐνη συγχώνευσης ως δραστικό συστατικό, μπορεί να χρησιμοποιηθεί αποτελεσματικά ως θεραπευτικός παράγοντας για τον διαβήτη, την παχυσαρκία, τη δυσλιπιδαιμία, το μεταβολικό σύνδρομο, τη μη αλκοολική λιπώδη νόσο του ήπατος ή τη μη αλκοολική στεατοηπατίτιδα.



ΑΡΙΘΜΟΣ ΕΥΡ. Δ.Ε. (11):3104906
ΑΡΙΘ. ΕΛΛ. ΚΑΤΑΘΕΣΗΣ (21):20200402436
ΗΜΕΡ. ΕΛΛ. ΚΑΤΑΘΕΣΗΣ (22):31/08/2020
ΑΡΙΘ./ΗΜΕΡ. ΔΗΜΟΣΙΕΥΣΗΣ
ΕΥΡΩΠΑΪΚΟΥ ΔΙΠΛΩΜΑΤΟΣ(87):3277814 - 03/06/2020
ΑΡΙΘ./ΗΜΕΡ. ΔΗΜΟΣΙΕΥΣΗΣ
ΕΥΡΩΠΑΪΚΗΣ ΑΙΤΗΣΗΣ (86):16716412.8--01/04/2016
ΔΙΚΑΙΟΥΧΟΣ (73):1)University of Massachusetts
One Beacon Street 31st Floor, Boston, MA
02108, ΗΝΩΜΕΝΕΣ ΠΟΛΙΤΕΙΕΣ ΤΗΣ
ΑΜΕΡΙΚΗΣ
ΣΥΜΒ. ΠΡΟΤΕΡΑΙΟΤΗΤΕΣ (30):201562142731 P-03/04/2015-US
201662289274 P-31/01/2016-US
ΕΦΕΥΡΕΤΗΣ (72):1)KHOVOROVA, Anastasia
2)ARONIN, Neil
3)ALTERMAN, Julia
ΕΙΛΙΚΟΣ ΠΛΗΡΕΞΟΥΣΙΟΣ (74):ΣΙΩΤΟΥ "ΚΑΤΕΡΙΝΑ ΣΙΩΤΟΥ ΚΑΙ
ΣΥΝΕΡΓΑΤΕΣ ΔΙΚΗΓΟΡΙΚΗ ΕΤΑΙΡΕΙΑ"
ΑΙΚΑΤΕΡΙΝΗ
Πατησίων (28ης Οκτωβρίου) 122, 11257
ΑΘΗΝΑ
ΑΝΤΙΚΛΗΤΟΣ (74):ΣΙΩΤΟΥ ΑΙΚΑΤΕΡΙΝΗ
Πατησίων (28ης Οκτωβρίου) 122,11257
ΑΘΗΝΑ
ΤΙΤΛΟΣ ΕΦΕΥΡΕΣΗΣ (54):**ΕΝΩΣΕΙΣ ΟΛΙΓΟΝΟΥΚΛΕΟΤΙΔΙΩΝ
ΓΙΑ ΤΗ ΣΤΟΧΕΥΣΗ ΤΟΥ HUNTINGTIN
MRNA**

ΠΕΡΙΛΗΨΗ(57)

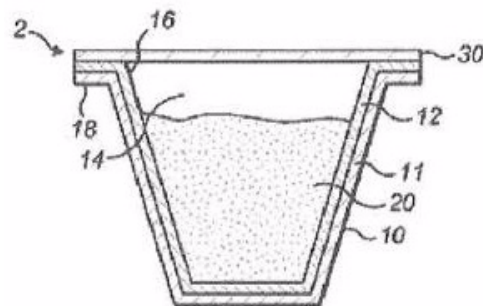
Αυτή η γνωστοποίηση σχετίζεται με νέους στόχους huntingtin. Παρέχονται επίσης νέα ολιγονουκλεοτίδια για τη θεραπευτική αντιμετώπιση της νόσου του Huntingtin.

ΑΡΙΘΜΟΣ ΕΥΡ. Δ.Ε. (11):3104907
ΑΡΙΘ. ΕΛΛ. ΚΑΤΑΘΕΣΗΣ (21):20200402437
ΗΜΕΡ. ΕΛΛ. ΚΑΤΑΘΕΣΗΣ (22):31/08/2020
ΑΡΙΘ./ΗΜΕΡ. ΔΗΜΟΣΙΕΥΣΗΣ
ΕΥΡΩΠΑΪΚΟΥ ΔΙΠΛΩΜΑΤΟΣ(87):3344080 - 03/06/2020
ΑΡΙΘ./ΗΜΕΡ. ΔΗΜΟΣΙΕΥΣΗΣ
ΕΥΡΩΠΑΪΚΗΣ ΑΙΤΗΣΗΣ (86):16766494.5--26/08/2016
ΔΙΚΑΙΟΥΧΟΣ (73):1)British American Tobacco (Investments) Limited
 Globe House 1 Water Street, London WCR 3LA, ΜΕΓΑΛΗ ΒΡΕΤΑΝΙΑ
ΣΥΜΒ. ΠΡΟΤΕΡΑΙΟΤΗΤΕΣ (30):201514840897-31/08/2015-US
ΕΦΕΥΡΕΤΗΣ (72):1)KAUFMAN, Duane A.
 2)ROBEY, Raymond J.
 3)PAPROCKI, Benjamin J.
ΕΙΔΙΚΟΣ ΠΛΗΡΕΞΟΥΣΙΟΣ (74):ΣΙΩΤΟΥ "ΚΑΤΕΡΙΝΑ ΣΙΩΤΟΥ ΚΑΙ ΣΥΝΕΡΓΑΤΕΣ ΔΙΚΗΓΟΡΙΚΗ ΕΤΑΙΡΕΙΑ" ΔΙΚΑΤΕΡΙΝΗ
 Πατησίων (28ης Οκτωβρίου) 122, 11257 ΑΘΗΝΑ
ΑΝΤΙΚΛΗΤΟΣ (74):ΣΙΩΤΟΥ ΔΙΚΑΤΕΡΙΝΗ
 Πατησίων (28ης Οκτωβρίου) 122,11257 ΑΘΗΝΑ
ΤΙΤΛΟΣ ΕΦΕΥΡΕΣΗΣ (54):ΦΥΣΣΙΓΓΙΟ ΓΙΑ ΧΡΗΣΗ ΜΕ ΣΥΣΚΕΥΗ ΓΙΑ ΤΗ ΘΕΡΜΑΝΣΗ ΚΑΠΝΙΖΟΜΕΝΟΥ ΥΛΙΚΟΥ

ΠΕΡΙΛΗΨΗ(57)

Γνωστοποιείται ένα φυσίγγιο (2, 3) για χρήση με συσκευή θέρμανσης καπνιζόμενου υλικού για την ατμοποίηση τουλάχιστον ενός συστατικού στοιχείου του καπνιζόμενου υλικού, το οποίο φυσίγγιο (2, 3) αποτελείται από: έναν περιέκτη

(10) ο οποίος ορίζει μία κοιλότητα (14) και καπνιζόμενο υλικό (20) το οποίο βρίσκεται στην κοιλότητα (14), όπου το φυσίγγιο (2, 3) αποτελείται από θερμαντικό υλικό (12) το οποίο μπορεί να θερμανθεί μέσω διείσδυσης με μεταβαλλόμενο μαγνητικό πεδίο για να θερμάνει το καπνιζόμενο υλικό (20). Γνωστοποιείται επίσης συσκευή (100) για θέρμανση καπνιζόμενου υλικού για την ατμοποίηση τουλάχιστον ενός συστατικού στοιχείου του καπνιζόμενου υλικού, η οποία συσκευή (100) αποτελείται από: μία διεπαφή (111) για συνεργασία με ένα είδος(1) το οποίο αποτελείται από καπνιζόμενο υλικό (20), μία γεννήτρια μαγνητικού πεδίου (112) για παραγωγή ενός μεταβαλλόμενου μαγνητικού πεδίου για διείσδυση του είδους (1), όταν η διεπαφή (111) συνεργάζεται με το είδος (1) και μία διάταξη (123) για διάτρηση του είδους (1).

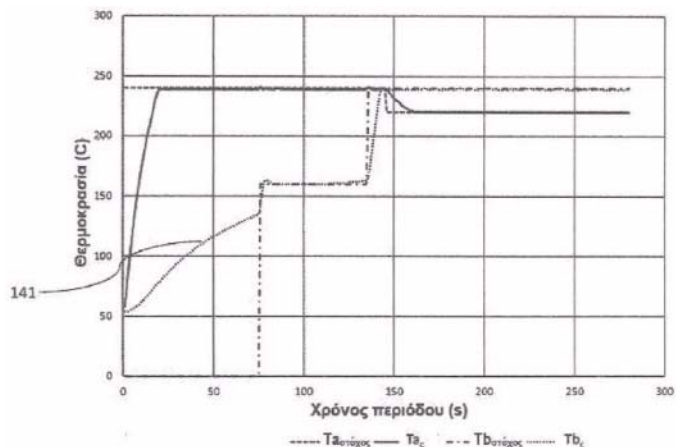


ΑΡΙΘΜΟΣ ΕΥΡ. Δ.Ε. (11):3104908
ΑΡΙΘ. ΕΛΛ. ΚΑΤΑΘΕΣΗΣ (21):20200402438
ΗΜΕΡ. ΕΛΛ. ΚΑΤΑΘΕΣΗΣ (22):31/08/2020
ΑΡΙΘ./ΗΜΕΡ. ΔΗΜΟΣΙΕΥΣΗΣ
ΕΥΡΩΠΑΪΚΟΥ ΔΙΠΛΩΜΑΤΟΣ(87):3490394 - 03/06/2020
ΑΡΙΘ./ΗΜΕΡ. ΔΗΜΟΣΙΕΥΣΗΣ
ΕΥΡΩΠΑΪΚΗΣ ΑΙΤΗΣΗΣ (86):17748690.9--24/07/2017
ΔΙΚΑΙΟΥΧΟΣ (73):1)British American Tobacco (Investments) Limited
 Globe House 1 Water Street, London WC2R 3LA, ΜΕΓΑΛΗ ΒΡΕΤΑΝΙΑ
ΣΥΜΒ. ΠΡΟΤΕΡΑΙΟΤΗΤΕΣ (30):201662366800 P-26/07/2016-US
ΕΦΕΥΡΕΤΗΣ (72):1)THORSEN, Mitchel
 2)WATKINS, Roger
ΕΙΔΙΚΟΣ ΠΛΗΡΕΞΟΥΣΙΟΣ (74):ΣΙΩΤΟΥ "ΚΑΤΕΡΙΝΑ ΣΙΩΤΟΥ ΚΑΙ ΣΥΝΕΡΓΑΤΕΣ ΔΙΚΗΓΟΡΙΚΗ ΕΤΑΙΡΕΙΑ" ΔΙΚΑΤΕΡΙΝΗ
 Πατησίων (28ης Οκτωβρίου) 122, 11257 ΑΘΗΝΑ
ΑΝΤΙΚΛΗΤΟΣ (74):ΣΙΩΤΟΥ ΔΙΚΑΤΕΡΙΝΗ
 Πατησίων (28ης Οκτωβρίου) 122,11257 ΑΘΗΝΑ
ΤΙΤΛΟΣ ΕΦΕΥΡΕΣΗΣ (54):ΔΙΑΤΑΞΗ ΓΙΑ ΤΗ ΘΕΡΜΑΝΣΗ ΚΑΠΝΙΖΟΜΕΝΟΥ ΥΛΙΚΟΥ

ΠΕΡΙΛΗΨΗ(57)

Περιγράφεται μια μέθοδος και μια διάταξη για τον έλεγχο μιας διαμόρφωσης θερμαντήρα σε μια συσκευή η οποία είναι διατεταγμένη κατά τρόπο ώστε να θερμαίνει καπνιζόμενο υλικό. Η μέθοδος περιλαμβάνει την εφαρμογή ενός βρόχου ελέγχου θερμαντήρα, ο οποίος βρόχος ελέγχου εκτελεί βήματα σε μία ή περισσότερες διαδοχικές περιόδους ελέγχου. Τα βήματα ελέγχου περιλαμβάνουν τον προσδιορισμό ενός τρέχοντος χρόνου παραμονής σε ενεργοποίηση, για ένα στοιχείο θέρμανσης μιας διαμόρφωσης θερμαντήρα με βάση τον τρέχοντα ρυθμό αλλαγής της θερμοκρασίας, μια θερμοκρασία-στόχο και μια τρέχουσα

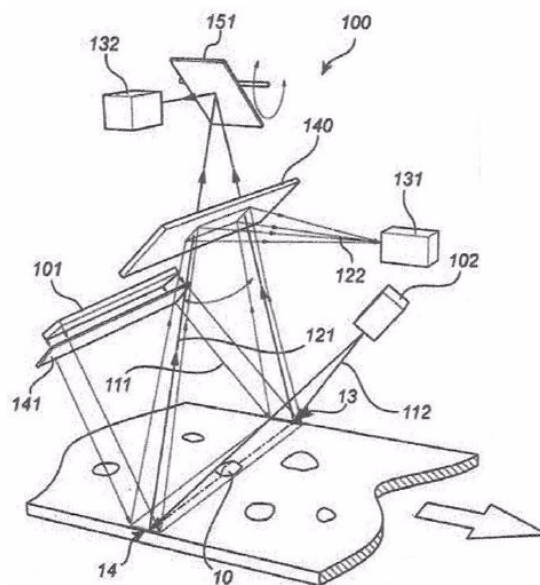
θερμοκρασία μιας ζώνης της συσκευής που είναι διατεταγμένη για τη θέρμανση καπνιζόμενου υλικού.



ΑΡΙΘΜΟΣ ΕΥΡ. Δ.Ε. (11):3104909
ΑΡΙΘ. ΕΛΛ. ΚΑΤΑΘΕΣΗΣ (21):20200402439
ΗΜΕΡ. ΕΛΛ. ΚΑΤΑΘΕΣΗΣ (22):31/08/2020
ΑΡΙΘ./ΗΜΕΡ. ΔΗΜΟΣΙΕΥΣΗΣ
ΕΥΡΩΠΑΪΚΟΥ ΔΙΠΛΩΜΑΤΟΣ(87):3066456 - 03/06/2020
ΑΡΙΘ./ΗΜΕΡ. ΔΗΜΟΣΙΕΥΣΗΣ
ΕΥΡΩΠΑΪΚΗΣ ΑΙΤΗΣΗΣ (86):14792832.9--03/11/2014
ΔΙΚΑΙΟΥΧΟΣ (73):1)TOMRA Sorting NV
 Research Park Haasrode 1622 Romeinse
 straat, 20, 3001 Leuven, ΒΕΛΓΙΟ
ΣΥΜΒ. ΠΡΟΤΕΡΑΙΟΤΗΤΕΣ (30):13191395-04/11/2013-EP
ΕΦΕΥΡΕΤΗΣ (72):1)HARBECK, Hartmut
 2)BALTHASAR, Dirk
ΕΙΔΙΚΟΣ ΠΑΗΡΕΞΟΥΣΙΟΣ (74):ΣΙΩΤΟΥ "ΚΑΤΕΡΙΝΑ ΣΙΩΤΟΥ ΚΑΙ
 ΣΥΝΕΡΓΑΤΕΣ ΔΙΚΗΓΟΡΙΚΗ ΕΤΑΙΡΕΙΑ"
 ΑΙΚΑΤΕΡΙΝΗ
 Πατησίων (28ης Οκτωβρίου) 122, 11257
 ΑΘΗΝΑ
ΑΝΤΙΚΛΗΤΟΣ (74):ΣΙΩΤΟΥ ΑΙΚΑΤΕΡΙΝΗ
 Πατησίων (28ης Οκτωβρίου) 122,11257
 ΑΘΗΝΑ
ΤΙΤΛΟΣ ΕΦΕΥΡΕΣΗΣ (54):ΣΥΣΚΕΥΗ ΕΠΙΘΕΩΡΗΣΗΣ
ΠΕΡΙΛΗΨΗ(57)

Η παρούσα εφεύρεση σχετίζεται με μία συσκευή (100) για την επιθεώρηση ρεύματος ύλης (10) η οποία συνίσταται σε: μία πρώτη και δεύτερη πηγή φωτός (101,102) για εκπομπή πρώτης και δεύτερης δέσμης φωτός (111,112). ένα πρώτο και δεύτερο ανιχνευτή (131,132). ένα πρώτο στοιχείο σάρωσης (151) προσαρμοσμένο ώστε να ανακατευθύνει την περιοχή ανίχνευσης (137) του δεύτερου ανιχνευτή από τη μία πλευρά στην άλλη κατά πλάτος του εν λόγω ρεύματος και ένα στοιχείο διαχωρισμού δέσμης (140) διευθετημένο να λαμβάνει

την εν λόγω πρώτη και δεύτερη δέσμη φωτός (111), αφού έχουν ανακλασθεί στην εν λόγω ύλη, όπου το εν λόγω στοιχείο διαχωρισμού δέσμης (140) προσαρμόζεται για να οδηγήσει την εν λόγω ανακλώμενη πρώτη δέσμη φωτός (111) προς τον εν λόγω πρώτο ανιχνευτή (131) και να οδηγήσει την ανακλώμενη δεύτερη δέσμη φωτός (112) προς τον εν λόγω δεύτερο ανιχνευτή (132).

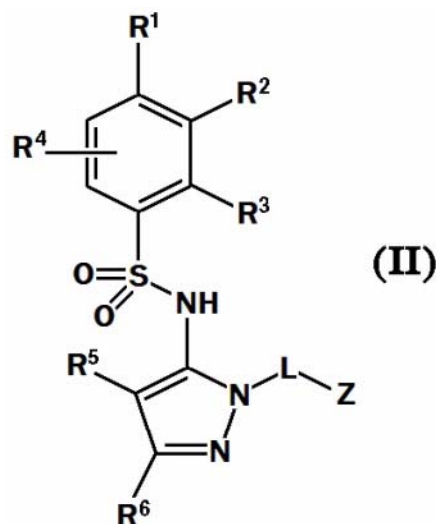


ΑΡΙΘΜΟΣ ΕΥΡ. Δ.Ε. (11):3104910
ΑΡΙΘ. ΕΛΛ. ΚΑΤΑΘΕΣΗΣ (21):20200402440
ΗΜΕΡ. ΕΛΛ. ΚΑΤΑΘΕΣΗΣ (22):31/08/2020
ΑΡΙΘ./ΗΜΕΡ. ΔΗΜΟΣΙΕΥΣΗΣ
ΕΥΡΩΠΑΪΚΟΥ ΔΙΠΛΩΜΑΤΟΣ(87):3263564 - 10/06/2020
ΑΡΙΘ./ΗΜΕΡ. ΔΗΜΟΣΙΕΥΣΗΣ
ΕΥΡΩΠΑΪΚΗΣ ΑΙΤΗΣΗΣ (86):17184205.7--28/02/2013
ΔΙΚΑΙΟΥΧΟΣ (73):1)ChemoCentryx, Inc.
 850 Maude Avenue, Mountain View California 94043, ΗΝΩΜΕΝΕΣ ΠΟΛΙΤΕΙΕΣ ΤΗΣ ΑΜΕΡΙΚΗΣ
ΣΥΜΒ. ΠΡΟΤΕΡΑΙΟΤΗΤΕΣ (30):201261604998 P-29/02/2012-US
ΕΦΕΥΡΕΤΗΣ (72):1)CHEN, Xi
 2)FAN, Junfa
 3)FAN, Pingchen
 4)KRASINSKI, Antoni
 5)LI, Lianfa
 6)LUI, Rebecca, M.
 7)McMAHON, Jeffrey, P.
 8)POWERS, Jay, P.
 9)ZENG, Yibin
 10)ZHANG, Penglie
ΕΙΔΙΚΟΣ ΠΑΗΡΕΞΟΥΣΙΟΣ (74):ΣΑΚΕΛΛΑΡΙΔΗ ΒΑΛΗ-ΒΑΣΙΛΙΚΗ
 Αδριανού 70, 10556 ΑΘΗΝΑ
ΑΝΤΙΚΛΗΤΟΣ (74):ΣΑΚΕΛΛΑΡΙΔΗ ΒΑΛΗ-ΒΑΣΙΛΙΚΗ
 Αδριανού 70,10556 ΑΘΗΝΑ
ΤΙΤΛΟΣ ΕΦΕΥΡΕΣΗΣ (54):ΑΖΑ-ΑΡΥΛΟ-1Η-ΠΥΡΑΖΟΛ-1-ΥΛΟ-
BENZΟΛΟ-ΣΟΥΛΦΟΝΑΜΙΔΙΑ ΩΣ
ΑΝΑΤΑΓΩΝΙΣΤΕΣ ΤΟΥ CCR(9)

ΠΕΡΙΛΗΨΗ(57)

Προβλέπονται ενώσεις του τύπου (II) που δρουν ως πιθανοί ανταγωνιστές του υποδοχέα CCR(9). Δοκιμές σε ζώα καταδεικνύουν ότι οι συγκεκριμένες ενώσεις είναι χρήσιμες για την αντιμετώπιση της φλεγμονής, μιας χαρακτηριστικής νόσου

για το CCR(9). Οι ενώσεις είναι γενικά παράγωγα αρυλο-σουλφοναμιδίων και είναι χρήσιμες σε φαρμακευτικές συνθέσεις, μεθόδους για την αντιμετώπιση νόσων που μεσολαβούνται από το CCR(9) και ως μάρτυρες σε αναλύσεις για την ταυτοποίηση ανταγωνιστών του CCR(9).



ΑΡΙΘΜΟΣ ΕΥΡ. Δ.Ε. (11):3104911
ΑΡΙΘ. ΕΛΛ. ΚΑΤΑΘΕΣΗΣ (21):20200402441
ΗΜΕΡ. ΕΛΛ. ΚΑΤΑΘΕΣΗΣ (22):31/08/2020
ΑΡΙΘ./ΗΜΕΡ. ΔΗΜΟΣΙΕΥΣΗΣ
ΕΥΡΩΠΑΪΚΟΥ ΔΙΠΛΩΜΑΤΟΣ(87):3370929 - 08/07/2020
ΑΡΙΘ./ΗΜΕΡ. ΔΗΜΟΣΙΕΥΣΗΣ
ΕΥΡΩΠΑΪΚΗΣ ΑΙΤΗΣΗΣ (86):16781629.7--30/09/2016
ΔΙΚΑΙΟΥΧΟΣ (73):1)The Gillette Company LLC
One Gillette Park, Boston, MA 02127,
ΗΝΩΜΕΝΕΣ ΠΟΛΙΤΕΙΕΣ ΤΗΣ ΑΜΕΡΙΚΗΣ

ΣΥΜΒ. ΠΡΟΤΕΡΑΙΟΤΗΤΕΣ (30):15190057-15/10/2015-EP
ΕΦΕΥΡΕΤΗΣ (72):1)BEHRENDT, Juergen
2)BROEMSE, Norbert
3)SCHOLL, Yvonne
4)HEUBACH, Klaus
5)SCHNAK, Fred

ΕΙΔΙΚΟΣ ΠΛΗΡΕΞΟΥΣΙΟΣ (74):ΣΑΚΕΛΛΑΡΙΔΗ ΒΑΛΗ-ΒΑΣΙΛΙΚΗ
Αδριανού 70, 10556 ΑΘΗΝΑ

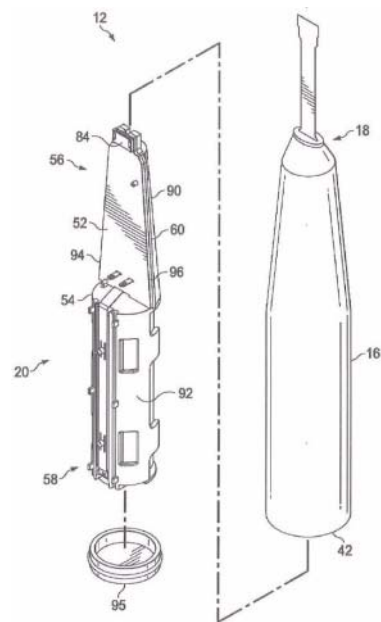
ΑΝΤΙΚΛΗΤΟΣ (74):ΣΑΚΕΛΛΑΡΙΔΗ ΒΑΛΗ-ΒΑΣΙΛΙΚΗ
Αδριανού 70,10556 ΑΘΗΝΑ

ΤΙΤΛΟΣ ΕΦΕΥΡΕΣΗΣ (54):**ΗΛΕΚΤΡΟΝΙΚΟ ΥΠΟΣΥΓΚΡΟΤΗΜΑ
ΓΙΑ ΠΡΟΪΟΝ ΠΡΟΣΩΠΙΚΗΣ ΦΡΟΝΤΙ-
ΛΑΣ**

ΠΕΡΙΛΗΨΗ(57)

Ένα ηλεκτρονικό υποσυγκρότημα για ένα προϊόν προσωπικής φροντίδας με ένα περίβλημα που ορίζει έναν θάλαμο με ένα ανοιχτό άκρο. Μια πρώτη πλακέτα κυκλώματος η οποία διαθέτει ένα άκαμπτο άκρο είναι τοποθετημένη εντός του θαλάμου και ένα εύκαμπτο τμήμα είναι τοποθετημένο εκτός του θαλάμου. Μια δεύτερη πλακέτα κυκλώματος είναι τοποθετημένη εντός του θαλάμου. Η δεύτερη

πλακέτα κυκλώματος διαθέτει έναν σύνδεσμο με κατάλληλες διαστάσεις ώστε να δέχεται το άκαμπτο άκρο του υποσυγκροτήματος της πρώτης πλακέτας.



ΑΡΙΘΜΟΣ ΕΥΡ. Δ.Ε. (11):3104912
ΑΡΙΘ. ΕΛΛ. ΚΑΤΑΘΕΣΗΣ (21):20200402442
ΗΜΕΡ. ΕΛΛ. ΚΑΤΑΘΕΣΗΣ (22):31/08/2020
ΑΡΙΘ./ΗΜΕΡ. ΔΗΜΟΣΙΕΥΣΗΣ
ΕΥΡΩΠΑΪΚΟΥ ΔΙΠΛΩΜΑΤΟΣ(87):3231564 - 01/07/2020
ΑΡΙΘ./ΗΜΕΡ. ΔΗΜΟΣΙΕΥΣΗΣ
ΕΥΡΩΠΑΪΚΗΣ ΑΙΤΗΣΗΣ (86):17160791.4--14/03/2017
ΔΙΚΑΙΟΥΧΟΣ (73):1)The Gillette Company LLC
One Gillette Park, Boston, MA 02127,
ΗΝΩΜΕΝΕΣ ΠΟΛΙΤΕΙΕΣ ΤΗΣ ΑΜΕΡΙΚΗΣ

ΣΥΜΒ. ΠΡΟΤΕΡΑΙΟΤΗΤΕΣ (30):16163187-31/03/2016-EP
ΕΦΕΥΡΕΤΗΣ (72):1)HAINES, Roderick Andrew
2)OLIVER, James Simon
3)PETERSON, Mark
4)SPOONER-FLEMING, Joia Kirin
5)STEPHENS, Alison Fiona
6)TANDY, James
7)WARRICK, Paul Leslie
8)WILLIAMSON, Finbarr Charles Ronald

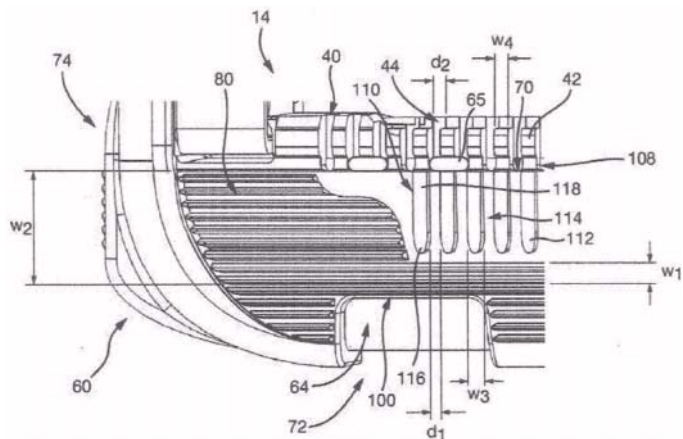
ΕΙΔΙΚΟΣ ΠΛΗΡΕΞΟΥΣΙΟΣ (74):ΣΑΚΕΛΛΑΡΙΔΗ ΒΑΛΗ-ΒΑΣΙΛΙΚΗ
Αδριανού 70, 10556 ΑΘΗΝΑ

ΑΝΤΙΚΛΗΤΟΣ (74):ΣΑΚΕΛΛΑΡΙΔΗ ΒΑΛΗ-ΒΑΣΙΛΙΚΗ
Αδριανού 70,10556 ΑΘΗΝΑ

ΤΙΤΛΟΣ ΕΦΕΥΡΕΣΗΣ (54):**ΚΕΦΑΛΗ ΞΥΡΙΣΤΙΚΗΣ ΜΗΧΑΝΗΣ ΜΕ
ΣΥΣΤΗΜΑ ΔΙΑΧΕΙΡΙΣΗΣ ΥΓΡΟΥ**

ΠΕΡΙΛΗΨΗ(57)

Μια κεφαλή ξυρίσματος που περιλαμβάνει ένα περίβλημα (20) με ένα επίμηκες στοιχείο που έρχεται σε επαφή με το δέρμα (60) που έχει μια πληθώρα καναλιών (62) που εκτείνονται ώστε να διευκολύνουν τη ροή υγρού στις λεπίδες.



ΑΡΙΘΜΟΣ ΕΥΡ. Δ.Ε. (11):3104913
ΑΡΙΘ. ΕΛΛ. ΚΑΤΑΘΕΣΗΣ (21):20200402443
ΗΜΕΡ. ΕΛΛ. ΚΑΤΑΘΕΣΗΣ (22):31/08/2020
ΑΡΙΘ./ΗΜΕΡ. ΔΗΜΟΣΙΕΥΣΗΣ
ΕΥΡΩΠΑΪΚΟΥ ΔΙΠΛΩΜΑΤΟΣ(87):3078473 - 03/06/2020
ΑΡΙΘ./ΗΜΕΡ. ΔΗΜΟΣΙΕΥΣΗΣ
ΕΥΡΩΠΑΪΚΗΣ ΑΙΤΗΣΗΣ (86):16164511.4--08/04/2016
ΔΙΚΑΙΟΥΧΟΣ (73):1)Channell Commercial Corporation
P.O. Box 9022, Temecula, CA 92589-9022,
ΗΝΩΜΕΝΕΣ ΠΟΛΙΤΕΙΕΣ ΤΗΣ ΑΜΕΡΙΚΗΣ
2)PRC Composites, LLC
1400 S. Campus Avenue, Ontario, CA 91761,
ΗΝΩΜΕΝΕΣ ΠΟΛΙΤΕΙΕΣ ΤΗΣ ΑΜΕΡΙΚΗΣ

ΣΥΜΒ. ΠΡΟΤΕΡΑΙΟΤΗΤΕΣ (30):201514684257-10/04/2015-US
ΕΦΕΥΡΕΤΗΣ (72):1)Burke, Edward J.
2)Atkins, Thomas
3)Beach, Brian Anthony
4)Gwillim, Robert
5)Neate, John A.

ΕΙΔΙΚΟΣ ΠΑΡΕΞΟΥΣΙΟΣ (74):ΣΑΚΕΛΛΑΡΙΔΗ ΒΑΛΗ-ΒΑΣΙΛΙΚΗ
Αδριανού 70, 10556 ΑΘΗΝΑ

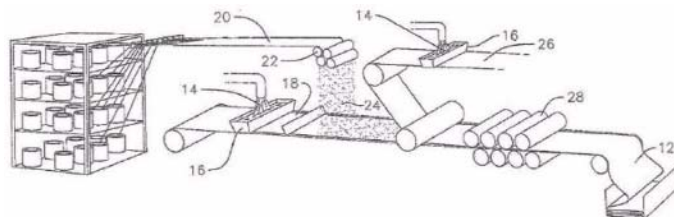
ΑΝΤΙΚΛΗΤΟΣ (74):ΣΑΚΕΛΛΑΡΙΔΗ ΒΑΛΗ-ΒΑΣΙΛΙΚΗ
Αδριανού 70,10556 ΑΘΗΝΑ

ΤΙΤΛΟΣ ΕΦΕΥΡΕΣΗΣ (54):**ΜΕΘΟΔΟΣ ΚΑΤΑΣΚΕΥΗΣ ΕΝΟΣ ΚΑΠΑΚΙΟΥ ΘΟΛΟΥ ΥΠΗΡΕΣΙΑΣ ΚΟΙΝΗΣ ΩΦΕΛΕΙΑΣ ΑΠΟ ΘΕΡΜΟΣΚΛΗΡΥΝΟΜΕΝΟ ΠΟΛΥΜΕΡΕΣ**

ΠΕΡΙΛΗΨΗ(57)

Μια μέθοδος κατασκευής ενός καττακίου από ενισχυμένο με ίνες συνθετικό υλικό για ένα θόλο υπηρεσίας κοινής ωφέλειας που περιλαμβάνει την ανάμιξη μιας θερμοσκληρυνόμενης μήτρας από ακόρεστο πολυεστέρα μέσα σε μια πάστα ρητίνης, τη σύνθεση της πάστας ρητίνης μέσα σε ένα ενισχυμένο με ίνες συνθετικό υλικό, την ωρίμανση του συντεθειμένου ενισχυμένου με ίνες συνθετικού υλικού, την κοπή της ώριμης ένωσης σε ένα μοτίβο φόρτωσης, την καλούπωση του

μοτίβου φόρτωσης σε μια κοιλότητα του καλουπιού ενός θερμαινόμενου καλουπιού υπό χαμηλή πίεση για να σχηματιστεί το καπάκι και την ψύξη και την κατασκευή του καπακιού. Το καλούπι περιλαμβάνει ένα καλούπι κοιλότητας και ένα καλούπι πυρήνα που έχει μια γωνία διάτμησης για τη διασύνδεση του καλουπιού πυρήνα εντός του καλουπιού κοιλότητας και ένα δοχείο ατμού για να θερμαίνει το καλούπι κοιλότητας και το καλούπι πυρήνα, όπου το καπάκι καλουπώνεται ανάμεσα στο καλούπι κοιλότητας και το καλούπι πυρήνα και αφαιρείται από το καλούπι με ένα μηχανισμό εκτόξευσης του καπακιού.



ΑΡΙΘΜΟΣ ΕΥΡ. Δ.Ε. (11):3104914
ΑΡΙΘ. ΕΛΛ. ΚΑΤΑΘΕΣΗΣ (21):20200402434
ΗΜΕΡ. ΕΛΛ. ΚΑΤΑΘΕΣΗΣ (22):31/08/2020
ΑΡΙΘ./ΗΜΕΡ. ΔΗΜΟΣΙΕΥΣΗΣ
ΕΥΡΩΠΑΪΚΟΥ ΔΙΠΛΩΜΑΤΟΣ(87):2281603 - 10/06/2020
ΑΡΙΘ./ΗΜΕΡ. ΔΗΜΟΣΙΕΥΣΗΣ
ΕΥΡΩΠΑΪΚΗΣ ΑΙΤΗΣΗΣ (86):10012706.7--01/10/2003
ΔΙΚΑΙΟΥΧΟΣ (73):1)Novocure GmbH
Park 6, 6039 Root D4, ΕΛΒΕΤΙΑ

ΣΥΜΒ. ΠΡΟΤΕΡΑΙΟΤΗΤΕΣ (30):263329-02/10/2002-US
285313-31/10/2002-US
315576-10/12/2002-US

ΕΦΕΥΡΕΤΗΣ (72):1)Palti, Yoram

ΕΙΔΙΚΟΣ ΠΑΡΕΞΟΥΣΙΟΣ (74):ΑΘΑΝΑΣΙΑΔΟΥ "ΕΛΕΝΗ Γ.
ΠΑΠΑΚΩΝΣΤΑΝΤΙΝΟΥ ΚΑΙ
ΣΥΝΕΡΓΑΤΕΣ, ΔΙΚΗΓΟΡΙΚΗ ΕΤΑΙΡΙΑ"
ΜΑΡΙΑ
Κουμπάρη 2, 10674 ΑΘΗΝΑ

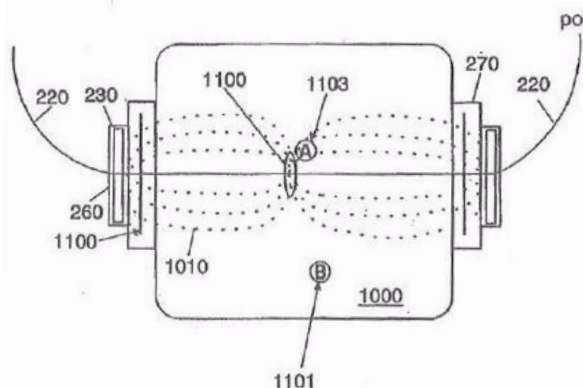
ΑΝΤΙΚΛΗΤΟΣ (74):ΓΙΑΖΙΤΖΟΓΛΟΥ ΕΥΑΓΓΕΛΙΑ
Κουμπάρη 2,10674 ΑΘΗΝΑ

ΤΙΤΛΟΣ ΕΦΕΥΡΕΣΗΣ (54):**ΣΥΣΚΕΥΗ ΓΙΑ ΘΕΡΑΠΕΙΑ ΟΓΚΟΥ ΜΕ ΗΛΕΚΤΡΙΚΟ ΠΕΔΙΟ**

ΠΕΡΙΛΗΨΗ(57)

Συσκευή για καταστροφή εκλεκτικώς διαιρετικών κυττάρων σε ζωντανό ιστό, τα δε διαιρετικά κύτταρα έχουν πολώσιμα ή πολικά ενδοκυτταρικά μέλη, η δε συσκευή περιλαμβάνει: ένα πρώτο μονωμένο ηλεκτρόδιο που έχει έναν πρώτο επαφέα• ένα δεύτερο μονωμένο ηλεκτρόδιο που έχει ένα δεύτερο επαφέα• και μία πηγή ηλεκτρικού πεδίου για εφαρμογή εναλλασσόμενου ηλεκτρικού δυναμικού κατά μήκος του πρώτου και του δεύτερου επαφέα, όπου η διέλευση του

ηλεκτρικού πεδίου διαμέσου των διαιρετικών κυττάρων σε έσχατη αναπόφαση ή τελοπόφαση μετασχηματίζει το ηλεκτρικό πεδίο προς μη ομογενές ηλεκτρικό πεδίο που δημιουργεί αυξημένης πυκνότητας ηλεκτρικό πεδίο σε μία περιοχή αλάκωσης διαχωρισμού των διαιρετικών κυττάρων, το δε μη ομογενές ηλεκτρικό πεδίο που δημιουργείται εντός των διαιρετικών κυττάρων είναι επαρκούς έντασης για να κινηθεί τα πολώσιμα ενδοκυτταρικά μέλη προς τον διαχωρισμό.

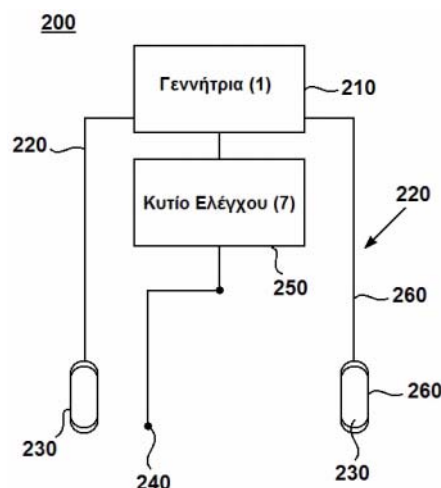


ΑΡΙΘΜΟΣ ΕΥΡ. Δ.Ε. (11):3104915
ΑΡΙΘ. ΕΛΛ. ΚΑΤΑΘΕΣΗΣ (21):20200402433
ΗΜΕΡ. ΕΛΛ. ΚΑΤΑΘΕΣΗΣ (22):31/08/2020
ΑΡΙΘ./ΗΜΕΡ. ΔΗΜΟΣΙΕΥΣΗΣ
ΕΥΡΩΠΑΪΚΟΥ ΔΙΠΛΩΜΑΤΟΣ(87):3572123 - 10/06/2020
ΑΡΙΘ./ΗΜΕΡ. ΔΗΜΟΣΙΕΥΣΗΣ
ΕΥΡΩΠΑΪΚΗΣ ΑΙΤΗΣΗΣ (86):19183539.6--01/10/2003
ΔΙΚΑΙΟΥΧΟΣ (73):1)Novocure GmbH
Park 6, 6039 Root D4, ΕΛΒΕΤΙΑ
ΣΥΜΒ. ΠΡΟΤΕΡΑΙΟΤΗΤΕΣ (30):263329-02/10/2002-US
285313-31/10/2002-US
315576-10/12/2002-US
ΕΦΕΥΡΕΤΗΣ (72):1)PALTI, Yoram
ΕΙΔΙΚΟΣ ΠΛΗΡΕΞΟΥΣΙΟΣ (74):ΑΘΑΝΑΣΙΑΔΟΥ "ΕΛΕΝΗ Γ.
ΠΑΠΑΚΩΝΣΤΑΝΤΙΝΟΥ ΚΑΙ
ΣΥΝΕΡΓΑΤΕΣ, ΔΙΚΗΓΟΡΙΚΗ ΕΤΑΙΡΙΑ"
ΜΑΡΙΑ
Κουμπάρη 2, 10674 ΑΘΗΝΑ
ΑΝΤΙΚΛΗΤΟΣ (74):ΓΙΑΖΙΤΖΟΓΛΟΥ ΕΥΑΓΓΕΛΙΑ
Κουμπάρη 2,10674 ΑΘΗΝΑ
ΤΙΤΛΟΣ ΕΦΕΥΡΕΣΗΣ (54):**ΣΥΣΚΕΥΗ ΓΙΑ ΘΕΡΑΠΕΙΑ ΟΓΚΟΥ ΜΕ
ΕΝΑ ΗΛΕΚΤΡΙΚΟ ΠΕΔΙΟ**

ΠΕΡΙΛΗΨΗ(57)

Συσκευή (200) για καταστροφή εκλεκτικώς διαιρετικών κυττάρων σε ιστό που θα θεραπεύεται κάτω από το δέρμα, τα δε διαιρετικά κύτταρα έχουν πολώσιμα ή πολικά ενδοκυτταρικά μέλη, η δε συσκευή περιλαμβάνει: πρώτο μονωμένο ηλεκτρόδιο (230) που έχει έναν πρώτο επαφέα, όπου το πρώτο ηλεκτρόδιο (230) περιλαμβάνει ένα πρώτο διηλεκτρικό μέλος (310), το οποίο είναι σε επαφή με τον πρώτο επαφέα, το δε πρώτο διηλεκτρικό μέλος (310) είναι για τοποθέτηση έναντι του δέρματος για να σχηματίσει πυκνωτή δεύτερο μονωμένο ηλεκτρόδιο (230) που έχει δεύτερο επαφέα, όπου το δεύτερο ηλεκτρόδιο (230) περιλαμβάνει δεύτερο διηλεκτρικό μέλος (310), το οποίο είναι σε επαφή με τον δεύτερο επαφέα, το δε δεύτερο διηλεκτρικό μέλος (310) είναι για τοποθέτηση έναντι του δέρματος για να σχηματίσει πυκνωτή και πηγή ηλεκτρικού πεδίου για εφαρμογή εναλλασσόμενου

ηλεκτρικού δυναμικού κατά μήκος του πρώτου και δεύτερου επαφέα, όπου η διέλευση του ηλεκτρικού πεδίου διαμέσου των διαιρετικών κυττάρων σε έσχατη αναφάση ή τελοφάση, μετασχηματίζει το ηλεκτρικό πεδίο προς μη-ομογενές ηλεκτρικό πεδίο, που δημιουργεί αυξημένης πυκνότητας ηλεκτρικό πεδίο σε μία περιοχή μιας αλτάκωσης διάσπασης των διαιρετικών κυττάρων, όπου η πηγή ηλεκτρικού πεδίου περιλαμβάνει γεννήτρια (210), που δημιουργεί εναλλασσόμενη κυματοειδούς μορφής ηλεκτρική τάση σε συχνότητες μεταξύ 50 kHz έως 500 kHz, όπου το μη-ομογενές ηλεκτρικό πεδίο που παράγεται εντός των διαιρετικών κυττάρων είναι επαρκούς έντασης για να κινεί τα πολώσιμα ενδοκυτταρικά μέλη προς την διάσπαση όπου η κυματοειδής ηλεκτρική τάση που δημιουργείται με τη γεννήτρια (210) είναι προσαρμοσμένη για να παρέχει ένταση ηλεκτρικού πεδίου στον ιστό που θα θεραπεύεται μεταξύ 0,1 V/εκ. έως 10,0 V/εκ.

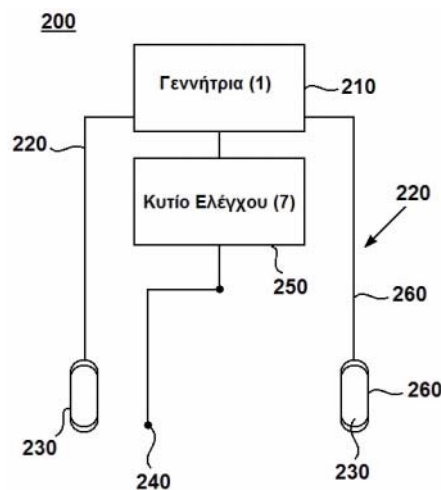


ΑΡΙΘΜΟΣ ΕΥΡ. Δ.Ε. (11):3104916
ΑΡΙΘ. ΕΛΛ. ΚΑΤΑΘΕΣΗΣ (21):20200402432
ΗΜΕΡ. ΕΛΛ. ΚΑΤΑΘΕΣΗΣ (22):31/08/2020
ΑΡΙΘ./ΗΜΕΡ. ΔΗΜΟΣΙΕΥΣΗΣ
ΕΥΡΩΠΑΪΚΟΥ ΔΙΠΛΩΜΑΤΟΣ(87):2281605 - 03/06/2020
ΑΡΙΘ./ΗΜΕΡ. ΔΗΜΟΣΙΕΥΣΗΣ
ΕΥΡΩΠΑΪΚΗΣ ΑΙΤΗΣΗΣ (86):10012777.8--01/10/2003
ΔΙΚΑΙΟΥΧΟΣ (73):1)Novocure GmbH
Park 6, 6039 Root D4, ΕΛΒΕΤΙΑ
ΣΥΜΒ. ΠΡΟΤΕΡΑΙΟΤΗΤΕΣ (30):263329-02/10/2002-US
285313-31/10/2002-US
315576-10/12/2002-US
ΕΦΕΥΡΕΤΗΣ (72):1)Palti, Yoram
ΕΙΔΙΚΟΣ ΠΛΗΡΕΞΟΥΣΙΟΣ (74):ΑΘΑΝΑΣΙΑΔΟΥ "ΕΛΕΝΗ Γ.
ΠΑΠΑΚΩΝΣΤΑΝΤΙΝΟΥ ΚΑΙ
ΣΥΝΕΡΓΑΤΕΣ, ΔΙΚΗΓΟΡΙΚΗ ΕΤΑΙΡΙΑ"
ΜΑΡΙΑ
Κουμπάρη 2, 10674 ΑΘΗΝΑ
ΑΝΤΙΚΛΗΤΟΣ (74):ΓΙΑΖΙΤΖΟΓΛΟΥ ΕΥΑΓΓΕΛΙΑ
Κουμπάρη 2,10674 ΑΘΗΝΑ
ΤΙΤΛΟΣ ΕΦΕΥΡΕΣΗΣ (54):**ΣΥΣΚΕΥΗ ΓΙΑ ΘΕΡΑΠΕΙΑ ΟΓΚΟΥ ΜΕ
ΗΛΕΚΤΡΙΚΟ ΠΕΔΙΟ**

ΠΕΡΙΛΗΨΗ(57)

Συσκευή για καταστροφή εκλεκτικώς διαιρετικών κυττάρων σε ζωντανό ιστό, τα δε διαιρετικά κύτταρα έχουν πολώσιμα ή πολικά ενδοκυτταρικά μέλη, η δε συσκευή περιλαμβάνει: πρώτο μονωμένο ηλεκτρόδιο που έχει πρώτο επαφέα• δεύτερο μονωμένο ηλεκτρόδιο που έχει δεύτερο επαφέα• πηγή ηλεκτρικού πεδίου για εφαρμογή εναλλασσόμενου ηλεκτρικού δυναμικού κατά μήκος του πρώτου και δεύτερου επαφέα, όπου διέλευση του ηλεκτρικού πεδίου διαμέσου των διαιρετικών κυττάρων σε έσχατη αναφάση ή τελοφάση μετασχηματίζει το

ηλεκτρικό πεδίο προς μη-ομογενές ηλεκτρικό πεδίο που δημιουργεί ηλεκτρικό πεδίο αυξημένης πυκνότητας σε μία περιοχή αλτάκωσης διάσπασης των διαιρετικών κυττάρων, το δε μη-ομογενές ηλεκτρικό πεδίο που παράγεται εντός των διαιρετικών κυττάρων είναι επαρκούς έντασης για να κινεί τα πολώσιμα ενδοκυτταρικά μέλη προς την διάσπαση• αισθητήρα θερμοκρασίας για ανίχνευση θερμοκρασίας του ζωντανού ιστού και ελεγκτή που ελέγχει την τάξη μεγέθους του ηλεκτρικού πεδίου που δημιουργείται με την πηγή ηλεκτρικού πεδίου, έτσι ώστε να μην δημιουργεί εκτεταμένη θέρμανση του ζωντανού ιστού.

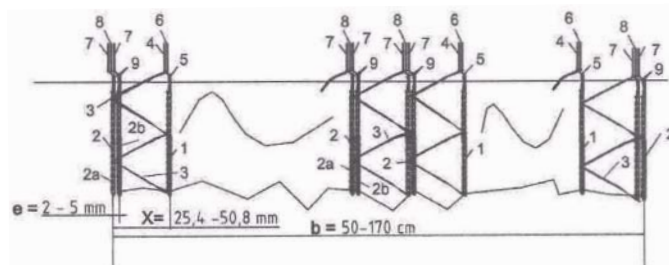


ΑΡΙΘΜΟΣ ΕΥΡ. Δ.Ε. (11):3104917
ΑΡΙΘ. ΕΛΛ. ΚΑΤΑΘΕΣΗΣ (21):20200402431
ΗΜΕΡ. ΕΛΛ. ΚΑΤΑΘΕΣΗΣ (22):31/08/2020
ΑΡΙΘ./ΗΜΕΡ. ΔΗΜΟΣΙΕΥΣΗΣ
ΕΥΡΩΠΑΪΚΟΥ ΔΙΠΛΩΜΑΤΟΣ(87):3452650 - 10/06/2020
ΑΡΙΘ./ΗΜΕΡ. ΔΗΜΟΣΙΕΥΣΗΣ
ΕΥΡΩΠΑΪΚΗΣ ΑΙΤΗΣΗΣ (86):16788656.3--24/10/2016
ΔΙΚΑΙΟΥΧΟΣ (73):1)Karatzis S.A. Industrial & Hotelier Enterprises
Melidochori Prefecture N.Kazantzaki, 71601 Heraklion, Kreta, ΕΛΛΑΔΑ
ΣΥΜΒ. ΠΡΟΤΕΡΑΙΟΤΗΤΕΣ (30):102016108342-04/05/2016-DE
ΕΦΕΥΡΕΤΗΣ (72):1)KARATZIS, Antonios
ΕΙΔΙΚΟΣ ΠΛΗΡΕΞΟΥΣΙΟΣ (74):ΑΘΑΝΑΣΙΑΔΟΥ "ΕΛΕΝΗ Γ. ΠΑΠΑΚΩΝΣΤΑΝΤΙΝΟΥ ΚΑΙ ΣΥΝΕΡΓΑΤΕΣ, ΔΙΚΗΓΟΡΙΚΗ ΕΤΑΙΡΙΑ" ΜΑΡΙΑ Κουμπάρη 2, 10674 ΑΘΗΝΑ
ΑΝΤΙΚΛΗΤΟΣ (74):ΓΙΑΖΙΤΖΟΓΛΟΥ ΕΥΑΓΓΕΛΙΑ Κουμπάρη 2,10674 ΑΘΗΝΑ
ΤΙΤΛΟΣ ΕΦΕΥΡΕΣΗΣ (54):ΠΛΑΣΤΙΚΟ ΠΛΕΓΜΑ ΜΕ ΔΙΠΛΕΣ ΑΛΥΣΙΔΕΣ

ΠΕΡΙΛΗΨΗ(57)

Ένα πλαστικό πλέγμα με πλήθος αλυσίδων που εκτείνονται παράλληλα μεταξύ τους κατά τη διαμήκη κατεύθυνση έχει μια πλειάδα γειτονικών ομάδων αλυσίδων (2), καθεμία εκ των οποίων σχηματίζεται από τουλάχιστον δύο αλυσίδες (2a, 2b). Οι ομάδες αλυσίδων (2) βρίσκονται σε μεγαλύτερη απόσταση είτε μεταξύ τους ή από μια περαιτέρω μεμονωμένη αλυσίδα (1) από ό,τι οι αλυσίδες (2a, 2b) εντός μιας ομάδας αλυσίδων (2). Μεταξύ δύο παρακείμενων ομάδων αλυσίδων (2) ή

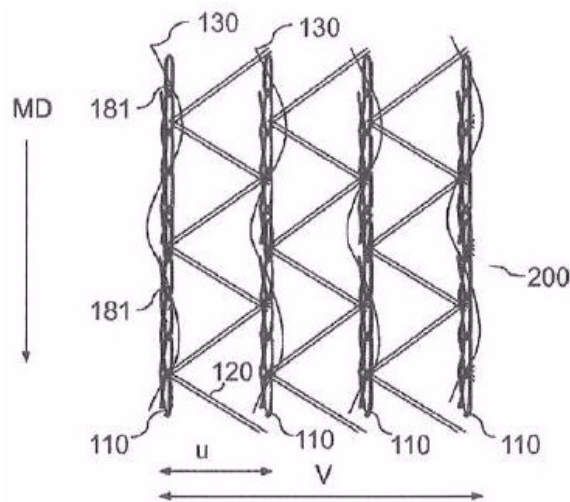
μεταξύ μιας ομάδας αλυσίδων (2) και μιας μονής αλυσίδας (1), ένα νήμα (3) διέρχεται με τρόπο ζγκ-ζγκ και συνδέει τις αλυσίδες (1) ή τις ομάδες αλυσίδων (2).



ΑΡΙΘΜΟΣ ΕΥΡ. Δ.Ε. (11):3104918
ΑΡΙΘ. ΕΛΛ. ΚΑΤΑΘΕΣΗΣ (21):20200402430
ΗΜΕΡ. ΕΛΛ. ΚΑΤΑΘΕΣΗΣ (22):31/08/2020
ΑΡΙΘ./ΗΜΕΡ. ΔΗΜΟΣΙΕΥΣΗΣ
ΕΥΡΩΠΑΪΚΟΥ ΔΙΠΛΩΜΑΤΟΣ(87):3559324 - 10/06/2020
ΑΡΙΘ./ΗΜΕΡ. ΔΗΜΟΣΙΕΥΣΗΣ
ΕΥΡΩΠΑΪΚΗΣ ΑΙΤΗΣΗΣ (86):17835673.9--20/12/2017
ΔΙΚΑΙΟΥΧΟΣ (73):1)Karatzis S.A. Industrial & Hotelier Enterprises
Melidochori Prefecture N.Kazantzaki PO. Box 1490, 71601 Heraklion Kreta, ΕΛΛΑΔΑ
ΣΥΜΒ. ΠΡΟΤΕΡΑΙΟΤΗΤΕΣ (30):102016125601-23/12/2016-DE
ΕΦΕΥΡΕΤΗΣ (72):1)KARATZIS, Antonios
ΕΙΔΙΚΟΣ ΠΛΗΡΕΞΟΥΣΙΟΣ (74):ΑΘΑΝΑΣΙΑΔΟΥ "ΕΛΕΝΗ Γ. ΠΑΠΑΚΩΝΣΤΑΝΤΙΝΟΥ ΚΑΙ ΣΥΝΕΡΓΑΤΕΣ, ΔΙΚΗΓΟΡΙΚΗ ΕΤΑΙΡΙΑ" ΜΑΡΙΑ Κουμπάρη 2, 10674 ΑΘΗΝΑ
ΑΝΤΙΚΛΗΤΟΣ (74):ΓΙΑΖΙΤΖΟΓΛΟΥ ΕΥΑΓΓΕΛΙΑ Κουμπάρη 2,10674 ΑΘΗΝΑ
ΤΙΤΛΟΣ ΕΦΕΥΡΕΣΗΣ (54):ΔΙΧΤΥ ΜΕ ΝΗΜΑ ΣΤΗΡΙΞΗΣ

ΠΕΡΙΛΗΨΗ(57)

Ένα δίχτυ (200) έχει ένα πλήθος στημονιών (110), τα οποία εκτείνονται κατά τη διαμήκη κατεύθυνση (MD) παράλληλα μεταξύ τους, και ένα πλήθος νημάτων υφαντικού (120), εκ των οποίων σε κάθε περίπτωση ένα εκτείνεται εμπρός και πίσω μεταξύ δύο γειτονικών στημονιών (110) και συνδέει τα γειτονικά στημόνια (110) μεταξύ τους. Επιπλέον, το δίχτυ έχει ένα πρώτο νήμα στήριξης (130, 131), το οποίο εκτείνεται κατά μήκος ενός στημονιού (110) και το διαπερνά σε διάφορα σημεία (181).

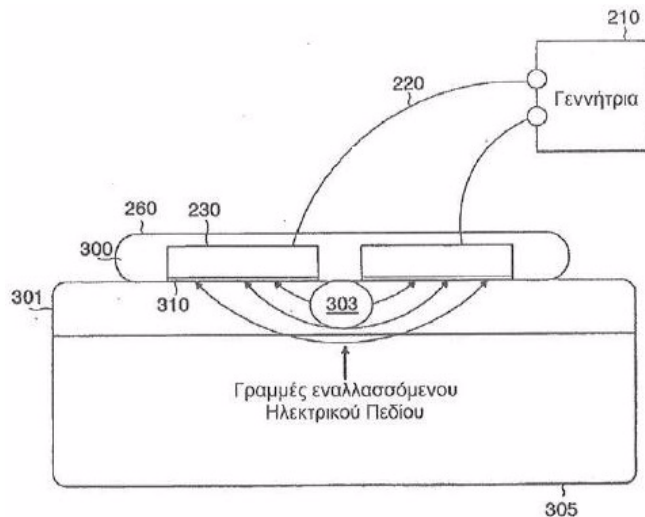


ΑΡΙΘΜΟΣ ΕΥΡ. Δ.Ε. (11):3104919
ΑΡΙΘ. ΕΛΛ. ΚΑΤΑΘΕΣΗΣ (21):20200402435
ΗΜΕΡ. ΕΛΛ. ΚΑΤΑΘΕΣΗΣ (22):31/08/2020
ΑΡΙΘ./ΗΜΕΡ. ΔΗΜΟΣΙΕΥΣΗΣ
ΕΥΡΩΠΑΪΚΟΥ ΔΙΠΛΩΜΑΤΟΣ(87):2281604 - 10/06/2020
ΑΡΙΘ./ΗΜΕΡ. ΔΗΜΟΣΙΕΥΣΗΣ
ΕΥΡΩΠΑΪΚΗΣ ΑΙΤΗΣΗΣ (86):10012716.6--01/10/2003
ΔΙΚΑΙΟΥΧΟΣ (73):1)Novocure GmbH
Park 6, 6039 Root D4, ΕΛΒΕΤΙΑ
ΣΥΜΒ. ΠΡΟΤΕΡΑΙΟΤΗΤΕΣ (30):263329-02/10/2002-US
285313-31/10/2002-US
315576-10/12/2002-US
ΕΦΕΥΡΕΤΗΣ (72):1)Palti, Yoram
ΕΙΔΙΚΟΣ ΠΛΗΡΕΞΟΥΣΙΟΣ (74):ΑΘΑΝΑΣΙΑΔΟΥ "ΕΛΕΝΗ Γ.
ΠΑΠΑΚΩΝΣΤΑΝΤΙΝΟΥ ΚΑΙ
ΣΥΝΕΡΓΑΤΕΣ, ΔΙΚΗΓΟΡΙΚΗ ΕΤΑΙΡΙΑ"
Κουμπάρη 2, 10674 ΑΘΗΝΑ
ΑΝΤΙΚΛΗΤΟΣ (74):ΓΙΑΖΙΤΖΟΓΛΟΥ ΕΥΑΓΓΕΛΙΑ
Κουμπάρη 2,10674 ΑΘΗΝΑ
ΤΙΤΛΟΣ ΕΦΕΥΡΕΣΗΣ (54):**ΣΥΣΚΕΥΗ ΓΙΑ ΘΕΡΑΠΕΙΑ ΟΓΚΟΥ ΜΕ
ΗΛΕΚΤΡΙΚΟ ΠΕΔΙΟ**

ΠΕΡΙΛΗΨΗ(57)

Ένα αντικείμενο που θα φοριέται από έναν χρήστη για καταστροφή εκλεκτικών διαιρετικών κυττάρων σε μία περιοχή στόχου ζωντανού ιστού, τα δε διαιρετικά κύτταρα έχουν πολώσιμα ή πολικά ή φορτισμένα ενδοκυτταρικά μέλη, το αντικείμενο δε περιλαμβάνει: ένα πρώτο μονωμένο ηλεκτρόδιο που έχει πρώτο επαφά ένα δεύτερο μονωμένο ηλεκτρόδιο που έχει ένα δεύτερο επαφά και πηγή ηλεκτρικού πεδίου συνδεδεμένη προς το πρώτο και το δεύτερο μονωμένο ηλεκτρόδιο για εφαρμογή διαφοράς εναλλασσόμενου ηλεκτρικού δυναμικού κατά

μήκος του πρώτου και δεύτερου επαφά, όπου η διέλευση του ηλεκτρικού πεδίου διαμέσου των διαιρετικών κυττάρων σε έσχατη αναφοράση ή τελοφάση μετασηματίζει το ηλεκτρικό πεδίο προς μη-ομογενές ηλεκτρικό πεδίο, που δημιουργεί αυξανόμενης πυκνότητας ηλεκτρικό πεδίο σε μία περιοχή αυλάκωσης διαχωρισμού των διαιρετικών κυττάρων, το δε μη-ομογενές ηλεκτρικό πεδίο που παράγεται εντός των διαιρετικών κυττάρων είναι επαρκούς έντασης για να κινηθεί τα πολώσιμα ή φορτισμένα ενδοκυτταρικά μέλη προς την αυλάκωση διαχωρισμού.

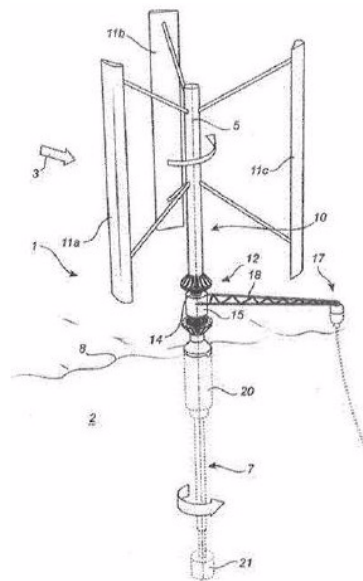


ΑΡΙΘΜΟΣ ΕΥΡ. Δ.Ε. (11):3104920
ΑΡΙΘ. ΕΛΛ. ΚΑΤΑΘΕΣΗΣ (21):20200402429
ΗΜΕΡ. ΕΛΛ. ΚΑΤΑΘΕΣΗΣ (22):28/08/2020
ΑΡΙΘ./ΗΜΕΡ. ΔΗΜΟΣΙΕΥΣΗΣ
ΕΥΡΩΠΑΪΚΟΥ ΔΙΠΛΩΜΑΤΟΣ(87):3317530 - 03/06/2020
ΑΡΙΘ./ΗΜΕΡ. ΔΗΜΟΣΙΕΥΣΗΣ
ΕΥΡΩΠΑΪΚΗΣ ΑΙΤΗΣΗΣ (86):16818339.0--27/06/2016
ΔΙΚΑΙΟΥΧΟΣ (73):1)Seatwirl AB
Erik Dahlbergsgatan 11A, 411 26 Goteborg,
ΣΟΥΗΔΙΑ
ΣΥΜΒ. ΠΡΟΤΕΡΑΙΟΤΗΤΕΣ (30):1550937-02/07/2015-SE
ΕΦΕΥΡΕΤΗΣ (72):1)EHRNBERG, Daniel
ΕΙΔΙΚΟΣ ΠΛΗΡΕΞΟΥΣΙΟΣ (74):ΣΙΩΤΟΥ "ΚΑΤΕΡΙΝΑ ΣΙΩΤΟΥ ΚΑΙ
ΣΥΝΕΡΓΑΤΕΣ ΔΙΚΗΓΟΡΙΚΗ ΕΤΑΙΡΕΙΑ"
ΔΙΚΑΤΕΡΙΝΗ
Πατησίων (28ης Οκτωβρίου) 122, 11257
ΑΘΗΝΑ
ΑΝΤΙΚΛΗΤΟΣ (74):ΣΙΩΤΟΥ ΔΙΚΑΤΕΡΙΝΗ
Πατησίων (28ης Οκτωβρίου) 122,11257
ΑΘΗΝΑ
ΤΙΤΛΟΣ ΕΦΕΥΡΕΣΗΣ (54):**ΠΛΩΤΗ ΣΥΣΚΕΥΗ ΣΥΓΚΟΜΙΔΗΣ
ΑΙΟΛΙΚΗΣ ΕΝΕΡΓΕΙΑΣ ΜΕ ΑΝΤΙΚΑ-
ΤΑΣΤΑΣΙΜΟ ΜΕΤΑΤΡΟΠΕΑ ΕΝΕΡΓΕΙ-
ΑΣ**

ΠΕΡΙΛΗΨΗ(57)

Η παρούσα εφεύρεση σχετίζεται με πλωτή ανεμογεννήτρια κάθετου άξονα (VAWT) η οποία συνίσταται σε ένα σώμα ανεμογεννήτριας με ένα κάτω τμήμα σώματος και ένα άνω τμήμα σώματος, τουλάχιστον μία λεπίδα προσαρτημένη στο άνω τμήμα σώματος για μετατροπή αιολικής ενέργειας σε περιστροφή του σώματος της ανεμογεννήτριας, και έναν μετατροπέα ενέργειας προσαρτημένο στο σώμα της ανεμογεννήτριας για μετατροπή της περιστροφής του σώματος της ανεμογεννήτριας σε ηλεκτρική ενέργεια. Ο μετατροπέας ενέργειας συνίσταται σε ένα πρώτο μέρος μετατροπέα ενέργειας και ένα δεύτερο μέρος μετατροπέα

ενέργειας που διατηρείται σχετικά στάσιμο σε σχέση με το πρώτο μέρος μετατροπέα ενέργειας. Ο μετατροπέας ενέργειας προσαρτάται στο σώμα ανεμογεννήτριας μέσω μίας πρώτης απελευθερώσιμης μηχανικής σύζευξης μεταξύ του πρώτου μέρους μετατροπέα ενέργειας και του κάτω τμήματος σώματος του σώματος ανεμογεννήτριας και μία δεύτερη απελευθερώσιμη μηχανική σύζευξη μεταξύ του πρώτου μέρους μετατροπέα ενέργειας και του άνω τμήματος σώματος του σώματος ανεμογεννήτριας.



ΑΡΙΘΜΟΣ ΕΥΡ. Δ.Ε. (11):3104921
ΑΡΙΘ. ΕΛΛ. ΚΑΤΑΘΕΣΗΣ (21):20200402428
ΗΜΕΡ. ΕΛΛ. ΚΑΤΑΘΕΣΗΣ (22):28/08/2020
ΑΡΙΘ./ΗΜΕΡ. ΔΗΜΟΣΙΕΥΣΗΣ
ΕΥΡΩΠΑΪΚΟΥ ΔΙΠΛΩΜΑΤΟΣ(87):3428299 - 22/07/2020
ΑΡΙΘ./ΗΜΕΡ. ΔΗΜΟΣΙΕΥΣΗΣ
ΕΥΡΩΠΑΪΚΗΣ ΑΙΤΗΣΗΣ (86):17823802.8--13/03/2017
ΔΙΚΑΙΟΥΧΟΣ (73):1)Nippon Steel Corporation
6-1, Marunouchi 2-chome, Chiyoda-ku., Tokyo, ΙΑΠΩΝΙΑ
ΣΥΜΒ. ΠΡΟΤΕΡΑΙΟΤΗΤΕΣ (30):2016134289-06/07/2016-JP
ΕΦΕΥΡΕΤΗΣ (72):1)NAGAI, Kensuke
2)OZAKI, Masakazu
3)HASEGAWA, Noboru
ΕΙΔΙΚΟΣ ΠΛΗΡΕΞΟΥΣΙΟΣ (74):ΑΘΑΝΑΣΙΑΔΟΥ "ΕΛΕΝΗ Γ.
ΠΑΠΑΚΩΝΣΤΑΝΤΙΝΟΥ ΚΑΙ
ΣΥΝΕΡΓΑΤΕΣ, ΔΙΚΗΓΟΡΙΚΗ ΕΤΑΙΡΙΑ"
ΜΑΡΙΑ
Κουμπάρη 2, 10674 ΑΘΗΝΑ
ΑΝΤΙΚΛΗΤΟΣ (74):ΓΙΑΖΙΤΖΟΓΛΟΥ ΕΥΑΓΓΕΛΙΑ
Κουμπάρη 2,10674 ΑΘΗΝΑ
ΤΙΤΛΟΣ ΕΦΕΥΡΕΣΗΣ (54):**ΗΛΕΚΤΡΟΣΥΓΚΟΛΛΗΜΕΝΟΣ ΧΑΛΥ-
ΒΑΙΝΟΣ ΣΩΛΗΝΑΣ ΓΙΑ ΑΓΩΓΟ ΓΡΑΜ-
ΜΗΣ**

ΠΕΡΙΛΗΨΗ(57)

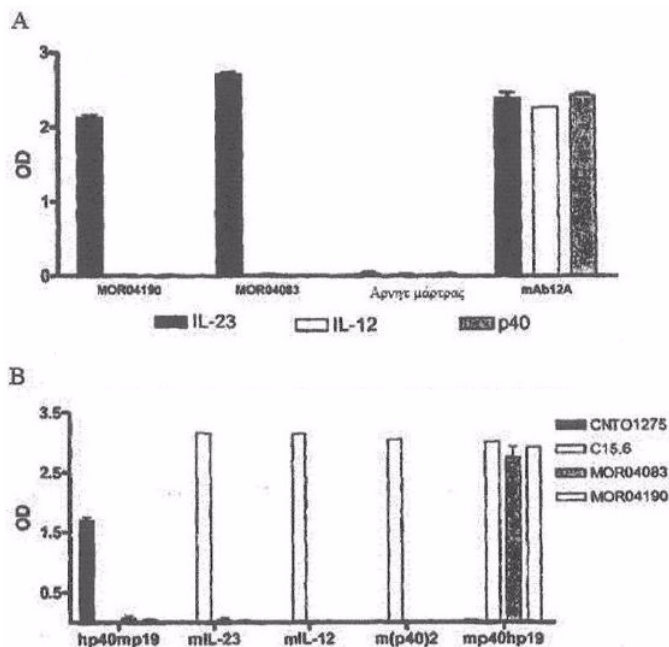
Ένας ηλεκτροσυγκολλημένος χαλύβδινος σωλήνας για έναν αγωγό γραμμής, στον οποίο μια βασική αναλογία μετάλλου περιλαμβάνει, σε % κατά μάζα, 0.030 έως λιγότερο από 0.080% C, 0.30 έως 1.00% Mn, 0.005 έως 0.050% Ti, 0.010 έως 0.100% Nb, 0.001 έως 0.020%N, 0.010 έως 0.450% Si, και 0.001 έως 0.100% Al, και το υπόλοιπο περιλαμβάνει Fe και προσμείξεις, και όπου το C_{Neq},

εκφραζόμενο από τον τύπο (1), είναι από 0.190 έως 0.320, η αναλογία Mn/Si είναι 2.0 ή μεγαλύτερη, η LR, εκφρασμένη από τον τύπο (2), είναι 0.210 ή περισσότερο, σε μια περίπτωση στην οποία παρατηρείται μεταλλική μικροδομή του βασικού μεταλλικού τμήματος χρησιμοποιώντας SEM σε μεγέθυνση 1,000 φορές, μια αναλογία επιφανείας φερρίτη είναι από 40 έως 80%, και η ισορροπία περιλαμβάνει σκληρυμένο μπανίτη. C_{Neq} = C + Mn/6 + Cr/5 + (Ni + Cu)/15 + Nb + Mo + V
Τύπος (1)• LR = (2.1 X C + Nb)/Mn Τύπος (2).

ΑΡΙΘΜΟΣ ΕΥΡ. Δ.Ε. (11):3104922
ΑΡΙΘ. ΕΛΛ. ΚΑΤΑΘΕΣΗΣ (21):20200402427
ΗΜΕΡ. ΕΛΛ. ΚΑΤΑΘΕΣΗΣ (22):28/08/2020
ΑΡΙΘ./ΗΜΕΡ. ΔΗΜΟΣΙΕΥΣΗΣ
ΕΥΡΩΠΑΪΚΟΥ ΔΙΠΛΩΜΑΤΟΣ(87):3219328 - 17/06/2020
ΑΡΙΘ./ΗΜΕΡ. ΔΗΜΟΣΙΕΥΣΗΣ
ΕΥΡΩΠΑΪΚΗΣ ΑΙΤΗΣΗΣ (86):17156111.1--28/12/2006
ΔΙΚΑΙΟΥΧΟΣ (73):1)Janssen Biotech, Inc.
800/850 Ridgeview Drive, Horsham, PA
19044, ΗΝΩΜΕΝΕΣ ΠΟΛΙΤΕΙΕΣ ΤΗΣ
ΑΜΕΡΙΚΗΣ
ΣΥΜΒ. ΠΡΟΤΕΡΑΙΟΤΗΤΕΣ (30):754889 P-29/12/2005-US
ΕΦΕΥΡΕΤΗΣ (72):1)BENSON, Jacqueline
2)CARTON, Jill
3)CUNNINGHAM, Mark
4)ORLOVSKY, Yevgeniya I.
5)RAUCHENBERGER, Robert
6)SWEET, Raymond
ΕΙΔΙΚΟΣ ΠΛΗΡΕΞΟΥΣΙΟΣ (74):ΚΙΛΙΜΙΡΗΣ "ΠΑΤΡΙΝΟΣ & ΚΙΛΙΜΙΡΗΣ
ΔΙΚΗΓΟΡΙΚΗ ΕΤΑΙΡΙΑ" ΚΩΝΣΤΑΝΤΙΝΟΣ
Χατζηγιάλλη Μέξη 7, 11528 ΑΘΗΝΑ
ΑΝΤΙΚΛΗΤΟΣ (74):ΚΙΛΙΜΙΡΗΣ ΚΩΝΣΤΑΝΤΙΝΟΣ
Χατζηγιάλλη Μέξη 7,11528 ΑΘΗΝΑ
ΤΙΤΛΟΣ ΕΦΕΥΡΕΣΗΣ (54):**ΑΝΘΡΩΠΙΝΑ ΑΝΤΙ-IL-23 ΑΝΤΙΣΩΜΑ-
ΤΑ, ΣΥΝΘΕΣΕΙΣ, ΜΕΘΟΔΟΙ ΚΑΙ ΧΡΗ-
ΣΕΙΣ**

ΠΕΡΙΛΗΨΗ(57)

Ένα ανθρώπινο ανxi-IL-23p19 αντίσωμα, συμπεριλαμβανομένων απομονωμένων νουκλεϊνικών οξέων που κωδικοποιούν τουλάχιστον ένα ανη-IL-23p19 αντίσωμα, φορείς, κύτταρα ξενιστές και μέθοδοι παρασκευής και χρήσης αυτών έχουν εφαρμογή σε διαγνωστικές και/ή θεραπευτικές συνθέσεις, μεθόδους και συσκευές.



ΑΡΙΘΜΟΣ ΕΥΡ. Δ.Ε. (11):3104923
ΑΡΙΘ. ΕΛΛ. ΚΑΤΑΘΕΣΗΣ (21):20200402426
ΗΜΕΡ. ΕΛΛ. ΚΑΤΑΘΕΣΗΣ (22):28/08/2020
ΑΡΙΘ./ΗΜΕΡ. ΔΗΜΟΣΙΕΥΣΗΣ
ΕΥΡΩΠΑΪΚΟΥ ΔΙΠΛΩΜΑΤΟΣ(87):2917691 - 03/06/2020
ΑΡΙΘ./ΗΜΕΡ. ΔΗΜΟΣΙΕΥΣΗΣ
ΕΥΡΩΠΑΪΚΗΣ ΑΙΤΗΣΗΣ (86):13713451.6--02/04/2013
ΔΙΚΑΙΟΥΧΟΣ (73):1)Politecnico di Bari
Via Amendola 126/B, 70126 Bari, ΙΤΑΛΙΑ

ΣΥΜΒ. ΠΡΟΤΕΡΑΙΟΤΗΤΕΣ (30):
ΕΦΕΥΡΕΤΗΣ (72):1)CIMINELLI, Caterina
2)CAMPANELLA, Edoardo C.
3)ARMENISE, Mario N.

ΕΙΔΙΚΟΣ ΠΛΗΡΕΞΟΥΣΙΟΣ (74):ΑΘΑΝΑΣΙΑΔΟΥ "ΕΛΕΝΗ Γ.
ΠΑΠΑΚΩΝΣΤΑΝΤΙΝΟΥ ΚΑΙ
ΣΥΝΕΡΓΑΤΕΣ, ΔΙΚΗΓΟΡΙΚΗ ΕΤΑΙΡΙΑ"
ΜΑΡΙΑ
Κουμπάρη 2, 10674 ΑΘΗΝΑ

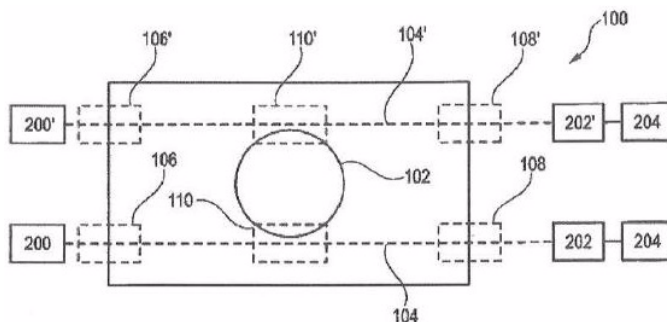
ΑΝΤΙΚΛΗΤΟΣ (74):ΓΙΑΖΙΤΖΟΓΛΟΥ ΕΥΑΓΓΕΛΙΑ
Κουμπάρη 2, 10674 ΑΘΗΝΑ

ΤΙΤΛΟΣ ΕΦΕΥΡΕΣΗΣ (54):**ΟΠΤΙΚΟΣ ΑΙΣΘΗΤΗΡΑΣ ΠΕΡΙΣΤΡΟΦΗΣ ΚΑΘΩΣ ΚΑΙ ΜΕΘΟΔΟΣ ΚΑΤΑΣΚΕΥΗΣ ΕΝΟΣ ΟΠΤΙΚΟΥ ΑΙΣΘΗΤΗΡΑ ΠΕΡΙΣΤΡΟΦΗΣ**

ΠΕΡΙΛΗΨΗ(57)

Παρέχεται ένας οπτικός αισθητήρας περιστροφής, ο οποίος περιλαμβάνει έναν οπτικό συντονιστή δακτυλίου (RR) ο οποίος διαμορφώνεται από έναν κυματοδηγό μονοδιάστατου φωτονικού κρυστάλλου (ID PhC), και έναν κυματοδηγό διαύλου. Ένας τομέας εισόδου φωτός του κυματοδηγού διαύλου είναι ικανός να συνδεθεί σε μία πηγή φωτός, και ένας τομέας εξόδου φωτός του κυματοδηγού διαύλου είναι

ικανός να συνδεθεί σε έναν ανιχνευτή φωτός. Ο κυματοδηγός διαύλου είναι οπτικά συζευγμένος στον συντονιστή δακτυλίου εντόςμίας περιοχής ζεύξης η οποία ευρίσκεται μεταξύ του τομέα εισόδου φωτός και του τομέα εξόδου φωτός του κυματοδηγού διαύλου. Ο οπτικός αισθητήρας περιστροφής είναι διαμορφωμένος για τη μέτρηση μίας μετατόπισης συχνότητας μίας περιοχής συντονισμού (ή ενός πλήθους περιοχών συντονισμού) πλησίον ενός άκρου ζώνης ενός διακένου φωτονικής ζώνης του συντονιστή δακτυλίου, όπου η μετατόπιση συχνότητας προκαλείται από μία περιστροφή του οπτικού αισθητήρα περιστροφής.



ΑΡΙΘΜΟΣ ΕΥΡ. Δ.Ε. (11):3104924
ΑΡΙΘ. ΕΛΛ. ΚΑΤΑΘΕΣΗΣ (21):20200402425
ΗΜΕΡ. ΕΛΛ. ΚΑΤΑΘΕΣΗΣ (22):28/08/2020
ΑΡΙΘ./ΗΜΕΡ. ΔΗΜΟΣΙΕΥΣΗΣ
ΕΥΡΩΠΑΪΚΟΥ ΔΙΠΛΩΜΑΤΟΣ(87):3331342 - 08/07/2020
ΑΡΙΘ./ΗΜΕΡ. ΔΗΜΟΣΙΕΥΣΗΣ
ΕΥΡΩΠΑΪΚΗΣ ΑΙΤΗΣΗΣ (86):16763952.5--03/08/2016
ΔΙΚΑΙΟΥΧΟΣ (73):1)Capello S.r.l.
Via Valle Po 100, 12100 Cuneo, ΙΤΑΛΙΑ

ΣΥΜΒ. ΠΡΟΤΕΡΑΙΟΤΗΤΕΣ (30):UB20152931-06/08/2015-IT
ΕΦΕΥΡΕΤΗΣ (72):1)BONGIOVANNI, Livio
2)ARMANDO, Lodovico

ΕΙΔΙΚΟΣ ΠΛΗΡΕΞΟΥΣΙΟΣ (74):ΑΘΑΝΑΣΙΑΔΟΥ "ΕΛΕΝΗ Γ.
ΠΑΠΑΚΩΝΣΤΑΝΤΙΝΟΥ ΚΑΙ
ΣΥΝΕΡΓΑΤΕΣ, ΔΙΚΗΓΟΡΙΚΗ ΕΤΑΙΡΙΑ"
ΜΑΡΙΑ
Κουμπάρη 2, 10674 ΑΘΗΝΑ

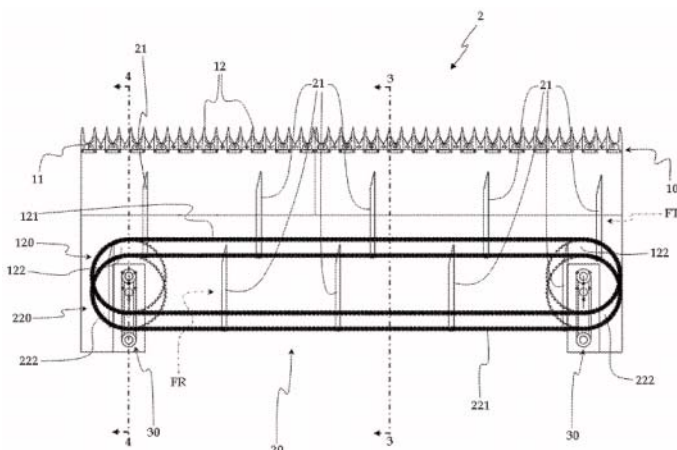
ΑΝΤΙΚΛΗΤΟΣ (74):ΓΙΑΖΙΤΖΟΓΛΟΥ ΕΥΑΓΓΕΛΙΑ
Κουμπάρη 2, 10674 ΑΘΗΝΑ

ΤΙΤΛΟΣ ΕΦΕΥΡΕΣΗΣ (54):**ΓΕΩΡΓΙΚΗ ΜΗΧΑΝΗ ΓΙΑ ΣΥΓΚΟΜΙΔΗ ΜΙΑΣ ΚΑΛΛΙΕΡΓΕΙΑΣ, ΠΟΥ ΠΕΡΙΛΑΜΒΑΝΕΙ ΜΙΑ ΚΕΦΑΛΗ ΣΥΓΚΟΜΙΔΗΣ ΚΑΙ ΕΝΑ ΣΥΣΤΗΜΑ ΜΕΤΑΦΟΡΑΣ ΚΑΛΛΙΕΡΓΕΙΑΣ ΓΙΑ ΤΗΝ ΕΝ ΛΟΓΩ ΚΕΦΑΛΗ ΣΥΓΚΟΜΙΔΗΣ**

ΠΕΡΙΛΗΨΗ(57)

Η παρούσα εφεύρεση αναφέρεται σε μια γεωργική μηχανή (1) για τη συγκομιδή μιας καλλιέργειας, η οποία είναι εξοπλισμένη με μια κεφαλή συγκομιδής (2) που περιλαμβάνει: μια ράβδο θερισμού (10) για τη συγκομιδή μιας καλλιέργειας? τουλάχιστον ένα σύστημα μεταφοράς (20) προσαρμοσμένο να μεταφέρει την κομμένη καλλιέργεια από την ράβδο θερισμού (10) στο στόμιο συλλογής (2Α) της κεφαλής συγκομιδής (2). Η εφεύρεση χαρακτηρίζεται από το ότι το τουλάχιστον ένα σύστημα μεταφοράς (10) περιλαμβάνει: ένα πρώτο σύστημα μετάδοσης (120)

που περιλαμβάνει ένα πρώτο εύκαμπτο στοιχείο (121) συνδεδεμένο με ένα ζεύγος πρώτων περιστροφικών στοιχείων (122)? - ένα δεύτερο σύστημα μετάδοσης (220) που περιλαμβάνει ένα δεύτερο εύκαμπτο στοιχείο (221) συνδεδεμένο με ένα ζεύγος δεύτερων περιστροφικών στοιχείων (222)? τουλάχιστον ένας βραχίονας (21) συνδεδεμένος τόσο με το εν λόγω πρώτο εύκαμπτο στοιχείο (121) όσο και με το εν λόγω δεύτερο εύκαμπτο στοιχείο (221), κατά τρόπο ώστε να εκτείνεται ουσιαστικά στην κεφαλή συγκομιδής (2) εγκάρσια σε σχέση με την ράβδο θερισμού (10) τόσο κατά την διάρκεια ενός βήματος μεταφοράς (FT) για μεταφορά της κομμένης καλλιέργειας από την εν λόγω ράβδο θερισμού (10) όσο και κατά τη διάρκεια ενός βήματος επιστροφής (FR).

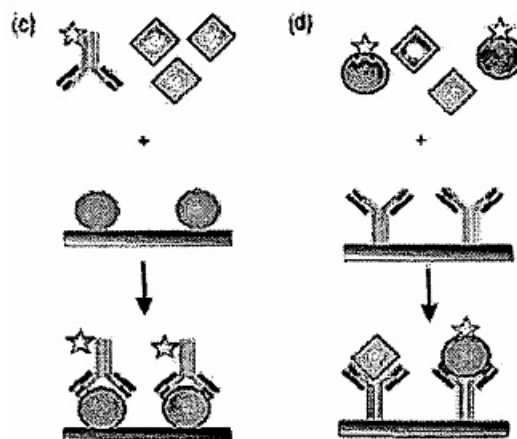


ΑΡΙΘΜΟΣ ΕΥΡ. Δ.Ε. (11):3104925
ΑΡΙΘ. ΕΛΛ. ΚΑΤΑΘΕΣΗΣ (21):2020040242
ΗΜΕΡ. ΕΛΛ. ΚΑΤΑΘΕΣΗΣ (22):28/08/2020
ΑΡΙΘ./ΗΜΕΡ. ΔΗΜΟΣΙΕΥΣΗΣ
ΕΥΡΩΠΑΪΚΟΥ ΔΙΠΛΩΜΑΤΟΣ(87):2836843 - 08/07/2020
ΑΡΙΘ./ΗΜΕΡ. ΔΗΜΟΣΙΕΥΣΗΣ
ΕΥΡΩΠΑΪΚΗΣ ΑΙΤΗΣΗΣ (86):13742263.0--11/04/2013
ΔΙΚΑΙΟΥΧΟΣ (73):1)Prediction Biosciences S.A.S.
60 Avenue Rockefeller, 69008 Lyon,
ΓΑΛΛΙΑ
ΣΥΜΒ. ΠΡΟΤΕΡΑΙΟΤΗΤΕΣ (30):201213506357-13/04/2012-US
ΕΦΕΥΡΕΤΗΣ (72):1)DIAMOND, Cornelius
ΕΙΔΙΚΟΣ ΠΛΗΡΕΞΟΥΣΙΟΣ (74):ΑΘΑΝΑΣΙΑΔΟΥ "ΕΛΕΝΗ Γ.
ΠΑΠΑΚΩΝΣΤΑΝΤΙΝΟΥ ΚΑΙ
ΣΥΝΕΡΓΑΤΕΣ, ΔΙΚΗΓΟΡΙΚΗ ΕΤΑΙΡΙΑ"
ΜΑΡΙΑ
Κουμπάρη 2, 10674 ΑΘΗΝΑ
ΑΝΤΙΚΛΗΤΟΣ (74):ΓΙΑΖΙΤΖΟΓΛΟΥ ΕΥΑΓΓΕΛΙΑ
Κουμπάρη 2,10674 ΑΘΗΝΑ
ΤΙΤΛΟΣ ΕΦΕΥΡΕΣΗΣ (54):ΤΑΧΕΙΑ ΔΟΚΙΜΑΣΙΑ ΓΙΑ ΚΥΤΤΑΡΙΚΗ
ΙΝΟΝΕΚΤΙΝΗ

ΠΕΡΙΛΗΨΗ(57)

Η παρούσα εφεύρεση σχετίζεται με μια ταχεία ανάλυση για ανίχνευση ανθρώπινης κυτταρικής ινονεκτίνης (c-Fn) όπου αναλύσεις με βάση ELISA έχουν αναπτυχθεί στο παρελθόν για ανίχνευση και μέτρηση κυτταρικής ινονεκτίνης σε βιολογικά υγρά, αλλά αυτές οι μέθοδοι είναι πολύ χρονοβόρες για πρακτική κλινική διαγνωστική χρήση. Η ανάλυση της παρούσας εφεύρεσης καθιστά δυνατή την πρόβλεψη αιμορραγικών συμβάντων σε σύντομο χρόνο. Περιγράφονται επίσης ανθρώπινα μονοκλωνικά αντισώματα υψηλής συγγένειας, ιδιαίτερα αυτά που κατευθύνονται έναντι ισοτοπικών καθοριστών κυτταρικής ινονεκτίνης (c-Fn),

όπως επίσης κι άμεσα ισοδύναμα και παράγωγα αυτών των αντισωμάτων. Αυτά τα αντισώματα συνδέονται με τον αντίστοιχο στόχο τους με συγγένεια τουλάχιστον 100 φορές μεγαλύτερη από ό,τι η ινονεκτίνη πλάσματος, και καθιστούν δυνατή την ανάπτυξη αναλύσεων που ανιχνεύουν c-Fn σε κάτω από 30 λεπτά σε μια ποικιλία μορφών ανίχνευσης, και σε μερικές μορφές ανίχνευσης σε κάτω από 15 λεπτά. Αυτά τα αντισώματα είναι χρήσιμα για τη διάγνωση, και ιδιαίτερα για την πρόβλεψη αιμορραγικών συμβάντων, την πρόληψη και τη θεραπεία ασθενειών.

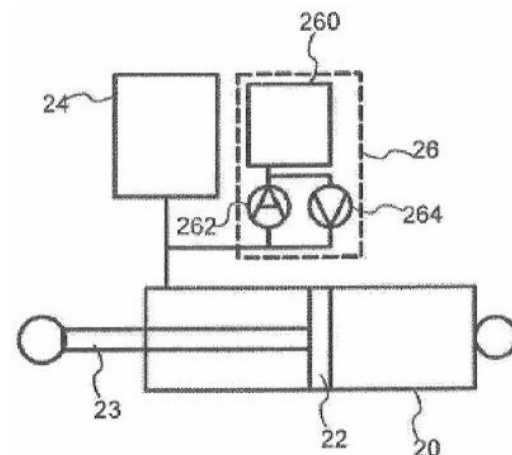


ΑΡΙΘΜΟΣ ΕΥΡ. Δ.Ε. (11):3104926
ΑΡΙΘ. ΕΛΛ. ΚΑΤΑΘΕΣΗΣ (21):20200402420
ΗΜΕΡ. ΕΛΛ. ΚΑΤΑΘΕΣΗΣ (22):28/08/2020
ΑΡΙΘ./ΗΜΕΡ. ΔΗΜΟΣΙΕΥΣΗΣ
ΕΥΡΩΠΑΪΚΟΥ ΔΙΠΛΩΜΑΤΟΣ(87):3509937 - 03/06/2020
ΑΡΙΘ./ΗΜΕΡ. ΔΗΜΟΣΙΕΥΣΗΣ
ΕΥΡΩΠΑΪΚΗΣ ΑΙΤΗΣΗΣ (86):17762247.9--07/09/2017
ΔΙΚΑΙΟΥΧΟΣ (73):1)Shoretension Holding B.V.
Heijplaatweg 7, 3089 JC Rotterdam,
ΟΛΛΑΝΔΙΑ
ΣΥΜΒ. ΠΡΟΤΕΡΑΙΟΤΗΤΕΣ (30):2017431-07/09/2016-NL
ΕΦΕΥΡΕΤΗΣ (72):1)VAN DER BURG, Gerrit
ΕΙΔΙΚΟΣ ΠΛΗΡΕΞΟΥΣΙΟΣ (74):ΓΙΑΚΟΥΜΗ ANNA
Αλκαμένους 12-14, 10439 ΑΘΗΝΑ
ΑΝΤΙΚΛΗΤΟΣ (74):ΜΙΣΙΟΥ ΑΝΔΡΟΝΙΚΗ
Αναλήψεως 23 και Μαραθώνος 27,10439
ΑΘΗΝΑ
ΤΙΤΛΟΣ ΕΦΕΥΡΕΣΗΣ (54):ΣΥΣΤΗΜΑ ΚΑΙ ΜΕΘΟΔΟΣ ΜΙΑΣ
ΥΔΡΑΥΛΙΚΗΣ ΔΙΑΤΑΞΗΣ ΓΙΑ ΤΗ
ΣΥΓΚΡΑΤΗΣΗ ΣΧΟΙΝΙΩΝ ΠΡΟΣΔΕ-
ΣΗΣ

ΠΕΡΙΛΗΨΗ(57)

Μια υδραυλική διάταξη συγκράτησης σχοινιών πρόσδεσης παρέχει έναν υδραυλικό συνδυασμό κυλίνδρου-εμβόλου (20) για τον έλεγχο της δύναμης που ασκείται σε ένα σχοινί πρόσδεσης, μεταξύ του άκρου ενός πλοίου και ενός σημείου πρόσδεσης. Ένα τμήμα προστασίας από υπερπίεση (26) με υδραυλικό υγρό που περνά από τον υδραυλικό κύλινδρο (20) σε μια δεξαμενή (260), όταν η πίεση στον κύλινδρο υπερβαίνει μια τιμή ορίου, και επιστρέφει το υδραυλικό υγρό όταν η πίεση έχει μειωθεί. Μια βοηθητική δεξαμενή (24), μεμεγαλύτερη απόκριση πίεσης από την κύρια δεξαμενή (260), συνδέεται παράλληλα με την κύρια δεξαμενή. Η βοηθητική δεξαμενή μπορεί να συνδεθεί και/ή να αποσυνδεθεί από τον κύλινδρο υπό τον έλεγχο ενός αισθητήρα ή μιας πρόσθετης συσκευής πρόσδεσης στο άλλο άκρο του πλοίου, για να μειωθεί η κίνηση του πλοίου π. χ. λόγω αποθαλασσίας.

Επιπλέον, μπορεί να χρησιμοποιηθεί πίεση από τη βοηθητική δεξαμενή για τη λειτουργία μιας ηλεκτρικής γεννήτριας.



ΑΡΙΘΜΟΣ ΕΥΡ. Δ.Ε. (11):3104927
ΑΡΙΘ. ΕΛΛ. ΚΑΤΑΘΕΣΗΣ (21):20200402421
ΗΜΕΡ. ΕΛΛ. ΚΑΤΑΘΕΣΗΣ (22):28/08/2020
ΑΡΙΘ./ΗΜΕΡ. ΔΗΜΟΣΙΕΥΣΗΣ
ΕΥΡΩΠΑΪΚΟΥ ΔΙΠΛΩΜΑΤΟΣ(87):3415412 - 17/06/2020
ΑΡΙΘ./ΗΜΕΡ. ΔΗΜΟΣΙΕΥΣΗΣ
ΕΥΡΩΠΑΪΚΗΣ ΑΙΤΗΣΗΣ (86):1817732.7--24/11/2011
ΔΙΚΑΙΟΥΧΟΣ (73):1)HullWiper Limited
Morgan & Morgan Building P.O. Box 958 Pa-
sea Estate Road Town, Tortola, ΠΑΡΘΕΝΟΙ
ΝΗΣΟΙ ΤΗΣ ΜΕΓΑΛΗΣ ΒΡΕΤΑΝΙΑΣ

ΣΥΜΒ. ΠΡΟΤΕΡΑΙΟΤΗΤΕΣ (30):20101673-29/11/2010-NO
ΕΦΕΥΡΕΤΗΣ (72):1)Andersen, Robert
ΕΙΔΙΚΟΣ ΠΛΗΡΕΞΟΥΣΙΟΣ (74):ΓΙΑΚΟΥΜΗ ANNA
Αλκαμένους 12-14, 10439 ΑΘΗΝΑ

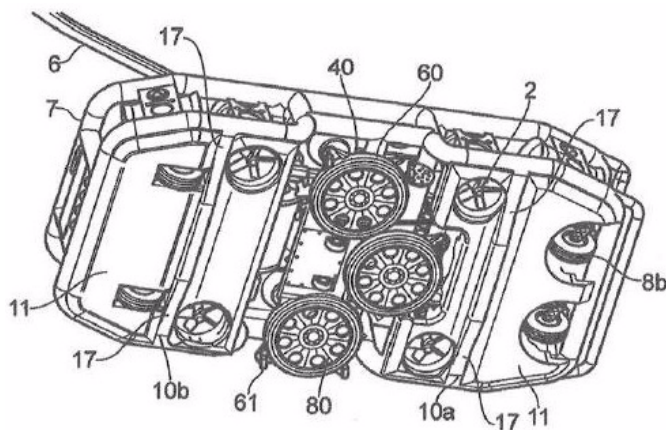
ΑΝΤΙΚΛΗΤΟΣ (74):ΜΙΣΙΟΥ ΑΝΔΡΟΝΙΚΗ
Αναλήψεως 23 και Μαραθώνος 27,10439
ΑΘΗΝΑ

ΤΙΤΛΟΣ ΕΦΕΥΡΕΣΗΣ (54):ΜΙΑ ΣΥΣΚΕΥΗ ΚΑΘΑΡΙΣΜΟΥ ΕΠΙ-
ΦΑΝΕΙΩΝ

ΠΕΡΙΛΗΨΗ(57)

Μια συσκευή (60) για τον καθαρισμό του κύτους ενός πλοίου ή άλλων βυθισμένων επιφανειών, περιλαμβάνει ένα μέλος δίσκου (80) που περιστρέφεται περιστρεφόμενο από έναν άξονα (67) και έχει διαμορφωθεί για περιστροφή γύρω από έναν περιστροφικό άξονα (r) με μέσα κίνησης (63). Το μέλος δίσκου έχει μια πλευρά στραμμένη προς την επιφάνεια και περιλαμβάνει ένα πλήθος ακροφυσίων (82) για την εκκένωση του υγρού υπό πίεση επί της προς καθαρισμό επιφάνειας. Το μέλος δίσκου (80) περιλαμβάνει επίσης ένα πλήθος διαμπερών οπών (83), τοποθετημένες σε κανονικά διαστήματα και διευθετημένες συμμετρικά σε σχέση με τον άξονα περιστροφής. Ο δίσκος μπορεί επίσης να περιλαμβάνει ένα πλήθος

προεξοχών (84) διατεταγμένων σε τακτά χρονικά διαστήματα από την πλευρά που αντιμετωπίζει την επιφάνεια και εκτείνονται ακτινικά. Ένα ROV καθαρισμού κύτους (1) περιλαμβάνει ένα ζευγάρι πρώτων μέσων κοπής (10α, β) διατεταγμένα σε επίπεδο που είναι παράλληλο με το επίπεδο xy του σκάφους, και απόσταση από το κέντρο βάρους (CG) και ένα ζευγάρι δεύτερων μέσων κοπής (12α, β) διατεταγμένα στο επίπεδο xy και κατά μήκος του άξονα χ. Τα μέσα κοπής (10α, β, 12α, β) είναι αυτόνομα στο ότι το μεμονωμένο κέντρο βάρους του μέσου κοπής μετατοπίζεται αυτόματα όταν το όχημα επιταχύνεται αλλάζει τον προσανατολισμό του στο νερό.



ΑΡΙΘΜΟΣ ΕΥΡ. Δ.Ε. (11):3104928
ΑΡΙΘ. ΕΛΛ. ΚΑΤΑΘΕΣΗΣ (21):20200402422
ΗΜΕΡ. ΕΛΛ. ΚΑΤΑΘΕΣΗΣ (22):28/08/2020
ΑΡΙΘ./ΗΜΕΡ. ΔΗΜΟΣΙΕΥΣΗΣ
ΕΥΡΩΠΑΪΚΟΥ ΔΙΠΛΩΜΑΤΟΣ(87):3157350 - 12/08/2020
ΑΡΙΘ./ΗΜΕΡ. ΔΗΜΟΣΙΕΥΣΗΣ
ΕΥΡΩΠΑΪΚΗΣ ΑΙΤΗΣΗΣ (86):15751107.2--18/06/2015
ΔΙΚΑΙΟΥΧΟΣ (73):1)Live-tech S.r.l.
Via Copra 3B, 12051 Alba (CN), ΙΤΑΛΙΑ

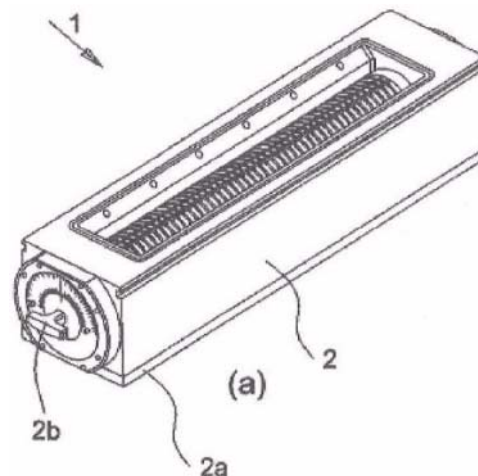
ΣΥΜΒ. ΠΡΟΤΕΡΑΙΟΤΗΤΕΣ (30):ΤΟ20140482-18/06/2014-IT
ΕΦΕΥΡΕΤΗΣ (72):1)VEGLIO, Domenico
ΕΙΔΙΚΟΣ ΠΛΗΡΕΞΟΥΣΙΟΣ (74):ΓΙΑΚΟΥΜΗ ANNA
Αλκαμένους 12-14, 10439 ΑΘΗΝΑ

ΑΝΤΙΚΛΗΤΟΣ (74):ΜΙΣΙΟΥ ΑΝΔΡΟΝΙΚΗ
Αναλήψεως 23 και Μαραθώνος 27,10439
ΑΘΗΝΑ

ΤΙΤΛΟΣ ΕΦΕΥΡΕΣΗΣ (54):ΣΥΣΚΕΥΗ ΕΚΧΥΣΗΣ ΑΝΑ ΠΑΡΤΙΔΕΣ
ΓΙΑ ΟΥΣΙΕΣ ΠΟΥ ΠΕΡΙΕΧΟΥΝ ΛΙΠΟΣ,
ΙΔΙΑΙΤΕΡΑ ΓΙΑ ΣΟΚΟΛΑΤΑ

ΠΕΡΙΛΗΨΗ(57)

Περιγράφεται μια συσκευή έκχυσης ανά παρτίδες (1), ειδικότερα για σοκολάτα, σε μήτρες, η οποία περιλαμβάνει μια θήκη (2) μέσα στην οποία λαμβάνεται τουλάχιστον μία κυλινδρική εσοχή, στην οποία στεγάζεται ένας διαμήκης άξονας (7), στον οποίο τουλάχιστον στερεώνεται ένα περιστροφικό έμβολο, μέσα προσαρμοσμένα για να ελέγχουν τη ροή της εν λόγω σοκολάτας, όπου η θήκη (2) τοποθετείται κάτω από μια δεξαμενή που περιέχει την σοκολάτα που πρόκειται να χυθεί και είναι ανοιχτή προς την κορυφή της, τοποθετώντας μια χοάνη (8) προσαρμοσμένη να φέρει σε επαφή έναν εσωτερικό όγκο της δεξαμενής με την εσοχή της θήκης (2), έτσι ώστε μια μάζα σοκολάτας να μπορεί να κατεβεί εύκολα από τη βαρύτητα μέσα στη θήκη (2) ακόμη και χωρίς το φαινόμενο της απορρόφησης από το περιστροφικό έμβολο (3).



ΑΡΙΘΜΟΣ ΕΥΡ. Δ.Ε. (11):3104929
ΑΡΙΘ. ΕΛΛ. ΚΑΤΑΘΕΣΗΣ (21):20200402423
ΗΜΕΡ. ΕΛΛ. ΚΑΤΑΘΕΣΗΣ (22):28/08/2020
ΑΡΙΘ./ΗΜΕΡ. ΔΗΜΟΣΙΕΥΣΗΣ
ΕΥΡΩΠΑΪΚΟΥ ΔΙΠΛΩΜΑΤΟΣ(87):3027208 - 24/06/2020
ΑΡΙΘ./ΗΜΕΡ. ΔΗΜΟΣΙΕΥΣΗΣ
ΕΥΡΩΠΑΪΚΗΣ ΑΙΤΗΣΗΣ (86):14750331.2--30/07/2014
ΔΙΚΑΙΟΥΧΟΣ (73):1)Biontech AG
 An der Goldgrube 12, 55131 Mainz,
 ΓΕΡΜΑΝΙΑ
 2)Astellas Pharma Inc.
 5-1, Nihonbashi-Honcho 2-Chome, Chuo-ku
 Tokyo 103-8411, ΙΑΠΩΝΙΑ
 3)TRON - Translationale Onkologie an der
 Universitätsmedizin der Johannes Gutenberg-
 Universität Mainz gemeinnützige GmbH
 Freiligrathstrasse 12, 55131 Mainz,
 ΓΕΡΜΑΝΙΑ

ΣΥΜΒ. ΠΡΟΤΕΡΑΙΟΤΗΤΕΣ (30):PCT/EP2013/002272-31/07/2013-WO
ΕΦΕΥΡΕΤΗΣ (72):1)SAHIN, Ugur
 2)TURECI, Ozlem
 3)WALTER, Korden
 4)WAGNER, Meike
 5)KREUZBERG, Maria
 6)HACKER, Sabine
 7)JACOBS, Stefan

ΕΙΔΙΚΟΣ ΠΛΗΡΕΞΟΥΣΙΟΣ (74):ΓΙΑΚΟΥΜΗ ANNA
 Αλκαμένους 12-14, 10439 ΑΘΗΝΑ

ΑΝΤΙΚΛΗΤΟΣ (74):ΜΙΣΙΟΥ ΑΝΔΡΟΝΙΚΗ
 Αναλήψεως 23 και Μαραθώνος 27,10439
 ΑΘΗΝΑ

ΤΙΤΛΟΣ ΕΦΕΥΡΕΣΗΣ (54):ΔΙΑΓΝΩΣΗ ΚΑΙ ΘΕΡΑΠΕΙΑ ΤΩΝ
 ΚΑΡΚΙΝΙΚΩΝ ΒΛΑΣΤΟΚΥΤΤΑΡΩΝ
 ΠΟΥ ΕΜΠΛΕΚΟΝΤΑΙ ΣΤΟΝ ΚΑΡΚΙΝΟ

ΠΕΡΙΛΗΨΗ(57)

Η παρούσα εφεύρεση παρέχει μεθόδους διάγνωσης ή θεραπείας των καρκινικών βλαστοκυττάρων που εμπλέκονται στις καρκινικές νόσους και περιλαμβάνουν την στόχευση της CLDN6. Πιο συγκεκριμένα, η παρούσα εφεύρεση παρέχει μια μέθοδο προσδιορισμού καρκινικών βλαστοκυττάρων που περιλαμβάνει την απομόνωση των κυττάρων που εκφράζουν την CLDN6. Επιπλέον, η παρούσα εφεύρεση παρέχει μια μέθοδο θεραπείας ή πρόληψης καρκίνου που περιλαμβάνει την αναστολή και / ή την εξάλειψη των καρκινικών βλαστοκυττάρων με τη χορήγηση ενός αντισώματος που έχει την ικανότητα δέσμευσης στην CLDN6 σε έναν καρκινοπαθή.

ΑΡΙΘΜΟΣ ΕΥΡ. Δ.Ε. (11):3104930
ΑΡΙΘ. ΕΛΛ. ΚΑΤΑΘΕΣΗΣ (21):20200402416
ΗΜΕΡ. ΕΛΛ. ΚΑΤΑΘΕΣΗΣ (22):27/08/2020
ΑΡΙΘ./ΗΜΕΡ. ΔΗΜΟΣΙΕΥΣΗΣ
ΕΥΡΩΠΑΪΚΟΥ ΔΙΠΛΩΜΑΤΟΣ(87):3134572 - 10/06/2020
ΑΡΙΘ./ΗΜΕΡ. ΔΗΜΟΣΙΕΥΣΗΣ
ΕΥΡΩΠΑΪΚΗΣ ΑΙΤΗΣΗΣ (86):15720547.7--24/04/2015
ΔΙΚΑΙΟΥΧΟΣ (73):1)Neenah Paper, Inc.
 3460 Preston Ridge Road Suite 600, Alpharet-
 ta, Georgia 30005, ΗΝΩΜΕΝΕΣ ΠΟΛΙΤΕΙΕΣ
 ΤΗΣ ΑΜΕΡΙΚΗΣ

ΣΥΜΒ. ΠΡΟΤΕΡΑΙΟΤΗΤΕΣ (30):201461983648 P-24/04/2014-US
 201462063571 P-14/10/2014-US

ΕΦΕΥΡΕΤΗΣ (72):1)VERVACKE, Steven, L.

ΕΙΔΙΚΟΣ ΠΛΗΡΕΞΟΥΣΙΟΣ (74):ΑΘΑΝΑΣΙΑΔΟΥ "ΕΛΕΝΗ Γ.
 ΠΑΠΑΚΩΝΣΤΑΝΤΙΝΟΥ ΚΑΙ
 ΣΥΝΕΡΓΑΤΕΣ, ΔΙΚΗΓΟΡΙΚΗ ΕΤΑΙΡΙΑ"
 ΜΑΡΙΑ
 Κουμπάρη 2, 10674 ΑΘΗΝΑ

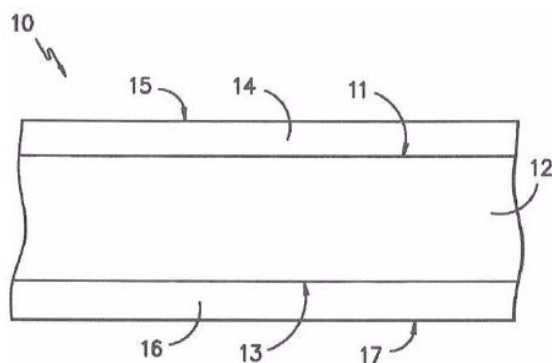
ΑΝΤΙΚΛΗΤΟΣ (74):ΓΙΑΖΙΤΣΟΓΛΟΥ ΕΥΑΓΓΕΛΙΑ
 Κουμπάρη 2,10674 ΑΘΗΝΑ

ΤΙΤΛΟΣ ΕΦΕΥΡΕΣΗΣ (54):ΥΠΟΣΤΡΩΜΑ ΣΤΗΡΙΞΗΣ ΛΕΙΑΝΤΙ-
 ΚΩΝ ΚΑΙ ΜΕΘΟΔΟΙ ΔΙΑΜΟΡΦΩΣΗΣ
 ΤΟΥΣ

ΠΕΡΙΛΗΨΗ(57)

Παρέχονται υποστρώματα στήριξης λειαντικών μονής στρώσης που βασίζονται στην κυτταρίνη, τα οποία μπορούν να περιλαμβάνουν έναν κορεσμένο μη υφαντό ιστό που ορίζει μια πρώτη επιφάνεια και μια δεύτερη επιφάνεια, όπου ο κορεσμένος μη υφαντός ιστός περιλαμβάνει κυτταρινικές ίνες, συνθετικές ίνες, και μια κορεστική σύνθεση που έχει υποβληθεί σε σκλήρυνση. Περίπου το 80% κβ έως περίπου 100% κβ των κυτταρινικών ινών μέσα στον μη υφαντό ιστό μπορούν να είναι ίνες σκληρού ξύλου. Στις περισσότερες ενσωματώσεις, ένα κορυφαίο

επίστρωμα τοποθετείται στην πρώτη επιφάνεια του κορεσμένου μη υφαντού ιστού. Προαιρετικά, ένα οπίσθιο επίστρωμα τοποθετείται στη δεύτερη επιφάνεια του κορεσμένου μη υφαντού ιστού. Παρέχονται επίσης μέθοδοι για τη διαμόρφωση ενός υποστρώματος στήριξης λειαντικού που βασίζεται στην κυτταρίνη. Παρέχονται επίσης υποστρώματα στήριξης λειαντικών πολλών στρώσεων που βασίζονται στην κυτταρίνη.



ΑΡΙΘΜΟΣ ΕΥΡ. Δ.Ε. (11):3104931
ΑΡΙΘ. ΕΛΛ. ΚΑΤΑΘΕΣΗΣ (21):20200402415
ΗΜΕΡ. ΕΛΛ. ΚΑΤΑΘΕΣΗΣ (22):27/08/2020
ΑΡΙΘ./ΗΜΕΡ. ΔΗΜΟΣΙΕΥΣΗΣ
ΕΥΡΩΠΑΪΚΟΥ ΔΙΠΛΩΜΑΤΟΣ(87):2679009 - 08/07/2020
ΑΡΙΘ./ΗΜΕΡ. ΔΗΜΟΣΙΕΥΣΗΣ
ΕΥΡΩΠΑΪΚΗΣ ΑΙΤΗΣΗΣ (86):12706180.2--22/02/2012
ΔΙΚΑΙΟΥΧΟΣ (73):1)Qualcomm Incorporated

International IP Administration 5775 Morehouse Drive, San Diego, CA 92121-1714, ΗΝΩΜΕΝΕΣ ΠΟΛΙΤΕΙΕΣ ΤΗΣ ΑΜΕΡΙΚΗΣ

ΣΥΜΒ. ΠΡΟΤΕΡΑΙΟΤΗΤΕΣ (30):201161445967 P-23/02/2011-US
 201161448771 P-03/03/2011-US 201161503434 P-30/06/2011-US
 201161473713 P-08/04/2011-US 201161503440 P-30/06/2011-US
 201161476260 P-16/04/2011-US 201161527463 P-25/08/2011-US
 201161478287 P-22/04/2011-US 201161531571 P-06/09/2011-US
 201161503426 P-30/06/2011-US 201213401573-21/02/2012-US

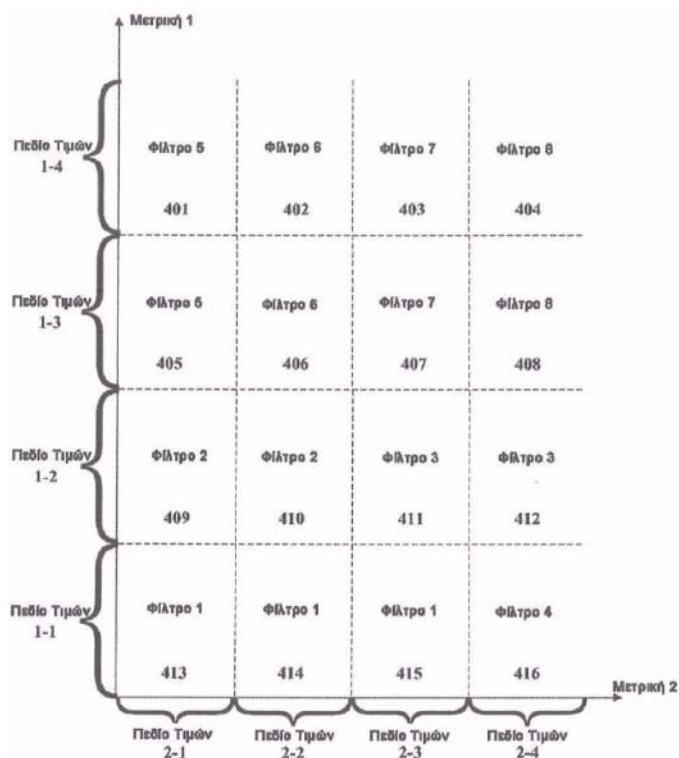
ΕΦΕΥΡΕΤΗΣ (72):1)CHONG, In Suk
 2)KARCZEWICZ, Marta

ΕΙΔΙΚΟΣ ΠΛΗΡΕΞΟΥΣΙΟΣ (74):ΑΘΑΝΑΣΙΑΔΟΥ "ΕΛΕΝΗ Γ. ΠΑΠΑΚΩΝΣΤΑΝΤΙΝΟΥ ΚΑΙ ΣΥΝΕΡΓΑΤΕΣ, ΔΙΚΗΓΟΡΙΚΗ ΕΤΑΙΡΙΑ" ΜΑΡΙΑ
 Κουμπάρη 2, 10674 ΑΘΗΝΑ
ΑΝΤΙΚΛΗΤΟΣ (74):ΓΙΑΖΙΤΖΟΓΛΟΥ ΕΥΑΓΓΕΛΙΑ
 Κουμπάρη 2,10674 ΑΘΗΝΑ

ΤΙΤΛΟΣ ΕΦΕΥΡΕΣΗΣ ΠΕΡΙΛΗΨΗ(57)

Ένας εγκωδικοποιητής μπορεί να παράγει σειρά κωδικολέξεων για να σηματοδοτεί σε αποκωδικοποιητή μια απεικόνιση συνδυασμών πεδίων τιμών για δύο ή περισσότερες μετρικές. Ο εγκωδικοποιητής μπορεί να παράγει πρώτη κωδικολέξη για να υποδεικνύει ότι ένας τρέχων συνδυασμός που αποκωδικοποιείται απεικονίζεται στο ίδιο φίλτρο με τον πιο πρόσφατα αποκωδικοποιημένο συνδυασμό που μοιράζεται το ίδιο πεδίο τιμών για την πρώτη μετρική. Ο εγκωδικοποιητής μπορεί να παράγει δεύτερη κωδικολέξη για να υποδεικνύει ότι ο τρέχων συνδυασμός απεικονίζεται στο ίδιο φίλτρο με τον πιο πρόσφατα αποκωδικοποιημένο συνδυασμό που μοιράζεται

το ίδιο πεδίο τιμών για τη δεύτερη μετρική. Εάν ο τρέχων συνδυασμός δεν απεικονίζεται στο ίδιο φίλτρο με κανέναν από αυτούς τους πιο πρόσφατα αποκωδικοποιημένους συνδυασμούς, τότε ο εγκωδικοποιητής μπορεί να παράγει τρίτη κωδικολέξη που υποδεικνύει το φίλτρο που απεικονίζεται στον τρέχοντα συνδυασμό.



ΑΡΙΘΜΟΣ ΕΥΡ. Δ.Ε. (11):3104932
ΑΡΙΘ. ΕΛΛ. ΚΑΤΑΘΕΣΗΣ (21):20200402413
ΗΜΕΡ. ΕΛΛ. ΚΑΤΑΘΕΣΗΣ (22):27/08/2020
ΑΡΙΘ./ΗΜΕΡ. ΔΗΜΟΣΙΕΥΣΗΣ
ΕΥΡΩΠΑΪΚΟΥ ΔΙΠΛΩΜΑΤΟΣ(87):3337824 - 03/06/2020
ΑΡΙΘ./ΗΜΕΡ. ΔΗΜΟΣΙΕΥΣΗΣ
ΕΥΡΩΠΑΪΚΗΣ ΑΙΤΗΣΗΣ (86):16754148.1--16/08/2016
ΔΙΚΑΙΟΥΧΟΣ (73):1)Janssen Pharmaceutica NV
 Turnhoutseweg 30, 2340 Beerse, ΒΕΛΓΙΟ

ΣΥΜΒ. ΠΡΟΤΕΡΑΙΟΤΗΤΕΣ (30):201562206246 P-17/08/2015-US
ΕΦΕΥΡΕΤΗΣ (72):1)PILLARISSETTI, Kodandaram
 2)BALDWIN, Eric Thomas
 3)POWERS, Gordon D.
 4)CARDOSO, Rosa Maria Fernandes
 5)ATTAR, Ricardo
 6)GAUDET, Francois

ΕΙΔΙΚΟΣ ΠΛΗΡΕΞΟΥΣΙΟΣ (74):ΚΙΛΙΜΙΡΗΣ "ΠΑΤΡΙΝΟΣ & ΚΙΛΙΜΙΡΗΣ ΔΙΚΗΓΟΡΙΚΗ ΕΤΑΙΡΙΑ" ΚΩΝΣΤΑΝΤΙΝΟΣ
 Χατζηγιάννη Μέξη 7, 11528 ΑΘΗΝΑ

ΑΝΤΙΚΛΗΤΟΣ (74):ΚΙΛΙΜΙΡΗΣ ΚΩΝΣΤΑΝΤΙΝΟΣ
 Χατζηγιάννη Μέξη 7,11528 ΑΘΗΝΑ

ΤΙΤΛΟΣ ΕΦΕΥΡΕΣΗΣ ΠΕΡΙΛΗΨΗ(57)
 (54):ΑΝΤΙ-BCMA ΑΝΤΙΣΩΜΑΤΑ, ΔΙΕΙΔΙΚΑ ΜΟΡΙΑ ΣΥΝΔΕΣΗΣ ΑΝΤΙΓΟΝΟΥ ΠΟΥ ΣΥΝΔΕΟΥΝ BCMA ΚΑΙ CD3, ΚΑΙ ΧΡΗΣΕΙΣ ΑΥΤΩΝ

ΠΕΡΙΛΗΨΗ(57)

Παρεχόμενα στο παρόν είναι αντισώματα που ανοσοειδικοί συνδέονται προς BCMA. Επίσης περιγραφόμενα είναι σχετικά πολυνουκλεοτίδια ικανά κωδικοποίησης των παρεχόμενων BCMA-ειδικών αντισωμάτων ή θραυσμάτων σύνδεσης αντιγόνου, κύτταρα που εκφράζουν τα παρεχόμενα αντισώματα ή θραύσματα σύνδεσης αντιγόνου, καθώς επίσης σχετικοί φορείς και ανιχνεύσιμα επισημασμένα αντισώματα ή θραύσματα σύνδεσης αντιγόνου. Επιπλέον, περιγράφονται μέθοδοι χρήσης των παρεχόμενων αντισωμάτων. Για παράδειγμα, τα παρεχόμενα αντισώματα μπορεί να χρησιμοποιηθούν για να διαγιγνώσκονται, θεραπεύονται ή να παρακολουθείται εξέλιξη, ύφεση ή σταθερότητα καρκίνου που εκφράζει BCMA- για να προσδιορίζεται κατά πόσο ή όχι ένας ασθενής θα θεραπεύεται για καρκίνο ή για να προσδιορίζεται κατά πόσο ή όχι ένα υποκείμενο επηρεάζεται με καρκίνο που εκφράζει BCMA και έτσι μπορεί να είναι επιδεκτικό σε θεραπεία με BCMA ειδικό αντι-καρκινικό θεραπευτικό, όπως τα πολυειδικά αντισώματα έναντι BCMA και CD3 που περιγράφονται στο παρόν.

ΑΡΙΘΜΟΣ ΕΥΡ. Δ.Ε. (11):3104933
ΑΡΙΘ. ΕΛΛ. ΚΑΤΑΘΕΣΗΣ (21):20200402412
ΗΜΕΡ. ΕΛΛ. ΚΑΤΑΘΕΣΗΣ (22):27/08/2020
ΑΡΙΘ./ΗΜΕΡ. ΔΗΜΟΣΙΕΥΣΗΣ
ΕΥΡΩΠΑΪΚΟΥ ΔΙΠΛΩΜΑΤΟΣ(87):2702668 - 27/05/2020
ΑΡΙΘ./ΗΜΕΡ. ΔΗΜΟΣΙΕΥΣΗΣ
ΕΥΡΩΠΑΪΚΗΣ ΑΙΤΗΣΗΣ (86):12742584.1--02/02/2012
ΔΙΚΑΙΟΥΧΟΣ (73):1)Varetika International L.L.L.P.
2711 Centerville Road Suite 400 Wilmington,
Delaware 19808, ΗΝΩΜΕΝΕΣ ΠΟΛΙΤΕΙΕΣ
ΤΗΣ ΑΜΕΡΙΚΗΣ

ΣΥΜΒ. ΠΡΟΤΕΡΑΙΟΤΗΤΕΣ (30):201113021110-04/02/2011-US
ΕΦΕΥΡΕΤΗΣ (72):1)FAKOS, Jim
2)KENNEDY, Vince
3)GREKOS, Lazaros

ΕΙΔΙΚΟΣ ΠΛΗΡΕΞΟΥΣΙΟΣ (74):ΓΑΛΑΝΟΠΟΥΛΟΥ ΑΝΘΟΥΛΑ
Θέση Λύσι Μπατακου, 19014 ΚΑΠΑΝΔΡΙΤΙ
(ΑΤΤΙΚΗΣ)

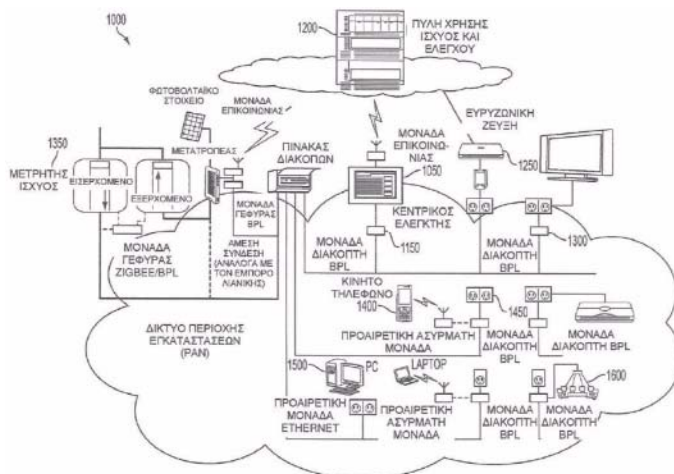
ΑΝΤΙΚΛΗΤΟΣ (74):ΜΑΛΑΜΗ ΑΔΚΗΣΤΙΣ-ΕΙΡΗΝΗ
Βησσαρίωνος 3,,10672 ΑΘΗΝΑ

ΤΙΤΛΟΣ ΕΦΕΥΡΕΣΗΣ (54):**ΣΥΣΤΗΜΑΤΑ ΚΑΙ ΜΕΘΟΔΟΙ ΓΙΑ
ΣΥΣΤΗΜΑ ΔΙΑΧΕΙΡΙΣΗΣ ΕΝΕΡΓΕΙΑΣ
ΚΑΙ ΑΥΤΟΜΑΤΙΣΜΟΥ ΣΥΣΚΕΥΩΝ**

ΠΕΡΙΛΗΨΗ(57)

Ένα ολοκληρωμένο σύστημα διαχείρισης ενέργειας και αυτοματισμού συσκευών για τη διαχείριση ενός ηλεκτρικού συστήματος εγκαταστάσεων με πλήθος ηλεκτρικών κυκλωμάτων. Το σύστημα διαχείρισης ενέργειας και αυτοματισμού συσκευών περιλαμβάνει έναν κεντρικό ελεγκτή. Ο κεντρικός ελεγκτής είναι διαμορφωμένος έτσι ώστε να λαμβάνει, μέσω του ηλεκτρικού συστήματος της εγκατάστασης, δεδομένα κατανάλωσης ενέργειας από ένα πλήθος μονάδων και ειδοποιήσεις που προέρχονται από τη μονάδα ότι μια μονάδα έχει συνδεθεί με το ηλεκτρικό σύστημα της εγκατάστασης. Ο κεντρικός ελεγκτής είναι

διαμορφωμένος έτσι ώστε να λαμβάνει και να στέλνει, μέσω του ηλεκτρικού συστήματος της εγκατάστασης, μηνύματα για τον αυτοματισμό των συσκευών και για τον έλεγχο από ένα πλήθος μονάδων. Το σύστημα διαχείρισης ενέργειας περιλαμβάνει επιπλέον ένα πλήθος μονάδων. Κάθε μονάδα περιλαμβάνει έναν επεξεργαστή, μια διασύνδεση γραμμής ισχύος που συνδέεται λειτουργικά με τον επεξεργαστή και σε ένα από το πλήθος των ηλεκτρικών κυκλωμάτων και έναν αισθητήρα λειτουργικά συνδεδεμένο με το ηλεκτρικό κύκλωμα έτσι ώστε ο αισθητήρας να μπορεί να ανιχνεύσει τουλάχιστον ένα από το ρεύμα και την τάση. Κάθε μονάδα έχει διαμορφωθεί έτσι ώστε να συλλέγει δεδομένα σχετικά με τη χρήση ενέργειας χρησιμοποιώντας τον αισθητήρα και να μεταδίδει τα δεδομένα στον κεντρικό ελεγκτή. Ο κεντρικός ελεγκτής χρησιμοποιεί δεδομένα χρήσης ενέργειας για τον προσδιορισμό, το προφίλ και την ανάλυση των συνδεδεμένων συσκευών και τη χρήση τους.



ΑΡΙΘΜΟΣ ΕΥΡ. Δ.Ε. (11):3104934
ΑΡΙΘ. ΕΛΛ. ΚΑΤΑΘΕΣΗΣ (21):20200402411
ΗΜΕΡ. ΕΛΛ. ΚΑΤΑΘΕΣΗΣ (22):27/08/2020
ΑΡΙΘ./ΗΜΕΡ. ΔΗΜΟΣΙΕΥΣΗΣ
ΕΥΡΩΠΑΪΚΟΥ ΔΙΠΛΩΜΑΤΟΣ(87):2978414 - 22/07/2020
ΑΡΙΘ./ΗΜΕΡ. ΔΗΜΟΣΙΕΥΣΗΣ
ΕΥΡΩΠΑΪΚΗΣ ΑΙΤΗΣΗΣ (86):14727028.4--12/05/2014
ΔΙΚΑΙΟΥΧΟΣ (73):1)Diurnal Limited
Cardiff Medicentre Heath Park, Cardiff, Glamorgan CF14 4UJ, ΜΕΓΑΛΗ ΒΡΕΤΑΝΙΑ

ΣΥΜΒ. ΠΡΟΤΕΡΑΙΟΤΗΤΕΣ (30):201308933-17/05/2013-GB
ΕΦΕΥΡΕΤΗΣ (72):1)HUATAN, Hiep
2)ROSS, Richard
3)WHITAKER, Martin
4)POELLINGER, Norbert
5)GRAVE, Annette

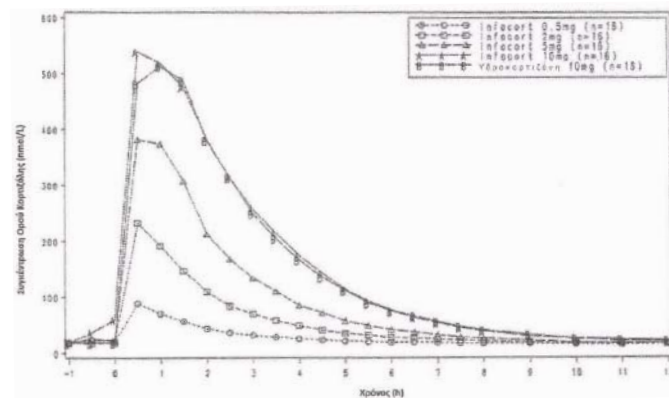
ΕΙΔΙΚΟΣ ΠΛΗΡΕΞΟΥΣΙΟΣ (74):ΤΣΙΜΙΚΑΛΗΣ "ΤΣΙΜΙΚΑΛΗΣ
ΚΑΛΟΝΑΡΟΥ ΔΙΚΗΓΟΡΙΚΗ ΕΤΑΙΡΕΙΑ"
ΣΤΕΦΑΝΟΣ ΑΛΕΞΙΟΣ
Ν. Βάμβα 1, 106 74 ΑΘΗΝΑ

ΑΝΤΙΚΛΗΤΟΣ (74):ΤΣΙΜΙΚΑΛΗΣ ΣΤΕΦΑΝΟΣ ΑΛΕΞΙΟΣ
Ν. Βάμβα 1,10674 ΑΘΗΝΑ

ΤΙΤΛΟΣ ΕΦΕΥΡΕΣΗΣ (54):**ΣΥΝΘΕΣΗ ΠΟΥ ΠΕΡΙΛΑΜΒΑΝΕΙ
ΥΔΡΟΚΟΡΤΙΖΟΝΗ**

ΠΕΡΙΛΗΨΗ(57)

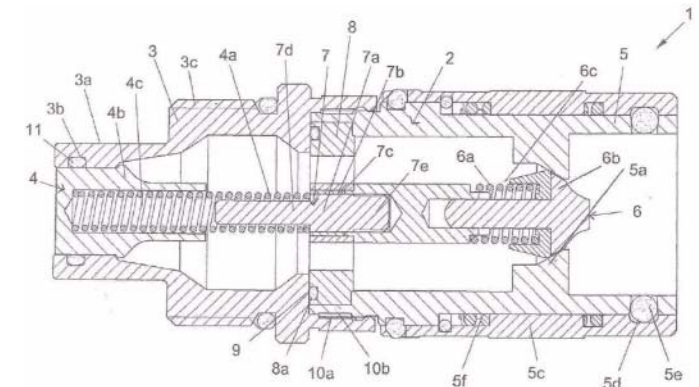
Η αποκάλυψη αφορά φαρμακευτικές συνθέσεις χρήσιμες στην αγωγή της επινεφριδιακής ανεπάρκειας σε παιδιατρικούς ή ηλικιωμένους ασθενείς.



ΑΡΙΘΜΟΣ ΕΥΡ. Δ.Ε. (11):3104935
ΑΡΙΘ. ΕΛΛ. ΚΑΤΑΘΕΣΗΣ (21):20200402150
ΗΜΕΡ. ΕΛΛ. ΚΑΤΑΘΕΣΗΣ (22):30/07/2020
ΑΡΙΘ./ΗΜΕΡ. ΔΗΜΟΣΙΕΥΣΗΣ
ΕΥΡΩΠΑΪΚΟΥ ΔΙΠΛΩΜΑΤΟΣ(87):2981750 - 29/04/2020
ΑΡΙΘ./ΗΜΕΡ. ΔΗΜΟΣΙΕΥΣΗΣ
ΕΥΡΩΠΑΪΚΗΣ ΑΙΤΗΣΗΣ (86):13807977.7--13/12/2013
ΔΙΚΑΙΟΥΧΟΣ (73):1)Alfa Gomma S.p.A.
 Via Torri Bianche 1, 20871 Vimercate (Monza
 Brianza), ΙΤΑΛΙΑ
ΣΥΜΒ. ΠΡΟΤΕΡΑΙΟΤΗΤΕΣ (30):MI20130523-05/04/2013-IT
ΕΦΕΥΡΕΤΗΣ (72):1)GENNASIO, Enrico
 2)MAZZOLI, Stefano
 3)DOI, Rinaldo
ΕΙΛΙΚΟΣ ΠΛΗΡΕΞΟΥΣΙΟΣ (74):ΒΡΕΤΤΟΥ ΒΑΣΙΛΙΚΗ
 Κίμωνος 11, 10441 ΑΘΗΝΑ
ΑΝΤΙΚΛΗΤΟΣ (74):ΚΥΠΡΗΣ ΚΩΣΤΑΣ
 Δήλου 12,14562 ΚΗΦΙΣΙΑ (ΑΤΤΙΚΗΣ)
ΤΙΤΛΟΣ ΕΦΕΥΡΕΣΗΣ (54):**ΠΡΟΣΑΡΜΟΓΕΑΣ ΓΙΑ ΣΥΝΔΕΣΜΟΥΣ**
ΥΔΡΑΥΛΙΚΩΝ ΚΥΚΛΩΜΑΤΩΝ ΥΨΗ-
ΛΗΣ ΠΙΕΣΗΣ

ΠΕΡΙΛΗΨΗ(57)

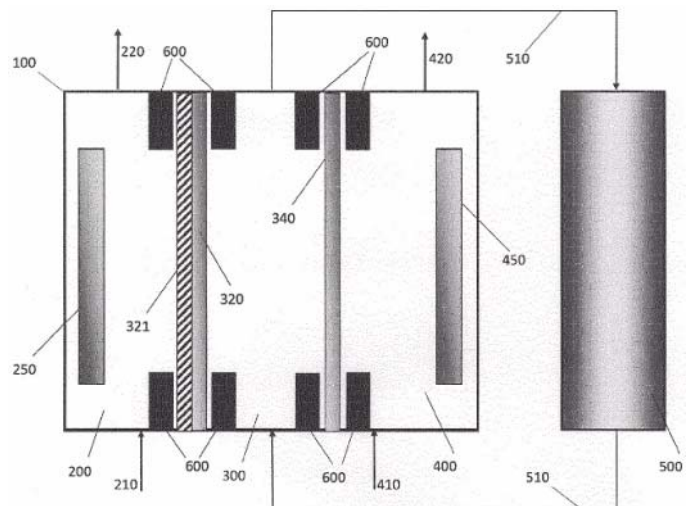
Ένας προσαρμογέα για συνδέσμους ενός υδραυλικού κυκλώματος υψηλής πίεσης που περιλαμβάνει ένα διάμηκες κοίλο σώμα που διαθέτει ένα πρώτο κοίλο ήμισυ κορμού βαλβίδας για στήριξη πρώτου μέσου σύνδεσης και ένα δεύτερο κοίλο ήμισυ κορμού βαλβίδας για στήριξη δεύτερου μέσου σύνδεσης που συνδέει τους αντίστοιχους αρσενικούς και/ή θηλυκούς συνδέσμους που είναι εγκατεστημένοι στο εν λόγω υδραυλικό κύκλωμα υψηλής πίεσης, χαρακτηριζόμενο από το ότι το εν λόγω πρώτο μέσο σύνδεσης και το εν λόγω δεύτερο μέσο σύνδεσης μοιράζονται ένα στοιχείο σύνδεσης το οποίο ομοαξονικά υποστηρίζεται από μια φλάντζα μέσα



ΑΡΙΘΜΟΣ ΕΥΡ. Δ.Ε. (11):3104936
ΑΡΙΘ. ΕΛΛ. ΚΑΤΑΘΕΣΗΣ (21):20200402579
ΗΜΕΡ. ΕΛΛ. ΚΑΤΑΘΕΣΗΣ (22):16/09/2020
ΑΡΙΘ./ΗΜΕΡ. ΔΗΜΟΣΙΕΥΣΗΣ
ΕΥΡΩΠΑΪΚΟΥ ΔΙΠΛΩΜΑΤΟΣ(87):3046879 - 17/06/2020
ΑΡΙΘ./ΗΜΕΡ. ΔΗΜΟΣΙΕΥΣΗΣ
ΕΥΡΩΠΑΪΚΗΣ ΑΙΤΗΣΗΣ (86):14766469.2--15/09/2014
ΔΙΚΑΙΟΥΧΟΣ (73):1)Industrie De Nora S.p.A.
 Via Bistolfi, 35, 20134 Milano, ΙΤΑΛΙΑ
ΣΥΜΒ. ΠΡΟΤΕΡΑΙΟΤΗΤΕΣ (30):MI20131521-16/09/2013-IT
ΕΦΕΥΡΕΤΗΣ (72):1)BENEDETTO, Mariachiara
 2)NISHIKI, Yoshinori
ΕΙΛΙΚΟΣ ΠΛΗΡΕΞΟΥΣΙΟΣ (74):ΚΙΛΙΜΙΡΗΣ "ΠΙΑΤΡΙΝΟΣ & ΚΙΛΙΜΙΡΗΣ
 ΔΙΚΗΓΟΡΙΚΗ ΕΤΑΙΡΙΑ" ΚΩΝΣΤΑΝΤΙΝΟΣ
 Χατζηγιάννη Μέξη 7, 11528 ΑΘΗΝΑ
ΑΝΤΙΚΛΗΤΟΣ (74):ΚΙΛΙΜΙΡΗΣ ΚΩΝΣΤΑΝΤΙΝΟΣ
 Χατζηγιάννη Μέξη 7,11528 ΑΘΗΝΑ
ΤΙΤΛΟΣ ΕΦΕΥΡΕΣΗΣ (54):**ΗΛΕΚΤΡΟΛΥΤΙΚΟ ΣΤΟΙΧΕΙΟ ΓΙΑ**
ΤΗΝ ΠΑΡΑΓΩΓΗ ΟΞΕΙΔΩΤΙΚΩΝ ΔΙΑ-
ΛΥΜΑΤΩΝ

ΠΕΡΙΛΗΨΗ(57)

Η εφεύρεση αφορά ένα ηλεκτρολυτικό στοιχείο τριών διαμερισμάτων για την παραγωγή οξειδωτικών απολυμαντικών διαλυμάτων. Το ενδιάμεσο διαμέρισμα (300) του στοιχείου διαχωρίζεται από το ανοδικό διαμέρισμα (200) με ένα ινώδες διάφραγμα (321) σε στενή επαφή με μια μεμβράνη ανταλλαγής ανιόντων (320). Το διάφραγμα (321) σχηματίζεται από ένα δίκτυο ινών οργανικών πολυμερών μηχανικά δεσμευμένων σε κεραμικά σωματίδια. Το καθοδικό διαμέρισμα (400) διαχωρίζεται από το ενδιάμεσο διαμέρισμα (300) με μια μεμβράνη ανταλλαγής κατιόντων (340). Εντός του ενδιάμεσου διαμερίσματος (300) ανακυκλώνεται ένα κορεσμένο διάλυμα χλωριούχου νατρίου (510). Εντός του δοχείου (500) περιέχεται ένας καταλύτης διάσπασης.

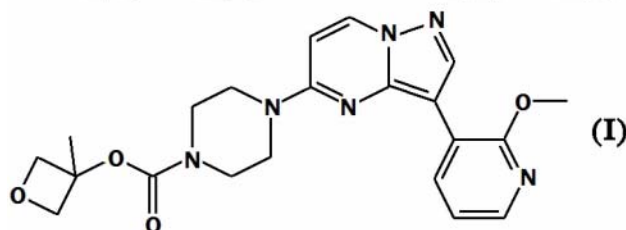
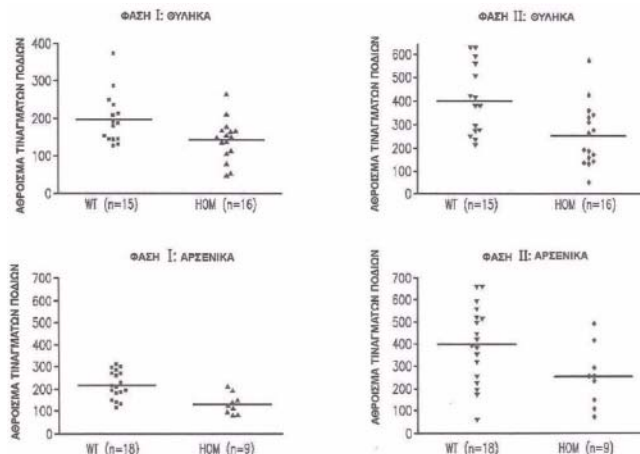


ΑΡΙΘΜΟΣ ΕΥΡ. Δ.Ε. (11):3104937
ΑΡΙΘ. ΕΛΛ. ΚΑΤΑΘΕΣΗΣ (21):20200402576
ΗΜΕΡ. ΕΛΛ. ΚΑΤΑΘΕΣΗΣ (22):16/09/2020
ΑΡΙΘ./ΗΜΕΡ. ΔΗΜΟΣΙΕΥΣΗΣ
ΕΥΡΩΠΑΪΚΟΥ ΔΙΠΛΩΜΑΤΟΣ(87):3119783 - 24/06/2020
ΑΡΙΘ./ΗΜΕΡ. ΔΗΜΟΣΙΕΥΣΗΣ
ΕΥΡΩΠΑΪΚΗΣ ΑΙΤΗΣΗΣ (86):15712026.2--16/03/2015
ΔΙΚΑΙΟΥΧΟΣ (73):1)Lexicon Pharmaceuticals, Inc.
8800 Technology Forest Place, The Woodlands, TX 77381, ΗΝΩΜΕΝΕΣ ΠΟΛΙΤΕΙΕΣ ΤΗΣ ΑΜΕΡΙΚΗΣ
ΣΥΜΒ. ΠΡΟΤΕΡΑΙΟΤΗΤΕΣ (30):201461953976 P-17/03/2014-US
ΕΦΕΥΡΕΤΗΣ (72):1)BI, Yingzhi
2)KUMI, Godwin
ΕΙΔΙΚΟΣ ΠΛΗΡΕΞΟΥΣΙΟΣ (74):ΑΘΑΝΑΣΙΑΔΟΥ "ΕΛΕΝΗ Γ. ΠΑΠΑΚΩΝΣΤΑΝΤΙΝΟΥ ΚΑΙ ΣΥΝΕΡΓΑΤΕΣ, ΔΙΚΗΓΟΡΙΚΗ ΕΤΑΙΡΙΑ" ΜΑΡΙΑ
Κουμπάρη 2, 10674 ΑΘΗΝΑ
ΑΝΤΙΚΛΗΤΟΣ (74):ΓΙΑΖΙΤΖΟΓΛΟΥ ΕΥΑΓΓΕΛΙΑ
Κουμπάρη 2, 10674 ΑΘΗΝΑ
ΤΙΤΛΟΣ ΕΦΕΥΡΕΣΗΣ (54):ΑΝΑΣΤΟΛΕΙΣ ΣΧΕΤΙΚΗΣ ΜΕ ΠΡΟΣΑΡΜΟΓΕΑ ΚΙΝΑΣΗΣ 1, ΣΥΝΘΕΣΕΙΣ ΠΟΥ ΤΟΥΣ ΠΕΡΙΕΧΟΥΝ ΚΑΙ ΜΕΘΟΔΟΙ ΧΡΗΣΗΣ ΤΟΥΣ

ΠΕΡΙΛΗΨΗ(57)

Ο αναστολέας της σχετικής με προσαρμογέα κινάσης 1 (AAK1), 3-μεθυλοξεταν-3-υλ-4-(3-(2-μεθοξυπυριδιν-3-υλ) πυραζολο[1,5-α]πυριμιδιν-5-υλ)πιπεραζινο-1-καρβοξυλικός εστέρας: και φαρμακευτικός αποδεκτά άλατα και στερεές μορφές αυτού αποκαλύπτονται. Συνθέσεις που περιέχουν την ένωση και μέθοδο χρήσης τους για θεραπεία, διαχείριση και/ή πρόληψη ασθενειών και διαταραχών που

προκαλούνται από δραστικότητα ΑΑΚ1 επίσης αποκαλύπτονται.

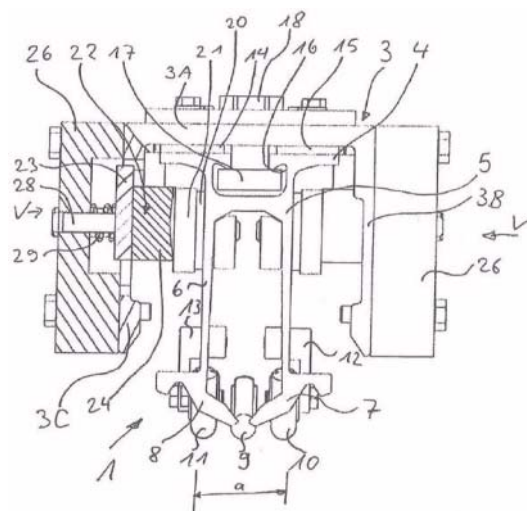


ΑΡΙΘΜΟΣ ΕΥΡ. Δ.Ε. (11):3104938
ΑΡΙΘ. ΕΛΛ. ΚΑΤΑΘΕΣΗΣ (21):20200402585
ΗΜΕΡ. ΕΛΛ. ΚΑΤΑΘΕΣΗΣ (22):16/09/2020
ΑΡΙΘ./ΗΜΕΡ. ΔΗΜΟΣΙΕΥΣΗΣ
ΕΥΡΩΠΑΪΚΟΥ ΔΙΠΛΩΜΑΤΟΣ(87):2851235 - 26/08/2020
ΑΡΙΘ./ΗΜΕΡ. ΔΗΜΟΣΙΕΥΣΗΣ
ΕΥΡΩΠΑΪΚΗΣ ΑΙΤΗΣΗΣ (86):14185236.8--17/09/2014
ΔΙΚΑΙΟΥΧΟΣ (73):1)Rail Power Systems GmbH
Garmischer Strasse 35, 81373 Munchen, GERMANIA
ΣΥΜΒ. ΠΡΟΤΕΡΑΙΟΤΗΤΕΣ (30):102013015874-23/09/2013-DE
ΕΦΕΥΡΕΤΗΣ (72):1)John, Andreas
ΕΙΔΙΚΟΣ ΠΛΗΡΕΞΟΥΣΙΟΣ (74):ΤΣΙΜΙΚΑΛΗΣ "ΤΣΙΜΙΚΑΛΗΣ ΚΑΛΟΝΑΡΟΥ ΔΙΚΗΓΟΡΙΚΗ ΕΤΑΙΡΕΙΑ" ΣΤΕΦΑΝΟΣ ΑΛΕΞΙΟΣ
Ν. Βάμβα 1, 106 74 ΑΘΗΝΑ
ΑΝΤΙΚΛΗΤΟΣ (74):ΤΣΙΜΙΚΑΛΗΣ ΣΤΕΦΑΝΟΣ ΑΛΕΞΙΟΣ
Ν. Βάμβα 1, 10674 ΑΘΗΝΑ
ΤΙΤΛΟΣ ΕΦΕΥΡΕΣΗΣ (54):ΔΙΑΤΑΞΗ ΓΙΑ ΤΗ ΣΥΝΔΕΣΗ ΣΤΟΙΧΕΙΩΝ ΡΑΓΩΝ ΤΡΟΦΟΔΟΣΙΑΣ ΡΕΥΜΑΤΟΣ ΕΝΟΣ ΣΥΣΤΗΜΑΤΟΣ ΑΓΩΓΩΝ ΤΡΟΦΟΔΟΣΙΑΣ ΡΕΥΜΑΤΟΣ ΚΙΝΗΣΗΣ

ΠΕΡΙΛΗΨΗ(57)

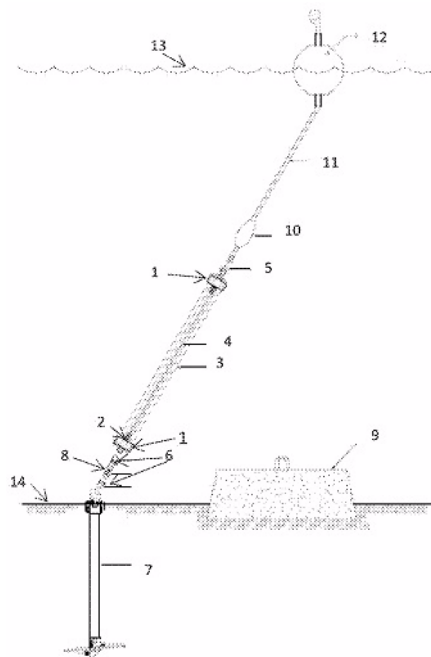
Η εφεύρεση αναφέρεται σε μια διάταξη για τη σύνδεση στοιχείων ραγών τροφοδοσίας ρεύματος 1, 2 ενός συστήματος αγωγών τροφοδοσίας ρεύματος κίνησης, τα οποία είναι στερεωμένα σε μια μετωπική απόσταση το ένα από το άλλο και έχουν ένα προσανατολισμένο οριζόντια στην εγκατεστημένη θέση φορέα 4. Η σύνδεση του καθενός στοιχείου ραγών τροφοδοσίας ρεύματος 1, 2 σε μια απόσταση από το άλλο γίνεται στη σύμφωνα με την εφεύρεση διάταξη με ένα έλασμα σύνδεσης 3 σχήματος U, το οποίο έχει ένα μεσαίο σκέλος 3Α και δύο εξωτερικά σκέλη 3Β, 3C. Το μεσαίο σκέλος 3Α του ελάσματος σύνδεσης 3 μπορεί να μετακινείται με τον φορέα 4 του πρώτου στοιχείου ραγών τροφοδοσίας

ρεύματος 1 κατά μήκος του στοιχείου ραγών τροφοδοσίας ρεύματος και συνδέεται σταθερά με τον φορέα 4 του δεύτερου στοιχείου ραγών τροφοδοσίας ρεύματος 2, έτσι ώστε να είναι δυνατή μια εξισορρόπηση μηκών. Ταυτόχρονα τα εξωτερικά σκέλη 3Β, 3C του ελάσματος σύνδεσης 3 περιβάλλουν τα στοιχεία ραγών τροφοδοσίας ρεύματος 1, 2 πλευρικά. Με το πρώτο στοιχείο ραγών τροφοδοσίας ρεύματος 1 συνδέονται ηλεκτρικώς εκτεινόμενες κατά μήκος του στοιχείου ραγών τροφοδοσίας ρεύματος 2 ράβδοι επαφής 21 και με τα εξωτερικά σκέλη 4Β, 3C του σχήματος U ελάσματος σύνδεσης 3 συνδέονται ηλεκτρικώς στοιχεία επαφής 22, τα οποία είναι προεντεταμένα ελατηριωτά πάνω στις ράβδους επαφής 21. Τα στοιχεία επαφής 22 και οι ράβδοι επαφής 21 επιτρέπουν μια εξισορρόπηση μηκών σε μια μεγάλη περιοχή επέκτασης χωρίς τον κίνδυνο μιας θραύσης καλωδίου. Επιπλέον απαιτείται ένας μικρότερος μόνο χώρος.



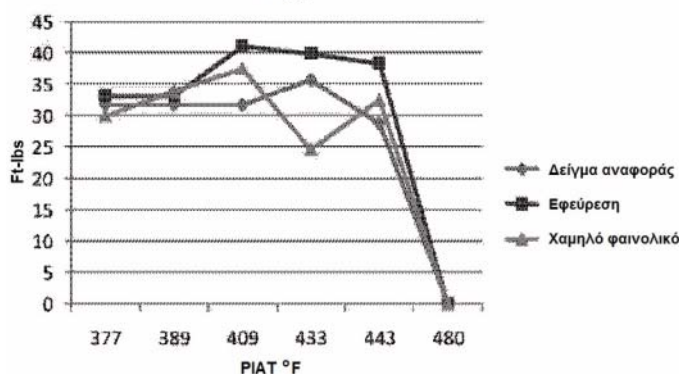
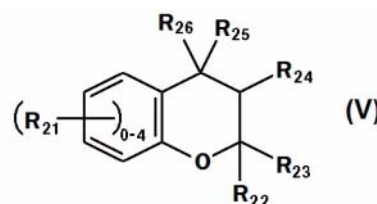
ΑΡΙΘΜΟΣ ΕΥΡ. Δ.Ε. (11):3104939
ΑΡΙΘ. ΕΛΛ. ΚΑΤΑΘΕΣΗΣ (21):20200402584
ΗΜΕΡ. ΕΛΛ. ΚΑΤΑΘΕΣΗΣ (22):16/09/2020
ΑΡΙΘ./ΗΜΕΡ. ΔΗΜΟΣΙΕΥΣΗΣ
ΕΥΡΩΠΑΪΚΟΥ ΔΙΠΛΩΜΑΤΟΣ(87):3294619 - 24/06/2020
ΑΡΙΘ./ΗΜΕΡ. ΔΗΜΟΣΙΕΥΣΗΣ
ΕΥΡΩΠΑΪΚΗΣ ΑΙΤΗΣΗΣ (86):16793073.4--09/05/2016
ΔΙΚΑΙΟΥΧΟΣ (73):1)Michael Arthur Baker, Donna Ann Baker
 And New Zealand Trustees Services Limited
 12 Kent St, Picton 7220, ΝΕΑ ΖΗΛΑΝΔΙΑ
ΣΥΜΒ. ΠΡΟΤΕΡΑΙΟΤΗΤΕΣ (30):70796415-08/05/2015-NZ
ΕΦΕΥΡΕΤΗΣ (72):1)BAKER, Michael
ΕΙΔΙΚΟΣ ΠΛΗΡΕΞΟΥΣΙΟΣ (74):ΤΣΙΜΙΚΑΛΗΣ "ΤΣΙΜΙΚΑΛΗΣ
 ΚΑΛΟΝΑΡΟΥ ΔΙΚΗΓΟΡΙΚΗ ΕΤΑΙΡΕΙΑ"
 ΣΤΕΦΑΝΟΣ ΑΛΕΞΙΟΣ
 Ν. Βάμβα 1, 106 74 ΑΘΗΝΑ
ΑΝΤΙΚΑΗΤΟΣ (74):ΤΣΙΜΙΚΑΛΗΣ ΣΤΕΦΑΝΟΣ ΑΛΕΞΙΟΣ
 Ν. Βάμβα 1,10674 ΑΘΗΝΑ

ΤΙΤΛΟΣ ΕΦΕΥΡΕΣΗΣ (54):ΘΑΛΑΣΣΙΑ ΑΓΚΥΡΑ
ΠΕΡΙΛΗΨΗ(57)
 Μια άγκυρα αποτελείται από ένα κατ' ουσίαν μη αγωγίμο περιβλήμα που περιλαμβάνει μια σειρά ανοιγμάτων κολλάρου• εύκαμπτα ελαστικά νήματα• κολλάρια• και ένα τμήμα εμπλοκής στρώματος νερού. Κάθε κολλάρο είναι προσαρμοσμένο έτσι ώστε να εμπλέκει ένα από τα εύκαμπτα νήματα και να το ασφαλίσει σε ένα αντίστοιχο από τα ανοίγματα κολλάρου του περιβλήματος. Η άγκυρα σχηματίζεται έτσι ώστε, όταν χρησιμοποιείται, το τμήμα εμπλοκής του στρώματος νερού να μπορεί να βρίσκεται στην κλίση ενός σώματος νερού έτσι ώστε τα νήματα να εκτείνονται προς τα πάνω και να ασφαλίζουν ένα αντικείμενο στην ή κοντά στην επιφάνεια του νερού, με τα νήματα να είναι σε θέση να διαστέλλονται και να συστέλλονται κατά μήκος προκειμένου να αντισταθούν στη θραύση λόγω έλξης του αντικειμένου.



ΑΡΙΘΜΟΣ ΕΥΡ. Δ.Ε. (11):3104940
ΑΡΙΘ. ΕΛΛ. ΚΑΤΑΘΕΣΗΣ (21):20200402583
ΗΜΕΡ. ΕΛΛ. ΚΑΤΑΘΕΣΗΣ (22):16/09/2020
ΑΡΙΘ./ΗΜΕΡ. ΔΗΜΟΣΙΕΥΣΗΣ
ΕΥΡΩΠΑΪΚΟΥ ΔΙΠΛΩΜΑΤΟΣ(87):2652014 - 01/07/2020
ΑΡΙΘ./ΗΜΕΡ. ΔΗΜΟΣΙΕΥΣΗΣ
ΕΥΡΩΠΑΪΚΗΣ ΑΙΤΗΣΗΣ (86):11806047.4--12/12/2011
ΔΙΚΑΙΟΥΧΟΣ (73):1)Cytec Technology Corp.
 300 Delaware Avenue, Wilmington, DE
 19801, ΗΝΩΜΕΝΕΣ ΠΟΛΙΤΕΙΕΣ ΤΗΣ
 ΑΜΕΡΙΚΗΣ
ΣΥΜΒ. ΠΡΟΤΕΡΑΙΟΤΗΤΕΣ (30):422255 P-13/12/2010-US
ΕΦΕΥΡΕΤΗΣ (72):1)SAMUELS, Sari-Beth
 2)STEELE, Thomas
 3)ENG, J. Mon, Hei
 4)GUPTA, Ram
 5)PENG, Lingqing
ΕΙΔΙΚΟΣ ΠΛΗΡΕΞΟΥΣΙΟΣ (74):ΚΙΛΙΜΙΡΗΣ "ΠΑΤΡΙΝΟΣ & ΚΙΛΙΜΙΡΗΣ
 ΔΙΚΗΓΟΡΙΚΗ ΕΤΑΙΡΙΑ" ΚΩΝΣΤΑΝΤΙΝΟΣ
 Χατζηγιάννη Μέξη 7, 11528 ΑΘΗΝΑ
ΑΝΤΙΚΑΗΤΟΣ (74):ΚΙΛΙΜΙΡΗΣ ΚΩΝΣΤΑΝΤΙΝΟΣ
 Χατζηγιάννη Μέξη 7,11528 ΑΘΗΝΑ
ΤΙΤΛΟΣ ΕΦΕΥΡΕΣΗΣ (54):ΠΡΟΣΘΕΤΑ ΕΠΕΞΕΡΓΑΣΙΑΣ ΚΑΙ
 ΧΡΗΣΕΙΣ ΑΥΤΩΝ ΣΕ ΠΕΡΙΣΤΡΟΦΙΚΗ
 ΧΥΤΕΥΣΗ

ΠΕΡΙΛΗΨΗ(57)
 Ο χρόνος κύκλου συνθέσεων πολυμερούς που υποβάλλονται σε διεργασία περιστροφικής χύτευσης είναι βελτιωμένος {δηλαδή, μειωμένος}, ενώ το παράθυρο επεξεργασίας ταυτοχρόνως είναι διευρυνμένο μέσω της χρήσης μιας σταθεροποιητικής του πολυμερούς ποσότητας-ενός συστήματος σταθεροποιητή επεξεργασίας που έχει τουλάχιστον μία βασιζόμενη σε χρωμάνιο ένωση σύμφωνα προς τον Τύπο V:

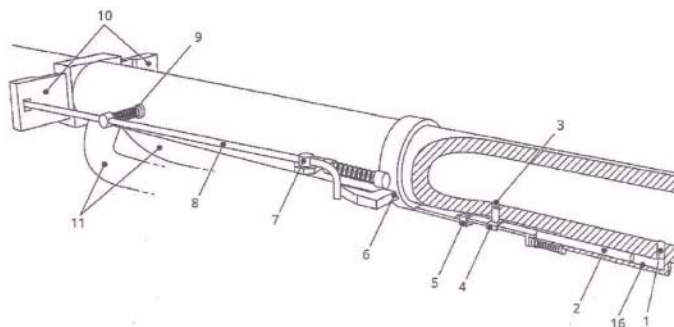


ΑΡΙΘΜΟΣ ΕΥΡ. Δ.Ε. (11):3104941
ΑΡΙΘ. ΕΛΛ. ΚΑΤΑΘΕΣΗΣ (21):20200402582
ΗΜΕΡ. ΕΛΛ. ΚΑΤΑΘΕΣΗΣ (22):16/09/2020
ΑΡΙΘ./ΗΜΕΡ. ΔΗΜΟΣΙΕΥΣΗΣ
ΕΥΡΩΠΑΪΚΟΥ ΔΙΠΛΩΜΑΤΟΣ(87):3485216 - 17/06/2020
ΑΡΙΘ./ΗΜΕΡ. ΔΗΜΟΣΙΕΥΣΗΣ
ΕΥΡΩΠΑΪΚΗΣ ΑΙΤΗΣΗΣ (86):17746003.7--14/07/2017
ΔΙΚΑΙΟΥΧΟΣ (73):1)BreveX S.A.
P.O. Box 233 Rue Edouard-Payot 4, 1000
Lausanne 10, ΕΛΒΕΤΙΑ
ΣΥΜΒ. ΠΡΟΤΕΡΑΙΟΤΗΤΕΣ (30):93152-18/07/2016-LU
ΕΦΕΥΡΕΤΗΣ (72):1)BARCNERINI, Antonio
ΕΙΔΙΚΟΣ ΠΛΗΡΕΞΟΥΣΙΟΣ (74):ΤΣΙΜΙΚΑΛΗΣ "ΤΣΙΜΙΚΑΛΗΣ
ΚΑΛΟΝΑΡΟΥ ΔΙΚΗΓΟΡΙΚΗ ΕΤΑΙΡΕΙΑ"
ΣΤΕΦΑΝΟΣ ΑΛΕΞΙΟΣ
Ν. Βάμβα 1, 106 74 ΑΘΗΝΑ
ΑΝΤΙΚΛΗΤΟΣ (74):ΤΣΙΜΙΚΑΛΗΣ ΣΤΕΦΑΝΟΣ ΑΛΕΞΙΟΣ
Ν. Βάμβα 1,10674 ΑΘΗΝΑ
ΤΙΤΛΟΣ ΕΦΕΥΡΕΣΗΣ (54):ΔΙΑΤΑΞΗ ΕΞΟΥΔΕΤΕΡΩΣΗΣ ΗΧΟΥ
ΓΙΑ ΠΥΡΟΒΟΛΟ ΟΠΛΟ

ΠΕΡΙΛΗΨΗ(57)

Διάταξη εξουδετέρωσης ήχου για πυροβόλο όπλο, ειδικότερα για τουφέκι ή άλλο μακρύ ή κοντό πυροβόλο όπλο, η οποία απαρτίζεται από: τουλάχιστον δυο πτερύγια (10) κλεισίματος τοποθετημένα εγκάρσια προς τον άξονα επάνω στην κάννη του πυροβόλου όπλου προκειμένου να σφραγιστεί η κάννη προσωρινά αφού έχει παρέλθει η εκपुरσοκρότηση και να αποφευχθεί η διοχέτευση των καυσαερίων και του κύματος ήχου προς το στόμιο της κάννης όταν γίνεται εκपुरσοκρότηση, μια μονάδα ενεργοποίησης (2,4,5) η οποία απαρτίζεται από τουλάχιστον ένα άνοιγμα (1,3) κατασκευασμένο στην κάννη του πυροβόλου όπλου ανοδικά από τα πτερύγια (10) κλεισίματος προκειμένου να σχηματιστεί μια

παροχή αερίου (1,3) που θέτει σε κίνηση έναν μηχανισμό ελέγχου (6-9) τον μηχανισμό ελέγχου (6-9) που απαρτίζεται από τουλάχιστον δυο βραχίονες του μοχλού εύρους (8,12) τοποθετημένους με δυνατότητα περιστροφής επάνω στους στροφείς (7) που είναι προσαρτημένοι στην κάννη, με καθέναν από τους βραχίονες του μοχλού εύρους (8,12) να συνδέεται με το αντίστοιχο από τα πτερύγια (10) κλεισίματος, τη μονάδα ενεργοποίησης (2,4,5) που συνεργάζεται με τον μηχανισμό ελέγχου (6-9) ώστε να επιτρέπει μια κίνηση των πτερυγίων (10) κλεισίματος μεταξύ μιας ανοικτής θέσης στην οποία τα πτερύγια (10) επιτρέπουν τη διέλευση μιας εκपुरσοκρότησης προς το στόμιο της κάννης και μιας κλειστής θέσης, η οποία αποτρέπει τη διέλευση των καυσαερίων και του κύματος ήχου αφού η εκपुरσοκρότηση έχει παρέλθει, και μια μονάδα εξαγωγής αερίων (11, 21-27) αποτελούμενη από τουλάχιστον έναν σωλήνα εξαγωγής αερίων (11, 21) διατεταγμένο επάνω στην κάννη ανοδικά από τα πτερύγια (10) κλεισίματος προκειμένου να ανακατευθυνθούν τα καυσαέρια και το κύμα ήχου και να τους επιτραπεί η εκφόρτωση από την κάννη.

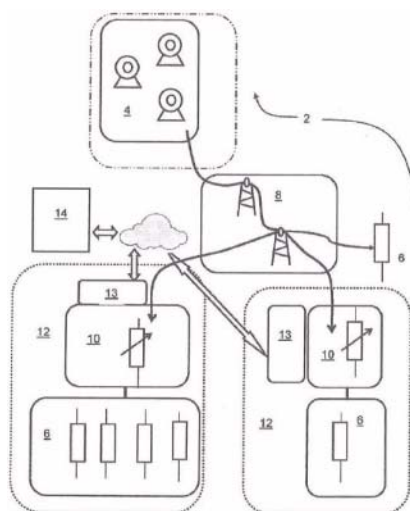


ΑΡΙΘΜΟΣ ΕΥΡ. Δ.Ε. (11):3104942
ΑΡΙΘ. ΕΛΛ. ΚΑΤΑΘΕΣΗΣ (21):20200402581
ΗΜΕΡ. ΕΛΛ. ΚΑΤΑΘΕΣΗΣ (22):16/09/2020
ΑΡΙΘ./ΗΜΕΡ. ΔΗΜΟΣΙΕΥΣΗΣ
ΕΥΡΩΠΑΪΚΟΥ ΔΙΠΛΩΜΑΤΟΣ(87):3465862 - 17/06/2020
ΑΡΙΘ./ΗΜΕΡ. ΔΗΜΟΣΙΕΥΣΗΣ
ΕΥΡΩΠΑΪΚΗΣ ΑΙΤΗΣΗΣ (86):17728601.0--31/05/2017
ΔΙΚΑΙΟΥΧΟΣ (73):1)Open Energi Limited
6th Floor 239 Old Marylebone Road, London
NW1 5QT, ΜΕΓΑΛΗ ΒΡΕΤΑΝΙΑ
ΣΥΜΒ. ΠΡΟΤΕΡΑΙΟΤΗΤΕΣ (30):201609687-02/06/2016-GB
ΕΦΕΥΡΕΤΗΣ (72):1)COLEMAN, Toby John
2)GALSWORTHY, Stephen John
ΕΙΔΙΚΟΣ ΠΛΗΡΕΞΟΥΣΙΟΣ (74):ΑΘΑΝΑΣΙΑΔΟΥ "ΕΛΕΝΗ Γ.
ΠΑΠΑΚΩΝΣΤΑΝΤΙΝΟΥ ΚΑΙ
ΣΥΝΕΡΓΑΤΕΣ, ΔΙΚΗΓΟΡΙΚΗ ΕΤΑΙΡΙΑ"
ΜΑΡΙΑ
Κουμπάρη 2, 10674 ΑΘΗΝΑ
ΑΝΤΙΚΛΗΤΟΣ (74):ΓΙΑΖΙΤΖΟΓΛΟΥ ΕΥΑΓΓΕΛΙΑ
Κουμπάρη 2,10674 ΑΘΗΝΑ
ΤΙΤΛΟΣ ΕΦΕΥΡΕΣΗΣ (54):ΣΥΣΤΗΜΑ ΚΑΙ ΜΕΘΟΔΟΣ ΓΙΑ ΤΟΝ
ΕΛΕΓΧΟ ΕΝΟΣ ΗΛΕΚΤΡΙΚΟΥ ΦΟΡΤΙΟΥ

ΠΕΡΙΛΗΨΗ(57)

Ένα σύστημα και μία μέθοδος για τον έλεγχο ενός αριθμού ηλεκτρικών φορτίων (10), έκαστος εκ των οποίων είναι λειτουργικά συνδεδεμένοι σε ένα ή περισσότερα ηλεκτρικά φορτία (6) τα οποία είναι συνδεδεμένα σε ένα δίκτυο, έχει ως αποτέλεσμα τη μείωση των σφαλμάτων τμηλάτησης, τα οποία προκύπτουν όταν συγκεντρωμένες τοπικές διατάξεις αποτυγχάνουν να παραδώσουν την αναμενόμενη ποσότητα υπηρεσίας αποκρινόμενου φορτίου. Έκαστος ηλεκτρικός φορτίου (10) παρακολουθεί τη συχνότητα λειτουργίας του δικτύου (8) και είναι προσαρμοσμένος για τη ρύθμιση της κατανάλωσης ισχύος ενός ή περισσότερων εκ των ηλεκτρικών φορτίων του (6) ως απόκριση σε εκτροπές της συχνότητας

λειτουργίας δικτύου από την ονομαστική της τιμή. Οι ελεγκτές φορτίου (10) ευρίσκονται σε επικοινωνία με έναν απομακρυσμένο ελεγκτή (14) και συγκεντρώνονται από κοινού για την παροχή μίας υπηρεσίας αποκρινόμενου φορτίου. Ο απομακρυσμένος ελεγκτής (14) είναι προσαρμοσμένος για την παρακολούθηση της απόκλισης της συχνότητας δικτύου από την ονομαστική της τιμή και για τον προσδιορισμό των ρυθμίσεων στην υπηρεσία αποκρινόμενου φορτίου η οποία παραδίδεται από τα ηλεκτρικά φορτία έκαστου ελεγκτή φορτίου. Ο απομακρυσμένος ελεγκτής (14) αποστέλλει έπειτα ένα σήμα διόρθωσης σε έκαστο ελεγκτή φορτίου (10), το οποίο προκαλεί τον αντίστοιχο ελεγκτή φορτίου (10) να εφαρμόσει μία διόρθωση στην υπηρεσία αποκρινόμενου φορτίου του υπό τον τρόπο μίας αντιστάθμισης στις ρυθμίσεις κατανάλωσης ισχύος.

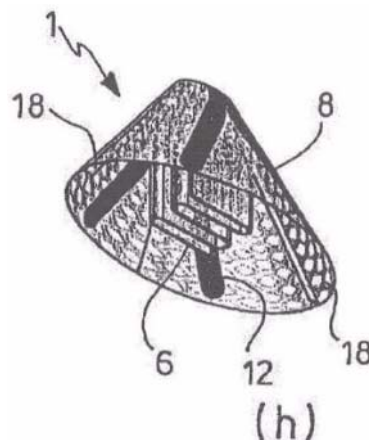


ΑΡΙΘΜΟΣ ΕΥΡ. Δ.Ε. (11):3104943
ΑΡΙΘ. ΕΛΛ. ΚΑΤΑΘΕΣΗΣ (21):20200402580
ΗΜΕΡ. ΕΛΛ. ΚΑΤΑΘΕΣΗΣ (22):16/09/2020
ΑΡΙΘ./ΗΜΕΡ. ΔΗΜΟΣΙΕΥΣΗΣ
ΕΥΡΩΠΑΪΚΟΥ ΔΙΠΛΩΜΑΤΟΣ(87):2884943 - 01/07/2020
ΑΡΙΘ./ΗΜΕΡ. ΔΗΜΟΣΙΕΥΣΗΣ
ΕΥΡΩΠΑΪΚΗΣ ΑΙΤΗΣΗΣ (86):13753575.3--06/08/2013
ΔΙΚΑΙΟΥΧΟΣ (73):1)Johnson & Johnson Medical GmbH
 Robert-Koch-Strasse 1, 22851 Norderstedt,
 ΓΕΡΜΑΝΙΑ
ΣΥΜΒ. ΠΡΟΤΕΡΑΙΟΤΗΤΕΣ (30):102012016090-14/08/2012-DE
ΕΦΕΥΡΕΤΗΣ (72):1)PETERS, Burkhard
 2)ASTANI-MATTHIES, Aida
 3)WALTHER, Christoph
 4)DEICHMANN, Thorsten
 5)KAISER, Dajana
 6)HARTKOP, Birgit
 7)HENNEMANN, Andrea
ΕΙΔΙΚΟΣ ΠΛΗΡΕΞΟΥΣΙΟΣ (74):ΚΙΑΙΜΙΡΗΣ "ΠΑΤΡΙΝΟΣ & ΚΙΑΙΜΙΡΗΣ
 ΔΙΚΗΓΟΡΙΚΗ ΕΤΑΙΡΙΑ" ΚΩΝΣΤΑΝΤΙΝΟΣ
 Χατζηγιάννη Μέξη 7, 11528 ΑΘΗΝΑ
ΑΝΤΙΚΑΗΤΟΣ (74):ΚΙΑΙΜΙΡΗΣ ΚΩΝΣΤΑΝΤΙΝΟΣ
 Χατζηγιάννη Μέξη 7,11528 ΑΘΗΝΑ
ΤΙΤΛΟΣ ΕΦΕΥΡΕΣΗΣ (54):**ΧΕΙΡΟΥΡΓΙΚΟ ΕΜΦΥΤΕΥΜΑ ΓΙΑ
 ΑΠΟΚΑΤΑΣΤΑΣΗ ΤΟΙΧΩΜΑΤΟΣ
 ΜΥΟΣ**

ΠΕΡΙΛΗΨΗ(57)

Ένα χειρουργικό εμφύτευμα (1) προσαρμοσμένο για την αποκατάσταση μιας βλάβης ιστού ή τοιχώματος μυός περιλαμβάνει ένα εξωτερικό τμήμα (8) και ένα εσωτερικό τμήμα (6) εντοπισμένο στο εξωτερικό τμήμα (8), όπου το εξωτερικό

τμήμα (8) 5 και το εσωτερικό τμήμα (6) διαμορφώνονται από ένα διπλό φύλλο μιας εύκαμπτης βασικής δομής, η οποία κατά προτίμηση περιλαμβάνει ένα πλέγμα. Το εμφύτευμα μπορεί να ενισχύεται από στοιχεία ενίσχυσης (12).

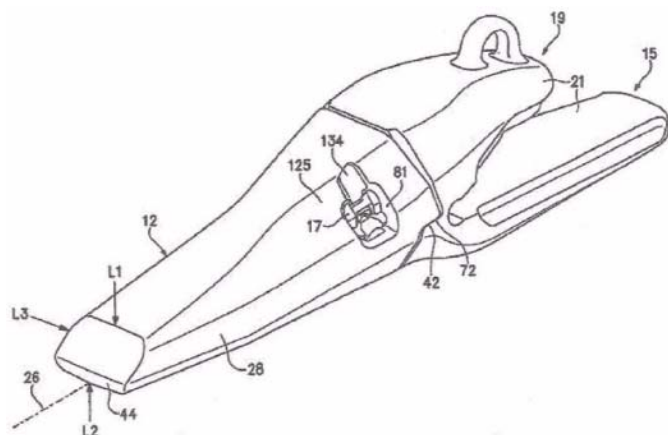


ΑΡΙΘΜΟΣ ΕΥΡ. Δ.Ε. (11):3104944
ΑΡΙΘ. ΕΛΛ. ΚΑΤΑΘΕΣΗΣ (21):20200402598
ΗΜΕΡ. ΕΛΛ. ΚΑΤΑΘΕΣΗΣ (22):17/09/2020
ΑΡΙΘ./ΗΜΕΡ. ΔΗΜΟΣΙΕΥΣΗΣ
ΕΥΡΩΠΑΪΚΟΥ ΔΙΠΛΩΜΑΤΟΣ(87):2902552 - 17/06/2020
ΑΡΙΘ./ΗΜΕΡ. ΔΗΜΟΣΙΕΥΣΗΣ
ΕΥΡΩΠΑΪΚΗΣ ΑΙΤΗΣΗΣ (86):15151947.7--28/03/2007
ΔΙΚΑΙΟΥΧΟΣ (73):1)Esco Group LLC
 2141 NW 25th Avenue, Portland, Oregon
 97210, ΗΝΩΜΕΝΕΣ ΠΟΛΙΤΕΙΕΣ ΤΗΣ
 ΑΜΕΡΙΚΗΣ
ΣΥΜΒ. ΠΡΟΤΕΡΑΙΟΤΗΤΕΣ (30):787268 P-30/03/2006-US
ΕΦΕΥΡΕΤΗΣ (72):1)Carpenter, Christopher M.
 2)Conklin, Donald M.
 3)Morris, Ray J.
 4)Bearden, James E.
 5)Durand, Sevem D.
ΕΙΔΙΚΟΣ ΠΛΗΡΕΞΟΥΣΙΟΣ (74):ΖΟΥΛΑΜΟΓΛΟΥ-ΒΟΖΕΜΠΕΡΓΚ
 ΕΛΙΣΑΒΕΤ
 Ζαλοκώστα 38 και Συγγρού, 15233
 ΧΑΛΑΝΔΡΙ (ΑΤΤΙΚΗΣ)
ΑΝΤΙΚΑΗΤΟΣ (74):ΒΟΖΕΜΠΕΡΓΚ-ΒΡΕΤΟΣ ΝΙΚΟΛΑΟΣ
 Ζαλοκώστα 38 και Συγγρού,15233
 ΧΑΛΑΝΔΡΙ (ΑΤΤΙΚΗΣ)
ΤΙΤΛΟΣ ΕΦΕΥΡΕΣΗΣ (54):**ΜΕΛΟΣ ΦΘΟΡΑΣ ΓΙΑ ΕΞΟΠΛΙΣΜΟ
 ΕΚΣΚΑΦΗΣ**

ΠΕΡΙΛΗΨΗ(57)

Ένα μέλος φθοράς (12) για προσάρτηση σε εξοπλισμό εκσκαφής που περιλαμβάνει ένα εμπρόσθιο άκρο (28), ένα οπίσθιο άκρο (46), μια υποδοχή (16) που ανοίγει στο πίσω άκρο (46) για να δέχεται μια ακμή (14) στερεωμένη στον εξοπλισμό εκσκαφής, μια διαμπερή τρύπα (81) σε επικοινωνία με την υποδοχή (16) και μια κλειδαριά (17) συνδεδεμένη στην οπή διαμέτρου (81) και διατηρείται ως ενιαίο αναπόσπαστο εξάρτημα μέσω εγκατάστασης και χρήσης του κλειδώματος

(17) για να κινείται μεταξύ μιας θέσης συγκράτησης όπου το κλειδώμα (17) μπορεί να στερεώνει το μέλος φθοράς (12) στην ακμή (14) και μια θέση απελευθέρωσης όπου το μέλος φθοράς (12) μπορεί να απελευθερώνεται από την ακμή (14), το κλειδώμα (17) και η διαμπερή οπή (81) είναι μια συνεργατική δομή ώστε να συγκρατεί με δυνατότητα απελευθέρωσης το κλειδώμα (17) σε καθεμία από τις εν λόγω θέσεις συγκράτησης και απελευθέρωσης ανεξάρτητα από την παραλαβή της ακμής (14) στην υποδοχή (16), όπου το κλειδώμα (17) είναι απαλλαγμένο από σπείρωμα προσαρμογής για κίνηση μεταξύ της θέσης συγκράτησης και της θέσης απελευθέρωσης.



ΑΡΙΘΜΟΣ ΕΥΡ. Δ.Ε. (11):3104945
ΑΡΙΘ. ΕΛΛ. ΚΑΤΑΘΕΣΗΣ (21):20200402597
ΗΜΕΡ. ΕΛΛ. ΚΑΤΑΘΕΣΗΣ (22):17/09/2020
ΑΡΙΘ./ΗΜΕΡ. ΔΗΜΟΣΙΕΥΣΗΣ
ΕΥΡΩΠΑΪΚΟΥ ΔΙΠΛΩΜΑΤΟΣ(87):3464118 - 17/06/2020
ΑΡΙΘ./ΗΜΕΡ. ΔΗΜΟΣΙΕΥΣΗΣ
ΕΥΡΩΠΑΪΚΗΣ ΑΙΤΗΣΗΣ (86):17727384.4--19/05/2017
ΔΙΚΑΙΟΥΧΟΣ (73):1)RAI Strategic Holdings, Inc.
401 North Main Street, Winston-Salem, NC
27101, ΗΝΩΜΕΝΕΣ ΠΟΛΙΤΕΙΕΣ ΤΗΣ
ΑΜΕΡΙΚΗΣ
ΣΥΜΒ. ΠΡΟΤΕΡΑΙΟΤΗΤΕΣ (30):201615165928-26/05/2016-US
ΕΦΕΥΡΕΤΗΣ (72):1)SEBASTIAN, Andries D.
2)PHILLIPS, Percy
3)ROGERS, James
4)DAVIS, Michael
ΕΙΔΙΚΟΣ ΠΑΗΡΕΞΟΥΣΙΟΣ (74):ΖΟΥΛΑΜΟΓΛΟΥ-ΒΟΖΕΜΠΕΡΓΚ
ΕΛΙΣΑΒΕΤ
Ζαλοκόστα 38 και Συγγρού, 15233
ΧΑΛΑΝΔΡΙ (ΑΤΤΙΚΗΣ)
ΑΝΤΙΚΛΗΤΟΣ (74):ΒΟΖΕΜΠΕΡΓΚ-ΒΡΕΤΟΣ ΝΙΚΟΛΑΟΣ
Ζαλοκόστα 38 και Συγγρού,15233
ΧΑΛΑΝΔΡΙ (ΑΤΤΙΚΗΣ)
ΤΙΤΛΟΣ ΕΦΕΥΡΕΣΗΣ (54):**ΣΥΣΤΗΜΑ ΑΝΑΜΙΞΗΣ ΣΥΝΘΕΣΗΣ
ΑΕΡΟΛΥΜΑΤΟΣ ΨΕΚΑΣΜΟΥ ΓΙΑ ΜΙΑ
ΣΥΣΚΕΥΗ ΧΟΡΗΓΗΣΗΣ ΑΕΡΟΛΥΜΑ-
ΤΟΣ**

ΠΕΡΙΛΗΨΗ(57)

Η παρούσα αποκάλυψη σχετίζεται με ένα σύστημα πλήρωσης μιας συσκευής διανομής αερολύματος (400). Το σύστημα περιλαμβάνει πολλαπλά δοχεία πηγής

(300α, 300β) που το καθένα αντίστοιχα, συμπεριλαμβάνει μια διαφορετική πρόδρομη σύνθεση αερολύματος. Το σύστημα περαιτέρω περιλαμβάνει ένα δοχείο ανάμιξης (500) διαμορφωμένο ώστε να εμπλέκει τα δοχεία πηγής (300α, 300β) ώστε να δέχεται και να αναμιγνύει τις πρόδρομες συνθέσεις αερολυμάτων για να σχηματιστεί μια ανάμικτη σύνθεση πρόδρομου αερολύματος. Μια συσκευή παροχής αερολύματος (100) μπορεί να εμπλέκει το δοχείο ανάμιξης (500) για να δέχεται τουλάχιστον ένα μέρος της ανάμικτης σύνθεσης πρόδρομου αερολύματος. Παρέχεται επίσης μια σχετική μέθοδος για την προσαρμογή μιας πρόδρομης σύνθεσης αερολύματος.

ΑΡΙΘΜΟΣ ΕΥΡ. Δ.Ε. (11):3104946
ΑΡΙΘ. ΕΛΛ. ΚΑΤΑΘΕΣΗΣ (21):20200402596
ΗΜΕΡ. ΕΛΛ. ΚΑΤΑΘΕΣΗΣ (22):17/09/2020
ΑΡΙΘ./ΗΜΕΡ. ΔΗΜΟΣΙΕΥΣΗΣ
ΕΥΡΩΠΑΪΚΟΥ ΔΙΠΛΩΜΑΤΟΣ(87):3258266 - 15/07/2020
ΑΡΙΘ./ΗΜΕΡ. ΔΗΜΟΣΙΕΥΣΗΣ
ΕΥΡΩΠΑΪΚΗΣ ΑΙΤΗΣΗΣ (86):15881482.2--10/02/2015
ΔΙΚΑΙΟΥΧΟΣ (73):1)Shenzhen New Industries Biomedical Engineering Co. Ltd.
No. 16 Jinhui Road Jinsha Community Pingshan New District, Shenzhen, Guangdong
518122, ΚΙΝΑ
ΣΥΜΒ. ΠΡΟΤΕΡΑΙΟΤΗΤΕΣ (30):
ΕΦΕΥΡΕΤΗΣ (72):1)RAO, Wei
2)SUN, Pu
3)LI, Yunxuan
4)LIU, Wang
5)YANG, Yali
6)YUAN, Jinyun
7)LI, Tinghua
ΕΙΔΙΚΟΣ ΠΑΗΡΕΞΟΥΣΙΟΣ (74):ΖΟΥΛΑΜΟΓΛΟΥ-ΒΟΖΕΜΠΕΡΓΚ
ΕΛΙΣΑΒΕΤ
Ζαλοκόστα 38 και Συγγρού, 15233
ΧΑΛΑΝΔΡΙ (ΑΤΤΙΚΗΣ)
ΑΝΤΙΚΛΗΤΟΣ (74):ΒΟΖΕΜΠΕΡΓΚ-ΒΡΕΤΟΣ ΝΙΚΟΛΑΟΣ
Ζαλοκόστα 38 και Συγγρού,15233
ΧΑΛΑΝΔΡΙ (ΑΤΤΙΚΗΣ)
ΤΙΤΛΟΣ ΕΦΕΥΡΕΣΗΣ (54):**ΚΙΤ ΑΝΤΙΔΡΑΣΤΗΡΙΩΝ ΠΟΥ ΧΡΗΣΙ-
ΜΟΠΟΙΕΙΤΑΙ ΓΙΑ ΤΗΝ ΑΝΙΧΝΕΥΣΗ
ΓΑΣΤΡΙΝΗΣ-17 ΚΑΙ ΜΕΘΟΔΟΣ ΠΑΡΑ-
ΣΚΕΥΗΣ ΚΑΙ ΕΦΑΡΜΟΓΗ ΓΙΑ ΚΙΤ
ΑΝΤΙΔΡΑΣΤΗΡΙΩΝ**

ΠΕΡΙΛΗΨΗ(57)

Κιτ αντιδραστηρίων που χρησιμοποιείται για την ανίχνευση γαστρίνης-17, μέθοδος παρασκευής και μέθοδος ανίχνευσης για το κιτ αντιδραστηρίων. Το κιτ αντιδραστηρίων περιλαμβάνει συστατικό Α και συστατικό Β, όπου το συστατικό Α είναι ένα πρώτο αντίσωμα γαστρίνης-17 που είναι επισημασμένο με ιχνηθέτη ή επιστρωμένο πάνω σε μαγνητικές σφαίρες και το συστατικό Β είναι ένα δεύτερο αντίσωμα γαστρίνης-17 ή γαστρίνη-17 που είναι επιστρωμένο πάνω σε μαγνητικές σφαίρες ή επισημασμένο με ιχνηθέτη εντοπισμού. Ένα από τα συστατικά Α και Β είναι επισημασμένο με ιχνηθέτη και το άλλο είναι επιστρωμένο πάνω στις μαγνητικές σφαίρες. Το πρώτο αντίσωμα γαστρίνης-17 και η θέση σύνδεσης της γαστρίνης-17 για αυτό είναι διαφορετικά από το δεύτερο αντίσωμα γαστρίνης-17 και τη θέση σύνδεσης της γαστρίνης-17 για αυτό. Η μέθοδος με την χρήση μιας μεθόδου sandwich διπλού αντισώματος ή μιας μεθόδου ανταγωνισμού για την ανίχνευση γαστρίνης-17 με ακρίβεια και ευαισθησία μετρά την ποσότητα της γαστρίνης-17 σε ένα δείγμα.

ΑΡΙΘΜΟΣ ΕΥΡ. Δ.Ε. (11):3104947
ΑΡΙΘ. ΕΛΛ. ΚΑΤΑΘΕΣΗΣ (21):20200402595
ΗΜΕΡ. ΕΛΛ. ΚΑΤΑΘΕΣΗΣ (22):17/09/2020
ΑΡΙΘ./ΗΜΕΡ. ΔΗΜΟΣΙΕΥΣΗΣ
ΕΥΡΩΠΑΪΚΟΥ ΔΙΠΛΩΜΑΤΟΣ(87):3419136 - 17/06/2020
ΑΡΙΘ./ΗΜΕΡ. ΔΗΜΟΣΙΕΥΣΗΣ
ΕΥΡΩΠΑΪΚΗΣ ΑΙΤΗΣΗΣ (86):17773236.9--29/03/2017
ΔΙΚΑΙΟΥΧΟΣ (73):1)NR Electric Co., Ltd.
69 Suyuan Avenue Jiangning Nanjing, Jiangsu
211102, KINA
2)NR Engineering Co., Ltd
No. 69 Suyuan Avenue Jiangning District,
Nanjing, Jiangsu 211102, KINA
ΣΥΜΒ. ΠΡΟΤΕΡΑΙΟΤΗΤΕΣ (30):201610190067-30/03/2016-CN
ΕΦΕΥΡΕΤΗΣ (72):1)DING, Jiudong
2)LU, Yu
3)DONG, Yunlong
4)LI, Gang
5)HU, Zhaoqing
ΕΙΔΙΚΟΣ ΠΑΡΕΞΟΥΣΙΟΣ (74):ΒΟΖΕΜΠΕΡΓΚ-ΒΡΕΤΟΣ ΝΙΚΟΛΑΟΣ
Ζαλοκόστα 38 & Συγγρού, 15233
ΧΑΛΑΝΔΡΙ (ΑΤΤΙΚΗΣ)
ΑΝΤΙΚΛΗΤΟΣ (74):ΒΟΖΕΜΠΕΡΓΚ-ΒΡΕΤΟΣ ΝΙΚΟΛΑΟΣ
Ζαλοκόστα 38 και Συγγρού,15233
ΧΑΛΑΝΔΡΙ (ΑΤΤΙΚΗΣ)
ΤΙΤΛΟΣ ΕΦΕΥΡΕΣΗΣ (54):**ΜΕΘΟΔΟΣ ΕΛΕΓΧΟΥ ΤΑΣΗΣ ΔΙΚΤΥ-
ΟΥ ΣΥΝΕΧΟΥΣ ΡΕΥΜΑΤΟΣ**

ΠΕΡΙΛΗΨΗ(57)

Στην παρούσα εφεύρεση παρέχεται μια μέθοδος ελέγχου τάσης δικτύου συνεχούς ρεύματος, διαιρώντας τον έλεγχο μιας τάσης δικτύου συνεχούς ρεύματος σε τρεις

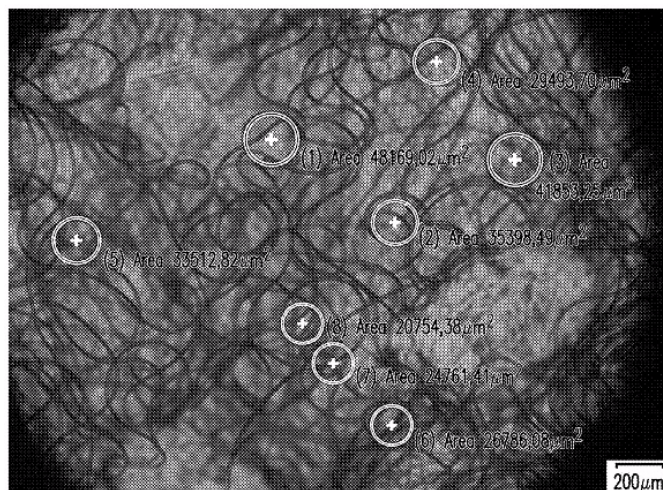
διαδικασίες, δηλαδή ρύθμιση φυσικής τάσης, ρύθμιση πρώτης τάσης και ρύθμιση δεύτερης τάσης. Οι σταθμοί μετατροπής στο δίκτυο ρεύματος συνεχούς ρεύματος χωρίζονται σε τρεις τύπους, δηλαδή σταθμούς μετατροπής ρύθμισης ισχύος, σταθμούς μετατροπής βοηθητικής ρύθμισης τάσης και σταθμούς μετατροπής ρύθμισης τάσης, βάσει του εάν ο σταθμός μετατροπής έχει χωρητικότητα ρύθμισης τάσης, ο κανονισμός ισχύος σταθμοί μετατροπής λειτουργούν σε λειτουργία σταθερής τάσης ή σε λειτουργία βοηθητικού ελέγχου τάσης, και οι βοηθητικοί σταθμοί μετατροπής ελέγχου τάσης λειτουργούν στη λειτουργία ελέγχου βοηθητικής τάσης. Όλοι οι σταθμοί μετατροπής στο δίκτυο συνεχούς ρεύματος συμμετέχουν στη ρύθμιση φυσικής τάσης, οι σταθμοί μετατροπής βοηθητικής ρύθμισης τάσης και οι σταθμοί μετατροπής ρύθμισης τάσης συμμετέχουν στην πρώτη ρύθμιση τάσης και οι σταθμοί μετατροπής ρύθμισης τάσης συμμετέχουν στη δεύτερη ρύθμιση τάσης. Μέσω ενός συνδυασμού των τριών διαδικασιών ρύθμισης τάσης, μπορεί να εφαρμοστεί ο ακριβής έλεγχος της τάσης συνεχούς ρεύματος σε σταθερή κατάσταση και η αλλαγή τάσης συνεχούς ρεύματος μπορεί να κατασταλεί σε μια μεταβατική κατάσταση.

ΑΡΙΘΜΟΣ ΕΥΡ. Δ.Ε. (11):3104948
ΑΡΙΘ. ΕΛΛ. ΚΑΤΑΘΕΣΗΣ (21):20200402594
ΗΜΕΡ. ΕΛΛ. ΚΑΤΑΘΕΣΗΣ (22):17/09/2020
ΑΡΙΘ./ΗΜΕΡ. ΔΗΜΟΣΙΕΥΣΗΣ
ΕΥΡΩΠΑΪΚΟΥ ΔΙΠΛΩΜΑΤΟΣ(87):3246443 - 17/06/2020
ΑΡΙΘ./ΗΜΕΡ. ΔΗΜΟΣΙΕΥΣΗΣ
ΕΥΡΩΠΑΪΚΗΣ ΑΙΤΗΣΗΣ (86):16170156.0--18/05/2016
ΔΙΚΑΙΟΥΧΟΣ (73):1)Fibertex Personal Care A/S
Svendborgvej 2, 9220 Aalborg, ΔΑΝΙΑ
2)Reifenhauser GmbH & Co. KG Maschinen-
fabrik
Spicher Strasse 46-48, 53844 Troisdorf,
ΓΕΡΜΑΝΙΑ
ΣΥΜΒ. ΠΡΟΤΕΡΑΙΟΤΗΤΕΣ (30):
ΕΦΕΥΡΕΤΗΣ (72):1)Hansen, Morten Rise
2)Broch, Thomas
3)Sommer, Sebastian
ΕΙΔΙΚΟΣ ΠΑΡΕΞΟΥΣΙΟΣ (74):ΒΟΖΕΜΠΕΡΓΚ-ΒΡΕΤΟΣ ΝΙΚΟΛΑΟΣ
Ζαλοκόστα 38 & Συγγρού, 15233
ΧΑΛΑΝΔΡΙ (ΑΤΤΙΚΗΣ)
ΑΝΤΙΚΛΗΤΟΣ (74):ΒΟΖΕΜΠΕΡΓΚ-ΒΡΕΤΟΣ ΝΙΚΟΛΑΟΣ
Ζαλοκόστα 38 και Συγγρού,15233
ΧΑΛΑΝΔΡΙ (ΑΤΤΙΚΗΣ)
ΤΙΤΛΟΣ ΕΦΕΥΡΕΣΗΣ (54):**ΜΗ ΥΦΑΣΜΕΝΟ ΥΛΙΚΟ ΠΟΥ ΠΕΡΙ-
ΛΑΜΒΑΝΕΙ ΕΝΑ ΣΤΡΩΜΑ ΥΦΑΝΣΗΣ
ΥΨΗΛΗΣ ΕΝΤΑΣΗΣ**

ΠΕΡΙΛΗΨΗ(57)

Η εφεύρεση αναφέρεται σε ένα ύφασμα που περιλαμβάνει τουλάχιστον ένα μη υφασμένο στρώμα με υψηλή ένταση που έχει πτυχωμένες ίνες πολλών συστατικών, όπου ένα πρώτο συστατικό των πολυσυστατικών ινών περιλαμβάνει ένα πρώτο πολυμερές Α και ένα δεύτερο συστατικό των πολυσυστατικών ινών περιλαμβάνει ένα μείγμα του πρώτου πολυμερούς Α και ένα δεύτερο πολυμερές Β, όπου ο ρυθμός ροής τήγματος του πολυμερούς Α είναι τουλάχιστον 25%

διαφορετικός και κατά προτίμηση υψηλότερος από τον ρυθμό ροής τήγματος του πολυμερούς Β και όπου το δεύτερο συστατικό περιλαμβάνει τουλάχιστον 15% κ.β. πολυμερές Β.



ΑΡΙΘΜΟΣ ΕΥΡ. Δ.Ε. (11):3104949
ΑΡΙΘ. ΕΛΛ. ΚΑΤΑΘΕΣΗΣ (21):20200402593
ΗΜΕΡ. ΕΛΛ. ΚΑΤΑΘΕΣΗΣ (22):17/09/2020
ΑΡΙΘ./ΗΜΕΡ. ΔΗΜΟΣΙΕΥΣΗΣ
ΕΥΡΩΠΑΪΚΟΥ ΔΙΠΛΩΜΑΤΟΣ(87):2914310 - 17/06/2020
ΑΡΙΘ./ΗΜΕΡ. ΔΗΜΟΣΙΕΥΣΗΣ
ΕΥΡΩΠΑΪΚΗΣ ΑΙΤΗΣΗΣ (86):13795879.9--31/10/2013
ΔΙΚΑΙΟΥΧΟΣ (73):1)Encapson B.V.
Institutenweg 25A, 7521 PH Enschede,
ΟΛΛΑΝΔΙΑ
ΣΥΜΒ. ΠΡΟΤΕΡΑΙΟΤΗΤΕΣ (30):12190924-31/10/2012-EP
ΕΦΕΥΡΕΤΗΣ (72):1)VRIEZEMA, Dennis Manuel
2)AYRES, Lee
3)ASRIAN, David
4)OPSTEEN, Johannes Antonius
ΕΙΔΙΚΟΣ ΠΛΗΡΕΞΟΥΣΙΟΣ (74):ΒΟΖΕΜΠΕΡΓΚ-ΒΡΕΤΟΣ ΘΕΟΔΩΡΟΣ
Ζαλοκώστα 38 και Συγγρού, 15233
ΧΑΛΑΝΔΡΙ (ΑΤΤΙΚΗΣ)
ΑΝΤΙΚΛΗΤΟΣ (74):ΒΟΖΕΜΠΕΡΓΚ-ΒΡΕΤΟΣ ΝΙΚΟΛΑΟΣ
Ζαλοκώστα 38 και Συγγρού,15233
ΧΑΛΑΝΔΡΙ (ΑΤΤΙΚΗΣ)
ΤΙΤΛΟΣ ΕΦΕΥΡΕΣΗΣ (54):**ΙΑΤΡΙΚΕΣ ΔΙΑΤΑΞΕΙΣ ΜΕ ΕΠΙΚΑ-
ΛΥΨΕΙΣ ΓΙΑ ΒΕΛΤΙΩΜΕΝΗ ΗΧΟΓΕ-
ΝΕΙΑ**

ΠΕΡΙΛΗΨΗ(57)

Η εφεύρεση παρέχει ιατρικές διατάξεις που περιλαμβάνουν βελτιωμένες επικαλύψεις για ανίχνευση με υπερήχους, που προσφέρουν βέλτιστες εικόνες υπερήχων. Παρέχονται επίσης μέθοδοι για την παρασκευή τέτοιων διατάξεων.

ΑΡΙΘΜΟΣ ΕΥΡ. Δ.Ε. (11):3104950
ΑΡΙΘ. ΕΛΛ. ΚΑΤΑΘΕΣΗΣ (21):20200402592
ΗΜΕΡ. ΕΛΛ. ΚΑΤΑΘΕΣΗΣ (22):17/09/2020
ΑΡΙΘ./ΗΜΕΡ. ΔΗΜΟΣΙΕΥΣΗΣ
ΕΥΡΩΠΑΪΚΟΥ ΔΙΠΛΩΜΑΤΟΣ(87):2747547 - 17/06/2020
ΑΡΙΘ./ΗΜΕΡ. ΔΗΜΟΣΙΕΥΣΗΣ
ΕΥΡΩΠΑΪΚΗΣ ΑΙΤΗΣΗΣ (86):12753321.4--17/08/2012
ΔΙΚΑΙΟΥΧΟΣ (73):1)Universal Leaf Tobacco Company, Inc.
9201 Forest Hill Avenue Stony Point II Build-
ing, Richmond, VA 23235, ΗΝΩΜΕΝΕΣ
ΠΟΛΙΤΕΙΕΣ ΤΗΣ ΑΜΕΡΙΚΗΣ
ΣΥΜΒ. ΠΡΟΤΕΡΑΙΟΤΗΤΕΣ (30):201161526800 P-24/08/2011-US
201213416637-09/03/2012-US
ΕΦΕΥΡΕΤΗΣ (72):1)SCOTT, G. Lea
2)WARREN, Joshua F.
ΕΙΔΙΚΟΣ ΠΛΗΡΕΞΟΥΣΙΟΣ (74):ΣΑΚΕΛΛΑΡΙΔΗ ΒΑΛΗ-ΒΑΣΙΛΙΚΗ
Αδριανού 70, 10556 ΑΘΗΝΑ
ΑΝΤΙΚΛΗΤΟΣ (74):ΣΑΚΕΛΛΑΡΙΔΗ ΒΑΛΗ-ΒΑΣΙΛΙΚΗ
Αδριανού 70,10556 ΑΘΗΝΑ
ΤΙΤΛΟΣ ΕΦΕΥΡΕΣΗΣ (54):**ΜΕΘΟΔΟΣ ΠΑΡΑΓΩΓΗΣ ΚΑΠΝΟΥ**

ΠΕΡΙΛΗΨΗ(57)

Παρέχεται ένα σύστημα παραγωγής καπνού για την παραγωγή χρησιμοποιήσιμου υλικού καπνού που έχει χημικές και φυσικές ιδιότητες αποδεκτές από τους ενδιαφερόμενους παράγοντες της καπνοβιομηχανίας, καλλιεργώντας τον καπνό εξ ολοκλήρου με ένα σύστημα απευθείας σποράς, σε ένα σύστημα εντατικής καλλιέργειας βιομάζας, συλλέγοντας μηχανικά τμήματα του φυτού πάνω από το έδαφος πολλές φορές κατά τη διάρκεια της περιόδου καλλιέργειας, αποξηραίνοντας τα φύλλα και τους μίσχους του καπνού μαζί, και υποβάλλοντας σε επεξεργασία το αποξηραμένο υλικό καπνού για την απόκτηση υλικού αποξηραμένου φύλλου κατάλληλο για χρήση σε προϊόντα καπνού, συμπεριλαμβανομένων αλλά όχι περιορισμένων σε, τσιγάρα, πούρα, καπνό σε μορφή πούδρας (snus), ταμπάκο, καπνό για μάζημα,καπνό πίπας, ανασυσταθέν υλικό καπνού και άλλα κατασκευασμένα προϊόντα καπνού.

ΑΡΙΘΜΟΣ ΕΥΡ. Δ.Ε. (11):3104951
ΑΡΙΘ. ΕΛΛ. ΚΑΤΑΘΕΣΗΣ (21):20200402586
ΗΜΕΡ. ΕΛΛ. ΚΑΤΑΘΕΣΗΣ (22):17/09/2020
ΑΡΙΘ./ΗΜΕΡ. ΔΗΜΟΣΙΕΥΣΗΣ
ΕΥΡΩΠΑΪΚΟΥ ΔΙΠΛΩΜΑΤΟΣ(87):3042647 - 26/08/2020
ΑΡΙΘ./ΗΜΕΡ. ΔΗΜΟΣΙΕΥΣΗΣ
ΕΥΡΩΠΑΪΚΗΣ ΑΙΤΗΣΗΣ (86):16156371.3--11/06/2010
ΔΙΚΑΙΟΥΧΟΣ (73):1)Photocure ASA
Hoffsveien 4, 0275 Oslo, ΝΟΡΒΗΓΙΑ
ΣΥΜΒ. ΠΡΟΤΕΡΑΙΟΤΗΤΕΣ (30):09251537-11/06/2009-EP
ΕΦΕΥΡΕΤΗΣ (72):1)STENSRUD, Gry
ΕΙΔΙΚΟΣ ΠΛΗΡΕΞΟΥΣΙΟΣ (74):ΑΘΑΝΑΣΙΑΔΟΥ "ΕΛΕΝΗ Γ.
ΠΑΠΑΚΩΝΣΤΑΝΤΙΝΟΥ ΚΑΙ
ΣΥΝΕΡΓΑΤΕΣ, ΔΙΚΗΓΟΡΙΚΗ ΕΤΑΙΡΙΑ"
ΜΑΡΙΑ
Κουμπάρη 2, 10674 ΑΘΗΝΑ
ΑΝΤΙΚΑΛΗΤΟΣ (74):ΓΙΑΖΙΤΖΟΓΛΟΥ ΕΥΑΓΓΕΛΙΑ
Κουμπάρη 2,10674 ΑΘΗΝΑ
ΤΙΤΛΟΣ ΕΦΕΥΡΕΣΗΣ (54):**ΗΜΙ-ΣΤΕΡΕΕΣ ΣΥΝΘΕΣΕΙΣ ΚΑΙ ΦΑΡ-
ΜΑΚΕΥΤΙΚΑ ΠΡΟΪΟΝΤΑ ΠΟΥ ΠΕΡΙ-
ΛΑΜΒΑΝΟΥΝ ΕΣΤΕΡΕΣ 5-ΑΜΙΝΟΛΕ-
ΒΟΥΑΙΝΙΚΟΥ ΟΞΕΟΣ**

ΠΕΡΙΛΗΨΗ(57)

Η εφεύρεση αυτή σχετίζεται με ημι-στερεά φαρμακευτικά προϊόντα άνευ νερού τα οποία περιλαμβάνουν ένα δραστικό συστατικό επιλεγμένο από έναν 5-ALA εστέρα και φαρμακευτικώς αποδεκτά άλατα αυτού ένα ή περισσότερα τριγλυκερίδια και προαιρετικά έναν ή περισσότερους ενισχυτές ιξώδους όπου η συγκέντρωση του δραστικού συστατικού είναι 0,5 έως 30% κατά βάρος του συνολικού βάρους του προϊόντος, και η συγκέντρωση του ενός ή περισσότερων τριγλυκεριδίων είναι στο εύρος από 60 έως 96% κατά βάρος του συνολικού βάρους του προϊόντος εάν ο ένας ή περισσότεροι ενισχυτές ιξώδους υπάρχουν, ή

στο εύρος από 70 έως 99,5% κατά βάρος του συνολικού βάρους του προϊόντος εάν ένας ή περισσότεροι ενισχυτές ιξώδους δεν υπάρχουν. Η εφεύρεση περαιτέρω σχετίζεται με τη χρήση τέτοιων προϊόντων στη φωτοδυναμική θεραπεία (PDT) καρκίνου, προ-καρκινικών καταστάσεων και μη-καρκινικών καταστάσεων στο γυναικείο αναπαραγωγικό σύστημα, τον πρωκτό και το πέος, κατά προτίμηση σε PDT δυσπλασίας του ενδομητρίου, του τραχήλου της μήτρας, του αιδοίου, του κόλπου, του πρωκτού και του πέους και HPV μολύνσεων της μήτρας, του αιδοίου, του κόλπου, του πρωκτού και του πέους.

2.2 ΕΥΡΕΤΗΡΙΟ ΕΥΡΩΠΑΪΚΩΝ Δ.Ε. ΣΥΜΦΩΝΑ ΜΕ ΤΟΝ ΑΡΙΘΜΟ ΔΗΜΟΣΙΕΥΣΗΣ

ΑΡ./ΗΜ.ΔΗΜ.Ε.Δ. (87)	ΔΙΚΑΙΟΥΧΟΣ (73)	ΤΙΤΛΟΣ ΕΦΕΥΡΕΣΗΣ (54)	ΑΡ.ΕΥΡ.Δ.Ε. (11)
1545389 - 22/04/2020	MAST BIOSURGERY AG	ΣΥΣΚΕΥΗ ΓΙΑ ΑΠΟΤΡΟΠΗ ΣΥΜΦΥΣΕΩΝ ΜΕΤΑΞΥ ΕΝΟΣ ΕΜΦΥΤΕΥΜΑΤΟΣ ΚΑΙ ΠΕΡΙΒΑΛΛΟΝΤΩΝ ΙΣΤΩΝ	3104524
1545704 - 12/08/2020	NOVOCURE GMBH	ΣΥΣΚΕΥΗ ΓΙΑ ΘΕΡΑΠΕΙΑ ΟΓΚΟΥ ΜΕ ΗΛΕΚΤΡΙΚΟ ΠΕΔΙΟ	3104835
1591105 - 27/05/2020	STADA ARZNEIMITTEL AG	ΧΡΗΣΗ ΑΝΤΙΟΞΕΙΔΩΤΙΚΩΝ ΓΙΑ ΤΗΝ ΠΑΡΑΣΚΕΥΗ ΜΙΑΣ ΦΑΡΜΑΚΕΥΤΙΚΗΣ Ή ΚΑΛΛΥΝΤΙΚΗΣ ΣΥΝΘΕΣΗΣ ΓΙΑ ΠΡΟΣΤΑΣΙΑ ΤΟΥ ΔΕΡΜΑΤΟΣ ΕΝΑΝΤΙ ΒΛΑΒΩΝ ΑΠΟ ΥΠΕΡΥΘΡΗ ΑΚΤΙΝΟΒΟΛΙΑ	3104386
1639010 - 10/06/2020	E. R. SQUIBB & SONS, L.L.C.	ΥΠΟΚΑΤΑΣΤΑΤΟ ΘΕΡΑΠΕΥΤΙΚΟ ΤΕΛΙΚΟ ΣΗΜΕΙΟ ΓΙΑ ΒΑΣΙΖΟΜΕΝΗ ΣΕ ΑΝΤΙ-CTLA-4 ΑΝΟΣΟΘΕΡΑΠΕΙΑ ΑΣΘΕΝΕΙΑΣ	3104539
1694273 - 03/06/2020	GANEDEN BIOTECH, INC.	ΜΕΘΟΔΟΙ ΓΙΑ ΤΗ ΔΙΑΤΡΟΦΙΚΗ ΔΙΑΧΕΙΡΙΣΗ ΤΟΥ ΣΥΝΔΡΟΜΟΥ ΕΥΕΡΕΘΙΣΤΟΥ ΕΝΤΕΡΟΥ ΚΑΙ ΤΗΣ ΔΥΣΑΠΟΡΡΟΦΗΣΗΣ ΤΩΝ ΥΔΑΤΑΝΘΡΑΚΩΝ	3104574
1758840 - 10/06/2020	VERSALIS S.P.A. ENI S.P.A.	ΚΑΤΑΛΥΤΗΣ Β-ΖΕΟΛΙΘΟΣ ΚΑΙ ΔΙΕΡΓΑΣΙΑ ΓΙΑ ΠΑΡΑΣΚΕΥΗ ΤΟΥ ΠΡΟΑΝΑΦΕΡΘΕΝΤΟΣ ΚΑΤΑΛΥΤΗ	3104848
1866498 - 27/05/2020	RICHTER SYSTEM GMBH & CO. KG	ΔΙΑΤΟΜΗ ΣΧΗΜΑΤΟΣ C	3104597
1945872 - 10/06/2020	USG INTERIORS, LLC	ΠΛΑΚΑ ΟΡΟΦΗΣ ΜΕ ΑΝΟΜΟΙΟΜΟΡΦΑ ΚΑΤΑΝΕΜΗΜΕΝΗ ΣΥΝΘΕΣΗ ΣΥΝΔΕΤΙΚΟΥ ΥΛΙΚΟΥ	3104396
1955524 - 29/04/2020	QUALCOMM INCORPORATED	ΑΝΑΓΝΩΡΙΣΗ ΚΑΙ ΠΡΟΣΠΕΛΑΣΗ ΜΙΑΣ ΣΥΣΚΕΥΗΣ ΔΙΚΤΥΟΥ ΜΕΣΩ ΑΣΥΡΜΑΤΗΣ ΕΠΙΚΟΙΝΩΝΙΑΣ	3104500
1962877 - 22/07/2020	INDENA S.P.A.	ΚΑΤΑΚΡΗΜΝΙΣΜΕΝΑ ΜΕ ΑΙΘΑΝΟΛΗ ΕΚΧΥΛΙΣΜΑΤΑ PHASEOLUS VULGARIS, ΧΡΗΣΗ ΑΥΤΩΝ ΚΑΙ ΣΚΕΥΑΣΜΑΤΑ	3104618
2012872 - 12/08/2020	NOVOCURE GMBH	ΑΓΩΓΗ ΕΝΑΝΤΙ ΤΟΥ ΚΑΡΚΙΝΟΥ ΧΡΗΣΙΜΟΠΟΙΟΥΝΤΑΣ ΗΛΕΚΤΡΟΜΑΓΝΗΤΙΚΑ ΠΕΔΙΑ ΣΕ ΣΥΝΔΥΑΣΜΟ ΜΕ ΑΝΤΙΚΑΡΚΙΝΙΚΑ ΦΑΡΜΑΚΑ	3104846
2030682 - 13/05/2020	CULLIGAN INTERNATIONAL COMPANY	ΜΕΤΡΗΤΗΣ ΑΛΑΤΟΤΗΤΑΣ ΚΑΙ ΣΥΓΚΡΟΤΗΜΑ ΑΙΣΘΗΤΗΡΑ ΡΥΘΜΟΥ ΡΟΗΣ	3104408
2111483 - 29/04/2020	ASCOTEC	ΑΝΑΣΤΟΛΕΑΣ ΔΙΑΒΡΩΣΗΣ	3104493
2119791 - 17/06/2020	SUNTORY HOLDINGS LIMITED	ΜΕΘΟΔΟΙ ΠΑΡΑΓΩΓΗΣ ΠΟΛΥΑΚΟΡΕΣΤΟΥ ΛΙΠΑΡΟΥ ΟΞΕΟΣ ΚΑΙ ΛΙΠΙΔΙΟΥ ΠΟΥ ΠΕΡΙΕΧΕΙ ΠΟΛΥΑΚΟΡΕΣΤΟ ΛΙΠΑΡΟ ΟΞΥ	3104683
2146610 - 26/08/2020	ESSITY OPERATIONS FRANCE	ΡΟΛΟ ΦΥΛΛΩΝ ΠΡΟΪΟΝΤΟΣ ΑΠΟΡΡΟΦΗΣΗΣ ΤΥΠΟΥ ΧΑΡΤΙΟΥ ΥΓΕΙΑΣ	3104901
2147171 - 29/04/2020	SKIDMORE, OWINGS & MERRILL LLP	ΑΝΤΙΣΕΙΣΜΙΚΗ ΣΥΝΔΕΣΗ ΑΡΘΡΩΣΗΣ ΚΑΙ ΑΝΤΙΣΤΟΙΧΟ ΔΟΜΙΚΟ ΠΛΑΙΣΙΟ	3104503
2157274 - 05/08/2020	METACO INC.	ΣΥΣΚΕΥΗ ΚΟΥΡΤΙΝΑΣ	3104667
2178627 - 01/07/2020	SAIPEM S.P.A.	ΤΡΟΠΟΠΟΙΗΜΕΝΟΣ ΣΩΛΗΝΟΕΙΔΗΣ ΑΝΤΙΔΡΑΣΤΗΡΑΣ ΚΑΙ ΔΙΑΔΙΚΑΣΙΑ ΠΡΑΓΜΑΤΟΠΟΙΗΣΗΣ ΚΑΤΑΛΥΤΙΚΩΝ ΑΝΤΙΔΡΑΣΕΩΝ ΣΤΙΣ ΟΠΟΙΕΣ ΧΡΗΣΙΜΟΠΟΙΕΙΤΑΙ, ΚΑΙ ΟΙ ΟΠΟΙΕΣ ΠΕΡΙΛΑΜΒΑΝΟΥΝ ΘΕΡΜΙΚΕΣ ΑΝΤΑΛΛΑΓΕΣ	3104651
2229360 - 01/07/2020	BOEHRINGER INGELHEIM INTERNATIONAL GMBH	ΠΑΡΑΓΩΓΑ ΙΝΔΟΛΙΝΟΝΗΣ ΚΑΙ ΔΙΑΔΙΚΑΣΙΑ ΓΙΑ ΤΗΝ ΠΑΡΑΓΩΓΗ ΤΟΥΣ	3104862
2233127 - 27/05/2020	STADA ARZNEIMITTEL AG	ΧΡΗΣΗ ΑΝΤΙΟΞΕΙΔΩΤΙΚΩΝ ΓΙΑ ΤΗΝ ΠΑΡΑΣΚΕΥΗ ΜΙΑΣ ΦΑΡΜΑΚΕΥΤΙΚΗΣ Ή ΚΑΛΛΥΝΤΙΚΗΣ ΣΥΝΘΕΣΗΣ ΓΙΑ ΠΡΟΣΤΑΣΙΑ ΤΟΥ ΔΕΡΜΑΤΟΣ ΕΝΑΝΤΙ ΒΛΑΒΩΝ ΑΠΟ ΥΠΕΡΥΘΡΗ ΑΚΤΙΝΟΒΟΛΙΑ	3104387

ΑΡ./ΗΜ.ΔΗΜ.Ε.Δ. (87)	ΔΙΚΑΙΟΥΧΟΣ (73)	ΤΙΤΛΟΣ ΕΦΕΥΡΕΣΗΣ (54)	ΑΡ.ΕΥΡ.Δ.Ε. (11)
2235000 - 17/06/2020	CENTRE NATIONAL DE LA RECHERCHE SCIENTIFIQUE (C.N.R.S.) INSTITUT CURIE UNIVERSITE DE MONTPELLIER	ΧΗΜΙΚΑ ΜΟΡΙΑ ΠΟΥ ΑΝΑΣΤΕΛΛΟΥΝ ΤΟΝ ΜΗΧΑΝΙΣΜΟ ΣΥΝΑΡΜΟΓΗΣ ΓΙΑ ΤΗ ΘΕΡΑΠΕΥΤΙΚΗ ΑΝΤΙΜΕΤΩΠΙΣΗ ΠΑΘΗΣΕΩΝ ΠΟΥ ΠΡΟΚΑΛΟΥΝΤΑΙ ΑΠΟ ΑΝΩΜΑΛΙΕΣ ΣΥΝΑΡΜΟΓΗΣ	3104780
2246336 - 01/07/2020	NIPPON SHINYAKU CO., LTD.	ΑΝΑΣΤΟΛΕΑΣ ΙΝΩΣΗΣ	3104762
2247175 - 17/06/2020	NETAFIM LTD.	ΨΕΚΑΣΤΗΡΑΣ ΑΡΔΕΥΣΗΣ	3104566
2281528 - 06/05/2020	JOSE CHAFER, JOSE LUIS TORRES CELDA, VICENTE MANUEL	ΣΥΣΤΗΜΑ ΓΙΑ ΘΕΡΑΠΕΥΤΙΚΗ ΑΓΩΓΗ ΜΕ ΛΕΪΖΕΡ ΤΗΣ ΟΔΟΝΤΙΚΗΣ ΤΕΡΗΔΟΝΑΣ	3104636
2281603 - 10/06/2020	NOVOCURE GMBH	ΣΥΣΚΕΥΗ ΓΙΑ ΘΕΡΑΠΕΙΑ ΟΓΚΟΥ ΜΕ ΗΛΕΚΤΡΙΚΟ ΠΕΔΙΟ	3104914
2281604 - 10/06/2020	NOVOCURE GMBH	ΣΥΣΚΕΥΗ ΓΙΑ ΘΕΡΑΠΕΙΑ ΟΓΚΟΥ ΜΕ ΗΛΕΚΤΡΙΚΟ ΠΕΔΙΟ	3104919
2281605 - 03/06/2020	NOVOCURE GMBH	ΣΥΣΚΕΥΗ ΓΙΑ ΘΕΡΑΠΕΙΑ ΟΓΚΟΥ ΜΕ ΗΛΕΚΤΡΙΚΟ ΠΕΔΙΟ	3104916
2291081 - 03/06/2020	TAKEDA PHARMACEUTICAL COMPANY LIMITED	ΙΩΔΙΟΥΧΟΣ ΠΟΒΙΔΟΝΗ, ΕΝΑ ΝΕΟ ΕΝΑΛΛΑΚΤΙΚΟ ΣΥΝΤΗΡΗΤΙΚΟ ΓΙΑ ΟΦΘΑΛΜΙΚΕΣ ΣΥΝΘΕΣΕΙΣ	3104893
2291145 - 01/07/2020	EDWARDS LIFESCIENCES CORPORATION	ΣΥΣΤΗΜΑ ΠΑΡΟΧΗΣ ΜΙΚΡΗΣ ΚΑΤΑΝΟΜΗΣ ΓΙΑ ΔΙΑΚΑΘΕΤΗΡΙΑΚΗ ΚΑΡΔΙΑΚΗ ΒΑΛΒΙΔΑ	3104799
2307031 - 29/07/2020	POLICHEM SA	ΣΚΕΥΑΣΜΑΤΑ ΦΙΝΑΣΤΕΡΙΔΗΣ ΓΙΑ ΑΠΟΔΕΣΜΕΥΣΗ ΦΑΡΜΑΚΟΥ ΣΤΑ ΜΑΛΛΙΑ ΚΑΙ ΣΤΟ ΤΡΙΧΩΤΟ ΤΗΣ ΚΕΦΑΛΗΣ	3104825
2324696 - 27/05/2020	D.T.SYSTEM INTERNATIONAL LTD	ΣΥΣΤΗΜΑ ΔΙΠΛΟΥ ΔΙΣΚΟΥ ΑΠΟ ΠΛΑΣΤΙΚΟ ΓΙΑ ΜΗΧΑΝΗ ΣΠΟΡΑ ΣΠΟΡΩΝ Ή ΜΕΤΑΦΥΤΕΥΣΗ ΦΥΤΑΡΙΩΝ	3104777
2328553 - 10/06/2020	THE REGENTS OF THE UNIVERSITY OF CALIFORNIA	ΚΟΡΤΙΚΟΣΤΕΡΟΕΙΔΗ ΓΙΑ ΤΗ ΘΕΡΑΠΕΙΑ ΦΛΕΓΜΟΝΩΔΩΝ ΠΑΘΗΣΕΩΝ ΤΗΣ ΓΑΣΤΡΕΝΤΕΡΙΚΗΣ ΟΔΟΥ	3104728
2341905 - 29/04/2020	AMYLIN PHARMACEUTICALS, LLC ASTRAZENECA PHARMACEUTICALS LP	ΣΥΝΘΕΣΕΙΣ ΠΑΡΑΤΕΤΑΜΕΝΗΣ ΑΠΟΔΕΣΜΕΥΣΗΣ ΜΕ ΧΡΗΣΗ ΜΗ ΥΔΑΤΙΚΩΝ ΦΟΡΕΩΝ	3104457
2346509 - 13/05/2020	HORIZON ORPHAN LLC	ΕΙΣΠΙΝΟΗ ΤΗΣ ΛΕΒΟΦΛΟΞΑΣΙΝΗΣ ΓΙΑ ΤΗ ΜΕΙΩΣΗ ΤΗΣ ΦΛΕΓΜΟΝΗΣ ΤΩΝ ΠΝΕΥΜΟΝΩΝ	3104458
2361164 - 29/04/2020	ANGLO PLATINUM MARKETING LIMITED	ΜΕΘΟΔΟΣ ΓΙΑ ΤΗΝ ΕΠΙΚΑΛΥΨΗ ΣΩΜΑΤΙΔΙΩΝ	3104501
2362572 - 29/04/2020	QUALCOMM INCORPORATED	ΑΝΑΓΝΩΡΙΣΗ ΤΑΥΤΟΤΗΤΑΣ ΠΛΗΡΟΦΟΡΙΩΝ ΕΛΕΓΧΟΥ ΣΕ ΑΣΥΡΜΑΤΕΣ ΕΠΙΚΟΙΝΩΝΙΕΣ	3104517
2370386 - 03/06/2020	CLARIANT PRODOTTI (ITALIA) SPA	ΔΙΕΡΓΑΣΙΑ ΓΙΑ ΤΗΝ ΘΞΕΙΔΩΣΗ ΜΕΘΑΝΟΛΗΣ ΣΕ ΦΟΡΜΑΛΔΕΪΔΗ ΕΠΙ ΣΤΑΘΕΡΗΣ ΚΑΤΑΛΥΤΙΚΗΣ ΚΛΙΝΗΣ	3104878
2401506 - 22/04/2020	W & S MANAGEMENT GMBH & CO. KG	ΠΤΕΡΥΓΙΟ ΑΝΕΜΙΣΤΗΡΑ ΚΑΙ ΜΕΣΟΝ ΣΤΕΡΕΩΣΗΣ ΑΥΤΟΥ	3104527
2411048 - 06/05/2020	GLAXOSMITHKLINE BIOLOGICALS SA	ΑΝΟΣΟΕΝΙΣΧΥΤΙΚΗ ΜΗΝΙΓΚΙΤΙΔΟΚΟΚΚΙΚΗ ΠΡΩΤΕΪΝΗ ΠΡΟΣΔΕΣΗΣ ΠΑΡΑΓΟΝΤΑ Η	3104603
2413947 - 29/04/2020	REVANCE THERAPEUTICS, INC.	ΜΕΘΟΔΟΙ ΚΑΙ ΣΥΝΘΕΣΕΙΣ ΓΙΑ ΤΗ ΘΕΡΑΠΕΥΤΙΚΗ ΑΝΤΙΜΕΤΩΠΙΣΗ ΔΕΡΜΑΤΙΚΩΝ ΠΑΘΗΣΕΩΝ ΠΟΥ ΣΧΕΤΙΖΟΝΤΑΙ ΜΕ ΑΓΓΕΙΑΚΗ ΥΠΕΡΔΡΑΣΤΙΚΟΤΗΤΑ	3104514
2415286 - 13/05/2020	SYNAPSE INTERNATIONAL S.A.	ΕΝΑ ΣΥΣΤΗΜΑ ΚΑΙ ΜΙΑ ΜΕΘΟΔΟΣ ΜΕ ΛΕΙΤΟΥΡΓΙΑ ΓΙΑ ΣΥΝΤΟΜΟΤΕΡΗ ΔΙΑΔΡΟΜΗ ΣΥΝΔΕΣΗΣ	3104444
2431359 - 03/06/2020	PROVEPHARM LIFE SOLUTIONS	ΔΙΑΔΙΚΑΣΙΑ ΠΑΡΑΣΚΕΥΗΣ ΕΝΩΣΕΩΝ ΔΙΑΜΙΝΟΦΑΙΝΟΘΕΙΑΖΙΝΙΟΥ	3104423
2438913 - 06/05/2020	UNIVERSITY OF MARYLAND, BALTIMORE THE UNITED STATES OF AMERICA, AS REPRESENTED BY THE DEPARTMENT OF VETERANS AFFAIRS	ΜΗ ΕΠΙΛΕΚΤΙΚΟ ΚΑΝΑΛΙ ΚΑΤΙΟΝΤΩΝ ΣΤΑ ΝΕΥΡΩΝΙΚΑ ΚΥΤΤΑΡΑ ΚΑΙ ΕΝΩΣΕΙΣ ΠΟΥ ΜΠΛΟΚΑΡΟΥΝ ΤΟ ΚΑΝΑΛΙ ΓΙΑ ΧΡΗΣΗ ΣΤΗ ΘΕΡΑΠΕΥΤΙΚΗ ΑΝΤΙΜΕΤΩΠΙΣΗ ΤΗΣ ΕΓΚΕΦΑΛΙΚΗΣ ΕΞΟΙΔΗΣΗΣ	3104571
2438929 - 10/06/2020	SA VETOQUINOL	ΔΙΑΛΥΜΑ ΚΑΤΑ ΤΩΝ ΛΟΙΜΩΞΕΩΝ ΠΟΥ ΠΕΡΙΛΑΜΒΑΝΕΙ ΜΙΑ ΕΝΩΣΗ ΠΥΡΙΔΟ(3,2,1-ij)-BENZOΞΑΔΙΑΖΙΝΗΣ	3104890

ΑΡ./ΗΜ.ΔΗΜ.Ε.Δ. (87)	ΔΙΚΑΙΟΥΧΟΣ (73)	ΤΙΤΛΟΣ ΕΦΕΥΡΕΣΗΣ (54)	ΑΡ.ΕΥΡ.Δ.Ε. (11)
2443176 - 03/06/2020	BASF SE	ΜΕΘΟΔΟΣ ΓΙΑ ΤΗΝ ΠΑΡΑΓΩΓΗ ΕΝΟΣ ΜΑΚΡΟΜΟ- ΡΙΑΚΟΥ ΠΟΛΥΑΖΟΛΙΟΥ	3104450
2456391 - 13/05/2020	LIFECELL CORPORATION	ΥΛΙΚΟ ΜΟΣΧΕΥΜΑΤΟΣ ΓΙΑ ΧΕΙΡΟΥΡΓΙΚΕΣ ΕΠΕΜΒΑ- ΣΕΙΣ ΜΑΣΤΟΥ	3104758
2473678 - 29/04/2020	STORMTRAP LLC	ΔΟΜΟΣΤΟΙΧΕΙΟ ΚΑΙ ΣΥΓΚΡΟΤΗΜΑ ΓΙΑ ΤΗ ΔΙΑΧΕΙΡΙΣΗ ΤΗΣ ΡΟΗΣ ΤΟΥ ΝΕΡΟΥ	3104399
2475342 - 13/05/2020	CORE SURGICAL LIMITED	ΛΑΒΗ ΧΕΙΡΟΥΡΓΙΚΟΥ ΜΑΧΑΙΡΙΟΥ ΚΑΙ ΜΑΧΑΙΡΙ	3104602
2486026 - 24/06/2020	MACGREGOR, ALEXANDER	ΠΑΡΑΓΩΓΑ ΔΙ(ΦΑΙΝΥΛΟΠΡΟΠΑΝΟΕΙΔΟΥΣ) ΓΛΥΚΕΡΟ- ΛΗΣ ΓΙΑ ΤΗ ΘΕΡΑΠΕΙΑ ΤΟΥ ΚΑΡΚΙΝΟΥ	3104746
2506850 - 13/05/2020	INTERMUNE, INC.	ΜΕΘΟΔΟΙ ΧΟΡΗΓΗΣΗΣ ΘΕΡΑΠΕΙΑΣ ΠΙΡΦΕΝΙΔΟΝΗΣ	3104559
2508849 - 27/05/2020	GRTGAZ	ΔΙΑΤΑΞΗ ΣΤΕΡΕΩΣΗΣ ΑΙΣΘΗΤΗΡΑ ΓΙΑ ΤΗ ΜΕΤΡΗΣΗ ΤΗΣ ΦΥΣΙΚΗΣ ΠΟΣΟΤΗΤΑΣ ΤΟΥ ΠΕΡΙΕΧΟΜΕΝΟΥ ΕΝΟΣ ΠΕΡΙΟΡΙΣΜΕΝΟΥ ΜΕΣΟΥ	3104723
2510804 - 22/07/2020	KONINKLIJKE DOUWE EGBERTS B.V.	ΚΑΨΟΥΛΑ ΓΙΑ ΤΗΝ ΠΑΡΑΣΚΕΥΗ ΡΟΦΗΜΑΤΟΣ ΚΑΙ ΧΡΗΣΗ ΑΥΤΗΣ ΤΗΣ ΚΑΨΟΥΛΑΣ	3104595
2512761 - 15/07/2020	THE GILLETTE COMPANY LLC	ΚΕΦΑΛΗ ΞΥΡΙΣΜΑΤΟΣ ΜΕ ΣΤΟΙΧΕΙΟ ΕΠΑΦΗΣ ΜΕ ΤΟ ΔΕΡΜΑ	3104837
2517141 - 24/06/2020	MEREAL BIOMETRICS	ΚΑΡΤΑ ΤΣΙΠ ΠΟΛΛΑΠΛΩΝ ΕΦΑΡΜΟΓΩΝ ΜΕ ΒΙΟΜΕΤΡΙ- ΚΗ ΕΠΙΒΕΒΑΙΩΣΗ	3104789
2523420 - 19/08/2020	XIAOMI H.K. LIMITED	ΜΕΘΟΔΟΣ, ΣΥΣΚΕΥΗ ΚΑΙ ΠΡΟΪΟΝ ΠΡΟΓΡΑΜΜΑΤΟΣ ΥΠΟΛΟΓΙΣΤΗ ΓΙΑ ΤΟΝ ΣΥΝΤΟΝΙΣΜΟ ΔΙΑΜΟΡΦΩΣΗΣ ΑΣΦΑΛΕΙΑΣ ΚΑΤΑ ΤΗ ΔΙΑΡΚΕΙΑ ΜΙΑΣ ΔΙΑΔΙΚΑΣΙΑΣ ΕΝΗΜΕΡΩΣΗΣ ΚΥΨΕΛΗΣ	3104801
2526177 - 24/06/2020	RV LIZENZ AG	ΔΙΑΤΑΞΕΙΣ ΚΑΙ ΜΕΘΟΔΟΙ ΑΝΕΥ ΕΚΠΟΜΠΩΝ ΓΙΑ ΕΚΤΕ- ΛΕΣΗ ΜΗΧΑΝΙΚΟΥ ΕΡΓΟΥ ΚΑΙ ΓΙΑ ΠΑΡΑΓΩΓΗ ΗΛΕΚ- ΤΡΙΚΗΣ ΚΑΙ ΘΕΡΜΙΚΗΣ ΕΝΕΡΓΕΙΑΣ	3104827
2528699 - 29/04/2020	AEROTHERMAL GROUP HOLDINGS LIM- ITED	ΣΥΣΚΕΥΗ ΚΑΙ ΔΙΕΡΓΑΣΙΑ ΓΙΑ ΚΑΤΕΡΓΑΣΙΑ ΑΠΟΒΛΗ- ΤΩΝ	3104470
2531323 - 29/04/2020	FAST FUSION LLC	ΦΟΡΗΤΑ ΣΥΣΤΗΜΑΤΑ ΨΥΞΗΣ ΣΥΓΚΟΛΛΗΣΗΣ	3104523
2555789 - 10/06/2020	INSERM (INSTITUT NATIONAL DE LA SANTE ET DE LA RECHERCHE MEDI- CALE) UNIVERSITE DE LORRAINE	ΑΝΑΣΤΟΛΗ ΠΕΠΤΙΔΙΩΝ ΠΟΥ ΠΡΟΕΡΧΟΝΤΑΙ ΑΠΟ ΜΕΤΑΓΡΑΦΗΜΑ 1 ΤΥΠΟΥ TREM (TLT-1) ΚΑΙ ΧΡΗΣΕΙΣ ΑΥΤΩΝ	3104443
2575787 - 27/05/2020	CATALENT ONTARIO LIMITED	ΦΑΡΜΑΚΕΥΤΙΚΑ ΣΚΕΥΑΣΜΑΤΑ ΣΤΑΤΙΝΩΝ ΚΑΙ ΩΜΕΓΑ -3 ΛΙΠΑΡΩΝ ΟΞΕΩΝ ΓΙΑ ΕΓΚΛΕΙΣΜΟ ΣΕ ΚΑΨΟΥΛΑ	3104489
2586415 - 03/06/2020	CERAGEM CO., LTD.	ΣΥΣΚΕΥΗ ΘΕΡΜΟΘΕΡΑΠΕΙΑΣ ΠΟΥ ΕΧΕΙ ΜΙΑ ΛΕΙ- ΤΟΥΡΓΙΑ ΣΑΡΩΣΗΣ ΤΟΥ ΣΩΜΑΤΟΣ ΚΑΙ ΜΕΘΟΔΟΣ ΣΑΡΩΣΗΣ ΤΟΥ ΣΩΜΑΤΟΣ ΠΟΥ ΧΡΗΣΙΜΟΠΟΙΕΙ ΑΥΤΗΝ	3104774
2597874 - 26/08/2020	NTT DOCOMO, INC.	ΣΥΣΚΕΥΗ ΠΡΟΓΝΩΣΤΙΚΗΣ ΚΩΔΙΚΟΠΟΙΗΣΗΣ ΕΙΚΟΝΑΣ, ΜΕΘΟΔΟΣ ΠΡΟΓΝΩΣΤΙΚΗΣ ΚΩΔΙΚΟΠΟΙΗΣΗΣ ΕΙΚΟΝΑΣ, ΠΡΟΓΡΑΜΜΑ ΠΡΟΓΝΩΣΤΙΚΗΣ ΚΩΔΙΚΟΠΟΙΗΣΗΣ ΕΙΚΟ- ΝΑΣ, ΣΥΣΚΕΥΗ ΠΡΟΓΝΩΣΤΙΚΗΣ ΑΠΟΚΩΔΙΚΟΠΟΙΗΣΗΣ ΕΙΚΟΝΑΣ, ΜΕΘΟΔΟΣ ΠΡΟΓΝΩΣΤΙΚΗΣ ΑΠΟΚΩΔΙΚΟ- ΠΟΙΗΣΗΣ ΕΙΚΟΝΑΣ, ΚΑΙ ΠΡΟΓΡΑΜΜΑ ΠΡΟΓΝΩΣΤΙΚΗΣ ΑΠΟΚΩΔΙΚΟΠΟΙΗΣΗΣ	3104805
2608901 - 03/06/2020	UNIVERSITEIT GENT	ΑΡΓΙΑΩΔΗ ΦΡΑΓΜΑΤΑ	3104887
2612152 - 10/06/2020	OTTO-VON-GUERICKE-UNIVERSITAT MAGDEBURG UNIVERSITAT ZURICH	ΜΕΘΟΔΟΣ ΓΙΑ ΤΗ ΔΙΑΓΝΩΣΗ ΤΗΣ ΛΟΙΜΩΔΟΥΣ ΠΕΡΙΤΟ- ΝΙΤΙΔΑΣ ΚΑΙ ΓΙΑ ΤΗΝ ΠΡΟΒΛΕΨΗ ΤΗΣ ΣΟΒΑΡΟΤΗΤΑΣ ΚΑΙ ΤΗΣ ΕΚΒΑΣΗΣ ΑΥΤΗΣ ΣΕ ΑΝΘΡΩΠΟΥΣ	3104704
2614278 - 20/05/2020	MAC VALVES, INC.	ΒΑΛΒΙΔΑ ΕΞΙΣΟΡΡΟΠΗΣΗΣ ΠΙΕΣΗΣ ΜΕ ΣΤΕΓΑΝΟΠΟΙΗ- ΤΙΚΟ ΑΚΡΟ ΣΤΟΙΧΕΙΟΥ ΒΑΛΒΙΔΑΣ ΜΕ ΔΙΑΦΡΑΓΜΑ	3104664

ΑΡ./ΗΜ.ΔΗΜ.Ε.Δ. (87)	ΔΙΚΑΙΟΥΧΟΣ (73)	ΤΙΤΛΟΣ ΕΦΕΥΡΕΣΗΣ (54)	ΑΡ.ΕΥΡ.Δ.Ε. (11)
2619528 - 10/06/2020	PSC ENGINEERING S.R.L.	ΣΥΣΤΗΜΑ ΚΑΙ ΔΙΑΔΙΚΑΣΙΑ ΓΙΑ ΤΟΝ ΠΡΟΣΔΙΟΡΙΣΜΟ ΑΝΤΙΣΤΑΘΜΙΣΕΩΝ ΟΡΓΑΝΩΝ ΜΕΤΡΗΣΗΣ	3104875
2627202 - 29/04/2020	CONSUMO EM VERDE - BIOTECNOLOGIA DAS PLANTAS, S.A.	ΧΡΗΣΗ ΣΥΝΘΕΣΗΣ ΠΟΥ ΠΕΡΙΛΑΜΒΑΝΕΙ ΑΝΤΙΜΙΚΡΟΒΙΑΚΟ ΠΕΠΤΙΔΙΟ ΩΣ ΣΥΝΤΗΡΗΤΙΚΟ ΤΡΟΦΙΜΩΝ	3104442
2630475 - 10/06/2020	INSTITUTO SUPERIOR DE AGRONOMIA	ΔΙΑΓΝΩΣΤΙΚΗ ΜΕΘΟΔΟΣ ΚΑΙ ΘΕΡΑΠΕΙΑ	3104810
2632570 - 29/04/2020	SAIPEM S.P.A.	ΒΕΛΤΙΩΜΕΝΕΣ ΜΕ ΕΝΖΥΜΑ ΔΙΕΡΓΑΣΙΕΣ ΕΚΡΟΦΗΣΗΣ CO2	3104486
2652014 - 01/07/2020	CYTEC TECHNOLOGY CORP.	ΠΡΟΣΘΕΤΑ ΕΠΕΞΕΡΓΑΣΙΑΣ ΚΑΙ ΧΡΗΣΕΙΣ ΑΥΤΩΝ ΣΕ ΠΕΡΙΣΤΡΟΦΙΚΗ ΧΥΤΕΥΣΗ	3104940
2657350 - 10/06/2020	IONIAN TECHNOLOGIES, LLC	ΑΝΤΙΔΡΑΣΗ ΕΓΧΑΡΑΞΗΣ ΚΑΙ ΕΝΙΣΧΥΣΗΣ ΕΠΕΚΤΑΣΗΣ ΓΙΑ ΤΗΝ ΕΚΘΕΤΙΚΗ ΕΝΙΣΧΥΣΗ ΤΩΝ ΠΥΡΗΝΙΚΩΝ ΟΞΕΩΝ	3104855
2659675 - 22/07/2020	DOLBY INTERNATIONAL AB	ΜΕΘΟΔΟΣ ΓΙΑ ΚΑΤΑΤΜΗΣΗ ΕΙΚΟΝΑΣ ΧΡΗΣΙΜΟΠΟΙΩΝΤΑΣ ΣΤΗΛΕΣ	3104713
2666276 - 08/07/2020	QUALCOMM INCORPORATED	ΚΑΝΑΛΙ ΕΠΙΣΤΡΟΦΗΣ ΕΙΣΟΔΟΥ ΧΡΗΣΤΗ ΓΙΑ ΑΣΥΡΜΑΤΕΣ ΘΘΟΝΕΣ	3104622
2668446 - 06/05/2020	MDSU MITTELDEUTSCHE SCHLACKEN UNION GMBH & CO. KG	ΕΠΕΞΕΡΓΑΣΙΑ ΤΕΦΡΑΣ ΚΑΥΣΗΣ ΑΠΟΡΡΙΜΜΑΤΩΝ	3104596
2679009 - 08/07/2020	QUALCOMM INCORPORATED	ΠΟΛΥΜΕΤΡΙΚΟ ΦΙΛΤΡΑΡΙΣΜΑ	3104931
2686527 - 06/05/2020	HANS JENSEN LUBRICATORS A/S	ΔΟΣΟΛΟΓΙΑ ΛΙΠΑΝΤΙΚΟΥ ΕΛΑΙΟΥ ΚΥΛΙΝΔΡΩΝ ΣΕ ΜΕΓΑΛΟΥΣ ΚΥΛΙΝΔΡΟΥΣ	3104454
2702668 - 27/05/2020	VARETIKA INTERNATIONAL L.L.L.P.	ΣΥΣΤΗΜΑΤΑ ΚΑΙ ΜΕΘΟΔΟΙ ΓΙΑ ΣΥΣΤΗΜΑ ΔΙΑΧΕΙΡΙΣΗΣ ΕΝΕΡΓΕΙΑΣ ΚΑΙ ΑΥΤΟΜΑΤΙΣΜΟΥ ΣΥΣΚΕΥΩΝ	3104933
2703016 - 08/04/2020	ARISTOTLE UNIVERSITY OF THESSALONIKI-RESEARCH COMMITTEE LOGOTHETIDIS, STERGIOS KARAGKIOZAKI, VARVARA	ΜΕΘΟΔΟΣ ΠΑΡΑΣΚΕΥΗΣ ΠΟΛΥΣΤΡΩΜΑΤΙΚΩΝ, ΒΙΟΑΠΟΙΚΟΔΟΜΗΣΙΜΩΝ ΠΟΛΥΜΕΡΙΚΩΝ ΕΠΙΚΑΛΥΨΕΩΝ ΜΕ ΝΑΝΟΠΟΡΟΥΣ ΚΑΙ ΤΑ ΠΡΟΪΟΝΤΑ ΤΗΣ	3104620
2707446 - 29/04/2020	ACTEGA DS GMBH	ΠΩΜΑΤΑ ΧΩΡΙΣ PVC	3104511
2707447 - 06/05/2020	ACTEGA DS GMBH	ΑΠΟΣΤΕΙΡΩΣΙΜΑ ΠΩΜΑΤΑ ΧΩΡΙΣ PVC	3104488
2709893 - 15/04/2020	K MASCHINENENTWICKLUNGS GMBH & CO. KG	ΣΥΣΤΗΜΑ, ΜΕΘΟΔΟΣ ΚΑΙ ΣΙΔΗΡΟΔΡΟΜΙΚΟ ΒΑΓΟΝΙ ΓΙΑ ΤΗ ΜΕΤΑΦΟΡΑ ΑΝΤΙΚΕΙΜΕΝΩΝ ΕΠΙ ΣΙΔΗΡΟΤΡΟΧΙΩΝ	3104427
2713353 - 20/05/2020	I.CAR S.R.L.	ΣΥΣΤΗΜΑ ΚΑΙ ΜΕΘΟΔΟΣ ΓΙΑ ΤΗΝ ΑΝΑΓΝΩΡΙΣΗ ΕΝΟΣ ΟΧΗΜΑΤΟΣ	3104529
2717690 - 15/04/2020	ORALDENT LIMITED	ΟΦΘΑΛΜΙΚΕΣ ΣΥΝΘΕΣΕΙΣ	3104410
2729499 - 29/04/2020	CENTRE NATIONAL DE LA RECHERCHE SCIENTIFIQUE UNIVERSITE DE LAUSANNE KADOUCHE, JEAN AZIENDA SOSIO-SANITARIA TERRITORIALE PAPA GIOVANNI XXIII	FAB ΘΡΑΥΣΜΑΤΑ ΠΟΛΥΕΙΔΙΚΩΝ ΜΕΤΑΛΛΑΓΜΕΝΩΝ ΑΝΤΙΣΩΜΑΤΩΝ	3104760
2729907 - 22/04/2020	ZAGG INTELLECTUAL PROPERTY HOLDING CO., INC.	ΠΑΡΑΓΩΓΗ ΚΑΤ' ΑΠΑΙΤΗΣΗ ΕΞΑΡΤΗΜΑΤΩΝ ΗΛΕΚΤΡΟΝΙΚΩΝ ΣΥΣΚΕΥΩΝ	3104419
2731591 - 17/06/2020	YISSUM RESEARCH DEVELOPMENT COMPANY OF THE HEBREW UNIVERSITY OF JERUSALEM LTD. SHAARE ZEDEK SCIENTIFIC LIMITED KING'S COLLEGE LONDON	ΛΙΠΟΣΩΜΑΤΑ ΣΥΝ-ΕΝΘΥΛΑΚΩΣΗΣ ΔΙΦΩΣΦΟΝΙΚΟΥ ΚΑΙ ΑΜΦΙΠΛΑΘΟΥΣ ΠΑΡΑΓΟΝΤΑ	3104829

ΑΡ./ΗΜ.ΔΗΜ.Ε.Α. (87)	ΔΙΚΑΙΟΥΧΟΣ (73)	ΤΙΤΛΟΣ ΕΦΕΥΡΕΣΗΣ (54)	ΑΡ.ΕΥΡ.Α.Ε. (11)
2735375 - 17/06/2020	BASF SE	ΧΡΗΣΙΜΟΠΟΙΗΣΗ ΣΩΛΗΝΩΝ ΓΙΑ ΤΗΝ ΕΠΙΣΤΡΩΣΗ ΥΓΡΩΝ ΑΡΧΙΚΩΝ ΥΛΙΚΩΝ ΓΙΑ ΣΚΛΗΡΗ ΑΦΡΩΔΗ ΟΥΣΙΑ ΣΕ ΙΣΟΚΥΑΝΙΚΗ ΒΑΣΗ ΚΑΤΑ ΤΗΝ ΠΑΡΑΓΩΓΗ ΣΥΝΘΕΤΩΝ ΣΤΟΙΧΕΙΩΝ ΣΤΗ ΒΑΣΗ ΑΦΡΩΔΩΝ ΟΥΣΙΩΝ ΣΕ ΙΣΟΚΥΑΝΙΚΗ ΒΑΣΗ	3104661
2735659 - 06/05/2020	PUCCIPLAST S.P.A.	ΠΛΑΚΑ ΩΘΗΣΗΣ ΓΙΑ ΔΕΞΑΜΕΝΗ ΤΟΥΑΛΕΤΑΣ	3104472
2737956 - 27/05/2020	BASF SE	ΜΕΘΟΔΟΣ ΓΙΑ ΤΗΝ ΠΑΡΑΓΩΓΗ ΣΥΝΘΕΤΩΝ ΣΤΟΙΧΕΙΩΝ ΣΤΗ ΒΑΣΗ ΑΦΡΩΔΩΝ ΟΥΣΙΩΝ ΣΕ ΙΣΟΚΥΑΝΙΚΗ ΒΑΣΗ	3104483
2747547 - 17/06/2020	UNIVERSAL LEAF TOBACCO COMPANY, INC.	ΜΕΘΟΔΟΣ ΠΑΡΑΓΩΓΗΣ ΚΑΠΝΟΥ	3104950
2758172 - 03/06/2020	ABBOTT RAPID DIAGNOSTICS INTERNATIONAL UNLIMITED COMPANY	ΣΥΣΤΗΜΑ ΔΙΕΞΑΓΩΓΗΣ ΑΝΤΙΔΡΑΣΕΩΝ	3104876
2767282 - 15/04/2020	NEBOLSIN, VLADIMIR EVGENIEVICH LTD. " VALENTA-INTELLEKT"	ΧΡΗΣΗ ΓΛΟΥΤΑΡΥΛΙΚΗΣ ΙΣΤΑΜΙΝΗΣ ΓΙΑ ΤΗ ΘΕΡΑΠΕΙΑ ΛΟΙΜΩΞΕΩΝ ΤΟΥ ΑΝΑΠΝΕΥΣΤΙΚΟΥ ΣΥΣΤΗΜΑΤΟΣ	3104612
2782598 - 27/05/2020	IN3BIO LTD. CHARLTON, KEITH ALAN D'HONDT, ERIK	ΑΝΑΣΥΝΔΥΑΣΜΕΝΕΣ ΠΡΩΤΕΪΝΕΣ ΚΑΙ ΟΙ ΘΕΡΑΠΕΥΤΙΚΕΣ ΤΟΥΣ ΧΡΗΣΕΙΣ	3104689
2785695 - 17/06/2020	F. HOFFMANN-LA ROCHE AG	ΝΕΑ ΔΙΚΥΚΛΙΚΑ ΠΑΡΑΓΩΓΑ ΔΙΥΔΡΟΪΣΟΚΙΝΟΛΙΝΟ-1-ΟΝΗΣ	3104742
2788459 - 03/06/2020	JOHNSON MATTHEY PUBLIC LIMITED COMPANY	ΙΧΝΗΘΕΤΕΣ ΚΑΙ ΜΕΘΟΔΟΣ ΣΗΜΑΝΣΗΣ ΥΓΡΩΝ ΥΔΡΟΓΟΝΑΝΘΡΑΚΩΝ	3104650
2797581 - 06/05/2020	AMGEN (EUROPE) GMBH	ΦΑΡΜΑΚΟΤΕΧΝΙΚΕΣ ΜΟΡΦΕΣ (+)-2-[1-(3-ΑΙΘΟΞΥ-4-ΜΕΘΟΞΥ-ΦΑΙΝΥΛ) -2-ΜΕΘΑΝΟΣΟΥΛΦΟΝΥΛ -ΑΙΘΥΛ]-4-ΑΚΕΤΥΛΑΜΙΝΟΪΣΟΪΝΔΟΛΙΝΟ-1,3-ΔΙΟΝΗΣ	3104416
2804617 - 24/06/2020	THE BOARD OF TRUSTEES OF THE LELAND STANFORD JUNIOR UNIVERSITY	ΑΝΤΙΔΡΑΣΤΗΡΙΑ SIRP-ΑΛΦΑ ΥΨΗΛΗΣ ΣΥΓΓΕΝΕΙΑΣ	3104899
2805746 - 06/05/2020	NOGRA PHARMA LIMITED	ΑΛΚΥΛΑΜΙΔΟ ΕΝΩΣΕΙΣ ΚΑΙ ΟΙ ΧΡΗΣΕΙΣ ΤΟΥΣ	3104469
2817997 - 15/07/2020	TELEFONAKTIEBOLAGET LM ERICSSON (PUBL)	ΔΙΑΔΡΑΣΗ ΛΕΙΤΟΥΡΓΙΑΣ ΑΥΤΟ-ΟΡΓΑΝΩΜΕΝΟΥ ΔΙΚΤΥΟΥ	3104783
2820306 - 10/06/2020	ATLAS COPCO AIRPOWER, NAAMLOZE VENNOOTSCHAP	ΔΙΑΤΑΞΗ ΣΥΜΠΙΕΣΤΗ, ΟΠΩΣ ΕΠΙΣΗΣ ΚΑΙ Η ΧΡΗΣΗ ΜΙΑΣ ΤΕΤΟΙΑΣ ΔΙΑΤΑΞΕΩΣ ΣΥΜΠΙΕΣΤΗ	3104671
2822568 - 17/06/2020	FONTERRA CO-OPERATIVE GROUP LIMITED	ΧΡΗΣΕΙΣ ΣΥΝΘΕΣΕΩΝ ΚΑΖΕΪΝΗΣ	3104740
2833884 - 20/05/2020	ALKAHEST, INC.	ΧΡΗΣΗ ΤΩΝ ΥΠΟΔΟΧΕΩΝ CCR3	3104547
2834517 - 06/05/2020	WOBLEN PROPERTIES GMBH	ΣΥΝΕΣΤΡΑΜΜΕΝΗ ΡΙΖΑ ΠΤΕΡΥΓΙΟΥ	3104471
2836843 - 08/07/2020	PREDICTION BIOSCIENCES S.A.S.	ΤΑΧΕΙΑ ΔΟΚΙΜΑΣΙΑ ΓΙΑ ΚΥΤΤΑΡΙΚΗ ΙΝΟΝΕΚΤΙΝΗ	3104925
2844285 - 15/07/2020	AMGEN INC.	ΣΤΑΘΕΡΑ ΣΚΕΥΑΣΜΑΤΑ ΤΑ ΟΠΟΙΑ ΠΕΡΙΕΧΟΥΝ ΑΝΤΙ-PCSK9 ΑΝΤΙΣΩΜΑΤΑ	3104819
2851235 - 26/08/2020	RAIL POWER SYSTEMS GMBH	ΔΙΑΤΑΞΗ ΓΙΑ ΤΗ ΣΥΝΔΕΣΗ ΣΤΟΙΣΕΙΩΝ ΡΑΓΩΝ ΤΡΟΦΟΔΟΣΙΑΣ ΡΕΥΜΑΤΟΣ ΕΝΟΣ ΣΥΣΤΗΜΑΤΟΣ ΑΓΩΓΩΝ ΤΡΟΦΟΔΟΣΙΑΣ ΡΕΥΜΑΤΟΣ ΚΙΝΗΣΗΣ	3104938
2856890 - 08/07/2020	JAPAN TOBACCO, INC.	ΤΣΙΓΑΡΟ	3104656
2857019 - 27/05/2020	ASSISTANCE PUBLIQUE, HOPITAUX DE PARIS	ΜΕΘΟΔΟΣ ΓΙΑ ΤΗ ΘΕΡΑΠΕΥΤΙΚΗ ΑΓΩΓΗ ΤΗΣ ΣΚΛΗΡΥΝΣΗΣ ΚΑΤΑ ΠΛΑΚΑΣ	3104764
2858506 - 22/07/2020	DOW AGROSCIENCES LLC	ΥΨΗΛΗΣ ΙΣΧΥΟΣ ΖΙΖΑΝΙΟΚΤΟΝΑ ΣΥΜΠΥΚΝΩΜΑΤΑ ΕΝΑΙΩΡΗΜΑΤΟΣ	3104768

ΑΡ./ΗΜ.ΔΗΜ.Ε.Δ. (87)	ΔΙΚΑΙΟΥΧΟΣ (73)	ΤΙΤΛΟΣ ΕΦΕΥΡΕΣΗΣ (54)	ΑΡ.ΕΥΡ.Δ.Ε. (11)
2858989 - 06/05/2020	GENENTECH, INC.	ΑΜΟΡΦΗ ΜΟΡΦΗ ΜΙΑΣ ΕΝΩΣΗΣ ΠΥΡΙΜΙΔΙΝΥΛ-ΚΥΚΛΟ-ΠΕΝΤΑΝΙΟΥ ΑΝΑΣΤΟΛΗΣ ΑΚΤ, ΣΥΝΘΕΣΕΙΣ ΚΑΙ ΜΕΘΟ-ΔΟΙ ΑΥΤΩΝ	3104498
2859092 - 29/04/2020	GDANSKI UNIWERSYTET MEDYCZNY	ΘΕΡΑΠΕΥΤΙΚΟ ΕΜΒΟΛΙΟ ΓΙΑ ΤΗ ΘΕΡΑΠΕΙΑ ΤΟΥ ΠΑΙ-ΔΙΚΟΥ ΔΙΑΒΗΤΗ ΤΥΠΟΥ 1, ΕΦΑΡΜΟΓΗ ΤΟΥ ΚΥΤΤΑ-ΡΟΔΙΑΧΩΡΙΣΤΗ ΚΥΤΤΑΡΟΜΕΤΡΙΑΣ ΡΟΗΣ ΚΑΙ ΤΗΣ ΜΕΘΟΔΟΥ ΠΟΛΛΑΠΛΑΣΙΑΣΜΟΥ ΤΩΝ ΚΥΤΤΑΡΩΝ TREG ΓΙΑ ΤΗΝ ΠΑΡΑΓΩΓΗ ΘΕΡΑΠΕΥΤΙΚΟΥ ΕΜΒΟΛΙΟΥ ΓΙΑ ΤΗ ΘΕΡΑΠΕΙΑ ΤΟΥ ΔΙΑΒΗΤΗ ΤΥΠΟΥ 1	3104462
2861214 - 05/08/2020	UNIVERSITAT BERN	ΕΙΔΙΚΑ ΣΧΕΔΙΑΣΜΕΝΑ ΛΙΠΟΣΩΜΑΤΑ ΓΙΑ ΤΗ ΘΕΡΑΠΕΙΑ ΒΑΚΤΗΡΙΑΚΩΝ ΜΟΛΥΝΣΕΩΝ	3104788
2864493 - 17/06/2020	VERSALIS S.P.A.	ΠΑΡΑΓΩΓΗ ΕΝΖΥΜΩΝ ΓΙΑ ΛΙΓΝΟΚΥΤΤΑΡΙΝΟΥΧΑ ΒΙΟ-ΜΑΖΑ	3104803
2868105 - 06/05/2020	QUALCOMM INCORPORATED	ΠΡΟΣΑΡΜΟΓΗ ΡΕΥΜΑΤΩΣΗΣ ΜΕ ΒΑΣΗ ΕΙΚΟΝΕΣ ΚΑΘΑ-ΡΗΣ ΤΥΧΑΙΑΣ ΠΡΟΣΒΑΣΗΣ (CRA)	3104473
2879532 - 01/07/2020	ESSENTIA FILTER PRODUCTS DEVELOP- MENT CO. PTE. LTD.	ΦΙΛΤΡΟ ΓΙΑ ΚΑΠΝΙΣΜΑ ΦΥΛΛΩΝ ΚΑΠΝΟΥ	3104787
2884943 - 01/07/2020	JOHNSON & JOHNSON MEDICAL GMBH	ΧΕΙΡΟΥΡΓΙΚΟ ΕΜΦΥΤΕΥΜΑ ΓΙΑ ΑΠΟΚΑΤΑΣΤΑΣΗ ΤΟΙΧΩΜΑΤΟΣ ΜΥΟΣ	3104943
2885584 - 27/05/2020	TRIPLE AQUA LICENSING LIMITED	ΣΥΣΚΕΥΗ ΚΑΙ ΜΕΘΟΔΟΣ ΕΠΙΡΡΟΗΣ ΤΗΣ ΘΕΡΜΟΚΡΑ-ΣΙΑΣ ΣΕ ΕΝΑ ΚΤΙΡΙΟ	3104627
2885638 - 29/04/2020	SIENNA CANCER DIAGNOSTICS INC.	ΜΟΡΙΑΚΑ ΔΙΚΤΥΑ	3104476
2894984 - 03/06/2020	DOW AGROSCIENCES LLC	ΖΙΖΑΝΙΟΚΤΟΝΕΣ ΣΥΝΘΕΣΕΙΣ ΠΟΥ ΠΕΡΙΛΑΜΒΑΝΟΥΝ ΑΜΙΝΟΠΥΡΑΛΙΝΤ ΚΑΙ ΤΡΙΚΛΟΠΥΡ	3104540
2897620 - 22/07/2020	INTENSITY THERAPEUTICS, INC	ΜΕΘΟΔΟΣ ΘΕΡΑΠΕΙΑΣ ΓΙΑ ΤΟΝ ΚΑΡΚΙΝΟ	3104643
2899337 - 06/05/2020	CAMWARE HOLDINGS PTY LTD	ΣΥΣΤΗΜΑ ΚΛΕΙΔΑΡΙΑΣ	3104512
2900144 - 08/07/2020	COPAN ITALIA S.P.A.	ΜΙΑ ΣΥΣΚΕΥΗ ΚΑΙ ΜΙΑ ΜΕΘΟΔΟΣ ΓΙΑ ΣΥΛΛΟΓΗ ΚΑΙ ΜΕΤΑΦΟΡΑ ΔΕΙΓΜΑΤΩΝ ΒΙΟΛΟΓΙΚΟΥ ΥΛΙΚΟΥ	3104847
2902058 - 06/05/2020	SHL MEDICAL AG	ΣΥΣΚΕΥΗ ΕΓΧΥΣΗΣ	3104409
2902552 - 17/06/2020	ESCO GROUP LLC	ΜΕΛΟΣ ΦΘΟΡΑΣ ΓΙΑ ΕΞΟΠΛΙΣΜΟ ΕΚΣΚΑΦΗΣ	3104944
2912032 - 27/05/2020	NERVIANO MEDICAL SCIENCES S.R.L.	ΠΑΡΑΓΩΓΑ 4-ΚΑΡΒΟΞΑΜΙΟ-ΙΣΟΪΝΔΟΛΙΝΟΝΗΣ ΩΣ ΕΚΛΕΚΤΙΚΟΙ ΑΝΑΣΤΟΛΕΙΣ ΤΗΣ PARP-1	3104630
2912071 - 27/05/2020	UNITED STATES GYPSUM COMPANY	ΠΟΛΤΟΣ ΠΟΥ ΠΕΡΙΛΑΜΒΑΝΕΙ ΣΤΟΚΟ ΚΑΙ ΠΡΟΖΕΛΑΤΙ-ΝΟΠΟΙΗΜΕΝΟ ΑΜΥΛΟ ΜΕ ΙΞΩΔΕΣ ΜΕΣΑΙΟΥ ΕΥΡΟΥΣ, ΓΥΨΟΣΑΝΙΔΑ ΠΟΥ ΚΑΤΑΣΚΕΥΑΖΕΤΑΙ ΑΠΟ ΤΟΝ ΠΟΛΤΟ ΑΥΤΟ ΚΑΙ ΜΕΘΟΔΟΣ ΓΙΑ ΤΗΝ ΚΑΤΑΣΚΕΥΗ ΤΗΣ ΣΑΝΙΔΑΣ	3104397
2912183 - 06/05/2020	BAVARIAN NORDIC A/S	ΥΠΟΚΙΝΗΤΗΣ PR13.5 ΓΙΑ ΙΣΧΥΡΕΣ ΑΠΟΚΡΙΣΕΙΣ Τ-ΚΥΤΤΑΡΩΝ ΚΑΙ ΑΝΤΙΣΩΜΑΤΩΝ	3104560
2913326 - 15/07/2020	THE SCRIPPS RESEARCH INSTITUTE	ΝΕΟΙ ΡΥΘΜΙΣΤΕΣ ΥΠΟΔΟΧΕΩΝ ΦΩΣΦΟΡΙΚΗΣ ΣΦΙΓΓΟ-ΣΙΝΗΣ	3104809
2914310 - 17/06/2020	ENCAPSON B.V.	ΙΑΤΡΙΚΕΣ ΔΙΑΤΑΞΕΙΣ ΜΕ ΕΠΙΚΑΛΥΨΕΙΣ ΓΙΑ ΒΕΛΤΙΩΜΕ-ΝΗ ΗΧΟΓΕΝΕΙΑ	3104949
2917691 - 03/06/2020	POLITECNICO DI BARI	ΟΠΤΙΚΟΣ ΔΙΣΘΗΤΗΡΑΣ ΠΕΡΙΣΤΡΟΦΗΣ ΚΑΘΩΣ ΚΑΙ ΜΕΘΟΔΟΣ ΚΑΤΑΣΚΕΥΗΣ ΕΝΟΣ ΟΠΤΙΚΟΥ ΔΙΣΘΗΤΗΡΑ ΠΕΡΙΣΤΡΟΦΗΣ	3104923
2923291 - 27/05/2020	INNOPHORE GMBH	ΠΡΟΣΔΙΟΡΙΣΜΟΣ ΝΕΩΝ ΕΝΖΥΜΑΤΙΚΩΝ ΛΕΙΤΟΥΡΓΙΚΟ-ΤΗΤΩΝ ΧΡΗΣΙΜΟΠΟΙΩΝΤΑΣ ΤΡΙΣΔΙΑΣΤΑΤΑ ΝΕΦΗ ΣΗ-ΜΕΙΩΝ ΠΟΥ ΑΝΤΙΠΡΟΣΩΠΕΥΟΥΝ ΦΥΣΙΚΟ-ΧΗΜΙΚΕΣ ΙΔΙΟΤΗΤΕΣ ΠΡΩΤΕΪΝΙΚΩΝ ΚΟΙΛΟΤΗΤΩΝ	3104567

ΑΡ./ΗΜ.ΔΗΜ.Ε.Α. (87)	ΔΙΚΑΙΟΥΧΟΣ (73)	ΤΙΤΛΟΣ ΕΦΕΥΡΕΣΗΣ (54)	ΑΡ.ΕΥΡ.Α.Ε. (11)
2927318 - 20/05/2020	SANGAMO THERAPEUTICS, INC.	ΜΕΘΟΔΟΙ ΚΑΙ ΣΥΝΘΕΣΕΙΣ ΓΙΑ ΣΤΟΧΕΥΟΜΕΝΗ ΔΙΑΣΠΑΣΗ ΚΑΙ ΑΝΑΣΥΝΔΥΑΣΜΟ	3104401
2931030 - 29/04/2020	OPEN MONOCLONAL TECHNOLOGY, INC.	ΠΟΛΥΝΟΥΚΛΕΟΤΙΔΙΑ ΤΑ ΟΠΟΙΑ ΚΩΔΙΚΟΠΟΙΟΥΝ ΑΝΤΙΣΩΜΑΤΑ ΤΡΩΚΤΙΚΩΝ ΜΕ ΑΝΘΡΩΠΙΝΟΥΣ ΙΔΙΟΤΥΠΟΥΣ ΚΑΙ ΖΩΑ ΤΑ ΟΠΟΙΑ ΔΙΑΘΕΤΟΥΝ ΑΥΤΑ	3104461
2935326 - 10/06/2020	BIOGEN MA INC. BIOGEN INTERNATIONAL NEURO-SCIENCE GMBH	ΑΝΘΡΩΠΙΝΑ ΑΝΤΙΣΩΜΑΤΑ ΕΝΑΝΤΙ-TAU	3104815
2940034 - 06/05/2020	CUBIST PHARMACEUTICALS LLC	ΔΙΑΔΙΚΑΣΙΑ ΓΙΑ ΤΟΝ ΚΑΘΑΡΙΣΜΟ ΔΑΠΤΟΜΥΚΙΝΗΣ	3104607
2940036 - 06/05/2020	CUBIST PHARMACEUTICALS LLC	ΥΨΗΛΗΣ ΚΑΘΑΡΟΤΗΤΑΣ ΛΙΠΟΠΕΠΤΙΔΙΑ, ΜΙΚΚΥΛΙΑ ΛΙΠΟΠΕΠΤΙΔΙΩΝ ΚΑΙ ΔΙΑΔΙΚΑΣΙΕΣ ΓΙΑ ΤΗΝ ΠΑΡΑΣΚΕΥΗ ΤΟΥΣ	3104515
2942954 - 03/06/2020	INNOTIVE LTD	ΣΥΣΚΕΥΗ ΑΠΟΚΩΔΙΚΟΠΟΙΗΣΗΣ ΕΙΚΟΝΑΣ	3104518
2945967 - 15/04/2020	INSTITUT NATIONAL DE LA SANTE ET DE LA RECHERCHE MEDICALE (INSERM) UNIVERSITE PAUL SABATIER TOULOUSE III	ΠΟΛΥΠΕΠΤΙΔΙΟ ΔΙΑΛΥΤΟΥ ΥΠΟΔΟΧΕΑ ΑΥΞΗΤΙΚΟΥ ΠΑΡΑΓΟΝΤΑ ΙΝΟΒΛΑΣΤΩΝ 3 (FGR3) ΓΙΑ ΧΡΗΣΗ ΣΤΗΝ ΠΡΟΛΗΨΗ Ή ΘΕΡΑΠΕΥΤΙΚΗ ΑΓΩΓΗ ΔΙΑΤΑΡΑΧΩΝ ΚΑΘΥΣΤΕΡΗΜΕΝΗΣ ΣΚΕΛΕΤΙΚΗΣ ΑΝΑΠΤΥΞΗΣ	3104428
2946424 - 06/05/2020	CAYAGO TEC GMBH	ΕΠΑΝΑΦΟΡΤΙΖΟΜΕΝΗ ΜΟΝΑΔΑ ΣΥΣΣΩΡΕΥΤΗ ΓΙΑ ΕΝΑ ΘΑΛΑΣΣΙΟ ΣΚΑΦΟΣ	3104485
2949900 - 08/07/2020	UAV ENGINES LTD	ΨΥΞΗ ΚΙΝΗΤΗΡΩΝ ΕΣΩΤΕΡΙΚΗΣ ΚΑΥΣΗΣ	3104700
2950535 - 24/06/2020	INNOTIVE LTD	ΜΕΘΟΔΟΣ ΚΑΙ ΣΥΣΚΕΥΗ ΓΙΑ ΤΗΝ ΑΠΟΚΩΔΙΚΟΠΟΙΗΣΗ ΛΕΙΤΟΥΡΓΙΑΣ ΕΝΔΟΠΡΟΒΛΕΨΗΣ	3104798
2950780 - 29/04/2020	SANOFI	ΣΤΑΘΕΡΟΠΟΙΗΜΕΝΕΣ ΦΑΡΜΑΚΟΤΕΧΝΙΚΕΣ ΜΟΡΦΕΣ ΑΝΑΛΟΓΩΝ ΙΝΣΟΥΛΙΝΗΣ ΚΑΙ/Η ΠΑΡΑΓΩΓΩΝ ΙΝΣΟΥΛΙΝΗΣ	3104465
2955395 - 12/08/2020	KAMATICS CORPORATION	ΣΥΣΤΗΜΑ ΗΛΕΚΤΡΙΚΑ ΑΓΩΓΙΜΟΥ ΕΔΡΑΝΟΥ ΚΑΙ ΜΕΘΟΔΟΣ ΚΑΤΑΣΚΕΥΗΣ	3104838
2961831 - 10/06/2020	MEMORIAL SLOAN KETTERING CANCER CENTER	ΣΥΝΘΕΣΕΙΣ ΚΑΙ ΜΕΘΟΔΟΙ ΓΙΑ ΑΝΟΣΟΘΕΡΑΠΕΙΑ	3104853
2962688 - 24/06/2020	GALENICA AB	ΓΑΛΑΚΤΩΜΑ ΕΛΑΙΟΥ ΣΕ ΝΕΡΟ ΜΟΜΕΤΑΖΟΝΗΣ ΚΑΙ ΠΡΟΠΥΛΕΝΟΓΛΥΚΟΛΗΣ	3104632
2964037 - 10/06/2020	RAI STRATEGIC HOLDINGS, INC.	ΜΕΘΟΔΟΣ ΚΑΙ ΣΥΣΤΗΜΑ ΑΝΙΧΝΕΥΣΗΣ ΑΝΑΛΩΘΕΝΤΟΣ ΦΥΣΙΓΓΙΟΥ ΓΙΑ ΕΝΑ ΑΝΤΙΚΕΙΜΕΝΟ ΗΛΕΚΤΡΟΝΙΚΟΥ ΚΑΠΝΙΣΜΑΤΟΣ	3104840
2968172 - 22/07/2020	EIRGEN PHARMA LTD.	ΣΤΑΘΕΡΟΠΟΙΗΜΕΝΟ ΣΚΕΥΑΣΜΑ ΒΙΤΑΜΙΝΗΣ D ΤΡΟΠΟΠΟΙΗΜΕΝΗΣ ΑΠΕΛΕΥΘΕΡΩΣΗΣ ΚΑΙ ΜΕΘΟΔΟΣ ΧΟΡΗΓΗΣΗΣ ΑΥΤΟΥ	3104580
2968467 - 03/06/2020	F. HOFFMANN-LA ROCHE AG	ΣΚΕΥΑΣΜΑΤΑ ΜΕ ΜΕΙΩΜΕΝΗ ΟΞΕΙΔΩΣΗ	3104601
2968555 - 17/06/2020	SANOFI THE REGENTS OF THE UNIVERSITY OF CALIFORNIA	ΣΥΝΘΕΣΕΙΣ ΠΟΥ ΠΕΡΙΛΑΜΒΑΝΟΥΝ ΑΝΤΙΣΩΜΑΤΑ ΑΝΤΙ-CD38 ΚΑΙ ΚΑΡΦΙΑΖΟΜΙΜΠΗ	3104781
2970003 - 06/05/2020	THE CATHOLIC UNIVERSITY OF AMERICA	ΚΥΨΕΛΟΕΙΔΕΣ ΣΚΥΡΟΔΕΜΑ ΣΥΝΘΕΤΟΥ ΓΕΩΠΟΛΥΜΕΡΟΥΣ ΥΨΗΛΗΣ ΑΝΤΟΧΗΣ	3104575
2971005 - 17/06/2020	AGC BIOLOGICS, INC.	ΒΕΛΤΙΩΜΕΝΗ ΕΚΦΡΑΣΗ ΑΝΑΣΥΝΔΥΑΣΜΕΝΗΣ ΠΡΩΤΕΪΝΗΣ ΧΡΗΣΙΜΟΠΟΙΩΝΤΑΣ ΥΒΡΙΔΙΟ ΥΠΟΚΙΝΗΤΗ CHEF1	3104879
2972357 - 27/05/2020	THE FRANCIS CRICK INSTITUTE LIMITED	ΜΕΘΟΔΟΙ ΑΝΙΧΝΕΥΣΗΣ ΜΟΡΙΩΝ ΣΕ ΕΝΑ ΔΕΙΓΜΑ	3104663
2976069 - 06/05/2020	ADARE PHARMACEUTICALS S.R.L.	ΜΙΚΡΟΚΑΨΟΥΛΕΣ ΠΙΠΕΡΑΚΙΝΗΣ ΚΑΙ ΣΥΝΘΕΣΕΙΣ ΠΟΥ ΤΙΣ ΠΕΡΙΕΧΟΥΝ	3104576
2976150 - 03/06/2020	SUMMIT MEDICAL LIMITED	ΜΙΑ ΣΥΣΚΕΥΗ ΓΙΑ ΑΝΑΜΕΙΞΗ ΚΑΙ ΧΟΡΗΓΗΣΗ ΟΣΤΙΚΟΥ ΤΣΙΜΕΝΤΟΥ	3104665

ΑΡ./ΗΜ.ΔΗΜ.Ε.Δ. (87)	ΔΙΚΑΙΟΥΧΟΣ (73)	ΤΙΤΛΟΣ ΕΦΕΥΡΕΣΗΣ (54)	ΑΡ.ΕΥΡ.Δ.Ε. (11)
2978414 - 22/07/2020	DIURNAL LIMITED	ΣΥΝΘΕΣΗ ΠΟΥ ΠΕΡΙΛΑΜΒΑΝΕΙ ΥΔΡΟΚΟΡΤΙΖΟΝΗ	3104934
2978796 - 06/05/2020	L'ISOLANTE K-FLEX S.P.A.	ΘΕΡΜΟΠΛΑΣΤΙΚΟ ΦΥΛΛΟ	3104587
2981750 - 29/04/2020	ALFA GOMMA S.P.A.	ΠΡΟΣΑΡΜΟΓΕΑΣ ΓΙΑ ΣΥΝΔΕΣΜΟΥΣ ΥΔΡΑΥΛΙΚΩΝ ΚΥΚΛΩΜΑΤΩΝ ΥΨΗΛΗΣ ΠΙΕΣΗΣ	3104935
2981751 - 06/05/2020	ALFA GOMMA S.P.A.	ΣΥΣΚΕΥΗ ΤΑΧΕΙΑΣ ΣΥΝΔΕΣΗΣ ΓΙΑ ΡΕΥΣΤΟ ΥΠΟ ΠΙΕΣΗ	3104432
2984236 - 10/06/2020	CARPI TECH B.V.	ΜΕΘΟΔΟΣ ΚΑΙ ΣΥΣΚΕΥΗ ΓΙΑ ΕΝΩΣΕΙΣ ΚΑΛΥΨΗΣ ΚΑΙ ΣΤΕΓΑΝΟΠΟΙΗΣΗΣ ΣΕ ΥΔΡΑΥΛΙΚΑ ΕΡΓΑ	3104891
2985339 - 13/05/2020	KOMPOFERM GMBH	ΜΗΧΑΝΗΜΑ ΡΥΘΜΙΣΗΣ ΥΓΡΑΣΙΑΣ ΥΠΟΛΕΙΜΜΑΤΩΝ ΖΥΜΩΣΗΣ ΚΑΙ ΜΕΘΟΔΟΣ ΓΙΑ ΤΗ ΡΥΘΜΙΣΗ ΤΗΣ ΥΓΡΑΣΙΑΣ ΥΠΟΛΕΙΜΜΑΤΩΝ ΖΥΜΩΣΗΣ	3104533
2986333 - 03/06/2020	ZUREX PHARMA, INC.	ΙΑΤΡΙΚΗ ΣΥΣΚΕΥΗ ΕΦΑΡΜΟΓΗΣ ΣΤΟ ΔΕΡΜΑ	3104892
2986620 - 24/06/2020	BASF SE	ΦΛΟΓΟΕΠΙΒΡΑΔΥΝΤΙΚΑ ΠΟΥ ΠΕΡΙΕΧΟΥΝ ΦΩΣΦΟΡΟ	3104660
2993983 - 25/03/2020	CEDARS-SINAI MEDICAL CENTER	ΣΤΟΧΕΥΣΗ ΚΟΡΡΟΛΩΝ ΓΙΑ ΤΗΝ ΤΟΞΙΚΟΤΗΤΑ ΚΑΙ ΤΗΝ ΑΠΕΙΚΟΝΙΣΗ ΜΑΓΝΗΤΙΚΟΥ ΣΥΝΤΟΝΙΣΜΟΥ ΕΝΟΣ ΟΓΚΟΥ	3104635
2996709 - 06/05/2020	THE BOARD OF TRUSTEES OF THE LELAND STANFORD JUNIOR UNIVERSITY	ΔΙΑΜΟΡΦΩΣΗ ΔΡΑΣΤΙΚΟΤΗΤΑΣ ΕΠΙΔΕΡΜΙΚΟΥ ΑΥΞΗΤΙΚΟΥ ΠΑΡΑΓΟΝΤΑ ΔΕΣΜΕΥΣΗΣ-ΗΠΑΡΙΝΗΣ ΓΙΑ ΤΗΝ ΕΠΟΥΛΩΣΗ ΤΗΣ ΤΥΜΠΑΝΙΚΗΣ ΜΕΜΒΡΑΝΗΣ	3104405
3000192 - 01/07/2020	TELEFONAKTIEBOLAGET LM ERICSSON (PUBL)	ΜΕΘΟΔΟΣ ΕΠΙΚΟΙΝΩΝΙΑΣ ΚΑΙ ΕΞΟΠΛΙΣΜΟΣ ΧΡΗΣΤΗ ΣΕ ΜΕΙΚΤΟ ΚΥΦΕΛΟΕΙΔΕΣ ΚΑΙ D2D ΔΙΚΤΥΟ	3104673
3000607 - 10/06/2020	BUNDESDRUCKEREI GMBH COVESTRO DEUTSCHLAND AG	ΜΕΘΟΔΟΣ ΓΙΑ ΤΗΝ ΠΑΡΑΓΩΓΗ ΕΝΟΣ ΣΥΝΘΕΤΟΥ ΣΤΡΩΜΑΤΟΣ ΠΟΛΥΜΕΡΟΥΣ ΚΑΙ ΠΡΟΪΟΝ	3104823
3004058 - 10/06/2020	UNIVERSITE DE CAEN	ΕΝΩΣΕΙΣ-ΑΝΑΣΤΟΛΕΙΣ ΤΗΣ ΑΚΕΤΥΛΟΧΟΛΙΝΕΣΤΕΡΑΣΗΣ ΚΑΙ ΑΓΩΝΙΣΤΕΣ ΤΩΝ ΣΕΡΟΤΟΝΙΝΕΡΓΙΚΩΝ ΥΠΟΔΟΧΕΩΝ 5HT ₄ , ΜΕ ΕΠΙΔΡΑΣΗ ΠΟΥ ΒΕΛΤΙΩΝΕΙ ΤΗ ΜΝΗΜΗ, ΔΙΕΡΓΑΣΙΕΣ ΠΑΡΑΣΚΕΥΗΣ ΑΥΤΩΝ ΚΑΙ ΦΑΡΜΑΚΕΥΤΙΚΕΣ ΣΥΝΘΕΣΕΙΣ ΠΟΥ ΤΙΣ ΠΕΡΙΕΧΟΥΝ	3104814
3004406 - 27/05/2020	BARRICK GOLD CORPORATION	ΜΕΘΟΔΟΣ ΓΙΑ ΤΗΝ ΘΞΕΙΔΩΣΗ ΑΡΣΕΝΙΚΟΥ ΚΑΙ ΤΗΝ ΑΦΑΙΡΕΣΗ ΑΠΟ ΤΑ ΔΙΑΛΥΜΑΤΑ ΔΙΕΡΓΑΣΙΑΣ ΚΑΙ ΑΠΟΡΡΙΨΗΣ	3104645
3007902 - 17/06/2020	BUNDESDRUCKEREI GMBH	ΦΥΛΛΟ ΔΕΔΟΜΕΝΩΝ ΓΙΑ ΕΓΓΡΑΦΟ ΑΣΦΑΛΕΙΑΣ ΚΑΙ/Η ΑΞΙΟΓΡΑΦΟ	3104490
3017769 - 08/07/2020	CREO MEDICAL LIMITED	ΔΟΜΗ ΒΕΛΟΝΗΣ ΓΙΑ ΕΠΙΤΕΛΕΣΗ ΒΙΟΨΙΩΝ ΔΙΑ ΒΕΛΟΝΗΣ	3104851
3021869 - 15/07/2020	F. HOFFMANN-LA ROCHE AG	ΜΕΘΟΔΟΙ ΑΓΩΓΗΣ ΚΑΡΚΙΝΟΥ ΜΕ ΤΗ ΧΡΗΣΗ ΑΝΤΑΓΩΝΙΣΤΩΝ ΠΡΟΣΔΕΣΗΣ ΑΞΟΝΑ PD-1 ΚΑΙ ΑΝΑΣΤΟΛΕΩΝ TIGIT	3104797
3026417 - 13/05/2020	SEKISUI MEDICAL CO., LTD. SEKISUI TECHNO MOLDING CO., LTD.	ΔΟΧΕΙΟ ΓΙΑ ΠΑΡΑΣΚΕΥΗ ΔΕΙΓΜΑΤΟΣ	3104572
3027208 - 24/06/2020	BIONTECH AG ASTELLAS PHARMA INC. TRON - TRANSLATIONALE ONKOLOGIE AN DER UNIVERSITÄTSMEDIZIN DER JOHANNES GUTENBERG- UNIVERSITÄT MAINZ GEMEINNUTZIGE GMBH	ΔΙΑΓΝΩΣΗ ΚΑΙ ΘΕΡΑΠΕΙΑ ΤΩΝ ΚΑΡΚΙΝΙΚΩΝ ΒΛΑΣΤΟΚΥΤΤΑΡΩΝ ΠΟΥ ΕΜΠΛΕΚΟΝΤΑΙ ΣΤΟΝ ΚΑΡΚΙΝΟ	3104929
3032938 - 01/07/2020	RESPONSIVE DRIP IRRIGATION, LLC	ΣΩΛΗΝΑΣ ΠΑΡΟΧΗΣ ΓΙΑ ΣΥΣΤΗΜΑ ΑΡΔΕΥΣΗΣ ΚΑΙ ΛΙΠΑΝΣΗΣ ΚΑΙ ΜΕΘΟΔΟΣ ΚΑΤΑΣΚΕΥΗΣ ΤΟΥ	3104834
3037104 - 27/05/2020	ABBVIE INC.	ΑΠΟΜΟΝΩΣΗ ΚΑΙ ΚΑΘΑΡΙΣΜΟΣ ΑΝΤΙΣΩΜΑΤΩΝ ΑΝΤΙ-IL-13 ΜΕ ΤΗΝ ΧΡΗΣΗ ΧΡΩΜΑΤΟΓΡΑΦΙΑΣ ΧΗΜΙΚΗΣ ΣΥΓΓΕΝΕΙΑΣ ΠΡΩΤΕΪΝΗΣ Α	3104684

ΑΡ./ΗΜ.ΔΗΜ.Ε.Δ. (87)	ΔΙΚΑΙΟΥΧΟΣ (73)	ΤΙΤΛΟΣ ΕΦΕΥΡΕΣΗΣ (54)	ΑΡ.ΕΥΡ.Δ.Ε. (11)
3039854 - 15/04/2020	MEDIAPRODUCCION, S.L.U	ΜΕΘΟΔΟΣ ΚΑΙ ΣΥΣΤΗΜΑ ΓΙΑ ΤΗ ΔΗΜΙΟΥΡΓΙΑ ΜΙΑΣ ΠΑΡΑΓΩΓΗΣ ΒΙΝΤΕΟ	3104411
3042647 - 26/08/2020	PHOTOCURE ASA	ΗΜΙ-ΣΤΕΡΕΕΣ ΣΥΝΘΕΣΕΙΣ ΚΑΙ ΦΑΡΜΑΚΕΥΤΙΚΑ ΠΡΟΪΟΝΤΑ ΠΟΥ ΠΕΡΙΛΑΜΒΑΝΟΥΝ ΕΣΤΕΡΕΣ 5-ΑΜΙΝΟΛΕΒΟΥΛΙΝΙΚΟΥ ΟΞΕΟΣ	3104951
3044231 - 05/08/2020	BIOMARIN PHARMACEUTICAL INC. UNIVERSITY COLLEGE LONDON	ΔΙΑΒΙΒΑΣΤΕΣ ΑΛΛ ΠΟΥ ΠΕΡΙΕΧΟΥΝ ΓΟΝΙΔΙΟ ΚΩΔΙΚΟΠΟΙΗΣΗΣ ΤΟΥ ΠΑΡΑΓΟΝΤΑ VIII	3104863
3046879 - 17/06/2020	INDUSTRIE DE NORA S.P.A.	ΗΛΕΚΤΡΟΛΥΤΙΚΟ ΣΤΟΙΧΕΙΟ ΓΙΑ ΤΗΝ ΠΑΡΑΓΩΓΗ ΟΞΕΙΔΩΤΙΚΩΝ ΔΙΑΛΥΜΑΤΩΝ	3104936
3049590 - 27/05/2020	HARDWARE AND GLASS GROUP LIMITED SPENCE, JOHN SCOTT AUSTIN, WAYNE EDWARD STAINLESS OUTDOORS LIMITED	ΒΑΣΗ ΓΙΑ ΠΑΝΕΛ	3104682
3057595 - 29/04/2020	EMALEX BIOSCIENCES, INC.	ΣΥΝΤΗΓΜΕΝΕΣ BENZAZEΠΙΝΕΣ ΓΙΑ ΘΕΡΑΠΕΙΑ ΤΡΑΥΛΙΣΜΑΤΟΣ	3104611
3059446 - 01/07/2020	KABUSHIKI KAISHA KOBE SEIKO SHO (KOBE STEEL, LTD.)	ΕΜΒΟΛΟΦΟΡΟΣ ΣΥΜΠΙΕΣΤΗΣ, ΜΟΝΑΔΑ ΤΜΗΜΑΤΟΣ ΣΥΜΠΙΕΣΗΣ ΚΑΙ ΜΕΘΟΔΟΣ ΣΥΝΤΗΡΗΣΗΣ ΕΜΒΟΛΟΦΟΡΟΥ ΣΥΜΠΙΕΣΤΗ	3104843
3060239 - 13/05/2020	OPKO BIOLOGICS LTD.	ΠΟΛΥΠΕΠΤΙΔΙΑ ΜΑΚΡΑΣ ΔΡΑΣΗΣ ΚΑΙ ΜΕΘΟΔΟΙ ΠΑΡΑΓΩΓΗΣ ΚΑΙ ΧΟΡΗΓΗΣΗΣ ΑΥΤΩΝ	3104733
3065928 - 27/05/2020	PLASTICS UNBOUND GMBH	ΜΗΤΡΑ ΕΓΧΥΣΗΣ, ΕΡΓΑΛΕΙΟ ΧΥΤΕΥΣΗΣ ΜΕ ΕΓΧΥΣΗ ΠΟΥ ΠΕΡΙΛΑΜΒΑΝΕΙ ΤΗ ΜΗΤΡΑ ΕΓΧΥΣΗΣ, ΜΕΘΟΔΟΣ ΧΡΗΣΗΣ ΑΥΤΩΝ ΚΑΙ ΠΑΡΑΓΟΜΕΝΑ ΑΝΤΙΚΕΙΜΕΝΑ	3104625
3066085 - 13/05/2020	INCYTE HOLDINGS CORPORATION	ΔΙΕΡΓΑΣΙΑ ΓΙΑ ΤΗ ΣΥΝΘΕΣΗ ΕΝΟΣ ΑΝΑΣΤΟΛΕΑ ΙΝΔΟΛΑΜΙΝΗΣ 2,3-ΔΙΟΞΥΓΕΝΑΣΗΣ	3104589
3066456 - 03/06/2020	TOMRA SORTING NV	ΣΥΣΚΕΥΗ ΕΠΙΘΕΩΡΗΣΗΣ	3104909
3067064 - 13/05/2020	NOVAVAX, INC.	ΤΡΟΠΟΠΟΙΗΜΕΝΕΣ ΠΡΩΤΕΪΝΕΣ RSV F ΚΑΙ ΜΕΘΟΔΟΙ ΧΡΗΣΗΣ ΤΟΥΣ	3104592
3068403 - 17/06/2020	ALLERGAN, INC.	ΜΕΘΟΔΟΙ ΑΓΩΓΗΣ ΟΦΘΑΛΜΙΚΩΝ ΚΑΤΑΣΤΑΣΕΩΝ ΜΕ ΕΝΑ ΕΜΦΥΤΕΥΜΑ ΚΑΤΑΚΡΑΤΗΜΕΝΗΣ ΑΠΕΛΕΥΘΕΡΩΣΗΣ ΦΑΡΜΑΚΩΝ	3104796
3072646 - 17/06/2020	THE GILLETTE COMPANY LLC	ΚΕΦΑΛΗ ΕΥΡΙΣΤΙΚΗΣ ΜΗΧΑΝΗΣ	3104553
3073997 - 03/06/2020	VIFOR (INTERNATIONAL) AG	ΦΑΡΜΑΚΕΥΤΙΚΗ ΣΥΝΘΕΣΗ, ΠΕΡΙΛΑΜΒΑΝΟΥΣΑ ΣΩΜΑΤΙΔΙΑ ΦΩΣΦΟΡΙΚΟΥ ΣΥΝΔΕΤΙΚΟΥ	3104883
3077943 - 03/06/2020	ILLUMINA, INC.	ΜΕΘΟΔΟΙ ΚΑΙ ΣΥΣΤΗΜΑΤΑ ΓΙΑ ΑΝΑΛΥΣΗ ΔΕΔΟΜΕΝΩΝ ΕΙΚΟΝΑΣ	3104546
3078473 - 03/06/2020	CHANNELL COMMERCIAL CORPORATION PRC COMPOSITES, LLC	ΜΕΘΟΔΟΣ ΚΑΤΑΣΚΕΥΗΣ ΕΝΟΣ ΚΑΠΑΚΙΟΥ ΘΟΛΟΥ ΥΠΗΡΕΣΙΑΣ ΚΟΙΝΗΣ ΩΦΕΛΕΙΑΣ ΑΠΟ ΘΕΡΜΟΣΚΛΗΡΥΝΟΜΕΝΟ ΠΟΛΥΜΕΡΕΣ	3104913
3078743 - 24/06/2020	PORTOLA PHARMACEUTICALS, INC.	ΑΝΤΙΔΟΤΑ ΓΙΑ ΤΟΥΣ ΑΝΑΣΤΟΛΕΙΣ ΤΟΥ ΠΑΡΑΓΟΝΤΑ ΧΑ ΚΑΙ ΜΕΘΟΔΟΙ ΧΡΗΣΕΩΣ ΑΥΤΩΝ	3104551
3080311 - 30/10/2019	OUTOKUMPU OYJ	ΜΕΘΟΔΟΣ ΓΙΑ ΤΗΝ ΠΑΡΑΓΩΓΗ ΦΕΡΡΙΤΙΚΟΥ ΩΣΤΕΝΙΤΙΚΟΥ ΔΙΠΛΟΥ ΑΝΟΞΕΙΔΩΤΟΥ ΧΑΛΥΒΑ ΥΨΗΛΗΣ ΑΝΤΟΧΗΣ	3104763
3082421 - 05/08/2020	VALENT BIOSCIENCES LLC	ΣΚΕΥΑΣΜΑΤΑ ΓΙΒΕΡΕΛΛΙΝΗΣ ΜΕ ΧΑΜΗΛΗ ΠΕΡΙΕΚΤΙΚΟΤΗΤΑ ΣΕ ΠΟΕ	3104681
3082795 - 20/05/2020	GEORGIU, TASSOS	ΣΥΝΘΕΣΕΙΣ ΩΜΕΓΑ-3 ΛΙΠΑΡΩΝ ΟΞΕΩΝ ΓΙΑ ΤΗ ΘΕΡΑΠΕΙΑ ΑΣΘΕΝΕΙΩΝ ΠΟΥ ΕΠΙΦΕΡΟΥΝ ΒΛΑΒΗ ΣΤΟ ΝΕΥΡΙΚΟ ΣΥΣΤΗΜΑ	3104751

ΑΡ./ΗΜ.ΔΗΜ.Ε.Δ. (87)	ΔΙΚΑΙΟΥΧΟΣ (73)	ΤΙΤΛΟΣ ΕΦΕΥΡΕΣΗΣ (54)	ΑΡ.ΕΥΡ.Δ.Ε. (11)
3083681 - 22/07/2020	NEURIMMUNE HOLDING AG	ΘΕΡΑΠΕΙΑ ΤΗΣ ΑΜΥΛΟΕΙΔΩΣΗΣ ΜΕ ΒΑΣΗ ΑΝΤΙΣΩΜΑΤΑ ΤΡΑΝΣΘΥΡΕΤΙΝΗΣ (TTR) ΚΑΙ ΠΡΟΕΡΧΟΜΕΝΑ ΑΠΟ ΑΝΘΡΩΠΟ ΑΝΤΙΣΩΜΑΤΑ	3104859
3083689 - 27/05/2020	GENENTECH, INC.	ΑΝΤΙΣΩΜΑΤΑ ΑΝΤΙ-CD3 ΚΑΙ ΜΕΘΟΔΟΙ ΧΡΗΣΗΣ	3104756
3089971 - 29/07/2020	MEDIVATION TECHNOLOGIES LLC	ΕΝΩΣΕΙΣ ΚΑΙ ΜΕΘΟΔΟΙ ΧΡΗΣΗΣ	3104772
3091836 - 27/05/2020	FINE AGROCHEMICALS LIMITED	ΧΡΗΣΗ ΕΝΟΣ ΧΗΜΙΚΟΥ ΠΑΡΑΓΟΝΤΑ ΓΙΑ ΤΗΝ ΑΡΑΙΩΣΗ ΤΩΝ ΕΜΠΥΡΗΝΩΝ ΚΑΡΠΩΝ	3104455
3097122 - 06/05/2020	NGM BIOPHARMACEUTICALS, INC.	ΑΝΤΙΣΩΜΑΤΑ ΠΟΥ ΔΕΣΜΕΥΟΥΝ ΒΕΤΑ ΚΛΟΤΗ ΕΠΙΚΡΑΤΕΙΑ 2 ΚΑΙ ΜΕΘΟΔΟΙ ΧΡΗΣΗΣ ΑΥΤΩΝ	3104477
3099302 - 17/06/2020	SIGNAL PHARMACEUTICALS, LLC	ΚΡΥΣΤΑΛΛΙΚΕΣ ΜΟΡΦΕΣ 2-(ΤΡΙΤ-ΒΟΥΤΥΛΑΜΙΝΟ)-4-((1R, 3R, 4R)-3-ΥΔΡΟΞΥ-4-ΜΕΘΥΛΟΚΥΚΛΟΕΞΥΛΑΜΙΝΟ)-ΠΥΡΙΜΙΔΙΝΟ-5-ΚΑΡΒΟΞΑΜΙΔΙΟΥ	3104725
3099467 - 29/07/2020	KOCHER-PLASTIK MASCHINENBAU GMBH	ΔΙΑΤΑΞΗ ΓΙΑ ΤΗΝ ΠΑΡΑΓΩΓΗ ΠΡΟΪΟΝΤΩΝ ΠΕΡΙΕΚΤΗ ΑΠΟ ΣΥΝΘΕΤΙΚΟ ΥΛΙΚΟ	3104778
3102673 - 15/04/2020	SANGAMO THERAPEUTICS, INC.	ΜΕΘΟΔΟΙ ΚΑΙ ΣΥΝΘΕΣΕΙΣ ΓΙΑ ΤΗΝ ΑΓΩΓΗ ΤΗΣ Β-ΘΑΛΑΣΣΑΙΜΙΑΣ	3104425
3105220 - 01/07/2020	IDORSIA PHARMACEUTICALS LTD	ΔΙΑΔΙΚΑΣΙΑ ΠΑΡΑΣΚΕΥΗΣ ΠΑΡΑΓΩΓΩΝ ΣΟΥΛΦΑΜΙΔΙΟΥ ΠΥΡΙΜΙΔΙΝΗΣ	3104866
3107526 - 29/07/2020	R.P. SCHERER TECHNOLOGIES, LLC	ΤΟΠΙΚΟ ΑΝΥΔΡΟ ΣΚΕΥΑΣΜΑ ΠΛΗΡΩΣΗΣ ΓΙΑ ΦΙΑΤΡΑ ΥΠΕΡΙΩΔΟΥΣ	3104839
3108886 - 17/06/2020	SYNTARGA B.V.	ΠΡΟΪΟΝΤΑ ΣΥΖΕΥΞΗΣ ΑΝΑΛΟΓΩΝ CC-1065 ΚΑΙ ΔΙΔΕΙΤΟΥΡΓΙΚΟΙ ΣΥΝΔΕΤΕΣ	3104802
3113858 - 06/05/2020	CYTUNE PHARMA	ΜΕΘΟΔΟΣ ΚΑΘΑΡΙΣΜΟΥ ΣΥΖΕΥΓΜΑΤΩΝ ΒΑΣΕΙ IL-15/IL-15Ra	3104487
3119182 - 15/05/2019	EXEL INDUSTRIES	ΜΗΧΑΝΗΜΑ ΣΥΓΚΟΜΙΔΗΣ ΡΙΖΩΝ ΟΠΩΣ ΤΡΕΥΤΛΑ, ΠΟΥ ΠΕΡΙΛΑΜΒΑΝΕΙ ΕΝΑ ΜΕΣΟ ΑΥΤΟΜΑΤΗΣ ΡΥΘΜΙΣΗΣ ΤΗΣ ΜΟΝΑΔΑΣ ΣΥΓΚΟΜΙΔΗΣ	3104621
3119783 - 24/06/2020	LEXICON PHARMACEUTICALS, INC.	ΑΝΑΣΤΟΛΕΙΣ ΣΧΕΤΙΚΗΣ ΜΕ ΠΡΟΣΑΡΜΟΓΕΑ ΚΙΝΑΣΗΣ 1, ΣΥΝΘΕΣΕΙΣ ΠΟΥ ΤΟΥΣ ΠΕΡΙΕΧΟΥΝ ΚΑΙ ΜΕΘΟΔΟΙ ΧΡΗΣΗΣ ΤΟΥΣ	3104937
3119960 - 27/05/2020	BURGER ET CIE	ΣΥΣΤΗΜΑ ΣΤΕΡΕΩΣΗΣ ΠΗΧΕΩΝ ΓΙΑ ΤΟΝ ΣΧΗΜΑΤΙΣΜΟ ΕΝΟΣ ΑΝΥΨΩΜΕΝΟΥ ΔΑΠΕΔΟΥ Ή ΕΝΟΣ ΠΑΤΩΜΑΤΟΣ	3104648
3120862 - 29/04/2020	REVANCE THERAPEUTICS, INC.	ΑΝΤΙΜΙΚΡΟΒΙΑΚΟ ΠΕΠΤΙΔΙΟ ΚΑΙ ΣΥΝΘΕΣΕΙΣ ΑΥΤΟΥ	3104449
3122179 - 06/05/2020	COOKE AQUACULTURE INC.	ΜΕΘΟΔΟΣ ΚΑΙ ΣΥΣΚΕΥΗ ΓΙΑ ΤΗΝ ΑΦΑΙΡΕΣΗ ΤΩΝ ΘΑΛΑΣΣΙΩΝ ΨΕΙΡΩΝ ΑΠΟ ΖΩΝΤΕΣ ΙΧΘΥΕΣ	3104412
3124048 - 13/05/2020	NEILOS S.R.L.	ΣΥΝΘΕΣΗ ΓΙΑ ΤΗΝ ΑΠΟ ΤΟΥ ΣΤΟΜΑΤΟΣ ΧΡΗΣΗ ΣΤΗ ΘΕΡΑΠΕΥΤΙΚΗ ΑΝΤΙΜΕΤΩΠΙΣΗ ΤΗΣ ΝΟΣΟΥ Ή ΤΗΣ ΔΥΣΦΟΡΙΑΣ ΤΗΣ ΓΑΣΤΡΟΙΣΟΦΑΓΙΚΗΣ ΠΑΛΙΝΔΡΟΜΗΣΗΣ	3104390
3125882 - 13/05/2020	BOEHRINGER INGELHEIM VETMEDICA GMBH	ΘΕΡΑΠΕΙΑ ΜΕΤΑΒΟΛΙΚΩΝ ΔΙΑΤΑΡΑΧΩΝ ΣΕ ΙΠΠΟΕΙΔΗ	3104549
3126499 - 24/06/2020	BIOGEN MA INC.	ΣΥΝΘΕΣΕΙΣ ΓΙΑ ΤΡΟΠΟΠΟΙΗΣΗ ΤΗΣ ΕΚΦΡΑΣΗΣ SOD-1	3104634
3128997 - 05/08/2020	BOSTON PHARMACEUTICALS INC.	ΜΟΡΙΑ ΣΥΝΔΕΣΗΣ ΕΙΔΙΚΑ ΓΙΑ IL-21 ΚΑΙ ΧΡΗΣΕΙΣ ΑΥΤΩΝ	3104817
3133923 - 03/06/2020	UNIVERSITY OF FLORIDA RESEARCH FOUNDATION, INC.	ΑΔΥ-ΒΑΣΙΖΟΜΕΝΗ ΓΟΝΙΔΙΑΚΗ ΘΕΡΑΠΕΙΑ ΓΙΑ ΣΚΛΗΡΥΝΣΗ ΚΑΤΑ ΠΛΑΚΑΣ	3104676
3134386 - 20/05/2020	TAKEDA PHARMACEUTICAL COMPANY LIMITED	ΠΑΡΑΓΩΓΑ ΙΣΟΪΝΔΟΛΙΝΟ-1-ΟΝΗΣ ΩΣ ΔΡΑΣΤΗΡΙΟΤΗΤΑ ΘΕΤΙΚΟΥ ΑΛΛΟΣΤΕΡΙΚΟΥ ΤΡΟΠΟΠΟΙΗΤΗ ΧΟΛΙΝΕΡΓΙΚΟΥ ΜΟΥΣΚΑΡΙΝΙΚΟΥ Μ1 ΥΠΟΔΟΧΕΑ ΓΙΑ ΤΗ ΘΕΡΑΠΕΙΑ ΤΗΣ ΝΟΣΟΥ ΤΟΥ ALZHEIMER	3104430

ΑΡ./ΗΜ.ΔΗΜ.Ε.Δ. (87)	ΔΙΚΑΙΟΥΧΟΣ (73)	ΤΙΤΛΟΣ ΕΦΕΥΡΕΣΗΣ (54)	ΑΡ.ΕΥΡ.Δ.Ε. (11)
3134572 - 10/06/2020	NEENAH PAPER, INC.	ΥΠΟΣΤΡΩΜΑ ΣΤΗΡΙΞΗΣ ΛΕΙΑΝΤΙΚΩΝ ΚΑΙ ΜΕΘΟΔΟΙ ΔΙΑΜΟΡΦΩΣΗΣ ΤΟΥΣ	3104930
3137582 - 15/04/2020	AXENS	ΔΙΑΔΙΚΑΣΙΑ ΙΣΟΜΕΡΙΣΜΟΥ ΝΑΦΘΑΣ ΠΟΥ ΠΕΡΙΛΑΜΒΑΝΕΙ ΔΥΟ ΘΕΡΜΙΚΩΣ ΕΝΣΩΜΑΤΩΜΕΝΑ ΣΤΑΔΙΑ	3104426
3139764 - 10/06/2020	SEVECOM S.P.A.	ΜΕΘΟΔΟΣ ΓΙΑ ΠΑΡΑΓΩΓΗ ΜΙΑΣ ΖΩΙΚΗΣ ΣΙΤΙΣΗΣ ΚΑΙ ΧΡΗΣΗ ΕΞ ΑΥΤΗΣ	3104871
3140019 - 22/07/2020	SLAB DREAM LAB, LLC	ΠΛΑΚΑ ΒΑΣΗΣ ΓΙΑ ΥΠΟΣΤΗΡΙΞΗ ΣΥΝΑΡΜΟΖΟΜΕΝΩΝ ΚΑΤΑΣΚΕΥΑΣΤΙΚΩΝ ΤΟΥΒΛΑΚΙΩΝ	3104861
3141542 - 27/05/2020	GLOBAL BLOOD THERAPEUTICS, INC.	ΥΠΟΚΑΤΕΣΤΗΜΕΝΕΣ ΕΝΩΣΕΙΣ ΒΕΝΖΑΛΛΕΥΔΗΣ ΚΑΙ ΜΕΘΟΔΟΙ ΓΙΑ ΤΗ ΧΡΗΣΗ ΤΟΥΣ ΣΤΗΝ ΑΥΞΗΣΗ ΤΗΣ ΟΞΥΓΟΝΩΣΗΣ ΤΩΝ ΙΣΤΩΝ	3104754
3143042 - 10/06/2020	ABLYNX N.V.	ΜΕΤΑΒΛΗΤΕΣ ΠΕΡΙΟΧΕΣ ΑΝΟΣΟΣΦΑΙΡΙΝΗΣ	3104845
3143146 - 20/05/2020	ESTEVE PHARMACEUTICALS, S.A. UNIVERSITAT AUTONOMA DE BARCELONA	ΦΟΡΕΙΣ ΑΔΕΝΟΣΥΝΔΕΟΜΕΝΟΥ ΙΟΥ ΓΙΑ ΤΗ ΘΕΡΑΠΕΙΑ ΔΙΑΤΑΡΑΧΩΝ ΛΥΣΟΣΩΜΙΚΗΣ ΑΠΟΘΗΚΕΥΣΗΣ	3104707
3145071 - 15/04/2020	NR ELECTRIC CO., LTD. NR ENGINEERING CO., LTD	ΠΟΛΥ-ΕΠΙΠΕΔΟΣ ΜΕΤΑΣΧΗΜΑΤΙΣΤΗΣ ΠΗΓΗΣ ΤΑΣΗΣ, ΣΥΣΤΗΜΑ ΜΕΤΑΔΟΣΗΣ ΙΣΧΥΟΣ ΣΥΝΕΧΟΥΣ ΡΕΥΜΑΤΟΣ ΚΑΙ ΣΥΣΚΕΥΗ ΚΑΙ ΜΕΘΟΔΟΣ ΕΠΕΞΕΡΓΑΣΙΑΣ ΣΦΑΛΜΑΤΟΣ	3104424
3145488 - 22/07/2020	FRESENIUS KABI DEUTSCHLAND GMBH	ΥΓΡΗ ΦΑΡΜΑΚΕΥΤΙΚΗ ΣΥΝΘΕΣΗ	3104842
3145899 - 13/05/2020	SUNTHETICS AB	ΠΑΡΑΓΩΓΗ ΚΑΥΣΙΜΟΥ ΜΕ ΧΡΗΣΗ ΗΛΙΑΚΗΣ ΕΝΕΡΓΕΙΑΣ	3104568
3146515 - 27/05/2020	MYLAN INC.	ΣΥΣΤΗΜΑ ΚΑΙ ΜΕΘΟΔΟΣ ΓΙΑ ΑΠΟΘΗΚΕΥΣΗ, ΔΙΑΜΟΝΗ ΚΑΙ ΧΟΡΗΓΗΣΗ	3104384
3149018 - 29/04/2020	SAGE THERAPEUTICS, INC.	ΝΕΥΡΟΔΡΑΣΤΙΚΑ ΣΤΕΡΟΕΙΔΗ, ΣΥΝΘΕΣΕΙΣ, ΚΑΙ ΧΡΗΣΕΙΣ ΑΥΤΩΝ	3104502
3149163 - 03/06/2020	ACADEMISCH ZIEKENHUIS LEIDEN	ΠΡΟ-ΑΙΜΟΣΤΑΤΙΚΕΣ ΠΡΩΤΕΪΝΕΣ ΓΙΑ ΤΗ ΘΕΡΑΠΕΙΑ ΤΗΣ ΑΙΜΟΡΡΑΓΙΑΣ	3104640
3151853 - 06/05/2020	DIAMYD MEDICAL AB	ΑΠΟΚΑΡΒΟΕΥΛΑΣΗ ΓΛΟΥΤΑΜΙΚΟΥ ΟΞΕΟΣ (GAD) ΓΙΑ ΧΡΗΣΗ ΣΤΗΝ ΑΓΩΓΗ ΑΥΤΟΑΝΟΣΗΣ ΠΑΘΗΣΗΣ	3104496
3157350 - 12/08/2020	LIVE-TECH S.R.L.	ΣΥΣΚΕΥΗ ΕΚΧΥΣΗΣ ΑΝΑ ΠΑΡΤΙΔΕΣ ΓΙΑ ΟΥΣΙΕΣ ΠΟΥ ΠΕΡΙΕΧΟΥΝ ΛΙΠΟΣ, ΙΔΙΑΙΤΕΡΑ ΓΙΑ ΣΟΚΟΛΑΤΑ	3104928
3157549 - 29/04/2020	IMMATICS BIOTECHNOLOGIES GMBH	ΚΑΙΝΟΤΟΜΟΣ ΑΝΟΣΟΘΕΡΑΠΕΙΑ ΕΝΑΝΤΙ ΔΙΑΦΟΡΩΝ ΟΓΚΩΝ ΤΟΥ ΑΙΜΑΤΟΣ, ΚΑΙ ΣΥΓΚΕΚΡΙΜΕΝΑ ΤΗΣ ΧΡΟΝΙΑΣ ΛΕΜΦΟΕΙΔΟΥΣ ΛΕΥΧΑΙΜΙΑΣ (ΧΛΛ)	3104495
3157806 - 29/04/2020	CARGO CARE SOLUTIONS B.V.	ΠΟΛΥΣΤΡΩΜΑΤΙΚΟ ΕΠΙΘΕΜΑ ΣΤΗΡΙΞΗΣ ΚΑΛΥΜΜΑΤΟΣ ΣΤΟΜΙΟΥ ΚΗΤΟΥΣ	3104460
3157951 - 13/05/2020	ACADEMIA SINICA	ΕΞΑΝΘΡΩΠΟΠΟΙΗΜΕΝΑ ΑΝΤΙΣΩΜΑΤΑ ΑΝΤΙ-IGE ΤΑ ΟΠΟΙΑ ΣΥΝΔΕΟΥΝ ΣΤΑΥΡΟΕΙΔΩΣ CD23 ΣΕ Β-ΛΕΜΦΟΚΥΤΤΑΡΑ ΑΛΛΑ ΔΕΝ ΕΥΑΙΣΘΗΤΟΠΟΙΟΥΝ ΤΑ ΜΑΣΤΟΚΥΤΤΑΡΑ	3104732
3160950 - 13/05/2020	SYNGENTA PARTICIPATIONS AG	ΖΙΖΑΝΙΟΚΤΟΝΕΣ ΕΝΩΣΕΙΣ ΠΡΟΠΥΝΥΛ-ΦΑΙΝΥΛΙΟΥ	3104519
3160956 - 27/05/2020	CELGENE QUANTICEL RESEARCH, INC.	ΑΝΑΣΤΟΛΕΙΣ ΤΗΣ ΕΙΔΙΚΗΣ ΓΙΑ ΛΥΣΙΝΗ ΑΠΟΜΕΘΥΛΑΣΗΣ-1	3104743
3162727 - 27/05/2020	BIO-OPTICA MILANO S.P.A.	ΣΥΣΚΕΥΗ ΚΛΕΙΣΤΡΟΥ ΓΙΑ ΔΟΧΕΙΑ ΣΥΖΕΥΞΗΣ	3104388
3162782 - 06/05/2020	HUNAN KOSEN NEW MATERIAL CO., LTD.	ΜΕΘΟΔΟΣ ΓΙΑ ΤΗΝ ΚΑΤΕΡΓΑΣΙΑ ΟΓΚΟΛΙΘΩΝ	3104452
3167080 - 27/05/2020	SYNAPTAMINE, INC.	ΑΝΑΛΥΣΗ ΚΙΝΔΥΝΟΥ ΤΟΥ ΓΕΝΕΤΙΚΟΥ ΕΘΙΣΜΟΥ ΓΙΑ ΤΟΝ ΔΕΙΚΤΗ ΚΑΙ ΤΟ ΚΙΤ ΣΟΒΑΡΟΤΗΤΑΣ ΤΟΥ RDS	3104658

ΑΡ./ΗΜ.ΔΗΜ.Ε.Δ. (87)	ΔΙΚΑΙΟΥΧΟΣ (73)	ΤΙΤΛΟΣ ΕΦΕΥΡΕΣΗΣ (54)	ΑΡ.ΕΥΡ.Δ.Ε. (11)
3169362 - 10/06/2020	SANOFI BIOTECHNOLOGY REGENERON PHARMACEUTICALS, INC.	ΜΕΘΟΔΟΙ ΓΙΑ ΤΗ ΘΕΡΑΠΕΥΤΙΚΗ ΑΝΤΙΜΕΤΩΠΙΣΗ ΑΣΘΕ- ΝΩΝ ΥΨΗΛΟΥ ΚΑΡΔΙΑΓΓΕΙΑΚΟΥ ΚΙΝΔΥΝΟΥ ΜΕ ΥΠΕΡ- ΧΟΛΗΣΤΕΡΟΛΑΙΜΙΑ	3104820
3169461 - 06/05/2020	VASSENA FILIERE S.R.L.	ΕΞΟΠΛΙΣΜΟΣ ΓΙΑ ΨΥΧΡΗ ΕΞΕΛΑΣΗ ΜΕΤΑΛΛΙΚΟΥ ΣΥΡΜΑΤΟΣ	3104436
3174412 - 24/06/2020	VF IMAGEWEAR, INC.	ΠΟΥΚΑΜΙΣΑ ΔΙΑΜΟΡΦΩΜΕΝΑ ΓΙΑ ΤΗΝ ΑΥΞΗΣΗ ΤΗΣ ΚΙΝΗΤΙΚΟΤΗΤΑΣ ΤΩΝ ΕΡΓΑΖΟΜΕΝΩΝ	3104790
3175571 - 17/06/2020	TELEFONAKTIEBOLAGET LM ERICSSON (PUBL)	ΜΕΘΟΔΟΙ ΓΙΑ ΤΗΝ ΠΡΟΣΑΡΜΟΓΗ ΣΥΓΧΡΟΝΙΣΜΟΥ ΜΕΣΩ ΤΟΥ ΑΕΡΑ ΣΤΙΣ ΡΑΔΙΟΦΩΝΙΚΕΣ ΣΥΝΘΗΚΕΣ	3104582
3177640 - 06/05/2020	THE BOARD OF TRUSTEES OF THE LELAND STANFORD JUNIOR UNIVER- SITY	ΥΨΗΛΗΣ ΣΥΓΓΕΝΕΙΑΣ PD-1 ΠΑΡΑΓΟΝΤΕΣ ΚΑΙ ΜΕΘΟΔΟΙ ΧΡΗΣΗΣ	3104593
3180333 - 08/07/2020	SUVEN LIFE SCIENCES LIMITED	ΔΙΑΔΙΚΑΣΙΑ ΓΙΑ ΤΗΝ ΠΑΡΑΣΚΕΥΗ 1-ΙΣΟΠΡΟΠΥΛ-3-{5- 1(3-(ΜΕΘΟΞΥΠΡΟΠΥΛ) ΠΙΠΕΡΙΔΙΝ-4-ΥΛ)-[1,3,4] ΟΞΑ- ΔΙΑΖΟΛ-2-ΥΛ}-1Η-ΟΞΑΛΙΚΗΣ ΙΝΔΑΖΟΛΗΣ ΣΕ ΜΕΓΑΛΗ ΚΛΙΜΑΚΑ	3104791
3181691 - 15/07/2020	KYOWA KIRIN CO., LTD.	ΑΝΤΙΣΩΜΑ ΑΝΤΙ FGF23 ΚΑΙ ΜΙΑ ΦΑΡΜΑΚΕΥΤΙΚΗ ΣΥΝ- ΘΕΣΗ ΠΟΥ ΤΟ ΠΕΡΙΛΑΜΒΑΝΕΙ	3104605
3183278 - 12/08/2020	BOREALIS AG	ΝΕΑ ΣΥΝΔΕΔΕΜΕΝΗ ΣΤΑΥΡΩΤΑ ΣΥΝΘΕΣΗ ΠΟΛΥΜΕ- ΡΟΥΣ, ΔΟΜΗΜΕΝΗ ΣΤΡΩΣΗ ΚΑΙ ΚΑΛΩΔΙΟ	3104826
3188616 - 29/04/2020	SABIE, RAZVAN	ΘΗΚΗ ΓΥΑΛΙΩΝ	3104478
3189056 - 10/06/2020	IMMUNOGEN, INC.	ΚΥΤΤΑΡΟΤΟΞΙΚΑ ΠΑΡΑΓΩΓΑ ΒΕΝΖΟΔΙΑΖΕΠΙΝΗΣ	3104882
3189839 - 20/05/2020	PRAXIS PRECISION MEDICINES, INC.	N-ΠΙΠΕΡΙΔΙΝΥΛ ΑΚΕΤΑΜΙΔΙΟΥ ΠΑΡΑΓΩΓΑ ΩΣ ΑΝΑ- ΣΤΟΛΕΙΣ ΔΙΑΛΟΥ ΑΣΒΕΣΤΙΟΥ	3104724
3189884 - 01/07/2020	FUJI ELECTRIC CO., LTD.	ΔΙΑΤΑΞΗ ΕΠΙΞΕΡΓΑΣΙΑΣ ΚΑΥΣΑΕΡΙΩΝ	3104672
3190116 - 05/08/2020	NIPPON SHINYAKU CO., LTD.	ΕΝΩΣΗ ΠΥΡΑΖΟΛΟΘΕΙΑΖΟΛΗΣ ΚΑΙ ΦΑΡΜΑΚΟ ΠΟΥ ΤΗΝ ΠΕΡΙΛΑΜΒΑΝΕΙ	3104860
3191513 - 24/06/2020	CEPHALON, INC.	ΧΡΗΣΗ ΡΕΣΛΙΖΟΥΜΑΜΠΗΣ ΓΙΑ ΤΗ ΘΕΡΑΠΕΥΤΙΚΗ ΑΝΤΙΜΕΤΩΠΙΣΗ ΜΕΤΡΙΟΥ ΕΩΣ ΣΟΒΑΡΟΥ ΗΩΣΙΝΟΦΙΛΙ- ΚΟΥ ΑΣΘΜΑΤΟΣ	3104734
3192812 - 27/05/2020	GENENTECH, INC.	ΑΝΤΙΣΩΜΑΤΑ ΑΝΤΙ-CD3 ΚΑΙ ΜΕΘΟΔΟΙ ΧΡΗΣΗΣ	3104550
3198760 - 17/06/2020	QUALCOMM INCORPORATED	ΣΧΕΔΙΑΣΜΟΣ ΚΑΝΑΛΙΟΥ ΚΑΤΕΡΧΟΜΕΝΗΣ ΖΕΥΞΗΣ ΓΙΑ ΜΑΚΡΟΧΡΟΝΙΑ ΕΞΕΛΙΞΗ (LTE) ΜΕ ΧΑΜΗΛΗ ΔΑΝΘΑ- ΝΟΤΗΤΑ	3104564
3203879 - 10/06/2020	FASTER DISPLAYS LLC	ΔΙΑΦΗΜΙΣΤΙΚΗ ΔΙΑΤΑΞΗ ΠΡΟΒΟΛΗΣ	3104880
3204398 - 13/05/2020	NUCANA PLC	ΜΕΘΟΔΟΙ ΔΙΑΧΩΡΙΣΜΟΥ ΔΙΑΣΤΕΡΕΟΪΣΟΜΕΡΩΝ ΦΩ- ΣΦΟΡΙΚΗΣ ΓΕΜΣΙΤΑΒΙΝΗΣ	3104604
3204494 - 01/04/2020	SERUM INSTITUTE OF INDIA PRIVATE LIMITED	ΒΕΛΤΙΩΜΕΝΕΣ ΜΕΘΟΔΟΙ ΓΙΑ ΤΗΝ ΑΔΡΑΝΟΠΟΙΗΣΗ ΤΟΥ ΙΟΥ ΤΗΣ ΠΟΛΥΟΜΥΕΛΙΤΙΔΑΣ, ΤΗΝ ΠΡΟΣΡΟΦΗΣΗ ΑΝΟ- ΣΟΕΝΙΣΧΥΤΙΚΟΥ	3104759
3206493 - 06/05/2020	SAGE THERAPEUTICS, INC.	ΣΥΝΘΕΣΕΙΣ ΚΑΙ ΜΕΘΟΔΟΙ ΓΙΑ ΤΗ ΘΕΡΑΠΕΥΤΙΚΗ ΑΝΤΙ- ΜΕΤΩΠΙΣΗ ΔΙΑΤΑΡΑΧΩΝ ΤΟΥ ΚΝΣ	3104435
3206684 - 17/06/2020	ECUPHAR N.V.	ΕΝΩΣΗ ΠΡΟΕΡΧΟΜΕΝΗ ΑΠΟ ΠΥΡΑΖΟΛΙΝΗ ΚΑΙ Η ΧΡΗ- ΣΗ ΤΗΣ ΣΕ ΕΝΑ ΘΕΡΑΠΕΥΤΙΚΟ ΣΧΗΜΑ ΕΒΔΟΜΑΔΙΑΙΑΣ ΔΟΣΟΛΟΓΗΣΗΣ ΕΝΑΝΤΙΑ ΣΤΗΝ ΦΛΕΓΜΟΝΗ ΚΑΙ ΤΟΝ ΠΟΝΟ ΠΟΥ ΠΡΟΕΡΧΟΝΤΑΙ ΑΠΟ ΤΗΝ ΕΚΦΥΛΙΣΤΙΚΗ ΑΣΘΕΝΕΙΑ ΤΩΝ ΑΡΘΡΩΣΕΩΝ ΣΤΑ ΘΗΛΑΣΤΙΚΑ	3104836
3206715 - 27/05/2020	GW RESEARCH LIMITED	ΧΡΗΣΗ ΤΩΝ ΚΑΝΝΑΒΙΝΟΕΙΔΩΝ ΣΤΗ ΘΕΡΑΠΕΙΑ ΤΟΥ ΣΥΜΠΛΕΓΜΑΤΟΣ ΟΖΩΔΟΥΣ ΣΚΛΗΡΥΝΣΗΣ	3104638

ΑΡ./ΗΜ.ΔΗΜ.Ε.Α. (87)	ΔΙΚΑΙΟΥΧΟΣ (73)	ΤΙΤΛΟΣ ΕΦΕΥΡΕΣΗΣ (54)	ΑΡ.ΕΥΡ.Α.Ε. (11)
3206716 - 29/07/2020	GW RESEARCH LIMITED	ΧΡΗΣΗ ΤΩΝ ΚΑΝΝΑΒΙΝΟΕΙΔΩΝ ΣΤΗ ΘΕΡΑΠΕΙΑ ΤΩΝ ΑΤΟΝΙΚΩΝ ΚΡΙΣΕΩΝ ΣΤΟ ΣΥΝΔΡΟΜΟ LENNOX-GASTAUT	3104873
3209647 - 03/06/2020	ARIAD PHARMACEUTICALS, INC.	ΚΡΥΣΤΑΛΛΙΚΕΣ ΜΟΡΦΕΣ ΤΗΣ 5-ΧΛΩΡΟ-N4-[2-(ΔΙΜΕΘΥΛΟΦΩΣΦΟΡΥΛΟ) ΦΑΙΝΥΛΟ] -N2-{2-ΜΕΘΟΞΥ-4-[4-ΜΕΘΥΛΟΠΙΠΕΡΑΖΙΝ-1-ΥΛΟ)ΠΙΠΕΡΙΔΙΝ-1-ΥΛΟ]ΠΥΡΙΜΙΔΙΝΟ-2,4- ΔΙΑΜΙΝΗΣ	3104896
3213013 - 10/06/2020	ENVIRO-COOL COMMERCIAL LIMITED	ΨΥΓΕΙΟ ΜΕ ΥΛΙΚΟ ΑΛΛΑΓΗΣ ΦΑΣΗΣ ΩΣ ΘΕΡΜΙΚΟ ΣΥΣΣΩΡΕΥΤΗ	3104637
3215130 - 08/07/2020	LES LABORATOIRES SERVIER	ΦΑΡΜΑΚΕΥΤΙΚΗ ΣΥΝΘΕΣΗ ΠΕΡΙΛΑΜΒΑΝΟΥΣΑ ΜΠΙΣΟ-ΠΡΟΛΟΗ ΚΑΙ ΠΕΡΙΝΔΟΠΡΙΛΗ	3104869
3215601 - 27/05/2020	JUNO THERAPEUTICS, INC.	ΜΕΘΟΔΟΙ ΓΙΑ ΜΕΤΑΓΩΓΗ ΚΑΙ ΕΠΕΞΕΡΓΑΣΙΑ ΚΥΤΤΑΡΩΝ	3104744
3217963 - 20/05/2020	ESSENTIALIS, INC.	ΜΕΘΟΔΟΙ ΓΙΑ ΤΗ ΘΕΡΑΠΕΙΑ ΤΩΝ ΥΠΟΚΕΙΜΕΝΩΝ ΜΕ ΣΥΝΔΡΟΜΟ PRADER-WILLI Ή ΣΥΝΔΡΟΜΟ SMITH-MAGENIS	3104591
3218504 - 22/07/2020	UNIVERSITE DE GENEVE	ΤΡΙ-ΤΜΗΜΑΤΙΚΟΙ ΑΡΕΝΑΪΟΙ ΩΣ ΦΟΡΕΙΣ ΕΜΒΟΛΙΟΥ	3104812
3218511 - 22/04/2020	ILLUMINA CAMBRIDGE LIMITED	ΜΕΘΟΔΟΙ ΚΑΙ ΔΕΣΜΕΣ ΓΙΑ ΠΑΡΑΓΩΓΗ ΚΑΙ ΑΛΛΗΛΟΥΧΗΣΗ ΜΟΝΟΚΛΩΝΙΚΩΝ ΣΥΣΤΑΔΩΝ ΝΟΥΚΛΕΪΝΙΚΟΥ ΟΞΕΟΣ	3104403
3219328 - 17/06/2020	JANSSEN BIOTECH, INC.	ΑΝΘΡΩΠΙΝΑ ΑΝΤΙ-IL-23 ΑΝΤΙΣΩΜΑΤΑ, ΣΥΝΘΕΣΕΙΣ, ΜΕΘΟΔΟΙ ΚΑΙ ΧΡΗΣΕΙΣ	3104922
3221357 - 03/06/2020	F. HOFFMANN-LA ROCHE AG	ΚΟΙΝΕΣ ΕΛΑΦΡΕΣ ΑΛΥΣΙΔΕΣ ΚΑΙ ΜΕΘΟΔΟΙ ΧΡΗΣΗΣ	3104722
3221359 - 27/05/2020	REGENERON PHARMACEUTICALS, INC.	ΜΕΘΟΔΟΙ ΓΙΑ ΤΗ ΘΕΡΑΠΕΥΤΙΚΗ ΑΝΤΙΜΕΤΩΠΙΣΗ ΟΓΚΩΝ ΧΡΗΣΙΜΟΠΟΙΩΝΤΑΣ ΑΜΦΙΕΙΔΙΚΟ ΑΝΤΙΣΩΜΑ CD3XCD20	3104686
3221480 - 10/06/2020	UMICORE	ΚΑΜΙΝΟΣ ΠΛΑΣΜΑΤΟΣ ΚΑΙ ΑΕΡΙΟΥ-ΟΞΥΓΟΝΟΥ	3104857
3222263 - 13/05/2020	P + L INNOVATIONS GMBH KKR CAPITAL & CONSEIL SAS	ΤΡΟΧΟΣ CHAR-ΔΙΑΙΡΕΣΙΜΟΣ ΣΕ ΤΡΕΙΣ ΤΟΜΕΙΣ ΠΛΗΡΗΣ ΤΡΟΧΟΣ ΜΕ ΕΠΙΣΩΤΡΑ ΤΟΜΕΩΝ ΑΠΟ ΣΚΛΗΡΟ ΚΑΟΥΤΣΟΥΚ, Ο ΟΠΟΙΟΣ ΤΑΙΡΙΑΖΕΙ ΣΕ ΚΑΘΕ ΣΥΝΘΕΣ ΑΝΑΠΗΡΙΚΟ ΑΜΑΞΙΔΙΟ	3104548
3224254 - 15/04/2020	BAYER PHARMA AKTIENGESELLSCHAFT	ΥΠΟΚΑΤΕΣΤΗΜΕΝΕΣ ΙΝΔΑΖΟΛΕΣ, ΔΙΑΔΙΚΑΣΙΑ ΓΙΑ ΤΗΝ ΠΑΡΑΣΚΕΥΗ ΤΟΥΣ, ΦΑΡΜΑΚΕΥΤΙΚΑ ΠΑΡΑΣΚΕΥΑΣΜΑΤΑ, ΤΑ ΟΠΟΙΑ ΤΙΣ ΠΕΡΙΕΧΟΥΝ, ΚΑΘΩΣ ΚΑΙ Η ΧΡΗΣΗ ΤΟΥΣ ΓΙΑ ΤΗΝ ΠΑΡΑΣΚΕΥΗ ΦΑΡΜΑΚΕΥΤΙΚΩΝ ΜΕΣΩΝ	3104407
3224285 - 08/07/2020	BASF SE	ΠΡΟΪΟΝ ΣΥΜΠΟΛΥΜΕΡΙΣΜΟΥ ΚΑΙ Η ΧΡΗΣΗ ΤΟΥ ΓΙΑ ΤΗ ΜΕΙΩΣΗ ΤΗΣ ΚΡΥΣΤΑΛΛΩΣΗΣ ΚΡΥΣΤΑΛΛΩΝ ΠΑΡΑΦΙΝΗΣ ΣΕ ΚΑΥΣΙΜΑ	3104806
3224534 - 06/05/2020	ARMOR SOLAR POWER FILMS	ΣΥΣΚΕΥΗ ΣΗΜΑΝΣΗΣ ΓΙΑ ΕΓΚΑΤΑΣΤΑΣΗ ΠΑΝΩ ΣΕ ΕΝΑΝ ΠΥΡΓΟ ΚΑΙ ΣΧΕΤΙΚΗ ΔΙΑΔΙΚΑΣΙΑ ΕΓΚΑΤΑΣΤΑΣΗΣ	3104509
3228319 - 03/06/2020	ONCOPEPTIDES AB	ΛΥΟΦΙΛΟΠΟΙΗΜΕΝΟ ΠΑΡΑΣΚΕΥΑΣΜΑ ΚΥΤΤΑΡΟΤΟΞΙΚΩΝ ΔΙΠΕΠΤΙΔΙΩΝ	3104534
3230044 - 01/07/2020	ETH ZURICH	ΙΚΡΙΩΜΑ ΜΟΣΧΕΥΜΑΤΟΣ ΓΙΑ ΕΠΙΔΙΟΡΘΩΣΗ ΧΟΝΔΡΟΥ ΚΑΙ ΔΙΕΡΓΑΣΙΑ ΓΙΑ ΤΗ ΔΗΜΙΟΥΡΓΙΑ ΑΥΤΟΥ	3104392
3231285 - 10/06/2020	DOBSON, STEPHEN	ΜΕΘΟΔΟΣ ΓΙΑ ΤΗΝ ΚΑΤΑΠΟΛΕΜΗΣΗ ΚΟΥΝΟΥΠΙΩΝ	3104448
3231564 - 01/07/2020	THE GILLETTE COMPANY LLC	ΚΕΦΑΛΗ ΞΥΡΙΣΤΙΚΗΣ ΜΗΧΑΝΗΣ ΜΕ ΣΥΣΤΗΜΑ ΔΙΑΧΕΙΡΙΣΗΣ ΥΓΡΟΥ	3104912
3231803 - 01/07/2020	ONO PHARMACEUTICAL CO., LTD.	ΠΑΡΑΓΩΓΟ ΔΙΥΔΡΟΪΝΔΟΛΙΖΙΝΟΝΗΣ	3104699

ΑΡ./ΗΜ.ΔΗΜ.Ε.Δ. (87)	ΔΙΚΑΙΟΥΧΟΣ (73)	ΤΙΤΛΟΣ ΕΦΕΥΡΕΣΗΣ (54)	ΑΡ.ΕΥΡ.Δ.Ε. (11)
3233825 - 29/04/2020	PHARMNOVO AB	ΠΑΡΑΓΩΓΑ ΠΗΠΕΡΙΔΙΝΗΣ ΔΙΑΡΥΛΟΜΕΘΥΛΙΔΕΝΙΟΥ ΚΑΙ Η ΧΡΗΣΗ ΤΟΥΣ ΩΣ δ-ΑΓΩΝΙΣΤΕΣ ΥΠΟΔΟΧΕΑ ΟΠΙΟΙΔΟΥΣ	3104497
3233851 - 27/05/2020	SYNGENTA PARTICIPATIONS AG	ΠΑΡΑΣΙΤΟΚΤΟΝΙΚΩΣ ΔΡΑΣΤΙΚΑ ΕΤΕΡΟΚΥΚΛΙΚΑ ΠΑΡΑΓΩΓΑ ΜΕ ΥΠΟΚΑΤΑΣΤΑΤΕΣ ΠΟΥ ΠΕΡΙΕΧΟΥΝ ΘΕΙΟ	3104770
3233852 - 15/07/2020	F. HOFFMANN-LA ROCHE AG	ΡΥΘΜΙΣΤΕΣ ΥΠΟΔΟΧΕΑ ΟΙΣΤΡΟΓΟΝΩΝ ΤΕΤΡΑΪΔΡΟ-ΠΥΡΙΔΟ[3,4-b] ΙΝΔΟΛΙΟΥ ΚΑΙ ΧΡΗΣΕΙΣ ΑΥΤΩΝ	3104800
3236961 - 08/07/2020	MEDPACTO INC.	ΦΑΡΜΑΚΕΥΤΙΚΗ ΣΥΝΘΕΣΗ ΓΙΑ ΤΗΝ ΠΡΟΛΗΨΗ Ή ΤΗ ΘΕΡΑΠΕΙΑ ΤΟΥ ΚΑΡΚΙΝΟΥ	3104807
3237601 - 13/05/2020	CARLSBERG BREWERIES A/S	ΖΥΜΗ ΓΙΑ ΤΗΝ ΠΑΡΑΣΚΕΥΗ ΑΛΚΟΟΛΟΥΧΩΝ ΠΟΤΩΝ	3104394
3238178 - 13/05/2020	ELBIT SYSTEMS LTD	ΜΕΘΟΔΟΙ ΚΑΙ ΣΥΣΤΗΜΑΤΑ ΓΙΑ ΤΗΝ ΠΑΡΑΓΩΓΗ ΜΙΑΣ ΜΕΓΕΘΥΜΕΝΗΣ ΤΡΙΣΔΙΑΣΤΑΤΗΣ ΕΙΚΟΝΑΣ	3104755
3241547 - 20/05/2020	MEDY-TOX INC.	ΛΥΟΦΙΛΟΠΟΙΗΜΕΝΟ ΠΑΡΑΣΚΕΥΑΣΜΑ ΑΛΛΑΝΤΟΤΟΞΙΝΗΣ	3104738
3241550 - 22/07/2020	GRUNENTHAL GMBH	ΧΡΗΣΗ (1R, 2R)-3-(3-ΔΙΜΕΘΥΛΑΜΙΝΟ-1-ΑΙΘΥΛ-2-ΜΕΘΥΛ-ΠΡΟΠΥΛ)-ΦΑΙΝΟΛΗΣ ΓΙΑ ΤΗΝ ΑΓΩΓΗ ΤΟΥ ΦΛΕΓΜΟΝΩΔΟΥΣ ΠΟΝΟΥ	3104641
3243392 - 29/04/2020	BARILLA G. E R. FRATELLI S.P.A.	ΖΥΜΑΡΙΚΟ ΜΕ ΜΙΑ ΝΕΑ ΜΟΡΦΗ	3104494
3243503 - 27/05/2020	PANAGIOTOU, PETROS	ΘΕΡΑΠΕΥΤΙΚΟ ΣΚΕΥΑΣΜΑ ΓΙΑ ΠΛΗΓΕΣ ΚΑΤΑΚΛΙΣΕΩΝ ΠΟΥ ΨΕΚΑΖΟΜΕΝΟ ΕΠΙΛΩ ΣΤΗΝ ΠΛΗΓΗ, ΔΗΜΙΟΥΡΓΕΙ ΕΠΟΥΛΩΤΙΚΗ ΚΡΟΥΣΤΑ-ΕΠΙΔΕΣΜΟ	3104757
3246443 - 17/06/2020	FIBERTEX PERSONAL CARE A/S REIFENHAUSER GMBH & CO. KG MASCHINENFABRIK	ΜΗ ΥΦΑΣΜΕΝΟ ΥΛΙΚΟ ΠΟΥ ΠΕΡΙΛΑΜΒΑΝΕΙ ΕΝΑ ΣΤΡΩΜΑ ΥΦΑΝΣΗΣ ΥΨΗΛΗΣ ΕΝΤΑΣΗΣ	3104948
3248100 - 08/04/2020	CYEMPTIVE TECHNOLOGIES, INC.	ΚΥΛΙΟΜΕΝΗ ΠΛΑΤΦΟΡΜΑ ΑΣΦΑΛΕΙΑΣ	3104623
3248967 - 24/06/2020	HK INNO.N CORPORATION	ΚΡΥΣΤΑΛΛΙΚΗ ΜΟΡΦΗ ΜΙΑΣ ΠΑΡΑΓΩΓΗΣ ΕΝΩΣΗΣ ΒΕΝΖΙΜΙΔΑΖΟΛΙΟΥ ΚΑΙ ΜΕΘΟΔΟΣ ΠΑΡΑΣΚΕΥΗΣ ΑΥΤΗΣ	3104680
3250600 - 06/05/2020	UCB BIOPHARMA SRL BIOGEN MA INC.	ΘΕΡΑΠΕΥΤΙΚΗ ΑΝΤΙΜΕΤΩΠΙΣΗ ΤΩΝ ΑΥΤΟΑΝΟΣΩΝ ΔΙΑΤΑΡΑΧΩΝ ΜΕ CD154 ΑΝΤΙΣΩΜΑΤΑ	3104421
3253697 - 13/05/2020	KUTH, RUDOLF	ΔΙΑΤΑΞΗ ΓΙΑ ΤΟ ΞΕΤΥΛΙΓΜΑ ΚΑΙ ΤΗΝ ΚΟΠΗ ΜΙΑΣ ΤΑΙΝΙΑΣ	3104745
3253849 - 25/12/2019	STANKOVIC-GANSEN, MARI JAN ECKHOFF, PETER	ΑΝΤΙΔΡΑΣΤΗΡΑΣ ΓΙΑ ΑΝΑΚΤΗΣΗ ΑΕΡΙΟΥ ΑΠΟ ΟΡΓΑΝΙΚΑ ΑΠΟΒΛΗΤΑ	3104619
3256659 - 12/08/2020	KNAUF GIPS KG	ΚΑΤΑΣΚΕΥΗ ΓΥΨΟΣΑΝΙΔΑΣ ΓΙΑ ΑΠΟΡΡΟΦΗΣΗ ΗΧΟΥ ΣΕ ΣΥΧΝΟΤΗΤΑ ΣΥΝΤΟΝΙΣΜΟΥ	3104904
3258266 - 15/07/2020	SHENZHEN NEW INDUSTRIES BIOMEDICAL ENGINEERING CO. LTD.	ΚΙΤ ΑΝΤΙΔΡΑΣΤΗΡΙΩΝ ΠΟΥ ΧΡΗΣΙΜΟΠΟΙΕΙΤΑΙ ΓΙΑ ΤΗΝ ΑΝΙΧΝΕΥΣΗ ΓΑΣΤΡΙΝΗΣ-17 ΚΑΙ ΜΕΘΟΔΟΣ ΠΑΡΑΣΚΕΥΗΣ ΚΑΙ ΕΦΑΡΜΟΓΗ ΓΙΑ ΚΙΤ ΑΝΤΙΔΡΑΣΤΗΡΙΩΝ	3104946
3260469 - 13/05/2020	KISSEI PHARMACEUTICAL CO., LTD.	Α ΑΛΥΣΙΔΑ ΥΠΟΔΟΧΕΑ IGE ΥΨΗΛΗΣ ΣΥΓΓΕΝΕΙΑΣ ΣΥΓΧΩΝΕΥΜΕΝΗ ΜΕ FC	3104537
3261676 - 17/06/2020	TAP PHARMACEUTICALS AG	ΥΓΡΑ ΣΚΕΥΑΣΜΑΤΑ ΛΕΒΟΘΥΡΟΞΙΝΗΣ	3104872
3263112 - 13/05/2020	ALLERGAN PHARMACEUTICALS INTERNATIONAL LIMITED	ΣΥΝΘΕΣΕΙΣ ΚΑΙ ΜΕΘΟΔΟΙ ΓΙΑ ΚΑΤΑΣΤΟΛΗ ΕΝΔΟΜΗΤΡΙΩΝ ΥΠΕΡΠΛΑΣΙΩΝ	3104741
3263564 - 10/06/2020	CHEMOCENTRYX, INC.	ΑΖΑ-ΑΡΥΛΟ-1Η-ΠΥΡΑΖΟΛ-1-ΥΛΟ-BENZΟΛΟ-ΣΟΥΛΦΟΝΑΜΙΔΙΑ ΩΣ ΑΝΑΤΑΓΩΝΙΣΤΕΣ ΤΟΥ CCR(9)	3104910
3265568 - 06/05/2020	MASSACHUSETTS EYE & EAR INFIRMARY	ΘΕΡΑΠΕΙΕΣ ΓΟΝΙΔΙΑΚΗΣ ΕΝΙΣΧΥΣΗΣ ΓΙΑ ΤΗΝ ΚΛΗΡΟΝΟΜΙΚΗ ΕΚΦΥΛΙΣΗ ΤΟΥ ΑΜΦΙΒΛΗΣΤΡΟΕΙΔΟΥΣ ΠΟΥ ΠΡΟΚΑΛΕΙΤΑΙ ΑΠΟ ΜΕΤΑΛΛΑΞΕΙΣ ΣΤΟ ΓΟΝΙΔΙΟ PRPF31	3104590

ΑΡ./ΗΜ.ΔΗΜ.Ε.Α. (87)	ΔΙΚΑΙΟΥΧΟΣ (73)	ΤΙΤΛΟΣ ΕΦΕΥΡΕΣΗΣ (54)	ΑΡ.ΕΥΡ.Α.Ε. (11)
3266868 - 22/07/2020	SHENZHEN HEPALINK PHARMACEUTICAL GROUP CO., LTD.	ΗΠΙΑΡΙΝΑΣΕΣ ΛΑΜΒΑΝΟΜΕΝΕΣ ΑΠΟ SPHINGOBACTERIUM ΔΑΕΙΕΟΝΕΝΣΕ, ΠΑΡΑΣΚΕΥΗ ΑΥΤΩΝ ΚΑΙ ΕΦΑΡΜΟΓΗ ΑΥΤΩΝ	3104662
3268372 - 01/07/2020	4SC AG	ΑΝΑΣΤΟΛΕΙΣ KV1.3 ΚΑΙ Η ΙΑΤΡΙΚΗ ΕΑΦΡΜΟΓΗ ΤΟΥΣ	3104854
3271532 - 06/05/2020	SECUREMME S.R.L.	ΗΛΕΚΤΡΟΝΙΚΗ ΣΥΣΚΕΥΗ ΓΙΑ ΤΗΝ ΚΑΘΟΔΗΓΗΣΗ ΜΙΑΣ ΚΛΕΙΔΑΡΙΑΣ	3104577
3272411 - 17/06/2020	FUJI ELECTRIC CO., LTD.	ΔΙΑΤΑΞΗ ΕΠΕΞΕΡΓΑΣΙΑΣ ΚΑΥΣΑΕΡΙΩΝ	3104697
3273992 - 13/05/2020	JOUNCE THERAPEUTICS, INC.	ΑΝΤΙΣΩΜΑΤΑ ΚΑΤΑ ΤΟΥ ICOS (ΕΠΑΓΩΓΙΜΟΣ ΣΥΝΔΙΕΓΕΡΤΗΣ Τ-ΚΥΤΤΑΡΩΝ)	3104381
3274469 - 29/04/2020	REGENERON PHARMACEUTICALS, INC.	ΜΕΘΟΔΟΙ ΑΝΙΧΝΕΥΣΗΣ ΒΙΟΛΟΓΙΚΟΥ ΕΠΙΜΟΛΥΝΤΗ	3104468
3277598 - 10/06/2020	MAGUIRE, MICHAEL	ΠΩΜΑ ΓΙΑ ΔΟΧΕΙΟ	3104629
3277809 - 24/06/2020	REVOLUGEN LIMITED	ΑΠΟΜΟΝΩΣΗ ΝΟΥΚΛΕΪΝΙΚΩΝ ΟΞΕΩΝ	3104828
3277814 - 03/06/2020	UNIVERSITY OF MASSACHUSETTS	ΕΝΩΣΕΙΣ ΟΛΙΓΟΝΟΥΚΛΕΟΤΙΔΙΩΝ ΓΙΑ ΤΗ ΣΤΟΧΕΥΣΗ ΤΟΥ HUNTINGTIN MRNA	3104906
3279195 - 01/07/2020	OYSTER POINT PHARMA, INC.	ΣΥΝΘΕΣΗ ΚΑΙ ΝΕΕΣ ΜΟΡΦΕΣ ΑΛΑΤΟΣ (R)-5-((E)-2-ΠΥΡΡΟΛΙΔΙΝ-3-ΥΛΒΙΝΥΛΟ)ΠΥΡΙΜΙΔΙΝΗΣ	3104884
3279202 - 24/06/2020	ΤΑΙΗΟ PHARMACEUTICAL CO., LTD.	ΚΡΥΣΤΑΛΛΟΣ ΑΛΚΥΝΥΛ ΕΝΩΣΗΣ 3,5-ΔΙΥΠΟΚΑΤΕΣΤΗΜΕΝΟΥ ΒΕΝΖΟΛΙΟΥ	3104404
3280407 - 12/08/2020	INDENA S.P.A.	ΧΡΗΣΗ ΙΣΟΘΕΙΟΚΥΑΝΙΚΩΝ ΠΑΡΑΓΩΓΩΝ ΩΣ ΡΥΘΜΙΣΤΕΣ ΤΟΥ ΠΕΡΙΦΕΡΙΚΟΥ ΚΑΙ ΝΕΥΡΟΠΑΘΗΤΙΚΟΥ ΑΛΛΟΥΣ	3104642
3281952 - 24/06/2020	PHILOGEN S.P.A.	ΕΝΑ ΑΝΤΙΓΟΝΟ ΠΟΥ ΣΧΕΤΙΖΕΤΑΙ ΜΕ ΤΗ ΡΕΥΜΑΤΟΕΙΔΗ ΑΡΘΡΙΤΙΔΑ	3104561
3283107 - 27/05/2020	BRISTOL-MYERS SQUIBB COMPANY	ΣΥΝΘΕΣΕΙΣ ΠΟΥ ΠΕΡΙΛΑΜΒΑΝΟΥΝ ΣΥΝΔΥΑΣΜΟ ΙΠΠΛΙΜΟΥΜΑΜΠΗΣ ΚΑΙ ΝΙΒΟΛΟΥΜΑΜΠΗΣ	3104395
3284500 - 20/05/2020	BATMARK LIMITED	ΕΙΣΠΝΕΥΣΤΗΡΑΣ	3104521
3286203 - 06/05/2020	GERON CORPORATION	ΜΕΘΟΔΟΙ ΠΑΡΑΣΚΕΥΗΣ ΠΟΛΥΝΟΥΚΛΕΟΤΙΔΙΟΥ ΜΕ ΧΡΗΣΗ ΧΗΜΙΚΩΝ ΣΥΝΘΕΣΕΩΝ ΠΟΛΥΣΘΕΝΟΥΣ ΑΛΑΤΟΣ ΚΑΤΙΟΝΤΩΝ	3104466
3286291 - 03/06/2020	COPMA S.C.A.R.L.	ΠΡΟΪΟΝ ΚΑΘΑΡΙΣΜΟΥ, ΑΠΟΛΥΜΑΝΣΗΣ ΚΑΙ ΕΞΥΓΙΑΝΣΗΣ	3104459
3286388 - 03/06/2020	SEALTEQ GROUP B.V. OOSTERHOF HOLMAN INFRA B.V.	ΕΝΙΣΧΥΜΕΝΟΣ ΤΟΙΧΟΣ ΛΙΘΟΔΟΜΗΣ	3104720
3288391 - 17/06/2020	ALPHA- VET ALLATGYOGYASZATI KFT.	ΠΡΟΣΘΕΤΟ ΣΥΜΠΛΗΡΩΜΑΤΟΣ ΖΩΟΤΡΟΦΗΣ	3104795
3289627 - 20/05/2020	DUESENFELD GMBH	ΜΕΘΟΔΟΣ ΓΙΑ ΤΗΝ ΕΠΕΞΕΡΓΑΣΙΑ ΧΡΗΣΙΜΟΠΟΙΗΜΕΝΩΝ ΜΠΑΤΑΡΙΩΝ, ΙΔΙΩΣ ΕΠΑΝΑΦΟΡΤΙΣΙΜΩΝ ΜΠΑΤΑΡΙΩΝ ΚΑΙ ΕΓΚΑΤΑΣΤΑΣΗ ΕΠΕΞΕΡΓΑΣΙΑΣ ΜΠΑΤΑΡΙΩΝ	3104691
3292875 - 27/05/2020	UNIVERSITY OF FLORIDA RESEARCH FOUNDATION, INC.	ΣΥΝΘΕΣΕΙΣ ΚΑΙ ΜΕΘΟΔΟΙ ΓΙΑ ΤΗ ΘΕΡΑΠΕΙΑ ΝΟΣΩΝ	3104562
3294619 - 24/06/2020	MICHAEL ARTHUR BAKER, DONNA ANN BAKER AND NEW ZEALAND TRUSTEES SERVICES LIMITED	ΘΑΛΑΣΣΙΑ ΑΓΚΥΡΑ	3104939
3297063 - 29/07/2020	CONTEMPORARY AMPEREX TECHNOLOGY CO., LIMITED	ΔΙΑΦΡΑΓΜΑ ΑΠΟ ΣΥΝΘΕΤΟ ΠΡΟΪΟΝ ΚΑΙ ΜΠΑΤΑΡΙΑ ΙΟΝΤΩΝ ΛΙΘΙΟΥ ΠΟΥ ΤΟ ΧΡΗΣΙΜΟΠΟΙΕΙ	3104694
3297595 - 06/05/2020	KOCHER-PLASTIK MASCHINENBAU GMBH	ΠΡΟΪΟΝ ΠΛΑΣΤΙΚΟΥ ΔΟΧΕΙΟΥ	3104441
3298001 - 13/05/2020	ELI LILLY AND COMPANY	ΑΝΑΣΤΛΕΙΣ DGAT2	3104520

ΑΡ./ΗΜ.ΔΗΜ.Ε.Δ. (87)	ΔΙΚΑΙΟΥΧΟΣ (73)	ΤΙΤΛΟΣ ΕΦΕΥΡΕΣΗΣ (54)	ΑΡ.ΕΥΡ.Δ.Ε. (11)
3298896 - 06/05/2020	RIKEN	Η ΧΡΗΣΗ ΜΙΑΣ ΣΥΝΘΕΣΗΣ ΓΙΑ ΤΟΝ ΕΛΕΓΧΟ ΤΗΣ ΑΣΘΕΝΕΙΑΣ ΙΣΚΑ ΤΗΣ ΑΜΠΕΛΟΥ	3104516
3299446 - 06/05/2020	MARTI COMA, LORENA	ΣΥΝΘΕΣΗ ΑΠΟΡΡΥΠΑΝΤΙΚΟΥ ΣΤΗ ΜΟΡΦΗ ΑΝΑΒΡΑΖΟΝΤΟΣ ΔΙΣΚΙΟΥ	3104606
3300032 - 27/05/2020	DISCOVERY LIMITED CAMBRIDGE MOBILE TELEMATICS	ΣΥΣΤΗΜΑ ΚΑΙ ΜΕΘΟΔΟΣ ΓΙΑ ΤΗ ΛΗΨΗ ΔΕΔΟΜΕΝΩΝ ΤΗΛΕΜΑΤΙΚΗΣ ΟΧΗΜΑΤΟΣ	3104616
3301823 - 15/07/2020	QUALCOMM INCORPORATED	ΠΛΗΡΟΦΟΡΙΕΣ ΕΛΕΓΧΟΥ ΣΕ ΕΝΑ ΣΥΣΤΗΜΑ ΑΣΥΡΜΑΤΗΣ ΕΠΙΚΟΙΝΩΝΙΑΣ	3104830
3301934 - 06/05/2020	HUAWEI TECHNOLOGIES CO., LTD.	ΑΠΟΚΩΔΙΚΟΠΟΙΗΤΗΣ ΒΙΝΤΕΟ ΜΕ ΕΝΙΣΧΥΜΕΝΗ ΑΠΟΚΩΔΙΚΟΠΟΙΗΣΗ CABAC	3104555
3302534 - 12/08/2020	REACTA BIOTECH LIMITED	ΣΚΕΥΑΣΜΑΤΑ ΓΕΥΜΑΤΟΣ ΓΙΑ ΔΟΚΙΜΑΣΙΑ ΛΗΨΗΣ ΤΡΟΦΗΣ ΑΠΟ ΤΟ ΣΤΟΜΑ	3104702
3303619 - 10/06/2020	F. HOFFMANN-LA ROCHE AG	ΜΕΘΥΛΙΩΣΗ ΤΟΥ ΠΡΟΩΘΗΤΗ PD-L1 ΣΤΟΝ ΚΑΡΚΙΝΟ	3104542
3303709 - 29/04/2020	MILLER, MICHAEL T. HALL, TERRY	ΣΥΣΤΗΜΑ ΚΑΙ ΜΕΘΟΔΟΣ ΖΕΥΓΜΑΤΟΣ ΣΥΓΚΡΑΤΗΣΗΣ ΠΟΥ ΜΠΟΡΕΙ ΝΑ ΔΙΟΓΚΩΝΕΤΑΙ ΕΠΑΝΕΙΛΗΜΜΕΝΑ ΕΝ ΠΛΩ	3104446
3305768 - 01/07/2020	JIANGSU HENGRUI MEDICINE CO., LTD.	ΑΝΑΣΤΟΛΕΑΣ ΜΕΤΑΦΟΡΕΑ ΑΛΑΤΟΣ ΝΑΤΡΙΟΥ ΟΥΡΙΚΟΥ ΟΞΕΟΣ ΚΑΙ ΚΡΥΣΤΑΛΛΙΚΗ ΜΟΡΦΗ ΑΥΤΟΥ	3104557
3305788 - 05/08/2020	WUXI FORTUNE PHARMACEUTICAL CO., LTD	ΑΝΑΣΤΟΛΕΑΣ ΚΙΝΑΣΗΣ JANUS	3104894
3307357 - 06/05/2020	SANOFI-AVENTIS DEUTSCHLAND GMBH	ΣΥΣΚΕΥΗ ΣΥΛΛΟΓΗΣ ΔΕΔΟΜΕΝΩΝ ΓΙΑ ΠΡΟΣΑΡΤΗΣΗ ΣΕ ΜΙΑ ΔΙΑΤΑΞΗ ΕΓΧΥΣΗΣ	3104565
3308209 - 27/05/2020	AGROWING LTD	ΣΥΣΚΕΥΗ ΠΟΛΥΦΑΣΜΑΤΙΚΗΣ ΑΠΕΙΚΟΝΙΣΗΣ	3104708
3310389 - 01/07/2020	BAUSCH HEALTH IRELAND LIMITED	ΣΥΝΘΕΣΕΙΣ ΤΟΠΙΚΗΣ ΕΦΑΡΜΟΓΗΣ ΠΟΥ ΠΕΡΙΛΑΜΒΑΝΟΥΝ ΕΝΑ ΚΟΡΤΚΟΣΤΡΟΕΙΔΕΣ ΚΑΙ ΕΝΑ ΡΕΤΙΝΟΕΙΔΕΣ ΓΙΑ ΤΗ ΘΕΡΑΠΕΙΑ ΤΗΣ ΨΩΡΙΑΣΗΣ	3104736
3313877 - 03/06/2020	F. HOFFMANN-LA ROCHE AG	ΕΞΑΝΘΡΩΠΙΣΜΕΝΑ ΑΝΤΙΣΩΜΑΤΑ ΑΝΤΙ-ΤΑΥ(ρS422) ΚΑΙ ΜΕΘΟΔΟΙ ΧΡΗΣΗΣ	3104600
3317530 - 03/06/2020	SEATWIRL AB	ΠΛΩΤΗ ΣΥΣΚΕΥΗ ΣΥΓΚΟΜΙΔΗΣ ΔΙΟΛΙΚΗΣ ΕΝΕΡΓΕΙΑΣ ΜΕ ΑΝΤΙΚΑΤΑΣΤΑΣΙΜΟ ΜΕΤΑΤΡΟΠΕΑ ΕΝΕΡΓΕΙΑΣ	3104920
3317621 - 13/05/2020	FLAMA, FABRICA DE LOUCAS E ELECTRODOMESTICOS, SA	ΣΥΣΤΗΜΑ ΕΠΕΞΕΡΓΑΣΙΑΣ ΤΡΟΦΙΜΩΝ ΚΑΙ ΕΝΣΩΜΑΤΩΜΕΝΗ ΔΙΑΤΑΞΗ ΖΥΓΙΣΗΣ	3104573
3322099 - 10/06/2020	TELEFONAKTIEBOLAGET LM ERICSSON (PUBL)	ΜΕΘΟΔΟΣ ΚΑΙ ΣΥΣΚΕΥΗ ΓΙΑ ΤΗΝ ΠΑΡΟΧΗ ΗΛΕΚΤΡΙΚΗΣ ΙΣΧΥΟΣ ΣΕ ΕΥΡΥΖΩΝΙΚΗ ΨΗΦΙΑΚΗ ΠΡΟΣΒΑΣΗ ΣΥΝΔΡΟΜΗΤΙΚΗΣ ΓΡΑΜΜΗΣ	3104389
3322717 - 10/06/2020	IMMATICS BIOTECHNOLOGIES GMBH	ΚΑΙΝΟΤΟΜΑ ΠΕΠΤΙΔΙΑ ΚΑΙ ΣΥΝΔΥΑΣΜΟΣ ΠΕΠΤΙΔΙΩΝ ΓΙΑ ΧΡΗΣΗ ΣΤΗΝ ΑΝΟΣΟΘΕΡΑΠΕΙΑ ΕΝΑΝΤΙ ΤΟΥ ΕΠΙΘΗΛΙΑΚΟΥ ΚΑΡΚΙΝΟΥ ΤΩΝ ΩΘΗΚΩΝ ΚΑΙ ΑΛΛΩΝ ΚΑΡΚΙΝΩΝ	3104865
3322857 - 20/05/2020	ABU AL-RUBB, KHALIL MAHMOUD	ΣΥΣΚΕΥΗ ΗΡΕΜΙΑΣ ΟΔΙΚΗΣ ΚΥΚΛΟΦΟΡΙΑΣ	3104615
3323814 - 13/05/2020	ASTRAZENECA AB	(2S)-N-[(1S)-1-ΚΥΑΝΟ-2-ΦΑΙΝΥΛΑΙΘΥΛ]-1,4-ΟΞΑΖΕΠΙΛΑΝ-2-ΚΑΡΒΟΞΑΜΙΔΙΑ ΩΣ ΑΝΑΣΤΟΛΕΙΣ ΤΗΣ ΔΙΠΕΠΤΙΔΥΛΙΚΗΣ ΠΕΠΤΙΔΑΣΗΣ I	3104543
3325188 - 15/04/2020	VITKOVIC CYLINDERS A.S.	ΜΕΘΟΔΟΣ ΠΑΡΑΓΩΓΗΣ ΧΑΛΥΒΔΙΝΟΥ ΚΥΛΙΝΔΡΟΥ ΥΨΗΛΗΣ ΠΙΕΣΕΩΣ ΧΩΡΙΣ ΣΥΓΚΟΛΛΗΣΗ ΜΕ ΔΕΥΤΕΡΟ ΕΣΩΤΕΡΙΚΟ ΛΑΙΜΟ	3104418
3325235 - 06/05/2020	BETTCHEER INDUSTRIES, INC.	ΜΗΧΑΝΟΚΙΝΗΤΟ ΠΕΡΙΣΤΡΟΦΙΚΟ ΜΑΧΑΙΡΙ ΜΕ ΛΕΠΙΔΑ ΠΕΡΙΣΤΡΟΦΙΚΟΥ ΜΑΧΑΙΡΙΟΥ ΜΕ ΕΓΚΟΠΕΣ ΚΑΙ ΟΔΗΓΟ ΕΑΚΡΙΣΜΑΤΟΣ	3104552
3325618 - 27/05/2020	ENZYMATICA AB	ΝΕΕΣ ΙΣΟΜΟΡΦΕΣ ΘΡΥΨΙΝΗΣ ΚΑΙ Η ΧΡΗΣΗ ΤΟΥΣ	3104666

ΑΡ./ΗΜ.ΔΗΜ.Ε.Δ. (87)	ΔΙΚΑΙΟΥΧΟΣ (73)	ΤΙΤΛΟΣ ΕΦΕΥΡΕΣΗΣ (54)	ΑΡ.ΕΥΡ.Α.Ε. (11)
3328614 - 20/05/2020	PIETSCH, KARSTEN	ΑΝΑΔΙΠΛΟΥΜΕΝΟΣ ΠΥΡΗΝΑΣ ΜΟΝΗΣ ΣΤΡΩΣΗΣ	3104400
3330259 - 10/06/2020	CHONG KUN DANG PHARMACEUTICAL CORP.	ΕΝΩΣΗ ΠΑΡΑΓΩΓΟ ΑΜΙΔΙΟΥ 1,3,4-ΟΞΑΔΙΑΖΟΛΙΟΥ ΩΣ ΑΝΑΣΤΟΛΕΑΣ ΑΠΟΑΚΕΤΥΛΑΣΗΣ 6 ΙΣΤΟΝΗΣ, ΚΑΙ ΦΑΡΜΑΚΕΥΤΙΚΗ ΣΥΝΘΕΣΗ ΠΕΡΙΕΧΟΥΣΑ ΑΥΤΗ	3104677
3331342 - 08/07/2020	CAPELLO S.R.L.	ΓΕΩΡΓΙΚΗ ΜΗΧΑΝΗ ΓΙΑ ΣΥΓΚΟΜΙΔΗ ΜΙΑΣ ΚΑΛΛΙΕΡΓΕΙΑΣ, ΠΟΥ ΠΕΡΙΛΑΜΒΑΝΕΙ ΜΙΑ ΚΕΦΑΛΗ ΣΥΓΚΟΜΙΔΗΣ ΚΑΙ ΕΝΑ ΣΥΣΤΗΜΑ ΜΕΤΑΦΟΡΑΣ ΚΑΛΛΙΕΡΓΕΙΑΣ ΓΙΑ ΤΗΝ ΕΝ ΛΟΓΩ ΚΕΦΑΛΗ ΣΥΓΚΟΜΙΔΗΣ	3104924
3335502 - 01/07/2020	TELEFONAKTIEBOLAGET LM ERICSSON (PUBL)	ΔΙΑΜΟΡΦΩΣΗ ΠΡΟΣΒΑΣΗΣ ΣΕ ΚΑΝΑΛΙΑ	3104709
3336106 - 27/05/2020	GENENTECH, INC.	ΑΝΤΙΣΩΜΑΤΑ ΑΝΤΙ-FcRH5	3104437
3337502 - 24/06/2020	ASTRAZENECA AB	ΣΤΑΘΕΡΗ ΦΑΡΜΑΚΟΤΕΧΝΙΚΗ ΜΟΡΦΗ ΑΝΤΙ-IFNAR1	3104821
3337824 - 03/06/2020	JANSSEN PHARMACEUTICA NV	ΑΝΤΙ-BCMA ΑΝΤΙΣΩΜΑΤΑ, ΔΙΕΙΔΙΚΑ ΜΟΡΙΑ ΣΥΝΔΕΣΗΣ ΑΝΤΙΓΟΝΟΥ ΠΟΥ ΣΥΝΔΕΟΥΝ BCMA ΚΑΙ CD3, ΚΑΙ ΧΡΗΣΕΙΣ ΑΥΤΩΝ	3104932
3339303 - 24/06/2020	PFIZER INC.	ΑΡΥΛΟ ΚΑΙ ΕΤΕΡΟΑΡΥΛΟ ΣΥΜΠΥΚΝΩΜΕΝΕΣ ΛΑΚΤΑΜΕΣ	3104609
3341298 - 03/06/2020	COMMONWEALTH SCIENTIFIC AND INDUSTRIAL RESEARCH ORGANISATION	ΔΟΧΕΙΟ ΓΙΑ ΧΡΗΣΗ ΣΤΗΝ ΕΠΕΞΕΡΓΑΣΙΑ ΤΡΟΦΙΜΩΝ	3104739
3342211 - 10/06/2020	TELEFONAKTIEBOLAGET LM ERICSSON (PUBL)	ΑΥΞΗΣΗ ΤΗΣ ΠΙΘΑΝΟΤΗΤΑΣ ΛΗΨΗΣ ΠΛΗΡΟΦΟΡΙΩΝ ΣΥΣΤΗΜΑΤΟΣ ΣΕ ΣΥΣΚΕΥΗ	3104583
3344080 - 03/06/2020	BRITISH AMERICAN TOBACCO (INVESTMENTS) LIMITED	ΦΥΣΣΙΓΙΟ ΓΙΑ ΧΡΗΣΗ ΜΕ ΣΥΣΚΕΥΗ ΓΙΑ ΤΗ ΘΕΡΜΑΝΣΗ ΚΑΠΝΙΖΟΜΕΝΟΥ ΥΛΙΚΟΥ	3104907
3345909 - 17/06/2020	ASTELLAS PHARMA INC.	ΕΝΩΣΗ ΤΕΤΡΑΪΔΡΟΞΕΠΙΝΟΠΥΡΙΔΙΝΗΣ	3104507
3346901 - 15/07/2020	PLASMATICA LTD.	ΠΡΟΛΗΨΗ ΣΧΗΜΑΤΙΣΜΟΥ ΝΕΦΟΥΣ ΣΤΗ ΘΥΡΙΔΑ ΠΑΡΑΤΗΡΗΣΗΣ ΜΙΑΣ ΙΑΤΡΙΚΗΣ ΣΥΣΚΕΥΗΣ	3104631
3347265 - 03/06/2020	MAURIN, ALAIN NICOLAS	ΕΠΙΠΕΔΗ ΑΓΚΥΡΑ ΜΕ ΟΝΥΧΕΣ	3104888
3348557 - 29/04/2020	JIANGSU ATOM BIOSCIENCE AND PHARMACEUTICAL CO., LTD	ΙΜΙΔΑΖΟ[1,2Α]ΠΥΡΙΔΙΝΕΣ ΓΙΑ ΑΝΤΙΜΕΤΩΠΙΣΗ Ή ΠΡΟΛΗΨΗ ΥΠΕΡΟΥΡΙΧΑΙΜΙΑΣ Ή ΟΥΡΙΚΗΣ ΑΡΘΡΙΤΙΔΑΣ	3104414
3350223 - 17/06/2020	CEPHALON, INC.	ΑΝΤΙΣΩΜΑΤΑ ΤΑ ΟΠΟΙΑ ΔΕΣΜΕΥΟΝΤΑΙ ΕΙΔΙΚΩΣ ΣΤΟΝ ΤL1Α	3104766
3351116 - 06/05/2020	NISSHIN FOODS INC.	ΑΥΛΑΚΩΤΑ ΝΟΥΝΤΛΣ	3104440
3351560 - 22/04/2020	REGENERON PHARMACEUTICALS, INC.	ΙΑΤΡΙΚΗ ΧΡΗΣΗ ΑΝΘΡΩΠΙΝΩΝ ΑΝΤΙΣΩΜΑΤΩΝ ΥΨΗΛΗΣ ΣΥΓΓΕΝΕΙΑΣ ΚΑΤΑ ΤΟΥ ΑΝΘΡΩΠΙΝΟΥ ΥΠΟΔΟΧΕΑ IL-4	3104422
3351636 - 01/07/2020	OREGON HEALTH & SCIENCE UNIVERSITY	ΑΝΑΣΥΝΔΥΑΣΜΕΝΑ ΑΝΥΣΜΑΤΑ HCMV ΚΑΙ RHCMV ΕΓΚΩΔΙΚΕΥΟΝΤΑΣ ΕΝΑ ΕΤΕΡΟΛΟΓΟ ΑΝΤΙΓΟΝΟ ΠΟΥ ΑΠΟΜΟΝΩΝΕΤΑΙ ΑΠΟ ΕΝΑΝ ΙΟ PARAMYXOVIRIDAE [ΠΑΡΑΜΥΞΟΪΟΙ] ΚΑΙ ΧΡΗΣΕΙΣ ΕΞ ΑΥΤΩΝ	3104897
3353175 - 12/08/2020	NOVARTIS AG	ΑΛΑΤΑ ΚΑΙ ΣΤΕΡΕΕΣ ΜΟΡΦΕΣ ΕΝΟΣ ΑΝΤΙΒΙΟΤΙΚΟΥ ΜΟΝΟΒΑΚΤΑΜΗΣ	3104898
3353779 - 24/06/2020	VOICEAGE CORPORATION	ΜΕΘΟΔΟΣ ΚΑΙ ΣΥΣΤΗΜΑ ΓΙΑ ΚΩΔΙΚΟΠΟΙΗΣΗ ΕΝΟΣ ΣΗΜΑΤΟΣ ΣΤΕΡΕΟΦΩΝΙΚΟΥ ΗΧΟΥ ΜΕ ΧΡΗΣΙΜΟΠΟΙΗΣΗ ΠΑΡΑΜΕΤΡΩΝ ΚΩΔΙΚΟΠΟΙΗΣΗΣ ΕΝΟΣ ΠΡΩΤΕΥΟΝΤΟΣ ΚΑΝΑΛΙΟΥ ΓΙΑ ΤΗΝ ΚΩΔΙΚΟΠΟΙΗΣΗ ΕΝΟΣ ΔΕΥΤΕΡΕΥΟΝΤΟΣ ΚΑΝΑΛΙΟΥ	3104674
3354948 - 27/05/2020	REMBE GMBH SAFETY + CONTROL	ΔΙΑΤΑΞΗ ΔΙΑΡΡΗΓΝΥΟΜΕΝΟΥ ΔΙΣΚΟΥ ΜΕ ΕΝΑ ΔΙΑΡΡΗΓΝΥΟΜΕΝΟ ΔΙΣΚΟ ΚΑΙ ΕΝΑΝ ΕΝΕΡΓΟΠΟΙΗΤΗ ΓΙΑ ΤΗΝ ΜΕΙΩΣΗ ΤΗΣ ΠΙΕΣΗΣ ΔΙΑΡΡΗΞΗΣ	3104735
3356241 - 03/06/2020	STORA ENSO OYJ	ΜΗ ΔΙΑΜΟΡΦΩΜΕΝΟΣ ΚΟΡΜΟΣ ΚΟΥΤΙΟΥ ΣΥΣΚΕΥΑΣΙΑΣ ΚΑΙ ΚΟΥΤΙ ΣΥΣΚΕΥΑΣΙΑΣ	3104900

ΑΡ./ΗΜ.ΛΗΜ.Ε.Δ. (87)	ΔΙΚΑΙΟΥΧΟΣ (73)	ΤΙΤΛΟΣ ΕΦΕΥΡΕΣΗΣ (54)	ΑΡ.ΕΥΡ.Δ.Ε. (11)
3356358 - 06/05/2020	SYNGENTA PARTICIPATIONS AG	ΜΙΚΡΟΒΙΟΚΤΟΝΑ ΠΑΡΑΓΩΓΑ ΟΞΑΔΙΑΖΟΛΙΟΥ	3104451
3359564 - 03/06/2020	HUMABS BIOMED SA	ΑΝΤΙΣΩΜΑΤΑ ΠΟΥ ΕΞΟΥΔΕΤΕΡΩΝΟΥΝ ΙΣΧΥΡΑ ΤΟΝ ΙΟ ΗΠΑΤΙΤΙΔΑΣ Β ΚΑΙ ΧΡΗΣΕΙΣ ΑΥΤΩΝ	3104902
3360385 - 24/06/2020	TELEFONAKTIEBOLAGET LM ERICSSON (PUBL)	ΔΙΑΧΕΙΡΙΣΗ ΤΩΝ ΠΡΟΒΛΗΜΑΤΩΝ ΡΑΔΙΟΦΩΝΙΚΗΣ ΣΥΝΔΕΣΗΣ ΜΕΤΑΞΥ ΜΙΑΣ ΑΣΥΡΜΑΤΗΣ ΣΥΣΚΕΥΗΣ ΚΑΙ ΕΝΟΣ ΚΟΜΒΟΥ ΕΞΥΠΗΡΕΤΗΣΗΣ ΣΕ ΕΝΑ ΣΥΣΤΗΜΑ ΑΣΥΡΜΑΤΗΣ ΕΠΙΚΟΙΝΩΝΙΑΣ	3104718
3364765 - 20/05/2020	F.LLI VENTURINI S.R.L.	ΜΕΘΟΔΟΣ ΚΑΙ ΣΥΣΚΕΥΗ ΠΑΡΑΣΚΕΥΗΣ ΡΑΝΙΓΑΚΚΙ	3104730
3365085 - 15/04/2020	SHOTTRACKER, INC.	ΣΥΣΤΗΜΑ ΕΝΤΟΠΙΣΜΟΥ ΤΟΠΟΘΕΣΙΑΣ ΚΑΙ ΣΥΜΒΑΝΤΟΣ ΓΙΑ ΑΘΛΗΤΙΚΑ ΠΑΙΧΝΙΔΙΑ	3104413
3366256 - 13/05/2020	ZASTROW, FRANK	ΔΙΑΤΑΞΗ ΓΙΑ ΤΗΝ ΚΑΘΟΔΗΓΗΣΗ ΜΙΑΣ ΟΔΟΝΤΟΧΕΙΡΟΥΡΓΙΚΗΣ ΦΡΕΖΑΣ ΚΟΙΛΗΣ ΔΙΑΤΟΜΗΣ	3104532
3368060 - 24/06/2020	ELI LILLY AND COMPANY	ΑΓΩΝΙΣΤΕΣ ΥΠΟΔΟΧΕΑ ΓΛΥΚΑΓΟΝΗΣ	3104679
3368494 - 13/05/2020	KNAUF GIPS KG	ΟΡΥΚΤΟ ΚΟΝΙΑΜΑ ΣΤΕΙΛΑΝΟΠΟΙΗΣΗΣ	3104383
3368541 - 27/05/2020	CALITHERA BIOSCIENCES, INC.	ΣΥΝΘΕΣΕΙΣ ΚΑΙ ΜΕΘΟΔΟΙ ΓΙΑ ΤΗΝ ΑΝΑΣΤΟΛΗ ΤΗΣ ΔΡΑΣΤΗΡΙΟΤΗΤΑΣ ΤΗΣ ΑΡΓΙΝΑΣΗΣ	3104685
3368544 - 17/06/2020	F. HOFFMANN-LA ROCHE AG	ΜΑΚΡΟΚΥΚΛΙΚΑ ΠΕΠΤΙΔΙΑ ΚΑΤΑ ACINETOBACTER BAUMANNII	3104752
3368554 - 05/08/2020	YUHAN CORPORATION	ΠΡΩΤΕΪΝΕΣ ΣΥΓΧΩΝΕΥΣΗΣ FGF21 ΜΑΚΡΑΣ ΔΡΑΣΗΣ ΚΑΙ ΦΑΡΜΑΚΕΥΤΙΚΕΣ ΣΥΝΘΕΣΕΙΣ ΠΟΥ ΤΙΣ ΠΕΡΙΛΑΜΒΑΝΟΥΝ	3104905
3368653 - 27/05/2020	F. HOFFMANN-LA ROCHE AG	ΑΝΑΓΝΩΡΙΣΗ ΑΠΟΚΛΙΣΕΩΝ ΒΑΘΜΟΝΟΜΗΣΗΣ ΣΥΣΚΕΥΩΝ ΜΕΤΡΗΣΗΣ ΤΟΥ pH	3104492
3370929 - 08/07/2020	THE GILLETTE COMPANY LLC	ΗΛΕΚΤΡΟΝΙΚΟ ΥΠΟΣΥΓΚΡΟΤΗΜΑ ΓΙΑ ΠΡΟΪΟΝ ΠΡΟΣΩΠΙΚΗΣ ΦΡΟΝΤΙΔΑΣ	3104911
3371168 - 27/05/2020	F. HOFFMANN-LA ROCHE AG	ΠΑΡΑΓΩΓΑ ΙΝΔΟΛΙΝ-2-ΟΝΗΣ	3104513
3374455 - 06/05/2020	EGE KIMYA SANAYI VE TICARET A.S.	ΠΟΛΥΜΕΡΕΣ ΟΥΡΕΘΑΝΗΣ ΠΟΥ ΦΕΡΕΙ ΜΕΤΑΛΛΟ ΚΑΙ ΕΙΝΑΙ ΔΙΑΛΥΤΟ ΣΕ ΔΙΑΛΥΤΗ ΧΑΜΗΛΗΣ ΠΕΡΙΕΚΤΙΚΟΤΗΤΑΣ ΠΗΚΤΙΚΩΝ ΟΡΓΑΝΙΚΩΝ ΕΝΩΣΕΩΝ	3104445
3375333 - 08/07/2020	KONINKLIJKE DOUWE EGBERTS B.V.	ΣΥΣΤΗΜΑ ΠΑΡΑΣΚΕΥΗΣ ΡΟΦΗΜΑΤΩΝ	3104505
3377511 - 13/05/2020	EPIENDO PHARMACEUTICALS EHF.	ΠΑΡΑΓΩΓΑ ΑΖΙΘΡΟΜΥΚΙΝΗΣ ΜΕ ΙΔΙΟΤΗΤΕΣ ΕΝΙΣΧΥΣΗΣ ΕΠΙΘΗΛΙΑΚΟΥ ΦΡΑΓΜΟΥ	3104747
3378479 - 17/06/2020	JIANGSU HENGRUI MEDICINE CO., LTD.	ΜΕΘΟΔΟΣ ΠΑΡΑΣΚΕΥΗΣ ΦΑΡΜΑΚΕΥΤΙΚΗΣ ΣΥΝΘΕΣΗΣ ΠΟΥ ΠΕΡΙΛΑΜΒΑΝΕΙ ΚΙΝΟΛΙΝΗ	3104608
3378754 - 12/08/2020	KETTLER ALU-RAD GMBH	ΤΡΕΪΛΕΡ (ΡΥΜΟΥΛΚΟΥΜΕΝΟ) ΠΟΔΗΛΑΤΟΥ ΜΕ ΠΕΡΙΣΤΡΕΦΟΜΕΝΗ ΡΑΒΔΟ ΕΛΞΗΣ	3104785
3383179 - 27/05/2020	SYNGENTA PARTICIPATIONS AG	ΜΙΚΡΟΒΙΟΚΤΟΝΑ ΠΑΡΑΓΩΓΑ ΟΞΑΔΙΑΖΟΛΙΟΥ	3104544
3384903 - 27/05/2020	REGENERON PHARMACEUTICALS, INC.	ΜΙΚΡΟΣΩΜΑΤΙΔΙΟ ΠΟΥ ΠΕΡΙΕΧΕΙ ΘΕΡΑΠΕΥΤΙΚΗ ΠΡΩΤΕΪΝΗ ΕΠΙΚΑΛΥΜΜΕΝΗ ΜΕ ΒΙΟΑΠΟΔΟΜΗΣΙΜΟ ΠΟΛΥΜΕΡΕΣ ΓΙΑ ΙΑΤΡΙΚΗ ΧΡΗΣΗ	3104624
3385185 - 20/05/2020	PIECH, GREGOR ANTON	ΜΕΤΑΛΛΙΚΟ ΚΑΠΑΚΙ ΚΟΥΤΙΟΥ	3104391
3386991 - 03/06/2020	JANSSEN PHARMACEUTICA NV	ΠΟΛΥΚΥΚΛΙΚΕΣ ΕΝΩΣΕΙΣ ΩΣ ΑΝΑΣΤΟΛΕΙΣ ΚΙΝΑΣΗΣ ΤΥΡΟΣΙΝΗΣ BRUTON	3104714
3388091 - 27/05/2020	CARTIREGEN B.V.	ΑΠΟΚΑΤΑΣΤΑΣΗ ΤΟΥ ΧΟΝΔΡΙΚΟΥ ΙΣΤΟΥ	3104639
3388974 - 27/05/2020	ISTITUTO POLIGRAFICO E ZECCA DELLO STATO S.P.A.	ΝΕΟ ΕΓΓΡΑΦΟ ΤΑΥΤΟΠΟΙΗΣΗΣ	3104776
3389366 - 08/07/2020	DELAVAL HOLDING AB	ΕΠΕΝΔΥΣΗ ΚΥΠΕΛΛΟΥ ΑΡΜΕΓΜΑΤΟΣ ΜΕ ΑΣΦΑΛΗ ΣΥΡΡΙΚΝΩΣΗ	3104903

ΑΡ./ΗΜ.ΔΗΜ.Ε.Δ. (87)	ΔΙΚΑΙΟΥΧΟΣ (73)	ΤΙΤΛΟΣ ΕΦΕΥΡΕΣΗΣ (54)	ΑΡ.ΕΥΡ.Δ.Ε. (11)
3390321 - 13/05/2020	PURGO GROUP LIMITED	ΒΕΛΤΙΩΣΕΙΣ ΣΤΗΝ ΚΑΙ ΣΧΕΤΙΚΑ ΜΕ ΤΗΝ ΕΠΕΞΕΡΓΑΣΙΑ ΑΠΟΒΛΗΤΩΝ	3104393
3391755 - 15/07/2020	VALENT BIOSCIENCES LLC	ΜΕΘΟΔΟΣ ΓΙΑ ΤΗΝ ΑΥΞΗΣΗ ΤΗΣ ΠΟΙΟΤΗΤΑΣ ΕΝΣΠΡΩΣΗΣ ΣΕ ΚΑΛΛΙΕΡΓΕΙΕΣ	3104522
3392157 - 06/05/2020	ITASYSTEM S.R.L.	ΔΙΑΤΑΞΗ ΣΦΡΑΓΙΣΜΑΤΟΣ	3104545
3393075 - 15/07/2020	TELEFONAKTIEBOLAGET LM ERICSSON (PUBL)	ΡΑΔΙΟΦΩΝΙΚΟΣ ΣΤΑΘΜΟΣ ΒΑΣΗΣ ΚΑΙ ΕΞΟΠΛΙΣΜΟΣ ΧΡΗΣΤΗ ΚΑΙ ΜΕΘΟΔΟΙ ΑΥΤΩΝ	3104782
3393246 - 17/06/2020	TRADE CORPORATION INTERNATIONAL, S.A. UNIPERSONAL	ΜΕΘΟΔΟΣ ΓΙΑ ΤΗΝ ΠΑΡΑΣΚΕΥΗ ΕΝΟΣ ΧΗΛΙΚΟΥ ΠΑΡΑΓΟΝΤΑ	3104885
3393662 - 06/05/2020	VIKING GENETICS FMBA	ΣΥΣΤΗΜΑ RFID ΓΙΑ ΤΑΥΤΟΠΟΙΗΣΗ ΚΡΥΟΓΟΝΙΚΩΝ ΣΩΛΗΝΑΡΙΩΝ	3104570
3395738 - 08/07/2020	MELITTA UK LTD.	ΔΙΑΝΕΜΗΤΗΣ	3104431
3397648 - 27/05/2020	GALDERMA S.A.	ΜΕΘΟΔΟΣ ΑΠΟΑΚΕΤΥΛΙΩΣΗΣ ΒΙΟΠΟΛΥΜΕΡΩΝ	3104737
3397651 - 06/05/2020	GALDERMA S.A.	ΣΤΑΥΡΟΣΥΝΔΕΤΗΣ ΥΔΑΤΑΝΘΡΑΚΩΝ	3104554
3401931 - 10/06/2020	RAYCAP IP DEVELOPMENT LTD.	ΥΠΟΜΟΝΑΔΕΣ ΔΙΑΤΑΞΗΣ ΠΡΟΣΤΑΣΙΑΣ ΑΠΟ ΥΠΕΡΤΑΣΗ ΠΟΥ ΠΕΡΙΛΑΜΒΑΝΟΥΝ ΑΝΑΠΟΣΠΑΣΤΟΥΣ ΜΗΧΑΝΙΣΜΟΥΣ ΘΕΡΜΙΚΗΣ ΑΠΟΣΥΝΔΕΣΗΣ ΚΑΙ ΜΕΘΟΔΟΙ ΠΟΥ ΤΙΣ ΠΕΡΙΛΑΜΒΑΝΟΥΝ	3104705
3402820 - 06/05/2020	FORTY SEVEN, INC.	ΑΝΤΙ-CD47 ΜΟΝΟΚΛΩΝΙΚΑ ΑΝΤΙΣΩΜΑΤΑ, ΕΞΑΝΘΡΩΠΙΣΜΕΝΑ, ΠΟΝΤΙΚΟΥ Ή ΧΙΜΑΙΡΙΚΑ	3104613
3405142 - 03/06/2020	G21 S.R.L.	ΜΗΤΡΑ ΚΑΤΑΣΚΕΥΗΣ ΠΡΟΣΩΡΙΝΟΥ ΠΡΟΣΘΕΤΙΚΟΥ ΜΕΛΟΥΣ ΙΣΧΙΟΥ Ή ΩΜΟΠΛΑΤΗΣ ΚΑΙ ΜΕΘΟΔΟΣ ΑΥΤΗΣ	3104536
3405212 - 08/07/2020	PFIZER INC.	ΕΜΒΟΛΙΑ ΚΑΤΑ ΤΟΥ ΚΑΡΚΙΝΟΥ	3104669
3405298 - 22/04/2020	UNITEC S.P.A.	ΣΥΣΤΗΜΑ ΓΙΑ ΤΗΝ ΕΠΕΞΕΡΓΑΣΙΑ ΠΡΟΪΟΝΤΩΝ ΦΡΟΥΤΩΝ Ή ΛΑΧΑΝΙΚΩΝ ΤΟΥ ΤΥΠΟΥ ΜΥΡΤΙΛΛΩΝ ΚΑΙ ΣΥΝΑΦΩΝ ΠΡΟΪΟΝΤΩΝ	3104525
3406330 - 20/05/2020	OUTOTEC (FINLAND) OY	ΣΥΣΚΕΥΗ ΑΝΑΜΕΙΞΗΣ ΚΑΙ ΧΡΗΣΗ ΑΥΤΗΣ	3104588
3406509 - 15/07/2020	KETTLER ALU-RAD GMBH	ΠΛΑΙΣΙΟ ΠΟΔΗΛΑΤΟΥ	3104678
3408067 - 27/05/2020	GOTTLIEB BINDER GMBH & CO. KG	ΜΕΘΟΔΟΣ ΠΑΡΑΓΩΓΗΣ ΣΥΣΤΗΜΑΤΩΝ ΚΛΕΙΣΙΜΑΤΟΣ ΠΡΟΪΟΝΤΩΝ ΥΓΙΕΙΝΗΣ, ΕΙΔΙΚΟΤΕΡΑ ΣΥΣΤΗΜΑΤΩΝ ΚΛΕΙΣΙΜΑΤΟΣ ΠΑΝΑΣ	3104579
3409573 - 01/07/2020	ANEMOI MARINE TECHNOLOGIES LIMITED	ΜΕΣΟ ΜΕΤΑΦΟΡΑΣ	3104786
3409660 - 01/07/2020	TORAY INDUSTRIES, INC.	ΠΑΡΑΓΩΓΟ ΚΥΚΛΙΚΗΣ ΑΜΙΝΗΣ ΚΑΙ ΦΑΡΜΑΚΕΥΤΙΚΗ ΧΡΗΣΗ ΑΥΤΟΥ	3104769
3412678 - 19/08/2020	MERCK SHARP & DOHME CORP.	ΜΑΚΡΟΚΥΚΛΙΚΑ ΠΟΛΥΜΟΡΦΑ, ΣΥΝΘΕΣΕΙΣ ΠΟΥ ΠΕΡΙΛΑΜΒΑΝΟΥΝ ΤΕΤΟΙΑ ΠΟΛΥΜΟΡΦΑ ΚΑΙ ΜΕΘΟΔΟΙ ΧΡΗΣΗΣ ΚΑΙ ΒΙΟΜΗΧΑΝΙΚΗΣ ΠΑΡΑΣΚΕΥΗΣ ΑΥΤΩΝ	3104832
3414179 - 10/06/2020	JOHNSON & JOHNSON CONSUMER INC.	ΕΥΚΑΜΠΤΟ ΔΟΧΕΙΟ ΓΙΑ ΣΥΜΠΥΚΝΩΜΕΝΟ ΠΡΟΪΟΝ	3104877
3414364 - 03/06/2020	BICONEX GMBH	ΜΕΘΟΔΟΣ ΓΙΑ ΠΡΟΚΑΤΕΡΓΑΣΙΑ ΤΕΜΑΧΙΩΝ ΠΛΑΣΤΙΚΟΥ ΓΙΑ ΤΗ ΓΑΛΒΑΝΙΚΗ ΕΠΙΚΑΛΥΨΗ	3104693
3415296 - 03/06/2020	YOSHINO GYPSUM CO., LTD.	ΣΥΣΚΕΥΗ ΠΑΡΑΓΩΓΗΣ ΣΑΝΙΔΩΝ ΜΕ ΒΑΣΗ ΓΥΨΟ	3104475
3415412 - 17/06/2020	HULLWIPER LIMITED	ΜΙΑ ΣΥΣΚΕΥΗ ΚΑΘΑΡΙΣΜΟΥ ΕΠΙΦΑΝΕΙΩΝ	3104927
3417945 - 27/05/2020	METSO MINERALS INDUSTRIES, INC.	ΔΙΑΧΩΡΙΣΤΗΣ ΥΔΡΟΚΥΚΛΩΝΩΝ	3104633
3419136 - 17/06/2020	NR ELECTRIC CO., LTD. NR ENGINEERING CO., LTD	ΜΕΘΟΔΟΣ ΕΛΕΓΧΟΥ ΤΑΣΗΣ ΔΙΚΤΥΟΥ ΣΥΝΕΧΟΥΣ ΡΕΥΜΑΤΟΣ	3104947

ΑΡ./ΗΜ.ΔΗΜ.Ε.Δ. (87)	ΔΙΚΑΙΟΥΧΟΣ (73)	ΤΙΤΛΟΣ ΕΦΕΥΡΕΣΗΣ (54)	ΑΡ.ΕΥΡ.Δ.Ε. (11)
3419331 - 08/07/2020	GUANGDONG OPPO MOBILE TELECOM-MUNICATIONS CORP., LTD.	ΜΕΘΟΔΟΣ ΜΕΤΑΔΟΣΗΣ ΠΛΗΡΟΦΟΡΙΩΝ ΣΥΣΤΗΜΑΤΟΣ, ΣΤΑΘΜΟΣ ΒΑΣΗΣ ΚΑΙ ΤΕΡΜΑΤΙΚΟ	3104558
3421997 - 17/06/2020	CELLESTIS LIMITED	ΜΙΑ ΑΝΑΛΥΣΗ ΚΥΤΤΑΡΙΚΩΣ ΜΕΣΟΛΑΒΟΥΜΕΝΗΣ ΑΝΟΣΟΑΠΟΚΡΙΣΗΣ	3104479
3423772 - 06/05/2020	COMMISSARIAT A L'ENERGIE ATOMIQUE ET AUX ENERGIES ALTERNATIVES	ΔΕΞΑΜΕΝΗ ΑΠΟΘΗΚΕΥΣΗΣ ΘΕΡΜΟΤΗΤΑΣ ΜΕ ΒΕΛΤΙΣΤΟΠΟΙΗΜΕΝΗ ΛΕΙΤΟΥΡΓΙΑ	3104594
3426611 - 06/05/2020	VEOLIA WATER SOLUTIONS & TECHNOLOGIES SUPPORT	ΒΙΟΛΟΓΙΚΗ ΑΠΟΜΑΚΡΥΝΣΗ ΜΙΚΡΟΡΥΠΩΝ ΑΠΟ ΥΔΑΤΙΚΑ ΑΠΟΒΛΗΤΑ	3104447
3426825 - 06/05/2020	KORAS, THORSTEN	ΗΛΕΚΤΡΟΛΥΤΙΚΟΣ ΕΞΕΥΓΕΝΙΣΜΟΣ ΑΚΑΤΕΡΓΑΣΤΟΥ ΧΡΥΣΟΥ	3104556
3427717 - 27/05/2020	RUAN, SHIXING	ΔΟΜΗΜΕΝΗ ΚΑΛΛΥΝΤΙΚΗ ΜΑΣΚΑ ΣΥΜΠΛΗΡΩΜΕΝΗ ΜΕ ΠΗΚΤΗ	3104775
3428148 - 08/07/2020	BOEHRINGER INGELHEIM ANIMAL HEALTH USA INC. AVENTIS AGRICULTURE	ΑΡΥΛΟΑΖΟΛ-2-ΥΛ ΚΥΑΝΟΑΙΘΥΛΑΜΙΝΟ ΕΝΩΣΕΙΣ, ΜΕΘΟΔΟΣ ΚΑΤΑΣΚΕΥΗΣ ΚΑΙ ΜΕΘΟΔΟΣ ΧΡΗΣΗΣ ΑΥΤΩΝ	3104852
3428299 - 22/07/2020	NIPPON STEEL CORPORATION	ΗΛΕΚΤΡΟΣΥΓΚΟΛΛΗΜΕΝΟΣ ΧΑΛΥΒΔΙΝΟΣ ΣΩΛΗΝΑΣ ΓΙΑ ΑΓΩΓΟ ΓΡΑΜΜΗΣ	3104921
3429939 - 06/05/2020	GOGLIO S.P.A. GOGLIO (TIANJIN) PACKAGING CO., LTD.	ΔΙΑΤΑΞΗ ΑΠΟΣΤΕΙΡΩΜΕΝΟΥ ΣΑΚΟΥ ΤΑΧΕΙΑΣ ΣΥΝΔΕΣΗΣ	3104398
3430010 - 15/07/2020	F. HOFFMANN-LA ROCHE AG	ΠΑΡΑΓΩΓΟ 5-ΑΙΘΥΛΟ-4-ΜΕΘΥΛΟ-ΠΥΡΑΖΟΛΟ-3-ΚΑΡΒΟΞΑΜΙΔΙΟΥ ΠΟΥ ΕΧΕΙ ΔΡΑΣΤΙΚΟΤΗΤΑ ΩΣ ΑΓΩΝΙΣΤΗΣ ΤΑΑΡ	3104816
3432649 - 08/07/2020	TELEFONAKTIEBOLAGET LM ERICSSON (PUBL)	ΚΟΜΒΟΣ ΡΑΔΙΟΔΙΚΤΥΟΥ, ΕΞΟΠΛΙΣΜΟΣ ΧΡΗΣΤΗ ΚΑΙ ΜΕΘΟΔΟΙ ΣΕ ΑΥΤΑ	3104784
3433183 - 29/04/2020	MAUSER-WERKE GMBH	ΕΠΕΝΔΥΣΗ ΓΙΑ ΠΑΛΕΤΕΣ ΕΜΠΟΡΕΥΜΑΤΟΚΙΒΩΤΙΩΝ	3104463
3435648 - 03/06/2020	SCHIESTL, ANGELO	ΔΙΑΤΑΞΗ ΚΑΙ ΔΙΑΔΙΚΑΣΙΑ ΓΙΑ ΤΗΝ ΠΑΡΑΓΩΓΗ ΜΙΑΣ ΨΗΦΙΑΚΗΣ ΕΙΚΟΝΑΣ ΕΚΤΥΠΩΣΗΣ	3104654
3435798 - 29/04/2020	BRITISH AMERICAN TOBACCO (INVESTMENTS) LTD	ΔΙΑΤΑΞΗ ΓΙΑ ΤΗΝ ΘΕΡΜΑΝΣΗ ΥΛΙΚΟΥ ΠΑΡΑΓΩΓΗΣ ΑΕΡΟΛΥΜΑΤΟΣ ΚΑΙ ΦΥΣΙΓΓΙΟ ΓΙΑ ΤΗΝ ΔΙΑΤΑΞΗ	3104467
3436074 - 10/06/2020	ROMARK LABORATORIES, L.C.	ΕΝΩΣΕΙΣ ΘΕΙΑΖΟΛΙΔΙΟΥ ΓΙΑ ΑΝΤΙΜΕΤΩΠΙΣΗ ΙΟΓΕΝΩΝ ΛΟΙΜΟΞΕΩΝ	3104586
3436334 - 06/05/2020	HERMITAGE FAMILY OFFICE SARL	ΣΚΑΦΟΣ ΑΝΑΨΥΧΗΣ	3104504
3436553 - 13/05/2020	CHIMEC S.P.A.	ΣΥΝΘΕΣΗ ΣΥΜΒΑΤΟΠΟΙΗΣΗΣ ΚΑΙ ΣΤΑΘΕΡΟΠΟΙΗΣΗΣ ΓΙΑ ΠΕΤΡΕΛΑΙΟ ΕΞΩΤΕΡΙΚΗΣ ΚΑΥΣΗΣ ΚΑΙ ΔΙΑΔΙΚΑΣΙΑ ΣΤΑΘΕΡΟΠΟΙΗΣΗΣ ΤΟΥ ΕΝ ΛΟΓΩ ΠΕΤΡΕΛΑΙΟΥ ΕΞΩΤΕΡΙΚΗΣ ΚΑΥΣΗΣ	3104761
3437984 - 13/05/2020	MESTEL SAFETY S.R.L.	ΜΑΣΚΑ ΓΙΑ ΥΠΟΒΡΥΧΙΑ ΧΡΗΣΗ, ΕΙΔΙΚΟΤΕΡΑ ΤΟΥ ΤΥΠΟΥ ΚΑΛΥΨΗΣ ΟΛΟΚΛΗΡΟΥ ΤΟΥ ΠΡΟΣΩΠΟΥ, ΣΤΗΝ ΟΠΟΙΑ ΠΑΡΕΧΕΤΑΙ ΜΙΑ ΔΙΑΤΑΞΗ ΕΠΙΚΟΙΝΩΝΙΑΣ	3104748
3439223 - 25/03/2020	QUALCOMM INCORPORATED	ΔΟΜΕΣ ΠΛΑΙΣΙΩΝ ΓΙΑ ΣΥΣΤΗΜΑΤΑ ΑΣΥΡΜΑΤΗΣ ΕΠΙΚΟΙΝΩΝΙΑΣ	3104617
3440037 - 29/04/2020	NEXTER MUNITIONS	ΣΥΝΘΕΣΗ ΔΗΜΙΟΥΡΓΙΑΣ ΚΑΠΝΟΥ Η ΟΠΟΙΑ ΕΙΝΑΙ ΑΠΟΤΕΛΕΣΜΑΤΙΚΗ ΣΤΙΣ ΠΕΡΙΟΧΕΣ ΟΡΑΤΟΥ ΦΩΤΟΣ ΚΑΙ ΤΙΣ ΥΠΕΡΥΘΡΕΣ ΠΕΡΙΟΧΕΣ	3104480
3442783 - 03/06/2020	EVONIK OPERATIONS GMBH	ΞΗΡΑΜΕΝΟ ΜΕΣΩ ΨΕΚΑΣΜΟΥ ΠΟΛΥΜΕΡΕΣ ΓΑΛΑΚΤΩΜΑ ΜΑΛΑΚΗΣ ΦΑΣΗΣ ΓΙΑ ΤΗΝ ΠΛΗΡΩΣΗ ΤΗΣ ΑΝΤΗΡΙΔΑΣ ΣΕ ΣΤΡΩΜΑΤΑ ΠΟΛΥΜΕΡΩΝ ΕΝΑΙΩΡΗΜΑΤΩΝ ΣΦΑΙΡΙΔΙΩΝ ΣΤΗ ΔΙΑΔΙΚΑΣΙΑ ΕΚΤΟΞΕΥΣΗΣ ΣΥΝΔΕΤΙΚΗΣ ΥΛΗΣ	3104868

ΑΡ./ΗΜ.ΔΗΜ.Ε.Α. (87)	ΔΙΚΑΙΟΥΧΟΣ (73)	ΤΙΤΛΟΣ ΕΦΕΥΡΕΣΗΣ (54)	ΑΡ.ΕΥΡ.Α.Ε. (11)
3442975 - 29/07/2020	H. LUNDBECK A/S	1,5-ΔΙΥΔΡΟ-4Η-ΠΥΡΑΖΟΛΟ[3,4-D]ΠΥΡΙΜΙΔΙΝ-4-ΟΝΕΣ ΚΑΙ 1,5-ΔΙΥΔΡΟ-4Η-ΠΥΡΑΖΟΛΟ[4,3-C]ΠΥΡΙΔΙΝ-4-ΟΝΕΣ ΩΣ ΑΝΑΣΤΟΛΕΙΣ PDE1	3104675
3443174 - 17/06/2020	USG INTERIORS, LLC	ΣΥΣΤΗΜΑ ΑΝΑΡΤΗΣΗΣ ΓΙΑ ΕΠΙΠΕΔΗ ΨΕΥΔΟΡΟΦΗ ΓΥΨΟΣΑΝΙΔΑΣ	3104610
3443561 - 01/07/2020	SOCIETE TECHNIQUE POUR L'ENERGIE ATOMIQUE	ΣΥΓΚΡΟΤΗΜΑ ΓΙΑ ΤΗΝ ΚΑΤΑΣΚΕΥΗ ΕΝΟΣ ΠΥΡΗΝΙΚΟΥ ΑΝΤΙΔΡΑΣΤΗΡΑ ΚΑΙ ΑΝΤΙΣΤΟΙΧΕΣ ΜΕΘΟΔΟΙ	3104456
3443979 - 27/05/2020	ASSISTANCE PUBLIQUE - HOPITAUX DE PARIS SORBONNE UNIVERSITE INSERM (INSTITUT NATIONAL DE LA SANTE ET DE LA RECHERCHE MEDICALE)	ΔΟΣΟΛΟΓΙΚΟ ΣΧΗΜΑ ΤΗΣ IL-2 ΓΙΑ ΤΗ ΘΕΡΑΠΕΙΑ ΣΥΣΤΗΜΙΚΟΥ ΕΡΥΘΗΜΑΤΩΔΟΥΣ ΛΥΚΟΥ	3104721
3447211 - 27/05/2020	PROGRESS PROFILES SPA	ΣΤΟΙΧΕΙΟ ΚΑΤΑΝΟΜΗΣ ΓΙΑ ΑΥΛΕΣ ΚΑΙ ΜΠΑΛΚΟΝΙΑ	3104701
3447702 - 27/05/2020	NET2TEXT LIMITED	ΑΣΦΑΛΗΣ ΜΕΘΟΔΟΣ ΠΛΗΡΩΜΗΣ ΚΑΙ ΧΡΕΩΣΗΣ ΜΕ ΧΡΗΣΗ ΑΡΙΘΜΟΥ Ή ΛΟΓΑΡΙΑΣΜΟΥ ΚΙΝΗΤΟΥ ΤΗΛΕΦΩΝΟΥ	3104659
3447916 - 15/07/2020	DOLBY INTERNATIONAL AB	ΣΥΣΤΗΜΑ ΦΙΛΤΡΟΥ ΠΕΡΙΛΑΜΒΑΝΟΝ ΕΝΑΝ ΜΕΤΑΤΡΟΠΕΑ ΦΙΛΤΡΟΥ ΚΑΙ ΕΝΑΝ ΣΥΜΠΙΕΣΤΗ ΦΙΛΤΡΟΥ ΚΑΙ ΜΕΘΟΔΟΣ ΛΕΙΤΟΥΡΓΙΑΣ ΤΟΥ ΣΥΣΤΗΜΑΤΟΣ ΦΙΛΤΡΟΥ	3104726
3447958 - 17/06/2020	TELEFONAKTIEBOLAGET LM ERICSSON (PUBL)	ΣΧΕΔΙΑΣΜΟΣ ΧΩΡΟΥ ΑΝΑΖΗΤΗΣΗΣ ΕΡΔCCH	3104895
3449060 - 13/05/2020	MAURER ENGINEERING GMBH	ΔΙΑΤΑΞΗ ΓΕΦΥΡΩΣΗΣ ΓΙΑ ΔΟΜΙΚΟ ΑΡΜΟ ΜΕ ΥΔΡΑΥΛΙΚΗ ΔΙΑΤΑΞΗ ΕΛΕΓΧΟΥ	3104438
3449934 - 20/05/2020	DUKE UNIVERSITY	ΘΕΡΑΠΕΙΑ ΤΩΝ ΑΣΘΕΝΕΙΩΝ ΑΠΟΘΗΚΕΥΣΗΣ ΓΛΥΚΟΓΟΝΟΥ ΤΥΠΟΥ II	3104508
3452539 - 08/07/2020	THE CHEMOURS COMPANY FC, LLC	ΔΙΟΓΚΩΤΙΚΑ ΜΕΣΑ ΓΙΑ ΑΦΡΙΖΟΝ ΘΕΡΜΟΠΛΑΣΤΙΚΟ ΠΟΛΥΜΕΡΕΣ ΠΟΥ ΠΕΡΙΕΧΕΙ ΠΟΛΥΣΤΥΡΕΝΙΟ	3104831
3452650 - 10/06/2020	KARATZIS S.A. INDUSTRIAL & HOTELIER ENTERPRISES	ΠΛΑΣΤΙΚΟ ΠΛΕΓΜΑ ΜΕ ΔΙΠΛΕΣ ΑΛΥΣΙΔΕΣ	3104917
3452660 - 13/05/2020	POLYGREEN SRL	ΥΛΙΚΟ ΠΛΗΡΩΣΗΣ ΓΙΑ ΕΠΙΦΑΝΕΙΕΣ ΤΕΧΝΗΤΟΥ ΓΡΑΣΙΔΙΟΥ ΚΑΙ ΕΠΙΦΑΝΕΙΑΚΗ ΔΟΜΗ ΤΕΧΝΗΤΟΥ ΓΡΑΣΙΔΙΟΥ ΚΑΙ ΜΕΘΟΔΟΣ ΠΑΡΑΓΩΓΗΣ ΤΕΤΟΙΟΥ ΥΛΙΚΟΥ ΠΛΗΡΩΣΗΣ	3104439
3453387 - 03/06/2020	NOVARTIS AG	ΣΧΗΜΑ ΔΟΣΟΛΟΓΙΑΣ ΓΙΑ ΕΝΑΝ ΑΓΩΝΙΣΤΗ ΥΠΟΔΟΧΕΑ S1P	3104729
3454351 - 27/05/2020	RAYCAP, S.A.	ΔΙΑΤΑΞΕΙΣ ΕΠΑΓΩΓΩΝ	3104541
3454689 - 03/06/2020	MENGHI SHOES & CO. S.R.L.	ΠΑΠΟΥΤΣΙ ΠΟΥ ΠΕΡΙΛΑΜΒΑΝΕΙ ΜΙΑ Ή ΠΕΡΙΣΣΟΤΕΡΕΣ ΔΙΑΚΟΣΜΗΤΙΚΕΣ ΠΙΕΤΡΕΣ ΣΤΕΡΕΩΜΕΝΕΣ ΣΤΟ ΑΝΩΤΕΡΟ ΜΕΡΟΣ Ή ΣΤΗ ΒΑΣΗ ΤΟΥ	3104530
3455066 - 22/04/2020	NORDMECCANICA SPA	ΜΕΘΟΔΟΣ ΠΑΡΑΓΩΓΗΣ ΠΟΛΥΣΤΡΩΜΑΤΙΚΗΣ ΜΕΜΒΡΑΝΗΣ	3104417
3456844 - 10/06/2020	VERINATA HEALTH, INC.	ΑΝΑΛΥΣΗ ΓΟΝΙΔΙΩΜΑΤΙΚΩΝ ΚΛΑΣΜΑΤΩΝ ΜΕ ΧΡΗΣΗ ΤΩΝ ΑΡΙΘΜΩΝ ΠΟΛΥΜΟΡΦΙΣΜΩΝ	3104773
3457874 - 13/05/2020	BRITISH AMERICAN TOBACCO (INVESTMENTS) LIMITED	ΕΙΔΟΣ ΓΙΑ ΧΡΗΣΗ ΣΕ ΔΙΑΤΑΞΗ ΓΙΑ ΤΗ ΘΕΡΜΑΝΣΗ ΚΑΠΝΙΖΟΜΕΝΟΥ ΥΛΙΚΟΥ	3104753
3457974 - 08/07/2020	CREO MEDICAL LIMITED	ΟΡΓΑΝΟ ΗΛΕΚΤΡΟΧΕΙΡΟΥΡΓΙΚΗΣ ΛΑΒΙΔΑΣ	3104850
3458102 - 17/06/2020	ABBVIE BIOTHERAPEUTICS INC. ABBVIE INC.	ΣΥΖΕΥΓΜΑΤΑ ΑΝΤΙΣΩΜΑΤΟΣ ΕΝΑΝΤΙ-CΜΕΤ ΔΡΑΣΤΙΚΗΣ ΟΥΣΙΑΣ ΚΑΙ ΜΕΘΟΔΟΙ ΓΙΑ ΤΗ ΧΡΗΣΗ ΑΥΤΩΝ	3104535
3458425 - 08/07/2020	UNITED STATES GYPSUM COMPANY	ΠΟΛΤΟΙ ΓΥΨΟΥ ΜΕ ΜΕΣΑ ΔΙΑΣΠΟΡΑΣ ΓΡΑΜΜΙΚΟΥ ΠΟΛΥΚΑΡΒΟΞΥΛΙΚΟΥ	3104881

ΑΡ./ΗΜ.ΔΗΜ.Ε.Δ. (87)	ΔΙΚΑΙΟΥΧΟΣ (73)	ΤΙΤΛΟΣ ΕΦΕΥΡΕΣΗΣ (54)	ΑΡ.ΕΥΡ.Δ.Ε. (11)
3459356 - 03/06/2020	TESSENDERLO GROUP NV	ΒΕΛΤΙΩΜΕΝΗ ΜΕΘΟΔΟΣ ΓΙΑ ΤΗΝ ΠΑΡΑΓΩΓΗ ΑΙΜΑΤΑ-ΛΕΥΡΟΥ	3104874
3459901 - 13/05/2020	NIPPON PUSNES CO., LTD.	ΕΡΓΑΛΕΙΟ ΜΕΤΑΤΟΠΙΣΗΣ ΓΙΑ ΣΧΟΙΝΙ ΠΡΟΣΔΕΣΗΣ ΚΑΙ ΒΑΡΟΥΛΑΚΟ ΠΡΟΣΔΕΣΗΣ	3104499
3459902 - 03/06/2020	MANITOU ITALIA S.R.L.	ΥΔΡΑΥΛΙΚΟ ΚΥΚΛΩΜΑ ΓΙΑ ΚΙΝΗΤΗΡΑ ΜΕΤΑΒΛΗΤΗΣ ΜΕΤΑΤΟΠΙΣΗΣ	3104481
3460302 - 13/05/2020	MAC VALVES, INC.	ΒΑΛΒΙΔΑ ΔΙΑΦΡΑΓΜΑΤΟΣ	3104599
3461891 - 01/07/2020	AM-PHARMA B.V.	ΚΑΤΑΝΤΗ ΕΠΕΞΕΡΓΑΣΙΑ ΜΙΑΣ ΑΛΚΑΛΙΚΗΣ ΦΩΣΦΑΤΑΣΗΣ	3104453
3461895 - 01/07/2020	IONIS PHARMACEUTICALS, INC. BAYLOR COLLEGE OF MEDICINE	ΔΙΑΜΟΡΦΩΣΗ ΤΗΣ UBE3A-ATS ΕΚΦΡΑΣΗΣ	3104792
3464118 - 17/06/2020	RAI STRATEGIC HOLDINGS, INC.	ΣΥΣΤΗΜΑ ΑΝΑΜΙΞΗΣ ΣΥΝΘΕΣΗΣ ΑΕΡΟΛΥΜΑΤΟΣ ΨΕΚΑΣΜΟΥ ΓΙΑ ΜΙΑ ΣΥΣΚΕΥΗ ΧΟΡΗΓΗΣΗΣ ΑΕΡΟΛΥΜΑΤΟΣ	3104945
3464271 - 13/05/2020	KALVISTA PHARMACEUTICALS LIMITED	ΠΑΡΑΓΩΓΑ ΠΥΡΑΖΟΛΙΟΥ ΩΣ ΑΝΑΣΤΟΛΕΙΣ ΚΑΛΛΙΚΡΕΪΝΗΣ ΠΛΑΣΜΑΤΟΣ	3104563
3465862 - 17/06/2020	OPEN ENERGI LIMITED	ΣΥΣΤΗΜΑ ΚΑΙ ΜΕΘΟΔΟΣ ΓΙΑ ΤΟΝ ΕΛΕΓΧΟ ΕΝΟΣ ΗΛΕΚΤΡΙΚΟΥ ΦΟΡΤΙΟΥ	3104942
3466250 - 20/05/2020	MAX CO., LTD.	ΜΗΧΑΝΗΜΑ ΔΕΣΙΜΑΤΟΣ ΓΙΑ ΚΗΠΟΥΡΙΚΗ	3104510
3466982 - 17/06/2020	WYETH LLC	ΔΙΑΧΩΡΙΣΜΟΣ ΜΟΛΥΝΤΩΝ ΑΠΟ STREPTOCOCCUS PNEUMONIAE ΠΟΛΥΣΑΚΧΑΡΙΤΗ ΜΕ ΕΛΕΓΧΟ ΤΟΥ ΡΗ	3104474
3467233 - 17/06/2020	I4F LICENSING NV	ΠΛΑΚΑ ΔΑΠΕΔΟΥ ΜΕ ΜΗΧΑΝΙΚΟ ΣΥΣΤΗΜΑ ΜΑΝΔΑΛΩΣΗΣ	3104711
3468731 - 27/05/2020	M.E.P. MACCHINE ELETTRONICHE PIEGATRICI S.P.A.	ΣΥΣΤΗΜΑ ΚΑΙ ΜΕΘΟΔΟΣ ΓΙΑ ΤΟΝ ΧΕΙΡΙΣΜΟ ΜΕΤΑΛΛΙΚΩΝ ΠΡΟΪΟΝΤΩΝ	3104727
3468867 - 20/05/2020	IPALCO BV	ΣΥΣΤΗΜΑ ΓΙΑ ΤΗ ΣΥΝΔΕΣΗ ΤΗΣ ΔΙΑΝΟΜΗΣ ΗΛΕΚΤΡΙΚΗΣ ΙΣΧΥΟΣ ΕΝΟΣ ΠΛΟΙΟΥ ΣΕ ΕΥΡΙΣΚΟΜΕΝΗ ΣΤΗΝ ΑΚΤΗ ΠΑΡΟΧΗ ΗΛΕΚΤΡΙΚΗΣ ΙΣΧΥΟΣ	3104670
3468972 - 20/05/2020	NOVARTIS AG	ΕΝΩΣΕΙΣ ΚΑΙ ΣΥΝΘΕΣΕΙΣ ΓΙΑ ΤΗΝ ΑΝΑΣΤΟΛΗ ΤΗΣ ΔΡΑΣΤΙΚΟΤΗΤΑΣ ΤΗΣ SHP2	3104688
3470535 - 01/04/2020	GENOMIC HEALTH, INC. NSABP FOUNDATION, INC.	ΠΡΟΒΛΕΨΗ ΠΙΘΑΝΟΤΗΤΑΣ ΕΠΑΝΕΜΦΑΝΙΣΗΣ ΚΑΡΚΙΝΟΥ	3104614
3472034 - 13/05/2020	SANLORENZO S.P.A.	ΣΚΑΦΟΣ ΑΝΑΨΥΧΗΣ	3104598
3472913 - 27/05/2020	POWER-BLOX AG	ΜΟΝΑΔΑ ΠΑΡΟΧΗΣ ΗΛΕΚΤΡΙΚΗΣ ΕΝΕΡΓΕΙΑΣ ΚΑΙ ΜΟΝΑΔΑ ΕΛΕΓΧΟΥ ΑΥΤΗΣ	3104653
3473783 - 08/07/2020	ALADDIN MANUFACTURING CORPORATION	ΜΕΘΟΔΟΣ ΓΙΑ ΤΗΝ ΚΑΤΑΣΚΕΥΗ ΕΠΙΦΑΝΕΙΩΝ ΔΑΠΕΔΟΥ	3104715
3474772 - 22/04/2020	VP INNOVATO HOLDINGS LTD.	ΣΥΣΤΗΜΑ ΟΔΟΝΤΙΑΤΡΙΚΩΝ ΕΡΓΑΛΕΙΩΝ ΚΑΙ ΜΕΘΟΔΟΣ	3104526
3475177 - 13/05/2020	FINEGA	ΣΥΣΚΕΥΑΣΙΑ ΠΕΡΙΛΑΜΒΑΝΟΥΣΑ ΜΙΑ ΘΗΚΗ ΚΑΙ ΜΙΑ ΣΥΡΤΑΡΩΤΗ ΚΑΣΕΤΙΝΑ, ΣΥΡΤΑΡΩΤΗ ΚΑΣΕΤΙΝΑ ΓΙΑ ΜΙΑ ΤΕΤΟΙΑ ΣΥΣΚΕΥΑΣΙΑ, ΚΑΙ ΕΠΙΠΕΔΟ ΤΕΜΑΧΙΟ ΓΙΑ ΜΙΑ ΤΕΤΟΙΑ ΣΥΡΤΑΡΩΤΗ ΚΑΣΕΤΙΝΑ	3104531
3475241 - 13/05/2020	SYNTHOS DWORY 7 SPOLKA Z OGRANICZONA ODPOWIEDZIALNOSCIA SPOLKA JAWNA	ΧΡΗΣΗ ΕΝΟΣ ΠΡΟΣΘΕΤΟΥ ΓΕΩΠΟΛΥΜΕΡΟΥΣ ΣΕ ΣΥΝΔΥΑΣΜΟ ΜΕ ΜΗ-ΒΡΩΜΙΩΜΕΝΟ ΕΠΙΒΡΑΔΥΝΤΙΚΟ ΦΛΟΓΑΣ ΣΕ ΑΦΡΟΥΣ ΠΟΛΥΜΕΡΟΥΣ	3104538
3476497 - 10/06/2020	ECOSTAR S.R.L.	ΚΟΣΚΙΝΟ ΔΙΣΚΩΝ ΓΙΑ ΤΟΝ ΔΙΑΧΩΡΙΣΜΟ ΣΤΕΡΕΩΝ ΥΛΙΚΩΝ	3104771
3478119 - 03/06/2020	KITZBERGER, MAX	ΠΤΥΣΣΟΜΕΝΟ ΠΛΑΙΣΙΟ ΣΤΗΡΙΞΗΣ ΓΙΑ ΑΙΩΡΑ	3104482

ΑΡ./ΗΜ.ΔΗΜ.Ε.Α. (87)	ΔΙΚΑΙΟΥΧΟΣ (73)	ΤΙΤΛΟΣ ΕΦΕΥΡΕΣΗΣ (54)	ΑΡ.ΕΥΡ.Α.Ε. (11)
3478859 - 17/06/2020	ELKEM ASA	ΕΝΟΦΘΑΛΜΙΣΜΑ ΧΥΤΟΣΙΔΗΡΟΥ ΚΑΙ ΜΕΘΟΔΟΣ ΓΙΑ ΠΑΡΑΓΩΓΗ ΕΝΟΦΘΑΛΜΙΣΜΑΤΟΣ ΧΥΤΟΣΙΔΗΡΟΥ	3104779
3478907 - 29/04/2020	PISCINES DESJOYAUX SA	ΣΤΟΙΧΕΙΩΔΕΣ ΠΑΝΕΛ ΓΙΑ ΤΟΙΧΩΜΑΤΑ ΔΕΞΑΜΕΝΗΣ ΚΑΙ ΑΝΤΙΣΤΟΙΧΗ ΔΕΞΑΜΕΝΗ	3104484
3481316 - 20/05/2020	CREO MEDICAL LIMITED	ΗΛΕΚΤΡΟΧΕΙΡΟΥΡΓΙΚΗ ΓΕΝΝΗΤΡΙΑ	3104491
3482766 - 20/05/2020	DELINIA, INC.	ΤΡΟΠΟΠΟΙΗΜΕΝΕΣ ΠΑΡΑΛΛΑΓΕΣ ΤΗΣ IL-2 ΠΟΥ ΕΚΛΕΚΤΙΚΑ ΕΝΕΡΓΟΠΟΙΟΥΝ ΡΥΘΜΙΣΤΙΚΑ ΚΥΤΤΑΡΑ ΓΙΑ ΤΗΝ ΘΕΡΑΠΕΥΤΙΚΗ ΑΓΩΓΗ ΑΥΤΟΑΝΟΣΩΝ ΑΣΘΕΝΕΙΩΝ	3104569
3484591 - 20/05/2020	ALUDESIGN S.P.A.	ΣΥΣΚΕΥΗ ΓΙΑ ΤΗΝ ΑΝΑΣΧΕΣΗ ΤΗΣ ΠΤΩΣΗΣ ΕΝΟΣ ΦΟΡΤΙΟΥ	3104433
3484945 - 03/06/2020	INSTITUT NATIONAL DE RECHERCHE POUR L' AGRICULTURE, L' ALIMENTATION ET L' ENVIRONNEMENT IFP ENERGIES NOUVELLES AGRO INDUSTRIES RECHERCHE ET DEVELOPPEMENT	ΔΙΕΡΓΑΣΙΑ ΓΙΑ ΤΗΝ ΕΠΕΞΕΡΓΑΣΙΑ ΛΙΓΝΟΚΥΤΤΑΡΙΝΙΚΗΣ ΒΙΟΜΑΖΑΣ ΜΕΣΩ ΕΜΠΟΤΙΣΜΟΥ ΚΑΙ ΕΚΡΗΣΗΣ ΥΔΡΑΤΜΩΝ	3104889
3484970 - 08/07/2020	NITROCHEMIE ASCHAU GMBH	ΣΥΝΘΕΣΗ ΓΙΑ ΥΛΙΚΑ ΚΑΟΥΤΣΟΥΚ ΣΙΛΙΚΟΝΗΣ	3104652
3484978 - 10/06/2020	LANXESS SOLUTIONS US INC.	ΥΨΗΛΗΣ ΠΥΚΝΟΤΗΤΑΣ ΔΙΑΥΓΗ ΥΓΡΑ ΛΑΜΗΣ	3104844
3485195 - 13/05/2020	LINEA LIGHT S.R.L.	ΑΡΧΙΤΕΚΤΟΝΙΚΟ ΣΤΟΙΧΕΙΟ ΚΑΙ ΑΝΤΙΣΤΟΙΧΗ ΜΕΘΟΔΟΣ ΕΝΙΣΧΥΣΗΣ	3104382
3485216 - 17/06/2020	BREVEX S.A.	ΔΙΑΤΑΞΗ ΕΞΟΥΔΕΤΕΡΩΣΗΣ ΗΧΟΥ ΓΙΑ ΠΥΡΟΒΟΛΟ ΟΠΛΟ	3104941
3485221 - 17/06/2020	FN HERSTAL S.A.	ΣΚΟΠΕΥΤΙΚΗ ΔΙΟΠΤΡΑ	3104864
3485535 - 13/05/2020	NAVAL GROUP UNIVERSITE DE RENNES I CENTRE NATIONAL DE LA RECHERCHE SCIENTIFIQUE	ΣΥΝΘΕΤΗ ΔΟΜΗ ΜΕ ΑΝΑΔΙΑΡΘΡΩΣΙΜΑ ΔΙΗΛΕΚΤΡΙΚΑ ΧΑΡΑΚΤΗΡΙΣΤΙΚΑ ΚΑΙ ΣΥΝΟΛΟ ΤΟ ΟΠΟΙΟ ΠΕΡΙΛΑΜΒΑΝΕΙ ΜΙΑ ΤΕΤΟΙΑ ΣΥΝΘΕΤΗ ΔΟΜΗ	3104420
3485739 - 15/07/2020	SEVECOM S.P.A.	ΧΡΗΣΗ ΓΑΛΑΚΤΩΜΑΤΟΠΟΙΗΤΩΝ ΣΕ ΣΥΝΔΥΑΣΜΟ ΜΕ ΦΥΤΙΚΕΣ ΕΛΑΪΝΕΣ ΣΕ ΜΙΑ ΖΩΟΤΡΟΦΗ	3104808
3486189 - 17/06/2020	BARILLA G. E R. FRATELLI S.P.A.	ΕΠΑΜΑΚΛΕΙΟΜΕΝΗ ΣΑΚΟΥΛΑ	3104794
3486190 - 17/06/2020	BARILLA G. E R. FRATELLI S.P.A.	ΕΠΑΝΑΚΛΕΙΟΜΕΝΗ ΣΑΚΟΥΛΑ	3104793
3487724 - 17/06/2020	OFFICINA FRATELLI BERTOLOTTI S.P.A.	ΒΕΛΤΙΩΜΕΝΟΣ ΑΝΑΡΤΗΡΑΣ ΓΙΑ ΑΙΩΡΟΥΜΕΝΟ ΚΑΛΩΔΙΟ ΕΠΑΦΗΣ ΣΙΔΗΡΟΔΡΟΜΙΚΗΣ ΓΡΑΜΜΗΣ ΚΑΙ ΓΡΑΜΜΗ ΙΣΧΥΟΣ ΠΟΥ ΠΕΡΙΛΑΜΒΑΝΕΙ ΤΟΝ ΕΝ ΛΟΓΩ ΑΝΑΡΤΗΡΑ	3104833
3489003 - 13/05/2020	NAUTIBUOY MARINE LIMITED	ΜΕΘΟΔΟΣ ΚΑΤΑΣΚΕΥΗΣ ΕΝΟΣ ΦΟΥΣΚΩΤΟΥ ΠΡΟΪΟΝΤΟΣ ΜΕ ΠΡΟΣΑΡΤΗΜΕΝΟ ΑΦΡΩΔΕΣ ΦΙΝΙΡΙΣΜΑ	3104506
3489665 - 13/05/2020	COMMISSARIAT A L'ENERGIE ATOMIQUE ET AUX ENERGIES ALTERNATIVES	ΣΥΣΤΗΜΑ ΠΑΡΑΚΟΛΟΥΘΗΣΗΣ ΤΗΣ ΥΠΟΒΑΘΜΙΣΗΣ ΚΑΙ ΡΥΠΑΝΣΗΣ ΕΝΟΣ ΚΑΤΟΠΤΡΟΥ	3104585
3490394 - 03/06/2020	BRITISH AMERICAN TOBACCO (INVESTMENTS) LIMITED	ΔΙΑΤΑΞΗ ΓΙΑ ΤΗ ΘΕΡΜΑΝΣΗ ΚΑΠΝΙΖΟΜΕΝΟΥ ΥΛΙΚΟΥ	3104908
3490526 - 13/05/2020	OLLER DUQUE, LARA	ΙΣΟΤΟΝΙΚΟ ΚΡΥΣΤΑΛΛΟΕΙΔΕΣ ΥΔΑΤΙΚΟ ΔΙΑΛΥΜΑ	3104402
3491027 - 01/07/2020	FIDIA FARMACEUTICI S.P.A.	ΔΙΕΡΓΑΣΙΑ ΓΙΑ ΤΗΝ ΠΑΡΑΣΚΕΥΗ ΚΑΙ ΤΟΝ ΚΑΘΑΡΙΣΜΟ ΤΟΥ ΝΑΤΡΙΟΥΧΟΥ ΑΛΑΤΟΣ ΤΟΥ ΥΑΛΟΥΡΟΝΙΚΟΥ ΟΞΕΟΣ	3104690
3494293 - 15/04/2020	HANS JENSEN LUBRICATORS A/S	ΣΥΣΤΗΜΑ ΑΣΦΑΛΕΙΑΣ ΓΙΑ ΤΗ ΛΙΠΑΝΣΗ ΤΟΥ ΚΥΛΙΝΔΡΟΥ ΜΙΑΣ ΜΕΓΑΛΗΣ ΜΗΧΑΝΗΣ ΕΣΩΤΕΡΙΚΗΣ ΚΑΥΣΗΣ ΒΡΑΔΕΙΑΣ ΛΕΙΤΟΥΡΓΙΑΣ ΚΑΙ ΜΙΑΣ ΜΕΓΑΛΗΣ ΔΙΧΡΟΝΗΣ ΜΗΧΑΝΗΣ ΕΣΩΤΕΡΙΚΗΣ ΚΑΥΣΗΣ ΒΡΑΔΕΙΑΣ ΛΕΙΤΟΥΡΓΙΑΣ	3104406

ΑΡ./ΗΜ.ΔΗΜ.Ε.Δ. (87)	ΔΙΚΑΙΟΥΧΟΣ (73)	ΤΙΤΛΟΣ ΕΦΕΥΡΕΣΗΣ (54)	ΑΡ.ΕΥΡ.Δ.Ε. (11)
3494986 - 03/06/2020	ACCELERON PHARMA INC.	ΠΑΓΙΔΕΣ GDF	3104464
3497132 - 24/06/2020	NOVARTIS AG	ΘΕΡΑΠΕΥΤΙΚΑ ΣΧΗΜΑΤΑ ΚΑΙ ΜΕΘΟΔΟΙ ΑΝΤΙΜΕΤΩ- ΠΙΣΗΣ ΣΚΛΗΡΥΝΣΗΣ ΚΑΤΑ ΠΛΑΚΑΣ ΜΕΣΩ ΧΡΗΣΗΣ ΟΦΑΤΟΥΜΟΥΜΑΜΠΗΣ	3104822
3497308 - 03/06/2020	FUTUREBAY LIMITED	ΣΥΣΚΕΥΗ ΚΑΙ ΜΕΘΟΔΟΣ ΘΕΡΜΟΔΥΝΑΜΙΚΟΥ ΚΥΚΛΟΥ	3104731
3498000 - 24/06/2020	TELEFONAKTIEBOLAGET LM ERICSSON (PUBL)	ΔΙΑΡΘΡΩΣΗ MRS ΔΥΟ ΕΠΙΠΕΔΩΝ	3104717
3498225 - 17/06/2020	EDWARDS LIFESCIENCES CORPORATION	ΠΡΟΣΘΕΤΙΚΗ ΒΑΛΒΙΔΑ ΚΑΡΔΙΑΣ	3104626
3500253 - 24/06/2020	SUVEN LIFE SCIENCES LIMITED	ΣΥΝΔΥΑΣΜΟΣ ΑΝΤΙΣΤΡΟΦΩΝ ΑΓΩΝΙΣΤΩΝ ΤΟΥ ΥΠΟΔΟΧΕΑ ΤΗΣ ΙΣΤΑΜΙΝΗΣ-3 ΜΕ ΑΝΑΣΤΟΛΕΙΣ ΤΗΣ ΑΚΕΤΥΛΟΧΟΛΙΝΕΣΤΕΡΑΣΗΣ	3104703
3501507 - 15/07/2020	S.I.I.T. S.R.L.-SERVIZIO INTERNAZION- ALE IMBALLAGGI TERMOSALDANTI	ΜΑΚΡΟΓΟΛΕΣ ΓΙΑ ΕΦΑΡΜΟΓΗ ΣΤΟΝ ΒΛΕΝΝΟΓΟΝΟ, ΚΑΙ ΘΕΡΑΠΕΥΤΙΚΕΣ ΧΡΗΣΕΙΣ ΑΥΤΗΣ	3104696
3501510 - 01/07/2020	BANNER LIFE SCIENCES, LLC	ΕΝΤΕΡΟΔΙΑΛΥΤΕΣ ΜΑΛΑΚΕΣ ΚΑΨΟΥΛΕΣ ΕΛΕΓΧΟ- ΜΕΝΗΣ ΑΠΕΛΕΥΘΕΡΩΣΕΩΣ ΦΟΥΜΑΡΙΚΩΝ ΕΣΤΕΡΩΝ	3104813
3502502 - 08/07/2020	ERHARDT MARKISENBAU GMBH	ΔΙΑΤΑΞΗ ΤΕΝΤΑΣ	3104698
3504115 - 15/07/2020	VAN OOSSANEN & ASSOCIATES B.V.	ΣΚΑΦΟΣ ΓΙΑ ΛΕΙΤΟΥΡΓΙΑ ΣΕ ΕΝΑ ΥΔΑΤΙΝΟ ΣΩΜΑ, ΠΟΥ ΠΕΡΙΛΑΜΒΑΝΕΙ ΕΝΑ ΟΠΙΣΘΙΟ ΠΤΕΡΥΓΙΟ ΓΙΑ ΤΗ ΔΗΜΙΟΥΡΓΙΑ ΙΣΧΥΟΣ ΩΣΗΣ ΚΑΙ ΜΕΣΑ ΡΥΘΜΙΣΗ ΓΙΑ ΤΗ ΡΥΘΜΙΣΗ ΜΙΑΣ ΓΩΝΙΑΣ ΠΡΟΣΠΤΩΣΗΣ ΤΟΥ ΟΠΙΣΘΙΟΥ ΠΤΕΡΥΓΙΟΥ	3104867
3504208 - 10/06/2020	ELI LILLY AND COMPANY	ΠΑΡΑΓΩΓΟ ΤΡΙΑΖΟΛΟΠΥΡΑΖΙΝΟΝΗΣ ΧΡΗΣΙΜΟ ΩΣ ΕΝΑΣ ΑΝΘΡΩΠΙΝΟΣ ΡΕΙΔΙ ΑΝΑΣΤΟΛΕΑΣ	3104695
3504242 - 24/06/2020	ABBVIE BIOTHERAPEUTICS INC.	ΑΝΤΙΣΩΜΑΤΑ ΕΝΑΝΤΙ-ΟΧ40 ΚΑΙ ΧΡΗΣΕΙΣ ΑΥΤΩΝ	3104657
3504934 - 27/05/2020	NICOVENTURES HOLDINGS LIMITED	ΚΥΚΛΩΜΑ ΕΛΕΓΧΟΥ ΓΙΑ ΣΥΣΤΗΜΑ ΠΑΡΟΧΗΣ ΑΤΜΟΥ	3104415
3507287 - 15/07/2020	AXXAM S.P.A.	ΥΠΟΚΑΤΕΣΤΗΜΕΝΟ N-[2-(4-ΦΑΙΝΟΞΥΠΠΕΡΙΔΙΝ-1-ΥΛ)- 2-(1,3-ΘΕΙΑΖΟΛ-5-ΥΛ)ΑΙΘΥΛ]ΒΕΝΖΑΜΙΔΙΟ ΚΑΙ ΠΑΡΑ- ΓΩΓΑ N-[2-(4-BENZΥΛΟΞΥΠΠΕΡΙΔΙΝ-1-ΥΛ)-2-(1,3- ΘΕΙΑΖΟΛ-5-ΥΛ)ΑΙΘΥΛ]ΒΕΝΖΑΜΙΔΙΟΥ ΩΣ ΑΝΤΑΓΩΝΙ- ΣΤΕΣ ΥΠΟΔΟΧΕΑ P2X7	3104434
3508082 - 10/06/2020	JT INTERNATIONAL S.A.	ΔΙΑΤΑΞΗ ΕΙΣΠΝΟΗΣ ΠΟΥ ΠΕΡΙΛΑΜΒΑΝΕΙ ΕΛΕΓΧΟΥΣ ΧΡΗΣΕΩΣ ΟΥΣΙΩΝ	3104749
3509937 - 03/06/2020	SHORETENSION HOLDING B.V.	ΣΥΣΤΗΜΑ ΚΑΙ ΜΕΘΟΔΟΣ ΜΙΑΣ ΥΔΡΑΥΛΙΚΗΣ ΔΙΑΤΑ- ΞΗΣ ΓΙΑ ΤΗ ΣΥΓΚΡΑΤΗΣΗ ΣΧΟΙΝΙΩΝ ΠΡΟΣΔΕΣΗΣ	3104926
3510072 - 24/06/2020	CONSTRUCTION RESEARCH & TECH- NOLOGY GMBH	ΑΦΡΟΙ ΠΟΛΥΑΜΙΔΙΟΥ ΠΟΥ ΔΕΝ ΔΙΑΔΙΔΟΥΝ ΦΩΤΙΑ ΓΙΑ ΤΗΝ ΠΛΗΡΩΣΗ ΕΓΚΟΙΛΩΝ ΣΤΟΝ ΜΕΤΑΛΛΕΥΤΙΚΟ ΤΟΜΕΑ	3104841
3512197 - 29/07/2020	DOLBY LABORATORIES LICENSING CORPORATION	ΜΕΘΟΔΟΣ ΑΝΤΙΣΤΟΙΧΙΣΗΣ ΛΕΙΤΟΥΡΓΙΑΣ ΕΝΔΟΠΡΟ- ΒΛΕΨΗΣ	3104858
3515086 - 03/06/2020	TELEFONAKTIEBOLAGET LM ERICSSON (PUBL)	ΜΕΘΟΔΟΣ ΚΑΙ ΣΥΣΚΕΥΗ ΓΙΑ ΤΗΝ ΑΝΙΧΝΕΥΣΗ ΚΑΚΟ- ΒΟΥΛΗΣ ΜΟΝΑΔΑΣ ΟΠΤΙΚΟΥ ΔΙΚΤΥΟΥ ΣΕ ΠΑΘΗΤΙΚΟ ΟΠΤΙΚΟ ΔΙΚΤΥΟ	3104710
3515217 - 26/08/2020	NICOVENTURES HOLDINGS LIMITED	ΔΙΑΤΑΞΗ ΜΕ ΠΕΡΙΟΡΙΣΜΟ ΡΟΗΣ ΥΓΡΟΥ	3104811
3515633 - 27/05/2020	NORSK HYDRO ASA	ΣΥΣΚΕΥΗ ΧΥΤΕΥΣΗΣ ΚΑΙ ΜΕΘΟΔΟΣ ΧΥΤΕΥΣΗΣ	3104647
3515802 - 24/06/2020	SOLARISFLOAT, LDA.	ΠΛΩΤΗ ΜΟΝΑΔΑ ΓΙΑ ΑΡΘΡΩΤΕΣ ΠΛΑΤΦΟΡΜΕΣ ΗΛΙΑΚΩΝ ΣΥΛΛΕΚΤΩΝ	3104578
3515910 - 15/07/2020	ASTRAZENECA AB	ΠΑΡΑΓΩΓΑ 5-[2-(ΠΥΡΙΔΙΝ-2-ΥΛΑΜΙΝΟ)-1,3-ΘΕΙΑΖΟΛ-5- ΥΛ]-2,3-ΔΙΥΔΡΟ-1Η-ΙΣΟΪΝΔΟΛ-1-ΟΝΗΣ ΚΑΙ ΧΡΗΣΗ ΤΟΥΣ ΩΣ ΔΙΠΛΟΙ ΑΝΑΣΤΟΛΕΙΣ ΤΗΣ 3-ΚΙΝΑΣΗΣ ΦΩΣΦΑΤΙΔΥ- ΛΙΝΟΣΙΤΟΛΗΣ ΔΕΛΤΑ & ΓΑΜΜΑ	3104824

ΑΡ./ΗΜ.ΔΗΜ.Ε.Α. (87)	ΔΙΚΑΙΟΥΧΟΣ (73)	ΤΙΤΛΟΣ ΕΦΕΥΡΕΣΗΣ (54)	ΑΡ.ΕΥΡ.Α.Ε. (11)
3519394 - 27/05/2020	BAYER PHARMA AKTIENGESELLSCHAFT	ΜΕΘΟΔΟΣ ΓΙΑ ΤΗΝ ΠΑΡΑΓΩΓΗ ΚΡΥΣΤΑΛΛΙΚΗΣ ΜΟΡΦΗΣ ΤΗΣ ΤΡΟΠΟΠΟΙΗΣΗΣ Α ΤΗΣ ΚΑΛΚΟΒΟΥΤΡΟΛΗΣ	3104765
3519540 - 15/07/2020	NESTE OYJ	ΜΕΘΟΔΟΣ ΚΑΘΑΡΙΣΜΟΥ ΤΩΝ ΖΩΙΚΩΝ Ή ΦΥΤΙΚΩΝ ΛΙΠΩΝ	3104818
3520887 - 20/05/2020	KOLLEMANN GMBH FORDER- UND VERFAHRENSTECHNIK	ΔΙΑΤΑΞΗ ΓΙΑ ΤΗ ΔΙΑΔΟΧΙΚΗ ΤΟΠΟΘΕΤΗΣΗ ΠΡΟΣΘΕΤΩΝ ΟΥΣΙΩΝ ΣΕ ΕΝΑ ΠΟΛΥΜΕΡΕΣ ΣΕ ΚΟΚΚΟΥΣ ΚΑΙ ΧΡΗΣΗ ΤΗΣ ΔΙΑΤΑΞΗΣ	3104687
3522458 - 27/05/2020	QUALCOMM INCORPORATED	ΔΙΕΠΑΦΗ ΧΡΗΣΤΗ ΓΙΑ ΣΥΣΚΕΥΕΣ ΥΠΟΛΟΓΙΣΜΩΝ	3104649
3523301 - 27/05/2020	ARRAY BIOPHARMA INC.	ΕΝΩΣΕΙΣ ΥΠΟΚΑΤΕΣΤΗΜΕΝΗΣ ΠΥΡΑΖΟΛΟ[1,5-Α] ΠΥΡΙΔΙΝΗΣ ΩΣ ΑΝΑΣΤΟΛΕΙΣ ΚΙΝΑΣΗΣ RET	3104429
3526042 - 27/05/2020	KLOMFASS GIERLINGS & PARTNER GBR (VERTRETUNGSBERECHTIGTER GESSELLSCHAFTLER MICHAEL GIERLINGS, MARDERWEG 6, 41564 KAARST)	ΣΥΣΚΕΥΗ ΓΙΑ ΤΗΝ ΕΠΙΚΑΛΥΨΗ ΕΝΟΣ ΥΠΟΣΤΡΩΜΑΤΟΣ ΜΕ ΕΝΑ ΘΕΡΜΟΠΛΑΣΤΙΚΟ ΥΛΙΚΟ ΕΠΙΚΑΛΥΨΗΣ	3104646
3529946 - 24/06/2020	TELEFONAKTIEBOLAGET LM ERICSSON (PUBL)	ΜΕΘΟΔΟΙ ΚΑΙ ΣΥΣΚΕΥΕΣ ΓΙΑ ΔΙΑΜΟΡΦΩΣΗ ΣΗΜΑΤΩΝ ΑΝΑΦΟΡΑΣ ΠΑΡΑΚΟΛΟΥΘΗΣΗΣ ΚΑΘΟΔΙΚΗΣ ΣΥΝΔΕΣΗΣ	3104716
3530062 - 17/06/2020	TELEFONAKTIEBOLAGET LM ERICSSON (PUBL)	ΔΙΑΡΘΡΩΣΗ ΚΑΝΑΛΙΩΝ ΤΥΧΑΙΑΣ ΠΡΟΣΒΑΣΗΣ ΓΙΑ ΑΣΥΡΜΑΤΕΣ ΕΠΙΚΟΙΝΩΝΙΕΣ	3104581
3532064 - 29/07/2020	H. LUNDBECK A/S	ΑΓΩΓΕΣ ΣΥΝΔΥΑΣΜΟΥ ΠΕΡΙΛΑΜΒΑΝΟΝΤΑΣ ΙΜΙΔΑΖΟΠΥΡΑΖΙΝΟΝΕΣ ΓΙΑ ΤΗΝ ΑΓΩΓΗ ΨΥΧΙΑΤΡΙΚΩΝ ΚΑΙ/Η ΓΝΩΣΙΑΚΩΝ ΔΙΑΤΑΡΑΧΩΝ	3104668
3535429 - 03/06/2020	UMICORE	ΔΙΑΔΙΚΑΣΙΑ ΓΙΑ ΤΗΝ ΑΝΑΚΤΗΣΗ ΤΟΥ ΛΙΘΙΟΥ	3104706
3537771 - 05/08/2020	GUANGDONG OPPO MOBILE TELECOMMUNICATIONS CORP., LTD.	ΜΕΘΟΔΟΣ ΑΣΥΡΜΑΤΗΣ ΕΠΙΚΟΙΝΩΝΙΑΣ ΚΑΙ ΣΥΣΚΕΥΗ ΓΙΑ ΤΟΝ ΟΡΙΣΜΟ ΤΕΜΑΧΙΟΥ ΔΙΚΤΥΟΥ	3104886
3541768 - 17/06/2020	KOMPOFERM GMBH	ΑΕΡΟΒΙΑ ΜΕΘΟΔΟΣ ΚΑΙ ΔΙΑΤΑΞΗ ΓΙΑ ΤΗΝ ΕΠΕΞΕΡΓΑΣΙΑ ΟΡΓΑΝΙΚΟΥ ΥΛΙΚΟΥ	3104804
3549632 - 01/07/2020	C.R. BARD, INC.	ΚΑΘΕΤΗΡΑΣ ΠΟΛΛΑΠΛΩΝ ΑΥΛΩΝ ΜΕ ΕΝΙΣΧΥΜΕΝΑ ΧΑΡΑΚΤΗΡΙΣΤΙΚΑ ΡΟΗΣ	3104628
3555551 - 22/07/2020	THALES	ΣΥΣΚΕΥΗ ΣΚΟΠΕΥΣΗΣ ΓΙΑ ΟΧΗΜΑ ΚΑΙ ΣΧΕΤΙΚΟ ΟΧΗΜΑ	3104750
3558394 - 03/06/2020	GE HEALTHCARE AS	ΤΕΤΡΑΑΖΑΔΙΚΥΚΛΟ-ΜΑΚΡΟΚΥΚΛΙΚΕΣ ΧΗΛΩΤΕΣ ΕΝΩΣΕΙΣ ΜΑΓΓΑΝΙΟΥ ΚΑΤΑΛΛΗΛΕΣ ΩΣ ΑΠΕΙΚΟΝΙΣΤΙΚΟΙ ΠΑΡΑΓΟΝΤΕΣ ΣΤΗΝ MRI	3104712
3559324 - 10/06/2020	KARATZIS S.A. INDUSTRIAL & HOTELIER ENTERPRISES	ΔΙΧΤΥ ΜΕ ΝΗΜΑ ΣΤΗΡΙΞΗΣ	3104918
3562205 - 10/06/2020	TELEFONAKTIEBOLAGET LM ERICSSON (PUBL)	ΤΕΧΝΙΚΕΣ ΓΙΑ ΤΟΝ ΧΕΙΡΙΣΜΟ ΤΗΣ ΚΙΝΗΣΗΣ ΔΙΚΤΥΟΥ	3104584
3562485 - 01/07/2020	LABORATOIRES MAJOR	ΜΗ ΟΡΜΟΝΙΚΕΣ ΣΥΝΘΕΣΕΙΣ ΚΑΙ ΜΕΘΟΔΟΙ ΓΙΑ ΑΝΔΡΙΚΗ ΑΝΤΙΣΥΛΛΗΨΗ ΠΟΥ ΠΕΡΙΛΑΜΒΑΝΕΙ (R) -ΣΙΛΟΔΟΣΙΝΗ	3104856
3565690 - 13/05/2020	EDGEWELL PERSONAL CARE BRANDS, LLC	ΣΥΝΔΕΤΗΡΑΣ ΦΥΣΙΓΓΙΟΥ ΞΥΡΑΦΙΟΥ	3104528
3565860 - 17/06/2020	SICPA HOLDING SA	ΦΩΣΦΟΡΙΖΟΝ ΥΛΙΚΟ ΕΝΙΣΧΥΜΕΝΟΥ ΜΕ ΣΙΔΗΡΟ ΚΑΣΣΙΤΕΡΙΚΟΥ ΒΑΡΙΟΥ, ΣΥΝΘΕΣΗ ΜΕΛΑΝΙΟΥ ΑΣΦΑΛΕΙΑΣ ΚΑΙ ΧΑΡΑΚΤΗΡΙΣΤΙΚΟ ΑΣΦΑΛΕΙΑΣ ΑΥΤΟΥ	3104692
3569190 - 08/07/2020	TEPE MUNHYGIENPRODUKTER AB	ΜΕΣΟΔΟΝΤΙΟΣ ΚΑΘΑΡΙΣΤΗΣ ΚΑΙ ΣΩΜΑ	3104719
3572123 - 10/06/2020	NOVOCURE GMBH	ΣΥΣΚΕΥΗ ΓΙΑ ΘΕΡΑΠΕΙΑ ΟΓΚΟΥ ΜΕ ΕΝΑ ΗΛΕΚΤΡΙΚΟ ΠΕΔΙΟ	3104915
3573728 - 05/08/2020	RAVENSBURGER VERLAG GMBH	ΑΡΘΡΩΤΟ ΣΥΣΤΗΜΑ ΤΡΟΧΙΩΝ ΣΦΑΙΡΑΣ	3104767

ΑΡ./ΗΜ.ΔΗΜ.Ε.Δ. (87)	ΔΙΚΑΙΟΥΧΟΣ (73)	ΤΙΤΛΟΣ ΕΦΕΥΡΕΣΗΣ (54)	ΑΡ.ΕΥΡ.Δ.Ε. (11)
3583920 - 17/06/2020	EDWARDS LIFESCIENCES CORPORATION	ΠΡΟΣΘΕΤΙΚΟ ΠΛΑΙΣΙΟ ΒΑΛΒΙΔΑΣ	3104655
3603413 - 22/07/2020	ATHANASIOS CHATZISOTIRIOU ABEE ALIEVMATON SA WITH DISTINGUISHING TITLE AQUA TRADE SA	ΠΑΡΑΣΚΕΥΑΣΜΑ ΠΑΝΑΡΙΣΜΕΝΟΥ ΜΠΟΥΚΕΤΟΥ (NUG- GET) ΠΟΥ ΠΕΡΙΕΧΕΙ ΤΕΜΑΧΙΑ ΑΠΟΦΛΟΙΩΜΕΝΗΣ ΓΑΜΠΑΡΗΣ Ή ΑΛΛΟΥ ΑΠΟΦΛΟΙΩΜΕΝΟΥ ΑΛΙΕΥΜΑΤΟΣ ΠΟΥ ΦΕΡΕΙ ΚΕΛΥΦΟΣ ΚΑΙ ΜΕΘΟΔΟΣ ΠΑΡΑΓΩΓΗΣ ΤΟΥ ΠΑΡΑΣΚΕΥΑΣΜΑΤΟΣ	3104870
3604117 - 15/07/2020	SEALENCE S.R.L.	ΠΡΟΩΘΗΤΙΚΗ ΣΥΣΚΕΥΗ ΜΕ ΕΞΩΛΕΜΒΙΟ ΥΔΡΟΣΤΡΟ- ΒΙΛΟ ΓΙΑ ΘΑΛΑΣΣΙΑ ΟΧΗΜΑΤΑ	3104644
3606908 - 17/06/2020	QUIMICA SINTETICA, S.A.	ΑΝΑΛΥΣΗ ΡΑΚΕΜΙΚΩΝ ΕΝΩΣΕΩΝ Β-ΑΜΙΝΟΣΟΥΛΦΟ- ΝΗΣ	3104849
3606909 - 27/05/2020	INFLAZOME LIMITED	ΕΝΑ ΑΛΛΑΣ ΝΑΤΡΙΟΥ ΤΟΥ Ν-((1,2,3,5,6,7-ΕΞΑΪΔΡΟ-S- ΙΝΔΑΚΕΝ-4-ΥΛ)ΚΑΡΒΑΜΟΪΛ)-1-ΙΣΟΠΡΟΠΥΛ-1Η-ΠΥΡΑ- ΖΟΛΟ-3-ΣΟΥΛΦΟΝΑΜΙΔΙΟΥ	3104385

2.3 ΕΥΡΕΤΗΡΙΟ ΕΥΡΩΠΑΪΚΩΝ Δ.Ε. ΣΥΜΦΩΝΑ ΜΕ ΤΗΝ ΑΛΦΑΒΗΤΙΚΗ ΣΕΙΡΑ ΤΩΝ ΔΙΚΑΙΟΥΧΩΝ

ΔΙΚΑΙΟΥΧΟΣ (73)	ΤΙΤΛΟΣ ΕΦΕΥΡΕΣΗΣ (54)	ΑΡ./ΗΜ.ΔΗΜ.Ε.Δ. (87)	ΑΡ.ΕΥΡ.Δ.Ε. (11)
4SC AG	ΑΝΑΣΤΟΛΕΙΣ ΚV1.3 ΚΑΙ Η ΙΑΤΡΙΚΗ ΕΑΦΡΜΟΓΗ ΤΟΥΣ	3268372 - 01/07/2020	3104854
ABBOTT RAPID DIAGNOSTICS INTERNATIONAL UNLIMITED COMPANY	ΣΥΣΤΗΜΑ ΔΙΕΞΑΓΩΓΗΣ ΑΝΤΙΔΡΑΣΕΩΝ	2758172 - 03/06/2020	3104876
ABBVIE BIOTHERAPEUTICS INC.	ΣΥΖΕΥΓΜΑΤΑ ΑΝΤΙΣΩΜΑΤΟΣ ΕΝΑΝΤΙ-CMET ΔΡΑΣΤΙΚΗΣ ΟΥΣΙΑΣ ΚΑΙ ΜΕΘΟΔΟΙ ΓΙΑ ΤΗ ΧΡΗΣΗ ΑΥΤΩΝ	3458102 - 17/06/2020	3104535
ABBVIE BIOTHERAPEUTICS INC.	ΑΝΤΙΣΩΜΑΤΑ ΕΝΑΝΤΙ-ΟΧ40 ΚΑΙ ΧΡΗΣΕΙΣ ΑΥΤΩΝ	3504242 - 24/06/2020	3104657
ABBVIE INC.	ΣΥΖΕΥΓΜΑΤΑ ΑΝΤΙΣΩΜΑΤΟΣ ΕΝΑΝΤΙ-CMET ΔΡΑΣΤΙΚΗΣ ΟΥΣΙΑΣ ΚΑΙ ΜΕΘΟΔΟΙ ΓΙΑ ΤΗ ΧΡΗΣΗ ΑΥΤΩΝ	3458102 - 17/06/2020	3104535
ABBVIE INC.	ΑΠΟΜΟΝΩΣΗ ΚΑΙ ΚΑΘΑΡΙΣΜΟΣ ΑΝΤΙΣΩΜΑΤΩΝ ΑΝΤΙ-IL-13 ΜΕ ΤΗΝ ΧΡΗΣΗ ΧΡΩΜΑΤΟΓΡΑΦΙΑΣ ΧΗΜΙΚΗΣ ΣΥΓΓΕΝΕΙΑΣ ΠΡΩΤΕΪΝΗΣ Α	3037104 - 27/05/2020	3104684
ABLYNX N.V.	ΜΕΤΑΒΛΗΤΕΣ ΠΕΡΙΟΧΕΣ ΑΝΟΣΟΣΦΑΙΡΙΝΗΣ	3143042 - 10/06/2020	3104845
ABU AL-RUBB, KHALIL MAHMOUD	ΣΥΣΚΕΥΗ ΗΡΕΜΙΑΣ ΟΔΙΚΗΣ ΚΥΚΛΟΦΟΡΙΑΣ	3322857 - 20/05/2020	3104615
ACADEMIA SINICA	ΕΞΑΝΘΡΩΠΟΠΟΙΗΜΕΝΑ ΑΝΤΙΣΩΜΑΤΑ ΑΝΤΙ-IGE ΤΑ ΟΠΟΙΑ ΣΥΝΔΕΟΥΝ ΣΤΑΥΡΟΕΙΔΩΣ CD23 ΣΕ Β-ΛΕΜΦΟΚΥΤΤΑΡΑ ΑΛΛΑ ΔΕΝ ΕΥΑΙΣΘΗΤΟΠΟΙΟΥΝ ΤΑ ΜΑΣΤΟΚΥΤΤΑΡΑ	3157951 - 13/05/2020	3104732
ACADEMISCH ZIEKENHUIS LEIDEN	ΠΡΟ-ΑΙΜΟΣΤΑΤΙΚΕΣ ΠΡΩΤΕΪΝΕΣ ΓΙΑ ΤΗ ΘΕΡΑΠΕΙΑ ΤΗΣ ΑΙΜΟΡΡΑΓΙΑΣ	3149163 - 03/06/2020	3104640
ACCELERON PHARMA INC.	ΠΑΓΙΔΕΣ GDF	3494986 - 03/06/2020	3104464
ACTEGA DS GMBH	ΑΠΟΣΤΕΙΡΩΣΙΜΑ ΠΩΜΑΤΑ ΧΩΡΙΣ PVC	2707447 - 06/05/2020	3104488
ACTEGA DS GMBH	ΠΩΜΑΤΑ ΧΩΡΙΣ PVC	2707446 - 29/04/2020	3104511
ADARE PHARMACEUTICALS S.R.L.	ΜΙΚΡΟΚΑΦΟΥΛΕΣ ΠΙΠΕΡΑΚΙΝΗΣ ΚΑΙ ΣΥΝΘΕΣΕΙΣ ΠΟΥ ΤΙΣ ΠΕΡΙΕΧΟΥΝ	2976069 - 06/05/2020	3104576
AEROTHERMAL GROUP HOLDINGS LIMITED	ΣΥΣΚΕΥΗ ΚΑΙ ΔΙΕΡΓΑΣΙΑ ΓΙΑ ΚΑΤΕΡΓΑΣΙΑ ΑΠΟΒΛΗΤΩΝ	2528699 - 29/04/2020	3104470
AGC BIOLOGICS, INC.	ΒΕΛΤΙΩΜΕΝΗ ΕΚΦΡΑΣΗ ΑΝΑΣΥΝΔΥΑΣΜΕΝΗΣ ΠΡΩΤΕΪΝΗΣ ΧΡΗΣΙΜΟΠΟΙΩΝΤΑΣ ΥΒΡΙΔΙΟ ΥΠΟΚΙΝΗΤΗ CHEF1	2971005 - 17/06/2020	3104879
AGRO INDUSTRIES RECHERCHE ET DEVELOPPEMENT	ΔΙΕΡΓΑΣΙΑ ΓΙΑ ΤΗΝ ΕΠΕΞΕΡΓΑΣΙΑ ΛΙΓΝΟΚΥΤΤΑΡΙΝΙΚΗΣ ΒΙΟΜΑΖΑΣ ΜΕΣΩ ΕΜΠΟΤΙΣΜΟΥ ΚΑΙ ΕΚΡΗΞΗΣ ΥΔΡΑΤΜΩΝ	3484945 - 03/06/2020	3104889
AGROWING LTD	ΣΥΣΚΕΥΗ ΠΟΛΥΦΑΣΜΑΤΙΚΗΣ ΑΠΕΙΚΟΝΙΣΗΣ	3308209 - 27/05/2020	3104708
ALADDIN MANUFACTURING CORPORATION	ΜΕΘΟΔΟΣ ΓΙΑ ΤΗΝ ΚΑΤΑΣΚΕΥΗ ΕΠΙΦΑΝΕΙΩΝ ΔΑΠΕΔΟΥ	3473783 - 08/07/2020	3104715
ALFA GOMMA S.P.A.	ΣΥΣΚΕΥΗ ΤΑΧΕΙΑΣ ΣΥΝΔΕΣΗΣ ΓΙΑ ΡΕΥΣΤΟ ΥΠΟ ΠΙΕΣΗ	2981751 - 06/05/2020	3104432
ALFA GOMMA S.P.A.	ΠΡΟΣΑΡΜΟΓΕΑΣ ΓΙΑ ΣΥΝΔΕΣΜΟΥΣ ΥΔΡΑΥΛΙΚΩΝ ΚΥΚΛΩΜΑΤΩΝ ΥΨΗΛΗΣ ΠΙΕΣΗΣ	2981750 - 29/04/2020	3104935
ALKAHEST, INC.	ΧΡΗΣΗ ΤΩΝ ΥΠΟΔΟΧΕΩΝ CCR3	2833884 - 20/05/2020	3104547
ALLERGAN PHARMACEUTICALS INTERNATIONAL LIMITED	ΣΥΝΘΕΣΕΙΣ ΚΑΙ ΜΕΘΟΔΟΙ ΓΙΑ ΚΑΤΑΣΤΟΛΗ ΕΝΔΟΜΗΤΡΙΩΝ ΥΠΕΡΠΛΑΣΙΩΝ	3263112 - 13/05/2020	3104741
ALLERGAN, INC.	ΜΕΘΟΔΟΙ ΑΓΩΓΗΣ ΟΦΘΑΛΜΙΚΩΝ ΚΑΤΑΣΤΑΣΕΩΝ ΜΕ ΕΝΑ ΕΜΦΥΤΕΥΜΑ ΚΑΤΑΚΡΑΤΗΜΕΝΗΣ ΑΠΕΛΕΥΘΕΡΩΣΗΣ ΦΑΡΜΑΚΩΝ	3068403 - 17/06/2020	3104796
ALPHA- VET ALLATGYOGYASZATI KFT.	ΠΡΟΣΘΕΤΟ ΣΥΜΠΛΗΡΩΜΑΤΟΣ ΖΩΟΤΡΟΦΗΣ	3288391 - 17/06/2020	3104795

ΔΙΚΑΙΟΥΧΟΣ (73)	ΤΙΤΛΟΣ ΕΦΕΥΡΕΣΗΣ (54)	ΑΡ./ΗΜ.ΔΗΜ.Ε.Δ. (87)	ΑΡ.ΕΥΡ.Δ.Ε. (11)
<i>ALUDESIGN S.P.A.</i>	ΣΥΣΚΕΥΗ ΓΙΑ ΤΗΝ ΑΝΑΣΧΕΣΗ ΤΗΣ ΠΤΩΣΗΣ ΕΝΟΣ ΦΟΡΤΙΟΥ	3484591 - 20/05/2020	3104433
<i>AMGEN (EUROPE) GMBH</i>	ΦΑΡΜΑΚΟΤΕΧΝΙΚΕΣ ΜΟΡΦΕΣ (+)-2-[1-(3-ΑΙΘΟΞΥ-4-ΜΕΘΟΞΥ-ΦΑΙΝΥΛ) -2-ΜΕΘΑΝΟΣΟΥΛΦΟΝΥΛ -ΑΙΘΥΛ]- 4-ΑΚΕΤΥΛΑΜΙΝΟΪΣΟΪΝΔΟΛΙΝΟ-1,3-ΔΙΟΝΗΣ	2797581 - 06/05/2020	3104416
<i>AMGEN INC.</i>	ΣΤΑΘΕΡΑ ΣΚΕΥΑΣΜΑΤΑ ΤΑ ΟΠΟΙΑ ΠΕΡΙΕΧΟΥΝ ΑΝΤΙ-PCSK9 ΑΝΤΙΣΩΜΑΤΑ	2844285 - 15/07/2020	3104819
<i>AM-PHARMA B.V.</i>	ΚΑΤΑΝΤΗ ΕΠΕΞΕΡΓΑΣΙΑ ΜΙΑΣ ΑΛΚΑΛΙΚΗΣ ΦΩΣΦΑΤΑ-ΣΗΣ	3461891 - 01/07/2020	3104453
<i>AMYLIN PHARMACEUTICALS, LLC</i>	ΣΥΝΘΕΣΕΙΣ ΠΑΡΑΤΕΤΑΜΕΝΗΣ ΑΠΟΔΕΣΜΕΥΣΗΣ ΜΕ ΧΡΗΣΗ ΜΗ ΥΔΑΤΙΚΩΝ ΦΟΡΕΩΝ	2341905 - 29/04/2020	3104457
<i>ANEMOI MARINE TECHNOLOGIES LIMITED</i>	ΜΕΣΟ ΜΕΤΑΦΟΡΑΣ	3409573 - 01/07/2020	3104786
<i>ANGLO PLATINUM MARKETING LIMITED</i>	ΜΕΘΟΔΟΣ ΓΙΑ ΤΗΝ ΕΠΙΚΑΛΥΨΗ ΣΩΜΑΤΙΔΙΩΝ	2361164 - 29/04/2020	3104501
<i>ARIAD PHARMACEUTICALS, INC.</i>	ΚΡΥΣΤΑΛΛΙΚΕΣ ΜΟΡΦΕΣ ΤΗΣ 5-ΧΛΩΡΟ-N4-[-2-(ΔΙΜΕΘΥΛΟΦΩΣΦΟΡΥΛΟ) ΦΑΙΝΥΛΟ] -N2-{2-ΜΕΘΟΞΥ-4-[4-ΜΕΘΥΛΟΠΙΠΕΡΑΖΙΝ-1-ΥΛΟ]ΠΙΠΕΡΙΔΙΝ-1-ΥΛΟ]ΠΥΡΙΜΙΔΙΝΟ-2,4- ΔΙΑΜΙΝΗΣ	3209647 - 03/06/2020	3104896
<i>ARISTOTLE UNIVERSITY OF THESSALONIKI-RESEARCH COMMITTEE</i>	ΜΕΘΟΔΟΣ ΠΑΡΑΣΚΕΥΗΣ ΠΟΛΥΣΤΡΩΜΑΤΙΚΩΝ, ΒΙΟΑΠΟΙΚΟΔΟΜΗΣΙΜΩΝ ΠΟΛΥΜΕΡΙΚΩΝ ΕΠΙΚΑΛΥΨΕΩΝ ΜΕ ΝΑΝΟΠΟΡΟΥΣ ΚΑΙ ΤΑ ΠΡΟΪΟΝΤΑ ΤΗΣ	2703016 - 08/04/2020	3104620
<i>ARMOR SOLAR POWER FILMS</i>	ΣΥΣΚΕΥΗ ΣΗΜΑΝΣΗΣ ΓΙΑ ΕΓΚΑΤΑΣΤΑΣΗ ΠΑΝΩ ΣΕ ΕΝΑΝ ΠΥΡΓΟ ΚΑΙ ΣΧΕΤΙΚΗ ΔΙΑΔΙΚΑΣΙΑ ΕΓΚΑΤΑΣΤΑΣΗΣ	3224534 - 06/05/2020	3104509
<i>ARRAY BIOPHARMA INC.</i>	ΕΝΩΣΕΙΣ ΥΠΟΚΑΤΕΣΤΗΜΕΝΗΣ ΠΥΡΑΖΟΛΟ[1,5-A] ΠΥΡΙΔΙΝΗΣ ΩΣ ΑΝΑΣΤΟΛΕΙΣ ΚΙΝΑΣΗΣ RET	3523301 - 27/05/2020	3104429
<i>ASCOTEC</i>	ΑΝΑΣΤΟΛΕΑΣ ΔΙΑΒΡΩΣΗΣ	2111483 - 29/04/2020	3104493
<i>ASSISTANCE PUBLIQUE - HOPITAUX DE PARIS</i>	ΔΟΣΟΛΟΓΙΚΟ ΣΧΗΜΑ ΤΗΣ IL-2 ΓΙΑ ΤΗ ΘΕΡΑΠΕΙΑ ΣΥΣΤΗΜΙΚΟΥ ΕΡΥΘΗΜΑΤΩΔΟΥΣ ΛΥΚΟΥ	3443979 - 27/05/2020	3104721
<i>ASSISTANCE PUBLIQUE, HOPITAUX DE PARIS</i>	ΜΕΘΟΔΟΣ ΓΙΑ ΤΗ ΘΕΡΑΠΕΥΤΙΚΗ ΑΓΩΓΗ ΤΗΣ ΣΚΛΗΡΥΝΣΗΣ ΚΑΤΑ ΠΛΑΚΑΣ	2857019 - 27/05/2020	3104764
<i>ASTELLAS PHARMA INC.</i>	ΕΝΩΣΗ ΤΕΤΡΑΪΔΡΟΞΕΠΙΝΟΠΥΡΙΔΙΝΗΣ	3345909 - 17/06/2020	3104507
<i>ASTELLAS PHARMA INC.</i>	ΔΙΑΓΝΩΣΗ ΚΑΙ ΘΕΡΑΠΕΙΑ ΤΩΝ ΚΑΡΚΙΝΙΚΩΝ ΒΛΑΣΤΟΚΥΤΤΑΡΩΝ ΠΟΥ ΕΜΠΛΕΚΟΝΤΑΙ ΣΤΟΝ ΚΑΡΚΙΝΟ	3027208 - 24/06/2020	3104929
<i>ASTRAZENECA AB</i>	(2S)-N-[(1S)-1-ΚΥΑΝΟ-2-ΦΑΙΝΥΛΑΙΘΥΛ]-1,4-ΟΞΑΖΕΠΙΑΝ-2-ΚΑΡΒΟΞΑΜΙΔΙΑ ΩΣ ΑΝΑΣΤΟΛΕΙΣ ΤΗΣ ΔΙΠΕΠΤΙΔΥΛΙΚΗΣ ΠΕΠΤΙΔΑΣΗΣ I	3323814 - 13/05/2020	3104543
<i>ASTRAZENECA AB</i>	ΣΤΑΘΕΡΗ ΦΑΡΜΑΚΟΤΕΧΝΙΚΗ ΜΟΡΦΗ ΑΝΤΙ-IFNAR1	3337502 - 24/06/2020	3104821
<i>ASTRAZENECA AB</i>	ΠΑΡΑΓΩΓΑ 5-[2-(ΠΥΡΙΔΙΝ-2-ΥΛΑΜΙΝΟ)-1,3-ΘΕΙΑΖΟΛ-5-ΥΛ]-2,3-ΔΙΥΔΡΟ-1Η-ΙΣΟΪΝΔΟΛ-1-ΟΝΗΣ ΚΑΙ ΧΡΗΣΗ ΤΟΥΣ ΩΣ ΔΙΠΛΟΙ ΑΝΑΣΤΟΛΕΙΣ ΤΗΣ 3-ΚΙΝΑΣΗΣ ΦΩΣΦΑΤΙΔΥΛΙΝΟΣΙΤΟΛΗΣ ΔΕΛΤΑ & ΓΑΜΜΑ	3515910 - 15/07/2020	3104824
<i>ASTRAZENECA PHARMACEUTICALS LP</i>	ΣΥΝΘΕΣΕΙΣ ΠΑΡΑΤΕΤΑΜΕΝΗΣ ΑΠΟΔΕΣΜΕΥΣΗΣ ΜΕ ΧΡΗΣΗ ΜΗ ΥΔΑΤΙΚΩΝ ΦΟΡΕΩΝ	2341905 - 29/04/2020	3104457
<i>ATHANASIOS CHATZISOTIRIOU ABEE ALIEVMATON SA WITH DISTINGUISHING TITLE AQUA TRADE SA</i>	ΠΑΡΑΣΚΕΥΑΣΜΑ ΠΑΝΑΡΙΣΜΕΝΟΥ ΜΠΟΥΚΕΤΟΥ (NUGGET) ΠΟΥ ΠΕΡΙΕΧΕΙ ΤΕΜΑΧΙΑ ΑΠΟΦΛΟΙΩΜΕΝΗΣ ΓΑΜΠΑΡΗΣ Ή ΑΛΛΟΥ ΑΠΟΦΛΟΙΩΜΕΝΟΥ ΑΛΙΕΥΜΑΤΟΣ ΠΟΥ ΦΕΡΕΙ ΚΕΛΥΦΟΣ ΚΑΙ ΜΕΘΟΔΟΣ ΠΑΡΑΓΩΓΗΣ ΤΟΥ ΠΑΡΑΣΚΕΥΑΣΜΑΤΟΣ	3603413 - 22/07/2020	3104870
<i>ATLAS COPCO AIRPOWER, NAAMLOZE VENNOOTSCHAP</i>	ΔΙΑΤΑΞΗ ΣΥΜΠΙΕΣΤΗ, ΟΠΩΣ ΕΠΙΣΗΣ ΚΑΙ Η ΧΡΗΣΗ ΜΙΑΣ ΤΕΤΟΙΑΣ ΔΙΑΤΑΞΕΩΣ ΣΥΜΠΙΕΣΤΗ	2820306 - 10/06/2020	3104671

ΔΙΚΑΙΟΥΧΟΣ (73)	ΤΙΤΛΟΣ ΕΦΕΥΡΕΣΗΣ (54)	ΑΡ./ΗΜ.ΔΗΜ.Ε.Δ. (87)	ΑΡ.ΕΥΡ.Δ.Ε. (11)
<i>AUSTIN, WAYNE EDWARD</i>	ΒΑΣΗ ΓΙΑ ΠΑΝΕΛ	3049590 - 27/05/2020	3104682
<i>AVENTIS AGRICULTURE</i>	ΑΡΥΛΟΑΖΟΛ-2-ΥΛ ΚΥΑΝΟΑΙΘΥΛΑΜΙΝΟ ΕΝΩΣΕΙΣ, ΜΕΘΟΔΟΣ ΚΑΤΑΣΚΕΥΗΣ ΚΑΙ ΜΕΘΟΔΟΣ ΧΡΗΣΗΣ ΑΥΤΩΝ	3428148 - 08/07/2020	3104852
<i>AXENS</i>	ΔΙΑΔΙΚΑΣΙΑ ΙΣΟΜΕΡΙΣΜΟΥ ΝΑΦΘΑΣ ΠΟΥ ΠΕΡΙΛΑΜΒΑΝΕΙ ΔΥΟ ΘΕΡΜΙΚΩΣ ΕΝΣΩΜΑΤΩΜΕΝΑ ΣΤΑΔΙΑ	3137582 - 15/04/2020	3104426
<i>AXXAM S.P.A.</i>	ΥΠΟΚΑΤΕΣΤΗΜΕΝΟ N-[2-(4-ΦΑΙΝΟΞΥΠΙΠΕΡΙΔΙΝ-1-ΥΛ)-2-(1,3-ΘΕΙΑΖΟΛ-5-ΥΛ)ΑΙΘΥΛ]ΒΕΝΖΑΜΙΔΙΟ ΚΑΙ ΠΑΡΑΓΩΓΑ N-[2-(4-BENZYLΟΞΥΠΙΠΕΡΙΔΙΝ-1-ΥΛ)-2-(1,3-ΘΕΙΑΖΟΛ-5-ΥΛ)ΑΙΘΥΛ]ΒΕΝΖΑΜΙΔΙΟΥ ΩΣ ΑΝΤΑΓΩΝΙΣΤΕΣ ΥΠΟΔΟΧΕΑ P2X7	3507287 - 15/07/2020	3104434
<i>AZIENDA SOSIO-SANITARIA TERRITORIALE PAPA GIOVANNI XXIII</i>	FAB ΘΡΑΥΣΜΑΤΑ ΠΟΛΥΕΙΔΙΚΩΝ ΜΕΤΑΛΛΑΓΜΕΝΩΝ ΑΝΤΙΣΩΜΑΤΩΝ	2729499 - 29/04/2020	3104760
<i>BANNER LIFE SCIENCES, LLC</i>	ΕΝΤΕΡΟΔΙΑΛΥΤΕΣ ΜΑΛΑΚΕΣ ΚΑΨΟΥΛΕΣ ΕΛΕΓΧΟΜΕΝΗΣ ΑΠΕΛΕΥΘΕΡΩΣΕΩΣ ΦΟΥΜΑΡΙΚΩΝ ΕΣΤΕΡΩΝ	3501510 - 01/07/2020	3104813
<i>BARILLA G. E R. FRATELLI S.P.A.</i>	ΖΥΜΑΡΙΚΟ ΜΕ ΜΙΑ ΝΕΑ ΜΟΡΦΗ	3243392 - 29/04/2020	3104494
<i>BARILLA G. E R. FRATELLI S.P.A.</i>	ΕΠΙΑΝΑΚΛΕΙΟΜΕΝΗ ΣΑΚΟΥΛΑ	3486190 - 17/06/2020	3104793
<i>BARILLA G. E R. FRATELLI S.P.A.</i>	ΕΠΙΑΜΑΚΛΕΙΟΜΕΝΗ ΣΑΚΟΥΛΑ	3486189 - 17/06/2020	3104794
<i>BARRICK GOLD CORPORATION</i>	ΜΕΘΟΔΟΣ ΓΙΑ ΤΗΝ ΘΞΕΙΔΩΣΗ ΑΡΣΕΝΙΚΟΥ ΚΑΙ ΤΗΝ ΑΦΑΙΡΕΣΗ ΑΠΟ ΤΑ ΔΙΑΛΥΜΑΤΑ ΔΙΕΡΓΑΣΙΑΣ ΚΑΙ ΑΠΟΡΡΙΨΗΣ	3004406 - 27/05/2020	3104645
<i>BASF SE</i>	ΜΕΘΟΔΟΣ ΓΙΑ ΤΗΝ ΠΑΡΑΓΩΓΗ ΕΝΟΣ ΜΑΚΡΟΜΟΡΙΑΚΟΥ ΠΟΛΥΑΖΟΛΙΟΥ	2443176 - 03/06/2020	3104450
<i>BASF SE</i>	ΜΕΘΟΔΟΣ ΓΙΑ ΤΗΝ ΠΑΡΑΓΩΓΗ ΣΥΝΘΕΤΩΝ ΣΤΟΙΧΕΙΩΝ ΣΤΗ ΒΑΣΗ ΑΦΡΩΔΩΝ ΟΥΣΙΩΝ ΣΕ ΙΣΟΚΥΑΝΙΚΗ ΒΑΣΗ	2737956 - 27/05/2020	3104483
<i>BASF SE</i>	ΦΛΟΓΟΕΠΙΒΡΑΔΥΝΤΙΚΑ ΠΟΥ ΠΕΡΙΕΧΟΥΝ ΦΩΣΦΟΡΟ	2986620 - 24/06/2020	3104660
<i>BASF SE</i>	ΧΡΗΣΙΜΟΠΟΙΗΣΗ ΣΩΛΗΝΩΝ ΓΙΑ ΤΗΝ ΕΠΙΣΤΡΩΣΗ ΥΓΡΩΝ ΑΡΧΙΚΩΝ ΥΛΙΚΩΝ ΓΙΑ ΣΚΛΗΡΗ ΑΦΡΩΔΗ ΟΥΣΙΑ ΣΕ ΙΣΟΚΥΑΝΙΚΗ ΒΑΣΗ ΚΑΤΑ ΤΗΝ ΠΑΡΑΓΩΓΗ ΣΥΝΘΕΤΩΝ ΣΤΟΙΧΕΙΩΝ ΣΤΗ ΒΑΣΗ ΑΦΡΩΔΩΝ ΟΥΣΙΩΝ ΣΕ ΙΣΟΚΥΑΝΙΚΗ ΒΑΣΗ	2735375 - 17/06/2020	3104661
<i>BASF SE</i>	ΠΡΟΪΟΝ ΣΥΜΠΟΛΥΜΕΡΙΣΜΟΥ ΚΑΙ Η ΧΡΗΣΗ ΤΟΥ ΓΙΑ ΤΗ ΜΕΙΩΣΗ ΤΗΣ ΚΡΥΣΤΑΛΛΩΣΗΣ ΚΡΥΣΤΑΛΛΩΝ ΠΑΡΑΦΙΝΗΣ ΣΕ ΚΑΥΣΙΜΑ	3224285 - 08/07/2020	3104806
<i>BATMARK LIMITED</i>	ΕΙΣΠΝΕΥΣΤΗΡΑΣ	3284500 - 20/05/2020	3104521
<i>BAUSCH HEALTH IRELAND LIMITED</i>	ΣΥΝΘΕΣΕΙΣ ΤΟΠΙΚΗΣ ΕΦΑΡΜΟΓΗΣ ΠΟΥ ΠΕΡΙΛΑΜΒΑΝΟΥΝ ΕΝΑ ΚΟΡΤΟΚΟΣΤΡΟΕΙΔΕΣ ΚΑΙ ΕΝΑ ΡΕΤΙΝΟΕΙΔΕΣ ΓΙΑ ΤΗ ΘΕΡΑΠΕΙΑ ΤΗΣ ΨΩΡΙΑΣΗΣ	3310389 - 01/07/2020	3104736
<i>BAVARIAN NORDIC A/S</i>	ΥΠΟΚΙΝΗΤΗΣ PR13.5 ΓΙΑ ΙΣΧΥΡΕΣ ΑΠΟΚΡΙΣΕΙΣ Τ-ΚΥΤΤΑΡΩΝ ΚΑΙ ΑΝΤΙΣΩΜΑΤΩΝ	2912183 - 06/05/2020	3104560
<i>BAYER PHARMA AKTIENGESELLSCHAFT</i>	ΥΠΟΚΑΤΕΣΤΗΜΕΝΕΣ ΙΝΔΑΖΟΛΕΣ, ΔΙΑΔΙΚΑΣΙΑ ΓΙΑ ΤΗΝ ΠΑΡΑΣΚΕΥΗ ΤΟΥΣ, ΦΑΡΜΑΚΕΥΤΙΚΑ ΠΑΡΑΣΚΕΥΑΣΜΑΤΑ, ΤΑ ΟΠΟΙΑ ΤΙΣ ΠΕΡΙΕΧΟΥΝ, ΚΑΘΩΣ ΚΑΙ Η ΧΡΗΣΗ ΤΟΥΣ ΓΙΑ ΤΗΝ ΠΑΡΑΣΚΕΥΗ ΦΑΡΜΑΚΕΥΤΙΚΩΝ ΜΕΣΩΝ	3224254 - 15/04/2020	3104407
<i>BAYER PHARMA AKTIENGESELLSCHAFT</i>	ΜΕΘΟΔΟΣ ΓΙΑ ΤΗΝ ΠΑΡΑΓΩΓΗ ΚΡΥΣΤΑΛΛΙΚΗΣ ΜΟΡΦΗΣ ΤΗΣ ΤΡΟΠΟΠΟΙΗΣΗΣ Α ΤΗΣ ΚΑΛΚΟΒΟΥΤΡΟΛΗΣ	3519394 - 27/05/2020	3104765
<i>BAYLOR COLLEGE OF MEDICINE</i>	ΔΙΑΜΟΡΦΩΣΗ ΤΗΣ UBE3A-ATS ΕΚΦΡΑΣΗΣ	3461895 - 01/07/2020	3104792
<i>BETTCHEER INDUSTRIES, INC.</i>	ΜΗΧΑΝΟΚΙΝΗΤΟ ΠΕΡΙΣΤΡΟΦΙΚΟ ΜΑΧΑΙΡΙ ΜΕ ΛΕΠΙΔΑ ΠΕΡΙΣΤΡΟΦΙΚΟΥ ΜΑΧΑΙΡΙΟΥ ΜΕ ΕΓΚΟΠΕΣ ΚΑΙ ΟΔΗΓΟ ΞΑΚΡΙΣΜΑΤΟΣ	3325235 - 06/05/2020	3104552

ΔΙΚΑΙΟΥΧΟΣ (73)	ΤΙΤΛΟΣ ΕΦΕΥΡΕΣΗΣ (54)	ΑΡ./ΗΜ.ΛΗΜ.Ε.Δ. (87)	ΑΡ.ΕΥΡ.Α.Ε. (11)
BICONEX GMBH	ΜΕΘΟΔΟΣ ΓΙΑ ΠΡΟΚΑΤΕΡΓΑΣΙΑ ΤΕΜΑΧΙΩΝ ΠΛΑΣΤΙΚΟΥ ΓΙΑ ΤΗ ΓΑΛΒΑΝΙΚΗ ΕΠΙΚΑΛΥΨΗ	3414364 - 03/06/2020	3104693
BIOGEN INTERNATIONAL NEURO-SCIENCE GMBH	ΑΝΘΡΩΠΙΝΑ ΑΝΤΙΣΩΜΑΤΑ ΕΝΑΝΤΙ-ΤΑΥ	2935326 - 10/06/2020	3104815
BIOGEN MA INC.	ΘΕΡΑΠΕΥΤΙΚΗ ΑΝΤΙΜΕΤΩΠΙΣΗ ΤΩΝ ΑΥΤΟΑΝΟΣΩΝ ΔΙΑΤΑΡΑΧΩΝ ΜΕ CD154 ΑΝΤΙΣΩΜΑΤΑ	3250600 - 06/05/2020	3104421
BIOGEN MA INC.	ΣΥΝΘΕΣΕΙΣ ΓΙΑ ΤΡΟΠΟΠΟΙΗΣΗ ΤΗΣ ΕΚΦΡΑΣΗΣ SOD-1	3126499 - 24/06/2020	3104634
BIOGEN MA INC.	ΑΝΘΡΩΠΙΝΑ ΑΝΤΙΣΩΜΑΤΑ ΕΝΑΝΤΙ-ΤΑΥ	2935326 - 10/06/2020	3104815
BIOMARIN PHARMACEUTICAL INC.	ΔΙΑΒΙΒΑΣΤΕΣ ΑΑΝ ΠΟΥ ΠΕΡΙΕΧΟΥΝ ΓΟΝΙΔΙΟ ΚΩΔΙΚΟΠΟΙΗΣΗΣ ΤΟΥ ΠΑΡΑΓΟΝΤΑ VIII	3044231 - 05/08/2020	3104863
BIONTECH AG	ΔΙΑΓΝΩΣΗ ΚΑΙ ΘΕΡΑΠΕΙΑ ΤΩΝ ΚΑΡΚΙΝΙΚΩΝ ΒΛΑΣΤΟΚΥΤΤΑΡΩΝ ΠΟΥ ΕΜΠΛΕΚΟΝΤΑΙ ΣΤΟΝ ΚΑΡΚΙΝΟ	3027208 - 24/06/2020	3104929
BIO-OPTICA MILANO S.P.A.	ΣΥΣΚΕΥΗ ΚΛΕΙΣΤΡΟΥ ΓΙΑ ΔΟΧΕΙΑ ΣΥΖΕΥΞΗΣ	3162727 - 27/05/2020	3104388
BOEHRINGER INGELHEIM ANIMAL HEALTH USA INC.	ΑΡΥΘΑΖΟΛ-2-ΥΛ ΚΥΑΝΟΑΙΘΥΛΑΜΙΝΟ ΕΝΩΣΕΙΣ, ΜΕΘΟΔΟΣ ΚΑΤΑΣΚΕΥΗΣ ΚΑΙ ΜΕΘΟΔΟΣ ΧΡΗΣΗΣ ΑΥΤΩΝ	3428148 - 08/07/2020	3104852
BOEHRINGER INGELHEIM INTERNATIONAL GMBH	ΠΑΡΑΓΩΓΑ ΙΝΔΟΛΙΝΟΝΗΣ ΚΑΙ ΔΙΑΔΙΚΑΣΙΑ ΓΙΑ ΤΗΝ ΠΑΡΑΓΩΓΗ ΤΟΥΣ	2229360 - 01/07/2020	3104862
BOEHRINGER INGELHEIM VETMEDICA GMBH	ΘΕΡΑΠΕΙΑ ΜΕΤΑΒΟΛΙΚΩΝ ΔΙΑΤΑΡΑΧΩΝ ΣΕ ΙΠΠΟΕΙΔΗ	3125882 - 13/05/2020	3104549
BOREALIS AG	ΝΕΑ ΣΥΝΔΕΔΕΜΕΝΗ ΣΤΑΥΡΩΤΑ ΣΥΝΘΕΣΗ ΠΟΛΥΜΕΡΟΥΣ, ΔΟΜΗΜΕΝΗ ΣΤΡΩΣΗ ΚΑΙ ΚΑΛΩΔΙΟ	3183278 - 12/08/2020	3104826
BOSTON PHARMACEUTICALS INC.	ΜΟΡΙΑ ΣΥΝΔΕΣΗΣ ΕΙΔΙΚΑ ΓΙΑ IL-21 ΚΑΙ ΧΡΗΣΕΙΣ ΑΥΤΩΝ	3128997 - 05/08/2020	3104817
BREVEX S.A.	ΔΙΑΤΑΞΗ ΕΞΟΥΔΕΤΕΡΩΣΗΣ ΗΧΟΥ ΓΙΑ ΠΥΡΟΒΟΛΟ ΟΠΛΟ	3485216 - 17/06/2020	3104941
BRISTOL-MYERS SQUIBB COMPANY	ΣΥΝΘΕΣΕΙΣ ΠΟΥ ΠΕΡΙΛΑΜΒΑΝΟΥΝ ΣΥΝΔΥΑΣΜΟ ΙΠΠΙΜΟΥΜΑΜΠΗΣ ΚΑΙ ΝΙΒΟΛΟΥΜΑΜΠΗΣ	3283107 - 27/05/2020	3104395
BRITISH AMERICAN TOBACCO (INVESTMENTS) LIMITED	ΕΙΔΟΣ ΓΙΑ ΧΡΗΣΗ ΣΕ ΔΙΑΤΑΞΗ ΓΙΑ ΤΗ ΘΕΡΜΑΝΣΗ ΚΑΠΝΙΖΟΜΕΝΟΥ ΥΛΙΚΟΥ	3457874 - 13/05/2020	3104753
BRITISH AMERICAN TOBACCO (INVESTMENTS) LIMITED	ΦΥΣΣΙΓΓΙΟ ΓΙΑ ΧΡΗΣΗ ΜΕ ΣΥΣΚΕΥΗ ΓΙΑ ΤΗ ΘΕΡΜΑΝΣΗ ΚΑΠΝΙΖΟΜΕΝΟΥ ΥΛΙΚΟΥ	3344080 - 03/06/2020	3104907
BRITISH AMERICAN TOBACCO (INVESTMENTS) LIMITED	ΔΙΑΤΑΞΗ ΓΙΑ ΤΗ ΘΕΡΜΑΝΣΗ ΚΑΠΝΙΖΟΜΕΝΟΥ ΥΛΙΚΟΥ	3490394 - 03/06/2020	3104908
BRITISH AMERICAN TOBACCO (INVESTMENTS) LTD	ΔΙΑΤΑΞΗ ΓΙΑ ΤΗΝ ΘΕΡΜΑΝΣΗ ΥΛΙΚΟΥ ΠΑΡΑΓΩΓΗΣ ΑΕΡΟΛΥΜΑΤΟΣ ΚΑΙ ΦΥΣΙΓΓΙΟ ΓΙΑ ΤΗΝ ΔΙΑΤΑΞΗ	3435798 - 29/04/2020	3104467
BUNDESDRUCKEREI GMBH	ΦΥΛΛΟ ΔΕΔΟΜΕΝΩΝ ΓΙΑ ΕΓΓΡΑΦΟ ΑΣΦΑΛΕΙΑΣ ΚΑΙ/Η ΑΞΙΟΓΡΑΦΟ	3007902 - 17/06/2020	3104490
BUNDESDRUCKEREI GMBH	ΜΕΘΟΔΟΣ ΓΙΑ ΤΗΝ ΠΑΡΑΓΩΓΗ ΕΝΟΣ ΣΥΝΘΕΤΟΥ ΣΤΡΩΜΑΤΟΣ ΠΟΛΥΜΕΡΟΥΣ ΚΑΙ ΠΡΟΪΟΝ	3000607 - 10/06/2020	3104823
BURGER ET CIE	ΣΥΣΤΗΜΑ ΣΤΕΡΕΩΣΗΣ ΠΗΧΕΩΝ ΓΙΑ ΤΟΝ ΣΧΗΜΑΤΙΣΜΟ ΕΝΟΣ ΑΝΥΨΩΜΕΝΟΥ ΔΑΠΕΔΟΥ Ή ΕΝΟΣ ΠΙΑΤΩΜΑΤΟΣ	3119960 - 27/05/2020	3104648
C.R. BARD, INC.	ΚΑΘΕΤΗΡΑΣ ΠΟΛΛΑΠΛΩΝ ΑΥΛΩΝ ΜΕ ΕΝΙΣΧΥΜΕΝΑ ΧΑΡΑΚΤΗΡΙΣΤΙΚΑ ΡΟΗΣ	3549632 - 01/07/2020	3104628
CALITHERA BIOSCIENCES, INC.	ΣΥΝΘΕΣΕΙΣ ΚΑΙ ΜΕΘΟΔΟΙ ΓΙΑ ΤΗΝ ΑΝΑΣΤΟΛΗ ΤΗΣ ΔΡΑΣΤΗΡΙΟΤΗΤΑΣ ΤΗΣ ΑΡΓΙΝΑΣΗΣ	3368541 - 27/05/2020	3104685
CAMBRIDGE MOBILE TELEMATICS	ΣΥΣΤΗΜΑ ΚΑΙ ΜΕΘΟΔΟΣ ΓΙΑ ΤΗ ΛΗΨΗ ΔΕΔΟΜΕΝΩΝ ΤΗΛΕΜΑΤΙΚΗΣ ΟΧΗΜΑΤΟΣ	3300032 - 27/05/2020	3104616
CAMWARE HOLDINGS PTY LTD	ΣΥΣΤΗΜΑ ΚΛΕΙΔΑΡΙΑΣ	2899337 - 06/05/2020	3104512

ΔΙΚΑΙΟΥΧΟΣ (73)	ΤΙΤΛΟΣ ΕΦΕΥΡΕΣΗΣ (54)	ΑΡ./ΗΜ.ΔΗΜ.Ε.Δ. (87)	ΑΡ.ΕΥΡ.Δ.Ε. (11)
<i>CAPELLO S.R.L.</i>	ΓΕΩΡΓΙΚΗ ΜΗΧΑΝΗ ΓΙΑ ΣΥΓΚΟΜΙΔΗ ΜΙΑΣ ΚΑΛΛΙΕΡΓΕΙΑΣ, ΠΟΥ ΠΕΡΙΛΑΜΒΑΝΕΙ ΜΙΑ ΚΕΦΑΛΗ ΣΥΓΚΟΜΙΔΗΣ ΚΑΙ ΕΝΑ ΣΥΣΤΗΜΑ ΜΕΤΑΦΟΡΑΣ ΚΑΛΛΙΕΡΓΕΙΑΣ ΓΙΑ ΤΗΝ ΕΝ ΛΟΓΩ ΚΕΦΑΛΗ ΣΥΓΚΟΜΙΔΗΣ	3331342 - 08/07/2020	3104924
<i>CARGO CARE SOLUTIONS B.V.</i>	ΠΟΛΥΣΤΡΩΜΑΤΙΚΟ ΕΠΙΘΕΜΑ ΣΤΗΡΙΞΗΣ ΚΑΛΥΜΜΑΤΟΣ ΣΤΟΜΙΟΥ ΚΗΤΟΥΣ	3157806 - 29/04/2020	3104460
<i>CARLSBERG BREWERIES A/S</i>	ΖΥΜΗ ΓΙΑ ΤΗΝ ΠΑΡΑΣΚΕΥΗ ΑΛΚΟΟΛΟΥΧΩΝ ΠΟΤΩΝ	3237601 - 13/05/2020	3104394
<i>CARPI TECH B.V.</i>	ΜΕΘΟΔΟΣ ΚΑΙ ΣΥΣΚΕΥΗ ΓΙΑ ΕΝΩΣΕΙΣ ΚΑΛΥΨΗΣ ΚΑΙ ΣΤΕΓΑΝΟΠΟΙΗΣΗΣ ΣΕ ΥΔΡΑΥΛΙΚΑ ΕΡΓΑ	2984236 - 10/06/2020	3104891
<i>CARTIREGEN B.V.</i>	ΑΠΟΚΑΤΑΣΤΑΣΗ ΤΟΥ ΧΟΝΔΡΙΚΟΥ ΙΣΤΟΥ	3388091 - 27/05/2020	3104639
<i>CATALENT ONTARIO LIMITED</i>	ΦΑΡΜΑΚΕΥΤΙΚΑ ΣΚΕΥΑΣΜΑΤΑ ΣΤΑΤΙΝΩΝ ΚΑΙ ΩΜΕΓΑ - 3 ΛΙΠΑΡΩΝ ΟΞΕΩΝ ΓΙΑ ΕΓΚΛΕΙΣΜΟ ΣΕ ΚΑΨΟΥΛΑ	2575787 - 27/05/2020	3104489
<i>CAYAGO TEC GMBH</i>	ΕΠΑΝΑΦΟΡΤΙΖΟΜΕΝΗ ΜΟΝΑΔΑ ΣΥΣΣΩΡΕΥΤΗ ΓΙΑ ΕΝΑ ΘΑΛΑΣΣΙΟ ΣΚΑΦΟΣ	2946424 - 06/05/2020	3104485
<i>CEDARS-SINAI MEDICAL CENTER</i>	ΣΤΟΧΕΥΣΗ ΚΟΡΡΟΛΩΝ ΓΙΑ ΤΗΝ ΤΟΞΙΚΟΤΗΤΑ ΚΑΙ ΤΗΝ ΑΠΕΙΚΟΝΙΣΗ ΜΑΓΝΗΤΙΚΟΥ ΣΥΝΤΟΝΙΣΜΟΥ ΕΝΟΣ ΟΓΚΟΥ	2993983 - 25/03/2020	3104635
<i>CELGENE QUANTICEL RESEARCH, INC.</i>	ΑΝΑΣΤΟΛΕΙΣ ΤΗΣ ΕΙΔΙΚΗΣ ΓΙΑ ΛΥΣΙΝΗ ΑΠΟΜΕΘΥΛΑΣΗΣ-1	3160956 - 27/05/2020	3104743
<i>CELLESTIS LIMITED</i>	ΜΙΑ ΑΝΑΛΥΣΗ ΚΥΤΤΑΡΙΚΩΣ ΜΕΣΟΛΑΒΟΥΜΕΝΗΣ ΑΝΟΣΟΑΠΟΚΡΙΣΗΣ	3421997 - 17/06/2020	3104479
<i>CENTRE NATIONAL DE LA RECHERCHE SCIENTIFIQUE</i>	ΣΥΝΘΕΤΗ ΔΟΜΗ ΜΕ ΑΝΑΔΙΑΡΘΡΩΣΙΜΑ ΔΙΗΛΕΚΤΡΙΚΑ ΧΑΡΑΚΤΗΡΙΣΤΙΚΑ ΚΑΙ ΣΥΝΟΛΟ ΤΟ ΟΠΟΙΟ ΠΕΡΙΛΑΜΒΑΝΕΙ ΜΙΑ ΤΕΤΟΙΑ ΣΥΝΘΕΤΗ ΔΟΜΗ	3485535 - 13/05/2020	3104420
<i>CENTRE NATIONAL DE LA RECHERCHE SCIENTIFIQUE</i>	FAB ΘΡΑΥΣΜΑΤΑ ΠΟΛΥΕΙΔΙΚΩΝ ΜΕΤΑΛΛΑΓΜΕΝΩΝ ΑΝΤΙΣΩΜΑΤΩΝ	2729499 - 29/04/2020	3104760
<i>CENTRE NATIONAL DE LA RECHERCHE SCIENTIFIQUE (C.N.R.S.)</i>	ΧΗΜΙΚΑ ΜΟΡΙΑ ΠΟΥ ΑΝΑΣΤΕΛΛΟΥΝ ΤΟΝ ΜΗΧΑΝΙΣΜΟ ΣΥΝΑΡΜΟΓΗΣ ΓΙΑ ΤΗ ΘΕΡΑΠΕΥΤΙΚΗ ΑΝΤΙΜΕΤΩΠΙΣΗ ΠΑΘΗΣΕΩΝ ΠΟΥ ΠΡΟΚΑΛΟΥΝΤΑΙ ΑΠΟ ΑΝΩΜΑΛΙΕΣ ΣΥΝΑΡΜΟΓΗΣ	2235000 - 17/06/2020	3104780
<i>CEPHALON, INC.</i>	ΧΡΗΣΗ ΡΕΣΛΙΖΟΥΜΑΜΠΗΣ ΓΙΑ ΤΗ ΘΕΡΑΠΕΥΤΙΚΗ ΑΝΤΙΜΕΤΩΠΙΣΗ ΜΕΤΡΙΟΥ ΕΩΣ ΣΟΒΑΡΟΥ ΗΩΣΙΝΟΦΙΛΙΚΟΥ ΑΣΘΜΑΤΟΣ	3191513 - 24/06/2020	3104734
<i>CEPHALON, INC.</i>	ΑΝΤΙΣΩΜΑΤΑ ΤΑ ΟΠΟΙΑ ΔΕΣΜΕΥΟΝΤΑΙ ΕΙΔΙΚΩΣ ΣΤΟΝ ΤL1A	3350223 - 17/06/2020	3104766
<i>CERAGEM CO., LTD.</i>	ΣΥΣΚΕΥΗ ΘΕΡΜΟΘΕΡΑΠΕΙΑΣ ΠΟΥ ΕΧΕΙ ΜΙΑ ΛΕΙΤΟΥΡΓΙΑ ΣΑΡΩΣΗΣ ΤΟΥ ΣΩΜΑΤΟΣ ΚΑΙ ΜΕΘΟΔΟΣ ΣΑΡΩΣΗΣ ΤΟΥ ΣΩΜΑΤΟΣ ΠΟΥ ΧΡΗΣΙΜΟΠΟΙΕΙ ΑΥΤΗΝ	2586415 - 03/06/2020	3104774
<i>CHANNELL COMMERCIAL CORPORATION</i>	ΜΕΘΟΔΟΣ ΚΑΤΑΣΚΕΥΗΣ ΕΝΟΣ ΚΑΠΑΚΙΟΥ ΘΟΛΟΥ ΥΠΗΡΕΣΙΑΣ ΚΟΙΝΗΣ ΩΦΕΛΕΙΑΣ ΑΠΟ ΘΕΡΜΟΣΚΛΗΡΥΝΟΜΕΝΟ ΠΟΛΥΜΕΡΕΣ	3078473 - 03/06/2020	3104913
<i>CHARLTON, KEITH ALAN</i>	ΑΝΑΣΥΝΔΥΑΣΜΕΝΕΣ ΠΡΩΤΕΪΝΕΣ ΚΑΙ ΟΙ ΘΕΡΑΠΕΥΤΙΚΕΣ ΤΟΥΣ ΧΡΗΣΕΙΣ	2782598 - 27/05/2020	3104689
<i>CHEMOCENTRYX, INC.</i>	AZA-ΑΡΥΛΟ-1Η-ΠΥΡΑΖΟΛ-1-ΥΛΟ-BENZΟΛΟ-ΣΟΥΛΦΟΝΑΜΙΔΙΑ ΩΣ ΑΝΑΤΑΓΩΝΙΣΤΕΣ ΤΟΥ CCR(9)	3263564 - 10/06/2020	3104910
<i>CHIMEC S.P.A.</i>	ΣΥΝΘΕΣΗ ΣΥΜΒΑΤΟΠΟΙΗΣΗΣ ΚΑΙ ΣΤΑΘΕΡΟΠΟΙΗΣΗΣ ΓΙΑ ΠΕΤΡΕΛΑΙΟ ΕΞΩΤΕΡΙΚΗΣ ΚΑΥΣΗΣ ΚΑΙ ΔΙΑΔΙΚΑΣΙΑ ΣΤΑΘΕΡΟΠΟΙΗΣΗΣ ΤΟΥ ΕΝ ΛΟΓΩ ΠΕΤΡΕΛΑΙΟΥ ΕΞΩΤΕΡΙΚΗΣ ΚΑΥΣΗΣ	3436553 - 13/05/2020	3104761
<i>CHONG KUN DANG PHARMACEUTICAL CORP.</i>	ΕΝΩΣΗ ΠΑΡΑΓΩΓΟ ΑΜΙΔΙΟΥ 1,3,4-ΟΞΑΔΙΑΖΟΛΙΟΥ ΩΣ ΑΝΑΣΤΟΛΕΑΣ ΑΠΟΑΚΕΤΥΛΑΣΗΣ 6 ΙΣΤΟΝΗΣ, ΚΑΙ ΦΑΡΜΑΚΕΥΤΙΚΗ ΣΥΝΘΕΣΗ ΠΕΡΙΕΧΟΥΣΑ ΑΥΤΗ	3330259 - 10/06/2020	3104677

ΔΙΚΑΙΟΥΧΟΣ (73)	ΤΙΤΛΟΣ ΕΦΕΥΡΕΣΗΣ (54)	ΑΡ./ΗΜ.ΔΗΜ.Ε.Δ. (87)	ΑΡ.ΕΥΡ.Δ.Ε. (11)
<i>CLARIANT PRODOTTI (ITALIA) SPA</i>	ΔΙΕΡΓΑΣΙΑ ΓΙΑ ΤΗΝ ΟΞΕΙΔΩΣΗ ΜΕΘΑΝΟΛΗΣ ΣΕ ΦΟΡΜΑΛΔΕΪΔΗ ΕΠΙ ΣΤΑΘΕΡΗΣ ΚΑΤΑΛΥΤΙΚΗΣ ΚΛΙΝΗΣ	2370386 - 03/06/2020	3104878
<i>COMMISSARIAT A L'ENERGIE ATOMIQUE ET AUX ENERGIES ALTERNATIVES</i>	ΣΥΣΤΗΜΑ ΠΑΡΑΚΟΛΟΥΘΗΣΗΣ ΤΗΣ ΥΠΟΒΑΘΜΙΣΗΣ ΚΑΙ ΡΥΠΑΝΣΗΣ ΕΝΟΣ ΚΑΤΟΠΤΡΟΥ	3489665 - 13/05/2020	3104585
<i>COMMISSARIAT A L'ENERGIE ATOMIQUE ET AUX ENERGIES ALTERNATIVES</i>	ΔΕΞΑΜΕΝΗ ΑΠΟΘΗΚΕΥΣΗΣ ΘΕΡΜΟΤΗΤΑΣ ΜΕ ΒΕΛΤΙΣΤΟΠΟΙΗΜΕΝΗ ΛΕΙΤΟΥΡΓΙΑ	3423772 - 06/05/2020	3104594
<i>COMMONWEALTH SCIENTIFIC AND INDUSTRIAL RESEARCH ORGANISATION</i>	ΔΟΧΕΙΟ ΓΙΑ ΧΡΗΣΗ ΣΤΗΝ ΕΠΕΞΕΡΓΑΣΙΑ ΤΡΟΦΙΜΩΝ	3341298 - 03/06/2020	3104739
<i>CONSTRUCTION RESEARCH & TECHNOLOGY GMBH</i>	ΑΦΡΟΙ ΠΟΛΥΑΜΙΔΙΟΥ ΠΟΥ ΔΕΝ ΔΙΑΔΙΔΟΥΝ ΦΩΤΙΑ ΓΙΑ ΤΗΝ ΠΛΗΡΩΣΗ ΕΓΚΟΙΛΩΝ ΣΤΟΝ ΜΕΤΑΛΛΕΥΤΙΚΟ ΤΟΜΕΑ	3510072 - 24/06/2020	3104841
<i>CONSUMO EM VERDE - BIOTECNOLOGIA DAS PLANTAS, S.A.</i>	ΧΡΗΣΗ ΣΥΝΘΕΣΗΣ ΠΟΥ ΠΕΡΙΛΑΜΒΑΝΕΙ ΑΝΤΙΜΙΚΡΟΒΙΚΟ ΠΕΠΤΙΔΙΟ ΩΣ ΣΥΝΤΗΡΗΤΙΚΟ ΤΡΟΦΙΜΩΝ	2627202 - 29/04/2020	3104442
<i>CONTEMPORARY AMPEREX TECHNOLOGY CO., LIMITED</i>	ΔΙΑΦΡΑΓΜΑ ΑΠΟ ΣΥΝΘΕΤΟ ΠΡΟΪΟΝ ΚΑΙ ΜΠΑΤΑΡΙΑ ΙΟΝΤΩΝ ΛΙΘΙΟΥ ΠΟΥ ΤΟ ΧΡΗΣΙΜΟΠΟΙΕΙ	3297063 - 29/07/2020	3104694
<i>COOKE AQUACULTURE INC.</i>	ΜΕΘΟΔΟΣ ΚΑΙ ΣΥΣΚΕΥΗ ΓΙΑ ΤΗΝ ΑΦΑΙΡΕΣΗ ΤΩΝ ΘΑΛΑΣΣΙΩΝ ΨΕΙΡΩΝ ΑΠΟ ΖΩΝΤΕΣ ΙΧΘΥΕΣ	3122179 - 06/05/2020	3104412
<i>COPAN ITALIA S.P.A.</i>	ΜΙΑ ΣΥΣΚΕΥΗ ΚΑΙ ΜΙΑ ΜΕΘΟΔΟΣ ΓΙΑ ΣΥΛΛΟΓΗ ΚΑΙ ΜΕΤΑΦΟΡΑ ΔΕΙΓΜΑΤΩΝ ΒΙΟΛΟΓΙΚΟΥ ΥΛΙΚΟΥ	2900144 - 08/07/2020	3104847
<i>COPMA S.C.A.R.L.</i>	ΠΡΟΪΟΝ ΚΑΘΑΡΙΣΜΟΥ, ΑΠΟΛΥΜΑΝΣΗΣ ΚΑΙ ΕΞΥΓΙΑΝΣΗΣ	3286291 - 03/06/2020	3104459
<i>CORE SURGICAL LIMITED</i>	ΛΑΒΗ ΧΕΙΡΟΥΡΓΙΚΟΥ ΜΑΧΑΙΡΙΟΥ ΚΑΙ ΜΑΧΑΙΡΙ	2475342 - 13/05/2020	3104602
<i>COVESTRO DEUTSCHLAND AG</i>	ΜΕΘΟΔΟΣ ΓΙΑ ΤΗΝ ΠΑΡΑΓΩΓΗ ΕΝΟΣ ΣΥΝΘΕΤΟΥ ΣΤΡΩΜΑΤΟΣ ΠΟΛΥΜΕΡΟΥΣ ΚΑΙ ΠΡΟΪΟΝ	3000607 - 10/06/2020	3104823
<i>CREO MEDICAL LIMITED</i>	ΗΛΕΚΤΡΟΧΕΙΡΟΥΡΓΙΚΗ ΓΕΝΝΗΤΡΙΑ	3481316 - 20/05/2020	3104491
<i>CREO MEDICAL LIMITED</i>	ΟΡΓΑΝΟ ΗΛΕΚΤΡΟΧΕΙΡΟΥΡΓΙΚΗΣ ΛΑΒΙΔΑΣ	3457974 - 08/07/2020	3104850
<i>CREO MEDICAL LIMITED</i>	ΔΟΜΗ ΒΕΛΟΝΗΣ ΓΙΑ ΕΠΙΤΕΛΕΣΗ ΒΙΟΨΙΩΝ ΔΙΑ ΒΕΛΟΝΗΣ	3017769 - 08/07/2020	3104851
<i>CUBIST PHARMACEUTICALS LLC</i>	ΥΨΗΛΗΣ ΚΑΘΑΡΟΤΗΤΑΣ ΛΙΠΟΠΕΠΤΙΔΙΑ, ΜΙΚΚΥΛΙΑ ΛΙΠΟΠΕΠΤΙΔΙΩΝ ΚΑΙ ΔΙΑΔΙΚΑΣΙΕΣ ΓΙΑ ΤΗΝ ΠΑΡΑΣΚΕΥΗ ΤΟΥΣ	2940036 - 06/05/2020	3104515
<i>CUBIST PHARMACEUTICALS LLC</i>	ΔΙΑΔΙΚΑΣΙΑ ΓΙΑ ΤΟΝ ΚΑΘΑΡΙΣΜΟ ΔΑΙΠΤΟΜΥΚΙΝΗΣ	2940034 - 06/05/2020	3104607
<i>CULLIGAN INTERNATIONAL COMPANY</i>	ΜΕΤΡΗΤΗΣ ΑΛΛΑΤΟΤΗΤΑΣ ΚΑΙ ΣΥΓΚΡΟΤΗΜΑ ΑΙΣΘΗΤΗ-Α ΡΥΘΜΟΥ ΡΟΗΣ	2030682 - 13/05/2020	3104408
<i>CYEMPTIVE TECHNOLOGIES, INC.</i>	ΚΥΛΙΟΜΕΝΗ ΠΛΑΤΦΟΡΜΑ ΑΣΦΑΛΕΙΑΣ	3248100 - 08/04/2020	3104623
<i>CYTEC TECHNOLOGY CORP.</i>	ΠΡΟΣΘΕΤΑ ΕΠΕΞΕΡΓΑΣΙΑΣ ΚΑΙ ΧΡΗΣΕΙΣ ΑΥΤΩΝ ΣΕ ΠΕΡΙΣΤΡΟΦΙΚΗ ΧΥΤΕΥΣΗ	2652014 - 01/07/2020	3104940
<i>CYTUNE PHARMA</i>	ΜΕΘΟΔΟΣ ΚΑΘΑΡΙΣΜΟΥ ΣΥΖΕΥΓΜΑΤΩΝ ΒΑΣΕΙ IL-15/IL-15RA	3113858 - 06/05/2020	3104487
<i>D.T.SYSTEM INTERNATIONAL LTD</i>	ΣΥΣΤΗΜΑ ΔΙΠΛΟΥ ΔΙΣΚΟΥ ΑΠΟ ΠΛΑΣΤΙΚΟ ΓΙΑ ΜΗΧΑΝΗ ΣΠΟΡΑ ΣΠΟΡΩΝ Ή ΜΕΤΑΦΥΤΕΥΣΗ ΦΥΤΑΡΙΩΝ	2324696 - 27/05/2020	3104777
<i>D'HONDT, ERIK</i>	ΑΝΑΣΥΝΔΑΣΜΕΝΕΣ ΠΡΟΤΕΪΝΕΣ ΚΑΙ ΟΙ ΘΕΡΑΠΕΥΤΙΚΕΣ ΤΟΥΣ ΧΡΗΣΕΙΣ	2782598 - 27/05/2020	3104689
<i>DELAVAL HOLDING AB</i>	ΕΠΕΝΔΥΣΗ ΚΥΠΕΛΛΟΥ ΑΡΜΕΓΜΑΤΟΣ ΜΕ ΑΣΦΑΛΗ ΣΥΡΡΙΚΝΩΣΗ	3389366 - 08/07/2020	3104903

ΔΙΚΑΙΟΥΧΟΣ (73)	ΤΙΤΛΟΣ ΕΦΕΥΡΕΣΗΣ (54)	ΑΡ./ΗΜ.ΔΗΜ.Ε.Δ. (87)	ΑΡ.ΕΥΡ.Δ.Ε. (11)
DELINIA, INC.	ΤΡΟΠΟΠΟΙΗΜΕΝΕΣ ΠΑΡΑΛΛΑΓΕΣ ΤΗΣ IL-2 ΠΟΥ ΕΚΛΕΚΤΙΚΑ ΕΝΕΡΓΟΠΟΙΟΥΝ ΡΥΘΜΙΣΤΙΚΑ ΚΥΤΤΑΡΑ ΓΙΑ ΤΗΝ ΘΕΡΑΠΕΥΤΙΚΗ ΑΓΩΓΗ ΑΥΤΟΑΝΟΣΩΝ ΑΣΘΕΝΕΙΩΝ	3482766 - 20/05/2020	3104569
DIAMYD MEDICAL AB	ΑΠΟΚΑΡΒΟΞΥΛΑΣΗ ΓΛΟΥΤΑΜΙΚΟΥ ΟΞΕΟΣ (GAD) ΓΙΑ ΧΡΗΣΗ ΣΤΗΝ ΑΓΩΓΗ ΑΥΤΟΑΝΟΣΗΣ ΠΑΘΗΣΗΣ	3151853 - 06/05/2020	3104496
DISCOVERY LIMITED	ΣΥΣΤΗΜΑ ΚΑΙ ΜΕΘΟΔΟΣ ΓΙΑ ΤΗ ΛΗΨΗ ΔΕΔΟΜΕΝΩΝ ΤΗΛΕΜΑΤΙΚΗΣ ΟΧΗΜΑΤΟΣ	3300032 - 27/05/2020	3104616
DIURNAL LIMITED	ΣΥΝΘΕΣΗ ΠΟΥ ΠΕΡΙΛΑΜΒΑΝΕΙ ΥΔΡΟΚΟΡΤΙΖΟΝΗ	2978414 - 22/07/2020	3104934
DOBSON, STEPHEN	ΜΕΘΟΔΟΣ ΓΙΑ ΤΗΝ ΚΑΤΑΠΟΛΕΜΗΣΗ ΚΟΥΝΟΥΠΙΩΝ	3231285 - 10/06/2020	3104448
DOLBY INTERNATIONAL AB	ΜΕΘΟΔΟΣ ΓΙΑ ΚΑΤΑΤΜΗΣΗ ΕΙΚΟΝΑΣ ΧΡΗΣΙΜΟΠΟΙΩΝΤΑΣ ΣΤΗΛΕΣ	2659675 - 22/07/2020	3104713
DOLBY INTERNATIONAL AB	ΣΥΣΤΗΜΑ ΦΙΛΤΡΟΥ ΠΕΡΙΛΑΜΒΑΝΟΝ ΕΝΑΝ ΜΕΤΑΤΡΟΠΕΑ ΦΙΛΤΡΟΥ ΚΑΙ ΕΝΑΝ ΣΥΜΠΙΕΣΤΗ ΦΙΛΤΡΟΥ ΚΑΙ ΜΕΘΟΔΟΣ ΛΕΙΤΟΥΡΓΙΑΣ ΤΟΥ ΣΥΣΤΗΜΑΤΟΣ ΦΙΛΤΡΟΥ	3447916 - 15/07/2020	3104726
DOLBY LABORATORIES LICENSING CORPORATION	ΜΕΘΟΔΟΣ ΑΝΤΙΣΤΟΙΧΙΣΗΣ ΛΕΙΤΟΥΡΓΙΑΣ ΕΝΔΟΠΡΟΒΛΕΨΗΣ	3512197 - 29/07/2020	3104858
DOW AGROSCIENCES LLC	ΖΙΖΑΝΙΟΚΤΟΝΕΣ ΣΥΝΘΕΣΕΙΣ ΠΟΥ ΠΕΡΙΛΑΜΒΑΝΟΥΝ ΑΜΙΝΟΠΥΡΑΛΙΝΤ ΚΑΙ ΤΡΙΚΛΟΠΥΡ	2894984 - 03/06/2020	3104540
DOW AGROSCIENCES LLC	ΥΨΗΛΗΣ ΙΣΧΥΟΣ ΖΙΖΑΝΙΟΚΤΟΝΑ ΣΥΜΠΥΚΝΩΜΑΤΑ ΕΝΑΙΩΡΗΜΑΤΟΣ	2858506 - 22/07/2020	3104768
DUESENFELD GMBH	ΜΕΘΟΔΟΣ ΓΙΑ ΤΗΝ ΕΠΕΞΕΡΓΑΣΙΑ ΧΡΗΣΙΜΟΠΟΙΗΜΕΝΩΝ ΜΠΑΤΑΡΙΩΝ, ΙΔΙΩΣ ΕΠΑΝΑΦΟΡΤΙΣΙΜΩΝ ΜΠΑΤΑΡΙΩΝ ΚΑΙ ΕΓΚΑΤΑΣΤΑΣΗ ΕΠΕΞΕΡΓΑΣΙΑΣ ΜΠΑΤΑΡΙΩΝ	3289627 - 20/05/2020	3104691
DUKE UNIVERSITY	ΘΕΡΑΠΕΙΑ ΤΩΝ ΑΣΘΕΝΕΙΩΝ ΑΠΟΘΗΚΕΥΣΗΣ ΓΛΥΚΟΓΟΝΟΥ ΤΥΠΟΥ II	3449934 - 20/05/2020	3104508
E. R. SQUIBB & SONS, L.L.C.	ΥΠΟΚΑΤΑΣΤΑΤΟ ΘΕΡΑΠΕΥΤΙΚΟ ΤΕΛΙΚΟ ΣΗΜΕΙΟ ΓΙΑ ΒΑΣΙΖΟΜΕΝΗ ΣΕ ΑΝΤΙ-CTLA-4 ΑΝΟΣΟΘΕΡΑΠΕΙΑ ΑΣΘΕΝΕΙΑΣ	1639010 - 10/06/2020	3104539
ECKHOFF, PETER	ΑΝΤΙΔΡΑΣΤΗΡΑΣ ΓΙΑ ΑΝΑΚΤΗΣΗ ΑΕΡΙΟΥ ΑΠΟ ΟΡΓΑΝΙΚΑ ΑΠΟΒΑΗΤΑ	3253849 - 25/12/2019	3104619
ECOSTAR S.R.L.	ΚΟΣΚΙΝΟ ΔΙΣΚΩΝ ΓΙΑ ΤΟΝ ΔΙΑΧΩΡΙΣΜΟ ΣΤΕΡΕΩΝ ΥΛΙΚΩΝ	3476497 - 10/06/2020	3104771
ECUPHAR N.V.	ΕΝΩΣΗ ΠΡΟΕΡΧΟΜΕΝΗ ΑΠΟ ΠΥΡΑΖΟΛΙΝΗ ΚΑΙ Η ΧΡΗΣΗ ΤΗΣ ΣΕ ΕΝΑ ΘΕΡΑΠΕΥΤΙΚΟ ΣΧΗΜΑ ΕΒΔΟΜΑΔΙΑΙΑΣ ΔΟΣΟΛΟΓΗΣΗΣ ΕΝΑΝΤΙΑ ΣΤΗΝ ΦΛΕΓΜΟΝΗ ΚΑΙ ΤΟΝ ΠΟΝΟ ΠΟΥ ΠΡΟΕΡΧΟΝΤΑΙ ΑΠΟ ΤΗΝ ΕΚΦΥΛΙΣΤΙΚΗ ΑΣΘΕΝΕΙΑ ΤΩΝ ΑΡΘΡΩΣΕΩΝ ΣΤΑ ΘΗΛΑΣΤΙΚΑ	3206684 - 17/06/2020	3104836
EDGEWELL PERSONAL CARE BRANDS, LLC	ΣΥΝΔΕΤΗΡΑΣ ΦΥΣΙΓΓΙΟΥ ΞΥΡΑΦΙΟΥ	3565690 - 13/05/2020	3104528
EDWARDS LIFESCIENCES CORPORATION	ΠΡΟΣΘΕΤΙΚΗ ΒΑΛΒΙΔΑ ΚΑΡΔΙΑΣ	3498225 - 17/06/2020	3104626
EDWARDS LIFESCIENCES CORPORATION	ΠΡΟΣΘΕΤΙΚΟ ΠΛΑΙΣΙΟ ΒΑΛΒΙΔΑΣ	3583920 - 17/06/2020	3104655
EDWARDS LIFESCIENCES CORPORATION	ΣΥΣΤΗΜΑ ΠΑΡΟΧΗΣ ΜΙΚΡΗΣ ΚΑΤΑΝΟΜΗΣ ΓΙΑ ΔΙΑΚΑΘΕΤΗΡΙΑΚΗ ΚΑΡΔΙΑΚΗ ΒΑΛΒΙΔΑ	2291145 - 01/07/2020	3104799
EGE KIMYA SANAYI VE TICARET A.S.	ΠΟΛΥΜΕΡΕΣ ΟΥΡΕΘΑΝΗΣ ΠΟΥ ΦΕΡΕΙ ΜΕΤΑΛΛΟ ΚΑΙ ΕΙΝΑΙ ΔΙΑΛΥΤΟ ΣΕ ΔΙΑΛΥΤΗ ΧΑΜΗΛΗΣ ΠΕΡΙΕΚΤΙΚΟΤΗΤΑΣ ΠΤΗΤΙΚΩΝ ΟΡΓΑΝΙΚΩΝ ΕΝΩΣΕΩΝ	3374455 - 06/05/2020	3104445
EIRGEN PHARMA LTD.	ΣΤΑΘΕΡΟΠΟΙΗΜΕΝΟ ΣΚΕΥΑΣΜΑ ΒΙΤΑΜΙΝΗΣ D ΤΡΟΠΟΠΟΙΗΜΕΝΗΣ ΑΠΕΛΕΥΘΕΡΩΣΗΣ ΚΑΙ ΜΕΘΟΔΟΣ ΧΟΡΗΓΗΣΗΣ ΑΥΤΟΥ	2968172 - 22/07/2020	3104580

ΔΙΚΑΙΟΥΧΟΣ (73)	ΤΙΤΛΟΣ ΕΦΕΥΡΕΣΗΣ (54)	ΑΡ./ΗΜ.ΔΗΜ.Ε.Δ. (87)	ΑΡ.ΕΥΡ.Δ.Ε. (11)
ELBIT SYSTEMS LTD	ΜΕΘΟΔΟΙ ΚΑΙ ΣΥΣΤΗΜΑΤΑ ΓΙΑ ΤΗΝ ΠΑΡΑΓΩΓΗ ΜΙΑΣ ΜΕΓΕΘΥΜΕΝΗΣ ΤΡΙΣΔΙΑΣΤΑΤΗΣ ΕΙΚΟΝΑΣ	3238178 - 13/05/2020	3104755
ELI LILLY AND COMPANY	ΑΝΑΣΤΛΕΙΣ DGAT2	3298001 - 13/05/2020	3104520
ELI LILLY AND COMPANY	ΑΓΩΝΙΣΤΕΣ ΥΠΟΔΟΧΕΑ ΓΛΥΚΑΓΟΝΗΣ	3368060 - 24/06/2020	3104679
ELI LILLY AND COMPANY	ΠΑΡΑΓΩΓΟ ΤΡΙΑΖΟΛΟΠΥΡΑΖΙΝΟΝΗΣ ΧΡΗΣΙΜΟ ΩΣ ΕΝΑΣ ΑΝΘΡΩΠΙΝΟΣ ΡΔΕΙ ΑΝΑΣΤΟΛΕΑΣ	3504208 - 10/06/2020	3104695
ELKEM ASA	ΕΝΟΦΘΑΛΜΙΣΜΑ ΧΥΤΟΣΙΔΗΡΟΥ ΚΑΙ ΜΕΘΟΔΟΣ ΓΙΑ ΠΑΡΑΓΩΓΗ ΕΝΟΦΘΑΛΜΙΣΜΑΤΟΣ ΧΥΤΟΣΙΔΗΡΟΥ	3478859 - 17/06/2020	3104779
EMALEX BIOSCIENCES, INC.	ΣΥΝΤΗΓΜΕΝΕΣ BENZAZEPΙΝΕΣ ΓΙΑ ΘΕΡΑΠΕΙΑ ΤΡΑΥΛΙΣΜΑΤΟΣ	3057595 - 29/04/2020	3104611
ENCAPSON B.V.	ΙΑΤΡΙΚΕΣ ΔΙΑΤΑΞΕΙΣ ΜΕ ΕΠΙΚΑΛΥΨΕΙΣ ΓΙΑ ΒΕΛΤΙΩΜΕΝΗ ΗΧΟΓΕΝΕΙΑ	2914310 - 17/06/2020	3104949
ENI S.P.A.	ΚΑΤΑΛΥΤΗΣ Β-ΖΕΟΛΙΘΟΣ ΚΑΙ ΔΙΕΡΓΑΣΙΑ ΓΙΑ ΠΑΡΑΣΚΕΥΗ ΤΟΥ ΠΡΟΑΝΑΦΕΡΘΕΝΤΟΣ ΚΑΤΑΛΥΤΗ	1758840 - 10/06/2020	3104848
ENVIRO-COOL COMMERCIAL LIMITED	ΨΥΓΕΙΟ ΜΕ ΥΛΙΚΟ ΑΛΛΑΓΗΣ ΦΑΣΗΣ ΩΣ ΘΕΡΜΙΚΟ ΣΥΣΣΩΡΕΥΤΗ	3213013 - 10/06/2020	3104637
ENZYMATICA AB	ΝΕΕΣ ΙΣΟΜΟΡΦΕΣ ΘΡΥΨΙΝΗΣ ΚΑΙ Η ΧΡΗΣΗ ΤΟΥΣ	3325618 - 27/05/2020	3104666
EPIENDO PHARMACEUTICALS EHF.	ΠΑΡΑΓΩΓΑ ΑΖΙΘΡΟΜΥΚΙΝΗΣ ΜΕ ΙΔΙΟΤΗΤΕΣ ΕΝΙΣΧΥΣΗΣ ΕΠΙΘΗΛΙΑΚΟΥ ΦΡΑΓΜΟΥ	3377511 - 13/05/2020	3104747
ERHARDT MARKISENBAU GMBH	ΔΙΑΤΑΞΗ ΤΕΝΤΑΣ	3502502 - 08/07/2020	3104698
ESCO GROUP LLC	ΜΕΛΟΣ ΦΘΟΡΑΣ ΓΙΑ ΕΞΟΠΛΙΣΜΟ ΕΚΣΚΑΦΗΣ	2902552 - 17/06/2020	3104944
ESSENTIALIS, INC.	ΜΕΘΟΔΟΙ ΓΙΑ ΤΗ ΘΕΡΑΠΕΙΑ ΤΩΝ ΥΠΟΚΕΙΜΕΝΩΝ ΜΕ ΣΥΝΔΡΟΜΟ PRADER-WILLI Ή ΣΥΝΔΡΟΜΟ SMITH-MAGENIS	3217963 - 20/05/2020	3104591
ESSENTRA FILTER PRODUCTS DEVELOPMENT CO. PTE. LTD.	ΦΙΛΤΡΟ ΓΙΑ ΚΑΠΝΙΣΜΑ ΦΥΛΛΩΝ ΚΑΠΝΟΥ	2879532 - 01/07/2020	3104787
ESSITY OPERATIONS FRANCE	ΡΟΛΟ ΦΥΛΛΩΝ ΠΡΟΪΟΝΤΟΣ ΑΠΟΡΡΟΦΗΣΗΣ ΤΥΠΟΥ ΧΑΡΤΙΟΥ ΥΓΕΙΑΣ	2146610 - 26/08/2020	3104901
ESTEVE PHARMACEUTICALS, S.A.	ΦΟΡΕΙΣ ΑΔΕΝΟΣΥΝΔΕΟΜΕΝΟΥ ΙΟΥ ΓΙΑ ΤΗ ΘΕΡΑΠΕΙΑ ΔΙΑΤΑΡΑΧΩΝ ΛΥΣΟΣΩΜΙΚΗΣ ΑΠΟΘΗΚΕΥΣΗΣ	3143146 - 20/05/2020	3104707
ETH ZURICH	ΙΚΡΙΩΜΑ ΜΟΣΧΕΥΜΑΤΟΣ ΓΙΑ ΕΠΙΔΙΟΡΘΩΣΗ ΧΟΝΔΡΟΥ ΚΑΙ ΔΙΕΡΓΑΣΙΑ ΓΙΑ ΤΗ ΔΗΜΙΟΥΡΓΙΑ ΑΥΤΟΥ	3230044 - 01/07/2020	3104392
EVONIK OPERATIONS GMBH	ΞΗΡΑΜΕΝΟ ΜΕΣΩ ΨΕΚΑΣΜΟΥ ΠΟΛΥΜΕΡΕΣ ΓΑΛΑΚΤΩΜΑ ΜΑΛΑΚΗΣ ΦΑΣΗΣ ΓΙΑ ΤΗΝ ΠΛΗΡΩΣΗ ΤΗΣ ΑΝΤΗΡΙΔΑΣ ΣΕ ΣΤΡΩΜΑΤΑ ΠΟΛΥΜΕΡΩΝ ΕΝΑΙΩΡΗΜΑΤΩΝ ΣΦΑΙΡΙΔΙΩΝ ΣΤΗ ΔΙΑΔΙΚΑΣΙΑ ΕΚΤΟΞΕΥΣΗΣ ΣΥΝΔΕΤΙΚΗΣ ΥΛΗΣ	3442783 - 03/06/2020	3104868
EXEL INDUSTRIES	ΜΗΧΑΝΗΜΑ ΣΥΓΚΟΜΙΔΗΣ ΡΙΖΩΝ ΟΠΩΣ ΤΕΥΤΛΑ, ΠΟΥ ΠΕΡΙΛΑΜΒΑΝΕΙ ΕΝΑ ΜΕΣΟ ΑΥΤΟΜΑΤΗΣ ΡΥΘΜΙΣΗΣ ΤΗΣ ΜΟΝΑΔΑΣ ΣΥΓΚΟΜΙΔΗΣ	3119182 - 15/05/2019	3104621
F. HOFFMANN-LA ROCHE AG	ΑΝΑΓΝΩΡΙΣΗ ΑΠΟΚΛΙΣΕΩΝ ΒΑΘΜΟΝΟΜΗΣΗΣ ΣΥΣΚΕΥΩΝ ΜΕΤΡΗΣΗΣ ΤΟΥ PH	3368653 - 27/05/2020	3104492
F. HOFFMANN-LA ROCHE AG	ΠΑΡΑΓΩΓΑ ΙΝΔΟΛΙΝ-2-ΟΝΗΣ	3371168 - 27/05/2020	3104513
F. HOFFMANN-LA ROCHE AG	ΜΕΘΥΛΙΩΣΗ ΤΟΥ ΠΡΟΩΘΗΤΗ PD-L1 ΣΤΟΝ ΚΑΡΚΙΝΟ	3303619 - 10/06/2020	3104542
F. HOFFMANN-LA ROCHE AG	ΕΞΑΝΘΡΩΠΙΣΜΕΝΑ ΑΝΤΙΣΩΜΑΤΑ ΑΝΤΙ-ΤΑΥ(PS422) ΚΑΙ ΜΕΘΟΔΟΙ ΧΡΗΣΗΣ	3313877 - 03/06/2020	3104600
F. HOFFMANN-LA ROCHE AG	ΣΚΕΥΑΣΜΑΤΑ ΜΕ ΜΕΙΩΜΕΝΗ ΟΞΕΙΔΩΣΗ	2968467 - 03/06/2020	3104601
F. HOFFMANN-LA ROCHE AG	ΚΟΙΝΕΣ ΕΛΑΦΡΕΣ ΑΛΥΣΙΔΕΣ ΚΑΙ ΜΕΘΟΔΟΙ ΧΡΗΣΗΣ	3221357 - 03/06/2020	3104722

ΔΙΚΑΙΟΥΧΟΣ (73)	ΤΙΤΛΟΣ ΕΦΕΥΡΕΣΗΣ (54)	ΑΡ./ΗΜ.ΔΗΜ.Ε.Δ. (87)	ΑΡ.ΕΥΡ.Δ.Ε. (11)
<i>F. HOFFMANN-LA ROCHE AG</i>	ΝΕΑ ΔΙΚΥΚΛΙΚΑ ΠΑΡΑΓΩΓΑ ΔΙΥΔΡΟΪΣΟΚΙΝΟΛΙΝΟ-1-ΟΝΗΣ	2785695 - 17/06/2020	3104742
<i>F. HOFFMANN-LA ROCHE AG</i>	ΜΑΚΡΟΚΥΚΛΙΚΑ ΠΕΠΤΙΔΙΑ ΚΑΤΑ ΑCΙΝΕΤΟΒΑCΤΕR ΒΑΥΜΑΝΝΙΙ	3368544 - 17/06/2020	3104752
<i>F. HOFFMANN-LA ROCHE AG</i>	ΜΕΘΟΔΟΙ ΑΓΩΓΗΣ ΚΑΡΚΙΝΟΥ ΜΕ ΤΗ ΧΡΗΣΗ ΑΝΤΑΓΩΝΙΣΤΩΝ ΠΡΟΣΔΕΣΗΣ ΑΞΟΝΑ PD-1 ΚΑΙ ΑΝΑΣΤΟΛΕΩΝ TIGIT	3021869 - 15/07/2020	3104797
<i>F. HOFFMANN-LA ROCHE AG</i>	ΡΥΘΜΙΣΤΕΣ ΥΠΟΔΟΧΕΑ ΟΙΣΤΡΟΓΟΝΩΝ ΤΕΤΡΑΪΔΡΟ-ΠΥΡΙΔΟ[3,4-Β] ΙΝΔΟΛΙΟΥ ΚΑΙ ΧΡΗΣΕΙΣ ΑΥΤΩΝ	3233852 - 15/07/2020	3104800
<i>F. HOFFMANN-LA ROCHE AG</i>	ΠΑΡΑΓΩΓΟ 5-ΑΙΘΥΛΟ-4-ΜΕΘΥΛΟ-ΠΥΡΑΖΟΛΟ-3-ΚΑΡΒΟΞΑΜΙΔΙΟΥ ΠΟΥ ΕΧΕΙ ΔΡΑΣΤΙΚΟΤΗΤΑ ΩΣ ΑΓΩΝΙΣΤΗΣ ΤΑΑR	3430010 - 15/07/2020	3104816
<i>F.LLI VENTURINI S.R.L.</i>	ΜΕΘΟΔΟΣ ΚΑΙ ΣΥΣΚΕΥΗ ΠΑΡΑΣΚΕΥΗΣ ΡΑΝΙΓΑCCI	3364765 - 20/05/2020	3104730
<i>FAST FUSION LLC</i>	ΦΟΡΗΤΑ ΣΥΣΤΗΜΑΤΑ ΨΥΞΗΣ ΣΥΓΚΟΛΛΗΣΗΣ	2531323 - 29/04/2020	3104523
<i>FASTER DISPLAYS LLC</i>	ΔΙΑΦΗΜΙΣΤΙΚΗ ΔΙΑΤΑΞΗ ΠΡΟΒΟΛΗΣ	3203879 - 10/06/2020	3104880
<i>FIBERTEX PERSONAL CARE A/S</i>	ΜΗ ΥΦΑΣΜΕΝΟ ΥΛΙΚΟ ΠΟΥ ΠΕΡΙΛΑΜΒΑΝΕΙ ΕΝΑ ΣΤΡΩΜΑ ΥΦΑΝΣΗΣ ΥΨΗΛΗΣ ΕΝΤΑΣΗΣ	3246443 - 17/06/2020	3104948
<i>FIDIA FARMACEUTICI S.P.A.</i>	ΔΙΕΡΓΑΣΙΑ ΓΙΑ ΤΗΝ ΠΑΡΑΣΚΕΥΗ ΚΑΙ ΤΟΝ ΚΑΘΑΡΙΣΜΟ ΤΟΥ ΝΑΤΡΙΟΥΧΟΥ ΑΛΑΤΟΣ ΤΟΥ ΥΑΛΟΥΡΟΝΙΚΟΥ ΟΞΕΟΣ	3491027 - 01/07/2020	3104690
<i>FINE AGROCHEMICALS LIMITED</i>	ΧΡΗΣΗ ΕΝΟΣ ΧΗΜΙΚΟΥ ΠΑΡΑΓΟΝΤΑ ΓΙΑ ΤΗΝ ΑΡΑΙΩΣΗ ΤΩΝ ΕΜΠΥΡΗΝΩΝ ΚΑΡΠΩΝ	3091836 - 27/05/2020	3104455
<i>FINEGA</i>	ΣΥΣΚΕΥΑΣΙΑ ΠΕΡΙΛΑΜΒΑΝΟΥΣΑ ΜΙΑ ΘΗΚΗ ΚΑΙ ΜΙΑ ΣΥΡΤΑΡΩΤΗ ΚΑΣΕΤΙΝΑ, ΣΥΡΤΑΡΩΤΗ ΚΑΣΕΤΙΝΑ ΓΙΑ ΜΙΑ ΤΕΤΟΙΑ ΣΥΣΚΕΥΣΙΑ, ΚΑΙ ΕΠΠΕΔΟ ΤΕΜΑΧΙΟ ΓΙΑ ΜΙΑ ΤΕΤΟΙΑ ΣΥΡΤΑΡΩΤΗ ΚΑΣΕΤΙΝΑ	3475177 - 13/05/2020	3104531
<i>FLAMA, FABRICA DE LOUCAS E ELECTRODOMESTICOS, SA</i>	ΣΥΣΤΗΜΑ ΕΠΕΞΕΡΓΑΣΙΑΣ ΤΡΟΦΙΜΩΝ ΚΑΙ ΕΝΣΩΜΑΤΩΜΕΝΗ ΔΙΑΤΑΞΗ ΖΥΓΙΣΗΣ	3317621 - 13/05/2020	3104573
<i>FN HERSTAL S.A.</i>	ΣΚΟΠΕΥΤΙΚΗ ΔΙΟΠΤΡΑ	3485221 - 17/06/2020	3104864
<i>FONTERRA CO-OPERATIVE GROUP LIMITED</i>	ΧΡΗΣΕΙΣ ΣΥΝΘΕΣΕΩΝ ΚΑΖΕΪΝΗΣ	2822568 - 17/06/2020	3104740
<i>FORTY SEVEN, INC.</i>	ΑΝΤΙ-CD47 ΜΟΝΟΚΛΩΝΙΚΑ ΑΝΤΙΣΩΜΑΤΑ, ΕΞΑΝΘΡΩΠΙΣΜΕΝΑ, ΠΟΝΤΙΚΟΥ Ή ΧΙΜΑΙΡΙΚΑ	3402820 - 06/05/2020	3104613
<i>FRESENIUS KABI DEUTSCHLAND GMBH</i>	ΥΓΡΗ ΦΑΡΜΑΚΕΥΤΙΚΗ ΣΥΝΘΕΣΗ	3145488 - 22/07/2020	3104842
<i>FUJI ELECTRIC CO., LTD.</i>	ΔΙΑΤΑΞΗ ΕΠΕΞΕΡΓΑΣΙΑΣ ΚΑΥΣΑΕΡΙΩΝ	3189884 - 01/07/2020	3104672
<i>FUJI ELECTRIC CO., LTD.</i>	ΔΙΑΤΑΞΗ ΕΠΕΞΕΡΓΑΣΙΑΣ ΚΑΥΣΑΕΡΙΩΝ	3272411 - 17/06/2020	3104697
<i>FUTUREBAY LIMITED</i>	ΣΥΣΚΕΥΗ ΚΑΙ ΜΕΘΟΔΟΣ ΘΕΡΜΟΔΥΝΑΜΙΚΟΥ ΚΥΚΛΟΥ	3497308 - 03/06/2020	3104731
<i>G21 S.R.L.</i>	ΜΗΤΡΑ ΚΑΤΑΣΚΕΥΗΣ ΠΡΟΣΩΡΙΝΟΥ ΠΡΟΣΘΕΤΙΚΟΥ ΜΕΛΟΥΣ ΙΣΧΙΟΥ Ή ΩΜΟΠΛΑΤΗΣ ΚΑΙ ΜΕΘΟΔΟΣ ΑΥΤΗΣ	3405142 - 03/06/2020	3104536
<i>GALDERMA S.A.</i>	ΣΤΑΥΡΟΣΥΝΔΕΤΗΣ ΥΔΑΤΑΝΘΡΑΚΩΝ	3397651 - 06/05/2020	3104554
<i>GALDERMA S.A.</i>	ΜΕΘΟΔΟΣ ΑΠΟΚΕΤΥΛΙΩΣΗΣ ΒΙΟΠΟΛΥΜΕΡΩΝ	3397648 - 27/05/2020	3104737
<i>GALENICA AB</i>	ΓΑΛΑΚΤΩΜΑ ΕΛΑΙΟΥ ΣΕ ΝΕΡΟ ΜΟΜΕΤΑΖΟΝΗΣ ΚΑΙ ΠΡΟΠΥΛΑΕΝΟΓΛΥΚΟΛΗΣ	2962688 - 24/06/2020	3104632
<i>GANEDEN BIOTECH, INC.</i>	ΜΕΘΟΔΟΙ ΓΙΑ ΤΗ ΔΙΑΤΡΟΦΙΚΗ ΔΙΑΧΕΙΡΙΣΗ ΤΟΥ ΣΥΝΔΡΟΜΟΥ ΕΥΕΡΕΘΙΣΤΟΥ ΕΝΤΕΡΟΥ ΚΑΙ ΤΗΣ ΔΥΣΑΙΟΡΟΦΗΣΗΣ ΤΩΝ ΥΔΑΤΑΝΘΡΑΚΩΝ	1694273 - 03/06/2020	3104574

ΔΙΚΑΙΟΥΧΟΣ (73)	ΤΙΤΛΟΣ ΕΦΕΥΡΕΣΗΣ (54)	ΑΡ./ΗΜ.ΔΗΜ.Ε.Δ. (87)	ΑΡ.ΕΥΡ.Δ.Ε. (11)
GDANSKI UNIWERSYTET MEDYCZNY	ΘΕΡΑΠΕΥΤΙΚΟ ΕΜΒΟΛΙΟ ΓΙΑ ΤΗ ΘΕΡΑΠΕΙΑ ΤΟΥ ΠΑΙΔΙΚΟΥ ΔΙΑΒΗΤΗ ΤΥΠΟΥ 1, ΕΦΑΡΜΟΓΗ ΤΟΥ ΚΥΤΤΑΡΟ-ΔΙΑΧΩΡΙΣΤΗ ΚΥΤΤΑΡΟΜΕΤΡΙΑΣ ΡΟΗΣ ΚΑΙ ΤΗΣ ΜΕΘΟΔΟΥ ΠΟΛΛΑΠΛΑΣΙΑΣΜΟΥ ΤΩΝ ΚΥΤΤΑΡΩΝ TREG ΓΙΑ ΤΗΝ ΠΑΡΑΓΩΓΗ ΘΕΡΑΠΕΥΤΙΚΟΥ ΕΜΒΟΛΙΟΥ ΓΙΑ ΤΗ ΘΕΡΑΠΕΙΑ ΤΟΥ ΔΙΑΒΗΤΗ ΤΥΠΟΥ 1	2859092 - 29/04/2020	3104462
GE HEALTHCARE AS	ΤΕΤΡΑΑΖΑΔΙΚΥΚΛΟ-ΜΑΚΡΟΚΥΚΛΙΚΕΣ ΧΗΛΩΤΕΣ ΕΝΩΣΕΙΣ ΜΑΓΓΑΝΙΟΥ ΚΑΤΑΛΛΗΛΕΣ ΩΣ ΑΠΕΙΚΟΝΙΣΤΙΚΟΙ ΠΑΡΑΓΟΝΤΕΣ ΣΤΗΝ MRI	3558394 - 03/06/2020	3104712
GENENTECH, INC.	ΑΝΤΙΣΩΜΑΤΑ ANTI-FCRH5	3336106 - 27/05/2020	3104437
GENENTECH, INC.	ΑΜΟΡΦΗ ΜΟΡΦΗ ΜΙΑΣ ΕΝΩΣΗΣ ΠΥΡΙΜΙΔΙΝΥΛ-ΚΥΚΛΟ-ΠΕΝΤΑΝΙΟΥ ΑΝΑΣΤΟΛΗΣ ΑΚΤ, ΣΥΝΘΕΣΕΙΣ ΚΑΙ ΜΕΘΟΔΟΙ ΑΥΤΩΝ	2858989 - 06/05/2020	3104498
GENENTECH, INC.	ΑΝΤΙΣΩΜΑΤΑ ANTI-CD3 ΚΑΙ ΜΕΘΟΔΟΙ ΧΡΗΣΗΣ	3192812 - 27/05/2020	3104550
GENENTECH, INC.	ΑΝΤΙΣΩΜΑΤΑ ANTI-CD3 ΚΑΙ ΜΕΘΟΔΟΙ ΧΡΗΣΗΣ	3083689 - 27/05/2020	3104756
GENOMIC HEALTH, INC.	ΠΡΟΒΛΕΨΗ ΠΙΘΑΝΟΤΗΤΑΣ ΕΠΑΝΕΜΦΑΝΙΣΗΣ ΚΑΡΚΙΝΟΥ	3470535 - 01/04/2020	3104614
GEORGIU, TASSOS	ΣΥΝΘΕΣΕΙΣ ΩΜΕΓΑ-3 ΛΙΠΑΡΩΝ ΟΞΕΩΝ ΓΙΑ ΤΗ ΘΕΡ-ΠΕΙΑ ΑΣΘΕΝΕΙΩΝ ΠΟΥ ΕΠΙΦΕΡΟΥΝ ΒΛΑΒΗ ΣΤΟ ΝΕΥΡΙΚΟ ΣΥΣΤΗΜΑ	3082795 - 20/05/2020	3104751
GERON CORPORATION	ΜΕΘΟΔΟΙ ΠΑΡΑΣΚΕΥΗΣ ΠΟΛΥΝΟΥΚΛΕΟΤΙΔΙΟΥ ΜΕ ΧΡΗΣΗ ΧΗΜΙΚΩΝ ΣΥΝΘΕΣΕΩΝ ΠΟΛΥΣΘΕΝΟΥΣ ΑΛΛΑΤΟΣ ΚΑΤΙΟΝΤΩΝ	3286203 - 06/05/2020	3104466
GLAXOSMITHKLINE BIOLOGICALSSA	ΑΝΟΣΟΕΝΙΣΧΥΤΙΚΗ ΜΗΝΙΓΚΙΤΙΔΟΚΟΚΚΙΚΗ ΠΡΩΤΕΪΝΗ ΠΡΟΣΔΕΣΗΣ ΠΑΡΑΓΟΝΤΑ Η	2411048 - 06/05/2020	3104603
GLOBAL BLOOD THERAPEUTICS, INC.	ΥΠΟΚΑΤΕΣΤΗΜΕΝΕΣ ΕΝΩΣΕΙΣ BENZΑΛΔΕΨΔΗΣ ΚΑΙ ΜΕΘΟΔΟΙ ΓΙΑ ΤΗ ΧΡΗΣΗ ΤΟΥΣ ΣΤΗΝ ΑΥΞΗΣΗ ΤΗΣ ΟΞΥΓΟΝΩΣΗΣ ΤΩΝ ΙΣΤΩΝ	3141542 - 27/05/2020	3104754
GOGLIO (TIANJIN) PACKAGING CO., LTD.	ΔΙΑΤΑΞΗ ΑΠΟΣΤΕΙΡΩΜΕΝΟΥ ΣΑΚΟΥ ΤΑΧΕΙΑΣ ΣΥΝΔΕΣΗΣ	3429939 - 06/05/2020	3104398
GOGLIO S.P.A.	ΔΙΑΤΑΞΗ ΑΠΟΣΤΕΙΡΩΜΕΝΟΥ ΣΑΚΟΥ ΤΑΧΕΙΑΣ ΣΥΝΔΕΣΗΣ	3429939 - 06/05/2020	3104398
GOTTLIEB BINDER GMBH & CO. KG	ΜΕΘΟΔΟΣ ΠΑΡΑΓΩΓΗΣ ΣΥΣΤΗΜΑΤΩΝ ΚΛΕΙΣΙΜΑΤΟΣ ΠΡΟΪΟΝΤΩΝ ΥΓΙΕΙΝΗΣ, ΕΙΔΙΚΟΤΕΡΑ ΣΥΣΤΗΜΑΤΩΝ ΚΛΕΙΣΙΜΑΤΟΣ ΠΑΝΑΣ	3408067 - 27/05/2020	3104579
GRTGAZ	ΔΙΑΤΑΞΗ ΣΤΕΡΕΩΣΗΣ ΑΙΣΘΗΤΗΡΑ ΓΙΑ ΤΗ ΜΕΤΡΗΣΗ ΤΗΣ ΦΥΣΙΚΗΣ ΠΟΣΟΤΗΤΑΣ ΤΟΥ ΠΕΡΙΕΧΟΜΕΝΟΥ ΕΝΟΣ ΠΕΡΙΟΡΙΣΜΕΝΟΥ ΜΕΣΟΥ	2508849 - 27/05/2020	3104723
GRUNENTHAL GMBH	ΧΡΗΣΗ (1R, 2R)-3-(3-ΔΙΜΕΘΥΛΑΜΙΝΟ-1-ΑΙΘΥΛ-2-ΜΕΘΥΛ-ΠΡΟΠΥΛ)-ΦΑΙΝΟΛΗΣ ΓΙΑ ΤΗΝ ΑΓΩΓΗ ΤΟΥ ΦΛΕΓΜΟΝΩΔΟΥΣ ΠΟΝΟΥ	3241550 - 22/07/2020	3104641
GUANGDONG OPPO MOBILE TELECOMMUNICATIONS CORP., LTD.	ΜΕΘΟΔΟΣ ΜΕΤΑΔΟΣΗΣ ΠΛΗΡΟΦΟΡΙΩΝ ΣΥΣΤΗΜΑΤΟΣ, ΣΤΑΘΜΟΣ ΒΑΣΗΣ ΚΑΙ ΤΕΡΜΑΤΙΚΟ	3419331 - 08/07/2020	3104558
GUANGDONG OPPO MOBILE TELECOMMUNICATIONS CORP., LTD.	ΜΕΘΟΔΟΣ ΑΣΥΡΜΑΤΗΣ ΕΠΙΚΟΙΝΩΝΙΑΣ ΚΑΙ ΣΥΣΚΕΥΗ ΓΙΑ ΤΟΝ ΟΡΙΣΜΟ ΤΕΜΑΧΙΟΥ ΔΙΚΤΥΟΥ	3537771 - 05/08/2020	3104886
GW RESEARCH LIMITED	ΧΡΗΣΗ ΤΩΝ ΚΑΝΝΑΒΙΝΟΕΙΔΩΝ ΣΤΗ ΘΕΡΑΠΕΙΑ ΤΟΥ ΣΥΜΠΛΕΓΜΑΤΟΣ ΟΖΩΔΟΥΣ ΣΚΛΗΡΥΝΣΗΣ	3206715 - 27/05/2020	3104638
GW RESEARCH LIMITED	ΧΡΗΣΗ ΤΩΝ ΚΑΝΝΑΒΙΝΟΕΙΔΩΝ ΣΤΗ ΘΕΡΑΠΕΙΑ ΤΩΝ ΑΤΟΝΙΚΩΝ ΚΡΙΣΕΩΝ ΣΤΟ ΣΥΝΔΡΟΜΟ LENNOX-GAS-TAUT	3206716 - 29/07/2020	3104873

ΔΙΚΑΙΟΥΧΟΣ (73)	ΤΙΤΛΟΣ ΕΦΕΥΡΕΣΗΣ (54)	ΑΡ./ΗΜ.ΔΗΜ.Ε.Δ. (87)	ΑΡ.ΕΥΡ.Δ.Ε. (11)
<i>H. LUNDBECK A/S</i>	ΑΓΩΓΕΣ ΣΥΝΔΥΑΣΜΟΥ ΠΕΡΙΛΑΜΒΑΝΟΝΤΑΣ ΙΜΙΔΑΖΟ-ΠΥΡΑΖΙΝΟΝΕΣ ΓΙΑ ΤΗΝ ΑΓΩΓΗ ΨΥΧΙΑΤΡΙΚΩΝ ΚΑΙ/Η ΓΝΩΣΙΑΚΩΝ ΔΙΑΤΑΡΑΧΩΝ	3532064 - 29/07/2020	3104668
<i>H. LUNDBECK A/S</i>	1,5-ΔΙΥΔΡΟ-4Η-ΠΥΡΑΖΟΛΟ[3,4-D]ΠΥΡΙΜΙΔΙΝ-4-ΟΝΕΣ ΚΑΙ 1,5-ΔΙΥΔΡΟ-4Η-ΠΥΡΑΖΟΛΟ[4,3-C]ΠΥΡΙΔΙΝ-4-ΟΝΕΣ ΩΣ ΑΝΑΣΤΟΛΕΙΣ ΡΔΕ1	3442975 - 29/07/2020	3104675
<i>HALL, TERRY</i>	ΣΥΣΤΗΜΑ ΚΑΙ ΜΕΘΟΔΟΣ ΖΕΥΓΜΑΤΟΣ ΣΥΓΚΡΑΤΗΣΗΣ ΠΟΥ ΜΠΟΡΕΙ ΝΑ ΔΙΟΓΚΩΝΕΤΑΙ ΕΠΑΝΕΙΛΗΜΜΕΝΑ ΕΝ ΠΛΩ	3303709 - 29/04/2020	3104446
<i>HANS JENSEN LUBRICATORS A/S</i>	ΣΥΣΤΗΜΑ ΑΣΦΑΛΕΙΑΣ ΓΙΑ ΤΗ ΛΙΠΑΝΣΗ ΤΟΥ ΚΥΛΙΝΔΡΟΥ ΜΙΑΣ ΜΕΓΑΛΗΣ ΜΗΧΑΝΗΣ ΕΣΩΤΕΡΙΚΗΣ ΚΑΥΣΗΣ ΒΡΑΔΕΙΑΣ ΛΕΙΤΟΥΡΓΙΑΣ ΚΑΙ ΜΙΑΣ ΜΕΓΑΛΗΣ ΔΙΧΡΟΝΗΣ ΜΗΧΑΝΗΣ ΕΣΩΤΕΡΙΚΗΣ ΚΑΥΣΗΣ ΒΡΑΔΕΙΑΣ ΛΕΙΤΟΥΡΓΙΑΣ	3494293 - 15/04/2020	3104406
<i>HANS JENSEN LUBRICATORS A/S</i>	ΔΟΣΟΛΟΓΙΑ ΛΙΠΑΝΤΙΚΟΥ ΕΛΑΙΟΥ ΚΥΛΙΝΔΡΩΝ ΣΕ ΜΕΓΑΛΟΥΣ ΚΥΛΙΝΔΡΟΥΣ	2686527 - 06/05/2020	3104454
<i>HARDWARE AND GLASS GROUP LIMITED</i>	ΒΑΣΗ ΓΙΑ ΠΑΝΕΛ	3049590 - 27/05/2020	3104682
<i>HERMITAGE FAMILY OFFICE SARL</i>	ΣΚΑΦΟΣ ΑΝΑΨΥΧΗΣ	3436334 - 06/05/2020	3104504
<i>HK INNO.N CORPORATION</i>	ΚΡΥΣΤΑΛΛΙΚΗ ΜΟΡΦΗ ΜΙΑΣ ΠΑΡΑΓΩΓΗΣ ΕΝΩΣΗΣ ΒΕΝΖΙΜΙΔΑΖΟΛΙΟΥ ΚΑΙ ΜΕΘΟΔΟΣ ΠΑΡΑΣΚΕΥΗΣ ΑΥΤΗΣ	3248967 - 24/06/2020	3104680
<i>HORIZON ORPHAN LLC</i>	ΕΙΣΠΙΝΟΗ ΤΗΣ ΛΕΒΟΦΛΟΞΑΣΙΝΗΣ ΓΙΑ ΤΗ ΜΕΙΩΣΗ ΤΗΣ ΦΛΕΓΜΟΝΗΣ ΤΩΝ ΠΝΕΥΜΟΝΩΝ	2346509 - 13/05/2020	3104458
<i>HUAWEI TECHNOLOGIES CO., LTD.</i>	ΑΠΟΚΩΔΙΚΟΠΟΙΗΤΗΣ ΒΙΝΤΕΟ ΜΕ ΕΝΙΣΧΥΜΕΝΗ ΑΠΟΚΩΔΙΚΟΠΟΙΗΣΗ CABAC	3301934 - 06/05/2020	3104555
<i>HULLWIPER LIMITED</i>	ΜΙΑ ΣΥΣΚΕΥΗ ΚΑΘΑΡΙΣΜΟΥ ΕΠΙΦΑΝΕΙΩΝ	3415412 - 17/06/2020	3104927
<i>HUMABS BIOMED SA</i>	ΑΝΤΙΣΩΜΑΤΑ ΠΟΥ ΕΞΟΥΔΕΤΕΡΩΝΟΥΝ ΙΣΧΥΡΑ ΤΟΝ ΙΟ ΗΠΑΤΙΤΙΔΑΣ Β ΚΑΙ ΧΡΗΣΕΙΣ ΑΥΤΩΝ	3359564 - 03/06/2020	3104902
<i>HUNAN KOSEN NEW MATERIAL CO., LTD.</i>	ΜΕΘΟΔΟΣ ΓΙΑ ΤΗΝ ΚΑΤΕΡΓΑΣΙΑ ΟΓΚΟΛΙΘΩΝ	3162782 - 06/05/2020	3104452
<i>I.CAR S.R.L.</i>	ΣΥΣΤΗΜΑ ΚΑΙ ΜΕΘΟΔΟΣ ΓΙΑ ΤΗΝ ΑΝΑΓΝΩΡΙΣΗ ΕΝΟΣ ΟΧΗΜΑΤΟΣ	2713353 - 20/05/2020	3104529
<i>I4F LICENSING NV</i>	ΠΛΑΚΑ ΔΑΠΕΔΟΥ ΜΕ ΜΗΧΑΝΙΚΟ ΣΥΣΤΗΜΑ ΜΑΝΔΑΛΩΣΗΣ	3467233 - 17/06/2020	3104711
<i>IDORSIA PHARMACEUTICALS LTD</i>	ΔΙΑΔΙΚΑΣΙΑ ΠΑΡΑΣΚΕΥΗΣ ΠΑΡΑΓΩΓΩΝ ΣΟΥΛΦΑΜΙΔΙΟΥ ΠΥΡΙΜΙΔΙΝΗΣ	3105220 - 01/07/2020	3104866
<i>IFP ENERGIES NOUVELLES</i>	ΔΙΕΡΓΑΣΙΑ ΓΙΑ ΤΗΝ ΕΠΕΞΕΡΓΑΣΙΑ ΛΙΓΝΟΚΥΤΤΑΡΙΝΙΚΗΣ ΒΙΟΜΑΖΑΣ ΜΕΣΩ ΕΜΠΟΤΙΣΜΟΥ ΚΑΙ ΕΚΡΗΞΗΣ ΥΔΡΑΤΜΩΝ	3484945 - 03/06/2020	3104889
<i>ILLUMINA CAMBRIDGE LIMITED</i>	ΜΕΘΟΔΟΙ ΚΑΙ ΔΕΣΜΕΣ ΓΙΑ ΠΑΡΑΓΩΓΗ ΚΑΙ ΑΛΛΗΛΟΥΧΗΣΗ ΜΟΝΟΚΛΩΝΙΚΩΝ ΣΥΣΤΑΔΩΝ ΝΟΥΚΛΕΪΝΙΚΟΥ ΟΞΕΟΣ	3218511 - 22/04/2020	3104403
<i>ILLUMINA, INC.</i>	ΜΕΘΟΔΟΙ ΚΑΙ ΣΥΣΤΗΜΑΤΑ ΓΙΑ ΑΝΑΛΥΣΗ ΔΕΔΟΜΕΝΩΝ ΕΙΚΟΝΑΣ	3077943 - 03/06/2020	3104546
<i>IMMATICS BIOTECHNOLOGIES GMBH</i>	ΚΑΙΝΟΤΟΜΟΣ ΑΝΟΣΟΘΕΡΑΠΕΙΑ ΕΝΑΝΤΙ ΔΙΑΦΟΡΩΝ ΟΓΚΩΝ ΤΟΥ ΑΙΜΑΤΟΣ, ΚΑΙ ΣΥΓΚΕΚΡΙΜΕΝΑ ΤΗΣ ΧΡΟΝΙΑΣ ΛΕΜΦΟΒΕΙΔΟΥΣ ΛΕΥΧΑΙΜΙΑΣ (ΧΛΛ)	3157549 - 29/04/2020	3104495
<i>IMMATICS BIOTECHNOLOGIES GMBH</i>	ΚΑΙΝΟΤΟΜΑ ΠΕΠΤΙΔΙΑ ΚΑΙ ΣΥΝΔΥΑΣΜΟΣ ΠΕΠΤΙΔΙΩΝ ΓΙΑ ΧΡΗΣΗ ΣΤΗΝ ΑΝΟΣΟΘΕΡΑΠΕΙΑ ΕΝΑΝΤΙ ΤΟΥ ΕΠΙΘΗΛΙΑΚΟΥ ΚΑΡΚΙΝΟΥ ΤΩΝ ΩΟΘΗΚΩΝ ΚΑΙ ΑΛΛΩΝ ΚΑΡΚΙΝΩΝ	3322717 - 10/06/2020	3104865

ΔΙΚΑΙΟΥΧΟΣ (73)	ΤΙΤΛΟΣ ΕΦΕΥΡΕΣΗΣ (54)	ΑΡ./ΗΜ.ΔΗΜ.Ε.Δ. (87)	ΑΡ.ΕΥΡ.Α.Ε. (11)
<i>IMMUNOGEN, INC.</i>	ΚΥΤΤΑΡΟΤΟΞΙΚΑ ΠΑΡΑΓΩΓΑ ΒΕΝΖΟΔΙΑΖΕΠΙΝΗΣ	3189056 - 10/06/2020	3104882
<i>IN3BIO LTD.</i>	ΑΝΑΣΥΝΔΥΑΣΜΕΝΕΣ ΠΡΩΤΕΪΝΕΣ ΚΑΙ ΟΙ ΘΕΡΑΠΕΥΤΙΚΕΣ ΤΟΥΣ ΧΡΗΣΕΙΣ	2782598 - 27/05/2020	3104689
<i>INCYTE HOLDINGS CORPORATION</i>	ΔΙΕΡΓΑΣΙΑ ΓΙΑ ΤΗ ΣΥΝΘΕΣΗ ΕΝΟΣ ΑΝΑΣΤΟΛΕΑ ΙΝΔΟΛΑΜΙΝΗΣ 2,3-ΔΙΟΞΥΓΕΝΑΣΗΣ	3066085 - 13/05/2020	3104589
<i>INDENA S.P.A.</i>	ΚΑΤΑΚΡΗΜΝΙΣΜΕΝΑ ΜΕ ΑΙΘΑΝΟΛΗ ΕΚΧΥΛΙΣΜΑΤΑ PHASEOLUS VULGARIS, ΧΡΗΣΗ ΑΥΤΩΝ ΚΑΙ ΣΚΕΥΑΣΜΑΤΑ	1962877 - 22/07/2020	3104618
<i>INDENA S.P.A.</i>	ΧΡΗΣΗ ΙΣΟΘΕΙΟΚΥΑΝΙΚΩΝ ΠΑΡΑΓΩΓΩΝ ΩΣ ΡΥΘΜΙΣΤΕΣ ΤΟΥ ΠΕΡΙΦΕΡΙΚΟΥ ΚΑΙ ΝΕΥΡΟΠΑΘΗΤΙΚΟΥ ΑΛΓΟΥΣ	3280407 - 12/08/2020	3104642
<i>INDUSTRIE DE NORA S.P.A.</i>	ΗΛΕΚΤΡΟΛΥΤΙΚΟ ΣΤΟΙΧΕΙΟ ΓΙΑ ΤΗΝ ΠΑΡΑΓΩΓΗ ΟΞΕΙΔΩΤΙΚΩΝ ΔΙΑΛΥΜΑΤΩΝ	3046879 - 17/06/2020	3104936
<i>INFLAZOME LIMITED</i>	ΕΝΑ ΑΛΛΑΣ ΝΑΤΡΙΟΥ ΤΟΥ Ν-((1,2,3,5,6,7-ΕΞΑΪΔΡΟ-S-ΙΝΔΑΚΕΝ-4-ΥΛ)ΚΑΡΒΑΜΟΪΛ)-1-ΙΣΟΠΡΟΠΥΛ-1Η-ΠΥΡΑΖΟΛΟ-3-ΣΟΥΛΦΟΝΑΜΙΔΙΟΥ	3606909 - 27/05/2020	3104385
<i>INNOPHORE GMBH</i>	ΠΡΟΣΔΙΟΡΙΣΜΟΣ ΝΕΩΝ ΕΝΖΥΜΑΤΙΚΩΝ ΛΕΙΤΟΥΡΓΙΚΟΤΗΤΩΝ ΧΡΗΣΙΜΟΠΟΙΩΝΤΑΣ ΤΡΙΣΔΙΑΣΤΑΤΑ ΝΕΦΗ ΣΗΜΕΙΩΝ ΠΟΥ ΑΝΤΙΠΡΟΣΩΠΕΥΟΥΝ ΦΥΣΙΚΟ-ΧΗΜΙΚΕΣ ΙΔΙΟΤΗΤΕΣ ΠΡΩΤΕΪΝΙΚΩΝ ΚΟΙΛΟΤΗΤΩΝ	2923291 - 27/05/2020	3104567
<i>INNOTIVE LTD</i>	ΣΥΣΚΕΥΗ ΑΠΟΚΩΔΙΚΟΠΟΙΗΣΗΣ ΕΙΚΟΝΑΣ	2942954 - 03/06/2020	3104518
<i>INNOTIVE LTD</i>	ΜΕΘΟΔΟΣ ΚΑΙ ΣΥΣΚΕΥΗ ΓΙΑ ΤΗΝ ΑΠΟΚΩΔΙΚΟΠΟΙΗΣΗ ΛΕΙΤΟΥΡΓΙΑΣ ΕΝΔΟΠΡΟΒΛΕΨΗΣ	2950535 - 24/06/2020	3104798
<i>INSERM (INSTITUT NATIONAL DE LA SANTE ET DE LA RECHERCHE MEDICALE)</i>	ΑΝΑΣΤΟΛΗ ΠΕΠΤΙΔΙΩΝ ΠΟΥ ΠΡΟΕΡΧΟΝΤΑΙ ΑΠΟ ΜΕΤΑΓΡΑΦΗΜΑ 1 ΤΥΠΟΥ TREM (TLT-1) ΚΑΙ ΧΡΗΣΕΙΣ ΑΥΤΩΝ	2555789 - 10/06/2020	3104443
<i>INSERM (INSTITUT NATIONAL DE LA SANTE ET DE LA RECHERCHE MEDICALE)</i>	ΔΟΣΟΛΟΓΙΚΟ ΣΧΗΜΑ ΤΗΣ IL-2 ΓΙΑ ΤΗ ΘΕΡΑΠΕΙΑ ΣΥΣΤΗΜΙΚΟΥ ΕΡΥΘΗΜΑΤΩΔΟΥΣ ΛΥΚΟΥ	3443979 - 27/05/2020	3104721
<i>INSTITUT CURIE</i>	ΧΗΜΙΚΑ ΜΟΡΙΑ ΠΟΥ ΑΝΑΣΤΕΛΛΟΥΝ ΤΟΝ ΜΗΧΑΝΙΣΜΟ ΣΥΝΑΡΜΟΓΗΣ ΓΙΑ ΤΗ ΘΕΡΑΠΕΥΤΙΚΗ ΑΝΤΙΜΕΤΩΠΙΣΗ ΠΑΘΗΣΕΩΝ ΠΟΥ ΠΡΟΚΑΛΟΥΝΤΑΙ ΑΠΟ ΑΝΩΜΑΛΙΕΣ ΣΥΝΑΡΜΟΓΗΣ	2235000 - 17/06/2020	3104780
<i>INSTITUT NATIONAL DE LA SANTE ET DE LA RECHERCHE MEDICALE (INSERM)</i>	ΠΟΛΥΠΕΠΤΙΔΙΟ ΔΙΑΛΥΤΟΥ ΥΠΟΔΟΧΕΑ ΑΥΞΗΤΙΚΟΥ ΠΑΡΑΓΟΝΤΑ ΙΝΟΒΛΑΣΤΩΝ 3 (FGR3) ΓΙΑ ΧΡΗΣΗ ΣΤΗΝ ΠΡΟΛΗΨΗ Ή ΘΕΡΑΠΕΥΤΙΚΗ ΑΓΩΓΗ ΔΙΑΤΑΡΑΧΩΝ ΚΑΘΥΣΤΕΡΗΜΕΝΗΣ ΣΚΕΛΕΤΙΚΗΣ ΑΝΑΠΤΥΞΗΣ	2945967 - 15/04/2020	3104428
<i>INSTITUT NATIONAL DE RECHERCHE POUR L' AGRICULTURE, L' ALIMINATION ET L' ENVIRONNEMENT</i>	ΔΙΕΡΓΑΣΙΑ ΓΙΑ ΤΗΝ ΕΠΕΞΕΡΓΑΣΙΑ ΛΙΓΝΟΚΥΤΤΑΡΙΝΙΚΗΣ ΒΙΟΜΑΖΑΣ ΜΕΣΩ ΕΜΠΟΤΙΣΜΟΥ ΚΑΙ ΕΚΡΗΣΗΣ ΥΔΡΑΤΜΩΝ	3484945 - 03/06/2020	3104889
<i>INSTITUTO SUPERIOR DE AGRONOMIA</i>	ΔΙΑΓΝΩΣΤΙΚΗ ΜΕΘΟΔΟΣ ΚΑΙ ΘΕΡΑΠΕΙΑ	2630475 - 10/06/2020	3104810
<i>INTENSITY THERAPEUTICS, INC</i>	ΜΕΘΟΔΟΣ ΘΕΡΑΠΕΙΑΣ ΓΙΑ ΤΟΝ ΚΑΡΚΙΝΟ	2897620 - 22/07/2020	3104643
<i>INTERMUNE, INC.</i>	ΜΕΘΟΔΟΙ ΧΟΡΗΓΗΣΗΣ ΘΕΡΑΠΕΙΑΣ ΠΙΡΦΕΝΙΔΟΝΗΣ	2506850 - 13/05/2020	3104559
<i>IONIAN TECHNOLOGIES, LLC</i>	ΑΝΤΙΔΡΑΣΗ ΕΓΧΑΡΑΞΗΣ ΚΑΙ ΕΝΙΣΧΥΣΗΣ ΕΠΕΚΤΑΣΗΣ ΓΙΑ ΤΗΝ ΕΚΘΕΤΙΚΗ ΕΝΙΣΧΥΣΗ ΤΩΝ ΠΥΡΗΝΙΚΩΝ ΟΞΕΩΝ	2657350 - 10/06/2020	3104855
<i>IONIS PHARMACEUTICALS, INC.</i>	ΔΙΑΜΟΡΦΩΣΗ ΤΗΣ UBE3A-ATS ΕΚΦΡΑΣΗΣ	3461895 - 01/07/2020	3104792
<i>IPALCO BV</i>	ΣΥΣΤΗΜΑ ΓΙΑ ΤΗ ΣΥΝΔΕΣΗ ΤΗΣ ΔΙΑΝΟΜΗΣ ΗΛΕΚΤΡΙΚΗΣ ΙΣΧΥΟΣ ΕΝΟΣ ΠΛΟΙΟΥ ΣΕ ΕΥΡΙΣΚΟΜΕΝΗ ΣΤΗΝ ΑΚΤΗ ΠΑΡΟΧΗ ΗΛΕΚΤΡΙΚΗΣ ΙΣΧΥΟΣ	3468867 - 20/05/2020	3104670
<i>ISTITUTO POLIGRAFICO E ZECCA DELLO STATO S.P.A.</i>	ΝΕΟ ΕΓΓΡΑΦΟ ΤΑΥΤΟΠΟΙΗΣΗΣ	3388974 - 27/05/2020	3104776

ΔΙΚΑΙΟΥΧΟΣ (73)	ΤΙΤΛΟΣ ΕΦΕΥΡΕΣΗΣ (54)	ΑΡ./ΗΜ.ΔΗΜ.Ε.Δ. (87)	ΑΡ.ΕΥΡ.Δ.Ε. (11)
<i>ITASYSTEM S.R.L.</i>	ΔΙΑΤΑΞΗ ΣΦΡΑΓΙΣΜΑΤΟΣ	3392157 - 06/05/2020	3104545
<i>JANSSEN BIOTECH, INC.</i>	ΑΝΘΡΩΠΙΝΑ ΑΝΤΙ-IL-23 ΑΝΤΙΣΩΜΑΤΑ, ΣΥΝΘΕΣΕΙΣ, ΜΕΘΟΔΟΙ ΚΑΙ ΧΡΗΣΕΙΣ	3219328 - 17/06/2020	3104922
<i>JANSSEN PHARMACEUTICA NV</i>	ΠΟΛΥΚΥΚΛΙΚΕΣ ΕΝΩΣΕΙΣ ΩΣ ΑΝΑΣΤΟΛΕΙΣ ΚΙΝΑΣΗΣ ΤΥΡΟΣΙΝΗΣ BRUTON	3386991 - 03/06/2020	3104714
<i>JANSSEN PHARMACEUTICA NV</i>	ΑΝΤΙ-BCMA ΑΝΤΙΣΩΜΑΤΑ, ΔΙΕΙΔΙΚΑ ΜΟΡΙΑ ΣΥΝΔΕΣΗΣ ΑΝΤΙΓΟΝΟΥ ΠΟΥ ΣΥΝΔΕΟΥΝ BCMA ΚΑΙ CD3, ΚΑΙ ΧΡΗΣΕΙΣ ΑΥΤΩΝ	3337824 - 03/06/2020	3104932
<i>JAPAN TOBACCO, INC.</i>	ΤΣΙΠΑΡΟ	2856890 - 08/07/2020	3104656
<i>JIANGSU ATOM BIOSCIENCE AND PHARMACEUTICAL CO., LTD</i>	ΙΜΙΔΑΖΟ[1.2Α]ΠΥΡΙΔΙΝΕΣ ΓΙΑ ΑΝΤΙΜΕΤΩΠΙΣΗ Ή ΠΡΟΛΗΨΗ ΥΠΕΡΟΥΡΙΧΑΙΜΙΑΣ Ή ΟΥΡΙΚΗΣ ΑΡΘΡΙΤΙΔΑΣ	3348557 - 29/04/2020	3104414
<i>JIANGSU HENGRUI MEDICINE CO., LTD.</i>	ΑΝΑΣΤΟΛΕΑΣ ΜΕΤΑΦΟΡΕΑ ΑΛΑΤΟΣ ΝΑΤΡΙΟΥ ΟΥΡΙΚΟΥ ΟΞΕΟΣ ΚΑΙ ΚΡΥΣΤΑΛΛΙΚΗ ΜΟΡΦΗ ΑΥΤΟΥ	3305768 - 01/07/2020	3104557
<i>JIANGSU HENGRUI MEDICINE CO., LTD.</i>	ΜΕΘΟΔΟΣ ΠΑΡΑΣΚΕΥΗΣ ΦΑΡΜΑΚΕΥΤΙΚΗΣ ΣΥΝΘΕΣΗΣ ΠΟΥ ΠΕΡΙΛΑΜΒΑΝΕΙ ΚΙΝΟΛΙΝΗ	3378479 - 17/06/2020	3104608
<i>JOHNSON & JOHNSON CONSUMER INC.</i>	ΕΥΚΑΜΠΤΟ ΔΟΧΕΙΟ ΓΙΑ ΣΥΜΠΥΚΝΩΜΕΝΟ ΠΡΟΪΟΝ	3414179 - 10/06/2020	3104877
<i>JOHNSON & JOHNSON MEDICAL GMBH</i>	ΧΕΙΡΟΥΡΓΙΚΟ ΕΜΦΥΤΕΥΜΑ ΓΙΑ ΑΠΟΚΑΤΑΣΤΑΣΗ ΤΟΙΧΩΜΑΤΟΣ ΜΥΟΣ	2884943 - 01/07/2020	3104943
<i>JOHNSON MATTHEY PUBLIC LIMITED COMPANY</i>	ΙΧΝΗΘΕΤΕΣ ΚΑΙ ΜΕΘΟΔΟΣ ΣΗΜΑΝΣΗΣ ΥΓΡΩΝ ΥΔΡΟΓΟΝΑΝΘΡΑΚΩΝ	2788459 - 03/06/2020	3104650
<i>JOSE CHAFER, JOSE LUIS</i>	ΣΥΣΤΗΜΑ ΓΙΑ ΘΕΡΑΠΕΥΤΙΚΗ ΑΓΩΓΗ ΜΕ ΛΕΪΖΕΡ ΤΗΣ ΟΔΟΝΤΙΚΗΣ ΤΕΡΗΔΟΝΑΣ	2281528 - 06/05/2020	3104636
<i>JOUNCE THERAPEUTICS, INC.</i>	ΑΝΤΙΣΩΜΑΤΑ ΚΑΤΑ ΤΟΥ ICOS (ΕΠΑΓΩΓΙΜΟΣ ΣΥΝΔΙΕΓΕΡΤΗΣ Τ-ΚΥΤΤΑΡΩΝ)	3273992 - 13/05/2020	3104381
<i>JT INTERNATIONAL S.A.</i>	ΔΙΑΤΑΞΗ ΕΙΣΠΝΟΗΣ ΠΟΥ ΠΕΡΙΛΑΜΒΑΝΕΙ ΕΛΕΓΧΟΥΣ ΧΡΗΣΕΩΣ ΟΥΣΙΩΝ	3508082 - 10/06/2020	3104749
<i>JUNO THERAPEUTICS, INC.</i>	ΜΕΘΟΔΟΙ ΓΙΑ ΜΕΤΑΓΩΓΗ ΚΑΙ ΕΠΕΞΕΡΓΑΣΙΑ ΚΥΤΤΑΡΩΝ	3215601 - 27/05/2020	3104744
<i>K MASCHINENENTWICKLUNGS GMBH & CO. KG</i>	ΣΥΣΤΗΜΑ, ΜΕΘΟΔΟΣ ΚΑΙ ΣΙΔΗΡΟΔΡΟΜΙΚΟ ΒΑΓΟΝΙ ΓΙΑ ΤΗ ΜΕΤΑΦΟΡΑ ΑΝΤΙΚΕΙΜΕΝΩΝ ΕΠΙ ΣΙΔΗΡΟΤΡΟΧΙΩΝ	2709893 - 15/04/2020	3104427
<i>KABUSHIKI KAISHA KOBE SEIKO SHO (KOBE STEEL, LTD.)</i>	ΕΜΒΟΛΟΦΟΡΟΣ ΣΥΜΠΙΕΣΤΗΣ, ΜΟΝΑΔΑ ΤΜΗΜΑΤΟΣ ΣΥΜΠΙΕΣΗΣ ΚΑΙ ΜΕΘΟΔΟΣ ΣΥΝΤΗΡΗΣΗΣ ΕΜΒΟΛΟΦΟΡΟΥ ΣΥΜΠΙΕΣΤΗ	3059446 - 01/07/2020	3104843
<i>KADOUCHE, JEAN</i>	ΦΑΒ ΘΡΑΥΣΜΑΤΑ ΠΟΛΥΕΙΔΙΚΩΝ ΜΕΤΑΛΛΑΓΜΕΝΩΝ ΑΝΤΙΣΩΜΑΤΩΝ	2729499 - 29/04/2020	3104760
<i>KALVISTA PHARMACEUTICALS LIMITED</i>	ΠΑΡΑΓΩΓΑ ΠΥΡΑΖΟΛΙΟΥ ΩΣ ΑΝΑΣΤΟΛΕΙΣ ΚΑΛΛΙΚΡΕΪΝΗΣ ΠΛΑΣΜΑΤΟΣ	3464271 - 13/05/2020	3104563
<i>KAMATICS CORPORATION</i>	ΣΥΣΤΗΜΑ ΗΛΕΚΤΡΙΚΑ ΑΓΩΓΙΜΟΥ ΕΔΡΑΝΟΥ ΚΑΙ ΜΕΘΟΔΟΣ ΚΑΤΑΣΚΕΥΗΣ	2955395 - 12/08/2020	3104838
<i>KARAGKIOZAKI, VARVARA</i>	ΜΕΘΟΔΟΣ ΠΑΡΑΣΚΕΥΗΣ ΠΟΛΥΣΤΡΩΜΑΤΙΚΩΝ, ΒΙΟΑΠΟΙΚΟΔΟΜΗΣΙΜΩΝ ΠΟΛΥΜΕΡΙΚΩΝ ΕΠΙΚΑΛΥΨΕΩΝ ΜΕ ΝΑΝΟΠΟΡΟΥΣ ΚΑΙ ΤΑ ΠΡΟΪΟΝΤΑ ΤΗΣ	2703016 - 08/04/2020	3104620
<i>KARATZIS S.A. INDUSTRIAL & HOTELIER ENTERPRISES</i>	ΠΛΑΣΤΙΚΟ ΠΛΕΓΜΑ ΜΕ ΔΙΠΛΕΣ ΑΛΥΣΙΔΕΣ	3452650 - 10/06/2020	3104917
<i>KARATZIS S.A. INDUSTRIAL & HOTELIER ENTERPRISES</i>	ΔΙΧΤΥ ΜΕ ΝΗΜΑ ΣΤΗΡΙΞΗΣ	3559324 - 10/06/2020	3104918
<i>KETTLER ALU-RAD GMBH</i>	ΠΛΑΙΣΙΟ ΠΟΔΗΛΑΤΟΥ	3406509 - 15/07/2020	3104678

ΔΙΚΑΙΟΥΧΟΣ (73)	ΤΙΤΛΟΣ ΕΦΕΥΡΕΣΗΣ (54)	ΑΡ./ΗΜ.ΔΗΜ.Ε.Δ. (87)	ΑΡ.ΕΥΡ.Δ.Ε. (11)
KETTLER ALU-RAD GMBH	ΤΡΕΪΛΕΡ (ΡΥΜΟΥΛΚΟΥΜΕΝΟ) ΠΟΔΗΛΑΤΟΥ ΜΕ ΠΕΡΙ- ΣΤΡΕΦΟΜΕΝΗ ΡΑΒΔΟ ΕΛΞΗΣ	3378754 - 12/08/2020	3104785
KING'S COLLEGE LONDON	ΔΙΠΟΣΩΜΑΤΑ ΣΥΝ-ΕΝΘΥΛΑΚΩΣΗΣ ΔΙΦΩΣΦΟΝΙΚΟΥ ΚΑΙ ΑΜΦΙΠΛΑΘΟΥΣ ΠΑΡΑΓΟΝΤΑ	2731591 - 17/06/2020	3104829
KISSEI PHARMACEUTICAL CO., LTD.	Α ΑΛΥΣΙΔΑ ΥΠΟΔΟΧΕΑ IGE ΥΨΗΛΗΣ ΣΥΓΓΕΝΕΙΑΣ ΣΥΓΧΩΝΕΥΜΕΝΗ ΜΕ FC	3260469 - 13/05/2020	3104537
KITZBERGER, MAX	ΠΤΥΣΣΟΜΕΝΟ ΠΛΑΙΣΙΟ ΣΤΗΡΙΞΗΣ ΓΙΑ ΑΙΩΡΑ	3478119 - 03/06/2020	3104482
KKR CAPITAL & CONSEIL SAS	ΤΡΟΧΟΣ ΣΧΑΡ-ΔΙΑΙΡΕΣΙΜΟΣ ΣΕ ΤΡΕΙΣ ΤΟΜΕΙΣ ΠΛΗΡΗΣ ΤΡΟΧΟΣ ΜΕ ΕΠΙΣΩΤΡΑ ΤΟΜΕΩΝ ΑΠΟ ΣΚΛΗΡΟ ΚΑΟΥ- ΤΣΟΥΚ, Ο ΟΠΟΙΟΣ ΤΑΙΡΙΑΖΕΙ ΣΕ ΚΑΘΕ ΣΥΝΗΘΕΣ ΑΝΑ- ΠΗΡΙΚΟ ΑΜΑΞΙΔΙΟ	3222263 - 13/05/2020	3104548
KLOMFASS GIERLINGS & PARTNER GBR (VERTRETUNGSBERECHTIGTER GESELLSCHAFTLER MICHAEL GIER- LINGS, MARDERWEG 6, 41564 KAARST)	ΣΥΣΚΕΥΗ ΓΙΑ ΤΗΝ ΕΠΙΚΑΛΥΨΗ ΕΝΟΣ ΥΠΟΣΤΡΩΜΑΤΟΣ ΜΕ ΕΝΑ ΘΕΡΜΟΠΛΑΣΤΙΚΟ ΥΛΙΚΟ ΕΠΙΚΑΛΥΨΗΣ	3526042 - 27/05/2020	3104646
KNAUF GIPS KG	ΟΡΥΚΤΟ ΚΟΝΙΑΜΑ ΣΤΕΓΑΝΟΠΟΙΗΣΗΣ	3368494 - 13/05/2020	3104383
KNAUF GIPS KG	ΚΑΤΑΣΚΕΥΗ ΓΥΦΟΣΑΝΙΔΑΣ ΓΙΑ ΑΠΟΡΡΟΦΗΣΗ ΗΧΟΥ ΣΕ ΣΥΧΝΟΤΗΤΑ ΣΥΝΤΟΝΙΣΜΟΥ	3256659 - 12/08/2020	3104904
KOCHER-PLASTIK MASCHINENBAU GMBH	ΠΡΟΪΟΝ ΠΛΑΣΤΙΚΟΥ ΔΟΧΕΙΟΥ	3297595 - 06/05/2020	3104441
KOCHER-PLASTIK MASCHINENBAU GMBH	ΔΙΑΤΑΞΗ ΓΙΑ ΤΗΝ ΠΑΡΑΓΩΓΗ ΠΡΟΪΟΝΤΩΝ ΠΕΡΙΕΚΤΗ ΑΠΟ ΣΥΝΘΕΤΙΚΟ ΥΛΙΚΟ	3099467 - 29/07/2020	3104778
KOLLEMANN GMBH FORDER- UND VERFAHRENSTECHNIK	ΔΙΑΤΑΞΗ ΓΙΑ ΤΗ ΔΙΑΔΟΧΙΚΗ ΤΟΠΟΘΕΤΗΣΗ ΠΡΟΣΘΕΤΩΝ ΟΥΣΙΩΝ ΣΕ ΕΝΑ ΠΟΛΥΜΕΡΕΣ ΣΕ ΚΟΚΚΟΥΣ ΚΑΙ ΧΡΗΣΗ ΤΗΣ ΔΙΑΤΑΞΗΣ	3520887 - 20/05/2020	3104687
KOMPOFERM GMBH	ΜΗΧΑΝΗΜΑ ΡΥΘΜΙΣΗΣ ΥΓΡΑΣΙΑΣ ΥΠΟΛΕΙΜΜΑΤΩΝ ΖΥΜΩΣΗΣ ΚΑΙ ΜΕΘΟΔΟΣ ΓΙΑ ΤΗ ΡΥΘΜΙΣΗ ΤΗΣ ΥΓΡΑ- ΣΙΑΣ ΥΠΟΛΕΙΜΜΑΤΩΝ ΖΥΜΩΣΗΣ	2985339 - 13/05/2020	3104533
KOMPOFERM GMBH	ΑΕΡΟΒΙΑ ΜΕΘΟΔΟΣ ΚΑΙ ΔΙΑΤΑΞΗ ΓΙΑ ΤΗΝ ΕΠΙΞΕΡ- ΓΑΣΙΑ ΟΡΓΑΝΙΚΟΥ ΥΛΙΚΟΥ	3541768 - 17/06/2020	3104804
KONINKLIJKE DOUWE EGBERTS B.V.	ΣΥΣΤΗΜΑ ΠΑΡΑΣΚΕΥΗΣ ΡΟΦΗΜΑΤΩΝ	3375333 - 08/07/2020	3104505
KONINKLIJKE DOUWE EGBERTS B.V.	ΚΑΦΟΥΛΑ ΓΙΑ ΤΗΝ ΠΑΡΑΣΚΕΥΗ ΡΟΦΗΜΑΤΟΣ ΚΑΙ ΧΡΗΣΗ ΑΥΤΗΣ ΤΗΣ ΚΑΦΟΥΛΑΣ	2510804 - 22/07/2020	3104595
KORAS, THORSTEN	ΗΛΕΚΤΡΟΛΥΤΙΚΟΣ ΕΞΕΥΓΕΝΙΣΜΟΣ ΑΚΑΤΕΡΓΑΣΤΟΥ ΧΡΥΣΟΥ	3426825 - 06/05/2020	3104556
KUTH, RUDOLF	ΔΙΑΤΑΞΗ ΓΙΑ ΤΟ ΞΕΤΥΛΙΓΜΑ ΚΑΙ ΤΗΝ ΚΟΠΗ ΜΙΑΣ ΤΑΙΝΙΑΣ	3253697 - 13/05/2020	3104745
KYOWA KIRIN CO., LTD.	ΑΝΤΙΣΩΜΑ ΑΝΤΙ FGF23 ΚΑΙ ΜΙΑ ΦΑΡΜΑΚΕΥΤΙΚΗ ΣΥΝΘΕΣΗ ΠΟΥ ΤΟ ΠΕΡΙΛΑΜΒΑΝΕΙ	3181691 - 15/07/2020	3104605
L'ISOLANTE K-FLEX S.P.A.	ΘΕΡΜΟΠΛΑΣΤΙΚΟ ΦΥΛΛΟ	2978796 - 06/05/2020	3104587
LABORATOIRES MAJOR	ΜΗ ΟΡΜΟΝΙΚΕΣ ΣΥΝΘΕΣΕΙΣ ΚΑΙ ΜΕΘΟΔΟΙ ΓΙΑ ΑΝΔΡΙΚΗ ΑΝΤΙΣΥΛΛΗΨΗ ΠΟΥ ΠΕΡΙΛΑΜΒΑΝΕΙ (R) -ΣΙΛΑΔΟΣΙΝΗ	3562485 - 01/07/2020	3104856
LANXESS SOLUTIONS US INC.	ΥΨΗΛΗΣ ΠΥΚΝΟΤΗΤΑΣ ΔΙΑΥΓΗ ΥΓΡΑ ΑΛΜΗΣ	3484978 - 10/06/2020	3104844
LES LABORATOIRES SERVIER	ΦΑΡΜΑΚΕΥΤΙΚΗ ΣΥΝΘΕΣΗ ΠΕΡΙΛΑΜΒΑΝΟΥΣΑ ΜΠΙΣΟ- ΠΡΟΛΟΗ ΚΑΙ ΠΕΡΙΝΔΟΠΡΙΛΗ	3215130 - 08/07/2020	3104869
LEXICON PHARMACEUTICALS, INC.	ΑΝΑΣΤΟΛΕΙΣ ΣΧΕΤΙΚΗΣ ΜΕ ΠΡΟΣΑΡΜΟΓΕΑ ΚΙΝΑΣΗΣ 1, ΣΥΝΘΕΣΕΙΣ ΠΟΥ ΤΟΥΣ ΠΕΡΙΕΧΟΥΝ ΚΑΙ ΜΕΘΟΔΟΙ ΧΡΗΣΗΣ ΤΟΥΣ	3119783 - 24/06/2020	3104937

ΔΙΚΑΙΟΥΧΟΣ (73)	ΤΙΤΛΟΣ ΕΦΕΥΡΕΣΗΣ (54)	ΑΡ./ΗΜ.ΔΗΜ.Ε.Δ. (87)	ΑΡ.ΕΥΡ.Δ.Ε. (11)
<i>LIFECELL CORPORATION</i>	ΥΛΙΚΟ ΜΟΣΧΕΥΜΑΤΟΣ ΓΙΑ ΧΕΙΡΟΥΡΓΙΚΕΣ ΕΠΕΜΒΑΣΕΙΣ ΜΑΣΤΟΥ	2456391 - 13/05/2020	3104758
<i>LINEA LIGHT S.R.L.</i>	ΑΡΧΙΤΕΚΤΟΝΙΚΟ ΣΤΟΙΧΕΙΟ ΚΑΙ ΑΝΤΙΣΤΟΙΧΗ ΜΕΘΟΔΟΣ ΕΝΙΣΧΥΣΗΣ	3485195 - 13/05/2020	3104382
<i>LIVE-TECH S.R.L.</i>	ΣΥΣΚΕΥΗ ΕΚΧΥΣΗΣ ΑΝΑ ΠΑΡΤΙΔΕΣ ΓΙΑ ΟΥΣΙΕΣ ΠΟΥ ΠΕΡΙΕΧΟΥΝ ΛΙΠΟΣ, ΙΔΙΑΙΤΕΡΑ ΓΙΑ ΣΟΚΟΛΑΤΑ	3157350 - 12/08/2020	3104928
<i>LOGOTHETIDIS, STERGIOS</i>	ΜΕΘΟΔΟΣ ΠΑΡΑΣΚΕΥΗΣ ΠΟΛΥΣΤΡΩΜΑΤΙΚΩΝ, ΒΙΟΠΟΙΚΟΔΟΜΗΣΙΜΩΝ ΠΟΛΥΜΕΡΙΚΩΝ ΕΠΙΚΑΛΥΨΕΩΝ ΜΕ ΝΑΝΟΠΟΡΟΥΣ ΚΑΙ ΤΑ ΠΡΟΪΟΝΤΑ ΤΗΣ	2703016 - 08/04/2020	3104620
<i>LTD. " VALENTA-INTELLEKT"</i>	ΧΡΗΣΗ ΓΛΟΥΤΑΡΥΛΙΚΗΣ ΙΣΤΑΜΙΝΗΣ ΓΙΑ ΤΗ ΘΕΡΑΠΕΙΑ ΛΟΙΜΩΞΕΩΝ ΤΟΥ ΑΝΑΠΝΕΥΣΤΙΚΟΥ ΣΥΣΤΗΜΑΤΟΣ	2767282 - 15/04/2020	3104612
<i>M.E.P. MACCHINE ELETTRONICHE PIEGATRICI S.P.A.</i>	ΣΥΣΤΗΜΑ ΚΑΙ ΜΕΘΟΔΟΣ ΓΙΑ ΤΟΝ ΧΕΙΡΙΣΜΟ ΜΕΤΑΛΛΙΚΩΝ ΠΡΟΪΟΝΤΩΝ	3468731 - 27/05/2020	3104727
<i>MAC VALVES, INC.</i>	ΒΑΛΒΙΔΑ ΔΙΑΦΡΑΓΜΑΤΟΣ	3460302 - 13/05/2020	3104599
<i>MAC VALVES, INC.</i>	ΒΑΛΒΙΔΑ ΕΞΙΣΟΡΡΟΠΗΣΗΣ ΠΙΕΣΗΣ ΜΕ ΣΤΕΓΑΝΟΠΟΙΗΤΙΚΟ ΑΚΡΟ ΣΤΟΙΧΕΙΟΥ ΒΑΛΒΙΔΑΣ ΜΕ ΔΙΑΦΡΑΓΜΑ	2614278 - 20/05/2020	3104664
<i>MACGREGOR, ALEXANDER</i>	ΠΑΡΑΓΩΓΑ ΔΙ(ΦΑΙΝΥΛΟΠΡΟΠΑΝΟΕΙΔΟΥΣ) ΓΛΥΚΕΡΟΛΗΣ ΓΙΑ ΤΗ ΘΕΡΑΠΕΙΑ ΤΟΥ ΚΑΡΚΙΝΟΥ	2486026 - 24/06/2020	3104746
<i>MAGUIRE, MICHAEL</i>	ΠΩΜΑ ΓΙΑ ΔΟΧΕΙΟ	3277598 - 10/06/2020	3104629
<i>MANITOU ITALIA S.R.L.</i>	ΥΔΡΑΥΛΙΚΟ ΚΥΚΛΩΜΑ ΓΙΑ ΚΙΝΗΤΗΡΑ ΜΕΤΑΒΛΗΤΗΣ ΜΕΤΑΤΟΠΙΣΗΣ	3459902 - 03/06/2020	3104481
<i>MARTI COMA, LORENA</i>	ΣΥΝΘΕΣΗ ΑΠΟΡΡΥΠΑΝΤΙΚΟΥ ΣΤΗ ΜΟΡΦΗ ΑΝΑΒΡΑΖΟΝΤΟΣ ΔΙΣΚΙΟΥ	3299446 - 06/05/2020	3104606
<i>MASSACHUSETTS EYE & EAR INFIRMARY</i>	ΘΕΡΑΠΕΙΕΣ ΓΟΝΙΔΙΑΚΗΣ ΕΝΙΣΧΥΣΗΣ ΓΙΑ ΤΗΝ ΚΛΗΡΟΝΟΜΙΚΗ ΕΚΦΥΛΙΣΗ ΤΟΥ ΑΜΦΙΒΛΗΣΤΡΟΕΙΔΟΥΣ ΠΟΥ ΠΡΟΚΑΛΕΙΤΑΙ ΑΠΟ ΜΕΤΑΛΛΑΞΕΙΣ ΣΤΟ ΓΟΝΙΔΙΟ PRPF31	3265568 - 06/05/2020	3104590
<i>MAST BIOSURGERY AG</i>	ΣΥΣΚΕΥΗ ΓΙΑ ΑΠΟΤΡΟΠΗ ΣΥΜΦΥΣΕΩΝ ΜΕΤΑΞΥ ΕΝΟΣ ΕΜΦΥΤΕΥΜΑΤΟΣ ΚΑΙ ΠΕΡΙΒΑΛΛΟΝΤΩΝ ΙΣΤΩΝ	1545389 - 22/04/2020	3104524
<i>MAURER ENGINEERING GMBH</i>	ΔΙΑΤΑΞΗ ΓΕΦΥΡΩΣΗΣ ΓΙΑ ΔΟΜΙΚΟ ΑΡΜΟ ΜΕ ΥΔΡΑΥΛΙΚΗ ΔΙΑΤΑΞΗ ΕΛΕΓΧΟΥ	3449060 - 13/05/2020	3104438
<i>MAURIN, ALAIN NICOLAS</i>	ΕΠΙΠΕΔΗ ΑΓΚΥΡΑ ΜΕ ΟΝΥΧΕΣ	3347265 - 03/06/2020	3104888
<i>MAUSER-WERKE GMBH</i>	ΕΠΕΝΔΥΣΗ ΓΙΑ ΠΑΛΕΤΕΣ ΕΜΠΟΡΕΥΜΑΤΟΚΙΒΩΤΙΩΝ	3433183 - 29/04/2020	3104463
<i>MAX CO., LTD.</i>	ΜΗΧΑΝΗΜΑ ΔΕΣΙΜΑΤΟΣ ΓΙΑ ΚΗΠΟΥΡΙΚΗ	3466250 - 20/05/2020	3104510
<i>MDSU MITTELDEUTSCHE SCHLACK-EN UNION GMBH & CO. KG</i>	ΕΠΕΞΕΡΓΑΣΙΑ ΤΕΦΡΑΣ ΚΑΥΣΗΣ ΑΠΟΡΡΙΜΜΑΤΩΝ	2668446 - 06/05/2020	3104596
<i>MEDIAPRODUCCION, S.L.U</i>	ΜΕΘΟΔΟΣ ΚΑΙ ΣΥΣΤΗΜΑ ΓΙΑ ΤΗ ΔΗΜΙΟΥΡΓΙΑ ΜΙΑΣ ΠΑΡΑΓΩΓΗΣ ΒΙΝΤΕΟ	3039854 - 15/04/2020	3104411
<i>MEDIVATION TECHNOLOGIES LLC</i>	ΕΝΩΣΕΙΣ ΚΑΙ ΜΕΘΟΔΟΙ ΧΡΗΣΗΣ	3089971 - 29/07/2020	3104772
<i>MEDPACTO INC.</i>	ΦΑΡΜΑΚΕΥΤΙΚΗ ΣΥΝΘΕΣΗ ΓΙΑ ΤΗΝ ΠΡΟΛΗΨΗ Ή ΤΗ ΘΕΡΑΠΕΙΑ ΤΟΥ ΚΑΡΚΙΝΟΥ	3236961 - 08/07/2020	3104807
<i>MEDY-TOX INC.</i>	ΛΥΟΦΙΛΟΠΟΙΗΜΕΝΟ ΠΑΡΑΣΚΕΥΑΣΜΑ ΑΛΛΑΝΤΟΤΟΞΙΝΗΣ	3241547 - 20/05/2020	3104738
<i>MELITTA UK LTD.</i>	ΔΙΑΝΕΜΗΤΗΣ	3395738 - 08/07/2020	3104431
<i>MEMORIAL SLOAN KETTERING CANCER CENTER</i>	ΣΥΝΘΕΣΕΙΣ ΚΑΙ ΜΕΘΟΔΟΙ ΓΙΑ ΑΝΟΣΟΘΕΡΑΠΕΙΑ	2961831 - 10/06/2020	3104853
<i>MENGHI SHOES & CO. S.R.L.</i>	ΠΑΠΟΥΤΣΙ ΠΟΥ ΠΕΡΙΛΑΜΒΑΝΕΙ ΜΙΑ Ή ΠΕΡΙΣΣΟΤΕΡΕΣ ΔΙΑΚΟΣΜΗΤΙΚΕΣ ΠΙΕΤΡΕΣ ΣΤΕΡΕΩΜΕΝΕΣ ΣΤΟ ΑΝΩΤΕΡΟ ΜΕΡΟΣ Ή ΣΤΗ ΒΑΣΗ ΤΟΥ	3454689 - 03/06/2020	3104530

ΔΙΚΑΙΟΥΧΟΣ (73)	ΤΙΤΛΟΣ ΕΦΕΥΡΕΣΗΣ (54)	ΑΡ./ΗΜ.ΔΗΜ.Ε.Δ. (87)	ΑΡ.ΕΥΡ.Δ.Ε. (11)
MERCK SHARP & DOHME CORP.	ΜΑΚΡΟΚΥΚΛΙΚΑ ΠΟΛΥΜΟΡΦΑ, ΣΥΝΘΕΣΕΙΣ ΠΟΥ ΠΕΡΙΛΑΜΒΑΝΟΥΝ ΤΕΤΟΙΑ ΠΟΛΥΜΟΡΦΑ ΚΑΙ ΜΕΘΟΔΟΙ ΧΡΗΣΗΣ ΚΑΙ ΒΙΟΜΗΧΑΝΙΚΗΣ ΠΑΡΑΣΚΕΥΗΣ ΑΥΤΩΝ	3412678 - 19/08/2020	3104832
MEREAL BIOMETRICS	ΚΑΡΤΑ ΤΣΙΠ ΠΟΛΛΑΠΛΩΝ ΕΦΑΡΜΟΓΩΝ ΜΕ ΒΙΟΜΕΤΡΙΚΗ ΕΠΙΒΕΒΑΙΩΣΗ	2517141 - 24/06/2020	3104789
MESTEL SAFETY S.R.L.	ΜΑΣΚΑ ΓΙΑ ΥΠΟΒΡΥΧΙΑ ΧΡΗΣΗ, ΕΙΔΙΚΟΤΕΡΑ ΤΟΥ ΤΥΠΟΥ ΚΑΛΥΨΗΣ ΟΛΟΚΛΗΡΟΥ ΤΟΥ ΠΡΟΣΩΠΟΥ, ΣΤΗΝ ΟΠΟΙΑ ΠΑΡΕΧΕΤΑΙ ΜΙΑ ΔΙΑΤΑΞΗ ΕΠΙΚΟΙΝΩΝΙΑΣ	3437984 - 13/05/2020	3104748
METACO INC.	ΣΥΣΚΕΥΗ ΚΟΥΡΤΙΝΑΣ	2157274 - 05/08/2020	3104667
METSO MINERALS INDUSTRIES, INC.	ΔΙΑΧΩΡΙΣΤΗΣ ΥΔΡΟΚΥΚΛΩΝΩΝ	3417945 - 27/05/2020	3104633
MICHAEL ARTHUR BAKER, DONNA ANN BAKER AND NEW ZEALAND TRUSTEES SERVICES LIMITED	ΘΑΛΑΣΣΙΑ ΑΓΚΥΡΑ	3294619 - 24/06/2020	3104939
MILLER, MICHAEL T.	ΣΥΣΤΗΜΑ ΚΑΙ ΜΕΘΟΔΟΣ ΖΕΥΓΜΑΤΟΣ ΣΥΓΚΡΑΤΗΣΗΣ ΠΟΥ ΜΠΟΡΕΙ ΝΑ ΔΙΟΓΚΩΝΕΤΑΙ ΕΠΑΝΕΙΛΗΜΜΕΝΑ ΕΝ ΠΛΩ	3303709 - 29/04/2020	3104446
MYLAN INC.	ΣΥΣΤΗΜΑ ΚΑΙ ΜΕΘΟΔΟΣ ΓΙΑ ΑΠΟΘΗΚΕΥΣΗ, ΔΙΑΜΟΝΗ ΚΑΙ ΧΟΡΗΓΗΣΗ	3146515 - 27/05/2020	3104384
NAUTIBUOY MARINE LIMITED	ΜΕΘΟΔΟΣ ΚΑΤΑΣΚΕΥΗΣ ΕΝΟΣ ΦΟΥΣΚΩΤΟΥ ΠΡΟΪΟΝΤΟΣ ΜΕ ΠΡΟΣΑΡΤΗΜΕΝΟ ΑΦΡΩΔΕΣ ΦΙΝΙΡΙΣΜΑ	3489003 - 13/05/2020	3104506
NAVAL GROUP	ΣΥΝΘΕΤΗ ΔΟΜΗ ΜΕ ΑΝΑΔΙΑΡΘΡΩΣΙΜΑ ΔΙΗΛΕΚΤΡΙΚΑ ΧΑΡΑΚΤΗΡΙΣΤΙΚΑ ΚΑΙ ΣΥΝΟΛΟ ΤΟ ΟΠΟΙΟ ΠΕΡΙΛΑΜΒΑΝΕΙ ΜΙΑ ΤΕΤΟΙΑ ΣΥΝΘΕΤΗ ΔΟΜΗ	3485535 - 13/05/2020	3104420
NEBOLSIN, VLADIMIR EVGENIEVICH	ΧΡΗΣΗ ΓΛΟΥΤΑΡΥΛΙΚΗΣ ΙΣΤΑΜΙΝΗΣ ΓΙΑ ΤΗ ΘΕΡΑΠΕΙΑ ΛΟΙΜΩΞΕΩΝ ΤΟΥ ΑΝΑΠΝΕΥΣΤΙΚΟΥ ΣΥΣΤΗΜΑΤΟΣ	2767282 - 15/04/2020	3104612
NEENAH PAPER, INC.	ΥΠΟΣΤΡΩΜΑ ΣΤΗΡΙΞΗΣ ΛΕΙΑΝΤΙΚΩΝ ΚΑΙ ΜΕΘΟΔΟΙ ΔΙΑΜΟΡΦΩΣΗΣ ΤΟΥΣ	3134572 - 10/06/2020	3104930
NEILOS S.R.L.	ΣΥΝΘΕΣΗ ΓΙΑ ΤΗΝ ΑΠΟ ΤΟΥ ΣΤΟΜΑΤΟΣ ΧΡΗΣΗ ΣΤΗ ΘΕΡΑΠΕΥΤΙΚΗ ΑΝΤΙΜΕΤΩΠΙΣΗ ΤΗΣ ΝΟΣΟΥ Ή ΤΗΣ ΔΥΣΦΟΡΙΑΣ ΤΗΣ ΓΑΣΤΡΟΟΙΣΟΦΑΓΙΚΗΣ ΠΑΛΙΝΔΡΟΜΗΣΗΣ	3124048 - 13/05/2020	3104390
NERVIANO MEDICAL SCIENCES S.R.L.	ΠΑΡΑΓΩΓΑ 4-ΚΑΡΒΟΞΑΜΙΟ-ΙΣΟΪΝΔΟΛΙΝΟΝΗΣ ΩΣ ΕΚΛΕΚΤΙΚΟΙ ΑΝΑΣΤΟΛΕΙΣ ΤΗΣ PARP-1	2912032 - 27/05/2020	3104630
NESTE OYJ	ΜΕΘΟΔΟΣ ΚΑΘΑΡΙΣΜΟΥ ΤΩΝ ΖΩΙΚΩΝ Ή ΦΥΤΙΚΩΝ ΛΙΠΩΝ	3519540 - 15/07/2020	3104818
NET2TEXT LIMITED	ΑΣΦΑΛΗΣ ΜΕΘΟΔΟΣ ΠΛΗΡΩΜΗΣ ΚΑΙ ΧΡΕΩΣΗΣ ΜΕ ΧΡΗΣΗ ΑΡΙΘΜΟΥ Ή ΛΟΓΑΡΙΑΣΜΟΥ ΚΙΝΗΤΟΥ ΤΗΛΕΦΩΝΟΥ	3447702 - 27/05/2020	3104659
NETAFIM LTD.	ΨΕΚΑΣΤΗΡΑΣ ΑΡΔΕΥΣΗΣ	2247175 - 17/06/2020	3104566
NEURIMMUNE HOLDING AG	ΘΕΡΑΠΕΙΑ ΤΗΣ ΑΜΥΛΟΕΙΔΩΣΗΣ ΜΕ ΒΑΣΗ ΑΝΤΙΣΩΜΑΤΑ ΤΡΑΝΣΘΥΡΕΤΙΝΗΣ (TTR) ΚΑΙ ΠΡΟΕΡΧΟΜΕΝΑ ΑΠΟ ΑΝΘΡΩΠΟ ΑΝΤΙΣΩΜΑΤΑ	3083681 - 22/07/2020	3104859
NEXTER MUNITIONS	ΣΥΝΘΕΣΗ ΔΗΜΙΟΥΡΓΙΑΣ ΚΑΠΝΟΥ Η ΟΠΟΙΑ ΕΙΝΑΙ ΑΠΟΤΕΛΕΣΜΑΤΙΚΗ ΣΤΙΣ ΠΕΡΙΟΧΕΣ ΟΡΑΤΟΥ ΦΩΤΟΣ ΚΑΙ ΤΙΣ ΥΠΕΡΥΘΡΕΣ ΠΕΡΙΟΧΕΣ	3440037 - 29/04/2020	3104480
NGM BIOPHARMACEUTICALS, INC.	ΑΝΤΙΣΩΜΑΤΑ ΠΟΥ ΔΕΣΜΕΥΟΥΝ ΒΕΤΑ ΚΛΟΤΗΟ ΕΠΙΚΡΑΤΕΙΑ 2 ΚΑΙ ΜΕΘΟΔΟΙ ΧΡΗΣΗΣ ΑΥΤΩΝ	3097122 - 06/05/2020	3104477
NICOVENTURES HOLDINGS LIMITED	ΚΥΚΛΩΜΑ ΕΛΕΓΧΟΥ ΓΙΑ ΣΥΣΤΗΜΑ ΠΑΡΟΧΗΣ ΑΤΜΟΥ	3504934 - 27/05/2020	3104415
NICOVENTURES HOLDINGS LIMITED	ΔΙΑΤΑΞΗ ΜΕ ΠΕΡΙΟΡΙΣΜΟ ΡΟΗΣ ΥΓΡΟΥ	3515217 - 26/08/2020	3104811
NIPPON PUSNES CO., LTD.	ΕΡΓΑΛΕΙΟ ΜΕΤΑΤΟΠΙΣΗΣ ΓΙΑ ΣΧΟΙΝΙ ΠΡΟΣΔΕΣΗΣ ΚΑΙ ΒΑΡΟΥΛΑΚΟ ΠΡΟΣΔΕΣΗΣ	3459901 - 13/05/2020	3104499

ΔΙΚΑΙΟΥΧΟΣ (73)	ΤΙΤΛΟΣ ΕΦΕΥΡΕΣΗΣ (54)	ΑΡ./ΗΜ.ΔΗΜ.Ε.Δ. (87)	ΑΡ.ΕΥΡ.Δ.Ε. (11)
<i>NIPPON SHINYAKU CO., LTD.</i>	ΑΝΑΣΤΟΛΕΑΣ ΙΝΩΣΗΣ	2246336 - 01/07/2020	3104762
<i>NIPPON SHINYAKU CO., LTD.</i>	ΕΝΩΣΗ ΠΥΡΑΖΟΛΟΘΕΙΑΖΟΛΗΣ ΚΑΙ ΦΑΡΜΑΚΟ ΠΟΥ ΤΗΝ ΠΕΡΙΛΑΜΒΑΝΕΙ	3190116 - 05/08/2020	3104860
<i>NIPPON STEEL CORPORATION</i>	ΗΛΕΚΤΡΟΣΥΓΚΟΛΛΗΜΕΝΟΣ ΧΑΛΥΒΑΙΝΟΣ ΣΩΛΗΝΑΣ ΓΙΑ ΑΓΩΓΟ ΓΡΑΜΜΗΣ	3428299 - 22/07/2020	3104921
<i>NISSHIN FOODS INC.</i>	ΑΥΛΑΚΩΤΑ ΝΟΥΝΤΛΣ	3351116 - 06/05/2020	3104440
<i>NITROCHEMIE ASCHAU GMBH</i>	ΣΥΝΘΕΣΗ ΓΙΑ ΥΛΙΚΑ ΚΑΟΥΤΣΟΥΚ ΣΙΛΙΚΟΝΗΣ	3484970 - 08/07/2020	3104652
<i>NOGRA PHARMA LIMITED</i>	ΑΛΚΥΛΑΜΙΔΟ ΕΝΩΣΕΙΣ ΚΑΙ ΟΙ ΧΡΗΣΕΙΣ ΤΟΥΣ	2805746 - 06/05/2020	3104469
<i>NORDMECCANICA SPA</i>	ΜΕΘΟΔΟΣ ΠΑΡΑΓΩΓΗΣ ΠΟΛΥΣΤΡΩΜΑΤΙΚΗΣ ΜΕΜΒΡΑΝΗΣ	3455066 - 22/04/2020	3104417
<i>NORSK HYDRO ASA</i>	ΣΥΣΚΕΥΗ ΧΥΤΕΥΣΗΣ ΚΑΙ ΜΕΘΟΔΟΣ ΧΥΤΕΥΣΗΣ	3515633 - 27/05/2020	3104647
<i>NOVARTIS AG</i>	ΕΝΩΣΕΙΣ ΚΑΙ ΣΥΝΘΕΣΕΙΣ ΓΙΑ ΤΗΝ ΑΝΑΣΤΟΛΗ ΤΗΣ ΔΡΑΣΤΙΚΟΤΗΤΑΣ ΤΗΣ SHP2	3468972 - 20/05/2020	3104688
<i>NOVARTIS AG</i>	ΣΧΗΜΑ ΔΟΣΟΛΟΓΙΑΣ ΓΙΑ ΕΝΑΝ ΑΓΩΝΙΣΤΗ ΥΠΟΔΟΧΕΑ S1P	3453387 - 03/06/2020	3104729
<i>NOVARTIS AG</i>	ΑΛΑΤΑ ΚΑΙ ΣΤΕΡΕΕΣ ΜΟΡΦΕΣ ΕΝΟΣ ΑΝΤΙΒΙΟΤΙΚΟΥ ΜΟΝΟΒΑΚΤΑΜΗΣ	3353175 - 12/08/2020	3104898
<i>NOVAVAX, INC.</i>	ΤΡΟΠΟΠΟΙΗΜΕΝΕΣ ΠΡΩΤΕΪΝΕΣ RSV F ΚΑΙ ΜΕΘΟΔΟΙ ΧΡΗΣΗΣ ΤΟΥΣ	3067064 - 13/05/2020	3104592
<i>NOVOCURE GMBH</i>	ΣΥΣΚΕΥΗ ΓΙΑ ΘΕΡΑΠΕΙΑ ΟΓΚΟΥ ΜΕ ΗΛΕΚΤΡΙΚΟ ΠΕΔΙΟ	1545704 - 12/08/2020	3104835
<i>NOVOCURE GMBH</i>	ΑΓΩΓΗ ΕΝΑΝΤΙ ΤΟΥ ΚΑΡΚΙΝΟΥ ΧΡΗΣΙΜΟΠΟΙΩΝΤΑΣ ΗΛΕΚΤΡΟΜΑΓΝΗΤΙΚΑ ΠΕΔΙΑ ΣΕ ΣΥΝΔΥΑΣΜΟ ΜΕ ΑΝΤΙ-ΚΑΡΚΙΝΙΚΑ ΦΑΡΜΑΚΑ	2012872 - 12/08/2020	3104846
<i>NOVOCURE GMBH</i>	ΣΥΣΚΕΥΗ ΓΙΑ ΘΕΡΑΠΕΙΑ ΟΓΚΟΥ ΜΕ ΗΛΕΚΤΡΙΚΟ ΠΕΔΙΟ	2281603 - 10/06/2020	3104914
<i>NOVOCURE GMBH</i>	ΣΥΣΚΕΥΗ ΓΙΑ ΘΕΡΑΠΕΙΑ ΟΓΚΟΥ ΜΕ ΕΝΑ ΗΛΕΚΤΡΙΚΟ ΠΕΔΙΟ	3572123 - 10/06/2020	3104915
<i>NOVOCURE GMBH</i>	ΣΥΣΚΕΥΗ ΓΙΑ ΘΕΡΑΠΕΙΑ ΟΓΚΟΥ ΜΕ ΗΛΕΚΤΡΙΚΟ ΠΕΔΙΟ	2281605 - 03/06/2020	3104916
<i>NOVOCURE GMBH</i>	ΣΥΣΚΕΥΗ ΓΙΑ ΘΕΡΑΠΕΙΑ ΟΓΚΟΥ ΜΕ ΗΛΕΚΤΡΙΚΟ ΠΕΔΙΟ	2281604 - 10/06/2020	3104919
<i>NR ELECTRIC CO., LTD.</i>	ΠΟΛΥ-ΕΠΙΠΕΔΟΣ ΜΕΤΑΣΧΗΜΑΤΙΣΤΗΣ ΠΗΓΗΣ ΤΑΣΗΣ, ΣΥΣΤΗΜΑ ΜΕΤΑΔΟΣΗΣ ΙΣΧΥΟΣ ΣΥΝΕΧΟΥΣ ΡΕΥΜΑΤΟΣ ΚΑΙ ΣΥΣΚΕΥΗ ΚΑΙ ΜΕΘΟΔΟΣ ΕΠΕΞΕΡΓΑΣΙΑΣ ΣΦΑΛΜΑΤΟΣ	3145071 - 15/04/2020	3104424
<i>NR ELECTRIC CO., LTD.</i>	ΜΕΘΟΔΟΣ ΕΛΕΓΧΟΥ ΤΑΣΗΣ ΔΙΚΤΥΟΥ ΣΥΝΕΧΟΥΣ ΡΕΥΜΑΤΟΣ	3419136 - 17/06/2020	3104947
<i>NR ENGINEERING CO., LTD</i>	ΠΟΛΥ-ΕΠΙΠΕΔΟΣ ΜΕΤΑΣΧΗΜΑΤΙΣΤΗΣ ΠΗΓΗΣ ΤΑΣΗΣ, ΣΥΣΤΗΜΑ ΜΕΤΑΔΟΣΗΣ ΙΣΧΥΟΣ ΣΥΝΕΧΟΥΣ ΡΕΥΜΑΤΟΣ ΚΑΙ ΣΥΣΚΕΥΗ ΚΑΙ ΜΕΘΟΔΟΣ ΕΠΕΞΕΡΓΑΣΙΑΣ ΣΦΑΛΜΑΤΟΣ	3145071 - 15/04/2020	3104424
<i>NR ENGINEERING CO., LTD</i>	ΜΕΘΟΔΟΣ ΕΛΕΓΧΟΥ ΤΑΣΗΣ ΔΙΚΤΥΟΥ ΣΥΝΕΧΟΥΣ ΡΕΥΜΑΤΟΣ	3419136 - 17/06/2020	3104947
<i>NSABP FOUNDATION, INC.</i>	ΠΡΟΒΛΕΨΗ ΠΙΘΑΝΟΤΗΤΑΣ ΕΠΑΝΕΜΦΑΝΙΣΗΣ ΚΑΡΚΙΝΟΥ	3470535 - 01/04/2020	3104614
<i>NTT DOCOMO, INC.</i>	ΣΥΣΚΕΥΗ ΠΡΟΓΝΩΣΤΙΚΗΣ ΚΩΔΙΚΟΠΟΙΗΣΗΣ ΕΙΚΟΝΑΣ, ΜΕΘΟΔΟΣ ΠΡΟΓΝΩΣΤΙΚΗΣ ΚΩΔΙΚΟΠΟΙΗΣΗΣ ΕΙΚΟΝΑΣ, ΠΡΟΓΡΑΜΜΑ ΠΡΟΓΝΩΣΤΙΚΗΣ ΚΩΔΙΚΟΠΟΙΗΣΗΣ ΕΙΚΟΝΑΣ, ΣΥΣΚΕΥΗ ΠΡΟΓΝΩΣΤΙΚΗΣ ΑΠΟΚΩΔΙΚΟΠΟΙΗΣΗΣ ΕΙΚΟΝΑΣ, ΜΕΘΟΔΟΣ ΠΡΟΓΝΩΣΤΙΚΗΣ ΑΠΟΚΩΔΙΚΟΠΟΙΗΣΗΣ ΕΙΚΟΝΑΣ, ΚΑΙ ΠΡΟΓΡΑΜΜΑ ΠΡΟΓΝΩΣΤΙΚΗΣ ΑΠΟΚΩΔΙΚΟΠΟΙΗΣΗΣ	2597874 - 26/08/2020	3104805

ΔΙΚΑΙΟΥΧΟΣ (73)	ΤΙΤΛΟΣ ΕΦΕΥΡΕΣΗΣ (54)	ΑΡ./ΗΜ.ΔΗΜ.Ε.Δ. (87)	ΑΡ.ΕΥΡ.Δ.Ε. (11)
<i>NUCANA PLC</i>	ΜΕΘΟΔΟΙ ΔΙΑΧΩΡΙΣΜΟΥ ΔΙΑΣΤΕΡΕΟΪΣΟΜΕΡΩΝ ΦΩΣΦΟΡΙΚΗΣ ΓΕΜΣΙΤΑΒΙΝΗΣ	3204398 - 13/05/2020	3104604
<i>OFFICINA FRATELLI BERTELOTTI S.P.A.</i>	ΒΕΛΤΙΩΜΕΝΟΣ ΑΝΑΡΤΗΡΑΣ ΓΙΑ ΑΙΩΡΟΥΜΕΝΟ ΚΑΛΩΔΙΟ ΕΠΑΦΗΣ ΣΙΔΗΡΟΔΡΟΜΙΚΗΣ ΓΡΑΜΜΗΣ ΚΑΙ ΓΡΑΜΜΗΣ ΙΣΧΥΟΣ ΠΟΥ ΠΕΡΙΛΑΜΒΑΝΕΙ ΤΟΝ ΕΝ ΛΟΓΩ ΑΝΑΡΤΗΡΑ	3487724 - 17/06/2020	3104833
<i>OLLER DUQUE, LARA</i>	ΙΣΟΤΟΝΙΚΟ ΚΡΥΣΤΑΛΛΟΕΙΔΕΣ ΥΔΑΤΙΚΟ ΔΙΑΛΥΜΑ	3490526 - 13/05/2020	3104402
<i>ONCOPEPTIDES AB</i>	ΛΥΟΦΙΛΟΠΟΙΗΜΕΝΟ ΠΑΡΑΣΚΕΥΑΣΜΑ ΚΥΤΤΑΡΟΤΟΞΙΚΩΝ ΔΙΠΕΠΤΙΔΙΩΝ	3228319 - 03/06/2020	3104534
<i>ONO PHARMACEUTICAL CO., LTD.</i>	ΠΑΡΑΓΩΓΟ ΔΙΥΔΡΟΪΝΔΟΛΙΖΙΝΟΝΗΣ	3231803 - 01/07/2020	3104699
<i>OOSTERHOF HOLMAN INFRA B.V.</i>	ΕΝΙΣΧΥΜΕΝΟΣ ΤΟΙΧΟΣ ΛΙΘΟΔΟΜΗΣ	3286388 - 03/06/2020	3104720
<i>OPEN ENERGI LIMITED</i>	ΣΥΣΤΗΜΑ ΚΑΙ ΜΕΘΟΔΟΣ ΓΙΑ ΤΟΝ ΕΛΕΓΧΟ ΕΝΟΣ ΗΛΕΚΤΡΙΚΟΥ ΦΟΡΤΙΟΥ	3465862 - 17/06/2020	3104942
<i>OPEN MONOCLONAL TECHNOLOGY, INC.</i>	ΠΟΛΥΝΟΥΚΛΕΟΤΙΔΙΑ ΤΑ ΟΠΟΙΑ ΚΩΔΙΚΟΠΟΙΟΥΝ ΑΝΤΙΣΩΜΑΤΑ ΤΡΩΚΤΙΚΩΝ ΜΕ ΑΝΘΡΩΠΙΝΟΥΣ ΙΔΙΟΤΥΠΟΥΣ ΚΑΙ ΖΩΑ ΤΑ ΟΠΟΙΑ ΔΙΑΘΕΤΟΥΝ ΑΥΤΑ	2931030 - 29/04/2020	3104461
<i>OPKO BIOLOGICS LTD.</i>	ΠΟΛΥΠΕΠΤΙΔΙΑ ΜΑΚΡΑΣ ΔΡΑΣΗΣ ΚΑΙ ΜΕΘΟΔΟΙ ΠΑΡΑΓΩΓΗΣ ΚΑΙ ΧΟΡΗΓΗΣΗΣ ΑΥΤΩΝ	3060239 - 13/05/2020	3104733
<i>ORALDENT LIMITED</i>	ΟΦΘΑΛΜΙΚΕΣ ΣΥΝΘΕΣΕΙΣ	2717690 - 15/04/2020	3104410
<i>OREGON HEALTH & SCIENCE UNIVERSITY</i>	ΑΝΑΣΥΝΔΑΣΜΕΝΑ ΑΝΥΣΜΑΤΑ HCMV ΚΑΙ RHCMV ΕΓΚΩΔΙΚΕΥΟΝΤΑΣ ΕΝΑ ΕΤΕΡΟΛΟΓΟ ΑΝΤΙΓΟΝΟ ΠΟΥ ΑΠΟΜΟΝΩΝΕΤΑΙ ΑΠΟ ΕΝΑΝ ΙΟ PARAMYXOVIRIDAE [ΠΑΡΑΜΥΞΟΪΟΙ] ΚΑΙ ΧΡΗΣΕΙΣ ΕΞ ΑΥΤΩΝ	3351636 - 01/07/2020	3104897
<i>OTTO-VON-GUERICKE-UNIVERSITAT MAGDEBURG</i>	ΜΕΘΟΔΟΣ ΓΙΑ ΤΗ ΔΙΑΓΝΩΣΗ ΤΗΣ ΛΟΙΜΩΔΟΥΣ ΠΕΡΙΤΟΝΙΤΙΔΑΣ ΚΑΙ ΓΙΑ ΤΗΝ ΠΡΟΒΛΕΨΗ ΤΗΣ ΣΟΒΑΡΟΤΗΤΑΣ ΚΑΙ ΤΗΣ ΕΚΒΑΣΗΣ ΑΥΤΗΣ ΣΕ ΑΝΘΡΩΠΟΥΣ	2612152 - 10/06/2020	3104704
<i>OUTOKUMPU OYJ</i>	ΜΕΘΟΔΟΣ ΓΙΑ ΤΗΝ ΠΑΡΑΓΩΓΗ ΦΕΡΡΙΤΙΚΟΥ ΩΣΤΕΝΙΤΙΚΟΥ ΔΙΠΛΟΥ ΑΝΟΞΕΙΔΩΤΟΥ ΧΑΛΥΒΑ ΥΨΗΛΗΣ ΑΝΤΟΧΗΣ	3080311 - 30/10/2019	3104763
<i>OUTOTEC (FINLAND) OY</i>	ΣΥΣΚΕΥΗ ΑΝΑΜΕΙΞΗΣ ΚΑΙ ΧΡΗΣΗ ΑΥΤΗΣ	3406330 - 20/05/2020	3104588
<i>OYSTER POINT PHARMA, INC.</i>	ΣΥΝΘΕΣΗ ΚΑΙ ΝΕΕΣ ΜΟΡΦΕΣ ΑΛΑΤΟΣ (R)-5-((E)-2-ΠΥΡΡΟΛΙΔΙΝ-3-ΥΑΒΙΝΥΛΟ)ΠΥΡΙΜΙΔΙΝΗΣ	3279195 - 01/07/2020	3104884
<i>P + L INNOVATIONS GMBH</i>	ΤΡΟΧΟΣ ΣΧΑΡ-ΔΙΑΙΡΕΣΙΜΟΣ ΣΕ ΤΡΕΙΣ ΤΟΜΕΙΣ ΠΛΗΡΗΣ ΤΡΟΧΟΣ ΜΕ ΕΠΙΣΩΤΡΑ ΤΟΜΕΩΝ ΑΠΟ ΣΚΛΗΡΟ ΚΑΟΥΤΣΟΥΚ, Ο ΟΠΟΙΟΣ ΤΑΙΡΙΑΖΕΙ ΣΕ ΚΑΘΕ ΣΥΝΗΘΕΣ ΑΝΑΠΗΡΙΚΟ ΑΜΑΞΙΔΙΟ	3222263 - 13/05/2020	3104548
<i>PANAGIOTOU, PETROS</i>	ΘΕΡΑΠΕΥΤΙΚΟ ΣΚΕΥΑΣΜΑ ΓΙΑ ΠΛΗΓΕΣ ΚΑΤΑΚΛΙΣΕΩΝ ΠΟΥ ΨΕΚΑΖΟΜΕΝΟ ΕΠΑΝΩ ΣΤΗΝ ΠΛΗΓΗ, ΔΗΜΙΟΥΡΓΕΙ ΕΠΟΥΛΩΤΙΚΗ ΚΡΟΥΣΤΑ-ΕΠΙΔΕΣΜΟ	3243503 - 27/05/2020	3104757
<i>PFIZER INC.</i>	ΑΡΥΛΟ ΚΑΙ ΕΤΕΡΟΑΡΥΛΟ ΣΥΜΠΥΚΝΩΜΕΝΕΣ ΛΑΚΤΑΜΕΣ	3339303 - 24/06/2020	3104609
<i>PFIZER INC.</i>	ΕΜΒΟΛΙΑ ΚΑΤΑ ΤΟΥ ΚΑΡΚΙΝΟΥ	3405212 - 08/07/2020	3104669
<i>PHARMNOVO AB</i>	ΠΑΡΑΓΩΓΑ ΠΗΠΕΡΙΔΙΝΗΣ ΔΙΑΡΥΛΟΜΕΘΥΛΙΔΕΝΙΟΥ ΚΑΙ Η ΧΡΗΣΗ ΤΟΥΣ ΩΣ Δ-ΑΓΩΝΙΣΤΕΣ ΥΠΟΔΟΧΕΑ ΟΠΙΟΕΙΔΟΥΣ	3233825 - 29/04/2020	3104497
<i>PHILOGEN S.P.A.</i>	ΕΝΑ ΑΝΤΙΓΟΝΟ ΠΟΥ ΣΧΕΤΙΖΕΤΑΙ ΜΕ ΤΗ ΡΕΥΜΑΤΟΕΙΔΗ ΑΡΘΡΙΤΙΔΑ	3281952 - 24/06/2020	3104561
<i>PHOTOCURE ASA</i>	ΗΜΙ-ΣΤΕΡΕΕΣ ΣΥΝΘΕΣΕΙΣ ΚΑΙ ΦΑΡΜΑΚΕΥΤΙΚΑ ΠΡΟΪΟΝΤΑ ΠΟΥ ΠΕΡΙΛΑΜΒΑΝΟΥΝ ΕΣΤΕΡΕΣ 5-ΑΜΙΝΟΛΕΒΟΥΛΙΝΙΚΟΥ ΟΞΕΟΣ	3042647 - 26/08/2020	3104951
<i>PIECH, GREGOR ANTON</i>	ΜΕΤΑΛΛΙΚΟ ΚΑΠΑΚΙ ΚΟΥΤΙΟΥ	3385185 - 20/05/2020	3104391

ΔΙΚΑΙΟΥΧΟΣ (73)	ΤΙΤΛΟΣ ΕΦΕΥΡΕΣΗΣ (54)	ΑΡ./ΗΜ.ΔΗΜ.Ε.Δ. (87)	ΑΡ.ΕΥΡ.Δ.Ε. (11)
<i>PIETSCH, KARSTEN</i>	ΑΝΑΔΙΠΛΟΥΜΕΝΟΣ ΠΥΡΗΝΑΣ ΜΟΝΗΣ ΣΤΡΩΣΗΣ	3328614 - 20/05/2020	3104400
<i>PISCINES DESJOYAUX SA</i>	ΣΤΟΙΧΕΙΩΔΕΣ ΠΑΝΕΛ ΓΙΑ ΤΟΙΧΩΜΑΤΑ ΔΕΞΑΜΕΝΗΣ ΚΑΙ ΑΝΤΙΣΤΟΙΧΗ ΔΕΞΑΜΕΝΗ	3478907 - 29/04/2020	3104484
<i>PLASMATICA LTD.</i>	ΠΡΟΛΗΨΗ ΣΧΗΜΑΤΙΣΜΟΥ ΝΕΦΟΥΣ ΣΤΗ ΘΥΡΙΔΑ ΠΑΡΑΤΗΡΗΣΗΣ ΜΙΑΣ ΙΑΤΡΙΚΗΣ ΣΥΚΕΥΗΣ	3346901 - 15/07/2020	3104631
<i>PLASTICS UNBOUND GMBH</i>	ΜΗΤΡΑ ΕΓΧΥΣΗΣ, ΕΡΓΑΛΕΙΟ ΧΥΤΕΥΣΗΣ ΜΕ ΕΓΧΥΣΗ ΠΟΥ ΠΕΡΙΛΑΜΒΑΝΕΙ ΤΗ ΜΗΤΡΑ ΕΓΧΥΣΗΣ, ΜΕΘΟΔΟΣ ΧΡΗΣΗΣ ΑΥΤΩΝ ΚΑΙ ΠΑΡΑΓΟΜΕΝΑ ΑΝΤΙΚΕΙΜΕΝΑ	3065928 - 27/05/2020	3104625
<i>POLICHEM SA</i>	ΣΚΕΥΑΣΜΑΤΑ ΦΙΝΑΣΤΕΡΙΔΗΣ ΓΙΑ ΑΠΟΔΕΣΜΕΥΣΗ ΦΑΡΜΑΚΟΥ ΣΤΑ ΜΑΛΛΙΑ ΚΑΙ ΣΤΟ ΤΡΙΧΩΤΟ ΤΗΣ ΚΕΦΑΛΗΣ	2307031 - 29/07/2020	3104825
<i>POLITECNICO DI BARI</i>	ΟΠΤΙΚΟΣ ΑΙΣΘΗΤΗΡΑΣ ΠΕΡΙΣΤΡΟΦΗΣ ΚΑΘΩΣ ΚΑΙ ΜΕΘΟΔΟΣ ΚΑΤΑΣΚΕΥΗΣ ΕΝΟΣ ΟΠΤΙΚΟΥ ΑΙΣΘΗΤΗΡΑ ΠΕΡΙΣΤΡΟΦΗΣ	2917691 - 03/06/2020	3104923
<i>POLYGREEN SRL</i>	ΥΛΙΚΟ ΠΛΗΡΩΣΗΣ ΓΙΑ ΕΠΙΦΑΝΕΙΕΣ ΤΕΧΝΗΤΟΥ ΓΡΑΣΙΔΙΟΥ ΚΑΙ ΕΠΙΦΑΝΕΙΑΚΗ ΔΟΜΗ ΤΕΧΝΗΤΟΥ ΓΡΑΣΙΔΙΟΥ ΚΑΙ ΜΕΘΟΔΟΣ ΠΑΡΑΓΩΓΗΣ ΤΕΤΟΙΟΥ ΥΛΙΚΟΥ ΠΛΗΡΩΣΗΣ	3452660 - 13/05/2020	3104439
<i>PORTOLA PHARMACEUTICALS, INC.</i>	ΑΝΤΙΔΟΤΑ ΓΙΑ ΤΟΥΣ ΑΝΑΣΤΟΛΕΙΣ ΤΟΥ ΠΑΡΑΓΟΝΤΑ ΧΑ ΚΑΙ ΜΕΘΟΔΟΙ ΧΡΗΣΕΩΣ ΑΥΤΩΝ	3078743 - 24/06/2020	3104551
<i>POWER-BLOX AG</i>	ΜΟΝΑΔΑ ΠΑΡΟΧΗΣ ΗΛΕΚΤΡΙΚΗΣ ΕΝΕΡΓΕΙΑΣ ΚΑΙ ΜΟΝΑΔΑ ΕΛΕΓΧΟΥ ΑΥΤΗΣ	3472913 - 27/05/2020	3104653
<i>PRACTIS PRECISION MEDICINES, INC.</i>	Ν-ΠΗΠΕΡΙΔΙΝΥΛ ΑΚΕΤΑΜΙΔΙΟΥ ΠΑΡΑΓΩΓΑ ΩΣ ΑΝΑΣΤΟΛΕΙΣ ΔΙΑΥΛΟΥ ΑΣΒΕΣΤΙΟΥ	3189839 - 20/05/2020	3104724
<i>PRC COMPOSITES, LLC</i>	ΜΕΘΟΔΟΣ ΚΑΤΑΣΚΕΥΗΣ ΕΝΟΣ ΚΑΠΑΚΙΟΥ ΘΟΛΟΥ ΥΠΗΡΕΣΙΑΣ ΚΟΙΝΗΣ ΩΦΕΛΕΙΑΣ ΑΠΟ ΘΕΡΜΟΣΚΛΗΡΥΝΟΜΕΝΟ ΠΟΛΥΜΕΡΕΣ	3078473 - 03/06/2020	3104913
<i>PREDICTION BIOSCIENCES S.A.S.</i>	ΤΑΧΕΙΑ ΔΟΚΙΜΑΣΙΑ ΓΙΑ ΚΥΤΤΑΡΙΚΗ ΙΝΟΝΕΚΤΙΝΗ	2836843 - 08/07/2020	3104925
<i>PROGRESS PROFILES SPA</i>	ΣΤΟΙΧΕΙΟ ΚΑΤΑΝΟΜΗΣ ΓΙΑ ΑΥΛΕΣ ΚΑΙ ΜΠΑΛΚΟΝΙΑ	3447211 - 27/05/2020	3104701
<i>PROVEPHARM LIFE SOLUTIONS</i>	ΔΙΑΔΙΚΑΣΙΑ ΠΑΡΑΣΚΕΥΗΣ ΕΝΩΣΕΩΝ ΔΙΑΜΙΝΟΦΑΙΝΟΘΕΙΑΖΙΝΙΟΥ	2431359 - 03/06/2020	3104423
<i>PSC ENGINEERING S.R.L.</i>	ΣΥΣΤΗΜΑ ΚΑΙ ΔΙΑΔΙΚΑΣΙΑ ΓΙΑ ΤΟΝ ΠΡΟΣΔΙΟΡΙΣΜΟ ΑΝΤΙΣΤΑΘΜΙΣΕΩΝ ΟΡΓΑΝΩΝ ΜΕΤΡΗΣΗΣ	2619528 - 10/06/2020	3104875
<i>PUCCIPLAST S.P.A.</i>	ΠΛΑΚΑ ΩΘΗΣΗΣ ΓΙΑ ΔΕΞΑΜΕΝΗ ΤΟΥΑΛΕΤΑΣ	2735659 - 06/05/2020	3104472
<i>PURGO GROUP LIMITED</i>	ΒΕΛΤΙΩΣΕΙΣ ΣΤΗΝ ΚΑΙ ΣΧΕΤΙΚΑ ΜΕ ΤΗΝ ΕΠΕΞΕΡΓΑΣΙΑ ΑΠΟΒΛΗΤΩΝ	3390321 - 13/05/2020	3104393
<i>QUALCOMM INCORPORATED</i>	ΠΡΟΣΑΡΜΟΓΗ ΡΕΥΜΑΤΩΣΗΣ ΜΕ ΒΑΣΗ ΕΙΚΟΝΕΣ ΚΑΘΑΡΗΣ ΤΥΧΑΙΑΣ ΠΡΟΣΒΑΣΗΣ (CRA)	2868105 - 06/05/2020	3104473
<i>QUALCOMM INCORPORATED</i>	ΑΝΑΓΝΩΡΙΣΗ ΚΑΙ ΠΡΟΣΠΕΛΑΣΗ ΜΙΑΣ ΣΥΣΚΕΥΗΣ ΔΙΚΤΥΟΥ ΜΕΣΩ ΑΣΥΡΜΑΤΗΣ ΕΠΙΚΟΙΝΩΝΙΑΣ	1955524 - 29/04/2020	3104500
<i>QUALCOMM INCORPORATED</i>	ΑΝΑΓΝΩΡΙΣΗ ΤΑΥΤΟΤΗΤΑΣ ΠΛΗΡΟΦΟΡΙΩΝ ΕΛΕΓΧΟΥ ΣΕ ΑΣΥΡΜΑΤΕΣ ΕΠΙΚΟΙΝΩΝΙΕΣ	2362572 - 29/04/2020	3104517
<i>QUALCOMM INCORPORATED</i>	ΣΧΕΔΙΑΣΜΟΣ ΚΑΝΑΛΙΟΥ ΚΑΤΕΡΧΟΜΕΝΗΣ ΖΕΥΞΗΣ ΓΙΑ ΜΑΚΡΟΧΡΟΝΙΑ ΕΞΕΛΙΞΗ (LTE) ΜΕ ΧΑΜΗΛΗ ΛΑΝΘΑΝΟΤΗΤΑ	3198760 - 17/06/2020	3104564
<i>QUALCOMM INCORPORATED</i>	ΔΟΜΕΣ ΠΛΑΙΣΙΩΝ ΓΙΑ ΣΥΣΤΗΜΑΤΑ ΑΣΥΡΜΑΤΗΣ ΕΠΙΚΟΙΝΩΝΙΑΣ	3439223 - 25/03/2020	3104617
<i>QUALCOMM INCORPORATED</i>	ΚΑΝΑΛΙ ΕΠΙΣΤΡΟΦΗΣ ΕΙΣΟΔΟΥ ΧΡΗΣΤΗ ΓΙΑ ΑΣΥΡΜΑΤΕΣ ΟΘΟΝΕΣ	2666276 - 08/07/2020	3104622
<i>QUALCOMM INCORPORATED</i>	ΔΙΕΠΑΦΗ ΧΡΗΣΤΗ ΓΙΑ ΣΥΣΚΕΥΕΣ ΥΠΟΛΟΓΙΣΜΩΝ	3522458 - 27/05/2020	3104649

ΔΙΚΑΙΟΥΧΟΣ (73)	ΤΙΤΛΟΣ ΕΦΕΥΡΕΣΗΣ (54)	ΑΡ./ΗΜ.ΔΗΜ.Ε.Δ. (87)	ΑΡ.ΕΥΡ.Δ.Ε. (11)
<i>QUALCOMM INCORPORATED</i>	ΠΛΗΡΟΦΟΡΙΕΣ ΕΛΕΓΧΟΥ ΣΕ ΕΝΑ ΣΥΣΤΗΜΑ ΑΣΥΡΜΑΤΗΣ ΕΠΙΚΟΙΝΩΝΙΑΣ	3301823 - 15/07/2020	3104830
<i>QUALCOMM INCORPORATED</i>	ΠΟΛΥΜΕΤΡΙΚΟ ΦΙΛΤΡΑΡΙΣΜΑ	2679009 - 08/07/2020	3104931
<i>QUIMICA SINTETICA, S.A.</i>	ΑΝΑΛΥΣΗ ΡΑΚΕΜΙΚΩΝ ΕΝΩΣΕΩΝ Β-ΑΜΙΝΟΣΟΥΛΦΟΝΗΣ	3606908 - 17/06/2020	3104849
<i>R.P. SCHERER TECHNOLOGIES, LLC</i>	ΤΟΠΙΚΟ ΑΝΥΔΡΟ ΣΚΕΥΑΣΜΑ ΠΛΗΡΩΣΗΣ ΓΙΑ ΦΙΛΤΡΑ ΥΠΕΡΙΩΔΟΥΣ	3107526 - 29/07/2020	3104839
<i>RAI STRATEGIC HOLDINGS, INC.</i>	ΜΕΘΟΔΟΣ ΚΑΙ ΣΥΣΤΗΜΑ ΑΝΙΧΝΕΥΣΗΣ ΑΝΑΛΩΘΕΝΤΟΣ ΦΥΣΙΓΓΙΟΥ ΓΙΑ ΕΝΑ ΑΝΤΙΚΕΙΜΕΝΟ ΗΛΕΚΤΡΟΝΙΚΟΥ ΚΑΠΝΙΣΜΑΤΟΣ	2964037 - 10/06/2020	3104840
<i>RAI STRATEGIC HOLDINGS, INC.</i>	ΣΥΣΤΗΜΑ ΑΝΑΜΙΞΗΣ ΣΥΝΘΕΣΗΣ ΑΕΡΟΛΥΜΑΤΟΣ ΨΕΚΑΣΜΟΥ ΓΙΑ ΜΙΑ ΣΥΣΚΕΥΗ ΧΟΡΗΓΗΣΗΣ ΑΕΡΟΛΥΜΑΤΟΣ	3464118 - 17/06/2020	3104945
<i>RAIL POWER SYSTEMS GMBH</i>	ΔΙΑΤΑΞΗ ΓΙΑ ΤΗ ΣΥΝΔΕΣΗ ΣΤΟΙΣΕΙΩΝ ΡΑΓΩΝ ΤΡΟΦΟΔΟΣΙΑΣ ΡΕΥΜΑΤΟΣ ΕΝΟΣ ΣΥΣΤΗΜΑΤΟΣ ΑΓΩΓΩΝ ΤΡΟΦΟΔΟΣΙΑΣ ΡΕΥΜΑΤΟΣ ΚΙΝΗΣΗΣ	2851235 - 26/08/2020	3104938
<i>RAVENSBURGER VERLAG GMBH</i>	ΑΡΘΡΩΤΟ ΣΥΣΤΗΜΑ ΤΡΟΧΙΩΝ ΣΦΑΙΡΑΣ	3573728 - 05/08/2020	3104767
<i>RAYCAP IP DEVELOPMENT LTD.</i>	ΥΠΟΜΟΝΑΔΕΣ ΔΙΑΤΑΞΗΣ ΠΡΟΣΤΑΣΙΑΣ ΑΠΟ ΥΠΕΡΤΑΣΗ ΠΟΥ ΠΕΡΙΛΑΜΒΑΝΟΥΝ ΑΝΑΠΟΣΠΑΣΤΟΥΣ ΜΗΧΑΝΙΣΜΟΥΣ ΘΕΡΜΙΚΗΣ ΑΠΟΣΥΝΔΕΣΗΣ ΚΑΙ ΜΕΘΟΔΟΙ ΠΟΥ ΤΙΣ ΠΕΡΙΛΑΜΒΑΝΟΥΝ	3401931 - 10/06/2020	3104705
<i>RAYCAP, S.A.</i>	ΔΙΑΤΑΞΕΙΣ ΕΠΑΓΩΓΩΝ	3454351 - 27/05/2020	3104541
<i>REACTA BIOTECH LIMITED</i>	ΣΚΕΥΑΣΜΑΤΑ ΓΕΥΜΑΤΟΣ ΓΙΑ ΔΟΚΙΜΑΣΙΑ ΛΗΨΗΣ ΤΡΟΦΗΣ ΑΠΟ ΤΟ ΣΤΟΜΑ	3302534 - 12/08/2020	3104702
<i>REGENERON PHARMACEUTICALS, INC.</i>	ΙΑΤΡΙΚΗ ΧΡΗΣΗ ΑΝΘΡΩΠΙΝΩΝ ΑΝΤΙΣΩΜΑΤΩΝ ΥΨΗΛΗΣ ΣΥΓΓΕΝΕΙΑΣ ΚΑΤΑ ΤΟΥ ΑΝΘΡΩΠΙΝΟΥ ΥΠΟΔΟΧΕΑ IL-4	3351560 - 22/04/2020	3104422
<i>REGENERON PHARMACEUTICALS, INC.</i>	ΜΕΘΟΔΟΙ ΑΝΙΧΝΕΥΣΗΣ ΒΙΟΛΟΓΙΚΟΥ ΕΠΙΜΟΛΥΝΤΗ	3274469 - 29/04/2020	3104468
<i>REGENERON PHARMACEUTICALS, INC.</i>	ΜΙΚΡΟΣΩΜΑΤΙΔΙΟ ΠΟΥ ΠΕΡΙΕΧΕΙ ΘΕΡΑΠΕΥΤΙΚΗ ΠΡΩΤΕΪΝΗ ΕΠΙΚΑΛΥΜΜΕΝΗ ΜΕ ΒΙΟΑΠΟΔΟΜΗΣΙΜΟ ΠΟΛΥΜΕΡΕΣ ΓΙΑ ΙΑΤΡΙΚΗ ΧΡΗΣΗ	3384903 - 27/05/2020	3104624
<i>REGENERON PHARMACEUTICALS, INC.</i>	ΜΕΘΟΔΟΙ ΓΙΑ ΤΗ ΘΕΡΑΠΕΥΤΙΚΗ ΑΝΤΙΜΕΤΩΠΙΣΗ ΟΓΚΩΝ ΧΡΗΣΙΜΟΠΟΙΩΝΤΑΣ ΑΜΦΙΕΙΔΙΚΟ ΑΝΤΙΣΩΜΑ CD3XCD20	3221359 - 27/05/2020	3104686
<i>REGENERON PHARMACEUTICALS, INC.</i>	ΜΕΘΟΔΟΙ ΓΙΑ ΤΗ ΘΕΡΑΠΕΥΤΙΚΗ ΑΝΤΙΜΕΤΩΠΙΣΗ ΑΣΘΕΝΩΝ ΥΨΗΛΟΥ ΚΑΡΔΙΑΓΓΕΙΑΚΟΥ ΚΙΝΔΥΝΟΥ ΜΕ ΥΠΕΡΧΟΛΗΣΤΕΡΟΛΑΙΜΙΑ	3169362 - 10/06/2020	3104820
<i>REIFENHAUSER GMBH & CO. KG MASCHINENFABRIK</i>	ΜΗ ΥΦΑΣΜΕΝΟ ΥΛΙΚΟ ΠΟΥ ΠΕΡΙΛΑΜΒΑΝΕΙ ΕΝΑ ΣΤΡΩΜΑ ΥΦΑΝΣΗΣ ΥΨΗΛΗΣ ΕΝΤΑΣΗΣ	3246443 - 17/06/2020	3104948
<i>REMBE GMBH SAFETY + CONTROL</i>	ΔΙΑΤΑΞΗ ΔΙΑΡΡΗΓΝΥΟΜΕΝΟΥ ΔΙΣΚΟΥ ΜΕ ΕΝΑ ΔΙΑΡΡΗΓΝΥΟΜΕΝΟ ΔΙΣΚΟ ΚΑΙ ΕΝΑΝ ΕΝΕΡΓΟΠΟΙΗΤΗ ΓΙΑ ΤΗΝ ΜΕΙΩΣΗ ΤΗΣ ΠΙΕΣΗΣ ΔΙΑΡΡΗΣΗΣ	3354948 - 27/05/2020	3104735
<i>REVANCE THERAPEUTICS, INC.</i>	ΑΝΤΙΜΙΚΡΟΒΙΑΚΟ ΠΕΠΤΙΔΙΟ ΚΑΙ ΣΥΝΘΕΣΕΙΣ ΑΥΤΟΥ	3120862 - 29/04/2020	3104449
<i>REVANCE THERAPEUTICS, INC.</i>	ΜΕΘΟΔΟΙ ΚΑΙ ΣΥΝΘΕΣΕΙΣ ΓΙΑ ΤΗ ΘΕΡΑΠΕΥΤΙΚΗ ΑΝΤΙΜΕΤΩΠΙΣΗ ΔΕΡΜΑΤΙΚΩΝ ΠΑΘΗΣΕΩΝ ΠΟΥ ΣΧΕΤΙΖΟΝΤΑΙ ΜΕ ΑΓΓΕΙΑΚΗ ΥΠΕΡΔΡΑΣΤΙΚΟΤΗΤΑ	2413947 - 29/04/2020	3104514
<i>REVOLUGEN LIMITED</i>	ΑΠΟΜΟΝΩΣΗ ΝΟΥΚΛΕΪΝΙΚΩΝ ΟΞΕΩΝ	3277809 - 24/06/2020	3104828
<i>RICHTER SYSTEM GMBH & CO. KG</i>	ΔΙΑΤΟΜΗ ΣΧΗΜΑΤΟΣ C	1866498 - 27/05/2020	3104597
<i>RIKEN</i>	Η ΧΡΗΣΗ ΜΙΑΣ ΣΥΝΘΕΣΗΣ ΓΙΑ ΤΟΝ ΕΛΕΓΧΟ ΤΗΣ ΑΣΘΕΝΕΙΑΣ ΙΣΚΑ ΤΗΣ ΑΜΠΕΛΟΥ	3298896 - 06/05/2020	3104516

ΔΙΚΑΙΟΥΧΟΣ (73)	ΤΙΤΛΟΣ ΕΦΕΥΡΕΣΗΣ (54)	ΑΡ./ΗΜ.ΔΗΜ.Ε.Δ. (87)	ΑΡ.ΕΥΡ.Δ.Ε. (11)
<i>ROMARK LABORATORIES, L.C.</i>	ΕΝΩΣΕΙΣ ΘΕΙΑΖΟΛΙΔΙΟΥ ΓΙΑ ΑΝΤΙΜΕΤΩΠΙΣΗ ΙΟΓΕΝΩΝ ΛΟΙΜΩΞΕΩΝ	3436074 - 10/06/2020	3104586
<i>RUAN, SHIXING</i>	ΔΟΜΗΜΕΝΗ ΚΑΛΛΥΝΤΙΚΗ ΜΑΣΚΑ ΣΥΜΠΛΗΡΩΜΕΝΗ ΜΕ ΠΗΚΤΗ	3427717 - 27/05/2020	3104775
<i>RV LIZENZ AG</i>	ΔΙΑΤΑΞΕΙΣ ΚΑΙ ΜΕΘΟΔΟΙ ΑΝΕΥ ΕΚΠΟΜΠΩΝ ΓΙΑ ΕΚΤΕΛΕΣΗ ΜΗΧΑΝΙΚΟΥ ΕΡΓΟΥ ΚΑΙ ΓΙΑ ΠΑΡΑΓΩΓΗ ΗΛΕΚΤΡΙΚΗΣ ΚΑΙ ΘΕΡΜΙΚΗΣ ΕΝΕΡΓΕΙΑΣ	2526177 - 24/06/2020	3104827
<i>S.I.I.T. S.R.L.-SERVIZIO INTERNAZIONALE IMBALLAGGI TERMOSALDANTI</i>	ΜΑΚΡΟΓΟΛΕΣ ΓΙΑ ΕΦΑΡΜΟΓΗ ΣΤΟΝ ΒΛΕΝΝΟΓΟΝΟ, ΚΑΙ ΘΕΡΑΠΕΥΤΙΚΕΣ ΧΡΗΣΕΙΣ ΑΥΤΗΣ	3501507 - 15/07/2020	3104696
<i>SA VETOQUINOL</i>	ΔΙΑΛΥΜΑ ΚΑΤΑ ΤΩΝ ΛΟΙΜΩΞΕΩΝ ΠΟΥ ΠΕΡΙΛΑΜΒΑΝΕΙ ΜΙΑ ΕΝΩΣΗ ΠΥΡΙΔΙΟ(3,2,1-ΙJ)-ΒΕΝΖΟΞΑΔΙΑΖΙΝΗΣ	2438929 - 10/06/2020	3104890
<i>SABIE, RAZVAN</i>	ΘΗΚΗ ΓΥΑΛΙΩΝ	3188616 - 29/04/2020	3104478
<i>SAGE THERAPEUTICS, INC.</i>	ΣΥΝΘΕΣΕΙΣ ΚΑΙ ΜΕΘΟΔΟΙ ΓΙΑ ΤΗ ΘΕΡΑΠΕΥΤΙΚΗ ΑΝΤΙΜΕΤΩΠΙΣΗ ΔΙΑΤΑΡΑΧΩΝ ΤΟΥ ΚΝΣ	3206493 - 06/05/2020	3104435
<i>SAGE THERAPEUTICS, INC.</i>	ΝΕΥΡΟΔΡΑΣΤΙΚΑ ΣΤΕΡΟΕΙΔΗ, ΣΥΝΘΕΣΕΙΣ, ΚΑΙ ΧΡΗΣΕΙΣ ΑΥΤΩΝ	3149018 - 29/04/2020	3104502
<i>SAIPEM S.P.A.</i>	ΒΕΛΤΙΩΜΕΝΕΣ ΜΕ ΕΝΖΥΜΑ ΔΙΕΡΓΑΣΙΕΣ ΕΚΚΡΟΦΣΗΣ CO ₂	2632570 - 29/04/2020	3104486
<i>SAIPEM S.P.A.</i>	ΤΡΟΠΟΠΟΙΗΜΕΝΟΣ ΣΩΛΗΝΟΕΙΔΗΣ ΑΝΤΙΔΡΑΣΤΗΡΑΣ ΚΑΙ ΔΙΑΔΙΚΑΣΙΑ ΠΡΑΓΜΑΤΟΠΟΙΗΣΗΣ ΚΑΤΑΛΥΤΙΚΩΝ ΑΝΤΙΔΡΑΣΕΩΝ ΣΤΙΣ ΟΠΟΙΕΣ ΧΡΗΣΙΜΟΠΟΙΕΙΤΑΙ, ΚΑΙ ΟΙ ΟΠΟΙΕΣ ΠΕΡΙΛΑΜΒΑΝΟΥΝ ΘΕΡΜΙΚΕΣ ΑΝΤΑΛΛΑΓΕΣ	2178627 - 01/07/2020	3104651
<i>SANGAMO THERAPEUTICS, INC.</i>	ΜΕΘΟΔΟΙ ΚΑΙ ΣΥΝΘΕΣΕΙΣ ΓΙΑ ΣΤΟΧΕΥΟΜΕΝΗ ΔΙΑΣΠΑΣΗ ΚΑΙ ΑΝΑΣΥΝΔΥΑΣΜΟ	2927318 - 20/05/2020	3104401
<i>SANGAMO THERAPEUTICS, INC.</i>	ΜΕΘΟΔΟΙ ΚΑΙ ΣΥΝΘΕΣΕΙΣ ΓΙΑ ΤΗΝ ΑΓΩΓΗ ΤΗΣ Β-ΘΑΛΑΣΣΑΙΜΙΑΣ	3102673 - 15/04/2020	3104425
<i>SANLORENZO S.P.A.</i>	ΣΚΑΦΟΣ ΑΝΑΨΥΧΗΣ	3472034 - 13/05/2020	3104598
<i>SANOFI</i>	ΣΤΑΘΕΡΟΠΟΙΗΜΕΝΕΣ ΦΑΡΜΑΚΟΤΕΧΝΙΚΕΣ ΜΟΡΦΕΣ ΑΝΑΛΟΓΩΝ ΙΝΣΟΥΛΙΝΗΣ ΚΑΙ/Η ΠΑΡΑΓΩΓΩΝ ΙΝΣΟΥΛΙΝΗΣ	2950780 - 29/04/2020	3104465
<i>SANOFI</i>	ΣΥΝΘΕΣΕΙΣ ΠΟΥ ΠΕΡΙΛΑΜΒΑΝΟΥΝ ΑΝΤΙΣΩΜΑΤΑ ΑΝΤΙ-CD38 ΚΑΙ ΚΑΡΦΙΛΖΟΜΙΜΠΗ	2968555 - 17/06/2020	3104781
<i>SANOFI BIOTECHNOLOGY</i>	ΜΕΘΟΔΟΙ ΓΙΑ ΤΗ ΘΕΡΑΠΕΥΤΙΚΗ ΑΝΤΙΜΕΤΩΠΙΣΗ ΑΣΘΕΝΩΝ ΥΨΗΛΟΥ ΚΑΡΔΙΑΓΓΕΙΑΚΟΥ ΚΙΝΔΥΝΟΥ ΜΕ ΥΠΕΡΧΟΛΗΣΤΕΡΟΛΑΙΜΙΑ	3169362 - 10/06/2020	3104820
<i>SANOFI-AVENTIS DEUTSCHLAND GMBH</i>	ΣΥΣΚΕΥΗ ΣΥΛΛΟΓΗΣ ΔΕΔΟΜΕΝΩΝ ΓΙΑ ΠΡΟΣΑΡΤΗΣΗ ΣΕ ΜΙΑ ΔΙΑΤΑΞΗ ΕΓΧΥΣΗΣ	3307357 - 06/05/2020	3104565
<i>SCHIESTL, ANGELO</i>	ΔΙΑΤΑΞΗ ΚΑΙ ΔΙΑΔΙΚΑΣΙΑ ΓΙΑ ΤΗΝ ΠΑΡΑΓΩΓΗ ΜΙΑΣ ΨΗΦΙΑΚΗΣ ΕΙΚΟΝΑΣ ΕΚΤΥΠΩΣΗΣ	3435648 - 03/06/2020	3104654
<i>SEALENCE S.R.L.</i>	ΠΡΟΩΘΗΤΙΚΗ ΣΥΣΚΕΥΗ ΜΕ ΕΞΩΛΕΜΒΙΟ ΥΔΡΟΣΤΡΟΒΙΟ ΓΙΑ ΘΑΛΑΣΣΙΑ ΟΧΗΜΑΤΑ	3604117 - 15/07/2020	3104644
<i>SEALTEQ GROUP B.V.</i>	ΕΝΙΣΧΥΜΕΝΟΣ ΤΟΙΧΟΣ ΛΙΘΟΔΟΜΗΣ	3286388 - 03/06/2020	3104720
<i>SEATWIRL AB</i>	ΠΛΩΤΗ ΣΥΣΚΕΥΗ ΣΥΓΚΟΜΙΔΗΣ ΑΙΟΛΙΚΗΣ ΕΝΕΡΓΕΙΑΣ ΜΕ ΑΝΤΙΚΑΤΑΣΤΑΣΙΜΟ ΜΕΤΑΤΡΟΠΕΑ ΕΝΕΡΓΕΙΑΣ	3317530 - 03/06/2020	3104920
<i>SECUREMME S.R.L.</i>	ΗΛΕΚΤΡΟΝΙΚΗ ΣΥΣΚΕΥΗ ΓΙΑ ΤΗΝ ΚΑΘΟΔΗΓΗΣΗ ΜΙΑΣ ΚΛΕΙΔΑΡΙΑΣ	3271532 - 06/05/2020	3104577
<i>SEKISUI MEDICAL CO., LTD.</i>	ΔΟΧΕΙΟ ΓΙΑ ΠΑΡΑΣΚΕΥΗ ΔΕΙΓΜΑΤΟΣ	3026417 - 13/05/2020	3104572
<i>SEKISUI TECHNO MOLDING CO., LTD.</i>	ΔΟΧΕΙΟ ΓΙΑ ΠΑΡΑΣΚΕΥΗ ΔΕΙΓΜΑΤΟΣ	3026417 - 13/05/2020	3104572

ΔΙΚΑΙΟΥΧΟΣ (73)	ΤΙΤΛΟΣ ΕΦΕΥΡΕΣΗΣ (54)	ΑΡ./ΗΜ.ΛΗΜ.Ε.Δ. (87)	ΑΡ.ΕΥΡ.Δ.Ε. (11)
<i>SERUM INSTITUTE OF INDIA PRIVATE LIMITED</i>	ΒΕΛΤΙΩΜΕΝΕΣ ΜΕΘΟΔΟΙ ΓΙΑ ΤΗΝ ΑΔΡΑΝΟΠΟΙΗΣΗ ΤΟΥ ΙΟΥ ΤΗΣ ΠΟΛΥΟΜΥΕΛΙΤΙΔΑΣ, ΤΗΝ ΠΡΟΣΡΟΦΗΣΗ ΑΝΟΣΟΝΙΣΧΥΤΙΚΟΥ	3204494 - 01/04/2020	3104759
<i>SEVECOM S.P.A.</i>	ΧΡΗΣΗ ΓΑΛΑΚΤΩΜΑΤΟΠΟΙΗΤΩΝ ΣΕ ΣΥΝΔΥΑΣΜΟ ΜΕ ΦΥΤΙΚΕΣ ΕΛΛΙΝΕΣ ΣΕ ΜΙΑ ΖΩΟΤΡΟΦΗ	3485739 - 15/07/2020	3104808
<i>SEVECOM S.P.A.</i>	ΜΕΘΟΔΟΣ ΓΙΑ ΠΑΡΑΓΩΓΗ ΜΙΑΣ ΖΩΙΚΗΣ ΣΙΤΙΣΗΣ ΚΑΙ ΧΡΗΣΗ ΕΞ ΑΥΤΗΣ	3139764 - 10/06/2020	3104871
<i>SHAARE ZEDEK SCIENTIFIC LIMITED</i>	ΛΙΠΟΣΩΜΑΤΑ ΣΥΝ-ΕΝΘΥΛΑΚΩΣΗΣ ΔΙΦΩΣΦΟΝΙΚΟΥ ΚΑΙ ΑΜΦΙΠΙΑΘΟΥΣ ΠΑΡΑΓΟΝΤΑ	2731591 - 17/06/2020	3104829
<i>SHENZHEN HEPALINK PHARMACEUTICAL GROUP CO., LTD.</i>	ΗΠΑΡΙΝΑΣΕΣ ΛΑΜΒΑΝΟΜΕΝΕΣ ΑΠΟ SPHINGOBACTERIUM ΔΑΕΙΕΟΝΕΝΣΕ, ΠΑΡΑΣΚΕΥΗ ΑΥΤΩΝ ΚΑΙ ΕΦΑΡΜΟΓΗ ΑΥΤΩΝ	3266868 - 22/07/2020	3104662
<i>SHENZHEN NEW INDUSTRIES BIOMEDICAL ENGINEERING CO. LTD.</i>	ΚΙΤ ΑΝΤΙΔΡΑΣΤΗΡΙΩΝ ΠΟΥ ΧΡΗΣΙΜΟΠΟΙΕΙΤΑΙ ΓΙΑ ΤΗΝ ΑΝΙΧΝΕΥΣΗ ΓΑΣΤΡΙΝΗΣ-17 ΚΑΙ ΜΕΘΟΔΟΣ ΠΑΡΑΣΚΕΥΗΣ ΚΑΙ ΕΦΑΡΜΟΓΗ ΓΙΑ ΚΙΤ ΑΝΤΙΔΡΑΣΤΗΡΙΩΝ	3258266 - 15/07/2020	3104946
<i>SHL MEDICAL AG</i>	ΣΥΣΚΕΥΗ ΕΓΧΥΣΗΣ	2902058 - 06/05/2020	3104409
<i>SHORETENSION HOLDING B.V.</i>	ΣΥΣΤΗΜΑ ΚΑΙ ΜΕΘΟΔΟΣ ΜΙΑΣ ΥΔΡΑΥΛΙΚΗΣ ΔΙΑΤΑΞΗΣ ΓΙΑ ΤΗ ΣΥΓΚΡΑΤΗΣΗ ΣΧΟΙΝΙΩΝ ΠΡΟΣΔΕΣΗΣ	3509937 - 03/06/2020	3104926
<i>SHOTTRACKER, INC.</i>	ΣΥΣΤΗΜΑ ΕΝΤΟΠΙΣΜΟΥ ΤΟΠΟΘΕΣΙΑΣ ΚΑΙ ΣΥΜΒΑΝΤΟΣ ΓΙΑ ΑΘΛΗΤΙΚΑ ΠΑΙΧΝΙΔΙΑ	3365085 - 15/04/2020	3104413
<i>SICPA HOLDING SA</i>	ΦΩΣΦΟΡΙΖΟΝ ΥΛΙΚΟ ΕΝΙΣΧΥΜΕΝΟΥ ΜΕ ΣΙΔΗΡΟ ΚΑΣΣΙΤΕΡΙΚΟΥ ΒΑΡΙΟΥ, ΣΥΝΘΕΣΗ ΜΕΛΑΝΙΟΥ ΑΣΦΑΛΕΙΑΣ ΚΑΙ ΧΑΡΑΚΤΗΡΙΣΤΙΚΟ ΑΣΦΑΛΕΙΑΣ ΑΥΤΟΥ	3565860 - 17/06/2020	3104692
<i>SIENNA CANCER DIAGNOSTICS INC.</i>	ΜΟΡΙΑΚΑ ΔΙΚΤΥΑ	2885638 - 29/04/2020	3104476
<i>SIGNAL PHARMACEUTICALS, LLC</i>	ΚΡΥΣΤΑΛΛΙΚΕΣ ΜΟΡΦΕΣ 2-(ΤΡΙΤ-ΒΟΥΤΥΛΑΜΙΝΟ)-4-((1R, 3R, 4R)-3-ΥΔΡΟΞΥ-4-ΜΕΘΥΛΟΚΥΚΛΟΕΞΥΛΑΜΙΝΟ)-ΠΥΡΙΜΙΔΙΝΟ-5-ΚΑΡΒΟΞΑΜΙΔΙΟΥ	3099302 - 17/06/2020	3104725
<i>SKIDMORE, OWINGS & MERRILL LLP</i>	ΑΝΤΙΣΕΙΣΜΙΚΗ ΣΥΝΔΕΣΗ ΑΡΘΡΩΣΗΣ ΚΑΙ ΑΝΤΙΣΤΟΙΧΟ ΔΟΜΙΚΟ ΠΛΑΙΣΙΟ	2147171 - 29/04/2020	3104503
<i>SLAB DREAM LAB, LLC</i>	ΠΛΑΚΑ ΒΑΣΗΣ ΓΙΑ ΥΠΟΣΤΗΡΙΞΗ ΣΥΝΑΡΜΟΖΟΜΕΝΩΝ ΚΑΤΑΣΚΕΥΑΣΤΙΚΩΝ ΤΟΥΒΛΑΚΙΩΝ	3140019 - 22/07/2020	3104861
<i>SOCIETE TECHNIQUE POUR L'ENERGIE ATOMIQUE</i>	ΣΥΓΚΡΟΤΗΜΑ ΓΙΑ ΤΗΝ ΚΑΤΑΣΚΕΥΗ ΕΝΟΣ ΠΥΡΗΝΙΚΟΥ ΑΝΤΙΔΡΑΣΤΗΡΑ ΚΑΙ ΑΝΤΙΣΤΟΙΧΕΣ ΜΕΘΟΔΟΙ	3443561 - 01/07/2020	3104456
<i>SOLARISFLOAT, LDA.</i>	ΠΛΩΤΗ ΜΟΝΑΔΑ ΓΙΑ ΑΡΘΡΩΤΕΣ ΠΛΑΤΦΟΡΜΕΣ ΗΛΙΑΚΩΝ ΣΥΛΛΕΚΤΩΝ	3515802 - 24/06/2020	3104578
<i>SORBONNE UNIVERSITE</i>	ΔΟΣΟΛΟΓΙΚΟ ΣΧΗΜΑ ΤΗΣ IL-2 ΓΙΑ ΤΗ ΘΕΡΑΠΕΙΑ ΣΥΣΤΗΜΙΚΟΥ ΕΡΥΘΗΜΑΤΩΔΟΥΣ ΛΥΚΟΥ	3443979 - 27/05/2020	3104721
<i>SPENCE, JOHN SCOTT</i>	ΒΑΣΗ ΓΙΑ ΠΑΝΕΛ	3049590 - 27/05/2020	3104682
<i>STADA ARZNEIMITTEL AG</i>	ΧΡΗΣΗ ΑΝΤΙΟΞΕΙΔΩΤΙΚΩΝ ΓΙΑ ΤΗΝ ΠΑΡΑΣΚΕΥΗ ΜΙΑΣ ΦΑΡΜΑΚΕΥΤΙΚΗΣ Ή ΚΑΛΛΥΝΤΙΚΗΣ ΣΥΝΘΕΣΗΣ ΓΙΑ ΠΡΟΣΤΑΣΙΑ ΤΟΥ ΔΕΡΜΑΤΟΣ ΕΝΑΝΤΙ ΒΛΑΒΩΝ ΑΠΟ ΥΠΕΡΥΘΡΗ ΑΚΤΙΝΟΒΟΛΙΑ	1591105 - 27/05/2020	3104386
<i>STADA ARZNEIMITTEL AG</i>	ΧΡΗΣΗ ΑΝΤΙΟΞΕΙΔΩΤΙΚΩΝ ΓΙΑ ΤΗΝ ΠΑΡΑΣΚΕΥΗ ΜΙΑΣ ΦΑΡΜΑΚΕΥΤΙΚΗΣ Ή ΚΑΛΛΥΝΤΙΚΗΣ ΣΥΝΘΕΣΗΣ ΓΙΑ ΠΡΟΣΤΑΣΙΑ ΤΟΥ ΔΕΡΜΑΤΟΣ ΕΝΑΝΤΙ ΒΛΑΒΩΝ ΑΠΟ ΥΠΕΡΥΘΡΗ ΑΚΤΙΝΟΒΟΛΙΑ	2233127 - 27/05/2020	3104387
<i>STAINLESS OUTDOORS LIMITED</i>	ΒΑΣΗ ΓΙΑ ΠΑΝΕΛ	3049590 - 27/05/2020	3104682
<i>STANKOVIC-GANSEN, MARI JAN</i>	ΑΝΤΙΔΡΑΣΤΗΡΑΣ ΓΙΑ ΑΝΑΚΤΗΣΗ ΑΕΡΙΟΥ ΑΠΟ ΟΡΓΑΝΙΚΑ ΑΠΟΒΛΗΤΑ	3253849 - 25/12/2019	3104619

ΔΙΚΑΙΟΥΧΟΣ (73)	ΤΙΤΛΟΣ ΕΦΕΥΡΕΣΗΣ (54)	ΑΡ./ΗΜ.ΔΗΜ.Ε.Δ. (87)	ΑΡ.ΕΥΡ.Δ.Ε. (11)
<i>STORA ENSO OYJ</i>	ΜΗ ΔΙΑΜΟΡΦΩΜΕΝΟΣ ΚΟΡΜΟΣ ΚΟΥΤΙΟΥ ΣΥΣΚΕΥΑΣΙΑΣ ΚΑΙ ΚΟΥΤΙ ΣΥΣΚΕΥΑΣΙΑΣ	3356241 - 03/06/2020	3104900
<i>STORMTRAP LLC</i>	ΔΟΜΟΣΤΟΙΧΕΙΟ ΚΑΙ ΣΥΓΚΡΟΤΗΜΑ ΓΙΑ ΤΗ ΔΙΑΧΕΙΡΙΣΗ ΤΗΣ ΡΟΗΣ ΤΟΥ ΝΕΡΟΥ	2473678 - 29/04/2020	3104399
<i>SUMMIT MEDICAL LIMITED</i>	ΜΙΑ ΣΥΣΚΕΥΗ ΓΙΑ ΑΝΑΜΕΙΞΗ ΚΑΙ ΧΟΡΗΓΗΣΗ ΟΣΤΙΚΟΥ ΤΣΙΜΕΝΤΟΥ	2976150 - 03/06/2020	3104665
<i>SUNTHETICS AB</i>	ΠΑΡΑΓΩΓΗ ΚΑΥΣΙΜΟΥ ΜΕ ΧΡΗΣΗ ΗΛΙΑΚΗΣ ΕΝΕΡΓΕΙΑΣ	3145899 - 13/05/2020	3104568
<i>SUNTORY HOLDINGS LIMITED</i>	ΜΕΘΟΔΟΙ ΠΑΡΑΓΩΓΗΣ ΠΟΛΥΑΚΟΡΕΣΤΟΥ ΛΙΠΑΡΟΥ ΟΞΕΟΣ ΚΑΙ ΛΙΠΙΔΙΟΥ ΠΟΥ ΠΕΡΙΕΧΕΙ ΠΟΛΥΑΚΟΡΕΣΤΟ ΛΙΠΑΡΟ ΟΞΥ	2119791 - 17/06/2020	3104683
<i>SUVEN LIFE SCIENCES LIMITED</i>	ΣΥΝΔΥΑΣΜΟΣ ΑΝΤΙΣΤΡΟΦΩΝ ΑΓΩΝΙΣΤΩΝ ΤΟΥ ΥΠΟΔΟΧΕΑ ΤΗΣ ΙΣΤΑΜΙΝΗΣ-3 ΜΕ ΑΝΑΣΤΟΛΕΙΣ ΤΗΣ ΑΚΕΤΥΛΟΧΟΛΙΝΕΣΤΕΡΑΣΗΣ	3500253 - 24/06/2020	3104703
<i>SUVEN LIFE SCIENCES LIMITED</i>	ΔΙΑΔΙΚΑΣΙΑ ΓΙΑ ΤΗΝ ΠΑΡΑΣΚΕΥΗ 1-ΙΣΟΠΡΟΠΥΛ-3-{5-1(3-(ΜΕΘΟΞΥΠΡΟΠΥΛ) ΠΙΠΕΡΙΔΙΝ-4-ΥΛ)-[1,3,4] ΟΞΑΔΙΑΖΟΛ-2-ΥΛ}-1Η-ΟΞΑΛΙΚΗΣ ΙΝΔΑΖΟΛΗΣ ΣΕ ΜΕΓΑΛΗ ΚΛΙΜΑΚΑ	3180333 - 08/07/2020	3104791
<i>SYNAPSE INTERNATIONAL S.A.</i>	ΕΝΑ ΣΥΣΤΗΜΑ ΚΑΙ ΜΙΑ ΜΕΘΟΔΟΣ ΜΕ ΛΕΙΤΟΥΡΓΙΑ ΓΙΑ ΣΥΝΤΟΜΟΤΕΡΗ ΔΙΑΔΡΟΜΗ ΣΥΝΔΕΣΗΣ	2415286 - 13/05/2020	3104444
<i>SYNAPTAMINE, INC.</i>	ΑΝΑΛΥΣΗ ΚΙΝΔΥΝΟΥ ΤΟΥ ΓΕΝΕΤΙΚΟΥ ΕΘΙΣΜΟΥ ΓΙΑ ΤΟΝ ΔΕΙΚΤΗ ΚΑΙ ΤΟ ΚΙΤ ΣΟΒΑΡΟΤΗΤΑΣ ΤΟΥ RDS	3167080 - 27/05/2020	3104658
<i>SYNGENTA PARTICIPATIONS AG</i>	ΜΙΚΡΟΒΙΟΚΤΟΝΑ ΠΑΡΑΓΩΓΑ ΟΞΑΔΙΑΖΟΛΙΟΥ	3356358 - 06/05/2020	3104451
<i>SYNGENTA PARTICIPATIONS AG</i>	ΖΙΖΑΝΙΟΚΤΟΝΕΣ ΕΝΩΣΕΙΣ ΠΡΟΠΥΝΥΛ-ΦΑΙΝΥΛΙΟΥ	3160950 - 13/05/2020	3104519
<i>SYNGENTA PARTICIPATIONS AG</i>	ΜΙΚΡΟΒΙΟΚΤΟΝΑ ΠΑΡΑΓΩΓΑ ΟΞΑΔΙΑΖΟΛΙΟΥ	3383179 - 27/05/2020	3104544
<i>SYNGENTA PARTICIPATIONS AG</i>	ΠΑΡΑΣΙΤΟΚΤΟΝΙΚΩΣ ΔΡΑΣΤΙΚΑ ΕΤΕΡΟΚΥΚΛΙΚΑ ΠΑΡΑΓΩΓΑ ΜΕ ΥΠΟΚΑΤΑΣΤΑΤΕΣ ΠΟΥ ΠΕΡΙΕΧΟΥΝ ΘΕΙΟ	3233851 - 27/05/2020	3104770
<i>SYNTARGA B.V.</i>	ΠΡΟΪΟΝΤΑ ΣΥΖΕΥΞΗΣ ΑΝΑΛΟΓΩΝ CC-1065 ΚΑΙ ΔΙΑΛΕΙΤΟΥΡΓΙΚΟΙ ΣΥΝΔΕΤΕΣ	3108886 - 17/06/2020	3104802
<i>SYNTHOS DWORY 7 SPOLKA Z OGRANICZONA ODPOWIEDZIALNOSCIA SPOLKA JAWNA</i>	ΧΡΗΣΗ ΕΝΟΣ ΠΡΟΣΘΕΤΟΥ ΓΕΩΠΟΛΥΜΕΡΟΥΣ ΣΕ ΣΥΝΔΥΑΣΜΟ ΜΕ ΜΗ-ΒΡΩΜΙΩΜΕΝΟ ΕΠΙΒΡΑΔΥΝΤΙΚΟ ΦΛΟΓΑΣ ΣΕ ΑΦΡΟΥΣ ΠΟΛΥΜΕΡΟΥΣ	3475241 - 13/05/2020	3104538
<i>TAIHO PHARMACEUTICAL CO., LTD.</i>	ΚΡΥΣΤΑΛΛΟΣ ΑΛΚΥΝΥΛ ΕΝΩΣΗΣ 3,5-ΔΙΥΠΙΟΚΑΤΕΣΤΗΜΕΝΟΥ ΒΕΝΖΟΛΙΟΥ	3279202 - 24/06/2020	3104404
<i>TAKEDA PHARMACEUTICAL COMPANY LIMITED</i>	ΠΑΡΑΓΩΓΑ ΙΣΟΪΝΔΟΛΙΝΟ-1-ΟΝΗΣ ΩΣ ΔΡΑΣΤΗΤΙΚΟΤΗΤΑ ΘΕΤΙΚΟΥ ΑΛΛΟΣΤΕΡΙΚΟΥ ΤΡΟΠΟΠΟΙΗΤΗ ΧΟΛΙΝΕΡΓΙΚΟΥ ΜΟΥΣΚΑΡΙΝΙΚΟΥ Μ1 ΥΠΟΔΟΧΕΑ ΓΙΑ ΤΗ ΘΕΡΑΠΕΙΑ ΤΗΣ ΝΟΣΟΥ ΤΟΥ ALZHEIMER	3134386 - 20/05/2020	3104430
<i>TAKEDA PHARMACEUTICAL COMPANY LIMITED</i>	ΙΩΔΙΟΥΧΟΣ ΠΟΒΙΔΟΝΗ, ΕΝΑ ΝΕΟ ΕΝΑΛΛΑΚΤΙΚΟ ΣΥΝΤΗΡΗΤΙΚΟ ΓΙΑ ΟΦΘΑΛΜΙΚΕΣ ΣΥΝΘΕΣΕΙΣ	2291081 - 03/06/2020	3104893
<i>TAP PHARMACEUTICALS AG</i>	ΥΓΡΑ ΣΚΕΥΑΣΜΑΤΑ ΛΕΒΟΘΥΡΟΪΝΗΣ	3261676 - 17/06/2020	3104872
<i>TELEFONAKTIEBOLAGET LM ERICSSON (PUBL)</i>	ΜΕΘΟΔΟΣ ΚΑΙ ΣΥΣΚΕΥΗ ΓΙΑ ΤΗΝ ΠΑΡΟΧΗ ΗΛΕΚΤΡΙΚΗΣ ΙΣΧΥΟΣ ΣΕ ΕΥΡΥΖΩΝΙΚΗ ΨΗΦΙΑΚΗ ΠΡΟΣΒΑΣΗ ΣΥΝΔΡΟΜΗΤΙΚΗΣ ΓΡΑΜΜΗΣ	3322099 - 10/06/2020	3104389
<i>TELEFONAKTIEBOLAGET LM ERICSSON (PUBL)</i>	ΔΙΑΡΘΡΩΣΗ ΚΑΝΑΛΙΩΝ ΤΥΧΑΙΑΣ ΠΡΟΣΒΑΣΗΣ ΓΙΑ ΑΣΥΡΜΑΤΕΣ ΕΠΙΚΟΙΝΩΝΙΕΣ	3530062 - 17/06/2020	3104581
<i>TELEFONAKTIEBOLAGET LM ERICSSON (PUBL)</i>	ΜΕΘΟΔΟΙ ΓΙΑ ΤΗΝ ΠΡΟΣΑΡΜΟΓΗ ΣΥΓΧΡΟΝΙΣΜΟΥ ΜΕΣΩ ΤΟΥ ΑΕΡΑ ΣΤΙΣ ΡΑΔΙΟΦΩΝΙΚΕΣ ΣΥΝΘΗΚΕΣ	3175571 - 17/06/2020	3104582
<i>TELEFONAKTIEBOLAGET LM ERICSSON (PUBL)</i>	ΑΥΞΗΣΗ ΤΗΣ ΠΙΘΑΝΟΤΗΤΑΣ ΛΗΨΗΣ ΠΛΗΡΟΦΟΡΙΩΝ ΣΥΣΤΗΜΑΤΟΣ ΣΕ ΣΥΣΚΕΥΗ	3342211 - 10/06/2020	3104583

ΔΙΚΑΙΟΥΧΟΣ (73)	ΤΙΤΛΟΣ ΕΦΕΥΡΕΣΗΣ (54)	ΑΡ./ΗΜ.ΔΗΜ.Ε.Δ. (87)	ΑΡ.ΕΥΡ.Δ.Ε. (11)
TELEFONAKTIEBOLAGET LM ERICSSON (PUBL)	ΤΕΧΝΙΚΕΣ ΓΙΑ ΤΟΝ ΧΕΙΡΙΣΜΟ ΤΗΣ ΚΙΝΗΣΗΣ ΔΙΚΤΥΟΥ	3562205 - 10/06/2020	3104584
TELEFONAKTIEBOLAGET LM ERICSSON (PUBL)	ΜΕΘΟΔΟΣ ΕΠΙΚΟΙΝΩΝΙΑΣ ΚΑΙ ΕΞΟΠΛΙΣΜΟΣ ΧΡΗΣΤΗ ΣΕ ΜΙΚΤΟ ΚΥΨΕΛΟΕΙΔΕΣ ΚΑΙ D2D ΔΙΚΤΥΟ	3000192 - 01/07/2020	3104673
TELEFONAKTIEBOLAGET LM ERICSSON (PUBL)	ΔΙΑΜΟΡΦΩΣΗ ΠΡΟΣΒΑΣΗΣ ΣΕ ΚΑΝΑΛΙΑ	3335502 - 01/07/2020	3104709
TELEFONAKTIEBOLAGET LM ERICSSON (PUBL)	ΜΕΘΟΔΟΣ ΚΑΙ ΣΥΣΚΕΥΗ ΓΙΑ ΤΗΝ ΑΝΙΧΝΕΥΣΗ ΚΑΚΟΒΟΥΛΗΣ ΜΟΝΑΔΑΣ ΟΠΤΙΚΟΥ ΔΙΚΤΥΟΥ ΣΕ ΠΑΘΗΤΙΚΟ ΟΠΤΙΚΟ ΔΙΚΤΥΟ	3515086 - 03/06/2020	3104710
TELEFONAKTIEBOLAGET LM ERICSSON (PUBL)	ΜΕΘΟΔΟΙ ΚΑΙ ΣΥΣΚΕΥΕΣ ΓΙΑ ΔΙΑΜΟΡΦΩΣΗ ΣΗΜΑΤΩΝ ΑΝΑΦΟΡΑΣ ΠΑΡΑΚΟΛΟΥΘΗΣΗΣ ΚΑΘΟΔΙΚΗΣ ΣΥΝΔΕΣΗΣ	3529946 - 24/06/2020	3104716
TELEFONAKTIEBOLAGET LM ERICSSON (PUBL)	ΔΙΑΡΘΡΩΣΗ MRS ΔΥΟ ΕΠΙΠΕΔΩΝ	3498000 - 24/06/2020	3104717
TELEFONAKTIEBOLAGET LM ERICSSON (PUBL)	ΔΙΑΧΕΙΡΙΣΗ ΤΩΝ ΠΡΟΒΛΗΜΑΤΩΝ ΡΑΔΙΟΦΩΝΙΚΗΣ ΣΥΝΔΕΣΗΣ ΜΕΤΑΞΥ ΜΙΑΣ ΑΣΥΡΜΑΤΗΣ ΣΥΣΚΕΥΗΣ ΚΑΙ ΕΝΟΣ ΚΟΜΒΟΥ ΕΞΥΠΗΡΕΤΗΣΗΣ ΣΕ ΕΝΑ ΣΥΣΤΗΜΑ ΑΣΥΡΜΑΤΗΣ ΕΠΙΚΟΙΝΩΝΙΑΣ	3360385 - 24/06/2020	3104718
TELEFONAKTIEBOLAGET LM ERICSSON (PUBL)	ΡΑΔΙΟΦΩΝΙΚΟΣ ΣΤΑΘΜΟΣ ΒΑΣΗΣ ΚΑΙ ΕΞΟΠΛΙΣΜΟΣ ΧΡΗΣΤΗ ΚΑΙ ΜΕΘΟΔΟΙ ΑΥΤΩΝ	3393075 - 15/07/2020	3104782
TELEFONAKTIEBOLAGET LM ERICSSON (PUBL)	ΔΙΑΔΡΑΣΗ ΛΕΙΤΟΥΡΓΙΑΣ ΑΥΤΟ-ΟΡΓΑΝΩΜΕΝΟΥ ΔΙΚΤΥΟΥ	2817997 - 15/07/2020	3104783
TELEFONAKTIEBOLAGET LM ERICSSON (PUBL)	ΚΟΜΒΟΣ ΡΑΔΙΟΔΙΚΤΥΟΥ, ΕΞΟΠΛΙΣΜΟΣ ΧΡΗΣΤΗ ΚΑΙ ΜΕΘΟΔΟΙ ΣΕ ΑΥΤΑ	3432649 - 08/07/2020	3104784
TELEFONAKTIEBOLAGET LM ERICSSON (PUBL)	ΣΧΕΔΙΑΣΜΟΣ ΧΩΡΟΥ ΑΝΑΖΗΤΗΣΗΣ EPDCCH	3447958 - 17/06/2020	3104895
TEPE MUNHYGIENPRODUKTER AB	ΜΕΣΟΔΟΝΤΙΟΣ ΚΑΘΑΡΙΣΤΗΣ ΚΑΙ ΣΩΜΑ	3569190 - 08/07/2020	3104719
TESSENDERLO GROUP NV	ΒΕΛΤΙΩΜΕΝΗ ΜΕΘΟΔΟΣ ΓΙΑ ΤΗΝ ΠΑΡΑΓΩΓΗ ΑΙΜΑΤΑΛΕΥΡΟΥ	3459356 - 03/06/2020	3104874
THALES	ΣΥΣΚΕΥΗ ΣΚΟΠΕΥΣΗΣ ΓΙΑ ΟΧΗΜΑ ΚΑΙ ΣΧΕΤΙΚΟ ΟΧΗΜΑ	3555551 - 22/07/2020	3104750
THE BOARD OF TRUSTEES OF THE LELAND STANFORD JUNIOR UNIVERSITY	ΔΙΑΜΟΡΦΩΣΗ ΔΡΑΣΤΙΚΟΤΗΤΑΣ ΕΠΙΔΕΡΜΙΚΟΥ ΑΥΞΗΤΙΚΟΥ ΠΑΡΑΓΟΝΤΑ ΔΕΣΜΕΥΣΗΣ-ΗΠΑΡΙΝΗΣ ΓΙΑ ΤΗΝ ΕΠΟΥΛΩΣΗ ΤΗΣ ΤΥΜΠΑΝΙΚΗΣ ΜΕΜΒΡΑΝΗΣ	2996709 - 06/05/2020	3104405
THE BOARD OF TRUSTEES OF THE LELAND STANFORD JUNIOR UNIVERSITY	ΥΨΗΛΗΣ ΣΥΓΓΕΝΕΙΑΣ PD-1 ΠΑΡΑΓΟΝΤΕΣ ΚΑΙ ΜΕΘΟΔΟΙ ΧΡΗΣΗΣ	3177640 - 06/05/2020	3104593
THE BOARD OF TRUSTEES OF THE LELAND STANFORD JUNIOR UNIVERSITY	ΑΝΤΙΔΡΑΣΤΗΡΙΑ SIRP-ΑΛΦΑ ΥΨΗΛΗΣ ΣΥΓΓΕΝΕΙΑΣ	2804617 - 24/06/2020	3104899
THE CATHOLIC UNIVERSITY OF AMERICA	ΚΥΨΕΛΟΕΙΔΕΣ ΣΚΥΡΟΔΕΜΑ ΣΥΝΘΕΤΟΥ ΓΕΩΠΟΛΥΜΕΡΟΥΣ ΥΨΗΛΗΣ ΑΝΤΟΧΗΣ	2970003 - 06/05/2020	3104575
THE CHEMOURS COMPANY FC, LLC	ΔΙΟΓΚΩΤΙΚΑ ΜΕΣΑ ΓΙΑ ΑΦΡΙΖΟΝ ΘΕΡΜΟΠΛΑΣΤΙΚΟ ΠΟΛΥΜΕΡΕΣ ΠΟΥ ΠΕΡΙΕΧΕΙ ΠΟΛΥΣΤΥΡΕΝΙΟ	3452539 - 08/07/2020	3104831
THE FRANCIS CRICK INSTITUTE LIMITED	ΜΕΘΟΔΟΙ ΑΝΙΧΝΕΥΣΗΣ ΜΟΡΙΩΝ ΣΕ ΕΝΑ ΔΕΙΓΜΑ	2972357 - 27/05/2020	3104663
THE GILLETTE COMPANY LLC	ΚΕΦΑΛΗ ΞΥΡΙΣΤΙΚΗΣ ΜΗΧΑΝΗΣ	3072646 - 17/06/2020	3104553
THE GILLETTE COMPANY LLC	ΚΕΦΑΛΗ ΞΥΡΙΣΜΑΤΟΣ ΜΕ ΣΤΟΙΧΕΙΟ ΕΠΑΦΗΣ ΜΕ ΤΟ ΔΕΡΜΑ	2512761 - 15/07/2020	3104837

ΔΙΚΑΙΟΥΧΟΣ (73)	ΤΙΤΛΟΣ ΕΦΕΥΡΕΣΗΣ (54)	ΑΡ./ΗΜ.ΔΗΜ.Ε.Δ. (87)	ΑΡ.ΕΥΡ.Δ.Ε. (11)
<i>THE GILLETTE COMPANY LLC</i>	ΗΛΕΚΤΡΟΝΙΚΟ ΥΠΟΣΥΓΚΡΟΤΗΜΑ ΓΙΑ ΠΡΟΪΟΝ ΠΡΟΣΩ- ΠΙΚΗΣ ΦΡΟΝΤΙΔΑΣ	3370929 - 08/07/2020	3104911
<i>THE GILLETTE COMPANY LLC</i>	ΚΕΦΑΛΗ ΞΥΡΙΣΤΙΚΗΣ ΜΗΧΑΝΗΣ ΜΕ ΣΥΣΤΗΜΑ ΔΙΑΧΕΙ- ΡΙΣΗΣ ΥΓΡΟΥ	3231564 - 01/07/2020	3104912
<i>THE REGENTS OF THE UNIVERSITY OF CALIFORNIA</i>	ΚΟΡΤΙΚΟΣΤΕΡΟΕΙΔΗ ΓΙΑ ΤΗ ΘΕΡΑΠΕΙΑ ΦΛΕΓΜΟΝΩΔΩΝ ΠΑΘΗΣΕΩΝ ΤΗΣ ΓΑΣΤΡΕΝΤΕΡΙΚΗΣ ΟΔΟΥ	2328553 - 10/06/2020	3104728
<i>THE REGENTS OF THE UNIVERSITY OF CALIFORNIA</i>	ΣΥΝΘΕΣΕΙΣ ΠΟΥ ΠΕΡΙΛΑΜΒΑΝΟΥΝ ΑΝΤΙΣΩΜΑΤΑ ΑΝΤΙ- CD38 ΚΑΙ ΚΑΡΦΙΑΖΟΜΙΜΠΗ	2968555 - 17/06/2020	3104781
<i>THE SCRIPPS RESEARCH INSTITUTE</i>	ΝΕΟΙ ΡΥΘΜΙΣΤΕΣ ΥΠΟΔΟΧΕΩΝ ΦΩΣΦΟΡΙΚΗΣ ΣΦΙΓΤΟ- ΣΙΝΗΣ	2913326 - 15/07/2020	3104809
<i>THE UNITED STATES OF AMERICA, AS REPRESENTED BY THE DEPARTMENT OF VETERANS AFFAIRS</i>	ΜΗ ΕΠΙΛΕΚΤΙΚΟ ΚΑΝΑΛΙ ΚΑΤΙΟΝΤΩΝ ΣΤΑ ΝΕΥΡΩΝΙΚΑ ΚΥΤΤΑΡΑ ΚΑΙ ΕΝΩΣΕΙΣ ΠΟΥ ΜΠΛΟΚΑΡΟΥΝ ΤΟ ΚΑΝΑΛΙ ΓΙΑ ΧΡΗΣΗ ΣΤΗ ΘΕΡΑΠΕΥΤΙΚΗ ΑΝΤΙΜΕΤΩΠΙΣΗ ΤΗΣ ΕΓΚΕΦΑΛΙΚΗΣ ΕΞΟΙΔΗΣΗΣ	2438913 - 06/05/2020	3104571
<i>TOMRA SORTING NV</i>	ΣΥΣΚΕΥΗ ΕΠΙΘΕΩΡΗΣΗΣ	3066456 - 03/06/2020	3104909
<i>TORAY INDUSTRIES, INC.</i>	ΠΑΡΑΓΩΓΟ ΚΥΚΛΙΚΗΣ ΑΜΙΝΗΣ ΚΑΙ ΦΑΡΜΑΚΕΥΤΙΚΗ ΧΡΗΣΗ ΑΥΤΟΥ	3409660 - 01/07/2020	3104769
<i>TORRES CELDA, VICENTE MANUEL</i>	ΣΥΣΤΗΜΑ ΓΙΑ ΘΕΡΑΠΕΥΤΙΚΗ ΑΓΩΓΗ ΜΕ ΛΕΪΖΕΡ ΤΗΣ ΟΔΟΝΤΙΚΗΣ ΤΕΡΗΔΟΝΑΣ	2281528 - 06/05/2020	3104636
<i>TRADE CORPORATION INTERNA- TIONAL, S.A. UNIPERSONAL</i>	ΜΕΘΟΔΟΣ ΓΙΑ ΤΗΝ ΠΑΡΑΣΚΕΥΗ ΕΝΟΣ ΧΗΛΙΚΟΥ ΠΑΡΑ- ΓΟΝΤΑ	3393246 - 17/06/2020	3104885
<i>TRIPLE AQUA LICENSING LIMITED</i>	ΣΥΣΚΕΥΗ ΚΑΙ ΜΕΘΟΔΟΣ ΕΠΙΡΡΟΗΣ ΤΗΣ ΘΕΡΜΟΚΡΑ- ΣΙΑΣ ΣΕ ΕΝΑ ΚΤΙΡΙΟ	2885584 - 27/05/2020	3104627
<i>TRON - TRANSLATIONALE ONKOLO- GIE AN DER UNIVERSITÄTSMEDIZIN DER JOHANNES GUTENBERG- UNI- VERSITÄT MAINZ GEMEINNUTZIGE GMBH</i>	ΔΙΑΓΝΩΣΗ ΚΑΙ ΘΕΡΑΠΕΙΑ ΤΩΝ ΚΑΡΚΙΝΙΚΩΝ ΒΛΑΣΤΟ- ΚΥΤΤΑΡΩΝ ΠΟΥ ΕΜΠΛΕΚΟΝΤΑΙ ΣΤΟΝ ΚΑΡΚΙΝΟ	3027208 - 24/06/2020	3104929
<i>UAV ENGINES LTD</i>	ΨΥΞΗ ΚΙΝΗΤΗΡΩΝ ΕΣΩΤΕΡΙΚΗΣ ΚΑΥΣΗΣ	2949900 - 08/07/2020	3104700
<i>UCB BIOPHARMA SRL</i>	ΘΕΡΑΠΕΥΤΙΚΗ ΑΝΤΙΜΕΤΩΠΙΣΗ ΤΩΝ ΑΥΤΟΑΝΟΣΩΝ ΔΙΑ- ΤΑΡΑΧΩΝ ΜΕ CD154 ΑΝΤΙΣΩΜΑΤΑ	3250600 - 06/05/2020	3104421
<i>UMICORE</i>	ΔΙΑΔΙΚΑΣΙΑ ΓΙΑ ΤΗΝ ΑΝΑΚΤΗΣΗ ΤΟΥ ΛΙΘΙΟΥ	3535429 - 03/06/2020	3104706
<i>UMICORE</i>	ΚΑΜΙΝΟΣ ΠΛΑΣΜΑΤΟΣ ΚΑΙ ΑΕΡΙΟΥ-ΘΕΥΓΟΝΟΥ	3221480 - 10/06/2020	3104857
<i>UNITEC S.P.A.</i>	ΣΥΣΤΗΜΑ ΓΙΑ ΤΗΝ ΕΠΕΞΕΡΓΑΣΙΑ ΠΡΟΪΟΝΤΩΝ ΦΡΟΥ- ΤΩΝ Ή ΛΑΧΑΝΙΚΩΝ ΤΟΥ ΤΥΠΟΥ ΜΥΡΤΙΛΛΩΝ ΚΑΙ ΣΥΝΑΦΩΝ ΠΡΟΪΟΝΤΩΝ	3405298 - 22/04/2020	3104525
<i>UNITED STATES GYPSUM COMPANY</i>	ΠΟΛΤΟΣ ΠΟΥ ΠΕΡΙΛΑΜΒΑΝΕΙ ΣΤΟΚΟ ΚΑΙ ΠΡΟΖΕΛΑΤΙ- ΝΟΠΟΙΗΜΕΝΟ ΑΜΥΛΟ ΜΕ ΙΞΩΔΕΣ ΜΕΣΑΙΟΥ ΕΥΡΟΥΣ, ΓΥΨΟΣΑΝΙΔΑ ΠΟΥ ΚΑΤΑΣΚΕΥΑΖΕΤΑΙ ΑΠΟ ΤΟΝ ΠΟΛΤΟ ΑΥΤΟ ΚΑΙ ΜΕΘΟΔΟΣ ΓΙΑ ΤΗΝ ΚΑΤΑΣΚΕΥΗ ΤΗΣ ΣΑΝΙΔΑΣ	2912071 - 27/05/2020	3104397
<i>UNITED STATES GYPSUM COMPANY</i>	ΠΟΛΤΟΙ ΓΥΨΟΥ ΜΕ ΜΕΣΑ ΔΙΑΣΠΟΡΑΣ ΓΡΑΜΜΙΚΟΥ ΠΟΛΥΚΑΡΒΟΞΥΛΙΚΟΥ	3458425 - 08/07/2020	3104881
<i>UNIVERSAL LEAF TOBACCO COMPA- NY, INC.</i>	ΜΕΘΟΔΟΣ ΠΑΡΑΓΩΓΗΣ ΚΑΠΝΟΥ	2747547 - 17/06/2020	3104950
<i>UNIVERSITAT AUTONOMA DE BAR- CELONA</i>	ΦΟΡΕΙΣ ΑΔΕΝΟΣΥΝΔΕΟΜΕΝΟΥ ΙΟΥ ΓΙΑ ΤΗ ΘΕΡΑΠΕΙΑ ΔΙΑΤΑΡΑΧΩΝ ΛΥΣΟΣΩΜΙΚΗΣ ΑΠΟΘΗΚΕΥΣΗΣ	3143146 - 20/05/2020	3104707
<i>UNIVERSITAT BERN</i>	ΕΙΔΙΚΑ ΣΧΕΔΙΑΣΜΕΝΑ ΛΙΠΟΣΩΜΑΤΑ ΓΙΑ ΤΗ ΘΕΡΑΠΕΙΑ ΒΑΚΤΗΡΙΑΚΩΝ ΜΟΛΥΝΣΕΩΝ	2861214 - 05/08/2020	3104788

ΔΙΚΑΙΟΥΧΟΣ (73)	ΤΙΤΛΟΣ ΕΦΕΥΡΕΣΗΣ (54)	ΑΡ./ΗΜ.ΔΗΜ.Ε.Δ. (87)	ΑΡ.ΕΥΡ.Δ.Ε. (11)
<i>UNIVERSITAT ZURICH</i>	ΜΕΘΟΔΟΣ ΓΙΑ ΤΗ ΔΙΑΓΝΩΣΗ ΤΗΣ ΛΟΙΜΩΔΟΥΣ ΠΕΡΙΤΟΝΙΤΙΔΑΣ ΚΑΙ ΓΙΑ ΤΗΝ ΠΡΟΒΛΕΨΗ ΤΗΣ ΣΟΒΑΡΟΤΗΤΑΣ ΚΑΙ ΤΗΣ ΕΚΒΑΣΗΣ ΑΥΤΗΣ ΣΕ ΑΝΘΡΩΠΟΥΣ	2612152 - 10/06/2020	3104704
<i>UNIVERSITE DE CAEN</i>	ΕΝΩΣΕΙΣ-ΑΝΑΣΤΟΛΕΙΣ ΤΗΣ ΑΚΕΤΥΛΟΧΟΛΙΝΕΣΤΕΡΑΣΗΣ ΚΑΙ ΑΓΩΝΙΣΤΕΣ ΤΩΝ ΣΕΡΟΤΟΝΙΝΕΡΓΙΚΩΝ ΥΠΟΔΟΧΕΩΝ 5HT ₄ , ΜΕ ΕΠΙΔΡΑΣΗ ΠΟΥ ΒΕΛΤΙΩΝΕΙ ΤΗ ΜΝΗΜΗ, ΔΙΕΡΓΑΣΙΕΣ ΠΑΡΑΣΚΕΥΗΣ ΑΥΤΩΝ ΚΑΙ ΦΑΡΜΑΚΕΥΤΙΚΕΣ ΣΥΝΘΕΣΕΙΣ ΠΟΥ ΤΙΣ ΠΕΡΙΕΧΟΥΝ	3004058 - 10/06/2020	3104814
<i>UNIVERSITE DE GENEVE</i>	ΤΡΙ-ΤΜΗΜΑΤΙΚΟΙ ΑΡΕΝΑΪΟΙ ΩΣ ΦΟΡΕΙΣ ΕΜΒΟΛΙΟΥ	3218504 - 22/07/2020	3104812
<i>UNIVERSITE DE LAUSANNE</i>	FAB ΘΡΑΥΣΜΑΤΑ ΠΟΛΥΕΙΔΙΚΩΝ ΜΕΤΑΛΛΑΓΜΕΝΩΝ ΑΝΤΙΣΩΜΑΤΩΝ	2729499 - 29/04/2020	3104760
<i>UNIVERSITE DE LORRAINE</i>	ΑΝΑΣΤΟΛΗ ΠΕΠΤΙΔΙΩΝ ΠΟΥ ΠΡΟΕΡΧΟΝΤΑΙ ΑΠΟ ΜΕΤΑΓΡΑΦΗΜΑ 1 ΤΥΠΟΥ TREM (TLT-1) ΚΑΙ ΧΡΗΣΕΙΣ ΑΥΤΩΝ	2555789 - 10/06/2020	3104443
<i>UNIVERSITE DE MONTPELLIER</i>	ΧΗΜΙΚΑ ΜΟΡΙΑ ΠΟΥ ΑΝΑΣΤΕΛΛΟΥΝ ΤΟΝ ΜΗΧΑΝΙΣΜΟ ΣΥΝΑΡΜΟΓΗΣ ΓΙΑ ΤΗ ΘΕΡΑΠΕΥΤΙΚΗ ΑΝΤΙΜΕΤΩΠΙΣΗ ΠΑΘΗΣΕΩΝ ΠΟΥ ΠΡΟΚΑΛΟΥΝΤΑΙ ΑΠΟ ΑΝΩΜΑΛΙΕΣ ΣΥΝΑΡΜΟΓΗΣ	2235000 - 17/06/2020	3104780
<i>UNIVERSITE DE RENNES I</i>	ΣΥΝΘΕΤΗ ΔΟΜΗ ΜΕ ΑΝΑΔΙΑΡΘΡΩΣΙΜΑ ΔΙΗΛΕΚΤΡΙΚΑ ΧΑΡΑΚΤΗΡΙΣΤΙΚΑ ΚΑΙ ΣΥΝΟΛΟ ΤΟ ΟΠΟΙΟ ΠΕΡΙΛΑΜΒΑΝΕΙ ΜΙΑ ΤΕΤΟΙΑ ΣΥΝΘΕΤΗ ΔΟΜΗ	3485535 - 13/05/2020	3104420
<i>UNIVERSITE PAUL SABATIER TOULOUSE III</i>	ΠΟΛΥΠΕΠΤΙΔΙΟ ΔΙΑΛΥΤΟΥ ΥΠΟΔΟΧΕΑ ΑΥΞΗΤΙΚΟΥ ΠΑΡΑΓΟΝΤΑ ΙΝΟΒΛΑΣΤΩΝ 3 (FGR3) ΓΙΑ ΧΡΗΣΗ ΣΤΗΝ ΠΡΟΛΗΨΗ Ή ΘΕΡΑΠΕΥΤΙΚΗ ΑΓΩΓΗ ΔΙΑΤΑΡΑΧΩΝ ΚΑΘΥΣΤΕΡΗΜΕΝΗΣ ΣΚΕΛΕΤΙΚΗΣ ΑΝΑΠΤΥΞΗΣ	2945967 - 15/04/2020	3104428
<i>UNIVERSITEIT GENT</i>	ΑΡΓΙΛΩΔΗ ΦΡΑΓΜΑΤΑ	2608901 - 03/06/2020	3104887
<i>UNIVERSITY COLLEGE LONDON</i>	ΔΙΑΒΙΒΑΣΤΕΣ ΑΑΥ ΠΟΥ ΠΕΡΙΕΧΟΥΝ ΓΟΝΙΔΙΟ ΚΩΔΙΚΟΠΟΙΗΣΗΣ ΤΟΥ ΠΑΡΑΓΟΝΤΑ VIII	3044231 - 05/08/2020	3104863
<i>UNIVERSITY OF FLORIDA RESEARCH FOUNDATION, INC.</i>	ΣΥΝΘΕΣΕΙΣ ΚΑΙ ΜΕΘΟΔΟΙ ΓΙΑ ΤΗ ΘΕΡΑΠΕΙΑ ΝΟΣΩΝ	3292875 - 27/05/2020	3104562
<i>UNIVERSITY OF FLORIDA RESEARCH FOUNDATION, INC.</i>	ΑΑΥ-ΒΑΣΙΖΟΜΕΝΗ ΓΟΝΙΔΙΑΚΗ ΘΕΡΑΠΕΙΑ ΓΙΑ ΣΚΛΗΡΥΝΣΗ ΚΑΤΑ ΠΛΑΚΑΣ	3133923 - 03/06/2020	3104676
<i>UNIVERSITY OF MARYLAND, BALTIMORE</i>	ΜΗ ΕΠΙΛΕΚΤΙΚΟ ΚΑΝΑΛΙ ΚΑΤΙΟΝΤΩΝ ΣΤΑ ΝΕΥΡΩΝΙΚΑ ΚΥΤΤΑΡΑ ΚΑΙ ΕΝΩΣΕΙΣ ΠΟΥ ΜΠΛΟΚΑΡΟΥΝ ΤΟ ΚΑΝΑΛΙ ΓΙΑ ΧΡΗΣΗ ΣΤΗ ΘΕΡΑΠΕΥΤΙΚΗ ΑΝΤΙΜΕΤΩΠΙΣΗ ΤΗΣ ΕΓΚΕΦΑΛΙΚΗΣ ΕΞΟΙΔΗΣΗΣ	2438913 - 06/05/2020	3104571
<i>UNIVERSITY OF MASSACHUSETTS</i>	ΕΝΩΣΕΙΣ ΟΛΙΓΟΝΟΥΚΛΕΟΤΙΔΙΩΝ ΓΙΑ ΤΗ ΣΤΟΧΕΥΣΗ ΤΟΥ HUNTINGTIN MRNA	3277814 - 03/06/2020	3104906
<i>USG INTERIORS, LLC</i>	ΠΛΑΚΑ ΟΡΟΦΗΣ ΜΕ ΑΝΟΜΟΙΟΜΟΡΦΑ ΚΑΤΑΝΕΜΗΜΕΝΗ ΣΥΝΘΕΣΗ ΣΥΝΔΕΤΙΚΟΥ ΥΛΙΚΟΥ	1945872 - 10/06/2020	3104396
<i>USG INTERIORS, LLC</i>	ΣΥΣΤΗΜΑ ΑΝΑΡΤΗΣΗΣ ΓΙΑ ΕΠΙΠΕΔΗ ΨΕΥΔΟΡΟΦΗ ΓΥΨΟΣΑΝΙΔΑΣ	3443174 - 17/06/2020	3104610
<i>VALENT BIOSCIENCES LLC</i>	ΜΕΘΟΔΟΣ ΓΙΑ ΤΗΝ ΑΥΞΗΣΗ ΤΗΣ ΠΟΙΟΤΗΤΑΣ ΕΝΣΙΡΩΣΗΣ ΣΕ ΚΑΛΛΙΕΡΓΕΙΕΣ	3391755 - 15/07/2020	3104522
<i>VALENT BIOSCIENCES LLC</i>	ΣΚΕΥΑΣΜΑΤΑ ΓΙΒΕΡΕΛΛΙΝΗΣ ΜΕ ΧΑΜΗΛΗ ΠΕΡΙΕΚΤΙΚΟΤΗΤΑ ΣΕ ΠΟΕ	3082421 - 05/08/2020	3104681
<i>VAN OOSSANEN & ASSOCIATES B.V.</i>	ΣΚΑΦΟΣ ΓΙΑ ΛΕΙΤΟΥΡΓΙΑ ΣΕ ΕΝΑ ΥΔΑΤΙΝΟ ΣΩΜΑ, ΠΟΥ ΠΕΡΙΛΑΜΒΑΝΕΙ ΕΝΑ ΟΠΙΣΘΙΟ ΠΤΕΡΥΓΙΟ ΓΙΑ ΤΗ ΔΗΜΙΟΥΡΓΙΑ ΙΣΧΥΟΣ ΩΣΗΣ ΚΑΙ ΜΕΣΑ ΡΥΘΜΙΣΗ ΓΙΑ ΤΗ ΡΥΘΜΙΣΗ ΜΙΑΣ ΓΩΝΙΑΣ ΠΡΟΣΠΤΩΣΗΣ ΤΟΥ ΟΠΙΣΘΙΟΥ ΠΤΕΡΥΓΙΟΥ	3504115 - 15/07/2020	3104867
<i>VARETIKA INTERNATIONAL L.L.L.P.</i>	ΣΥΣΤΗΜΑΤΑ ΚΑΙ ΜΕΘΟΔΟΙ ΓΙΑ ΣΥΣΤΗΜΑ ΔΙΑΧΕΙΡΙΣΗΣ ΕΝΕΡΓΕΙΑΣ ΚΑΙ ΑΥΤΟΜΑΤΙΣΜΟΥ ΣΥΣΚΕΥΩΝ	2702668 - 27/05/2020	3104933

ΔΙΚΑΙΟΥΧΟΣ (73)	ΤΙΤΛΟΣ ΕΦΕΥΡΕΣΗΣ (54)	ΑΡ./ΗΜ.ΔΗΜ.Ε.Δ. (87)	ΑΡ.ΕΥΡ.Δ.Ε. (11)
<i>VASSENA FILIERE S.R.L.</i>	ΕΞΟΠΛΙΣΜΟΣ ΓΙΑ ΨΥΧΡΗ ΕΞΕΛΑΣΗ ΜΕΤΑΛΛΙΚΟΥ ΣΥΡΜΑΤΟΣ	3169461 - 06/05/2020	3104436
<i>VEOLIA WATER SOLUTIONS & TECHNOLOGIES SUPPORT</i>	ΒΙΟΛΟΓΙΚΗ ΑΠΟΜΑΚΡΥΝΣΗ ΜΙΚΡΟΡΥΠΩΝ ΑΠΟ ΥΔΑΤΙΚΑ ΑΠΟΒΑΗΤΑ	3426611 - 06/05/2020	3104447
<i>VERINATA HEALTH, INC.</i>	ΑΝΑΛΥΣΗ ΓΟΝΙΔΙΩΜΑΤΙΚΩΝ ΚΛΑΣΜΑΤΩΝ ΜΕ ΧΡΗΣΗ ΤΩΝ ΑΡΙΘΜΩΝ ΠΟΛΥΜΟΡΦΙΣΜΩΝ	3456844 - 10/06/2020	3104773
<i>VERSALIS S.P.A.</i>	ΠΑΡΑΓΩΓΗ ΕΝΖΥΜΩΝ ΓΙΑ ΛΙΓΝΟΚΥΤΤΑΡΙΝΟΥΧΑ ΒΙΟΜΑΖΑ	2864493 - 17/06/2020	3104803
<i>VERSALIS S.P.A.</i>	ΚΑΤΑΛΥΤΗΣ Β-ΖΕΟΛΙΘΟΣ ΚΑΙ ΔΙΕΡΓΑΣΙΑ ΓΙΑ ΠΑΡΑΣΚΕΥΗ ΤΟΥ ΠΡΟΑΝΑΦΕΡΘΕΝΤΟΣ ΚΑΤΑΛΥΤΗ	1758840 - 10/06/2020	3104848
<i>VF IMAGEWEAR, INC.</i>	ΠΟΥΚΑΜΙΣΑ ΔΙΑΜΟΡΦΩΜΕΝΑ ΓΙΑ ΤΗΝ ΑΥΞΗΣΗ ΤΗΣ ΚΙΝΗΤΙΚΟΤΗΤΑΣ ΤΩΝ ΕΡΓΑΖΟΜΕΝΩΝ	3174412 - 24/06/2020	3104790
<i>VIFOR (INTERNATIONAL) AG</i>	ΦΑΡΜΑΚΕΥΤΙΚΗ ΣΥΝΘΕΣΗ, ΠΕΡΙΛΑΜΒΑΝΟΥΣΑ ΣΩΜΑΤΙΔΙΑ ΦΩΣΦΟΡΙΚΟΥ ΣΥΝΔΕΤΙΚΟΥ	3073997 - 03/06/2020	3104883
<i>VIKING GENETICS FMBA</i>	ΣΥΣΤΗΜΑ RFID ΓΙΑ ΤΑΥΤΟΠΟΙΗΣΗ ΚΡΥΟΓΟΝΙΚΩΝ ΣΩΛΗΝΑΡΙΩΝ	3393662 - 06/05/2020	3104570
<i>VITKOVICE CYLINDERS A.S.</i>	ΜΕΘΟΔΟΣ ΠΑΡΑΓΩΓΗΣ ΧΑΛΥΒΔΙΝΟΥ ΚΥΛΙΝΔΡΟΥ ΥΨΗΛΗΣ ΠΙΕΣΕΩΣ ΧΩΡΙΣ ΣΥΓΚΟΛΛΗΣΗ ΜΕ ΔΕΥΤΕΡΟ ΕΣΩΤΕΡΙΚΟ ΛΑΙΜΟ	3325188 - 15/04/2020	3104418
<i>VOICEAGE CORPORATION</i>	ΜΕΘΟΔΟΣ ΚΑΙ ΣΥΣΤΗΜΑ ΓΙΑ ΚΩΔΙΚΟΠΟΙΗΣΗ ΕΝΟΣ ΣΗΜΑΤΟΣ ΣΤΕΡΕΟΦΩΝΙΚΟΥ ΗΧΟΥ ΜΕ ΧΡΗΣΙΜΟΠΟΙΗΣΗ ΠΑΡΑΜΕΤΡΩΝ ΚΩΔΙΚΟΠΟΙΗΣΗΣ ΕΝΟΣ ΠΡΩΤΕΥΟΝΤΟΣ ΚΑΝΑΛΙΟΥ ΓΙΑ ΤΗΝ ΚΩΔΙΚΟΠΟΙΗΣΗ ΕΝΟΣ ΔΕΥΤΕΡΕΥΟΝΤΟΣ ΚΑΝΑΛΙΟΥ	3353779 - 24/06/2020	3104674
<i>VP INNOVATO HOLDINGS LTD.</i>	ΣΥΣΤΗΜΑ ΟΔΟΝΤΙΑΤΡΙΚΩΝ ΕΡΓΑΛΕΙΩΝ ΚΑΙ ΜΕΘΟΔΟΣ	3474772 - 22/04/2020	3104526
<i>W & S MANAGEMENT GMBH & CO. KG</i>	ΠΤΕΡΥΓΙΟ ΑΝΕΜΙΣΤΗΡΑ ΚΑΙ ΜΕΣΟΝ ΣΤΕΡΕΩΣΗΣ ΑΥΤΟΥ	2401506 - 22/04/2020	3104527
<i>WOBEN PROPERTIES GMBH</i>	ΣΥΝΕΣΤΡΑΜΜΕΝΗ ΡΙΖΑ ΠΤΕΡΥΓΙΟΥ	2834517 - 06/05/2020	3104471
<i>WUXI FORTUNE PHARMACEUTICAL CO., LTD</i>	ΑΝΑΣΤΟΛΕΑΣ ΚΙΝΑΣΗΣ JANUS	3305788 - 05/08/2020	3104894
<i>WYETH LLC</i>	ΔΙΑΧΩΡΙΣΜΟΣ ΜΟΛΥΝΤΩΝ ΑΠΟ STREPTOCOCCUS PNEUMONIAE ΠΟΛΥΣΑΚΧΑΡΙΤΗ ΜΕ ΕΛΕΓΧΟ ΤΟΥ ΡΗ	3466982 - 17/06/2020	3104474
<i>XIAOMI H.K. LIMITED</i>	ΜΕΘΟΔΟΣ, ΣΥΣΚΕΥΗ ΚΑΙ ΠΡΟΪΟΝ ΠΡΟΓΡΑΜΜΑΤΟΣ ΥΠΟΛΟΓΙΣΤΗ ΓΙΑ ΤΟΝ ΣΥΝΤΟΝΙΣΜΟ ΔΙΑΜΟΡΦΩΣΗΣ ΑΣΦΑΛΕΙΑΣ ΚΑΤΑ ΤΗ ΔΙΑΡΚΕΙΑ ΜΙΑΣ ΔΙΑΔΙΚΑΣΙΑΣ ΕΝΗΜΕΡΩΣΗΣ ΚΥΨΕΛΗΣ	2523420 - 19/08/2020	3104801
<i>YISSUM RESEARCH DEVELOPMENT COMPANY OF THE HEBREW UNIVERSITY OF JERUSALEM LTD.</i>	ΛΙΠΟΣΩΜΑΤΑ ΣΥΝ-ΕΝΘΥΛΑΚΩΣΗΣ ΔΙΦΩΣΦΟΝΙΚΟΥ ΚΑΙ ΑΜΦΙΠΛΑΘΟΥΣ ΠΑΡΑΓΟΝΤΑ	2731591 - 17/06/2020	3104829
<i>YOSHINO GYPSUM CO., LTD.</i>	ΣΥΣΚΕΥΗ ΠΑΡΑΓΩΓΗΣ ΣΑΝΙΔΩΝ ΜΕ ΒΑΣΗ ΓΥΨΟ	3415296 - 03/06/2020	3104475
<i>YUHAN CORPORATION</i>	ΠΡΩΤΕΪΝΕΣ ΣΥΓΧΩΝΕΥΣΗΣ FGF21 ΜΑΚΡΑΣ ΔΡΑΣΗΣ ΚΑΙ ΦΑΡΜΑΚΕΥΤΙΚΕΣ ΣΥΝΘΕΣΕΙΣ ΠΟΥ ΤΙΣ ΠΕΡΙΛΑΜΒΑΝΟΥΝ	3368554 - 05/08/2020	3104905
<i>ZAGG INTELLECTUAL PROPERTY HOLDING CO., INC.</i>	ΠΑΡΑΓΩΓΗ ΚΑΤ' ΑΠΑΙΤΗΣΗ ΕΞΑΡΤΗΜΑΤΩΝ ΗΛΕΚΤΡΟΝΙΚΩΝ ΣΥΣΚΕΥΩΝ	2729907 - 22/04/2020	3104419
<i>ZASTROW, FRANK</i>	ΔΙΑΤΑΞΗ ΓΙΑ ΤΗΝ ΚΑΘΟΔΗΓΗΣΗ ΜΙΑΣ ΟΔΟΝΤΟΧΕΙΡΟΥΡΓΙΚΗΣ ΦΡΕΖΑΣ ΚΟΙΛΗΣ ΔΙΑΤΟΜΗΣ	3366256 - 13/05/2020	3104532
<i>ZUREX PHARMA, INC.</i>	ΙΑΤΡΙΚΗ ΣΥΣΚΕΥΗ ΕΦΑΡΜΟΓΗΣ ΣΤΟ ΔΕΡΜΑ	2986333 - 03/06/2020	3104892

Κ Ε Φ Α Λ Α Ι Ο 3
ΤΡΟΠΟΠΟΙΗΜΕΝΑ ΕΥΡΩΠΑΪΚΑ ΔΙΠΛΩΜΑΤΑ ΕΥΡΕΣΙΤΕΧΝΙΑΣ

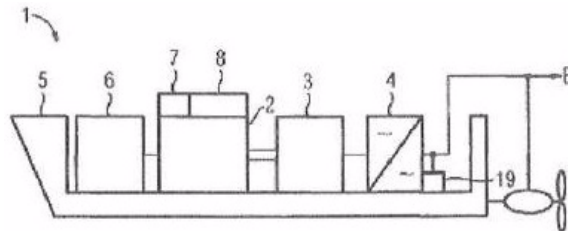
3.1 ΑΝΑΚΟΙΝΩΣΗ ΓΙΑ ΚΑΤΑΘΕΣΗ ΜΕΤΑΦΡΑΣΗΣ ΤΡΟΠΟΠΟΙΗΜΕΝΩΝ ΕΥΡΩΠΑΪΚΩΝ Δ.Ε.

ΑΡΙΘΜΟΣ ΕΥΡ. Δ.Ε. (11):3078043.B2
ΑΡΙΘ. ΕΛΛ. ΚΑΤΑΘΕΣΗΣ (21):20200402072
ΗΜΕΡ. ΕΛΛ. ΚΑΤΑΘΕΣΗΣ (22):23/07/2020
ΑΡΙΘ./ΗΜΕΡ. ΔΗΜΟΣΙΕΥΣΗΣ
ΕΥΡΩΠΑΪΚΟΥ ΔΙΠΛΩΜΑΤΟΣ(87):2092177 - 01/07/2020
ΑΡΙΘ./ΗΜΕΡ. ΔΗΜΟΣΙΕΥΣΗΣ
ΕΥΡΩΠΑΪΚΗΣ ΑΙΤΗΣΗΣ (86):08803818.7--08/09/2008
ΔΙΚΑΙΟΥΧΟΣ (73):1)Siemens Aktiengesellschaft
Werner-von-Siemens-Strasse 1, 80333
Munchen, ΓΕΡΜΑΝΙΑ
ΣΥΜΒ. ΠΡΟΤΕΡΑΙΟΤΗΤΕΣ (30):102007052882-02/11/2007-DE
102008031698-04/07/2008-DE
ΕΦΕΥΡΕΤΗΣ (72):1)KRACKHARDT, Ernst-Christoph
2)MULLER-SCHWENN, Hans Bernhard
ΕΙΔΙΚΟΣ ΠΛΗΡΕΞΟΥΣΙΟΣ (74):ΛΥΜΠΕΡΗΣ "ΔΙΚΗΓΟΡΙΚΗ ΕΤΑΙΡΕΙΑ
ΒΑΓΙΑΝΟΥ ΚΩΣΤΟΠΟΥΛΟΥ
ΛΥΜΠΕΡΗΣ" ΝΙΚΟΛΑΟΣ
Στουρνάρα 37, 10682 ΑΘΗΝΑ
ΑΝΤΙΚΛΗΤΟΣ (74):ΛΥΜΠΕΡΗΣ ΝΙΚΟΛΑΟΣ
Στουρνάρα 37,10682 ΑΘΗΝΑ
ΤΙΤΛΟΣ ΕΦΕΥΡΕΣΗΣ (54):**ΠΑΩΤΟ ΣΥΣΤΗΜΑ ΗΛΕΚΤΡΟΔΟΤΗΣΗΣ ΛΙΜΕΝΑ**

ΠΕΡΙΛΗΨΗ(57)

Για να αποφευχθεί ο σχηματισμός αιθάλης και CCh, γίνεται συζήτηση, ώστε τα ελλιμενισμένα πλοία να τροφοδοτούνται με εξωτερική ενέργεια. Επιπλέον, είναι ήδη γνωστή η τροφοδοσία των πλοίων με ηλεκτρικό ρεύμα από την εγκατάσταση της προβλήτας. Το πρόβλημα μιας τέτοιας ηλεκτροδότησης από την προβλήτα

είναι ότι, κατά την ηλεκτροδότηση ενός ελλιμενισμένου πλοίου πρέπει να εξισορροπηθούν οι διαφορές του επιπέδου νερού στο λιμένα. Επιπλέον, η ετοιμότητα λειτουργίας ενός τέτοιου συστήματος ηλεκτροδότησης λιμένα από τη στεριά μπορεί να περιορίζεται, για παράδειγμα κατά την πλημμυρίδα. Για την επίλυση αυτού του προβλήματος προτείνεται ένα πλωτό σύστημα ηλεκτροδότησης λιμένα (1), όπου τα εξαρτήματα του συστήματος ηλεκτροδότησης λιμένα είναι τοποθετημένα επάνω ή μέσα σε μια πλωτή διάταξη, και συγκεκριμένα σε μια φορηγίδα (11).



ΑΡΙΘΜΟΣ ΕΥΡ. Δ.Ε. (11):3078926.B2
ΑΡΙΘ. ΕΛΛ. ΚΑΤΑΘΕΣΗΣ (21):20200401386
ΗΜΕΡ. ΕΛΛ. ΚΑΤΑΘΕΣΗΣ (22):19/05/2020
ΑΡΙΘ./ΗΜΕΡ. ΔΗΜΟΣΙΕΥΣΗΣ
ΕΥΡΩΠΑΪΚΟΥ ΔΙΠΛΩΜΑΤΟΣ(87):2018159 - 01/04/2020
ΑΡΙΘ./ΗΜΕΡ. ΔΗΜΟΣΙΕΥΣΗΣ
ΕΥΡΩΠΑΪΚΗΣ ΑΙΤΗΣΗΣ (86):07732397.0--13/04/2007
ΔΙΚΑΙΟΥΧΟΣ (73):1)UNIVERSITY COLLEGE LONDON
Gower Street, London WC1E 6BT, ΜΕΓΑΛΗ
ΒΡΕΤΑΝΙΑ
ΣΥΜΒ. ΠΡΟΤΕΡΑΙΟΤΗΤΕΣ (30):0607534-13/04/2006-GB
ΕΦΕΥΡΕΤΗΣ (72):1)BASIT, Abdul, Waseh
2)IBEKWE, Valentine, Chidi
ΕΙΔΙΚΟΣ ΠΛΗΡΕΞΟΥΣΙΟΣ (74):ΑΘΑΝΑΣΙΑΔΟΥ "ΕΛΕΝΗ Γ.
ΠΑΠΑΚΩΝΣΤΑΝΤΙΝΟΥ ΚΑΙ
ΣΥΝΕΡΓΑΤΕΣ, ΔΙΚΗΓΟΡΙΚΗ ΕΤΑΙΡΙΑ"
ΜΑΡΙΑ
Κουμπάρη 2, 10674 ΑΘΗΝΑ
ΑΝΤΙΚΛΗΤΟΣ (74):ΓΙΑΖΙΤΖΟΓΛΟΥ ΕΥΑΓΓΕΛΙΑ
Κουμπάρη 2,10674 ΑΘΗΝΑ
ΤΙΤΛΟΣ ΕΦΕΥΡΕΣΗΣ (54):**ΦΑΡΜΑΚΟΤΕΧΝΙΚΗ ΜΟΡΦΗ ΔΙΑΝΟΜΗΣ ΦΑΡΜΑΚΩΝ ΣΤΟ ΚΟΛΟΝ**

ΠΕΡΙΛΗΨΗ(57)

Μία επικάλυψη καθυστερημένης αποδέσμευσης που περιλαμβάνει ένα μείγμα από ένα πρώτο υλικό που επιλέγεται από άμυλο αμυλόζη αμυλοπηκτίνη χιτοσάνη θειική χονδροϊτίνη κυκλοδεξτρίνη δεξτράνη πουλουλάνη καρραγενάνη σκληρογλυκάνη χιτίνη κουρδουλάνη και λεβάνη, και ένα δεύτερο υλικό το οποίο έχει κατώφλι pH σε περίπου pH 5 ή μεγαλύτερο, χρησιμοποιείται για τη στόχευση της αποδέσμευσης ενός φαρμάκου από έναν πυρήνα προς το έντερο, ιδιαίτερα το κόλον.

ΑΡΙΘΜΟΣ ΕΥΡ. Δ.Ε. (11):3082262.B2
ΑΡΙΘ. ΕΛΛ. ΚΑΤΑΘΕΣΗΣ (21):20200402058
ΗΜΕΡ. ΕΛΛ. ΚΑΤΑΘΕΣΗΣ (22):22/07/2020
ΑΡΙΘ./ΗΜΕΡ. ΔΗΜΟΣΙΕΥΣΗΣ
ΕΥΡΩΠΑΪΚΟΥ ΔΙΠΛΩΜΑΤΟΣ(87):2351852 - 01/07/2020
ΑΡΙΘ./ΗΜΕΡ. ΔΗΜΟΣΙΕΥΣΗΣ
ΕΥΡΩΠΑΪΚΗΣ ΑΙΤΗΣΗΣ (86):10179947.6--29/11/2001
ΔΙΚΑΙΟΥΧΟΣ (73):1)Max-Planck-Gesellschaft zur Forderung der
Wissenschaften e.V.
Hofgartenstrasse 8, 80539 Munchen,
ΓΕΡΜΑΝΙΑ
2)Europaisches Laboratorium fur Molekular-
biologie (EMBL)
Meyerhofstrasse 1, 69117 Heidelberg,
ΓΕΡΜΑΝΙΑ
ΣΥΜΒ. ΠΡΟΤΕΡΑΙΟΤΗΤΕΣ (30):279661 P-30/03/2001-US
00126325-01/12/2000-EP
ΕΦΕΥΡΕΤΗΣ (72):1)Tuschl, Thomas
2)Elbashir, Sayda
3)Lendeckel, Winfried
4)Wilm, Matthias
5)Luhrmann, Reinhard
ΕΙΔΙΚΟΣ ΠΛΗΡΕΞΟΥΣΙΟΣ (74):ΤΣΙΜΙΚΑΛΗΣ "ΤΣΙΜΙΚΑΛΗΣ
ΚΑΛΟΝΑΡΟΥ ΔΙΚΗΓΟΡΙΚΗ ΕΤΑΙΡΕΙΑ"
ΣΤΕΦΑΝΟΣ ΑΛΕΞΙΟΣ
Ν. Βάμβα 1, 106 74 ΑΘΗΝΑ
ΑΝΤΙΚΛΗΤΟΣ (74):ΤΣΙΜΙΚΑΛΗΣ ΣΤΕΦΑΝΟΣ ΑΛΕΞΙΟΣ
Ν. Βάμβα 1,10674 ΑΘΗΝΑ
ΤΙΤΛΟΣ ΕΦΕΥΡΕΣΗΣ (54):ΜΙΚΡΑ RNA ΜΟΡΙΑ ΠΟΥ ΠΡΟΚΑ-
ΛΟΥΝ ΠΑΡΕΜΒΑΣΗ RNA

ΠΕΡΙΛΗΨΗ(57)

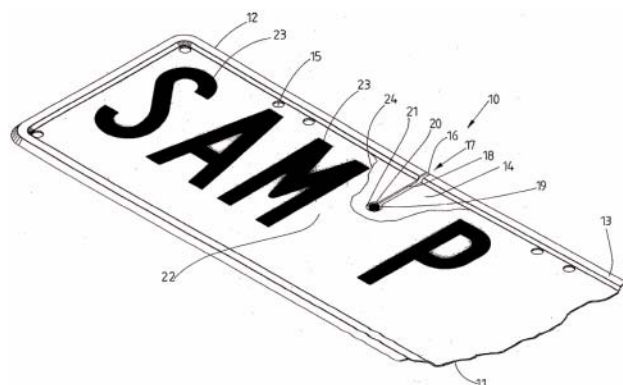
Διπλόκλωνο RNA (dsRNA) προκαλεί αλληλουχίας-ειδική μετα-μεταγραφική γονιδίου αποσιώπηση σε πολλούς οργανισμούς με μια μέθοδο γνωστή ως RNA παρέμβαση (RNAi). Χρησιμοποιώντας ένα in vitro σύστημα Drosophila, καταδείξαμε ότι 19-23 nt βραχέως RNA θραύσματα είναι οι αλληλουχίας-ειδικοί μεσολαβητές του RNAi. Τα βραχέα παρεμβαίνοντα RNAs (siRNAs) δημιουργούνται από μια αντίδραση επεξεργασίας, που ομοιάζει με RNάση III από μακρύ dsRNA. Χημικώς συντιθέμενα siRNA δίπολα με προεξέχοντα 3' άκρα προκαλούν ικανοποιητική διάσπαση RNA στόχου στο προϊόν λύσης και η θέση διάσπασης είναι τοποθετημένη πλησίον του κέντρου της περιοχής που καλύπτεται από τον οδηγό siRNA. Περαιτέρω, παρέχουμε απόδειξη ότι η κατεύθυνση της dsRNA επεξεργασίας προσδιορίζει κατά πόσο RNA στόχος με νόημα ή αντινόημα μπορεί να διασπάται από το παραγόμενο siRNP σύμπλοκο.

ΑΡΙΘΜΟΣ ΕΥΡ. Δ.Ε. (11):3090697.B2
ΑΡΙΘ. ΕΛΛ. ΚΑΤΑΘΕΣΗΣ (21):20200402161
ΗΜΕΡ. ΕΛΛ. ΚΑΤΑΘΕΣΗΣ (22):31/07/2020
ΑΡΙΘ./ΗΜΕΡ. ΔΗΜΟΣΙΕΥΣΗΣ
ΕΥΡΩΠΑΪΚΟΥ ΔΙΠΛΩΜΑΤΟΣ(87):2505654 - 13/05/2020
ΑΡΙΘ./ΗΜΕΡ. ΔΗΜΟΣΙΕΥΣΗΣ
ΕΥΡΩΠΑΪΚΗΣ ΑΙΤΗΣΗΣ (86):12173456.0--08/02/2011
ΔΙΚΑΙΟΥΧΟΣ (73):1)Regeneron Pharmaceuticals, Inc.
777 Old Saw Mill River Road, Tarrytown, NY
10591, ΗΝΩΜΕΝΕΣ ΠΟΛΙΤΕΙΕΣ ΤΗΣ
ΑΜΕΡΙΚΗΣ
ΣΥΜΒ. ΠΡΟΤΕΡΑΙΟΤΗΤΕΣ (30):302282 P-08/02/2010-US
ΕΦΕΥΡΕΤΗΣ (72):1)McWhirter, John
2)MacDonald, Lynn
3)Stevens, Sean
4)Davis, Samuel
5)Murphy, Andrew J.
6)Buckler, David R.
ΕΙΔΙΚΟΣ ΠΛΗΡΕΞΟΥΣΙΟΣ (74):ΑΘΑΝΑΣΙΑΔΟΥ "ΕΛΕΝΗ Γ.
ΠΑΠΑΚΩΝΣΤΑΝΤΙΝΟΥ ΚΑΙ
ΣΥΝΕΡΓΑΤΕΣ, ΔΙΚΗΓΟΡΙΚΗ ΕΤΑΙΡΙΑ"
ΜΑΡΙΑ
Κουμπάρη 2, 10674 ΑΘΗΝΑ
ΑΝΤΙΚΛΗΤΟΣ (74):ΓΙΑΖΙΤΖΟΓΛΟΥ ΕΥΑΓΓΕΛΙΑ
Κουμπάρη 2,10674 ΑΘΗΝΑ
ΤΙΤΛΟΣ ΕΦΕΥΡΕΣΗΣ (54):ΠΟΝΤΙΚΟΣ ΚΟΙΝΗΣ ΕΛΑΦΡΙΑΣ ΑΛΥ-
ΣΟΥ

ΠΕΡΙΛΗΨΗ(57)

Παρέχεται ένας ποντικός, ένας γενετικά τροποποιημένος ποντικός που εκφράζει μεταβλητά πεδία βαριάς και ελαφριάς αλύσου ανθρώπινης ανοσοσφαιρίνης όπου τα μεταβλητά πεδία ελαφριάς αλύσου εκφράζονται από ένα ή δύο μεταβλητά γονιδιακά τμήματα ελαφριάς αλύσου ανθρώπου.

ΑΡΙΘΜΟΣ ΕΥΡ. Δ.Ε. (11):3090736.B2
ΑΡΙΘ. ΕΛΛ. ΚΑΤΑΘΕΣΗΣ (21):20200402562
ΗΜΕΡ. ΕΛΛ. ΚΑΤΑΘΕΣΗΣ (22):14/09/2020
ΑΡΙΘ./ΗΜΕΡ. ΔΗΜΟΣΙΕΥΣΗΣ
ΕΥΡΩΠΑΪΚΟΥ ΔΙΠΛΩΜΑΤΟΣ(87):2344364 - 08/07/2020
ΑΡΙΘ./ΗΜΕΡ. ΔΗΜΟΣΙΕΥΣΗΣ
ΕΥΡΩΠΑΪΚΗΣ ΑΙΤΗΣΗΣ (86):09749017.1--04/11/2009
ΔΙΚΑΙΟΥΧΟΣ (73):1)Tonnjies ISI Patent Holding GmbH
 Syker Strasse 201, 27751 Delmenhorst,
 ΓΕΡΜΑΝΙΑ
ΣΥΜΒ. ΠΡΟΤΕΡΑΙΟΤΗΤΕΣ (30):102008055772-04/11/2008-DE
 102009033559-16/07/2009-DE
ΕΦΕΥΡΕΤΗΣ (72):1)BEENKEN, Bjorn
ΕΙΔΙΚΟΣ ΠΑΡΗΡΕΞΟΥΣΙΟΣ (74):ΑΘΑΝΑΣΙΑΔΟΥ "ΕΛΕΝΗ Γ.
 ΠΑΠΑΚΩΝΣΤΑΝΤΙΝΟΥ ΚΑΙ
 ΣΥΝΕΡΓΑΤΕΣ, ΔΙΚΗΓΟΡΙΚΗ ΕΤΑΙΡΙΑ"
 ΜΑΡΙΑ
 Κουμπάρη 2, 10674 ΑΘΗΝΑ
ΑΝΤΙΚΛΗΤΟΣ (74):ΓΙΑΖΙΤΖΟΓΛΟΥ ΕΥΑΓΓΕΛΙΑ
 Κουμπάρη 2,10674 ΑΘΗΝΑ
ΤΙΤΛΟΣ ΕΦΕΥΡΕΣΗΣ (54):ΠΙΝΑΚΙΔΕΣ ΚΥΚΛΟΦΟΡΙΑΣ ΟΧΗΜΑ-
 ΤΟΣ



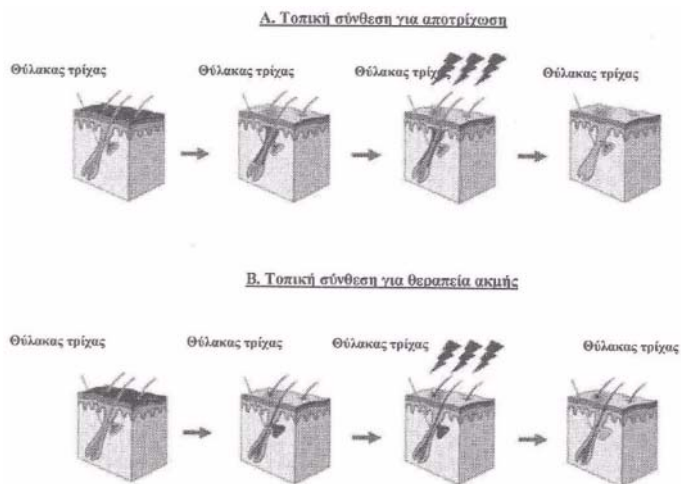
ΠΕΡΙΛΗΨΗ(57)

Πινακίδες κυκλοφορίας οχήματος που διαθέτουν έναν φορέα δεδομένων (20), τα οποία μπορούν να αναγωστούν άνευ επαφής, και οι οποίες πρέπει να διαθέτουν μια κεραία (17). Στις γνωστές πινακίδες (10) η κεραία (17) σχεδιάζεται ως πρόσθετο στοιχείο. Η εφεύρεση προτείνει τη διαμόρφωση της κεραίας (17), η οποία προσαρτάται στον φορέα δεδομένων (20) από ένα ηλεκτρικά αγωγίμο τμήμα της πινακίδας (10) με μία προβλεπόμενη ενσωματωμένη σχισμή (18). Με αυτόν τον τρόπο η κεραία (17) καθίσταται ενιαίο τμήμα της πινακίδας κυκλοφορίας (10), οπότε, δεν απαιτείται ξεχωριστή κεραία (17).

ΑΡΙΘΜΟΣ ΕΥΡ. Δ.Ε. (11):3093378.B2
ΑΡΙΘ. ΕΛΛ. ΚΑΤΑΘΕΣΗΣ (21):20200402234
ΗΜΕΡ. ΕΛΛ. ΚΑΤΑΘΕΣΗΣ (22):07/08/2020
ΑΡΙΘ./ΗΜΕΡ. ΔΗΜΟΣΙΕΥΣΗΣ
ΕΥΡΩΠΑΪΚΟΥ ΔΙΠΛΩΜΑΤΟΣ(87):2608762 - 13/05/2020
ΑΡΙΘ./ΗΜΕΡ. ΔΗΜΟΣΙΕΥΣΗΣ
ΕΥΡΩΠΑΪΚΗΣ ΑΙΤΗΣΗΣ (86):11820765.3--26/08/2011
ΔΙΚΑΙΟΥΧΟΣ (73):1)Sienna Biopharmaceuticals, Inc.
 30699 Russell Ranch Road, Suite 140, West-
 lake Village, CA 91362, ΗΝΩΜΕΝΕΣ
 ΠΟΛΙΤΕΙΕΣ ΤΗΣ ΑΜΕΡΙΚΗΣ
ΣΥΜΒ. ΠΡΟΤΕΡΑΙΟΤΗΤΕΣ (30):402305 P-27/08/2010-US
 422612 P-13/12/2010-US
 201161516308 P-01/04/2011-US
ΕΦΕΥΡΕΤΗΣ (72):1)HARRIS, Todd, James
 2)CHEN, Alice, Ann
ΕΙΔΙΚΟΣ ΠΑΡΗΡΕΞΟΥΣΙΟΣ (74):ΓΙΑΚΟΥΜΗ ANNA
 Αλκαμένους 12-14, 10439 ΑΘΗΝΑ
ΑΝΤΙΚΛΗΤΟΣ (74):ΜΙΣΙΟΥ ΑΝΔΡΟΝΙΚΗ
 Αναλήψεως 23 και Μαραθώνος 27,10439
 ΑΘΗΝΑ
ΤΙΤΛΟΣ ΕΦΕΥΡΕΣΗΣ (54):ΣΥΝΘΕΣΕΙΣ ΚΑΙ ΜΕΘΟΔΟΙ ΓΙΑ ΣΤΟ-
 ΧΕΥΜΕΝΗ ΘΕΡΜΟΔΙΑΜΟΡΦΩΣΗ

ΠΕΡΙΛΗΨΗ(57)

Παρέχονται νάνο-σωματίδια και συνθέσεις που είναι χρήσιμες για αισθητικές, διαγνωστικές και θεραπευτικές εφαρμογές σε θηλαστικά όπως ανθρώπους.



ΑΡΙΘΜΟΣ ΕΥΡ. Δ.Ε. (11):3094684.B2
ΑΡΙΘ. ΕΛΛ. ΚΑΤΑΘΕΣΗΣ (21):20200402182
ΗΜΕΡ. ΕΛΛ. ΚΑΤΑΘΕΣΗΣ (22):04/08/2020
ΑΡΙΘ./ΗΜΕΡ. ΔΗΜΟΣΙΕΥΣΗΣ
ΕΥΡΩΠΑΪΚΟΥ ΔΙΠΛΩΜΑΤΟΣ(87):2185005 - 08/07/2020
ΑΡΙΘ./ΗΜΕΡ. ΔΗΜΟΣΙΕΥΣΗΣ
ΕΥΡΩΠΑΪΚΗΣ ΑΙΤΗΣΗΣ (86):08786852.7--04/08/2008
ΔΙΚΑΙΟΥΧΟΣ (73):1)Vetagro International S.r.l.
Via Ignazio Porro 2, 42124 Reggio Emilia
(RE), ΙΤΑΛΙΑ
ΣΥΜΒ. ΠΡΟΤΕΡΑΙΟΤΗΤΕΣ (30):MI20071623-03/08/2007-IT
ΕΦΕΥΡΕΤΗΣ (72):1)PIVA, Andrea
2)TEDESCHI, Maurizio
ΕΙΔΙΚΟΣ ΠΛΗΡΕΞΟΥΣΙΟΣ (74):ΑΘΑΝΑΣΙΑΔΟΥ "ΕΛΕΝΗ Γ.
ΠΑΠΑΚΩΝΣΤΑΝΤΙΝΟΥ ΚΑΙ
ΣΥΝΕΡΓΑΤΕΣ, ΔΙΚΗΓΟΡΙΚΗ ΕΤΑΙΡΙΑ"
ΜΑΡΙΑ
Κουμπάρη 2, 10674 ΑΘΗΝΑ
ΑΝΤΙΚΑΗΤΟΣ (74):ΓΙΑΖΙΤΖΟΓΛΟΥ ΕΥΑΓΓΕΛΙΑ
Κουμπάρη 2,10674 ΑΘΗΝΑ
ΤΙΤΛΟΣ ΕΦΕΥΡΕΣΗΣ (54):ΣΥΝΕΡΓΙΚΗ ΣΥΝΘΕΣΗ Η ΟΠΟΙΑ
ΠΕΡΙΛΑΜΒΑΝΕΙ ΑΡΩΜΑΤΙΚΕΣ ΟΥ-
ΣΙΕΣ ΚΑΙ ΟΡΓΑΝΙΚΑ ΟΞΕΑ ΚΑΙ
ΧΡΗΣΗ ΑΥΤΗΣ

ΠΕΡΙΛΗΨΗ(57)

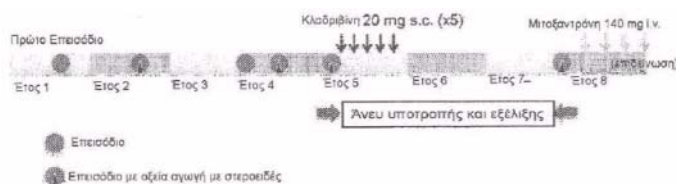
Η παρούσα εφεύρεση αναφέρεται σε μία σύνθεση η οποία περιλαμβάνει ένα συνεργικό μείγμα - τουλάχιστον μίας αρωματικής ενώσεως επιλεγόμενης από την ομάδα που περιλαμβάνει θυμόλη, βανιλίνη, καρβακρόλη, κινναμολδεΐδη, οκτανοϊκό οξύ, επτανοϊκό οξύ, διαλλυλοδισουλφίδιο, καμφορά, λιμονένιο, ροσμαρινικό οξύ, p-κυμόλιο και 1,8-κινεόλη, και - τουλάχιστον ενός οργανικού οξέος επιλεγόμενου από την ομάδα που περιλαμβάνει γαλακτικό οξύ, μηλικό οξύ,

βενζοϊκό οξύ, φουμαρικό οξύ και σορβικό οξύ ή ένα άλας αυτών με ένα αλκάλιο ή μία αλκαλική γαία. Επιπλέον, η παρούσα εφεύρεση αναφέρεται στη χρήση της εν λόγω συνθέσεως ως συντηρητικού για ζωοτροφές και πρόσθετα που προορίζονται κατά προτίμηση για μονογαστρικά ζώα.

ΑΡΙΘΜΟΣ ΕΥΡ. Δ.Ε. (11):3094746.B2
ΑΡΙΘ. ΕΛΛ. ΚΑΤΑΘΕΣΗΣ (21):20200402589
ΗΜΕΡ. ΕΛΛ. ΚΑΤΑΘΕΣΗΣ (22):17/09/2020
ΑΡΙΘ./ΗΜΕΡ. ΔΗΜΟΣΙΕΥΣΗΣ
ΕΥΡΩΠΑΪΚΟΥ ΔΙΠΛΩΜΑΤΟΣ(87):3099307 - 29/07/2020
ΑΡΙΘ./ΗΜΕΡ. ΔΗΜΟΣΙΕΥΣΗΣ
ΕΥΡΩΠΑΪΚΗΣ ΑΙΤΗΣΗΣ (86):15702549.5--27/01/2015
ΔΙΚΑΙΟΥΧΟΣ (73):1)Chord Therapeutics S.a.r.l.
CTN14 Ecllosion 14 chemin des Aulx, 1228
Plan-les-Ouates, ΕΛΒΕΤΙΑ
ΣΥΜΒ. ΠΡΟΤΕΡΑΙΟΤΗΤΕΣ (30):201401465-29/01/2014-GB
ΕΦΕΥΡΕΤΗΣ (72):1)ROACH, Arthur Henry
2)REJDAK, Konrad
ΕΙΔΙΚΟΣ ΠΛΗΡΕΞΟΥΣΙΟΣ (74):ΑΘΑΝΑΣΙΑΔΟΥ "ΕΛΕΝΗ Γ.
ΠΑΠΑΚΩΝΣΤΑΝΤΙΝΟΥ ΚΑΙ
ΣΥΝΕΡΓΑΤΕΣ, ΔΙΚΗΓΟΡΙΚΗ ΕΤΑΙΡΙΑ"
ΜΑΡΙΑ
Κουμπάρη 2, 10674 ΑΘΗΝΑ
ΑΝΤΙΚΑΗΤΟΣ (74):ΓΙΑΖΙΤΖΟΓΛΟΥ ΕΥΑΓΓΕΛΙΑ
Κουμπάρη 2,10674 ΑΘΗΝΑ
ΤΙΤΛΟΣ ΕΦΕΥΡΕΣΗΣ (54):ΧΡΗΣΗ ΚΛΑΔΡΙΒΙΝΗΣ ΓΙΑ ΑΝΤΙΜΕ-
ΤΩΠΙΣΗ ΟΠΤΙΚΗΣ ΝΕΥΡΟΜΥΕΛΙΤΙ-
ΔΑΣ

ΠΕΡΙΛΗΨΗ(57)

2-Χλωρο-2-δεοξυαδενοσίνη, εφεξής στο παρόν αναφερόμενη ως κλαδριβίνη, ή ένα φαρμακευτικώς αποδεκτό άλας αυτής μπορεί να χρησιμοποιηθεί στην αντιμετώπιση ή βελτίωση οπτικής νευρομυελίτιδας, εφεξής στο παρόν αναφερόμενης ως NMO π.χ. σε ασθενείς οι οποίοι είναι γνωστό ότι έχουν NMO-IgG οροθετικότητα ή σε ασθενείς με οπτική νευρίτιδα, μυελίτιδα και τουλάχιστον δύο από MRI ένδειξη συνεχόμενης βλάβης του νωτιαίου μυελού μήκους 3 ή περισσότερων τμημάτων, MRI εγκεφάλου κατά την έναρξη μη-διαγνωστική για πολλαπλή σκλήρυνση ή NMO-IgG οροθετικότητα.



ΑΡΙΘΜΟΣ ΕΥΡ. Δ.Ε. (11):3094921.B2
ΑΡΙΘ. ΕΛΛ. ΚΑΤΑΘΕΣΗΣ (21):20200402464
ΗΜΕΡ. ΕΛΛ. ΚΑΤΑΘΕΣΗΣ (22):02/09/2020
ΑΡΙΘ./ΗΜΕΡ. ΔΗΜΟΣΙΕΥΣΗΣ
ΕΥΡΩΠΑΪΚΟΥ ΔΙΠΛΩΜΑΤΟΣ(87):2400859 - 01/07/2020
ΑΡΙΘ./ΗΜΕΡ. ΔΗΜΟΣΙΕΥΣΗΣ
ΕΥΡΩΠΑΪΚΗΣ ΑΙΤΗΣΗΣ (86):10707826.3--26/02/2010
ΔΙΚΑΙΟΥΧΟΣ (73):1)Fraunhofer-Gesellschaft zur Förderung der angewandten Forschung e.V.
Hansastrasse 27c, 80686 Munchen,
GERMANIA
ΣΥΜΒ. ΠΡΟΤΕΡΑΙΟΤΗΤΕΣ (30):102009010813-27/02/2009-DE
ΕΦΕΥΡΕΤΗΣ (72):1)PICKARDT, Claudia
2)EISNER, Peter
3)BADER, Stephanie
4)WILD, Florian
5)MULLER, Klaus
ΕΙΔΙΚΟΣ ΠΑΡΗΧΕΟΥΣΙΟΣ (74):ΑΘΑΝΑΣΙΑΔΟΥ "ΕΛΕΝΗ Γ.
ΠΑΠΑΚΩΝΣΤΑΝΤΙΝΟΥ ΚΑΙ
ΣΥΝΕΡΓΑΤΕΣ, ΔΙΚΗΓΟΡΙΚΗ ΕΤΑΙΡΙΑ"
ΜΑΡΙΑ
Κουμπάρη 2, 10674 ΑΘΗΝΑ
ΑΝΤΙΚΛΗΤΟΣ (74):ΓΙΑΖΙΤΖΟΓΛΟΥ ΕΥΑΓΓΕΛΙΑ
Κουμπάρη 2,10674 ΑΘΗΝΑ
ΤΙΤΛΟΣ ΕΦΕΥΡΕΣΗΣ (54):**ΜΕΘΟΔΟΣ ΓΙΑ ΤΗΝ ΠΑΡΑΛΑΒΗ
ΠΡΩΤΕΪΝΙΚΩΝ ΠΑΡΑΣΚΕΥΑΣΜΑΤΩΝ
ΑΠΟ ΣΠΕΡΜΑΤΑ ΗΛΙΑΝΘΟΥ**

ΠΕΡΙΛΗΨΗ(57)

Η παρούσα εφεύρεση αφορά μια μέθοδο για την παραλαβή πρωτεϊνικών παρασκευασμάτων από σπέρματα ηλιάνθου, καθώς και παρασκευαζόμενων με τη

μέθοδο πρωτεϊνικών παρασκευασμάτων. Σύμφωνα με την μέθοδο τα σπέρματα ηλιάνθου αποφλοιώνονται έως υπολειπόμενη περιεκτικότητα σε φλοιούς ? 5 % κατά βάρος ή προσφέρονται αποφλοιωμένα σπέρματα ηλιάνθου με υπολειπόμενη περιεκτικότητα σε φλοιούς ? 5 % κατά βάρος. Ακολουθεί μηχανική μερική απελαίωση των αποφλοιωμένων σπερμάτων ηλιάνθου με έκθλιψη, η οποία διεξάγεται έως μια περιεκτικότητα λίπους ή ελαίου των αποφλοιωμένων σπερμάτων ηλιάνθου στην περιοχή μεταξύ 10 και 35 % κατά βάρος. Μετά την διεξαγωγή ενός ή περισσότερων βημάτων εκχύλισης με τουλάχιστον έναν διαλύτη, λαμβάνεται ως πρωτεϊνικό παρασκεύασμα ένα απολιπωμένο πρωτεϊνούχο άλευρο. Το πρωτεϊνικό παρασκεύασμα έχει τόσο οπτικά όσο και λειτουργικά πολύ πλεονεκτικές ιδιότητες, οι οποίες καθιστούν δυνατή την άμεση χρήση στον τομέα των τροφίμων ή των ζωοτροφών.

ΑΡΙΘΜΟΣ ΕΥΡ. Δ.Ε. (11):3094946.B2
ΑΡΙΘ. ΕΛΛ. ΚΑΤΑΘΕΣΗΣ (21):20200402414
ΗΜΕΡ. ΕΛΛ. ΚΑΤΑΘΕΣΗΣ (22):27/08/2020
ΑΡΙΘ./ΗΜΕΡ. ΔΗΜΟΣΙΕΥΣΗΣ
ΕΥΡΩΠΑΪΚΟΥ ΔΙΠΛΩΜΑΤΟΣ(87):2686334 - 01/07/2020
ΑΡΙΘ./ΗΜΕΡ. ΔΗΜΟΣΙΕΥΣΗΣ
ΕΥΡΩΠΑΪΚΗΣ ΑΙΤΗΣΗΣ (86):12708546.2--14/03/2012
ΔΙΚΑΙΟΥΧΟΣ (73):1)F. Hoffmann-La Roche AG
Grenzacherstrasse 124, 4070 Basel, ΕΛΒΕΤΙΑ
ΣΥΜΒ. ΠΡΟΤΕΡΑΙΟΤΗΤΕΣ (30):11158523-16/03/2011-EP
ΕΦΕΥΡΕΤΗΣ (72):1)NEUMANN, Sebastian
ΕΙΔΙΚΟΣ ΠΑΡΗΧΕΟΥΣΙΟΣ (74):ΚΙΛΙΜΙΡΗΣ "ΠΑΤΡΙΝΟΣ & ΚΙΛΙΜΙΡΗΣ
ΔΙΚΗΓΟΡΙΚΗ ΕΤΑΙΡΙΑ" ΚΩΝΣΤΑΝΤΙΝΟΣ
Χατζηγιάννη Μέξη 7, 11528 ΑΘΗΝΑ
ΑΝΤΙΚΛΗΤΟΣ (74):ΚΙΛΙΜΙΡΗΣ ΚΩΝΣΤΑΝΤΙΝΟΣ
Χατζηγιάννη Μέξη 7,11528 ΑΘΗΝΑ
ΤΙΤΛΟΣ ΕΦΕΥΡΕΣΗΣ (54):**ΙΟΝΑΝΤΑΛΛΑΚΤΙΚΗ
ΧΡΩΜΑΤΟΓΡΑΦΙΑ ΜΕ ΒΕΛΤΙΩΜΕΝΗ
ΕΚΛΕΚΤΙΚΟΤΗΤΑ ΓΙΑ ΤΟ ΔΙΑΧΩΡΙ-
ΣΜΟ ΠΟΛΥΠΕΠΤΙΔΙΚΩΝ ΜΟΝΟΜΕ-
ΡΩΝ, ΣΥΣΣΩΜΑΤΩΜΑΤΩΝ, ΚΑΙ
ΘΡΑΥΣΜΑΤΩΝ ΜΕ ΔΙΑΜΟΡΦΩΣΗ
ΤΗΣ ΚΙΝΗΤΗΣ ΦΑΣΗΣ**

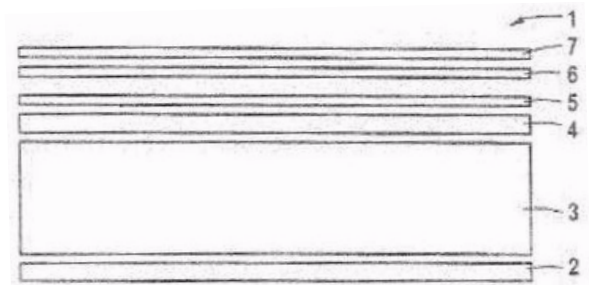
ΠΕΡΙΛΗΨΗ(57)

Στο παρόν αναφέρεται μία μέθοδος για την παραγωγή ενός πολυπεπτιδίου σε μονομερή μορφή που περιλαμβάνει το ακόλουθο στάδιο: ανάκτηση του πολυπεπτιδίου σε μονομερή μορφή από ένα υλικό χρωματογραφίας ιονανταλλαγής εφαρμόζοντας ένα διάλυμα που περιέχει ένα μη ιονικό πολυμερές και ένα πρόσθετο.

ΑΡΙΘΜΟΣ ΕΥΡ. Δ.Ε. (11):3095404.B2
ΑΡΙΘ. ΕΛΛ. ΚΑΤΑΘΕΣΗΣ (21):20200402359
ΗΜΕΡ. ΕΛΛ. ΚΑΤΑΘΕΣΗΣ (22):21/08/2020
ΑΡΙΘ./ΗΜΕΡ. ΔΗΜΟΣΙΕΥΣΗΣ
ΕΥΡΩΠΑΪΚΟΥ ΔΙΠΛΩΜΑΤΟΣ(87):2588310 - 08/07/2020
ΑΡΙΘ./ΗΜΕΡ. ΔΗΜΟΣΙΕΥΣΗΣ
ΕΥΡΩΠΑΪΚΗΣ ΑΙΤΗΣΗΣ (86):11733612.3--30/06/2011
ΔΙΚΑΙΟΥΧΟΣ (73):1)Unilin, BVBA
Ooigemstraat 3, 8710 Wielsbeke, ΒΕΛΓΙΟ
ΣΥΜΒ. ΠΡΟΤΕΡΑΙΟΤΗΤΕΣ (30):10190253-05/11/2010-ΕΡ
10167988-30/06/2010-ΕΡ
ΕΦΕΥΡΕΤΗΣ (72):1)VERMEULEN, Bruno Paul Louis
ΕΙΔΙΚΟΣ ΠΛΗΡΕΞΟΥΣΙΟΣ (74):ΑΘΑΝΑΣΙΑΔΟΥ "ΕΛΕΝΗ Γ.
ΠΑΠΑΚΩΝΣΤΑΝΤΙΝΟΥ ΚΑΙ
ΣΥΝΕΡΓΑΤΕΣ, ΔΙΚΗΓΟΡΙΚΗ ΕΤΑΙΡΙΑ"
ΜΑΡΙΑ
Κουμπάρη 2, 10674 ΑΘΗΝΑ
ΑΝΤΙΚΛΗΤΟΣ (74):ΓΙΑΖΙΤΖΟΓΛΟΥ ΕΥΑΓΓΕΛΙΑ
Κουμπάρη 2,10674 ΑΘΗΝΑ
ΤΙΤΛΟΣ ΕΦΕΥΡΕΣΗΣ (54):**ΜΕΘΟΔΟΣ ΚΑΤΑΣΚΕΥΗΣ ΕΝΟΣ
ΠΑΝΕΛ ΠΟΥ ΠΕΡΙΛΑΜΒΑΝΕΙ ΕΝΑ
ΣΤΡΩΜΑ ΠΟΛΥΜΕΡΙΚΟΥ ΣΥΝΘΕΤΟΥ**

ΠΕΡΙΛΗΨΗ(57)

Ένα πάνελ (1) περιλαμβάνει ένα στρώμα πολυμερικού σύνθετου (4) και ένα στρώμα επικάλυψης το οποίο συνδέεται με το στρώμα πολυμερικού σύνθετου (4), όπου το στρώμα επικάλυψης περιλαμβάνει ένα πολυμερικό υμένιο (5).



3.2 ΕΥΡΕΤΗΡΙΟ ΤΡΟΠΟΠΟΙΗΜΕΝΩΝ ΕΥΡΩΠΑΪΚΩΝ Δ.Ε. ΣΥΜΦΩΝΑ ΜΕ ΤΟΝ ΑΡΙΘΜΟ ΔΗΜΟΣΙΕΥΣΗΣ

ΑΡ./ΗΜ.ΔΗΜ.Ε.Δ. (87)	ΔΙΚΑΙΟΥΧΟΣ (73)	ΤΙΤΛΟΣ ΕΦΕΥΡΕΣΗΣ (54)	ΑΡ.ΕΥΡ.Δ.Ε. (11)
2018159 - 01/04/2020	UNIVERSITY COLLEGE LONDON	ΦΑΡΜΑΚΟΤΕΧΝΙΚΗ ΜΟΡΦΗ ΔΙΑΝΟΜΗΣ ΦΑΡΜΑΚΩΝ ΣΤΟ ΚΟΛΟΝ	3078926.B2
2092177 - 01/07/2020	SIEMENS AKTIENGESELLSCHAFT	ΠΛΩΤΟ ΣΥΣΤΗΜΑ ΗΛΕΚΤΡΟΔΟΤΗΣΗΣ ΔΙΜΕΝΑ	3078043.B2
2185005 - 08/07/2020	VETAGRO INTERNATIONAL S.R.L.	ΣΥΝΕΡΓΙΚΗ ΣΥΝΘΕΣΗ Η ΟΠΟΙΑ ΠΕΡΙΛΑΜΒΑΝΕΙ ΑΡΩΜΑΤΙΚΕΣ ΟΥΣΙΕΣ ΚΑΙ ΟΡΓΑΝΙΚΑ ΟΞΕΑ ΚΑΙ ΧΡΗΣΗ ΑΥΤΗΣ	3094684.B2
2344364 - 08/07/2020	TONNJES ISI PATENT HOLDING GMBH	ΠΙΝΑΚΙΔΕΣ ΚΥΚΛΟΦΟΡΙΑΣ ΟΧΗΜΑΤΟΣ	3090736.B2
2351852 - 01/07/2020	MAX-PLANCK-GESELLSCHAFT ZUR FORDERUNG DER WISSENSCHAFTEN E.V. EUROPAISCHES LABORATORIUM FUR MOLEKULARBIOLOGIE (EMBL)	ΜΙΚΡΑ RNA ΜΟΡΙΑ ΠΟΥ ΠΡΟΚΑΛΟΥΝ ΠΑΡΕΜΒΑΣΗ RNA	3082262.B2
2400859 - 01/07/2020	FRAUNHOFER-GESELLSCHAFT ZUR FORDERUNG DER ANGEWANDTEN FORSCHUNG E.V.	ΜΕΘΟΔΟΣ ΓΙΑ ΤΗΝ ΠΑΡΑΛΑΒΗ ΠΡΩΤΕΪΝΙΚΩΝ ΠΑΡΑΣΚΕΥΑΣΜΑΤΩΝ ΑΠΟ ΣΠΕΡΜΑΤΑ ΗΛΙΑΝΘΟΥ	3094921.B2
2505654 - 13/05/2020	REGENERON PHARMACEUTICALS, INC.	ΠΟΝΤΙΚΟΣ ΚΟΙΝΗΣ ΕΛΑΦΡΙΑΣ ΑΛΥΣΟΥ	3090697.B2
2588310 - 08/07/2020	UNILIN, BVBA	ΜΕΘΟΔΟΣ ΚΑΤΑΣΚΕΥΗΣ ΕΝΟΣ ΠΑΝΕΛ ΠΟΥ ΠΕΡΙΛΑΜΒΑΝΕΙ ΕΝΑ ΣΤΡΩΜΑ ΠΟΛΥΜΕΡΙΚΟΥ ΣΥΝΘΕΤΟΥ	3095404.B2
2608762 - 13/05/2020	SIENNA BIOPHARMACEUTICALS, INC.	ΣΥΝΘΕΣΕΙΣ ΚΑΙ ΜΕΘΟΔΟΙ ΓΙΑ ΣΤΟΧΕΥΜΕΝΗ ΘΕΡΜΟΔΙΑΜΟΡΦΩΣΗ	3093378.B2
2686334 - 01/07/2020	F. HOFFMANN-LA ROCHE AG	ΙΟΝΑΝΤΑΛΛΑΚΤΙΚΗ ΧΡΩΜΑΤΟΓΡΑΦΙΑ ΜΕ ΒΕΛΤΙΩΜΕΝΗ ΕΚΛΕΚΤΙΚΟΤΗΤΑ ΓΙΑ ΤΟ ΔΙΑΧΩΡΙΣΜΟ ΠΟΛΥΠΕΠΤΙΔΙΚΩΝ ΜΟΝΟΜΕΡΩΝ, ΣΥΣΣΩΜΑΤΩΜΑΤΩΝ, ΚΑΙ ΘΡΑΥΣΜΑΤΩΝ ΜΕ ΔΙΑΜΟΡΦΩΣΗ ΤΗΣ ΚΙΝΗΤΗΣ ΦΑΣΗΣ	3094946.B2
3099307 - 29/07/2020	CHORD THERAPEUTICS S.A.R.L.	ΧΡΗΣΗ ΚΛΑΔΡΙΒΙΝΗΣ ΓΙΑ ΑΝΤΙΜΕΤΩΠΙΣΗ ΟΠΤΙΚΗΣ ΝΕΥΡΟΜΥΕΛΙΤΙΔΑΣ	3094746.B2

**3.3 ΕΥΡΕΤΗΡΙΟ ΤΡΟΠΟΠΟΙΗΜΕΝΩΝ ΕΥΡΩΠΑΪΚΩΝ Δ.Ε. ΣΥΜΦΩΝΑ ΜΕ ΤΗΝ
ΑΛΦΑΒΗΤΙΚΗ ΣΕΙΡΑ ΤΩΝ ΔΙΚΑΙΟΥΧΩΝ**

ΔΙΚΑΙΟΥΧΟΣ (73)	ΤΙΤΛΟΣ ΕΦΕΥΡΕΣΗΣ (54)	ΑΡ./ΗΜ.ΔΗΜ.Ε.Δ. (87)	ΑΡ.ΕΥΡ.Δ.Ε. (11)
CHORD THERAPEUTICS S.A.R.L.	ΧΡΗΣΗ ΚΛΑΔΡΙΒΙΝΗΣ ΓΙΑ ΑΝΤΙΜΕΤΩΠΙΣΗ ΟΠΤΙΚΗΣ ΝΕΥΡΟΜΥΕΛΙΤΙΔΑΣ	3099307 - 29/07/2020	3094746.B2
EUROPAISCHES LABORATORIUM FÜR MOLEKULARBIOLOGIE (EMBL)	ΜΙΚΡΑ RNA ΜΟΡΙΑ ΠΟΥ ΠΡΟΚΑΛΟΥΝ ΠΑΡΕΜΒΑΣΗ RNA	2351852 - 01/07/2020	3082262.B2
F. HOFFMANN-LA ROCHE AG	ΙΟΝΑΝΤΑΛΛΑΚΤΙΚΗ ΧΡΩΜΑΤΟΓΡΑΦΙΑ ΜΕ ΒΕΛΤΙΩΜΕΝΗ ΕΚΛΕΚΤΙΚΟΤΗΤΑ ΓΙΑ ΤΟ ΔΙΑΧΩΡΙΣΜΟ ΠΟΛΥΠΕΠΤΙΔΙΚΩΝ ΜΟΝΟΜΕΡΩΝ, ΣΥΣΣΩΜΑΤΩΜΑΤΩΝ, ΚΑΙ ΘΡΑΥΣΜΑΤΩΝ ΜΕ ΔΙΑΜΟΡΦΩΣΗ ΤΗΣ ΚΙΝΗΤΗΣ ΦΑΣΗΣ	2686334 - 01/07/2020	3094946.B2
FRAUNHOFER-GESELLSCHAFT ZUR FÖRDERUNG DER ANGEWANDTEN FORSCHUNG E.V.	ΜΕΘΟΔΟΣ ΓΙΑ ΤΗΝ ΠΑΡΑΛΑΒΗ ΠΡΩΤΕΪΝΙΚΩΝ ΠΑΡΑΣΚΕΥΑΣΜΑΤΩΝ ΑΠΟ ΣΠΕΡΜΑΤΑ ΗΛΙΑΝΘΟΥ	2400859 - 01/07/2020	3094921.B2
MAX-PLANCK-GESELLSCHAFT ZUR FÖRDERUNG DER WISSENSCHAFTEN E.V.	ΜΙΚΡΑ RNA ΜΟΡΙΑ ΠΟΥ ΠΡΟΚΑΛΟΥΝ ΠΑΡΕΜΒΑΣΗ RNA	2351852 - 01/07/2020	3082262.B2
REGENERON PHARMACEUTICALS, INC.	ΠΟΝΤΙΚΟΣ ΚΟΙΝΗΣ ΕΛΑΦΡΙΑΣ ΑΛΥΣΟΥ	2505654 - 13/05/2020	3090697.B2
SIEMENS AKTIENGESELLSCHAFT	ΠΛΩΤΟ ΣΥΣΤΗΜΑ ΗΛΕΚΤΡΟΔΟΤΗΣΗΣ ΛΙΜΕΝΑ	2092177 - 01/07/2020	3078043.B2
SIENNA BIOPHARMACEUTICALS, INC.	ΣΥΝΘΕΣΕΙΣ ΚΑΙ ΜΕΘΟΔΟΙ ΓΙΑ ΣΤΟΧΕΥΜΕΝΗ ΘΕΡΜΟΔΙΑΜΟΡΦΩΣΗ	2608762 - 13/05/2020	3093378.B2
TONNJES ISI PATENT HOLDING GMBH	ΠΙΝΑΚΙΔΕΣ ΚΥΚΛΟΦΟΡΙΑΣ ΟΧΗΜΑΤΟΣ	2344364 - 08/07/2020	3090736.B2
UNILIN, BVBA	ΜΕΘΟΔΟΣ ΚΑΤΑΣΚΕΥΗΣ ΕΝΟΣ ΠΑΝΕΛ ΠΟΥ ΠΕΡΙΛΑΜΒΑΝΕΙ ΕΝΑ ΣΤΡΩΜΑ ΠΟΛΥΜΕΡΙΚΟΥ ΣΥΝΘΕΤΟΥ	2588310 - 08/07/2020	3095404.B2
UNIVERSITY COLLEGE LONDON	ΦΑΡΜΑΚΟΤΕΧΝΙΚΗ ΜΟΡΦΗ ΔΙΑΝΟΜΗΣ ΦΑΡΜΑΚΩΝ ΣΤΟ ΚΟΛΟΝ	2018159 - 01/04/2020	3078926.B2
VETAGRO INTERNATIONAL S.R.L.	ΣΥΝΕΡΓΙΚΗ ΣΥΝΘΕΣΗ Η ΟΠΟΙΑ ΠΕΡΙΛΑΜΒΑΝΕΙ ΑΡΩΜΑΤΙΚΕΣ ΟΥΣΙΕΣ ΚΑΙ ΟΡΓΑΝΙΚΑ ΟΞΕΑ ΚΑΙ ΧΡΗΣΗ ΑΥΤΗΣ	2185005 - 08/07/2020	3094684.B2

**4.1 ΑΝΑΚΟΙΝΩΣΗ ΓΙΑ ΚΑΤΑΘΕΣΗ ΜΕΤΑΦΡΑΣΗΣ ΠΕΡΙΟΡΙΣΜΕΝΩΝ
Ή ΑΝΑΚΛΙΘΕΝΤΩΝ ΕΥΡΩΠΑΪΚΩΝ Δ.Ε.**

ΑΡΙΘΜΟΣ ΕΥΡ. Δ.Ε. (11):**3078857.B3**
ΑΡΙΘ. ΕΛΛ. ΚΑΤΑΘΕΣΗΣ (21):20200402236
ΗΜΕΡ. ΕΛΛ. ΚΑΤΑΘΕΣΗΣ (22):07/08/2020
ΑΡΙΘ./ΗΜΕΡ. ΔΗΜΟΣΙΕΥΣΗΣ
ΕΥΡΩΠΑΪΚΟΥ ΔΙΠΛΩΜΑΤΟΣ(87):1963368 - 10/06/2020
ΑΡΙΘ./ΗΜΕΡ. ΔΗΜΟΣΙΕΥΣΗΣ
ΕΥΡΩΠΑΪΚΗΣ ΑΙΤΗΣΗΣ (86):06846464.3--05/12/2008
ΔΙΚΑΙΟΥΧΟΣ (73):1)ELI LILLY AND COMPANY
 Lilly Corporate Center, Indianapolis, IN
 46285, ΗΝΩΜΕΝΕΣ ΠΟΛΙΤΕΙΕΣ ΤΗΣ
 ΑΜΕΡΙΚΗΣ
ΣΥΜΒ. ΠΡΟΤΕΡΑΙΟΤΗΤΕΣ (30):74953P-13/12/2005-US
 801948P-19/05/2006-US
ΕΦΕΥΡΕΤΗΣ (72):1)ALLAN, Barrett
 2)CHOW, Chi-kin
 3)HUANG, Lihua
 4)LIU, Ling
 5)LU, Jirong
 6)NG, Kingman
 7)TETREAUULT, Jonathan, Wendell
 8)WERNER, Andrew, Gordon

ΕΙΔΙΚΟΣ ΠΛΗΡΕΞΟΥΣΙΟΣ (74):ΑΘΑΝΑΣΙΑΔΟΥ "ΕΛΕΝΗ Γ.
 ΠΑΠΑΚΩΝΣΤΑΝΤΙΝΟΥ ΚΑΙ
 ΣΥΝΕΡΓΑΤΕΣ, ΔΙΚΗΓΟΡΙΚΗ ΕΤΑΙΡΙΑ"
 ΜΑΡΙΑ
 Κουμπάρη 2, 10674 ΑΘΗΝΑ
ΑΝΤΙΚΛΗΤΟΣ (74):ΓΙΑΖΙΤΖΟΓΛΟΥ ΕΥΑΓΓΕΛΙΑ
 Κουμπάρη 2,10674 ΑΘΗΝΑ
ΤΙΤΛΟΣ ΕΦΕΥΡΕΣΗΣ (54):**ΑΝΤΙΣΩΜΑΤΑ ΕΝΑΝΤΙ ΤΗΣ IL-17
 ΠΕΡΙΛΗΨΗ(57)**

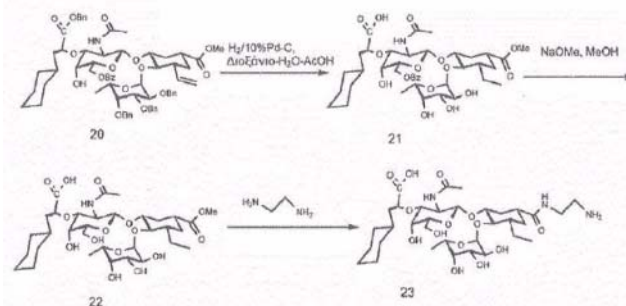
Ταυτοποιούνται αντισώματα έναντι της IL-17 τα οποία χαρακτηρίζονται ως έχοντα υψηλή συνάφεια και βραδύ ρυθμό διαστάσεως προς την ανθρώπινη IL-17. Τα αντισώματα της εφευρέσεως μπορεί να είναι χιμαϊρικά, εξανθρωπισμένα ή θραύσματα αυτών δεσμευτικά των αντιγόνων. Τα αντισώματα της εφευρέσεως είναι χρήσιμα συγκεκριμένα για την αγωγή αυτοάνοσων, φλεγμονωδών, υπερπλασιών των κυττάρων και αναπτυξιακών διαταραχών.

ΑΡΙΘΜΟΣ ΕΥΡ. Δ.Ε. (11):**3094752.B3**
ΑΡΙΘ. ΕΛΛ. ΚΑΤΑΘΕΣΗΣ (21):20200402272
ΗΜΕΡ. ΕΛΛ. ΚΑΤΑΘΕΣΗΣ (22):12/08/2020
ΑΡΙΘ./ΗΜΕΡ. ΔΗΜΟΣΙΕΥΣΗΣ
ΕΥΡΩΠΑΪΚΟΥ ΔΙΠΛΩΜΑΤΟΣ(87):2794626 - 05/08/2020
ΑΡΙΘ./ΗΜΕΡ. ΔΗΜΟΣΙΕΥΣΗΣ
ΕΥΡΩΠΑΪΚΗΣ ΑΙΤΗΣΗΣ (86):12813711.4--21/12/2012
ΔΙΚΑΙΟΥΧΟΣ (73):1)GlycoMimetics, Inc.
 9708 Medical Center Drive, Rockville, MD
 20850, ΗΝΩΜΕΝΕΣ ΠΟΛΙΤΕΙΕΣ ΤΗΣ
 ΑΜΕΡΙΚΗΣ
ΣΥΜΒ. ΠΡΟΤΕΡΑΙΟΤΗΤΕΣ (30):201161579646P-22/12/2011-US
 201261583547P-05/01/2012-US
 201261704399P-21/09/2012-US
 201261704424P-21/09/2012-US
 201261734924P-07/12/2012-US
ΕΦΕΥΡΕΤΗΣ (72):1)MAGNANI, John, L.
 2)SARKAR, Arun, K.
 3)BAEK, Myung-Gi
 4)ANDERSON, Frank, E., III
 5)LI, Yanhong
ΕΙΔΙΚΟΣ ΠΛΗΡΕΞΟΥΣΙΟΣ (74):ΓΙΑΚΟΥΜΗ ANNA
 Αλκαμένους 12-14, 10439 ΑΘΗΝΑ
 (ΑΤΤΙΚΗΣ)
ΑΝΤΙΚΛΗΤΟΣ (74):ΜΙΣΙΟΥ ΑΝΔΡΟΝΙΚΗ
 Αναλήψεως 23 και Μαραθώνος 27,10439
 ΑΘΗΝΑ (ΑΤΤΙΚΗΣ)
ΤΙΤΛΟΣ ΕΦΕΥΡΕΣΗΣ (54):**ΕΝΩΣΕΙΣ ΑΝΑΣΤΟΛΕΩΝ Ε-ΣΕΛΕΚΤΙ-
 ΝΗΣ**

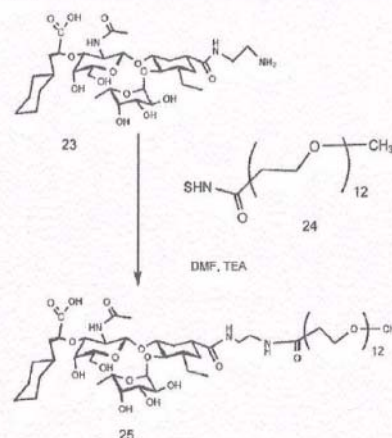
ΠΕΡΙΛΗΨΗ(57)
 Διασφαλίζονται μέθοδοι και συνθέσεις που χρησιμοποιούν ανταγωνιστές Ε-σελεκτίνης για τη θεραπεία και την πρόληψη ασθενειών και διαταραχών που θεραπεύονται με αναστολή της δέσμευσης της Ε-σελεκτίνης σε προσδέτη Ε-σελεκτίνης. Περιγράφονται, εδώ, ανταγωνιστές Ε-σελεκτίνης που περιλαμβάνουν, για παράδειγμα, γλυκομιμητικές ενώσεις, αντισώματα, απταμερή και πεπτιδία που είναι χρήσιμα σε μεθόδους για τη θεραπεία καρκίνων και τη θεραπεία και πρόληψη μεταστάσεων, αναστέλλοντας τη διήθηση των καρκινικών

κυττάρων στο μυελό των οστών, μειώνοντας ή αναστέλλοντας την προσκόλληση των καρκινικών κυττάρων στα ενδοθηλιακά κύτταρα που περιλαμβάνουν κύτταρα στο μυελό των οστών και αναστέλλοντας τον σχηματισμό θρόμβων. Αυτοί οι ανταγωνιστές Ε-σελεκτίνης έχουν τον γενικό τύπο (Ia) που φαίνεται από κάτω.

Σύνθεση της Ένωσης 23



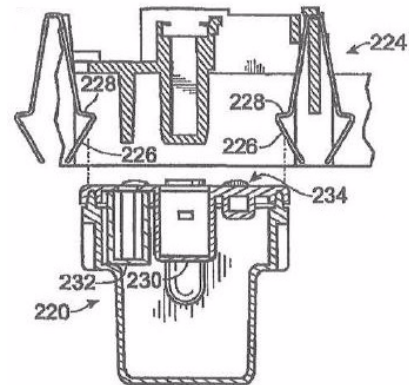
Σύνθεση της Ένωσης 25



ΑΡΙΘΜΟΣ ΕΥΡ. Δ.Ε. (11):3097470.B3
ΑΡΙΘ. ΕΛΛ. ΚΑΤΑΘΕΣΗΣ (21):20200402119
ΗΜΕΡ. ΕΛΛ. ΚΑΤΑΘΕΣΗΣ (22):28/07/2020
ΑΡΙΘ./ΗΜΕΡ. ΔΗΜΟΣΙΕΥΣΗΣ
ΕΥΡΩΠΑΪΚΟΥ ΔΙΠΛΩΜΑΤΟΣ(87):2902207 - 29/04/2020
ΑΡΙΘ./ΗΜΕΡ. ΔΗΜΟΣΙΕΥΣΗΣ
ΕΥΡΩΠΑΪΚΗΣ ΑΙΤΗΣΗΣ (86):15156761.7--27/07/2004
ΔΙΚΑΙΟΥΧΟΣ (73):1)HEWLETT- PACKARD DEVELOPMENT COMPANY, L.P.
10300 Energy Drive, TX 77389 SPRING,
ΗΝΩΜΕΝΕΣ ΠΟΛΙΤΕΙΕΣ ΤΗΣ ΑΜΕΡΙΚΗΣ
ΣΥΜΒ. ΠΡΟΤΕΡΑΙΟΤΗΤΕΣ (30):632408-31/07/2003-US
ΕΦΕΥΡΕΤΗΣ (72):1)Steinmetz, Charles R
2)Gonzales, Curt G
3)Petersen, Daniel W
4)Hanson, Lisa M
5)Hwang, Peter G
ΕΙΔΙΚΟΣ ΠΑΡΕΞΟΥΣΙΟΣ (74):ΤΣΙΜΙΚΑΛΗΣ "ΤΣΙΜΙΚΑΛΗΣ
ΚΑΛΟΝΑΡΟΥ ΔΙΚΗΓΟΡΙΚΗ ΕΤΑΙΡΕΙΑ"
ΣΤΕΦΑΝΟΣ ΑΛΕΞΙΟΣ
Ν. Βάμβα 1, 106 74 ΑΘΗΝΑ
ΑΝΤΙΚΛΗΤΟΣ (74):ΤΣΙΜΙΚΑΛΗΣ ΣΤΕΦΑΝΟΣ ΑΛΕΞΙΟΣ
Ν. Βάμβα 1,10674 ΑΘΗΝΑ (ΑΤΤΙΚΗΣ)
ΤΙΤΛΟΣ ΕΦΕΥΡΕΣΗΣ (54):ΠΕΡΙΕΚΤΗΣ ΥΓΡΟΥ ΕΚΤΥΠΩΣΗΣ
ΠΕΡΙΛΗΨΗ(57)

Ένας περιέκτης υγρού εκτύπωσης περιλαμβάνει έναν ταμειυτήρα υγρού εκτύπωσης (124) που είναι διαμορφωμένος για να συγκρατεί έναν όγκο υγρού εκτύπωσης και μία ουσιαστικά επίπεδη οδηγητήρια επιφάνεια (126) η οποία είναι στραμμένη αντίθετα από τον ταμειυτήρα υγρού εκτύπωσης (124). Η επίπεδη οδηγητήρια επιφάνεια μπορεί να έχει ένα πρώτο σημείο εισόδου (158) διατεταγμένο για να δέχεται έναν σύνδεσμο υγρού εκτύπωσης (202) ενός συστήματος εκτύπωσης, ένα δεύτερο σημείο εισόδου (156) διατεταγμένο για να

δέχεται έναν σύνδεσμο αέρα (200) του συστήματος εκτύπωσης και ένα τρίτο σημείο εισόδου (222) διατεταγμένο για να δέχεται ένα στοιχείο μανδάλωσης (226) που περιλαμβάνει μία αρπάγη (228) που συζευγνύεται με και στερεώνει με δυνατότητα αποδέσμευσης τον περιέκτη υγρού εκτύπωσης όταν ο περιέκτης εδράζεται εντός μίας υποδοχής (224, 240) του αντιστοίχου συστήματος εκτύπωσης.



**4.2 ΕΥΡΕΤΗΡΙΟ ΠΕΡΙΟΡΙΣΜΕΝΩΝ Ή ΑΝΑΚΛΗΘΕΝΤΩΝ ΕΥΡΩΠΑΪΚΩΝ Δ.Ε. ΣΥΜΦΩΝΑ
ΜΕ ΤΟΝ ΑΡΙΘΜΟ ΔΗΜΟΣΙΕΥΣΗΣ**

ΑΡ./ΗΜ.ΔΗΜ.Ε.Δ. (87)	ΔΙΚΑΙΟΥΧΟΣ (73)	ΤΙΤΛΟΣ ΕΦΕΥΡΕΣΗΣ (54)	ΑΡ.ΕΥΡ.Δ.Ε. (11)
<i>1963368 - 10/06/2020</i>	ELI LILLY AND COMPANY	ΑΝΤΙΣΩΜΑΤΑ ΕΝΑΝΤΙ ΤΗΣ IL-17	3078857.B3
<i>2794626 - 05/08/2020</i>	GLYCOMIMETICS, INC.	ΕΝΩΣΕΙΣ ΑΝΑΣΤΟΛΕΩΝ Ε-ΣΕΛΕΚΤΙΝΗΣ	3094752.B3
<i>2902207 - 29/04/2020</i>	HEWLETT- PACKARD DEVELOPMENT COMPANY, L.P.	ΠΕΡΙΕΚΤΗΣ ΥΓΡΟΥ ΕΚΤΥΠΩΣΗΣ	3097470.B3

**4.3 ΕΥΡΕΤΗΡΙΟ ΠΕΡΙΟΡΙΣΜΕΝΩΝ Ή ΑΝΑΚΛΙΘΕΝΤΩΝ ΕΥΡΩΠΑΪΚΩΝ Δ.Ε. ΣΥΜΦΩΝΑ ΜΕ ΤΗΝ
ΑΛΦΑΒΗΤΙΚΗ ΣΕΙΡΑ ΤΩΝ ΔΙΚΑΙΟΥΧΩΝ**

ΔΙΚΑΙΟΥΧΟΣ (73)	ΤΙΤΛΟΣ ΕΦΕΥΡΕΣΗΣ (54)	ΑΡ./ΗΜ.ΔΗΜ.Ε.Δ. (87)	ΑΡ.ΕΥΡ.Δ.Ε. (11)
<i>ELI LILLY AND COMPANY</i>	ΑΝΤΙΣΩΜΑΤΑ ΕΝΑΝΤΙ ΤΗΣ IL-17	1963368 - 10/06/2020	3078857.B3
<i>GLYCOMIMETICS, INC.</i>	ΕΝΩΣΕΙΣ ΑΝΑΣΤΟΛΕΩΝ Ε-ΣΕΛΕΚΤΙΝΗΣ	2794626 - 05/08/2020	3094752.B3
<i>HEWLETT- PACKARD DEVELOPMENT COMPANY, L.P.</i>	ΠΕΡΙΕΚΤΗΣ ΥΓΡΟΥ ΕΚΤΥΠΩΣΗΣ	2902207 - 29/04/2020	3097470.B3

Κ Ε Φ Α Λ Α Ι Ο 5

ΓΝΩΣΤΟΠΟΙΗΣΕΙΣ ΑΠΟ ΕΓΔΕ

5.2 ΑΝΑΚΛΗΣΕΙΣ ΑΠΟ ΕΓΔΕ ΧΟΡΗΓΗΘΕΝΤΩΝ ΕΥΡΩΠΑΪΚΩΝ ΔΙΠΛΩΜΑΤΩΝ ΕΥΡΕΣΙΤΕΧΝΙΑΣ (ΚΑΤΑΤΕΘΕΙΣΕΣ ΜΕΤΑΦΡΑΣΕΙΣ ΣΤΟΝ ΟΒΙ)

<i>(11) ΑΡΙΘΜΟΣ ΕΥΡ. Δ.Ε.:</i>	3080067
<i>(21) ΑΡΙΘ. ΕΛΛ. ΚΑΤΑΘΕΣΗΣ:</i>	20130400259
<i>ΗΜΕΡ. ΑΠΟΦΑΣΗΣ ΕΓΔΕ:</i>	04/02/2020

<i>(11) ΑΡΙΘΜΟΣ ΕΥΡ. Δ.Ε.:</i>	3095547
<i>(21) ΑΡΙΘ. ΕΛΛ. ΚΑΤΑΘΕΣΗΣ:</i>	20180400733
<i>ΗΜΕΡ. ΑΠΟΦΑΣΗΣ ΕΓΔΕ:</i>	25/05/2020

<i>(11) ΑΡΙΘΜΟΣ ΕΥΡ. Δ.Ε.:</i>	3098466
<i>(21) ΑΡΙΘ. ΕΛΛ. ΚΑΤΑΘΕΣΗΣ:</i>	20180403803
<i>ΗΜΕΡ. ΑΠΟΦΑΣΗΣ ΕΓΔΕ:</i>	21/05/2020

ΜΕΡΟΣ Γ΄

**ΜΕΤΑΒΟΛΕΣ - ΕΚΠΤΩΣΕΙΣ
ΑΝΑΚΛΗΣΕΙΣ ΕΚΠΤΩΣΕΩΝ**

Κ Ε Φ Α Λ Α Ι Ο 1 Μ Ε Τ Α Β Ο Λ Ε Σ

ΔΙΠΛΩΜΑΤΑ ΕΥΡΕΣΙΤΕΧΝΙΑΣ

<i>ΑΡ. Δ.Ε.</i>	<i>ΜΕΤΑΒΙΒΑΣΗ</i>
1008540	<p>Ο δικαιούχος κ. Κωνσταντίνος Ν. Χατζηκωνσταντίνου, μεταβίβασε κατ'ισομοιρία (50%) εξ αδιαιρέτου δικαιώματά του που απορρέουν από το υπ' αριθμ. 1008540 δίπλωμα ευρεσιτεχνίας στους :</p> <p>α) κ. Νικόλαο Κ. Χατζηκωνσταντίνου, (ποσοστό 50%) και</p> <p>β) κ. Ιωάννη-Παντελεήμονα Κ. Χατζηκωνσταντίνου, (ποσοστό 50%) που κατοικούν στην οδό Αθανασίου Διάκου 206, Τ.Κ. 16451 Αργυρούπολη Αττικής, οι οποίοι αποτελούν τους νέους συνδικαιούχους.</p>

ΕΥΡΩΠΑΪΚΑ ΔΙΠΛΩΜΑΤΑ ΕΥΡΕΣΙΤΕΧΝΙΑΣ

<i>ΑΡ. Ε.Δ.Ε.</i>	<i>ΜΕΤΑΒΙΒΑΣΕΙΣ</i>
3058834	<p>Η δικαιούχος εταιρεία “Schmitz-Werke GmbH + Co. KG” (μετά από αλλαγή νομικής μορφής της εταιρείας Schmitz-Werke GmbH & Co.) μεταβίβασε όλα τα δικαιώματά της που απορρέουν από το υπ' αριθμ. 3058834 πιστοποιητικό κατάθεσης μετάφρασης Ευρωπαϊκού Δ.Ε. στην εταιρεία “markilux GmbH + Co. KG” που εδρεύει εις Hansestr. 53, 48282 Emsdetten, Germany, η οποία αποτελεί τη νέα δικαιούχο.</p>
3070124	<p>Η δικαιούχος εταιρεία “Bayer S.A.S.” μεταβίβασε όλα τα δικαιώματά της που απορρέουν από το υπ' αριθμ. 3070124 πιστοποιητικό κατάθεσης μετάφρασης Ευρωπαϊκού Δ.Ε. στην εταιρεία “BASF Agricultural Solutions Seed US LLC” που εδρεύει εις 100 Park Avenue, Florham Park, 07932, New Jersey, U.S.A., η οποία αποτελεί τη νέα δικαιούχο.</p>
3072940	<p>Η δικαιούχος εταιρεία “BBA BIOTECH SRL” μεταβίβασε όλα τα δικαιώματά της που απορρέουν από το υπ' αριθμ. 3072940 πιστοποιητικό κατάθεσης μετάφρασης Ευρωπαϊκού Δ.Ε. στην εταιρεία “BBA ECOTECH SRL” που εδρεύει εις Via Rosario Livatino, nn. 15/17/19, 20066 Melzo (MI), Italy, η οποία αποτελεί τη νέα δικαιούχο.</p>
3077967	<p>Η δικαιούχος εταιρεία “Schmitz-Werke GmbH + Co. KG” μεταβίβασε όλα τα δικαιώματά της που απορρέουν από το υπ' αριθμ. 3077967 πιστοποιητικό κατάθεσης μετάφρασης Ευρωπαϊκού Δ.Ε. στην εταιρεία “markilux GmbH + Co. KG” που εδρεύει εις Hansestr. 53, 48282 Emsdetten, Germany, η οποία αποτελεί τη νέα δικαιούχο.</p>
3079926	<p>Η δικαιούχος εταιρεία “Next S.r.l. IN LIQUIDAZIONE” (μετά από αλλαγή επωνυμίας της εταιρείας Next S.r.l.) μεταβίβασε όλα τα δικαιώματά της που απορρέουν από το υπ' αριθμ. 3079926 πιστοποιητικό κατάθεσης μετάφρασης Ευρωπαϊκού Δ.Ε. στην εταιρεία “Levati Food Tech S.r.l.” που εδρεύει εις Via Brodolini 1 – Frazione San Polo, 43056 Torrile (Parma), Italy, η οποία αποτελεί τη νέα δικαιούχο.</p>
3080754	<p>Η δικαιούχος εταιρεία “Novartis AG” μεταβίβασε όλα τα δικαιώματά της που απορρέουν από το υπ' αριθμ. 3080754 πιστοποιητικό κατάθεσης μετάφρασης Ευρωπαϊκού Δ.Ε. στην εταιρεία “Alcon Research, Ltd.” που εδρεύει εις 6201 South Freeway, Fort Worth, TX 76134, U.S.A., η οποία αποτελεί τη νέα δικαιούχο.</p>
3080754	<p>Η δικαιούχος εταιρεία “Alcon Research, Ltd.” (μετά από μεταβίβαση της εταιρείας Novartis AG) μεταβίβασε όλα τα δικαιώματά της που απορρέουν από το υπ' αριθμ. 3080754 πιστοποιητικό κατάθεσης μετάφρασης Ευρωπαϊκού Δ.Ε. στην εταιρεία “Alcon Research, LLC” που εδρεύει εις 6201 South Freeway, Fort Worth, TX 76134, U.S.A., η οποία αποτελεί τη νέα δικαιούχο.</p>
3080754	<p>Η δικαιούχος εταιρεία “Alcon Research, LLC” (μετά από μεταβίβαση της εταιρείας Alcon Research, Ltd.) μεταβίβασε όλα τα δικαιώματά της που απορρέουν από το υπ' αριθμ. 3080754 πιστοποιητικό κατάθεσης μετάφρασης Ευρωπαϊκού Δ.Ε. στην εταιρεία “Novartis AG” που εδρεύει εις 4002 Basel, Switzerland, η οποία αποτελεί τη νέα δικαιούχο.</p>

- 3081211 Οι συνδικαιούχες εταιρείες “IPSEN PHARMA” και “Firmenich SA” μεταβίβασαν όλα τα εξ’αδιαιρέτου δικαιώματά τους που απορρέουν από το υπ’ αριθμ. 3081211 πιστοποιητικό κατάθεσης μετάφρασης Ευρωπαϊκού Δ.Ε. στην εταιρεία “Ipsen Consumer Healthcare” που εδρεύει εις 65 Quai Georges Gorse 92100 Boulogne-Billancourt, France, η οποία αποτελεί την μοναδική δικαιούχο.
- 3083800 Η δικαιούχος εταιρεία “Innovations4Flooring Holding N.V.” (μετά από αλλαγή επωνυμίας της εταιρείας Innovations4Flooring Holding Curacao N.V.) μεταβίβασε όλα τα δικαιώματά της που απορρέουν από το υπ’ αριθμ. 3083800 πιστοποιητικό κατάθεσης μετάφρασης Ευρωπαϊκού Δ.Ε. στην εταιρεία “I4F Licesing NV” που εδρεύει εις Oude Watertorenstraat 25, B-3930 Hamont-Ache, Belgium, η οποία αποτελεί τη νέα δικαιούχο.
- 3085079 Η δικαιούχος εταιρεία “Schmitz-Werke GmbH + Co. KG” μεταβίβασε όλα τα δικαιώματά της που απορρέουν από το υπ’ αριθμ. 3085079 πιστοποιητικό κατάθεσης μετάφρασης Ευρωπαϊκού Δ.Ε. στην εταιρεία “markilux GmbH + Co. KG” που εδρεύει εις Hansestr. 53, 48282 Emsdetten, Germany, η οποία αποτελεί τη νέα δικαιούχο.
- 3086641 Η δικαιούχος εταιρεία “Schmitz-Werke GmbH + Co. KG” μεταβίβασε όλα τα δικαιώματά της που απορρέουν από το υπ’ αριθμ. 3086641 πιστοποιητικό κατάθεσης μετάφρασης Ευρωπαϊκού Δ.Ε. στην εταιρεία “markilux GmbH + Co. KG” που εδρεύει εις Hansestr. 53, 48282 Emsdetten, Germany, η οποία αποτελεί τη νέα δικαιούχο.
- 3089148 Η δικαιούχος εταιρεία “Innovations4Flooring Holding N.V.” (μετά από αλλαγή επωνυμίας της εταιρείας Innovations4Flooring Holding Curacao N.V.) μεταβίβασε όλα τα δικαιώματά της που απορρέουν από το υπ’ αριθμ. 3089148 πιστοποιητικό κατάθεσης μετάφρασης Ευρωπαϊκού Δ.Ε. στην εταιρεία “I4F Licesing NV” που εδρεύει εις Oude Watertorenstraat 25, B-3930 Hamont-Ache, Belgium, η οποία αποτελεί τη νέα δικαιούχο.
- 3092669 Η δικαιούχος εταιρεία “Innovations4Flooring Holding N.V.” (μετά από αλλαγή επωνυμίας της εταιρείας Innovations4Flooring Holding Curacao N.V.) μεταβίβασε όλα τα δικαιώματά της που απορρέουν από το υπ’ αριθμ. 3092669 πιστοποιητικό κατάθεσης μετάφρασης Ευρωπαϊκού Δ.Ε. στην εταιρεία “I4F Licesing NV” που εδρεύει εις Oude Watertorenstraat 25, B-3930 Hamont-Ache, Belgium, η οποία αποτελεί τη νέα δικαιούχο.
- 3094569 Η δικαιούχος εταιρεία “Innovations4Flooring Holding N.V.” μεταβίβασε όλα τα δικαιώματά της που απορρέουν από το υπ’ αριθμ. 3094569 πιστοποιητικό κατάθεσης μετάφρασης Ευρωπαϊκού Δ.Ε. στην εταιρεία “I4F Licesing NV” που εδρεύει εις Oude Watertorenstraat 25, B-3930 Hamont-Ache, Belgium, η οποία αποτελεί τη νέα δικαιούχο.
- 3096129 Η δικαιούχος εταιρεία “Innovations4Flooring Holding N.V.” (μετά από αλλαγή επωνυμίας της εταιρείας Innovations4Flooring Holding Curacao N.V.) μεταβίβασε όλα τα δικαιώματά της που απορρέουν από το υπ’ αριθμ. 3096129 πιστοποιητικό κατάθεσης μετάφρασης Ευρωπαϊκού Δ.Ε. στην εταιρεία “I4F Licesing NV” που εδρεύει εις Oude Watertorenstraat 25, B-3930 Hamont-Ache, Belgium, η οποία αποτελεί τη νέα δικαιούχο.
- 3096351 Η δικαιούχος εταιρεία “LG Electronics Inc.” μεταβίβασε όλα τα δικαιώματά της που απορρέουν από το υπ’ αριθμ. 3096351 πιστοποιητικό κατάθεσης μετάφρασης Ευρωπαϊκού Δ.Ε. στην εταιρεία “Qualcomm Incorporated” που εδρεύει εις 5775 Morehouse Drive, San Diego, California 92121, U.S.A., η οποία αποτελεί τη νέα δικαιούχο.
- 3098769 Η δικαιούχος εταιρεία “Novartis AG” μεταβίβασε όλα τα δικαιώματά της που απορρέουν από το υπ’ αριθμ. 3098769 πιστοποιητικό κατάθεσης μετάφρασης Ευρωπαϊκού Δ.Ε. στην εταιρεία “Recordati AG” που εδρεύει εις Lindenstrasse 8, 6340 Baar, Switzerland, η οποία αποτελεί τη νέα δικαιούχο.
- 3099509 Η δικαιούχος εταιρεία “Innovations4Flooring Holding N.V.” (μετά από αλλαγή επωνυμίας της εταιρείας Innovations4Flooring Holding Curacao N.V.) μεταβίβασε όλα τα δικαιώματά της που απορρέουν από το υπ’ αριθμ. 3099509 πιστοποιητικό κατάθεσης μετάφρασης Ευρωπαϊκού Δ.Ε. στην εταιρεία “I4F Licesing NV” που εδρεύει εις Oude Watertorenstraat 25, B-3930 Hamont-Ache, Belgium, η οποία αποτελεί τη νέα δικαιούχο.
- 3099511 Η δικαιούχος εταιρεία “Innovations4Flooring Holding N.V.” (μετά από αλλαγή επωνυμίας της εταιρείας Innovations4Flooring Holding Curacao N.V.) μεταβίβασε όλα τα δικαιώματά της που απορρέουν από το υπ’ αριθμ. 3099511 πιστοποιητικό κατάθεσης μετάφρασης Ευρωπαϊκού Δ.Ε. στην εταιρεία “I4F Licesing NV” που εδρεύει εις Oude Watertorenstraat 25, B-3930 Hamont-Ache, Belgium, η οποία αποτελεί τη νέα δικαιούχο.
- 3101421 Η δικαιούχος εταιρεία “Sanochemia Pharmazeutika AG” μεταβίβασε όλα τα δικαιώματά της που απορρέουν από το υπ’ αριθμ. 3101421 πιστοποιητικό κατάθεσης μετάφρασης Ευρωπαϊκού Δ.Ε. στην εταιρεία “Sanochemia Pharmazeutika GmbH” που εδρεύει εις Landegger-Strasse 7, 2491 Neufeld an der Leitha, Austria, η οποία αποτελεί τη νέα δικαιούχο.
- 3101883 Η δικαιούχος εταιρεία “Sanochemia Pharmazeutika AG” μεταβίβασε όλα τα δικαιώματά της που απορρέουν από το υπ’ αριθμ. 3101883 πιστοποιητικό κατάθεσης μετάφρασης Ευρωπαϊκού Δ.Ε. στην εταιρεία “Sanochemia Pharmazeutika GmbH” που εδρεύει εις Landegger-Strasse 7, 2491 Neufeld an der Leitha, Austria, η οποία αποτελεί τη νέα δικαιούχο.

ΑΡ. Ε.Α.Ε.	ΑΛΛΑΓΗ ΔΙΕΥΘΥΝΣΗΣ
3066644	Η δικαιούχος εταιρεία “Kyowa Kirin Co., Ltd.” (μετά από αλλαγή επωνυμίας της εταιρείας Kyowa Hakko Kirin Co., Ltd.) του υπ’ αριθμ. 3066644 πιστοποιητικού κατάθεσης μετάφρασης Ευρωπαϊκού Δ.Ε. άλλαξε την διεύθυνσή της από: 6-1, Ohtemachi, 1-chome, Chiyoda-ku, Tokyo 100-8185, Japan σε : 1-9-2, Otemachi, Chiyoda-ku, Tokyo 100-0004, Japan.
3076923	Η δικαιούχος εταιρεία “Kyowa Kirin Co., Ltd.” (μετά από αλλαγή επωνυμίας της εταιρείας Kyowa Hakko Kirin Co., Ltd.) του υπ’ αριθμ. 3076923 πιστοποιητικού κατάθεσης μετάφρασης Ευρωπαϊκού Δ.Ε. άλλαξε την διεύθυνσή της από: 1-6-1, Ohtemachi, Chiyoda-ku, Tokyo 100-8185, Japan σε : 1-9-2, Otemachi, Chiyoda-ku, Tokyo 100-0004, Japan.
3077843	Η δικαιούχος εταιρεία “Kyowa Kirin Co., Ltd.” (μετά από αλλαγή επωνυμίας της εταιρείας Kyowa Hakko Kirin Co., Ltd.) του υπ’ αριθμ. 3077843 πιστοποιητικού κατάθεσης μετάφρασης Ευρωπαϊκού Δ.Ε. άλλαξε την διεύθυνσή της από: 1-6-1, Ohtemachi, Chiyoda-ku, Tokyo 100-8185, Japan σε : 1-9-2, Otemachi, Chiyoda-ku, Tokyo 100-0004, Japan.
3079926	Η δικαιούχος εταιρεία “Next S.r.l. IN LIQUIDAZIONE” (μετά από αλλαγή επωνυμίας της εταιρείας Next S.r.l.) του υπ’ αριθμ. 3079926 πιστοποιητικού κατάθεσης μετάφρασης Ευρωπαϊκού Δ.Ε. άλλαξε την διεύθυνσή της από: Via aldo Moro 1/A, 43044 Collecchio (Parma), Italy σε : Via Partigiani d’ Italia, 9/11, 43029 Traversetolo (Parma), Italy.
3079926	Η δικαιούχος εταιρεία “Next S.r.l. IN LIQUIDAZIONE” (μετά από αλλαγή επωνυμίας της εταιρείας Next S.r.l.) του υπ’ αριθμ. 3079926 πιστοποιητικού κατάθεσης μετάφρασης Ευρωπαϊκού Δ.Ε. άλλαξε την διεύθυνσή της από: Via Partigiani d’ Italia, 9/11, 43029 Traversetolo (Parma), Italy σε : Via Pedemontana, 58 – Frazione Vignale, 43029 Traversetolo (Parma), Italy.
3079926	Η δικαιούχος εταιρεία “Next S.r.l. IN LIQUIDAZIONE” (μετά από αλλαγή επωνυμίας της εταιρείας Next S.r.l.) του υπ’ αριθμ. 3079926 πιστοποιητικού κατάθεσης μετάφρασης Ευρωπαϊκού Δ.Ε. άλλαξε την διεύθυνσή της από: Via Pedemontana, 58 – Frazione Vignale, 43029 Traversetolo (Parma), Italy σε : Via Arduini 14, 42025 Cavriago (Reggio Emilia), Italy.
3083357	Η δικαιούχος εταιρεία “Kyowa Kirin Co., Ltd.” (μετά από αλλαγή επωνυμίας της εταιρείας Kyowa Hakko Kirin Co., Ltd.) του υπ’ αριθμ. 3083357 πιστοποιητικού κατάθεσης μετάφρασης Ευρωπαϊκού Δ.Ε. άλλαξε την διεύθυνσή της από: 1-6-1, Ohtemachi, Chiyoda-ku, Tokyo 100-8185, Japan σε : 1-9-2, Otemachi, Chiyoda-ku, Tokyo 100-0004, Japan.
3085885	Η δικαιούχος εταιρεία “Kyowa Kirin Co., Ltd.” (μετά από αλλαγή επωνυμίας της εταιρείας Kyowa Hakko Kirin Co., Ltd.) του υπ’ αριθμ. 3085885 πιστοποιητικού κατάθεσης μετάφρασης Ευρωπαϊκού Δ.Ε. άλλαξε την διεύθυνσή της από: 1-6-1, Ohtemachi, Chiyoda-ku, Tokyo 100-8185, Japan σε : 1-9-2, Otemachi, Chiyoda-ku, Tokyo 100-0004, Japan.
3086488	Η δικαιούχος εταιρεία “Anacor Pharmaceuticals, Inc.” του υπ’ αριθμ. 3086488 πιστοποιητικού κατάθεσης μετάφρασης Ευρωπαϊκού Δ.Ε. άλλαξε την διεύθυνσή της από: 1020 East Meadow Circle, Palo Alto, CA 94303, U.S.A. σε : 235 East 42nd Street, New York, NY 10017, U.S.A.
3088074	Η δικαιούχος εταιρεία “Kyowa Kirin Co., Ltd.” (μετά από αλλαγή επωνυμίας της εταιρείας Kyowa Hakko Kirin Co., Ltd.) του υπ’ αριθμ. 3088074 πιστοποιητικού κατάθεσης μετάφρασης Ευρωπαϊκού Δ.Ε. άλλαξε την διεύθυνσή της από: 1-6-1, Ohtemachi Chiyoda-ku, Tokyo 100-8185, Japan σε : 1-9-2, Otemachi, Chiyoda-ku, Tokyo 100-0004, Japan.
3088075.B2	Η δικαιούχος εταιρεία “Kyowa Kirin Co., Ltd.” (μετά από αλλαγή επωνυμίας της εταιρείας Kyowa Hakko Kirin Co., Ltd.) του υπ’ αριθμ. 3088075.B2 τροποποιημένου πιστοποιητικού κατάθεσης μετάφρασης Ευρωπαϊκού Δ.Ε. άλλαξε την διεύθυνσή της από: 1-6-1, Ohtemachi Chiyoda-ku, Tokyo 100-8185, Japan σε : 1-9-2, Otemachi, Chiyoda-ku, Tokyo 100-0004, Japan.
3089933	Η δικαιούχος εταιρεία “Kyowa Kirin Co., Ltd.” (μετά από αλλαγή επωνυμίας της εταιρείας Kyowa Hakko Kirin Co., Ltd.) του υπ’ αριθμ. 3089933 πιστοποιητικού κατάθεσης μετάφρασης Ευρωπαϊκού Δ.Ε. άλλαξε την διεύθυνσή της από: 1-6-1, Ohtemachi, Chiyoda-ku, Tokyo 100-8185, Japan σε : 1-9-2, Otemachi, Chiyoda-ku, Tokyo 100-0004, Japan.
3090311	Η δικαιούχος εταιρεία “Kyowa Kirin Co., Ltd.” (μετά από αλλαγή επωνυμίας της εταιρείας Kyowa Hakko Kirin Co., Ltd.) του υπ’ αριθμ. 3090311 πιστοποιητικού κατάθεσης μετάφρασης Ευρωπαϊκού Δ.Ε. άλλαξε την διεύθυνσή της από: 1-6-1, Ohtemachi, Chiyoda-ku, Tokyo 100-8185, Japan σε : 1-9-2, Otemachi, Chiyoda-ku, Tokyo 100-0004, Japan.
3092284	Η δικαιούχος εταιρεία “Sagimet Biosciences Inc.” (μετά από αλλαγή επωνυμίας της εταιρείας 3-V Biosciences, Inc.) του υπ’ αριθμ. 3092284 πιστοποιητικού κατάθεσης μετάφρασης Ευρωπαϊκού Δ.Ε. άλλαξε την διεύθυνσή της από: 3715 Haven Ave., Suite 220, Menlo Park, CA 94025, U.S.A. σε : 155 Bovet Road 303, Sant Marco, CA 94402, U.S.A.
3093465	Η δικαιούχος εταιρεία “Kyowa Kirin Co., Ltd.” (μετά από αλλαγή επωνυμίας της εταιρείας Kyowa Hakko Kirin Co., Ltd.) του υπ’ αριθμ. 3093465 πιστοποιητικού κατάθεσης μετάφρασης Ευρωπαϊκού Δ.Ε. άλλαξε την διεύθυνσή της από: 1-6-1, Ohtemachi, Chiyoda-ku, Tokyo 100-8185, Japan σε : 1-9-2, Otemachi, Chiyoda-ku, Tokyo 100-0004, Japan.
3095601	Η δικαιούχος εταιρεία “Kyowa Kirin Co., Ltd.” (μετά από αλλαγή επωνυμίας της εταιρείας Kyowa Hakko Kirin Co., Ltd.) του υπ’ αριθμ. 3095601 πιστοποιητικού κατάθεσης μετάφρασης Ευρωπαϊκού Δ.Ε. άλλαξε την διεύθυνσή της από: 1-6-1, Ohtemachi, Chiyoda-ku, Tokyo 100-8185, Japan σε : 1-9-2, Otemachi, Chiyoda-ku, Tokyo 100-0004, Japan.

3095703	Η εταιρεία “Kyowa Kirin Co., Ltd.” (μετά από αλλαγή επωνυμίας της εταιρείας Kyowa Hakko Kirin Co., Ltd.) (συνδικαιούχος με την εταιρεία AstraZeneca AB) του υπ’ αριθμ. 3095703 πιστοποιητικού κατάθεσης μετάφρασης Ευρωπαϊκού Δ.Ε. άλλαξε την διεύθυνσή της από: 1-6-1, Ohtemachi, Chiyoda-ku, Tokyo 100-8185, Japan σε : 1-9-2, Otemachi, Chiyoda-ku, Tokyo 100-0004, Japan.
3096137	Η δικαιούχος εταιρεία “Kyowa Kirin Co., Ltd.” (μετά από αλλαγή επωνυμίας της εταιρείας Kyowa Hakko Kirin Co., Ltd.) του υπ’ αριθμ. 3096137 πιστοποιητικού κατάθεσης μετάφρασης Ευρωπαϊκού Δ.Ε. άλλαξε την διεύθυνσή της από: 1-6-1, Ohtemachi, Chiyoda-ku, Tokyo 100-8185, Japan σε : 1-9-2, Otemachi, Chiyoda-ku, Tokyo 100-0004, Japan.
3099845	Η δικαιούχος εταιρεία “Kyowa Kirin Co., Ltd.” (μετά από αλλαγή επωνυμίας της εταιρείας Kyowa Hakko Kirin Co., Ltd.) του υπ’ αριθμ. 3099845 πιστοποιητικού κατάθεσης μετάφρασης Ευρωπαϊκού Δ.Ε. άλλαξε την διεύθυνσή της από: 1-6-1, Ohtemachi, Chiyoda-ku, Tokyo 100-8185, Japan σε : 1-9-2, Otemachi, Chiyoda-ku, Tokyo 100-0004, Japan.

<i>ΑΡ. Ε.Α.Ε.</i>	<i>ΑΛΛΑΓΗ ΕΠΩΝΥΜΙΑΣ</i>
3066644	Η δικαιούχος εταιρεία “Kyowa Hakko Kirin Co., Ltd.” του υπ’ αριθμ. 3066644 πιστοποιητικού κατάθεσης μετάφρασης Ευρωπαϊκού Δ.Ε. μετέβαλε την επωνυμία της σε: “Kyowa Kirin Co., Ltd. ”
3076923	Η δικαιούχος εταιρεία “Kyowa Hakko Kirin Co., Ltd.” του υπ’ αριθμ. 3076923 πιστοποιητικού κατάθεσης μετάφρασης Ευρωπαϊκού Δ.Ε. μετέβαλε την επωνυμία της σε: “Kyowa Kirin Co., Ltd. ”
3077843	Η δικαιούχος εταιρεία “Kyowa Hakko Kirin Co., Ltd.” του υπ’ αριθμ. 3077843 πιστοποιητικού κατάθεσης μετάφρασης Ευρωπαϊκού Δ.Ε. μετέβαλε την επωνυμία της σε: “Kyowa Kirin Co., Ltd. ”
3079926	Η δικαιούχος εταιρεία “Gea Levati Food Tech S.r.l.” του υπ’ αριθμ. 3079926 πιστοποιητικού κατάθεσης μετάφρασης Ευρωπαϊκού Δ.Ε. μετέβαλε την επωνυμία της σε: “Levati Food Tech S.r.l. ”
3079926	Η δικαιούχος εταιρεία “Levati Food Tech S.r.l.” (μετά από αλλαγή επωνυμίας της εταιρείας Gea Levati Food Tech S.r.l.) του υπ’ αριθμ. 3079926 πιστοποιητικού κατάθεσης μετάφρασης Ευρωπαϊκού Δ.Ε. μετέβαλε την επωνυμία της σε: “Next S.r.l. ”
3079926	Η δικαιούχος εταιρεία “Next S.r.l.” (μετά από αλλαγή επωνυμίας της εταιρείας Levati Food Tech S.r.l.) του υπ’ αριθμ. 3079926 πιστοποιητικού κατάθεσης μετάφρασης Ευρωπαϊκού Δ.Ε. μετέβαλε την επωνυμία της σε: “Next S.r.l. IN LIQUIDAZIONE”
3083357	Η δικαιούχος εταιρεία “Kyowa Hakko Kirin Co., Ltd.” του υπ’ αριθμ. 3083357 πιστοποιητικού κατάθεσης μετάφρασης Ευρωπαϊκού Δ.Ε. μετέβαλε την επωνυμία της σε: “Kyowa Kirin Co., Ltd. ”
3083800	Η δικαιούχος εταιρεία “Innovations 4 Flooring Holding N.V.” του υπ’ αριθμ. 3083800 πιστοποιητικού κατάθεσης μετάφρασης Ευρωπαϊκού Δ.Ε. μετέβαλε την επωνυμία της σε: “Innovations 4Flooring Holding Curacao N.V. ”
3083800	Η δικαιούχος εταιρεία “Innovations 4Flooring Holding Curacao N.V.” (μετά από αλλαγή επωνυμίας της εταιρείας Innovations 4 Flooring Holding N.V.) του υπ’ αριθμ. 3083800 πιστοποιητικού κατάθεσης μετάφρασης Ευρωπαϊκού Δ.Ε. μετέβαλε την επωνυμία της σε: “Innovations4Flooring Holding Curacao N.V. ”
3083800	Η δικαιούχος εταιρεία “Innovations4Flooring Holding Curacao N.V.” (μετά από αλλαγή επωνυμίας της εταιρείας Innovations 4Flooring Holding Curacao N.V.) του υπ’ αριθμ. 3083800 πιστοποιητικού κατάθεσης μετάφρασης Ευρωπαϊκού Δ.Ε. μετέβαλε την επωνυμία της σε: “Innovations4Flooring Holding N.V. ”
3085885	Η δικαιούχος εταιρεία “Kyowa Hakko Kirin Co., Ltd.” του υπ’ αριθμ. 3085885 πιστοποιητικού κατάθεσης μετάφρασης Ευρωπαϊκού Δ.Ε. μετέβαλε την επωνυμία της σε: “Kyowa Kirin Co., Ltd. ”
3086248	Η δικαιούχος εταιρεία “Bristol-Myers Squibb & Gilead Sciences, LLC” του υπ’ αριθμ. 3086248 πιστοποιητικού κατάθεσης μετάφρασης Ευρωπαϊκού Δ.Ε. μετέβαλε την επωνυμία της σε: “Gilea Sciences, LLC ”
3088074	Η δικαιούχος εταιρεία “Kyowa Hakko Kirin Co., Ltd.” του υπ’ αριθμ. 3088074 πιστοποιητικού κατάθεσης μετάφρασης Ευρωπαϊκού Δ.Ε. μετέβαλε την επωνυμία της σε: “Kyowa Kirin Co., Ltd. ”
3088075.B2	Η δικαιούχος εταιρεία “Kyowa Hakko Kirin Co., Ltd.” του υπ’ αριθμ. 3088075.B2 τροποποιημένου πιστοποιητικού κατάθεσης μετάφρασης Ευρωπαϊκού Δ.Ε. μετέβαλε την επωνυμία της σε: “Kyowa Kirin Co., Ltd. ”
3089148	Η δικαιούχος εταιρεία “Innovations 4 Flooring Holding N.V.” του υπ’ αριθμ. 3089148 πιστοποιητικού κατάθεσης μετάφρασης Ευρωπαϊκού Δ.Ε. μετέβαλε την επωνυμία της σε: “Innovations 4Flooring Holding Curacao N.V. ”

3099511	Η δικαιούχος εταιρεία “Innovations 4 Flooring Holding N.V.” του υπ’ αριθμ. 3099511 πιστοποιητικού κατάθεσης μετάφρασης Ευρωπαϊκού Δ.Ε. μετέβαλε την επωνυμία της σε: “Innovations 4Flooring Holding Curacao N.V. ”
3099511	Η δικαιούχος εταιρεία “Innovations 4Flooring Holding Curacao N.V.” (μετά από αλλαγή επωνυμίας της εταιρείας Innovations 4 Flooring Holding N.V.) του υπ’ αριθμ. 3099511 πιστοποιητικού κατάθεσης μετάφρασης Ευρωπαϊκού Δ.Ε. μετέβαλε την επωνυμία της σε: “Innovations4Flooring Holding Curacao N.V. ”
3099511	Η δικαιούχος εταιρεία “Innovations4Flooring Holding Curacao N.V.” (μετά από αλλαγή επωνυμίας της εταιρείας Innovations 4Flooring Holding Curacao N.V.) του υπ’ αριθμ. 3099511 πιστοποιητικού κατάθεσης μετάφρασης Ευρωπαϊκού Δ.Ε. μετέβαλε την επωνυμία της σε: “Innovations4Flooring Holding N.V. ”
3099845	Η δικαιούχος εταιρεία “Kyowa Hakko Kogyo Co., Ltd.” του υπ’ αριθμ. 3099845 πιστοποιητικού κατάθεσης μετάφρασης Ευρωπαϊκού Δ.Ε. μετέβαλε την επωνυμία της σε: “Kyowa Hakko Kirin Co., Ltd. ”
3102286	Η εταιρεία “Akzo Nobel Chemicals Internationa B.V.” (συνδικαιούχος με την εταιρεία Dow AgroSciences LLC) του υπ’ αριθμ. 3102286 πιστοποιητικού κατάθεσης μετάφρασης Ευρωπαϊκού Δ.Ε. μετέβαλε την επωνυμία της σε: “Nouryon Chemicals International B.V. ”

<i>ΑΡ. Ε.Δ.Ε.</i>	<i>ΑΛΛΑΓΗ ΝΟΜΙΚΗΣ ΜΟΡΦΗΣ</i>
3058834	Η δικαιούχος εταιρεία “Schmitz-Werke GmbH & Co.” του υπ’ αριθμ. 3058834 πιστοποιητικού κατάθεσης μετάφρασης Ευρωπαϊκού Δ.Ε. μετέβαλε τη νομική της μορφή σε: “Schmitz-Werke GmbH + Co. KG”
3101485	Η δικαιούχος εταιρεία “UCB Biopharma SPRL” του υπ’ αριθμ. 3101485 πιστοποιητικού κατάθεσης μετάφρασης Ευρωπαϊκού Δ.Ε. μετέβαλε τη νομική της μορφή σε: “UCB Biopharma SRL”
<i>ΑΡ. Ε.Δ.Ε.</i>	<i>ΠΑΡΑΧΩΡΗΣΗ ΜΗ ΑΠΟΚΛΕΙΣΤΙΚΗΣ ΑΔΕΙΑΣ ΕΚΜΕΤΑΛΛΕΥΣΗΣ</i>
3101832	Η δικαιούχος εταιρεία “OPM Advance Limited” του υπ’ αριθμ. 3101832 πιστοποιητικού κατάθεσης μετάφρασης Ευρωπαϊκού Δ.Ε. παραχώρησε μη αποκλειστική άδεια εκμετάλλευσης στην εταιρεία “OPM (LABELS & PACKAGING) GROUP LIMITED” που εδρεύει εις The Colour Box, 55 Gelderd Road, Leeds, West Yorkshire LS12 6TG, United Kingdom.
<i>ΑΡ. Ε.Δ.Ε.</i>	<i>ΑΡΣΗ & ΑΝΤΙΚΑΤΑΣΤΑΣΗ ΠΛΗΡΕΞΟΥΣΙΟΥ & ΑΝΤΙΚΛΗΤΟΥ</i>
3067162	Η δικαιούχος εταιρεία “F. Hoffmann-La Roche AG” του υπ’ αριθμ. 3067162 πιστοποιητικού κατάθεσης μετάφρασης Ευρωπαϊκού Δ.Ε. δήλωσε την άρση της πληρεξουσιότητας, από τη δικηγόρο Αθηνών κ. Ευαγγελία Παπά. Ορισε νέους πληρεξούσιους δικηγόρους και αντίκλητους, τους : α) κ. Κωνσταντίνο Κιλιμίρη, β) κ. Μαρία Κιλιμίρη, γ) κ. Μανώλη Μεταξάκη, δ) κ. Παναγιώτα Αγγέλου και ε) κ. Γεώργιο Παναγόπουλο, δικηγόροι Αθηνών της Δικηγορικής Εταιρείας «ΠΑΤΡΙΝΟΣ & ΚΙΛΙΜΙΡΗΣ» (Χατζηγιάννη Μέξη 7, 11528 Αθήνα).
3067919	Η δικαιούχος εταιρεία “F. Hoffmann-La Roche AG” του υπ’ αριθμ. 3067919 πιστοποιητικού κατάθεσης μετάφρασης Ευρωπαϊκού Δ.Ε. δήλωσε την άρση της πληρεξουσιότητας, από τη δικηγόρο Αθηνών κ. Ευαγγελία Παπά. Ορισε νέους πληρεξούσιους δικηγόρους και αντίκλητους, τους : α) κ. Κωνσταντίνο Κιλιμίρη, β) κ. Μαρία Κιλιμίρη, γ) κ. Μανώλη Μεταξάκη, δ) κ. Παναγιώτα Αγγέλου και ε) κ. Γεώργιο Παναγόπουλο, δικηγόροι Αθηνών της Δικηγορικής Εταιρείας «ΠΑΤΡΙΝΟΣ & ΚΙΛΙΜΙΡΗΣ» (Χατζηγιάννη Μέξη 7, 11528 Αθήνα).
3071208	Η δικαιούχος εταιρεία “F. Hoffmann-La Roche AG” του υπ’ αριθμ. 3071208 πιστοποιητικού κατάθεσης μετάφρασης Ευρωπαϊκού Δ.Ε. δήλωσε την άρση της πληρεξουσιότητας, από τη δικηγόρο Αθηνών κ. Ευαγγελία Παπά. Ορισε νέους πληρεξούσιους δικηγόρους και αντίκλητους, τους : α) κ. Κωνσταντίνο Κιλιμίρη, β) κ. Μαρία Κιλιμίρη, γ) κ. Μανώλη Μεταξάκη, δ) κ. Παναγιώτα Αγγέλου και ε) κ. Γεώργιο Παναγόπουλο, δικηγόροι Αθηνών της Δικηγορικής Εταιρείας «ΠΑΤΡΙΝΟΣ & ΚΙΛΙΜΙΡΗΣ» (Χατζηγιάννη Μέξη 7, 11528 Αθήνα).
3071295	Η δικαιούχος εταιρεία “F. Hoffmann-La Roche AG” του υπ’ αριθμ. 3071295 πιστοποιητικού κατάθεσης μετάφρασης Ευρωπαϊκού Δ.Ε. δήλωσε την άρση της πληρεξουσιότητας, από τη δικηγόρο Αθηνών κ. Ευαγγελία Παπά. Ορισε νέους πληρεξούσιους δικηγόρους και αντίκλητους, τους : α) κ. Κωνσταντίνο Κιλιμίρη, β) κ. Μαρία Κιλιμίρη, γ) κ. Μανώλη Μεταξάκη, δ) κ. Παναγιώτα Αγγέλου και ε) κ. Γεώργιο Παναγόπουλο, δικηγόροι Αθηνών της Δικηγορικής Εταιρείας «ΠΑΤΡΙΝΟΣ & ΚΙΛΙΜΙΡΗΣ» (Χατζηγιάννη Μέξη 7, 11528 Αθήνα).

3071689	Η δικαιούχος εταιρεία “F. Hoffmann-La Roche AG” του υπ’ αριθμ. 3071689 πιστοποιητικού κατάθεσης μετάφρασης Ευρωπαϊκού Δ.Ε. δήλωσε την άρση της πληρεξουσιότητας, από τη δικηγόρο Αθηνών κ. Ευαγγελία Παπά. Ορισε νέους πληρεξούσιους δικηγόρους και αντίκλητους, τους : α) κ. Κωνσταντίνο Κιλμίρη, β) κ. Μαρία Κιλμίρη, γ) κ. Μανώλη Μεταξάκη, δ) κ. Παναγιώτα Αγγέλου και ε) κ. Γεώργιο Παναγόπουλο, δικηγόροι Αθηνών της Δικηγορικής Εταιρείας «ΠΑΤΡΙΝΟΣ & ΚΙΛΙΜΙΡΗΣ» (Χατζηγιάννη Μέξη 7, 11528 Αθήνα).
3072122	Η δικαιούχος εταιρεία “F. Hoffmann-La Roche AG” του υπ’ αριθμ. 3072122 πιστοποιητικού κατάθεσης μετάφρασης Ευρωπαϊκού Δ.Ε. δήλωσε την άρση της πληρεξουσιότητας, από τη δικηγόρο Αθηνών κ. Ευαγγελία Παπά. Ορισε νέους πληρεξούσιους δικηγόρους και αντίκλητους, τους : α) κ. Κωνσταντίνο Κιλμίρη, β) κ. Μαρία Κιλμίρη, γ) κ. Μανώλη Μεταξάκη, δ) κ. Παναγιώτα Αγγέλου και ε) κ. Γεώργιο Παναγόπουλο, δικηγόροι Αθηνών της Δικηγορικής Εταιρείας «ΠΑΤΡΙΝΟΣ & ΚΙΛΙΜΙΡΗΣ» (Χατζηγιάννη Μέξη 7, 11528 Αθήνα).
3072249	Η δικαιούχος εταιρεία “F. Hoffmann-La Roche AG” του υπ’ αριθμ. 3072249 πιστοποιητικού κατάθεσης μετάφρασης Ευρωπαϊκού Δ.Ε. δήλωσε την άρση της πληρεξουσιότητας, από τη δικηγόρο Αθηνών κ. Ευαγγελία Παπά. Ορισε νέους πληρεξούσιους δικηγόρους και αντίκλητους, τους : α) κ. Κωνσταντίνο Κιλμίρη, β) κ. Μαρία Κιλμίρη, γ) κ. Μανώλη Μεταξάκη, δ) κ. Παναγιώτα Αγγέλου και ε) κ. Γεώργιο Παναγόπουλο, δικηγόροι Αθηνών της Δικηγορικής Εταιρείας «ΠΑΤΡΙΝΟΣ & ΚΙΛΙΜΙΡΗΣ» (Χατζηγιάννη Μέξη 7, 11528 Αθήνα).
3072422	Η δικαιούχος εταιρεία “Roche Glycart AG” του υπ’ αριθμ. 3072422 πιστοποιητικού κατάθεσης μετάφρασης Ευρωπαϊκού Δ.Ε. δήλωσε την άρση της πληρεξουσιότητας, από τη δικηγόρο Αθηνών κ. Ευαγγελία Παπά. Ορισε νέους πληρεξούσιους δικηγόρους και αντίκλητους, τους : α) κ. Κωνσταντίνο Κιλμίρη, β) κ. Μαρία Κιλμίρη, γ) κ. Μανώλη Μεταξάκη, δ) κ. Παναγιώτα Αγγέλου και ε) κ. Γεώργιο Παναγόπουλο, δικηγόροι Αθηνών της Δικηγορικής Εταιρείας «ΠΑΤΡΙΝΟΣ & ΚΙΛΙΜΙΡΗΣ» (Χατζηγιάννη Μέξη 7, 11528 Αθήνα).
3072456	Η δικαιούχος εταιρεία “Genentech, Inc.” του υπ’ αριθμ. 3072456 πιστοποιητικού κατάθεσης μετάφρασης Ευρωπαϊκού Δ.Ε. δήλωσε την άρση της πληρεξουσιότητας, από τη δικηγόρο Αθηνών κ. Ευαγγελία Παπά. Ορισε νέους πληρεξούσιους δικηγόρους και αντίκλητους, τους : α) κ. Κωνσταντίνο Κιλμίρη, β) κ. Μαρία Κιλμίρη, γ) κ. Μανώλη Μεταξάκη, δ) κ. Παναγιώτα Αγγέλου και ε) κ. Γεώργιο Παναγόπουλο, δικηγόροι Αθηνών της Δικηγορικής Εταιρείας «ΠΑΤΡΙΝΟΣ & ΚΙΛΙΜΙΡΗΣ» (Χατζηγιάννη Μέξη 7, 11528 Αθήνα).
3086488	Η δικαιούχος εταιρεία “Anacor Pharmaceuticals, Inc.” του υπ’ αριθμ. 3086488 πιστοποιητικού κατάθεσης μετάφρασης Ευρωπαϊκού Δ.Ε. δήλωσε την άρση της πληρεξουσιότητας από τη δικηγόρο Αθηνών κ. Άννα Γιακουμή και την αντικατάσταση της αντικλήτου κ. Ανδρονίκης Μίσιου. Ορισε νέους πληρεξούσιους δικηγόρους και αντίκλητους, τους δικηγόρους Αθηνών οι οποίοι είναι : α) κ. Κωνσταντίνο Κιλμίρη, β) κ. Μαρία Κιλμίρη, γ) κ. Μανώλη Μεταξάκη, δ) κ. Παναγιώτα Αγγέλου και ε) κ. Γεώργιο Παναγόπουλο (Χατζηγιάννη Μέξη 7, 11528 Αθήνα).

ΚΟΙΝΟΠΟΙΗΣΕΙΣ

Επίσης κοινοποιήθηκαν στον Ο.Β.Ι. οι παρακάτω μεταβολές που συντελέστηκαν κατά την Ευρωπαϊκή φάση ενώπιον του ΕΓΔΕ:

<i>ΑΡ. ΕΛΕ.</i>	<i>ΜΕΤΑΒΙΒΑΣΕΙΣ</i>
3098412	Η δικαιούχος εταιρεία “Juul Labs UK Holdco Limited” του υπ’ αριθμ. 3098412 πιστοποιητικού κατάθεσης μετάφρασης Ευρωπαϊκού Δ.Ε. μεταβίβασε όλα τα δικαιώματά της (σύμφωνα με τους Κανόνες 22 & 85 ΣΕΔΕ) στην εταιρεία “Juul Labs International Inc.” που εδρεύει εις 560 20th Steet, San Francisco, CA 94107, U.S.A., η οποία αποτελεί τη νέα δικαιούχο.
3101526	Η δικαιούχος εταιρεία “SDMO Industries” του υπ’ αριθμ. 3101526 πιστοποιητικού κατάθεσης μετάφρασης Ευρωπαϊκού Δ.Ε. μεταβίβασε όλα τα δικαιώματά της (σύμφωνα με τους Κανόνες 22 & 85 ΣΕΔΕ) στην εταιρεία “HEKYOM” που εδρεύει εις 2 Rue Jean Rostand, 91400 Orsay, France, η οποία αποτελεί τη νέα δικαιούχο.
3101526	Η δικαιούχος εταιρεία “HEKYOM” (μετά από μεταβίβαση της εταιρείας SDMO Industries) του υπ’ αριθμ. 3101526 πιστοποιητικού κατάθεσης μετάφρασης Ευρωπαϊκού Δ.Ε. μεταβίβασε όλα τα δικαιώματά της (σύμφωνα με τους Κανόνες 22 & 85 ΣΕΔΕ) στην εταιρεία “EQUIUM GROUPE” που εδρεύει εις 11 rue de la Rabotiere, 44800 Saint Herblain, France, η οποία αποτελεί τη νέα δικαιούχο.
3103156	Η εταιρεία “Shinko Chemical Co., Ltd.” (συνδικαιούχος με την εταιρεία Toko Yakuhim Kogyo Kabushiki Kaisha) του υπ’ αριθμ. 3103156 πιστοποιητικού κατάθεσης μετάφρασης Ευρωπαϊκού Δ.Ε. μεταβίβασε όλα τα εξ αδιαρέτου δικαιώματά της (σύμφωνα με τους Κανόνες 22 & 85 ΣΕΔΕ) στην εταιρεία “Toko Yakuhim Kogyo Kabushiki Kaisha” που εδρεύει εις 14-25 Naniwa-cho Kita-ku Osaka-shi, Osaka 530-0022, Japan, η οποία αποτελεί την μοναδική δικαιούχο.

3103818	Η δικαιούχος εταιρεία “Manoha” του υπ’ αριθμ. 3103818 πιστοποιητικού κατάθεσης μετάφρασης Ευρωπαϊκού Δ.Ε. μεταβίβασε όλα τα δικαιώματά της (σύμφωνα με τους Κανόνες 22 & 85 ΣΕΔΕ) στην εταιρεία “BeMicron SA” που εδρεύει εις 48 rue Auguste Piccard, 6041 Gosselies, Belgium, η οποία αποτελεί τη νέα δικαιούχο.
3103897	Η δικαιούχος εταιρεία “Naturgy Energy Group S.A.” του υπ’ αριθμ. 3103897 πιστοποιητικού κατάθεσης μετάφρασης Ευρωπαϊκού Δ.Ε. μεταβίβασε όλα τα δικαιώματά της (σύμφωνα με τους Κανόνες 22 & 85 ΣΕΔΕ) στην εταιρεία “NATURGY LNG, S.L.” που εδρεύει εις Avda. de San Luis, 77, 28033 Madrid, Spain, η οποία αποτελεί τη νέα δικαιούχο.

ΔΙΟΡΘΩΣΕΙΣ

1. Στο ΕΔΒΙ 08/2017 με ημερομηνία έκδοσης 23 Οκτωβρίου 2017, στην σελίδα 15 στην υπ’ αριθμ. 20160100073 αίτηση Διπλώματος Ευρεσιτεχνίας το σωστό όνομα του καταθέτη (71) και εφευρέτη (72) είναι : ΣΟΥΚΟΣ ΚΩΝΣΤΑΝΤΙΝΟΣ του ΝΙΚΟΛΑΟΥ, (9ο χλμ. Π.Ε.Ο. Λάρισας-Θεσσαλονίκης, 41500 Λάρισα (ΛΑΡΙΣΑΣ), Ελλάδα) και όχι : ΣΟΥΚΟΣ ΝΙΚΟΛΑΟΣ του ΚΩΝΣΤΑΝΤΙΝΟΥ.
2. Στο ΕΔΒΙ 07/2018 με ημερομηνία έκδοσης 22 Οκτωβρίου 2018, στην σελίδα 39 στο υπ’ αριθμ. 1009336 Δίπλωμα Ευρεσιτεχνίας το σωστό όνομα του δικαιούχου (73) και εφευρέτη (72) είναι : ΣΟΥΚΟΣ ΚΩΝΣΤΑΝΤΙΝΟΣ του ΝΙΚΟΛΑΟΥ, (9ο χλμ. Π.Ε.Ο. Λάρισας-Θεσσαλονίκης, 41500 Λάρισα (ΛΑΡΙΣΑΣ), Ελλάδα) και όχι : ΣΟΥΚΟΣ ΝΙΚΟΛΑΟΣ του ΚΩΝΣΤΑΝΤΙΝΟΥ.
3. Στο ΕΔΒΙ 08/2020 με ημερομηνία έκδοσης 16 Σεπτεμβρίου 2020, στην σελίδα 36 στο υπ’ αριθμ. 1009795 Δίπλωμα Ευρεσιτεχνίας η σωστή διεύθυνση της δικαιούχου εταιρείας (73) “PEOPLE TECHNOLOGY SOLUTIONS, LTD” είναι : St George House, 15 Hanover Square, W1S 1HS, London, Ηνωμένο Βασίλειο και όχι : Φεσσά 5, 24200 Μεσσήνη (Μεσσηνίας).

Κ Ε Φ Α Λ Α Ι Ο 2

ΕΚΠΤΩΣΕΙΣ - ΑΝΑΚΛΗΣΕΙΣ ΕΚΠΤΩΣΕΩΝ

ΕΠΑΝΑΛΗΨΗ ΔΗΜΟΣΙΕΥΣΗΣ

Κατ' εφαρμογή των άρθρων 16 § 1,2 και 24 του Ν. 1733/1987 "Μεταφορά τεχνολογίας, εφευρέσεις και τεχνολογική καινοτομία" (ΦΕΚ 171, Α), οι κάτωθι πράξεις εκπτώσεων και ανακλήσεων δημοσιεύτηκαν και γνωστοποιήθηκαν στο κοινό με το Ε.Δ.Β.Ι. "Τεύχος ΕΚΠΤΩΣΕΩΝ ΚΑΙ ΑΝΑΚΛΗΣΕΩΝ" στις 08 Οκτωβρίου 2020.

Η παρούσα δημοσίευση είναι επανάληψη της προαναφερόμενης δημοσίευσης προς διευκόλυνση του κοινού.

Ε Κ Π Τ Ω Σ Ε Ι Σ

Αρ. Πρωτ. Γ.Δ. : 1570

ΗΜΕΡΟΜΗΝΙΑ : 08/10/2020

Έχοντας υπόψη τις διατάξεις :

α. των άρθρων 16 παρ. 1, 2 και 24 του Ν.1733/1987 " Μεταφορά τεχνολογίας, εφευρέσεις και τεχνολογική καινοτομία " (ΦΕΚ 171, Α' της 22.09.1987) και

β. του άρθρου 17 του Π.Δ. 77/1988 "Διατάξεις εφαρμογής της σύμβασης για την χορήγηση ευρωπαϊκών διπλωμάτων ευρεσιτεχνίας που κυρώθηκε με τον νόμο 1607/1986" (ΦΕΚ 33, Α' της 25.02.1988 και

γ. τη διαπίστωση μη καταβολής των ετησίων τελών εντός των νομίμων προθεσμιών

Α Π Ο Φ Α Σ Ι Ζ Ο Υ Μ Ε

Εκπίπτουν από τα δικαιώματα που απορρέουν α) από τις αιτήσεις για χορήγηση Διπλωμάτων Ευρεσιτεχνίας και Πιστοποιητικών Υποδείγματος Χρησιμότητας, β) από τα χορηγηθέντα Διπλώματα Ευρεσιτεχνίας και Πιστοποιητικά Υποδείγματος Χρησιμότητας καθώς και γ) από τα Πιστοποιητικά Κατάθεσης Μετάφρασης Ευρωπαϊκού Διπλώματος Ευρεσιτεχνίας για την Ελλάδα, οι παρακάτω δικαιούχοι:

ΑΙΤΗΣΕΙΣ ΔΙΠΛΩΜΑΤΩΝ ΕΥΡΕΣΙΤΕΧΝΙΑΣ

ΑΡ. ΑΙΤ. ΔΕ	ΔΙΚΑΙΟΥΧΟΙ
20110100130	ΑΝΩΝΥΜΗ ΒΙΟΤΕΧΝΙΚΗ ΚΑΙ ΕΜΠΟΡΙΚΗ ΕΤΑΙΡΕΙΑ ΜΕΤΑΛΛΙΚΩΝ ΚΑΙ ΟΡΕΙΧΑΛΚΙΝΩΝ ΚΑΤΑΣΚΕΥΩΝ BRASS FORM ABEE
20160100118	ΚΥΡΙΑΖΗΣ ΑΝΑΣΤΑΣΙΟΥ ΚΥΡΙΑΚΟΣ
20170100130	ΤΣΙΛΙΠΗΡΑΣ ΤΡΙΑΝΤΑΦΥΛΛΟΣ ΚΑΡΑΠΑΝΤΣΙΟΣ ΔΗΜΗΤΡΙΟΥ ΘΕΟΔΩΡΟΣ ΤΕΧΝΟΛΟΓΙΚΟ ΕΚΠΑΙΔΕΥΤΙΚΟ ΙΔΡΥΜΑ ΑΝΑΤΟΛΙΚΗΣ ΜΑΚΕΔΟΝΙΑΣ ΚΑΙ ΘΡΑΚΗΣ ΛΙΟΥΜΠΑΣ ΣΤΕΡΓΙΟΥ ΙΩΑΝΝΗΣ
20170100133	ΑΜΑΝΑΤΙΑΔΗΣ ΑΓΓΕΛΟΣ ΑΓΓΕΛΟΣ-ΙΣΑΑΚ ΚΑΜΠΟΥΡΛΑΖΟΣ ΓΕΩΡΓΙΟΥ ΒΑΣΙΛΕΙΟΣ ΤΕΧΝΟΛΟΓΙΚΟ ΕΚΠΑΙΔΕΥΤΙΚΟ ΙΔΡΥΜΑ ΑΝΑΤΟΛΙΚΗΣ ΜΑΚΕΔΟΝΙΑΣ ΚΑΙ ΘΡΑΚΗΣ
20180100089	ΤΟΥΛΑΣ ΙΩΑΝΝΗ ΘΕΟΔΩΡΟΣ ΜΙΧΑΛΗΣ ΔΗΜΗΤΡΙΟΥ ΕΜΜΑΝΟΥΗΛ
20180100090	ΘΕΟΔΟΣΙΑΔΟΥ ΓΕΩΡΓΙΟΥ ΕΥΤΥΧΙΑ
20180100130	ΠΑΣΙΑΛΗΣ ΕΥΑΓΓΕΛΟΥ ΓΕΩΡΓΙΟΣ

ΔΙΠΛΩΜΑΤΑ ΕΥΡΕΣΙΤΕΧΝΙΑΣ

<i>ΑΡ. ΔΕ</i>	<i>ΔΙΚΑΙΟΥΧΟΙ</i>
1005797	ΚΑΡΑΤΖΗ ΒΙΟΜΗΧΑΝΙΚΕΣ ΞΕΝΟΔΟΧΕΙΑΚΕΣ ΕΠΙΧΕΙΡΗΣΕΙΣ Α.Ε.
1006334	ΙΔΡΥΜΑ ΤΕΧΝΟΛΟΓΙΑΣ ΚΑΙ ΕΡΕΥΝΑΣ - ΙΤΕ
1006820	ΓΑΡΓΑΛΑΣ ΘΩΜΑΣ
1007256	ΦΛΑΡΑΚΟΣ ΔΗΜΗΤΡΙΟΥ ΝΙΚΟΛΑΟΣ
1007578	ΑΝΔΡΟΥΛΑΚΗΣ ΕΛΕΥΘΕΡΙΟΥ ΕΜΜΑΝΟΥΗΛ
1007649	ΚΑΡΑΤΖΗ ΒΙΟΜΗΧΑΝΙΚΕΣ ΞΕΝΟΔΟΧΕΙΑΚΕΣ ΕΠΙΧΕΙΡΗΣΕΙΣ Α.Ε.
1007797	ΤΖΩΡΤΖΗΣ ΝΕΟΠΤΟΛΕΜΟΥ ΔΗΜΗΤΡΙΟΣ ΤΖΩΡΤΖΗΣ ΝΕΟΠΤΟΛΕΜΟΥ ΑΝΤΩΝΙΟΣ
1007855	ΒΙΟΜΕΣ ΑΒΕ
1007897	ΠΑΝΑΓΙΩΤΟΠΟΥΛΟΣ ΓΕΩΡΓΙΟΥ ΑΡΙΣΤΕΙΔΗΣ ΒΑΛΑΣΟΠΟΥΛΟΣ ΔΗΜΗΤΡΙΟΥ ΧΡΗΣΤΟΣ
1007926	ΑΘΑΝΑΣΟΥΛΑΣ ΓΕΩΡΓΙΟΥ ΕΥΑΓΓΕΛΟΣ
1007991	ΠΑΛΑΙΟΛΟΓΚ ΒΛΑΔΙΜΗΡΟΥ ΣΤΑΝΙΣΛΑΒ ΜΕΓΡΕΜΗΣ ΦΩΤΙΟΥ ΔΗΜΗΤΡΙΟΣ
1008032	ΚΑΡΑΜΠΕΤΣΟΣ ΑΝΑΣΤΑΣΙΟΥ ΔΗΜΗΤΡΙΟΣ ΝΕΑ ΓΕΝΙΑ ΙΑΤΡΙΚΩΝ ΕΙΔΩΝ ΜΟΝΟΠΡΟΣΩΠΗ ΙΔΙΩΤΙΚΗ ΚΕΦΑΛΑΙΟΥΧΙΚΗ ΕΤΑΙΡΕΙΑ ΚΟΣΜΙΔΗΣ ΓΕΩΡΓΙΟΥ ΕΛΕΥΘΕΡΙΟΣ ΒΑΚΗΣ ΦΙΛΟΚΤΗΜΩΝΟΣ ΑΝΤΩΝΙΟΣ
1008529	ΣΑΚΚΑΣ ΚΩΝΣΤΑΝΤΙΝΟΥ ΘΩΜΑΣ
1008534	ΜΠΑΚΑΛΙΑΝΟΣ ΚΩΝΣΤΑΝΤΙΝΟΥ ΒΑΣΙΛΕΙΟΣ ΜΑΝΤΕ ΙΩΑΝΝΗ ΒΑΣΙΛΙΚΗ
1008763	ΒΡΑΝΑΣ ΧΑΡΑΛΑΜΠΟΥ ΔΗΜΗΤΡΙΟΣ
1008791	TRASTER LIMITED
1008846	ΝΙΚΗΤΑΣ ΧΡΗΣΤΟΥ ΣΥΜΕΩΝ
1008884	ΠΑΠΑΔΟΠΟΥΛΟΣ ΧΡΗΣΤΟΥ ΦΩΤΗΣ
1008963	ΚΑΡΥΩΤΑΚΗΣ ΜΙΧΑΗΛ ΣΤΑΥΡΟΣ
1009067	ΤΖΙΝΑΒΑΣ ΧΡΗΣΤΟΥ ΓΕΩΡΓΙΟΣ
1009082	ΚΟΚΚΙΝΟΣ ΓΕΩΡΓΙΟΥ ΣΩΤΗΡΙΟΣ ΚΟΚΚΙΝΟΣ ΓΕΩΡΓΙΟΥ ΧΑΡΙΛΑΟΣ ΚΟΛΙΟΣ ΚΩΝΣΤΑΝΤΙΝΟΥ ΧΑΡΙΛΑΟΣ
1009099	ΣΑΡΑΒΑΝΟΥ ΧΑΡΑΛΑΜΠΟΥΣ ΙΩΑΝΝΑ
1009306	ΔΗΜΗΤΡΙΟΥ ΠΕΡΙΚΛΗ ΝΙΚΟΛΑΟΣ
1009365	ΧΑΤΖΗΓΙΑΝΝΗ ΓΕΩΡΓΙΟΥ ΜΕΤΑΞΙΑ ΧΑΤΖΗΓΙΑΝΝΗ ΒΑΣΙΛΕΙΟΥ ΑΙΚΑΤΕΡΙΝΗ ΧΑΤΖΗΓΙΑΝΝΗ ΒΑΣΙΛΕΙΟΥ ΖΩΗ ΧΑΤΖΗΓΙΑΝΝΗΣ ΒΑΣΙΛΕΙΟΥ ΓΕΩΡΓΙΟΣ
1009428	ΛΥΓΕΡΗΣ ΓΕΩΡΓΙΟΥ ΔΗΜΗΤΡΙΟΣ

1009512	ΜΕΤΑΞΑ ΣΤΑΥΡΟΥ ΖΩΗ ΦΑΒΒΑΣ ΠΑΝΑΓΗ ΕΥΑΓΓΕΛΟΣ ΤΕΧΝΟΛΟΓΙΚΟ ΕΚΠΑΙΔΕΥΤΙΚΟ ΙΔΡΥΜΑ ΑΝΑΤΟΛΙΚΗΣ ΜΑΚΕΔΟΝΙΑΣ ΚΑΙ ΘΡΑΚΗΣ ΚΟΥΡΚΟΥΛΗΣ ΚΥΡΙΑΚΟΥ ΣΤΑΥΡΟΣ
1009605	ΠΑΛΙΟΥΡΑΣ ΑΘΑΝΑΣΙΟΥ ΙΩΑΚΕΙΜ

ΑΙΤΗΣΕΙΣ ΠΙΣΤΟΠΟΙΗΤΙΚΩΝ ΥΠΟΔΕΙΓΜΑΤΟΣ ΧΡΗΣΙΜΟΤΗΤΑΣ

<i>ΑΡ. ΑΙΤ. ΠΥΧ</i>	<i>ΔΙΚΑΙΟΥΧΟΙ</i>
20180200046	ΚΑΛΑΝΤΩΝΗΣ ΜΙΧΑΗΛ ΒΑΣΙΛΕΙΟΣ
20180200100	ΖΗΚΙΔΗΣ ΧΡΙΣΤΟΦΟΡΟΥ ΑΘΑΝΑΣΙΟΣ
20180200113	ΜΠΑΓΡΟΠΟΥΛΟΣ ΣΤΥΛΙΑΝΟΥ ΚΩΝΣΤΑΝΤΙΝΟΣ
20180200114	ΦΡΟΥΔΑΡΑΚΗΣ ΕΜΜΑΝΟΥΗΛ ΑΘΑΝΑΣΙΟΣ
20180200118	CALLARI FATMIR DONALD
20180200150	ΠΑΠΑΜΑΛΛΗΣ ΠΑΝΑΓΙΩΤΗΣ

ΠΙΣΤΟΠΟΙΗΤΙΚΑ ΥΠΟΔΕΙΓΜΑΤΟΣ ΧΡΗΣΙΜΟΤΗΤΑΣ

<i>ΑΡ. ΠΥΧ</i>	<i>ΔΙΚΑΙΟΥΧΟΙ</i>
2003145	ΜΕΝΔΩΝΙΔΗΣ ΓΕΩΡΓΙΟΥ ΕΜΜΑΝΟΥΗΛ
2003146	ΜΕΝΔΩΝΙΔΗΣ ΓΕΩΡΓΙΟΥ ΕΜΜΑΝΟΥΗΛ
2003147	ΜΕΝΔΩΝΙΔΗΣ ΓΕΩΡΓΙΟΥ ΕΜΜΑΝΟΥΗΛ

ΕΥΡΩΠΑΪΚΑ ΔΙΠΛΩΜΑΤΑ ΕΥΡΕΣΙΤΕΧΝΙΑΣ

<i>ΑΡ. ΕΔΕ</i>	<i>ΔΙΚΑΙΟΥΧΟΙ</i>
3045126	GEZE GMBH
3051083	M.R.S. ITALIA S.R.L.
3052830	RHEINZINK GMBH & CO. KG
3054213	DIGITAL ARTS INC.
3054228	LIFESCAN, INC.
3055076	FACULTE UNIVERSITAIRE DES SCIENCES AGRONOMIQUES DE GEMBLOUX
3055950	RAYTHEON COMPANY

3056383	FURUKAWA-SKY ALUMINUM CORP.
3057296	ALENIA AERMACCHI S.P.A.
3058504	EMYG- ENVIRONNEMENT ET AQUACULTURE
3058554	INVENTIO AG
3058664	UHDE GMBH
3058900	AQUABLOK, LTD.
3059066	BARICH, ROTGER BARICH, LUTZ
3059805	BASF AKTIENGESELLSCHAFT
3060006	MERUS LABS LUXCO S.A.R.L.
3060123	WOODWELDING AG
3060340	BSH HAUSGERATE GMBH
3061503	ORTHOFIX S.R.L.
3061789	OMNIGLOW CORPORATION
3062822	CENTRIENT PHARMACEUTICALS NETHERLANDS B.V.
3062878	IMMOPESCO GMBH TEOFIL-NUTU, ANDRES
3062989	JOKEY PLASTIK GUMMERSBACH GMBH
3063041	RHENOFLEX GMBH
3063770	FORCE TECHNOLOGY LYNGSO MARINE A/S
3065342	ELANCO TIERGESUNDHEIT AG
3066349	THE GOVERNMENT OF THE UNITED STATES OF AMERICA, AS REPRESENTED BY THE SECRETARY, DEPARTMENT OF HEALTH AND HUMAN SERVICES
3066416	AXOVANT SCIENCES GMBH
3066440	THYSSENKRUPP FORDERTECHNIK GMBH
3066453	KWANG YANG MOTOR CO., LTD.
3066555.B2	ALCON, INC.
3066975	MONTI-WERKZEUGE GMBH
3067012	ALCON, INC.
3067168.B2	PANDALIS, GEORGIOS
3067422	UNIVERSITY OF ARIZONA UNIVERSITY OF KENTUCKY RESEARCH FOUNDATION
3067493	GLOBAL ENECO LIMITED
3067710	THE ARIZONA BOARD OF REGENTS ON BEHALF OF THE UNIVERSITY OF ARIZONA
3067971	F. HOFFMANN-LA ROCHE AG
3068177	NTNU TECHNOLOGY TRANSFER AS

3068516	SANOFI-AVENTIS DEUTSCHLAND GMBH
3069696	EURO-CELTIQUE S.A.
3069873	GENENTECH, INC.
3070184	ALCON, INC.
3070401	BAYER INTELLECTUAL PROPERTY GMBH
3070434	AMOR, CARL DENIS AMOR, GRANT HAROLD
3070506	BASILEA PHARMACEUTICA AG
3070761	ALCON, INC.
3071133	PIERRE FABRE MEDICAMENT
3072245	SCOTT HEALTH & SAFETY LTD.
3072260	LIU, WENJIE C/O BEIJING WANTEFU MEDICAL APPARATUS CO., LTD.
3073139.B2	CLARIANT INTERNATIONAL LTD
3073406	IFP
3073584	ALCON, INC.
3074259	MERUS LABS LUXCO II S.A.R.L.
3074561	TROPHOS
3074632	RESILUX
3075011	NSM PACKTEC GMBH
3075693	JAPAN TOBACCO, INC.
3075942	NOVARTIS AG
3076013	ANTITOPE LIMITED
3076068	LES LABORATOIRES SERVIER
3076636	LES LABORATOIRES SERVIER
3076676	GENENTECH, INC.
3076833	CHINOOK SCIENCES LTD
3076937	MACO PHARMA
3077134	ANDROSYSTEMS S.R.L.
3077172	CARGILL, INCORPORATED
3077175	JAPAN TOBACCO INC.
3077295	ARMGO PHARMA, INC. LES LABORATOIRES SERVIER
3077730	BOLTON MANITOBA SPA
3077927	ZELEZNIK, ALES SIJANEC, BORIS
3077990	BIC VIOLEX S.A.

3078686	HUDOL LIMITED
3078701	AXOVANT SCIENCES GMBH
3078719	KIROW ARDELTA GMBH
3078791	TROPHOS
3079038	BAXALTA INCORPORATED BAXALTA GMBH
3079230	DE STAAT DER NEDERLANDEN, VERT. DOOR DE MINISTER VAN VWS
3079557	MERUS LABS LUXCO II S.A.R.L.
3079655	ASTELLAS PHARMA INC.
3079732	HM ATTRACTIONS, INC.
3080428	THE GILLETTE COMPANY
3080434	LAFARGE
3080689	BASF AGROCHEMICAL PRODUCTS, B.V.
3080913	AKER BIOMARINE AS
3081001	BASF AGROCHEMICAL PRODUCTS, B.V.
3081197	QUICK MOVE GMBH
3081215	BEACON FINLAND LTD OY
3081429	UNITRACT SYRINGE PTY LTD
3081434	ABBVIE DEUTSCHLAND GMBH & CO KG
3081608	INSTITUT FUR SOLARENERGIEFORSCHUNG GMBH
3081860	SPIREAS, SPIRIDON
3082083	FRANKE TECHNOLOGY AND TRADEMARK LTD
3082103	PHILIP MORRIS PRODUCTS S.A.
3082440	JAPAN TOBACCO, INC.
3082454	EGIS GYOGYSZERGYAR NYRT LES LABORATOIRES SERVIER
3082746	CHEMETALL GMBH
3082934	LALVANI, KARTAR SINGH TAYLOR, ROBERT PETER
3083137	TROPHOS
3083341	RENEWABLE ENERGY DYNAMICS TECHNOLOGY LTD
3083860	SIEMENS AKTIENGESELLSCHAFT
3083934	HM ATTRACTIONS, INC.
3084025	THE HENRY M. JACKSON FOUNDATION FOR THE ADVANCEMENT OF MILITARY MEDICINE, INC. BOARD OF REGENTS, THE UNIVERSITY OF TEXAS SYSTEM
3084032	METHERESIS TRANSLATIONAL RESEARCH SA

3084081	BAROKES PTY LTD.
3084307	NIPPON SODA CO., LTD.
3084447	SMS INNSE S.P.A.
3084584	NOVARTIS AG
3084833	VOSSLOH-WERKE GMBH
3084893	MEDCOMB HOLDING APS
3084896	RPL HOLDINGS LIMITED
3084914	FRANKE TECHNOLOGY AND TRADEMARK LTD
3085164	ONYX THERAPEUTICS, INC.
3085197	JANSSEN DIAGNOSTICS, LLC
3085278	ALENIA AERMACCHI S.P.A.
3085678	AZIENDE CHIMICHE RIUNITE ANGELINI FRANCESCO - A.C.R.A.F. - S.P.A.
3085876	MAVENIR SYSTEMS, INC.
3085994	VANTIA LIMITED
3086202	OXFORD PHARMASCIENCE LIMITED
3086275	BOXMARK LEATHER D.O.O.
3086381	SANOFI
3086392	NOVARTIS AG
3086565	GLAXO GROUP LIMITED
3086694	TISSUETECH, INC.
3086707	CYMABAY THERAPEUTICS, INC.
3086791	JAPAN TOBACCO INC.
3086808	LINDE AKTIENGESELLSCHAFT
3086903	ALFASIGMA S.P.A.
3086915	LES LABORATOIRES SERVIER
3087008	ABB SCHWEIZ AG
3087110	MAX-PLANCK-GESELLSCHAFT ZUR FORDERUNG DER WISSENSCHAFTEN E.V. UNIVERSITATSSPITAL BASEL
3087271	THE GILLETTE COMPANY
3087548	THE GILLETTE COMPANY
3087631	TAISHO PHARMACEUTICAL CO., LTD.
3087966	SILLAJEN BIOTHERAPEUTICS, INC.
3088019	CHR. HANSEN A/S
3088161	ENDECE, LLC
3088236	HERAEUS NOBLELIGHT GMBH

3088379	LES LABORATOIRES SERVIER
3088386	CEMPRA PHARMACEUTICALS, INC.
3088563	DANIELI & C. OFFICINE MECCANICHE, S.P.A.
3088587	UNIVERSITY OF NORTH CAROLINA AT CHAPEL HILL VESTA THERAPEUTICS, INC.
3088668	UCL BUSINESS PLC
3088833	SIEMENS AKTIENGESELLSCHAFT
3089162	SCINOPHARM TAIWAN LTD.
3089374	THE TRUSTEES OF COLUMBIA UNIVERSITY IN THE CITY OF NEW YORK
3089531	ELARDO, FABIO ROMANO, MICHELE TUBIANA, ORESTE
3089747	ABB SCHWEIZ AG
3089748	ABB SCHWEIZ AG
3089890	LOGAER MASCHINENBAU GMBH WOBEN PROPERTIES GMBH
3089922	OSTOMYCURE AS
3089988	TELEFONAKTIEBOLAGET LM ERICSSON (PUBL)
3090060	HERAEUS NOBLELIGHT GMBH
3090084	ALZA CORPORATION INCLINE THERAPEUTICS, INC.
3090353	ALCON RESEARCH, LTD.
3090393	WAVELIGHT GMBH
3090433	MINOT, PIERRE
3090659	ROLLS-ROYCE AKTIEBOLAG
3090719	ADAPTIMMUNE LIMITED IMMUNOCORE LTD.
3090723	HERAEUS NOBLELIGHT GMBH
3090747	KABUSHIKI KAISHA KOBE SEIKO SHO (KOBE STEEL, LTD.)
3091008	CIPRIANI, GIUSEPPE
3091018	ONYX THERAPEUTICS, INC.
3091060	HERAEUS NOBLELIGHT GMBH
3091076	THE GILLETTE COMPANY LLC
3091183	NABALTEC AG
3091235	ROGANTINI, LUCA
3091243	UNISTRAW HOLDINGS PTE. LTD.
3091433	F-STAR BIOTECHNOLOGISCHE FORSCHUNGS- UND ENTWICKLUNGSGES.M.B.H

3091573	VIEW, INC.
3091616	CLOVER MYSTIQUE CO. LIMITED
3091675	OPTONOL LTD.
3091878	VALMET TECHNOLOGIES OY
3092323	SYNBIAS PHARMA AG
3092540	MOEHS IBERICA, S.L.
3092834	PHILIP MORRIS PRODUCTS S.A.
3092844	BASF SE
3092857	ISHIHARA SANGYO KAISHA, LTD.
3092922	ATI PROPERTIES LLC
3093063	ALZA CORPORATION INCLINE THERAPEUTICS, INC.
3093111	EURO-CELTIQUE S.A.
3093112	CLINICAL DESIGNS LIMITED
3093113	CLINICAL DESIGNS LIMITED
3093119	BASF PLANT SCIENCE GMBH
3093127	LIQUID VANITY APS
3093292	VIRGINIA COMMONWEALTH UNIVERSITY PHILIP MORRIS USA INC.
3093353	O.M.B. GUITARS LTD.
3093363	IMMUNOVATIVE THERAPIES, LTD.
3093384	ARRAY BIOPHARMA, INC.
3093727	LINDE AKTIENGESELLSCHAFT
3093810	AVENGER PRODUCTS, LLC
3093858	BAYER HEALTHCARE LLC
3093903	FERRER INTERNACIONAL, S.A.
3093998	GLAXO GROUP LIMITED
3094084	YAN ENGINES, INC.
3094160	THE BOARD OF REGENTS OF THE UNIVERSITY OF TEXAS SYSTEM
3094244	AKZO NOBEL CHEMICALS INTERNATIONAL B.V.
3094278	INCLINE THERAPEUTICS, INC.
3094334	BRISTOL-MYERS SQUIBB COMPANY
3094385	BTC BUSINESS TECHNOLOGY CONSULTING AG
3094433	ORTHO-SPACE LTD.
3094614	VIEW, INC.
3094710	OMYA INTERNATIONAL AG

3094955	BAYER HEALTHCARE LLC
3095003	KARLSRUHER INSTITUT FUR TECHNOLOGIE
3095031	WAVELIGHT GMBH
3095136	IDEAL-WERK C. & E. JUNGEBLODT GMBH & CO.KG
3095156	YOSHINO GYPSUM CO., LTD.
3095528	THE GILLETTE COMPANY LLC
3095600	YOSHINO GYPSUM CO., LTD.
3095682	TRON - TRANSLATIONALE ONKOLOGIE AN DER UNIVERSITÄTSMEDIZIN DER JOHANNES GUTENBERG- UNIVERSITÄT MAINZ GEMEINNUTZIGE GMBH ASTELLAS PHARMA INC.
3095758	TELEFONAKTIEBOLAGET LM ERICSSON (PUBL)
3095825	ZENTIVA K.S.
3096100	LEVORATO ABRASIVI S.R.L.
3096257	LUCCHINI RS S.P.A.
3096440	DANA-FARBER CANCER INSTITUTE, INC.
3096505	ARZUM ELEKTRIKLI EV ALETLERI SAN. VE TIC. A.S.
3096572	HALOZYME, INC.
3096649	PFIZER INC.
3096670	PHILIP MORRIS PRODUCTS S.A.
3096781	ENVIRONICS OY
3096792	LEGOCHEM BIOSCIENCES, INC.
3096806	ATI PROPERTIES LLC
3096841	BRISTOL-MYERS SQUIBB COMPANY
3097053	BIOCEROX PRODUCTS B.V. JANSSEN PHARMACEUTICALS, INC.
3097299	GATTEFOSSE HOLDING
3097441	BAXALTA INCORPORATED BAXALTA GMBH
3097537	UNIBIND LIMITED
3097829	INAUEN, URS
3097891	ENRAF NONIUS B.V.
3097940	ST. GEORGE'S HOSPITAL MEDICAL SCHOOL
3098135	RESEARCH FOUNDATION OF THE CITY UNIVERSITY OF NEW YORK
3098140	PHARNEXT
3098252	ADARVE LOZANO, ALBERTO
3098316	BASF AGRICULTURAL SOLUTIONS SEED US LLC

3098338	HELPERBY THERAPEUTICS LIMITED
3098345	ELANCO TIERGESUNDHEIT AG
3098638	EURO-CELTIQUE S.A.
3098718	OLIOCRU' S.R.L.
3098774	KOWA COMPANY LTD.
3098856	WEIR MINERALS AUSTRALIA LTD
3098857	IDORSIA PHARMACEUTICALS LTD
3098928	PRIMOR, NITSAN FELDMAN, JOSEPH
3099056	KEMPHARM, INC.
3099341	EIDE, TERJE
3099360	BAYER HEALTHCARE LLC
3099713	PHILIP MORRIS PRODUCTS S.A.
3099892	ROTHER, ROMAN WALSER, WILLY
3099995	ARKEMA INC.
3100150	HARRIS, MICHAEL F.
3100333	TRB CHEMEDICA INTERNATIONAL S.A.
3100733	UNIVERSITAT POLITECNICA DE CATALUNYA
3101364	TIDI PRODUCTS, LLC
3102092	DATWYLER CABLING SOLUTIONS AG
3102440	BAYER HEALTHCARE LLC
3102581	MANITOU ITALIA S.R.L.
3102660	KABUSHIKI KAISHA KOBE SEIKO SHO (KOBE STEEL, LTD.) ASAHI SHIPPING CO. LTD. MIURA CO., LTD. TSUNEISHI SHIPBUILDING CO., LTD.

Η απόφαση αυτή να δημοσιευτεί στο Ειδικό Δελτίο Βιομηχανικής Ιδιοκτησίας (Ε.Δ.Β.Ι.)

Μαρούσι 08 Οκτωβρίου 2020
Ο ΓΕΝΙΚΟΣ ΔΙΕΥΘΥΝΤΗΣ
ΠΑΝΑΓΙΩΤΗΣ ΚΑΝΕΛΛΟΠΟΥΛΟΣ

ΑΝΑΚΛΗΣΗ ΠΡΑΞΗΣ ΕΚΠΤΩΣΗΣ

ΑΠΟΦΑΣΗ Γ.Δ. :1484/24.09.2020

ΑΝΑΚΛΗΣΗ

Λόγω μη ύπαρξης των προϋποθέσεων που προβλέπονται από το άρθρο 24 του Ν.1733/87 και το σχετικό κανονισμό τελών

ΑΝΑΚΑΛΕΙΤΑΙ

η πράξη έκπτωσης αριθμ. 786/06.05.2020 που δημοσιεύτηκε εκ παραδρομής, στο ΕΔΒΙ 04/2020 (τεύχος εκπτώσεων και ανακλήσεων), και αφορά την αίτηση για ΔΕ υπ' αρ. 20160100513 με δικαιούχο την εταιρεία ΑΝΩΝΥΜΗ ΕΤΑΙΡΕΙΑ ΕΡΕΥΝΑΣ ΚΑΙ ΑΝΑΠΤΥΞΗΣ ΣΥΣΤΗΜΑΤΩΝ ΚΑΙ ΥΠΗΡΕΣΙΩΝ. Η απόφαση αυτή να δημοσιευτεί στο Ειδικό Δελτίο Βιομηχανικής Ιδιοκτησίας (ΕΔΒΙ).

Μαρούσι 24 Σεπτεμβρίου 2020

Ο Γενικός Διευθυντής

ΚΑΝΕΛΛΟΠΟΥΛΟΣ ΠΑΝΑΓΙΩΤΗΣ



ΜΕΡΟΣ Δ΄

ΕΚΤΑΚΤΕΣ ΑΝΑΚΟΙΝΩΣΕΙΣ



OYΔEMIA

ΣΥΝΔΡΟΜΕΣ ΓΙΑ ΤΟ ΕΔΒΙ

α) Σε οπτικό δίσκο (CD), ως εξής:		
Τεύχη Α' και Β' μαζί ανά δίσκο	EYPΩ	2,00
Ετήσια συνδρομή Εσωτερικού για τα Τεύχη Α' και Β' μαζί.....	EYPΩ	22,00
Ετήσια συνδρομή Εξωτερικού για τα Τεύχη Α' και Β' μαζί.....	EYPΩ	44,00
β) Ετήσια συνδρομή για τα Τεύχη Α' και Β' μαζί σε έντυπη μορφή και σε οπτικό δίσκο (CD) ταυτόχρονα.....		
Ετήσια συνδρομή Εσωτερικού	EYPΩ	77,00
Ετήσια συνδρομή Εξωτερικού	EYPΩ	154,00
γ) Ετήσια συνδρομή για την πρόσβαση και στα δύο Τεύχη του ΕΔΒΙ στις ιστοσελίδες του ΟΒΙ.....	EYPΩ	0,00

Κάθε ενδιαφερόμενος μπορεί να προμηθεύεται το ΕΔΒΙ ή να ζητήσει να γίνει συνδρομητής από τον:

Οργανισμό Βιομηχανικής Ιδιοκτησίας (ΟΒΙ)

Γιάννη Σταυρουλάκη 5

151 25 Παράδεισος Αμαρουσίου

τηλ.: 2106828231

SUBSCRIPTIONS FOR THE INDUSTRIAL PROPERTY BULLETIN

a) On compact disc (CD):		
Volume A' and B', price per disc	EURO	2,00
Annual domestic subscription for both Volumes (A' and B')	EURO	22,00
Annual foreign subscription for both Volumes (A' and B')	EURO	44,00
b) Annual subscription for both Volumes (A' and B') in printed form and on compact disc (CD) simultaneously		
Annual domestic subscription	EURO	77,00
Annual foreign subscription	EURO	154,00
c) Annual subscription for access to both Volumes (A' and B') displayed on the OBI's website pages.....	EURO	0,00

For bulletin purchasing or subscription information, please contact:

5 Gianni Stavroulaki Str.

151 25 Paradissos Amarousiou

Athens - Greece

tel.: (0030210) 6828231