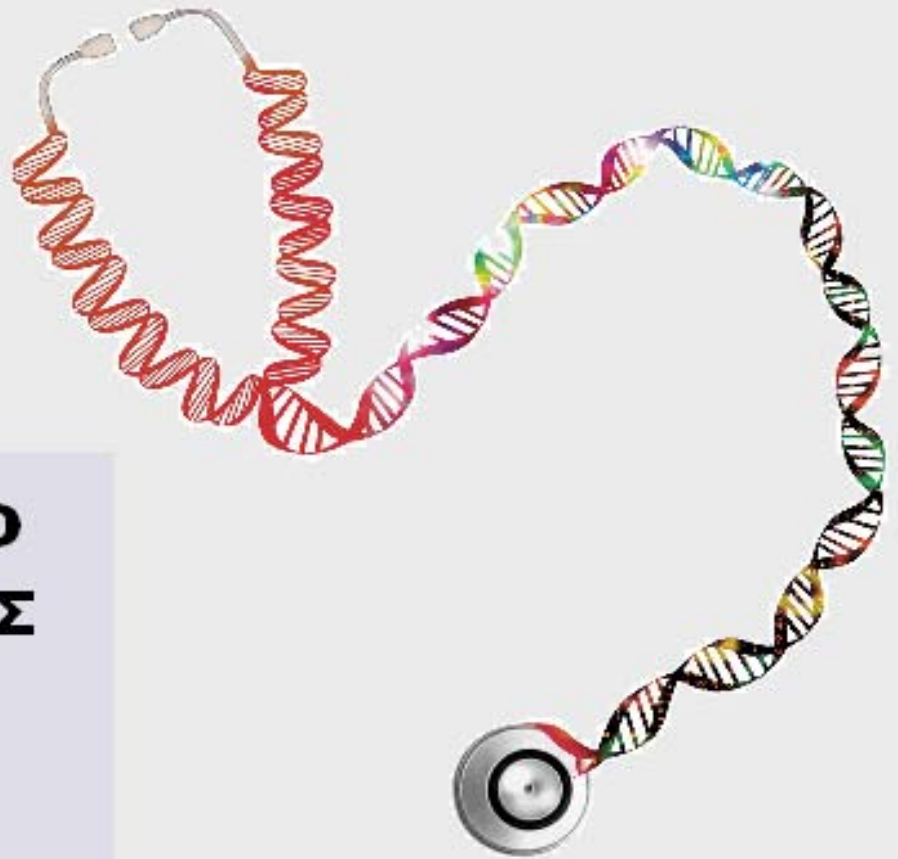




ΟΡΓΑΝΙΣΜΟΣ
ΒΙΟΜΗΧΑΝΙΚΗΣ
ΙΔΙΟΚΤΗΣΙΑΣ



National Human Genome Research Institute

**ΕΙΔΙΚΟ ΔΕΛΤΙΟ
ΒΙΟΜΗΧΑΝΙΚΗΣ
ΙΔΙΟΚΤΗΣΙΑΣ
(ΕΔΒΙ)**

**ΤΕΥΧΟΣ Α΄
ΕΥΡΕΣΙΤΕΧΝΙΕΣ**

ΜΑΡΤΙΟΣ 2021



ΟΡΓΑΝΙΣΜΟΣ
ΒΙΟΜΗΧΑΝΙΚΗΣ
ΙΔΙΟΚΤΗΣΙΑΣ

Γιάννη Σταυρουλάκη 5
151 25 Παράδεισος Αμαρουσίου

ΤΕΛΕΦΑΞ: 210 6819231

ΤΗΛΕΦΩΝΑ:

ΓΕΝΙΚΕΣ ΠΛΗΡΟΦΟΡΙΕΣ: 210 6183500
ΚΑΤΑΘΕΣΕΙΣ: 210 6183593
ΤΕΛΗ: 210 6183594
ΕΞΕΤΑΣΤΕΣ: 210 6183595
ΛΟΓΙΣΤΗΡΙΟ: 210 6183596
ΝΟΜΙΚΑ ΘΕΜΑΤΑ: 210 6183597
ΤΕΧΝΙΚΗ ΠΛΗΡΟΦΟΡΗΣΗ: 210 6183598
ΔΗΜΟΣΙΕΣ ΣΧΕΣΕΙΣ: 210 6183599

Επιμέλεια - Έκδοση:
Βασιλείου Χρήστος
Οργανισμός Βιομηχανικής Ιδιοκτησίας (OBI)

© Οργανισμός Βιομηχανικής Ιδιοκτησίας (OBI)
16 Απριλίου 2021



INDUSTRIAL
PROPERTY
ORGANISATION

5 Gianni Stavroulaki Str.
GR 151 25 Paradissos Amaroussiou Athens, Greece

TELEFAX: 210 6819231

TELEPHONES:

GENERAL INFORMATION: 0030 210 6183500
RECEIVING OFFICE: 0030 210 6183593
FEES: 0030 210 6183594
EXAMINERS: 0030 210 6183595
ACCOUNTS OFFICE: 0030 210 6183596
LEGAL MATTERS: 0030 210 6183597
TECHNICAL INFORMATION: 0030 210 6183598
PUBLIC RELATIONS: 0030 210 6183599

Editor - Publisher:
Vassiliou Christos
Industrial Property Organisation (OBI)

© Industrial Property Organisation (OBI)
16 April 2021

ΕΙΣΑΓΩΓΙΚΟ ΣΗΜΕΙΩΜΑ

Το Ειδικό Δελτίο Βιομηχανικής Ιδιοκτησίας τηρείται από τον Οργανισμό Βιομηχανικής Ιδιοκτησίας (Ο.Β.Ι.) κατ' εφαρμογή του άρθρου 4 του νόμου 1733/1987 (ΦΕΚ 171,Α') και αποτελείται από δύο τεύχη:

Στο **ΤΕΥΧΟΣ Α'** δημοσιεύονται σε μηνιαία βάση τα εξής :

- Αιτήσεις και χορηγήσεις Διπλωμάτων Ευρεσιτεχνίας (Δ.Ε.)
- Αιτήσεις και χορηγήσεις Πιστοποιητικών Υποδείγματος Χρησιμότητας (Π.Υ.Χ.)
- Αιτήσεις και χορηγήσεις Συμπληρωματικών Πιστοποιητικών Προστασίας για Φυτοπροστατευτικά προϊόντα (Σ.Π.Π.Φ.Π.)
- Αιτήσεις και χορηγήσεις Συμπληρωματικών Πιστοποιητικών Προστασίας για Φάρμακα (Σ.Π.Π.Φ.)
- Αιτήσεις και βεβαιώσεις για παράταση της διάρκειας ισχύος Συμπληρωματικών Πιστοποιητικών Προστασίας για Παιδιατρικά Φάρμακα (Σ.Π.Π.Π.Φ)
- Αιτήσεις Μετάφρασης Αξιώσεων Ευρωπαϊκών Διπλωμάτων Ευρεσιτεχνίας
- Πιστοποιητικά Καταθέσεων Μεταφράσεων Ευρωπαϊκών Διπλωμάτων Ευρεσιτεχνίας
- Μεταβολές - Διορθώσεις αιτήσεων και χορηγήσεων τίτλων βιομηχανικής ιδιοκτησίας
- Εκπτώσεις - Ανακλήσεις Εκπτώσεων αιτήσεων και χορηγήσεων τίτλων βιομηχανικής ιδιοκτησίας

Στο **ΤΕΥΧΟΣ Β'** δημοσιεύονται σε μηνιαία βάση οι αιτήσεις και τα καταχωρημένα Σχέδια ή Υποδείγματα.

Τα παραπάνω τεύχη διατίθενται ξεχωριστά.

ΠΕΡΙΕΧΟΜΕΝΑ

	Σελ.
Ανάλυση κωδικών αρθμών.....	5
Συντμήσεις	5

**ΜΕΡΟΣ Α΄
ΕΘΝΙΚΟΙ ΤΙΤΛΟΙ ΠΡΟΣΤΑΣΙΑΣ**

ΚΕΦΑΛΑΙΟ 1

ΑΙΤΗΣΕΙΣ :

– ΔΙΠΛΩΜΑΤΩΝ ΕΥΡΕΣΙΤΕΧΝΙΑΣ	
– ΠΙΣΤΟΠΟΙΗΤΙΚΩΝ ΥΠΟΔΕΙΓΜΑΤΟΣ ΧΡΗΣΙΜΟΤΗΤΑΣ	
– ΣΥΜΠΛΗΡΩΜΑΤΙΚΩΝ ΠΙΣΤΟΠΟΙΗΤΙΚΩΝ ΠΡΟΣΤΑΣΙΑΣ	
1.1 Αιτήσεις Διπλωμάτων Ευρεσιτεχνίας	9
1.2 Ευρετήριο αιτήσεων Δ.Ε. σύμφωνα με την ημερομηνία κατάθεσης	13
1.3 Ευρετήριο αιτήσεων Δ.Ε. σύμφωνα με την αλφαβητική σειρά των καταθετών	14
1.4 Αιτήσεις Πιστοποιητικών Υποδείγματος Χρησιμότητας	15
1.5 Ευρετήριο αιτήσεων Π.Υ.Χ. σύμφωνα με την ημερομηνία κατάθεσης	16
1.6 Ευρετήριο αιτήσεων Π.Υ.Χ. σύμφωνα με την αλφαβητική σειρά των καταθετών	17
1.7 Αιτήσεις για Συμπληρωματικά Πιστοποιητικά Προστασίας για Φάρμακα.....	18
1.8 Ευρετήριο αιτήσεων για Συμπληρωματικά Πιστοποιητικά Προστασίας για Φάρμακα σύμφωνα με την ημερομηνία κατάθεσης	20
1.9 Ευρετήριο αιτήσεων για Συμπληρωματικά Πιστοποιητικά Προστασίας για Φάρμακα σύμφωνα με την αλφαβητική σειρά των αιτούντων	21
1.10 Αιτήσεις για Συμπληρωματικά Πιστοποιητικά Προστασίας για Φυτοπροστατευτικά Προϊόντα	22
1.11 Ευρετήριο αιτήσεων για Συμπληρωματικά Πιστοποιητικά Προστασίας για Φυτοπροστατευτικά Προϊόντα σύμφωνα με την ημερομηνία κατάθεσης.....	23
1.12 Ευρετήριο αιτήσεων για Συμπληρωματικά Πιστοποιητικά Προστασίας για Φυτοπροστατευτικά Προϊόντα σύμφωνα με την αλφαβητική σειρά των αιτούντων	24

ΚΕΦΑΛΑΙΟ 2

ΔΙΠΛΩΜΑΤΑ ΕΥΡΕΣΙΤΕΧΝΙΑΣ ΚΑΙ ΠΙΣΤΟΠΟΙΗΤΙΚΑ ΥΠΟΔΕΙΓΜΑΤΟΣ ΧΡΗΣΙΜΟΤΗΤΑΣ

2.1 Διπλώματα Ευρεσιτεχνίας.....	25
2.2 Ευρετήριο Δ.Ε. σύμφωνα με την ημερομηνία κατάθεσης	39
2.3 Ευρετήριο Δ.Ε. σύμφωνα με την αλφαβητική σειρά των δικαιούχων	41
2.4 Πιστοποιητικά Υποδείγματος Χρησιμότητας	43
2.5 Ευρετήριο Π.Υ.Χ. σύμφωνα με την ημερομηνία κατάθεσης	45
2.6 Ευρετήριο Π.Υ.Χ. σύμφωνα με την αλφαβητική σειρά των δικαιούχων	46
2.7 Συμπληρωματικά Πιστοποιητικά Προστασίας για Φάρμακα	47
2.8 Ευρετήριο Συμπληρωματικών Πιστοποιητικών Προστασίας για Φάρμακα σύμφωνα με την ημερομηνία κατάθεσης.....	49

CONTENTS

	Page
INID Codes	5
Abbreviations	5

**PART A΄
NATIONAL PROTECTION TITLES**

CHAPTER 1

APPLICATIONS:

– PATENT	
– UTILITY MODEL APPLICATIONS	
– SUPPLEMENTARY PROTECTION CERTIFICATES	
1.1 Patent Applications	9
1.2 Patent Application Index by filing date	13
1.3 Patent Application Index in alphabetical order of the patentee	14
1.4 Utility Model Applications	15
1.5 Utility Model Application Index by filing date	16
1.6 Utility Model Application Index in alphabetical order of the applicants	17
1.7 Applications for Supplementary Protection Certificates for plant protection medicines	18
1.8 Applications Index for Supplementary Protection Certificates for plant protection medicines by filing date.....	20
1.9 Applications Index for Supplementary Protection Certificates for plant protection medicines in alphabetical order of the applicants.....	21
1.10 Applications for Supplementary Protection Certificates for plant protection products.....	22
1.11 Applications Index for Supplementary Protection Certificates for plant protection products by filing date	23
1.12 Applications Index for Supplementary Protection Certificates for plant protection products in alphabetical order of the applicants.....	24

CHAPTER 2

PATENTS AND UTILITY MODELS

2.1 Patents	25
2.2 Patent Index by filing date	39
2.3 Patent Index in alphabetical order of the patentee	41
2.4 Utility Models	43
2.5 Utility Model Index by filing date	45
2.6 Utility Model Index in alphabetical order of the patentee	46
2.7 Supplementary Protection Certificates for medicines products	47
2.8 Index to Supplementary Protection Certificates for medicines products by filing date	49

2.9	Ευρετήριο Συμπληρωματικών Πιστοποιητικών Προστασίας για Φάρμακα σύμφωνα με την αλφαβητική σειρά των δικαιούχων.....	50
2.10	Συμπληρωματικά Πιστοποιητικά Προστασίας για Φυτοπροστατευτικά Προϊόντα	51
2.11	Ευρετήριο Συμπληρωματικών Πιστοποιητικών Προστασίας για Φυτοπροστατευτικά Προϊόντα σύμφωνα με την ημερομηνία κατάθεσης	52
2.12	Ευρετήριο Συμπληρωματικών Πιστοποιητικών Προστασίας για Φυτοπροστατευτικά Προϊόντα σύμφωνα με αλφαβητική σειρά των δικαιούχων	53

ΜΕΡΟΣ Β΄ ΕΥΡΩΠΑΪΚΟΙ ΤΙΤΛΟΙ ΠΡΟΣΤΑΣΙΑΣ

ΚΕΦΑΛΑΙΟ 1 ΜΕΤΑΦΡΑΣΕΙΣ ΕΥΡΩΠΑΪΚΩΝ ΑΙΤΗΣΕΩΝ

1.1	Ανακοίνωση για κατάθεση μετάφρασης των αξιώσεων Ευρωπαϊκών αιτήσεων Δ.Ε.	57
1.2	Ευρετήριο Ευρωπαϊκών αιτήσεων σύμφωνα με τον αριθμό δημοσίευσης	58
1.3	Ευρετήριο Ευρωπαϊκών αιτήσεων σύμφωνα με την αλφαβητική σειρά των καταθετών	59

ΚΕΦΑΛΑΙΟ 2 ΕΥΡΩΠΑΪΚΑ ΔΙΠΛΩΜΑΤΑ ΕΥΡΕΣΙΤΕΧΝΙΑΣ (B1)

2.1	Ανακοίνωση για κατάθεση μετάφρασης στα Ελληνικά Ευρωπαϊκών Δ.Ε.	60
2.2	Ευρετήριο σύμφωνα με τον αριθμό δημοσίευσης μεταφρασμένων στα Ελληνικά Ευρωπαϊκών Δ.Ε.	252
2.3	Ευρετήριο σύμφωνα με την αλφαβητική σειρά των δικαιούχων μεταφρασμένων στα Ελληνικά Ευρωπαϊκών Δ.Ε.	270

ΚΕΦΑΛΑΙΟ 3 ΤΡΟΠΟΠΟΙΗΜΕΝΑ ΕΥΡΩΠΑΪΚΑ ΔΙΠΛΩΜΑΤΑ ΕΥΡΕΣΙΤΕΧΝΙΑΣ (B2)

3.1	Ανακοίνωση για κατάθεση μετάφρασης στα Ελληνικά Τροποποιημένων Ευρωπαϊκών Δ.Ε.	289
3.2	Ευρετήριο σύμφωνα με τον αριθμό δημοσίευσης μεταφρασμένων στα Ελληνικά Τροποποιημένων Ευρωπαϊκών Δ.Ε.	292
3.3	Ευρετήριο σύμφωνα με την αλφαβητική σειρά των δικαιούχων μεταφρασμένων στα Ελληνικά Τροποποιημένων Ευρωπαϊκών Δ.Ε.	293

ΚΕΦΑΛΑΙΟ 4 ΠΕΡΙΟΡΙΣΜΕΝΑ Ή ΑΝΑΚΛΗΘΕΝΤΑ ΕΥΡΩΠΑΪΚΑ ΔΙΠΛΩΜΑΤΑ ΕΥΡΕΣΙΤΕΧΝΙΑΣ (B3)

4.1	Ανακοίνωση για κατάθεση μετάφρασης στα Ελληνικά Περιορισμένων ή Ανακληθέντων Ευρωπαϊκών Δ.Ε.	294
4.2	Ευρετήριο σύμφωνα με τον αριθμό δημοσίευσης μεταφρασμένων στα Ελληνικά Περιορισμένων ή Ανακληθέντων Ευρωπαϊκών Δ.Ε.	295
4.3	Ευρετήριο σύμφωνα με την αλφαβητική σειρά των δικαιούχων μεταφρασμένων στα Ελληνικά Περιορισμένων ή Ανακληθέντων Ευρωπαϊκών Δ.Ε.	296

2.9	Intex to Supplementary Protection Certificates for medicines products in alphabetical order of the owner	50
2.10	Supplementary Protection Certificates for plant protection products.....	51
2.11	Intex to Supplementary Protection Certificates for plant protection products by filing date	52
2.12	Intex to Supplementary Protection Certificates for plant protection product in alphabetical order of the owner.....	53

PART B΄ EUROPEAN PROTECTION TITLES

CHAPTER 1 TRANSLATIONS OF EUROPEAN PATENT APPLICATIONS

1.1	Notification concerning the translation of the European patents applications claims	57
1.2	Index by publication number of the European applications patents	58
1.3	Index in alphabetical order of the patentee	59

CHAPTER 2 EUROPEAN PATENTS (B1)

2.1	Notification concerning the translation into Greek of the European patents.....	60
2.2	Index by publication number of the European patents translated into Greek.....	252
2.3	Index in alphabetical order of the patentee of the European patents translated into Greek	270

CHAPTER 3 AMENDED EUROPEAN PATENTS (B2)

3.1	Notification concerning the translation into Greek of the Amended European patents	289
3.2	Index by publication number of the Amended European patents translated into Greek	292
3.3	Index in alphabetical order of the patentee of the Amended European patents translated into Greek	293

CHAPTER 4 EUROPEAN PATENTS AFTER LIMITATION PROCEEDINGS (B3)

4.1	Notification concerning the translation into Greek of European patents after limitation proceedings	294
4.2	Index by publication number of European patents after limitation proceedings translated into Greek	295
4.3	Index in alphabetical order of the patentee of European patents after limitation proceedings translated into Greek	296

ΚΕΦΑΛΑΙΟ 5	
ΓΝΩΣΤΟΠΟΙΗΣΕΙΣ ΑΠΟ ΕΓΔΕ	
5.2 Ανακλήσεις από ΕΓΔΕ χορηγηθέντων ΕΔΕ.....	297
ΜΕΡΟΣ Γ΄	
ΜΕΤΑΒΟΛΕΣ - ΕΚΠΤΩΣΕΙΣ	
ΜΕΤΑΒΟΛΕΣ - ΔΙΟΡΘΩΣΕΙΣ	301
ΕΚΠΤΩΣΕΙΣ -ΑΝΑΚΛΗΣΕΙΣ ΕΚΠΤΩΣΕΩΝ.....	311
ΜΕΡΟΣ Δ΄	
ΕΚΤΑΚΤΕΣ ΑΝΑΚΟΙΝΩΣΕΙΣ	323
Συνδρομές για το ΕΔΒΙ	324

CHAPTER 5	
REVOCATION FROM EPO	
5.2 Revocations from EPO of European patents.....	297
PART C΄	
MODIFICATIONS - ANNULMENTS	
MODIFICATIONS - CORRECTIONS	301
ANNULMENTS-REVOCATIONS OF ANNULMENTS	311
PART D΄	
SPECIAL COMMUNICATIONS	323
Subscription of the Industrial Property Bulletin	324

ΚΩΔΙΚΟΙ ΑΡΙΘΜΟΙ
ΤΕΥΧΟΣ Α'
ΕΘΝΙΚΟ

- (11) Αριθμός Δ.Ε.
- (11) Αριθμός Π.Υ.Χ.
- (21) Αριθμός Αίτησης Δ.Ε.
- (21) Αριθμός Αίτησης Π.Υ.Χ.
- (22) Ημερομηνία κατάθεσης
- (30) Συμβατικές Προτεραιότητες
- (47) Ημερομηνία απονομής
- (51) Διεθνής ταξινόμηση
- (54) Τίτλος εφεύρεσης
- (57) Περίληψη
- (61) Τροποποίηση στο κύριο Δ.Ε.
- (71) Καταθέτης
- (72) Εφευρέτης
- (73) Δικαιούχος
- (74) Ειδικός Πληρεξούσιος
- (74) Αντίκλητος

ΤΕΥΧΟΣ Β'
ΕΥΡΩΠΑΪΚΟ

- (11) Αριθμός Ευρωπαϊκού Δ.Ε.
- (21) Αριθμός Ελληνικής κατάθεσης
- (22) Ημερομηνία Ελληνικής κατάθεσης
- (30) Προτεραιότητα
- (54) Τίτλος εφεύρεσης
- (57) Περίληψη
- (71) Καταθέτης
- (72) Εφευρέτης
- (73) Δικαιούχος
- (74) Ειδικός Πληρεξούσιος
- (74) Αντίκλητος
- (86) Αριθμ./ημερ. κατάθεσης Ευρωπαϊκής αίτησης
- (87) Αριθμ./ημερ. δημοσίευσης Ευρωπαϊκής αίτησης
- (68) Αριθμ./ημερ. κυρίου Δ.Ε.
- (92) Αριθμ./ημερ. ισχύουσας άδειας κυκλοφορίας στην Ελλάδα
- (93) Αριθμ./ημερ. 1ης άδειας κυκλοφορίας στην Ε.Κ.
- (95) Προσδιορισμός προϊόντος

INID CODES
PART A'
NATIONAL PROTECTION TITLES

- (11) Patent No
- (11) Utility Model No
- (21) Patent application No
- (21) Utility Model application No
- (22) Filing date
- (30) Priority
- (47) Date of grant
- (51) International Patent Classification
- (54) Invention title
- (57) Abstract
- (61) Addition to the patent
- (71) Applicant
- (72) Inventor
- (73) Patentee
- (74) Attorney
- (74) Representative

PART B'
EUROPEAN PATENTS

- (11) European Patent No
- (21) Greek application No
- (22) Greek application filing date
- (30) Priority
- (54) Invention title
- (57) Abstract
- (71) Applicant
- (72) Inventor
- (73) Patentee
- (74) Attorney
- (74) Representative
- (86) European application No/European application filing date
- (87) EP Publication No/Date
- (68) Number/publication number of the basic patent
- (92) Number/date of the first marketing authorization in Greece
- (93) Number/date of the first marketing authorization in the EU
- (95) Name of the product

ΣΥΝΤΜΗΣΕΙΣ

ΟΒΙ: Οργανισμός Βιομηχανικής Ιδιοκτησίας
ΕΔΒΙ: Ειδικό Δελτίο Βιομηχανικής Ιδιοκτησίας
ΔΕΒΙ: Δελτίο Εμπορικής και Βιομηχανικής Ιδιοκτησίας
Δ.Ε.: Δίπλωμα Ευρεσιτεχνίας
ΠΥΧ: Πιστοποιητικό Υποδείγματος Χρησιμότητας
Δ.Σ.: Διοικητικό Συμβούλιο
ΑΡ./ΗΜ.ΔΗΜ.Ε.Α. (87): Αριθμός/ημερομηνία δημοσίευσης ευρωπαϊκής αίτησης
ΑΡ.ΕΛΛ.ΚΑΤ. (21): Αριθμός Ελληνικής Κατάθεσης
ΑΡ.ΑΙΤ.ΠΥΧ.: Αριθμός αίτησης πιστοποιητικού υποδείγματος χρησιμότητας
ΕΓΛΕ: Ευρωπαϊκό Γραφείο Διπλωμάτων Ευρεσιτεχνίας
ΕΡΟ: European Patent Office
ΣΠΠΦΠ: Συμπληρωματικό Πιστοποιητικό Προστασίας για Φυτοπροστατευτικά Προϊόντα

ΣΠΠΦ: Συμπληρωματικό Πιστοποιητικό Προστασίας για Φάρμακα
ΣΠΠΦΦ: Συμπληρωματικά Πιστοποιητικά Προστασίας για Παιδιατρικά Φάρμακα



ΜΕΡΟΣ Α΄

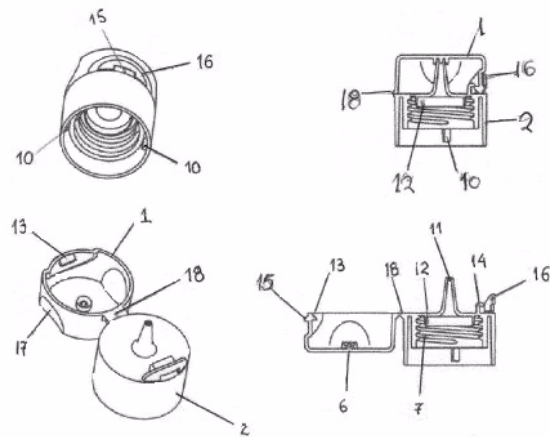
ΕΘΝΙΚΟΙ ΤΙΤΛΟΙ ΠΡΟΣΤΑΣΙΑΣ



Κ Ε Φ Α Λ Α Ι Ο 1
ΑΙΤΗΣΕΙΣ ΔΙΠΛΩΜΑΤΩΝ ΕΥΡΕΣΙΤΕΧΝΙΑΣ ΚΑΙ ΠΙΣΤΟΠΟΙΗΤΙΚΩΝ ΥΠΟΔΕΙΓΜΑΤΟΣ
ΧΡΗΣΙΜΟΤΗΤΑΣ ΚΑΙ ΣΥΜΠΛΗΡΩΜΑΤΙΚΑ ΠΙΣΤΟΠΟΙΗΤΙΚΑ ΠΡΟΣΤΑΣΙΑΣ

1.1 ΑΙΤΗΣΕΙΣ ΔΙΠΛΩΜΑΤΩΝ ΕΥΡΕΣΙΤΕΧΝΙΑΣ

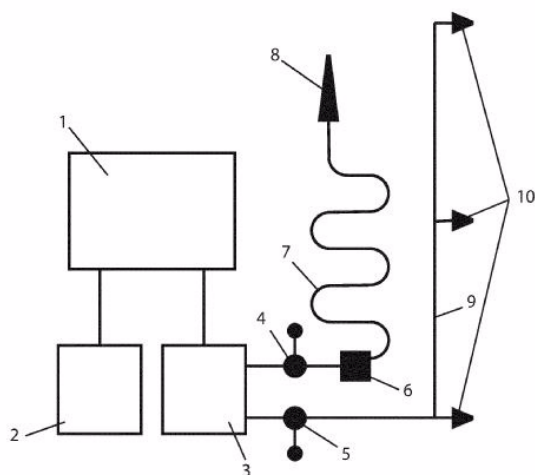
ΑΡΙΘΜΟΣ ΑΙΤΗΣΗΣ Δ.Ε. (21):20190100391
ΔΙΕΘΝΗΣ ΤΑΞΙΝΟΜΗΣΗ (51):IPC8: B65D 50/04
 IPC8: B65D 47/14
ΚΑΤΑΘΕΤΗΣ (71):1)ΜΙΧΑΗΛΙΔΗΣ ΗΡΑΚΛΗΣ
 Νεραντζούλας 20, 13672 ΑΧΑΡΝΕΣ
 (ΑΤΤΙΚΗΣ), ΕΛΛΑΔΑ
ΗΜΕΡΟΜ. ΚΑΤΑΘΕΣΗΣ (22):10/09/2019
ΣΥΜΒ. ΠΡΟΤΕΡΑΙΟΤΗΤΕΣ (30):
ΤΡΟΠΟΠ. ΚΥΡΙΟΥ Δ.Ε. (61):1009572
ΤΜΗΜΑΤ. ΑΙΤΗΣΗΣ (62):
ΕΦΕΥΡΕΤΗΣ (72):1)ΜΙΧΑΗΛΙΔΗΣ ΗΡΑΚΛΗΣ
ΕΙΔΙΚΟΣ ΠΛΗΡΕΞΟΥΣΙΟΣ (74):ΣΙΩΤΟΥ "ΚΑΤΕΡΙΝΑ ΣΙΩΤΟΥ ΚΑΙ
 ΣΥΝΕΡΓΑΤΕΣ ΔΙΚΗΓΟΡΙΚΗ ΕΤΑΙΡΕΙΑ"
 ΑΙΚΑΤΕΡΙΝΗ
 Πατησίων (28ης Οκτωβρίου) 122, 11257
 ΑΘΗΝΑ
ΑΝΤΙΚΛΗΤΟΣ (74):ΣΙΩΤΟΥ ΑΙΚΑΤΕΡΙΝΗ
 Πατησίων (28ης Οκτωβρίου) 122, 11257
 ΑΘΗΝΑ
ΤΙΤΛΟΣ ΕΦΕΥΡΕΣΗΣ (54):ΑΝΑΔΙΠΛΟΥΜΕΝΟ ΠΩΜΑ ΑΣΦΑ-
 ΛΕΙΑΣ ΣΥΣΚΕΥΑΣΙΑΣ ΥΓΡΩΝ



ΠΕΡΙΛΗΨΗ(57)

Η παρούσα εφεύρεση αναφέρεται σε ένα σύνθετο πλαστικό πώμα προσαρ-
 μοζόμενο σε κατάλληλα διαμορφωμένη φιάλη, το οποίο σύνθετο πώμα παρέχει
 ασφάλεια κατά το άνοιγμα του, έτσι ώστε να είναι ανθεκτικό κατά την προσπάθεια
 παραβίασης του από παιδιά, καθώς και αποσπώμενη ασφάλεια πρώτου
 ανοίγματος. Τα δυο συνεργαζόμενα μέρη του πώματος και της φιάλης που
 απαρτίζουν την συγκεκριμένη εφεύρεση, ονομάζουμε Αναδιπλούμενο πώμα
 ασφαλείας συσκευασίας υγρών.

ΑΡΙΘΜΟΣ ΑΙΤΗΣΗΣ Δ.Ε. (21):20190100408
ΔΙΕΘΝΗΣ ΤΑΞΙΝΟΜΗΣΗ (51):IPC8: A62C 35/58
 IPC8: A62C 3/02
 IPC8: A62C 2/08
ΚΑΤΑΘΕΤΗΣ (71):1)ΚΟΡΡΕΣ ΙΩΑΝΝΗ ΔΗΜΗΤΡΙΟΣ
 Κώστα Βάρναλη 9, 15127 ΜΕΛΙΣΣΙΑ
 (ΑΤΤΙΚΗΣ), ΕΛΛΑΔΑ
ΗΜΕΡΟΜ. ΚΑΤΑΘΕΣΗΣ (22):23/09/2019
ΣΥΜΒ. ΠΡΟΤΕΡΑΙΟΤΗΤΕΣ (30):
ΤΡΟΠΟΠ. ΚΥΡΙΟΥ Δ.Ε. (61):
ΤΜΗΜΑΤ. ΑΙΤΗΣΗΣ (62):
ΕΦΕΥΡΕΤΗΣ (72):1)ΚΟΡΡΕΣ ΙΩΑΝΝΗ ΔΗΜΗΤΡΙΟΣ
ΕΙΔΙΚΟΣ ΠΛΗΡΕΞΟΥΣΙΟΣ (74):
ΑΝΤΙΚΛΗΤΟΣ (74):
ΤΙΤΛΟΣ ΕΦΕΥΡΕΣΗΣ (54):ΠΡΟΚΑΤΑΣΚΕΥΑΣΜΕΝΗ ΜΙΚΡΗ ΠΙ-
 ΣΙΝΑ ΠΟΥ ΔΙΑΘΕΤΕΙ ΣΥΣΤΗΜΑ ΠΥ-
 ΡΟΣΒΕΣΗΣ ΚΑΙ ΠΥΡΟΠΡΟΣΤΑΣΙΑΣ



ΠΕΡΙΛΗΨΗ(57)

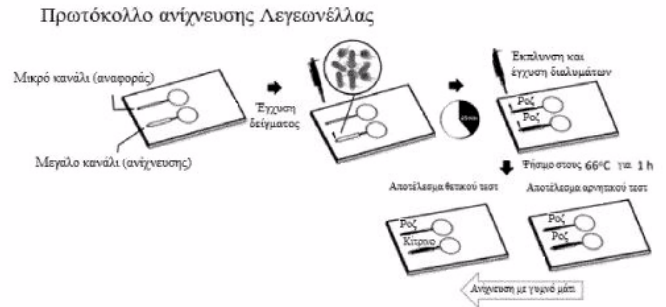
Προκατασκευασμένη μικρή πισίνα που διαθέτει σύστημα πυρόσβεσης και
 πυροπροστασίας που χαρακτηρίζεται από το ότι διαθέτει πετρελαιοκίνητη αντλία
 νερού (2) επαρκούς ισχύος και παροχής, που αντλεί νερό από τον πυθμένα της
 πισίνας (1) και το διοχετεύει είτε σε εξόδο πίεσης (3), μέσω της οποίας το νερό της
 πισίνας (1) διοχετεύεται για πυρόσβεση, μέσω αντάπτορα (5) και πυροσβεστικής
 μάνικας (6), είτε σε εξόδο πίεσης (4) από την οποία το νερό της πισίνας (1), μέσω
 σωληνώσεων (7) οδηγείται ίο σε ακροφύσια τεχνητής βροχής (8) που το ρίχνουν
 στον υπό προστασία χώρο όπως προαύλιο, οικία κλπ. επιτυγχάνοντας την
 πυροπροστασία του.

ΑΡΙΘΜΟΣ ΑΙΤΗΣΗΣ Δ.Ε. (21):20190100415
ΔΙΕΘΝΗΣ ΤΑΞΙΝΟΜΗΣΗ (51):IPC8: B01L 3/00
IPC8: G01N 33/569
ΚΑΤΑΘΕΤΗΣ (71):1)ΝΑΝΟΠΛΑΣΜΑΣ PRIVATE COMPANY
ΤΕΠΑ "Λεύκιππος", Π. Γρηγορίου Ε΄ και
Νεαπόλεως 27, 15341 ΑΓΙΑ ΠΑΡΑΣΚΕΥΗ
(ΑΤΤΙΚΗΣ), ΕΛΛΑΔΑ
ΗΜΕΡΟΜ. ΚΑΤΑΘΕΣΗΣ (22):25/09/2019
ΣΥΜΒ. ΠΡΟΤΕΡΑΙΟΤΗΤΕΣ (30):
ΤΡΟΠΟΠ. ΚΥΡΙΟΥ Δ.Ε. (61):
ΤΜΗΜΑΤ. ΑΙΤΗΣΗΣ (62):
ΕΦΕΥΡΕΤΗΣ (72):1)ΓΟΓΓΟΛΙΔΗΣ ΜΙΧΑΗΛ ΕΥΑΓΓΕΛΟΣ
2)ΤΣΕΡΕΠΗ ΔΗΜΗΤΡΙΟΥ ΑΙΓΕΛΙΚΗ
3)ΤΣΟΥΓΕΝΗ ΚΩΝΣΤΑΝΤΙΝΟΥ
ΔΙΚΑΤΕΡΙΝΗ
4)ΕΛΛΗΝΑΣ ΝΙΚΟΛΑΟΥ ΚΟΣΜΑΣ
5)ΚΑΣΤΑΝΙΑ ΣΤΥΛΙΑΝΟΥ ΑΘΗΝΑ
6)ΚΑΠΡΟΥ ΔΗΜΗΤΡΙΟΥ ΓΕΩΡΓΙΑ
7)ΛΟΥΚΑΣ ΧΡΗΣΤΟΣ-ΜΟΡΤΙΣ
ΕΙΔΙΚΟΣ ΠΛΗΡΕΞΟΥΣΙΟΣ (74):
ΑΝΤΙΚΛΗΤΟΣ (74):
ΤΙΤΛΟΣ ΕΦΕΥΡΕΣΗΣ (54):ΔΙΑΓΝΩΣΤΙΚΗ ΜΙΚΡΟΡΕΥΣΤΟΝΙΚΗ
ΔΙΑΤΑΞΗ ΓΙΑ ΤΗΝ ΑΝΑΛΥΣΗ ΤΗΣ
ΠΑΡΟΥΣΙΑΣ ΒΑΚΤΗΡΙΩΝ ΣΕ ΥΓΡΑ Ή
ΣΤΕΡΕΕΣ ΕΠΙΦΑΝΕΙΕΣ

ΠΕΡΙΛΗΨΗ(57)

Μία μικρορευστομηχανική διάταξη για τη δέσμευση των βακτηρίων και την υπερτάχεια και με υψηλή ευαισθησία ανάλυση της παρουσίας βακτηρίων σε ένα υγρό δείγμα. Η ανάλυση βασίζεται στη δέσμευση και λύσηζώντων βακτηρίων σε

λυοφιλοποιημένες και ενεργοποιημένες με αντισώματα ψηφίδες, στην ενίσχυση του DNA και στην οπτική ανίχνευση.

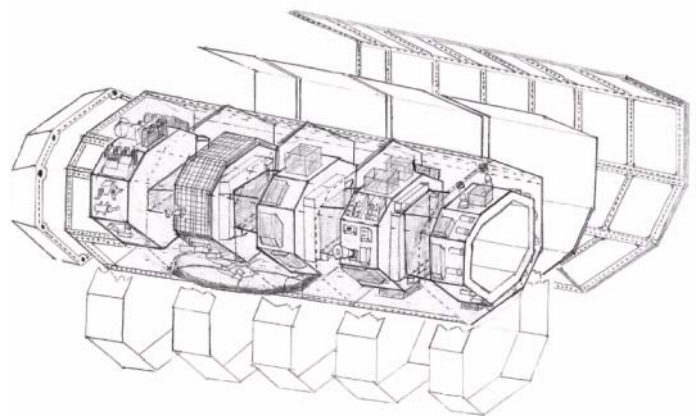


ΑΡΙΘΜΟΣ ΑΙΤΗΣΗΣ Δ.Ε. (21):20190100416
ΔΙΕΘΝΗΣ ΤΑΞΙΝΟΜΗΣΗ (51):IPC8: B64G 1/22
IPC8: B64G 4/00
IPC8: B64G 99/00
ΚΑΤΑΘΕΤΗΣ (71):1)ΠΛΑΑΦΟΥΝΤΖΗΣ ΕΛΕΥΘΕΡΙΟΣ
Μεγάλου Αλεξάνδρου 42, 13673 ΑΧΑΡΝΕΣ
(ΑΤΤΙΚΗΣ), ΕΛΛΑΔΑ
ΗΜΕΡΟΜ. ΚΑΤΑΘΕΣΗΣ (22):25/09/2019
ΣΥΜΒ. ΠΡΟΤΕΡΑΙΟΤΗΤΕΣ (30):
ΤΡΟΠΟΠ. ΚΥΡΙΟΥ Δ.Ε. (61):
ΤΜΗΜΑΤ. ΑΙΤΗΣΗΣ (62):
ΕΦΕΥΡΕΤΗΣ (72):1)ΠΛΑΑΦΟΥΝΤΖΗΣ ΕΛΕΥΘΕΡΙΟΣ
ΕΙΔΙΚΟΣ ΠΛΗΡΕΞΟΥΣΙΟΣ (74):
ΑΝΤΙΚΛΗΤΟΣ (74):
ΤΙΤΛΟΣ ΕΦΕΥΡΕΣΗΣ (54):ΧΑΡΥΒΔΙΣ - ΔΟΡΥΦΟΡΙΚΟ ΣΥΣΤΗΜΑ
ΕΝΕΡΓΟΥΣ ΑΦΑΙΡΕΣΗΣ ΔΙΑΣΤΗΜΙ-
ΚΩΝ ΣΥΝΤΡΙΜΜΙΩΝ

ΠΕΡΙΛΗΨΗ(57)

Αυτή η εργασία ασχολείται με τη διαδικασία ολοκλήρωσης των υποσυστημάτων, των εξαρτημάτων και την ανάπτυξη της δορυφορικής διαμόρφωσης για την επίτευξη τελικής διάταξης για τη λειτουργία του δορυφορικού σκάφους «Χάρυβδης (Charybdis)». Η διαδικασία κατασκευής που περιγράφεται θα εφαρμοστεί σε μια δοκιμαστική περίπτωση και θα καλείται «Δοκιμαστική Κατασκευή». Η δομική κατασκευή έχει σχεδιαστεί για να φιλοξενεί όλα τα στοιχεία της και τον εξοπλισμό της αποστολής η οποία είναι η «Ενεργή Αφαίρεση Διαστημικών Συντριμμιών (Active Debris Removal)». Όλες οι μηχανικές απαιτήσεις προέρχονται από τη διαμόρφωση του Διαστημικού Οχήματος «Χάρυβδης» προκειμένου να επιτύχει την αποστολή του και να κρατήσει το κόστος σε χαμηλά επίπεδα. Η διαδικασία που χρησιμοποιείται για τη δημιουργία δορυφορικής διαμόρφωσης του Συστήματος «Χάρυβδης» περιγράφεται σε αυτό το κείμενο. Αρχίζει με τον ορισμό της αποστολής, την διαδικασία επιλογής οχημάτων εκτόξευσης και την αναγνώριση και περιγραφή των υποσυστημάτων της κατασκευής. Ακολουθεί μια περιγραφή της σύνθεσης του διαστημικού οχήματος,

αναλύοντας τους σημαντικότερους σχεδιαστικούς περιορισμούς που καθοδηγούν τον σχεδιασμό διαμόρφωσης. Στη συνέχεια παρουσιάζεται η διαδικασία ανάπτυξης διαμόρφωσης, για να φτάσουμε στο επίπεδο της ολοκλήρωσης του προσχεδίου. Τέλος, παρουσιάζονται τα σχέδια διάταξης και οι υπολογισθείσες ιδιότητες μάζας για την ανάπτυξη της Διαστημικής κατασκευής του σχεδίου «Χάρυβδης».

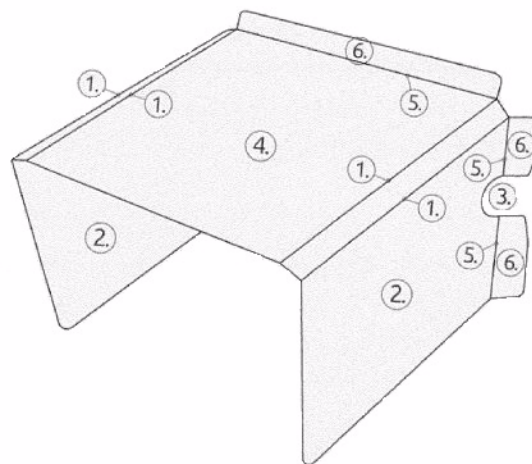


ΑΡΙΘΜΟΣ ΑΙΤΗΣΗΣ Δ.Ε. (21):20190100418
ΔΙΕΘΝΗΣ ΤΑΞΙΝΟΜΗΣΗ (51):IPC8: G06F 1/16
ΚΑΤΑΘΕΤΗΣ (71):1)ΚΟΚΚΙΝΟΣ ΔΗΜΗΤΡΙΟΥ ΜΙΧΑΛΗΣ
 Ροβέρτου Γκάλλι 21, 11742 ΑΘΗΝΑ,
 ΕΛΛΑΔΑ

ΗΜΕΡΟΜ. ΚΑΤΑΘΕΣΗΣ (22):26/09/2019
ΣΥΜΒ. ΠΡΟΤΕΡΑΙΟΤΗΤΕΣ (30):
ΤΡΟΠΟΠ. ΚΥΡΙΟΥ Δ.Ε. (61):
ΤΜΗΜΑΤ. ΑΙΤΗΣΗΣ (62):
ΕΦΕΥΡΕΤΗΣ (72):1)ΚΟΚΚΙΝΟΣ ΔΗΜΗΤΡΙΟΥ ΜΙΧΑΛΗΣ
ΕΙΔΙΚΟΣ ΠΛΗΡΕΞΟΥΣΙΟΣ (74):ΠΡΟΚΟΠΙΟΥ ΔΗΜΗΤΡΗΣ
 Ναυαρίνου 18-20, 10680 ΑΘΗΝΑ

ΑΝΤΙΚΛΗΤΟΣ (74):ΠΡΟΚΟΠΙΟΥ ΔΗΜΗΤΡΗΣ
 Ναυαρίνου 18-20, 10680 ΑΘΗΝΑ

ΤΙΤΛΟΣ ΕΦΕΥΡΕΣΗΣ (54):**ΑΝΑΚΛΙΝΟΜΕΝΟ ΣΚΙΑΣΤΡΟ ΓΙΑ ΧΡΗΣΗ ΣΕ ΤΑΜΠΛΕΤ ΚΑΙ ΑΝΑΛΟΓΕΣ ΗΛΕΚΤΡΟΝΙΚΕΣ ΣΥΣΚΕΥΕΣ**



ΠΕΡΙΛΗΨΗ(57)

Ένα ανακλινόμενο σκίαστρο για χρήση σε τάμπλετ και ανάλογες ηλεκτρονικές συσκευές, που κατασκευάζεται από χαρτόνι ή άλλο ανάλογο υλικό με χαμηλό βάρος και κόστος παραγωγής και χαρακτηρίζεται ότι τούτο είναι ανεπτυγμένο έχει σχήμα ορθογωνίου παραλληλογράμμου που φέρει κατά το πλάτος του δύο παράλληλες εγκοπές (1) που του επιτρέπουν να συμπτυχθεί και να λάβει σχήμα Π, προκειμένου να προσαρμοσθεί περιμετρικά της οθόνης του τάμπλετ ή της αντίστοιχης ηλεκτρονικής συσκευής και διαθέτει κάθετες επιφάνειες (2) με διαμπερές άνοιγμα (3) προκειμένου να περνούν τα χέρια του χρήστη και να κρατούν το τάμπλετ, οριζόντια επιφάνεια (4) και οπή (7) προκειμένου να μπορεί ο χρήστης να ανοίξει και να κλείσει το τάμπλετ, το οποίο σχηματίζει με το σκίαστρο γωνία από 70 μοίρες έως 90 μοίρες ανάλογα με την εφαρμογή.

ΑΡΙΘΜΟΣ ΑΙΤΗΣΗΣ Δ.Ε. (21):20190100419
ΔΙΕΘΝΗΣ ΤΑΞΙΝΟΜΗΣΗ (51):IPC8: A61K 8/19
 IPC8: A61K 8/89
 IPC8: A61Q 5/00
 IPC8: A61Q 19/00

ΚΑΤΑΘΕΤΗΣ (71):1)PLIN - NANOTECHNOLOGY
 ΑΝΩΝΥΜΗ ΕΤΑΙΡΕΙΑ ΕΡΕΥΝΑΣ,
 ΑΝΑΠΤΥΞΗΣ, ΠΑΡΑΓΩΓΗΣ,
 ΧΑΡΑΚΤΗΡΙΣΜΟΥ ΙΔΙΟΤΗΤΩΝ,
 ΕΦΑΡΜΟΓΩΝ ΚΑΙ ΕΜΠΟΡΙΑΣ
 ΝΑΝΟΣΩΜΑΤΙΔΙΩΝ ΜΕ Δ.Τ. "PLIN NAN-
 ΟΤΕCHNOLOGY Α.Ε." 12ο χλμ.
 Θεσσαλονίκης Μουδανιών, Τ.Θ. 60148,
 57001 ΘΕΡΜΗ (ΘΕΣΣΑΛΟΝΙΚΗΣ),
 ΕΛΛΑΔΑ

ΗΜΕΡΟΜ. ΚΑΤΑΘΕΣΗΣ (22):26/09/2019
ΣΥΜΒ. ΠΡΟΤΕΡΑΙΟΤΗΤΕΣ (30):
ΤΡΟΠΟΠ. ΚΥΡΙΟΥ Δ.Ε. (61):
ΤΜΗΜΑΤ. ΑΙΤΗΣΗΣ (62):
ΕΦΕΥΡΕΤΗΣ (72):1)ΓΣΟΥΚΝΙΔΑΣ ΑΛΕΞΑΝΔΡΟΣ
 ΕΥΘΥΜΗΣ
 2)ΚΑΡΑΜΑΝΙΔΟΥ ΘΕΟΔΩΡΑ

ΕΙΔΙΚΟΣ ΠΛΗΡΕΞΟΥΣΙΟΣ (74):ΜΠΑΝΤΕΚΑ ΙΩΑΝΝΑ
 Ασκληπιού 6-8, 10680 ΑΘΗΝΑ

ΑΝΤΙΚΛΗΤΟΣ (74):ΜΑΡΟΥΛΗΣ ΑΝΔΡΕΑΣ
 Εφέσσου 15, 17121 ΝΕΑ ΣΜΥΡΝΗ
 (ΑΤΤΙΚΗΣ)

ΤΙΤΛΟΣ ΕΦΕΥΡΕΣΗΣ (54):**ΜΗ ΕΚΠΛΥΟΜΕΝΑ ΜΙΓΜΑΤΑ ΓΙΑ ΠΕΡΙΠΟΙΗΣΗ ΖΩΩΝ ΜΕ ΝΑΝΟΣΩΜΑΤΙΔΙΑ ΧΡΥΣΟΥ**

ΠΕΡΙΛΗΨΗ(57)

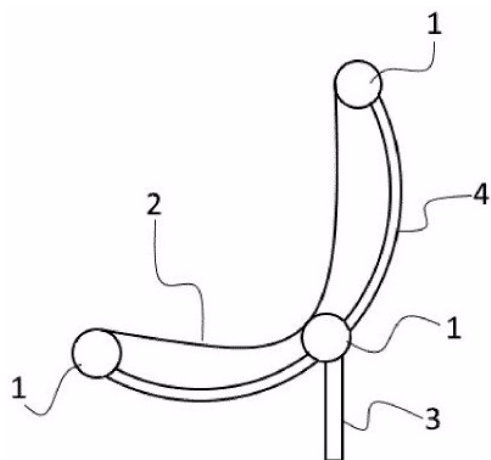
Η επινόηση αναφέρεται σε μη εκπλύσιμα μίγματα για ζώα με νανοσωματίδια χρυσού, τα οποία προστίθενται στο τελικό προϊόν αυξάνοντας τις ευεργετικές

ιδιότητες των προϊόντων με φυσικό τρόπο. Η περιεκτικότητα σε νανοσωματίδια χρυσού ποικίλει, όπως και το μέγεθος αυτών, ενώ στα επιμέρους συστατικά των μη εκπλύσιμων προϊόντων περιλαμβάνονται ουσίες, όπως νερό, μαλακτικό, γαλακτωματοποιητές, φυσικά συστατικά, αντιηλιακοί παράγοντες, πυκνωτικοί παράγοντες, αρώματα, χρωστικές και ρυθμιστές pH. Τα νανοσωματίδια χρυσού προστίθενται υπό τη μορφή κολλοειδούς διαλύματος (στερεά νανοσωματίδια διεσπαρμένα σε υδατική φάση).

ΑΡΙΘΜΟΣ ΑΙΤΗΣΗΣ Δ.Ε. (21):20190100422
ΔΙΕΘΝΗΣ ΤΑΞΙΝΟΜΗΣΗ (51):IPC8: A47C 11/00
IPC8: A47C 5/04
IPC8: A47C 7/02
ΚΑΤΑΘΕΤΗΣ (71):1)ΚΤΙΣΤΑΚΗΣ ΞΕΝΟΦΩΝΤΟΣ ΙΩΑΝΝΗΣ
5,5 χλμ. Οδού Λαγκαδά, Τ.Θ. 40166, 56410
ΘΕΣΣΑΛΟΝΙΚΗ, ΕΛΛΑΔΑ
ΗΜΕΡΟΜ. ΚΑΤΑΘΕΣΗΣ (22):30/09/2019
ΣΥΜΒ. ΠΡΟΤΕΡΑΙΟΤΗΤΕΣ (30):
ΤΡΟΠΟΠ. ΚΥΡΙΟΥ Δ.Ε. (61):
ΤΜΗΜΑΤ. ΑΙΤΗΣΗΣ (62):
ΕΦΕΥΡΕΤΗΣ (72):1)ΚΤΙΣΤΑΚΗΣ ΞΕΝΟΦΩΝΤΟΣ ΙΩΑΝΝΗΣ
ΕΙΔΙΚΟΣ ΠΛΗΡΕΞΟΥΣΙΟΣ (74):ΜΠΑΝΤΕΚΑ ΙΩΑΝΝΑ
Ασκληπιού 6-8, 10680 ΑΘΗΝΑ
ΑΝΤΙΚΛΗΤΟΣ (74):ΜΑΡΟΥΛΗΣ ΑΝΔΡΕΑΣ
Εφέσσου 15, 17121 ΝΕΑ ΣΜΥΡΝΗ
(ΑΤΤΙΚΗΣ)

ΤΙΤΛΟΣ ΕΦΕΥΡΕΣΗΣ (54):ΑΝΟΞΕΙΩΤΟ ΠΑΓΚΑΚΙ
ΠΕΡΙΛΗΨΗ(57)

Η επινοήση αναφέρεται σε ανοξειδωτο παγκάκι, που αποτελείται από ανοξειδωτες σωλήνες (1) και λάμες (2), με τις λάμες (2) να συγκολλούνται στα άκρα τους με τις σωλήνες (1) έτσι ώστε να σχηματίζουν καμπύλη καθίσματος. Οι δύο σωλήνες (1) ενώνονται μεταξύ τους με καμπύλη σωλήνα (4), που αποτελεί τμήμα κυκλικού τόξου. Οι διατομές των σωλήνων μπορεί να είναι από Φ20 έως και Φ200. Στην καμπύλη των λαμών (2) δύναται να συγκολληθεί σωλήνα (1) παράλληλη προς τις υπόλοιπες σωλήνες (1). Κάθε κατασκευή διαθέτει πόδια στήριξης. Σε ενδεικτική παραλλαγή οι λάμες (2) μπορεί να αντικατασταθούν από φύλλα λαμαρίνας, διάτρητα ή μη.



ΑΡΙΘΜΟΣ ΑΙΤΗΣΗΣ Δ.Ε. (21):20190100424
ΔΙΕΘΝΗΣ ΤΑΞΙΝΟΜΗΣΗ (51):IPC8: C12N 13/00
IPC8: C12P 3/00
ΚΑΤΑΘΕΤΗΣ (71):
1)ΚΟΤΖΑΜΠΑΣΗΣ ΚΩΝΣΤΑΝΤΙΝΟΥ ΚΥΡΙΑΚΟΣ
Ερμή 10, 71409 ΗΡΑΚΛΕΙΟ (ΗΡΑΚΛΕΙΟΥ), ΕΛΛΑΔΑ
3)ΜΟΥΝΤΟΥΡΑΚΗΣ ΕΜΜΑΝΟΥΗΛ ΦΑΝΟΥΡΙΟΣ
Κανάρη 54, 71307 ΗΡΑΚΛΕΙΟ (ΗΡΑΚΛΕΙΟΥ), ΕΛΛΑΔΑ
4)ΨΥΧΙΚΟΣ ΓΕΩΡΓΙΟΥ ΑΛΕΞΙΟΣ
Αγίας Παρασκευής 21, 15121 ΠΕΥΚΗ (ΑΤΤΙΚΗΣ), ΕΛΛΑΔΑ
5)ΠΑΠΑΖΗ ΙΩΑΝΝΗ ΑΙΚΑΤΕΡΙΝΗ
20ης Μαΐου 1941, αρ. 3, 70003 ΑΓΙΑ ΒΑΡΒΑΡΑ ΗΡΑΚΛΕΙ
(ΗΡΑΚΛΕΙΟΥ), ΕΛΛΑΔΑ
6)ΤΣΑΚΑΛΙΔΗΣ ΧΡΗΣΤΟΥ ΠΑΝΑΓΙΩΤΗΣ
Πανεπιστημιούπολη Βουτών, 70013 ΑΓΙΟΣ ΜΥΡΩΝΑΣ
(ΗΡΑΚΛΕΙΟΥ), ΕΛΛΑΔΑ
2)ΖΕΡΒΕΑΣ ΠΑΝΑΓΙΩΤΗ ΣΩΤΗΡΙΟΣ (κατά ποσοστό 40%)
Διονύσου 16B, 15127 ΜΕΛΙΣΣΙΑ (ΑΤΤΙΚΗΣ), ΕΛΛΑΔΑ

ΗΜΕΡΟΜ. ΚΑΤΑΘΕΣΗΣ (22):30/09/2019
ΣΥΜΒ. ΠΡΟΤΕΡΑΙΟΤΗΤΕΣ (30):
ΤΡΟΠΟΠ. ΚΥΡΙΟΥ Δ.Ε. (61):
ΤΜΗΜΑΤ. ΑΙΤΗΣΗΣ (62):
ΕΦΕΥΡΕΤΗΣ (72):
1)ΚΟΤΖΑΜΠΑΣΗΣ ΚΩΝΣΤΑΝΤΙΝΟΥ ΚΥΡΙΑΚΟΣ
2)ΖΕΡΒΕΑΣ ΠΑΝΑΓΙΩΤΗ ΣΩΤΗΡΙΟΣ
3)ΜΟΥΝΤΟΥΡΑΚΗΣ ΕΜΜΑΝΟΥΗΛ ΦΑΝΟΥΡΙΟΣ
4)ΨΥΧΙΚΟΣ ΓΕΩΡΓΙΟΥ ΑΛΕΞΙΟΣ
5)ΠΑΠΑΖΗ ΙΩΑΝΝΗ ΑΙΚΑΤΕΡΙΝΗ

ΕΙΔΙΚΟΣ ΠΛΗΡΕΞΟΥΣΙΟΣ (74):
ΑΝΤΙΚΛΗΤΟΣ (74):
ΤΙΤΛΟΣ ΕΦΕΥΡΕΣΗΣ (54):ΠΑΡΑΓΩΓΗ ΒΙΟ-ΥΔΡΟΓΟΝΟΥ (H2) ΑΠΟ
ΤΗΝ ΕΚΘΕΣΗ ΦΥΤΙΚΩΝ (ΜΙΚΡΟ)ΟΡΓΑ-
ΝΙΣΜΩΝ ΚΑΙ ΑΛΛΩΝ ΜΗ ΦΩΤΟΣΥΝ-
ΘΕΤΙΚΩΝ ΜΙΚΡΟΟΡΓΑΝΙΣΜΩΝ ΣΕ ΗΛΕ-
ΚΤΡΙΚΟ ΠΕΔΙΟ

ΠΕΡΙΛΗΨΗ(57)

Η παρούσα εφεύρεση αφορά την παραγωγή βιο-υδρογόνου (Rz) από φυτικούς (μικρο)οργανισμούς αλλά και από άλλους μη φωτοσυνθετικούς μικροοργανισμούς ως αποτέλεσμα των μεταβολικών τους διαδικασιών όταν εκτεθούν σε ηλεκτρικό πεδίο κατάλληλης τάσης και έντασης. Με την παρούσα εφεύρεση "εκμεταλλευόμαστε" ένα περιβάλλον ηλεκτρόλυσης (ηλεκτρικό πεδίο μεταξύ δύο ηλεκτροδίων λευκόχρυσου σε νερό) για να εκθέσουμε σε αυτό το ηλεκτρικό πεδίο καλλιέργεια με μονοκύτταρα χλωροφύκη (ή άλλους φωτοσυνθετικούς ή μη φωτοσυνθετικούς μικροοργανισμούς). Στις εν λόγω συνθήκες παρατηρούμε μέσα σε λίγα λεπτά αύξηση των μεταβολικών διαδικασιών του οργανισμού, αύξηση της φωτοσυνθετικής και αναπνευστικής διαδικασίας, με παράλληλη υψηλού ρυθμού παραγωγή βιο-υδρογόνου (40-100 τοις εκατό του αντίστοιχου παραγόμενου ηλεκτρολυτικού υδρογόνου). Ο ρυθμός παραγωγής βιο-υδρογόνου είναι ανεξάρτητος από τον ρυθμό παραγωγής υδρογόνου μέσω της ηλεκτρόλυσης που παραμένει σταθερός. Ο ρυθμός παραγωγής βιο-υδρογόνου από τα χλωροφύκησε ηλεκτρικό πεδίο είναι 2500 φορές υψηλότερος από τον αντίστοιχο ρυθμό παραγωγής βιο-υδρογόνου από τα χλωροφύκη σε ανοξικές συνθήκες χωρίς την επίδραση ηλεκτρικού φορτίου.

1.2 ΕΥΡΕΤΗΡΙΟ ΑΙΤΗΣΕΩΝ Δ.Ε. ΣΥΜΦΩΝΑ ΜΕ ΤΗΝ ΗΜΕΡΟΜΗΝΙΑ ΚΑΤΑΘΕΣΗΣ

ΚΑΤΑΘΕΣΗ (22)	ΚΑΤΑΘΕΤΗΣ (71)	ΤΙΤΛΟΣ ΕΦΕΥΡΕΣΗΣ (54)	ΑΡ. ΑΙΤ. (21)
10/09/2019	ΜΙΧΑΗΛΙΔΗΣ ΗΡΑΚΛΗΣ	ΑΝΑΔΙΠΛΟΥΜΕΝΟ ΠΩΜΑ ΑΣΦΑΛΕΙΑΣ ΣΥΣΚΕΥΑΣΙΑΣ ΥΓΡΩΝ	20190100391
23/09/2019	ΚΟΡΡΕΣ ΔΗΜΗΤΡΙΟΣ	ΠΡΟΚΑΤΑΣΚΕΥΑΣΜΕΝΗ ΜΙΚΡΗ ΠΙΣΙΝΑ ΠΟΥ ΔΙΑΘΕΤΕΙ ΣΥΣΤΗΜΑ ΠΥΡΟΣΒΕΣΗΣ ΚΑΙ ΠΥΡΟΠΡΟΣΤΑΣΙΑΣ	20190100408
25/09/2019	ΠΛΑΦΟΥΝΤΖΗΣ ΕΛΕΥΘΕΡΙΟΣ	ΧΑΡΥΒΔΙΣ-ΔΟΡΥΦΟΡΙΚΟ ΣΥΣΤΗΜΑ ΕΝΕΡΓΟΥΣ ΑΦΑΙΡΕΣΗΣ ΔΙΑΣΤΗΜΙΚΩΝ ΣΥΝΤΡΙΜΜΙΩΝ	20190100416
25/09/2019	NANOPLASMAS PRIVATE COMPANY	ΔΙΑΓΝΩΣΤΙΚΗ ΜΙΚΡΟΡΕΥΣΤΟΝΙΚΗ ΔΙΑΤΑΞΗ ΓΙΑ ΤΗΝ ΑΝΑΛΥΣΗ ΤΗΣ ΠΑΡΟΥΣΙΑΣ ΒΑΚΤΗΡΙΩΝ ΣΕ ΥΓΡΑ Ή ΣΤΕΡΕΕΣ ΕΠΙΦΑΝΕΙΕΣ	20190100415
26/09/2019	ΚΟΚΚΙΝΟΣ ΜΙΧΑΛΗΣ	ΑΝΑΚΛΙΝΟΜΕΝΟ ΣΚΙΑΣΤΡΟ ΓΙΑ ΧΡΗΣΗ ΣΕ ΤΑΜΠΛΕΤ ΚΑΙ ΑΝΑΛΟΓΕΣ ΗΛΕΚΤΡΟΝΙΚΕΣ ΣΥΣΚΕΥΕΣ	20190100418
26/09/2019	PLIN - NANOTECHNOLOGY ΑΝΩΝΥΜΗ ΕΤΑΙΡΕΙΑ ΕΡΕΥΝΑΣ, ΑΝΑΠΤΥΞΗΣ, ΠΑΡΑΓΩΓΗΣ, ΧΑΡΑΚΤΗΡΙΣΜΟΥ ΙΔΙΟΤΗΤΩΝ, ΕΦΑΡΜΟΓΩΝ ΚΑΙ ΕΜΠΟΡΙΑΣ	ΜΗ ΕΚΠΛΥΟΜΕΝΑ ΜΙΓΜΑΤΑ ΓΙΑ ΠΕΡΙΠΟΙΗΣΗ ΖΩΩΝ ΜΕ ΝΑΝΟΣΩΜΑΤΙΔΙΑ ΧΡΥΣΟΥ	20190100419
30/09/2019	ΚΤΙΣΤΑΚΗΣ ΙΩΑΝΝΗΣ	ΑΝΟΞΕΙΔΩΤΟ ΠΑΓΚΑΚΙ	20190100422
30/09/2019	ΠΑΠΑΖΗ ΑΙΚΑΤΕΡΙΝΗ ΚΟΤΖΑΜΠΑΣΗΣ ΚΥΡΙΑΚΟΣ ΤΣΑΚΑΛΙΔΗΣ ΠΑΝΑΓΙΩΤΗΣ ΜΟΥΝΤΟΥΡΑΚΗΣ ΦΑΝΟΥΡΙΟΣ ΖΕΡΒΕΑΣ ΣΩΤΗΡΙΟΣ ΨΥΧΙΚΟΣ ΑΛΕΞΙΟΣ	ΠΑΡΑΓΩΓΗ ΒΙΟ-ΥΔΡΟΓΟΝΟΥ (H ₂) ΑΠΟ ΤΗΝ ΕΚΘΕΣΗ ΦΥΤΙΚΩΝ (ΜΙΚΡΟ)ΟΡΓΑΝΙΣΜΩΝ ΚΑΙ ΑΛΛΩΝ ΜΗ ΦΩΤΟΣΥΝΘΕΤΙΚΩΝ ΜΙΚΡΟΟΡΓΑΝΙΣΜΩΝ ΣΕ ΗΛΕΚΤΡΙΚΟ ΠΕΔΙΟ	20190100424

1.3 ΕΥΡΕΤΗΡΙΟ ΑΙΤΗΣΕΩΝ Δ.Ε. ΣΥΜΦΩΝΑ ΜΕ ΤΗΝ ΑΛΦΑΒΗΤΙΚΗ ΣΕΙΡΑ ΤΩΝ ΚΑΤΑΘΕΤΩΝ

ΚΑΤΑΘΕΤΗΣ (71)	ΤΙΤΛΟΣ ΕΦΕΥΡΕΣΗΣ (54)	ΚΑΤΑΘΕΣΗ (22)	ΑΡ. ΑΙΤ. (21)
<i>NANOPLASMAS PRIVATE COMPANY</i>	ΔΙΑΓΝΩΣΤΙΚΗ ΜΙΚΡΟΡΕΥΣΤΟΝΙΚΗ ΔΙΑΤΑΞΗ ΓΙΑ ΤΗΝ ΑΝΑΛΥΣΗ ΤΗΣ ΠΑΡΟΥΣΙΑΣ ΒΑΚΤΗΡΙΩΝ ΣΕ ΥΓΡΑ Ή ΣΤΕΡΕΕΣ ΕΠΙΦΑΝΕΙΕΣ	25/09/2019	20190100415
<i>PLIN - NANOTECHNOLOGY ΑΝΩΝΥΜΗ ΕΤΑΙΡΕΙΑ ΕΡΕΥΝΑΣ, ΑΝΑΠΤΥΞΗΣ, ΠΑΡΑΓΩΓΗΣ, ΧΑΡΑΚΤΗΡΙΣΜΟΥ ΙΔΙΟΤΗΤΩΝ, ΕΦΑΡΜΟΓΩΝ ΚΑΙ ΕΜΠΟΡΙΑΣ</i>	ΜΗ ΕΚΠΛΥΟΜΕΝΑ ΜΙΓΜΑΤΑ ΓΙΑ ΠΕΡΙΠΟΙΗΣΗ ΖΩΩΝ ΜΕ ΝΑΝΟΣΩΜΑΤΙΔΙΑ ΧΡΥΣΟΥ	26/09/2019	20190100419
<i>ΖΕΡΒΕΑΣ ΣΩΤΗΡΙΟΣ</i>	ΠΑΡΑΓΩΓΗ ΒΙΟ-ΥΔΡΟΓΟΝΟΥ (H2) ΑΠΟ ΤΗΝ ΕΚΘΕΣΗ ΦΥΤΙΚΩΝ (ΜΙΚΡΟ)ΟΡΓΑΝΙΣΜΩΝ ΚΑΙ ΑΛΛΩΝ ΜΗ ΦΩΤΟΣΥΝΘΕΤΙΚΩΝ ΜΙΚΡΟΟΡΓΑΝΙΣΜΩΝ ΣΕ ΗΛΕΚΤΡΙΚΟ ΠΕΔΙΟ	30/09/2019	20190100424
<i>ΚΟΚΚΙΝΟΣ ΜΙΧΑΗΛΣ</i>	ΑΝΑΚΛΙΝΟΜΕΝΟ ΣΚΙΑΣΤΡΟ ΓΙΑ ΧΡΗΣΗ ΣΕ ΤΑΜΠΛΕΤ ΚΑΙ ΑΝΑΛΟΓΕΣ ΗΛΕΚΤΡΟΝΙΚΕΣ ΣΥΣΚΕΥΕΣ	26/09/2019	20190100418
<i>ΚΟΡΡΕΣ ΔΗΜΗΤΡΙΟΣ</i>	ΠΡΟΚΑΤΑΣΚΕΥΑΣΜΕΝΗ ΜΙΚΡΗ ΠΙΣΙΝΑ ΠΟΥ ΔΙΑΘΕΤΕΙ ΣΥΣΤΗΜΑ ΠΥΡΟΣΒΕΣΗΣ ΚΑΙ ΠΥΡΟΠΡΟΣΤΑΣΙΑΣ	23/09/2019	20190100408
<i>ΚΟΤΖΑΜΠΑΣΗΣ ΚΥΡΙΑΚΟΣ</i>	ΠΑΡΑΓΩΓΗ ΒΙΟ-ΥΔΡΟΓΟΝΟΥ (H2) ΑΠΟ ΤΗΝ ΕΚΘΕΣΗ ΦΥΤΙΚΩΝ (ΜΙΚΡΟ)ΟΡΓΑΝΙΣΜΩΝ ΚΑΙ ΑΛΛΩΝ ΜΗ ΦΩΤΟΣΥΝΘΕΤΙΚΩΝ ΜΙΚΡΟΟΡΓΑΝΙΣΜΩΝ ΣΕ ΗΛΕΚΤΡΙΚΟ ΠΕΔΙΟ	30/09/2019	20190100424
<i>ΚΤΙΣΤΑΚΗΣ ΙΩΑΝΝΗΣ</i>	ΑΝΟΞΕΙΔΩΤΟ ΠΑΓΚΑΚΙ	30/09/2019	20190100422
<i>ΜΙΧΑΗΛΙΔΗΣ ΗΡΑΚΛΗΣ</i>	ΑΝΑΔΙΠΛΟΥΜΕΝΟ ΠΩΜΑ ΑΣΦΑΛΕΙΑΣ ΣΥΣΚΕΥΑΣΙΑΣ ΥΓΡΩΝ	10/09/2019	20190100391
<i>ΜΟΥΝΤΟΥΡΑΚΗΣ ΦΑΝΟΥΡΙΟΣ</i>	ΠΑΡΑΓΩΓΗ ΒΙΟ-ΥΔΡΟΓΟΝΟΥ (H2) ΑΠΟ ΤΗΝ ΕΚΘΕΣΗ ΦΥΤΙΚΩΝ (ΜΙΚΡΟ)ΟΡΓΑΝΙΣΜΩΝ ΚΑΙ ΑΛΛΩΝ ΜΗ ΦΩΤΟΣΥΝΘΕΤΙΚΩΝ ΜΙΚΡΟΟΡΓΑΝΙΣΜΩΝ ΣΕ ΗΛΕΚΤΡΙΚΟ ΠΕΔΙΟ	30/09/2019	20190100424
<i>ΠΑΠΑΖΗ ΑΙΚΑΤΕΡΙΝΗ</i>	ΠΑΡΑΓΩΓΗ ΒΙΟ-ΥΔΡΟΓΟΝΟΥ (H2) ΑΠΟ ΤΗΝ ΕΚΘΕΣΗ ΦΥΤΙΚΩΝ (ΜΙΚΡΟ)ΟΡΓΑΝΙΣΜΩΝ ΚΑΙ ΑΛΛΩΝ ΜΗ ΦΩΤΟΣΥΝΘΕΤΙΚΩΝ ΜΙΚΡΟΟΡΓΑΝΙΣΜΩΝ ΣΕ ΗΛΕΚΤΡΙΚΟ ΠΕΔΙΟ	30/09/2019	20190100424
<i>ΠΛΑΦΟΥΝΤΖΗΣ ΕΛΕΥΘΕΡΙΟΣ</i>	ΧΑΡΥΒΔΙΣ-ΔΟΡΥΦΟΡΙΚΟ ΣΥΣΤΗΜΑ ΕΝΕΡΓΟΥΣ ΑΦΑΙΡΕΣΗΣ ΔΙΑΣΤΗΜΙΚΩΝ ΣΥΝΤΡΙΜΜΙΩΝ	25/09/2019	20190100416
<i>ΤΣΑΚΑΛΙΔΗΣ ΠΑΝΑΓΙΩΤΗΣ</i>	ΠΑΡΑΓΩΓΗ ΒΙΟ-ΥΔΡΟΓΟΝΟΥ (H2) ΑΠΟ ΤΗΝ ΕΚΘΕΣΗ ΦΥΤΙΚΩΝ (ΜΙΚΡΟ)ΟΡΓΑΝΙΣΜΩΝ ΚΑΙ ΑΛΛΩΝ ΜΗ ΦΩΤΟΣΥΝΘΕΤΙΚΩΝ ΜΙΚΡΟΟΡΓΑΝΙΣΜΩΝ ΣΕ ΗΛΕΚΤΡΙΚΟ ΠΕΔΙΟ	30/09/2019	20190100424
<i>ΨΥΧΙΚΟΣ ΑΛΕΞΙΟΣ</i>	ΠΑΡΑΓΩΓΗ ΒΙΟ-ΥΔΡΟΓΟΝΟΥ (H2) ΑΠΟ ΤΗΝ ΕΚΘΕΣΗ ΦΥΤΙΚΩΝ (ΜΙΚΡΟ)ΟΡΓΑΝΙΣΜΩΝ ΚΑΙ ΑΛΛΩΝ ΜΗ ΦΩΤΟΣΥΝΘΕΤΙΚΩΝ ΜΙΚΡΟΟΡΓΑΝΙΣΜΩΝ ΣΕ ΗΛΕΚΤΡΙΚΟ ΠΕΔΙΟ	30/09/2019	20190100424

1.4 ΑΙΤΗΣΕΙΣ ΠΙΣΤΟΠΟΙΗΤΙΚΩΝ ΥΠΟΔΕΙΓΜΑΤΟΣ ΧΡΗΣΙΜΟΤΗΤΑΣ

ΑΡΙΘΜΟΣ ΑΙΤΗΣΗΣ Π.Υ.Χ.(21):20200200027

ΚΑΤΑΘΕΤΗΣ

(71):1)ΣΤΑΜΠΟΛΗΣ ΑΝΤΩΝΙΟΥ ΘΕΟΔΩΡΟΣ
Νικήτων 7, 17564 ΠΑΛΑΙΟ ΦΑΛΗΡΟ
(ΑΤΤΙΚΗΣ), ΕΛΛΑΔΑ

ΗΜΕΡΟΜ. ΚΑΤΑΘΕΣΗΣ (22):16/09/2019

ΣΥΜΒ. ΠΡΟΤΕΡΑΙΟΤΗΤΕΣ (30):

ΕΦΕΥΡΕΤΗΣ (72):1)ΣΤΑΜΠΟΛΗΣ ΑΝΤΩΝΙΟΥ ΘΕΟΔΩΡΟΣ

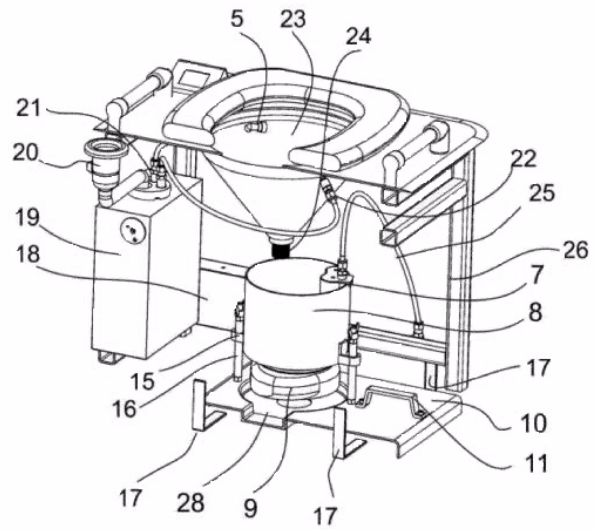
ΕΙΔΙΚΟΣ ΠΛΗΡΕΞΟΥΣΙΟΣ (74):

ΑΝΤΙΚΛΗΤΟΣ (74):

ΤΙΤΛΟΣ ΕΦΕΥΡΕΣΗΣ (54):ΑΥΤΟΚΑΘΑΡΙΖΟΜΕΝΟ ΚΑΘΙΣΜΑ
ΟΥΡΟΡΟΟΜΕΤΡΙΑΣ

ΠΕΡΙΛΗΨΗ(57)

Αυτοκαθαριζόμενο κάθισμα χρησιμοποιούμενο στη διαδικασία εργαστηριακής εξέτασης της ουροροομετρίας και στο οποίο προσαρμόζονται οι υπάρχουσες ηλεκτρονικές συσκευές καταγραφής ουροροομετρίας. Το κάθισμα έχει σκοπό τη διευκόλυνση της διαδικασίας, την εξάλειψη των οσμών και την αυτόματη και ασφαλή απόρριψη των αποβλήτων δειγμάτων. Διαθέτει ενσωματωμένο εξοπλισμό με ηλεκτρονικά και μηχανολογικά μέρηγια τον έλεγχο της λειτουργίας του. Κατά τη διάρκεια της εξέτασης το προς εξέταση δείγμα μέσω του κώνου (23) καταλήγει στο δοχείο συλλογής (8). Το περιεχόμενο του δοχείου αδειάζει αυτόματα ή και με παρέμβαση ενώ ταυτόχρονα υπάρχει και η δυνατότητα έκπλυσης του υποδοχέα (23) μέσω των ακροφυσίων (5). Για την αποφυγή ψευδών σημάτων προς την συσκευή καταγραφής (9) λόγω τυχαίων κτυπημάτων, ο αποσπώμενος δίσκος (10) στην θέση λειτουργίας δεν βρίσκεται σε επαφή με το κυρίως σώμα του καθίσματος. Στην περίπτωση που θα πρέπει να μετακινηθεί το κάθισμα για οποιοδήποτε λόγο τα άγκιστρα συγκράτησης (17) θαμετακινήσουν ομοίως τον αποσπώμενο δίσκο (10) στη νέα θέση.



1.5 ΕΥΡΕΤΗΡΙΟ ΑΙΤΗΣΕΩΝ Π.Υ.Χ. ΣΥΜΦΩΝΑ ΜΕ ΤΗΝ ΗΜΕΡΟΜΗΝΙΑ ΚΑΤΑΘΕΣΗΣ

ΚΑΤΑΘΕΣΗ (22)	ΚΑΤΑΘΕΤΗΣ (71)	ΤΙΤΛΟΣ ΕΦΕΥΡΕΣΗΣ (54)	ΑΡ. ΑΙΤ. (21)
<i>16/09/2019</i>	ΣΤΑΜΠΟΛΗΣ ΘΕΟΔΩΡΟΣ	ΑΥΤΟΚΑΘΑΡΙΖΟΜΕΝΟ ΚΑΘΙΣΜΑ ΟΥΡΟΡΟΜΕΤΡΙΑΣ	20200200027

1.6 ΕΥΡΕΤΗΡΙΟ ΑΙΤΗΣΕΩΝ Π.Υ.Χ. ΣΥΜΦΩΝΑ ΜΕ ΤΗΝ ΑΛΦΑΒΗΤΙΚΗ ΣΕΙΡΑ ΤΩΝ ΚΑΤΑΘΕΤΩΝ

ΚΑΤΑΘΕΤΗΣ (71)	ΤΙΤΛΟΣ ΕΦΕΥΡΕΣΗΣ (54)	ΚΑΤΑΘΕΣΗ (22)	ΑΡ. ΑΙΤ. (21)
<i>ΣΤΑΜΠΟΛΗΣ ΘΕΟΔΩΡΟΣ</i>	ΑΥΤΟΚΑΘΑΡΙΖΟΜΕΝΟ ΚΑΘΙΣΜΑ ΟΥΡΟΟΜΕΤΡΙΑΣ	16/09/2019	20200200027

1.7 ΑΙΤΗΣΕΙΣ ΣΥΜΠΛΗΡΩΜΑΤΙΚΩΝ ΠΙΣΤΟΠΟΙΗΤΙΚΩΝ ΠΡΟΣΤΑΣΙΑΣ ΓΙΑ ΦΑΡΜΑΚΑ

ΑΡΙΘΜΟΣ ΑΙΤΗΣΗΣ ΣΠΠΦ ΗΜΕΡΟΜ. ΚΑΤΑΘΕΣΗΣ ΑΙΤΩΝ	(21):20200800040 (22):17/11/2020 (71):1)Novartis AG Lichtstrasse 35, 4056 Basel, ΕΛΒΕΤΙΑ
ΤΙΤΛΟΣ ΕΦΕΥΡΕΣΗΣ ΑΡΙΘΜΟΣ ΚΥΡΙΟΥ Δ.Ε./Ε.Δ.Ε. ΠΡΟΣΔΙΟΡΙΣΜΟΣ ΠΡΟΪΟΝΤΟΣ	(54):ΔΟΣΟΛΟΓΙΚΟ ΣΧΗΜΑ ΓΙΑ ΕΝΑΝ ΑΓΩΝΙΣΤΗ ΤΟΥ ΥΠΟΔΟΧΕΑ S1P (68):3102751 (95):ΟΖΑΝΙΜΟΔΗ, Ή ΕΝΑ ΦΑΡΜΑΚΕΥΤΙΚΩΣ ΑΠΟΔΕΚΤΟ ΑΛΛΑΣ ΑΥΤΗΣ, ΣΥΜΠΕΡΙΛΑΜΒΑΝΟΜΕΝΟΥ ΤΟΥ ΥΔΡΟΧΛΩΡΙΚΟΥ ΑΛΛΑΤΟΣ
ΑΡΙΘ./ΗΜΕΡ. ΙΣΧΥΟΥΣΑΣ ΑΔΕΙΑΣ ΚΥΚΛΟΦΟΡΙΑΣ ΣΤΗΝ ΕΛΛΑΔΑ ΑΡΙΘ./ΗΜΕΡ. ΠΡΩΤΗΣ ΑΔΕΙΑΣ ΚΥΚΛΟΦΟΡΙΑΣ ΣΤΗΝ ΑΓΟΡΑ ΤΗΣ ΕΥΡΩΠΑΪΚΗΣ ΚΟΙΝΟΤΗΤΑΣ ΕΙΔΙΚΟΣ ΠΛΗΡΕΞΟΥΣΙΟΣ	(92):Ε.Ε.(C)(2020)3477(τελικό)/25-05-2020 (93): (74):ΑΘΑΝΑΣΙΑΔΟΥ "ΕΛΕΝΗ Γ. ΠΑΠΑΚΩΝΣΤΑΝΤΙΝΟΥ ΚΑΙ ΣΥΝΕΡΓΑΤΕΣ, ΔΙΚΗΓΟΡΙΚΗ ΕΤΑΙΡΙΑ" ΜΑΡΙΑ Κουμπάρη 2, 10674 ΑΘΗΝΑ
ΑΝΤΙΚΑΛΩΤΟΣ	(74):ΓΙΑΖΙΤΖΟΓΛΟΥ ΕΥΑΓΓΕΛΙΑ Κουμπάρη 2, 10674 ΑΘΗΝΑ

ΑΡΙΘΜΟΣ ΑΙΤΗΣΗΣ ΣΠΠΦ ΗΜΕΡΟΜ. ΚΑΤΑΘΕΣΗΣ ΑΙΤΩΝ	(21):20200800041 (22):18/11/2020 (71):1)RECEPTOS LLC 430 East 29th Street, 14 Floor, 10016 New York, ΗΝΩΜΕΝΕΣ ΠΟΛΙΤΕΙΕΣ ΤΗΣ ΑΜΕΡΙΚΗΣ
ΤΙΤΛΟΣ ΕΦΕΥΡΕΣΗΣ ΑΡΙΘΜΟΣ ΚΥΡΙΟΥ Δ.Ε./Ε.Δ.Ε. ΠΡΟΣΔΙΟΡΙΣΜΟΣ ΠΡΟΪΟΝΤΟΣ	(54):ΕΚΛΕΚΤΙΚΟΙ ΡΥΘΜΙΣΤΕΣ ΥΠΟΔΟΧΕΑ ΦΩΣΦΟΡΙΚΗΣ ΣΦΙΓΓΟΣΙΝΗΣ 1 ΚΑΙ ΜΕΘΟΛΟΙ ΧΕΙΡΟΜΟΡΦΙΚΗΣ ΣΥΝΘΕΣΗΣ (68):3096141 (95):ΟΖΑΝΙΜΟΔ Ή ΕΝΑ ΦΑΡΜΑΚΕΥΤΙΚΑ ΑΠΟΔΕΚΤΟ ΑΛΛΑΣ ΑΥΤΗΣ, ΕΙΔΙΚΟΤΕΡΑ ΥΔΡΟΧΛΩΡΙΚΗ ΟΖΑΝΙΜΟΔ
ΑΡΙΘ./ΗΜΕΡ. ΙΣΧΥΟΥΣΑΣ ΑΔΕΙΑΣ ΚΥΚΛΟΦΟΡΙΑΣ ΣΤΗΝ ΕΛΛΑΔΑ ΑΡΙΘ./ΗΜΕΡ. ΠΡΩΤΗΣ ΑΔΕΙΑΣ ΚΥΚΛΟΦΟΡΙΑΣ ΣΤΗΝ ΑΓΟΡΑ ΤΗΣ ΕΥΡΩΠΑΪΚΗΣ ΚΟΙΝΟΤΗΤΑΣ ΕΙΔΙΚΟΣ ΠΛΗΡΕΞΟΥΣΙΟΣ	(92):Ε.Ε.(C)(2020)3477(τελικό)/ 25-05-2020 (93): (74):ΛΥΜΠΕΡΗΣ "ΔΙΚΗΓΟΡΙΚΗ ΕΤΑΙΡΕΙΑ ΒΑΓΙΑΝΟΥ ΚΩΣΤΟΠΟΥΛΟΥ ΛΥΜΠΕΡΗ" ΝΙΚΟΛΑΟΣ Στουρνάρα 37, 10682 ΑΘΗΝΑ
ΑΝΤΙΚΑΛΩΤΟΣ	(74):ΛΥΜΠΕΡΗΣ ΝΙΚΟΛΑΟΣ Στουρνάρα 37, 10682 ΑΘΗΝΑ

ΑΡΙΘΜΟΣ ΑΙΤΗΣΗΣ ΣΠΠΦ ΗΜΕΡΟΜ. ΚΑΤΑΘΕΣΗΣ ΑΙΤΩΝ	(21):20200800042 (22):23/11/2020 (71):1)Novartis AG Lichtstrasse 35, 4056 Basel, ΕΛΒΕΤΙΑ
ΤΙΤΛΟΣ ΕΦΕΥΡΕΣΗΣ ΑΡΙΘΜΟΣ ΚΥΡΙΟΥ Δ.Ε./Ε.Δ.Ε. ΠΡΟΣΔΙΟΡΙΣΜΟΣ ΠΡΟΪΟΝΤΟΣ	(54):ΠΑΡΑΓΩΓΑ 1-((5-ΕΤΕΡΟΑΡΥΛΘΕΙΑΖΟΛ-2-ΥΛ) ΑΜΙΝΟΚΑΡΒΟΝΥΛ) ΠΥΡΡΟΛΙΔΙΝΟ-2-ΚΑΡΒΟΞΑΜΙΔΗΣ ΩΣ ΑΝΑΣΤΟΛΕΙΣ ΦΩΣΦΑΤΙΔΥΛΙΝΟΣΙΤΟΛ 3-ΚΙΝΑΣΗΣ (ΡΙ3Κ) ΧΡΗΣΙΜΑ ΣΤΗ ΘΕΡΑΠΕΙΑ ΠΟΛΛΑΠΛΑΣΙΑΣΤΙΚΩΝ ΝΟΣΩΝ (68):3087750 (95):ALPELISIB Ή ΕΝΑ ΦΑΡΜΑΚΕΥΤΙΚΑ ΑΠΟΔΕΚΤΟ ΑΛΛΑΣ ΑΥΤΗΣ
ΑΡΙΘ./ΗΜΕΡ. ΙΣΧΥΟΥΣΑΣ ΑΔΕΙΑΣ ΚΥΚΛΟΦΟΡΙΑΣ ΣΤΗΝ ΕΛΛΑΔΑ ΑΡΙΘ./ΗΜΕΡ. ΠΡΩΤΗΣ ΑΔΕΙΑΣ ΚΥΚΛΟΦΟΡΙΑΣ ΣΤΗΝ ΑΓΟΡΑ ΤΗΣ ΕΥΡΩΠΑΪΚΗΣ ΚΟΙΝΟΤΗΤΑΣ ΕΙΔΙΚΟΣ ΠΛΗΡΕΞΟΥΣΙΟΣ	(92):Ε.Ε.(C)(2020)5255(τελικό)/28-07-2020 (93): (74):ΛΥΜΠΕΡΗΣ "ΔΙΚΗΓΟΡΙΚΗ ΕΤΑΙΡΕΙΑ ΒΑΓΙΑΝΟΥ ΚΩΣΤΟΠΟΥΛΟΥ ΛΥΜΠΕΡΗ" ΝΙΚΟΛΑΟΣ Στουρνάρα 37, 10682 ΑΘΗΝΑ
ΑΝΤΙΚΑΛΩΤΟΣ	(74):ΛΥΜΠΕΡΗΣ ΝΙΚΟΛΑΟΣ Στουρνάρα 37, 10682 ΑΘΗΝΑ

ΑΡΙΘΜΟΣ ΑΙΤΗΣΗΣ ΣΠΠΦ (21):20200800043
ΗΜΕΡΟΜ. ΚΑΤΑΘΕΣΗΣ (22):26/11/2020
ΑΙΤΩΝ (71):1)SANOFI
54, rue La Boetie, 75008 Paris, ΓΑΛΛΙΑ

ΤΙΤΛΟΣ ΕΦΕΥΡΕΣΗΣ (54):**ΝΕΑ ΑΝΤΙ-CD38 ΑΝΤΙΣΩΜΑΤΑ ΓΙΑ ΤΗ ΘΕΡΑΠΕΥΤΙΚΗ ΑΓΩΓΗ ΚΑΡΚΙΝΟΥ**

ΑΡΙΘΜΟΣ ΚΥΡΙΟΥ Δ.Ε./Ε.Δ.Ε. (68):3100000
ΠΡΟΣΔΙΟΡΙΣΜΟΣ ΠΡΟΪΟΝΤΟΣ (95):ISATUXIMAB

ΑΡΙΘ./ΗΜΕΡ. ΙΣΧΥΟΥΣΑΣ ΑΔΕΙΑΣ (92):E.E.(C)(2020)3659(τελικό)/03-06-2020
ΚΥΚΛΟΦΟΡΙΑΣ ΣΤΗΝ ΕΛΛΑΔΑ
ΑΡΙΘ./ΗΜΕΡ. ΠΡΩΤΗΣ ΑΔΕΙΑΣ
ΚΥΚΛΟΦΟΡΙΑΣ ΣΤΗΝ ΑΓΟΡΑ ΤΗΣ
ΕΥΡΩΠΑΪΚΗΣ ΚΟΙΝΟΤΗΤΑΣ (93):
ΕΙΔΙΚΟΣ ΠΛΗΡΕΞΟΥΣΙΟΣ (74):ΣΙΩΤΟΥ "ΚΑΤΕΡΙΝΑ ΣΙΩΤΟΥ ΚΑΙ ΣΥΝΕΡΓΑΤΕΣ ΔΙΚΗΓΟΡΙΚΗ ΕΤΑΙΡΕΙΑ" ΑΙΚΑΤΕΡΙΝΗ
Πατησίων (28ης Οκτωβρίου) 122, 11257 ΑΘΗΝΑ
ΑΝΤΙΚΛΗΤΟΣ (74):ΣΙΩΤΟΥ ΑΙΚΑΤΕΡΙΝΗ
Πατησίων (28ης Οκτωβρίου) 122, 11257 ΑΘΗΝΑ

ΑΡΙΘΜΟΣ ΑΙΤΗΣΗΣ ΣΠΠΦ (21):20200800044
ΗΜΕΡΟΜ. ΚΑΤΑΘΕΣΗΣ (22):26/11/2020
ΑΙΤΩΝ (71):1)Novartis AG
Lichtstrasse 35, 4056 Basel, ΕΛΒΕΤΙΑ

ΤΙΤΛΟΣ ΕΦΕΥΡΕΣΗΣ (54):**ΠΑΡΑΓΩΓΑ ΚΙΝΟΛΙΝΟΝΗΣ ΚΑΙ ΟΙ ΦΑΡΜΑΚΕΥΤΙΚΕΣ ΣΥΝΘΕΣΕΙΣ ΑΥΤΩΝ**

ΑΡΙΘΜΟΣ ΚΥΡΙΟΥ Δ.Ε./Ε.Δ.Ε. (68):3079484
ΠΡΟΣΔΙΟΡΙΣΜΟΣ ΠΡΟΪΟΝΤΟΣ (95):ΟΞΙΚΗ INDACATEROL Ή ΥΔΡΟΞΥΝΑΦΘΟΪΚΗ INDACATEROL ΣΕ ΣΥΝΔΥΑΣΜΟ ΜΕ ΦΟΥΡΟΪΚΗ ΜΟΜΕΤΑΣΟΝΕ, ΚΑΤΑ ΠΡΟΤΙΜΗΣΗ ΟΞΙΚΗ INDACATEROL ΣΕ ΣΥΝΔΥΑΣΜΟ ΜΕ ΦΟΥΡΟΪΚΗ ΜΟΜΕΤΑΣΟΝΕ

ΑΡΙΘ./ΗΜΕΡ. ΙΣΧΥΟΥΣΑΣ ΑΔΕΙΑΣ (92):1) E.E.(C)(2020)3660(τελικό)/02-06-2020 2) E.E.(C)(2020)3661(τελικό)/02-06-2020
ΚΥΚΛΟΦΟΡΙΑΣ ΣΤΗΝ ΕΛΛΑΔΑ
ΑΡΙΘ./ΗΜΕΡ. ΠΡΩΤΗΣ ΑΔΕΙΑΣ
ΚΥΚΛΟΦΟΡΙΑΣ ΣΤΗΝ ΑΓΟΡΑ ΤΗΣ
ΕΥΡΩΠΑΪΚΗΣ ΚΟΙΝΟΤΗΤΑΣ (93):
ΕΙΔΙΚΟΣ ΠΛΗΡΕΞΟΥΣΙΟΣ (74):ΛΥΜΠΕΡΗΣ "ΔΙΚΗΓΟΡΙΚΗ ΕΤΑΙΡΕΙΑ ΒΑΓΙΑΝΟΥ ΚΩΣΤΟΠΟΥΛΟΥ ΛΥΜΠΕΡΗ" ΝΙΚΟΛΑΟΣ
Στουρνάρα 37, 10682 ΑΘΗΝΑ
ΑΝΤΙΚΛΗΤΟΣ (74):ΛΥΜΠΕΡΗΣ ΝΙΚΟΛΑΟΣ
Στουρνάρα 37, 10682 ΑΘΗΝΑ

ΑΡΙΘΜΟΣ ΑΙΤΗΣΗΣ ΣΠΠΦ (21):20200800045
ΗΜΕΡΟΜ. ΚΑΤΑΘΕΣΗΣ (22):27/11/2020
ΑΙΤΩΝ (71):1)SANOFI
54, rue La Boetie, 75008 Paris, ΓΑΛΛΙΑ
2)The Regents of the University of California
1111 Franklin Street, 12th Floor, Oakland, CA 94607, ΗΝΩΜΕΝΕΣ ΠΟΛΙΤΕΙΕΣ ΤΗΣ ΑΜΕΡΙΚΗΣ

ΤΙΤΛΟΣ ΕΦΕΥΡΕΣΗΣ (54):**ΣΥΝΘΕΣΕΙΣ ΠΟΥ ΠΕΡΙΕΧΟΥΝ ΑΝΤΙ-CD38 ΑΝΤΙΣΩΜΑΤΑ ΚΑΙ ΛΕΝΑΛΙΔΟΜΙΔΗ**

ΑΡΙΘΜΟΣ ΚΥΡΙΟΥ Δ.Ε./Ε.Δ.Ε. (68):3100363
ΠΡΟΣΔΙΟΡΙΣΜΟΣ ΠΡΟΪΟΝΤΟΣ (95):ISATUXIMAB

ΑΡΙΘ./ΗΜΕΡ. ΙΣΧΥΟΥΣΑΣ ΑΔΕΙΑΣ (92):E.E.(C)(2020)3659(τελικό)/03-06-2020
ΚΥΚΛΟΦΟΡΙΑΣ ΣΤΗΝ ΕΛΛΑΔΑ
ΑΡΙΘ./ΗΜΕΡ. ΠΡΩΤΗΣ ΑΔΕΙΑΣ
ΚΥΚΛΟΦΟΡΙΑΣ ΣΤΗΝ ΑΓΟΡΑ ΤΗΣ
ΕΥΡΩΠΑΪΚΗΣ ΚΟΙΝΟΤΗΤΑΣ (93):
ΕΙΔΙΚΟΣ ΠΛΗΡΕΞΟΥΣΙΟΣ (74):ΣΙΩΤΟΥ "ΚΑΤΕΡΙΝΑ ΣΙΩΤΟΥ ΚΑΙ ΣΥΝΕΡΓΑΤΕΣ ΔΙΚΗΓΟΡΙΚΗ ΕΤΑΙΡΕΙΑ" ΑΙΚΑΤΕΡΙΝΗ
Πατησίων (28ης Οκτωβρίου) 122, 11257 ΑΘΗΝΑ
ΑΝΤΙΚΛΗΤΟΣ (74):ΣΙΩΤΟΥ ΑΙΚΑΤΕΡΙΝΗ
Πατησίων (28ης Οκτωβρίου) 122, 11257 ΑΘΗΝΑ

1.8 ΕΥΡΕΤΗΡΙΟ ΑΙΤΗΣΕΩΝ ΣΥΜΠΛΗΡΩΜΑΤΙΚΩΝ ΠΙΣΤΟΠΟΙΗΤΙΚΩΝ ΠΡΟΣΤΑΣΙΑΣ ΓΙΑ ΦΑΡΜΑΚΑ ΣΥΜΦΩΝΑ ΜΕ ΤΗΝ ΗΜΕΡΟΜΗΝΙΑ ΚΑΤΑΘΕΣΗΣ

ΚΑΤΑΘΕΣΗ (22)	ΚΑΤΑΘΕΤΗΣ (71)	ΤΙΤΛΟΣ ΕΦΕΥΡΕΣΗΣ (54)	ΑΡ. ΑΙΤ. (21)
17/11/2020	NOVARTIS AG	ΔΟΣΟΛΟΓΙΚΟ ΣΧΗΜΑ ΓΙΑ ΕΝΑΝ ΑΓΩΝΙΣΤΗ ΤΟΥ ΥΠΟΔΟΧΕΑ SIP	20200800040
18/11/2020	RECEPTOS LLC	ΕΚΛΕΚΤΙΚΟΙ ΡΥΘΜΙΣΤΕΣ ΥΠΟΔΟΧΕΑ ΦΩΣΦΟΡΙΚΗΣ ΣΦΙΓΓΟΣΙΝΗΣ 1 ΚΑΙ ΜΕΘΟΔΟΙ ΧΕΙΡΟΜΟΡΦΙΚΗΣ ΣΥΝΘΕΣΗΣ	20200800041
23/11/2020	NOVARTIS AG	ΠΑΡΑΓΩΓΑ 1-((5-ΕΤΕΡΟΑΡΥΛΘΕΙΑΖΟΛ-2-ΥΛ) ΑΜΙΝΟΚΑΡΒΟΝΥΛ) ΠΥΡΡΟΛΙΔΙΝΟ-2-ΚΑΡΒΟΞΑΜΙΔΗΣ ΩΣ ΑΝΑΣΤΟΛΕΙΣ ΦΩΣΦΑΤΙΔΥΛΙΝΟΣΙΤΟΛ 3-ΚΙΝΑΣΗΣ (PI3K) ΧΡΗΣΙΜΑ ΣΤΗ ΘΕΡΑΠΕΙΑ ΠΟΛΛΑΠΛΑΣΙΑΣΤΙΚΩΝ ΝΟΣΩΝ	20200800042
26/11/2020	SANOFI	ΝΕΑ ANTI-CD38 ANΤΙΣΩΜΑΤΑ ΓΙΑ ΤΗ ΘΕΡΑΠΕΥΤΙΚΗ ΑΓΩΓΗ ΚΑΡΚΙΝΟΥ	20200800043
26/11/2020	NOVARTIS AG	ΠΑΡΑΓΩΓΑ ΚΙΝΟΛΙΝΟΝΗΣ ΚΑΙ ΟΙ ΦΑΡΜΑΚΕΥΤΙΚΕΣ ΣΥΝΘΕΣΕΙΣ ΑΥΤΩΝ	20200800044
27/11/2020	THE REGENTS OF THE UNIVERSITY OF CALIFORNIA SANOFI	ΣΥΝΘΕΣΕΙΣ ΠΟΥ ΠΕΡΙΕΧΟΥΝ ANTI-CD38 ANΤΙΣΩΜΑΤΑ ΚΑΙ ΛΕΝΑΛΙΔΟΜΙΔΗ	20200800045

1.9 ΕΥΡΕΤΗΡΙΟ ΑΙΤΗΣΕΩΝ ΣΥΜΠΛΗΡΩΜΑΤΙΚΩΝ ΠΙΣΤΟΠΟΙΗΤΙΚΩΝ ΠΡΟΣΤΑΣΙΑΣ ΓΙΑ ΦΑΡΜΑΚΑ ΣΥΜΦΩΝΑ ΜΕ ΤΗΝ ΑΛΦΑΒΗΤΙΚΗ ΣΕΙΡΑ ΤΩΝ ΚΑΤΑΘΕΤΩΝ

ΚΑΤΑΘΕΤΗΣ (71)	ΤΙΤΛΟΣ ΕΦΕΥΡΕΣΗΣ (54)	ΚΑΤΑΘΕΣΗ (22)	ΑΡ. ΑΙΤ. (21)
NOVARTIS AG	ΔΟΣΟΛΟΓΙΚΟ ΣΧΗΜΑ ΓΙΑ ΕΝΑΝ ΑΓΩΝΙΣΤΗ ΤΟΥ ΥΠΟΔΟΧΕΑ SIP	17/11/2020	20200800040
NOVARTIS AG	ΠΑΡΑΓΩΓΑ 1-((5-ΕΤΕΡΟΑΡΥΛΘΕΙΑΖΟΛ-2-ΥΛ) ΑΜΙΝΟΚΑΡΒΟΝΥΛ) ΠΥΡΡΟΛΙΔΙΝΟ-2-ΚΑΡΒΟΞΑΜΙΔΗΣ ΩΣ ΑΝΑΣΤΟΛΕΙΣ ΦΩΣΦΑΤΙΔΥΛΙΝΟΣΙΤΟΛ 3-ΚΙΝΑΣΗΣ (PI3K) ΧΡΗΣΙΜΑ ΣΤΗ ΘΕΡΑΠΕΙΑ ΠΟΛΛΑΠΛΑΣΙΑΣΤΙΚΩΝ ΝΟΣΩΝ	23/11/2020	20200800042
NOVARTIS AG	ΠΑΡΑΓΩΓΑ ΚΙΝΟΛΙΝΟΝΗΣ ΚΑΙ ΟΙ ΦΑΡΜΑΚΕΥΤΙΚΕΣ ΣΥΝΘΕΣΕΙΣ ΑΥΤΩΝ	26/11/2020	20200800044
RECEPTOS LLC	ΕΚΛΕΚΤΙΚΟΙ ΡΥΘΜΙΣΤΕΣ ΥΠΟΔΟΧΕΑ ΦΩΣΦΟΡΙΚΗΣ ΣΦΙΓΓΟΣΙΝΗΣ 1 ΚΑΙ ΜΕΘΟΔΟΙ ΧΕΙΡΟΜΟΡΦΙΚΗΣ ΣΥΝΘΕΣΗΣ	18/11/2020	20200800041
SANOFI	ΝΕΑ ΑΝΤΙ-CD38 ΑΝΤΙΣΩΜΑΤΑ ΓΙΑ ΤΗ ΘΕΡΑΠΕΥΤΙΚΗ ΑΓΩΓΗ ΚΑΡΚΙΝΟΥ	26/11/2020	20200800043
SANOFI	ΣΥΝΘΕΣΕΙΣ ΠΟΥ ΠΕΡΙΕΧΟΥΝ ΑΝΤΙ-CD38 ΑΝΤΙΣΩΜΑΤΑ ΚΑΙ ΛΕΝΑΛΙΔΟΜΙΔΗ	27/11/2020	20200800045
THE REGENTS OF THE UNIVERSITY OF CALIFORNIA	ΣΥΝΘΕΣΕΙΣ ΠΟΥ ΠΕΡΙΕΧΟΥΝ ΑΝΤΙ-CD38 ΑΝΤΙΣΩΜΑΤΑ ΚΑΙ ΛΕΝΑΛΙΔΟΜΙΔΗ	27/11/2020	20200800045

1.10 ΑΙΤΗΣΕΙΣ ΣΥΜΠΛΗΡΩΜΑΤΙΚΩΝ ΠΙΣΤΟΠΟΙΗΤΙΚΩΝ ΠΡΟΣΤΑΣΙΑΣ ΓΙΑ ΦΥΤΟΠΡΟΣΤΑΤΕΥΤΙΚΑ ΠΡΟΪΟΝΤΑ

ΑΡΙΘΜΟΣ ΑΙΤΗΣΗΣ ΣΠΠΦΠ
ΗΜΕΡΟΜ. ΚΑΤΑΘΕΣΗΣ
ΑΙΤΩΝ

(21):20200700004
(22):02/11/2020
(71):1)Syngenta Participations AG
Rosentalstrasse 67, 4058 Basel, ΕΛΒΕΤΙΑ

ΤΙΤΛΟΣ ΕΦΕΥΡΕΣΗΣ
ΑΡΙΘ./ΗΜΕΡ. ΚΥΡΙΟΥ Ε.Δ.Ε.
ΠΡΟΣΔΙΟΡΙΣΜΟΣ ΠΡΟΪΟΝΤΟΣ

(54):**ΜΙΑ ΜΕΘΟΔΟΣ ΜΕΙΩΣΗΣ ΤΩΝ ΜΟΛΥΝΣΕΩΝ ΑΠΟ ΙΟΥΣ ΜΕΣΩ ΕΝΤΟΜΩΝ-ΦΟΡΕΩΝ.**
(68):3090608
(95):ΣΥΝΔΥΑΣΜΟΣ ΚΥΑΝΤΡΑΝΙΠΡΟΛΗΣ Ή ΕΝΟΣ ΑΓΡΟΧΗΜΙΚΩΣ ΑΠΟΔΕΚΤΟΥ ΛΑΑΤΟΣ ΑΥΤΗΣ ΚΑΙ ACIBENZOLAR-S-METHYL ΣΕ ΟΛΕΣ ΤΙΣ ΜΟΡΦΕΣ ΤΟΥ ΟΠΩΣ ΑΥΤΕΣ ΠΡΟΣΤΑΤΕΥΟΝΤΑΙ ΑΠΟ ΤΟ ΚΥΡΙΟ ΔΙΠΛΩΜΑ ΕΥΡΕΣΙΤΕΧΝΙΑΣ

ΑΡΙΘ./ΗΜΕΡ. ΙΣΧΥΟΥΣΑΣ ΑΔΕΙΑΣ
ΚΥΚΛΟΦΟΡΙΑΣ ΣΤΗΝ ΕΛΛΑΔΑ
ΑΡΙΘ./ΗΜΕΡ. ΠΡΩΤΗΣ ΑΔΕΙΑΣ
ΚΥΚΛΟΦΟΡΙΑΣ ΣΤΗΝ ΑΓΟΡΑ ΤΗΣ
ΕΥΡΩΠΑΪΚΗΣ ΚΟΙΝΟΤΗΤΑΣ
ΕΙΔΙΚΟΣ ΠΛΗΡΕΞΟΥΣΙΟΣ

(92):(ΑΑΔΑ)14745/08-05-2020(Υ.ΑΓ.ΑΝ/ΤΡ, πρωτ.3398/104218)

ΑΝΤΙΚΛΗΤΟΣ

(93):00096/12-03-2018/ES
(74):ΑΘΑΝΑΣΙΑΔΟΥ "ΕΛΕΝΗ Γ. ΠΑΠΑΚΩΝΣΤΑΝΤΙΝΟΥ ΚΑΙ ΣΥΝΕΡΓΑΤΕΣ, ΔΙΚΗΓΟΡΙΚΗ ΕΤΑΙΡΙΑ" ΜΑΡΙΑ
Κουμπάρη 2, 10674 ΑΘΗΝΑ
(74):ΓΙΑΖΙΤΖΟΓΛΟΥ ΕΥΑΓΓΕΛΙΑ
Κουμπάρη 2, 10674 ΑΘΗΝΑ

1.11 ΕΥΡΕΤΗΡΙΟ ΑΙΤΗΣΕΩΝ ΣΥΜΠΛΗΡΩΜΑΤΙΚΩΝ ΠΙΣΤΟΠΟΙΗΤΙΚΩΝ ΠΡΟΣΤΑΣΙΑΣ ΓΙΑ ΦΥΤΟΠΡΟΣΤΑΤΕΥΤΙΚΑ ΠΡΟΪΟΝΤΑ ΣΥΜΦΩΝΑ ΜΕ ΤΗΝ ΗΜΕΡΟΜΗΝΙΑ ΚΑΤΑΘΕΣΗΣ

ΚΑΤΑΘΕΣΗ (22)	ΚΑΤΑΘΕΤΗΣ (71)	ΤΙΤΛΟΣ ΕΦΕΥΡΕΣΗΣ (54)	ΑΡ. ΑΙΤ. (21)
<i>02/11/2020</i>	SYNGENTA PARTICIPATIONS AG	ΜΙΑ ΜΕΘΟΔΟΣ ΜΕΙΩΣΗΣ ΤΩΝ ΜΟΛΥΝΣΕΩΝ ΑΠΟ ΙΟΥΣ ΜΕΣΩ ΕΝΤΟΜΩΝ-ΦΟΡΕΩΝ.	20200700004

1.12 ΕΥΡΕΤΗΡΙΟ ΑΙΤΗΣΕΩΝ ΣΥΜΠΛΗΡΩΜΑΤΙΚΩΝ ΠΙΣΤΟΠΟΙΗΤΙΚΩΝ ΠΡΟΣΤΑΣΙΑΣ ΓΙΑ ΦΥΤΟΠΡΟΣΤΑΤΕΥΤΙΚΑ ΠΡΟΪΟΝΤΑ ΣΥΜΦΩΝΑ ΜΕ ΤΗΝ ΑΛΦΑΒΗΤΙΚΗ ΣΕΙΡΑ ΤΩΝ ΚΑΤΑΘΕΤΩΝ

ΚΑΤΑΘΕΤΗΣ (71)	ΤΙΤΛΟΣ ΕΦΕΥΡΕΣΗΣ (54)	ΚΑΤΑΘΕΣΗ (22)	ΑΡ. ΑΙΤ. (21)
<i>SYNGENTA PARTICIPATIONS AG</i>	ΜΙΑ ΜΕΘΟΔΟΣ ΜΕΙΩΣΗΣ ΤΩΝ ΜΟΛΥΝΣΕΩΝ ΑΠΟ ΙΟΥΣ ΜΕΣΩ ΕΝΤΟΜΩΝ-ΦΟΡΕΩΝ	02/11/2020	20200700004

Κ Ε Φ Α Λ Α Ι Ο 2

ΔΙΠΛΩΜΑΤΑ ΕΥΡΕΣΙΤΕΧΝΙΑΣ ΚΑΙ ΠΙΣΤΟΠΟΙΗΤΙΚΑ ΥΠΟΔΕΙΓΜΑΤΟΣ ΧΡΗΣΙΜΟΤΗΤΑΣ

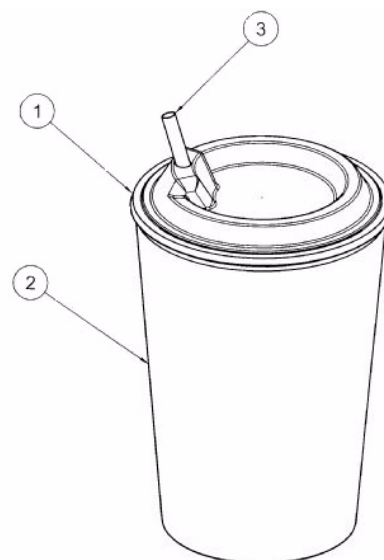
2.1 ΔΙΠΛΩΜΑΤΑ ΕΥΡΕΣΙΤΕΧΝΙΑΣ

ΑΡΙΘΜΟΣ Δ.Ε.	(11):1009941
ΑΡΙΘΜΟΣ ΑΙΤΗΣΗΣ Δ.Ε.	(21):20190100461
ΔΙΕΘΝΗΣ ΤΑΞΙΝΟΜΗΣΗ	(51):IPC8: A47G 19/22 IPC8: B01F 15/00 IPC8: B65D 51/32
ΔΙΚΑΙΟΥΧΟΣ	(73):1)ΜΠΡΕΣΤΑΣ ΑΠΟΣΤΟΛΟΥ ΒΑΣΙΛΕΙΟΣ Ευρυπίδου 18,46100 ΗΓΟΥΜΕΝΙΤΣΑ (ΘΕΣΣΠΡΩΤΙΑΣ), ΕΛΛΑΔΑ
ΗΜΕΡΟΜ. ΚΑΤΑΘΕΣΗΣ	(22):15/10/2019
ΗΜΕΡΟΜ. ΑΠΟΝΟΜΗΣ	(47):01/03/2021
ΣΥΜΒ. ΠΡΟΤΕΡΑΙΟΤΗΤΕΣ	(30):
ΤΡΟΠΟΠ. ΚΥΡΙΟΥ Δ.Ε.	(61):
ΕΦΕΥΡΕΤΗΣ	(72):1)ΜΠΡΕΣΤΑΣ ΑΠΟΣΤΟΛΟΥ ΒΑΣΙΛΕΙΟΣ
ΕΙΔΙΚΟΣ ΠΛΗΡΕΞΟΥΣΙΟΣ	(74):ΠΑΠΑΔΗΜΗΤΡΙΟΥ ΕΛΕΥΘΕΡΙΑ 26ης Οκτωβρίου 26, 54627 ΘΕΣΣΑΛΟΝΙΚΗ (ΘΕΣΣΑΛΟΝΙΚΗΣ)
ΑΝΤΙΚΛΗΤΟΣ	(74):
ΤΙΤΛΟΣ ΕΦΕΥΡΕΣΗΣ	(54):ΠΕΡΙΣΤΡΕΦΟΜΕΝΟ ΣΤΕΓΑΝΟ ΚΑΠΑΚΙ ΜΕ ΘΕΣΗ ΑΝΑΔΕΥΤΗΡΑ ΜΑΖΙ ΜΕ ΤΟ ΠΟΤΗΡΙ ΤΟΥ

ΠΕΡΙΛΗΨΗ(57)

Πρόκειται για ειδικά διαμορφωμένο καπάκι, το οποίο σε συνδυασμό με το ειδικά διαμορφωμένο κύπελλο του προσφέρει απόλυτη στεγανότητα στο περιεχόμενο του. Παράλληλα, το καπάκι περιέχει οπή για αναδευτήρα/καλαμάκι δίνοντας τη δυνατότητα ανάδευσης του ροφήματος χωρίς άνοιγμα του καπακιού, καθώς το τελευταίο περιστρέφεται αξονικά, έτσι ώστε να διευκολύνεται η ανάδευση με την παράλληλη εξασφάλισης της απόλυτης στεγανότητας του ροφήματος. Με τη γεωμετρία που διαμορφώνεται επιτυγχάνεται στο σημείο 4 καθοδήγηση κατά το σφράγισμα του καπακιού με το κύπελλο από την εσωτερική πλευρά. Στο σημείο 2 και 3 επιτυγχάνεται επιπλέον στεγανότητα, καθώς με τη συγκεκριμένη

διαμόρφωση έρχεται σε επαφή το κύπελλο με το καπάκι. Τέλος, στο σημείο 1 εξασφαλίζουμε την απόλυτη συγκράτηση του καπακιού χωρίς να μειώνουμε την ελευθερία περιστροφής.



ΑΡΙΘΜΟΣ Δ.Ε.	(11):1009942
ΑΡΙΘΜΟΣ ΑΙΤΗΣΗΣ Δ.Ε.	(21):20190100595
ΔΙΕΘΝΗΣ ΤΑΞΙΝΟΜΗΣΗ	(51):IPC8: A45D 27/46
ΔΙΚΑΙΟΥΧΟΣ	(73):1)ΚΙΣΣΑΣ ΛΑΜΠΡΟΥ ΔΗΜΗΤΡΙΟΣ 1ο χλμ. Μουζακίου-Πύλης, 43060 ΜΟΥΖΑΚΙ (ΚΑΡΔΙΤΣΑΣ), ΕΛΛΑΔΑ
ΗΜΕΡΟΜ. ΚΑΤΑΘΕΣΗΣ	(22):26/11/2019
ΗΜΕΡΟΜ. ΑΠΟΝΟΜΗΣ	(47):01/03/2021
ΣΥΜΒ. ΠΡΟΤΕΡΑΙΟΤΗΤΕΣ	(30):
ΤΡΟΠΟΠ. ΚΥΡΙΟΥ Δ.Ε.	(61):
ΕΦΕΥΡΕΤΗΣ	(72):1)ΚΙΣΣΑΣ ΛΑΜΠΡΟΥ ΔΗΜΗΤΡΙΟΣ
ΕΙΔΙΚΟΣ ΠΛΗΡΕΞΟΥΣΙΟΣ	(74):
ΑΝΤΙΚΛΗΤΟΣ	(74):
ΤΙΤΛΟΣ ΕΦΕΥΡΕΣΗΣ	(54):ΔΟΧΕΙΟ ΜΕ ΥΓΡΟ ΓΙΑ ΤΗΝ ΑΠΟΘΗΚΕΥΣΗ , ΑΠΟΛΥΜΑΝΣΗ , ΑΠΟΥΠΑΝΣΗ ΚΑΙ ΜΕΙΩΣΗ ΤΗΣ ΑΝΤΙΣΤΑΣΗΣ ΤΩΝ ΛΕΠΙΔΩΝ ΚΟΠΗΣ (ΞΥΡΑΦΑΚΙΑ)

ΠΕΡΙΛΗΨΗ(57)

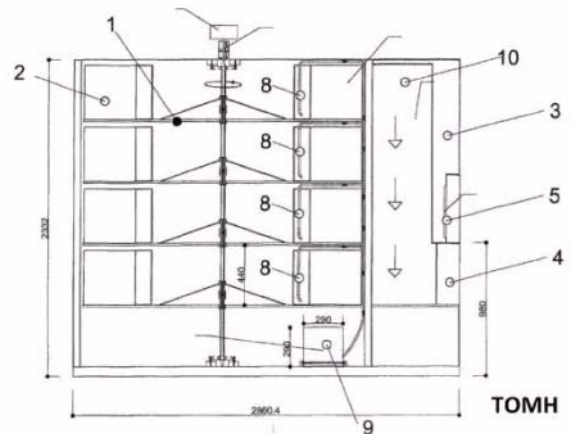
Η εφεύρεση αφορά την παραγωγή και συσκευασία ενός υγρού σε δοχείο που έχει τη δυνατότητα να αποθηκεύει, απολυμάνει, καθαρίζει, να μειώνει την αντίσταση κοπής από τις λεπίδες (ξυραφάκια) όταν τα ξυραφάκια εμβαπτίζονται σε αυτό με σκοπό να παραταθεί η διάρκεια της χρήσης του ξυραφιού χωρίς να διακυβεύεται η υγεία του χρήστη και τη διαδικασία ξυρίσματος πιο ευχάριστη και πιο εύκολη.

ΑΡΙΘΜΟΣ Δ.Ε. (11):1009943
ΑΡΙΘΜΟΣ ΑΙΤΗΣΗΣ Δ.Ε. (21):20200100146
ΔΙΕΘΝΗΣ ΤΑΞΙΝΟΜΗΣΗ (51):IPC8: B65G 1/137
IPC8: G06Q 10/08
ΔΙΚΑΙΟΥΧΟΣ (73):1)ΓΚΑΡΕΛΗΣ ΓΕΩΡΓΙΟΥ ΙΩΑΝΝΗΣ
Ζάχου 98, 38221 ΒΟΛΟΣ (ΜΑΓΝΗΣΙΑΣ),
ΕΛΛΑΔΑ
ΗΜΕΡΟΜ. ΚΑΤΑΘΕΣΗΣ (22):21/03/2020
ΗΜΕΡΟΜ. ΑΠΟΝΟΜΗΣ (47):01/03/2021
ΣΥΜΒ. ΠΡΟΤΕΡΑΙΟΤΗΤΕΣ (30):
ΤΡΟΠΟΠ. ΚΥΡΙΟΥ Δ.Ε. (61):
ΕΦΕΥΡΕΤΗΣ (72):1)ΓΚΑΡΕΛΗΣ ΓΕΩΡΓΙΟΥ ΙΩΑΝΝΗΣ
ΕΙΔΙΚΟΣ ΠΛΗΡΕΞΟΥΣΙΟΣ (74):ΒΟΛΙΩΤΗΣ ΑΝΑΣΤΑΣΙΟΣ
Ανθ. Γαζή 128, 38221 ΒΟΛΟΣ
(ΜΑΓΝΗΣΙΑΣ)
ΑΝΤΙΚΛΗΤΟΣ (74):ΒΟΛΙΩΤΗΣ ΑΝΑΣΤΑΣΙΟΣ
Ανθ. Γαζή 128, 38221 ΒΟΛΟΣ
(ΜΑΓΝΗΣΙΑΣ)
ΤΙΤΛΟΣ ΕΦΕΥΡΕΣΗΣ (54):**ΜΗΧΑΝΗΜΑ ΑΥΤΟΜΑΤΗΣ ΠΑΡΑΛΑΒΗΣ ΔΕΜΑΤΩΝ**

ΠΕΡΙΛΗΨΗ(57)

Πρόκειται για μηχανήμα αυτόματης παραλαβής δεμάτων για υπηρεσίες ταχυμεταφορών-ταχυδρομείου. Ο παραλήπτης έχει τη δυνατότητα να παραλάβει το δέμα του ανεξάρτητα από το ωράριο λειτουργίας του καταστήματος. Αποτελείται: α) από ένα περιστρεφόμενο, κυλινδρικό, πολυώροφο (1) εσωτερικό τμήμα αποθήκευσης και διαχείρισης δεμάτων, που παίρνει κίνηση από κατάλληλο ηλεκτρικό κινητήρα, τοποθετημένο σε εσωτερικό χώρο καταστήματος, β) με θέσεις υποδοχής δεμάτων (2), για μεγέθη από φάκελλο Α5 έως και δέματα με μέγιστο μέγεθος 35Χ35Χ35 εκατοστά και 4 κιλά βάρος με εσωτερική πόρτα τροφοδοσίας δεμάτων από υπάλληλο καθώς και γ) από εξωτερικό τμήμα, τύπου ΑΤΜ, (3) τοποθετημένο σε ειδικά διαμορφωμένη εσοχή, προσβάσιμο στους πελάτες, με θυρίδα παραλαβής (4) των δεμάτων, προστατευόμενη από ανοιγόμενο plexiglass, οθόνη αφής (5) για υπογραφή παραλαβής με τη χρήση δακτύλου,

θυρίδα υποδοχής τραπεζικής κάρτας (6) για παραλαβή με αντικαταβολή και φυσικού πληκτρολογίου τύπου ΑΤΜ (7). Τα δέματα κατόπιν εντολής από το λογισμικό θα δίνουν εντολή σε ηλεκτροβάννα με ακροφύσιο (8) να ανοίγει, ώστε ο πεπιεσμένος αέρας από τον κόμπακτ τύπου αεροσυμπιεστή (9) να δίνει ώθηση στο δέμα που πέφτει σε χράνη (10) η οποία καταλήγει στην προαναφερθείσα θυρίδα (4) παραλαβής των δεμάτων.

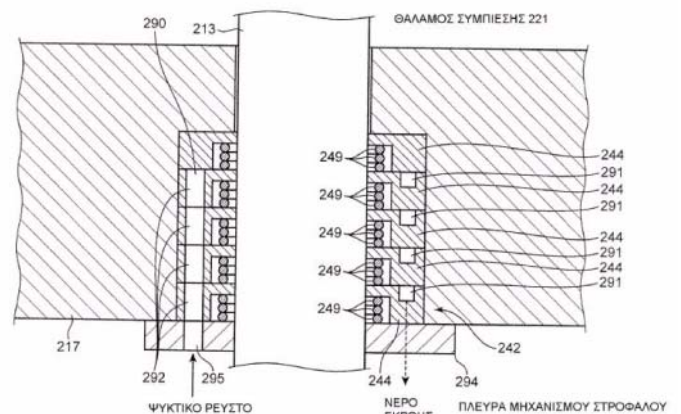


ΑΡΙΘΜΟΣ Δ.Ε. (11):1009944
ΑΡΙΘΜΟΣ ΑΙΤΗΣΗΣ Δ.Ε. (21):20200100168
ΔΙΕΘΝΗΣ ΤΑΞΙΝΟΜΗΣΗ (51):IPC8: F04B 39/00 IPC8: F04B 39/04
IPC8: F04B 25/00 IPC8: F04B 25/02
IPC8: F04B 27/02 IPC8: F04B 39/06
IPC8: F04B 39/12 IPC8: F04B 49/02
ΔΙΚΑΙΟΥΧΟΣ (73):1)KABUSHIKI KAISHA SEIKO SHO
(KOBE STEEL, LTD.)
2-4, Wakinohama-Kaigandori 2-chome, Chuoku, Kobe-shi,651-8585 HYOGO, ΙΑΠΩΝΙΑ
ΗΜΕΡΟΜ. ΚΑΤΑΘΕΣΗΣ (22):02/04/2020
ΗΜΕΡΟΜ. ΑΠΟΝΟΜΗΣ (47):01/03/2021
ΣΥΜΒ. ΠΡΟΤΕΡΑΙΟΤΗΤΕΣ (30):2019-074372-09/04/2019-JP
2019-0187594-11/10/2019-JP
ΤΡΟΠΟΠ. ΚΥΡΙΟΥ Δ.Ε. (61):
ΕΦΕΥΡΕΤΗΣ (72):1)TEZUKA SATOSHI
2)SEYAMA KATSUHIRO
3)NAGURA KENJI
ΕΙΔΙΚΟΣ ΠΛΗΡΕΞΟΥΣΙΟΣ (74):ΚΙΛΙΜΙΡΗΣ "ΠΑΤΡΙΝΟΣ & ΚΙΛΙΜΙΡΗΣ
ΔΙΚΗΓΟΡΙΚΗ ΕΤΑΙΡΙΑ" ΚΩΝΣΤΑΝΤΙΝΟΣ
Χατζηγιάννη Μέξη 7, 11528 ΑΘΗΝΑ
ΑΝΤΙΚΛΗΤΟΣ (74):ΚΙΛΙΜΙΡΗΣ ΚΩΝΣΤΑΝΤΙΝΟΣ
Χατζηγιάννη Μέξη 7,11528 ΑΘΗΝΑ
ΤΙΤΛΟΣ ΕΦΕΥΡΕΣΗΣ (54):**ΜΟΝΑΔΑ ΣΥΜΠΙΕΣΤΗ ΚΑΙ ΜΕΘΟΔΟΣ ΚΡΑΤΗΣΗΣ ΜΟΝΑΔΑΣ ΣΥΜΠΙΕΣΤΗ**

ΠΕΡΙΛΗΨΗ(57)

Αυτή η αίτηση έκδοσης διπλώματος ευρεσιτεχνίας προτείνει μονάδα συμπίεστη εγκατεστημένη εντός πλοίου και με διαμόρφωση κατά τρόπον ώστε να συλλέγει αέριο κατανάλωσης που είναι εξατμιζόμενο αέριο από δεξαμενή αποθήκευσης

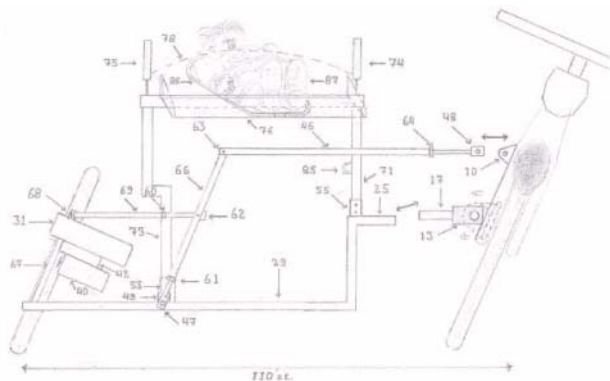
LNG του πλοίου και για την παροχή μέρους τουλάχιστον του αερίου κατανάλωσης σε προορισμό ζήτησης αυτού. Η μονάδα συμπίεστη περιέχει: πλήθος αποσβεστήρων μεταξύ πλήθους βαθμίδων συμπίεσης για την αποτροπή διακόμμανσης της πίεσης• ένα πρώτο στεγανωτικό μέσον με διαμόρφωση ώστε να στεγανοποιεί μεταξύ εμβόλου και κυλίνδρου- και ένα δεύτερο στεγανωτικό μέσον που περιβάλλει την περιφέρεια ενός βάκτρου και έχει διαμόρφωση τέτοια, ώστε να αποτρέπει την ροή προς τον μηχανισμό στροφάλου του αερίου κατανάλωσης που αναρροφάται εντός τουκυλίνδρου. Τόσο το πρώτο όσο και το δεύτερο στεγανωτικό μέσον είναι απολιπασμένου τύπου.



ΑΡΙΘΜΟΣ Δ.Ε. (11):1009945
ΑΡΙΘΜΟΣ ΑΙΤΗΣΗΣ Δ.Ε. (21):20200100277
ΔΙΕΘΝΗΣ ΤΑΞΙΝΟΜΗΣΗ (51):IPC8: A61G 1/02
 IPC8: A61G 3/02
ΔΙΚΑΙΟΥΧΟΣ (73):1)ΚΑΝΑΚΗΣ ΒΑΣΙΛΕΙΟΥ ΕΥΑΓΓΕΛΟΣ
 Αρχαία Κόρινθος, 20150 ΚΟΡΙΝΘΟΣ,
 ΕΛΛΑΔΑ
ΗΜΕΡΟΜ. ΚΑΤΑΘΕΣΗΣ (22):25/05/2020
ΗΜΕΡΟΜ. ΑΠΟΝΟΜΗΣ (47):01/03/2021
ΣΥΜΒ. ΠΡΟΤΕΡΑΙΟΤΗΤΕΣ (30):
ΤΡΟΠΟΠ. ΚΥΡΙΟΥ Δ.Ε. (61):
ΕΦΕΥΡΕΤΗΣ (72):1)ΚΑΝΑΚΗΣ ΒΑΣΙΛΕΙΟΥ ΕΥΑΓΓΕΛΟΣ
ΕΙΔΙΚΟΣ ΠΛΗΡΕΞΟΥΣΙΟΣ (74):
ΑΝΤΙΚΛΗΤΟΣ (74):
ΤΙΤΛΟΣ ΕΦΕΥΡΕΣΗΣ (54):**ΙΑΤΡΙΚΟ ΔΙΑΣΩΣΤΙΚΟ ΠΟΔΗΛΑΤΟ ΠΕΡΙΛΗΨΗ(57)**

Το ιατρικό διασωστικό ποδήλατο αποτελείται από ένα ειδικό ηλεκτρικό ποδήλατο το οποίο έχει ανα σχεδιαστεί και επιμηκυνθεί στα 2m, ώστε να είναι δυνατή η τοποθέτηση του μηχανικού συστήματος μεταφοράς και κίνησης στο πλάι του. Ενώνεται με το μηχανικό σύστημα πλαϊνής μεταφοράς (29), μέσω των στηριγμάτων 1 και 2 (1),(6) και των ρουλεμάν ένωσης και κλίσης (13Α) και (13Β). Το μηχανικό σύστημα μεταφοράς και κίνησης (29) είναι ενωμένο με το κέλυφος στήριξης πλαϊνής ρόδας (31) και το κρεβάτι τοποθέτησης και ακινητοποίησης τραυματία. Η κίνηση του ιατρικού διασωστικού ποδηλάτου γίνεται με ηλεκτροκινητήρες μέσω της πρόσθιας, οπίσθιας, ενδιάμεσης και πλαγιάς κίνησης του μηχανικού συστήματος πλαϊνής μεταφοράς. Σημαντικό είναι να αναφερθεί πως η κίνηση του ιατρικού διασωστικού ποδηλάτου θα μπορούσε να πραγματοποιηθεί και με τριφασικούς ηλεκτροκινητήρες που είναι ενσωματωμένοι με στην ζάντα. Σκοπός του ιατρικού διασωστικού ποδηλάτου είναι να βοηθήσει στην περίθαλψη και περισυλλογή ενός τραυματία. Είναι μια εφεύρεση όπου

μπορεί να μειώσει τον χρόνο διακομιδής ενός τραυματία. Επίσης, να υπάρξει η εφεύρεση αυτή σε κάθε χωριό, πόλη, απομακρυσμένη περιοχή, παραλία, πανεπιστήμια, εργοστάσια, γιατί η ζωή κάθε ανθρώπου είναι ανεκτίμητη και κάθε λεπτό που περνά σημαντικό.



ΑΡΙΘΜΟΣ Δ.Ε. (11):1009946
ΑΡΙΘΜΟΣ ΑΙΤΗΣΗΣ Δ.Ε. (21):20190100279
ΔΙΕΘΝΗΣ ΤΑΞΙΝΟΜΗΣΗ (51):IPC8: G01N 33/68
 IPC8: G01N 33/574
 IPC8: A61K 31/513
 IPC8: C07K 16/22
ΔΙΚΑΙΟΥΧΟΣ (73):1)ΕΝΟΡΑΣΙΣ ΑΝΩΝΥΜΗ ΕΜΠΟΡΙΚΗ
 ΕΤΑΙΡΕΙΑ ΦΑΡΜΑΚΕΥΤΙΚΩΝ ΚΑΙ
 ΙΑΤΡΙΚΩΝ ΥΛΙΚΩΝ ΚΑΙ
 ΜΗΧΑΝΗΜΑΤΩΝ με δ.τ. "ΕΝΟΡΑΣΙΣ
 Α.Ε."
 Τραπεζούντος και Α. Παπανδρέου 17, 15127
 ΜΕΛΙΣΣΙΑ (ΑΤΤΙΚΗΣ), ΕΛΛΑΔΑ

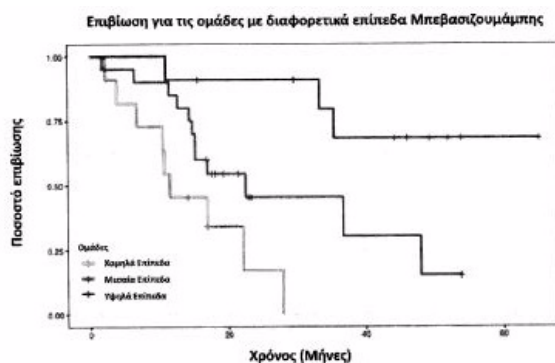
ΗΜΕΡΟΜ. ΚΑΤΑΘΕΣΗΣ (22):25/06/2019
ΗΜΕΡΟΜ. ΑΠΟΝΟΜΗΣ (47):04/03/2021
ΣΥΜΒ. ΠΡΟΤΕΡΑΙΟΤΗΤΕΣ (30):
ΤΡΟΠΟΠ. ΚΥΡΙΟΥ Δ.Ε. (61):
ΕΦΕΥΡΕΤΗΣ (72):1)ΣΙΒΟΛΑΠΕΝΚΟ ΓΡΗΓΟΡΙΟΣ
 2)ΠΑΠΑΧΡΗΣΤΟΣ ΑΠΟΣΤΟΛΟΣ
ΕΙΔΙΚΟΣ ΠΛΗΡΕΞΟΥΣΙΟΣ (74):ΦΩΤΟΠΟΥΛΟΥ "Γ.Δ.
 ΚΑΛΛΙΜΟΠΟΥΛΟΣ-Κ.Θ.
 ΛΟΥΚΟΠΟΥΛΟΣ-Α.Π. ΧΙΩΤΕΛΛΗΣ
 ΔΙΚΗΓΟΡΙΚΗ ΕΤΑΙΡΕΙΑ" ΘΕΩΝΗ
 Καπνάλη 10, 10674 ΑΘΗΝΑ
ΑΝΤΙΚΛΗΤΟΣ (74):ΦΩΤΟΠΟΥΛΟΥ ΘΕΩΝΗ
 Καπνάλη 10, 10674 ΑΘΗΝΑ

ΤΙΤΛΟΣ ΕΦΕΥΡΕΣΗΣ (54):**ΟΙ ΣΥΓΚΕΝΤΡΩΣΕΙΣ ΤΗΣ ΜΠΕΒΑΣΙ-
 ΖΟΥΜΑΜΠΗΣ ΣΑΝ ΔΕΙΚΤΗΣ ΣΤΗΝ
 ΑΝΤΑΠΟΚΡΙΣΗ ΣΤΗ ΘΕΡΑΠΕΙΑ ΚΑΙ
 ΣΤΗ ΣΥΝΟΛΙΚΗ ΕΠΙΒΙΩΣΗ**

ΠΕΡΙΛΗΨΗ(57)

Η παρούσα αποκάλυψη σχετίζεται με μεθόδους για τον προσδιορισμό του κατά πόσον ένα υποκείμενο με καρκίνο είναι πιθανό να ανταποκριθεί σε θεραπεία με

χημειοθεραπεία βασισμένη σε μετβασιζουμάμπη και φθοριοπυριμιδίνη και/ή για την πρόβλεψη της συνολικής επιβίωσης. Η παρούσα αποκάλυψη αναφέρεται επίσης σε μεθόδους επιλογής θεραπείας του καρκίνου ενός υποκειμένου και ενώσεων για χρήση στη θεραπεία του καρκίνου του υποκειμένου.



ΑΡΙΘΜΟΣ Δ.Ε. (11):1009947
ΑΡΙΘΜΟΣ ΑΙΤΗΣΗΣ Δ.Ε. (21):20190100513
ΔΙΕΘΝΗΣ ΤΑΞΙΝΟΜΗΣΗ (51):IPC8: A23J 3/14
IPC8: A23J 3/16
IPC8: A23J 3/22
ΔΙΚΑΙΟΥΧΟΣ (73):1)Α. ΚΑΙ Χ. ΥΦΑΝΤΗΣ ΑΒΕΕ
Σενέκα 4, 14564 ΚΗΦΙΣΙΑ (ΑΤΤΙΚΗΣ),
ΕΛΛΑΔΑ
ΗΜΕΡΟΜ. ΚΑΤΑΘΕΣΗΣ (22):15/11/2019
ΗΜΕΡΟΜ. ΑΠΟΝΟΜΗΣ (47):04/03/2021
ΣΥΜΒ. ΠΡΟΤΕΡΑΙΟΤΗΤΕΣ (30):
ΤΡΟΠΟΠ. ΚΥΡΙΟΥ Δ.Ε. (61):
ΕΦΕΥΡΕΤΗΣ (72):1)ΥΦΑΝΤΗΣ ΚΩΝΣΤΑΝΤΙΝΟΥ
ΧΑΡΑΛΑΜΠΟΣ
2)ΥΦΑΝΤΗΣ ΑΛΕΞΙΟΥ ΚΩΝΣΤΑΝΤΙΝΟΣ
ΕΙΔΙΚΟΣ ΠΛΗΡΕΞΟΥΣΙΟΣ (74):ΣΤΑΣΙΝΟΠΟΥΛΟΥ ΧΡΙΣΤΙΝΑ
Τζαβέλλα 15, 11147 ΓΑΛΑΤΣΙ (ΑΤΤΙΚΗΣ)
ΑΝΤΙΚΛΗΤΟΣ (74):
ΤΙΤΛΟΣ ΕΦΕΥΡΕΣΗΣ (54):ΠΡΟΪΟΝΤΑ ΤΡΟΦΙΜΩΝ ΜΕ ΥΠΟΚΑ-
ΤΑΣΤΑΤΟ ΚΡΕΑΤΟΣ

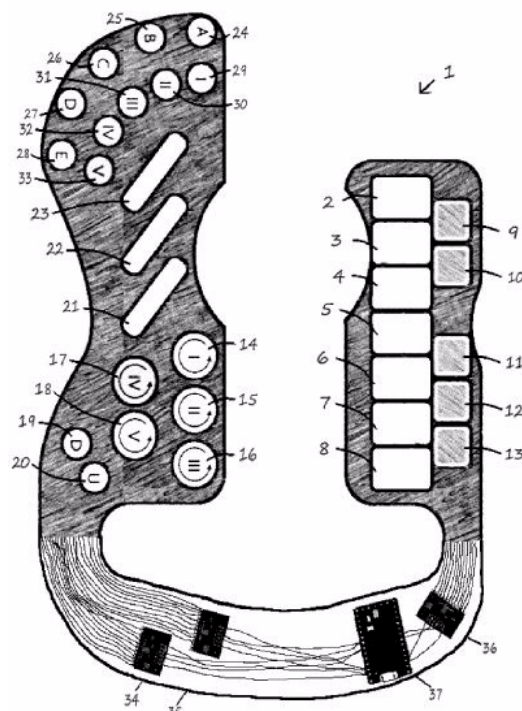
ΠΕΡΙΛΗΨΗ(57)

Η παρούσα εφεύρεση αναφέρεται σε προϊόντα τροφίμων που περιέχουν υποκατάστατο κρέατος, ειδικότερα σε προϊόντα που περιέχουν μια ποσότητα φυτικές πρωτεΐνες, μία αποτελεσματική ποσότητα ελαίου καρύδας και μία ποσότητα εξαιρετικού παρθένου ελαιόλαδου, και μία μέθοδος παρασκευής των προϊόντων αυτών.

ΑΡΙΘΜΟΣ Δ.Ε. (11):1009948
ΑΡΙΘΜΟΣ ΑΙΤΗΣΗΣ Δ.Ε. (21):20200100264
ΔΙΕΘΝΗΣ ΤΑΞΙΝΟΜΗΣΗ (51):IPC8: G10H 1/00
IPC8: G10H 1/34
ΔΙΚΑΙΟΥΧΟΣ (73):1)ΔΗΜΗΤΡΙΟΥ ΑΝΑΡΓΥΡΟΥ
ΑΘΑΝΑΣΙΟΣ
Αγίας Λαύρας 47, 14232 ΝΕΑ ΙΩΝΙΑ
(ΑΤΤΙΚΗΣ), ΕΛΛΑΔΑ
ΗΜΕΡΟΜ. ΚΑΤΑΘΕΣΗΣ (22):20/05/2020
ΗΜΕΡΟΜ. ΑΠΟΝΟΜΗΣ (47):04/03/2021
ΣΥΜΒ. ΠΡΟΤΕΡΑΙΟΤΗΤΕΣ (30):
ΤΡΟΠΟΠ. ΚΥΡΙΟΥ Δ.Ε. (61):
ΕΦΕΥΡΕΤΗΣ (72):1)ΔΗΜΗΤΡΙΟΥ ΑΝΑΡΓΥΡΟΥ
ΑΘΑΝΑΣΙΟΣ
ΕΙΔΙΚΟΣ ΠΛΗΡΕΞΟΥΣΙΟΣ (74):
ΑΝΤΙΚΛΗΤΟΣ (74):
ΤΙΤΛΟΣ ΕΦΕΥΡΕΣΗΣ (54):ΠΛΗΚΤΡΟΦΟΡΟ ΧΕΙΡΙΣΤΗΡΙΟ ΕΙΚΟ-
ΝΙΚΩΝ ΜΟΥΣΙΚΩΝ ΟΡΓΑΝΩΝ ΓΙΑ
ΚΙΘΑΡΑ

ΠΕΡΙΛΗΨΗ(57)

Το πληκτροφόρο χειριστήριο εικονικών μουσικών οργάνων για κιθάρα διαθέτει ένα ελεγκτή ψηφιακής διεπαφής μουσικών οργάνων (Midi Controller) (2), ένα βρόχο επανάληψης (looper) (3), 3 ποτενσιόμετρα αφής του βρόχου επανάληψης (looper) (4) για να γίνει χρήση των εφέ και 10 επιφάνειες αφής (preset, mode) για την επιλογή του μουσικού οργάνου (5). Για να μπορεί όποιος μουσικός το εφαρμόσει πάνω στη κιθάρα του να παίζει όποιο εικονικό μουσικό όργανο (vst) θέλει να μπορεί να το κάνει επανάληψη (loop), να χρησιμοποιήσει εφέ και να δημιουργεί στιγμιαία την ενορχήστρωση ενός τραγουδιού. Ο μουσικός μπορεί να ενορχηστρώσει χρησιμοποιώντας μόνο τα χέρια του και δεν θα χρειάζεται να έχει κανένα πετάλι εφέ ή επανάληψης (loop) στα πόδια του δίνοντας του ελευθερία στις κινήσεις του. Συνδέοντας το πληκτροφόρο χειριστήριο μουσικών οργάνων με ένα πρόγραμμα μουσικής ενός υπολογιστή μπορείς μέσα από τις 10 επιφάνειες αφής (5) να επιλέξεις ανάμεσα σε 25 εικονικά μουσικά όργανα (vst) και να ενορχηστρώσεις στιγμιαία.

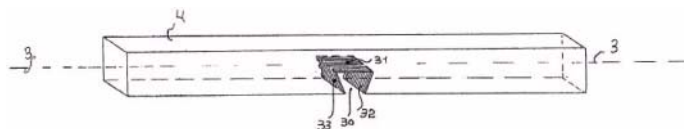


ΑΡΙΘΜΟΣ Δ.Ε. (11):1009949
ΑΡΙΘΜΟΣ ΑΙΤΗΣΗΣ Δ.Ε. (21):20190100073
ΔΙΕΘΝΗΣ ΤΑΞΙΝΟΜΗΣΗ (51):IPC8: A47B 13/02
 IPC8: F16B 12/00
ΔΙΚΑΙΟΥΧΟΣ (73):1)ΣΑΓΓΕΩΡΓΗΣ ΝΙΚΟΛΑΟΥ ΧΡΗΣΤΟΣ
 Λίμνη Μαραθώνος 114, 14575 ΣΤΑΜΑΤΑ
 (ΑΤΤΙΚΗΣ), ΕΛΛΑΔΑ
ΗΜΕΡΟΜ. ΚΑΤΑΘΕΣΗΣ (22):13/02/2019
ΗΜΕΡΟΜ. ΑΠΟΝΟΜΗΣ (47):09/03/2021
ΣΥΜΒ. ΠΡΟΤΕΡΑΙΟΤΗΤΕΣ (30):
ΤΡΟΠΟΠ. ΚΥΡΙΟΥ Δ.Ε. (61):
ΕΦΕΥΡΕΤΗΣ (72):1)ΣΑΓΓΕΩΡΓΗΣ ΝΙΚΟΛΑΟΥ ΧΡΗΣΤΟΣ
ΕΙΔΙΚΟΣ ΠΛΗΡΕΞΟΥΣΙΟΣ (74):
ΑΝΤΙΚΛΗΤΟΣ (74):
ΤΙΤΛΟΣ ΕΦΕΥΡΕΣΗΣ (54):**ΚΟΜΒΟΣ ΣΥΝΔΕΣΗΣ ΣΤΟΙΧΕΙΩΝ**
(ΠΡΙΣΜΑΤΩΝ)

ΠΕΡΙΛΗΨΗ(57)

Η εφεύρεση αυτή αναφέρεται στην μέθοδο κατασκευή ενός κόμβου στοιχείων (πρισματών) δύο ή περισσότερων στοιχείων, έχοντας ένα πρωτεύον στοιχείο (1) τριγωνικής διατομής (39) και ένα ή περισσότερα δευτερεύοντα στοιχεία (4) διατομής (40) ορθογωνίου παραλληλογράμμου,στο πρωτεύον στοιχείο (1) το οποίο είναι κοινό στοιχείο για έναν ή περισσότερους κόμβους, έχουν δημιουργηθεί πάνω στο στοιχείο (1) με αφαίρεση υλικού επιφανειακές φωλέες (24), (24') οι οποίες δέχονται κλειδιά (6) εφαρμοστά, στο δευτερεύον στοιχείο (4) έχει δημιουργηθεί κάθετα στον διαμήκη άξονα του (3) φωλέα διαμετρής (30) η οποία επιτρέπει να συρταρώσει επάνω της το πρωτεύον στοιχείο (1), το οποίο ερχόμενο με τις επιφανειακές φωλέες (24), (24') πάνω από την διαμετρή φωλέα (30), όπου με τα άκρα (35, 36) των κλειδιών (6) να εξέρχονται γυρίζοντας γύρω από τον

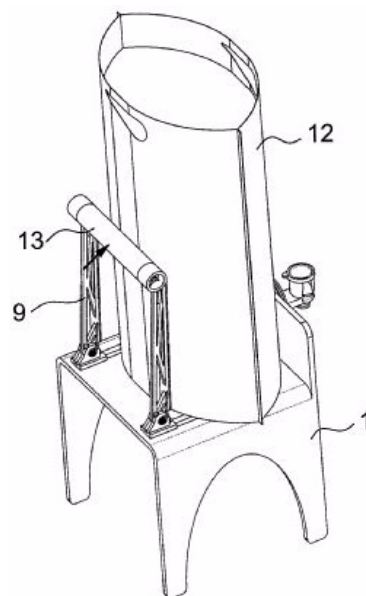
άξονα τους (37) στις θέσεις κλειδώματος (38), εγκλωβίζοντας στα πλευρά (26), (28) το δευτερεύον στοιχείο (4).



ΑΡΙΘΜΟΣ Δ.Ε. (11):1009950
ΑΡΙΘΜΟΣ ΑΙΤΗΣΗΣ Δ.Ε. (21):20190100277
ΔΙΕΘΝΗΣ ΤΑΞΙΝΟΜΗΣΗ (51):IPC8: B65D 77/06
ΔΙΚΑΙΟΥΧΟΣ (73):1)ΜΠΙΛΙΑΣ ΙΩΑΝΝΗ ΠΑΝΑΓΙΩΤΗΣ
 Τιτάνων 4, 16672 ΒΑΡΗ (ΑΤΤΙΚΗΣ),
 ΕΛΛΑΔΑ
ΗΜΕΡΟΜ. ΚΑΤΑΘΕΣΗΣ (22):24/06/2019
ΗΜΕΡΟΜ. ΑΠΟΝΟΜΗΣ (47):09/03/2021
ΣΥΜΒ. ΠΡΟΤΕΡΑΙΟΤΗΤΕΣ (30):
ΤΡΟΠΟΠ. ΚΥΡΙΟΥ Δ.Ε. (61):
ΕΦΕΥΡΕΤΗΣ (72):1)ΜΠΙΛΙΑΣ ΙΩΑΝΝΗ ΠΑΝΑΓΙΩΤΗΣ
ΕΙΔΙΚΟΣ ΠΛΗΡΕΞΟΥΣΙΟΣ (74):
ΑΝΤΙΚΛΗΤΟΣ (74):
ΤΙΤΛΟΣ ΕΦΕΥΡΕΣΗΣ (54):**ΒΑΣΕΙΣ ΤΟΠΟΘΕΤΗΣΗΣ ΑΣΚΩΝ ΜΕ**
ΜΗΧΑΝΙΣΜΟ ΥΠΟΒΟΗΘΗΣΗΣ ΣΤΟ
ΑΔΕΙΑΣΜΑ

ΠΕΡΙΛΗΨΗ(57)

Η εφεύρεση αναφέρεται σε βάσεις τοποθέτησης ασκών με μηχανισμό υποβοήθησης στο άδειασμα που αποτελείται από τις βάσεις και το μηχανισμό που ασκεί πίεση στον ασκό. Στα σχήματα 1 και 2 φαίνεται η εμπρόσθια και η οπίσθια όψη της βάσης (1) προοπτικά. Σε αυτά τα σχήματα διακρίνεται μία τυπική 'διαμόρφωση της βάσης (1) όπου προεξέχουν τα τέσσερα πόδια (5) η μετώπη (3) η θυρίδα (4) για τη διέλευση των κρουνών (7) που προεξέχουν από τους ασκούς (6) και (12) όταν επικάθονται στην επιφάνεια (2). Επί της επιφάνειας (2) φαίνονται οι θυρίδες (10) και (11) στις οποίες προσαρμόζονται οι βάσεις (15) του μηχανισμού (9) υποβοήθησης στο άδειασμα των ασκών (12). Στο σχήμα 10 φαίνονται σε προοπτική όψη τα εξαρτήματα που απαρτίζουν το μηχανισμό υποβοήθησης (9) στο άδειασμα αναλυτικά διατεταγμένα όπως παρακάτω αναφέρονται. Το κυλινδρικό τμήμα (13), τους βραχίονες (14). Οι βραχίονες (14) προσαρμόζονται στις βάσεις (15). Τα άκρα (27) εισέρχονται στο διάκενο (28). Το ελατήριο στρέψεως (18) αφού διέλθει από τις ομόκεντρες οπές (21) και (25) και τις σχισμές (22) και (26) λειτουργεί σαν άξονας των σημείων περιστροφής των βραχιόνων (14).



ΑΡΙΘΜΟΣ Δ.Ε. (11):1009951
ΑΡΙΘΜΟΣ ΑΙΤΗΣΗΣ Δ.Ε. (21):20190100321
ΔΙΕΘΝΗΣ ΤΑΞΙΝΟΜΗΣΗ (51):IPC8: C23C 18/12
IPC8: C23C 28/04
IPC8: C23C 30/00
IPC8: B22D 17/20

ΔΙΚΑΙΟΥΧΟΣ (73):1)OSKAR FRECH GMBH & CO. KG
Schomdorfer Strasse 32, 73614 Schomdorf,
GERMANY

ΗΜΕΡΟΜ. ΚΑΤΑΘΕΣΗΣ (22):26/07/2019
ΗΜΕΡΟΜ. ΑΠΟΝΟΜΗΣ (47):09/03/2021
ΣΥΜΒ. ΠΡΟΤΕΡΑΙΟΤΗΤΕΣ (30):
ΤΡΟΠΟΠ. ΚΥΡΙΟΥ Δ.Ε. (61):
ΕΦΕΥΡΕΤΗΣ (72):1)ERHARD, NORBERT
2)DANNENMANN HELMAR
3)KURZ JURGEN
4)SYDLO, ANDREAS
5)GERNER DANIEL

ΕΙΔΙΚΟΣ ΠΛΗΡΕΞΟΥΣΙΟΣ (74):ΜΑΣΟΥΛΑΣ ΑΘΑΝΑΣΙΟΣ
Σίνα 11, 10680 ΑΘΗΝΑ

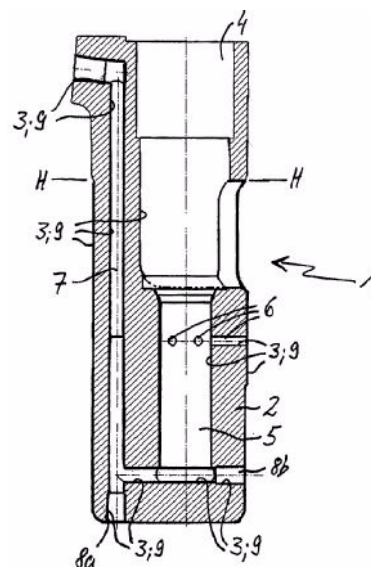
ΑΝΤΙΚΛΗΤΟΣ (74):ΜΑΣΟΥΛΑΣ ΑΘΑΝΑΣΙΟΣ
Σίνα 11, 10680 ΑΘΗΝΑ

ΤΙΤΛΟΣ ΕΦΕΥΡΕΣΗΣ (54):**ΕΞΑΡΤΗΜΑ ΧΥΤΕΥΣΗΣ ΚΑΙ ΜΕΘΟ-
ΛΟΣ ΓΙΑ ΕΦΑΡΜΟΓΗ ΑΝΤΙΔΙΑΒΡΩΤΙ-
ΚΟΥ ΣΤΡΩΜΑΤΟΣ**

ΠΕΡΙΛΗΨΗ(57)

Η εφεύρεση αφορά εξάρτημα χύτευσης για διάταξη για χύτευση τήγματος μετάλλου, όπου το εξάρτημα περιλαμβάνει μεταλλικό βασικό σώμα (2) και περιοχή επιφάνειας επαφής τήγματος (9), η οποία κατά τη λειτουργία χύτευσης εκτίθεται στο τήγμα μέταλλου, καθώς και μέθοδο για εφαρμογή αντιδιαβρωτικού στρώματος πάνω σε υπόστρωμα, το οποίο είναι δυνατόν ειδικότερα να είναι εξάρτημα χύτευσης. Στο σύμφωνο με την εφεύρεση εξάρτημα χύτευσης, το μεταλλικό βασικό σώμα είναι εφοδιασμένο στην περιοχή επιφάνειας επαφής

τήγματος με ανθεκτικό έναντι του τήγματος μετάλλου αντιδιαβρωτικό στρώμα (3), το οποίο έχει σχηματιστεί υπό χρήση μικρό, και/ή νανοσωματιδίων μίας ή περισσότερων ουσιών από την ομάδα ουσιών η οποία αποτελείται από βορίδια, νιτρίδια και καρβίδια των μετάλλων μετάπτωσης και κραμάτων αυτών καθώς και βορίου και πυριτίου και από Al₂O₃. Χρήση π.χ. για περιέκτες χύτευσης και για άλλα εξαρτήματα μηχανών χύτευσης πίεσης αλουμινίου.



ΑΡΙΘΜΟΣ Δ.Ε. (11):1009952
ΑΡΙΘΜΟΣ ΑΙΤΗΣΗΣ Δ.Ε. (21):20190100584
ΔΙΕΘΝΗΣ ΤΑΞΙΝΟΜΗΣΗ (51):IPC8: A21D 10/00
IPC8: A21D 2/26
IPC8: A23L 33/17

ΔΙΚΑΙΟΥΧΟΣ (73):1)ΖΑΧΟΠΟΥΛΟΣ ΣΤΕΦΑΝΟΥ
ΔΗΜΗΤΡΗΣ
Δευκαλίωνος 7, Περαία, 57019 ΝΕΟΙ
ΕΠΙΒΑΤΕΣ (ΘΕΣΣΑΛΟΝΙΚΗΣ), ΕΛΛΑΔΑ

ΗΜΕΡΟΜ. ΚΑΤΑΘΕΣΗΣ (22):30/12/2019
ΗΜΕΡΟΜ. ΑΠΟΝΟΜΗΣ (47):09/03/2021
ΣΥΜΒ. ΠΡΟΤΕΡΑΙΟΤΗΤΕΣ (30):
ΤΡΟΠΟΠ. ΚΥΡΙΟΥ Δ.Ε. (61):
ΕΦΕΥΡΕΤΗΣ (72):1)ΖΑΧΟΠΟΥΛΟΣ ΣΤΕΦΑΝΟΥ
ΔΗΜΗΤΡΗΣ

ΕΙΔΙΚΟΣ ΠΛΗΡΕΞΟΥΣΙΟΣ (74):
ΑΝΤΙΚΛΗΤΟΣ (74):

ΤΙΤΛΟΣ ΕΦΕΥΡΕΣΗΣ (54):**ΧΡΗΣΗ ΘΕΡΜΟΑΝΤΟΧΩΝ ΠΡΩΤΕΪ-
ΝΩΝ ΣΕ ΠΡΟΪΟΝΤΑ ΖΑΧΑΡΟΠΛΑΣΤΙ-
ΚΗΣ**

ΠΕΡΙΛΗΨΗ(57)

Στο παρόν πόνημα περιγράφεται η λειτουργικότητα και χρηστικότητα των θερμοάντοχων πρωτεϊνών (οι οποίες μετουσιώνονται σε θερμοκρασία μεγαλύτερη των 100 βαθμών Κελσίου) σε προϊόντα μιγμάτων ζαχαροπλαστικής, καθώς και η αλληλεπίδραση τους με τους υδατάνθρακες (ζελατινοποιημένα άμυλα, ζάχαρα, πηκτίνες και κόμμεα). Περιγράφεται συνταγή για την χρήση των θερμοάντοχων πρωτεϊνών σε μίγμα σκόνης, για παρασκευή γρήγορου και εύκολου κέικ με την προσθήκη μόνο νερού. Δίνονται λύσεις σε χρόνια προβλήματα της ζαχαροπλαστικής όσον αφορά το 'κράτημα' νοπών φρούτων μέσα σε ένα κέικ, την αποφυγή μπαγιατέματος και την αύξηση της διατροφικής αξίας αυτών των

προϊόντων. Τέλος προτείνονται τρόποι εύρεσης νέων φυτικών ή ζωικών πρωτεϊνών αντίστοιχης ικανότητας και λειτουργίας (Θερμοανθεκτικότητα = Λιποφιλικότητα).

ΑΡΙΘΜΟΣ Δ.Ε. (11):1009953
ΑΡΙΘΜΟΣ ΑΙΤΗΣΗΣ Δ.Ε. (21):20200100123
ΔΙΕΘΝΗΣ ΤΑΞΙΝΟΜΗΣΗ (51):IPC8: G06Q 90/00
IPC8: G06Q 10/06
IPC8: G08B 21/10
IPC8: G08B 25/01
IPC8: G08B 27/00
IPC8: H04B 5/00

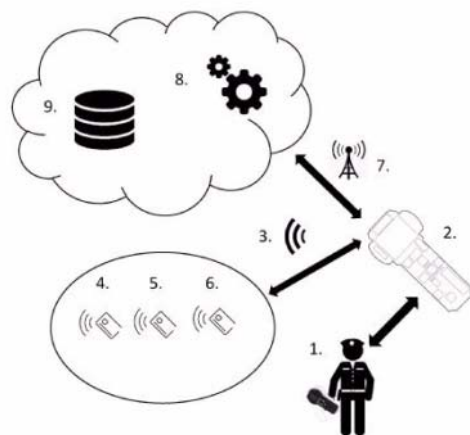
ΔΙΚΑΙΟΥΧΟΣ (73):1)Ε.Γ.Τ. ΜΟΝΟΠΡΟΣΩΠΗ ΕΤΑΙΡΕΙΑ ΠΕΡΙΟΡΙΣΜΕΝΗΣ ΕΥΘΥΝΗΣ
Λεωφόρος Μαραθώνος 79, 14569 ΑΝΟΙΞΗ (ΑΤΤΙΚΗΣ), ΕΛΛΑΔΑ

ΗΜΕΡΟΜ. ΚΑΤΑΘΕΣΗΣ (22):04/03/2020
ΗΜΕΡΟΜ. ΑΠΟΝΟΜΗΣ (47):09/03/2021
ΣΥΜΒ. ΠΡΟΤΕΡΑΙΟΤΗΤΕΣ (30):
ΤΡΟΠΟΠ. ΚΥΡΙΟΥ Δ.Ε. (61):
ΕΦΕΥΡΕΤΗΣ (72):1)ΚΟΥΤΣΙΜΠΕΛΑΣ ΕΥΣΤΑΘΙΟΣ
ΕΙΔΙΚΟΣ ΠΑΗΡΕΞΟΥΣΙΟΣ (74):
ΑΝΤΙΚΛΗΤΟΣ (74):
ΤΙΤΛΟΣ ΕΦΕΥΡΕΣΗΣ (54):**ΜΕΘΟΔΟΛΟΓΙΑ ΚΑΙ ΟΛΟΚΛΗΡΩΜΕΝΟ ΣΥΣΤΗΜΑ ΕΚΚΕΝΩΣΗΣ ΕΓΚΑΤΑΣΤΑΣΕΩΝ**

ΠΕΡΙΛΗΨΗ(57)

Η παρούσα τροποποίηση της εφεύρεσης της EGT (Evacuation General Tactic), αφορά την ήδη κατοχυρωμένη εφεύρεση με αριθμό 1009254 στον Ο.Β.Ι. Αναφέρεται σε μια μεθοδολογία εκκένωσης εγκαταστάσεων (evacuation system), προδιαγεγραμμένων και οργανωμένων διαδικασιών και δράσεων, μειώνοντας σε σημαντικό βαθμό την πιθανότητα θανάσιμου ατυχήματος του ανθρώπινου παράγοντα. Αφορά τον σχεδιασμό και τη κατασκευή μιας συσκευής ανάγνωσης καρτών της EGT για κάρτες τύπου RFID. Παράλληλα, η εφεύρεση αφορά μία εγκατάσταση, για την εφαρμογή αυτής της μεθόδου μέσω ειδικού εξοπλισμού πληροφορικής (υλικό, λογισμικό), ηλεκτρονικών συσκευών και RFID καρτών για την επίτευξη των ανωτέρω στόχων. Η ανωτέρω μεθοδολογία αφορά την συνεχή

παρακολούθηση των δραστηριοτήτων των εισερχόμενων - εξερχόμενων ατόμων (εργαζόμενων και επισκεπτών) στις υπό επιτήρηση εγκαταστάσεις, ενώ παράλληλα στηρίζει τον διαχειριστή της εκκένωσης στην ορθή λήψη αποφάσεων και στο συντονισμό αυτής. Σε περίπτωση εκκένωσης των εγκαταστάσεων παράγονται ονομαστικές καταστάσεις με όλους όσους βρίσκονται εντός των εγκαταστάσεων οι οποίοι μπορεί να ενημερωθούν μέσω SMS ή email.

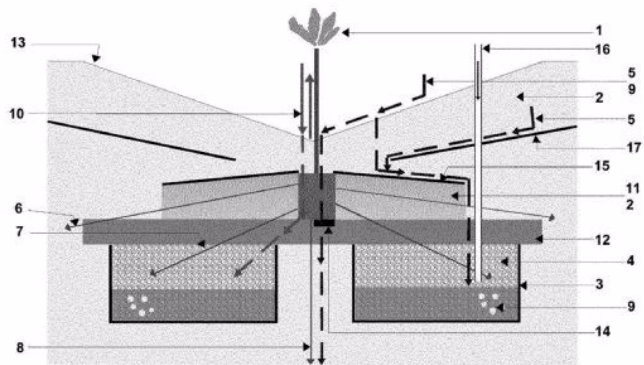


ΑΡΙΘΜΟΣ Δ.Ε. (11):1009954
ΑΡΙΘΜΟΣ ΑΙΤΗΣΗΣ Δ.Ε. (21):20200100315
ΔΙΕΘΝΗΣ ΤΑΞΙΝΟΜΗΣΗ (51):IPC8: A01G 17/00
ΔΙΚΑΙΟΥΧΟΣ (73):1)ARID ZONE AFFORESTATION (A.Z.A.)
Ιερά Οδός 294, 12243 ΑΙΓΑΛΕΩ (ΑΤΤΙΚΗΣ), ΕΛΛΑΔΑ

ΗΜΕΡΟΜ. ΚΑΤΑΘΕΣΗΣ (22):04/06/2020
ΗΜΕΡΟΜ. ΑΠΟΝΟΜΗΣ (47):09/03/2021
ΣΥΜΒ. ΠΡΟΤΕΡΑΙΟΤΗΤΕΣ (30):
ΤΡΟΠΟΠ. ΚΥΡΙΟΥ Δ.Ε. (61):
ΕΦΕΥΡΕΤΗΣ (72):1)ΒΑΣΙΛΕΙΑΔΗΣ ΑΛΕΞΙΟΣ
ΕΙΔΙΚΟΣ ΠΑΗΡΕΞΟΥΣΙΟΣ (74):
ΑΝΤΙΚΛΗΤΟΣ (74):
ΤΙΤΛΟΣ ΕΦΕΥΡΕΣΗΣ (54):**ΣΥΣΤΗΜΑ ΔΕΝΔΡΟΦΥΤΕΥΣΗΣ ΣΕ ΞΗΡΕΣ, ΗΜΙΞΗΡΕΣ ΚΑΙ ΕΡΗΜΙΚΕΣ ΠΕΡΙΟΧΕΣ**

ΠΕΡΙΛΗΨΗ(57)

Το σύστημα δένδροφύτευσης χαρακτηρίζεται από το ότι κατά τη φύτευση, μέσα στο χώμα 2 και από κάτω προς τα πάνω, τοποθετούνται διαδοχικά μια λεκάνη 3 υδατοστεγής, με μια κενή ζώνη στο μέσον, πλήρως γεμάτη με το αδρανές διογκωμένο υλικό 4, μικρής κοκκομετρίας, έχοντας κενό όγκο τουλάχιστον 60% όπου αποθηκεύεται το νερό της βροχής ή του ποτίσματος, πάνω στο αδρανές υλικό 4, απλώνεται ένα στρώμα COMPOST 12, πάνω στο 12 τοποθετείται ο όγκος του ριζώματος του νεοφυτευμένου φυτού 1, πάνω από το ρίζωμα 1 τοποθετείται η κωνική επιφάνεια 15 που διαμοιράζει το νερό της βροχής 5, λίγο πιο πάνω τοποθετείται η κωνική επιφάνεια 17, η οποία περισλλέγει το νερό της βροχής, όταν χρειάζεται πότισμα ρίχνει το νερό ποτίσματος κατευθείαν στη λεκάνη 3, ότι τοποθετούνται κατάλληλα μικρόριζα 14 στις ρίζες του φυτού.

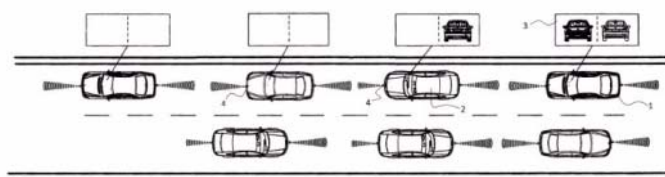


ΑΡΙΘΜΟΣ Δ.Ε.	(11):1009955
ΑΡΙΘΜΟΣ ΑΙΤΗΣΗΣ Δ.Ε.	(21):20200100041
ΔΙΕΘΝΗΣ ΤΑΞΙΝΟΜΗΣΗ	(51):IPC8: G08G 1/16 IPC8: G08G 1/0962 IPC8: G08G 1/0967 IPC8: H04W 4/46 IPC8: H04W 76/14
ΔΙΚΑΙΟΥΧΟΣ	(73):1)ΜΠΡΑΝΤΖΟΣ ΣΤΕΦΑΝΟΥ ΔΗΜΗΤΡΙΟΣ Νικηταρά 63, 43100 ΚΑΡΔΙΤΣΑ (ΚΑΡΔΙΤΣΑΣ), ΕΛΛΑΔΑ 2)ΚΑΤΣΙΩΡΧΗΣ ΚΩΝΣΤΑΝΤΙΝΟΥ ΠΟΥΛΟΣ Πύργος Διρού Λακωνίας, 23062 ΑΡΕΟΠΟΛΗ (ΛΑΚΩΝΙΑΣ), ΕΛΛΑΔΑ
ΗΜΕΡΟΜ. ΚΑΤΑΘΕΣΗΣ	(22):29/01/2020
ΗΜΕΡΟΜ. ΑΠΟΝΟΜΗΣ	(47):18/03/2021
ΣΥΜΒ. ΠΡΟΤΕΡΑΙΟΤΗΤΕΣ	(30):
ΤΡΟΠΟΠ. ΚΥΡΙΟΥ Δ.Ε.	(61):
ΕΦΕΥΡΕΤΗΣ	(72):1)ΜΠΡΑΝΤΖΟΣ ΣΤΕΦΑΝΟΥ ΔΗΜΗΤΡΙΟΣ 2)ΚΑΤΣΙΩΡΧΗΣ ΚΩΝΣΤΑΝΤΙΝΟΥ ΠΟΥΛΟΣ
ΕΙΔΙΚΟΣ ΠΛΗΡΕΞΟΥΣΙΟΣ	(74):ΜΠΑΝΤΕΚΑ ΙΩΑΝΝΑ Ασκληπιδίου 6-8, 10680 ΑΘΗΝΑ
ΑΝΤΙΚΛΗΤΟΣ	(74):ΜΑΡΟΥΛΗΣ ΑΝΔΡΕΑΣ Εφέσσου 15, 17121 ΝΕΑ ΣΜΥΡΝΗ (ΑΤΤΙΚΗΣ)
ΤΙΤΛΟΣ ΕΦΕΥΡΕΣΗΣ	(54):ΔΙΑΤΑΞΗ ΕΠΙΚΟΙΝΩΝΙΑΣ ΚΑΙ ΠΛΗ- ΡΟΦΟΡΗΣΗΣ ΟΔΗΓΩΝ

ΠΕΡΙΛΗΨΗ(57)

Η επινόηση αναφέρεται σε διάταξη επικοινωνίας και πληροφόρησης οδηγών, που εγκαθίσταται σε κινούμενα οχήματα και η οποία αποτελείται από πομπούς και

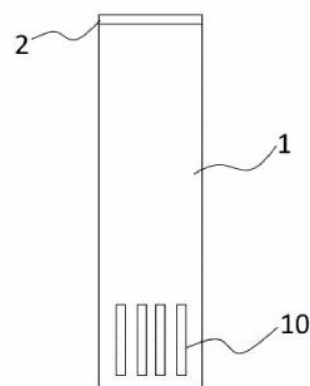
δέκτες, από κάμερα και από μέσα χειρισμού και επικοινωνίας μεταξύ του οχήματος και του οδηγού, αλλά και μεταξύ των οδηγών των πλησιέστερων οχημάτων. Η διάταξη δύναται να λαμβάνει σήματα και από σταθερά σημεία, όπως κτίρια ενώ οι πληροφορίες αποθηκεύονται σε κατάλληλα μέσα. Η επικοινωνία γίνεται τόσο με προκαθορισμένα οπτικά και ηχητικά μηνύματα, όσο και σε πραγματικό χρόνο μέσω ασύρματου δικτύου άμεσης σύνδεσης.



ΑΡΙΘΜΟΣ Δ.Ε.	(11):1009956
ΑΡΙΘΜΟΣ ΑΙΤΗΣΗΣ Δ.Ε.	(21):20200100300
ΔΙΕΘΝΗΣ ΤΑΞΙΝΟΜΗΣΗ	(51):IPC8: A61L 9/20 IPC8: A61L 9/22 IPC8: F24F 1/02
ΔΙΚΑΙΟΥΧΟΣ	(73):1)ΕΝΕΛΛΑΣ ΕΝΕΡΓΕΙΑΚΗ ΑΝΩΝΥΜΗ ΕΤΑΙΡΕΙΑ και δ.τ. ΕΝΕΛΛΑΣ Α.Ε. Ακαδημίας 88, 10678 ΑΘΗΝΑ, ΕΛΛΑΔΑ
ΗΜΕΡΟΜ. ΚΑΤΑΘΕΣΗΣ	(22):02/06/2020
ΗΜΕΡΟΜ. ΑΠΟΝΟΜΗΣ	(47):18/03/2021
ΣΥΜΒ. ΠΡΟΤΕΡΑΙΟΤΗΤΕΣ	(30):
ΤΡΟΠΟΠ. ΚΥΡΙΟΥ Δ.Ε.	(61):
ΕΦΕΥΡΕΤΗΣ	(72):1)ΓΙΑΚΑΣ ΝΙΚΟΛΑΟΣ
ΕΙΔΙΚΟΣ ΠΛΗΡΕΞΟΥΣΙΟΣ	(74):ΜΠΑΝΤΕΚΑ ΙΩΑΝΝΑ Ασκληπιδίου 6-8, 10680 ΑΘΗΝΑ
ΑΝΤΙΚΛΗΤΟΣ	(74):ΜΑΡΟΥΛΗΣ ΑΝΔΡΕΑΣ Εφέσσου 15, 17121 ΝΕΑ ΣΜΥΡΝΗ (ΑΤΤΙΚΗΣ)
ΤΙΤΛΟΣ ΕΦΕΥΡΕΣΗΣ	(54):ΣΥΣΚΕΥΗ ΚΑΘΑΡΙΣΜΟΥ ΑΕΡΑ

ΠΕΡΙΛΗΨΗ(57)

Η επινόηση αναφέρεται σε συσκευή καθαρισμού αέρα, που αποτελείται από εξωτερικό περιβλήμα (1), εντός του οποίου υπάρχει ανεμιστήρας (2) που οδηγεί τον εισερχόμενο αέρα να διέλθει από λαμπτήρα υπεριώδους ακτινοβολίας (3). Σε δεύτερο στάδιο ο αέρας διέρχεται και ιονίζεται από διάταξη πλέγματος (4), όπου τρία ξεχωριστά διάτρητα πλέγματα (5), (6), (7) είναι θετικά και αρνητικά φορτισμένα, ώστε να δημιουργείται μεταξύ τους διαφορά δυναμικού. Η συσκευή εξαλείφει μικροοργανισμούς, ιούς, βακτήρια, αιωρούμενα σωματίδια, καπνό τσιγάρου, αλλεργιογόνα, ακάρεα, σκόνη, μούχλα και οσμές χημικών.



ΑΡΙΘΜΟΣ Δ.Ε. (11):1009957
ΑΡΙΘΜΟΣ ΑΙΤΗΣΗΣ Δ.Ε. (21):20190100145
ΔΙΕΘΝΗΣ ΤΑΞΙΝΟΜΗΣΗ (51):IPC8: C02F 11/04
IPC8: C12M 1/04
IPC8: C12M 1/107
IPC8: B09B 3/00

ΔΙΚΑΙΟΥΧΟΣ (73):1)ΜΕΣΟΓΕΙΟΣ ΑΕ
Αιόλου 67, 10559 ΑΘΗΝΑ, ΕΛΛΑΔΑ

ΗΜΕΡΟΜ. ΚΑΤΑΘΕΣΗΣ (22):28/03/2019
ΗΜΕΡΟΜ. ΑΠΟΝΟΜΗΣ (47):18/03/2021
ΣΥΜΒ. ΠΡΟΤΕΡΑΙΟΤΗΤΕΣ (30):
ΤΡΟΠΟΠ. ΚΥΡΙΟΥ Δ.Ε. (61):
ΕΦΕΥΡΕΤΗΣ (72):1)ΓΕΩΡΓΟΠΟΥΛΟΣ ΣΠΥΡΟΓΙΑΝΝΗ
ΔΙΟΝΥΣΙΟΣ

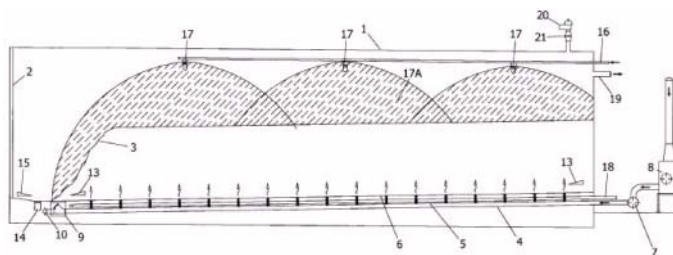
ΕΙΔΙΚΟΣ ΠΛΗΡΕΞΟΥΣΙΟΣ (74):ΛΑΜΠΑΚΗ ΑΝΤΩΝΙΑ
Ηφαιστου 21, 15238 ΧΑΛΑΝΔΡΙ
(ΑΤΤΙΚΗΣ)

ΑΝΤΙΚΛΗΤΟΣ (74):ΓΚΑΜΑΡΑΖΗ ΝΕΡΑΝΤΖΟΥΛΑ
Αιόλου 67, 10559 ΑΘΗΝΑ

ΤΙΤΛΟΣ ΕΦΕΥΡΕΣΗΣ (54):ΔΙΑΤΑΞΗ ΑΝΑΕΡΟΒΙΑΣ ΧΩΝΕΥΣΗΣ
ΠΕΡΙΛΗΨΗ(57)

Η εφεύρεση αφορά διάταξη αντιδραστήρων αναερόβιας χώνευσης, διαλείποντος έργου, για την επεξεργασία του οργανικού κλάσματος των στερών αποβλήτων σε ξηρά μορφή. Ο σχεδιασμό του συστήματος αυξάνει την ανθεκτικότητα της κατασκευής και βελτιώνει τη λειτουργικότητα της, και συγκεκριμένα τη διαχείριση των στραγγισμάτων και τη παροχέτευση του αέρα. Έκαστος αντιδραστήρας είναι μία κλειστή αεροστεγής δεξαμενή, με μία πλήρως αεροστεγή θύρα στη μοναδική ανοιχτή πλευρά του. Ο αντιδραστήρας διαθέτει δίκτυο αερισμού, που εγκαθίσταται στο δάπεδο του αντιδραστήρα και αποτελείται από δίκτυο σωληνώσεων και αεραντλία προσαγωγής αέρα. Η συλλογή των στραγγισμάτων γίνεται μέσω των ακροφυσίων και των αγωγών αερισμού. Το σύστημα ανακυκλοφορίας και διαβροχής στραγγισμάτων αποτελείται από ένα

δίκτυο αγωγών, την αντλία ανακυκλοφορίας και τα ακροφύσια διαβροχής. Επιπλέον, διαθέτει κατάλληλο ενδοδαπέδιο σύστημα θέρμανσης που αποτελείται από δίκτυο αγωγών εγκιβωτισμένων στο σκυρόδεμα στο δάπεδο των αντιδραστήρων. Το βιοαέριο που παράγεται από τη διεργασία της αναερόβιας χώνευσης οδηγείται μέσω αγωγού στο δίκτυο μεταφοράς και αποθήκευσης βιοαερίου.



ΑΡΙΘΜΟΣ Δ.Ε. (11):1009958
ΑΡΙΘΜΟΣ ΑΙΤΗΣΗΣ Δ.Ε. (21):20190100181
ΔΙΕΘΝΗΣ ΤΑΞΙΝΟΜΗΣΗ (51):IPC8: C07H 19/06
IPC8: C07H 19/073
IPC8: A61K 31/7072
IPC8: A61P 35/00

ΔΙΚΑΙΟΥΧΟΣ (73):1)ΕΝΟΡΑΣΙΣ ΑΝΩΝΥΜΗ ΕΜΠΟΡΙΚΗ
ΕΤΑΙΡΕΙΑ ΦΑΡΜΑΚΕΥΤΙΚΩΝ ΚΑΙ
ΙΑΤΡΙΚΩΝ ΥΛΙΚΩΝ ΚΑΙ
ΜΗΧΑΝΗΜΑΤΩΝ με δ.τ. "ΕΝΟΡΑΣΙΣ
Α.Ε."
Τραπεζούντος και Α. Παπανδρέου 17, 15127
ΜΕΛΙΣΣΙΑ (ΑΤΤΙΚΗΣ), ΕΛΛΑΔΑ

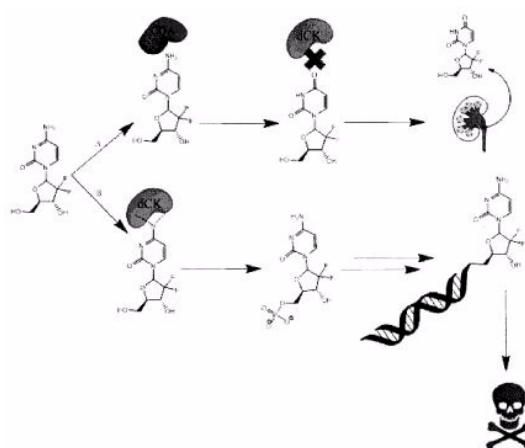
ΗΜΕΡΟΜ. ΚΑΤΑΘΕΣΗΣ (22):24/04/2019
ΗΜΕΡΟΜ. ΑΠΟΝΟΜΗΣ (47):18/03/2021
ΣΥΜΒ. ΠΡΟΤΕΡΑΙΟΤΗΤΕΣ (30):
ΤΡΟΠΟΠ. ΚΥΡΙΟΥ Δ.Ε. (61):
ΕΦΕΥΡΕΤΗΣ (72):1)ΣΙΒΟΛΑΠΕΝΚΟ ΓΡΗΓΟΡΙΟΣ
(74):ΣΑΚΕΛΛΑΡΙΔΗ ΠΑΡΑΣΚΕΥΗ
Αγ. Αναργύρων 14, 14343 ΝΕΑ
ΧΑΛΚΗΔΟΝΑ (ΑΤΤΙΚΗΣ)

ΑΝΤΙΚΛΗΤΟΣ (74):ΣΑΚΕΛΛΑΡΙΔΗ ΠΑΡΑΣΚΕΥΗ
Αγ. Αναργύρων 14,14343 ΝΕΑ
ΧΑΛΚΗΔΟΝΑ (ΑΤΤΙΚΗΣ)

ΤΙΤΛΟΣ ΕΦΕΥΡΕΣΗΣ (54):ΠΑΡΑΓΩΓΑ ΓΕΜΣΙΤΑΒΙΝΗΣ ΚΑΙ
**ΜΕΘΟΔΟΙ ΔΗΜΙΟΥΡΓΙΑΣ ΠΑΡΑΓΩ-
ΓΩΝ ΓΕΜΣΙΤΑΒΙΝΗΣ**

ΠΕΡΙΛΗΨΗ(57)

Στο παρόν περιγράφονται παράγωγα Γεμισταβίνης και μέθοδοι δημιουργίας παραγώγων Γεμισταβίνης.

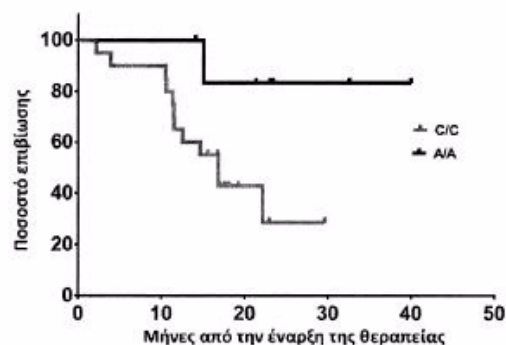


ΑΡΙΘΜΟΣ Δ.Ε.	(11):1009959
ΑΡΙΘΜΟΣ ΑΙΤΗΣΗΣ Δ.Ε.	(21):20190100271
ΔΙΕΘΝΗΣ ΤΑΞΙΝΟΜΗΣΗ	(51):IPC8: C12Q 1/6886
ΔΙΚΑΙΟΥΧΟΣ	(73):1)ΕΝΟΡΑΣΙΣ ΑΝΩΝΥΜΗ ΕΜΠΟΡΙΚΗ ΕΤΑΙΡΕΙΑ ΦΑΡΜΑΚΕΥΤΙΚΩΝ ΚΑΙ ΙΑΤΡΙΚΩΝ ΥΛΙΚΩΝ ΚΑΙ ΜΗΧΑΝΗΜΑΤΩΝ με δ.τ. "ΕΝΟΡΑΣΙΣ Α.Ε." Τραπεζούντος και Α. Παπανδρέου 17, 15127 ΜΕΛΙΣΣΙΑ (ΑΤΤΙΚΗΣ), ΕΛΛΑΔΑ
ΗΜΕΡΟΜ. ΚΑΤΑΘΕΣΗΣ	(22):21/06/2019
ΗΜΕΡΟΜ. ΑΠΟΝΟΜΗΣ	(47):18/03/2021
ΣΥΜΒ. ΠΡΟΤΕΡΑΙΟΤΗΤΕΣ	(30):
ΤΡΟΠΟΠ. ΚΥΡΙΟΥ Δ.Ε.	(61):
ΕΦΕΥΡΕΤΗΣ	(72):1)ΣΙΒΟΛΑΠΕΝΚΟ ΓΡΗΓΟΡΙΟΣ 2)ΠΑΠΑΧΡΗΣΤΟΣ ΑΠΟΣΤΟΛΟΣ
ΕΙΔΙΚΟΣ ΠΛΗΡΕΞΟΥΣΙΟΣ	(74):ΦΩΤΟΠΟΥΛΟΥ "Γ.Δ. ΚΑΛΛΙΜΟΠΟΥΛΟΣ-Κ.Θ. ΛΟΥΚΟΠΟΥΛΟΣ-Α.Π. ΧΙΩΤΕΛΛΗΣ ΔΙΚΗΓΟΡΙΚΗ ΕΤΑΙΡΕΙΑ" ΘΕΩΝΗ Καψάλη 10, 10674 ΑΘΗΝΑ
ΑΝΤΙΚΛΗΤΟΣ	(74):ΦΩΤΟΠΟΥΛΟΥ ΘΕΩΝΗ Καψάλη 10, 10674 ΑΘΗΝΑ
ΤΙΤΛΟΣ ΕΦΕΥΡΕΣΗΣ	(54):ΟΙ ΠΟΛΥΜΟΡΦΙΣΜΟΙ ΣΑΝ ΠΡΟΒΛΕΠΤΙΚΟΙ ΠΑΡΑΓΟΝΤΕΣ ΣΤΗΝ ΑΝΤΑΠΟΚΡΙΣΗ ΣΤΗ ΘΕΡΑΠΕΙΑ ΚΑΙ ΤΗ ΣΥΝΟΛΙΚΗ ΕΠΙΒΙΩΣΗ

ΠΕΡΙΛΗΨΗ(57)

Η παρούσα αποκάλυψη σχετίζεται με μεθόδους για τον προσδιορισμό του εάν ένα υποκείμενο με καρκίνο, και συγκεκριμένα μεταστατικό ορθοκολικό καρκίνο, είναι πιθανό να ανταποκριθεί στη θεραπεία και/ή στην πρόβλεψη της συνολικής

επιβίωσης με μεβασιζουμάμπη και χημειοθεραπεία βασισμένη στη φθοριοπυριμιδίνη. Η παρούσα αποκάλυψη αναφέρεται επίσης σε μεθόδους επιλογής θεραπείας του καρκίνου ενός ατόμου και ενώσεων για χρήση στη θεραπεία υποκειμένου με καρκίνο. Η παρούσα αποκάλυψη αναφέρεται επίσης σε κίτς που μπορούν να χρησιμοποιηθούν σε αυτές τις μεθόδους.



ΑΡΙΘΜΟΣ Δ.Ε.	(11):1009960
ΑΡΙΘΜΟΣ ΑΙΤΗΣΗΣ Δ.Ε.	(21):20190100433
ΔΙΕΘΝΗΣ ΤΑΞΙΝΟΜΗΣΗ	(51):IPC8: A23D 9/02 IPC8: A23L 29/20
ΔΙΚΑΙΟΥΧΟΣ	(73):1)ΜΕΛΑΜΠΙΑΝΑΚΗΣ ΕΥΡΥΠΙΔΗΣ ΕΜΜΑΝΟΥΗΛ Πλώρα Ηρακλείου Κρήτης, 70012 ΑΓΙΟΙ ΔΕΚΑ (ΗΡΑΚΛΕΙΟΥ), ΕΛΛΑΔΑ
ΗΜΕΡΟΜ. ΚΑΤΑΘΕΣΗΣ	(22):04/10/2019
ΗΜΕΡΟΜ. ΑΠΟΝΟΜΗΣ	(47):23/03/2021
ΣΥΜΒ. ΠΡΟΤΕΡΑΙΟΤΗΤΕΣ	(30):
ΤΡΟΠΟΠ. ΚΥΡΙΟΥ Δ.Ε.	(61):
ΕΦΕΥΡΕΤΗΣ	(72):1)ΠΕΤΡΩΤΟΣ ΒΑΣΙΛΕΙΟΥ ΚΩΝΣΤΑΝΤΙΝΟΣ
ΕΙΔΙΚΟΣ ΠΛΗΡΕΞΟΥΣΙΟΣ	(74):
ΑΝΤΙΚΛΗΤΟΣ	(74):ΠΕΤΡΩΤΟΣ ΚΩΝΣΤΑΝΤΙΝΟΣ Ρούσβελτ 50, 41222 ΛΑΡΙΣΑ (ΛΑΡΙΣΑΣ)
ΤΙΤΛΟΣ ΕΦΕΥΡΕΣΗΣ	(54):ΠΡΟΪΟΝΤΑ ΕΛΑΙΟΛΑΔΟΥ ΣΕ ΜΟΡΦΗ ΡΕΥΣΤΗΣ Ή ΣΤΕΡΕΗΣ ΓΕΛΗΣ ΜΕ ΑΠΛΗ ΓΕΥΣΗ Ή ΓΕΥΣΤΙΚΑ Ή/ΚΑΙ ΒΙΟ-ΛΕΙΤΟΥΡΓΙΚΑ ΕΝΙΣΧΥΜΕΝΑ

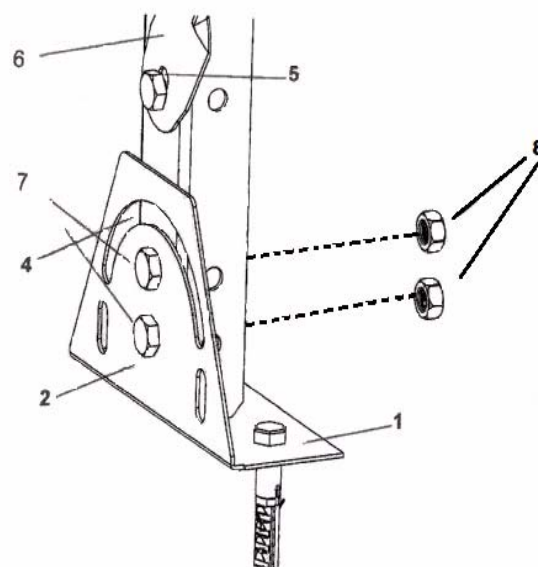
ΠΕΡΙΛΗΨΗ(57)

Η παρούσα εφεύρεση αναφέρεται σε ένα πρωτότυπο προϊόν ελαιολάδου σε μορφή γέλης ημίρρευστης έως στερεής υφής. Η παραγωγή του προϊόντος επιτυγχάνεται με την κρυστάλλωση του μετά από ανάμιξη του με χρήση θερμότητας ή άλλης μορφής ενέργειας με μία ποσότητα βρώσιμων ουσιών που λόγω της χημικής τους δομής υποβοηθούν την δημιουργία σταθερών γελών ελαιολάδου. Τα πλεονεκτήματα και η πρωτοτυπία του συγκεκριμένου προϊόντος είναι ότι λόγω της μορφής του επιτρέπει την ακριβή μερίδωση κατά την χρήση του στην μαγειρική, την δημιουργία γεύσεων με κατάλληλο αρωματισμό του ελαιολάδου, την ενσωμάτωση βιοδραστικών συστατικών, και την διατήρηση της έντασης των αρωμάτων υψηλή στην διάρκεια του χρόνου.

ΑΡΙΘΜΟΣ Δ.Ε. (11):1009961
ΑΡΙΘΜΟΣ ΑΙΤΗΣΗΣ Δ.Ε. (21):20200100220
ΔΙΕΘΝΗΣ ΤΑΞΙΝΟΜΗΣΗ ΔΙΚΑΙΟΥΧΟΣ (51):IPC8: H02S 20/30
(73):1)ΔΗΜΑΣ Α.Ε.Β.Ε.-DIMAS SA
ΠΑΡΑΓΩΓΗΣ ΕΙΔΩΝ ΚΛΙΜΑΤΙΣΜΟΥ-
ΗΛΙΑΚΩΝ
2ο χλμ. Άργους-Ναυπλίου, 21200 ΑΡΓΟΣ
(ΑΡΓΟΛΙΔΑΣ), ΕΛΛΑΔΑ
ΗΜΕΡΟΜ. ΚΑΤΑΘΕΣΗΣ (22):04/05/2020
ΗΜΕΡΟΜ. ΑΠΟΝΟΜΗΣ (47):23/03/2021
ΣΥΜΒ. ΠΡΟΤΕΡΑΙΟΤΗΤΕΣ (30):
ΤΡΟΠΟΠ. ΚΥΡΙΟΥ Δ.Ε. (61):
ΕΦΕΥΡΕΤΗΣ (72):1)ΔΗΜΑΣ ΠΕΤΡΟΣ
ΕΙΔΙΚΟΣ ΠΛΗΡΕΞΟΥΣΙΟΣ (74):ΠΡΟΚΟΠΙΟΥ ΔΗΜΗΤΡΗΣ
Ναυαρίνου 18-20, 10680 ΑΘΗΝΑ
ΑΝΤΙΚΛΗΤΟΣ (74):ΠΡΟΚΟΠΙΟΥ ΔΗΜΗΤΡΗΣ
Ναυαρίνου 18-20, 10680 ΑΘΗΝΑ
ΤΙΤΛΟΣ ΕΦΕΥΡΕΣΗΣ (54):**ΒΑΣΗ ΑΠΟΛΗΞΕΩΝ ΠΛΑΙΣΙΟΥ ΣΤΗ-
ΡΙΞΗΣ ΘΕΡΜΟΣΙΦΩΝΙΚΟΥ ΣΥΣΤΗ-
ΜΑΤΟΣ**

ΠΕΡΙΛΗΨΗ(57)

Μία βάση απολήξεων πλαισίου στήριξης θερμοσιφωνικού συστήματος, που χαρακτηρίζεται από το ότι, τοποθετείται σε κάθε απόληξη (6) του πλαισίου στήριξης και διαθέτει επιφάνεια που δημιουργεί γωνία 90 μοιρών, όπου η πλευρά (1) έχει σχήμα ορθογωνίου παραλληλογράμμου ή άλλο κατάλληλο σχήμα και ακουμπά στο έδαφος ή στην επιφάνεια στήριξης του θερμοσιφωνικού συστήματος ενώ η πλευρά (2) διαθέτει κατά μήκος της ημικυκλική οπή (4), εντός της οποίας ολισθαίνει πείρος (7), που σταθεροποιείται στο επιθυμητό σημείο μέσω σφικτήρων (8), με τον οποίο συνδέεται η απόληξη (6) για τη ρύθμιση της γωνίας κλίσεως του πλαισίου.



ΑΡΙΘΜΟΣ Δ.Ε. (11):1009962
ΑΡΙΘΜΟΣ ΑΙΤΗΣΗΣ Δ.Ε. (21):20200100355
ΔΙΕΘΝΗΣ ΤΑΞΙΝΟΜΗΣΗ ΔΙΚΑΙΟΥΧΟΣ (51):IPC8: A23C 19/14
IPC8: A23C 19/064
(73):1)ΚΥΡΟΥ ΝΙΚΟΛΑΟΥ ΠΑΝΑΓΙΩΤΗΣ
Βυζαντίου 3, 65201 ΚΑΒΑΛΑ (ΚΑΒΑΛΑΣ),
ΕΛΛΑΔΑ
ΗΜΕΡΟΜ. ΚΑΤΑΘΕΣΗΣ (22):23/06/2020
ΗΜΕΡΟΜ. ΑΠΟΝΟΜΗΣ (47):23/03/2021
ΣΥΜΒ. ΠΡΟΤΕΡΑΙΟΤΗΤΕΣ (30):
ΤΡΟΠΟΠ. ΚΥΡΙΟΥ Δ.Ε. (61):
ΕΦΕΥΡΕΤΗΣ (72):1)ΚΥΡΟΥ ΝΙΚΟΛΑΟΥ ΠΑΝΑΓΙΩΤΗΣ
ΕΙΔΙΚΟΣ ΠΛΗΡΕΞΟΥΣΙΟΣ (74):
ΑΝΤΙΚΛΗΤΟΣ (74):
ΤΙΤΛΟΣ ΕΦΕΥΡΕΣΗΣ (54):**ΜΕΘΟΔΟΣ ΣΥΝΤΗΡΗΣΗΣ ΤΥΡΟΚΟ-
ΜΙΚΩΝ ΣΕ ΑΛΜΥΡΟ ΤΣΑΪ ΑΠΟ ΒΟΤΑ-
ΝΑ, ΑΡΩΜΑΤΙΚΑ ΦΥΤΑ ΚΑΙ ΚΑΡΥ-
ΚΕΥΜΑΤΑ**

ΠΕΡΙΛΗΨΗ(57)

Το αλμυρό τσάι - άλμη είναι μία μέθοδος συντήρησης των κατάλληλων τυροκομικών (αγελαδινό, κατσικίσιο, φέτα και όσων δύνανται να συντηρηθούν σε άλμη). Εκτός από συντήρηση, το αλμυρό τσάι-άλμη προσδίδει άρωμα και γεύση στα τυροκομικά. Η μέθοδος συνίσταται στην παραγωγή τσάι από νερό και επιλεγμένα αρωματικά φυτά, καρκεύματα και μπαχαρικά. Μετά την ολοκλήρωση της διαδικασίας, στραγγίζονται τα βότανα και προστίθεται το αλάτι στο κατάλληλο ποσοστό. (Συνήθως 6-7%). Το τελικό προϊόν, αλμυρό τσάι - άλμη, αποτελεί το μέσον συντήρησης για το επιλεγμένο τυροκομικό προϊόν, είτε στο πρώτο στάδιο ωρίμανσης, είτε στην ανασυσκευασία ή και στα δύο.

ΑΡΙΘΜΟΣ Δ.Ε. (11):1009963
ΑΡΙΘΜΟΣ ΑΙΤΗΣΗΣ Δ.Ε. (21):20200100214
ΔΙΕΘΝΗΣ ΤΑΞΙΝΟΜΗΣΗ (51):IPC8: A61G 17/00
 IPC8: A61G 17/007
 IPC8: B28B 3/02
 IPC8: B28B 3/12

ΔΙΚΑΙΟΥΧΟΣ (73):1)ΣΟΦΟΣ ΑΝΔΡΕΑ ΓΕΩΡΓΙΟΣ
 Κεφαλληνίας 10, Κόκκινος Μύλος,13671
 ΑΧΑΡΝΕΣ (ΑΤΤΙΚΗΣ), ΕΛΛΑΔΑ
 2)ΚΟΥΤΡΟΠΟΥΛΟΣ ΚΩΝΣΤΑΝΤΙΝΟΥ
 ΦΩΤΙΟΣ
 Λεωνίδου 4, Εγλυκάδα, 26335 ΠΑΤΡΑ
 (ΑΧΑΪΑΣ), ΕΛΛΑΔΑ

ΗΜΕΡΟΜ. ΚΑΤΑΘΕΣΗΣ (22):28/04/2020
ΗΜΕΡΟΜ. ΑΠΟΝΟΜΗΣ (47):29/03/2021
ΣΥΜΒ. ΠΡΟΤΕΡΑΙΟΤΗΤΕΣ (30):
ΤΡΟΠΟΠ. ΚΥΡΙΟΥ Δ.Ε. (61):
ΕΦΕΥΡΕΤΗΣ (72):1)ΣΟΦΟΣ ΑΝΔΡΕΑ ΓΕΩΡΓΙΟΣ
 2)ΚΟΥΤΡΟΠΟΥΛΟΣ ΚΩΝΣΤΑΝΤΙΝΟΥ
 ΦΩΤΙΟΣ

ΕΙΔΙΚΟΣ ΠΑΗΡΕΞΟΥΣΙΟΣ (74):ΜΟΣΧΟΠΟΥΛΟΥ ΜΑΡΙΑ
 Χαριλάου Τρικούπη 52, 10680 ΑΘΗΝΑ

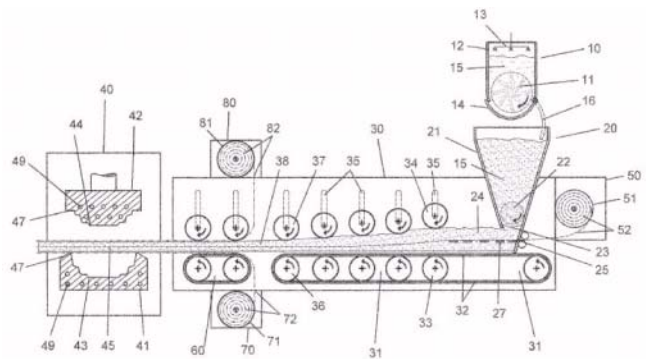
ΑΝΤΙΚΛΗΤΟΣ (74):ΜΟΣΧΟΠΟΥΛΟΥ ΜΑΡΙΑ
 Χαριλάου Τρικούπη 52, 10680 ΑΘΗΝΑ

ΤΙΤΛΟΣ ΕΦΕΥΡΕΣΗΣ (54):**ΜΕΘΟΔΟΣ ΚΑΤΑΣΚΕΥΗΣ ΕΠΙΦΑΝΕΙΩΝ ΚΕΛΥΦΟΥΣ ΦΕΡΕΤΡΟΥ ΜΕ ΚΛΙΜΑΚΩΤΗ ΠΡΟΣΥΜΠΙΕΣΗ ΠΟΛΤΟΥ ΠΡΙΟΝΙΔΙΟΥ ΚΑΙ ΜΟΡΦΟΠΟΙΗΣΗ ΠΡΟΣΥΜΠΙΕΣΜΕΝΩΝ ΕΠΙΦΑΝΕΙΩΝ ΚΑΙ ΕΝΑ ΣΥΣΤΗΜΑ ΜΗΧΑΝΙΣΜΩΝ ΓΙΑ ΤΗΝ ΕΦΑΡΜΟΓΗ ΤΗΣ**

ΠΕΡΙΛΗΨΗ(57)

Η εφεύρεση αναφέρεται σε μία "Μέθοδο κατασκευής επιφανειών κελύφους φέρετρον με κλιμακωτή προσυμπίεση πολτού πριονιδιού και μορφοποίηση προσυμπίεσμένων επιφανειών και ένα σύστημα μηχανισμών για την εφαρμογή της". Η μέθοδος συνίσταται στο ότι, κάθε επιφάνεια από τις οποίες σχηματίζεται

το κέλυφος ενός φέρετρον, κατασκευάζεται με μία διαδικασία σε συνεχή βήματα όπου, αρχικά με κλιμακωτή συμπίεση πολτού πριονιδιού, σχηματίζεται επίπεδη προσυμπίεσμένη επιφάνεια η οποία στη συνέχεια μορφοποιείται με προσυμπίεση και ταυτόχρονη θέρμανση ώστε να αποκτήσει την επιθυμητή μορφή και ανθεκτικότητα. Η μέθοδος υλοποιείται ειδικά με ένα σύστημα μηχανισμών αποτελούμενο από μηχανισμό ανάδευσης και ομοιογενοποίησης πολτού πριονιδιού (10), μηχανισμό τροφοδοσίας ρυθμιζόμενης παροχής (20), μηχανισμό κλιμακωτής συμπίεσης (30) και μηχανισμό τελικής μορφοποίησης (40). Με την εφεύρεση επιτυγχάνεται κατασκευή συνεκτικών επιφανειών φέρετρον, καλαίσθητων, ανθεκτικών και μικρού κόστους παραγωγής.



ΑΡΙΘΜΟΣ Δ.Ε. (11):1009964
ΑΡΙΘΜΟΣ ΑΙΤΗΣΗΣ Δ.Ε. (21):20200100305
ΔΙΕΘΝΗΣ ΤΑΞΙΝΟΜΗΣΗ (51):IPC8: B60P 3/00 IPC8: B62D 63/06
 IPC8: H02S 10/40 IPC8: H02S 10/12
 IPC8: F03D 9/11 IPC8: F03D 9/25
 IPC8: F03D 9/32

ΔΙΚΑΙΟΥΧΟΣ (73):1)ΓΣΑΛΑΒΟΥΤΑΣ ΕΛΕΥΘΕΡΙΟΥ
 ΔΗΜΗΤΡΙΟΣ
 Ευαγγέλου Ζάππα 15,13341 ΑΝΩ ΛΙΟΣΙΑ
 (ΑΤΤΙΚΗΣ), ΕΛΛΑΔΑ
 2)ΜΠΛΕΤΣΟΣ ΧΡΗΣΤΟΥ ΑΠΟΣΤΟΛΟΣ
 Φυλής 90,13341 ΑΝΩ ΛΙΟΣΙΑ (ΑΤΤΙΚΗΣ),
 ΕΛΛΑΔΑ

ΗΜΕΡΟΜ. ΚΑΤΑΘΕΣΗΣ (22):02/06/2020
ΗΜΕΡΟΜ. ΑΠΟΝΟΜΗΣ (47):29/03/2021
ΣΥΜΒ. ΠΡΟΤΕΡΑΙΟΤΗΤΕΣ (30):
ΤΡΟΠΟΠ. ΚΥΡΙΟΥ Δ.Ε. (61):
ΕΦΕΥΡΕΤΗΣ (72):1)ΓΣΑΛΑΒΟΥΤΑΣ ΕΛΕΥΘΕΡΙΟΥ
 ΔΗΜΗΤΡΙΟΣ
 2)ΜΠΛΕΤΣΟΣ ΧΡΗΣΤΟΥ ΑΠΟΣΤΟΛΟΣ

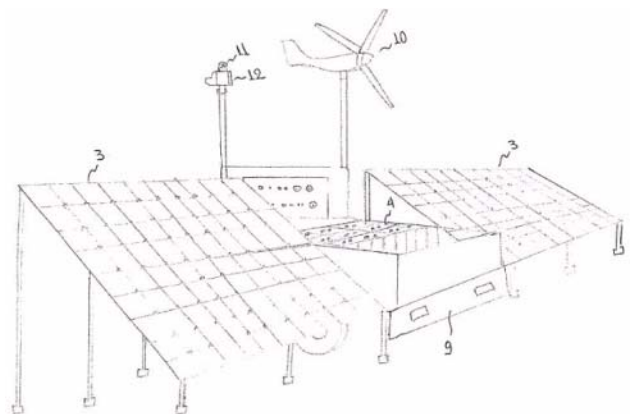
ΕΙΔΙΚΟΣ ΠΑΗΡΕΞΟΥΣΙΟΣ (74):ΜΠΑΝΤΕΚΑ ΙΩΑΝΝΑ
 Ασκληπιού 6-8, 10680 ΑΘΗΝΑ

ΑΝΤΙΚΛΗΤΟΣ (74):ΜΑΡΟΥΛΗΣ ΑΝΔΡΕΑΣ
 Εφέσσου 15, 17121 ΝΕΑ ΣΜΥΡΝΗ
 (ΑΤΤΙΚΗΣ)

ΤΙΤΛΟΣ ΕΦΕΥΡΕΣΗΣ (54):**ΜΕΤΑΦΕΡΟΜΕΝΟ ΥΒΡΙΔΙΚΟ ΣΥΣΤΗΜΑ ΠΑΡΟΧΗΣ ΕΝΕΡΓΕΙΑΣ**

ΠΕΡΙΛΗΨΗ(57)

Η επινόηση αναφέρεται σε υβριδικό σύστημα παροχής ενέργειας, το οποίο είναι μεταφερόμενο εντός αποθηκευτικού χώρου (1). Ο χώρος μπορεί να είναι ένα τρέιλερ (9). Εντός του χώρου υπάρχουν φωτοβολταϊκά στοιχεία (3), συσσωρευτές (4), ρυθμιστής φόρτισης (5) και όλα τα απαραίτητα στοιχεία που επιτρέπουν τη μεταξύ τους διασύνδεση. Με τον τρόπο αυτό τα εξαρτήματα, αναπτυσσόμενα, μπορούν να παρέχουν ηλεκτρική ενέργεια σε καταναλώσεις, χάρη σε υποδοχές σύνδεσης συσκευών (6) που υπάρχουν στον αποθηκευτικό χώρο (1). Εναλλακτικά μπορεί να υπάρχει ανεμογεννήτρια (10) με ρυθμιστή καθώς και μετατροπέας συνεχούς σε εναλλασσόμενο ρεύμα, για εξυπηρέτηση μεγαλύτερων καταναλώσεων.



ΑΡΙΘΜΟΣ Δ.Ε. (11):1009965
ΑΡΙΘΜΟΣ ΑΙΤΗΣΗΣ Δ.Ε. (21):20200100396
ΔΙΕΘΝΗΣ ΤΑΞΙΝΟΜΗΣΗ (51):IPC8: A61M 1/14
 IPC8: A61M 1/16
 IPC8: A61M 1/34
 IPC8: A61M 1/36
 IPC8: B01D 61/42

ΔΙΚΑΙΟΥΧΟΣ (73):
 1)ΒΑΜΒΑΚΟΥΣΗΣ ΑΡΙΣΤΕΙΔΗ ΕΥΑΓΓΕΛΟΣ (κατά ποσοστό 33,33%)
 Περικλέους 2, 17673 ΚΑΛΛΙΘΕΑ (ΑΤΤΙΚΗΣ), ΕΛΛΑΔΑ
 2)ΠΑΠΑΔΟΠΟΥΛΟΣ ΑΛΕΞΑΝΔΡΟΥ ΝΙΚΟΛΑΟΣ (κατά ποσοστό 33,33%)
 Πλατεία Πάργης 11, 45333 ΙΩΑΝΝΙΝΑ (ΙΩΑΝΝΙΝΩΝ), ΕΛΛΑΔΑ
 3)ΕΥΑΓΓΕΛΟΥ ΜΙΧΑΗΛ ΑΓΓΕΛΟΣ (κατά ποσοστό 33,33%)
 8ης Μεραρχίας 13, 45444 ΙΩΑΝΝΙΝΑ (ΙΩΑΝΝΙΝΩΝ), ΕΛΛΑΔΑ

ΗΜΕΡΟΜ. ΚΑΤΑΘΕΣΗΣ (22):06/07/2020
ΗΜΕΡΟΜ. ΑΠΟΝΟΜΗΣ (47):29/03/2021
ΣΥΜΒ. ΠΡΟΤΕΡΑΙΟΤΗΤΕΣ (30):
ΤΡΟΠΟΠ. ΚΥΡΙΟΥ Δ.Ε. (61):
ΕΦΕΥΡΕΤΗΣ (72):1)ΒΑΜΒΑΚΟΥΣΗΣ ΑΡΙΣΤΕΙΔΗ
 ΕΥΑΓΓΕΛΟΣ
 2)ΠΑΠΑΔΟΠΟΥΛΟΣ ΑΛΕΞΑΝΔΡΟΥ
 ΝΙΚΟΛΑΟΣ
 3)ΕΥΑΓΓΕΛΟΥ ΜΙΧΑΗΛ ΑΓΓΕΛΟΣ

ΕΙΔΙΚΟΣ ΠΛΗΡΕΞΟΥΣΙΟΣ (74):ΤΣΕΡΙΩΝΗΣ ΗΛΙΑΣ
 Σκουφά 56, 10672 ΑΘΗΝΑ

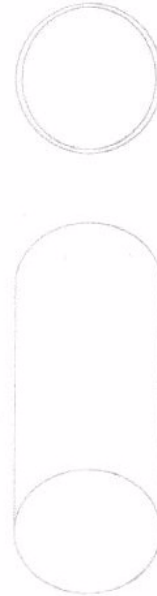
ΑΝΤΙΚΛΗΤΟΣ (74):ΤΣΕΡΙΩΝΗΣ ΗΛΙΑΣ
 Σκουφά 56, 10672 ΑΘΗΝΑ

ΤΙΤΛΟΣ ΕΦΕΥΡΕΣΗΣ (54):**ΗΛΕΚΤΡΟΜΑΓΝΗΤΙΚΗ ΣΥΣΚΕΥΗ ΒΕΛΤΙΩΣΗΣ ΤΗΣ ΑΠΟΔΟΣΗΣ ΤΩΝ ΦΙΑΤΡΩΝ ΑΙΜΟΚΑΘΑΡΣΗΣ**

ΠΕΡΙΛΗΨΗ(57)

Η εφεύρεση αφορά σε μια κατασκευή όπου επιτυγχάνεται βελτίωση των αποτελεσμάτων της αιμοκάθαρσης αλλά και μείωση του χρόνου διάρκειας της με τη βοήθεια ενός πηνίου που παράγει ηλεκτρομαγνητικό πεδίο(σχεδ. 1), το οποίο περιβάλλει το φίλτρο αιμοκάθαρσης και βελτιώνει την απόδοσή του. Απο το

φίλτρο αιμοκάθαρσης, διέρχονται τριχοειδή σωληνάκια απ' όπου διέρχεται το αίμα και τα οποία σωληνάκια περιβάλλονται από το υγρό της αιμοκάθαρσης. Το πηνίο που παράγει ηλεκτρομαγνητικό πεδίο είναι συνδεδεμένο σε κουτί που περιέχει ηλεκτρικό κύκλωμα, (σχεδ. 2), μέσω του οποίου ενεργοποιείται το ηλεκτρομαγνητικό πεδίο και συγχρόνως ρυθμίζεται η ένταση του ηλεκτρομαγνητή και του ταλαντωτή. Το ηλεκτρομαγνητικό πεδίο που αναπτύσσεται γύρω από το φίλτρο της αιμοκάθαρσης έλκει φορτισμένα ιόντα και ουσίες του αίματος και τις αποβάλλει στο περιβάλλον υγρό της αιμοκάθαρσης.



ΑΡΙΘΜΟΣ Δ.Ε. (11):1009966
ΑΡΙΘΜΟΣ ΑΙΤΗΣΗΣ Δ.Ε. (21):20170100412
ΔΙΕΘΝΗΣ ΤΑΞΙΝΟΜΗΣΗ (51):IPC8: A01K 1/015
ΔΙΚΑΙΟΥΧΟΣ (73):1)ΓΕΩΡΓΙΑΔΗΣ ΣΥΜΕΩΝΟΣ
 ΠΑΝΑΓΙΩΤΗΣ
 Αγ. Παντελεήμονος 10, 56224 ΕΥΟΣΜΟΣ
 (ΘΕΣΣΑΛΟΝΙΚΗΣ), ΕΛΛΑΔΑ

ΗΜΕΡΟΜ. ΚΑΤΑΘΕΣΗΣ (22):12/09/2017
ΗΜΕΡΟΜ. ΑΠΟΝΟΜΗΣ (47):30/03/2021
ΣΥΜΒ. ΠΡΟΤΕΡΑΙΟΤΗΤΕΣ (30):
ΤΡΟΠΟΠ. ΚΥΡΙΟΥ Δ.Ε. (61):
ΕΦΕΥΡΕΤΗΣ (72):1)ΓΕΩΡΓΙΑΔΗΣ ΣΥΜΕΩΝΟΣ
 ΠΑΝΑΓΙΩΤΗΣ

ΕΙΔΙΚΟΣ ΠΛΗΡΕΞΟΥΣΙΟΣ (74):ΜΠΙΑΝΤΕΚΑ ΙΩΑΝΝΑ
 Ασκληπιού 6-8, 10680 ΑΘΗΝΑ

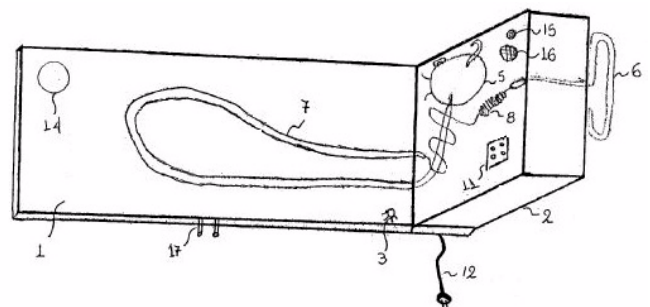
ΑΝΤΙΚΛΗΤΟΣ (74):ΜΑΡΟΥΛΗΣ ΑΝΔΡΕΑΣ
 Εφέσσου 15, 17121 ΝΕΑ ΣΜΥΡΝΗ
 (ΑΤΤΙΚΗΣ)

ΤΙΤΛΟΣ ΕΦΕΥΡΕΣΗΣ (54):**ΣΥΣΚΕΥΗ ΓΙΑ ΤΗΝ ΨΥΞΗ ΚΑΙ ΘΕΡΜΑΝΣΗ ΖΩΩΝ**

ΠΕΡΙΛΗΨΗ(57)

Η επινόηση αναφέρεται σε συσκευή για την ψύξη και θέρμανση ζώων, η οποία αποτελείται από βάση (1) και μονάδα ελέγχου (2) με συμπιεστή (5), εξατμιστή (6), σωληνώσεις κυκλοφορίας ψυκτικού μέσου (7) ενώ στο κάτω μέρος της βάσης υπάρχει αντίσταση (9). Ενεργοποιούμενη μέσω διακοπών (10), η βάση ψύχεται ή θερμαίνεται ώστε να προσφέρει κατάλληλο έδαφος για τα ζώα. Σε εναλλακτικές εφαρμογές δύνανται ναδημιουργηθούν συστοιχίες βάσεων που ενώνονται από σωληνώσεις (17) και ελέγχονται από μία μονάδα ελέγχου (2), ενώ η κυκλοφορία του ψυκτικού μέσου γίνεται εξαναγκασμένα μέσω κυκλοφορητή. Η συσκευή

δύναται να διαθέτει κάμερα (15), ηχείο (16) και ενσωματωμένο στη βάση (1), δοχείο (14).

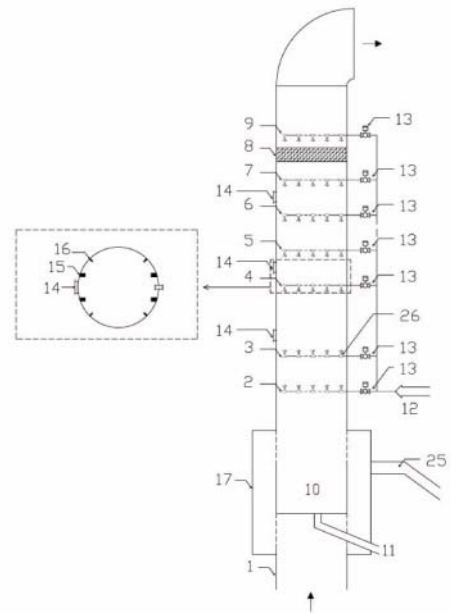


ΑΡΙΘΜΟΣ Δ.Ε. (11):1009967
ΑΡΙΘΜΟΣ ΑΙΤΗΣΗΣ Δ.Ε. (21):20200100030
ΔΙΕΘΝΗΣ ΤΑΞΙΝΟΜΗΣΗ (51):IPC8: B01D 47/06
IPC8: B01D 53/78
ΔΙΚΑΙΟΥΧΟΣ (73):1)ΔΟΥΣΗΣ ΓΕΩΡΓΙΟΥ ΕΥΑΓΓΕΛΟΣ
Δούσμανη 10, 16675 ΓΛΥΦΑΔΑ
(ΑΤΤΙΚΗΣ), ΕΛΛΑΔΑ
ΗΜΕΡΟΜ. ΚΑΤΑΘΕΣΗΣ (22):23/01/2020
ΗΜΕΡΟΜ. ΑΠΟΝΟΜΗΣ (47):30/03/2021
ΣΥΜΒ. ΠΡΟΤΕΡΑΙΟΤΗΤΕΣ (30):
ΤΡΟΠΟΠ. ΚΥΡΙΟΥ Δ.Ε. (61):
ΕΦΕΥΡΕΤΗΣ (72):1)ΔΟΥΣΗΣ ΓΕΩΡΓΙΟΥ ΕΥΑΓΓΕΛΟΣ
ΕΙΔΙΚΟΣ ΠΛΗΡΕΞΟΥΣΙΟΣ (74):
ΑΝΤΙΚΛΗΤΟΣ (74):
ΤΙΤΛΟΣ ΕΦΕΥΡΕΣΗΣ (54):**ΜΕΘΟΔΟΣ ΜΕΤΑΤΡΟΠΗΣ ΥΦΙΣΤΑ-
ΜΕΝΗΣ ΚΑΙΝΟΔΟΧΟΥ ΠΛΟΙΟΥ ΣΕ
ΣΥΣΤΗΜΑ ΑΠΟΘΕΙΩΣΗΣ ΚΑΥΣΑΕ-
ΡΙΩΝ**

ΠΕΡΙΛΗΨΗ(57)

Μέθοδος μετατροπής υφιστάμενης καπνοδόχου πλοίου σε σύστημα αποθείωσης καυσαερίων, χαρακτηριζόμενη από τη χρήση θερμικού ψεκασμού στο εσωτερικό της καπνοδόχου της κύριας μηχανής ώστε να δημιουργηθείμια επένδυση αντιδιαβρωτικής προστασίας, την εγκατάσταση σειρών ακροφυσίων ψεκασμού νερού, τη δημιουργία ενός θαλάμου συλλογής καυσαερίων κύριας μηχανής και ηλεκτρομηχανών, και μία διάταξη εισαγωγής και απόρριψης του νερού έκπλυσης. Τα συστήματα αποθείωσης (Scrubbers) είναι ευρέως γνωστά στην ναυτιλία και χρησιμοποιούνται προκειμένου να μειωθεί το επίπεδο των οξειδίων του θείου από τα καυσαέρια, που προέρχονται από μονάδες εσωτερικής καύσης, ώστε να τηρηθούν οι υφιστάμενοι και επερχόμενοι κανονισμοί για τις μειωμένες εκπομπές οξειδίων του θείου στην ατμόσφαιρα. Το κύριο πλεονέκτημα της παρούσας εφεύρεσης είναι ότι χρησιμοποιεί την υφιστάμενη καπνοδόχο μετατρέποντας την

σε σύστημα αποθείωσης, μειώνοντας δραστικά το κόστος του εξοπλισμού και το κόστος και τον χρόνο για την εγκατάσταση στο πλοίο, επιτρέποντας την υλοποίηση ενώ το πλοίο παραμένει σε κανονική λειτουργία, χωρίς να χρειάζεται η μετάβαση του σε ναυπηγείο.



2.2 ΕΥΡΕΤΗΡΙΟ Δ.Ε. ΣΥΜΦΩΝΑ ΜΕ ΤΗΝ ΗΜΕΡΟΜΗΝΙΑ ΚΑΤΑΘΕΣΗΣ

ΚΑΤΑΘΕΣΗ (22)	ΔΙΚΑΙΟΥΧΟΣ (73)	ΤΙΤΛΟΣ ΕΦΕΥΡΕΣΗΣ (54)	ΑΡ. Δ.Ε. (11)
12/09/2017	ΓΕΩΡΓΙΑΔΗΣ ΠΑΝΑΓΙΩΤΗΣ	ΣΥΣΚΕΥΗ ΓΙΑ ΤΗΝ ΨΥΞΗ ΚΑΙ ΘΕΡΜΑΝΣΗ ΖΩΩΝ	1009966
13/02/2019	ΣΑΓΕΩΡΓΗΣ ΧΡΗΣΤΟΣ	ΚΟΜΒΟΣ ΣΥΝΔΕΣΗΣ ΣΤΟΙΧΕΙΩΝ (ΠΡΙΣΜΑΤΩΝ)	1009949
28/03/2019	ΜΕΣΟΓΕΙΟΣ ΑΕ	ΔΙΑΤΑΞΗ ΑΝΑΕΡΟΒΙΑΣ ΧΩΝΕΥΣΗΣ	1009957
24/04/2019	ΕΝΟΡΑΣΙΣ ΑΝΩΝΥΜΗ ΕΜΠΟΡΙΚΗ ΕΤΑΙΡΕΙΑ ΦΑΡΜΑΚΕΥΤΙΚΩΝ ΚΑΙ ΙΑΤΡΙΚΩΝ ΥΛΙΚΩΝ ΚΑΙ ΜΗΧΑΝΗΜΑΤΩΝ με δ.τ. "ΕΝΟΡΑΣΙΣ Α.Ε."	ΠΑΡΑΓΩΓΑ ΓΕΜΣΙΤΑΒΙΝΗΣ ΚΑΙ ΜΕΘΟΔΟΙ ΔΗΜΙΟΥΡΓΙΑΣ ΠΑΡΑΓΩΓΩΝ ΓΕΜΣΙΤΑΒΙΝΗΣ	1009958
21/06/2019	ΕΝΟΡΑΣΙΣ ΑΝΩΝΥΜΗ ΕΜΠΟΡΙΚΗ ΕΤΑΙΡΕΙΑ ΦΑΡΜΑΚΕΥΤΙΚΩΝ ΚΑΙ ΙΑΤΡΙΚΩΝ ΥΛΙΚΩΝ ΚΑΙ ΜΗΧΑΝΗΜΑΤΩΝ με δ.τ. "ΕΝΟΡΑΣΙΣ Α.Ε."	ΟΙ ΠΟΛΥΜΟΡΦΙΣΜΟΙ ΣΑΝ ΠΡΟΒΛΕΠΤΙΚΟΙ ΠΑΡΑΓΟΝΤΕΣ ΣΤΗΝ ΑΝΤΑΠΟΚΡΙΣΗ ΣΤΗ ΘΕΡΑΠΕΙΑ ΚΑΙ ΤΗ ΣΥΝΟΛΙΚΗ ΕΠΙΒΙΩΣΗ	1009959
24/06/2019	ΜΠΙΛΙΑΣ ΠΑΝΑΓΙΩΤΗΣ	ΒΑΣΕΙΣ ΤΟΠΟΘΕΤΗΣΗΣ ΑΣΚΩΝ ΜΕ ΜΗΧΑΝΙΣΜΟ ΥΠΟΒΟΗΘΗΣΗΣ ΣΤΟ ΑΔΕΙΑΣΜΑ	1009950
25/06/2019	ΕΝΟΡΑΣΙΣ ΑΝΩΝΥΜΗ ΕΜΠΟΡΙΚΗ ΕΤΑΙΡΕΙΑ ΦΑΡΜΑΚΕΥΤΙΚΩΝ ΚΑΙ ΙΑΤΡΙΚΩΝ ΥΛΙΚΩΝ ΚΑΙ ΜΗΧΑΝΗΜΑΤΩΝ με δ.τ. "ΕΝΟΡΑΣΙΣ Α.Ε."	ΟΙ ΣΥΓΚΕΝΤΡΩΣΕΙΣ ΤΗΣ ΜΠΕΒΑΣΙΖΟΥΜΑΜΠΗΣ ΣΑΝ ΔΕΙΚΤΗΣ ΣΤΗΝ ΑΝΤΑΠΟΚΡΙΣΗ ΣΤΗ ΘΕΡΑΠΕΙΑ ΚΑΙ ΣΤΗ ΣΥΝΟΛΙΚΗ ΕΠΙΒΙΩΣΗ	1009946
26/07/2019	OSKAR FRECH GMBH & CO. KG	ΕΞΑΡΤΗΜΑ ΧΥΤΕΥΣΗΣ ΚΑΙ ΜΕΘΟΔΟΣ ΓΙΑ ΕΦΑΡΜΟΓΗ ΑΝΤΙ-ΔΙΑΒΡΩΤΙΚΟΥ ΣΤΡΩΜΑΤΟΣ	1009951
04/10/2019	ΜΕΛΑΜΠΙΑΝΑΚΗΣ ΕΜΜΑΝΟΥΗΛ	ΠΡΟΪΟΝΤΑ ΕΛΛΙΟΛΑΔΟΥ ΣΕ ΜΟΡΦΗ ΡΕΥΣΤΗΣ Ή ΣΤΕΡΕΗΣ ΓΕΛΗΣ ΜΕ ΑΠΛΗ ΓΕΥΣΗ Ή ΓΕΥΣΤΙΚΑ Ή/ΚΑΙ ΒΙΟ-ΛΕΙΤΟΥΡΓΙΚΑ ΕΝΙΣΧΥΜΕΝΑ	1009960
15/10/2019	ΜΠΡΕΣΤΑΣ ΒΑΣΙΛΕΙΟΣ	ΠΕΡΙΣΤΡΕΦΟΜΕΝΟ ΣΤΕΓΑΝΟ ΚΑΠΑΚΙ ΜΕ ΘΕΣΗ ΑΝΑΔΕΥΤΗΡΑ ΜΑΖΙ ΜΕ ΤΟ ΠΟΤΗΡΙ ΤΟΥ	1009941
15/11/2019	Α. ΚΑΙ Χ. ΥΦΑΝΤΗΣ ΑΒΕΕ	ΠΡΟΪΟΝΤΑ ΤΡΟΦΙΜΩΝ ΜΕ ΥΠΟΚΑΤΑΣΤΑΤΟ ΚΡΕΑΤΟΣ	1009947
26/11/2019	ΚΙΣΣΑΣ ΔΗΜΗΤΡΙΟΣ	ΔΟΧΕΙΟ ΜΕ ΥΓΡΟ ΓΙΑ ΤΗΝ ΑΠΟΘΗΚΕΥΣΗ , ΑΠΟΛΥΜΑΝΣΗ , ΑΠΟΥΡΥΠΑΝΣΗ ΚΑΙ ΜΕΙΩΣΗ ΤΗΣ ΑΝΤΙΣΤΑΣΗΣ ΤΩΝ ΛΕΠΙΔΩΝ ΚΟΠΗΣ (ΞΥΡΑΦΑΚΙΑ)	1009942
30/12/2019	ΖΑΧΟΠΟΥΛΟΣ ΔΗΜΗΤΡΗΣ	ΧΡΗΣΗ ΘΕΡΜΟΑΝΤΟΧΩΝ ΠΡΩΤΕΪΝΩΝ ΣΕ ΠΡΟΪΟΝΤΑ ΖΑΧΑΡΟ-ΠΛΑΣΤΙΚΗΣ	1009952
23/01/2020	ΔΟΥΣΗΣ ΕΥΑΓΓΕΛΟΣ	ΜΕΘΟΔΟΣ ΜΕΤΑΤΡΟΠΗΣ ΥΦΙΣΤΑΜΕΝΗΣ ΚΑΠΝΟΔΟΧΟΥ ΠΛΟΙΟΥ ΣΕ ΣΥΣΤΗΜΑ ΑΠΟΘΕΙΩΣΗΣ ΚΑΥΣΑΕΡΙΩΝ	1009967
29/01/2020	ΜΠΡΑΝΤΖΟΣ ΔΗΜΗΤΡΙΟΣ ΚΑΤΣΙΩΡΧΗΣ ΠΟΥΛΟΣ	ΔΙΑΤΑΞΗ ΕΠΙΚΟΙΝΩΝΙΑΣ ΚΑΙ ΠΛΗΡΟΦΟΡΗΣΗΣ ΟΔΗΓΩΝ	1009955
04/03/2020	E.G.T. ΜΟΝΟΠΡΟΣΩΠΗ ΕΤΑΙΡΕΙΑ ΠΕΡΙΟΡΙΣΜΕΝΗΣ ΕΥΘΥΝΗΣ	ΜΕΘΟΔΟΛΟΓΙΑ ΚΑΙ ΟΛΟΚΛΗΡΩΜΕΝΟ ΣΥΣΤΗΜΑ ΕΚΚΕΝΩΣΗΣ ΕΓΚΑΤΑΣΤΑΣΕΩΝ	1009953
21/03/2020	ΓΚΑΡΕΛΗΣ ΙΩΑΝΝΗΣ	ΜΗΧΑΝΗΜΑ ΑΥΤΟΜΑΤΗΣ ΠΑΡΑΛΑΒΗΣ ΔΕΜΑΤΩΝ	1009943
02/04/2020	ΚΑΒΟΥΣΗΚΑΙ ΚΑΙΣΑ ΣΕΙΚΟ ΣΗΟ (ΚΟΒΕ STEEL, LTD.)	ΜΟΝΑΔΑ ΣΥΜΠΙΕΣΤΗ ΚΑΙ ΜΕΘΟΔΟΣ ΚΡΑΤΗΣΗΣ ΜΟΝΑΔΑΣ ΣΥΜΠΙΕΣΤΗ	1009944
28/04/2020	ΣΟΦΟΣ ΓΕΩΡΓΙΟΣ ΚΟΥΤΡΟΠΟΥΛΟΣ ΦΩΤΙΟΣ	ΜΕΘΟΔΟΣ ΚΑΤΑΣΚΕΥΗΣ ΕΠΙΦΑΝΕΙΩΝ ΚΕΛΥΦΟΥΣ ΦΕΡΕΤΡΟΥ ΜΕ ΚΛΙΜΑΚΩΤΗ ΠΡΟΣΥΜΠΙΕΣΗ ΠΟΛΤΟΥ ΠΡΙΟΝΙΔΙΟΥ ΚΑΙ ΜΟΡΦΟΠΟΙΗΣΗ ΠΡΟΣΥΜΠΙΕΣΜΕΝΩΝ ΕΠΙΦΑΝΕΙΩΝ ΚΑΙ ΕΝΑ ΣΥΣΤΗΜΑ ΜΗΧΑΝΙΣΜΩΝ ΓΙΑ ΤΗΝ ΕΦΑΡΜΟΓΗ ΤΗΣ	1009963
04/05/2020	ΔΗΜΑΣ Α.Ε.Β.Ε.-DIMAS SA ΠΑΡΑΓΩΓΗΣ ΕΙΔΩΝ ΚΛΙΜΑΤΙΣΜΟΥ-ΗΛΙΑΚΩΝ	ΒΑΣΗ ΑΠΟΛΗΞΕΩΝ ΠΛΑΙΣΙΟΥ ΣΤΗΡΙΞΗΣ ΘΕΡΜΟΣΙΦΩΝΙΚΟΥ ΣΥΣΤΗΜΑΤΟΣ	1009961
20/05/2020	ΔΗΜΗΤΡΙΟΥ ΑΘΑΝΑΣΙΟΣ	ΠΛΗΚΤΡΟΦΟΡΟ ΧΕΙΡΙΣΤΗΡΙΟ ΕΙΚΟΝΙΚΩΝ ΜΟΥΣΙΚΩΝ ΟΡΓΑΝΩΝ ΓΙΑ ΚΙΘΑΡΑ	1009948
25/05/2020	ΚΑΝΑΚΗΣ ΕΥΑΓΓΕΛΟΣ	ΙΑΤΡΙΚΟ ΔΙΑΣΩΣΤΙΚΟ ΠΟΔΗΛΑΤΟ	1009945

ΚΑΤΑΘΕΣΗ (22)	ΔΙΚΑΙΟΥΧΟΣ (73)	ΤΙΤΛΟΣ ΕΦΕΥΡΕΣΗΣ (54)	ΑΡ. Δ.Ε. (11)
02/06/2020	ΕΝΕΛΛΑΣ ΕΝΕΡΓΕΙΑΚΗ ΑΝΩΝΥΜΗ ΕΤΑΙ- ΡΕΙΑ και δ.τ. ΕΝΕΛΛΑΣ Α.Ε.	ΣΥΣΚΕΥΗ ΚΑΘΑΡΙΣΜΟΥ ΑΕΡΑ	1009956
02/06/2020	ΤΣΑΛΑΒΟΥΤΑΣ ΔΗΜΗΤΡΙΟΣ ΜΠΛΕΤΣΟΣ ΑΠΟΣΤΟΛΟΣ	ΜΕΤΑΦΕΡΟΜΕΝΟ ΥΒΡΙΔΙΚΟ ΣΥΣΤΗΜΑ ΠΑΡΟΧΗΣ ΕΝΕΡΓΕΙΑΣ	1009964
04/06/2020	ARID ZONE AFFORESTATION (A.Z.A.)	ΣΥΣΤΗΜΑ ΔΕΝΔΡΟΦΥΤΕΥΣΗΣ ΣΕ ΞΗΡΕΣ, ΗΜΙΞΗΡΕΣ ΚΑΙ ΕΡΗ- ΜΙΚΕΣ ΠΕΡΙΟΧΕΣ	1009954
23/06/2020	ΚΥΡΟΥ ΠΑΝΑΓΙΩΤΗΣ	ΜΕΘΟΔΟΣ ΣΥΝΤΗΡΗΣΗΣ ΤΥΡΟΚΟΜΙΚΩΝ ΣΕ ΑΛΜΥΡΟ ΤΣΑΪ ΑΠΟ ΒΟΤΑΝΑ, ΑΡΩΜΑΤΙΚΑ ΦΥΤΑ ΚΑΙ ΚΑΡΥΚΕΥΜΑΤΑ	1009962
06/07/2020	ΒΑΜΒΑΚΟΥΣΗΣ ΕΥΑΓΓΕΛΟΣ ΠΑΠΑΔΟΠΟΥΛΟΣ ΝΙΚΟΛΑΟΣ ΕΥΑΓΓΕΛΟΥ ΑΓΓΕΛΟΣ	ΗΛΕΚΤΡΟΜΑΓΝΗΤΙΚΗ ΣΥΣΚΕΥΗ ΒΕΛΤΙΩΣΗΣ ΤΗΣ ΑΠΟΔΟΣΗΣ ΤΩΝ ΦΙΛΤΡΩΝ ΑΙΜΟΚΑΘΑΡΣΗΣ	1009965

2.3 ΕΥΡΕΤΗΡΙΟ Δ.Ε. ΣΥΜΦΩΝΑ ΜΕ ΤΗΝ ΑΛΦΑΒΗΤΙΚΗ ΣΕΙΡΑ ΤΩΝ ΔΙΚΑΙΟΥΧΩΝ

ΔΙΚΑΙΟΥΧΟΣ (73)	ΤΙΤΛΟΣ ΕΦΕΥΡΕΣΗΣ (54)	ΚΑΤΑΘΕΣΗ (22)	ΑΡ. Δ.Ε. (21)
<i>ARID ZONE AFFORESTATION (A.Z.A.)</i>	ΣΥΣΤΗΜΑ ΔΕΝΔΡΟΦΥΤΕΥΣΗΣ ΣΕ ΞΗΡΕΣ, ΗΜΙΞΗΡΕΣ ΚΑΙ ΕΡΗΜΙΚΕΣ ΠΕΡΙΟΧΕΣ	04/06/2020	1009954
<i>E.G.T. ΜΟΝΟΠΡΟΣΩΠΗ ΕΤΑΙΡΕΙΑ ΠΕΡΙΟΡΙΣΜΕΝΗΣ ΕΥΘΥΝΗΣ</i>	ΜΕΘΟΔΟΛΟΓΙΑ ΚΑΙ ΟΛΟΚΛΗΡΩΜΕΝΟ ΣΥΣΤΗΜΑ ΕΚΚΕΝΩΣΗΣ ΕΓΚΑΤΑΣΤΑΣΕΩΝ	04/03/2020	1009953
<i>KABUSHIKI KAISHA SEIKO SHO (KOBE STEEL, LTD.)</i>	ΜΟΝΑΔΑ ΣΥΜΠΙΕΣΤΗ ΚΑΙ ΜΕΘΟΔΟΣ ΚΡΑΤΗΣΗΣ ΜΟΝΑΔΑΣ ΣΥΜΠΙΕΣΤΗ	02/04/2020	1009944
<i>OSKAR FRECH GMBH & CO. KG</i>	ΕΞΑΡΤΗΜΑ ΧΥΤΕΥΣΗΣ ΚΑΙ ΜΕΘΟΔΟΣ ΓΙΑ ΕΦΑΡΜΟΓΗ ΑΝΤΙΔΙΑΒΡΩΤΙΚΟΥ ΣΤΡΩΜΑΤΟΣ	26/07/2019	1009951
<i>A. ΚΑΙ Χ. ΥΦΑΝΤΗΣ ΑΒΕΕ</i>	ΠΡΟΪΟΝΤΑ ΤΡΟΦΙΜΩΝ ΜΕ ΥΠΟΚΑΤΑΣΤΑΤΟ ΚΡΕΑΤΟΣ	15/11/2019	1009947
<i>ΒΑΜΒΑΚΟΥΣΗΣ ΕΥΑΓΓΕΛΟΣ</i>	ΗΛΕΚΤΡΟΜΑΓΝΗΤΙΚΗ ΣΥΣΚΕΥΗ ΒΕΛΤΙΩΣΗΣ ΤΗΣ ΑΠΟΔΟΣΗΣ ΤΩΝ ΦΙΛΤΡΩΝ ΑΙΜΟΚΑΘΑΡΣΗΣ	06/07/2020	1009965
<i>ΓΕΩΡΓΙΑΔΗΣ ΠΑΝΑΓΙΩΤΗΣ</i>	ΣΥΣΚΕΥΗ ΓΙΑ ΤΗΝ ΨΥΞΗ ΚΑΙ ΘΕΡΜΑΝΣΗ ΖΩΩΝ	12/09/2017	1009966
<i>ΓΚΑΡΕΛΗΣ ΙΩΑΝΝΗΣ</i>	ΜΗΧΑΝΗΜΑ ΑΥΤΟΜΑΤΗΣ ΠΑΡΑΛΑΒΗΣ ΔΕΜΑΤΩΝ	21/03/2020	1009943
<i>ΔΗΜΗΤΡΙΟΥ ΑΘΑΝΑΣΙΟΣ</i>	ΠΛΗΚΤΡΟΦΟΡΟ ΧΕΙΡΙΣΤΗΡΙΟ ΕΙΚΟΝΙΚΩΝ ΜΟΥΣΙΚΩΝ ΟΡΓΑΝΩΝ ΓΙΑ ΚΙΘΑΡΑ	20/05/2020	1009948
<i>ΔΟΥΣΗΣ ΕΥΑΓΓΕΛΟΣ</i>	ΜΕΘΟΔΟΣ ΜΕΤΑΤΡΟΠΗΣ ΥΦΙΣΤΑΜΕΝΗΣ ΚΑΠΝΟΔΟΧΟΥ ΠΛΟΙΟΥ ΣΕ ΣΥΣΤΗΜΑ ΑΠΟΘΕΙΩΣΗΣ ΚΑΥΣΑΕΡΙΩΝ	23/01/2020	1009967
<i>ΕΝΕΛΛΑΣ ΕΝΕΡΓΕΙΑΚΗ ΑΝΩΝΥΜΗ ΕΤΑΙΡΕΙΑ και δ.τ. ΕΝΕΛΛΑΣ Α.Ε.</i>	ΣΥΣΚΕΥΗ ΚΑΘΑΡΙΣΜΟΥ ΑΕΡΑ	02/06/2020	1009956
<i>ΕΝΟΡΑΣΙΣ ΑΝΩΝΥΜΗ ΕΜΠΟΡΙΚΗ ΕΤΑΙΡΕΙΑ ΦΑΡΜΑΚΕΥΤΙΚΩΝ ΚΑΙ ΙΑΤΡΙΚΩΝ ΥΛΙΚΩΝ ΚΑΙ ΜΗΧΑΝΗΜΑΤΩΝ με δ.τ. "ΕΝΟΡΑΣΙΣ Α.Ε."</i>	ΟΙ ΣΥΓΚΕΝΤΡΩΣΕΙΣ ΤΗΣ ΜΠΕΒΑΣΙΖΟΥΜΑΜΠΗΣ ΣΑΝ ΔΕΙΚΤΗΣ ΣΤΗΝ ΑΝΤΑΠΟΚΡΙΣΗ ΣΤΗ ΘΕΡΑΠΕΙΑ ΚΑΙ ΣΤΗ ΣΥΝΟΛΙΚΗ ΕΠΙΒΙΩΣΗ	25/06/2019	1009946
<i>ΕΝΟΡΑΣΙΣ ΑΝΩΝΥΜΗ ΕΜΠΟΡΙΚΗ ΕΤΑΙΡΕΙΑ ΦΑΡΜΑΚΕΥΤΙΚΩΝ ΚΑΙ ΙΑΤΡΙΚΩΝ ΥΛΙΚΩΝ ΚΑΙ ΜΗΧΑΝΗΜΑΤΩΝ με δ.τ. "ΕΝΟΡΑΣΙΣ Α.Ε."</i>	ΠΑΡΑΓΩΓΑ ΓΕΜΣΙΤΑΒΙΝΗΣ ΚΑΙ ΜΕΘΟΔΟΙ ΔΗΜΙΟΥΡΓΙΑΣ ΠΑΡΑΓΩΓΩΝ ΓΕΜΣΙΤΑΒΙΝΗΣ	24/04/2019	1009958
<i>ΕΝΟΡΑΣΙΣ ΑΝΩΝΥΜΗ ΕΜΠΟΡΙΚΗ ΕΤΑΙΡΕΙΑ ΦΑΡΜΑΚΕΥΤΙΚΩΝ ΚΑΙ ΙΑΤΡΙΚΩΝ ΥΛΙΚΩΝ ΚΑΙ ΜΗΧΑΝΗΜΑΤΩΝ με δ.τ. "ΕΝΟΡΑΣΙΣ Α.Ε."</i>	ΟΙ ΠΟΛΥΜΟΡΦΙΣΜΟΙ ΣΑΝ ΠΡΟΒΛΕΠΤΙΚΟΙ ΠΑΡΑΓΟΝΤΕΣ ΣΤΗΝ ΑΝΤΑΠΟΚΡΙΣΗ ΣΤΗ ΘΕΡΑΠΕΙΑ ΚΑΙ ΤΗ ΣΥΝΟΛΙΚΗ ΕΠΙΒΙΩΣΗ	21/06/2019	1009959
<i>ΕΥΑΓΓΕΛΟΥ ΑΓΓΕΛΟΣ</i>	ΗΛΕΚΤΡΟΜΑΓΝΗΤΙΚΗ ΣΥΣΚΕΥΗ ΒΕΛΤΙΩΣΗΣ ΤΗΣ ΑΠΟΔΟΣΗΣ ΤΩΝ ΦΙΛΤΡΩΝ ΑΙΜΟΚΑΘΑΡΣΗΣ	06/07/2020	1009965
<i>ΖΑΧΟΠΟΥΛΟΣ ΔΗΜΗΤΡΗΣ</i>	ΧΡΗΣΗ ΘΕΡΜΟΑΝΤΟΧΩΝ ΠΡΩΤΕΪΝΩΝ ΣΕ ΠΡΟΪΟΝΤΑ ΖΑΧΑΡΟΠΛΑΣΤΙΚΗΣ	30/12/2019	1009952
<i>ΚΑΝΑΚΗΣ ΕΥΑΓΓΕΛΟΣ</i>	ΙΑΤΡΙΚΟ ΔΙΑΣΩΣΤΙΚΟ ΠΟΔΗΛΑΤΟ	25/05/2020	1009945
<i>ΚΑΤΣΙΩΡΧΗΣ ΠΟΥΛΟΣ</i>	ΔΙΑΤΑΞΗ ΕΠΙΚΟΙΝΩΝΙΑΣ ΚΑΙ ΠΛΗΡΟΦΟΡΗΣΗΣ ΟΔΗΓΩΝ	29/01/2020	1009955
<i>ΚΙΣΣΑΣ ΔΗΜΗΤΡΙΟΣ</i>	ΔΟΧΕΙΟ ΜΕ ΥΓΡΟ ΓΙΑ ΤΗΝ ΑΠΟΘΗΚΕΥΣΗ , ΑΠΟΛΥΜΑΝΣΗ , ΑΠΟΥΡΥΠΑΝΣΗ ΚΑΙ ΜΕΙΩΣΗ ΤΗΣ ΑΝΤΙΣΤΑΣΗΣ ΤΩΝ ΛΕΠΙΔΩΝ ΚΟΠΗΣ (ΞΥΡΑΦΑΚΙΑ)	26/11/2019	1009942
<i>ΚΟΥΤΡΟΠΟΥΛΟΣ ΦΩΤΙΟΣ</i>	ΜΕΘΟΔΟΣ ΚΑΤΑΣΚΕΥΗΣ ΕΠΙΦΑΝΕΙΩΝ ΚΕΛΥΦΟΥΣ ΦΕΡΕΤΡΟΥ ΜΕ ΚΛΙΜΑΚΩΤΗ ΠΡΟΣΥΜΠΙΕΣΗ ΠΟΛΤΟΥ ΠΡΙΟΝΙΔΙΟΥ ΚΑΙ ΜΟΡΦΟΠΟΙΗΣΗ ΠΡΟΣΥΜΠΙΕΣΜΕΝΩΝ ΕΠΙΦΑΝΕΙΩΝ ΚΑΙ ΕΝΑ ΣΥΣΤΗΜΑ ΜΗΧΑΝΙΣΜΩΝ ΓΙΑ ΤΗΝ ΕΦΑΡΜΟΓΗ ΤΗΣ	28/04/2020	1009963
<i>ΚΥΡΟΥ ΠΑΝΑΓΙΩΤΗΣ</i>	ΜΕΘΟΔΟΣ ΣΥΝΤΗΡΗΣΗΣ ΤΥΡΟΚΟΜΙΚΩΝ ΣΕ ΑΛΜΥΡΟ ΤΣΑΪ ΑΠΟ ΒΟΤΑΝΑ, ΑΡΩΜΑΤΙΚΑ ΦΥΤΑ ΚΑΙ ΚΑΡΥΚΕΥΜΑΤΑ	23/06/2020	1009962
<i>ΜΕΛΑΜΠΙΑΝΑΚΗΣ ΕΜΜΑΝΟΥΗΛ</i>	ΠΡΟΪΟΝΤΑ ΕΛΑΙΟΛΑΔΟΥ ΣΕ ΜΟΡΦΗ ΡΕΥΣΤΗΣ Ή ΣΤΕΡΕΗΣ ΓΕΛΗΣ ΜΕ ΑΠΛΗ ΓΕΥΣΗ Ή ΓΕΥΣΤΙΚΑ Ή/ΚΑΙ ΒΙΟ-ΛΕΙΤΟΥΡΓΙΚΑ ΕΝΙΣΧΥΜΕΝΑ	04/10/2019	1009960

ΔΙΚΑΙΟΥΧΟΣ (73)	ΤΙΤΛΟΣ ΕΦΕΥΡΕΣΗΣ (54)	ΚΑΤΑΘΕΣΗ (22)	ΑΡ. Δ.Ε. (21)
<i>ΜΕΣΟΓΕΙΟΣ ΑΕ</i>	ΔΙΑΤΑΞΗ ΑΝΑΕΡΟΒΙΑΣ ΧΩΝΕΥΣΗΣ	28/03/2019	1009957
<i>ΜΠΛΙΑΣ ΠΑΝΑΓΙΩΤΗΣ</i>	ΒΑΣΕΙΣ ΤΟΠΟΘΕΤΗΣΗΣ ΑΣΚΩΝ ΜΕ ΜΗΧΑΝΙΣΜΟ ΥΠΟΒΟΗ-ΘΗΣΗΣ ΣΤΟ ΑΔΕΙΑΣΜΑ	24/06/2019	1009950
<i>ΜΠΛΕΤΣΟΣ ΑΠΟΣΤΟΛΟΣ</i>	ΜΕΤΑΦΕΡΟΜΕΝΟ ΥΒΡΙΔΙΚΟ ΣΥΣΤΗΜΑ ΠΑΡΟΧΗΣ ΕΝΕΡΓΕΙΑΣ	02/06/2020	1009964
<i>ΜΠΡΑΝΤΖΟΣ ΔΗΜΗΤΡΙΟΣ</i>	ΔΙΑΤΑΞΗ ΕΠΙΚΟΙΝΩΝΙΑΣ ΚΑΙ ΠΛΗΡΟΦΟΡΗΣΗΣ ΟΔΗΓΩΝ	29/01/2020	1009955
<i>ΜΠΡΕΣΤΑΣ ΒΑΣΙΛΕΙΟΣ</i>	ΠΕΡΙΣΤΡΕΦΟΜΕΝΟ ΣΤΕΓΑΝΟ ΚΑΠΑΚΙ ΜΕ ΘΕΣΗ ΑΝΑΔΕΥ-ΤΗΡΑ ΜΑΖΙ ΜΕ ΤΟ ΠΟΤΗΡΙ ΤΟΥ	15/10/2019	1009941
<i>ΠΑΠΑΔΟΠΟΥΛΟΣ ΝΙΚΟΛΑΟΣ</i>	ΗΛΕΚΤΡΟΜΑΓΝΗΤΙΚΗ ΣΥΣΚΕΥΗ ΒΕΛΤΙΩΣΗΣ ΤΗΣ ΑΠΟΔΟ-ΣΗΣ ΤΩΝ ΦΙΛΤΡΩΝ ΑΙΜΟΚΑΘΑΡΣΗΣ	06/07/2020	1009965
<i>ΣΑΓΕΩΡΓΗΣ ΧΡΗΣΤΟΣ</i>	ΚΟΜΒΟΣ ΣΥΝΔΕΣΗΣ ΣΤΟΙΧΕΙΩΝ (ΠΡΙΣΜΑΤΩΝ)	13/02/2019	1009949
<i>ΣΟΦΟΣ ΓΕΩΡΓΙΟΣ</i>	ΜΕΘΟΔΟΣ ΚΑΤΑΣΚΕΥΗΣ ΕΠΙΦΑΝΕΙΩΝ ΚΕΛΥΦΟΥΣ ΦΕΡΕ-ΤΡΟΥ ΜΕ ΚΛΙΜΑΚΩΤΗ ΠΡΟΣΥΜΠΙΕΣΗ ΠΟΛΤΟΥ ΠΡΙΟΝΙΔΙΟΥ ΚΑΙ ΜΟΡΦΟΠΟΙΗΣΗ ΠΡΟΣΥΜΠΙΕΣΜΕΝΩΝ ΕΠΙΦΑΝΕΙΩΝ ΚΑΙ ΕΝΑ ΣΥΣΤΗΜΑ ΜΗΧΑΝΙΣΜΩΝ ΓΙΑ ΤΗΝ ΕΦΑΡΜΟΓΗ ΤΗΣ	28/04/2020	1009963
<i>ΤΣΑΛΑΒΟΥΤΑΣ ΔΗΜΗΤΡΙΟΣ</i>	ΜΕΤΑΦΕΡΟΜΕΝΟ ΥΒΡΙΔΙΚΟ ΣΥΣΤΗΜΑ ΠΑΡΟΧΗΣ ΕΝΕΡΓΕΙΑΣ	02/06/2020	1009964

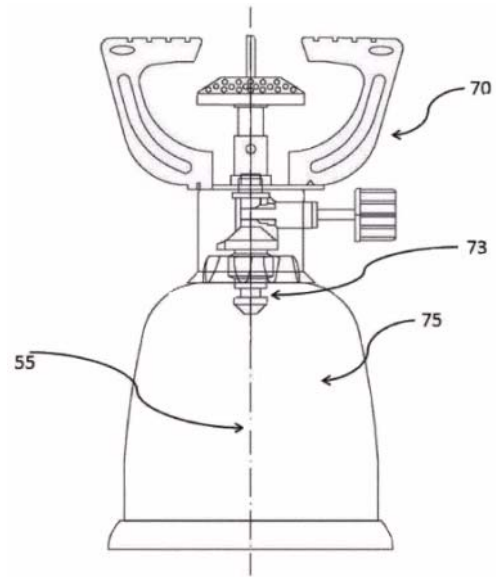
2.4 ΠΙΣΤΟΠΟΙΗΤΙΚΑ ΥΠΟΔΕΙΓΜΑΤΟΣ ΧΡΗΣΙΜΟΤΗΤΑΣ

ΑΡΙΘΜΟΣ Π.Υ.Χ. (11):2003187
ΑΡΙΘΜΟΣ ΑΙΤΗΣΗΣ Π.Υ.Χ. (21):20210200115
ΔΙΚΑΙΟΥΧΟΣ (73):1)CAMPER GAZ ΑΝΩΝΥΜΗ ΕΤΑΙΡΕΙΑ
 με δ.τ. "CAMPER GAZ Α.Ε.-
 ΒΡΥΣΑΝΑΚΗΣ"
 Θέση Μάντρα Ντούνη,19400 ΚΟΡΩΠΙ
 (ΑΤΤΙΚΗΣ), ΕΛΛΑΔΑ
ΗΜΕΡΟΜ. ΚΑΤΑΘΕΣΗΣ (22):19/10/2020
ΗΜΕΡΟΜ. ΑΠΟΝΟΜΗΣ (47):10/03/2021
ΣΥΜΒ. ΠΡΟΤΕΡΑΙΟΤΗΤΕΣ (30):
ΕΦΕΥΡΕΤΗΣ (72):1)ΒΡΥΣΑΝΑΚΗΣ ΕΜΜΑΝΟΥΗΛ
 ΑΝΔΡΕΑΣ
ΕΙΔΙΚΟΣ ΠΛΗΡΕΞΟΥΣΙΟΣ (74):ΒΕΝΙΕΡΗΣ ΙΑΚΩΒΟΣ
 Πατριάρχου Ιωακείμ 58, 10676 ΑΘΗΝΑ
ΑΝΤΙΚΛΗΤΟΣ (74):ΒΕΝΙΕΡΗΣ ΙΑΚΩΒΟΣ
 Πατριάρχου Ιωακείμ 58, 10676 ΑΘΗΝΑ
ΤΙΤΛΟΣ ΕΦΕΥΡΕΣΗΣ (54):ΦΙΑΛΙΔΙΟ ΥΓΡΑΕΡΙΟΥ ΜΕ ΒΑΛΒΙΔΑ
 ΑΣΦΑΛΕΙΑΣ

ΠΕΡΙΛΗΨΗ(57)

Η εφεύρεση αναφέρεται φιαλίδιο αποθήκευσης υγραερίου, ως βουτάνιο ή προπάνιο (LPG) και χρησιμοποιούνται, μεταξύ άλλων, για την παρασκευή καφέ, το βράσιμο διαφόρων αφεψημάτων, το ψήσιμο φαγητών, για να εφαρμόζονται σε φωτιστικά κλπ. Το φιαλίδιο περιλαμβάνει ένα δοχείο (67) και μία βαλβίδα (30) για τον έλεγχο της ροής του υγραερίου από το φιαλίδιο (60) διαμέσου της βαλβίδας προς τον εξωτερικό χώρο. Η βαλβίδα (30) έχει ένα περιβλήμα (31) που εγκλωβίζει ένα κοίλο σώμα (34), το οποίο σώμα (34) έχει στο εσωτερικό του ένα μέσο επαναφοράς (36) και ένα κινούμενο στοιχείο (35) στο οποίο είναι διαμορφωμένη μία κυρτή κοιλότητα (8). Το κοίλο σώμα (34) φέρει σε ένα άκρο του που βρίσκεται εντός του δοχείου (67) ένα στεγανό πυθμένας (38) στον οποίο στηρίζεται το μέσο

επαναφοράς (36), και ο οποίος πυθμένας (38) δεν επιτρέπει τη ροή υγραερίου από το άκρο του τοιχώματος προς το εσωτερικό του σώματος (34).

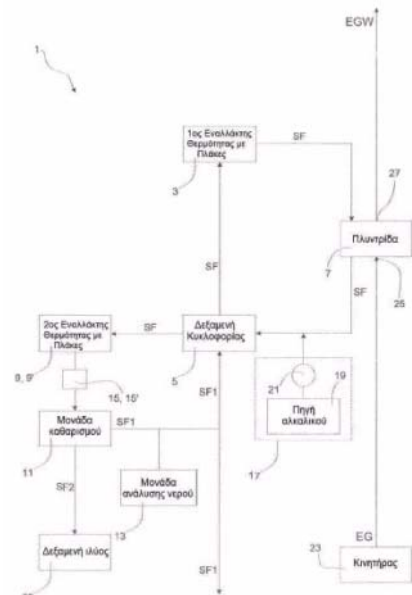


ΑΡΙΘΜΟΣ Π.Υ.Χ. (11):2003188
ΑΡΙΘΜΟΣ ΑΙΤΗΣΗΣ Π.Υ.Χ. (21):20200200351
ΔΙΚΑΙΟΥΧΟΣ (73):1)ALFA LAVAL CORPORATE AB
 Box 73, 221 00 Lund, ΣΟΥΗΔΙΑ
ΗΜΕΡΟΜ. ΚΑΤΑΘΕΣΗΣ (22):10/11/2020
ΗΜΕΡΟΜ. ΑΠΟΝΟΜΗΣ (47):18/03/2021
ΣΥΜΒ. ΠΡΟΤΕΡΑΙΟΤΗΤΕΣ (30):19210362.0-20/11/2019-EP
ΕΦΕΥΡΕΤΗΣ (72):1)PETERS STEPHANUS
ΕΙΔΙΚΟΣ ΠΛΗΡΕΞΟΥΣΙΟΣ (74):ΑΘΑΝΑΣΙΑΔΟΥ "ΕΛΕΝΗ Γ.
 ΠΑΠΑΚΩΝΣΤΑΝΤΙΝΟΥ ΚΑΙ
 ΣΥΝΕΡΓΑΤΕΣ, ΔΙΚΗΓΟΡΙΚΗ ΕΤΑΙΡΙΑ"
 ΜΑΡΙΑ
 Κουμπάρη 2, 10674 ΑΘΗΝΑ
ΑΝΤΙΚΛΗΤΟΣ (74):ΓΙΑΖΙΤΖΟΓΛΟΥ ΕΥΑΓΓΕΛΙΑ
 Κουμπάρη 2, 10674 ΑΘΗΝΑ
ΤΙΤΛΟΣ ΕΦΕΥΡΕΣΗΣ (54):ΣΥΣΤΗΜΑ ΚΑΘΑΡΙΣΜΟΥ ΚΑΥΣΑΕ-
 ΡΙΩΝ

ΠΕΡΙΛΗΨΗ(57)

Παρέχεται ένα σύστημα καθαρισμού καυσαερίων (1) για τον καθαρισμό καυσαερίων (EG) επί ενός πλοίου. Το σύστημα καθαρισμού καυσαερίων (1) περιλαμβάνει μία πλυντρίδα (7) διευθετημένη για να εκπλένει τα καυσαέρια (EG) με ένα ρευστό έκπλυσης (SF) το οποίο κυκλοφορεί δια μέσου της πλυντρίδας (7), και έναν πρώτο εναλλάκτη θερμότητας (3) διατεταγμένο σε επικοινωνία με την πλυντρίδα (7) για να ψύχει το ρευστό έκπλυσης (SF) που κυκλοφορεί δια μέσου της πλυντρίδας (7). Περαιτέρω, το σύστημα καθαρισμού καυσαερίων (1) περιλαμβάνει μία δεξαμενή κυκλοφορίας (5) διατεταγμένη σε επικοινωνία με την πλυντρίδα (7) για να τροφοδοτεί το ρευστό έκπλυσης (SF) στην πλυντρίδα (7) και για να δέχεται το ρευστό έκπλυσης (SF) από την πλυντρίδα (7), και μία μονάδα καθαρισμού (11) διατεταγμένη σε επικοινωνία με τη δεξαμενή κυκλοφορίας (5) για να δέχεται το ρευστό έκπλυσης (SF) από τη δεξαμενή κυκλοφορίας (5) και για να το διαχωρίζει σε ένα πρώτο και ένα δεύτερο κλάσμα (SF1, SF2), το οποίο δεύτερο κλάσμα (SF2) είναι πιο μολυσμένο από το πρώτο κλάσμα (SF1). Το

σύστημα καθαρισμού καυσαερίων (1) χαρακτηρίζεται από το ότι περαιτέρω περιλαμβάνει μία διάταξη θέρμανσης (9) διατεταγμένη σε επικοινωνία με τη δεξαμενή κυκλοφορίας (5) και με τη μονάδα καθαρισμού (11) για να θερμαίνει το ρευστό έκπλυσης (SF) αφού αυτό έχει εξέλθει από τη δεξαμενή κυκλοφορίας (5) και πριν αυτό εισαχθεί στη μονάδα καθαρισμού (11).



ΑΡΙΘΜΟΣ Π.Υ.Χ.	(11):2003189
ΑΡΙΘΜΟΣ ΑΙΤΗΣΗΣ Π.Υ.Χ.	(21):20210200056
ΔΙΚΑΙΟΥΧΟΣ	(73):1)ΠΑΠΑΔΗΜΗΤΡΙΟΥ ΑΘΑΝΑΣΙΟΥ ΙΩΑΝΝΗΣ Κότσικα 6, Πεδίον Άρεως, 10434 ΑΘΗΝΑ, ΕΛΛΑΔΑ
ΗΜΕΡΟΜ. ΚΑΤΑΘΕΣΗΣ	(22):25/08/2020
ΗΜΕΡΟΜ. ΑΠΟΝΟΜΗΣ	(47):23/03/2021
ΣΥΜΒ. ΠΡΟΤΕΡΑΙΟΤΗΤΕΣ	(30):
ΕΦΕΥΡΕΤΗΣ	(72):1)ΠΑΠΑΔΗΜΗΤΡΙΟΥ ΑΘΑΝΑΣΙΟΥ ΙΩΑΝΝΗΣ
ΕΙΔΙΚΟΣ ΠΛΗΡΕΞΟΥΣΙΟΣ	(74):
ΑΝΤΙΚΛΗΤΟΣ	(74):
ΤΙΤΛΟΣ ΕΦΕΥΡΕΣΗΣ	(54):ΤΗΛΕΚΑΤΕΥΘΥΝΟΜΕΝΗ ΣΑΪΤΑ ΕΠΙ- ΚΙΝΔΥΝΩΝ ΑΠΟΣΤΟΛΩΝ ΤΩΝ ΤΡΙΩΝ ΟΠΛΩΝ

ΠΕΡΙΛΗΨΗ(57)

Η Σαΐτα είναι ένα οπλικό τηλεκατευθυνόμενο σύστημα επικίνδυνων αποστολών των τριών όπλων, για το καλύτερο συντονισμό σε έκτακτες και επικίνδυνες καταστάσεις για τη δράση κατά του εχθρού. Με την πάροδο του χρόνου επικράτησε η άποψη να τεθεί σε εφαρμογή η δεύτερη περίπτωση που θέλει κάθε όπλο να έχει την Σαΐτα του για καλύτερο συντονισμό και αξιοποίηση των δυνατοτήτων του όπλου, για την επίλυση των προβλημάτων άμεσα και αποτελεσματικά σε πολύ μεγάλο βαθμό. Πιο κάτω αναφέρεται η Σαΐτα και το κάθε όπλο πως μπορούν να εναρμονιστούν για το καλύτερο αποτέλεσμα της αποστολής τους. 1. Ναυτικό θα έχει την Σαΐτα σχεδιασμού χρήσης θαλάσσης. 2. Πεζικό θα έχει την Σαΐτα σχεδιασμού, παραλλαγής, ρομποτικής υποστήριξης και του πεζικού στρατού κλπ. 3. Αεροπορία θα έχει την Σαΐτα της - σχεδιασμός στα μέτρα της.

2.5 ΕΥΡΕΤΗΡΙΟ Π.Υ.Χ. ΣΥΜΦΩΝΑ ΜΕ ΤΗΝ ΗΜΕΡΟΜΗΝΙΑ ΚΑΤΑΘΕΣΗΣ

ΚΑΤΑΘΕΣΗ (22)	ΔΙΚΑΙΟΥΧΟΣ (73)	ΤΙΤΛΟΣ ΕΦΕΥΡΕΣΗΣ (54)	ΑΡ. Π.Υ.Χ. (11)
25/08/2020	ΠΑΠΑΔΗΜΗΤΡΙΟΥ ΙΩΑΝΝΗΣ .	ΤΗΛΕΚΑΤΕΥΘΥΝΟΜΕΝΗ ΣΑΪΤΑ ΕΠΙΚΙΝΔΥΝΩΝ ΑΠΟΣΤΟΛΩΝ ΤΩΝ ΤΡΙΩΝ ΟΠΛΩΝ	2003189
19/10/2020	CAMPER GAZ ΑΝΩΝΥΜΗ ΕΤΑΙΡΕΙΑ με δ.τ. "CAMPER GAZ Α.Ε.- ΒΡΥΣΑΝΑΚΗΣ" .	ΦΙΑΛΙΔΙΟ ΥΓΡΑΕΡΙΟΥ ΜΕ ΒΑΛΒΙΔΑ ΑΣΦΑΛΕΙΑΣ	2003187
10/11/2020	ALFA LAVAL CORPORATE AB .	ΣΥΣΤΗΜΑ ΚΑΘΑΡΙΣΜΟΥ ΚΑΥΣΑΕΡΙΩΝ	2003188

2.6 ΕΥΡΕΤΗΡΙΟ Π.Υ.Χ. ΣΥΜΦΩΝΑ ΜΕ ΤΗΝ ΑΛΦΑΒΗΤΙΚΗ ΣΕΙΡΑ ΤΩΝ ΔΙΚΑΙΟΥΧΩΝ

ΔΙΚΑΙΟΥΧΟΣ (73)	ΤΙΤΛΟΣ ΕΦΕΥΡΕΣΗΣ (54)	ΚΑΤΑΘΕΣΗ (22)	ΑΡ. Π.Υ.Χ. (21)
<i>ALFA LAVAL CORPORATE AB</i>	ΣΥΣΤΗΜΑ ΚΑΘΑΡΙΣΜΟΥ ΚΑΥΣΑΕΡΙΩΝ	10/11/2020	2003188
<i>CAMPER GAZ ΑΝΩΝΥΜΗ ΕΤΑΙΡΕΙΑ με δ.τ. "CAMPER GAZ Α.Ε.- ΒΡΥΣΑΝΑΚΗΣ"</i>	ΦΙΑΛΙΔΙΟ ΥΓΡΑΕΡΙΟΥ ΜΕ ΒΑΛΒΙΔΑ ΑΣΦΑΛΕΙΑΣ	19/10/2020	2003187
<i>ΠΑΠΑΔΗΜΗΤΡΙΟΥ ΙΩΑΝΝΗΣ</i>	ΤΗΛΕΚΑΤΕΥΘΥΝΟΜΕΝΗ ΣΑΪΤΑ ΕΠΙΚΙΝΔΥΝΩΝ ΑΠΟΣΤΟΛΩΝ ΤΩΝ ΤΡΙΩΝ ΟΠΛΩΝ	25/08/2020	2003189

2.7 ΧΟΡΗΓΗΣΕΙΣ ΣΥΜΠΛΗΡΩΜΑΤΙΚΩΝ ΠΙΣΤΟΠΟΙΗΤΙΚΩΝ ΠΡΟΣΤΑΣΙΑΣ ΓΙΑ ΦΑΡΜΑΚΑ

ΑΡΙΘΜΟΣ ΣΠΠΦ	(11): 8000805
ΑΡΙΘΜΟΣ ΑΙΤΗΣΗΣ ΣΠΠΦ	(21): 20170800029
ΗΜΕΡΟΜ. ΚΑΤΑΘΕΣΗΣ	(22): 10/07/2017
ΗΜΕΡ/ΝΙΑ ΧΟΡΗΓΗΣΗΣ	(47): 02/03/2021
ΔΙΚΑΙΟΥΧΟΣ	(71): 1)IPSEN BIOPHARM LTD. Ash Road Wrexham Industrial Estate,LL13 9UF WREXHAM, ΗΝΩΜΕΝΟ ΒΑΣΙΛΕΙΟ (ΜΕΓΑΛΗ ΒΡΕΤΑΝΙΑ)
ΤΙΤΛΟΣ ΕΦΕΥΡΕΣΗΣ	(54): ΛΙΠΟΣΩΜΑΤΑ ΧΡΗΣΙΜΑ ΓΙΑ ΤΗ ΧΟΡΗΓΗΣΗ ΦΑΡΜΑΚΩΝ
ΑΡΙΘ./ΗΜΕΡ. ΚΥΡΙΟΥ Ε.Δ.Ε.	(68): 3092156
ΠΡΟΣΔΙΟΡΙΣΜΟΣ ΠΡΟΪΟΝΤΟΣ	(95): ΑΛΑΣ ΟΚΤΑΘΕΪΚΗΣ ΣΑΚΧΑΡΟΖΗΣ ΙΡΙΝΟΤΕΚΑΝΗΣ
ΑΡΙΘ./ΗΜΕΡ. ΙΣΧΥΟΥΣΑΣ ΑΔΕΙΑΣ ΚΥΚΛΟΦΟΡΙΑΣ ΣΤΗΝ ΕΛΛΑΔΑ	(92): Ε.Ε.(C)(2016)6778(τελικό)/18-10-2016
ΑΡΙΘ./ΗΜΕΡ. ΠΡΩΤΗΣ ΑΔΕΙΑΣ ΚΥΚΛΟΦΟΡΙΑΣ ΣΤΗΝ ΑΓΟΡΑ ΤΗΣ ΕΥΡΩΠΑΪΚΗΣ ΚΟΙΝΟΤΗΤΑΣ	(93):
ΙΣΧΥΕΙ ΜΕΧΡΙ	(94): 3-5-2030
ΕΙΛΙΚΟΣ ΠΛΗΡΕΞΟΥΣΙΟΣ	(74): ΛΥΜΠΕΡΗΣ "ΔΙΚΗΓΟΡΙΚΗ ΕΤΑΙΡΕΙΑ ΒΑΓΙΑΝΟΥ ΚΩΣΤΟΠΟΥΛΟΥ ΛΥΜΠΕΡΗ" ΝΙΚΟΛΑΟΣ Στουρνάρα 37, 10682 ΑΘΗΝΑ
ΑΝΤΙΚΑΛΗΤΟΣ	(74): ΛΥΜΠΕΡΗΣ ΝΙΚΟΛΑΟΣ Στουρνάρα 37, 10682 ΑΘΗΝΑ
ΑΡΙΘΜΟΣ ΣΠΠΦ	(11): 8000806
ΑΡΙΘΜΟΣ ΑΙΤΗΣΗΣ ΣΠΠΦ	(21): 20190800023
ΗΜΕΡΟΜ. ΚΑΤΑΘΕΣΗΣ	(22): 23/04/2019
ΗΜΕΡ/ΝΙΑ ΧΟΡΗΓΗΣΗΣ	(47): 02/03/2021
ΔΙΚΑΙΟΥΧΟΣ	(71): 1)Ardenia Investments Ltd. First Floor 45 Welbeck Street, London, Greater London W1G 8DZ, ΗΝΩΜΕΝΟ ΒΑΣΙΛΕΙΟ (ΜΕΓΑΛΗ ΒΡΕΤΑΝΙΑ)
ΤΙΤΛΟΣ ΕΦΕΥΡΕΣΗΣ	(54): ΣΥΣΤΗΜΑ ΧΟΡΗΓΗΣΗΣ ΦΑΡΜΑΚΩΝ ΓΙΑ ΤΗ ΧΟΡΗΓΗΣΗ ΠΤΩΧΩΣ ΥΛΑΤΟΔΙΑΛΥΤΩΝ ΦΑΡΜΑΚΕΥΤΙΚΩΣ ΕΝΕΡΓΩΝ ΟΥΣΙΩΝ
ΑΡΙΘ./ΗΜΕΡ. ΚΥΡΙΟΥ Ε.Δ.Ε.	(68): 3094398
ΠΡΟΣΔΙΟΡΙΣΜΟΣ ΠΡΟΪΟΝΤΟΣ	(95): ΠΑΚΛΙΤΑΞΕΛΗ ΜΙΚΚΥΛΙΑΚΗ
ΑΡΙΘ./ΗΜΕΡ. ΙΣΧΥΟΥΣΑΣ ΑΔΕΙΑΣ ΚΥΚΛΟΦΟΡΙΑΣ ΣΤΗΝ ΕΛΛΑΔΑ	(92): Ε.Ε.(C)(2018)7887(τελικό)/22-11-2018
ΑΡΙΘ./ΗΜΕΡ. ΠΡΩΤΗΣ ΑΔΕΙΑΣ ΚΥΚΛΟΦΟΡΙΑΣ ΣΤΗΝ ΑΓΟΡΑ ΤΗΣ ΕΥΡΩΠΑΪΚΗΣ ΚΟΙΝΟΤΗΤΑΣ	(93):
ΙΣΧΥΕΙ ΜΕΧΡΙ	(94): 23-11-2033
ΕΙΛΙΚΟΣ ΠΛΗΡΕΞΟΥΣΙΟΣ	(74): ΑΘΑΝΑΣΙΑΔΟΥ "ΕΛΕΝΗ Γ. ΠΑΠΑΚΩΝΣΤΑΝΤΙΝΟΥ ΚΑΙ ΣΥΝΕΡΓΑΤΕΣ, ΔΙΚΗΓΟΡΙΚΗ ΕΤΑΙΡΙΑ" ΜΑΡΙΑ Κουμπάρη 2, 10674 ΑΘΗΝΑ
ΑΝΤΙΚΑΛΗΤΟΣ	(74): ΓΙΑΖΙΤΖΟΓΛΟΥ ΕΥΑΓΓΕΛΙΑ Κουμπάρη 2, 10674 ΑΘΗΝΑ
ΑΡΙΘΜΟΣ ΣΠΠΦ	(11): 8000807
ΑΡΙΘΜΟΣ ΑΙΤΗΣΗΣ ΣΠΠΦ	(21): 20200800003
ΗΜΕΡΟΜ. ΚΑΤΑΘΕΣΗΣ	(22): 13/01/2020
ΗΜΕΡ/ΝΙΑ ΧΟΡΗΓΗΣΗΣ	(47): 02/03/2021
ΔΙΚΑΙΟΥΧΟΣ	(71): 1)Centocor Research & Development, Inc. 200 Great Valley Parkway, Malvern, PA 19355, ΗΝΩΜΕΝΕΣ ΠΟΛΙΤΕΙΕΣ ΤΗΣ ΑΜΕΡΙΚΗΣ
ΤΙΤΛΟΣ ΕΦΕΥΡΕΣΗΣ	(54): ΑΝΤΙ-IL-12 ΑΝΤΙΣΩΜΑΤΑ, ΣΥΝΘΕΣΕΙΣ, ΜΕΘΟΔΟΙ ΚΑΙ ΧΡΗΣΕΙΣ ΓΙΑ ΤΗΝ ΘΕΡΑΠΕΥΤΙΚΗ ΑΓΩΓΗ ΤΗΣ ΠΑΘΟΛΟΓΙΑΣ ΤΟΥ CROHN
ΑΡΙΘ./ΗΜΕΡ. ΚΥΡΙΟΥ Ε.Δ.Ε.	(68): 3101362
ΠΡΟΣΔΙΟΡΙΣΜΟΣ ΠΡΟΪΟΝΤΟΣ	(95): USTEKINUMAB
ΑΡΙΘ./ΗΜΕΡ. ΙΣΧΥΟΥΣΑΣ ΑΔΕΙΑΣ ΚΥΚΛΟΦΟΡΙΑΣ ΣΤΗΝ ΕΛΛΑΔΑ	(92): Ε.Ε.(C)(2016)7424(τελικό)(τροποποιημένη)/15-11-2016
ΑΡΙΘ./ΗΜΕΡ. ΠΡΩΤΗΣ ΑΔΕΙΑΣ ΚΥΚΛΟΦΟΡΙΑΣ ΣΤΗΝ ΑΓΟΡΑ ΤΗΣ ΕΥΡΩΠΑΪΚΗΣ ΚΟΙΝΟΤΗΤΑΣ	(93):
ΙΣΧΥΕΙ ΜΕΧΡΙ	(94): 8-8-2026
ΕΙΛΙΚΟΣ ΠΛΗΡΕΞΟΥΣΙΟΣ	(74): ΛΥΜΠΕΡΗΣ "ΔΙΚΗΓΟΡΙΚΗ ΕΤΑΙΡΕΙΑ ΒΑΓΙΑΝΟΥ ΚΩΣΤΟΠΟΥΛΟΥ ΛΥΜΠΕΡΗ" ΝΙΚΟΛΑΟΣ Στουρνάρα 37, 10682 ΑΘΗΝΑ
ΑΝΤΙΚΑΛΗΤΟΣ	(74): ΛΥΜΠΕΡΗΣ ΝΙΚΟΛΑΟΣ Στουρνάρα 37, 10682 ΑΘΗΝΑ

ΑΡΙΘΜΟΣ ΣΠΠΦ	(11): 8000808
ΑΡΙΘΜΟΣ ΑΙΤΗΣΗΣ ΣΠΠΦ	(21): 20200800004
ΗΜΕΡΟΜ. ΚΑΤΑΘΕΣΗΣ	(22): 16/01/2020
ΗΜΕΡ/ΝΙΑ ΧΟΡΗΓΗΣΗΣ	(47): 02/03/2021
ΔΙΚΑΙΟΥΧΟΣ	(71): 1)Astellas Pharma Inc. 5-1, Nihonbashi-Honcho 2-chome, Chuo-ku Tokyo 103-8411, ΙΑΠΩΝΙΑ 2)Kotobuki Pharmaceutical Co., Ltd. 6351, Oaza Sakaki Sakaki-machi, Hanishina-gun, Nagano 389-0697, ΙΑΠΩΝΙΑ
ΤΙΤΛΟΣ ΕΦΕΥΡΕΣΗΣ	(54): ΕΝΩΣΗ ΔΙΑΜΙΝΟ ΕΤΕΡΟΚΥΚΛΙΚΟΥ ΚΑΡΒΟΞΑΜΙΔΙΟΥ
ΑΡΙΘ./ΗΜΕΡ. ΚΥΡΙΟΥ Ε.Δ.Ε.	(68): 3088212
ΠΡΟΣΔΙΟΡΙΣΜΟΣ ΠΡΟΪΟΝΤΟΣ	(95): GILTERITINIB Ή ΕΝΑ ΑΛΛΑΣ ΑΥΤΗΣ
ΑΡΙΘ./ΗΜΕΡ. ΙΣΧΥΟΥΣΑΣ ΑΔΕΙΑΣ	
ΚΥΚΛΟΦΟΡΙΑΣ ΣΤΗΝ ΕΛΛΑΔΑ	(92): Ε.Ε.(C)(2019)7780(τελικό)/28-10-2019
ΑΡΙΘ./ΗΜΕΡ. ΠΡΩΤΗΣ ΑΔΕΙΑΣ	
ΚΥΚΛΟΦΟΡΙΑΣ ΣΤΗΝ ΑΓΟΡΑ ΤΗΣ	
ΕΥΡΩΠΑΪΚΗΣ ΚΟΙΝΟΤΗΤΑΣ	(93):
ΙΣΧΥΕΙ ΜΕΧΡΙ	(94): 29-10-2034
ΕΙΔΙΚΟΣ ΠΛΗΡΕΞΟΥΣΙΟΣ	(74): ΑΘΑΝΑΣΙΑΔΟΥ "ΕΛΕΝΗ Γ. ΠΑΠΑΚΩΝΣΤΑΝΤΙΝΟΥ ΚΑΙ ΣΥΝΕΡΓΑΤΕΣ, ΔΙΚΗΓΟΡΙΚΗ ΕΤΑΙΡΙΑ" ΜΑΡΙΑ Κουμπάρη 2, 10674 ΑΘΗΝΑ
ΑΝΤΙΚΛΗΤΟΣ	(74): ΓΙΑΖΙΤΖΟΓΛΟΥ ΕΥΑΓΓΕΛΙΑ Κουμπάρη 2, 10674 ΑΘΗΝΑ

ΑΡΙΘΜΟΣ ΣΠΠΦ	(11): 8000809
ΑΡΙΘΜΟΣ ΑΙΤΗΣΗΣ ΣΠΠΦ	(21): 20200800005
ΗΜΕΡΟΜ. ΚΑΤΑΘΕΣΗΣ	(22): 21/01/2020
ΗΜΕΡ/ΝΙΑ ΧΟΡΗΓΗΣΗΣ	(47): 02/03/2021
ΔΙΚΑΙΟΥΧΟΣ	(71): 1)Genzyme Corporation 50 Binney Street, Cambridge, MA 02142, ΗΝΩΜΕΝΕΣ ΠΟΛΙΤΕΙΕΣ ΤΗΣ ΑΜΕΡΙΚΗΣ
ΤΙΤΛΟΣ ΕΦΕΥΡΕΣΗΣ	(54): ΜΕΘΟΔΟΙ ΓΙΑ ΤΗΝ ΚΙΝΗΤΟΠΟΙΗΣΗ ΚΥΤΤΑΡΩΝ ΠΡΟΓΕΝΝΗΤΟΡΩΝ/ΒΛΑΣΤΟΚΥΤΤΑΡΩΝ
ΑΡΙΘ./ΗΜΕΡ. ΚΥΡΙΟΥ Ε.Δ.Ε.	(68): 3101022
ΠΡΟΣΔΙΟΡΙΣΜΟΣ ΠΡΟΪΟΝΤΟΣ	(95): ΠΛΕΡΙΞΑΦΟΡΗ ΠΡΟΑΙΡΕΤΙΚΑ ΣΤΗ ΜΟΡΦΗ ΕΝΟΣ ΦΑΡΜΑΚΕΥΤΙΚΑ ΑΠΟΔΕΚΤΟΥ ΑΛΑΤΟΣ Ή ΣΥΜΠΛΟΚΟΥ ΜΕΤΑΛΛΟΥ ΑΥΤΗΣ
ΑΡΙΘ./ΗΜΕΡ. ΙΣΧΥΟΥΣΑΣ ΑΔΕΙΑΣ	
ΚΥΚΛΟΦΟΡΙΑΣ ΣΤΗΝ ΕΛΛΑΔΑ	(92): Ε.Ε.(C)(2009)6238/04-08-2009
ΑΡΙΘ./ΗΜΕΡ. ΠΡΩΤΗΣ ΑΔΕΙΑΣ	
ΚΥΚΛΟΦΟΡΙΑΣ ΣΤΗΝ ΑΓΟΡΑ ΤΗΣ	
ΕΥΡΩΠΑΪΚΗΣ ΚΟΙΝΟΤΗΤΑΣ	(93):
ΙΣΧΥΕΙ ΜΕΧΡΙ	(94): 5-8-2024
ΕΙΔΙΚΟΣ ΠΛΗΡΕΞΟΥΣΙΟΣ	(74): ΑΘΑΝΑΣΙΑΔΟΥ "ΕΛΕΝΗ Γ. ΠΑΠΑΚΩΝΣΤΑΝΤΙΝΟΥ ΚΑΙ ΣΥΝΕΡΓΑΤΕΣ, ΔΙΚΗΓΟΡΙΚΗ ΕΤΑΙΡΙΑ" ΜΑΡΙΑ Κουμπάρη 2, 10674 ΑΘΗΝΑ
ΑΝΤΙΚΛΗΤΟΣ	(74): ΓΙΑΖΙΤΖΟΓΛΟΥ ΕΥΑΓΓΕΛΙΑ Κουμπάρη 2, 10674 ΑΘΗΝΑ

2.8 ΕΥΡΕΤΗΡΙΟ Σ.Π.Π.Φ. ΣΥΜΦΩΝΑ ΜΕ ΤΗΝ ΗΜΕΡΟΜΗΝΙΑ ΚΑΤΑΘΕΣΗΣ

ΚΑΤΑΘΕΣΗ (22)	ΔΙΚΑΙΟΥΧΟΣ (73)	ΤΙΤΛΟΣ ΕΦΕΥΡΕΣΗΣ (54)	ΑΡ. Σ.Π.Π.Φ. (11)
<i>10/07/2017</i>	IPSEN BIOPHARM LTD.	ΛΙΠΟΣΩΜΑΤΑ ΧΡΗΣΙΜΑ ΓΙΑ ΤΗ ΧΟΡΗΓΗΣΗ ΦΑΡΜΑΚΩΝ	8000805
<i>23/04/2019</i>	ARDENIA INVESTMENTS LTD.	ΣΥΣΤΗΜΑ ΧΟΡΗΓΗΣΗΣ ΦΑΡΜΑΚΩΝ ΓΙΑ ΤΗ ΧΟΡΗΓΗΣΗ ΠΤΩ- ΧΩΣ ΥΔΑΤΟΔΙΑΛΥΤΩΝ ΦΑΡΜΑΚΕΥΤΙΚΩΣ ΕΝΕΡΓΩΝ ΟΥΣΙΩΝ	8000806
<i>13/01/2020</i>	CENTOCOR RESEARCH & DEVELOPMENT, INC.	ANTI-IL-12 ΑΝΤΙΣΩΜΑΤΑ, ΣΥΝΘΕΣΕΙΣ, ΜΕΘΟΔΟΙ ΚΑΙ ΧΡΗΣΕΙΣ ΓΙΑ ΤΗΝ ΘΕΡΑΠΕΥΤΙΚΗ ΑΓΩΓΗ ΤΗΣ ΠΑΘΟΛΟΓΙΑΣ ΤΟΥ CROHN	8000807
<i>16/01/2020</i>	ASTELLAS PHARMA INC. KOTOBUKI PHARMACEUTICAL CO., LTD.	ΕΝΩΣΗ ΔΙΑΜΙΝΟ ΕΤΕΡΟΚΥΚΛΙΚΟΥ ΚΑΡΒΟΞΑΜΙΔΙΟΥ	8000808
<i>21/01/2020</i>	GENZYME CORPORATION	ΜΕΘΟΔΟΙ ΓΙΑ ΤΗΝ ΚΙΝΗΤΟΠΟΙΗΣΗ ΚΥΤΤΑΡΩΝ ΠΡΟΓΕΝΝΗ- ΤΩΡΩΝ/ΒΛΑΣΤΟΚΥΤΤΑΡΩΝ	8000809

2.9 ΕΥΡΕΤΗΡΙΟ Σ.Π.Π.Φ. ΣΥΜΦΩΝΑ ΜΕ ΤΗΝ ΑΛΦΑΒΗΤΙΚΗ ΣΕΙΡΑ ΤΩΝ ΔΙΚΑΙΟΥΧΩΝ

ΔΙΚΑΙΟΥΧΟΣ (73)	ΤΙΤΛΟΣ ΕΦΕΥΡΕΣΗΣ (54)	ΚΑΤΑΘΕΣΗ (22)	ΑΡ. Σ.Π.Π.Φ. (11)
<i>ARDENIA INVESTMENTS LTD.</i>	ΣΥΣΤΗΜΑ ΧΟΡΗΓΗΣΗΣ ΦΑΡΜΑΚΩΝ ΓΙΑ ΤΗ ΧΟΡΗΓΗΣΗ ΠΤΩ- ΧΩΣ ΥΔΑΤΟΔΙΑΛΥΤΩΝ ΦΑΡΜΑΚΕΥΤΙΚΩΣ ΕΝΕΡΓΩΝ ΟΥΣΙΩΝ	23/04/2019	8000806
<i>ASTELLAS PHARMA INC.</i>	ΕΝΩΣΗ ΔΙΑΜΙΝΟ ΕΤΕΡΟΚΥΚΛΙΚΟΥ ΚΑΡΒΟΞΑΜΙΔΙΟΥ	16/01/2020	8000808
<i>CENTOCOR RESEARCH & DEVELOP- MENT, INC.</i>	ΑΝΤΙ-IL-12 ΑΝΤΙΣΩΜΑΤΑ, ΣΥΝΘΕΣΕΙΣ, ΜΕΘΟΔΟΙ ΚΑΙ ΧΡΗΣΕΙΣ ΓΙΑ ΤΗΝ ΘΕΡΑΠΕΥΤΙΚΗ ΑΓΩΓΗ ΤΗΣ ΠΑΘΟΛΟΓΙΑΣ ΤΟΥ CROHN	13/01/2020	8000807
<i>GENZYME CORPORATION</i>	ΜΕΘΟΔΟΙ ΓΙΑ ΤΗΝ ΚΙΝΗΤΟΠΟΙΗΣΗ ΚΥΤΤΑΡΩΝ ΠΡΟΓΕΝΝΗ- ΤΟΡΩΝ/ΒΛΑΣΤΟΚΥΤΤΑΡΩΝ	21/01/2020	8000809
<i>IPSEN BIOPHARM LTD.</i>	ΛΙΠΟΣΩΜΑΤΑ ΧΡΗΣΙΜΑ ΓΙΑ ΤΗ ΧΟΡΗΓΗΣΗ ΦΑΡΜΑΚΩΝ	10/07/2017	8000805
<i>KOTOBUKI PHARMACEUTICAL CO., LTD.</i>	ΕΝΩΣΗ ΔΙΑΜΙΝΟ ΕΤΕΡΟΚΥΚΛΙΚΟΥ ΚΑΡΒΟΞΑΜΙΔΙΟΥ	16/01/2020	8000808

**2.10 ΣΥΜΠΛΗΡΩΜΑΤΙΚΑ ΠΙΣΤΟΠΟΙΗΤΙΚΑ ΠΡΟΣΤΑΣΙΑΣ ΓΙΑ
ΦΥΤΟΠΡΟΣΤΑΤΕΥΤΙΚΑ ΠΡΟΪΟΝΤΑ**

ΟΥΔΕΝ

ΔΕΝ ΥΠΑΡΧΕΙ ΔΗΜΟΣΙΕΥΣΗ

ΔΕΝ ΥΠΑΡΧΕΙ ΔΗΜΟΣΙΕΥΣΗ



ΜΕΡΟΣ Β΄
ΕΥΡΩΠΑΪΚΟΙ ΤΙΤΛΟΙ ΠΡΟΣΤΑΣΙΑΣ



Κ Ε Φ Α Λ Α Ι Ο 1
ΜΕΤΑΦΡΑΣΕΙΣ ΕΥΡΩΠΑΪΚΩΝ ΑΙΤΗΣΕΩΝ

1.1 ΑΝΑΚΟΙΝΩΣΗ ΓΙΑ ΚΑΤΑΘΕΣΗ ΜΕΤΑΦΡΑΣΗΣ ΤΩΝ ΑΞΙΩΣΕΩΝ ΕΥΡΩΠΑΪΚΩΝ ΑΙΤΗΣΕΩΝ Δ.Ε.

ΑΡΙΘ. ΕΛΛ. ΚΑΤΑΘΕΣΗΣ (21):20210300001
ΗΜΕΡ. ΕΛΛ. ΚΑΤΑΘΕΣΗΣ (22):16/04/2021
ΑΡΙΘ./ΗΜΕΡ. ΔΗΜΟΣΙΕΥΣΗΣ
ΕΥΡΩΠΑΪΚΗΣ ΑΙΤΗΣΗΣ (87):3767031 - 20/01/2021
ΑΡΙΘ./ΗΜΕΡ. ΚΑΤΑΘΕΣΗΣ
ΕΥΡΩΠΑΪΚΗΣ ΑΙΤΗΣΗΣ (86):20201097.1--09/10/2020
ΚΑΤΑΘΕΤΗΣ (71):1)PPC PAPER PRINT CONVERTING
GMBH
Ponauer Strasse 9a, 9800 Spittal an der Drau
Karnten, ΑΥΣΤΡΙΑ
ΣΥΜΒ. ΠΡΟΤΕΡΑΙΟΤΗΤΣ (30):507472020-02/09/2020-AT
ΕΙΔΙΚΟΣ ΠΛΗΡΕΞΟΥΣΙΟΣ (74):ΤΣΙΜΙΚΑΛΗΣ ΣΤΕΦΑΝΟΣ ΑΛΕΞΙΟΣ
"ΤΣΙΜΙΚΑΛΗΣ ΚΑΛΟΝΑΡΟΥ ΔΙΚΗΓΟ-
ΡΙΚΗ ΕΤΑΙΡΕΙΑ"
N. Βάμβα 1, 106 74 ΑΘΗΝΑ
ΑΝΤΙΚΑΛΗΤΟΣ (74):ΤΣΙΜΙΚΑΛΗΣ ΣΤΕΦΑΝΟΣ ΑΛΕΞΙΟΣ
N. Βάμβα 1,10674 ΑΘΗΝΑ
ΤΙΤΛΟΣ ΕΦΕΥΡΕΣΗΣ (54):ΠΙΑΤΙΚΑ ΦΑΓΗΤΟΥ, ΕΙΔΙΚΟΤΕΡΑ
ΠΙΑΤΟ Ή ΔΙΣΚΟΣ, ΓΙΑ ΤΗ ΧΡΗΣΙΜΟ-
ΠΟΙΗΣΗ ΜΙΑΣ ΧΡΗΣΗΣ ΚΑΙ ΜΕΘΟ-
ΔΟΣ ΓΙΑ ΤΗΝ ΠΑΡΑΣΚΕΥΗ ΤΟΥΣ

1.2 ΕΥΡΕΤΗΡΙΟ ΕΥΡΩΠΑΪΚΩΝ ΑΙΤΗΣΕΩΝ ΣΥΜΦΩΝΑ ΜΕ ΤΟΝ ΑΡΙΘΜΟ ΔΗΜΟΣΙΕΥΣΗΣ ΤΗΣ ΕΥΡΩΠΑΪΚΗΣ ΑΙΤΗΣΗΣ

ΑΡ./ΗΜ.ΔΗΜ.Ε.Α. (87)	ΚΑΤΑΘΕΤΗΣ (71)	ΤΙΤΛΟΣ ΕΦΕΥΡΕΣΗΣ (54)	ΑΡ.ΕΛ.ΚΑΤ (21)
3767031 - 20/01/2021	PPC PAPER PRINT CONVERTING GMBH	ΠΙΑΤΙΚΑ ΦΑΓΗΤΟΥ, ΕΙΔΙΚΟΤΕΡΑ ΠΙΑΤΟ Ή ΔΙΣΚΟΣ, ΓΙΑ ΤΗ ΧΡΗΣΙΜΟΠΟΙΗΣΗ ΜΙΑΣ ΧΡΗΣΗΣ ΚΑΙ ΜΕΘΟΔΟΣ ΓΙΑ ΤΗΝ ΠΑΡΑΣΚΕΥΗ ΤΟΥΣ	20210300001

1.3 ΕΥΡΕΤΗΡΙΟ ΕΥΡΩΠΑΪΚΩΝ ΑΙΤΗΣΕΩΝ ΣΥΜΦΩΝΑ ΜΕ ΤΗΝ ΑΛΦΑΒΗΤΙΚΗ ΣΕΙΡΑ ΤΩΝ ΚΑΤΑΘΕΤΩΝ

ΚΑΤΑΘΕΤΗΣ (71)	ΤΙΤΛΟΣ ΕΦΕΥΡΕΣΗΣ (54)	ΑΡ./ΗΜ.ΔΗΜ.Ε.Α. (87)	ΑΡ.ΕΛΛ.ΚΑΤ. (21)
<i>PPC PAPER PRINT CONVERTING GMBH</i>	ΠΛΑΤΙΚΑ ΦΑΓΗΤΟΥ, ΕΙΔΙΚΟΤΕΡΑ ΠΙΑΤΟ Ή ΔΙΣΚΟΣ, ΓΙΑ ΤΗ ΧΡΗΣΙΜΟΠΟΙΗΣΗ ΜΙΑΣ ΧΡΗΣΗΣ ΚΑΙ ΜΕΘΟΔΟΣ ΓΙΑ ΤΗΝ ΠΑΡΑΣΚΕΥΗ ΤΟΥΣ	3767031 - 20/01/2021	20210300001

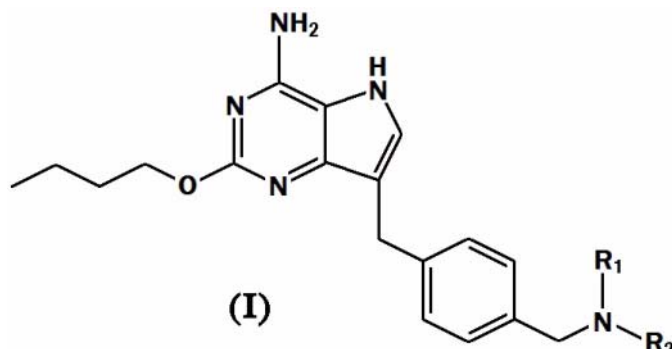
2.1 ΑΝΑΚΟΙΝΩΣΗ ΓΙΑ ΚΑΤΑΘΕΣΗ ΜΕΤΑΦΡΑΣΗΣ ΕΥΡΩΠΑΪΚΩΝ Δ.Ε.

ΑΡΙΘΜΟΣ ΕΥΡ. Δ.Ε. (11):3106336
ΑΡΙΘ. ΕΛΛ. ΚΑΤΑΘΕΣΗΣ (21):20210400354
ΗΜΕΡ. ΕΛΛ. ΚΑΤΑΘΕΣΗΣ (22):09/02/2021
ΑΡΙΘ./ΗΜΕΡ. ΔΗΜΟΣΙΕΥΣΗΣ
ΕΥΡΩΠΑΪΚΟΥ ΔΙΠΛΩΜΑΤΟΣ(87):3412673 - 25/11/2020
ΑΡΙΘ./ΗΜΕΡ. ΔΗΜΟΣΙΕΥΣΗΣ
ΕΥΡΩΠΑΪΚΗΣ ΑΙΤΗΣΗΣ (86):17747006.9--04/02/2017
ΔΙΚΑΙΟΥΧΟΣ (73):1)Chia Tai Tianqing Pharmaceutical Group Co.,Ltd
 No. 369 Yuzhou South Road Haizhou District, Lianyungang, Jiangsu 222062, KINA
ΣΥΜΒ. ΠΡΟΤΕΡΑΙΟΤΗΤΕΣ (30):201610082028-05/02/2016-CN
ΕΦΕΥΡΕΤΗΣ (72):1)DING, Zhaozhong
 2)SUN, Fei
 3)HU, Yinghu
 4)ZHOU, Yilong
 5)ZHAO, Rui
 6)YANG, Ling
ΕΙΔΙΚΟΣ ΠΛΗΡΕΞΟΥΣΙΟΣ (74):ΑΘΑΝΑΣΙΑΔΟΥ "ΕΛΕΝΗ Γ. ΠΑΠΑΚΩΝΣΤΑΝΤΙΝΟΥ ΚΑΙ ΣΥΝΕΡΓΑΤΕΣ, ΔΙΚΗΓΟΡΙΚΗ ΕΤΑΙΡΙΑ" ΜΑΡΙΑ
 Κουμπάρη 2, 10674 ΑΘΗΝΑ
ΑΝΤΙΚΛΗΤΟΣ (74):ΓΙΑΖΙΤΖΟΓΛΟΥ ΕΥΑΓΓΕΛΙΑ
 Κουμπάρη 2,10674 ΑΘΗΝΑ

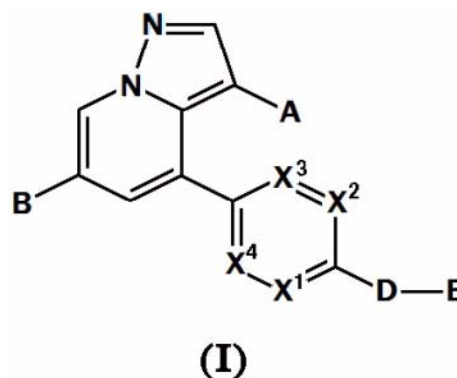
ΤΙΤΛΟΣ ΕΦΕΥΡΕΣΗΣ (54):**ΜΕΘΟΔΟΣ ΓΙΑ ΤΗΝ ΠΑΡΑΣΚΕΥΗ ΤΗΣ ΠΥΡΡΟΛΟ[3,2-D]ΠΥΡΙΜΙΔΙΝΙΚΗΣ ΧΗΜΙΚΗΣ ΕΝΩΣΗΣ ΚΑΙ ΤΩΝ ΕΝΔΙΑΜΕΣΩΝ ΑΥΤΗΣ**

ΠΕΡΙΛΗΨΗ(57)

Η παρούσα εφεύρεση σχετίζεται με μια μέθοδο για την παρασκευή μιας πυρρολο[3,2-d]πυριμιδινικής χημικής ένωσης (η χημική ένωση που αναπαριστάται από τον τύπο I) και των αντίστοιχων ενδιάμεσων.



ΑΡΙΘΜΟΣ ΕΥΡ. Δ.Ε. (11):3106337
ΑΡΙΘ. ΕΛΛ. ΚΑΤΑΘΕΣΗΣ (21):20210400361
ΗΜΕΡ. ΕΛΛ. ΚΑΤΑΘΕΣΗΣ (22):10/02/2021
ΑΡΙΘ./ΗΜΕΡ. ΔΗΜΟΣΙΕΥΣΗΣ
ΕΥΡΩΠΑΪΚΟΥ ΔΙΠΛΩΜΑΤΟΣ(87):3322706 - 11/11/2020
ΑΡΙΘ./ΗΜΕΡ. ΔΗΜΟΣΙΕΥΣΗΣ
ΕΥΡΩΠΑΪΚΗΣ ΑΙΤΗΣΗΣ (86):16741825.0--15/07/2016
ΔΙΚΑΙΟΥΧΟΣ (73):1)Array Biopharma, Inc.
 3200 Walnut Street, Boulder, CO 80301, ΗΝΩΜΕΝΕΣ ΠΟΛΙΤΕΙΕΣ ΤΗΣ ΑΜΕΡΙΚΗΣ
ΣΥΜΒ. ΠΡΟΤΕΡΑΙΟΤΗΤΕΣ (30):201562193448 P-16/07/2015-US
 201562274018 P-31/12/2015-US
ΕΦΕΥΡΕΤΗΣ (72):1)ANDREWS, Steven W.
 2)BLAKE, James F.
 3)CHICARELLI, Mark J.
 4)GOLOS, Adam
 5)HAAS, Julia
 6)JIANG, Yutong
 7)KOLAKOWSKI, Gabrielle R.
ΕΙΔΙΚΟΣ ΠΛΗΡΕΞΟΥΣΙΟΣ (74):ΤΣΙΜΙΚΑΛΗΣ "ΤΣΙΜΙΚΑΛΗΣ ΚΑΛΟΝΑΡΟΥ ΔΙΚΗΓΟΡΙΚΗ ΕΤΑΙΡΕΙΑ" ΣΤΕΦΑΝΟΣ ΑΛΕΞΙΟΣ
 Ν. Βάμβα 1, 106 74 ΑΘΗΝΑ
ΑΝΤΙΚΛΗΤΟΣ (74):ΤΣΙΜΙΚΑΛΗΣ ΣΤΕΦΑΝΟΣ ΑΛΕΞΙΟΣ
 Ν. Βάμβα 1,10674 ΑΘΗΝΑ
ΤΙΤΛΟΣ ΕΦΕΥΡΕΣΗΣ (54):**ΕΝΩΣΕΙΣ ΥΠΟΚΑΤΕΣΤΗΜΕΝΗΣ ΠΥΡΑΖΟΛΟ[1,5-Α]ΠΥΡΙΔΙΝΗΣ ΩΣ ΑΝΑΣΤΟΛΕΙΣ ΚΙΝΑΣΗΣ RET**



ΠΕΡΙΛΗΨΗ(57)

Παρέχονται στο παρόν ενώσεις του Γενικού Τύπου I και στερεοϊσομερή και φαρμακευτικά αποδεκτά άλατα ή επιδιαιλυτώματα αυτών, όπου A, B, D, E, X1, X2, X3 και X4 έχουν τις έννοιες που δίδονται στην περιγραφή, οι οποίες είναι αναστολείς της κίνησης RET και είναι χρήσιμες στην θεραπεία και πρόληψη νόσων, οι οποίες μπορούν να υποβληθούν σε θεραπεία με έναν αναστολέα κίνησης RET, όπου συμπεριλαμβάνονται νόσοι ή διαταραχές στις οποίες διαμεσολαβεί η κίνηση RET.

ΑΡΙΘΜΟΣ ΕΥΡ. Δ.Ε. (11):3106338
ΑΡΙΘ. ΕΛΛ. ΚΑΤΑΘΕΣΗΣ (21):20210400399
ΗΜΕΡ. ΕΛΛ. ΚΑΤΑΘΕΣΗΣ (22):12/02/2021
ΑΡΙΘ./ΗΜΕΡ. ΔΗΜΟΣΙΕΥΣΗΣ
ΕΥΡΩΠΑΪΚΟΥ ΔΙΠΛΩΜΑΤΟΣ(87):3157508 - 09/12/2020
ΑΡΙΘ./ΗΜΕΡ. ΔΗΜΟΣΙΕΥΣΗΣ
ΕΥΡΩΠΑΪΚΗΣ ΑΙΤΗΣΗΣ (86):15729188.1--17/06/2015
ΔΙΚΑΙΟΥΧΟΣ (73):1)Solural Pharma Aps
Energivej 42, 2750 Ballerup, ΔΑΝΙΑ
ΣΥΜΒ. ΠΡΟΤΕΡΑΙΟΤΗΤΕΣ (30):14173067-19/06/2014-EP
ΕΦΕΥΡΕΤΗΣ (72):1)HOJGAARD, Bent
ΕΙΔΙΚΟΣ ΠΑΗΡΕΞΟΥΣΙΟΣ (74):ΓΙΑΚΟΥΜΗ ANNA
Αλκαμένους 12-14, 10439 ΑΘΗΝΑ
ΑΝΤΙΚΑΗΤΟΣ (74):ΜΙΣΙΟΥ ΑΝΔΡΟΝΙΚΗ
Αναλήψεως 23 και Μαραθώνος 27,10439
ΑΘΗΝΑ
ΤΙΤΛΟΣ ΕΦΕΥΡΕΣΗΣ (54):**ΣΤΕΡΕΗ ΣΤΟΜΑΤΙΚΗ ΜΟΡΦΗ ΔΟ-
ΣΟΛΟΓΙΑΣ ΔΙΠΟΦΙΛΙΚΩΝ ΕΝΩΣΕΩΝ**

ΠΕΡΙΛΗΨΗ(57)

Η παρούσα εφεύρεση αναφέρεται σε μια φαρμακευτική σύνθεση που περιλαμβάνει μια ένωση που έχει log P τουλάχιστον και ένα μέσο, όπου το μέσο περιλαμβάνει (α) ένα λιπαρό συστατικό σε ποσότητα επαρκή για την επίτευξη της λεμφικής απορρόφησης σε ένα θηλαστικό, όπου το λιπαρό συστατικό επιλέγεται από ένα μονογλυκερίδιο λιπαρών οξέων μακριάς αλυσίδας, ένα τριγλυκερίδιο λιπαρών οξέων μακριάς αλυσίδας και ένα μονο- και τριγλυκερίδιο λιπαρών οξέων μακριάς αλυσίδας.

ΑΡΙΘΜΟΣ ΕΥΡ. Δ.Ε. (11):3106339
ΑΡΙΘ. ΕΛΛ. ΚΑΤΑΘΕΣΗΣ (21):20210400393
ΗΜΕΡ. ΕΛΛ. ΚΑΤΑΘΕΣΗΣ (22):12/02/2021
ΑΡΙΘ./ΗΜΕΡ. ΔΗΜΟΣΙΕΥΣΗΣ
ΕΥΡΩΠΑΪΚΟΥ ΔΙΠΛΩΜΑΤΟΣ(87):3600363 - 02/12/2020
ΑΡΙΘ./ΗΜΕΡ. ΔΗΜΟΣΙΕΥΣΗΣ
ΕΥΡΩΠΑΪΚΗΣ ΑΙΤΗΣΗΣ (86):18731819.1--14/06/2018
ΔΙΚΑΙΟΥΧΟΣ (73):1)4D Pharma Research Limited
Life Sciences Innovation Building Cornhill
Road, Aberdeen, Aberdeenshire AB25 2ZS,
ΜΕΓΑΛΗ ΒΡΕΤΑΝΙΑ
ΣΥΜΒ. ΠΡΟΤΕΡΑΙΟΤΗΤΕΣ (30):201709465-14/06/2017-GB
201709526-15/06/2017-GB
201805990-11/04/2018-GB
201805989-11/04/2018-GB
201805991-11/04/2018-GB
201806780-25/04/2018-GB
201806779-25/04/2018-GB
ΕΦΕΥΡΕΤΗΣ (72):1)MULDER, Imke Elisabeth
2)ETTORRE, Anna
3)AHMED, Suaad
4)FOTIADOU, Parthena
5)URCIA, Joseph Roby Iringan
6)SAVIGNAC, Helene
ΕΙΔΙΚΟΣ ΠΑΗΡΕΞΟΥΣΙΟΣ (74):ΚΙΛΙΜΙΡΗΣ "ΠΑΤΡΙΝΟΣ & ΚΙΛΙΜΙΡΗΣ
ΔΙΚΗΓΟΡΙΚΗ ΕΤΑΙΡΙΑ" ΚΩΝΣΤΑΝΤΙΝΟΣ
Χατζηγιάννη Μέξη 7, 11528 ΑΘΗΝΑ
ΑΝΤΙΚΑΗΤΟΣ (74):ΚΙΛΙΜΙΡΗΣ ΚΩΝΣΤΑΝΤΙΝΟΣ
Χατζηγιάννη Μέξη 7,11528 ΑΘΗΝΑ
ΤΙΤΛΟΣ ΕΦΕΥΡΕΣΗΣ (54):**ΣΥΝΘΕΣΕΙΣ ΠΟΥ ΠΕΡΙΛΑΜΒΑΝΟΥΝ
ΒΑΚΤΗΡΙΑΚΑ ΣΤΕΛΕΧΗ**

ΠΕΡΙΛΗΨΗ(57)

Η εφεύρεση παρέχει συνθέσεις που περιλαμβάνουν βακτηριακά στελέχη για την θεραπευτική αγωγή και πρόληψη μίας νευροεγκευλιστικής διαταραχής.

ΑΡΙΘΜΟΣ ΕΥΡ. Δ.Ε. (11):3106340
ΑΡΙΘ. ΕΛΛ. ΚΑΤΑΘΕΣΗΣ (21):20210400394
ΗΜΕΡ. ΕΛΛ. ΚΑΤΑΘΕΣΗΣ (22):12/02/2021
ΑΡΙΘ./ΗΜΕΡ. ΔΗΜΟΣΙΕΥΣΗΣ
ΕΥΡΩΠΑΪΚΟΥ ΔΙΠΛΩΜΑΤΟΣ(87):3491948 - 23/12/2020
ΑΡΙΘ./ΗΜΕΡ. ΔΗΜΟΣΙΕΥΣΗΣ
ΕΥΡΩΠΑΪΚΗΣ ΑΙΤΗΣΗΣ (86):19153737.2--23/12/2014
ΔΙΚΑΙΟΥΧΟΣ (73):1)Juul Labs International.
560 20th Street, San Francisco, CA 94107,
ΗΝΩΜΕΝΕΣ ΠΟΛΙΤΕΙΕΣ ΤΗΣ ΑΜΕΡΙΚΗΣ

ΣΥΜΒ. ΠΡΟΤΕΡΑΙΟΤΗΤΕΣ (30):201361920225 P-23/12/2013-US
201461936593 P-06/02/2014-US
201461937755 P-10/02/2014-US

ΕΦΕΥΡΕΤΗΣ (72):1)Monsees, James
2)Bowen, Adam
3)Hatton, Cole
4)Christensen, Steven
5)Atkins, Ariel
6)Lomeli, Kevin
7)Hibmacronan, Christo-
pher Nicholas
8)Morenstein, Joshua

ΕΙΔΙΚΟΣ ΠΛΗΡΕΞΟΥΣΙΟΣ (74):ΑΘΑΝΑΣΙΑΔΟΥ "ΕΛΕΝΗ Γ.
ΠΑΠΑΚΩΝΣΤΑΝΤΙΝΟΥ ΚΑΙ
ΣΥΝΕΡΓΑΤΕΣ, ΔΙΚΗΓΟΡΙΚΗ ΕΤΑΙΡΙΑ"
ΜΑΡΙΑ
Κουμπάρη 2, 10674 ΑΘΗΝΑ

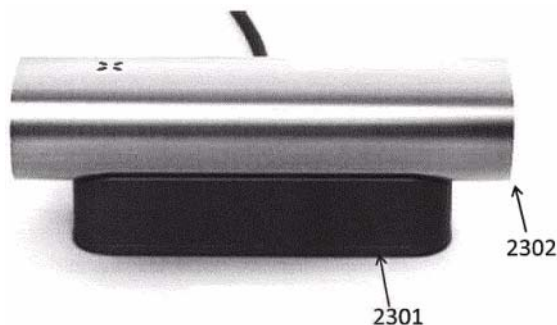
ΑΝΤΙΚΛΗΤΟΣ (74):ΓΙΑΖΙΤΖΟΓΛΟΥ ΕΥΑΓΓΕΛΙΑ
Κουμπάρη 2,10674 ΑΘΗΝΑ

ΤΙΤΛΟΣ ΕΦΕΥΡΕΣΗΣ (54):ΣΥΣΤΗΜΑΤΑ ΚΑΙ ΜΕΘΟΔΟΙ ΣΥ-
ΣΚΕΥΩΝ ΑΤΜΟΠΟΙΗΣΗΣ

ΠΕΡΙΛΗΨΗ(57)

Παρέχονται στο παρόν συστήματα και μέθοδοι για την παραγωγή εισπνεύσιμου ατμού σε μία ηλεκτρονική συσκευή ατμοποίησης. Η συσκευή ατμοποίησης

δύναται να παράγει ατμό με ένα ή περισσότερα καθορισμένα χαρακτηριστικά. Σε κάποιες περιπτώσεις, ο ατμός δύναται να διαθέτει έναν προκαθορισμένο αριθμό πυκνότητας αερολύματος και/ή μία προκαθορισμένη μέση διάμετρο αερολύματος. Η συσκευή ατμοποίησης δύναται να παράγει ατμό από ένα ατμοποιήσιμο υλικό. Σε κάποιες περιπτώσεις, το ατμοποιήσιμο υλικό δύναται να είναι ένα υγρό το οποίο στεγάζεται σε ένα φουσίγγιο. Η συσκευή ατμοποίησης δύναται να περιλαμβάνει μία επαναφορτιζόμενη συσκευή αποθήκευσης ισχύος.



ΑΡΙΘΜΟΣ ΕΥΡ. Δ.Ε. (11):3106341
ΑΡΙΘ. ΕΛΛ. ΚΑΤΑΘΕΣΗΣ (21):20210400395
ΗΜΕΡ. ΕΛΛ. ΚΑΤΑΘΕΣΗΣ (22):12/02/2021
ΑΡΙΘ./ΗΜΕΡ. ΔΗΜΟΣΙΕΥΣΗΣ
ΕΥΡΩΠΑΪΚΟΥ ΔΙΠΛΩΜΑΤΟΣ(87):3090299 - 16/12/2020
ΑΡΙΘ./ΗΜΕΡ. ΔΗΜΟΣΙΕΥΣΗΣ
ΕΥΡΩΠΑΪΚΗΣ ΑΙΤΗΣΗΣ (86):14833327.1--30/12/2014
ΔΙΚΑΙΟΥΧΟΣ (73):1)Opti-Harvest, Inc.
1801 Century Park East, Suite 520,90067 CA
Los Angeles, ΗΝΩΜΕΝΕΣ ΠΟΛΙΤΕΙΕΣ ΤΗΣ
ΑΜΕΡΙΚΗΣ

ΣΥΜΒ. ΠΡΟΤΕΡΑΙΟΤΗΤΕΣ (30):201361922317 P-31/12/2013-US

ΕΦΕΥΡΕΤΗΣ (72):1)FARKAS, Daniel L.
2)BOOTH, Nicholas
3)RAVID, Nadav

ΕΙΔΙΚΟΣ ΠΛΗΡΕΞΟΥΣΙΟΣ (74):ΑΘΑΝΑΣΙΑΔΟΥ "ΕΛΕΝΗ Γ.
ΠΑΠΑΚΩΝΣΤΑΝΤΙΝΟΥ ΚΑΙ
ΣΥΝΕΡΓΑΤΕΣ, ΔΙΚΗΓΟΡΙΚΗ ΕΤΑΙΡΙΑ"
ΜΑΡΙΑ
Κουμπάρη 2, 10674 ΑΘΗΝΑ

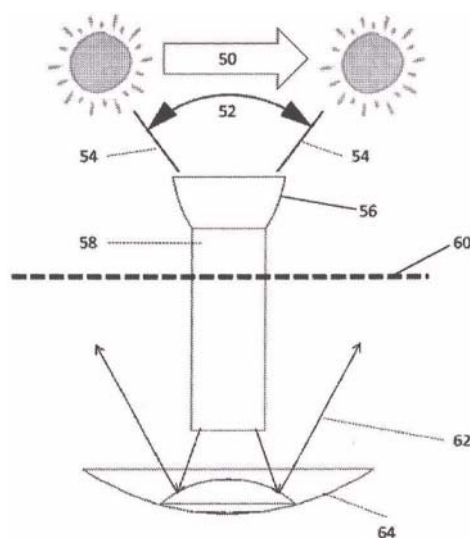
ΑΝΤΙΚΛΗΤΟΣ (74):ΓΙΑΖΙΤΖΟΓΛΟΥ ΕΥΑΓΓΕΛΙΑ
Κουμπάρη 2,10674 ΑΘΗΝΑ

ΤΙΤΛΟΣ ΕΦΕΥΡΕΣΗΣ (54):ΣΥΛΛΟΓΗ, ΜΕΤΑΔΟΣΗ, ΦΑΣΜΑΤΙΚΗ
ΤΡΟΠΟΠΟΙΗΣΗ ΚΑΙ ΔΙΑΝΟΜΗ
ΗΛΙΑΚΟΥ ΦΩΤΟΣ ΣΕ ΣΚΙΑΣΜΕΝΕΣ
ΠΕΡΙΟΧΕΣ ΦΥΤΩΝ

ΠΕΡΙΛΗΨΗ(57)

Μία φωτοσυλλεκτική διάταξη ή συλλέκτης φωτός συλλέγει ηλιακή ακτινοβολία από μία μη σκιασμένη θέση παρακείμενα ενός αυξανόμενου φυτού. Η φωτοσυλλεκτική διάταξη μπορεί να είναι είτε απεικονιστική (π.χ., παραβολικοί ανακλαστήρες) είτε μη απεικονιστική(π.χ., σύνθετος παραβολικός συγκεντρωτής). Η συγκεντρωμένη ηλιακή ακτινοβολία προβάλλεται σε έναν φωτοπομπό ο οποίος διοχετεύει το φως διαμέσου του εξωτερικού θόλου του φυτού και εντός του

εσωτερικού θόλου σε έναν διαχύτη ο οποίος διασκορπίζει και επανεκπέμπει το φως εντός του εσωτερικού θόλου. Το διάχυτο φως μετατρέπεται μία μη παραγωγική, δυναμική άνευ φύλλων ζώνη του φυτού σε μία παραγωγική ζώνη ούτως ώστε να μπορούν να παραχθούν περισσότεροι καρποί ανά όγκο επιφανείας εδάφους. Το σύστημα μπορεί να αποτρέψει τη μετάδοση υπέρυθρης ακτινοβολίας εντός του εσωτερικού θόλου, ούτως ώστε η ζώνη εσωτερικού θόλου να μη θερμαίνεται και να μειώνεται η ποσότητα ύδατος η οποία χάνεται λόγω διαπνοής. Το σύστημα μπορεί επίσης να τροποποιήσει έτερες φασματικές συνιστώσες ώστε να επιδράσει επί της ανάπτυξης των φυτών και επί του ελέγχου επιβλαβών για τα φυτά οργανισμών και ασθενειών.



ΑΡΙΘΜΟΣ ΕΥΡ. Δ.Ε. (11):3106342
ΑΡΙΘ. ΕΛΛ. ΚΑΤΑΘΕΣΗΣ (21):20210400396
ΗΜΕΡ. ΕΛΛ. ΚΑΤΑΘΕΣΗΣ (22):12/02/2021
ΑΡΙΘ./ΗΜΕΡ. ΔΗΜΟΣΙΕΥΣΗΣ
ΕΥΡΩΠΑΪΚΟΥ ΔΙΠΛΩΜΑΤΟΣ(87):3206886 - 18/11/2020
ΑΡΙΘ./ΗΜΕΡ. ΔΗΜΟΣΙΕΥΣΗΣ
ΕΥΡΩΠΑΪΚΗΣ ΑΙΤΗΣΗΣ (86):15787049.4--25/09/2015
ΔΙΚΑΙΟΥΧΟΣ (73):1)Schattdecor SP. Z.O.O.
Ul. Sowia 10, 62-080 Tarnowo Podgorne,
ΠΟΛΩΝΙΑ
ΣΥΜΒ. ΠΡΟΤΕΡΑΙΟΤΗΤΕΣ (30):40981114-16/10/2014-PL
ΕΦΕΥΡΕΤΗΣ (72):1)SZEJWIAN, Jerzy
ΕΙΔΙΚΟΣ ΠΛΗΡΕΞΟΥΣΙΟΣ (74):ΑΘΑΝΑΣΙΑΔΟΥ "ΕΛΕΝΗ Γ.
ΠΑΠΑΚΩΝΣΤΑΝΤΙΝΟΥ ΚΑΙ
ΣΥΝΕΡΓΑΤΕΣ, ΔΙΚΗΓΟΡΙΚΗ ΕΤΑΙΡΙΑ"
ΜΑΡΙΑ
Κουμπάρη 2, 10674 ΑΘΗΝΑ
ΑΝΤΙΚΛΗΤΟΣ (74):ΓΙΑΖΙΤΖΟΓΛΟΥ ΕΥΑΓΓΕΛΙΑ
Κουμπάρη 2,10674 ΑΘΗΝΑ
ΤΙΤΛΟΣ ΕΦΕΥΡΕΣΗΣ (54):**ΜΕΘΟΔΟΣ ΠΑΡΑΓΩΓΗΣ ΤΡΙΣΔΙΑΣΤΑ-
ΤΩΝ ΔΟΜΗΜΕΝΩΝ ΕΠΙΦΑΝΕΙΩΝ**

ΠΕΡΙΛΗΨΗ(57)

Η εφεύρεση σχετίζεται με μια μέθοδο παραγωγής τρισδιάστατων δομημένων επιφανειών με βάση συνθετικά υλικά εμποτισμένα με ρητίνη τα οποία εφαρμόζονται στην επιφάνεια, ειδικά σε ξύλινα φύλλα. Η μέθοδος χαρακτηρίζεται από το ότι πριν τον εμποτισμό, στο στάδιο της εκτύπωσης μοτίβου, εφαρμόζεται ένα μείγμα στο διακοσμητικό χαρτί, αποτελούμενο από μελάνη εκτύπωσης, είτε με χρωστική ουσία είτε όχι και από έναν διογκωτικό παράγοντα υπό μορφή μικροσφαιρών, οι οποίες είναι ενθυλακωμένες φυσαλίδες αερίου μεγέθους από 2μm ως 180μm, με όγκο που αυξάνει υπό την επίδραση της αύξησης της

θερμοκρασίας, όπου το μείγμα μελάνης και διογκωτικού παράγοντα περιέχει από 0,3% έως 45% κατά βάρος του διογκωτικού παράγοντα και μετά την έξοδο από την πρέσα εκτύπωσης και μετά τον εμποτισμό, το διακοσμητικό χαρτί με το διαμορφωμένο τελικό σχέδιο με κωδικοποιημένη τρισδιάστατη δομή πιέζεται στην επιφάνεια, ειδικά ξύλινου φύλλου, μέσω μιας θερμαινόμενης πλάκας πρέσας σε οποιαδήποτε επιφάνεια εργασίας.

ΑΡΙΘΜΟΣ ΕΥΡ. Δ.Ε. (11):3106343
ΑΡΙΘ. ΕΛΛ. ΚΑΤΑΘΕΣΗΣ (21):20210400392
ΗΜΕΡ. ΕΛΛ. ΚΑΤΑΘΕΣΗΣ (22):12/02/2021
ΑΡΙΘ./ΗΜΕΡ. ΔΗΜΟΣΙΕΥΣΗΣ
ΕΥΡΩΠΑΪΚΟΥ ΔΙΠΛΩΜΑΤΟΣ(87):3546469 - 25/11/2020
ΑΡΙΘ./ΗΜΕΡ. ΔΗΜΟΣΙΕΥΣΗΣ
ΕΥΡΩΠΑΪΚΗΣ ΑΙΤΗΣΗΣ (86):19163352.8--18/03/2019
ΔΙΚΑΙΟΥΧΟΣ (73):1)Innovet Italia S.r.l.
Via Egadi, 7, 20144 Milano, ΙΤΑΛΙΑ
ΣΥΜΒ. ΠΡΟΤΕΡΑΙΟΤΗΤΕΣ (30):201800003912-26/03/2018-IT
ΕΦΕΥΡΕΤΗΣ (72):1)DELLA VALLE, Francesco
2)DELLA VALLE, Maria Federica
3)MARCOLONGO, Gabriele
4)PARRASIA, Sofia
5)CUZZOCREA, Salvatore
ΕΙΔΙΚΟΣ ΠΛΗΡΕΞΟΥΣΙΟΣ (74):ΑΘΑΝΑΣΙΑΔΟΥ "ΕΛΕΝΗ Γ.
ΠΑΠΑΚΩΝΣΤΑΝΤΙΝΟΥ ΚΑΙ
ΣΥΝΕΡΓΑΤΕΣ, ΔΙΚΗΓΟΡΙΚΗ ΕΤΑΙΡΙΑ"
ΜΑΡΙΑ
Κουμπάρη 2, 10674 ΑΘΗΝΑ
ΑΝΤΙΚΛΗΤΟΣ (74):ΓΙΑΖΙΤΖΟΓΛΟΥ ΕΥΑΓΓΕΛΙΑ
Κουμπάρη 2,10674 ΑΘΗΝΑ
ΤΙΤΛΟΣ ΕΦΕΥΡΕΣΗΣ (54):**Ν-ΠΑΛΜΙΤΟΪΛΟ-D-ΓΛΥΚΟΖΑΜΙΝΗ
ΥΠΟ ΜΟΡΦΗ ΜΕΓΕΘΟΥΣ ΜΙΚΡΟΜΕ-
ΤΡΩΝ**

ΠΕΡΙΛΗΨΗ(57)

Η παρούσα εφεύρεση σχετίζεται με σύνθεση που βασίζεται σε Ν-παλμιτοΐλο-D-γλυκοζαμίνη υπό μορφή μεγέθους μικρομέτρων, προαιρετικά συνδυασμένη με κουρκουμίνη. Συγκεκριμένα, η παρούσα εφεύρεση σχετίζεται με Ν-παλμιτοΐλο-D-γλυκοζαμίνη υπό μορφή μεγέθους μικρομέτρων ή που έχει λάβει μορφή μεγέθους μικρομέτρων μαζί με κουρκουμίνη. Ένα τέτοιο προϊόν μπορεί να τυποποιηθεί σε φαρμακευτικές συνθέσεις προοριζόμενες για εφαρμογή σε ανθρώπους ή για κτηνιατρική χρήση, σε διαιτητικά προϊόντα, σε συμπληρώματα διατροφής, ή σε

τροφές ειδικών ιατρικών σκοπών (FSMP), ή σε ζωοτροφές, ή σε διατροφικά συμπληρώματα για ζώα προς αγωγή έναντι χρόνιων συστηματικών φλεγμονωδών νόσων, σε ανθρώπους και ζώα, προκύπτουσες από δυσλειτουργία επιθηλίων και αρθρικών μεμβρανών.

ΑΡΙΘΜΟΣ ΕΥΡ. Δ.Ε. (11):3106344
ΑΡΙΘ. ΕΛΛ. ΚΑΤΑΘΕΣΗΣ (21):20210400397
ΗΜΕΡ. ΕΛΛ. ΚΑΤΑΘΕΣΗΣ (22):12/02/2021
ΑΡΙΘ./ΗΜΕΡ. ΔΗΜΟΣΙΕΥΣΗΣ
ΕΥΡΩΠΑΪΚΟΥ ΔΙΠΛΩΜΑΤΟΣ(87):2724100 - 02/12/2020
ΑΡΙΘ./ΗΜΕΡ. ΔΗΜΟΣΙΕΥΣΗΣ
ΕΥΡΩΠΑΪΚΗΣ ΑΙΤΗΣΗΣ (86):12731601.6--22/06/2012
ΔΙΚΑΙΟΥΧΟΣ (73):1)Saipem S.p.A.
 Via Martiri di Cefalonia, 67, 20097 San Donato Milanese (Milano), ΙΤΑΛΙΑ

ΣΥΜΒ. ΠΡΟΤΕΡΑΙΟΤΗΤΕΣ (30):1155595-24/06/2011-FR
ΕΦΕΥΡΕΤΗΣ (72):1)BONNISSEL, Marc
 2)DU PARC, Bertrand
 3)ZIELINSKI, Eric

ΕΙΔΙΚΟΣ ΠΛΗΡΕΞΟΥΣΙΟΣ (74):ΑΘΑΝΑΣΙΑΔΟΥ "ΕΛΕΝΗ Γ. ΠΑΠΑΚΩΝΣΤΑΝΤΙΝΟΥ ΚΑΙ ΣΥΝΕΡΓΑΤΕΣ, ΔΙΚΗΓΟΡΙΚΗ ΕΤΑΙΡΙΑ" ΜΑΡΙΑ
 Κουμπάρη 2, 10674 ΑΘΗΝΑ

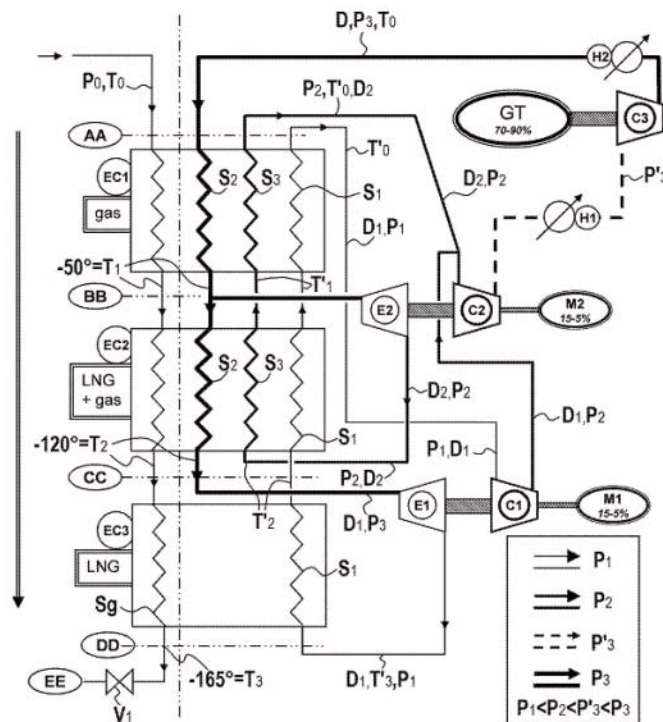
ΑΝΤΙΚΛΗΤΟΣ (74):ΓΙΑΖΙΤΖΟΓΛΟΥ ΕΥΑΓΓΕΛΙΑ
 Κουμπάρη 2,10674 ΑΘΗΝΑ

ΤΙΤΛΟΣ ΕΦΕΥΡΕΣΗΣ (54):**ΜΕΘΟΔΟΣ ΥΓΡΟΠΟΙΗΣΗΣ ΦΥΣΙΚΟΥ ΑΕΡΙΟΥ ΜΕ ΚΛΕΙΣΤΟ ΤΡΙΠΛΟ ΚΥΚΛΩΜΑ ΨΥΚΤΙΚΟΥ ΑΕΡΙΟΥ**

ΠΕΡΙΛΗΨΗ(57)

Η παρούσα εφεύρεση έχει ως αντικείμενο μία μέθοδο υγροποίησης ενός φυσικού αερίου που περιλαμβάνει κυρίως μεθάνιο, κατά την οποία υγροποιείται το εν λόγω φυσικό αέριο προς υγροποίηση με την εκτέλεση των επόμενων συνακόλουθων βημάτων: (α) κυκλοφορία του εν λόγω φυσικού αερίου προς υγροποίηση το οποίο κυκλοφορεί μέσα σε 3 εναλλάκτες θερμότητας συναρμολογημένους σε σειρά εντός των οποίων αυτό ψύχεται σε (θερμοκρασία) T3, όπου η T3 είναι μικρότερη ή ίση της θερμοκρασίας υγροποίησης του εν λόγω φυσικού αερίου σε ατμοσφαιρική πίεση, και (b) κυκλοφορία σε κλειστό κύκλωμα τουλάχιστον: - μίας πρώτης ροής ψυκτικού αερίου σε πίεση P1 μικρότερη της P3 που εισέρχεται εντός του τρίτου εναλλάκτη και εξέρχεται από τον εν λόγω πρώτο εναλλάκτη, όπου η εν λόγω πρώτη ροή λαμβάνεται με εκτόνωση εντός ενός πρώτου εκτονωτήρα ενός πρώτου τμήματος μίας εν λόγω δεύτερης ροής υπό (πίεση) P3 μεγαλύτερη της P2, όπου η εν λόγω δεύτερη ροή κυκλοφορεί σε ομορροή με την εν λόγω ροή φυσικού αερίου εισερχόμενη εντός του εν λόγω πρώτου εναλλάκτη και εξερχόμενη από τον

εν λόγω δεύτερο εναλλάκτη, και - μίας τρίτης ροής υπό πίεση P2 μεγαλύτερη της P1 και μικρότερη της P3 που κυκλοφορεί σε ομορροή με την εν λόγω πρώτη ροή, εισερχόμενη εντός του εν λόγω δεύτερου εναλλάκτη και εξερχόμενη από τον εν λόγω πρώτο εναλλάκτη, που λαμβάνεται με εκτόνωση εντός ενός δεύτερου εκτονωτήρα ενός δεύτερου τμήματος της εν λόγω δεύτερης ροής η οποία εξέρχεται από τον εν λόγω πρώτο εναλλάκτη, (c) όπου η εν λόγω δεύτερη ροή ψυκτικού αερίου υπό πίεση P3 λαμβάνεται με συμπίεση δια μέσου τουλάχιστον δύο συμπιεστών πρώτου και δεύτερου τοποθετημένων σε σειρά και συζευγμένων με τους εν λόγω εκτονωτήρες πρώτο και δεύτερο.



ΑΡΙΘΜΟΣ ΕΥΡ. Δ.Ε. (11):3106345
ΑΡΙΘ. ΕΛΛ. ΚΑΤΑΘΕΣΗΣ (21):20210400398
ΗΜΕΡ. ΕΛΛ. ΚΑΤΑΘΕΣΗΣ (22):12/02/2021
ΑΡΙΘ./ΗΜΕΡ. ΔΗΜΟΣΙΕΥΣΗΣ
ΕΥΡΩΠΑΪΚΟΥ ΔΙΠΛΩΜΑΤΟΣ(87):3543355 - 23/12/2020
ΑΡΙΘ./ΗΜΕΡ. ΔΗΜΟΣΙΕΥΣΗΣ
ΕΥΡΩΠΑΪΚΗΣ ΑΙΤΗΣΗΣ (86):19172747.8--19/06/2014
ΔΙΚΑΙΟΥΧΟΣ (73):1)Taiho Pharmaceutical Co., Ltd.
 1-27 Kandnishiki-cho, Chiyoda-ku Tokyo
 101-8444, ΙΑΠΩΝΙΑ

ΣΥΜΒ. ΠΡΟΤΕΡΑΙΟΤΗΤΕΣ (30):2013129591-20/06/2013-JP
ΕΦΕΥΡΕΤΗΣ (72):1)Abe, Tetsuya
 2)Itadani, Hiraku

ΕΙΔΙΚΟΣ ΠΛΗΡΕΞΟΥΣΙΟΣ (74):ΓΑΛΑΝΟΠΟΥΛΟΥ ΑΝΘΟΥΛΑ
 Θέση Λύσι Μπιτακου, 19014 ΚΑΠΑΝΔΡΙΤΙ (ΑΤΤΙΚΗΣ)

ΑΝΤΙΚΛΗΤΟΣ (74):ΜΑΛΑΜΗ ΑΛΚΗΣΤΙΣ-ΕΙΡΗΝΗ
 Βησσαρίωνος 3,,10672 ΑΘΗΝΑ

ΤΙΤΛΟΣ ΕΦΕΥΡΕΣΗΣ (54):**ΜΕΘΟΔΟΣ ΓΙΑ ΠΡΟΒΛΕΨΗ ΘΕΡΑΠΕΥΤΙΚΗΣ ΑΠΟΤΕΛΕΣΜΑΤΙΚΟΤΗΤΑΣ ΤΟΥ ΑΝΑΣΤΟΛΕΑ PI3K/AKT/MTOR ΕΠΙ ΤΗ ΒΑΣΕΙ ΕΚΦΡΑΣΗΣ PHLDA1 Η R1K3C2B**

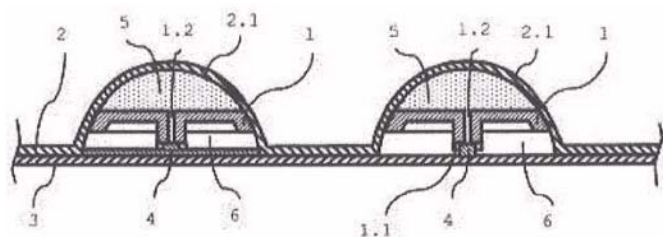
ΠΕΡΙΛΗΨΗ(57)

Ένας αντικειμενικός στόχος της παρούσας εφεύρεσης είναι να παρασχεθεί μια χημειοθεραπεία χρησιμοποιώντας έναν αναστολέα PI3K/AKT/mTOR που να προκαλεί μια εξαιρετική επίδραση κατά των όγκων σε έναν ασθενή καρκίνου. Η παρούσα εφεύρεση παρέχει μέθοδο για πρόβλεψη της θεραπευτικής αποτελεσματικότητας της χημειοθεραπείας χρησιμοποιώντας τον παράγοντα κατά των όγκων που περιλαμβάνει έναν αναστολέα PI3K/AKT/mTOR σε έναν ασθενή καρκίνου επί τη βάση του επιπέδου έκφρασης των PHLDA1 και/ή PIK3C2B σε ένα βιολογικό δείγμα που περιέχει κύτταρα όγκου απομονωμένα από τον ασθενή καρκίνου.

ΑΡΙΘΜΟΣ ΕΥΡ. Δ.Ε. (11):3106346
ΑΡΙΘ. ΕΛΛ. ΚΑΤΑΘΕΣΗΣ (21):20210400401
ΗΜΕΡ. ΕΛΛ. ΚΑΤΑΘΕΣΗΣ (22):15/02/2021
ΑΡΙΘ./ΗΜΕΡ. ΔΗΜΟΣΙΕΥΣΗΣ
ΕΥΡΩΠΑΪΚΟΥ ΔΙΠΛΩΜΑΤΟΣ(87):3209224 - 09/12/2020
ΑΡΙΘ./ΗΜΕΡ. ΔΗΜΟΣΙΕΥΣΗΣ
ΕΥΡΩΠΑΪΚΗΣ ΑΙΤΗΣΗΣ (86):15808318.8--16/10/2015
ΔΙΚΑΙΟΥΧΟΣ (73):1)ALLTEST GmbH
 Lessingstrasse 27, 4020 Linz, ΑΥΣΤΡΙΑ
ΣΥΜΒ. ΠΡΟΤΕΡΑΙΟΤΗΤΕΣ (30):507552014-21/10/2014-AT
ΕΦΕΥΡΕΤΗΣ (72):1)FORSTNER, Bernhard
ΕΙΔΙΚΟΣ ΠΛΗΡΕΞΟΥΣΙΟΣ (74):ΤΣΙΜΙΚΑΛΗΣ "ΤΣΙΜΙΚΑΛΗΣ
 ΚΑΛΟΝΑΡΟΥ ΔΙΚΗΓΟΡΙΚΗ ΕΤΑΙΡΕΙΑ"
 ΣΤΕΦΑΝΟΣ ΑΛΕΞΙΟΣ
 Ν. Βάμβα 1, 106 74 ΑΘΗΝΑ
ΑΝΤΙΚΑΛΗΤΟΣ (74):ΤΣΙΜΙΚΑΛΗΣ ΣΤΕΦΑΝΟΣ ΑΛΕΞΙΟΣ
 Ν. Βάμβα 1,10674 ΑΘΗΝΑ
ΤΙΤΛΟΣ ΕΦΕΥΡΕΣΗΣ (54):**ΚΥΨΕΛΩΤΗ ΤΑΙΝΙΑ ΠΕΡΙΛΗΨΗ(57)**

Η εφεύρεση αφορά μια κυψελωτή ταινία η οποία μπορεί να κολλά στο δέρμα, σχηματίζεται από τουλάχιστον δύο φύλλα και έχει μια διάταξη εφαρμογής δια μέσου της οποίας ένα μέσον περιεχόμενο στην κυψέλη μπορεί να εφαρμόζεται επί ή εντός του δέρματος, όπου η κυψελωτή ταινία αποτελείται από ένα άνω λεπτό φύλλο (2), το οποίο έχει τουλάχιστον μια προεξοχή (2.1), όπου η κάτω πλευρά (2.2) του άνω λεπτού φύλλου (2), με την εν λόγω κάτω πλευρά να περιβάλλει την προεξοχή (2.1), έχει κολλητική διαμόρφωση, και η κυψελωτή ταινία έχει ένα κάτω λεπτό φύλλο (3), το οποίο καλύπτει την κάτω επιφάνεια της κυψελωτής ταινίας και μπορεί να αφαιρείται από την κολλητική κάτω πλευρά (2.2) του άνω λεπτού φύλλου (2). Η προεξοχή (2.1) του άνω λεπτού φύλλου (2) περιέχει μια διάταξη εφαρμογής (1), η οποία διαχωρίζει την προεξοχή (2.1) σε τουλάχιστον δύο υπο-

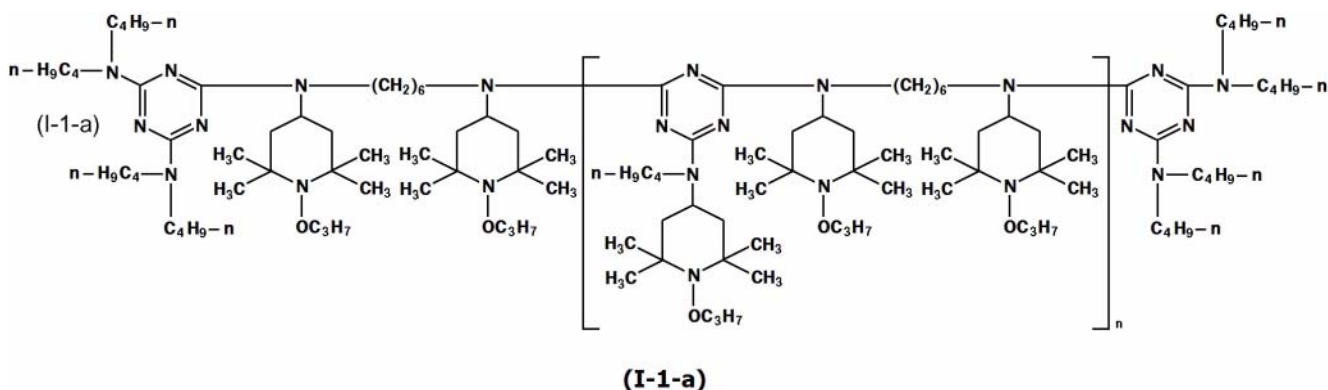
όγκους, όπου η διάταξη εφαρμογής (1) έχει τουλάχιστον ένα άνοιγμα (1.2), το οποίο συνδέει τους δύο υπο-όγκους, όπου ο ένας υπο-όγκος είναι τοποθετημένος μεταξύ της διάταξης εφαρμογής (1) και του κάτω λεπτού φύλλου (3), και όπου τουλάχιστον ένας υπο-όγκος περιβάλλεται ολοκληρωτικά από την εσωτερική επιφάνεια της προεξοχής (2.1) και της διάταξης εφαρμογής (1), και περιέχει το μέσον.



ΑΡΙΘΜΟΣ ΕΥΡ. Δ.Ε. (11):3106347
ΑΡΙΘ. ΕΛΛ. ΚΑΤΑΘΕΣΗΣ (21):20210400402
ΗΜΕΡ. ΕΛΛ. ΚΑΤΑΘΕΣΗΣ (22):15/02/2021
ΑΡΙΘ./ΗΜΕΡ. ΔΗΜΟΣΙΕΥΣΗΣ
ΕΥΡΩΠΑΪΚΟΥ ΔΙΠΛΩΜΑΤΟΣ(87):3328928 - 16/12/2020
ΑΡΙΘ./ΗΜΕΡ. ΔΗΜΟΣΙΕΥΣΗΣ
ΕΥΡΩΠΑΪΚΗΣ ΑΙΤΗΣΗΣ (86):16747873.4--20/07/2016
ΔΙΚΑΙΟΥΧΟΣ (73):1)BASF SE
 Carl-Bosch-Strasse 38, 67056 Ludwigshafen
 am Rhein, ΓΕΡΜΑΝΙΑ
ΣΥΜΒ. ΠΡΟΤΕΡΑΙΟΤΗΤΕΣ (30):15178502-27/07/2015-EP
ΕΦΕΥΡΕΤΗΣ (72):1)WEYLAND, Tania
 2)MUELLER, Daniel
 3)GUILLAMON, Montserrat
 4)CHERET-BITTERLIN, Estelle

ΕΙΔΙΚΟΣ ΠΛΗΡΕΞΟΥΣΙΟΣ (74):ΤΣΙΜΙΚΑΛΗΣ "ΤΣΙΜΙΚΑΛΗΣ
 ΚΑΛΟΝΑΡΟΥ ΔΙΚΗΓΟΡΙΚΗ ΕΤΑΙΡΕΙΑ"
 ΣΤΕΦΑΝΟΣ ΑΛΕΞΙΟΣ
 Ν. Βάμβα 1, 106 74 ΑΘΗΝΑ
ΑΝΤΙΚΑΛΗΤΟΣ (74):ΤΣΙΜΙΚΑΛΗΣ ΣΤΕΦΑΝΟΣ ΑΛΕΞΙΟΣ
 Ν. Βάμβα 1,10674 ΑΘΗΝΑ
ΤΙΤΛΟΣ ΕΦΕΥΡΕΣΗΣ (54):**ΜΕΙΓΜΑ ΠΡΟΣΘΕΤΩΝ ΠΕΡΙΛΗΨΗ(57)**

Ένα μείγμα προσθέτων που περιέχει (Α) τουλάχιστον μία ένωση τριαζίνης υψηλού μοριακού βάρους, για παράδειγμα μια ένωση του τύπου (I-1-a) όπου n είναι αριθμός από 1 έως 10, και (Β) τουλάχιστον μία χρωστική παρεμβολής που αντανάκλα θερμοότητα.



ΑΡΙΘΜΟΣ ΕΥΡ. Δ.Ε. (11):3106348
ΑΡΙΘ. ΕΛΛ. ΚΑΤΑΘΕΣΗΣ (21):20210400403
ΗΜΕΡ. ΕΛΛ. ΚΑΤΑΘΕΣΗΣ (22):15/02/2021
ΑΡΙΘ./ΗΜΕΡ. ΔΗΜΟΣΙΕΥΣΗΣ
ΕΥΡΩΠΑΪΚΟΥ ΔΙΠΛΩΜΑΤΟΣ(87):3535257 - 09/12/2020
ΑΡΙΘ./ΗΜΕΡ. ΔΗΜΟΣΙΕΥΣΗΣ
ΕΥΡΩΠΑΪΚΗΣ ΑΙΤΗΣΗΣ (86):17797284.1--27/10/2017
ΔΙΚΑΙΟΥΧΟΣ (73):1)BASF SE

αδρανή διαλύτη κάτω από μη υδατικές συνθήκες, με αποτέλεσμα την κρυστάλλωση του άλατος HCl, με απομόνωση του παραγόμενου ιζήματος.

ΣΥΜΒ. ΠΡΟΤΕΡΑΙΟΤΗΤΕΣ (30):16197197-04/11/2016-EP
ΕΦΕΥΡΕΤΗΣ (72):1)KLAUBER, Eric
2)GOCKEL, Birgit
3)SOERGEL, Sebastian
4)GOETZ, Roland
5)BASTIAANS, Henricus Maria Martinus
6)DIETZ, Jochen
7)GEBHARDT, Joachim

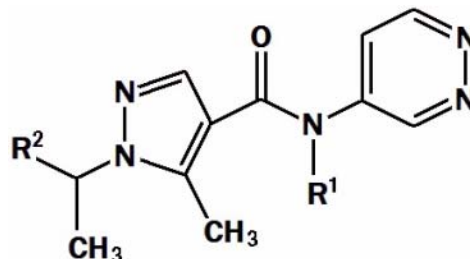
ΕΙΔΙΚΟΣ ΠΛΗΡΕΞΟΥΣΙΟΣ (74):ΤΣΙΜΙΚΑΛΗΣ "ΤΣΙΜΙΚΑΛΗΣ
ΚΑΛΟΝΑΡΟΥ ΔΙΚΗΓΟΡΙΚΗ ΕΤΑΙΡΕΙΑ"
ΣΤΕΦΑΝΟΣ ΑΛΕΞΙΟΣ
Ν. Βάμβα 1, 106 74 ΑΘΗΝΑ

ΑΝΤΙΚΛΗΤΟΣ (74):ΤΣΙΜΙΚΑΛΗΣ ΣΤΕΦΑΝΟΣ ΑΛΕΞΙΟΣ
Ν. Βάμβα 1,10674 ΑΘΗΝΑ

ΤΙΤΛΟΣ ΕΦΕΥΡΕΣΗΣ (54):ΔΙΑΔΙΚΑΣΙΑ ΓΙΑ ΚΑΘΑΡΙΣΜΟ ΠΥΡΑ-
ΖΟΛΟΠΥΡΙΔΑΖΙΝΩΝ

ΠΕΡΙΛΗΨΗ(57)

Η παρούσα εφεύρεση αφορά σε μια διαδικασία για τον καθαρισμό των πυραζολοπυριδαζινών του τύπου I, όπου οι μεταβλητές είναι όπως ορίζονται στην περιγραφή, με προσθήκη HCl σε ένα διάλυμα της πυραζολυριδαζίνης σε έναν



ΑΡΙΘΜΟΣ ΕΥΡ. Δ.Ε. (11):3106349
ΑΡΙΘ. ΕΛΛ. ΚΑΤΑΘΕΣΗΣ (21):20210400404
ΗΜΕΡ. ΕΛΛ. ΚΑΤΑΘΕΣΗΣ (22):15/02/2021
ΑΡΙΘ./ΗΜΕΡ. ΔΗΜΟΣΙΕΥΣΗΣ
ΕΥΡΩΠΑΪΚΟΥ ΔΙΠΛΩΜΑΤΟΣ(87):3280394 - 18/11/2020
ΑΡΙΘ./ΗΜΕΡ. ΔΗΜΟΣΙΕΥΣΗΣ
ΕΥΡΩΠΑΪΚΗΣ ΑΙΤΗΣΗΣ (86):16722282.7--07/04/2016
ΔΙΚΑΙΟΥΧΟΣ (73):1)Concept

33 bis rue du Banquier, 75013 Paris, ΓΑΛΛΙΑ

ΣΥΜΒ. ΠΡΟΤΕΡΑΙΟΤΗΤΕΣ (30):1553056-09/04/2015-FR
ΕΦΕΥΡΕΤΗΣ (72):1)GRISLAIN, Luc

2)PAGNOTTA, Nadine

ΕΙΔΙΚΟΣ ΠΛΗΡΕΞΟΥΣΙΟΣ (74):ΤΣΙΜΙΚΑΛΗΣ "ΤΣΙΜΙΚΑΛΗΣ
ΚΑΛΟΝΑΡΟΥ ΔΙΚΗΓΟΡΙΚΗ ΕΤΑΙΡΕΙΑ"
ΣΤΕΦΑΝΟΣ ΑΛΕΞΙΟΣ
Ν. Βάμβα 1, 106 74 ΑΘΗΝΑ

ΑΝΤΙΚΛΗΤΟΣ (74):ΤΣΙΜΙΚΑΛΗΣ ΣΤΕΦΑΝΟΣ ΑΛΕΞΙΟΣ
Ν. Βάμβα 1,10674 ΑΘΗΝΑ

ΤΙΤΛΟΣ ΕΦΕΥΡΕΣΗΣ (54):ΓΕΛΗ ΜΕ ΒΑΣΗ ΑΛΛΣ ΚΑΙ ΧΡΗΣΗ ΑΥ-
ΤΗΣ ΣΤΗΝ ΠΡΟΛΗΨΗ ΚΑΙ ΘΕΡΑΠΕΙΑ
ΠΑΡΑΣΙΤΩΣΕΩΝ ΚΑΙ ΔΕΡΜΑΤΙΚΩΝ
ΔΙΑΤΑΡΑΧΩΝ

ΠΕΡΙΛΗΨΗ(57)

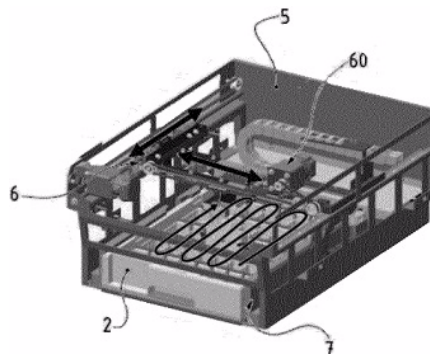
Το αντικείμενο της εφεύρεσης είναι μία σύνθεση υπό τη μορφή γέλης προσαρμοσμένη για τοπική εφαρμογή, η οποία αποτελείται από: μεταξύ 1 και 40% NaCl, μεταξύ 0,5 και 10% υδροξυαιθυλοκυτταρίνη ή μεταξύ 20 και 50% λαυρυλθειοθειικό νάτριο ή λαυρυλοθειικό νάτριο, νερό και ενδεχομένως έναν αρωματικό παράγοντα και/ή τουλάχιστον έναν κερατολυτικό παράγοντα και/ή τουλάχιστον ένα αιθέριο έλαιο και/ή κολλοειδή πυριτία. Η εφεύρεση αφορά επίσης τη χρήση της ως προϊόν τοπικής εφαρμογής στο δέρμα, στα μαλλιά και τα νύχια, στους βλεννογόνους υμένες ή στο τριχωτό της κεφαλής για την πρόληψη και θεραπεία παρασιτώσεων και γενικά δερματικών διαταραχών.

ΑΡΙΘΜΟΣ ΕΥΡ. Δ.Ε. (11):3106350
ΑΡΙΘ. ΕΛΛ. ΚΑΤΑΘΕΣΗΣ (21):20210400405
ΗΜΕΡ. ΕΛΛ. ΚΑΤΑΘΕΣΗΣ (22):15/02/2021
ΑΡΙΘ./ΗΜΕΡ. ΔΗΜΟΣΙΕΥΣΗΣ
ΕΥΡΩΠΑΪΚΟΥ ΔΙΠΛΩΜΑΤΟΣ(87):3047463 - 25/11/2020
ΑΡΙΘ./ΗΜΕΡ. ΔΗΜΟΣΙΕΥΣΗΣ
ΕΥΡΩΠΑΪΚΗΣ ΑΙΤΗΣΗΣ (86):14784296.7--16/09/2014
ΔΙΚΑΙΟΥΧΟΣ (73):1)Dreampath Diagnostics
8 Place de l'Hopital, 67000 Strasbourg,
ΓΑΛΛΙΑ
ΣΥΜΒ. ΠΡΟΤΕΡΑΙΟΤΗΤΕΣ (30):1358925-17/09/2013-FR
ΕΦΕΥΡΕΤΗΣ (72):1)WILHELM, Valerie
2)JORDAN NAVAS, Pablo
ΕΙΔΙΚΟΣ ΠΑΡΗΡΕΞΟΥΣΙΟΣ (74):ΑΘΑΝΑΣΙΑΔΟΥ "ΕΛΕΝΗ Γ.
ΠΑΠΑΚΩΝΣΤΑΝΤΙΝΟΥ ΚΑΙ
ΣΥΝΕΡΓΑΤΕΣ, ΔΙΚΗΓΟΡΙΚΗ ΕΤΑΙΡΙΑ"
ΜΑΡΙΑ
Κουμπάρη 2, 10674 ΑΘΗΝΑ
ΑΝΤΙΚΛΗΤΟΣ (74):ΓΙΑΖΙΤΖΟΓΛΟΥ ΕΥΑΓΓΕΛΙΑ
Κουμπάρη 2,10674 ΑΘΗΝΑ
ΤΙΤΛΟΣ ΕΦΕΥΡΕΣΗΣ (54):**ΜΕΘΟΔΟΣ ΑΝΙΧΝΕΥΣΗΣ ΤΗΣ ΘΕΣΗΣ
ΜΙΑΣ ΚΑΣΕΤΑΣ ΚΑΙ Η ΔΙΑΤΑΞΗ ΤΗΣ**

ΠΕΡΙΛΗΨΗ(57)

Η παρούσα εφεύρεση αφορά σε μία μέθοδο ανίχνευσης και αναφοράς της διδιάστατης θέσης μίας κασέτας (1) μέσα σε ένα συρτάρι (2) που περιλαμβάνει διαμερίσματα (22) κατανομημένα σύμφωνα με στήλες (23) και σειρές (24), στην οποία τοποθετείται τουλάχιστον μία κασέτα (1) εισαγμένη με την άνω όψη στραμμένη προς τα άνω μέσα σε ένα διαμέρισμα (22) του εν λόγω συρταριού (2) πραγματοποιείται αυτόματα μία συστηματική ανίχνευση όλων των διαμερισμάτων (22) μέσω επαλήθευσης της παρουσίας μίας κασέτας (1) πραγματοποιείται αυτόματα μία συστηματική ανίχνευση όλων των διαμερισμάτων (22) μέσω

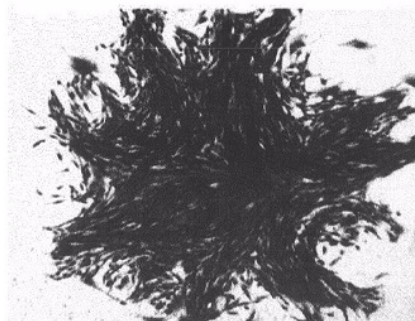
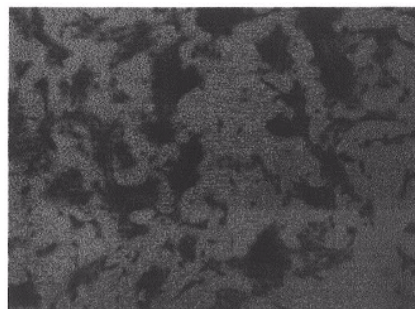
επαλήθευσης της παρουσίας μίας κασέτας (1) μέσα σε καθένα από τα εν λόγω διαμερίσματα (22), όπου η ανίχνευση είναι οπτική και συνίσταται από τη σχετική μετατόπιση ενός οπτικού σκοπεύτρου (3) σε σχέση με το επάνω μέρος του εν λόγω συρταριού (2) σύμφωνα τουλάχιστον με μία τροχιά που διέρχεται από όλα τα διαμερίσματα (22), που χαρακτηρίζεται από το ότι: σε περίπτωση ανίχνευσης της παρουσίας μίας κασέτας (1) μέσα στο διαμέρισμά της (22), πραγματοποιείται μία ανάγνωση δεδομένων παρόντων επάνω στην εν λόγω άνω όψη και αναγνωρίζεται η εν λόγω κασέτα (1) αναφέρεται η διδιάστατη θέση της εν λόγω κασέτας (1) της οποίας αναγνωρίζεται η ταυτότητα μέσω των συντεταγμένων του διαμερισμάτος της (22), σύμφωνα με τη στήλη της (23) και τη σειρά της (24) και από το ότι: σε περίπτωση σφάλματος ανίχνευσης ή ανάγνωσης κατά τη διάρκεια μίας πρώτης διέλευσης, τα μέσα ανίχνευσης και ανάγνωσης μετατοπίζονται απευθείας προς τη θέση που διαπιστώθηκε και εκ των προτέρων καταγράφηκε το σφάλμα που συνέβη, χωρίς να πραγματοποιείται μία καινούρια ανίχνευση ή/και μία ανάγνωση όλων των άλλων διαμερισμάτων (22).



ΑΡΙΘΜΟΣ ΕΥΡ. Δ.Ε. (11):3106351
ΑΡΙΘ. ΕΛΛ. ΚΑΤΑΘΕΣΗΣ (21):20210400406
ΗΜΕΡ. ΕΛΛ. ΚΑΤΑΘΕΣΗΣ (22):15/02/2021
ΑΡΙΘ./ΗΜΕΡ. ΔΗΜΟΣΙΕΥΣΗΣ
ΕΥΡΩΠΑΪΚΟΥ ΔΙΠΛΩΜΑΤΟΣ(87):3083944 - 09/12/2020
ΑΡΙΘ./ΗΜΕΡ. ΔΗΜΟΣΙΕΥΣΗΣ
ΕΥΡΩΠΑΪΚΗΣ ΑΙΤΗΣΗΣ (86):14812215.3--11/12/2014
ΔΙΚΑΙΟΥΧΟΣ (73):1)Universite de Liege
Place du XX Aout 7, 4000 Liege, ΒΕΛΓΙΟ
ΣΥΜΒ. ΠΡΟΤΕΡΑΙΟΤΗΤΕΣ (30):13198477-19/12/2013-EP
ΕΦΕΥΡΕΤΗΣ (72):1)SERTEYN, Didier
2)CEUSTERS, Justine
ΕΙΔΙΚΟΣ ΠΑΡΗΡΕΞΟΥΣΙΟΣ (74):ΑΘΑΝΑΣΙΑΔΟΥ "ΕΛΕΝΗ Γ.
ΠΑΠΑΚΩΝΣΤΑΝΤΙΝΟΥ ΚΑΙ
ΣΥΝΕΡΓΑΤΕΣ, ΔΙΚΗΓΟΡΙΚΗ ΕΤΑΙΡΙΑ"
ΜΑΡΙΑ
Κουμπάρη 2, 10674 ΑΘΗΝΑ
ΑΝΤΙΚΛΗΤΟΣ (74):ΓΙΑΖΙΤΖΟΓΛΟΥ ΕΥΑΓΓΕΛΙΑ
Κουμπάρη 2,10674 ΑΘΗΝΑ
ΤΙΤΛΟΣ ΕΦΕΥΡΕΣΗΣ (54):**ΒΛΑΣΤΟΚΥΤΤΑΡΑ ΛΑΜΒΑΝΟΜΕΝΑ
ΑΠΟ ΜΥ ΘΗΛΑΣΤΙΚΩΝ**

ΠΕΡΙΛΗΨΗ(57)

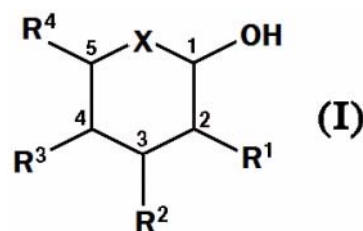
Η παρούσα εφεύρεση παρέχει μία νέα μέθοδο λήψης μεσεγχυματικών βλαστοκυττάρων λαμβανόμενων από μυ από μικροβιοψίες προέλευσης θηλαστικών. Η εφεύρεση προβλέπει για μία ελάχιστη επεμβατική μεθοδολογία που αποδίδει υψηλές ποσότητες MSCs που μπορούν να διαφοροποιούνται προς διαφορετικές κυτταρικές γενεαλογικές σειρές.



ΑΡΙΘΜΟΣ ΕΥΡ. Δ.Ε. (11):3106352
ΑΡΙΘ. ΕΛΛ. ΚΑΤΑΘΕΣΗΣ (21):20210400407
ΗΜΕΡ. ΕΛΛ. ΚΑΤΑΘΕΣΗΣ (22):15/02/2021
ΑΡΙΘ./ΗΜΕΡ. ΔΗΜΟΣΙΕΥΣΗΣ
ΕΥΡΩΠΑΪΚΟΥ ΔΙΠΛΩΜΑΤΟΣ(87):3063288 - 02/12/2020
ΑΡΙΘ./ΗΜΕΡ. ΔΗΜΟΣΙΕΥΣΗΣ
ΕΥΡΩΠΑΪΚΗΣ ΑΙΤΗΣΗΣ (86):14790614.3--29/10/2014
ΔΙΚΑΙΟΥΧΟΣ (73):1)Centre National de la Recherche Scientifique (C.N.R.S.)
3, rue Michel-Ange, 75016 Paris, ΓΑΛΛΙΑ
2)Universite d'Aix Marseille
58, boulevard Charles Livon, 13284 Marseille Cedex 07, ΓΑΛΛΙΑ
ΣΥΜΒ. ΠΡΟΤΕΡΑΙΟΤΗΤΕΣ (30):13190794-30/10/2013-EP
ΕΦΕΥΡΕΤΗΣ (72):1)DUKAN, Sam
2)VAUZEILLES, Boris
3)BARON, Aurelie
4)MAS PONS, Jordi
ΕΙΔΙΚΟΣ ΠΛΗΡΕΞΟΥΣΙΟΣ (74):ΑΘΑΝΑΣΙΑΔΟΥ "ΕΛΕΝΗ Γ.
ΠΑΠΑΚΩΝΣΤΑΝΤΙΝΟΥ ΚΑΙ
ΣΥΝΕΡΓΑΤΕΣ, ΔΙΚΗΓΟΡΙΚΗ ΕΤΑΙΡΙΑ"
ΜΑΡΙΑ
Κουμπάρη 2, 10674 ΑΘΗΝΑ
ΑΝΤΙΚΛΗΤΟΣ (74):ΓΙΑΖΙΤΖΟΓΛΟΥ ΕΥΑΓΓΕΛΙΑ
Κουμπάρη 2,10674 ΑΘΗΝΑ
ΤΙΤΛΟΣ ΕΦΕΥΡΕΣΗΣ (54):ΜΙΑ ΜΕΘΟΔΟΣ ΓΙΑ ΕΠΙΣΗΜΑΝΣΗ
ΕΙΔΙΚΑ ΖΩΝΤΑΝΩΝ ΒΑΚΤΗΡΙΩΝ Η
ΟΠΟΙΑ ΠΕΡΙΛΑΜΒΑΝΕΙ ΤΗ ΧΡΗΣΗ
ΤΡΟΠΟΠΟΙΗΜΕΝΩΝ ΕΝΩΣΕΩΝ ΜΟ-
ΝΟΣΑΚΧΑΡΙΤΩΝ

ΠΕΡΙΛΗΨΗ(57)

Η εφεύρεση σχετίζεται με μια μέθοδο για επισήμανση ειδικά ζωντανών βακτηρίων μιας δεδομένης κατηγορίας αρνητικών κατά Gram βακτηρίων σε ένα δείγμα το οποίο περιλαμβάνει βακτήρια, με τη μέθοδο να περιλαμβάνει τα στάδια: α) της επώασης των εν λόγω βακτηρίων του εν λόγω δείγματος με τουλάχιστον μία τροποποιημένη ένωση μονοσακχαρίτη η οποία περιλαμβάνει μια πρώτη αντιδραστική χημική ομάδα ικανή να αντιδρά με μια δεύτερη αντιδραστική ομάδα, έτσι ώστε ένα κατάλοιπο μονοσακχαρίτη το οποίο φέρει την εν λόγω πρώτη αντιδραστική ομάδα να ενσωματώνεται στους πολυσακχαρίτες της εξωτερικής μεμβράνης τέτοιων βακτηρίων, και β) της επαφής του εν λόγω τροποποιημένου καταλοίπου μονοσακχαρίτη ενσωματωμένου στην εξωτερική μεμβράνη των βακτηρίων, με ένα μόριο επισήμανσης το οποίο περιλαμβάνει μια εν λόγω δεύτερη αντιδραστική ομάδα. Η εν λόγω τροποποιημένη ένωση μονοσακχαρίτη είναι μια ένωση η οποία έχει τον ακόλουθο τύπο (I), ή ένα άλας αυτής: Όπου X μπορεί να είναι O, NH ή S, R1, R2 και R3 μπορεί να είναι ανεξάρτητα H, OH, NH2, με τα OH και NH2 να είναι υποκατεστημένα ή μη με προστατευτικές ομάδες αυτών, και R4 είναι H ή μια αλκυλική αλυσίδα σε C1 έως C4 με έκαστο άνθρακα να είναι υποκατεστημένος ή μη με OH ή NH2 υποκατεστημένο ή μη με προστατευτικές ομάδες αυτών και με τουλάχιστον μία από τις X, R1, R2, R3 και R4 ομάδες να είναι υποκατεστημένη με μία εν λόγω πρώτη αντιδραστική ομάδα R'1.

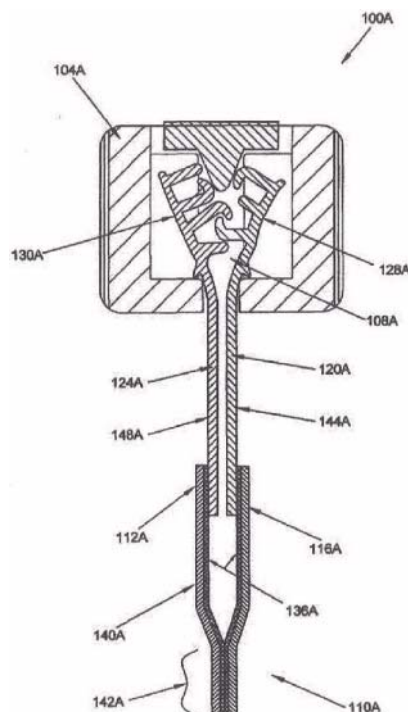


ΑΡΙΘΜΟΣ ΕΥΡ. Δ.Ε. (11):3106353
ΑΡΙΘ. ΕΛΛ. ΚΑΤΑΘΕΣΗΣ (21):20210400408
ΗΜΕΡ. ΕΛΛ. ΚΑΤΑΘΕΣΗΣ (22):15/02/2021
ΑΡΙΘ./ΗΜΕΡ. ΔΗΜΟΣΙΕΥΣΗΣ
ΕΥΡΩΠΑΪΚΟΥ ΔΙΠΛΩΜΑΤΟΣ(87):3166861 - 18/11/2020
ΑΡΙΘ./ΗΜΕΡ. ΔΗΜΟΣΙΕΥΣΗΣ
ΕΥΡΩΠΑΪΚΗΣ ΑΙΤΗΣΗΣ (86):15754305.9--10/07/2015
ΔΙΚΑΙΟΥΧΟΣ (73):1)Chaturvedi, Ashok
305, 3rd Floor Bhanot Corner Pamposh Enclave Greater Kailash-1, New Delhi 110 048, ΙΝΔΙΑ
ΣΥΜΒ. ΠΡΟΤΕΡΑΙΟΤΗΤΕΣ (30):1925DE2014-10/07/2014-IN
ΕΦΕΥΡΕΤΗΣ (72):1)Chaturvedi, Ashok
ΕΙΔΙΚΟΣ ΠΛΗΡΕΞΟΥΣΙΟΣ (74):ΑΘΑΝΑΣΙΑΔΟΥ "ΕΛΕΝΗ Γ.
ΠΑΠΑΚΩΝΣΤΑΝΤΙΝΟΥ ΚΑΙ
ΣΥΝΕΡΓΑΤΕΣ, ΔΙΚΗΓΟΡΙΚΗ ΕΤΑΙΡΙΑ"
ΜΑΡΙΑ
Κουμπάρη 2, 10674 ΑΘΗΝΑ
ΑΝΤΙΚΛΗΤΟΣ (74):ΓΙΑΖΙΤΖΟΓΛΟΥ ΕΥΑΓΓΕΛΙΑ
Κουμπάρη 2,10674 ΑΘΗΝΑ
ΤΙΤΛΟΣ ΕΦΕΥΡΕΣΗΣ (54):ΑΠΟΣΠΩΜΕΝΟ ΑΠΑΡΑΒΙΑΣΤΟ ΔΙΑ-
ΦΡΑΓΜΑ ΚΑΙ ΣΥΣΚΕΥΑΣΙΑ ΚΑΤΑ-
ΣΚΕΥΑΣΜΕΝΗ ΑΠΟ ΑΥΤΟ

ΠΕΡΙΛΗΨΗ(57)

Παρέχεται ένα απαραβίαστο διάφραγμα (110) για εύκαμπτη συσκευασία (300). Το απαραβίαστο διάφραγμα (110) περιλαμβάνει δύο λωρίδες διαφράγματος (112, 116). Κάθε μία από τις λωρίδες διαφράγματος (112, 116) περιλαμβάνει τουλάχιστον ένα εξωτερικό στρώμα (140) και ένα εσωτερικό στρώμα (136) ελασματοποιημένα μεταξύ τους. Το εσωτερικό στρώμα (136) καθεμιάς από τις λωρίδες διαφράγματος (112, 116) μπορεί να στεγανοποιηθεί μαζί για να σχηματίσει μια μη επαναστεγανοποιημένη αποσπώμενη στεγανοποιημένη ταινία (142). Το εξωτερικό στρώμα (140) και το εσωτερικό στρώμα (136) είναι

διαμορφωμένα ώστε να στεγανοποιούνται με τα πτερόγια (120, 124) ενός φερμουάρ (108) της εύκαμπτης συσκευασίας (300).

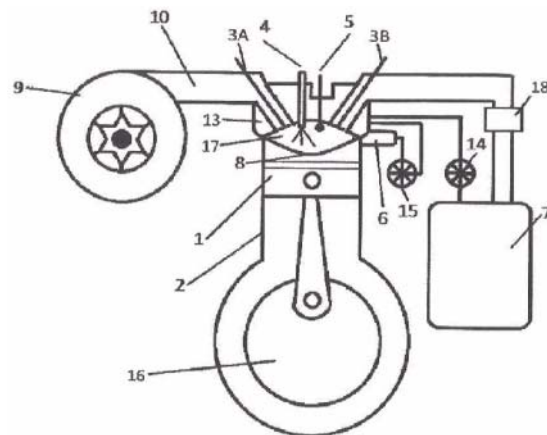


ΑΡΙΘΜΟΣ ΕΥΡ. Δ.Ε. (11):3106354
ΑΡΙΘ. ΕΛΛ. ΚΑΤΑΘΕΣΗΣ (21):20210400420
ΗΜΕΡ. ΕΛΛ. ΚΑΤΑΘΕΣΗΣ (22):15/02/2021
ΑΡΙΘ./ΗΜΕΡ. ΔΗΜΟΣΙΕΥΣΗΣ
ΕΥΡΩΠΑΪΚΟΥ ΔΙΠΛΩΜΑΤΟΣ(87):3523532 - 25/11/2020
ΑΡΙΘ./ΗΜΕΡ. ΔΗΜΟΣΙΕΥΣΗΣ
ΕΥΡΩΠΑΪΚΗΣ ΑΙΤΗΣΗΣ (86):17786880.9--06/10/2017
ΔΙΚΑΙΟΥΧΟΣ (73):1)DMA Tech S.A R.L.
45, Grand-rue, 8372 Hobscheid,
ΛΟΥΞΕΜΒΟΥΡΓΟ
ΣΥΜΒ. ΠΡΟΤΕΡΑΙΟΤΗΤΕΣ (30):93252-07/10/2016-LU
100022-17/01/2017-LU
ΕΦΕΥΡΕΤΗΣ (72):1)BOUVY, Jacques
ΕΙΔΙΚΟΣ ΠΛΗΡΕΞΟΥΣΙΟΣ (74):ΚΟΡΙΑΤΟΠΟΥΛΟΥ ΠΙΕΡΡΙΝΑ
Ακαδημίας 16, 10671 ΑΘΗΝΑ
ΑΝΤΙΚΛΗΤΟΣ (74):ΚΟΡΙΑΤΟΠΟΥΛΟΥ ΠΙΕΡΡΙΝΑ
Ακαδημίας 16, 10671 ΑΘΗΝΑ
ΤΙΤΛΟΣ ΕΦΕΥΡΕΣΗΣ (54):ΑΤΜΟΜΗΧΑΝΗ ΕΣΩΤΕΡΙΚΗΣ ΚΑΥ-
ΣΗΣ

ΠΕΡΙΛΗΨΗ(57)

Παλινδρομική δίχρονη ατμομηχανή εσωτερικής καύσης με ανάφλεξη με σπινθήρα η οποία περιλαμβάνει περίβλημα μηχανής, στροφαλοφόρο (16) που περιστρέφεται γύρω από άξονα στροφαλοφόρου, κύλινδρο (2) που διευθετείται στο εσωτερικό του εν λόγω περιβλήματος μηχανής, έμβολο (1) που διευθετείται στο εσωτερικό του εν λόγω κυλίνδρου ώστε να παλινδρομεί κινούμενο κατά μήκος παλινδρομικού άξονα μεταξύ θέσης άνω νεκρού σημείου περιφερικά του εν λόγω στροφαλοφόρου και θέσης κάτω νεκρού σημείου εγγύς του εν λόγω στροφαλοφόρου και που είναι λειτουργικά συνδεδεμένο με τον στροφαλοφόρο έτσι ώστε το παλινδρομικό έμβολο να προσδίδει περιστροφική κίνηση στον στροφαλοφόρο, θάλαμο καύσης (17) που ορίζεται εντός του εν λόγω κυλίνδρου μεταξύ του περιβλήματος μηχανής και κεφαλής του εμβόλου έναντι του

εν λόγω στροφαλοφόρου, βαλβίδα εισαγωγής (3Α), βαλβίδα εξαγωγής (3Β), εγχυτήρα καυσίμου (4) για την απευθείας έγχυση καυσίμου μέσα στον εν λόγω θάλαμο καύσης, εγχυτήρα νερού (6) για την απευθείας έγχυση νερού μέσα στον εν λόγω θάλαμο καύσης σε θέση κάτω από την εν λόγω θέση άνω νεκρού σημείου του εμβόλου και αναφλεκτήρα (μπουζί) (5), όπου η βαλβίδα εισαγωγής είναι σε υδραυλική σύνδεση με παροχή συμπιεσμένου αέριου οξειδωτή (9) που διαμορφώνεται να τροφοδοτεί συμπιεσμένο αέριο οξειδωτή διαμέσου της βαλβίδας εισαγωγής προς τον θάλαμο καύσης.

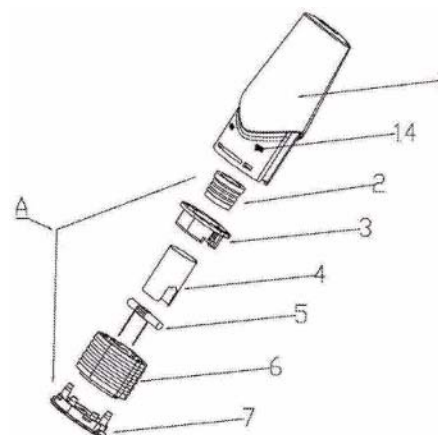


ΑΡΙΘΜΟΣ ΕΥΡ. Δ.Ε. (11):3106355
ΑΡΙΘ. ΕΛΛ. ΚΑΤΑΘΕΣΗΣ (21):20210400410
ΗΜΕΡ. ΕΛΛ. ΚΑΤΑΘΕΣΗΣ (22):15/02/2021
ΑΡΙΘ./ΗΜΕΡ. ΔΗΜΟΣΙΕΥΣΗΣ
ΕΥΡΩΠΑΪΚΟΥ ΔΙΠΛΩΜΑΤΟΣ(87):3569072 - 18/11/2020
ΑΡΙΘ./ΗΜΕΡ. ΔΗΜΟΣΙΕΥΣΗΣ
ΕΥΡΩΠΑΪΚΗΣ ΑΙΤΗΣΗΣ (86):17891807.4--01/12/2017
ΔΙΚΑΙΟΥΧΟΣ (73):1)Shenzhen Happy Vaping Technology Lim-
ited
A1 Building Shaer Science Park Ditang Road
Shajing Street Bao'an District, Shenzhen,
Guangdong 518104, KINA
ΣΥΜΒ. ΠΡΟΤΕΡΑΙΟΤΗΤΕΣ (30):201710022903-12/01/2017-CN
ΕΦΕΥΡΕΤΗΣ (72):1)LIN, Guangrong
2)ZHENG, Xianbin
ΕΙΔΙΚΟΣ ΠΛΗΡΕΞΟΥΣΙΟΣ (74):ΣΑΚΕΛΛΑΡΙΔΗ ΒΑΛΗ-ΒΑΣΙΛΙΚΗ
Αδριανού 70, 10556 ΑΘΗΝΑ
ΑΝΤΙΚΛΗΤΟΣ (74):ΣΑΚΕΛΛΑΡΙΔΗ ΒΑΛΗ-ΒΑΣΙΛΙΚΗ
Αδριανού 70,10556 ΑΘΗΝΑ
ΤΙΤΛΟΣ ΕΦΕΥΡΕΣΗΣ (54):ΑΤΜΙΣΤΗΡΑΣ ΗΛΕΚΤΡΟΝΙΚΟΥ ΤΣΙ-
ΓΑΡΟΥ

ΠΕΡΙΛΗΨΗ(57)

Ένας ατμιστήρας ηλεκτρονικού τσιγάρου περιλαμβάνει ένα κοίλο περίβλημα ατμιστήρα (1) και μια συσκευή ατμοποίησης (Α) καλυμμένη μέσα στο περίβλημα ατμιστήρα όπου το περίβλημα ατμιστήρα (1) έχει ένα άκρο επιστομίου (11) και ένα άκρο ανοίγματος (12), ένα επιστόμιο (111) είναι διατεταγμένο σε ένα κέντρο του άκρου επιστομίου, ένα σωλήνα εξόδου ατμού (112) που εκτείνεται μέσα στο περίβλημα ατμιστήρα (1) σε μια προς τα μέσα κατεύθυνση από το επιστόμιο (111) σε ένα μεσαίο τμήμα του περιβλήματος ατμιστήρα (1) είναι διατεταγμένο, και το άκρο ανοίγματος (12) είναι διατεταγμένο με μια συνδετική συσκευή για σύνδεση με το εξάρτημα μπαταρίας όπου η συσκευή ατμοποίησης (Α) τοποθετείται στο περίβλημα ατμιστήρα (1) σε μία πλευρά όπου το άκρο ανοίγματος σχηματίζεται, και περιλαμβάνει μια θήκη σωλήνα ατμού (2), ένα καπάκι μοχλού ισχύος (4), μια

μονάδα θέρμανσης (5), μια βάση ατμοποίησης (6) και ένα καπάκι ηλεκτροδίων (7), τα οποία είναι διατεταγμένα με τη σειρά τους προς την εξωτερική πλευρά από την εσωτερική πλευρά, και το καπάκι μοχλού ισχύος (4) παρέχεται με οπές μοχλού ισχύος (42) για την απευθείας επικοινωνία του θαλάμου αποθήκευσης υγρού (13) και των ακριανών τμημάτων του διαδρόμου καθοδήγησης υγρού (51), πραγματοποιώντας έτσι μια απευθείας παροχή του υγρού χωρίς κανένα στρώμα διαπερατότητας ή μέσο αποθήκευσης υγρού, πραγματοποιώντας γρήγορη παροχή του υγρού, αυξάνοντας σημαντικά την ποσότητα ατμού, και επιτρέποντας στον ατμό να εκρέει ομαλά. Επιπλέον, οι άνω εγκοπές που παρέχονται πάνω στο καπάκι μοχλού ισχύος και οι κάτω εγκοπές που παρέχονται πάνω στη βάση ατμοποίησης μπορούν να ενωθούν για να φιλοξενούν στεγανωτικά το διάδρομο καθοδήγησης υγρού, αποτρέποντας έτσι την πρόκληση βλάβης από τη διαρροή υγρού του ηλεκτρονικού τσιγάρου και εξασφαλίζοντας σταθερή λειτουργία του ατμιστήρα.



ΑΡΙΘΜΟΣ ΕΥΡ. Δ.Ε. (11):3106356
ΑΡΙΘ. ΕΛΛ. ΚΑΤΑΘΕΣΗΣ (21):20210400411
ΗΜΕΡ. ΕΛΛ. ΚΑΤΑΘΕΣΗΣ (22):15/02/2021
ΑΡΙΘ./ΗΜΕΡ. ΔΗΜΟΣΙΕΥΣΗΣ
ΕΥΡΩΠΑΪΚΟΥ ΔΙΠΛΩΜΑΤΟΣ(87):3189844 - 18/11/2020
ΑΡΙΘ./ΗΜΕΡ. ΔΗΜΟΣΙΕΥΣΗΣ
ΕΥΡΩΠΑΪΚΗΣ ΑΙΤΗΣΗΣ (86):15838432.1--19/06/2015
ΔΙΚΑΙΟΥΧΟΣ (73):1)The University of Tokyo
3-1, Hongo 7-chome Bunkyo-ku, 1, Tokyo
113-8654, ΙΑΠΩΝΙΑ
2)Tohoku University
2-1-1, Katahira Aoba-ku, Sendai-shi, Miyagi
980-8577, ΙΑΠΩΝΙΑ

ΣΥΜΒ. ΠΡΟΤΕΡΑΙΟΤΗΤΕΣ (30):2014181463-05/09/2014-JP
ΕΦΕΥΡΕΤΗΣ (72):1)YOSHIMURA, Kotaro
2)KINOSHITA, Kahori
3)DEZAWA, Mari

ΕΙΔΙΚΟΣ ΠΑΡΕΞΟΥΣΙΟΣ (74):ΣΙΩΤΟΥ "ΚΑΤΕΡΙΝΑ ΣΙΩΤΟΥ ΚΑΙ ΣΥΝΕΡΓΑΤΕΣ ΔΙΚΗΓΟΡΙΚΗ ΕΤΑΙΡΕΙΑ" ΑΙΚΑΤΕΡΙΝΗ
Πατησίων (28ης Οκτωβρίου) 122, 11257
ΑΘΗΝΑ

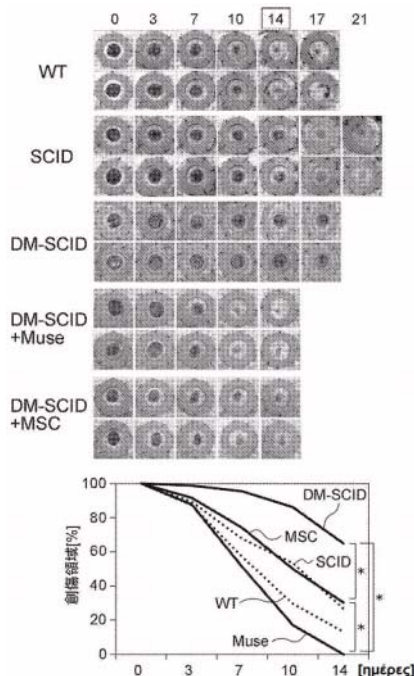
ΑΝΤΙΚΛΗΤΟΣ (74):ΣΙΩΤΟΥ ΑΙΚΑΤΕΡΙΝΗ
Πατησίων (28ης Οκτωβρίου) 122,11257
ΑΘΗΝΑ

ΤΙΤΛΟΣ ΕΦΕΥΡΕΣΗΣ (54):**ΠΟΛΥΔΥΝΑΜΟ ΒΛΑΣΤΟΚΥΤΤΑΡΟ ΓΙΑ ΤΗ ΘΕΡΑΠΕΥΤΙΚΗ ΑΝΤΙΜΕΤΩΠΙΣΗ ΤΟΥ ΔΙΑΒΗΤΙΚΟΥ ΕΛΚΟΥΣ ΤΟΥ ΔΕΡΜΑΤΟΣ**

ΠΕΡΙΛΗΨΗ(57)

Ο σκοπός της παρούσας εφεύρεσης είναι να παρέχει μια καινοτόμα φαρμακευτική χρήση στην αναγεννητική ιατρική, όπου η εν λόγω φαρμακευτική χρήση περιλαμβάνει τη χρήση πολυδύναμων βλαστοκυττάρων (κύτταρα Muse). Παρέχεται ένα κυτταρικό παρασκεύασμα για τη θεραπευτική αντιμετώπιση του έλκους του δέρματος, όπου το εν λόγω κυτταρικό παρασκεύασμα περιλαμβάνει

SSEA-3 θετικά πολυδύναμα βλαστοκύτταρα που απομονώνονται από έναν μεσεγχυματικό ιστό ζώντος οργανισμού ή από καλλιιεργημένα μεσεγχυματικά κύτταρα. Το κυτταρικό παρασκεύασμα σύμφωνα με την παρούσα εφεύρεση βασίζεται σε έναν μηχανισμό αναγέννησης του δερματικού ιστού όπου, όταν τα κύτταρα Muse χορηγούνται σε μια θέση έλκους του δέρματος ενός ατόμου που πάσχει από την προαναφερθείσα νόσο, τα κύτταρα Muse διαφοροποιούνται σε κύτταρα που σχηματίζουν δέρμα.



ΑΡΙΘΜΟΣ ΕΥΡ. Δ.Ε. (11):3106357
ΑΡΙΘ. ΕΛΛ. ΚΑΤΑΘΕΣΗΣ (21):20210400412
ΗΜΕΡ. ΕΛΛ. ΚΑΤΑΘΕΣΗΣ (22):15/02/2021
ΑΡΙΘ./ΗΜΕΡ. ΔΗΜΟΣΙΕΥΣΗΣ
ΕΥΡΩΠΑΪΚΟΥ ΔΙΠΛΩΜΑΤΟΣ(87):3366305 - 18/11/2020
ΑΡΙΘ./ΗΜΕΡ. ΔΗΜΟΣΙΕΥΣΗΣ
ΕΥΡΩΠΑΪΚΗΣ ΑΙΤΗΣΗΣ (86):18153671.5--16/06/2015
ΔΙΚΑΙΟΥΧΟΣ (73):1)Ablynx NV
Technologiepark 21, 9052 Ghent-Zwijnaarde,
ΒΕΛΓΙΟ

ΣΥΜΒ. ΠΡΟΤΕΡΑΙΟΤΗΤΕΣ (30):2013007-16/06/2014-NL
201462030817 P-30/07/2014-US

ΕΦΕΥΡΕΤΗΣ (72):1)DUBY, Christian

ΕΙΔΙΚΟΣ ΠΑΡΕΞΟΥΣΙΟΣ (74):ΣΙΩΤΟΥ "ΚΑΤΕΡΙΝΑ ΣΙΩΤΟΥ ΚΑΙ ΣΥΝΕΡΓΑΤΕΣ ΔΙΚΗΓΟΡΙΚΗ ΕΤΑΙΡΕΙΑ" ΑΙΚΑΤΕΡΙΝΗ
Πατησίων (28ης Οκτωβρίου) 122, 11257
ΑΘΗΝΑ

ΑΝΤΙΚΛΗΤΟΣ (74):ΣΙΩΤΟΥ ΑΙΚΑΤΕΡΙΝΗ
Πατησίων (28ης Οκτωβρίου) 122,11257
ΑΘΗΝΑ

ΤΙΤΛΟΣ ΕΦΕΥΡΕΣΗΣ (54):**ΜΕΘΟΔΟΙ ΘΕΡΑΠΕΥΤΙΚΗΣ ΑΝΤΙΜΕΤΩΠΙΣΗΣ ΤΗΣ ΤΤΡ ΜΕ ΜΟΝΕΣ ΜΕΤΑΒΑΗΤΕΣ ΕΠΙΚΡΑΤΕΙΕΣ ΑΝΟΣΟΣΦΑΙΡΙΝΗΣ ΚΑΙ ΧΡΗΣΕΙΣ ΑΥΤΩΝ**

ΠΕΡΙΛΗΨΗ(57)

Η παρούσα εφεύρεση βασίζεται στο εύρημα ότι η χορήγηση πολυπεπτιδίων που εμπεριέχουν τουλάχιστον μία μονή μεταβλητή επικράτεια ανοσοσφαιρίνης έναντι

του vWF σε ανθρώπους ασθενείς με ΤΤΡ παρέχει σημαντική μείωση του χρόνου επίτευξης της απόκρισης. Η εφεύρεση παρέχει ένα πολυπεπίδιο που εμπεριέχει τουλάχιστον μία μονή μεταβλητή επικράτεια ανοσοσφαιρίνης (ISVD) έναντι του παράγοντα von Willebrand (vWF) για χρήση στη θεραπευτική αντιμετώπιση μιας vWF-σχετιζόμενης νόσου σε έναν άνθρωπο που χρήζει αυτής. Η εφεύρεση σχετίζεται περαιτέρω με μορφές μονάδας δοσολογίας, κιτ και ιατρικές χρήσεις για τη θεραπευτική αντιμετώπιση της ΤΤΡ.

ΑΡΙΘΜΟΣ ΕΥΡ. Δ.Ε. (11):3106358
ΑΡΙΘ. ΕΛΛ. ΚΑΤΑΘΕΣΗΣ (21):20210400413
ΗΜΕΡ. ΕΛΛ. ΚΑΤΑΘΕΣΗΣ (22):15/02/2021
ΑΡΙΘ./ΗΜΕΡ. ΔΗΜΟΣΙΕΥΣΗΣ
ΕΥΡΩΠΑΪΚΟΥ ΔΙΠΛΩΜΑΤΟΣ(87):3418403 - 18/11/2020
ΑΡΙΘ./ΗΜΕΡ. ΔΗΜΟΣΙΕΥΣΗΣ
ΕΥΡΩΠΑΪΚΗΣ ΑΙΤΗΣΗΣ (86):18178967.8--21/06/2018
ΔΙΚΑΙΟΥΧΟΣ (73):1)Lifezone Limited
4th Floor Ebene Skies Rue de l'Institut, Ebene,
ΜΑΥΡΙΚΙΟΣ
ΣΥΜΒ. ΠΡΟΤΕΡΑΙΟΤΗΤΕΣ (30):201704241-22/06/2017-ZA
ΕΦΕΥΡΕΤΗΣ (72):1)LIDDELL, Keith Stuart
2)ADAMS, Michael David
ΕΙΔΙΚΟΣ ΠΑΗΡΕΞΟΥΣΙΟΣ (74):ΒΟΖΕΜΠΕΡΓΚ-ΒΡΕΤΟΣ ΝΙΚΟΛΑΟΣ
Ζαλοκώστα 38 & Συγγρού, 15233
ΧΑΛΑΝΔΡΙ (ΑΤΤΙΚΗΣ)
ΑΝΤΙΚΑΗΤΟΣ (74):ΒΟΖΕΜΠΕΡΓΚ-ΒΡΕΤΟΣ ΝΙΚΟΛΑΟΣ
Ζαλοκώστα 38 και Συγγρού,15233
ΧΑΛΑΝΔΡΙ (ΑΤΤΙΚΗΣ)
ΤΙΤΛΟΣ ΕΦΕΥΡΕΣΗΣ (54):**ΔΙΑΔΙΚΑΣΙΑ ΥΔΡΟΜΕΤΑΛΛΟΥΡΓΙ-
ΚΗΣ ΔΙΑΧΕΙΡΙΣΗΣ ΓΙΑ ΤΗΝ ΕΞΑΓΩΓΗ
ΠΟΛΥΤΙΜΩΝ, ΒΑΣΙΚΩΝ ΚΑΙ ΣΠΑ-
ΝΙΩΝ ΣΤΟΙΧΕΙΩΝ**

ΠΕΡΙΛΗΨΗ(57)

Η παρούσα εφεύρεση αναφέρεται σε μια υδρομεταλλουργική διεργασία για την ανάκτηση και διαχωρισμό πολύτιμων, βασικών ή σπάνιων στοιχείων όπως μέταλλα της ομάδας του λευκόχρυσου (PGM), του χρυσού και / ή του αργύρου, και άλλων πολύτιμων βάσεων και σπάνιων μετάλλων όπως νικέλιο, κοβάλτιο, χαλκός, ένα στοιχείο σπάνιων γαιών (REE) όπως το ύτριο και / ή το σκάνδιο, καθώς και το ουράνιο, το θόριο, το μαγγάνιο, ο ψευδάργυρος, το κάδμιο, το

μολυβδαίνιο, το τιτάνιο, ο κασσίτερος και άλλα δευτερεύοντα στοιχεία όπως το βανάδιο, το γερμάνιο ή / και το γάλλιο από υλικό ζωοτροφών που περιλαμβάνει μεταλλεύματα, συμπυκνώματα και άλλα υλικά. Συγκεκριμένα, η διαδικασία περιλαμβάνει ποσοτική αφαίρεση πρόσθετης βάσης, σπάνια στοιχεία και ανθρακικά στοιχεία για αυξημένη αποτελεσματικότητα περαιτέρω επεξεργασίας των στερεών για ανάκτηση πολύτιμων μετάλλων ή / και ανακύκλωση και / ή διαχωρισμό πολύτιμων μετάλλων από υπόλειμμα απόπλυσης υπό πίεση και μπορεί να ενσωματωθούν σε μία ή περισσότερες υπάρχουσες διαδικασίες εκχύλισης πολύτιμων στοιχείων.

ΑΡΙΘΜΟΣ ΕΥΡ. Δ.Ε. (11):3106359
ΑΡΙΘ. ΕΛΛ. ΚΑΤΑΘΕΣΗΣ (21):20210400414
ΗΜΕΡ. ΕΛΛ. ΚΑΤΑΘΕΣΗΣ (22):15/02/2021
ΑΡΙΘ./ΗΜΕΡ. ΔΗΜΟΣΙΕΥΣΗΣ
ΕΥΡΩΠΑΪΚΟΥ ΔΙΠΛΩΜΑΤΟΣ(87):3459150 - 18/11/2020
ΑΡΙΘ./ΗΜΕΡ. ΔΗΜΟΣΙΕΥΣΗΣ
ΕΥΡΩΠΑΪΚΗΣ ΑΙΤΗΣΗΣ (86):17725796.1--16/05/2017
ΔΙΚΑΙΟΥΧΟΣ (73):1)Swedish Neutral AB
Vastra Rydsvagen 122, 196 31 Kungsangen,
ΣΟΥΗΔΙΑ
ΣΥΜΒ. ΠΡΟΤΕΡΑΙΟΤΗΤΕΣ (30):1650686-20/05/2016-SE
ΕΦΕΥΡΕΤΗΣ (72):1)WINTER, Klaus
2)WINTER, Andreas
ΕΙΔΙΚΟΣ ΠΑΗΡΕΞΟΥΣΙΟΣ (74):ΒΟΖΕΜΠΕΡΓΚ-ΒΡΕΤΟΣ ΝΙΚΟΛΑΟΣ
Ζαλοκώστα 38 & Συγγρού, 15233
ΧΑΛΑΝΔΡΙ (ΑΤΤΙΚΗΣ)
ΑΝΤΙΚΑΗΤΟΣ (74):ΒΟΖΕΜΠΕΡΓΚ-ΒΡΕΤΟΣ ΝΙΚΟΛΑΟΣ
Ζαλοκώστα 38 και Συγγρού,15233
ΧΑΛΑΝΔΡΙ (ΑΤΤΙΚΗΣ)
ΤΙΤΛΟΣ ΕΦΕΥΡΕΣΗΣ (54):**ΣΥΣΤΗΜΑ ΚΑΙ ΜΕΘΟΔΟΣ ΓΙΑ ΤΟΝ
ΕΝΤΟΠΙΣΜΟ ΣΦΑΛΜΑΤΩΝ ΓΕΙΩΣΗΣ
ΣΕ ΗΛΕΚΤΡΙΚΑ ΔΙΚΥΤΑ**

ΠΕΡΙΛΗΨΗ(57)

Σε ένα πολυφασικό δίκτυο τροφοδοσίας που τροφοδοτείται από μια πηγή ισχύος, το σφάλμα γείωσης (460) εντοπίζεται μέσω μιας πηγής τροφοδοσίας που συγχρονίζεται με το δίκτυο ισχύος, το οποίο συνδέεται μεταξύ ενός μηδενικού σημείου του δικτύου και της γείωσης. Σε λειτουργία αντιστάθμισης ρεύματος βλάβης (420), μια μονάδα ελέγχου ελέγχει την πηγή εναλλασσόμενης τάσης για να αντισταθμίσει οποιοδήποτε ρεύμα σφάλματος γείωσης στο δίκτυο ισχύος σε τιμή κάτω από το οριακό επίπεδο. Σε λειτουργία ανίχνευσης σφαλμάτων (430), η μονάδα ελέγχου ρυθμίζει σταδιακά την τάση εξόδου της πηγής εναλλασσόμενης τάσης σε σχέση με το εύρος και / ή τη γωνία φάσης (440). Μια αλλαγή του ρεύματος μηδενικής ακολουθίας και της εισόδου μηδενικής ακολουθίας μεταξύ

της πηγής εναλλασσόμενης τάσης και μιας θέσης σφάλματος μετρίεται (450) μέσω τουλάχιστον ενός ανιχνευτή. Ο τουλάχιστον ένας ανιχνευτής συνδέεται επικοινωνιακά με τη μονάδα ελέγχου και αναφέρει τις καταγεγραμμένες τιμές μέτρησης που αντιπροσωπεύουν ένα ρεύμα μηδενικής ακολουθίας ή / και μια είσοδο μηδενικής ακολουθίας στη μονάδα ελέγχου. Στη λειτουργία ανίχνευσης σφαλμάτων, η μονάδα ελέγχου εντοπίζει το σφάλμα γείωσης (460) με βάση τουλάχιστον μία από τις εν λόγω τιμές μέτρησης που αντιπροσωπεύουν αλλαγές στο ρεύμα μηδενικής ακολουθίας ή / και την είσοδο μηδενικής ακολουθίας, στην οποία αποσυνδέεται ένας επηρεαζόμενος κλάδος (470) ή το σύστημα μεταβαίνει στη λειτουργία αντιστάθμισης σφαλμάτων (420).

ΑΡΙΘΜΟΣ ΕΥΡ. Δ.Ε. (11):3106360
ΑΡΙΘ. ΕΛΛ. ΚΑΤΑΘΕΣΗΣ (21):20210400416
ΗΜΕΡ. ΕΛΛ. ΚΑΤΑΘΕΣΗΣ (22):15/02/2021
ΑΡΙΘ./ΗΜΕΡ. ΔΗΜΟΣΙΕΥΣΗΣ
ΕΥΡΩΠΑΪΚΟΥ ΔΙΠΛΩΜΑΤΟΣ(87):3453381 - 18/11/2020
ΑΡΙΘ./ΗΜΕΡ. ΔΗΜΟΣΙΕΥΣΗΣ
ΕΥΡΩΠΑΪΚΗΣ ΑΙΤΗΣΗΣ (86):17190217.4--08/09/2017
ΔΙΚΑΙΟΥΧΟΣ (73):1)Bayer Consumer Care AG
Peter Merian-Strasse 84, 4052 Basel,
ΕΛΒΕΤΙΑ

ΣΥΜΒ. ΠΡΟΤΕΡΑΙΟΤΗΤΕΣ (30):
ΕΦΕΥΡΕΤΗΣ (72):1)Boudon, Stephanie
2)Kurka, Peter
3)Gnacke, Christina
4)Zhang, Lei
5)Meza, Sonia Margarita

ΕΙΔΙΚΟΣ ΠΛΗΡΕΞΟΥΣΙΟΣ (74):ΣΙΩΤΟΥ "ΚΑΤΕΡΙΝΑ ΣΙΩΤΟΥ ΚΑΙ
ΣΥΝΕΡΓΑΤΕΣ ΔΙΚΗΓΟΡΙΚΗ ΕΤΑΙΡΕΙΑ"
ΑΙΚΑΤΕΡΙΝΗ
Πατησίων (28ης Οκτωβρίου) 122, 11257
ΑΘΗΝΑ

ΑΝΤΙΚΛΗΤΟΣ (74):ΣΙΩΤΟΥ ΑΙΚΑΤΕΡΙΝΗ
Πατησίων (28ης Οκτωβρίου) 122,11257
ΑΘΗΝΑ

ΤΙΤΛΟΣ ΕΦΕΥΡΕΣΗΣ (54):**ΜΕΘΟΔΟΣ ΚΑΙ ΧΡΗΣΗ ΜΙΑΣ ΣΥΝΘΕ-
ΣΗΣ ΓΙΑ ΒΕΛΤΙΩΣΗ ΤΗΣ ΕΜΦΑΝΙΣΗΣ
ΤΩΝ ΜΑΛΛΙΩΝ**

ΠΕΡΙΛΗΨΗ(57)

Η παρούσα εφεύρεση σχετίζεται με τη χρήση μίας σύνθεσης για λαμπερά, απαλά και ελαστικά, λεία, ενυδατωμένα και γεμάτα ζωντάνια μαλλιά. Η ίδια σύνθεση χρησιμοποιείται επίσης σε μία μέθοδο για λαμπερά μαλλιά.

ΑΡΙΘΜΟΣ ΕΥΡ. Δ.Ε. (11):3106361
ΑΡΙΘ. ΕΛΛ. ΚΑΤΑΘΕΣΗΣ (21):20210400417
ΗΜΕΡ. ΕΛΛ. ΚΑΤΑΘΕΣΗΣ (22):15/02/2021
ΑΡΙΘ./ΗΜΕΡ. ΔΗΜΟΣΙΕΥΣΗΣ
ΕΥΡΩΠΑΪΚΟΥ ΔΙΠΛΩΜΑΤΟΣ(87):2956477 - 18/11/2020
ΑΡΙΘ./ΗΜΕΡ. ΔΗΜΟΣΙΕΥΣΗΣ
ΕΥΡΩΠΑΪΚΗΣ ΑΙΤΗΣΗΣ (86):14751254.5--14/02/2014
ΔΙΚΑΙΟΥΧΟΣ (73):1)Bioerativ Therapeutics Inc.
225 Second Avenue, Waltham, MA 02451,
ΗΝΩΜΕΝΕΣ ΠΟΛΙΤΕΙΕΣ ΤΗΣ ΑΜΕΡΙΚΗΣ

ΣΥΜΒ. ΠΡΟΤΕΡΑΙΟΤΗΤΕΣ (30):201361765626 P-15/02/2013-US
ΕΦΕΥΡΕΤΗΣ (72):1)TAN, Siyuan
2)PETERS, Robert, T.

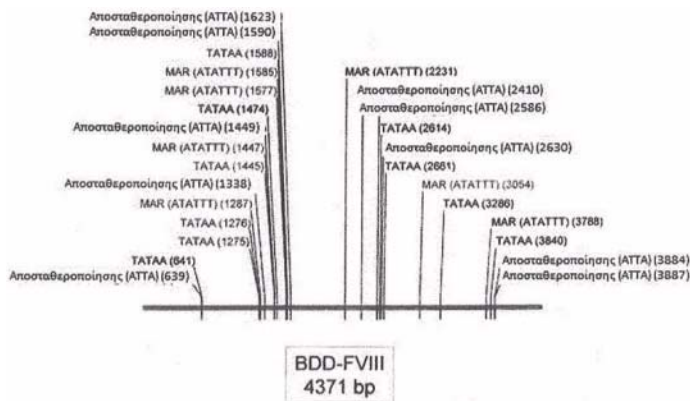
ΕΙΔΙΚΟΣ ΠΛΗΡΕΞΟΥΣΙΟΣ (74):ΣΙΩΤΟΥ "ΚΑΤΕΡΙΝΑ ΣΙΩΤΟΥ ΚΑΙ
ΣΥΝΕΡΓΑΤΕΣ ΔΙΚΗΓΟΡΙΚΗ ΕΤΑΙΡΕΙΑ"
ΑΙΚΑΤΕΡΙΝΗ
Πατησίων (28ης Οκτωβρίου) 122, 11257
ΑΘΗΝΑ

ΑΝΤΙΚΛΗΤΟΣ (74):ΣΙΩΤΟΥ ΑΙΚΑΤΕΡΙΝΗ
Πατησίων (28ης Οκτωβρίου) 122,11257
ΑΘΗΝΑ

ΤΙΤΛΟΣ ΕΦΕΥΡΕΣΗΣ (54):**ΒΕΛΤΙΣΤΟΠΟΙΗΜΕΝΟ ΓΟΝΙΔΙΟ ΠΑ-
ΡΑΓΟΝΤΑ VIII**

ΠΕΡΙΛΗΨΗ(57)

Η παρούσα εφεύρεση παρέχει αλληλουχίες Παράγοντα VIII βελτιστοποιημένου κωδικονίου, φορείς και κύτταρα ξενιστές που περιλαμβάνουν τις αλληλουχίες Παράγοντα VIII βελτιστοποιημένου κωδικονίου, πολυπεπίδια που κωδικοποιούνται από αλληλουχίες Παράγοντα VIII βελτιστοποιημένου κωδικονίου και μεθόδους παραγωγής αυτών των πολυπεπτιδίων. Η παρούσα εφεύρεση παρέχει, επίσης, μεθόδους αγωγής αιμορραγικών διαταραχών όπως η αιμορροφιλία που περιλαμβάνουν χορήγηση στο υποκείμενο μιας αλληλουχίας νουκλεϊκού οξέος Παράγοντα VIII βελτιστοποιημένου κωδικονίου ή του πολυπεπτιδίου που κωδικοποιείται από αυτήν.



ΑΡΙΘΜΟΣ ΕΥΡ. Δ.Ε. (11):3106362
ΑΡΙΘ. ΕΛΛ. ΚΑΤΑΘΕΣΗΣ (21):20210400418
ΗΜΕΡ. ΕΛΛ. ΚΑΤΑΘΕΣΗΣ (22):15/02/2021
ΑΡΙΘ./ΗΜΕΡ. ΔΗΜΟΣΙΕΥΣΗΣ
ΕΥΡΩΠΑΪΚΟΥ ΔΙΠΛΩΜΑΤΟΣ(87):3374509 - 16/12/2020
ΑΡΙΘ./ΗΜΕΡ. ΔΗΜΟΣΙΕΥΣΗΣ
ΕΥΡΩΠΑΪΚΗΣ ΑΙΤΗΣΗΣ (86):16798440.0--11/11/2016
ΔΙΚΑΙΟΥΧΟΣ (73):1)F. Hoffmann-La Roche AG
 Grenzacherstrasse 124, 4070 Basel, ΕΛΒΕΤΙΑ
ΣΥΜΒ. ΠΡΟΤΕΡΑΙΟΤΗΤΕΣ (30):15194367-12/11/2015-EP
 16189502-19/09/2016-EP
ΕΦΕΥΡΕΤΗΣ (72):1)COSTA, Veronica
 2)HEDTJARN, Maj
 3)HOENER, Marius
 4)JAGASIA, Ravi
 5)JENSEN, Mads Aaboe
 6)PATSCHE, Christoph
 7)PEDERSEN, Lykke
 8)RASMUSSEN, Soren Vestergaard
ΕΙΔΙΚΟΣ ΠΑΗΡΕΞΟΥΣΙΟΣ (74):ΚΙΛΙΜΙΡΗΣ "ΠΑΤΡΙΝΟΣ & ΚΙΛΙΜΙΡΗΣ
 ΔΙΚΗΓΟΡΙΚΗ ΕΤΑΙΡΙΑ" ΚΩΝΣΤΑΝΤΙΝΟΣ
 Χατζηγιάννη Μέξη 7, 11528 ΑΘΗΝΑ
ΑΝΤΙΚΛΗΤΟΣ (74):ΚΙΛΙΜΙΡΗΣ ΚΩΝΣΤΑΝΤΙΝΟΣ
 Χατζηγιάννη Μέξη 7,11528 ΑΘΗΝΑ
ΤΙΤΛΟΣ ΕΦΕΥΡΕΣΗΣ (54):**ΟΛΙΓΟΝΟΥΚΛΕΟΤΙΔΙΑ ΓΙΑ ΤΗΝ ΕΠΑ-
 ΓΩΓΗ ΕΚΦΡΑΣΗΣ ΠΑΤΡΙΚΟΥ ΥΒΕ3Α**

ΠΕΡΙΛΗΨΗ(57)

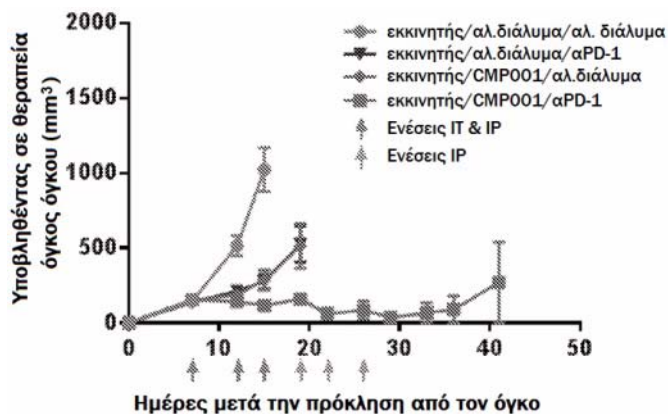
Η παρούσα εφεύρεση αναφέρεται σε ολιγονουκλεοτίδια που έχουν την ικανότητα να επάγουν την έκφραση από το πατρικό αλληλόμορφο της λιγάσης Ε3Α της πρωτεΐνης ουβικουτίνη (UB3A) σε νευρώνες ανθρώπων ή ζώων. Τα

ολιγονουκλεοτίδια στοχεύουν τον καταστολέα του πατρικού αλληλόμορφου του UB3A υβριδοποιούμενα στο μακρό μη κωδικέον RNA SNHG14 κατάντη του SNORD109B. Η παρούσα εφεύρεση περαιτέρω σχετίζεται με φαρμακευτικές συνθέσεις και μεθόδους αγωγής του συνδρόμου Angelman.

ΑΡΙΘΜΟΣ ΕΥΡ. Δ.Ε. (11):3106363
ΑΡΙΘ. ΕΛΛ. ΚΑΤΑΘΕΣΗΣ (21):20210400419
ΗΜΕΡ. ΕΛΛ. ΚΑΤΑΘΕΣΗΣ (22):16/02/2021
ΑΡΙΘ./ΗΜΕΡ. ΔΗΜΟΣΙΕΥΣΗΣ
ΕΥΡΩΠΑΪΚΟΥ ΔΙΠΛΩΜΑΤΟΣ(87):3240801 - 20/01/2021
ΑΡΙΘ./ΗΜΕΡ. ΔΗΜΟΣΙΕΥΣΗΣ
ΕΥΡΩΠΑΪΚΗΣ ΑΙΤΗΣΗΣ (86):15876030.6--22/12/2015
ΔΙΚΑΙΟΥΧΟΣ (73):1)Checkmate Pharmaceuticals, Inc.
 1 Broadway, 14th Floor, Cambridge, MA
 02142, ΗΝΩΜΕΝΕΣ ΠΟΛΙΤΕΙΕΣ ΤΗΣ
 ΑΜΕΡΙΚΗΣ
ΣΥΜΒ. ΠΡΟΤΕΡΑΙΟΤΗΤΕΣ (30):201462098568 P-31/12/2014-US
 201562106526 P-22/01/2015-US
 201562118165 P-19/02/2015-US
ΕΦΕΥΡΕΤΗΣ (72):1)KRIEG, Arthur, M.
ΕΙΔΙΚΟΣ ΠΑΗΡΕΞΟΥΣΙΟΣ (74):ΓΙΑΚΟΥΜΗ ANNA
 Αλκαμένους 12-14, 10439 ΑΘΗΝΑ
ΑΝΤΙΚΛΗΤΟΣ (74):ΜΙΣΙΟΥ ΑΝΔΡΟΝΙΚΗ
 Αναλήψεως 23 και Μαραθώνος 27,10439
 ΑΘΗΝΑ
ΤΙΤΛΟΣ ΕΦΕΥΡΕΣΗΣ (54):**ΣΥΝΔΥΑΣΤΙΚΗ ΑΝΟΣΟΘΕΡΑΠΕΙΑ
 ΟΓΚΟΥ**

ΠΕΡΙΛΗΨΗ(57)

Παρέχονται μέθοδοι για τη θεραπεία του καρκίνου χρησιμοποιώντας τοπική χορήγηση ορισμένων CpG ολιγονουκλεοτιδίων (CpG ODN) και συστηματική χορήγηση ενός αναστολέα σημείων ελέγχου όπως ένα αντίσωμα αντι-PD-L1, ένα αντίσωμα αντι-PD-L1 και/ή ένα αντίσωμα ανTi-CTLA-4. Σε προτιμώμενες υλοποιήσεις, το CpG ODN επιλέγεται με βάση την τάση τους να προκαλεί υψηλές ποσοότητες ενεργοποίησης ιντερφερόνης άλφα (IFN-α) και T κυττάρων σε σχέση με την ενεργοποίηση ιντερλευκίνης-10 (IL-10) και B κυττάρων. Σε ορισμένες υλοποιήσεις, οι μέθοδοι περιλαμβάνουν περαιτέρω την προθεραπεία με ακτινοθεραπεία για την ενίσχυση του συνδυασμού ανοσοθεραπείας.

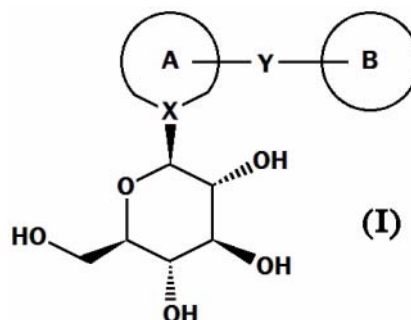


ΑΡΙΘΜΟΣ ΕΥΡ. Δ.Ε. (11):3106364
ΑΡΙΘ. ΕΛΛ. ΚΑΤΑΘΕΣΗΣ (21):20210400421
ΗΜΕΡ. ΕΛΛ. ΚΑΤΑΘΕΣΗΣ (22):16/02/2021
ΑΡΙΘ./ΗΜΕΡ. ΔΗΜΟΣΙΕΥΣΗΣ
ΕΥΡΩΠΑΪΚΟΥ ΔΙΠΛΩΜΑΤΟΣ(87):2455374 - 16/12/2020
ΑΡΙΘ./ΗΜΕΡ. ΔΗΜΟΣΙΕΥΣΗΣ
ΕΥΡΩΠΑΪΚΗΣ ΑΙΤΗΣΗΣ (86):12156035.3--15/10/2009
ΔΙΚΑΙΟΥΧΟΣ (73):1)Janssen Pharmaceutica N.V.
Turnhoutseweg 30, 2340 Beerse, ΒΕΛΓΙΟ
2)Mitsubishi Tanabe Pharma Corporation
2-6-18, Kitahama Chuo-ku Osaka-shi, Osaka
541-8505, ΙΑΠΩΝΙΑ
ΣΥΜΒ. ΠΡΟΤΕΡΑΙΟΤΗΤΕΣ (30):106260 P-17/10/2008-US
106231 P-17/10/2008-US
578934-14/10/2009-US
ΕΦΕΥΡΕΤΗΣ (72):1)Filliers, Walter Ferdinand Maria
2)Nieste, Patrick Hubert J. 5)Yada, Mitsuhiro
3)Hatsuda, Masanori 6)Teleha, Christopher
4)Yoshinaga, Masahiko 7)Broeckx, Rudy Laurent Maria
ΕΙΔΙΚΟΣ ΠΛΗΡΕΞΟΥΣΙΟΣ (74):ΚΙΛΙΜΙΡΗΣ "ΠΑΤΡΙΝΟΣ & ΚΙΛΙΜΙΡΗΣ
ΔΙΚΗΓΟΡΙΚΗ ΕΤΑΙΡΙΑ" ΚΩΝΣΤΑΝΤΙΝΟΣ
Χατζηγιάννη Μέξη 7, 11528 ΑΘΗΝΑ
ΑΝΤΙΚΛΗΤΟΣ (74):ΚΙΛΙΜΙΡΗΣ ΚΩΝΣΤΑΝΤΙΝΟΣ
Χατζηγιάννη Μέξη 7,11528 ΑΘΗΝΑ
ΤΙΤΛΟΣ ΕΦΕΥΡΕΣΗΣ (54):**ΜΕΘΟΔΟΣ ΓΙΑ ΤΗΝ ΠΑΡΑΣΚΕΥΗ
ΕΝΩΣΕΩΝ ΠΟΥ ΕΙΝΑΙ ΧΡΗΣΙΜΕΣ ΩΣ
ΑΝΑΣΤΟΛΕΙΣ SGLT**

ΠΕΡΙΛΗΨΗ(57)

Η παρούσα εφεύρεση κατευθύνεται προς μια νέα μέθοδο για την παρασκευή ενώσεων του τύπου I που έχουν ανασταλτική δραστηριότητα έναντι του νατριοεξαρτώμενου μεταφορέα γλυκόζης (SGLT) που είναι παρών στο έντερο ή το νεφρό (I) όπου ο δακτύλιος A και ο δακτύλιος B είναι ένα από τα ακόλουθα: (1)ο δακτύλιος A είναι ένας προαιρετικά υποκατεστημένος ακόρεστος

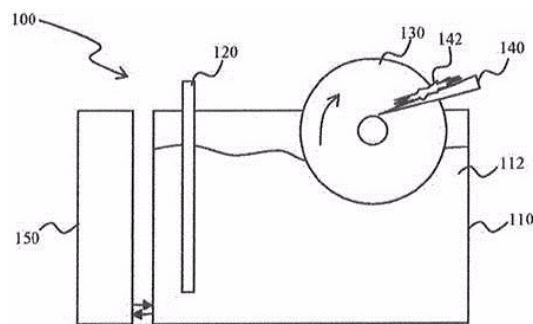
μονοκυκλικός ετεροκυκλικός δακτύλιος και ο δακτύλιος B είναι ένας προαιρετικά υποκατεστημένος ακόρεστος μονοκυκλικός ετεροκυκλικός δακτύλιος, ένας προαιρετικά υποκατεστημένος ακόρεστος συγχωνευμένος ετεροδικυκλικός δακτύλιος ή ένας προαιρετικά υποκατεστημένος δακτύλιος βενζολίου- ή (2) ο δακτύλιος A είναι ένας προαιρετικά υποκατεστημένος δακτύλιος βενζολίου, και ο δακτύλιος B είναι ένας προαιρετικά υποκατεστημένος ακόρεστος μονοκυκλικός ετεροκυκλικός δακτύλιος, ή ένας προαιρετικά υποκατεστημένος ακόρεστος συγχωνευμένος ετεροκυκλικός δακτύλιος όπου το Y συνδέεται με τον ετεροκυκλικό δακτύλιο του συγχωνευμένου ετεροκυκλικού δακτυλίου- ή (3)ο δακτύλιος A είναι ένας προαιρετικά υποκατεστημένος ακόρεστος συγχωνευμένος ετεροκυκλικός δακτύλιος, όπου το τμήμα σακχάρου X- (σάκχαρο) και το τμήμα - Y- (δακτύλιος B) είναι και τα δύο στον ίδιο ετεροκυκλικό δακτύλιο του συγχωνευμένου ετεροκυκλικού δακτυλίου και ο δακτύλιος B είναι προαιρετικά υποκατεστημένος ακόρεστος μονοκυκλικός ετεροκυκλικός δακτύλιος, ένας προαιρετικά υποκατεστημένος ακόρεστος συγχωνευμένος ετεροδικυκλικός δακτύλιος ή ένας προαιρετικά υποκατεστημένος δακτύλιος βενζολίου X είναι άτομο άνθρακα. Y είναι - (CH₂)_n- όπου n είναι 1 ή 2 υπό τον όρο ότι στο δακτύλιο A, το X είναι μέρος ενός ακόρεστου δεσμού ή ένα φαρμακευτικόσ αποδεκτό άλας ή διαλύτωμα αυτού.



ΑΡΙΘΜΟΣ ΕΥΡ. Δ.Ε. (11):3106365
ΑΡΙΘ. ΕΛΛ. ΚΑΤΑΘΕΣΗΣ (21):20210400422
ΗΜΕΡ. ΕΛΛ. ΚΑΤΑΘΕΣΗΣ (22):16/02/2021
ΑΡΙΘ./ΗΜΕΡ. ΔΗΜΟΣΙΕΥΣΗΣ
ΕΥΡΩΠΑΪΚΟΥ ΔΙΠΛΩΜΑΤΟΣ(87):3483305 - 06/01/2021
ΑΡΙΘ./ΗΜΕΡ. ΔΗΜΟΣΙΕΥΣΗΣ
ΕΥΡΩΠΑΪΚΗΣ ΑΙΤΗΣΗΣ (86):18209265.0--18/11/2014
ΔΙΚΑΙΟΥΧΟΣ (73):1)Aqua Metals Inc.
501 23rd Avenue, Oakland, California 94606,
ΗΝΩΜΕΝΕΣ ΠΟΛΙΤΕΙΕΣ ΤΗΣ ΑΜΕΡΙΚΗΣ
ΣΥΜΒ. ΠΡΟΤΕΡΑΙΟΤΗΤΕΣ (30):201361905941 P-19/11/2013-US
ΕΦΕΥΡΕΤΗΣ (72):1)CLARKE, Stephen R.
2)CLARKE, Robert Lewis
3)HURWITZ, Michael David
4)KING, Michael John
5)MOULD, Selwyn John
ΕΙΔΙΚΟΣ ΠΛΗΡΕΞΟΥΣΙΟΣ (74):ΣΑΚΕΛΛΑΡΙΔΗ ΒΑΛΗ-ΒΑΣΙΛΙΚΗ
Αδριανού 70, 10556 ΑΘΗΝΑ
ΑΝΤΙΚΛΗΤΟΣ (74):ΣΑΚΕΛΛΑΡΙΔΗ ΒΑΛΗ-ΒΑΣΙΛΙΚΗ
Αδριανού 70,10556 ΑΘΗΝΑ
ΤΙΤΛΟΣ ΕΦΕΥΡΕΣΗΣ (54):**ΣΥΣΚΕΥΕΣ ΚΑΙ ΜΕΘΟΔΟΙ ΓΙΑ ΧΩΡΙΣ
ΧΥΤΗΡΙΟ ΑΝΑΚΥΚΛΩΣΗ ΣΥΣΣΩΡΕΥ-
ΤΩΝ ΜΟΛΥΒΔΟΥ-ΟΞΕΟΣ**

ΠΕΡΙΛΗΨΗ(57)

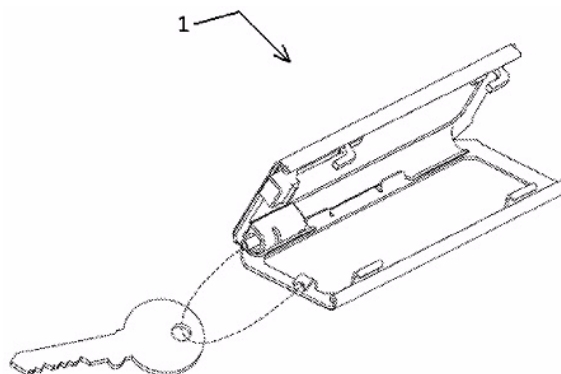
Μόλυβδος από απομέταλλα συσσωρευτή μολύβδου-οξέος ανακτάται σε δύο ξεχωριστά ρεύματα παραγωγής ως καθαρός μολύβδος πλέγματος και ως μολύβδος υψηλής καθαρότητας χωρίς τήξη. Σε προτιμώμενες εκδοχές, ανάκτηση μολύβδου πραγματοποιείται σε μια συνεχή διαδικασία που χρησιμοποιεί έναν υδατικό διαλύτη ηλεκτροεπεξεργασίας και ηλεκτρο-τριβή, και ο διαλύτης ηλεκτροεπεξεργασίας που καταναλώνεται μπορεί να ανακυκλωθεί στη διαδικασία ανάκτησης.



ΑΡΙΘΜΟΣ ΕΥΡ. Δ.Ε. (11):3106366
ΑΡΙΘ. ΕΛΛ. ΚΑΤΑΘΕΣΗΣ (21):20210400423
ΗΜΕΡ. ΕΛΛ. ΚΑΤΑΘΕΣΗΣ (22):16/02/2021
ΑΡΙΘ./ΗΜΕΡ. ΔΗΜΟΣΙΕΥΣΗΣ
ΕΥΡΩΠΑΪΚΟΥ ΔΙΠΛΩΜΑΤΟΣ(87):3478115 - 13/01/2021
ΑΡΙΘ./ΗΜΕΡ. ΔΗΜΟΣΙΕΥΣΗΣ
ΕΥΡΩΠΑΪΚΗΣ ΑΙΤΗΣΗΣ (86):17757905.9--30/06/2017
ΔΙΚΑΙΟΥΧΟΣ (73):1)R.J. van Geer Beheer bv
Haagweg 163, 2281 AJ Rijswijk, ΟΛΛΑΝΔΙΑ
ΣΥΜΒ. ΠΡΟΤΕΡΑΙΟΤΗΤΕΣ (30):2017082-30/06/2016-NL
2019150-29/06/2017-NL
ΕΦΕΥΡΕΤΗΣ (72):1)VAN GEER, Rene Johan
ΕΙΔΙΚΟΣ ΠΛΗΡΕΞΟΥΣΙΟΣ (74):ΣΑΚΕΛΛΑΡΙΔΗ ΒΑΛΗ-ΒΑΣΙΛΙΚΗ
Αδριανού 70, 10556 ΑΘΗΝΑ
ΑΝΤΙΚΛΗΤΟΣ (74):ΣΑΚΕΛΛΑΡΙΔΗ ΒΑΛΗ-ΒΑΣΙΛΙΚΗ
Αδριανού 70,10556 ΑΘΗΝΑ
ΤΙΤΛΟΣ ΕΦΕΥΡΕΣΗΣ (54):**ΘΗΚΗ ΚΛΕΙΔΙΩΝ ΤΥΠΟΥ ΠΕΤΑΛΟΥ-ΔΑΣ**

ΠΕΡΙΛΗΨΗ(57)

Θήκη που περιλαμβάνει δύο ημίσεια κελύφους τα οποία συνδέονται μέσω μιας άκαμπτης νεύρωσης για να ανοίγει και να κλείνει η θήκη, και η οποία περιέχει μία δέσμη κλειδιών ακυρωμένων στη θήκη. Η θήκη είναι προεντεταμένη στην ανοιχτή θέση δια ενός προεντεταμένου δέρματος που καλύπτει παράθυρα στα δύο ημίσεια κελύφους. Το δέρμα επιτρέπει προσωρινή προς τα έξω εξόγκωση δια ελαστικότητας και αμέσως επανέρχεται στην αρχική μη φορτωμένη κατάσταση όταν απομακρύνεται το φορτίο εξόγκωσης.



ΑΡΙΘΜΟΣ ΕΥΡ. Δ.Ε. (11):3106367
ΑΡΙΘ. ΕΛΛ. ΚΑΤΑΘΕΣΗΣ (21):20210400424
ΗΜΕΡ. ΕΛΛ. ΚΑΤΑΘΕΣΗΣ (22):16/02/2021
ΑΡΙΘ./ΗΜΕΡ. ΔΗΜΟΣΙΕΥΣΗΣ
ΕΥΡΩΠΑΪΚΟΥ ΔΙΠΛΩΜΑΤΟΣ(87):3313884 - 18/11/2020
ΑΡΙΘ./ΗΜΕΡ. ΔΗΜΟΣΙΕΥΣΗΣ
ΕΥΡΩΠΑΪΚΗΣ ΑΙΤΗΣΗΣ (86):16736718.4--28/06/2016
ΔΙΚΑΙΟΥΧΟΣ (73):1)ImmunoGen, Inc.
830 Winter Street, Waltham, MA 02451,
ΗΝΩΜΕΝΕΣ ΠΟΛΙΤΕΙΕΣ ΤΗΣ ΑΜΕΡΙΚΗΣ
ΣΥΜΒ. ΠΡΟΤΕΡΑΙΟΤΗΤΕΣ (30):201562186161 P-29/06/2015-US
201662338203 P-18/05/2016-US
201662346730 P-07/06/2016-US
ΕΦΕΥΡΕΤΗΣ (72):1)ΚΟΝΤΥΝ, Yelena
2)ΤΑΒΑΡΕΣ, Daniel
3)RUI, Lingyun
4)CHITTENDEN, Thomas
ΕΙΔΙΚΟΣ ΠΛΗΡΕΞΟΥΣΙΟΣ (74):ΓΑΛΑΝΟΠΟΥΛΟΥ ΑΝΘΟΥΛΑ
Θέση Λύσι Μπιτακου, 19014 ΚΑΠΠΑΝΔΡΙΤΙ
(ΑΤΤΙΚΗΣ)
ΑΝΤΙΚΛΗΤΟΣ (74):ΜΑΛΑΜΗ ΑΛΚΗΣΤΙΣ-ΕΙΡΗΝΗ
Βησσαρίωνος 3,,10672 ΑΘΗΝΑ
ΤΙΤΛΟΣ ΕΦΕΥΡΕΣΗΣ (54):**ΑΝΤΙΣΩΜΑΤΑ ΕΝΑΝΤΙ-CD123 ΚΑΙ ΣΥΖΕΥΓΜΑΤΑ ΚΑΙ ΠΑΡΑΓΩΓΑ ΑΥΤΩΝ**

ΠΕΡΙΛΗΨΗ(57)

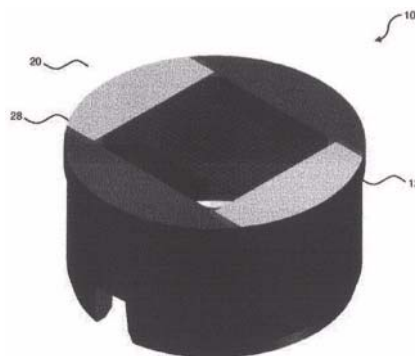
Η παρούσα εφεύρεση αφορά γενικά αντισώματα, θραύσματα δέσμευσης αντιγόνου αυτών, πολυπεπτίδια και ανοσοσυζεύγματα που δεσμεύονται με CD 123 αντιγόνο (την α αλυσίδα του υποδοχέα ιντερλευκίνης 3 ή IL-3Rα). Η παρούσα εφεύρεση αφορά επίσης μεθόδους χρήσης τέτοιων μορίων δέσμευσης CD123 για διάγνωση και θεραπεία νόσων, όπως κακοήθειες Β-κυττάρων.

ΑΡΙΘΜΟΣ ΕΥΡ. Δ.Ε. (11):3106368
ΑΡΙΘ. ΕΛΛ. ΚΑΤΑΘΕΣΗΣ (21):20210400425
ΗΜΕΡ. ΕΛΛ. ΚΑΤΑΘΕΣΗΣ (22):16/02/2021
ΑΡΙΘ./ΗΜΕΡ. ΔΗΜΟΣΙΕΥΣΗΣ
ΕΥΡΩΠΑΪΚΟΥ ΔΙΠΛΩΜΑΤΟΣ(87):3487324 - 18/11/2020
ΑΡΙΘ./ΗΜΕΡ. ΔΗΜΟΣΙΕΥΣΗΣ
ΕΥΡΩΠΑΪΚΗΣ ΑΙΤΗΣΗΣ (86):17732387.0--20/06/2017
ΔΙΚΑΙΟΥΧΟΣ (73):1)Philip Morris Products S.A.
Quai Jeanrenaud 3, 2000 Neuchatel,
ΕΛΒΕΤΙΑ
ΣΥΜΒ. ΠΡΟΤΕΡΑΙΟΤΗΤΕΣ (30):16180958-25/07/2016-EP
ΕΦΕΥΡΕΤΗΣ (72):1)MIRONOV, Oleg
2)ZINOVIK, Ihar Nikolaevich
3)WIDMER, Jean-Marc
4)FERNANDO, Keethan Dasnavis
ΕΙΔΙΚΟΣ ΠΛΗΡΕΞΟΥΣΙΟΣ (74):ΚΙΛΙΜΙΡΗΣ "ΠΑΤΡΙΝΟΣ & ΚΙΛΙΜΙΡΗΣ
ΔΙΚΗΓΟΡΙΚΗ ΕΤΑΙΡΙΑ" ΚΩΝΣΤΑΝΤΙΝΟΣ
Χατζηγιάννη Μέξη 7, 11528 ΑΘΗΝΑ
ΑΝΤΙΚΛΗΤΟΣ (74):ΚΙΛΙΜΙΡΗΣ ΚΩΝΣΤΑΝΤΙΝΟΣ
Χατζηγιάννη Μέξη 7,11528 ΑΘΗΝΑ
ΤΙΤΛΟΣ ΕΦΕΥΡΕΣΗΣ (54):**ΔΙΑΠΕΡΑΤΟ ΓΙΑ ΡΕΥΣΤΑ ΣΥΝΟΛΟ
ΘΕΡΜΑΝΤΗΡΑ ΜΕ ΚΑΠΑΚΙ**

ΠΕΡΙΛΗΨΗ(57)

Η παρούσα εφεύρεση αφορά ένα διαπερατό για τα ρευστά σύνολο θερμαντήρα (10) για ένα σύστημα παραγωγής αερολύματος, όπου το σύνολο θερμαντήρα (10) περιλαμβάνει ένα καπάκι (12) που περιλαμβάνει ένα κοίλο σώμα (14) με ένα πρώτο (16) και ένα δεύτερο (18) άνοιγμα καπακιού, όπου το πρώτο άνοιγμα καπακιού (16) είναι απέναντι προς το δεύτερο άνοιγμα καπακιού (18) και ένα ουσιαστικά επίπεδο ηλεκτρικά αγωγίμο και διαπερατό για τα ρευστά στοιχείο θέρμανσης (20), όπου το στοιχείο θέρμανσης (20) είναι διαμορφωμένο να εξατμίζει υπόστρωμα σχηματισμού αερολύματος (22), και όπου το στοιχείο

θέρμανσης (20) είναι συναρμολογημένο στο καπάκι (12) έτσι ώστε το στοιχείο θέρμανσης (20) να εκτείνεται κατά μήκος του πρώτου ανοίγματος καπακιού (16). Η παρούσα εφεύρεση περαιτέρω αφορά ένα φυσίγιο (40) για ένα σύστημα παραγωγής αερολύματος, όπου το φυσίγιο (40) περιλαμβάνει το σύνολο θερμαντήρα (10), ένα τμήμα αποθήκευσης υγρού (36) για αποθήκευση υγρού υποστρώματος σχηματισμού αερολύματος (22), ένα επιστόμιο (38) για την συγκράτηση του τμήματος αποθήκευσης υγρού (36), και ένα στοιχείο συγκράτησης (42) για την συγκράτηση των εξαρτημάτων του συνόλου θερμαντήρα (10) και για τη διατήρηση του συνόλου θερμαντήρα (10) σε επαφή με το τμήμα αποθήκευσης υγρού (36). Η παρούσα εφεύρεση περαιτέρω αφορά ένα σύστημα παραγωγής αερολύματος που περιλαμβάνει μία κύρια μονάδα και το φυσίγιο, όπου το φυσίγιο (40) είναι συνδεδεμένο με δυνατότητα αφαίρεσης με την κύρια μονάδα.



ΑΡΙΘΜΟΣ ΕΥΡ. Δ.Ε. (11):3106369
ΑΡΙΘ. ΕΛΛ. ΚΑΤΑΘΕΣΗΣ (21):20210400427
ΗΜΕΡ. ΕΛΛ. ΚΑΤΑΘΕΣΗΣ (22):16/02/2021
ΑΡΙΘ./ΗΜΕΡ. ΔΗΜΟΣΙΕΥΣΗΣ
ΕΥΡΩΠΑΪΚΟΥ ΔΙΠΛΩΜΑΤΟΣ(87):2791316 - 06/01/2021
ΑΡΙΘ./ΗΜΕΡ. ΔΗΜΟΣΙΕΥΣΗΣ
ΕΥΡΩΠΑΪΚΗΣ ΑΙΤΗΣΗΣ (86):12813916.9--13/12/2012
ΔΙΚΑΙΟΥΧΟΣ (73):1)Lesaffre et Compagnie
41, rue Etienne Marcel, 75001 Paris, ΓΑΛΛΙΑ
ΣΥΜΒ. ΠΡΟΤΕΡΑΙΟΤΗΤΕΣ (30):1161599-14/12/2011-FR
ΕΦΕΥΡΕΤΗΣ (72):1)DOBEL, Sandrine
2)MALAQUIN, Anthony Bernard
ΕΙΔΙΚΟΣ ΠΛΗΡΕΞΟΥΣΙΟΣ (74):ΤΣΙΜΙΚΑΛΗΣ "ΤΣΙΜΙΚΑΛΗΣ
ΚΑΛΟΝΑΡΟΥ ΔΙΚΗΓΟΡΙΚΗ ΕΤΑΙΡΕΙΑ"
ΣΤΕΦΑΝΟΣ ΑΛΕΞΙΟΣ
Ν. Βάμβα 1, 106 74 ΑΘΗΝΑ
ΑΝΤΙΚΛΗΤΟΣ (74):ΤΣΙΜΙΚΑΛΗΣ ΣΤΕΦΑΝΟΣ ΑΛΕΞΙΟΣ
Ν. Βάμβα 1,10674 ΑΘΗΝΑ
ΤΙΤΛΟΣ ΕΦΕΥΡΕΣΗΣ (54):**ΥΛΙΚΑ ΚΑΙ ΣΥΣΚΕΥΑΣΙΑ ΓΙΑ ΤΗ
ΣΥΝΤΗΡΗΣΗ ΖΥΜΟΜΥΚΗΤΩΝ**

ΠΕΡΙΛΗΨΗ(57)

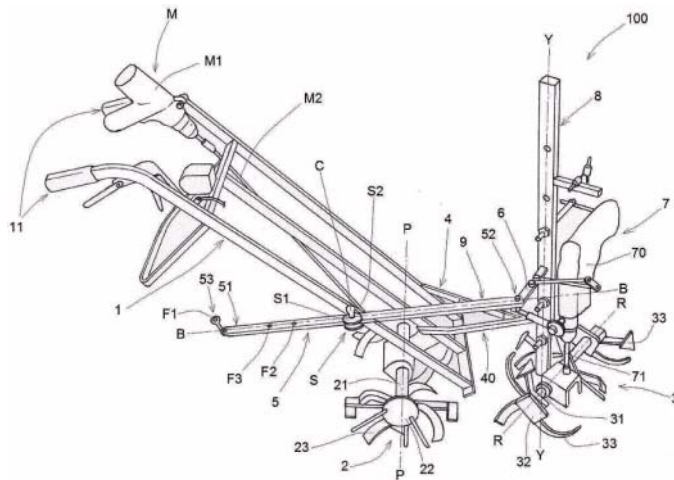
Η παρούσα εφεύρεση αφορά τη χρήση μιας τριστρωματικής πλαστικής μεμβράνης η οποία είναι διαπερατή σε διοξείδιο του άνθρακα αλλά ελαφρώς αδιαπερατή σε οξυγόνο, ως περιτύλιγμα για υγρά ή ημι-υγρά προϊόντα που παράγουν αέριο. Όταν η πλαστική μεμβράνη έχει ενισχυθεί με μία ομοιόμορφα διάτρητη δεύτερη πλαστική μεμβράνη, το προκύπτον υλικό είναι κατάλληλο για την κατασκευή συσκευασιών για την αποθήκευση υγρών ή ημι-υγρών προϊόντων που περιέχουν ζυμομύκητες, όπως μαγιά κρέμας.

ΑΡΙΘΜΟΣ ΕΥΡ. Δ.Ε. (11):3106370
ΑΡΙΘ. ΕΛΛ. ΚΑΤΑΘΕΣΗΣ (21):20210400426
ΗΜΕΡ. ΕΛΛ. ΚΑΤΑΘΕΣΗΣ (22):16/02/2021
ΑΡΙΘ./ΗΜΕΡ. ΔΗΜΟΣΙΕΥΣΗΣ
ΕΥΡΩΠΑΪΚΟΥ ΔΙΠΛΩΜΑΤΟΣ(87):3328182 - 18/11/2020
ΑΡΙΘ./ΗΜΕΡ. ΔΗΜΟΣΙΕΥΣΗΣ
ΕΥΡΩΠΑΪΚΗΣ ΑΙΤΗΣΗΣ (86):16745452.9--27/07/2016
ΔΙΚΑΙΟΥΧΟΣ (73):1)Rost Srl
36 Centro Abitato Maesta, 62010 Urbisaglia
(MC), ΙΤΑΛΙΑ
ΣΥΜΒ. ΠΡΟΤΕΡΑΙΟΤΗΤΕΣ (30):UB20152738-31/07/2015-IT
ΕΦΕΥΡΕΤΗΣ (72):1)FIORANI, Stefano
ΕΙΔΙΚΟΣ ΠΛΗΡΕΞΟΥΣΙΟΣ (74):ΚΑΙΣΙΔΟΥ ΑΓΓΕΛΙΚΗ
Λέλας Καραγιάννη 15 και Λυκοβρύσεως,
14123 ΛΥΚΟΒΡΥΣΗ (ΑΤΤΙΚΗΣ)
ΑΝΤΙΚΛΗΤΟΣ (74):ΚΑΙΣΙΔΟΥ ΑΓΓΕΛΙΚΗ
Λέλας Καραγιάννη 15 και
Λυκοβρύσεως,14123 ΛΥΚΟΒΡΥΣΗ
(ΑΤΤΙΚΗΣ)
ΤΙΤΛΟΣ ΕΦΕΥΡΕΣΗΣ (54):ΠΕΡΙΣΤΡΟΦΙΚΟ ΣΚΑΙΠΤΙΚΟ ΜΗΧΑ-
ΝΗΜΑ ΠΟΛΛΑΠΛΩΝ ΛΕΙΤΟΥΡΓΙΩΝ

ΠΕΡΙΛΗΨΗ(57)

Ένα περιστροφικό σκαπτικό μηχάνημα (100- 200- 300) για τη μετακίνηση του χώματος και/ή τη δημιουργία αυλακιών περιλαμβάνει: ένα κύριο πλαίσιο (1), μέσο μετακίνησης (2) συνδεδεμένο στο κύριο πλαίσιο (1) για την υποστήριξη και τη μετακίνηση του μηχανήματος, μια μονάδα εργαλείων (3) για να μετακινεί το χώμα και/ή να δημιουργεί αυλάκια, ένα συνδετικό πλαίσιο (4) συνδεδεμένο στο κύριο πλαίσιο (1) κατά τέτοιο τρόπο ώστε να προεξέχει μπροστά από το κύριο πλαίσιο, μια κάθετη ράβδος (8), η οποία υποστηρίζει την παραπάνω αναφερόμενη μονάδα εργαλείων (3) και μπορεί να περιστρέφεται γύρω από έναν άξονα περιστροφής

(Y), και μέσα ενεργοποίησης (9) της κάθετης ράβδου τα οποία είναι συνδεδεμένα στην εν λόγω κάθετη ράβδο (8) για να επιτρέπουν στην κάθετη ράβδο (8) να περιστρέφεται γύρω από τον άξονα περιστροφής της (Y), κατά τέτοιο τρόπο ώστε να κινείται η μονάδα εργαλείων (3) σε διαφορετικές θέσεις.

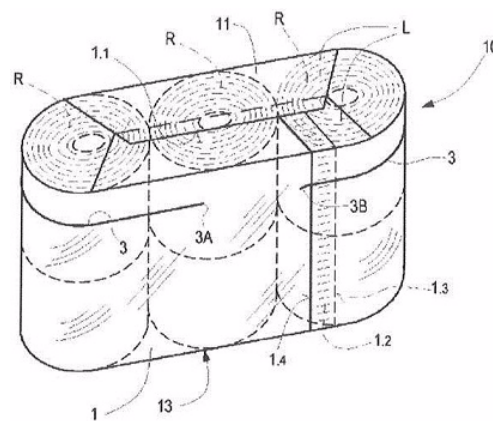


ΑΡΙΘΜΟΣ ΕΥΡ. Δ.Ε. (11):3106371
ΑΡΙΘ. ΕΛΛ. ΚΑΤΑΘΕΣΗΣ (21):20210400428
ΗΜΕΡ. ΕΛΛ. ΚΑΤΑΘΕΣΗΣ (22):16/02/2021
ΑΡΙΘ./ΗΜΕΡ. ΔΗΜΟΣΙΕΥΣΗΣ
ΕΥΡΩΠΑΪΚΟΥ ΔΙΠΛΩΜΑΤΟΣ(87):3509962 - 18/11/2020
ΑΡΙΘ./ΗΜΕΡ. ΔΗΜΟΣΙΕΥΣΗΣ
ΕΥΡΩΠΑΪΚΗΣ ΑΙΤΗΣΗΣ (86):17777487.4--05/09/2017
ΔΙΚΑΙΟΥΧΟΣ (73):1)Sofidel S.p.A.
Via di Lucia 23, 55016 Porcari (LU), ΙΤΑΛΙΑ
ΣΥΜΒ. ΠΡΟΤΕΡΑΙΟΤΗΤΕΣ (30):201600091699-12/09/2016-IT
ΕΦΕΥΡΕΤΗΣ (72):1)STEFANI, Emi
ΕΙΔΙΚΟΣ ΠΛΗΡΕΞΟΥΣΙΟΣ (74):ΛΥΜΠΕΡΗΣ "ΔΙΚΗΓΟΡΙΚΗ ΕΤΑΙΡΕΙΑ
ΒΑΓΙΑΝΟΥ ΚΩΣΤΟΠΟΥΛΟΥ
ΛΥΜΠΕΡΗ" ΝΙΚΟΛΑΟΣ
Στουρνάρα 37, 10682 ΑΘΗΝΑ
ΑΝΤΙΚΛΗΤΟΣ (74):ΛΥΜΠΕΡΗΣ ΝΙΚΟΛΑΟΣ
Στουρνάρα 37,10682 ΑΘΗΝΑ
ΤΙΤΛΟΣ ΕΦΕΥΡΕΣΗΣ (54):ΕΝΑ ΠΑΚΕΤΟ ΑΠΟ ΡΟΛΑ ΧΑΡΤΙΟΥ
ΥΓΙΕΙΝΗΣ ΤΥΛΙΓΜΕΝΟ ΜΕ ΜΙΑ ΠΛΑ-
ΣΤΙΚΗ ΜΕΜΒΡΑΝΗ

ΠΕΡΙΛΗΨΗ(57)

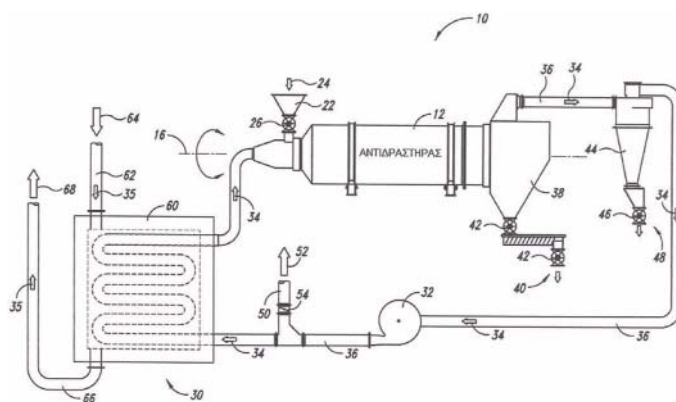
Το πακέτο (10) από ρολά χαρτιού υγιεινής περιλαμβάνει μια 5 πληθώρα από ρολά (R) χαρτιού υγιεινής που είναι διευθετημένα παρακείμενα το ένα στο άλλο με τους αντίστοιχους άξονες παράλληλους, ή να συμπίπτουν, ο ένας με τον άλλο, και είναι τυλιγμένα με μια πλαστική μεμβράνη (1). Η πλαστική μεμβράνη πλευρικά τυλίγει τα ρολά (R) και είναι διευθετημένη με μια πρώτη και μια δεύτερη διαμήκη άκρη (1.1, 1.2) αναδιπλωμένες και κλεισμένες πάνω σε δύο κατά προσέγγιση επίπεδες αντίθετες επιφάνειες (11, 13) οι οποίες ορίζονται από βάσεις των ρολών χαρτιού υγιεινής. Η πλαστική μεμβράνη (1) περιλαμβάνει μια πρώτη εγκάρσια άκρη (1.3) και μια δεύτερη εγκάρσια άκρη (1.4) που επεκτείνεται από τη μια επίπεδη επιφάνεια έως την άλλη. Μια από τις αναφερόμενες εγκάρσιες άκρες είναι εξωτερική του πακέτου και η άλλη είναι εντός του πακέτου. Ένα στοιχείο γραμμικού σχήματος (3) που έχει ένα πρώτο άκρο και ένα δεύτερο άκρο (3A, 3B), εφαρμόζεται σε μια επιφάνεια της πλαστικής μεμβράνης (1). Τουλάχιστον ένα από

τα άκρα του στοιχείου γραμμικού σχήματος (3) είναι διευθετημένα κοντά, ή σε αντιστοιχία με, την εγκάρσια άκρη (1.4) της πλαστικής μεμβράνης (1) εξωτερικά του πακέτου (10).



ΑΡΙΘΜΟΣ ΕΥΡ. Δ.Ε. (11):3106372
ΑΡΙΘ. ΕΛΛ. ΚΑΤΑΘΕΣΗΣ (21):20210400429
ΗΜΕΡ. ΕΛΛ. ΚΑΤΑΘΕΣΗΣ (22):16/02/2021
ΑΡΙΘ./ΗΜΕΡ. ΔΗΜΟΣΙΕΥΣΗΣ
ΕΥΡΩΠΑΪΚΟΥ ΔΙΠΛΩΜΑΤΟΣ(87):2625253 - 25/11/2020
ΑΡΙΘ./ΗΜΕΡ. ΔΗΜΟΣΙΕΥΣΗΣ
ΕΥΡΩΠΑΪΚΗΣ ΑΙΤΗΣΗΣ (86):11776941.4--06/10/2011
ΔΙΚΑΙΟΥΧΟΣ (73):1)Teal Sales Incorporated
20818 44th Avenue West, Suite 201, Lynnwood, WA 98036, ΗΝΩΜΕΝΕΣ ΠΟΛΙΤΕΙΕΣ ΤΗΣ ΑΜΕΡΙΚΗΣ
ΣΥΜΒ. ΠΡΟΤΕΡΑΙΟΤΗΤΕΣ (30):201113218230-25/08/2011-US
391442 P-08/10/2010-US
ΕΦΕΥΡΕΤΗΣ (72):1)TEAL, William, B.
2)GOBEL, Richard, J.
3)JOHNSON, Andrew
ΕΙΔΙΚΟΣ ΠΛΗΡΕΞΟΥΣΙΟΣ (74):ΛΥΜΠΕΡΗΣ "ΔΙΚΗΓΟΡΙΚΗ ΕΤΑΙΡΕΙΑ ΒΑΓΙΑΝΟΥ ΚΩΣΤΟΠΟΥΛΟΥ ΛΥΜΠΕΡΗ" ΝΙΚΟΛΑΟΣ
Στουρνάρα 37, 10682 ΑΘΗΝΑ
ΑΝΤΙΚΛΗΤΟΣ (74):ΛΥΜΠΕΡΗΣ ΝΙΚΟΛΑΟΣ
Στουρνάρα 37,10682 ΑΘΗΝΑ
ΤΙΤΛΟΣ ΕΦΕΥΡΕΣΗΣ (54):**ΣΥΣΤΗΜΑ ΚΑΙ ΜΕΘΟΔΟΣ ΦΡΥΞΗΣ ΒΙΟΜΑΖΑΣ**

οποίο εξέρχεται από το τύμπανο, επιστρέφει πίσω σε μία πηγή θερμότητας για την αναθέρμανση του αερίου πριν από την επανένταξη στο τύμπανο. Παρέχεται επίσης μία μέθοδος φρύξης βιομάζας.



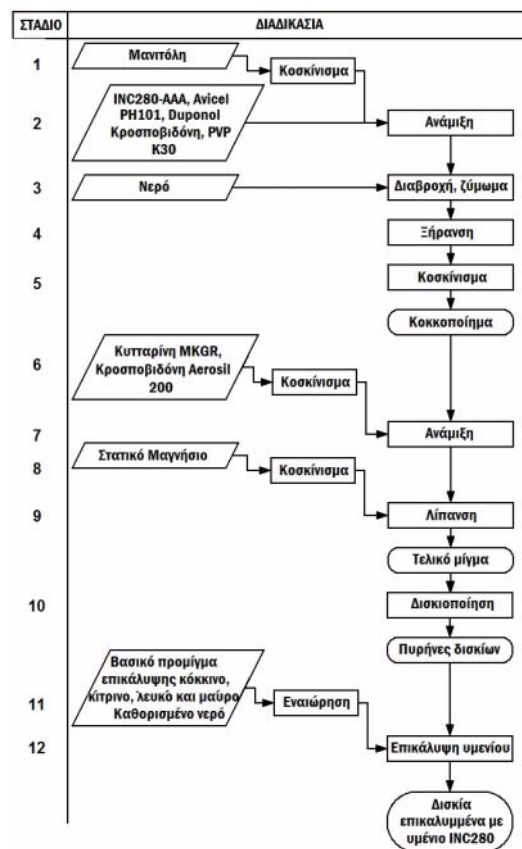
ΠΕΡΙΛΗΨΗ(57)

Παρέχεται ένα σύστημα φρύξης βιομάζας, το οποίο επιτρέπει μια συνεχή διαδικασία φρύξης που περιλαμβάνει την εισαγωγή σωματιδίων βιομάζας σε ένα περιστρεφόμενο τύμπανο αντιδραστήρα, το οποίο έχει περιβάλλον με χαμηλό επίπεδο οξυγόνου. Τα σωματίδια μεταφέρονται μέσω του τύμπανου μέσω ενός ρεύματος θερμαινόμενου αερίου και ταυτόχρονα υφίστανται φρύξη. Το αέριο, το

ΑΡΙΘΜΟΣ ΕΥΡ. Δ.Ε. (11):3106373
ΑΡΙΘ. ΕΛΛ. ΚΑΤΑΘΕΣΗΣ (21):20210400430
ΗΜΕΡ. ΕΛΛ. ΚΑΤΑΘΕΣΗΣ (22):16/02/2021
ΑΡΙΘ./ΗΜΕΡ. ΔΗΜΟΣΙΕΥΣΗΣ
ΕΥΡΩΠΑΪΚΟΥ ΔΙΠΛΩΜΑΤΟΣ(87):3172209 - 02/12/2020
ΑΡΙΘ./ΗΜΕΡ. ΔΗΜΟΣΙΕΥΣΗΣ
ΕΥΡΩΠΑΪΚΗΣ ΑΙΤΗΣΗΣ (86):15744702.0--22/07/2015
ΔΙΚΑΙΟΥΧΟΣ (73):1)Novartis AG
Lichtstrasse 35, 4056 Basel, ΕΛΒΕΤΙΑ
ΣΥΜΒ. ΠΡΟΤΕΡΑΙΟΤΗΤΕΣ (30):201462028865 P-25/07/2014-US
ΕΦΕΥΡΕΤΗΣ (72):1)GONCALVES, Elisabete
2)TAUCHMANN, Christin
3)YEN, Shau-fong
4)VIRPAGUNTA, Sudha
5)ZONG, Zhixin
ΕΙΔΙΚΟΣ ΠΛΗΡΕΞΟΥΣΙΟΣ (74):ΛΥΜΠΕΡΗΣ "ΔΙΚΗΓΟΡΙΚΗ ΕΤΑΙΡΕΙΑ ΒΑΓΙΑΝΟΥ ΚΩΣΤΟΠΟΥΛΟΥ ΛΥΜΠΕΡΗ" ΝΙΚΟΛΑΟΣ
Στουρνάρα 37, 10682 ΑΘΗΝΑ
ΑΝΤΙΚΛΗΤΟΣ (74):ΛΥΜΠΕΡΗΣ ΝΙΚΟΛΑΟΣ
Στουρνάρα 37,10682 ΑΘΗΝΑ
ΤΙΤΛΟΣ ΕΦΕΥΡΕΣΗΣ (54):**ΤΥΠΟΠΟΙΗΣΗ ΔΙΣΚΙΟΥ ΤΟΥ 2-ΦΘΟΡΟ-N-ΜΕΘΥΛΟ-4-[7-(ΚΙΝΟΛΙΝ-6-ΥΛΟΜΕΘΥΛΟ) ΙΜΙΔΑΖΟ[1,2-b][1,2,4] ΤΡΙΑΖΙΝ-2-ΥΛΟ] ΒΕΝΖΑΜΙΔΙΟΥ**

ΠΕΡΙΛΗΨΗ(57)

Η παρούσα εφεύρεση σχετίζεται με δισκία που αποτελούνται από 2-φθορο-N-μεθυλο-4-[7-(κινολιν-6-υλομεθυλο) μιδαζο[1,2-b][1,2,4] τριαζιν-2-υλο] βενζαμίδιο, διαδικασίες για την παραγωγή τους, και χρήσεις στη θεραπευτική αγωγή ορισμένων καρκίνων.

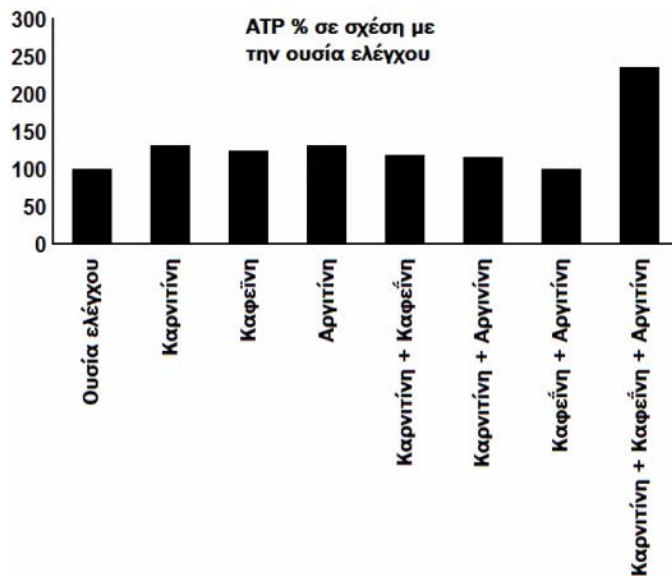


ΑΡΙΘΜΟΣ ΕΥΡ. Δ.Ε. (11):3106374
ΑΡΙΘ. ΕΛΛ. ΚΑΤΑΘΕΣΗΣ (21):20210400431
ΗΜΕΡ. ΕΛΛ. ΚΑΤΑΘΕΣΗΣ (22):16/02/2021
ΑΡΙΘ./ΗΜΕΡ. ΔΗΜΟΣΙΕΥΣΗΣ
ΕΥΡΩΠΑΪΚΟΥ ΔΙΠΛΩΜΑΤΟΣ(87):3160437 - 09/12/2020
ΑΡΙΘ./ΗΜΕΡ. ΔΗΜΟΣΙΕΥΣΗΣ
ΕΥΡΩΠΑΪΚΗΣ ΑΙΤΗΣΗΣ (86):15739185.5--25/06/2015
ΔΙΚΑΙΟΥΧΟΣ (73):1)Giuliani S.p.A.
Via P. Palagi 2, 20129 Milano, ΙΤΑΛΙΑ
ΣΥΜΒ. ΠΡΟΤΕΡΑΙΟΤΗΤΕΣ (30):MI20141161-26/06/2014-IT
ΕΦΕΥΡΕΤΗΣ (72):1)GIULIANI, Giammaria
2)BENEDUSI, Anna
3)MARZANI, Barbara
4)MASCOLO, Antonio
5)LIMITONE, Antonio
ΕΙΔΙΚΟΣ ΠΛΗΡΕΞΟΥΣΙΟΣ (74):ΛΥΜΠΕΡΗΣ "ΔΙΚΗΓΟΡΙΚΗ ΕΤΑΙΡΕΙΑ
ΒΑΓΙΑΝΟΥ ΚΩΣΤΟΠΟΥΛΟΥ
ΛΥΜΠΕΡΗ" ΝΙΚΟΛΑΟΣ
Στουρνάρα 37, 10682 ΑΘΗΝΑ
ΑΝΤΙΚΛΗΤΟΣ (74):ΛΥΜΠΕΡΗΣ ΝΙΚΟΛΑΟΣ
Στουρνάρα 37, 10682 ΑΘΗΝΑ
ΤΙΤΛΟΣ ΕΦΕΥΡΕΣΗΣ (54):ΣΥΝΘΕΣΕΙΣ ΚΑΤΑΛΛΗΛΕΣ ΓΙΑ ΤΗ
ΔΙΑΤΗΡΗΣΗ ΤΗΣ ΦΥΣΙΟΛΟΓΙΚΗΣ
ΣΥΝΘΗΚΗΣ ΤΟΥ ΔΕΡΜΑΤΟΣ ΚΑΙ ΤΩΝ
ΜΑΛΛΙΩΝ ΚΑΙ ΤΗΝ ΕΠΑΝΑΦΟΡΑ ΤΩΝ
ΑΝΑΓΕΝΝΗΤΙΚΩΝ ΤΟΥΣ ΛΕΙΤΟΥΡΓΙ-
ΩΝ

ΠΕΡΙΛΗΨΗ(57)

Η παρούσα εφεύρεση σχετίζεται με μια σύνθεση για φαρμακευτική, διατροφική ή κοσμητολογική χρήση, κατάλληλη για τη διατήρηση της φυσιολογικής συνθήκης και υγείας του δέρματος και των μαλλιών και την επαναφορά των αναγεννητικών

τους λειτουργιών, χαρακτηριζόμενη από το γεγονός ότι αποτελείται από ένα μείγμα καρνιτίνης, καφεΐνης και αργινίνης ως δραστική ουσία, είτε αυτούσια είτε ως παράγωγο, όπως σε μορφή φαρμακολογικά αποδεκτών αλάτων. Το αποτέλεσμα διατήρησης της φυσιολογικής συνθήκης και της υγείας του δέρματος και των μαλλιών και επαναφοράς των αναγεννητικών τους λειτουργιών επιτυγχάνεται κυρίως μέσω της αύξησης της παραγωγής τριφωσφορικής αδενοσίνης (ATP) από τα κύτταρα του δέρματος και των μαλλιών.



ΑΡΙΘΜΟΣ ΕΥΡ. Δ.Ε. (11):3106375
ΑΡΙΘ. ΕΛΛ. ΚΑΤΑΘΕΣΗΣ (21):20210400432
ΗΜΕΡ. ΕΛΛ. ΚΑΤΑΘΕΣΗΣ (22):17/02/2021
ΑΡΙΘ./ΗΜΕΡ. ΔΗΜΟΣΙΕΥΣΗΣ
ΕΥΡΩΠΑΪΚΟΥ ΔΙΠΛΩΜΑΤΟΣ(87):3505528 - 25/11/2020
ΑΡΙΘ./ΗΜΕΡ. ΔΗΜΟΣΙΕΥΣΗΣ
ΕΥΡΩΠΑΪΚΗΣ ΑΙΤΗΣΗΣ (86):19155538.2--20/04/2012
ΔΙΚΑΙΟΥΧΟΣ (73):1)GLAXO GROUP LIMITED
980 Great West Road., TW8 9GS BRENT-
FORD, MIDDLESEX, ΜΕΓΑΛΗ
ΒΡΕΤΑΝΙΑ
ΣΥΜΒ. ΠΡΟΤΕΡΑΙΟΤΗΤΕΣ (30):201161478040 P-21/04/2011-US
201161478038 P-24/04/2011-US
201261596692 P-08/02/2012-US
201261596690 P-08/02/2012-US
ΕΦΕΥΡΕΤΗΣ (72):1)SWAYZE, Eric E.
2)FREIER, Susan M.
3)MCCALEB, Michael L.
ΕΙΔΙΚΟΣ ΠΛΗΡΕΞΟΥΣΙΟΣ (74):ΤΣΙΜΙΚΑΛΗΣ "ΤΣΙΜΙΚΑΛΗΣ
ΚΑΛΟΝΑΡΟΥ ΔΙΚΗΓΟΡΙΚΗ ΕΤΑΙΡΕΙΑ"
ΣΤΕΦΑΝΟΣ ΑΛΕΞΙΟΣ
Ν. Βάμβα 1, 106 74 ΑΘΗΝΑ
ΑΝΤΙΚΛΗΤΟΣ (74):ΤΣΙΜΙΚΑΛΗΣ ΣΤΕΦΑΝΟΣ ΑΛΕΞΙΟΣ
Ν. Βάμβα 1,10674 ΑΘΗΝΑ
ΤΙΤΛΟΣ ΕΦΕΥΡΕΣΗΣ (54):ΤΡΟΠΟΠΟΙΗΣΗ ΤΗΣ ΕΚΦΡΑΣΗΣ ΤΟΥ
ΙΟΥ ΗΠΑΤΙΤΙΔΑΣ Β (HBV)

ΠΕΡΙΛΗΨΗ(57)

Αποκαλύπτονται στην παρούσα αντινοσηματικές ενώσεις και μέθοδοι για μείωση της έκφρασης του mRNA, του DNA και της πρωτεΐνης του HBV. Τέτοιες μέθοδοι, ενώσεις και συνθέσεις είναι χρήσιμες για τη θεραπεία, την πρόληψη ή τη βελτίωση ασθενειών, διαταραχών ή καταστάσεων που σχετίζονται με HBV.

ΑΡΙΘΜΟΣ ΕΥΡ. Δ.Ε. (11):3106376
ΑΡΙΘ. ΕΛΛ. ΚΑΤΑΘΕΣΗΣ (21):20210400433
ΗΜΕΡ. ΕΛΛ. ΚΑΤΑΘΕΣΗΣ (22):17/02/2021
ΑΡΙΘ./ΗΜΕΡ. ΔΗΜΟΣΙΕΥΣΗΣ
ΕΥΡΩΠΑΪΚΟΥ ΔΙΠΛΩΜΑΤΟΣ(87):3596457 - 02/12/2020
ΑΡΙΘ./ΗΜΕΡ. ΔΗΜΟΣΙΕΥΣΗΣ
ΕΥΡΩΠΑΪΚΗΣ ΑΙΤΗΣΗΣ (86):18830985.0--15/12/2018
ΔΙΚΑΙΟΥΧΟΣ (73):1)Tankbots, Inc.
6363 Woodway, Suite 1000, Houston, TX
77057, ΗΝΩΜΕΝΕΣ ΠΟΛΙΤΕΙΕΣ ΤΗΣ
ΑΜΕΡΙΚΗΣ

ΣΥΜΒ. ΠΡΟΤΕΡΑΙΟΤΗΤΕΣ (30):PCT/US2017/066758-15/12/2017-WO
ΕΦΕΥΡΕΤΗΣ (72):
1)MEYERS, John, W. 5)CHEUVRONT, David, L.
2)DAILY, Joseph, A. 6)LOVELACE, James, Todd
3)EFFINGER, Robert, T., IV 7)GILLORY, Ronald
4)PONTRELLI, Donald, A. 8)CASSIMATIS, David, John

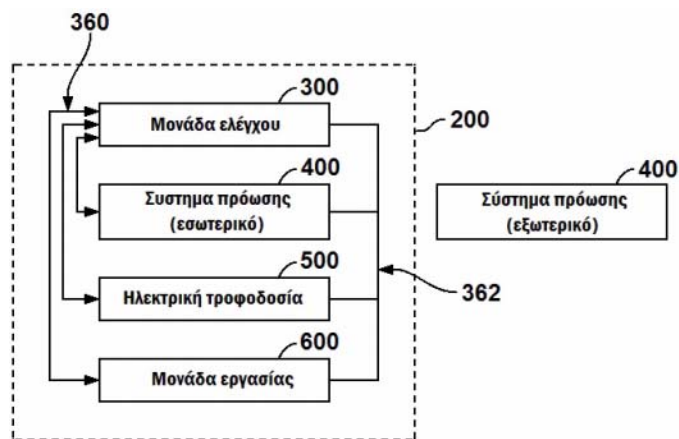
ΕΙΔΙΚΟΣ ΠΛΗΡΕΞΟΥΣΙΟΣ (74):ΑΘΑΝΑΣΙΑΔΟΥ "ΕΛΕΝΗ Γ.
ΠΑΠΑΚΩΝΣΤΑΝΤΙΝΟΥ ΚΑΙ
ΣΥΝΕΡΓΑΤΕΣ, ΔΙΚΗΓΟΡΙΚΗ ΕΤΑΙΡΙΑ"
ΜΑΡΙΑ
Κουμπάρη 2, 10674 ΑΘΗΝΑ

ΑΝΤΙΚΛΗΤΟΣ (74):ΓΙΑΖΙΤΖΟΓΛΟΥ ΕΥΑΓΓΕΛΙΑ
Κουμπάρη 2,10674 ΑΘΗΝΑ

ΤΙΤΛΟΣ ΕΦΕΥΡΕΣΗΣ (54):**ΜΕΘΟΔΟΙ ΧΕΙΡΙΣΜΟΥ ΚΙΝΗΤΗΣ ΠΛΑΤΦΟΡΜΑΣ ΣΕ ΔΕΞΑΜΕΝΗ ΠΟΥ ΠΕΡΙΕΧΕΙ ΕΠΙΚΙΝΔΥΝΕΣ ΜΗ ΑΓΩΓΙΜΕΣ ΟΥΣΙΕΣ**

ΠΕΡΙΛΗΨΗ(57)

Μια κινητή πλατφόρμα χρησιμοποιεί ένα σύστημα ελέγχου συγκέντρωσης φορτίου για να ελέγχει τη συγκέντρωση φορτίου ενόσω η κινητή πλατφόρμα βρίσκεται μέσα στη δεξαμενή. Εναλλακτικά ή επιπρόσθετα, η κινητή πλατφόρμα περιλαμβάνει σύστημα ανάκτησης που διαθέτει πλωτό σώμα, κύρια πρόσδεση και δευτερεύουσα πρόσδεση. Εναλλακτικά ή επιπρόσθετα, ένα ηλεκτρικό καλώδιο χρησιμοποιείται για να μειώνει μια διαφορά τάσης μεταξύ της κινητής πλατφόρμας και της δεξαμενής ή άλλης δομής, συνδεδεμένο ηλεκτρικά σε ηλεκτρικά αγώγιμο στέλεχος επί της κινητής πλατφόρμας.



ΑΡΙΘΜΟΣ ΕΥΡ. Δ.Ε. (11):3106377
ΑΡΙΘ. ΕΛΛ. ΚΑΤΑΘΕΣΗΣ (21):20210400434
ΗΜΕΡ. ΕΛΛ. ΚΑΤΑΘΕΣΗΣ (22):17/02/2021
ΑΡΙΘ./ΗΜΕΡ. ΔΗΜΟΣΙΕΥΣΗΣ
ΕΥΡΩΠΑΪΚΟΥ ΔΙΠΛΩΜΑΤΟΣ(87):3506904 - 09/12/2020
ΑΡΙΘ./ΗΜΕΡ. ΔΗΜΟΣΙΕΥΣΗΣ
ΕΥΡΩΠΑΪΚΗΣ ΑΙΤΗΣΗΣ (86):17761842.8--25/08/2017
ΔΙΚΑΙΟΥΧΟΣ (73):1)WisTa Laboratories Ltd.
25 Bukit Batok Crescent The Elitist 06-13,
Singapore 658066, ΣΙΝΓΚΑΠΟΥΡΗ

ΣΥΜΒ. ΠΡΟΤΕΡΑΙΟΤΗΤΕΣ (30):201614834-01/09/2016-GB
ΕΦΕΥΡΕΤΗΣ (72):1)WISCHIK, Claude Michel
2)SCHELTER, Bjorn Olaf
3)WISCHIK, Damon Jude
4)STOREY, John Mervyn David

ΕΙΔΙΚΟΣ ΠΛΗΡΕΞΟΥΣΙΟΣ (74):ΑΘΑΝΑΣΙΑΔΟΥ "ΕΛΕΝΗ Γ.
ΠΑΠΑΚΩΝΣΤΑΝΤΙΝΟΥ ΚΑΙ
ΣΥΝΕΡΓΑΤΕΣ, ΔΙΚΗΓΟΡΙΚΗ ΕΤΑΙΡΙΑ"
ΜΑΡΙΑ
Κουμπάρη 2, 10674 ΑΘΗΝΑ

ΑΝΤΙΚΛΗΤΟΣ (74):ΓΙΑΖΙΤΖΟΓΛΟΥ ΕΥΑΓΓΕΛΙΑ
Κουμπάρη 2,10674 ΑΘΗΝΑ

ΤΙΤΛΟΣ ΕΦΕΥΡΕΣΗΣ (54):**ΘΕΡΑΠΕΙΑ ΤΗΣ ΑΝΟΙΑΣ**

ΠΕΡΙΛΗΨΗ(57)

Η εφεύρεση περιγράφει βελτιωμένες θεραπείες για την μετωποκροταφική άνοια που βασίζονται στη χρήση μιας ένωσης μεθυλοθειονινίου σε συνδυασμό με μια ένωση που τροποποιεί άμεσα τη συναπτική νευροδιαβίβαση στον εγκέφαλο, όπως μια συμπτωματική θεραπεία της ασθένειας Alzheimer (π.χ. ακετυλοχολινεστεράση και/ή μεμαντίνη).

ΑΡΙΘΜΟΣ ΕΥΡ. Δ.Ε. (11):3106378
ΑΡΙΘ. ΕΛΛ. ΚΑΤΑΘΕΣΗΣ (21):20210400435
ΗΜΕΡ. ΕΛΛ. ΚΑΤΑΘΕΣΗΣ (22):17/02/2021
ΑΡΙΘ./ΗΜΕΡ. ΔΗΜΟΣΙΕΥΣΗΣ
ΕΥΡΩΠΑΪΚΟΥ ΔΙΠΛΩΜΑΤΟΣ(87):2898161 - 02/12/2020
ΑΡΙΘ./ΗΜΕΡ. ΔΗΜΟΣΙΕΥΣΗΣ
ΕΥΡΩΠΑΪΚΗΣ ΑΙΤΗΣΗΣ (86):13839363.2--06/08/2013
ΔΙΚΑΙΟΥΧΟΣ (73):1)Golden Eagle Global, Inc.
5335 Wisconsin Avenue N.W. Suite 440,
Washington, District of Columbia 20015,
ΗΝΩΜΕΝΕΣ ΠΟΛΙΤΕΙΕΣ ΤΗΣ ΑΜΕΡΙΚΗΣ

ΣΥΜΒ. ΠΡΟΤΕΡΑΙΟΤΗΤΕΣ (30):201213622095-18/09/2012-US
ΕΦΕΥΡΕΤΗΣ (72):1)BARZANI, Mustafa
ΕΙΔΙΚΟΣ ΠΛΗΡΕΞΟΥΣΙΟΣ (74):ΚΙΟΡΤΣΗ ΧΡΙΣΤΙΝΑ
Σόλωνος 136, 10677 ΑΘΗΝΑ

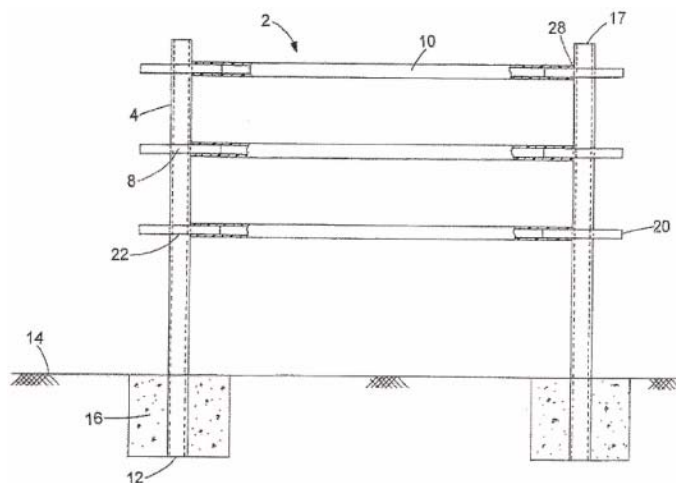
ΑΝΤΙΚΑΛΗΤΟΣ (74):ΚΙΟΡΤΣΗ ΧΡΙΣΤΙΝΑ
Σόλωνος 136,10677 ΑΘΗΝΑ

ΤΙΤΛΟΣ ΕΦΕΥΡΕΣΗΣ (54):**ΠΕΡΙΦΡΑΞΗ ΓΙΑ ΤΗ ΣΥΓΚΡΑΤΗΣΗ ΖΩΩΝ ΚΑΙ ΜΕΘΟΔΟΣ ΣΥΝΑΡΜΟΛΟΓΗΣΗΣ**

ΠΕΡΙΛΗΨΗ(57)

Μία περίφραξη συγκράτησης ζώων περιλαμβάνει στύλους, οι οποίοι μπορεί να στερεωθούν σε μια επιφάνεια, μέλη σύνδεσης, τα οποία μπορούν να συνδέονται εγκάρσια με τους στύλους και εύκαμπτα εγκάρσια μέλη, τα οποία τοποθετούνται μεταξύ των στύλων συνδέοντας τηλεσκοπικά και αμοιβαία τα μέλη σύνδεσης που είναι εγκάρσια συνδεδεμένα με τους στύλους. Η σύνδεση μεταξύ των μελών σύνδεσης και του εγκάρσιου μέλους κινείται παλινδρομικά κατά την κάμψη του εγκάρσιου μέλους λόγω της εφαρμογής μιας δύναμης μικρότερης από μια δύναμη απελευθέρωσης στο εγκάρσιο μέλος. Η σύνδεση μεταξύ των μελών σύνδεσης και του εγκάρσιου μέλους απελευθερώνει κατά την κάμψη ένα εύκαμπτο εγκάρσιο

μέλος λόγω της εφαρμογής μιας δύναμης ίσης ή μεγαλύτερης από μια δύναμη απελευθέρωσης. Μια μέθοδος συναρμολόγησης της περίφραξης συγκράτησης ζώων περιλαμβάνει τη στερέωση στύλων σε μια επιφάνεια, την εγκάρσια σύζευξη μελών σύνδεσης με τους στύλους και την τηλεσκοπική και αμοιβαία σύνδεση εγκάρσιων μελών με τα μέλη σύνδεσης.



ΑΡΙΘΜΟΣ ΕΥΡ. Δ.Ε. (11):3106379
ΑΡΙΘ. ΕΛΛ. ΚΑΤΑΘΕΣΗΣ (21):20210400436
ΗΜΕΡ. ΕΛΛ. ΚΑΤΑΘΕΣΗΣ (22):17/02/2021
ΑΡΙΘ./ΗΜΕΡ. ΔΗΜΟΣΙΕΥΣΗΣ
ΕΥΡΩΠΑΪΚΟΥ ΔΙΠΛΩΜΑΤΟΣ(87):2734682 - 18/11/2020
ΑΡΙΘ./ΗΜΕΡ. ΔΗΜΟΣΙΕΥΣΗΣ
ΕΥΡΩΠΑΪΚΗΣ ΑΙΤΗΣΗΣ (86):11824642.0--12/09/2011
ΔΙΚΑΙΟΥΧΟΣ (73):1)Balint, Adam
Keleti Karoly utca 31/B., 1024 Budapest,
ΟΥΓΓΑΡΙΑ

ΣΥΜΒ. ΠΡΟΤΕΡΑΙΟΤΗΤΕΣ (30):P1000501-15/09/2010-HU
ΕΦΕΥΡΕΤΗΣ (72):1)Balint, Adam
ΕΙΔΙΚΟΣ ΠΛΗΡΕΞΟΥΣΙΟΣ (74):ΑΘΑΝΑΣΙΑΔΟΥ "ΕΛΕΝΗ Γ.
ΠΑΠΑΚΩΝΣΤΑΝΤΙΝΟΥ ΚΑΙ
ΣΥΝΕΡΓΑΤΕΣ, ΔΙΚΗΓΟΡΙΚΗ ΕΤΑΙΡΙΑ"
ΜΑΡΙΑ
Κουμπάρη 2, 10674 ΑΘΗΝΑ

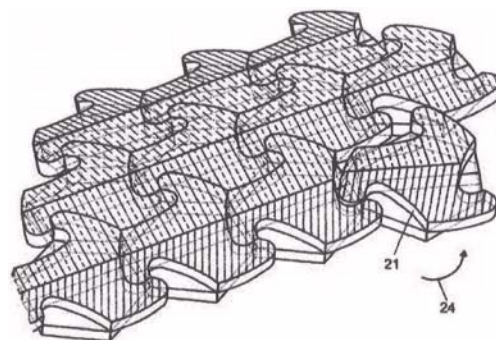
ΑΝΤΙΚΑΛΗΤΟΣ (74):ΓΙΑΖΙΤΖΟΓΛΟΥ ΕΥΑΓΓΕΛΙΑ
Κουμπάρη 2,10674 ΑΘΗΝΑ

ΤΙΤΛΟΣ ΕΦΕΥΡΕΣΗΣ (54):**ΔΟΜΙΚΟ ΣΤΟΙΧΕΙΟ, ΜΟΝΑΔΑ ΕΠΙΣΤΡΩΣΗΣ, ΠΛΑΚΙΔΙΟ Ή ΣΤΟΙΧΕΙΟ ΠΑΙΧΝΙΔΙΟΥ ΑΜΟΙΒΑΙΑΣ ΜΑΝΔΑΛΩΣΗΣ ΚΑΙ Η ΜΕΘΟΔΟΣ ΚΑΤΑΣΚΕΥΗΣ ΑΥΤΟΥ**

ΠΕΡΙΛΗΨΗ(57)

Δομικό στοιχείο, μονάδα επίστρωσης, πλακίδιο ή στοιχείο παιχνιδιού αμοιβαίας μανδάλωσης, ένα μέρος του οποίου είναι ένα τεμάχιο που προσφέρει τουλάχιστον έναν επίπεδο μηχανισμό μανδάλωσης, και το έτερο μέρος του οποίου είναι ένα στοιχείο που προσφέρει τουλάχιστον έναν μηχανισμό χωρικής μανδάλωσης. Το στοιχείο χαρακτηρίζεται από το ότι το τεμάχιο παρέχει τον επίπεδο μηχανισμό μανδάλωσης που είναι ένα τεμάχιο τριών ονύχων (21) κατασκευασμένο γύρω από ένα ισόπλευρο τρίγωνο (1) με προεξέχοντες βραχίονες (22) και αυλακώσεις (23) που αντιστοιχούν στην περιφέρεια τους και είναι διατεταγμένοι σε ένα κυκλικό

τμήμα (23). Οι προεξέχοντες όνυχες (22) περιστρέφονται επί ενός επιπέδου γύρω από ένα κέντρο περιστροφής (30). Αυτοί ευθυγραμμίζονται με τις αυλακώσεις (23) ενός έτερου τεμαχίου τριών ονύχων (21) ώστε να προσφέρεται ένας μηχανισμός μανδάλωσης λοχσιδούς τύπου, όπου το κεντρικό σημείο του κυκλικού τμήματος (12) είναι πανομοιότυπο με το κέντρο της επίπεδης περιστροφής (30). Το στοιχείο που παρέχει χωρική μανδάλωση, είτε αποτελείται από τουλάχιστον ένα εξαγωνικό πρίσμα (20) τοποθετημένο παρακάτω του τεμαχίου τριών ονύχων (21) και συνδεδεμένο στις γωνίες του ισόπλευρου τριγώνου (1), εντός του οποίου είναι τοποθετημένο το τεμάχιο τριών ονύχων (21) ούτως ώστε οι προεξέχοντες όνυχες (22) να εκτείνονται πέραν του εξαγωνικού πρίσματος (20) στον ίδιο βαθμό στον οποίο εκτείνονται οι αυλακώσεις (23) εντός της περιοχής βάσης του εξαγωνικού πρίσματος (20), είτε το στοιχείο που παρέχει τη χωρική μανδάλωση, το οποίο είναι κατασκευασμένο στην περιφέρεια του τεμαχίου τριών ονύχων (21), αποτελείται από προεξοχές (28) (σφήνες) που διασφαλίζουν μία σύνδεση αυλακώσεως/σφήνας και αυλακώσεως σύνδεσης (29), ούτως ώστε ένα τεμάχιο να περιέχει προεξοχές (28) (σφήνες) καθώς επίσης και αυλακώσεις (29). Η εφεύρεση συμπεριλαμβάνει επίσης τη διαδικασία κατασκευής των στοιχείων. Χαρακτηριστικά σχήματα: Σχήματα 3, 13 και 16.

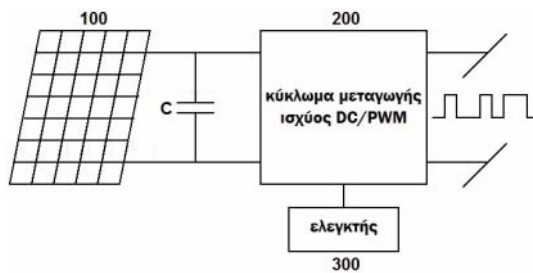


ΑΡΙΘΜΟΣ ΕΥΡ. Δ.Ε. (11):3106380
ΑΡΙΘ. ΕΛΛ. ΚΑΤΑΘΕΣΗΣ (21):20210400437
ΗΜΕΡ. ΕΛΛ. ΚΑΤΑΘΕΣΗΣ (22):17/02/2021
ΑΡΙΘ./ΗΜΕΡ. ΔΗΜΟΣΙΕΥΣΗΣ
ΕΥΡΩΠΑΪΚΟΥ ΔΙΠΛΩΜΑΤΟΣ(87):3244523 - 25/11/2020
ΑΡΙΘ./ΗΜΕΡ. ΔΗΜΟΣΙΕΥΣΗΣ
ΕΥΡΩΠΑΪΚΗΣ ΑΙΤΗΣΗΣ (86):17163347.2--28/03/2017
ΔΙΚΑΙΟΥΧΟΣ (73):1)Sungrow Power Supply Co., Ltd.
 No. 1699 Xiyou Road New & High Technology Industrial Development Zone, Hefei, Anhui 230088, KINA
ΣΥΜΒ. ΠΡΟΤΕΡΑΙΟΤΗΤΕΣ (30):201610305675-09/05/2016-CN
ΕΦΕΥΡΕΤΗΣ (72):1)Cao, Renxian
 2)Gu, Yilei
 3)Gu, Yu
 4)Xu, Jun
ΕΙΔΙΚΟΣ ΠΛΗΡΕΞΟΥΣΙΟΣ (74):ΚΙΛΙΜΙΡΗΣ "ΠΑΤΡΙΝΟΣ & ΚΙΛΙΜΙΡΗΣ ΔΙΚΗΓΟΡΙΚΗ ΕΤΑΙΡΙΑ" ΚΩΝΣΤΑΝΤΙΝΟΣ Χατζηγιάννη Μέξη 7, 11528 ΑΘΗΝΑ
ΑΝΤΙΚΛΗΤΟΣ (74):ΚΙΛΙΜΙΡΗΣ ΚΩΝΣΤΑΝΤΙΝΟΣ Χατζηγιάννη Μέξη 7,11528 ΑΘΗΝΑ
ΤΙΤΛΟΣ ΕΦΕΥΡΕΣΗΣ (54):**ΦΩΤΟΒΟΛΤΑΪΚΗ ΣΥΣΚΕΥΗ ΕΝΑΛΛΑΣΣΟΜΕΝΟΥ ΡΕΥΜΑΤΟΣ-ΣΥΝΕΧΟΥΣ ΡΕΥΜΑΤΟΣ**

ΠΕΡΙΛΗΨΗ(57)

Παρέχεται μια φωτοβολταϊκή συσκευή AC-DC, η οποία περιλαμβάνει μια φωτοβολταϊκή μονάδα (100), έναν πυκνωτή πλευράς συνεχούς ρεύματος (C), ένα κύκλωμα μεταγωγής ισχύος DC-PWM (200) και έναν ελεγκτή. Ο πυκνωτής

πλευράς συνεχούς ρεύματος (C) συνδέεται παράλληλα με έναν ακροδέκτη εξόδου της φωτοβολταϊκής μονάδας (100). Ένας ακροδέκτης εισόδου του κυκλώματος μεταγωγής ισχύος DC-PWM (200) συνδέεται με τον ακροδέκτη εξόδου της φωτοβολταϊκής μονάδας (100). Το κύκλωμα μεταγωγής ισχύος DC-PWM (200) περιλαμβάνει ένα τρανζίστορ ελεγχόμενης μεταγωγής (S1-S4). Ο ελεγκτής είναι κατάστασης μεταγωγής του τρανζίστορ ελεγχόμενης μεταγωγής (S1-S4) στο κύκλωμα μεταγωγής ισχύος DC-PWM (200), για τον έλεγχο του κυκλώματος μεταγωγής ισχύος DC-PWM (200) για την εξαγωγή μιας κυματομορφής συνεχούς ρεύματος PWM στην περίπτωση στην οποία το σήμα ελέγχου μεταγωγής είναι ένα σήμα διαμόρφωσης συνεχούς ρεύματος και την εξαγωγή μιας κυματομορφής PWM εναλλασσόμενου ρεύματος στην περίπτωση στην οποία το σήμα ελέγχου μεταγωγής είναι ένα σήμα διαμόρφωσης εναλλασσόμενου ρεύματος. Η φωτοβολταϊκή συσκευή AC-DC μπορεί να εφαρμόζεται τόσο σε περιπτώσεις τροφοδοσίας συνεχούς ρεύματος, όσο και σε περιπτώσεις τροφοδοσίας εναλλασσόμενου ρεύματος, βελτιώνοντας με αυτό τον τρόπο την πολλαπλότητα των εφαρμογών.

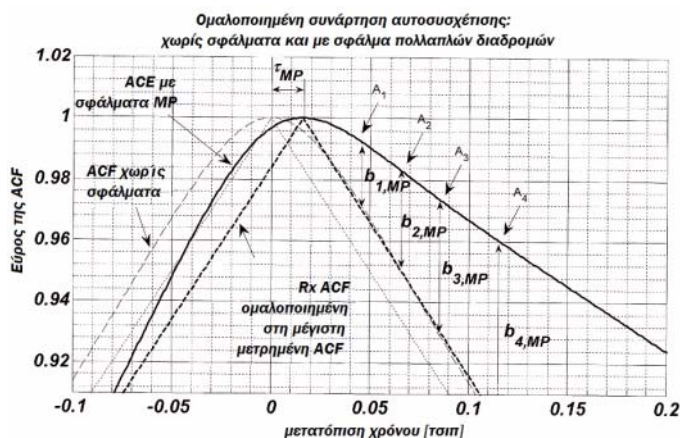


ΑΡΙΘΜΟΣ ΕΥΡ. Δ.Ε. (11):3106381
ΑΡΙΘ. ΕΛΛ. ΚΑΤΑΘΕΣΗΣ (21):20210400438
ΗΜΕΡ. ΕΛΛ. ΚΑΤΑΘΕΣΗΣ (22):17/02/2021
ΑΡΙΘ./ΗΜΕΡ. ΔΗΜΟΣΙΕΥΣΗΣ
ΕΥΡΩΠΑΪΚΟΥ ΔΙΠΛΩΜΑΤΟΣ(87):3438700 - 18/11/2020
ΑΡΙΘ./ΗΜΕΡ. ΔΗΜΟΣΙΕΥΣΗΣ
ΕΥΡΩΠΑΪΚΗΣ ΑΙΤΗΣΗΣ (86):17184536.5--02/08/2017
ΔΙΚΑΙΟΥΧΟΣ (73):1)Thales Management & Services Deutschland GmbH
 Thalesplatz 1, 71254 Ditzingen, ΓΕΡΜΑΝΙΑ
ΣΥΜΒ. ΠΡΟΤΕΡΑΙΟΤΗΤΕΣ (30):
ΕΦΕΥΡΕΤΗΣ (72):1)SCHUTTPELZ, Andre
 2)KALBERER, Ulrich
ΕΙΔΙΚΟΣ ΠΛΗΡΕΞΟΥΣΙΟΣ (74):ΑΘΑΝΑΣΙΑΔΟΥ "ΕΛΕΝΗ Γ. ΠΑΠΑΚΩΝΣΤΑΝΤΙΝΟΥ ΚΑΙ ΣΥΝΕΡΓΑΤΕΣ, ΔΙΚΗΓΟΡΙΚΗ ΕΤΑΙΡΙΑ" ΜΑΡΙΑ Κουμπάρη 2, 10674 ΑΘΗΝΑ
ΑΝΤΙΚΛΗΤΟΣ (74):ΓΙΑΖΙΤΖΟΓΛΟΥ ΕΥΑΓΓΕΛΙΑ Κουμπάρη 2,10674 ΑΘΗΝΑ
ΤΙΤΛΟΣ ΕΦΕΥΡΕΣΗΣ (54):**ΜΕΘΟΔΟΣ ΓΙΑ ΤΗ ΛΕΙΤΟΥΡΓΙΑ ΕΝΟΣ ΔΕΚΤΗ GNSS, ΜΕ ΑΠΟΕΠΙΛΟΓΗ ΣΗΜΑΤΟΣ GNSS**

ΠΕΡΙΛΗΨΗ(57)

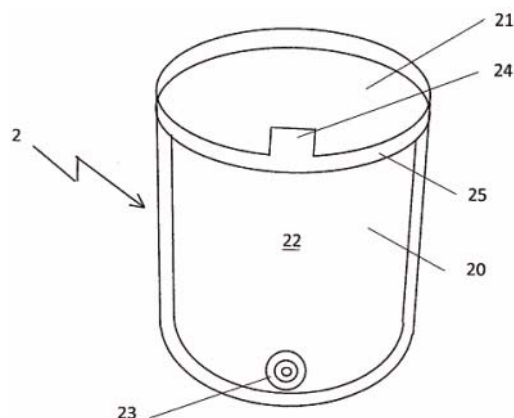
Μια μέθοδος για τη λειτουργία ενός δέκτη GNSS (=Παγκόσμιο δορυφορικό σύστημα πλοήγησης) (12), όπου για τον προσδιορισμό θέσης, ο δέκτης GNSS (12) λαμβάνει από ένα πλήθος δορυφόρων (10) ένα αντίστοιχο σήμα κώδικα GNSS (30), και όπου για το κάθε σήμα (11) από έναν δορυφόρο (10), το λαμβανόμενο σήμα κώδικα GNSS (30) συσχετίζεται με ένα σήμα κώδικα αναφοράς (31) που παράγεται από τον δέκτη GNSS (12) ώστε να ληφθεί μια συνάρτηση αυτοσυσχέτισης (70), όπου ένα πλήθος τιμών συνάρτησης (Ai) της συνάρτησης αυτοσυσχέτισης (70) σε διαφορετικές διακριτές αποστάσεις τσιπ (Pi) αναλύονται και χρησιμοποιούνται στη λήψη μιας μέτρησης δοκιμής (TM), χαρακτηρίζεται από το ότι χρησιμοποιώντας τη μέτρηση δοκιμής (TM), λαμβάνεται μια απόφαση για το κατά πόσο το λαμβανόμενο σήμα κώδικα GNSS (30) είναι κατάλληλο για τον προσδιορισμό μιας θέσης ή ακατάλληλο για τον προσδιορισμό μιας θέσης λόγω

συνιστωσών σήματος πολλαπλών διαδρομών, ώστε ένας προσδιορισμός θέσης του δέκτη GNSS (12) γίνεται με βάση τα λαμβανόμενα σήματα κώδικα GNSS (30) από το πλήθος των δορυφόρων (10), με τα λαμβανόμενα σήματα κώδικα GNSS (30) που θεωρούνται ακατάλληλα για προσδιορισμό θέσης να αποκλείονται από τον προσδιορισμό θέσης, ώστε οι αποστάσεις τσιπ (Pi) του πλήθους των τιμών συνάρτησης (Ai) της συνάρτησης αυτοσυσχέτισης (70) να επιλέγονται ασύμμετρα σε σχέση με μια άμεση απόσταση τσιπ (P0), ώστε κατά την ανάλυση του πλήθους των τιμών συνάρτησης (Ai) της συνάρτησης αυτοσυσχέτισης (70), να εκτελείται μια αφαίρεση πόλωσης, λαμβάνοντας υπόψη αντίστοιχες τιμές λειτουργίας μιας συνάρτησης αυτοσυσχέτισης (60) που θα προέκυπτε από ένα λαμβανόμενο σήμα κώδικα GNSS (30) του δορυφόρου (10) ο οποίος δεν επηρεάζεται από τις συνιστώσες του σήματος πολλαπλών διαδρομών, και ώστε το μέγεθος των τιμών συνάρτησης (Ai) να συνεισφέρουν στη μέτρηση δοκιμής (TM) σε τάξη μεγαλύτερη από την πρώτη τάξη. Η εφεύρεση παρέχει μια απλή μέθοδο για τη λειτουργία ενός δέκτη GNSS, η οποία ελαχιστοποιεί τα σφάλματα κατά τον προσδιορισμό θέσης που προκαλούνται από συνιστώσες του σήματος πολλαπλών διαδρομών



ΑΡΙΘΜΟΣ ΕΥΡ. Δ.Ε. (11):3106382
ΑΡΙΘ. ΕΛΛ. ΚΑΤΑΘΕΣΗΣ (21):20210400448
ΗΜΕΡ. ΕΛΛ. ΚΑΤΑΘΕΣΗΣ (22):18/02/2021
ΑΡΙΘ./ΗΜΕΡ. ΔΗΜΟΣΙΕΥΣΗΣ
ΕΥΡΩΠΑΪΚΟΥ ΔΙΠΛΩΜΑΤΟΣ(87):3319413 - 23/12/2020
ΑΡΙΘ./ΗΜΕΡ. ΔΗΜΟΣΙΕΥΣΗΣ
ΕΥΡΩΠΑΪΚΗΣ ΑΙΤΗΣΗΣ (86):16757685.9--06/07/2016
ΔΙΚΑΙΟΥΧΟΣ (73):1)De Mil, Christophe
7, rue Mechain, 75014 Paris, ΓΑΛΛΙΑ
ΣΥΜΒ. ΠΡΟΤΕΡΑΙΟΤΗΤΕΣ (30):1501444-08/07/2015-FR
ΕΦΕΥΡΕΤΗΣ (72):1)DE MIL, Christophe
2)REYNIER, Arnaud
3)REYNIER, Sylvain
ΕΙΔΙΚΟΣ ΠΑΗΡΕΞΟΥΣΙΟΣ (74):ΑΘΑΝΑΣΙΑΔΟΥ "ΕΛΕΝΗ Γ.
ΠΑΠΑΚΩΝΣΤΑΝΤΙΝΟΥ ΚΑΙ
ΣΥΝΕΡΓΑΤΕΣ, ΔΙΚΗΓΟΡΙΚΗ ΕΤΑΙΡΙΑ"
ΜΑΡΙΑ
Κουμπάρη 2, 10674 ΑΘΗΝΑ
ΑΝΤΙΚΛΗΤΟΣ (74):ΓΙΑΖΙΤΖΟΓΛΟΥ ΕΥΑΓΓΕΛΙΑ
Κουμπάρη 2,10674 ΑΘΗΝΑ
ΤΙΤΛΟΣ ΕΦΕΥΡΕΣΗΣ (54):ΣΥΣΚΕΥΗ ΔΙΑΝΟΜΗΣ ΕΝΟΣ ΥΓΡΟΥ
ΠΕΡΙΛΗΨΗ(57)

Η παρούσα εφεύρεση αναφέρεται σε μια συσκευή για τη διανομή ενός υγρού που περιλαμβάνει ένα δοχείο 20 το οποίο επικοινωνεί με μια βελόνα 23 που είναι ασφαλισμένη στη βάση του, όπου αυτή η βελόνα προεξέχει έξω από το δοχείο. Η συσκευή είναι ξεχωριστήχάρη στο γεγονός ότι το δοχείο είναι εφοδιασμένο με τουλάχιστον μία εύκαμπτη γλωττίδα 24 που προορίζεται για τη στερέωσή του.

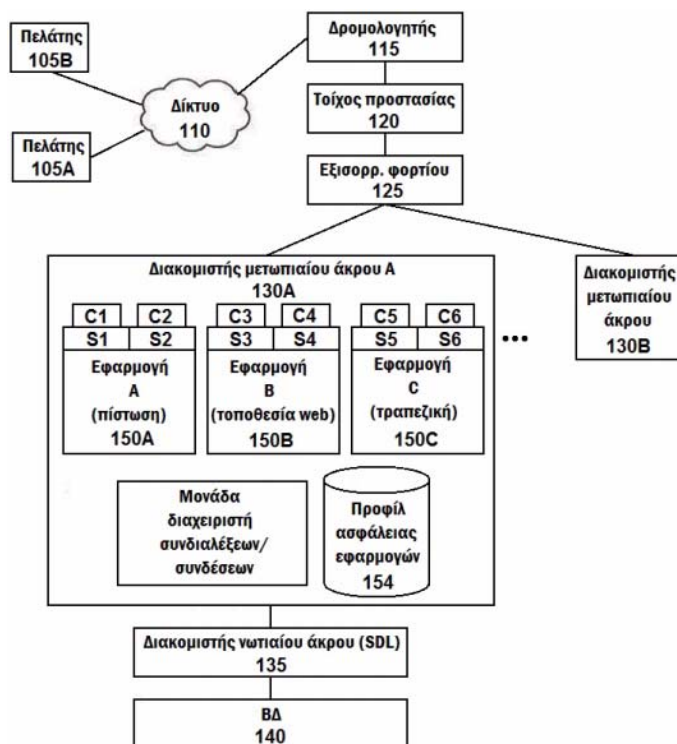


ΑΡΙΘΜΟΣ ΕΥΡ. Δ.Ε. (11):3106383
ΑΡΙΘ. ΕΛΛ. ΚΑΤΑΘΕΣΗΣ (21):20210400457
ΗΜΕΡ. ΕΛΛ. ΚΑΤΑΘΕΣΗΣ (22):19/02/2021
ΑΡΙΘ./ΗΜΕΡ. ΔΗΜΟΣΙΕΥΣΗΣ
ΕΥΡΩΠΑΪΚΟΥ ΔΙΠΛΩΜΑΤΟΣ(87):3248128 - 09/12/2020
ΑΡΙΘ./ΗΜΕΡ. ΔΗΜΟΣΙΕΥΣΗΣ
ΕΥΡΩΠΑΪΚΗΣ ΑΙΤΗΣΗΣ (86):16740599.2--19/01/2016
ΔΙΚΑΙΟΥΧΟΣ (73):1)Cyemptive Technologies, Inc.
110 Cedar Ave, STE 103, Snohomish, WA
98290, ΗΝΩΜΕΝΕΣ ΠΟΛΙΤΕΙΕΣ ΤΗΣ
ΑΜΕΡΙΚΗΣ
ΣΥΜΒ. ΠΡΟΤΕΡΑΙΟΤΗΤΕΣ (30):201562105685 P-20/01/2015-US
201514827230-14/08/2015-US
ΕΦΕΥΡΕΤΗΣ (72):1)ΡΙΚΕ, Robert
ΕΙΔΙΚΟΣ ΠΑΗΡΕΞΟΥΣΙΟΣ (74):ΚΙΛΙΜΙΡΗΣ "ΠΑΤΡΙΝΟΣ & ΚΙΛΙΜΙΡΗΣ
ΔΙΚΗΓΟΡΙΚΗ ΕΤΑΙΡΙΑ" ΚΩΝΣΤΑΝΤΙΝΟΣ
Χατζηγιάννη Μέξη 7, 11528 ΑΘΗΝΑ
ΑΝΤΙΚΛΗΤΟΣ (74):ΚΙΛΙΜΙΡΗΣ ΚΩΝΣΤΑΝΤΙΝΟΣ
Χατζηγιάννη Μέξη 7,11528 ΑΘΗΝΑ
ΤΙΤΛΟΣ ΕΦΕΥΡΕΣΗΣ (54):ΜΕΘΟΔΟΙ ΚΑΙ ΜΕΣΟ ΑΠΟΘΗΚΕΥ-
ΣΗΣ ΥΠΟΛΟΓΙΣΤΗ ΓΙΑ ΔΙΑΙΡΕΣΗ
ΑΣΦΑΛΕΙΑΣ ΣΥΝΔΙΑΛΕΞΕΩΝ

ΠΕΡΙΛΗΨΗ(57)

Έξυπνες μέθοδοι παροχής online ασφάλειας έναντι χάκερ, οι οποίες αποτρέπουν τους χάκερ από την επίτευξη μη εξουσιοδοτημένης πρόσβασης σε ασφαλείς πόρους. Ανιχνεύεται μια πρώτη συνδιάλεξη εφαρμογής ανάμεσα σε έναν πρώτο πελάτη και μια πρώτη εφαρμογή μιας πρώτης κεντρικής συσκευής. Η πρώτη εφαρμογή συσχετίζεται με ένα πρώτο πλήθος χρονικών ορίων ασφάλειας τα οποία διαιρούν την ασφάλεια για την πρώτη εφαρμογή σε βαθμίδες ασφάλειας. Επιτηρείται η διάρκεια της συνδιάλεξης της πρώτης εφαρμογής που δημιουργείται ανάμεσα στον πρώτο πελάτη και την πρώτη εφαρμογή. Εκτελούνται μια ή περισσότερες ενέργειες σχετικά με τη συνδιάλεξη της πρώτης εφαρμογής σε απόκριση επίτευξης ενός χρονικού ορίου ασφάλειας από τη διάρκεια της συνδιάλεξης της πρώτης εφαρμογής από το πρώτο πλήθος χρονικών ορίων

ασφάλειας. Εκτελούνται μια ή περισσότερες δεύτερες ενέργειες ασφάλειας σχετικά με τη συνδιάλεξη της πρώτης εφαρμογής σε απόκριση επίτευξης ενός άλλου χρονικού ορίου ασφάλειας από τη διάρκεια της συνδιάλεξης της πρώτης εφαρμογής από το πρώτο πλήθος χρονικών ορίων ασφάλειας.



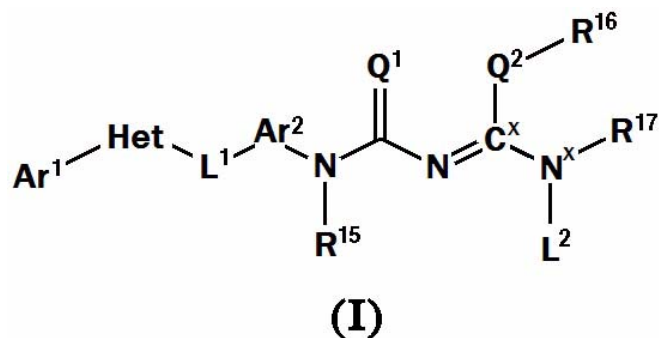
ΑΡΙΘΜΟΣ ΕΥΡ. Δ.Ε. (11):3106384
ΑΡΙΘ. ΕΛΛ. ΚΑΤΑΘΕΣΗΣ (21):20210400459
ΗΜΕΡ. ΕΛΛ. ΚΑΤΑΘΕΣΗΣ (22):19/02/2021
ΑΡΙΘ./ΗΜΕΡ. ΔΗΜΟΣΙΕΥΣΗΣ
ΕΥΡΩΠΑΪΚΟΥ ΔΙΠΛΩΜΑΤΟΣ(87):3345625 - 09/12/2020
ΑΡΙΘ./ΗΜΕΡ. ΔΗΜΟΣΙΕΥΣΗΣ
ΕΥΡΩΠΑΪΚΗΣ ΑΙΤΗΣΗΣ (86):17204189.9--13/08/2009
ΔΙΚΑΙΟΥΧΟΣ (73):1)Vertex Pharmaceuticals Incorporated
50 Northern Avenue, Boston, MA 02210,
ΗΝΩΜΕΝΕΣ ΠΟΛΙΤΕΙΕΣ ΤΗΣ ΑΜΕΡΙΚΗΣ
ΣΥΜΒ. ΠΡΟΤΕΡΑΙΟΤΗΤΕΣ (30):88704 P-13/08/2008-US
88801 P-14/08/2008-US
90096 P-19/08/2008-US
146163 P-21/01/2009-US
181527 P-27/05/2009-US
183345 P-02/06/2009-US
ΕΦΕΥΡΕΤΗΣ (72):1)ROWE, William
2)HURTER, Patricia 6)OVERHOFF, Kirk
3)YOUNG, Christopher 7)GROOTENHUIS, Peter D. J.
4)DINEHART, Kirk 8)BOTFIELD, Martyn
5)VERWIJS, Marinus Jacobus 9)GROSSI, Alfredo
ΕΙΔΙΚΟΣ ΠΛΗΡΕΞΟΥΣΙΟΣ (74):ΚΙΛΙΜΙΡΗΣ "ΠΑΤΡΙΝΟΣ & ΚΙΛΙΜΙΡΗΣ
ΔΙΚΗΓΟΡΙΚΗ ΕΤΑΙΡΙΑ" ΚΩΝΣΤΑΝΤΙΝΟΣ
Χατζηγιάννη Μέξη 7, 11528 ΑΘΗΝΑ
ΑΝΤΙΚΛΗΤΟΣ (74):ΚΙΛΙΜΙΡΗΣ ΚΩΝΣΤΑΝΤΙΝΟΣ
Χατζηγιάννη Μέξη 7,11528 ΑΘΗΝΑ
ΤΙΤΛΟΣ ΕΦΕΥΡΕΣΗΣ (54):**ΦΑΡΜΑΚΕΥΤΙΚΗ ΣΥΝΘΕΣΗ ΚΑΙ ΧΟΡΗΓΗΣΕΙΣ ΑΥΤΗΣ**

ΠΕΡΙΛΗΨΗ(57)

Η παρούσα εφεύρεση αφορά σε φαρμακευτικές συνθέσεις που περιλαμβάνουν στερεά διασπορά N-[2,4-δισ(1,1-διμεθυλαιθυλ)-5-υδροξυφαινυλ]-1,4-δωδρο-4-οξοκινολίνο-3-καρβοξαμίδιου, μεθόδους παραγωγής φαρμακευτικών συνθέσεων της παρούσας εφεύρεσης και μεθόδους χορήγησης φαρμακευτικών συνθέσεων της παρούσας εφεύρεσης.

ΑΡΙΘΜΟΣ ΕΥΡ. Δ.Ε. (11):3106385
ΑΡΙΘ. ΕΛΛ. ΚΑΤΑΘΕΣΗΣ (21):20210400460
ΗΜΕΡ. ΕΛΛ. ΚΑΤΑΘΕΣΗΣ (22):19/02/2021
ΑΡΙΘ./ΗΜΕΡ. ΔΗΜΟΣΙΕΥΣΗΣ
ΕΥΡΩΠΑΪΚΟΥ ΔΙΠΛΩΜΑΤΟΣ(87):3344599 - 09/12/2020
ΑΡΙΘ./ΗΜΕΡ. ΔΗΜΟΣΙΕΥΣΗΣ
ΕΥΡΩΠΑΪΚΗΣ ΑΙΤΗΣΗΣ (86):16842636.9--25/08/2016
ΔΙΚΑΙΟΥΧΟΣ (73):1)Dow Agrosciences LLC
9330 Zionsville Road, Zionsville, Indiana
46268, ΗΝΩΜΕΝΕΣ ΠΟΛΙΤΕΙΕΣ ΤΗΣ
ΑΜΕΡΙΚΗΣ
ΣΥΜΒ. ΠΡΟΤΕΡΑΙΟΤΗΤΕΣ (30):201562214325 P-04/09/2015-US
201562214329 P-04/09/2015-US
ΕΦΕΥΡΕΤΗΣ (72):1)GIAMPIETRO, Natalie C.
2)CROUSE, Gary D.
3)SPARKS, Thomas C.
4)DEMETER, David A.
ΕΙΔΙΚΟΣ ΠΛΗΡΕΞΟΥΣΙΟΣ (74):ΑΘΑΝΑΣΙΑΔΟΥ "ΕΛΕΝΗ Γ.
ΠΑΠΑΚΩΝΣΤΑΝΤΙΝΟΥ ΚΑΙ
ΣΥΝΕΡΓΑΤΕΣ, ΔΙΚΗΓΟΡΙΚΗ ΕΤΑΙΡΙΑ"
ΜΑΡΙΑ
Κουμπάρη 2, 10674 ΑΘΗΝΑ
ΑΝΤΙΚΛΗΤΟΣ (74):ΓΙΑΖΙΤΖΟΓΛΟΥ ΕΥΑΓΓΕΛΙΑ
Κουμπάρη 2,10674 ΑΘΗΝΑ
ΤΙΤΛΟΣ ΕΦΕΥΡΕΣΗΣ (54):**ΜΟΡΙΑ ΠΟΥ ΕΧΟΥΝ ΖΙΖΑΝΙΟΚΤΟΝΟ ΧΡΗΣΙΜΟΤΗΤΑ, ΚΑΙ ΕΝΔΙΑΜΕΣΑ, ΣΥΝΘΕΣΕΙΣ, ΚΑΙ ΔΙΑΔΙΚΑΣΙΕΣ, ΠΟΥ ΣΧΕΤΙΖΟΝΤΑΙ ΜΕ ΑΥΤΑ**

διαδικασίες χρήσης τέτοιων παρασιτοκτόνων συνθέσεων έναντι τέτοιων παρασίτων. Αυτές οι παρασιτοκτόνες συνθέσεις μπορούν να χρησιμοποιηθούν, για παράδειγμα, ως ακαρεοκτόνα, εντομοκτόνα, νηματωδοκτόνα, μαλακιοκτόνα, και νηματωδοκτόνα. Αυτό το έγγραφο αποκαλύπτει μόρια που έχουν τον ακόλουθο τύπο ("Τύπος Ένα").



ΠΕΡΙΛΗΨΗ(57)

Αυτή η αποκάλυψη σχετίζεται με το πεδίο των μορίων που έχουν παρασιτοκτόνο χρησιμότητα έναντι παρασίτων στις Φυλές Αρθρόποδα, Μαλάκια, και Νηματώδη, διαδικασίες για την παραγωγή τέτοιων μορίων, ενδιάμεσα που χρησιμοποιούνται σε τέτοιες διαδικασίες, παρασιτοκτόνες συνθέσεις που περιέχουν τέτοια μόρια, και

ΑΡΙΘΜΟΣ ΕΥΡ. Δ.Ε. (11):3106386
ΑΡΙΘ. ΕΛΛ. ΚΑΤΑΘΕΣΗΣ (21):20210400462
ΗΜΕΡ. ΕΛΛ. ΚΑΤΑΘΕΣΗΣ (22):19/02/2021
ΑΡΙΘ./ΗΜΕΡ. ΔΗΜΟΣΙΕΥΣΗΣ
ΕΥΡΩΠΑΪΚΟΥ ΔΙΠΛΩΜΑΤΟΣ(87):2734544 - 16/12/2020
ΑΡΙΘ./ΗΜΕΡ. ΔΗΜΟΣΙΕΥΣΗΣ
ΕΥΡΩΠΑΪΚΗΣ ΑΙΤΗΣΗΣ (86):12741191.6--17/07/2012
ΔΙΚΑΙΟΥΧΟΣ (73):1)The United States Of America as Represented by the Secretary, Department of Health and Human Services
National Institutes Of Health Office of Technology Transfer 6011 Executive Boulevard Suite 325 MSC 7660, Bethesda, MD 20892-7660, ΗΝΩΜΕΝΕΣ ΠΟΛΙΤΕΙΕΣ ΤΗΣ ΑΜΕΡΙΚΗΣ

ΣΥΜΒ. ΠΡΟΤΕΡΑΙΟΤΗΤΕΣ (30):201161508897 P-18/07/2011-US
ΕΦΕΥΡΕΤΗΣ (72):1)BUCK, Christopher, B.
2)PASTRANA, Diana, V.

ΕΙΔΙΚΟΣ ΠΛΗΡΕΞΟΥΣΙΟΣ (74):ΓΑΛΑΝΟΠΟΥΛΟΥ ΑΝΘΟΥΛΑ
Θέση Λύσι Μπιτακου, 19014 ΚΑΠΑΝΔΡΙΤΙ (ΑΤΤΙΚΗΣ)

ΑΝΤΙΚΛΗΤΟΣ (74):ΜΑΛΑΜΗ ΑΛΚΗΣΤΙΣ-ΕΙΡΗΝΗ
Βησσαρίωνος 3,,10672 ΑΘΗΝΑ

ΤΙΤΛΟΣ ΕΦΕΥΡΕΣΗΣ (54):**ΜΕΘΟΔΟΙ ΚΑΙ ΣΥΝΘΕΣΕΙΣ ΓΙΑ ΤΗΝ ΑΝΑΣΤΟΛΗ ΤΗΣ ΠΑΘΟΛΟΓΙΑΣ ΠΟΥ ΣΧΕΤΙΖΕΤΑΙ ΜΕ ΠΟΛΥΟΜΑΪΟ**

ΠΕΡΙΛΗΨΗ(57)

Αποκαλύπτονται στο παρόν μέθοδοι διέγερσης μιας ανοσοαπόκρισης έναντι ενός πολυομαϊού (παραδείγματος χάριν ΒΚV οροτύπου I (ΒΚV-I), ΒΚV οροτύπου II (ΒΚV-II), ΒΚV οροτύπου III (ΒΚV-III) και/ή ΒΚV οροτύπου IV (ΒΚV-IV))

και μέθοδοι θεραπείας/ αναστολής της παθολογίας που σχετίζεται με πολυομαϊό (όπως νεφροπάθεια που σχετίζεται με πολυομαϊό, αιμορραγική κυστιτίδα που σχετίζεται με ΒΚV ή προοδευτική πολυεστιακή λευκοεγκεφαλοπάθεια που σχετίζεται με ιό JC? PML). Περαιτέρω αποκαλύπτονται ανοσογονικές συνθέσεις για χρήση στις αποκαλυπτόμενες μεθόδους. Αποκαλύπτονται επίσης μέθοδοι επιλογής ενός δότη μοσχεύματος οργάνου και/ή δέκτη, που συμπεριλαμβάνουν ανίχνευση αν ο επίδοξος δότης και/ή δέκτης έχει ΒΚV οροτυπο-ειδικά (όπως ΒΚV οροτυπο -IV-ειδικά) εξουδετερωτικά αντισώματα.

ΑΡΙΘΜΟΣ ΕΥΡ. Δ.Ε. (11):3106387
ΑΡΙΘ. ΕΛΛ. ΚΑΤΑΘΕΣΗΣ (21):20210400463
ΗΜΕΡ. ΕΛΛ. ΚΑΤΑΘΕΣΗΣ (22):19/02/2021
ΑΡΙΘ./ΗΜΕΡ. ΔΗΜΟΣΙΕΥΣΗΣ
ΕΥΡΩΠΑΪΚΟΥ ΔΙΠΛΩΜΑΤΟΣ(87):3283527 - 13/01/2021
ΑΡΙΘ./ΗΜΕΡ. ΔΗΜΟΣΙΕΥΣΗΣ
ΕΥΡΩΠΑΪΚΗΣ ΑΙΤΗΣΗΣ (86):16718802.8--12/04/2016
ΔΙΚΑΙΟΥΧΟΣ (73):1)Five Prime Therapeutics, Inc.
111 Oyster Point Boulevard, South San Francisco, CA 94080, ΗΝΩΜΕΝΕΣ ΠΟΛΙΤΕΙΕΣ ΤΗΣ ΑΜΕΡΙΚΗΣ

ΣΥΜΒ. ΠΡΟΤΕΡΑΙΟΤΗΤΕΣ (30):201562146766 P-13/04/2015-US
201562190945 P-10/07/2015-US

ΕΦΕΥΡΕΤΗΣ (72):1)MASTELLER, Emma
2)BRENNAN, Thomas
3)BELLOVIN, David
4)BAKER, Kevin
5)WONG, Brian

ΕΙΔΙΚΟΣ ΠΛΗΡΕΞΟΥΣΙΟΣ (74):ΓΑΛΑΝΟΠΟΥΛΟΥ ΑΝΘΟΥΛΑ
Θέση Λύσι Μπιτακου, 19014 ΚΑΠΑΝΔΡΙΤΙ (ΑΤΤΙΚΗΣ)

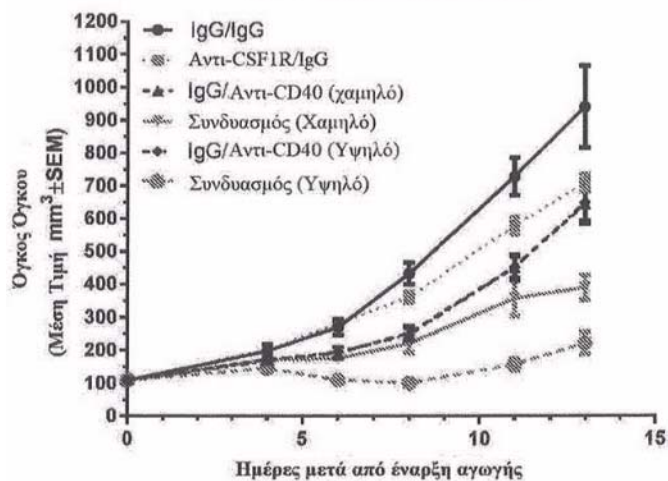
ΑΝΤΙΚΛΗΤΟΣ (74):ΜΑΛΑΜΗ ΑΛΚΗΣΤΙΣ-ΕΙΡΗΝΗ
Βησσαρίωνος 3,,10672 ΑΘΗΝΑ

ΤΙΤΛΟΣ ΕΦΕΥΡΕΣΗΣ (54):**ΘΕΡΑΠΕΙΑ ΣΥΝΔΥΑΣΜΟΥ ΓΙΑ ΚΑΡΚΙΝΟ**

ΠΕΡΙΛΗΨΗ(57)

Μέθοδοι αγωγής καρκίνου με αντισώματα που δεσμεύουν υποδοχέα διεγερτικού τελεστή αποκικίων 1 (CSF1R) σε συνδυασμό με έναν ή περισσότερους διεγερτικούς παράγοντες ανοσιακού παρέχονται.

Ανάπτυξη Όγκου MC38



ΑΡΙΘΜΟΣ ΕΥΡ. Δ.Ε.	(11):3106388
ΑΡΙΘ. ΕΛΛ. ΚΑΤΑΘΕΣΗΣ	(21):20210400471
ΗΜΕΡ. ΕΛΛ. ΚΑΤΑΘΕΣΗΣ	(22):22/02/2021
ΑΡΙΘ./ΗΜΕΡ. ΔΗΜΟΣΙΕΥΣΗΣ	
ΕΥΡΩΠΑΪΚΟΥ ΔΙΠΛΩΜΑΤΟΣ(87):	3266791 - 27/01/2021
ΑΡΙΘ./ΗΜΕΡ. ΔΗΜΟΣΙΕΥΣΗΣ	
ΕΥΡΩΠΑΪΚΗΣ ΑΙΤΗΣΗΣ	(86):17177650.3--04/12/2002
ΔΙΚΑΙΟΥΧΟΣ	(73):1)Illumina Cambridge Limited 19 Granta Park Great Abington, Cambridge CB21 6DF, ΜΕΓΑΛΗ ΒΡΕΤΑΝΙΑ
ΣΥΜΒ. ΠΡΟΤΕΡΑΙΟΤΗΤΕΣ	(30):0129012-04/12/2001-GB 227131-23/08/2002-US
ΕΦΕΥΡΕΤΗΣ	(72):1)BALASUBRAMANIAN, Shankar 2)BARNES, Colin 3)LIU, Xiaohai 4)SWERDLOW, Harold
ΕΙΔΙΚΟΣ ΠΑΡΕΞΟΥΣΙΟΣ	(74):ΓΙΑΚΟΥΜΗ ANNA Αλκαμένους 12-14, 10439 ΑΘΗΝΑ
ΑΝΤΙΚΛΗΤΟΣ	(74):ΜΙΣΙΟΥ ΑΝΔΡΟΝΙΚΗ Αναλήψεως 23 και Μαραθώνος 27,10439 ΑΘΗΝΑ

ΤΙΤΛΟΣ ΕΦΕΥΡΕΣΗΣ (54):ΕΠΙΣΗΜΑΣΜΕΝΑ ΝΟΥΚΛΕΟΤΙΔΙΑ (NUCLEOTIDES)

ΠΕΡΙΛΗΨΗ(57)

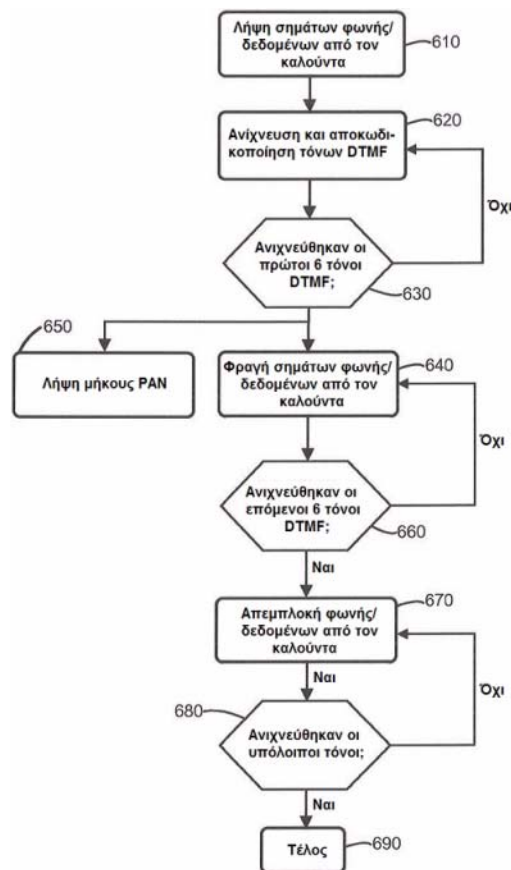
Δημοσιεύονται νουκλεοσίδια και νουκλεοτίδια που συνδέονται με ανιχνεύσιμες επισημάνσεις μέσω μιας ομάδας παραγόντων σύνδεσης που διαχωρίζονται.

ΑΡΙΘΜΟΣ ΕΥΡ. Δ.Ε.	(11):3106389
ΑΡΙΘ. ΕΛΛ. ΚΑΤΑΘΕΣΗΣ	(21):20210400475
ΗΜΕΡ. ΕΛΛ. ΚΑΤΑΘΕΣΗΣ	(22):22/02/2021
ΑΡΙΘ./ΗΜΕΡ. ΔΗΜΟΣΙΕΥΣΗΣ	
ΕΥΡΩΠΑΪΚΟΥ ΔΙΠΛΩΜΑΤΟΣ(87):	3029918 - 25/11/2020
ΑΡΙΘ./ΗΜΕΡ. ΔΗΜΟΣΙΕΥΣΗΣ	
ΕΥΡΩΠΑΪΚΗΣ ΑΙΤΗΣΗΣ	(86):15198111.5--04/12/2015
ΔΙΚΑΙΟΥΧΟΣ	(73):1)Cardeasy Limited 18 The Avenue, London W13 8PH, ΜΕΓΑΛΗ ΒΡΕΤΑΝΙΑ
ΣΥΜΒ. ΠΡΟΤΕΡΑΙΟΤΗΤΕΣ	(30):201421597-04/12/2014-GB
ΕΦΕΥΡΕΤΗΣ	(72):1)WESTLAKE, Colin Phillip 2)CAMPBELL, James Sebastian
ΕΙΔΙΚΟΣ ΠΑΡΕΞΟΥΣΙΟΣ	(74):ΚΙΛΙΜΙΡΗΣ "ΠΑΤΡΙΝΟΣ & ΚΙΛΙΜΙΡΗΣ ΔΙΚΗΓΟΡΙΚΗ ΕΤΑΙΡΙΑ" ΚΩΝΣΤΑΝΤΙΝΟΣ Χατζηγιάννη Μέξη 7, 11528 ΑΘΗΝΑ
ΑΝΤΙΚΛΗΤΟΣ	(74):ΚΙΛΙΜΙΡΗΣ ΚΩΝΣΤΑΝΤΙΝΟΣ Χατζηγιάννη Μέξη 7,11528 ΑΘΗΝΑ
ΤΙΤΛΟΣ ΕΦΕΥΡΕΣΗΣ	(54):ΣΥΣΤΗΜΑ ΚΑΙ ΜΕΘΟΔΟΣ ΓΙΑ ΤΗΝ ΑΣΦΑΛΗ ΜΕΤΑΔΟΣΗ ΣΗΜΑΤΩΝ ΔΕΔΟΜΕΝΩΝ ΣΕ ΕΝΑ ΤΗΛΕΦΩΝΙΚΟ ΚΕΝΤΡΟ

ΠΕΡΙΛΗΨΗ(57)

Ένα σύστημα επεξεργασίας τηλεφωνικών κλήσεων περιέχει μια πρώτη διεπαφή για τη λήψη σημάτων φωνής και δεδομένων από τον καλούντα και μια δεύτερη διεπαφή για τη λήψη σημάτων φωνής και δεδομένων από τον τηλεφωνητή. Η πρώτη και δεύτερη διεπαφή διαμορφώνονται κατά τρόπον ώστε να επιτρέπουν τη διέλευση επιλεκτικά σημάτων φωνής και δεδομένων μεταξύ αυτών, προκειμένου να καθίσταται δυνατή η επικοινωνία μεταξύ καλούντος και τηλεφωνητή. Το σύστημα περιέχει επί πλέον μέσον εξασθένισης και επεξεργαστή. Το μέσον εξασθένισης διαμορφώνεται κατά τρόπον ώστε να εξασθενίζει επιλεκτικά σήματα φωνής και δεδομένων που διέρχονται από την πρώτη προς τη δεύτερη διεπαφή για την παρεμπόδιση της λήψης από τον τηλεφωνητή σημάτων φωνής και δεδομένων από τον καλούντα. Το μέσον ανίχνευσης διαμορφώνεται κατά τρόπον ώστε να ανιχνεύει και να αποκωδικοποιεί σήματα δεδομένων που λαμβάνονται από την πρώτη διεπαφή. Ο επεξεργαστής συνδέεται με το μέσον εξασθένισης και το μέσον ανίχνευσης και διαμορφώνεται κατά τρόπον ώστε να προκαλεί την έναρξη της ανίχνευσης και αποκωδικοποίησης από το μέσον ανίχνευσης σειράς διακριτών σημάτων δεδομένων από τον καλούντα, όπου η σειρά διακριτών σημάτων δεδομένων έχει ένα μήκος και μεταφέρει ευαίσθητη πληροφορία. Ενώ η αναφερθείσα σειρά διακριτών σημάτων δεδομένων λαμβάνεται στην πρώτη διεπαφή, το σύστημα επεξεργασίας τηλεφωνικών κλήσεων διαμορφώνεται κατά

τρόπον ώστε να λειτουργεί αποκλειστικά σε καθένα εκ των: ενός πρώτου τρόπου λειτουργίας, στον οποίο επιτρέπεται η διέλευση των σημάτων φωνής και δεδομένων από την πρώτη στη δεύτερη διεπαφή, προκειμένου ο τηλεφωνητής να μπορεί να λαμβάνει σήματα φωνής και δεδομένων από τον καλούντα* και ενός δεύτερου τρόπου λειτουργίας, στον οποίο ο επεξεργαστής προκαλεί την εξασθένιση των σημάτων φωνής και δεδομένων που διέρχονται από την πρώτη προς τη δεύτερη διεπαφή από το μέσον εξασθένισης για την παρεμπόδιση της λήψης από τον τηλεφωνητή σημάτων φωνής και δεδομένων από τον καλούντα.



ΑΡΙΘΜΟΣ ΕΥΡ. Δ.Ε. (11):3106390
ΑΡΙΘ. ΕΛΛ. ΚΑΤΑΘΕΣΗΣ (21):20210400476
ΗΜΕΡ. ΕΛΛ. ΚΑΤΑΘΕΣΗΣ (22):22/02/2021
ΑΡΙΘ./ΗΜΕΡ. ΔΗΜΟΣΙΕΥΣΗΣ
ΕΥΡΩΠΑΪΚΟΥ ΔΙΠΛΩΜΑΤΟΣ(87):3107541 - 23/12/2020
ΑΡΙΘ./ΗΜΕΡ. ΔΗΜΟΣΙΕΥΣΗΣ
ΕΥΡΩΠΑΪΚΗΣ ΑΙΤΗΣΗΣ (86):15705613.6--19/02/2015
ΔΙΚΑΙΟΥΧΟΣ (73):1)Ignyta, Inc.
11111 Flintkote Avenue, San Diego, CA
92121, ΗΝΩΜΕΝΕΣ ΠΟΛΙΤΕΙΕΣ ΤΗΣ
ΑΜΕΡΙΚΗΣ
2)Nerviano Medical Sciences S.r.l.
11 Viale Pasteur, 10, 20014 Nerviano (MI),
ΙΤΑΛΙΑ
ΣΥΜΒ. ΠΡΟΤΕΡΑΙΟΤΗΤΕΣ (30):201461942287 P-20/02/2014-US
201462052994 P-19/09/2014-US
201462055450 P-25/09/2014-US
201462069999 P-29/10/2014-US
ΕΦΕΥΡΕΤΗΣ (72):1)LIM, Jonathan
2)ARDINI, Elena
3)MENICHINCHERI, Maria
ΕΙΔΙΚΟΣ ΠΛΗΡΕΞΟΥΣΙΟΣ (74):ΚΙΛΙΜΙΡΗΣ "ΠΑΤΡΙΝΟΣ & ΚΙΛΙΜΙΡΗΣ
ΔΙΚΗΓΟΡΙΚΗ ΕΤΑΙΡΙΑ" ΚΩΝΣΤΑΝΤΙΝΟΣ
Χατζηγιάννη Μέξη 7, 11528 ΑΘΗΝΑ
ΑΝΤΙΚΛΗΤΟΣ (74):ΚΙΛΙΜΙΡΗΣ ΚΩΝΣΤΑΝΤΙΝΟΣ
Χατζηγιάννη Μέξη 7,11528 ΑΘΗΝΑ
ΤΙΤΛΟΣ ΕΦΕΥΡΕΣΗΣ (54):**ΕΝΩΣΕΙΣ ΓΙΑ ΤΗΝ ΑΓΩΓΗ ΑΣΘΕΝΩΝ
ΠΟΥ ΕΧΟΥΝ ΚΑΡΚΙΝΙΚΑ ΚΥΤΤΑΡΑ
ΜΕ ΜΕΤΑΛΛΑΞΗ ROS-1**

ΠΕΡΙΛΗΨΗ(57)

Αποκαλύπτονται υποκατεστημένα παράγωγα ινδαζολίου τύπου (I) ή τύπου 2.(1) και φαρμακευτικώς αποδεκτά άλατα αυτών όπως ορίζονται στην περιγραφή, μέθοδος για την παρασκευή τους και φαρμακευτικές συνθέσεις που τα περιέχουν οι ενώσεις της εφεύρεσης μπορούν να χρησιμοποιηθούν σε θεραπεία για την αγωγή νόσων που σχετίζονται με απορρυθμισμένη δραστηριότητα πρωτεϊνικής κινάσης, όπως ο καρκίνος.

ΑΡΙΘΜΟΣ ΕΥΡ. Δ.Ε. (11):3106391
ΑΡΙΘ. ΕΛΛ. ΚΑΤΑΘΕΣΗΣ (21):20210400477
ΗΜΕΡ. ΕΛΛ. ΚΑΤΑΘΕΣΗΣ (22):22/02/2021
ΑΡΙΘ./ΗΜΕΡ. ΔΗΜΟΣΙΕΥΣΗΣ
ΕΥΡΩΠΑΪΚΟΥ ΔΙΠΛΩΜΑΤΟΣ(87):3337467 - 09/12/2020
ΑΡΙΘ./ΗΜΕΡ. ΔΗΜΟΣΙΕΥΣΗΣ
ΕΥΡΩΠΑΪΚΗΣ ΑΙΤΗΣΗΣ (86):16757498.7--19/08/2016
ΔΙΚΑΙΟΥΧΟΣ (73):1)Ipsen Biopharm Ltd.
Ash Road, Wrexham Industrial Estate Wrex-
ham LL13 9UF, ΜΕΓΑΛΗ ΒΡΕΤΑΝΙΑ
ΣΥΜΒ. ΠΡΟΤΕΡΑΙΟΤΗΤΕΣ (30):201562207709 P-20/08/2015-US
201562207760 P-20/08/2015-US
201562269756 P-18/12/2015-US
201562269511 P-18/12/2015-US
201662308924 P-16/03/2016-US
201662323422 P-15/04/2016-US
ΕΦΕΥΡΕΤΗΣ (72):1)BLANCHETTE, Sarah, F.
2)DRUMMOND, Daryl, C.
3)FITZGERALD, Jonathan, Basil
4)MOYO, Victor
ΕΙΔΙΚΟΣ ΠΛΗΡΕΞΟΥΣΙΟΣ (74):ΚΙΛΙΜΙΡΗΣ "ΠΑΤΡΙΝΟΣ & ΚΙΛΙΜΙΡΗΣ
ΔΙΚΗΓΟΡΙΚΗ ΕΤΑΙΡΙΑ" ΚΩΝΣΤΑΝΤΙΝΟΣ
Χατζηγιάννη Μέξη 7, 11528 ΑΘΗΝΑ
ΑΝΤΙΚΛΗΤΟΣ (74):ΚΙΛΙΜΙΡΗΣ ΚΩΝΣΤΑΝΤΙΝΟΣ
Χατζηγιάννη Μέξη 7,11528 ΑΘΗΝΑ
ΤΙΤΛΟΣ ΕΦΕΥΡΕΣΗΣ (54):**ΘΕΡΑΠΕΙΑ ΣΥΝΑΓΑΣΜΟΥ ΧΡΗΣΙΜΟ-
ΠΟΙΩΝΤΑΣ ΛΙΠΟΣΩΜΙΚΗ ΙΡΙΝΟΤΕ-
ΚΑΝΗ ΚΑΙ ΕΝΑΝ ΑΝΑΣΤΟΛΕΑ PARP
ΓΙΑ ΘΕΡΑΠΕΥΤΙΚΗ ΑΓΩΓΗ ΚΑΡΚΙ-
ΝΟΥ**

ΠΕΡΙΛΗΨΗ(57)

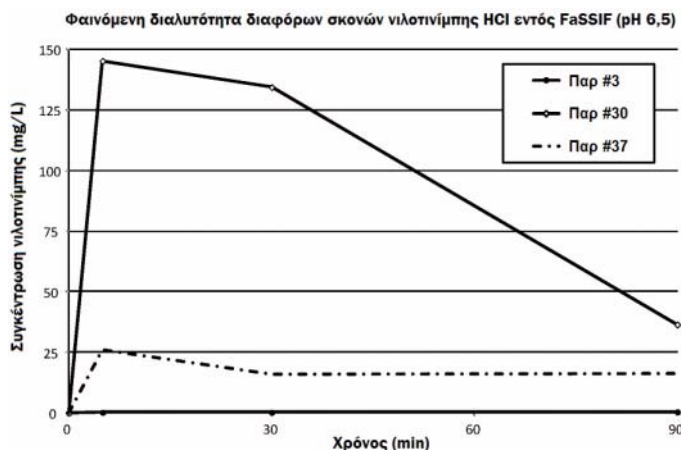
Παρέχονται θεραπείες συνδυασμού για την θεραπευτική αγωγή καρκίνου που περιλαμβάνουν χορήγηση αναστολέα τοποϊσομεράσης I και ενός αναστολέα PARP. Ο αναστολέας PARP μπορεί να παραδοθεί σε ένα λιποσωμικό σκεύασμα

που παρέχει παρατεταμένη συσσώρευση του αναστολέα τοποϊσομεράσης I εντός ενός όγκου σε σχέση με το εξωτερικό περιβάλλον του όγκου. Με αυτό τον τρόπο μπορεί να ληφθεί θεραπευτικό πλεονέκτημα καθυστερώντας την χορήγηση του αναστολέα PARP μετά από κάθε χορήγηση σκευάσματος λιποσωμικής ιρινοτεκάνης μέχρις ότου η συσσώρευση του αναστολέα τοποϊσομεράσης στον όγκο είναι επαρκώς μεγαλύτερη απότι έξω από τον όγκο με αποτέλεσμα αυξημένη αποτελεσματικότητα του αναστολέα PARP και του αναστολέα τοποϊσομεράσης εντός του όγκου, ενώ μειώνεται η περιφερειακή τοξικότητα της θεραπείας συνδυασμού. Οι θεραπείες που αποκαλύπτονται στο παρόν είναι χρήσιμες στην αντιμετώπιση καρκίνων του ανθρώπου με συμπαγείς όγκους, συμπεριλαμβανομένου του καρκίνου τραχήλου της μήτρας. Για παράδειγμα, μέθοδοι θεραπευτικής αγωγής ενός ασθενούς που έχει καρκίνο με έναν συνδυασμό λιποσωμικού Topi αναστολέα, π.χ., MM-398, και veliparib.

ΑΡΙΘΜΟΣ ΕΥΡ. Δ.Ε. (11):3106392
ΑΡΙΘ. ΕΛΛ. ΚΑΤΑΘΕΣΗΣ (21):20210400479
ΗΜΕΡ. ΕΛΛ. ΚΑΤΑΘΕΣΗΣ (22):22/02/2021
ΑΡΙΘ./ΗΜΕΡ. ΔΗΜΟΣΙΕΥΣΗΣ
ΕΥΡΩΠΑΪΚΟΥ ΔΙΠΛΩΜΑΤΟΣ(87):2802314 - 25/11/2020
ΑΡΙΘ./ΗΜΕΡ. ΔΗΜΟΣΙΕΥΣΗΣ
ΕΥΡΩΠΑΪΚΗΣ ΑΙΤΗΣΗΣ (86):13736318.0--11/01/2013
ΔΙΚΑΙΟΥΧΟΣ (73):1)XSpray Microparticles AB
Gunnar Asplunds Alle 32, 171 63 Solna,
ΣΟΥΗΔΙΑ
ΣΥΜΒ. ΠΡΟΤΕΡΑΙΟΤΗΤΕΣ (30):1250015-13/01/2012-SE
201261586187 P-13/01/2012-US
1251160-12/10/2012-SE
201261713120 P-12/10/2012-US
ΕΦΕΥΡΕΤΗΣ (72):1)BRISANDER, Magnus
2)DEMIRBUKER, Mustafa
3)JESSON, Gerald
4)MALMSTEN, Martin
5)DERAND, Helene
ΕΙΔΙΚΟΣ ΠΛΗΡΕΞΟΥΣΙΟΣ (74):ΣΑΚΕΛΛΑΡΙΔΗ ΒΑΛΗ-ΒΑΣΙΛΙΚΗ
Αδριανού 70, 10556 ΑΘΗΝΑ
ΑΝΤΙΚΛΗΤΟΣ (74):ΣΑΚΕΛΛΑΡΙΔΗ ΒΑΛΗ-ΒΑΣΙΛΙΚΗ
Αδριανού 70,10556 ΑΘΗΝΑ
ΤΙΤΛΟΣ ΕΦΕΥΡΕΣΗΣ (54):ΜΙΑ ΜΕΘΟΔΟΣ ΠΑΡΑΓΩΓΗΣ ΣΤΑΘΕ-
ΡΩΝ,ΑΜΟΡΦΩΝ ΥΒΡΙΔΙΚΩΝ ΝΑΝΟΣΩ-
ΜΑΤΙΔΙΩΝ ΠΟΥ ΠΕΡΙΛΑΜΒΑΝΟΥΝ
ΤΟΥΛΑΧΙΣΤΟΝ ΕΝΑΝ ΑΝΑΣΤΟΛΕΑ
ΚΙΝΑΣΗΣ ΠΡΩΤΕΪΝΗΣ ΚΑΙ ΤΟΥΛΑ-
ΧΙΣΤΟΝ ΕΝΑ ΠΟΛΥΜΕΡΙΚΟ ΣΤΑΘΕ-
ΡΟΠΟΙΗΤΙΚΟ ΚΑΙ ΣΧΗΜΑΤΙΣΜΟΥ
ΜΗΤΡΑΣ ΣΥΣΤΑΤΙΚΟ

ΠΕΡΙΛΗΨΗ(57)

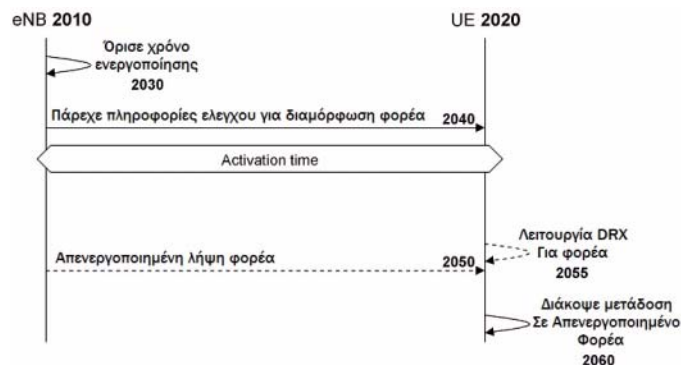
Η παρούσα εφεύρεση αφορά το πεδίο των μεθόδων για την παροχή συστατικών φαρμακευτικών συνθέσεων που περιλαμβάνουν ελάχιστα υδατοδιαλυτά φάρμακα, Συγκεκριμένα, η παρούσα εφεύρεση αφορά μεθόδους για την παροχή σταθερών, άμορφων υβριδικών νανοσωματιδίων, που περιλαμβάνουν τουλάχιστον ένα αναστολέα κίνησης πρωτεΐνης και τουλάχιστον ένα πολυμερικό σταθεροποιητικό και σχηματίζον μήτρα συστατικό, χρήσιμο σε φαρμακευτικές συνθέσεις.



ΑΡΙΘΜΟΣ ΕΥΡ. Δ.Ε. (11):3106393
ΑΡΙΘ. ΕΛΛ. ΚΑΤΑΘΕΣΗΣ (21):20210400481
ΗΜΕΡ. ΕΛΛ. ΚΑΤΑΘΕΣΗΣ (22):22/02/2021
ΑΡΙΘ./ΗΜΕΡ. ΔΗΜΟΣΙΕΥΣΗΣ
ΕΥΡΩΠΑΪΚΟΥ ΔΙΠΛΩΜΑΤΟΣ(87):3419365 - 27/01/2021
ΑΡΙΘ./ΗΜΕΡ. ΔΗΜΟΣΙΕΥΣΗΣ
ΕΥΡΩΠΑΪΚΗΣ ΑΙΤΗΣΗΣ (86):18188104.6--15/06/2010
ΔΙΚΑΙΟΥΧΟΣ (73):1)GUANGDONG OPPO MOBILE TELE-
COMMUNICATIONS CORP., LTD.
No. 18 Haibin Road, Wusha, Chang'an Dong-
guan, Guangdong 523860, KINA
ΣΥΜΒ. ΠΡΟΤΕΡΑΙΟΤΗΤΕΣ (30):18709509 P-15/06/2009-US
22088609 P-26/06/2009-US
ΕΦΕΥΡΕΤΗΣ (72):1)FONG, Mo-Han
2)MCBEATH, Sean
3)CAI, Zhijun
4)EARNSHAW, Mark
5)HEO, Youn Hyoung
6)YU, Yi
ΕΙΔΙΚΟΣ ΠΛΗΡΕΞΟΥΣΙΟΣ (74):ΣΑΚΕΛΛΑΡΙΔΗ ΒΑΛΗ-ΒΑΣΙΛΙΚΗ
Αδριανού 70, 10556 ΑΘΗΝΑ
ΑΝΤΙΚΛΗΤΟΣ (74):ΣΑΚΕΛΛΑΡΙΔΗ ΒΑΛΗ-ΒΑΣΙΛΙΚΗ
Αδριανού 70,10556 ΑΘΗΝΑ
ΤΙΤΛΟΣ ΕΦΕΥΡΕΣΗΣ (54):ΜΕΘΟΔΟΣ ΓΙΑ ΤΗΝ ΑΣΥΝΕΧΗ ΛΕΙ-
ΤΟΥΡΓΙΑ ΛΗΨΗΣ ΓΙΑ ΣΥΝΑΦΟΡΙΣΗ
ΦΟΡΕΩΝ ΣΤΟ LONG TERM EVOLU-
TION ADVANCED CARRIER

ΠΕΡΙΛΗΨΗ(57)

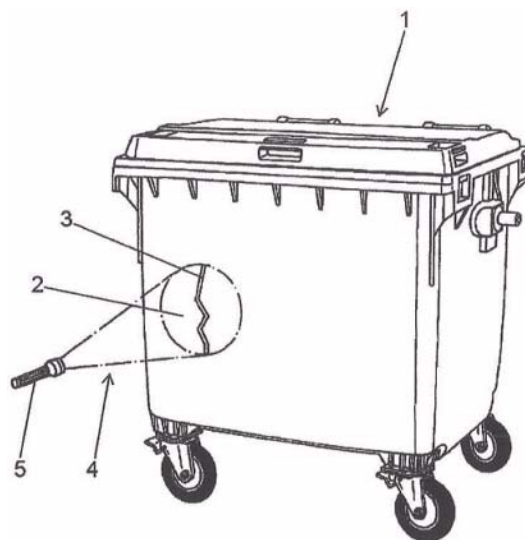
Περιγράφεται μία μέθοδος για τη διαμόρφωση ενός φορέα για έναν εξοπλισμό χρήστη (1800) σε ένα ασύρματο δίκτυο.



ΑΡΙΘΜΟΣ ΕΥΡ. Δ.Ε. (11):3106394
ΑΡΙΘ. ΕΛΛ. ΚΑΤΑΘΕΣΗΣ (21):20210400483
ΗΜΕΡ. ΕΛΛ. ΚΑΤΑΘΕΣΗΣ (22):22/02/2021
ΑΡΙΘ./ΗΜΕΡ. ΔΗΜΟΣΙΕΥΣΗΣ
ΕΥΡΩΠΑΪΚΟΥ ΔΙΠΛΩΜΑΤΟΣ(87):3456527 - 13/01/2021
ΑΡΙΘ./ΗΜΕΡ. ΔΗΜΟΣΙΕΥΣΗΣ
ΕΥΡΩΠΑΪΚΗΣ ΑΙΤΗΣΗΣ (86):17795661.2--08/05/2017
ΔΙΚΑΙΟΥΧΟΣ (73):1)Plastic Repair System 2011, S.L.
Avenida Sancho el Fuerte 53-BJ, 31007 Pamplona (Navarra), ΙΣΠΑΝΙΑ
ΣΥΜΒ. ΠΡΟΤΕΡΑΙΟΤΗΤΕΣ (30):201630613 U-13/05/2016-ES
ΕΦΕΥΡΕΤΗΣ (72):1)ΜΑΖQUIARAN MENDIA, Juan Ramon
ΕΙΔΙΚΟΣ ΠΛΗΡΕΞΟΥΣΙΟΣ (74):ΤΣΙΜΙΚΑΛΗΣ "ΤΣΙΜΙΚΑΛΗΣ ΚΑΛΟΝΑΡΟΥ ΔΙΚΗΓΟΡΙΚΗ ΕΤΑΙΡΕΙΑ" ΣΤΕΦΑΝΟΣ ΑΛΕΞΙΟΣ
Ν. Βάμβα 1, 106 74 ΑΘΗΝΑ
ΑΝΤΙΚΛΗΤΟΣ (74):ΤΣΙΜΙΚΑΛΗΣ ΣΤΕΦΑΝΟΣ ΑΛΕΞΙΟΣ
Ν. Βάμβα 1,10674 ΑΘΗΝΑ
ΤΙΤΛΟΣ ΕΦΕΥΡΕΣΗΣ (54):**ΕΠΙΣΚΕΥΑΣΜΕΝΟ ΠΛΑΣΤΙΚΟ ΠΡΟΪΟΝ**

ΠΕΡΙΛΗΨΗ(57)

Η εφεύρεση αναφέρεται σε ένα επισκευασμένο πλαστικό προϊόν που περιλαμβάνει ένα σώμα (1) φτιαγμένο από ένα πρώτο πλαστικό υλικό (2) και από ένα τουλάχιστο επισκευασμένο τμήμα που εμπεριέχει ένα δεύτερο πλαστικό υλικό (3) που περιλαμβάνει σωματίδια σχεδιασμένα να είναι ορατά κάτω από φως (4) στο υπεριώδες ή υπέρυθρο ηλεκτρομαγνητικό φάσμα.



ΑΡΙΘΜΟΣ ΕΥΡ. Δ.Ε. (11):3106395
ΑΡΙΘ. ΕΛΛ. ΚΑΤΑΘΕΣΗΣ (21):20210400485
ΗΜΕΡ. ΕΛΛ. ΚΑΤΑΘΕΣΗΣ (22):22/02/2021
ΑΡΙΘ./ΗΜΕΡ. ΔΗΜΟΣΙΕΥΣΗΣ
ΕΥΡΩΠΑΪΚΟΥ ΔΙΠΛΩΜΑΤΟΣ(87):3681475 - 09/12/2020
ΑΡΙΘ./ΗΜΕΡ. ΔΗΜΟΣΙΕΥΣΗΣ
ΕΥΡΩΠΑΪΚΗΣ ΑΙΤΗΣΗΣ (86):18786334.5--15/10/2018
ΔΙΚΑΙΟΥΧΟΣ (73):1)FAES FARMA, S.A.
Autonomia, 10, 48940 Leioa - Vizcaya, ΙΣΠΑΝΙΑ
ΣΥΜΒ. ΠΡΟΤΕΡΑΙΟΤΗΤΕΣ (30):17382686-16/10/2017-EP
ΕΦΕΥΡΕΤΗΣ (72):1)HERNANDEZ HERRERO, Gonzalo
2)GONZALO GOROSTIZA, Ana
3)GARCIA DOMINGUEZ, Nefthali
4)ZAZPE ARCE, Arturo
5)MORAN POLADURA, Pablo
6)GONZALEZ GARCIA, Tania
ΕΙΔΙΚΟΣ ΠΛΗΡΕΞΟΥΣΙΟΣ (74):ΛΥΜΠΕΡΗΣ "ΔΙΚΗΓΟΡΙΚΗ ΕΤΑΙΡΕΙΑ ΒΑΓΙΑΝΟΥ ΚΩΣΤΟΠΟΥΛΟΥ ΛΥΜΠΕΡΗ" ΝΙΚΟΛΑΟΣ
Στουρνάρα 37, 10682 ΑΘΗΝΑ
ΑΝΤΙΚΛΗΤΟΣ (74):ΛΥΜΠΕΡΗΣ ΝΙΚΟΛΑΟΣ
Στουρνάρα 37,10682 ΑΘΗΝΑ
ΤΙΤΛΟΣ ΕΦΕΥΡΕΣΗΣ (54):**ΥΔΑΤΙΚΕΣ ΣΥΝΘΕΣΕΙΣ ΠΟΥ ΠΕΡΙΛΑΜΒΑΝΟΥΝ ΒΙΛΑΣΤΙΝΗ ΚΑΙ ΜΟΜΕΤΑΖΟΝΗ**

ΠΕΡΙΛΗΨΗ(57)

Η εφεύρεση σχετίζεται με μια υδατική φαρμακευτική σύνθεση που περιλαμβάνει: α) βιλαστίνη ή ένα φαρμακευτικά αποδεκτό άλας ή διάλυμα αυτής, β) μομεταζόνη, ή ένα φαρμακευτικά αποδεκτό παράγωγο αυτής, γ) έναν αντικαθιζητικό παράγοντα, και α) 2-υδροξυπροπυλ-β-κυκλοδεξτρίνη' όπου το pH της υδατικής φαρμακευτικής σύνθεσης είναι μεταξύ 3,5 και 5,5, και όπου το περιεχόμενο σε 2-υδροξυπροπυλ-β-κυκλοδεξτρίνη είναι λιγότερο από 8,5 % κατά

βάρος. Η εφεύρεση επίσης σχετίζεται στις εν λόγω συνθέσεις για χρήση στη θεραπεία και/ή πρόληψη μιας διαταραχής ή ασθένειας που επιδέχεται βελτίωσης μέσω ανταγωνισμού του ΗΙ υποδοχέα ισταμίνης και/ή μιας ασθένειας που ανταποκρίνεται στα κορτικοστεροειδή μέσω ρινικής χορήγησης. Η εφεύρεση επίσης σχετίζεται σε μια διαδικασία για την παρασκευή της υδατικής φαρμακευτικής σύνθεσης που αναφέρθηκε παραπάνω.

ΑΡΙΘΜΟΣ ΕΥΡ. Δ.Ε. (11):3106396
ΑΡΙΘ. ΕΛΛ. ΚΑΤΑΘΕΣΗΣ (21):20210400518
ΗΜΕΡ. ΕΛΛ. ΚΑΤΑΘΕΣΗΣ (22):25/02/2021
ΑΡΙΘ./ΗΜΕΡ. ΔΗΜΟΣΙΕΥΣΗΣ
ΕΥΡΩΠΑΪΚΟΥ ΔΙΠΛΩΜΑΤΟΣ(87):3400943 - 02/12/2020
ΑΡΙΘ./ΗΜΕΡ. ΔΗΜΟΣΙΕΥΣΗΣ
ΕΥΡΩΠΑΪΚΗΣ ΑΙΤΗΣΗΣ (86):18162971.8--25/03/2013
ΔΙΚΑΙΟΥΧΟΣ (73):1)Array Biopharma, Inc.
3200 Walnut Street, Boulder, CO 80301,
ΗΝΩΜΕΝΕΣ ΠΟΛΙΤΕΙΕΣ ΤΗΣ ΑΜΕΡΙΚΗΣ

ΣΥΜΒ. ΠΡΟΤΕΡΑΙΟΤΗΤΕΣ (30):201261615082 P-23/03/2012-US
ΕΦΕΥΡΕΤΗΣ (72):1)LEE, Patrice A.
2)WINSKI, Shannon L.
3)KOCH, Kevin

ΕΙΔΙΚΟΣ ΠΛΗΡΕΞΟΥΣΙΟΣ (74):ΚΟΡΙΑΤΟΠΟΥΛΟΥ ΠΙΕΡΡΙΝΑ
Ακαδημίας 16, 10671 ΑΘΗΝΑ

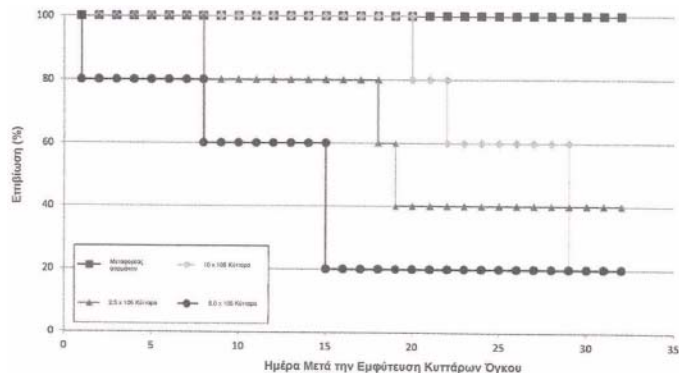
ΑΝΤΙΚΛΗΤΟΣ (74):ΚΟΡΙΑΤΟΠΟΥΛΟΥ ΠΙΕΡΡΙΝΑ
Ακαδημίας 16,10671 ΑΘΗΝΑ

ΤΙΤΛΟΣ ΕΦΕΥΡΕΣΗΣ (54):**ΕΝΩΣΕΙΣ ΓΙΑ ΤΗΝ ΧΡΗΣΗ ΣΤΗ ΘΕΡΑΠΕΙΑ ΜΕΤΑΣΤΑΣΕΩΝ ΣΤΟΝ ΕΓΚΕΦΑΛΟ ΣΕ ΑΣΘΕΝΗ ΜΕ ΚΑΡΚΙΝΟ ΤΟΥ ΜΑΣΤΟΥ ERBB2+**

ΠΕΡΙΛΗΨΗ(57)

Στο παρόν παρέχονται ενώσεις για τη θεραπεία καρκίνου του εγκεφάλου. Στο παρόν παρέχονται επίσης φαρμακευτικές συνθέσεις που περιλαμβάνουν αυτές τις ενώσεις για τη θεραπεία καρκίνου του εγκεφάλου. Οι ενώσεις είναι η N4-(4-([1,2,4]τριαζολο[1,5-α]πυριδιν-7-υλοξυ)-3-μεθυλοφαινυλ)-N6-(4,4-διμεθυλ-4,5-διϋδροοξαζολ-2-υλ)κιναζολιν-4,6-διαμίνη ή η (2-((4-((4-([1,2,4] τριαζολο[1,5-α]πυριδιν-7-υλοξυ)-3-μεθυλοφαινυλ)αμινο) κιναζολιν-6-υλ) αμινο)-4-μεθυλ-4,5-

διϋδροοξαζολ-4-υλ)μεθανόλη προορίζονται για χρήση στη θεραπεία τοπικού ή μεταστατικού καρκίνου του εγκεφάλου όπου ο καρκίνος του εγκεφάλου είναι ErbB2 θετικός. Προαιρετικά, συγχρησιμοποιούνται άλλοι θεραπευτικοί παράγοντες, προτιμότερα τραστουζουμάμπη ή καπεσιταβίνη.



ΑΡΙΘΜΟΣ ΕΥΡ. Δ.Ε. (11):3106397
ΑΡΙΘ. ΕΛΛ. ΚΑΤΑΘΕΣΗΣ (21):20210400530
ΗΜΕΡ. ΕΛΛ. ΚΑΤΑΘΕΣΗΣ (22):25/02/2021
ΑΡΙΘ./ΗΜΕΡ. ΔΗΜΟΣΙΕΥΣΗΣ
ΕΥΡΩΠΑΪΚΟΥ ΔΙΠΛΩΜΑΤΟΣ(87):3528653 - 02/12/2020
ΑΡΙΘ./ΗΜΕΡ. ΔΗΜΟΣΙΕΥΣΗΣ
ΕΥΡΩΠΑΪΚΗΣ ΑΙΤΗΣΗΣ (86):17797750.1--17/10/2017
ΔΙΚΑΙΟΥΧΟΣ (73):1)Philip Morris Products S.A.
Quai Jeanrenaud 3, 2000 Neuchatel,
ΕΛΒΕΤΙΑ

ΣΥΜΒ. ΠΡΟΤΕΡΑΙΟΤΗΤΕΣ (30):16195080-21/10/2016-EP
ΕΦΕΥΡΕΤΗΣ (72):1)JONES, Stuart Michael Ruan
2)KINALLY, Yaan Thomas
3)PATON, Michael
4)STEPHENSON, John Anthony

ΕΙΔΙΚΟΣ ΠΛΗΡΕΞΟΥΣΙΟΣ (74):ΚΙΛΙΜΙΡΗΣ "ΠΑΤΡΙΝΟΣ & ΚΙΛΙΜΙΡΗΣ ΔΙΚΗΓΟΡΙΚΗ ΕΤΑΙΡΙΑ" ΚΩΝΣΤΑΝΤΙΝΟΣ
Χατζηγιάννη Μέξη 7, 11528 ΑΘΗΝΑ

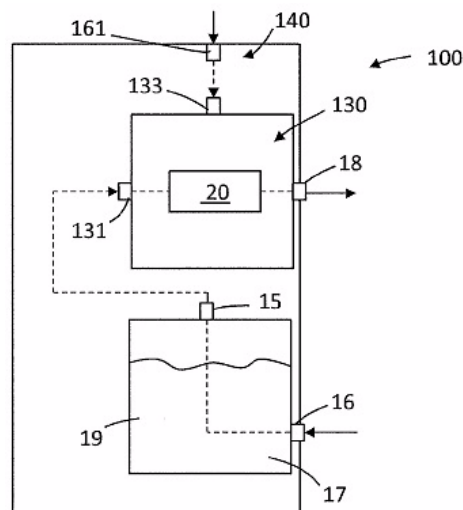
ΑΝΤΙΚΛΗΤΟΣ (74):ΚΙΛΙΜΙΡΗΣ ΚΩΝΣΤΑΝΤΙΝΟΣ
Χατζηγιάννη Μέξη 7,11528 ΑΘΗΝΑ

ΤΙΤΛΟΣ ΕΦΕΥΡΕΣΗΣ (54):**ΣΥΣΚΕΥΗ ΝΑΡΓΙΑΣ ΠΟΥ ΕΧΕΙ ΔΙΑΔΡΟΜΗ ΡΟΗΣ ΑΕΡΑ**

ΠΕΡΙΛΗΨΗ(57)

Μία συσκευή ναργιλέ (100) περιλαμβάνει μία είσοδο αέρα συσκευής (16) μία έξοδο αέρα συσκευής (18) έναν θάλαμο αερολύματος (130) και ένα δοχείο (17). Ο θάλαμος αερολύματος έχει μία είσοδο θαλάμου(131) και μία έξοδο θαλάμου (18) και είναι διαμορφωμένος ώστε να δέχεται ένα αναλώσιμο που περιλαμβάνει ένα υπόστρωμα παραγωγής αερολύματος (20). Το δοχείο έχει μία είσοδο δοχείου(16) και μία έξοδο δοχείου (15) και ορίζει ένα εσωτερικό διαμορφωμένο ώστε να περιέχει υγρό (19) όταν η συσκευή βρίσκεται σε χρήση. Η συσκευή είναι διαμορφωμένη έτσι ώστε, κατά τη χρήση, η ροή αέρα μέσω του θαλάμου αερολύματος να εξέρχεται από την έξοδο της συσκευής χωρίς να ρέει μέσω του υγρού που είναι αποθηκευμένο εντός του δοχείου. Έτσι, υδατοδιαλυτά συστατικά εντός τουαερολύματος μπορούν να χορηγούνται σε έναν χρήστη της συσκευής

ναργιλέ μάλλον αντί να διαλύονται και να παγιδεύονται εντός του υγρού εντός του δοχείου.

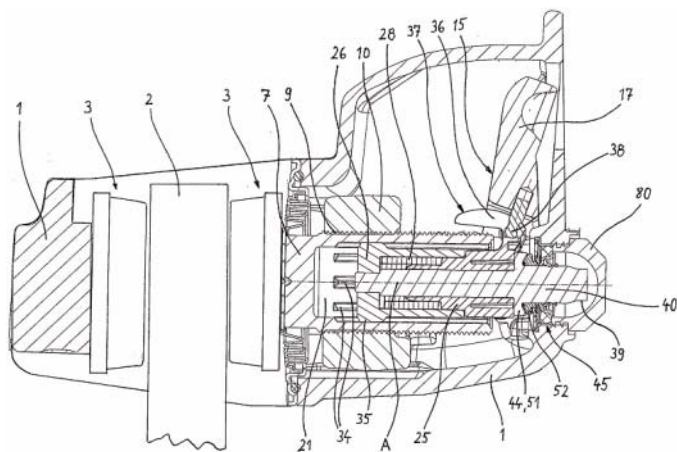


ΑΡΙΘΜΟΣ ΕΥΡ. Δ.Ε. (11):3106398
ΑΡΙΘ. ΕΛΛ. ΚΑΤΑΘΕΣΗΣ (21):20210400532
ΗΜΕΡ. ΕΛΛ. ΚΑΤΑΘΕΣΗΣ (22):25/02/2021
ΑΡΙΘ./ΗΜΕΡ. ΔΗΜΟΣΙΕΥΣΗΣ
ΕΥΡΩΠΑΪΚΟΥ ΔΙΠΛΩΜΑΤΟΣ(87):3433508 - 16/12/2020
ΑΡΙΘ./ΗΜΕΡ. ΔΗΜΟΣΙΕΥΣΗΣ
ΕΥΡΩΠΑΪΚΗΣ ΑΙΤΗΣΗΣ (86):17717618.7--02/03/2017
ΔΙΚΑΙΟΥΧΟΣ (73):1)BPW Bergische Achsen KG
 Ohlerhammer, 51674 Wiehl, ΓΕΡΜΑΝΙΑ
ΣΥΜΒ. ΠΡΟΤΕΡΑΙΟΤΗΤΕΣ (30):102016105611-24/03/2016-DE
ΕΦΕΥΡΕΤΗΣ (72):1)KLAAS, Thomas
 2)DAMBERG, Andreas
 3)WEBER, Udo
ΕΙΔΙΚΟΣ ΠΛΗΡΕΞΟΥΣΙΟΣ (74):ΤΣΙΜΙΚΑΛΗΣ "ΤΣΙΜΙΚΑΛΗΣ
 ΚΑΛΟΝΑΡΟΥ ΔΙΚΗΓΟΡΙΚΗ ΕΤΑΙΡΕΙΑ"
 ΣΤΕΦΑΝΟΣ ΑΛΕΞΙΟΣ
 Ν. Βάμβα 1, 106 74 ΑΘΗΝΑ
ΑΝΤΙΚΛΗΤΟΣ (74):ΤΣΙΜΙΚΑΛΗΣ ΣΤΕΦΑΝΟΣ ΑΛΕΞΙΟΣ
 Ν. Βάμβα 1,10674 ΑΘΗΝΑ
ΤΙΤΛΟΣ ΕΦΕΥΡΕΣΗΣ (54):ΔΙΑΤΑΞΗ ΡΥΘΜΙΣΗΣ ΓΙΑ ΔΙΣΚΟ
 ΠΕΔΗΣ ΟΧΗΜΑΤΟΣ ΜΕ ΚΑΡΔΑΝΙΚΟ
 ΕΛΑΣΤΙΚΟ ΠΕΡΙΣΤΡΟΦΗΣ ΚΑΙ ΔΑΚΤΥ-
 ΛΙΟ ΣΥΖΕΥΞΗΣ

ΠΕΡΙΛΗΨΗ(57)

Προτείνεται μια διάταξη ρύθμισης για έναν δίσκο πέδης οχήματος, η οποία είναι εφοδιασμένη με μια διάταξη ρύθμισης για την αντιστάθμιση της επαγόμενης από τη λειτουργία φθοράς στις επενδύσεις πέδης και στον δίσκο πέδης, όπου τα συστατικά στοιχεία της διάταξης ρύθμισης είναι: - ένα στοιχείο οδήγησης (25), το οποίο διευθετείται έτσι ώστε να μπορεί να περιστρέφεται επάνω σε ένα άξονα (Α) εντός του περιβλήματος του δίσκου πέδης, και μπορεί να τίθεται σε περιστροφή μέσω μιας διάταξης εφαρμογής πέδης, - μια άτρακτος (40) που είναι διευθετημένη κεντρικά επί του άξονα (Α), σε σχέση με την οποία το στοιχείο οδήγησης (25) τοποθετείται με δυνατότητα περιστροφής, - ένα καρδανικό έδρανο περιστροφής (45) το οποίο στηρίζει την άτρακτο (40) σε ένα άνοιγμα (1Α) του περιβλήματος όπως ένα εκκρεμές, όπου το καρδανικό έδρανο περιστροφής (45) απαρτίζεται από

τουλάχιστον έναν παραμορφώσιμο ελαστικό ή ελαστομερή δακτύλιο (46) και έναν χαλύβδινο δακτύλιο (47) ο οποίος στερεώνεται εκεί. Για να αναπτυχθεί περαιτέρω η εν λόγω διάταξη ρύθμισης έτσι ώστε να μπορεί να παραχθεί οικονομικότερα και να απαιτεί μόνο έναν μικρό αριθμό συστατικών στοιχείων, ο χαλύβδινος δακτύλιος (47) στηρίζεται έτσι ώστε να μπορεί να κινείται με δυνατότητα ολίσθησης σε σχέση με ένα κυλινδρικό τμήμα εδράνου (50) της άτρακτου (40), και επάνω στον άξονα (Α) είναι διευθετημένη μια σύζευξη που απαρτίζεται από ένα πρώτο τμήμα σύζευξης (51) το οποίο στερεώνεται στην άτρακτο (40) έτσι ώστε να περιστρέφεται και ένα δεύτερο τμήμα σύζευξης(52) το οποίο στερεώνεται στον χαλύβδινο δακτύλιο (47) έτσι ώστε να περιστρέφεται, και το δεύτερο τμήμα σύζευξης είναι ένας δακτύλιος σύζευξης (52) που είναι τοποθετημένος έτσι ώστε να μπορεί να περιστρέφεται σε σχέση με την άτρακτο (40). Περαιτέρω προτείνεται ένα αντίστοιχο καρδανικό έδρανο περιστροφής (45) καθώς και ένας αντίστοιχος δακτύλιος σύζευξης (52).



ΑΡΙΘΜΟΣ ΕΥΡ. Δ.Ε. (11):3106399
ΑΡΙΘ. ΕΛΛ. ΚΑΤΑΘΕΣΗΣ (21):20210400529
ΗΜΕΡ. ΕΛΛ. ΚΑΤΑΘΕΣΗΣ (22):25/02/2021
ΑΡΙΘ./ΗΜΕΡ. ΔΗΜΟΣΙΕΥΣΗΣ
ΕΥΡΩΠΑΪΚΟΥ ΔΙΠΛΩΜΑΤΟΣ(87):3650439 - 24/02/2021
ΑΡΙΘ./ΗΜΕΡ. ΔΗΜΟΣΙΕΥΣΗΣ
ΕΥΡΩΠΑΪΚΗΣ ΑΙΤΗΣΗΣ (86):19214270.1--22/07/2011
ΔΙΚΑΙΟΥΧΟΣ (73):1)Grunenthal GmbH
 Zieglerstrasse 6, 52078 Aachen, ΓΕΡΜΑΝΙΑ
ΣΥΜΒ. ΠΡΟΤΕΡΑΙΟΤΗΤΕΣ (30):10007672-23/07/2010-EP
ΕΦΕΥΡΕΤΗΣ (72):1)GRUSS, Michael
 2)KRASZEWSKI, Magda
ΕΙΔΙΚΟΣ ΠΛΗΡΕΞΟΥΣΙΟΣ (74):ΤΣΙΜΙΚΑΛΗΣ "ΤΣΙΜΙΚΑΛΗΣ
 ΚΑΛΟΝΑΡΟΥ ΔΙΚΗΓΟΡΙΚΗ ΕΤΑΙΡΕΙΑ"
 ΣΤΕΦΑΝΟΣ ΑΛΕΞΙΟΣ
 Ν. Βάμβα 1, 106 74 ΑΘΗΝΑ
ΑΝΤΙΚΛΗΤΟΣ (74):ΤΣΙΜΙΚΑΛΗΣ ΣΤΕΦΑΝΟΣ ΑΛΕΞΙΟΣ
 Ν. Βάμβα 1,10674 ΑΘΗΝΑ
ΤΙΤΛΟΣ ΕΦΕΥΡΕΣΗΣ (54):ΑΛΑΤΑ Ή ΣΥΓΚΡΥΣΤΑΛΛΟΙ ΤΗΣ 3-(3-
 ΔΙΜΕΘΥΛΑΜΙΝΟ-1-ΑΙΘΥΛΟ-2-
 ΜΕΘΥΛΟ-ΠΡΟΠΥΛΟ)-ΦΑΙΝΟΛΗΣ

ΠΕΡΙΛΗΨΗ(57)

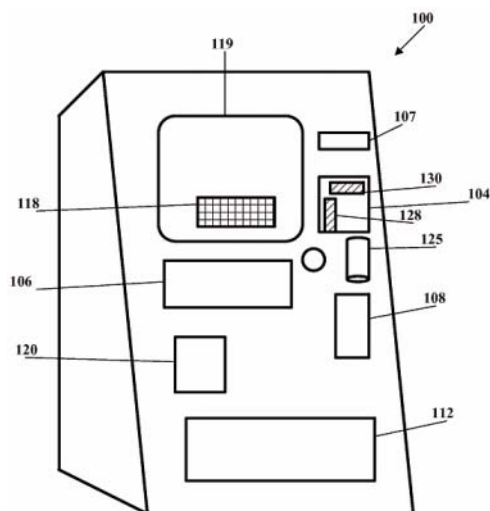
Η εφεύρεση αφορά ένα άλας ή συγκρύσταλλο 3- (3-διμεθυλαμινο-1-αιθυλ-2-μεθυλ-προπυλ) -φαινόλης (συστατικό α) και τουλάχιστον ένα συστατικό οξέος (b1) ή τουλάχιστον ένα συστατικό οξέος (b2), όπου το άλας ή ο συνκρύσταλλος του συστατικού (α) και του συστατικού (b2) υπάρχει σε κρυσταλλική και/ή άμορφη μορφή, ένα φάρμακο που περιλαμβάνει το εν λόγω άλας ή συγκρύσταλλο όπως επίσης το εν λόγω άλας ή συγκρύσταλλος για χρήση στη θεραπεία του πόνου.

ΑΡΙΘΜΟΣ ΕΥΡ. Δ.Ε. (11):3106400
ΑΡΙΘ. ΕΛΛ. ΚΑΤΑΘΕΣΗΣ (21):20210400528
ΗΜΕΡ. ΕΛΛ. ΚΑΤΑΘΕΣΗΣ (22):25/02/2021
ΑΡΙΘ./ΗΜΕΡ. ΔΗΜΟΣΙΕΥΣΗΣ
ΕΥΡΩΠΑΪΚΟΥ ΔΙΠΛΩΜΑΤΟΣ(87):2548184 - 02/12/2020
ΑΡΙΘ./ΗΜΕΡ. ΔΗΜΟΣΙΕΥΣΗΣ
ΕΥΡΩΠΑΪΚΗΣ ΑΙΤΗΣΗΣ (86):11756778.4--13/03/2011
ΔΙΚΑΙΟΥΧΟΣ (73):1)ecoATM, LLC
10121 Barnes Canyon Road, San Diego, CA
92121, ΗΝΩΜΕΝΕΣ ΠΟΛΙΤΕΙΕΣ ΤΗΣ
ΑΜΕΡΙΚΗΣ
ΣΥΜΒ. ΠΡΟΤΕΡΑΙΟΤΗΤΕΣ (30):727624-19/03/2010-US
785465-23/05/2010-US
ΕΦΕΥΡΕΤΗΣ (72):1)BOWLES, Mark
2)LIBRIZZI, Michael
3)VAN ROOYEN, Pieter
4)DUBEN, Ahron
ΕΙΔΙΚΟΣ ΠΛΗΡΕΞΟΥΣΙΟΣ (74):ΤΣΙΜΙΚΑΛΗΣ "ΤΣΙΜΙΚΑΛΗΣ
ΚΑΛΟΝΑΡΟΥ ΔΙΚΗΓΟΡΙΚΗ ΕΤΑΙΡΕΙΑ"
ΣΤΕΦΑΝΟΣ ΑΛΕΞΙΟΣ
Ν. Βάμβα 1, 106 74 ΑΘΗΝΑ
ΑΝΤΙΚΛΗΤΟΣ (74):ΤΣΙΜΙΚΑΛΗΣ ΣΤΕΦΑΝΟΣ ΑΛΕΞΙΟΣ
Ν. Βάμβα 1,10674 ΑΘΗΝΑ
ΤΙΤΛΟΣ ΕΦΕΥΡΕΣΗΣ (54):**ΕΞΟΠΛΙΣΜΟΣ ΚΑΙ ΜΕΘΟΔΟΣ ΓΙΑ
ΑΝΑΚΥΚΛΩΣΗ ΚΙΝΗΤΩΝ ΤΗΛΕΦΩ-
ΝΩΝ**

ΠΕΡΙΛΗΨΗ(57)

Ένα περίπτερο ανακύκλωσης (100) για ανακύκλωση και οικονομική αμοιβή για την υποβολή ενός κινητού τηλεφώνου (150) αποκαλύπτεται εδώ. Το περίπτερο ανακύκλωσης (100) κατά προτίμηση περιλαμβάνει μια περιοχί επιθεώρησης

(106) με πλήθος λευκών τοιχωμάτων(115) προκειμένου να πραγματοποιηθεί μια οπτική ανάλυση του κινητού τηλεφώνου (150) για προσδιορισμό της αξίας του κινητού τηλεφώνου (150). Η οπτική ανάλυση ελέγχει την οθόνη LCD (153) του κινητού τηλεφώνου (150) για να προσδιορίσει εάν η οθόνη LCD (153) είναι κατεστραμμένη. Το περίπτερο ανακύκλωσης (100) περιλαμβάνει επίσης έναν επεξεργαστή (160), μια οθόνη (119) και μια διεπαφή χρήστη (118).

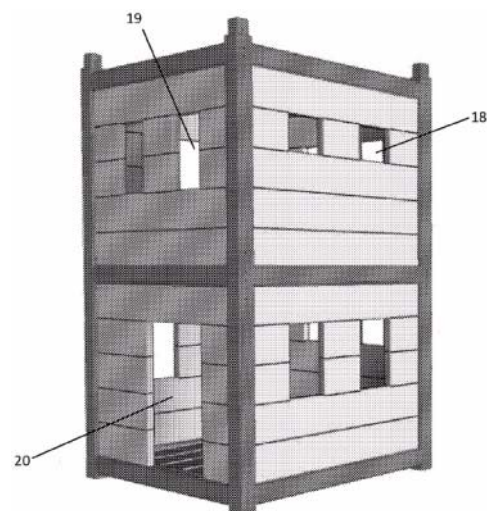


ΑΡΙΘΜΟΣ ΕΥΡ. Δ.Ε. (11):3106401
ΑΡΙΘ. ΕΛΛ. ΚΑΤΑΘΕΣΗΣ (21):20210400527
ΗΜΕΡ. ΕΛΛ. ΚΑΤΑΘΕΣΗΣ (22):25/02/2021
ΑΡΙΘ./ΗΜΕΡ. ΔΗΜΟΣΙΕΥΣΗΣ
ΕΥΡΩΠΑΪΚΟΥ ΔΙΠΛΩΜΑΤΟΣ(87):3580398 - 25/11/2020
ΑΡΙΘ./ΗΜΕΡ. ΔΗΜΟΣΙΕΥΣΗΣ
ΕΥΡΩΠΑΪΚΗΣ ΑΙΤΗΣΗΣ (86):17829713.1--21/12/2017
ΔΙΚΑΙΟΥΧΟΣ (73):1)UHCS Property SA
Rue de l'Industrie 17, 1950 Sion, ΕΛΒΕΤΙΑ
ΣΥΜΒ. ΠΡΟΤΕΡΑΙΟΤΗΤΕΣ (30):1642017-13/02/2017-CH
ΕΦΕΥΡΕΤΗΣ (72):1)JUSTINOV, Igor
ΕΙΔΙΚΟΣ ΠΛΗΡΕΞΟΥΣΙΟΣ (74):ΤΣΙΜΙΚΑΛΗΣ "ΤΣΙΜΙΚΑΛΗΣ
ΚΑΛΟΝΑΡΟΥ ΔΙΚΗΓΟΡΙΚΗ ΕΤΑΙΡΕΙΑ"
ΣΤΕΦΑΝΟΣ ΑΛΕΞΙΟΣ
Ν. Βάμβα 1, 106 74 ΑΘΗΝΑ
ΑΝΤΙΚΛΗΤΟΣ (74):ΤΣΙΜΙΚΑΛΗΣ ΣΤΕΦΑΝΟΣ ΑΛΕΞΙΟΣ
Ν. Βάμβα 1,10674 ΑΘΗΝΑ
ΤΙΤΛΟΣ ΕΦΕΥΡΕΣΗΣ (54):**ΣΥΣΤΗΜΑ ΚΑΤΑΣΚΕΥΗΣ ΓΙΑ ΜΟΝΑ-
ΔΑ ΚΑΤΟΙΚΙΑΣ**

ΠΕΡΙΛΗΨΗ(57)

Σύστημα κατασκευής για μια μονάδα κατοικίας του οποίου τα κύρια στοιχεία κατασκευάζονται από πλαστικό υλικό, με το σύστημα κατασκευής να απαρτίζεται από ένα σύνολο δοκών (1, 1') κοίλου προφίλ με επίμηκες ευθύγραμμο σχήμα τύπου 1 και τύπου 2. Οι δοκοί (1, 1') περιλαμβάνουν σε κάθε άκρο (5, 5') ένα εγκάρσιο άνοιγμα διέλευσης (6, 6'). Το εγκάρσιο άνοιγμα διέλευσης (6) μιας δοκού (1) τύπου 1 φωλιάζει με το εγκάρσιο άνοιγμα διέλευσης (6') μιας δοκού (1') τύπου 2 όταν οι δυο δοκοί (1, 1') συναρμολογούνται άκρο προς άκρο σε ορθή γωνία αφήνοντας ένα άνοιγμα διέλευσης (6, 6') μεταξύ των δυο άκρων (5, 5') των δοκών (1, 1'). Δυο δοκοί (1) τύπου 1 να μπορούν να συναρμολογηθούν με δυο δοκοί (1') τύπου 2 προκειμένου να σχηματίσουν ένα ορθογώνιο πλαίσιο. Το σύστημα απαρτίζεται επίσης από ένα σύνολο στοιχείων συναρμολόγησης γωνίας (2, 2'), με κάθε στοιχείο συναρμολόγησης (2, 2') να απαρτίζεται από ένα σώμα που προορίζεται να περάσει μέσα από το εγκάρσιο άνοιγμα διέλευσης (6, 6') των δοκών (1, 1') τύπου 1 και 2. Το σύστημα απαρτίζεται επίσης από ένα σύνολο

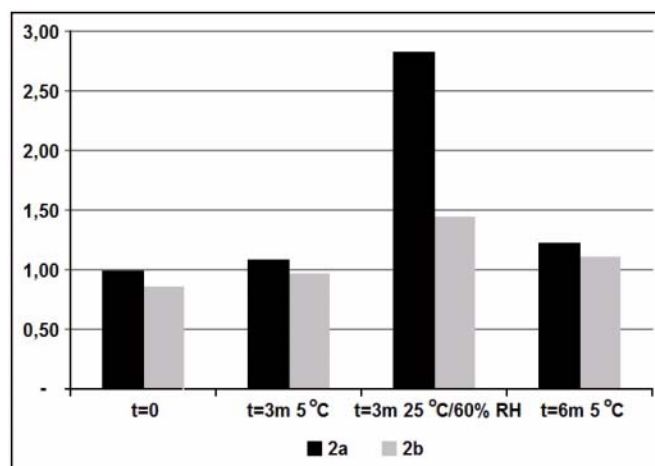
πλακών (3) που μπορούν να συναρμολογηθούν μεταξύ δυο δοκών (1) τύπου 1 όταν συναρμολογούνται ή δυο δοκών (1') τύπου 2 όταν συναρμολογούνται σε ορθογώνιο πλαίσιο, και ένα σύνολο στύλων (11) κοίλης ορθογώνιας διατομής των οποίων τα κοίλα άκρα φωλιάζουν σε ένα στοιχείο συναρμολόγησης γωνίας (2, 2') ενός ορθογώνιου πλαισίου που σχηματίζεται από δοκούς (1, 1') τύπου 1 και τύπου 2, με τέτοιο τρόπο ώστε να σχηματίζεται ένα τρισδιάστατο πλαίσιο. Οι στύλοι (11) αποτελούνται από διαμήκεις αυλακώσεις ή ράγες (8) επί δυο γειτονικών επιφανειών, ώστε να λαμβάνουν άλλες πλάκες (3') μεταξύ των στύλων (11) κατά τη διάρκεια της συναρμολόγησης. Κάθε δοκός κοίλου προφίλ (1, 1') περιλαμβάνει κατά μήκος μιας άνω επιφάνειας αυλακώσεις ή ράγες (8) σε απόσταση μεταξύ τους οι οποίες προορίζονται να λαμβάνουν τις εν λόγω άλλες πλάκες (3').



ΑΡΙΘΜΟΣ ΕΥΡ. Δ.Ε. (11):3106402
ΑΡΙΘ. ΕΛΛ. ΚΑΤΑΘΕΣΗΣ (21):20210400525
ΗΜΕΡ. ΕΛΛ. ΚΑΤΑΘΕΣΗΣ (22):25/02/2021
ΑΡΙΘ./ΗΜΕΡ. ΔΗΜΟΣΙΕΥΣΗΣ
ΕΥΡΩΠΑΪΚΟΥ ΔΙΠΛΩΜΑΤΟΣ(87):3054924 - 25/11/2020
ΑΡΙΘ./ΗΜΕΡ. ΔΗΜΟΣΙΕΥΣΗΣ
ΕΥΡΩΠΑΪΚΗΣ ΑΙΤΗΣΗΣ (86):14780863.8--06/10/2014
ΔΙΚΑΙΟΥΧΟΣ (73):1)Galenicum Health S.L.U.
 Avenida Diagonal 123, 11th floor, 08005 Barcelona, ΙΣΠΑΝΙΑ
 2)Centrient Pharmaceuticals Netherlands B.V.
 Alexander Fleminglaan 1, 2613 AX Delft, ΟΛΛΑΝΔΙΑ
ΣΥΜΒ. ΠΡΟΤΕΡΑΙΟΤΗΤΕΣ (30):13187612-07/10/2013-ΕΡ
 14155993-20/02/2014-ΕΡ
 14162110-27/03/2014-ΕΡ
ΕΦΕΥΡΕΤΗΣ (72):1)CUBEL SUNE, Nuria
ΕΙΔΙΚΟΣ ΠΑΗΡΕΞΟΥΣΙΟΣ (74):ΣΑΚΕΛΛΑΡΙΔΗ ΒΑΛΗ-ΒΑΣΙΛΙΚΗ
 Αδριανού 70, 10556 ΑΘΗΝΑ
ΑΝΤΙΚΛΗΤΟΣ (74):ΣΑΚΕΛΛΑΡΙΔΗ ΒΑΛΗ-ΒΑΣΙΛΙΚΗ
 Αδριανού 70,10556 ΑΘΗΝΑ
ΤΙΤΛΟΣ ΕΦΕΥΡΕΣΗΣ (54):ΣΤΑΘΕΡΕΣ ΦΑΡΜΑΚΕΥΤΙΚΕΣ ΜΟΡΦΟΠΟΙΗΣΕΙΣ ΚΑΣΠΟΦΟΥΓΚΙΝΗΣ

ΠΕΡΙΛΗΨΗ(57)

Η παρούσα εφεύρεση σχετίζεται με μια σταθερή φαρμακευτική σύνθεση που περιλαμβάνει διοξική κασποφουγκίνη και ένα ρυθμιστικό διάλυμα, με μια διαδικασία για την παρασκευή της αναφερθείσας φαρμακευτικής σύνθεσης καθώς επίσης και με τη χρήση της στην αγωγή μυκητιασικών λοιμώξεων.

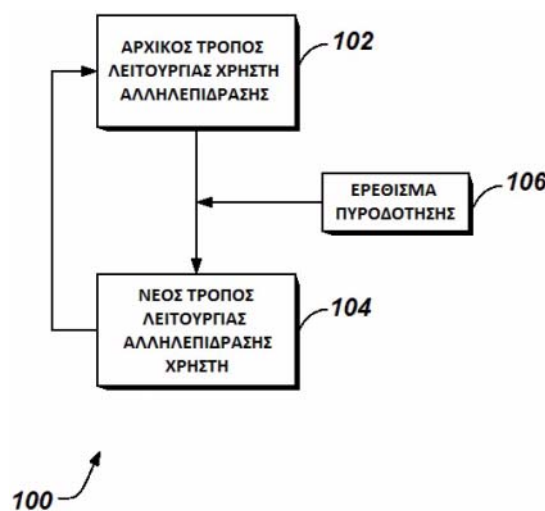


ΑΡΙΘΜΟΣ ΕΥΡ. Δ.Ε. (11):3106403
ΑΡΙΘ. ΕΛΛ. ΚΑΤΑΘΕΣΗΣ (21):20210400526
ΗΜΕΡ. ΕΛΛ. ΚΑΤΑΘΕΣΗΣ (22):25/02/2021
ΑΡΙΘ./ΗΜΕΡ. ΔΗΜΟΣΙΕΥΣΗΣ
ΕΥΡΩΠΑΪΚΟΥ ΔΙΠΛΩΜΑΤΟΣ(87):3197356 - 16/12/2020
ΑΡΙΘ./ΗΜΕΡ. ΔΗΜΟΣΙΕΥΣΗΣ
ΕΥΡΩΠΑΪΚΗΣ ΑΙΤΗΣΗΣ (86):15778109.7--22/09/2015
ΔΙΚΑΙΟΥΧΟΣ (73):1)Dexcom, Inc.
 6340 Sequence Drive, San Diego, CA 92121, ΗΝΩΜΕΝΕΣ ΠΟΛΙΤΕΙΕΣ ΤΗΣ ΑΜΕΡΙΚΗΣ
ΣΥΜΒ. ΠΡΟΤΕΡΑΙΟΤΗΤΕΣ (30):201462053733 P-22/09/2014-US
ΕΦΕΥΡΕΤΗΣ (72):1)BOWMAN, Leif, N.
 2)BHAVARAJU, Naresh, C.
 3)BLOOM, Michael, A.
 4)CARLTON, Alexandra, Lynn
 5)KOEHLER, Katherine, Yerre
 6)HAMPAPURAM, Hari
 7)JEPSON, Lauren, Hrubby
 8)HUGHES, Jonathan
 9)KAMATH, Apurv, Ullas
 10)DAVIS, Anna Leigh
 11)SIMPSON, Peter, C.
 12)VANSLYKE, Stephen, J.
ΕΙΔΙΚΟΣ ΠΑΗΡΕΞΟΥΣΙΟΣ (74):ΤΣΙΜΙΚΑΛΗΣ "ΤΣΙΜΙΚΑΛΗΣ ΚΑΛΟΝΑΡΟΥ ΔΙΚΗΓΟΡΙΚΗ ΕΤΑΙΡΕΙΑ"
 ΣΤΕΦΑΝΟΣ ΑΛΕΞΙΟΣ
 Ν. Βάμβα 1, 106 74 ΑΘΗΝΑ
ΑΝΤΙΚΛΗΤΟΣ (74):ΤΣΙΜΙΚΑΛΗΣ ΣΤΕΦΑΝΟΣ ΑΛΕΞΙΟΣ
 Ν. Βάμβα 1,10674 ΑΘΗΝΑ
ΤΙΤΛΟΣ ΕΦΕΥΡΕΣΗΣ (54):ΜΕΘΟΔΟΣ ΓΙΑ ΑΛΛΑΓΗ ΤΡΟΠΟΥ ΛΕΙΤΟΥΡΓΙΑΣ

ΠΕΡΙΛΗΨΗ(57)

Τα συστήματα και οι μέθοδοι που περιγράφονται παρέχουν δυναμικούς και έξυπνους τρόπους αλλαγής του απαιτούμενου επιπέδου αλληλεπίδρασης χρήστη

κατά την διάρκεια χρήσης μιας συσκευής παρακολούθησης. Τα συστήματα και οι μέθοδοι γενικά αφορούν αλλαγή σε πραγματικό χρόνο μεταξύ ενός πρώτου ή αρχικού τρόπου αλληλεπίδρασης χρήστη και ενός δεύτερου ή νέου τρόπου αλληλεπίδρασης χρήστη. Σε ορισμένες περιπτώσεις η αλλαγή είναι αυτόματη και διαφανής για τον χρήστη και σε άλλες περιπτώσεις μπορεί να συμβεί υποβοήθητη χρήση. Ο τρόπος αλλαγής γενικά επηρεάζει την αλληλεπίδραση χρήστη με την συσκευή και όχι μόνον την εσωτερική επεξεργασία. Ο τρόπος αλλαγής μπορεί να αφορά τρόπους βαθμονόμησης, τρόπους μετάδοσης δεδομένων, τρόπους ελέγχου ή παρόμοια.



ΑΡΙΘΜΟΣ ΕΥΡ. Δ.Ε. (11):3106404
ΑΡΙΘ. ΕΛΛ. ΚΑΤΑΘΕΣΗΣ (21):20210400523
ΗΜΕΡ. ΕΛΛ. ΚΑΤΑΘΕΣΗΣ (22):25/02/2021
ΑΡΙΘ./ΗΜΕΡ. ΔΗΜΟΣΙΕΥΣΗΣ
ΕΥΡΩΠΑΪΚΟΥ ΔΙΠΛΩΜΑΤΟΣ(87):3504991 - 27/01/2021
ΑΡΙΘ./ΗΜΕΡ. ΔΗΜΟΣΙΕΥΣΗΣ
ΕΥΡΩΠΑΪΚΗΣ ΑΙΤΗΣΗΣ (86):19157461.5--23/12/2014
ΔΙΚΑΙΟΥΧΟΣ (73):1)Juul Labs International.
560 20th Street, San Francisco, CA 94107,
ΗΝΩΜΕΝΕΣ ΠΟΛΙΤΕΙΕΣ ΤΗΣ ΑΜΕΡΙΚΗΣ

ΣΥΜΒ. ΠΡΟΤΕΡΑΙΟΤΗΤΕΣ (30):201361920225 P-23/12/2013-US
201461936593 P-06/02/2014-US
201461937755 P-10/02/2014-US

ΕΦΕΥΡΕΤΗΣ (72):1)Monsees, James
2)Bowen, Adam
3)Hatton, Cole
4)Christensen, Steven
5)Atkins, Ariel
6)Lomeli, Kevin
7)Hibmacronan, Christopher Nicholas
8)Morenstein, Joshua

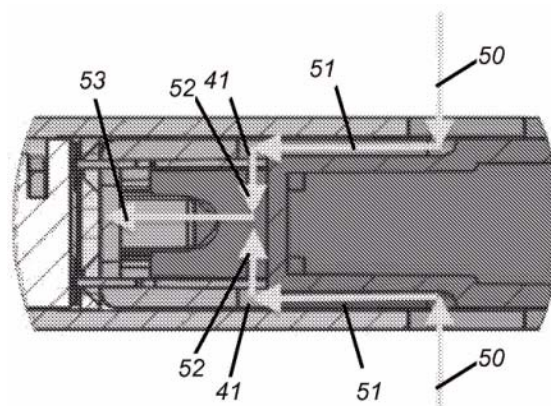
ΕΙΔΙΚΟΣ ΠΛΗΡΕΞΟΥΣΙΟΣ (74):ΑΘΑΝΑΣΙΑΔΟΥ "ΕΛΕΝΗ Γ.
ΠΑΠΑΚΩΝΣΤΑΝΤΙΝΟΥ ΚΑΙ
ΣΥΝΕΡΓΑΤΕΣ, ΔΙΚΗΓΟΡΙΚΗ ΕΤΑΙΡΙΑ"
ΜΑΡΙΑ
Κουμπάρη 2, 10674 ΑΘΗΝΑ

ΑΝΤΙΚΛΗΤΟΣ (74):ΓΙΑΖΙΤΖΟΓΛΟΥ ΕΥΑΓΓΕΛΙΑ
Κουμπάρη 2,10674 ΑΘΗΝΑ

ΤΙΤΛΟΣ ΕΦΕΥΡΕΣΗΣ (54):ΣΥΣΤΗΜΑΤΑ ΣΥΣΚΕΥΩΝ ΑΤΜΟΠΟΙ-
ΗΣΗΣ

ΠΕΡΙΛΗΨΗ(57)

Παρέχονται στο παρόν συστήματα και μέθοδοι για την παραγωγή εισπνεύσιμου ατμού σε μία ηλεκτρονική συσκευή ατμοποίησης. Η συσκευή ατμοποίησης δύναται να παράγει ατμό με ένα ή περισσότερα καθορισμένα χαρακτηριστικά. Σε κάποιες περιπτώσεις, ο ατμός δύναται να διαθέτει έναν προκαθορισμένο αριθμό πυκνότητας αερολύματος και/ή μία προκαθορισμένη μέση διάμετρο αερολύματος. Η συσκευή ατμοποίησης δύναται να παράγει ατμό από ένα ατμοποιήσιμο υλικό. Σε κάποιες περιπτώσεις, το ατμοποιήσιμο υλικό δύναται να είναι ένα υγρό το οποίο στεγάζεται σε ένα φυσίγγιο. Η συσκευή ατμοποίησης δύναται να περιλαμβάνει μία επαναφορτιζόμενη συσκευή αποθήκευσης ισχύος.



ΑΡΙΘΜΟΣ ΕΥΡ. Δ.Ε. (11):3106405
ΑΡΙΘ. ΕΛΛ. ΚΑΤΑΘΕΣΗΣ (21):20210400522
ΗΜΕΡ. ΕΛΛ. ΚΑΤΑΘΕΣΗΣ (22):25/02/2021
ΑΡΙΘ./ΗΜΕΡ. ΔΗΜΟΣΙΕΥΣΗΣ
ΕΥΡΩΠΑΪΚΟΥ ΔΙΠΛΩΜΑΤΟΣ(87):3331885 - 23/12/2020
ΑΡΙΘ./ΗΜΕΡ. ΔΗΜΟΣΙΕΥΣΗΣ
ΕΥΡΩΠΑΪΚΗΣ ΑΙΤΗΣΗΣ (86):16747519.3--03/08/2016
ΔΙΚΑΙΟΥΧΟΣ (73):1)GlaxoSmithKline Intellectual Property De-
velopment Limited
980 Great West Road, Brentford Middlesex
TW8 9GS, ΜΕΓΑΛΗ ΒΡΕΤΑΝΙΑ
2)University Of Dundee
Nethergate, Dundee DD1 4HN, ΜΕΓΑΛΗ
ΒΡΕΤΑΝΙΑ

ΣΥΜΒ. ΠΡΟΤΕΡΑΙΟΤΗΤΕΣ (30):15382418-07/08/2015-EP

ΕΦΕΥΡΕΤΗΣ (72):1)BRAND, Stephen
2)DODD, PeterGeorge
3)KO, Eun Jung
4)MARCO MARTIN, Maria
5)MILES, Timothy James
6)SANDBERG, Lars Henrik
7)THOMAS, Michael George
8)THOMPSON, Stephen

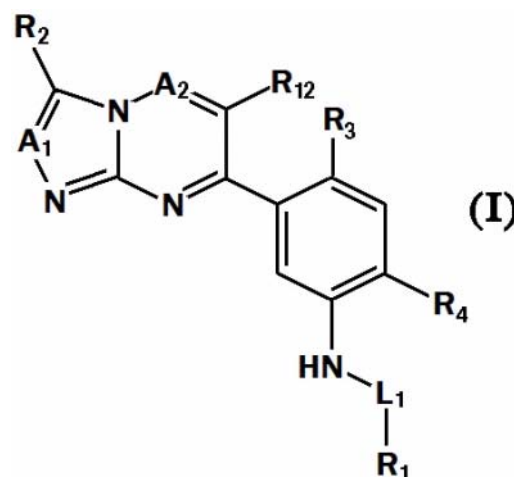
ΕΙΔΙΚΟΣ ΠΛΗΡΕΞΟΥΣΙΟΣ (74):ΑΘΑΝΑΣΙΑΔΟΥ "ΕΛΕΝΗ Γ.
ΠΑΠΑΚΩΝΣΤΑΝΤΙΝΟΥ ΚΑΙ
ΣΥΝΕΡΓΑΤΕΣ, ΔΙΚΗΓΟΡΙΚΗ ΕΤΑΙΡΙΑ"
ΜΑΡΙΑ
Κουμπάρη 2, 10674 ΑΘΗΝΑ

ΑΝΤΙΚΛΗΤΟΣ (74):ΓΙΑΖΙΤΖΟΓΛΟΥ ΕΥΑΓΓΕΛΙΑ
Κουμπάρη 2,10674 ΑΘΗΝΑ

ΤΙΤΛΟΣ ΕΦΕΥΡΕΣΗΣ (54):ΕΝΩΣΕΙΣ

ΠΕΡΙΛΗΨΗ(57)

Ένωση του Τύπου (I), ή ένα άλας αυτής, συνθέσεις οι οποίες περιλαμβάνουν την ένωση, διεργασίες παρασκευής αυτής και η χρήση της σε θεραπεία, για παράδειγμα στην αγωγή παρασιτικών νόσων όπως της νόσου Chagas, της Αφρικανικής Τρυπανοσωμιάσης του Ανθρώπου (HAT), της Αφρικανικής Τρυπανοσωμιάσης των Ζώων (AAT) και της λείσμανιάσης, ιδιαίτερα της σπλαγχνικής λείσμανιάσης (VL).



ΑΡΙΘΜΟΣ ΕΥΡ. Δ.Ε. (11):3106406
ΑΡΙΘ. ΕΛΛ. ΚΑΤΑΘΕΣΗΣ (21):20210400524
ΗΜΕΡ. ΕΛΛ. ΚΑΤΑΘΕΣΗΣ (22):25/02/2021
ΑΡΙΘ./ΗΜΕΡ. ΔΗΜΟΣΙΕΥΣΗΣ
ΕΥΡΩΠΑΪΚΟΥ ΔΙΠΛΩΜΑΤΟΣ(87):3221918 - 13/01/2021
ΑΡΙΘ./ΗΜΕΡ. ΔΗΜΟΣΙΕΥΣΗΣ
ΕΥΡΩΠΑΪΚΗΣ ΑΙΤΗΣΗΣ (86):15861829.8--13/05/2015
ΔΙΚΑΙΟΥΧΟΣ (73):1)Aqua Metals Inc.
501 23rd Avenue, Oakland, California 94606,
ΗΝΩΜΕΝΕΣ ΠΟΛΙΤΕΙΕΣ ΤΗΣ ΑΜΕΡΙΚΗΣ

ΣΥΜΒ. ΠΡΟΤΕΡΑΙΟΤΗΤΕΣ (30):PCT/US2014/066142-18/11/2014-WO
ΕΦΕΥΡΕΤΗΣ (72):1)DOUGHERTY, Brian

2)KING, Michael John
3)CLARKE, Robert Lewis
4)CLARKE, Stephen R.
5)HURWITZ, Michael David

ΕΙΔΙΚΟΣ ΠΛΗΡΕΞΟΥΣΙΟΣ (74):ΣΑΚΕΛΛΑΡΙΔΗ ΒΑΛΗ-ΒΑΣΙΛΙΚΗ
Αδριανού 70, 10556 ΑΘΗΝΑ

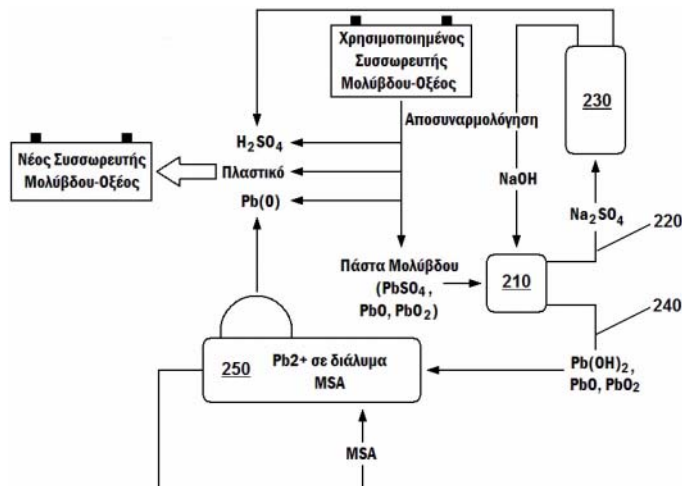
ΑΝΤΙΚΛΗΤΟΣ (74):ΣΑΚΕΛΛΑΡΙΔΗ ΒΑΛΗ-ΒΑΣΙΛΙΚΗ
Αδριανού 70,10556 ΑΘΗΝΑ

ΤΙΤΛΟΣ ΕΦΕΥΡΕΣΗΣ (54):**ΜΕΘΟΔΟΣ ΓΙΑ ΧΩΡΙΣ ΧΥΤΗΡΙΟ ΑΝΑ-
ΚΥΚΛΩΣΗ ΣΥΣΣΩΡΕΥΤΩΝ ΜΟΛΥ-
ΒΑΟΥ-ΟΞΕΟΣ**

ΠΕΡΙΛΗΨΗ(57)

Μόλυβδος από αττομέταλλα συσσωρευτή μολύβδου-οξέος ανακτάται σε δύο ξεχωριστά ρεύματα παραγωγής ως καθαρός μολύβδος πλέγματος και ως μολύβδος υψηλής καθαρότητας χωρίς τήξη. Σε προτιμώμενες εκδοχές, ανάκτηση μολύβδου πραγματοποιείται σε μια συνεχή διαδικασία η οποία χρησιμοποιεί έναν υδατικό διαλύτη ηλεκτροεπεξεργασίας και ηλεκτρο-τριβή. Ο διαλύτης ηλεκτροεπεξεργασίας που καταναλώνεται ή/και η βάση που χρησιμοποιείται για να υποβληθεί σε

επεξεργασία η πάστα μολύβδου από τα απομέταλλα συσσωρευτή μολύβδου-οξέος μπορεί να ανακυκλωθεί στη διαδικασία ανάκτησης.



ΑΡΙΘΜΟΣ ΕΥΡ. Δ.Ε. (11):3106407
ΑΡΙΘ. ΕΛΛ. ΚΑΤΑΘΕΣΗΣ (21):20210400513
ΗΜΕΡ. ΕΛΛ. ΚΑΤΑΘΕΣΗΣ (22):25/02/2021
ΑΡΙΘ./ΗΜΕΡ. ΔΗΜΟΣΙΕΥΣΗΣ
ΕΥΡΩΠΑΪΚΟΥ ΔΙΠΛΩΜΑΤΟΣ(87):2542629 - 02/12/2020
ΑΡΙΘ./ΗΜΕΡ. ΔΗΜΟΣΙΕΥΣΗΣ
ΕΥΡΩΠΑΪΚΗΣ ΑΙΤΗΣΗΣ (86):11712493.3--02/03/2011
ΔΙΚΑΙΟΥΧΟΣ (73):1)Aerogel ApS
Lerso Park Alle 38, 2100 Kobenhavn O,
ΔΑΝΙΑ

ΣΥΜΒ. ΠΡΟΤΕΡΑΙΟΤΗΤΕΣ (30):201070079-02/03/2010-DK

ΕΦΕΥΡΕΤΗΣ (72):1)TOFTE JESPERSEN, Henrik

ΕΙΔΙΚΟΣ ΠΛΗΡΕΞΟΥΣΙΟΣ (74):ΣΙΩΤΟΥ "ΚΑΤΕΡΙΝΑ ΣΙΩΤΟΥ ΚΑΙ
ΣΥΝΕΡΓΑΤΕΣ ΔΙΚΗΓΟΡΙΚΗ ΕΤΑΙΡΕΙΑ"
ΑΙΚΑΤΕΡΙΝΗ
Πατησίων (28ης Οκτωβρίου) 122, 11257
ΑΘΗΝΑ

ΑΝΤΙΚΛΗΤΟΣ (74):ΣΙΩΤΟΥ ΑΙΚΑΤΕΡΙΝΗ
Πατησίων (28ης Οκτωβρίου) 122,11257
ΑΘΗΝΑ

ΤΙΤΛΟΣ ΕΦΕΥΡΕΣΗΣ (54):**ΦΟΡΤΙΣΜΕΝΑ ΣΩΜΑΤΙΔΙΑ ΓΕΛΗΣ
ΓΙΑ ΑΝΤΙΡΡΥΠΑΝΤΙΚΕΣ ΣΥΝΘΕΣΕΙΣ**

ΠΕΡΙΛΗΨΗ(57)

Η παρούσα εφεύρεση παρέχει συστατικά ελέγχου στίλβωσης για αντιρρυπαντικές βαφές για σκάφη, τα οποία συνίστανται σε κολοφάνιο ή άλλα υδατοδιασπώμενα πολυμερή εγκλωβισμένα σε σωματίδια γέλης, όπως σωματίδια αερογέλης ή aeromasil.

ΑΡΙΘΜΟΣ ΕΥΡ. Δ.Ε. (11):3106408
ΑΡΙΘ. ΕΛΛ. ΚΑΤΑΘΕΣΗΣ (21):20210400519
ΗΜΕΡ. ΕΛΛ. ΚΑΤΑΘΕΣΗΣ (22):25/02/2021
ΑΡΙΘ./ΗΜΕΡ. ΔΗΜΟΣΙΕΥΣΗΣ
ΕΥΡΩΠΑΪΚΟΥ ΔΙΠΛΩΜΑΤΟΣ(87):3430141 - 30/12/2020
ΑΡΙΘ./ΗΜΕΡ. ΔΗΜΟΣΙΕΥΣΗΣ
ΕΥΡΩΠΑΪΚΗΣ ΑΙΤΗΣΗΣ (86):17710874.3--14/03/2017
ΔΙΚΑΙΟΥΧΟΣ (73):1)F. Hoffmann-La Roche AG
Grenzacherstrasse 124, 4070 Basel, ΕΛΒΕΤΙΑ
ΣΥΜΒ. ΠΡΟΤΕΡΑΙΟΤΗΤΕΣ (30):16160149-14/03/2016-EP
ΕΦΕΥΡΕΤΗΣ (72):1)PEDERSEN, Lykke
2)JAVANBAKHT, Hassan
3)JACKEROTT, Malene
4)OTTOTSEN, Soren
5)LUANGSAY, Souphalane
ΕΙΔΙΚΟΣ ΠΛΗΡΕΞΟΥΣΙΟΣ (74):ΚΙΑΙΜΙΡΗΣ "ΠΑΤΡΙΝΟΣ & ΚΙΑΙΜΙΡΗΣ
ΔΙΚΗΓΟΡΙΚΗ ΕΤΑΙΡΙΑ" ΚΩΝΣΤΑΝΤΙΝΟΣ
Χατζηγιάννη Μέξη 7, 11528 ΑΘΗΝΑ
ΑΝΤΙΚΛΗΤΟΣ (74):ΚΙΑΙΜΙΡΗΣ ΚΩΝΣΤΑΝΤΙΝΟΣ
Χατζηγιάννη Μέξη 7,11528 ΑΘΗΝΑ
ΤΙΤΛΟΣ ΕΦΕΥΡΕΣΗΣ (54):**ΟΛΙΓΟΝΟΥΚΛΕΟΤΙΔΙΑ ΓΙΑ ΜΕΙΩΣΗ
ΤΗΣ ΕΚΦΡΑΣΗΣ PD-L1**

ΠΕΡΙΛΗΨΗ(57)

Η παρούσα εφεύρεση σχετίζεται με αντιονηματικά ολιγονουκλεοτίδια που είναι σε θέση να μειώνουν την έκφραση του PD-L1 σε ένα κύτταρο-στόχο. Τα ολιγονουκλεοτίδια υβριδοποιούνται σε mRNA PD-L1. Η παρούσα εφεύρεση σχετίζεται περαιτέρω με συζεύγματα των ολιγονουκλεοτιδίων και με φαρμακευτικές συνθέσεις και μεθόδους αγωγής ιικών λοιμώξεων του ήπατος όπως HBV, HCV και HDV λοιμώξεων από ένα παράσιτο όπως μαλάρια, τοξοπλάσμωση, λείσμανίαση και τρυπανοσωμίαση ή καρκίνο ήπατος ή μεταστάσεις στο ήπαρ με τη χρήση του ολιγονουκλεοτιδίου.

ΑΡΙΘΜΟΣ ΕΥΡ. Δ.Ε. (11):3106409
ΑΡΙΘ. ΕΛΛ. ΚΑΤΑΘΕΣΗΣ (21):20210400514
ΗΜΕΡ. ΕΛΛ. ΚΑΤΑΘΕΣΗΣ (22):25/02/2021
ΑΡΙΘ./ΗΜΕΡ. ΔΗΜΟΣΙΕΥΣΗΣ
ΕΥΡΩΠΑΪΚΟΥ ΔΙΠΛΩΜΑΤΟΣ(87):3439672 - 25/11/2020
ΑΡΙΘ./ΗΜΕΡ. ΔΗΜΟΣΙΕΥΣΗΣ
ΕΥΡΩΠΑΪΚΗΣ ΑΙΤΗΣΗΣ (86):17715692.4--04/04/2017
ΔΙΚΑΙΟΥΧΟΣ (73):1)Janssen Vaccines & Prevention B.V.
Archimedesweg 4, 2333 CN Leiden,
ΟΛΛΑΝΔΙΑ
ΣΥΜΒ. ΠΡΟΤΕΡΑΙΟΤΗΤΕΣ (30):16163810-05/04/2016-EP
ΕΦΕΥΡΕΤΗΣ (72):1)KRARUP, Anders
2)LANGEDIJK, Johannes, Petrus, Maria
ΕΙΔΙΚΟΣ ΠΛΗΡΕΞΟΥΣΙΟΣ (74):ΣΙΩΤΟΥ "ΚΑΤΕΡΙΝΑ ΣΙΩΤΟΥ ΚΑΙ
ΣΥΝΕΡΓΑΤΕΣ ΔΙΚΗΓΟΡΙΚΗ ΕΤΑΙΡΕΙΑ"
ΑΙΚΑΤΕΡΙΝΗ
Πατησίων (28ης Οκτωβρίου) 122, 11257
ΑΘΗΝΑ
ΑΝΤΙΚΛΗΤΟΣ (74):ΣΙΩΤΟΥ ΑΙΚΑΤΕΡΙΝΗ
Πατησίων (28ης Οκτωβρίου) 122,11257
ΑΘΗΝΑ
ΤΙΤΛΟΣ ΕΦΕΥΡΕΣΗΣ (54):**ΣΤΑΘΕΡΟΠΟΙΗΜΕΝΗ ΔΙΑΛΥΤΗ ΠΡΩ-
ΤΕΪΝΗ ΠΡΟΣΥΝΤΗΞΗΣ RSV F ΓΙΑ
ΧΡΗΣΗ ΣΤΗΝ ΠΡΟΦΥΛΑΞΗ ΑΠΟ
ΛΟΙΜΩΞΗ RSV**

ΠΕΡΙΛΗΨΗ(57)

Η παρούσα εφεύρεση παρέχει σταθερές πρωτεΐνες προσύντηξης F του αναπνευστικού συγκυτιακού ιού (RSV) (ή θραύσμα αυτών), συνθέσεις που περιλαμβάνουν τις εν λόγω πρωτεΐνες και χρήσεις αυτών για την πρόληψη ή/και την αγωγή της λοίμωξης από RSV.

ΑΡΙΘΜΟΣ ΕΥΡ. Δ.Ε. (11):3106410
ΑΡΙΘ. ΕΛΛ. ΚΑΤΑΘΕΣΗΣ (21):20210400520
ΗΜΕΡ. ΕΛΛ. ΚΑΤΑΘΕΣΗΣ (22):25/02/2021
ΑΡΙΘ./ΗΜΕΡ. ΔΗΜΟΣΙΕΥΣΗΣ
ΕΥΡΩΠΑΪΚΟΥ ΔΙΠΛΩΜΑΤΟΣ(87):3458101 - 30/12/2020
ΑΡΙΘ./ΗΜΕΡ. ΔΗΜΟΣΙΕΥΣΗΣ
ΕΥΡΩΠΑΪΚΗΣ ΑΙΤΗΣΗΣ (86):17728325.6--19/05/2017
ΔΙΚΑΙΟΥΧΟΣ (73):1)F. Hoffmann-La Roche AG
Grenzacherstrasse 124, 4070 Basel, ΕΛΒΕΤΙΑ
ΣΥΜΒ. ΠΡΟΤΕΡΑΙΟΤΗΤΕΣ (30):201662339257 P-20/05/2016-US
ΕΦΕΥΡΕΤΗΣ (72):1)PILLOW, Thomas
2)SADOWSKY, Jack
3)STABEN, Leanna
4)STABEN, Steven
5)WEI, Binqing
6)WERTZ, Ingrid
7)ADHIKARI, Pragya
8)BLAQUIERE, Nicole
9)DRAGOVICH, Peter
10)FAIRBROTHER, Wayne
ΕΙΔΙΚΟΣ ΠΛΗΡΕΞΟΥΣΙΟΣ (74):ΚΙΛΙΜΙΡΗΣ "ΠΑΤΡΙΝΟΣ & ΚΙΛΙΜΙΡΗΣ
ΔΙΚΗΓΟΡΙΚΗ ΕΤΑΙΡΙΑ" ΚΩΝΣΤΑΝΤΙΝΟΣ
Χατζηγιάννη Μέξη 7, 11528 ΑΘΗΝΑ
ΑΝΤΙΚΛΗΤΟΣ (74):ΚΙΛΙΜΙΡΗΣ ΚΩΝΣΤΑΝΤΙΝΟΣ
Χατζηγιάννη Μέξη 7,11528 ΑΘΗΝΑ
ΤΙΤΛΟΣ ΕΦΕΥΡΕΣΗΣ (54):**ΣΥΖΕΥΓΜΑΤΑ ΑΝΤΙΣΩΜΑΤΟΣ PRO-
TAC ΚΑΙ ΜΕΘΟΔΟΙ ΧΡΗΣΗΣ**

ΠΕΡΙΛΗΨΗ(57)

Το αντικείμενο που περιγράφεται στο παρόν απευθύνεται σε συζεύγματα αντισώματος-PROTAC (PAC), σε φαρμακευτικές συνθέσεις που τα περιέχουν και

στη χρήση τους για την αγωγή νόσων και παθήσεων στις οποίες είναι ευεργετική η στοχευμένη αποσύνθεση πρωτεϊνών.

ΑΡΙΘΜΟΣ ΕΥΡ. Δ.Ε. (11):3106411
ΑΡΙΘ. ΕΛΛ. ΚΑΤΑΘΕΣΗΣ (21):20210400517
ΗΜΕΡ. ΕΛΛ. ΚΑΤΑΘΕΣΗΣ (22):25/02/2021
ΑΡΙΘ./ΗΜΕΡ. ΔΗΜΟΣΙΕΥΣΗΣ
ΕΥΡΩΠΑΪΚΟΥ ΔΙΠΛΩΜΑΤΟΣ(87):3697380 - 02/12/2020
ΑΡΙΘ./ΗΜΕΡ. ΔΗΜΟΣΙΕΥΣΗΣ
ΕΥΡΩΠΑΪΚΗΣ ΑΙΤΗΣΗΣ (86):20700704.8--13/01/2020
ΔΙΚΑΙΟΥΧΟΣ (73):1)Meda AB
Pipers Vag 2A, 170 73 Solna, ΣΟΥΗΔΙΑ
ΣΥΜΒ. ΠΡΟΤΕΡΑΙΟΤΗΤΕΣ (30):19151526-11/01/2019-EP
ΕΦΕΥΡΕΤΗΣ (72):1)FILIPPI, Elisabetta
2)ZANARDI, Andrea
3)GELFI, Elena
ΕΙΔΙΚΟΣ ΠΛΗΡΕΞΟΥΣΙΟΣ (74):ΓΙΑΚΟΥΜΗ ANNA
Αλκαμένους 12-14, 10439 ΑΘΗΝΑ
ΑΝΤΙΚΛΗΤΟΣ (74):ΜΙΣΙΟΥ ΑΝΔΡΟΝΙΚΗ
Αναλήψεως 23 και Μαραθώνος 27,10439
ΑΘΗΝΑ
ΤΙΤΛΟΣ ΕΦΕΥΡΕΣΗΣ (54):**ΠΑΡΑΣΚΕΥΑΣΜΑΤΑ ΣΤΟΜΑΤΙΚΗΣ
ΦΡΟΝΤΙΔΑΣ ΠΟΥ ΠΕΡΙΛΑΜΒΑΝΟΥΝ
ΧΛΩΡΕΞΙΔΙΝΗ ΚΑΙ ΑΡΓΙΝΙΝΗ Ή ΤΑ
ΑΛΑΤΑ ΤΟΥΣ**

ΠΕΡΙΛΗΨΗ(57)

Η εφεύρεση αναφέρεται σε μια υγρή σύνθεση στοματικής φροντίδας που είναι στοματικό διάλυμα, στοματική πλύση ή σπρέι που περιλαμβάνει: - 0,005 έως 1% w/w χλωρεξιδίνη ή άλας αυτής• - αργινίνη ή άλας αυτής• και - ένα άλας ψευδαργύρου. Η εφεύρεση αναφέρεται επίσης στη χρήση αργινίνης ή ενός άλατος αυτής για τη σταθεροποίηση της χλωρεξιδίνης ή ενός άλατος αυτής σε μια υγρή σύνθεση στοματικής φροντίδας που είναι στοματικό διάλυμα, στοματική πλύση ή σπρέι.

ΑΡΙΘΜΟΣ ΕΥΡ. Δ.Ε. (11):3106412
ΑΡΙΘ. ΕΛΛ. ΚΑΤΑΘΕΣΗΣ (21):20210400500
ΗΜΕΡ. ΕΛΛ. ΚΑΤΑΘΕΣΗΣ (22):23/02/2021
ΑΡΙΘ./ΗΜΕΡ. ΔΗΜΟΣΙΕΥΣΗΣ
ΕΥΡΩΠΑΪΚΟΥ ΔΙΠΛΩΜΑΤΟΣ(87):3096798 - 25/11/2020
ΑΡΙΘ./ΗΜΕΡ. ΔΗΜΟΣΙΕΥΣΗΣ
ΕΥΡΩΠΑΪΚΗΣ ΑΙΤΗΣΗΣ (86):15740774.3--21/01/2015
ΔΙΚΑΙΟΥΧΟΣ (73):1)Dyax Corp.
300 Shire Way, Lexington, MA 02421,
ΗΝΩΜΕΝΕΣ ΠΟΛΙΤΕΙΕΣ ΤΗΣ ΑΜΕΡΙΚΗΣ

ΣΥΜΒ. ΠΡΟΤΕΡΑΙΟΤΗΤΕΣ (30):201461929716 P-21/01/2014-US
201461944361 P-25/02/2014-US
201462021397 P-07/07/2014-US

ΕΦΕΥΡΕΤΗΣ (72):
1)CHYUNG, Yung 5)FAUCETTE, Ryan
2)SEXTON, Daniel J. 6)IARROBINO, Ryan
3)TENHOOR, Christopher 7)BIEDENKAPP, Joseph
4)KENNISTON, Jon A. 8)ADELMAN, Burt

ΕΙΔΙΚΟΣ ΠΑΗΡΕΞΟΥΣΙΟΣ (74):ΣΙΩΤΟΥ "ΚΑΤΕΡΙΝΑ ΣΙΩΤΟΥ ΚΑΙ
ΣΥΝΕΡΓΑΤΕΣ ΔΙΚΗΓΟΡΙΚΗ ΕΤΑΙΡΕΙΑ"
ΑΙΚΑΤΕΡΙΝΗ
Πατησίων (28ης Οκτωβρίου) 122, 11257
ΑΘΗΝΑ

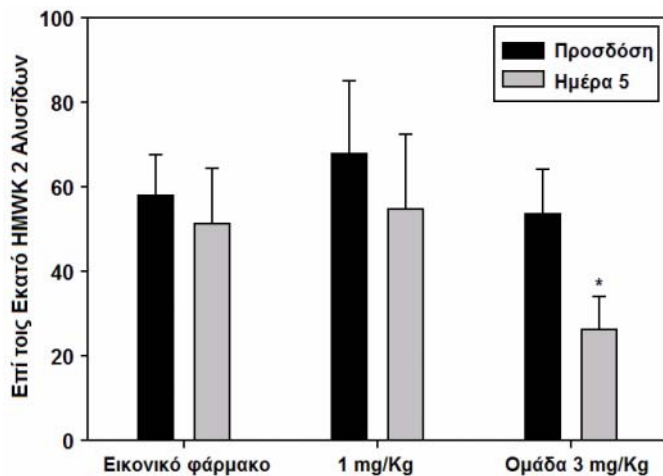
ΑΝΤΙΚΛΗΤΟΣ (74):ΣΙΩΤΟΥ ΑΙΚΑΤΕΡΙΝΗ
Πατησίων (28ης Οκτωβρίου) 122,11257
ΑΘΗΝΑ

ΤΙΤΛΟΣ ΕΦΕΥΡΕΣΗΣ (54):ΠΡΩΤΕΪΝΕΣ ΠΡΟΣΔΕΣΗΣ ΚΑΛΛΙΚΡΕΪΝΗΣ ΠΛΑΣΜΑΤΟΣ ΚΑΙ ΧΡΗΣΕΙΣ ΑΥ-

**ΤΩΝ ΣΤΗ ΘΕΡΑΠΕΥΤΙΚΗ ΑΓΩΓΗ ΚΛΗ-
ΡΟΝΟΜΙΚΟΥ ΑΓΓΕΙΟΟΙΔΗΜΑΤΟΣ**

ΠΕΡΙΛΗΨΗ(57)

Στο παρόν παρέχονται πρωτεΐνες πρόσδεσης καλλικρεΐνης πλάσματος, όπως αντισώματα που προσδένονται σε δραστική καλλικρεΐνη πλάσματος και μέθοδοι χρήσεις τέτοιων πρωτεϊνών στη θεραπευτική αγωγή κληρονομικού αγγειοοιδήματος.



ΑΡΙΘΜΟΣ ΕΥΡ. Δ.Ε. (11):3106413
ΑΡΙΘ. ΕΛΛ. ΚΑΤΑΘΕΣΗΣ (21):20210400499
ΗΜΕΡ. ΕΛΛ. ΚΑΤΑΘΕΣΗΣ (22):23/02/2021
ΑΡΙΘ./ΗΜΕΡ. ΔΗΜΟΣΙΕΥΣΗΣ
ΕΥΡΩΠΑΪΚΟΥ ΔΙΠΛΩΜΑΤΟΣ(87):3583353 - 25/11/2020
ΑΡΙΘ./ΗΜΕΡ. ΔΗΜΟΣΙΕΥΣΗΣ
ΕΥΡΩΠΑΪΚΗΣ ΑΙΤΗΣΗΣ (86):18712790.7--16/02/2018
ΔΙΚΑΙΟΥΧΟΣ (73):1)Lanz, Rudiger
Romerstrasse 6, 55618 Simmerthal,
ΓΕΡΜΑΝΙΑ

ΣΥΜΒ. ΠΡΟΤΕΡΑΙΟΤΗΤΕΣ (30):102017103256-16/02/2017-DE

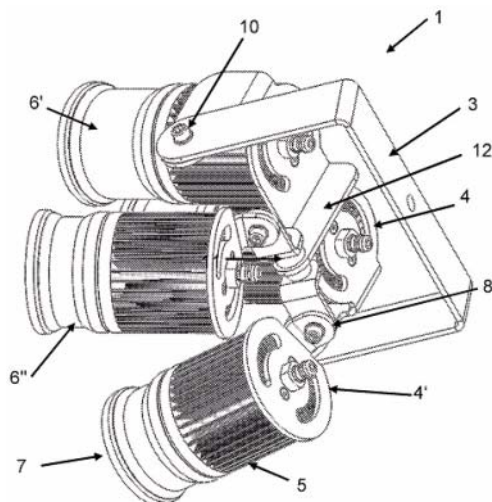
ΕΦΕΥΡΕΤΗΣ (72):1)Lanz, Rudiger

ΕΙΔΙΚΟΣ ΠΑΗΡΕΞΟΥΣΙΟΣ (74):ΣΙΩΤΟΥ "ΚΑΤΕΡΙΝΑ ΣΙΩΤΟΥ ΚΑΙ
ΣΥΝΕΡΓΑΤΕΣ ΔΙΚΗΓΟΡΙΚΗ ΕΤΑΙΡΕΙΑ"
ΑΙΚΑΤΕΡΙΝΗ
Πατησίων (28ης Οκτωβρίου) 122, 11257
ΑΘΗΝΑ

ΑΝΤΙΚΛΗΤΟΣ (74):ΣΙΩΤΟΥ ΑΙΚΑΤΕΡΙΝΗ
Πατησίων (28ης Οκτωβρίου) 122,11257
ΑΘΗΝΑ

ΤΙΤΛΟΣ ΕΦΕΥΡΕΣΗΣ (54):ΥΨΗΛΗΣ ΑΠΟΔΟΣΗΣ ΠΡΟΒΟΛΕΙΣ
ΦΩΤΟΧΥΣΙΑΣ ΜΕ ΔΙΟΔΟΥΣ
ΕΚΠΟΜΠΗΣ ΦΩΤΟΣ (LED) ΚΑΙ
ΕΞΟΠΛΙΣΜΟΣ ΦΩΤΟΧΥΣΙΑΣ Ο
ΟΠΟΙΟΣ ΤΟΥΣ ΧΡΗΣΙΜΟΠΟΙΕΙ ΓΙΑ
ΤΗΝ ΦΩΤΑΓΩΓΗΣΗ ΑΘΛΗΤΙΚΩΝ
ΧΩΡΩΝ

πλαίσιο συγκράτησης με αρθρωτούς συζευκτήρες, όπου το ανάντη ζεύγος των λαμπτήρων διόδου εκπομπής φωτός (15) προσαρτάται σε παράλληλη διάταξη επί ενός κοινού εξαρτήματος συγκράτησης (4) και φέρει έναν οπτικό ανακλαστήρα εκ του οποίου συνάγεται η βραχεία γωνία ακτινοβολίας της δέσμης φωτός, με αποτέλεσμα να ενδυναμώνεται η ευθυγραμμισμένη προς την ίδια κατεύθυνση εκπομπή της δέσμης φωτός του εν λόγω ζεύγους λαμπτήρων διόδου εκπομπής φωτός (15) και κατά τον τρόπο αυτό να εκτείνεται σε μεγαλύτερη απόσταση προκειμένου να εστιαστεί στο μεσαίο τμήμα του αθλητικού χώρου, ενώ το κατάντη ζεύγος των λαμπτήρων διόδου εκπομπής φωτός (16) προσαρτάται σε ένα ξεχωριστά διατάσσόμενο εξάρτημα συγκράτησης (4') και φέρει έναν οπτικό ανακλαστήρα εκ του οποίου συνάγεται η ευρεία γωνία ακτινοβολίας της δέσμης, με αποτέλεσμα η εκπομπή της δέσμης του φωτός του εν λόγω ζεύγους λαμπτήρων διόδου εκπομπής φωτός (16) να δύναται να διαχωρίζεται για τη στοχευμένη φωταγωγή των τμημάτων του περιγύρου του αθλητικού χώρου, τα οποία βρίσκονται πλησίον των πυλώνων φωτοχυσίας.



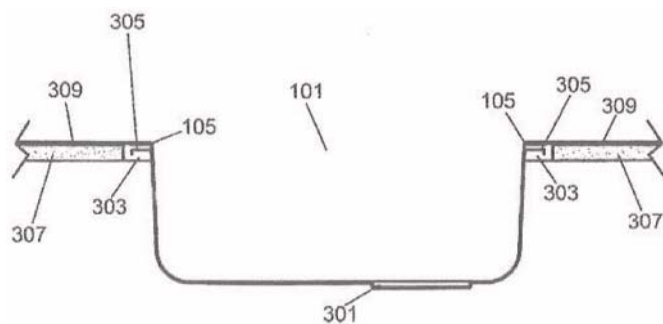
ΠΕΡΙΛΗΨΗ(57)

Υψηλής απόδοσης προβολείς φωτοχυσίας διόδου εκπομπής φωτός (1) για τη διάταξη τους σε πυλώνες φωτοχυσίας (2), οι οποίοι διατάσσονται στον πλευρικό περίγυρο των αθλητικών χώρων για τη φωταγωγή τους, όπου έकाτος εκ των προβολέων φωτοχυσίας διόδου εκπομπής φωτός (1) περιλαμβάνει 4 λαμπτήρες διόδου εκπομπής φωτός (14), οι οποίοι σχηματίζονται τουλάχιστον από ένα περίβλημα (6), έναν απαγωγέα θερμότητας (5), έναν οπτικό ανακλαστήρα και ένα πλακίδιο ολοκληρωμένου κυκλώματος διόδου εκπομπής φωτός υψηλής απόδοσης, όπου οι λαμπτήρες διόδου εκπομπής φωτός (14) διατάσσονται ανά ζεύγη σε ένα

ΑΡΙΘΜΟΣ ΕΥΡ. Δ.Ε. (11):3106414
ΑΡΙΘ. ΕΛΛ. ΚΑΤΑΘΕΣΗΣ (21):20210400498
ΗΜΕΡ. ΕΛΛ. ΚΑΤΑΘΕΣΗΣ (22):23/02/2021
ΑΡΙΘ./ΗΜΕΡ. ΔΗΜΟΣΙΕΥΣΗΣ
ΕΥΡΩΠΑΪΚΟΥ ΔΙΠΛΩΜΑΤΟΣ(87):2231937 - 25/11/2020
ΑΡΙΘ./ΗΜΕΡ. ΔΗΜΟΣΙΕΥΣΗΣ
ΕΥΡΩΠΑΪΚΗΣ ΑΙΤΗΣΗΣ (86):08857640.0--07/12/2008
ΔΙΚΑΙΟΥΧΟΣ (73):1)Cusimano, Chad Michael
95 Saginaw Drive, Rochester, NY 14623,
ΗΝΩΜΕΝΕΣ ΠΟΛΙΤΕΙΕΣ ΤΗΣ ΑΜΕΡΙΚΗΣ
ΣΥΜΒ. ΠΡΟΤΕΡΑΙΟΤΗΤΕΣ (30):953047-08/12/2007-US
ΕΦΕΥΡΕΤΗΣ (72):1)Cusimano, Chad Michael
ΕΙΔΙΚΟΣ ΠΛΗΡΕΞΟΥΣΙΟΣ (74):ΓΕΩΡΓΟΠΟΥΛΟΣ ΙΩΑΝΝΗΣ
Σόλωνος 54,, 10672 ΑΘΗΝΑ
ΑΝΤΙΚΛΗΤΟΣ (74):ΓΕΩΡΓΟΠΟΥΛΟΣ ΙΩΑΝΝΗΣ
Σόλωνος 54,10672 ΑΘΗΝΑ
ΤΙΤΛΟΣ ΕΦΕΥΡΕΣΗΣ (54):ΥΠΟΚΑΘΗΜΕΝΟΣ ΝΕΡΟΧΥΤΗΣ ΚΑΙ
ΜΕΘΟΔΟΣ ΕΓΚΑΤΑΣΤΑΣΗΣ ΤΕΤΟΙΟΥ
ΝΕΡΟΧΥΤΗ

ΠΕΡΙΛΗΨΗ(57)

Ένας υποκαθή μένος νεροχύτης ο οποίος μπορεί να τοποθετηθεί ως συστατικό μέρος σε πολυστρωματικό (laminate) ή συμπαγούς επιφάνειας πάγκο. Ο υποκαθήμενος νεροχύτης διαθέτει μία καινοτόμο κατασκευή τοποθέτησης για να επιτευχθεί η τοποθέτηση σε πολυστρωματικό (laminate) πάγκο. Μία φλάντζα τοποθέτησης συνδέεται σε μία εξωτερική περίμετρο της λεκάνης του νεροχύτη και ενισχύεται μέσω ενός στηρίγματος της φλάντζας τοποθέτησης εντός της φλάντζας τοποθέτησης που προσδένεται μηχανικά στην άνω εξωτερική περίμετρο της λεκάνης του υποκαθήμενου νεροχύτη.

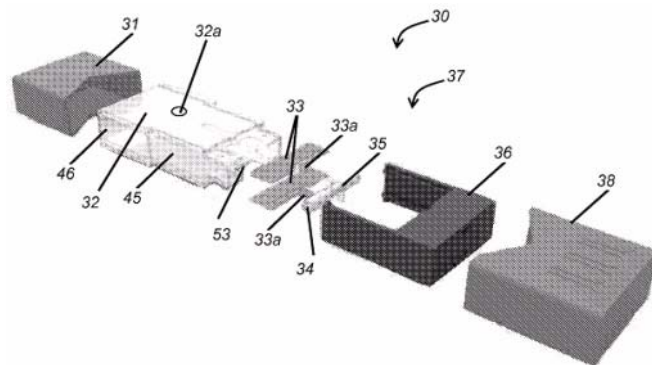


ΑΡΙΘΜΟΣ ΕΥΡ. Δ.Ε. (11):3106415
ΑΡΙΘ. ΕΛΛ. ΚΑΤΑΘΕΣΗΣ (21):20210400488
ΗΜΕΡ. ΕΛΛ. ΚΑΤΑΘΕΣΗΣ (22):23/02/2021
ΑΡΙΘ./ΗΜΕΡ. ΔΗΜΟΣΙΕΥΣΗΣ
ΕΥΡΩΠΑΪΚΟΥ ΔΙΠΛΩΜΑΤΟΣ(87):3508080 - 27/01/2021
ΑΡΙΘ./ΗΜΕΡ. ΔΗΜΟΣΙΕΥΣΗΣ
ΕΥΡΩΠΑΪΚΗΣ ΑΙΤΗΣΗΣ (86):19157414.4--23/12/2014
ΔΙΚΑΙΟΥΧΟΣ (73):1)Juul Labs International Inc.
560 20th Street, San Francisco, CA 94107,
ΗΝΩΜΕΝΕΣ ΠΟΛΙΤΕΙΕΣ ΤΗΣ ΑΜΕΡΙΚΗΣ
ΣΥΜΒ. ΠΡΟΤΕΡΑΙΟΤΗΤΕΣ (30):201361920225 P-23/12/2013-US
201461936593 P-06/02/2014-US
201461937755 P-10/02/2014-US
ΕΦΕΥΡΕΤΗΣ (72):1)Monsees, James
2)Bowen, Adam
3)Hatton, Cole
4)Christensen, Steven
5)Atkins, Ariel
6)Lomeli, Kevin
7)Hibmacronan, Christopher Nicholas
8)Morenstein, Joshua
ΕΙΔΙΚΟΣ ΠΛΗΡΕΞΟΥΣΙΟΣ (74):ΑΘΑΝΑΣΙΑΔΟΥ "ΕΛΕΝΗ Γ.
ΠΑΠΑΚΩΝΣΤΑΝΤΙΝΟΥ ΚΑΙ
ΣΥΝΕΡΓΑΤΕΣ, ΔΙΚΗΓΟΡΙΚΗ ΕΤΑΙΡΙΑ"
ΜΑΡΙΑ
Κουμπάρη 2, 10674 ΑΘΗΝΑ
ΑΝΤΙΚΛΗΤΟΣ (74):ΓΙΑΖΙΤΖΟΓΛΟΥ ΕΥΑΓΓΕΛΙΑ
Κουμπάρη 2,10674 ΑΘΗΝΑ
ΤΙΤΛΟΣ ΕΦΕΥΡΕΣΗΣ (54):ΣΥΣΤΗΜΑΤΑ ΣΥΣΚΕΥΩΝ ΑΤΜΟΠΟΙ-
ΗΣΗΣ

ΠΕΡΙΛΗΨΗ(57)

Παρέχονται στο παρόν συστήματα και μέθοδοι για την παραγωγή εισπνεύσιμου ατμού σε μία ηλεκτρονική συσκευή ατμοποίησης. Η συσκευή ατμοποίησης

δύναται να παράγει ατμό με ένα ή περισσότερα καθορισμένα χαρακτηριστικά. Σε κάποιες περιπτώσεις, ο ατμός δύναται να διαθέτει έναν προκαθορισμένο αριθμό πυκνότητας αερολύματος και/ή μία προκαθορισμένη μέση διάμετρο αερολύματος. Η συσκευή ατμοποίησης δύναται να παράγει ατμό από ένα ατμοποιήσιμο υλικό. Σε κάποιες περιπτώσεις, το ατμοποιήσιμο υλικό δύναται να είναι ένα υγρό το οποίο στεγάζεται σε ένα φυσίγγιο. Η συσκευή ατμοποίησης δύναται να περιλαμβάνει μία επαναφορτιζόμενη συσκευή αποθήκευσης ισχύος.



ΑΡΙΘΜΟΣ ΕΥΡ. Δ.Ε. (11):3106416
ΑΡΙΘ. ΕΛΛ. ΚΑΤΑΘΕΣΗΣ (21):20210400492
ΗΜΕΡ. ΕΛΛ. ΚΑΤΑΘΕΣΗΣ (22):23/02/2021
ΑΡΙΘ./ΗΜΕΡ. ΔΗΜΟΣΙΕΥΣΗΣ
ΕΥΡΩΠΑΪΚΟΥ ΔΙΠΛΩΜΑΤΟΣ(87):3019178 - 09/12/2020
ΑΡΙΘ./ΗΜΕΡ. ΔΗΜΟΣΙΕΥΣΗΣ
ΕΥΡΩΠΑΪΚΗΣ ΑΙΤΗΣΗΣ (86):14736417.8--09/07/2014
ΔΙΚΑΙΟΥΧΟΣ (73):1)Universitetet I Oslo
PO Box 1072 Blindern, 0316 Oslo,
NORBHΓIA
ΣΥΜΒ. ΠΡΟΤΕΡΑΙΟΤΗΤΕΣ (30):201312311-09/07/2013-GB
ΕΦΕΥΡΕΤΗΣ (72):1)VISTNES, Maria
2)CHRISTENSEN, Geir
3)ARONSEN, Magnus
4)LUNDE, Ida Gjervold
5)SJAASTAD, Ivar
6)CARLSON, Cathrine Rein
ΕΙΔΙΚΟΣ ΠΑΗΡΕΞΟΥΣΙΟΣ (74):ΑΘΑΝΑΣΙΑΔΟΥ "ΕΛΕΝΗ Γ.
ΠΑΠΑΚΩΝΣΤΑΝΤΙΝΟΥ ΚΑΙ
ΣΥΝΕΡΓΑΤΕΣ, ΔΙΚΗΓΟΡΙΚΗ ΕΤΑΙΡΙΑ"
ΜΑΡΙΑ
Κουμπάρη 2, 10674 ΑΘΗΝΑ
ΑΝΤΙΚΛΗΤΟΣ (74):ΓΙΑΖΙΤΖΟΓΛΟΥ ΕΥΑΓΓΕΛΙΑ
Κουμπάρη 2,10674 ΑΘΗΝΑ
ΤΙΤΛΟΣ ΕΦΕΥΡΕΣΗΣ (54):ΑΝΑΣΤΟΛΕΙΣ ΤΟΥ ADAMTS4 Ή ΤΟΥ
ADAMTS5 ΓΙΑ ΧΡΗΣΗ ΣΤΗΝ ΠΡΟΛΗΨΗ
Ή ΤΗΝ ΑΓΩΓΗ ΤΗΣ ΚΑΡΔΙΑΚΗΣ
ΑΝΑΔΙΑΜΟΡΦΩΣΗΣ ΚΑΙ ΤΗΣ ΧΡΟ-
ΝΙΑΣ ΚΑΡΔΙΑΚΗΣ ΑΝΕΠΑΡΚΕΙΑΣ

ΠΕΡΙΛΗΨΗ(57)

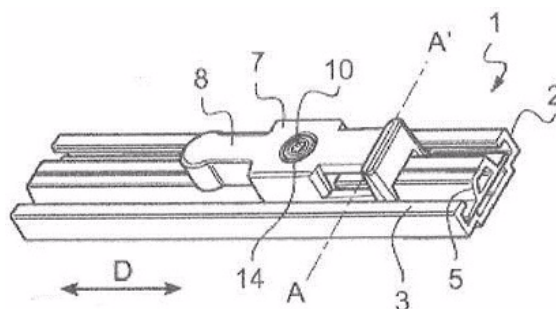
Η παρούσα εφεύρεση παρέχει έναν αναστολέα μίας ADAMTS πρωτεογλυκανάσης για χρήση στην αγωγή ή την πρόληψη της καρδιακής αναδιαμόρφωσης ή για χρήση στην αγωγή ή την πρόληψη της καρδιακής ανεπάρκειας σε ένα άτομο. Συγκεκριμένα, η παρούσα εφεύρεση παρέχει έναν αναστολέα του ADAMTS4 ή του ADAMTS5 για χρήση στην αγωγή ή την πρόληψη της καρδιακής αναδιαμόρφωσης ή της χρόνιας καρδιακής ανεπάρκειας σε ένα άτομο με καρδιακή αναδιαμόρφωση ή με χρόνια καρδιακή ανεπάρκεια ή με μία πάθηση που μπορεί να οδηγήσει σε καρδιακή αναδιαμόρφωση και/ή χρόνια καρδιακή ανεπάρκεια. Επίσης παρέχεται μία μέθοδος αγωγής ή πρόληψης της καρδιακής αναδιαμόρφωσης, ή αγωγής ή πρόληψης της καρδιακής ανεπάρκειας η οποία μέθοδος περιλαμβάνει τη χορήγηση σε ένα άτομο σε ανάγκη αυτής μίας θεραπευτικά αποτελεσματικής ποσότητας ενός αναστολέα μίας ADAMTS πρωτεογλυκανάσης. Επίσης παρέχεται η χρήση ενός αναστολέα μίας ADAMTS πρωτεογλυκανάσης στην κατασκευή ενός θεραπευτικού μέσου για την αγωγή ή την πρόληψη της καρδιακής αναδιαμόρφωσης, ή την αγωγή ή την πρόληψη της καρδιακής ανεπάρκειας.

ΑΡΙΘΜΟΣ ΕΥΡ. Δ.Ε. (11):3106417
ΑΡΙΘ. ΕΛΛ. ΚΑΤΑΘΕΣΗΣ (21):20210400493
ΗΜΕΡ. ΕΛΛ. ΚΑΤΑΘΕΣΗΣ (22):23/02/2021
ΑΡΙΘ./ΗΜΕΡ. ΔΗΜΟΣΙΕΥΣΗΣ
ΕΥΡΩΠΑΪΚΟΥ ΔΙΠΛΩΜΑΤΟΣ(87):2955303 - 27/01/2021
ΑΡΙΘ./ΗΜΕΡ. ΔΗΜΟΣΙΕΥΣΗΣ
ΕΥΡΩΠΑΪΚΗΣ ΑΙΤΗΣΗΣ (86):15171777.4--12/06/2015
ΔΙΚΑΙΟΥΧΟΣ (73):1)ASSA ABLOY France SAS
533 a 541 Avenue du General de Gaulle, 92140
Clamart, ΓΑΛΛΙΑ
ΣΥΜΒ. ΠΡΟΤΕΡΑΙΟΤΗΤΕΣ (30):1455410-13/06/2014-FR
ΕΦΕΥΡΕΤΗΣ (72):1)GUERIN, Eric
2)SANCHEZ, Denis
ΕΙΔΙΚΟΣ ΠΑΗΡΕΞΟΥΣΙΟΣ (74):ΑΘΑΝΑΣΙΑΔΟΥ "ΕΛΕΝΗ Γ.
ΠΑΠΑΚΩΝΣΤΑΝΤΙΝΟΥ ΚΑΙ
ΣΥΝΕΡΓΑΤΕΣ, ΔΙΚΗΓΟΡΙΚΗ ΕΤΑΙΡΙΑ"
ΜΑΡΙΑ
Κουμπάρη 2, 10674 ΑΘΗΝΑ
ΑΝΤΙΚΛΗΤΟΣ (74):ΓΙΑΖΙΤΖΟΓΛΟΥ ΕΥΑΓΓΕΛΙΑ
Κουμπάρη 2,10674 ΑΘΗΝΑ
ΤΙΤΛΟΣ ΕΦΕΥΡΕΣΗΣ (54):ΑΝΟΙΓΟΜΕΝΟ Ή ΣΤΑΘΕΡΟ ΠΡΟΦΙΛ
ΓΙΑ ΠΑΡΑΘΥΡΟ

ΠΕΡΙΛΗΨΗ(57)

Η παρούσα εφεύρεση αναφέρεται σε ένα ανοιγόμενο ή σταθερό προφίλ (1) επί του οποίου δημιουργείται μία τουλάχιστον διαμήκης κατευθυντήρια αύλαξ (3), περιλαμβάνοντας το εν λόγω προφίλ (1): μία ράβδο μετάδοσης (5), προοριζόμενη να εισέλθει στο εσωτερικό της εν λόγω κατευθυντήριας αύλακας (3) εκτελώντας μεταφορική κίνηση και περιλαμβάνοντας ένα κεντρικό τμήμα (25), εκτεινόμενο διαμήκως εφ' όλου του μήκους της εν λόγω ράβδου μετάδοσης (5) ένα παρελκόμενο στοιχείο (7), κατάλληλο να συμπλέκεται με την εν λόγω ράβδο μετάδοσης (5) για την ενεργοποίηση της εν λόγω ράβδου μετάδοσης (5) και ένα μέσο στερέωσης (10) με επίκρουση για την στερέωση του παρελκόμενου στοιχείου (7) επί της εν λόγω ράβδου μετάδοσης (5), ορίζοντας το εν λόγω

κεντρικό τμήμα (25): ένα άνω τοίχωμα (27), προοριζόμενο να τρυπηθεί από το μέσο επίκρουσης, και εκατέρωθεν του άνω τοιχώματος, δύο πλευρικά τοιχώματα (33, 33) που σχηματίζουν μαζί με το άνω τοίχωμα (27) έναν διάυλο, δυνάμενο να δέχεται ένα τουλάχιστον τμήμα του μέσου στερέωσης, και εκτεινόμενο διαμήκως εφ' όλου του μήκους του εν λόγω κεντρικού τμήματος (25).



ΑΡΙΘΜΟΣ ΕΥΡ. Δ.Ε. (11):3106418
ΑΡΙΘ. ΕΛΛ. ΚΑΤΑΘΕΣΗΣ (21):20210400501
ΗΜΕΡ. ΕΛΛ. ΚΑΤΑΘΕΣΗΣ (22):23/02/2021
ΑΡΙΘ./ΗΜΕΡ. ΔΗΜΟΣΙΕΥΣΗΣ
ΕΥΡΩΠΑΪΚΟΥ ΔΙΠΛΩΜΑΤΟΣ(87):3461871 - 20/01/2021
ΑΡΙΘ./ΗΜΕΡ. ΔΗΜΟΣΙΕΥΣΗΣ
ΕΥΡΩΠΑΪΚΗΣ ΑΙΤΗΣΗΣ (86):18202654.2--03/03/2006
ΔΙΚΑΙΟΥΧΟΣ (73):1)The Chemours Company FC, LLC
1007 Market Street, Wilmington DE 19801,
ΗΝΩΜΕΝΕΣ ΠΟΛΙΤΕΙΕΣ ΤΗΣ ΑΜΕΡΙΚΗΣ
ΣΥΜΒ. ΠΡΟΤΕΡΑΙΟΤΗΤΕΣ (30):658543 P-04/03/2005-US
710439 P-23/08/2005-US
732769 P-01/11/2005-US
ΕΦΕΥΡΕΤΗΣ (72):1)Rao, Velliyur Nott Mallikarjuna
2)Minor, Barbara Haviland
ΕΙΔΙΚΟΣ ΠΛΗΡΕΞΟΥΣΙΟΣ (74):ΓΑΛΑΝΟΠΟΥΛΟΥ ΑΝΘΟΥΛΑ
Θέση Λύσι Μπατακου, 19014 ΚΑΠΑΝΔΡΙΤΙ
(ΑΤΤΙΚΗΣ)
ΑΝΤΙΚΛΗΤΟΣ (74):ΜΑΛΑΜΗ ΑΛΚΗΣΤΙΣ-ΕΙΡΗΝΗ
Βησσαρίωνος 3,,10672 ΑΘΗΝΑ
ΤΙΤΛΟΣ ΕΦΕΥΡΕΣΗΣ (54):**ΣΥΝΘΕΣΕΙΣ ΠΟΥ ΠΕΡΙΛΑΜΒΑΝΟΥΝ
TRANS HFC-1234ZE ΚΑΙ HFC-1234YF**

ΠΕΡΙΛΗΨΗ(57)

Η παρούσα εφεύρεση αφορά συνθέσεις για χρήση σε συστήματα ψύξης, κλιματισμού ή αντλίας θερμότητας, όπου η σύνθεση περιέχει μία φθορολεφίνη και τουλάχιστον ένα άλλο συστατικό. Οι συνθέσεις της παρούσας εφεύρεσης είναι χρήσιμες σε μεθόδους παραγωγής ψύξης ή θέρμανσης, ως ρευστά μεταφοράς θερμότητας, παράγοντες εμφύσησης αφρού, προωθητικά αεροζόλης και ως παράγοντες καταστολής και κατάσβεσης πυρός.

ΑΡΙΘΜΟΣ ΕΥΡ. Δ.Ε. (11):3106419
ΑΡΙΘ. ΕΛΛ. ΚΑΤΑΘΕΣΗΣ (21):20210400494
ΗΜΕΡ. ΕΛΛ. ΚΑΤΑΘΕΣΗΣ (22):23/02/2021
ΑΡΙΘ./ΗΜΕΡ. ΔΗΜΟΣΙΕΥΣΗΣ
ΕΥΡΩΠΑΪΚΟΥ ΔΙΠΛΩΜΑΤΟΣ(87):2704711 - 02/12/2020
ΑΡΙΘ./ΗΜΕΡ. ΔΗΜΟΣΙΕΥΣΗΣ
ΕΥΡΩΠΑΪΚΗΣ ΑΙΤΗΣΗΣ (86):12779354.5--30/04/2012
ΔΙΚΑΙΟΥΧΟΣ (73):1)The Board of Trustees of the Leland Stan-
ford Junior University
Office of the General Counsel Building 170,
Third Floor, Main Quad P.O. Box 20386, Stan-
ford, CA 94305-2038, ΗΝΩΜΕΝΕΣ
ΠΟΛΙΤΕΙΕΣ ΤΗΣ ΑΜΕΡΙΚΗΣ
ΣΥΜΒ. ΠΡΟΤΕΡΑΙΟΤΗΤΕΣ (30):201161481317 P-02/05/2011-US
ΕΦΕΥΡΕΤΗΣ (72):1)SPIEKERKOEITTE, Edda
2)RABINOVITCH, Marlene
3)BEACHY, Philip, A.
4)SOLOW-CORDERO, David
ΕΙΔΙΚΟΣ ΠΛΗΡΕΞΟΥΣΙΟΣ (74):ΑΘΑΝΑΣΙΑΔΟΥ "ΕΛΕΝΗ Γ.
ΠΑΠΑΚΩΝΣΤΑΝΤΙΝΟΥ ΚΑΙ
ΣΥΝΕΡΓΑΤΕΣ, ΔΙΚΗΓΟΡΙΚΗ ΕΤΑΙΡΙΑ"
ΜΑΡΙΑ
Κουμπάρη 2, 10674 ΑΘΗΝΑ
ΑΝΤΙΚΛΗΤΟΣ (74):ΓΙΑΖΙΤΖΟΓΛΟΥ ΕΥΑΓΓΕΛΙΑ
Κουμπάρη 2,10674 ΑΘΗΝΑ
ΤΙΤΛΟΣ ΕΦΕΥΡΕΣΗΣ (54):**ΧΡΗΣΗ ΤΟΥ FK506 ΓΙΑ ΤΗ ΘΕΡΑΠΕΙΑ
ΤΗΣ ΠΝΕΥΜΟΝΙΚΗΣ ΑΡΤΗΡΙΑΚΗΣ
ΥΠΕΡΤΑΣΗΣ**

ΠΕΡΙΛΗΨΗ(57)

Παρέχεται μια μέθοδος μείωσης της πνευμονικής αρτηριακής υπέρτασης σε ένα θηλαστικό που χρησιμοποιεί FK506. Σε ορισμένες εφαρμογές, η μέθοδος περιλαμβάνει χορήγηση FK506 σε ένα θηλαστικό που έχει πνευμονική αρτηριακή υπέρταση που σχετίζεται με ελαττωματική σηματοδότηση MBPR2 σε μια

δοσολογία επαρκή για τη μείωση της αρτηριακής πίεσης στην πνευμονική αρτηρία του θηλαστικού.

ΑΡΙΘΜΟΣ ΕΥΡ. Δ.Ε. (11):3106420
ΑΡΙΘ. ΕΛΛ. ΚΑΤΑΘΕΣΗΣ (21):20210400495
ΗΜΕΡ. ΕΛΛ. ΚΑΤΑΘΕΣΗΣ (22):23/02/2021
ΑΡΙΘ./ΗΜΕΡ. ΔΗΜΟΣΙΕΥΣΗΣ
ΕΥΡΩΠΑΪΚΟΥ ΔΙΠΛΩΜΑΤΟΣ(87):2800557 - 30/12/2020
ΑΡΙΘ./ΗΜΕΡ. ΔΗΜΟΣΙΕΥΣΗΣ
ΕΥΡΩΠΑΪΚΗΣ ΑΙΤΗΣΗΣ (86):13733926.3--07/01/2013
ΔΙΚΑΙΟΥΧΟΣ (73):1)McNeil AB
251 09 Helsingborg, ΣΟΥΗΔΙΑ
ΣΥΜΒ. ΠΡΟΤΕΡΑΙΟΤΗΤΕΣ (30):1200017-05/01/2012-SE
ΕΦΕΥΡΕΤΗΣ (72):1)HUGERTH, Andreas
2)LINDELL, Katarina
3)NICKLASSON, Fredrik
4)THYRESSON, Kristina
ΕΙΔΙΚΟΣ ΠΛΗΡΕΞΟΥΣΙΟΣ (74):ΚΙΛΙΜΙΡΗΣ "ΠΑΤΡΙΝΟΣ & ΚΙΛΙΜΙΡΗΣ
ΔΙΚΗΓΟΡΙΚΗ ΕΤΑΙΡΙΑ" ΚΩΝΣΤΑΝΤΙΝΟΣ
Χατζηγιάννη Μέξη 7, 11528 ΑΘΗΝΑ
ΑΝΤΙΚΛΗΤΟΣ (74):ΚΙΛΙΜΙΡΗΣ ΚΩΝΣΤΑΝΤΙΝΟΣ
Χατζηγιάννη Μέξη 7,11528 ΑΘΗΝΑ
ΤΙΤΛΟΣ ΕΦΕΥΡΕΣΗΣ (54):**ΣΤΕΡΕΑ ΔΟΣΟΛΟΓΙΚΗ ΜΟΡΦΗ ΠΟΥ ΠΕΡΙΕΧΕΙ ΝΙΚΟΤΙΝΗ ΜΕ ΜΕΙΩΜΕΝΗ ΟΡΓΑΝΟΛΗΠΤΙΚΗ ΕΝΟΧΛΗΣΗ**

ΠΕΡΙΛΗΨΗ(57)

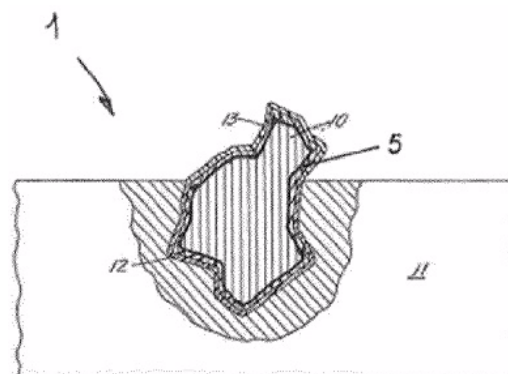
Στερεά φαρμακευτική δοσολογική μορφή για την απελευθέρωση νικοτίνης στην στοματική κοιλότητα, η οποία περιλαμβάνει έναν πυρήνα ενθυλακωμένο από τουλάχιστον μία μεμβρανώδη επικάλυψη, όπου ο πυρήνας περιλαμβάνει νικοτίνη και όπου η μεμβρανώδης επικάλυψη περιλαμβάνει ένα τουλάχιστον πολυμερές σχηματισμού μεμβράνης και τουλάχιστον ένα συστατικό για τη μείωση μιας ή περισσότερων οργανοληπτικών ενοχλητικών αισθήσεων, και όπου η τουλάχιστον μία μεμβρανώδης επικάλυψη στερείται νικοτίνης και ρυθμιστικού παράγοντα.

ΑΡΙΘΜΟΣ ΕΥΡ. Δ.Ε. (11):3106421
ΑΡΙΘ. ΕΛΛ. ΚΑΤΑΘΕΣΗΣ (21):20210400497
ΗΜΕΡ. ΕΛΛ. ΚΑΤΑΘΕΣΗΣ (22):23/02/2021
ΑΡΙΘ./ΗΜΕΡ. ΔΗΜΟΣΙΕΥΣΗΣ
ΕΥΡΩΠΑΪΚΟΥ ΔΙΠΛΩΜΑΤΟΣ(87):3585750 - 13/01/2021
ΑΡΙΘ./ΗΜΕΡ. ΔΗΜΟΣΙΕΥΣΗΣ
ΕΥΡΩΠΑΪΚΗΣ ΑΙΤΗΣΗΣ (86):18705674.2--23/02/2018
ΔΙΚΑΙΟΥΧΟΣ (73):1)ICOPAL ApS
Lyskaer 5, 2730 Herlev, ΔΑΝΙΑ
ΣΥΜΒ. ΠΡΟΤΕΡΑΙΟΤΗΤΕΣ (30):17158120-27/02/2017-EP
ΕΦΕΥΡΕΤΗΣ (72):1)MADEC, Yves
2)HAUDEBERT, Dominique
ΕΙΔΙΚΟΣ ΠΛΗΡΕΞΟΥΣΙΟΣ (74):ΤΣΙΜΙΚΑΛΗΣ "ΤΣΙΜΙΚΑΛΗΣ
ΚΑΛΟΝΑΡΟΥ ΔΙΚΗΓΟΡΙΚΗ ΕΤΑΙΡΕΙΑ"
ΣΤΕΦΑΝΟΣ ΑΛΕΞΙΟΣ
Ν. Βάμβα 1, 106 74 ΑΘΗΝΑ
ΑΝΤΙΚΛΗΤΟΣ (74):ΤΣΙΜΙΚΑΛΗΣ ΣΤΕΦΑΝΟΣ ΑΛΕΞΙΟΣ
Ν. Βάμβα 1,10674 ΑΘΗΝΑ
ΤΙΤΛΟΣ ΕΦΕΥΡΕΣΗΣ (54):**ΕΝΑΣ ΕΠΙΚΑΛΥΜΜΕΝΟΣ ΚΟΚΚΟΣ, ΚΑΙ ΜΙΑ ΑΣΦΑΛΤΙΚΗ ΜΕΜΒΡΑΝΗ ΕΠΙΣΤΕΓΑΣΗΣ ΠΟΥ ΠΕΡΙΛΑΜΒΑΝΕΙ ΕΝΑΝ ΜΕΓΑΛΟ ΑΡΙΘΜΟ ΤΩΝ ΕΠΙΚΑΛΥΜΜΕΝΩΝ ΚΟΚΚΩΝ**

ΠΕΡΙΛΗΨΗ(57)

Η παρούσα εφεύρεση αφορά σε έναν επικαλυμμένο κόκκο που είναι κατάλληλος για χρήση σε μια ασφαλική μεμβράνη επιστέγασης (1), όπου ο αναφερόμενος επικαλυμμένος κόκκος περιλαμβάνει: i) έναν κόκκο (10), όπου ο αναφερόμενος κόκκος (10) που περιλαμβάνει χριστοβαλίτη, N) μια πρώτη επίστρωση (5) πάνω στην επιφάνεια του κόκκου (10), όπου η αναφερόμενη επίστρωση αποτελείται από TiO₂ στη μορφή του ανάταση και ένα συνδετικό, και iii) μια επίστρωση φραγμού ελαίου πάνω στην αναφερόμενη πρώτη επίστρωση (5), όπου η αναφερόμενη επίστρωση φραγμού ελαίου είναι μια ένωση που θα σχηματίσει έναν δεσμό με ένα ασφαλικό υλικό, όπου ο αναφερόμενος φραγμός ελαίου υποβαθμίζεται κατά την

έκθεση στην υπεριώδη ακτινοβολία στο φως του ήλιου και / ή στη δράση του νερού της βροχής στην έκθεση με τον τρόπο αυτό της αναφερόμενης πρώτης επίστρωσης (5).

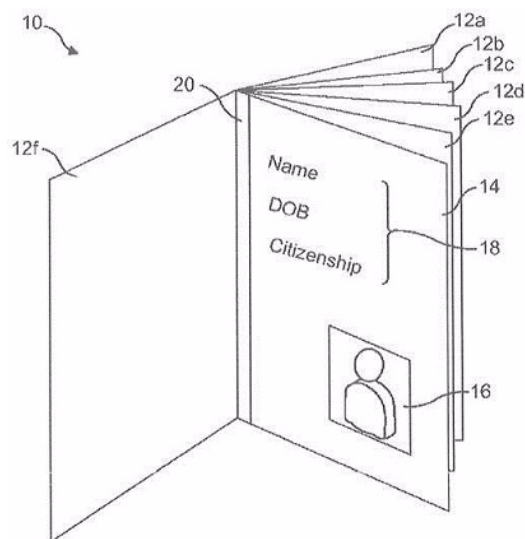


ΑΡΙΘΜΟΣ ΕΥΡ. Δ.Ε. (11):3106422
ΑΡΙΘ. ΕΛΛ. ΚΑΤΑΘΕΣΗΣ (21):20210400496
ΗΜΕΡ. ΕΛΛ. ΚΑΤΑΘΕΣΗΣ (22):23/02/2021
ΑΡΙΘ./ΗΜΕΡ. ΔΗΜΟΣΙΕΥΣΗΣ
ΕΥΡΩΠΑΪΚΟΥ ΔΙΠΛΩΜΑΤΟΣ(87):2969583 - 02/12/2020
ΑΡΙΘ./ΗΜΕΡ. ΔΗΜΟΣΙΕΥΣΗΣ
ΕΥΡΩΠΑΪΚΗΣ ΑΙΤΗΣΗΣ (86):14768496.3--11/03/2014
ΔΙΚΑΙΟΥΧΟΣ (73):1)Thales Dis France SA
6, rue de la Verrerie, 92190 Meudon, ΓΑΛΛΙΑ
ΣΥΜΒ. ΠΡΟΤΕΡΑΙΟΤΗΤΕΣ (30):201313844591-15/03/2013-US
ΕΦΕΥΡΕΤΗΣ (72):1)RHYNER, Steven J.
2)HAAS, Christopher K.
3)JONES, Todd D.
4)CHEN-HO, Kui
5)HUNT, Krystal K.
6)MARX, Ryan E.
ΕΙΔΙΚΟΣ ΠΛΗΡΕΞΟΥΣΙΟΣ (74):ΤΣΙΜΙΚΑΛΗΣ "ΤΣΙΜΙΚΑΛΗΣ
ΚΑΛΟΝΑΡΟΥ ΔΙΚΗΓΟΡΙΚΗ ΕΤΑΙΡΕΙΑ"
ΣΤΕΦΑΝΟΣ ΑΛΕΞΙΟΣ
Ν. Βάμβα 1, 106 74 ΑΘΗΝΑ
ΑΝΤΙΚΑΛΗΤΟΣ (74):ΤΣΙΜΙΚΑΛΗΣ ΣΤΕΦΑΝΟΣ ΑΛΕΞΙΟΣ
Ν. Βάμβα 1,10674 ΑΘΗΝΑ
ΤΙΤΛΟΣ ΕΦΕΥΡΕΣΗΣ (54):ΕΥΕΛΙΚΤΟ ΥΛΙΚΟ ΑΡΘΡΩΣΗΣ ΠΟΥ
ΠΕΡΙΛΑΜΒΑΝΕΙ ΣΤΑΥΡΟΣΥΝΔΕΔΕ-
ΜΕΝΟ ΥΛΙΚΟ ΠΟΛΥΟΥΡΕΘΑΝΗΣ

ΠΕΡΙΛΗΨΗ(57)

Ένα αντικείμενο μπορεί να περιλαμβάνει μια σελίδα βιολογικών δεδομένων που ορίζει μια περίμετρο που περιλαμβάνει ένα άκρο και ένα αρθρωτό σώμα προσαρτημένο σε τουλάχιστον ένα τμήμα της σελίδας των βιολογικών δεδομένων. Το αρθρωτό σώμα περιλαμβάνει μια σταυροσυνδεδεμένη πολυουρεθάνη. Σε

ορισμένα παραδείγματα, το αρθρωτό στρώμα μπορεί να περιλαμβάνει μια σταυροσυνδεδεμένη θερμοσκληρυνόμενη πολυουρεθάνη.

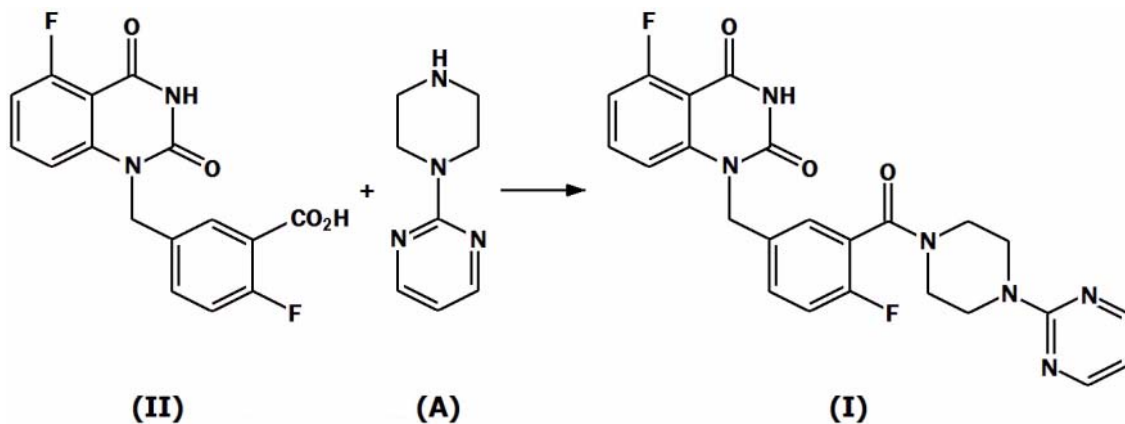


ΑΡΙΘΜΟΣ ΕΥΡ. Δ.Ε. (11):3106423
ΑΡΙΘ. ΕΛΛ. ΚΑΤΑΘΕΣΗΣ (21):20210400489
ΗΜΕΡ. ΕΛΛ. ΚΑΤΑΘΕΣΗΣ (22):23/02/2021
ΑΡΙΘ./ΗΜΕΡ. ΔΗΜΟΣΙΕΥΣΗΣ
ΕΥΡΩΠΑΪΚΟΥ ΔΙΠΛΩΜΑΤΟΣ(87):3438096 - 02/12/2020
ΑΡΙΘ./ΗΜΕΡ. ΔΗΜΟΣΙΕΥΣΗΣ
ΕΥΡΩΠΑΪΚΗΣ ΑΙΤΗΣΗΣ (86):17773281.5--31/03/2017
ΔΙΚΑΙΟΥΧΟΣ (73):1)Impact Therapeutics, Inc
Room 603, No.3 Building 111 Xiangke Road
China (Shanghai) Pilot Free Trade Zone,
Shanghai 201210, KINA
ΣΥΜΒ. ΠΡΟΤΕΡΑΙΟΤΗΤΕΣ (30):201610202881-01/04/2016-CN
ΕΦΕΥΡΕΤΗΣ (72):1)CAI, Suixiong
2)HUANG, Ping
ΕΙΔΙΚΟΣ ΠΛΗΡΕΞΟΥΣΙΟΣ (74):ΤΣΙΜΙΚΑΛΗΣ "ΤΣΙΜΙΚΑΛΗΣ
ΚΑΛΟΝΑΡΟΥ ΔΙΚΗΓΟΡΙΚΗ ΕΤΑΙΡΕΙΑ"

ΣΤΕΦΑΝΟΣ ΑΛΕΞΙΟΣ
Ν. Βάμβα 1, 106 74 ΑΘΗΝΑ
ΑΝΤΙΚΑΛΗΤΟΣ (74):ΤΣΙΜΙΚΑΛΗΣ ΣΤΕΦΑΝΟΣ ΑΛΕΞΙΟΣ
Ν. Βάμβα 1,10674 ΑΘΗΝΑ
ΤΙΤΛΟΣ ΕΦΕΥΡΕΣΗΣ (54):ΜΕΘΟΔΟΣ ΠΑΡΑΣΚΕΥΗΣ 1-(ΑΡΥΛΟ-
ΜΕΘΥΛΟ)ΚΙΝΑΖΟΛΙΝ-2,4(1H,3H)-
ΔΙΟΝΗΣ

ΠΕΡΙΛΗΨΗ(57)

Παρέχεται στην παρούσα εφεύρεση μια μέθοδος παρασκευής 1-(αρυλομεθυλο)κιναζολιν-2,4(1H,3H)-διόνης, συγκεκριμένα παρέχεται μια μέθοδος παρασκευής για την ένωση του τύπου (I), η οποία μέθοδος περιλαμβάνει το στάδιο της πραγματοποίησης μιας αντίδρασης συμπύκνωσης μιας ένωσης του τύπου (II) με μια ένωση του τύπου (A) παρουσία ενός παράγοντα συμπύκνωσης, μιας οργανικής βάσης, κι ενός οργανικού διαλύτη.



ΑΡΙΘΜΟΣ ΕΥΡ. Δ.Ε. (11):3106424
ΑΡΙΘ. ΕΛΛ. ΚΑΤΑΘΕΣΗΣ (21):20210400490
ΗΜΕΡ. ΕΛΛ. ΚΑΤΑΘΕΣΗΣ (22):23/02/2021
ΑΡΙΘ./ΗΜΕΡ. ΔΗΜΟΣΙΕΥΣΗΣ
ΕΥΡΩΠΑΪΚΟΥ ΔΙΠΛΩΜΑΤΟΣ(87):3631355 - 16/12/2020
ΑΡΙΘ./ΗΜΕΡ. ΔΗΜΟΣΙΕΥΣΗΣ
ΕΥΡΩΠΑΪΚΗΣ ΑΙΤΗΣΗΣ (86):18713592.6--20/03/2018
ΔΙΚΑΙΟΥΧΟΣ (73):1)VSE AG

Heinrich-Bocking-Strasse 10-14, 66121 Saarbrücken, GERMANIA

ΣΥΜΒ. ΠΡΟΤΕΡΑΙΟΤΗΤΕΣ (30):102017111250-23/05/2017-DE

ΕΦΕΥΡΕΤΗΣ (72):1)BUERAKOV, Wassili

ΕΙΔΙΚΟΣ ΠΛΗΡΕΞΟΥΣΙΟΣ (74):ΤΣΙΜΙΚΑΛΗΣ "ΤΣΙΜΙΚΑΛΗΣ ΚΑΛΟΝΑΡΟΥ ΔΙΚΗΓΟΡΙΚΗ ΕΤΑΙΡΕΙΑ" ΣΤΕΦΑΝΟΣ ΑΛΕΞΙΟΣ
Ν. Βάμβα 1, 106 74 ΑΘΗΝΑ

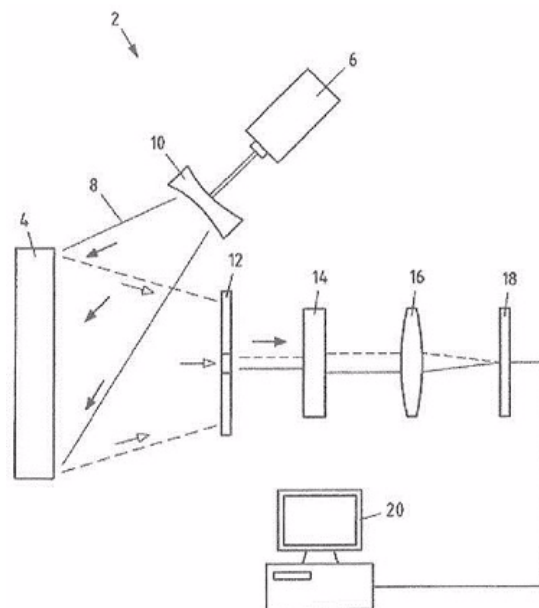
ΑΝΤΙΚΛΗΤΟΣ (74):ΤΣΙΜΙΚΑΛΗΣ ΣΤΕΦΑΝΟΣ ΑΛΕΞΙΟΣ
Ν. Βάμβα 1,10674 ΑΘΗΝΑ

ΤΙΤΛΟΣ ΕΦΕΥΡΕΣΗΣ (54):ΔΙΑΤΑΞΗ ΔΙΑΤΟΜΟΓΡΑΦΙΑΣ ΚΑΙ ΜΕΘΟΔΟΣ ΓΙΑ ΤΗ ΔΟΚΙΜΗ ΥΛΙΚΟΥ ΧΩΡΙΣ ΚΑΤΑΣΤΡΟΦΗ ΜΕΣΩ ΔΙΑΤΟΜΟΓΡΑΦΙΑΣ

ΠΕΡΙΛΗΨΗ(57)

Διάταξη διατομογραφίας (2) με μία συνεκτική πηγή ακτινοβολίας (6), έναν οπτικό εξοπλισμό περίθλασης (12) για την περίθλαση της εκπεμπόμενης από την πηγή ακτινοβολίας (6) μέσω ενός υπό μέτρηση δοκιμίου (4) ανακλώμενης ακτινοβολίας (8) και έναν εξοπλισμό λήψης (18) για την καταγραφή της ακτινοβολίας που εκπέμπεται από την πηγή ακτινοβολίας μέσω του εξοπλισμού περίθλασης, όπου μεταξύ του εξοπλισμού περίθλασης (12) και του εξοπλισμού λήψης (18), είναι τοποθετημένο ένα στοιχείο διάτμησης (14) κατά τέτοιο τρόπο, ώστε τουλάχιστον

ένα πρώτο μέρος της εκπεμπόμενης από τον εξοπλισμό περίθλασης (12) λαμβανόμενης από τον εξοπλισμό λήψης (18) ακτινοβολίας της πηγής ακτινοβολίας (6) να περιθλάται σε λιγότερες από τέσσερις οριακές επιφάνειες του στοιχείου διάτμησης (14).



ΑΡΙΘΜΟΣ ΕΥΡ. Δ.Ε. (11):3106425
ΑΡΙΘ. ΕΛΛ. ΚΑΤΑΘΕΣΗΣ (21):20210400491
ΗΜΕΡ. ΕΛΛ. ΚΑΤΑΘΕΣΗΣ (22):23/02/2021
ΑΡΙΘ./ΗΜΕΡ. ΔΗΜΟΣΙΕΥΣΗΣ
ΕΥΡΩΠΑΪΚΟΥ ΔΙΠΛΩΜΑΤΟΣ(87):3046436 - 23/12/2020
ΑΡΙΘ./ΗΜΕΡ. ΔΗΜΟΣΙΕΥΣΗΣ
ΕΥΡΩΠΑΪΚΗΣ ΑΙΤΗΣΗΣ (86):14771753.2--29/08/2014
ΔΙΚΑΙΟΥΧΟΣ (73):1)Wortmann KG Internationale Schuhproduk-

tionen
Klingenbergrasse 1-3, 32758 Detmold, GERMANIA

ΣΥΜΒ. ΠΡΟΤΕΡΑΙΟΤΗΤΕΣ (30):201300623-18/09/2013-BE
201300872-23/12/2013-BE

ΕΦΕΥΡΕΤΗΣ (72):1)Haselaars, Ellen

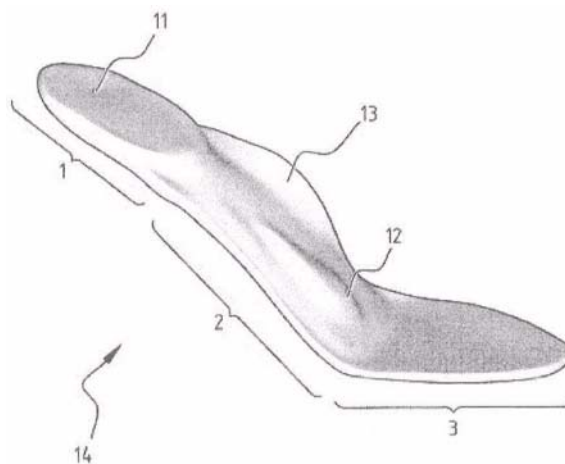
ΕΙΔΙΚΟΣ ΠΛΗΡΕΞΟΥΣΙΟΣ (74):ΤΣΙΜΙΚΑΛΗΣ "ΤΣΙΜΙΚΑΛΗΣ ΚΑΛΟΝΑΡΟΥ ΔΙΚΗΓΟΡΙΚΗ ΕΤΑΙΡΕΙΑ" ΣΤΕΦΑΝΟΣ ΑΛΕΞΙΟΣ
Ν. Βάμβα 1, 106 74 ΑΘΗΝΑ

ΑΝΤΙΚΛΗΤΟΣ (74):ΤΣΙΜΙΚΑΛΗΣ ΣΤΕΦΑΝΟΣ ΑΛΕΞΙΟΣ
Ν. Βάμβα 1,10674 ΑΘΗΝΑ

ΤΙΤΛΟΣ ΕΦΕΥΡΕΣΗΣ (54):ΕΣΩΤΕΡΙΚΗ ΣΟΛΑ ΓΙΑ ΨΗΛΟΤΑΚΟΥ-ΝΑ ΠΑΠΟΥΤΣΙΑ

ΠΕΡΙΛΗΨΗ(57)

Εσωτερική σόλα (14) για ένα ψηλοτάκουνο παπούτσι (4), όπου η σόλα (14) έχει κοντά μια πρώτη ζώνη (1) με σκοπό τη στήριξη της φτέρνας ενός ποδιού και περαιτέρω έχει σε απόσταση από την πρώτη ζώνη μια δεύτερη ζώνη (2) η οποία παρέχεται με σκοπό τη στήριξη ενός μεσαίου τμήματος του ποδιού, όπου η δεύτερη ζώνη εφοδιάζεται με μια ανυψωμένη περιοχή σχήματος δακρύου (12) τοποθετημένη έτσι ώστε μια ουρά του σχήματος δακρύου να εκτείνεται σε κοντινή κατεύθυνση, όπου η πρώτη ζώνη (1) έχει ένα πάχος που αυξάνεται σταδιακά κατά την άνω κατεύθυνση έτσι ώστε να λαμβάνεται ένα σχήμα σφήνας το οποίο εκτείνεται σε τουλάχιστον εξήντα τοις εκατό της πρώτης ζώνης (1).

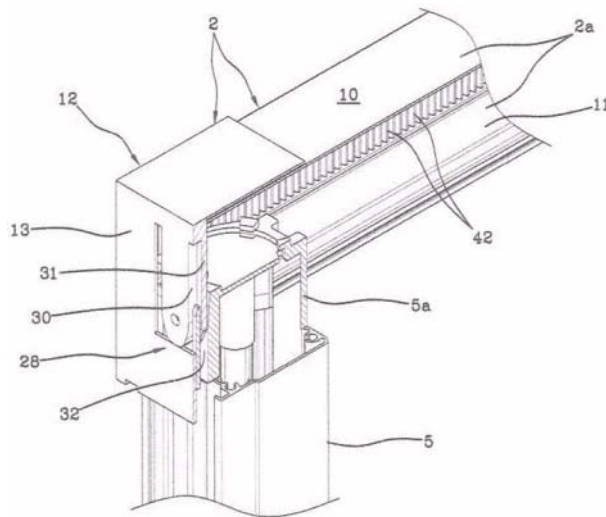


ΑΡΙΘΜΟΣ ΕΥΡ. Δ.Ε. (11):3106426
ΑΡΙΘ. ΕΛΛ. ΚΑΤΑΘΕΣΗΣ (21):20210400486
ΗΜΕΡ. ΕΛΛ. ΚΑΤΑΘΕΣΗΣ (22):22/02/2021
ΑΡΙΘ./ΗΜΕΡ. ΔΗΜΟΣΙΕΥΣΗΣ
ΕΥΡΩΠΑΪΚΟΥ ΔΙΠΛΩΜΑΤΟΣ(87):3527774 - 02/12/2020
ΑΡΙΘ./ΗΜΕΡ. ΔΗΜΟΣΙΕΥΣΗΣ
ΕΥΡΩΠΑΪΚΗΣ ΑΙΤΗΣΗΣ (86):19157112.4--14/02/2019
ΔΙΚΑΙΟΥΧΟΣ (73):1)Primed S.r.l.
 Corso Europa 9, 74023 Grottaglie (TA),
 ΙΤΑΛΙΑ
ΣΥΜΒ. ΠΡΟΤΕΡΑΙΟΤΗΤΕΣ (30):201800002812-19/02/2018-IT
 201900001161-25/01/2019-IT
ΕΦΕΥΡΕΤΗΣ (72):1)ANNICCHIARICO, Ciro
ΕΙΔΙΚΟΣ ΠΑΗΡΕΞΟΥΣΙΟΣ (74):ΛΥΜΠΕΡΗΣ "ΔΙΚΗΓΟΡΙΚΗ ΕΤΑΙΡΕΙΑ
 ΒΑΓΙΑΝΟΥ ΚΩΣΤΟΠΟΥΛΟΥ
 ΛΥΜΠΕΡΗ" ΝΙΚΟΛΑΟΣ
 Στουρνάρα 37, 10682 ΑΘΗΝΑ
ΑΝΤΙΚΛΗΤΟΣ (74):ΛΥΜΠΕΡΗΣ ΝΙΚΟΛΑΟΣ
 Στουρνάρα 37,10682 ΑΘΗΝΑ
ΤΙΤΛΟΣ ΕΦΕΥΡΕΣΗΣ (54):**ΣΥΣΚΕΥΗ ΠΡΟΣΤΑΤΕΥΤΙΚΟΥ ΔΙΑ-
 ΧΩΡΙΣΤΙΚΟΥ ΕΥΚΟΛΗΣ ΤΟΠΟΘΕΤΗ-
 ΣΗΣ ΚΑΙ ΣΧΕΤΙΚΗ ΜΕΘΟΔΟΣ ΕΓΚΑ-
 ΤΑΣΤΑΣΗΣ**

ΠΕΡΙΛΗΨΗ(57)

Μια συσκευή προστατευτικού διαχωριστικού που φέρει έναν άνω οδηγό (2) με δυνατότητα σύνδεσης κατά μήκος μιας άνω πλευράς ενός παράθυρου, έναν κάτω οδηγό (3) με δυνατότητα σύνδεσης κατά μήκος μιας κάτω πλευράς ενός παράθυρου και μια διάταξη προφύλαξης (4) που φέρει ένα κάθετο στοιχείο (5), μια μετακινούμενη ράβδο (6) παράλληλη προς το κάθετο στοιχείο (5) και ένα φύλλο προστατευτικού διαχωριστικού (7) που διαθέτει αμοιβαία αντίθετα τελικά άκρα, το οποίο είναι αντίστοιχα συνδεδεμένο με την μετακινούμενη ράβδο (6) και με το

κάθετο στοιχείο (5). Τουλάχιστον ο άνω οδηγός (2) φέρει μια ράβδο διατομής (2a) η οποία διαθέτει δύο αντίθετα άκρα που ενώνονται ολισθαίνοντας με τα θερματικά σύζευξης (12). Συσκευές ώθησης (46), διαμορφωμένες ώστε να ωθούντα αντίθετα άκρα του άνω οδηγού (2) να κινηθούν αμοιβαία προς αντίθετες κατευθύνσεις, οι οποίες λειτουργούν μεταξύ της ράβδου διατομής (2a) και του θερματικού σύζευξης (12) σε τουλάχιστον, ένα από τα αντίθετα άκρα του άνω οδηγού (2) ώστε να ωθούν την εν λόγω ράβδο διατομής (2a) και θερματικό σύζευξης (12) αντίστοιχα, σε αντίθετες κατευθύνσεις.



ΑΡΙΘΜΟΣ ΕΥΡ. Δ.Ε. (11):3106427
ΑΡΙΘ. ΕΛΛ. ΚΑΤΑΘΕΣΗΣ (21):20210400487
ΗΜΕΡ. ΕΛΛ. ΚΑΤΑΘΕΣΗΣ (22):22/02/2021
ΑΡΙΘ./ΗΜΕΡ. ΔΗΜΟΣΙΕΥΣΗΣ
ΕΥΡΩΠΑΪΚΟΥ ΔΙΠΛΩΜΑΤΟΣ(87):2984184 - 25/11/2020
ΑΡΙΘ./ΗΜΕΡ. ΔΗΜΟΣΙΕΥΣΗΣ
ΕΥΡΩΠΑΪΚΗΣ ΑΙΤΗΣΗΣ (86):14783210.9--08/04/2014
ΔΙΚΑΙΟΥΧΟΣ (73):1)The Board of Trustees of the University of
 Illinois
 352 Henry Administration Building 506 South
 Wright Street, Urbana, IL 61801,
 ΗΝΩΜΕΝΕΣ ΠΟΛΙΤΕΙΕΣ ΤΗΣ ΑΜΕΡΙΚΗΣ
 2)The Board of Regents of The University of
 Texas System
 210 West 7th Street, Austin, TX 78701,
 ΗΝΩΜΕΝΕΣ ΠΟΛΙΤΕΙΕΣ ΤΗΣ ΑΜΕΡΙΚΗΣ
ΣΥΜΒ. ΠΡΟΤΕΡΑΙΟΤΗΤΕΣ (30):201361810008 P-09/04/2013-US
ΕΦΕΥΡΕΤΗΣ (72):
 1)HERGENROTHER, Paul J. 6)HUANG, Xiumei
 2)BOOTHMAN, David A. 7)LUO, Xiuquan
 3)BAIR, Joseph S. 8)MA, Xinpeng
 4)CAO, Lifan 9)MOORE, Zachary R.
 5)GAO, Jimming 10)PARKINSON, Elizabeth I.
ΕΙΔΙΚΟΣ ΠΑΗΡΕΞΟΥΣΙΟΣ (74):ΖΟΥΛΑΜΟΓΛΟΥ-ΒΟΖΕΜΠΕΡΓΚ
 ΕΛΙΣΑΒΕΤ
 Ζαλοκώστα 38 και Συγγρού, 15233
 ΧΑΛΑΝΔΡΙ (ΑΤΤΙΚΗΣ)
ΑΝΤΙΚΛΗΤΟΣ (74):ΒΟΖΕΜΠΕΡΓΚ-ΒΡΕΤΟΣ ΝΙΚΟΛΑΟΣ
 Ζαλοκώστα 38 και Συγγρού,15233
 ΧΑΛΑΝΔΡΙ (ΑΤΤΙΚΗΣ)
ΤΙΤΛΟΣ ΕΦΕΥΡΕΣΗΣ (54):**ΧΡΗΣΗ DNQ Ή DNQ-87 ΣΕ ΣΥΝΔΥΑ-
 ΣΜΟ ΜΕ ΕΝΑΝ ΑΝΑΣΤΟΛΕΑ PARP1
 ΓΙΑ ΤΗ ΘΕΡΑΠΕΙΑ ΤΟΥ ΚΑΡΚΙΝΟΥ**

ΠΕΡΙΛΗΨΗ(57)

Οι θεραπείες που περιγράφονται στο παρόν μπορεί να είναι επιλεκτικά θανατηφόρες για μια ποικιλία διαφορετικών τύπων καρκινικών κυττάρων και καταστάσεων καρκίνου σε ένα άτομο. Οι συνδυασμένες θεραπείες που περιγράφονται εδώ μπορούν να είναι χρήσιμες για τη διαχείριση, θεραπεία, έλεγχο ή συμπληρωματική θεραπεία ασθενειών, όπου η επιλεκτική θνησιμότητα είναι ευεργετική στη χημειοθεραπευτική θεραπεία, ιδιαίτερα όταν η ασθένεια συνοδεύεται από αυξημένα επίπεδα της NQ01.

ΑΡΙΘΜΟΣ ΕΥΡ. Δ.Ε. (11):3106428
ΑΡΙΘ. ΕΛΛ. ΚΑΤΑΘΕΣΗΣ (21):20210400480
ΗΜΕΡ. ΕΛΛ. ΚΑΤΑΘΕΣΗΣ (22):22/02/2021
ΑΡΙΘ./ΗΜΕΡ. ΔΗΜΟΣΙΕΥΣΗΣ
ΕΥΡΩΠΑΪΚΟΥ ΔΙΠΛΩΜΑΤΟΣ(87):3095441 - 02/12/2020
ΑΡΙΘ./ΗΜΕΡ. ΔΗΜΟΣΙΕΥΣΗΣ
ΕΥΡΩΠΑΪΚΗΣ ΑΙΤΗΣΗΣ (86):16178493.9--11/10/2011
ΔΙΚΑΙΟΥΧΟΣ (73):1)R.P. Scherer Technologies, LLC
2215 Renaissance Drive Suite B, Las Vegas,
Nevada 89119, ΗΝΩΜΕΝΕΣ ΠΟΛΙΤΕΙΕΣ
ΤΗΣ ΑΜΕΡΙΚΗΣ
ΣΥΜΒ. ΠΡΟΤΕΡΑΙΟΤΗΤΕΣ (30):391238 P-08/10/2010-US
ΕΦΕΥΡΕΤΗΣ (72):1)TIAN, Wei
2)MCLAUGHLIN, Rosie
ΕΙΔΙΚΟΣ ΠΛΗΡΕΞΟΥΣΙΟΣ (74):ΣΑΚΕΛΛΑΡΙΔΗ ΒΑΛΗ-ΒΑΣΙΛΙΚΗ
Αδριανού 70, 10556 ΑΘΗΝΑ
ΑΝΤΙΚΛΗΤΟΣ (74):ΣΑΚΕΛΛΑΡΙΔΗ ΒΑΛΗ-ΒΑΣΙΛΙΚΗ
Αδριανού 70,10556 ΑΘΗΝΑ
ΤΙΤΛΟΣ ΕΦΕΥΡΕΣΗΣ (54):**ΑΠΟ ΤΟΥ ΣΤΟΜΑΤΟΣ ΜΟΡΦΗ ΔΟΣΟ-
ΛΟΓΙΑΣ ΤΑΧΕΙΑΣ ΔΙΑΛΥΤΟΠΟΙΗΣΗΣ
ΕΜΒΟΛΙΟΥ ΜΕ ΤΗ ΧΡΗΣΗ ΑΜΥΛΟΥ**

ΠΕΡΙΛΗΨΗ(57)

Μία ταχείας διαλυτοποίησης μορφή δοσολογίας (FDDF) για τη χορήγηση ενός εμβολίου παρασκευάζεται με τη χρήση ενός σκευάσματος που περιέχει ένα άμυλο, ενδεχομένως μαζί με τουλάχιστον έναν επιπλέον παράγοντα σχηματισμού μήτρας, κατά προτίμηση, έναν συνδυασμό ζελατίνης και μαννιτόλης, όπου μία ανοσολογική απόκριση προκαλείται σε έναν ασθενή που έχει την ανάγκη αυτής.

ΑΡΙΘΜΟΣ ΕΥΡ. Δ.Ε. (11):3106429
ΑΡΙΘ. ΕΛΛ. ΚΑΤΑΘΕΣΗΣ (21):20210400472
ΗΜΕΡ. ΕΛΛ. ΚΑΤΑΘΕΣΗΣ (22):22/02/2021
ΑΡΙΘ./ΗΜΕΡ. ΔΗΜΟΣΙΕΥΣΗΣ
ΕΥΡΩΠΑΪΚΟΥ ΔΙΠΛΩΜΑΤΟΣ(87):3031907 - 06/01/2021
ΑΡΙΘ./ΗΜΕΡ. ΔΗΜΟΣΙΕΥΣΗΣ
ΕΥΡΩΠΑΪΚΗΣ ΑΙΤΗΣΗΣ (86):16153526.5--06/11/2009
ΔΙΚΑΙΟΥΧΟΣ (73):1)Indiana University Research and Technolo-
gy Corporation
518 Indiana Avenue, Indianapolis, IN 46202,
ΗΝΩΜΕΝΕΣ ΠΟΛΙΤΕΙΕΣ ΤΗΣ ΑΜΕΡΙΚΗΣ
ΣΥΜΒ. ΠΡΟΤΕΡΑΙΟΤΗΤΕΣ (30):112018 P-06/11/2008-US
ΕΦΕΥΡΕΤΗΣ (72):1)PELUS, Louis, M
2)HOGGATT, Jonathan
3)SINGH, Pratibha
ΕΙΔΙΚΟΣ ΠΛΗΡΕΞΟΥΣΙΟΣ (74):ΓΙΑΚΟΥΜΗ ANNA
Αλκαμένους 12-14, 10439 ΑΘΗΝΑ
ΑΝΤΙΚΛΗΤΟΣ (74):ΜΙΣΙΟΥ ΑΝΔΡΟΝΙΚΗ
Αναλήψεως 23 και Μαραθώνος 27,10439
ΑΘΗΝΑ
ΤΙΤΛΟΣ ΕΦΕΥΡΕΣΗΣ (54):**ΥΛΙΚΑ ΚΑΙ ΜΕΘΟΔΟΙ ΓΙΑ ΤΗΝ
ΕΝΙΣΧΥΣΗ ΤΩΝ ΔΙΑΔΙΚΑΣΙΩΝ ΕΜΦΥ-
ΤΕΥΣΗΣ ΑΙΜΑΤΟΠΟΙΗΤΙΚΩΝ ΒΛΑ-
ΣΤΟΚΥΤΤΑΡΩΝ**

ΠΕΡΙΛΗΨΗ(57)

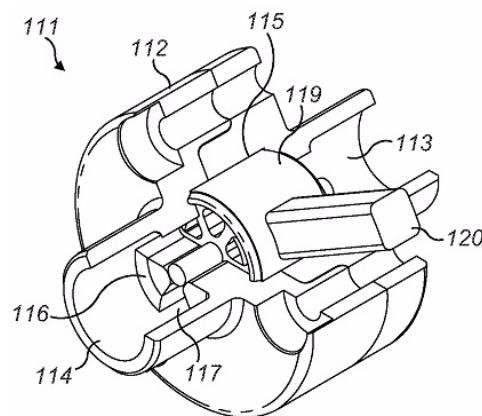
Αυτή η δημοσίευση αναφέρεται στις μεθόδους ενίσχυσης των αιμοποιητικών βλαστοκυττάρων (HSPC) και στη διαδικασία εμφύτευσης των προγονικών κυττάρων (HSPC). Η in vivo αγωγή ενός δότη HSPC με ενώσεις που μειώνουν μόνο τη βιοσύνθεση της PGE2 ή τους ανταγωνιστές του υποδοχέα της PGE2 ή σε συνδυασμό με άλλους αιματοποιητικούς παράγοντες κινητοποίησης, όπως AMD3100 και G-CSF, αυξάνει την κυκλοφορία των διαθέσιμων HSPC. Οι ενώσεις που μειώνουν την κυτταρική σύνθεση της PGE2 περιλαμβάνουν μη στεροειδείς αντιφλεγμονώδεις ενώσεις όπως η ινδομεθακίνη. Η ex vivo αγωγή των

HSPC με αποτελεσματική ποσότητα της PGE2 ή τουλάχιστον ένα από τα παράγωγα της όπως η 16,16-διμεθυλ-προσταγλανδίνη E2 (dmPGE2), προάγει την εμφύτευση των HSPC. Παρόμοιες μέθοδοι μπορούν επίσης να χρησιμοποιηθούν για την αύξηση της αποτελεσματικότητας της μεταγωγής γονιδίων που προκαλείται από ιό σε HSPC.

ΑΡΙΘΜΟΣ ΕΥΡ. Δ.Ε. (11):3106430
ΑΡΙΘ. ΕΛΛ. ΚΑΤΑΘΕΣΗΣ (21):20210400473
ΗΜΕΡ. ΕΛΛ. ΚΑΤΑΘΕΣΗΣ (22):22/02/2021
ΑΡΙΘ./ΗΜΕΡ. ΔΗΜΟΣΙΕΥΣΗΣ
ΕΥΡΩΠΑΪΚΟΥ ΔΙΠΛΩΜΑΤΟΣ(87):3491943 - 09/12/2020
ΑΡΙΘ./ΗΜΕΡ. ΔΗΜΟΣΙΕΥΣΗΣ
ΕΥΡΩΠΑΪΚΗΣ ΑΙΤΗΣΗΣ (86):18214919.5--24/02/2014
ΔΙΚΑΙΟΥΧΟΣ (73):1)Nicoventures Trading Limited
 Globe House 1 Water Street, London WC2R
 3LA, ΜΕΓΑΛΗ ΒΡΕΤΑΝΙΑ
ΣΥΜΒ. ΠΡΟΤΕΡΑΙΟΤΗΤΕΣ (30):201303437-27/02/2013-GB
ΕΦΕΥΡΕΤΗΣ (72):1)Sutton, Joseph
 2)Khan-Dar, Rabya
 3)Clement, Carl
 4)Smith, Simon James
ΕΙΔΙΚΟΣ ΠΛΗΡΕΞΟΥΣΙΟΣ (74):ΓΙΑΚΟΥΜΗ ANNA
 Αλκαμένους 12-14, 10439 ΑΘΗΝΑ
ΑΝΤΙΚΛΗΤΟΣ (74):ΜΙΣΙΟΥ ΑΝΔΡΟΝΙΚΗ
 Αναλήψεως 23 και Μαραθώνος 27,10439
 ΑΘΗΝΑ

ΤΙΤΛΟΣ ΕΦΕΥΡΕΣΗΣ (54):ΣΥΣΚΕΥΗ ΕΙΣΠΝΟΗΣ
ΠΕΡΙΛΗΨΗ(57)
 Μια συσκευή εισπνοής περιλαμβάνει ένα σώμα με ένα πρώτο άκρο διαμορφωμένο με τέτοιο τρόπο ώστε να δέχεται ένα εξάρτημα δημιουργίας μιας εισπνεόμενης ουσίας, και ένα στόμιο στο αντίθετο άκρο του σώματος. Το σώμα περιλαμβάνει μια διόδο που διέρχεται διαμέσου αυτού, η οποία ορίζει μια διαδρομή ροής της εισπνεόμενης ουσίας από το εξάρτημα δημιουργίας μιας εισπνεόμενης ουσίας στο στόμιο, και έναν μηχανισμό τροποποίησης της εισπνεόμενης ουσίας, ο οποίος είναι διαμορφωμένος με τέτοιο τρόπο ώστε να εισάγει επιλεκτικά ένα οργανοληπτικό πρόσθετο υλικό στην εισπνεόμενη ουσία προτού την εισπνεύσει

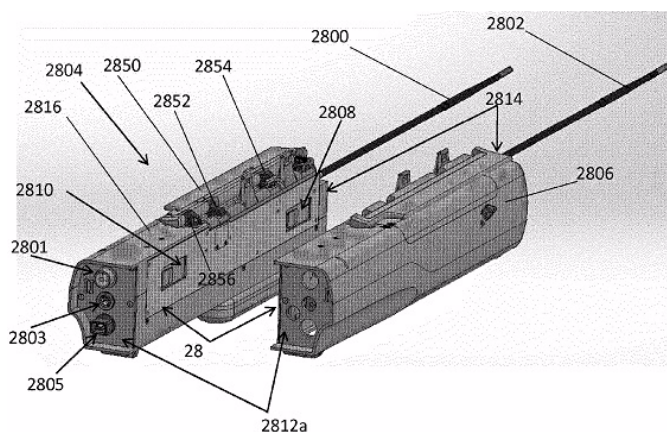
ένας χρήστης. Ο μηχανισμός τροποποίησης της εισπνεόμενης ουσίας περιλαμβάνει ένα μέλος ελέγχου που έχει ένα πλήθος ανοιγμάτων διαμέσου αυτού. Τουλάχιστον ένα άνοιγμα είναι φορτωμένο με ένα οργανοληπτικό υλικό. Παρέχεται, επίσης, ένα εξάρτημα παρεμπόδισης. Το μέλος ελέγχου κινείται μεταξύ μιας πρώτης θέσης στην οποία επιτρέπεται η ροή αερίου μέσω του τουλάχιστον ενός φορτωμένου ανοιγματος και μιας δεύτερης θέσης στην οποία το ή κάθε φορτωμένο άνοιγμα κλείνει από το στοιχείο παρεμπόδισης, έτσι ώστε το αέριο να επιτρέπεται να ρέει μόνο μέσω των εναπομεινάντων ανοιγμάτων, όταν ένας χρήστης εισπνέει από το στόμιο.



ΑΡΙΘΜΟΣ ΕΥΡ. Δ.Ε. (11):3106431
ΑΡΙΘ. ΕΛΛ. ΚΑΤΑΘΕΣΗΣ (21):20210400474
ΗΜΕΡ. ΕΛΛ. ΚΑΤΑΘΕΣΗΣ (22):22/02/2021
ΑΡΙΘ./ΗΜΕΡ. ΔΗΜΟΣΙΕΥΣΗΣ
ΕΥΡΩΠΑΪΚΟΥ ΔΙΠΛΩΜΑΤΟΣ(87):3219283 - 02/12/2020
ΑΡΙΘ./ΗΜΕΡ. ΔΗΜΟΣΙΕΥΣΗΣ
ΕΥΡΩΠΑΪΚΗΣ ΑΙΤΗΣΗΣ (86):17160061.2--09/03/2017
ΔΙΚΑΙΟΥΧΟΣ (73):1)Memc Innovative Surgery Ltd.
 6 Yonatan Netanyahu Street, 6037604 Or-
 Yehuda, ΙΣΡΑΗΛ
ΣΥΜΒ. ΠΡΟΤΕΡΑΙΟΤΗΤΕΣ (30):201662305631 P-09/03/2016-US
 201662305613 P-09/03/2016-US
ΕΦΕΥΡΕΤΗΣ (72):1)COHEN, Dvir
 2)LEVINSON, Yaron
ΕΙΔΙΚΟΣ ΠΛΗΡΕΞΟΥΣΙΟΣ (74):ΓΙΑΚΟΥΜΗ ANNA
 Αλκαμένους 12-14, 10439 ΑΘΗΝΑ
ΑΝΤΙΚΛΗΤΟΣ (74):ΜΙΣΙΟΥ ΑΝΔΡΟΝΙΚΗ
 Αναλήψεως 23 και Μαραθώνος 27,10439
 ΑΘΗΝΑ
ΤΙΤΛΟΣ ΕΦΕΥΡΕΣΗΣ (54):ΑΡΘΡΩΤΗ ΧΕΙΡΟΥΡΓΙΚΗ ΣΥΣΚΕΥΗ
 ΠΟΥ ΠΕΡΙΛΑΜΒΑΝΕΙ ΜΗΧΑΝΙΚΟΥΣ
 ΒΡΑΧΙΟΝΕΣ

ΠΕΡΙΛΗΨΗ(57)
 Ένα χειρουργικό σύστημα που περιλαμβάνει: τουλάχιστον δύο αρθρωτές μονάδες, όπου η κάθε αρθρωτή μονάδα περιλαμβάνει: έναν χειρουργικό βραχίονα και μια μονάδα κινητήρα διαμορφωμένη για την ενεργοποίηση της κίνησης του χειρουργικού βραχίονα, όπου η μονάδα κινητήρα είναι διαμορφωμένη, έτσι ώστε να προσαρμόζεται λειτουργικά στον χειρουργικό βραχίονα, όπου η πρώτη πλευρά ενός περιβλήματος μονάδας κινητήρα ορίζει γενικά ένα επίπεδο, το οποίο είναι υπό γωνία 60-120 μοιρών έως έναν μακρύ άξονα του χειρουργικού βραχίονα, όπου η μονάδα κινητήρα είναι διαμορφωμένη, έτσι ώστε να ευθυγραμμίζεται δίπλα σε μια μονάδα κινητήρα με τουλάχιστον μια δεύτερη αρθρωτή μονάδα, όπου η δεύτερη πλευρά ενός περιβλήματος της μονάδας κινητήρα ορίζει γενικά ένα

επίπεδο, το οποίο είναι υπό γωνία προς την πρώτη πλευρά και περιλαμβάνει μια γεωμετρία σύνδεσης κατάλληλη για τη σύνδεση του περιβλήματος της μονάδας κινητήρα σε ένα περίβλημα της μονάδας κινητήρα της δεύτερης αρθρωτής μονάδας.



ΑΡΙΘΜΟΣ ΕΥΡ. Δ.Ε. (11):3106432
ΑΡΙΘ. ΕΛΛ. ΚΑΤΑΘΕΣΗΣ (21):20210400466
ΗΜΕΡ. ΕΛΛ. ΚΑΤΑΘΕΣΗΣ (22):19/02/2021
ΑΡΙΘ./ΗΜΕΡ. ΔΗΜΟΣΙΕΥΣΗΣ
ΕΥΡΩΠΑΪΚΟΥ ΔΙΠΛΩΜΑΤΟΣ(87):3260136 - 25/11/2020
ΑΡΙΘ./ΗΜΕΡ. ΔΗΜΟΣΙΕΥΣΗΣ
ΕΥΡΩΠΑΪΚΗΣ ΑΙΤΗΣΗΣ (86):17173548.3--17/03/2010
ΔΙΚΑΙΟΥΧΟΣ (73):1)Theraclone Sciences, Inc.
 Seattle Life Sciences Building 1124 Columbia
 Street Suite 300, Seattle, WA 98104,
 ΗΝΩΜΕΝΕΣ ΠΟΛΙΤΕΙΕΣ ΤΗΣ ΑΜΕΡΙΚΗΣ
 2)The Scripps Research Institute
 10550 North Torrey Pines Road, La Jolla, CA
 92037, ΗΝΩΜΕΝΕΣ ΠΟΛΙΤΕΙΕΣ ΤΗΣ
 ΑΜΕΡΙΚΗΣ
 3)International AIDS Vaccine Initiative
 125 Broad Street, 9th Floor, New York, NY
 10004, ΗΝΩΜΕΝΕΣ ΠΟΛΙΤΕΙΕΣ ΤΗΣ
 ΑΜΕΡΙΚΗΣ

ΣΥΜΒ. ΠΡΟΤΕΡΑΙΟΤΗΤΕΣ (30):161010 P-17/03/2009-US
 165829 P-01/04/2009-US
 224739 P-10/07/2009-US
 285664 P-11/12/2009-US

ΕΦΕΥΡΕΤΗΣ (72):1)Chan-Hui, Po-ying
 2)Mitcham, Jennifer
 3)Olsen, Ole
 4)Frey, Steven
 5)Moyle, Matthew
 6)Phogat, Sanjay K.
 7)Burton, Dennis
 8)Walker, Laura Marjorie
 9)Poignard, Pascal Raymond Georges
 10)Simek-Lemos, Melissa Danielle, de
 Jean de St. Marcel
 11)Koff, Wayne
 12)Kaminsky, Stephen

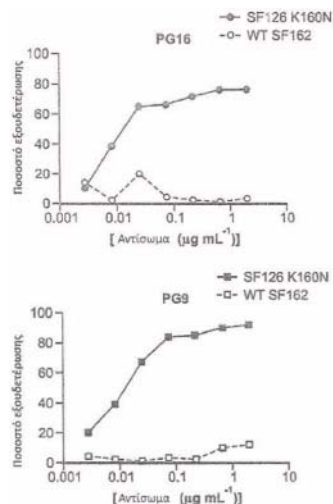
ΕΙΔΙΚΟΣ ΠΑΗΡΕΞΟΥΣΙΟΣ (74):ΣΙΩΤΟΥ ΑΙΚΑΤΕΡΙΝΗ
 Πατησίων 122, 11257 ΑΘΗΝΑ

ΑΝΤΙΚΛΗΤΟΣ (74):ΣΙΩΤΟΥ ΑΙΚΑΤΕΡΙΝΗ
 Πατησίων (28ης Οκτωβρίου) 122,11257
 ΑΘΗΝΑ

ΤΙΤΛΟΣ ΕΦΕΥΡΕΣΗΣ (54):ΙΟΣ ΑΝΘΡΩΠΙΝΗΣ ΑΝΟΣΟΑΝΕΠΑΡ-
 ΚΕΙΑΣ (HIV)-ΕΞΟΥΔΕΤΕΡΩΤΙΚΑ
 ΑΝΤΙΣΩΜΑΤΑ

ΠΕΡΙΛΗΨΗ(57)

Η εφεύρεση παρέχει μια μέθοδο για την λήψη ενός αντισώματος ευρείας εξουδετέρωσης (bNab), συμπεριλαμβανομένης της διαλογής των καλλιέργειών των κυττάρων μνήμης B από ένα δείγμα δότη PBMC για τη δραστηριότητα εξουδετέρωσης ενάντια σε μια πληθώρα ειδών του HIV-1, κλωνοποιώντας ένα κύτταρο μνήμης B που επιδεικνύει ευρεία δραστηριότητα εξουδετέρωσης και διασώζοντας ένα μονοκλωνικό αντίσωμα από εκείνη την καλλιέργεια κυττάρων μνήμης B. Τα προκύπτοντα μονοκλωνικά αντισώματα χαρακτηρίζονται από τη ικανότητά τους να δεσμεύσουν επιλεκτικά τους επίτοπους από τις Επν πρωτεΐνες με εγγενή ή μονομερική μορφή, καθώς επίσης και να εμποδίζουν επιμόλυνση των ειδών του HIV-1 από μια πληθώρα κλώνων. Παρέχονται συνθέσεις που περιέχουν ανθρώπινα μονοκλωνικά αντισώματα αντι-HIV που χρησιμοποιούνται για την προφύλαξη, τη διάγνωση και τη θεραπευτική αντιμετώπιση της λοίμωξης από τον HIV. Παρέχονται μέθοδοι για την παραγωγή τέτοιων αντισωμάτων με την ανοσοποίηση που χρησιμοποιεί επίτοπους από τις διατηρημένες περιοχές εντός των μεταβλητών βρόχων του gp120. Επίσης παρέχονται ανοσογόνα για την παραγωγή bNAbs αντι-HIV1. Περαιτέρω παρέχονται, οι μέθοδοι εμβολιασμού με χρήση κατάλληλων επίτοπων.



ΑΡΙΘΜΟΣ ΕΥΡ. Δ.Ε. (11):3106433
ΑΡΙΘ. ΕΛΛ. ΚΑΤΑΘΕΣΗΣ (21):20210400467
ΗΜΕΡ. ΕΛΛ. ΚΑΤΑΘΕΣΗΣ (22):19/02/2021
ΑΡΙΘ./ΗΜΕΡ. ΔΗΜΟΣΙΕΥΣΗΣ
ΕΥΡΩΠΑΪΚΟΥ ΔΙΠΛΩΜΑΤΟΣ(87):3593762 - 25/11/2020
ΑΡΙΘ./ΗΜΕΡ. ΔΗΜΟΣΙΕΥΣΗΣ
ΕΥΡΩΠΑΪΚΗΣ ΑΙΤΗΣΗΣ (86):19189293.4--05/10/2011
ΔΙΚΑΙΟΥΧΟΣ (73):1)Edwards Lifesciences Corporation
 One Edwards Way, Irvine, CA 92614,
 ΗΝΩΜΕΝΕΣ ΠΟΛΙΤΕΙΕΣ ΤΗΣ ΑΜΕΡΙΚΗΣ

ΣΥΜΒ. ΠΡΟΤΕΡΑΙΟΤΗΤΕΣ (30):39010710 P-05/10/2010-US
 201161508513 P-15/07/2011-US

ΕΦΕΥΡΕΤΗΣ (72):
 1)LEVI, Tamir
 2)NGUYEN, Son V.
 3)BENICHOU, Netanel
 4)MAIMON, David
 5)YOHANAN, Ziv
 6)GUROVICH, Nik
 7)FELSEN, Bella
 8)DADONKIN, Larisa

ΕΙΔΙΚΟΣ ΠΑΗΡΕΞΟΥΣΙΟΣ (74):ΑΘΑΝΑΣΙΑΔΟΥ "ΕΛΕΝΗ Γ.
 ΠΑΠΑΚΩΝΣΤΑΝΤΙΝΟΥ ΚΑΙ
 ΣΥΝΕΡΓΑΤΕΣ, ΔΙΚΗΓΟΡΙΚΗ ΕΤΑΙΡΙΑ"
 ΜΑΡΙΑ
 Κουμπάρη 2, 10674 ΑΘΗΝΑ

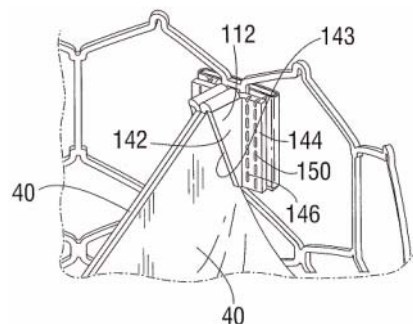
ΑΝΤΙΚΛΗΤΟΣ (74):ΓΙΑΖΙΤΖΟΓΛΟΥ ΕΥΑΓΓΕΛΙΑ
 Κουμπάρη 2,10674 ΑΘΗΝΑ

ΤΙΤΛΟΣ ΕΦΕΥΡΕΣΗΣ (54):ΠΡΟΣΘΕΤΙΚΗ ΚΑΡΔΙΑΚΗ ΒΑΛΒΙΔΑ
 ΚΑΙ ΔΙΑΤΑΞΗ ΤΟΠΟΘΕΤΗΣΗΣ

ΠΕΡΙΛΗΨΗ(57)

Περιγράφονται μορφές υλοποίησης μιας ακτινικά συμπτυσσόμενης και διαστελλόμενης προσθετικής καρδιακής βαλβίδας (10). Ένα πλαίσιο βαλβίδας (12) μπορεί να έχει κωνική κατατομή όταν προσαρμόζεται επί ενός στελέχους

τοποθέτησης, με ένα ακραίο τμήμα εισροής έχον διάμετρο? μικρότερη από ένα ακραίο τμήμα εκροής. Η βαλβίδα μπορεί να περιλαμβάνει γλωσίνες (40) γενικά σχήματος V, μειώνοντας την ποσότητα υλικού εντός του άκρου εισροής του πλαισίου. Ένα εξωτερικό περίβλημα (18) μπορεί να στερεωθεί στο εξωτερικό του ακραίου τμήματος εισροής του πλαισίου, παρουσιάζοντας το εξωτερικό περίβλημα διαμήκη παραμόρφωση όταν η βαλβίδα διαστέλλεται και κείται επίπεδη επί του πλαισίου όταν η βαλβίδα συμπύσσεται. Ένα διαγωνίως υφαντό εσωτερικό περίβλημα (16), μπορεί να επιμηκύνεται αξονικά μαζί με το πλαίσιο. Πλευρικά ωτία (116) παρακείμενων γλωσινών μπορούν να εκτείνονται δια μέσου των τμημάτων πλαισίου παραθύρου (30) του πλαισίου και να στερεώνονται επ αυτών για την δημιουργία συμφύσεων. Τα τμήματα πλαισίου παραθύρου μπορούν να υποχωρούν ακτινικά προς τα μέσα σε σχέση με τα περιβάλλοντα τμήματα πλαισίου όταν η βαλβίδα συρρικνώνεται επί ενός στελέχους τοποθέτησης.

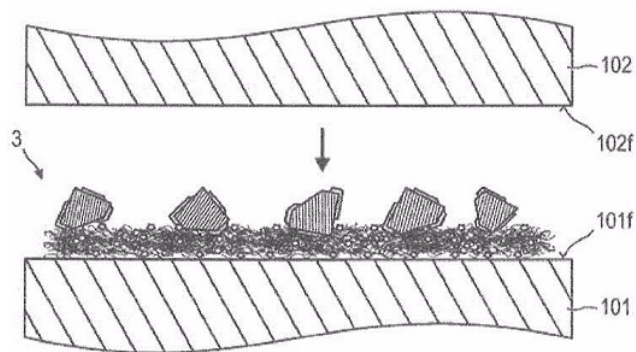


ΑΡΙΘΜΟΣ ΕΥΡ. Δ.Ε. (11):3106434
ΑΡΙΘ. ΕΛΛ. ΚΑΤΑΘΕΣΗΣ (21):20210400468
ΗΜΕΡ. ΕΛΛ. ΚΑΤΑΘΕΣΗΣ (22):19/02/2021
ΑΡΙΘ./ΗΜΕΡ. ΔΗΜΟΣΙΕΥΣΗΣ
ΕΥΡΩΠΑΪΚΟΥ ΔΙΠΛΩΜΑΤΟΣ(87):3408555 - 25/11/2020
ΑΡΙΘ./ΗΜΕΡ. ΔΗΜΟΣΙΕΥΣΗΣ
ΕΥΡΩΠΑΪΚΗΣ ΑΙΤΗΣΗΣ (86):17716444.9--27/01/2017
ΔΙΚΑΙΟΥΧΟΣ (73):1)Carl Freudenberg KG
Hohnerweg 2-4, 69469 Weinheim,
GERMANIA
ΣΥΜΒ. ΠΡΟΤΕΡΑΙΟΤΗΤΕΣ (30):102016101684-29/01/2016-DE
ΕΦΕΥΡΕΤΗΣ (72):1)SPETH, Willbald
ΕΙΛΙΚΟΣ ΠΛΗΡΕΞΟΥΣΙΟΣ (74):ΣΙΩΤΟΥ ΑΙΚΑΤΕΡΙΝΗ
Πατησίων 122, 11257 ΑΘΗΝΑ
ΑΝΤΙΚΛΗΤΟΣ (74):ΣΙΩΤΟΥ ΑΙΚΑΤΕΡΙΝΗ
Πατησίων (28ης Οκτωβρίου) 122,11257
ΑΘΗΝΑ
ΤΙΤΛΟΣ ΕΦΕΥΡΕΣΗΣ (54):**ΕΝΘΕΤΟ ΤΟ ΟΠΟΙΟ ΑΥΞΑΝΕΙ ΤΟΝ ΣΥΝΤΕΛΕΣΤΗ ΤΡΙΒΗΣ ΓΙΑ ΤΗΝ ΣΥΝΕΚΤΙΚΗ ΩΣ ΠΡΟΣ ΤΗΝ ΑΝΟΧΗ ΣΥΝΔΕΣΗ ΤΩΝ ΔΟΜΙΚΩΝ ΣΤΟΙΧΕΙΩΝ, ΔΙΑΔΙΚΑΣΙΑ ΓΙΑ ΤΗΝ ΚΑΤΑΣΚΕΥΗ ΕΝΟΣ ΕΝΘΕΤΟΥ ΤΟ ΟΠΟΙΟ ΑΥΞΑΝΕΙ ΤΟΝ ΣΥΝΤΕΛΕΣΤΗ ΤΡΙΒΗΣ ΚΑΙ ΔΙΑΔΙΚΑΣΙΑ ΓΙΑ ΤΟΝ ΣΧΗΜΑΤΙΣΜΟ ΜΙΑΣ ΣΥΝΔΕΣΗΣ ΜΕΣΩ ΣΥΜΠΙΕΣΗΣ**

ΠΕΡΙΛΗΨΗ(57)

Μία πτυχή αφορά σε ένα ένθετο, το οποίο αυξάνει τον συντελεστή τριβής. Το εν λόγω ένθετο επιδεικνύει μία σύνθετη ενίσχυση (1) και πλείστους συμπαγείς πυρήνες (21). Η σύνθετη ενίσχυση (1) επιδεικνύει αφενός ένα υαλώδες υλικό και/

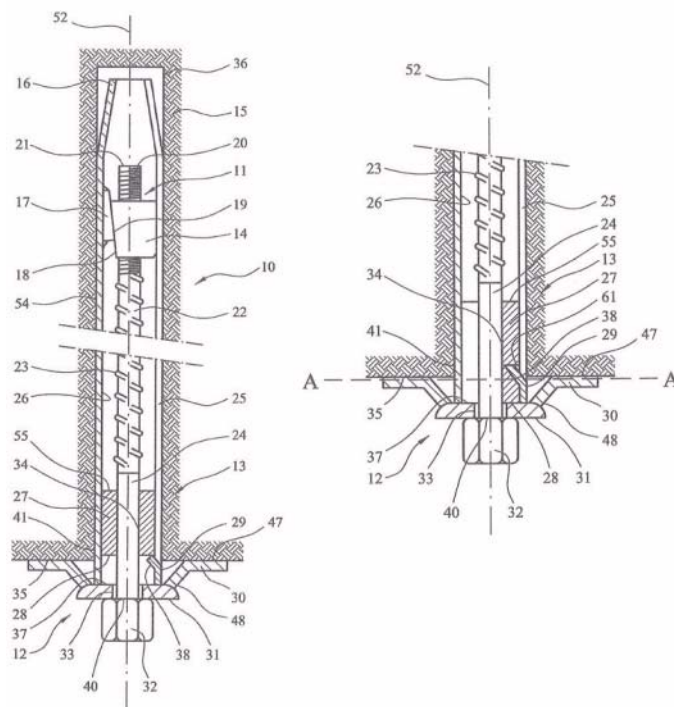
ή ένα κεραμικό υλικό και αφετέρου ένα συνθετικό υλικό. Έκαστος εκ των συμπαγών πυρήνων (21) διαθέτει μία ογκομετρικός ισοδύναμη διάμετρο σφαιριδίων (D21), η οποία ανέρχεται σε τουλάχιστον 8 μμ. Ένα επίχρισμα πρόσφυσης (22) για τη συνεκτική σύνδεση των υλικών εκάστου εκ των συμπαγών πυρήνων (21) με τη σύνθετη ενίσχυση (1). Η μη συμπίεσμένη σύνθετη ενίσχυση (1) επιδεικνύει ένα πάχος (d1) 25 μμ έως 100 μμ και/ή το ένθετο (3), το οποίο αυξάνει τον συντελεστή τριβής και φέρει μία μη συμπίεσμένη σύνθετη ενίσχυση (1) επιδεικνύει ένα πάχος (d3) ελάσσονος εύρους ή ίσο με 420 μμ.



ΑΡΙΘΜΟΣ ΕΥΡ. Δ.Ε. (11):3106435
ΑΡΙΘ. ΕΛΛ. ΚΑΤΑΘΕΣΗΣ (21):20210400469
ΗΜΕΡ. ΕΛΛ. ΚΑΤΑΘΕΣΗΣ (22):19/02/2021
ΑΡΙΘ./ΗΜΕΡ. ΔΗΜΟΣΙΕΥΣΗΣ
ΕΥΡΩΠΑΪΚΟΥ ΔΙΠΛΩΜΑΤΟΣ(87):3384131 - 06/01/2021
ΑΡΙΘ./ΗΜΕΡ. ΔΗΜΟΣΙΕΥΣΗΣ
ΕΥΡΩΠΑΪΚΗΣ ΑΙΤΗΣΗΣ (86):16801765.5--25/11/2016
ΔΙΚΑΙΟΥΧΟΣ (73):1)Sandvik Intellectual Property AB
811 81 Sandviken, ΣΟΥΗΔΙΑ
ΣΥΜΒ. ΠΡΟΤΕΡΑΙΟΤΗΤΕΣ (30):PCT/EP2015/078063-30/11/2015-WO
ΕΦΕΥΡΕΤΗΣ (72):1)RATAJ, Mieczyslaw
2)YOUNG, Peter
3)DARLINGTON, Bradley
ΕΙΛΙΚΟΣ ΠΛΗΡΕΞΟΥΣΙΟΣ (74):ΑΘΑΝΑΣΙΑΔΟΥ "ΕΛΕΝΗ Γ.
ΠΑΠΑΚΩΝΣΤΑΝΤΙΝΟΥ ΚΑΙ
ΣΥΝΕΡΓΑΤΕΣ, ΔΙΚΗΓΟΡΙΚΗ ΕΤΑΙΡΙΑ"
ΜΑΡΙΑ
Κουμπάρη 2, 10674 ΑΘΗΝΑ
ΑΝΤΙΚΛΗΤΟΣ (74):ΓΙΑΖΙΤΖΟΓΛΟΥ ΕΥΑΓΓΕΛΙΑ
Κουμπάρη 2,10674 ΑΘΗΝΑ
ΤΙΤΛΟΣ ΕΦΕΥΡΕΣΗΣ (54):**ΚΟΧΛΙΑΣ ΤΡΙΒΗΣ**

ΠΕΡΙΛΗΨΗ(57)

Μία συγκρότηση κοχλία τριβής για να εμπλέκει τριβικά μία οπή σχηματισμένη σε πέτρωμα βράχου. Η συγκρότηση περιλαμβάνει έναν επιμήκη σωλήνα και έναν μηχανισμό διαστολέα που ενεργεί μέσω ενός μηχανισμού αγκύρωσης διαμέσου μίας επιμήκου ράβδου ή καλωδίου. Ένας μηχανισμός συγκρατητήρα είναι εγκατεστημένος ώστε να δρά μεταξύ της ράβδου ή του καλωδίου και του σωλήνα ώστε να αποφεύγεται η εκτίναξη της ράβδου ή του καλωδίου από την συγκρότηση σε περίπτωση θραύσης της ράβδου ή του καλωδίου.

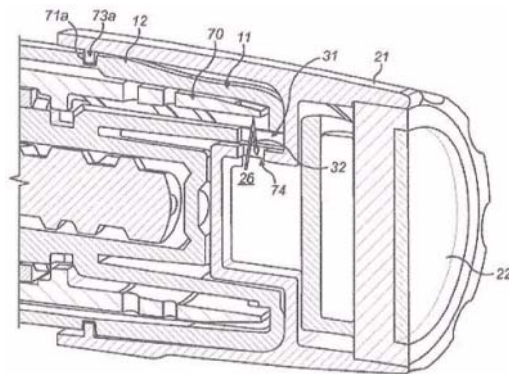


ΑΡΙΘΜΟΣ ΕΥΡ. Δ.Ε. (11):3106436
ΑΡΙΘ. ΕΛΛ. ΚΑΤΑΘΕΣΗΣ (21):20210400454
ΗΜΕΡ. ΕΛΛ. ΚΑΤΑΘΕΣΗΣ (22):19/02/2021
ΑΡΙΘ./ΗΜΕΡ. ΔΗΜΟΣΙΕΥΣΗΣ
ΕΥΡΩΠΑΪΚΟΥ ΔΙΠΛΩΜΑΤΟΣ(87):3258992 - 25/11/2020
ΑΡΙΘ./ΗΜΕΡ. ΔΗΜΟΣΙΕΥΣΗΣ
ΕΥΡΩΠΑΪΚΗΣ ΑΙΤΗΣΗΣ (86):16704003.9--12/02/2016
ΔΙΚΑΙΟΥΧΟΣ (73):1)Sanofi-Aventis Deutschland GmbH
 Bruningstrasse 50, 65929 Frankfurt am Main,
 ΓΕΡΜΑΝΙΑ
ΣΥΜΒ. ΠΡΟΤΕΡΑΙΟΤΗΤΕΣ (30):15155758-19/02/2015-EP
ΕΦΕΥΡΕΤΗΣ (72):1)ERBSTEIN, Frank
 2)PLUMPTRE, David Aubrey
 3)VEASEY, Robert Frederick
 4)DRAPER, Paul Richard
 5)BUTLER, Joseph
ΕΙΔΙΚΟΣ ΠΛΗΡΕΞΟΥΣΙΟΣ (74):ΣΙΩΤΟΥ "ΚΑΤΕΡΙΝΑ ΣΙΩΤΟΥ ΚΑΙ
 ΣΥΝΕΡΓΑΤΕΣ ΔΙΚΗΓΟΡΙΚΗ ΕΤΑΙΡΕΙΑ"
 ΑΙΚΑΤΕΡΙΝΗ
 Πατησίων (28ης Οκτωβρίου) 122, 11257
 ΑΘΗΝΑ
ΑΝΤΙΚΛΗΤΟΣ (74):ΣΙΩΤΟΥ ΑΙΚΑΤΕΡΙΝΗ
 Πατησίων (28ης Οκτωβρίου) 122,11257
 ΑΘΗΝΑ
ΤΙΤΛΟΣ ΕΦΕΥΡΕΣΗΣ (54):ΔΙΑΤΑΞΗ ΣΥΛΛΟΓΗΣ ΔΕΔΟΜΕΝΩΝ
 ΓΙΑ ΠΡΟΣΑΡΤΗΣΗ ΣΕ ΜΙΑ ΔΙΑΤΑΞΗ
 ΕΓΧΥΣΗΣ

ΠΕΡΙΛΗΨΗ(57)

Μια διάταξη συλλογής δεδομένων (20) για προσάρτηση σε διάταξη έγχυσης (1), όπως σε εγχυτήρα τύπου πέννας, συνίσταται σε μία διευθέτηση αισθητήρων (26) για την ανίχνευση κίνησης ενός κινητού συστατικού μέρους (70) της διάταξης έγχυσης

(1) σε σχέση με τη διάταξη συλλογής δεδομένων (20) κατά τη διάρκεια της χορήγησης φαρμάκου από τη διάταξη έγχυσης (1) και μία διευθέτηση επεξεργαστή (23) διαμορφωμένη, βάσει της εν λόγω ανιχνευθείσας κίνησης, να καθορίζει τη δοσολογία του φαρμάκου το οποίο χορηγείται με τη διάταξη έγχυσης (1). Η διευθέτηση επεξεργαστή (23) μπορεί να παρακολουθεί τον χρόνο ο οποίος έχει περάσει μετά τη χορήγηση της δοσολογίας φαρμάκου, και να ελέγχει μία οθόνη (22) για εμφάνιση της δοσολογίας του φαρμάκου (22a) και του χρόνου που έχει περάσει για να παρασχεθεί βοήθημα μνήμης στον χρήστη. Σε μία παραδειγματική εφαρμογή, η διευθέτηση αισθητήρων περιλαμβάνει οπτικό κωδικοποιητή και το κινητό συστατικό μέρος (70) συνίσταται σε μία πληθώρα σχηματισμών φραγμού φωτός. Το κινητό συστατικό μέρος (70) μπορεί να είναι ένα περίβλημα με αριθμούς που παρέχει μία οπτική ένδειξη μίας δόσης προγραμματισμένης εντός της διάταξης έγχυσης (1).

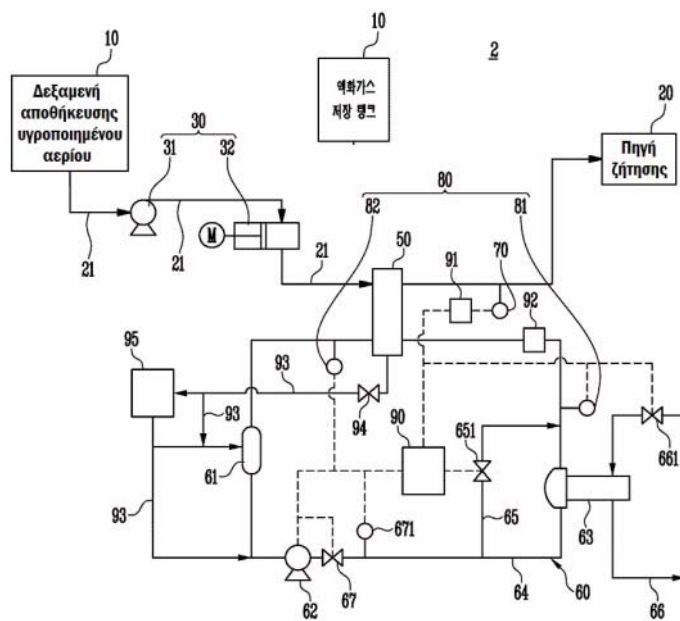


ΑΡΙΘΜΟΣ ΕΥΡ. Δ.Ε. (11):3106437
ΑΡΙΘ. ΕΛΛ. ΚΑΤΑΘΕΣΗΣ (21):20210400465
ΗΜΕΡ. ΕΛΛ. ΚΑΤΑΘΕΣΗΣ (22):19/02/2021
ΑΡΙΘ./ΗΜΕΡ. ΔΗΜΟΣΙΕΥΣΗΣ
ΕΥΡΩΠΑΪΚΟΥ ΔΙΠΛΩΜΑΤΟΣ(87):2851546 - 30/12/2020
ΑΡΙΘ./ΗΜΕΡ. ΔΗΜΟΣΙΕΥΣΗΣ
ΕΥΡΩΠΑΪΚΗΣ ΑΙΤΗΣΗΣ (86):13790990.9--14/05/2013
ΔΙΚΑΙΟΥΧΟΣ (73):1)Hyundai Heavy Industries Co., Ltd.
 Jeonha-dong 1000 Bangeojinsunhwan-doro
 Dong-gu, Ulsan 682-792, ΔΗΜΟΚΡΑΤΙΑ
 ΤΗΣ ΚΟΡΕΑΣ (ΝΟΤΙΑ ΚΟΡΕΑ)
ΣΥΜΒ. ΠΡΟΤΕΡΑΙΟΤΗΤΕΣ (30):20120051047-14/05/2012-KR
 20120146662-14/12/2012-KR
ΕΦΕΥΡΕΤΗΣ (72):1)KIM, Ki Hong
 2)KANG, Min Ho
ΕΙΔΙΚΟΣ ΠΛΗΡΕΞΟΥΣΙΟΣ (74):ΛΥΜΠΕΡΗΣ "ΔΙΚΗΓΟΡΙΚΗ ΕΤΑΙΡΕΙΑ
 ΒΑΓΙΑΝΟΥ ΚΩΣΤΟΠΟΥΛΟΥ
 ΛΥΜΠΕΡΗ" ΝΙΚΟΛΑΟΣ
 Στουρνάρα 37, 10682 ΑΘΗΝΑ
ΑΝΤΙΚΛΗΤΟΣ (74):ΛΥΜΠΕΡΗΣ ΝΙΚΟΛΑΟΣ
 Στουρνάρα 37,10682 ΑΘΗΝΑ
ΤΙΤΛΟΣ ΕΦΕΥΡΕΣΗΣ (54):ΣΥΣΤΗΜΑ ΚΑΙ ΜΕΘΟΔΟΣ ΓΙΑ ΤΗΝ
 ΕΠΕΞΕΡΓΑΣΙΑ ΥΓΡΟΠΟΙΗΜΕΝΟΥ
 ΑΕΡΙΟΥ

ΠΕΡΙΛΗΨΗ(57)

Η παρούσα εφεύρεση σχετίζεται με ένα σύστημα και μια μέθοδο επεξεργασίας υγροποιημένου αερίου. Ένα σύστημα επεξεργασίας υγροποιημένου αερίου που περιλαμβάνει: μια γραμμή τροφοδοσίας υγροποιημένου αερίου συνδεδεμένη μεταξύ μιας δεξαμενής αποθήκευσης υγροποιημένου αερίου και μιας πηγής ζήτησης, έναν εναλλάκτη θερμότητας που παρέχεται στη γραμμή τροφοδοσίας υγροποιημένου αερίου μεταξύ της πηγής ζήτησης και της δεξαμενής αποθήκευσης υγροποιημένου αερίου και είναι διαμορφωμένος ώστε να πραγματοποιεί ανταλλαγή θερμότητας μεταξύ του υγροποιημένου αερίου που παρέχεται από την αντλία και των μέσων μεταφοράς θερμότητας, έναν θερμαντήρα μέσων διαμορφωμένο ώστε να θερμαίνει τα μέσα μεταφοράς θερμότητας, μια γραμμή κυκλοφορίας μέσων συνδεδεμένη μεταξύ του θερμαντήρα μέσων και του εναλλάκτη θερμότητας, έναν αισθητήρα ανίχνευσης της κατάστασης των μέσων ο οποίος παρέχεται στη γραμμή κυκλοφορίας μέσων

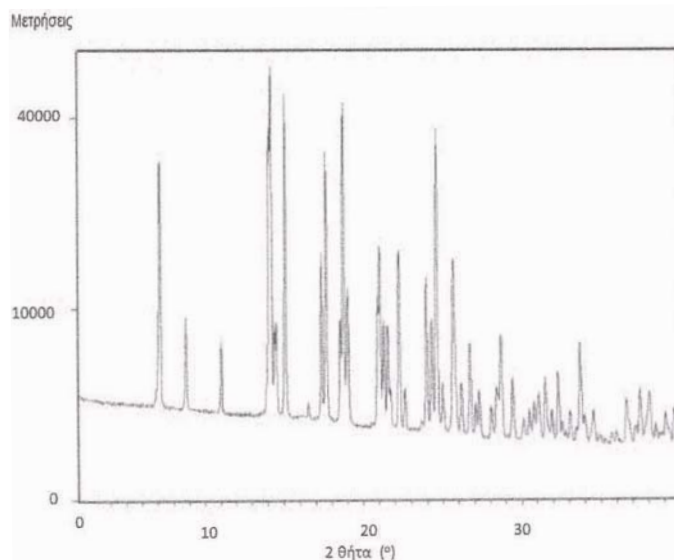
και είναι διαμορφωμένος ώστε να μετρά μια κατάσταση των μέσων μεταφοράς θερμότητας και έναν ελεγκτή διαμορφωμένο ώστε να ρυθμίζει μια τιμή αναφοράς αποφυγής αεριοποίησης για την αποφυγή της αεριοποίησης των μέσων μεταφοράς θερμότητας και να μεταβάλλει είτε τον ρυθμό ροής των μέσων μεταφοράς θερμότητας που ρέουν εντός του θερμαντήρα μέσων είτε τις θερμίδες που παρέχονται στα μέσα μεταφοράς θερμότητας μέσω του θερμαντήρα, στη βάση μιας τιμής κατάστασης των μέσων μεταφοράς θερμότητας από τον αισθητήρα ανίχνευσης της κατάστασης των μέσων και της τιμής αναφοράς αποφυγής αεριοποίησης.



ΑΡΙΘΜΟΣ ΕΥΡ. Δ.Ε. (11):3106438
ΑΡΙΘ. ΕΛΛ. ΚΑΤΑΘΕΣΗΣ (21):20210400455
ΗΜΕΡ. ΕΛΛ. ΚΑΤΑΘΕΣΗΣ (22):19/02/2021
ΑΡΙΘ./ΗΜΕΡ. ΔΗΜΟΣΙΕΥΣΗΣ
ΕΥΡΩΠΑΪΚΟΥ ΔΙΠΛΩΜΑΤΟΣ(87):3303297 - 02/12/2020
ΑΡΙΘ./ΗΜΕΡ. ΔΗΜΟΣΙΕΥΣΗΣ
ΕΥΡΩΠΑΪΚΗΣ ΑΙΤΗΣΗΣ (86):16728882.8--02/06/2016
ΔΙΚΑΙΟΥΧΟΣ (73):1)URQUIMA S.A.
 Av. Cami Reial, 51-57 Pol. Ind. Riera de Caldes,08184 PALAU SOLITA PLEGAMANS, ΙΣΠΑΝΙΑ
ΣΥΜΒ. ΠΡΟΤΕΡΑΙΟΤΗΤΕΣ (30):15382293-03/06/2015-ΕΡ
ΕΦΕΥΡΕΤΗΣ (72):1)DEL RIO PERICACHO JOSE LOUIS
 2)ARRENDONDO MARTINEZ YOLANDA
ΕΙΔΙΚΟΣ ΠΛΗΡΕΞΟΥΣΙΟΣ (74):ΛΥΜΠΕΡΗΣ "ΔΙΚΗΓΟΡΙΚΗ ΕΤΑΙΡΕΙΑ
 ΒΑΓΙΑΝΟΥ ΚΩΣΤΟΠΟΥΛΟΥ
 ΛΥΜΠΕΡΗ" ΝΙΚΟΛΑΟΣ
 Στουρνάρα 37, 10682 ΑΘΗΝΑ
ΑΝΤΙΚΛΗΤΟΣ (74):ΛΥΜΠΕΡΗΣ ΝΙΚΟΛΑΟΣ
 Στουρνάρα 37,10682 ΑΘΗΝΑ
ΤΙΤΛΟΣ ΕΦΕΥΡΕΣΗΣ (54):ΝΕΑ ΜΕΘΟΔΟΣ ΓΙΑ ΤΗΝ ΠΑΡΑΣΚΕΥΗ ΠΟΛΥ ΚΑΘΑΡΗΣ ΒΑΣΗΣ
ΙΒΑΜΠΡΑΔΙΝΗΣ ΚΑΙ ΑΛΑΤΩΝ ΑΥΤΩΝ

ΠΕΡΙΛΗΨΗ(57)

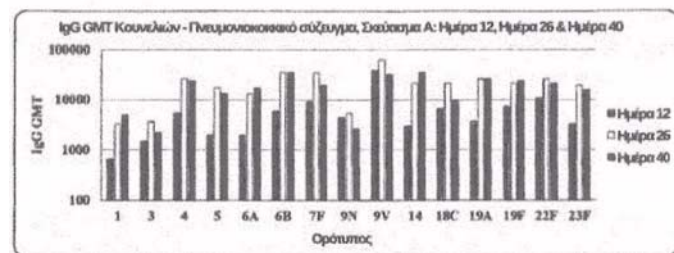
Μια μέθοδος για την παρασκευή καθαρής ιβαμπραδίνης και αλάτων αυτής, μια μέθοδος για τον καθαρισμό της ιβαμπραδίνης και αλάτων αυτής, ένα νέο αντιδραστήριο που χρησιμοποιείται στις εν λόγω μεθόδους και στη χρήση του εν λόγω αντιδραστηρίου για την παρασκευή της ιβαμπραδίνης.



ΑΡΙΘΜΟΣ ΕΥΡ. Δ.Ε. (11):3106439
ΑΡΙΘ. ΕΛΛ. ΚΑΤΑΘΕΣΗΣ (21):20210400470
ΗΜΕΡ. ΕΛΛ. ΚΑΤΑΘΕΣΗΣ (22):19/02/2021
ΑΡΙΘ./ΗΜΕΡ. ΔΗΜΟΣΙΕΥΣΗΣ
ΕΥΡΩΠΑΪΚΟΥ ΔΙΠΛΩΜΑΤΟΣ(87):3313436 - 23/12/2020
ΑΡΙΘ./ΗΜΕΡ. ΔΗΜΟΣΙΕΥΣΗΣ
ΕΥΡΩΠΑΪΚΗΣ ΑΙΤΗΣΗΣ (86):16753710.9--21/06/2016
ΔΙΚΑΙΟΥΧΟΣ (73):1)Biological E Limited
 18/1 & 3 Azamabad, Telangana, Hyderabad 500020, ΙΝΔΙΑ
ΣΥΜΒ. ΠΡΟΤΕΡΑΙΟΤΗΤΕΣ (30):3140CH2015-23/06/2015-IN
ΕΦΕΥΡΕΤΗΣ (72):1)MATUR, RAMESH Venkat
 2)THIRUMENI, Nagarajan
 3)BURKI, Rajendar
 4)MANTENA, NARENDER, Dev
 5)DATLA, Mahima
ΕΙΔΙΚΟΣ ΠΛΗΡΕΞΟΥΣΙΟΣ (74):ΑΘΑΝΑΣΙΑΔΟΥ "ΕΛΕΝΗ Γ.
 ΠΑΠΑΚΩΝΣΤΑΝΤΙΝΟΥ ΚΑΙ
 ΣΥΝΕΡΓΑΤΕΣ, ΔΙΚΗΓΟΡΙΚΗ ΕΤΑΙΡΙΑ"
 ΜΑΡΙΑ
 Κουμπάρη 2, 10674 ΑΘΗΝΑ
ΑΝΤΙΚΛΗΤΟΣ (74):ΓΙΑΖΙΤΖΟΓΛΟΥ ΕΥΑΓΓΕΛΙΑ
 Κουμπάρη 2,10674 ΑΘΗΝΑ
ΤΙΤΛΟΣ ΕΦΕΥΡΕΣΗΣ (54):ΠΟΛΥΣΘΕΝΕΣ ΕΜΒΟΛΙΟ ΠΝΕΥΜΟ-
ΝΙΟΚΟΚΚΙΚΟΥ ΣΥΖΕΥΓΜΑΤΟΣ

ΠΕΡΙΛΗΨΗ(57)

Η παρούσα εφεύρεση αναφέρεται σε μία σύνθεση πολυσθενούς εμβολίου Πνευμονιοκοκκικού σύζευγματος (PCV) που περιλαμβάνει: 1) τουλάχιστον 12 καμικούς πολυσακχαρίτες που επιλέγονται από ορότυπους 1, 3, 4, 5, 6B, 7F, 9N, 9V, 15B, 14, 18C, 19A, 19F, 22F, 23F και 33F του S. pneumoniae ενεργοποιημένοι με CDAP και συζευγμένοι σε πρωτεΐνη φορέα που επιλέγεται από CRM197, πνευμονιοκοκκική πρωτεΐνη Α επιφανείας (PsaA), πνευμονιοκοκκική πρωτεΐνη προσκολλητήνης (PsaA) ή συνδυασμό αυτών και 2) έναν φαρμακευτικά αποδεκτό φορέα, όπου η σύνθεση δεν περιέχει καμικό πολυσακχαρίτη από ορότυπο 6A.



ΑΡΙΘΜΟΣ ΕΥΡ. Δ.Ε. (11):3106440
ΑΡΙΘ. ΕΛΛ. ΚΑΤΑΘΕΣΗΣ (21):20210400464
ΗΜΕΡ. ΕΛΛ. ΚΑΤΑΘΕΣΗΣ (22):19/02/2021
ΑΡΙΘ./ΗΜΕΡ. ΔΗΜΟΣΙΕΥΣΗΣ
ΕΥΡΩΠΑΪΚΟΥ ΔΙΠΛΩΜΑΤΟΣ(87):3321262 - 13/01/2021
ΑΡΙΘ./ΗΜΕΡ. ΔΗΜΟΣΙΕΥΣΗΣ
ΕΥΡΩΠΑΪΚΗΣ ΑΙΤΗΣΗΣ (86):17207123.5--01/03/2013
ΔΙΚΑΙΟΥΧΟΣ (73):1)Array Biopharma, Inc.
3200 Walnut Street, Boulder, CO 80301,
ΗΝΩΜΕΝΕΣ ΠΟΛΙΤΕΙΕΣ ΤΗΣ ΑΜΕΡΙΚΗΣ
2)Genentech, Inc.
1 DNA Way, South San Francisco CA 94080-
4490, ΗΝΩΜΕΝΕΣ ΠΟΛΙΤΕΙΕΣ ΤΗΣ
ΑΜΕΡΙΚΗΣ

ΣΥΜΒ. ΠΡΟΤΕΡΑΙΟΤΗΤΕΣ (30):201261605523 P-01/03/2012-US
ΕΦΕΥΡΕΤΗΣ (72):
1)BLAKE, James F. 7)MOHR, Peter J.
2)CHICARELLI, Mark Joseph 8)REN, Li
3)GARREY, Rustam Ferdinand 9)SCHWARZ, Jacob
4)GAUDINO, John 10)CHEN, Huifen
5)GRINA, Jonas 11)ROBARGE, Kirk
6)MORENO, David A 12)ZHOU, Aihe

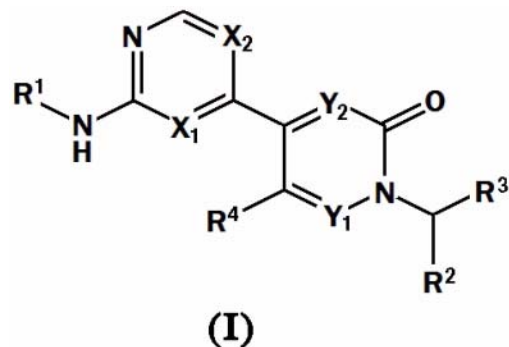
ΕΙΔΙΚΟΣ ΠΛΗΡΕΞΟΥΣΙΟΣ (74):ΑΘΑΝΑΣΙΑΔΟΥ "ΕΛΕΝΗ Γ.
ΠΑΠΑΚΩΝΣΤΑΝΤΙΝΟΥ ΚΑΙ
ΣΥΝΕΡΓΑΤΕΣ, ΔΙΚΗΓΟΡΙΚΗ ΕΤΑΙΡΙΑ"
ΜΑΡΙΑ
Κουμπάρη 2, 10674 ΑΘΗΝΑ

ΑΝΤΙΚΛΗΤΟΣ (74):ΓΙΑΖΙΤΖΟΓΛΟΥ ΕΥΑΓΓΕΛΙΑ
Κουμπάρη 2,10674 ΑΘΗΝΑ

ΤΙΤΛΟΣ ΕΦΕΥΡΕΣΗΣ (54):ΑΝΑΣΤΟΛΕΙΣ ΚΙΝΑΣΩΝ ΣΕΡΙΝΗΣ/
ΘΡΕΟΝΙΝΗΣ

ΠΕΡΙΛΗΨΗ(57)

Ενώσεις του Χημικού Τύπου I ή ένα στερεοϊσομερές, ταυτομερές, προφάρμακο ή φαρμακευτικός αποδεκτό άλας εξ αυτών παρέχονται, οι οποίες είναι χρήσιμες για την αγωγή υπερ-υπερπλαστικών παθήσεων, πόνου και φλεγμονωδών παθήσεων. Μέθοδοι χρήσης ενώσεων του Χημικού Τύπου I ή ενός στερεοϊσομερούς, ταυτομερούς, προφαρμάκου ή φαρμακευτικός αποδεκτού άλατος εξ αυτών, για in vitro, επί τόπου, και in vivo διάγνωση, πρόληψη ή αγωγή τέτοιων διαταραχών σε κύτταρα θηλαστικών, ή συσχετιζόμενες παθολογικές καταστάσεις αποκαλύπτονται.



ΑΡΙΘΜΟΣ ΕΥΡ. Δ.Ε. (11):3106441
ΑΡΙΘ. ΕΛΛ. ΚΑΤΑΘΕΣΗΣ (21):20210400461
ΗΜΕΡ. ΕΛΛ. ΚΑΤΑΘΕΣΗΣ (22):19/02/2021
ΑΡΙΘ./ΗΜΕΡ. ΔΗΜΟΣΙΕΥΣΗΣ
ΕΥΡΩΠΑΪΚΟΥ ΔΙΠΛΩΜΑΤΟΣ(87):3151859 - 25/11/2020
ΑΡΙΘ./ΗΜΕΡ. ΔΗΜΟΣΙΕΥΣΗΣ
ΕΥΡΩΠΑΪΚΗΣ ΑΙΤΗΣΗΣ (86):15806501.1--29/05/2015
ΔΙΚΑΙΟΥΧΟΣ (73):1)Ultragenyx Pharmaceutical Inc.
60 Leveroni Court, Novato, CA 94949,
ΗΝΩΜΕΝΕΣ ΠΟΛΙΤΕΙΕΣ ΤΗΣ ΑΜΕΡΙΚΗΣ
2)Kyowa Kirin Co., Ltd.
1-9-2, Otemachi, Chiyoda-ku., Tokyo, 100-
0004, ΙΑΠΩΝΙΑ

ΣΥΜΒ. ΠΡΟΤΕΡΑΙΟΤΗΤΕΣ (30):201462009474 P-09/06/2014-US
ΕΦΕΥΡΕΤΗΣ (72):1)ΚΑΚΚΙΣ, Emil
2)SAN MARTIN, Javier
3)SUDO, Tomohiro

ΕΙΔΙΚΟΣ ΠΛΗΡΕΞΟΥΣΙΟΣ (74):ΣΙΩΤΟΥ "ΚΑΤΕΡΙΝΑ ΣΙΩΤΟΥ ΚΑΙ
ΣΥΝΕΡΓΑΤΕΣ ΔΙΚΗΓΟΡΙΚΗ ΕΤΑΙΡΕΙΑ"
ΑΙΚΑΤΕΡΙΝΗ
Πατησίων (28ης Οκτωβρίου) 122, 11257
ΑΘΗΝΑ

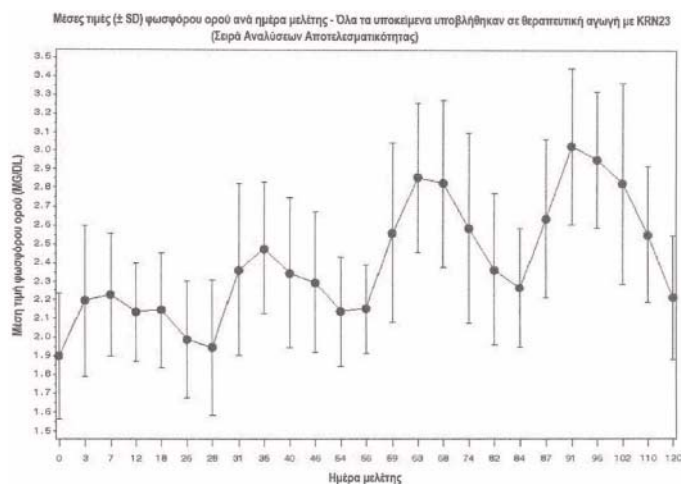
ΑΝΤΙΚΛΗΤΟΣ (74):ΣΙΩΤΟΥ ΑΙΚΑΤΕΡΙΝΗ
Πατησίων (28ης Οκτωβρίου) 122,11257
ΑΘΗΝΑ

ΤΙΤΛΟΣ ΕΦΕΥΡΕΣΗΣ (54):ΔΡΑΣΤΙΚΟΣ ΚΑΙ ΑΠΟΤΕΛΕΣΜΑΤΙΚΟΣ
ΕΛΕΓΧΟΣ ΤΩΝ ΦΩΣΦΟΡΙΚΩΝ
ΟΡΟΥ ΓΙΑ ΤΟΝ ΒΕΛΤΙΣΤΟ ΣΧΗΜΑ-
ΤΙΣΜΟ ΤΩΝ ΟΣΤΩΝ

ΠΕΡΙΛΗΨΗ(57)

Η παρούσα εφεύρεση παρέχει συνθέσεις και μεθόδους για τη θεραπευτική αντιμετώπιση μιας υποφωσφαταιμικής διαταραχής, όπως η Χ-φυλοσύνδετη

υποφωσφαταιμία (XLH). Η μέθοδος ενέχει τη χορήγηση σε ένα υποκείμενο μιας φαρμακευτικής σύνθεσης η οποία περιέχει έναν προσδέτη έναντι του FGF23, όπου το δοσολογικό σχήμα του φαρμακευτικού είναι σχεδιασμένο ούτως ώστε να επιτυγχάνει δραστικό και αποτελεσματικό έλεγχο της δραστηριότητας του FGF23.



ΑΡΙΘΜΟΣ ΕΥΡ. Δ.Ε. (11):3106442
ΑΡΙΘ. ΕΛΛ. ΚΑΤΑΘΕΣΗΣ (21):20210400458
ΗΜΕΡ. ΕΛΛ. ΚΑΤΑΘΕΣΗΣ (22):19/02/2021
ΑΡΙΘ./ΗΜΕΡ. ΔΗΜΟΣΙΕΥΣΗΣ
ΕΥΡΩΠΑΪΚΟΥ ΔΙΠΛΩΜΑΤΟΣ(87):3174865 - 09/12/2020
ΑΡΙΘ./ΗΜΕΡ. ΔΗΜΟΣΙΕΥΣΗΣ
ΕΥΡΩΠΑΪΚΗΣ ΑΙΤΗΣΗΣ (86):15828280.6--28/07/2015
ΔΙΚΑΙΟΥΧΟΣ (73):1)Dow AgroSciences LLC
9330 Zionsville Road, Indianapolis, IN 46268,
ΗΝΩΜΕΝΕΣ ΠΟΛΙΤΕΙΕΣ ΤΗΣ ΑΜΕΡΙΚΗΣ

ΣΥΜΒ. ΠΡΟΤΕΡΑΙΟΤΗΤΕΣ (30):201462029756 P-28/07/2014-US
ΕΦΕΥΡΕΤΗΣ (72):1)FISCHER, Lindsey G.
2)CROUSE, Gary D.
3)SPARKS, Thomas C.
4)GOLDSMITH, Miriam E.
5)KNUEPPEL, Daniel I.

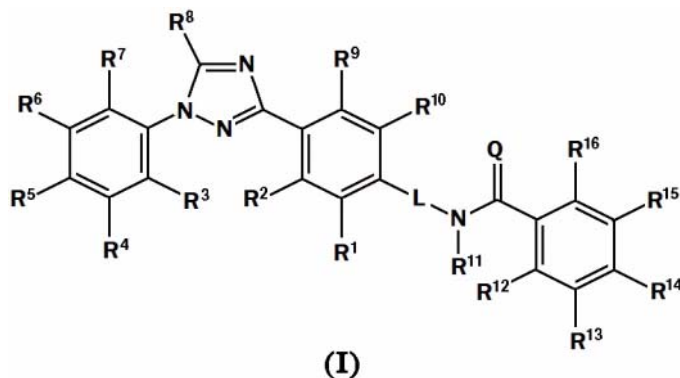
ΕΙΔΙΚΟΣ ΠΑΡΗΡΕΞΟΥΣΙΟΣ (74):ΑΘΑΝΑΣΙΑΔΟΥ "ΕΛΕΝΗ Γ.
ΠΑΠΑΚΩΝΣΤΑΝΤΙΝΟΥ ΚΑΙ
ΣΥΝΕΡΓΑΤΕΣ, ΔΙΚΗΓΟΡΙΚΗ ΕΤΑΙΡΙΑ"
ΜΑΡΙΑ
Κουμπάρη 2, 10674 ΑΘΗΝΑ

ΑΝΤΙΚΛΗΤΟΣ (74):ΓΙΑΖΙΤΖΟΓΛΟΥ ΕΥΑΓΓΕΛΙΑ
Κουμπάρη 2,10674 ΑΘΗΝΑ

ΤΙΤΛΟΣ ΕΦΕΥΡΕΣΗΣ (54):**ΜΟΡΙΑ ΠΟΥ ΕΧΟΥΝ ΟΡΙΣΜΕΝΕΣ
ΖΙΖΑΝΙΟΚΤΟΝΕΣ ΧΡΗΣΙΜΟΤΗΤΕΣ,
ΚΑΙ ΕΝΔΙΑΜΕΣΑ, ΣΥΝΘΕΣΕΙΣ, ΚΑΙ
ΔΙΑΔΙΚΑΣΙΕΣ ΠΟΥ ΣΧΕΤΙΖΟΝΤΑΙ ΜΕ
ΑΥΤΑ**

ΠΕΡΙΛΗΨΗ(57)

Αυτή η αποκάλυψη σχετίζεται με το πεδίο των μορίων που έχουν παρασιτοκτόνο χρήση έναντι παρασίτων στις Φυλές Νηματώδη, Αρθρόποδα, ή/και Μαλάκια, διαδικασίες για την παραγωγή τέτοιων μορίων και ενδιάμεσων που χρησιμοποιούνται σε τέτοιες διαδικασίες, συνθέσεις που περιέχουν τέτοια μόρια, και διαδικασίες χρήσης τέτοιων μορίων έναντι τέτοιων παρασίτων. Αυτά τα μόρια μπορούν να χρησιμοποιηθούν, για παράδειγμα, ως νηματωδοκτόνα, ακαρεοκτόνα, εντομοκτόνα, τετρανυχοκτόνα, ή/και μαλακιοκτόνα. Αυτό το έγγραφο αποκαλύπτει μόρια που έχουν τον ακόλουθο τύπο ("Τύπος Ένα").



ΑΡΙΘΜΟΣ ΕΥΡ. Δ.Ε. (11):3106443
ΑΡΙΘ. ΕΛΛ. ΚΑΤΑΘΕΣΗΣ (21):20210400450
ΗΜΕΡ. ΕΛΛ. ΚΑΤΑΘΕΣΗΣ (22):18/02/2021
ΑΡΙΘ./ΗΜΕΡ. ΔΗΜΟΣΙΕΥΣΗΣ
ΕΥΡΩΠΑΪΚΟΥ ΔΙΠΛΩΜΑΤΟΣ(87):3028760 - 02/12/2020
ΑΡΙΘ./ΗΜΕΡ. ΔΗΜΟΣΙΕΥΣΗΣ
ΕΥΡΩΠΑΪΚΗΣ ΑΙΤΗΣΗΣ (86):16150162.2--13/06/2008
ΔΙΚΑΙΟΥΧΟΣ (73):1)Marine Protech Limited
RM 101, Maple House 118 High Street, Purley
London CR8 2AD, ΜΕΓΑΛΗ ΒΡΕΤΑΝΙΑ

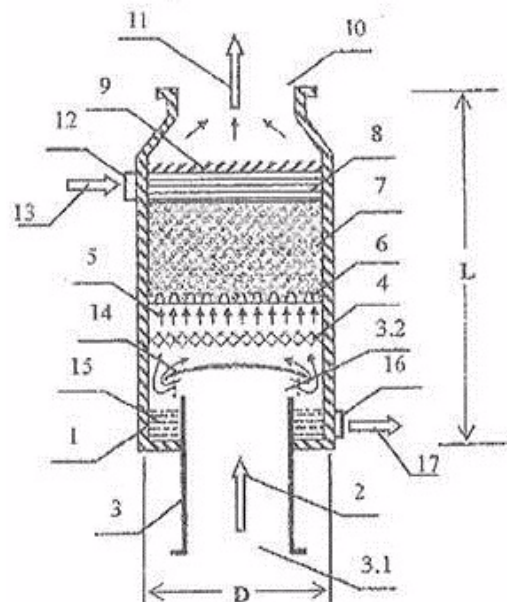
ΣΥΜΒ. ΠΡΟΤΕΡΑΙΟΤΗΤΕΣ (30):
ΕΦΕΥΡΕΤΗΣ (72):1)Peng, Sigan
ΕΙΔΙΚΟΣ ΠΑΡΗΡΕΞΟΥΣΙΟΣ (74):ΑΘΑΝΑΣΙΑΔΟΥ "ΕΛΕΝΗ Γ.
ΠΑΠΑΚΩΝΣΤΑΝΤΙΝΟΥ ΚΑΙ
ΣΥΝΕΡΓΑΤΕΣ, ΔΙΚΗΓΟΡΙΚΗ ΕΤΑΙΡΙΑ"
ΜΑΡΙΑ
Κουμπάρη 2, 10674 ΑΘΗΝΑ

ΑΝΤΙΚΛΗΤΟΣ (74):ΓΙΑΖΙΤΖΟΓΛΟΥ ΕΥΑΓΓΕΛΙΑ
Κουμπάρη 2,10674 ΑΘΗΝΑ

ΤΙΤΛΟΣ ΕΦΕΥΡΕΣΗΣ (54):**ΣΥΣΚΕΥΗ ΠΛΥΣΗΣ ΚΑΙ ΜΕΘΟΔΟΣ
ΠΛΥΣΗΣ ΓΙΑ ΕΞΑΤΜΙΣΗ ΚΑΥΣΑΕ-
ΡΙΩΝ ΘΑΛΑΣΣΗΣ**

ΠΕΡΙΛΗΨΗ(57)

Αυτή η εφεύρεση σχετίζεται με ένα σύστημα πλύσης καυσαερίων πλοίου και μία μέθοδο πλύσης. Το σύστημα περιλαμβάνει ένα περιβλήμα (1), ένα άνω στρώμα πλύσης (7) στο άνω πλαϊνό μέρος εσωτερικά του περιβλήματος (1) και μία δεξαμενή συλλογής υγρού (15) στο κάτω πλαϊνό μέρος εσωτερικά του περιβλήματος (1), μία θύρα εισόδου καυσαερίου (3.2) ανάμεσα στο στρώμα πλύσης (7) και στην δεξαμενή συλλογής υγρού (15), μία είσοδος θαλασσινού νερού πλύσης (12) πάνω από το στρώμα πλύσης (7) και έναν ψύκτη (4) που βρίσκεται σε μία διόδο καυσαερίων ανάμεσα στην είσοδο καυσαερίων (3.1) εξωτερικά του περιβλήματος και στο στρώμα πλύσης (7). Η μέθοδος περιλαμβάνει οδήγηση καυσαερίων, ψύξη, έγχυση θαλασσινού νερού πλύσης, πλύση και άλλα βήματα.



ΑΡΙΘΜΟΣ ΕΥΡ. Δ.Ε.	(11):3106444
ΑΡΙΘ. ΕΛΛ. ΚΑΤΑΘΕΣΗΣ	(21):20210400449
ΗΜΕΡ. ΕΛΛ. ΚΑΤΑΘΕΣΗΣ	(22):18/02/2021
ΑΡΙΘ./ΗΜΕΡ. ΔΗΜΟΣΙΕΥΣΗΣ	
ΕΥΡΩΠΑΪΚΟΥ ΔΙΠΛΩΜΑΤΟΣ(87)	3424947 - 25/11/2020
ΑΡΙΘ./ΗΜΕΡ. ΔΗΜΟΣΙΕΥΣΗΣ	
ΕΥΡΩΠΑΪΚΗΣ ΑΙΤΗΣΗΣ	(86):18176096.8--26/10/2012
ΔΙΚΑΙΟΥΧΟΣ	(73):1)Regeneron Pharmaceuticals, Inc. 777 Old Saw Mill River Road, Tarrytown, NY 10591, ΗΝΩΜΕΝΕΣ ΠΟΛΙΤΕΙΕΣ ΤΗΣ ΑΜΕΡΙΚΗΣ
ΣΥΜΒ. ΠΡΟΤΕΡΑΙΟΤΗΤΕΣ	(30):201161552582 P-28/10/2011-US 201261621198 P-06/04/2012-US 201261700908 P-14/09/2012-US
ΕΦΕΥΡΕΤΗΣ	(72):1)MACDONALD, Lynn 2)MURPHY, Andrew, J. 3)MCWHIRTER, John 4)TU, Naxin 5)VORONINA, Vera 6)GURER, Cagan 7)MEAGHER, Karolina 8)STEVENS, Sean
ΕΙΔΙΚΟΣ ΠΛΗΡΕΞΟΥΣΙΟΣ	(74):ΑΘΑΝΑΣΙΑΔΟΥ "ΕΛΕΝΗ Γ. ΠΑΠΑΚΩΝΣΤΑΝΤΙΝΟΥ ΚΑΙ ΣΥΝΕΡΓΑΤΕΣ, ΔΙΚΗΓΟΡΙΚΗ ΕΤΑΙΡΙΑ" ΜΑΡΙΑ Κουμπάρη 2, 10674 ΑΘΗΝΑ
ΑΝΤΙΚΛΗΤΟΣ	(74):ΓΙΑΖΙΤΖΟΓΛΟΥ ΕΥΑΓΓΕΛΙΑ Κουμπάρη 2,10674 ΑΘΗΝΑ
ΤΙΤΛΟΣ ΕΦΕΥΡΕΣΗΣ	(54):ΓΕΝΕΤΙΚΩΣ ΤΡΟΠΟΠΟΙΗΜΕΝΟΙ ΠΟΝΤΙΚΟΙ ΥΠΟΔΟΧΕΑ Τ ΚΥΤΤΑΡΩΝ

ΠΕΡΙΛΗΨΗ(57)

Η εφεύρεση παρέχει ένα γενετικός τροποποιημένο μη-ανθρώπινο ζώο το οποίο περιλαμβάνει στο γονιδίωμα του μη-αναδιατεταγμένους μεταβλητούς γονιδιακούς τόπους υποδοχέα Τ κυττάρων, καθώς επίσης μη-ανθρώπινα έμβρυα, κύτταρα και ιστούς που τους περιλαμβάνουν. Παρέχονται επίσης κατασκευάσματα για δημιουργία του εν λόγω γενετικός τροποποιημένου μη-ανθρώπινου ζώου και μέθοδοι δημιουργίας τους. Διάφορες μέθοδοι χρήσης του γενετικός τροποποιημένου μη-ανθρώπινου ζώου επίσης παρέχονται.

ΑΡΙΘΜΟΣ ΕΥΡ. Δ.Ε.	(11):3106445
ΑΡΙΘ. ΕΛΛ. ΚΑΤΑΘΕΣΗΣ	(21):20210400447
ΗΜΕΡ. ΕΛΛ. ΚΑΤΑΘΕΣΗΣ	(22):18/02/2021
ΑΡΙΘ./ΗΜΕΡ. ΔΗΜΟΣΙΕΥΣΗΣ	
ΕΥΡΩΠΑΪΚΟΥ ΔΙΠΛΩΜΑΤΟΣ(87)	3209807 - 25/11/2020
ΑΡΙΘ./ΗΜΕΡ. ΔΗΜΟΣΙΕΥΣΗΣ	
ΕΥΡΩΠΑΪΚΗΣ ΑΙΤΗΣΗΣ	(86):15802190.7--20/10/2015
ΔΙΚΑΙΟΥΧΟΣ	(73):1)ArcelorMittal 24-26 Boulevard d'Avranches, 1160 Luxem- bourg, ΛΟΥΞΕΜΒΟΥΡΓΟ
ΣΥΜΒ. ΠΡΟΤΕΡΑΙΟΤΗΤΕΣ	(30):PCT/IB2014/002174-20/10/2014-WO
ΕΦΕΥΡΕΤΗΣ	(72):1)LEUNIS, Elke 2)VAN DE PUTTE, Tom 3)JACOBS, Sigrid 4)SAIKALY, Wahib
ΕΙΔΙΚΟΣ ΠΛΗΡΕΞΟΥΣΙΟΣ	(74):ΑΘΑΝΑΣΙΑΔΟΥ "ΕΛΕΝΗ Γ. ΠΑΠΑΚΩΝΣΤΑΝΤΙΝΟΥ ΚΑΙ ΣΥΝΕΡΓΑΤΕΣ, ΔΙΚΗΓΟΡΙΚΗ ΕΤΑΙΡΙΑ" ΜΑΡΙΑ Κουμπάρη 2, 10674 ΑΘΗΝΑ
ΑΝΤΙΚΛΗΤΟΣ	(74):ΓΙΑΖΙΤΖΟΓΛΟΥ ΕΥΑΓΓΕΛΙΑ Κουμπάρη 2,10674 ΑΘΗΝΑ
ΤΙΤΛΟΣ ΕΦΕΥΡΕΣΗΣ	(54):ΜΕΘΟΔΟΣ ΠΑΡΑΓΩΓΗΣ ΦΥΛΛΟΥ ΠΥΡΙΤΙΟΥΧΟΥ ΧΑΛΥΒΑ ΜΕ ΜΗ ΠΡΟ- ΑΝΑΤΟΛΙΣΜΕΝΟΥΣ ΚΟΚΚΟΥΣ ΤΟ ΟΠΟΙΟ ΠΕΡΙΕΧΕΙ ΚΑΣΣΙΤΕΡΟ

ΠΕΡΙΛΗΨΗ(57)

Η παρούσα εφεύρεση αφορά σε μια μέθοδο παραγωγής φύλλου χάλυβα Fe-Si με μη προσανατολισμένους κόκκους. Η μέθοδος περιλαμβάνει τα βήματα τήξης μιας σύστασης χάλυβα που περιέχει σε ποσοστό κατά βάρος: C μικρότερο ή ίσο του 0,006, 2,0 μικρότερο ή ίσο του Si μικρότερο ή ίσο του 5,0, 0,1 μικρότερο ή ίσο

του Al μικρότερο ή ίσο του 3,0, 0,1 μικρότερο ή ίσο του Mn μικρότερο ή ίσο του 3,0, N μικρότερο ή ίσο του 0,006, 0,04 μικρότερο ή ίσο του Sn μικρότερο ή ίσο του 0,2, S μικρότερο ή ίσο του 0,005, P μικρότερο ή ίσο του 0,2, Ti μικρότερο ή ίσο του 0,01, με την υπόλοιπη ποσότητα να είναι Fe και άλλες αναπόφευκτες προσμίξεις, χύτευση του εν λόγω τήγματος σε πλάκα, αναθέρμανση της εν λόγω πλάκας, θερμή έλαση της εν λόγω πλάκας, περιέλιξη του εν λόγω χάλυβα θερμής έλασης, προαιρετικά ανόπτηση του χάλυβα θερμής έλασης, ψυχρή έλαση, ανόπτηση και ψύξη του χάλυβα ψυχρής έλασης μέχρι τη θερμοκρασία δοματίου.

ΑΡΙΘΜΟΣ ΕΥΡ. Δ.Ε. (11):3106446
ΑΡΙΘ. ΕΛΛ. ΚΑΤΑΘΕΣΗΣ (21):20210400446
ΗΜΕΡ. ΕΛΛ. ΚΑΤΑΘΕΣΗΣ (22):18/02/2021
ΑΡΙΘ./ΗΜΕΡ. ΔΗΜΟΣΙΕΥΣΗΣ
ΕΥΡΩΠΑΪΚΟΥ ΔΙΠΛΩΜΑΤΟΣ(87):2587805 - 06/01/2021
ΑΡΙΘ./ΗΜΕΡ. ΔΗΜΟΣΙΕΥΣΗΣ
ΕΥΡΩΠΑΪΚΗΣ ΑΙΤΗΣΗΣ (86):13000407.0--16/04/2008
ΔΙΚΑΙΟΥΧΟΣ (73):1)Qualcomm Incorporated

ΣΥΜΒ. ΠΡΟΤΕΡΑΙΟΤΗΤΕΣ (30):912364 P-17/04/2007-US
40696-29/02/2008-US

ΕΦΕΥΡΕΤΗΣ (72):1)Karczewicz, Marta
ΕΙΛΙΚΟΣ ΠΛΗΡΕΞΟΥΣΙΟΣ (74):ΑΘΑΝΑΣΙΑΔΟΥ "ΕΛΕΝΗ Γ.
ΠΑΠΑΚΩΝΣΤΑΝΤΙΝΟΥ ΚΑΙ
ΣΥΝΕΡΓΑΤΕΣ, ΔΙΚΗΓΟΡΙΚΗ ΕΤΑΙΡΙΑ"
ΜΑΡΙΑ
Κουμπάρη 2, 10674 ΑΘΗΝΑ

ΑΝΤΙΚΛΗΤΟΣ (74):ΓΙΑΖΙΤΖΟΓΛΟΥ ΕΥΑΓΓΕΛΙΑ
Κουμπάρη 2,10674 ΑΘΗΝΑ

ΤΙΤΛΟΣ ΕΦΕΥΡΕΣΗΣ (54):**ΣΗΜΑΤΟΔΟΣΙΑ ΟΜΟΙΟΜΟΡΦΙΑΣ ΤΡΟΠΟΥ ΓΙΑ ΕΝΔΟΚΩΔΙΚΟΠΟΙΗΣΗ**

ΠΕΡΙΛΗΨΗ(57)

Τεχνικές για την αποτελεσματική σηματοδότηση ενός ή περισσότερων τρόπων πρόβλεψης για τα μπλοκ σε ένα μακρομπλόκ. Παρέχεται ένας ενδείκτης ομοιομορφίας τρόπου για ένα μακρομπλόκ για να υποδεικνύει εάν όλα τα μπλοκ στο μακρομπλόκ πρέπει να προβλεφθούν με χρήση του ίδιου τρόπου πρόβλεψης. Σε μία υλοποίηση, ένας κωδικοποιητής σηματοδοτεί έναν ενδείκτη ομοιομορφίας τρόπου και έναν τρόπο πρόβλεψης. Σε μία άλλη υλοποίηση, ένας αποκωδικοποιητής λαμβάνει έναν ενδείκτη ομοιομορφίας τρόπου και έναν τρόπο πρόβλεψης, και προβλέπει τουλάχιστον δύο μπλοκ του μακρομπλόκ με χρήση του τρόπου πρόβλεψης εάν ο ενδείκτης ομοιομορφίας τρόπου είναι αληθής.



ΑΡΙΘΜΟΣ ΕΥΡ. Δ.Ε. (11):3106447
ΑΡΙΘ. ΕΛΛ. ΚΑΤΑΘΕΣΗΣ (21):20210400445
ΗΜΕΡ. ΕΛΛ. ΚΑΤΑΘΕΣΗΣ (22):18/02/2021
ΑΡΙΘ./ΗΜΕΡ. ΔΗΜΟΣΙΕΥΣΗΣ
ΕΥΡΩΠΑΪΚΟΥ ΔΙΠΛΩΜΑΤΟΣ(87):3040076 - 09/12/2020
ΑΡΙΘ./ΗΜΕΡ. ΔΗΜΟΣΙΕΥΣΗΣ
ΕΥΡΩΠΑΪΚΗΣ ΑΙΤΗΣΗΣ (86):15192845.4--14/12/2011
ΔΙΚΑΙΟΥΧΟΣ (73):1)NovaBiotics Limited

Unit 3 Siverburn Crescent, Bridge of Don Industrial Estate Aberdeen, Scotland AB23 8EW, ΜΕΓΑΛΗ ΒΡΕΤΑΝΙΑ

ΣΥΜΒ. ΠΡΟΤΕΡΑΙΟΤΗΤΕΣ (30):201021186-14/12/2010-GB
423000 P-14/12/2010-US

ΕΦΕΥΡΕΤΗΣ (72):1)Ο'NEIL, Deborah
2)CHARRIER, Cedric

ΕΙΛΙΚΟΣ ΠΛΗΡΕΞΟΥΣΙΟΣ (74):ΓΙΑΚΟΥΜΗ ANNA
Αλκαμένους 12-14, 10439 ΑΘΗΝΑ

ΑΝΤΙΚΛΗΤΟΣ (74):ΜΙΣΙΟΥ ΑΝΔΡΟΝΙΚΗ
Αναλήψεως 23 και Μαραθώνος 27,10439 ΑΘΗΝΑ

ΤΙΤΛΟΣ ΕΦΕΥΡΕΣΗΣ (54):**ΜΙΑ ΣΥΝΘΕΣΗ ΠΟΥ ΠΕΡΙΛΑΜΒΑΝΕΙ ΕΝΑ ΑΝΤΙΒΙΟΤΙΚΟ ΜΗ ΠΕΠΤΙΔΙΟΥ ΚΑΙ ΜΙΑ CYSTEAMINE**

ΠΕΡΙΛΗΨΗ(57)

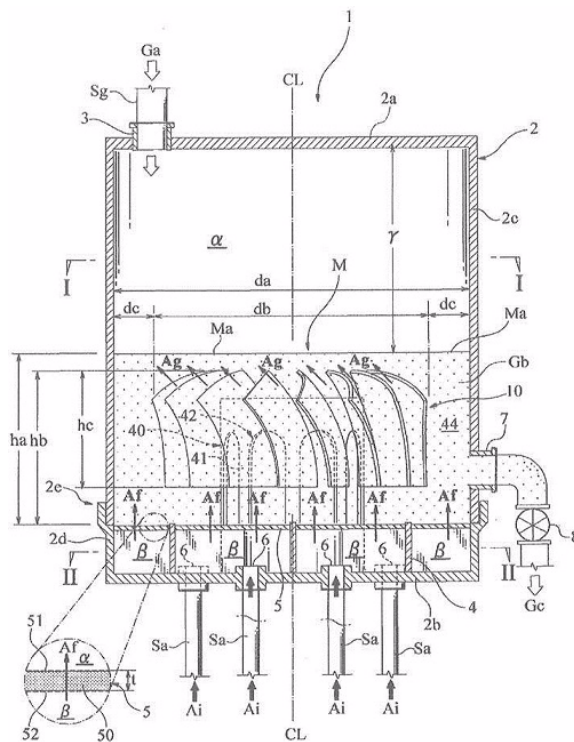
Η εφεύρεση αναφέρεται σε προϊόντα που περιλαμβάνουν έναν αντιβιοτικό παράγοντα και έναν δεύτερο παράγοντα που είναι ένα διασκορπιστικό ή ένας αντι-κολλητικός παράγοντας, συγκεκριμένα ένα βλεννολυτικό διασκορπιστικό ή ένας βλεννολυτικός αντι-κολλητικός παράγοντας που είναι χρήσιμος σε σχέση με την πρόληψη και τη θεραπεία των βακτηριακών μολύνσεων.

ΑΡΙΘΜΟΣ ΕΥΡ. Δ.Ε. (11):3106448
ΑΡΙΘ. ΕΛΛ. ΚΑΤΑΘΕΣΗΣ (21):20210400444
ΗΜΕΡ. ΕΛΛ. ΚΑΤΑΘΕΣΗΣ (22):18/02/2021
ΑΡΙΘ./ΗΜΕΡ. ΔΗΜΟΣΙΕΥΣΗΣ
ΕΥΡΩΠΑΪΚΟΥ ΔΙΠΛΩΜΑΤΟΣ(87):3498680 - 13/01/2021
ΑΡΙΘ./ΗΜΕΡ. ΔΗΜΟΣΙΕΥΣΗΣ
ΕΥΡΩΠΑΪΚΗΣ ΑΙΤΗΣΗΣ (86):17839150.4--14/07/2017
ΔΙΚΑΙΟΥΧΟΣ (73):1)Yoshino Gypsum Co., Ltd.
 Shintokyo Building 3-1, Marunouchi 3-chome,
 Chiyoda-ku Tokyo 100-0005, ΙΑΠΩΝΙΑ
ΣΥΜΒ. ΠΡΟΤΕΡΑΙΟΤΗΤΕΣ (30):2016157062-10/08/2016-JP
ΕΦΕΥΡΕΤΗΣ (72):1)ΝΙΤΟΗ, Kouji
 2)ΤΑΚΕΝΑΚΑ, Takeshi
 3)ΥΟΣΙΔΑ, Masaru
ΕΙΔΙΚΟΣ ΠΛΗΡΕΞΟΥΣΙΟΣ (74):ΑΘΑΝΑΣΙΑΔΟΥ "ΕΛΕΝΗ Γ.
 ΠΑΠΑΚΩΝΣΤΑΝΤΙΝΟΥ ΚΑΙ
 ΣΥΝΕΡΓΑΤΕΣ, ΔΙΚΗΓΟΡΙΚΗ ΕΤΑΙΡΙΑ"
 ΜΑΡΙΑ
 Κουμπάρη 2, 10674 ΑΘΗΝΑ
ΑΝΤΙΚΛΗΤΟΣ (74):ΓΙΑΖΙΤΖΟΓΛΟΥ ΕΥΑΓΓΕΛΙΑ
 Κουμπάρη 2,10674 ΑΘΗΝΑ
ΤΙΤΛΟΣ ΕΦΕΥΡΕΣΗΣ (54):**ΕΞΟΠΛΙΣΜΟΣ ΚΑΙ ΜΕΘΟΔΟΣ ΓΙΑ
 ΤΗΝ ΕΠΕΞΕΡΓΑΣΙΑ ΓΥΨΟΥ**

ΠΕΡΙΛΗΨΗ(57)

[Αντικείμενο] Το αντικείμενο της παρούσας εφεύρεσης είναι η πρόβλεψη εξοπλισμού ρευστοποιημένης κλίνης και μεθόδου για την επεξεργασία του γύψου, που μπορούν να ενεργοποιούν ή να βελτιώνουν τη ρευστότητα της πούδρας γύψου προκειμένου να προάγεται ένα αποτέλεσμα επεξεργασίας του γύψου, όπως είναι η τροποποίηση ή η ομογενοποίηση της πούδρας γύψου. [Λύση] Ο εξοπλισμός για την επεξεργασία του γύψου (1) περιλαμβάνει δοχείο αντιδραστήρα (2), θύρα παροχής ρυθμισμένου αέρα (6), οριζόντιο διαχωριστικό τοίχωμα (5) και μια πολλαπλότητα στάσιμων περυγίων (10). Το τοίχωμα επιτρέπει σε μια ροή ρυθμισμένη αέρα (Af) να ρέει προς τα άνω μέσα σε μια περιοχή αντίδρασης (α). Τα περύγια διατάσσονται σε ένα γωνιακό διάστημα σε μια περιφερειακή κατεύθυνση. Στο δοχείο παρέχεται ρευστοποιημένη κλίνη (M) ασβεστοποιημένου γύψου (Gb).

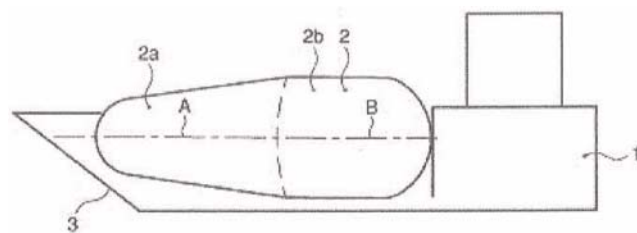
Το περύγιο εκτρέπει τη ροή ρυθμισμένου αέρα (Ag), που ρέει προς τα πάνω μέσα στην περιοχή αντίδρασης, προς μια ακτινικά προς τα έξω και περιφερειακή κατεύθυνση της περιοχής αντίδρασης. Ο ασβεστοποιημένος γύψος (Gb) κάνει μια αλματώδη κίνηση ρευστού ή αλματώδη μετακίνηση στο δοχείο με τη ροή αέρα.



ΑΡΙΘΜΟΣ ΕΥΡ. Δ.Ε. (11):3106449
ΑΡΙΘ. ΕΛΛ. ΚΑΤΑΘΕΣΗΣ (21):20210400443
ΗΜΕΡ. ΕΛΛ. ΚΑΤΑΘΕΣΗΣ (22):18/02/2021
ΑΡΙΘ./ΗΜΕΡ. ΔΗΜΟΣΙΕΥΣΗΣ
ΕΥΡΩΠΑΪΚΟΥ ΔΙΠΛΩΜΑΤΟΣ(87):3318791 - 25/11/2020
ΑΡΙΘ./ΗΜΕΡ. ΔΗΜΟΣΙΕΥΣΗΣ
ΕΥΡΩΠΑΪΚΗΣ ΑΙΤΗΣΗΣ (86):16197496.9--07/11/2016
ΔΙΚΑΙΟΥΧΟΣ (73):1)AC-INOX GmbH
 Joseph-von-Fraunhofer-Strasse 4, 52477
 Alsdorf, ΓΕΡΜΑΝΙΑ
ΣΥΜΒ. ΠΡΟΤΕΡΑΙΟΤΗΤΕΣ (30):
ΕΦΕΥΡΕΤΗΣ (72):1)Werner, Sascha
ΕΙΔΙΚΟΣ ΠΛΗΡΕΞΟΥΣΙΟΣ (74):ΓΙΑΚΟΥΜΗ ANNA
 Αλκαμένους 12-14, 10439 ΑΘΗΝΑ
ΑΝΤΙΚΛΗΤΟΣ (74):ΜΙΣΙΟΥ ΑΝΔΡΟΝΙΚΗ
 Αναλήψεως 23 και Μαραθώνος 27,10439
 ΑΘΗΝΑ
ΤΙΤΛΟΣ ΕΦΕΥΡΕΣΗΣ (54):**ΔΕΞΑΜΕΝΗ ΕΜΠΟΡΕΥΜΑΤΩΝ ΠΟΛ-
 ΛΑΠΛΩΝ ΛΟΒΩΝ**

ΠΕΡΙΛΗΨΗ(57)

Δεξαμενή πολλαπλών λοβών που περιέχει υγρά υπό πίεση, όπως υγροποιημένο αέριο, για τοποθέτηση στο κύτος ενός πλοίου, όπου η δεξαμενή περιλαμβάνει τουλάχιστον ένα πρώτο διάμηκες τμήμα δεξαμενής πολλαπλών λοβών που έχει μια κεντρική γραμμή και ένα δεύτερο διάμηκες τμήμα δεξαμενής πολλαπλών λοβών που έχουν μια κεντρική γραμμή και είναι τοποθετημένα το ένα πίσω από το άλλο με αποτέλεσμα ένα εμπρόσθιο τμήμα της δεξαμενής πολλαπλών λοβών και ένα πίσω μέρος της δεξαμενής πολλαπλών λοβών με ευθυγραμμισμένες κεντρικές γραμμές, όπου το πρώτο μέρος μπορεί να έχει κωνικό σχήμα προς το ένα άκρο του πρώτου μέρους.

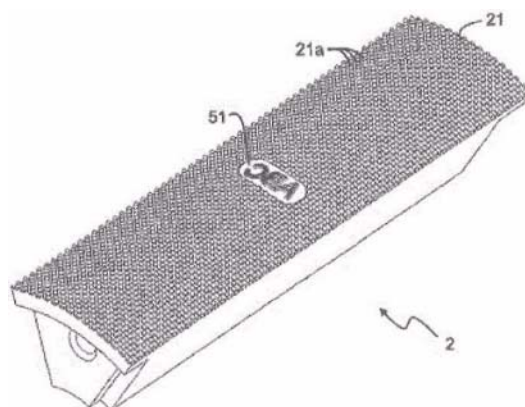


ΑΡΙΘΜΟΣ ΕΥΡ. Δ.Ε. (11):3106450
ΑΡΙΘ. ΕΛΛ. ΚΑΤΑΘΕΣΗΣ (21):20210400442
ΗΜΕΡ. ΕΛΛ. ΚΑΤΑΘΕΣΗΣ (22):18/02/2021
ΑΡΙΘ./ΗΜΕΡ. ΔΗΜΟΣΙΕΥΣΗΣ
ΕΥΡΩΠΑΪΚΟΥ ΔΙΠΛΩΜΑΤΟΣ(87):3188854 - 25/11/2020
ΑΡΙΘ./ΗΜΕΡ. ΔΗΜΟΣΙΕΥΣΗΣ
ΕΥΡΩΠΑΪΚΗΣ ΑΙΤΗΣΗΣ (86):15762694.6--07/09/2015
ΔΙΚΑΙΟΥΧΟΣ (73):1)Hadley Industries Overseas Holdings Limited
Downing Street, Smethwick Warley West
Midlands B66 2PA, ΜΕΓΑΛΗ ΒΡΕΤΑΝΙΑ
ΣΥΜΒ. ΠΡΟΤΕΡΑΙΟΤΗΤΕΣ (30):201415748-05/09/2014-GB
ΕΦΕΥΡΕΤΗΣ (72):1)CASTELLUCCI, Michael
ΕΙΔΙΚΟΣ ΠΑΗΡΕΞΟΥΣΙΟΣ (74):ΓΙΑΚΟΥΜΗ ANNA
Αλκαμένους 12-14, 10439 ΑΘΗΝΑ
ΑΝΤΙΚΑΗΤΟΣ (74):ΜΙΣΙΟΥ ΑΝΔΡΟΝΙΚΗ
Αναλήψεως 23 και Μαραθώνος 27,10439
ΑΘΗΝΑ
ΤΙΤΛΟΣ ΕΦΕΥΡΕΣΗΣ (54):ΣΧΗΜΑΤΙΣΜΟΣ ΥΛΙΚΟΥ ΑΠΟ ΦΥΛΛΑ
ΛΑ

ΠΕΡΙΛΗΨΗ(57)

Ένα σχηματισμένο υλικό από μέταλλο (100) και μέθοδοι, εργαλεία (1, 2, 8) και συσκευή για τον σχηματισμό του υλικού από μέταλλο (100), στο οποίο ένα μοτίβο προεξοχών και κοιλωμάτων υποβάλλεται σε ψυχρή κατεργασία σε ένα πρώτο τμήμα (101) και, ταυτόχρονα, οι ενδείξεις (103) υποβάλλονται σε αποτύπωση με ανάγλυφο τρόπο σε ένα δεύτερο τμήμα (102) του υλικού από φύλλα (100). Το υποβληθέν σε ψυχρή κατεργασία τμήμα (101) σχηματίζεται με τις προεξοχές και τα κοιλώματα που διαμορφώνονται και να διανέμονται, έτσι ώστε οι γραμμές που σχεδιάζονται σε μια επιφάνεια του σχηματισμένου υλικού από φύλλα (100) μεταξύ

των γειτονικών σειρών των προεξοχών και κοιλωμάτων να μην είναι ευθείες. Οι ενδείξεις (103) είναι ενδεικτικές της ευθυγράμμισης μεταξύ των εργαλείων (1, 2, 8).



ΑΡΙΘΜΟΣ ΕΥΡ. Δ.Ε. (11):3106451
ΑΡΙΘ. ΕΛΛ. ΚΑΤΑΘΕΣΗΣ (21):20210400453
ΗΜΕΡ. ΕΛΛ. ΚΑΤΑΘΕΣΗΣ (22):18/02/2021
ΑΡΙΘ./ΗΜΕΡ. ΔΗΜΟΣΙΕΥΣΗΣ
ΕΥΡΩΠΑΪΚΟΥ ΔΙΠΛΩΜΑΤΟΣ(87):3380081 - 18/11/2020
ΑΡΙΘ./ΗΜΕΡ. ΔΗΜΟΣΙΕΥΣΗΣ
ΕΥΡΩΠΑΪΚΗΣ ΑΙΤΗΣΗΣ (86):15816858.3--23/11/2015
ΔΙΚΑΙΟΥΧΟΣ (73):1)Aprivita S.A.
Industrial Park of Markopoulo Mesogaias,
19003 Markopoulo, ΕΛΛΑΔΑ
ΣΥΜΒ. ΠΡΟΤΕΡΑΙΟΤΗΤΕΣ (30):
ΕΦΕΥΡΕΤΗΣ (72):1)GARDIKIS, Konstantinos
2)KOUTSIANAS, Nikolaos
3)PATERA, Anna
4)DRAGANI, Panagiota
5)TSOUKALAS, Anagnostis- Ioannis
6)LETSIU, Sofia
ΕΙΔΙΚΟΣ ΠΑΗΡΕΞΟΥΣΙΟΣ (74):ΠΡΟΚΟΠΙΟΥ ΔΗΜΗΤΡΗΣ
Ναυαρίνου 18-20, 10680 ΑΘΗΝΑ
ΑΝΤΙΚΑΗΤΟΣ (74):ΠΡΟΚΟΠΙΟΥ ΔΗΜΗΤΡΗΣ
Ναυαρίνου 18-20,10680 ΑΘΗΝΑ
ΤΙΤΛΟΣ ΕΦΕΥΡΕΣΗΣ (54):ΜΕΘΟΔΟΣ ΠΑΡΑΣΚΕΥΗΣ ΣΤΑΘΕΡΟΥ
ΚΟΛΛΟΕΙΔΟΥΣ ΣΥΣΤΗΜΑΤΟΣ ΔΙΑ-
ΣΠΟΡΑΣ ΠΡΟΠΟΛΗΣ ΕΛΕΓΧΟΜΕΝΗΣ
ΑΠΟΔΕΣΜΕΥΣΗΣ ΓΙΑ ΠΟΙΚΙΛΕΣ ΧΡΗ-
ΣΕΙΣ

ΠΕΡΙΛΗΨΗ(57)

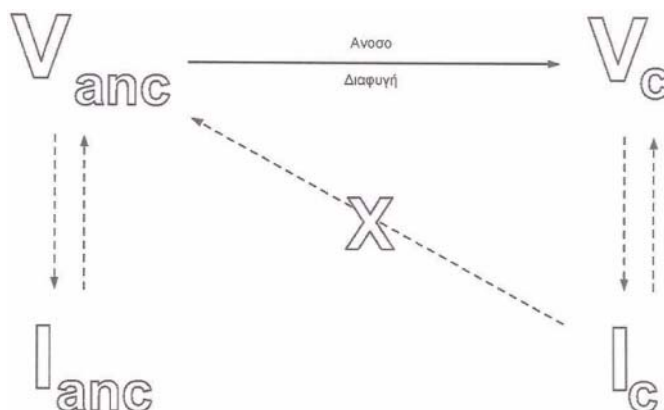
Μία μέθοδος παρασκευής σταθερού κολλοειδούς συστήματος διασποράς πρόπολης ελεγχόμενης αποδέσμευσης, όπου η πρόπολη μετά από 24ωρη ψύξη τεμαχίζεται σε μικρά σωματίδια και στη συνέχεια διασπείρεται στο σύστημα διαλυτών, που βρίσκεται σε ανάδευση και αποτελείται από απιονισμένο νερό στους 25 βαθμούς Κελσίου και είτε φυτική 1,3- προπανοδιόλη είτε γλυκερόλη σε αναλογία πρόσμιξης 1,3-προπανοδιόλη (ή γλυκερόλη) / νερό: από 15%/85% έως 80%/20% στο οποίο απιονισμένο νερό έχει προδιαλυθεί υδροξυπρότυλο-β-

κυκλοδεξτρίνη ή β-κυκλοδεξτρίνη σε περιεκτικότητα 2-10% w/w και καθώς το σύστημα πρόπολης /κυκλοδεξτρίνης/ διαλυτών βρίσκεται σε έντονη ανάδευση για 30-45 λεπτά σε θερμοκρασία από 20 βαθμούς Κελσίου έως 38 βαθμούς Κελσίου προστίθεται σε αυτό λιπώσωςμιακό εναιώρημα σε αναλογία κατά βάρος από 0.3 έως 3.5% w/w, και πραγματοποιείται ανάδευση από μία έως τέσσερις ώρες με συνεχή μέτρηση της ολικής περιεκτικότητας σε πολυφαινόλες και της επί τοις εκατό ικανότητα εγκλωβισμού, μέχρι οι συγκεκριμένοι δείκτες λάβουν τις επιθυμητές τιμές οπότε η διαδικασία ανάδευσης τερματίζεται και το κολλοειδές σύστημα διηθείται από κατάλληλα φίλτρα, ρυθμίζεται το pH του και μετρείται το μέγεθος των διεσπαρμένων σωματιδίων και ο ρυθμός αποδέσμευσης των πολυφαινολών της πρόπολης σε ρυθμιστικό διάλυμα σε pH 7.2 στους 37 βαθμούς Κελσίου και το κολλοειδές σύστημα αποθηκεύεται σε σκοτεινόχρωμο περιέκτη σε θερμοκρασία 5-7 βαθμούς Κελσίου. Το κολλοειδές σύστημα της πρόπολης είναι κατάλληλο για καλλυντική χρήση, ως συμπλήρωμα διατροφής, ως διατροφολογικό, ως συστατικό σε λειτουργικά τρόφιμα. Θεωρείται αποτελεσματικό για αντιοξειδωτική, αγγειογενετική, φωτοπροστατευτική, αντιμικροβιακή και ανοσοδιεγερτική χρήση.

ΑΡΙΘΜΟΣ ΕΥΡ. Δ.Ε. (11):3106452
ΑΡΙΘ. ΕΛΛ. ΚΑΤΑΘΕΣΗΣ (21):20210400452
ΗΜΕΡ. ΕΛΛ. ΚΑΤΑΘΕΣΗΣ (22):18/02/2021
ΑΡΙΘ./ΗΜΕΡ. ΔΗΜΟΣΙΕΥΣΗΣ
ΕΥΡΩΠΑΪΚΟΥ ΔΙΠΛΩΜΑΤΟΣ(87):3459965 - 02/12/2020
ΑΡΙΘ./ΗΜΕΡ. ΔΗΜΟΣΙΕΥΣΗΣ
ΕΥΡΩΠΑΪΚΗΣ ΑΙΤΗΣΗΣ (86):18190809.6--10/10/2014
ΔΙΚΑΙΟΥΧΟΣ (73):1)Massachusetts Eye & Ear Infirmary
243 Charles Street, Boston, MA 02114,
ΗΝΩΜΕΝΕΣ ΠΟΛΙΤΕΙΕΣ ΤΗΣ ΑΜΕΡΙΚΗΣ
2)Schepens Eye Research Institute
20 Staniford Street, Boston, MA 02114,
ΗΝΩΜΕΝΕΣ ΠΟΛΙΤΕΙΕΣ ΤΗΣ ΑΜΕΡΙΚΗΣ
ΣΥΜΒ. ΠΡΟΤΕΡΑΙΟΤΗΤΕΣ (30):201361889827 P-11/10/2013-US
ΕΦΕΥΡΕΤΗΣ (72):1)VANDENBERGHE, Luk H.
2)ZINN, Eric
ΕΙΔΙΚΟΣ ΠΑΡΗΡΕΞΟΥΣΙΟΣ (74):ΓΑΛΑΝΟΠΟΥΛΟΥ ΑΝΘΟΥΛΑ
Θέση Λύσι Μπιτακου, 19014 ΚΑΠΑΝΔΡΙΤΙ
(ΑΤΤΙΚΗΣ)
ΑΝΤΙΚΛΗΤΟΣ (74):ΜΑΛΑΜΗ ΑΛΚΗΣΤΙΣ-ΕΙΡΗΝΗ
Βησσαρίωνος 3,,10672 ΑΘΗΝΑ
ΤΙΤΛΟΣ ΕΦΕΥΡΕΣΗΣ (54):**ΜΕΘΟΔΟΙ ΠΡΟΒΛΕΨΗΣ ΠΡΟΓΟΝΙΚΩΝ ΑΛΛΗΛΟΥΧΙΩΝ ΙΟΥ ΚΑΙ ΧΡΗΣΕΙΣ ΑΥΤΩΝ**

ΠΕΡΙΛΗΨΗ(57)

Περιγράφονται μέθοδοι για την πρόβλεψη προγονικών αλληλουχιών για ιούς η τμήματα αυτών. Επίσης περιγράφονται προβλεπόμενες προγονικές αλληλουχίες για πολυπεπτίδια καψιδίου αδενό-σχετιζόμενου ιού (AAV). Η αποκάλυψη παρέχει επίσης μεθόδους μεταφοράς γονιδίων και μεθόδους εμβολιασμού ατόμων δια χορήγησης ενός στοχευμένου αντιγόνου λειτουργικά συνδεδεμένου με τα πολυπεπτίδια καψιδίου AAV.



ΑΡΙΘΜΟΣ ΕΥΡ. Δ.Ε. (11):3106453
ΑΡΙΘ. ΕΛΛ. ΚΑΤΑΘΕΣΗΣ (21):20210400441
ΗΜΕΡ. ΕΛΛ. ΚΑΤΑΘΕΣΗΣ (22):18/02/2021
ΑΡΙΘ./ΗΜΕΡ. ΔΗΜΟΣΙΕΥΣΗΣ
ΕΥΡΩΠΑΪΚΟΥ ΔΙΠΛΩΜΑΤΟΣ(87):3261430 - 17/02/2021
ΑΡΙΘ./ΗΜΕΡ. ΔΗΜΟΣΙΕΥΣΗΣ
ΕΥΡΩΠΑΪΚΗΣ ΑΙΤΗΣΗΣ (86):16714473.2--23/02/2016
ΔΙΚΑΙΟΥΧΟΣ (73):1)S.P.C.M. SA
ZAC de Milieux, 42160 Andrezieux Boutheon,
ΓΑΛΛΙΑ
ΣΥΜΒ. ΠΡΟΤΕΡΑΙΟΤΗΤΕΣ (30):1551580-24/02/2015-FR
ΕΦΕΥΡΕΤΗΣ (72):1)LECOINTE, Charles
ΕΙΔΙΚΟΣ ΠΑΡΗΡΕΞΟΥΣΙΟΣ (74):ΓΑΛΑΝΟΠΟΥΛΟΥ ΑΝΘΟΥΛΑ
Θέση Λύσι Μπιτακου, 19014 ΚΑΠΑΝΔΡΙΤΙ
(ΑΤΤΙΚΗΣ)
ΑΝΤΙΚΛΗΤΟΣ (74):ΜΑΛΑΜΗ ΑΛΚΗΣΤΙΣ-ΕΙΡΗΝΗ
Βησσαρίωνος 3,,10672 ΑΘΗΝΑ
ΤΙΤΛΟΣ ΕΦΕΥΡΕΣΗΣ (54):**ΔΙΑΔΙΚΑΣΙΑ ΤΟΠΙΚΗΣ ΑΡΔΕΥΣΗΣ ΠΕΡΙΛΗΨΗ(57)**

Μέθοδος τοπικής άρδευσης καλλιέργειας ή φυτειών σύμφωνα με την οποία εγχέεται στο νερό άρδευσης, το οποίο προορίζεται να παρέχει μία σταθερή συσκευή τοπικής άρδευσης, τουλάχιστον ένα υδατοδιαλυτό πολυμερές με ένα μοριακό βάρος μεταξύ 10,000 και 500,0000 DA που περιέχει τουλάχιστον ένα μονομερές ακρυλαμίδιου ή μεθακρυλαμίδιου.

ΑΡΙΘΜΟΣ ΕΥΡ. Δ.Ε. (11):3106454
ΑΡΙΘ. ΕΛΛ. ΚΑΤΑΘΕΣΗΣ (21):20210400451
ΗΜΕΡ. ΕΛΛ. ΚΑΤΑΘΕΣΗΣ (22):18/02/2021
ΑΡΙΘ./ΗΜΕΡ. ΔΗΜΟΣΙΕΥΣΗΣ
ΕΥΡΩΠΑΪΚΟΥ ΔΙΠΛΩΜΑΤΟΣ(87):3322731 - 13/01/2021
ΑΡΙΘ./ΗΜΕΡ. ΔΗΜΟΣΙΕΥΣΗΣ
ΕΥΡΩΠΑΪΚΗΣ ΑΙΤΗΣΗΣ (86):16744626.9--14/07/2016
ΔΙΚΑΙΟΥΧΟΣ (73):1)Bristol-Myers Squibb Company
Route 206 and Province Line Road, Princeton,
NJ 08543, ΗΝΩΜΕΝΕΣ ΠΟΛΙΤΕΙΕΣ ΤΗΣ
ΑΜΕΡΙΚΗΣ
ΣΥΜΒ. ΠΡΟΤΕΡΑΙΟΤΗΤΕΣ (30):201562192396 P-14/07/2015-US
ΕΦΕΥΡΕΤΗΣ (72):1)MANEKAS, Demetrios
2)GROSSO, Joseph
3)ANDERSON, Jeffrey
ΕΙΔΙΚΟΣ ΠΛΗΡΕΞΟΥΣΙΟΣ (74):ΓΑΛΑΝΟΠΟΥΛΟΥ ΑΝΘΟΥΛΑ
Θέση Λύσι Μπιτακου, 19014 ΚΑΠΑΝΔΡΙΤΙ
(ΑΤΤΙΚΗΣ)
ΑΝΤΙΚΛΗΤΟΣ (74):ΜΑΛΑΜΗ ΑΛΚΗΣΤΙΣ-ΕΙΡΗΝΗ
Βησσαρίωνος 3,,10672 ΑΘΗΝΑ
ΤΙΤΛΟΣ ΕΦΕΥΡΕΣΗΣ (54):**ΜΕΘΟΔΟΣ ΑΓΩΓΗΣ ΚΑΡΚΙΝΟΥ ΧΡΗΣΙΜΟΠΟΙΩΝΤΑΣ ΑΝΑΣΤΟΛΕΑ ΣΗΜΕΙΩΝ ΕΛΕΓΧΟΥ ΑΝΟΣΙΑΚΟΥ ΑΝΤΙΣΩΜΑ ΠΟΥ ΛΕΣΜΕΥΕΤΑΙ ΣΕ ΥΠΟΔΟΧΕΑ ΠΡΟΓΡΑΜΜΑΤΙΣΜΕΝΟΥ ΘΑΝΑΤΟΥ-1 (PD-1) Ή ΠΡΟΣΔΕΤΗ 1 ΠΡΟΓΡΑΜΜΑΤΙΣΜΕΝΟΥ ΘΑΝΑΤΟΥ (PD-L1)**

ΠΕΡΙΛΗΨΗ(57)

Αυτή η αποκάλυψη παρέχει μέθοδο για αγωγή HPV-θετικού καρκινώματος πλακωδών κυττάρων της κεφαλής και του τραχήλου που περιλαμβάνει χορήγηση στο υποκείμενο ενός αναστολέα σημείων ελέγχου ανοσιακού, π.χ., ένα αντίσωμα αντι-PD-1 ή ένα αντίσωμα αντι-PD-L1. Η αποκάλυψη παρέχει επίσης και μια μέθοδο για αγωγή HPV-αρνητικού καρκινώματος πλακωδών κυττάρων της κεφαλής και του τραχήλου χορηγώντας στο υποκείμενο έναν αναστολέα σημείων ελέγχου ανοσιακού, π.χ., ένα αντίσωμα αντι-PD-1 ή ένα αντίσωμα αντι-PD-L1. Στο υποκείμενο μπορεί επιπροσθέτως να χορηγηθεί ένας άλλος παράγων κατά των καρκίνων.

ΑΡΙΘΜΟΣ ΕΥΡ. Δ.Ε. (11):3106455
ΑΡΙΘ. ΕΛΛ. ΚΑΤΑΘΕΣΗΣ (21):20210400439
ΗΜΕΡ. ΕΛΛ. ΚΑΤΑΘΕΣΗΣ (22):17/02/2021
ΑΡΙΘ./ΗΜΕΡ. ΔΗΜΟΣΙΕΥΣΗΣ
ΕΥΡΩΠΑΪΚΟΥ ΔΙΠΛΩΜΑΤΟΣ(87):3199547 - 18/11/2020
ΑΡΙΘ./ΗΜΕΡ. ΔΗΜΟΣΙΕΥΣΗΣ
ΕΥΡΩΠΑΪΚΗΣ ΑΙΤΗΣΗΣ (86):16205057.9--28/03/2012
ΔΙΚΑΙΟΥΧΟΣ (73):1)SANOFI
54, rue La Boetie, 75008 Paris, ΓΑΛΛΙΑ
ΣΥΜΒ. ΠΡΟΤΕΡΑΙΟΤΗΤΕΣ (30):201161468276 P-28/03/2011-US
1160311-14/11/2011-FR
ΕΦΕΥΡΕΤΗΣ (72):1)Baurin, Nicolas
2)Beil, Christian
3)Corvey, Carsten
4)Lange, Christian
5)Li, Danxi
6)Mikol, Vincent
7)Steinmetz, Anke
8)Ercole, Rao
ΕΙΔΙΚΟΣ ΠΛΗΡΕΞΟΥΣΙΟΣ (74):ΣΙΩΤΟΥ "ΚΑΤΕΡΙΝΑ ΣΙΩΤΟΥ ΚΑΙ ΣΥΝΕΡΓΑΤΕΣ ΔΙΚΗΓΟΡΙΚΗ ΕΤΑΙΡΕΙΑ"
ΑΙΚΑΤΕΡΙΝΗ
Πατησίων (28ης Οκτωβρίου) 122, 11257
ΑΘΗΝΑ
ΑΝΤΙΚΛΗΤΟΣ (74):ΣΙΩΤΟΥ ΑΙΚΑΤΕΡΙΝΗ
Πατησίων (28ης Οκτωβρίου) 122,11257
ΑΘΗΝΑ
ΤΙΤΛΟΣ ΕΦΕΥΡΕΣΗΣ (54):**ΠΡΩΤΕΪΝΕΣ ΠΡΟΣΔΕΣΗΣ ΠΑΡΟΜΟΙΕΣ ΜΕ ΑΝΤΙΣΩΜΑ ΔΙΠΛΑ ΜΕΤΑΒΑΗΤΗΣ ΠΕΡΙΟΧΗΣ ΠΟΥ ΔΙΑΘΕΤΟΥΝ ΕΝΑΝ ΔΙΑΣΤΑΥΡΟΥΜΕΝΟ ΠΡΟΣΑΝΑΤΟΛΙΣΜΟ ΠΕΡΙΟΧΗΣ ΠΡΟΣΔΕΣΗΣ**

ΠΕΡΙΛΗΨΗ(57)

Η εφεύρεση παρέχει παρόμοιες με αντίσωμα πρωτεΐνες πρόσδεσης που περιλαμβάνουν τέσσερις πολυπεπτιδικές αλυσίδες οι οποίες σχηματίζουν τέσσερις θέσεις πρόσδεσης αντιγόνου, όπου κάθε ζεύγος των πολυπεπτιδίων που σχηματίζουν μια παρόμοια με αντίσωμα πρωτεΐνη πρόσδεσης διαθέτει διπλά μεταβλητές επικράτες που έχουν διασταυρούμενο προσανατολισμό. Η εφεύρεση παρέχει επίσης μεθόδους για την κατασκευή τέτοιων παρόμοιων με αντιγόνον πρωτεϊνών πρόσδεσης.

ΑΡΙΘΜΟΣ ΕΥΡ. Δ.Ε. (11):3106456
ΑΡΙΘ. ΕΛΛ. ΚΑΤΑΘΕΣΗΣ (21):20210400259
ΗΜΕΡ. ΕΛΛ. ΚΑΤΑΘΕΣΗΣ (22):01/02/2021
ΑΡΙΘ./ΗΜΕΡ. ΔΗΜΟΣΙΕΥΣΗΣ
ΕΥΡΩΠΑΪΚΟΥ ΔΙΠΛΩΜΑΤΟΣ(87):3380104 - 11/11/2020
ΑΡΙΘ./ΗΜΕΡ. ΔΗΜΟΣΙΕΥΣΗΣ
ΕΥΡΩΠΑΪΚΗΣ ΑΙΤΗΣΗΣ (86):16806299.0--22/11/2016
ΔΙΚΑΙΟΥΧΟΣ (73):1)Can-Fite Biopharma Ltd.
10 Baretet Street Kiryat Matalon, 4951778
Petach Tikva, ΙΣΡΑΗΛ
ΣΥΜΒ. ΠΡΟΤΕΡΑΙΟΤΗΤΕΣ (30):24272315-23/11/2015-IL
ΕΦΕΥΡΕΤΗΣ (72):1)FISHMAN, Pnina
2)COHEN, Shira
ΕΙΔΙΚΟΣ ΠΛΗΡΕΞΟΥΣΙΟΣ (74):ΓΑΛΑΝΟΠΟΥΛΟΥ ΑΝΘΟΥΛΑ
Θέση Λύσι Μπιτακου, 19014 ΚΑΠΑΝΔΡΙΤΙ
(ΑΤΤΙΚΗΣ)
ΑΝΤΙΚΛΗΤΟΣ (74):ΜΑΛΑΜΗ ΑΛΚΗΣΤΙΣ-ΕΙΡΗΝΗ
Βησσαρίωνος 3,,10672 ΑΘΗΝΑ
ΤΙΤΛΟΣ ΕΦΕΥΡΕΣΗΣ (54):**ΠΡΟΣΔΕΤΗΣ ΥΠΟΔΟΧΕΑ ΑΔΕΝΟΣΙ-
ΝΗΣ Α3 ΓΙΑ ΧΡΗΣΗ ΣΤΗ ΘΕΡΑΠΕΙΑ
ΣΥΣΣΩΡΕΥΣΗΣ ΕΚΤΟΠΙΚΟΥ ΛΙΠΟΥΣ**

ΠΕΡΙΛΗΨΗ(57)

Η παρούσα αποκάλυψη αφορά σε προσδέτη A3AR για μείωση συσσώρευσης εκτοπικού λίπους, ιδιαιτέρως σε λιπώδες ήπαρ. Παρέχεται επίσης από την παρούσα αποκάλυψη η χρήση προσδέτη A3AR για την παρασκευή φαρμακευτικής σύνθεσης για μείωση τέτοιας συσσώρευσης λίπους, μέθοδος θεραπείας κατάστασης που σχετίζεται με συσσώρευση λίπους χρησιμοποιώντας τον προσδέτη και κιτ που περιλαμβάνουν φαρμακευτικές συνθέσεις που περιέχουν τον προσδέτη και οδηγίες για χρήση αυτών, για θεραπεία κατάστασης που σχετίζεται με συσσώρευση εκτοπικού λίπους. Σε μία εφαρμογή, η παρούσα αποκάλυψη

παρέχει τη χρήση αγωνιστή A3AR, όπως 2-Χλωρο-N6-(3-ιωδοβενζυλ)-αδενοσινο-5'-N-μεθυλουροναμίδιο (C1-IB-MECA, CF102) για θεραπεία λιπώδους ήπατος, συγκεκριμένα, μη-αλκοολικής λιπώδους νόσου του ήπατος (NAFLD).

ΑΡΙΘΜΟΣ ΕΥΡ. Δ.Ε. (11):3106457
ΑΡΙΘ. ΕΛΛ. ΚΑΤΑΘΕΣΗΣ (21):20210400296
ΗΜΕΡ. ΕΛΛ. ΚΑΤΑΘΕΣΗΣ (22):03/02/2021
ΑΡΙΘ./ΗΜΕΡ. ΔΗΜΟΣΙΕΥΣΗΣ
ΕΥΡΩΠΑΪΚΟΥ ΔΙΠΛΩΜΑΤΟΣ(87):3298083 - 13/01/2021
ΑΡΙΘ./ΗΜΕΡ. ΔΗΜΟΣΙΕΥΣΗΣ
ΕΥΡΩΠΑΪΚΗΣ ΑΙΤΗΣΗΣ (86):16729111.1--23/05/2016
ΔΙΚΑΙΟΥΧΟΣ (73):1)SWIMC LLC
101 West Prospect Avenue, Cleveland, Ohio
44115, ΗΝΩΜΕΝΕΣ ΠΟΛΙΤΕΙΕΣ ΤΗΣ
ΑΜΕΡΙΚΗΣ
ΣΥΜΒ. ΠΡΟΤΕΡΑΙΟΤΗΤΕΣ (30):201562164870 P-21/05/2015-US
ΕΦΕΥΡΕΤΗΣ (72):1)GELLING, Victoria, J.
2)DEBROY, Tapan
3)REN, Chun
4)MESSIN, Mallory
ΕΙΔΙΚΟΣ ΠΛΗΡΕΞΟΥΣΙΟΣ (74):ΑΘΑΝΑΣΙΑΔΟΥ "ΕΛΕΝΗ Γ.
ΠΑΠΑΚΩΝΣΤΑΝΤΙΝΟΥ ΚΑΙ
ΣΥΝΕΡΓΑΤΕΣ, ΔΙΚΗΓΟΡΙΚΗ ΕΤΑΙΡΙΑ"
ΜΑΡΙΑ
Κουμπάρη 2, 10674 ΑΘΗΝΑ
ΑΝΤΙΚΛΗΤΟΣ (74):ΓΙΑΖΙΤΖΟΓΛΟΥ ΕΥΑΓΓΕΛΙΑ
Κουμπάρη 2,10674 ΑΘΗΝΑ
ΤΙΤΛΟΣ ΕΦΕΥΡΕΣΗΣ (54):**ΑΝΤΙΜΙΚΡΟΒΙΑΚΟΣ ΠΑΡΑΓΟΝΤΑΣ
ΓΙΑ ΣΥΝΘΕΣΗ ΕΠΙΚΑΛΥΨΗΣ**

ΠΕΡΙΛΗΨΗ(57)

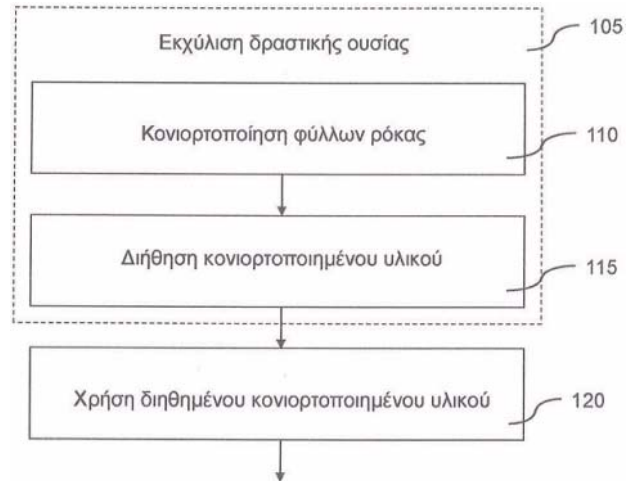
Περιγράφεται μια ανθεκτική σε μικρόβια σύνθεση επικάλυψης ή βαφή που περιλαμβάνει έναν αντιμικροβιακό παράγοντα. Ο αντιμικροβιακός παράγοντας είναι μια ανόργανη ένωση που περιέχει βισμούθιο και μπορεί να χρησι-μοποιηθεί σε συνδυασμό με άλλες ενώσεις που περιέχουν βισμούθιο ή άλλους βιοκτόνους παράγοντες ή μεθόδους. Μία μέθοδος επεξεργασίας ενός συστήματος ηλεκτροαπόθεσης για μόλυνση από βακτήρια και/ή μύκητες περιγράφεται επίσης με την προσθήκη ενός αντιμικροβιακού παράγοντα σε τουλάχιστον ένα τμήμα του συστήματος ηλεκτροαπόθεσης.

ΑΡΙΘΜΟΣ ΕΥΡ. Δ.Ε. (11):3106458
ΑΡΙΘ. ΕΛΛ. ΚΑΤΑΘΕΣΗΣ (21):20210400295
ΗΜΕΡ. ΕΛΛ. ΚΑΤΑΘΕΣΗΣ (22):03/02/2021
ΑΡΙΘ./ΗΜΕΡ. ΔΗΜΟΣΙΕΥΣΗΣ
ΕΥΡΩΠΑΪΚΟΥ ΔΙΠΛΩΜΑΤΟΣ(87):3621440 - 11/11/2020
ΑΡΙΘ./ΗΜΕΡ. ΔΗΜΟΣΙΕΥΣΗΣ
ΕΥΡΩΠΑΪΚΗΣ ΑΙΤΗΣΗΣ (86):18737691.8--19/06/2018
ΔΙΚΑΙΟΥΧΟΣ (73):1)Martinez-Barbreau, Christelle
 Les Glabaredes, 34270 Cazevieille, ΓΑΛΛΙΑ
ΣΥΜΒ. ΠΡΟΤΕΡΑΙΟΤΗΤΕΣ (30):20170176535-19/06/2017-EP
ΕΦΕΥΡΕΤΗΣ (72):1)Martinez-Barbreau, Christelle
ΕΙΔΙΚΟΣ ΠΑΗΡΕΞΟΥΣΙΟΣ (74):ΧΑΝΔΑΝΟΥ ΑΛΕΞΑΝΔΡΑ
 Κ.Βάρναλη 11, 15233 ΧΑΛΑΝΔΡΙ
 (ΑΤΤΙΚΗΣ)
ΑΝΤΙΚΛΗΤΟΣ (74):ΧΑΝΔΑΝΟΥ ΑΛΕΞΑΝΔΡΑ
 Κ.Βάρναλη 11,15233 ΧΑΛΑΝΔΡΙ
 (ΑΤΤΙΚΗΣ)
ΤΙΤΛΟΣ ΕΦΕΥΡΕΣΗΣ (54):ΧΡΗΣΗ ΕΚΧΥΛΙΣΜΑΤΟΣ ΤΜΗΜΑΤΟΣ ΦΥΤΟΥ ΡΟΚΑΣ ΓΙΑ ΤΗΝ ΕΝΙΣΧΥΣΗ ΤΗΣ ΑΜΥΝΑΣ ΣΕ ΦΥΤΑ ΚΑΙ ΔΕΝΔΡΑ ΚΑΙ ΣΧΕΤΙΚΗ ΣΥΝΘΕΣΗ ΚΑΙ ΔΙΑΔΙΚΑΣΙΑ

ΠΕΡΙΛΗΨΗ(57)

Η χρήση εκχυλίσματος τουλάχιστον ενός τμήματος φυτών ρόκας, κατά προτίμηση από την ομάδα φυτών ρόκας του γένους *Eruca* (*Eruca sativa*, *Eruca vesicaria* κ.ά.), *Diplotaxis* (*Diplotaxis erucoides*, *Diplotaxis tenuifolia*, *Diplotaxis muralis* κ.ά.), *Bunias* (*Bunias erucago*, *Bunias orientalis* κ.ά.), *Erucastrum* (*Erucastrum nasturti-fofolium*, *Erucastrum incanum* κ.ά.) και *Cakile* ενισχύει την άμυνα των φυτών ή δένδρων και περιορίζει τις επιπτώσεις βακτηρίων και μυκήτων στα φυτά και τα δένδρα. Ιδίως τις επιπτώσεις των εξής:-του βακτηρίου *Xylella fastidiosa* στο πολύγαλα (*Polygala myrtifolia*), το αμπέλι, την ελιά, τα εσπεριδοειδή, την

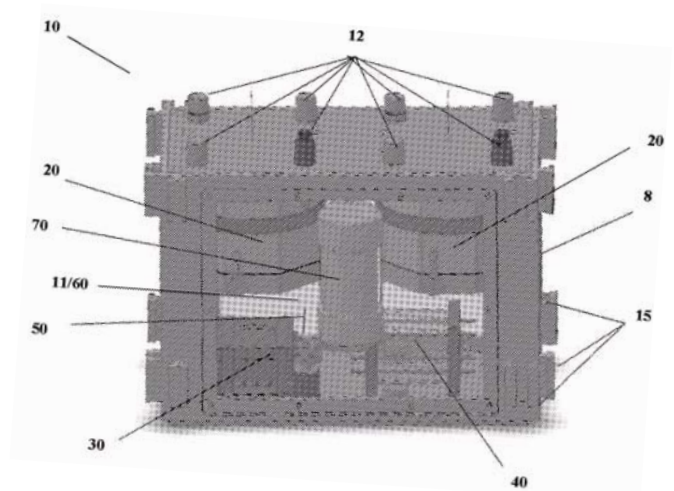
πικροδάφνη, την αμυγδαλιά, το καφεόδενδρο, τη ροδακινιά και τα πυρηνόκαρπα σποροφόρα δένδρα, τη βελανιδιά, τη λεβάντα, το δενδρολίβανο ή τον κύτισο, -του βακτηρίου *Xanthomonas arboricola* pv. *Pruni* στα *Prunus* spp. και, κατά προτίμηση, στην ακόλουθη ομάδα σποροφόρων δένδρων: βερικοκιά, αμυγδαλιά, κερασιά, ροδακινιά, δαμασκηλιά, *P. salicina*, δαφνοκέρασο, καθώς και άλλα εξωτικά ή διακοσμητικά φυτά του γένους *Prunus*, συμπεριλαμβανομένων των *P. davidiana* και *P. laurocerasus*, - του βακτηρίου φυτόπλασμα φοράς της αχλαδιάς ή *Candidatus Phytoplasma pygi* στην αχλαδιά και -του βακτηρίου *Candidatus Phytoplasma solani* στο αμπέλι, τη λεβάντα, την πατάτα, την ντομάτα, τη μελιτζάνα, την πιπεριά και τον καπνό.



ΑΡΙΘΜΟΣ ΕΥΡ. Δ.Ε. (11):3106459
ΑΡΙΘ. ΕΛΛ. ΚΑΤΑΘΕΣΗΣ (21):20210400314
ΗΜΕΡ. ΕΛΛ. ΚΑΤΑΘΕΣΗΣ (22):04/02/2021
ΑΡΙΘ./ΗΜΕΡ. ΔΗΜΟΣΙΕΥΣΗΣ
ΕΥΡΩΠΑΪΚΟΥ ΔΙΠΛΩΜΑΤΟΣ(87):2681792 - 18/11/2020
ΑΡΙΘ./ΗΜΕΡ. ΔΗΜΟΣΙΕΥΣΗΣ
ΕΥΡΩΠΑΪΚΗΣ ΑΙΤΗΣΗΣ (86):12752497.3--28/02/2012
ΔΙΚΑΙΟΥΧΟΣ (73):1)Kernene, Nicolas
 38 W. 315 Heritage Oaks Drive, St. Charles IL
 60175, ΗΝΩΜΕΝΕΣ ΠΟΛΙΤΕΙΕΣ ΤΗΣ
 ΑΜΕΡΙΚΗΣ
ΣΥΜΒ. ΠΡΟΤΕΡΑΙΟΤΗΤΕΣ (30):201161447571 P-28/02/2011-US
ΕΦΕΥΡΕΤΗΣ (72):1)Kernene, Nicolas
ΕΙΔΙΚΟΣ ΠΑΗΡΕΞΟΥΣΙΟΣ (74):ΓΙΑΚΟΥΜΗ ANNA
 Αλκαμένους 12-14, 10439 ΑΘΗΝΑ
ΑΝΤΙΚΛΗΤΟΣ (74):ΜΙΣΙΟΥ ΑΝΔΡΟΝΙΚΗ
 Αναλήψεως 23 και Μαραθόνος 27,10439
 ΑΘΗΝΑ
ΤΙΤΛΟΣ ΕΦΕΥΡΕΣΗΣ (54):ΕΝΕΡΓΕΙΑΚΗ ΜΟΝΑΔΑ ΜΕ ΑΣΦΑΛΗ ΚΑΙ ΣΤΑΘΕΡΗ ΑΠΟΘΗΚΕΥΣΗ ΥΔΡΟΓΟΝΟΥ

ΠΕΡΙΛΗΨΗ(57)

Μια ενεργειακή μονάδα σύμφωνα με μια υλοποίηση της παρούσας εφαρμογής αποθηκεύει τουλάχιστον νερό και υδρογόνο. Η ενεργειακή μονάδα περιλαμβάνει ένα εξάρτημα ηλεκτρόλυσης που λειτουργεί για την παραγωγή υδρογόνου από το νερό, ένα εξάρτημα αποθήκευσης υδρογόνου που λειτουργεί για την ασφαλή και σταθερή αποθήκευση του υδρογόνου σε στερεά μορφή και ένα εξάρτημα κυψέλης καυσίμου που λειτουργεί για την παραγωγή ηλεκτρισμού από το υδρογόνο. Η ενεργειακή μονάδα μπορεί να ομαδοποιηθεί με άλλες παρόμοιες ενεργειακές μονάδες για να παρέχει σταθερή ισχύ για τις επιθυμητές εφαρμογές.

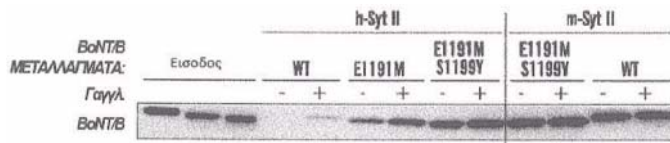


ΑΡΙΘΜΟΣ ΕΥΡ. Δ.Ε. (11):3106460
ΑΡΙΘ. ΕΛΛ. ΚΑΤΑΘΕΣΗΣ (21):20210400315
ΗΜΕΡ. ΕΛΛ. ΚΑΤΑΘΕΣΗΣ (22):04/02/2021
ΑΡΙΘ./ΗΜΕΡ. ΔΗΜΟΣΙΕΥΣΗΣ
ΕΥΡΩΠΑΪΚΟΥ ΔΙΠΛΩΜΑΤΟΣ(87):3372239 - 11/11/2020
ΑΡΙΘ./ΗΜΕΡ. ΔΗΜΟΣΙΕΥΣΗΣ
ΕΥΡΩΠΑΪΚΗΣ ΑΙΤΗΣΗΣ (86):18151492.8--13/03/2013
ΔΙΚΑΙΟΥΧΟΣ (73):1)President and Fellows of Harvard College
17 Quincy Street, Cambridge, MA 02138,
ΗΝΩΜΕΝΕΣ ΠΟΛΙΤΕΙΕΣ ΤΗΣ ΑΜΕΡΙΚΗΣ
ΣΥΜΒ. ΠΡΟΤΕΡΑΙΟΤΗΤΕΣ (30):201261653214 P-30/05/2012-US
ΕΦΕΥΡΕΤΗΣ (72):1)STENMARK, Pal Erik Gustav
2)BERNTSSON, Ronnie Per-Arne
3)DONG, Min
4)PENG, Lisheng
ΕΙΔΙΚΟΣ ΠΛΗΡΕΞΟΥΣΙΟΣ (74):ΓΙΑΚΟΥΜΗ ANNA
Αλκαμένους 12-14, 10439 ΑΘΗΝΑ
ΑΝΤΙΚΛΗΤΟΣ (74):ΜΙΣΙΟΥ ΑΝΔΡΟΝΙΚΗ
Αναλήψεως 23 και Μαραθώνος 27,10439
ΑΘΗΝΑ
ΤΙΤΛΟΣ ΕΦΕΥΡΕΣΗΣ (54):ΚΑΤΑΣΚΕΥΑΣΜΕΝΗ ΒΟΤΟΥΛΙΝΙΚΗ
ΝΕΥΡΟΤΟΞΙΝΗ

ΠΕΡΙΛΗΨΗ(57)

Στο παρόν δημοσιεύονται πολυπεπίδια βοτουλινικής νευροτοξίνης (BoNT) με μια τροποποιημένη περιοχή σύνδεσης υποδοχέα του Clostridial botulinum οροτύπου Β (B-Hc) που περιλαμβάνει μία ή περισσότερες μεταλλάξεις υποκατάστασης που αντιστοιχούν σε μεταλλάξεις υποκατάστασης στον ορότυπο Β, στέλεχος 1, V118M, Y1183M, E1191M, E1191I, E1191Q, E1191T, S1199Y, S1199F, S1199L, S1201V ή συνδυασμούς αυτών. Συγκεκριμένοι συνδυασμοί μεταλλάξεων περιλαμβάνουν E1191M και S1199L, E1191M και S1199Y, E1191M και S1199F,

E1191Q και S1199L, E1191Q και S1199Y, ή E1191Q και S1199F. Δημοσιεύονται επίσης άλλες μεταλλάξεις υποκατάστασης. Δημοσιεύονται επίσης απομονωμένες τροποποιημένες περιοχές σύνδεσης υποδοχέα, χιμαϊρικά μόρια, φαρμακευτικές συνθέσεις και μέθοδοι χρήσης αυτών.

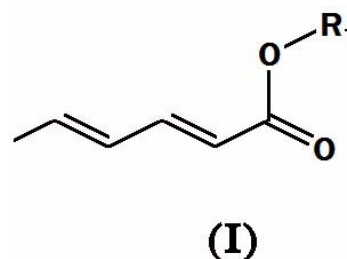


ΑΡΙΘΜΟΣ ΕΥΡ. Δ.Ε. (11):3106461
ΑΡΙΘ. ΕΛΛ. ΚΑΤΑΘΕΣΗΣ (21):20210400316
ΗΜΕΡ. ΕΛΛ. ΚΑΤΑΘΕΣΗΣ (22):04/02/2021
ΑΡΙΘ./ΗΜΕΡ. ΔΗΜΟΣΙΕΥΣΗΣ
ΕΥΡΩΠΑΪΚΟΥ ΔΙΠΛΩΜΑΤΟΣ(87):3380322 - 04/11/2020
ΑΡΙΘ./ΗΜΕΡ. ΔΗΜΟΣΙΕΥΣΗΣ
ΕΥΡΩΠΑΪΚΗΣ ΑΙΤΗΣΗΣ (86):16801768.9--25/11/2016
ΔΙΚΑΙΟΥΧΟΣ (73):1)Solvay SA
Rue de Ransbeek, 310, 1120 Bruxelles,
ΒΕΛΓΙΟ
2)Centre National de la Recherche Scientifique
3, rue Michel Ange, 75794 Paris Cedex 16,
ΓΑΛΛΙΑ
3)Universite d'Aix-Marseille 1
Jardin du Pharo 58, Boulevard Charles Livon,
13284 Marseille, ΓΑΛΛΙΑ
ΣΥΜΒ. ΠΡΟΤΕΡΑΙΟΤΗΤΕΣ (30):15306885-27/11/2015-EP
ΕΦΕΥΡΕΤΗΣ (72):1)CHAUVET, Elodie
2)GIGMES, Didier
3)GUILLANEUF, Yohann
4)CHAPOTOT, Agnes
5)VINAS, Jerome
6)DEWAEL, Pascal
7)VANDERVEKEN, Yves
ΕΙΔΙΚΟΣ ΠΛΗΡΕΞΟΥΣΙΟΣ (74):ΣΙΩΤΟΥ "ΚΑΤΕΡΙΝΑ ΣΙΩΤΟΥ ΚΑΙ
ΣΥΝΕΡΓΑΤΕΣ ΔΙΚΗΓΟΡΙΚΗ ΕΤΑΙΡΕΙΑ"
ΑΙΚΑΤΕΡΙΝΗ
Πατησίων (28ης Οκτωβρίου) 122, 11257
ΑΘΗΝΑ
ΑΝΤΙΚΛΗΤΟΣ (74):ΣΙΩΤΟΥ ΑΙΚΑΤΕΡΙΝΗ
Πατησίων (28ης Οκτωβρίου) 122,11257
ΑΘΗΝΑ

ΤΙΤΛΟΣ ΕΦΕΥΡΕΣΗΣ (54):ΣΥΝΘΕΣΗ ΠΟΛΥΜΕΡΟΥΣ ΧΛΩΡΙΟΥΧΟΥ ΒΙΝΥΛΑΙΕΝΙΟΥ ΠΟΥ ΣΥΝΙΣΤΑΤΑΙ ΣΕ ΤΟΥΛΑΧΙΣΤΟΝ ΕΝΑΝ ΣΟΡΒΙΚΟ ΕΣΤΕΡΑ

ΠΕΡΙΛΗΨΗ(57)

Η εφεύρεση σχετίζεται με βελτιωμένη σύνθεση PVDC η οποία περιλαμβάνει διενόφιλα κατάλληλα για επαφή με τρόφιμα, τα οποία διαθέτουν μία βελτιστοποιημένη ισορροπία αποτελεσματικότητας στην πρόληψη αποχρωματισμού κατά την έκθεση σε ακτινοβολία, χωρίς αρνητική επίδραση στις ιδιότητες του φράγματος, ιδιαίτερα σορβικούς εστέρες του τύπου (I), όπου R1 είναι μία C1-C12 ομάδα υδρογονανθράκων, κατά προτίμηση μία C1-C6 αλκυλομάδα, σε στρώσεις από αυτούς, σε πολυστρωματικές συναρμογές που συνίστανται στο ίδιο και τη χρήση αυτών των συναρμογών για τη συσκευασία, ιδιαίτερα για την συσκευασία τροφίμων.



ΑΡΙΘΜΟΣ ΕΥΡ. Δ.Ε. (11):3106462
ΑΡΙΘ. ΕΛΛ. ΚΑΤΑΘΕΣΗΣ (21):20210400317
ΗΜΕΡ. ΕΛΛ. ΚΑΤΑΘΕΣΗΣ (22):04/02/2021
ΑΡΙΘ./ΗΜΕΡ. ΔΗΜΟΣΙΕΥΣΗΣ
ΕΥΡΩΠΑΪΚΟΥ ΔΙΠΛΩΜΑΤΟΣ(87):3458479 - 04/11/2020
ΑΡΙΘ./ΗΜΕΡ. ΔΗΜΟΣΙΕΥΣΗΣ
ΕΥΡΩΠΑΪΚΗΣ ΑΙΤΗΣΗΣ (86):17732657.6--07/06/2017
ΔΙΚΑΙΟΥΧΟΣ (73):1)AbbVie Inc.
1 North Waukegan Road, North Chicago, IL
60064, ΗΝΩΜΕΝΕΣ ΠΟΛΙΤΕΙΕΣ ΤΗΣ
ΑΜΕΡΙΚΗΣ

ΣΥΜΒ. ΠΡΟΤΕΡΑΙΟΤΗΤΕΣ (30):201662347476 P-08/06/2016-US
201662366511 P-25/07/2016-US

ΕΦΕΥΡΕΤΗΣ (72):1)BENATUIL, Lorenzo
2)BRUNCKO, Milan
3)CHAO, Debra
4)IZERADJENE, Kamel
5)JUDD, Andrew, S.
6)PHILLIPS, Andrew, C.
7)SOUEERS, Andrew, J.
8)THAKUR, Archana

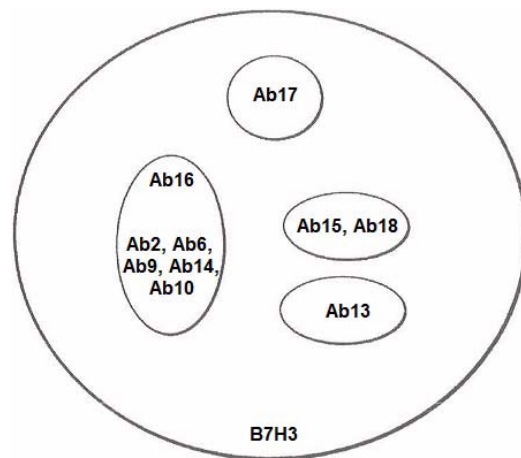
ΕΙΔΙΚΟΣ ΠΑΗΡΕΞΟΥΣΙΟΣ (74):ΤΣΙΜΙΚΑΛΗΣ "ΤΣΙΜΙΚΑΛΗΣ
ΚΑΛΟΝΑΡΟΥ ΔΙΚΗΓΟΡΙΚΗ ΕΤΑΙΡΕΙΑ"
ΣΤΕΦΑΝΟΣ ΑΛΕΞΙΟΣ
Ν. Βάμβα 1, 106 74 ΑΘΗΝΑ

ΑΝΤΙΚΛΗΤΟΣ (74):ΤΣΙΜΙΚΑΛΗΣ ΣΤΕΦΑΝΟΣ ΑΛΕΞΙΟΣ
Ν. Βάμβα 1,10674 ΑΘΗΝΑ

ΤΙΤΛΟΣ ΕΦΕΥΡΕΣΗΣ (54):**ΑΝΤΙΣΩΜΑΤΑ ΕΝΑΝΤΙ-B7-H3 ΚΑΙ
ΣΥΖΕΥΓΜΑΤΑ ΑΝΤΙΣΩΜΑΤΟΣ ΦΑΡ-
ΜΑΚΟΥ**

ΠΕΡΙΛΗΨΗ(57)

Η εφεύρεση αφορά αντισώματα πρωτεΐνης B7 ομολογίας 3 (B7-H3) και συζεύγματα αντισώματος φαρμάκου (ADCs), που συμπεριλαμβάνουν συνθέσεις και μεθόδους χρήσης των εν λόγω αντισωμάτων και ADCs.



ΑΡΙΘΜΟΣ ΕΥΡ. Δ.Ε. (11):3106463
ΑΡΙΘ. ΕΛΛ. ΚΑΤΑΘΕΣΗΣ (21):20210400289
ΗΜΕΡ. ΕΛΛ. ΚΑΤΑΘΕΣΗΣ (22):03/02/2021
ΑΡΙΘ./ΗΜΕΡ. ΔΗΜΟΣΙΕΥΣΗΣ
ΕΥΡΩΠΑΪΚΟΥ ΔΙΠΛΩΜΑΤΟΣ(87):3191406 - 04/11/2020
ΑΡΙΘ./ΗΜΕΡ. ΔΗΜΟΣΙΕΥΣΗΣ
ΕΥΡΩΠΑΪΚΗΣ ΑΙΤΗΣΗΣ (86):15781171.2--11/09/2015
ΔΙΚΑΙΟΥΧΟΣ (73):1)Usalco LLC
2601 Cannery Avenue, Baltimore, Maryland
21226, ΗΝΩΜΕΝΕΣ ΠΟΛΙΤΕΙΕΣ ΤΗΣ
ΑΜΕΡΙΚΗΣ

ΣΥΜΒ. ΠΡΟΤΕΡΑΙΟΤΗΤΕΣ (30):201462049457 P-12/09/2014-US

ΕΦΕΥΡΕΤΗΣ (72):1)WONDER, Bruce

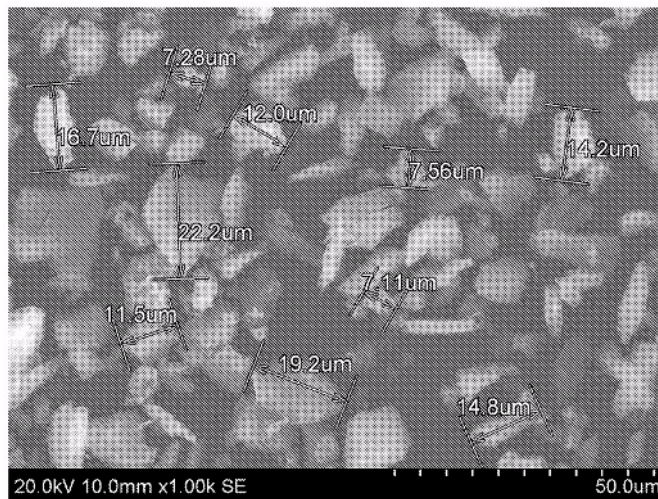
ΕΙΔΙΚΟΣ ΠΑΗΡΕΞΟΥΣΙΟΣ (74):ΣΑΚΕΛΛΑΡΙΔΗ ΒΑΛΗ-ΒΑΣΙΛΙΚΗ
Αδριανού 70, 10556 ΑΘΗΝΑ

ΑΝΤΙΚΛΗΤΟΣ (74):ΣΑΚΕΛΛΑΡΙΔΗ ΒΑΛΗ-ΒΑΣΙΛΙΚΗ
Αδριανού 70,10556 ΑΘΗΝΑ

ΤΙΤΛΟΣ ΕΦΕΥΡΕΣΗΣ (54):**ΜΕΘΟΔΟΣ ΠΑΡΑΓΩΓΗΣ ΠΑΡΑΓΩΓΩΝ
ΧΛΩΡΙΟΥΧΟΥ ΑΡΓΙΛΙΟΥ**

ΠΕΡΙΛΗΨΗ(57)

Τα προϊόντα χλωροϋδρικού αργιλίου περιλαμβάνουν σωματίδια χλωροϋδρικού αργιλίου σε θραυσμένη κρυσταλλική μορφή, όπου τα σωματίδια έχουν μία βασικότητα στην περιοχή 0% έως περίπου 85,6 %, και μία αναλογία επιφανειακής έκτασης προς βάρος περίπου 295 έως περίπου 705 m²/kg, όπου συμπεριλαμβάνονται αμφότερα τα ακραία σημεία και όλες οι ενδιάμεσες 10 αριθμητικές τιμές, όπου η αναλογία μετράται δια περίθλασης λείζερ. Αποκαλύπτονται επίσης μέθοδοι παραγωγής τέτοιων προϊόντων.

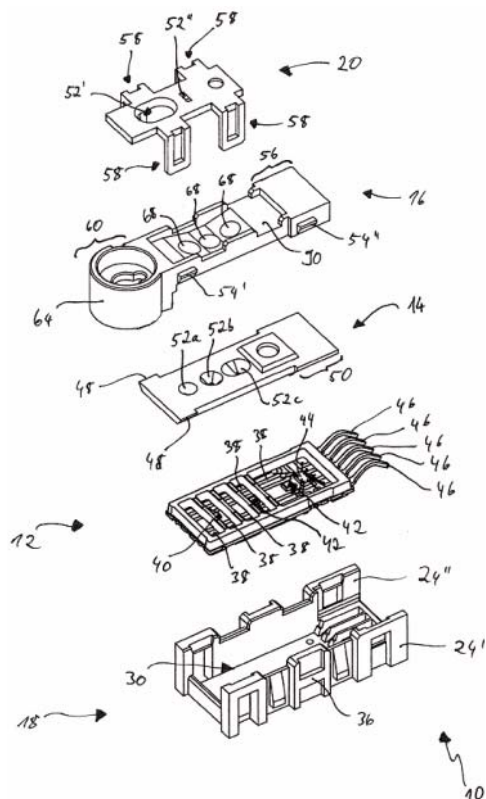


ΑΡΙΘΜΟΣ ΕΥΡ. Δ.Ε. (11):3106464
ΑΡΙΘ. ΕΛΛ. ΚΑΤΑΘΕΣΗΣ (21):20210400290
ΗΜΕΡ. ΕΛΛ. ΚΑΤΑΘΕΣΗΣ (22):03/02/2021
ΑΡΙΘ./ΗΜΕΡ. ΔΗΜΟΣΙΕΥΣΗΣ
ΕΥΡΩΠΑΪΚΟΥ ΔΙΠΛΩΜΑΤΟΣ(87):3405981 - 04/11/2020
ΑΡΙΘ./ΗΜΕΡ. ΔΗΜΟΣΙΕΥΣΗΣ
ΕΥΡΩΠΑΪΚΗΣ ΑΙΤΗΣΗΣ (86):17706764.2--22/02/2017
ΔΙΚΑΙΟΥΧΟΣ (73):1)Vishay Semiconductor GmbH
Theresienstrasse 2, 74072 Heilbronn,
ΓΕΡΜΑΝΙΑ
ΣΥΜΒ. ΠΡΟΤΕΡΑΙΟΤΗΤΕΣ (30):102016103123-23/02/2016-DE
ΕΦΕΥΡΕΤΗΣ (72):1)BURGER, Daniel
2)KUHN, Sascha
3)MUHLECK, Peter
ΕΙΔΙΚΟΣ ΠΑΗΡΕΞΟΥΣΙΟΣ (74):ΣΑΚΕΛΛΑΡΙΔΗ ΒΑΛΗ-ΒΑΣΙΛΙΚΗ
Αδριανού 70, 10556 ΑΘΗΝΑ
ΑΝΤΙΚΛΗΤΟΣ (74):ΣΑΚΕΛΛΑΡΙΔΗ ΒΑΛΗ-ΒΑΣΙΛΙΚΗ
Αδριανού 70,10556 ΑΘΗΝΑ
ΤΙΤΛΟΣ ΕΦΕΥΡΕΣΗΣ (54):**ΔΟΜΟΣΤΟΙΧΕΙΩΤΑ ΣΧΕΔΙΑΣΜΕΝΗ**
ΟΠΤΙΚΟΗΛΕΚΤΡΟΝΙΚΗ ΣΥΣΚΕΥΗ

ΠΕΡΙΛΗΨΗ(57)

Προτείνεται μία οπτικοηλεκτρονική συσκευή, ειδικότερα μία οπτικοηλεκτρονική συσκευή αισθητήρα, με μία διάταξη φορέα (12), η οποία στην άνω πλευρά της έχει τουλάχιστον έναν οπτικοηλεκτρονικό μεταδότη (40) και τουλάχιστον έναν οπτικοηλεκτρονικό δέκτη (42)-τουλάχιστον ένα πρώτο οπτικό στοιχείο (14), ένα δεύτερο οπτικό στοιχείο (16) και ένα τρίτο οπτικό στοιχείο (20), τα οποία είναι διατεταγμένα σε μία διάταξη στρώσεων πάνω από τη διάταξη φορέα (12), όπου το δεύτερο οπτικό στοιχείο (16) είναι διατεταγμένο πάνω από το πρώτο οπτικό στοιχείο (14) και το τρίτο οπτικό στοιχείο (20) είναι διατεταγμένο πάνω από το δεύτερο οπτικό στοιχείο (16), και όπου κάθε ένα από τα τουλάχιστον τρία οπτικά στοιχεία περιλαμβάνει ένα στοιχείο φακού, ένα στοιχείο διαφράγματος ή ένα στοιχείο φίλτρου και μία διάταξη συγκράτησης (18, 20), η οποία συγκρατεί τουλάχιστον το πρώτο οπτικό στοιχείο (14) και το δεύτερο οπτικό στοιχείο (16) σε σχέση με τη διάταξη φορέα (12) και τα περιβάλλει μερικώς, όπου η διάταξη συγκράτησης (18, 20) συγκρατεί επίσης το τρίτο οπτικό στοιχείο (20) σε σχέση με τη διάταξη φορέα και το περιβάλλει μερικώς, ή σχηματίζει το τρίτο οπτικό στοιχείο. Η συσκευή έχει μια δομοστοιχειωτή διαμόρφωση σύμφωνα με την

τεχνική ενός συστήματος κουτιών κατασκευής, στην οποία η συσκευή συναρμολογείται από διαφορετικά ξεχωριστά εξαρτήματα. Μέσω της δομοστοιχειωτής διαμόρφωσης μπορούν να προσδιορίζονται οι οπτικές ιδιότητες με απλό τύπο και τρόπο.



ΑΡΙΘΜΟΣ ΕΥΡ. Δ.Ε. (11):3106465
ΑΡΙΘ. ΕΛΛ. ΚΑΤΑΘΕΣΗΣ (21):20210400291
ΗΜΕΡ. ΕΛΛ. ΚΑΤΑΘΕΣΗΣ (22):03/02/2021
ΑΡΙΘ./ΗΜΕΡ. ΔΗΜΟΣΙΕΥΣΗΣ
ΕΥΡΩΠΑΪΚΟΥ ΔΙΠΛΩΜΑΤΟΣ(87):3050567 - 04/11/2020
ΑΡΙΘ./ΗΜΕΡ. ΔΗΜΟΣΙΕΥΣΗΣ
ΕΥΡΩΠΑΪΚΗΣ ΑΙΤΗΣΗΣ (86):13894637.1--26/09/2013
ΔΙΚΑΙΟΥΧΟΣ (73):1)Energenesis Biomedical Co., Ltd.
9F., No. 3, Jian 1st Rd. Zhonghe Dist., New
Taipei City 235, ΙΔΙΑΙΤΕΡΟ ΤΕΛΩΝΕΙΑΚΟ
ΕΔΑΦΟΣ ΤΑΪΒΑΝ, ΠΕΝΓΚΟΥ, ΚΙΝΜΕΝ
ΚΑΙ ΜΑΤΣΟΥ
ΣΥΜΒ. ΠΡΟΤΕΡΑΙΟΤΗΤΕΣ (30):
ΕΦΕΥΡΕΤΗΣ (72):1)CHIU, Jen-Yi
2)CHEN, Han-Min
3)KUO, Cheng-Yi
4)LIN, Jiun-Tsai
5)HUANG, Chun-Fang
ΕΙΔΙΚΟΣ ΠΑΗΡΕΞΟΥΣΙΟΣ (74):ΤΣΙΜΙΚΑΛΗΣ "ΤΣΙΜΙΚΑΛΗΣ
ΚΑΛΟΝΑΡΟΥ ΔΙΚΗΓΟΡΙΚΗ ΕΤΑΙΡΕΙΑ"
ΣΤΕΦΑΝΟΣ ΑΛΕΞΙΟΣ
Ν. Βάμβα 1, 106 74 ΑΘΗΝΑ
ΑΝΤΙΚΛΗΤΟΣ (74):ΤΣΙΜΙΚΑΛΗΣ ΣΤΕΦΑΝΟΣ ΑΛΕΞΙΟΣ
Ν. Βάμβα 1,10674 ΑΘΗΝΑ
ΤΙΤΛΟΣ ΕΦΕΥΡΕΣΗΣ (54):**ΕΝΩΣΗ ΓΙΑ ΕΝΕΡΓΟΠΟΙΗΣΗ ΑΜΡΚ**
ΚΑΙ ΧΡΗΣΕΙΣ ΑΥΤΗΣ

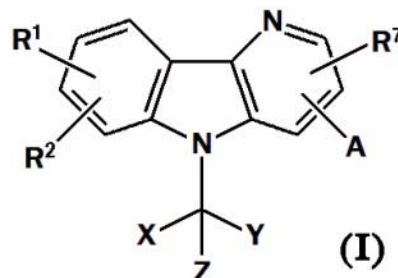
ΠΕΡΙΛΗΨΗ(57)

Αποκαλυπτόμενη είναι μία ένωση για την ενεργοποίηση ΑΜΡΚ, η οποία είναι αδενίνη ή/και φαρμακευτικώς αποδεκτό άλας, και αποκαλυπτόμενη είναι η χρήση της ένωσης για την πρόληψη ή τη θεραπεία φυσιολογικών καταστάσεων ή ασθενειών σε θηλαστικά που μπορούν να βελτιωθούν από την ΑΜΡΚ.

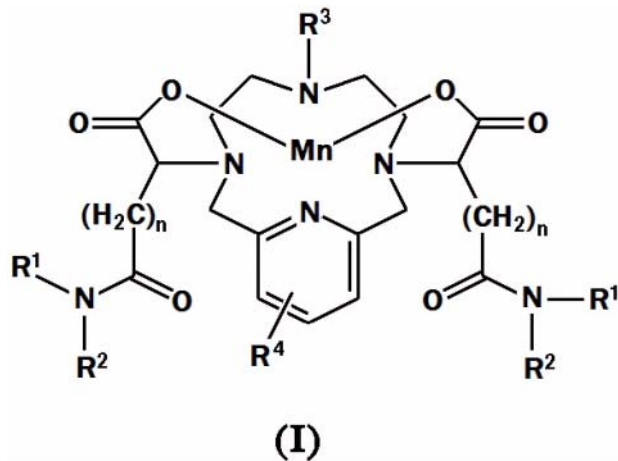
ΑΡΙΘΜΟΣ ΕΥΡ. Δ.Ε. (11):3106466
ΑΡΙΘ. ΕΛΛ. ΚΑΤΑΘΕΣΗΣ (21):20210400292
ΗΜΕΡ. ΕΛΛ. ΚΑΤΑΘΕΣΗΣ (22):03/02/2021
ΑΡΙΘ./ΗΜΕΡ. ΔΗΜΟΣΙΕΥΣΗΣ
ΕΥΡΩΠΑΪΚΟΥ ΔΙΠΛΩΜΑΤΟΣ(87):3466949 - 23/12/2020
ΑΡΙΘ./ΗΜΕΡ. ΔΗΜΟΣΙΕΥΣΗΣ
ΕΥΡΩΠΑΪΚΗΣ ΑΙΤΗΣΗΣ (86):18192207.1--23/12/2014
ΔΙΚΑΙΟΥΧΟΣ (73):1)Bristol-Myers Squibb Company
Route 206 and Province Line Road, Princeton,
NJ 08543, ΗΝΩΜΕΝΕΣ ΠΟΛΙΤΕΙΕΣ ΤΗΣ
ΑΜΕΡΙΚΗΣ
ΣΥΜΒ. ΠΡΟΤΕΡΑΙΟΤΗΤΕΣ (30):201361920500 P-24/12/2013-US
ΕΦΕΥΡΕΤΗΣ (72):
1)NORRIS, Derek J. 10)DEGNAN, Andrew P.
2)DELUCCA, George V. 11)FANG, Haiquan
3)GAVAI, Ashvinikumar V. 12)HILL, Matthew D.
4)QUESNELLE, Claude A. 13)HUANG, Hong
5)GILL, Patrice 14)SCHMITZ, William D.
6)O'MALLEY, Daniel 15)STARRETT, JR, John E.
7)VACCARO, Wayne 16)HAN, Wen-Ching
8)LEE, Francis Y. 17)TOKARSKI, John S.
9)DEBENEDETTO, Mikkel V. 18)MANDAL, Sunil Kumar
ΕΙΔΙΚΟΣ ΠΑΗΡΕΞΟΥΣΙΟΣ (74):ΓΑΛΑΝΟΠΟΥΛΟΥ ΑΝΘΟΥΛΑ
Θέση Λύσι Μπιτακου, 19014 ΚΑΠΑΝΔΡΙΤΙ
(ΑΤΤΙΚΗΣ)
ΑΝΤΙΚΛΗΤΟΣ (74):ΜΑΛΑΜΗ ΑΛΚΗΣΤΙΣ-ΕΙΡΗΝΗ
Βησσαρίωνος 3,,10672 ΑΘΗΝΑ
ΤΙΤΛΟΣ ΕΦΕΥΡΕΣΗΣ (54):**ΤΡΙΚΥΚΛΙΚΗ ΕΝΩΣΗ ΩΣ ΑΝΤΙΚΑΡΚΙ-
ΝΙΚΟΙ ΠΑΡΑΓΟΝΤΕΣ**

ΠΕΡΙΛΗΨΗ(57)

Η παρούσα εφεύρεση απευθύνεται σε τρικυκλικές ενώσεις (I), φαρμακευτικώς αποδεκτές συνθέσεις που συμπεριλαμβάνουν ενώσεις της εφεύρεσης και μεθόδους χρήσης των εν λόγω συνθέσεων στη αγωγή διαφόρων διαταραχών.



ΑΡΙΘΜΟΣ ΕΥΡ. Δ.Ε. (11):3106467
ΑΡΙΘ. ΕΛΛ. ΚΑΤΑΘΕΣΗΣ (21):20210400293
ΗΜΕΡ. ΕΛΛ. ΚΑΤΑΘΕΣΗΣ (22):03/02/2021
ΑΡΙΘ./ΗΜΕΡ. ΔΗΜΟΣΙΕΥΣΗΣ
ΕΥΡΩΠΑΪΚΟΥ ΔΙΠΛΩΜΑΤΟΣ(87):3472163 - 11/11/2020
ΑΡΙΘ./ΗΜΕΡ. ΔΗΜΟΣΙΕΥΣΗΣ
ΕΥΡΩΠΑΪΚΗΣ ΑΙΤΗΣΗΣ (86):17731559.5--20/06/2017
ΔΙΚΑΙΟΥΧΟΣ (73):1)GE Healthcare AS
Nycoveien 1 Postboks 4220, 0401 Oslo, Ny-
dalen, ΝΟΡΒΗΓΙΑ
ΣΥΜΒ. ΠΡΟΤΕΡΑΙΟΤΗΤΕΣ (30):201610738-20/06/2016-GB
ΕΦΕΥΡΕΤΗΣ (72):1)MEIJER, Andreas, Richard
2)THANING, Mikkel, Jacob
3)BALES, Brian, Christopher
4)RISHEL, Michael, James
ΕΙΔΙΚΟΣ ΠΑΗΡΕΞΟΥΣΙΟΣ (74):ΑΘΑΝΑΣΙΑΔΟΥ "ΕΛΕΝΗ Γ.
ΠΑΠΑΚΩΝΣΤΑΝΤΙΝΟΥ ΚΑΙ
ΣΥΝΕΡΓΑΤΕΣ, ΔΙΚΗΓΟΡΙΚΗ ΕΤΑΙΡΙΑ"
ΜΑΡΙΑ
Κουμπάρη 2, 10674 ΑΘΗΝΑ
ΑΝΤΙΚΛΗΤΟΣ (74):ΓΙΑΖΙΤΖΟΓΛΟΥ ΕΥΑΓΓΕΛΙΑ
Κουμπάρη 2,10674 ΑΘΗΝΑ
ΤΙΤΛΟΣ ΕΦΕΥΡΕΣΗΣ (54):**ΧΗΛΙΚΕΣ ΕΝΩΣΕΙΣ
ΠΕΡΙΛΗΨΗ(57)**



Η εφεύρεση παρέχει ενώσεις του τύπου (I) κατάλληλες για χρήση ως παράγοντες αντίθεσης στην απεικόνιση μαγνητικού συντονισμού (MRI). Οι ενώσεις της παρούσας εφεύρεσης είναι σύμπλοκα μαγγανίου (II) που έχουν πλεονεκτικές ιδιότητες σε σύγκριση με παρόμοιες γνωστές ενώσεις.

ΑΡΙΘΜΟΣ ΕΥΡ. Δ.Ε.	(11):3106468
ΑΡΙΘ. ΕΛΛ. ΚΑΤΑΘΕΣΗΣ	(21):20210400294
ΗΜΕΡ. ΕΛΛ. ΚΑΤΑΘΕΣΗΣ	(22):03/02/2021
ΑΡΙΘ./ΗΜΕΡ. ΔΗΜΟΣΙΕΥΣΗΣ	
ΕΥΡΩΠΑΪΚΟΥ ΔΙΠΛΩΜΑΤΟΣ(87)	:2049097 - 04/11/2020
ΑΡΙΘ./ΗΜΕΡ. ΔΗΜΟΣΙΕΥΣΗΣ	
ΕΥΡΩΠΑΪΚΗΣ ΑΙΤΗΣΗΣ	(86):07730774.2--22/05/2007
ΔΙΚΑΙΟΥΧΟΣ	(73):1)BIOHIT OYJ Laipattie 1, 00880 Helsinki, ΦΙΝΛΑΝΔΙΑ
ΣΥΜΒ. ΠΡΟΤΕΡΑΙΟΤΗΤΕΣ	(30):802120 P-22/05/2006-US 20060501-22/05/2006-FI
ΕΦΕΥΡΕΤΗΣ	(72):1)SUOVANIEMI, Osmo 2)SALASPURO, Ville 3)MARVOLA, Martti 4)SALASPURO, Mikko
ΕΙΔΙΚΟΣ ΠΑΗΡΕΞΟΥΣΙΟΣ	(74):ΑΘΑΝΑΣΙΑΔΟΥ "ΕΛΕΝΗ Γ. ΠΑΠΑΚΩΝΣΤΑΝΤΙΝΟΥ ΚΑΙ ΣΥΝΕΡΓΑΤΕΣ, ΔΙΚΗΓΟΡΙΚΗ ΕΤΑΙΡΙΑ" ΜΑΡΙΑ Κουμπάρη 2, 10674 ΑΘΗΝΑ
ΑΝΤΙΚΛΗΤΟΣ	(74):ΓΙΑΖΙΤΖΟΓΛΟΥ ΕΥΑΓΓΕΛΙΑ Κουμπάρη 2,10674 ΑΘΗΝΑ
ΤΙΤΛΟΣ ΕΦΕΥΡΕΣΗΣ	(54):ΣΥΝΘΕΣΗ ΚΑΙ ΜΕΘΟΔΟΣ ΓΙΑ ΤΗ ΔΕΣΜΕΥΣΗ ΑΚΕΤΑΛΔΕΥΔΗΣ ΣΤΟ ΣΤΟΜΑΧΙ

ΠΕΡΙΛΗΨΗ(57)

Η παρούσα εφεύρεση αναφέρεται σε μια μη τοξική σύνθεση η οποία δεσμεύει την ακεταλδεΐδη που υπάρχει στο στομάχι, το έντερο ή/και το κόλον. Η σύνθεση περιλαμβάνει μία ή περισσότερες δεσμεύουσες την ακεταλδεΐδη ενώσεις που περιλαμβάνουν μία ή περισσότερες ελεύθερες σουλφυδρυλο ή/και αμινο ομάδες.

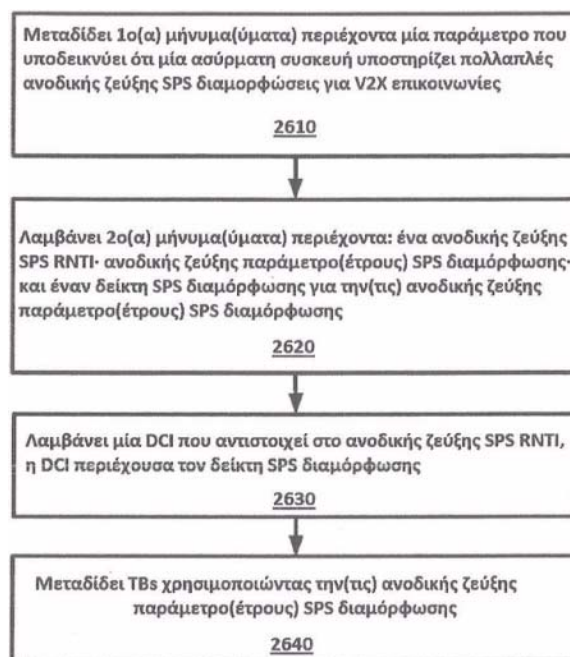
Η ένωση(-εις) αναμιγνύεται με έναν μη τοξικό φορέα που πραγματοποιεί παρατεταμένη απελευθέρωση της ρηθείσας ένωσης(-ων) στο γαστροεντερικό σωλήνα. Αυτές οι συνθέσεις είναι ωφέλιμες ιδιαίτερα σε ασθενείς που έχουν ατροφική γαστρίτιδα ή αχλωρυδρικό στομάχι ή στομάχι με χαμηλά επίπεδα οξέων.

ΑΡΙΘΜΟΣ ΕΥΡ. Δ.Ε.	(11):3106469
ΑΡΙΘ. ΕΛΛ. ΚΑΤΑΘΕΣΗΣ	(21):20210400297
ΗΜΕΡ. ΕΛΛ. ΚΑΤΑΘΕΣΗΣ	(22):03/02/2021
ΑΡΙΘ./ΗΜΕΡ. ΔΗΜΟΣΙΕΥΣΗΣ	
ΕΥΡΩΠΑΪΚΟΥ ΔΙΠΛΩΜΑΤΟΣ(87)	:3498008 - 04/11/2020
ΑΡΙΘ./ΗΜΕΡ. ΔΗΜΟΣΙΕΥΣΗΣ	
ΕΥΡΩΠΑΪΚΗΣ ΑΙΤΗΣΗΣ	(86):17754973.0--10/08/2017
ΔΙΚΑΙΟΥΧΟΣ	(73):1)BEIJING XIAOMI MOBILE SOFTWARE CO., LTD. No. 018, Floor 8, Building 6 , Yard 33 Middle Xierqi Road Haidian District, 100085 BEI- JING, KINA
ΣΥΜΒ. ΠΡΟΤΕΡΑΙΟΤΗΤΕΣ	(30):201662373254 P-10/08/2016-US 201662374803 P-13/08/2016-US
ΕΦΕΥΡΕΤΗΣ	(72):1)DINAN, Esmael 2)BABAELI, Alireza
ΕΙΔΙΚΟΣ ΠΑΗΡΕΞΟΥΣΙΟΣ	(74):ΑΘΑΝΑΣΙΑΔΟΥ "ΕΛΕΝΗ Γ. ΠΑΠΑΚΩΝΣΤΑΝΤΙΝΟΥ ΚΑΙ ΣΥΝΕΡΓΑΤΕΣ, ΔΙΚΗΓΟΡΙΚΗ ΕΤΑΙΡΙΑ" ΜΑΡΙΑ Κουμπάρη 2, 10674 ΑΘΗΝΑ
ΑΝΤΙΚΛΗΤΟΣ	(74):ΓΙΑΖΙΤΖΟΓΛΟΥ ΕΥΑΓΓΕΛΙΑ Κουμπάρη 2,10674 ΑΘΗΝΑ
ΤΙΤΛΟΣ ΕΦΕΥΡΕΣΗΣ	(54):ΔΙΑΜΟΡΦΩΣΗ ΗΜΙΠΕΡΙΟΔΙΚΟΥ ΧΡΟΝΟΠΡΟΓΡΑΜΜΑΤΙΣΜΟΥ ΚΑΙ V2X ΣΕ ΕΝΑ ΑΣΥΡΜΑΤΟ ΔΙΚΤΥΟ

ΠΕΡΙΛΗΨΗ(57)

Ένας πρώτος σταθμός βάσης λαμβάνει, από μία ασύρματη συσκευή, τουλάχιστον ένα πρώτο μήνυμα που περιέχει μία παράμετρο που υποδεικνύει εάν η ασύρματη συσκευή υποστηρίζει πολλαπλές ανοδικής ζεύξης ημπεριοδικού χρονοπρογραμματισμού (semi persistent scheduling, SPS) διαμορφώσεις για V2X επικοινωνίες. Τουλάχιστον ένα δεύτερο μήνυμα επιλεκτικά μεταδίδεται όταν η παράμετρος υποδεικνύει υποστήριξη των πολλαπλών SPS διαμορφώσεων. Το τουλάχιστον ένα δεύτερο μήνυμα περιέχει: ένα ανοδικής ζεύξης SPS προσωρινό

αναγνωριστικό ραδιοδικτύου (radio network temporary identifier, RNTI), τουλάχιστον μία ανοδικής ζεύξης παράμετρο SPS διαμόρφωσης, και έναν δείκτη SPS διαμόρφωσης για την τουλάχιστον μία ανοδικής ζεύξης παράμετρο SPS διαμόρφωσης. Μία πληροφορία ελέγχου καθοδικής ζεύξης (downlink control information, DCI) που αντιστοιχεί στο ανοδικής ζεύξης SPS RNTI μεταδίδεται. Η DCI περιέχει τον δείκτη SPS διαμόρφωσης. Τουλάχιστον ένα μπλοκ μεταφοράς λαμβάνεται χρησιμοποιώντας την τουλάχιστον μία ανοδικής ζεύξης παράμετρο SPS διαμόρφωσης.



ΑΡΙΘΜΟΣ ΕΥΡ. Δ.Ε. (11):3106470
ΑΡΙΘ. ΕΛΛ. ΚΑΤΑΘΕΣΗΣ (21):20210400298
ΗΜΕΡ. ΕΛΛ. ΚΑΤΑΘΕΣΗΣ (22):03/02/2021
ΑΡΙΘ./ΗΜΕΡ. ΔΗΜΟΣΙΕΥΣΗΣ
ΕΥΡΩΠΑΪΚΟΥ ΔΙΠΛΩΜΑΤΟΣ(87):3517081 - 25/11/2020
ΑΡΙΘ./ΗΜΕΡ. ΔΗΜΟΣΙΕΥΣΗΣ
ΕΥΡΩΠΑΪΚΗΣ ΑΙΤΗΣΗΣ (86):19153292.8--25/04/2013
ΔΙΚΑΙΟΥΧΟΣ (73):1)Homer, Gregg
668 North Coast Highway Suite 1371, Laguna Beach, California 92651, ΗΝΩΜΕΝΕΣ ΠΟΛΙΤΕΙΕΣ ΤΗΣ ΑΜΕΡΙΚΗΣ

ΣΥΜΒ. ΠΡΟΤΕΡΑΙΟΤΗΤΕΣ (30):201213456111-25/04/2012-US
ΕΦΕΥΡΕΤΗΣ (72):1)Homer, Gregg
ΕΙΔΙΚΟΣ ΠΑΡΗΞΟΥΣΙΟΣ (74):ΤΣΙΜΙΚΑΛΗΣ "ΤΣΙΜΙΚΑΛΗΣ ΚΑΛΟΝΑΡΟΥ ΔΙΚΗΓΟΡΙΚΗ ΕΤΑΙΡΕΙΑ" ΣΤΕΦΑΝΟΣ ΑΛΕΞΙΟΣ
Ν. Βάμβα 1, 106 74 ΑΘΗΝΑ

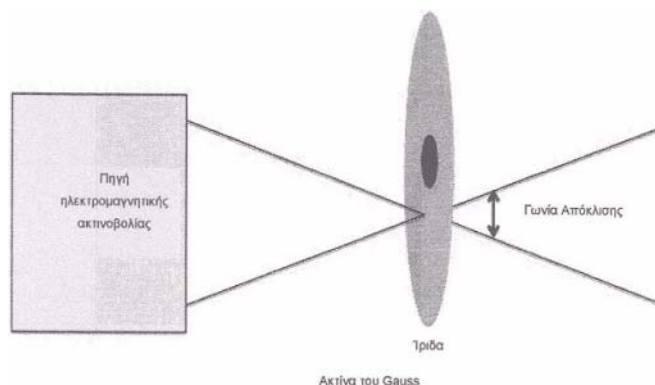
ΑΝΤΙΚΛΗΤΟΣ (74):ΤΣΙΜΙΚΑΛΗΣ ΣΤΕΦΑΝΟΣ ΑΛΕΞΙΟΣ
Ν. Βάμβα 1,10674 ΑΘΗΝΑ

ΤΙΤΛΟΣ ΕΦΕΥΡΕΣΗΣ (54):**ΕΦΑΡΜΟΓΗ ΗΛΕΚΤΡΟΜΑΓΝΗΤΙΚΗΣ ΑΚΤΙΝΟΒΟΛΙΑΣ ΣΤΗΝ ΑΝΘΡΩΠΙΝΗ ΙΡΙΔΑ**

ΠΕΡΙΛΗΨΗ(57)

Αντί να βασίζεται αποκλειστικά στον περιορισμό της κίνησης του οφθαλμού ή την κνηλάτηση της κίνησης του οφθαλμού προκειμένου να προστατευτεί ο βυθός από εξ ατυχήματος έκθεση σε ηλεκτρομαγνητική ακτινοβολία, η παρούσα

εφεύρεση χρησιμοποιεί επίσης μία ηλεκτρομαγνητική διαδρομή ακτινοβολίας με ένα προφίλ έτσι ώστε η πυκνότητα της ενέργειας στην ίριδα να είναι μεγαλύτερη από την πυκνότητα της ενέργειας στο οπίσθιο τμήμα του οφθαλμού. Αυτή η διαφορά πυκνότητας ενέργειας επιτρέπει αποτελεσματικότητα στην πρόσθια θέση θεραπείας της ίριδας, χωρίς να τραυματίζει τον βυθό.



ΑΡΙΘΜΟΣ ΕΥΡ. Δ.Ε. (11):3106471
ΑΡΙΘ. ΕΛΛ. ΚΑΤΑΘΕΣΗΣ (21):20210400299
ΗΜΕΡ. ΕΛΛ. ΚΑΤΑΘΕΣΗΣ (22):03/02/2021
ΑΡΙΘ./ΗΜΕΡ. ΔΗΜΟΣΙΕΥΣΗΣ
ΕΥΡΩΠΑΪΚΟΥ ΔΙΠΛΩΜΑΤΟΣ(87):3559203 - 02/12/2020
ΑΡΙΘ./ΗΜΕΡ. ΔΗΜΟΣΙΕΥΣΗΣ
ΕΥΡΩΠΑΪΚΗΣ ΑΙΤΗΣΗΣ (86):17822280.8--20/12/2017
ΔΙΚΑΙΟΥΧΟΣ (73):1)F. Hoffmann-La Roche AG
Grenzacherstrasse 124, 4070 Basel, ΕΛΒΕΤΙΑ

ΣΥΜΒ. ΠΡΟΤΕΡΑΙΟΤΗΤΕΣ (30):16205982-21/12/2016-EP
ΕΦΕΥΡΕΤΗΣ (72):1)HAKEMEYER, Christian
2)BUENTEMEYER, Heino

ΕΙΔΙΚΟΣ ΠΑΡΗΞΟΥΣΙΟΣ (74):ΚΙΛΙΜΙΡΗΣ "ΠΑΤΡΙΝΟΣ & ΚΙΛΙΜΙΡΗΣ ΔΙΚΗΓΟΡΙΚΗ ΕΤΑΙΡΙΑ" ΚΩΝΣΤΑΝΤΙΝΟΣ Χατζηγιάννη Μέξη 7, 11528 ΑΘΗΝΑ

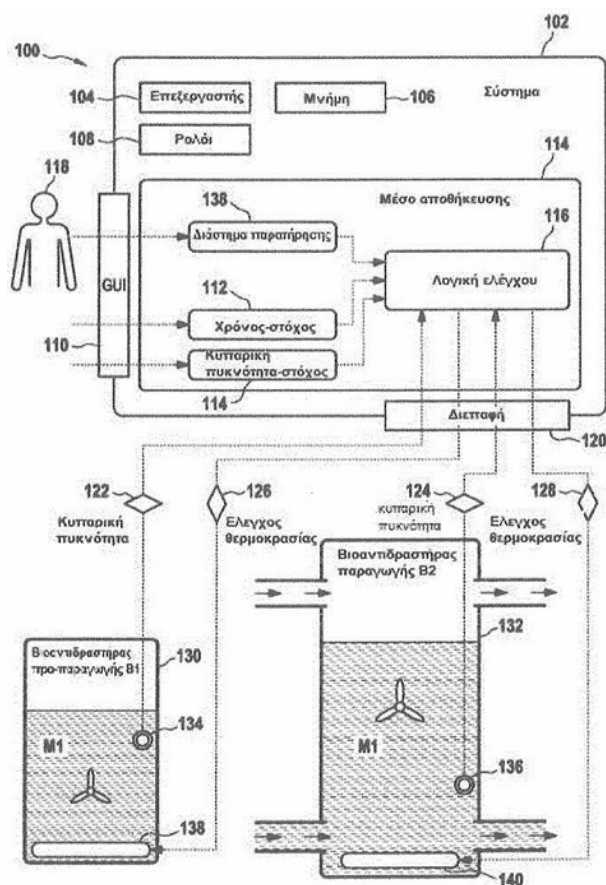
ΑΝΤΙΚΛΗΤΟΣ (74):ΚΙΛΙΜΙΡΗΣ ΚΩΝΣΤΑΝΤΙΝΟΣ Χατζηγιάννη Μέξη 7,11528 ΑΘΗΝΑ

ΤΙΤΛΟΣ ΕΦΕΥΡΕΣΗΣ (54):**ΕΛΕΓΧΟΣ ΤΗΣ ΑΝΑΠΤΥΞΗΣ ΕΥΚΑΡΥΩΤΙΚΩΝ ΚΥΤΤΑΡΩΝ**

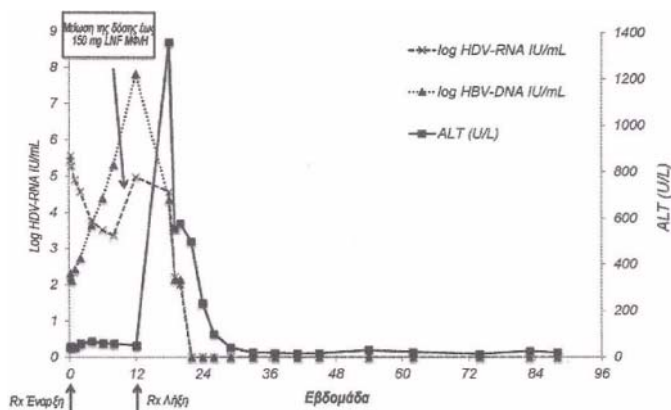
ΠΕΡΙΛΗΨΗ(57)

Η εφεύρεση σχετίζεται με ένα σύστημα (100) για τον έλεγχο της ανάπτυξης ευκαρυωτικών κυττάρων. Το σύστημα περιλαμβάνει μια λογική ελέγχου (116) και έναν επεξεργαστή (104) διαμορφωμένο για να εκτελεί τη λογική ελέγχου. Η λογική ελέγχου είναι λειτουργικά συνδεδεμένη με μια πρώτη δεξαμενή (130) που περιέχει ευκαρυωτικά κύτταρα σε ένα μέσο καλλιέργειας (Μ1). Η λογική ελέγχου είναι διαμορφωμένη για: - να λαμβάνει μία κυτταρική πυκνότητα (122) και ένα χρόνο-στόχο (112) για καθένα από ένα πλήθος χρονικών διαστημάτων:- να λαμβάνει μία μετρούμενη κυτταρική πυκνότητα (122) των ευκαρυωτικών κυττάρων στο μέσο καλλιέργειας της πρώτης δεξαμενής - να υπολογίζει την προβλεπόμενη κυτταρική πυκνότητα κατά το χρόνο-στόχο ως συνάρτηση τουλάχιστον της μετρούμενης κυτταρικής πυκνότητας - να συγκρίνει την προβλεπόμενη κυτταρική πυκνότητα και την κυτταρική πυκνότητα-στόχο - να ρυθμίζει, μέσω της λογικής ελέγχου, τη θερμοκρασία του μέσου καλλιέργειας στην πρώτη δεξαμενή εάν η προβλεπόμενη κυτταρική πυκνότητα αποκλίνει από την κυτταρική πυκνότητα-στόχο αυξάνοντας τη θερμοκρασία κατά 0,1 βαθμούς Κελσίου έως 1 βαθμό Κελσίου εάν η προβλεπόμενη κυτταρική πυκνότητα είναι χαμηλότερη από την κυτταρική πυκνότητα-στόχο ή μειώνοντας τη θερμοκρασία

κατά 0,1 βαθμούς Κελσίου έως 1 βαθμό Κελσίου εάν η προβλεπόμενη κυτταρική πυκνότητα είναι υψηλότερη από την κυτταρική πυκνότητα-στόχο.



ΑΡΙΘΜΟΣ ΕΥΡ. Δ.Ε. (11):3106472
ΑΡΙΘ. ΕΛΛ. ΚΑΤΑΘΕΣΗΣ (21):20210400228
ΗΜΕΡ. ΕΛΛ. ΚΑΤΑΘΕΣΗΣ (22):28/01/2021
ΑΡΙΘ./ΗΜΕΡ. ΔΗΜΟΣΙΕΥΣΗΣ
ΕΥΡΩΠΑΪΚΟΥ ΔΙΠΛΩΜΑΤΟΣ(87):3370723 - 16/12/2020
ΑΡΙΘ./ΗΜΕΡ. ΔΗΜΟΣΙΕΥΣΗΣ
ΕΥΡΩΠΑΪΚΗΣ ΑΙΤΗΣΗΣ (86):16862727.1--26/10/2016
ΔΙΚΑΙΟΥΧΟΣ (73):1)Eiger Biopharmaceuticals, Inc.
 2155 Park Boulevard, Palo Alto, CA 94306,
 ΗΝΩΜΕΝΕΣ ΠΟΛΙΤΕΙΕΣ ΤΗΣ ΑΜΕΡΙΚΗΣ
ΣΥΜΒ. ΠΡΟΤΕΡΑΙΟΤΗΤΕΣ (30):201562251026 P-04/11/2015-US
 201662297740 P-19/02/2016-US
 201662321623 P-12/04/2016-US
ΕΦΕΥΡΕΤΗΣ (72):1)CORY, David A.
 2)CHOONG, Ingrid
 3)GLENN, Jeffrey S.
ΕΙΔΙΚΟΣ ΠΑΡΕΞΟΥΣΙΟΣ (74):ΓΙΑΚΟΥΜΗ ANNA
 Αλκαμένους 12-14, 10439 ΑΘΗΝΑ
ΑΝΤΙΚΛΗΤΟΣ (74):ΜΙΣΙΟΥ ΑΝΔΡΟΝΙΚΗ
 Αναλήψεως 23 και Μαραθώνος 27,10439
 ΑΘΗΝΑ
ΤΙΤΛΟΣ ΕΦΕΥΡΕΣΗΣ (54):**ΘΕΡΑΠΕΙΑ ΤΗΣ ΛΟΙΜΩΞΗΣ ΤΟΥ ΙΟΥ ΤΗΣ ΗΠΑΤΙΤΙΔΑΣ ΔΕΛΤΑ**

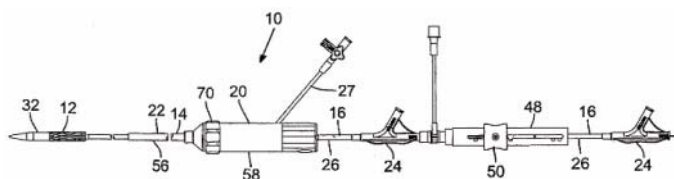


ΠΕΡΙΛΗΨΗ(57)

Παρέχονται μέθοδοι μείωσης του ιικού φορτίου του ιού της ηπατίτιδας δέλτα (HDV) σε έναν ασθενή. Σε ορισμένες υλοποιήσεις, η μέθοδος περιλαμβάνει τη θεραπεία του ασθενούς με τη συν-θεραπεία με λοναφαρνίμη-ριτοναβίρη. Σε ορισμένες υλοποιήσεις, η μέθοδος περιλαμβάνει τη θεραπεία του ασθενούς με τη συν-θεραπεία με λοναφαρνίμη-ιντερφερόνη λάμδα.

ΑΡΙΘΜΟΣ ΕΥΡ. Δ.Ε. (11):3106473
ΑΡΙΘ. ΕΛΛ. ΚΑΤΑΘΕΣΗΣ (21):20210400227
ΗΜΕΡ. ΕΛΛ. ΚΑΤΑΘΕΣΗΣ (22):28/01/2021
ΑΡΙΘ./ΗΜΕΡ. ΔΗΜΟΣΙΕΥΣΗΣ
ΕΥΡΩΠΑΪΚΟΥ ΔΙΠΛΩΜΑΤΟΣ(87):3590471 - 18/11/2020
ΑΡΙΘ./ΗΜΕΡ. ΔΗΜΟΣΙΕΥΣΗΣ
ΕΥΡΩΠΑΪΚΗΣ ΑΙΤΗΣΗΣ (86):19189544.0--01/05/2009
ΔΙΚΑΙΟΥΧΟΣ (73):1)Edwards Lifesciences Corporation
 One Edwards Way, Irvine, CA 92614,
 ΗΝΩΜΕΝΕΣ ΠΟΛΙΤΕΙΕΣ ΤΗΣ ΑΜΕΡΙΚΗΣ
ΣΥΜΒ. ΠΡΟΤΕΡΑΙΟΤΗΤΕΣ (30):5200908 P-09/05/2008-US
 8311708 P-23/07/2008-US
 24784608-08/10/2008-US
ΕΦΕΥΡΕΤΗΣ (72):1)LE, Thanh H.
 2)TRAN, Tri
 3)CAYABYAB, Ronaldo
 4)TAYLOR, David M.
 5)VIDAL, Antonio
 6)BOWES, Bobert
ΕΙΔΙΚΟΣ ΠΑΡΕΞΟΥΣΙΟΣ (74):ΑΘΑΝΑΣΙΑΔΟΥ "ΕΛΕΝΗ Γ.
 ΠΑΠΑΚΩΝΣΤΑΝΤΙΝΟΥ ΚΑΙ
 ΣΥΝΕΡΓΑΤΕΣ, ΔΙΚΗΓΟΡΙΚΗ ΕΤΑΙΡΙΑ"
 ΜΑΡΙΑ
 Κουμπάρη 2, 10674 ΑΘΗΝΑ
ΑΝΤΙΚΛΗΤΟΣ (74):ΓΙΑΖΙΤΖΟΓΛΟΥ ΕΥΑΓΓΕΛΙΑ
 Κουμπάρη 2,10674 ΑΘΗΝΑ
ΤΙΤΛΟΣ ΕΦΕΥΡΕΣΗΣ (54):**ΣΥΣΤΗΜΑ ΠΑΡΟΧΗΣ ΜΙΚΡΗΣ ΚΑΤΑΤΟΜΗΣ ΓΙΑ ΔΙΑΚΑΘΕΤΗΡΙΑΚΗ ΚΑΡΔΙΑΚΗ ΒΑΛΒΙΔΑ**

μπαλονιού (28), παρέχοντας με αυτόν τον τρόπο μία συσκευή παροχής μικρότερης κατατομής.



ΠΕΡΙΛΗΨΗ(57)

Μία συσκευή παροχής καρδιακής βαλβίδας (10) περιλαμβάνει ένα φέρον στοιχείο βαλβίδας. Μία πρόσθετη βαλβίδα (12) εντίθεται με συμπίεση επί του φέροντος στοιχείου βαλβίδας σε μία θέση η οποία είναι εγγύς ή μακράν του στοιχείου

ΑΡΙΘΜΟΣ ΕΥΡ. Δ.Ε. (11):3106474
ΑΡΙΘ. ΕΛΛ. ΚΑΤΑΘΕΣΗΣ (21):20210400231
ΗΜΕΡ. ΕΛΛ. ΚΑΤΑΘΕΣΗΣ (22):28/01/2021
ΑΡΙΘ./ΗΜΕΡ. ΔΗΜΟΣΙΕΥΣΗΣ
ΕΥΡΩΠΑΪΚΟΥ ΔΙΠΛΩΜΑΤΟΣ(87):3148576 - 28/10/2020
ΑΡΙΘ./ΗΜΕΡ. ΔΗΜΟΣΙΕΥΣΗΣ
ΕΥΡΩΠΑΪΚΗΣ ΑΙΤΗΣΗΣ (86):15726586.9--29/05/2015
ΔΙΚΑΙΟΥΧΟΣ (73):1)CEVA SANTE ANIMALE S.A.
10 avenue de la Ballastiere,33500 LI-
BOURNE, ΓΑΛΛΙΑ
ΣΥΜΒ. ΠΡΟΤΕΡΑΙΟΤΗΤΕΣ (30):14170637-30/05/2014-EP
ΕΦΕΥΡΕΤΗΣ (72):1)SEELE, Jana
2)BAUMS, Christoph
3)VALENTIN-WEIGAND, Peter
ΕΙΔΙΚΟΣ ΠΛΗΡΕΞΟΥΣΙΟΣ (74):ΤΣΙΜΙΚΑΛΗΣ "ΤΣΙΜΙΚΑΛΗΣ
ΚΑΛΟΝΑΡΟΥ ΔΙΚΗΓΟΡΙΚΗ ΕΤΑΙΡΕΙΑ"
ΣΤΕΦΑΝΟΣ ΑΛΕΞΙΟΣ
Ν. Βάμβα 1, 106 74 ΑΘΗΝΑ
ΑΝΤΙΚΛΗΤΟΣ (74):ΤΣΙΜΙΚΑΛΗΣ ΣΤΕΦΑΝΟΣ ΑΛΕΞΙΟΣ
Ν. Βάμβα 1,10674 ΑΘΗΝΑ
ΤΙΤΛΟΣ ΕΦΕΥΡΕΣΗΣ (54):ΣΥΝΘΕΣΗ ΕΜΒΟΛΙΟΥ ΕΝΑΝΤΙ ΜΟ-
ΛΥΝΣΗΣ STREPTOCOCCUS SUIS

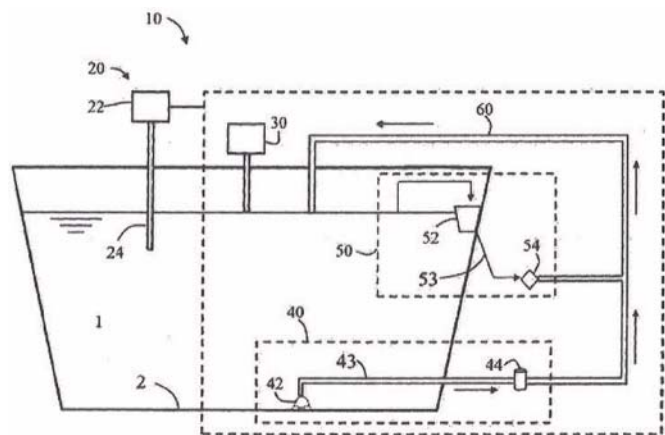
ΠΕΡΙΛΗΨΗ(57)

Περιγράφεται μία σύνθεση εμβολίου που περιλαμβάνει μία αποτελεσματική ποσότητα τουλάχιστον ενός πολυπεπτιδίου που επιλέγεται από την ομάδα IdeSsu-
is, rIdeSsuis ένα ανάλογο ή ένα θραύσμα αυτών ή ένα πολυνουκλεοτιδίο που
κωδικοποιεί αυτά. Αυτή η σύνθεση εμβολίου χρησιμοποιείται στην προφυλακτική,
μεταφυλακτική ή θεραπευτική αγωγή μολύνσεων Streptococcus suis σε χοίρους ή
ανθρώπους.

ΑΡΙΘΜΟΣ ΕΥΡ. Δ.Ε. (11):3106475
ΑΡΙΘ. ΕΛΛ. ΚΑΤΑΘΕΣΗΣ (21):20210400285
ΗΜΕΡ. ΕΛΛ. ΚΑΤΑΘΕΣΗΣ (22):02/02/2021
ΑΡΙΘ./ΗΜΕΡ. ΔΗΜΟΣΙΕΥΣΗΣ
ΕΥΡΩΠΑΪΚΟΥ ΔΙΠΛΩΜΑΤΟΣ(87):3260427 - 04/11/2020
ΑΡΙΘ./ΗΜΕΡ. ΔΗΜΟΣΙΕΥΣΗΣ
ΕΥΡΩΠΑΪΚΗΣ ΑΙΤΗΣΗΣ (86):17183298.3--29/12/2014
ΔΙΚΑΙΟΥΧΟΣ (73):1)Crystal Lagoons (Curacao) B.V.
Kaya W.F.G. (Jombi), Mensing 14, Curacao
ΣΥΜΒ. ΠΡΟΤΕΡΑΙΟΤΗΤΕΣ (30):201361915331 P-12/12/2013-US
201414564957-09/12/2014-US
ΕΦΕΥΡΕΤΗΣ (72):1)Fischmann, T. Fernando
ΕΙΔΙΚΟΣ ΠΛΗΡΕΞΟΥΣΙΟΣ (74):ΣΙΩΤΟΥ ΑΙΚΑΤΕΡΙΝΗ
Πατησίων 122, 11257 ΑΘΗΝΑ
ΑΝΤΙΚΛΗΤΟΣ (74):ΣΙΩΤΟΥ ΑΙΚΑΤΕΡΙΝΗ
Πατησίων (28ης Οκτωβρίου) 122,11257
ΑΘΗΝΑ
ΤΙΤΛΟΣ ΕΦΕΥΡΕΣΗΣ (54):ΣΥΣΤΗΜΑ ΓΙΑ ΤΗΝ ΔΙΑΤΗΡΗΣΗ ΤΗΣ
ΠΟΙΟΤΗΤΑΣ ΤΟΥ ΥΔΑΤΟΣ ΣΕ ΜΕΓΑ-
ΛΑ ΥΔΑΤΙΝΑ ΣΩΜΑΤΑ

ΠΕΡΙΛΗΨΗ(57)

Η παρούσα αίτηση σχετίζεται με ένα βελτιστοποιημένο σύστημα μεθόδου για την
διατήρηση της ποιότητας του ύδατος σε υδάτινα σώματα, όπως ανασκαμμένες
εσωτερικές δομές και πλωτές κατασκευές με πυθμένες, που περιλαμβάνουν
εύκαμπτες μεμβράνες, χρησιμοποιώντας ένα απλοποιημένο οικονομικό σύστημα
διήθησης και ένα σύστημα απολίπανσης, το οποίο απαιτεί πολύ μικρότερο
εξοπλισμό διήθησης από ό,τι τα συμβατικά κεντρικά συστήματα διήθησης και
προβλέπει για κατανάλωση σημαντικά λιγότερων ποσοτήτων ενέργειας.Το
σύστημα της εφεύρεσης επιτρέπει την ενεργοποίηση ενός συστήματος χημικής
εφαρμογής, μιας κινητής συσκευής αναρρόφησης, και/ή ενός συστήματος
απολίπανσης βασισμένων σε πληροφορίες που αφορούν την θολότητα, το χρώμα
του πυθμένα του υδάτινου σώματος, και την ποσότητα των λιπών επάνω στο
στρώμα του ύδατος της επιφάνειας του υδάτινου σώματος, προκειμένου να
προσαρμόξει τις παραμέτρους της ποιότητας του ύδατος εντός των ορίων τους.



ΑΡΙΘΜΟΣ ΕΥΡ. Δ.Ε. (11):3106476
ΑΡΙΘ. ΕΛΛ. ΚΑΤΑΘΕΣΗΣ (21):20210400284
ΗΜΕΡ. ΕΛΛ. ΚΑΤΑΘΕΣΗΣ (22):02/02/2021
ΑΡΙΘ./ΗΜΕΡ. ΔΗΜΟΣΙΕΥΣΗΣ
ΕΥΡΩΠΑΪΚΟΥ ΔΙΠΛΩΜΑΤΟΣ(87):3317300 - 18/11/2020
ΑΡΙΘ./ΗΜΕΡ. ΔΗΜΟΣΙΕΥΣΗΣ
ΕΥΡΩΠΑΪΚΗΣ ΑΙΤΗΣΗΣ (86):16744669.9--01/07/2016
ΔΙΚΑΙΟΥΧΟΣ (73):1)Fondazione IRCCS Istituto Nazionale dei Tumori
Via Giacomo Venezian 1, 20133 Milan,
ΙΤΑΛΙΑ
ΣΥΜΒ. ΠΡΟΤΕΡΑΙΟΤΗΤΕΣ (30):15174741-01/07/2015-EP
ΕΦΕΥΡΕΤΗΣ (72):1)FIGINI, Mariangela
2)SATTA, Alessandro
3)GIANNI, Alessandro Massimo
4)DI NICOLA, Massimo
ΕΙΔΙΚΟΣ ΠΛΗΡΕΞΟΥΣΙΟΣ (74):ΛΥΜΠΕΡΗΣ "ΔΙΚΗΓΟΡΙΚΗ ΕΤΑΙΡΕΙΑ
ΒΑΓΙΑΝΟΥ ΚΩΣΤΟΠΟΥΛΟΥ
ΛΥΜΠΕΡΗ" ΝΙΚΟΛΑΟΣ
Στουρνάρα 37, 10682 ΑΘΗΝΑ
ΑΝΤΙΚΛΗΤΟΣ (74):ΛΥΜΠΕΡΗΣ ΝΙΚΟΛΑΟΣ
Στουρνάρα 37,10682 ΑΘΗΝΑ
ΤΙΤΛΟΣ ΕΦΕΥΡΕΣΗΣ (54):ΔΙΕΙΔΙΚΑ ΑΝΤΙΣΩΜΑΤΑ ΓΙΑ ΧΡΗΣΗ
ΣΤΗΝ ΑΝΟΣΟΘΕΡΑΠΕΙΑ ΤΟΥ ΚΑΡ-
ΚΙΝΟΥ

ΠΕΡΙΛΗΨΗ(57)

Η παρούσα εφεύρεση αφορά στον τομέα της ανοσοθεραπείας του καρκίνου, και πιο συγκεκριμένα φάρμακα με χαμηλή τοξικότητα τα οποία μπορούν να ξεπεράσουν την αντίσταση στα φάρμακα. Η παρούσα εφεύρεση αφορά νέα διειδικά αντισώματα τα οποία έχουν την ικανότητα σύνδεσης τόσο του αντιγόνου

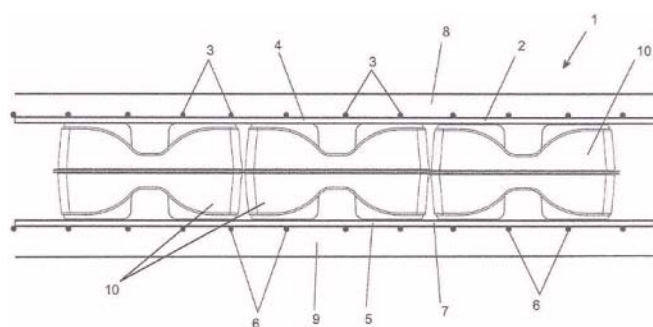
που συνδέεται με τον όγκο TRAIL όσο και του CD3 T-λεμφοκυττάρων. Η εφεύρεση σχετίζεται περαιτέρω με συνθέσεις που περιλαμβάνουν τα διειδικά αντισώματα και έναν παράγοντα επισήμανσης, και φαρμακευτικές συνθέσεις. Η παρούσα εφεύρεση σχετίζεται με τη χρήση διειδικών αντισωμάτων στη θεραπεία ενός καρκίνου.

ΑΡΙΘΜΟΣ ΕΥΡ. Δ.Ε. (11):3106477
ΑΡΙΘ. ΕΛΛ. ΚΑΤΑΘΕΣΗΣ (21):20210400283
ΗΜΕΡ. ΕΛΛ. ΚΑΤΑΘΕΣΗΣ (22):02/02/2021
ΑΡΙΘ./ΗΜΕΡ. ΔΗΜΟΣΙΕΥΣΗΣ
ΕΥΡΩΠΑΪΚΟΥ ΔΙΠΛΩΜΑΤΟΣ(87):3519645 - 04/11/2020
ΑΡΙΘ./ΗΜΕΡ. ΔΗΜΟΣΙΕΥΣΗΣ
ΕΥΡΩΠΑΪΚΗΣ ΑΙΤΗΣΗΣ (86):17778250.5--27/09/2017
ΔΙΚΑΙΟΥΧΟΣ (73):1)Heinze Gruppe Verwaltungs GmbH
Eupener Str. 35, 32051 Herford, GERMANIA
ΣΥΜΒ. ΠΡΟΤΕΡΑΙΟΤΗΤΕΣ (30):102016118298-28/09/2016-DE
ΕΦΕΥΡΕΤΗΣ (72):1)PFEFFER, Karsten
2)WANNINGER, Volkmar
ΕΙΔΙΚΟΣ ΠΛΗΡΕΞΟΥΣΙΟΣ (74):ΕΥΑΓΓΕΛΟΥ "ΔΕΣΠΟΙΝΑ ΕΥΑΓΓΕΛΟΥ
ΚΑΙ ΣΥΝΕΡΓΑΤΕΣ ΔΙΚΗΓΟΡΙΚΗ
ΕΤΑΙΡΕΙΑ" με δ.τ. "ΔΙΚΗΓΟΡΙΚΟ
ΓΡΑΦΕΙΟ ΕΥΑΓΓΕΛΟΥ" ΔΕΣΠΟΙΝΑ
Αγίου Κωνσταντίνου 6., 10431 ΑΘΗΝΑ
ΑΝΤΙΚΛΗΤΟΣ (74):ΕΥΑΓΓΕΛΟΥ ΔΕΣΠΟΙΝΑ
Αγίου Κωνσταντίνου 6.,10431 ΑΘΗΝΑ
ΤΙΤΛΟΣ ΕΦΕΥΡΕΣΗΣ (54):ΟΡΟΦΗ ΑΠΟ ΣΚΥΡΟΔΕΜΑ, ΚΙΤ ΓΙΑ
ΤΗΝ ΚΑΤΑΣΚΕΥΗ ΜΙΑΣ ΟΡΟΦΗΣ
ΑΠΟ ΣΚΥΡΟΔΕΜΑ ΚΑΙ ΜΕΘΟΔΟΣ ΓΙΑ
ΤΗΝ ΚΑΤΑΣΚΕΥΗ ΜΙΑΣ ΟΡΟΦΗΣ
ΑΠΟ ΣΚΥΡΟΔΕΜΑ

ΠΕΡΙΛΗΨΗ(57)

Μία οροφή από σκυρόδεμα (1) περιλαμβάνει ένα κάτω πλέγμα οπλισμού (5) και ένα άνω πλέγμα οπλισμού (2), μεταξύ των οποίων είναι τοποθετημένο ένα πλήθος σωμάτων εκτόπισης (10, 20, 30, 40, 50, 60, 70, 80), όπου το κάτω και άνω πλέγμα οπλισμού (2, 5) καθώς επίσης τα σώματα εκτόπισης (10, 20, 30, 40, 50, 60, 70, 80) έχουν ενσωματωθεί εντός σκυροδέματος και κάθε σώμα εκτόπισης (10, 20, 30, 40, 50, 60, 70, 80) περιβάλλει τουλάχιστον τμηματικά τουλάχιστον ένα κανάλι (11, 21, 31, 41, 51, 61, 71, 81), το οποίο δημιουργεί μία σύνδεση μεταξύ του σκυροδέματος στο κάτω πλέγμα οπλισμού (5) και του σκυροδέματος στο άνω πλέγμα οπλισμού

(2), όπου τα σώματα εκτόπισης (10, 20, 30, 40, 50, 60, 70, 80) σε μία μεσαία περιοχή σκυροδέματος εφάπτονται τμηματικά μεταξύ τους σε τουλάχιστον τρεις πλευρές. Περαιτέρω η εφεύρεση αφορά μία μέθοδο κατασκευής οροφής από σκυρόδεμα (1) με καθορισμένες ιδιότητες φέρουσας ικανότητας.



ΑΡΙΘΜΟΣ ΕΥΡ. Δ.Ε. (11):3106478
ΑΡΙΘ. ΕΛΛ. ΚΑΤΑΘΕΣΗΣ (21):20210400282
ΗΜΕΡ. ΕΛΛ. ΚΑΤΑΘΕΣΗΣ (22):02/02/2021
ΑΡΙΘ./ΗΜΕΡ. ΔΗΜΟΣΙΕΥΣΗΣ
ΕΥΡΩΠΑΪΚΟΥ ΔΙΠΛΩΜΑΤΟΣ(87):3215153 - 23/12/2020
ΑΡΙΘ./ΗΜΕΡ. ΔΗΜΟΣΙΕΥΣΗΣ
ΕΥΡΩΠΑΪΚΗΣ ΑΙΤΗΣΗΣ (86):15857812.0--05/11/2015
ΔΙΚΑΙΟΥΧΟΣ (73):1)Flexus Biosciences, Inc.
 Route 206 and Province Line Road, Princeton,
 New Jersey 08540, ΗΝΩΜΕΝΕΣ
 ΠΟΛΙΤΕΙΕΣ ΤΗΣ ΑΜΕΡΙΚΗΣ

ΣΥΜΒ. ΠΡΟΤΕΡΑΙΟΤΗΤΕΣ (30):201462075671 P-05/11/2014-US
 201462098022 P-30/12/2014-US

ΕΦΕΥΡΕΤΗΣ (72):
 1)BECK, Hilary Plake
 2)JAEN, Juan Carlos
 3)OSIPOV, Maksim
 4)POWERS, Jay Patrick
 5)REILLY, Maureen Kay
 6)SHUNATONA, Hunter Paul
 7)WALKER, James Ross
 8)ZIBINSKY, Mikhail
 9)BALOG, James Aaron
 10)WILLIAMS, David K
 11)MARKWALDER, Jay A
 12)CHERNEY, Emily Charlotte
 13)SHAN, Weifang
 14)HUANG, Audris

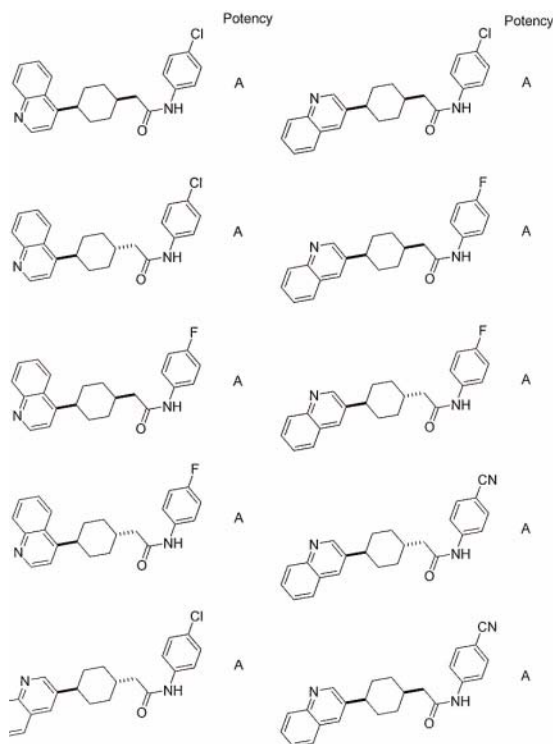
ΕΙΔΙΚΟΣ ΠΛΗΡΕΞΟΥΣΙΟΣ (74):ΓΑΛΑΝΟΠΟΥΛΟΥ ΑΝΘΟΥΛΑ
 Θέση Λύσι Μπιτακου, 19014 ΚΑΠΑΝΔΡΙΤΙ
 (ΑΤΤΙΚΗΣ)

ΑΝΤΙΚΛΗΤΟΣ (74):ΜΑΛΑΜΗ ΑΛΚΗΣΤΙΣ-ΕΙΡΗΝΗ
 Βησσαρίωνος 3,,10672 ΑΘΗΝΑ

ΤΙΤΛΟΣ ΕΦΕΥΡΕΣΗΣ (54):ΑΝΟΣΟΡΥΘΜΙΣΤΙΚΟΙ ΠΑΡΑΓΟΝΤΕΣ
ΠΕΡΙΛΗΨΗ(57)

Ενώσεις που διαμορφώνουν το ένζυμο οξειδοαναγωγής 2,3-διοξυγενάση ινδολαμίνης, και συνθέσεις που περιέχουν τις ενώσεις, περιγράφονται εις το παρόν. Η χρήση τέτοιων ενώσεων και συνθέσεων για την αγωγή και/ή πρόληψη μιας ποικίλης συστοιχίας παθήσεων, διαταραχών και καταστάσεων, που

συμπεριλαμβάνουν σχετικές με καρκίνους και ανοσιακό διαταραχές, που μεσολαβούνται από 2,3-διοξυγενάση ινδολαμίνης παρέχεται επίσης.



ΑΡΙΘΜΟΣ ΕΥΡ. Δ.Ε. (11):3106479
ΑΡΙΘ. ΕΛΛ. ΚΑΤΑΘΕΣΗΣ (21):20210400409
ΗΜΕΡ. ΕΛΛ. ΚΑΤΑΘΕΣΗΣ (22):15/02/2021
ΑΡΙΘ./ΗΜΕΡ. ΔΗΜΟΣΙΕΥΣΗΣ
ΕΥΡΩΠΑΪΚΟΥ ΔΙΠΛΩΜΑΤΟΣ(87):3283302 - 18/11/2020
ΑΡΙΘ./ΗΜΕΡ. ΔΗΜΟΣΙΕΥΣΗΣ
ΕΥΡΩΠΑΪΚΗΣ ΑΙΤΗΣΗΣ (86):16719998.3--13/04/2016
ΔΙΚΑΙΟΥΧΟΣ (73):1)Einstein Graphic Services, LLC
 W 1925 Industrial Drive, Freedom, Wisconsin
 54130, ΗΝΩΜΕΝΕΣ ΠΟΛΙΤΕΙΕΣ ΤΗΣ
 ΑΜΕΡΙΚΗΣ

ΣΥΜΒ. ΠΡΟΤΕΡΑΙΟΤΗΤΕΣ (30):201562147114 P-14/04/2015-US
 201615079963-24/03/2016-US

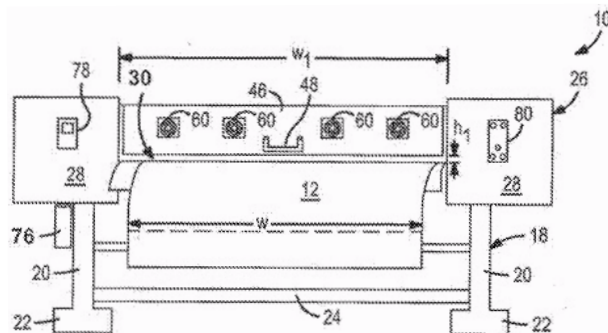
ΕΦΕΥΡΕΤΗΣ (72):1)MONDLOCH, Steve
ΕΙΔΙΚΟΣ ΠΛΗΡΕΞΟΥΣΙΟΣ (74):ΓΑΛΑΝΟΠΟΥΛΟΥ ΑΝΘΟΥΛΑ
 Θέση Λύσι Μπιτακου, 19014 ΚΑΠΑΝΔΡΙΤΙ
 (ΑΤΤΙΚΗΣ)

ΑΝΤΙΚΛΗΤΟΣ (74):ΜΑΛΑΜΗ ΑΛΚΗΣΤΙΣ-ΕΙΡΗΝΗ
 Βησσαρίωνος 3,,10672 ΑΘΗΝΑ

ΤΙΤΛΟΣ ΕΦΕΥΡΕΣΗΣ (54):ΕΚΤΥΠΩΤΗΣ ΓΙΑ ΤΗΝ ΕΚΤΥΠΩΣΗ
**ΜΕΜΒΡΑΝΗΣ ΠΟΥ ΜΠΟΡΕΙ ΝΑ ΤΥ-
 ΠΩΘΕΙ ΥΔΡΟΓΡΑΦΙΚΑ ΣΕ ΑΝΤΙΚΕΙ-
 ΜΕΝΟ ΚΑΙ ΜΕΘΟΔΟΣ ΕΚΤΥΠΩΣΗΣ**

ΠΕΡΙΛΗΨΗ(57)
 Αποκαλύπτεται εκτυπωτής (10) και μέθοδος εκτύπωσης. Ο εκτυπωτής περιλαμβάνει πλαίσιο που φέρει μηχανισμό εκτύπωσης. Ο μηχανισμός εκτύπωσης έχει εξωτερική επιφάνεια, είσοδο (30) για την υποδοχή ηγούμενου άκρου μεμβράνης (12) και μηχανισμό προώθησης. Ο μηχανισμός εκτύπωσης έχει επίσης κεφαλή εκτύπωσης με δυνατότητα αναπόθεσης πληθώρα σταγονιδίων μελανιού σε προωθούμενη μεμβράνη και έξοδο που παρέχει στην εκτυπωμένη μεμβράνη τη δυνατότητα εξόδου. Καπάκι είναι στερεωμένο στον μηχανισμό εκτύπωσης και

είναι κινούμενο μεταξύ κλειστής θέσης, όπου η μεμβράνη είναι καλυμμένη, και ανοιχτής θέσης όπου η μεμβράνη είναι εκτεθειμένη. Πρώτο θερμαντικό στοιχείο είναι στερεωμένο στο καπάκι, το οποίο θερμαίνει τον εισερχόμενο αέρα. Πρώτος ανεμιστήρας είναι τοποθετημένος παρακάτω στο πρώτο θερμαντικό στοιχείο και λειτουργεί για την κατεύθυνση του θερμού αέρα πάνω στην πληθώρα σταγονιδίων μελανιού. Άνοιγμα εισόδου είναι διαμορφωμένο στην εξωτερική επιφάνεια του μηχανισμού εκτύπωσης, το οποίο είναι ευθυγραμμισμένο με τον πρώτο ανεμιστήρα. Κάλυμμα (60) με τουλάχιστον ένα διαμορφωμένο άνοιγμα είναι τοποθετημένο πάνω στο άνοιγμα εισόδου. Διάφραγμα είναι τοποθετημένο κάτω από το κάλυμμα και έχει πληθώρα διαμορφωμένων ανοιγμάτων. Το διάφραγμα ρυθμίζει την ποσότητα αέρα που διέρχεται διαμέσου του ανοίγματος εισόδου. Ζεύγος δεύτερων ανεμιστήρων είναι τοποθετημένο σε κάθε πλευρά της κεφαλής εκτύπωσης για ρύθμιση της θερμοκρασίας αέρα που περιβάλλει την κεφαλή εκτύπωσης. Τέλος, χρησιμοποιείται μονάδα ελέγχου θερμαντήρα (76) για ρύθμιση της θερμοκρασίας του πρώτου θερμαντικού στοιχείου.

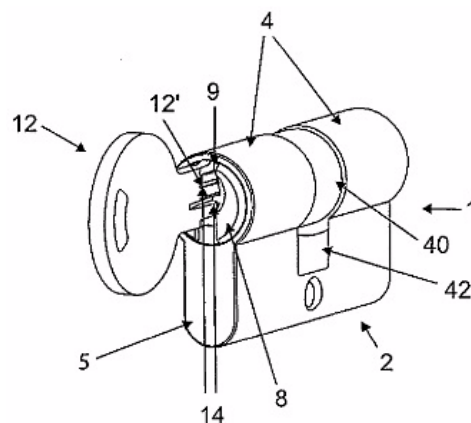


ΑΡΙΘΜΟΣ ΕΥΡ. Δ.Ε. (11):3106480
ΑΡΙΘ. ΕΛΛ. ΚΑΤΑΘΕΣΗΣ (21):20210400533
ΗΜΕΡ. ΕΛΛ. ΚΑΤΑΘΕΣΗΣ (22):25/02/2021
ΑΡΙΘ./ΗΜΕΡ. ΔΗΜΟΣΙΕΥΣΗΣ
ΕΥΡΩΠΑΪΚΟΥ ΔΙΠΛΩΜΑΤΟΣ(87):3428371 - 13/01/2021
ΑΡΙΘ./ΗΜΕΡ. ΔΗΜΟΣΙΕΥΣΗΣ
ΕΥΡΩΠΑΪΚΗΣ ΑΙΤΗΣΗΣ (86):18173996.2--24/05/2018
ΔΙΚΑΙΟΥΧΟΣ (73):1)C.Ed. Schulte Gesellschaft mit beschränkter Haftung Zylinderschlossfabrik Friedrichstr. 243, 42551 Velbert, ΓΕΡΜΑΝΙΑ
ΣΥΜΒ. ΠΡΟΤΕΡΑΙΟΤΗΤΕΣ (30):102017115415-10/07/2017-DE 102017115417-10/07/2017-DE
ΕΦΕΥΡΕΤΗΣ (72):1)Baumann, Andreas 2)Wallberg, Thomas
ΕΙΔΙΚΟΣ ΠΛΗΡΕΞΟΥΣΙΟΣ (74):ΣΑΚΕΛΛΑΡΙΔΗ ΒΑΛΗ-ΒΑΣΙΛΙΚΗ Αδριανού 70, 10556 ΑΘΗΝΑ
ΑΝΤΙΚΛΗΤΟΣ (74):ΣΑΚΕΛΛΑΡΙΔΗ ΒΑΛΗ-ΒΑΣΙΛΙΚΗ Αδριανού 70,10556 ΑΘΗΝΑ
ΤΙΤΛΟΣ ΕΦΕΥΡΕΣΗΣ (54):**ΠΥΡΗΝΑΣ ΚΛΕΙΔΑΡΙΑΣ, ΚΥΛΙΝΔΡΟΣ ΚΛΕΙΔΑΡΙΑΣ, ΣΥΣΚΕΥΗ ΚΛΕΙΔΑΡΙΑΣ ΚΑΙ ΚΥΛΙΝΔΡΙΚΗ ΚΛΕΙΔΑΡΙΑ ΚΑΘΩΣ ΚΑΙ ΜΕΘΟΔΟΙ ΓΙΑ ΑΥΤΕΣ**

ΠΕΡΙΛΗΨΗ(57)

Το αντικείμενο της παρούσας εφεύρεσης αναφέρεται σε έναν ομφαλό κλειδαριάς (8) για έναν κύλινδρο κλειδαριάς (1), που περιλαμβάνει ένα κανάλι κλειδαριάς (9) το οποίο διαθέτει ένα προφίλ κλειδαριάς, όπου το προφίλ κλειδαριάς που βρίσκεται πλευρικά στο κανάλι κλειδαριάς (9) και τουλάχιστον εν μέρει το οριοθετεί και καθορίζεται μέσω στοιχείων προφίλ, όπου τουλάχιστον ένα στοιχείο που προσδίδει προφίλ είναι διαμορφωμένο σταθερό, που σημαίνει ενσωματωμένο, με τον ομφαλό της κλειδαριάς (8) και τουλάχιστον ένα μεταβαλλόμενο στοιχείο

προφίλ (130) διαμορφώνεται ξεχωριστά και/ή αποσπώμενο στο κανάλι της κλειδαριάς (9) ή στον ομφαλό της κλειδαριάς (8), έτσι ώστε το προφίλ της κλειδαριάς να μπορεί να μεταβάλλεται με μια ανταλλαγή του τουλάχιστον ενός ξεχωριστού διαμορφωμένου μεταβαλλόμενου στοιχείου προφίλ (130), ειδικότερα να μπορεί να μεταβάλλεται χωρίς ξύσματα, όπου το τουλάχιστον ένα ξεχωριστό στοιχείο προφίλ (130) είναι διαμορφωμένο ως ένα σώμα προφίλ περιστροφικά συμμετρικό ως προς τον άξονα του στοιχείου προφίλ. Περαιτέρω, η εφεύρεση αναφέρεται σε έναν κύλινδρο κλειδαριάς (1), μια συσκευή κλειδαριάς (100), ένα κλειδί (12), μια κυλινδρική κλειδαριά καθώς και μια μέθοδο για αυτά.



ΑΡΙΘΜΟΣ ΕΥΡ. Δ.Ε. (11):3106481
ΑΡΙΘ. ΕΛΛ. ΚΑΤΑΘΕΣΗΣ (21):20210400540
ΗΜΕΡ. ΕΛΛ. ΚΑΤΑΘΕΣΗΣ (22):26/02/2021
ΑΡΙΘ./ΗΜΕΡ. ΔΗΜΟΣΙΕΥΣΗΣ
ΕΥΡΩΠΑΪΚΟΥ ΔΙΠΛΩΜΑΤΟΣ(87):3351047 - 02/12/2020
ΑΡΙΘ./ΗΜΕΡ. ΔΗΜΟΣΙΕΥΣΗΣ
ΕΥΡΩΠΑΪΚΗΣ ΑΙΤΗΣΗΣ (86):16766092.7--02/09/2016
ΔΙΚΑΙΟΥΧΟΣ (73):1)Telefonaktiebolaget LM Ericsson (publ) 164 83 Stockholm, ΣΟΥΗΔΙΑ
ΣΥΜΒ. ΠΡΟΤΕΡΑΙΟΤΗΤΕΣ (30):201562220314 P-18/09/2015-US
ΕΦΕΥΡΕΤΗΣ (72):1)TIRRONEN, Tuomas 2)YILMAZ, Osman Nuri Can 3)MAATTANEN, Helka-Liina 4)SAHLIN, Henrik
ΕΙΔΙΚΟΣ ΠΛΗΡΕΞΟΥΣΙΟΣ (74):ΜΠΑΛΛΑΣ "ΜΠΑΛΛΑΣ, ΠΕΛΕΚΑΝΟΣ ΚΑΙ ΣΥΝΕΡΓΑΤΕΣ, ΑΣΤΙΚΗ ΕΠΑΓΓΕΛΜΑΤΙΚΗ ΔΙΚΗΓΟΡΙΚΗ ΕΤΑΙΡΕΙΑ" ΓΕΩΡΓΙΟΣ Σόλωνος 10 & Ηρακλείτου, 10673 ΑΘΗΝΑ
ΑΝΤΙΚΛΗΤΟΣ (74):ΜΠΑΛΛΑΣ ΓΕΩΡΓΙΟΣ Σόλωνος 10 & Ηρακλείτου, 10673 ΑΘΗΝΑ
ΤΙΤΛΟΣ ΕΦΕΥΡΕΣΗΣ (54):**ΔΙΑΔΙΚΑΣΙΑ ΤΥΧΑΙΑΣ ΠΡΟΣΒΑΣΗΣ ΓΙΑ ΜΕΙΩΣΗ ΤΗΣ ΚΑΘΥΣΤΕΡΗΣΗΣ**

ΠΕΡΙΛΗΨΗ(57)

Ορισμένες εφαρμογές παρουσιάζουν μια μέθοδο σε έναν κόμβο δικτύου. Η μέθοδος εκπέμπει μια θέση ενός πόρου χρόνου ή/και συχνότητας ενός πρώτου Φυσικού καναλιού τυχαίας πρόσβασης (PRACH). Το πρώτο PRACH έχει μια στατική θέση. Η μέθοδος καθορίζει μια θέση ενός πόρου χρόνου ή/και συχνότητας για ένα δεύτερο PRACH. Η θέση του δεύτερου PRACH καθορίζεται δυναμικά. Η μέθοδος κοινοποιεί πληροφορίες ελέγχου καθοδικής σύνδεσης σε μια ασύρματη συσκευή. Οι πληροφορίες ελέγχου καθοδικής σύνδεσης υποδεικνύουν τη θέση του δεύτερου PRACH. Η μέθοδος λαμβάνει μια απόπειρα τυχαίας πρόσβασης από την ασύρματη συσκευή. Η απόπειρα τυχαίας πρόσβασης λαμβάνεται μέσω του πρώτου

PRACH ή του δεύτερου PRACH. Η μέθοδος κοινοποιεί μια απόκριση τυχαίας πρόσβασης στην ασύρματη συσκευή.



ΑΡΙΘΜΟΣ ΕΥΡ. Δ.Ε. (11):3106482
ΑΡΙΘ. ΕΛΛ. ΚΑΤΑΘΕΣΗΣ (21):20210400539
ΗΜΕΡ. ΕΛΛ. ΚΑΤΑΘΕΣΗΣ (22):26/02/2021
ΑΡΙΘ./ΗΜΕΡ. ΔΗΜΟΣΙΕΥΣΗΣ
ΕΥΡΩΠΑΪΚΟΥ ΔΙΠΛΩΜΑΤΟΣ(87):3508034 - 30/12/2020
ΑΡΙΘ./ΗΜΕΡ. ΔΗΜΟΣΙΕΥΣΗΣ
ΕΥΡΩΠΑΪΚΗΣ ΑΙΤΗΣΗΣ (86):17800434.7--02/11/2017
ΔΙΚΑΙΟΥΧΟΣ (73):1)Vishay Semiconductor GmbH
Theresienstrasse 2, 74072 Heilbronn,
GERMANIA
ΣΥΜΒ. ΠΡΟΤΕΡΑΙΟΤΗΤΕΣ (30):102016122209-18/11/2016-DE
ΕΦΕΥΡΕΤΗΣ (72):1)GOTTLLOB, Heinrich
2)RETTENMEIER, Franz
ΕΙΛΙΚΟΣ ΠΛΗΡΕΞΟΥΣΙΟΣ (74):ΣΑΚΕΛΛΑΡΙΔΗ ΒΑΛΗ-ΒΑΣΙΛΙΚΗ
Αδριανού 70, 10556 ΑΘΗΝΑ
ΑΝΤΙΚΑΛΗΤΟΣ (74):ΣΑΚΕΛΛΑΡΙΔΗ ΒΑΛΗ-ΒΑΣΙΛΙΚΗ
Αδριανού 70,10556 ΑΘΗΝΑ
ΤΙΤΛΟΣ ΕΦΕΥΡΕΣΗΣ (54):**ΜΟΝΑΔΑ LED ΑΝΑΜΙΞΗΣ ΧΡΩΜΑ-
ΤΩΝ ΚΑΙ ΜΕΘΟΔΟΣ ΚΑΤΑΣΚΕΥΗΣ
ΑΥΤΗΣ**

ΠΕΡΙΛΗΨΗ(57)

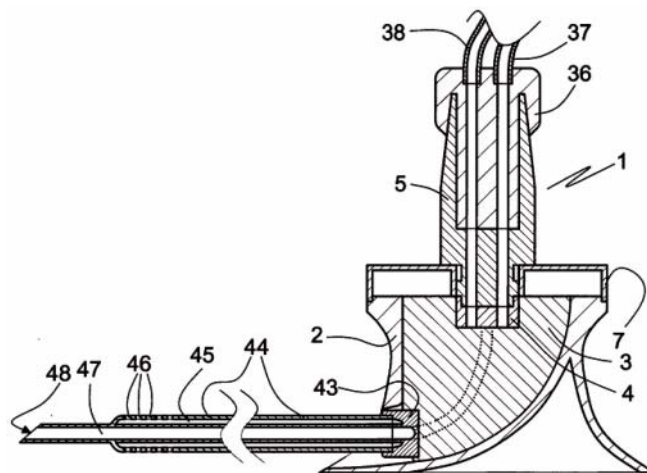
Μια μονάδα LED ανάμιξης χρωμάτων περιλαμβάνει ένα φορέα και τουλάχιστον τρεις διόδους εκπομπής φωτός διατεταγμένες πάνω στο φορέα, οι οποίες είναι σχεδιασμένες έτσι ώστε να εκπέμπουν φως σε χρώματα τα οποία διαφέρουν το ένα από το άλλο και με τον τρόπο αυτό παράγουν συνολικά μια ακτινοβολία εξόδου, η οποία αντιστοιχεί σε μια πρόσθετη ανάμιξη χρωμάτων, όπου κάθε μία από τις διόδους εκπομπής φωτός έχει ένα ατομικό χαρακτηριστικό εκπομπής. Η μονάδα LED περιλαμβάνει επίσης μια αντίστοιχη είσοδο οδηγού για κάθε μία από τις διόδους εκπομπής φωτός, προκειμένου να τροφοδοτούνται οι διόδοι εκπομπής φωτός με ηλεκτρική ενέργεια, όπου το χαρακτηριστικό εκπομπής των διόδων

εκπομπής φωτός εξαρτάται από την εκάστοτε τροφοδοσία ενέργειας, έτσι ώστε με τη μεταβολή της εκάστοτε τροφοδοσίας ενέργειας στις εισόδους οδηγούς η χρωματική ανάμιξη της ακτινοβολίας εξόδου να μπορεί να ρυθμιστεί. Το στοιχείο LED εμφανίζει ένα στοιχείο πληροφοριών βαθμονόμησης, που περιέχει για βαθμεία από τις διόδους εκπομπής φωτός τουλάχιστον μία αναγνώσιμη τιμή βαθμονόμησης, η οποία αντιπροσωπεύει τα ατομικά χαρακτηριστικά εκπομπής της αντίστοιχης διόδου εκπομπής φωτός.

ΑΡΙΘΜΟΣ ΕΥΡ. Δ.Ε. (11):3106483
ΑΡΙΘ. ΕΛΛ. ΚΑΤΑΘΕΣΗΣ (21):20210400482
ΗΜΕΡ. ΕΛΛ. ΚΑΤΑΘΕΣΗΣ (22):22/02/2021
ΑΡΙΘ./ΗΜΕΡ. ΔΗΜΟΣΙΕΥΣΗΣ
ΕΥΡΩΠΑΪΚΟΥ ΔΙΠΛΩΜΑΤΟΣ(87):3116587 - 09/12/2020
ΑΡΙΘ./ΗΜΕΡ. ΔΗΜΟΣΙΕΥΣΗΣ
ΕΥΡΩΠΑΪΚΗΣ ΑΙΤΗΣΗΣ (86):15761595.6--10/03/2015
ΔΙΚΑΙΟΥΧΟΣ (73):1)Transcutan AB
Forskargatan 20 J, 151 36 Sodertalje,
ΣΟΥΗΔΙΑ
ΣΥΜΒ. ΠΡΟΤΕΡΑΙΟΤΗΤΕΣ (30):1400131-11/03/2014-SE
ΕΦΕΥΡΕΤΗΣ (72):1)LUNDGREN, Dan
2)NYMAN, Rickard
3)ANKARBRANTH, Morgan
ΕΙΛΙΚΟΣ ΠΛΗΡΕΞΟΥΣΙΟΣ (74):ΣΑΚΕΛΛΑΡΙΔΗ ΒΑΛΗ-ΒΑΣΙΛΙΚΗ
Αδριανού 70, 10556 ΑΘΗΝΑ
ΑΝΤΙΚΑΛΗΤΟΣ (74):ΣΑΚΕΛΛΑΡΙΔΗ ΒΑΛΗ-ΒΑΣΙΛΙΚΗ
Αδριανού 70,10556 ΑΘΗΝΑ
ΤΙΤΛΟΣ ΕΦΕΥΡΕΣΗΣ (54):**ΣΥΣΚΕΥΗ ΓΙΑ ΑΓΓΕΙΑΚΗ ΚΑΙ ΠΕΡΙ-
ΤΟΝΑΪΚΗ ΠΡΟΣΒΑΣΗ ΚΑΙ ΣΥΣΚΕΥΗ
ΓΙΑ ΑΙΜΟΚΑΘΑΡΣΗ**

ΠΕΡΙΛΗΨΗ(57)

Μια εμφυτεύσιμη συσκευή για φλεβική ή περιτοναϊκή πρόσβαση αποτελείται από ένα περίβλημα που περιλαμβάνει έναν κενό χώρο που έχει μακριά και κοντινά ανοίγματα, ένα ένθεμα για εισαγωγή μέσω του κοντινού ανοίγματος, που περιλαμβάνει έναν φλεβικό ή περιτοναϊκό καθετήρα, ένα στοιχείο βαλβίδας σε μια κυλινδρική εσοχή του ενθέματος, ένα εξωσωματικό στοιχείο σύζευξης από το οποίο ένα τερματικό τμήμα μπορεί να εισαχθεί σε μια κοντινή εσοχή του στοιχείου βαλβίδας, έναν ή δύο αγωγούς που εκτείνονται από τον καθετήρα μέχρι το κοντινό άκρο του στοιχείου σύζευξης μέσω του στοιχείου βαλβίδας και του ενθέματος για την παροχή επικοινωνίας υγρών, η οποία μπορεί να διακοπεί με περιστροφή του στοιχείου σύζευξης. Το στοιχείο σύζευξης μπορεί να εξαχθεί από την εσοχή μόνο σε κατάσταση διακοπής επικοινωνίας.

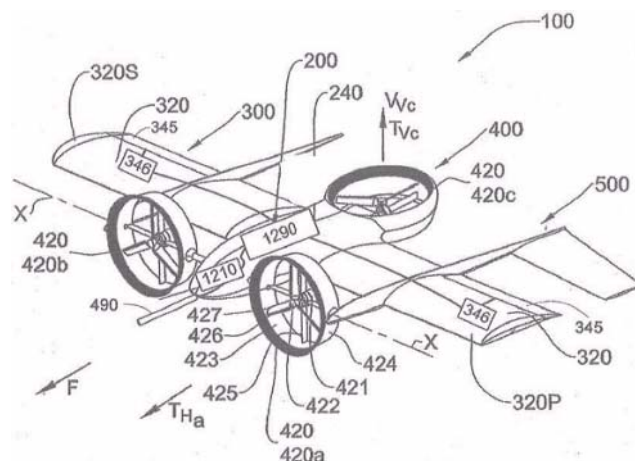


ΑΡΙΘΜΟΣ ΕΥΡ. Δ.Ε. (11):3106484
ΑΡΙΘ. ΕΛΛ. ΚΑΤΑΘΕΣΗΣ (21):20210400538
ΗΜΕΡ. ΕΛΛ. ΚΑΤΑΘΕΣΗΣ (22):26/02/2021
ΑΡΙΘ./ΗΜΕΡ. ΔΗΜΟΣΙΕΥΣΗΣ
ΕΥΡΩΠΑΪΚΟΥ ΔΙΠΛΩΜΑΤΟΣ(87):2897863 - 25/11/2020
ΑΡΙΘ./ΗΜΕΡ. ΔΗΜΟΣΙΕΥΣΗΣ
ΕΥΡΩΠΑΪΚΗΣ ΑΙΤΗΣΗΣ (86):13838658.6--12/09/2013
ΔΙΚΑΙΟΥΧΟΣ (73):1)Israel Aerospace Industries Ltd.
Ben Gurion International Airport, 70100,
ΙΣΡΑΗΛ
ΣΥΜΒ. ΠΡΟΤΕΡΑΙΟΤΗΤΕΣ (30):22205312-23/09/2012-IL
ΕΦΕΥΡΕΤΗΣ (72):1)DEKEL, Guy
2)ZIVAN, Lior
3)EFRATY, Yoav
4)WOLFF, Amit
5)VOLOVICK, Avner
ΕΙΔΙΚΟΣ ΠΛΗΡΕΞΟΥΣΙΟΣ (74):ΓΑΛΑΝΟΠΟΥΛΟΥ ΑΝΘΟΥΛΑ
Θέση Λύσι Μπιτακου, 19014 ΚΑΠΑΝΔΡΙΤΙ
(ΑΤΤΙΚΗΣ)
ΑΝΤΙΚΛΗΤΟΣ (74):ΜΑΛΑΜΗ ΑΛΚΗΣΤΙΣ-ΕΙΡΗΝΗ
Βησσαρίωνος 3,,10672 ΑΘΗΝΑ
ΤΙΤΛΟΣ ΕΦΕΥΡΕΣΗΣ (54):**ΣΥΣΤΗΜΑ, ΜΕΘΟΔΟΣ ΚΑΙ ΠΡΟΪΟΝ ΠΡΟΓΡΑΜΜΑΤΟΣ ΥΠΟΛΟΓΙΣΤΗ ΓΙΑ ΤΟΥΣ ΕΛΙΓΜΟΥΣ ΑΕΡΟΠΟΡΙΚΟΥ ΟΧΗΜΑΤΟΣ**

ΠΕΡΙΛΗΨΗ(57)

Σύστημα ελέγχου διαμορφωμένο ώστε να ελέγχει την επιτάχυνση ενός οχήματος αέρα το οποίο περιλαμβάνει μια προωθητική μονάδα με δυνατότητα κλίσης που μπορεί να έχει κλίση ώστε να παρέχει μια ώθηση της οποίας η κατεύθυνση είναι μεταβλητή τουλάχιστον μεταξύ μιας γενικής κάθετης κατεύθυνσης του φορέα ώθησης και μιας γενικής διαμήκουσ κατεύθυνσης του φορέα ώθησης σε σχέση με

το αεροπορικό όχημα, το σύστημα ελέγχου περιλαμβάνει: α) διεπαφή εισόδου για τη λήψη πληροφοριών ενδεικτικών της επιτηρούμενης ταχύτητας αέρα του αεροπορικού οχήματος, και (β) μια μονάδα ελέγχου, διαμορφωμένη ώστε να εκδίδει εντολές ελέγχου σε έναν ελεγκτή της μονάδας πρόωσης με δυνατότητα κλίσης για τον έλεγχο της επιτάχυνσης του αεροπορικού οχήματος.

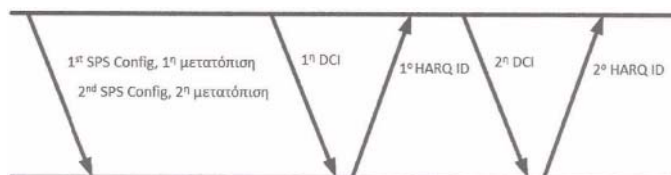


ΑΡΙΘΜΟΣ ΕΥΡ. Δ.Ε. (11):3106485
ΑΡΙΘ. ΕΛΛ. ΚΑΤΑΘΕΣΗΣ (21):20210400537
ΗΜΕΡ. ΕΛΛ. ΚΑΤΑΘΕΣΗΣ (22):26/02/2021
ΑΡΙΘ./ΗΜΕΡ. ΔΗΜΟΣΙΕΥΣΗΣ
ΕΥΡΩΠΑΪΚΟΥ ΔΙΠΛΩΜΑΤΟΣ(87):3419363 - 09/12/2020
ΑΡΙΘ./ΗΜΕΡ. ΔΗΜΟΣΙΕΥΣΗΣ
ΕΥΡΩΠΑΪΚΗΣ ΑΙΤΗΣΗΣ (86):18187542.8--14/08/2017
ΔΙΚΑΙΟΥΧΟΣ (73):1)BEIJING XIAOMI MOBILE SOFTWARE CO., LTD.
No. 018, Floor 8, Building 6 , Yard 33 Middle Xierqi Road Haidian District, 100085 BEIJING, KINA
ΣΥΜΒ. ΠΡΟΤΕΡΑΙΟΤΗΤΕΣ (30):201662374580 P-12/08/2016-US
201662399442 P-25/09/2016-US
201662399443 P-25/09/2016-US
ΕΦΕΥΡΕΤΗΣ (72):1)Dinan, Esmael Hejazi
2)Babaei, Alireza
ΕΙΔΙΚΟΣ ΠΛΗΡΕΞΟΥΣΙΟΣ (74):ΑΘΑΝΑΣΙΑΔΟΥ "ΕΛΕΝΗ Γ.
ΠΑΠΑΚΩΝΣΤΑΝΤΙΝΟΥ ΚΑΙ ΣΥΝΕΡΓΑΤΕΣ, ΔΙΚΗΓΟΡΙΚΗ ΕΤΑΙΡΙΑ"
ΜΑΡΙΑ
Κουμπάρη 2, 10674 ΑΘΗΝΑ
ΑΝΤΙΚΛΗΤΟΣ (74):ΓΙΑΖΙΤΖΟΓΛΟΥ ΕΥΑΓΓΕΛΙΑ
Κουμπάρη 2,10674 ΑΘΗΝΑ
ΤΙΤΛΟΣ ΕΦΕΥΡΕΣΗΣ (54):**ΠΕΡΙΟΔΙΚΗ ΚΑΤΑΝΟΜΗ ΠΟΡΩΝ ΣΕ ΕΝΑ ΑΣΥΡΜΑΤΟ ΔΙΚΤΥΟ ΚΑΙ ΣΥΣΚΕΥΗ**

ΠΕΡΙΛΗΨΗ(57)

Μία ασύρματη συσκευή λαμβάνει τουλάχιστον ένα μήνυμα. Το τουλάχιστον ένα μήνυμα περιέχει ένα ανοδικής ζεύξης προσωρινό αναγνωριστικό του ραδιοδικτύου (radio network temporary identifier, RNTI) ημυπεριοδικού χρονοπρογραμματισμού (semi persistent scheduling, SPS), και μία ακολουθία

τουλάχιστον ενός ανοδικής ζεύξης SPS στοιχείου πληροφορίας (information element, IE). Ένα ανοδικής ζεύξης SPS IE της ακολουθίας περιέχει: τουλάχιστον μία ανοδικής ζεύξης παράμετρο SPS διαμόρφωσης που περιέχει ένα ανοδικής ζεύξης SPS διάστημα, και έναν δείκτη SPS διαμόρφωσης για την τουλάχιστον μία ανοδικής ζεύξης παράμετρο SPS διαμόρφωσης. Μία πληροφορία ελέγχου καθοδικής ζεύξης (downlink control information, DCI) που αντιστοιχεί στο ανοδικής ζεύξης SPS RNTI μπορεί να λαμβάνεται. Η DCI περιέχει έναν πρώτο δείκτη SPS διαμόρφωσης ενός από το τουλάχιστον ένα ανοδικής ζεύξης SPS IE. Τουλάχιστον ένα μπλοκ μεταφοράς μπορεί να μεταδίδεται χρησιμοποιώντας τουλάχιστον μία πρώτη ανοδικής ζεύξης παράμετρο SPS διαμόρφωσης που αντιστοιχεί στον πρώτο δείκτη SPS διαμόρφωσης.



ΑΡΙΘΜΟΣ ΕΥΡ. Δ.Ε. (11):3106486
ΑΡΙΘ. ΕΛΛ. ΚΑΤΑΘΕΣΗΣ (21):20210400536
ΗΜΕΡ. ΕΛΛ. ΚΑΤΑΘΕΣΗΣ (22):26/02/2021
ΑΡΙΘ./ΗΜΕΡ. ΔΗΜΟΣΙΕΥΣΗΣ
ΕΥΡΩΠΑΪΚΟΥ ΔΙΠΛΩΜΑΤΟΣ(87):3298334 - 09/12/2020
ΑΡΙΘ./ΗΜΕΡ. ΔΗΜΟΣΙΕΥΣΗΣ
ΕΥΡΩΠΑΪΚΗΣ ΑΙΤΗΣΗΣ (86):16787933.7--15/04/2016
ΔΙΚΑΙΟΥΧΟΣ (73):1)Saipem S.p.A.
 Via Martiri di Cefalonia, 67, 20097 San Donato Milanese (Milano), ΙΤΑΛΙΑ

ΣΥΜΒ. ΠΡΟΤΕΡΑΙΟΤΗΤΕΣ (30):UB20150759-21/05/2015-IT
ΕΦΕΥΡΕΤΗΣ (72):1)MINOLA, Paolo
ΕΙΔΙΚΟΣ ΠΛΗΡΕΞΟΥΣΙΟΣ (74):ΑΘΑΝΑΣΙΑΔΟΥ "ΕΛΕΝΗ Γ. ΠΑΠΑΚΩΝΣΤΑΝΤΙΝΟΥ ΚΑΙ ΣΥΝΕΡΓΑΤΕΣ, ΔΙΚΗΓΟΡΙΚΗ ΕΤΑΙΡΙΑ" ΜΑΡΙΑ
 Κουμπάρη 2, 10674 ΑΘΗΝΑ

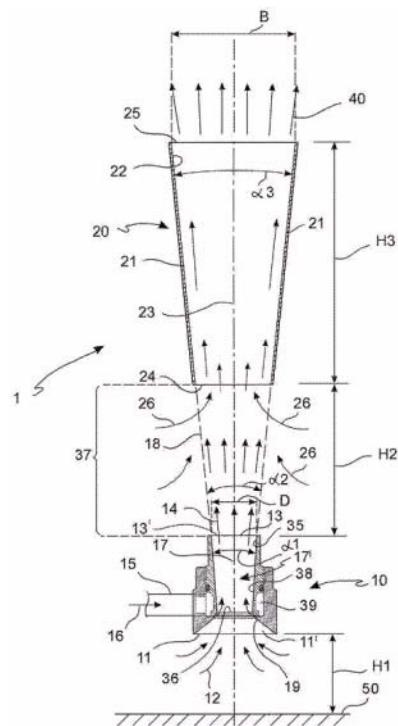
ΑΝΤΙΚΑΛΗΤΟΣ (74):ΓΙΑΖΙΤΖΟΓΛΟΥ ΕΥΑΓΓΕΛΙΑ
 Κουμπάρη 2,10674 ΑΘΗΝΑ

ΤΙΤΛΟΣ ΕΦΕΥΡΕΣΗΣ (54):ΣΥΣΚΕΥΗ ΦΥΣΗΤΗΡΑ ΓΙΑ ΤΗ ΔΙΑΝΟΜΗ ΕΝΟΣ ΕΝΙΣΧΥΜΕΝΟΥ ΡΥΘΜΟΥ ΡΟΗΣ ΑΕΡΑ ΚΑΙ ΔΟΜΟΣΤΟΙΧΕΙΩΤΗ ΜΟΝΑΔΑ ΨΥΞΗΣ

ΠΕΡΙΛΗΨΗ(57)

Συσκευή φυσητήρα (1), που περιλαμβάνει έναν ενισχυτή ροής ρευστού φαινομένου Coanda (10) που έχει ένα άνοιγμα αναρρόφησης (11) για να αναρροφά το ρευστό περιβάλλοντος (12), ένα άνοιγμα εξόδου (13) για να παρέχει μια ενισχυμένη ροή ρευστού (14), μια εσωτερική διόδο (17) που εκτείνεται κατά μήκος ενός κεντρικού άξονα του ενισχυτή (17) που διέρχεται από το εν λόγω άνοιγμα αναρρόφησης (11) και από το εν λόγω άνοιγμα εξόδου (13), έναν αγωγό εισόδου (15) για την είσοδο πεπιεσμένου ρευστού (16) μέσα στην εν λόγω εσωτερική διόδο (17) για να τραβά το εν λόγω ρευστό περιβάλλοντος (12) από το εν λόγω άνοιγμα αναρρόφησης (11) έως το εν λόγω άνοιγμα εξόδου (13) λόγω του φαινομένου Coanda κατά μήκος της εν λόγω εσωτερικής διόδου σχηματίζοντας την εν λόγω ενισχυμένη ροή (14) κατά μήκος του εν λόγω κεντρικού άξονα του ενισχυτή (17)• μια συσκευή διαχύτη (20) που είναι διατεταγμένη κατάντη του εν λόγω ενισχυτή ροής ρευστού (10), που περιλαμβάνει πλευρικά τοιχώματα διαχύτη (21) τα οποία ορίζουν μια εσωτερική πλευρική επιφάνεια του διαχύτη (22) που εκτείνεται γύρω από έναν κεντρικό άξονα του διαχύτη (23) που είναι διατεταγμένος κατά μήκος του εν λόγω κεντρικού άξονα του ενισχυτή (17) και που

τερματίζει με ένα πρώτο ανοιχτό άκρο εισόδου της ροής (24) που είναι στραμμένο προς το εν λόγω άνοιγμα εξόδου (13), και με ένα απέναντι δεύτερο ανοιχτό άκρο εξόδου της ροής (25) που είναι προσαρμοσμένο για να διανέμει μια περαιτέρω ενισχυμένη ροή ρευστού (40), όπου η εν λόγω συσκευή φυσητήρα περιλαμβάνει τουλάχιστον ένα πλευρικό άνοιγμα (37) που είναι διατεταγμένο ανάντη του εν λόγω δεύτερου ανοιχτού άκρου εξόδου της ροής (25), ώστε να επιτρέπει να αναρροφηθεί μια περαιτέρω ποσότητα ρευστού περιβάλλοντος (26) μέσα στην εν λόγω συσκευή διαχύτη.



ΑΡΙΘΜΟΣ ΕΥΡ. Δ.Ε. (11):3106487
ΑΡΙΘ. ΕΛΛ. ΚΑΤΑΘΕΣΗΣ (21):20210400535
ΗΜΕΡ. ΕΛΛ. ΚΑΤΑΘΕΣΗΣ (22):26/02/2021
ΑΡΙΘ./ΗΜΕΡ. ΔΗΜΟΣΙΕΥΣΗΣ
ΕΥΡΩΠΑΪΚΟΥ ΔΙΠΛΩΜΑΤΟΣ(87):3412305 - 06/01/2021
ΑΡΙΘ./ΗΜΕΡ. ΔΗΜΟΣΙΕΥΣΗΣ
ΕΥΡΩΠΑΪΚΗΣ ΑΙΤΗΣΗΣ (86):18173179.5--11/06/2012
ΔΙΚΑΙΟΥΧΟΣ (73):1)Baxalta GmbH
 Thurgauerstrasse 130, 8152 Glattpark (Opfikon), ΕΛΒΕΤΙΑ
 2)Baxalta Incorporated
 1200 Lakeside Drive, Bannockburn, IL 60015, ΗΝΩΜΕΝΕΣ ΠΟΛΙΤΕΙΕΣ ΤΗΣ ΑΜΕΡΙΚΗΣ

ΣΥΜΒ. ΠΡΟΤΕΡΑΙΟΤΗΤΕΣ (30):201161495884 P-10/06/2011-US
 201161511901 P-26/07/2011-US
 201161523790 P-15/08/2011-US

ΕΦΕΥΡΕΤΗΣ (72):1)SCHEIFLINGER, Friedrich
 2)TURECEK, Peter, Dr.
 3)EWENSTEIN, Bruce
 4)WONG, Wing Yen
 5)SUITER, Tobias M.

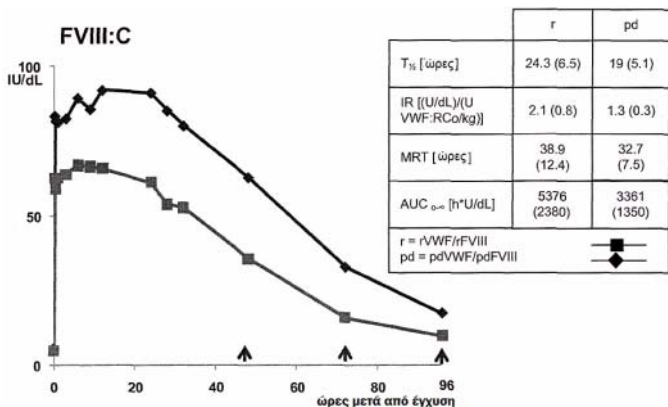
ΕΙΔΙΚΟΣ ΠΛΗΡΕΞΟΥΣΙΟΣ (74):ΑΘΑΝΑΣΙΑΔΟΥ "ΕΛΕΝΗ Γ. ΠΑΠΑΚΩΝΣΤΑΝΤΙΝΟΥ ΚΑΙ ΣΥΝΕΡΓΑΤΕΣ, ΔΙΚΗΓΟΡΙΚΗ ΕΤΑΙΡΙΑ" ΜΑΡΙΑ
 Κουμπάρη 2, 10674 ΑΘΗΝΑ

ΑΝΤΙΚΑΛΗΤΟΣ (74):ΓΙΑΖΙΤΖΟΓΛΟΥ ΕΥΑΓΓΕΛΙΑ
 Κουμπάρη 2,10674 ΑΘΗΝΑ

ΤΙΤΛΟΣ ΕΦΕΥΡΕΣΗΣ (54):ΑΓΩΓΗ ΤΗΣ ΠΑΘΗΣΗΣ ΠΗΞΗΣ ΑΠΟ ΧΟΡΗΓΗΣΗ ΑΝΑΣΥΝΔΥΑΣΤΙΚΟΥ VWF

ΠΕΡΙΛΗΨΗ(57)

Η παρούσα εφεύρεση παρέχει μεθόδους αγωγής πάθησης πήξης, συμπεριλαμβάνοντας αμοφιλία και πάθηση von Willebrand από χορήγηση ανασυνδυαστικού Τελεστή von Willebrand μόνο του ή σε συνδυασμό με Τελεστή VIII.



ΑΡΙΘΜΟΣ ΕΥΡ. Δ.Ε. (11):3106488
ΑΡΙΘ. ΕΛΛ. ΚΑΤΑΘΕΣΗΣ (21):20210400534
ΗΜΕΡ. ΕΛΛ. ΚΑΤΑΘΕΣΗΣ (22):26/02/2021
ΑΡΙΘ./ΗΜΕΡ. ΔΗΜΟΣΙΕΥΣΗΣ
ΕΥΡΩΠΑΪΚΟΥ ΔΙΠΛΩΜΑΤΟΣ(87):3445787 - 02/12/2020
ΑΡΙΘ./ΗΜΕΡ. ΔΗΜΟΣΙΕΥΣΗΣ
ΕΥΡΩΠΑΪΚΗΣ ΑΙΤΗΣΗΣ (86):17797464.9--06/10/2017
ΔΙΚΑΙΟΥΧΟΣ (73):1)TCR2 Therapeutics Inc.
 100 Binney Street, 7th Floor, Cambridge, Massachusetts 02142, ΗΝΩΜΕΝΕΣ ΠΟΛΙΤΕΙΕΣ ΤΗΣ ΑΜΕΡΙΚΗΣ

ΣΥΜΒ. ΠΡΟΤΕΡΑΙΟΤΗΤΕΣ (30):201662405551 P-07/10/2016-US
 201762510108 P-23/05/2017-US

ΕΦΕΥΡΕΤΗΣ (72):1)BAEUERLE, Patrick
 2)SIECZKIEWICZ, Gregory
 3)HOFMEISTER, Robert

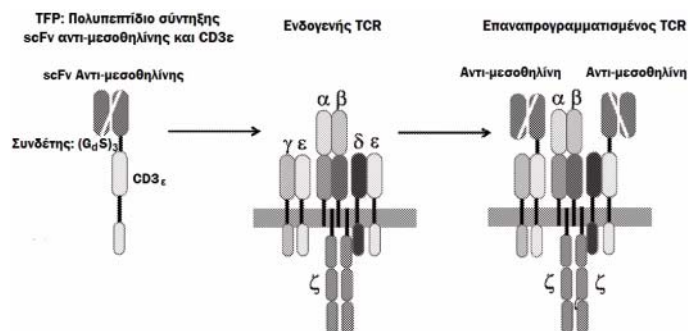
ΕΙΔΙΚΟΣ ΠΛΗΡΕΞΟΥΣΙΟΣ (74):ΣΑΚΕΛΛΑΡΙΔΗ ΒΑΛΗ-ΒΑΣΙΛΙΚΗ
 Αδριανού 70, 10556 ΑΘΗΝΑ

ΑΝΤΙΚΛΗΤΟΣ (74):ΣΑΚΕΛΛΑΡΙΔΗ ΒΑΛΗ-ΒΑΣΙΛΙΚΗ
 Αδριανού 70,10556 ΑΘΗΝΑ

ΤΙΤΛΟΣ ΕΦΕΥΡΕΣΗΣ (54):ΣΥΝΘΕΣΕΙΣ ΚΑΙ ΜΕΘΟΔΟΙ ΓΙΑ ΕΠΑΝΑΠΡΟΓΡΑΜΜΑΤΙΣΜΟ ΥΠΟΔΟΧΕΩΝ Τ ΛΕΜΦΟΚΥΤΤΑΡΩΝ ΜΕ ΤΗ ΧΡΗΣΗ ΠΡΩΤΕΪΝΩΝ ΣΥΝΤΗΞΗΣ

ΠΕΡΙΛΗΨΗ(57)

Στο παρόν παρέχονται πρωτεΐνες σύντηξης (TFPs) υποδοχέα Τ λεμφοκυττάρων (TCR), Τ λεμφοκύτταρα σχεδιασμένα να εκφράζουν μία ή περισσότερες TFPs, και μέθοδοι χρήσης αυτών για την αγωγή νόσων, συμπεριλαμβανομένου του καρκίνου.



ΑΡΙΘΜΟΣ ΕΥΡ. Δ.Ε. (11):3106489
ΑΡΙΘ. ΕΛΛ. ΚΑΤΑΘΕΣΗΣ (21):20210400456
ΗΜΕΡ. ΕΛΛ. ΚΑΤΑΘΕΣΗΣ (22):19/02/2021
ΑΡΙΘ./ΗΜΕΡ. ΔΗΜΟΣΙΕΥΣΗΣ
ΕΥΡΩΠΑΪΚΟΥ ΔΙΠΛΩΜΑΤΟΣ(87):3593808 - 09/12/2020
ΑΡΙΘ./ΗΜΕΡ. ΔΗΜΟΣΙΕΥΣΗΣ
ΕΥΡΩΠΑΪΚΗΣ ΑΙΤΗΣΗΣ (86):19191396.1--10/12/2015
ΔΙΚΑΙΟΥΧΟΣ (73):1)Tricida Inc.
 7000 Shoreline Court, Suite 201, South San Francisco, CA 94080, ΗΝΩΜΕΝΕΣ ΠΟΛΙΤΕΙΕΣ ΤΗΣ ΑΜΕΡΙΚΗΣ

ΣΥΜΒ. ΠΡΟΤΕΡΑΙΟΤΗΤΕΣ (30):201462090287 P-10/12/2014-US

ΕΦΕΥΡΕΤΗΣ (72):1)KLAERNER, Gerrit
 2)CONNOR, Eric F.
 3)GBUR, Randi K.
 4)KADE, Matthew J.
 5)KIERSTEAD, Paul H.
 6)BUYSSE, Jerry M.
 7)COPE, Michael J.
 8)BIYANI, Kalpesh N.
 9)NGUYEN, Son H.
 10)TABAKMAN, Scott M.

ΕΙΔΙΚΟΣ ΠΛΗΡΕΞΟΥΣΙΟΣ (74):ΚΙΛΙΜΙΡΗΣ "ΠΑΤΡΙΝΟΣ & ΚΙΛΙΜΙΡΗΣ ΔΙΚΗΓΟΡΙΚΗ ΕΤΑΙΡΙΑ" ΚΩΝΣΤΑΝΤΙΝΟΣ
 Χατζηγιάννη Μέξη 7, 11528 ΑΘΗΝΑ

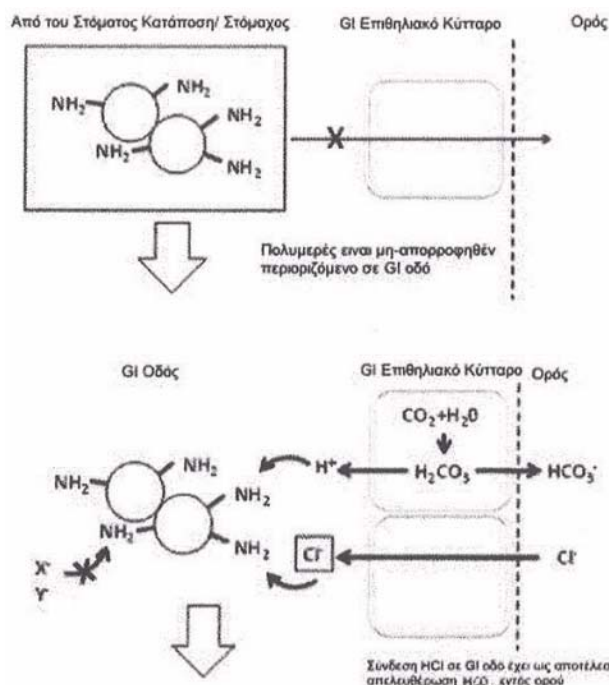
ΑΝΤΙΚΛΗΤΟΣ (74):ΚΙΛΙΜΙΡΗΣ ΚΩΝΣΤΑΝΤΙΝΟΣ
 Χατζηγιάννη Μέξη 7,11528 ΑΘΗΝΑ

ΤΙΤΛΟΣ ΕΦΕΥΡΕΣΗΣ (54):ΠΟΛΥΜΕΡΗ ΣΥΝΔΕΣΗΣ ΠΡΩΤΟΝΙΟΥ ΓΙΑ ΧΟΡΗΓΗΣΗ ΑΠΟ ΤΟΥ ΣΤΟΜΑΤΟΣ

ΠΕΡΙΛΗΨΗ(57)

Φαρμακευτικές συνθέσεις για θεραπεία και μέθοδοι θεραπείας ζώου, συμπεριλαμβανομένου ανθρώπου, και μέθοδοι παρασκευής τέτοιων συνθέσεων. Οι φαρμακευτικές συνθέσεις περιέχουν εγκάρσια συνδεδεμένα πολυμερή αμίνης και μπορεί να χρησιμοποιηθούν, για παράδειγμα, για να θεραπεύονται ασθένειες ή

άλλες μεταβολικές καταστάσεις στις οποίες απομάκρυνση πρωτονίων ή/και χλωριούχων ιόντων από τη γαστρεντερική οδό θα παρέχει φυσιολογικά οφέλη όπως κανονικοποίηση συγκεντρώσεων οξίνου ανθρακικού του ορού και του pH αίματος σε ένα ζώο, συμπεριλαμβανομένου ανθρώπου.

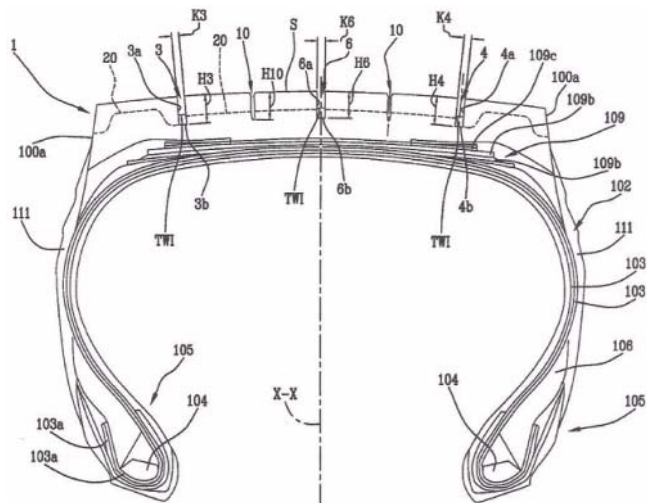


ΑΡΙΘΜΟΣ ΕΥΡ. Δ.Ε. (11):3106490
ΑΡΙΘ. ΕΛΛ. ΚΑΤΑΘΕΣΗΣ (21):20210400503
ΗΜΕΡ. ΕΛΛ. ΚΑΤΑΘΕΣΗΣ (22):24/02/2021
ΑΡΙΘ./ΗΜΕΡ. ΔΗΜΟΣΙΕΥΣΗΣ
ΕΥΡΩΠΑΪΚΟΥ ΔΙΠΛΩΜΑΤΟΣ(87):3434497 - 02/12/2020
ΑΡΙΘ./ΗΜΕΡ. ΔΗΜΟΣΙΕΥΣΗΣ
ΕΥΡΩΠΑΪΚΗΣ ΑΙΤΗΣΗΣ (86):18185319.3--24/07/2018
ΔΙΚΑΙΟΥΧΟΣ (73):1)Prometeon Tyre Group S.r.l.
Viale Sarca, 222, 20126 Milano, ΙΤΑΛΙΑ
ΣΥΜΒ. ΠΡΟΤΕΡΑΙΟΤΗΤΕΣ (30):201700084726-25/07/2017-IT
ΕΦΕΥΡΕΤΗΣ (72):1)MONTANARO, Fabio Mario
2)CAFORIO, Stefano
ΕΙΛΙΚΟΣ ΠΛΗΡΕΞΟΥΣΙΟΣ (74):ΛΥΜΠΕΡΗΣ "ΔΙΚΗΓΟΡΙΚΗ ΕΤΑΙΡΕΙΑ
ΒΑΓΙΑΝΟΥ ΚΩΣΤΟΠΟΥΛΟΥ
ΛΥΜΠΕΡΗ" ΝΙΚΟΛΑΟΣ
Στουρνάρα 37, 10682 ΑΘΗΝΑ
ΑΝΤΙΚΑΛΗΤΟΣ (74):ΛΥΜΠΕΡΗΣ ΝΙΚΟΛΑΟΣ
Στουρνάρα 37,10682 ΑΘΗΝΑ
ΤΙΤΛΟΣ ΕΦΕΥΡΕΣΗΣ (54):**ΕΛΑΣΤΙΚΟ ΓΙΑ ΤΡΟΧΟΥΣ ΟΧΗΜΑ-
ΤΩΝ**

ΠΕΡΙΛΗΨΗ(57)

Ένα ελαστικό έχει σχέδιο πέλματος, το οποίο περιλαμβάνει τουλάχιστον μία περιφερειακή εγκοπή (10), που έχει, σε ακτινική τομή, ένα προφίλ που περιλαμβάνει: μια πρώτη ζώνη (Z1) κοντά στην ακτινικά εξωτερική επιφάνεια (S), που έχει πλευρικά τοιχώματα(11) μεταξύ τους χωριστά σύμφωνα με ένα ελάχιστο πλάτος W1 μια δεύτερη ζώνη (Z2), που έχει ένα τμήμα (Pt) στο οποίο τα πλευρικά τοιχώματα (11) αποκλίνουν το ένα από το άλλο, και ένα τμήμα μέγιστου πλάτους (Pmax) που έχει ένα μέγιστο πλάτος διατομής W2 και μια τρίτη ζώνη (Z3) με μέγιστο πλάτος W3, μικρότερο από το W2, ακτινικά εσωτερικά σε σχέση με τη δεύτερη ζώνη (Z2). Στην τρίτη ζώνη (Z3) τα πλευρικά τοιχώματα (11) ενώνονται

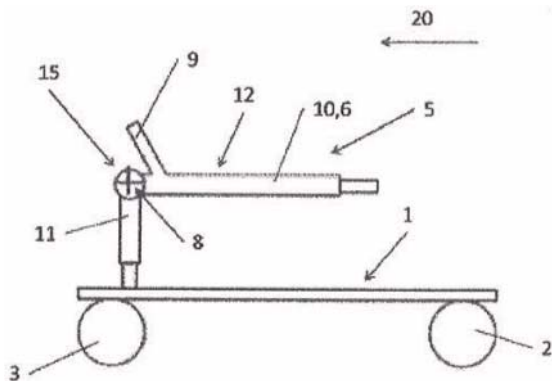
με ένα κάτω μέρος (Pf) που ορίζει ένα συνολικό βάθος (H10) της εγκοπής (10). Ο λόγος μεταξύ των W2 και W1 είναι μεγαλύτερος από 1 και ίσος ή μικρότερος από 2. Ένα γεωμετρικό κέντρο (G2) του τμήματος μέγιστου πλάτους (Pmax) βρίσκεται σε βάθος (PG) που κυμαίνεται μεταξύ 40% και 60% του συνολικού βάθους (H10).



ΑΡΙΘΜΟΣ ΕΥΡ. Δ.Ε. (11):3106491
ΑΡΙΘ. ΕΛΛ. ΚΑΤΑΘΕΣΗΣ (21):20210400505
ΗΜΕΡ. ΕΛΛ. ΚΑΤΑΘΕΣΗΣ (22):24/02/2021
ΑΡΙΘ./ΗΜΕΡ. ΔΗΜΟΣΙΕΥΣΗΣ
ΕΥΡΩΠΑΪΚΟΥ ΔΙΠΛΩΜΑΤΟΣ(87):3240723 - 06/01/2021
ΑΡΙΘ./ΗΜΕΡ. ΔΗΜΟΣΙΕΥΣΗΣ
ΕΥΡΩΠΑΪΚΗΣ ΑΙΤΗΣΗΣ (86):16781996.0--13/09/2016
ΔΙΚΑΙΟΥΧΟΣ (73):1)Scoot & Ride GmbH
Steiffstrasse 1, 4710 Grieskirchen, ΑΥΣΤΡΙΑ
ΣΥΜΒ. ΠΡΟΤΕΡΑΙΟΤΗΤΕΣ (30):6072015-16/09/2015-AT
ΕΦΕΥΡΕΤΗΣ (72):1)KIRSCHSCHLAGER, Robert
2)BERNDORFER, Wolfgang
ΕΙΛΙΚΟΣ ΠΛΗΡΕΞΟΥΣΙΟΣ (74):ΤΣΙΜΙΚΑΛΗΣ "ΤΣΙΜΙΚΑΛΗΣ
ΚΑΛΟΝΑΡΟΥ ΔΙΚΗΓΟΡΙΚΗ ΕΤΑΙΡΕΙΑ"
ΣΤΕΦΑΝΟΣ ΑΛΕΞΙΟΣ
Ν. Βάμβα 1, 106 74 ΑΘΗΝΑ
ΑΝΤΙΚΑΛΗΤΟΣ (74):ΤΣΙΜΙΚΑΛΗΣ ΣΤΕΦΑΝΟΣ ΑΛΕΞΙΟΣ
Ν. Βάμβα 1,10674 ΑΘΗΝΑ
ΤΙΤΛΟΣ ΕΦΕΥΡΕΣΗΣ (54):**ΣΚΟΥΤΕΡ ΜΕ ΠΡΟΣΑΡΤΙΣΙΜΟ Ή
ΑΡΘΡΩΤΟ ΣΤΟΙΧΕΙΟ**

ΠΕΡΙΛΗΨΗ(57)

Ένα πατίνι, το οποίο περιλαμβάνει μια επιφάνεια στάσης (1), τουλάχιστον έναν οπίσθιο τροχό (2), αρθρωτό στην επιφάνεια στάσης (1), και τουλάχιστον έναν πρόσθιο τροχό (3), αρθρωτό στην επιφάνεια στάσης (1), το οποίο πατίνι μπορεί να κινηθεί σε μια κατεύθυνση κίνησης, όπου το πατίνι περαιτέρω περιλαμβάνει ένα στοιχείο (5), αρθρωτό ή προσαρτίσιμο στην επιφάνεια στάσης (1), το οποίο στοιχείο (5) μπορεί να αλλάξει από μια πρώτη θέση (6) ως στοιχείο καθίσματος σε μια δεύτερη θέση (7) ως ράβδος λαβής για ένα άτομο που στέκεται επάνω στην επιφάνεια στάσης (1), όπου το πατίνι μπορεί να κινηθεί, στην περίπτωση χρήσης στην ίδια κατεύθυνση κίνησης (20) στην πρώτη θέση (6) του στοιχείου (5) και στη δεύτερη θέση (7) του στοιχείου (5).

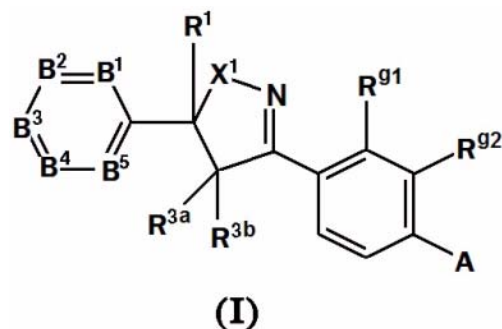


ΑΡΙΘΜΟΣ ΕΥΡ. Δ.Ε. (11):3106492
ΑΡΙΘ. ΕΛΛ. ΚΑΤΑΘΕΣΗΣ (21):20210400506
ΗΜΕΡ. ΕΛΛ. ΚΑΤΑΘΕΣΗΣ (22):24/02/2021
ΑΡΙΘ./ΗΜΕΡ. ΔΗΜΟΣΙΕΥΣΗΣ
ΕΥΡΩΠΑΪΚΟΥ ΔΙΠΛΩΜΑΤΟΣ(87):3237410 - 16/12/2020
ΑΡΙΘ./ΗΜΕΡ. ΔΗΜΟΣΙΕΥΣΗΣ
ΕΥΡΩΠΑΪΚΗΣ ΑΙΤΗΣΗΣ (86):15813078.1--21/12/2015
ΔΙΚΑΙΟΥΧΟΣ (73):1)BASF SE
67056 Ludwigshafen, ΓΕΡΜΑΝΙΑ
ΣΥΜΒ. ΠΡΟΤΕΡΑΙΟΤΗΤΕΣ (30):201462095071 P-22/12/2014-US
ΕΦΕΥΡΕΤΗΣ (72):1)BINDSCHADLER, Pascal
2)DATTA, Gopal Krishna
3)VON DEYN, Wolfgang
4)ROHLMAN, Matthias
5)BRAUN, Franz-Josef
ΕΙΔΙΚΟΣ ΠΛΗΡΕΞΟΥΣΙΟΣ (74):ΤΣΙΜΙΚΑΛΗΣ "ΤΣΙΜΙΚΑΛΗΣ
ΚΑΛΟΝΑΡΟΥ ΔΙΚΗΓΟΡΙΚΗ ΕΤΑΙΡΕΙΑ"
ΣΤΕΦΑΝΟΣ ΑΛΕΞΙΟΣ
Ν. Βάμβα 1, 106 74 ΑΘΗΝΑ
ΑΝΤΙΚΛΗΤΟΣ (74):ΤΣΙΜΙΚΑΛΗΣ ΣΤΕΦΑΝΟΣ ΑΛΕΞΙΟΣ
Ν. Βάμβα 1,10674 ΑΘΗΝΑ
ΤΙΤΛΟΣ ΕΦΕΥΡΕΣΗΣ (54):**ΕΝΩΣΕΙΣ ΑΖΟΛΙΝΗΣ ΥΠΟΚΑΤΕΣΤΗ-
ΜΕΝΕΣ ΜΕ ΣΥΣΤΗΜΑ ΣΥΜΠΥΚΝΩ-
ΜΕΝΟΥ ΔΑΚΤΥΛΙΟΥ**

ΠΕΡΙΛΗΨΗ(57)

Η παρούσα εφεύρεση αφορά σε ενώσεις του τύπου I όπου οι μεταβλητές είναι όπως ορίζονται στις αξιώσεις και την περιγραφή. Η εφεύρεση αφορά περαιτέρω στη χρήση αυτών των ενώσεων για έλεγχο ασπόνδυλων παρασίτων και σε υλικό αναπαραγωγής φυτού και σε γεωργική και κτηνιατρική σύνθεση που περιλαμβάνει

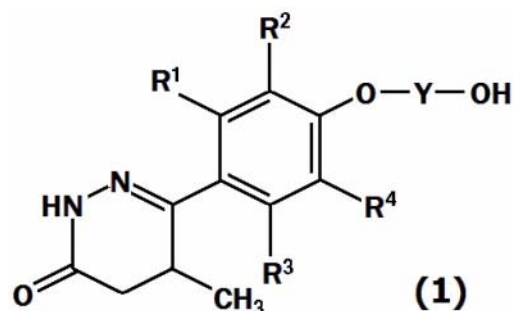
τις εν λόγω ενώσεις. Η εφεύρεση αφορά επίσης σε νέες ενώσεις χρήσιμες ως ενδιάμεσες ενώσεις στην παρασκευή των ενώσεων I.



ΑΡΙΘΜΟΣ ΕΥΡ. Δ.Ε. (11):3106493
ΑΡΙΘ. ΕΛΛ. ΚΑΤΑΘΕΣΗΣ (21):20210400507
ΗΜΕΡ. ΕΛΛ. ΚΑΤΑΘΕΣΗΣ (22):24/02/2021
ΑΡΙΘ./ΗΜΕΡ. ΔΗΜΟΣΙΕΥΣΗΣ
ΕΥΡΩΠΑΪΚΟΥ ΔΙΠΛΩΜΑΤΟΣ(87):3423440 - 06/01/2021
ΑΡΙΘ./ΗΜΕΡ. ΔΗΜΟΣΙΕΥΣΗΣ
ΕΥΡΩΠΑΪΚΗΣ ΑΙΤΗΣΗΣ (86):17711366.9--02/03/2017
ΔΙΚΑΙΟΥΧΟΣ (73):1)Otsuka Pharmaceutical Co., Ltd.
2-9, Kanda Tsukasa-machi Chiyoda-ku, Tokyo
101-8535, ΙΑΠΩΝΙΑ
ΣΥΜΒ. ΠΡΟΤΕΡΑΙΟΤΗΤΕΣ (30):2016042535-04/03/2016-JP
ΕΦΕΥΡΕΤΗΣ (72):
1)ΚΑΤΟΗ, Takahiro
2)ΙΙΔΑ, Masatoshi
3)ΤΕΡΑΥΧΙ, Yuki
4)ΥΑΜΑΓΟΥΧΙ, Kazuya
5)ΗΙΡΟΣΕ, Toshiyuki
6)ΥΟΚΟΥΥΑΜΑ, Fumiharu
7)ΝΙΣΗΜΟΡΙ, Hikaru
8)ΟΒΟΥΧΙ, Yutaka
9)ΝΑΒΕΣΗΜΑ, Hiroshi
10)ΤΑΚΑΚΙ, Emiri
ΕΙΔΙΚΟΣ ΠΛΗΡΕΞΟΥΣΙΟΣ (74):ΑΘΑΝΑΣΙΑΔΟΥ "ΕΛΕΝΗ Γ.
ΠΑΠΑΚΩΝΣΤΑΝΤΙΝΟΥ ΚΑΙ
ΣΥΝΕΡΓΑΤΕΣ, ΔΙΚΗΓΟΡΙΚΗ ΕΤΑΙΡΙΑ"
ΜΑΡΙΑ
Κουμπάρη 2, 10674 ΑΘΗΝΑ
ΑΝΤΙΚΛΗΤΟΣ (74):ΓΙΑΖΙΤΖΟΓΛΟΥ ΕΥΑΓΓΕΛΙΑ
Κουμπάρη 2,10674 ΑΘΗΝΑ
ΤΙΤΛΟΣ ΕΦΕΥΡΕΣΗΣ (54):**ΠΑΡΑΓΩΓΟ 5-ΜΕΘΥΛΑ-6-ΦΑΙΝΥΛΑ-4,5-
ΔΙΥΔΡΟ-2Η-ΠΥΡΙΔΑΖΙΝ-3-ΟΝΗΣ ΓΙΑ
ΤΗ ΘΕΡΑΠΕΙΑ ΟΓΚΩΝ ΤΟΥ ΕΓΚΕΦΑ-
ΛΟΥ**

ΠΕΡΙΛΗΨΗ(57)

Η παρούσα εφεύρεση παρέχει έναν παράγοντα για τη θεραπεία κακοήθους όγκου, που περιλαμβάνει μια ένωση του τύπου (1):όπου τα R1 έως R4 είναι άτομο υδρογόνου, αλογόνο, ή κ.τ.λ., το Y είναι προαιρετικώς υποκατεστημένη αλκυλενο ομάδα ή κ.τ.λ.



ΑΡΙΘΜΟΣ ΕΥΡ. Δ.Ε. (11):3106494
ΑΡΙΘ. ΕΛΛ. ΚΑΤΑΘΕΣΗΣ (21):20210400508
ΗΜΕΡ. ΕΛΛ. ΚΑΤΑΘΕΣΗΣ (22):24/02/2021
ΑΡΙΘ./ΗΜΕΡ. ΔΗΜΟΣΙΕΥΣΗΣ
ΕΥΡΩΠΑΪΚΟΥ ΔΙΠΛΩΜΑΤΟΣ(87):3332229 - 25/11/2020
ΑΡΙΘ./ΗΜΕΡ. ΔΗΜΟΣΙΕΥΣΗΣ
ΕΥΡΩΠΑΪΚΗΣ ΑΙΤΗΣΗΣ (86):16745759.7--02/08/2016
ΔΙΚΑΙΟΥΧΟΣ (73):1)Unitec S.p.A.
Via Provinciale Cotignola, 20/9, 48022 Lugo,
ΙΤΑΛΙΑ

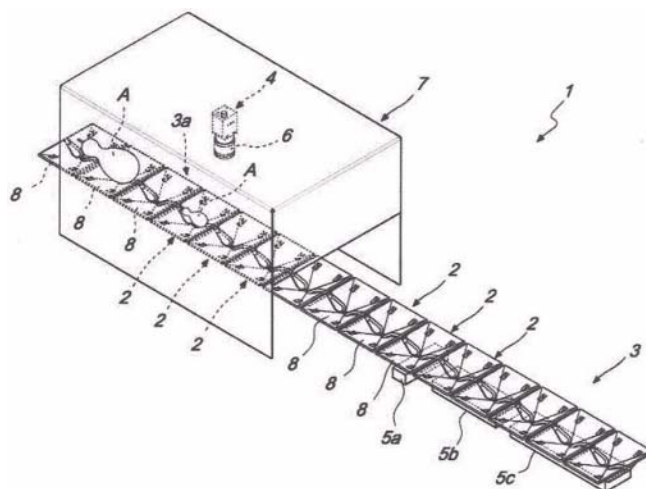
ΣΥΜΒ. ΠΡΟΤΕΡΑΙΟΤΗΤΕΣ (30):UB201542584 U-06/08/2015-IT
ΕΦΕΥΡΕΤΗΣ (72):1)BENEDETTI, Luca
ΕΙΔΙΚΟΣ ΠΛΗΡΕΞΟΥΣΙΟΣ (74):ΑΘΑΝΑΣΙΑΔΟΥ "ΕΛΕΝΗ Γ.
ΠΑΠΑΚΩΝΣΤΑΝΤΙΝΟΥ ΚΑΙ
ΣΥΝΕΡΓΑΤΕΣ, ΔΙΚΗΓΟΡΙΚΗ ΕΤΑΙΡΙΑ"
ΜΑΡΙΑ
Κουμπάρη 2, 10674 ΑΘΗΝΑ
ΑΝΤΙΚΑΗΤΟΣ (74):ΓΙΑΖΙΤΖΟΓΛΟΥ ΕΥΑΓΓΕΛΙΑ
Κουμπάρη 2,10674 ΑΘΗΝΑ

ΤΙΤΛΟΣ ΕΦΕΥΡΕΣΗΣ (54):**ΣΥΓΚΡΟΤΗΜΑ, ΚΑΙ ΜΕΘΟΔΟΣ, ΓΙΑ ΤΗΝ ΕΠΕΞΕΡΓΑΣΙΑ ΟΠΩΡΟΚΗΠΕΥΤΙΚΩΝ ΠΡΟΪΟΝΤΩΝ**

ΠΕΡΙΛΗΨΗ(57)

Ένα συγκρότημα για την επεξεργασία οπωροκηπευτικών προϊόντων, το οποίο περιλαμβάνει ένα πλήθος μονάδων (2) για να περιέχουν οπωροκηπευτικά προϊόντα (Α), τα οποία μπορούν να κινούνται διαδοχικά κατά μήκος μίας γραμμής μεταφοράς (3), το οποίο συγκρότημα περιλαμβάνει τουλάχιστον ένα οπτικό στοιχείο (4), διατεταγμένο κατά μήκος της γραμμής (3) και προοριζόμενο τουλάχιστον για να ελέγχει τον πραγματικό αριθμό (N) των μονάδων υποδοχής (2) επί των οποίων έκαστο προϊόν (Α) κείται και μεταφέρεται κατά μήκος της γραμμής (3), όπου αυτός ο πραγματικός αριθμός (N) μπορεί να εξαρτάται τυχαία ή με κάποιο άλλο τρόπο από το μέγεθος, τη μορφή, τη διάταξη και/ή τη μέθοδο φόρτωσης επί της γραμμής (3) του αντίστοιχου προϊόντος (Α)• κατάντη του

στοιχείου (4) υπάρχουν τουλάχιστον μία πρώτη διάταξη (5a) για να ζυγίζει έναν πρώτο προκαθορισμένο αριθμό (n) διαδοχικών μονάδων υποδοχής (2) και τουλάχιστον μία δεύτερη διάταξη (5b) για να ζυγίζει έναν δεύτερο προκαθορισμένο αριθμό (n 2) διαδοχικών μονάδων υποδοχής (2), ο οποίος είναι διαφορετικός από τον πρώτο αριθμό (n) για κάθε οπωροκηπευτικό προϊόν (Α) που μεταφέρεται κατά μήκος της γραμμής (3) η πρώτη διάταξη ζύγισης (5a) και η δεύτερη διάταξη ζύγισης (5b) μπορούν να ενεργοποιούνται επιλεκτικά από μία ηλεκτρονική μονάδα ελέγχου και διαχείρισης, συναρτήσει του αντίστοιχου πραγματικού αριθμού (N) που ανιχνεύεται από το οπτικό στοιχείο (4), έτσι ώστε να ζυγίζουν τον προκαθορισμένο αριθμό (n, n 2, n 3) των διαδοχικών μονάδων υποδοχής (2) που αντιστοιχεί στον πραγματικό αριθμό (N) των μονάδων υποδοχής (2) επί των οποίων μεταφέρεται έκαστο οπωροκηπευτικό προϊόν (Α).



ΑΡΙΘΜΟΣ ΕΥΡ. Δ.Ε. (11):3106495
ΑΡΙΘ. ΕΛΛ. ΚΑΤΑΘΕΣΗΣ (21):20210400509
ΗΜΕΡ. ΕΛΛ. ΚΑΤΑΘΕΣΗΣ (22):24/02/2021
ΑΡΙΘ./ΗΜΕΡ. ΔΗΜΟΣΙΕΥΣΗΣ
ΕΥΡΩΠΑΪΚΟΥ ΔΙΠΛΩΜΑΤΟΣ(87):3601060 - 25/11/2020
ΑΡΙΘ./ΗΜΕΡ. ΔΗΜΟΣΙΕΥΣΗΣ
ΕΥΡΩΠΑΪΚΗΣ ΑΙΤΗΣΗΣ (86):18713593.4--20/03/2018
ΔΙΚΑΙΟΥΧΟΣ (73):1)Laboratorios Farmaceuticos Rovi, S.A.
C/ Julian Camarillo 35, 28037 Madrid,
ΙΣΠΑΝΙΑ

ΣΥΜΒ. ΠΡΟΤΕΡΑΙΟΤΗΤΕΣ (30):201730587-31/03/2017-ES
ΕΦΕΥΡΕΤΗΣ (72):1)CEBADERA MIRANDA, Elena
2)GUTIERRO ADURIZ, Ibon
3)GARCIA AMO, Maria

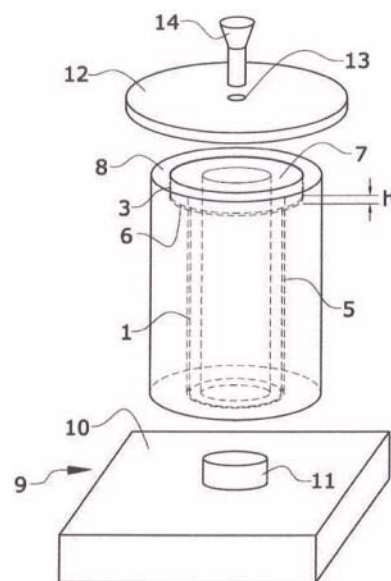
ΕΙΔΙΚΟΣ ΠΛΗΡΕΞΟΥΣΙΟΣ (74):ΑΘΑΝΑΣΙΑΔΟΥ "ΕΛΕΝΗ Γ.
ΠΑΠΑΚΩΝΣΤΑΝΤΙΝΟΥ ΚΑΙ
ΣΥΝΕΡΓΑΤΕΣ, ΔΙΚΗΓΟΡΙΚΗ ΕΤΑΙΡΙΑ"
ΜΑΡΙΑ
Κουμπάρη 2, 10674 ΑΘΗΝΑ
ΑΚΑΔΗΜΙΑΣ 63, 106 79 ΑΘΗΝΑ
ΑΝΤΙΚΑΗΤΟΣ (74):ΓΙΑΖΙΤΖΟΓΛΟΥ ΕΥΑΓΓΕΛΙΑ
Κουμπάρη 2,10674 ΑΘΗΝΑ

ΤΙΤΛΟΣ ΕΦΕΥΡΕΣΗΣ (54):**ΔΙΑΔΙΚΑΣΙΑ ΓΙΑ ΤΗ ΒΑΡΥΜΕΤΡΙΚΗ ΠΛΗΡΩΣΗ, ΣΕ ΣΥΝΘΗΚΕΣ ΑΠΟΣΤΕΙΡΩΣΗΣ, ΣΤΕΡΕΩΝ ΣΕ ΦΑΡΜΑΚΕΥΤΙΚΟ ΔΟΧΕΙΟ**

ΠΕΡΙΛΗΨΗ(57)

Μέθοδος βαρυμετρικής πλήρωσης ενός στερεού προϊόντος σε συνθήκες αποστείρωσης σε φαρμακευτικό δοχείο (1) μικρών διαστάσεων συμπεριλαμβανομένων συριγγών, φιαλιδίων, καψουλών, αμποουλών, συσκευών μίας δόσης, εισπνευστήρων, φιαλών, σύριγγες caryules σε συσκευασία blister,

φακελίσκων ή σακουλιών με στερεές ουσίες επιλεγμένες από την ομάδα σε μορφές όπως κόνιαμα, λυοφιλοποιημένα, κοκκία, δισκία, νανοσωματίδια ή μικροσωματίδια. Πιο συγκεκριμένα, σχετίζεται με μια διαδικασία για τη βαρυμετρική πλήρωση φαρμακευτικών δοχείων (1) με μία ή περισσότερες αποστειρωμένες στερεές φαρμακευτικές ουσίες ή αποστειρωμένα έκδοχα σε δόσεις, παρασκευασμένα σε ασηπτικό περιβάλλον.



ΑΡΙΘΜΟΣ ΕΥΡ. Δ.Ε. (11):3106496
ΑΡΙΘ. ΕΛΛ. ΚΑΤΑΘΕΣΗΣ (21):20210400512
ΗΜΕΡ. ΕΛΛ. ΚΑΤΑΘΕΣΗΣ (22):24/02/2021
ΑΡΙΘ./ΗΜΕΡ. ΔΗΜΟΣΙΕΥΣΗΣ
ΕΥΡΩΠΑΪΚΟΥ ΔΙΠΛΩΜΑΤΟΣ(87):2488157 - 30/12/2020
ΑΡΙΘ./ΗΜΕΡ. ΔΗΜΟΣΙΕΥΣΗΣ
ΕΥΡΩΠΑΪΚΗΣ ΑΙΤΗΣΗΣ (86):10768760.0--15/10/2010
ΔΙΚΑΙΟΥΧΟΣ (73):1)Jagotec AG
Wildensteinerstrasse 1, 4132 Muttenz,
ΕΛΒΕΤΙΑ
ΣΥΜΒ. ΠΡΟΤΕΡΑΙΟΤΗΤΕΣ (30):0918150-16/10/2009-GB
ΕΦΕΥΡΕΤΗΣ (72):1)MUELLER-WALZ, Rudi
2)FUEG, Lise-Marie
ΕΙΔΙΚΟΣ ΠΛΗΡΕΞΟΥΣΙΟΣ (74):ΑΘΑΝΑΣΙΑΔΟΥ "ΕΛΕΝΗ Γ.
ΠΑΠΑΚΩΝΣΤΑΝΤΙΝΟΥ ΚΑΙ
ΣΥΝΕΡΓΑΤΕΣ, ΔΙΚΗΓΟΡΙΚΗ ΕΤΑΙΡΙΑ"
ΜΑΡΙΑ
Κουμπάρη 2, 10674 ΑΘΗΝΑ
ΑΝΤΙΚΛΗΤΟΣ (74):ΓΙΑΖΙΤΖΟΓΛΟΥ ΕΥΑΓΓΕΛΙΑ
Κουμπάρη 2,10674 ΑΘΗΝΑ
ΤΙΤΛΟΣ ΕΦΕΥΡΕΣΗΣ (54):**ΒΕΛΤΙΩΜΕΝΑ ΣΚΕΥΑΣΜΑΤΑ**
ΠΕΡΙΛΗΨΗ(57)

Σε ένα βαθμονομημένο δοσίμετρο εισπνοής, που περιλαμβάνει ένα κάνιστρο και δοσιμετρική βαλβίδα, που περιέχει ένα σκεύασμα εναιωρήματος σε μορφή αερολύματος που περιλαμβάνει σωματίδια διυδρικής φουμαρικής φορμοτερόλης και προπιονικής φλουτিকাζόνης εναιωρημένα σε προωθητικό ΗFA, μια μέθοδος μείωσης της εναπόθεσης σωματιδίων στις επιφάνειες του κανίστρου και της δοσιμετρικής βαλβίδας, όπου η μέθοδος περιλαμβάνει το στάδιο προσθήκης ενός διαβρεκτικού στο σκεύασμα.

ΑΡΙΘΜΟΣ ΕΥΡ. Δ.Ε. (11):3106497
ΑΡΙΘ. ΕΛΛ. ΚΑΤΑΘΕΣΗΣ (21):20210400415
ΗΜΕΡ. ΕΛΛ. ΚΑΤΑΘΕΣΗΣ (22):15/02/2021
ΑΡΙΘ./ΗΜΕΡ. ΔΗΜΟΣΙΕΥΣΗΣ
ΕΥΡΩΠΑΪΚΟΥ ΔΙΠΛΩΜΑΤΟΣ(87):3463609 - 18/11/2020
ΑΡΙΘ./ΗΜΕΡ. ΔΗΜΟΣΙΕΥΣΗΣ
ΕΥΡΩΠΑΪΚΗΣ ΑΙΤΗΣΗΣ (86):16732804.6--07/06/2016
ΔΙΚΑΙΟΥΧΟΣ (73):1)Cytec Industries Inc.
504 Carnegie Center, Princeton, NJ 08540,
ΗΝΩΜΕΝΕΣ ΠΟΛΙΤΕΙΕΣ ΤΗΣ ΑΜΕΡΙΚΗΣ
ΣΥΜΒ. ΠΡΟΤΕΡΑΙΟΤΗΤΕΣ (30):
ΕΦΕΥΡΕΤΗΣ (72):1)SONG, Airong
2)STIGERS, Dannon
3)WEI, Xinyu
4)ZHANG, Lei
ΕΙΔΙΚΟΣ ΠΛΗΡΕΞΟΥΣΙΟΣ (74):ΣΙΩΤΟΥ "ΚΑΤΕΡΙΝΑ ΣΙΩΤΟΥ ΚΑΙ
ΣΥΝΕΡΓΑΤΕΣ ΔΙΚΗΓΟΡΙΚΗ ΕΤΑΙΡΕΙΑ"
ΑΙΚΑΤΕΡΙΝΗ
Πατησίων (28ης Οκτωβρίου) 122, 11257
ΑΘΗΝΑ
ΑΝΤΙΚΛΗΤΟΣ (74):ΣΙΩΤΟΥ ΑΙΚΑΤΕΡΙΝΗ
Πατησίων (28ης Οκτωβρίου) 122,11257
ΑΘΗΝΑ
ΤΙΤΛΟΣ ΕΦΕΥΡΕΣΗΣ (54):**ΠΟΛΥΜΕΡΗ ΚΡΟΚΙΑΩΤΙΚΑ ΠΟΥ**
ΕΜΠΕΡΙΕΧΟΥΝ ΠΥΡΙΤΙΟ

ΠΕΡΙΛΗΨΗ(57)

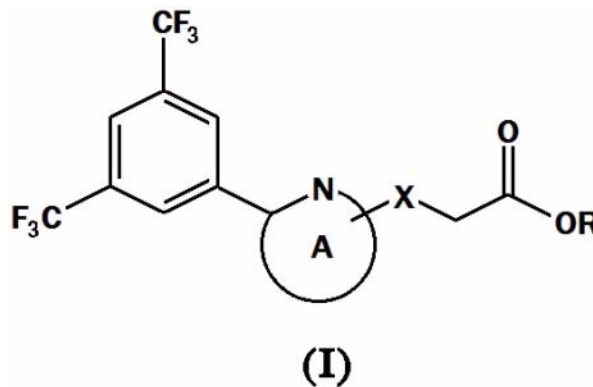
Στο παρόν έγγραφο γνωστοποιούνται πολυμερή, τα οποία εμπεριέχουν πυρίτιο, και συνθέσεις, οι οποίες εμπεριέχουν αυτά και διαθέτουν την ικανότητα να κροκιδώνουν εναιωρούμενα στερεά στο ρεύμα διεργασίας Bayer ή πυροσυσσωμάτωσης.

ΑΡΙΘΜΟΣ ΕΥΡ. Δ.Ε. (11):3106498
ΑΡΙΘ. ΕΛΛ. ΚΑΤΑΘΕΣΗΣ (21):20210400515
ΗΜΕΡ. ΕΛΛ. ΚΑΤΑΘΕΣΗΣ (22):25/02/2021
ΑΡΙΘ./ΗΜΕΡ. ΔΗΜΟΣΙΕΥΣΗΣ
ΕΥΡΩΠΑΪΚΟΥ ΔΙΠΛΩΜΑΤΟΣ(87):3210973 - 02/12/2020
ΑΡΙΘ./ΗΜΕΡ. ΔΗΜΟΣΙΕΥΣΗΣ
ΕΥΡΩΠΑΪΚΗΣ ΑΙΤΗΣΗΣ (86):15853151.7--22/10/2015
ΔΙΚΑΙΟΥΧΟΣ (73):1)Takeda Pharmaceutical Company Limited
1-1 Doshomachi 4-chome Chuo-ku, Osaka-shi, Osaka 541-0045, ΙΑΠΩΝΙΑ
ΣΥΜΒ. ΠΡΟΤΕΡΑΙΟΤΗΤΕΣ (30):2014217770-24/10/2014-JP
ΕΦΕΥΡΕΤΗΣ (72):1)BANNO, Yoshihiro
2)KAMAURA, Masahiro
3)TAKAMI, Kazuaki
4)FUKUDA, Koichiro
5)SASAKI, Shigekazu
ΕΙΔΙΚΟΣ ΠΑΗΡΕΞΟΥΣΙΟΣ (74):ΣΙΩΤΟΥ "ΚΑΤΕΡΙΝΑ ΣΙΩΤΟΥ ΚΑΙ ΣΥΝΕΡΓΑΤΕΣ ΔΙΚΗΓΟΡΙΚΗ ΕΤΑΙΡΕΙΑ" ΔΙΚΑΤΕΡΙΝΗ
Πατησίων (28ης Οκτωβρίου) 122, 11257 ΑΘΗΝΑ
ΑΝΤΙΚΛΗΤΟΣ (74):ΣΙΩΤΟΥ ΔΙΚΑΤΕΡΙΝΗ
Πατησίων (28ης Οκτωβρίου) 122,11257 ΑΘΗΝΑ
ΤΙΤΛΟΣ ΕΦΕΥΡΕΣΗΣ (54):ΕΤΕΡΟΑΡΥΛΙΚΕΣ ΕΝΩΣΕΙΣ ΓΙΑ ΤΗ ΘΕΡΑΠΕΥΤΙΚΗ ΑΝΤΙΜΕΤΩΠΙΣΗ ΟΦΘΑΛΜΙΚΩΝ ΝΟΣΩΝ

ΠΕΡΙΛΗΨΗ(57)

Παρέχεται μία ετεροκυκλική ένωση με ανώτερη δράση ελάττωσης της RBP4, χρήσιμη ως φαρμακευτική αγωγή για την προφύλαξη ή τη θεραπευτική

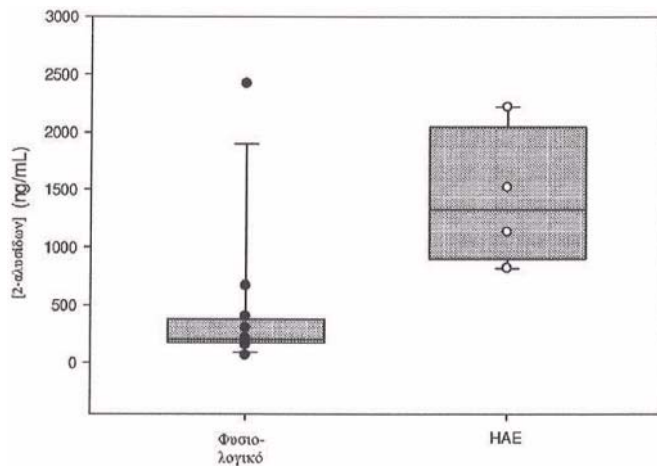
αντιμετώπιση νόσου ή συμπτώματος διαμεσολαβούμενης/ου από αύξηση στην RBP4 ή τη ρετινόλη που παρέχεται από την RBP4. Μία ένωση που εκπροσωπείται από τον τύπο (I): όπου κάθε σύμβολο ορίζεται στην Περιγραφή, ή ένα άλας αυτής διαθέτει ανώτερη δράση ελάττωσης της RBP4, είναι χρήσιμη ως φαρμακευτική αγωγή για την προφύλαξη ή τη θεραπευτική αντιμετώπιση νόσου ή συμπτώματος διαμεσολαβούμενης/ου από αύξηση στην RBP4 ή τη ρετινόλη που παρέχεται από την RBP4.



ΑΡΙΘΜΟΣ ΕΥΡ. Δ.Ε. (11):3106499
ΑΡΙΘ. ΕΛΛ. ΚΑΤΑΘΕΣΗΣ (21):20210400516
ΗΜΕΡ. ΕΛΛ. ΚΑΤΑΘΕΣΗΣ (22):25/02/2021
ΑΡΙΘ./ΗΜΕΡ. ΔΗΜΟΣΙΕΥΣΗΣ
ΕΥΡΩΠΑΪΚΟΥ ΔΙΠΛΩΜΑΤΟΣ(87):3365685 - 25/11/2020
ΑΡΙΘ./ΗΜΕΡ. ΔΗΜΟΣΙΕΥΣΗΣ
ΕΥΡΩΠΑΪΚΗΣ ΑΙΤΗΣΗΣ (86):16791171.8--19/10/2016
ΔΙΚΑΙΟΥΧΟΣ (73):1)Dyax Corp.
300 Shire Way, Lexington, MA 02421, ΗΝΩΜΕΝΕΣ ΠΟΛΙΤΕΙΕΣ ΤΗΣ ΑΜΕΡΙΚΗΣ
ΣΥΜΒ. ΠΡΟΤΕΡΑΙΟΤΗΤΕΣ (30):201562243505 P-19/10/2015-US
201662335311 P-12/05/2016-US
ΕΦΕΥΡΕΤΗΣ (72):1)SEXTON, Daniel, J.
2)FAUCETTE, Ryan
3)COSIC, Janja
ΕΙΔΙΚΟΣ ΠΑΗΡΕΞΟΥΣΙΟΣ (74):ΣΙΩΤΟΥ "ΚΑΤΕΡΙΝΑ ΣΙΩΤΟΥ ΚΑΙ ΣΥΝΕΡΓΑΤΕΣ ΔΙΚΗΓΟΡΙΚΗ ΕΤΑΙΡΕΙΑ" ΔΙΚΑΤΕΡΙΝΗ
Πατησίων (28ης Οκτωβρίου) 122, 11257 ΑΘΗΝΑ
ΑΝΤΙΚΛΗΤΟΣ (74):ΣΙΩΤΟΥ ΔΙΚΑΤΕΡΙΝΗ
Πατησίων (28ης Οκτωβρίου) 122,11257 ΑΘΗΝΑ
ΤΙΤΛΟΣ ΕΦΕΥΡΕΣΗΣ (54):ΑΝΟΣΟΛΟΚΙΜΑΣΙΑ ΓΙΑ ΤΗΝ ΑΝΙΧΝΕΥΣΗ ΔΙΑΣΠΑΣΜΕΝΟΥ ΚΙΝΙΝΟΓΟΝΟΥ ΥΨΗΛΟΥ ΜΟΡΙΑΚΟΥ ΒΑΡΟΥΣ

ΠΕΡΙΛΗΨΗ(57)

Η παρούσα αποκάλυψη παρέχει μεθόδους ανοσοδοκιμασίας για την ανίχνευση διασπασμένου κινινογόνου υψηλού μοριακού βάρους (HMWK) με υψηλή ευαισθησία και ειδικότητα και απομονωμένα αντισώματα που συνδέονται ειδικά με διασπασμένο HMWK.

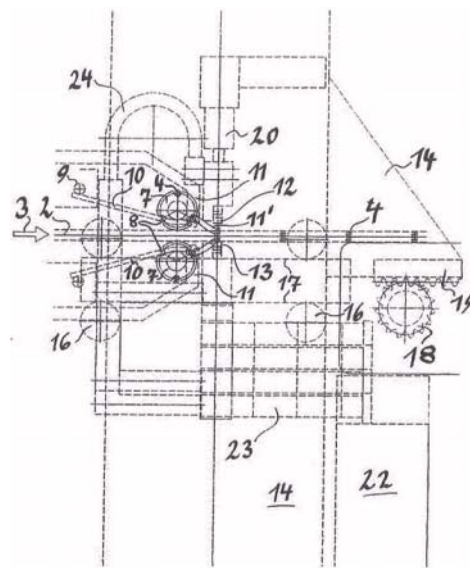


ΑΡΙΘΜΟΣ ΕΥΡ. Δ.Ε. (11):3106500
ΑΡΙΘ. ΕΛΛ. ΚΑΤΑΘΕΣΗΣ (21):20210400521
ΗΜΕΡ. ΕΛΛ. ΚΑΤΑΘΕΣΗΣ (22):25/02/2021
ΑΡΙΘ./ΗΜΕΡ. ΔΗΜΟΣΙΕΥΣΗΣ
ΕΥΡΩΠΑΪΚΟΥ ΔΙΠΛΩΜΑΤΟΣ(87):3554752 - 16/12/2020
ΑΡΙΘ./ΗΜΕΡ. ΔΗΜΟΣΙΕΥΣΗΣ
ΕΥΡΩΠΑΪΚΗΣ ΑΙΤΗΣΗΣ (86):17787298.3--04/10/2017
ΔΙΚΑΙΟΥΧΟΣ (73):1)EVG Entwicklungs- u. Verwertungs- Gesellschaft m.b.H.
 Gustinus-Ambrosi-Strasse 1-3, 8074 Raaba, ΑΥΣΤΡΙΑ
ΣΥΜΒ. ΠΡΟΤΕΡΑΙΟΤΗΤΕΣ (30):5662016-14/12/2016-AT
ΕΦΕΥΡΕΤΗΣ (72):1)TREMMELE, Robert
 2)DROSCHL, Georg
 3)RITTER, Klaus
ΕΙΔΙΚΟΣ ΠΛΗΡΕΞΟΥΣΙΟΣ (74):ΑΘΑΝΑΣΙΑΔΟΥ "ΕΛΕΝΗ Γ. ΠΑΠΑΚΩΝΣΤΑΝΤΙΝΟΥ ΚΑΙ ΣΥΝΕΡΓΑΤΕΣ, ΔΙΚΗΓΟΡΙΚΗ ΕΤΑΙΡΙΑ" ΜΑΡΙΑ Κουμπάρη 2, 10674 ΑΘΗΝΑ
ΑΝΤΙΚΛΗΤΟΣ (74):ΓΙΑΖΙΤΖΟΓΛΟΥ ΕΥΑΓΓΕΛΙΑ Κουμπάρη 2,10674 ΑΘΗΝΑ
ΤΙΤΛΟΣ ΕΦΕΥΡΕΣΗΣ (54):ΜΗΧΑΝΗ ΣΥΓΚΟΛΛΗΣΗΣ ΠΛΕΓΜΑΤΟΣ

ΠΕΡΙΛΗΨΗ(57)

Μέθοδος παραγωγής επιμήκων συρματοπλεγμάτων από μια οριζόντια πλειάδα παράλληλων διαμήκων συρμάτων, τα οποία συγκολλούνται με εγκάρσια σύρματα που διέρχονται σε ορθή γωνία στα σημεία διασταύρωσης των διαμήκων και των εγκάρσιων συρμάτων, η οποία προβλέπει ότι η πλειάδα των διαμήκων συρμάτων κινείται συνεχώς με σταθερή ταχύτητα κατά τη διαμήκη κατεύθυνση και τα εγκάρσια σύρματα πάνω από και, ενδεχομένως επίσης κάτω από την κινούμενη πλειάδα το ένα μετά το άλλο φτάνουν στα διαμήκη σύρματα και έρχονται σε επαφή μαζί τους σύμφωνα με την κατανομή των εγκάρσιων συρμάτων και στη σωστή θέση και τα σημεία διέλευσης του πλέγματος με ηλεκτρόδια και αντίθετα ηλεκτρόδια που αλληλεπιδρούν με αυτά συγκολλούνται στα εγκάρσια σύρματα χρησιμοποιώντας τη μέθοδο ηλεκτρικής αντίστασης, ενώ τα ηλεκτρόδια και τα αντίθετα ηλεκτρόδια πιέζονται το ένα με το άλλο με τις επιφάνειες συγκόλλησης τους στα σημεία διασταύρωσης κατόπιν μιας μεταξύ τους διάταξης. Συγχρόνως, τα άνω ηλεκτρόδια (12) μετακινούνται από μια άνω θέση προς τα κάτω προς τα σημεία διέλευσης που θα σχηματιστούν στα κάτω αντίθετα ηλεκτρόδια (13) έως ότου αμέσως μετά την επαφή του αντίστοιχου εγκάρσιου σύρματος (4) ή των δύο εκάστοτε εγκάρσιων συρμάτων (4) τα σύρματα γραμμής φτάσουν σε μία κατώτερη πρώτη θέση της αρχόμενης συγκόλλησης? τα άνω ηλεκτρόδια (12) στη συνέχεια κινούνται μαζί με τα κάτω αντίθετα ηλεκτρόδια (13) ενώ η πίεση επαφής διατηρείται συγχρόνως με το πλέγμα κατά τη διαμήκη κατεύθυνση έως μια δεύτερη οπίσθια θέση της συγκόλλησης που βρίσκεται στο τέλος της στο ίδιο επίπεδο στην κατεύθυνση ροής? στη συνέχεια τα ηλεκτρόδια (12) και τα αντίθετα ηλεκτρόδια (13) μετακινούνται πίσω στην προηγούμενη θέση τους σε σχέση με τη

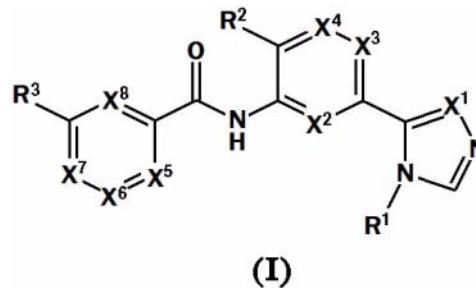
διαμήκη κατεύθυνση, ενώ τα άνω ηλεκτρόδια (12) μόνο επιστρέφουν στην άνω θέση τους και τέλος μετακινούνται ξανά προς τα κάτω στην πρώτη κατώτερη θέση της αρχόμενης συγκόλλησης σε επαφή με τα σημεία διασταύρωσης του ή των στα ακολουθούντα εγκάρσια σύρματα (4). Η συσκευή που είναι κατάλληλη για αυτήν τη μέθοδο προβλέπει μια διάταξη πρόωσης για την κίνηση της πλειάδας των διαμήκων συρμάτων σε ένα σταθερό εξωτερικό πλαίσιο (1), καθώς και μια συσκευή αποχωρισμού (6) για τον αποχωρισμό του σύρματος για εγκάρσια σύρματα (4) από ένα δακτύλιο (5) και για την τροφοδοσία αυτού του σύρματος σε μια συσκευή μεταφοράς (6) που διέρχεται εγκάρσια στην πλειάδα των διαμήκων συρμάτων πάνω ή κάτω από αυτό. Από εκεί, τα εγκάρσια σύρματα (4) μπορούν να ανεβαίνουν το ένα μετά το άλλο στα διαμήκη σύρματα και μπορούν να έλθουν σε επαφή μαζί τους σύμφωνα με τη κατανομή των εγκάρσιων συρμάτων (4) και στη σωστή θέση. Επιπλέον, υπάρχουν ηλεκτρόδια (12) και αντίθετα ηλεκτρόδια (13) για την πίεση των επιφανειών συγκόλλησης διατεταγμένων μεταξύ των στα σημεία διασταύρωσης των εγκάρσιων (4) και διαμήκων καλωδίων? τόσο τα άνω ηλεκτρόδια (12) όσο και τα κάτω αντίθετα ηλεκτρόδια (13) είναι διευθετημένα σε ένα πλαίσιο (14), το οποίο περιοδικά κινείται εμπρός και πίσω οριζόντια κατά τη διαμήκη κατεύθυνση? τα άνω ηλεκτρόδια (12) είναι επίσης στερεωμένα στο κινητό πλαίσιο (14) έτσι ώστε να μπορούν να μετακινήθουν από μια άνω θέση ηλεκτρόδια (12) προς τα σημεία διασταύρωσης που στηρίζονται στα κάτω αντίθετα ηλεκτρόδια (13) και στη συνέχεια πάλι προς τα πάνω



ΑΡΙΘΜΟΣ ΕΥΡ. Δ.Ε. (11):3106501
ΑΡΙΘ. ΕΛΛ. ΚΑΤΑΘΕΣΗΣ (21):20210400541
ΗΜΕΡ. ΕΛΛ. ΚΑΤΑΘΕΣΗΣ (22):26/02/2021
ΑΡΙΘ./ΗΜΕΡ. ΔΗΜΟΣΙΕΥΣΗΣ
ΕΥΡΩΠΑΪΚΟΥ ΔΙΠΛΩΜΑΤΟΣ(87):3363797 - 02/12/2020
ΑΡΙΘ./ΗΜΕΡ. ΔΗΜΟΣΙΕΥΣΗΣ
ΕΥΡΩΠΑΪΚΗΣ ΑΙΤΗΣΗΣ (86):17208659.7--12/07/2010
ΔΙΚΑΙΟΥΧΟΣ (73):1)Gilead Sciences, Inc.
 333 Lakeside Drive, Foster City, CA 94404, ΗΝΩΜΕΝΕΣ ΠΟΛΙΤΕΙΕΣ ΤΗΣ ΑΜΕΡΙΚΗΣ
ΣΥΜΒ. ΠΡΟΤΕΡΑΙΟΤΗΤΕΣ (30):225076 P-13/07/2009-US
 225079 P-13/07/2009-US
 289263 P-22/12/2009-US
ΕΦΕΥΡΕΤΗΣ (72):1)CORKEY, Britton
 2)GRAUPE, Michael
 3)KOCH, Keith
ΕΙΔΙΚΟΣ ΠΛΗΡΕΞΟΥΣΙΟΣ (74):ΚΙΛΙΜΙΡΗΣ "ΠΑΤΡΙΝΟΣ & ΚΙΛΙΜΙΡΗΣ ΔΙΚΗΓΟΡΙΚΗ ΕΤΑΙΡΙΑ" ΚΩΝΣΤΑΝΤΙΝΟΣ Χατζηγιάννη Μέξη 7, 11528 ΑΘΗΝΑ
ΑΝΤΙΚΛΗΤΟΣ (74):ΚΙΛΙΜΙΡΗΣ ΚΩΝΣΤΑΝΤΙΝΟΣ Χατζηγιάννη Μέξη 7,11528 ΑΘΗΝΑ
ΤΙΤΛΟΣ ΕΦΕΥΡΕΣΗΣ (54):ΑΠΟ ΤΟΥ ΣΤΟΜΑΤΟΣ ΜΟΡΦΗ ΛΟΞΟΛΟΓΙΑΣ ΑΝΑΣΤΟΛΕΩΝ ΚΙΝΑΣΗΣ ΡΥΘ-ΜΙΣΗΣ ΣΗΜΑΤΟΣ ΑΠΟΠΤΩΣΗΣ

ΠΕΡΙΛΗΨΗ(57)

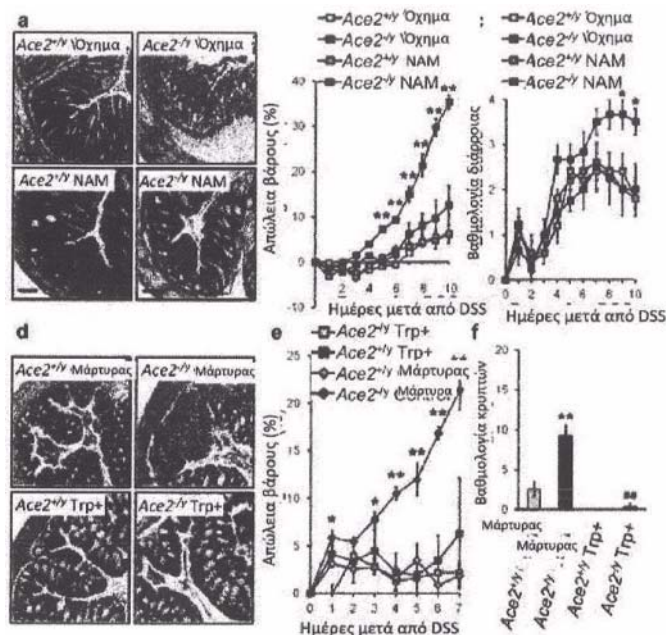
Η παρούσα εφεύρεση αφορά σε ενώσεις του Τύπου (I): όπου X1, X2, X3, X4, X5, X6, X7, X8, R1, R2, R είναι όπως ορίζεται παραπάνω. Οι ενώσεις έχουν ανασταλτική δραστηριότητα κίνησης ρύθμισης σήματος απόπτωσης («ASK1»), και έτσι είναι χρήσιμες στη θεραπεία προκαλούμενων από ASK1 καταστάσεων, συμπεριλαμβανομένων αυτοάνοσων διαταραχών, φλεγμονωδών ασθενειών, καρδιαγγειακών ασθενειών και νευροεκφυλιστικών ασθενειών. Η εφεύρεση επίσης αφορά σε φαρμακευτικές συνθέσεις που περιλαμβάνουν μία ή περισσότερες από τις ενώσεις του Τύπου (I), και σε μεθόδους παρασκευής των ενώσεων του



ΑΡΙΘΜΟΣ ΕΥΡ. Δ.Ε. (11):3106502
ΑΡΙΘ. ΕΛΛ. ΚΑΤΑΘΕΣΗΣ (21):20210400542
ΗΜΕΡ. ΕΛΛ. ΚΑΤΑΘΕΣΗΣ (22):26/02/2021
ΑΡΙΘ./ΗΜΕΡ. ΔΗΜΟΣΙΕΥΣΗΣ
ΕΥΡΩΠΑΪΚΟΥ ΔΙΠΛΩΜΑΤΟΣ(87):2861229 - 23/12/2020
ΑΡΙΘ./ΗΜΕΡ. ΔΗΜΟΣΙΕΥΣΗΣ
ΕΥΡΩΠΑΪΚΗΣ ΑΙΤΗΣΗΣ (86):13728758.7--14/06/2013
ΔΙΚΑΙΟΥΧΟΣ (73):1)CONARIS Research Institute AG
 Schauenburgerstrasse 116, 24118 Kiel,
 GERMANIA
ΣΥΜΒ. ΠΡΟΤΕΡΑΙΟΤΗΤΕΣ (30):102012011890-15/06/2012-DE
ΕΦΕΥΡΕΤΗΣ (72):1)WAETZIG, Georg
 2)SEEGERT, Dirk
ΕΙΔΙΚΟΣ ΠΑΡΗΡΕΞΟΥΣΙΟΣ (74):ΑΘΑΝΑΣΙΑΔΟΥ "ΕΛΕΝΗ Γ.
 ΠΑΠΑΚΩΝΣΤΑΝΤΙΝΟΥ ΚΑΙ
 ΣΥΝΕΡΓΑΤΕΣ, ΔΙΚΗΓΟΡΙΚΗ ΕΤΑΙΡΙΑ"
 Κουμπάρη 2, 10674 ΑΘΗΝΑ
ΑΝΤΙΚΛΗΤΟΣ (74):ΓΙΑΖΙΤΖΟΓΛΟΥ ΕΥΑΓΓΕΛΙΑ
 Κουμπάρη 2,10674 ΑΘΗΝΑ
ΤΙΤΛΟΣ ΕΦΕΥΡΕΣΗΣ (54):**ΦΑΡΜΑΚΕΥΤΙΚΗ ΣΥΝΘΕΣΗ ΠΟΥ ΠΕΡΙΕΧΕΙ ΝΙΚΟΤΙΝΙΚΟ ΟΞΥ Ή/ΚΑΙ ΝΙΚΟΤΙΝΑΜΙΔΙΟ Ή/ΚΑΙ ΤΡΥΠΤΟΦΑΝΗ ΓΙΑ ΝΑ ΕΠΗΡΕΑΣΤΕΙ ΘΕΤΙΚΑ Η ΕΝΤΕΡΙΚΗ ΜΙΚΡΟΒΙΟΚΟΙΝΟΤΗΤΑ**

ΠΕΡΙΛΗΨΗ(57)

Η παρούσα εφεύρεση αφορά νέα φαρμακευτική σύνθεση που περιέχει νικοτινικό οξύ, νικοτιναμίδιο, τρυπτοφάνη ή σχετικές ενώσεις για να επηρεαστεί θετικά η εντερική μικροβιοκοινότητα. Σε ορισμένες εφαρμογές, η φαρμακευτική σύνθεση αποδεσμεύεται εν μέρει ή εξ ολοκλήρου εντός του λεπτού εντέρου ή του παχέος εντέρου.



ΑΡΙΘΜΟΣ ΕΥΡ. Δ.Ε. (11):3106503
ΑΡΙΘ. ΕΛΛ. ΚΑΤΑΘΕΣΗΣ (21):20210400544
ΗΜΕΡ. ΕΛΛ. ΚΑΤΑΘΕΣΗΣ (22):26/02/2021
ΑΡΙΘ./ΗΜΕΡ. ΔΗΜΟΣΙΕΥΣΗΣ
ΕΥΡΩΠΑΪΚΟΥ ΔΙΠΛΩΜΑΤΟΣ(87):3565640 - 02/12/2020
ΑΡΙΘ./ΗΜΕΡ. ΔΗΜΟΣΙΕΥΣΗΣ
ΕΥΡΩΠΑΪΚΗΣ ΑΙΤΗΣΗΣ (86):18701408.9--09/01/2018
ΔΙΚΑΙΟΥΧΟΣ (73):1)Societe Industrielle Limousine d'Applica-
 tion Biologique
 Lieu dit Madrias, 19130 Objat, ΓΑΛΛΙΑ
ΣΥΜΒ. ΠΡΟΤΕΡΑΙΟΤΗΤΕΣ (30):1770024-09/01/2017-FR
ΕΦΕΥΡΕΤΗΣ (72):1)PAUFIQUE, Jean
ΕΙΔΙΚΟΣ ΠΑΡΗΡΕΞΟΥΣΙΟΣ (74):ΤΣΙΜΙΚΑΛΗΣ "ΤΣΙΜΙΚΑΛΗΣ
 ΚΑΛΟΝΑΡΟΥ ΔΙΚΗΓΟΡΙΚΗ ΕΤΑΙΡΕΙΑ"
 ΣΤΕΦΑΝΟΣ ΑΛΕΞΙΟΣ
 Ν. Βάμβα 1, 106 74 ΑΘΗΝΑ
ΑΝΤΙΚΛΗΤΟΣ (74):ΤΣΙΜΙΚΑΛΗΣ ΣΤΕΦΑΝΟΣ ΑΛΕΞΙΟΣ
 Ν. Βάμβα 1,10674 ΑΘΗΝΑ
ΤΙΤΛΟΣ ΕΦΕΥΡΕΣΗΣ (54):**ΥΔΡΟΛΥΜΑ PICHIA MINUTA**

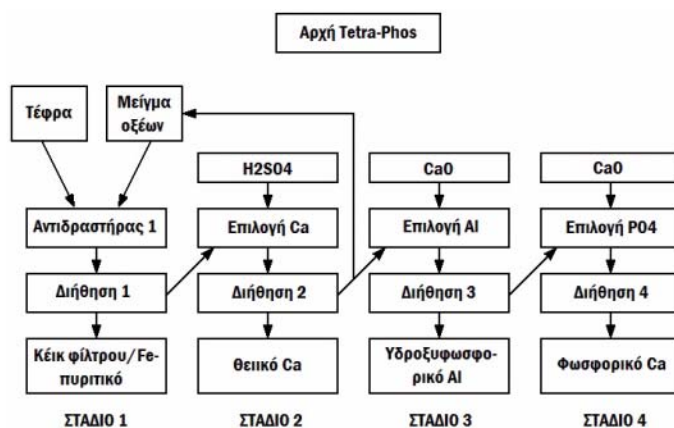
ΠΕΡΙΛΗΨΗ(57)

Η εφεύρεση έχει ως αντικείμενο ένα καλλυντικό δραστικό συστατικό που αποτελείται από ένα υδρόλυμα *Pichia minuta*, που περιλαμβάνει τουλάχιστον πεπτίδια και τη χρήση αυτού για τον έλεγχο της απώλειας μαλλιών και τη διέγερση της εκ νέου ανάπτυξης τους. Η εφεύρεση έχει επίσης ως αντικείμενο συνθέσεις που περιέχουν αυτό και μία μέθοδο καλλυντικής θεραπείας μαλλιών

ΑΡΙΘΜΟΣ ΕΥΡ. Δ.Ε. (11):3106504
ΑΡΙΘ. ΕΛΛ. ΚΑΤΑΘΕΣΗΣ (21):20210400545
ΗΜΕΡ. ΕΛΛ. ΚΑΤΑΘΕΣΗΣ (22):26/02/2021
ΑΡΙΘ./ΗΜΕΡ. ΔΗΜΟΣΙΕΥΣΗΣ
ΕΥΡΩΠΑΪΚΟΥ ΔΙΠΛΩΜΑΤΟΣ(87):3296258 - 02/12/2020
ΑΡΙΘ./ΗΜΕΡ. ΔΗΜΟΣΙΕΥΣΗΣ
ΕΥΡΩΠΑΪΚΗΣ ΑΙΤΗΣΗΣ (86):17198604.5--20/05/2014
ΔΙΚΑΙΟΥΧΟΣ (73):1)Remondis Aqua GmbH & Co. KG
 Brunnenstrasse 138, 44536 Lunen,
 ΓΕΡΜΑΝΙΑ
ΣΥΜΒ. ΠΡΟΤΕΡΑΙΟΤΗΤΕΣ (30):102013018650-06/11/2013-DE
ΕΦΕΥΡΕΤΗΣ (72):1)LEHMKUHL, Josef
 2)LEBEK, Martin
ΕΙΔΙΚΟΣ ΠΛΗΡΕΞΟΥΣΙΟΣ (74):ΚΙΛΙΜΙΡΗΣ "ΠΑΤΡΙΝΟΣ & ΚΙΛΙΜΙΡΗΣ
 ΔΙΚΗΓΟΡΙΚΗ ΕΤΑΙΡΙΑ" ΚΩΝΣΤΑΝΤΙΝΟΣ
 Χατζηγιάννη Μέξη 7, 11528 ΑΘΗΝΑ
ΑΝΤΙΚΛΗΤΟΣ (74):ΚΙΛΙΜΙΡΗΣ ΚΩΝΣΤΑΝΤΙΝΟΣ
 Χατζηγιάννη Μέξη 7,11528 ΑΘΗΝΑ
ΤΙΤΛΟΣ ΕΦΕΥΡΕΣΗΣ (54):**ΜΕΘΟΔΟΣ ΓΙΑ ΤΗΝ ΕΠΕΞΕΡΓΑΣΙΑ
 ΤΕΦΡΩΝ ΠΟΥ ΠΕΡΙΕΧΟΥΝ ΦΩΣΦΟ-
 ΡΙΚΑ ΑΛΑΤΑ ΑΠΟ ΕΓΚΑΣΤΑΣΕΙΣ
 ΚΑΥΣΗΣ ΑΠΟΒΛΗΤΩΝ ΜΕ ΥΓΡΗ ΧΗ-
 ΜΙΚΗ ΔΙΑΣΠΑΣΗ ΓΙΑ ΤΗΝ ΑΠΟΚΤΗ-
 ΣΗ ΕΝΩΣΕΩΝ ΑΡΓΙΛΙΟΥ, ΑΣΒΕΣΤΙΟΥ,
 ΦΩΣΦΟΡΟΥ ΚΑΙ ΑΖΩΤΟΥ**

ΠΕΡΙΛΗΨΗ(57)

Η εφεύρεση αφορά σε μια μέθοδο επεξεργασίας αποβλήτων που περιέχουν φωσφορικά άλατα, ειδικότερα τεφρών που περιέχουν φωσφορικά άλατα από εγκαταστάσεις καύσης αποβλήτων, με υγρή χημική διάσπαση για την απόκτηση ενώσεων αργιλίου, ασβεστίου, φωσφόρου και αζώτου.



ΑΡΙΘΜΟΣ ΕΥΡ. Δ.Ε. (11):3106505
ΑΡΙΘ. ΕΛΛ. ΚΑΤΑΘΕΣΗΣ (21):20210400546
ΗΜΕΡ. ΕΛΛ. ΚΑΤΑΘΕΣΗΣ (22):01/03/2021
ΑΡΙΘ./ΗΜΕΡ. ΔΗΜΟΣΙΕΥΣΗΣ
ΕΥΡΩΠΑΪΚΟΥ ΔΙΠΛΩΜΑΤΟΣ(87):3160952 - 02/12/2020
ΑΡΙΘ./ΗΜΕΡ. ΔΗΜΟΣΙΕΥΣΗΣ
ΕΥΡΩΠΑΪΚΗΣ ΑΙΤΗΣΗΣ (86):15811523.8--25/06/2015
ΔΙΚΑΙΟΥΧΟΣ (73):1)Celgene Quantical Research, Inc.
 9393 Towne Centre Drive, Suite 110, San Di-
 ego, CA 92121, ΗΝΩΜΕΝΕΣ ΠΟΛΙΤΕΙΕΣ
 ΤΗΣ ΑΜΕΡΙΚΗΣ
ΣΥΜΒ. ΠΡΟΤΕΡΑΙΟΤΗΤΕΣ (30):201462017201 P-25/06/2014-US
ΕΦΕΥΡΕΤΗΣ (72):1)BOLOOR, Amogh
 2)CHEN, Young, K.
 3)WALLACE, Michael, Brennan
ΕΙΔΙΚΟΣ ΠΛΗΡΕΞΟΥΣΙΟΣ (74):ΤΣΙΜΙΚΑΛΗΣ "ΤΣΙΜΙΚΑΛΗΣ
 ΚΑΛΟΝΑΡΟΥ ΔΙΚΗΓΟΡΙΚΗ ΕΤΑΙΡΕΙΑ"
 ΣΤΕΦΑΝΟΣ ΑΛΕΞΙΟΣ
 Ν. Βάμβα 1, 106 74 ΑΘΗΝΑ
ΑΝΤΙΚΛΗΤΟΣ (74):ΤΣΙΜΙΚΑΛΗΣ ΣΤΕΦΑΝΟΣ ΑΛΕΞΙΟΣ
 Ν. Βάμβα 1,10674 ΑΘΗΝΑ
ΤΙΤΛΟΣ ΕΦΕΥΡΕΣΗΣ (54):**ΑΝΑΣΤΟΛΕΑΣ ΑΠΟΜΕΘΥΛΑΣΗΣ
 ΙΣΤΟΝΗΣ**

ΠΕΡΙΛΗΨΗ(57)

Η παρούσα εφεύρεση αφορά γενικά συνθέσεις και μεθόδους για τη θεραπεία καρκίνου και νεοπλασματικών νόσων. Παρέχονται στο παρόν υποκατεστημένες ενώσεις παραγώνων πυριδίνης και φαρμακευτικές συνθέσεις που περιλαμβάνουν τις εν λόγω ενώσεις. Οι εν λόγω ενώσεις και συνθέσεις είναι χρήσιμες για την αναστολή απομεθυλάσης ιστόνης. Περαιτέρω οι εν λόγω ενώσεις και συνθέσεις είναι χρήσιμες για τη θεραπεία του καρκίνου, όπως καρκίνου του προστάτη καρκίνου του μαστού, καρκίνου της ουροδόχου κύστης, καρκίνου του πνεύμονα καλή μελανώματος και παρομοίων.

ΑΡΙΘΜΟΣ ΕΥΡ. Δ.Ε. (11):3106506
ΑΡΙΘ. ΕΛΛ. ΚΑΤΑΘΕΣΗΣ (21):20210400547
ΗΜΕΡ. ΕΛΛ. ΚΑΤΑΘΕΣΗΣ (22):01/03/2021
ΑΡΙΘ./ΗΜΕΡ. ΔΗΜΟΣΙΕΥΣΗΣ
ΕΥΡΩΠΑΪΚΟΥ ΔΙΠΛΩΜΑΤΟΣ(87):3469071 - 02/12/2020
ΑΡΙΘ./ΗΜΕΡ. ΔΗΜΟΣΙΕΥΣΗΣ
ΕΥΡΩΠΑΪΚΗΣ ΑΙΤΗΣΗΣ (86):17730106.6--08/06/2017
ΔΙΚΑΙΟΥΧΟΣ (73):1)Alma Mater Studiorum - Universita di Bologna
Via Zamboni, 33, 40126 Bologna, ΙΤΑΛΙΑ
ΣΥΜΒ. ΠΡΟΤΕΡΑΙΟΤΗΤΕΣ (30):16173830-09/06/2016-EP
17000247-15/02/2017-EP
ΕΦΕΥΡΕΤΗΣ (72):1)LEONI, Valerio
2)CAMPADDELLI, Maria Gabriella
ΕΙΔΙΚΟΣ ΠΛΗΡΕΞΟΥΣΙΟΣ (74):ΒΟΖΕΜΠΕΡΓΚ-ΒΡΕΤΟΣ ΝΙΚΟΛΑΟΣ
Ζαλοκώστα 38 & Συγγρού, 15233
ΧΑΛΑΝΔΡΙ (ΑΤΤΙΚΗΣ)
ΑΝΤΙΚΑΗΤΟΣ (74):ΒΟΖΕΜΠΕΡΓΚ ΘΕΟΔΩΡΟΣ
Ζαλοκώστα 38 & Συγγρού,15233
ΧΑΛΑΝΔΡΙ (ΑΤΤΙΚΗΣ)
ΤΙΤΛΟΣ ΕΦΕΥΡΕΣΗΣ (54):**ΕΡΠΗΤΟΪΟΣ ΜΕ ΤΡΟΠΟΠΟΙΗΜΕΝΗ ΓΛΥΚΟΠΡΩΤΕΪΝΗ D**

ΠΕΡΙΛΗΨΗ(57)

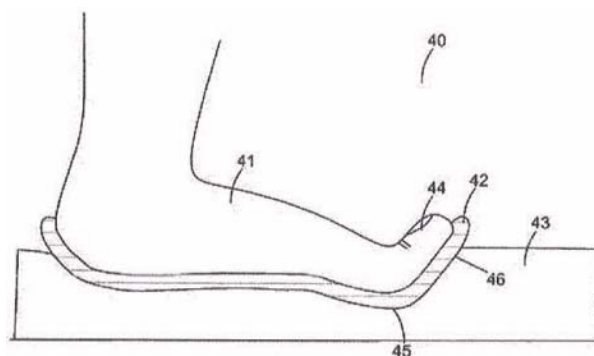
Η παρούσα εφεύρεση αφορά ένα ανασυνδυασμένο ερπητοΐο που περιλαμβάνει ένα ετερόλογο πεπτιδίο και προαιρετικά ένα πολυπεπτιδικό προσδέτη με δυνατότητα δέσμευσης με μόριο ή μόρια στόχους και που έχει συντηχθεί με ή εισαχθεί σε γλυκοπρωτεΐνη D. Ο ανασυνδυασμένος ερπητοΐος μπορεί επιπλέον να περιλαμβάνει τροποποιήσεις για αναστολή της στόχευσης του ιού προς τους φυσικούς υποδοχείς της gD. Αυτό επιτρέπει στον ερπητοΐο να στοχεύει αποτελεσματικά ένα κύτταρο για θεραπευτικούς σκοπούς και ένα κύτταρο για ιική

παραγωγή. Η παρούσα εφεύρεση επιπλέον περιλαμβάνει μια φαρμακευτική σύνθεση που περιλαμβάνει τον ερπητοΐο, ο ερπητοΐος για χρήση στη θεραπευτική αντιμετώπιση ενός όγκου, λοίμωξης, εκφυλιστικής διαταραχής ή νόσου που σχετίζεται με τη γήρανση, ένα νουκλεϊκά οξύ και ένα φορέα που κωδικοποιεί για τη gD, ένα πολυπεπτιδίο που περιλαμβάνει τη gD και ένα κύτταρο που περιλαμβάνει τον ερπητοΐο, το νουκλεϊκά οξύ, το φορέα ή το πολυπεπτιδίο. Επιπλέον, αποκαλύπτεται μια μέθοδος μόλυνσης ενός κυττάρου με τον ερπητοΐο ή παραγωγής του ερπητοΐου.

ΑΡΙΘΜΟΣ ΕΥΡ. Δ.Ε. (11):3106507
ΑΡΙΘ. ΕΛΛ. ΚΑΤΑΘΕΣΗΣ (21):20210400548
ΗΜΕΡ. ΕΛΛ. ΚΑΤΑΘΕΣΗΣ (22):01/03/2021
ΑΡΙΘ./ΗΜΕΡ. ΔΗΜΟΣΙΕΥΣΗΣ
ΕΥΡΩΠΑΪΚΟΥ ΔΙΠΛΩΜΑΤΟΣ(87):3160285 - 02/12/2020
ΑΡΙΘ./ΗΜΕΡ. ΔΗΜΟΣΙΕΥΣΗΣ
ΕΥΡΩΠΑΪΚΗΣ ΑΙΤΗΣΗΣ (86):14896465.3--30/06/2014
ΔΙΚΑΙΟΥΧΟΣ (73):1)Footbalance System Oy
Tammiston Kauppatie 7 B, 01510 Vantaa,
ΦΙΝΛΑΝΔΙΑ
ΣΥΜΒ. ΠΡΟΤΕΡΑΙΟΤΗΤΕΣ (30):
ΕΦΕΥΡΕΤΗΣ (72):1)ΗΑΚΚΑΛΑ, Erkki
ΕΙΔΙΚΟΣ ΠΛΗΡΕΞΟΥΣΙΟΣ (74):ΕΥΑΓΓΕΛΟΥ "ΔΕΣΠΟΙΝΑ ΕΥΑΓΓΕΛΟΥ
ΚΑΙ ΣΥΝΕΡΓΑΤΕΣ ΔΙΚΗΓΟΡΙΚΗ
ΕΤΑΙΡΕΙΑ" με δ.τ. "ΔΙΚΗΓΟΡΙΚΟ
ΓΡΑΦΕΙΟ ΕΥΑΓΓΕΛΟΥ" ΔΕΣΠΟΙΝΑ
Αγίου Κωνσταντίνου 6,, 10431 ΑΘΗΝΑ
ΑΝΤΙΚΑΗΤΟΣ (74):ΕΥΑΓΓΕΛΟΥ ΔΕΣΠΟΙΝΑ
Αγίου Κωνσταντίνου 6,,10431 ΑΘΗΝΑ
ΤΙΤΛΟΣ ΕΦΕΥΡΕΣΗΣ (54):**ΒΟΗΘΗΜΑ ΚΑΘΟΔΗΓΗΣΗΣ ΘΕΣΗΣ ΠΟΔΙΩΝ**

ΠΕΡΙΛΗΨΗ(57)

Η εφεύρεση αφορά ένα βοήθημα καθοδήγησης θέσης ποδιών (43) για τη διαμόρφωση εξατομικευμένα διαμορφωμένων θερμοπλαστικών πάτων, υποδημάτων ή δομών σόλας υποδήματος από προμορφώματα θερμοπλαστικού πάτου (42). Το βοήθημα καθοδήγησης θέσης ποδιών (43) είναι κατασκευασμένο από εύκαμπτο υλικό και η άνω επιφάνεια του περιλαμβάνει θέσεις καθοδήγησης για πόδια για την καθοδήγηση της θέσης των ποδιών. Το βοήθημα καθοδήγησης θέσης ποδιών (43) περιλαμβάνει έναν ανυψωτή (46), όπου ο ανυψωτής (46) είναι μία δομή ανύψωσης διευθετημένη ώστε να ανυψώνει και να στηρίζει τα δάκτυλα (44) των ποδιών (41) έτσι ώστε τα πόδια να καθοδηγούνται σε μία θέση κατάλληλη για τη διαμόρφωση του εξατομικευμένα διαμορφωμένου θερμοπλαστικού πάτου. Η εφεύρεση περαιτέρω αφορά μία διάταξη προσαρμογής πάτου για τη διαμόρφωση εξατομικευμένα διαμορφωμένων θερμοπλαστικών πάτων.



ΑΡΙΘΜΟΣ ΕΥΡ. Δ.Ε. (11):3106508
ΑΡΙΘ. ΕΛΛ. ΚΑΤΑΘΕΣΗΣ (21):20210400549
ΗΜΕΡ. ΕΛΛ. ΚΑΤΑΘΕΣΗΣ (22):01/03/2021
ΑΡΙΘ./ΗΜΕΡ. ΔΗΜΟΣΙΕΥΣΗΣ
ΕΥΡΩΠΑΪΚΟΥ ΔΙΠΛΩΜΑΤΟΣ(87):3529168 - 02/12/2020
ΑΡΙΘ./ΗΜΕΡ. ΔΗΜΟΣΙΕΥΣΗΣ
ΕΥΡΩΠΑΪΚΗΣ ΑΙΤΗΣΗΣ (86):17792125.1--13/10/2017
ΔΙΚΑΙΟΥΧΟΣ (73):1)Janny Sarl
La Condemine Cidex 1556, 71260 Peronne,
ΓΑΛΛΙΑ
ΣΥΜΒ. ΠΡΟΤΕΡΑΙΟΤΗΤΕΣ (30):1660134-19/10/2016-FR
ΕΦΕΥΡΕΤΗΣ (72):1)JANNY, Pierre
ΕΙΔΙΚΟΣ ΠΛΗΡΕΞΟΥΣΙΟΣ (74):ΒΟΖΕΜΠΕΡΓΚ-ΒΡΕΤΟΣ ΝΙΚΟΛΑΟΣ
Ζαλοκώστα 38 & Συγγρού, 15233
ΧΑΛΑΝΔΡΙ (ΑΤΤΙΚΗΣ)
ΑΝΤΙΚΛΗΤΟΣ (74):ΒΟΖΕΜΠΕΡΓΚ ΘΕΟΔΩΡΟΣ
Ζαλοκώστα 38 & Συγγρού, 15233
ΧΑΛΑΝΔΡΙ (ΑΤΤΙΚΗΣ)
ΤΙΤΛΟΣ ΕΦΕΥΡΕΣΗΣ (54):ΔΙΑΤΑΞΗ ΕΠΙΛΟΓΗΣ ΑΕΡΙΩΝ ΓΙΑ ΠΕΡΙΕΚΤΗ ΓΙΑ ΤΗΝ ΑΠΟΘΗΚΕΥΣΗ ΕΥΠΑΘΩΝ ΠΡΟΪΟΝΤΩΝ

ΠΕΡΙΛΗΨΗ(57)

Η παρούσα εφεύρεση αφορά μια διάταξη (1) για την επιλογή αερίων για ένα στεγανό περιέκτη (100) για αποθήκευση σε τροποποιημένη ή ελεγχόμενη ατμόσφαιρα, που χαρακτηρίζεται από το ότι περιλαμβάνει ένα κοίλο σώμα (2) και τουλάχιστον ένα πρώτο στόμιο (3), ένα δεύτερο στόμιο (4) και μια πρώτη μεμβράνη (5), όπου το εν λόγω πρώτο και δεύτερο στόμιο (3, 4) συνδέουν το εσωτερικό του εν λόγω σώματος (2) με το εξωτερικό, η εν λόγω πρώτη μεμβράνη (5) είναι διατεταγμένη στο εσωτερικό του εν λόγω σώματος (2) μεταξύ του εν λόγω πρώτου και δεύτερου στομίου (3, 4) έτσι ώστε τα αέρια που ρέουν από το πρώτο

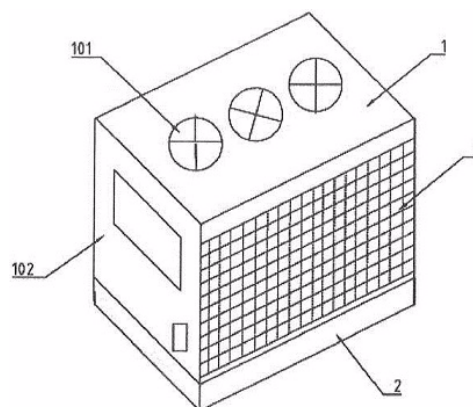
στόμιο (3) προς το δεύτερο στόμιο (4), ή αντιστρόφως, να διέρχονται αναγκαστικά και αποκλειστικά από την εν λόγω πρώτη μεμβράνη (5), και το ότι η διάταξη(1) είναι διατεταγμένη ώστε να στερεώνεται, με στεγανό τρόπο, σε ένα (101) από τα τοιχώματα του περιέκτη (100), με τρόπο ώστε να επιτρέπεται η ροή των αερίων από το δεύτερο στόμιο (4) αυτής μέσω του τοιχώματος (101) ή αντιστρόφως.

ΑΡΙΘΜΟΣ ΕΥΡ. Δ.Ε. (11):3106509
ΑΡΙΘ. ΕΛΛ. ΚΑΤΑΘΕΣΗΣ (21):20210400550
ΗΜΕΡ. ΕΛΛ. ΚΑΤΑΘΕΣΗΣ (22):01/03/2021
ΑΡΙΘ./ΗΜΕΡ. ΔΗΜΟΣΙΕΥΣΗΣ
ΕΥΡΩΠΑΪΚΟΥ ΔΙΠΛΩΜΑΤΟΣ(87):3275521 - 02/12/2020
ΑΡΙΘ./ΗΜΕΡ. ΔΗΜΟΣΙΕΥΣΗΣ
ΕΥΡΩΠΑΪΚΗΣ ΑΙΤΗΣΗΣ (86):17174231.5--02/06/2017
ΔΙΚΑΙΟΥΧΟΣ (73):1)NG, Tat Yung
Room A, 13/F 499 King's Road, North Point,
Hong Kong, KINA
ΣΥΜΒ. ΠΡΟΤΕΡΑΙΟΤΗΤΕΣ (30):201610594475-26/07/2016-CN
ΕΦΕΥΡΕΤΗΣ (72):1)NG, Tat Yung
ΕΙΔΙΚΟΣ ΠΛΗΡΕΞΟΥΣΙΟΣ (74):ΣΙΩΤΟΥ "ΚΑΤΕΡΙΝΑ ΣΙΩΤΟΥ ΚΑΙ ΣΥΝΕΡΓΑΤΕΣ ΔΙΚΗΓΟΡΙΚΗ ΕΤΑΙΡΕΙΑ"
ΔΙΚΑΤΕΡΙΝΗ
Πατησίων (28ης Οκτωβρίου) 122, 11257
ΑΘΗΝΑ
ΑΝΤΙΚΛΗΤΟΣ (74):ΣΙΩΤΟΥ ΔΙΚΑΤΕΡΙΝΗ
Πατησίων (28ης Οκτωβρίου) 122, 11257
ΑΘΗΝΑ
ΤΙΤΛΟΣ ΕΦΕΥΡΕΣΗΣ (54):ΣΥΣΤΗΜΑ ΚΑΘΑΡΜΟΥ ΑΕΡΟΣ ΚΑΙ ΠΑΡΑΓΩΓΗΣ ΣΥΜΠΥΚΝΩΜΕΝΟΥ ΥΔΑΤΟΣ

ΠΕΡΙΛΗΨΗ(57)

Γνωστοποιείται ένα σύστημα καθαρισμού αέρος και παραγωγής συμπυκνωμένου ύδατος το οποίο περιλαμβάνει τουλάχιστον μία συσκευή παραγωγής ύδατος. Η συσκευή παραγωγής ύδατος περιλαμβάνει ένα σώμα μονάδας (1), μια δεξαμενή συλλογής ύδατος (2) και ένα ψυκτικό σύστημα, όπου το ψυκτικό σύστημα περιέχει εξατμιστήρες (3) διατεταγμένους στις πλευρικές επιφάνειες του σώματος μονάδας, και έναν συμπυκνωτή (4) διατεταγμένο στο άνω μέρος του σώματος μονάδας (1) η δεξαμενή συλλογής ύδατος (2) είναι διατεταγμένη στον πυθμένα του σώματος μονάδας και είναι τοποθετημένη κάτω από τους εξατμιστήρες (3)• ο εξωτερικός αέρας εισέρχεται στο σώμα μονάδας (1) μέσω των εξατμιστήρων (3) στις

πλευρικές επιφάνειες του σώματος μονάδας (1) και έπειτα εκκενώνεται από τις εξόδους αέρος (101) στο άνω μέρος του σώματος μονάδας (1) μέσω του συμπυκνωτή (4). Το σύστημα καθαρισμού αέρος και παραγωγής συμπυκνωμένου ύδατος μπορεί να χρησιμοποιηθεί για την παραγωγή καθαρού πόσιμου ύδατος σε λογικό κόστος για μέρη στα οποία διατίθεται ενέργεια και ηλεκτρικό ρεύμα, και υπερβαίνεται η δυσκολία εξεύρεσης πόσιμου ύδατος για απομακρυσμένες περιοχές ξηρού κλίματος, όπου υπάρχει έλλειψη πηγών ύδατος.



ΑΡΙΘΜΟΣ ΕΥΡ. Δ.Ε. (11):3106510
ΑΡΙΘ. ΕΛΛ. ΚΑΤΑΘΕΣΗΣ (21):20210400551
ΗΜΕΡ. ΕΛΛ. ΚΑΤΑΘΕΣΗΣ (22):01/03/2021
ΑΡΙΘ./ΗΜΕΡ. ΔΗΜΟΣΙΕΥΣΗΣ
ΕΥΡΩΠΑΪΚΟΥ ΔΙΠΛΩΜΑΤΟΣ(87):3182999 - 06/01/2021
ΑΡΙΘ./ΗΜΕΡ. ΔΗΜΟΣΙΕΥΣΗΣ
ΕΥΡΩΠΑΪΚΗΣ ΑΙΤΗΣΗΣ (86):15753877.8--17/08/2015
ΔΙΚΑΙΟΥΧΟΣ (73):1)Merck Sharp & Dohme Corp.
 126 East Lincoln Avenue, Rahway, NJ 07065-0907, ΗΝΩΜΕΝΕΣ ΠΟΛΙΤΕΙΕΣ ΤΗΣ ΑΜΕΡΙΚΗΣ

ΣΥΜΒ. ΠΡΟΤΕΡΑΙΟΤΗΤΕΣ (30):201462039081 P-19/08/2014-US
 201562171319 P-05/06/2015-US

ΕΦΕΥΡΕΤΗΣ (72):1)LIANG, Linda
 2)FAYADAT-DILMAN, Laurence
 3)MALEFYT, Rene De Waal
 4)RAGHUNATHAN, Gopalan

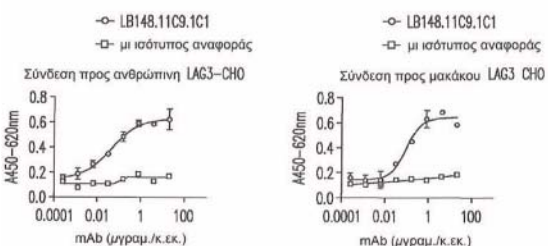
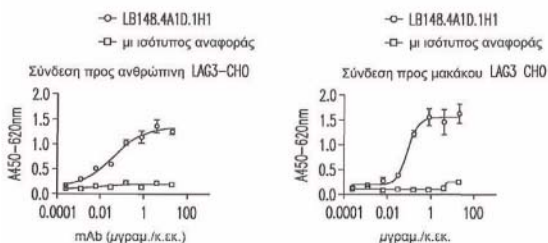
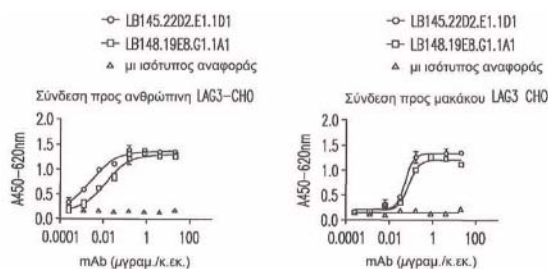
ΕΙΔΙΚΟΣ ΠΛΗΡΕΞΟΥΣΙΟΣ (74):ΓΑΛΑΝΟΠΟΥΛΟΥ ΑΝΘΟΥΛΑ
 Θέση Λύσι Μπατακου, 19014 ΚΑΠΑΝΔΡΙΤΙ (ΑΤΤΙΚΗΣ)

ΑΝΤΙΚΛΗΤΟΣ (74):ΜΑΛΑΜΗ ΑΛΚΗΣΤΙΣ-ΕΙΡΗΝΗ
 Βησσαρίωνος 3,,10672 ΑΘΗΝΑ

ΤΙΤΛΟΣ ΕΦΕΥΡΕΣΗΣ (54):ΑΝΤΙ-LAG3 ΑΝΤΙΣΩΜΑΤΑ ΚΑΙ ΘΡΑΥΣΜΑΤΑ ΣΥΝΔΕΣΗΣ ΑΝΤΙΓΟΝΟΥ

ΠΕΡΙΛΗΨΗ(57)

Η παρούσα εφεύρεση περιλαμβάνει αντισώματα και θραύσματα σύνδεσης αντιγόνου αυτών που ειδικώς συνδέονται προς ανθρώπινη LAG3 ή LAG3 πιθήκου μακάκου καθώς επίσης αλυσίδες ανοσοσφαιρίνης αυτών και πολυνοκλεοτίδια που κωδικοποιούν αυτές μαζί με συσκευές έγχυσης που περιλαμβάνουν τέτοια αντισώματα ή θραύσματα. Εμβόλια που συμπεριλαμβάνουν τέτοια αντισώματα και θραύσματα καθώς επίσης συνθέσεις που περιλαμβάνουν τα αντισώματα και θραύσματα (π.χ., που συμπεριλαμβάνουν αντι-PD1 αντισώματα) συμπεριλαμβάνονται στην εφεύρεση. Μέθοδοι θεραπείας ή αποτροπής καρκίνου ή μόλυνσης χρησιμοποιώντας τέτοιες συνθέσεις επίσης παρέχονται. Επιπλέον, μέθοδοι για ανασυνδυαστική έκφραση των αντισωμάτων και θραυσμάτων αποτελούν μέρος της παρούσας εφεύρεσης.



ΑΡΙΘΜΟΣ ΕΥΡ. Δ.Ε. (11):3106511
ΑΡΙΘ. ΕΛΛ. ΚΑΤΑΘΕΣΗΣ (21):20210400552
ΗΜΕΡ. ΕΛΛ. ΚΑΤΑΘΕΣΗΣ (22):01/03/2021
ΑΡΙΘ./ΗΜΕΡ. ΔΗΜΟΣΙΕΥΣΗΣ
ΕΥΡΩΠΑΪΚΟΥ ΔΙΠΛΩΜΑΤΟΣ(87):3392724 - 20/01/2021
ΑΡΙΘ./ΗΜΕΡ. ΔΗΜΟΣΙΕΥΣΗΣ
ΕΥΡΩΠΑΪΚΗΣ ΑΙΤΗΣΗΣ (86):17759130.2--17/02/2017
ΔΙΚΑΙΟΥΧΟΣ (73):1)Beijing Etechwin Electric Co., Ltd.
 No.8 Boxing 1st Road, Beijing Economic & Technological Development Zone Daxing District Beijing 100176, KINA

ΣΥΜΒ. ΠΡΟΤΕΡΑΙΟΤΗΤΕΣ (30):201610113558-29/02/2016-CN
ΕΦΕΥΡΕΤΗΣ (72):1)YANG, Zhiqian
 2)GAO, Rui

ΕΙΔΙΚΟΣ ΠΛΗΡΕΞΟΥΣΙΟΣ (74):ΑΘΑΝΑΣΙΑΔΟΥ "ΕΛΕΝΗ Γ.
 ΠΑΠΑΚΩΝΣΤΑΝΤΙΝΟΥ ΚΑΙ ΣΥΝΕΡΓΑΤΕΣ, ΔΙΚΗΓΟΡΙΚΗ ΕΤΑΙΡΙΑ" ΜΑΡΙΑ
 Κουμπάρη 2, 10674 ΑΘΗΝΑ

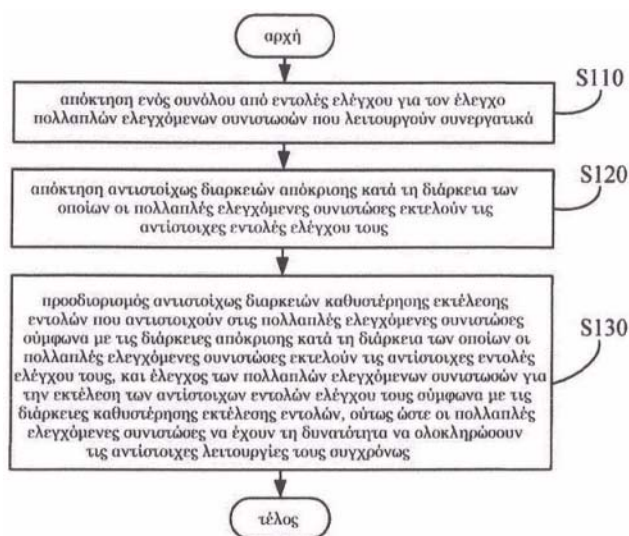
ΑΝΤΙΚΛΗΤΟΣ (74):ΓΙΑΖΙΤΖΟΓΛΟΥ ΕΥΑΓΓΕΛΙΑ
 Κουμπάρη 2, 10674 ΑΘΗΝΑ

ΤΙΤΛΟΣ ΕΦΕΥΡΕΣΗΣ (54):ΜΕΘΟΔΟΣ ΕΛΕΓΧΟΥ ΣΥΓΧΡΟΝΙΣΜΟΥ ΚΑΙ ΣΥΣΤΗΜΑ ΕΛΕΓΧΟΥ ΣΥΓΧΡΟΝΙΣΜΟΥ ΓΙΑ ΕΝΑ ΠΛΗΘΟΣ ΕΛΕΓΧΟΜΕΝΩΝ ΣΥΝΙΣΤΩΣΩΝ

ΠΕΡΙΛΗΨΗ(57)

Οι υλοποιήσεις της παρούσας κοινολόγησης παρέχουν μία μέθοδο σύγχρονου ελέγχου και ένα σύστημα σύγχρονου ελέγχου. Η μέθοδος σύγχρονου ελέγχου περιλαμβάνει: την απόκτηση (S120, S220) αντιστοιχώς διαρκειών απόκρισης κατά τη διάρκεια των οποίων πολλαπλές ελεγχόμενες συνιστώσες (420) εκτελούν τις αντίστοιχες εντολές ελέγχου τους· τον προσδιορισμό (S130) αντιστοιχώς διαρκειών καθυστέρησης εκτέλεσης εντολών που αντιστοιχούν στις πολλαπλές ελεγχόμενες συνιστώσες (420) σύμφωνα με τις διάρκειες απόκρισης κατά τις οποίες οι πολλαπλές ελεγχόμενες συνιστώσες (420) εκτελούν τις αντίστοιχες

εντολές ελέγχου τους, και τον έλεγχο (130) των πολλαπλών ελεγχόμενων συνιστωσών (420) για την εκτέλεση των αντίστοιχων εντολών ελέγχου τους σύμφωνα με τις διάρκειες καθυστέρησης εκτέλεσης εντολών που αντιστοιχούν στις πολλαπλές ελεγχόμενες συνιστώσες (420), έτσι ώστε οι πολλαπλές ελεγχόμενες συνιστώσες (420) να έχουν τη δυνατότητα να ολοκληρώσουν σύγχρονα τις αντίστοιχες λειτουργίες τους. Με τις υλοποιήσεις της παρούσας εφεύρεσης, μπορεί να αποφευχθεί μία αποτυχία μηχανικής ή ηλεκτρικής υπερφόρτωσης των ελεγχόμενων συνιστωσών (420), και μπορεί να μειωθεί ένας ρυθμός βλαβών των ελεγχόμενων συνιστωσών (420).

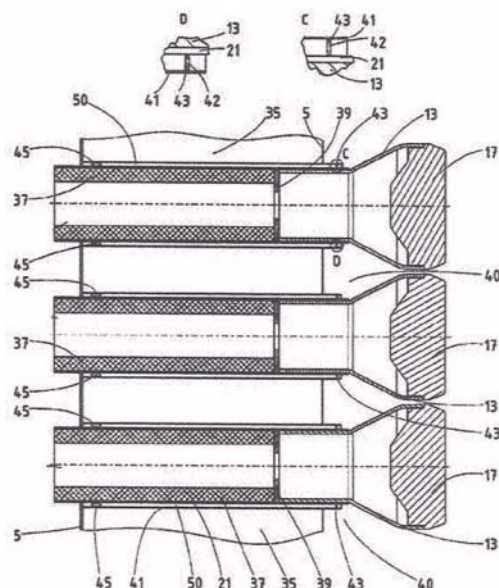


ΑΡΙΘΜΟΣ ΕΥΡ. Δ.Ε. (11):3106512
ΑΡΙΘ. ΕΛΛ. ΚΑΤΑΘΕΣΗΣ (21):20210400553
ΗΜΕΡ. ΕΛΛ. ΚΑΤΑΘΕΣΗΣ (22):01/03/2021
ΑΡΙΘ./ΗΜΕΡ. ΔΗΜΟΣΙΕΥΣΗΣ
ΕΥΡΩΠΑΪΚΟΥ ΔΙΠΛΩΜΑΤΟΣ(87):3538823 - 02/12/2020
ΑΡΙΘ./ΗΜΕΡ. ΔΗΜΟΣΙΕΥΣΗΣ
ΕΥΡΩΠΑΪΚΗΣ ΑΙΤΗΣΗΣ (86):17798127.1--26/10/2017
ΔΙΚΑΙΟΥΧΟΣ (73):1)Kraftanlagen Munchen GmbH
 Ridlerstrasse 31c, 80339 Munchen,
 ΓΕΡΜΑΝΙΑ
ΣΥΜΒ. ΠΡΟΤΕΡΑΙΟΤΗΤΕΣ (30):102016121654-11/11/2016-DE
ΕΦΕΥΡΕΤΗΣ (72):1)TRAUTNER, Johannes
ΕΙΔΙΚΟΣ ΠΛΗΡΕΞΟΥΣΙΟΣ (74):ΑΘΑΝΑΣΙΑΔΟΥ "ΕΛΕΝΗ Γ.
 ΠΑΠΑΚΩΝΣΤΑΝΤΙΝΟΥ ΚΑΙ
 ΣΥΝΕΡΓΑΤΕΣ, ΔΙΚΗΓΟΡΙΚΗ ΕΤΑΙΡΙΑ"
 ΜΑΡΙΑ
 Κουμπάρη 2, 10674 ΑΘΗΝΑ
ΑΝΤΙΚΛΗΤΟΣ (74):ΓΙΑΖΙΤΖΟΓΛΟΥ ΕΥΑΓΓΕΛΙΑ
 Κουμπάρη 2,10674 ΑΘΗΝΑ
ΤΙΤΛΟΣ ΕΦΕΥΡΕΣΗΣ (54):ΔΕΚΤΗΣ ΜΕ ΔΟΜΟΣΤΟΙΧΕΙΑ-ΑΠΟΡΡΟΦΗΤΕΣ

ΠΕΡΙΛΗΨΗ(57)

Προτείνεται δέκτης για εγκατάσταση ανάκτησης ηλιακής ενέργειας (100), περιλαμβάνον φέρουσα δομή (7), η οποία φέρει σε πρόσθια προσανατολισμένη πλευρά δέκτη διάφορα δομοστοιχεία-απορροφητές (11), τα οποία περιλαμβάνουν αντιστοίχως σωλήνα κράτησης (21) ο οποίος πιάνει σε σωλήνα-αγωγό (41) της φέρουσας δομής (7) κατά τρόπο ώστε μεταξύ του σωλήνα κράτησης (21) και του σωλήνα-αγωγού (41) να αναπτύσσεται δακτυλιοδιάκενο (50), μέσα από το οποίο ρέει κατά τη λειτουργία ψύξης της φέρουσας δομής (7) και/ή του σχετικού δομοστοιχείου-απορροφητή (11)- ανακυκλοφορούμενος αέρας στην πρόσθια

πλευρά δέκτη. Εντός τουλάχιστον ενός των δακτυλιοδιακένων (50) προβλέπεται χωροδιατεταγμένο τουλάχιστον ένα στραγγαλιστικό διάφραγμα ανακυκλοφορούμενου αέρα (43), το οποίο ορίζει την ταχύτητα ροής μάζας του ανακυκλοφορούμενου αέρα που ρέει μέσα από το σχετικό δακτυλιοδιάκενο (50) προς την πρόσθια πλευρά δέκτη.

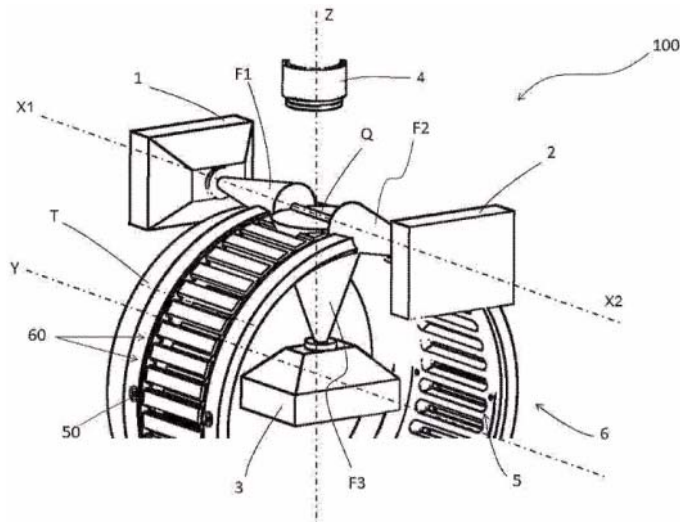


ΑΡΙΘΜΟΣ ΕΥΡ. Δ.Ε. (11):3106513
ΑΡΙΘ. ΕΛΛ. ΚΑΤΑΘΕΣΗΣ (21):20210400557
ΗΜΕΡ. ΕΛΛ. ΚΑΤΑΘΕΣΗΣ (22):01/03/2021
ΑΡΙΘ./ΗΜΕΡ. ΔΗΜΟΣΙΕΥΣΗΣ
ΕΥΡΩΠΑΪΚΟΥ ΔΙΠΛΩΜΑΤΟΣ(87):3654275 - 02/12/2020
ΑΡΙΘ./ΗΜΕΡ. ΔΗΜΟΣΙΕΥΣΗΣ
ΕΥΡΩΠΑΪΚΗΣ ΑΙΤΗΣΗΣ (86):19209097.5--14/11/2019
ΔΙΚΑΙΟΥΧΟΣ (73):1)Xepics SA
 Via S. Balestra, 27, 6900 Lugano, ΕΛΒΕΤΙΑ
ΣΥΜΒ. ΠΡΟΤΕΡΑΙΟΤΗΤΕΣ (30):201800010374-15/11/2018-IT
ΕΦΕΥΡΕΤΗΣ (72):1)MICHELI, Nicola
ΕΙΔΙΚΟΣ ΠΛΗΡΕΞΟΥΣΙΟΣ (74):ΚΑΪΣΙΔΟΥ ΑΓΓΕΛΙΚΗ
 Λέλας Καραγιάννη 17, 14123 ΛΥΚΟΒΡΥΣΗ
 (ΑΤΤΙΚΗΣ)
ΑΝΤΙΚΛΗΤΟΣ (74):ΚΑΪΣΙΔΟΥ ΑΓΓΕΛΙΚΗ
 Λέλας Καραγιάννη 17,14123 ΛΥΚΟΒΡΥΣΗ
 (ΑΤΤΙΚΗΣ)
ΤΙΤΛΟΣ ΕΦΕΥΡΕΣΗΣ (54):ΜΕΘΟΔΟΣ ΚΑΙ ΣΥΣΤΗΜΑ ΓΙΑ ΤΗΝ ΑΥΤΟΜΑΤΗ ΜΕΤΡΗΣΗ ΤΩΝ ΦΥΣΙΚΩΝ ΠΑΡΑΜΕΤΡΩΝ ΚΑΙ ΔΙΑΣΤΑΣΕΩΝ ΑΝΤΙΚΕΙΜΕΝΩΝ ΠΟΥ ΑΠΟΤΕΛΟΥΝΤΑΙ ΑΠΟ ΠΟΛΛΑΠΛΑ ΤΜΗΜΑΤΑ

ΠΕΡΙΛΗΨΗ(57)

Ένα σύστημα μέτρησης (100) για τη μέτρηση και την ανίχνευση των φυσικών παραμέτρων και διαστάσεων πολλαπλών-τμημάτων όμοιων-με-ράβδο αντικειμένων, το οποίο περιλαμβάνει μια πρώτη συσκευή φωτισμού (1), η οποία παράγει μια ακτίνα φωτός (F1) που προσκρούει και διασχίζει ένα μπροστινό τμήμα (S1) μια δεύτερη συσκευή φωτισμού (2), η οποία παράγει μια ακτίνα φωτός (F2) που προσκρούει και διασχίζει ένα οπίσθιο τμήμα (S4) έναν αισθητήρα ανίχνευσης εικόνας (4), ο οποίος περιλαμβάνει έναν άξονα ανίχνευσης(Z) που προσκρούει ακτινωτά στον επιμήκη άξονα (X) του αντικειμένου και μια μονάδα ελέγχου και επεξεργασίας (7) διαμορφωμένη κατά τέτοιο τρόπο ώστε να επεξεργάζεται τις

εικόνες που λαμβάνονται από τον αισθητήρα ανίχνευσης εικόνας (4) και να υπολογίζει τις διαστάσεις και τα γεωμετρικά και φυσικά χαρακτηριστικά των τμημάτων του εν λόγω αντικειμένου (Q).



ΑΡΙΘΜΟΣ ΕΥΡ. Δ.Ε. (11):3106514
ΑΡΙΘ. ΕΛΛ. ΚΑΤΑΘΕΣΗΣ (21):20210400558
ΗΜΕΡ. ΕΛΛ. ΚΑΤΑΘΕΣΗΣ (22):01/03/2021
ΑΡΙΘ./ΗΜΕΡ. ΔΗΜΟΣΙΕΥΣΗΣ
ΕΥΡΩΠΑΪΚΟΥ ΔΙΠΛΩΜΑΤΟΣ(87):3507270 - 02/12/2020
ΑΡΙΘ./ΗΜΕΡ. ΔΗΜΟΣΙΕΥΣΗΣ
ΕΥΡΩΠΑΪΚΗΣ ΑΙΤΗΣΗΣ (86):16760071.7--02/09/2016
ΔΙΚΑΙΟΥΧΟΣ (73):1)Lanxess Deutschland GmbH
Kennedyplatz 1, 50569 Koln, ΓΕΡΜΑΝΙΑ

ΣΥΜΒ. ΠΡΟΤΕΡΑΙΟΤΗΤΕΣ (30):
ΕΦΕΥΡΕΤΗΣ (72):1)VOGL, Erasmus
2)HOFMANN, Christoph

ΕΙΔΙΚΟΣ ΠΛΗΡΕΞΟΥΣΙΟΣ (74):ΣΙΩΤΟΥ "ΚΑΤΕΡΙΝΑ ΣΙΩΤΟΥ ΚΑΙ
ΣΥΝΕΡΓΑΤΕΣ ΔΙΚΗΓΟΡΙΚΗ ΕΤΑΙΡΕΙΑ"
ΔΙΚΑΤΕΡΙΝΗ
Πατησίων (28ης Οκτωβρίου) 122, 11257
ΑΘΗΝΑ

ΑΝΤΙΚΛΗΤΟΣ (74):ΣΙΩΤΟΥ ΔΙΚΑΤΕΡΙΝΗ
Πατησίων (28ης Οκτωβρίου) 122,11257
ΑΘΗΝΑ

ΤΙΤΛΟΣ ΕΦΕΥΡΕΣΗΣ (54):ΔΙΑΔΙΚΑΣΙΑ ΓΙΑ ΤΗΝ ΠΑΡΑΣΚΕΥΗ
ΔΙΑΛΚΥΛΟΔΙΤΤΑΝΘΡΑΚΙΚΩΝ ΑΛΑ-
ΤΩΝ ΜΕ ΤΗ ΧΡΗΣΗ ΤΡΙΤΟΤΑΓΩΝ
ΑΜΙΝΩΝ ΩΣ ΚΑΤΑΛΥΤΕΣ

ΠΕΡΙΛΗΨΗ(57)

Η παρούσα εφεύρεση αναφέρεται σε μία διαδικασία για την παρασκευή διαλκυλοδιττανθρακικών αλάτων από τους αντίστοιχους αλκυλεστέρες χλωριούχου μυρμηκικού οξέος με τη χρήση ειδικών τριτοταγών αμινών ως καταλύτες.

ΑΡΙΘΜΟΣ ΕΥΡ. Δ.Ε. (11):3106515
ΑΡΙΘ. ΕΛΛ. ΚΑΤΑΘΕΣΗΣ (21):20210400568
ΗΜΕΡ. ΕΛΛ. ΚΑΤΑΘΕΣΗΣ (22):02/03/2021
ΑΡΙΘ./ΗΜΕΡ. ΔΗΜΟΣΙΕΥΣΗΣ
ΕΥΡΩΠΑΪΚΟΥ ΔΙΠΛΩΜΑΤΟΣ(87):2978326 - 02/12/2020
ΑΡΙΘ./ΗΜΕΡ. ΔΗΜΟΣΙΕΥΣΗΣ
ΕΥΡΩΠΑΪΚΗΣ ΑΙΤΗΣΗΣ (86):14775887.4--26/03/2014
ΔΙΚΑΙΟΥΧΟΣ (73):1)Totally New Technology Pty Ltd
Suite 6, 15-21 Collier Road, Morely, WA
6062, ΑΥΣΤΡΑΛΙΑ

ΣΥΜΒ. ΠΡΟΤΕΡΑΙΟΤΗΤΕΣ (30):2013901067-27/03/2013-AU
2013204693-12/04/2013-AU

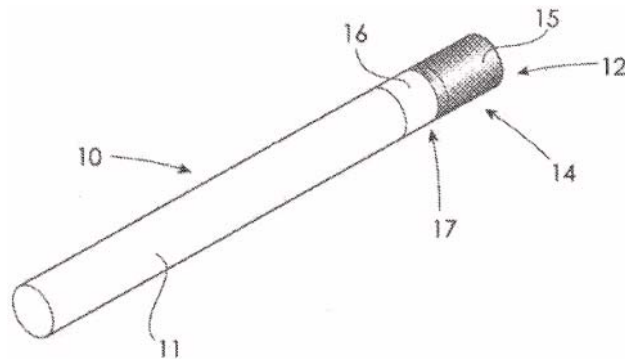
ΕΦΕΥΡΕΤΗΣ (72):1)DUGGAN, Kerry Grant

ΕΙΔΙΚΟΣ ΠΛΗΡΕΞΟΥΣΙΟΣ (74):ΣΑΚΕΛΛΑΡΙΔΗ ΒΑΛΗ-ΒΑΣΙΛΙΚΗ
Αδριανού 70, 10556 ΑΘΗΝΑ

ΑΝΤΙΚΛΗΤΟΣ (74):ΣΑΚΕΛΛΑΡΙΔΗ ΒΑΛΗ-ΒΑΣΙΛΙΚΗ
Αδριανού 70,10556 ΑΘΗΝΑ

ΤΙΤΛΟΣ ΕΦΕΥΡΕΣΗΣ (54):ΤΣΙΓΑΡΑ ΚΑΙ ΚΑΤΑΣΚΕΥΗ ΑΥΤΩΝ
ΠΕΡΙΛΗΨΗ(57)

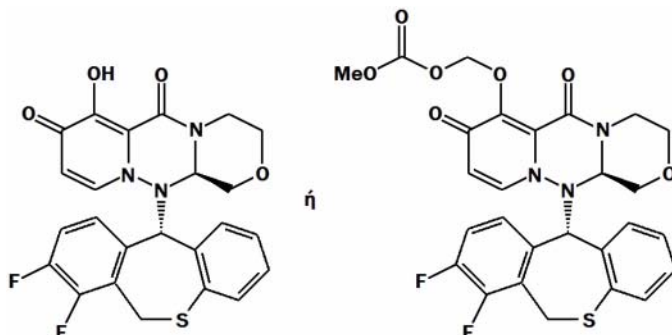
Παρέχεται ένα τσιγάρο (10) μαζί με το τμήμα τσιγαροσωλήνα (11) δίπλα στη διάταξη φίλτρου (12) που περικλείεται από ένα θερμικά συρρικνούμενο υλικό (16) όπου καθώς η καύση 5 πλησιάζει τη γόπα (17) το θερμικά συρρικνούμενο υλικό (16) ξεκινά να συστέλλεται ακτινικά και να συμπιέζει τον περικλεισμένο τσιγαροσωλήνα (11) περιορίζοντας τη ροή του αέρα διαμέσου αυτού. Αυτό μειώνει τη διάμετρο του σωλήνα καύσης (11) δίπλα στη διάταξη φίλτρου (12) και συνεπώς σβήνει ή τουλάχιστον περιορίζει τον υπόλοιπο καπνό στο τσιγάρο (10).



ΑΡΙΘΜΟΣ ΕΥΡ. Δ.Ε. (11):3106516
ΑΡΙΘ. ΕΛΛ. ΚΑΤΑΘΕΣΗΣ (21):20210400569
ΗΜΕΡ. ΕΛΛ. ΚΑΤΑΘΕΣΗΣ (22):02/03/2021
ΑΡΙΘ./ΗΜΕΡ. ΔΗΜΟΣΙΕΥΣΗΣ
ΕΥΡΩΠΑΪΚΟΥ ΔΙΠΛΩΜΑΤΟΣ(87):3428170 - 06/01/2021
ΑΡΙΘ./ΗΜΕΡ. ΔΗΜΟΣΙΕΥΣΗΣ
ΕΥΡΩΠΑΪΚΗΣ ΑΙΤΗΣΗΣ (86):18189193.8--27/04/2016
ΔΙΚΑΙΟΥΧΟΣ (73):1)SHIONOGI & CO., LTD
1-8, Doshomachi 3-chome, Chuo-ku Osaka-shi Osaka 541-0045, ΙΑΠΩΝΙΑ
ΣΥΜΒ. ΠΡΟΤΕΡΑΙΟΤΗΤΕΣ (30):2015090909-28/04/2015-JP
2015236844-03/12/2015-JP
ΕΦΕΥΡΕΤΗΣ (72):1)KAWAI, Makoto
2)TOMITA, Kenji
3)AKIYAMA, Toshiyuki
4)OKANO, Azusa
5)MIYAGAWA, Masayoshi
ΕΙΔΙΚΟΣ ΠΛΗΡΕΞΟΥΣΙΟΣ (74):ΣΙΩΤΟΥ "ΚΑΤΕΡΙΝΑ ΣΙΩΤΟΥ ΚΑΙ ΣΥΝΕΡΓΑΤΕΣ ΔΙΚΗΓΟΡΙΚΗ ΕΤΑΙΡΕΙΑ" ΔΙΚΑΤΕΡΙΝΗ Πατησίων (28ης Οκτωβρίου) 122, 11257 ΑΘΗΝΑ
ΑΝΤΙΚΛΗΤΟΣ (74):ΣΙΩΤΟΥ ΔΙΚΑΤΕΡΙΝΗ Πατησίων (28ης Οκτωβρίου) 122,11257 ΑΘΗΝΑ
ΤΙΤΛΟΣ ΕΦΕΥΡΕΣΗΣ (54):ΑΝΤΙΓΡΪΠΙΚΟ ΠΟΛΥΚΥΚΛΙΚΟ ΠΑΡΑΓΩΓΟ ΠΥΡΙΑΘΝΗΣ ΚΑΙ ΠΡΟΦΑΡΜΑΚΟ ΑΥΤΟΥ

ΠΕΡΙΛΗΨΗ(57)

Η παρούσα εφεύρεση παρέχει τις ακόλουθες ενώσεις που έχουν αντιϊική δραστηριότητα.



ΑΡΙΘΜΟΣ ΕΥΡ. Δ.Ε. (11):3106517
ΑΡΙΘ. ΕΛΛ. ΚΑΤΑΘΕΣΗΣ (21):20210400570
ΗΜΕΡ. ΕΛΛ. ΚΑΤΑΘΕΣΗΣ (22):02/03/2021
ΑΡΙΘ./ΗΜΕΡ. ΔΗΜΟΣΙΕΥΣΗΣ
ΕΥΡΩΠΑΪΚΟΥ ΔΙΠΛΩΜΑΤΟΣ(87):3589127 - 09/12/2020
ΑΡΙΘ./ΗΜΕΡ. ΔΗΜΟΣΙΕΥΣΗΣ
ΕΥΡΩΠΑΪΚΗΣ ΑΙΤΗΣΗΣ (86):18719619.1--02/03/2018
ΔΙΚΑΙΟΥΧΟΣ (73):1)Laboratorio Jaer, S.A.
Calle Barcelona, 411, 08620 Sant Vicenc dels Horts (Barcelona), ΙΣΠΑΝΙΑ
ΣΥΜΒ. ΠΡΟΤΕΡΑΙΟΤΗΤΕΣ (30):17159035-03/03/2017-EP
ΕΦΕΥΡΕΤΗΣ (72):1)MARTI SANROMA, Gabriel
2)DE COZAR GARCIA, Sergio
ΕΙΔΙΚΟΣ ΠΛΗΡΕΞΟΥΣΙΟΣ (74):ΛΥΜΠΕΡΗΣ "ΔΙΚΗΓΟΡΙΚΗ ΕΤΑΙΡΕΙΑ ΒΑΓΙΑΝΟΥ ΚΩΣΤΟΠΟΥΛΟΥ ΛΥΜΠΕΡΗ" ΝΙΚΟΛΑΟΣ Στουρνάρα 37, 10682 ΑΘΗΝΑ
ΑΝΤΙΚΛΗΤΟΣ (74):ΛΥΜΠΕΡΗΣ ΝΙΚΟΛΑΟΣ Στουρνάρα 37,10682 ΑΘΗΝΑ
ΤΙΤΛΟΣ ΕΦΕΥΡΕΣΗΣ (54):ΣΤΕΡΕΑ ΥΛΙΚΑ ΦΥΛΛΟΠΥΡΙΤΙΚΟΥ-ΧΑΛΚΟΥ ΜΕ ΒΙΟΚΤΟΝΟ ΔΡΑΣΤΙΚΟΤΗΤΑ

ΠΕΡΙΛΗΨΗ(57)

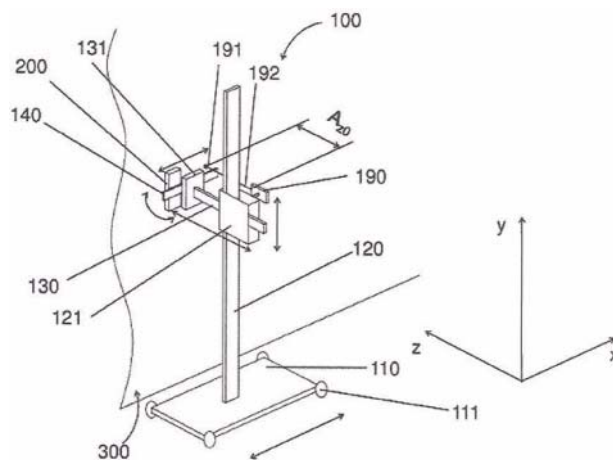
Η εφεύρεση σχετίζεται με την παραγωγή στερεών υλικών που περιλαμβάνουν ένα φυλλοπυριτικό στο οποίο έχουν εναποτεθεί Cu(0) νανοσωματίδια. Το στερεό μπορεί να χρησιμοποιηθεί σε διάφορες βιολογικές εφαρμογές, κυρίως στην γεωργία για τον έλεγχο των καλλιεργειών. Η εφεύρεση παρέχει επίσης μια μέθοδο παρασκευής των εν λόγω στερεών, τα οποία περιλαμβάνουν την απελασμάτωση του φυλλοπυριτικού και την εναπόθεση Cu(0) νανοσωματιδίων στο απελασματομένο φυλλοπυριτικό.

ΑΡΙΘΜΟΣ ΕΥΡ. Δ.Ε. (11):3106518
ΑΡΙΘ. ΕΛΛ. ΚΑΤΑΘΕΣΗΣ (21):20210400571
ΗΜΕΡ. ΕΛΛ. ΚΑΤΑΘΕΣΗΣ (22):02/03/2021
ΑΡΙΘ./ΗΜΕΡ. ΔΗΜΟΣΙΕΥΣΗΣ
ΕΥΡΩΠΑΪΚΟΥ ΔΙΠΛΩΜΑΤΟΣ(87):3411240 - 23/12/2020
ΑΡΙΘ./ΗΜΕΡ. ΔΗΜΟΣΙΕΥΣΗΣ
ΕΥΡΩΠΑΪΚΗΣ ΑΙΤΗΣΗΣ (86):17702870.1--03/02/2017
ΔΙΚΑΙΟΥΧΟΣ (73):1)A. Schmidt e.K.
 Neuhofcher Str. 2, 57537 Forst, GERMANIA
ΣΥΜΒ. ΠΡΟΤΕΡΑΙΟΤΗΤΕΣ (30):102016201821-05/02/2016-DE
ΕΦΕΥΡΕΤΗΣ (72):1)Schmidt, Andreas
ΕΙΔΙΚΟΣ ΠΛΗΡΕΞΟΥΣΙΟΣ (74):ΛΥΜΠΕΡΗΣ "ΔΙΚΗΓΟΡΙΚΗ ΕΤΑΙΡΕΙΑ
 ΒΑΓΙΑΝΟΥ ΚΩΣΤΟΠΟΥΛΟΥ
 ΛΥΜΠΕΡΗ" ΝΙΚΟΛΑΟΣ
 Στουρνάρα 37, 10682 ΑΘΗΝΑ
ΑΝΤΙΚΛΗΤΟΣ (74):ΛΥΜΠΕΡΗΣ ΝΙΚΟΛΑΟΣ
 Στουρνάρα 37,10682 ΑΘΗΝΑ
ΤΙΤΛΟΣ ΕΦΕΥΡΕΣΗΣ (54):**ΜΕΘΟΔΟΣ ΕΚΤΥΠΩΣΗΣ ΚΑΙ ΣΥΣΚΕΥΗ ΕΚΤΥΠΩΣΗΣ**

ΠΕΡΙΛΗΨΗ(57)

Η εφεύρεση αφορά σε μια μέθοδο και μία συσκευή εκτύπωσης μιας μεγάλης επιφάνειας (300) που εκτείνεται πάνω σε ένα υπόστρωμα που δεν μπορεί να τροφοδοτηθεί σε μια συσκευή εκτύπωσης. Η μέθοδος χαρακτηρίζεται από το ότι η κατακόρυφη απόσταση AZ₀ ενός σημείου αναφοράς της συσκευής (100) από την επιφάνεια προς εκτύπωση (300) καθορίζεται για διάφορα σημεία κατά μήκος της τροχιάς εκτύπωσης και η κατακόρυφη απόσταση AZ της κεφαλής εκτύπωσης (200) από την επιφάνεια προς εκτύπωση (300) ρυθμίζεται ανάλογα με μία ήδη καταγεγραμμένη τιμή μέτρησης για το εκάστοτε σημείο. Τα διάφορα σημεία μπορούν να είναι ομοιόμορφα καταναμημένα κατά μήκος της τροχιάς εκτύπωσης. Η συσκευή (100) για τη διεξαγωγή της μεθόδου διαθέτει ένα όργανο μέτρησης

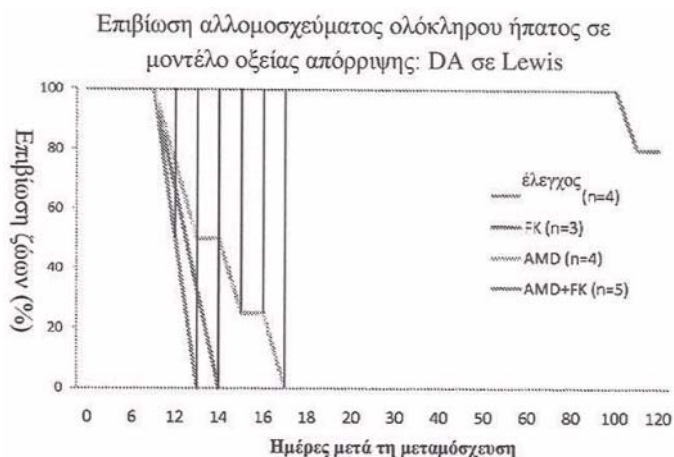
(190) για την ανέπαφη μέτρηση της απόστασης ανάμεσα στο σημείο αναφοράς της συσκευής (100) και στην επιφάνεια προς εκτύπωση (300). Επίσης, η συσκευή (100) διαθέτει μια μονάδα ελέγχου για την αξιολόγηση των μετρούμενων τιμών και τη δημιουργία παλμών ελέγχου για τη ρύθμιση της απόστασης AZ της κεφαλής εκτύπωσης (200) από την επιφάνεια προς εκτύπωση (300).



ΑΡΙΘΜΟΣ ΕΥΡ. Δ.Ε. (11):3106519
ΑΡΙΘ. ΕΛΛ. ΚΑΤΑΘΕΣΗΣ (21):20210400572
ΗΜΕΡ. ΕΛΛ. ΚΑΤΑΘΕΣΗΣ (22):02/03/2021
ΑΡΙΘ./ΗΜΕΡ. ΔΗΜΟΣΙΕΥΣΗΣ
ΕΥΡΩΠΑΪΚΟΥ ΔΙΠΛΩΜΑΤΟΣ(87):2509619 - 09/12/2020
ΑΡΙΘ./ΗΜΕΡ. ΔΗΜΟΣΙΕΥΣΗΣ
ΕΥΡΩΠΑΪΚΗΣ ΑΙΤΗΣΗΣ (86):10836746.7--10/12/2010
ΔΙΚΑΙΟΥΧΟΣ (73):1)Medregen, LLC
 5104 Glow Haven Way, Perry Hall, MD
 21128, ΗΝΩΜΕΝΕΣ ΠΟΛΙΤΕΙΕΣ ΤΗΣ
 ΑΜΕΡΙΚΗΣ
ΣΥΜΒ. ΠΡΟΤΕΡΑΙΟΤΗΤΕΣ (30):285602 P-11/12/2009-US
 316180 P-22/03/2010-US
ΕΦΕΥΡΕΤΗΣ (72):1)SUN, Zhaoli
 2)WILLIAMS, George Melville
ΕΙΔΙΚΟΣ ΠΛΗΡΕΞΟΥΣΙΟΣ (74):ΚΙΟΡΤΣΗ ΧΡΙΣΤΙΝΑ
 Σόλωνος 136, 10677 ΑΘΗΝΑ
ΑΝΤΙΚΛΗΤΟΣ (74):ΚΙΟΡΤΣΗ ΧΡΙΣΤΙΝΑ
 Σόλωνος 136,10677 ΑΘΗΝΑ
ΤΙΤΛΟΣ ΕΦΕΥΡΕΣΗΣ (54):**ΜΕΘΟΔΟΙ ΘΕΡΑΠΕΙΑΣ ΜΕ ΧΡΗΣΗ ΚΙΝΗΤΟΠΟΙΗΤΩΝ ΒΛΑΣΤΙΚΩΝ ΚΥΤΤΑΡΩΝ ΚΑΙ ΑΝΟΣΟΚΑΤΑΣΤΑΛΤΙΚΩΝ ΠΑΡΑΓΟΝΤΩΝ**

ΠΕΡΙΛΗΨΗ(57)

Η παρούσα εφεύρεση σχετίζεται με το πεδίο της μεταμόσχευσης οργάνων. Σε μια πτυχή, η παρούσα εφεύρεση παρέχει μεθόδους θεραπείας ενός λήπτη μοσχεύματος οργάνου που περιλαμβάνει χορήγηση στο λήπτη μιας θεραπευτικά αποτελεσματικής ποσότητας ενός κινητοποιητή βλαστικών κυττάρων και ενός ανοσοκατασταλτικού παράγοντα. Σε συγκεκριμένους τρόπους υλοποίησης, η παρούσα εφεύρεση παρέχει μια μέθοδο θεραπείας ενός λήπτη μοσχεύματος οργάνου που περιλαμβάνει χορήγηση στο λήπτη μιας θεραπευτικά αποτελεσματικής ποσότητας ενός παράγοντα που κινητοποιεί τα βλαστικά κύτταρα CD34+ και/ή CD133+ και ενός χαμηλής δόσης ανοσοκατασταλτικού παράγοντα.

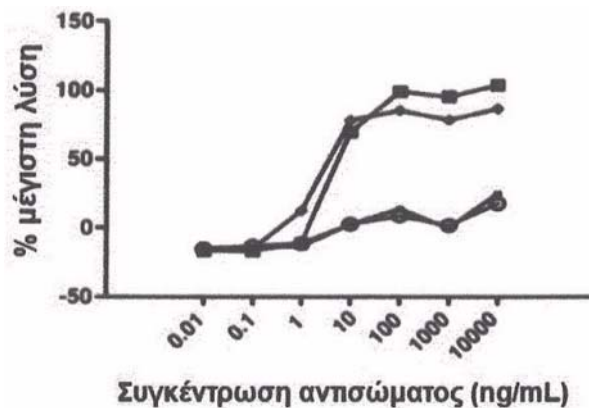


ΑΡΙΘΜΟΣ ΕΥΡ. Δ.Ε. (11):3106520
ΑΡΙΘ. ΕΛΛ. ΚΑΤΑΘΕΣΗΣ (21):20210400573
ΗΜΕΡ. ΕΛΛ. ΚΑΤΑΘΕΣΗΣ (22):02/03/2021
ΑΡΙΘ./ΗΜΕΡ. ΔΗΜΟΣΙΕΥΣΗΣ
ΕΥΡΩΠΑΪΚΟΥ ΔΙΠΛΩΜΑΤΟΣ(87):3431492 - 23/12/2020
ΑΡΙΘ./ΗΜΕΡ. ΔΗΜΟΣΙΕΥΣΗΣ
ΕΥΡΩΠΑΪΚΗΣ ΑΙΤΗΣΗΣ (86):18169942.2--25/04/2013
ΔΙΚΑΙΟΥΧΟΣ (73):1)Novo Nordisk A/S
 Novo Alle, 2880 Bagsvaerd, ΔΑΝΙΑ
 2)Amgen Inc.
 One Amgen Center Drive, Thousand Oaks,
 California 91320-1799, ΗΝΩΜΕΝΕΣ
 ΠΟΛΙΤΕΙΕΣ ΤΗΣ ΑΜΕΡΙΚΗΣ
ΣΥΜΒ. ΠΡΟΤΕΡΑΙΟΤΗΤΕΣ (30):201261639637 P-27/04/2012-US
ΕΦΕΥΡΕΤΗΣ (72):1)ANDERSEN, Mette Dahl
 2)DANTZLER, Jeff
 3)ARMITAGE, Richard J.
 4)CLARK, Rutilio
ΕΙΔΙΚΟΣ ΠΛΗΡΕΞΟΥΣΙΟΣ (74):ΣΙΩΤΟΥ "ΚΑΤΕΡΙΝΑ ΣΙΩΤΟΥ ΚΑΙ
 ΣΥΝΕΡΓΑΤΕΣ ΔΙΚΗΓΟΡΙΚΗ ΕΤΑΙΡΕΙΑ"
 ΑΙΚΑΤΕΡΙΝΗ
 Πατησίων (28ης Οκτωβρίου) 122, 11257
 ΑΘΗΝΑ
ΑΝΤΙΚΛΗΤΟΣ (74):ΣΙΩΤΟΥ ΑΙΚΑΤΕΡΙΝΗ
 Πατησίων (28ης Οκτωβρίου) 122,11257
 ΑΘΗΝΑ
ΤΙΤΛΟΣ ΕΦΕΥΡΕΣΗΣ (54):**ΠΡΩΤΕΪΝΕΣ ΔΕΣΜΕΥΣΗΣ ΑΝΤΙΓΟ-
 ΝΟΥ ΠΡΟΣΔΕΤΗ ΑΝΘΡΩΠΙΝΗΣ CD30**

ΠΕΡΙΛΗΨΗ(57)

Παρέχονται συνθέσεις και μέθοδοι οι οποίες σχετίζονται με πρωτεΐνες δέσμευσης αντιγόνου ανθρώπινου CD30L. Οι συνθέσεις που περιγράφονται στο παρόν

έγγραφο περιλαμβάνουν: πρωτεΐνες δέσμευσης αντιγόνου ανθρώπινου CD30L, πολυνουκλεοτίδια που κωδικοποιούν πρωτεΐνες δέσμευσης αντιγόνου ανθρώπινου CD30L, διαβιβαστές που περιέχουν αυτά τα πολυνουκλεοτίδια, κύτταρα ξενιστές και φαρμακευτικές συνθέσεις. Παρέχονται επίσης μέθοδοι παρασκευής και χρήσης καθεμιάς από αυτές τις συνθέσεις.



ΑΡΙΘΜΟΣ ΕΥΡ. Δ.Ε. (11):3106521
ΑΡΙΘ. ΕΛΛ. ΚΑΤΑΘΕΣΗΣ (21):20210400574
ΗΜΕΡ. ΕΛΛ. ΚΑΤΑΘΕΣΗΣ (22):02/03/2021
ΑΡΙΘ./ΗΜΕΡ. ΔΗΜΟΣΙΕΥΣΗΣ
ΕΥΡΩΠΑΪΚΟΥ ΔΙΠΛΩΜΑΤΟΣ(87):3137114 - 23/12/2020
ΑΡΙΘ./ΗΜΕΡ. ΔΗΜΟΣΙΕΥΣΗΣ
ΕΥΡΩΠΑΪΚΗΣ ΑΙΤΗΣΗΣ (86):15774735.3--27/04/2015
ΔΙΚΑΙΟΥΧΟΣ (73):1)Pfizer Inc.
 235 East 42nd Street, New York, NY 10017,
 ΗΝΩΜΕΝΕΣ ΠΟΛΙΤΕΙΕΣ ΤΗΣ ΑΜΕΡΙΚΗΣ
 2)Abbvie Stemcentrx LLC
 1 North Waukegan Road, North Chicago, Illi-
 nois 60064, ΗΝΩΜΕΝΕΣ ΠΟΛΙΤΕΙΕΣ ΤΗΣ
 ΑΜΕΡΙΚΗΣ
ΣΥΜΒ. ΠΡΟΤΕΡΑΙΟΤΗΤΕΣ (30):201461986520 P-30/04/2014-US
ΕΦΕΥΡΕΤΗΣ (72):1)DAMELIN, Marc Isaac
 2)SAPRA, Puja
 3)BANKOVICH, Alexander John
 4)DYLLA, Scott J.
ΕΙΔΙΚΟΣ ΠΛΗΡΕΞΟΥΣΙΟΣ (74):ΑΘΑΝΑΣΙΑΔΟΥ "ΕΛΕΝΗ Γ.
 ΠΑΠΑΚΩΝΣΤΑΝΤΙΝΟΥ ΚΑΙ
 ΣΥΝΕΡΓΑΤΕΣ, ΔΙΚΗΓΟΡΙΚΗ ΕΤΑΙΡΙΑ"
 ΜΑΡΙΑ
 Κουμπάρη 2, 10674 ΑΘΗΝΑ
ΑΝΤΙΚΛΗΤΟΣ (74):ΓΙΑΖΙΤΖΟΓΛΟΥ ΕΥΑΓΓΕΛΙΑ
 Κουμπάρη 2,10674 ΑΘΗΝΑ
ΤΙΤΛΟΣ ΕΦΕΥΡΕΣΗΣ (54):**ΣΥΖΕΥΓΜΑΤΑ ΑΝΤΙ-ΡΤΚ7 ΑΝΤΙΣΩ-
 ΜΑΤΟΣ-ΦΑΡΜΑΚΟΥ**

ΠΕΡΙΛΗΨΗ(57)

Η παρούσα εφεύρεση παρέχει συζεύγματα αντι-ΡΤΚ7 αντισώματος-φαρμάκου και μεθόδους παρασκευής και χρήσης αυτών.

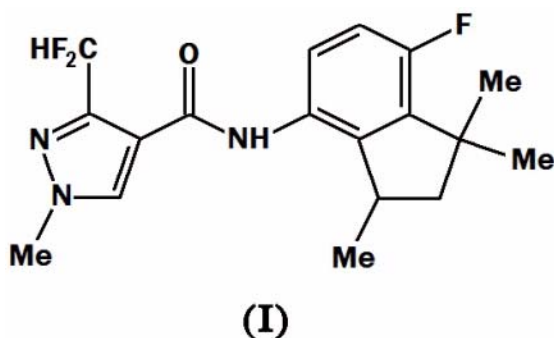
ΑΡΙΘΜΟΣ ΕΥΡ. Δ.Ε. (11):3106522
ΑΡΙΘ. ΕΛΛ. ΚΑΤΑΘΕΣΗΣ (21):20210400575
ΗΜΕΡ. ΕΛΛ. ΚΑΤΑΘΕΣΗΣ (22):02/03/2021
ΑΡΙΘ./ΗΜΕΡ. ΔΗΜΟΣΙΕΥΣΗΣ
ΕΥΡΩΠΑΪΚΟΥ ΔΙΠΛΩΜΑΤΟΣ(87):2922397 - 30/12/2020
ΑΡΙΘ./ΗΜΕΡ. ΔΗΜΟΣΙΕΥΣΗΣ
ΕΥΡΩΠΑΪΚΗΣ ΑΙΤΗΣΗΣ (86):13821702.1--21/11/2013
ΔΙΚΑΙΟΥΧΟΣ (73):1)Eden Research PLC
67c Innovation Drive, Milton Park, Abingdon,
Oxfordshire OX14 4RQ, ΜΕΓΑΛΗ
ΒΡΕΤΑΝΙΑ
ΣΥΜΒ. ΠΡΟΤΕΡΑΙΟΤΗΤΕΣ (30):201220940-21/11/2012-GB
ΕΦΕΥΡΕΤΗΣ (72):1)ABREY, Alexander John
2)BROOKS, Kenneth William
3)GILL, Sir Arthur Benjamin Norman
4)NEWITT, Clive Roland
ΕΙΔΙΚΟΣ ΠΑΡΕΞΟΥΣΙΟΣ (74):ΣΙΩΤΟΥ "ΚΑΤΕΡΙΝΑ ΣΙΩΤΟΥ ΚΑΙ
ΣΥΝΕΡΓΑΤΕΣ ΔΙΚΗΓΟΡΙΚΗ ΕΤΑΙΡΕΙΑ"
ΔΙΚΑΤΕΡΙΝΗ
Πατησίων (28ης Οκτωβρίου) 122, 11257
ΑΘΗΝΑ
ΑΝΤΙΚΑΗΤΟΣ (74):ΣΙΩΤΟΥ ΔΙΚΑΤΕΡΙΝΗ
Πατησίων (28ης Οκτωβρίου) 122,11257
ΑΘΗΝΑ
ΤΙΤΛΟΣ ΕΦΕΥΡΕΣΗΣ (54):ΣΥΝΤΗΡΗΤΙΚΑ
ΠΕΡΙΛΗΨΗ(57)

Περιγράφεται μια σύνθεση η οποία εμπεριέχει ένα συστατικό μικροσωματιδίου προαιρετικώς έναν εγκλεισμένο δραστικό παράγοντα και μια ποσότητα συντηρητικού ενός ή περισσότερων τερπενίων.

ΑΡΙΘΜΟΣ ΕΥΡ. Δ.Ε. (11):3106523
ΑΡΙΘ. ΕΛΛ. ΚΑΤΑΘΕΣΗΣ (21):20210400576
ΗΜΕΡ. ΕΛΛ. ΚΑΤΑΘΕΣΗΣ (22):02/03/2021
ΑΡΙΘ./ΗΜΕΡ. ΔΗΜΟΣΙΕΥΣΗΣ
ΕΥΡΩΠΑΪΚΟΥ ΔΙΠΛΩΜΑΤΟΣ(87):2861067 - 02/12/2020
ΑΡΙΘ./ΗΜΕΡ. ΔΗΜΟΣΙΕΥΣΗΣ
ΕΥΡΩΠΑΪΚΗΣ ΑΙΤΗΣΗΣ (86):13728226.5--13/06/2013
ΔΙΚΑΙΟΥΧΟΣ (73):1)Stichting I-F Product Collaboration
Prins Bernhardplein 200, 1097 JB Amsterdam,
ΟΛΛΑΝΔΙΑ
ΣΥΜΒ. ΠΡΟΤΕΡΑΙΟΤΗΤΕΣ (30):MI20121045-15/06/2012-IT
ΕΦΕΥΡΕΤΗΣ (72):1)PELLACINI, Franco
2)VAZZOLA, Matteo Santino
3)GUSMEROLI, Marilena
4)SINANI, Entela
5)RISERVATO, Manuela
ΕΙΔΙΚΟΣ ΠΑΡΕΞΟΥΣΙΟΣ (74):ΑΘΑΝΑΣΙΑΔΟΥ "ΕΛΕΝΗ Γ.
ΠΑΠΑΚΩΝΣΤΑΝΤΙΝΟΥ ΚΑΙ
ΣΥΝΕΡΓΑΤΕΣ, ΔΙΚΗΓΟΡΙΚΗ ΕΤΑΙΡΙΑ"
ΜΑΡΙΑ
Κουμπάρη 2, 10674 ΑΘΗΝΑ
ΑΝΤΙΚΑΗΤΟΣ (74):ΓΙΑΖΙΤΖΟΓΛΟΥ ΕΥΑΓΓΕΛΙΑ
Κουμπάρη 2,10674 ΑΘΗΝΑ
ΤΙΤΛΟΣ ΕΦΕΥΡΕΣΗΣ (54):ΣΥΝΕΡΓΙΣΤΙΚΕΣ ΣΥΝΘΕΣΕΙΣ ΓΙΑ
ΤΗΝ ΠΡΟΣΤΑΣΙΑ ΑΓΡΟΤΙΚΩΝ ΚΑΛ-
ΛΙΕΡΓΕΙΩΝ ΚΑΙ Η ΧΡΗΣΗ ΑΥΤΩΝ

ΠΕΡΙΛΗΨΗ(57)

Συνεργιστικές συνθέσεις οι οποίες περιλαμβάνουν: ένα συστατικό (Α), αποτελούμενο από την ένωση η οποία έχει τον τύπο (I) 3-διφθορο-μεθυλο-N-(7-φθορο-1,1,3-τριμεθυλο-4-ινδανυλο)-1-μεθυλο-4-πυραζολοκαρβοξαμίδιο (I), ένα ή περισσότερα συστατικά (Β) τα οποία έχουν μυκητοκτόνα εντομοκτόνα δραστικότητα, και η χρήση τους για τον έλεγχο επιβλαβών εντόμων σε αγροτικές καλλιέργειες.



ΑΡΙΘΜΟΣ ΕΥΡ. Δ.Ε. (11):3106524
ΑΡΙΘ. ΕΛΛ. ΚΑΤΑΘΕΣΗΣ (21):20210400577
ΗΜΕΡ. ΕΛΛ. ΚΑΤΑΘΕΣΗΣ (22):02/03/2021
ΑΡΙΘ./ΗΜΕΡ. ΔΗΜΟΣΙΕΥΣΗΣ
ΕΥΡΩΠΑΪΚΟΥ ΔΙΠΛΩΜΑΤΟΣ(87):3448181 - 02/12/2020
ΑΡΙΘ./ΗΜΕΡ. ΔΗΜΟΣΙΕΥΣΗΣ
ΕΥΡΩΠΑΪΚΗΣ ΑΙΤΗΣΗΣ (86):16726642.8--25/04/2016
ΔΙΚΑΙΟΥΧΟΣ (73):1)Optifilter Research Zrt.
Finn u. 1/1., 7630 Pecs, ΟΥΓΓΑΡΙΑ
ΣΥΜΒ. ΠΡΟΤΕΡΑΙΟΤΗΤΕΣ (30):
ΕΦΕΥΡΕΤΗΣ (72):1)SZARVAS, Tibor
ΕΙΔΙΚΟΣ ΠΛΗΡΕΞΟΥΣΙΟΣ (74):ΤΣΙΜΙΚΑΛΗΣ "ΤΣΙΜΙΚΑΛΗΣ
ΚΑΛΟΝΑΡΟΥ ΔΙΚΗΓΟΡΙΚΗ ΕΤΑΙΡΕΙΑ"
ΣΤΕΦΑΝΟΣ ΑΛΕΞΙΟΣ
Ν. Βάμβα 1, 106 74 ΑΘΗΝΑ
ΑΝΤΙΚΛΗΤΟΣ (74):ΤΣΙΜΙΚΑΛΗΣ ΣΤΕΦΑΝΟΣ ΑΛΕΞΙΟΣ
Ν. Βάμβα 1,10674 ΑΘΗΝΑ
ΤΙΤΛΟΣ ΕΦΕΥΡΕΣΗΣ (54):**ΝΕΟ ΦΙΛΤΡΟ ΤΣΙΓΑΡΟΥ ΠΟΥ ΠΕΡΙΕΧΕΙ ΑΛΓΙΝΙΤΗ**

ΠΕΡΙΛΗΨΗ(57)

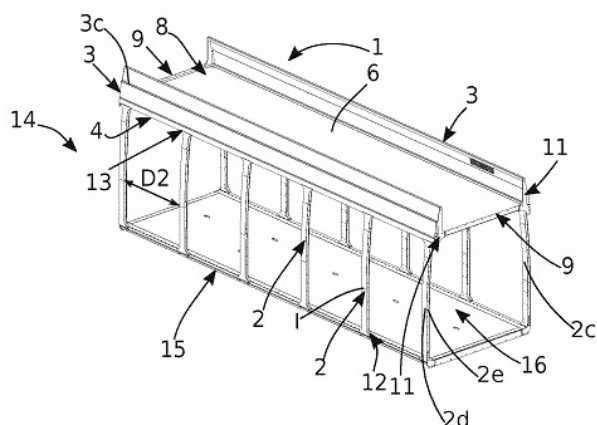
Η εφεύρεση αφορά ένα φίλτρο τσιγάρου. Συγκεκριμένα, η παρούσα εφεύρεση αφορά ένα νέο φίλτρο τσιγάρου στο οποίο χρησιμοποιούνται υλικά φυσικής προέλευσης τα οποία δεν έχουν εφαρμοσθεί σε αυτό το ειδικό πεδίο προηγούμενως. Πλέον συγκεκριμένα, η παρούσα εφεύρεση αφορά ένα φίλτρο τσιγάρου που μπορεί να χρησιμοποιηθεί για την προσρόφηση των τοξικών συστατικών του καπνού του τσιγάρου και τη μείωση της βλάβης ιστού στους ιστούς η οποία πυροδοτείται από τον καπνό του τσιγάρου στα αναπνευστικά όργανα, το καρδιαγγειακό σύστημα και τους βλεννογόνους υμένες. Ειδικά, η παρούσα εφεύρεση αφορά ένα φίλτρο τσιγάρου που περιέχει αλγινίτη.

ΑΡΙΘΜΟΣ ΕΥΡ. Δ.Ε. (11):3106525
ΑΡΙΘ. ΕΛΛ. ΚΑΤΑΘΕΣΗΣ (21):20210400578
ΗΜΕΡ. ΕΛΛ. ΚΑΤΑΘΕΣΗΣ (22):02/03/2021
ΑΡΙΘ./ΗΜΕΡ. ΔΗΜΟΣΙΕΥΣΗΣ
ΕΥΡΩΠΑΪΚΟΥ ΔΙΠΛΩΜΑΤΟΣ(87):3558794 - 02/12/2020
ΑΡΙΘ./ΗΜΕΡ. ΔΗΜΟΣΙΕΥΣΗΣ
ΕΥΡΩΠΑΪΚΗΣ ΑΙΤΗΣΗΣ (86):17829240.5--18/12/2017
ΔΙΚΑΙΟΥΧΟΣ (73):1)ALSTOM ARTIS
12 rue de Holtzheim, 67980 Hangenbieten,
ΓΑΛΛΙΑ
ΣΥΜΒ. ΠΡΟΤΕΡΑΙΟΤΗΤΕΣ (30):1663143-22/12/2016-FR
ΕΦΕΥΡΕΤΗΣ (72):1)LAMANNA, Franck
2)ANDRE, Jean-Luc
3)NARDIN, Pascal
4)DUMONT, Ludovic
ΕΙΔΙΚΟΣ ΠΛΗΡΕΞΟΥΣΙΟΣ (74):ΑΘΑΝΑΣΙΑΔΟΥ "ΕΛΕΝΗ Γ.
ΠΑΠΑΚΩΝΣΤΑΝΤΙΝΟΥ ΚΑΙ
ΣΥΝΕΡΓΑΤΕΣ, ΔΙΚΗΓΟΡΙΚΗ ΕΤΑΙΡΙΑ"
ΜΑΡΙΑ
Κουμπάρη 2, 10674 ΑΘΗΝΑ
ΑΝΤΙΚΛΗΤΟΣ (74):ΓΙΑΖΙΤΖΟΓΛΟΥ ΕΥΑΓΓΕΛΙΑ
Κουμπάρη 2,10674 ΑΘΗΝΑ
ΤΙΤΛΟΣ ΕΦΕΥΡΕΣΗΣ (54):**ΠΛΑΙΣΙΟ ΓΙΑ ΘΑΛΑΜΟ ΕΠΙΒΑΤΩΝ
ΕΝΟΣ ΟΧΗΜΑΤΟΣ ΜΕΤΑΦΟΡΑΣ ΚΑΙ
ΤΟΙΧΩΜΑ ΠΛΑΙΣΙΟΥ**

ΠΕΡΙΛΗΨΗ(57)

Η παρούσα εφεύρεση έχει ως αντικείμενο ένα πλαίσιο για θάλαμο επιβατών ενός οχήματος μεταφοράς, το οποίο περιλαμβάνει έναν άκαμπτο σκελετό στήριξης (1) διατεταγμένο για να υποστηρίζεται από ένα πλήθος ορθοστατών (2), όπου ο άκαμπτος σκελετός στήριξης (1) είναι ικανός και προοριζόμενος να τοποθετείται στο ανώτερο τμήμα του θαλάμου επιβατών του οχήματος. Το πλαίσιο χαρακτηρίζεται από το ότι ο άκαμπτος σκελετός στήριξης (1) περιλαμβάνει: ένα σώμα σκελετού που περιέχει τουλάχιστον εν μέρει εντός ενός οριζόντιου

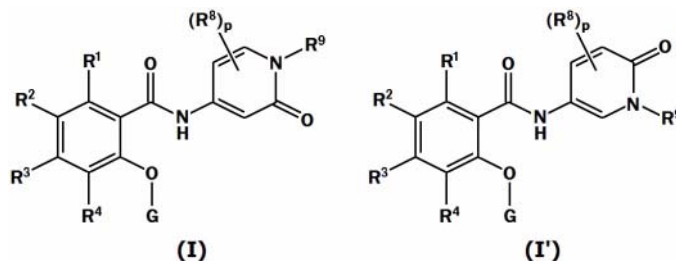
επιπέδου, τουλάχιστον μία πλευρική δομή ενίσχυσης (3) που εκτείνεται κατά μία διαμήκη διεύθυνση κατά μήκος μίας τουλάχιστον διαμήκου πλευράς (4) του σώματος σκελετού, όπου η δομή ενίσχυσης (3) παρουσιάζει ένα ύψος μεγαλύτερο από το ύψος του σώματος σκελετού.



ΑΡΙΘΜΟΣ ΕΥΡ. Δ.Ε. (11):3106526
ΑΡΙΘ. ΕΛΛ. ΚΑΤΑΘΕΣΗΣ (21):20210400579
ΗΜΕΡ. ΕΛΛ. ΚΑΤΑΘΕΣΗΣ (22):02/03/2021
ΑΡΙΘ./ΗΜΕΡ. ΔΗΜΟΣΙΕΥΣΗΣ
ΕΥΡΩΠΑΪΚΟΥ ΔΙΠΛΩΜΑΤΟΣ(87):3239134 - 23/12/2020
ΑΡΙΘ./ΗΜΕΡ. ΔΗΜΟΣΙΕΥΣΗΣ
ΕΥΡΩΠΑΪΚΗΣ ΑΙΤΗΣΗΣ (86):17152492.9--29/01/2014
ΔΙΚΑΙΟΥΧΟΣ (73):1)Vertex Pharmaceuticals Incorporated
50 Northern Avenue, Boston, MA 02210,
ΗΝΩΜΕΝΕΣ ΠΟΛΙΤΕΙΕΣ ΤΗΣ ΑΜΕΡΙΚΗΣ
ΣΥΜΒ. ΠΡΟΤΕΡΑΙΟΤΗΤΕΣ (30):201361759059 P-31/01/2013-US
ΕΦΕΥΡΕΤΗΣ (72):1)HADIDA RUAH, Sara, Sabina
2)ANDERSON, Corey
3)ARUMUGAM, Vijayalaksmi
4)ASGIAN, Iuliana, Luci
5)BEAR, Brian, Richard
6)TERMIN, Andreas, P.
7)JOHNSON, James, Philip
ΕΙΔΙΚΟΣ ΠΛΗΡΕΞΟΥΣΙΟΣ (74):ΚΙΛΙΜΙΡΗΣ "ΠΑΤΡΙΝΟΣ & ΚΙΛΙΜΙΡΗΣ
ΔΙΚΗΓΟΡΙΚΗ ΕΤΑΙΡΙΑ" ΚΩΝΣΤΑΝΤΙΝΟΣ
Χατζηγιάννη Μέξη 7, 11528 ΑΘΗΝΑ
ΑΝΤΙΚΑΗΤΟΣ (74):ΚΙΛΙΜΙΡΗΣ ΚΩΝΣΤΑΝΤΙΝΟΣ
Χατζηγιάννη Μέξη 7,11528 ΑΘΗΝΑ
ΤΙΤΛΟΣ ΕΦΕΥΡΕΣΗΣ (54):**ΑΜΙΔΙΑ ΠΥΡΙΔΟΝΗΣ ΩΣ ΡΥΘΜΙΣΤΕΣ
ΔΙΑΥΛΩΝ ΝΑΤΡΙΟΥ**

ΠΕΡΙΛΗΨΗ(57)

Η εφεύρεση αφορά σε ενώσεις αμίδιο τυριδόνης του τύπου I και Γ ή φαρμακευτικώς αποδεκτά άλατα αυτών, χρήσιμα ως αναστολείς διαύλων νατρίου: I, Γ. Η εφεύρεση επίσης παρέχει φαρμακευτικώς αποδεκτές συνθέσεις που περιλαμβάνουν τις συνθέσεις της εφεύρεσης και μεθόδους χρήσης των συνθέσεων στη θεραπεία διαφόρων διαταραχών, συμπεριλαμβανομένου πόνου.

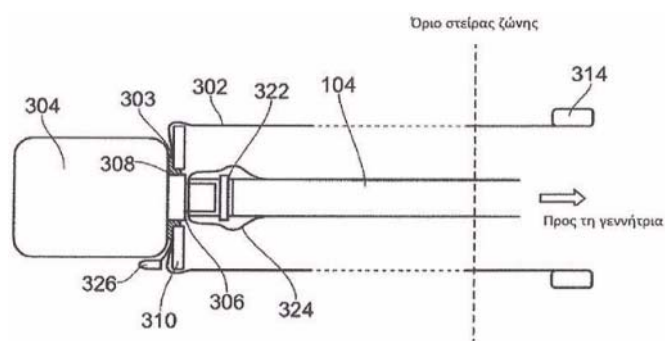


ΑΡΙΘΜΟΣ ΕΥΡ. Δ.Ε. (11):3106527
ΑΡΙΘ. ΕΛΛ. ΚΑΤΑΘΕΣΗΣ (21):20210400580
ΗΜΕΡ. ΕΛΛ. ΚΑΤΑΘΕΣΗΣ (22):02/03/2021
ΑΡΙΘ./ΗΜΕΡ. ΔΗΜΟΣΙΕΥΣΗΣ
ΕΥΡΩΠΑΪΚΟΥ ΔΙΠΛΩΜΑΤΟΣ(87):3171804 - 13/01/2021
ΑΡΙΘ./ΗΜΕΡ. ΔΗΜΟΣΙΕΥΣΗΣ
ΕΥΡΩΠΑΪΚΗΣ ΑΙΤΗΣΗΣ (86):15741301.4--20/07/2015
ΔΙΚΑΙΟΥΧΟΣ (73):1)Creo Medical Limited
Creo House, Unit 2 Beaufort Park Beaufort
Park Way Chepstow, Wales NP16 5UH,
ΜΕΓΑΛΗ ΒΡΕΤΑΝΙΑ
ΣΥΜΒ. ΠΡΟΤΕΡΑΙΟΤΗΤΕΣ (30):201412910-21/07/2014-GB
ΕΦΕΥΡΕΤΗΣ (72):1)HANCOCK, Christopher Paul
2)AMOAH, Francis
3)EBBUTT, Julian Mark
4)GARDNER, Jeremy Paul
5)CROSSLEY, Robin Alexander
6)MONICO, Rohan
ΕΙΔΙΚΟΣ ΠΛΗΡΕΞΟΥΣΙΟΣ (74):ΑΘΑΝΑΣΙΑΔΟΥ "ΕΛΕΝΗ Γ.
ΠΑΠΑΚΩΝΣΤΑΝΤΙΝΟΥ ΚΑΙ
ΣΥΝΕΡΓΑΤΕΣ, ΔΙΚΗΓΟΡΙΚΗ ΕΤΑΙΡΙΑ"
ΜΑΡΙΑ
Κουμπάρη 2, 10674 ΑΘΗΝΑ
ΑΝΤΙΚΑΗΤΟΣ (74):ΓΙΑΖΙΤΖΟΓΛΟΥ ΕΥΑΓΓΕΛΙΑ
Κουμπάρη 2,10674 ΑΘΗΝΑ
ΤΙΤΛΟΣ ΕΦΕΥΡΕΣΗΣ (54):**ΗΛΕΚΤΡΙΚΟΣ ΣΥΝΔΕΣΜΟΣ ΓΙΑ ΜΙΑ
ΗΛΕΚΤΡΟΧΕΙΡΟΥΡΓΙΚΗ ΣΥΣΚΕΥΗ**

ΠΕΡΙΛΗΨΗ(57)

Μία ηλεκτροχειρουργική συσκευή η οποία περιλαμβάνει ένα ηλεκτροχειρουργικό όργανο για την παροχή ενέργειας RF και/ή ενέργειας μικροκυματικών συχνοτήτων εντός βιολογικού ιστού, ένα καλώδιο διεπαφής για τη μεταφορά ενέργειας ραδιοσυχνοτήτων (RF) και/ή μικροκυματικών συχνοτήτων μεταξύ μίας

ηλεκτροχειρουργικής γεννήτριας και του ηλεκτροχειρουργικού οργάνου, όπου ένα στείρο περικάλυμμα φραγμού περιβάλλει μία διεπαφή σύνδεσης μεταξύ του οργάνου και του καλωδίου διεπαφής. Το στείρο περικάλυμμα φραγμού και το όργανο δύνανται να είναι μία ικανή να αποστειρώνεται μονάδα, κατάλληλη για επαναλαμβανόμενη χρήση.



ΑΡΙΘΜΟΣ ΕΥΡ. Δ.Ε. (11):3106528
ΑΡΙΘ. ΕΛΛ. ΚΑΤΑΘΕΣΗΣ (21):20210400581
ΗΜΕΡ. ΕΛΛ. ΚΑΤΑΘΕΣΗΣ (22):02/03/2021
ΑΡΙΘ./ΗΜΕΡ. ΔΗΜΟΣΙΕΥΣΗΣ
ΕΥΡΩΠΑΪΚΟΥ ΔΙΠΛΩΜΑΤΟΣ(87):3383363 - 06/01/2021
ΑΡΙΘ./ΗΜΕΡ. ΔΗΜΟΣΙΕΥΣΗΣ
ΕΥΡΩΠΑΪΚΗΣ ΑΙΤΗΣΗΣ (86):16805522.6--23/11/2016
ΔΙΚΑΙΟΥΧΟΣ (73):1)Anacor Pharmaceuticals, Inc.
235 East 42nd Street, New York, NY 10017,
ΗΝΩΜΕΝΕΣ ΠΟΛΙΤΕΙΕΣ ΤΗΣ ΑΜΕΡΙΚΗΣ
ΣΥΜΒ. ΠΡΟΤΕΡΑΙΟΤΗΤΕΣ (30):201562260716 P-30/11/2015-US
201662420987 P-11/11/2016-US
ΕΦΕΥΡΕΤΗΣ (72):1)CORONADO, Dina Jean
2)IMBERT, Delphine Caroline
3)LEE, Charles Edward
4)MERCHANT, Tejal
5)YEP, Sylvia Zarela
ΕΙΔΙΚΟΣ ΠΛΗΡΕΞΟΥΣΙΟΣ (74):ΚΙΛΙΜΙΡΗΣ "ΠΑΤΡΙΝΟΣ & ΚΙΛΙΜΙΡΗΣ
ΔΙΚΗΓΟΡΙΚΗ ΕΤΑΙΡΙΑ" ΚΩΝΣΤΑΝΤΙΝΟΣ
Χατζηγιάννη Μέξη 7, 11528 ΑΘΗΝΑ
ΑΝΤΙΚΛΗΤΟΣ (74):ΚΙΛΙΜΙΡΗΣ ΚΩΝΣΤΑΝΤΙΝΟΣ
Χατζηγιάννη Μέξη 7,11528 ΑΘΗΝΑ
ΤΙΤΛΟΣ ΕΦΕΥΡΕΣΗΣ (54):**ΤΟΠΙΚΑ ΦΑΡΜΑΚΕΥΤΙΚΑ ΣΚΕΥΑΣΜΑΤΑ ΓΙΑ ΤΗΝ ΑΓΩΓΗ ΦΛΕΓΜΟΝΩΔΩΝ ΚΑΤΑΣΤΑΣΕΩΝ**

ΠΕΡΙΛΗΨΗ(57)

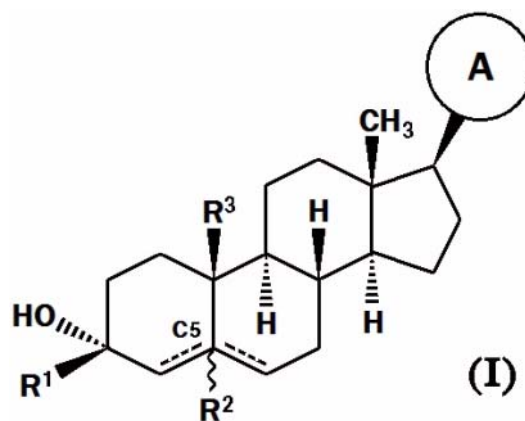
Αποκαλύπτονται τοπικά φαρμακευτικά σκευάσματα, και μέθοδοι αγωγής φλεγμονωδών καταστάσεων με τα εν λόγω σκευάσματα.

ΑΡΙΘΜΟΣ ΕΥΡ. Δ.Ε. (11):3106529
ΑΡΙΘ. ΕΛΛ. ΚΑΤΑΘΕΣΗΣ (21):20210400582
ΗΜΕΡ. ΕΛΛ. ΚΑΤΑΘΕΣΗΣ (22):02/03/2021
ΑΡΙΘ./ΗΜΕΡ. ΔΗΜΟΣΙΕΥΣΗΣ
ΕΥΡΩΠΑΪΚΟΥ ΔΙΠΛΩΜΑΤΟΣ(87):3250210 - 02/12/2020
ΑΡΙΘ./ΗΜΕΡ. ΔΗΜΟΣΙΕΥΣΗΣ
ΕΥΡΩΠΑΪΚΗΣ ΑΙΤΗΣΗΣ (86):16743932.2--26/01/2016
ΔΙΚΑΙΟΥΧΟΣ (73):1)Sage Therapeutics, Inc.
215 First Street, Cambridge, MA 02142,
ΗΝΩΜΕΝΕΣ ΠΟΛΙΤΕΙΕΣ ΤΗΣ ΑΜΕΡΙΚΗΣ
ΣΥΜΒ. ΠΡΟΤΕΡΑΙΟΤΗΤΕΣ (30):201562107776 P-26/01/2015-US
201562144789 P-08/04/2015-US
ΕΦΕΥΡΕΤΗΣ (72):1)ROBICHAUD, Albert Jean
2)MARTINEZ BOTELLA, Gabriel
3)SALITURO, Francesco G.
4)HARRISON, Boyd L.
ΕΙΔΙΚΟΣ ΠΛΗΡΕΞΟΥΣΙΟΣ (74):ΣΙΩΤΟΥ "ΚΑΤΕΡΙΝΑ ΣΙΩΤΟΥ ΚΑΙ
ΣΥΝΕΡΓΑΤΕΣ ΔΙΚΗΓΟΡΙΚΗ ΕΤΑΙΡΕΙΑ"
ΑΙΚΑΤΕΡΙΝΗ
Πατησίων (28ης Οκτωβρίου) 122, 11257
ΑΘΗΝΑ
ΑΝΤΙΚΛΗΤΟΣ (74):ΣΙΩΤΟΥ ΑΙΚΑΤΕΡΙΝΗ
Πατησίων (28ης Οκτωβρίου) 122,11257
ΑΘΗΝΑ
ΤΙΤΛΟΣ ΕΦΕΥΡΕΣΗΣ (54):**ΣΥΝΘΕΣΕΙΣ ΚΑΙ ΜΕΘΟΔΟΙ ΓΙΑ ΤΗΝ ΘΕΡΑΠΕΥΤΙΚΗ ΑΝΤΙΜΕΤΩΠΙΣΗ ΔΙΑΤΑΡΑΧΩΝ ΚΝΣ**

ΠΕΡΙΛΗΨΗ(57)

Περιγράφονται στο παρόν νευροδραστικά στεροειδή του Τύπου (I): [Ο Τύπος (I) πρέπει να εισαχθεί εδώ] ή ένα φαρμακευτικό αποδεκτό άλας αυτών, όπου-----, A, R1, R2, και R3είναι όπως ορίζονται στο παρόν. Τέτοιες ενώσεις περοβλέπονται, σε συγκεκριμένες εφαρμογές, να συμπεριφέρονται ως ρυθμιστές GABA. Η παρούσα εφεύρεση επίσης παρέχει φαρμακευτικές συνθέσεις οι οποίες περιέχουν

μια ένωση της παρούσας εφεύρεσης και μεθόδους χρήσης, π.χ., για την θεραπευτική αγωγή ενός υποκειμένου που υποφέρει από μια νόσο ή διαταραχή που περιγράφεται στο παρόν.

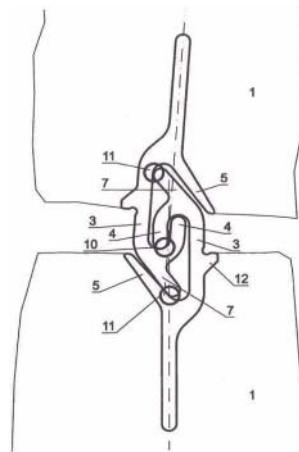


ΑΡΙΘΜΟΣ ΕΥΡ. Δ.Ε. (11):3106530
ΑΡΙΘ. ΕΛΛ. ΚΑΤΑΘΕΣΗΣ (21):20210400583
ΗΜΕΡ. ΕΛΛ. ΚΑΤΑΘΕΣΗΣ (22):02/03/2021
ΑΡΙΘ./ΗΜΕΡ. ΔΗΜΟΣΙΕΥΣΗΣ
ΕΥΡΩΠΑΪΚΟΥ ΔΙΠΛΩΜΑΤΟΣ(87):3464730 - 02/12/2020
ΑΡΙΘ./ΗΜΕΡ. ΔΗΜΟΣΙΕΥΣΗΣ
ΕΥΡΩΠΑΪΚΗΣ ΑΙΤΗΣΗΣ (86):17737202.6--26/05/2017
ΔΙΚΑΙΟΥΧΟΣ (73):1)Hermann Spengler GmbH & Co. KG
 Gehrensagmuhle 5, 73479 Ellwangen,
 ΓΕΡΜΑΝΙΑ
ΣΥΜΒ. ΠΡΟΤΕΡΑΙΟΤΗΤΕΣ (30):102016006697-31/05/2016-DE
ΕΦΕΥΡΕΤΗΣ (72):1)SPENGLER, Bernd E.
ΕΙΔΙΚΟΣ ΠΛΗΡΕΞΟΥΣΙΟΣ (74):ΛΥΜΠΕΡΗΣ "ΔΙΚΗΓΟΡΙΚΗ ΕΤΑΙΡΕΙΑ
 ΒΑΓΙΑΝΟΥ ΚΩΣΤΟΠΟΥΛΟΥ
 ΛΥΜΠΕΡΗ" ΝΙΚΟΛΑΟΣ
 Στουρνάρα 37, 10682 ΑΘΗΝΑ
ΑΝΤΙΚΛΗΤΟΣ (74):ΛΥΜΠΕΡΗΣ ΝΙΚΟΛΑΟΣ
 Στουρνάρα 37,10682 ΑΘΗΝΑ
ΤΙΤΛΟΣ ΕΦΕΥΡΕΣΗΣ (54):ΔΙΑΤΑΞΗ ΔΙΑΧΩΡΙΣΜΟΥ ΛΩΡΙΔΑΣ
 ΚΥΚΛΟΦΟΡΙΑΣ

ΠΕΡΙΛΗΨΗ(57)

Διάταξη διαχωρισμού λωρίδας κυκλοφορίας για τη συγκράτηση, την καθοδήγηση ή/και το φρενάρισμα οχημάτων που βγαίνουν από το οδόστρωμα, που αποτελείται από ζώνες που είναι διευθετημένες κατά μήκος του άκρου του δρόμου ή ανάμεσα στις λωρίδες, στη διαμήκη κατεύθυνση, και στοιχεία διαχωρισμού (1) που συνδέονται το ένα με το άλλο μέσω συνδετικών μελών στις ακρινές πλευρές που προσανατολίζονται εγκάρσια στη διαμήκη κατεύθυνση, πιο συγκεκριμένα στοιχεία από τσιμέντο, ενός κατά προτίμηση πανομοιότυπου σχήματος. Αυτά είναι εφοδιασμένα με συνδετικά μέλη (3) τα οποία στις ακραίες τους όψεις (2) προσανατολίζονται εγκάρσια προς τη διαμήκη κατεύθυνση, και είναι αγκυρωμένα στο εσωτερικό των διαχωριστικών στοιχείων (1) μέσω ενισχυτικών στοιχείων,

όπου τα συνδετικά μέλη (3) στην περίπτωση διαχωριστικών στοιχείων (1) είναι τοποθετημένα κοντά το ένα στο άλλο στην μπροστινή πλευρά. Έτσι κάθε συνδετικό μέλος (3) διαθέτει ένα στοιχείο αγκύρωσης (4) που σχηματίζει ένα άγκιστρο το οποίο έχει στη διατομή το σχήμα J, το οποίο στην πλευρά που στρέφεται μακριά από το άγκιστρο φέρει ένα προφίλ συγκράτησης (5) που βρίσκεται απέναντι από το ελεύθερο άκρο του άγκιστρου, όπου ο χώρος ανάμεσα στο προφίλ συγκράτησης (5) και το στοιχείο αγκύρωσης (4) σχηματίζει έναν θάλαμο υποδοχής (6) για το στοιχείο αγκύρωσης (4) του παρακείμενου διαχωριστικού στοιχείου (1). Το στοιχείο αγκύρωσης (4) στην περιοχή σε σχήμα άγκιστρου διαθέτει μια ακινικά προεξέχουσα λωρίδα υποστήριξης (7), η οποία υποστηρίζεται στην περιοχή του πιο χαμηλού σημείου (8) της ζώνης ένωσης μεταξύ του στοιχείου αγκύρωσης (4) και του προφίλ συγκράτησης (5) του μέλους σύνδεσης (3) του εκάστοτε παρακείμενου διαχωριστικού στοιχείου (1).

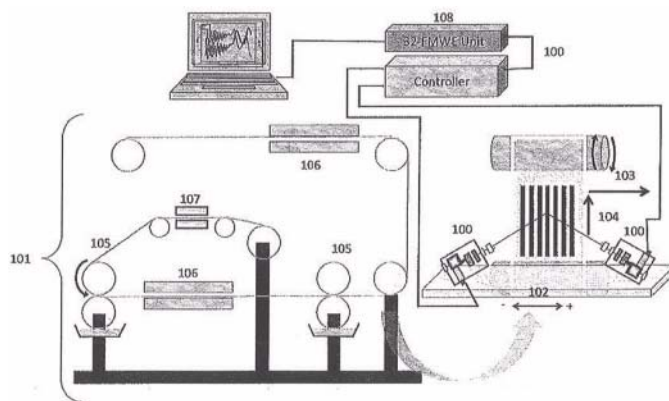


ΑΡΙΘΜΟΣ ΕΥΡ. Δ.Ε. (11):3106531
ΑΡΙΘ. ΕΛΛ. ΚΑΤΑΘΕΣΗΣ (21):20210400584
ΗΜΕΡ. ΕΛΛ. ΚΑΤΑΘΕΣΗΣ (22):02/03/2021
ΑΡΙΘ./ΗΜΕΡ. ΔΗΜΟΣΙΕΥΣΗΣ
ΕΥΡΩΠΑΪΚΟΥ ΔΙΠΛΩΜΑΤΟΣ(87):2700110 - 02/12/2020
ΑΡΙΘ./ΗΜΕΡ. ΔΗΜΟΣΙΕΥΣΗΣ
ΕΥΡΩΠΑΪΚΗΣ ΑΙΤΗΣΗΣ (86):11722157.2--21/04/2011
ΔΙΚΑΙΟΥΧΟΣ (73):1)Aristotle University Of Thessaloniki-Research Committee
 KEDEA, 3rd Septemvriou str. Panepistimioupoli Thessalonikis, 54636 Thessaloniki, ΕΛΛΑΔΑ
 2)Logothetidis, Stergios
 Aristotle University Physics Department LAB of LTFN, 541 24 Thessaloniki, ΕΛΛΑΔΑ
ΣΥΜΒ. ΠΡΟΤΕΡΑΙΟΤΗΤΕΣ (30):
ΕΦΕΥΡΕΤΗΣ (72):1)LOGOTHETIDIS, Stergios
ΕΙΔΙΚΟΣ ΠΛΗΡΕΞΟΥΣΙΟΣ (74):ΠΕΤΣΗΣ ΧΡΗΣΤΟΣ
 Κυπριασσίας 4-6, 54249 ΘΕΣΣΑΛΟΝΙΚΗ (ΘΕΣΣΑΛΟΝΙΚΗΣ)
ΑΝΤΙΚΛΗΤΟΣ (74):ΠΕΤΣΗΣ ΧΡΗΣΤΟΣ
 Κυπριασσίας 4-6,54249 ΘΕΣΣΑΛΟΝΙΚΗ (ΘΕΣΣΑΛΟΝΙΚΗΣ)
ΤΙΤΛΟΣ ΕΦΕΥΡΕΣΗΣ (54):ΜΕΘΟΔΟΣ ΓΙΑ IN-LINE ΠΡΟΣΔΙΟΡΙΣΜΟ ΠΑΧΟΥΣ ΚΑΙ ΠΟΙΟΤΗΤΑΣ ΥΜΕΝΙΩΝ ΚΑΤΑ ΤΗ ΔΙΑΡΚΕΙΑ ΤΩΝ ΔΙΑΔΙΚΑΣΙΩΝ ΕΚΤΥΠΩΣΗΣ ΓΙΑ ΤΗΝ ΠΑΡΑΓΩΓΗ ΟΡΓΑΝΙΚΩΝ ΗΛΕΚΤΡΟΝΙΚΩΝ

ΠΕΡΙΛΗΨΗ(57)

Η παρούσα εφεύρεση αφορά τον in-line προσδιορισμό του πάχους, των οπτικών ιδιοτήτων, της σύνθεσης και της ποιότητας λεπτών υμενίων και πολυστρωματικών δομών οργανικών (αγωγοί, ημιαγωγοί και μονωτές), υβριδικών (οργανικά/

ανόργανα) και ανόργανων (π.χ.μέταλλα, οξειδία) υλικών σε πραγματικό χρόνο με τη χρήση της φασματοσκοπικής ελλειψομετρίας (SE), κατά τη διάρκεια της εκτύπωσης ή/και της επεξεργασίας τους μέσω διαδικασιών roll-to-roll και φύλλων σε φύλλο S2S. Η μονάδα SE βρίσκεται τοποθετημένη σε ένα κινούμενο επίπεδο με δυνατότητα κίνησης στην πλευρική κατεύθυνση σε σχέση με την κίνηση π.χ. του ρολού, λαμβάνοντας μετρήσεις στο φασματικό εύρος του Vis-fUV από 1,5-6,5 eV. Η μέθοδος μπορεί να χρησιμοποιηθεί για την in-line παρακολούθηση και τον έλεγχο σε πραγματικό χρόνο των διαδικασιών εκτύπωσης και επεξεργασίας επιφανείας ή εσωτερικού σε ευκαμπτα ρολά ή φύλλα τόσο στην κάθετη όσο και στη διαμήκη διεύθυνση σε σχέση με την κατεύθυνση του ιστού ή του φύλλου, σε περιβάλλον αέρα ή με άζωτο ή άλλης ατμόσφαιρας, με αποτέλεσμα την παραγωγή εύκαμπτων οργανικών και εκτυπωμένων ηλεκτρονικών συσκευών όπως οργανικά φωτοβολταϊκά, οργανικές δίοδοι εκπομπής φωτός κ.λπ. με ελεγχόμενες και προσαρμοσμένες λειτουργικές ιδιότητες.



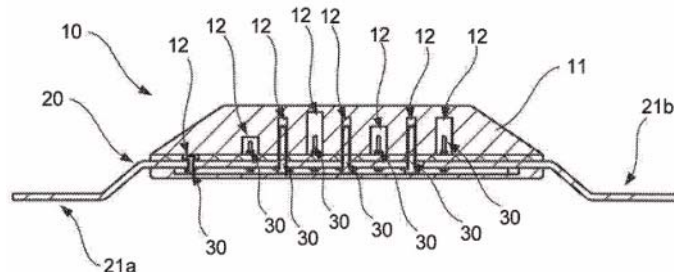
ΑΡΙΘΜΟΣ ΕΥΡ. Δ.Ε. (11):3106532
ΑΡΙΘ. ΕΛΛ. ΚΑΤΑΘΕΣΗΣ (21):20210400585
ΗΜΕΡ. ΕΛΛ. ΚΑΤΑΘΕΣΗΣ (22):02/03/2021
ΑΡΙΘ./ΗΜΕΡ. ΔΗΜΟΣΙΕΥΣΗΣ
ΕΥΡΩΠΑΪΚΟΥ ΔΙΠΛΩΜΑΤΟΣ(87):3362094 - 17/02/2021
ΑΡΙΘ./ΗΜΕΡ. ΔΗΜΟΣΙΕΥΣΗΣ
ΕΥΡΩΠΑΪΚΗΣ ΑΙΤΗΣΗΣ (86):16784442.2--14/10/2016
ΔΙΚΑΙΟΥΧΟΣ (73):1)Advanced Biodesign
`Les allees du Parc` 575/655 allee des Parcs,
69800 Saint Priest, ΓΑΛΛΙΑ
ΣΥΜΒ. ΠΡΟΤΕΡΑΙΟΤΗΤΕΣ (30):15306650-15/10/2015-EP
ΕΦΕΥΡΕΤΗΣ (72):1)CEYLAN, Ismail
2)QUASH, Gerry
3)PEREZ-ALEA, Mileidys
4)MARTIN, Guillaume
ΕΙΔΙΚΟΣ ΠΛΗΡΕΞΟΥΣΙΟΣ (74):ΑΘΑΝΑΣΙΑΔΟΥ "ΕΛΕΝΗ Γ.
ΠΑΠΑΚΩΝΣΤΑΝΤΙΝΟΥ ΚΑΙ
ΣΥΝΕΡΓΑΤΕΣ, ΔΙΚΗΓΟΡΙΚΗ ΕΤΑΙΡΙΑ"
ΜΑΡΙΑ
Κουμπάρη 2, 10674 ΑΘΗΝΑ
ΑΝΤΙΚΛΗΤΟΣ (74):ΓΙΑΖΙΤΖΟΓΛΟΥ ΕΥΑΓΓΕΛΙΑ
Κουμπάρη 2,10674 ΑΘΗΝΑ
ΤΙΤΛΟΣ ΕΦΕΥΡΕΣΗΣ (54):ΣΥΝΔΥΑΣΜΟΣ ΠΟΥ ΠΕΡΙΛΑΜΒΑΝΕΙ
ΜΙΑ ΕΝΩΣΗ ΑΜΙΝΟΘΕΙΟΛΕΣΤΕΡΑ Ή
ΕΝΑ ΦΑΡΜΑΚΕΥΤΙΚΩΣ ΑΠΟΔΕΚΤΟ
ΑΛΛΑΣ ΑΥΤΗΣ ΚΑΙ ΜΙΑ ΕΝΩΣΗ ΙΚΑΝΗ
ΑΥΞΗΣΗΣ ΤΟΥ ΕΠΙΠΕΔΟΥ Η2Ο2 ΣΤΑ
ΚΑΡΚΙΝΙΚΑ ΚΥΤΤΑΡΑ ΕΝΟΣ ΥΠΟ-
ΚΕΙΜΕΝΟΥ

ΠΕΡΙΛΗΨΗ(57)

Συνδυασμός που περιλαμβάνει μια ένωση αμινοθειολεστέρα ή ένα φαρμακευτικώς αποδεκτό άλας αυτής και μια ένωση ικανή αύξησης του επιπέδου Η2Ο2 στα καρκινικά κύτταρα ενός υποκειμένου, προς χρήση ως ένα φάρμακο. Η παρούσα εφεύρεση αναφέρεται σε έναν συνδυασμό που περιλαμβάνει μια ένωση αμινοθειολε-στέρα ή ένα φαρμακευτικώς αποδεκτό άλας αυτής, συγκεκριμένα το 4-(διμεθυλαμινο)-4-μεθυλπεντ-2-υνο-θειοϊκό S-μεθύλιο ή ένα φαρμακευτικώς αποδεκτό άλας αυτού, και πιο συγκεκριμένα το φουμαρικό S-μεθυλεστέρα4-(Διμεθυλαμινο)-4-μεθυλ-2-πεντυνοθειοϊκού οξέος, και μια ένωση ικανή αύξησης του επιπέ-δου Η2Ο2 στα καρκινικά κύτταρα ενός υποκειμένου, ιδιαίτερα προς χρήση για τη θεραπευτική αγωγή καρκί-νου σε ένα υποκείμενο, όπου τα καρκινικά κύτταρα του ρηθέντος υποκειμένου δεν υπερπαράγουν Η2Ο2 συγκριτικά με μια τιμή ελέγχου και έχουν ένα επίπεδο GSH κάτω από 5 nmol για 25000 κύτταρα.

ΑΡΙΘΜΟΣ ΕΥΡ. Δ.Ε. (11):3106533
ΑΡΙΘ. ΕΛΛ. ΚΑΤΑΘΕΣΗΣ (21):20210400586
ΗΜΕΡ. ΕΛΛ. ΚΑΤΑΘΕΣΗΣ (22):02/03/2021
ΑΡΙΘ./ΗΜΕΡ. ΔΗΜΟΣΙΕΥΣΗΣ
ΕΥΡΩΠΑΪΚΟΥ ΔΙΠΛΩΜΑΤΟΣ(87):3568506 - 09/12/2020
ΑΡΙΘ./ΗΜΕΡ. ΔΗΜΟΣΙΕΥΣΗΣ
ΕΥΡΩΠΑΪΚΗΣ ΑΙΤΗΣΗΣ (86):18703648.8--12/01/2018
ΔΙΚΑΙΟΥΧΟΣ (73):1)Corron AS
Grandfjaera 20, 6415 Molde, ΝΟΡΒΗΓΙΑ
ΣΥΜΒ. ΠΡΟΤΕΡΑΙΟΤΗΤΕΣ (30):201762445258 P-12/01/2017-US
ΕΦΕΥΡΕΤΗΣ (72):1)OSHAUG AASEN, Rune
2)BERG OSHAUG, Stein
ΕΙΔΙΚΟΣ ΠΛΗΡΕΞΟΥΣΙΟΣ (74):ΚΙΛΙΜΙΡΗΣ "ΠΑΤΡΙΝΟΣ & ΚΙΛΙΜΙΡΗΣ
ΔΙΚΗΓΟΡΙΚΗ ΕΤΑΙΡΙΑ" ΚΩΝΣΤΑΝΤΙΝΟΣ
Χατζηγιάννη Μέξη 7, 11528 ΑΘΗΝΑ
ΑΝΤΙΚΛΗΤΟΣ (74):ΚΙΛΙΜΙΡΗΣ ΚΩΝΣΤΑΝΤΙΝΟΣ
Χατζηγιάννη Μέξη 7,11528 ΑΘΗΝΑ
ΤΙΤΛΟΣ ΕΦΕΥΡΕΣΗΣ (54):ΘΥΣΙΑΖΟΜΕΝΟ ΑΝΟΔΙΟ
ΠΕΡΙΛΗΨΗ(57)

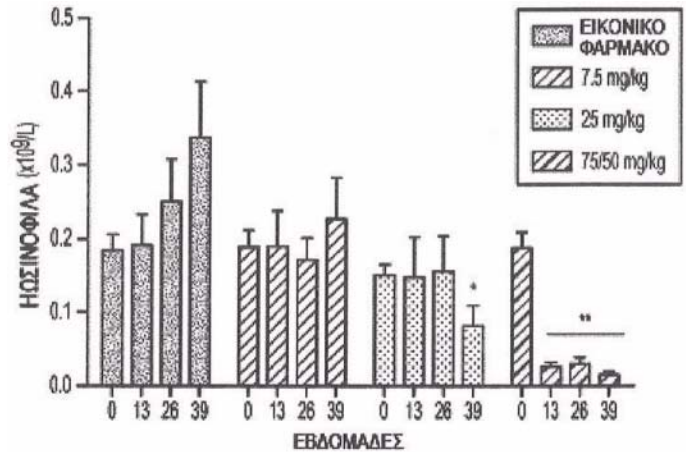
Θυσιαζόμενο ανόδιο (10) το οποίο αποτελείται από ένα σώμα ανοδίου (11) το οποίο φέρει τουλάχιστον μία κοιλότητα (12) μέσα στο σώμα του ανοδίου (11) και έναν αισθητήρα (30) τοποθετημένο μέσα σε αυτή την κοιλότητα (12).



ΑΡΙΘΜΟΣ ΕΥΡ. Δ.Ε. (11):3106534
ΑΡΙΘ. ΕΛΛ. ΚΑΤΑΘΕΣΗΣ (21):20210400587
ΗΜΕΡ. ΕΛΛ. ΚΑΤΑΘΕΣΗΣ (22):02/03/2021
ΑΡΙΘ./ΗΜΕΡ. ΔΗΜΟΣΙΕΥΣΗΣ
ΕΥΡΩΠΑΪΚΟΥ ΔΙΠΛΩΜΑΤΟΣ(87):3019167 - 17/02/2021
ΑΡΙΘ./ΗΜΕΡ. ΔΗΜΟΣΙΕΥΣΗΣ
ΕΥΡΩΠΑΪΚΗΣ ΑΙΤΗΣΗΣ (86):14822432.2--11/07/2014
ΔΙΚΑΙΟΥΧΟΣ (73):1)Knopp Biosciences LLC
2100 Wharton Street, Suite 615, Pittsburgh,
PA 15203, ΗΝΩΜΕΝΕΣ ΠΟΛΙΤΕΙΕΣ ΤΗΣ
ΑΜΕΡΙΚΗΣ
ΣΥΜΒ. ΠΡΟΤΕΡΑΙΟΤΗΤΕΣ (30):201361845944 P-12/07/2013-US
201361859158 P-26/07/2013-US
201361865118 P-12/08/2013-US
201313966229-13/08/2013-US
PCT/US2013/054804-13/08/2013-WO
201461987117 P-01/05/2014-US
ΕΦΕΥΡΕΤΗΣ (72):1)BOZIK, Michael E.
2)HEBRANK, Gregory
3)PETZINGER, JR., Thomas
4)DWORETZKY, Steven
5)FARWELL, Wildon
ΕΙΔΙΚΟΣ ΠΑΡΕΞΟΥΣΙΟΣ (74):ΓΙΑΚΟΥΜΗ ANNA
Αλκαμένους 12-14, 10439 ΑΘΗΝΑ
ΑΝΤΙΚΛΗΤΟΣ (74):ΜΙΣΙΟΥ ΑΝΔΡΟΝΙΚΗ
Αναλήψεως 23 και Μαραθώνος 27,10439
ΑΘΗΝΑ
ΤΙΤΛΟΣ ΕΦΕΥΡΕΣΗΣ (54):ΑΝΤΙΜΕΤΩΠΙΣΗ ΤΩΝ ΑΥΞΗΜΕΝΩΝ
ΕΠΙΠΕΔΩΝ ΗΩΣΙΝΟΦΙΛΩΝ ΚΑΙ/Η
ΒΑΣΕΟΦΙΛΩΝ

ΠΕΡΙΛΗΨΗ(57)

Στο παρόν δημοσιεύονται μέθοδοι θεραπείας παθήσεων, οι οποίες μπορεί να σχετίζονται με αυξημένα επίπεδα ηωσινόφιλων και/ή βασεόφιλων, με μια θεραπευτικά αποτελεσματική ποσότητα δεξπραμιπεξόλης ή ενός φαρμακευτικού αποδεκτού άλατος αυτής.

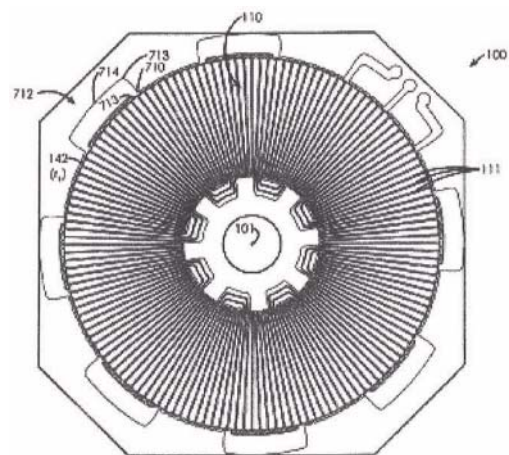


ΑΡΙΘΜΟΣ ΕΥΡ. Δ.Ε. (11):3106535
ΑΡΙΘ. ΕΛΛ. ΚΑΤΑΘΕΣΗΣ (21):20210400588
ΗΜΕΡ. ΕΛΛ. ΚΑΤΑΘΕΣΗΣ (22):02/03/2021
ΑΡΙΘ./ΗΜΕΡ. ΔΗΜΟΣΙΕΥΣΗΣ
ΕΥΡΩΠΑΪΚΟΥ ΔΙΠΛΩΜΑΤΟΣ(87):3357144 - 17/02/2021
ΑΡΙΘ./ΗΜΕΡ. ΔΗΜΟΣΙΕΥΣΗΣ
ΕΥΡΩΠΑΪΚΗΣ ΑΙΤΗΣΗΣ (86):16778659.9--30/09/2016
ΔΙΚΑΙΟΥΧΟΣ (73):1)E-Circuit Motors, Inc.
One Gateway Center, Suite 359, Newton, MA
02458, ΗΝΩΜΕΝΕΣ ΠΟΛΙΤΕΙΕΣ ΤΗΣ
ΑΜΕΡΙΚΗΣ
ΣΥΜΒ. ΠΡΟΤΕΡΑΙΟΤΗΤΕΣ (30):201562236407 P-02/10/2015-US
201562236422 P-02/10/2015-US
201615199527-30/06/2016-US
ΕΦΕΥΡΕΤΗΣ (72):1)SHAW, Steven, Robert
ΕΙΔΙΚΟΣ ΠΑΡΕΞΟΥΣΙΟΣ (74):ΓΙΑΚΟΥΜΗ ANNA
Αλκαμένους 12-14, 10439 ΑΘΗΝΑ
ΑΝΤΙΚΛΗΤΟΣ (74):ΜΙΣΙΟΥ ΑΝΔΡΟΝΙΚΗ
Αναλήψεως 23 και Μαραθώνος 27,10439
ΑΘΗΝΑ
ΤΙΤΛΟΣ ΕΦΕΥΡΕΣΗΣ (54):ΣΤΑΤΟΡΑΣ ΠΛΑΚΕΤΑΣ ΤΥΠΩΜΕΝΟΥ
ΚΥΚΛΩΜΑΤΟΣ

ΠΕΡΙΛΗΨΗ(57)

Η δημοσίευση αναφέρεται σε κινητήρες πλακετών τυπωμένου κυκλώματος και συγκεκριμένα σε πλακέτες τυπωμένου κυκλώματος που χρησιμοποιούνται σε κινητήρες και γεννήτριες. Οι περιελίξεις που σχηματίζονται από χαλκό σε πλακέτες τυπωμένων κυκλωμάτων έχουν χρησιμοποιηθεί προκειμένου να σχηματιστούν κεραίες, επαγωγείς, μετασχηματιστές και στάτορες που μπορούν να ενσωματωθούν σε (σύγχρονες με μόνιμο μαγνήτη) μηχανές μόνιμου μαγνήτη χωρίς ψήκτρες DC για συσκευές μετατροπής της ενέργειας, οι οποίες χρησιμοποιούν στάτορες PCB και υλικά σύγχρονου μόνιμου μαγνήτη, όπου το μαγνητικό πεδίο δεν περιορίζεται έντονα από υλικά που είναι ευαίσθητα στον

μαγνήτη. Έτσι, η αλληλεπίδραση μεταξύ πεδίων από παρακείμενες στροφές σε μια περιέλιξη και/ή περιελίξεις σε παρακείμενα επίπεδα (για μια διαμόρφωση πολλαπλών επιπέδων) μπορεί να είναι σημαντική. Οι δομές που δημοσιεύονται στη συνέχεια μειώνουν την αποτελεσματική αντίσταση στις περιελίξεις, και συνεπώς μειώνουν τις σχετικές απώλειες για την επίτευξη μιας μειωμένης πυκνότητας ρεύματος σε τμήματα των περιστρεφόμενων συσκευών μετατροπής ενέργειας. Το αποτέλεσμα των δημοσιευόμενων δομών είναι μια μετρήσιμη μείωση των μηχανισμών απώλειας ως συνάρτηση της ανξάνομης συχνότητας, σε σύγκριση με τις διαθέσιμες επί του παρόντος συσκευές. Αυτά τα αποτελέσματα είναι σημαντικά στα εύρη συχνότητας που είναι σημαντικά για τις διαδικασίες μετατροπής της ενέργειας, καθώς και για τις συνήθεις στρατηγικές ελέγχου, για παράδειγμα, τη διαμόρφωση παλμών κατά πλάτος.

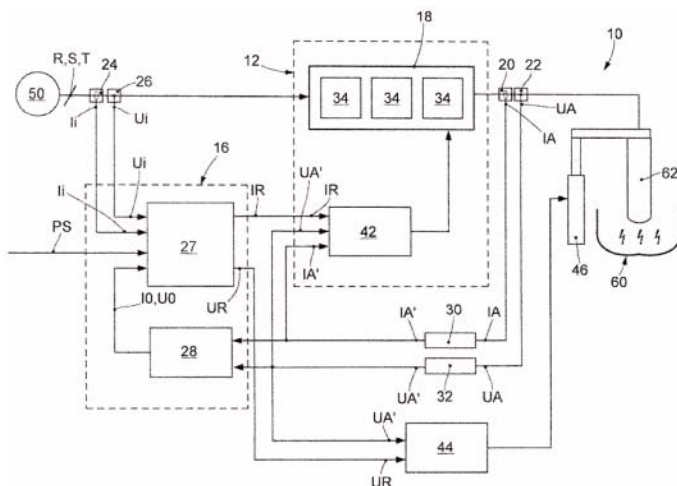


ΑΡΙΘΜΟΣ ΕΥΡ. Δ.Ε. (11):3106536
ΑΡΙΘ. ΕΛΛ. ΚΑΤΑΘΕΣΗΣ (21):20210400589
ΗΜΕΡ. ΕΛΛ. ΚΑΤΑΘΕΣΗΣ (22):02/03/2021
ΑΡΙΘ./ΗΜΕΡ. ΔΗΜΟΣΙΕΥΣΗΣ
ΕΥΡΩΠΑΪΚΟΥ ΔΙΠΛΩΜΑΤΟΣ(87):3518622 - 27/01/2021
ΑΡΙΘ./ΗΜΕΡ. ΔΗΜΟΣΙΕΥΣΗΣ
ΕΥΡΩΠΑΪΚΗΣ ΑΙΤΗΣΗΣ (86):19156550.6--17/09/2015
ΔΙΚΑΙΟΥΧΟΣ (73):1)Danieli Automation S.P.A.
Via Bonaldo Stringher, 4, 33042 Buttrio,
ΙΤΑΛΙΑ
ΣΥΜΒ. ΠΡΟΤΕΡΑΙΟΤΗΤΕΣ (30):UB20152674-30/07/2015-IT
ΕΦΕΥΡΕΤΗΣ (72):1)Mordeglia, Antonello
2)Gigante, Enzo
ΕΙΔΙΚΟΣ ΠΑΡΗΡΕΞΟΥΣΙΟΣ (74):ΤΣΙΜΙΚΑΛΗΣ "ΤΣΙΜΙΚΑΛΗΣ
ΚΑΛΟΝΑΡΟΥ ΔΙΚΗΓΟΡΙΚΗ ΕΤΑΙΡΕΙΑ"
ΣΤΕΦΑΝΟΣ ΑΛΕΞΙΟΣ
Ν. Βάμβα 1, 106 74 ΑΘΗΝΑ
ΑΝΤΙΚΛΗΤΟΣ (74):ΤΣΙΜΙΚΑΛΗΣ ΣΤΕΦΑΝΟΣ ΑΛΕΞΙΟΣ
Ν. Βάμβα 1,10674 ΑΘΗΝΑ
ΤΙΤΛΟΣ ΕΦΕΥΡΕΣΗΣ (54):ΣΥΣΚΕΥΗ ΚΑΙ ΜΕΘΟΔΟΣ ΓΙΑ ΤΗΝ
ΠΑΡΟΧΗ ΗΛΕΚΤΡΙΚΗΣ ΙΣΧΥΟΣ ΣΕ
ΜΙΑ ΚΑΜΙΝΟ ΒΟΛΤΑΪΚΟΥ ΤΟΞΟΥ

ΠΕΡΙΛΗΨΗ(57)

Συσκευή ηλεκτρικής ενέργειας για μια κάμινο βολταϊκού τόξου (60) περιλαμβάνει τουλάχιστον ένα ηλεκτρόδιο (62) και συνδέεται σε ένα δίκτυο ηλεκτρικής ισχύος (50) για την τροφοδοσία προς το ηλεκτρόδιο (62) της ηλεκτρικής ενέργειας για την παραγωγή ενός βολταϊκού τόξου για την τήξη μιας μεταλλικής μάζας. Η συσκευή περιλαμβάνει μια μονάδα ηλεκτρικής ρύθμισης (12) που παρεμβάλλεται και είναι συνδεδεμένη στο δίκτυο ηλεκτρικής ισχύος (50) και στο ηλεκτρόδιο (62) και είναι διαμορφωμένη έτσι ώστε να ρυθμίζει τουλάχιστον μία ηλεκτρική ποσότητα για

την τροφοδοσία του ηλεκτροδίου (62). Η συσκευή περιλαμβάνει τουλάχιστον μία συσκευή ανίχνευσης (20, 22) για την ανίχνευση του ηλεκτρικού φορτίου, παρεμβαλλόμενη μεταξύ του ηλεκτροδίου (62) και της μονάδας ηλεκτρικής ρύθμισης (12) μια συσκευή τοποθέτησης (46) για να μετακινεί το τουλάχιστον ένα ηλεκτρόδιο (62) πλησιέστερα προς/μακρύτερα από την προς τήξη μεταλλική μάζα και μια μονάδα ελέγχου και εντολοδότησης (16).



ΑΡΙΘΜΟΣ ΕΥΡ. Δ.Ε. (11):3106537
ΑΡΙΘ. ΕΛΛ. ΚΑΤΑΘΕΣΗΣ (21):20210400590
ΗΜΕΡ. ΕΛΛ. ΚΑΤΑΘΕΣΗΣ (22):02/03/2021
ΑΡΙΘ./ΗΜΕΡ. ΔΗΜΟΣΙΕΥΣΗΣ
ΕΥΡΩΠΑΪΚΟΥ ΔΙΠΛΩΜΑΤΟΣ(87):3321359 - 02/12/2020
ΑΡΙΘ./ΗΜΕΡ. ΔΗΜΟΣΙΕΥΣΗΣ
ΕΥΡΩΠΑΪΚΗΣ ΑΙΤΗΣΗΣ (86):17192971.4--11/04/2006
ΔΙΚΑΙΟΥΧΟΣ (73):1)Horizon Pharma Rheumatology LLC
150 S. Saunders Rd., Lake Forest, IL 60045,
ΗΝΩΜΕΝΕΣ ΠΟΛΙΤΕΙΕΣ ΤΗΣ ΑΜΕΡΙΚΗΣ
ΣΥΜΒ. ΠΡΟΤΕΡΑΙΟΤΗΤΕΣ (30):670573 P-11/04/2005-US
ΕΦΕΥΡΕΤΗΣ (72):1)HARTMAN, Jacob
2)MENDELOVITZ, Simona
ΕΙΔΙΚΟΣ ΠΑΡΗΡΕΞΟΥΣΙΟΣ (74):ΚΙΛΙΜΙΡΗΣ "ΠΑΤΡΙΝΟΣ & ΚΙΛΙΜΙΡΗΣ
ΔΙΚΗΓΟΡΙΚΗ ΕΤΑΙΡΙΑ" ΚΩΝΣΤΑΝΤΙΝΟΣ
Χατζηγιάννη Μέξη 7, 11528 ΑΘΗΝΑ
ΑΝΤΙΚΛΗΤΟΣ (74):ΚΙΛΙΜΙΡΗΣ ΚΩΝΣΤΑΝΤΙΝΟΣ
Χατζηγιάννη Μέξη 7,11528 ΑΘΗΝΑ
ΤΙΤΛΟΣ ΕΦΕΥΡΕΣΗΣ (54):ΠΑΡΑΛΛΑΓΜΕΝΕΣ ΜΟΡΦΕΣ ΤΗΣ ΟΥ-
ΡΙΚΗΣ ΟΞΕΙΔΑΣΗΣ ΚΑΙ ΧΡΗΣΗ ΑΥ-
ΤΩΝ

ΠΕΡΙΛΗΨΗ(57)

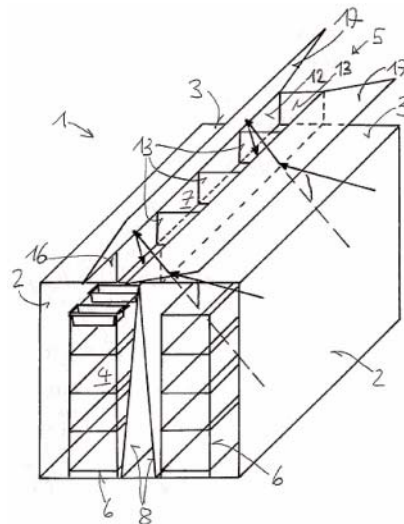
Η παρούσα εφεύρεση αφορά γενετικά τροποποιημένες πρωτεΐνες με ουρικολυτική δραστηριότητα. Πλέον συγκεκριμένα, η εφεύρεση αφορά πρωτεΐνες που περιλαμβάνουν περικομμένες οξειδάσες και μεθόδους για την παραγωγή αυτών, όπου συμπεριλαμβάνονται ΡΕΘυλιωμένες πρωτεΐνες που περιλαμβάνουν περικομμένες ουρικές οξειδάσες.

ΑΡΙΘΜΟΣ ΕΥΡ. Δ.Ε. (11):3106538
ΑΡΙΘ. ΕΛΛ. ΚΑΤΑΘΕΣΗΣ (21):20210400591
ΗΜΕΡ. ΕΛΛ. ΚΑΤΑΘΕΣΗΣ (22):02/03/2021
ΑΡΙΘ./ΗΜΕΡ. ΔΗΜΟΣΙΕΥΣΗΣ
ΕΥΡΩΠΑΪΚΟΥ ΔΙΠΛΩΜΑΤΟΣ(87):3537870 - 02/12/2020
ΑΡΙΘ./ΗΜΕΡ. ΔΗΜΟΣΙΕΥΣΗΣ
ΕΥΡΩΠΑΪΚΗΣ ΑΙΤΗΣΗΣ (86):17791395.1--30/10/2017
ΔΙΚΑΙΟΥΧΟΣ (73):1)Glessner-Lott, Erika
 Blattenacker 5b, 8235 Lohn, ΕΛΒΕΤΙΑ
ΣΥΜΒ. ΠΡΟΤΕΡΑΙΟΤΗΤΕΣ (30):14922016-10/11/2016-CH
ΕΦΕΥΡΕΤΗΣ (72):1)GLESSER-LOTT, Markus
ΕΙΔΙΚΟΣ ΠΛΗΡΕΞΟΥΣΙΟΣ (74):ΤΣΙΜΙΚΑΛΗΣ "ΤΣΙΜΙΚΑΛΗΣ
 ΚΑΛΟΝΑΡΟΥ ΔΙΚΗΓΟΡΙΚΗ ΕΤΑΙΡΕΙΑ"
 ΣΤΕΦΑΝΟΣ ΑΛΕΞΙΟΣ
 Ν. Βάμβα 1, 106 74 ΑΘΗΝΑ
ΑΝΤΙΚΛΗΤΟΣ (74):ΤΣΙΜΙΚΑΛΗΣ ΣΤΕΦΑΝΟΣ ΑΛΕΞΙΟΣ
 Ν. Βάμβα 1,10674 ΑΘΗΝΑ

ΤΙΤΛΟΣ ΕΦΕΥΡΕΣΗΣ (54):**ΘΕΡΜΟΚΗΠΙΟ ΠΕΡΙΛΗΨΗ(57)**

Το θερμοκήπιο (1) περιλαμβάνει περιοχές τοιχομάτων και οροφής (2, 3), οι οποίες περικλείουν μερικώς τουλάχιστον έναν εσωτερικό χώρο (4) που εκτείνεται κατά μήκος ενός διαμήκου άξονα. Στην περιοχή οροφής (3), σχηματίζεται μια περιοχή λήψης (5) που εκτείνεται προς την κατεύθυνση του διαμήκου άξονα για την λήψη του ηλιακού φωτός. Στον εσωτερικό χώρο (4) διατίθεται χώρος για φυτά τουλάχιστον στη μία πλευρά του διαμήκου άξονα. Μια περιοχή καθοδήγησης (7) για την εισαγωγή του ηλιακού φωτός στον εσωτερικό χώρο (4) ακολουθεί την περιοχή λήψης (5) προς τον εσωτερικό χώρο (4). Στον εσωτερικό χώρο (4) μια ανακλαστική διάταξη εκτροπής φωτός (8) εκτείνεται κυρίως στην κατεύθυνση του διαμήκου άξονα, όπου η διάταξη εκτροπής φωτός (8) περιλαμβάνει υποπεριοχές που αντανακλούν το φως (10, 11) και οι κάθετοι των επιφανειών αυτών των

υποπεριοχών (10) προσανατολίζονται έτσι σε προκαθορισμένες κατευθύνσεις ώστε το φως που εισέρχεται μέσω της περιοχής καθοδήγησης (7) να αντανακλάται τουλάχιστον μερικώς από υποπεριοχές (10) έτσι ώστε να κατευθύνεται εγκάρσια σε σχέση με τον διαμήκη άξονα μακριά από τη διάταξη εκτροπής φωτός (8) προς τον τουλάχιστον έναν χώρο για φυτά που προβλέπεται στον εσωτερικό χώρο (4). Στο απλά κατασκευασμένο και αποτελεσματικό θερμοκήπιο, τα φυτά που είναι τοποθετημένα το ένα πάνω στο άλλο μπορούν να τροφοδοτούνται με αρκετό ηλιακό φως.

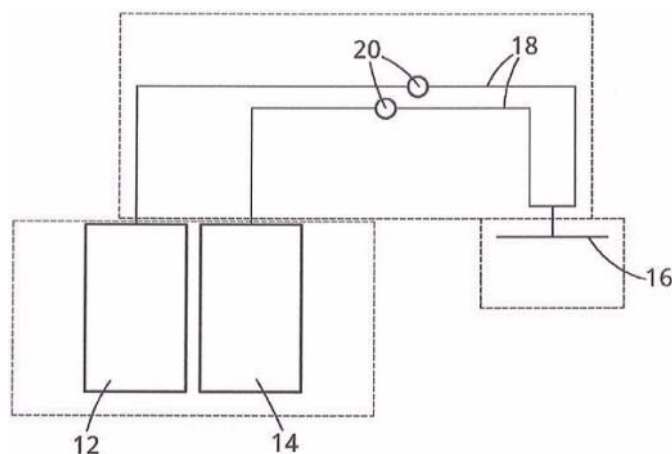


ΑΡΙΘΜΟΣ ΕΥΡ. Δ.Ε. (11):3106539
ΑΡΙΘ. ΕΛΛ. ΚΑΤΑΘΕΣΗΣ (21):20210400596
ΗΜΕΡ. ΕΛΛ. ΚΑΤΑΘΕΣΗΣ (22):03/03/2021
ΑΡΙΘ./ΗΜΕΡ. ΔΗΜΟΣΙΕΥΣΗΣ
ΕΥΡΩΠΑΪΚΟΥ ΔΙΠΛΩΜΑΤΟΣ(87):3510400 - 16/12/2020
ΑΡΙΘ./ΗΜΕΡ. ΔΗΜΟΣΙΕΥΣΗΣ
ΕΥΡΩΠΑΪΚΗΣ ΑΙΤΗΣΗΣ (86):17767910.7--11/09/2017
ΔΙΚΑΙΟΥΧΟΣ (73):1)Fluidic Analytics Limited
 Unit A, The Paddock Business Centre Cherry
 Hinton Road, Cambridge CB1 8DH,
 ΜΕΓΑΛΗ ΒΡΕΤΑΝΙΑ
ΣΥΜΒ. ΠΡΟΤΕΡΑΙΟΤΗΤΕΣ (30):201615456-12/09/2016-GB
ΕΦΕΥΡΕΤΗΣ (72):1)KNOWLES, Tuomas Pertti Jonathan
 2)DEVENISH, Sean
ΕΙΔΙΚΟΣ ΠΛΗΡΕΞΟΥΣΙΟΣ (74):ΓΙΑΚΟΥΜΗ ANNA
 Αλκαμένους 12-14, 10439 ΑΘΗΝΑ
ΑΝΤΙΚΛΗΤΟΣ (74):ΜΙΣΙΟΥ ΑΝΔΡΟΝΙΚΗ
 Αναλήψεως 23 και Μαραθώνος 27,10439
 ΑΘΗΝΑ

ΤΙΤΛΟΣ ΕΦΕΥΡΕΣΗΣ (54):**ΒΕΛΤΙΩΣΕΙΣ ΓΙΑ Ή ΣΧΕΤΙΚΑ ΜΕ ΜΙΑ ΣΥΣΚΕΥΗ ΚΑΙ ΜΙΑ ΜΕΘΟΔΟ ΓΙΑ ΤΗΝ ΕΠΙΣΗΜΑΝΣΗ ΕΝΟΣ ΣΥΣΤΑΤΙΚΟΥ**

ΠΕΡΙΛΗΨΗ(57)

Παρέχεται μία συσκευή και μέθοδος για την επισήμανση φθορισμού ενός συστατικού. Η συσκευή περιλαμβάνει μια πρώτη δεξαμενή που μπορεί να αντικατασταθεί από τον χρήστη που περιλαμβάνει ένα έντονα ρυθμισμένο αλκαλικό διάλυμα αρωματικής ορθο-διαλδεϋδης, μια δεύτερη δεξαμενή που μπορεί να αντικατασταθεί από τον χρήστη που περιλαμβάνει ένα ασθενώς ρυθμισμένο όξινο διάλυμα ενός αναγωγικού παράγοντα, μία ή περισσότερες διαδρομές υγρού που περιλαμβάνουν το συστατικό, και ένα δίκτυο καναλιών σύνδεσης που συνδέουν τις δεξαμενές και την διαδρομή ρευστού ώστε να επιτρέψουν στο αλκαλικό διάλυμα και το όξινο διάλυμα να συνδυαστούν με το συστατικό προκειμένου να επισημανθεί το συστατικό με αντίδραση του συστατικού με το αλκαλικό διάλυμα και το όξινο διάλυμα.



ΑΡΙΘΜΟΣ ΕΥΡ. Δ.Ε. (11):3106540
ΑΡΙΘ. ΕΛΛ. ΚΑΤΑΘΕΣΗΣ (21):20210400595
ΗΜΕΡ. ΕΛΛ. ΚΑΤΑΘΕΣΗΣ (22):03/03/2021
ΑΡΙΘ./ΗΜΕΡ. ΔΗΜΟΣΙΕΥΣΗΣ
ΕΥΡΩΠΑΪΚΟΥ ΔΙΠΛΩΜΑΤΟΣ(87):3122358 - 16/12/2020
ΑΡΙΘ./ΗΜΕΡ. ΔΗΜΟΣΙΕΥΣΗΣ
ΕΥΡΩΠΑΪΚΗΣ ΑΙΤΗΣΗΣ (86):15721129.3--26/03/2015
ΔΙΚΑΙΟΥΧΟΣ (73):1)Astex Therapeutics Ltd.
436 Cambridge Science Park Milton Road,
Cambridge CB4 0QA, ΜΕΓΑΛΗ ΒΡΕΤΑΝΙΑ
ΣΥΜΒ. ΠΡΟΤΕΡΑΙΟΤΗΤΕΣ (30):14161835-26/03/2014-EP
ΕΦΕΥΡΕΤΗΣ (72):1)JOVCHEVA, Eleonora
2)PERERA, Timothy Pietro Suren
ΕΙΔΙΚΟΣ ΠΛΗΡΕΞΟΥΣΙΟΣ (74):ΓΙΑΚΟΥΜΗ ANNA
Αλκαμένους 12-14, 10439 ΑΘΗΝΑ
ΑΝΤΙΚΛΗΤΟΣ (74):ΜΙΣΙΟΥ ΑΝΔΡΟΝΙΚΗ
Αναλήψεως 23 και Μαραθώνος 27,10439
ΑΘΗΝΑ
ΤΙΤΛΟΣ ΕΦΕΥΡΕΣΗΣ (54):ΣΥΝΔΥΑΣΜΟΙ FGFR ΚΑΙ CMET ΑΝΑ-
ΣΤΟΛΕΩΝ ΓΙΑ ΤΗ ΘΕΡΑΠΕΙΑ ΤΟΥ
ΚΑΡΚΙΝΟΥ

ΠΕΡΙΛΗΨΗ(57)

Η εφεύρεση αναφέρεται σε έναν συνδυασμό μιας πρώτης ένωσης που επιλέγεται από N-(3,5-διμεθοξυφαινυλ)-N'-(1-μεθυλ-αιθυλ)-N-[3-(1-μεθυλ-1H-πυραζολ-4-υλ)κινολ-6-υλ]αιθάνο-1,2-διαμίνη ή ένα φαρμακευτικά αποδεκτό άλας αυτής ή ένα επιδιλυτωμένο άλας αυτής και N-(2-φθορο-3,5-διμεθοξυφαινυλ)-N-(1H-ιμιδαζολ-2-υλομεθυλ)-3-(1-μεθυλ-1H-πυραζολ-4-υλ)πυριδο[2,3-ο]πυραζιν-6-αμίνη ή ένα φαρμακευτικά αποδεκτό άλας αυτής ή ένα επιδιλυτωμένο άλας αυτής και μια δεύτερη ένωση που είναι ένας αναστολέας cMet. Ο συνδυασμός προορίζεται προς χρήση στη θεραπεία μιας πολλαπλασιαστικής διαταραχής,

ιδιαίτερα προς χρήση στη θεραπεία του καρκίνου. Ο αναστολέας FGFR (N-(3,5-διμεθοξυφαινυλ)-N'-(1-μεθυλ-αιθυλ)-N-[3-(1-μεθυλ-1H-πυραζολ-4-υλο)κινολ-6-υλ]αιθάνο-1,2-διαμίνη ή ένα φαρμακευτικά αποδεκτό άλας αυτής ή ένα επιδιλυτωμένο άλας αυτής, και η N-(2-φθορο-3,5-διμεθοξυφαινυλ)-N-(1H-ιμιδαζολ-2-υλομεθυλ)-3-(1-μεθυλ-1H-πυραζολ-4-υλ)πυριδο[2,3-ο]πυραζιν-6-αμίνη ή ένα φαρμακευτικά αποδεκτό άλας αυτής ή ένα επιδιλυτωμένο άλας αυτής) και ο αναστολέας cMet μπορούν να χορηγούνται ταυτόχρονα, ξεχωριστά ή διαδοχικά. Η εφεύρεση αναφέρεται, επίσης, σε μια φαρμακευτική σύνθεση, η οποία περιλαμβάνει ένα φαρμακευτικά αποδεκτό φορέα και έναν συνδυασμό σύμφωνα με την εφεύρεση.

ΑΡΙΘΜΟΣ ΕΥΡ. Δ.Ε. (11):3106541
ΑΡΙΘ. ΕΛΛ. ΚΑΤΑΘΕΣΗΣ (21):20210400594
ΗΜΕΡ. ΕΛΛ. ΚΑΤΑΘΕΣΗΣ (22):03/03/2021
ΑΡΙΘ./ΗΜΕΡ. ΔΗΜΟΣΙΕΥΣΗΣ
ΕΥΡΩΠΑΪΚΟΥ ΔΙΠΛΩΜΑΤΟΣ(87):3239708 - 06/01/2021
ΑΡΙΘ./ΗΜΕΡ. ΔΗΜΟΣΙΕΥΣΗΣ
ΕΥΡΩΠΑΪΚΗΣ ΑΙΤΗΣΗΣ (86):17169362.5--26/05/2011
ΔΙΚΑΙΟΥΧΟΣ (73):1)F. Hoffmann-La Roche AG
Grenzacherstrasse 124, 4070 Basel, ΕΛΒΕΤΙΑ
ΣΥΜΒ. ΠΡΟΤΕΡΑΙΟΤΗΤΕΣ (30):10005602-28/05/2010-EP
ΕΦΕΥΡΕΤΗΣ (72):1)ENDL, Josef
2)SCHUHMACHER, Natalie
3)OFFNER, Sonja
4)PLATZER, Josef
5)SIEWE, Basile
6)THOREY, Irmgard
ΕΙΔΙΚΟΣ ΠΛΗΡΕΞΟΥΣΙΟΣ (74):ΚΙΛΙΜΙΡΗΣ "ΠΑΤΡΙΝΟΣ & ΚΙΛΙΜΙΡΗΣ
ΔΙΚΗΓΟΡΙΚΗ ΕΤΑΙΡΙΑ" ΚΩΝΣΤΑΝΤΙΝΟΣ
Χατζηγιάννη Μέξη 7, 11528 ΑΘΗΝΑ
ΑΝΤΙΚΛΗΤΟΣ (74):ΚΙΛΙΜΙΡΗΣ ΚΩΝΣΤΑΝΤΙΝΟΣ
Χατζηγιάννη Μέξη 7,11528 ΑΘΗΝΑ
ΤΙΤΛΟΣ ΕΦΕΥΡΕΣΗΣ (54):ΜΕΘΟΔΟΣ ΚΑΛΛΙΕΡΓΕΙΑΣ ΜΕΜΟ-
ΝΩΜΕΝΟΥ Β-ΚΥΤΤΑΡΟΥ

ΠΕΡΙΛΗΨΗ(57)

Στο παρόν αναφέρεται μία μέθοδος για την λήψη ενός Β-κυττάρου η οποία περιλαμβάνει τα ακόλουθα στάδια α) επισήμανση Β-κυττάρων β) εναπόθεση των επισημασμένων Β-κυττάρων ως μεμονωμένα κύτταρα, γ) συν-καλλιέργεια των μεμονωμένων εναποτιθέντων Β-κυττάρων με κύτταρα τροφοδότες, δ) επιλογή ενός Β-κυττάρου που αναπαράγεται και εκκρίνει IgG στο στάδιο γ) και με αυτό τον τρόπο λήψη ενός Β-κυττάρου. Η επισήμανση μπορεί να είναι των IgG+CD19+-Β κυττάρων, IgG+CD38+-Β κυττάρων, IgG+CD268+-Β κυττάρων, IgGCD138+-Β κυττάρων, CD27+CD138+-Β κυττάρων ή CD3-CD27+-Β κυττάρων. Η μέθοδος μπορεί να περιλαμβάνει το στάδιο της επώασης των εν λόγω Β-κυττάρων στους

37 βαθμών Κελσίου για μία ώρα σε μέσο EL- 4 B5 πριν από το στάδιο εναπόθεσης. Η μέθοδος μπορεί επίσης να περιλαμβάνει το στάδιο φυγοκέντρησης των εν λόγω Β-κυττάρων από το μεμονωμένο εναποτιθέν Β-κύτταρο πριν από την συν-καλλιέργεια. Στην συν-καλλιέργεια μπορεί να χρησιμοποιηθεί ένα μίγμα τροφοδοσίας που περιλαμβάνει ιντερλευκίνη-1βήτα και παράγοντα νέκρωσης όγκου άλφα και κύτταρα Staphylococcus aureus στέλεχος Cowans ή BAF6, ή ιντερλευκίνη-2 και/ή ιντερλευκίνη-10 και/ή ιντερλευκίνη-6 και/ή ιντερλευκίνη-4.

ΑΡΙΘΜΟΣ ΕΥΡ. Δ.Ε. (11):3106542
ΑΡΙΘ. ΕΛΛ. ΚΑΤΑΘΕΣΗΣ (21):20210400593
ΗΜΕΡ. ΕΛΛ. ΚΑΤΑΘΕΣΗΣ (22):03/03/2021
ΑΡΙΘ./ΗΜΕΡ. ΔΗΜΟΣΙΕΥΣΗΣ
ΕΥΡΩΠΑΪΚΟΥ ΔΙΠΛΩΜΑΤΟΣ(87):2752006 - 17/02/2021
ΑΡΙΘ./ΗΜΕΡ. ΔΗΜΟΣΙΕΥΣΗΣ
ΕΥΡΩΠΑΪΚΗΣ ΑΙΤΗΣΗΣ (86):12848743.6--07/11/2012
ΔΙΚΑΙΟΥΧΟΣ (73):1)INNATIVE LTD

Hill Dickinson LLP The Broadgate Tower 20
 Primrose Street, London, EC2A 2EW,
 ΜΕΓΑΛΗ ΒΡΕΤΑΝΙΑ

ΣΥΜΒ. ΠΡΟΤΕΡΑΙΟΤΗΤΕΣ (30):20110115219-07/11/2011-KR
ΕΦΕΥΡΕΤΗΣ (72):1)OH, Soo Mi

2)YANG, Moonock

ΕΙΔΙΚΟΣ ΠΛΗΡΕΞΟΥΣΙΟΣ (74):ΑΘΑΝΑΣΙΑΔΟΥ "ΕΛΕΝΗ Γ.
 ΠΑΠΑΚΩΝΣΤΑΝΤΙΝΟΥ ΚΑΙ
 ΣΥΝΕΡΓΑΤΕΣ, ΔΙΚΗΓΟΡΙΚΗ ΕΤΑΙΡΙΑ"
 ΜΑΡΙΑ

Κουμπάρη 2, 10674 ΑΘΗΝΑ

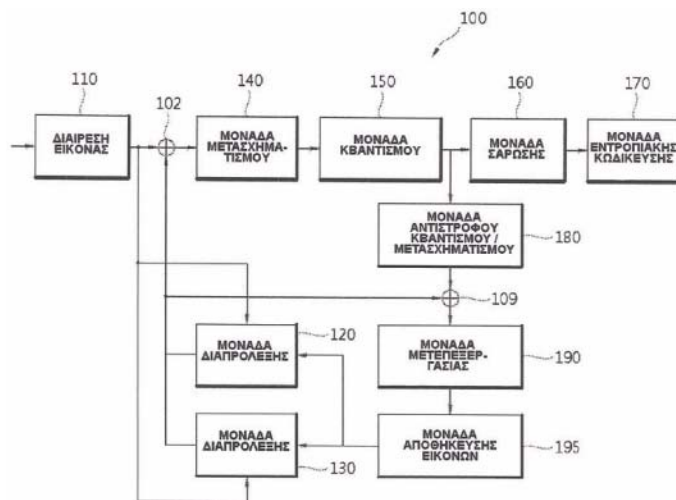
ΑΝΤΙΚΛΗΤΟΣ (74):ΓΙΑΖΙΤΖΟΓΛΟΥ ΕΥΑΓΓΕΛΙΑ
 Κουμπάρη 2,10674 ΑΘΗΝΑ

ΤΙΤΛΟΣ ΕΦΕΥΡΕΣΗΣ (54):ΜΕΘΟΔΟΣ ΚΑΤΑΣΚΕΥΗΣ ΛΙΣΤΑΣ
 ΣΥΓΧΩΝΕΥΣΗΣ

ΠΕΡΙΛΗΨΗ(57)

Παρέχεται μέθοδος που ελέγχει τη διαθεσιμότητα χωρικών υποψηφίων συγχώνευσης και χρονικής υποψήφιας συγχώνευσης, κατασκευάζει λίστα υποψηφίων συγχώνευσης χρησιμοποιώντας διαθέσιμες χωρικές και χρονικές υποψήφιας συγχώνευσης, και αθροίζει μία ή περισσότερες υποψήφιας εάν ο αριθμός των διαθέσιμων χωρικών και χρονικών υποψηφίων συγχώνευσης είναι μικρότερος από προκαθορισμένο αριθμό. Η χωρική υποψήφια συγχώνευσης αποτελείται από πληροφορίες κίνησης μιας χωρικής υποψήφιας πλοκάδας

συγχώνευσης, η χωρική υποψήφια πλοκάδα συγχώνευσης είναι αριστερή πλοκάδα, άνω πλοκάδα, άνω δεξιά πλοκάδα, κάτω αριστερή πλοκάδα ή άνω αριστερή πλοκάδα της τρέχουσας πλοκάδας, και εάν η τρέχουσα πλοκάδα είναι δεύτερη μονάδα πρόλεξης διαμερισμένη με ασυμμετρική διαμέριση, η χωρική υποψήφια συγχώνευσης που αντιστοιχεί σε μια πρώτη μονάδα πρόλεξης διαμερισμένη με την ασυμμετρική διαμέριση τίθεται ως μη διαθέσιμη. Επομένως, η απόδοση κωδίκευσης πληροφοριών κίνησης βελτιώνεται με αφαίρεση μη διαθέσιμων υποψηφίων συγχώνευσης και άθροιση νέων υποψηφίων συγχώνευσης από τη λίστα συγχώνευσης.



ΑΡΙΘΜΟΣ ΕΥΡ. Δ.Ε. (11):3106543
ΑΡΙΘ. ΕΛΛ. ΚΑΤΑΘΕΣΗΣ (21):20210400592
ΗΜΕΡ. ΕΛΛ. ΚΑΤΑΘΕΣΗΣ (22):03/03/2021
ΑΡΙΘ./ΗΜΕΡ. ΔΗΜΟΣΙΕΥΣΗΣ
ΕΥΡΩΠΑΪΚΟΥ ΔΙΠΛΩΜΑΤΟΣ(87):3060226 - 16/12/2020
ΑΡΙΘ./ΗΜΕΡ. ΔΗΜΟΣΙΕΥΣΗΣ
ΕΥΡΩΠΑΪΚΗΣ ΑΙΤΗΣΗΣ (86):14789559.3--24/10/2014
ΔΙΚΑΙΟΥΧΟΣ (73):1)Pherecydes Pharma

102 avenue Gaston Roussel, 93230 Romainville, ΓΑΛΛΙΑ

ΣΥΜΒ. ΠΡΟΤΕΡΑΙΟΤΗΤΕΣ (30):13306471-25/10/2013-EP

ΕΦΕΥΡΕΤΗΣ (72):1)POUILLOT, Flavie

2)BLOIS, Helene

ΕΙΔΙΚΟΣ ΠΛΗΡΕΞΟΥΣΙΟΣ (74):ΑΘΑΝΑΣΙΑΔΟΥ "ΕΛΕΝΗ Γ.
 ΠΑΠΑΚΩΝΣΤΑΝΤΙΝΟΥ ΚΑΙ
 ΣΥΝΕΡΓΑΤΕΣ, ΔΙΚΗΓΟΡΙΚΗ ΕΤΑΙΡΙΑ"
 ΜΑΡΙΑ

Κουμπάρη 2, 10674 ΑΘΗΝΑ

ΑΝΤΙΚΛΗΤΟΣ (74):ΓΙΑΖΙΤΖΟΓΛΟΥ ΕΥΑΓΓΕΛΙΑ
 Κουμπάρη 2,10674 ΑΘΗΝΑ

ΤΙΤΛΟΣ ΕΦΕΥΡΕΣΗΣ (54):ΘΕΡΑΠΕΙΑ ΜΟΛΥΝΣΕΩΝ ΑΠΟ ΨΕΥ-
 ΔΟΜΟΝΑΔΑ ΜΕ ΦΑΓΟ

ΠΕΡΙΛΗΨΗ(57)

Η παρούσα εφεύρεση σχετίζεται με θεραπεία βακτηριοφάγου. Πιο συγκεκριμένα, η παρούσα εφεύρεση σχετίζεται με νέους βακτηριοφάγους οι οποίοι έχουν μια υψηλή ειδικότητα έναντι Pseudomonas aeruginosa στελεχών, την παρασκευή τους, συστατικά αυτών, συνθέσεις οι οποίες τους περιλαμβάνουν και τις χρήσεις αυτών σε θεραπεία φάγου.

Επιβίωση P. aeruginosa Is580 SKH1 ποντικών μετά από PP1131 αγωγή



SC: υποδόρια; Tem inf: μολυσμένος μάρτυρας άνευ αγωγής
 Tem AB: μολυσμένος υποβληθείς σε αγωγή με αντιβιοτικό μάρτυρας

ΑΡΙΘΜΟΣ ΕΥΡ. Δ.Ε. (11):3106544
ΑΡΙΘ. ΕΛΛ. ΚΑΤΑΘΕΣΗΣ (21):20210400604
ΗΜΕΡ. ΕΛΛ. ΚΑΤΑΘΕΣΗΣ (22):04/03/2021
ΑΡΙΘ./ΗΜΕΡ. ΔΗΜΟΣΙΕΥΣΗΣ
ΕΥΡΩΠΑΪΚΟΥ ΔΙΠΛΩΜΑΤΟΣ(87):3478068 - 23/12/2020
ΑΡΙΘ./ΗΜΕΡ. ΔΗΜΟΣΙΕΥΣΗΣ
ΕΥΡΩΠΑΪΚΗΣ ΑΙΤΗΣΗΣ (86):17821231.2--29/06/2017
ΔΙΚΑΙΟΥΧΟΣ (73):1)McLaughlin Gormley King Company
7325 Aspen Lane North, Minneapolis, MN
55428, ΗΝΩΜΕΝΕΣ ΠΟΛΙΤΕΙΕΣ ΤΗΣ
ΑΜΕΡΙΚΗΣ
ΣΥΜΒ. ΠΡΟΤΕΡΑΙΟΤΗΤΕΣ (30):201662357899 P-01/07/2016-US
ΕΦΕΥΡΕΤΗΣ (72):1)SURANYI, Robert, A.
2)SUNDQUIST, Donald, L.
ΕΙΔΙΚΟΣ ΠΑΡΕΞΟΥΣΙΟΣ (74):ΓΙΑΚΟΥΜΗ ANNA
Αλκαμένους 12-14, 10439 ΑΘΗΝΑ
ΑΝΤΙΚΛΗΤΟΣ (74):ΜΙΣΙΟΥ ΑΝΔΡΟΝΙΚΗ
Αναλήψεως 23 και Μαραθώνος 27,10439
ΑΘΗΝΑ
ΤΙΤΛΟΣ ΕΦΕΥΡΕΣΗΣ (54):**ΜΙΓΜΑΤΑ ΑΛΚΑΛΟΕΙΔΩΝ ΣΑΜΠΑΝ-
ΤΙΛΑΣ (SABADILLA) ΚΑΙ BACILLUS
THURINGIENSIS (ΒΑΚΙΛΟΥ ΘΟΥΡΥΓΙ-
ΓΙΑΣ) ΚΑΙ ΧΡΗΣΕΙΣ ΑΥΤΩΝ**

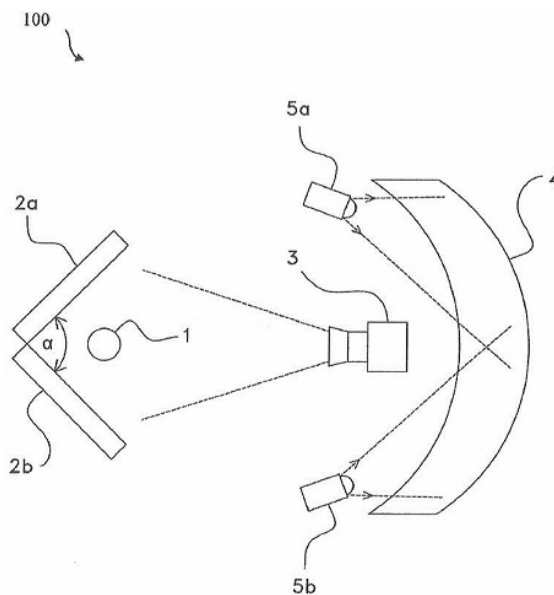
ΠΕΡΙΛΗΨΗ(57)

Η παρούσα εφεύρεση κατευθύνεται σε μίγματα παρασιτοκτόνων που περιλαμβάνουν αλκαλοειδή σαμπαντίλας (sabadilla) και Bacillus thuringiensis (Βακίλου Θουρυγγίας) και μεθόδους ελέγχου παρασίτων, που περιλαμβάνουν έντομα και ακάρεα, με εφαρμογή παρασιτοκτόνων μιγμάτων που περιλαμβάνουν αλκαλοειδή σαμπαντίλας (sabadilla) και Bacillus thuringiensis (Βακίλου Θουρυγγίας).

ΑΡΙΘΜΟΣ ΕΥΡ. Δ.Ε. (11):3106545
ΑΡΙΘ. ΕΛΛ. ΚΑΤΑΘΕΣΗΣ (21):20210400605
ΗΜΕΡ. ΕΛΛ. ΚΑΤΑΘΕΣΗΣ (22):04/03/2021
ΑΡΙΘ./ΗΜΕΡ. ΔΗΜΟΣΙΕΥΣΗΣ
ΕΥΡΩΠΑΪΚΟΥ ΔΙΠΛΩΜΑΤΟΣ(87):3129770 - 23/12/2020
ΑΡΙΘ./ΗΜΕΡ. ΔΗΜΟΣΙΕΥΣΗΣ
ΕΥΡΩΠΑΪΚΗΣ ΑΙΤΗΣΗΣ (86):15776846.6--30/03/2015
ΔΙΚΑΙΟΥΧΟΣ (73):1)Cgrain AB
Alsikegatan 4, 753 23 Uppsala, ΣΟΥΗΔΙΑ
ΣΥΜΒ. ΠΡΟΤΕΡΑΙΟΤΗΤΕΣ (30):1450426-07/04/2014-SE
ΕΦΕΥΡΕΤΗΣ (72):1)LUUP, Jaan
ΕΙΔΙΚΟΣ ΠΑΡΕΞΟΥΣΙΟΣ (74):ΑΘΑΝΑΣΙΑΔΟΥ "ΕΛΕΝΗ Γ.
ΠΑΠΑΚΩΝΣΤΑΝΤΙΝΟΥ ΚΑΙ
ΣΥΝΕΡΓΑΤΕΣ, ΔΙΚΗΓΟΡΙΚΗ ΕΤΑΙΡΙΑ"
ΜΑΡΙΑ
Κουμπάρη 2, 10674 ΑΘΗΝΑ
ΑΝΤΙΚΛΗΤΟΣ (74):ΓΙΑΖΙΤΖΟΓΛΟΥ ΕΥΑΓΓΕΛΙΑ
Κουμπάρη 2,10674 ΑΘΗΝΑ
ΤΙΤΛΟΣ ΕΦΕΥΡΕΣΗΣ (54):**ΣΥΣΤΗΜΑ ΑΠΕΙΚΟΝΙΣΗΣ ΓΙΑ ΚΟΚ-
ΚΩΔΗ ΥΛΙΚΑ ΜΕ ΟΜΟΙΟΓΕΝΗ ΦΩΝ-
ΤΟ**

ΠΕΡΙΛΗΨΗ(57)

Ένα σύστημα απεικόνισης (100) που περιλαμβάνει τουλάχιστον μία κάμερα (3), ένα στοιχείο φόντου (4) και ένα ζεύγος κατόπτρων (2a, 2b), όπου οι επιφάνειες των κατόπτρων του ζεύγους βρίσκονται υπό γωνία μεταξύ τους και συγκεκριμένα σχηματίζουν γωνία α, όπου το σύστημα απεικόνισης (100) προορίζεται να λαμβάνει ένα δείγμα κατά μήκος ενός κύριου άξονα που εκτείνεται μεταξύ των κατόπτρων. Η κάμερα (3) κατευθύνεται προς το ζεύγος κατόπτρων (2a, 2b) και το στοιχείο φόντου (4) περιλαμβάνει μια επιφάνεια που κατευθύνεται προς το ζεύγος κατόπτρων, όπου το στοιχείο φόντου (4) σχηματίζεται ως ένα τμήμα κυλίνδρου με απόκλιση άξονα κυλίνδρου από τον κύριο άξονα, και τα κάτοπτρα είναι μεταξύ τους διατεταγμένα με την αντίστοιχη επιφάνεια του κατόπτρου από άκρο σε άκρο.



ΑΡΙΘΜΟΣ ΕΥΡ. Δ.Ε. (11):3106546
ΑΡΙΘ. ΕΛΛ. ΚΑΤΑΘΕΣΗΣ (21):20210400603
ΗΜΕΡ. ΕΛΛ. ΚΑΤΑΘΕΣΗΣ (22):04/03/2021
ΑΡΙΘ./ΗΜΕΡ. ΔΗΜΟΣΙΕΥΣΗΣ
ΕΥΡΩΠΑΪΚΟΥ ΔΙΠΛΩΜΑΤΟΣ(87):3601252 - 17/02/2021
ΑΡΙΘ./ΗΜΕΡ. ΔΗΜΟΣΙΕΥΣΗΣ
ΕΥΡΩΠΑΪΚΗΣ ΑΙΤΗΣΗΣ (86):18711350.1--20/03/2018
ΔΙΚΑΙΟΥΧΟΣ (73):1)Bioprojet
30 rue des Francs Bourgeois, 75003 Paris,
ΓΑΛΛΙΑ
ΣΥΜΒ. ΠΡΟΤΕΡΑΙΟΤΗΤΕΣ (30):17305310-21/03/2017-EP
ΕΦΕΥΡΕΤΗΣ (72):1)CAPET, Marc
2)LECOMTE, Jeanne-Marie
3)SCHWARTZ, Jean-Charles
ΕΙΔΙΚΟΣ ΠΛΗΡΕΞΟΥΣΙΟΣ (74):ΑΘΑΝΑΣΙΑΔΟΥ "ΕΛΕΝΗ Γ.
ΠΑΠΑΚΩΝΣΤΑΝΤΙΝΟΥ ΚΑΙ
ΣΥΝΕΡΓΑΤΕΣ, ΔΙΚΗΓΟΡΙΚΗ ΕΤΑΙΡΙΑ"
ΜΑΡΙΑ
Κουμπάρη 2, 10674 ΑΘΗΝΑ
ΑΝΤΙΚΛΗΤΟΣ (74):ΓΙΑΖΙΤΖΟΓΛΟΥ ΕΥΑΓΓΕΛΙΑ
Κουμπάρη 2,10674 ΑΘΗΝΑ
ΤΙΤΛΟΣ ΕΦΕΥΡΕΣΗΣ (54):**ΤΕΤΡΑΕΝΥΔΡΟ ΑΛΑΣ ΣΥΝΔΕΤΗ Η3,
ΔΙΑΔΙΚΑΣΙΑ ΠΑΡΑΣΚΕΥΗΣ ΤΟΥ ΚΑΙ
ΦΑΡΜΑΚΕΥΤΙΚΕΣ ΣΥΝΘΕΣΕΙΣ ΠΟΥ
ΤΟ ΠΕΡΙΛΑΜΒΑΝΟΥΝ**

ΠΕΡΙΛΗΨΗ(57)

Η παρούσα εφεύρεση αφορά στην τετραένυδρη μορφή της ένωσης: (3S)-4-{4-[3-(3-μεθυλοπιπεριδιν-1-υλο) προποξυ]φαινυλο}πυριδίνη 1-οξείδιο, διύδροχλωρίδιο, στη διαδικασία παρασκευής της και στις θεραπευτικές χρήσεις της.

ΑΡΙΘΜΟΣ ΕΥΡ. Δ.Ε. (11):3106547
ΑΡΙΘ. ΕΛΛ. ΚΑΤΑΘΕΣΗΣ (21):20210400602
ΗΜΕΡ. ΕΛΛ. ΚΑΤΑΘΕΣΗΣ (22):04/03/2021
ΑΡΙΘ./ΗΜΕΡ. ΔΗΜΟΣΙΕΥΣΗΣ
ΕΥΡΩΠΑΪΚΟΥ ΔΙΠΛΩΜΑΤΟΣ(87):2964381 - 09/12/2020
ΑΡΙΘ./ΗΜΕΡ. ΔΗΜΟΣΙΕΥΣΗΣ
ΕΥΡΩΠΑΪΚΗΣ ΑΙΤΗΣΗΣ (86):14719608.3--04/03/2014
ΔΙΚΑΙΟΥΧΟΣ (73):1)Nitrochemie Aschau GmbH
Liebigstrasse 17, 84544 Aschau am Inn,
ΓΕΡΜΑΝΙΑ
ΣΥΜΒ. ΠΡΟΤΕΡΑΙΟΤΗΤΕΣ (30):13001090-04/03/2013-EP
ΕΦΕΥΡΕΤΗΣ (72):1)PICHL, Ulrich
2)SCHMIDT, Gerhard
3)EDERER, Theodor
4)KNOTT, Thomas
5)BART, Karl-Christian
6)LIPPSTREU, Jorg
ΕΙΔΙΚΟΣ ΠΛΗΡΕΞΟΥΣΙΟΣ (74):ΑΘΑΝΑΣΙΑΔΟΥ "ΕΛΕΝΗ Γ.
ΠΑΠΑΚΩΝΣΤΑΝΤΙΝΟΥ ΚΑΙ
ΣΥΝΕΡΓΑΤΕΣ, ΔΙΚΗΓΟΡΙΚΗ ΕΤΑΙΡΙΑ"
ΜΑΡΙΑ
Κουμπάρη 2, 10674 ΑΘΗΝΑ
ΑΝΤΙΚΛΗΤΟΣ (74):ΓΙΑΖΙΤΖΟΓΛΟΥ ΕΥΑΓΓΕΛΙΑ
Κουμπάρη 2,10674 ΑΘΗΝΑ
ΤΙΤΛΟΣ ΕΦΕΥΡΕΣΗΣ (54):**ΣΥΝΘΕΣΗ ΚΑΙ ΠΑΡΑΓΩΓΗ ΑΜΟΡΦΟ-
ΠΟΙΗΤΩΝ ΕΛΑΣΤΟΜΕΡΩΝ ΣΙΛΙΚΟ-
ΝΗΣ**

ΠΕΡΙΛΗΨΗ(57)

Η παρούσα εφεύρεση αφορά καταλύτη κατάλληλο για τη διαδικτύωση αμορφοποιητών ελαστομερών σιλκόνης. Πιο συγκεκριμένα, η παρούσα εφεύρεση προσφέρει σύνθεση για παραγωγή αμορφοποιητού ελαστομερούς σιλκόνης, όπου η σύνθεση περιλαμβάνει καταλύτη που περιλαμβάνει τουλάχιστον δύο ενώσεις διαφορετικές μεταξύ των, οι οποίες ανεξαρτήτως μεταξύ των επιλέγονται από

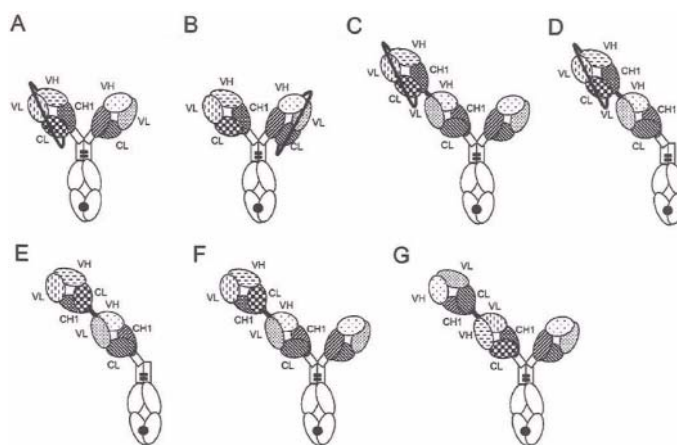
μεταλλοάλατα καρβοξυλικών οξέων. Πέραν τούτου, η παρούσα εφεύρεση προσφέρει τη χρήση του σύμφωνου με την εφεύρεση καταλύτη για διαδικτύωση αμορφοποιητού ελαστομερούς σιλκόνης, καθώς και τη χρήση της σύμφωνης με την εφεύρεση σύνθεσης για παραγωγή αμορφοποιητού ελαστομερούς σιλκόνης, ιδίως για χρήση ως σφραγιστικό, συγκολλητικό ή μέσο επικάλυψης.

ΑΡΙΘΜΟΣ ΕΥΡ. Δ.Ε. (11):3106548
ΑΡΙΘ. ΕΛΛ. ΚΑΤΑΘΕΣΗΣ (21):20210400601
ΗΜΕΡ. ΕΛΛ. ΚΑΤΑΘΕΣΗΣ (22):04/03/2021
ΑΡΙΘ./ΗΜΕΡ. ΔΗΜΟΣΙΕΥΣΗΣ
ΕΥΡΩΠΑΪΚΟΥ ΔΙΠΛΩΜΑΤΟΣ(87):3321286 - 06/01/2021
ΑΡΙΘ./ΗΜΕΡ. ΔΗΜΟΣΙΕΥΣΗΣ
ΕΥΡΩΠΑΪΚΗΣ ΑΙΤΗΣΗΣ (86):17206703.5--21/08/2012
ΔΙΚΑΙΟΥΧΟΣ (73):1)Roche Glycart AG
Wagistrasse 10, 8952 Schlieren, ΕΛΒΕΤΙΑ
ΣΥΜΒ. ΠΡΟΤΕΡΑΙΟΤΗΤΕΣ (30):11178370-23/08/2011-EP
12168192-16/05/2012-EP
ΕΦΕΥΡΕΤΗΣ (72):1)AST, Oliver
2)BRUENKER, Peter
3)FAUTI, Tanja
4)FREIMOSER-GRUNDSCHÖBER, Anne
5)NEUMANN, Christiane
6)KLEIN, Christian
7)MOESSNER, Ekkehard
8)UMANA, Pablo
ΕΙΔΙΚΟΣ ΠΛΗΡΕΞΟΥΣΙΟΣ (74):ΚΙΛΙΜΙΡΗΣ "ΠΑΤΡΙΝΟΣ & ΚΙΛΙΜΙΡΗΣ
ΔΙΚΗΓΟΡΙΚΗ ΕΤΑΙΡΙΑ" ΚΩΝΣΤΑΝΤΙΝΟΣ
Χατζηγιάλλη Μέξη 7, 11528 ΑΘΗΝΑ
ΑΝΤΙΚΛΗΤΟΣ (74):ΚΙΛΙΜΙΡΗΣ ΚΩΝΣΤΑΝΤΙΝΟΣ
Χατζηγιάλλη Μέξη 7,11528 ΑΘΗΝΑ
ΤΙΤΛΟΣ ΕΦΕΥΡΕΣΗΣ (54):ΔΙΕΙΔΙΚΑ ΜΟΡΙΑ ΠΡΟΣΔΕΣΗΣ ΑΝΤΙ-
ΓΟΝΟΥ ΕΝΕΡΓΟΠΟΙΗΣΗΣ Τ-ΚΥΤΤΑ-
ΡΩΝ

ΠΕΡΙΛΗΨΗ(57)

Η παρούσα εφεύρεση σχετίζεται γενικά με νέα διειδικά μόρια πρόσδεσης αντιγόνου για την ενεργοποίηση Τ-κυττάρων και την επανακατεύθυνσή τους σε

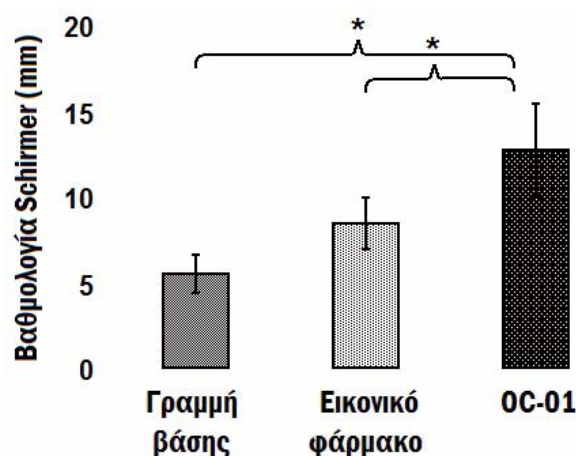
συγκεκριμένα κύτταρα-στόχους. Επιπλέον, η παρούσα εφεύρεση σχετίζεται με πολυνουκλεοτίδια που κωδικοποιούν αυτά τα διειδικά μόρια πρόσδεσης αντιγόνου και με φορείς και κύτταρα-ξενιστές που περιλαμβάνουν αυτά τα πολυνουκλεοτίδια. Η εφεύρεση σχετίζεται περαιτέρω με μεθόδους παραγωγής των διειδικών μορίων πρόσδεσης αντιγόνου της εφεύρεσης, και με μεθόδους χρήσης αυτών των διειδικών μορίων πρόσδεσης αντιγόνου στην αγωγή νόσου.



ΑΡΙΘΜΟΣ ΕΥΡ. Δ.Ε. (11):3106549
ΑΡΙΘ. ΕΛΛ. ΚΑΤΑΘΕΣΗΣ (21):20210400600
ΗΜΕΡ. ΕΛΛ. ΚΑΤΑΘΕΣΗΣ (22):04/03/2021
ΑΡΙΘ./ΗΜΕΡ. ΔΗΜΟΣΙΕΥΣΗΣ
ΕΥΡΩΠΑΪΚΟΥ ΔΙΠΛΩΜΑΤΟΣ(87):3209295 - 09/12/2020
ΑΡΙΘ./ΗΜΕΡ. ΔΗΜΟΣΙΕΥΣΗΣ
ΕΥΡΩΠΑΪΚΗΣ ΑΙΤΗΣΗΣ (86):15852340.7--19/10/2015
ΔΙΚΑΙΟΥΧΟΣ (73):1)Oyster Point Pharma, Inc.
202 Carnegie Center, Suite 109, Princeton,
New Jersey 08540, ΗΝΩΜΕΝΕΣ
ΠΟΛΙΤΕΙΕΣ ΤΗΣ ΑΜΕΡΙΚΗΣ
ΣΥΜΒ. ΠΡΟΤΕΡΑΙΟΤΗΤΕΣ (30):201462066280 P-20/10/2014-US
201562100844 P-07/01/2015-US
ΕΦΕΥΡΕΤΗΣ (72):1)ACKERMANN, Douglas Michael, Jr.
2)LOUDIN, James
3)MANDELL, Kenneth J.
ΕΙΔΙΚΟΣ ΠΛΗΡΕΞΟΥΣΙΟΣ (74):ΣΙΩΤΟΥ ΑΙΚΑΤΕΡΙΝΗ
Πατησίων 122, 11257 ΑΘΗΝΑ
ΑΝΤΙΚΛΗΤΟΣ (74):ΣΙΩΤΟΥ ΑΙΚΑΤΕΡΙΝΗ
Πατησίων (28ης Οκτωβρίου) 122,11257
ΑΘΗΝΑ
ΤΙΤΛΟΣ ΕΦΕΥΡΕΣΗΣ (54):ΜΕΘΟΔΟΙ ΘΕΡΑΠΕΥΤΙΚΗΣ ΑΝΤΙΜΕ-
ΤΩΠΙΣΗΣ ΟΦΘΑΛΜΙΚΩΝ ΠΑΘΗΣΕΩΝ

ΠΕΡΙΛΗΨΗ(57)

Στο παρόν περιγράφονται μέθοδοι και φαρμακοτεχνικές μορφές για την θεραπευτική αντιμετώπιση οφθαλμικών παθήσεων.



ΑΡΙΘΜΟΣ ΕΥΡ. Δ.Ε. (11):3106550
ΑΡΙΘ. ΕΛΛ. ΚΑΤΑΘΕΣΗΣ (21):20210400599
ΗΜΕΡ. ΕΛΛ. ΚΑΤΑΘΕΣΗΣ (22):04/03/2021
ΑΡΙΘ./ΗΜΕΡ. ΔΗΜΟΣΙΕΥΣΗΣ
ΕΥΡΩΠΑΪΚΟΥ ΔΙΠΛΩΜΑΤΟΣ(87):3556777 - 20/01/2021
ΑΡΙΘ./ΗΜΕΡ. ΔΗΜΟΣΙΕΥΣΗΣ
ΕΥΡΩΠΑΪΚΗΣ ΑΙΤΗΣΗΣ (86):19169534.5--25/06/2015
ΔΙΚΑΙΟΥΧΟΣ (73):1)UCB Biopharma SRL
Allée de la Recherche 60, 1070 Brussels,
ΒΕΛΓΙΟ
ΣΥΜΒ. ΠΡΟΤΕΡΑΙΟΤΗΤΕΣ (30):201411320-25/06/2014-GB
ΕΦΕΥΡΕΤΗΣ (72):1)ΒΗΑΤΤΑ, Pallavi
2)DAVE, Emma
3)HEYWOOD, Sam Philip
4)HUMPHREYS, David Paul
ΕΙΔΙΚΟΣ ΠΛΗΡΕΞΟΥΣΙΟΣ (74):ΛΥΜΠΕΡΗΣ "ΔΙΚΗΓΟΡΙΚΗ ΕΤΑΙΡΕΙΑ
ΒΑΓΙΑΝΟΥ ΚΩΣΤΟΠΟΥΛΟΥ
ΛΥΜΠΕΡΗ" ΝΙΚΟΛΑΟΣ
Στουρνάρα 37, 10682 ΑΘΗΝΑ
ΑΝΤΙΚΑΛΗΤΟΣ (74):ΛΥΜΠΕΡΗΣ ΝΙΚΟΛΑΟΣ
Στουρνάρα 37,10682 ΑΘΗΝΑ
ΤΙΤΛΟΣ ΕΦΕΥΡΕΣΗΣ (54):ΔΟΜΕΣ ΠΟΛΥΕΙΔΙΚΟΥ ΑΝΤΙΣΩΜΑ-
ΤΟΣ

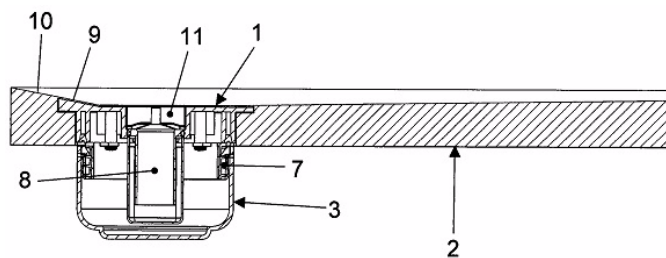
ΠΕΡΙΛΗΨΗ(57)

Η παρούσα περιγραφή σχετίζεται με ένα μόριο πολυειδικού αντισώματος το οποίο περιλαμβάνει ή αποτελείται από: α) μια πολυπεπτιδική αλυσίδα του χημικού τύπου (I): VH-CH1-X-V1 και β) μια πολυπεπτιδική αλυσίδα του χημικού τύπου (II): VLCLY-V2, και φαρμακευτικά σκευάσματα που το περιλαμβάνουν, για παράδειγμα για χρήση στη θεραπεία. Η περιγραφή παρέχει επίσης πολυνουκλεοτιδικές αλληλουχίες που κωδικοποιούν τα εν λόγω μόρια

πολυειδικού αντισώματος, φορείς που περιλαμβάνουν τα πολυνουκλεοτίδια, και κύτταρα ξενιστές που περιλαμβάνουν τους εν λόγω φορείς και/ή τις πολυνουκλεοτιδικές αλληλουχίες. Παρέχεται μια μέθοδος για έκφραση ενός μορίου πολυειδικού αντισώματος της παρούσας περιγραφής από ένα κύτταρο ξενιστή.

ΑΡΙΘΜΟΣ ΕΥΡ. Δ.Ε. (11):3106551
ΑΡΙΘ. ΕΛΛ. ΚΑΤΑΘΕΣΗΣ (21):20210400598
ΗΜΕΡ. ΕΛΛ. ΚΑΤΑΘΕΣΗΣ (22):04/03/2021
ΑΡΙΘ./ΗΜΕΡ. ΔΗΜΟΣΙΕΥΣΗΣ
ΕΥΡΩΠΑΪΚΟΥ ΔΙΠΛΩΜΑΤΟΣ(87):2065524 - 16/12/2020
ΑΡΙΘ./ΗΜΕΡ. ΔΗΜΟΣΙΕΥΣΗΣ
ΕΥΡΩΠΑΪΚΗΣ ΑΙΤΗΣΗΣ (86):08020387.0--24/11/2008
ΔΙΚΑΙΟΥΧΟΣ (73):1)Dallmer GmbH & Co. KG
Wiebelsheidestrasse 25, 59757 Arnsberg,
ΓΕΡΜΑΝΙΑ
ΣΥΜΒ. ΠΡΟΤΕΡΑΙΟΤΗΤΕΣ (30):102007058028-30/11/2007-DE
102008046671-10/09/2008-DE
ΕΦΕΥΡΕΤΗΣ (72):1)Dallmer, Johannes
ΕΙΔΙΚΟΣ ΠΛΗΡΕΞΟΥΣΙΟΣ (74):ΛΥΜΠΕΡΗΣ "ΔΙΚΗΓΟΡΙΚΗ ΕΤΑΙΡΕΙΑ
ΒΑΓΙΑΝΟΥ ΚΩΣΤΟΠΟΥΛΟΥ
ΛΥΜΠΕΡΗ" ΝΙΚΟΛΑΟΣ
Στουρνάρα 37, 10682 ΑΘΗΝΑ
ΑΝΤΙΚΑΛΗΤΟΣ (74):ΛΥΜΠΕΡΗΣ ΝΙΚΟΛΑΟΣ
Στουρνάρα 37,10682 ΑΘΗΝΑ
ΤΙΤΛΟΣ ΕΦΕΥΡΕΣΗΣ (54):ΣΥΣΚΕΥΗ ΑΠΟΣΤΡΑΓΓΙΣΗΣ
ΠΕΡΙΛΗΨΗ(57)

Συσκευή αποστράγγισης για έναν χώρο με υγρασία, ιδίως για ένα ντους, που περιλαμβάνει ένα σώμα αποχέτευσης σε σχήμα καναλιού (1) με ένα άνοιγμα εισόδου στο οποίο μπορεί να εισέλθουν λύματα, όπου το σώμα αποστράγγισης (1) έχει τουλάχιστον ένα άνοιγμαεξόδου (5) από όπου μπορούν να εξέλθουν τα λύματα, που περιλαμβάνει επιπλέον ένα τμήμα που είναι τουλάχιστον μερικώς σε σχήμα πλάκας (2), το οποίο μπορεί να είναι μέρος ενός δαπέδου του χώρου με υγρασία, ιδίως του ντους, όπου το σώμα αποστράγγισης σε σχήμα καναλιού (1) και το τμήμα που είναι τουλάχιστον μερικώς σε σχήμα πλάκας (2) συναρμολογούνται για να σχηματίσουν μια μονάδα.



ΑΡΙΘΜΟΣ ΕΥΡ. Δ.Ε. (11):3106552
ΑΡΙΘ. ΕΛΛ. ΚΑΤΑΘΕΣΗΣ (21):20210400597
ΗΜΕΡ. ΕΛΛ. ΚΑΤΑΘΕΣΗΣ (22):04/03/2021
ΑΡΙΘ./ΗΜΕΡ. ΔΗΜΟΣΙΕΥΣΗΣ
ΕΥΡΩΠΑΪΚΟΥ ΔΙΠΛΩΜΑΤΟΣ(87):3307315 - 27/01/2021
ΑΡΙΘ./ΗΜΕΡ. ΔΗΜΟΣΙΕΥΣΗΣ
ΕΥΡΩΠΑΪΚΗΣ ΑΙΤΗΣΗΣ (86):16753991.5--13/06/2016
ΔΙΚΑΙΟΥΧΟΣ (73):1)Biological E Limited
18/1 & 3 Azamabad, Telangana, Hyderabad
500020, ΙΝΔΙΑ
ΣΥΜΒ. ΠΡΟΤΕΡΑΙΟΤΗΤΕΣ (30):2963CH2015-12/06/2015-IN
ΕΦΕΥΡΕΤΗΣ (72):1)Ravi Ganapathy
2)Nagireddy Gade
3)Manish Manohar
4)Vikram Madhusadan Paradkar
5)Mahima Datla
ΕΙΔΙΚΟΣ ΠΛΗΡΕΞΟΥΣΙΟΣ (74):ΑΘΑΝΑΣΙΑΔΟΥ "ΕΛΕΝΗ Γ.
ΠΑΠΑΚΩΝΣΤΑΝΤΙΝΟΥ ΚΑΙ
ΣΥΝΕΡΓΑΤΕΣ, ΔΙΚΗΓΟΡΙΚΗ ΕΤΑΙΡΙΑ"
ΜΑΡΙΑ
Κουμπάρη 2, 10674 ΑΘΗΝΑ
ΑΝΤΙΚΛΗΤΟΣ (74):ΓΙΑΖΙΤΖΟΓΛΟΥ ΕΥΑΓΓΕΛΙΑ
Κουμπάρη 2,10674 ΑΘΗΝΑ
ΤΙΤΛΟΣ ΕΦΕΥΡΕΣΗΣ (54):**ΜΕΘΟΔΟΣ ΓΙΑ ΠΑΡΑΣΚΕΥΗ ΠΗΚΤΩ-**
ΜΑΤΟΣ ΦΩΣΦΟΡΙΚΟΥ ΑΡΓΙΛΙΟΥ ΓΙΑ
ΕΦΑΡΜΟΓΗ ΣΕ ΦΑΡΜΑΚΟΤΕΧΝΙΚΕΣ
ΜΟΡΦΕΣ ΕΜΒΟΛΙΩΝ

ΠΕΡΙΛΗΨΗ(57)

Η παρούσα εφεύρεση σχετίζεται με μια βελτιωμένη διεργασία για παραγωγή πηκτώματος φωσφορικού Αργιλίου (AlPhos) όπου τα διαλύματα του άλατος

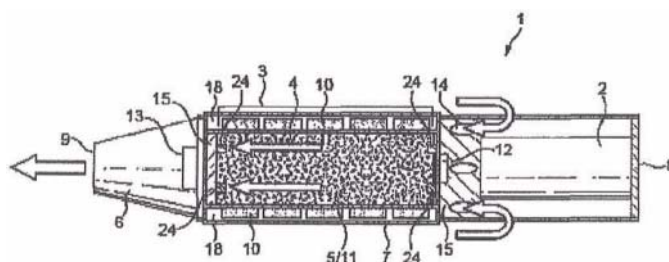
αργιλίου και αλκαλικού φωσφορικού άλατος προστίθενται σε ύδωρ από διατήρηση του pH υπό ανάδευση για λήψη του ιζήματος, ακολουθούμενα από αποστείρωση του εν λόγω ιζήματος και τελικά λήψη του πηκτώματος φωσφορικού Αργιλίου.

ΑΡΙΘΜΟΣ ΕΥΡ. Δ.Ε. (11):3106553
ΑΡΙΘ. ΕΛΛ. ΚΑΤΑΘΕΣΗΣ (21):20210400628
ΗΜΕΡ. ΕΛΛ. ΚΑΤΑΘΕΣΗΣ (22):05/03/2021
ΑΡΙΘ./ΗΜΕΡ. ΔΗΜΟΣΙΕΥΣΗΣ
ΕΥΡΩΠΑΪΚΟΥ ΔΙΠΛΩΜΑΤΟΣ(87):3354144 - 16/12/2020
ΑΡΙΘ./ΗΜΕΡ. ΔΗΜΟΣΙΕΥΣΗΣ
ΕΥΡΩΠΑΪΚΗΣ ΑΙΤΗΣΗΣ (86):18157257.9--24/08/2012
ΔΙΚΑΙΟΥΧΟΣ (73):1)Nicoventures Trading Limited
Globe House 1 Water Street, London WC2R
3LA, ΜΕΓΑΛΗ ΒΡΕΤΑΝΙΑ
ΣΥΜΒ. ΠΡΟΤΕΡΑΙΟΤΗΤΕΣ (30):2011136869-06/09/2011-RU
201207054-23/04/2012-GB
2012124800-15/06/2012-RU
ΕΦΕΥΡΕΤΗΣ (72):1)EGOYANTS, Petr Alexandrovich
2)VOLOBUEV, Dmitry Mikhailovich
3)FIMIN, Pavel Nikolaevich
4)ABRAMOV, Oleg
ΕΙΔΙΚΟΣ ΠΛΗΡΕΞΟΥΣΙΟΣ (74):ΑΘΑΝΑΣΙΑΔΟΥ "ΕΛΕΝΗ Γ.
ΠΑΠΑΚΩΝΣΤΑΝΤΙΝΟΥ ΚΑΙ
ΣΥΝΕΡΓΑΤΕΣ, ΔΙΚΗΓΟΡΙΚΗ ΕΤΑΙΡΙΑ"
ΜΑΡΙΑ
Κουμπάρη 2, 10674 ΑΘΗΝΑ
ΑΝΤΙΚΛΗΤΟΣ (74):ΓΙΑΖΙΤΖΟΓΛΟΥ ΕΥΑΓΓΕΛΙΑ
Κουμπάρη 2,10674 ΑΘΗΝΑ
ΤΙΤΛΟΣ ΕΦΕΥΡΕΣΗΣ (54):**ΘΕΡΜΑΝΣΗ ΚΑΠΝΙΖΟΜΕΝΟΥ ΥΛΙ-**
ΚΟΥ

ΠΕΡΙΛΗΨΗ(57)

Μία συσκευή που αποτελείται από έναν θερμαντήρα διαμορφωμένο να θερμαίνει καπνιζόμενο υλικό, ο θερμαντήρας αποτελούμενος από έναν πρώτο κύλινδρο θέρμανσης διαμορφωμένο να θερμαίνει μία πρώτη περιοχή καπνιζόμενου υλικού ευρισκόμενη εντός του πρώτου κυλίνδρου θέρμανσης και έναν δεύτερο κύλινδρο θέρμανσης διαμορφωμένο να θερμαίνει μία δεύτερη περιοχή καπνιζόμενου υλικού ευρισκόμενη εντός του δεύτερου κυλίνδρου θέρμανσης, ο πρώτος κύλινδρος θέρμανσης και ο δεύτερος κύλινδρος θέρμανσης όντες αξονικάεθυγραμμισμένοι•

και έναν θάλαμο θέρμανσης καπνιζόμενου υλικού, οριζόμενο από τον πρώτο κύλινδρο θέρμανσης και τον δεύτερο κύλινδρο θέρμανσης, διαμορφωμένο να δέχεται καπνιζόμενο υλικό, όπου ο πρώτος κύλινδρος θέρμανσης και ο δεύτερος κύλινδρος θέρμανσης διαμορφώνονται να ενεργοποιούνται διαδοχικά για να θερμαίνουν ανεξάρτητα την πρώτη περιοχή του καπνιζόμενου υλικού και τη δεύτερη περιοχή καπνιζόμενου υλικού. Μία μέθοδος θέρμανσης καπνιζόμενου υλικού επίσης περιγράφεται.



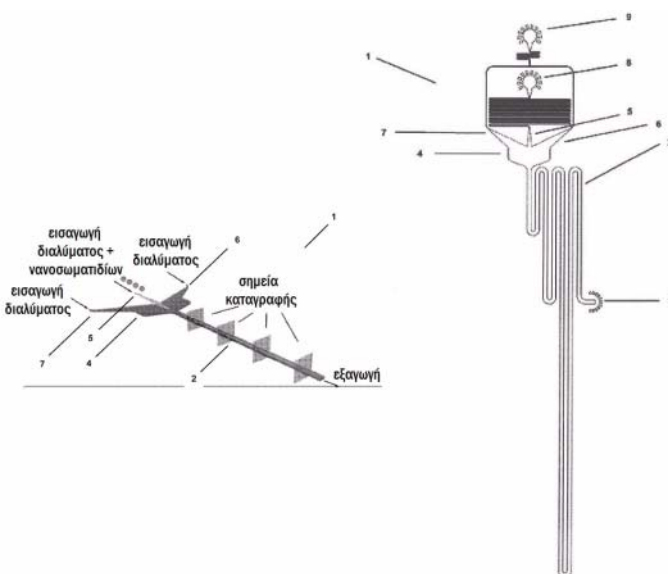
ΑΡΙΘΜΟΣ ΕΥΡ. Δ.Ε. (11):3106554
ΑΡΙΘ. ΕΛΛ. ΚΑΤΑΘΕΣΗΣ (21):20210400623
ΗΜΕΡ. ΕΛΛ. ΚΑΤΑΘΕΣΗΣ (22):05/03/2021
ΑΡΙΘ./ΗΜΕΡ. ΔΗΜΟΣΙΕΥΣΗΣ
ΕΥΡΩΠΑΪΚΟΥ ΔΙΠΛΩΜΑΤΟΣ(87):3322967 - 16/12/2020
ΑΡΙΘ./ΗΜΕΡ. ΔΗΜΟΣΙΕΥΣΗΣ
ΕΥΡΩΠΑΪΚΗΣ ΑΙΤΗΣΗΣ (86):16736569.1--29/06/2016
ΔΙΚΑΙΟΥΧΟΣ (73):1)Cambridge Enterprise Limited
The Old Schools Trinity Lane, Cambridge,
Cambridgeshire CB2 1TN, ΜΕΓΑΛΗ
ΒΡΕΤΑΝΙΑ

ΣΥΜΒ. ΠΡΟΤΕΡΑΙΟΤΗΤΕΣ (30):201511651-02/07/2015-GB
ΕΦΕΥΡΕΤΗΣ (72):1)MUELLER, Thomas
2)KNOWLES, Tuomas
3)AROSIO, Paolo

ΕΙΔΙΚΟΣ ΠΛΗΡΕΞΟΥΣΙΟΣ (74):ΓΙΑΚΟΥΜΗ ANNA
Αλκαμένους 12-14, 10439 ΑΘΗΝΑ

ΑΝΤΙΚΛΗΤΟΣ (74):ΜΙΣΙΟΥ ΑΝΔΡΟΝΙΚΗ
Αναλήψεως 23 και Μαραθώνος 27,10439
ΑΘΗΝΑ

ΤΙΤΛΟΣ ΕΦΕΥΡΕΣΗΣ (54):**ΜΕΤΡΗΣΕΙΣ ΙΞΩΔΟΥΣ**
ΠΕΡΙΛΗΨΗ(57)
Παρέχεται μέθοδος για τη μέτρηση του ιξώδους ενός δείγματος ρευστού. Η μέθοδος που περιλαμβάνει τα βήματα: (ii) παροχή ροής του δείγματος ρευστού (iii) παροχή ροής συστατικού, όπου η ροή συστατικού είναι ροή του δείγματος ρευστού που περιλαμβάνει επιπλέον ένα συστατικό ιχνηθέτη (iv) δημιουργία μιας στρωτής ροής της ροής (ii) με τη ροή (iii) σε ένα κανάλι διάχυσης, όπως ένα μικρορευστικό κανάλι (2) (iv) μέτρηση της πλευρικής διάχυσης του συστατικού ιχνηθέτη κατά μήκος των ροών και (v) προσδιορισμός του ιξώδους του ρευστού από το μετρηθέν προφίλ διάχυσης, όπου το μέγεθος του συστατικού ιχνηθέτη είναι γνωστό ή προσδιορίζεται.



ΑΡΙΘΜΟΣ ΕΥΡ. Δ.Ε. (11):3106555
ΑΡΙΘ. ΕΛΛ. ΚΑΤΑΘΕΣΗΣ (21):20210400606
ΗΜΕΡ. ΕΛΛ. ΚΑΤΑΘΕΣΗΣ (22):05/03/2021
ΑΡΙΘ./ΗΜΕΡ. ΔΗΜΟΣΙΕΥΣΗΣ
ΕΥΡΩΠΑΪΚΟΥ ΔΙΠΛΩΜΑΤΟΣ(87):3415535 - 09/12/2020
ΑΡΙΘ./ΗΜΕΡ. ΔΗΜΟΣΙΕΥΣΗΣ
ΕΥΡΩΠΑΪΚΗΣ ΑΙΤΗΣΗΣ (86):18186517.1--19/05/2006
ΔΙΚΑΙΟΥΧΟΣ (73):1)Ablynx N.V.
Technologiepark 21, 9052 Ghent-Zwijnaarde,
ΒΕΛΓΙΟ

ΣΥΜΒ. ΠΡΟΤΕΡΑΙΟΤΗΤΕΣ (30):68347405 P-20/05/2005-US
ΕΦΕΥΡΕΤΗΣ (72):1)SILENCE, Karen

ΕΙΔΙΚΟΣ ΠΛΗΡΕΞΟΥΣΙΟΣ (74):ΣΙΩΤΟΥ "ΚΑΤΕΡΙΝΑ ΣΙΩΤΟΥ ΚΑΙ
ΣΥΝΕΡΓΑΤΕΣ ΔΙΚΗΓΟΡΙΚΗ ΕΤΑΙΡΕΙΑ"
ΔΙΚΑΤΕΡΙΝΗ
Πατησίων (28ης Οκτωβρίου) 122, 11257
ΑΘΗΝΑ

ΑΝΤΙΚΛΗΤΟΣ (74):ΣΙΩΤΟΥ ΔΙΚΑΤΕΡΙΝΗ
Πατησίων (28ης Οκτωβρίου) 122,11257
ΑΘΗΝΑ

ΤΙΤΛΟΣ ΕΦΕΥΡΕΣΗΣ (54):**ΒΕΛΤΙΩΜΕΝΑ NANOBODIES ΤΜ ΓΙΑ
ΤΗ ΘΕΡΑΠΕΙΑ ΔΙΑΤΑΡΑΧΩΝ ΠΟΥ
ΜΕΣΟΛΑΒΟΥΝΤΑΙ ΑΠΟ ΣΥΣΣΩΜΑ-
ΤΩΜΑΤΑ**

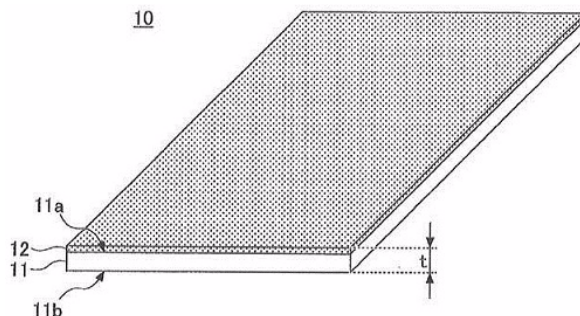
ΠΕΡΙΛΗΨΗ(57)
Η παρούσα εφεύρεση σχετίζεται με βελτιωμένα Nanobodies έναντι του παράγοντα von Willebrand (vWF), καθώς και με πολυπεπτιδία που αποτελούνται ή ουσιαστικά περιέχουν ένα ή περισσότερα τέτοια νανοσωματιδία. Η εφεύρεση επίσης σχετίζεται με νουκλεϊκά οξέα που κωδικοποιούν τέτοια νανοσωματιδία και πολυπεπτιδία με μεθόδους για την παρασκευή τέτοιων νανοσωματιδίων και πολυπεπτιδίων με κύτταρα-ξενιστές που εκφράζουν ή είναι ικανά να εκφράζουν τέτοια νανοσωματιδία ή πολυπεπτιδία με συνθέσεις που περιλαμβάνουν τέτοια

νανοσωματιδία, πολυπεπτιδία, νουκλεϊκά οξέα ή κύτταρα ξενιστές και με χρήσεις τέτοιων νανοσωματιδίων, τέτοιων πολυπεπτιδίων, τέτοιων νουκλεϊκών οξέων, τέτοιων κυττάρων-ξενιστών ή τέτοιων συνθέσεων, συγκεκριμένα για προφυλακτικούς, θεραπευτικούς ή διαγνωστικούς σκοπούς, όπως οι προφυλακτικοί, θεραπευτικοί ή διαγνωστικοί σκοποί.

ΑΡΙΘΜΟΣ ΕΥΡ. Δ.Ε. (11):3106556
ΑΡΙΘ. ΕΛΛ. ΚΑΤΑΘΕΣΗΣ (21):20210400611
ΗΜΕΡ. ΕΛΛ. ΚΑΤΑΘΕΣΗΣ (22):05/03/2021
ΑΡΙΘ./ΗΜΕΡ. ΔΗΜΟΣΙΕΥΣΗΣ
ΕΥΡΩΠΑΪΚΟΥ ΔΙΠΛΩΜΑΤΟΣ(87):3530834 - 20/01/2021
ΑΡΙΘ./ΗΜΕΡ. ΔΗΜΟΣΙΕΥΣΗΣ
ΕΥΡΩΠΑΪΚΗΣ ΑΙΤΗΣΗΣ (86):17862349.2--03/10/2017
ΔΙΚΑΙΟΥΧΟΣ (73):1)Yoshino Gypsum Co., Ltd.
Shin-Tokyo Building 3-1, Marunouchi 3-
chome Chiyoda-ku, Tokyo 100-0005,
ΙΑΠΩΝΙΑ
ΣΥΜΒ. ΠΡΟΤΕΡΑΙΟΤΗΤΕΣ (30):2016204734-18/10/2016-JP
ΕΦΕΥΡΕΤΗΣ (72):1)WATANABE, Ken
2)SHIMAZAKI, Junetsu
3)YOKOYAMA, Itaru
4)SATO, Yosuke
5)KANEKO, Takao
ΕΙΔΙΚΟΣ ΠΛΗΡΕΞΟΥΣΙΟΣ (74):ΚΙΛΙΜΙΡΗΣ "ΠΑΤΡΙΝΟΣ & ΚΙΛΙΜΙΡΗΣ
ΔΙΚΗΓΟΡΙΚΗ ΕΤΑΙΡΙΑ" ΚΩΝΣΤΑΝΤΙΝΟΣ
Χατζηγιάννη Μέξη 7, 11528 ΑΘΗΝΑ
ΑΝΤΙΚΛΗΤΟΣ (74):ΚΙΛΙΜΙΡΗΣ ΚΩΝΣΤΑΝΤΙΝΟΣ
Χατζηγιάννη Μέξη 7,11528 ΑΘΗΝΑ
ΤΙΤΛΟΣ ΕΦΕΥΡΕΣΗΣ (54):**ΥΑΙΚΟ ΚΑΤΑΣΚΕΥΗΣ ΚΤΙΡΙΩΝ ΑΠΟ
ΓΥΨΟ ΦΕΡΟΝ ΜΙΑ ΜΑΓΝΗΤΙΚΗ
ΕΠΙΣΤΡΩΣΗ ΚΑΙ ΜΕΘΟΔΟΣ ΓΙΑ ΤΗΝ
ΠΑΡΑΓΩΓΗ ΥΑΙΚΟΥ ΚΑΤΑΣΚΕΥΗΣ
ΚΤΙΡΙΩΝ ΑΠΟ ΓΥΨΟ ΤΟ ΟΠΟΙΟ ΦΕΡΕΙ
ΜΙΑ ΜΑΓΝΗΤΙΚΗ ΕΠΙΣΤΡΩΣΗ**

ΠΕΡΙΛΗΨΗ(57)

Ένα αντικείμενο της παρούσης εφευρέσεως είναι η παροχή ενός υλικού κατασκευής κτιρίων με βάση το γύψο το οποίο φέρει μία μαγνητική επίστρωση, και περιλαμβάνει: το υλικό κατασκευής κτιρίων με βάση το γύψο τη μαγνητική επίστρωση η οποία καλύπτει τουλάχιστον ένα τμήμα της επιφανείας του υλικού κατασκευής κτιρίων με βάση το γύψο, όπου η μαγνητική επίστρωση περιλαμβάνει σκόνη σιδήρου και ένα συνδετικό υλικό, με ένα περιεχόμενο ανά μονάδα επιφανείας της σκόνης σιδήρου ίσο με 0,3 kg/ m² ή περισσότερο και μία πυκνότητα της μαγνητικής επίστρωσης ίση με 2,0 g/ cm³ ή περισσότερο.



ΑΡΙΘΜΟΣ ΕΥΡ. Δ.Ε. (11):3106557
ΑΡΙΘ. ΕΛΛ. ΚΑΤΑΘΕΣΗΣ (21):20210400610
ΗΜΕΡ. ΕΛΛ. ΚΑΤΑΘΕΣΗΣ (22):05/03/2021
ΑΡΙΘ./ΗΜΕΡ. ΔΗΜΟΣΙΕΥΣΗΣ
ΕΥΡΩΠΑΪΚΟΥ ΔΙΠΛΩΜΑΤΟΣ(87):3072507 - 23/12/2020
ΑΡΙΘ./ΗΜΕΡ. ΔΗΜΟΣΙΕΥΣΗΣ
ΕΥΡΩΠΑΪΚΗΣ ΑΙΤΗΣΗΣ (86):16169413.8--21/04/2005
ΔΙΚΑΙΟΥΧΟΣ (73):1)Shire ViroPharma LLC
300 Shire Way, Lexington, MA 02421,
ΗΝΩΜΕΝΕΣ ΠΟΛΙΤΕΙΕΣ ΤΗΣ ΑΜΕΡΙΚΗΣ
ΣΥΜΒ. ΠΡΟΤΕΡΑΙΟΤΗΤΕΣ (30):0401031-22/04/2004-SE
564205 P-22/04/2004-US
ΕΦΕΥΡΕΤΗΣ (72):1)SKRTIC, Stanko
2)JOHNSSON, Jorgen
3)LENNERNAS, Hans
4)HEDNER, Thomas
5)JOHANNSSON, Gudmundur
ΕΙΔΙΚΟΣ ΠΛΗΡΕΞΟΥΣΙΟΣ (74):ΚΙΛΙΜΙΡΗΣ "ΠΑΤΡΙΝΟΣ & ΚΙΛΙΜΙΡΗΣ
ΔΙΚΗΓΟΡΙΚΗ ΕΤΑΙΡΙΑ" ΚΩΝΣΤΑΝΤΙΝΟΣ
Χατζηγιάννη Μέξη 7, 11528 ΑΘΗΝΑ
ΑΝΤΙΚΛΗΤΟΣ (74):ΚΙΛΙΜΙΡΗΣ ΚΩΝΣΤΑΝΤΙΝΟΣ
Χατζηγιάννη Μέξη 7,11528 ΑΘΗΝΑ
ΤΙΤΛΟΣ ΕΦΕΥΡΕΣΗΣ (54):**ΦΑΡΜΑΚΕΥΤΙΚΕΣ ΣΥΝΘΕΣΕΙΣ ΓΙΑ
ΘΕΡΑΠΕΙΑ ΥΠΟΚΑΤΑΣΤΑΣΗΣ ΓΛΥ-
ΚΟΚΟΡΤΙΚΟΕΙΔΩΝ**

ΠΕΡΙΛΗΨΗ(57)

Η εφεύρεση σχετίζεται με θεραπεία υποκατάστασης γλυκοκορτικοειδών και παρέχει φαρμακευτικές συνθέσεις και κιτ σχεδιασμένα για την παροχή ενός ή περισσότερων γλυκοκορτικοειδών σε έναν ασθενή με ανάγκη αυτών με έναν τρόπο που έχει ως αποτέλεσμα επίπεδα ορού του γλυκοκορτικοειδούς που ουσιαστικά μιμούνται εκείνο ενός υγιούς ατόμου για μία κλινικά ενδεδειγμένη χρονική περίοδο. Η φαρμακευτική σύνθεση περιλαμβάνει ένα ή περισσότερα γλυκοκορτικοειδή, όπου ένα πρώτο τμήμα ενός ή περισσότερων γλυκοκορτικοειδών απελευθερώνεται ουσιαστικά άμεσα και ένα δεύτερο τμήμα ενός ή

περισσότερων γλυκοκορτικοειδών απελευθερώνεται επί ένα παρατεταμένο χρονικό διάστημα τουλάχιστον περίπου 8 ωρών, και η ποσότητα του ενός ή περισσότερων γλυκοκορτικοειδών του πρώτου τμήματος, εκφραζόμενα ως ισοδύναμα υδροκορτιζόνης, είναι σε ένα διάστημα από περίπου 15 έως περίπου 50% των συνολικών ισοδυνάμων υδροκορτιζόνης. Η εφεύρεση επίσης σχετίζεται με ένα κιτ που περιλαμβάνει ένα πρώτο και ένα δεύτερο συστατικό, όπου το πρώτο συστατικό είναι σχεδιασμένο για να απελευθερώνει ένα ή περισσότερα γλυκοκορτικοειδή ουσιαστικά άμεσα και το δεύτερο συστατικό είναι σχεδιασμένο για να απελευθερώνει ένα ή περισσότερα γλυκοκορτικοειδή επί ένα παρατεταμένο χρονικό διάστημα τουλάχιστον 8 ωρών. Η εφεύρεση επίσης σχετίζεται με μία μέθοδο αγωγής νόσων που απαιτούν αγωγή με γλυκοκορτικοειδή όπως σε ασθενείς που έχουν μία διαταραχή ανεπάρκειας γλυκοκορτικοειδών. Σε μία άλλη άποψη, η εφεύρεση σχετίζεται με τη χρήση μίας πρώτης και μίας δεύτερης ποσότητας ενός ή περισσότερων γλυκοκορτικοειδών για την παρασκευή μίας φαρμακευτικής σύνθεσης ή κιτ για την αγωγή μίας διαταραχής ανεπάρκειας γλυκοκορτικοειδών.

ΑΡΙΘΜΟΣ ΕΥΡ. Δ.Ε. (11):3106558
ΑΡΙΘ. ΕΛΛ. ΚΑΤΑΘΕΣΗΣ (21):20210400613
ΗΜΕΡ. ΕΛΛ. ΚΑΤΑΘΕΣΗΣ (22):05/03/2021
ΑΡΙΘ./ΗΜΕΡ. ΔΗΜΟΣΙΕΥΣΗΣ
ΕΥΡΩΠΑΪΚΟΥ ΔΙΠΛΩΜΑΤΟΣ(87):3541819 - 09/12/2020
ΑΡΙΘ./ΗΜΕΡ. ΔΗΜΟΣΙΕΥΣΗΣ
ΕΥΡΩΠΑΪΚΗΣ ΑΙΤΗΣΗΣ (86):17797375.7--16/11/2017
ΔΙΚΑΙΟΥΧΟΣ (73):1)Janssen Sciences Ireland Unlimited Company
 Barnahely Ringaskiddy, Co Cork, ΙΡΛΑΝΔΙΑ
ΣΥΜΒ. ΠΡΟΤΕΡΑΙΟΤΗΤΕΣ (30):16199275-17/11/2016-EP
ΕΦΕΥΡΕΤΗΣ (72):1)STAPPERS, Alfred Elisabeth
 2)LANG, Yolande Lydia
 3)ROBINSON, Shane Barry
ΕΙΔΙΚΟΣ ΠΛΗΡΕΞΟΥΣΙΟΣ (74):ΣΙΩΤΟΥ "ΚΑΤΕΡΙΝΑ ΣΙΩΤΟΥ ΚΑΙ ΣΥΝΕΡΓΑΤΕΣ ΔΙΚΗΓΟΡΙΚΗ ΕΤΑΙΡΕΙΑ"
 ΔΙΚΑΤΕΡΙΝΗ
 Πατησίων (28ης Οκτωβρίου) 122, 11257
 ΑΘΗΝΑ
ΑΝΤΙΚΛΗΤΟΣ (74):ΣΙΩΤΟΥ ΔΙΚΑΤΕΡΙΝΗ
 Πατησίων (28ης Οκτωβρίου) 122,11257
 ΑΘΗΝΑ
ΤΙΤΛΟΣ ΕΦΕΥΡΕΣΗΣ (54):**ΑΠΛΟΠΟΙΗΜΕΝΗ ΔΙΕΡΓΑΣΙΑ ΓΙΑ ΤΗΝ ΠΑΡΑΣΚΕΥΗ ΔΑΡΟΥΝΑΒΙΡΗΣ**

ΠΕΡΙΛΗΨΗ(57)

Η παρούσα εφεύρεση σχετίζεται με μια βελτιωμένη διεργασία για την Παρασκευή (3Κ,3α8,6αΚ)-εξαυδροφουρο[2,3-ο]φουραν-3-υλεστέρα[(1S,2R)-3-[[[4-αμινοφαινυλο]-σουλφονυλο] (2-μεθυλοπροπυλο)αμινο]-2-υδροξυ-1-(φαινυλομεθυλο)-προπυλο]-καρβαμικού οξέος - η οποία ένωση είναι επίσης γνωστή με τη διεθνή κοινόχρηστη ονομασία της (INN) ως δαρουναβίρη-με αντίδραση 2,5-

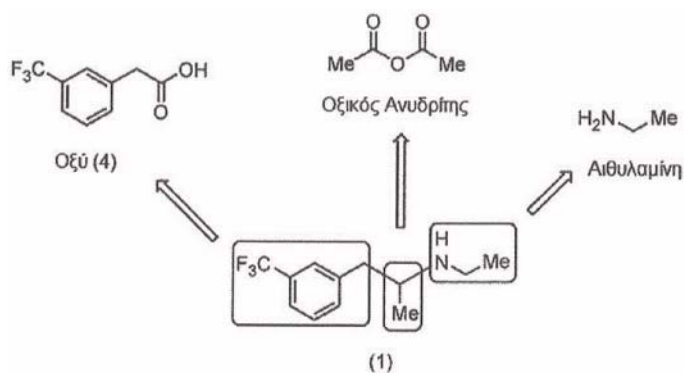
διοξο-1- πυρρολιδινυλο [(3Κ,3α8,6αΚ)-εξαυδροφουρο[2,3-ο]φουραν-3-υλ] εστέρα ανθρακικού οξέος με 4-αμινο -N- [(2Κ,38)-3-αμινο-2-υδροξυ-4-φαινυλοβουτυλο]-N-(2-μεθυλοπροπυλο)- βενζολοσουλφοναμίδιο σε αιθανόλη ως διαλύτη. Περαιτέρω, η εν λόγω διεργασία επιτρέπει στη δαρουναβίρη να απομονωθεί αμέσως στην αιθανολική μορφή της, δηλ. μονοαιθανολική δαρουναβίρη, η οποία είναι η μορφή της δαρουναβίρης που διατίθεται στο εμπόριο υπό την εμπορική ονομασία Prezista.

ΑΡΙΘΜΟΣ ΕΥΡ. Δ.Ε. (11):3106559
ΑΡΙΘ. ΕΛΛ. ΚΑΤΑΘΕΣΗΣ (21):20210400612
ΗΜΕΡ. ΕΛΛ. ΚΑΤΑΘΕΣΗΣ (22):05/03/2021
ΑΡΙΘ./ΗΜΕΡ. ΔΗΜΟΣΙΕΥΣΗΣ
ΕΥΡΩΠΑΪΚΟΥ ΔΙΠΛΩΜΑΤΟΣ(87):3393655 - 09/12/2020
ΑΡΙΘ./ΗΜΕΡ. ΔΗΜΟΣΙΕΥΣΗΣ
ΕΥΡΩΠΑΪΚΗΣ ΑΙΤΗΣΗΣ (86):16879990.6--20/12/2016
ΔΙΚΑΙΟΥΧΟΣ (73):1)Zogenix International Limited
 Siena Court Broadway, Maidenhead, Berkshire SL6 1NJ, ΜΕΓΑΛΗ ΒΡΕΤΑΝΙΑ
ΣΥΜΒ. ΠΡΟΤΕΡΑΙΟΤΗΤΕΣ (30):201562271172 P-22/12/2015-US
ΕΦΕΥΡΕΤΗΣ (72):1)LONDESBROUGH, Derek
 2)ANDERSEN, Marc W.
ΕΙΔΙΚΟΣ ΠΛΗΡΕΞΟΥΣΙΟΣ (74):ΣΙΩΤΟΥ "ΚΑΤΕΡΙΝΑ ΣΙΩΤΟΥ ΚΑΙ ΣΥΝΕΡΓΑΤΕΣ ΔΙΚΗΓΟΡΙΚΗ ΕΤΑΙΡΕΙΑ"
 ΔΙΚΑΤΕΡΙΝΗ
 Πατησίων (28ης Οκτωβρίου) 122, 11257
 ΑΘΗΝΑ
ΑΝΤΙΚΛΗΤΟΣ (74):ΣΙΩΤΟΥ ΔΙΚΑΤΕΡΙΝΗ
 Πατησίων (28ης Οκτωβρίου) 122,11257
 ΑΘΗΝΑ
ΤΙΤΛΟΣ ΕΦΕΥΡΕΣΗΣ (54):**ΣΥΝΘΕΣΕΙΣ ΦΑΙΝΦΛΟΥΡΑΜΙΝΗΣ ΚΑΙ ΜΕΘΟΔΟΙ ΠΑΡΑΣΚΕΥΗΣ ΑΥΤΩΝ**

ΠΕΡΙΛΗΨΗ(57)

Παρέχονται μέθοδοι παρασκευής ενός δραστικού φαρμακευτικού συστατικού φαινφλουραμίνης. Απόψεις της μεθόδου περιλαμβάνουν (α) υδρόλυση μιας σύνθεσης 2-(3-(τριφθορομεθυλο)φαινυλο)ακετονιτριλίου για την παραγωγή μιας σύνθεσης 2-(3-(τριφθορομεθυλο)φαινυλο)οξικού οξέος• (β) αντίδραση της σύνθεσης 2-(3-(τριφθορομεθυλο)φαινυλο)οξικού οξέος με οξικό ανυδρίτη και έναν καταλύτη για την παραγωγή μιας σύνθεσης 1-(3-(τριφθορομεθυλο)φαινυλο)προπαν-2-όνης• και (γ) αναγωγική αμίνωση της σύνθεσης 1-(3-(τριφθορομεθυλο)φαινυλο)προπαν-2-όνης με αιθυλαμίνη χρησιμοποιώντας έναν αναγωγικό παράγοντα βοροϋδριδίου για την παραγωγή

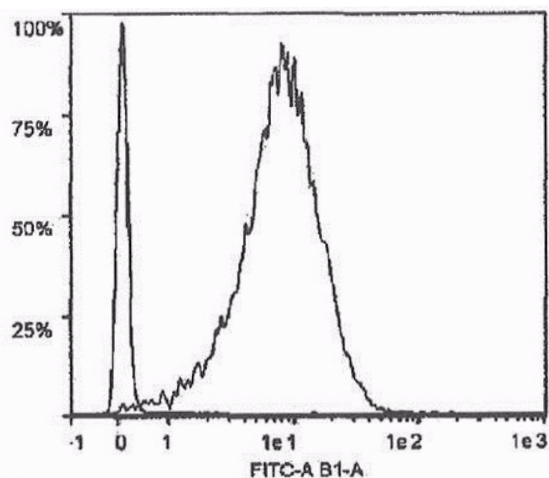
μιας σύνθεσης φαινφλουραμίνης. Επίσης παρέχονται συνθέσεις και φαρμακευτικά συστατικά που παρασκευάζονται σύμφωνα με τρεις θέματα μεθόδους οι οποίες περιλαμβάνουν ένα φαρμακευτικώς αποδεκτό άλας φαινφλουραμίνης και έχουν λιγότερο από 0.2% κατά βάρος συνολικά τριφθορομεθυλο τοποϊσομερή.



ΑΡΙΘΜΟΣ ΕΥΡ. Δ.Ε. (11):3106560
ΑΡΙΘ. ΕΛΛ. ΚΑΤΑΘΕΣΗΣ (21):20210400626
ΗΜΕΡ. ΕΛΛ. ΚΑΤΑΘΕΣΗΣ (22):05/03/2021
ΑΡΙΘ./ΗΜΕΡ. ΔΗΜΟΣΙΕΥΣΗΣ
ΕΥΡΩΠΑΪΚΟΥ ΔΙΠΛΩΜΑΤΟΣ(87):3645571 - 20/01/2021
ΑΡΙΘ./ΗΜΕΡ. ΔΗΜΟΣΙΕΥΣΗΣ
ΕΥΡΩΠΑΪΚΗΣ ΑΙΤΗΣΗΣ (86):19714204.5--29/03/2019
ΔΙΚΑΙΟΥΧΟΣ (73):1)Hummingbird Bioscience Holdings Pte. Ltd.
 1 Research Link, No. 05-37, Singapore
 117604, ΣΙΝΓΚΑΠΟΥΡΗ
ΣΥΜΒ. ΠΡΟΤΕΡΑΙΟΤΗΤΕΣ (30):PCT/EP2018/058259-29/03/2018-WO
 201816170370-25/10/2018-US
ΕΦΕΥΡΕΤΗΣ (72):1)BOYD-KIRKUP, Jerome Douglas
 2)INGRAM, Piers
 3)THAKKAR, Dipti
 4)WU, Zhihao
 5)PASZKIEWICZ, Konrad
 6)SANCENON, Vicente
 7)GUAN, Siyu
ΕΙΛΙΚΟΣ ΠΛΗΡΕΞΟΥΣΙΟΣ (74):ΑΘΑΝΑΣΙΑΔΟΥ "ΕΛΕΝΗ Γ.
 ΠΑΠΑΚΩΝΣΤΑΝΤΙΝΟΥ ΚΑΙ
 ΣΥΝΕΡΓΑΤΕΣ, ΔΙΚΗΓΟΡΙΚΗ ΕΤΑΙΡΙΑ"
 ΜΑΡΙΑ
 Κουμπάρη 2, 10674 ΑΘΗΝΑ
ΑΝΤΙΚΛΗΤΟΣ (74):ΓΙΑΖΙΤΖΟΓΛΟΥ ΕΥΑΓΓΕΛΙΑ
 Κουμπάρη 2,10674 ΑΘΗΝΑ
ΤΙΤΛΟΣ ΕΦΕΥΡΕΣΗΣ (54):**HER3 ΑΝΤΙΓΟΝΟ-ΔΕΣΜΕΥΤΙΚΑ ΜΟ-
 ΡΙΑ**

ΠΕΡΙΛΗΨΗ(57)

HER3 αντιγονο-δεσμευτικά μόρια γνωστοποιούνται. Επίσης γνωστοποιούνται νουκλεϊκά οξέα και φορείς έκφρασης οι οποίοι κωδικοποιούν, συνθέτουν οι οποίες περιλαμβάνουν, και μέθοδοι οι οποίες χρησιμοποιούν, τα HER3 αντιγονο-δεσμευτικά μόρια.



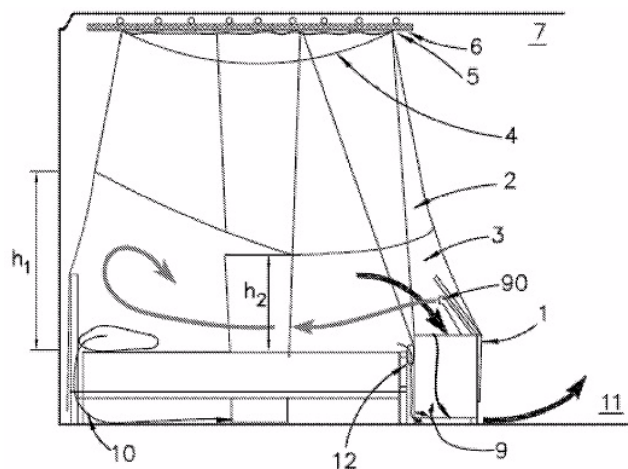
Χρώμα Πληθυσμός % Μητρικού
 ■ HER 3 θετικός [HEK293 Ο/Ε Η3: 10D1] 98.98
 ■ HER 3 θετικός [WT HEK293: 10D1] 0.60

ΑΡΙΘΜΟΣ ΕΥΡ. Δ.Ε. (11):3106561
ΑΡΙΘ. ΕΛΛ. ΚΑΤΑΘΕΣΗΣ (21):20210400625
ΗΜΕΡ. ΕΛΛ. ΚΑΤΑΘΕΣΗΣ (22):05/03/2021
ΑΡΙΘ./ΗΜΕΡ. ΔΗΜΟΣΙΕΥΣΗΣ
ΕΥΡΩΠΑΪΚΟΥ ΔΙΠΛΩΜΑΤΟΣ(87):3194856 - 16/12/2020
ΑΡΙΘ./ΗΜΕΡ. ΔΗΜΟΣΙΕΥΣΗΣ
ΕΥΡΩΠΑΪΚΗΣ ΑΙΤΗΣΗΣ (86):15841259.3--01/09/2015
ΔΙΚΑΙΟΥΧΟΣ (73):1)Close Comfort Pty Ltd
 Montague Partners Suite 23, 281 Hay Street,
 Subiaco, WA 6008, ΑΥΣΤΡΑΛΙΑ
ΣΥΜΒ. ΠΡΟΤΕΡΑΙΟΤΗΤΕΣ (30):2014903758-19/09/2014-AU
 2015901307-13/04/2015-AU
ΕΦΕΥΡΕΤΗΣ (72):1)TREVELYAN, James
ΕΙΛΙΚΟΣ ΠΛΗΡΕΞΟΥΣΙΟΣ (74):ΑΘΑΝΑΣΙΑΔΟΥ "ΕΛΕΝΗ Γ.
 ΠΑΠΑΚΩΝΣΤΑΝΤΙΝΟΥ ΚΑΙ
 ΣΥΝΕΡΓΑΤΕΣ, ΔΙΚΗΓΟΡΙΚΗ ΕΤΑΙΡΙΑ"
 ΜΑΡΙΑ
 Κουμπάρη 2, 10674 ΑΘΗΝΑ
ΑΝΤΙΚΛΗΤΟΣ (74):ΓΙΑΖΙΤΖΟΓΛΟΥ ΕΥΑΓΓΕΛΙΑ
 Κουμπάρη 2,10674 ΑΘΗΝΑ
ΤΙΤΛΟΣ ΕΦΕΥΡΕΣΗΣ (54):**ΤΟΠΙΚΟ ΣΥΣΤΗΜΑ ΠΡΟΣΩΠΙΚΟΥ
 ΚΛΙΜΑΤΙΣΜΟΥ**

ΠΕΡΙΛΗΨΗ(57)

Σύστημα κλιματιστικού μηχανήματος το οποίο περιλαμβάνει ένα περίβλημα ύπνου το οποίο οριοθετεί έναν χώρο ύπνου εντός του οποίου έχει προσαρμοσθεί να τροφοδοτείται κλιματισμένος αέρας από ένα άκρο ή πλευρό του χώρου ύπνου κατά έναν τρόπο ο οποίος μεγιστοποιεί την επαφή μεταξύ του κλιματισμένου αέρα και ενός ατόμου ή ατόμων στον χώρο ύπνου, ο οποίος χώρος ύπνου περιλαμβάνει ένα ανώτερο τμήμα διαπερατό από τον αέρα και ένα κατώτερο σχετικά αδιαπεραστό από τον αέρα τμήμα προσαρμοσμένο για να περιβάλλει μία κλίνη στον χώρο ύπνου και διευθετημένο για να ελαχιστοποιεί τη διέλευση του κλιματισμένου αέρα από τον χώρο ύπνου δια μέσου του διαπερατού τμήματος ή

άλλων διαδρομών διαροής και μία μονάδα κλιματιστικού μηχανήματος για την παραγωγή μίας ροής κλιματισμένου αέρα, όπου το αδιαπεραστό τμήμα εκτείνεται έως ένα ύψος άνωθεν της επιφάνειας ύπνου της κλίνης στο άκρο ή πλευρό της κλίνης το αντίθετο προς το εν λόγω άκρο ή πλευρό επαρκές για να περιέχει τον κλιματισμένο αέρα καθώς αυτός κινείται προς και επιστρέφει από το αντίθετο άκρο ή πλευρό του χώρου ύπνου, και όπου το αδιαπεραστό τμήμα εκτείνεται έως ένα επαρκώς αυξημένο ύψος άνωθεν της επιφάνειας ύπνου στο αντίθετο άκρο ή πλευρό ώστε να επιτρέπεται να αναστρέφεται η κατεύθυνση της ροής αέρα προς το εν λόγω ένα άκρο ή πλευρό χωρίς σημαντική απώλεια κλιματισμένου αέρα δια μέσου του διαπερατού τμήματος.



ΑΡΙΘΜΟΣ ΕΥΡ. Δ.Ε. (11):3106562
ΑΡΙΘ. ΕΛΛ. ΚΑΤΑΘΕΣΗΣ (21):20210400609
ΗΜΕΡ. ΕΛΛ. ΚΑΤΑΘΕΣΗΣ (22):05/03/2021
ΑΡΙΘ./ΗΜΕΡ. ΔΗΜΟΣΙΕΥΣΗΣ
ΕΥΡΩΠΑΪΚΟΥ ΔΙΠΛΩΜΑΤΟΣ(87):3586682 - 09/12/2020
ΑΡΙΘ./ΗΜΕΡ. ΔΗΜΟΣΙΕΥΣΗΣ
ΕΥΡΩΠΑΪΚΗΣ ΑΙΤΗΣΗΣ (86):18179629.3--25/06/2018
ΔΙΚΑΙΟΥΧΟΣ (73):1)Starsprings AB
P.O. Box 44, 524 21 Herrljunga, ΣΟΥΗΔΙΑ

ΣΥΜΒ. ΠΡΟΤΕΡΑΙΟΤΗΤΕΣ (30):
ΕΦΕΥΡΕΤΗΣ (72):1)Edling, Kenneth
ΕΙΔΙΚΟΣ ΠΛΗΡΕΞΟΥΣΙΟΣ (74):ΣΙΩΤΟΥ "ΚΑΤΕΡΙΝΑ ΣΙΩΤΟΥ ΚΑΙ ΣΥΝΕΡΓΑΤΕΣ ΔΙΚΗΓΟΡΙΚΗ ΕΤΑΙΡΕΙΑ" ΔΙΚΑΤΕΡΙΝΗ

Πατησίων (28ης Οκτωβρίου) 122, 11257 ΑΘΗΝΑ

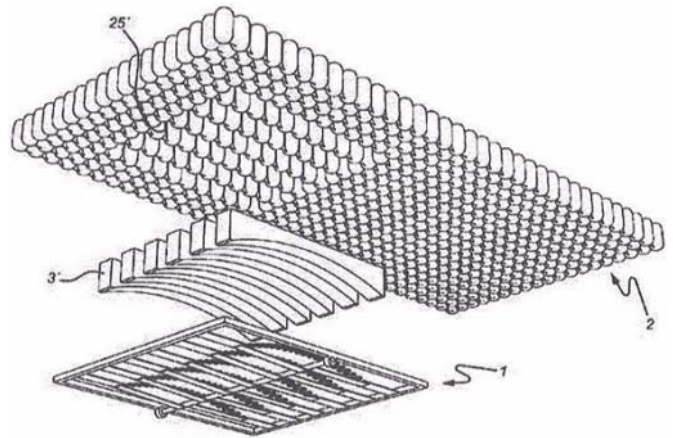
ΑΝΤΙΚΑΛΗΤΟΣ (74):ΣΙΩΤΟΥ ΔΙΚΑΤΕΡΙΝΗ
Πατησίων (28ης Οκτωβρίου) 122,11257 ΑΘΗΝΑ

ΤΙΤΛΟΣ ΕΦΕΥΡΕΣΗΣ (54):ΣΥΣΚΕΥΗ ΕΛΕΓΧΟΥ ΣΤΑΘΕΡΟΤΗΤΑΣ ΓΙΑ ΜΗΧΑΝΙΣΜΟ ΚΛΙΝΗΣ Ή ΚΑΘΙΣΜΑΤΟΣ

ΠΕΡΙΛΗΨΗ(57)

Περιγράφεται συσκευή ελέγχου σταθερότητας (1) για χρήση σε μηχανισμό κλίσης ή μηχανισμό καθίσματος. Η συσκευή συνίσταται σε ένα άκαμπτο πλαίσιο (11) με δύο αντίθετες πλευρές (11a,lib), και τουλάχιστον ένα μη-ελαστικό ευέλικτο επίμηκες στοιχείο (12) το οποίο εκτείνεται μεταξύ δύο αντίθετων πλευρών (1 la, 1 lb). Κάθε άκρο (12a, 12b) του μη-ελαστικού ευέλικτου επιμήκους στοιχείου (12) είναι άμεσα ή έμμεσα συνδεδεμένο με τουλάχιστον μία από τις αντίθετες πλευρές (11 a,lib), και τουλάχιστον ένα από τα άκρα (12a, 12b) είναι έμμεσα συνδεδεμένο

μέσω ενός ελαστικού ευέλικτου επιμήκους στοιχείου (13). Ένα πλήθος επιμήκων ελατηρίων (14) παρέχεται και εκτείνεται σε ένα επίπεδο ή καμπυλωτό επίπεδο, όπου τα άκρα (14a, 14b) κάθε επιμήκους ελατηρίου (14) προσαρτώνται σε ένα από τα τουλάχιστον μη-ελαστικά ευέλικτα στοιχεία (12) σε δύο χωριστές συνδέσεις. Διατάσσεται μία διάταξη ανάκλισης (15) για σύσφιξη και χαλάρωση του/των μη-ελαστικού/ών επιμήκους/ων στοιχείου/ων (12) μεταξύ των δύο χωριστών συνδέσεων, προσαρμόζοντας επομένως την απόσταση μεταξύ των δύο χωριστών συνδέσεων κάθε μη-ελαστικού ευέλικτου επιμήκους στοιχείου (12) και επομένως ελέγχοντας την καμπυλότητα και το ύψος των επιμήκων ελατηρίων (14).



ΑΡΙΘΜΟΣ ΕΥΡ. Δ.Ε. (11):3106563
ΑΡΙΘ. ΕΛΛ. ΚΑΤΑΘΕΣΗΣ (21):20210400624
ΗΜΕΡ. ΕΛΛ. ΚΑΤΑΘΕΣΗΣ (22):05/03/2021
ΑΡΙΘ./ΗΜΕΡ. ΔΗΜΟΣΙΕΥΣΗΣ
ΕΥΡΩΠΑΪΚΟΥ ΔΙΠΛΩΜΑΤΟΣ(87):3391698 - 03/02/2021
ΑΡΙΘ./ΗΜΕΡ. ΔΗΜΟΣΙΕΥΣΗΣ
ΕΥΡΩΠΑΪΚΗΣ ΑΙΤΗΣΗΣ (86):16825351.6--15/12/2016
ΔΙΚΑΙΟΥΧΟΣ (73):1)IPCom GmbH & Co. KG
Zugspitzstrasse 15, 82049 Pullach, GERMANIA

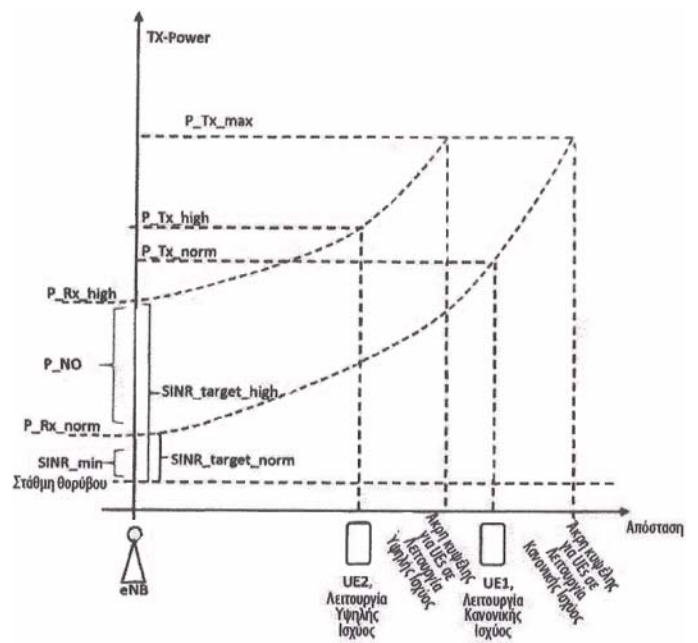
ΣΥΜΒ. ΠΡΟΤΕΡΑΙΟΤΗΤΕΣ (30):15200140-15/12/2015-EP
ΕΦΕΥΡΕΤΗΣ (72):1)BIENAS, Maik
2)SCHMIDT, Andreas
3)HANS, Martin

ΕΙΔΙΚΟΣ ΠΛΗΡΕΞΟΥΣΙΟΣ (74):ΑΘΑΝΑΣΙΑΔΟΥ "ΕΛΕΝΗ Γ. ΠΑΠΑΚΩΝΣΤΑΝΤΙΝΟΥ ΚΑΙ ΣΥΝΕΡΓΑΤΕΣ, ΔΙΚΗΓΟΡΙΚΗ ΕΤΑΙΡΙΑ" ΜΑΡΙΑ
Κουμπάρη 2, 10674 ΑΘΗΝΑ

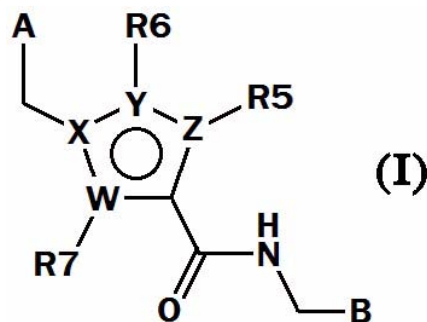
ΑΝΤΙΚΑΛΗΤΟΣ (74):ΓΙΑΖΙΤΖΟΓΛΟΥ ΕΥΑΓΓΕΛΙΑ
Κουμπάρη 2,10674 ΑΘΗΝΑ

ΤΙΤΛΟΣ ΕΦΕΥΡΕΣΗΣ (54):ΚΑΤΑΝΟΜΗ ΠΟΡΩΝ ΝΟΜΑ ΠΕΡΙΛΗΨΗ(57)

Η εφεύρεση παρέχει μια μέθοδο για τον προσδιορισμό της κατανομής ραδιοπύρων προς συσκευές εξοπλισμού χρήστη, UE, σε ένα σύστημα επικοινωνίας, έτσι ώστε οι ραδιοπύροι που διατίθενται σε μία συσκευή UE να είναι μη-ορθογώνιες ως προς τους ραδιοπύρους που διατίθενται σε μια άλλη συσκευή UE όπου σήματα από πολλαπλές συσκευές UE μπορεί να λαμβάνονται σε έναν σταθμό βάσης χρησιμοποιώντας τις ίδιες ασύρματες πηγές, όπου ο σταθμός βάσης καθορίζει μια καταλληλότητα για την ανάθεση μη-ορθογώνιων πύρων σε μια πρώτη συσκευή UE χρησιμοποιώντας μια τιμή προώθησης χρονισμού που μετράται από ένα μήνυμα τυχαίας προσπέλασης που αποστέλλεται στον σταθμό βάσης από την εν λόγω πρώτη συσκευή UE.



ΑΡΙΘΜΟΣ ΕΥΡ. Δ.Ε. (11):3106564
ΑΡΙΘ. ΕΛΛ. ΚΑΤΑΘΕΣΗΣ (21):20210400607
ΗΜΕΡ. ΕΛΛ. ΚΑΤΑΘΕΣΗΣ (22):05/03/2021
ΑΡΙΘ./ΗΜΕΡ. ΔΗΜΟΣΙΕΥΣΗΣ
ΕΥΡΩΠΑΪΚΟΥ ΔΙΠΛΩΜΑΤΟΣ(87):3567037 - 23/12/2020
ΑΡΙΘ./ΗΜΕΡ. ΔΗΜΟΣΙΕΥΣΗΣ
ΕΥΡΩΠΑΪΚΗΣ ΑΙΤΗΣΗΣ (86):19182383.0--26/11/2015
ΔΙΚΑΙΟΥΧΟΣ (73):1)Kalvista Pharmaceuticals Limited
Porton Science Park Bybrook Road, Porton
Down Wiltshire SP4 0BF, ΜΕΓΑΛΗ
ΒΡΕΤΑΝΙΑ
ΣΥΜΒ. ΠΡΟΤΕΡΑΙΟΤΗΤΕΣ (30):201421083-27/11/2014-GB
ΕΦΕΥΡΕΤΗΣ (72):1)DAVIE, Rebecca Louise
2)EDWARDS, Hannah Joy
3)EVANS, David Michael
4)HODGSON, Simon Teanby
ΕΙΔΙΚΟΣ ΠΛΗΡΕΞΟΥΣΙΟΣ (74):ΚΙΛΙΜΙΡΗΣ "ΠΑΤΡΙΝΟΣ & ΚΙΛΙΜΙΡΗΣ
ΔΙΚΗΓΟΡΙΚΗ ΕΤΑΙΡΙΑ" ΚΩΝΣΤΑΝΤΙΝΟΣ
Χατζηγιάννη Μέξη 7, 11528 ΑΘΗΝΑ
ΑΝΤΙΚΛΗΤΟΣ (74):ΚΙΛΙΜΙΡΗΣ ΚΩΝΣΤΑΝΤΙΝΟΣ
Χατζηγιάννη Μέξη 7,11528 ΑΘΗΝΑ
ΤΙΤΛΟΣ ΕΦΕΥΡΕΣΗΣ (54):ΕΝΩΣΕΙΣ Ν-((ΕΤ)ΑΡΥΑΜΕΘΥΛ)-ΕΤΕ-
ΡΟΑΡΥΛ-ΚΑΡΒΟΞΑΜΙΔΙΩΝ ΩΣ ΑΝΑ-
ΣΤΟΛΕΙΣ ΚΑΛΛΙΚΡΕΪΝΗΣ ΠΛΑΣΜΑ-
ΤΟΣ



ΠΕΡΙΛΗΨΗ(57)

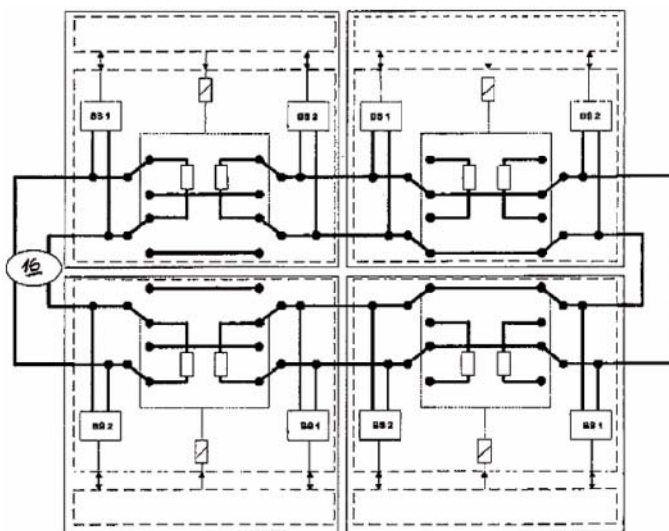
Η παρούσα εφεύρεση παρέχει μία ένωση του Τύπου (I) για χρήση σε μία μέθοδο θεραπείας ασθένειας ή κατάστασης στην οποία ενοχοποιείται δραστηριότητα καλλικρεΐνης πλάσματος, όπου η ασθένεια ή κατάσταση στην οποία ενοχοποιείται δραστηριότητα καλλικρεΐνης πλάσματος είναι κληρονομικό αγγειοοίδημα.

ΑΡΙΘΜΟΣ ΕΥΡ. Δ.Ε. (11):3106565
ΑΡΙΘ. ΕΛΛ. ΚΑΤΑΘΕΣΗΣ (21):20210400622
ΗΜΕΡ. ΕΛΛ. ΚΑΤΑΘΕΣΗΣ (22):05/03/2021
ΑΡΙΘ./ΗΜΕΡ. ΔΗΜΟΣΙΕΥΣΗΣ
ΕΥΡΩΠΑΪΚΟΥ ΔΙΠΛΩΜΑΤΟΣ(87):2817923 - 20/01/2021
ΑΡΙΘ./ΗΜΕΡ. ΔΗΜΟΣΙΕΥΣΗΣ
ΕΥΡΩΠΑΪΚΗΣ ΑΙΤΗΣΗΣ (86):13706480.4--20/02/2013
ΔΙΚΑΙΟΥΧΟΣ (73):1)Rheinmetall Landsysteme GmbH
Heinrich-Ehrhardt-Strasse 2, 29345 Unterluss,
ΓΕΡΜΑΝΙΑ
ΣΥΜΒ. ΠΡΟΤΕΡΑΙΟΤΗΤΕΣ (30):102012003515-24/02/2012-DE
ΕΦΕΥΡΕΤΗΣ (72):1)BAUCHROWITZ, Stefan
2)IGELMANN, Gerd
ΕΙΔΙΚΟΣ ΠΛΗΡΕΞΟΥΣΙΟΣ (74):ΤΣΙΜΙΚΑΛΗΣ "ΤΣΙΜΙΚΑΛΗΣ
ΚΑΛΟΝΑΡΟΥ ΔΙΚΗΓΟΡΙΚΗ ΕΤΑΙΡΕΙΑ"
ΣΤΕΦΑΝΟΣ ΑΛΕΞΙΟΣ
Ν. Βάμβα 1, 106 74 ΑΘΗΝΑ
ΑΝΤΙΚΛΗΤΟΣ (74):ΤΣΙΜΙΚΑΛΗΣ ΣΤΕΦΑΝΟΣ ΑΛΕΞΙΟΣ
Ν. Βάμβα 1,10674 ΑΘΗΝΑ
ΤΙΤΛΟΣ ΕΦΕΥΡΕΣΗΣ (54):ΔΙΚΤΥΟ ΥΠΟΛΟΓΙΣΤΩΝ ΜΕ ΜΙΑ
ΔΑΚΤΥΛΙΟΕΙΔΗ ΣΥΝΔΕΣΗ ΑΡΤΗΡΙΑΣ

ΠΕΡΙΛΗΨΗ(57)

Η εφεύρεση αναφέρεται σε ένα δίκτυο υπολογιστών (4), κατά τη διάρκεια της κανονικής λειτουργίας του οποίου ο κάθε χωριστός συμμετοχος του δικτύου (100-103) συνδέεται σε μια δακτυλιοειδή σύνδεση αρτηρίας (3) μέσω ενός λογικού κυκλώματος σύνδεσης αρτηρίας (1), όπου ένα τμήμα αρτηρίας της σύνδεσης αρτηρίας (3) παραμένει ανοικτό (γραμμή τοπολογίας). Η εφεύρεση αναφέρεται ακόμη σε ένα λογικό κύκλωμα σύνδεσης αρτηρίας (1) για να συνδέει ένα συμμετοχο του δικτύου (100-103) στη σύνδεση αρτηρίας (3) του δικτύου υπολογιστών (4) και σε μια μέθοδο για τη λειτουργία του δικτύου υπολογιστών (4). Ο σκοπός της εφεύρεσης είναι να βελτιώσει μια αναμόρφωση του δικτύου (4), ειδικά μετά την εμφάνιση ενός ελαττωματικού τμήματος αρτηρίας (16) σε σχέση με συγκριτικά δίκτυα υπολογιστών. Σύμφωνα με την εφεύρεση αυτό επιτυγχάνεται με το να συνδέονται προσωρινά τα τμήματα αρτηρίας της σύνδεσης

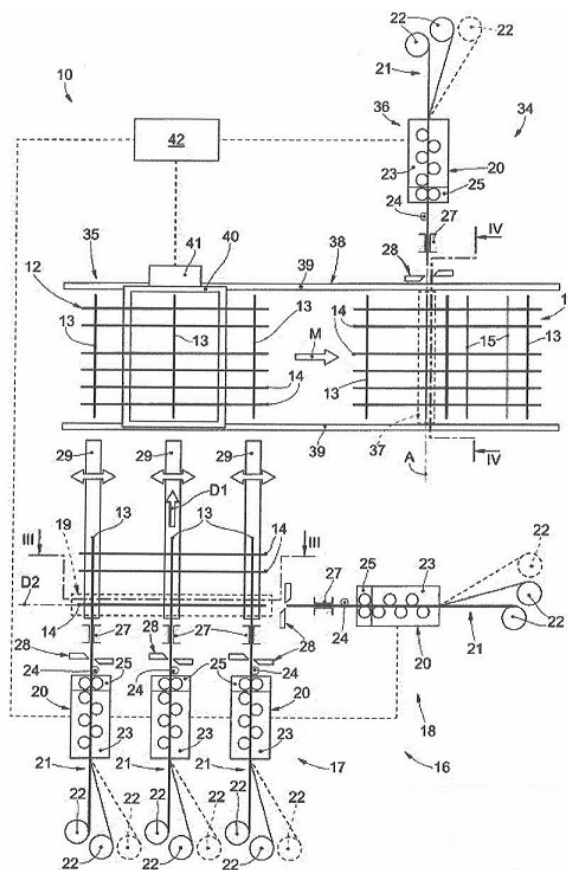
αρτηρίας (3) του δικτύου υπολογιστών (4) μαζί σε μια σύνδεση σημείου προς σημείο σε περίπτωση μιας αστοχίας επικοινωνίας ή μιας μερικής αστοχίας επικοινωνίας και τότε το ελαττωματικό τμήμα προσδιορίζεται αυτομάτως. Τα τμήματα αρτηρίας της σύνδεσης αρτηρίας (3) μετάγονται μετά πίσω σε μια τοπολογία γραμμής, στην οποία η ανοικτή θέση του δακτυλίου ρυθμίζεται στο τμήμα της ελαττωματικής αρτηρίας (16).



ΑΡΙΘΜΟΣ ΕΥΡ. Δ.Ε. (11):3106566
ΑΡΙΘ. ΕΛΛ. ΚΑΤΑΘΕΣΗΣ (21):20210400621
ΗΜΕΡ. ΕΛΛ. ΚΑΤΑΘΕΣΗΣ (22):05/03/2021
ΑΡΙΘ./ΗΜΕΡ. ΔΗΜΟΣΙΕΥΣΗΣ
ΕΥΡΩΠΑΪΚΟΥ ΔΙΠΛΩΜΑΤΟΣ(87):3573777 - 20/01/2021
ΑΡΙΘ./ΗΜΕΡ. ΔΗΜΟΣΙΕΥΣΗΣ
ΕΥΡΩΠΑΪΚΗΣ ΑΙΤΗΣΗΣ (86):18700776.0--24/01/2018
ΔΙΚΑΙΟΥΧΟΣ (73):1)M.E.P. Macchine Elettroniche Piegatrici S.p.A.
 Via Leonardo da Vinci, 20, 33010 Reana del Rojale, ΙΤΑΛΙΑ
ΣΥΜΒ. ΠΡΟΤΕΡΑΙΟΤΗΤΕΣ (30):201700007565-24/01/2017-IT
ΕΦΕΥΡΕΤΗΣ (72):1)DEL FABRO, Giorgio
ΕΙΔΙΚΟΣ ΠΛΗΡΕΞΟΥΣΙΟΣ (74):ΤΣΙΜΙΚΑΛΗΣ "ΤΣΙΜΙΚΑΛΗΣ ΚΑΛΟΝΑΡΟΥ ΔΙΚΗΓΟΡΙΚΗ ΕΤΑΙΡΕΙΑ" ΣΤΕΦΑΝΟΣ ΑΛΕΞΙΟΣ
 Ν. Βάμβα 1, 106 74 ΑΘΗΝΑ
ΑΝΤΙΚΛΗΤΟΣ (74):ΤΣΙΜΙΚΑΛΗΣ ΣΤΕΦΑΝΟΣ ΑΛΕΞΙΟΣ
 Ν. Βάμβα 1,10674 ΑΘΗΝΑ
ΤΙΤΛΟΣ ΕΦΕΥΡΕΣΗΣ (54):ΣΥΣΚΕΥΗ ΚΑΙ ΜΕΘΟΔΟΣ ΓΙΑ ΤΗΝ ΚΑΤΑΣΚΕΥΗ ΜΕΤΑΛΛΙΚΟΥ ΠΛΕΓΜΑΤΟΣ

ΠΕΡΙΛΗΨΗ(57)

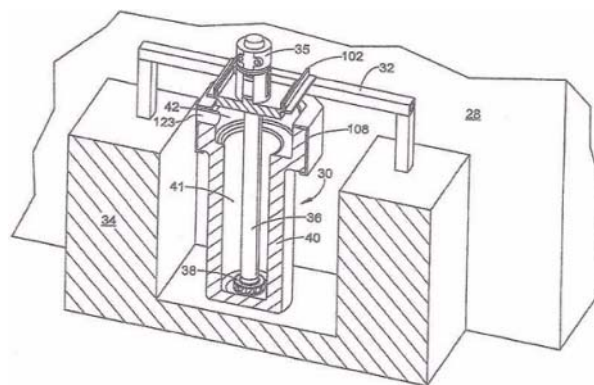
Συσκευή (10) για την κατασκευή μεταλλικού πλέγματος (11) που έχει διαμήκεις ράβδους (13, 15) και εγκάρσιες ράβδους (14) οι οποίες έχουν μια διάμετρο και αμοιβαίο βήμα που ορίζονται σε κάθε περίπτωση ανάλογα με τις απαιτήσεις, η οποία αποτελείται από μια πρώτη ομάδα λειτουργίας (16) και μια δεύτερη ομάδα λειτουργίας (34) διατεταγμένες διαδοχικά και λειτουργικά συντονισμένες, για τη λήψη ενός δικτυωτού ημικατεργασμένου προϊόντος (12) που ολοκληρώνεται για την κατασκευή του επιθυμητού μεταλλικού πλέγματος (11).



ΑΡΙΘΜΟΣ ΕΥΡ. Δ.Ε. (11):3106567
ΑΡΙΘ. ΕΛΛ. ΚΑΤΑΘΕΣΗΣ (21):20210400698
ΗΜΕΡ. ΕΛΛ. ΚΑΤΑΘΕΣΗΣ (22):12/03/2021
ΑΡΙΘ./ΗΜΕΡ. ΔΗΜΟΣΙΕΥΣΗΣ
ΕΥΡΩΠΑΪΚΟΥ ΔΙΠΛΩΜΑΤΟΣ(87):3262302 - 16/12/2020
ΑΡΙΘ./ΗΜΕΡ. ΔΗΜΟΣΙΕΥΣΗΣ
ΕΥΡΩΠΑΪΚΗΣ ΑΙΤΗΣΗΣ (86):16756427.7--26/02/2016
ΔΙΚΑΙΟΥΧΟΣ (73):1)Pyrotek, Inc.
 705 West 1st Avenue, Spokane, WA 99201, ΗΝΩΜΕΝΕΣ ΠΟΛΙΤΕΙΕΣ ΤΗΣ ΑΜΕΡΙΚΗΣ
ΣΥΜΒ. ΠΡΟΤΕΡΑΙΟΤΗΤΕΣ (30):201562121805 P-27/02/2015-US
ΕΦΕΥΡΕΤΗΣ (72):1)ΤΕΤΚΟΣΚΙΕ, Jason
 2)HENDERSON, Richard, S.
 3)JETTEN, Peter, C.
 4)HARMS, Renee
ΕΙΔΙΚΟΣ ΠΛΗΡΕΞΟΥΣΙΟΣ (74):ΣΑΚΕΛΛΑΡΙΔΗ ΒΑΛΗ-ΒΑΣΙΛΙΚΗ
 Αδριανού 70, 10556 ΑΘΗΝΑ
ΑΝΤΙΚΛΗΤΟΣ (74):ΣΑΚΕΛΛΑΡΙΔΗ ΒΑΛΗ-ΒΑΣΙΛΙΚΗ
 Αδριανού 70,10556 ΑΘΗΝΑ
ΤΙΤΛΟΣ ΕΦΕΥΡΕΣΗΣ (54):ΠΡΟΗΓΜΕΝΗ ΑΝΤΛΙΑ ΜΕΤΑΦΟΡΑΣ ΥΠΕΡΧΕΙΛΙΣΗΣ ΥΑΙΚΟΥ

ΠΕΡΙΛΗΨΗ(57)

Μια αντλία τηγμένου υλικού που περιλαμβάνει έναν επιμήκη σωλήνα που έχει ένα άκρο βάσης το οποίο ορίζει μια είσοδο και ένα άνω άκρο το οποίο ορίζει μια έξοδο παρέχεται. Ο επιμήκης σωλήνας κατασκευάζεται από ένα ενισχυμένο ινώδες υλικό (RFM). Ένας άξονας είναι διατεταγμένος εντός του σωλήνα με ένα στρόβιλο ασφαλισμένο στον άξονα και διατεταγμένο κοντά στο άκρο βάσης.

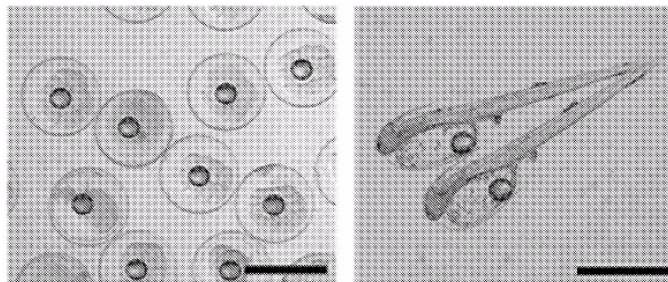


ΑΡΙΘΜΟΣ ΕΥΡ. Δ.Ε. (11):3106568
ΑΡΙΘ. ΕΛΛ. ΚΑΤΑΘΕΣΗΣ (21):20210400699
ΗΜΕΡ. ΕΛΛ. ΚΑΤΑΘΕΣΗΣ (22):12/03/2021
ΑΡΙΘ./ΗΜΕΡ. ΔΗΜΟΣΙΕΥΣΗΣ
ΕΥΡΩΠΑΪΚΟΥ ΔΙΠΛΩΜΑΤΟΣ(87):3275311 - 30/12/2020
ΑΡΙΘ./ΗΜΕΡ. ΔΗΜΟΣΙΕΥΣΗΣ
ΕΥΡΩΠΑΪΚΗΣ ΑΙΤΗΣΗΣ (86):16768118.8--19/01/2016
ΔΙΚΑΙΟΥΧΟΣ (73):1)Nippon Suisan Kaisha, Ltd.
3-1, Nishi-shimbashi 1 chome, Minato-ku Tokyo 105-8676, ΙΑΠΩΝΙΑ
ΣΥΜΒ. ΠΡΟΤΕΡΑΙΟΤΗΤΕΣ (30):2015065124-26/03/2015-JP
ΕΦΕΥΡΕΤΗΣ (72):1)ENDO, Taku
2)KUMAKURA, Naoki
3)ADACHI, Shinji
ΕΙΔΙΚΟΣ ΠΛΗΡΕΞΟΥΣΙΟΣ (74):ΑΘΑΝΑΣΙΑΔΟΥ "ΕΛΕΝΗ Γ.
ΠΑΠΑΚΩΝΣΤΑΝΤΙΝΟΥ ΚΑΙ
ΣΥΝΕΡΓΑΤΕΣ, ΔΙΚΗΓΟΡΙΚΗ ΕΤΑΙΡΙΑ"
ΜΑΡΙΑ
Κουμπάρη 2, 10674 ΑΘΗΝΑ
ΑΝΤΙΚΛΗΤΟΣ (74):ΓΙΑΖΙΤΖΟΓΛΟΥ ΕΥΑΓΓΕΛΙΑ
Κουμπάρη 2,10674 ΑΘΗΝΑ
ΤΙΤΛΟΣ ΕΦΕΥΡΕΣΗΣ (54):**ΜΕΘΟΔΟΣ ΣΥΝΤΗΡΗΣΗΣ ΩΟΘΗΚΩΝ ΘΑΛΑΣΣΙΩΝ ΨΑΡΙΩΝ, ΜΕΘΟΔΟΣ ΡΥΘΜΙΣΗΣ ΜΕΣΟΥ ΚΑΛΙΕΡΓΕΙΑΣ, ΚΑΙ ΜΕΘΟΔΟΣ ΠΑΡΑΓΩΓΗΣ ΑΥΓΩΝ Ή ΓΟΝΙΜΟΠΟΙΗΜΕΝΩΝ ΑΥΓΩΝ ΘΑΛΑΣΣΙΩΝ ΨΑΡΙΩΝ**

ΠΕΡΙΛΗΨΗ(57)

Παρέχεται μία μέθοδος συντήρησης των ωοθηκών θαλάσσιων ψαριών, και μία μέθοδος λήψης γονιμοποιημένου αυγού. Παρέχεται μια μέθοδος συντήρησης

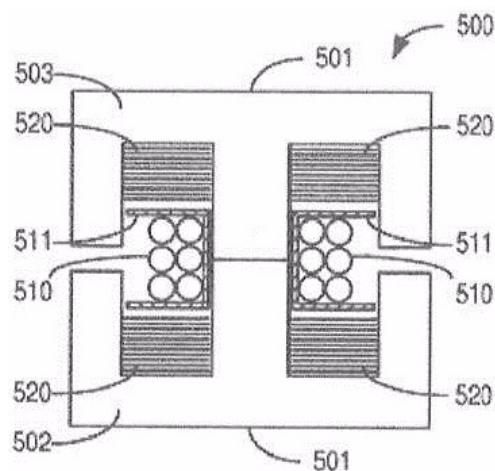
ωοθηκών στην οποία οι ωοθήκες αφαιρούνται από θαλάσσια ψάρια και οι ωοθήκες ή οι θρυμματισμένες ωοθήκες καλλιεργούνται σε ένα διάλυμα καλλιέργειας. Επίσης, παρέχεται μια μέθοδος λήψης γονιμοποιημένων αυγών θαλάσσιων ψαριών, με τη μέθοδο να περιλαμβάνει να αφεθούν ωοθήκες, οι οποίες έχουν συντηρηθεί μετά από αφαίρεση να υποστούν ωορηξία και πραγματοποίηση τεχνητής σπερματέγχυσης. Περαιτέρω, η παρούσα εφεύρεση σχετίζεται με μία μέθοδο διατήρησης της ικανότητας γονιμοποίησης αυγών θαλάσσιων ψαριών που έχουν υποστεί ωορηξία με χρήση του διαλύματος καλλιέργειας. Σύμφωνα με την παρούσα εφεύρεση, γονιμοποιημένα αυγά θαλάσσιων ψαριών μπορεί εύκολα να ληφθούν και γόνος μπορεί να παραχθεί αποδοτικά.



ΑΡΙΘΜΟΣ ΕΥΡ. Δ.Ε. (11):3106569
ΑΡΙΘ. ΕΛΛ. ΚΑΤΑΘΕΣΗΣ (21):20210400700
ΗΜΕΡ. ΕΛΛ. ΚΑΤΑΘΕΣΗΣ (22):12/03/2021
ΑΡΙΘ./ΗΜΕΡ. ΔΗΜΟΣΙΕΥΣΗΣ
ΕΥΡΩΠΑΪΚΟΥ ΔΙΠΛΩΜΑΤΟΣ(87):3425646 - 16/12/2020
ΑΡΙΘ./ΗΜΕΡ. ΔΗΜΟΣΙΕΥΣΗΣ
ΕΥΡΩΠΑΪΚΗΣ ΑΙΤΗΣΗΣ (86):18190644.7--17/12/2007
ΔΙΚΑΙΟΥΧΟΣ (73):1)Primozone Production AB
Terminalvagen 2, 246 42 Loddekopinge, ΣΟΥΗΔΙΑ
ΣΥΜΒ. ΠΡΟΤΕΡΑΙΟΤΗΤΕΣ (30):876050 P-20/12/2006-US
ΕΦΕΥΡΕΤΗΣ (72):1)Hansson, Mikael
ΕΙΔΙΚΟΣ ΠΛΗΡΕΞΟΥΣΙΟΣ (74):ΣΙΩΤΟΥ "ΚΑΤΕΡΙΝΑ ΣΙΩΤΟΥ ΚΑΙ ΣΥΝΕΡΓΑΤΕΣ ΔΙΚΗΓΟΡΙΚΗ ΕΤΑΙΡΕΙΑ"
ΔΙΚΑΤΕΡΙΝΗ
Πατησίων (28ης Οκτωβρίου) 122, 11257 ΑΘΗΝΑ
ΑΝΤΙΚΛΗΤΟΣ (74):ΣΙΩΤΟΥ ΔΙΚΑΤΕΡΙΝΗ
Πατησίων (28ης Οκτωβρίου) 122,11257 ΑΘΗΝΑ
ΤΙΤΛΟΣ ΕΦΕΥΡΕΣΗΣ (54):**ΜΕΤΑΣΧΗΜΑΤΙΣΤΗΣ ΥΨΗΛΗΣ ΤΑΣΗΣ**

ΠΕΡΙΛΗΨΗ(57)

Η εφεύρεση παρέχει μια συσκευή παροχής ισχύος για την παροχή ηλεκτρικής ισχύος σε ένα χωρητικό φορτίο. Η συσκευή έχει ένα μετασχηματιστή, έναν οδηγό θετικής μισής περιόδου και έναν οδηγό αρνητικής μισής που παρέχουν θετικές και αρνητικές μισές περιόδους τάσης στο πρώτο πηνίο. Το δεύτερο πηνίο σχηματίζει ένα κύκλωμα συντονισμού και παρέχει ηλεκτρική τάση στο φορτίο. Μηδενικές διελεύσεις της τάσης 10 που παρέχεται στο πρώτο πηνίο καθορίζονται από ένα τρίτο πηνίο στο μετασχηματιστή και εναλλαγή μεταξύ θετικών και αρνητικών μισών περιόδων τάσης που παρέχεται στο πρώτο πηνίο πραγματοποιείται στις μηδενικές διελεύσεις της τάσης που παρέχεται στο πρώτο πηνίο.



ΑΡΙΘΜΟΣ ΕΥΡ. Δ.Ε. (11):3106570
ΑΡΙΘ. ΕΛΛ. ΚΑΤΑΘΕΣΗΣ (21):20210400701
ΗΜΕΡ. ΕΛΛ. ΚΑΤΑΘΕΣΗΣ (22):12/03/2021
ΑΡΙΘ./ΗΜΕΡ. ΔΗΜΟΣΙΕΥΣΗΣ
ΕΥΡΩΠΑΪΚΟΥ ΔΙΠΛΩΜΑΤΟΣ(87):3400813 - 03/03/2021
ΑΡΙΘ./ΗΜΕΡ. ΔΗΜΟΣΙΕΥΣΗΣ
ΕΥΡΩΠΑΪΚΗΣ ΑΙΤΗΣΗΣ (86):18174964.9--20/12/2012
ΔΙΚΑΙΟΥΧΟΣ (73):1)British American Tobacco (Investments) Limited
1 Water Street, London WC2R 3LA,
ΜΕΓΑΛΗ ΒΡΕΤΑΝΙΑ
ΣΥΜΒ. ΠΡΟΤΕΡΑΙΟΤΗΤΕΣ (30):201121922-20/12/2011-GB
201121920-20/12/2011-GB
ΕΦΕΥΡΕΤΗΣ (72):1)FROBISHER, Paul
2)NEWNHAM, Michael
3)AWTY, Edward
4)NICHOLLS, Jane
5)BOAST, David
6)SMITH, Simon
7)NANDRA, Charanjit
8)ABERCROMBIE, Stuart
ΕΙΛΙΚΟΣ ΠΛΗΡΕΞΟΥΣΙΟΣ (74):ΑΘΑΝΑΣΙΑΔΟΥ "ΕΛΕΝΗ Γ.
ΠΑΠΑΚΩΝΣΤΑΝΤΙΝΟΥ ΚΑΙ
ΣΥΝΕΡΓΑΤΕΣ, ΔΙΚΗΓΟΡΙΚΗ ΕΤΑΙΡΙΑ"
ΜΑΡΙΑ
Κουμπάρη 2, 10674 ΑΘΗΝΑ
ΑΝΤΙΚΛΗΤΟΣ (74):ΓΙΑΖΙΤΖΟΓΛΟΥ ΕΥΑΓΓΕΛΙΑ
Κουμπάρη 2,10674 ΑΘΗΝΑ
ΤΙΤΛΟΣ ΕΦΕΥΡΕΣΗΣ (54):**ΕΙΔΗ ΚΑΠΝΙΣΤΟΥ ΚΑΙ ΑΛΛΑ ΕΙΔΗ ΠΑΡΟΧΗΣ ΡΟΗΣ**

ΠΕΡΙΛΗΨΗ(57)

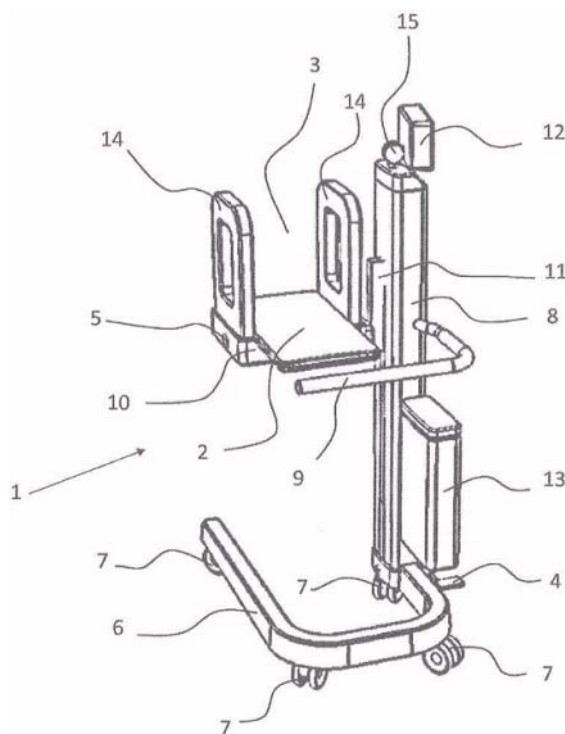
Ένα είδος παροχής ροής περιλαμβάνει ένα στοιχείο ελέγχου ροής (5) διαμορφωμένο ώστε να παρέχει τουλάχιστον μία ροή κατά τη διάρκεια μιας εισπνοής από το αντικείμενο παροχής ροής, όπου η εν λόγω τουλάχιστον μία ροή περιλαμβάνει ένα αντίστοιχο πλήθος κορυφών ροής, όπου το είδος παροχής ροής περιλαμβάνει ένα είδος καπνιστού (1).



ΑΡΙΘΜΟΣ ΕΥΡ. Δ.Ε. (11):3106571
ΑΡΙΘ. ΕΛΛ. ΚΑΤΑΘΕΣΗΣ (21):20210400702
ΗΜΕΡ. ΕΛΛ. ΚΑΤΑΘΕΣΗΣ (22):12/03/2021
ΑΡΙΘ./ΗΜΕΡ. ΔΗΜΟΣΙΕΥΣΗΣ
ΕΥΡΩΠΑΪΚΟΥ ΔΙΠΛΩΜΑΤΟΣ(87):3454941 - 24/02/2021
ΑΡΙΘ./ΗΜΕΡ. ΔΗΜΟΣΙΕΥΣΗΣ
ΕΥΡΩΠΑΪΚΗΣ ΑΙΤΗΣΗΣ (86):17722748.5--09/05/2017
ΔΙΚΑΙΟΥΧΟΣ (73):1)Muntermann, Axel
Karlschmitter Weg 26, 35580 Wetzlar-
Nauborn, ΓΕΡΜΑΝΙΑ
ΣΥΜΒ. ΠΡΟΤΕΡΑΙΟΤΗΤΕΣ (30):102016108599-10/05/2016-DE
ΕΦΕΥΡΕΤΗΣ (72):1)Muntermann, Axel
ΕΙΛΙΚΟΣ ΠΛΗΡΕΞΟΥΣΙΟΣ (74):ΑΘΑΝΑΣΙΑΔΟΥ "ΕΛΕΝΗ Γ.
ΠΑΠΑΚΩΝΣΤΑΝΤΙΝΟΥ ΚΑΙ
ΣΥΝΕΡΓΑΤΕΣ, ΔΙΚΗΓΟΡΙΚΗ ΕΤΑΙΡΙΑ"
ΜΑΡΙΑ
Κουμπάρη 2, 10674 ΑΘΗΝΑ
ΑΝΤΙΚΛΗΤΟΣ (74):ΓΙΑΖΙΤΖΟΓΛΟΥ ΕΥΑΓΓΕΛΙΑ
Κουμπάρη 2,10674 ΑΘΗΝΑ
ΤΙΤΛΟΣ ΕΦΕΥΡΕΣΗΣ (54):**ΚΙΝΗΤΗ ΣΥΣΚΕΥΗ ΘΕΡΑΠΕΙΑΣ ΓΙΑ ΘΕΡΑΠΕΙΑ ΜΕ ΠΥΡΗΝΙΚΟΥΣ ΜΑΓΝΗΤΙΚΟΥΣ ΣΥΝΤΟΝΙΣΜΟΥΣ**

ΠΕΡΙΛΗΨΗ(57)

Η εφεύρεση αναφέρεται σε μία κινητή συσκευή θεραπείας με ένα στήριγμα για τα άκρα ενός χρήστη, όπου πυρηνικοί μαγνητικοί συντονισμοί μπορούν να δημιουργηθούν στον ιστό του χρήστη σε έναν όγκο θεραπείας τοποθετημένο πάνω από το στήριγμα, όπου το στήριγμα είναι ρυθμιζόμενο σε ύψος



ΑΡΙΘΜΟΣ ΕΥΡ. Δ.Ε.	(11):3106572
ΑΡΙΘ. ΕΛΛ. ΚΑΤΑΘΕΣΗΣ	(21):20210400672
ΗΜΕΡ. ΕΛΛ. ΚΑΤΑΘΕΣΗΣ	(22):11/03/2021
ΑΡΙΘ./ΗΜΕΡ. ΔΗΜΟΣΙΕΥΣΗΣ	
ΕΥΡΩΠΑΪΚΟΥ ΔΙΠΛΩΜΑΤΟΣ(87):	3488700 - 16/12/2020
ΑΡΙΘ./ΗΜΕΡ. ΔΗΜΟΣΙΕΥΣΗΣ	
ΕΥΡΩΠΑΪΚΗΣ ΑΙΤΗΣΗΣ	(86):18212313.3--29/05/2013
ΔΙΚΑΙΟΥΧΟΣ	(73):1)Bayer CropScience Aktiengesellschaft Alfred-Nobel-Strasse 50, 40789 Monheim am Rhein, ΓΕΡΜΑΝΙΑ
ΣΥΜΒ. ΠΡΟΤΕΡΑΙΟΤΗΤΕΣ	(30):12004160-30/05/2012-EP 12197939-19/12/2012-EP
ΕΦΕΥΡΕΤΗΣ	(72):1)Wachendorff-Neumann, Ulrike 2)Andersch, Wolfram 3)Stenzel, Klaus 4)Springer, Bernd
ΕΙΛΙΚΟΣ ΠΛΗΡΕΞΟΥΣΙΟΣ	(74):ΣΙΩΤΟΥ "ΚΑΤΕΡΙΝΑ ΣΙΩΤΟΥ ΚΑΙ ΣΥΝΕΡΓΑΤΕΣ ΔΙΚΗΓΟΡΙΚΗ ΕΤΑΙΡΕΙΑ" ΑΙΚΑΤΕΡΙΝΗ Πατησίων (28ης Οκτωβρίου) 122, 11257 ΑΘΗΝΑ
ΑΝΤΙΚΛΗΤΟΣ	(74):ΣΙΩΤΟΥ ΑΙΚΑΤΕΡΙΝΗ Πατησίων (28ης Οκτωβρίου) 122,11257 ΑΘΗΝΑ
ΤΙΤΛΟΣ ΕΦΕΥΡΕΣΗΣ	(54):ΣΥΝΘΕΣΗ ΠΟΥ ΠΕΡΙΛΑΜΒΑΝΕΙ ΠΑΡΑΓΟΝΤΑ ΒΙΟΛΟΓΙΚΗΣ ΚΑΤΑΠΟΛΕΜΗΣΗΣ ΚΑΙ ΜΥΚΗΤΟΚΤΟΝΟ

ΠΕΡΙΛΗΨΗ(57)

Η παρούσα εφεύρεση σχετίζεται με σύνθεση που περιλαμβάνει έναν τουλάχιστον έναν παράγοντα βιολογικής καταπολέμησης επιλεγόμενο από την ομάδα που

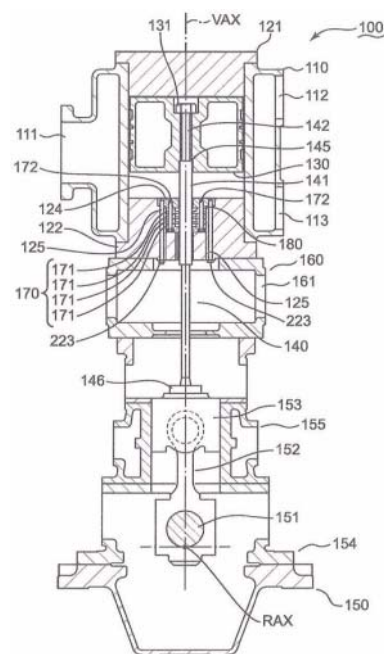
αποτελείται από *Bacillus subtilis* AQ713 (NRRL αρ. εισαγωγής B-21661), *Bacillus subtilis* AQ30002 (NRRL αρ. εισαγωγής B-50421), και *Bacillus pumilus* (NRRL αρ. εισαγωγής B-30087) και/ή μετάλλαγμα αυτών των στελεχών που έχει όλα τα αναγνωριστικά χαρακτηριστικά του αντίστοιχου στελέχους, και/ή μεταβολίτη παραγόμενο από το αντίστοιχο στέλεχος, το οποίο εμφανίζει δραστηριότητα έναντι εντόμων, ακάρεων, νηματωδών και/ή φυτοπαθογόνων και ένα τουλάχιστον μυκητοκτόνο (I) σε ποσότητα συνεργιστικά αποτελεσματική. Περαιτέρω, η παρούσα εφεύρεση σχετίζεται με τη χρήση αυτής της σύνθεσης, καθώς και με μέθοδο για τον περιορισμό της ολικής βλάβης φυτών και μερών φυτών.

ΑΡΙΘΜΟΣ ΕΥΡ. Δ.Ε.	(11):3106573
ΑΡΙΘ. ΕΛΛ. ΚΑΤΑΘΕΣΗΣ	(21):20210400673
ΗΜΕΡ. ΕΛΛ. ΚΑΤΑΘΕΣΗΣ	(22):11/03/2021
ΑΡΙΘ./ΗΜΕΡ. ΔΗΜΟΣΙΕΥΣΗΣ	
ΕΥΡΩΠΑΪΚΟΥ ΔΙΠΛΩΜΑΤΟΣ(87):	3517781 - 06/01/2021
ΑΡΙΘ./ΗΜΕΡ. ΔΗΜΟΣΙΕΥΣΗΣ	
ΕΥΡΩΠΑΪΚΗΣ ΑΙΤΗΣΗΣ	(86):18204807.4--07/11/2018
ΔΙΚΑΙΟΥΧΟΣ	(73):1)Kabushiki Kaisha Kobe Seiko Sho (Kobe Steel, Ltd.) 2-4, Wakinohama-Kaigandori 2-chome Chuoku, Kobe-shi, Hyogo 651-8585, ΙΑΠΩΝΙΑ
ΣΥΜΒ. ΠΡΟΤΕΡΑΙΟΤΗΤΕΣ	(30):2018013969-30/01/2018-JP
ΕΦΕΥΡΕΤΗΣ	(72):1)OKUNO, Takashi 2)SEYAMA, Katsuhiro 3)NAGURA, Kenji
ΕΙΛΙΚΟΣ ΠΛΗΡΕΞΟΥΣΙΟΣ	(74):ΚΙΛΙΜΙΡΗΣ "ΠΑΤΡΙΝΟΣ & ΚΙΛΙΜΙΡΗΣ ΔΙΚΗΓΟΡΙΚΗ ΕΤΑΙΡΙΑ" ΚΩΝΣΤΑΝΤΙΝΟΣ Χατζηγιάννη Μέξη 7, 11528 ΑΘΗΝΑ
ΑΝΤΙΚΛΗΤΟΣ	(74):ΚΙΛΙΜΙΡΗΣ ΚΩΝΣΤΑΝΤΙΝΟΣ Χατζηγιάννη Μέξη 7,11528 ΑΘΗΝΑ
ΤΙΤΛΟΣ ΕΦΕΥΡΕΣΗΣ	(54):ΠΑΛΙΝΔΡΟΜΙΚΟΣ ΣΥΜΠΙΕΣΤΗΣ

ΠΕΡΙΛΗΨΗ(57)

Προδιαγράφεται παλινδρομικός συμπίεστης με παρέμβυσμα του βάκτρου που αντικαθίσταται εύκολα. Αυτή η αίτηση έκδοσης διπλώματος ευρεσιτεχνίας δημοσιοποιεί παλινδρομικό συμπίεστη που περιέχει βάκτρο του εμβόλου συνδεδεμένο προς το έμβολο, το οποίο στεγάζεται εντός ενός κυλίνδρου και ενός μηχανισμού στροφάλου, και δακτυλιοειδές παρέμβυσμα του βάκτρου που έχει εσωτερική περιφερειακή ακμή σε επαφή ολίσθησης με την εξωτερική περιφερειακή επιφάνεια του βάκτρου του εμβόλου για την αποτροπή διαρροής αερίου εντός του κυλίνδρου μέσω διακένου περίξ της εξωτερικής περιφερειακής επιφάνειας του βάκτρου του εμβόλου. Το βάκτρο του εμβόλου περιέχει ένα πρώτο τμήμα, με το οποίο το παρέμβυσμα του βάκτρου είναι σε επαφή ολίσθησης, και ένα δεύτερο τμήμα που διευθετείται κατά τρόπον ώστε να εκτείνεται από το εμπρόσθιο άκρο του πρώτου τμήματος του βάκτρου και το οποίο εισάγεται μέσω

οπής εισαγωγής που διαμορφώνεται στο έμβολο. Το έμβολο μπορεί να διαχωρίζεται από το δεύτερο τμήμα του βάκτρου. Η διάμετρος του δευτέρου τμήματος του βάκτρου είναι μικρότερη ή ίση από αυτή του πρώτου τμήματος του βάκτρου.

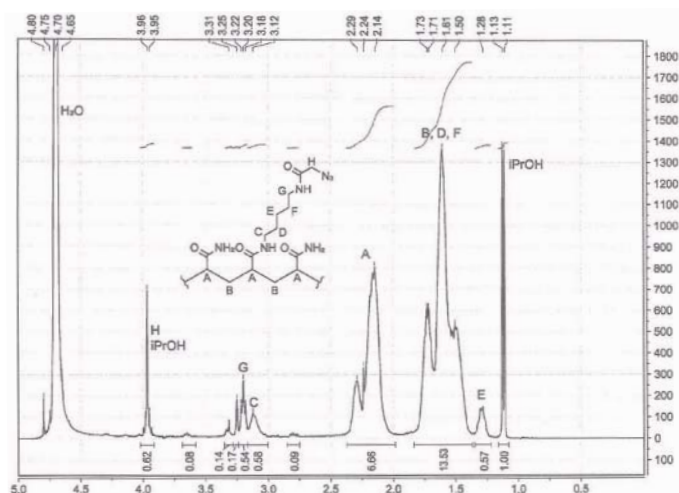


ΑΡΙΘΜΟΣ ΕΥΡ. Δ.Ε. (11):3106574
ΑΡΙΘ. ΕΛΛ. ΚΑΤΑΘΕΣΗΣ (21):20210400674
ΗΜΕΡ. ΕΛΛ. ΚΑΤΑΘΕΣΗΣ (22):11/03/2021
ΑΡΙΘ./ΗΜΕΡ. ΔΗΜΟΣΙΕΥΣΗΣ
ΕΥΡΩΠΑΪΚΟΥ ΔΙΠΛΩΜΑΤΟΣ(87):3468796 - 17/02/2021
ΑΡΙΘ./ΗΜΕΡ. ΔΗΜΟΣΙΕΥΣΗΣ
ΕΥΡΩΠΑΪΚΗΣ ΑΙΤΗΣΗΣ (86):17735008.9--13/06/2017
ΔΙΚΑΙΟΥΧΟΣ (73):1)Novamont S.p.A.
 Via G. Fauser 8, 28100 Novara, ΙΤΑΛΙΑ
ΣΥΜΒ. ΠΡΟΤΕΡΑΙΟΤΗΤΕΣ (30):UA20164319-13/06/2016-IT
ΕΦΕΥΡΕΤΗΣ (72):1)PONTI, Roberto
 2)RUSSO, Claudio
ΕΙΔΙΚΟΣ ΠΛΗΡΕΞΟΥΣΙΟΣ (74):ΑΘΑΝΑΣΙΑΔΟΥ "ΕΛΕΝΗ Γ.
 ΠΑΠΑΚΩΝΣΤΑΝΤΙΝΟΥ ΚΑΙ
 ΣΥΝΕΡΓΑΤΕΣ, ΔΙΚΗΓΟΡΙΚΗ ΕΤΑΙΡΙΑ"
 ΜΑΡΙΑ
 Κουμπάρη 2, 10674 ΑΘΗΝΑ
ΑΝΤΙΚΛΗΤΟΣ (74):ΓΙΑΖΙΤΖΟΓΛΟΥ ΕΥΑΓΓΕΛΙΑ
 Κουμπάρη 2,10674 ΑΘΗΝΑ
ΤΙΤΛΟΣ ΕΦΕΥΡΕΣΗΣ (54):**ΒΙΟΔΙΑΣΠΩΜΕΝΟ ΦΙΛΜ**
ΠΕΡΙΛΗΨΗ(57)
 Αυτή η εφεύρεση αφορά σε βιοδιασπώμενο φιλμ που είναι ιδιαίτερα κατάλληλο για την κατασκευή συσκευασιών και χαρακτηρίζεται επίσης από μηχανικές ιδιότητες υψηλού επιπέδου.

ΑΡΙΘΜΟΣ ΕΥΡ. Δ.Ε. (11):3106575
ΑΡΙΘ. ΕΛΛ. ΚΑΤΑΘΕΣΗΣ (21):20210400675
ΗΜΕΡ. ΕΛΛ. ΚΑΤΑΘΕΣΗΣ (22):11/03/2021
ΑΡΙΘ./ΗΜΕΡ. ΔΗΜΟΣΙΕΥΣΗΣ
ΕΥΡΩΠΑΪΚΟΥ ΔΙΠΛΩΜΑΤΟΣ(87):2859055 - 23/12/2020
ΑΡΙΘ./ΗΜΕΡ. ΔΗΜΟΣΙΕΥΣΗΣ
ΕΥΡΩΠΑΪΚΗΣ ΑΙΤΗΣΗΣ (86):13730419.2--05/06/2013
ΔΙΚΑΙΟΥΧΟΣ (73):1)Illumina, Inc.
 5200 Illumina Way, San Diego, CA 92122,
 ΗΝΩΜΕΝΕΣ ΠΟΛΙΤΕΙΕΣ ΤΗΣ ΑΜΕΡΙΚΗΣ
ΣΥΜΒ. ΠΡΟΤΕΡΑΙΟΤΗΤΕΣ (30):201261657508 P-08/06/2012-US
 201361753833 P-17/01/2013-US
 201313784368-04/03/2013-US
ΕΦΕΥΡΕΤΗΣ (72):1)GEORGE, Wayne N.
 2)BRATTON, Daniel
 3)BROWN, Andrew A.
 4)REN, Hongji
 5)SMITH, Ryan C.
ΕΙΔΙΚΟΣ ΠΛΗΡΕΞΟΥΣΙΟΣ (74):ΑΘΑΝΑΣΙΑΔΟΥ "ΕΛΕΝΗ Γ.
 ΠΑΠΑΚΩΝΣΤΑΝΤΙΝΟΥ ΚΑΙ
 ΣΥΝΕΡΓΑΤΕΣ, ΔΙΚΗΓΟΡΙΚΗ ΕΤΑΙΡΙΑ"
 ΜΑΡΙΑ
 Κουμπάρη 2, 10674 ΑΘΗΝΑ
ΑΝΤΙΚΛΗΤΟΣ (74):ΓΙΑΖΙΤΖΟΓΛΟΥ ΕΥΑΓΓΕΛΙΑ
 Κουμπάρη 2,10674 ΑΘΗΝΑ
ΤΙΤΛΟΣ ΕΦΕΥΡΕΣΗΣ (54):**ΕΠΙΚΑΛΥΨΕΙΣ ΠΟΛΥΜΕΡΟΥΣ**
ΠΕΡΙΛΗΨΗ(57)

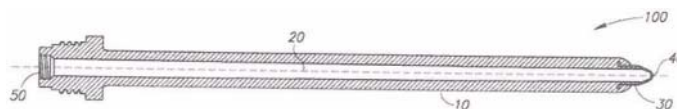
Η παρούσα αποκάλυψη αφορά σε επικαλύψεις πολυμερούς ομοιοπολικώς συνδεδεμένες προς την επιφάνεια ενός υποστρώματος και την παρασκευή των επικαλύψεων πολυμερούς, όπως πολυ(N-(5-αζιδοακεταμιδυλπεντυλ)ακρυλαμίδιο-συν-ακρυλαμίδιο) (PAZAM), στη διαμόρφωση και το χειρισμό υποστρωμάτων, όπως μοριακών δεσμών και κυψελίδων ροής. Η παρούσα αποκάλυψη επίσης αφορά σε μεθόδους παρασκευής επιφάνειας υποστρώματος με

χρήση σφαιριδίων επικαλυμμένων με ομοιοπολικώς συνδεδεμένο πολυμερές, όπως PAZAM, και τη μέθοδο προσδιορισμού αλληλουχίας νουκλεοτιδίου ενός πολυνουκλεοτιδίου που συνδέεται προς επιφάνεια υποστρώματος που περιγράφεται στο παρόν.



ΑΡΙΘΜΟΣ ΕΥΡ. Δ.Ε. (11):3106576
ΑΡΙΘ. ΕΛΛ. ΚΑΤΑΘΕΣΗΣ (21):20210400676
ΗΜΕΡ. ΕΛΛ. ΚΑΤΑΘΕΣΗΣ (22):11/03/2021
ΑΡΙΘ./ΗΜΕΡ. ΔΗΜΟΣΙΕΥΣΗΣ
ΕΥΡΩΠΑΪΚΟΥ ΔΙΠΛΩΜΑΤΟΣ(87):3200610 - 24/02/2021
ΑΡΙΘ./ΗΜΕΡ. ΔΗΜΟΣΙΕΥΣΗΣ
ΕΥΡΩΠΑΪΚΗΣ ΑΙΤΗΣΗΣ (86):15845726.7--07/09/2015
ΔΙΚΑΙΟΥΧΟΣ (73):1)SodaStream Industries Ltd.
1 Atir Yeda Street, Kfar Saba 4464301,
ΙΣΡΑΗΛ
ΣΥΜΒ. ΠΡΟΤΕΡΑΙΟΤΗΤΕΣ (30):201462057253 P-30/09/2014-US
ΕΦΕΥΡΕΤΗΣ (72):1)DANIELI, Guy
2)COHEN, Avi
3)BAUMBERG, Israel
ΕΙΔΙΚΟΣ ΠΛΗΡΕΞΟΥΣΙΟΣ (74):ΑΘΑΝΑΣΙΑΔΟΥ "ΕΛΕΝΗ Γ.
ΠΑΠΑΚΩΝΣΤΑΝΤΙΝΟΥ ΚΑΙ
ΣΥΝΕΡΓΑΤΕΣ, ΔΙΚΗΓΟΡΙΚΗ ΕΤΑΙΡΙΑ"
ΜΑΡΙΑ
Κουμπάρη 2, 10674 ΑΘΗΝΑ
ΑΝΤΙΚΛΗΤΟΣ (74):ΓΙΑΖΙΤΖΟΓΛΟΥ ΕΥΑΓΓΕΛΙΑ
Κουμπάρη 2,10674 ΑΘΗΝΑ
ΤΙΤΛΟΣ ΕΦΕΥΡΕΣΗΣ (54):**ΜΗΧΑΝΗ ΕΝΑΝΘΡΑΚΩΣΗΣ**
ΠΕΡΙΛΗΨΗ(57)

Μια οικιακή μηχανή ενανθράκωσης που περιλαμβάνει ένα δοχείο αερίου που μπορεί να συνδεθεί σε μια κεφαλή ενανθράκωσης και έναν όχι μεταλλικό σωλήνα ενανθράκωσης που περιλαμβάνει ένα ενσωματωμένο μεταλλικό άκρο που βρίσκεται σε ένα περιφερικό άκρο αυτού και όπου ο σωλήνας ενανθράκωσης μπορεί να συνδεθεί στην κεφαλή ενανθράκωσης προκειμένου να διανέμει το εγχυμένο διοξείδιο του άνθρακα από το δοχείο αερίου μέσα σε ένα μπουκάλι νερό.

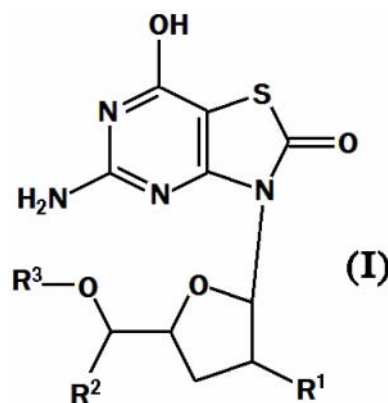


ΑΡΙΘΜΟΣ ΕΥΡ. Δ.Ε. (11):3106577
ΑΡΙΘ. ΕΛΛ. ΚΑΤΑΘΕΣΗΣ (21):20210400677
ΗΜΕΡ. ΕΛΛ. ΚΑΤΑΘΕΣΗΣ (22):11/03/2021
ΑΡΙΘ./ΗΜΕΡ. ΔΗΜΟΣΙΕΥΣΗΣ
ΕΥΡΩΠΑΪΚΟΥ ΔΙΠΛΩΜΑΤΟΣ(87):3230298 - 20/01/2021
ΑΡΙΘ./ΗΜΕΡ. ΔΗΜΟΣΙΕΥΣΗΣ
ΕΥΡΩΠΑΪΚΗΣ ΑΙΤΗΣΗΣ (86):15804128.5--03/12/2015
ΔΙΚΑΙΟΥΧΟΣ (73):1)F. Hoffmann-La Roche AG
Grenzacherstrasse 124, 4070 Basel, ΕΛΒΕΤΙΑ
ΣΥΜΒ. ΠΡΟΤΕΡΑΙΟΤΗΤΕΣ (30):PCT/CN2014/093224-08/12/2014-WO
PCT/CN2015/086987-14/08/2015-WO
ΕΦΕΥΡΕΤΗΣ (72):1)CHEN, Dongdong
2)FENG, Song
3)GAO, Lu
4)LI, Chao
5)WANG, Baoxia
6)WANG, Lisha
7)YUN, Hongying
8)ZHENG, Xiufang
ΕΙΔΙΚΟΣ ΠΛΗΡΕΞΟΥΣΙΟΣ (74):ΚΙΛΙΜΙΡΗΣ "ΠΑΤΡΙΝΟΣ & ΚΙΛΙΜΙΡΗΣ
ΔΙΚΗΓΟΡΙΚΗ ΕΤΑΙΡΙΑ" ΚΩΝΣΤΑΝΤΙΝΟΣ
Χατζηγιάλλη Μέξη 7, 11528 ΑΘΗΝΑ
ΑΝΤΙΚΛΗΤΟΣ (74):ΚΙΛΙΜΙΡΗΣ ΚΩΝΣΤΑΝΤΙΝΟΣ
Χατζηγιάλλη Μέξη 7,11528 ΑΘΗΝΑ
ΤΙΤΛΟΣ ΕΦΕΥΡΕΣΗΣ (54):**ΕΝΩΣΕΙΣ 3-ΥΠΟΚΑΤΕΣΤΗΜΕΝΗΣ 5-ΑΜΙΝΟ-6Η-ΘΕΙΑΖΟΛΟ[4,5-D]ΠΥΡΙΜΙΔΙΝΟ-2,7-ΔΙΟΝΗΣ ΓΙΑ ΑΓΩΓΗ ΚΑΙ ΠΡΟΦΥΛΑΞΗ ΑΠΟ ΠΚΗ ΜΟΛΥΝΣΗ**

ΠΕΡΙΛΗΨΗ(57)

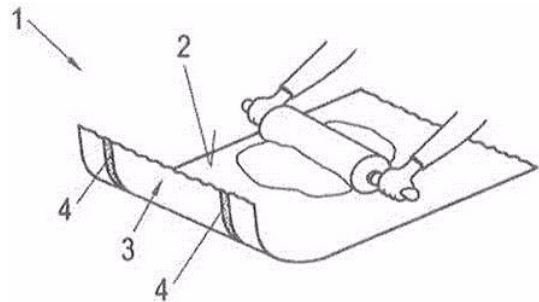
Η παρούσα εφεύρεση σχετίζεται με ενώσεις τύπου (I), όπου R1, R2 και R3 είναι όπως ορίζεται στο παρόν, και τα προφάρμακά τους ή φαρμακευτικός αποδεκτός άλας, εναντιομερές ή διαστεροϊσομερές αυτών, και συνθέσεις που περιέχουν τις

ενώσεις και μεθόδους χρήσης των ενώσεων ως αγωνιστές TLR7 για την αγωγή και την προφύλαξη από ιικές μολύνσεις.



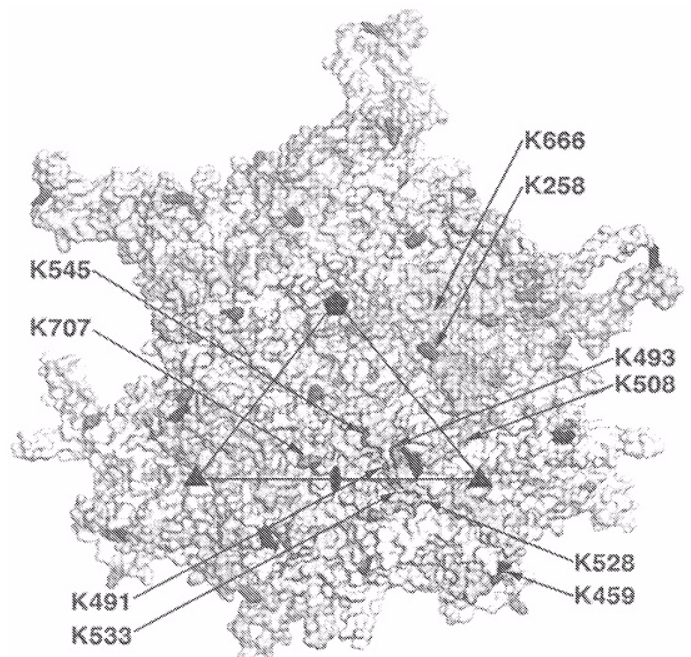
ΑΡΙΘΜΟΣ ΕΥΡ. Δ.Ε. (11):3106578
ΑΡΙΘ. ΕΛΛ. ΚΑΤΑΘΕΣΗΣ (21):20210400678
ΗΜΕΡ. ΕΛΛ. ΚΑΤΑΘΕΣΗΣ (22):11/03/2021
ΑΡΙΘ./ΗΜΕΡ. ΔΗΜΟΣΙΕΥΣΗΣ
ΕΥΡΩΠΑΪΚΟΥ ΔΙΠΛΩΜΑΤΟΣ(87):3457856 - 20/01/2021
ΑΡΙΘ./ΗΜΕΡ. ΔΗΜΟΣΙΕΥΣΗΣ
ΕΥΡΩΠΑΪΚΗΣ ΑΙΤΗΣΗΣ (86):18714246.8--29/03/2018
ΔΙΚΑΙΟΥΧΟΣ (73):1)Cofresco Frischhalteprodukte GmbH & Co.
 KG
 Ringstrasse 99, 32427 Minden, ΓΕΡΜΑΝΙΑ
ΣΥΜΒ. ΠΡΟΤΕΡΑΙΟΤΗΤΕΣ (30):202017101994 U-04/04/2017-DE
ΕΦΕΥΡΕΤΗΣ (72):1)ARNING, Hans-Jurgen
ΕΙΔΙΚΟΣ ΠΛΗΡΕΞΟΥΣΙΟΣ (74):ΤΣΙΜΙΚΑΛΗΣ "ΤΣΙΜΙΚΑΛΗΣ
 ΚΑΛΟΝΑΡΟΥ ΔΙΚΗΓΟΡΙΚΗ ΕΤΑΙΡΕΙΑ"
 ΣΤΕΦΑΝΟΣ ΑΛΕΞΙΟΣ
 Ν. Βάμβα 1, 106 74 ΑΘΗΝΑ
ΑΝΤΙΚΑΛΗΤΟΣ (74):ΤΣΙΜΙΚΑΛΗΣ ΣΤΕΦΑΝΟΣ ΑΛΕΞΙΟΣ
 Ν. Βάμβα 1,10674 ΑΘΗΝΑ
ΤΙΤΛΟΣ ΕΦΕΥΡΕΣΗΣ (54):ΥΠΟΣΤΡΩΜΑ ΨΗΣΙΜΑΤΟΣ
ΠΕΡΙΛΗΨΗ(57)

Η εφεύρεση αφορά ένα υπόστρωμα ψησίματος (1) από ένα υλικό σχήματος φύλλου, το οποίο παρουσιάζει σε μία άνω πλευρά (2) μία ανάγλυφα διαμορφωμένη δομή (6), η οποία είναι εξοπλισμένη με μία αντικολλητική επίστρωση, όπου μία κάτω πλευρά (3) είναι διαμορφωμένη τουλάχιστον ανά περιοχές λεία και τουλάχιστον οι λείες περιοχές (13), τουλάχιστον ανά περιοχές, παρουσιάζουν μία αντιολισθητική επίστρωση (11).



ΑΡΙΘΜΟΣ ΕΥΡ. Δ.Ε. (11):3106579
ΑΡΙΘ. ΕΛΛ. ΚΑΤΑΘΕΣΗΣ (21):20210400679
ΗΜΕΡ. ΕΛΛ. ΚΑΤΑΘΕΣΗΣ (22):11/03/2021
ΑΡΙΘ./ΗΜΕΡ. ΔΗΜΟΣΙΕΥΣΗΣ
ΕΥΡΩΠΑΪΚΟΥ ΔΙΠΛΩΜΑΤΟΣ(87):2839014 - 16/12/2020
ΑΡΙΘ./ΗΜΕΡ. ΔΗΜΟΣΙΕΥΣΗΣ
ΕΥΡΩΠΑΪΚΗΣ ΑΙΤΗΣΗΣ (86):13778449.2--18/04/2013
ΔΙΚΑΙΟΥΧΟΣ (73):1)The Children's Hospital of Philadelphia
 3401 Civic Center Boulevard, Philadelphia,
 PA 19104, ΗΝΩΜΕΝΕΣ ΠΟΛΙΤΕΙΕΣ ΤΗΣ
 ΑΜΕΡΙΚΗΣ
ΣΥΜΒ. ΠΡΟΤΕΡΑΙΟΤΗΤΕΣ (30):201261635273 P-18/04/2012-US
 201361794995 P-15/03/2013-US
ΕΦΕΥΡΕΤΗΣ (72):1)ΥΑΖΙCΙΟGLU, Mustafa, N.
 2)MINGOZZI, Federico
 3)ANGUELA, Xavier
 4)HIGH, Katherine, A.
ΕΙΔΙΚΟΣ ΠΛΗΡΕΞΟΥΣΙΟΣ (74):ΤΣΙΜΙΚΑΛΗΣ "ΤΣΙΜΙΚΑΛΗΣ
 ΚΑΛΟΝΑΡΟΥ ΔΙΚΗΓΟΡΙΚΗ ΕΤΑΙΡΕΙΑ"
 ΣΤΕΦΑΝΟΣ ΑΛΕΞΙΟΣ
 Ν. Βάμβα 1, 106 74 ΑΘΗΝΑ
ΑΝΤΙΚΑΛΗΤΟΣ (74):ΤΣΙΜΙΚΑΛΗΣ ΣΤΕΦΑΝΟΣ ΑΛΕΞΙΟΣ
 Ν. Βάμβα 1,10674 ΑΘΗΝΑ
ΤΙΤΛΟΣ ΕΦΕΥΡΕΣΗΣ (54):ΣΥΝΘΕΣΗ ΚΑΙ ΜΕΘΟΔΟΙ ΓΙΑ ΕΞΑΙ-
 ΡΕΤΙΚΑ ΑΠΟΔΟΤΙΚΗ ΜΕΤΑΦΟΡΑ
 ΓΟΝΙΔΙΩΝ ΜΕ ΤΗ ΧΡΗΣΗ ΠΑΡΑΛΛΑ-
 ΓΩΝ ΚΑΨΙΔΙΟΥ AAV

ΠΕΡΙΛΗΨΗ(57)
 Αποκαλύπτονται βελτιωμένες συνθέσεις και μέθοδοι για AAV-μεσολαβούμενη γονιδιακή θεραπεία.



ΑΡΙΘΜΟΣ ΕΥΡ. Δ.Ε. (11):3106580
ΑΡΙΘ. ΕΛΛ. ΚΑΤΑΘΕΣΗΣ (21):20210400659
ΗΜΕΡ. ΕΛΛ. ΚΑΤΑΘΕΣΗΣ (22):10/03/2021
ΑΡΙΘ./ΗΜΕΡ. ΔΗΜΟΣΙΕΥΣΗΣ
ΕΥΡΩΠΑΪΚΟΥ ΔΙΠΛΩΜΑΤΟΣ(87):2292197 - 06/01/2021
ΑΡΙΘ./ΗΜΕΡ. ΔΗΜΟΣΙΕΥΣΗΣ
ΕΥΡΩΠΑΪΚΗΣ ΑΙΤΗΣΗΣ (86):10251560.8--07/09/2010
ΔΙΚΑΙΟΥΧΟΣ (73):1)Apotex Inc.
150 Signet Drive, Toronto, Ontario M9L 1T9,
ΚΑΝΑΔΑΣ

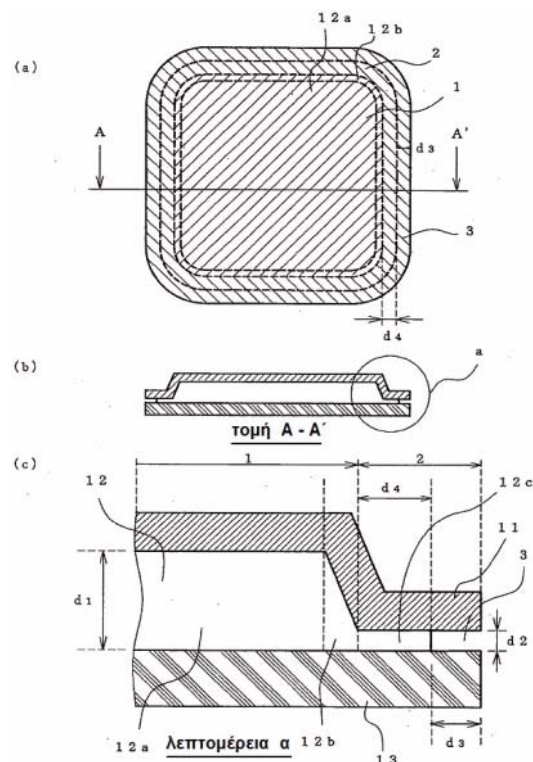
ΣΥΜΒ. ΠΡΟΤΕΡΑΙΟΤΗΤΕΣ (30):2009207563-08/09/2009-JP
ΕΦΕΥΡΕΤΗΣ (72):1)ΑΟΥΑΓΙ, Kazuhiro
2)ΙΩΑΟ, Yoshihiro
3)ΜΑΤΣΟΥΚΑ, Kensuke

ΕΙΔΙΚΟΣ ΠΛΗΡΕΞΟΥΣΙΟΣ (74):ΚΙΟΡΤΣΗ ΧΡΙΣΤΙΝΑ
Σόλωνος 136, 10677 ΑΘΗΝΑ

ΑΝΤΙΚΛΗΤΟΣ (74):ΚΙΟΡΤΣΗ ΧΡΙΣΤΙΝΑ
Σόλωνος 136,10677 ΑΘΗΝΑ

ΤΙΤΛΟΣ ΕΦΕΥΡΕΣΗΣ (54):ΑΝΘΕΚΤΙΚΟ ΣΤΟ ΝΕΡΟ ΕΠΙΘΕΜΑ
ΠΕΡΙΛΗΨΗ(57)

Η παρούσα εφεύρεση παρέχει ένα ανθεκτικό στο νερό παρασκεύασμα επιθέματος που έχει ένα κεντρικό τμήμα και ένα περιφερειακό τμήμα, το οποίο παρασκεύασμα αποτελείται από ένα στήριγμα και ένα συγκολλητικό στρώμα που περιλαμβάνει ένα φάρμακο, το οποίο σχηματίζεται πάνω σε μια επιφάνεια του στηρίγματος, όπου τουλάχιστον τμήμα ενός πλευρικού άκρου του συγκολλητικού στρώματος στο περιφερειακό τμήμα βρίσκεται μέσα σε ένα περιφερειακό άκρο του στηρίγματος, και το συγκολλητικό στρώμα στο περιφερειακό τμήμα έχει πάχος μικρότερο από αυτό του συγκολλητικού στρώματος στο κεντρικό τμήμα.



ΑΡΙΘΜΟΣ ΕΥΡ. Δ.Ε. (11):3106581
ΑΡΙΘ. ΕΛΛ. ΚΑΤΑΘΕΣΗΣ (21):20210400660
ΗΜΕΡ. ΕΛΛ. ΚΑΤΑΘΕΣΗΣ (22):10/03/2021
ΑΡΙΘ./ΗΜΕΡ. ΔΗΜΟΣΙΕΥΣΗΣ
ΕΥΡΩΠΑΪΚΟΥ ΔΙΠΛΩΜΑΤΟΣ(87):3224345 - 23/12/2020
ΑΡΙΘ./ΗΜΕΡ. ΔΗΜΟΣΙΕΥΣΗΣ
ΕΥΡΩΠΑΪΚΗΣ ΑΙΤΗΣΗΣ (86):15804608.6--24/11/2015
ΔΙΚΑΙΟΥΧΟΣ (73):1)Danstar Ferment AG
Poststrasse 30, 6300 Zug, ΕΛΒΕΤΙΑ

ΣΥΜΒ. ΠΡΟΤΕΡΑΙΟΤΗΤΕΣ (30):14194567-24/11/2014-EP
ΕΦΕΥΡΕΤΗΣ (72):1)SINDOU, Julien
2)DURAND, Henri

ΕΙΔΙΚΟΣ ΠΛΗΡΕΞΟΥΣΙΟΣ (74):ΤΣΙΜΙΚΑΛΗΣ "ΤΣΙΜΙΚΑΛΗΣ
ΚΑΛΟΝΑΡΟΥ ΔΙΚΗΓΟΡΙΚΗ ΕΤΑΙΡΕΙΑ"
ΣΤΕΦΑΝΟΣ ΑΛΕΞΙΟΣ
Ν. Βάμβα 1, 106 74 ΑΘΗΝΑ

ΑΝΤΙΚΛΗΤΟΣ (74):ΤΣΙΜΙΚΑΛΗΣ ΣΤΕΦΑΝΟΣ ΑΛΕΞΙΟΣ
Ν. Βάμβα 1,10674 ΑΘΗΝΑ

ΤΙΤΛΟΣ ΕΦΕΥΡΕΣΗΣ (54):ΣΥΝΤΗΡΗΤΙΚΟ ΣΑΝΟΥ ΚΑΙ ΜΕΘΟ-
ΔΟΙ ΣΥΝΤΗΡΗΣΗΣ ΣΑΝΟΥ

ΠΕΡΙΛΗΨΗ(57)

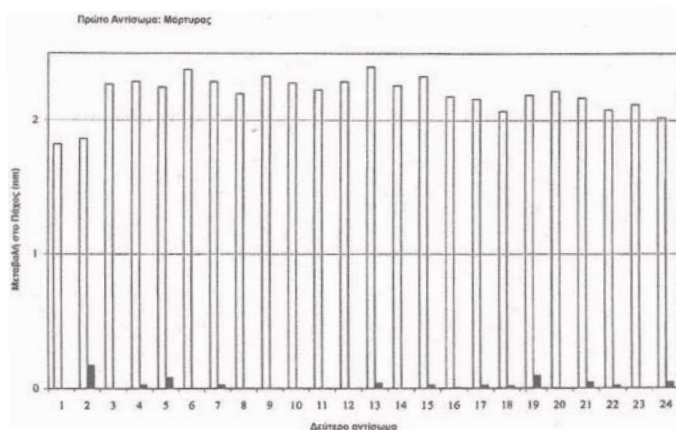
Παρέχεται μέθοδος επεξεργασίας σανού για πρόληψη ή/και μείωση θερμικής βλάβης σε σανό υψηλής υγρασίας, καθώς επίσης για συντήρηση αυτού, όπου η μέθοδος περιλαμβάνει προσθήκη στο σανό συντηρητικού σανού, που περιλαμβάνει τουλάχιστο ένα ένζυμο με δραστηριότητα χιτινάσης, σε αποτελεσματική ποσότητα ικανή συντήρησης σανού και μείωσης θερμότητας, είτε μόνο, είτε σε συνδυασμό με ζυμομύκητα του γένους Pichia ή βακτήρια του γένους Pediococcus, σε αποτελεσματική ποσότητα συντήρησης σανού και μείωσης θερμότητας. Επίσης, παρέχεται μέθοδος επεξεργασίας σανού για πρόληψη ή/και μείωση θερμικής βλάβης σε σανό υψηλής υγρασίας, καθώς επίσης για συντήρηση αυτού, όπου η μέθοδος περιλαμβάνει προσθήκη στο σανό συντηρητικού σανού, που περιλαμβάνει ζυμομύκητα του γένους Pichia, σε αποτελεσματική ποσότητα συντήρησης σανού και μείωσης της θερμότητας.

ΑΡΙΘΜΟΣ ΕΥΡ. Δ.Ε. (11):3106582
ΑΡΙΘ. ΕΛΛ. ΚΑΤΑΘΕΣΗΣ (21):20210400661
ΗΜΕΡ. ΕΛΛ. ΚΑΤΑΘΕΣΗΣ (22):10/03/2021
ΑΡΙΘ./ΗΜΕΡ. ΔΗΜΟΣΙΕΥΣΗΣ
ΕΥΡΩΠΑΪΚΟΥ ΔΙΠΛΩΜΑΤΟΣ(87):2769992 - 30/12/2020
ΑΡΙΘ./ΗΜΕΡ. ΔΗΜΟΣΙΕΥΣΗΣ
ΕΥΡΩΠΑΪΚΗΣ ΑΙΤΗΣΗΣ (86):14162081.5--02/10/2007
ΔΙΚΑΙΟΥΧΟΣ (73):1)Regeneron Pharmaceuticals, Inc.
777 Old Saw Mill River Road, Tarrytown, NY
10591, ΗΝΩΜΕΝΕΣ ΠΟΛΙΤΕΙΕΣ ΤΗΣ
ΑΜΕΡΙΚΗΣ
ΣΥΜΒ. ΠΡΟΤΕΡΑΙΟΤΗΤΕΣ (30):848694 P-02/10/2006-US
957738 P-24/08/2007-US
ΕΦΕΥΡΕΤΗΣ (72):1)Stevens, Sean
2)Huang, Tammy T. 8)Leidich, Raymond W.
3)Martin, Joel H. 9)Windsor, Joan A.
4)Fairhurst, Jeanette L. 10)Mikulka, Warren R.
5)Rafique, Ashique 11)Ahrens, Diana M.
6)Torres, Marcela 12)Shi, Ergang
7)Pobursky, Kevin J. 13)Papadopoulos, Nicholas J.
ΕΙΔΙΚΟΣ ΠΛΗΡΕΞΟΥΣΙΟΣ (74):ΚΙΟΡΤΣΗ ΧΡΙΣΤΙΝΑ
Σόλωνος 136, 10677 ΑΘΗΝΑ
ΑΝΤΙΚΛΗΤΟΣ (74):ΚΙΟΡΤΣΗ ΧΡΙΣΤΙΝΑ
Σόλωνος 136,10677 ΑΘΗΝΑ
ΤΙΤΛΟΣ ΕΦΕΥΡΕΣΗΣ (54):**ΑΝΘΡΩΠΙΝΑ ΑΝΤΙΣΩΜΑΤΑ ΥΨΗΛΗΣ**
ΣΥΝΑΦΕΙΑΣ ΚΑΤΑ ΤΟΥ
ΑΝΘΡΩΠΙΝΟΥ ΥΠΟΔΟΧΕΑ IL-4

ΠΕΡΙΛΗΨΗ(57)

Αττομονωθέν ανθρώπινο αντίσωμα ή θραύσμα αντισώματος αυτού που δεσμεύεται στον ανθρώπινο υποδοχέα ιντερλευκίνης-4 άλφα (hIL-4Ra) με

σταθερά συνάφειας (KD) μικρότερη από 200 pM, όπως μετράται δια συντονισμού επιφανειακών πλασμονίων.

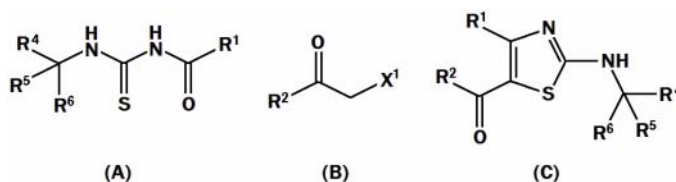


ΑΡΙΘΜΟΣ ΕΥΡ. Δ.Ε. (11):3106583
ΑΡΙΘ. ΕΛΛ. ΚΑΤΑΘΕΣΗΣ (21):20210400662
ΗΜΕΡ. ΕΛΛ. ΚΑΤΑΘΕΣΗΣ (22):10/03/2021
ΑΡΙΘ./ΗΜΕΡ. ΔΗΜΟΣΙΕΥΣΗΣ
ΕΥΡΩΠΑΪΚΟΥ ΔΙΠΛΩΜΑΤΟΣ(87):3242877 - 16/12/2020
ΑΡΙΘ./ΗΜΕΡ. ΔΗΜΟΣΙΕΥΣΗΣ
ΕΥΡΩΠΑΪΚΗΣ ΑΙΤΗΣΗΣ (86):16735119.6--08/01/2016
ΔΙΚΑΙΟΥΧΟΣ (73):1)Kyowa Kirin Co., Ltd.
1-9-2, Otemachi, Chiyoda-ku, Tokyo 100-
0004, ΙΑΠΩΝΙΑ
ΣΥΜΒ. ΠΡΟΤΕΡΑΙΟΤΗΤΕΣ (30):2015002964-09/01/2015-JP
ΕΦΕΥΡΕΤΗΣ (72):1)SUGITA, Takamasa
2)YANAGISAWA, Arata
3)CHUJO, Iwao
4)TAGA, Masashi
5)MIMURA, Akihiro
6)TADA, Atsushi
7)AOKI, Masashi
ΕΙΔΙΚΟΣ ΠΛΗΡΕΞΟΥΣΙΟΣ (74):ΑΘΑΝΑΣΙΑΔΟΥ "ΕΛΕΝΗ Γ.
ΠΑΠΑΚΩΝΣΤΑΝΤΙΝΟΥ ΚΑΙ
ΣΥΝΕΡΓΑΤΕΣ, ΔΙΚΗΓΟΡΙΚΗ ΕΤΑΙΡΙΑ"
ΜΑΡΙΑ
Κουμπάρη 2, 10674 ΑΘΗΝΑ
ΑΝΤΙΚΛΗΤΟΣ (74):ΓΙΑΖΙΤΖΟΓΛΟΥ ΕΥΑΓΓΕΛΙΑ
Κουμπάρη 2,10674 ΑΘΗΝΑ
ΤΙΤΛΟΣ ΕΦΕΥΡΕΣΗΣ (54):**ΜΕΘΟΔΟΣ ΠΑΡΑΓΩΓΗΣ ΠΑΡΑΓΩΓΟΥ**
ΘΕΙΑΖΟΛΙΟΥ

ΠΕΡΙΛΗΨΗ(57)

Παρέχεται μία μέθοδος παραγωγής ενός παραγώγου θειαζολίου που αναπαρίσταται από τον τύπο (I), που έχει μία ανταγωνιστική δράση στον υποδοχέα αδενোসίνης A2A και είναι χρήσιμο ως θεραπευτικός παράγοντας για, για παράδειγμα, τη νόσο του Πάρκινσον, τη διαταραχή του ύπνου, την αναλγητική αντίσταση στα οπιοειδή, την ημικρανία, τη διαταραχή της κίνησης, την

κατάθλιψη, τη διαταραχή άγχους και τα παρόμοια. Επίσης παρέχεται μία μέθοδος παραγωγής μίας ένωσης που αναπαρίσταται από τον τύπο (Γ), που περιλαμβάνει (i) ένα στάδιο αντίδρασης μίας ένωσης που αναπαρίσταται από τον τύπο (Α) και μίας ένωσης που αναπαρίσταται από τον τύπο (Β) και τις παρόμοιες: (όπου το R1 αντιπροσωπεύει φουρδυλο ομάδα, τα R4, R5 και R6 είναι ίδια ή διαφορετικά και το καθένα αντιπροσωπεύει κατώτερο αλκυλο ομάδα ή αρυλο ομάδα, το R2 αντιπροσωπεύει πυριδυλο ομάδα ή τετραϋδροπυρανυλο ομάδα και το X1 αντιπροσωπεύει αλογόνο).



ΑΡΙΘΜΟΣ ΕΥΡ. Δ.Ε. (11):3106584
ΑΡΙΘ. ΕΛΛ. ΚΑΤΑΘΕΣΗΣ (21):20210400663
ΗΜΕΡ. ΕΛΛ. ΚΑΤΑΘΕΣΗΣ (22):10/03/2021
ΑΡΙΘ./ΗΜΕΡ. ΔΗΜΟΣΙΕΥΣΗΣ
ΕΥΡΩΠΑΪΚΟΥ ΔΙΠΛΩΜΑΤΟΣ(87):3511578 - 03/02/2021
ΑΡΙΘ./ΗΜΕΡ. ΔΗΜΟΣΙΕΥΣΗΣ
ΕΥΡΩΠΑΪΚΗΣ ΑΙΤΗΣΗΣ (86):18214800.7--20/12/2018
ΔΙΚΑΙΟΥΧΟΣ (73):1)MAC Valves, Inc.
30569 Beck Road,, Wixom, Michigan 48393,
ΗΝΩΜΕΝΕΣ ΠΟΛΙΤΕΙΕΣ ΤΗΣ ΑΜΕΡΙΚΗΣ

ΣΥΜΒ. ΠΡΟΤΕΡΑΙΟΤΗΤΕΣ (30):201715854914-27/12/2017-US
ΕΦΕΥΡΕΤΗΣ (72):1)JAMISON, Michael
ΕΙΔΙΚΟΣ ΠΛΗΡΕΞΟΥΣΙΟΣ (74):ΑΘΑΝΑΣΙΑΔΟΥ "ΕΛΕΝΗ Γ.
ΠΑΠΑΚΩΝΣΤΑΝΤΙΝΟΥ ΚΑΙ
ΣΥΝΕΡΓΑΤΕΣ, ΔΙΚΗΓΟΡΙΚΗ ΕΤΑΙΡΙΑ"
ΜΑΡΙΑ
Κουμπάρη 2, 10674 ΑΘΗΝΑ

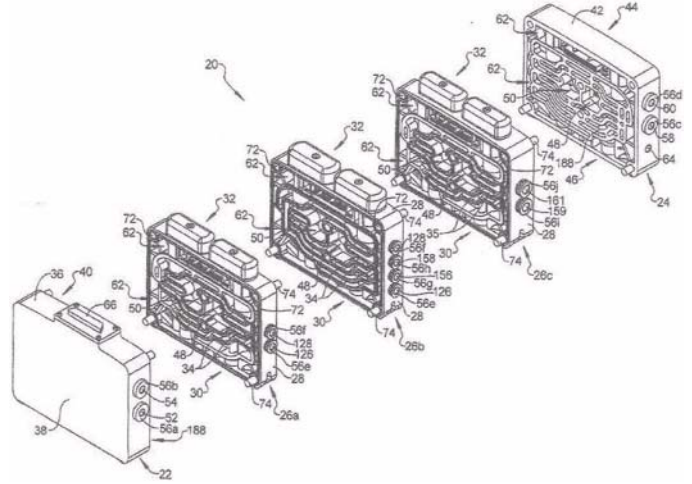
ΑΝΤΙΚΛΗΤΟΣ (74):ΓΙΑΖΙΤΖΟΓΛΟΥ ΕΥΑΓΓΕΛΙΑ
Κουμπάρη 2,10674 ΑΘΗΝΑ

ΤΙΤΛΟΣ ΕΦΕΥΡΕΣΗΣ (54):ΣΥΛΛΕΚΤΗΣ ΠΝΕΥΜΑΤΙΚΗΣ ΒΑΛΒΙ-
ΔΑΣ ΕΛΕΓΧΟΥ

ΠΕΡΙΛΗΨΗ(57)

Ένα συγκρότημα συλλέκτη πνευματικής βαλβίδας ελέγχου που συμπεριλαμβάνει ένα τμήμα δομοστοιχειωτού διανομέα με πρώτη και δεύτερη διάτρηση υποδοχής βαλβίδας, κοιλότητες εισόδου και εξαγωγής, και διόδους ρευστού. Το τμήμα δομοστοιχειωτού συλλέκτη διαθέτει μία όψη σύζευξης και μία όψη οπίσθιας πλευράς. Οι διόδοι ρευστού είναι διατεταγμένες σε επικοινωνία ρευστών με την πρώτη και τη δεύτερη διάτρηση υποδοχής βαλβίδας, είναι ανοικτές στην όψη σύζευξης δομοστοιχειωτού συλλέκτη, και διαθέτουν πολλαπλές διαμορφώσεις. Η όψη σύζευξης τμήματος δομοστοιχειωτού συλλέκτη συμπεριλαμβάνει μία

επιφάνεια έδρασης που περιβάλλει τις διόδους ρευστού, η οποία διαθέτει ένα πλήθος σχημάτων αναλόγως της διαμόρφωσης των διόδων ρευστού. Η όψη οπίσθιας πλευράς τμήματος δομοστοιχειωτού συλλέκτη συμπεριλαμβάνει ένα πλήθος νευρώσεων στεγανοποίησης διατεταγμένων υπό ένα μοτίβο το οποίο συνταιριάζει καθολικά με έκαστο εκ των διαφορετικών σχημάτων της επιφάνειας έδρασης, ούτως ώστε τα πολλαπλά τμήματα δομοστοιχειωτού συλλέκτη με διαφορετικές διόδους ρευστού να μπορούν να στοιβαχτούν το ένα δίπλα στο άλλο.



ΑΡΙΘΜΟΣ ΕΥΡ. Δ.Ε. (11):3106585
ΑΡΙΘ. ΕΛΛ. ΚΑΤΑΘΕΣΗΣ (21):20210400664
ΗΜΕΡ. ΕΛΛ. ΚΑΤΑΘΕΣΗΣ (22):10/03/2021
ΑΡΙΘ./ΗΜΕΡ. ΔΗΜΟΣΙΕΥΣΗΣ
ΕΥΡΩΠΑΪΚΟΥ ΔΙΠΛΩΜΑΤΟΣ(87):3456108 - 06/01/2021
ΑΡΙΘ./ΗΜΕΡ. ΔΗΜΟΣΙΕΥΣΗΣ
ΕΥΡΩΠΑΪΚΗΣ ΑΙΤΗΣΗΣ (86):17724936.4--12/05/2017
ΔΙΚΑΙΟΥΧΟΣ (73):1)Telefonaktiebolaget LM Ericsson (publ)
164 83 Stockholm, ΣΟΥΗΔΙΑ

ΣΥΜΒ. ΠΡΟΤΕΡΑΙΟΤΗΤΕΣ (30):201662336357 P-13/05/2016-US
ΕΦΕΥΡΕΤΗΣ (72):1)RAHMAN, Imadur
2)BERGLJUNG, Christian
3)KAZMI, Muhammad
4)SIOMINA, Iana

ΕΙΔΙΚΟΣ ΠΛΗΡΕΞΟΥΣΙΟΣ (74):ΜΠΑΛΛΑΣ "ΜΠΑΛΛΑΣ, ΠΕΛΕΚΑΝΟΣ
ΚΑΙ ΣΥΝΕΡΓΑΤΕΣ, ΑΣΤΙΚΗ
ΕΠΑΓΓΕΛΜΑΤΙΚΗ ΔΙΚΗΓΟΡΙΚΗ
ΕΤΑΙΡΕΙΑ" ΓΕΩΡΓΙΟΣ
Σόλωνος 10 & Ηρακλείτου, 10673 ΑΘΗΝΑ

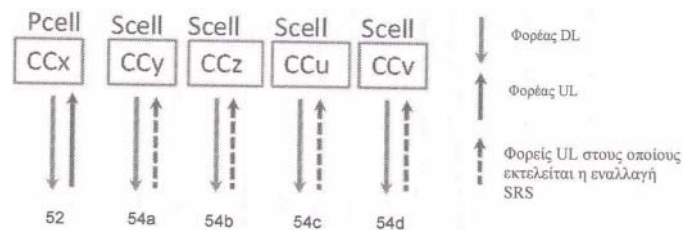
ΑΝΤΙΚΛΗΤΟΣ (74):ΜΠΑΛΛΑΣ ΓΕΩΡΓΙΟΣ
Σόλωνος 10 & Ηρακλείτου,10673 ΑΘΗΝΑ

ΤΙΤΛΟΣ ΕΦΕΥΡΕΣΗΣ (54):ΕΛΕΓΧΟΣ ΙΣΧΥΟΣ ΑΝΟΔΙΚΗΣ
ΣΥΝΔΕΣΗΣ ΓΙΑ ΕΝΑΛΛΑΓΗ ΜΕ ΒΑΣΗ
ΤΟΝ ΦΟΡΕΑ SRS

ΠΕΡΙΛΗΨΗ(57)

Σύμφωνα με ορισμένες εφαρμογές, μια μέθοδος για χρήση σε έναν εξοπλισμό χρήστη (UE) που μπορεί να λειτουργεί για μετάδοση ενός σήματος αναφοράς ήχου (SRS) σε ένα πλήθος από φορείς και η οποία περιλαμβάνει: λήψη μιας ένδειξης για εκτέλεση εναλλαγής με βάση φορέα SRS για έναν φορέα, προσαρμογή μιας παραμέτρου για έλεγχο ισχύος μετάδοσης σε απόκριση στην αποκτηθείσα ένδειξη, και μετάδοση ενός σήματος ανοδικής σύνδεσης, χρησιμοποιώντας την προσαρμοσμένη παράμετρο ενώ ικανοποιείται τουλάχιστον μία προκαθορισμένη απαίτηση ελέγχου ισχύος ανοδικής σύνδεσης. Σύμφωνα με ορισμένες εφαρμογές,

μια μέθοδος για χρήση σε έναν κόμβο δικτύου που μπορεί να λειτουργεί για λήψη ενός SRS σε ένα πλήθος από φορείς και η οποία περιλαμβάνει: αποστολή, σε έναν UE, μιας ένδειξης για εκτέλεση εναλλαγής με βάση φορέα SRS για έναν φορέα, και λήψη, από τον UE, ενός σήματος ανοδικής σύνδεσης με βάση ένα παράμετρο για τον έλεγχο ισχύος μετάδοσης που προσαρμόζεται σε απόκριση στην ένδειξη που έχει αποσταλεί, όπου το σήμα ανοδικής σύνδεσης ικανοποιεί τουλάχιστον μία απαίτηση ελέγχου ισχύος ανοδικής σύνδεσης.

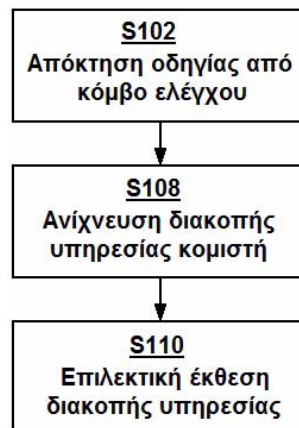


ΑΡΙΘΜΟΣ ΕΥΡ. Δ.Ε. (11):3106586
ΑΡΙΘ. ΕΛΛ. ΚΑΤΑΘΕΣΗΣ (21):20210400665
ΗΜΕΡ. ΕΛΛ. ΚΑΤΑΘΕΣΗΣ (22):10/03/2021
ΑΡΙΘ./ΗΜΕΡ. ΔΗΜΟΣΙΕΥΣΗΣ
ΕΥΡΩΠΑΪΚΟΥ ΔΙΠΛΩΜΑΤΟΣ(87):3484099 - 06/01/2021
ΑΡΙΘ./ΗΜΕΡ. ΔΗΜΟΣΙΕΥΣΗΣ
ΕΥΡΩΠΑΪΚΗΣ ΑΙΤΗΣΗΣ (86):18209337.7--01/11/2016
ΔΙΚΑΙΟΥΧΟΣ (73):1)Telefonaktiebolaget LM Ericsson (publ)
164 83 Stockholm, ΣΟΥΗΔΙΑ

ΣΥΜΒ. ΠΡΟΤΕΡΑΙΟΤΗΤΕΣ (30):
ΕΦΕΥΡΕΤΗΣ (72):1)TRANK, Magnus
2)AKESSON, Joakim
ΕΙΔΙΚΟΣ ΠΑΡΗΡΕΞΟΥΣΙΟΣ (74):ΜΠΑΛΛΑΣ "ΜΠΑΛΛΑΣ, ΠΕΛΕΚΑΝΟΣ
ΚΑΙ ΣΥΝΕΡΓΑΤΕΣ, ΑΣΤΙΚΗ
ΕΠΑΓΓΕΛΜΑΤΙΚΗ ΔΙΚΗΓΟΡΙΚΗ
ΕΤΑΙΡΕΙΑ" ΓΕΩΡΓΙΟΣ
Σόλωνος 10 & Ηρακλείτου, 10673 ΑΘΗΝΑ
ΑΝΤΙΚΛΗΤΟΣ (74):ΜΠΑΛΛΑΣ ΓΕΩΡΓΙΟΣ
Σόλωνος 10 & Ηρακλείτου,10673 ΑΘΗΝΑ

ΤΙΤΛΟΣ ΕΦΕΥΡΕΣΗΣ (54):**ΕΚΘΕΣΗ ΔΙΑΚΟΠΗΣ ΥΠΗΡΕΣΙΑΣ ΠΕΡΙΛΗΨΗ(57)**

Παρέχονται μηχανισμοί για έκθεση διακοπής υπηρεσίας ενός κομιστή πολυεκπομπής για ομαδικές επικοινωνίες. Εκτελείται μια μέθοδος από έναν κόμβο πελάτη. Η μέθοδος περιλαμβάνει την απόκτηση οδηγίας από έναν κόμβο ελέγχου του κομιστή πολυεκπομπής, όπου η οδηγία ενημερώνει για το αν ο κόμβος πελάτη πρόκειται να πραγματοποιήσει έκθεση διακοπής υπηρεσίας του κομιστή πολυεκπομπής ή όχι. Η μέθοδος περιλαμβάνει ανίχνευση διακοπής υπηρεσίας του κομιστή πολυεκπομπής. Η μέθοδος περιλαμβάνει την επιλεκτική έκθεση της διακοπής υπηρεσίας προς τον κόμβο ελέγχου σύμφωνα με την οδηγία.



ΑΡΙΘΜΟΣ ΕΥΡ. Δ.Ε. (11):3106587
ΑΡΙΘ. ΕΛΛ. ΚΑΤΑΘΕΣΗΣ (21):20210400666
ΗΜΕΡ. ΕΛΛ. ΚΑΤΑΘΕΣΗΣ (22):10/03/2021
ΑΡΙΘ./ΗΜΕΡ. ΔΗΜΟΣΙΕΥΣΗΣ
ΕΥΡΩΠΑΪΚΟΥ ΔΙΠΛΩΜΑΤΟΣ(87):3459314 - 06/01/2021
ΑΡΙΘ./ΗΜΕΡ. ΔΗΜΟΣΙΕΥΣΗΣ
ΕΥΡΩΠΑΪΚΗΣ ΑΙΤΗΣΗΣ (86):17726377.9--18/05/2017
ΔΙΚΑΙΟΥΧΟΣ (73):1)Telefonaktiebolaget LM Ericsson (publ)
., 164 83 Stockholm, ΣΟΥΗΔΙΑ

ΣΥΜΒ. ΠΡΟΤΕΡΑΙΟΤΗΤΕΣ (30):201662339667 P-20/05/2016-US
ΕΦΕΥΡΕΤΗΣ (72):1)KOORAPATY, Havish
2)FALAHATI, Sorour
3)CHENG, Jung-fu
4)MUKHERJEE, Amitav

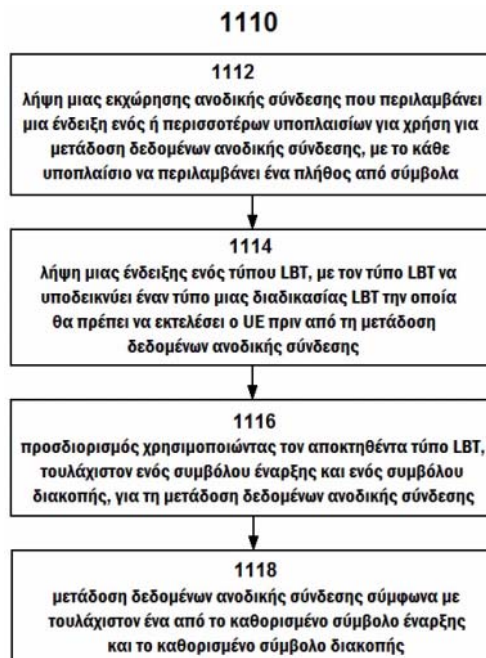
ΕΙΔΙΚΟΣ ΠΑΡΗΡΕΞΟΥΣΙΟΣ (74):ΜΠΑΛΛΑΣ "ΜΠΑΛΛΑΣ, ΠΕΛΕΚΑΝΟΣ
ΚΑΙ ΣΥΝΕΡΓΑΤΕΣ, ΑΣΤΙΚΗ
ΕΠΑΓΓΕΛΜΑΤΙΚΗ ΔΙΚΗΓΟΡΙΚΗ
ΕΤΑΙΡΕΙΑ" ΓΕΩΡΓΙΟΣ
Σόλωνος 10 & Ηρακλείτου, 10673 ΑΘΗΝΑ
ΑΝΤΙΚΛΗΤΟΣ (74):ΜΠΑΛΛΑΣ ΓΕΩΡΓΙΟΣ
Σόλωνος 10 & Ηρακλείτου,10673 ΑΘΗΝΑ

ΤΙΤΛΟΣ ΕΦΕΥΡΕΣΗΣ (54):**ΠΡΟΓΡΑΜΜΑΤΙΣΜΟΣ ΠΟΛΛΑΠΛΩΝ ΥΠΟΠΛΑΙΣΙΩΝ ΣΕ ΜΗ ΑΔΕΙΟΔΟΤΗΜΕΝΟ ΦΑΣΜΑ**

ΠΕΡΙΛΗΨΗ(57)

Σύμφωνα με ορισμένες εφαρμογές, μια μέθοδος για χρήση σε έναν εξοπλισμό χρήστη (UE) μετάδοσης δεδομένων ανοδικής σύνδεσης σε μη αδειοδοτημένο φάσμα περιλαμβάνει τη λήψη, από έναν κόμβο δικτύου, μιας εκχώρησης ανοδικής σύνδεσης που περιλαμβάνει μια ένδειξη ενός ή περισσότερων υποπλαισίων που μπορούν να χρησιμοποιηθούν για τη μετάδοση δεδομένων ανοδικής σύνδεσης. Κάθε υπό-πλαίσιο περιλαμβάνει ένα πλήθος από σύμβολα. Η μέθοδος περιλαμβάνει περαιτέρω τη λήψη μιας ένδειξης ενός τύπου ακρόασης πριν από την ομιλία (LBT). Ο τύπος LBT υποδεικνύει έναν τύπο διαδικασίας LBT που πρέπει να εκτελέσει ο UE πριν από τη μετάδοση δεδομένων ανοδικής σύνδεσης. Η

μέθοδος περαιτέρω περιλαμβάνει τον καθορισμό, χρησιμοποιώντας τον τύπο του ληφθέντος LBT, τουλάχιστον ενός από τα σύμβολα έναρξης και ενός από τα σύμβολα διακοπής για τη μετάδοση δεδομένων ανοδικής σύνδεσης και τη μετάδοση δεδομένων ανοδικής σύνδεσης σύμφωνα με τουλάχιστον ένα από τα καθορισμένα σύμβολα έναρξης και τα καθορισμένα σύμβολα διακοπής.



ΑΡΙΘΜΟΣ ΕΥΡ. Δ.Ε. (11):3106588
ΑΡΙΘ. ΕΛΛ. ΚΑΤΑΘΕΣΗΣ (21):20210400668
ΗΜΕΡ. ΕΛΛ. ΚΑΤΑΘΕΣΗΣ (22):10/03/2021
ΑΡΙΘ./ΗΜΕΡ. ΔΗΜΟΣΙΕΥΣΗΣ
ΕΥΡΩΠΑΪΚΟΥ ΔΙΠΛΩΜΑΤΟΣ(87):3657936 - 16/12/2020
ΑΡΙΘ./ΗΜΕΡ. ΔΗΜΟΣΙΕΥΣΗΣ
ΕΥΡΩΠΑΪΚΗΣ ΑΙΤΗΣΗΣ (86):17751175.5--26/07/2017
ΔΙΚΑΙΟΥΧΟΣ (73):1)Van Wingerden, Johannes Cornelius
21513 Germanna Highway, Stevensburg, Virginia 22741, ΗΝΩΜΕΝΕΣ ΠΟΛΙΤΕΙΕΣ ΤΗΣ ΑΜΕΡΙΚΗΣ

ΣΥΜΒ. ΠΡΟΤΕΡΑΙΟΤΗΤΕΣ (30):
ΕΦΕΥΡΕΤΗΣ (72):1)Van Wingerden, Johannes Cornelius
ΕΙΔΙΚΟΣ ΠΛΗΡΕΞΟΥΣΙΟΣ (74):ΓΙΑΚΟΥΜΗ ANNA
Αλκαμένους 12-14, 10439 ΑΘΗΝΑ

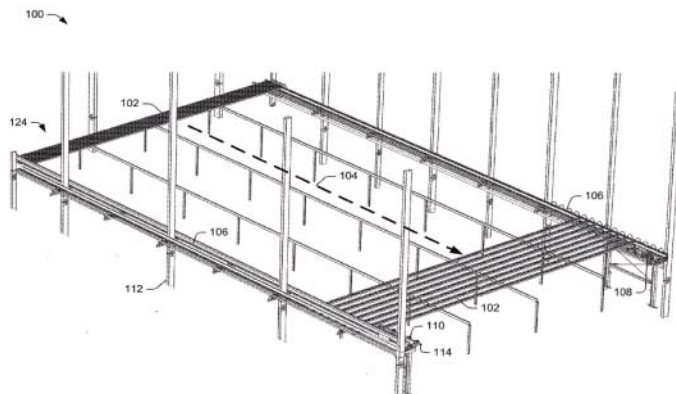
ΑΝΤΙΚΛΗΤΟΣ (74):ΜΙΣΙΟΥ ΑΝΔΡΟΝΙΚΗ
Αναλήψεως 23 και Μαραθώνος 27,10439 ΑΘΗΝΑ

ΤΙΤΛΟΣ ΕΦΕΥΡΕΣΗΣ (54):ΥΔΡΟΠΟΝΙΚΟ ΣΥΣΤΗΜΑ ΚΑΛΛΙΕΡΓΕΙΑΣ

ΠΕΡΙΛΗΨΗ(57)

Το υδροπονικό σύστημα καλλιέργειας μπορεί να περιλαμβάνει ένα συγκρότημα υδρορροών διαμορφωμένο για τη διαχείριση της ροής ενός υγρού διαλύματος σε ένα ή περισσότερα εξαρτήματα του υδροπονικού συστήματος καλλιέργειας. Επιπλέον, το υδροπονικό σύστημα καλλιέργειας μπορεί να περιλαμβάνει τουλάχιστον μία λεκάνη καλλιέργειας που εμπλέκεται κινητά με το συγκρότημα υδρορροών και είναι διαμορφωμένη ώστε να συγκρατεί ένα ή περισσότερα φυτά. Επιπλέον, το υδροπονικό σύστημα καλλιέργειας μπορεί να περιλαμβάνει ένα συγκρότημα αυτοματισμού συνδεδεμένο κινητά με την τουλάχιστον μία λεκάνη καλλιέργειας και διαμορφωμένο ώστε να μετακινεί την τουλάχιστον μία λεκάνη

από μια πρώτη θέση στο συγκρότημα υδρορροών σε μια δεύτερη θέση στο συγκρότημα υδρορροών μέσω μιας ή περισσότερων διατάξεων εμπλοκής.



ΑΡΙΘΜΟΣ ΕΥΡ. Δ.Ε. (11):3106589
ΑΡΙΘ. ΕΛΛ. ΚΑΤΑΘΕΣΗΣ (21):20210400669
ΗΜΕΡ. ΕΛΛ. ΚΑΤΑΘΕΣΗΣ (22):10/03/2021
ΑΡΙΘ./ΗΜΕΡ. ΔΗΜΟΣΙΕΥΣΗΣ
ΕΥΡΩΠΑΪΚΟΥ ΔΙΠΛΩΜΑΤΟΣ(87):3362056 - 24/02/2021
ΑΡΙΘ./ΗΜΕΡ. ΔΗΜΟΣΙΕΥΣΗΣ
ΕΥΡΩΠΑΪΚΗΣ ΑΙΤΗΣΗΣ (86):16784831.6--14/10/2016
ΔΙΚΑΙΟΥΧΟΣ (73):1)Advanced Biodesign
`Les allees du Parc` 575/655 allee des Parcs,
69800 Saint Priest, ΓΑΛΛΙΑ

ΣΥΜΒ. ΠΡΟΤΕΡΑΙΟΤΗΤΕΣ (30):15306649-15/10/2015-EP
ΕΦΕΥΡΕΤΗΣ (72):1)CEYLAN, Ismail
2)QUASH, Gerry
3)PEREZ-ALEA, Mileidys
4)MARTIN, Guillaume

ΕΙΔΙΚΟΣ ΠΛΗΡΕΞΟΥΣΙΟΣ (74):ΑΘΑΝΑΣΙΑΔΟΥ "ΕΛΕΝΗ Γ.
ΠΑΠΑΚΩΝΣΤΑΝΤΙΝΟΥ ΚΑΙ
ΣΥΝΕΡΓΑΤΕΣ, ΔΙΚΗΓΟΡΙΚΗ ΕΤΑΙΡΙΑ"
ΜΑΡΙΑ
Κουμπάρη 2, 10674 ΑΘΗΝΑ

ΑΝΤΙΚΛΗΤΟΣ (74):ΓΙΑΖΙΤΖΟΓΛΟΥ ΕΥΑΓΓΕΛΙΑ
Κουμπάρη 2,10674 ΑΘΗΝΑ

ΤΙΤΛΟΣ ΕΦΕΥΡΕΣΗΣ (54):ΑΙΜΙΝΟΘΕΙΟΛΕΣΤΕΡΙΚΕΣ ΕΝΩΣΕΙΣ
Ή ΦΑΡΜΑΚΕΥΤΙΚΕΣ ΑΠΟΔΕΚΤΑ
ΑΛΑΤΑ ΑΥΤΩΝ, ΓΙΑ ΧΡΗΣΗ ΣΤΗΝ
ΑΝΤΙΜΕΤΩΠΙΣΗ ΚΑΡΚΙΝΟΥ

ΠΕΡΙΛΗΨΗ(57)

Η παρούσα εφεύρεση σχετίζεται με την αντιμετώπιση καρκίνου σε ένα υποκείμενο, όπου καρκινικά κύτταρα του εν λόγω υποκείμενου υπερπαραγουν H₂O₂ και έχουν ένα επίπεδο GSH κάτω του 0,5 nmol για 25 000 κύτταρα, με αμινοθειολεστερικές ενώσεις ή φαρμακευτικές αποδεκτά άλατα αυτών, ειδικότερα με 4-(διμεθυλαμινο)-4-μεθυλοπεντ-2-νοθειϊκό S-μεθυλεστέρα ή ένα φαρμακευτικό άλας αυτού, πιο συγκεκριμένα με φουμαρικό άλας S-

μεθυλεστέρα του 4-(διμεθυλαμινο)-4-μεθυλο-2-πεντονοθειϊκού οξέος. Επίσης σχετίζεται με μια μέθοδο για επιλογή ενός υποκείμενου το οποίο πάσχει από έναν καρκίνο και το οποίο πιθανότατα θα επωφεληθεί από μια αγωγή με αμινοθειολεστερικές ενώσεις ή φαρμακευτικές αποδεκτά άλατα αυτών, ειδικότερα με 4-(διμεθυλαμινο)-4-μεθυλοπεντ-2-νοθειϊκό S-μεθυλεστέρα ή ένα φαρμακευτικό άλας αυτού, πιο συγκεκριμένα με φουμαρικό άλας S-μεθυλεστέρα 4-(διμεθυλαμινο)-4-μεθυλο-2-πεντονοθειϊκού οξέος.

ΑΡΙΘΜΟΣ ΕΥΡ. Δ.Ε. (11):3106590
ΑΡΙΘ. ΕΛΛ. ΚΑΤΑΘΕΣΗΣ (21):20210400652
ΗΜΕΡ. ΕΛΛ. ΚΑΤΑΘΕΣΗΣ (22):09/03/2021
ΑΡΙΘ./ΗΜΕΡ. ΔΗΜΟΣΙΕΥΣΗΣ
ΕΥΡΩΠΑΪΚΟΥ ΔΙΠΛΩΜΑΤΟΣ(87):3544449 - 06/01/2021
ΑΡΙΘ./ΗΜΕΡ. ΔΗΜΟΣΙΕΥΣΗΣ
ΕΥΡΩΠΑΪΚΗΣ ΑΙΤΗΣΗΣ (86):17826599.7--21/11/2017
ΔΙΚΑΙΟΥΧΟΣ (73):1)Tun Food Innovation B.V.
Moutzshofweg 84, 5926 RB Venlo,
ΟΛΛΑΝΔΙΑ
ΣΥΜΒ. ΠΡΟΤΕΡΑΙΟΤΗΤΕΣ (30):1042159-22/11/2016-NL
ΕΦΕΥΡΕΤΗΣ (72):1)DELHAYE, Jeffry Raymond Steve
2)PIJLS, Peter Gerardus Hubertus Marie
3)VAN DER HOEVEN, Gerardus Reinier
4)VAN DER HOEVEN, Reinier Ronald
ΕΙΔΙΚΟΣ ΠΛΗΡΕΞΟΥΣΙΟΣ (74):ΣΙΩΤΟΥ "ΚΑΤΕΡΙΝΑ ΣΙΩΤΟΥ ΚΑΙ
ΣΥΝΕΡΓΑΤΕΣ ΔΙΚΗΓΟΡΙΚΗ ΕΤΑΙΡΕΙΑ"
ΔΙΚΑΤΕΡΙΝΗ
Πατησίων (28ης Οκτωβρίου) 122, 11257
ΑΘΗΝΑ
ΑΝΤΙΚΛΗΤΟΣ (74):ΣΙΩΤΟΥ ΔΙΚΑΤΕΡΙΝΗ
Πατησίων (28ης Οκτωβρίου) 122,11257
ΑΘΗΝΑ
ΤΙΤΛΟΣ ΕΦΕΥΡΕΣΗΣ (54):**ΜΕΘΟΔΟΣ ΓΙΑ ΤΗΝ ΠΑΡΑΣΚΕΥΗ
ΕΝΟΣ ΠΡΟΪΟΝΤΟΣ ΥΔΑΤΑΝΘΡΑΚΑ
ΚΑΙ/Ή ΠΡΩΤΕΪΝΗΣ**

ΠΕΡΙΛΗΨΗ(57)

Η εφεύρεση σχετίζεται με μέθοδο και μία διάταξη για την παρασκευή προϊόντος υδατάνθρακα και/ή πρωτεΐνης, υποβάλλοντας έναν υδατάνθρακα και/ή μία πρωτεΐνη σε επεξεργασία θερμότητας μετά την προσθήκη μερικών συστατικών.

ΑΡΙΘΜΟΣ ΕΥΡ. Δ.Ε. (11):3106591
ΑΡΙΘ. ΕΛΛ. ΚΑΤΑΘΕΣΗΣ (21):20210400644
ΗΜΕΡ. ΕΛΛ. ΚΑΤΑΘΕΣΗΣ (22):09/03/2021
ΑΡΙΘ./ΗΜΕΡ. ΔΗΜΟΣΙΕΥΣΗΣ
ΕΥΡΩΠΑΪΚΟΥ ΔΙΠΛΩΜΑΤΟΣ(87):2714006 - 09/12/2020
ΑΡΙΘ./ΗΜΕΡ. ΔΗΜΟΣΙΕΥΣΗΣ
ΕΥΡΩΠΑΪΚΗΣ ΑΙΤΗΣΗΣ (86):12748245.3--15/05/2012
ΔΙΚΑΙΟΥΧΟΣ (73):1)Acerus Biopharma Inc.
2486 Dunwin Drive, Mississauga, ON L5L
1J9, ΚΑΝΑΔΑΣ
ΣΥΜΒ. ΠΡΟΤΕΡΑΙΟΤΗΤΕΣ (30):201161486324 P-15/05/2011-US
201161486634 P-16/05/2011-US
ΕΦΕΥΡΕΤΗΣ (72):1)KREPPNER, Wayne
2)FOGARTY, Siobhan
3)OBBEREGGER, Werner
4)MAES, Paul, Jose, Pierre, Marie
ΕΙΔΙΚΟΣ ΠΛΗΡΕΞΟΥΣΙΟΣ (74):ΑΘΑΝΑΣΙΑΔΟΥ "ΕΛΕΝΗ Γ.
ΠΑΠΑΚΩΝΣΤΑΝΤΙΝΟΥ ΚΑΙ
ΣΥΝΕΡΓΑΤΕΣ, ΔΙΚΗΓΟΡΙΚΗ ΕΤΑΙΡΙΑ"
ΜΑΡΙΑ
Κουμπάρη 2, 10674 ΑΘΗΝΑ
ΑΝΤΙΚΛΗΤΟΣ (74):ΓΙΑΖΙΤΖΟΓΛΟΥ ΕΥΑΓΓΕΛΙΑ
Κουμπάρη 2,10674 ΑΘΗΝΑ
ΤΙΤΛΟΣ ΕΦΕΥΡΕΣΗΣ (54):**ΕΝΔΟΡΙΝΙΚΕΣ ΦΑΡΜΑΚΟΤΕΧΝΙΚΕΣ
ΜΟΡΦΕΣ ΒΙΟ-ΠΡΟΣΚΟΛΛΗΤΙΚΩΝ
ΠΗΚΤΩΜΑΤΩΝ ΤΕΣΤΟΣΤΕΡΟΝΗΣ
ΚΑΙ ΧΡΗΣΗ ΕΞ ΑΥΤΩΝ ΓΙΑ ΛΓΩΓΗ
ΥΠΟΓΟΝΑΔΙΣΜΟΥ ΑΡΡΕΝΩΝ**

ΠΕΡΙΛΗΨΗ(57)

Η παρούσα εφεύρεση σχετίζεται με διαρινικές φαρμακοτεχνικές μορφές βιο-προσκολλητικών πηκτωμάτων τεστοστερόνης για ενδορινική χορήγηση και μεθόδους αγωγής αντικατάστασης τεστοστερόνης για χρήση των διαρινικών φαρμακοτεχνικών μορφών βιο-προσκολλητικών πηκτωμάτων τεστοστερόνης για

παροχή κατακρατημένης ενδορινικής απελευθέρωσης τεστοστερόνης σε ανεπαρκείς σε τεστοστερόνη άρρηνες για αγωγή, για παράδειγμα, αρρένων υποκειμένων που διαγιγνώσκονται με υπογοναδισμό.

ΑΡΙΘΜΟΣ ΕΥΡ. Δ.Ε. (11):3106592
ΑΡΙΘ. ΕΛΛ. ΚΑΤΑΘΕΣΗΣ (21):20210400643
ΗΜΕΡ. ΕΛΛ. ΚΑΤΑΘΕΣΗΣ (22):09/03/2021
ΑΡΙΘ./ΗΜΕΡ. ΔΗΜΟΣΙΕΥΣΗΣ
ΕΥΡΩΠΑΪΚΟΥ ΔΙΠΛΩΜΑΤΟΣ(87):3044989 - 30/12/2020
ΑΡΙΘ./ΗΜΕΡ. ΔΗΜΟΣΙΕΥΣΗΣ
ΕΥΡΩΠΑΪΚΗΣ ΑΙΤΗΣΗΣ (86):14844287.4--09/09/2014
ΔΙΚΑΙΟΥΧΟΣ (73):1)WI-Tronix, LLC
631 East Boughton Road, 240, Bolingbrook,
IL 60440, ΗΝΩΜΕΝΕΣ ΠΟΛΙΤΕΙΕΣ ΤΗΣ
ΑΜΕΡΙΚΗΣ
ΣΥΜΒ. ΠΡΟΤΕΡΑΙΟΤΗΤΕΣ (30):201361875737 P-10/09/2013-US
ΕΦΕΥΡΕΤΗΣ (72):1)JORDAN, Lawrence
2)HEILMANN, Michael
3)MATTA, Lisa, A.
4)SCHMIDT, Michael
ΕΙΔΙΚΟΣ ΠΑΗΡΕΞΟΥΣΙΟΣ (74):ΣΙΩΤΟΥ "ΚΑΤΕΡΙΝΑ ΣΙΩΤΟΥ ΚΑΙ
ΣΥΝΕΡΓΑΤΕΣ ΔΙΚΗΓΟΡΙΚΗ ΕΤΑΙΡΕΙΑ"
ΑΙΚΑΤΕΡΙΝΗ
Πατησίων (28ης Οκτωβρίου) 122, 11257
ΑΘΗΝΑ
ΑΝΤΙΚΛΗΤΟΣ (74):ΣΙΩΤΟΥ ΑΙΚΑΤΕΡΙΝΗ
Πατησίων (28ης Οκτωβρίου) 122,11257
ΑΘΗΝΑ
ΤΙΤΛΟΣ ΕΦΕΥΡΕΣΗΣ (54):**ΜΕΘΟΔΟΣ ΑΝΙΧΝΕΥΣΗΣ ΜΕΤΑΛΛΟ-**
ΣΗΣ ΚΥΨΕΛΟΕΙΔΟΥΣ ΔΙΑΤΑΞΗΣ ΚΙ-
ΝΗΤΟΥ ΣΤΟΙΧΕΙΟΥ

ΠΕΡΙΛΗΨΗ(57)

Αυτή η εφεύρεση συνίσταται σε εξοπλισμένο ανιχνευτή μετάδοσης κυψελοειδούς διάταξης κινητού στοιχείου, μία ασύρματη μονάδα επεξεργασίας, έναν

καταγραφέα συμβάντων και έναν ψηφιακό καταγραφέα βίντεο. Η ασύρματη μονάδα επεξεργασίας περιλαμβάνει λογισμικό διεπαφής καταγραφέα συμβάντων, λογισμικό διεπαφής ψηφιακού καταγραφέα βίντεο που λαμβάνει δεδομένα από τον ψηφιακό καταγραφέα βίντεο, λογισμικό Wi-Nav που λαμβάνει δεδομένα από το Wi-Nav, λογισμικό GPS που λαμβάνει δεδομένα από το GPS και λογισμικό γεωφράχτη (geo-fence). Ο ανιχνευτής μετάδοσης κυψελοειδούς διάταξης συνεχώς ελέγχει τις μεταδόσεις της κυψελοειδούς διάταξης εντός του κινητού στοιχείου και αν αυτές οι μεταδόσεις συνδέονταν με μία πρόσκρουση, ανατροπή, δράση χειριστή ή τοποθεσία ή όριο ορισμένο από γεωφράχτη. Όταν πραγματοποιήθηκε η μετάδοση της κυψελοειδούς διάταξης, η μονάδα ασύρματης επεξεργασίας πυροδοτεί ένα επεισόδιο και στέλνει πληροφορίες καταγραφέα συμβάντων, θέση GPS και ταχύτητα, ηχητικές καταγραφές και καταγραφές βίντεο και πληροφορίες πρόσκρουσης και ανατροπής σε ένα γραφείο υποστήριξης.

ΑΡΙΘΜΟΣ ΕΥΡ. Δ.Ε. (11):3106593
ΑΡΙΘ. ΕΛΛ. ΚΑΤΑΘΕΣΗΣ (21):20210400646
ΗΜΕΡ. ΕΛΛ. ΚΑΤΑΘΕΣΗΣ (22):09/03/2021
ΑΡΙΘ./ΗΜΕΡ. ΔΗΜΟΣΙΕΥΣΗΣ
ΕΥΡΩΠΑΪΚΟΥ ΔΙΠΛΩΜΑΤΟΣ(87):3210622 - 16/12/2020
ΑΡΙΘ./ΗΜΕΡ. ΔΗΜΟΣΙΕΥΣΗΣ
ΕΥΡΩΠΑΪΚΗΣ ΑΙΤΗΣΗΣ (86):16204538.9--20/08/2010
ΔΙΚΑΙΟΥΧΟΣ (73):1)Boehringer Ingelheim Animal Health USA
Inc.
3239 Satellite Boulevard, Bldg. 500, Duluth,
GA 30096, ΗΝΩΜΕΝΕΣ ΠΟΛΙΤΕΙΕΣ ΤΗΣ
ΑΜΕΡΙΚΗΣ
2)University Of Georgia Research Foundation,
Inc.
Room 634, Boyd Graduate Studies Research
Center, Athens, GA 30602-7411,
ΗΝΩΜΕΝΕΣ ΠΟΛΙΤΕΙΕΣ ΤΗΣ ΑΜΕΡΙΚΗΣ
ΣΥΜΒ. ΠΡΟΤΕΡΑΙΟΤΗΤΕΣ (30):235912 P-21/08/2009-US
ΕΦΕΥΡΕΤΗΣ (72):1)BUBLOT, Michel
2)MEBATION, Teshome
3)PRITCHARD, Joyce
4)MUNDT, Egbert
ΕΙΔΙΚΟΣ ΠΑΗΡΕΞΟΥΣΙΟΣ (74):ΑΘΑΝΑΣΙΑΔΟΥ "ΕΛΕΝΗ Γ.
ΠΑΠΑΚΩΝΣΤΑΝΤΙΝΟΥ ΚΑΙ
ΣΥΝΕΡΓΑΤΕΣ, ΔΙΚΗΓΟΡΙΚΗ ΕΤΑΙΡΙΑ"
ΜΑΡΙΑ
Κουμπάρη 2, 10674 ΑΘΗΝΑ
ΑΝΤΙΚΛΗΤΟΣ (74):ΓΙΑΖΙΤΖΟΓΛΟΥ ΕΥΑΓΓΕΛΙΑ
Κουμπάρη 2,10674 ΑΘΗΝΑ
ΤΙΤΛΟΣ ΕΦΕΥΡΕΣΗΣ (54):**ΕΜΒΟΛΙΟ ΑΝΑΣΥΝΔΥΑΣΜΕΝΟΥ**
PARAMYXOVIRUS ΠΙΘΝΩΝ ΚΑΙ
ΜΕΘΟ-ΔΟΣ ΠΑΡΑΣΚΕΥΗΣ ΚΑΙ
ΧΡΗΣΗΣ ΑΥΤΟΥ

ΠΕΡΙΛΗΨΗ(57)

Η παρούσα εφεύρεση εμπερικλείει τροποποιημένες συνθέσεις ή εμβόλια του ΑΡΜV. Το εμβόλιο ή η σύνθεση μπορεί να έγκειται σε σύνθεση ή εμβόλιο ανασυνδυασμένου ΑΡΜV. Η παρούσα εφεύρεση εμπερικλείει μεθόδους τροποποίησης του γονιδιώματος του ΑΡΜV με σκοπό την παρασκευή ανασυνδυασμένου ΑΡΜV? τροποποιημένο ΑΡΜV παρασκευασμένο μέσω τέτοιων μεθόδων αλληλουχίας DNA και πρωτεϊνών και μεθόδους επιμόλυνσης κυττάρων και ζωικών ξενιστών με έναν τέτοιο ανασυνδυασμένο ΑΡΜV.

ΑΡΙΘΜΟΣ ΕΥΡ. Δ.Ε. (11):3106594
ΑΡΙΘ. ΕΛΛ. ΚΑΤΑΘΕΣΗΣ (21):20210400647
ΗΜΕΡ. ΕΛΛ. ΚΑΤΑΘΕΣΗΣ (22):09/03/2021
ΑΡΙΘ./ΗΜΕΡ. ΔΗΜΟΣΙΕΥΣΗΣ
ΕΥΡΩΠΑΪΚΟΥ ΔΙΠΛΩΜΑΤΟΣ(87):3369437 - 17/02/2021
ΑΡΙΘ./ΗΜΕΡ. ΔΗΜΟΣΙΕΥΣΗΣ
ΕΥΡΩΠΑΪΚΗΣ ΑΙΤΗΣΗΣ (86):17159043.3--03/03/2017
ΔΙΚΑΙΟΥΧΟΣ (73):1)SOL S.p.A.
 Via Gerolamo Borgazzi, 27, 20900 Monza
 (MB), ΙΤΑΛΙΑ

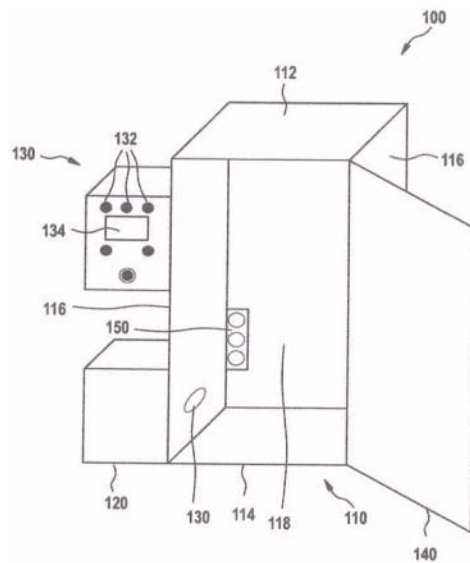
ΣΥΜΒ. ΠΡΟΤΕΡΑΙΟΤΗΤΕΣ (30):
ΕΦΕΥΡΕΤΗΣ (72):1)Valtolina, Daniele
ΕΙΔΙΚΟΣ ΠΛΗΡΕΞΟΥΣΙΟΣ (74):ΑΘΑΝΑΣΙΑΔΟΥ "ΕΛΕΝΗ Γ.
 ΠΑΠΑΚΩΝΣΤΑΝΤΙΝΟΥ ΚΑΙ
 ΣΥΝΕΡΓΑΤΕΣ, ΔΙΚΗΓΟΡΙΚΗ ΕΤΑΙΡΙΑ"
 ΜΑΡΙΑ
 Κουμπάρη 2, 10674 ΑΘΗΝΑ
ΑΝΤΙΚΛΗΤΟΣ (74):ΓΙΑΖΙΤΖΟΓΛΟΥ ΕΥΑΓΓΕΛΙΑ
 Κουμπάρη 2,10674 ΑΘΗΝΑ

ΤΙΤΛΟΣ ΕΦΕΥΡΕΣΗΣ (54):ΔΙΑΤΑΞΗ ΚΑΙ ΜΕΘΟΔΟΣ ΑΠΟΛΥΜΑΝΣΗΣ ΜΙΑΣ ΗΛΕΚΤΡΟΙΑΤΡΙΚΗΣ ΣΥΣΚΕΥΗΣ ΜΕ ΧΡΗΣΗ ΕΚΝΕΦΟΥΜΕΝΟΥ ΥΠΕΡΟΞΕΙΔΙΟΥ ΤΟΥ ΥΔΡΟΓΟΝΟΥ

ΠΕΡΙΛΗΨΗ(57)

Η παρούσα γνωστοποίηση παρέχει μια διάταξη (100) απολύμανσης μιας ηλεκτροϊατρικής συσκευής (10). Η διάταξη (100) περιλαμβάνει ένα περίβλημα (110) το οποίο έχει έναν χώρο υποδοχής (118) ρυθμισμένο να δέχεται την ηλεκτροϊατρική συσκευή (10), όπου ο χώρος υποδοχής (118) έχει όγκο, τουλάχιστον μία συσκευή νεφελοποιητή (120) ρυθμισμένη να νεφελοποιεί ένα

προϊόν απολύμανσης, ο τουλάχιστον ένας νεφελοποιητής (120) είναι τοποθετημένος εντός του περιβλήματος (110) ή είναι τοποθετημένος εκτός του χώρου υποδοχής (118) για την εισαγωγή του εκνεφούμενου προϊόντος απολύμανσης εντός του χώρου υποδοχής (118), και μια συσκευή ελέγχου (130) ρυθμισμένη να ελέγχει την τουλάχιστον μία συσκευή νεφελοποιητή (120) για την εισαγωγή ενός πλήθους δόσεων του εκνεφούμενου προϊόντος απολύμανσης εντός του χώρου υποδοχής (118) κατά τη διάρκεια μιας διεργασίας απολύμανσης.



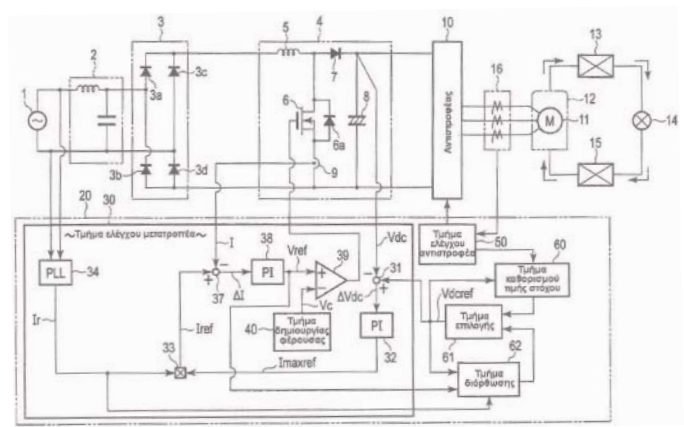
ΑΡΙΘΜΟΣ ΕΥΡ. Δ.Ε. (11):3106595
ΑΡΙΘ. ΕΛΛ. ΚΑΤΑΘΕΣΗΣ (21):20210400648
ΗΜΕΡ. ΕΛΛ. ΚΑΤΑΘΕΣΗΣ (22):09/03/2021
ΑΡΙΘ./ΗΜΕΡ. ΔΗΜΟΣΙΕΥΣΗΣ
ΕΥΡΩΠΑΪΚΟΥ ΔΙΠΛΩΜΑΤΟΣ(87):3413451 - 20/01/2021
ΑΡΙΘ./ΗΜΕΡ. ΔΗΜΟΣΙΕΥΣΗΣ
ΕΥΡΩΠΑΪΚΗΣ ΑΙΤΗΣΗΣ (86):16889354.3--24/10/2016
ΔΙΚΑΙΟΥΧΟΣ (73):1)Toshiba Carrier Corporation
 72-34, Horikawa-cho Saiwai-ku, Kawasaki-shi,
 Kanagawa 212-8585, ΙΑΠΩΝΙΑ

ΣΥΜΒ. ΠΡΟΤΕΡΑΙΟΤΗΤΕΣ (30):2016018123-02/02/2016-JP
ΕΦΕΥΡΕΤΗΣ (72):1)ΜΑΕΚΑΒΑ, Tatsuya
 2)ΚΑΒΑΙ, Hidemitsu
ΕΙΔΙΚΟΣ ΠΛΗΡΕΞΟΥΣΙΟΣ (74):ΑΘΑΝΑΣΙΑΔΟΥ "ΕΛΕΝΗ Γ.
 ΠΑΠΑΚΩΝΣΤΑΝΤΙΝΟΥ ΚΑΙ
 ΣΥΝΕΡΓΑΤΕΣ, ΔΙΚΗΓΟΡΙΚΗ ΕΤΑΙΡΙΑ"
 ΜΑΡΙΑ
 Κουμπάρη 2, 10674 ΑΘΗΝΑ

ΑΝΤΙΚΛΗΤΟΣ (74):ΓΙΑΖΙΤΖΟΓΛΟΥ ΕΥΑΓΓΕΛΙΑ
 Κουμπάρη 2,10674 ΑΘΗΝΑ
ΤΙΤΛΟΣ ΕΦΕΥΡΕΣΗΣ (54):ΔΙΑΤΑΞΗ ΜΕΤΑΤΡΟΠΗΣ ΙΣΧΥΟΣ

ΠΕΡΙΛΗΨΗ(57)

Η δράση ενεργοποίησης / απενεργοποίησης μεταγωγής ενός μετατροπέα ελέγχεται κατά τρόπο ώστε μια τάση εξόδου του μετατροπέα να καθίσταται τιμή στόχου, και μια κυματομορφή του ρεύματος εισόδου που εισέρχεται στον μετατροπέα να καθίσταται πλήρως ανορθωμένη κυματομορφή. Όταν η δράση ενεργοποίησης / απενεργοποίησης πέσει σε προκαθορισμένη τιμή, η τιμή στόχου διορθώνεται ανοδικά.



ΑΡΙΘΜΟΣ ΕΥΡ. Δ.Ε. (11):3106596
ΑΡΙΘ. ΕΛΛ. ΚΑΤΑΘΕΣΗΣ (21):20210400649
ΗΜΕΡ. ΕΛΛ. ΚΑΤΑΘΕΣΗΣ (22):09/03/2021
ΑΡΙΘ./ΗΜΕΡ. ΔΗΜΟΣΙΕΥΣΗΣ
ΕΥΡΩΠΑΪΚΟΥ ΔΙΠΛΩΜΑΤΟΣ(87):2625855 - 09/12/2020
ΑΡΙΘ./ΗΜΕΡ. ΔΗΜΟΣΙΕΥΣΗΣ
ΕΥΡΩΠΑΪΚΗΣ ΑΙΤΗΣΗΣ (86):11767016.6--10/10/2011
ΔΙΚΑΙΟΥΧΟΣ (73):1)GE Video Compression, LLC
1 Research Circle, Niskayuna NY 12309,
ΗΝΩΜΕΝΕΣ ΠΟΛΙΤΕΙΕΣ ΤΗΣ ΑΜΕΡΙΚΗΣ
ΣΥΜΒ. ΠΡΟΤΕΡΑΙΟΤΗΤΕΣ (30):391473 P-08/10/2010-US
ΕΦΕΥΡΕΤΗΣ (72):1)SCHWARZ, Heiko
2)HELLE, Philipp
3)MARPE, Detlev
4)WIEGAND, Thomas
5)OUDIN, Simon
6)BROSS, Benjamin
ΕΙΔΙΚΟΣ ΠΛΗΡΕΞΟΥΣΙΟΣ (74):ΖΟΥΛΑΜΟΓΛΟΥ-ΒΟΖΕΜΠΕΡΓΚ
ΕΛΙΣΑΒΕΤ
Ζαλοκόστα 38 και Συγγρού, 15233
ΧΑΛΑΝΔΡΙ (ΑΤΤΙΚΗΣ)
ΑΝΤΙΚΛΗΤΟΣ (74):ΒΟΖΕΜΠΕΡΓΚ-ΒΡΕΤΟΣ ΝΙΚΟΛΑΟΣ
Ζαλοκόστα 38 και Συγγρού,15233
ΧΑΛΑΝΔΡΙ (ΑΤΤΙΚΗΣ)
ΤΙΤΛΟΣ ΕΦΕΥΡΕΣΗΣ (54):**ΚΩΔΙΚΟΠΟΙΗΣΗ ΕΙΚΟΝΑΣ ΠΟΥ ΥΠΟΣΤΗΡΙΖΕΙ ΤΗΝ ΚΑΤΑΤΜΗΣΗ ΜΠΛΟΚ ΚΑΙ ΤΗΝ ΣΥΓΧΩΝΕΥΣΗ ΜΠΛΟΚ**

ΠΕΡΙΛΗΨΗ(57)

Μια περαιτέρω αύξηση της αποτελεσματικότητας κωδικοποίησης μπορεί να επιτευχθεί εάν για ένα τρέχον μπλοκ μιας εικόνας, για το οποίο η ροή δυαδικών ψηφίων σηματοδοτεί ένα από τα υποστηριζόμενα σχέδια κατάτμησης, αποφεύγεται η αντιστροφή της κατάτμησης με συγχώνευση μπλοκ. Συγκεκριμένα, εάν το σήμα ενός από τα υποστηριζόμενα σχέδια κατάτμησης καθορίζει μια υποδιαίρεση του μπλοκ σε δύο ή περισσότερα περαιτέρω μπλοκ, μια αφαίρεση ορισμένων υποψηφίων παραμέτρων κωδικοποίησης για όλα τα περαιτέρω μπλοκ, εκτός από ένα πρώτο περαιτέρω μπλοκ των περαιτέρω μπλοκ σε μια σειρά κωδικοποίησης, διενεργείται. Συγκεκριμένα, αυτοί οι υποψήφιοι παράμετρων κωδικοποίησης αφαιρούνται από το σύνολο των υποψηφίων παραμέτρων κωδικοποίησης για το αντίστοιχο περαιτέρω μπλοκ, των οποίων οι παράμετροι κωδικοποίησης είναι ίδιες με τις παραμέτρους κωδικοποίησης που σχετίζονται με οποιοδήποτε από τα περαιτέρω μπλοκ τα οποία, όταν συγχωνεύονται με το αντίστοιχο περαιτέρω μπλοκ, θα είχαν ως αποτέλεσμα ένα από τα υποστηριζόμενα σχέδια κατάτμησης. Με αυτόν τον τρόπο, αποφεύγεται ο πλεονασμός μεταξύ της κωδικοποίησης κατάτμησης και της κωδικοποίησης συγχώνευσης.

ΑΡΙΘΜΟΣ ΕΥΡ. Δ.Ε. (11):3106597
ΑΡΙΘ. ΕΛΛ. ΚΑΤΑΘΕΣΗΣ (21):20210400650
ΗΜΕΡ. ΕΛΛ. ΚΑΤΑΘΕΣΗΣ (22):09/03/2021
ΑΡΙΘ./ΗΜΕΡ. ΔΗΜΟΣΙΕΥΣΗΣ
ΕΥΡΩΠΑΪΚΟΥ ΔΙΠΛΩΜΑΤΟΣ(87):3362726 - 09/12/2020
ΑΡΙΘ./ΗΜΕΡ. ΔΗΜΟΣΙΕΥΣΗΣ
ΕΥΡΩΠΑΪΚΗΣ ΑΙΤΗΣΗΣ (86):16791073.6--12/10/2016
ΔΙΚΑΙΟΥΧΟΣ (73):1)Elysee Piping Systems Limited
25 Eyre Court Finchley Road, London NW8
9ΤΤ, ΜΕΓΑΛΗ ΒΡΕΤΑΝΙΑ
ΣΥΜΒ. ΠΡΟΤΕΡΑΙΟΤΗΤΕΣ (30):201562240088 P-12/10/2015-US
ΕΦΕΥΡΕΤΗΣ (72):1)ΠΡΟΤΟΡΑΠΑΣ, Panos
ΕΙΔΙΚΟΣ ΠΛΗΡΕΞΟΥΣΙΟΣ (74):ΖΟΥΛΑΜΟΓΛΟΥ-ΒΟΖΕΜΠΕΡΓΚ
ΕΛΙΣΑΒΕΤ
Ζαλοκόστα 38 και Συγγρού, 15233
ΧΑΛΑΝΔΡΙ (ΑΤΤΙΚΗΣ)
ΑΝΤΙΚΛΗΤΟΣ (74):ΒΟΖΕΜΠΕΡΓΚ-ΒΡΕΤΟΣ ΝΙΚΟΛΑΟΣ
Ζαλοκόστα 38 και Συγγρού,15233
ΧΑΛΑΝΔΡΙ (ΑΤΤΙΚΗΣ)
ΤΙΤΛΟΣ ΕΦΕΥΡΕΣΗΣ (54):**ΜΕΘΟΔΟΣ ΣΥΝΑΡΜΟΛΟΓΗΣΗΣ ΓΙΑ ΤΗ ΣΥΝΔΕΣΗ ΕΝΟΣ ΔΕΥΤΕΡΕΥΟΝΤΟΣ ΣΩΛΗΝΑ ΜΙΚΡΗΣ ΔΙΑΜΕΤΡΟΥ ΜΕ ΕΝΑ ΚΥΡΙΟ ΣΩΛΗΝΑ ΤΡΟΦΟΔΟΣΙΑΣ**

ΠΕΡΙΛΗΨΗ(57)

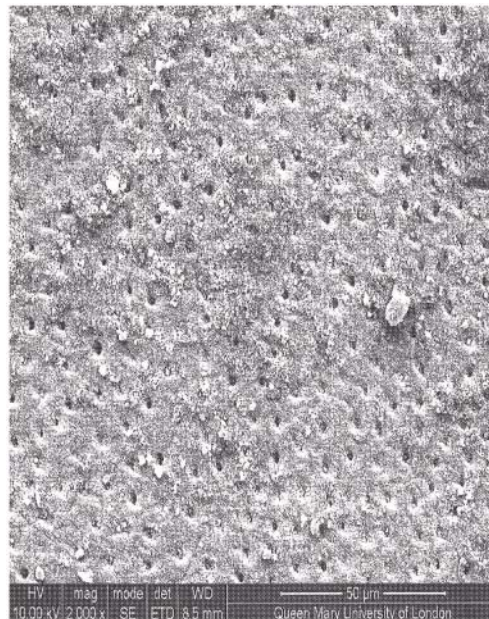
Η παρούσα εφεύρεση αφορά ένα συγκρότημα και μέθοδο σύνδεσης ενός δευτερεύοντος σωλήνα μικρής διαμέτρου (συνήθως περίπου 6mm) με ένα κύριο σωλήνα τροφοδοσίας (συνήθως περίπου 20-40mm), εξασφαλίζοντας στεγανοποίηση και ασφάλεια. Το συγκρότημα της εφεύρεσης επιτρέπει δύο εναλλακτικούς προσανατολισμούς και επομένως διάφορους τρόπους υλοποίησης.

ΑΡΙΘΜΟΣ ΕΥΡ. Δ.Ε. (11):3106598
ΑΡΙΘ. ΕΛΛ. ΚΑΤΑΘΕΣΗΣ (21):20210400657
ΗΜΕΡ. ΕΛΛ. ΚΑΤΑΘΕΣΗΣ (22):09/03/2021
ΑΡΙΘ./ΗΜΕΡ. ΔΗΜΟΣΙΕΥΣΗΣ
ΕΥΡΩΠΑΪΚΟΥ ΔΙΠΛΩΜΑΤΟΣ(87):3207934 - 30/12/2020
ΑΡΙΘ./ΗΜΕΡ. ΔΗΜΟΣΙΕΥΣΗΣ
ΕΥΡΩΠΑΪΚΗΣ ΑΙΤΗΣΗΣ (86):17165260.5--04/02/2013
ΔΙΚΑΙΟΥΧΟΣ (73):1)Periproducts Ltd
 Venture House 2 Arlington Square, Bracknell
 Berkshire RG12 1WA, ΜΕΓΑΛΗ
 ΒΡΕΤΑΝΙΑ
ΣΥΜΒ. ΠΡΟΤΕΡΑΙΟΤΗΤΕΣ (30):201202341-10/02/2012-GB
ΕΦΕΥΡΕΤΗΣ (72):1)HILL, Robert
 2)COLLINGS, Alan J.
 3)BAYNES, Ian
 4)GILLIAM, David G.
ΕΙΔΙΚΟΣ ΠΑΗΡΕΞΟΥΣΙΟΣ (74):ΚΙΛΙΜΙΡΗΣ "ΠΙΑΤΡΙΝΟΣ & ΚΙΛΙΜΙΡΗΣ
 ΔΙΚΗΓΟΡΙΚΗ ΕΤΑΙΡΙΑ" ΚΩΝΣΤΑΝΤΙΝΟΣ
 Χατζηγιάννη Μέξη 7, 11528 ΑΘΗΝΑ
ΑΝΤΙΚΛΗΤΟΣ (74):ΚΙΛΙΜΙΡΗΣ ΚΩΝΣΤΑΝΤΙΝΟΣ
 Χατζηγιάννη Μέξη 7,11528 ΑΘΗΝΑ
ΤΙΤΛΟΣ ΕΦΕΥΡΕΣΗΣ (54):ΣΥΝΘΕΣΗ ΣΤΟΜΑΤΙΚΗΣ ΦΡΟΝΤΙΔΑΣ
 ΠΟΛΛΑΠΛΩΝ ΣΥΝΙΣΤΩΣΩΝ

ΠΕΡΙΛΗΨΗ(57)

Η παρούσα εφεύρεση σχετίζεται με σύνθεση φροντίδας στοματικής 5 υγιεινής πολλαπλών συνιστωσών, περιλαμβάνουσα πηγή φθοριούχου ιόντος, πηγή ιόντος ασβεστίου, πηγή φωσφορικού ιόντος, και σταθεροποιημένο διοξείδιο του χλωρίου, η οποία θα μπορεί να χρησιμοποιηθεί ως σκεύασμα οδοντόπαστας, στοματικού ψεκάσμου ή πλύσης στόματος/στοματικής διαβροχής. Οι διαφορές συνιστώσες στη σύνθεση δρουν συνεργιστικά στην κατεύθυνση του να καθαρίσουν τα δόντια και τις βλεννογονικές μεμβράνες της στοματικής κοιλότητας του υποκειμένου, αρωματίζοντας τα ή προστατεύοντας τα

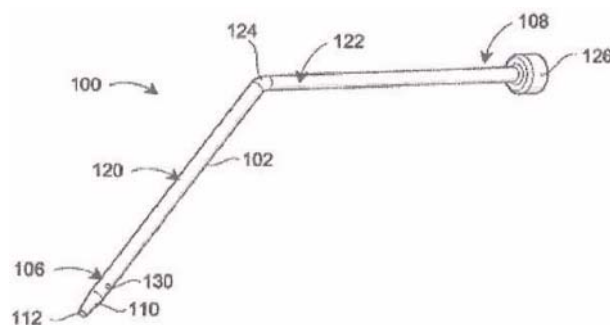
προκειμένου να διατηρηθούν σε καλή κατάσταση, να αλλάξει η εμφάνιση τους ή να διορθωθούν δυσοσμίες. Αυτές κατορθώνουν αυτό μέσω παρεμπόδισης της τερηδόνας, προαγωγής της επανανοργανοποίησης των οδοντιών και μέσω υποβοήθησης της βελτίωσης της υπερευαίσθησίας οδοντίνης, της ουλίτιδας και της περιοδοντικής πάθησης.



ΑΡΙΘΜΟΣ ΕΥΡ. Δ.Ε. (11):3106599
ΑΡΙΘ. ΕΛΛ. ΚΑΤΑΘΕΣΗΣ (21):20210400653
ΗΜΕΡ. ΕΛΛ. ΚΑΤΑΘΕΣΗΣ (22):09/03/2021
ΑΡΙΘ./ΗΜΕΡ. ΔΗΜΟΣΙΕΥΣΗΣ
ΕΥΡΩΠΑΪΚΟΥ ΔΙΠΛΩΜΑΤΟΣ(87):3081249 - 30/12/2020
ΑΡΙΘ./ΗΜΕΡ. ΔΗΜΟΣΙΕΥΣΗΣ
ΕΥΡΩΠΑΪΚΗΣ ΑΙΤΗΣΗΣ (86):16156472.9--20/11/2013
ΔΙΚΑΙΟΥΧΟΣ (73):1)Amgen Inc.
 One Amgen Center Drive, Thousand Oaks,
 California 91320-1799, ΗΝΩΜΕΝΕΣ
 ΠΟΛΙΤΕΙΕΣ ΤΗΣ ΑΜΕΡΙΚΗΣ
ΣΥΜΒ. ΠΡΟΤΕΡΑΙΟΤΗΤΕΣ (30):201261729303 P-21/11/2012-US
 201361774567 P-07/03/2013-US
ΕΦΕΥΡΕΤΗΣ (72):1)ΜΕΝΤΑ, Dhairy
 2)TOY, Stephanie
 3)RING, Lawrence
 4)ΤΑΜΤΟΡΟ, Ferry
 5)CAIRNS, Alexander Stuart
 6)GIBSON, Scott Robert
ΕΙΔΙΚΟΣ ΠΑΗΡΕΞΟΥΣΙΟΣ (74):ΣΙΩΤΟΥ "ΚΑΤΕΡΙΝΑ ΣΙΩΤΟΥ ΚΑΙ
 ΣΥΝΕΡΓΑΤΕΣ ΔΙΚΗΓΟΡΙΚΗ ΕΤΑΙΡΕΙΑ"
 ΑΙΚΑΤΕΡΙΝΗ
 Πατησίων (28ης Οκτωβρίου) 122, 11257
 ΑΘΗΝΑ
ΑΝΤΙΚΛΗΤΟΣ (74):ΣΙΩΤΟΥ ΑΙΚΑΤΕΡΙΝΗ
 Πατησίων (28ης Οκτωβρίου) 122,11257
 ΑΘΗΝΑ
ΤΙΤΛΟΣ ΕΦΕΥΡΕΣΗΣ (54):ΣΥΣΚΕΥΗ ΧΟΡΗΓΗΣΗΣ ΦΑΡΜΑΚΟΥ
ΠΕΡΙΛΗΨΗ(57)

Συσκευή χορήγησης φαρμάκου η οποία περιλαμβάνει έναν αμβλύ σωληνίσκο και ένα δοχείο αποθήκευσης. Ο αμβλύς σωληνίσκος διαθέτει ένα κυλινδρικό τοίχωμα το οποίο ορίζει μια αξονική διάοδο μεταξύ ενός πρώτου και ενός δευτέρου άκρου

του αμβλέος σωληνίσκου. Το τοίχωμα διαθέτει τουλάχιστον μια πρώτη κωνική χώρα στο πρώτο άκρο για τον ορισμό ενός ανοίγματος σε επικοινωνία ρευστών με την αξονική διάοδο και το οποίο είναι προσαρμοσμένο στο πρώτο άκρο με τρόπο που να εμποδίζεται η διακοπή της ροής ρευστών διαμέσου της αξονικής διάοδου και εκτός του πρώτου άκρου του αμβλέος σωληνίσκου. Το δοχείο αποθήκευσης είναι συνδεδεμένο στο δεύτερο άκρο του αμβλέος σωληνίσκου.



ΑΡΙΘΜΟΣ ΕΥΡ. Δ.Ε. (11):3106600
ΑΡΙΘ. ΕΛΛ. ΚΑΤΑΘΕΣΗΣ (21):20210400656
ΗΜΕΡ. ΕΛΛ. ΚΑΤΑΘΕΣΗΣ (22):09/03/2021
ΑΡΙΘ./ΗΜΕΡ. ΔΗΜΟΣΙΕΥΣΗΣ
ΕΥΡΩΠΑΪΚΟΥ ΔΙΠΛΩΜΑΤΟΣ(87):2780108 - 30/12/2020
ΑΡΙΘ./ΗΜΕΡ. ΔΗΜΟΣΙΕΥΣΗΣ
ΕΥΡΩΠΑΪΚΗΣ ΑΙΤΗΣΗΣ (86):12849280.8--16/11/2012
ΔΙΚΑΙΟΥΧΟΣ (73):1)Tronox LLC
 3301 NW 150th St, Oklahoma City, OK
 73134, ΗΝΩΜΕΝΕΣ ΠΟΛΙΤΕΙΕΣ ΤΗΣ
 ΑΜΕΡΙΚΗΣ

ΣΥΜΒ. ΠΡΟΤΕΡΑΙΟΤΗΤΕΣ (30):201161560669 P-16/11/2011-US
ΕΦΕΥΡΕΤΗΣ (72):1)KERROD, Julie, Elizabeth
 2)WAGSTAFF, Anthony, Roy

ΕΙΔΙΚΟΣ ΠΛΗΡΕΞΟΥΣΙΟΣ (74):ΚΙΛΙΜΙΡΗΣ "ΠΑΤΡΙΝΟΣ & ΚΙΛΙΜΙΡΗΣ
 ΔΙΚΗΓΟΡΙΚΗ ΕΤΑΙΡΙΑ" ΚΩΝΣΤΑΝΤΙΝΟΣ
 Χατζηγιάννη Μέξη 7, 11528 ΑΘΗΝΑ

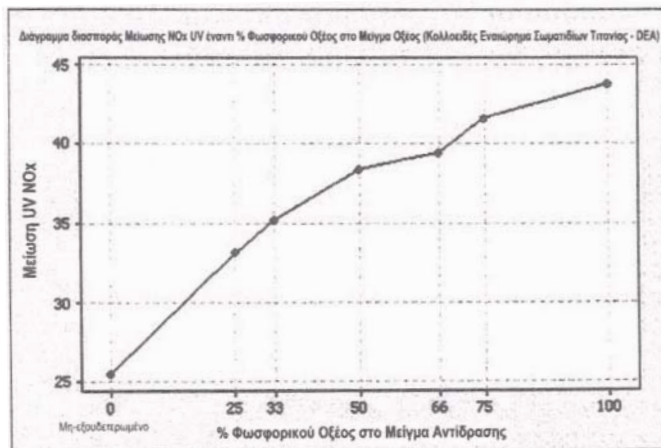
ΑΝΤΙΚΑΛΗΤΟΣ (74):ΚΙΛΙΜΙΡΗΣ ΚΩΝΣΤΑΝΤΙΝΟΣ
 Χατζηγιάννη Μέξη 7,11528 ΑΘΗΝΑ

ΤΙΤΛΟΣ ΕΦΕΥΡΕΣΗΣ (54):**ΜΕΘΟΔΟΣ ΓΙΑ ΤΗΝ ΠΑΡΑΣΚΕΥΗ ΟΥ-
 ΔΕΤΕΡΟΥ, ΣΤΑΘΕΡΟΥ ΚΑΙ ΔΙΑΦΑ-
 ΝΟΥΣ ΦΩΤΟΚΑΤΑΛΥΤΙΚΟΥ ΚΟΛΛΟ-
 ΕΙΔΟΥΣ ΕΝΑΙΩΡΗΜΑΤΟΣ ΣΩΜΑΤΙΔΙ-
 ΩΝ ΔΙΟΞΕΙΔΙΟΥ ΤΟΥ ΤΙΤΑΝΙΟΥ**

ΠΕΡΙΛΗΨΗ(57)

Παρέχεται μέθοδος για παρασκευή ουδέτερου, σταθερού και διαφανούς φωτοκαταλυτικού κολλοειδούς εναιωρήματος σωματιδίων διοξειδίου του τιτανίου. Η μέθοδος περιλαμβάνει (1) επαφή αλκαλικού κολλοειδούς εναιωρήματος σωματιδίων διοξειδίου του τιτανίου με αλκαλικό παράγοντα πέψης, ώστε να παρέχεται αλκαλικό κολλοειδές εναιώρημα σωματιδίων διοξειδίου του

τιτανίου, που έχει υποστεί πέψη- (2) εξουδετέρωση του αλκαλικού κολλοειδούς εναιωρήματος σωματιδίων διοξειδίου του τιτανίου, που έχει υποστεί πέψη και (3) λήψη ή συλλογή του ουδέτερου, σταθερού και διαφανούς φωτοκαταλυτικού κολλοειδούς εναιωρήματος σωματιδίων διοξειδίου του τιτανίου. Το κολλοειδές εναιώρημα σωματιδίων διοξειδίου του τιτανίου είναι σταθερό και διαφανές σε περιοχή pH από περίπου 7,0 έως περίπου 9,5. Το κολλοειδές εναιώρημα σωματιδίων διοξειδίου του τιτανίου μπορεί να περιλαμβάνει κρυσταλλικά σωματίδια διοξειδίου του τιτανίου που έχουν μέσο μέγεθος σωματιδίου μικρότερο από περίπου 10 nm με τουλάχιστον 90% των κρυσταλλικών σωματιδίων να βρίσκεται στη μορφή ανάτασης.



ΑΡΙΘΜΟΣ ΕΥΡ. Δ.Ε. (11):3106601
ΑΡΙΘ. ΕΛΛ. ΚΑΤΑΘΕΣΗΣ (21):20210400655
ΗΜΕΡ. ΕΛΛ. ΚΑΤΑΘΕΣΗΣ (22):09/03/2021
ΑΡΙΘ./ΗΜΕΡ. ΔΗΜΟΣΙΕΥΣΗΣ
ΕΥΡΩΠΑΪΚΟΥ ΔΙΠΛΩΜΑΤΟΣ(87):3094616 - 23/12/2020
ΑΡΙΘ./ΗΜΕΡ. ΔΗΜΟΣΙΕΥΣΗΣ
ΕΥΡΩΠΑΪΚΗΣ ΑΙΤΗΣΗΣ (86):15737329.1--16/01/2015
ΔΙΚΑΙΟΥΧΟΣ (73):1)Rush University Medical Center
 1653 W. Congress Parkway, Chicago, IL
 60612, ΗΝΩΜΕΝΕΣ ΠΟΛΙΤΕΙΕΣ ΤΗΣ
 ΑΜΕΡΙΚΗΣ

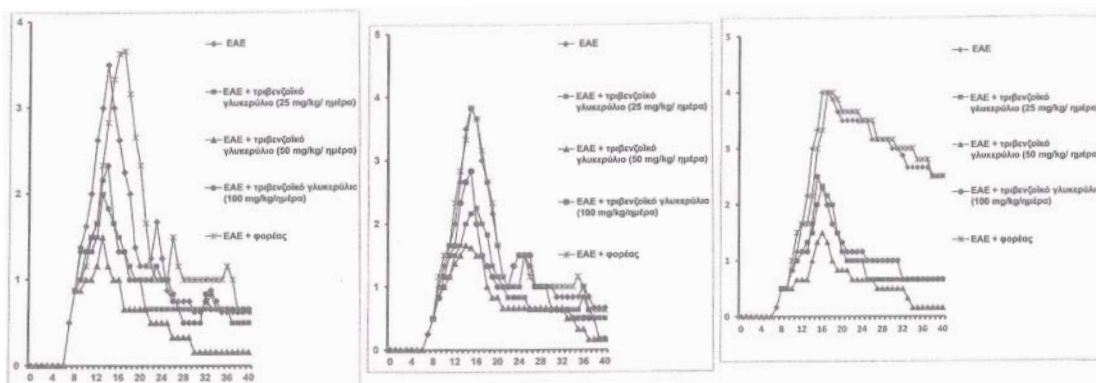
ΣΥΜΒ. ΠΡΟΤΕΡΑΙΟΤΗΤΕΣ (30):201461928622 P-17/01/2014-US
ΕΦΕΥΡΕΤΗΣ (72):1)ΡΑΗΑΝ, Kalipada
ΕΙΔΙΚΟΣ ΠΛΗΡΕΞΟΥΣΙΟΣ (74):ΓΑΛΑΝΟΠΟΥΛΟΥ ΑΝΘΟΥΛΑ
 Θέση Λύσι Μπιτακου, 19014 ΚΑΠΑΝΔΡΙΤΙ
 (ΑΤΤΙΚΗΣ)

ΑΝΤΙΚΑΛΗΤΟΣ (74):ΜΑΛΑΜΗ ΑΛΚΗΣΤΙΣ-ΕΙΡΗΝΗ
 Βησσαρίωνος 3,,10672 ΑΘΗΝΑ

ΤΙΤΛΟΣ ΕΦΕΥΡΕΣΗΣ (54):**Η ΧΡΗΣΗ ΤΡΙΒΕΝΖΟΪΚΟΥ ΓΛΥΚΕΡΥ-
 ΛΙΟΥ ΠΟΥ ΠΕΡΙΕΧΕΙ ΣΥΝΘΕΣΗ ΣΕ
 ΝΕΥΡΟΕΚΦΥΛΙΣΤΙΚΕΣ ΔΙΑΤΑΡΑΧΕΣ**

ΠΕΡΙΛΗΨΗ(57)

Η παρούσα γνωστοποίηση αφορά φαρμακευτικές συνθέσεις που χρησιμεύουν στην αναστολή της εξέλιξης διαταραχών του κύκλου ουρίας και νευροεκφυλιστικών διαταραχών, όπως η νόσος του Parkinson, η νόσος Alzheimer και η σκλήρυνση κατά πλάκας. Οι φαρμακευτικές συνθέσεις μπορεί να περιλαμβάνουν τριβενζοϊκό γλυκερύλιο και διβενζοϊκό γλυκερύλιο. Οι φαρμακευτικές συνθέσεις μπορούν να χορηγούνται από του στόματος στον ασθενή μία φορά την ημέρα.



ΑΡΙΘΜΟΣ ΕΥΡ. Δ.Ε. (11):3106602
ΑΡΙΘ. ΕΛΛ. ΚΑΤΑΘΕΣΗΣ (21):20210400651
ΗΜΕΡ. ΕΛΛ. ΚΑΤΑΘΕΣΗΣ (22):09/03/2021
ΑΡΙΘ./ΗΜΕΡ. ΔΗΜΟΣΙΕΥΣΗΣ
ΕΥΡΩΠΑΪΚΟΥ ΔΙΠΛΩΜΑΤΟΣ(87):3444357 - 16/12/2020
ΑΡΙΘ./ΗΜΕΡ. ΔΗΜΟΣΙΕΥΣΗΣ
ΕΥΡΩΠΑΪΚΗΣ ΑΙΤΗΣΗΣ (86):17781876.2--11/04/2017
ΔΙΚΑΙΟΥΧΟΣ (73):1)Beijing Institute of Genomics, Chinese Academy of Sciences
No. 1 Beichen West Road Chaoyang District, Beijing 100101, KINA
2)Peking University Third Hospital
49 North Garden Rd., Haidian District, Beijing 100091, KINA
3)The Third Affiliated Hospital of Guangzhou Medical University
No. 63 Duobao Road Liwan District, Guangzhou, Guangdong 510150, KINA

ΣΥΜΒ. ΠΡΟΤΕΡΑΙΟΤΗΤΕΣ (30):201610225668-12/04/2016-CN
ΕΦΕΥΡΕΤΗΣ (72):1)LIU, Jiang
2)QIAO, Jie
3)LI, Guoqiang
4)YU, Yang
5)FAN, Yong
6)LI, Congru

ΕΙΔΙΚΟΣ ΠΑΡΕΞΟΥΣΙΟΣ (74):ΓΙΑΚΟΥΜΗ ANNA
Αλκαμένους 12-14, 10439 ΑΘΗΝΑ

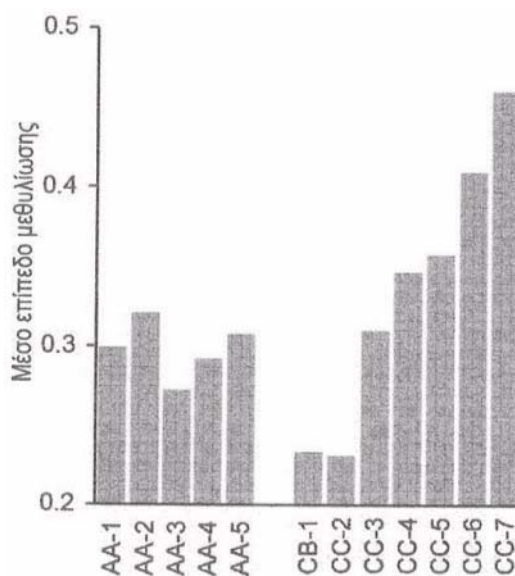
ΑΝΤΙΚΛΗΤΟΣ (74):ΜΙΣΙΟΥ ΑΝΔΡΟΝΙΚΗ
Αναλήψεως 23 και Μαραθώνος 27,10439 ΑΘΗΝΑ

ΤΙΤΛΟΣ ΕΦΕΥΡΕΣΗΣ (54):**ΜΗ ΕΠΕΜΒΑΤΙΚΗ ΜΕΘΟΔΟΣ ΑΝΙΧΝΕΥΣΗΣ ΓΙΑ ΤΗ ΔΙΑΛΟΓΗ ΥΓΙΩΣ ΑΝΑΠΤΥΣΣΟΜΕΝΩΝ ΒΛΑΣΤΙΔΙΩΝ**

ΠΕΡΙΛΗΨΗ(57)

Στην παρούσα εφεύρεση αποκαλύπτεται μια μη επεμβατική μέθοδος ανίχνευσης για τη διαλογή μιας καλά αναπτυγμένης βλαστοκύστης. Ανιχνεύεται ένα προφίλ

μεθυλίωσης DNA μερικών κυττάρων τροφοκτοδέρματος σε μια βλαστοκύστη, ενώ το μέσο επίπεδο μεθυλίωσης και το μοτίβο μεθυλίωσης των εμβρύων που αναγνωρίζονται ότι έχουν καλή μορφολογία στη διαδικασία της μορφολογικής ταξινόμησης βλαστοκύστης Gardner χρησιμοποιούνται ως πρότυπο για τη διαλογή καλά αναπτυγμένων βλαστοκυστών. Όσο πιο πολύ το επίπεδο μεθυλίωσης των κυττάρων τροφοκτοδέρματος της βλαστοκύστης που θα εξεταστεί προσεγγίζει το επίπεδο μεθυλίωσης ή την κατάσταση του καλού εμβρύου, τόσο καλύτερη είναι η ανάπτυξη του εμβρύου και τόσο μεγαλύτερη είναι η καταλληλότητα εμφύτευσης σε μητρικό υποκείμενο. Επιπλέον, τα αποτελέσματα της αλληλούχισης μεθυλίωσης μπορούν να αναλυθούν για να προσδιοριστεί εάν ένα χρωμόσωμα είναι μη φυσιολογικό, έτσι ώστε να αποκλειστούν άμεσα τα έμβρυα με μη φυσιολογικά χρωμοσώματα.



ΑΡΙΘΜΟΣ ΕΥΡ. Δ.Ε. (11):3106603
ΑΡΙΘ. ΕΛΛ. ΚΑΤΑΘΕΣΗΣ (21):20210400654
ΗΜΕΡ. ΕΛΛ. ΚΑΤΑΘΕΣΗΣ (22):09/03/2021
ΑΡΙΘ./ΗΜΕΡ. ΔΗΜΟΣΙΕΥΣΗΣ
ΕΥΡΩΠΑΪΚΟΥ ΔΙΠΛΩΜΑΤΟΣ(87):3305105 - 13/01/2021
ΑΡΙΘ./ΗΜΕΡ. ΔΗΜΟΣΙΕΥΣΗΣ
ΕΥΡΩΠΑΪΚΗΣ ΑΙΤΗΣΗΣ (86):17192572.0--14/05/2013
ΔΙΚΑΙΟΥΧΟΣ (73):1)Nicoventures Trading Limited
Globe House 1 Water Street, London WC2R 3LA, ΜΕΓΑΛΗ ΒΡΕΤΑΝΙΑ

ΣΥΜΒ. ΠΡΟΤΕΡΑΙΟΤΗΤΕΣ (30):201208349-14/05/2012-GB
ΕΦΕΥΡΕΤΗΣ (72):1)LORD, Christopher
ΕΙΔΙΚΟΣ ΠΑΡΕΞΟΥΣΙΟΣ (74):ΣΙΩΤΟΥ "ΚΑΤΕΡΙΝΑ ΣΙΩΤΟΥ ΚΑΙ ΣΥΝΕΡΓΑΤΕΣ ΔΙΚΗΓΟΡΙΚΗ ΕΤΑΙΡΕΙΑ" ΔΙΚΑΤΕΡΙΝΗ
Πατησίων (28ης Οκτωβρίου) 122, 11257 ΑΘΗΝΑ

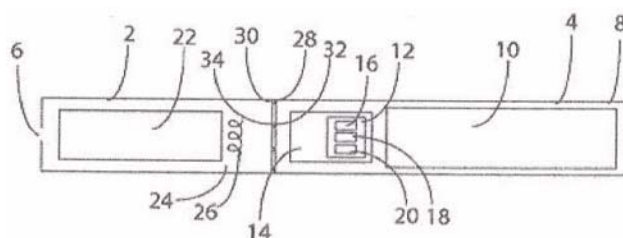
ΑΝΤΙΚΛΗΤΟΣ (74):ΣΙΩΤΟΥ ΔΙΚΑΤΕΡΙΝΗ
Πατησίων (28ης Οκτωβρίου) 122,11257 ΑΘΗΝΑ

ΤΙΤΛΟΣ ΕΦΕΥΡΕΣΗΣ (54):**ΗΛΕΚΤΡΟΝΙΚΗ ΔΙΑΤΑΞΗ ΠΑΡΟΧΗΣ ΑΤΜΟΥ**

ΠΕΡΙΛΗΨΗ(57)

Μία ηλεκτρονική διάταξη παροχής ατμού η οποία συνίσταται σε μία συστοιχία μπαταρίας 8 και έναν εξατμιστή 24, όπου η συστοιχία μπαταρίας 8 συνίσταται σε μία κυψέλη ισχύος 10 και έναν ηλεκτρονικό υπολογιστή 12, ο εξατμιστής 24 είναι ικανός να συνδεθεί με δυνατότητα απελευθέρωσης στη συστοιχία συσσωρευτή 8

και ο ηλεκτρονικός υπολογιστής 12 συνίσταται σε έναν επεξεργαστή ηλεκτρονικού υπολογιστή 16 και μία μνήμη 18. και ο ηλεκτρονικός υπολογιστής 12 διαμορφώνεται για χρήση για να ανιχνευθεί εάν ο εξατμιστής 24 είναι συνδεδεμένος με τη συστοιχία μπαταρίας 8.

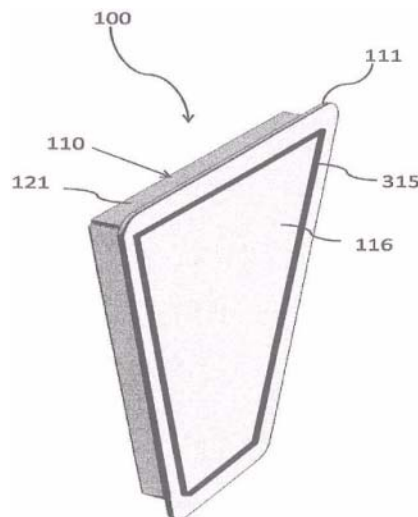


ΑΡΙΘΜΟΣ ΕΥΡ. Δ.Ε. (11):3106604
ΑΡΙΘ. ΕΛΛ. ΚΑΤΑΘΕΣΗΣ (21):20210400642
ΗΜΕΡ. ΕΛΛ. ΚΑΤΑΘΕΣΗΣ (22):09/03/2021
ΑΡΙΘ./ΗΜΕΡ. ΔΗΜΟΣΙΕΥΣΗΣ
ΕΥΡΩΠΑΪΚΟΥ ΔΙΠΛΩΜΑΤΟΣ(87):3151943 - 30/12/2020
ΑΡΙΘ./ΗΜΕΡ. ΔΗΜΟΣΙΕΥΣΗΣ
ΕΥΡΩΠΑΪΚΗΣ ΑΙΤΗΣΗΣ (86):15729383.8--05/06/2015
ΔΙΚΑΙΟΥΧΟΣ (73):1)Envoqua Water Technologies LLC
210 Sixth Avenue, Suite 3300, Pittsburgh, PA
15222, ΗΝΩΜΕΝΕΣ ΠΟΛΙΤΕΙΕΣ ΤΗΣ
ΑΜΕΡΙΚΗΣ
ΣΥΜΒ. ΠΡΟΤΕΡΑΙΟΤΗΤΕΣ (30):MI20141030-05/06/2014-IT
ΕΦΕΥΡΕΤΗΣ (72):1)BRASCHI, Marco
2)NEGRINI, Roberto
ΕΙΔΙΚΟΣ ΠΛΗΡΕΞΟΥΣΙΟΣ (74):ΓΑΛΑΝΟΠΟΥΛΟΥ ΑΝΘΟΥΛΑ
Θέση Λύσι Μπιτακου, 19014 ΚΑΠΑΝΔΡΙΤΙ
(ΑΤΤΙΚΗΣ)
ΑΝΤΙΚΛΗΤΟΣ (74):ΜΑΛΛΑΜΗ ΑΛΚΗΣΤΙΣ-ΕΙΡΗΝΗ
Βησσαρίωνος 3,,10672 ΑΘΗΝΑ
ΤΙΤΛΟΣ ΕΦΕΥΡΕΣΗΣ (54):ΠΑΝΕΛ ΦΙΛΤΡΑΡΙΣΜΑΤΟΣ ΚΑΙ
ΜΕΘΟΔΟΣ ΚΑΤΑΣΚΕΥΗΣ ΤΟΥ

ΠΕΡΙΛΗΨΗ(57)

Η παρούσα εφεύρεση αφορά πάνελ φιλτραρίσματος (100) για φίλτρο δίσκων και φίλτρο δίσκων για καθαρισμό υδάτων, το οποίο περιλαμβάνει μεταλλικό ύφασμα φίλτρου (16, 116) όπως ύφασμα φίλτρου από ανοξείδωτο χάλυβα, προεντεταμένο σε αμφότερες τις κατευθύνσεις στημονιού και υφιδιού και προσδεμένο σε πλαίσιο (10, 110) το οποίο περιλαμβάνει περιφερικό τμήμα (11, 111), το οποίο φέρει αναπόσπαστο εσωτερικό στοιχείο με σχάρα (12) και το οποίο χωρίζει την εσωτερική περιοχή του περιφερικού τμήματος (11, 111) σε πεδία (15, 115). Το πλαίσιο (10, 110) περιλαμβάνει πλαστικό υλικό ενισχυμένο με ίνες γυαλιού ή ίνες άνθρακα, όπως πολυπροπυλένιο φορτωμένο με ίνες γυαλιού σε ποσότητα

τουλάχιστον 20 τοις εκατό κατά βάρος. Κάθε πεδίο του στοιχείου σχάρας (12, 112) έχει μια περιοχή που δεν υπερβαίνει το 10% της εσωτερικής περιοχής του περιφερικού τμήματος (11, 111). Ο προ-εφελκυσμός του υφάσματος φίλτρου (16, 116) σε αμφότερες τις κατευθύνσεις κυμαίνεται από τουλάχιστο 20% της απόδοσης τάσης του υφάσματος (16,116). Επιπλέον η παρούσα εφεύρεση αφορά φίλτρο δίσκων που περιλαμβάνει τα εν λόγω πάνελ φιλτραρίσματος (100) και μέθοδος για την κατασκευή του εν λόγω πάνελ φιλτραρίσματος (100).

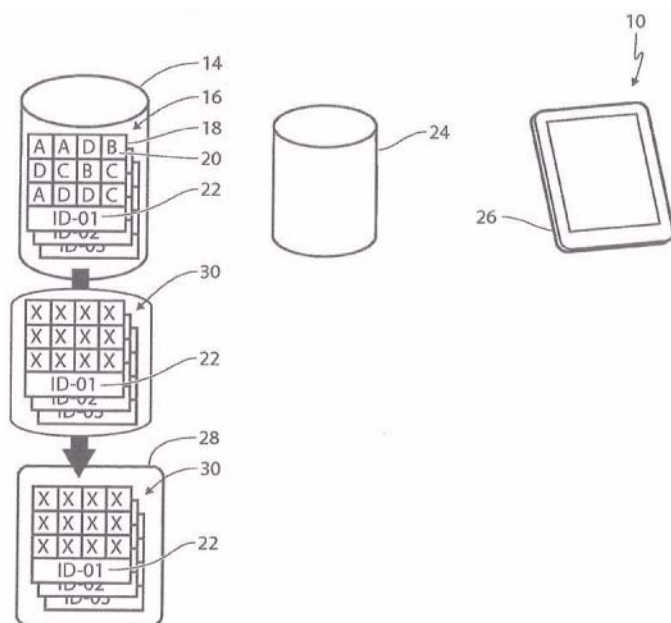


ΑΡΙΘΜΟΣ ΕΥΡ. Δ.Ε. (11):3106605
ΑΡΙΘ. ΕΛΛ. ΚΑΤΑΘΕΣΗΣ (21):20210400645
ΗΜΕΡ. ΕΛΛ. ΚΑΤΑΘΕΣΗΣ (22):09/03/2021
ΑΡΙΘ./ΗΜΕΡ. ΔΗΜΟΣΙΕΥΣΗΣ
ΕΥΡΩΠΑΪΚΟΥ ΔΙΠΛΩΜΑΤΟΣ(87):3275153 - 30/12/2020
ΑΡΙΘ./ΗΜΕΡ. ΔΗΜΟΣΙΕΥΣΗΣ
ΕΥΡΩΠΑΪΚΗΣ ΑΙΤΗΣΗΣ (86):16711199.6--15/03/2016
ΔΙΚΑΙΟΥΧΟΣ (73):1)ALM. Dansk Vare- OG Industrilotteri
Rosbaeksvej 5, 2100 Copenhagen O, ΔΑΝΙΑ
ΣΥΜΒ. ΠΡΟΤΕΡΑΙΟΤΗΤΕΣ (30):15160904-25/03/2015-EP
ΕΦΕΥΡΕΤΗΣ (72):1)HOLST, Anders Kristoffer
ΕΙΔΙΚΟΣ ΠΛΗΡΕΞΟΥΣΙΟΣ (74):ΑΘΑΝΑΣΙΑΔΟΥ "ΕΛΕΝΗ Γ.
ΠΑΠΑΚΩΝΣΤΑΝΤΙΝΟΥ ΚΑΙ
ΣΥΝΕΡΓΑΤΕΣ, ΔΙΚΗΓΟΡΙΚΗ ΕΤΑΙΡΙΑ"
ΜΑΡΙΑ
Κουμπάρη 2, 10674 ΑΘΗΝΑ
ΑΝΤΙΚΛΗΤΟΣ (74):ΓΙΑΖΙΤΖΟΓΛΟΥ ΕΥΑΓΓΕΛΙΑ
Κουμπάρη 2, 10674 ΑΘΗΝΑ
ΤΙΤΛΟΣ ΕΦΕΥΡΕΣΗΣ (54):ΕΠΑΛΗΘΕΥΣΙΜΗ ΜΕΤΑΦΟΡΑ ΔΕΔΟ-
ΜΕΝΩΝ ΜΕΣΩ ΕΝΟΣ ΔΙΚΤΥΟΥ

ΠΕΡΙΛΗΨΗ(57)

Μέθοδος διεξαγωγής μιας επαληθεύσιμης μεταφοράς δεδομένων μέσω ενός δικτύου περιλαμβάνοντας την παραγωγή μιας παρτίδας συνόλων δεδομένων (18) σε μία ασφαλή βάση δεδομένων (14), περιλαμβάνοντας έκαστο των συνόλων δεδομένων ένα αναγνωριστικό (22) και έναν δεικτοδοτημένο πίνακα συμβόλων ψηφίων, και μεταφέροντας μία κρυπτογραφημένη έκδοση (30) από την ασφαλή βάση δεδομένων σε μία δημόσια βάση δεδομένων (28). Η μέθοδος, η οποία μπορεί να εφαρμοσθεί σε ένα περιβάλλον, όπως είναι μία διαδικτυακή λαχειοφόρος αγορά, περιλαμβάνει επιπλέον την επιλογή ενός εκ των συνόλων δεδομένων της παρτίδας και την αφαίρεση του επιλεγμένου συνόλου δεδομένων από την παρτίδα και την μεταφορά του συμβόλου ψηφίων, που συσχετίζονται με έναν επιλεγμένο από τον χρήστη δείκτη του δεικτοδοτημένου πίνακα συμβόλων ψηφίων του επιλεγμένου συνόλου δεδομένων από την ασφαλή βάση δεδομένων στην

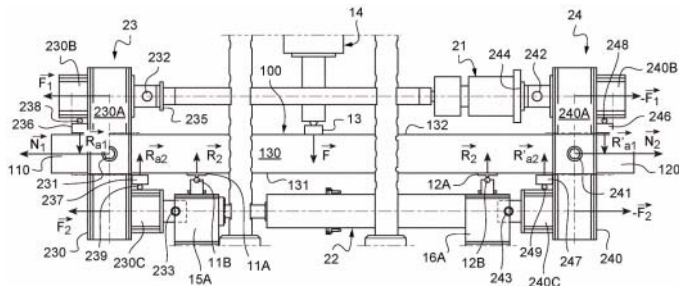
χρησιμοποιούμενη από τον χρήστη συσκευή. Τέλος, η μέθοδος περιλαμβάνει την μεταφορά ενός κλειδιού αποκρυπτογράφησης από την ασφαλή βάση δεδομένων στην δημόσια βάση δεδομένων και την αναπαραγωγή της παρτίδας συνόλων δεδομένων στην δημόσια βάση δεδομένων. Αυτή η μέθοδος εξασφαλίζει ότι ένας χρήστης μιας απομακρυσμένης διάταξης (26) μπορεί να επαληθεύσει την ακεραιότητα του παραγόμενου συνόλου δεδομένων (18), το οποίο αρχικά δεν είχε ολοκληρωτικά ληφθεί.



ΑΡΙΘΜΟΣ ΕΥΡ. Δ.Ε. (11):3106606
ΑΡΙΘ. ΕΛΛ. ΚΑΤΑΘΕΣΗΣ (21):20210400636
ΗΜΕΡ. ΕΛΛ. ΚΑΤΑΘΕΣΗΣ (22):08/03/2021
ΑΡΙΘ./ΗΜΕΡ. ΔΗΜΟΣΙΕΥΣΗΣ
ΕΥΡΩΠΑΪΚΟΥ ΔΙΠΛΩΜΑΤΟΣ(87):3570002 - 09/12/2020
ΑΡΙΘ./ΗΜΕΡ. ΔΗΜΟΣΙΕΥΣΗΣ
ΕΥΡΩΠΑΪΚΗΣ ΑΙΤΗΣΗΣ (86):19174223.8--13/05/2019
ΔΙΚΑΙΟΥΧΟΣ (73):1)Centre Scientifique et Technique du Bati-
ment
84 avenue Jean Jaures, 77420 Champs sur
Marne, ΓΑΛΛΙΑ
ΣΥΜΒ. ΠΡΟΤΕΡΑΙΟΤΗΤΕΣ (30):1854020-14/05/2018-FR
ΕΦΕΥΡΕΤΗΣ (72):1)PINOTEAU, Nicolas
2)PHAM, Duc Toan
3)RIVILLON, Philippe
4)CHENAF, Menad
5)MEGE, Romain
ΕΙΔΙΚΟΣ ΠΛΗΡΕΞΟΥΣΙΟΣ (74):ΑΘΑΝΑΣΙΑΔΟΥ "ΕΛΕΝΗ Γ.
ΠΑΠΑΚΩΝΣΤΑΝΤΙΝΟΥ ΚΑΙ
ΣΥΝΕΡΓΑΤΕΣ, ΔΙΚΗΓΟΡΙΚΗ ΕΤΑΙΡΙΑ"
ΜΑΡΙΑ
Κουμπάρη 2, 10674 ΑΘΗΝΑ
ΑΝΤΙΚΛΗΤΟΣ (74):ΓΙΑΖΙΤΖΟΓΛΟΥ ΕΥΑΓΓΕΛΙΑ
Κουμπάρη 2, 10674 ΑΘΗΝΑ
ΤΙΤΛΟΣ ΕΦΕΥΡΕΣΗΣ (54):ΜΕΘΟΔΟΣ ΓΙΑ ΤΟΝ ΧΑΡΑΚΤΗΡΙΣΜΟ
ΤΗΣ ΑΝΤΙΣΤΑΣΗΣ ΣΤΗ ΔΥΝΑΜΗ ΔΙΑ-
ΤΜΗΣΗΣ ΜΙΑΣ ΔΟΚΟΥ, ΚΑΙ ΣΧΕΤΙΚΟ
ΣΥΣΤΗΜΑ

ΠΕΡΙΛΗΨΗ(57)

Η εφεύρεση αναφέρεται σε μια μέθοδο για τον χαρακτηρισμό της αντίστασης στη δύναμη διάτμησης μιας δοκού (100), κατά τη διάρκεια της οποίας:- η δοκός στηρίζεται εγκάρσια σε ένα πρώτο στήριγμα (11) και σε ένα δεύτερο στήριγμα (12), - ένας κύριος κύλινδρος (14) ασκεί στη δοκό μια δύναμη κάμψης (F), όπου η εν λόγω δύναμη εφαρμόζεται μεταξύ του πρώτου στηρίγματος και του δεύτερου στηρίγματος, εγκάρσια σε σχέση με τη δοκό. Σύμφωνα με την εφεύρεση, δυνάμεις αντιστροφής κάμψης που έχουν ως αποτέλεσμα μια ροπή κάμψης αντιστάθμισης που είναι αντίθετη στη ροπή κάμψης που οφείλεται στην εν λόγω δύναμη κάμψης, ασκούνται στη δοκό μέσω δύο πρόσθετων κυλίνδρων (21, 22). Η εφεύρεση αναφέρεται επίσης σε ένα σχετικό σύστημα για τον χαρακτηρισμό της αντίστασης στη δύναμη διάτμησης μιας τέτοιας δοκού.

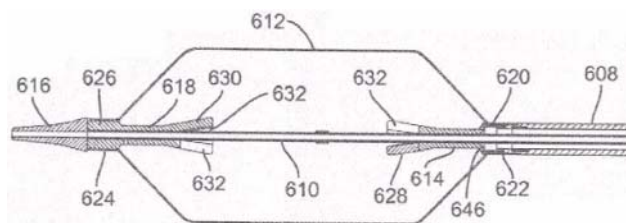


ΑΡΙΘΜΟΣ ΕΥΡ. Δ.Ε. (11):3106607
ΑΡΙΘ. ΕΛΛ. ΚΑΤΑΘΕΣΗΣ (21):20210400637
ΗΜΕΡ. ΕΛΛ. ΚΑΤΑΘΕΣΗΣ (22):08/03/2021
ΑΡΙΘ./ΗΜΕΡ. ΔΗΜΟΣΙΕΥΣΗΣ
ΕΥΡΩΠΑΪΚΟΥ ΔΙΠΛΩΜΑΤΟΣ(87):3593763 - 09/12/2020
ΑΡΙΘ./ΗΜΕΡ. ΔΗΜΟΣΙΕΥΣΗΣ
ΕΥΡΩΠΑΪΚΗΣ ΑΙΤΗΣΗΣ (86):19192981.9--27/07/2012
ΔΙΚΑΙΟΥΧΟΣ (73):1)Edwards Lifesciences Corporation
One Edwards Way, Irvine, CA 92614,
ΗΝΩΜΕΝΕΣ ΠΟΛΙΤΕΙΕΣ ΤΗΣ ΑΜΕΡΙΚΗΣ
ΣΥΜΒ. ΠΡΟΤΕΡΑΙΟΤΗΤΕΣ (30):201161512328 P-27/07/2011-US
201213559284-26/07/2012-US
ΕΦΕΥΡΕΤΗΣ (72):1)TRAN, Tri D.
2)CAYABYAB, Ronaldo
3)EVANS, David J.
4)CHOW, Sean
5)CHIA, Christopher
ΕΙΔΙΚΟΣ ΠΛΗΡΕΞΟΥΣΙΟΣ (74):ΑΘΑΝΑΣΙΑΔΟΥ "ΕΛΕΝΗ Γ.
ΠΑΠΑΚΩΝΣΤΑΝΤΙΝΟΥ ΚΑΙ
ΣΥΝΕΡΓΑΤΕΣ, ΔΙΚΗΓΟΡΙΚΗ ΕΤΑΙΡΙΑ"
ΜΑΡΙΑ
Κουμπάρη 2, 10674 ΑΘΗΝΑ
ΑΝΤΙΚΛΗΤΟΣ (74):ΓΙΑΖΙΤΖΟΓΛΟΥ ΕΥΑΓΓΕΛΙΑ
Κουμπάρη 2, 10674 ΑΘΗΝΑ
ΤΙΤΛΟΣ ΕΦΕΥΡΕΣΗΣ (54):ΣΥΣΤΗΜΑΤΑ ΠΑΡΟΧΗΣ ΚΑΙ ΤΟΠΟ-
ΘΕΤΗΣΗΣ ΓΙΑ ΠΡΟΣΘΕΤΙΚΗ ΚΑΡΔΙΑ-
ΚΗ ΒΑΛΒΙΑ

ΠΕΡΙΛΗΨΗ(57)

Στην παρούσα ευρεσιτεχνία περιγράφονται συστήματα και μέθοδοι παροχής και τοποθέτησης προσθετικών διατάξεων, όπως είναι οι προσθετικές καρδιακές βαλβίδες, δια μέσου του σώματος και εντός της καρδιάς για εμφύτευση σε αυτό το σημείο. Οι προσθετικές διατάξεις που παρέχονται με τα συστήματα παροχής και τοποθέτησης που εκτίθενται στην παρούσα ευρεσιτεχνία είναι, για παράδειγμα,

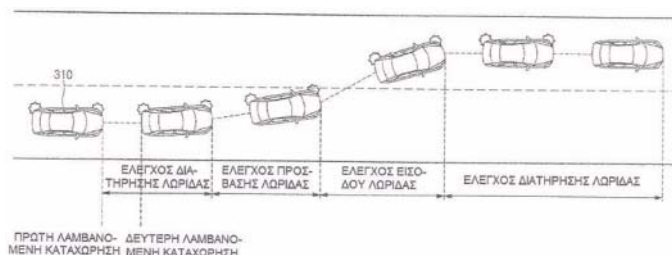
ακτινικά διασελλόμενες από μία ακτινικά συμπιεσμένη κατάσταση, προσαρμοσμένες επί του συστήματος παροχής και τοποθέτησης, σε μία ακτινικά διεσταλμένη κατάσταση για εμφύτευση, χρησιμοποιώντας ένα φουσκωτό μπαλονάκι του συστήματος παροχής και τοποθέτησης. Οι υποδειγματικές οδοί παροχής δια μέσου του σώματος και εντός της καρδιάς περιλαμβάνουν τις οδούς δια της μηριαίας αρτηρίας, τις οδούς δια της κορυφής της καρδιάς και τις οδούς δια της αορτής, μεταξύ άλλων.



ΑΡΙΘΜΟΣ ΕΥΡ. Δ.Ε. (11):3106608
ΑΡΙΘ. ΕΛΛ. ΚΑΤΑΘΕΣΗΣ (21):20210400638
ΗΜΕΡ. ΕΛΛ. ΚΑΤΑΘΕΣΗΣ (22):08/03/2021
ΑΡΙΘ./ΗΜΕΡ. ΔΗΜΟΣΙΕΥΣΗΣ
ΕΥΡΩΠΑΪΚΟΥ ΔΙΠΛΩΜΑΤΟΣ(87):3552897 - 27/01/2021
ΑΡΙΘ./ΗΜΕΡ. ΔΗΜΟΣΙΕΥΣΗΣ
ΕΥΡΩΠΑΪΚΗΣ ΑΙΤΗΣΗΣ (86):18210400.0--05/12/2018
ΔΙΚΑΙΟΥΧΟΣ (73):1)Hyundai Motor Company
12, Heolleung-ro Seocho-gu, Seoul 06797,
ΔΗΜΟΚΡΑΤΙΑ ΤΗΣ ΚΟΡΕΑΣ (ΝΟΤΙΑ
ΚΟΡΕΑ)
2)Kia Motors Corporation
12, Heolleung-ro Seocho-gu, Seoul 06797,
ΔΗΜΟΚΡΑΤΙΑ ΤΗΣ ΚΟΡΕΑΣ (ΝΟΤΙΑ
ΚΟΡΕΑ)
ΣΥΜΒ. ΠΡΟΤΕΡΑΙΟΤΗΤΕΣ (30):201862655831 P-11/04/2018-US
20180116231-28/09/2018-KR
ΕΦΕΥΡΕΤΗΣ (72):1)Kim, Beom Jun
2)Kim, Hoi Won
3)Um, Doo Jin
4)Kim, Dae Young
5)Park, Chan Il
6)Jeong, Jin Su
7)Oh, Dong Eon
ΕΙΔΙΚΟΣ ΠΑΡΕΞΟΥΣΙΟΣ (74):ΑΘΑΝΑΣΙΑΔΟΥ "ΕΛΕΝΗ Γ.
ΠΑΠΑΚΩΝΣΤΑΝΤΙΝΟΥ ΚΑΙ
ΣΥΝΕΡΓΑΤΕΣ, ΔΙΚΗΓΟΡΙΚΗ ΕΤΑΙΡΙΑ"
ΜΑΡΙΑ
Κουμπάρη 2, 10674 ΑΘΗΝΑ
ΑΝΤΙΚΛΗΤΟΣ (74):ΓΙΑΖΙΤΖΟΓΛΟΥ ΕΥΑΓΓΕΛΙΑ
Κουμπάρη 2,10674 ΑΘΗΝΑ
ΤΙΤΛΟΣ ΕΦΕΥΡΕΣΗΣ (54):ΜΗΧΑΝΙΣΜΟΣ ΚΑΙ ΜΕΘΟΔΟΣ ΓΙΑ
ΤΟΝ ΕΛΕΓΧΟ ΟΔΗΓΗΣΗΣ ΟΧΗΜΑ-
ΤΟΣ

ΠΕΡΙΛΗΨΗ(57)

Ένας μηχανισμός για τον έλεγχο της κίνησης ενός οχήματος περιλαμβάνει μια συσκευή εισόδου, και ένα κύκλωμα ελέγχου. Το κύκλωμα ελέγχου πραγματοποιεί έναν έλεγχο διατήρησης της λωρίδας σε μια λωρίδα κυκλοφορίας του οχήματος για μια πρώτη χρονική διάρκεια, όταν προσλαμβάνει μια πρώτη καταχώριση για την αλλαγή μιας λωρίδας από το πρόγραμμα οδήγησης μέσω της συσκευής εισόδου, πραγματοποιεί έναν έλεγχο πρόσβασης στη γραμμή κατά τρόπο ώστε το όχημα να μετακινείται προς μια γραμμή τοποθετημένη σε μια κατεύθυνση μιας λωρίδας στόχου για την αλλαγή της λωρίδας, μετά την ολοκλήρωση του ελέγχου διατήρησης της λωρίδας για την πρώτη χρονική διάρκεια, όταν λαμβάνει μια δεύτερη καταχώριση για την αλλαγή της λωρίδας από το πρόγραμμα οδήγησης μέσω της συσκευής εισόδου μετά την πρόσληψη της πρώτης καταχώρισης, και πραγματοποιεί έναν έλεγχο στη λωρίδα εισόδου προς τη λωρίδα στόχου, όταν ο έλεγχος πρόσβασης στη γραμμή ολοκληρώνεται εντός μιας δεύτερης χρονικής διάρκειας.



ΑΡΙΘΜΟΣ ΕΥΡ. Δ.Ε. (11):3106609
ΑΡΙΘ. ΕΛΛ. ΚΑΤΑΘΕΣΗΣ (21):20210400640
ΗΜΕΡ. ΕΛΛ. ΚΑΤΑΘΕΣΗΣ (22):08/03/2021
ΑΡΙΘ./ΗΜΕΡ. ΔΗΜΟΣΙΕΥΣΗΣ
ΕΥΡΩΠΑΪΚΟΥ ΔΙΠΛΩΜΑΤΟΣ(87):3325509 - 16/12/2020
ΑΡΙΘ./ΗΜΕΡ. ΔΗΜΟΣΙΕΥΣΗΣ
ΕΥΡΩΠΑΪΚΗΣ ΑΙΤΗΣΗΣ (86):16744353.0--21/07/2016
ΔΙΚΑΙΟΥΧΟΣ (73):1)INATHERYS
4 Rue Pierre Fontaine Pepiniere Genopole En-
treprise Campus 1, 91058 Evry Cedex,
ΓΑΛΛΙΑ
ΣΥΜΒ. ΠΡΟΤΕΡΑΙΟΤΗΤΕΣ (30):15306192-22/07/2015-EP
ΕΦΕΥΡΕΤΗΣ (72):1)LAUNAY, Pierre
2)BELANGER, Coralie
3)SOUCHEP, Herve
ΕΙΔΙΚΟΣ ΠΑΡΕΞΟΥΣΙΟΣ (74):ΑΘΑΝΑΣΙΑΔΟΥ "ΕΛΕΝΗ Γ.
ΠΑΠΑΚΩΝΣΤΑΝΤΙΝΟΥ ΚΑΙ
ΣΥΝΕΡΓΑΤΕΣ, ΔΙΚΗΓΟΡΙΚΗ ΕΤΑΙΡΙΑ"
ΜΑΡΙΑ
Κουμπάρη 2, 10674 ΑΘΗΝΑ
ΑΝΤΙΚΛΗΤΟΣ (74):ΓΙΑΖΙΤΖΟΓΛΟΥ ΕΥΑΓΓΕΛΙΑ
Κουμπάρη 2,10674 ΑΘΗΝΑ
ΤΙΤΛΟΣ ΕΦΕΥΡΕΣΗΣ (54):ΑΝΤΙ-ΤΗΡ ΑΝΤΙΣΩΜΑΤΑ ΚΑΙ ΧΡΗΣΗ
ΤΟΥΣ ΣΤΗ ΘΕΡΑΠΕΙΑ ΠΟΛΛΑΠΛΑ-
ΣΙΑΣΤΙΚΩΝ ΚΑΙ ΦΛΕΓΜΟΝΩΔΩΝ ΔΙΑ-
ΤΑΡΑΧΩΝ

ΠΕΡΙΛΗΨΗ(57)

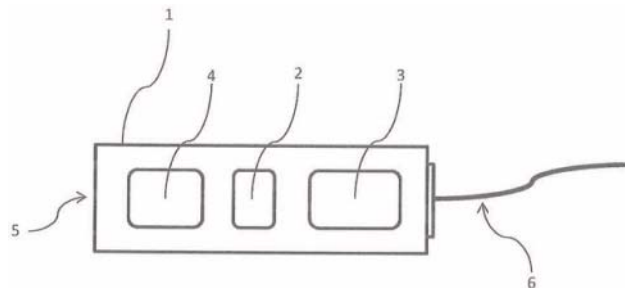
Η παρούσα εφεύρεση αναφέρεται σε ανθρωποποιημένα αντισώματα που προσδένονται ειδικώς σε υποδοχέα ανθρώπινης τρανσφερίνης και στη χρήση τους στη θεραπεία καρκίνου και φλεγμονωδών διαταραχών.

ΑΡΙΘΜΟΣ ΕΥΡ. Δ.Ε. (11):3106610
ΑΡΙΘ. ΕΛΛ. ΚΑΤΑΘΕΣΗΣ (21):20210400641
ΗΜΕΡ. ΕΛΛ. ΚΑΤΑΘΕΣΗΣ (22):08/03/2021
ΑΡΙΘ./ΗΜΕΡ. ΔΗΜΟΣΙΕΥΣΗΣ
ΕΥΡΩΠΑΪΚΟΥ ΔΙΠΛΩΜΑΤΟΣ(87):3612044 - 09/12/2020
ΑΡΙΘ./ΗΜΕΡ. ΔΗΜΟΣΙΕΥΣΗΣ
ΕΥΡΩΠΑΪΚΗΣ ΑΙΤΗΣΗΣ (86):18710481.5--15/03/2018
ΔΙΚΑΙΟΥΧΟΣ (73):1)Philip Morris Products S.A.
Quai Jeanrenaud 3, 2000 Neuchatel,
ΕΛΒΕΤΙΑ
ΣΥΜΒ. ΠΡΟΤΕΡΑΙΟΤΗΤΕΣ (30):17166852-18/04/2017-EP
ΕΦΕΥΡΕΤΗΣ (72):1)COLOTTE, Guillaume
2)BILAT, Stephane
ΕΙΔΙΚΟΣ ΠΛΗΡΕΞΟΥΣΙΟΣ (74):ΚΙΛΙΜΙΡΗΣ "ΠΑΤΡΙΝΟΣ & ΚΙΛΙΜΙΡΗΣ
ΔΙΚΗΓΟΡΙΚΗ ΕΤΑΙΡΙΑ" ΚΩΝΣΤΑΝΤΙΝΟΣ
Χατζηγιάννη Μέξη 7, 11528 ΑΘΗΝΑ
ΑΝΤΙΚΛΗΤΟΣ (74):ΚΙΛΙΜΙΡΗΣ ΚΩΝΣΤΑΝΤΙΝΟΣ
Χατζηγιάννη Μέξη 7,11528 ΑΘΗΝΑ
ΤΙΤΛΟΣ ΕΦΕΥΡΕΣΗΣ (54):**ΣΥΣΤΗΜΑ ΠΑΡΑΓΩΓΗΣ ΑΕΡΟΛΥΜΑΤΟΣ
ΜΕ ΠΡΟΛΗΨΗ ΥΠΕΡΘΕΡΜΑΝΣΗΣ**

ΠΕΡΙΛΗΨΗ(57)

Η εφεύρεση αφορά ένα σύστημα παραγωγής αερολύματος για την παραγωγή ενός εισπνεύσιμου αερολύματος. Το σύστημα περιλαμβάνει έναν ηλεκτρικό θερμαντήρα (4) για την εξάτμιση μιας ουσίας σχηματισμού αερολύματος και μία μπαταρία (3) για την τροφοδοσία ενός ηλεκτρικού θερμαντήρα. Το σύστημα περαιτέρω περιλαμβάνει μία μονάδα ελέγχου (2), όπου η μονάδα ελέγχου είναι διαμορφωμένη ώστε να ανιχνεύει αν ο ηλεκτρικός θερμαντήρας λειτουργεί και αν η μπαταρία φορτίζεται. Η μονάδα ελέγχου είναι περαιτέρω διαμορφωμένη ώστε να εμποδίζει τη φόρτιση της μπαταρίας όταν ο ηλεκτρικός θερμαντήρας λειτουργεί,

και να εμποδίζει τον ηλεκτρικό θερμαντήρα να λειτουργεί όταν φορτίζεται η μπαταρία.



ΑΡΙΘΜΟΣ ΕΥΡ. Δ.Ε. (11):3106611
ΑΡΙΘ. ΕΛΛ. ΚΑΤΑΘΕΣΗΣ (21):20210400639
ΗΜΕΡ. ΕΛΛ. ΚΑΤΑΘΕΣΗΣ (22):08/03/2021
ΑΡΙΘ./ΗΜΕΡ. ΔΗΜΟΣΙΕΥΣΗΣ
ΕΥΡΩΠΑΪΚΟΥ ΔΙΠΛΩΜΑΤΟΣ(87):3103469 - 09/12/2020
ΑΡΙΘ./ΗΜΕΡ. ΔΗΜΟΣΙΕΥΣΗΣ
ΕΥΡΩΠΑΪΚΗΣ ΑΙΤΗΣΗΣ (86):16179150.4--25/06/2011
ΔΙΚΑΙΟΥΧΟΣ (73):1)Shire Human Genetic Therapies, Inc.
300 Shire Way, Lexington MA 02421,
ΗΝΩΜΕΝΕΣ ΠΟΛΙΤΕΙΕΣ ΤΗΣ ΑΜΕΡΙΚΗΣ
ΣΥΜΒ. ΠΡΟΤΕΡΑΙΟΤΗΤΕΣ (30):358857 P-25/06/2010-US
360786 P-01/07/2010-US
387862 P-29/09/2010-US
201161435710 P-24/01/2011-US
201161442115 P-11/02/2011-US
201161476210 P-15/04/2011-US
201161495268 P-09/06/2011-US
ΕΦΕΥΡΕΤΗΣ (72):1)SHAHROKH, Zahra
2)CALIAS, Pericles
3)MCCAULEY, Thomas
4)POWELL, Jan
5)PAN, Jing
6)PFEIFER, Richard
7)CHARNAS, Lawrence
8)WRIGHT, Teresa Leah
ΕΙΔΙΚΟΣ ΠΛΗΡΕΞΟΥΣΙΟΣ (74):ΚΙΛΙΜΙΡΗΣ "ΠΑΤΡΙΝΟΣ & ΚΙΛΙΜΙΡΗΣ
ΔΙΚΗΓΟΡΙΚΗ ΕΤΑΙΡΙΑ" ΚΩΝΣΤΑΝΤΙΝΟΣ
Χατζηγιάννη Μέξη 7, 11528 ΑΘΗΝΑ
ΑΝΤΙΚΛΗΤΟΣ (74):ΚΙΛΙΜΙΡΗΣ ΚΩΝΣΤΑΝΤΙΝΟΣ
Χατζηγιάννη Μέξη 7,11528 ΑΘΗΝΑ
ΤΙΤΛΟΣ ΕΦΕΥΡΕΣΗΣ (54):**ΠΑΡΑΔΟΣΗ ΘΕΡΑΠΕΥΤΙΚΩΝ ΠΑΡΑ-
ΓΟΝΤΩΝ ΣΤΟ ΚΝΣ**

ΠΕΡΙΛΗΨΗ(57)

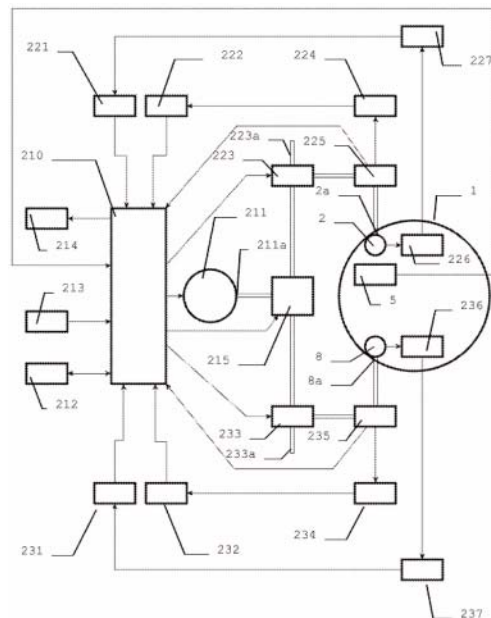
Η παρούσα εφεύρεση παρέχει μία αποτελεσματική και λιγότερο επεμβατική προσέγγιση για άμεση παράδοση θεραπευτικών παραγόντων στο κεντρικό νευρικό σύστημα (ΚΝΣ). Σε μερικές υλοποιήσεις, η παρούσα εφεύρεση παρέχει μεθόδους που περιλαμβάνουν ένα στάδιο χορήγησης ενδορραχιαίας σε ένα υποκείμενο που πάσχει από ή είναι ευάλωτο σε μία ασθένεια λυσοσωματικής αποθήκευσης που συνδέεται με μειωμένο επίπεδο ή δραστηριότητα ενός λυσοσωμικού ενζύμου, μίας σύνθεσης η οποία περιλαμβάνει ένα ένζυμο αντικατάστασης για το λυσοσωματικό ένζυμο.

ΑΡΙΘΜΟΣ ΕΥΡ. Δ.Ε. (11):3106612
ΑΡΙΘ. ΕΛΛ. ΚΑΤΑΘΕΣΗΣ (21):20210400616
ΗΜΕΡ. ΕΛΛ. ΚΑΤΑΘΕΣΗΣ (22):05/03/2021
ΑΡΙΘ./ΗΜΕΡ. ΔΗΜΟΣΙΕΥΣΗΣ
ΕΥΡΩΠΑΪΚΟΥ ΔΙΠΛΩΜΑΤΟΣ(87):3157444 - 09/12/2020
ΑΡΙΘ./ΗΜΕΡ. ΔΗΜΟΣΙΕΥΣΗΣ
ΕΥΡΩΠΑΪΚΗΣ ΑΙΤΗΣΗΣ (86):15747537.7--19/06/2015
ΔΙΚΑΙΟΥΧΟΣ (73):1)Instytut Kardiologii Im. Prymasa Tysiacle-
 cia
 Alpejska 42, 04-628 Warszawa, ΠΟΛΩΝΙΑ
ΣΥΜΒ. ΠΡΟΤΕΡΑΙΟΤΗΤΕΣ (30):40861914-20/06/2014-PL
ΕΦΕΥΡΕΤΗΣ (72):1)KRUK, Mariusz
ΕΙΔΙΚΟΣ ΠΛΗΡΕΞΟΥΣΙΟΣ (74):ΣΑΚΕΛΛΑΡΙΔΗ ΒΑΛΗ-ΒΑΣΙΛΙΚΗ
 Αδριανού 70, 10556 ΑΘΗΝΑ
ΑΝΤΙΚΛΗΤΟΣ (74):ΣΑΚΕΛΛΑΡΙΔΗ ΒΑΛΗ-ΒΑΣΙΛΙΚΗ
 Αδριανού 70,10556 ΑΘΗΝΑ
ΤΙΤΛΟΣ ΕΦΕΥΡΕΣΗΣ (54):**ΑΥΤΟΜΑΤΟ ΣΥΣΤΗΜΑ ΕΛΕΓΧΟΥ ΡΟΗΣ ΑΙΜΑΤΟΣ ΚΑΙ ΠΕΡΙΛΕΜΑ**

ΠΕΡΙΛΗΨΗ(57)

Το αντικείμενο της εφεύρεσης είναι μία μέθοδος για τον αυτόματο έλεγχο του αίματος από το κατεστραμμένο αγγείο που προορίζεται να χρησιμοποιηθεί σε ένα σύστημα επιδέσμου που είναι εξοπλισμένο με ένα επίδεμα, έναν επίδεσμο και το πρώτο στοιχείο συμπίεσης. Η μέθοδος περιλαμβάνει το στάδιο εφαρμογής πίεσης που υπερβαίνει τη συστολική αρτηριακή πίεση του ασθενούς μέσω του στοιχείου συμπίεσης σε μία θέση βλάβης έτσι ώστε να διακόπτεται η ροή του αίματος μέσω του κατεστραμμένου αγγείου, ακολούθως το στάδιο μείωσης της πίεσης. Στο στάδιο μείωσης της πίεσης, η πίεση μειώνεται κατά μία προκαθορισμένη τιμή πτώσης, όπου αν δεν ανιχνεύεται ροή αίματος στο κατεστραμμένο αγγείο, τότε επαναλαμβάνεται το στάδιο μείωσης της πίεσης και, αν ανιχνεύεται ροή αίματος στο κατεστραμμένο αγγείο, το στάδιο μείωσης της πίεσης διακόπτεται για ένα χρονικό διάστημα πτώσης της πίεσης. Επιπλέον, το αντικείμενο της εφεύρεσης είναι ένα αυτόματο σύστημα επιδέσμου συμπίεσης σύμφωνα προς την εφεύρεση που είναι εξοπλισμένο με ένα περίδεμα, με ένα στοιχείο συμπίεσης προσαρμοσμένο να συμπιέζει το κατεστραμμένο αιμοφόρο αγγείο στη θέση

βλάβης, εξοπλισμένο με μία διασύνδεση για ηλεκτρονικό έλεγχο της πίεσης και μία CPU εξοπλισμένη με μία μνήμη συνδεδεμένη με τη διασύνδεση στοιχείου συμπίεσης. Το σύστημα είναι περαιτέρω εξοπλισμένο με μέσα για την ανίχνευση της ροής του αίματος μέσω του συμπιεσμένου αγγείου και μέσα προσαρμοσμένα για την ανίχνευση της ροής του αίματος από το συμπιεσμένο αγγείο. Επιπλέον, το αντικείμενο της εφεύρεσης είναι ένα περίδεμα που προορίζεται να χρησιμοποιηθεί στο σύστημα σύμφωνα προς την εφεύρεση, εξοπλισμένο με ένα ελεγχόμενο στοιχείο συμπίεσης και το οποίο περιλαμβάνει έναν αισθητήρα ροής αίματος και έναν αισθητήρα απώλειας αίματος.

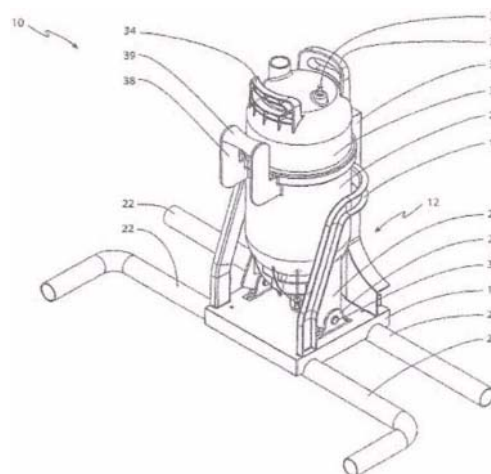


ΑΡΙΘΜΟΣ ΕΥΡ. Δ.Ε. (11):3106613
ΑΡΙΘ. ΕΛΛ. ΚΑΤΑΘΕΣΗΣ (21):20210400617
ΗΜΕΡ. ΕΛΛ. ΚΑΤΑΘΕΣΗΣ (22):05/03/2021
ΑΡΙΘ./ΗΜΕΡ. ΔΗΜΟΣΙΕΥΣΗΣ
ΕΥΡΩΠΑΪΚΟΥ ΔΙΠΛΩΜΑΤΟΣ(87):2337762 - 23/12/2020
ΑΡΙΘ./ΗΜΕΡ. ΔΗΜΟΣΙΕΥΣΗΣ
ΕΥΡΩΠΑΪΚΗΣ ΑΙΤΗΣΗΣ (86):09807937.9--18/08/2009
ΔΙΚΑΙΟΥΧΟΣ (73):1)Carlsberg Breweries A/S
 J.C. Jacobsens Gade 1, 1799 Copenhagen V,
 ΔΑΝΙΑ
ΣΥΜΒ. ΠΡΟΤΕΡΑΙΟΤΗΤΕΣ (30):08388026-19/08/2008-EP
ΕΦΕΥΡΕΤΗΣ (72):1)RASMUSSEN, Jan Norager
 2)VESBORG, Steen
ΕΙΔΙΚΟΣ ΠΛΗΡΕΞΟΥΣΙΟΣ (74):ΣΑΚΕΛΛΑΡΙΔΗ ΒΑΛΗ-ΒΑΣΙΛΙΚΗ
 Αδριανού 70, 10556 ΑΘΗΝΑ
ΑΝΤΙΚΛΗΤΟΣ (74):ΣΑΚΕΛΛΑΡΙΔΗ ΒΑΛΗ-ΒΑΣΙΛΙΚΗ
 Αδριανού 70,10556 ΑΘΗΝΑ
ΤΙΤΛΟΣ ΕΦΕΥΡΕΣΗΣ (54):**ΜΙΑ ΜΕΘΟΔΟΣ ΓΙΑ ΤΗΝ ΕΓΚΑΤΑΣΤΑΣΗ ΕΝΟΣ ΑΝΑΔΙΠΛΟΥΜΕΝΟΥ ΠΕΡΙΕΚΤΗ ΠΟΤΟΥ ΣΕ ΜΙΑ ΜΟΝΑΔΑ ΔΙΑΝΟΜΗΣ ΠΟΤΟΥ**

ΠΕΡΙΛΗΨΗ(57)

Μια μέθοδος για την εγκατάσταση ενός αναδιπλούμενου περιέκτη ποτού σε μια μονάδα διανομής ποτού περιλαμβάνει τα στάδια της παροχής της μονάδας διανομής ποτού που περιλαμβάνει ένα δοχείο που ορίζει μια εσωτερική επιφάνεια, ένα ανοιχτό στραμμένο προς τα πάνω κυρτό χείλος και ένα κλειστό στραμμένο προς τα κάτω άκρο, και μια επιφάνεια στήριξης που βρίσκεται πάνω και έξω από το χείλος του δοχείου. Ο αναδιπλούμενος περιέκτης ποτού ορίζει ένα κυλινδρικό σώμα που χωράει μέσα στο δοχείο, ένα κυρτού σχήματος πρώτο άκρο και ένα

κυρτού σχήματος δεύτερο άκρο. Η μέθοδος περιλαμβάνει περαιτέρω την πραγματοποίηση των σταδίων της τοποθέτησης του αναδιπλούμενου περιέκτη ποτού σε μια επικλινή πρώτη θέση, της περιστροφής του αναδιπλούμενου περιέκτη ποτού από την πρώτη θέση σε μια περιστροφική κίνηση γύρω από την επιφάνεια στήριξης σε μια δεύτερη θέση, και της ολίσθησης του αναδιπλούμενου περιέκτη ποτού πάνω στην επιφάνεια στήριξης και πάνω στην εσωτερική κυλινδρική επιφάνεια του δοχείου από τη δεύτερη θέση σε μια τρίτη θέση μέσα στο δοχείο.



ΑΡΙΘΜΟΣ ΕΥΡ. Δ.Ε. (11):3106614
ΑΡΙΘ. ΕΛΛ. ΚΑΤΑΘΕΣΗΣ (21):20210400618
ΗΜΕΡ. ΕΛΛ. ΚΑΤΑΘΕΣΗΣ (22):05/03/2021
ΑΡΙΘ./ΗΜΕΡ. ΔΗΜΟΣΙΕΥΣΗΣ
ΕΥΡΩΠΑΪΚΟΥ ΔΙΠΛΩΜΑΤΟΣ(87):2809609 - 06/01/2021
ΑΡΙΘ./ΗΜΕΡ. ΔΗΜΟΣΙΕΥΣΗΣ
ΕΥΡΩΠΑΪΚΗΣ ΑΙΤΗΣΗΣ (86):13701286.0--28/01/2013
ΔΙΚΑΙΟΥΧΟΣ (73):1)Carlsberg Breweries A/S
J.C. Jacobsens Gade 1, 1799 Copenhagen V,
ΔΑΝΙΑ
ΣΥΜΒ. ΠΡΟΤΕΡΑΙΟΤΗΤΕΣ (30):12153871-03/02/2012-EP
12154154-07/02/2012-EP
ΕΦΕΥΡΕΤΗΣ (72):1)RASMUSSEN, Jan, Norager
2)VESBORG, Steen
ΕΙΔΙΚΟΣ ΠΛΗΡΕΞΟΥΣΙΟΣ (74):ΣΑΚΕΛΛΑΡΙΔΗ ΒΑΛΗ-ΒΑΣΙΛΙΚΗ
Αδριανού 70, 10556 ΑΘΗΝΑ
ΑΝΤΙΚΛΗΤΟΣ (74):ΣΑΚΕΛΛΑΡΙΔΗ ΒΑΛΗ-ΒΑΣΙΛΙΚΗ
Αδριανού 70,10556 ΑΘΗΝΑ
ΤΙΤΛΟΣ ΕΦΕΥΡΕΣΗΣ (54):**ΜΙΑ ΜΕΘΟΔΟΣ ΔΙΑΝΟΜΗΣ ΑΝΘΡΑ-
ΚΟΥΧΟΥ ΠΟΤΟΥ, ΕΝΑ ΣΥΣΤΗΜΑ ΔΙΑ-
ΝΟΜΗΣ ΠΟΤΟΥ ΚΑΙ ΕΝΑΣ ΑΝΑΔΙ-
ΠΛΟΥΜΕΝΟΣ ΠΕΡΙΕΚΤΗΣ**

ΠΕΡΙΛΗΨΗ(57)

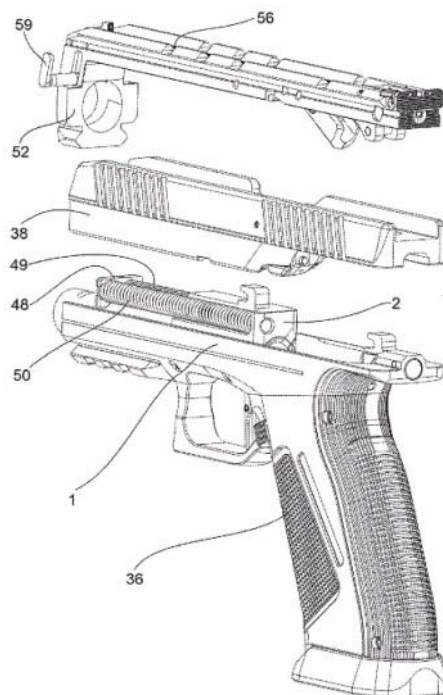
Μια μέθοδος διανομής ανθρακούχου ποτού περιλαμβάνει το στάδιο της παροχής ενός συστήματος διανομής ποτού που περιλαμβάνει ένα θάλαμο πίεσης, ο οποίος θάλαμος φιλοξενεί έναν αναδιπλούμενο θάλαμο πίεσης που κατασκευάζεται από εύκαμπτο υλικό. Ο αναδιπλούμενος περιέκτης ποτού περιλαμβάνει ένα χώρο ποτού, έναν ελεύθερο χώρο, μια συσκευή διανομής, μια γραμμή εκκένωσης, και μια βαλβίδα διακοπής. Η μέθοδος περιλαμβάνει περαιτέρω το στάδιο της διατήρησης μιας πρώτης αυξημένης πίεσης εντός του θαλάμου πίεσης, που δρα

πάνω στον αναδιπλούμενο περιέκτη ποτού για να παραμορφώνει τον αναδιπλούμενο περιέκτη ποτού σε μια πίεση παραμόρφωσης του περιέκτη και για να δημιουργεί μια δεύτερη αυξημένη πίεση, όπου η πρώτη αυξημένη πίεση είναι ίση με το άθροισμα της δεύτερης αυξημένης πίεσης και της πίεσης παραμόρφωσης του περιέκτη. Η μέθοδος περιλαμβάνει ακόμα περαιτέρω το στάδιο της λειτουργίας της συσκευής διανομής από τη θέση μη διανομής ποτού στη θέση διανομής ποτού.

ΑΡΙΘΜΟΣ ΕΥΡ. Δ.Ε. (11):3106615
ΑΡΙΘ. ΕΛΛ. ΚΑΤΑΘΕΣΗΣ (21):20210400634
ΗΜΕΡ. ΕΛΛ. ΚΑΤΑΘΕΣΗΣ (22):08/03/2021
ΑΡΙΘ./ΗΜΕΡ. ΔΗΜΟΣΙΕΥΣΗΣ
ΕΥΡΩΠΑΪΚΟΥ ΔΙΠΛΩΜΑΤΟΣ(87):3472549 - 09/12/2020
ΑΡΙΘ./ΗΜΕΡ. ΔΗΜΟΣΙΕΥΣΗΣ
ΕΥΡΩΠΑΪΚΗΣ ΑΙΤΗΣΗΣ (86):17743106.1--14/06/2017
ΔΙΚΑΙΟΥΧΟΣ (73):1)Lucansky, Jan
Duklianskych hrdinov 22, 911 05 Trencin,
ΣΛΟΒΑΚΙΑ
2)Scooby, A.S.
Strakonicka 81, Lahovice, 159 00 Praha 5,
ΤΣΕΧΙΑ
ΣΥΜΒ. ΠΡΟΤΕΡΑΙΟΤΗΤΕΣ (30):500372016-15/06/2016-SK
ΕΦΕΥΡΕΤΗΣ (72):1)Lucansky, Jan
ΕΙΔΙΚΟΣ ΠΛΗΡΕΞΟΥΣΙΟΣ (74):ΕΥΑΓΓΕΛΟΥ "ΔΕΣΠΟΙΝΑ ΕΥΑΓΓΕΛΟΥ
ΚΑΙ ΣΥΝΕΡΓΑΤΕΣ ΔΙΚΗΓΟΡΙΚΗ
ΕΤΑΙΡΕΙΑ" με δ.τ. "ΔΙΚΗΓΟΡΙΚΟ
ΓΡΑΦΕΙΟ ΕΥΑΓΓΕΛΟΥ" ΔΕΣΠΟΙΝΑ
Αγίου Κωνσταντίνου 6., 10431 ΑΘΗΝΑ
ΑΝΤΙΚΛΗΤΟΣ (74):ΕΥΑΓΓΕΛΟΥ ΔΕΣΠΟΙΝΑ
Αγίου Κωνσταντίνου 6.,10431 ΑΘΗΝΑ
ΤΙΤΛΟΣ ΕΦΕΥΡΕΣΗΣ (54):**ΠΙΣΤΟΛΙ ΜΕ ΚΟΝΤΗ ΚΑΝΗ
ΠΕΡΙΛΗΨΗ(57)**

Πιστόλι με κοντή κάνη. Στο σταθερό πλαίσιο (1) έχει μία βάση (2), στην οποία μια κάνη (4) με τον άξονα κάτω από το επίπεδο της άνω άκρης του χεριού του σκοπευτή, προσαρτώνται μία σκανδάλη (9), ένα ρυθμιστικό (27) και ένας μακρύς εξωστήρας (28). Μία λαβή πιστολιού (36) με ένα γεμιστήρα ολισθαίνει λοξά μέσα στο πλαίσιο (1) και προσαρτάται. Εισάγεται στο ανώτερο πλαίσιο (1) ένας ημι-ενσωματωμένος ολισθητήρας (38), που περιέχει ειδικά μια κλειστή βάση εκτόξευσης (39), έναν πείρο πυροδότησης (45), έναν λοξά τοποθετημένο εκτοξευτή (40) και μία αρπάγη (14) του μηχανισμού σκανδάλης. Ο ολισθητήρας (38) καλύπτεται από πάνω από το άνω σώμα (52) προσαρτημένο στην κάνη (4) και

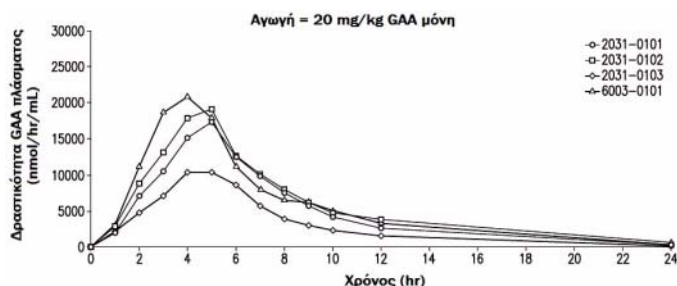
σε δύο σημεία στο πλαίσιο (1), το οποίο φέρει στόχαστρα στο πάνω μέρος και έχει στοιχεία του συστήματος επικρουστήρα τοποθετημένα επί της κατώτερης πλευράς.



ΑΡΙΘΜΟΣ ΕΥΡ. Δ.Ε. (11):3106616
ΑΡΙΘ. ΕΛΛ. ΚΑΤΑΘΕΣΗΣ (21):20210400633
ΗΜΕΡ. ΕΛΛ. ΚΑΤΑΘΕΣΗΣ (22):08/03/2021
ΑΡΙΘ./ΗΜΕΡ. ΔΗΜΟΣΙΕΥΣΗΣ
ΕΥΡΩΠΑΪΚΟΥ ΔΙΠΛΩΜΑΤΟΣ(87):2844279 - 09/12/2020
ΑΡΙΘ./ΗΜΕΡ. ΔΗΜΟΣΙΕΥΣΗΣ
ΕΥΡΩΠΑΪΚΗΣ ΑΙΤΗΣΗΣ (86):13785028.5--02/05/2013
ΔΙΚΑΙΟΥΧΟΣ (73):1)AMICUS THERAPEUTICS, INC.
3675 Market Street, PA 19104 PHILADEL-
PHIA, ΗΝΩΜΕΝΕΣ ΠΟΛΙΤΕΙΕΣ ΤΗΣ
ΑΜΕΡΙΚΗΣ
ΣΥΜΒ. ΠΡΟΤΕΡΑΙΟΤΗΤΕΣ (30):201261642311 P-03/05/2012-US
201261664011 P-25/06/2012-US
201261697179 P-05/09/2012-US
201361749132 P-04/01/2013-US
201361749234 P-04/01/2013-US
ΕΦΕΥΡΕΤΗΣ (72):1)GREENE, Douglas, Stuart
2)VALENZANO, Kenneth, Joseph
ΕΙΔΙΚΟΣ ΠΛΗΡΕΞΟΥΣΙΟΣ (74):ΣΙΩΤΟΥ "ΚΑΤΕΡΙΝΑ ΣΙΩΤΟΥ ΚΑΙ
ΣΥΝΕΡΓΑΤΕΣ ΔΙΚΗΓΟΡΙΚΗ ΕΤΑΙΡΕΙΑ"
ΔΙΚΑΤΕΡΙΝΗ
Πατησίων (28ης Οκτωβρίου) 122, 11257
ΑΘΗΝΑ
ΑΝΤΙΚΛΗΤΟΣ (74):ΣΙΩΤΟΥ ΔΙΚΑΤΕΡΙΝΗ
Πατησίων (28ης Οκτωβρίου) 122,11257
ΑΘΗΝΑ
ΤΙΤΛΟΣ ΕΦΕΥΡΕΣΗΣ (54):ΔΟΣΟΛΟΓΙΚΑ ΣΧΗΜΑΤΑ ΓΙΑ ΤΗΝ
ΑΓΩΓΗ ΤΗΣ ΝΟΣΟΥ POMPE

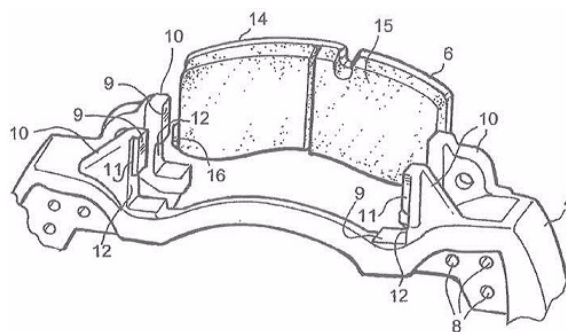
ΠΕΡΙΛΗΨΗ(57)

Το αντικείμενο που αποκαλύπτεται στο παρόν παρέχει ένα δοσολογικό σχήμα και ένα πρόγραμμα χορήγησης για τη χρήση της 1-δεοξυνοριμυκίνης και της θεραπείας ενζυμικής υποκατάστασης (ERT) για την αγωγή της νόσου Pompe. Το παρόν αποκαλυπτόμενο αντικείμενο παρέχει περαιτέρω ένα δοσολογικό σχήμα και ένα πρόγραμμα χορήγησης για τη χρήση της υδροχλωρικής 1-δεοξυνοριμυκίνης και της αλγλυκοσιδάσης άλφα για την αγωγή της νόσου Pompe.



ΑΡΙΘΜΟΣ ΕΥΡ. Δ.Ε. (11):3106617
ΑΡΙΘ. ΕΛΛ. ΚΑΤΑΘΕΣΗΣ (21):20210400531
ΗΜΕΡ. ΕΛΛ. ΚΑΤΑΘΕΣΗΣ (22):25/02/2021
ΑΡΙΘ./ΗΜΕΡ. ΔΗΜΟΣΙΕΥΣΗΣ
ΕΥΡΩΠΑΪΚΟΥ ΔΙΠΛΩΜΑΤΟΣ(87):2885552 - 25/11/2020
ΑΡΙΘ./ΗΜΕΡ. ΔΗΜΟΣΙΕΥΣΗΣ
ΕΥΡΩΠΑΪΚΗΣ ΑΙΤΗΣΗΣ (86):13829676.9--13/08/2013
ΔΙΚΑΙΟΥΧΟΣ (73):1)Bendix Commercial Vehicle Systems LLC
901 Cleveland Street, Elyria, Ohio 44035,
ΗΝΩΜΕΝΕΣ ΠΟΛΙΤΕΙΕΣ ΤΗΣ ΑΜΕΡΙΚΗΣ
ΣΥΜΒ. ΠΡΟΤΕΡΑΙΟΤΗΤΕΣ (30):201213588500-17/08/2012-US
ΕΦΕΥΡΕΤΗΣ (72):1)PLANTAN, Ronald, S.
2)RADHAKRISHNAN, Harish
3)WOLF, Dennis, A.
4)LANTZ, Richard, L.
5)ROBERTS, Will, E.
6)BELL, Steven, C.
ΕΙΔΙΚΟΣ ΠΛΗΡΕΞΟΥΣΙΟΣ (74):ΕΥΑΓΓΕΛΟΥ "ΔΕΣΠΟΙΝΑ ΕΥΑΓΓΕΛΟΥ
ΚΑΙ ΣΥΝΕΡΓΑΤΕΣ ΔΙΚΗΓΟΡΙΚΗ
ΕΤΑΙΡΕΙΑ" με δ.τ. "ΔΙΚΗΓΟΡΙΚΟ
ΓΡΑΦΕΙΟ ΕΥΑΓΓΕΛΟΥ" ΔΕΣΠΟΙΝΑ
Αγίου Κωνσταντίνου 6,, 10431 ΑΘΗΝΑ
ΑΝΤΙΚΛΗΤΟΣ (74):ΕΥΑΓΓΕΛΟΥ ΔΕΣΠΟΙΝΑ
Αγίου Κωνσταντίνου 6,,10431 ΑΘΗΝΑ
ΤΙΤΛΟΣ ΕΦΕΥΡΕΣΗΣ (54):ΣΥΣΤΗΜΑ ΤΟΠΟΘΕΤΗΣΗΣ ΚΑΙ ΣΥΓ-
ΚΡΑΤΗΣΗΣ ΤΑΚΑΚΙΩΝ ΔΙΣΚΟΦΡΕ-
ΝΟΥ

περιλαμβάνει βάση στερέωσης δαγκάνας φρένου, που έχει επιφάνειες στήριξης του τακακιού φρένου, που διαθέτει ακτινικούς προσανατολισμένα και πλευρικά αλάκια, τα οποία επιτρέπουν σε ένα τακάκι φρένου, που διαθέτει αντίστοιχες προεξοχές επί των πλευρών αυτού, να εισάγεται μέσω ενός ανοίγματος της δαγκάνας φρένου εντός των ακτινικών προσανατολισμένων αυλακιών, μέχρις ότου οι προεξοχές της πλάκας στήριξης να ευθυγραμμιστούν με την πλευρική αύλακα, προωθώντας τον ενεργοποιητή φρένου πίσω από το τακάκι φρένου, έτσι ώστε το τακάκι φρένου να τοποθετείται σε μία θέση λειτουργίας, όπου ο ενεργοποιητής αποτρέπει την επανα-ευθυγράμμιση του τακακιού φρένου με τα ακτινικά προσανατολισμένα αλάκια, μέχρις ότου να αποσυρθεί ο ενεργοποιητής για να επιτρέψει την εξαγωγή του τακακιού φρένου.



ΠΕΡΙΛΗΨΗ(57)

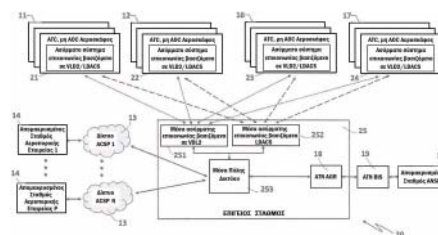
Παρέχονται σύστημα και μέθοδος για τοποθέτηση, αφαίρεση και συγκράτηση τακακιών φρένων σε δισκόφρενα, όπως δισκόφρενα που λειτουργούν με αέρα, που χρησιμοποιούνται σε επαγγελματικά οχήματα, με έναν τρόπο ο οποίος δεν απαιτεί τη χρήση ξεχωριστών διατάξεων συγκράτησης του τακακιού φρένου, ενώ παρέχει θετική συγκράτηση του τακακιού φρένου. Μία προτιμώμενη πραγματοποίηση

- ΑΡΙΘΜΟΣ ΕΥΡ. Δ.Ε.** (11):3106618
ΑΡΙΘ. ΕΛΛ. ΚΑΤΑΘΕΣΗΣ (21):20210400632
ΗΜΕΡ. ΕΛΛ. ΚΑΤΑΘΕΣΗΣ (22):08/03/2021
ΑΡΙΘ./ΗΜΕΡ. ΔΗΜΟΣΙΕΥΣΗΣ
ΕΥΡΩΠΑΪΚΟΥ ΔΙΠΛΩΜΑΤΟΣ(87):3542354 - 06/01/2021
ΑΡΙΘ./ΗΜΕΡ. ΔΗΜΟΣΙΕΥΣΗΣ
ΕΥΡΩΠΑΪΚΗΣ ΑΙΤΗΣΗΣ (86):17797660.2--16/11/2017
ΔΙΚΑΙΟΥΧΟΣ (73):1)Leonardo S.p.A.
 Piazza Monte Grappa 4, 00195 Roma,
 ΙΤΑΛΙΑ
ΣΥΜΒ. ΠΡΟΤΕΡΑΙΟΤΗΤΕΣ (30):201600115836-16/11/2016-IT
ΕΦΕΥΡΕΤΗΣ (72):1)FANTAPPIE', Pierluigi
 2)TROYER, Paolo
 3)MALTESE, Paolo
ΕΙΔΙΚΟΣ ΠΑΡΕΞΟΥΣΙΟΣ (74):ΓΑΛΑΝΟΠΟΥΛΟΥ ΑΝΘΟΥΛΑ
 Θέση Λύσι Μπιτακου, 19014 ΚΑΠΑΝΔΡΙΤΙ
 (ΑΤΤΙΚΗΣ)
ΑΝΤΙΚΑΗΤΟΣ (74):ΜΑΛΑΜΗ ΑΛΚΗΣΤΙΣ-ΕΙΡΗΝΗ
 Βησσαρίωνος 3,,10672 ΑΘΗΝΑ
ΤΙΤΛΟΣ ΕΦΕΥΡΕΣΗΣ (54):ΕΠΙΓΕΙΟΣ ΣΤΑΘΜΟΣ ΚΑΙ ΣΧΕΤΙΚΟ
 ΣΥΣΤΗΜΑ ΚΑΙ ΜΕΘΟΔΟΣ ΓΙΑ ΕΠΙ-
 ΚΟΙΝΩΝΙΑ ΑΕΡΑ-ΕΔΑΦΟΥΣ ΚΑΙ ΕΛΑ-
 ΦΟΥΣ-ΑΕΡΑ ΜΕ ΒΑΣΗ ΤΙΣ ΤΕΧΝΟ-
 ΛΟΓΙΕΣ VDL ΛΕΙΤΟΥΡΓΙΑΣ 2 ΚΑΙ
 LDACS

ΠΕΡΙΛΗΨΗ(57)

Η εφεύρεση αφορά σε έναν επίγειο σταθμό (25) για επικοινωνίες αέρα-εδάφους και εδάφους-αέρα, διαμορφωμένο έτσι ώστε να παρέχει μια υπηρεσία επιχειρησιακών επικοινωνιών αερογραμμών (AOC) και μια υπηρεσία ελέγχου εναέριας κυκλοφορίας (ATC). Ο επίγειος σταθμός (25) περιλαμβάνει μέσα πύλης δικτύου (253) συνδεδεμένα με: δίκτυα επικοινωνιών (13) συνδεδεμένα σε απομακρυσμένους σταθμούς αεροπορικών εταιρειών (14) για την παροχή της υπηρεσίας AOC, και έναν ή περισσότερους δρομολογητές αέρα-εδάφους (18) που είναι συνδεδεμένοι μέσω ενός ή περισσότερων ενδιάμεσων οριακών συστημάτων (19) με έναν ή περισσότερους απομακρυσμένους σταθμούς παροχής υπηρεσιών αεροναυτιλίας (15) για την παροχή της υπηρεσίας ATC. Τα μέσα πύλης δικτύου (253) είναι διαμορφωμένα έτσι ώστε να λαμβάνουν, μέσω των δικτύων επικοινωνίας (13), μηνύματα AOC ανερχόμενης ζεύξης που αποστέλλονται από απομακρυσμένους σταθμούς της αεροπορικής εταιρείας (14), να μεταφέρουν στοιχεία πληροφοριών που σχετίζονται με την υπηρεσία AOC και προορίζονται να μεταδοθούν, το καθένα, σε ένα αντίστοιχο από τα πρώτα αεροσκάφη (11, 12) που απαιτούν τόσο την υπηρεσία AOC όσο και η υπηρεσία ATC. Τα μέσα πύλης δικτύου (253) είναι διαμορφωμένα έτσι ώστε να λαμβάνουν, από τους δρομολογητές αέρα-εδάφους (18), τα πρώτα μηνύματα ATC ανερχόμενης ζεύξης που αποστέλλονται από τους απομακρυσμένους σταθμούς του παρόχου υπηρεσιών αεροπλοΐας (15) στους εν λόγω δρομολογητές αέρα-εδάφους (18) μέσω των ενδιάμεσων οριακών συστημάτων (19), να μεταφέρουν στοιχεία πληροφοριών που σχετίζονται με την υπηρεσία ATC, και προορίζονται να μεταδοθούν, το καθένα, σε ένα αντίστοιχο πρώτο αεροσκάφος (11, 12). Ο επίγειος σταθμός (25) περιλαμβάνει επιπλέον επίγεια μέσα ασύρματης επικοινωνίας VDL2 (251) συνδεδεμένα με τα μέσα πύλης δικτύου (253) και διαμορφωμένα ώστε: να εκτελούν ραδιοεπικοινωνίες με βάση την τεχνολογία VDL Λειτουργίας 2, να λαμβάνουν, με βάση την τεχνολογία VDL Λειτουργίας 2, τα πρώτα μηνύματα AOC ανερχόμενης ζεύξης και τα πρώτα μηνύματα ATC ανερχόμενης ζεύξης από ένα ή περισσότερα από τα πρώτα αεροσκάφη (11,12), και να παρέχουν στα μέσα πύλης δικτύου (253) τα πρώτα μηνύματα AOC ανερχόμενης ζεύξης και τα πρώτα μηνύματα ATC ανερχόμενης ζεύξης και τα πρώτα μηνύματα AOC ανερχόμενης ζεύξης μεταφέροντας στοιχεία πληροφοριών που σχετίζονται με την υπηρεσία AOC και προορίζονται να δρομολογηθούν, το καθένα, μέσω ενός αντίστοιχου δικτύου επικοινωνιών (13) για να φτάσουν σε έναν αντίστοιχο απομακρυσμένο σταθμό αεροπορικής εταιρείας (14). Τα πρώτα μηνύματα ATC ανερχόμενης ζεύξης μεταφέρουν στοιχεία πληροφοριών που σχετίζονται με την υπηρεσία ATC και προορίζονται να δρομολογηθούν, το καθένα, σε έναν αντίστοιχο δρομολογητή αέρα-εδάφους (18) για να φθάσουν σε έναν αντίστοιχο απομακρυσμένο σταθμό αεροπορικής εταιρείας (14) για να φθάσουν σε έναν αντίστοιχο απομακρυσμένο σταθμό παροχής υπηρεσιών αεροναυτιλίας (15) μέσω του (των) ενδιάμεσου (ων) οριακού (ών) συστήματος (ων) (19). Τα μέσα πύλης δικτύου (253) διαμορφώνονται περαιτέρω για να δρομολογούν: κάθε πρώτο μήνυμα AOC ανερχόμενης ζεύξης μέσω του αντίστοιχου δικτύου επικοινωνιών (13) για να φθάσει στον αντίστοιχο απομακρυσμένο σταθμό αεροπορικής εταιρείας (14), και κάθε πρώτο μήνυμα ATC ανερχόμενης ζεύξης προς τον αντίστοιχο δρομολογητή αέρα-εδάφους (18) για να φτάσει στον αντίστοιχο απομακρυσμένο σταθμό παροχής υπηρεσιών αεροναυτιλίας (15) μέσω του (των) ενδιάμεσου (ων) οριακού (ών) συστήματος (ων) (19). Ο επίγειος σταθμός χαρακτηρίζεται από το ότι περιλαμβάνει περαιτέρω επίγεια μέσα ασύρματης επικοινωνίας LDACS (252) συνδεδεμένα με τα μέσα πύλης δικτύου (253) και διαμορφωμένα ώστε: να εκτελούν ραδιοεπικοινωνίες με βάση την τεχνολογία LDACS, να λαμβάνουν, με βάση την τεχνολογία LDACS, δεύτερα μηνύματα AOC ανερχόμενης ζεύξης και δεύτερα μηνύματα ATC ανερχόμενης ζεύξης από ένα ή περισσότερα από τα πρώτα αεροσκάφη (11,12) και τρίτα μηνύματα ATC ανερχόμενης ζεύξης από ένα ή περισσότερα δεύτερα αεροσκάφη (16,17) που απαιτούν μόνο το ATC υπηρεσία, και να παρέχουν στα μέσα πύλης δικτύου (253) τα δεύτερα μηνύματα AOC ανερχόμενης ζεύξης, τα δεύτερα μηνύματα ATC ανερχόμενης ζεύξης και τα τρίτα μηνύματα ATC ανερχόμενης ζεύξης. Τα επίγεια μέσα ασύρματης επικοινωνίας VDL2 (252) διαμορφώνονται περαιτέρω ώστε: να λαμβάνουν, με βάση την τεχνολογία VDL Λειτουργίας 2, τέταρτα μηνύματα ATC ανερχόμενης ζεύξης από ένα ή περισσότερα από τα δεύτερα αεροσκάφη (11,12), και να παρέχουν στα μέσα πύλης δικτύου (253) τα τέταρτα μηνύματα ATC ανερχόμενης ζεύξης. Τα δεύτερα μηνύματα AOC ανερχόμενης ζεύξης μεταφέρονται στοιχεία πληροφοριών που σχετίζονται με την υπηρεσία AOC και προορίζονται να δρομολογηθούν, το καθένα, μέσω ενός αντίστοιχου δικτύου επικοινωνιών (13) για να φτάσουν σε έναν αντίστοιχο απομακρυσμένο σταθμό αεροπορικής εταιρείας (14). Τα δεύτερα, τρίτα και τέταρτα μηνύματα ATC ανερχόμενης ζεύξης μεταφέρονται στοιχεία πληροφοριών που σχετίζονται με την υπηρεσία ATC και προορίζονται να δρομολογηθούν, το καθένα, σε έναν αντίστοιχο δρομολογητή αέρα-εδάφους (18) για να φθάσουν σε έναν αντίστοιχο απομακρυσμένο σταθμό παροχής υπηρεσιών αεροναυτιλίας (15) μέσω του ενδιάμεσου οριακού συστήματος (19). Τα μέσα πύλης δικτύου (253) είναι διαμορφωμένα περαιτέρω έτσι ώστε: να δρομολογούν κάθε δεύτερο μήνυμα AOC ανερχόμενης ζεύξης μέσω του αντίστοιχου δικτύου επικοινωνιών (13) για να φτάσει στον αντίστοιχο απομακρυσμένο σταθμό της αεροπορικής εταιρείας (14), να δρομολογούν κάθε δεύτερο, τρίτο και τέταρτο μήνυμα ATC ανερχόμενης ζεύξης στον αντίστοιχο δρομολογητή αέρα-εδάφους (18) για να φτάσουν στον αντίστοιχο απομακρυσμένο σταθμό παροχής υπηρεσιών αεροναυτιλίας (15) μέσω του ενδιάμεσου οριακού συστήματος (19), να λαμβάνουν, από τους δρομολογητές αέρα-εδάφους (18), δεύτερα μηνύματα ATC ανερχόμενης ζεύξης που αποστέλλονται από τους απομακρυσμένους σταθμούς (15) του παρόχου υπηρεσιών αεροπλοΐας (15) στους εν λόγω δρομολογητές αέρα-εδάφους (18) μέσω του ενδιάμεσου οριακού συστήματος (19), να μεταφέρουν στοιχεία πληροφοριών που σχετίζονται με την υπηρεσία ATC και προορίζονται να μεταδοθούν, το καθένα, σε ένα αντίστοιχο δεύτερο αεροσκάφος (16,17), και να παρέχουν επιλεκτικά τα μηνύματα AOC ανερχόμενης ζεύξης, τα πρώτα μηνύματα ATC ανερχόμενης ζεύξης και τα δεύτερα μηνύματα ATC ανερχόμενης ζεύξης στα επίγεια μέσα ασύρματης επικοινωνίας VDL2 (251) ή και τα επίγεια μέσα ασύρματης επικοινωνίας LDACS (252). Τα επίγεια μέσα ασύρματης επικοινωνίας VDL2 (251) είναι διαμορφωμένα περαιτέρω ώστε: να τοποθετηθούν σε μία ή περισσότερες ουρές χαμηλής προτεραιότητας τα μηνύματα AOC ανερχόμενης ζεύξης που λαμβάνονται από το μέσο πύλης δικτύου (253), να τοποθετούν σε μία ή περισσότερες ουρές υψηλής προτεραιότητας τα πρώτα και δεύτερα μηνύματα ATC ανερχόμενης ζεύξης που λαμβάνονται από το μέσο πύλης δικτύου (253), να μεταδίδουν, με βάση την τεχνολογία VDL Λειτουργίας 2, τα πρώτα και τα δεύτερα μηνύματα ATC ανερχόμενης ζεύξης που υπάρχουν στις ουρές υψηλής προτεραιότητας στα αντίστοιχα πρώτα και δεύτερα αεροσκάφη (11,12,16,17), και να μεταδίδουν, με βάση την τεχνολογία VDL Λειτουργίας 2, τα μηνύματα AOC ανερχόμενης ζεύξης που υπάρχουν στις ουρές χαμηλής προτεραιότητας στα αντίστοιχα πρώτα αεροσκάφη (11,12) μόνο όταν δεν υπάρχουν πρώτα και δεύτερα μηνύματα ATC ανερχόμενης ζεύξης στην ουρά (έξ) υψηλής προτεραιότητας. Τα επίγεια μέσα ασύρματης επικοινωνίας LDACS (252) είναι διαμορφωμένα περαιτέρω ώστε να μεταδίδουν περιοδικά μέσω ενός ή περισσότερων προκαθορισμένων καναλιών εκπομπής LDACS, ομάδες προκαθορισμένων μηνυμάτων εκπομπής LDACS, όπου οι εν λόγω ομάδες προκαθορισμένων μηνυμάτων εκπομπής LDACS μεταφέρουν στοιχεία πληροφοριών που προσδιορίζουν τα δίκτυα επικοινωνιών (13), και μεμονωμένα προκαθορισμένα μηνύματα εκπομπής LDACS που φέρουν διευθύνσεις του δρομολογητή αέρα-εδάφους (18).

οριακού (ων) συστήματος (ων) (19). Ο επίγειος σταθμός χαρακτηρίζεται από το ότι περιλαμβάνει περαιτέρω επίγεια μέσα ασύρματης επικοινωνίας LDACS (252) συνδεδεμένα με τα μέσα πύλης δικτύου (253) και διαμορφωμένα ώστε: να εκτελούν ραδιοεπικοινωνίες με βάση την τεχνολογία LDACS, να λαμβάνουν, με βάση την τεχνολογία LDACS, δεύτερα μηνύματα AOC ανερχόμενης ζεύξης και δεύτερα μηνύματα ATC ανερχόμενης ζεύξης από ένα ή περισσότερα από τα πρώτα αεροσκάφη (11,12) και τρίτα μηνύματα ATC ανερχόμενης ζεύξης από ένα ή περισσότερα δεύτερα αεροσκάφη (16,17) που απαιτούν μόνο το ATC υπηρεσία, και να παρέχουν στα μέσα πύλης δικτύου (253) τα δεύτερα μηνύματα AOC ανερχόμενης ζεύξης, τα δεύτερα μηνύματα ATC ανερχόμενης ζεύξης και τα τρίτα μηνύματα ATC ανερχόμενης ζεύξης. Τα επίγεια μέσα ασύρματης επικοινωνίας VDL2 (252) διαμορφώνονται περαιτέρω ώστε: να λαμβάνουν, με βάση την τεχνολογία VDL Λειτουργίας 2, τέταρτα μηνύματα ATC ανερχόμενης ζεύξης από ένα ή περισσότερα από τα δεύτερα αεροσκάφη (11,12), και να παρέχουν στα μέσα πύλης δικτύου (253) τα τέταρτα μηνύματα ATC ανερχόμενης ζεύξης. Τα δεύτερα μηνύματα AOC ανερχόμενης ζεύξης μεταφέρονται στοιχεία πληροφοριών που σχετίζονται με την υπηρεσία AOC και προορίζονται να δρομολογηθούν, το καθένα, μέσω ενός αντίστοιχου δικτύου επικοινωνιών (13) για να φτάσουν σε έναν αντίστοιχο απομακρυσμένο σταθμό αεροπορικής εταιρείας (14). Τα δεύτερα, τρίτα και τέταρτα μηνύματα ATC ανερχόμενης ζεύξης μεταφέρονται στοιχεία πληροφοριών που σχετίζονται με την υπηρεσία ATC και προορίζονται να δρομολογηθούν, το καθένα, σε έναν αντίστοιχο δρομολογητή αέρα-εδάφους (18) για να φθάσουν σε έναν αντίστοιχο απομακρυσμένο σταθμό παροχής υπηρεσιών αεροναυτιλίας (15) μέσω του ενδιάμεσου οριακού συστήματος (19). Τα μέσα πύλης δικτύου (253) είναι διαμορφωμένα περαιτέρω έτσι ώστε: να δρομολογούν κάθε δεύτερο μήνυμα AOC ανερχόμενης ζεύξης μέσω του αντίστοιχου δικτύου επικοινωνιών (13) για να φτάσει στον αντίστοιχο απομακρυσμένο σταθμό της αεροπορικής εταιρείας (14), να δρομολογούν κάθε δεύτερο, τρίτο και τέταρτο μήνυμα ATC ανερχόμενης ζεύξης στον αντίστοιχο δρομολογητή αέρα-εδάφους (18) για να φτάσουν στον αντίστοιχο απομακρυσμένο σταθμό παροχής υπηρεσιών αεροναυτιλίας (15) μέσω του ενδιάμεσου οριακού συστήματος (19), να λαμβάνουν, από τους δρομολογητές αέρα-εδάφους (18), δεύτερα μηνύματα ATC ανερχόμενης ζεύξης που αποστέλλονται από τους απομακρυσμένους σταθμούς (15) του παρόχου υπηρεσιών αεροπλοΐας (15) στους εν λόγω δρομολογητές αέρα-εδάφους (18) μέσω του ενδιάμεσου οριακού συστήματος (19), να μεταφέρουν στοιχεία πληροφοριών που σχετίζονται με την υπηρεσία ATC και προορίζονται να μεταδοθούν, το καθένα, σε ένα αντίστοιχο δεύτερο αεροσκάφος (16,17), και να παρέχουν επιλεκτικά τα μηνύματα AOC ανερχόμενης ζεύξης, τα πρώτα μηνύματα ATC ανερχόμενης ζεύξης και τα δεύτερα μηνύματα ATC ανερχόμενης ζεύξης στα επίγεια μέσα ασύρματης επικοινωνίας VDL2 (251) ή και τα επίγεια μέσα ασύρματης επικοινωνίας LDACS (252). Τα επίγεια μέσα ασύρματης επικοινωνίας VDL2 (251) είναι διαμορφωμένα περαιτέρω ώστε: να τοποθετηθούν σε μία ή περισσότερες ουρές χαμηλής προτεραιότητας τα μηνύματα AOC ανερχόμενης ζεύξης που λαμβάνονται από το μέσο πύλης δικτύου (253), να τοποθετούν σε μία ή περισσότερες ουρές υψηλής προτεραιότητας τα πρώτα και δεύτερα μηνύματα ATC ανερχόμενης ζεύξης που λαμβάνονται από το μέσο πύλης δικτύου (253), να μεταδίδουν, με βάση την τεχνολογία VDL Λειτουργίας 2, τα πρώτα και τα δεύτερα μηνύματα ATC ανερχόμενης ζεύξης που υπάρχουν στις ουρές υψηλής προτεραιότητας στα αντίστοιχα πρώτα και δεύτερα αεροσκάφη (11,12,16,17), και να μεταδίδουν, με βάση την τεχνολογία VDL Λειτουργίας 2, τα μηνύματα AOC ανερχόμενης ζεύξης που υπάρχουν στις ουρές χαμηλής προτεραιότητας στα αντίστοιχα πρώτα αεροσκάφη (11,12) μόνο όταν δεν υπάρχουν πρώτα και δεύτερα μηνύματα ATC ανερχόμενης ζεύξης στην ουρά (έξ) υψηλής προτεραιότητας. Τα επίγεια μέσα ασύρματης επικοινωνίας LDACS (252) είναι διαμορφωμένα περαιτέρω ώστε να μεταδίδουν περιοδικά μέσω ενός ή περισσότερων προκαθορισμένων καναλιών εκπομπής LDACS, ομάδες προκαθορισμένων μηνυμάτων εκπομπής LDACS, όπου οι εν λόγω ομάδες προκαθορισμένων μηνυμάτων εκπομπής LDACS μεταφέρουν στοιχεία πληροφοριών που προσδιορίζουν τα δίκτυα επικοινωνιών (13), και μεμονωμένα προκαθορισμένα μηνύματα εκπομπής LDACS που φέρουν διευθύνσεις του δρομολογητή αέρα-εδάφους (18).

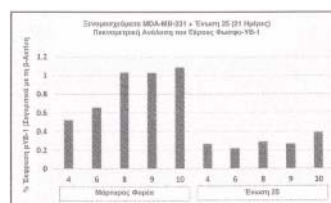


ΑΡΙΘΜΟΣ ΕΥΡ. Δ.Ε. (11):3106619
ΑΡΙΘ. ΕΛΛ. ΚΑΤΑΘΕΣΗΣ (21):20210400631
ΗΜΕΡ. ΕΛΛ. ΚΑΤΑΘΕΣΗΣ (22):08/03/2021
ΑΡΙΘ./ΗΜΕΡ. ΔΗΜΟΣΙΕΥΣΗΣ
ΕΥΡΩΠΑΪΚΟΥ ΔΙΠΛΩΜΑΤΟΣ(87):3416964 - 16/12/2020
ΑΡΙΘ./ΗΜΕΡ. ΔΗΜΟΣΙΕΥΣΗΣ
ΕΥΡΩΠΑΪΚΗΣ ΑΙΤΗΣΗΣ (86):17752742.1--17/02/2017
ΔΙΚΑΙΟΥΧΟΣ (73):1)PHOENIX MOLECULAR DESIGNS
220-887 Great Northern Way,BC V5T 4T5
VANCOUVER, ΚΑΝΑΔΑΣ
ΣΥΜΒ. ΠΡΟΤΕΡΑΙΟΤΗΤΕΣ (30):201662297522 P-19/02/2016-US
ΕΦΕΥΡΕΤΗΣ (72):1)DUNN, Sandra, E.
2)JAYANTHAN, Aarthi
3)NAGIREDDY, Jaipal, Reddy
4)ANNEDI, Subhash
5)VAN DRIE, John, H.
6)DAYNARD, Timothy, S.
7)HUYNH, My-my
ΕΙΛΙΚΟΣ ΠΑΗΡΕΞΟΥΣΙΟΣ (74):ΑΘΑΝΑΣΙΑΔΟΥ "ΕΛΕΝΗ Γ.
ΠΑΠΑΚΩΝΣΤΑΝΤΙΝΟΥ ΚΑΙ
ΣΥΝΕΡΓΑΤΕΣ, ΔΙΚΗΓΟΡΙΚΗ ΕΤΑΙΡΙΑ"
ΜΑΡΙΑ
Κουμπάρη 2, 10674 ΑΘΗΝΑ
ΑΝΤΙΚΛΗΤΟΣ (74):ΓΙΑΖΙΤΖΟΓΛΟΥ ΕΥΑΓΓΕΛΙΑ
Κουμπάρη 2,10674 ΑΘΗΝΑ
ΤΙΤΛΟΣ ΕΦΕΥΡΕΣΗΣ (54):ΠΑΡΑΓΩΓΑ 6-ΟΞΟ-N-(1-(BENZΥΛΟ)-
1Η-ΠΥΡΑΖΟΛ-4-ΥΛΟ)-6,7,8,9-ΤΕΤΡΑΪ-
ΔΡΟΠΥΡΙΔΟ[3',2':4,5]ΠΥΡΡΟΛΟ[1,2-

**ΑΙΠΥΡΑΖΙΝΟ-2-ΚΑΡΒΟΞΑΜΙΔΙΟΥ ΩΣ
ΑΝΑΣΤΟΛΕΙΣ ΤΗΣ Ρ90 ΡΙΒΟΣΩΜΙΚΗΣ
S6 ΚΙΝΑΣΗΣ (RSK) ΓΙΑ ΤΗ ΘΕΡΑΠΕΙΑ
ΤΟΥ ΚΑΡΚΙΝΟΥ**

ΠΕΡΙΛΗΨΗ(57)

Περιγράφονται εδώ παράγωγα καρβοξαμιδίου που είναι χρήσιμα ως αναστολείς της p90 ριβοσωμικής S6 κινάσης (RSK), φαρμακευτικές συνθέσεις που περιλαμβάνουν τα παράγωγα και μέθοδοι χρήσης των παραγώγων για τη θεραπεία νόσων ή παθήσεων που σχετίζονται με τη δραστηριότητα της RSK. Τέτοια παράγωγα καρβοξαμιδίου σχηματίζουν δicyκλικά και τρικυκλικά συστήματα δακτυλίου και η νόσος ή πάθηση που σχετίζεται με τη δραστηριότητα της RSK σε ένα θηλαστικό είναι καρκίνος.

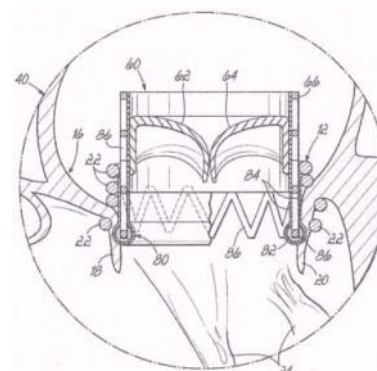


ΑΡΙΘΜΟΣ ΕΥΡ. Δ.Ε. (11):3106620
ΑΡΙΘ. ΕΛΛ. ΚΑΤΑΘΕΣΗΣ (21):20210400630
ΗΜΕΡ. ΕΛΛ. ΚΑΤΑΘΕΣΗΣ (22):08/03/2021
ΑΡΙΘ./ΗΜΕΡ. ΔΗΜΟΣΙΕΥΣΗΣ
ΕΥΡΩΠΑΪΚΟΥ ΔΙΠΛΩΜΑΤΟΣ(87):3545906 - 23/12/2020
ΑΡΙΘ./ΗΜΕΡ. ΔΗΜΟΣΙΕΥΣΗΣ
ΕΥΡΩΠΑΪΚΗΣ ΑΙΤΗΣΗΣ (86):19170015.2--14/08/2014
ΔΙΚΑΙΟΥΧΟΣ (73):1)Mitral Valve Technologies Sarl
Route de l'Etraz 70, 1260 Nyon, ΕΛΒΕΤΙΑ
2)Tompkins, Landon H.
1314 Bluegrass Parkway, La Grange, KY
40031, ΗΝΩΜΕΝΕΣ ΠΟΛΙΤΕΙΕΣ ΤΗΣ
ΑΜΕΡΙΚΗΣ
ΣΥΜΒ. ΠΡΟΤΕΡΑΙΟΤΗΤΕΣ (30):201361865657 P-14/08/2013-US
201461942300 P-20/02/2014-US
201461943125 P-21/02/2014-US
ΕΦΕΥΡΕΤΗΣ (72):1)SPENCE, Paul A.
2)TOMPKINS, Landon H.
3)CHAU, Mark
4)SIEGEL, Alex
ΕΙΛΙΚΟΣ ΠΑΗΡΕΞΟΥΣΙΟΣ (74):ΑΘΑΝΑΣΙΑΔΟΥ "ΕΛΕΝΗ Γ.
ΠΑΠΑΚΩΝΣΤΑΝΤΙΝΟΥ ΚΑΙ
ΣΥΝΕΡΓΑΤΕΣ, ΔΙΚΗΓΟΡΙΚΗ ΕΤΑΙΡΙΑ"
ΜΑΡΙΑ
Κουμπάρη 2, 10674 ΑΘΗΝΑ
ΑΝΤΙΚΛΗΤΟΣ (74):ΓΙΑΖΙΤΖΟΓΛΟΥ ΕΥΑΓΓΕΛΙΑ
Κουμπάρη 2,10674 ΑΘΗΝΑ
ΤΙΤΛΟΣ ΕΦΕΥΡΕΣΗΣ (54):ΣΥΣΚΕΥΗ ΚΑΙ ΜΕΘΟΔΟΙ ΑΝΤΙΚΑ-
ΤΑΣΤΑΣΗΣ ΚΑΡΔΙΑΚΗΣ ΒΑΛΒΙΔΑΣ

ΠΕΡΙΛΗΨΗ(57)

Συστήματα και μέθοδοι για αντικατάσταση μιας φυσικής καρδιακής βαλβίδας 16. Ένα εκτατό ελικοειδές αγκύριο 12 λαμβάνει την μορφή πολλαπλών σπειρών 22 προσαρμοσμένων για να στηρίζουν μία πρόθεση καρδιακής βαλβίδας 60.

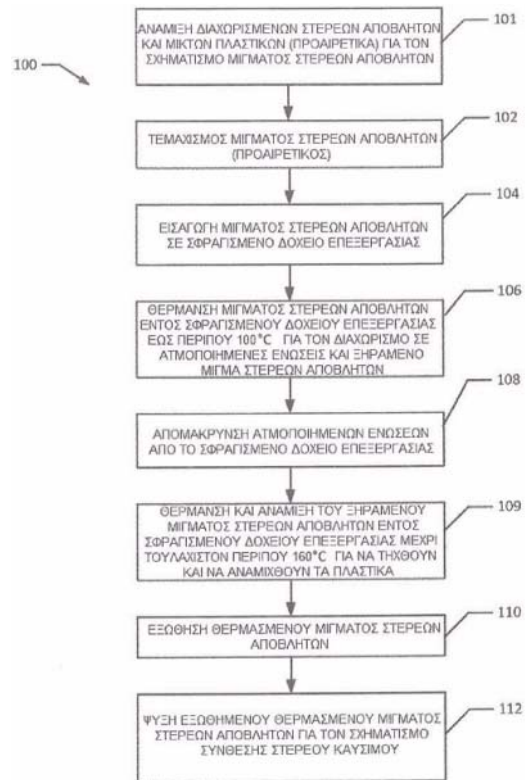
Τουλάχιστον μία εκ των σπειρών 22 έχει υπό κανονικές συνθήκες μία πρώτη διάμετρο και η οποία διαστελλόμενη λαμβάνει μία μεγαλύτερη διάμετρο κατά την εφαρμογή μιας ακτινικής, με διεύθυνση προς τα έξω, δύναμης από το εσωτερικό του ελικοειδούς αγκυρίου 12. Ένα διάκενο 91 δημιουργείται μεταξύ γειτονικών σπειρών 22, επαρκές για την αποφυγή σύμπτυξης από μία τουλάχιστον εκ των γειτονικών σπειρών 22 με την φυσική καρδιακή βαλβίδα 16. Μία εκτατή πρόθεση καρδιακής βαλβίδας 60 παρέχεται και διαμορφώνεται για εισαγωγή εντός του ελικοειδούς αγκυρίου 12 και διαστέλλεται εντός των πολλαπλών σπειρών 22 συμπλεκόμενη με τη μία τουλάχιστον σπείρα 22. Αυτό μεταβάλλει την πρώτη διάμετρο αυτής τουλάχιστον της σπείρας στην δεύτερη διάμετρο στερεώνοντας ταυτόχρονα το ελικοειδές αγκύριο 12 και την πρόθεση καρδιακής βαλβίδας 60 από κοινού. Το σύστημα περιλαμβάνει επιπλέον ένα στεγανοποιητικό στοιχείο 90 επί της εκτατής πρόθεσης καρδιακής βαλβίδας 60, διαμορφωμένης για να συμπλέκεται με το ελικοειδές αγκύριο 12 και να εμποδίζει την διαρροή αίματος μετά από την πρόθεση καρδιακής βαλβίδας 60, μετά από την εμφύτευση της πρόθεσης καρδιακής βαλβίδας 60 εντός του ελικοειδούς αγκυρίου 12. Περιγράφονται μία πρόσθετη συσκευή και πρόσθετες μέθοδοι.



ΑΡΙΘΜΟΣ ΕΥΡ. Δ.Ε. (11):3106621
ΑΡΙΘ. ΕΛΛ. ΚΑΤΑΘΕΣΗΣ (21):20210400629
ΗΜΕΡ. ΕΛΛ. ΚΑΤΑΘΕΣΗΣ (22):08/03/2021
ΑΡΙΘ./ΗΜΕΡ. ΔΗΜΟΣΙΕΥΣΗΣ
ΕΥΡΩΠΑΪΚΟΥ ΔΙΠΛΩΜΑΤΟΣ(87):3212741 - 09/12/2020
ΑΡΙΘ./ΗΜΕΡ. ΔΗΜΟΣΙΕΥΣΗΣ
ΕΥΡΩΠΑΪΚΗΣ ΑΙΤΗΣΗΣ (86):15854145.8--30/10/2015
ΔΙΚΑΙΟΥΧΟΣ (73):1)Ecogensus, LLC
City Place II 15th Floor 185 Asylum Street,
Hartford, Connecticut 06103, ΗΝΩΜΕΝΕΣ
ΠΟΛΙΤΕΙΕΣ ΤΗΣ ΑΜΕΡΙΚΗΣ
ΣΥΜΒ. ΠΡΟΤΕΡΑΙΟΤΗΤΕΣ (30):201462072822 P-30/10/2014-US
ΕΦΕΥΡΕΤΗΣ (72):1)WHITE, Bjornulf
ΕΙΔΙΚΟΣ ΠΑΗΡΕΞΟΥΣΙΟΣ (74):ΣΙΩΤΟΥ ΑΙΚΑΤΕΡΙΝΗ
Πατησίων 122, 11257 ΑΘΗΝΑ
ΑΝΤΙΚΑΗΤΟΣ (74):ΣΙΩΤΟΥ ΑΙΚΑΤΕΡΙΝΗ
Πατησίων (28ης Οκτωβρίου) 122,11257
ΑΘΗΝΑ
ΤΙΤΛΟΣ ΕΦΕΥΡΕΣΗΣ (54):ΔΙΑΔΙΚΑΣΙΑ ΓΙΑ ΤΟΝ ΣΧΗΜΑΤΙΣΜΟ
ΜΙΑΣ ΣΥΝΘΕΣΗΣ ΣΤΕΡΕΟΥ ΚΑΥΣΙ-
ΜΟΥ ΑΠΟ ΜΙΚΤΑ ΣΤΕΡΕΑ ΑΠΟΒΑΗ-
ΤΑ

ΠΕΡΙΛΗΨΗ(57)

Αποκαλύπτονται συστήματα και μέθοδοι παραγωγής μιας σύνθεσης στερεού καυσίμου. Ειδικότερα, αποκαλύπτονται συστήματα και μέθοδοι για την παραγωγή μιας σύνθεσης στερεού καυσίμου μέσω θέρμανσης και ανάμιξης ενός μίγματος στερεών αποβλήτων κάτω από την ατμοσφαιρική πίεση μέχρι μια μέγιστη θερμοκρασία επαρκή ώστε να τήξει τα μικτά πλαστικά εντός του μίγματος στερεών αποβλήτων.

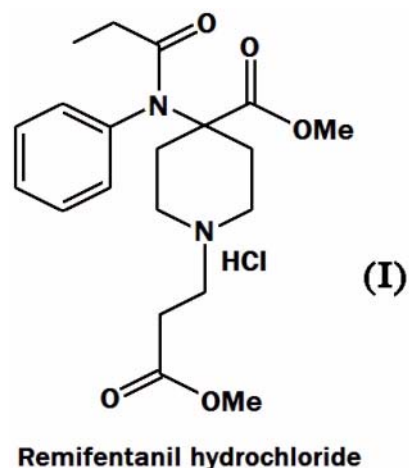


ΑΡΙΘΜΟΣ ΕΥΡ. Δ.Ε. (11):3106622
ΑΡΙΘ. ΕΛΛ. ΚΑΤΑΘΕΣΗΣ (21):20210400502
ΗΜΕΡ. ΕΛΛ. ΚΑΤΑΘΕΣΗΣ (22):19/02/2021
ΑΡΙΘ./ΗΜΕΡ. ΔΗΜΟΣΙΕΥΣΗΣ
ΕΥΡΩΠΑΪΚΟΥ ΔΙΠΛΩΜΑΤΟΣ(87):3352857 - 13/01/2021
ΑΡΙΘ./ΗΜΕΡ. ΔΗΜΟΣΙΕΥΣΗΣ
ΕΥΡΩΠΑΪΚΗΣ ΑΙΤΗΣΗΣ (86):16775553.7--21/09/2016
ΔΙΚΑΙΟΥΧΟΣ (73):1)Byondis B.V.
Microweg 22, 6545 CM Nijmegen,
ΟΛΛΑΝΔΙΑ
ΣΥΜΒ. ΠΡΟΤΕΡΑΙΟΤΗΤΕΣ (30):15186258-22/09/2015-EP
16158710-04/03/2016-EP
16169699-13/05/2016-EP
ΕΦΕΥΡΕΤΗΣ (72):1)VOORTMAN, Gerrit
2)KOPER, Norbert Peter
ΕΙΔΙΚΟΣ ΠΑΗΡΕΞΟΥΣΙΟΣ (74):ΜΑΣΟΥΛΑΣ ΑΘΑΝΑΣΙΟΣ
Σίνα 11, 10680 ΑΘΗΝΑ
ΑΝΤΙΚΑΗΤΟΣ (74):ΜΑΣΟΥΛΑΣ ΑΘΑΝΑΣΙΟΣ
Σίνα 11,10680 ΑΘΗΝΑ
ΤΙΤΛΟΣ ΕΦΕΥΡΕΣΗΣ (54):SYD985-ΑΓΩΓΗ ΚΑΡΚΙΝΟΠΑΘΩΝ
ΜΗ- ΑΠΟΚΡΙΝΟΜΕΝΩΝ ΣΕ T-DM1

ΠΕΡΙΛΗΨΗ(57)

Η παρούσα εφεύρεση σχετίζεται με σύζευγμα αντισώματος-φαρμακευτικής ουσίας (ADC) περιέχον δουοκαρμυκίνη, τραστουζουμάμπη vc-seco-DUBA (SYD985), για χρήση στην αγωγή ασθενών με HER2 IHC 3+ ή HER2 IHC 2+ / FISH θετικό καρκίνο μη-αποκρινόμενων σε τραστουζουμάμπη εμτανσίνη (T-DM1), ιδίως ασθενών με καρκίνο μαστού μη-αποκρινόμενων σε T-DM1.

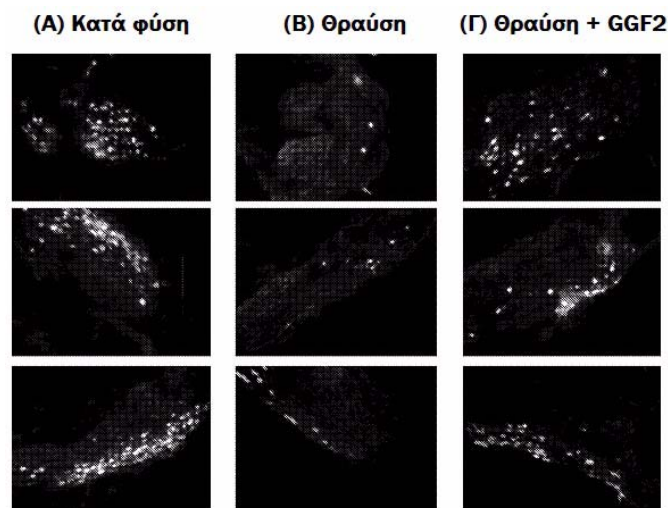
ΑΡΙΘΜΟΣ ΕΥΡ. Δ.Ε. (11):3106623
ΑΡΙΘ. ΕΛΛ. ΚΑΤΑΘΕΣΗΣ (21):20210400543
ΗΜΕΡ. ΕΛΛ. ΚΑΤΑΘΕΣΗΣ (22):26/02/2021
ΑΡΙΘ./ΗΜΕΡ. ΔΗΜΟΣΙΕΥΣΗΣ
ΕΥΡΩΠΑΪΚΟΥ ΔΙΠΛΩΜΑΤΟΣ(87):3643704 - 16/12/2020
ΑΡΙΘ./ΗΜΕΡ. ΔΗΜΟΣΙΕΥΣΗΣ
ΕΥΡΩΠΑΪΚΗΣ ΑΙΤΗΣΗΣ (86):18202878.7--26/10/2018
ΔΙΚΑΙΟΥΧΟΣ (73):1)hameln pharma gmbh
 Inselstrasse 1, 31787 Hameln, ΓΕΡΜΑΝΙΑ
ΣΥΜΒ. ΠΡΟΤΕΡΑΙΟΤΗΤΕΣ (30):
ΕΦΕΥΡΕΤΗΣ (72):1)VALACHOVIC, Pavol
 2)KRALOVA, Janka
 3)SLIZIK, Lubos
 4)VARGA, Norbert
ΕΙΔΙΚΟΣ ΠΛΗΡΕΞΟΥΣΙΟΣ (74):ΓΙΑΚΟΥΜΗ ANNA
 Αλκαμένους 12-14, 10439 ΑΘΗΝΑ
ΑΝΤΙΚΛΗΤΟΣ (74):ΜΙΣΙΟΥ ΑΝΔΡΟΝΙΚΗ
 Αναλήψεως 23 και Μαραθώνος 27,10439
 ΑΘΗΝΑ
ΤΙΤΛΟΣ ΕΦΕΥΡΕΣΗΣ (54):NEA ENΔΙΑΜΕΣΑ ΓΙΑ ΤΗΝ ΠΑΡΑΣΚΕΥΗ ΤΗΣ ΡΕΜΙΦΑΙΝΤΑΝΥΛΗΣ ΥΔΡΟΧΛΩΡΙΚΗΣ



ΠΕΡΙΛΗΨΗ(57)

Δημοσιεύεται ένα νέο ενδιάμεσο για τη σύνθεση παραγώγων 1-υποκατεστημένου-4-[φαινυλο(προπανοϋλ)αμινο] πιπεριδιν-4- καρβονιτριλίου. Συγκεκριμένα περιγράφεται μια μέθοδος χρήσης αυτού του ενδιαμέσου στην παρασκευή του ρεμφαιντανύλης. Η βραχύτερη διαδικασία που δημοσιεύεται προσφέρει μεγαλύτερη απόδοση προϊόντος με μεγαλύτερη καθαρότητα σε σύγκριση με τις μεθόδους που αναφέρθηκαν στην προηγούμενη τεχνική.

ΑΡΙΘΜΟΣ ΕΥΡ. Δ.Ε. (11):3106624
ΑΡΙΘ. ΕΛΛ. ΚΑΤΑΘΕΣΗΣ (21):20210400554
ΗΜΕΡ. ΕΛΛ. ΚΑΤΑΘΕΣΗΣ (22):01/03/2021
ΑΡΙΘ./ΗΜΕΡ. ΔΗΜΟΣΙΕΥΣΗΣ
ΕΥΡΩΠΑΪΚΟΥ ΔΙΠΛΩΜΑΤΟΣ(87):3278811 - 02/12/2020
ΑΡΙΘ./ΗΜΕΡ. ΔΗΜΟΣΙΕΥΣΗΣ
ΕΥΡΩΠΑΪΚΗΣ ΑΙΤΗΣΗΣ (86):17187879.6--29/03/2013
ΔΙΚΑΙΟΥΧΟΣ (73):1)Acorda Therapeutics, Inc.
 420 Saw Mill River Road, Ardsley, NY 10502,
 ΗΝΩΜΕΝΕΣ ΠΟΛΙΤΕΙΕΣ ΤΗΣ ΑΜΕΡΙΚΗΣ
ΣΥΜΒ. ΠΡΟΤΕΡΑΙΟΤΗΤΕΣ (30):201261618381 P-30/03/2012-US
 201261674060 P-20/07/2012-US 201261693585 P-27/08/2012-US
 201261693589 P-27/08/2012-US 201361785419 P-14/03/2013-US
ΕΦΕΥΡΕΤΗΣ (72):
 1)CAGGIANO, Anthony, O. 4)IACI, Jennifer
 2)BELLA, Anthony, J. 5)PARRY, Thomas
 3)GANGULY, Anindita 6)COLBURN, Raymond, Warren
ΕΙΔΙΚΟΣ ΠΛΗΡΕΞΟΥΣΙΟΣ (74):ΑΘΑΝΑΣΙΑΔΟΥ "ΕΛΕΝΗ Γ.
 ΠΑΠΑΚΩΝΣΤΑΝΤΙΝΟΥ ΚΑΙ
 ΣΥΝΕΡΓΑΤΕΣ, ΔΙΚΗΓΟΡΙΚΗ ΕΤΑΙΡΙΑ"
 ΜΑΡΙΑ
 Κουμπάρη 2, 10674 ΑΘΗΝΑ
ΑΝΤΙΚΛΗΤΟΣ (74):ΓΙΑΖΙΤΖΟΓΛΟΥ ΕΥΑΓΓΕΛΙΑ
 Κουμπάρη 2,10674 ΑΘΗΝΑ
ΤΙΤΛΟΣ ΕΦΕΥΡΕΣΗΣ (54):Η ΧΡΗΣΗ ΤΟΥ GGF2 ΣΤΗ ΘΕΡΑΠΕΥΤΙΚΗ ΑΝΤΙΜΕΤΩΠΙΣΗ ΤΟΥ ΝΕΥΡΟΠΑΘΟΥΣ ΠΟΝΟΥ ΟΤΑΝ ΥΠΑΡΧΕΙ ΒΛΑΒΗ ΤΩΝ ΠΕΡΙΦΕΡΕΙΑΚΩΝ ΝΕΡΩΝ



ΠΕΡΙΛΗΨΗ(57)

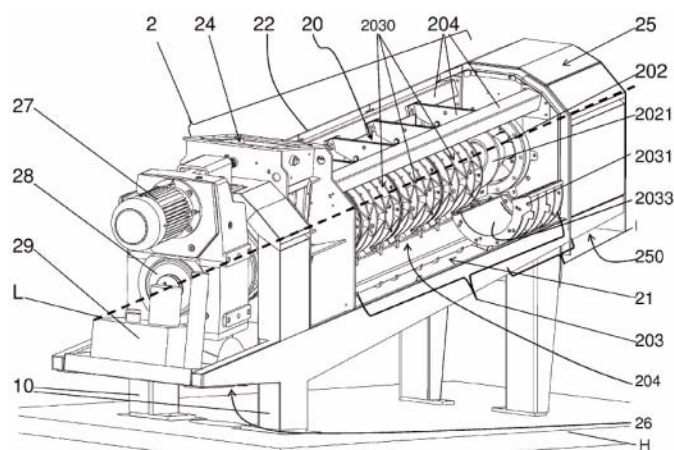
Η κοινοποίηση προβλέπει σύνθεση που περιλαμβάνει αποτελεσματική ποσότητα ενός GGF2 για χρήση σε μέθοδο για μείωση του νευροπαθούς πόνου σε ένα άτομο σε κίνδυνο του να υποστεί, ή που έχει μια υπάρχουσα, βλάβη στα περιφερικά νεύρα λόγω μιας χειρουργικής διαδικασίας.

ΑΡΙΘΜΟΣ ΕΥΡ. Δ.Ε. (11):3106625
ΑΡΙΘ. ΕΛΛ. ΚΑΤΑΘΕΣΗΣ (21):20210400555
ΗΜΕΡ. ΕΛΛ. ΚΑΤΑΘΕΣΗΣ (22):01/03/2021
ΑΡΙΘ./ΗΜΕΡ. ΔΗΜΟΣΙΕΥΣΗΣ
ΕΥΡΩΠΑΪΚΟΥ ΔΙΠΛΩΜΑΤΟΣ(87):3154774 - 09/12/2020
ΑΡΙΘ./ΗΜΕΡ. ΔΗΜΟΣΙΕΥΣΗΣ
ΕΥΡΩΠΑΪΚΗΣ ΑΙΤΗΣΗΣ (86):15727011.7--10/06/2015
ΔΙΚΑΙΟΥΧΟΣ (73):1)Hitachi Zosen Inova AG
Hardturmstrasse 127, 8005 Zurich, ΕΛΒΕΤΙΑ
ΣΥΜΒ. ΠΡΟΤΕΡΑΙΟΤΗΤΕΣ (30):881142014-11/06/2014-CH
ΕΦΕΥΡΕΤΗΣ (72):1)OERTIG, Michael
2)GSPONER, Patrik Daniel
3)SCHMIDT, Daniel
ΕΙΔΙΚΟΣ ΠΑΗΡΕΞΟΥΣΙΟΣ (74):ΑΘΑΝΑΣΙΑΔΟΥ "ΕΛΕΝΗ Γ.
ΠΑΠΑΚΩΝΣΤΑΝΤΙΝΟΥ ΚΑΙ
ΣΥΝΕΡΓΑΤΕΣ, ΔΙΚΗΓΟΡΙΚΗ ΕΤΑΙΡΙΑ"
ΜΑΡΙΑ
Κουμπάρη 2, 10674 ΑΘΗΝΑ
ΑΝΤΙΚΑΗΤΟΣ (74):ΓΙΑΖΙΤΖΟΓΛΟΥ ΕΥΑΓΓΕΛΙΑ
Κουμπάρη 2,10674 ΑΘΗΝΑ
ΤΙΤΛΟΣ ΕΦΕΥΡΕΣΗΣ (54):ΠΡΕΣΑ ΜΕ ΚΟΧΛΙΑ ΓΙΑ ΤΗ ΣΥΜΠΥ-
ΚΝΩΣΗ ΚΑΙ ΤΗΝ ΑΦΥΔΑΤΩΣΗ ΕΝΟΣ
ΕΝΑΙΩΡΗΜΑΤΟΣ ΚΑΘΩΣ ΚΑΙ ΜΕΘΟ-
ΔΟΣ ΣΥΝΤΗΡΗΣΗΣ ΜΙΑΣ ΤΕΤΟΙΑΣ
ΠΡΕΣΑΣ ΜΕ ΚΟΧΛΙΑ

ΠΕΡΙΛΗΨΗ(57)

Μία πρέσα με κοχλία (2), που μπορεί να χρησιμοποιηθεί ως συσκευή αφυδάτωσης, για τη συμπύκνωση και την αφυδάτωση ενός εναιωρήματος μίας εγκατάστασης ζύμωσης ή βιοαερίου. Η πρέσα με κοχλία (2) περιλαμβάνει έναν θάλαμο πρέσας (20), στον οποίο ένας ατέρμων κοχλίας (202) είναι στερεωμένος με τέτοιο τρόπο, ώστε να περιβάλλεται από ένα χιτώνιο κόσκινου (203) και να περιστρέφεται γύρω από έναν άξονα ατέρμονος κοχλίας (L), όπου το χιτώνιο κόσκινου (203) στερεώνεται συγκρατούμενο εντός του θαλάμου πρέσας (20) σε μία συσκευή συγκράτησης χιτωνίου κόσκινου (204), και το χιτώνιο κόσκινου (203) σχηματίζεται από ένα πλήθος κλωβών κόσκινου (2030) πολλαπλών μερών με ένθετα κλωβού κόσκινου (2033). Οι κλωβοί κόσκινου (2030) πολλαπλών μερών

σχηματίζονται από δύο ημικελύφη κλωβού κόσκινου (2031) και (2032), μεταξύ των οποίων διατάσσεται τουλάχιστον μία περιστροφική άρθρωση (2043) σε κάθε περίπτωση, η οποία είναι διατεταγμένη σε μία δοκό (2040), η οποία εκτείνεται δια μέσου του θαλάμου πρέσας (20) και είναι διατεταγμένη παράλληλα προς τον άξονα περιστροφής (L), ως μέρος της διάταξης συγκράτησης του χιτωνίου κόσκινου (204), και συνδέεται σταθερά και με τα δύο ημικελύφη κλωβού κόσκινου (2031) και (2032) είναι έτσι τοποθετημένα, ώστε να μπορούν να κινηθούν περιστρεφόμενα το ένα σε σχέση με το άλλο, έτσι ώστε, σε κατάσταση ανοιχτής λειτουργίας, να επιτρέπεται απρόσκοπτη πρόσβαση στα ένθετα κλωβού κόσκινου (2033). Εκτός αυτού, μία γλωττίδα κλωβού (S) είναι διατεταγμένη σε κάθε ένα από τα ημικελύφη κλωβού κόσκινου (2031, 2032) στην πλευρά που είναι στραμμένη μακριά από την περιστροφική άρθρωση (2043), η οποία στην κλειστή κατάσταση των δύο ημικελυφών κλωβού κόσκινου (2031, 2032) στερεώνεται με δυνατότητα απελευθέρωσης στη συσκευή συγκράτησης χιτωνίου κόσκινου (204) με μέσα κλεισίματος κλωβού (2044).



ΑΡΙΘΜΟΣ ΕΥΡ. Δ.Ε. (11):3106626
ΑΡΙΘ. ΕΛΛ. ΚΑΤΑΘΕΣΗΣ (21):20210400556
ΗΜΕΡ. ΕΛΛ. ΚΑΤΑΘΕΣΗΣ (22):01/03/2021
ΑΡΙΘ./ΗΜΕΡ. ΔΗΜΟΣΙΕΥΣΗΣ
ΕΥΡΩΠΑΪΚΟΥ ΔΙΠΛΩΜΑΤΟΣ(87):3576846 - 09/12/2020
ΑΡΙΘ./ΗΜΕΡ. ΔΗΜΟΣΙΕΥΣΗΣ
ΕΥΡΩΠΑΪΚΗΣ ΑΙΤΗΣΗΣ (86):18704212.2--06/02/2018
ΔΙΚΑΙΟΥΧΟΣ (73):1)3Skin AS
Kapellveien 39b, 0487 Oslo, ΝΟΡΒΗΓΙΑ
ΣΥΜΒ. ΠΡΟΤΕΡΑΙΟΤΗΤΕΣ (30):20170179-06/02/2017-NO
ΕΦΕΥΡΕΤΗΣ (72):1)SOLER, Ana
2)WARLOE, Trond
3)PENG, Qian
ΕΙΔΙΚΟΣ ΠΑΗΡΕΞΟΥΣΙΟΣ (74):ΑΘΑΝΑΣΙΑΔΟΥ "ΕΛΕΝΗ Γ.
ΠΑΠΑΚΩΝΣΤΑΝΤΙΝΟΥ ΚΑΙ
ΣΥΝΕΡΓΑΤΕΣ, ΔΙΚΗΓΟΡΙΚΗ ΕΤΑΙΡΙΑ"
ΜΑΡΙΑ
Κουμπάρη 2, 10674 ΑΘΗΝΑ
ΑΝΤΙΚΑΗΤΟΣ (74):ΓΙΑΖΙΤΖΟΓΛΟΥ ΕΥΑΓΓΕΛΙΑ
Κουμπάρη 2,10674 ΑΘΗΝΑ
ΤΙΤΛΟΣ ΕΦΕΥΡΕΣΗΣ (54):ΣΥΝΘΕΣΗ ΑΝΤΗΛΙΑΚΟΥ

ΠΕΡΙΛΗΨΗ(57)

Αποκαλύπτεται βελτιωμένη διαδερματική σύνθεση αντηλιακού που συμπεριλαμβάνει πορφυρίνη, ανάλογα πορφυρίνης ή/και προδρόμους πορφυρίνης (ιδιαίτερος 5-αμινολεβουλνικό οξύ, ALA) σε μία υποθεραπευτική δόση σε συνδυασμό με βιταμίνη D3 ή ανάλογα/παράγωγα αυτής σε ένα διαδερματικό φορέα ή σύστημα φορέα για να δημιουργήσει βιοϊατρικά αποτελέσματα επί της

μείωσης καταστάσεων φωτο-βλαβήντος δέρματος, διέγερσης αναγέννησης δέρματος και εξισορρόπησης βιταμίνης D3 για προκαλούμενη από αντηλιακό μείωση/ανεπάρκεια βιταμίνης D3, ενώ ταυτόχρονα αναστέλλει επιβλαβή UV ακτινοβολία από το να φτάσει και να βλάψει το DNA στα κύτταρα του δέρματος.

ΑΡΙΘΜΟΣ ΕΥΡ. Δ.Ε. (11):3106627
ΑΡΙΘ. ΕΛΛ. ΚΑΤΑΘΕΣΗΣ (21):20210400560
ΗΜΕΡ. ΕΛΛ. ΚΑΤΑΘΕΣΗΣ (22):01/03/2021
ΑΡΙΘ./ΗΜΕΡ. ΔΗΜΟΣΙΕΥΣΗΣ
ΕΥΡΩΠΑΪΚΟΥ ΔΙΠΛΩΜΑΤΟΣ(87):3546086 - 06/01/2021
ΑΡΙΘ./ΗΜΕΡ. ΔΗΜΟΣΙΕΥΣΗΣ
ΕΥΡΩΠΑΪΚΗΣ ΑΙΤΗΣΗΣ (86):18164586.2--28/03/2018
ΔΙΚΑΙΟΥΧΟΣ (73):1)Hydro Aluminium Rolled Products GmbH
 Aluminiumstrasse 1, 41515 Grevenbroich,
 ΓΕΡΜΑΝΙΑ

ΣΥΜΒ. ΠΡΟΤΕΡΑΙΟΤΗΤΕΣ (30):
ΕΦΕΥΡΕΤΗΣ (72):1)Droste, Werner
 2)Klings, Daniel
 3)Instone, Stephen

ΕΙΔΙΚΟΣ ΠΛΗΡΕΞΟΥΣΙΟΣ (74):ΤΣΙΜΙΚΑΛΗΣ "ΤΣΙΜΙΚΑΛΗΣ
 ΚΑΛΟΝΑΡΟΥ ΔΙΚΗΓΟΡΙΚΗ ΕΤΑΙΡΕΙΑ"
 ΣΤΕΦΑΝΟΣ ΑΛΕΞΙΟΣ
 Ν. Βάμβα 1, 106 74 ΑΘΗΝΑ

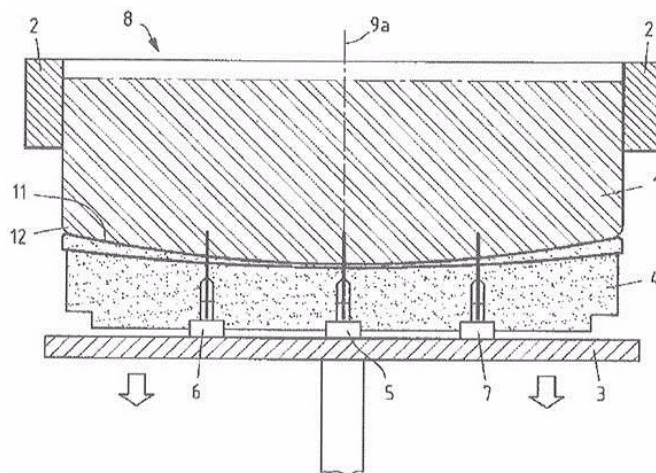
ΑΝΤΙΚΛΗΤΟΣ (74):ΤΣΙΜΙΚΑΛΗΣ ΣΤΕΦΑΝΟΣ ΑΛΕΞΙΟΣ
 Ν. Βάμβα 1,10674 ΑΘΗΝΑ

ΤΙΤΛΟΣ ΕΦΕΥΡΕΣΗΣ (54):**ΜΕΘΟΔΟΣ ΓΙΑ ΤΗ ΣΥΝΕΧΗ ΧΥΤΕΥΣΗ
 ΕΝΟΣ ΜΕΤΑΛΛΙΚΟΥ ΠΟΛΥΚΛΩΝΟΥ
 ΣΥΡΜΑΤΟΣ ΚΑΤΩ ΑΠΟ ΧΡΗΣΙΜΟ-
 ΠΟΙΗΣΗ ΕΝΟΣ ΚΑΛΟΥΠΙΟΥ ΚΑΙ
 ΕΝΟΣ ΜΠΛΟΚ ΤΗΣ ΧΟΑΝΗΣ ΚΑΛΟΥ-
 ΠΙΟΥ**

ΠΕΡΙΛΗΨΗ(57)

Η εφεύρεση αφορά σε μία διάταξη για τη συνεχή χύτευση τουλάχιστον ενός μεταλλικού πολύκλωνου σύρματος (1), ειδικότερα τουλάχιστον μιας ράβδου έλασης από ένα τήγμα από ένα κράμα αλουμινίου με τουλάχιστον ένα καλούπι (2), τουλάχιστον μία τράπεζα χύτευσης (3) η οποία μπορεί να χαμηλώνει σε σχέση με το τουλάχιστον ένα καλούπι (2) και τουλάχιστον ένα μπλοκ της χοάνης καλουπιού (4), όπου το τουλάχιστον ένα μπλοκ της χοάνης καλουπιού (4) αντιστοιχεί σε τουλάχιστον ένα καλούπι (2) και τοποθετείται πάνω στην τουλάχιστον μία τράπεζα χύτευσης (3) που μπορεί να χαμηλώνει. Το πρόβλημα της πρότασης μιας διάταξης

για την συνεχή χύτευση ενός μεταλλικού πολύκλωνου σύρματος, ειδικότερα μιας ράβδου έλασης από ένα τήγμα από ένα κράμα αλουμινίου, η οποία παρέχει μία βελτιωμένη δυνατότητα επέμβασης στη διαδικασία συνεχούς χύτευσης και την εξασφαλίζει επίσης σε διάρκεια στην παραγωγική λειτουργία, επιλύεται με το ότι τουλάχιστον ένα μπλοκ της χοάνης καλουπιού (4) παρουσιάζει τουλάχιστον έναν αισθητήρα απόστασης (5, 6,7), ο οποίος τοποθετείται πλησίον την ή πάνω στην κάθετα εξελισσόμενη προς την ευρεία πλευρά του αντίστοιχου καλουπιού κεντρική γραμμή (9a), κατά προτίμηση στο κέντρο (10) της επιφάνειας του μπλοκ της χοάνης καλουπιού (11) του μπλοκ της χοάνης καλουπιού (4) και ο τουλάχιστον ένας αισθητήρας απόστασης (5,6, 7) μπορεί να μετρά την απόσταση μεταξύ της επιφάνειας του μπλοκ της χοάνης καλουπιού (11) και της επιφάνειας του πόδα του μεταλλικού πολύκλωνου σύρματος που προσανατολίζεται προς το μπλοκ της χοάνης καλουπιού κατά τη διάρκεια της συνεχούς χύτευσης.



ΑΡΙΘΜΟΣ ΕΥΡ. Δ.Ε. (11):3106628
ΑΡΙΘ. ΕΛΛ. ΚΑΤΑΘΕΣΗΣ (21):20210400561
ΗΜΕΡ. ΕΛΛ. ΚΑΤΑΘΕΣΗΣ (22):01/03/2021
ΑΡΙΘ./ΗΜΕΡ. ΔΗΜΟΣΙΕΥΣΗΣ
ΕΥΡΩΠΑΪΚΟΥ ΔΙΠΛΩΜΑΤΟΣ(87):3626273 - 30/12/2020
ΑΡΙΘ./ΗΜΕΡ. ΔΗΜΟΣΙΕΥΣΗΣ
ΕΥΡΩΠΑΪΚΗΣ ΑΙΤΗΣΗΣ (86):19197371.8--17/05/2017
ΔΙΚΑΙΟΥΧΟΣ (73):1)AbbVie Biotherapeutics Inc.
 1500 Seaport Boulevard, Redwood City, CA
 94063, ΗΝΩΜΕΝΕΣ ΠΟΛΙΤΕΙΕΣ ΤΗΣ
 ΑΜΕΡΙΚΗΣ
 2)AbbVie Inc.
 1 North Waukegan Road, North Chicago, IL
 60064, ΗΝΩΜΕΝΕΣ ΠΟΛΙΤΕΙΕΣ ΤΗΣ
 ΑΜΕΡΙΚΗΣ

ΣΥΜΒ. ΠΡΟΤΕΡΑΙΟΤΗΤΕΣ (30):201662337796 P-17/05/2016-US
ΕΦΕΥΡΕΤΗΣ (72):1)REILLY, Edward B
 2)NAUMOVSKI, Louie
 3)ALLAN, Christian B.
 4)WANG, Jieyi
 5)ANDERSON, Mark G.
 6)AFAR, Daniel E.

ΕΙΔΙΚΟΣ ΠΛΗΡΕΞΟΥΣΙΟΣ (74):ΤΣΙΜΙΚΑΛΗΣ "ΤΣΙΜΙΚΑΛΗΣ
 ΚΑΛΟΝΑΡΟΥ ΔΙΚΗΓΟΡΙΚΗ ΕΤΑΙΡΕΙΑ"
 ΣΤΕΦΑΝΟΣ ΑΛΕΞΙΟΣ
 Ν. Βάμβα 1, 106 74 ΑΘΗΝΑ

ΑΝΤΙΚΛΗΤΟΣ (74):ΤΣΙΜΙΚΑΛΗΣ ΣΤΕΦΑΝΟΣ ΑΛΕΞΙΟΣ
 Ν. Βάμβα 1,10674 ΑΘΗΝΑ

ΤΙΤΛΟΣ ΕΦΕΥΡΕΣΗΣ (54):**ΣΥΖΕΥΓΜΑΤΑ ΑΝΤΙΣΩΜΑΤΟΣ
 ΕΝΑΝ-ΤΙ-CMET ΔΡΑΣΤΙΚΗΣ ΟΥΣΙΑΣ
 ΚΑΙ ΜΕΘΟΔΟΙ ΓΙΑ ΤΗ ΧΡΗΣΗ ΑΥΤΩΝ**

ΠΕΡΙΛΗΨΗ(57)

Η παρούσα αποκάλυψη παρέχει συζεύγματα αντισώματος δραστικής ουσίας που δεσμεύουν ανθρώπινο cMet, μεθόδους παρασκευής τους, και χρήσεις αυτών στη θεραπεία ασθενών με καρκίνο.

ΑΡΙΘΜΟΣ ΕΥΡ. Δ.Ε. (11):3106629
ΑΡΙΘ. ΕΛΛ. ΚΑΤΑΘΕΣΗΣ (21):20210400562
ΗΜΕΡ. ΕΛΛ. ΚΑΤΑΘΕΣΗΣ (22):01/03/2021
ΑΡΙΘ./ΗΜΕΡ. ΔΗΜΟΣΙΕΥΣΗΣ
ΕΥΡΩΠΑΪΚΟΥ ΔΙΠΛΩΜΑΤΟΣ(87):3688602 - 17/02/2021
ΑΡΙΘ./ΗΜΕΡ. ΔΗΜΟΣΙΕΥΣΗΣ
ΕΥΡΩΠΑΪΚΗΣ ΑΙΤΗΣΗΣ (86):19705902.5--11/02/2019
ΔΙΚΑΙΟΥΧΟΣ (73):1)HEWLETT-PACKARD DEVELOPMENT COMPANY, L.P.
10300 Energy Drive, Spring, TX 77389,
ΗΝΩΜΕΝΕΣ ΠΟΛΙΤΕΙΕΣ ΤΗΣ ΑΜΕΡΙΚΗΣ

ΣΥΜΒ. ΠΡΟΤΕΡΑΙΟΤΗΤΕΣ (30):PCT/US2018/063633-03/12/2018-WO
ΕΦΕΥΡΕΤΗΣ (72):1)PANSIN, Stephen D.
2)LINN, Scott A.

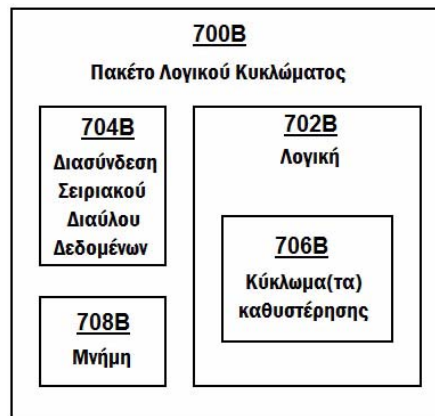
ΕΙΔΙΚΟΣ ΠΛΗΡΕΞΟΥΣΙΟΣ (74):ΤΣΙΜΙΚΑΛΗΣ "ΤΣΙΜΙΚΑΛΗΣ ΚΑΛΟΝΑΡΟΥ ΔΙΚΗΓΟΡΙΚΗ ΕΤΑΙΡΕΙΑ" ΣΤΕΦΑΝΟΣ ΑΛΕΞΙΟΣ
Ν. Βάμβα 1, 106 74 ΑΘΗΝΑ

ΑΝΤΙΚΛΗΤΟΣ (74):ΤΣΙΜΙΚΑΛΗΣ ΣΤΕΦΑΝΟΣ ΑΛΕΞΙΟΣ
Ν. Βάμβα 1,10674 ΑΘΗΝΑ

ΤΙΤΛΟΣ ΕΦΕΥΡΕΣΗΣ (54):ΛΟΓΙΚΟ ΚΥΚΛΩΜΑ
ΠΕΡΙΛΗΨΗ(57)

Ένα λογικό κύκλωμα για σύνδεση με ένα εξάρτημα συσκευής εκτύπωσης που μπορεί να αντικατασταθεί το οποίο περιλαμβάνει: λογική και μια διασύνδεση σειριακού διαύλου δεδομένων όπου η διασύνδεση σειριακού διαύλου δεδομένων προορίζεται να διασυνδέεται με έναν σειριακό δίαυλο δεδομένων μιας συσκευής εκτύπωσης, και, όπου η λογική προορίζεται σε απόκριση προς μια πρώτη εντολή που αποστέλλεται προς το πακέτο λογικού κυκλώματος μέσω ενός σειριακού διαύλου δεδομένων συνδεδεμένου με τη διασύνδεση σειριακού διαύλου δεδομένων, η πρώτη εντολή που περιλαμβάνει μια χρονική περίοδο, να παράγει

μια συνθήκη χαμηλής τάσης στο σειριακό δίαυλο δεδομένων για μια διάρκεια βάσει της χρονικής περιόδου και, μετά τη διάρκεια, να επιστρέφει σε μια προεπιλεγμένη κατάσταση τάσης του σειριακού διαύλου δεδομένων.



ΑΡΙΘΜΟΣ ΕΥΡ. Δ.Ε. (11):3106630
ΑΡΙΘ. ΕΛΛ. ΚΑΤΑΘΕΣΗΣ (21):20210400563
ΗΜΕΡ. ΕΛΛ. ΚΑΤΑΘΕΣΗΣ (22):01/03/2021
ΑΡΙΘ./ΗΜΕΡ. ΔΗΜΟΣΙΕΥΣΗΣ
ΕΥΡΩΠΑΪΚΟΥ ΔΙΠΛΩΜΑΤΟΣ(87):3574146 - 02/12/2020
ΑΡΙΘ./ΗΜΕΡ. ΔΗΜΟΣΙΕΥΣΗΣ
ΕΥΡΩΠΑΪΚΗΣ ΑΙΤΗΣΗΣ (86):18700893.3--16/01/2018
ΔΙΚΑΙΟΥΧΟΣ (73):1)Geobruugg AG
Aachstrasse 11, 8590 Romanshorn, ΕΛΒΕΤΙΑ

ΣΥΜΒ. ΠΡΟΤΕΡΑΙΟΤΗΤΕΣ (30):102017101761-30/01/2017-DE
ΕΦΕΥΡΕΤΗΣ (72):1)WENDELER-GOGGELMANN, Corinna
ΕΙΔΙΚΟΣ ΠΛΗΡΕΞΟΥΣΙΟΣ (74):ΣΙΩΤΟΥ "ΚΑΤΕΡΙΝΑ ΣΙΩΤΟΥ ΚΑΙ ΣΥΝΕΡΓΑΤΕΣ ΔΙΚΗΓΟΡΙΚΗ ΕΤΑΙΡΕΙΑ" ΑΙΚΑΤΕΡΙΝΗ
Πατησίων (28ης Οκτωβρίου) 122, 11257 ΑΘΗΝΑ

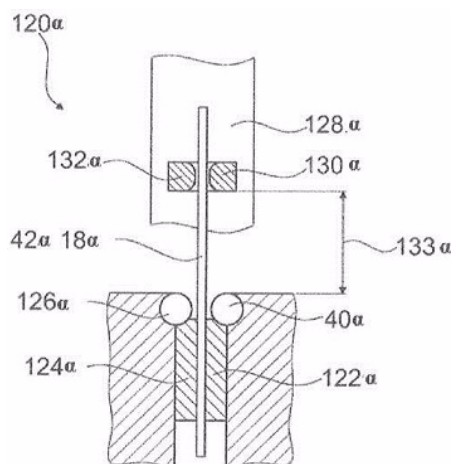
ΑΝΤΙΚΛΗΤΟΣ (74):ΣΙΩΤΟΥ ΑΙΚΑΤΕΡΙΝΗ
Πατησίων (28ης Οκτωβρίου) 122,11257 ΑΘΗΝΑ

ΤΙΤΛΟΣ ΕΦΕΥΡΕΣΗΣ (54):ΜΕΤΑΛΛΙΚΟ ΠΛΕΓΜΑ ΚΑΙ ΜΕΘΟΔΟΣ ΓΙΑ ΤΗΝ ΤΑΥΤΟΠΟΙΗΣΗ ΕΝΟΣ ΚΑΤΑΛΛΗΛΟΥ ΣΥΡΜΑΤΟΣ

ΠΕΡΙΛΗΨΗ(57)

Η εφεύρεση βασίζεται σε ένα μεταλλικό πλέγμα (10α, 10β 10γ), συγκεκριμένα ένα δίχτυ ασφαλείας, με πολλά πηνία (12α, 14α 12β 12γ) περιελιγμένα το ένα στο άλλο, από τα οποία τουλάχιστον ένα πηνίο (12α, 12β 12γ) αποτελείται από τουλάχιστον ένα μόνο καλώδιο, μια δέσμη καλωδίων, ένα μεταλλικό πλέγμα, και/ή ένα άλλο διάμηκες στοιχείο (16α, 16β 16γ) που κατασκευάζεται με τουλάχιστον ένα σύρμα (18α, 18β, 18γ), ιδιαιτέρως ένα σύρμα από έναν υψηλής αντοχής χάλυβα. Το σημείο κάμψης (24α 24δ 24ε) περιλαμβάνει τουλάχιστον μια περιοχή κάμψης (34α 34δ 34ε), η οποία έχει μια καμπυλότητα κάμψης, και τουλάχιστον μια πρώτη περιοχή μετάβασης (36α 36δ 36ε), η οποία συνδέεται με το πρώτο σκέλος (20α 20δ 20ε) και έχει μια πρώτη καμπυλότητα μετάβασης, η οποία

διαφέρει από την καμπυλότητα κάμψης, όταν προβάλλεται διαμήκως παράλληλα προς την διαμήκη κατεύθυνση (28α 28δ 28ε) του πηνίου (12α 12δ 12ε).

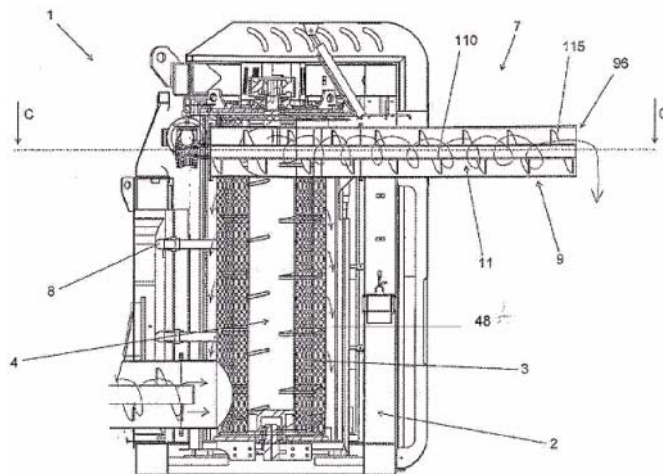


ΑΡΙΘΜΟΣ ΕΥΡ. Δ.Ε. (11):3106631
ΑΡΙΘ. ΕΛΛ. ΚΑΤΑΘΕΣΗΣ (21):20210400564
ΗΜΕΡ. ΕΛΛ. ΚΑΤΑΘΕΣΗΣ (22):01/03/2021
ΑΡΙΘ./ΗΜΕΡ. ΔΗΜΟΣΙΕΥΣΗΣ
ΕΥΡΩΠΑΪΚΟΥ ΔΙΠΛΩΜΑΤΟΣ(87):3658300 - 02/12/2020
ΑΡΙΘ./ΗΜΕΡ. ΔΗΜΟΣΙΕΥΣΗΣ
ΕΥΡΩΠΑΪΚΗΣ ΑΙΤΗΣΗΣ (86):18762137.0--25/07/2018
ΔΙΚΑΙΟΥΧΟΣ (73):1)Cesaro Mac Import S.r.l.
Via delle Industrie 28 - 29, 30020 Eraclea
(VE), ΙΤΑΛΙΑ
ΣΥΜΒ. ΠΡΟΤΕΡΑΙΟΤΗΤΕΣ (30):201700084595-25/07/2017-IT
201700138762-01/12/2017-IT
ΕΦΕΥΡΕΤΗΣ (72):1)CESARO, Osvaldo
2)CESARO, Cristiano
ΕΙΔΙΚΟΣ ΠΛΗΡΕΞΟΥΣΙΟΣ (74):ΤΣΙΜΙΚΑΛΗΣ "ΤΣΙΜΙΚΑΛΗΣ
ΚΑΛΟΝΑΡΟΥ ΔΙΚΗΓΟΡΙΚΗ ΕΤΑΙΡΕΙΑ"
ΣΤΕΦΑΝΟΣ ΑΛΕΞΙΟΣ
Ν. Βάμβα 1, 106 74 ΑΘΗΝΑ
ΑΝΤΙΚΛΗΤΟΣ (74):ΤΣΙΜΙΚΑΛΗΣ ΣΤΕΦΑΝΟΣ ΑΛΕΞΙΟΣ
Ν. Βάμβα 1,10674 ΑΘΗΝΑ
ΤΙΤΛΟΣ ΕΦΕΥΡΕΣΗΣ (54):ΣΥΣΚΕΥΗ ΕΠΕΞΕΡΓΑΣΙΑΣ ΑΠΟΒΛΗ-
ΤΩΝ ΓΙΑ ΤΟΝ ΔΙΑΧΩΡΙΣΜΟ ΚΛΑΣΜΑ-
ΤΩΝ ΑΝΑΚΥΚΛΩΣΗΣ

ΠΕΡΙΛΗΨΗ(57)

Συσκευή επεξεργασίας αποβλήτων (1) για τον διαχωρισμό κλασμάτων ανακύκλωσης, η οποία απαρτίζεται από: μια διαχωριστική στήλη (2) διατεταγμένη ουσιαστικά κατακόρυφα, η οποία αποτελείται από ένα κυλινδρικό σώμα (3) εφοδιασμένο στην πλευρική του επιφάνεια με ένα πλήθος οπών και χαμηλότερα ένα άνοιγμα (5) για την παροχή αποβλήτων που πρόκειται να υποβληθούν σε επεξεργασία, και μια άτρακτο με λεπίδες (4) η οποία ενεργοποιείται σε περιστροφή από έναν πρώτο κινητήρα και τοποθετείται ομοαξονικά εσωτερικά του κυλινδρικού σώματος (3)• ένα πρώτο άνω στόμιο εκκένωσης (6) διευθετημένο σε ένα άνω τμήμα του κυλινδρικού σώματος (3) για την αποβολή ενός πρώτου κλάσματος ανακύκλωσης που υπάρχει στα απόβλητα που υποβάλλονται στην

επεξεργασία, το οποίο πρώτο κλάσμα ανακύκλωσης διαχωρίζεται και μεταφέρεται προς τα πάνω μέσω της άτρακτου με λεπίδες (4)• μια ομάδα εκκένωσης (7) για την εξαγωγή μέσω του πρώτου κλάσματος ανακύκλωσης• μια ομάδα αραίωσης (8) τοποθετημένη κατά μήκος της διαχωριστικής στήλης (2) για την παροχή νερού ή παρόμοιων υγρών αραίωσης εσωτερικά του κυλινδρικού σώματος (3)• ένα δεύτερο στόμιο εκκένωσης διευθετημένο στο κάτω τμήμα του κυλινδρικού σώματος (3) για εκκένωση ενός δεύτερου κλάσματος ανακύκλωσης. Ο αγωγός εκκένωσης (9) και οκοχλίας (11) διατάσσονται παράλληλα προς την εφαπτομενική κατεύθυνση σε σχέση με το κυλινδρικό σώμα (3), έτσι ώστε να διευκολύνεται η εξαγωγή του πρώτου κλάσματος ανακύκλωσης από το κυλινδρικό σώμα (3) προς τον αγωγό εκκένωσης (9) και η άτρακτος με λεπίδες (4) αποτελείται από έναν πρώτο ρότορα (40) και, στην εγγύτητα του άνω άκρου, τουλάχιστον μια πλάκα (45) στερεωμένη στην πλευρική επιφάνεια του πρώτου ρότορα (40) και διατεταγμένη ακτινικά.

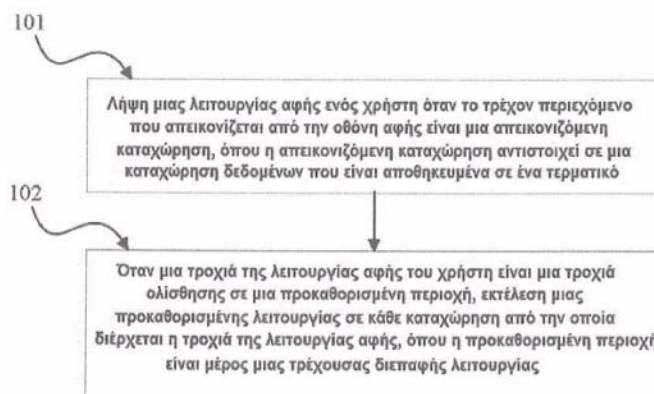


ΑΡΙΘΜΟΣ ΕΥΡ. Δ.Ε. (11):3106632
ΑΡΙΘ. ΕΛΛ. ΚΑΤΑΘΕΣΗΣ (21):20210400565
ΗΜΕΡ. ΕΛΛ. ΚΑΤΑΘΕΣΗΣ (22):01/03/2021
ΑΡΙΘ./ΗΜΕΡ. ΔΗΜΟΣΙΕΥΣΗΣ
ΕΥΡΩΠΑΪΚΟΥ ΔΙΠΛΩΜΑΤΟΣ(87):2738654 - 02/12/2020
ΑΡΙΘ./ΗΜΕΡ. ΔΗΜΟΣΙΕΥΣΗΣ
ΕΥΡΩΠΑΪΚΗΣ ΑΙΤΗΣΗΣ (86):12736969.2--06/03/2012
ΔΙΚΑΙΟΥΧΟΣ (73):1)Huawei Device Co., Ltd.
B2-5 of Nanfang Factory No.2 of Xincheng
Road Songshan Lake Science and Technology
Industrial Zone, Dongguan, Guangdong
523808, ΚΙΝΑ
ΣΥΜΒ. ΠΡΟΤΕΡΑΙΟΤΗΤΕΣ (30):
ΕΦΕΥΡΕΤΗΣ (72):1)SHI, Fengbing
2)REN, Yi
ΕΙΔΙΚΟΣ ΠΛΗΡΕΞΟΥΣΙΟΣ (74):ΣΙΩΤΟΥ "ΚΑΤΕΡΙΝΑ ΣΙΩΤΟΥ ΚΑΙ
ΣΥΝΕΡΓΑΤΕΣ ΔΙΚΗΓΟΡΙΚΗ ΕΤΑΙΡΕΙΑ"
ΑΙΚΑΤΕΡΙΝΗ
Πατησίων (28ης Οκτωβρίου) 122, 11257
ΑΘΗΝΑ
ΑΝΤΙΚΛΗΤΟΣ (74):ΣΙΩΤΟΥ ΑΙΚΑΤΕΡΙΝΗ
Πατησίων (28ης Οκτωβρίου) 122,11257
ΑΘΗΝΑ
ΤΙΤΛΟΣ ΕΦΕΥΡΕΣΗΣ (54):ΜΕΘΟΔΟΣ ΛΕΙΤΟΥΡΓΙΑΣ ΟΘΟΝΗΣ
ΑΦΗΣ ΚΑΙ ΤΕΡΜΑΤΙΚΟ

ΠΕΡΙΛΗΨΗ(57)

Η παρούσα εφεύρεση γνωστοποιεί μια μέθοδο για την εκτέλεση μιας λειτουργίας σε μια οθόνη αφής και ένα τερματικό και σχετίζεται με το πεδίο του τερματικού, το οποίο μπορεί να πραγματοποιήσει μια λειτουργία κατά δεσμίδες σε πολλές καταχωρήσεις των απεικονιζόμενων καταχωρήσεων και να βελτιώσει την

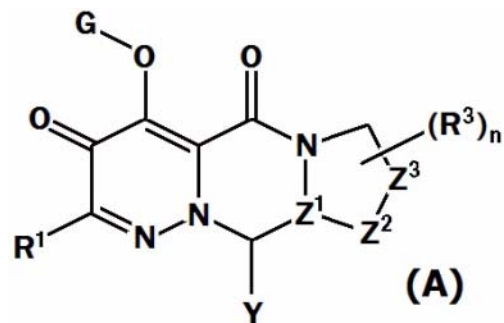
ταχύτητα λειτουργίας ενός χρήστη. Οι υλοποιήσεις της παρούσας εφεύρεσης γνωστοποιούν μια μέθοδο για την εκτέλεση μιας λειτουργίας σε μια οθόνη αφής, συμπεριλαμβανομένων: λήψης μιας λειτουργίας αφής, όταν το τρέχον περιεχόμενο που απεικονίζεται στην οθόνη αφής είναι μια απεικονιζόμενη καταχώρηση, όπου η απεικονιζόμενη καταχώρηση αντιστοιχεί σε μια καταχώρηση δεδομένων που είναι αποθηκευμένα σε ένα τερματικό και εκτέλεσης, όταν μια τροχιά της λειτουργίας αφής του χρήστη είναι μια τροχιά ολίσθησης σε μια προκαθορισμένη περιοχή, μια προκαθορισμένη λειτουργία σε κάθε καταχώρηση από την οποία διέρχεται η τροχιά της λειτουργίας αφής, όπου η προκαθορισμένη περιοχή είναι μέρος μιας τρέχουσας διεπαφής λειτουργίας.



ΑΡΙΘΜΟΣ ΕΥΡ. Δ.Ε. (11):3106633
ΑΡΙΘ. ΕΛΛ. ΚΑΤΑΘΕΣΗΣ (21):20210400566
ΗΜΕΡ. ΕΛΛ. ΚΑΤΑΘΕΣΗΣ (22):01/03/2021
ΑΡΙΘ./ΗΜΕΡ. ΔΗΜΟΣΙΕΥΣΗΣ
ΕΥΡΩΠΑΪΚΟΥ ΔΙΠΛΩΜΑΤΟΣ(87):3504214 - 02/12/2020
ΑΡΙΘ./ΗΜΕΡ. ΔΗΜΟΣΙΕΥΣΗΣ
ΕΥΡΩΠΑΪΚΗΣ ΑΙΤΗΣΗΣ (86):17771587.7--25/08/2017
ΔΙΚΑΙΟΥΧΟΣ (73):1)Novartis AG
Lichtstrasse 35, 4056 Basel, ΕΛΒΕΤΙΑ
ΣΥΜΒ. ΠΡΟΤΕΡΑΙΟΤΗΤΕΣ (30):201662380712 P-29/08/2016-US
ΕΦΕΥΡΕΤΗΣ (72):1)JAIN, Rama
2)KOESTER, Dennis Christofer
3)MANNING, James R.
4)MARX, Vanessa
5)POON, Daniel
6)SUTTON, James Clifford
7)TAFT, Benjamin R.
8)WAN, Lifeng
9)YIFRU, Aregahegn
10)ZHAO, Qian
ΕΙΛΙΚΟΣ ΠΛΗΡΕΞΟΥΣΙΟΣ (74):ΚΙΛΙΜΙΡΗΣ "ΠΑΤΡΙΝΟΣ & ΚΙΛΙΜΙΡΗΣ
ΔΙΚΗΓΟΡΙΚΗ ΕΤΑΙΡΙΑ" ΚΩΝΣΤΑΝΤΙΝΟΣ
Χατζηγιάννη Μέξη 7, 11528 ΑΘΗΝΑ
ΑΝΤΙΚΛΗΤΟΣ (74):ΚΙΛΙΜΙΡΗΣ ΚΩΝΣΤΑΝΤΙΝΟΣ
Χατζηγιάννη Μέξη 7, 11528 ΑΘΗΝΑ
ΤΙΤΛΟΣ ΕΦΕΥΡΕΣΗΣ (54):**ΣΥΝΤΗΓΜΕΝΕΣ ΤΡΙΚΥΚΛΙΚΕΣ ΕΝΩ-
ΣΕΙΣ ΠΥΡΙΑΖΙΝΟΝΗΣ ΠΟΥ ΕΙΝΑΙ
ΧΡΗΣΙΜΕΣ ΓΙΑ ΤΗ ΘΕΡΑΠΕΙΑ ΛΟΙ-
ΜΩΞΕΩΝ ΑΠΟ ΟΡΘΟΜΥΞΟΪΟ**

ΠΕΡΙΛΗΨΗ(57)

Η εφεύρεση παρέχει ενώσεις του τύπου (I): (I) όπως περιγράφεται περαιτέρω εδώ, καθώς και φαρμακευτικές συνθέσεις που περιλαμβάνουν τέτοιες ενώσεις, και μεθόδους για τη χρήση των ενώσεων και φαρμακευτικών συνθέσεων για τη θεραπεία ορισμένων ιογενών διαταραχών, συμπεριλαμβανομένης της γρίπης.



ΑΡΙΘΜΟΣ ΕΥΡ. Δ.Ε. (11):3106634
ΑΡΙΘ. ΕΛΛ. ΚΑΤΑΘΕΣΗΣ (21):20210400567
ΗΜΕΡ. ΕΛΛ. ΚΑΤΑΘΕΣΗΣ (22):01/03/2021
ΑΡΙΘ./ΗΜΕΡ. ΔΗΜΟΣΙΕΥΣΗΣ
ΕΥΡΩΠΑΪΚΟΥ ΔΙΠΛΩΜΑΤΟΣ(87):3519569 - 02/12/2020
ΑΡΙΘ./ΗΜΕΡ. ΔΗΜΟΣΙΕΥΣΗΣ
ΕΥΡΩΠΑΪΚΗΣ ΑΙΤΗΣΗΣ (86):17777541.8--22/09/2017
ΔΙΚΑΙΟΥΧΟΣ (73):1)ESTEVE PHARMACEUTICALS, S.A.
Passeig de la Zona Franca, 109, 4a Planta,
08038 Barcelona, ΙΣΠΑΝΙΑ
2)Universitat Autònoma de Barcelona
Edifici A - Campus de la UAB s/n, 08193 Cer-
danyola del Valles, ΙΣΠΑΝΙΑ
ΣΥΜΒ. ΠΡΟΤΕΡΑΙΟΤΗΤΕΣ (30):16382450-30/09/2016-EP
ΕΦΕΥΡΕΤΗΣ (72):1)ROCA LECHA, Carles
2)HAURIGOT-MENDONCA, Virginia A.
3)BOSCH TUBERT, Fatima
ΕΙΛΙΚΟΣ ΠΛΗΡΕΞΟΥΣΙΟΣ (74):ΣΑΚΕΛΛΑΡΙΔΗ ΒΑΛΗ-ΒΑΣΙΛΙΚΗ
Αδριανού 70, 10556 ΑΘΗΝΑ
ΑΝΤΙΚΛΗΤΟΣ (74):ΣΑΚΕΛΛΑΡΙΔΗ ΒΑΛΗ-ΒΑΣΙΛΙΚΗ
Αδριανού 70,10556 ΑΘΗΝΑ
ΤΙΤΛΟΣ ΕΦΕΥΡΕΣΗΣ (54):**ΑΔΕΝΟΣΧΕΤΙΖΟΜΕΝΟΙ ΠΚΟΙ ΦΟ-
ΡΕΙΣ ΓΙΑ ΤΗΝ ΑΓΩΓΗ ΤΗΣ ΒΛΕΝΝΟ-
ΠΟΛΥΣΑΚΧΑΡΙΔΩΣΗΣ**

ΠΕΡΙΛΗΨΗ(57)

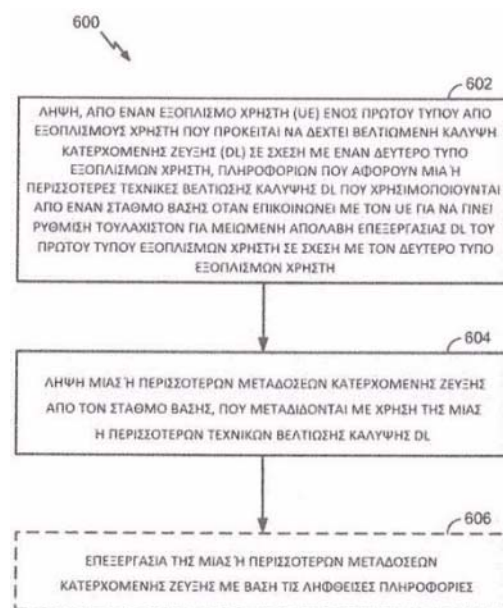
Η παρούσα εφεύρεση παρέχει νέους αδενοσχετιζόμενους παραγόμενους από ιό φορείς και φαρμακευτικές συνθέσεις που περιέχουν τους ίδιους για την αγωγή διαταραχών λυσοσωμικής αποθήκευσης και ειδικά, για την αγωγή της βλεννοπολυσακχαρίδωσης Τύπου HID.

ΑΡΙΘΜΟΣ ΕΥΡ. Δ.Ε. (11):3106635
ΑΡΙΘ. ΕΛΛ. ΚΑΤΑΘΕΣΗΣ (21):20210400694
ΗΜΕΡ. ΕΛΛ. ΚΑΤΑΘΕΣΗΣ (22):12/03/2021
ΑΡΙΘ./ΗΜΕΡ. ΔΗΜΟΣΙΕΥΣΗΣ
ΕΥΡΩΠΑΪΚΟΥ ΔΙΠΛΩΜΑΤΟΣ(87):3528576 - 13/01/2021
ΑΡΙΘ./ΗΜΕΡ. ΔΗΜΟΣΙΕΥΣΗΣ
ΕΥΡΩΠΑΪΚΗΣ ΑΙΤΗΣΗΣ (86):19169006.4--13/02/2013
ΔΙΚΑΙΟΥΧΟΣ (73):1)QUALCOMM Incorporated
5775 Morehouse Drive, San Diego, CA 92121-1714, ΗΝΩΜΕΝΕΣ ΠΟΛΙΤΕΙΕΣ ΤΗΣ ΑΜΕΡΙΚΗΣ
ΣΥΜΒ. ΠΡΟΤΕΡΑΙΟΤΗΤΕΣ (30):201261681902 P-10/08/2012-US
201313765274-12/02/2013-US
ΕΦΕΥΡΕΤΗΣ (72):1)CHEN, Wanshi
2)XU, Hao
3)GAAL, Peter
ΕΙΔΙΚΟΣ ΠΛΗΡΕΞΟΥΣΙΟΣ (74):ΑΘΑΝΑΣΙΑΔΟΥ "ΕΛΕΝΗ Γ. ΠΑΠΑΚΩΝΣΤΑΝΤΙΝΟΥ ΚΑΙ ΣΥΝΕΡΓΑΤΕΣ, ΔΙΚΗΓΟΡΙΚΗ ΕΤΑΙΡΙΑ" ΜΑΡΙΑ
Κουμπάρη 2, 10674 ΑΘΗΝΑ
ΑΝΤΙΚΛΗΤΟΣ (74):ΓΙΑΖΙΤΖΟΓΛΟΥ ΕΥΑΓΓΕΛΙΑ
Κουμπάρη 2,10674 ΑΘΗΝΑ
ΤΙΤΛΟΣ ΕΦΕΥΡΕΣΗΣ (54):**ΒΕΛΤΙΩΣΕΙΣ ΚΑΛΥΨΗΣ ΚΑΤΕΡΧΟΜΕΝΗΣ ΖΕΥΞΗΣ**

ΠΕΡΙΛΗΨΗ(57)

Περιγράφεται μία μέθοδος για ασύρματες επικοινωνίες δι' ενός εξοπλισμού χρήστη, UE, ενός πρώτου τύπου από εξοπλισμούς χρήστη, όπου η μέθοδος περιλαμβάνει την λήψη πληροφοριών που αφορούν μία ή περισσότερες τεχνικές βελτίωσης της κάλυψης κατερχόμενης ζεύξης, DL, που χρησιμοποιούνται από έναν σταθμό βάσης όταν επικοινωνεί με τον εξοπλισμό χρήστη για την ρύθμιση τουλάχιστον για μειωμένη απολαβή επεξεργασίας κατερχόμενης ζεύξης του πρώτου τύπου εξοπλισμών χρήστη σε σχέση με ένα δεύτερο τύπο εξοπλισμών

χρήστη, την λήψη μίας ή περισσότερων μεταδόσεων κατερχόμενης ζεύξης από τον σταθμό βάσης που μεταδίδονται χρησιμοποιώντας την μία ή περισσότερες τεχνικές βελτίωσης της κάλυψης κατερχόμενης ζεύξης, και την επεξεργασία της μίας ή περισσότερων μεταδόσεων κατερχόμενης ζεύξης που ελήφθησαν βάσει των ληφθεισών πληροφοριών. Περαιτέρω, περιγράφονται μία αντίστοιχη συσκευή και ένα αντίστοιχο μέσο αναγνώσιμο από υπολογιστή.

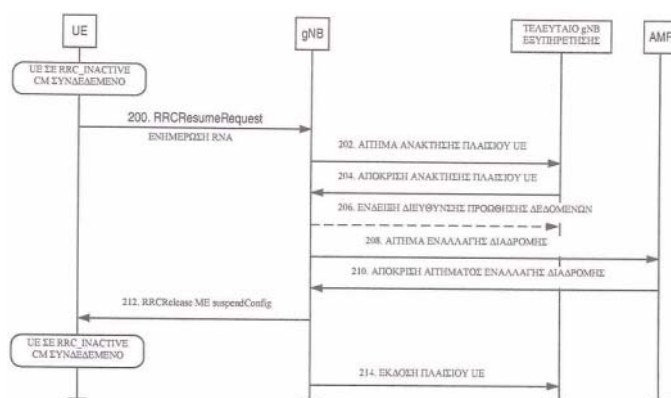


ΑΡΙΘΜΟΣ ΕΥΡ. Δ.Ε. (11):3106636
ΑΡΙΘ. ΕΛΛ. ΚΑΤΑΘΕΣΗΣ (21):20210400696
ΗΜΕΡ. ΕΛΛ. ΚΑΤΑΘΕΣΗΣ (22):12/03/2021
ΑΡΙΘ./ΗΜΕΡ. ΔΗΜΟΣΙΕΥΣΗΣ
ΕΥΡΩΠΑΪΚΟΥ ΔΙΠΛΩΜΑΤΟΣ(87):3677089 - 13/01/2021
ΑΡΙΘ./ΗΜΕΡ. ΔΗΜΟΣΙΕΥΣΗΣ
ΕΥΡΩΠΑΪΚΗΣ ΑΙΤΗΣΗΣ (86):19737268.3--27/06/2019
ΔΙΚΑΙΟΥΧΟΣ (73):1)Telefonaktiebolaget LM Ericsson (publ)
164 83 Stockholm, ΣΟΥΗΔΙΑ
ΣΥΜΒ. ΠΡΟΤΕΡΑΙΟΤΗΤΕΣ (30):201862736332 P-25/09/2018-US
ΕΦΕΥΡΕΤΗΣ (72):1)DA SILVA, Icaro L. J.
2)OHLSSON, Oscar
ΕΙΔΙΚΟΣ ΠΛΗΡΕΞΟΥΣΙΟΣ (74):ΜΠΑΛΛΑΣ "ΜΠΑΛΛΑΣ, ΠΕΛΕΚΑΝΟΣ ΚΑΙ ΣΥΝΕΡΓΑΤΕΣ, ΑΣΤΙΚΗ ΕΠΑΓΓΕΛΜΑΤΙΚΗ ΔΙΚΗΓΟΡΙΚΗ ΕΤΑΙΡΕΙΑ" ΓΕΩΡΓΙΟΣ
Σόλωνος 10 & Ηρακλείτου, 10673 ΑΘΗΝΑ
ΑΝΤΙΚΛΗΤΟΣ (74):ΜΠΑΛΛΑΣ ΓΕΩΡΓΙΟΣ
Σόλωνος 10 & Ηρακλείτου,10673 ΑΘΗΝΑ
ΤΙΤΛΟΣ ΕΦΕΥΡΕΣΗΣ (54):**ΑΙΤΗΜΑ ΣΥΝΕΧΙΣΗΣ ΠΟΥ ΑΚΟΛΟΥΘΕΙΤΑΙ ΑΠΟ ΕΚΔΟΣΗ ΚΑΙ ΑΝΑΚΑΤΕΥΘΥΝΣΗ**

ΠΕΡΙΛΗΨΗ(57)

Στο παρόν παρέχονται μέθοδοι και συστήματα για αίτημα συνέχισης που ακολουθείται από έκδοση και ανακατεύθυνση. Σύμφωνα με μια πτυχή, μια μέθοδος που εκτελείται από έναν Εξοπλισμό Χρήστη για επικοινωνία εντός ενός τηλεπικοινωνιακού δικτύου περιλαμβάνει: ενώ βρίσκεται σε κατάσταση INACTIVE, Ελέγχου ραδιοφωνικών πόρων (RRC), στέλνοντας, σε έναν σταθμό βάσης, ένα αίτημα για συνέχιση επικοινωνίας και, χωρίς να σημειώνεται μετάβαση σε κατάσταση RRC CONNECTED, γίνεται λήψη, από τον σταθμό βάσης, μιας

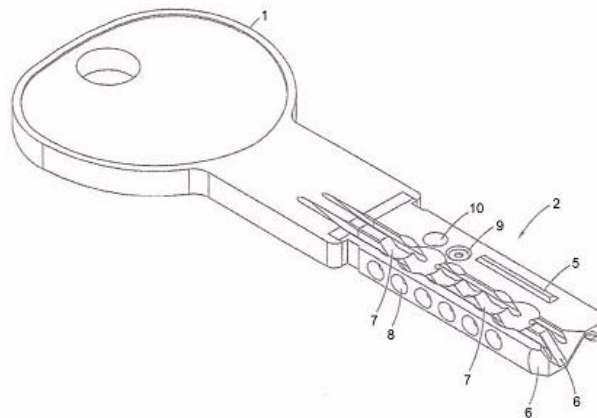
οδηγίας για την έκδοση και την ανακατεύθυνση, και, σε απάντηση στη λήψη της εντολής για έκδοση και ανακατεύθυνση, εκτέλεση επιλογής κυψέλης σε Τεχνολογία ραδιοφωνικής πρόσβασης και απόπειρα δημιουργίας ή συνέχισης επικοινωνίας με μια επιλεγμένη κυψέλη.



ΑΡΙΘΜΟΣ ΕΥΡ. Δ.Ε. (11):3106637
ΑΡΙΘ. ΕΛΛ. ΚΑΤΑΘΕΣΗΣ (21):20210400697
ΗΜΕΡ. ΕΛΛ. ΚΑΤΑΘΕΣΗΣ (22):12/03/2021
ΑΡΙΘ./ΗΜΕΡ. ΔΗΜΟΣΙΕΥΣΗΣ
ΕΥΡΩΠΑΪΚΟΥ ΔΙΠΛΩΜΑΤΟΣ(87):2290178 - 16/12/2020
ΑΡΙΘ./ΗΜΕΡ. ΔΗΜΟΣΙΕΥΣΗΣ
ΕΥΡΩΠΑΪΚΗΣ ΑΙΤΗΣΗΣ (86):10151759.7--27/01/2010
ΔΙΚΑΙΟΥΧΟΣ (73):1)ISEO Deutschland GmbH
Wiesestrasse 190, 07548 Gera, ΓΕΡΜΑΝΙΑ
ΣΥΜΒ. ΠΡΟΤΕΡΑΙΟΤΗΤΕΣ (30):102009039502-31/08/2009-DE
ΕΦΕΥΡΕΤΗΣ (72):1)Andreoli, Gian Pietro
2)Fenini, Sandro
3)Hecht, Rosemarie
ΕΙΔΙΚΟΣ ΠΑΗΡΕΞΟΥΣΙΟΣ (74):ΣΙΩΤΟΥ "ΚΑΤΕΡΙΝΑ ΣΙΩΤΟΥ ΚΑΙ
ΣΥΝΕΡΓΑΤΕΣ ΔΙΚΗΓΟΡΙΚΗ ΕΤΑΙΡΕΙΑ"
ΔΙΚΑΤΕΡΙΝΗ
Πατησίων (28ης Οκτωβρίου) 122, 11257
ΑΘΗΝΑ
ΑΝΤΙΚΑΗΤΟΣ (74):ΣΙΩΤΟΥ ΔΙΚΑΤΕΡΙΝΗ
Πατησίων (28ης Οκτωβρίου) 122,11257
ΑΘΗΝΑ
ΤΙΤΛΟΣ ΕΦΕΥΡΕΣΗΣ (54):**ΕΠΙΠΕΔΟ ΚΛΕΙΔΙ**
ΠΕΡΙΛΗΨΗ(57)

Η εφεύρεση αφορά επίπεδο κλειδί, πιο συγκεκριμένα αναστρέφόμενο κλειδί για κυλινδρική κλειδαριά, με ασφαλές έναντι αντιγραφής επίπεδο ανάγλυφο σώμα, το οποίο διαθέτει προκαθορισμένη ανάγλυφη έδρα διατομής. Περαιτέρω, επί των κατά μήκος πλατιών και/ήτων κατά μήκος στενών πλευρών του επίπεδου ανάγλυφου σώματος βρίσκονται αύλακες και/ή τμήματα βύθισης για κωδικοποίηση, όπου οι αύλακες εκτείνονται παράλληλα μεταξύ των και σχηματίζουν την αναγλυφοποίηση του κλειδιού. Σύμφωνα με την εφεύρεση, το επίπεδο ανάγλυφο σώμα διαθέτει επί της κατά μήκος πλατιάς πλευράς του τουλάχιστον ένα νεύρο διατρέχον παράλληλα προς τις αύλακες και προεξέχον πάνω από την αντίστοιχη επιφάνεια του ανάγλυφου σώματος, μέσω δε του μήκους

του νεύρου και/ή της θέσης αυτού ως προς επιλεγμένα τμήματα βύθισης έχει δημιουργηθεί συμπληρωματική δυνατότητα κωδικοποίησης.

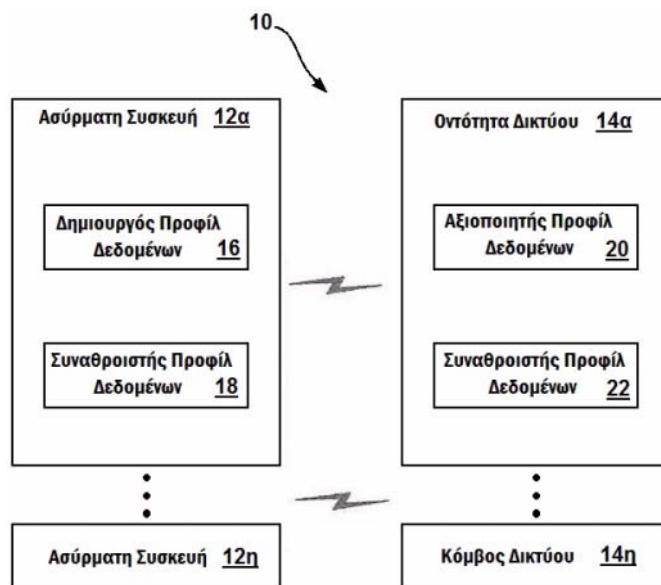


ΑΡΙΘΜΟΣ ΕΥΡ. Δ.Ε. (11):3106638
ΑΡΙΘ. ΕΛΛ. ΚΑΤΑΘΕΣΗΣ (21):20210400695
ΗΜΕΡ. ΕΛΛ. ΚΑΤΑΘΕΣΗΣ (22):12/03/2021
ΑΡΙΘ./ΗΜΕΡ. ΔΗΜΟΣΙΕΥΣΗΣ
ΕΥΡΩΠΑΪΚΟΥ ΔΙΠΛΩΜΑΤΟΣ(87):3469844 - 27/01/2021
ΑΡΙΘ./ΗΜΕΡ. ΔΗΜΟΣΙΕΥΣΗΣ
ΕΥΡΩΠΑΪΚΗΣ ΑΙΤΗΣΗΣ (86):16730499.7--13/06/2016
ΔΙΚΑΙΟΥΧΟΣ (73):1)Telefonaktiebolaget LM Ericsson (publ)
164 83 Stockholm, ΣΟΥΗΔΙΑ
ΣΥΜΒ. ΠΡΟΤΕΡΑΙΟΤΗΤΕΣ (30):
ΕΦΕΥΡΕΤΗΣ (72):1)MORRIS, Rick
ΕΙΔΙΚΟΣ ΠΑΗΡΕΞΟΥΣΙΟΣ (74):ΜΠΑΛΛΑΣ "ΜΠΑΛΛΑΣ, ΠΕΛΕΚΑΝΟΣ
ΚΑΙ ΣΥΝΕΡΓΑΤΕΣ, ΑΣΤΙΚΗ
ΕΠΑΓΓΕΛΜΑΤΙΚΗ ΔΙΚΗΓΟΡΙΚΗ
ΕΤΑΙΡΕΙΑ" ΓΕΩΡΓΙΟΣ
Σόλωνος 10 & Ηρακλείτου, 10673 ΑΘΗΝΑ
ΑΝΤΙΚΑΗΤΟΣ (74):ΜΠΑΛΛΑΣ ΓΕΩΡΓΙΟΣ
Σόλωνος 10 & Ηρακλείτου,10673 ΑΘΗΝΑ
ΤΙΤΛΟΣ ΕΦΕΥΡΕΣΗΣ (54):**ΧΡΟΝΟΠΡΟΓΡΑΜΜΑΤΙΣΜΟΣ ΕΝΗ-
ΜΕΡΟΣ ΓΙΑ ΤΗΝ ΕΦΑΡΜΟΓΗ ΚΑΙ
ΔΙΑΧΕΙΡΙΣΗ ΠΟΡΩΝ**

ΠΕΡΙΛΗΨΗ(57)

Μέθοδος, ασύρματη συσκευή και οντότητα δικτύου για την επικοινωνία απαιτήσεων επικοινωνίας δεδομένων πραγματικού χρόνου για εφαρμογές που εκτελούνται σε μια ασύρματη συσκευή. Η μέθοδος περιλαμβάνει την αναγνώριση μιας αλλαγής σε μια απαίτηση επικοινωνίας δεδομένων για μια εφαρμογή που εκτελείται σε ένα στρώμα εφαρμογής ενός μοντέλου αναφοράς επικοινωνίας της ασύρματης συσκευής, και παροχή ενός προφίλ δεδομένων σε ένα χαμηλότερο στρώμα του μοντέλου αναφοράς επικοινωνίας, όπου το χαμηλότερο στρώμα είναι χαμηλότερο από το στρώμα εφαρμογής, όπου το προφίλ δεδομένων παριστά την

αλλαγή στις απαιτήσεις δεδομένων για την εφαρμογή που εκτελείται στο στρώμα εφαρμογής της ασύρματης συσκευής.



ΑΡΙΘΜΟΣ ΕΥΡ. Δ.Ε. (11):3106639
ΑΡΙΘ. ΕΛΛ. ΚΑΤΑΘΕΣΗΣ (21):20210400693
ΗΜΕΡ. ΕΛΛ. ΚΑΤΑΘΕΣΗΣ (22):12/03/2021
ΑΡΙΘ./ΗΜΕΡ. ΔΗΜΟΣΙΕΥΣΗΣ
ΕΥΡΩΠΑΪΚΟΥ ΔΙΠΛΩΜΑΤΟΣ(87):3458478 - 06/01/2021
ΑΡΙΘ./ΗΜΕΡ. ΔΗΜΟΣΙΕΥΣΗΣ
ΕΥΡΩΠΑΪΚΗΣ ΑΙΤΗΣΗΣ (86):17726862.0--17/05/2017
ΔΙΚΑΙΟΥΧΟΣ (73):1)Boehringer Ingelheim International GmbH
Binger Strasse 173, 55216 Ingelheim am
Rhein, ΓΕΡΜΑΝΙΑ
ΣΥΜΒ. ΠΡΟΤΕΡΑΙΟΤΗΤΕΣ (30):16170174-18/05/2016-EP
ΕΦΕΥΡΕΤΗΣ (72):1)ZETTL, Markus
2)LORENZ, Ivo 9)GUPTA, Pankaj
3)SCHAAF, Otmar 10)GUPTA, Priyanka
4)WURM, Melanie 11)PEREZ, Rocio K.
5)FORTIN, Jean-Francois 12)WOSKA Jr., Joseph Robert
6)BRODEUR, Scott 13)ΧΙΑΟ, Haiguang
7)CANADA, Keith A. 14)YANG, Danlin
8)CHLEWICKI, Lukasz 15)DAVIDSON, Walter Carroll
ΕΙΔΙΚΟΣ ΠΛΗΡΕΞΟΥΣΙΟΣ (74):ΑΘΑΝΑΣΙΑΔΟΥ "ΕΛΕΝΗ Γ.
ΠΑΠΑΚΩΝΣΤΑΝΤΙΝΟΥ ΚΑΙ
ΣΥΝΕΡΓΑΤΕΣ, ΔΙΚΗΓΟΡΙΚΗ ΕΤΑΙΡΙΑ"
ΜΑΡΙΑ
Κουμπάρη 2, 10674 ΑΘΗΝΑ
ΑΝΤΙΚΛΗΤΟΣ (74):ΓΙΑΖΙΤΖΟΓΛΟΥ ΕΥΑΓΓΕΛΙΑ
Κουμπάρη 2,10674 ΑΘΗΝΑ
ΤΙΤΛΟΣ ΕΦΕΥΡΕΣΗΣ (54):ANTI-PD-1 ΚΑΙ ANTI-LAG3 ANTIΣΩ-
ΜΑΤΑ ΓΙΑ ΤΗΝ ΘΕΡΑΠΕΙΑ ΤΟΥ
ΚΑΡΚΙΝΟΥ

ΠΕΡΙΛΗΨΗ(57)

Η αποκάλυψη αφορά μόρια αντι-PD1 και αντι-LAG3 αντισωμάτων. Αξιώνονται επίσης συνθέσεις, οι οποίες περιλαμβάνουν τέτοια μόρια αντισωμάτων, ιδιαίτερος για θεραπευτικούς σκοπούς στον τομέα των καρκινικών νόσων.

ΑΡΙΘΜΟΣ ΕΥΡ. Δ.Ε. (11):3106640
ΑΡΙΘ. ΕΛΛ. ΚΑΤΑΘΕΣΗΣ (21):20210400692
ΗΜΕΡ. ΕΛΛ. ΚΑΤΑΘΕΣΗΣ (22):12/03/2021
ΑΡΙΘ./ΗΜΕΡ. ΔΗΜΟΣΙΕΥΣΗΣ
ΕΥΡΩΠΑΪΚΟΥ ΔΙΠΛΩΜΑΤΟΣ(87):3484897 - 23/12/2020
ΑΡΙΘ./ΗΜΕΡ. ΔΗΜΟΣΙΕΥΣΗΣ
ΕΥΡΩΠΑΪΚΗΣ ΑΙΤΗΣΗΣ (86):17736975.8--13/07/2017
ΔΙΚΑΙΟΥΧΟΣ (73):1)Nitrochemie Aschau GmbH
Liebigstrasse 17, 84544 Aschau am Inn,
ΓΕΡΜΑΝΙΑ
ΣΥΜΒ. ΠΡΟΤΕΡΑΙΟΤΗΤΕΣ (30):16179306-13/07/2016-EP
ΕΦΕΥΡΕΤΗΣ (72):1)LANGERBEINS, Klaus
2)PICHL, Ulrich
3)KRUPP, Alexis
4)SCHMIDT, Gerhard
ΕΙΔΙΚΟΣ ΠΛΗΡΕΞΟΥΣΙΟΣ (74):ΑΘΑΝΑΣΙΑΔΟΥ "ΕΛΕΝΗ Γ.
ΠΑΠΑΚΩΝΣΤΑΝΤΙΝΟΥ ΚΑΙ
ΣΥΝΕΡΓΑΤΕΣ, ΔΙΚΗΓΟΡΙΚΗ ΕΤΑΙΡΙΑ"
ΜΑΡΙΑ
Κουμπάρη 2, 10674 ΑΘΗΝΑ
ΑΝΤΙΚΛΗΤΟΣ (74):ΓΙΑΖΙΤΖΟΓΛΟΥ ΕΥΑΓΓΕΛΙΑ
Κουμπάρη 2,10674 ΑΘΗΝΑ
ΤΙΤΛΟΣ ΕΦΕΥΡΕΣΗΣ (54):ΣΚΛΗΡΥΝΤΗΣ ΓΙΑ ΑΜΟΡΦΟΠΟΙΗΤΑ
ΕΛΑΣΤΟΜΕΡΗ ΣΙΛΙΚΟΝΗΣ

ΠΕΡΙΛΗΨΗ(57)

Παρουσιάζεται και περιγράφεται σκληρυντής για αμορφοποίητα ελαστομερή σιλικόνης περιλαμβανών ένωση του γενικού δομικού τύπου R1mSi(R)4-m, μέθοδος για την παραγωγή αυτού και η χρήση αυτού του σκληρυντή για τη σκλήρυνση αμορφοποίητου ελαστομερούς σιλικόνης. Η εφεύρεση περαιτέρω αφορά σύνθεση περιέχουσα τον σκληρυντή για αμορφοποίητα ελαστομερή

σιλικόνης και χρήση τέτοιας σύνθεσης ως σφραγιστικό, συγκολλητικό ή μέσο επικάλυψης.

ΑΡΙΘΜΟΣ ΕΥΡ. Δ.Ε. (11):3106641
ΑΡΙΘ. ΕΛΛ. ΚΑΤΑΘΕΣΗΣ (21):20210400690
ΗΜΕΡ. ΕΛΛ. ΚΑΤΑΘΕΣΗΣ (22):12/03/2021
ΑΡΙΘ./ΗΜΕΡ. ΔΗΜΟΣΙΕΥΣΗΣ
ΕΥΡΩΠΑΪΚΟΥ ΔΙΠΛΩΜΑΤΟΣ(87):2950772 - 16/12/2020
ΑΡΙΘ./ΗΜΕΡ. ΔΗΜΟΣΙΕΥΣΗΣ
ΕΥΡΩΠΑΪΚΗΣ ΑΙΤΗΣΗΣ (86):13868130.9--26/12/2013
ΔΙΚΑΙΟΥΧΟΣ (73):1)Vaserman, Elchanan
Sulam Yaqov 2/20, Ramot A, Jerusalem
97729, ΙΣΡΑΗΛ
ΣΥΜΒ. ΠΡΟΤΕΡΑΙΟΤΗΤΕΣ (30):22406112-31/12/2012-IL
ΕΦΕΥΡΕΤΗΣ (72):1)Vaserman, Elchanan
ΕΙΔΙΚΟΣ ΠΛΗΡΕΞΟΥΣΙΟΣ (74):ΣΑΚΕΛΛΑΡΙΔΗ ΒΑΛΗ-ΒΑΣΙΛΙΚΗ
Αδριανού 70, 10556 ΑΘΗΝΑ
ΑΝΤΙΚΛΗΤΟΣ (74):ΣΑΚΕΛΛΑΡΙΔΗ ΒΑΛΗ-ΒΑΣΙΛΙΚΗ
Αδριανού 70,10556 ΑΘΗΝΑ
ΤΙΤΛΟΣ ΕΦΕΥΡΕΣΗΣ (54):**ΜΟΝΟΚΑΤΕΥΘΥΝΤΙΚΗ ΒΑΛΒΙΔΑ ΓΙΑ ΔΟΧΕΙΑ ΥΠΟ ΠΙΕΣΗ**

ΠΕΡΙΛΗΨΗ(57)

Σε μια θηλή για ένα δοχείο ταΐσματος μωρού, ένα μέρος βαλβίδας γνωστοποιείται, που περιλαμβάνει μια μονοκατευθυντική βαλβίδα η οποία σχηματίζεται από ένα εύκαμπτο υλικό και είναι αντίθετα προσανατολισμένη έτσι ώστε όταν προσκολλάται στο δοχείο μια φυσιολογική ροή ρευστού διαμέσου της βαλβίδας να υπάρχει μέσα στο δοχείο ενώ μια ροή από το δοχείο προς τα έξω συνήθως μπλοκάρεται, η βαλβίδα χαρακτηρίζεται από ένα πλήθος από φυσιολογικά κλειστές σχισμές που δεν διασταυρώνονται και σχηματίζονται σε ένα παραμορφώσιμο τοίχωμα το οποίο μπλοκάρει τη ροή υγρού από το δοχείο προς τα έξω εκτός απ' όταν οι σχισμές παραμορφώνονται προσωρινά από τους φυσικούς

ελιγμούς του στόματος ενός μωρού. Η βαλβίδα είναι ιδιαίτερος πλεονεκτική για χρήση σε δοχείο ταΐσματος μωρού φουσκωτού τύπου στα οποία το υγρό περιεχόμενο συμπιέζεται υπό την πίεση που ασκείται από τα τεντωμένα τοιχώματα από ελαστομερές του δοχείου.

ΑΡΙΘΜΟΣ ΕΥΡ. Δ.Ε. (11):3106642
ΑΡΙΘ. ΕΛΛ. ΚΑΤΑΘΕΣΗΣ (21):20210400691
ΗΜΕΡ. ΕΛΛ. ΚΑΤΑΘΕΣΗΣ (22):12/03/2021
ΑΡΙΘ./ΗΜΕΡ. ΔΗΜΟΣΙΕΥΣΗΣ
ΕΥΡΩΠΑΪΚΟΥ ΔΙΠΛΩΜΑΤΟΣ(87):3381938 - 03/02/2021
ΑΡΙΘ./ΗΜΕΡ. ΔΗΜΟΣΙΕΥΣΗΣ
ΕΥΡΩΠΑΪΚΗΣ ΑΙΤΗΣΗΣ (86):15909357.4--01/12/2015
ΔΙΚΑΙΟΥΧΟΣ (73):1)Sewoncellontec Co., Ltd.
(Hanguk-HP Building, Yeouido-dong) 83,
Uisadang-daero Yeongdeungpo-gu, Seoul
07325, ΔΗΜΟΚΡΑΤΙΑ ΤΗΣ ΚΟΡΕΑΣ
(NOTIA KOPEA)
ΣΥΜΒ. ΠΡΟΤΕΡΑΙΟΤΗΤΕΣ (30):20150164277-23/11/2015-KR
ΕΦΕΥΡΕΤΗΣ (72):1)LEE, Joon Ho
2)YOO, Ji Chul
3)JEONG, Hyeong Woo
4)CHOI, Sang Bum
5)SUH, Dong Sam
6)CHANG, Cheong Ho
ΕΙΔΙΚΟΣ ΠΛΗΡΕΞΟΥΣΙΟΣ (74):ΑΘΑΝΑΣΙΑΔΟΥ "ΕΛΕΝΗ Γ.
ΠΑΠΑΚΩΝΣΤΑΝΤΙΝΟΥ ΚΑΙ
ΣΥΝΕΡΓΑΤΕΣ, ΔΙΚΗΓΟΡΙΚΗ ΕΤΑΙΡΙΑ"
ΜΑΡΙΑ
Κουμπάρι 2, 10674 ΑΘΗΝΑ
ΑΝΤΙΚΛΗΤΟΣ (74):ΓΙΑΖΙΤΖΟΓΛΟΥ ΕΥΑΓΓΕΛΙΑ
Κουμπάρι 2,10674 ΑΘΗΝΑ
ΤΙΤΛΟΣ ΕΦΕΥΡΕΣΗΣ (54):**ΜΕΘΟΔΟΣ ΓΙΑ ΑΥΞΗΣΗ ΤΗΣ ΑΠΟΔΟΣΗΣ ΚΟΛΛΑΓΟΝΟΥ, ΚΑΙ ΚΟΛΛΑΓΟΝΟ ΠΟΥ ΠΑΡΑΣΚΕΥΑΖΕΤΑΙ ΧΡΗΣΙΜΟΠΟΙΩΝΤΑΣ ΤΗΝ**

ΠΕΡΙΛΗΨΗ(57)

Η παρούσα εφεύρεση αφορά: σε μέθοδο για αύξηση της απόδοσης κολλαγόνου, και κολλαγόνο που παρασκευάζεται χρησιμοποιώντας την. Για αυτόν τον λόγο, η παρούσα εφεύρεση περιλαμβάνει, προκειμένου να αποστειρώνεται ο ιστός ζωικής προέλευσης μέσω της ακτινοβολίας χωρίς μετουσίωση του κολλαγόνου και να

αυξάνεται ταυτόχρονα η απόδοση κολλαγόνου, τις βαθμίδες: αποστείρωσης του ιστού ζωικής προέλευσης με ακτινοβολή του, πλύσης και κονιοποίησης του αποστειρωμένου ζωικής προέλευσης ιστού, απομόνωσης του κολλαγόνου μέσω αντίδρασης του κονιοποιημένου ιστού με ένα όξινο ή ενζυμικό διάλυμα, εκχύλιση του κολλαγόνου με την προσθήκη ενός άλατος, και αφαίρεσης κατόπιν του άλατος από το απομονωμένο κολλαγόνο. Η παρούσα εφεύρεση αφαιρεί τα βακτηρίδια και τις ενδοτοξίνες με την ακτινοβολή του ιστού ζωικής προέλευσης, αυξάνοντας με αυτόν τον τρόπο τη δυνατότητα συντήρησης και αυξάνοντας την απόδοση χωρίς μετουσίωση του κολλαγόνου, και επομένως η ποιότητα και η αξιοπιστία του κολλαγόνου βελτιώνονται εντυπωσιακά, ικανοποιώντας κατ' αυτόν τον τρόπο τις διάφορες ανάγκες των χρηστών, έτσι ώστε να μπορεί να προβάλλεται μια καλή εικόνα.



ΑΡΙΘΜΟΣ ΕΥΡ. Δ.Ε. (11):3106643
ΑΡΙΘ. ΕΛΛ. ΚΑΤΑΘΕΣΗΣ (21):20210400686
ΗΜΕΡ. ΕΛΛ. ΚΑΤΑΘΕΣΗΣ (22):12/03/2021
ΑΡΙΘ./ΗΜΕΡ. ΔΗΜΟΣΙΕΥΣΗΣ
ΕΥΡΩΠΑΪΚΟΥ ΔΙΠΛΩΜΑΤΟΣ(87):3520811 - 30/12/2020
ΑΡΙΘ./ΗΜΕΡ. ΔΗΜΟΣΙΕΥΣΗΣ
ΕΥΡΩΠΑΪΚΗΣ ΑΙΤΗΣΗΣ (86):19158446.5--07/08/2014
ΔΙΚΑΙΟΥΧΟΣ (73):1)Astrazeneca AB
151 85 Sodertalje, ΣΟΥΗΔΙΑ
ΣΥΜΒ. ΠΡΟΤΕΡΑΙΟΤΗΤΕΣ (30):201361864948 P-12/08/2013-US
ΕΦΕΥΡΕΤΗΣ (72):1)WARD, Christine
2)ROSKOS, Lorin
3)WANG, Bing
4)RAIBLE, Donald
ΕΙΔΙΚΟΣ ΠΛΗΡΕΞΟΥΣΙΟΣ (74):ΣΙΩΤΟΥ "ΚΑΤΕΡΙΝΑ ΣΙΩΤΟΥ ΚΑΙ
ΣΥΝΕΡΓΑΤΕΣ ΔΙΚΗΓΟΡΙΚΗ ΕΤΑΙΡΕΙΑ"
ΑΙΚΑΤΕΡΙΝΗ
Πατησίων (28ης Οκτωβρίου) 122, 11257
ΑΘΗΝΑ
ΑΝΤΙΚΛΗΤΟΣ (74):ΣΙΩΤΟΥ ΑΙΚΑΤΕΡΙΝΗ
Πατησίων (28ης Οκτωβρίου) 122,11257
ΑΘΗΝΑ
ΤΙΤΛΟΣ ΕΦΕΥΡΕΣΗΣ (54):**ΜΕΘΟΔΟΙ ΓΙΑ ΤΗΝ ΑΥΞΗΣΗ ΤΟΥ
ΒΙΑΙΑ ΕΚΠΝΕΟΜΕΝΟΥ ΟΓΚΟΥ ΣΕ
ΑΣΘΜΑΤΙΚΟΥΣ ΜΕ ΤΗ ΧΡΗΣΗ ΜΠΕΝ-
ΡΑΛΙΖΟΥΜΑΜΠΗΣ**

ΠΕΡΙΛΗΨΗ(57)

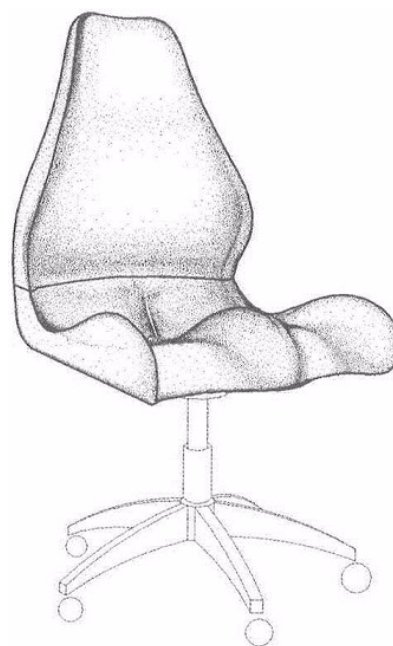
Παρέχονται στο παρόν μέθοδοι αύξησης του βίαια εκπνεόμενου όγκου σε ένα δευτερόλεπτο (FEV₁) σε έναν ασθενή με άσθμα, που περιλαμβάνουν τη χορήγηση στον ασθενή μίας δραστητικής ποσότητας μπενραλιζουμάμπης ή ενός θραύσματος αυτής που δεσμεύει αντιγόνα.

ΑΡΙΘΜΟΣ ΕΥΡ. Δ.Ε. (11):3106644
ΑΡΙΘ. ΕΛΛ. ΚΑΤΑΘΕΣΗΣ (21):20210400683
ΗΜΕΡ. ΕΛΛ. ΚΑΤΑΘΕΣΗΣ (22):13/03/2021
ΑΡΙΘ./ΗΜΕΡ. ΔΗΜΟΣΙΕΥΣΗΣ
ΕΥΡΩΠΑΪΚΟΥ ΔΙΠΛΩΜΑΤΟΣ(87):2750551 - 16/12/2020
ΑΡΙΘ./ΗΜΕΡ. ΔΗΜΟΣΙΕΥΣΗΣ
ΕΥΡΩΠΑΪΚΗΣ ΑΙΤΗΣΗΣ (86):11768122.1--03/09/2011
ΔΙΚΑΙΟΥΧΟΣ (73):1)Pham Thi Kim, Loan
A04.04 Hoang Anh Gia Lai 1 Apartment 357
Le Van Luong Street Tan Quy Ward, District
7, Ho Chi Minh City, BIETNAM
ΣΥΜΒ. ΠΡΟΤΕΡΑΙΟΤΗΤΕΣ (30):
ΕΦΕΥΡΕΤΗΣ (72):1)Pham Thi Kim, Loan
ΕΙΔΙΚΟΣ ΠΛΗΡΕΞΟΥΣΙΟΣ (74):ΣΑΚΕΛΛΑΡΙΔΗ ΒΑΛΗ-ΒΑΣΙΛΙΚΗ
Αδριανού 70, 10556 ΑΘΗΝΑ
ΑΝΤΙΚΛΗΤΟΣ (74):ΣΑΚΕΛΛΑΡΙΔΗ ΒΑΛΗ-ΒΑΣΙΛΙΚΗ
Αδριανού 70,10556 ΑΘΗΝΑ
ΤΙΤΛΟΣ ΕΦΕΥΡΕΣΗΣ (54):**ΜΙΑ ΟΡΘΟΠΕΔΙΚΗ ΚΑΡΕΚΛΑ ΓΙΑ
ΤΗΝ ΑΝΤΙΜΕΤΩΠΙΣΗ ΚΑΙ ΤΗΝ ΠΡΟ-
ΛΗΨΗ ΠΑΘΗΣΕΩΝ ΤΗΣ ΣΠΟΝΔΥΛΙ-
ΚΗΣ ΣΤΗΛΗΣ**

ΠΕΡΙΛΗΨΗ(57)

Το κάθισμα έχει ένα σχήμα που ταιριάζει με τα φυσικά περιγράμματα των οπισθίων, των μηρών, των άνω ποδιών ενός καθήμενου, όπου: το κοίλο οπίσθιο μέρος του καθίσματος συνδέεται με το κοίλο κατώτερο τμήμα της αναφερθείσας πλάτης του καθίσματος, δημιουργώντας μια αποκλειστική κοίλη ζώνη που περιγράφει στενά τα οπίσθια του καθήμενου - το κοίλο οπίσθιο μέρος του καθίσματος έχει στο κέντρο του μια μικρή καμπούρα που περιγράφει σφιχτά το ιερό οστό και τον κόκκυγα ενός καθήμενου εφόσον τα οπίσθια του εφαρμόζουν μέσα στην αποκλειστική κοίλη ζώνη - το πρόσθιο τμήμα του καθίσματος έχει ένα πλατύ σχήμα W που περιγράφει τα άνω πόδια του καθήμενου και η πλάτη του καθίσματος περιγράφει τη ράχη του καθήμενου, όπου το ύψος της πλάτης του

καθίσματος είναι ρυθμιζόμενο για να εξασφαλιστεί ότι περιγράφει καλά τη σπονδυλική στήλη του καθήμενου- η πλάτη του καθίσματος τοποθετείται με τέτοιο τρόπο ώστε η ράχη του καθήμενου να παραμένει σε μια γωνία κοντά στην κατακόρυφο, με τα άνω πόδια του σε μια γωνία που είναι ελαφρώς μεγαλύτερη από 90 μοίρες στην ευθυγράμμιση του σώματος.



ΑΡΙΘΜΟΣ ΕΥΡ. Δ.Ε. (11):3106645
ΑΡΙΘ. ΕΛΛ. ΚΑΤΑΘΕΣΗΣ (21):20210400682
ΗΜΕΡ. ΕΛΛ. ΚΑΤΑΘΕΣΗΣ (22):15/03/2021
ΑΡΙΘ./ΗΜΕΡ. ΔΗΜΟΣΙΕΥΣΗΣ
ΕΥΡΩΠΑΪΚΟΥ ΔΙΠΛΩΜΑΤΟΣ(87):1848761 - 23/12/2020
ΑΡΙΘ./ΗΜΕΡ. ΔΗΜΟΣΙΕΥΣΗΣ
ΕΥΡΩΠΑΪΚΗΣ ΑΙΤΗΣΗΣ (86):05858671.0--27/10/2005
ΔΙΚΑΙΟΥΧΟΣ (73):1)GRUPO PETROTEMEX, S.A. DE C.V.
Ricardo Margain No. 444 Torre sur, Piso 16
Col. Valle de Campestre, San Pedro Garza
Garcia, Nuevo Leon 66265, ΜΕΞΙΚΟ
ΣΥΜΒ. ΠΡΟΤΕΡΑΙΟΤΗΤΕΣ (30):988133-12/11/2004-US
94034-30/03/2005-US
228672-16/09/2005-US
ΕΦΕΥΡΕΤΗΣ (72):1)XIA, Zhiyong
2)STAFFORD, Steven, Lee
3)SIMS, Susan
4)COLHOUN, Frederick, Leslie
ΕΙΔΙΚΟΣ ΠΛΗΡΕΞΟΥΣΙΟΣ (74):ΣΑΚΕΛΛΑΡΙΔΗ ΒΑΛΗ-ΒΑΣΙΛΙΚΗ
Αδριανού 70, 10556 ΑΘΗΝΑ
ΑΝΤΙΚΛΗΤΟΣ (74):ΣΑΚΕΛΛΑΡΙΔΗ ΒΑΛΗ-ΒΑΣΙΛΙΚΗ
Αδριανού 70,10556 ΑΘΗΝΑ
ΤΙΤΛΟΣ ΕΦΕΥΡΕΣΗΣ (54):**ΠΟΛΥΕΣΤΕΡΙΚΟ ΠΟΛΥΜΕΡΕΣ ΚΑΙ ΣΥΝΘΕΣΕΙΣ ΣΥΜΠΟΛΥΜΕΡΩΝ ΠΟΥ ΠΕΡΙΕΧΟΥΝ ΣΩΜΑΤΙΑΙΑ ΝΙΤΡΙΔΙΟΥ ΤΟΥ ΤΙΤΑΝΙΟΥ**

ΠΕΡΙΛΗΨΗ(57)

Πολυεστερικές συνθέσεις γνωστοποιούνται οι οποίες περιλαμβάνουν πολυεστερικά πολυμερή ή συμπολυμερή που έχουν ενσωματωμένα εντός σωματίδια νιτριδίου του τιτανίου τα οποία παρέχουν ένα ή περισσότερα από τα

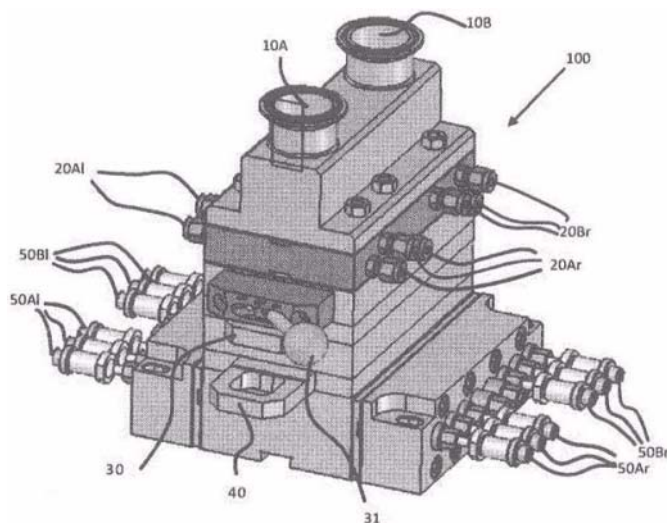
ακόλουθα πλεονεκτήματα: βελτιώνουν τις ιδιότητες αναθέρμανσης των συνθέσεων, βελτιώνουν το χρώμα των συνθέσεων διαμέσου μειωμένης κιτρινίλας, και βελτιώνουν τις ιδιότητες παρεμπόδισης του UV των συνθέσεων. Διαδικασίες για την κατασκευή αυτών των συνθέσεων γνωστοποιούνται επίσης. Τα σωματίδια νιτριδίου του τιτανίου μπορούν να ενσωματωθούν στον πολυεστέρα με σύνθεση τήξης, ή μπορούν να προστεθούν σε οποιοδήποτε στάδιο του πολυμερισμού, όπως κατά τη διάρκεια της φάσης τήξης του πολυμερισμού. Ένα εύρος μεγεθών σωματιδίων μπορούν να χρησιμοποιηθούν, όπως επίσης και ένα εύρος κοκκομετρικών κατανομών. Οι πολυεστερικές συνθέσεις είναι κατάλληλες για χρήση σε συσκευασίες που κατασκευάζονται από τις διαδικασίες στις οποίες ένα στάδιο αναθέρμανσης είναι επιθυμητό, ή μειωμένη κιτρινίλα είναι επιθυμητή, ή αυξημένη αντοχή στις επιδράσεις του υπεριώδους φωτός είναι επιθυμητή, ή οποιοσδήποτε συνδυασμός των προαναφερθέντων.

ΑΡΙΘΜΟΣ ΕΥΡ. Δ.Ε. (11):3106646
ΑΡΙΘ. ΕΛΛ. ΚΑΤΑΘΕΣΗΣ (21):20210400681
ΗΜΕΡ. ΕΛΛ. ΚΑΤΑΘΕΣΗΣ (22):15/03/2021
ΑΡΙΘ./ΗΜΕΡ. ΔΗΜΟΣΙΕΥΣΗΣ
ΕΥΡΩΠΑΪΚΟΥ ΔΙΠΛΩΜΑΤΟΣ(87):3419583 - 23/12/2020
ΑΡΙΘ./ΗΜΕΡ. ΔΗΜΟΣΙΕΥΣΗΣ
ΕΥΡΩΠΑΪΚΗΣ ΑΙΤΗΣΗΣ (86):17756981.1--08/02/2017
ΔΙΚΑΙΟΥΧΟΣ (73):1)R.P. Scherer Technologies, LLC
2215 Renaissance Drive Suite B, Las Vegas,
Nevada 89119, ΗΝΩΜΕΝΕΣ ΠΟΛΙΤΕΙΕΣ
ΤΗΣ ΑΜΕΡΙΚΗΣ
ΣΥΜΒ. ΠΡΟΤΕΡΑΙΟΤΗΤΕΣ (30):201615049961-22/02/2016-US
ΕΦΕΥΡΕΤΗΣ (72):1)FULPER, L. David
2)COLLINS, Arthur John
3)MCGOWAN, Knight Arthur
4)WESTON, Steven M.
ΕΙΔΙΚΟΣ ΠΛΗΡΕΞΟΥΣΙΟΣ (74):ΣΑΚΕΛΛΑΡΙΔΗ ΒΑΛΗ-ΒΑΣΙΛΙΚΗ
Αδριανού 70, 10556 ΑΘΗΝΑ
ΑΝΤΙΚΛΗΤΟΣ (74):ΣΑΚΕΛΛΑΡΙΔΗ ΒΑΛΗ-ΒΑΣΙΛΙΚΗ
Αδριανού 70,10556 ΑΘΗΝΑ
ΤΙΤΛΟΣ ΕΦΕΥΡΕΣΗΣ (54):**ΑΝΤΛΙΑ ΕΓΧΥΣΗΣ ΠΟΛΛΑΠΛΩΝ ΡΕΥΣΤΩΝ**

ΠΕΡΙΛΗΨΗ(57)

Η εφεύρεση παρέχει μία αντλία για τη χορήγηση ενός πλήθους ρευστών σε προκαθορισμένους όγκους σε μία κοινή θέση και μία μέθοδο χρήσης αντλίας για τη διανομή ενός τέτοιου πλήθους ρευστών. Η αντλία περιλαμβάνει μία ή περισσότερες πρώτες μονάδες σύριγγας, όπου κάθε πρώτη μονάδα σύριγγας περιλαμβάνει ένα πρώτο έμβολο και έναν πρώτο θάλαμο εντός του οποίου ολισθαίνει το πρώτο έμβολο. Ένα πρώτο κανάλι εισόδου είναι συνδεδεμένο δια επικοινωνίας ρευστών με τον πρώτο θάλαμο κάθε πρώτης μονάδας σύριγγας και είναι διαμορφωμένο ώστε να δέχεται το πρώτο ρευστό. Η αντλία περιλαμβάνει επίσης μία ή περισσότερες δεύτερες μονάδες σύριγγας, όπου κάθε δεύτερη μονάδα σύριγγας περιλαμβάνει ένα δεύτερο έμβολο και έναν δεύτερο θάλαμο εντός του

οποίου ολισθαίνει το δεύτερο έμβολο. Ένα δεύτερο κανάλι εισόδου είναι συνδεδεμένο δια επικοινωνίας ρευστών με τον δεύτερο θάλαμο κάθε δεύτερης μονάδας σύριγγας και είναι διαμορφωμένο ώστε να δέχεται το δεύτερο ρευστό.

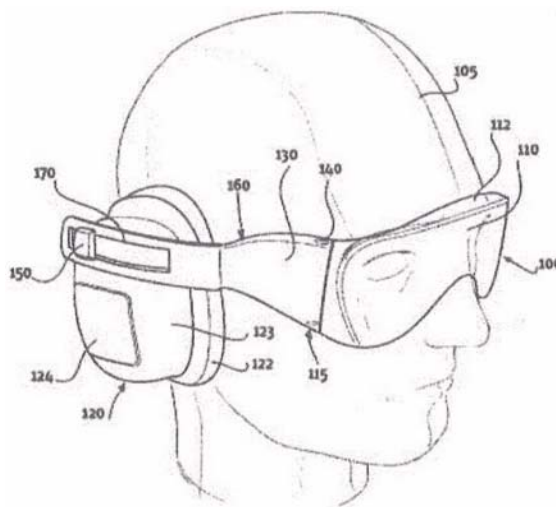


ΑΡΙΘΜΟΣ ΕΥΡ. Δ.Ε. (11):3106647
ΑΡΙΘ. ΕΛΛ. ΚΑΤΑΘΕΣΗΣ (21):20210400680
ΗΜΕΡ. ΕΛΛ. ΚΑΤΑΘΕΣΗΣ (22):15/03/2021
ΑΡΙΘ./ΗΜΕΡ. ΔΗΜΟΣΙΕΥΣΗΣ
ΕΥΡΩΠΑΪΚΟΥ ΔΙΠΛΩΜΑΤΟΣ(87):2328529 - 16/12/2020
ΑΡΙΘ./ΗΜΕΡ. ΔΗΜΟΣΙΕΥΣΗΣ
ΕΥΡΩΠΑΪΚΗΣ ΑΙΤΗΣΗΣ (86):09809093.9--19/08/2009
ΔΙΚΑΙΟΥΧΟΣ (73):1)Loud Safety Pty Ltd
95 Warrigal Road, Oakleigh, Victoria 3166,
ΑΥΣΤΡΑΛΙΑ
ΣΥΜΒ. ΠΡΟΤΕΡΑΙΟΤΗΤΕΣ (30):2008904382-25/08/2008-AU
2009903641-04/08/2009-AU
ΕΦΕΥΡΕΤΗΣ (72):1)FOUNTAIN, Peter David
2)KRONE, Brendan Michael
3)MAGREE, John
ΕΙΔΙΚΟΣ ΠΛΗΡΕΞΟΥΣΙΟΣ (74):ΣΑΚΕΛΛΑΡΙΔΗ ΒΑΛΗ-ΒΑΣΙΛΙΚΗ
Αδριανού 70, 10556 ΑΘΗΝΑ
ΑΝΤΙΚΛΗΤΟΣ (74):ΣΑΚΕΛΛΑΡΙΔΗ ΒΑΛΗ-ΒΑΣΙΛΙΚΗ
Αδριανού 70,10556 ΑΘΗΝΑ
ΤΙΤΛΟΣ ΕΦΕΥΡΕΣΗΣ (54):ΣΥΣΚΕΥΕΣ ΠΡΟΣΤΑΤΕΥΤΙΚΟΥ ΑΥΤΙ-
ΩΝ ΤΥΠΟΥ ΚΑΛΥΠΤΡΑΣ ΑΥΤΙΟΥ

ΠΕΡΙΛΗΨΗ(57)

Μια συσκευή προστατευτικού αυτιών τύπου καλύπτρας αυτιών η οποία έχει ένα σώμα για να επιτρέπει την τοποθέτηση στο κεφάλι ενός χρήστη και δύο προστατευτικά αυτιών τύπου καλύπτρας αυτιών συνδεδεμένα με το σώμα έτσι ώστε τα προστατευτικά αυτιών να μπορούν να συγκρατούνται λειτουργικά στα αυτιά ενός χρήστη. Τουλάχιστον ένα προστατευτικό αυτιών μπορεί να είναι προσαρμοσμένο ώστε να επιτρέπει στον χρήστη επιλεκτικά να μειώνει παροδικά το επίπεδο ηχοπροστασίας στο αντίστοιχο αυτί ώστε να επιτρέπει να ακούγονται πιο καθαρά εξωτερικοί ήχοι. Σε μία υλοποίηση το σώμα είναι ένα σύνολο

προστατευτικού αυτιών που είναι συνδεδεμένο με με δύο προστατευτικά αυτιών τύπου καλύπτρας αυτιών.



ΑΡΙΘΜΟΣ ΕΥΡ. Δ.Ε. (11):3106648
ΑΡΙΘ. ΕΛΛ. ΚΑΤΑΘΕΣΗΣ (21):20210400704
ΗΜΕΡ. ΕΛΛ. ΚΑΤΑΘΕΣΗΣ (22):16/03/2021
ΑΡΙΘ./ΗΜΕΡ. ΔΗΜΟΣΙΕΥΣΗΣ
ΕΥΡΩΠΑΪΚΟΥ ΔΙΠΛΩΜΑΤΟΣ(87):2823427 - 16/12/2020
ΑΡΙΘ./ΗΜΕΡ. ΔΗΜΟΣΙΕΥΣΗΣ
ΕΥΡΩΠΑΪΚΗΣ ΑΙΤΗΣΗΣ (86):13710249.7--05/03/2013
ΔΙΚΑΙΟΥΧΟΣ (73):1)OY Arctic Partners AB
Yliopistonkatu 2 H 155, 20100 Turku,
ΦΙΝΛΑΝΔΙΑ
2)Opko Diagnostics, LLC
4 Constitution Way Suite E, Woburn, MA
01801, ΗΝΩΜΕΝΕΣ ΠΟΛΙΤΕΙΕΣ ΤΗΣ
ΑΜΕΡΙΚΗΣ
ΣΥΜΒ. ΠΡΟΤΕΡΑΙΟΤΗΤΕΣ (30):20125238-05/03/2012-FI
201261606554 P-05/03/2012-US
ΕΦΕΥΡΕΤΗΣ (72):1)VICKERS, Andrew, J.
2)SCARDINO, Peter, T.
3)LILJA, Hans
4)LINDER, Vincent
5)STEINMILLER, David
ΕΙΔΙΚΟΣ ΠΛΗΡΕΞΟΥΣΙΟΣ (74):ΣΑΚΕΛΛΑΡΙΔΗ ΒΑΛΗ-ΒΑΣΙΛΙΚΗ
Αδριανού 70, 10556 ΑΘΗΝΑ
ΑΝΤΙΚΛΗΤΟΣ (74):ΣΑΚΕΛΛΑΡΙΔΗ ΒΑΛΗ-ΒΑΣΙΛΙΚΗ
Αδριανού 70,10556 ΑΘΗΝΑ
ΤΙΤΛΟΣ ΕΦΕΥΡΕΣΗΣ (54):ΣΥΣΤΗΜΑΤΑ ΥΠΟΛΟΓΙΣΤΗ, ΜΕΘΟ-
ΔΟΙ ΚΑΙ ΜΕΣΟ ΑΠΟΘΗΚΕΥΣΗΣ ΑΝΑ-
ΓΝΩΣΙΜΟ ΑΠΟ ΥΠΟΛΟΓΙΣΤΗ ΓΙΑ
ΤΗΝ ΠΡΟΒΛΕΨΗ ΤΟΥ ΚΙΝΔΥΝΟΥ ΟΓ-
ΚΟΥ ΤΟΥ ΠΡΟΣΤΑΤΗ ΑΔΕΝΑ

ΠΕΡΙΛΗΨΗ(57)

Παρέχονται μέθοδοι και συσκευές για την πρόβλεψη κινδύνου καρκίνου του προστάτη και/ή του όγκου του προστάτη αδένου. Πλέον συγκεκριμένα, η παρούσα

αποκάλυψη αφορά μεθόδους και συσκευές για την παροχή των μοντέλων και τη χρήση των μοντέλων για την πρόβλεψη κινδύνου καρκίνου του προστάτη και/ή την πρόβλεψη του όγκου του προστάτη αδένου. Οι μέθοδοι και οι συσκευές για την πρόβλεψη του κινδύνου του καρκίνου του προστάτη και/ή του όγκου του προστάτη αδένου παρέχονται χρησιμοποιώντας, τουλάχιστον εν μέρει, πληροφορίες από μία ομάδα δεικτών καλλικρεΐνης.

ΑΡΙΘΜΟΣ ΕΥΡ. Δ.Ε. (11):3106649
ΑΡΙΘ. ΕΛΛ. ΚΑΤΑΘΕΣΗΣ (21):20210400712
ΗΜΕΡ. ΕΛΛ. ΚΑΤΑΘΕΣΗΣ (22):16/03/2021
ΑΡΙΘ./ΗΜΕΡ. ΔΗΜΟΣΙΕΥΣΗΣ
ΕΥΡΩΠΑΪΚΟΥ ΔΙΠΛΩΜΑΤΟΣ(87):3485894 - 06/01/2021
ΑΡΙΘ./ΗΜΕΡ. ΔΗΜΟΣΙΕΥΣΗΣ
ΕΥΡΩΠΑΪΚΗΣ ΑΙΤΗΣΗΣ (86):18207237.1--20/11/2018
ΔΙΚΑΙΟΥΧΟΣ (73):1)Italfarmaco SpA
Viale Fulvio Testi 330, 20126 Milano,
ΙΤΑΛΙΑ
ΣΥΜΒ. ΠΡΟΤΕΡΑΙΟΤΗΤΕΣ (30):201700132442-20/11/2017-IT
ΕΦΕΥΡΕΤΗΣ (72):1)Pizzoni, Angelo
2)Pizzoni, Paolo
ΕΙΔΙΚΟΣ ΠΑΗΡΕΞΟΥΣΙΟΣ (74):ΚΙΛΙΜΙΡΗΣ "ΠΑΤΡΙΝΟΣ & ΚΙΛΙΜΙΡΗΣ
ΔΙΚΗΓΟΡΙΚΗ ΕΤΑΙΡΙΑ" ΚΩΝΣΤΑΝΤΙΝΟΣ
Χατζηγιάννη Μέξη 7, 11528 ΑΘΗΝΑ
ΑΝΤΙΚΛΗΤΟΣ (74):ΚΙΛΙΜΙΡΗΣ ΚΩΝΣΤΑΝΤΙΝΟΣ
Χατζηγιάννη Μέξη 7,11528 ΑΘΗΝΑ
ΤΙΤΛΟΣ ΕΦΕΥΡΕΣΗΣ (54):**ΣΥΝΔΥΑΣΜΟΣ ΦΑΡΜΑΚΕΥΤΙΚΩΝ
ΦΥΤΩΝ ΚΑΙ ΧΡΗΣΗ ΑΥΤΩΝ ΣΤΗ
ΘΕΡΑΠΕΙΑ ΚΑΙ/Η ΠΡΟΛΗΨΗ ΔΙΑΤΑ-
ΡΑΧΩΝ ΤΟΥ ΥΠΝΟΥ**

ΠΕΡΙΛΗΨΗ(57)

Το αντικείμενο της παρούσας εφεύρεσης είναι ένας νέος συνδυασμός φαρμακευτικών φυτών, ιδίως ένας συνδυασμός εκχυλισμάτων κραταίγου, λεβάντας και λυκίσκου, και μια νέα σύνθεση που περιλαμβάνει τον εν λόγω συνδυασμό. Ο συνδυασμός της εφεύρεσης είναι χρήσιμος στη θεραπεία και/ή πρόληψη διαταραχών του ύπνου

1
2
3

ΑΡΙΘΜΟΣ ΕΥΡ. Δ.Ε. (11):3106650
ΑΡΙΘ. ΕΛΛ. ΚΑΤΑΘΕΣΗΣ (21):20210400714
ΗΜΕΡ. ΕΛΛ. ΚΑΤΑΘΕΣΗΣ (22):16/03/2021
ΑΡΙΘ./ΗΜΕΡ. ΔΗΜΟΣΙΕΥΣΗΣ
ΕΥΡΩΠΑΪΚΟΥ ΔΙΠΛΩΜΑΤΟΣ(87):3262008 - 16/12/2020
ΑΡΙΘ./ΗΜΕΡ. ΔΗΜΟΣΙΕΥΣΗΣ
ΕΥΡΩΠΑΪΚΗΣ ΑΙΤΗΣΗΣ (86):16707106.7--29/02/2016
ΔΙΚΑΙΟΥΧΟΣ (73):1)IMERTECH SAS
43, quai de Grenelle, 75015 Paris, ΓΑΛΛΙΑ
ΣΥΜΒ. ΠΡΟΤΕΡΑΙΟΤΗΤΕΣ (30):15290051-27/02/2015-EP
ΕΦΕΥΡΕΤΗΣ (72):1)AUTEF, Alexandre
ΕΙΔΙΚΟΣ ΠΑΗΡΕΞΟΥΣΙΟΣ (74):ΑΘΑΝΑΣΙΑΔΟΥ "ΕΛΕΝΗ Γ.
ΠΑΠΑΚΩΝΣΤΑΝΤΙΝΟΥ ΚΑΙ
ΣΥΝΕΡΓΑΤΕΣ, ΔΙΚΗΓΟΡΙΚΗ ΕΤΑΙΡΙΑ"
ΜΑΡΙΑ
Κουμπάρη 2, 10674 ΑΘΗΝΑ
ΑΝΤΙΚΛΗΤΟΣ (74):ΓΙΑΖΙΤΖΟΓΛΟΥ ΕΥΑΓΓΕΛΙΑ
Κουμπάρη 2,10674 ΑΘΗΝΑ
ΤΙΤΛΟΣ ΕΦΕΥΡΕΣΗΣ (54):**ΣΥΝΘΕΣΕΙΣ ΣΩΜΑΤΙΔΙΩΝ ΓΙΑ ΤΟ
ΣΧΗΜΑΤΙΣΜΟ ΓΕΩΠΟΛΥΜΕΡΩΝ, Η
ΧΡΗΣΗ ΤΟΥΣ ΚΑΙ ΜΕΘΟΔΟΙ ΓΙΑ
ΣΧΗΜΑΤΙΣΜΟ ΓΕΩΠΟΛΥΜΕΡΩΝ ΜΕ
ΑΥΤΕΣ**

ΠΕΡΙΛΗΨΗ(57)

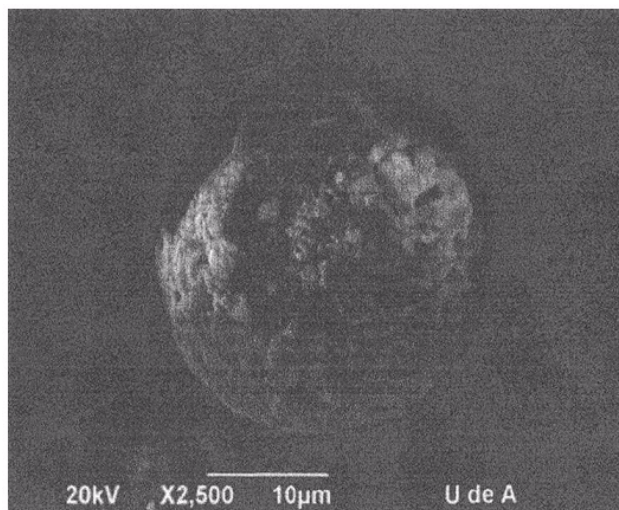
Η παρούσα εφεύρεση σχετίζεται με ξηρή σύνθεση σωματιδίων για σχηματισμό ενός γεωπολυμερούς, που περιλαμβάνει ένα υδροξείδιο αλκαλικού μετάλλου, ένα πυριτικό αλκαλικό μέταλλο, και ένα αργιλοπυριτικό. Η εφεύρεση περαιτέρω σχετίζεται με μεθόδους για σχηματισμό γεωπολυμερών και γεωπολυμερή που σχηματίζονται σύμφωνα με τις προαναφερθείσες μεθόδους ή τη χρησιμοποίηση των προαναφερθεισών ξηρών συνθέσεων σωματιδίων.

ΑΡΙΘΜΟΣ ΕΥΡ. Δ.Ε. (11):3106651
ΑΡΙΘ. ΕΛΛ. ΚΑΤΑΘΕΣΗΣ (21):20210400707
ΗΜΕΡ. ΕΛΛ. ΚΑΤΑΘΕΣΗΣ (22):16/03/2021
ΑΡΙΘ./ΗΜΕΡ. ΔΗΜΟΣΙΕΥΣΗΣ
ΕΥΡΩΠΑΪΚΟΥ ΔΙΠΛΩΜΑΤΟΣ(87):3040373 - 16/12/2020
ΑΡΙΘ./ΗΜΕΡ. ΔΗΜΟΣΙΕΥΣΗΣ
ΕΥΡΩΠΑΪΚΗΣ ΑΙΤΗΣΗΣ (86):14839385.3--21/08/2014
ΔΙΚΑΙΟΥΧΟΣ (73):1)Universidad de Antioquia (Udea)
Calle 67 No.53-108, Medellin, ΚΟΛΟΜΒΙΑ
ΣΥΜΒ. ΠΡΟΤΕΡΑΙΟΤΗΤΕΣ (30):13203104-27/08/2013-CO
ΕΦΕΥΡΕΤΗΣ (72):1)CASANOVA, Herley Fernando
2)PEREZ ZAPATA, Cesar
3)RESTREPO, Cesar
4)DIOSA ARANGO, Johnatan
ΕΙΔΙΚΟΣ ΠΛΗΡΕΞΟΥΣΙΟΣ (74):ΛΥΜΠΕΡΗΣ "ΔΙΚΗΓΟΡΙΚΗ ΕΤΑΙΡΕΙΑ
ΒΑΓΙΑΝΟΥ ΚΩΣΤΟΠΟΥΛΟΥ
ΛΥΜΠΕΡΗ" ΝΙΚΟΛΑΟΣ
Στουρνάρα 37, 10682 ΑΘΗΝΑ
ΑΝΤΙΚΛΗΤΟΣ (74):ΛΥΜΠΕΡΗΣ ΝΙΚΟΛΑΟΣ
Στουρνάρα 37,10682 ΑΘΗΝΑ
ΤΙΤΛΟΣ ΕΦΕΥΡΕΣΗΣ (54):**ΙΟΝΤΙΚΗ ΠΗΚΤΩΜΑΤΟΠΟΙΗΣΗ ΣΕ ΣΤΕΡΕΑ**

ΠΕΡΙΛΗΨΗ(57)

Η εφεύρεση αναφέρεται σε μια μέθοδο ιοντικής τμηκωματοποίησης σε στερεά για την ενθυλάκωση αδιάλυτων στο νερό στερεών. Η μέθοδος χρησιμοποιεί αρνητικά φορτισμένα μακρομόρια και διαλυτά άλατα πολυσθενών κατιόντων ως υλικά σχηματισμού κελύφους που έχουν υψηλή προσρόφηση στην επιφάνεια του στερεού όταν υποβάλλονται σε θερμική επεξεργασία. Το υλικό σχηματισμού κελύφους αντιπροσωπεύει τουλάχιστον το 10% του βάρους της λαμβανόμενης ξηραμένης μικροκάψουλας. Η ληφθείσα μικροκάψουλα μπορεί να διασκορπιστεί

εκ νέου σε νερό και να υποστεί επεξεργασία με αλλαγή του περιβάλλοντος της ώστε να χρησιμοποιηθεί ως μέσο ενθυλάκωσης για υδατοδιαλυτές ενώσεις και μπορούν επίσης να χρησιμοποιηθούν ως δραστικά συστατικά ή/και έκδοχα στην παραγωγή φαρμακευτικών ή θρεπτικών φαρμακευτικών συνθέσεων.

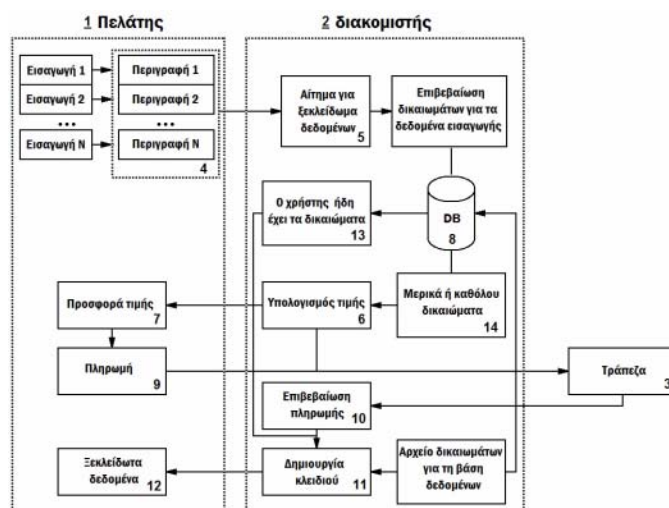


ΑΡΙΘΜΟΣ ΕΥΡ. Δ.Ε. (11):3106652
ΑΡΙΘ. ΕΛΛ. ΚΑΤΑΘΕΣΗΣ (21):20210400367
ΗΜΕΡ. ΕΛΛ. ΚΑΤΑΘΕΣΗΣ (22):10/02/2021
ΑΡΙΘ./ΗΜΕΡ. ΔΗΜΟΣΙΕΥΣΗΣ
ΕΥΡΩΠΑΪΚΟΥ ΔΙΠΛΩΜΑΤΟΣ(87):3510513 - 11/11/2020
ΑΡΙΘ./ΗΜΕΡ. ΔΗΜΟΣΙΕΥΣΗΣ
ΕΥΡΩΠΑΪΚΗΣ ΑΙΤΗΣΗΣ (86):17787973.1--11/09/2017
ΔΙΚΑΙΟΥΧΟΣ (73):1)CAPTURING REALITY S.R.O.
Syslia 46, 82105 Bratislava- Ruzinov,
ΣΛΟΒΑΚΙΑ
ΣΥΜΒ. ΠΡΟΤΕΡΑΙΟΤΗΤΕΣ (30):50242016-12/09/2016-SK
ΕΦΕΥΡΕΤΗΣ (72):1)Jancosek, Michal
2)Bujnak, Martin
3)Bujnak, Tomas-ΑΠΟΘΑΝΩΝ
ΕΙΔΙΚΟΣ ΠΛΗΡΕΞΟΥΣΙΟΣ (74):ΒΟΖΕΜΠΕΡΓΚ-ΒΡΕΤΟΣ ΝΙΚΟΛΑΟΣ
Ζαλοκόστα 38 & Συγγρού, 15233
ΧΑΛΑΝΔΡΙ (ΑΤΤΙΚΗΣ)
ΑΝΤΙΚΛΗΤΟΣ (74):ΒΟΖΕΜΠΕΡΓΚ ΘΕΟΔΩΡΟΣ
Ζαλοκόστα 38 & Συγγρού,15233
ΧΑΛΑΝΔΡΙ (ΑΤΤΙΚΗΣ)
ΤΙΤΛΟΣ ΕΦΕΥΡΕΣΗΣ (54):**ΜΕΘΟΔΟΣ ΕΠΕΞΕΡΓΑΣΙΑΣ ΔΕΔΟΜΕΝΩΝ ΚΑΙ ΠΑΡΟΧΗΣ ΠΡΟΣΒΑΣΗΣ ΣΤΑ ΕΠΕΞΕΡΓΑΣΜΕΝΑ ΔΕΔΟΜΕΝΑ ΣΕ ΣΥΣΚΕΥΕΣ ΥΛΙΚΟΥ ΧΡΗΣΤΗ ΚΑΙ ΣΥΝΔΕΣΗ ΣΥΣΤΗΜΑΤΟΣ**

ΠΕΡΙΛΗΨΗ(57)

Μια σύνδεση συστήματος για επεξεργασία δεδομένων και πρόσβαση στα επεξεργασμένα δεδομένα σε συσκευές υλικού χρήστη περιλαμβάνει διασυνδεδεμένες συσκευές υλικού χρήστη (1), λειτουργικό διακομιστή (2) και υλικό επικοινωνίας τράπεζας (3). Μια πλοκάδα υπολογισμού και επικοινωνίας (4) των συσκευών υλικού χρήστη (1) συνδέεται με μια πλοκάδα αιτημάτων (5) του λειτουργικού διακομιστή (2). Η πλοκάδα αιτημάτων (5) του λειτουργικού διακομιστή 2 ακολουθείται από τη βάση δεδομένων επαλήθευσης (8) με την πρώτη έξοδο (13) των επιβεβαιωμένων δικαιωμάτων ιδιοκτησίας για μια πλοκάδα δημιουργίας κλειδιού επιβεβαίωσης/αποκρυπτογράφησης (11) του λειτουργικού διακομιστή (2) και τη δεύτερη έξοδο (14) μερικών ή καθόλου δικαιωμάτων για την πλοκάδα αριθμητικού υπολογισμού (6) του λειτουργικού διακομιστή (2). Η πλοκάδα αριθμητικού υπολογισμού (6) του λειτουργικού διακομιστή (2) συνδέεται με μια πλοκάδα επεξεργασίας (7) των συσκευών υλικού χρήστη (1) και

το υλικό τράπεζας (3). Η πλοκάδα επεξεργασίας (7) των συσκευών υλικού χρήστη (1) συνδέεται με μια πλοκάδα πληρωμής (9) των συσκευών υλικού χρήστη (1) που συνδέεται με το υλικό τράπεζας (3). Το υλικό τράπεζας (3) συνδέεται με μια πλοκάδα επεξεργασίας (10) του λειτουργικού διακομιστή (2), που συνδέεται με την πλοκάδα δημιουργίας κλειδιού επιβεβαίωσης/αποκρυπτογράφησης (11) του λειτουργικού διακομιστή (2). Η πλοκάδα δημιουργίας κλειδιού επιβεβαίωσης/αποκρυπτογράφησης (11) του λειτουργικού διακομιστή (2) συνδέεται με μια βάση δεδομένων αποτελεσμάτων (12) των συσκευών υλικού χρήστη (1). Η πλοκάδα δημιουργίας κλειδιού επιβεβαίωσης/αποκρυπτογράφησης (11) του λειτουργικού διακομιστή (2) συνδέεται με τη βάση δεδομένων επαλήθευσης (8).



ΑΡΙΘΜΟΣ ΕΥΡ. Δ.Ε. (11):3106653
ΑΡΙΘ. ΕΛΛ. ΚΑΤΑΘΕΣΗΣ (21):20210400478
ΗΜΕΡ. ΕΛΛ. ΚΑΤΑΘΕΣΗΣ (22):22/02/2021
ΑΡΙΘ./ΗΜΕΡ. ΔΗΜΟΣΙΕΥΣΗΣ
ΕΥΡΩΠΑΪΚΟΥ ΔΙΠΛΩΜΑΤΟΣ(87):3522880 - 02/12/2020
ΑΡΙΘ./ΗΜΕΡ. ΔΗΜΟΣΙΕΥΣΗΣ
ΕΥΡΩΠΑΪΚΗΣ ΑΙΤΗΣΗΣ (86):17787773.5--05/10/2017
ΔΙΚΑΙΟΥΧΟΣ (73):1)Mitobridge, Inc.
1030 Massachusetts Avenue Suite 200, Cambridge, MA 02138, ΗΝΩΜΕΝΕΣ ΠΟΛΙΤΕΙΕΣ ΤΗΣ ΑΜΕΡΙΚΗΣ

ΣΥΜΒ. ΠΡΟΤΕΡΑΙΟΤΗΤΕΣ (30):201662404390 P-05/10/2016-US
ΕΦΕΥΡΕΤΗΣ (72):1)LAGU, Bharat
2)PATANE, Michael
3)TOZZO, Effie
4)TRZASKA, Scott

ΕΙΔΙΚΟΣ ΠΑΗΡΕΞΟΥΣΙΟΣ (74):ΑΘΑΝΑΣΙΑΔΟΥ "ΕΛΕΝΗ Γ. ΠΑΠΑΚΩΝΣΤΑΝΤΙΝΟΥ ΚΑΙ ΣΥΝΕΡΓΑΤΕΣ, ΔΙΚΗΓΟΡΙΚΗ ΕΤΑΙΡΙΑ" ΜΑΡΙΑ
Κουμπάρη 2, 10674 ΑΘΗΝΑ

ΑΝΤΙΚΛΗΤΟΣ (74):ΓΙΑΖΙΤΖΟΓΛΟΥ ΕΥΑΓΓΕΛΙΑ
Κουμπάρη 2,10674 ΑΘΗΝΑ

ΤΙΤΛΟΣ ΕΦΕΥΡΕΣΗΣ (54):**ΜΕΘΟΔΟΙ ΓΙΑ ΤΗ ΘΕΡΑΠΕΙΑ ΤΗΣ ΟΞΕΙΑΣ ΝΕΦΡΙΚΗΣ ΒΛΑΒΗΣ**

ΠΕΡΙΛΗΨΗ(57)

Η παρούσα εφεύρεση απευθύνεται σε μεθόδους για τη θεραπεία ενός ανθρώπου ασθενούς με οξεία νεφρική βλάβη.

ΑΡΙΘΜΟΣ ΕΥΡ. Δ.Ε. (11):3106654
ΑΡΙΘ. ΕΛΛ. ΚΑΤΑΘΕΣΗΣ (21):20210400484
ΗΜΕΡ. ΕΛΛ. ΚΑΤΑΘΕΣΗΣ (22):22/02/2021
ΑΡΙΘ./ΗΜΕΡ. ΔΗΜΟΣΙΕΥΣΗΣ
ΕΥΡΩΠΑΪΚΟΥ ΔΙΠΛΩΜΑΤΟΣ(87):3262047 - 06/01/2021
ΑΡΙΘ./ΗΜΕΡ. ΔΗΜΟΣΙΕΥΣΗΣ
ΕΥΡΩΠΑΪΚΗΣ ΑΙΤΗΣΗΣ (86):16755910.3--25/02/2016
ΔΙΚΑΙΟΥΧΟΣ (73):1)SK Biopharmaceuticals Co., Ltd.
26 Jong-ro Jongro-gu, Seoul 03188, ΔΗΜΟΚΡΑΤΙΑ ΤΗΣ ΚΟΡΕΑΣ (ΝΟΤΙΑ ΚΟΡΕΑ)

ΣΥΜΒ. ΠΡΟΤΕΡΑΙΟΤΗΤΕΣ (30):20150027395-26/02/2015-KR
ΕΦΕΥΡΕΤΗΣ (72):1)PARK, Chun Eung
2)JANG, Young Koo
3)SHIN, Yong Je
4)KIM, Ji Yeon
5)HAM, Seung Mo
6)KIM, Yong Gil
7)MIN, Hye Kyung
8)CHA, Soo Bong
9)JUNG, Hyo Jun
10)LEE, Ju Young
11)HAN, Seung Nam
12)CHUNG, Jin Yong
13)CHOI, Eun Ju
14)JOUNG, Chan Mi
15)PARK, Jong Sil
16)LEE, Ji Won
17)CHO, Nahm Ryune
18)RYU, Eun Ju
19)MAENG, Cheol Young

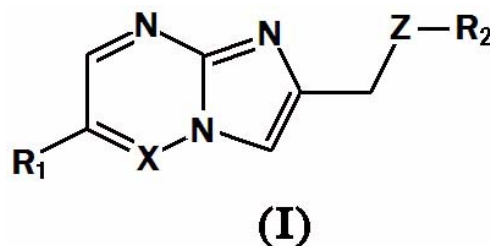
ΕΙΔΙΚΟΣ ΠΑΗΡΕΞΟΥΣΙΟΣ (74):ΖΟΥΛΑΜΟΓΛΟΥ-ΒΟΖΕΜΠΕΡΓΚ ΕΛΙΣΑΒΕΤ
Ζαλοκόστα 38 και Συγγρού, 15233 ΧΑΛΑΝΔΡΙ (ΑΤΤΙΚΗΣ)

ΑΝΤΙΚΛΗΤΟΣ (74):ΒΟΖΕΜΠΕΡΓΚ-ΒΡΕΤΟΣ ΝΙΚΟΛΑΟΣ
Ζαλοκόστα 38 και Συγγρού,15233 ΧΑΛΑΝΔΡΙ (ΑΤΤΙΚΗΣ)

ΤΙΤΛΟΣ ΕΦΕΥΡΕΣΗΣ (54):**ΠΑΡΑΓΩΓΑ ΙΜΙΑΑΖΟΠΥΡΙΜΙΔΙΝΗΣ ΚΑΙ ΙΜΙΑΑΖΟΤΡΙΑΖΙΝΗΣ ΚΑΙ ΦΑΡΜΑΚΕΥΤΙΚΕΣ ΣΥΝΘΕΣΕΙΣ ΠΟΥ ΤΑ ΠΕΡΙΛΑΜΒΑΝΟΥΝ**

ΠΕΡΙΛΗΨΗ(57)

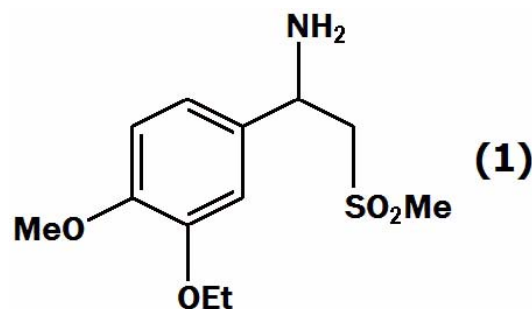
Η παρούσα εφεύρεση παρέχει μια ένωση του χημικού τύπου (1) ή ένα φαρμακευτικό αποδεκτό άλας αυτής, και μια φαρμακευτική σύνθεση που τα περιλαμβάνει. Η ένωση του χημικού τύπου (1) ή το φαρμακευτικό αποδεκτό άλας αυτής ενεργεί ως θετικός αλλοστερικός διαμορφωτής μεταβοτροπικού υποδοχέα γλουταμινικού υποτύπου (mGluR5), όντας έτσι χρήσιμη στην πρόληψη ή θεραπεία διαταραχής που προκαλείται από δυσλειτουργία γλουταμινικού και mGluR5



ΑΡΙΘΜΟΣ ΕΥΡ. Δ.Ε. (11):3106655
ΑΡΙΘ. ΕΛΛ. ΚΑΤΑΘΕΣΗΣ (21):20210400620
ΗΜΕΡ. ΕΛΛ. ΚΑΤΑΘΕΣΗΣ (22):05/03/2021
ΑΡΙΘ./ΗΜΕΡ. ΔΗΜΟΣΙΕΥΣΗΣ
ΕΥΡΩΠΑΪΚΟΥ ΔΙΠΛΩΜΑΤΟΣ(87):3606907 - 20/01/2021
ΑΡΙΘ./ΗΜΕΡ. ΔΗΜΟΣΙΕΥΣΗΣ
ΕΥΡΩΠΑΪΚΗΣ ΑΙΤΗΣΗΣ (86):18716163.3--28/03/2018
ΔΙΚΑΙΟΥΧΟΣ (73):1)Quimica Sintetica, S.A.
Gran Via de Carles III, 98, 7e. Edifici Trade,
08028 Barcelona, ΙΣΠΑΝΙΑ
ΣΥΜΒ. ΠΡΟΤΕΡΑΙΟΤΗΤΕΣ (30):17382174-04/04/2017-EP
ΕΦΕΥΡΕΤΗΣ (72):1)BARRECA, Giuseppe
2)MARRAS, Giovanni
3)MORANA, Fabio
ΕΙΔΙΚΟΣ ΠΛΗΡΕΞΟΥΣΙΟΣ (74):ΤΣΙΜΙΚΑΛΗΣ "ΤΣΙΜΙΚΑΛΗΣ
ΚΑΛΟΝΑΡΟΥ ΔΙΚΗΓΟΡΙΚΗ ΕΤΑΙΡΕΙΑ"
ΣΤΕΦΑΝΟΣ ΑΛΕΞΙΟΣ
Ν. Βάμβα 1, 106 74 ΑΘΗΝΑ
ΑΝΤΙΚΛΗΤΟΣ (74):ΤΣΙΜΙΚΑΛΗΣ ΣΤΕΦΑΝΟΣ ΑΛΕΞΙΟΣ
Ν. Βάμβα 1,10674 ΑΘΗΝΑ
ΤΙΤΛΟΣ ΕΦΕΥΡΕΣΗΣ (54):**ΡΑΚΕΜΙΚΕΣ ΕΝΩΣΕΙΣ ΒΗΤΑ-ΑΜΙΝΟ-
ΣΟΥΛΦΟΝΗΣ**

ΠΕΡΙΛΗΨΗ(57)

Περιγράφεται μία βιομηχανικός βιώσιμη και πλεονεκτική διεργασία για την παρασκευή ρακεμικής βήτα-αμινοσουλφονής (1), χρήσιμο ενδιάμεσο για την παρασκευή N-(2-((1S)-1-(3-αιθοξυ-4-μεθοξυφαινυλ)-2-(μεθυλσουλφονυλ)αιθυλ)-2,3-διυδρο-1,3-διοξο-1H-ισοϊνδολ-4-υλ)ακεταμιδίου, επίσης γνωστού ως Απρεμιλάστη, με την τελευταία να είναι κατάλληλη για χρήση σε μεθόδους θεραπείας, αποτροπής ή/και χειρισμού ψωρίασης ή ψωριατικής αρθρίτιδας.

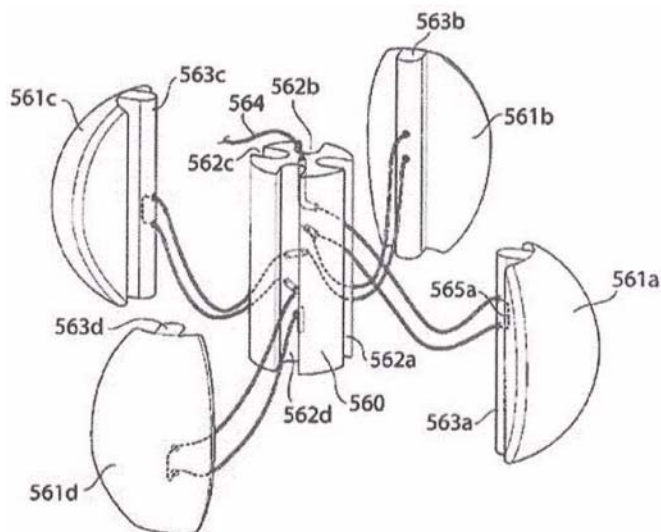


ΑΡΙΘΜΟΣ ΕΥΡ. Δ.Ε. (11):3106656
ΑΡΙΘ. ΕΛΛ. ΚΑΤΑΘΕΣΗΣ (21):20210400619
ΗΜΕΡ. ΕΛΛ. ΚΑΤΑΘΕΣΗΣ (22):05/03/2021
ΑΡΙΘ./ΗΜΕΡ. ΔΗΜΟΣΙΕΥΣΗΣ
ΕΥΡΩΠΑΪΚΟΥ ΔΙΠΛΩΜΑΤΟΣ(87):2349132 - 09/12/2020
ΑΡΙΘ./ΗΜΕΡ. ΔΗΜΟΣΙΕΥΣΗΣ
ΕΥΡΩΠΑΪΚΗΣ ΑΙΤΗΣΗΣ (86):09819515.9--12/10/2009
ΔΙΚΑΙΟΥΧΟΣ (73):1)Implantica Patent Ltd.
Ideon Science Park, 223 70 Lund, ΣΟΥΗΔΙΑ
ΣΥΜΒ. ΠΡΟΤΕΡΑΙΟΤΗΤΕΣ (30):0802138-10/10/2008-SE
PCT/SE2009/000051-29/01/2009-WO
0901009-17/07/2009-SE
213803 P-17/07/2009-US
ΕΦΕΥΡΕΤΗΣ (72):1)FORSELL, Peter
ΕΙΔΙΚΟΣ ΠΛΗΡΕΞΟΥΣΙΟΣ (74):ΣΙΩΤΟΥ "ΚΑΤΕΡΙΝΑ ΣΙΩΤΟΥ ΚΑΙ
ΣΥΝΕΡΓΑΤΕΣ ΔΙΚΗΓΟΡΙΚΗ ΕΤΑΙΡΕΙΑ"
ΑΙΚΑΤΕΡΙΝΗ
Πατησίων (28ης Οκτωβρίου) 122, 11257
ΑΘΗΝΑ
ΑΝΤΙΚΛΗΤΟΣ (74):ΤΣΙΜΙΚΑΛΗΣ ΣΤΕΦΑΝΟΣ ΑΛΕΞΙΟΣ
Ν. Βάμβα 1,10674 ΑΘΗΝΑ
ΤΙΤΛΟΣ ΕΦΕΥΡΕΣΗΣ (54):**ΣΥΣΚΕΥΗ ΘΕΡΑΠΕΥΤΙΚΗΣ ΑΝΤΙΜΕ-
ΤΩΠΗΣΗΣ ΓΑΣΤΡΟΙΣΟΦΑΓΙΚΗΣ ΠΑ-
ΛΙΝΔΡΟΜΙΚΗΣ ΝΟΣΟΥ (GERD)**

ΠΕΡΙΛΗΨΗ(57)

Μία συσκευή για τη θεραπευτική αντιμετώπιση της νόσου της όξινης παλινδρόμησης η οποία συνίσταται σε δύο ή περισσότερα τμήματα διάταξης περιορισμού κίνησης προσαρμοσμένα ώστε να αποτελούν συναρμολογούμενη διάταξη περιορισμού κίνησης ελεγχόμενου μεγέθους. Η συναρμολογούμενη διάταξη περιορισμού κίνησης μπορεί τουλάχιστον εν μέρει να περικλείεται από το τοίχωμα του θόλου του στομάχου ενός ασθενούς. Ένα σημαντικό μέρος της εξωτερικής επιφάνειας της διάταξης περιορισμού κίνησης προσαρμόζεται ώστε να στηρίζεται στο τοίχωμα του στομάχου χωρίς να προκαλεί τραυματισμό, σε μία

θέση μεταξύ του διαφράγματος του ασθενούς και τουλάχιστον του κάτω τμήματος του περικλεισμένου τοιχώματος του θόλου του στομάχου, έτσι ώστε η κίνηση της καρδιακής εντομής του στομάχου του ασθενούς προς το διάφραγμα του ασθενούς περιορίζεται, για να αποτραπεί έτσι η καρδιά από το να ολισθήσει μέσω του ανοίγματος του διαφράγματος του ασθενούς στον θώρακα του ασθενούς έτσι ώστε να διατηρηθεί η υποστηρικτική πίεση προς τον σφικτήρα μυ της καρδιάς του ασθενούς η οποία ασκείται από την κοιλία του ασθενούς.

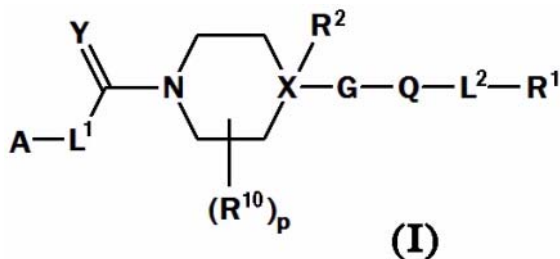


ΑΡΙΘΜΟΣ ΕΥΡ. Δ.Ε. (11):3106657
ΑΡΙΘ. ΕΛΛ. ΚΑΤΑΘΕΣΗΣ (21):20210400608
ΗΜΕΡ. ΕΛΛ. ΚΑΤΑΘΕΣΗΣ (22):05/03/2021
ΑΡΙΘ./ΗΜΕΡ. ΔΗΜΟΣΙΕΥΣΗΣ
ΕΥΡΩΠΑΪΚΟΥ ΔΙΠΛΩΜΑΤΟΣ(87):3241829 - 23/12/2020
ΑΡΙΘ./ΗΜΕΡ. ΔΗΜΟΣΙΕΥΣΗΣ
ΕΥΡΩΠΑΪΚΗΣ ΑΙΤΗΣΗΣ (86):17162001.6--24/08/2011
ΔΙΚΑΙΟΥΧΟΣ (73):1)Bayer CropScience Aktiengesellschaft
 Alfred-Nobel-Strasse 50, 40789 Monheim,
 ΓΕΡΜΑΝΙΑ
ΣΥΜΒ. ΠΡΟΤΕΡΑΙΟΤΗΤΕΣ (30):10174012-25/08/2010-EP
 377229 P-26/08/2010-US
 201161442967 P-15/02/2011-US
 11154453-15/02/2011-EP
ΕΦΕΥΡΕΤΗΣ (72):
 1)Tsuchiya, Tomoki 6)Kluth, Joachim
 2)Wasnaire, Pierre 7)Hillebrand, Stefan
 3)Hoffmann, Sebastian 8)Benting, Jurgen
 4)Cristau, Pierre 9)Portz, Daniela
 5)Seitz, Thomas 10)Wachendorf-Neumann, Ulrike
ΕΙΔΙΚΟΣ ΠΑΗΡΕΞΟΥΣΙΟΣ (74):ΣΙΩΤΟΥ "ΚΑΤΕΡΙΝΑ ΣΙΩΤΟΥ ΚΑΙ
 ΣΥΝΕΡΓΑΤΕΣ ΔΙΚΗΓΟΡΙΚΗ ΕΤΑΙΡΕΙΑ"
 ΑΙΚΑΤΕΡΙΝΗ
 Πατησίων (28ης Οκτωβρίου) 122, 11257
 ΑΘΗΝΑ
ΑΝΤΙΚΛΗΤΟΣ (74):ΣΙΩΤΟΥ ΑΙΚΑΤΕΡΙΝΗ
 Πατησίων (28ης Οκτωβρίου) 122,11257
 ΑΘΗΝΑ

ΤΙΤΛΟΣ ΕΦΕΥΡΕΣΗΣ (54):ΠΑΡΑΓΩΓΑ ΕΤΕΡΟΑΡΥΛΟΠΠΕΡΙΔΙ-
 ΝΗΣ ΚΑΙ ΕΤΕΡΟΑΡΥΛΟΠΠΕΡΑΖΙΝΗΣ
 ΩΣ ΜΥΚΗΤΟΚΤΟΝΑ

ΠΕΡΙΛΗΨΗ(57)

Παράγωγα ετεροαρυλοπιπεριδίνης και ετεροαρυλοπιπεραζίνης του τύπου (I) στον οποίο τα σύμβολα A, X, Y, L1, L2, G, Q, ρ, R1, R2 και R10 είναι έκαστο, ως ορίζεται στην περιγραφή, και άλατα, σύμπλοκα μετάλλων και N-οξειδία των ενώσεων του τύπου (I), και η χρήση αυτών για την καταπολέμηση φυτοπαθογόνων επιβλαβών μυκήτων και διεργασίες για την παρασκευή των ενώσεων του τύπου (I).

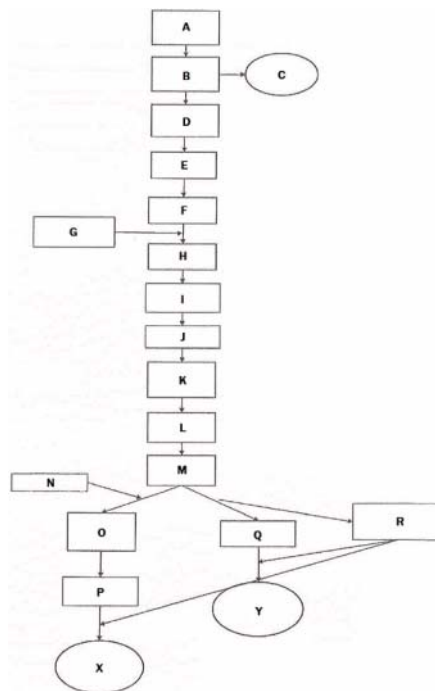


ΑΡΙΘΜΟΣ ΕΥΡ. Δ.Ε. (11):3106658
ΑΡΙΘ. ΕΛΛ. ΚΑΤΑΘΕΣΗΣ (21):20210400627
ΗΜΕΡ. ΕΛΛ. ΚΑΤΑΘΕΣΗΣ (22):05/03/2021
ΑΡΙΘ./ΗΜΕΡ. ΔΗΜΟΣΙΕΥΣΗΣ
ΕΥΡΩΠΑΪΚΟΥ ΔΙΠΛΩΜΑΤΟΣ(87):3620059 - 30/12/2020
ΑΡΙΘ./ΗΜΕΡ. ΔΗΜΟΣΙΕΥΣΗΣ
ΕΥΡΩΠΑΪΚΗΣ ΑΙΤΗΣΗΣ (86):18192920.9--06/09/2018
ΔΙΚΑΙΟΥΧΟΣ (73):1)Hochland SE
 Kemptener Strasse 17, 88178 Heimenkirch,
 ΓΕΡΜΑΝΙΑ
ΣΥΜΒ. ΠΡΟΤΕΡΑΙΟΤΗΤΕΣ (30):
ΕΦΕΥΡΕΤΗΣ (72):1)HERRMANN-BURK, Dirk Michael
 2)MAHLER, Marie-Luise
ΕΙΔΙΚΟΣ ΠΑΗΡΕΞΟΥΣΙΟΣ (74):ΛΥΜΠΕΡΗΣ "ΔΙΚΗΓΟΡΙΚΗ ΕΤΑΙΡΕΙΑ
 ΒΑΓΙΑΝΟΥ ΚΩΣΤΟΠΟΥΛΟΥ
 ΛΥΜΠΕΡΗ" ΝΙΚΟΛΑΟΣ
 Στουρνάρα 37, 10682 ΑΘΗΝΑ
ΑΝΤΙΚΛΗΤΟΣ (74):ΛΥΜΠΕΡΗΣ ΝΙΚΟΛΑΟΣ
 Στουρνάρα 37,10682 ΑΘΗΝΑ
ΤΙΤΛΟΣ ΕΦΕΥΡΕΣΗΣ (54):ΜΕΘΟΔΟΣ ΓΙΑ ΤΗΝ ΠΑΡΑΣΚΕΥΗ
 ΕΝΟΣ ΚΑΤΑ ΠΡΟΤΙΜΗΣΗ VEGAN,
 ΣΩΜΑΤΙΔΙΟΥ ΔΙΑΤΡΟΦΙΚΟΥ ΠΡΟ-
 ΪΟΝΤΟΣ ΜΕ ΒΑΣΗ ΤΟ ΑΛΕΥΡΙ ΑΜΥ-
 ΓΔΑΛΟΥ

ΠΕΡΙΛΗΨΗ(57)

Η εφεύρεση αφορά μια μέθοδο για την παραγωγή ενός, κατά προτίμηση vegan, σωματιδίου διατροφικού προϊόντος (X, Y) που έχει τη βάση του στο αλεύρι αμυγδάλου, κατά προτίμηση ως συστατικού συνταγής για την παραγωγή ενός διατροφικού προϊόντος ή απευθείας ως διατροφικό προϊόν, με τα ακόλουθα βήματα: α) Παροχή ενός αλευριού από το οποίο έχουν αφαιρεθεί εν μέρει τα έλαια με ένα ποσοστό λίπους μεταξύ 5 και 20 % κατά βάρος, κατά προτίμηση μεταξύ 10 και 20 % κατά βάρος, κατά προτίμηση 15 % κατά βάρος και ένα ποσοστό βάρους πρωτεΐνης μεταξύ 43 και 57 % κατά βάρος, κατά προτίμηση μεταξύ 48 και 52 % κατά βάρος, κατά προτίμηση 50 % κατά βάρος, β) Παροχή νερού, γ) Παραγωγή ενός υγρού μείγματος από το αλεύρι αμυγδάλου από το οποίο έχουν αφαιρεθεί εν μέρει τα έλαια και το νερό, όπου το ποσοστό του βάρους σε αλεύρι αμυγδάλου στο μείγμα επιλέγεται μεταξύ 1 και 40% κατά βάρος, κατά προτίμηση μεταξύ 2 και 20% κατά βάρος, κατά ιδιαίτερη προτίμηση μεταξύ 8 και 15% κατά βάρος, κατά μεγαλύτερη προτίμηση 13 % κατά βάρος, και το ποσοστό βάρους σε νερό είναι μεταξύ 60 και 99% κατά βάρος, κατά προτίμηση μεταξύ 80 και 98 % κατά βάρος,

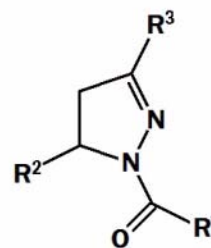
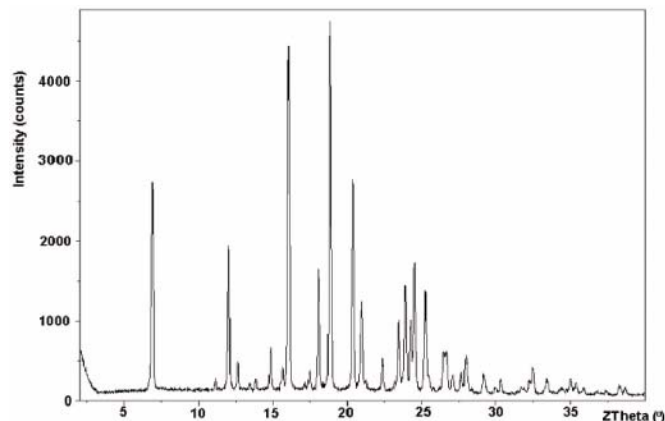
κατά προτίμηση μεταξύ 85 και 92% κατά βάρος, ιδιαίτερα κατά προτίμηση 87% κατά βάρος. δ) Θέρμανση του υγρού μείγματος σε μια θερμοκρασία από ένα εύρος τιμών μεταξύ 72 βαθμών Κελσίου και 138 βαθμών Κελσίου και λήψη ενός θερμασμένου υγρού, ε) Ομογενοποίηση υψηλής πίεσης του θερμασμένου υγρού σε ένα βήμα ομογενοποίησης υψηλής πίεσης σε συνθήκες θέρμανσης που αποτελείται από ένα ή περισσότερα στάδια, κατά προτίμηση αποκλειστικά ένα στάδιο, και λήψη ενός θερμασμένου υγρού που έχει υποβληθεί σε ομογενοποίησης υψηλής πίεσης σε συνθήκες θέρμανσης, στ) Ψύξη του θερμασμένου υγρού που έχει υποβληθεί σε ομογενοποίησης υψηλής πίεσης σε συνθήκες θέρμανσης.



ΑΡΙΘΜΟΣ ΕΥΡ. Δ.Ε. (11):3106659
ΑΡΙΘ. ΕΛΛ. ΚΑΤΑΘΕΣΗΣ (21):20210400615
ΗΜΕΡ. ΕΛΛ. ΚΑΤΑΘΕΣΗΣ (22):05/03/2021
ΑΡΙΘ./ΗΜΕΡ. ΔΗΜΟΣΙΕΥΣΗΣ
ΕΥΡΩΠΑΪΚΟΥ ΔΙΠΛΩΜΑΤΟΣ(87):3298002 - 16/12/2020
ΑΡΙΘ./ΗΜΕΡ. ΔΗΜΟΣΙΕΥΣΗΣ
ΕΥΡΩΠΑΪΚΗΣ ΑΙΤΗΣΗΣ (86):16724975.4--19/05/2016
ΔΙΚΑΙΟΥΧΟΣ (73):1)GlaxoSmithKline Intellectual Property Development Limited
980 Great West Road, Brentford Middlesex
TW8 9GS, ΜΕΓΑΛΗ ΒΡΕΤΑΝΙΑ
ΣΥΜΒ. ΠΡΟΤΕΡΑΙΟΤΗΤΕΣ (30):201562163552 P-19/05/2015-US
201562167359 P-28/05/2015-US
201562197602 P-28/07/2015-US
ΕΦΕΥΡΕΤΗΣ (72):1)ANDERSON, Niall Andrew
2)BANDYOPADHYAY, Deepak 8)HARRIS, Philip Anthony
3)DAUGAN, Alain Claude-Marie 9)JEONG, Jae U.
4)DONCHE, Frederic G. 10)KING, Bryan W.
5)EIDAM, Patrick M. 11)SEHON, Clark A.
6)FAUCHER, Nicolas Eric 12)WHITE, Gemma Victoria
7)GEORGE, Nicolas S. 13)WISNOSKI, David Duff
ΕΙΔΙΚΟΣ ΠΛΗΡΕΞΟΥΣΙΟΣ (74):ΚΙΟΡΤΣΗ ΧΡΙΣΤΙΝΑ
Σόλωνος 136, 10677 ΑΘΗΝΑ
ΑΝΤΙΚΛΗΤΟΣ (74):ΚΙΟΡΤΣΗ ΧΡΙΣΤΙΝΑ
Σόλωνος 136,10677 ΑΘΗΝΑ
ΤΙΤΛΟΣ ΕΦΕΥΡΕΣΗΣ (54):ΕΤΕΡΟΚΥΚΛΙΚΑ ΑΜΙΔΙΑ ΩΣ ΑΝΑΣΤΟΛΕΙΣ ΚΙΝΑΣΗΣ

ΠΕΡΙΛΗΨΗ(57)

Αποκαλύπτονται ενώσεις που έχουν τον τύπο: (I) όπου τα R1, R2 και R3 είναι όπως ορίζεται εδώ, και μέθοδοι παρασκευής και χρήσης αυτών.

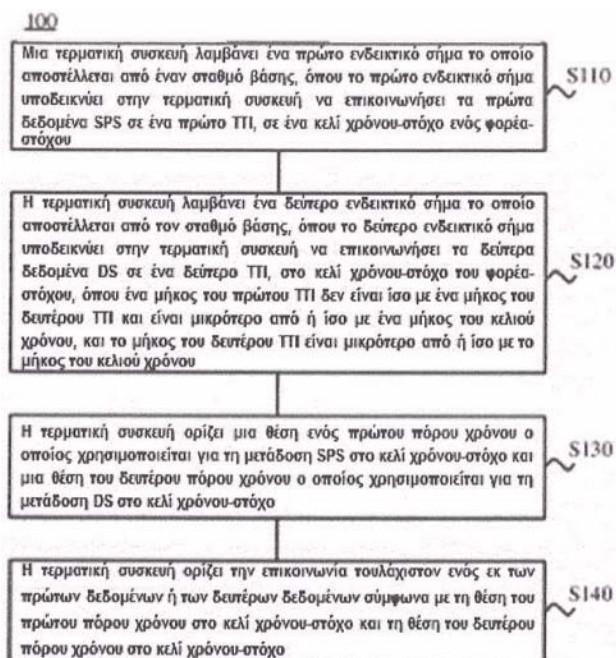


ΑΡΙΘΜΟΣ ΕΥΡ. Δ.Ε. (11):3106660
ΑΡΙΘ. ΕΛΛ. ΚΑΤΑΘΕΣΗΣ (21):20210400614
ΗΜΕΡ. ΕΛΛ. ΚΑΤΑΘΕΣΗΣ (22):05/03/2021
ΑΡΙΘ./ΗΜΕΡ. ΔΗΜΟΣΙΕΥΣΗΣ
ΕΥΡΩΠΑΪΚΟΥ ΔΙΠΛΩΜΑΤΟΣ(87):3361803 - 13/01/2021
ΑΡΙΘ./ΗΜΕΡ. ΔΗΜΟΣΙΕΥΣΗΣ
ΕΥΡΩΠΑΪΚΗΣ ΑΙΤΗΣΗΣ (86):16886861.0--25/01/2016
ΔΙΚΑΙΟΥΧΟΣ (73):1)GUANGDONG OPPO MOBILE TELECOMMUNICATIONS CORP., LTD.
No. 18 Haibin Road, Wusha, Chang`an Dongguan, Guangdong 523860, KINA
ΣΥΜΒ. ΠΡΟΤΕΡΑΙΟΤΗΤΕΣ (30):
ΕΦΕΥΡΕΤΗΣ (72):1)FENG, Bin
ΕΙΔΙΚΟΣ ΠΛΗΡΕΞΟΥΣΙΟΣ (74):ΣΙΩΤΟΥ "ΚΑΤΕΡΙΝΑ ΣΙΩΤΟΥ ΚΑΙ ΣΥΝΕΡΓΑΤΕΣ ΔΙΚΗΓΟΡΙΚΗ ΕΤΑΙΡΕΙΑ" ΑΙΚΑΤΕΡΙΝΗ
Πατησίων (28ης Οκτωβρίου) 122, 11257 ΑΘΗΝΑ
ΑΝΤΙΚΛΗΤΟΣ (74):ΣΙΩΤΟΥ ΑΙΚΑΤΕΡΙΝΗ
Πατησίων (28ης Οκτωβρίου) 122,11257 ΑΘΗΝΑ
ΤΙΤΛΟΣ ΕΦΕΥΡΕΣΗΣ (54):ΜΕΘΟΔΟΣ ΜΕΤΑΔΟΣΗΣ ΔΕΔΟΜΕΝΩΝ ΚΑΙ ΤΕΡΜΑΤΙΚΗ ΣΥΣΚΕΥΗ

ΠΕΡΙΛΗΨΗ(57)

Η παρούσα εφεύρεση γνωστοποιεί μια μέθοδο μετάδοσης δεδομένων και μια τερματική συσκευή. Στη μέθοδο, η τερματική συσκευή υποστηρίζει τις μεταδόσεις με διαφορετικά ΤΠ. Η μέθοδος περιλαμβάνει: έναν σταθμό βάσης ο οποίος δίνει την εντολή στην τερματική συσκευή να χρησιμοποιήσει, με βάση μια μονάδα χρόνου-στόχο ενός φέροντος κύματος-στόχου, ένα πρώτο ΤΠ για τη μετάδοση των πρώτων δεδομένων για ημι-περιοδικό χρονοπρογραμματισμό και ένα δεύτερο ΤΠ για τη μετάδοση δευτέρων δεδομένων για δυναμικό χρονοπρογραμματισμό, και τον καθορισμό, με βάση τις αντίστοιχες θέσεις στη μονάδα χρόνου-στόχο ενός πρώτου χρονικού πόρου ο οποίος χρησιμοποιείται για τη μετάδοση ημι-περιοδικού

χρονοπρογραμματισμού και ενός δευτέρου χρονικού πόρου ο οποίος χρησιμοποιείται για τον δυναμικό χρονοπρογραμματισμό, για τη μετάδοση τουλάχιστον ενός εκ των πρώτων δεδομένων και των δευτέρων δεδομένων, επιτυγχάνοντας κατ' αυτόν τον τρόπο τον δυναμικό χρονοπρογραμματισμό και τον ημι-περιοδικό χρονοπρογραμματισμό, χρησιμοποιώντας διαφορετικά ΤΠ.



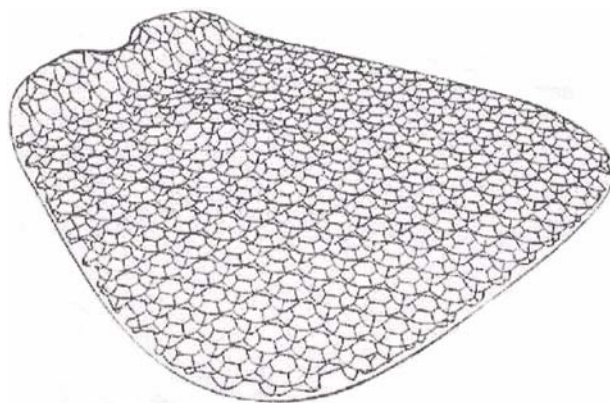
ΑΡΙΘΜΟΣ ΕΥΡ. Δ.Ε. (11):3106661
ΑΡΙΘ. ΕΛΛ. ΚΑΤΑΘΕΣΗΣ (21):20210400635
ΗΜΕΡ. ΕΛΛ. ΚΑΤΑΘΕΣΗΣ (22):08/03/2021
ΑΡΙΘ./ΗΜΕΡ. ΔΗΜΟΣΙΕΥΣΗΣ
ΕΥΡΩΠΑΪΚΟΥ ΔΙΠΛΩΜΑΤΟΣ(87):3431554 - 06/01/2021
ΑΡΙΘ./ΗΜΕΡ. ΔΗΜΟΣΙΕΥΣΗΣ
ΕΥΡΩΠΑΪΚΗΣ ΑΙΤΗΣΗΣ (86):17721205.7--17/03/2017
ΔΙΚΑΙΟΥΧΟΣ (73):1)RUBEN VERDADEIRO, SOCIEDAD UN-
 IPRESSOL. LDA
 Rus Tras Do Maninho 518, 1-d,4405-794
 VILA NOVA DE GAIA, ΠΟΡΤΟΓΑΛΙΑ

ΣΥΜΒ. ΠΡΟΤΕΡΑΙΟΤΗΤΕΣ (30):
ΕΦΕΥΡΕΤΗΣ (72):1)VERDADEIRO MARQUES HELDER
 RUBEN

ΕΙΔΙΚΟΣ ΠΛΗΡΕΞΟΥΣΙΟΣ (74):ΔΑΛΑΜΑΓΚΑΣ ΑΛΕΞΙΟΣ
 Σίνα 14, 10672 ΑΘΗΝΑ

ΑΝΤΙΚΛΗΤΟΣ (74):ΔΑΛΑΜΑΓΚΑΣ ΑΛΕΞΙΟΣ
 Σίνα 14,10672 ΑΘΗΝΑ

ΤΙΤΛΟΣ ΕΦΕΥΡΕΣΗΣ (54):**ΑΝΤΙΟΛΙΣΘΗΤΙΚΟ ΔΑΠΕΔΟ ΓΙΑ ΣΑΝΙΔΑ ΑΘΛΗΜΑΤΟΣ**



ΠΕΡΙΛΗΨΗ(57)

Η παρούσα αποκάλυψη αναφέρεται σε αντιολισθητικό επίθεμα για σανίδα αθλήματος ολίσθησης, όπως για παράδειγμα για σανίδες θαλάσσιων αθλημάτων, χιονοσανίδες ή σανίδες skateboard, το οποίο επίθεμα αποτελείται κυρίως από φελλό.

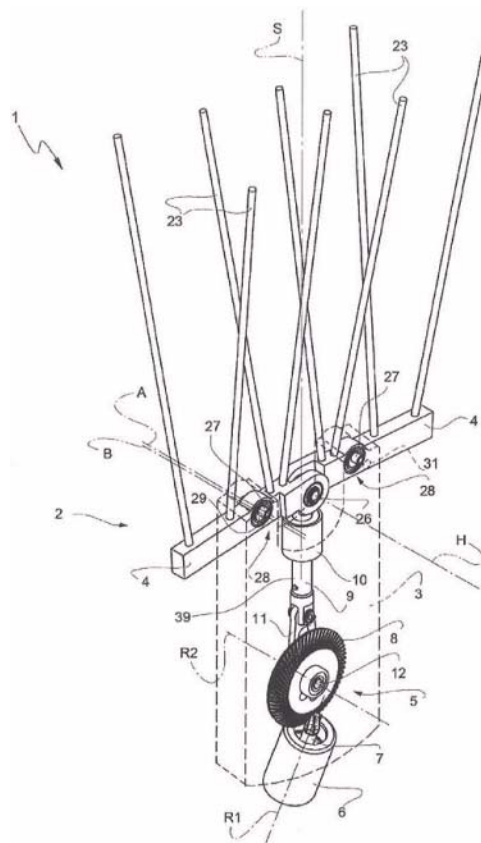
ΑΡΙΘΜΟΣ ΕΥΡ. Δ.Ε. (11):3106662
ΑΡΙΘ. ΕΛΛ. ΚΑΤΑΘΕΣΗΣ (21):20210400658
ΗΜΕΡ. ΕΛΛ. ΚΑΤΑΘΕΣΗΣ (22):10/03/2021
ΑΡΙΘ./ΗΜΕΡ. ΔΗΜΟΣΙΕΥΣΗΣ
ΕΥΡΩΠΑΪΚΟΥ ΔΙΠΛΩΜΑΤΟΣ(87):3278655 - 23/12/2020
ΑΡΙΘ./ΗΜΕΡ. ΔΗΜΟΣΙΕΥΣΗΣ
ΕΥΡΩΠΑΪΚΗΣ ΑΙΤΗΣΗΣ (86):17185086.0--07/08/2017
ΔΙΚΑΙΟΥΧΟΣ (73):1)DAVIDE E LUIGI VOLPI S.p.A.
 Via San Rocco 10, 46040 Casalromano,
 ΙΤΑΛΙΑ
 2)Active S.r.l.
 Via Delmoncello, 12, 26037 San Giovanni in
 Croce (Cremona), ΙΤΑΛΙΑ

ΣΥΜΒ. ΠΡΟΤΕΡΑΙΟΤΗΤΕΣ (30):201600083141-05/08/2016-IT
ΕΦΕΥΡΕΤΗΣ (72):1)CAPORALI, Gabriele
 2)GRIFFINI, Alberto

ΕΙΔΙΚΟΣ ΠΛΗΡΕΞΟΥΣΙΟΣ (74):ΓΑΛΑΝΟΠΟΥΛΟΥ ΑΝΘΟΥΛΑ
 Θέση Λύσι Μπιτακου, 19014 ΚΑΠΑΝΔΡΙΤΙ
 (ΑΤΤΙΚΗΣ)

ΑΝΤΙΚΛΗΤΟΣ (74):ΜΑΛΑΜΗ ΑΛΚΗΣΤΙΣ-ΕΙΡΗΝΗ
 Βησσαρίωνος 3,,10672 ΑΘΗΝΑ

ΤΙΤΛΟΣ ΕΦΕΥΡΕΣΗΣ (54):**ΦΟΡΗΤΗ ΡΑΒΔΙΣΤΙΚΗ ΣΥΣΚΕΥΗ ΓΙΑ ΣΥΣΚΕΥΗ ΓΙΑ ΣΥΛΛΟΓΗ ΚΑΡΠΩΝ ΑΠΟ ΤΑ ΔΕΝΤΡΑ, ΕΙΔΙΚΟΤΕΡΑ ΓΙΑ ΤΗ ΣΥΛΛΟΓΗ ΕΛΙΩΝ**



ΠΕΡΙΛΗΨΗ(57)

Φορητή ραβδιστική συσκευή για τη συλλογή καρπών από δέντρα η οποία περιλαμβάνει ένα πλαίσιο στήριξης (3) ένα ζεύγος ταλαντευόμενων μελών ραβδίσματος (4) υποστηριζόμενων από το πλαίσιο (3) και ένα σύστημα κίνησης (5) υποστηριζόμενο από το πλαίσιο (3) το οποίο κινεί τα μέλη ραβδίσματος (4) μέσω ενός στοιχείου ώθησης (39) με τα μέλη ραβδίσματος (4) να είναι αρθρωτά στο πλαίσιο (3) ή στο στοιχείο ώθησης (39) μέσω αντίστοιχων σύνθετων συνδέσμων (28, 38) διαμορφωμένων ώστε να επιτρέπουν την περιστροφή του αντίστοιχου μέλους ραβδίσματος (4) γύρω από τουλάχιστον ένα πρώτο άξονα περιστροφής (A, B) καθώς και την εγκάρσια μετατόπιση του εν λόγω πρώτου άξονα περιστροφής (A, B), ενώ το μέλος ραβδίσματος (4) περιστρέφεται γύρω από τον εν λόγω πρώτο άξονα περιστροφής (A, B).

ΑΡΙΘΜΟΣ ΕΥΡ. Δ.Ε. (11):3106663
ΑΡΙΘ. ΕΛΛ. ΚΑΤΑΘΕΣΗΣ (21):20210400667
ΗΜΕΡ. ΕΛΛ. ΚΑΤΑΘΕΣΗΣ (22):10/03/2021
ΑΡΙΘ./ΗΜΕΡ. ΔΗΜΟΣΙΕΥΣΗΣ
ΕΥΡΩΠΑΪΚΟΥ ΔΙΠΛΩΜΑΤΟΣ(87):2826476 - 03/03/2021
ΑΡΙΘ./ΗΜΕΡ. ΔΗΜΟΣΙΕΥΣΗΣ
ΕΥΡΩΠΑΪΚΗΣ ΑΙΤΗΣΗΣ (86):13176623.0--16/07/2013
ΔΙΚΑΙΟΥΧΟΣ (73):1)G.M.T. de Jong B.V.
Singel 238, 3311 KV Dordrecht, ΟΛΛΑΝΔΙΑ
2)van der Meulen, Jan
Luchtenburg 27, 3328 AM Dordrecht,
ΟΛΛΑΝΔΙΑ
3)M.R. Korte B.V.
Waalwijk 101, 4177 CC Herwijnen,
ΟΛΛΑΝΔΙΑ

ΣΥΜΒ. ΠΡΟΤΕΡΑΙΟΤΗΤΕΣ (30):
ΕΦΕΥΡΕΤΗΣ (72):1)de Jong, Gijsbertus Maria Theodorus
2)van der Meulen, Jan
3)Korte, Mario Richard

ΕΙΔΙΚΟΣ ΠΛΗΡΕΞΟΥΣΙΟΣ (74):ΓΙΑΚΟΥΜΗ ANNA
Αλκαμένους 12-14, 10439 ΑΘΗΝΑ

ΑΝΤΙΚΛΗΤΟΣ (74):ΜΙΣΙΟΥ ΑΝΔΡΟΝΙΚΗ
Αναλήψεως 23 και Μαραθώνος 27,10439
ΑΘΗΝΑ

ΤΙΤΛΟΣ ΕΦΕΥΡΕΣΗΣ (54):ΥΓΡΟ ΑΙΜΟΚΑΘΑΡΣΗΣ ΑΠΑΛΛΑΓ-
ΜΕΝΟ ΑΠΟ ΑΣΒΕΣΤΙΟ

ΠΕΡΙΛΗΨΗ(57)

Η εφεύρεση αναφέρεται σε ένα υγρό αιμοκάθαρσης, σε ένα υγρό υποκατάστασης, σε ένα υγρό αιμοκάθαρσης ή ένα υγρό υποκατάστασης για χρήση στη θεραπεία, σε ένα συμπύκνωμα ή τα ξηρά συστατικά του για την παρασκευή ενός υγρού

αιμοκάθαρσης ή ενός υγρού υποκατάστασης και σε μια μέθοδο εξωσωματικής κάθαρσης αίματος είτε με αιμοκάθαρση ή με αιμοδιαδιήθηση που περιλαμβάνει αιμοκάθαρση ή διαδιήθηση του αίματος με υγρό αιμοκάθαρσης που περιέχει κιτρικό άλας, όπου το υγρό αιμοκάθαρσης είναι ουσιαστικά απαλλαγμένο από ασβέστιο και κατά προτίμηση ουσιαστικά απαλλαγμένο από μαγνήσιο, και ανάμιξη του αίματος που έχει υποβληθεί σε αιμοκάθαρση με ένα υγρό υποκατάστασης που περιέχει ασβέστιο και κατά προτίμηση μαγνήσιο.

ΑΡΙΘΜΟΣ ΕΥΡ. Δ.Ε. (11):3106664
ΑΡΙΘ. ΕΛΛ. ΚΑΤΑΘΕΣΗΣ (21):20210400670
ΗΜΕΡ. ΕΛΛ. ΚΑΤΑΘΕΣΗΣ (22):11/03/2021
ΑΡΙΘ./ΗΜΕΡ. ΔΗΜΟΣΙΕΥΣΗΣ
ΕΥΡΩΠΑΪΚΟΥ ΔΙΠΛΩΜΑΤΟΣ(87):3527088 - 20/01/2021
ΑΡΙΘ./ΗΜΕΡ. ΔΗΜΟΣΙΕΥΣΗΣ
ΕΥΡΩΠΑΪΚΗΣ ΑΙΤΗΣΗΣ (86):19162965.8--19/05/2015
ΔΙΚΑΙΟΥΧΟΣ (73):1)RAI Strategic Holdings, Inc.
401 North Main Street, Winston-Salem, NC
27101, ΗΝΩΜΕΝΕΣ ΠΟΛΙΤΕΙΕΣ ΤΗΣ
ΑΜΕΡΙΚΗΣ

ΣΥΜΒ. ΠΡΟΤΕΡΑΙΟΤΗΤΕΣ (30):201414282768-20/05/2014-US
ΕΦΕΥΡΕΤΗΣ (72):1)SEARS, Stephen Benson
2)TALUSKIE, Karen V
3)DAVIS, Michael F
4)ADEME, Balager
5)DUGGINS, Donna Walker
6)GERARDI, Anthony Richard

ΕΙΔΙΚΟΣ ΠΛΗΡΕΞΟΥΣΙΟΣ (74):ΣΙΩΤΟΥ "ΚΑΤΕΡΙΝΑ ΣΙΩΤΟΥ ΚΑΙ
ΣΥΝΕΡΓΑΤΕΣ ΔΙΚΗΓΟΡΙΚΗ ΕΤΑΙΡΕΙΑ"
ΔΙΚΑΤΕΡΙΝΗ
Πατησίων (28ης Οκτωβρίου) 122, 11257
ΑΘΗΝΑ

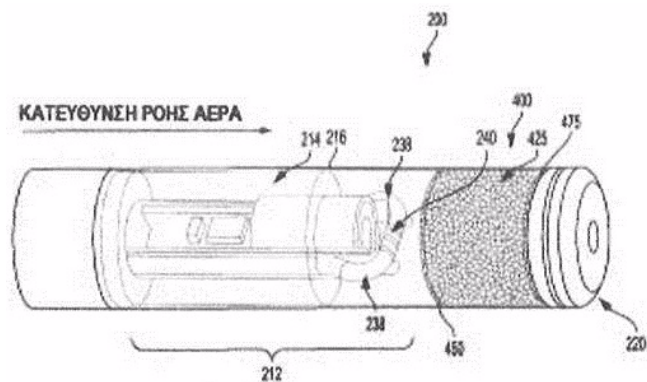
ΑΝΤΙΚΛΗΤΟΣ (74):ΣΙΩΤΟΥ ΔΙΚΑΤΕΡΙΝΗ
Πατησίων (28ης Οκτωβρίου) 122,11257
ΑΘΗΝΑ

ΤΙΤΛΟΣ ΕΦΕΥΡΕΣΗΣ (54):ΗΛΕΚΤΡΟΦΟΛΟΤΟΥΜΕΝΟ ΣΥΣΤΗ-
ΜΑ ΔΙΑΝΟΜΗΣ ΑΕΡΟΛΥΜΑΤΟΣ

ΠΕΡΙΛΗΨΗ(57)

Σύστημα διανομής αερολύματος (100) το οποίο περιλαμβάνει ένα τμήμα σώματος ελέγχου (300) το οποίο περιλαμβάνει ένα πρώτο επίμηκες σωληνοειδές σκέλος (304) το οποίο διαθέτει μια πηγή ηλεκτρικής ενέργειας (316) διατεταγμένη σε αυτό, και ένα τμήμα σώματος φυσιγγίου (200) το οποίο περιλαμβάνει ένα δεύτερο

σωληνοειδές σκέλος (216) το οποίο διαθέτει ένα πρώτο και ένα δεύτερο άκρο αντίθετα μεταξύ τους, όπου ένα εκ του πρώτου και του δεύτερου άκρου είναι συνδεδεμένο με αφαιρούμενο τρόπο με το ένα άκρο (302) του τμήματος σώματος ελέγχου (300), και όπου το τμήμα σώματος φυσιγγίου (200) περιλαμβάνει περαιτέρω μια πρώτη διάταξη παραγωγής αερολύματος (212) διατεταγμένη εντός του δεύτερου σωληνοειδούς σκέλους (216) και διαμορφωμένη ώστε να συνδέεται λειτουργικά με την πηγή ηλεκτρικής ενέργειας κατά τη σύνδεση μεταξύ του τμήματος σώματος ελέγχου (300) και του τμήματος σώματος φυσιγγίου (200). Μια δεύτερη διάταξη παραγωγής αερολύματος (400) είναι διατεταγμένη μεταξύ της πρώτης διάταξης παραγωγής αερολύματος (212) και ενός άκρου τοποθετούμενου στο στόμιο (220) του συστήματος διανομής αερολύματος, με τη δεύτερη διάταξη παραγωγής αερολύματος (400) να είναι συνδεδεμένη με αφαιρούμενο τρόπο με το τμήμα σώματος φυσιγγίου (200) ή τοποθετημένη εντός του δεύτερου σωληνοειδούς σκέλους του τμήματος σώματος φυσιγγίου. Παρέχεται επίσης και μια σχετική μέθοδος.



ΑΡΙΘΜΟΣ ΕΥΡ. Δ.Ε. (11):3106665
ΑΡΙΘ. ΕΛΛ. ΚΑΤΑΘΕΣΗΣ (21):20210400671
ΗΜΕΡ. ΕΛΛ. ΚΑΤΑΘΕΣΗΣ (22):11/03/2021
ΑΡΙΘ./ΗΜΕΡ. ΔΗΜΟΣΙΕΥΣΗΣ
ΕΥΡΩΠΑΪΚΟΥ ΔΙΠΛΩΜΑΤΟΣ(87):3323427 - 13/01/2021
ΑΡΙΘ./ΗΜΕΡ. ΔΗΜΟΣΙΕΥΣΗΣ
ΕΥΡΩΠΑΪΚΗΣ ΑΙΤΗΣΗΣ (86):17194834.2--17/03/2010
ΔΙΚΑΙΟΥΧΟΣ (73):1)Theraclone Sciences, Inc.
 Seattle Life Sciences Building 1124 Columbia
 Street Suite 300, Seattle, WA 98104,
 ΗΝΩΜΕΝΕΣ ΠΟΛΙΤΕΙΕΣ ΤΗΣ ΑΜΕΡΙΚΗΣ
 2)The Scripps Research Institute
 10550 North Torrey Pines Road, La Jolla, CA
 92037, ΗΝΩΜΕΝΕΣ ΠΟΛΙΤΕΙΕΣ ΤΗΣ
 ΑΜΕΡΙΚΗΣ
 3)International AIDS Vaccine Initiative
 125 Broad Street, 9th Floor, New York, NY
 10004, ΗΝΩΜΕΝΕΣ ΠΟΛΙΤΕΙΕΣ ΤΗΣ
 ΑΜΕΡΙΚΗΣ
ΣΥΜΒ. ΠΡΟΤΕΡΑΙΟΤΗΤΕΣ (30):161010 P-17/03/2009-US
 165829 P-01/04/2009-US
 224739 P-10/07/2009-US
 285664 P-11/12/2009-US
ΕΦΕΥΡΕΤΗΣ (72):
 1)Chan-Hui, Po-ying
 2)Mitcham, Jennifer
 3)Olsen, Ole
 4)Frey, Steven
 5)Moyle, Matthew
 6)Phogat, Sanjay K.
 7)Burton, Dennis
 8)Walker, Laura Marjorie
 9)de Jean de St. Marcel
 Simek-Lemos, Melissa D.
 10)Koff, Wayne
 11)Kaminsky, Stephen

ΕΙΔΙΚΟΣ ΠΛΗΡΕΞΟΥΣΙΟΣ (74):ΣΙΩΤΟΥ "ΚΑΤΕΡΙΝΑ ΣΙΩΤΟΥ ΚΑΙ
 ΣΥΝΕΡΓΑΤΕΣ ΔΙΚΗΓΟΡΙΚΗ ΕΤΑΙΡΕΙΑ"
 ΑΙΚΑΤΕΡΙΝΗ
 Πατησίων (28ης Οκτωβρίου) 122, 11257
 ΑΘΗΝΑ
ΑΝΤΙΚΑΛΗΤΟΣ (74):ΣΙΩΤΟΥ ΑΙΚΑΤΕΡΙΝΗ
 Πατησίων (28ης Οκτωβρίου) 122,11257
 ΑΘΗΝΑ
ΤΙΤΛΟΣ ΕΦΕΥΡΕΣΗΣ (54):**ΙΟΣ ΑΝΘΡΩΠΙΝΗΣ ΑΝΟΣΟΑΝΕΠΑΡ-
 ΚΕΙΑΣ (HIV) - ΕΞΟΥΔΕΤΕΡΩΤΙΚΑ
 ΑΝΤΙΣΩΜΑΤΑ**

ΠΕΡΙΛΗΨΗ(57)

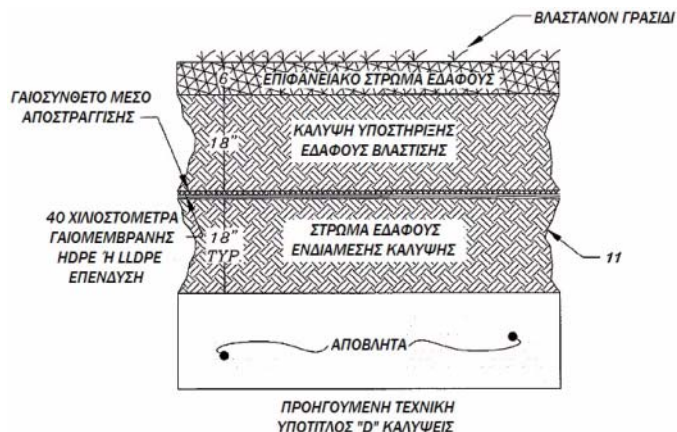
Η εφεύρεση παρέχει μια μέθοδο για την λήψη ενός αντισώματος ευρείας εξουδετέρωσης (bNab), συμπεριλαμβανομένης της διαλογής των καλλιέργειών κυττάρου μνήμης Β από ένα δείγμα δότη PBMC για τη δραστηριότητα εξουδετέρωσης ενάντια σε μια πληθώρα ειδών του HIV-1, κλωνοποιώντας ένα κύτταρο μνήμης Β που επιδεικνύει ευρεία δραστηριότητα εξουδετέρωσης* και διασφώνοντας ένα μονοκλωνικό αντίσωμα από εκείνη την καλλιέργεια κυττάρου μνήμης Β. Τα προκύπτοντα μονοκλωνικά αντισώματα χαρακτηρίζονται από τη ικανότητα τους να δεσμεύσουν επιλεκτικά τους επίτοπους από τις πρωτεΐνες Env με εγγενή ή μονομερική μορφή, καθώς επίσης και να εμποδίζουν επιμόλυνση ειδών HIV-1 από μια πληθώρα κλώνων. Παρέχονται συνθέσεις που περιέχουν ανθρόπινα μονοκλωνικά αντισώματα αντι-HIV που χρησιμοποιούνται για την προφύλαξη, τη διάγνωση και τη θεραπευτική αντιμετώπιση της λοίμωξης από τον HIV. Παρέχονται μέθοδοι για παραγωγή τέτοιων αντισωμάτων μέσω ανοσοποίησης χρησιμοποιώντας επίτοπους από τις διατηρημένες περιοχές εντός των μεταβλητών βρόχων της gp120. Επίσης παρέχονται τα ανοσογόνα για την παραγωγή αντι-HIV 1 bNAbs. Περαιτέρω, παρέχονται μέθοδοι εμβολιασμού με χρήση κατάλληλων επίτοπων.

ΑΡΙΘΜΟΣ ΕΥΡ. Δ.Ε. (11):3106666
ΑΡΙΘ. ΕΛΛ. ΚΑΤΑΘΕΣΗΣ (21):20210400689
ΗΜΕΡ. ΕΛΛ. ΚΑΤΑΘΕΣΗΣ (22):12/03/2021
ΑΡΙΘ./ΗΜΕΡ. ΔΗΜΟΣΙΕΥΣΗΣ
ΕΥΡΩΠΑΪΚΟΥ ΔΙΠΛΩΜΑΤΟΣ(87):2616193 - 16/12/2020
ΑΡΙΘ./ΗΜΕΡ. ΔΗΜΟΣΙΕΥΣΗΣ
ΕΥΡΩΠΑΪΚΗΣ ΑΙΤΗΣΗΣ (86):11758353.4--13/09/2011
ΔΙΚΑΙΟΥΧΟΣ (73):1)Watershed Geosynthetics LLC
 11400 Atlantis Place, Suite 200, Alpharetta
 GA 30022, ΗΝΩΜΕΝΕΣ ΠΟΛΙΤΕΙΕΣ ΤΗΣ
 ΑΜΕΡΙΚΗΣ
ΣΥΜΒ. ΠΡΟΤΕΡΑΙΟΤΗΤΕΣ (30):382322 P-13/09/2010-US
ΕΦΕΥΡΕΤΗΣ (72):1)AYERS, Michael
 2)URRUTIA, Jose
ΕΙΔΙΚΟΣ ΠΛΗΡΕΞΟΥΣΙΟΣ (74):ΑΘΑΝΑΣΙΑΔΟΥ "ΕΛΕΝΗ Γ.
 ΠΑΠΑΚΩΝΣΤΑΝΤΙΝΟΥ ΚΑΙ
 ΣΥΝΕΡΓΑΤΕΣ, ΔΙΚΗΓΟΡΙΚΗ ΕΤΑΙΡΙΑ"
 ΜΑΡΙΑ
 Κουμπάρη 2, 10674 ΑΘΗΝΑ
ΑΝΤΙΚΑΛΗΤΟΣ (74):ΓΙΑΖΙΤΖΟΓΛΟΥ ΕΥΑΓΓΕΛΙΑ
 Κουμπάρη 2,10674 ΑΘΗΝΑ
ΤΙΤΛΟΣ ΕΦΕΥΡΕΣΗΣ (54):**ΑΝΘΕΚΤΙΚΟ ΣΤΟΥΣ ΑΝΕΜΟΥΣ ΣΥΝ-
 ΘΕΤΙΚΟ ΚΑΛΥΜΜΑ**

ΠΕΡΙΛΗΨΗ(57)

Ένα σύστημα για κάλυψη (δηλ., κλείσιμο) ποικίλων τύπων θέσεων όπου αποτίθενται απόβλητα περιλαμβάνει ένα σύνθετο ενός ή περισσότερων γεωφασμάτων που είναι θυσσανωτά με συνθετικά νήματα και μία αδιαπέραστη γεωμεμβράνη, η οποία αποτελείται ένα πολυμερές υλικό. Τα γεωφάσματα μπορούν να περιλαμβάνουν πολυπροπυλένιο ή πολυαιθυλένιο. Το κάλυμμα μπορεί να περιλαμβάνει αναθεκτικά στους ανέμους συνθετικά ελασματόμορφα στοιχεία με υφή, όπως κατακόρυφα νημάτια, ασφαλισμένα υπεράνω μίας χαμηλής

διαπερατότητας πολυμερούς επένδυσης υποστήριξης. Εποφελώς, το σύστημα δεν σχετίζεται με συσσωρευμένο βάρος για να ανθίσταται στις δυνάμεις του ανέμου και το κάλυμμα μπορεί να αναπτύσσεται σε μία μεγάλη περιοχή με μικρό ή χωρίς έρμα ή αγκύρωση. Προαιρετικά, το κάλυμμα περιλαμβάνει κατακόρυφα νημάτια προσαρτημένα στην επένδυση για να διασπά την αεροδυναμική του ανέμου στο εκτεθειμένο κάλυμμα. Με αυτό το σύστημα, πιστεύεται ότι η ταχύτητα του ανέμου στην αδιαπέραστη επιφάνεια (μεμβράνη) τώρα γίνεται στροβιλόδης πλησίον της επιφάνειας του καλύμματος, συρρικνώνοντας έτσι εξαιρετικά την πραγματική ταχύτητα του ανέμου στην επιφάνεια της πένδυσης και μείωση μειώνοντας την σχετική ανύψωση.

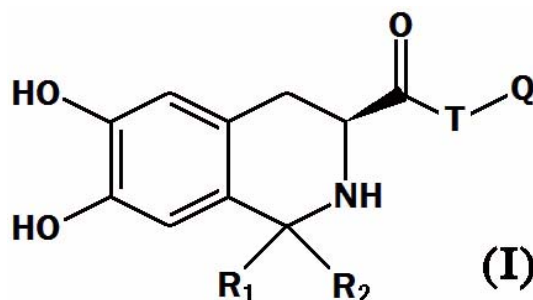


ΠΡΟΗΓΟΥΜΕΝΗ ΤΕΧΝΙΚΗ ΥΠΟΤΙΤΛΟΣ "D" ΚΑΛΥΨΕΙΣ

ΑΡΙΘΜΟΣ ΕΥΡ. Δ.Ε. (11):3106667
ΑΡΙΘ. ΕΛΛ. ΚΑΤΑΘΕΣΗΣ (21):20210400688
ΗΜΕΡ. ΕΛΛ. ΚΑΤΑΘΕΣΗΣ (22):12/03/2021
ΑΡΙΘ./ΗΜΕΡ. ΔΗΜΟΣΙΕΥΣΗΣ
ΕΥΡΩΠΑΪΚΟΥ ΔΙΠΛΩΜΑΤΟΣ(87):3006454 - 13/01/2021
ΑΡΙΘ./ΗΜΕΡ. ΔΗΜΟΣΙΕΥΣΗΣ
ΕΥΡΩΠΑΪΚΗΣ ΑΙΤΗΣΗΣ (86):14807973.4--03/06/2014
ΔΙΚΑΙΟΥΧΟΣ (73):1)Shanghai Lumosa Therapeutics Co., Ltd.
Room 3026, 3rd Floor, Building 1 No. 146, 1st
East Fute Road Shanghai Pilot Free Trade
Zone, Shanghai 200131, KINA
ΣΥΜΒ. ΠΡΟΤΕΡΑΙΟΤΗΤΕΣ (30):201310225330-05/06/2013-CN
ΕΦΕΥΡΕΤΗΣ (72):1)PENG, Shiqi
2)ZHAO, Ming
3)WU, Jianhui
4)WANG, Yuji
5)FENG, Qiqi
ΕΙΔΙΚΟΣ ΠΛΗΡΕΞΟΥΣΙΟΣ (74):ΛΥΜΠΕΡΗΣ "ΔΙΚΗΓΟΡΙΚΗ ΕΤΑΙΡΕΙΑ
ΒΑΓΙΑΝΟΥ ΚΩΣΤΟΠΟΥΛΟΥ
ΛΥΜΠΕΡΗ" ΝΙΚΟΛΑΟΣ
Στουρνάρα 37, 10682 ΑΘΗΝΑ
ΑΝΤΙΚΛΗΤΟΣ (74):ΛΥΜΠΕΡΗΣ ΝΙΚΟΛΑΟΣ
Στουρνάρα 37,10682 ΑΘΗΝΑ
ΤΙΤΛΟΣ ΕΦΕΥΡΕΣΗΣ (54):**ΝΕΕΣ ΕΝΩΣΕΙΣ ΜΕ ΤΡΙΠΛΗ ΘΡΟ-**
ΜΒΟΥΛΥΤΙΚΗ, ΑΝΤΙΘΡΟΜΒΩΤΙΚΗ
ΔΡΑΣΗ ΚΑΙ ΔΡΑΣΗ ΔΕΣΜΕΥΣΗΣ
ΕΛΕΥΘΕΡΩΝ ΡΙΖΩΝ ΚΑΙ ΣΥΝΘΕΣΗ,
ΝΑΝΟΜΕΤΡΙΚΗ ΔΟΜΗ ΚΑΙ ΧΡΗΣΗ
ΑΥΤΩΝ

ΠΕΡΙΛΗΨΗ(57)

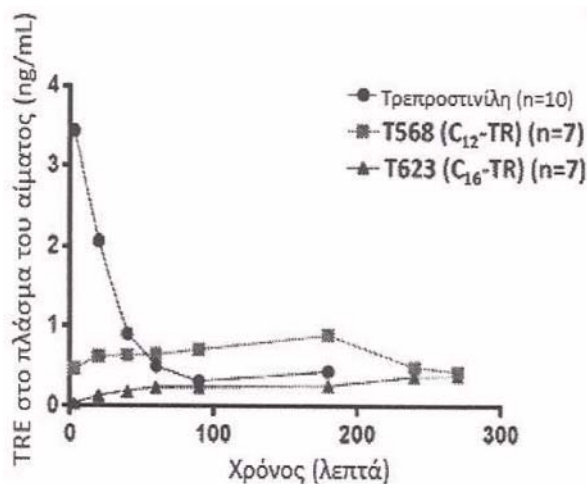
Η παρούσα εφεύρεση αναφέρεται σε μια ένωση, η οποία έχει ταυτόχρονα τριπλή θρομβολυτική, αντιθρομβωτική δράση και δράση δέσμευσης ελευθέρων ριζών, καθώς και τη μέθοδο παρασκευής, τη σύνθεση και τις εφαρμογές αυτής. Η ένωση αντιπροσωπεύεται από τον τύπο I, ο οποίος φαίνεται παρακάτω: όπου οι ορισμοί των T, Q, R1 και R2 περιγράφονται στο παρόν. Η ένωση της παρούσας εφεύρεσης έχει ταυτόχρονα τριπλές λειτουργίες θρομβόλυσης, δέσμευσης ελευθέρων ριζών και στόχευσης θρόμβου/αντιθρομβώσεως. Η παρούσα εφεύρεση αναφέρεται επίσης σε μια φαρμακευτική σύνθεση, η οποία περιλαμβάνει την ένωση, και μια μέθοδο παρασκευής και μία νανομετρική δομή της ένωσης.



ΑΡΙΘΜΟΣ ΕΥΡ. Δ.Ε. (11):3106668
ΑΡΙΘ. ΕΛΛ. ΚΑΤΑΘΕΣΗΣ (21):20210400687
ΗΜΕΡ. ΕΛΛ. ΚΑΤΑΘΕΣΗΣ (22):12/03/2021
ΑΡΙΘ./ΗΜΕΡ. ΔΗΜΟΣΙΕΥΣΗΣ
ΕΥΡΩΠΑΪΚΟΥ ΔΙΠΛΩΜΑΤΟΣ(87):3060041 - 16/12/2020
ΑΡΙΘ./ΗΜΕΡ. ΔΗΜΟΣΙΕΥΣΗΣ
ΕΥΡΩΠΑΪΚΗΣ ΑΙΤΗΣΗΣ (86):14855785.3--24/10/2014
ΔΙΚΑΙΟΥΧΟΣ (73):1)Insmmed Incorporated
700 US Highway 202/206, Bridgewater, NJ
08807-1704, ΗΝΩΜΕΝΕΣ ΠΟΛΙΤΕΙΕΣ ΤΗΣ
ΑΜΕΡΙΚΗΣ
ΣΥΜΒ. ΠΡΟΤΕΡΑΙΟΤΗΤΕΣ (30):201361895680 P-25/10/2013-US
201361910703 P-02/12/2013-US
201461950967 P-11/03/2014-US
201462028758 P-24/07/2014-US
201462042123 P-26/08/2014-US
ΕΦΕΥΡΕΤΗΣ (72):1)MALININ, Vladimir
2)PERKINS, Walter
3)LEIFER, Franziska
4)KONICEK, Donna
5)LI, Zhili
6)PLAUNT, Adam
ΕΙΔΙΚΟΣ ΠΛΗΡΕΞΟΥΣΙΟΣ (74):ΣΙΩΤΟΥ "ΚΑΤΕΡΙΝΑ ΣΙΩΤΟΥ ΚΑΙ
ΣΥΝΕΡΓΑΤΕΣ ΔΙΚΗΓΟΡΙΚΗ ΕΤΑΙΡΕΙΑ"
ΑΙΚΑΤΕΡΙΝΗ
Πατησίων (28ης Οκτωβρίου) 122, 11257
ΑΘΗΝΑ
ΑΝΤΙΚΛΗΤΟΣ (74):ΣΙΩΤΟΥ ΑΙΚΑΤΕΡΙΝΗ
Πατησίων (28ης Οκτωβρίου) 122,11257
ΑΘΗΝΑ
ΤΙΤΛΟΣ ΕΦΕΥΡΕΣΗΣ (54):**ΕΝΩΣΕΙΣ ΠΡΟΣΤΑΚΥΚΛΙΝΗΣ**
ΠΕΡΙΛΗΨΗ(57)

Παρέχονται στο παρόν ενώσεις προστακυκλίνης και συνθέσεις που τις περιλαμβάνουν. Ειδικότερα, περιγράφονται ενώσεις προστακυκλίνης που

περιλαμβάνουν τρεπροστινίλη ομοιοπολικά συνδεδεμένη με ένα γραμμικό C5-C18 αλκύλιο, διακλαδισμένο C5-C18 αλκύλιο, γραμμικό C2-C18 αλκενύλιο, διακλαδισμένο C3-C18 αλκενύλιο, αρύλιο, αρυλ-C1-C18 αλκύλιο ή ένα αμινοξύ ή ένα πεπτίδιο (π.χ., διπεπτίδιο, τριπεπτίδιο, τετραπεπτίδιο). Η σύνδεση, σε μία υλοποίηση, γίνεται μέσω καρβαμικού, αμιδικού ή εστερικού δεσμού. Οι ενώσεις προστακυκλίνης που παρέχονται στο παρόν μπορεί, επίσης, να περιλαμβάνουν τουλάχιστον ένα άτομο υδρογόνου υποκατεστημένο με τουλάχιστον ένα άτομο δευτερίου. Παρέχονται, επίσης, μέθοδοι αγωγής της πνευμονικής υπέρτασης (π.χ., πνευμονικής αρτηριακής υπέρτασης) και πυλαιοπνευμονικής υπέρτασης.

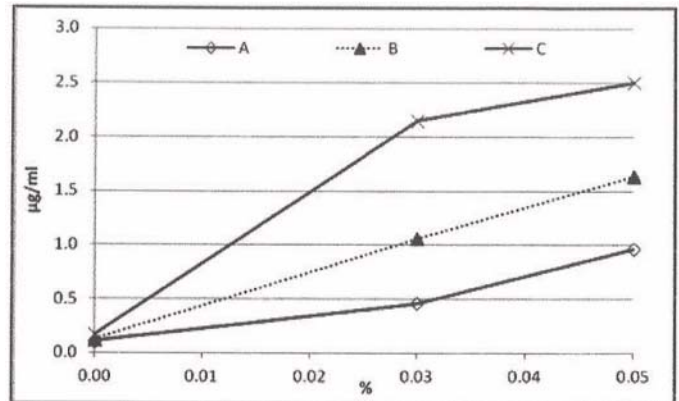


ΑΡΙΘΜΟΣ ΕΥΡ. Δ.Ε. (11):3106669
ΑΡΙΘ. ΕΛΛ. ΚΑΤΑΘΕΣΗΣ (21):20210400685
ΗΜΕΡ. ΕΛΛ. ΚΑΤΑΘΕΣΗΣ (22):13/03/2021
ΑΡΙΘ./ΗΜΕΡ. ΔΗΜΟΣΙΕΥΣΗΣ
ΕΥΡΩΠΑΪΚΟΥ ΔΙΠΛΩΜΑΤΟΣ(87):3324933 - 16/12/2020
ΑΡΙΘ./ΗΜΕΡ. ΔΗΜΟΣΙΕΥΣΗΣ
ΕΥΡΩΠΑΪΚΗΣ ΑΙΤΗΣΗΣ (86):16739477.4--15/07/2016
ΔΙΚΑΙΟΥΧΟΣ (73):1)Marinomed Biotech AG
Hovengasse 25, 2100 Korneuburg, ΑΥΣΤΡΙΑ
ΣΥΜΒ. ΠΡΟΤΕΡΑΙΟΤΗΤΕΣ (30):201514801578-16/07/2015-US
ΕΦΕΥΡΕΤΗΣ (72):1)GRASSAUER, Andreas
2)PRIESCHL-GRASSAUER, Eva
3)BODENTEICH, Angelika
4)MOROKUTTI-KURZ, Martina
5)NAKOWITSCH, Sabine
6)KAINTZ, Cornelia
ΕΙΔΙΚΟΣ ΠΑΡΕΞΟΥΣΙΟΣ (74):ΖΟΥΛΑΜΟΓΛΟΥ-ΒΟΖΕΜΠΕΡΓΚ
ΕΛΙΣΑΒΕΤ
Ζαλοκώστα 38 και Συγγρού, 15233
ΧΑΛΑΝΔΡΙ (ΑΤΤΙΚΗΣ)
ΑΝΤΙΚΛΗΤΟΣ (74):ΒΟΖΕΜΠΕΡΓΚ-ΒΡΕΤΟΣ ΝΙΚΟΛΑΟΣ
Ζαλοκώστα 38 και Συγγρού, 15233
ΧΑΛΑΝΔΡΙ (ΑΤΤΙΚΗΣ)
ΤΙΤΛΟΣ ΕΦΕΥΡΕΣΗΣ (54):**ΜΕΘΟΔΟΣ ΓΙΑ ΤΗ ΒΕΛΤΙΩΣΗ ΤΗΣ
ΥΔΑΤΙΚΗΣ ΔΙΑΛΥΤΟΤΗΤΑΣ ΤΩΝ
ΑΔΙΑΛΥΤΩΝ ΣΤΟ ΝΕΡΟ Ή ΤΩΝ ΕΛΑ-
ΦΡΩΣ-ΥΔΑΤΟΔΙΑΛΥΤΩΝ ΦΑΡΜΑΚΩΝ**

ΠΕΡΙΛΗΨΗ(57)

Μια μέθοδος αύξησης της διαλυτότητας μιας αδιάλυτης στο νερό ή ελαφρώς υδατοδιαλυτής υδρόφοβης οργανικής ένωσης σε έναν υδατικό διαλύτη

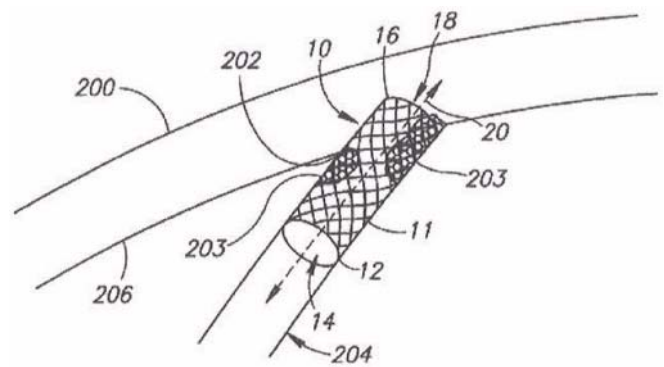
περιλαμβάνει την προσθήκη ενός συστατικού σαπωνίνης που επιλέγεται από την ομάδα που αποτελείται από εκχύλισμα εσκήνης, γλυκυρριζίνης και Quillaya saponaria στον υδατικό διαλύτη σε ποσότητα επαρκή για να προκαλέσει το σχηματισμό μικκυλίων, όπου σε ένα πρώτο στάδιο η υδρόφοβη οργανική ένωση προ-διαλύεται σε έναν οργανικό διαλύτη, οπότε σε ένα δεύτερο στάδιο ο οργανικός διαλύτης που περιλαμβάνει την προ-διαλυμένη ένωση αναμιγνύεται στον υδατικό διαλύτη, οπότε τουλάχιστον ένα μέρος της αδιάλυτης ή ελαφρώς διαλυτής υδρόφοβης οργανικής ένωσης διαλυτοποιείται και διαλύεται στον υδατικό διαλύτη, δίδοντας μια υδατική σύνθεση που έχει αυξημένη συγκέντρωση της εν λόγω οργανικής ένωσης διαλυμένη εντός αυτής.



ΑΡΙΘΜΟΣ ΕΥΡ. Δ.Ε. (11):3106670
ΑΡΙΘ. ΕΛΛ. ΚΑΤΑΘΕΣΗΣ (21):20210400684
ΗΜΕΡ. ΕΛΛ. ΚΑΤΑΘΕΣΗΣ (22):13/03/2021
ΑΡΙΘ./ΗΜΕΡ. ΔΗΜΟΣΙΕΥΣΗΣ
ΕΥΡΩΠΑΪΚΟΥ ΔΙΠΛΩΜΑΤΟΣ(87):2967936 - 16/12/2020
ΑΡΙΘ./ΗΜΕΡ. ΔΗΜΟΣΙΕΥΣΗΣ
ΕΥΡΩΠΑΪΚΗΣ ΑΙΤΗΣΗΣ (86):14764095.7--13/03/2014
ΔΙΚΑΙΟΥΧΟΣ (73):1)Curavas GmbH
Residenzstr. 18, 80333 Munchen, ΓΕΡΜΑΝΙΑ
ΣΥΜΒ. ΠΡΟΤΕΡΑΙΟΤΗΤΕΣ (30):201313826399-14/03/2013-US
ΕΦΕΥΡΕΤΗΣ (72):1)ISCHINGER, Thomas
2)SOLAR, Ronald Jay
3)LIEBER, Glen
ΕΙΔΙΚΟΣ ΠΑΡΕΞΟΥΣΙΟΣ (74):ΖΟΥΛΑΜΟΓΛΟΥ-ΒΟΖΕΜΠΕΡΓΚ
ΕΛΙΣΑΒΕΤ
Ζαλοκώστα 38 και Συγγρού, 15233
ΧΑΛΑΝΔΡΙ (ΑΤΤΙΚΗΣ)
ΑΝΤΙΚΛΗΤΟΣ (74):ΒΟΖΕΜΠΕΡΓΚ-ΒΡΕΤΟΣ ΝΙΚΟΛΑΟΣ
Ζαλοκώστα 38 και Συγγρού, 15233
ΧΑΛΑΝΔΡΙ (ΑΤΤΙΚΗΣ)
ΤΙΤΛΟΣ ΕΦΕΥΡΕΣΗΣ (54):**ΠΛΑΓΙΑ ΕΝΔΟΣΤΕΦΑΝΙΑΙΑ ΜΕΤΑΛ-
ΛΙΚΗ ΠΡΟΘΕΣΗ (ΣΤΕΝΤ)**

ΠΕΡΙΛΗΨΗ(57)

Ένα στεντ που έχει ένα κύριο σώμα με ένα κοντινό άκρο και ένα απομακρυσμένο ακραίο τμήμα που έχει κοντινά και απομακρυσμένα ανοίγματα που χρησιμοποιούνται για τη θεραπεία στενώσεων στα αιμοφόρα αγγεία και τα κοίλα όργανα, ιδιαίτερα στο άκρο των πλευρικών κλάδων. Το στεντ προσαρμόζεται στην ανατομική διαμόρφωση ενός κλάδου του αγγείου έχοντας τουλάχιστον ένα λοξό ακραίο τμήμα τουλάχιστον σε κατάσταση επέκτασης. Περιγράφονται επίσης κομμένες εκδοχές του πλάγιου ακραίου τμήματος.



ΑΡΙΘΜΟΣ ΕΥΡ. Δ.Ε. (11):3106671
ΑΡΙΘ. ΕΛΛ. ΚΑΤΑΘΕΣΗΣ (21):20210400705
ΗΜΕΡ. ΕΛΛ. ΚΑΤΑΘΕΣΗΣ (22):16/03/2021
ΑΡΙΘ./ΗΜΕΡ. ΔΗΜΟΣΙΕΥΣΗΣ
ΕΥΡΩΠΑΪΚΟΥ ΔΙΠΛΩΜΑΤΟΣ(87):3045474 - 13/01/2021
ΑΡΙΘ./ΗΜΕΡ. ΔΗΜΟΣΙΕΥΣΗΣ
ΕΥΡΩΠΑΪΚΗΣ ΑΙΤΗΣΗΣ (86):16155009.0--06/04/2010
ΔΙΚΑΙΟΥΧΟΣ (73):1)Fundacio Privada Institutio Catalana de Recerca I Estudis Avancats
Passeig Lluís Companys, 23, 08010 Barcelona, ΙΣΠΑΝΙΑ
2)Fundacio Privada Institut d'Investigacio Oncologica de Vall d'Hebron
Passeig Vall d'Hebron 119-129 Edifici Matern-Infantil, Planta 14, 08035 Barcelona, ΙΣΠΑΝΙΑ
3)Fundacio Privada Institut De Recerca Hospital Universitari Vall Hebron
Passeig Vall d'Hebron 119-129, 08035 Barcelona, ΙΣΠΑΝΙΑ

ΣΥΜΒ. ΠΡΟΤΕΡΑΙΟΤΗΤΕΣ (30):200900928-03/04/2009-ES
ΕΦΕΥΡΕΤΗΣ (72):1)SEOANE SUAREZ, Joan
2)PENUELAS PRIETO, Silvia
3)BASELGA TORRES, Jose

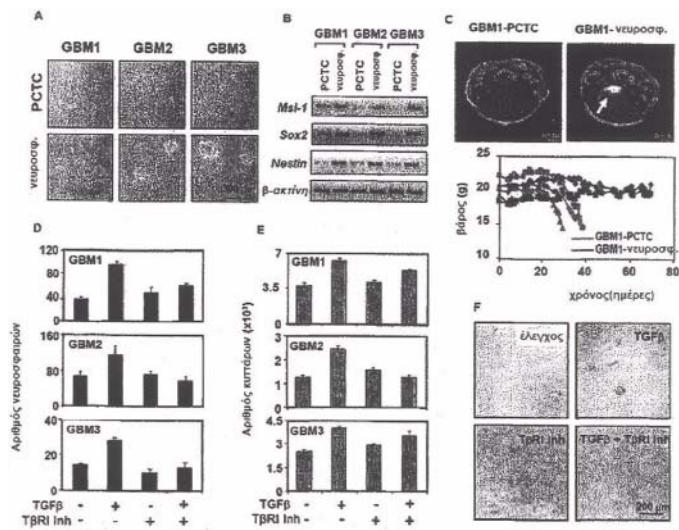
ΕΙΔΙΚΟΣ ΠΛΗΡΕΞΟΥΣΙΟΣ (74):ΣΙΩΤΟΥ "ΚΑΤΕΡΙΝΑ ΣΙΩΤΟΥ ΚΑΙ ΣΥΝΕΡΓΑΤΕΣ ΔΙΚΗΓΟΡΙΚΗ ΕΤΑΙΡΕΙΑ"
ΔΙΚΑΤΕΡΙΝΗ
Πατησίων (28ης Οκτωβρίου) 122, 11257 ΑΘΗΝΑ

ΑΝΤΙΚΛΗΤΟΣ (74):ΣΙΩΤΟΥ ΔΙΚΑΤΕΡΙΝΗ
Πατησίων (28ης Οκτωβρίου) 122,11257 ΑΘΗΝΑ

ΤΙΤΛΟΣ ΕΦΕΥΡΕΣΗΣ (54):**ΘΕΡΑΠΕΥΤΙΚΟΙ ΠΑΡΑΓΟΝΤΕΣ ΓΙΑ ΤΗ ΘΕΡΑΠΕΥΤΙΚΗ ΑΓΩΓΗ ΑΣΘΕΝΕΙΩΝ ΠΟΥ ΣΥΝΔΕΟΝΤΑΙ ΜΕ ΑΝΕΠΙΘΥΜΗΤΟ ΚΥΤΤΑΡΙΚΟ ΠΟΛΛΑΠΛΑΣΙΑΣΜΟ**

ΠΕΡΙΛΗΨΗ(57)

Η εφεύρεση βασίζεται στην παρατήρηση ότι η LIF είναι ικανή να ενεργοποιεί την αυτοανανέωση των βλαστικών κυττάρων όγκου στον καρκίνο, συγκεκριμένα τα γλοιώματα, κάτι το οποίο υποδεικνύει ότι η αναστολή της LIF, και γενικά των κυτοκινών τύπου IL-6, μπορεί να χρησιμοποιηθεί σε θεραπευτικές συνθέσεις, για τη θεραπευτική αγωγή ασθενειών που σχετίζονται με ανεπιθύμητο πολλαπλασιασμό. Η εφεύρεση αναφέρεται επίσης σε μια μέθοδο για την ταυτοποίηση ενώσεων ικανών να εμποδίζουν/αναστέλλουν τον πολλαπλασιασμό των βλαστικών κυττάρων, και σε μια in vitro μέθοδο για τη διάγνωση ασθενειών που σχετίζονται με ανεπιθύμητο κυτταρικό πολλαπλασιασμό σε ένα υποκειμένο ή για τον προσδιορισμό της προδιάθεσης ενός υποκειμένου να πάσχει από την εν λόγω ασθένεια που σχετίζεται με ανεπιθύμητο κυτταρικό πολλαπλασιασμό, ή για πρόγνωση του μέσου προσδόκιμου ζωής των υποκειμένων που πάσχουν από τους εν λόγω όγκους.



ΑΡΙΘΜΟΣ ΕΥΡ. Δ.Ε. (11):3106672
ΑΡΙΘ. ΕΛΛ. ΚΑΤΑΘΕΣΗΣ (21):20210400709
ΗΜΕΡ. ΕΛΛ. ΚΑΤΑΘΕΣΗΣ (22):16/03/2021
ΑΡΙΘ./ΗΜΕΡ. ΔΗΜΟΣΙΕΥΣΗΣ
ΕΥΡΩΠΑΪΚΟΥ ΔΙΠΛΩΜΑΤΟΣ(87):3145838 - 16/12/2020
ΑΡΙΘ./ΗΜΕΡ. ΔΗΜΟΣΙΕΥΣΗΣ
ΕΥΡΩΠΑΪΚΗΣ ΑΙΤΗΣΗΣ (86):14891589.5--17/12/2014
ΔΙΚΑΙΟΥΧΟΣ (73):1)Advanced Technology Assets B.V.
Nieuwe Haven 27 A, 1411 SG Naarden, ΟΛΛΑΝΔΙΑ

ΣΥΜΒ. ΠΡΟΤΕΡΑΙΟΤΗΤΕΣ (30):2012879-23/05/2014-NL
PCT/IB2014/063283-21/07/2014-WO

ΕΦΕΥΡΕΤΗΣ (72):1)ANDREAE, Jan
2)KLEP, Mark Eric Anton Arthur
3)ZWEED, Sander Gordon

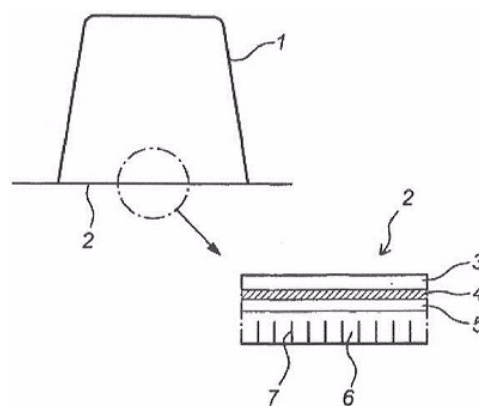
ΕΙΔΙΚΟΣ ΠΛΗΡΕΞΟΥΣΙΟΣ (74):ΛΥΜΠΕΡΗΣ "ΔΙΚΗΓΟΡΙΚΗ ΕΤΑΙΡΕΙΑ ΒΑΓΙΑΝΟΥ ΚΩΣΤΟΠΟΥΛΟΥ ΛΥΜΠΕΡΗ" ΝΙΚΟΛΑΟΣ
Στουρνάρα 37, 10682 ΑΘΗΝΑ

ΑΝΤΙΚΛΗΤΟΣ (74):ΛΥΜΠΕΡΗΣ ΝΙΚΟΛΑΟΣ
Στουρνάρα 37,10682 ΑΘΗΝΑ

ΤΙΤΛΟΣ ΕΦΕΥΡΕΣΗΣ (54):**ΚΑΨΟΥΛΑ ΚΑΙ ΣΥΣΚΕΥΗ ΓΙΑ ΤΗΝ ΠΑΡΑΣΚΕΥΗ ΑΦΕΨΗΜΑΤΩΝ ΚΑΙ ΜΕΘΟΔΟΣ ΓΙΑ ΤΗΝ ΚΑΤΑΣΚΕΥΗ ΚΑΨΟΥΛΑΣ**

ΠΕΡΙΛΗΨΗ(57)

Η εφεύρεση σχετίζεται με μια κάψουλα προς χρήση σε μια συσκευή για την παρασκευή αφεψημάτων. Η εφεύρεση σχετίζεται στη συνέχεια με μια μέθοδο για την κατασκευή μιας κάψουλας, σύμφωνα με την εφεύρεση. Η εφεύρεση σχετίζεται περαιτέρω με μια διάταξη μιας τέτοιας κάψουλας και μιας συσκευής για την παρασκευή αφεψημάτων.



ΑΡΙΘΜΟΣ ΕΥΡ. Δ.Ε. (11):3106673
ΑΡΙΘ. ΕΛΛ. ΚΑΤΑΘΕΣΗΣ (21):20210400708
ΗΜΕΡ. ΕΛΛ. ΚΑΤΑΘΕΣΗΣ (22):16/03/2021
ΑΡΙΘ./ΗΜΕΡ. ΔΗΜΟΣΙΕΥΣΗΣ
ΕΥΡΩΠΑΪΚΟΥ ΔΙΠΛΩΜΑΤΟΣ(87):3148579 - 16/12/2020
ΑΡΙΘ./ΗΜΕΡ. ΔΗΜΟΣΙΕΥΣΗΣ
ΕΥΡΩΠΑΪΚΗΣ ΑΙΤΗΣΗΣ (86):15729987.6--28/05/2015
ΔΙΚΑΙΟΥΧΟΣ (73):1)Agenus Inc.
 3 Forbes Road, Lexington, MA 02421,
 ΗΝΩΜΕΝΕΣ ΠΟΛΙΤΕΙΕΣ ΤΗΣ ΑΜΕΡΙΚΗΣ
 2)Memorial Sloan Kettering Cancer Center
 1275 York Avenue, New York, NY 10065,
 ΗΝΩΜΕΝΕΣ ΠΟΛΙΤΕΙΕΣ ΤΗΣ ΑΜΕΡΙΚΗΣ
 3)Ludwig Institute for Cancer Research Ltd.
 Stadelhoferstrasse 22, 8001 Zurich, ΕΛΒΕΤΙΑ

ΣΥΜΒ. ΠΡΟΤΕΡΑΙΟΤΗΤΕΣ (30):201462004071 P-28/05/2014-US
 201562161250 P-13/05/2015-US

ΕΦΕΥΡΕΤΗΣ (72):
 1)UNDERWOOD, Dennis J. 7)RITTER, Gerd
 2)LEGER, Olivier 8)GONZALEZ, Ana M.
 3)SIEBERT, Volker 9)WILSON, Nicolas S.
 4)VAN DIJK, Marc 10)ZAPPASODI, Roberta
 5)SCHAER, David 11)MERGHOUB, Taha
 6)TSUJI, Takemasa 12)WOLCHOK, Jedd David

ΕΙΔΙΚΟΣ ΠΛΗΡΕΞΟΥΣΙΟΣ (74):ΛΥΜΠΕΡΗΣ "ΔΙΚΗΓΟΡΙΚΗ ΕΤΑΙΡΕΙΑ
 ΒΑΓΙΑΝΟΥ ΚΩΣΤΟΠΟΥΛΟΥ
 ΛΥΜΠΕΡΗ" ΝΙΚΟΛΑΟΣ
 Στουρνάρα 37, 10682 ΑΘΗΝΑ

ΑΝΤΙΚΛΗΤΟΣ (74):ΛΥΜΠΕΡΗΣ ΝΙΚΟΛΑΟΣ
 Στουρνάρα 37,10682 ΑΘΗΝΑ

ΤΙΤΛΟΣ ΕΦΕΥΡΕΣΗΣ (54):ΑΝΤΙΣΩΜΑΤΑ ANTI-GITR ΚΑΙ ΜΕΘΟ-
 ΔΟΙ ΧΡΗΣΗΣ ΑΥΤΩΝ

ΠΕΡΙΛΗΨΗ(57)

Η παρούσα κοινοποίηση παρέχει αντισώματα που δεσμεύονται ειδικά με ανθρώπινο υποδοχέα που σχετίζεται με τον TNFR (GITR) που προκαλείται από ανθρώπινα γλυκοκορτικοειδή και συνθέσεις που περιλαμβάνουν τέτοια αντισώματα. Σε μια συγκεκριμένη πτυχή, τα αντισώματα δεσμεύονται ειδικά στην ανθρώπινη GITR και ρυθμίζουν τη δραστηριότητα της GITR, π.χ., ενισχύουν, ενεργοποιούν ή επάγουν τη 10 δραστηριότητα της GITR, χρησιμοποιώντας τέτοια αντισώματα. Η παρούσα κοινοποίηση παρέχει επίσης μεθόδους για τη θεραπεία διαταραχών, όπως καρκίνου και μολυσματικών ασθενειών, χορηγώντας ένα αντισώμα που δεσμεύεται ειδικά στην ανθρώπινη GITR και ρυθμίζει τη δραστηριότητα της GITR π.χ. ενισχύει, ενεργοποιεί ή επάγει τη δραστηριότητα της GITR.

ΑΡΙΘΜΟΣ ΕΥΡ. Δ.Ε. (11):3106674
ΑΡΙΘ. ΕΛΛ. ΚΑΤΑΘΕΣΗΣ (21):20210400711
ΗΜΕΡ. ΕΛΛ. ΚΑΤΑΘΕΣΗΣ (22):16/03/2021
ΑΡΙΘ./ΗΜΕΡ. ΔΗΜΟΣΙΕΥΣΗΣ
ΕΥΡΩΠΑΪΚΟΥ ΔΙΠΛΩΜΑΤΟΣ(87):3092251 - 20/01/2021
ΑΡΙΘ./ΗΜΕΡ. ΔΗΜΟΣΙΕΥΣΗΣ
ΕΥΡΩΠΑΪΚΗΣ ΑΙΤΗΣΗΣ (86):14830531.1--29/12/2014
ΔΙΚΑΙΟΥΧΟΣ (73):1)F. Hoffmann-La Roche AG
 Grenzacher Strasse 124, 4070 Basel,
 ΕΛΒΕΤΙΑ

ΣΥΜΒ. ΠΡΟΤΕΡΑΙΟΤΗΤΕΣ (30):PCT/CN2014/070183-06/01/2014-WO

ΕΦΕΥΡΕΤΗΣ (72):1)RUEGER, Petra
 2)PIEFENTHALER, Georg
 3)MOESSNER, Ekkehard
 4)NIEWOEHNER, Jens
 5)HUGENMATTER, Adrian
 6)SHAO, Cuiying
 7)ROS, Francesca
 8)XU, Gang

ΕΙΔΙΚΟΣ ΠΛΗΡΕΞΟΥΣΙΟΣ (74):ΚΙΛΙΜΙΡΗΣ "ΠΑΤΡΙΝΟΣ & ΚΙΛΙΜΙΡΗΣ
 ΔΙΚΗΓΟΡΙΚΗ ΕΤΑΙΡΙΑ" ΚΩΝΣΤΑΝΤΙΝΟΣ
 Χατζηγιάννη Μέξη 7, 11528 ΑΘΗΝΑ

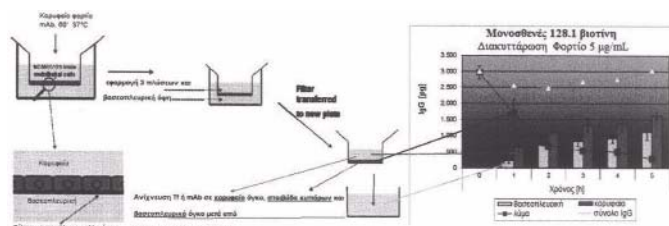
ΑΝΤΙΚΛΗΤΟΣ (74):ΚΙΛΙΜΙΡΗΣ ΚΩΝΣΤΑΝΤΙΝΟΣ
 Χατζηγιάννη Μέξη 7,11528 ΑΘΗΝΑ

ΤΙΤΛΟΣ ΕΦΕΥΡΕΣΗΣ (54):ΜΟΝΟΣΘΕΝΗ ΔΟΜΟΣΤΟΙΧΕΙΑ ΔΙΕ-
 ΛΕΥΣΗΣ ΑΙΜΟΤΟΕΓΚΕΦΑΛΙΚΟΥ
 ΦΡΑΓΜΟΥ

ΠΕΡΙΛΗΨΗ(57)

Στο παρόν αναφέρεται ένα δομοστοιχείο διέλευσης αιματοεγκεφαλικού φραγμού που περιλαμβάνει μία οντότητα τελεστή εγκεφάλου, ένα συνδετήρα και μία οντότητα μονοσθενούς πρόσδεσης που προσδένεται σε έναν υποδοχέα του

αιματοεγκεφαλικού φραγμού, όπου ο συνδετήρας συνδέει την οντότητα τελεστή με την οντότητα μονοσθενούς πρόσδεσης που προσδένεται στον υποδοχέα του αιματοεγκεφαλικού φραγμού, όπου η οντότητα μονοσθενούς πρόσδεσης δεν περιλαμβάνει τις μεταβλητές επικράτειες του αντισώματος κατά του υποδοχέα τρανσφερίνης 8D3 (SEQ ID NO: 01 και SEQ ID NO: 02) ή του αντισώματος παραλλαγής κατά του υποδοχέα τρανσφερίνης 8D3v (SEQ ID NO: 01 και SEQ ID NO: 03).



ΑΡΙΘΜΟΣ ΕΥΡ. Δ.Ε. (11):3106675
ΑΡΙΘ. ΕΛΛ. ΚΑΤΑΘΕΣΗΣ (21):20210400706
ΗΜΕΡ. ΕΛΛ. ΚΑΤΑΘΕΣΗΣ (22):16/03/2021
ΑΡΙΘ./ΗΜΕΡ. ΔΗΜΟΣΙΕΥΣΗΣ
ΕΥΡΩΠΑΪΚΟΥ ΔΙΠΛΩΜΑΤΟΣ(87):2890800 - 16/12/2020
ΑΡΙΘ./ΗΜΕΡ. ΔΗΜΟΣΙΕΥΣΗΣ
ΕΥΡΩΠΑΪΚΗΣ ΑΙΤΗΣΗΣ (86):13815584.1--28/08/2013
ΔΙΚΑΙΟΥΧΟΣ (73):1)Privi Biotechnologies Pvt. Ltd.
Privi House A-71, TTC, Thane Belapur Road
Near Kopar Khairane RLY. Station, Navi
Mumbai 400709 MAH, ΙΝΔΙΑ

ΣΥΜΒ. ΠΡΟΤΕΡΑΙΟΤΗΤΕΣ (30):2497MU2012-28/08/2012-IN
ΕΦΕΥΡΕΤΗΣ (72):1)YEOLE, Mahendra, M.
2)LALI, Arvind, M.

ΕΙΔΙΚΟΣ ΠΛΗΡΕΞΟΥΣΙΟΣ (74):ΣΙΩΤΟΥ "ΚΑΤΕΡΙΝΑ ΣΙΩΤΟΥ ΚΑΙ
ΣΥΝΕΡΓΑΤΕΣ ΔΙΚΗΓΟΡΙΚΗ ΕΤΑΙΡΕΙΑ"
ΔΙΚΑΤΕΡΙΝΗ
Πατησίων (28ης Οκτωβρίου) 122, 11257
ΑΘΗΝΑ

ΑΝΤΙΚΛΗΤΟΣ (74):ΣΙΩΤΟΥ ΔΙΚΑΤΕΡΙΝΗ
Πατησίων (28ης Οκτωβρίου) 122,11257
ΑΘΗΝΑ

ΤΙΤΛΟΣ ΕΦΕΥΡΕΣΗΣ (54):ΣΥΝΕΧΗΣ ΒΙΟΜΕΤΑΣΧΗΜΑΤΙΣΜΟΣ
ΥΠΟΚΑΤΕΣΤΗΜΕΝΩΝ ΑΡΩΜΑΤΙΚΩΝ
ΚΑΡΒΟΞΥΛΙΚΩΝ ΟΞΕΩΝ ΠΡΟΣ ΤΙΣ
ΑΝΤΙΣΤΟΙΧΕΣ ΑΛΔΕΥΔΕΣ ΚΑΙ ΑΛΚΟ-
ΟΛΕΣ ΑΥΤΩΝ

ΠΕΡΙΛΗΨΗ(57)

Η παρούσα εφεύρεση αποκαλύπτει μια νέα μέθοδο για βιολογική αναγωγή των καρβοξυλικών οξέων προς τις αντίστοιχες αλδεύδες ή/και αλκοόλες αυτών με

υψηλή παραγωγικότητα και υψηλή απόδοση χρησιμοποιώντας μύκητα στην κατηγορία των βασιδιομυκήτων. Αυτή η αναγωγή είναι ειδική και επιλεκτική για τη λειτουργική της ομάδα (-COOH), χωρίς να επηρεάζει άλλη λειτουργική ομάδα όπως -R ομάδες (-OH, -NH₂, -αλκύλιο, -αλκυλοξύ) και τη θέση τους, τον αριθμό επί του αρωματικού δακτυλίου. Η μέθοδος της εφεύρεσης αναφέρεται στην αναγωγή αρυλοξέων προς αλδεύδη ή/και αλκοόλες χρησιμοποιώντας έναν μύκητα λευκής σήψης- *Pyrenopeziza cinnabarinus*, έναν οργανισμό του είδους των βασιδιομυκήτων, που αναπτύσσεται σε δοχείο/ στήλη. Ο βιομετασχηματισμός διεξήχθη σε δοχείο/στήλη/ζυμωτήρα με έλεγχο pH, διαλυμένο οξυγόνο, σύστημα μεμβράνης, εκχυλιστής προϊόντος προσαρτάται.

ΑΡΙΘΜΟΣ ΕΥΡ. Δ.Ε. (11):3106676
ΑΡΙΘ. ΕΛΛ. ΚΑΤΑΘΕΣΗΣ (21):20210400703
ΗΜΕΡ. ΕΛΛ. ΚΑΤΑΘΕΣΗΣ (22):16/03/2021
ΑΡΙΘ./ΗΜΕΡ. ΔΗΜΟΣΙΕΥΣΗΣ
ΕΥΡΩΠΑΪΚΟΥ ΔΙΠΛΩΜΑΤΟΣ(87):3166785 - 30/12/2020
ΑΡΙΘ./ΗΜΕΡ. ΔΗΜΟΣΙΕΥΣΗΣ
ΕΥΡΩΠΑΪΚΗΣ ΑΙΤΗΣΗΣ (86):15734706.3--10/07/2015
ΔΙΚΑΙΟΥΧΟΣ (73):1)Geox S.p.A.
Via Feltrina Centro, 16, 31044 Montebelluna
Localita Biadene (Treviso), ΙΤΑΛΙΑ

ΣΥΜΒ. ΠΡΟΤΕΡΑΙΟΤΗΤΕΣ (30):PD20140185-11/07/2014-IT
ΕΦΕΥΡΕΤΗΣ (72):1)POLEGATO MORETTI, Mario
2)TOFFOLETTO, Marta
3)MATTIONI, Bruno

ΕΙΔΙΚΟΣ ΠΛΗΡΕΞΟΥΣΙΟΣ (74):ΣΑΚΕΛΛΑΡΙΔΗ ΒΑΛΗ-ΒΑΣΙΛΙΚΗ
Αδριανού 70, 10556 ΑΘΗΝΑ

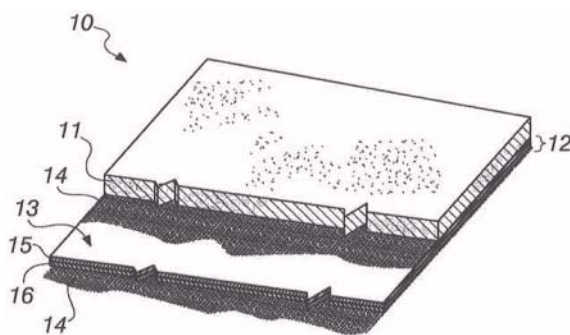
ΑΝΤΙΚΛΗΤΟΣ (74):ΣΑΚΕΛΛΑΡΙΔΗ ΒΑΛΗ-ΒΑΣΙΛΙΚΗ
Αδριανού 70,10556 ΑΘΗΝΑ

ΤΙΤΛΟΣ ΕΦΕΥΡΕΣΗΣ (54):ΜΕΘΟΔΟΣ ΑΔΙΑΒΡΟΧΟΠΟΙΗΣΗΣ ΑΡ-
ΧΙΚΩΝ ΤΕΜΑΧΙΩΝ ΓΙΑ ΠΑΠΟΥΤΣΙΑ,
ΓΑΝΤΙΑ, ΕΙΔΗ ΕΝΔΥΣΗΣ ΚΑΙ ΓΙΑ
ΑΛΛΑ ΑΞΕΣΟΥΑΡ ΕΝΔΥΣΗΣ, ΑΡΧΙΚΑ
ΤΕΜΑΧΙΑ ΑΔΙΑΒΡΟΧΟΠΟΙΗΜΕΝΑ
ΜΕ ΤΗ ΜΕΘΟΔΟ, ΠΑΠΟΥΤΣΙΑ, ΓΑΝ-
ΤΙΑ, ΕΙΔΗ ΕΝΔΥΣΗΣ ΚΑΙ ΑΛΛΑ ΑΞΕ-
ΣΟΥΑΡ ΕΝΔΥΣΗΣ ΠΟΥ ΚΑΤΑΣΚΕΥΑ-
ΖΟΝΤΑΙ ΑΠΟ ΤΑ ΑΔΙΑΒΡΟΧΟΠΟΙΗ-
ΜΕΝΑ ΑΡΧΙΚΑ ΤΕΜΑΧΙΑ

ΠΕΡΙΛΗΨΗ(57)

Μια μέθοδος για την αδιαβροχοποίηση παπουτσιών, γαντιών, ειδών ένδυσης και άλλων αξεσουάρ ένδυσης ένα αρχικό τεμάχιο (10) αδιαβροχοποιημένο μέσω της μεθόδου και παπούτσια, γάντια, είδη ένδυσης και άλλα αξεσουάρ ένδυσης που παρέχονται μέσω των αδιαβροχοποιημένων αρχικών τεμαχίων, όπου η μέθοδος περιλαμβάνει τη συγκόλληση και πίεση στην επιφάνεια του αρχικού τεμαχίου

(11), στην πλευρά που προορίζεται να παραμείνει κρυμμένη μετά την εφαρμογή αυτής, μιας αδιάβροχης και με ικανότητα να αναπνέει διάταξης (12) που παρέχεται συνδέοντας ένα αδιάβροχο και με ικανότητα να αναπνέει λειτουργικό στοιχείο (13) με τη μορφή ενός εύκαμπτου φύλλου με τουλάχιστον δύο πλέγματα (14) που το κλείνουν με μορφή σάντουιτς.

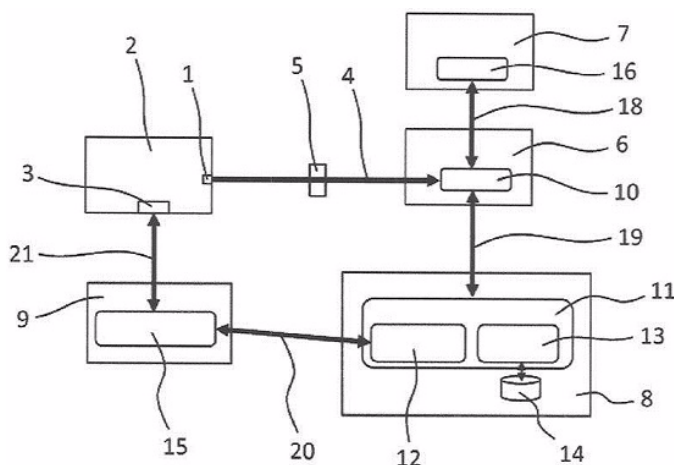


ΑΡΙΘΜΟΣ ΕΥΡ. Δ.Ε. (11):3106677
ΑΡΙΘ. ΕΛΛ. ΚΑΤΑΘΕΣΗΣ (21):20210400710
ΗΜΕΡ. ΕΛΛ. ΚΑΤΑΘΕΣΗΣ (22):16/03/2021
ΑΡΙΘ./ΗΜΕΡ. ΔΗΜΟΣΙΕΥΣΗΣ
ΕΥΡΩΠΑΪΚΟΥ ΔΙΠΛΩΜΑΤΟΣ(87):3537654 - 16/12/2020
ΑΡΙΘ./ΗΜΕΡ. ΔΗΜΟΣΙΕΥΣΗΣ
ΕΥΡΩΠΑΪΚΗΣ ΑΙΤΗΣΗΣ (86):19161491.6--08/03/2019
ΔΙΚΑΙΟΥΧΟΣ (73):1)EWE TEL GmbH
Cloppenburger Str. 310, 26133 Oldenburg,
ΓΕΡΜΑΝΙΑ
ΣΥΜΒ. ΠΡΟΤΕΡΑΙΟΤΗΤΕΣ (30):102018105495-09/03/2018-DE
ΕΦΕΥΡΕΤΗΣ (72):1)RULOFFS, Frank-Winfried
ΕΙΔΙΚΟΣ ΠΛΗΡΕΞΟΥΣΙΟΣ (74):ΕΥΑΓΓΕΛΟΥ "ΔΕΣΠΟΙΝΑ ΕΥΑΓΓΕΛΟΥ
ΚΑΙ ΣΥΝΕΡΓΑΤΕΣ ΔΙΚΗΓΟΡΙΚΗ
ΕΤΑΙΡΕΙΑ" με δ.τ. "ΔΙΚΗΓΟΡΙΚΟ
ΓΡΑΦΕΙΟ ΕΥΑΓΓΕΛΟΥ" ΔΕΣΠΟΙΝΑ
Αγίου Κωνσταντίνου 6,, 10431 ΑΘΗΝΑ
ΑΝΤΙΚΛΗΤΟΣ (74):ΕΥΑΓΓΕΛΟΥ ΔΕΣΠΟΙΝΑ
Αγίου Κωνσταντίνου 6,,10431 ΑΘΗΝΑ
ΤΙΤΛΟΣ ΕΦΕΥΡΕΣΗΣ (54):**ΜΕΘΟΔΟΣ ΚΑΙ ΣΥΣΤΗΜΑ ΓΙΑ ΤΟΝ
ΟΡΙΣΜΟ ΜΙΑΣ ΔΙΑΜΟΡΦΩΣΗΣ ΜΙΑΣ
ΔΙΕΠΑΦΗΣ**

ΠΕΡΙΛΗΨΗ(57)

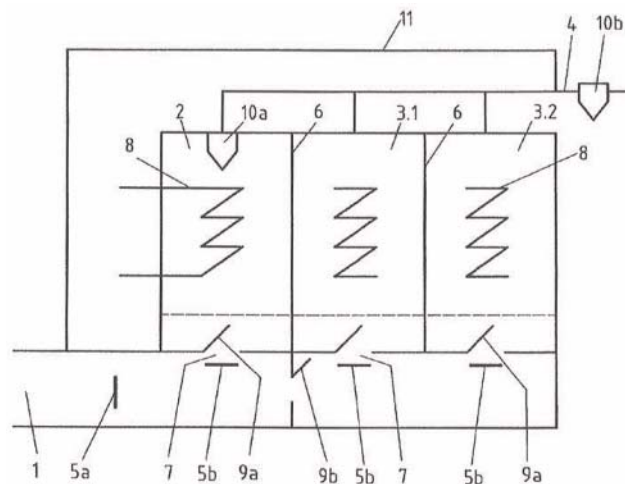
Η εφεύρεση αφορά μία μέθοδο και ένα σύστημα για τον ορισμό μιας διαμόρφωσης μιας διεπαφής. Η διεπαφή αποτελεί συστατικό τμήμα ενός εξαρτήματος δικτύου σε ένα δίκτυο. Μέσω μιας σύνδεσης δεδομένων διαβάζονται πληροφορίες εντοπισμού της διεπαφής από έναν διαμεσολαβητή και, ξεκινώντας από αυτόν τον διαμεσολαβητή, μεταδίδονται μέσω ενός δικτύου επικοινωνίας και ενός κέντρου επικοινωνίας σε τουλάχιστον έναν διακομιστή ενεργοποίησης. Οι πληροφορίες διαμόρφωσης που αντιστοιχούν προς το εξάρτημα δικτύου και τη διεπαφή ακολούθως ζητώνται ως ερώτηση μέσω του διακομιστή ενεργοποίησης από το εξάρτημα δικτύου. Οι πληροφορίες διαμόρφωσης μεταδίδονται ακολούθως μέσω του διακομιστή ενεργοποίησης του κέντρου επικοινωνίας και του δικτύου επικοινωνίας και του διαμεσολαβητή σε μία τελική συσκευή. Περαιτέρω η

εφεύρεση αφορά μία μέθοδο και ένα σύστημα για τον ορισμό και τη μεταβολή μιας διαμόρφωσης μιας διεπαφής η οποία μέθοδος περιέχει και αναπτύσσει περαιτέρω τη σύμφωνα προς την εφεύρεση μέθοδο ή αντίστοιχα σύστημα για τον ορισμό μιας διαμόρφωσης μιας διεπαφής.



ΑΡΙΘΜΟΣ ΕΥΡ. Δ.Ε. (11):3106678
ΑΡΙΘ. ΕΛΛ. ΚΑΤΑΘΕΣΗΣ (21):20210400716
ΗΜΕΡ. ΕΛΛ. ΚΑΤΑΘΕΣΗΣ (22):16/03/2021
ΑΡΙΘ./ΗΜΕΡ. ΔΗΜΟΣΙΕΥΣΗΣ
ΕΥΡΩΠΑΪΚΟΥ ΔΙΠΛΩΜΑΤΟΣ(87):3599014 - 23/12/2020
ΑΡΙΘ./ΗΜΕΡ. ΔΗΜΟΣΙΕΥΣΗΣ
ΕΥΡΩΠΑΪΚΗΣ ΑΙΤΗΣΗΣ (86):18185807.7--26/07/2018
ΔΙΚΑΙΟΥΧΟΣ (73):1)Doosan Lentjes GmbH
Daniel-Goldbach-Strasse 19, 40880 Ratingen,
ΓΕΡΜΑΝΙΑ
ΣΥΜΒ. ΠΡΟΤΕΡΑΙΟΤΗΤΕΣ (30):
ΕΦΕΥΡΕΤΗΣ (72):1)KEHRMANN, Kai Matthias
2)EINICKE, Clemens
3)NARIN, Oguzhan
4)BROSCH, Bjorn
5)STETTER, Thomas
ΕΙΔΙΚΟΣ ΠΛΗΡΕΞΟΥΣΙΟΣ (74):ΓΑΛΑΝΟΠΟΥΛΟΥ ΑΝΘΟΥΛΑ
Θέση Λύσι Μπιτακου, 19014 ΚΑΠΑΝΔΡΙΤΙ
(ΑΤΤΙΚΗΣ)
ΑΝΤΙΚΛΗΤΟΣ (74):ΜΑΛΑΜΗ ΑΛΚΗΣΤΙΣ-ΕΙΡΗΝΗ
Βησσαρίωνος 3,,10672 ΑΘΗΝΑ
ΤΙΤΛΟΣ ΕΦΕΥΡΕΣΗΣ (54):**ΣΥΣΤΗΜΑ ΣΥΝΘΕΣΗΣ ΜΕΘΑΝΙΟΥ
ΠΕΡΙΛΗΨΗ(57)**

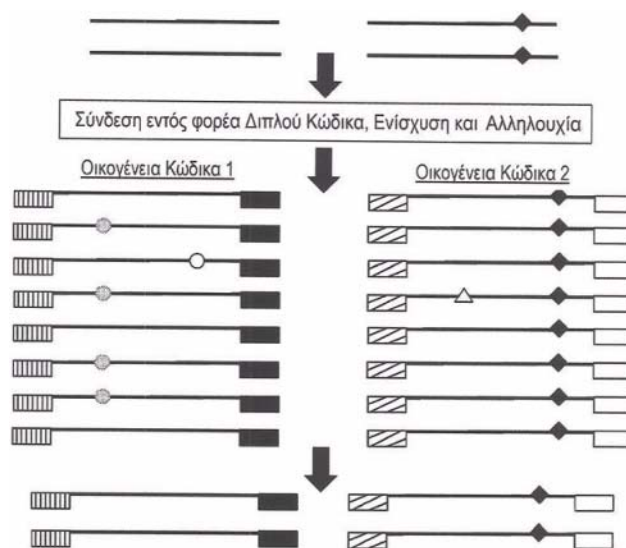
Η παρούσα εφεύρεση αφορά σε σύστημα σύνθεσης μεθανίου, που περιλαμβάνει - μία κοινή γραμμική παροχής (1) τουλάχιστον για διοξείδιο του άνθρακα (CO2) και υδρογόνο (H2), - έναν πρώτο αντιδραστήρα κίνησης (2) συνδεδεμένο ή εκλεκτικώς συνδεδεμένο προς μία γραμμική παροχής (1) και- κοινή γραμμική εκφόρτωσης (4).



ΑΡΙΘΜΟΣ ΕΥΡ. Δ.Ε. (11):3106679
ΑΡΙΘ. ΕΛΛ. ΚΑΤΑΘΕΣΗΣ (21):20210400727
ΗΜΕΡ. ΕΛΛ. ΚΑΤΑΘΕΣΗΣ (22):17/03/2021
ΑΡΙΘ./ΗΜΕΡ. ΔΗΜΟΣΙΕΥΣΗΣ
ΕΥΡΩΠΑΪΚΟΥ ΔΙΠΛΩΜΑΤΟΣ(87):3363901 - 30/12/2020
ΑΡΙΘ./ΗΜΕΡ. ΔΗΜΟΣΙΕΥΣΗΣ
ΕΥΡΩΠΑΪΚΗΣ ΑΙΤΗΣΗΣ (86):18150361.6--15/02/2013
ΔΙΚΑΙΟΥΧΟΣ (73):1)Fred Hutchinson Cancer Research Center
 1100 Fairview Avenue North, Seattle, WA
 98109, ΗΝΩΜΕΝΕΣ ΠΟΛΙΤΕΙΕΣ ΤΗΣ
 ΑΜΕΡΙΚΗΣ
ΣΥΜΒ. ΠΡΟΤΕΡΑΙΟΤΗΤΕΣ (30):201261600535 P-17/02/2012-US
ΕΦΕΥΡΕΤΗΣ (72):1)BIELAS, Jason, H.
ΕΙΔΙΚΟΣ ΠΛΗΡΕΞΟΥΣΙΟΣ (74):ΓΑΛΑΝΟΠΟΥΛΟΥ ΑΝΘΟΥΛΑ
 Θέση Λύσι Μπιτακου, 19014 ΚΑΠΑΝΔΡΙΤΙ
 (ΑΤΤΙΚΗΣ)
ΑΝΤΙΚΛΗΤΟΣ (74):ΜΑΛΑΜΗ ΑΛΚΗΣΤΙΣ-ΕΙΡΗΝΗ
 Βησσαρίωνος 3,,10672 ΑΘΗΝΑ
ΤΙΤΛΟΣ ΕΦΕΥΡΕΣΗΣ (54):**ΣΥΝΘΕΣΕΙΣ ΚΑΙ ΜΕΘΟΔΟΙ ΓΙΑ**
ΑΚΡΙΒΗ ΤΑΥΤΟΠΟΙΗΣΗ ΜΕΤΑΛΛΑ-
ΞΕΩΝ

ΠΕΡΙΛΗΨΗ(57)

Η παρούσα αποκάλυψη παρέχει συνθέσεις και μεθόδους για ακριβή ανίχνευση μεταλλάξεων με μοναδική επισήμανση μορίων διπλόκλωνου νουκλεϊνικού οξέος με διπλούς κώδικες, έτσι ώστε τα δεδομένα αλληλουχίας που λαμβάνονται από νοηματικό κλώνο να μπορούν να συνδέονται προς δεδομένα αλληλουχίας, που λαμβάνονται από έναν αντι-νοηματικό κλώνο, όταν πραγματοποιείται αλληλούχιση, για παράδειγμα, με μεθόδους μαζικής παράλληλης αλληλούχισης.

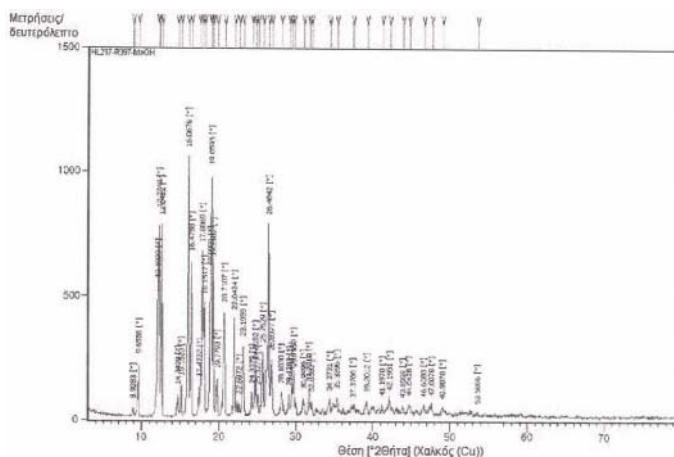


ΑΡΙΘΜΟΣ ΕΥΡ. Δ.Ε. (11):3106680
ΑΡΙΘ. ΕΛΛ. ΚΑΤΑΘΕΣΗΣ (21):20210400731
ΗΜΕΡ. ΕΛΛ. ΚΑΤΑΘΕΣΗΣ (22):17/03/2021
ΑΡΙΘ./ΗΜΕΡ. ΔΗΜΟΣΙΕΥΣΗΣ
ΕΥΡΩΠΑΪΚΟΥ ΔΙΠΛΩΜΑΤΟΣ(87):3381914 - 23/12/2020
ΑΡΙΘ./ΗΜΕΡ. ΔΗΜΟΣΙΕΥΣΗΣ
ΕΥΡΩΠΑΪΚΗΣ ΑΙΤΗΣΗΣ (86):16868887.7--24/11/2016
ΔΙΚΑΙΟΥΧΟΣ (73):1)Hanlim Pharmaceutical Co., Ltd.
 2-27 Yeongmun-ro Cheoin-gu, Yongin-si,
 Gyeonggi-do 17040, ΔΗΜΟΚΡΑΤΙΑ ΤΗΣ
 ΚΟΡΕΑΣ (ΝΟΤΙΑ ΚΟΡΕΑ)
ΣΥΜΒ. ΠΡΟΤΕΡΑΙΟΤΗΤΕΣ (30):20150167238-27/11/2015-KR
ΕΦΕΥΡΕΤΗΣ (72):1)RYU, Jae-Chun
 2)PARK, Yong-Kyun
 3)KIM, Hyun-Kyu
 4)SHIN, Dong-Yeop
ΕΙΔΙΚΟΣ ΠΛΗΡΕΞΟΥΣΙΟΣ (74):ΑΘΑΝΑΣΙΑΔΟΥ "ΕΛΕΝΗ Γ.
 ΠΑΠΑΚΩΝΣΤΑΝΤΙΝΟΥ ΚΑΙ
 ΣΥΝΕΡΓΑΤΕΣ, ΔΙΚΗΓΟΡΙΚΗ ΕΤΑΙΡΙΑ"
 ΜΑΡΙΑ
 Κουμπάρη 2, 10674 ΑΘΗΝΑ
ΑΝΤΙΚΛΗΤΟΣ (74):ΓΙΑΖΙΤΖΟΓΛΟΥ ΕΥΑΓΓΕΛΙΑ
 Κουμπάρη 2,10674 ΑΘΗΝΑ
ΤΙΤΛΟΣ ΕΦΕΥΡΕΣΗΣ (54):**ΜΕΘΟΔΟΣ ΚΑΘΑΡΙΣΜΟΥ ΠΑΡΑΓ-**
ΓΟΥ ΤΟΥ ΒΕΝΖΟΠΥΡΑΝΙΟΥ, ΤΗΣ
ΚΡΥΣΤΑΛΛΙΚΗΣ ΜΟΡΦΗΣ ΑΥΤΟΥ,
ΚΑΙ ΤΡΟΠΟΣ ΠΑΡΑΓΩΓΗΣ ΤΗΣ
ΚΡΥΣΤΑΛΛΙΚΗΣ ΜΟΡΦΗΣ

ΠΕΡΙΛΗΨΗ(57)

Η παρούσα εφεύρεση παρέχει μια μέθοδο καθαρισμού του (2R,3R,4S)-6-αμινο-4-[N-(4-χλωροφαινυλο)-N-(1H-ιμιδαζολ-2-υλομεθυλο)αμινο]-3-υδροξυ-2-μεθυλο-2-διμεθοξυμεθυλο-3,4-διϋδρο-2H-1-βενζοπυρανίου, που περιλαμβάνει μετατροπή του άμορφου (2R,3R,4S)-6-αμινο-4-[N-(4-χλωροφαινυλο)-N-(1H-ιμιδαζολ-

υλομεθυλο)αμινο]-3-υδροξυ-2-μεθυλο-2-διμεθοξυμεθυλο-3,4-διϋδρο-2H-1-βενζοπυρανίου σε μια κρυσταλλική μορφή αυτού. Επίσης, η παρούσα εφεύρεση παρέχει την κρυσταλλική μορφή του (2R,3R,4S)-6-αμινο-4-[N-(4-λωροφαινυλο)-N-(1H-ιμιδαζολ-2-υλομεθυλο)αμινο]-3-υδροξυ-2-μεθυλο-2-διμεθοξυμεθυλο-3,4-διϋδρο-2H-1-βενζοπυρανίου και μεθόδους για την παρασκευή αυτής.

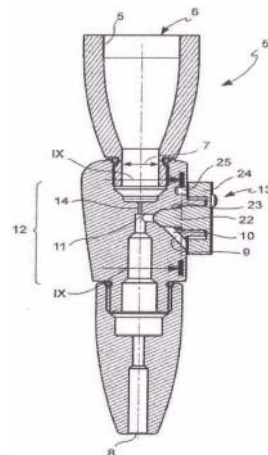


ΑΡΙΘΜΟΣ ΕΥΡ. Δ.Ε. (11):3106681
ΑΡΙΘ. ΕΛΛ. ΚΑΤΑΘΕΣΗΣ (21):20210400730
ΗΜΕΡ. ΕΛΛ. ΚΑΤΑΘΕΣΗΣ (22):17/03/2021
ΑΡΙΘ./ΗΜΕΡ. ΔΗΜΟΣΙΕΥΣΗΣ
ΕΥΡΩΠΑΪΚΟΥ ΔΙΠΛΩΜΑΤΟΣ(87):3606388 - 17/02/2021
ΑΡΙΘ./ΗΜΕΡ. ΔΗΜΟΣΙΕΥΣΗΣ
ΕΥΡΩΠΑΪΚΗΣ ΑΙΤΗΣΗΣ (86):18714365.6--15/03/2018
ΔΙΚΑΙΟΥΧΟΣ (73):1)Illycaffè S.p.A.
Via Flavia 110, 34147 Trieste, ΙΤΑΛΙΑ
ΣΥΜΒ. ΠΡΟΤΕΡΑΙΟΤΗΤΕΣ (30):201700037089-04/04/2017-IT
ΕΦΕΥΡΕΤΗΣ (72):1)ROMANO, Mark
2)MUGGIA, Paola
3)GASPARIN, Maurizio
4)BOLZICCO, Claudio
ΕΙΔΙΚΟΣ ΠΛΗΡΕΞΟΥΣΙΟΣ (74):ΑΘΑΝΑΣΙΑΔΟΥ "ΕΛΕΝΗ Γ.
ΠΑΠΑΚΩΝΣΤΑΝΤΙΝΟΥ ΚΑΙ
ΣΥΝΕΡΓΑΤΕΣ, ΔΙΚΗΓΟΡΙΚΗ ΕΤΑΙΡΙΑ"
ΜΑΡΙΑ
Κουμπάρη 2, 10674 ΑΘΗΝΑ
ΑΝΤΙΚΛΗΤΟΣ (74):ΓΙΑΖΙΤΖΟΓΛΟΥ ΕΥΑΓΓΕΛΙΑ
Κουμπάρη 2,10674 ΑΘΗΝΑ
ΤΙΤΛΟΣ ΕΦΕΥΡΕΣΗΣ (54):ΔΙΑΤΑΞΗ ΔΙΑΝΟΜΗΣ ΕΝΟΣ ΚΡΥΟΥ
ΡΟΦΗΜΑΤΟΣ

ΠΕΡΙΛΗΨΗ(57)

Μια διάταξη διανομής (1) ενός κρύου ροφήματος (2), ασυνήθιστα κατασκευαστικά απλή και ικανή αυξημένης αποτελεσματικότητας, που περιλαμβάνει: - έναν αγωγό παροχής ροφήματος (3) - έναν κρουνό ανοίγματος και κλεισίματος (4) για κλείσιμο ή άνοιγμα του αγωγού παροχής ροφήματος (3) - έναν αγωγό διανομής ροφήματος (5), ο εν λόγω αγωγός διανομής ροφήματος (5) οριοθετεί μια δίοδο υγρού (6), όπου η εν λόγω δίοδος υγρού (6) έχει μία διατομή της δίοδου υγρού (7) που είναι εγκάρσια στην διαμήκη επέκτασή του - όταν είναι ανοιχτός, ο εν λόγω κρουνός (4) συνδέει ρευστά τον εν λόγω αγωγό παροχής ροφήματος (3) στο εν λόγω αγωγό διανομής ροφήματος (5) - ένα άνοιγμα διανομής εξόδου (8) ή εξόδος διανομής - η εν λόγω εξόδος διανομής (8) είναι διατεταγμένη στο τέλος του εν λόγω αγωγού διανομής (5) - έναν αγωγό παροχής αέρα (9), ο εν λόγω αγωγός παροχής αέρα (9) οριοθετεί μια δίοδο αέρα (10) - ο εν λόγω αγωγός

παροχής αέρα (9) οδηγεί, στην μία πλευρά, ακριβώς έξω από την διάταξη διανομής (1), αποφεύγοντας έτσι την παρεμβολή των συσκευών επιστροφής ή αντλιών παροχής αέρα, και ο εν λόγω αγωγός παροχής αέρα (9) οδηγώντας, στην αντίθετη πλευρά, στον εν λόγω αγωγό διανομής ροφήματος (5) - ο εν λόγω κρουνός (4) που συνδέεται απευθείας με την εν λόγω εξόδου διανομής (8) παρέχοντας έναν σύνδεσμο σύνδεσης (11) μόνο που συνδέει τον εν λόγω αγωγό παροχής αέρα (9) στον εν λόγω αγωγό διανομής ροφήματος (5), αποφεύγοντας έτσι περαιτέρω συνδέσμους σε περαιτέρω αγωγούς στον οποίο - ο εν λόγω αγωγός διανομής ροφήματος (5) περιλαμβάνει ένα τμήμα Venturi (12) μεταξύ του εν λόγω κρουνού (4) και της εν λόγω εξόδου (8) στον οποίο, μέσω της ροής στο τμήμα Venturi (12), η δίοδος υγρού (6) μειώνει την διατομή (7) αυτής και μετά αυξάνει τη διατομή (7) αυτής με τρόπο του αγωγού Venturi - ο εν λόγω αγωγός παροχής αέρα (9) εμπλέκεται στον εν λόγω αγωγό διανομής ροφήματος (5) στο εν λόγω τμήμα Venturi (12), και στον οποίο - μια ρυθμιστική βαλβίδα δίοδου αέρα (13) παρέχεται - η εν λόγω ρυθμιστική βαλβίδα (13) παρέχεται στον εν λόγω αγωγό παροχής αέρα (9) για ρύθμιση του πλάτους της δίοδου αέρα (10).

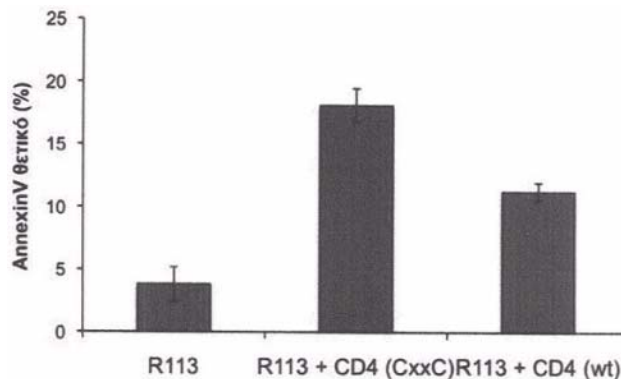


ΑΡΙΘΜΟΣ ΕΥΡ. Δ.Ε. (11):3106682
ΑΡΙΘ. ΕΛΛ. ΚΑΤΑΘΕΣΗΣ (21):20210400729
ΗΜΕΡ. ΕΛΛ. ΚΑΤΑΘΕΣΗΣ (22):17/03/2021
ΑΡΙΘ./ΗΜΕΡ. ΔΗΜΟΣΙΕΥΣΗΣ
ΕΥΡΩΠΑΪΚΟΥ ΔΙΠΛΩΜΑΤΟΣ(87):2643345 - 24/02/2021
ΑΡΙΘ./ΗΜΕΡ. ΔΗΜΟΣΙΕΥΣΗΣ
ΕΥΡΩΠΑΪΚΗΣ ΑΙΤΗΣΗΣ (86):11787873.6--24/11/2011
ΔΙΚΑΙΟΥΧΟΣ (73):1)IMNATE SARL
80 Rue des Romains, 8041 Strassen,
ΛΟΥΞΕΜΒΟΥΡΓΟ
ΣΥΜΒ. ΠΡΟΤΕΡΑΙΟΤΗΤΕΣ (30):10192559-25/11/2010-EP
ΕΦΕΥΡΕΤΗΣ (72):1)SAINT-REMY, Jean-Marie
ΕΙΔΙΚΟΣ ΠΛΗΡΕΞΟΥΣΙΟΣ (74):ΑΘΑΝΑΣΙΑΔΟΥ "ΕΛΕΝΗ Γ.
ΠΑΠΑΚΩΝΣΤΑΝΤΙΝΟΥ ΚΑΙ
ΣΥΝΕΡΓΑΤΕΣ, ΔΙΚΗΓΟΡΙΚΗ ΕΤΑΙΡΙΑ"
ΜΑΡΙΑ
Κουμπάρη 2, 10674 ΑΘΗΝΑ
ΑΝΤΙΚΛΗΤΟΣ (74):ΓΙΑΖΙΤΖΟΓΛΟΥ ΕΥΑΓΓΕΛΙΑ
Κουμπάρη 2,10674 ΑΘΗΝΑ
ΤΙΤΛΟΣ ΕΦΕΥΡΕΣΗΣ (54):ΑΝΟΣΟΛΟΓΙΚΑ ΠΕΠΤΙΔΙΑ ΓΙΑ ΧΡΗΣΗ
ΣΤΗΝ ΑΠΟΤΡΟΠΗ Ή/ΚΑΙ ΘΕΡΑΠΕΙΑ ΜΟΛΥΣΜΑΤΩΔΩΝ ΑΣΘΕΝΕΙΩΝ,
ΑΥΤΟΑΝΟΣΩΝ ΑΣΘΕΝΕΙΩΝ, ΑΝΟΣΟΑ-ΠΟΚΡΙΣΕΩΝ ΠΡΟΣ
ΑΛΛΟΠΑΡΑ-ΓΟΝΤΕΣ, ΑΛΛΕΡΓΙΚΩΝ ΑΣΘΕΝΕΙΩΝ, ΟΓΚΩΝ, ΑΠΟΡΡΙΨΗΣ
ΜΟΣΧΕΥΜΑΤΟΣ ΚΑΙ ΑΝΟΣΟΑΠΟΚΡΙΣΕΩΝ ΕΝΑΝΤΙ ΠΙΚΩΝ

ΦΟΡΕΩΝ ΠΟΥ ΧΡΗΣΙΜΟΠΟΙΟΥΝΤΑΙ ΓΙΑ ΓΟΝΙΔΙΑΚΗ ΘΕΡΑΠΕΙΑ Ή ΕΜΒΟΛΙΑΣΜΟ ΓΟΝΙΔΙΟΥ

ΠΕΡΙΛΗΨΗ(57)

Η εφεύρεση περιγράφει νέα πεπτίδια που περιέχουν επίτοπους που 15 αναγνωρίζονται από CD4+ φυσικά φονικά Τ (NKT) κύτταρα για αύξηση δραστηριότητας για χρήση σε μολυσματώδεις ασθένειες, αυτοάνοσες ασθένειες, ανοσοαντίδραση προς χορήγηση αλλοπαράγοντων,αλλεργικές ασθένειες, θεραπεία όγκων, αποτροπή απόρριψης μοσχεύματος και αποτροπή ανοσοποίησης έναντι ιών πρωτεϊνών που χρησιμοποιούνται σε γονιδιακή θεραπεία ή εμβολιασμό γονιδίου.

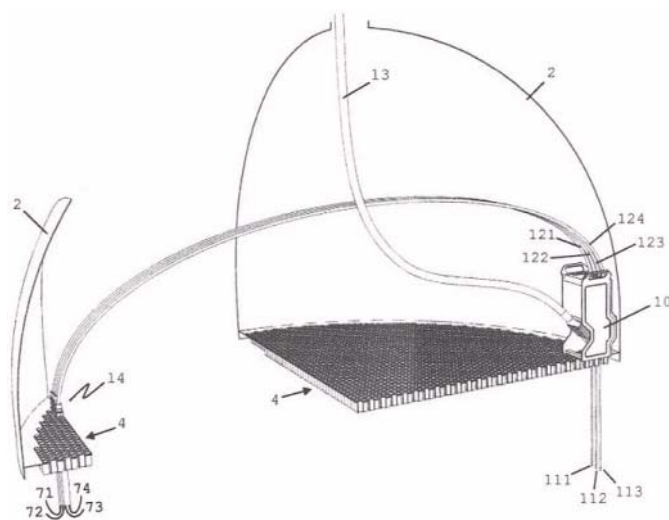


ΑΡΙΘΜΟΣ ΕΥΡ. Δ.Ε. (11):3106683
ΑΡΙΘ. ΕΛΛ. ΚΑΤΑΘΕΣΗΣ (21):20210400728
ΗΜΕΡ. ΕΛΛ. ΚΑΤΑΘΕΣΗΣ (22):17/03/2021
ΑΡΙΘ./ΗΜΕΡ. ΔΗΜΟΣΙΕΥΣΗΣ
ΕΥΡΩΠΑΪΚΟΥ ΔΙΠΛΩΜΑΤΟΣ(87):3481544 - 30/12/2020
ΑΡΙΘ./ΗΜΕΡ. ΔΗΜΟΣΙΕΥΣΗΣ
ΕΥΡΩΠΑΪΚΗΣ ΑΙΤΗΣΗΣ (86):17737255.4--06/07/2017
ΔΙΚΑΙΟΥΧΟΣ (73):1)Mourik International B.V.
Nieuwesluisweg 110, 3197 KV Botlek-Rotterdam, ΟΛΛΑΝΔΙΑ
ΣΥΜΒ. ΠΡΟΤΕΡΑΙΟΤΗΤΕΣ (30):2017136-08/07/2016-NL
ΕΦΕΥΡΕΤΗΣ (72):1)KNUBBEN, Petrus
ΕΙΔΙΚΟΣ ΠΛΗΡΕΞΟΥΣΙΟΣ (74):ΑΘΑΝΑΣΙΑΔΟΥ "ΕΛΕΝΗ Γ. ΠΑΠΑΚΩΝΣΤΑΝΤΙΝΟΥ ΚΑΙ ΣΥΝΕΡΓΑΤΕΣ, ΔΙΚΗΓΟΡΙΚΗ ΕΤΑΙΡΙΑ" ΜΑΡΙΑ Κουμπάρη 2, 10674 ΑΘΗΝΑ
ΑΝΤΙΚΛΗΤΟΣ (74):ΓΙΑΖΙΤΖΟΓΛΟΥ ΕΥΑΓΓΕΛΙΑ Κουμπάρη 2,10674 ΑΘΗΝΑ
ΤΙΤΛΟΣ ΕΦΕΥΡΕΣΗΣ (54):**ΕΚΦΟΡΤΩΣΗ ΚΑΤΑΛΥΤΗ ΑΥΛΩΤΩΝ ΑΝΤΙΔΡΑΣΤΗΡΩΝ**

ΠΕΡΙΛΗΨΗ(57)

Υλοποιήσεις της εφεύρεσης αφορούν μία συσκευή και μία μέθοδο για την εκφόρτωση σωματιδιακού υλικού από έναν αυλό αντιδραστήρα ενός καταλυτικού αντιδραστήρα που περιλαμβάνει μία συστοιχία ουσιαστικά κατακορύφως ευθυγραμμισμένων αυλών αντιδραστήρα. Η συσκευή περιλαμβάνει μία λόγχη αέρα (11, 111-113) για τη χαλάρωση του σωματιδιακού υλικού εσωτερικά του αυλού αντιδραστήρα με τη χρήση πεπιεσμένου αέρα, μία μονάδα λόγχης αέρα (10) για την τροφοδοσία της λόγχης αέρα εσωτερικά και εξωτερικά του αυλού αντιδραστήρα και έναν ευλύγιστο οδηγητήριο σωλήνα (12, 121-123) που στο ένα

άκρο μπορεί να συνδέεται με τη μονάδα λόγχης αέρα και στο άλλο άκρο μπορεί να συνδέεται με έναν καθαρισμένο αυλό αντιδραστήρα (7, 71-73) για την καθοδήγηση της λόγχης αέρα από τον αυλό αντιδραστήρα προς τον καθαρισμένο αυλό αντιδραστήρα για την αποθήκευση ενός τμήματος της λόγχης αέρα που δεν τροφοδοτείται εντός του αυλού αντιδραστήρα εντός του πρώτου καθαρισμένου αυλού αντιδραστήρα.

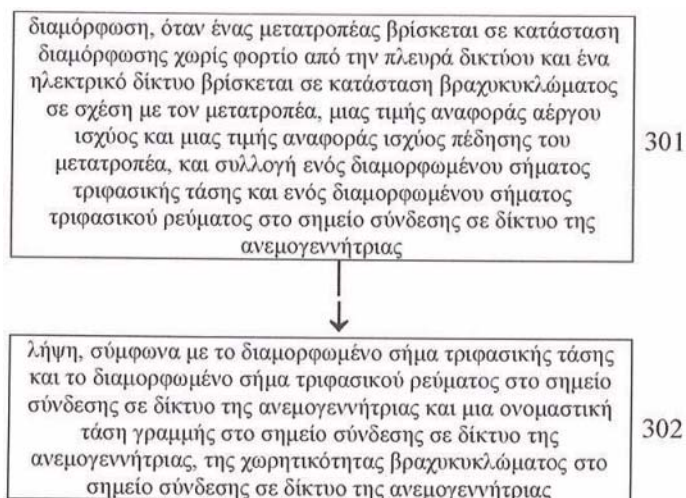


ΑΡΙΘΜΟΣ ΕΥΡ. Δ.Ε. (11):3106684
ΑΡΙΘ. ΕΛΛ. ΚΑΤΑΘΕΣΗΣ (21):20210400717
ΗΜΕΡ. ΕΛΛ. ΚΑΤΑΘΕΣΗΣ (22):17/03/2021
ΑΡΙΘ./ΗΜΕΡ. ΔΗΜΟΣΙΕΥΣΗΣ
ΕΥΡΩΠΑΪΚΟΥ ΔΙΠΛΩΜΑΤΟΣ(87):3570050 - 30/12/2020
ΑΡΙΘ./ΗΜΕΡ. ΔΗΜΟΣΙΕΥΣΗΣ
ΕΥΡΩΠΑΪΚΗΣ ΑΙΤΗΣΗΣ (86):18882270.4--13/07/2018
ΔΙΚΑΙΟΥΧΟΣ (73):1)Beijing Goldwind Science & Creation Windpower Equipment Co., Ltd.
No. 19 Kangding Road Beijing Economic & Technological Development Zone Daxing District, Beijing 100176, ΚΙΝΑ
ΣΥΜΒ. ΠΡΟΤΕΡΑΙΟΤΗΤΕΣ (30):201810236958-21/03/2018-CN
ΕΦΕΥΡΕΤΗΣ (72):1)GAO, Rui
ΕΙΔΙΚΟΣ ΠΛΗΡΕΞΟΥΣΙΟΣ (74):ΒΟΖΕΜΠΕΡΓΚ-ΒΡΕΤΟΥ ΙΛΕΑΝΑ Αιγαλέας 30, 15125 ΜΑΡΟΥΣΙ (ΑΤΤΙΚΗΣ)
ΑΝΤΙΚΛΗΤΟΣ (74):ΒΟΖΕΜΠΕΡΓΚ-ΒΡΕΤΟΥ ΙΛΕΑΝΑ Αιγαλέας 30,15125 ΜΑΡΟΥΣΙ (ΑΤΤΙΚΗΣ)
ΤΙΤΛΟΣ ΕΦΕΥΡΕΣΗΣ (54):**ΜΕΘΟΔΟΣ ΚΑΙ ΔΙΑΤΑΞΗ ΓΙΑ ΤΗΝ ΑΝΙΧΝΕΥΣΗ ΧΩΡΗΤΙΚΟΤΗΤΑΣ ΒΡΑΧΥΚΥΚΛΩΜΑΤΟΣ ΣΕ ΕΝΑ ΣΗΜΕΙΟ ΣΥΝΔΕΣΗΣ ΣΕ ΔΙΚΤΥΟ ΕΝΟΣ ΣΥΓΚΡΟΤΗΜΑΤΟΣ ΑΝΕΜΟΓΕΝΝΗΤΡΙΩΝ**

ΠΕΡΙΛΗΨΗ(57)

Η παρούσα εφεύρεση περιγράφει μέθοδο και συσκευή για την ανίχνευση χωρητικότητας βραχυκυκλώματος σε ένα σημείο σύνδεσης στο δίκτυο μιας ανεμογεννήτριας. Η μέθοδος περιλαμβάνει: διαμόρφωση, όταν ένας μετατροπέας βρίσκεται σε κατάσταση διαμόρφωσης χωρίς φορτίο από την πλευρά δικτύου και ένα ηλεκτρικό δίκτυο βρίσκεται σε κατάσταση βραχυκυκλώματος σε σχέση με τον μετατροπέα, μιας τιμής αναφοράς ισχύος και μιας τιμής αναφοράς ισχύος πέδησης του μετατροπέα, και συλλογή ενός διαμορφωμένου σήματος τριφασικής τάσης και ενός διαμορφωμένου σήματος τριφασικού ρεύματος στο σημείο σύνδεσης στο δίκτυο της ανεμογεννήτριας και λήψη, ανάλογα με το

διαμορφωμένο σήμα τριφασικής τάσης και το διαμορφωμένο σήμα τριφασικού ρεύματος στο σημείο σύνδεσης στο δίκτυο της ανεμογεννήτριας καθώς μια ονομαστική τάση γραμμής στο σημείο σύνδεσης στο δίκτυο της ανεμογεννήτριας, της χωρητικότητας βραχυκυκλώματος στο σημείο σύνδεσης στο δίκτυο της ανεμογεννήτριας. Με τις τεχνικές λύσεις σε υλοποιήσεις της παρούσας εφεύρεσης, είναι δυνατόν να υλοποιηθεί αποτελεσματική ανίχνευση μιας χωρητικότητας βραχυκυκλώματος σε σημείο σύνδεσης στο δίκτυο μιας ανεμογεννήτριας.

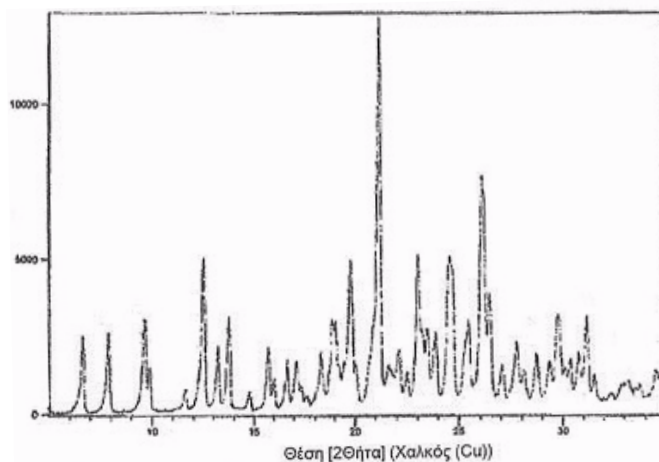


ΑΡΙΘΜΟΣ ΕΥΡ. Δ.Ε. (11):3106685
ΑΡΙΘ. ΕΛΛ. ΚΑΤΑΘΕΣΗΣ (21):20210400718
ΗΜΕΡ. ΕΛΛ. ΚΑΤΑΘΕΣΗΣ (22):17/03/2021
ΑΡΙΘ./ΗΜΕΡ. ΔΗΜΟΣΙΕΥΣΗΣ
ΕΥΡΩΠΑΪΚΟΥ ΔΙΠΛΩΜΑΤΟΣ(87):3290405 - 17/02/2021
ΑΡΙΘ./ΗΜΕΡ. ΔΗΜΟΣΙΕΥΣΗΣ
ΕΥΡΩΠΑΪΚΗΣ ΑΙΤΗΣΗΣ (86):16786581.5--28/04/2016
ΔΙΚΑΙΟΥΧΟΣ (73):1)Taiho Pharmaceutical Co., Ltd.
1-27 Kandanishiki-cho, Chiyoda-ku Tokyo
101-8444, ΙΑΠΩΝΙΑ
ΣΥΜΒ. ΠΡΟΤΕΡΑΙΟΤΗΤΕΣ (30):2015092815-30/04/2015-JP
ΕΦΕΥΡΕΤΗΣ (72):1)SATO, Ayako
ΕΙΔΙΚΟΣ ΠΛΗΡΕΞΟΥΣΙΟΣ (74):ΓΑΛΑΝΟΠΟΥΛΟΥ ΑΝΘΟΥΛΑ
Θέση Λύσι Μπιτακου, 19014 ΚΑΠΑΝΔΡΙΤΙ
(ΑΤΤΙΚΗΣ)
ΑΝΤΙΚΑΗΤΟΣ (74):ΜΑΛΑΜΗ ΑΛΚΗΣΤΙΣ-ΕΙΡΗΝΗ
Βησσαρίωνος 3,,10672 ΑΘΗΝΑ
ΤΙΤΛΟΣ ΕΦΕΥΡΕΣΗΣ (54):**ΑΛΑΣ ΜΕΣΥΛΙΚΟΥ ΟΞΕΟΣ ΤΗΣ ΕΝΩΣΗΣ ΑΚΥΛΘΕΙΟΟΥΡΙΑΣ, ΚΡΥΣΤΑΛΛΟΣ ΕΞ ΑΥΤΟΥ, ΚΑΙ ΔΙΕΡΓΑΣΙΕΣ ΠΑΡΑΓΩΓΗΣ ΔΙΑ ΤΟΥΤΟ**

ΠΕΡΙΛΗΨΗ(57)

Ο σκοπός της παρούσας εφεύρεσης είναι να παρασχεθεί ένα άλας του 4-(2-φθορο-4-(3-(2-φαινυλακετυλ)θειουρείδο)φαινοξυ)-7-μεθοξυ-N-μεθυλκινολιν-6-καρβοξαμίδιου, το οποίο να είναι χρήσιμο ως ένα φάρμακο κατά των όγκων, και κρύσταλλοι κατά του άλατος, το δε άλας και οι κρύσταλλοι είναι εξαιρετικά από την άποψη της διαλυτότητας, σταθερότητας, και απορροφησιμότητας από εκ του στόματος χορήγηση και δυνάμει μαζικής-παραγωγής. Η παρούσα εφεύρεση σχετίζεται με ένα άλας μεσυλικού οξέος του 4-(2-φθορο-4-(3-(2-φαινυλακετυλ)θειουρείδο)φαινοξυ)-7-μεθοξυ-N-μεθυλκινολιν-6-καρβοξαμίδιου

με το άλας μεσυλικού οξέος που συμπεριλαμβάνει κρυστάλλους οι οποίοι αποδίδουν φάσμα περίθλασης κόνεος ακτινών-X έχοντας χαρακτηριστικές μέγιστες κορυφές σε δεδομένες γωνίες περίθλασης.



ΑΡΙΘΜΟΣ ΕΥΡ. Δ.Ε. (11):3106686
ΑΡΙΘ. ΕΛΛ. ΚΑΤΑΘΕΣΗΣ (21):20210400719
ΗΜΕΡ. ΕΛΛ. ΚΑΤΑΘΕΣΗΣ (22):17/03/2021
ΑΡΙΘ./ΗΜΕΡ. ΔΗΜΟΣΙΕΥΣΗΣ
ΕΥΡΩΠΑΪΚΟΥ ΔΙΠΛΩΜΑΤΟΣ(87):3489686 - 30/12/2020
ΑΡΙΘ./ΗΜΕΡ. ΔΗΜΟΣΙΕΥΣΗΣ
ΕΥΡΩΠΑΪΚΗΣ ΑΙΤΗΣΗΣ (86):17203120.5--22/11/2017
ΔΙΚΑΙΟΥΧΟΣ (73):1)Dewact Labs GmbH
ABC Workspaces, Bertha-Benz-Strasse 5,
10557 Berlin, GERMANIA
ΣΥΜΒ. ΠΡΟΤΕΡΑΙΟΤΗΤΕΣ (30):
ΕΦΕΥΡΕΤΗΣ (72):1)JAKSCHIES, Detlef
ΕΙΔΙΚΟΣ ΠΛΗΡΕΞΟΥΣΙΟΣ (74):ΓΑΛΑΝΟΠΟΥΛΟΥ ΑΝΘΟΥΛΑ
Θέση Λύσι Μπιτακου, 19014 ΚΑΠΑΝΔΡΙΤΙ
(ΑΤΤΙΚΗΣ)
ΑΝΤΙΚΑΗΤΟΣ (74):ΜΑΛΑΜΗ ΑΛΚΗΣΤΙΣ-ΕΙΡΗΝΗ
Βησσαρίωνος 3,,10672 ΑΘΗΝΑ
ΤΙΤΛΟΣ ΕΦΕΥΡΕΣΗΣ (54):**ΜΕΘΟΔΟΣ ΚΑΙ ΔΙΑΤΑΞΗ ΓΙΑ ΤΗ ΔΙΑΚΡΙΣΗ ΜΕΤΑΞΥ ΙΟΓΕΝΩΝ ΚΑΙ ΒΑΚΤΗΡΙΑΚΩΝ ΛΟΙΜΩΞΕΩΝ**

ΠΕΡΙΛΗΨΗ(57)

Η παρούσα εφεύρεση σχετίζεται με μία δοκιμασία ταχείας ανίχνευσης για την ανίχνευση και διάκριση μεταξύ ιογενών και βακτηριακών λοιμώξεων, η οποία βοηθά αποτελεσματικά στην ταχεία διάκριση των ιογενών από τις βακτηριακές λοιμώξεις. Πιο συγκεκριμένα, η εφεύρεση ανάγεται σε έναν ανοσοπροσδιορισμό που διακρίνει ταχέως τις ιογενείς από τις βακτηριακές λοιμώξεις, όπου ο ικός δείκτης είναι η πρωτεΐνη Mx-B που διεγείρεται από ιντερφερόνη και οι βακτηριακοί δείκτες είναι οι CRP-PCT-BPI.

ΑΡΙΘΜΟΣ ΕΥΡ. Δ.Ε. (11):3106687
ΑΡΙΘ. ΕΛΛ. ΚΑΤΑΘΕΣΗΣ (21):20210400720
ΗΜΕΡ. ΕΛΛ. ΚΑΤΑΘΕΣΗΣ (22):17/03/2021
ΑΡΙΘ./ΗΜΕΡ. ΔΗΜΟΣΙΕΥΣΗΣ
ΕΥΡΩΠΑΪΚΟΥ ΔΙΠΛΩΜΑΤΟΣ(87):2660043 - 03/03/2021
ΑΡΙΘ./ΗΜΕΡ. ΔΗΜΟΣΙΕΥΣΗΣ
ΕΥΡΩΠΑΪΚΗΣ ΑΙΤΗΣΗΣ (86):12166843.8--04/05/2012
ΔΙΚΑΙΟΥΧΟΣ (73):1)Hydro Aluminium Rolled Products GmbH
 Aluminiumstrasse 1, 41515 Grevenbroich,
 ΓΕΡΜΑΝΙΑ

ΣΥΜΒ. ΠΡΟΤΕΡΑΙΟΤΗΤΕΣ (30):
ΕΦΕΥΡΕΤΗΣ (72):1)Eckhard, Kathrin
 2)Schwarz, Jochen
 3)Gussgen, Olaf
 4)Sicking, Raimund
 5)Janssen, Hartmut

ΕΙΔΙΚΟΣ ΠΑΡΕΞΟΥΣΙΟΣ (74):ΤΣΙΜΙΚΑΛΗΣ "ΤΣΙΜΙΚΑΛΗΣ
 ΚΑΛΟΝΑΡΟΥ ΔΙΚΗΓΟΡΙΚΗ ΕΤΑΙΡΕΙΑ"
 ΣΤΕΦΑΝΟΣ ΑΛΕΞΙΟΣ
 Ν. Βάμβα 1, 106 74 ΑΘΗΝΑ

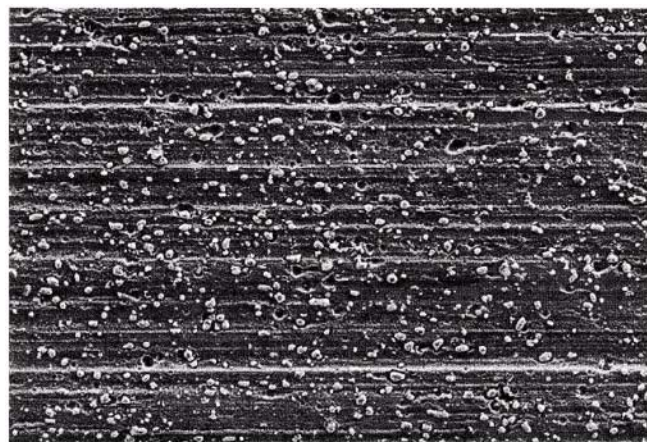
ΑΝΤΙΚΛΗΤΟΣ (74):ΤΣΙΜΙΚΑΛΗΣ ΣΤΕΦΑΝΟΣ ΑΛΕΞΙΟΣ
 Ν. Βάμβα 1,10674 ΑΘΗΝΑ

ΤΙΤΛΟΣ ΕΦΕΥΡΕΣΗΣ (54):ΧΡΗΣΗ ΕΝΟΣ ΣΥΝΘΕΤΟΥ ΥΛΙΚΟΥ
 ΑΛΟΥΜΙΝΙΟΥ ΓΙΑ ΤΗ ΘΕΡΜΟΣΥΓ-
 ΚΟΛΛΗΣΗ ΧΩΡΙΣ ΕΥΤΗΚΤΙΚΟ ΜΕΣΟ

ΠΕΡΙΛΗΨΗ(57)

Σύνθετο υλικό αλουμινίου που αποτελείται από τουλάχιστον ένα κράμα πυρήνα αλουμινίου και τουλάχιστον ένα μονόπλευρα ή αμφίπλευρα προβλεπόμενο πάνω στο κράμα πυρήνα αλουμινίου εξωτερικό στρώμα συγκολλητικού μέσου που αποτελείται από ένα κράμα συγκολλητικού μέσου αλουμινίου. Το αντικείμενο της

διάθεσης ενός σύνθετου υλικού αλουμινίου, το οποίο μπορεί να υποβάλλεται σε θερμοσυγκόλληση με απλό τρόπο χωρίς τη χρησιμοποίηση ευτηκτικών μέσων επίσης με τη μέθοδο CAB και ταυτόχρονα μπορεί να παράγεται φθηνά και απλά, επιλύεται με τέτοιο τρόπο, ώστε το στρώμα συγκολλητικού μέσου αλουμινίου του σύνθετου υλικού αλουμινίου παρουσιάζει μία χημικά χαραγμένη επιφάνεια.



20 μm Mag = 500 X EHT = 10.00 kV Signal A = SE2
 File Name = 013.tif WD = 8.1 mm

ΑΡΙΘΜΟΣ ΕΥΡ. Δ.Ε. (11):3106688
ΑΡΙΘ. ΕΛΛ. ΚΑΤΑΘΕΣΗΣ (21):20210400721
ΗΜΕΡ. ΕΛΛ. ΚΑΤΑΘΕΣΗΣ (22):17/03/2021
ΑΡΙΘ./ΗΜΕΡ. ΔΗΜΟΣΙΕΥΣΗΣ
ΕΥΡΩΠΑΪΚΟΥ ΔΙΠΛΩΜΑΤΟΣ(87):3575098 - 13/01/2021
ΑΡΙΘ./ΗΜΕΡ. ΔΗΜΟΣΙΕΥΣΗΣ
ΕΥΡΩΠΑΪΚΗΣ ΑΙΤΗΣΗΣ (86):18192925.8--06/09/2018
ΔΙΚΑΙΟΥΧΟΣ (73):1)Sun Same Enterprises Co., Ltd.
 No. 31, Lane 349, Chung Cheng S. Road,
 Yongkang Dist., Tainan City, ΙΔΙΑΙΤΕΡΟ
 ΤΕΛΩΝΕΙΑΚΟ ΕΛΔΑΦΟΣ ΤΑΪΒΑΝ,
 ΠΕΝΓΚΟΥ, ΚΙΝΜΕΝ ΚΑΙ ΜΑΤΣΟΥ

ΣΥΜΒ. ΠΡΟΤΕΡΑΙΟΤΗΤΕΣ (30):107118952-01/06/2018-TW
ΕΦΕΥΡΕΤΗΣ (72):1)SHIH, Wen-Jer
ΕΙΔΙΚΟΣ ΠΑΡΕΞΟΥΣΙΟΣ (74):ΤΣΙΜΙΚΑΛΗΣ "ΤΣΙΜΙΚΑΛΗΣ
 ΚΑΛΟΝΑΡΟΥ ΔΙΚΗΓΟΡΙΚΗ ΕΤΑΙΡΕΙΑ"
 ΣΤΕΦΑΝΟΣ ΑΛΕΞΙΟΣ
 Ν. Βάμβα 1, 106 74 ΑΘΗΝΑ

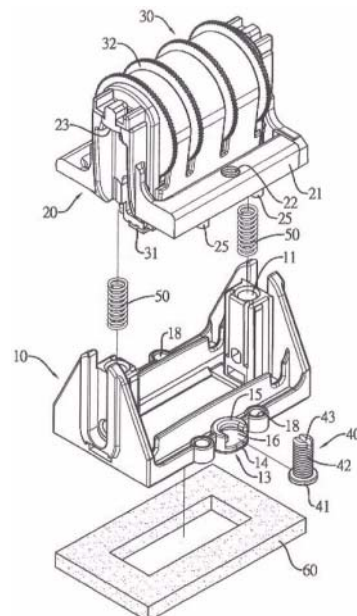
ΑΝΤΙΚΛΗΤΟΣ (74):ΤΣΙΜΙΚΑΛΗΣ ΣΤΕΦΑΝΟΣ ΑΛΕΞΙΟΣ
 Ν. Βάμβα 1,10674 ΑΘΗΝΑ

ΤΙΤΛΟΣ ΕΦΕΥΡΕΣΗΣ (54):ΠΕΡΙΣΤΡΕΦΟΜΕΝΗ ΕΔΡΑ ΓΙΑ ΣΦΡΑ-
 ΓΙΑ

ΠΕΡΙΛΗΨΗ(57)

Μια περιστρεφόμενη έδρα έχει ένα πρώτο πλαίσιο στήριξης (10) που έχει ένα μέλος συναρμολόγησης (13), ένα δεύτερο πλαίσιο στήριξης (20) που έχει μια σπειροειδή οπή (22), ένα συγκρότημα εκτύπωσης (30), ένα μέλος ρύθμισης (40) και δύο βοηθητικά μέλη (50). Το δεύτερο πλαίσιο στήριξης (20) στερεώνεται με δυνατότητα κίνησης στο πρώτο πλαίσιο στήριξης (10). Το συγκρότημα εκτύπωσης (30) είναι τοποθετημένη στο δεύτερο πλαίσιο στήριξης (20). Το μέλος ρύθμισης (40) είναι τοποθετημένο στο μέλος συναρμολόγησης (13) και εμπλέκεται με την σπειροειδή οπή (22). Κάθε βοηθητικό μέλος (50) έχει δύο άκρα αντίστοιχα στηρίζοντας το πρώτο πλαίσιο στήριξης (10) και το δεύτερο πλαίσιο στήριξης (20). Το ύψος του συγκροτήματος εκτύπωσης (30) σε σχέση με το πρώτο πλαίσιο

στήριξης (10) ρυθμίζεται από το μέλος ρύθμισης (40) για να κάνει μια τυπογραφική ταινία (31) του συγκροτήματος εκτύπωσης (30) να εφαρμόζει ακριβώς με ένα επίθεμα (60).



ΑΡΙΘΜΟΣ ΕΥΡ. Δ.Ε. (11):3106689
ΑΡΙΘ. ΕΛΛ. ΚΑΤΑΘΕΣΗΣ (21):20210400722
ΗΜΕΡ. ΕΛΛ. ΚΑΤΑΘΕΣΗΣ (22):17/03/2021
ΑΡΙΘ./ΗΜΕΡ. ΔΗΜΟΣΙΕΥΣΗΣ
ΕΥΡΩΠΑΪΚΟΥ ΔΙΠΛΩΜΑΤΟΣ(87):3260512 - 24/02/2021
ΑΡΙΘ./ΗΜΕΡ. ΔΗΜΟΣΙΕΥΣΗΣ
ΕΥΡΩΠΑΪΚΗΣ ΑΙΤΗΣΗΣ (86):16175230.8--20/06/2016
ΔΙΚΑΙΟΥΧΟΣ (73):1)Henkel AG & Co. KGaA
Henkelstrasse 67, 40589 Dusseldorf,
GERMANIA

ΣΥΜΒ. ΠΡΟΤΕΡΑΙΟΤΗΤΕΣ (30):
ΕΦΕΥΡΕΤΗΣ (72):1)HEEMANN, Marcus
2)KOSTYRA, Sebastian
3)SCHEEREN, Thomas
4)KASPER, Dirk

ΕΙΔΙΚΟΣ ΠΛΗΡΕΞΟΥΣΙΟΣ (74):ΤΣΙΜΙΚΑΛΗΣ "ΤΣΙΜΙΚΑΛΗΣ
ΚΑΛΟΝΑΡΟΥ ΔΙΚΗΓΟΡΙΚΗ ΕΤΑΙΡΕΙΑ"
ΣΤΕΦΑΝΟΣ ΑΛΕΞΙΟΣ
Ν. Βάμβα 1, 106 74 ΑΘΗΝΑ

ΑΝΤΙΚΛΗΤΟΣ (74):ΤΣΙΜΙΚΑΛΗΣ ΣΤΕΦΑΝΟΣ ΑΛΕΞΙΟΣ
Ν. Βάμβα 1,10674 ΑΘΗΝΑ

ΤΙΤΛΟΣ ΕΦΕΥΡΕΣΗΣ (54):**ΙΚΑΝΟ ΕΞΩΘΗΣΗΣ ΕΥΑΙΣΘΗΤΟ
ΣΤΗΝ ΠΙΕΣΗ ΣΥΓΚΟΛΛΗΤΙΚΟ ΒΑΣΙ-
ΖΟΜΕΝΟ ΕΠΙ ΠΟΛΥΒΟΥΤΕΝΙΟΥ-1
ΚΑΤΑΛΛΗΛΟ ΓΙΑ ΕΠΑΝΑ-ΣΦΡΑΓΙΖΟ-
ΜΕΝΕΣ ΣΥΣΚΕΥΑΣΙΕΣ**

ΠΕΡΙΛΗΨΗ(57)

Η παρούσα αφορά σε ευαίσθητη στην πίεση συγκολλητική σύνθεση, που περιλαμβάνει, i) τουλάχιστον ένα (συν)πολυμερές βουτενίου-1• ii) τουλάχιστον μία υγρή κόλλα• iii) τουλάχιστον μία στερεά κόλλα• iv) προαιρετικά τουλάχιστον

ένα επιπλέον (συν)πολυμερές, διαφορετικό από i)• v) προαιρετικά τουλάχιστον ένα πρόσθετο. Περαιτέρω, αφορά στη χρήση της ευαίσθητης στην πίεση συγκολλητικής σύνθεσης σύμφωνα προς την εφεύρεση, ως μέσου σφράγισης για μονάδα συσκευασίας για τρόφιμα, για μονάδες συσκευασίας που πρόκειται να θερμανθούν σε φούρνο μικροκυμάτων ή φούρνο, για μέσο σφράγισης για μονάδα συσκευασίας για φάρμακα, μαντηλάκια υγιεινής, καθαριστικά μαντηλάκια ή καλλυντικά μαντηλάκια. Αντικείμενο που περιλαμβάνει την ευαίσθητη στην πίεση συγκολλητική σύνθεση σύμφωνα προς την εφεύρεση και μέθοδο λήψης του αντικειμένου.

ΑΡΙΘΜΟΣ ΕΥΡ. Δ.Ε. (11):3106690
ΑΡΙΘ. ΕΛΛ. ΚΑΤΑΘΕΣΗΣ (21):20210400723
ΗΜΕΡ. ΕΛΛ. ΚΑΤΑΘΕΣΗΣ (22):17/03/2021
ΑΡΙΘ./ΗΜΕΡ. ΔΗΜΟΣΙΕΥΣΗΣ
ΕΥΡΩΠΑΪΚΟΥ ΔΙΠΛΩΜΑΤΟΣ(87):3166453 - 27/01/2021
ΑΡΙΘ./ΗΜΕΡ. ΔΗΜΟΣΙΕΥΣΗΣ
ΕΥΡΩΠΑΪΚΗΣ ΑΙΤΗΣΗΣ (86):15727633.8--03/06/2015
ΔΙΚΑΙΟΥΧΟΣ (73):1)Melitta Single Portions GmbH & Co. KG
Marienstrasse 88, 32425 Minden, GERMANIA

ΣΥΜΒ. ΠΡΟΤΕΡΑΙΟΤΗΤΕΣ (30):102014109768-11/07/2014-DE
ΕΦΕΥΡΕΤΗΣ (72):1)HESELBROCK, Katrin
2)NEUHAUS, Sven
3)PAHNKE, Jan
4)SCHANDL, Gerold
5)EBBECKE, Andreas
6)LAASCH, Fabian
7)WEBER, Thomas

ΕΙΔΙΚΟΣ ΠΛΗΡΕΞΟΥΣΙΟΣ (74):ΤΣΙΜΙΚΑΛΗΣ "ΤΣΙΜΙΚΑΛΗΣ
ΚΑΛΟΝΑΡΟΥ ΔΙΚΗΓΟΡΙΚΗ ΕΤΑΙΡΕΙΑ"
ΣΤΕΦΑΝΟΣ ΑΛΕΞΙΟΣ
Ν. Βάμβα 1, 106 74 ΑΘΗΝΑ

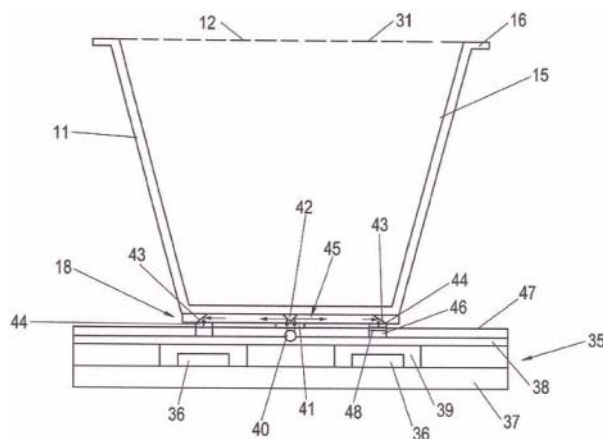
ΑΝΤΙΚΛΗΤΟΣ (74):ΤΣΙΜΙΚΑΛΗΣ ΣΤΕΦΑΝΟΣ ΑΛΕΞΙΟΣ
Ν. Βάμβα 1,10674 ΑΘΗΝΑ

ΤΙΤΛΟΣ ΕΦΕΥΡΕΣΗΣ (54):**ΣΥΣΚΕΥΗ ΓΙΑ ΤΗΝ ΠΑΡΑΣΚΕΥΗ
ΡΟΦΗΜΑΤΩΝ, ΚΑΨΟΥΛΑ, ΣΥΣΤΗΜΑ
ΚΑΨΟΥΛΑΣ ΚΑΙ ΜΕΘΟΔΟΣ ΓΙΑ ΤΗΝ
ΠΑΡΑΣΚΕΥΗ ΡΟΦΗΜΑΤΟΣ**

ΠΕΡΙΛΗΨΗ(57)

Συσκευή (1) για την παρασκευή ροφημάτων, με έναν θάλαμο παρασκευής (6), επάνω στον οποίο παρέχεται μια είσοδος για θερμασμένο νερό και μια έξοδος (22) για το παρασκευασμένο ρόφημα, όπου ο θάλαμος παρασκευής (6) έχει ένα άνοιγμα (20), επάνω στο οποίο μπορεί να διευθετηθεί μια κάψουλα (15) με ουσίες αποτελεσματικές για την εργασία παρασκευής, με την κάψουλα να έχει ένα

άνοιγμα κάψουλας (12) το οποίο συνδέεται τουλάχιστον εν μέρει με τον θάλαμο παρασκευής (6) και μια βάση (18) απέναντι από το άνοιγμα κάψουλας (12), όπου τουλάχιστον μια πηγή φωτός (40) παρέχεται γειτονικά στη βάση (18) της κάψουλας (15), η οποία εκπέμπει φως στη βάση (18) μέσω μιας επιφάνειας εισόδου (41), όπου στη βάση (18) παρέχεται τουλάχιστον ένας αγωγός φωτός (45), μέσω του οποίου το φως που εκπέμπεται στη βάση (18) μεταφέρεται σε τουλάχιστον μια επιφάνεια εξόδου φωτός (44) επάνω στη βάση (18) της κάψουλας (15) και ένας ανιχνευτής φωτός (36) είναι διατεταγμένος απέναντι από την τουλάχιστον μια επιφάνεια εξόδου φωτός (44). Ως αποτέλεσμα, μπορεί να πραγματοποιηθεί αποτελεσματικά ταυτοποίηση της κάψουλας.

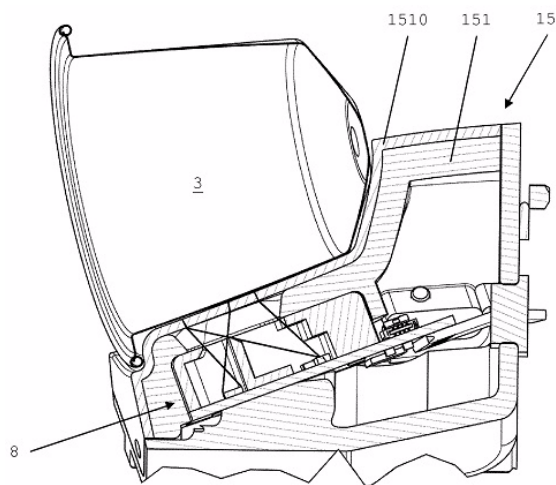


ΑΡΙΘΜΟΣ ΕΥΡ. Δ.Ε. (11):3106691
ΑΡΙΘ. ΕΛΛ. ΚΑΤΑΘΕΣΗΣ (21):20210400724
ΗΜΕΡ. ΕΛΛ. ΚΑΤΑΘΕΣΗΣ (22):17/03/2021
ΑΡΙΘ./ΗΜΕΡ. ΔΗΜΟΣΙΕΥΣΗΣ
ΕΥΡΩΠΑΪΚΟΥ ΔΙΠΛΩΜΑΤΟΣ(87):3638085 - 30/12/2020
ΑΡΙΘ./ΗΜΕΡ. ΔΗΜΟΣΙΕΥΣΗΣ
ΕΥΡΩΠΑΪΚΗΣ ΑΙΤΗΣΗΣ (86):18729983.9--13/06/2018
ΔΙΚΑΙΟΥΧΟΣ (73):1)Societe des Produits Nestle S.A.
Entre-deux-Villes, 1800 Vevey, ΕΛΒΕΤΙΑ
ΣΥΜΒ. ΠΡΟΤΕΡΑΙΟΤΗΤΕΣ (30):17175635-13/06/2017-EP
ΕΦΕΥΡΕΤΗΣ (72):1)GUYON, Bertrand
2)FOURNIER, Micha l
ΕΙΔΙΚΟΣ ΠΛΗΡΕΞΟΥΣΙΟΣ (74):ΧΡΥΣΑΝΘΗΣ ΧΡΗΣΤΟΣ
Σόλωνος 12,, 10673 ΑΘΗΝΑ
ΑΝΤΙΚΛΗΤΟΣ (74):ΧΡΥΣΑΝΘΗΣ ΧΡΗΣΤΟΣ
Σόλωνος 12,,10673 ΑΘΗΝΑ
ΤΙΤΛΟΣ ΕΦΕΥΡΕΣΗΣ (54):**ΜΗΧΑΝΗ ΠΑΡΑΣΚΕΥΗΣ ΠΟΤΩΝ ΜΕ ΑΝΑΓΝΩΡΙΣΗ ΚΑΨΟΥΛΑΣ**

ΠΕΡΙΛΗΨΗ(57)

Μια μηχανή (1) για την παρασκευή και διανομή ενός ποτού (2) έχει: μια μονάδα εκχύλισης κάψουλας (10) που έχει ένα πρώτο μέρος (11) και ένα δεύτερο μέρος (12) που είναι σχετικά μετακινούμενα μεταξύ μιας απομακρυσμένης θέσης για την εισαγωγή μιας κάψουλας (3) και μια κοντινή θέση για την εκχύλιση μιας τέτοιας κάψουλας (3), μια μονάδα ελέγχου (40) για τον έλεγχο της μονάδας εξαγωγής (10) για την εκχύλιση μιας τέτοιας κάψουλας (3), μια έξοδο (20) για τη διανομή του εν λόγω ποτού (2) που σχηματίζεται με την εκχύλιση μιας τέτοιας κάψουλας (3) σε ένα δοχείο χρήστη (4) που βρίσκεται σε μια περιοχή τοποθέτησης δοχείου και μια

διάταξη αναγνώρισης κάψουλας (30) συνδεδεμένη με τη μονάδα ελέγχου (40) για την αναγνώριση του χρώματος τουλάχιστον ενός μέρους μιας κάψουλας που έχει εισαχθεί στη μηχανή (1).



ΑΡΙΘΜΟΣ ΕΥΡ. Δ.Ε. (11):3106692
ΑΡΙΘ. ΕΛΛ. ΚΑΤΑΘΕΣΗΣ (21):20210400725
ΗΜΕΡ. ΕΛΛ. ΚΑΤΑΘΕΣΗΣ (22):17/03/2021
ΑΡΙΘ./ΗΜΕΡ. ΔΗΜΟΣΙΕΥΣΗΣ
ΕΥΡΩΠΑΪΚΟΥ ΔΙΠΛΩΜΑΤΟΣ(87):2307381 - 13/01/2021
ΑΡΙΘ./ΗΜΕΡ. ΔΗΜΟΣΙΕΥΣΗΣ
ΕΥΡΩΠΑΪΚΗΣ ΑΙΤΗΣΗΣ (86):09772072.6--09/06/2009
ΔΙΚΑΙΟΥΧΟΣ (73):1)Ludwig-Maximilians-Universitat Munchen
Geschwister-Scholl-Platz 1, 80539 Munchen,
GERMANIA
2)Max-Planck-Gesellschaft zur Forderung der
Wissenschaften e.V.
Hofgartenstrasse 8, 80539 Munchen,
GERMANIA
ΣΥΜΒ. ΠΡΟΤΕΡΑΙΟΤΗΤΕΣ (30):08010458-09/06/2008-EP
ΕΦΕΥΡΕΤΗΣ (72): 1)GIESE, Armin
2)BERTSCH, Uwe
3)KRETSCHMAR, Hans
4)HABECK, Matthias
5)HIRSCHBERGER, Thomas
6)TAVAN, Paul
7)GRIESINGER, Christian
8)LEONOV, Andrei
9)RYAZANOV, Sergey
10)FRICK Petra
11)GEISSEN, Markus
12)GROSCHUP, Martin, H.
13)WAGNER, Jens

ΕΙΔΙΚΟΣ ΠΛΗΡΕΞΟΥΣΙΟΣ (74):ΑΘΑΝΑΣΙΑΔΟΥ "ΕΛΕΝΗ Γ.
ΠΑΠΑΚΩΝΣΤΑΝΤΙΝΟΥ ΚΑΙ
ΣΥΝΕΡΓΑΤΕΣ, ΔΙΚΗΓΟΡΙΚΗ ΕΤΑΙΡΙΑ"
ΜΑΡΙΑ
Κουμπάρη 2, 10674 ΑΘΗΝΑ

ΑΝΤΙΚΛΗΤΟΣ (74):ΓΙΑΖΙΤΖΟΓΛΟΥ ΕΥΑΓΓΕΛΙΑ
Κουμπάρη 2,10674 ΑΘΗΝΑ

ΤΙΤΛΟΣ ΕΦΕΥΡΕΣΗΣ (54):**ΝΕΟ ΦΑΡΜΑΚΟ ΓΙΑ ΤΗΝ ΑΝΑΣΤΟΛΗ ΤΗΣ ΣΥΣΣΩΜΑΤΩΣΗΣ ΠΡΩΤΕΪΝΩΝ ΠΟΥ ΕΝΕΧΟΝΤΑΙ ΣΕ ΑΣΘΕΝΕΙΕΣ ΠΟΥ ΣΥΝΔΕΟΝΤΑΙ ΜΕ ΣΥΣΣΩΜΑΤΩΣΗ ΠΡΩΤΕΪΝΗΣ ΚΑΙ/Η ΝΕΥΡΟΕΚΦΥΛΙΣΤΙΚΕΣ ΑΣΘΕΝΕΙΕΣ**

ΠΕΡΙΛΗΨΗ(57)

Η παρούσα εφεύρεση σχετίζεται με μια ένωση που αντιπροσωπεύεται από τον τύπο (E). Η παρούσα εφεύρεση επίσης σχετίζεται με μια ένωση που αντιπροσωπεύεται από τον τύπο (E) για χρήση στη θεραπεία ή την πρόληψη ασθενειών που συνδέονται με συσσωμάτωση πρωτεΐνης και/ή νευροεκφυλιστικών ασθενειών. Επίσης, η παρούσα εφεύρεση σχετίζεται με φαρμακευτικές και διαγνωστικές συνθέσεις που περιέχουν την ένωση της εφεύρεσης όπως επίσης και με μια τυποποιημένη συσκευασία (kit). Επιπλέον, η παρούσα εφεύρεση σχετίζεται με μια μέθοδο απεικόνισης αποθέσεων συσσωματωμένης πρωτεΐνης. Μια τυποποιημένη συσκευασία για την παρασκευή μιας ανιχνεύσιμα επισημασμένης ένωσης της παρούσας εφεύρεσης επίσης αποκαλύπτεται.

ΑΡΙΘΜΟΣ ΕΥΡ. Δ.Ε. (11):3106693
ΑΡΙΘ. ΕΛΛ. ΚΑΤΑΘΕΣΗΣ (21):20210400763
ΗΜΕΡ. ΕΛΛ. ΚΑΤΑΘΕΣΗΣ (22):19/03/2021
ΑΡΙΘ./ΗΜΕΡ. ΔΗΜΟΣΙΕΥΣΗΣ
ΕΥΡΩΠΑΪΚΟΥ ΔΙΠΛΩΜΑΤΟΣ(87):3307299 - 23/12/2020
ΑΡΙΘ./ΗΜΕΡ. ΔΗΜΟΣΙΕΥΣΗΣ
ΕΥΡΩΠΑΪΚΗΣ ΑΙΤΗΣΗΣ (86):16730498.9--13/06/2016
ΔΙΚΑΙΟΥΧΟΣ (73):1)Nymox Corporation
777 Terrace Avenue, Hasbrouck Heights, New
Jersey 07604, ΗΝΩΜΕΝΕΣ ΠΟΛΙΤΕΙΕΣ
ΤΗΣ ΑΜΕΡΙΚΗΣ

ΣΥΜΒ. ΠΡΟΤΕΡΑΙΟΤΗΤΕΣ (30):201514738551-12/06/2015-US
ΕΦΕΥΡΕΤΗΣ (72):1)AVERBACK, Paul
ΕΙΔΙΚΟΣ ΠΛΗΡΕΞΟΥΣΙΟΣ (74):ΓΑΛΑΝΟΠΟΥΛΟΥ ΑΝΘΟΥΛΑ
Θέση Λύσι Μπιτακου, 19014 ΚΑΠΑΝΔΡΙΤΙ
(ΑΤΤΙΚΗΣ)

ΑΝΤΙΚΛΗΤΟΣ (74):ΜΑΛΑΜΗ ΑΔΚΗΣΤΙΣ-ΕΙΡΗΝΗ
Βησσαρίωνος 3,,10672 ΑΘΗΝΑ

ΤΙΤΛΟΣ ΕΦΕΥΡΕΣΗΣ (54):**ΣΥΝΘΕΣΕΙΣ ΣΥΝΔΥΑΣΜΟΥ ΓΙΑ ΤΗ
ΘΕΡΑΠΕΙΑ ΔΙΑΤΑΡΑΧΩΝ ΠΟΥ ΑΠΑΙ-
ΤΟΥΝ ΑΠΟΜΑΚΡΥΝΣΗ Ή ΚΑΤΑΣΤΡΟ-
ΦΗ ΑΝΕΠΙΘΥΜΗΤΩΝ ΚΥΤΤΑΡΙΚΩΝ
ΠΟΛΛΑΠΛΑΣΙΑΣΜΩΝ**

προστάτη, εντός του όγκου, ενδορρινικά, τοπικά, διαδερμικά κτλ. είτε μόνων είτε συζευγμένων με έναν μεταφορέα, σε ένα θηλαστικό που έχει την ανάγκη αυτών.

ΠΕΡΙΛΗΨΗ(57)

Οι υλοποιήσεις συμπεριλαμβάνουν μεθόδους θεραπείας παθήσεων που απαιτούν απομάκρυνση ή καταστροφή κυτταρικών στοιχείων όπως καλοήθειες ή κακοήθειες όγκοι με την χρήση ενώσεων με βάση μικρά πεπτιδία σε συνδυασμό με επιπλέον δραστικό παράγοντα (ες). Η μέθοδος περιλαμβάνει μεταξύ άλλων την χορήγηση των ενώσεων ενδομυϊκά, από του στόματος, ενδοφλέβια, ενδοραχιαία, εντός του

ΑΡΙΘΜΟΣ ΕΥΡ. Δ.Ε. (11):3106694
ΑΡΙΘ. ΕΛΛ. ΚΑΤΑΘΕΣΗΣ (21):20210400762
ΗΜΕΡ. ΕΛΛ. ΚΑΤΑΘΕΣΗΣ (22):19/03/2021
ΑΡΙΘ./ΗΜΕΡ. ΔΗΜΟΣΙΕΥΣΗΣ
ΕΥΡΩΠΑΪΚΟΥ ΔΙΠΛΩΜΑΤΟΣ(87):3493205 - 23/12/2020
ΑΡΙΘ./ΗΜΕΡ. ΔΗΜΟΣΙΕΥΣΗΣ
ΕΥΡΩΠΑΪΚΗΣ ΑΙΤΗΣΗΣ (86):18214325.5--24/12/2010
ΔΙΚΑΙΟΥΧΟΣ (73):1)Huawei Technologies Co., Ltd.
Intellectual Property Department Huawei Ad-
ministration Building, Shenzhen Guangdong
518129, ΚΙΝΑ

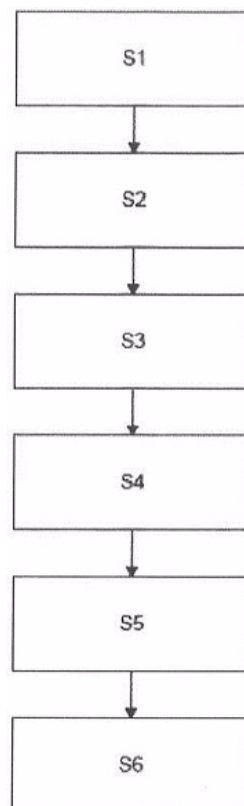
ΣΥΜΒ. ΠΡΟΤΕΡΑΙΟΤΗΤΕΣ (30):
ΕΦΕΥΡΕΤΗΣ (72):1)Wang, Zhe
ΕΙΔΙΚΟΣ ΠΛΗΡΕΞΟΥΣΙΟΣ (74):ΣΙΩΤΟΥ "ΚΑΤΕΡΙΝΑ ΣΙΩΤΟΥ ΚΑΙ
ΣΥΝΕΡΓΑΤΕΣ ΔΙΚΗΓΟΡΙΚΗ ΕΤΑΙΡΕΙΑ"
ΔΙΚΑΤΕΡΙΝΗ
Πατησίων (28ης Οκτωβρίου) 122, 11257
ΑΘΗΝΑ

ΑΝΤΙΚΛΗΤΟΣ (74):ΣΙΩΤΟΥ ΔΙΚΑΤΕΡΙΝΗ
Πατησίων (28ης Οκτωβρίου) 122,11257
ΑΘΗΝΑ

ΤΙΤΛΟΣ ΕΦΕΥΡΕΣΗΣ (54):**ΜΕΘΟΔΟΣ ΚΑΙ ΔΙΑΤΑΞΗ ΓΙΑ
ΠΡΟΣΑΡΜΟΣΙΜΗ ΑΝΙΧΝΕΥΣΗ ΦΩΝΗ-
ΤΙΚΗΣ ΔΡΑΣΤΗΡΙΟΤΗΤΑΣ ΣΕ ΑΚΟΥ-
ΣΤΙΚΟ ΣΗΜΑ ΕΙΣΟΔΟΥ**

ΠΕΡΙΛΗΨΗ(57)

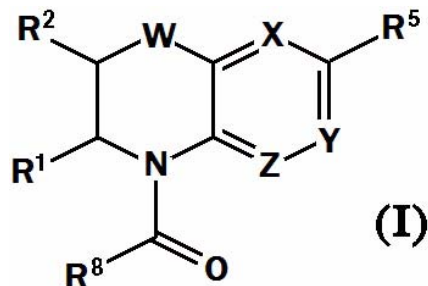
Μέθοδος και διάταξη για προσαρμόσιμη ανίχνευση φωνητικής δραστηριότητας σε ακουστικό σήμα εισόδου που αποτελείται από πλαίσια, η οποία εμπεριέχει τα βήματα: του καθορισμού ενός χαρακτηριστικού θορύβου (nc) του σήματος εισόδου βάσει τουλάχιστον ενός ληφθέντος πλαισίου εισόδου του ακουστικού σήματος εισόδου, της παραγωγής μιας παραμέτρου VAD (vr) προσαρμοσμένης σε ή επιλεγμένης αναλόγως του εν λόγω χαρακτηριστικού θορύβου του ακουστικού σήματος εισόδου και της σύγκρισης της παράγωγης παραμέτρου VAD με μια τιμή κατωφλίου για την παροχή απόφασης ανίχνευσης φωνητικής δραστηριότητας.



ΑΡΙΘΜΟΣ ΕΥΡ. Δ.Ε.	(11):3106695
ΑΡΙΘ. ΕΛΛ. ΚΑΤΑΘΕΣΗΣ	(21):20210400752
ΗΜΕΡ. ΕΛΛ. ΚΑΤΑΘΕΣΗΣ	(22):19/03/2021
ΑΡΙΘ./ΗΜΕΡ. ΔΗΜΟΣΙΕΥΣΗΣ	
ΕΥΡΩΠΑΪΚΟΥ ΔΙΠΛΩΜΑΤΟΣ(87)	3071203 - 23/12/2020
ΑΡΙΘ./ΗΜΕΡ. ΔΗΜΟΣΙΕΥΣΗΣ	
ΕΥΡΩΠΑΪΚΗΣ ΑΙΤΗΣΗΣ	(86):14862604.7--18/11/2014
ΔΙΚΑΙΟΥΧΟΣ	(73):1)Forma Therapeutics, Inc. 500 Arsenal St., Suite 100, Watertown, MA 02472, ΗΝΩΜΕΝΕΣ ΠΟΛΙΤΕΙΕΣ ΤΗΣ ΑΜΕΡΙΚΗΣ
ΣΥΜΒ. ΠΡΟΤΕΡΑΙΟΤΗΤΕΣ	(30):201361905639 P-18/11/2013-US 201462054811 P-24/09/2014-US
ΕΦΕΥΡΕΤΗΣ	(72):1)Bair, Kenneth W. 2)Herbertz, Torsten 3)Kauffman, Goss Stryker 4)Kaysner-Bricker, Katherine J. 5)Luke, George P. 6)Martin, Matthew W. 7)Millan, David S. 8)Schiller, Shawn E.R. 9)Talbot, Adam C.
ΕΙΔΙΚΟΣ ΠΛΗΡΕΞΟΥΣΙΟΣ	(74):ΣΙΩΤΟΥ "ΚΑΤΕΡΙΝΑ ΣΙΩΤΟΥ ΚΑΙ ΣΥΝΕΡΓΑΤΕΣ ΔΙΚΗΓΟΡΙΚΗ ΕΤΑΙΡΕΙΑ" ΔΙΚΑΤΕΡΙΝΗ Πατησίων (28ης Οκτωβρίου) 122, 11257 ΑΘΗΝΑ
ΑΝΤΙΚΛΗΤΟΣ	(74):ΣΙΩΤΟΥ ΑΙΚΑΤΕΡΙΝΗ Πατησίων (28ης Οκτωβρίου) 122,11257 ΑΘΗΝΑ
ΤΙΤΛΟΣ ΕΦΕΥΡΕΣΗΣ	(54):ΣΥΝΘΕΣΕΙΣ ΤΕΤΡΑΪΔΡΟΚΙΝΟΛΙΝΗΣ ΩΣ ΑΝΑΣΤΟΛΕΙΣ ΒΕΤ ΒΡΩΜΟ- ΕΠΙΚΡΑΤΕΙΩΝ

ΠΕΡΙΛΗΨΗ(57)

Η παρούσα εφεύρεση αναφέρεται σε αναστολείς των βρωμδιακών και επιπλέον τερματικών (ΒΕΤ) βρωμο-επικρατειών που είναι χρήσιμοι για τη θεραπευτική αντιμετώπιση του καρκίνου, φλεγμονωδών παθήσεων, διαβήτη, και παχυσαρκίας, που διαθέτουν τον Τύπο (I): όπου τα W, X, Y, Z, R1, R2, R5, και R8 είναι, όπως περιγράφονται στην παρούσα.

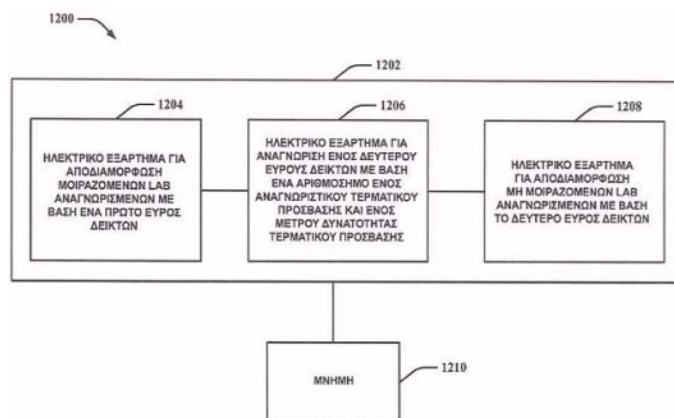


ΑΡΙΘΜΟΣ ΕΥΡ. Δ.Ε.	(11):3106696
ΑΡΙΘ. ΕΛΛ. ΚΑΤΑΘΕΣΗΣ	(21):20210400760
ΗΜΕΡ. ΕΛΛ. ΚΑΤΑΘΕΣΗΣ	(22):19/03/2021
ΑΡΙΘ./ΗΜΕΡ. ΔΗΜΟΣΙΕΥΣΗΣ	
ΕΥΡΩΠΑΪΚΟΥ ΔΙΠΛΩΜΑΤΟΣ(87)	3506692 - 13/01/2021
ΑΡΙΘ./ΗΜΕΡ. ΔΗΜΟΣΙΕΥΣΗΣ	
ΕΥΡΩΠΑΪΚΗΣ ΑΙΤΗΣΗΣ	(86):19156341.0--30/01/2008
ΔΙΚΑΙΟΥΧΟΣ	(73):1)QUALCOMM INCORPORATED 5775 Morehouse Drive, San Diego, California 92121-1714, ΗΝΩΜΕΝΕΣ ΠΟΛΙΤΕΙΕΣ ΤΗΣ ΑΜΕΡΙΚΗΣ
ΣΥΜΒ. ΠΡΟΤΕΡΑΙΟΤΗΤΕΣ	(30):88733807 P-30/01/2007-US 2208508-29/01/2008-US
ΕΦΕΥΡΕΤΗΣ	(72):1)PALANKI, Ravi 2)GOROKHOV, Alexei 3)SAMPATH, Hemanth
ΕΙΔΙΚΟΣ ΠΛΗΡΕΞΟΥΣΙΟΣ	(74):ΑΘΑΝΑΣΙΑΔΟΥ "ΕΛΕΝΗ Γ. ΠΑΠΑΚΩΝΣΤΑΝΤΙΝΟΥ ΚΑΙ ΣΥΝΕΡΓΑΤΕΣ, ΔΙΚΗΓΟΡΙΚΗ ΕΤΑΙΡΙΑ" ΜΑΡΙΑ Κουμπάρη 2, 10674 ΑΘΗΝΑ
ΑΝΤΙΚΛΗΤΟΣ	(74):ΓΙΑΖΙΤΖΟΓΛΟΥ ΕΥΑΓΓΕΛΙΑ Κουμπάρη 2,10674 ΑΘΗΝΑ
ΤΙΤΛΟΣ ΕΦΕΥΡΕΣΗΣ	(54):ΑΠΟΔΙΑΜΟΡΦΩΣΗ ΕΝΟΣ ΥΠΟΣΥΝΟ- ΛΟΥ ΔΙΑΘΕΣΙΜΩΝ ΜΠΛΟΚ ΕΚΧΩ- ΡΗΣΗΣ ΖΕΥΞΗΣ

ΠΕΡΙΛΗΨΗ(57)

Περιγράφονται συστήματα και μεθοδολογίες που διευκολύνουν εκχώρηση δεικτών σε μπλοκ εκχώρησης ζεύξης (LAB) σε επικοινωνία με μία κατερχόμενη ζεύξη. Οι δείκτες σε ένα πρώτο υποσύνολο εκχωρούνται σε μοιραζόμενα LAB, που αποκωδικοποιούνται από μία πληθώρα τερματικών πρόσβασης. Οι δείκτες σε

ένα δεύτερο υποσύνολο εκχωρούνται σε μη μοιραζόμενα LAB, που το κάθε ένα προορίζεται για ένα συγκεκριμένο τερματικό πρόσβασης παραλήπτη. Η εκχώρηση ενός δείκτη για κάθε μη μοιραζόμενο LAB μπορεί να βασίζεται σε ένα αριθμόσημο ενός αναγνωριστικού που αντιστοιχεί σε ένα προοριζόμενο τερματικό πρόσβασης παραλήπτη και/ή σε δυνατότητες τερματικού πρόσβασης. Επιπλέον, ένα τερματικό πρόσβασης μπορεί να αποκωδικοποιεί LAB με βάση αντίστοιχους δείκτες. Τα LAB με δείκτες σε ένα πρώτο εύρος μπορούν να αναγνωρίζονται ως μοιραζόμενα LAB και να αποκωδικοποιούνται. Επιπλέον, το τερματικό πρόσβασης μπορεί να προσδιορίζει ένα δεύτερο εύρος δεικτών που αντιστοιχεί σε μη μοιραζόμενα LAB για αποκωδικοποίηση το δεύτερο εύρος δεικτών περιλαμβάνει λιγότερους από όλους τους δείκτες που αντιστοιχούν σε μη μοιραζόμενα LAB σε ένα πλαίσιο που έχουν αποσταλεί από έναν σταθμό βάσης.



ΑΡΙΘΜΟΣ ΕΥΡ. Δ.Ε. (11):3106697
ΑΡΙΘ. ΕΛΛ. ΚΑΤΑΘΕΣΗΣ (21):20210400761
ΗΜΕΡ. ΕΛΛ. ΚΑΤΑΘΕΣΗΣ (22):19/03/2021
ΑΡΙΘ./ΗΜΕΡ. ΔΗΜΟΣΙΕΥΣΗΣ
ΕΥΡΩΠΑΪΚΟΥ ΔΙΠΛΩΜΑΤΟΣ(87):2585596 - 30/12/2020
ΑΡΙΘ./ΗΜΕΡ. ΔΗΜΟΣΙΕΥΣΗΣ
ΕΥΡΩΠΑΪΚΗΣ ΑΙΤΗΣΗΣ (86):11798937.6--23/06/2011
ΔΙΚΑΙΟΥΧΟΣ (73):1)CuRNA, Inc.
 4400 Biscayne Boulevard, Miami, FL 33137,
 ΗΝΩΜΕΝΕΣ ΠΟΛΙΤΕΙΕΣ ΤΗΣ ΑΜΕΡΙΚΗΣ

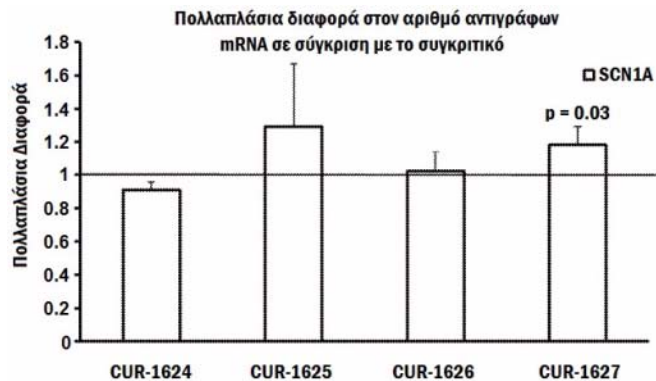
ΣΥΜΒ. ΠΡΟΤΕΡΑΙΟΤΗΤΕΣ (30):357774 P-23/06/2010-US
ΕΦΕΥΡΕΤΗΣ (72):1)COLLARD, Joseph
 2)KHORKOVA SHERMAN, Olga
 3)DE LEON, Belinda
 4)COITO, Carlos
 5)HSIAO, Jane H., Dr.

ΕΙΔΙΚΟΣ ΠΛΗΡΕΞΟΥΣΙΟΣ (74):ΣΑΚΕΛΛΑΡΙΔΗ ΒΑΛΗ-ΒΑΣΙΛΙΚΗ
 Αδριανού 70, 10556 ΑΘΗΝΑ

ΑΝΤΙΚΑΛΗΤΟΣ (74):ΣΑΚΕΛΛΑΡΙΔΗ ΒΑΛΗ-ΒΑΣΙΛΙΚΗ
 Αδριανού 70,10556 ΑΘΗΝΑ

ΤΙΤΛΟΣ ΕΦΕΥΡΕΣΗΣ (54):ΘΕΡΑΠΕΙΑ ΝΟΣΩΝ ΠΟΥ ΣΧΕΤΙΖΟΝΤΑΙ ΜΕ ΤΗΝ ΑΛΦΑ ΥΠΟΜΟΝΑΔΑ ΤΟΥ ΤΑΣΕΟΞΑΡΤΩΜΕΝΟΥ ΔΙΑΥΛΟΥ ΝΑΤΡΙΟΥ (SCNA) ΔΙΑ ΑΝΑΣΤΟΛΗΣ ΤΟΥ ΦΥΣΙΚΟΥ ΑΝΤΙΝΟΗΜΑΤΙΚΟΥ ΜΕΤΑΓΡΑΦΗΜΑΤΟΣ ΕΝΑΝΤΙ SCNA

πολυνοκλεοτίδια της άλφα υπομονάδας του τασεοξαρτώμενου διαύλου νατρίου (SCNA). Η εφεύρεση αφορά επίσης την ταυτοποίηση αυτών των αντινοηματικών ολιγονουκλεοτιδίων και τη χρήση αυτών στη θεραπεία νόσων και διαταραχών που σχετίζονται με την έκφραση SCNA.



ΠΕΡΙΛΗΨΗ(57)

Η παρούσα εφεύρεση αφορά αντινοηματικά ολιγονουκλεοτίδια που τροποποιούν την έκφραση και/ή τη λειτουργία της άλφα υπομονάδας του τασεοξαρτώμενου διαύλου νατρίου (SCNA), συγκεκριμένα, στοχεύοντας φυσικά αντινοηματικά

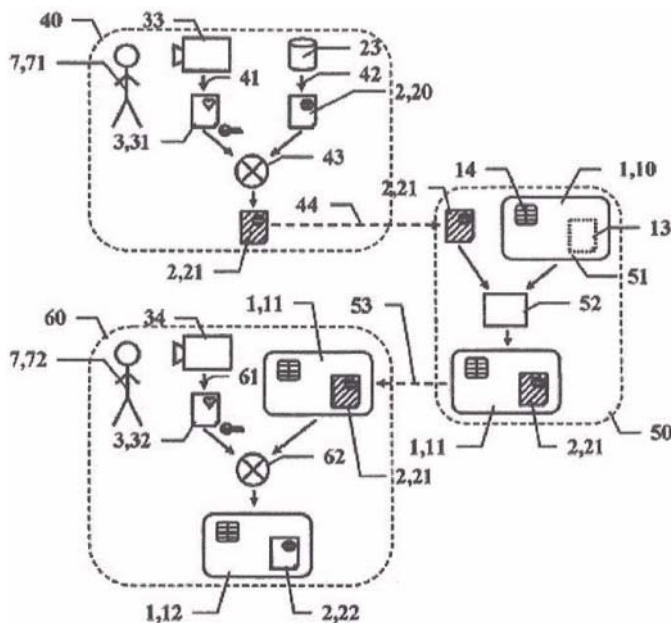
ΑΡΙΘΜΟΣ ΕΥΡ. Δ.Ε. (11):3106698
ΑΡΙΘ. ΕΛΛ. ΚΑΤΑΘΕΣΗΣ (21):20210400753
ΗΜΕΡ. ΕΛΛ. ΚΑΤΑΘΕΣΗΣ (22):19/03/2021
ΑΡΙΘ./ΗΜΕΡ. ΔΗΜΟΣΙΕΥΣΗΣ
ΕΥΡΩΠΑΪΚΟΥ ΔΙΠΛΩΜΑΤΟΣ(87):2927858 - 23/12/2020
ΑΡΙΘ./ΗΜΕΡ. ΔΗΜΟΣΙΕΥΣΗΣ
ΕΥΡΩΠΑΪΚΗΣ ΑΙΤΗΣΗΣ (86):15161971.5--31/03/2015
ΔΙΚΑΙΟΥΧΟΣ (73):1)IDEMIA France
 2, Place Samuel de Champlain, 92400 Courbevoie, ΓΑΛΛΙΑ

ΣΥΜΒ. ΠΡΟΤΕΡΑΙΟΤΗΤΕΣ (30):1452906-02/04/2014-FR
ΕΦΕΥΡΕΤΗΣ (72):1)Feraud, Alban
ΕΙΔΙΚΟΣ ΠΛΗΡΕΞΟΥΣΙΟΣ (74):ΣΙΩΤΟΥ "ΚΑΤΕΡΙΝΑ ΣΙΩΤΟΥ ΚΑΙ ΣΥΝΕΡΓΑΤΕΣ ΔΙΚΗΓΟΡΙΚΗ ΕΤΑΙΡΕΙΑ" ΔΙΚΑΤΕΡΙΝΗ
 Πατησίων (28ης Οκτωβρίου) 122, 11257 ΑΘΗΝΑ

ΑΝΤΙΚΑΛΗΤΟΣ (74):ΣΙΩΤΟΥ ΔΙΚΑΤΕΡΙΝΗ
 Πατησίων (28ης Οκτωβρίου) 122,11257 ΑΘΗΝΑ

ΤΙΤΛΟΣ ΕΦΕΥΡΕΣΗΣ (54):ΜΕΘΟΔΟΣ ΥΛΟΠΟΙΗΣΗΣ ΜΙΑΣ ΔΙΑΤΑΞΗΣ ΑΣΦΑΛΕΙΑΣ

κρυπτογραφημένων δεδομένων (2,21) για να ανακτηθούν τα απόρρητα δεδομένα (2,22), μέσω μιας αποκρυπτογράφησης.



ΠΕΡΙΛΗΨΗ(57)

Μέθοδος υλοποίησης μιας διάταξης ασφαλείας (1) με ικανότητα αποθήκευσης απόρρητων δεδομένων (2), η οποία περιλαμβάνει τις ακόλουθες φάσεις: μια προπαρασκευαστική φάση (4) η οποία περιλαμβάνει τα ακόλουθα στάδια: συλλογή (42) των απόρρητων δεδομένων (2,20), μετασχηματισμός (43) των απόρρητων δεδομένων (2,20) σε κρυπτογραφημένα δεδομένα (2,21), μέσω κρυπτογράφησης, μια φάση παραγωγής (5) η οποία περιλαμβάνει τα ακόλουθα στάδια: διαμόρφωση (51) μιας κενής διάταξης ασφαλείας (1,10), αποθήκευση (52) των εν λόγω κρυπτογραφημένων δεδομένων (2,21) στην εν λόγω διάταξη ασφαλείας (1), παράδοση της διάταξης ασφαλείας (1,11), μια φάση ενεργοποίησης (6) η οποία περιλαμβάνει τα ακόλουθα στάδια: μετασχηματισμός (62) των

ΑΡΙΘΜΟΣ ΕΥΡ. Δ.Ε. (11):3106699
ΑΡΙΘ. ΕΛΛ. ΚΑΤΑΘΕΣΗΣ (21):20210400754
ΗΜΕΡ. ΕΛΛ. ΚΑΤΑΘΕΣΗΣ (22):19/03/2021
ΑΡΙΘ./ΗΜΕΡ. ΔΗΜΟΣΙΕΥΣΗΣ
ΕΥΡΩΠΑΪΚΟΥ ΔΙΠΛΩΜΑΤΟΣ(87):3530153 - 23/12/2020
ΑΡΙΘ./ΗΜΕΡ. ΔΗΜΟΣΙΕΥΣΗΣ
ΕΥΡΩΠΑΪΚΗΣ ΑΙΤΗΣΗΣ (86):19158766.6--22/02/2019
ΔΙΚΑΙΟΥΧΟΣ (73):1)Caffe Pascucci Torrefazione S.P.A.
Via Circonvallazione 16/A, 61010 Monte Ce-
rignone (PU), ΙΤΑΛΙΑ
ΣΥΜΒ. ΠΡΟΤΕΡΑΙΟΤΗΤΕΣ (30):201800002976-23/02/2018-IT
ΕΦΕΥΡΕΤΗΣ (72):1)BARDAZZI, Bruno
ΕΙΔΙΚΟΣ ΠΛΗΡΕΞΟΥΣΙΟΣ (74):ΑΘΑΝΑΣΙΑΔΟΥ "ΕΛΕΝΗ Γ.
ΠΑΠΑΚΩΝΣΤΑΝΤΙΝΟΥ ΚΑΙ
ΣΥΝΕΡΓΑΤΕΣ, ΔΙΚΗΓΟΡΙΚΗ ΕΤΑΙΡΙΑ"
ΜΑΡΙΑ
Κουμπάρη 2, 10674 ΑΘΗΝΑ
ΑΝΤΙΚΛΗΤΟΣ (74):ΓΙΑΖΙΤΖΟΓΛΟΥ ΕΥΑΓΓΕΛΙΑ
Κουμπάρη 2,10674 ΑΘΗΝΑ
ΤΙΤΛΟΣ ΕΦΕΥΡΕΣΗΣ (54):**ΠΡΟΣΥΣΚΕΥΑΣΜΕΝΗ ΚΑΨΟΥΛΑ
ΒΡΩΣΙΜΟΥ ΥΛΙΚΟΥ ΣΕ ΣΚΟΝΗ ΚΑΙ
ΣΥΣΤΗΜΑ ΠΑΡΑΣΚΕΥΗΣ ΡΟΦΗΜΑ-
ΤΟΣ ΧΡΗΣΙΜΟΠΟΙΩΝΤΑΣ ΤΗΝ ΕΝ
ΛΟΓΩ ΚΑΨΟΥΛΑ**

ΠΕΡΙΛΗΨΗ(57)

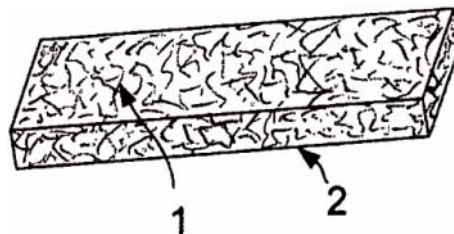
Προσσκευασμένη κάψουλα βρώσιμου υλικού σε σκόνη, περιλαμβάνουσα ένα σώμα περιέκτη κατασκευασμένο από φυτικό ινώδη πολτό από εποχικές καλλιέργειες, όπως από ζαχαροκάλαμο, ρύζι, βαμβάκι, κάνναβι, μπαμπού ή από συναφές προϊόν, όπου ο φυτικός ινώδης πολτός έχει περιεκτικότητα λιγνίνης μικρότερη του 5% και ένα σύστημα παρασκευής ροφήματος που χρησιμοποιεί αυτήν την προσσκευασμένη κάψουλα.

ΑΡΙΘΜΟΣ ΕΥΡ. Δ.Ε. (11):3106700
ΑΡΙΘ. ΕΛΛ. ΚΑΤΑΘΕΣΗΣ (21):20210400755
ΗΜΕΡ. ΕΛΛ. ΚΑΤΑΘΕΣΗΣ (22):19/03/2021
ΑΡΙΘ./ΗΜΕΡ. ΔΗΜΟΣΙΕΥΣΗΣ
ΕΥΡΩΠΑΪΚΟΥ ΔΙΠΛΩΜΑΤΟΣ(87):3105143 - 06/01/2021
ΑΡΙΘ./ΗΜΕΡ. ΔΗΜΟΣΙΕΥΣΗΣ
ΕΥΡΩΠΑΪΚΗΣ ΑΙΤΗΣΗΣ (86):15704755.6--06/02/2015
ΔΙΚΑΙΟΥΧΟΣ (73):1)Landpack GmbH
Dorfstrasse 27a, 82178 Puchheim,
ΓΕΡΜΑΝΙΑ
ΣΥΜΒ. ΠΡΟΤΕΡΑΙΟΤΗΤΕΣ (30):202014001280 U-11/02/2014-DE
ΕΦΕΥΡΕΤΗΣ (72):1)MAIER-ESCHENLOHR, Thomas
2)ESCHENLOHR, Patricia
ΕΙΔΙΚΟΣ ΠΛΗΡΕΞΟΥΣΙΟΣ (74):ΚΙΛΙΜΙΡΗΣ "ΠΑΤΡΙΝΟΣ & ΚΙΛΙΜΙΡΗΣ
ΔΙΚΗΓΟΡΙΚΗ ΕΤΑΙΡΙΑ" ΚΩΝΣΤΑΝΤΙΝΟΣ
Χατζηγιάννη Μέξη 7, 11528 ΑΘΗΝΑ
ΑΝΤΙΚΛΗΤΟΣ (74):ΚΙΛΙΜΙΡΗΣ ΚΩΝΣΤΑΝΤΙΝΟΣ
Χατζηγιάννη Μέξη 7,11528 ΑΘΗΝΑ
ΤΙΤΛΟΣ ΕΦΕΥΡΕΣΗΣ (54):**ΜΟΝΩΤΙΚΗ ΣΥΣΚΕΥΑΣΙΑ ΓΙΑ ΤΗΝ
ΘΕΡΜΟΜΟΝΩΣΗ Ή ΑΠΟΡΡΟΦΗΣΗ
ΚΡΑΔΑΣΜΩΝ ΑΠΟ ΑΧΥΡΟ Ή ΣΑΝΟ
ΚΑΙ ΜΕΘΟΔΟΣ ΓΙΑ ΤΗΝ ΠΑΡΑΣΚΕΥΗ
ΤΗΣ**

ΠΕΡΙΛΗΨΗ(57)

Δημοσιεύεται μία μέθοδος για την παραγωγή μιας μονωτικής συσκευασίας για την θερμομόνωση και/ή απορρόφηση κραδασμών και μία τέτοια συσκευασία. Σύμφωνα με την εφεύρεση πλαστικοποιείται άχυρο και/ή σανός ή ένα μείγμα των δύο, το πλαστικοποιημένο άχυρο και/ή ο σανός υφίσταται μία μορφοποίηση, κάτω από διατήρηση της μορφοποίησης αίρεται η πλαστικοποίηση και το άχυρο και/ή ο σανός χωρίς μηχανική σύνδεση σκληραίνεται μεταξύ των μεμονωμένων καλαμιών άχυρου και/ή σανού και το άχυρο και/ή ο σανός εφοδιάζεται με ένα περίβλημα.

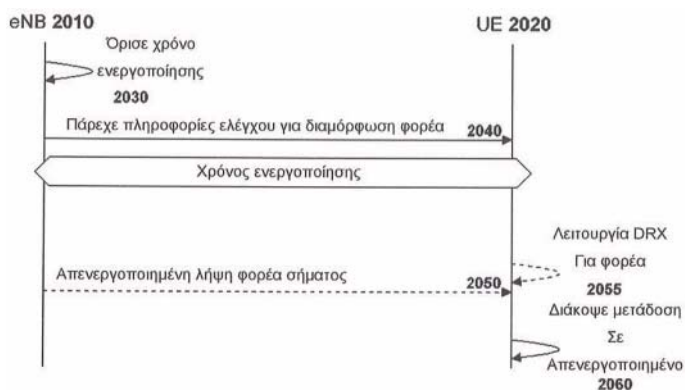
Ετσι προκύπτει μία μονωτική συσκευασία που αποτελείται από έναν ή περισσότερους μονωτικούς πυρήνες (1) από συμπιεσμένο άχυρο και/ή σανό και τουλάχιστον ένα περίβλημα (2), όπου ο μονωτικός πυρήνας (1) διαμορφώνεται χωρίς μηχανική σύνδεση μεταξύ των μεμονωμένων καλαμιών άχυρου και/ή σανού με σταθερότητα διαστάσεων και μορφοποιητικά και ο μονωτικός πυρήνας (1) περιβάλλεται πλήρως από ένα περίβλημα (2), το οποίο συνδέεται μόνο με μηχανική σύνδεση χωρίς επιπρόσθετα στοιχεία σύνδεσης με τον μονωτικό πυρήνα (1).



ΑΡΙΘΜΟΣ ΕΥΡ. Δ.Ε. (11):3106701
ΑΡΙΘ. ΕΛΛ. ΚΑΤΑΘΕΣΗΣ (21):20210400756
ΗΜΕΡ. ΕΛΛ. ΚΑΤΑΘΕΣΗΣ (22):19/03/2021
ΑΡΙΘ./ΗΜΕΡ. ΔΗΜΟΣΙΕΥΣΗΣ
ΕΥΡΩΠΑΪΚΟΥ ΔΙΠΛΩΜΑΤΟΣ(87):3419364 - 17/02/2021
ΑΡΙΘ./ΗΜΕΡ. ΔΗΜΟΣΙΕΥΣΗΣ
ΕΥΡΩΠΑΪΚΗΣ ΑΙΤΗΣΗΣ (86):18188103.8--15/06/2010
ΔΙΚΑΙΟΥΧΟΣ (73):1)GUANGDONG OPPO MOBILE TELECOMMUNICATIONS CORP., LTD.
 No. 18 Haibin Road, Wusha, Chang'an Dongguan, Guangdong 523860, KINA
ΣΥΜΒ. ΠΡΟΤΕΡΑΙΟΤΗΤΕΣ (30):18709509 P-15/06/2009-US
 22088609 P-26/06/2009-US
ΕΦΕΥΡΕΤΗΣ (72):1)FONG, Mo-Han
 2)MCBEATH, Sean
 3)CAI, Zhijun
 4)EARNSHAW, Mark
 5)HEO, Youn Hyoung
 6)YU, Yi
ΕΙΔΙΚΟΣ ΠΑΡΗΡΕΞΟΥΣΙΟΣ (74):ΣΑΚΕΛΛΑΡΙΔΗ ΒΑΛΗ-ΒΑΣΙΛΙΚΗ
 Αδριανού 70, 10556 ΑΘΗΝΑ
ΑΝΤΙΚΑΛΗΤΟΣ (74):ΣΑΚΕΛΛΑΡΙΔΗ ΒΑΛΗ-ΒΑΣΙΛΙΚΗ
 Αδριανού 70,10556 ΑΘΗΝΑ
ΤΙΤΛΟΣ ΕΦΕΥΡΕΣΗΣ (54):**ΜΕΘΟΔΟΣ ΓΙΑ ΤΗΝ ΔΕΥΝΕΧΗ ΛΕΙΤΟΥΡΓΙΑ ΛΗΨΗΣ ΓΙΑ ΣΥΝΑΘΡΟΙΣΗ ΦΟΡΕΩΝ ΣΤΟ LONG TERM EVOLUTION ADVANCED CARRIER**

ΠΕΡΙΛΗΨΗ(57)

Περιγράφεται μία μέθοδος για τη διαμόρφωση ενός φορέα για έναν εξοπλισμό χρήστη (1800) σε ένα ασύρματο δίκτυο.

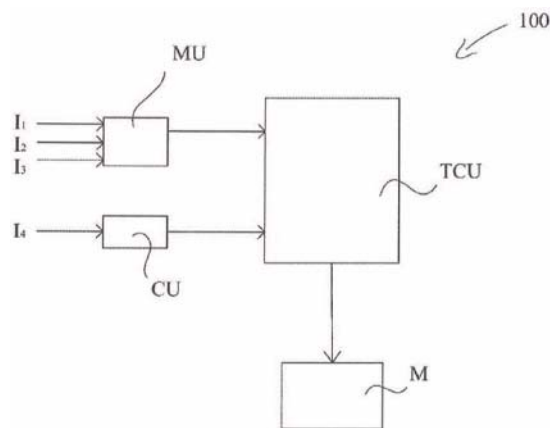


ΑΡΙΘΜΟΣ ΕΥΡ. Δ.Ε. (11):3106702
ΑΡΙΘ. ΕΛΛ. ΚΑΤΑΘΕΣΗΣ (21):20210400757
ΗΜΕΡ. ΕΛΛ. ΚΑΤΑΘΕΣΗΣ (22):19/03/2021
ΑΡΙΘ./ΗΜΕΡ. ΔΗΜΟΣΙΕΥΣΗΣ
ΕΥΡΩΠΑΪΚΟΥ ΔΙΠΛΩΜΑΤΟΣ(87):3518648 - 23/12/2020
ΑΡΙΘ./ΗΜΕΡ. ΔΗΜΟΣΙΕΥΣΗΣ
ΕΥΡΩΠΑΪΚΗΣ ΑΙΤΗΣΗΣ (86):17781385.4--29/09/2017
ΔΙΚΑΙΟΥΧΟΣ (73):1)Agro Intelligence ApS
 Agro Food Park 13, 8200 Aarhus N, ΔΑΝΙΑ
ΣΥΜΒ. ΠΡΟΤΕΡΑΙΟΤΗΤΕΣ (30):PA201600574-29/09/2016-DK
ΕΦΕΥΡΕΤΗΣ (72):1)GREEN, Ole
 2)EDWARDS, Gareth Thomas Charles
ΕΙΔΙΚΟΣ ΠΑΡΗΡΕΞΟΥΣΙΟΣ (74):ΑΘΑΝΑΣΙΑΔΟΥ "ΕΛΕΝΗ Γ.
 ΠΑΠΑΚΩΝΣΤΑΝΤΙΝΟΥ ΚΑΙ ΣΥΝΕΡΓΑΤΕΣ, ΔΙΚΗΓΟΡΙΚΗ ΕΤΑΙΡΙΑ"
 ΜΑΡΙΑ
 Κουμπάρη 2, 10674 ΑΘΗΝΑ
ΑΝΤΙΚΑΛΗΤΟΣ (74):ΓΙΑΖΙΤΖΟΓΛΟΥ ΕΥΑΓΓΕΛΙΑ
 Κουμπάρη 2,10674 ΑΘΗΝΑ
ΤΙΤΛΟΣ ΕΦΕΥΡΕΣΗΣ (54):**ΕΝΑ ΣΥΣΤΗΜΑ ΚΑΙ ΜΙΑ ΜΕΘΟΔΟΣ ΓΙΑ ΒΕΛΤΙΣΤΟΠΟΙΗΣΗ ΤΗΣ ΤΡΟΧΙΑΣ ΠΡΟΣ ΑΚΟΛΟΥΘΗΣΗ ΣΕ ΒΟΤΑΝΙΣΜΑ ΚΑΛΛΙΕΡΓΕΙΩΝ**

ΠΕΡΙΛΗΨΗ(57)

Η παρούσα εφεύρεση αναφέρεται σε ένα υποστηρικτικό σύστημα για προσδιορισμό μίας τροχιάς προς ακολούθηση από ένα αγροτικό όχημα εργασίας όταν ξεχωρταριάζονται διακριτοί χώροι αγριόχορτων εντός ενός χωραφίου καλλιέργειών, το εν λόγω σύστημα αποτελείται από: μία μονάδα χαρτογράφησης διαμορφωμένη για λήψη: i) συντεταγμένων που σχετίζονται με τα όρια ενός χωραφίου προς κατεργασία και ii) συντεταγμένων που σχετίζονται με τα όρια διακριτών χώρων αγριόχορτων ευρισκόμενων εντός του εν λόγω ορίου του εν λόγω χωραφίου καλλιέργειών μία μονάδα παραμέτρων ικανότητας διαμορφωμένη

να λαμβάνει μία ή περισσότερες παραμέτρους ικανότητας που αναφέρονται στο εν λόγω όχημα εργασίας• μία μονάδα υπολογισμού τροχιάς διαμορφωμένη να υπολογίζει μία βελτιστοποιημένη τροχιά προς ακολούθηση από το εν λόγω όχημα εργασίας σε βοτάνισμα εν λόγω διακριτών χώρων αγριόχορτων όπου η εν λόγω βελτιστοποιημένη τροχιά υπολογίζεται βάσει των εν λόγω συντεταγμένων που λαμβάνονται από την εν λόγω μονάδα χαρτογράφησης και μίας ή περισσότερων από την εν λόγω μία ή περισσότερες παραμέτρους ικανότητας που λαμβάνονται από την εν λόγω μονάδα παραμέτρων ικανότητας.



ΑΡΙΘΜΟΣ ΕΥΡ. Δ.Ε.	(11):3106703
ΑΡΙΘ. ΕΛΛ. ΚΑΤΑΘΕΣΗΣ	(21):20210400758
ΗΜΕΡ. ΕΛΛ. ΚΑΤΑΘΕΣΗΣ	(22):19/03/2021
ΑΡΙΘ./ΗΜΕΡ. ΔΗΜΟΣΙΕΥΣΗΣ	
ΕΥΡΩΠΑΪΚΟΥ ΔΙΠΛΩΜΑΤΟΣ(87)	3406142 - 23/12/2020
ΑΡΙΘ./ΗΜΕΡ. ΔΗΜΟΣΙΕΥΣΗΣ	
ΕΥΡΩΠΑΪΚΗΣ ΑΙΤΗΣΗΣ	(86):18160667.4--15/11/2010
ΔΙΚΑΙΟΥΧΟΣ	(73):1)RECEPTOS LLC 430 East 29th Street, 14 Floor, 10016 New York, ΗΝΩΜΕΝΕΣ ΠΟΛΙΤΕΙΕΣ ΤΗΣ ΑΜΕΡΙΚΗΣ
ΣΥΜΒ. ΠΡΟΤΕΡΑΙΟΤΗΤΕΣ	(30):262474 P-18/11/2009-US 261301 P-13/11/2009-US
ΕΦΕΥΡΕΤΗΣ	(72):1)Martinborough, Esther 2)Boehm, Marcus F. 3)Yeager, Adam Richard 4)Tamiya, Junko 5)Huang, Liming 6)Brahmachary, Enugurthi 7)Moorjani, Manisha 8)Timony, Gregg Alan 9)Brooks, Jennifer L. 10)Peach, Robert 11)Scott, Fiona Lorraine 12)Hanson, Michael Allen
ΕΙΔΙΚΟΣ ΠΛΗΡΕΞΟΥΣΙΟΣ	(74):ΚΙΛΙΜΙΡΗΣ "ΠΑΤΡΙΝΟΣ & ΚΙΛΙΜΙΡΗΣ ΔΙΚΗΓΟΡΙΚΗ ΕΤΑΙΡΙΑ" ΚΩΝΣΤΑΝΤΙΝΟΣ Χατζηγιάννη Μέξη 7, 11528 ΑΘΗΝΑ
ΑΝΤΙΚΛΗΤΟΣ	(74):ΚΙΛΙΜΙΡΗΣ ΚΩΝΣΤΑΝΤΙΝΟΣ Χατζηγιάννη Μέξη 7, 11528 ΑΘΗΝΑ
ΤΙΤΛΟΣ ΕΦΕΥΡΕΣΗΣ	(54):ΕΚΛΕΚΤΙΚΟΙ ΡΥΘΜΙΣΤΕΣ ΥΠΟΔΟΧΕΑ ΣΦΙΓΓΟΣΙΝΗΣ 1 ΦΩΣΦΟΡΙΚΗΣ ΚΑΙ ΜΕΘΟΔΟΙ ΧΕΙΡΟΜΟΡΦΙΚΗΣ ΣΥΝΘΕΣΗΣ

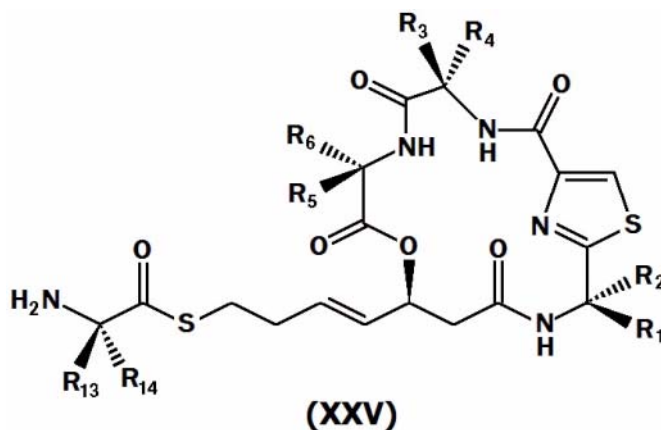
ΠΕΡΙΛΗΨΗ(57)

Παρέχονται ενώσεις που εκλεκτικώς ρυθμίζουν τον υποδοχέα σφιγγοσίνης 1 φωσφορικής συμπεριλαμβανομένων ενώσεων που ρυθμίζουν υπότυπο 1 του S1P υποδοχέα. Παρέχονται μέθοδοι χειρομορφικής σύνθεσης τέτοιων ενώσεων. Χρήσεις, μέθοδοι θεραπείας ή αποτροπής και μέθοδοι παρασκευής εφευρετικών συνθέσεων που συμπεριλαμβανομένων εφευρετικών ενώσεων παρέχονται σε σχέση με τη θεραπεία ή την αποτροπή ασθενειών, δυσλειτουργιών και διαταραχών για τις οποίες ρύθμιση του υποδοχέα σφιγγοσίνης 1 φωσφορικής ενδείκνυται ιατρικώς.

ΑΡΙΘΜΟΣ ΕΥΡ. Δ.Ε.	(11):3106704
ΑΡΙΘ. ΕΛΛ. ΚΑΤΑΘΕΣΗΣ	(21):20210400759
ΗΜΕΡ. ΕΛΛ. ΚΑΤΑΘΕΣΗΣ	(22):19/03/2021
ΑΡΙΘ./ΗΜΕΡ. ΔΗΜΟΣΙΕΥΣΗΣ	
ΕΥΡΩΠΑΪΚΟΥ ΔΙΠΛΩΜΑΤΟΣ(87)	3578179 - 23/12/2020
ΑΡΙΘ./ΗΜΕΡ. ΔΗΜΟΣΙΕΥΣΗΣ	
ΕΥΡΩΠΑΪΚΗΣ ΑΙΤΗΣΗΣ	(86):19185579.0--27/05/2015
ΔΙΚΑΙΟΥΧΟΣ	(73):1)OnKure, Inc. 1105 Spruce Street, Boulder, Colorado 80302, ΗΝΩΜΕΝΕΣ ΠΟΛΙΤΕΙΕΣ ΤΗΣ ΑΜΕΡΙΚΗΣ
ΣΥΜΒ. ΠΡΟΤΕΡΑΙΟΤΗΤΕΣ	(30):201462003369 P-27/05/2014-US
ΕΦΕΥΡΕΤΗΣ	(72):1)PISCOPIO,, Anthony D. 2)FU,, Xiaoyong 3)SHI,, Feng 4)LIU,, Huayan 5)LI,, Zhifeng
ΕΙΔΙΚΟΣ ΠΛΗΡΕΞΟΥΣΙΟΣ	(74):ΑΘΑΝΑΣΙΑΔΟΥ "ΕΛΕΝΗ Γ. ΠΑΠΑΚΩΝΣΤΑΝΤΙΝΟΥ ΚΑΙ ΣΥΝΕΡΓΑΤΕΣ, ΔΙΚΗΓΟΡΙΚΗ ΕΤΑΙΡΙΑ" ΜΑΡΙΑ Κουμπάρη 2, 10674 ΑΘΗΝΑ
ΑΝΤΙΚΛΗΤΟΣ	(74):ΓΙΑΖΙΤΖΟΓΛΟΥ ΕΥΑΓΓΕΛΙΑ Κουμπάρη 2, 10674 ΑΘΗΝΑ
ΤΙΤΛΟΣ ΕΦΕΥΡΕΣΗΣ	(54):ΔΙΕΡΓΑΣΙΑ ΓΙΑ ΤΗΝ ΠΑΡΑΣΚΕΥΗ ΚΥΚΛΙΚΩΝ ΔΕΨΙΠΕΠΤΙΔΙΩΝ

ΠΕΡΙΛΗΨΗ(57)

Περιγράφεται μία ένωση θειοεστέρα Τύπου (XXV): ή ένα φαρμακευτικό αποδεκτό άλας αυτής, όπου τα X, Y, Z, R1-R14 ορίζονται στο παρόν. Οι ενώσεις είναι χρήσιμες στην ιατρική, για παράδειγμα για χρήση στην αγωγή μίας διαταραχής στην οποία μεσολαβεί η αναστολή αποακετυλάσης της ιστόνης.



ΑΡΙΘΜΟΣ ΕΥΡ. Δ.Ε. (11):3106705
ΑΡΙΘ. ΕΛΛ. ΚΑΤΑΘΕΣΗΣ (21):20210400764
ΗΜΕΡ. ΕΛΛ. ΚΑΤΑΘΕΣΗΣ (22):22/03/2021
ΑΡΙΘ./ΗΜΕΡ. ΔΗΜΟΣΙΕΥΣΗΣ
ΕΥΡΩΠΑΪΚΟΥ ΔΙΠΛΩΜΑΤΟΣ(87):3532761 - 23/12/2020
ΑΡΙΘ./ΗΜΕΡ. ΔΗΜΟΣΙΕΥΣΗΣ
ΕΥΡΩΠΑΪΚΗΣ ΑΙΤΗΣΗΣ (86):16805171.2--25/10/2016
ΔΙΚΑΙΟΥΧΟΣ (73):1)MMC FITTINGS LIMITED
 Silk House Park Green, Macclesfield, Cheshire
 SK11 7QW, ΜΕΓΑΛΗ ΒΡΕΤΑΝΙΑ

ΣΥΜΒ. ΠΡΟΤΕΡΑΙΟΤΗΤΕΣ (30):
ΕΦΕΥΡΕΤΗΣ (72):1)MANNING, John Patrick
 2)MITCHELL, Henry

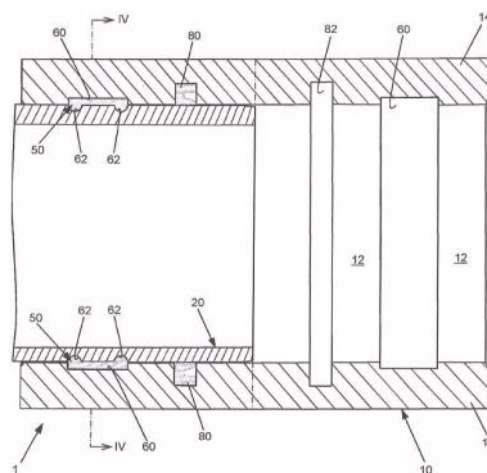
ΕΙΔΙΚΟΣ ΠΛΗΡΕΞΟΥΣΙΟΣ (74):ΤΣΙΜΙΚΑΛΗΣ "ΤΣΙΜΙΚΑΛΗΣ
 ΚΑΛΟΝΑΡΟΥ ΔΙΚΗΓΟΡΙΚΗ ΕΤΑΙΡΕΙΑ"
 ΣΤΕΦΑΝΟΣ ΑΛΕΞΙΟΣ
 Ν. Βάμβα 1, 106 74 ΑΘΗΝΑ

ΑΝΤΙΚΛΗΤΟΣ (74):ΤΣΙΜΙΚΑΛΗΣ ΣΤΕΦΑΝΟΣ ΑΛΕΞΙΟΣ
 Ν. Βάμβα 1,10674 ΑΘΗΝΑ

ΤΙΤΛΟΣ ΕΦΕΥΡΕΣΗΣ (54):ΣΥΝΔΕΣΗ ΣΩΛΗΝΩΝ
ΠΕΡΙΛΗΨΗ(57)

Μία σύνδεση σωλήνων (1) για τη σύνδεση ενός πρώτου τμήματος αγωγού (10) με ένα δεύτερο τμήμα αγωγού (20), όπου το πρώτο τμήμα αγωγού (10) έχει τουλάχιστον ένα πρώτο άκρο σύνδεσης που περιλαμβάνει ένα τοίχωμα (14) που ορίζει μία εσοχή υποδοχής (12) για την υποδοχή ενός δεύτερου άκρου σύνδεσης του δεύτερου τμήματος αγωγού (20), όπου η σύνδεση (1) περιλαμβάνει: τουλάχιστον μία πρώτη αύλακα ή κανάλι (60) που σχηματίζεται σε ένα από μία εσωτερική επιφάνεια του τοιχώματος (14) της εσοχής υποδοχής (12) του πρώτου τμήματος αγωγού (10) ή μία εξωτερική επιφάνεια του δεύτερου άκρου σύνδεσης του δεύτερου τμήματος αγωγού (20), όπου η ή κάθε πρώτη αύλακα ή κανάλι (60) είναι προσβάσιμη από το εξωτερικό τουλάχιστον του πρώτου τμήματος αγωγού (10), π.χ. μέσω μιας εγκάρσιας διόδου εισαγωγής ή καναλιού (70)? ένα πλήθος δεύτερων αυλάκων ή καναλιών (62) που σχηματίζονται στην άλλη από την εσωτερική επιφάνεια του τοιχώματος (14) της εσοχής υποδοχής του πρώτου τμήματος αγωγού (10) ή την εξωτερική επιφάνεια του δεύτερου άκρου σύνδεσης του δεύτερου τμήματος αγωγού (20), όπου το πλήθος των δεύτερων αυλάκων ή καναλιών (62) βρίσκονται κάθε μία σε αξονική απόσταση από την άλλη και ένα επίμηκες εύκαμπτο στοιχείο αγκύρωσης (50) π.χ. μία πλαστική λωρίδα (50) που περιλαμβάνει ένα πλήθος τμημάτων αγκύρωσης (52, 54) σε αξονική απόσταση το ένα από το άλλο και συνδεδεμένα μέσω ενός τμήματος γεφύρωσης (56) μεταξύ τους, όπου η αγκύρωση (52, 54) μπορεί να τοποθετείται εντός μιας αντίστοιχης

από τις εν λόγω δεύτερες αύλακες ή κανάλια (62)? όπου το επίμηκες εύκαμπτο στοιχείο αγκύρωσης (50) εισάγεται εντός της τουλάχιστον μιας πρώτης αύλακας ή καναλιού (60) και στο πλήθος των δεύτερων αυλάκων ή καναλιών (62) έτσι ώστε να εδράζεται εντός και μεταξύ αμφοτέρων της εν λόγω τουλάχιστον μιας πρώτης αύλακας ή καναλιού (60) και του πλήθους των δεύτερων αυλάκων ή καναλιών (62) όταν έχουν ταιριάζει ή ευθυγραμμισθεί μετά την εισαγωγή του δεύτερου άκρου σύνδεσης του δεύτερου τμήματος αγωγού (20) εντός της εσοχής υποδοχής του πρώτου τμήματος αγωγού (10), ενώ μετά την εν λόγω εισαγωγή και έδραση του στοιχείου αγκύρωσης (50) εντός και μεταξύ των ταιριασμένων ή ευθυγραμμισμένων τουλάχιστον μιας πρώτης αύλακας ή καναλιού (60) και του πλήθους των δεύτερων αυλάκων ή καναλιών (62), με τα τμήματα αγκύρωσης (52, 54) του στοιχείου αγκύρωσης (50) εδραζόμενα εντός των εν λόγω δεύτερων αυλάκων ή καναλιών (62), το πρώτο και δεύτερο (10, 20) τμήμα αγωγού ενώνονται έτσι ώστε να είναι αξονικά ουσιαστικά ακίνητα το ένα ως προς το άλλο. Η αποσυναρμολόγηση της σύνδεσης (1) μπορεί να διεξάγεται απλά δια έλξης του στοιχείου αγκύρωσης (50) ώστε να εξέλθει από το εσωτερικό των πρώτων και δεύτερων αυλάκων ή καναλιών (60, 62) αφήνοντας με τον τρόπο αυτό το πρώτο και δεύτερο τμήμα αγωγού (10, 20) ελεύθερα να διαχωριστούν ολισθαίνοντας αξονικά.



ΑΡΙΘΜΟΣ ΕΥΡ. Δ.Ε. (11):3106706
ΑΡΙΘ. ΕΛΛ. ΚΑΤΑΘΕΣΗΣ (21):20210400765
ΗΜΕΡ. ΕΛΛ. ΚΑΤΑΘΕΣΗΣ (22):22/03/2021
ΑΡΙΘ./ΗΜΕΡ. ΔΗΜΟΣΙΕΥΣΗΣ
ΕΥΡΩΠΑΪΚΟΥ ΔΙΠΛΩΜΑΤΟΣ(87):2699562 - 23/12/2020
ΑΡΙΘ./ΗΜΕΡ. ΔΗΜΟΣΙΕΥΣΗΣ
ΕΥΡΩΠΑΪΚΗΣ ΑΙΤΗΣΗΣ (86):12717460.5--20/04/2012
ΔΙΚΑΙΟΥΧΟΣ (73):1)Astex Therapeutics Limited
 436 Cambridge Science Park Milton Road,
 Cambridge Cambridgeshire CB4 0QA,
 ΜΕΓΑΛΗ ΒΡΕΤΑΝΙΑ

ΣΥΜΒ. ΠΡΟΤΕΡΑΙΟΤΗΤΕΣ (30):201106817-21/04/2011-GB
 201161477726 P-21/04/2011-US

ΕΦΕΥΡΕΤΗΣ (72):1)WOOLFORD, Alison Jo-Anne
 2)HOWARD, Steven
 3)BUCK, Ildiko Maria
 4)CHESARI, Gianni
 5)JOHNSON, Christopher Norbert
 6)TAMANINI, Emiliano
 7)DAY, James Edward Harvey
 8)CHIARPARIN, Elisabetta
 9)HEIGHTMAN, Thomas Daniel
 10)FREDERICKSON, Martyn
 11)GRIFFITHS-JONES, Charlotte Mary

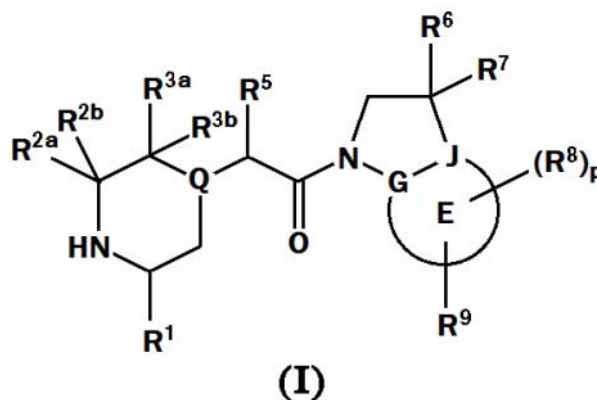
ΕΙΔΙΚΟΣ ΠΛΗΡΕΞΟΥΣΙΟΣ (74):ΤΣΙΜΙΚΑΛΗΣ "ΤΣΙΜΙΚΑΛΗΣ
 ΚΑΛΟΝΑΡΟΥ ΔΙΚΗΓΟΡΙΚΗ ΕΤΑΙΡΕΙΑ"
 ΣΤΕΦΑΝΟΣ ΑΛΕΞΙΟΣ
 Ν. Βάμβα 1, 106 74 ΑΘΗΝΑ

ΑΝΤΙΚΛΗΤΟΣ (74):ΤΣΙΜΙΚΑΛΗΣ ΣΤΕΦΑΝΟΣ ΑΛΕΞΙΟΣ
 Ν. Βάμβα 1,10674 ΑΘΗΝΑ

ΤΙΤΛΟΣ ΕΦΕΥΡΕΣΗΣ (54):ΔΙΚΥΚΛΙΚΕΣ ΕΤΕΡΟΚΥΚΛΙΚΕΣ
 ΕΝΩΣΕΙΣ ΚΑΙ ΧΡΗΣΕΙΣ ΑΥΤΩΝ ΣΤΗ
 ΘΕΡΑΠΕΙΑ

ΠΕΡΙΛΗΨΗ(57)

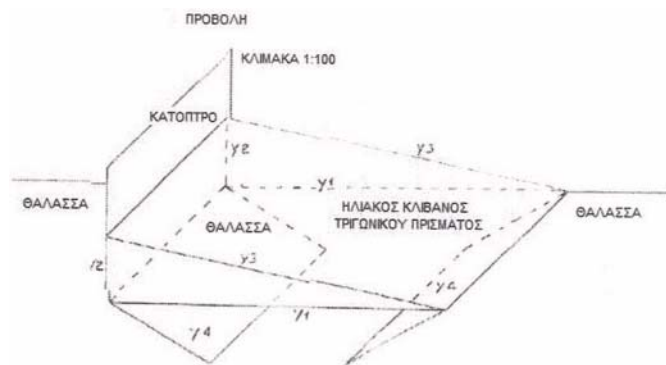
Η εφεύρεση αφορά δικυκλικές ετεροκυκλικές ενώσεις του τύπου (I) ή ταυτομερικές ή στερεοχημικά ισομερικές μορφές, N-οξειδία, φαρμακευτικά αποδεκτά άλατα ή τα επιδιαλυτώματα αυτών? όπου τα R1, R2a, R2b, R3a, R3b, R5, R6, R7, R8, R9, p και E είναι όπως ορίζεται στο παρόν? φαρμακευτικές συνθέσεις που περιλαμβάνουν τις εν λόγω ενώσεις και τη χρήση των εν λόγω ενώσεων στη θεραπεία νόσων, π.χ. του καρκίνου.



ΑΡΙΘΜΟΣ ΕΥΡ. Δ.Ε. (11):3106707
ΑΡΙΘ. ΕΛΛ. ΚΑΤΑΘΕΣΗΣ (21):20210400766
ΗΜΕΡ. ΕΛΛ. ΚΑΤΑΘΕΣΗΣ (22):22/03/2021
ΑΡΙΘ./ΗΜΕΡ. ΔΗΜΟΣΙΕΥΣΗΣ
ΕΥΡΩΠΑΪΚΟΥ ΔΙΠΛΩΜΑΤΟΣ(87):3429715 - 23/12/2020
ΑΡΙΘ./ΗΜΕΡ. ΔΗΜΟΣΙΕΥΣΗΣ
ΕΥΡΩΠΑΪΚΗΣ ΑΙΤΗΣΗΣ (86):17725344.0--31/03/2017
ΔΙΚΑΙΟΥΧΟΣ (73):1)Orppo, Stefano
Via Cattaneo 4, 09131 Cagliari, ΙΤΑΛΙΑ
ΣΥΜΒ. ΠΡΟΤΕΡΑΙΟΤΗΤΕΣ (30):UA20162850-04/04/2016-IT
ΕΦΕΥΡΕΤΗΣ (72):1)Orppo, Stefano
ΕΙΔΙΚΟΣ ΠΛΗΡΕΞΟΥΣΙΟΣ (74):ΚΙΛΙΜΙΡΗΣ "ΠΑΤΡΙΝΟΣ & ΚΙΛΙΜΙΡΗΣ
ΔΙΚΗΓΟΡΙΚΗ ΕΤΑΙΡΙΑ" ΚΩΝΣΤΑΝΤΙΝΟΣ
Χατζηγιάννη Μέξη 7, 11528 ΑΘΗΝΑ
ΑΝΤΙΚΛΗΤΟΣ (74):ΚΙΛΙΜΙΡΗΣ ΚΩΝΣΤΑΝΤΙΝΟΣ
Χατζηγιάννη Μέξη 7,11528 ΑΘΗΝΑ
ΤΙΤΛΟΣ ΕΦΕΥΡΕΣΗΣ (54):**ΚΑΘΑΡΙΣΤΗΣ ΝΕΡΟΥ ΗΛΙΑΚΗΣ ΚΑΙ
ΑΙΟΛΙΚΗΣ ΕΝΕΡΓΕΙΑΣ**

ΠΕΡΙΛΗΨΗ(57)

Σύστημα καθαρισμού νερού που περιλαμβάνει μία δομή που αποτελείται από διασυνδεδεμένες πλάκες, όπου η δομή έχει τουλάχιστον έναν ανοικτό χώρο ο οποίος συμπίπτει με το κατώτερο τμήμα αυτής, έτσι ώστε η δομή να μπορεί να τοποθετείται επί της επιφάνειας του νερού εντός ενός ταμιευτήρα ώστε να σχηματίζει έναν κλειστό χώρο. Το σύστημα περαιτέρω περιλαμβάνει τουλάχιστον μία πηγή θερμότητας τοποθετημένη κάτω από την επιφάνεια του νερού, ικανή να θερμαίνει το περιβάλλον τμήμα νερού και να παράγει μία αντίστοιχη ποσότητα ατμού νερού, τουλάχιστον έναν αγωγό για τη σύνδεση του εν λόγω ατμού νερού με μία πηγή ψυχρού αέρα έτσι ώστε να συμπυκνώνεται ο ατμός νερού σε καθαρισμένο νερό και μία δεξαμενή για την αποθήκευση καθαρισμένου νερού.

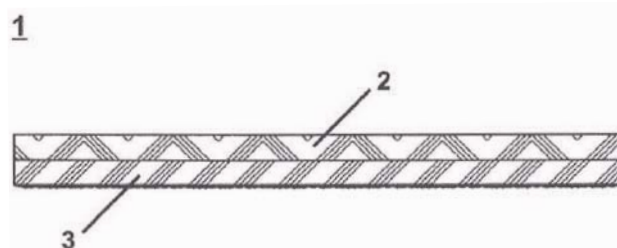


ΑΡΙΘΜΟΣ ΕΥΡ. Δ.Ε. (11):3106708
ΑΡΙΘ. ΕΛΛ. ΚΑΤΑΘΕΣΗΣ (21):20210400767
ΗΜΕΡ. ΕΛΛ. ΚΑΤΑΘΕΣΗΣ (22):22/03/2021
ΑΡΙΘ./ΗΜΕΡ. ΔΗΜΟΣΙΕΥΣΗΣ
ΕΥΡΩΠΑΪΚΟΥ ΔΙΠΛΩΜΑΤΟΣ(87):2775986 - 30/12/2020
ΑΡΙΘ./ΗΜΕΡ. ΔΗΜΟΣΙΕΥΣΗΣ
ΕΥΡΩΠΑΪΚΗΣ ΑΙΤΗΣΗΣ (86):12784568.3--07/11/2012
ΔΙΚΑΙΟΥΧΟΣ (73):1)CEVA Sante Animale S.A.
10 avenue de la Ballastiere CS 30126, Li-
bourne Cedex, ΓΑΛΛΙΑ
ΣΥΜΒ. ΠΡΟΤΕΡΑΙΟΤΗΤΕΣ (30):11188099-07/11/2011-EP
201161630005 P-02/12/2011-US
ΕΦΕΥΡΕΤΗΣ (72):1)WILKE, Jurgен
2)KAISER, Christian
3)SCHUSTER, Peter
ΕΙΔΙΚΟΣ ΠΛΗΡΕΞΟΥΣΙΟΣ (74):ΤΣΙΜΙΚΑΛΗΣ "ΤΣΙΜΙΚΑΛΗΣ
ΚΑΛΟΝΑΡΟΥ ΔΙΚΗΓΟΡΙΚΗ ΕΤΑΙΡΕΙΑ"
ΣΤΕΦΑΝΟΣ ΑΛΕΞΙΟΣ
Ν. Βάμβα 1, 106 74 ΑΘΗΝΑ
ΑΝΤΙΚΛΗΤΟΣ (74):ΤΣΙΜΙΚΑΛΗΣ ΣΤΕΦΑΝΟΣ ΑΛΕΞΙΟΣ
Ν. Βάμβα 1,10674 ΑΘΗΝΑ
ΤΙΤΛΟΣ ΕΦΕΥΡΕΣΗΣ (54):**ΦΙΛΜ ΣΥΣΚΕΥΑΣΙΑΣ ΓΙΑ ΒΙΟΛΟΓΙΚΑ
ΜΕΣΑ ΧΟΡΗΓΟΥΜΕΝΑ ΑΠΟ ΤΟΥ
ΣΤΟΜΑΤΟΣ**

ΠΕΡΙΛΗΨΗ(57)

Η εφεύρεση αφορά ένα σφραγιζόμενο χυτευμένο σώμα και την παραγωγή αυτού, όπως επίσης ένα σύνθετο φιλμ για τον σχηματισμό του χυτευμένου σώματος και τη χρήση του χυτευμένου σώματος για τη συσκευασία από του στόματος χορηγούμενων βιολογικών μέσων, συγκεκριμένα από του στόματος χορηγούμενων εμβολίων. Το σύνθετο φιλμ περιλαμβάνει δύο εξωτερικές στρώσεις, μία από τις εξωτερικές στρώσεις σχηματίζεται ως στρώση σφράγισης, ή μία στρώση φραγμού, ή μία στρώση μεταφοράς, και η άλλη εξωτερική στρώση έχει τραχιά, ή μη ομαλή, ή μικροδομημένη επιφάνεια, ή περιλαμβάνει τουλάχιστον

μη υφασμένο υλικό και υλικό κόλλας, ένα κολλώδες υλικό ή έναν συνδυασμό αυτών. Προτιμάται το σύνθετο φιλμ να είναι βιολογικά αποικοδομήσιμο. Ένα χυτευμένο σώμα που παραλαμβάνει το βιολογικό μέσο του εμβολίου σχηματίζεται από το σύνθετο φιλμ δια θερμοδιαμόρφωσης και ακολούθως σφραγίζεται.

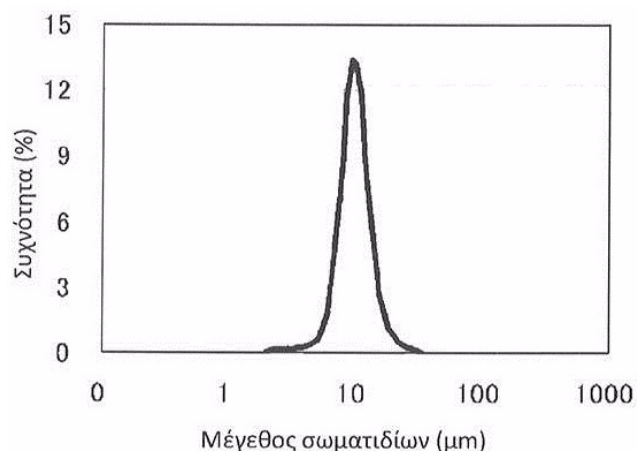


ΑΡΙΘΜΟΣ ΕΥΡ. Δ.Ε. (11):3106709
ΑΡΙΘ. ΕΛΛ. ΚΑΤΑΘΕΣΗΣ (21):20210400768
ΗΜΕΡ. ΕΛΛ. ΚΑΤΑΘΕΣΗΣ (22):22/03/2021
ΑΡΙΘ./ΗΜΕΡ. ΔΗΜΟΣΙΕΥΣΗΣ
ΕΥΡΩΠΑΪΚΟΥ ΔΙΠΛΩΜΑΤΟΣ(87):2829515 - 06/01/2021
ΑΡΙΘ./ΗΜΕΡ. ΔΗΜΟΣΙΕΥΣΗΣ
ΕΥΡΩΠΑΪΚΗΣ ΑΙΤΗΣΗΣ (86):13765135.2--21/03/2013
ΔΙΚΑΙΟΥΧΟΣ (73):1)Tosoh Corporation
4560 Kaisei-cho Shunan-shi, Yamaguchi 746-8501, ΙΑΠΩΝΙΑ
ΣΥΜΒ. ΠΡΟΤΕΡΑΙΟΤΗΤΕΣ (30):2012065050-22/03/2012-JP
2012152812-06/07/2012-JP
ΕΦΕΥΡΕΤΗΣ (72):1)MATSUNAGA, Takahiro
2)KODAMA, Tadashi
3)SUZUKI, Naoto
4)SAWANO, Masao
ΕΙΔΙΚΟΣ ΠΛΗΡΕΞΟΥΣΙΟΣ (74):ΚΙΛΙΜΙΡΗΣ "ΠΑΤΡΙΝΟΣ & ΚΙΛΙΜΙΡΗΣ ΔΙΚΗΓΟΡΙΚΗ ΕΤΑΙΡΙΑ" ΚΩΝΣΤΑΝΤΙΝΟΣ
Χατζηγιάννη Μέξη 7, 11528 ΑΘΗΝΑ
ΑΝΤΙΚΛΗΤΟΣ (74):ΚΙΛΙΜΙΡΗΣ ΚΩΝΣΤΑΝΤΙΝΟΣ
Χατζηγιάννη Μέξη 7,11528 ΑΘΗΝΑ
ΤΙΤΛΟΣ ΕΦΕΥΡΕΣΗΣ (54):**ΜΑΓΓΑΝΟΜΑΓΓΑΝΙΚΟ ΟΞΕΙΔΙΟ ΚΑΙ ΔΙΑΔΙΚΑΣΙΑ ΓΙΑ ΤΗΝ ΠΑΡΑΓΩΓΗ ΤΟΥ**

ΠΕΡΙΛΗΨΗ(57)

Παροχή τετραοξειδίου τριμαγγανίου που έχει μία υψηλή φαινόμενη πυκνότητα και μία ομοιόμορφη κατανομή μεγέθους σωματιδίων, και της διαδικασίας παραγωγής του. Τετραοξείδιο τριμαγγανίου που έχει μία φαινόμενη πυκνότητα τουλάχιστον 1,5 g / cm³ και μία σχετική τυπική απόκλιση του μεγέθους των σωματιδίων κατά μέγιστο 40%. Μια διαδικασία για την παραγωγή τέτοιων τετραοξειδίων τριμαγγανίου, η οποία περιλαμβάνει ένα στάδιο ανάμειξης ενός υδατικού

διαλύματος μαγγανίου και ενός αλκαλικού υδατικού διαλύματος έτσι ώστε το δυναμικό οξειδοαναγωγής να είναι τουλάχιστον 0 mV και το OH⁻ / Mn²⁺ (mol / mol) είναι κατά μέγιστο 0,55.

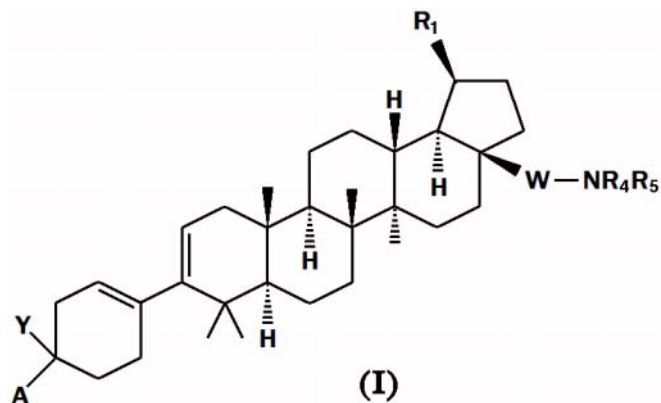


ΑΡΙΘΜΟΣ ΕΥΡ. Δ.Ε. (11):3106710
ΑΡΙΘ. ΕΛΛ. ΚΑΤΑΘΕΣΗΣ (21):20210400769
ΗΜΕΡ. ΕΛΛ. ΚΑΤΑΘΕΣΗΣ (22):22/03/2021
ΑΡΙΘ./ΗΜΕΡ. ΔΗΜΟΣΙΕΥΣΗΣ
ΕΥΡΩΠΑΪΚΟΥ ΔΙΠΛΩΜΑΤΟΣ(87):3411381 - 20/01/2021
ΑΡΙΘ./ΗΜΕΡ. ΔΗΜΟΣΙΕΥΣΗΣ
ΕΥΡΩΠΑΪΚΗΣ ΑΙΤΗΣΗΣ (86):17704093.8--02/02/2017
ΔΙΚΑΙΟΥΧΟΣ (73):1)VIIV Healthcare UK (No.5) Limited
980 Great West Road, Brentford, Middlesex TW8 9GS, ΜΕΓΑΛΗ ΒΡΕΤΑΝΙΑ
ΣΥΜΒ. ΠΡΟΤΕΡΑΙΟΤΗΤΕΣ (30):201662291298 P-04/02/2016-US
ΕΦΕΥΡΕΤΗΣ (72):1)CHEN, Jie
2)CHEN, Yan
3)DICKER, Ira B.
4)HARTZ, Richard A
5)MEANWELL, Nicholas A
6)REGUEIRO-REN, Alicia
7)SIT, Sing-Yuen
8)SIN, Ny
9)SWIDORSKI, Jacob
10)VENABLES, Brian Lee
ΕΙΔΙΚΟΣ ΠΛΗΡΕΞΟΥΣΙΟΣ (74):ΤΣΙΜΙΚΑΛΗΣ "ΤΣΙΜΙΚΑΛΗΣ ΚΑΛΟΝΑΡΟΥ ΔΙΚΗΓΟΡΙΚΗ ΕΤΑΙΡΕΙΑ" ΣΤΕΦΑΝΟΣ ΑΛΕΞΙΟΣ
Ν. Βάμβα 1, 106 74 ΑΘΗΝΑ
ΑΝΤΙΚΛΗΤΟΣ (74):ΤΣΙΜΙΚΑΛΗΣ ΣΤΕΦΑΝΟΣ ΑΛΕΞΙΟΣ
Ν. Βάμβα 1,10674 ΑΘΗΝΑ
ΤΙΤΛΟΣ ΕΦΕΥΡΕΣΗΣ (54):**C-3 ΚΑΙ C-17 ΤΡΟΠΟΠΟΙΗΜΕΝΑ ΤΡΙΤΕΡΠΕΝΟΕΙΔΗ ΩΣ ΑΝΑΣΤΟΛΕΙΣ HIV-1**

ΠΕΡΙΛΗΨΗ(57)

Εκτίθενται ενώσεις που έχουν φαρμάκου και βιο-επηρεασμού ιδιότητες, φαρμακευτικές συνθέσεις αυτών και μέθοδοι χρήσης. Ιδιαίτερος, παράγωγα

βετουλινικού οξέος που έχουν μοναδική αντι-ική δραστηριότητα παρέχονται ως αναστολείς ωρίμανσης HIV, όπως αντιπροσωπεύεται με ενώσεις του Τύπου (I). Αυτές οι ενώσεις είναι χρήσιμες για τη θεραπεία HIV και AIDS.

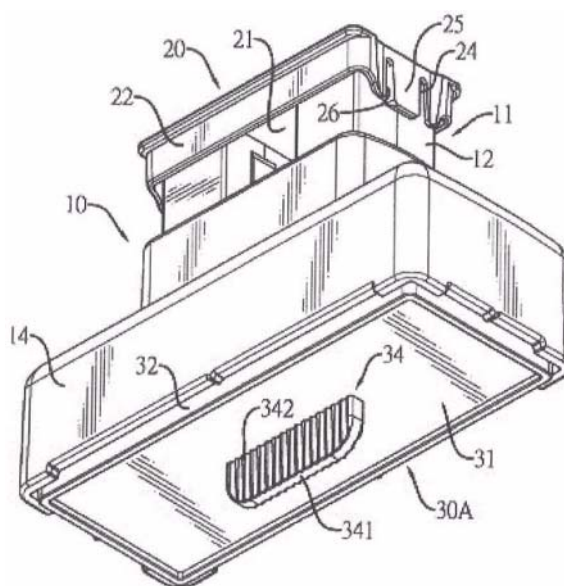


ΑΡΙΘΜΟΣ ΕΥΡ. Δ.Ε. (11):3106711
ΑΡΙΘ. ΕΛΛ. ΚΑΤΑΘΕΣΗΣ (21):20210400777
ΗΜΕΡ. ΕΛΛ. ΚΑΤΑΘΕΣΗΣ (22):22/03/2021
ΑΡΙΘ./ΗΜΕΡ. ΔΗΜΟΣΙΕΥΣΗΣ
ΕΥΡΩΠΑΪΚΟΥ ΔΙΠΛΩΜΑΤΟΣ(87):3603986 - 13/01/2021
ΑΡΙΘ./ΗΜΕΡ. ΔΗΜΟΣΙΕΥΣΗΣ
ΕΥΡΩΠΑΪΚΗΣ ΑΙΤΗΣΗΣ (86):18193361.5--10/09/2018
ΔΙΚΑΙΟΥΧΟΣ (73):1)Sun Same Enterprises Co., Ltd.
No. 31, Lane 349, Chung Cheng S. Road,
Yongkang Dist., Tainan City, ΙΔΙΑΙΤΕΡΟ
ΤΕΛΩΝΕΙΑΚΟ ΕΛΔΑΦΟΣ ΤΑΪΒΑΝ,
ΠΕΝΓΚΟΥ, ΚΙΝΜΕΝ ΚΑΙ ΜΑΤΣΟΥ
ΣΥΜΒ. ΠΡΟΤΕΡΑΙΟΤΗΤΕΣ (30):107126872-02/08/2018-TW
ΕΦΕΥΡΕΤΗΣ (72):1)SHIH, Wen-Jer
ΕΙΔΙΚΟΣ ΠΛΗΡΕΞΟΥΣΙΟΣ (74):ΤΣΙΜΙΚΑΛΗΣ "ΤΣΙΜΙΚΑΛΗΣ
ΚΑΛΟΝΑΡΟΥ ΔΙΚΗΓΟΡΙΚΗ ΕΤΑΙΡΕΙΑ"
ΣΤΕΦΑΝΟΣ ΑΛΕΞΙΟΣ
Ν. Βάμβα 1, 106 74 ΑΘΗΝΑ
ΑΝΤΙΚΛΗΤΟΣ (74):ΤΣΙΜΙΚΑΛΗΣ ΣΤΕΦΑΝΟΣ ΑΛΕΞΙΟΣ
Ν. Βάμβα 1,10674 ΑΘΗΝΑ
ΤΙΤΛΟΣ ΕΦΕΥΡΕΣΗΣ (54):**ΣΥΓΚΡΟΤΗΜΑ ΚΑΛΥΨΗΣ ΓΙΑ ΜΙΑ
ΣΦΡΑΓΙΔΑ**

ΠΕΡΙΛΗΨΗ(57)

Ένα συγκρότημα κάλυψης τοποθετείται σε ένα συγκρότημα εκτύπωσης μελάνης (10) μιας σφραγίδας. Το συγκρότημα κάλυψης έχει ένα άνω κάλυμμα (20) και ένα κάτω κάλυμμα (30Α). Το άνω κάλυμμα (20) είναι αποσπώμενο τοποθετημένο πάνω από το συγκρότημα εκτύπωσης μελάνης (10). Το κάτω κάλυμμα (30Α) είναι αποσπώμενο κάτω από το συγκρότημα εκτύπωσης μελάνης (10), βρίσκεται κάτω από το άνω κάλυμμα (20) σε απόσταση μεταξύ τους και έχει ένα κάτω τοίχωμα (32). Το συγκρότημα κάλυψης μπορεί να βοηθήσει στη συναρμολόγηση του συγκροτήματος εκτύπωσης μελάνης (10). Η διάταξη του άνω καλύμματος (20) και

του κάτω κάλυψης (30Α) μπορεί να μεταφέρει σημειακή δύναμη σε επίπεδη δύναμη για αύξηση της περιοχής επαφής, της ομοιομορφίας της ασκούμενης δύναμης και της ευκολίας συναρμολόγησης.



ΑΡΙΘΜΟΣ ΕΥΡ. Δ.Ε. (11):3106712
ΑΡΙΘ. ΕΛΛ. ΚΑΤΑΘΕΣΗΣ (21):20210400779
ΗΜΕΡ. ΕΛΛ. ΚΑΤΑΘΕΣΗΣ (22):22/03/2021
ΑΡΙΘ./ΗΜΕΡ. ΔΗΜΟΣΙΕΥΣΗΣ
ΕΥΡΩΠΑΪΚΟΥ ΔΙΠΛΩΜΑΤΟΣ(87):2747763 - 30/12/2020
ΑΡΙΘ./ΗΜΕΡ. ΔΗΜΟΣΙΕΥΣΗΣ
ΕΥΡΩΠΑΪΚΗΣ ΑΙΤΗΣΗΣ (86):12762405.4--23/08/2012
ΔΙΚΑΙΟΥΧΟΣ (73):1)Yeda Research and Development Co. Ltd.
At the Weizmann Institute of Science P.O. Box
95, 76100 Rehovot, ΙΣΡΑΗΛ
ΣΥΜΒ. ΠΡΟΤΕΡΑΙΟΤΗΤΕΣ (30):201161526414 P-23/08/2011-US
ΕΦΕΥΡΕΤΗΣ (72):1)SCHERZ, Avigdor
2)SALOMON, Yoram
3)MARCOVICH, Arie
4)BRANDIS, Alexander
5)WAGNER, Daniel
ΕΙΔΙΚΟΣ ΠΛΗΡΕΞΟΥΣΙΟΣ (74):ΤΣΙΜΙΚΑΛΗΣ "ΤΣΙΜΙΚΑΛΗΣ
ΚΑΛΟΝΑΡΟΥ ΔΙΚΗΓΟΡΙΚΗ ΕΤΑΙΡΕΙΑ"
ΣΤΕΦΑΝΟΣ ΑΛΕΞΙΟΣ
Ν. Βάμβα 1, 106 74 ΑΘΗΝΑ
ΑΝΤΙΚΛΗΤΟΣ (74):ΤΣΙΜΙΚΑΛΗΣ ΣΤΕΦΑΝΟΣ ΑΛΕΞΙΟΣ
Ν. Βάμβα 1,10674 ΑΘΗΝΑ
ΤΙΤΛΟΣ ΕΦΕΥΡΕΣΗΣ (54):**ΦΩΤΟΕΥΑΙΣΘΗΤΟΠΟΙΗΤΕΣ (ΒΑ-
ΚΤΗΡΙΟ)ΧΛΩΡΟΦΥΛΛΗΣ ΓΙΑ ΤΗΝ
ΑΝΤΙΜΕΤΩΠΙΣΗ ΟΦΘΑΛΜΙΚΩΝ ΝΟ-
ΣΩΝ ΚΑΙ ΔΙΑΤΑΡΑΧΩΝ**

ΠΕΡΙΛΗΨΗ(57)

Παρέχεται μια οφθαλμική σύνθεση, η οποία περιέχει ενώσεις χλωροφύλλης ή βακτηριοχλωροφύλλης για τη φωτοδυναμική αντιμετώπιση (PDT) νόσων, διαταραχών και καταστάσεων που σχετίζονται με ανωμαλίες του κερατοειδούς χιτώνα ή του σκληρού χιτώνα, όπως λέπτυνση του κερατοειδούς χιτώνα και έκταση του σκληρού χιτώνα.

ΑΡΙΘΜΟΣ ΕΥΡ. Δ.Ε. (11):3106713
ΑΡΙΘ. ΕΛΛ. ΚΑΤΑΘΕΣΗΣ (21):20210400773
ΗΜΕΡ. ΕΛΛ. ΚΑΤΑΘΕΣΗΣ (22):22/03/2021
ΑΡΙΘ./ΗΜΕΡ. ΔΗΜΟΣΙΕΥΣΗΣ
ΕΥΡΩΠΑΪΚΟΥ ΔΙΠΛΩΜΑΤΟΣ(87):3185911 - 30/12/2020
ΑΡΙΘ./ΗΜΕΡ. ΔΗΜΟΣΙΕΥΣΗΣ
ΕΥΡΩΠΑΪΚΗΣ ΑΙΤΗΣΗΣ (86):15748207.6--28/07/2015
ΔΙΚΑΙΟΥΧΟΣ (73):1)Anmi S.A.
Allee du 6 Aout 8, 4000 Liege, ΒΕΛΓΙΟ
ΣΥΜΒ. ΠΡΟΤΕΡΑΙΟΤΗΤΕΣ (30):201400653-29/08/2014-BE
ΕΦΕΥΡΕΤΗΣ (72):1)WOUTERS, Ludovic
2)KAISIN, Geoffroy
3)LUXEN, Andre
4)LEONARD, Marc
5)VOCCIA, Samuel
ΕΙΔΙΚΟΣ ΠΑΗΡΕΞΟΥΣΙΟΣ (74):ΑΘΑΝΑΣΙΑΔΟΥ "ΕΛΕΝΗ Γ.
ΠΑΠΑΚΩΝΣΤΑΝΤΙΝΟΥ ΚΑΙ
ΣΥΝΕΡΓΑΤΕΣ, ΔΙΚΗΓΟΡΙΚΗ ΕΤΑΙΡΙΑ"
ΜΑΡΙΑ
Κουμπάρη 2, 10674 ΑΘΗΝΑ
ΑΝΤΙΚΑΗΤΟΣ (74):ΓΙΑΖΙΤΖΟΓΛΟΥ ΕΥΑΓΓΕΛΙΑ
Κουμπάρη 2,10674 ΑΘΗΝΑ
ΤΙΤΛΟΣ ΕΦΕΥΡΕΣΗΣ (54):**ΚΙΤ ΡΑΔΙΟΣΗΜΑΝΣΗΣ ΜΕ 68GA ΠΟΥ
ΠΕΡΙΛΑΜΒΑΝΕΙ ΕΝΑΝ ΑΝΑΣΤΟΛΕΑ
ΜΕΤΑΛΛΩΝ**

ΠΕΡΙΛΗΨΗ(57)

Η παρούσα εφεύρεση αναφέρεται σε ένα κιτ για ραδιοσήμανση ενός παράγοντα στόχευσης με Γάλλιο-68. Η παρούσα εφεύρεση αναφέρεται επίσης στη χρήση του εν λόγω κιτ για ραδιοσήμανση ενός παράγοντα στόχευσης, σε μια μέθοδο για

ραδιοσήμανση ενός παράγοντα στόχευσης με Γάλλιο-68 που χρησιμοποιεί το εν λόγω κιτ, στο εν λόγω κιτ και σε μια μέθοδο παρασκευής του.

ΑΡΙΘΜΟΣ ΕΥΡ. Δ.Ε. (11):3106714
ΑΡΙΘ. ΕΛΛ. ΚΑΤΑΘΕΣΗΣ (21):20210400775
ΗΜΕΡ. ΕΛΛ. ΚΑΤΑΘΕΣΗΣ (22):22/03/2021
ΑΡΙΘ./ΗΜΕΡ. ΔΗΜΟΣΙΕΥΣΗΣ
ΕΥΡΩΠΑΪΚΟΥ ΔΙΠΛΩΜΑΤΟΣ(87):3459942 - 30/12/2020
ΑΡΙΘ./ΗΜΕΡ. ΔΗΜΟΣΙΕΥΣΗΣ
ΕΥΡΩΠΑΪΚΗΣ ΑΙΤΗΣΗΣ (86):18186230.1--23/04/2013
ΔΙΚΑΙΟΥΧΟΣ (73):1)Vertex Pharmaceuticals Incorporated
50 Northern Avenue, Boston, MA 02210,
ΗΝΩΜΕΝΕΣ ΠΟΛΙΤΕΙΕΣ ΤΗΣ ΑΜΕΡΙΚΗΣ
ΣΥΜΒ. ΠΡΟΤΕΡΑΙΟΤΗΤΕΣ (30):201261637512 P-24/04/2012-US
201261725652 P-13/11/2012-US
201361777806 P-12/03/2013-US
ΕΦΕΥΡΕΤΗΣ (72):1)CHARIFSON, Paul S.
2)COTTRELL, Kevin Michael 10)MORRIS, Mark A.
3)DENG, Hongbo 11)PIERCE, Albert Charles
4)DUFFY, John P. 12)WAAL, Nathan D.
5)GAO, Huai 13)KENNEDY, Joseph M.
6)GIROUX, Simon 14)LAUFFER, David J.
7)GREEN, Jeremy 15)LEDEBOER, Mark Willem
8)JACKSON, Katrina Lee 16)LI, Pan
9)MAXWELL, John Patrick 17)XU, Jinwang
ΕΙΔΙΚΟΣ ΠΑΗΡΕΞΟΥΣΙΟΣ (74):ΑΘΑΝΑΣΙΑΔΟΥ "ΕΛΕΝΗ Γ.
ΠΑΠΑΚΩΝΣΤΑΝΤΙΝΟΥ ΚΑΙ
ΣΥΝΕΡΓΑΤΕΣ, ΔΙΚΗΓΟΡΙΚΗ ΕΤΑΙΡΙΑ"
ΜΑΡΙΑ
Κουμπάρη 2, 10674 ΑΘΗΝΑ
ΑΝΤΙΚΑΗΤΟΣ (74):ΓΙΑΖΙΤΖΟΓΛΟΥ ΕΥΑΓΓΕΛΙΑ
Κουμπάρη 2,10674 ΑΘΗΝΑ
ΤΙΤΛΟΣ ΕΦΕΥΡΕΣΗΣ (54):**ΠΑΡΕΜΠΟΔΙΣΤΕΣ DNA-RK
ΠΕΡΙΛΗΨΗ(57)**

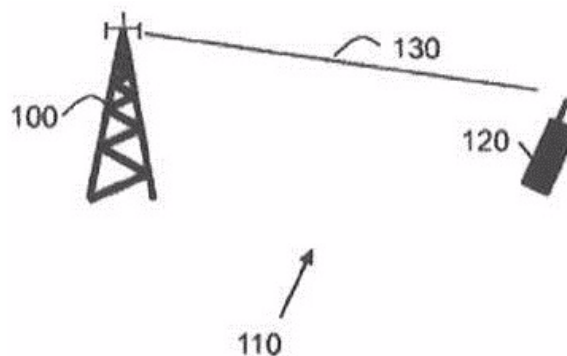
Η παρούσα εφεύρεση αφορά σε ενώσεις χρήσιμες ως παρεμποδιστές DNA-PK. Η εφεύρεση επίσης παρέχει φαρμακευτικούς αποδεκτές συνθέσεις που περιλαμβάνουν τις εν λόγω ενώσεις και μεθόδους χρήσης των συνθέσεων στη θεραπεία διαφόρων ασθενειών, καταστάσεων ή διαταραχών.

ΑΡΙΘΜΟΣ ΕΥΡ. Δ.Ε. (11):3106715
ΑΡΙΘ. ΕΛΛ. ΚΑΤΑΘΕΣΗΣ (21):20210400787
ΗΜΕΡ. ΕΛΛ. ΚΑΤΑΘΕΣΗΣ (22):22/03/2021
ΑΡΙΘ./ΗΜΕΡ. ΔΗΜΟΣΙΕΥΣΗΣ
ΕΥΡΩΠΑΪΚΟΥ ΔΙΠΛΩΜΑΤΟΣ(87):3444967 - 03/02/2021
ΑΡΙΘ./ΗΜΕΡ. ΔΗΜΟΣΙΕΥΣΗΣ
ΕΥΡΩΠΑΪΚΗΣ ΑΙΤΗΣΗΣ (86):18196719.1--21/12/2007
ΔΙΚΑΙΟΥΧΟΣ (73):1)Telefonaktiebolaget LM Ericsson (publ)
164 83 Stockholm, ΣΟΥΗΔΙΑ
ΣΥΜΒ. ΠΡΟΤΕΡΑΙΟΤΗΤΕΣ (30):0700065-12/01/2007-SE
ΕΦΕΥΡΕΤΗΣ (72):1)Jongren, George
2)Goransson, Bo
ΕΙΔΙΚΟΣ ΠΛΗΡΕΞΟΥΣΙΟΣ (74):ΜΠΑΛΛΑΣ "ΜΠΑΛΛΑΣ, ΠΕΛΕΚΑΝΟΣ
ΚΑΙ ΣΥΝΕΡΓΑΤΕΣ, ΑΣΤΙΚΗ
ΕΠΑΓΓΕΛΜΑΤΙΚΗ ΔΙΚΗΓΟΡΙΚΗ
ΕΤΑΙΡΕΙΑ" ΓΕΩΡΓΙΟΣ
Σόλωνος 10 & Ηρακλείτου, 10673 ΑΘΗΝΑ
ΑΝΤΙΚΛΗΤΟΣ (74):ΜΠΑΛΛΑΣ ΓΕΩΡΓΙΟΣ
Σόλωνος 10 & Ηρακλείτου, 10673 ΑΘΗΝΑ
ΤΙΤΛΟΣ ΕΦΕΥΡΕΣΗΣ (54):**ΜΕΘΟΔΟΣ ΚΑΙ ΔΙΑΤΑΞΗ ΣΕ ΕΝΑ
ΑΣΥΡΜΑΤΟ ΔΙΚΤΥΟ ΕΠΙΚΟΙΝΩΝΙΑΣ**

ΠΕΡΙΛΗΨΗ(57)

Ένα αντικειμενικό πρόβλημα της εφεύρεσης είναι η παροχή ενός μηχανισμού για τη βελτίωση της απόδοσης ενός δικτύου ραδιοφωνικής πρόσβασης. Σύμφωνα με μια πρώτη πτυχή της παρούσας εφεύρεσης, το αντικείμενο επιτυγχάνεται με μια μέθοδο σε έναν πρώτο κόμβο για την προσαρμογή μιας μετάδοσης πολλαπλών κεραιών σε έναν δεύτερο κόμβο μέσω ενός αποτελεσματικού καναλιού. Ο πρώτος κόμβος και ο δεύτερος κόμβος περιλαμβάνονται σε ένα ασύρματο σύστημα επικοινωνίας. Η μέθοδος περιλαμβάνει τα βήματα της απόκτησης τουλάχιστον μίας ροής συμβόλων και προσδιορισμού μίας μήτρας προ-κωδικοποίησης που έχει

μία διαγώνια κατά μπλοκ δομή. Η μέθοδος περιλαμβάνει τα περαιτέρω βήματα προ-κωδικοποίησης της τουλάχιστον μίας ροής συμβόλων με την καθορισμένη μήτρα προ-κωδικοποίησης και τη μετάδοση της τουλάχιστον μίας προκαθορισμένης ροής συμβόλων πάνω από το αποτελεσματικό κανάλι στον δεύτερο κόμβο.

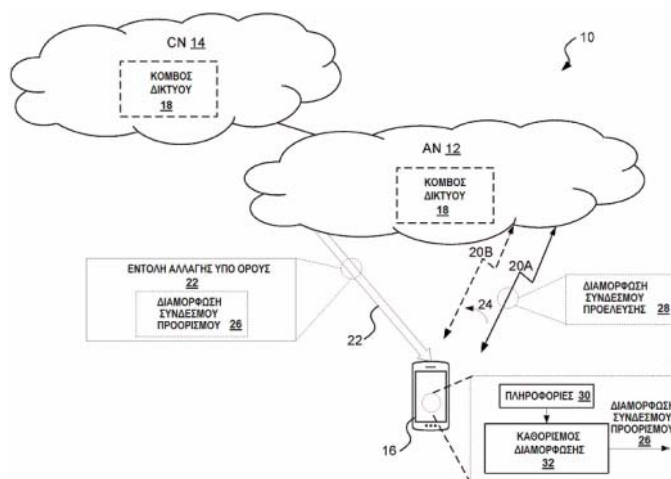


ΑΡΙΘΜΟΣ ΕΥΡ. Δ.Ε. (11):3106716
ΑΡΙΘ. ΕΛΛ. ΚΑΤΑΘΕΣΗΣ (21):20210400785
ΗΜΕΡ. ΕΛΛ. ΚΑΤΑΘΕΣΗΣ (22):22/03/2021
ΑΡΙΘ./ΗΜΕΡ. ΔΗΜΟΣΙΕΥΣΗΣ
ΕΥΡΩΠΑΪΚΟΥ ΔΙΠΛΩΜΑΤΟΣ(87):3569012 - 03/02/2021
ΑΡΙΘ./ΗΜΕΡ. ΔΗΜΟΣΙΕΥΣΗΣ
ΕΥΡΩΠΑΪΚΗΣ ΑΙΤΗΣΗΣ (86):17823247.6--21/12/2017
ΔΙΚΑΙΟΥΧΟΣ (73):1)Telefonaktiebolaget LM Ericsson (publ)
Torshamnsgatan 23, 164 83 Stockholm,
ΣΟΥΗΔΙΑ
ΣΥΜΒ. ΠΡΟΤΕΡΑΙΟΤΗΤΕΣ (30):201762446822 P-16/01/2017-US
ΕΦΕΥΡΕΤΗΣ (72):1)SUSITAINVAL, Riikka
2)WIEMANN, Henning
3)PEISA, Janne
4)DA SILVA, Icaro L. J.
5)RAMOS, Edgar
ΕΙΔΙΚΟΣ ΠΛΗΡΕΞΟΥΣΙΟΣ (74):ΜΠΑΛΛΑΣ "ΜΠΑΛΛΑΣ, ΠΕΛΕΚΑΝΟΣ
ΚΑΙ ΣΥΝΕΡΓΑΤΕΣ, ΑΣΤΙΚΗ
ΕΠΑΓΓΕΛΜΑΤΙΚΗ ΔΙΚΗΓΟΡΙΚΗ
ΕΤΑΙΡΕΙΑ" ΓΕΩΡΓΙΟΣ
Σόλωνος 10 & Ηρακλείτου, 10673 ΑΘΗΝΑ
ΑΝΤΙΚΛΗΤΟΣ (74):ΜΠΑΛΛΑΣ ΓΕΩΡΓΙΟΣ
Σόλωνος 10 & Ηρακλείτου, 10673 ΑΘΗΝΑ
ΤΙΤΛΟΣ ΕΦΕΥΡΕΣΗΣ (54):**ΑΛΛΑΓΗ ΣΥΝΔΕΣΜΟΥ ΣΕ ΕΝΑ ΣΥ-
ΣΤΗΜΑ ΑΣΥΡΜΑΤΗΣ ΕΠΙΚΟΙΝΩΝΙΑΣ**

ΠΕΡΙΛΗΨΗ(57)

Μια συσκευή ασύρματης επικοινωνίας (16) που έχει διαμορφωθεί για χρήση σε ένα σύστημα ασύρματης επικοινωνίας. Η συσκευή (16) από αυτή την άποψη έχει διαμορφωθεί για να λαμβάνει μια εντολή (22) η οποία δίνει εντολή στη συσκευή (16) να εκτελέσει μια αλλαγή συνδέσμου (24) από έναν σύνδεσμο προέλευσης (20Α) σε έναν σύνδεσμο προορισμού (20Β) ανταποκρινόμενη στην εκπλήρωση μιας συνθήκης. Η εντολή (22) μπορεί να υποδεικνύει μια διαμόρφωση συνδέσμου προορισμού (26) σε σχέση με μια διαμόρφωση συνδέσμου προέλευσης. Η

συσκευή (16) είναι επίσης διαμορφωμένη για να αποθηκεύει πληροφορίες (30) από τις οποίες η διαμόρφωση συνδέσμου προορισμού (26) που υποδεικνύεται από την εντολή (22) μπορεί να προσδιοριστεί ανεξάρτητα από οποιαδήποτε αλλαγή στη διαμόρφωση συνδέσμου προέλευσης που λαμβάνει χώρα μετά τη λήψη της εντολής (22). Σε ορισμένες εφαρμογές, η συσκευή (16) είναι διαμορφωμένη ώστε, ως απόκριση στην εκπλήρωση της συνθήκης, να εκτελεί μια αλλαγή συνδέσμου (24) από τον σύνδεσμο προέλευσης (20Α) στον σύνδεσμο προορισμού (20Β) χρησιμοποιώντας τη διαμόρφωση του συνδέσμου προορισμού (26) όπως καθορίζεται από τις αποθηκευμένες πληροφορίες (30).

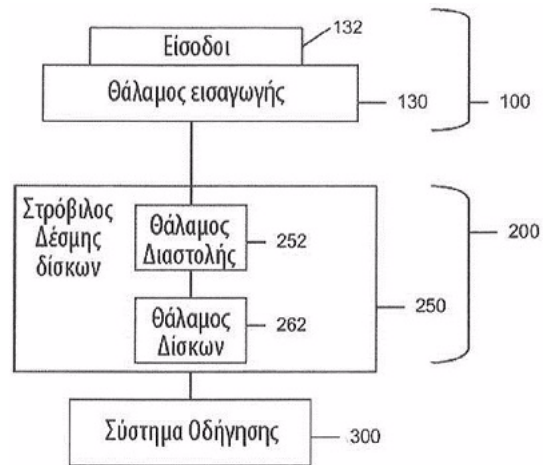


ΑΡΙΘΜΟΣ ΕΥΡ. Δ.Ε. (11):3106717
ΑΡΙΘ. ΕΛΛ. ΚΑΤΑΘΕΣΗΣ (21):20210400783
ΗΜΕΡ. ΕΛΛ. ΚΑΤΑΘΕΣΗΣ (22):22/03/2021
ΑΡΙΘ./ΗΜΕΡ. ΔΗΜΟΣΙΕΥΣΗΣ
ΕΥΡΩΠΑΪΚΟΥ ΔΙΠΛΩΜΑΤΟΣ(87):2608866 - 30/12/2020
ΑΡΙΘ./ΗΜΕΡ. ΔΗΜΟΣΙΕΥΣΗΣ
ΕΥΡΩΠΑΪΚΗΣ ΑΙΤΗΣΗΣ (86):11820570.7--24/08/2011
ΔΙΚΑΙΟΥΧΟΣ (73):1)QWTIP LLC
6300 Sage Wood Drive, Suite H 241, Park
City, UT 84098, ΗΝΩΜΕΝΕΣ ΠΟΛΙΤΕΙΕΣ
ΤΗΣ ΑΜΕΡΙΚΗΣ
ΣΥΜΒ. ΠΡΟΤΕΡΑΙΟΤΗΤΕΣ (30):201113213452-19/08/2011-US
376438 P-24/08/2010-US
ΕΦΕΥΡΕΤΗΣ (72):1)IRVIN, SR., Whitaker, Ben
ΕΙΔΙΚΟΣ ΠΛΗΡΕΞΟΥΣΙΟΣ (74):ΑΘΑΝΑΣΙΑΔΟΥ "ΕΛΕΝΗ Γ.
ΠΑΠΑΚΩΝΣΤΑΝΤΙΝΟΥ ΚΑΙ
ΣΥΝΕΡΓΑΤΕΣ, ΔΙΚΗΓΟΡΙΚΗ ΕΤΑΙΡΙΑ"
ΜΑΡΙΑ
Κουμπάρη 2, 10674 ΑΘΗΝΑ
ΑΝΤΙΚΑΛΗΤΟΣ (74):ΓΙΑΖΙΤΖΟΓΛΟΥ ΕΥΑΓΓΕΛΙΑ
Κουμπάρη 2,10674 ΑΘΗΝΑ
ΤΙΤΛΟΣ ΕΦΕΥΡΕΣΗΣ (54):**ΣΥΣΤΟΙΧΙΑ ΔΙΣΚΩΝ ΓΙΑ ΔΙΑΧΩ-
ΡΙΣΜΟ ΡΕΥΣΤΩΝ**

ΠΕΡΙΛΗΨΗ(57)

Ένα σύστημα και μια μέθοδος σε τουλάχιστον μία υλοποίηση για διαχωρισμό ρευστών συμπεριλαμβανομένων υγρών και αερίων σε επιμέρους συστατικά περνώντας το ρευστό μέσω ενός θαλάμου περιδίνησης σε έναν θάλαμο εκτόνωσης και στη συνέχεια μέσω τουλάχιστον ενός τμήματος ενός μοτίβου κυματομορφής ανάμεσα σε τουλάχιστον δύο ρότορες και/ή δίσκους. Σε περαιτέρω υλοποιήσεις, προσφέρεται ένα σύστημα και μια μέθοδος για την εκμετάλλευση των πεδίων που δημιουργούνται από ένα σύστημα το οποίο έχει περιστρεφόμενους ρότορες και/ή

δίσκους που έχουν μοτίβα κυματομορφής τουλάχιστον σε μία πλευρά για να παράγουν ρεύμα εντός ενός πλήθους πηνίων. Σε τουλάχιστον μία υλοποίηση, τα μοτίβα κυματομορφής περιλαμβάνουν ένα πλήθος από υπερβολικές κυματομορφές αξονικά ευθυγραμμισμένες γύρω από ένα οριζόντιο κέντρο του συστήματος.



2.2 ΕΥΡΕΤΗΡΙΟ ΕΥΡΩΠΑΪΚΩΝ Δ.Ε. ΣΥΜΦΩΝΑ ΜΕ ΤΟΝ ΑΡΙΘΜΟ ΔΗΜΟΣΙΕΥΣΗΣ

ΑΡ./ΗΜ.ΔΗΜ.Ε.Δ. (87)	ΔΙΚΑΙΟΥΧΟΣ (73)	ΤΙΤΛΟΣ ΕΦΕΥΡΕΣΗΣ (54)	ΑΡ.ΕΥΡ.Δ.Ε. (11)
1848761 - 23/12/2020	GRUPO PETROTEMEX, S.A. DE C.V.	ΠΟΛΥΕΣΤΕΡΙΚΟ ΠΟΛΥΜΕΡΕΣ ΚΑΙ ΣΥΝΘΕΣΕΙΣ ΣΥΜΠΟΛΥΜΕΡΩΝ ΠΟΥ ΠΕΡΙΕΧΟΥΝ ΣΩΜΑΤΙΔΙΑ ΝΙΤΡΙΔΙΟΥ ΤΟΥ ΤΙΤΑΝΙΟΥ	3106645
2049097 - 04/11/2020	BIOHIT OYJ	ΣΥΝΘΕΣΗ ΚΑΙ ΜΕΘΟΔΟΣ ΓΙΑ ΤΗ ΔΕΣΜΕΥΣΗ ΑΚΕΤΑΛΔΕΪΔΗΣ ΣΤΟ ΣΤΟΜΑΧΙ	3106468
2065524 - 16/12/2020	DALLMER GMBH & CO. KG	ΣΥΣΚΕΥΗ ΑΠΟΣΤΡΑΓΓΙΣΗΣ	3106551
2231937 - 25/11/2020	CUSIMANO, CHAD MICHAEL	ΥΠΟΚΑΘΗΜΕΝΟΣ ΝΕΡΟΧΥΤΗΣ ΚΑΙ ΜΕΘΟΔΟΣ ΕΓΚΑΤΑΣΤΑΣΗΣ ΤΕΤΟΙΟΥ ΝΕΡΟΧΥΤΗ	3106414
2290178 - 16/12/2020	ISEO DEUTSCHLAND GMBH	ΕΠΙΠΕΔΟ ΚΛΕΙΔΙ	3106637
2292197 - 06/01/2021	APOTEX INC.	ΑΝΘΕΚΤΙΚΟ ΣΤΟ ΝΕΡΟ ΕΠΙΘΕΜΑ	3106580
2307381 - 13/01/2021	LUDWIG-MAXIMILIANS-UNIVERSITÄT MÜNCHEN MAX-PLANCK-GESELLSCHAFT ZUR FÖRDERUNG DER WISSENSCHAFTEN E.V.	ΝΕΟ ΦΑΡΜΑΚΟ ΓΙΑ ΤΗΝ ΑΝΑΣΤΟΛΗ ΤΗΣ ΣΥΣΣΩΜΑΤΩΣΗΣ ΠΡΩΤΕΪΝΩΝ ΠΟΥ ΕΝΕΧΟΝΤΑΙ ΣΕ ΑΣΘΕΝΕΙΕΣ ΠΟΥ ΣΥΝΔΕΟΝΤΑΙ ΜΕ ΣΥΣΣΩΜΑΤΩΣΗ ΠΡΩΤΕΪΝΗΣ ΚΑΙ/Ή ΝΕΥΡΟΕΚΦΥΛΙΣΤΙΚΕΣ ΑΣΘΕΝΕΙΕΣ	3106692
2328529 - 16/12/2020	LOUD SAFETY PTY LTD	ΣΥΣΚΕΥΕΣ ΠΡΟΣΤΑΤΕΥΤΙΚΟΥ ΑΥΤΙΩΝ ΤΥΠΟΥ ΚΑΛΥΠΤΡΑΣ ΑΥΤΙΟΥ	3106647
2337762 - 23/12/2020	CARLSBERG BREWERIES A/S	ΜΙΑ ΜΕΘΟΔΟΣ ΓΙΑ ΤΗΝ ΕΓΚΑΤΑΣΤΑΣΗ ΕΝΟΣ ΑΝΑΔΙΠΛΟΥΜΕΝΟΥ ΠΕΡΙΕΚΤΗ ΠΟΤΟΥ ΣΕ ΜΙΑ ΜΟΝΑΔΑ ΔΙΑΝΟΜΗΣ ΠΟΤΟΥ	3106613
2349132 - 09/12/2020	IMPLANTICA PATENT LTD.	ΣΥΣΚΕΥΗ ΘΕΡΑΠΕΥΤΙΚΗΣ ΑΝΤΙΜΕΤΩΠΙΣΗΣ ΓΑΣΤΡΟΟΙΣΟΦΑΓΙΚΗΣ ΠΑΛΙΝΔΡΟΜΙΚΗΣ ΝΟΣΟΥ (GERD)	3106656
2455374 - 16/12/2020	JANSSEN PHARMACEUTICA N.V. MITSUBISHI TANABE PHARMA CORPORATION	ΜΕΘΟΔΟΣ ΓΙΑ ΤΗΝ ΠΑΡΑΣΚΕΥΗ ΕΝΩΣΕΩΝ ΠΟΥ ΕΙΝΑΙ ΧΡΗΣΙΜΕΣ ΩΣ ΑΝΑΣΤΟΛΕΙΣ SGLT	3106364
2488157 - 30/12/2020	JAGOTEC AG	ΒΕΛΤΙΩΜΕΝΑ ΣΚΕΥΑΣΜΑΤΑ	3106496
2509619 - 09/12/2020	MEDREGEN, LLC	ΜΕΘΟΔΟΙ ΘΕΡΑΠΕΙΑΣ ΜΕ ΧΡΗΣΗ ΚΙΝΗΤΟΠΟΙΗΤΩΝ ΒΛΑΣΤΙΚΩΝ ΚΥΤΤΑΡΩΝ ΚΑΙ ΑΝΟΣΟΚΑΤΑΣΤΑΛΤΙΚΩΝ ΠΑΡΑΓΟΝΤΩΝ	3106519
2542629 - 02/12/2020	AEROGEL APS	ΦΟΡΤΙΣΜΕΝΑ ΣΩΜΑΤΙΔΙΑ ΓΕΛΗΣ ΓΙΑ ΑΝΤΙΠΥΡΡΙΑΝΤΙΚΕΣ ΣΥΝΘΕΣΕΙΣ	3106407
2548184 - 02/12/2020	ECOATM, LLC	ΕΞΟΠΛΙΣΜΟΣ ΚΑΙ ΜΕΘΟΔΟΣ ΓΙΑ ΑΝΑΚΥΚΛΩΣΗ ΚΙΝΗΤΩΝ ΤΗΛΕΦΩΝΩΝ	3106400
2585596 - 30/12/2020	CURNA, INC.	ΘΕΡΑΠΕΙΑ ΝΟΣΩΝ ΠΟΥ ΣΧΕΤΙΖΟΝΤΑΙ ΜΕ ΤΗΝ ΑΛΦΑ ΥΠΟΜΟΝΑΔΑ ΤΟΥ ΤΑΣΘΕΞΑΡΤΩΜΕΝΟΥ ΔΙΑΥΛΟΥ ΝΑΤΡΙΟΥ (SCNA) ΔΙΑ ΑΝΑΣΤΟΛΗΣ ΤΟΥ ΦΥΣΙΚΟΥ ΑΝΤΙΝΟΗΜΑΤΙΚΟΥ ΜΕΤΑΓΡΑΦΗΜΑΤΟΣ ΕΝΑΝΤΙ SCNA	3106697
2587805 - 06/01/2021	QUALCOMM INCORPORATED	ΣΗΜΑΤΟΔΟΣΙΑ ΟΜΟΙΟΜΟΡΦΙΑΣ ΤΡΟΠΟΥ ΓΙΑ ΕΝΔΟΚΩΔΙΚΟΠΟΙΗΣΗ	3106446
2608866 - 30/12/2020	QWTIP LLC	ΣΥΣΤΟΙΧΙΑ ΔΙΣΚΩΝ ΓΙΑ ΔΙΑΧΩΡΙΣΜΟ ΡΕΥΣΤΩΝ	3106717
2616193 - 16/12/2020	WATERSHED GEOSYNTHETICS LLC	ΑΝΘΕΚΤΙΚΟ ΣΤΟΥΣ ΑΝΕΜΟΥΣ ΣΥΝΘΕΤΙΚΟ ΚΑΛΥΜΜΑ	3106666
2625253 - 25/11/2020	TEAL SALES INCORPORATED	ΣΥΣΤΗΜΑ ΚΑΙ ΜΕΘΟΔΟΣ ΦΡΥΞΗΣ ΒΙΟΜΑΖΑΣ	3106372
2625855 - 09/12/2020	GE VIDEO COMPRESSION, LLC	ΚΩΔΙΚΟΠΟΙΗΣΗ ΕΙΚΟΝΑΣ ΠΟΥ ΥΠΟΣΤΗΡΙΖΕΙ ΤΗΝ ΚΑΤΑΤΜΗΣΗ ΜΠΛΟΚ ΚΑΙ ΤΗΝ ΣΥΓΧΩΝΕΥΣΗ ΜΠΛΟΚ	3106596

ΑΡ./ΗΜ.ΛΗΜ.Ε.Α. (87)	ΔΙΚΑΙΟΥΧΟΣ (73)	ΤΙΤΛΟΣ ΕΦΕΥΡΕΣΗΣ (54)	ΑΡ.ΕΥΡ.Α.Ε. (11)
2643345 - 24/02/2021	IMNATE SARL	ΑΝΟΣΟΛΟΓΙΚΑ ΠΕΠΤΙΔΙΑ ΓΙΑ ΧΡΗΣΗ ΣΤΗΝ ΑΠΟΤΡΟΠΗ Ή/ΚΑΙ ΘΕΡΑΠΕΙΑ ΜΟΛΥΣΜΑΤΩΔΩΝ ΑΣΘΕΝΕΙΩΝ, ΑΥΤΟ-ΑΝΟΣΩΝ ΑΣΘΕΝΕΙΩΝ, ΑΝΟΣΟΑΠΟΚΡΙΣΕΩΝ ΠΡΟΣ ΑΛΛΟΠΑΡΑΓΟΝΤΕΣ, ΑΛΛΕΡΓΙΚΩΝ ΑΣΘΕΝΕΙΩΝ, ΟΓΚΩΝ, ΑΠΟΡΡΙΨΗΣ ΜΟΣΧΕΥΜΑΤΟΣ ΚΑΙ ΑΝΟΣΟΑΠΟΚΡΙΣΕΩΝ ΕΝΑΝΤΙ ΠΚΩΝ ΦΟΡΕΩΝ ΠΟΥ ΧΡΗΣΙΜΟΠΟΙΟΥΝΤΑΙ ΓΙΑ ΓΟΝΙΔΙΑΚΗ ΘΕΡΑΠΕΙΑ Ή ΕΜΒΟΛΙΑΣΜΟ ΓΟΝΙΔΙΟΥ	3106682
2660043 - 03/03/2021	HYDRO ALUMINIUM ROLLED PRODUCTS GMBH	ΧΡΗΣΗ ΕΝΟΣ ΣΥΝΘΕΤΟΥ ΥΛΙΚΟΥ ΑΛΟΥΜΙΝΙΟΥ ΓΙΑ ΤΗ ΘΕΡΜΟΣΥΓΚΟΛΛΗΣΗ ΧΩΡΙΣ ΕΥΤΗΚΤΙΚΟ ΜΕΣΟ	3106687
2681792 - 18/11/2020	KERNENE, NICOLAS	ΕΝΕΡΓΕΙΑΚΗ ΜΟΝΑΔΑ ΜΕ ΑΣΦΑΛΗ ΚΑΙ ΣΤΑΘΕΡΗ ΑΠΟΘΗΚΕΥΣΗ ΥΔΡΟΓΟΝΟΥ	3106459
2699562 - 23/12/2020	ASTEX THERAPEUTICS LIMITED	ΔΙΚΥΚΛΙΚΕΣ ΕΤΕΡΟΚΥΚΛΙΚΕΣ ΕΝΩΣΕΙΣ ΚΑΙ ΧΡΗΣΕΙΣ ΑΥΤΩΝ ΣΤΗ ΘΕΡΑΠΕΙΑ	3106706
2700110 - 02/12/2020	ARISTOTLE UNIVERSITY OF THESSALONIKI-RESEARCH COMMITTEE LOGOTHETIDIS, STERGIOS	ΜΕΘΟΔΟΣ ΓΙΑ IN-LINE ΠΡΟΣΔΙΟΡΙΣΜΟ ΠΑΧΟΥΣ ΚΑΙ ΠΟΙΟΤΗΤΑΣ ΥΜΕΝΙΩΝ ΚΑΤΑ ΤΗ ΔΙΑΡΚΕΙΑ ΤΩΝ ΔΙΔΙΚΑΣΙΩΝ ΕΚΤΥΠΩΣΗΣ ΓΙΑ ΤΗΝ ΠΑΡΑΓΩΓΗ ΟΡΓΑΝΙΚΩΝ ΗΛΕΚΤΡΟΝΙΚΩΝ	3106531
2704711 - 02/12/2020	THE BOARD OF TRUSTEES OF THE LELAND STANFORD JUNIOR UNIVERSITY	ΧΡΗΣΗ ΤΟΥ FK506 ΓΙΑ ΤΗ ΘΕΡΑΠΕΙΑ ΤΗΣ ΠΝΕΥΜΟΝΙΚΗΣ ΑΡΤΗΡΙΑΚΗΣ ΥΠΕΡΤΑΣΗΣ	3106419
2714006 - 09/12/2020	ACERUS BIOPHARMA INC.	ΕΝΔΟΡΙΝΙΚΕΣ ΦΑΡΜΑΚΟΤΕΧΝΙΚΕΣ ΜΟΡΦΕΣ ΒΙΟ-ΠΡΟΣΚΟΛΛΗΤΙΚΩΝ ΠΗΚΤΩΜΑΤΩΝ ΤΕΣΤΟΣΤΕΡΟΝΗΣ ΚΑΙ ΧΡΗΣΗ ΕΞ ΑΥΤΩΝ ΓΙΑ ΑΓΩΓΗ ΥΠΟΓΟΝΑΔΙΣΜΟΥ ΑΡΡΕΝΩΝ	3106591
2724100 - 02/12/2020	SAIPEM S.P.A.	ΜΕΘΟΔΟΣ ΥΓΡΟΠΟΙΗΣΗΣ ΦΥΣΙΚΟΥ ΑΕΡΙΟΥ ΜΕ ΚΛΕΙΣΤΟ ΤΡΙΠΛΟ ΚΥΚΛΩΜΑ ΨΥΚΤΙΚΟΥ ΑΕΡΙΟΥ	3106344
2734544 - 16/12/2020	THE UNITED STATES OF AMERICA AS REPRESENTED BY THE SECRETARY, DEPARTMENT OF HEALTH AND HUMAN SERVICES	ΜΕΘΟΔΟΙ ΚΑΙ ΣΥΝΘΕΣΕΙΣ ΓΙΑ ΤΗΝ ΑΝΑΣΤΟΛΗ ΤΗΣ ΠΑΘΟΛΟΓΙΑΣ ΠΟΥ ΣΧΕΤΙΖΕΤΑΙ ΜΕ ΠΟΛΥΟΜΑΪΟ	3106386
2734682 - 18/11/2020	BALINT, ADAM	ΔΟΜΙΚΟ ΣΤΟΙΧΕΙΟ, ΜΟΝΑΔΑ ΕΠΙΣΤΡΩΣΗΣ, ΠΛΑΚΙΔΙΟ Ή ΣΤΟΙΧΕΙΟ ΠΑΙΧΝΙΔΙΟΥ ΑΜΟΙΒΑΙΑΣ ΜΑΝΔΑΛΩΣΗΣ ΚΑΙ Η ΜΕΘΟΔΟΣ ΚΑΤΑΣΚΕΥΗΣ ΑΥΤΟΥ	3106379
2738654 - 02/12/2020	HUAWEI DEVICE CO., LTD.	ΜΕΘΟΔΟΣ ΛΕΙΤΟΥΡΓΙΑΣ ΟΘΟΝΗΣ ΑΦΗΣ ΚΑΙ ΤΕΡΜΑΤΙΚΟ	3106632
2747763 - 30/12/2020	YEDA RESEARCH AND DEVELOPMENT CO. LTD.	ΦΩΤΟΕΥΑΙΣΘΗΤΟΠΟΙΗΤΕΣ (ΒΑΚΤΗΡΙΟ)ΧΛΩΡΟΦΥΛΛΗΣ ΓΙΑ ΤΗΝ ΑΝΤΙΜΕΤΩΠΙΣΗ ΟΦΘΑΛΜΙΚΩΝ ΝΟΣΩΝ ΚΑΙ ΔΙΑΤΑΡΑΧΩΝ	3106712
2750551 - 16/12/2020	PHAM THI KIM, LOAN	ΜΙΑ ΟΡΘΟΠΕΔΙΚΗ ΚΑΡΕΚΛΑ ΓΙΑ ΤΗΝ ΑΝΤΙΜΕΤΩΠΙΣΗ ΚΑΙ ΤΗΝ ΠΡΟΛΗΨΗ ΠΑΘΗΣΕΩΝ ΤΗΣ ΣΠΟΝΔΥΛΙΚΗΣ ΣΤΗΛΗΣ	3106644
2752006 - 17/02/2021	INNATIVE LTD	ΜΕΘΟΔΟΣ ΚΑΤΑΣΚΕΥΗΣ ΛΙΣΤΑΣ ΣΥΓΧΩΝΕΥΣΗΣ	3106542
2769992 - 30/12/2020	REGENERON PHARMACEUTICALS, INC.	ΑΝΘΡΩΠΙΝΑ ΑΝΤΙΣΩΜΑΤΑ ΥΨΗΛΗΣ ΣΥΝΑΦΕΙΑΣ ΚΑΤΑ ΤΟΥ ΑΝΘΡΩΠΙΝΟΥ ΥΠΟΔΟΧΕΑ IL-4	3106582
2775986 - 30/12/2020	CEVA SANTE ANIMALE S.A.	ΦΙΛΜ ΣΥΣΚΕΥΑΣΙΑΣ ΓΙΑ ΒΙΟΛΟΓΙΚΑ ΜΕΣΑ ΧΟΡΗΓΟΥΜΕΝΑ ΑΠΟ ΤΟΥ ΣΤΟΜΑΤΟΣ	3106708
2780108 - 30/12/2020	TRONOX LLC	ΜΕΘΟΔΟΣ ΓΙΑ ΤΗΝ ΠΑΡΑΣΚΕΥΗ ΟΥΔΕΤΕΡΟΥ, ΣΤΑΘΕΡΟΥ ΚΑΙ ΔΙΑΦΑΝΟΥΣ ΦΩΤΟΚΑΤΑΛΥΤΙΚΟΥ ΚΟΛΛΟΕΙΔΟΥΣ ΕΝΑΙΩΡΗΜΑΤΟΣ ΣΩΜΑΤΙΔΙΩΝ ΔΙΟΞΕΙΔΙΟΥ ΤΟΥ ΤΙΤΑΝΙΟΥ	3106600
2791316 - 06/01/2021	LESAFFRE ET COMPAGNIE	ΥΛΙΚΑ ΚΑΙ ΣΥΣΚΕΥΑΣΙΑ ΓΙΑ ΤΗ ΣΥΝΤΗΡΗΣΗ ΖΥΜΟΜΥΚΗΤΩΝ	3106369
2800557 - 30/12/2020	MCNEIL AB	ΣΤΕΡΕΑ ΔΟΣΟΛΟΓΙΚΗ ΜΟΡΦΗ ΠΟΥ ΠΕΡΙΕΧΕΙ ΝΙΚΟΤΙΝΗ ΜΕ ΜΕΙΩΜΕΝΗ ΟΡΓΑΝΟΛΗΠΤΙΚΗ ΕΝΟΧΛΗΣΗ	3106420

ΑΡ./ΗΜ.ΔΗΜ.Ε.Α. (87)	ΔΙΚΑΙΟΥΧΟΣ (73)	ΤΙΤΛΟΣ ΕΦΕΥΡΕΣΗΣ (54)	ΑΡ.ΕΥΡ.Δ.Ε. (11)
2802314 - 25/11/2020	XSPRAY MICROPARTICLES AB	ΜΙΑ ΜΕΘΟΔΟΣ ΠΑΡΑΓΩΓΗΣ ΣΤΑΘΕΡΩΝ, ΑΜΟΡΦΩΝ ΥΒΡΙΔΙΚΩΝ ΝΑΝΟΣΩΜΑΤΙΔΙΩΝ ΠΟΥ ΠΕΡΙΛΑΜΒΑΝΟΥΝ ΤΟΥΛΑΧΙΣΤΟΝ ΕΝΑΝ ΑΝΑΣΤΟΛΕΑ ΚΙΝΑΣΗΣ ΠΡΩΤΕΪΝΗΣ ΚΑΙ ΤΟΥΛΑΧΙΣΤΟΝ ΕΝΑ ΠΟΛΥΜΕΡΙΚΟ ΣΤΑΘΕΡΟΠΟΙΗΤΙΚΟ ΚΑΙ ΣΧΗΜΑΤΙΣΜΟΥ ΜΗΤΡΑΣ ΣΥΣΤΑΤΙΚΟ	3106392
2809609 - 06/01/2021	CARLSBERG BREWERIES A/S	ΜΙΑ ΜΕΘΟΔΟΣ ΔΙΑΝΟΜΗΣ ΑΝΘΡΑΚΟΥΧΟΥ ΠΟΤΟΥ, ΕΝΑ ΣΥΣΤΗΜΑ ΔΙΑΝΟΜΗΣ ΠΟΤΟΥ ΚΑΙ ΕΝΑΣ ΑΝΑΔΙΠΛΟΥΜΕΝΟΣ ΠΕΡΙΕΚΤΗΣ	3106614
2817923 - 20/01/2021	RHEINMETALL LANDSYSTEME GMBH	ΔΙΚΤΥΟ ΥΠΟΛΟΓΙΣΤΩΝ ΜΕ ΜΙΑ ΔΑΚΤΥΛΙΟΕΙΔΗ ΣΥΝΔΕΣΗ ΑΡΤΗΡΙΑΣ	3106565
2823427 - 16/12/2020	OY ARCTIC PARTNERS AB OPKO DIAGNOSTICS, LLC	ΣΥΣΤΗΜΑΤΑ ΥΠΟΛΟΓΙΣΤΗ, ΜΕΘΟΔΟΙ ΚΑΙ ΜΕΣΟ ΑΠΟΘΗΚΕΥΣΗΣ ΑΝΑΓΝΩΣΙΜΟ ΑΠΟ ΥΠΟΛΟΓΙΣΤΗ ΓΙΑ ΤΗΝ ΠΡΟΒΛΕΨΗ ΤΟΥ ΚΙΝΔΥΝΟΥ ΟΓΚΟΥ ΤΟΥ ΠΡΟΣΤΑΤΗ ΑΔΕΝΑ	3106648
2826476 - 03/03/2021	G.M.T. DE JONG B.V. VAN DER MEULEN, JAN M.R. KORTE B.V.	ΥΓΡΟ ΑΙΜΟΚΑΘΑΡΣΗΣ ΑΠΑΛΛΑΓΜΕΝΟ ΑΠΟ ΑΣΒΕΣΤΙΟ	3106663
2829515 - 06/01/2021	TOSOH CORPORATION	ΜΑΓΓΑΝΟΜΑΓΓΑΝΙΚΟ ΟΞΕΙΔΙΟ ΚΑΙ ΔΙΑΔΙΚΑΣΙΑ ΓΙΑ ΤΗΝ ΠΑΡΑΓΩΓΗ ΤΟΥ	3106709
2839014 - 16/12/2020	THE CHILDREN'S HOSPITAL OF PHILADELPHIA	ΣΥΝΘΕΣΗ ΚΑΙ ΜΕΘΟΔΟΙ ΓΙΑ ΕΞΑΙΡΕΤΙΚΑ ΑΠΟΔΟΤΙΚΗ ΜΕΤΑΦΟΡΑ ΓΟΝΙΔΙΩΝ ΜΕ ΤΗ ΧΡΗΣΗ ΠΑΡΑΛΛΑΓΩΝ ΚΑΨΙΔΙΟΥ ΛΑΥ	3106579
2844279 - 09/12/2020	AMICUS THERAPEUTICS, INC.	ΔΟΣΟΛΟΓΙΚΑ ΣΧΗΜΑΤΑ ΓΙΑ ΤΗΝ ΑΓΩΓΗ ΤΗΣ ΝΟΣΟΥ ΡΟΜΠΕ	3106616
2851546 - 30/12/2020	HYUNDAI HEAVY INDUSTRIES CO., LTD.	ΣΥΣΤΗΜΑ ΚΑΙ ΜΕΘΟΔΟΣ ΓΙΑ ΤΗΝ ΕΠΕΞΕΡΓΑΣΙΑ ΥΓΡΟΠΟΙΗΜΕΝΟΥ ΑΕΡΙΟΥ	3106437
2859055 - 23/12/2020	ILLUMINA, INC.	ΕΠΙΚΑΛΥΨΕΙΣ ΠΟΛΥΜΕΡΟΥΣ	3106575
2861067 - 02/12/2020	STICHTING I-F PRODUCT COLLABORATION	ΣΥΝΕΡΓΙΣΤΙΚΕΣ ΣΥΝΘΕΣΕΙΣ ΓΙΑ ΤΗΝ ΠΡΟΣΤΑΣΙΑ ΑΓΡΟΤΙΚΩΝ ΚΑΛΛΙΕΡΓΕΙΩΝ ΚΑΙ Η ΧΡΗΣΗ ΑΥΤΩΝ	3106523
2861229 - 23/12/2020	CONARIS RESEARCH INSTITUTE AG	ΦΑΡΜΑΚΕΥΤΙΚΗ ΣΥΝΘΕΣΗ ΠΟΥ ΠΕΡΙΕΧΕΙ ΝΙΚΟΤΙΝΙΚΟ ΟΞΥ Ή/ΚΑΙ ΝΙΚΟΤΙΝΑΜΙΔΙΟ Ή/ΚΑΙ ΤΡΥΠΤΟΦΑΝΗ ΓΙΑ ΝΑ ΕΠΗΡΕΑΣΤΕΙ ΘΕΤΙΚΑ Η ΕΝΤΕΡΙΚΗ ΜΙΚΡΟΒΙΟΚΟΙΝΟΤΗΤΑ	3106502
2885552 - 25/11/2020	BENDIX COMMERCIAL VEHICLE SYSTEMS LLC	ΣΥΣΤΗΜΑ ΤΟΠΟΘΕΤΗΣΗΣ ΚΑΙ ΣΥΓΚΡΑΤΗΣΗΣ ΤΑΚΑΚΙΩΝ ΔΙΣΚΟΦΡΕΝΟΥ	3106617
2890800 - 16/12/2020	PRIVI BIOTECHNOLOGIES PVT. LTD.	ΣΥΝΕΧΗΣ ΒΙΟΜΕΤΑΣΧΗΜΑΤΙΣΜΟΣ ΥΠΟΚΑΤΕΣΤΗΜΕΝΩΝ ΑΡΩΜΑΤΙΚΩΝ ΚΑΡΒΟΞΥΛΙΚΩΝ ΟΞΕΩΝ ΠΡΟΣ ΤΙΣ ΑΝΤΙΣΤΟΙΧΕΣ ΑΛΔΕΥΔΕΣ ΚΑΙ ΑΛΚΟΟΛΕΣ ΑΥΤΩΝ	3106675
2897863 - 25/11/2020	ISRAEL AEROSPACE INDUSTRIES LTD.	ΣΥΣΤΗΜΑ, ΜΕΘΟΔΟΣ ΚΑΙ ΠΡΟΪΟΝ ΠΡΟΓΡΑΜΜΑΤΟΣ ΥΠΟΛΟΓΙΣΤΗ ΓΙΑ ΤΟΥΣ ΕΛΙΓΜΟΥΣ ΑΕΡΟΠΟΡΙΚΟΥ ΟΧΗΜΑΤΟΣ	3106484
2898161 - 02/12/2020	GOLDEN EAGLE GLOBAL, INC.	ΠΕΡΙΦΡΑΣΗ ΓΙΑ ΤΗ ΣΥΓΚΡΑΤΗΣΗ ΖΩΩΝ ΚΑΙ ΜΕΘΟΔΟΣ ΣΥΝΑΡΜΟΛΟΓΗΣΗΣ	3106378
2922397 - 30/12/2020	EDEN RESEARCH PLC	ΣΥΝΤΗΡΗΤΙΚΑ	3106522
2927858 - 23/12/2020	IDEMIA FRANCE	ΜΕΘΟΔΟΣ ΥΛΟΠΟΙΗΣΗΣ ΜΙΑΣ ΔΙΑΤΑΞΗΣ ΑΣΦΑΛΕΙΑΣ	3106698
2950772 - 16/12/2020	VASERMAN, ELCHANAN	ΜΟΝΟΚΑΤΕΥΘΥΝΤΙΚΗ ΒΑΛΒΙΔΑ ΓΙΑ ΔΟΧΕΙΑ ΥΠΟ ΠΙΕΣΗ	3106641
2955303 - 27/01/2021	ASSA ABLOY FRANCE SAS	ΑΝΟΙΓΟΜΕΝΟ Ή ΣΤΑΘΕΡΟ ΠΡΟΦΙΛ ΓΙΑ ΠΑΡΑΘΥΡΟ	3106417
2956477 - 18/11/2020	BIOVERATIV THERAPEUTICS INC.	ΒΕΛΤΙΣΤΟΠΟΙΗΜΕΝΟ ΓΟΝΙΔΙΟ ΠΑΡΑΓΟΝΤΑ VIII	3106361
2964381 - 09/12/2020	NITROCHEMIE ASCHAU GMBH	ΣΥΝΘΕΣΗ ΚΑΙ ΠΑΡΑΓΩΓΗ ΑΜΟΡΦΟΠΟΙΗΤΩΝ ΕΛΑΣΤΟΜΕΡΩΝ ΣΙΛΙΚΟΝΗΣ	3106547

ΑΡ./ΗΜ.ΔΗΜ.Ε.Δ. (87)	ΔΙΚΑΙΟΥΧΟΣ (73)	ΤΙΤΛΟΣ ΕΦΕΥΡΕΣΗΣ (54)	ΑΡ.ΕΥΡ.Δ.Ε. (11)
2967936 - 16/12/2020	CURAVAS GMBH	ΠΛΑΓΙΑ ΕΝΔΟΣΤΕΦΑΝΙΑΙΑ ΜΕΤΑΛΛΙΚΗ ΠΡΟΘΕΣΗ (STENT)	3106670
2969583 - 02/12/2020	THALES DIS FRANCE SA	ΕΥΕΛΙΚΤΟ ΥΛΙΚΟ ΑΡΘΡΩΣΗΣ ΠΟΥ ΠΕΡΙΛΑΜΒΑΝΕΙ ΣΤΑΥΡΟΣΥΝΔΕΔΕΜΕΝΟ ΥΛΙΚΟ ΠΟΛΥΟΥΡΕΘΑΝΗΣ	3106422
2978326 - 02/12/2020	TOTALLY NEW TECHNOLOGY PTY LTD	ΤΣΙΓΑΡΑ ΚΑΙ ΚΑΤΑΣΚΕΥΗ ΑΥΤΩΝ	3106515
2984184 - 25/11/2020	THE BOARD OF REGENTS OF THE UNIVERSITY OF TEXAS SYSTEM THE BOARD OF TRUSTEES OF THE UNIVERSITY OF ILLINOIS	ΧΡΗΣΗ DNQ Ή DNQ-87 ΣΕ ΣΥΝΔΥΑΣΜΟ ΜΕ ΕΝΑΝ ΑΝΑΣΤΟΛΕΑ PARP1 ΓΙΑ ΤΗ ΘΕΡΑΠΕΙΑ ΤΟΥ ΚΑΡΚΙΝΟΥ	3106427
3006454 - 13/01/2021	SHANGHAI LUMOSA THERAPEUTICS CO., LTD.	ΝΕΕΣ ΕΝΩΣΕΙΣ ΜΕ ΤΡΙΠΛΗ ΘΡΟΜΒΟΛΥΤΙΚΗ, ΑΝΤΙ-ΘΡΟΜΒΩΤΙΚΗ ΔΡΑΣΗ ΚΑΙ ΔΡΑΣΗ ΔΕΣΜΕΥΣΗΣ ΕΛΕΥΘΕΡΩΝ ΡΙΖΩΝ ΚΑΙ ΣΥΝΘΕΣΗ, ΝΑΝΟΜΕΤΡΙΚΗ ΔΟΜΗ ΚΑΙ ΧΡΗΣΗ ΑΥΤΩΝ	3106667
3019167 - 17/02/2021	KNOPP BIOSCIENCES LLC	ΑΝΤΙΜΕΤΩΠΙΣΗ ΤΩΝ ΑΥΞΗΜΕΝΩΝ ΕΠΙΠΕΔΩΝ ΗΩΣΙΝΟΦΙΛΩΝ ΚΑΙ/Η ΒΑΣΕΟΦΙΛΩΝ	3106534
3019178 - 09/12/2020	UNIVERSITETET I OSLO	ΑΝΑΣΤΟΛΕΙΣ ΤΟΥ ADAMTS4 Ή ΤΟΥ ADAMTS5 ΓΙΑ ΧΡΗΣΗ ΣΤΗΝ ΠΡΟΛΗΨΗ Ή ΤΗΝ ΑΓΩΓΗ ΤΗΣ ΚΑΡΔΙΑΚΗΣ ΑΝΑΔΙΑΜΟΡΦΩΣΗΣ ΚΑΙ ΤΗΣ ΧΡΟΝΙΑΣ ΚΑΡΔΙΑΚΗΣ ΑΝΕΠΑΡΚΕΙΑΣ	3106416
3028760 - 02/12/2020	MARINE PROTECH LIMITED	ΣΥΣΚΕΥΗ ΠΛΥΣΗΣ ΚΑΙ ΜΕΘΟΔΟΣ ΠΛΥΣΗΣ ΓΙΑ ΕΞΑΤΜΙΣΗ ΚΑΥΣΑΕΡΙΩΝ ΘΑΛΑΣΣΗΣ	3106443
3029918 - 25/11/2020	CARDEASY LIMITED	ΣΥΣΤΗΜΑ ΚΑΙ ΜΕΘΟΔΟΣ ΓΙΑ ΤΗΝ ΑΣΦΑΛΗ ΜΕΤΑΔΟΣΗ ΣΗΜΑΤΩΝ ΔΕΔΟΜΕΝΩΝ ΣΕ ΕΝΑ ΘΛΕΦΩΝΙΚΟ ΚΕΝΤΡΟ	3106389
3031907 - 06/01/2021	INDIANA UNIVERSITY RESEARCH AND TECHNOLOGY CORPORATION	ΥΛΙΚΑ ΚΑΙ ΜΕΘΟΔΟΙ ΓΙΑ ΤΗΝ ΕΝΙΣΧΥΣΗ ΤΩΝ ΔΙΑΔΙΚΑΣΙΩΝ ΕΜΦΥΤΕΥΣΗΣ ΑΙΜΑΤΟΠΟΙΗΤΙΚΩΝ ΒΛΑΣΤΟΚΥΤΤΑΡΩΝ	3106429
3040076 - 09/12/2020	NOVABIOTICS LIMITED	ΜΙΑ ΣΥΝΘΕΣΗ ΠΟΥ ΠΕΡΙΛΑΜΒΑΝΕΙ ΕΝΑ ΑΝΤΙΒΙΟΤΙΚΟ ΜΗ ΠΕΠΤΙΔΙΟΥ ΚΑΙ ΜΙΑ CYSTEAMINE	3106447
3040373 - 16/12/2020	UNIVERSIDAD DE ANTIOQUIA (UDEA)	ΙΟΝΤΙΚΗ ΠΗΚΤΩΜΑΤΟΠΟΙΗΣΗ ΣΕ ΣΤΕΡΕΑ	3106651
3044989 - 30/12/2020	WI-TRONIX, LLC	ΜΕΘΟΔΟΣ ΑΝΙΧΝΕΥΣΗΣ ΜΕΤΑΔΟΣΗΣ ΚΥΨΕΛΟΕΙΔΟΥΣ ΔΙΑΤΑΞΗΣ ΚΙΝΗΤΟΥ ΣΤΟΙΧΕΙΟΥ	3106592
3045474 - 13/01/2021	FUNDACIO PRIVADA INSTITUCIO CATALANA DE RECERCA I ESTUDIS AVANCATS FUNDACIO PRIVADA INSTITUT D'INVESTIGACIO ONCOLOGICA DE VALL D'HEBRON FUNDACIO PRIVADA INSTITUT DE RECERCA HOSPITAL UNIVERSITARI VALL HEBRON	ΘΕΡΑΠΕΥΤΙΚΟΙ ΠΑΡΑΓΟΝΤΕΣ ΓΙΑ ΤΗ ΘΕΡΑΠΕΥΤΙΚΗ ΑΓΩΓΗ ΑΣΘΕΝΕΙΩΝ ΠΟΥ ΣΥΝΔΕΟΝΤΑΙ ΜΕ ΑΝΕΠΙΘΥΜΗΤΟ ΚΥΤΤΑΡΙΚΟ ΠΟΛΛΑΠΛΑΣΙΑΣΜΟ	3106671
3046436 - 23/12/2020	WORTMANN KG INTERNATIONALE SCHUHPRODUKTIONEN	ΕΣΩΤΕΡΙΚΗ ΣΟΛΑ ΓΙΑ ΨΗΛΟΤΑΚΟΥΝΑ ΠΑΠΟΥΤΣΙΑ	3106425
3047463 - 25/11/2020	DREAMPATH DIAGNOSTICS	ΜΕΘΟΔΟΣ ΑΝΙΧΝΕΥΣΗΣ ΤΗΣ ΘΕΣΗΣ ΜΙΑΣ ΚΑΣΕΤΑΣ ΚΑΙ Η ΔΙΑΤΑΞΗ ΤΗΣ	3106350
3050567 - 04/11/2020	ENERGENESIS BIOMEDICAL CO., LTD.	ΕΝΩΣΗ ΓΙΑ ΕΝΕΡΓΟΠΟΙΗΣΗ AMPK ΚΑΙ ΧΡΗΣΕΙΣ ΑΥΤΗΣ	3106465
3054924 - 25/11/2020	GALENICUM HEALTH S.L.U. CENTRIENT PHARMACEUTICALS NETHERLANDS B.V.	ΣΤΑΘΕΡΕΣ ΦΑΡΜΑΚΕΥΤΙΚΕΣ ΜΟΡΦΟΠΟΙΗΣΕΙΣ ΚΑΣΠΟΦΟΥΓΚΙΝΗΣ	3106402
3060041 - 16/12/2020	INSMED INCORPORATED	ΕΝΩΣΕΙΣ ΠΡΟΣΤΑΚΥΚΛΙΝΗΣ	3106668
3060226 - 16/12/2020	PHERECYDES PHARMA	ΘΕΡΑΠΕΙΑ ΜΟΛΥΝΣΕΩΝ ΑΠΟ ΨΕΥΔΟΜΟΝΑΔΑ ΜΕ ΦΑΓΟ	3106543

ΑΡ./ΗΜ.ΔΗΜ.Ε.Δ. (87)	ΔΙΚΑΙΟΥΧΟΣ (73)	ΤΙΤΛΟΣ ΕΦΕΥΡΕΣΗΣ (54)	ΑΡ.ΕΥΡ.Δ.Ε. (11)
3063288 - 02/12/2020	CENTRE NATIONAL DE LA RECHERCHE SCIENTIFIQUE (C.N.R.S.) UNIVERSITE D' AIX MARSEILLE	ΜΙΑ ΜΕΘΟΔΟΣ ΓΙΑ ΕΠΙΣΗΜΑΝΣΗ ΕΙΔΙΚΑ ΖΩΝΤΑΝΩΝ ΒΑΚΤΗΡΙΩΝ Η ΟΠΟΙΑ ΠΕΡΙΛΑΜΒΑΝΕΙ ΤΗ ΧΡΗΣΗ ΤΡΟΠΟΠΟΙΗΜΕΝΩΝ ΕΝΩΣΕΩΝ ΜΟΝΟΣΑΚΧΑΡΙΤΩΝ	3106352
3071203 - 23/12/2020	FORMA THERAPEUTICS, INC.	ΣΥΝΘΕΣΕΙΣ ΤΕΤΡΑΪΔΡΟΚΙΝΟΛΙΝΗΣ ΩΣ ΑΝΑΣΤΟΛΕΙΣ ΒΕΤ ΒΡΩΜΟ-ΕΠΙΚΡΑΤΕΙΩΝ	3106695
3072507 - 23/12/2020	SHIRE VIROPHARMA LLC	ΦΑΡΜΑΚΕΥΤΙΚΕΣ ΣΥΝΘΕΣΕΙΣ ΓΙΑ ΘΕΡΑΠΕΙΑ ΥΠΟΚΑΤΑΣΤΑΣΗΣ ΓΛΥΚΟΚΟΡΤΙΚΟΕΙΔΩΝ	3106557
3081249 - 30/12/2020	AMGEN INC.	ΣΥΣΚΕΥΗ ΧΟΡΗΓΗΣΗΣ ΦΑΡΜΑΚΟΥ	3106599
3083944 - 09/12/2020	UNIVERSITE DE LIEGE	ΒΛΑΣΤΟΚΥΤΤΑΡΑ ΛΑΜΒΑΝΟΜΕΝΑ ΑΠΟ ΜΥ ΘΗΛΑΣΤΙΚΩΝ	3106351
3090299 - 16/12/2020	OPTI-HARVEST, INC.	ΣΥΛΛΟΓΗ, ΜΕΤΑΔΟΣΗ, ΦΑΣΜΑΤΙΚΗ ΤΡΟΠΟΠΟΙΗΣΗ ΚΑΙ ΔΙΑΝΟΜΗ ΗΛΙΑΚΟΥ ΦΩΤΟΣ ΣΕ ΣΚΙΑΣΜΕΝΕΣ ΠΕΡΙΟΧΕΣ ΦΥΤΩΝ	3106341
3092251 - 20/01/2021	F. HOFFMANN-LA ROCHE AG	ΜΟΝΟΣΘΕΝΗ ΔΟΜΟΣΤΟΙΧΕΙΑ ΔΙΕΛΕΥΣΗΣ ΑΙΜΟΤΟΕΓΚΕΦΑΛΙΚΟΥ ΦΡΑΓΜΟΥ	3106674
3094616 - 23/12/2020	RUSH UNIVERSITY MEDICAL CENTER	Η ΧΡΗΣΗ ΤΡΙΒΕΝΖΟΪΚΟΥ ΓΛΥΚΕΡΥΛΙΟΥ ΠΟΥ ΠΕΡΙΕΧΕΙ ΣΥΝΘΕΣΗ ΣΕ ΝΕΥΡΟΕΚΦΥΛΙΣΤΙΚΕΣ ΔΙΑΤΑΡΑΧΕΣ	3106601
3095441 - 02/12/2020	R.P. SCHERER TECHNOLOGIES, LLC	ΑΠΟ ΤΟΥ ΣΤΟΜΑΤΟΣ ΜΟΡΦΗ ΔΟΣΟΛΟΓΙΑΣ ΤΑΧΕΙΑΣ ΔΙΑΛΥΤΟΠΟΙΗΣΗΣ ΕΜΒΟΛΙΟΥ ΜΕ ΤΗ ΧΡΗΣΗ ΑΜΥΛΟΥ	3106428
3096798 - 25/11/2020	DYAX CORP.	ΠΡΩΤΕΪΝΕΣ ΠΡΟΣΔΕΣΗΣ ΚΑΛΛΙΚΡΕΪΝΗΣ ΠΛΑΣΜΑΤΟΣ ΚΑΙ ΧΡΗΣΕΙΣ ΑΥΤΩΝ ΣΤΗ ΘΕΡΑΠΕΥΤΙΚΗ ΑΓΩΓΗ ΚΛΗΡΟΝΟΜΙΚΟΥ ΑΓΓΕΙΟΟΙΔΗΜΑΤΟΣ	3106412
3103469 - 09/12/2020	SHIRE HUMAN GENETIC THERAPIES, INC.	ΠΑΡΑΔΟΣΗ ΘΕΡΑΠΕΥΤΙΚΩΝ ΠΑΡΑΓΟΝΤΩΝ ΣΤΟ ΚΝΣ	3106611
3105143 - 06/01/2021	LANDPACK GMBH	ΜΟΝΩΤΙΚΗ ΣΥΣΚΕΥΑΣΙΑ ΓΙΑ ΤΗΝ ΘΕΡΜΟΜΟΝΩΣΗ Ή ΑΠΟΡΡΟΦΗΣΗ ΚΡΑΔΑΣΜΩΝ ΑΠΟ ΑΧΥΡΟ Ή ΞΑΝΟ ΚΑΙ ΜΕΘΟΔΟΣ ΓΙΑ ΤΗΝ ΠΑΡΑΣΚΕΥΗ ΤΗΣ	3106700
3107541 - 23/12/2020	IGNYTA, INC. NERVIANO MEDICAL SCIENCES S.R.L.	ΕΝΩΣΕΙΣ ΓΙΑ ΤΗΝ ΑΓΩΓΗ ΑΣΘΕΝΩΝ ΠΟΥ ΕΧΟΥΝ ΚΑΡΚΙΝΙΚΑ ΚΥΤΤΑΡΑ ΜΕ ΜΕΤΑΛΛΑΞΗ ROS-1	3106390
3116587 - 09/12/2020	TRANSCUTAN AB	ΣΥΣΚΕΥΗ ΓΙΑ ΑΓΓΕΙΑΚΗ ΚΑΙ ΠΕΡΙΤΟΝΑΪΚΗ ΠΡΟΣΒΑΣΗ ΚΑΙ ΣΥΣΚΕΥΗ ΓΙΑ ΑΙΜΟΚΑΘΑΡΣΗ	3106483
3122358 - 16/12/2020	ASTEX THERAPEUTICS LTD.	ΣΥΝΔΥΑΣΜΟΙ FGFR ΚΑΙ CMET ΑΝΑΣΤΟΛΕΩΝ ΓΙΑ ΤΗ ΘΕΡΑΠΕΙΑ ΤΟΥ ΚΑΡΚΙΝΟΥ	3106540
3129770 - 23/12/2020	CGRAIN AB	ΣΥΣΤΗΜΑ ΑΠΕΙΚΟΝΙΣΗΣ ΓΙΑ ΚΟΚΚΩΔΗ ΥΛΙΚΑ ΜΕ ΟΜΟΙΟΓΕΝΗ ΦΟΝΤΟ	3106545
3137114 - 23/12/2020	PFIZER INC. ABBVIE STEMCENTRX LLC	ΣΥΖΕΥΓΜΑΤΑ ANTI-PTK7 ANΤΙΣΩΜΑΤΟΣ-ΦΑΡΜΑΚΟΥ	3106521
3145838 - 16/12/2020	ADVANCED TECHNOLOGY ASSETS B.V.	ΚΑΨΟΥΛΑ ΚΑΙ ΣΥΣΚΕΥΗ ΓΙΑ ΤΗΝ ΠΑΡΑΣΚΕΥΗ ΑΦΕΨΗΜΑΤΩΝ ΚΑΙ ΜΕΘΟΔΟΣ ΓΙΑ ΤΗΝ ΚΑΤΑΣΚΕΥΗ ΚΑΨΟΥΛΑΣ	3106672
3148576 - 28/10/2020	CEVA SANTE ANIMALE S.A.	ΣΥΝΘΕΣΗ ΕΜΒΟΛΙΟΥ ΕΝΑΝΤΙ ΜΟΛΥΝΣΗΣ STREPTOCOCCUS SUIΣ	3106474
3148579 - 16/12/2020	AGENUS INC. MEMORIAL SLOAN KETTERING CANCER CENTER LUDWIG INSTITUTE FOR CANCER RESEARCH LTD.	ΑΝΤΙΣΩΜΑΤΑ ANTI-GITR ΚΑΙ ΜΕΘΟΔΟΙ ΧΡΗΣΗΣ ΑΥΤΩΝ	3106673
3151859 - 25/11/2020	ULTRAGENYX PHARMACEUTICAL INC. KYOWA KIRIN CO., LTD.	ΔΡΑΣΤΙΚΟΣ ΚΑΙ ΑΠΟΤΕΛΕΣΜΑΤΙΚΟΣ ΕΛΕΓΧΟΣ ΤΩΝ ΦΩΣΦΟΡΙΚΩΝ ΟΡΟΥ ΓΙΑ ΤΟΝ ΒΕΛΤΙΣΤΟ ΣΧΗΜΑΤΙΣΜΟ ΤΩΝ ΟΣΤΩΝ	3106441
3151943 - 30/12/2020	EVOQUA WATER TECHNOLOGIES LLC	ΠΑΝΕΛ ΦΙΛΤΡΑΡΙΣΜΑΤΟΣ ΚΑΙ ΜΕΘΟΔΟΣ ΚΑΤΑΣΚΕΥΗΣ ΤΟΥ	3106604

ΑΡ./ΗΜ.ΛΗΜ.Ε.Δ. (87)	ΔΙΚΑΙΟΥΧΟΣ (73)	ΤΙΤΛΟΣ ΕΦΕΥΡΕΣΗΣ (54)	ΑΡ.ΕΥΡ.Δ.Ε. (11)
3154774 - 09/12/2020	HITACHI ZOSEN INOVA AG	ΠΡΕΣΑ ΜΕ ΚΟΧΛΙΑ ΓΙΑ ΤΗ ΣΥΜΠΥΚΝΩΣΗ ΚΑΙ ΤΗΝ ΑΦΥΔΑΤΩΣΗ ΕΝΟΣ ΕΝΑΙΩΡΗΜΑΤΟΣ ΚΑΘΩΣ ΚΑΙ ΜΕΘΟΔΟΣ ΣΥΝΤΗΡΗΣΗΣ ΜΙΑΣ ΤΕΤΟΙΑΣ ΠΡΕΣΑΣ ΜΕ ΚΟΧΛΙΑ	3106625
3157444 - 09/12/2020	INSTYTUT KARDIOLOGII IM. PRYMASA TYSIACLECIA	ΑΥΤΟΜΑΤΟ ΣΥΣΤΗΜΑ ΕΛΕΓΧΟΥ ΡΟΗΣ ΑΙΜΑΤΟΣ ΚΑΙ ΠΕΡΙΔΕΜΑ	3106612
3157508 - 09/12/2020	SOLURAL PHARMA APS	ΣΤΕΡΕΗ ΣΤΟΜΑΤΙΚΗ ΜΟΡΦΗ ΔΟΣΟΛΟΓΙΑΣ ΛΙΠΟΦΙΛΙΚΩΝ ΕΝΩΣΕΩΝ	3106338
3160285 - 02/12/2020	FOOTBALANCE SYSTEM OY	ΒΟΗΘΗΜΑ ΚΑΘΟΔΗΓΗΣΗΣ ΘΕΣΗΣ ΠΟΔΙΩΝ	3106507
3160437 - 09/12/2020	GIULIANI S.P.A.	ΣΥΝΘΕΣΕΙΣ ΚΑΤΑΛΛΗΛΕΣ ΓΙΑ ΤΗ ΔΙΑΤΗΡΗΣΗ ΤΗΣ ΦΥΣΙΟΛΟΓΙΚΗΣ ΣΥΝΘΗΚΗΣ ΤΟΥ ΔΕΡΜΑΤΟΣ ΚΑΙ ΤΩΝ ΜΑΛΛΙΩΝ ΚΑΙ ΤΗΝ ΕΠΑΝΑΦΟΡΑ ΤΩΝ ΑΝΑΓΕΝΝΗΤΙΚΩΝ ΤΟΥΣ ΛΕΙΤΟΥΡΓΙΩΝ	3106374
3160952 - 02/12/2020	CELGENE QUANTICEL RESEARCH, INC.	ΑΝΑΣΤΟΛΕΑΣ ΑΠΟΜΕΘΥΛΑΣΗΣ ΙΣΤΟΝΗΣ	3106505
3166453 - 27/01/2021	MELITTA SINGLE PORTIONS GMBH & CO. KG	ΣΥΣΚΕΥΗ ΓΙΑ ΤΗΝ ΠΑΡΑΣΚΕΥΗ ΡΟΦΗΜΑΤΩΝ, ΚΑΨΟΥΛΑ, ΣΥΣΤΗΜΑ ΚΑΨΟΥΛΑΣ ΚΑΙ ΜΕΘΟΔΟΣ ΓΙΑ ΤΗΝ ΠΑΡΑΣΚΕΥΗ ΡΟΦΗΜΑΤΟΣ	3106690
3166785 - 30/12/2020	GEOX S.P.A.	ΜΕΘΟΔΟΣ ΑΔΙΑΒΡΟΧΟΠΟΙΗΣΗΣ ΑΡΧΙΚΩΝ ΤΕΜΑΧΙΩΝ ΓΙΑ ΠΑΠΟΥΤΣΙΑ, ΓΑΝΤΙΑ, ΕΙΔΗ ΕΝΔΥΣΗΣ ΚΑΙ ΓΙΑ ΆΛΛΑ ΑΞΕΣΟΥΑΡ ΕΝΔΥΣΗΣ, ΑΡΧΙΚΑ ΤΕΜΑΧΙΑ ΑΔΙΑΒΡΟΧΟΠΟΙΗΜΕΝΑ ΜΕ ΤΗ ΜΕΘΟΔΟ, ΠΑΠΟΥΤΣΙΑ, ΓΑΝΤΙΑ, ΕΙΔΗ ΕΝΔΥΣΗΣ ΚΑΙ ΆΛΛΑ ΑΞΕΣΟΥΑΡ ΕΝΔΥΣΗΣ ΠΟΥ ΚΑΤΑΣΚΕΥΑΖΟΝΤΑΙ ΑΠΟ ΤΑ ΑΔΙΑΒΡΟΧΟΠΟΙΗΜΕΝΑ ΑΡΧΙΚΑ ΤΕΜΑΧΙΑ	3106676
3166861 - 18/11/2020	CHATURVEDI, ASHOK	ΑΠΟΣΠΩΜΕΝΟ ΑΠΑΡΑΒΙΑΣΤΟ ΔΙΑΦΡΑΓΜΑ ΚΑΙ ΣΥΣΚΕΥΑΣΙΑ ΚΑΤΑΣΚΕΥΑΣΜΕΝΗ ΑΠΟ ΑΥΤΟ	3106353
3171804 - 13/01/2021	CREO MEDICAL LIMITED	ΗΛΕΚΤΡΙΚΟΣ ΣΥΝΔΕΣΜΟΣ ΓΙΑ ΜΙΑ ΗΛΕΚΤΡΟΧΕΙΡΟΥΡΓΙΚΗ ΣΥΣΚΕΥΗ	3106527
3172209 - 02/12/2020	NOVARTIS AG	ΤΥΠΟΠΟΙΗΣΗ ΔΙΣΚΙΟΥ ΤΟΥ 2-ΦΘΟΡΟ-N-ΜΕΘΥΛΟ-4-[7-(ΚΙΝΟΛΙΝ-6-ΥΛΟΜΕΘΥΛΟ) ΙΜΙΔΑΖΟ[1,2-B][1,2,4]ΤΡΙΑΖΙΝ-2-ΥΛΟ] ΒΕΝΖΑΜΙΔΙΟΥ	3106373
3174865 - 09/12/2020	DOW AGROSCIENCES LLC	ΜΟΡΙΑ ΠΟΥ ΕΧΟΥΝ ΟΡΙΣΜΕΝΕΣ ΖΙΖΑΝΙΟΚΤΟΝΕΣ ΧΡΗΣΙΜΟΤΗΤΕΣ, ΚΑΙ ΕΝΔΙΑΜΕΣΑ, ΣΥΝΘΕΣΕΙΣ, ΚΑΙ ΔΙΑΔΙΚΑΣΙΕΣ ΠΟΥ ΣΧΕΤΙΖΟΝΤΑΙ ΜΕ ΑΥΤΑ	3106442
3182999 - 06/01/2021	MERCK SHARP & DOHME CORP.	ΑΝΤΙ-LAG3 ΑΝΤΙΣΩΜΑΤΑ ΚΑΙ ΘΡΑΥΣΜΑΤΑ ΣΥΝΔΕΣΗΣ ΑΝΤΙΓΟΝΟΥ	3106510
3185911 - 30/12/2020	ANMI S.A.	ΚΙΤ ΡΑΔΙΟΣΗΜΑΝΣΗΣ ΜΕ 68GA ΠΟΥ ΠΕΡΙΛΑΜΒΑΝΕΙ ΕΝΑΝ ΑΝΑΣΤΟΛΕΑ ΜΕΤΑΛΛΩΝ	3106713
3188854 - 25/11/2020	HADLEY INDUSTRIES OVERSEAS HOLDINGS LIMITED	ΣΧΗΜΑΤΙΣΜΟΣ ΥΛΙΚΟΥ ΑΠΟ ΦΥΛΛΑ	3106450
3189844 - 18/11/2020	THE UNIVERSITY OF TOKYO TOHOKU UNIVERSITY	ΠΟΛΥΔΥΝΑΜΟ ΒΛΑΣΤΟΚΥΤΤΑΡΟ ΓΙΑ ΤΗ ΘΕΡΑΠΕΥΤΙΚΗ ΑΝΤΙΜΕΤΩΠΙΣΗ ΤΟΥ ΔΙΑΒΗΤΙΚΟΥ ΕΛΚΟΥΣ ΤΟΥ ΔΕΡΜΑΤΟΣ	3106356
3191406 - 04/11/2020	USALCO LLC	ΜΕΘΟΔΟΣ ΠΑΡΑΓΩΓΗΣ ΠΑΡΑΓΩΓΩΝ ΧΛΩΡΙΟΥΧΟΥ ΑΡΓΙΛΙΟΥ	3106463
3194856 - 16/12/2020	CLOSE COMFORT PTY LTD	ΤΟΠΙΚΟ ΣΥΣΤΗΜΑ ΠΡΟΣΩΠΙΚΟΥ ΚΛΙΜΑΤΙΣΜΟΥ	3106561
3197356 - 16/12/2020	DEXCOM, INC.	ΜΕΘΟΔΟΣ ΓΙΑ ΑΛΛΑΓΗ ΤΡΟΠΟΥ ΛΕΙΤΟΥΡΓΙΑΣ	3106403
3199547 - 18/11/2020	SANOFI	ΠΡΩΤΕΪΝΕΣ ΠΡΟΣΔΕΣΗΣ ΠΑΡΟΜΟΙΕΣ ΜΕ ΑΝΤΙΣΩΜΑ ΔΙΠΛΑ ΜΕΤΑΒΛΗΤΗΣ ΠΕΡΙΟΧΗΣ ΠΟΥ ΔΙΑΘΕΤΟΥΝ ΕΝΑΝ ΔΙΑΣΤΑΥΡΟΥΜΕΝΟ ΠΡΟΣΑΝΑΤΟΛΙΣΜΟ ΠΕΡΙΟΧΗΣ ΠΡΟΣΔΕΣΗΣ	3106455
3200610 - 24/02/2021	SODASTREAM INDUSTRIES LTD.	ΜΗΧΑΝΗ ΕΝΑΝΘΡΑΚΩΣΗΣ	3106576

ΑΡ./ΗΜ.ΔΗΜ.Ε.Δ. (87)	ΔΙΚΑΙΟΥΧΟΣ (73)	ΤΙΤΛΟΣ ΕΦΕΥΡΕΣΗΣ (54)	ΑΡ.ΕΥΡ.Δ.Ε. (11)
3206886 - 18/11/2020	SCHATTDECOR SP. Z.O.O.	ΜΕΘΟΔΟΣ ΠΑΡΑΓΩΓΗΣ ΤΡΙΣΔΙΑΣΤΑΤΩΝ ΔΟΜΗΜΕΝΩΝ ΕΠΙΦΑΝΕΙΩΝ	3106342
3207934 - 30/12/2020	PERIPRODUCTS LTD	ΣΥΝΘΕΣΗ ΣΤΟΜΑΤΙΚΗΣ ΦΡΟΝΤΙΔΑΣ ΠΟΛΛΑΠΛΩΝ ΣΥΝΙΣΤΩΣΩΝ	3106598
3209224 - 09/12/2020	ALLTEST GMBH	ΚΥΨΕΛΩΤΗ ΤΑΙΝΙΑ	3106346
3209295 - 09/12/2020	OYSTER POINT PHARMA, INC.	ΜΕΘΟΔΟΙ ΘΕΡΑΠΕΥΤΙΚΗΣ ΑΝΤΙΜΕΤΩΠΙΣΗΣ ΟΦΘΑΛΜΙΚΩΝ ΠΑΘΗΣΕΩΝ	3106549
3209807 - 25/11/2020	ARCELORMITTAL	ΜΕΘΟΔΟΣ ΠΑΡΑΓΩΓΗΣ ΦΥΛΛΟΥ ΠΥΡΙΤΙΟΥΧΟΥ ΧΑΛΥΒΑ ΜΕ ΜΗ ΠΡΟΣΑΝΑΤΟΛΙΣΜΕΝΟΥΣ ΚΟΚΚΟΥΣ ΤΟ ΟΠΟΙΟ ΠΕΡΙΕΧΕΙ ΚΑΣΣΙΤΕΡΟ	3106445
3210622 - 16/12/2020	BOEHRINGER INGELHEIM ANIMAL HEALTH USA INC. UNIVERSITY OF GEORGIA RESEARCH FOUNDATION, INC.	ΕΜΒΟΛΙΟ ΑΝΑΣΥΝΔΥΑΣΜΕΝΟΥ PARAMYXOVIRUS ΠΤΗΝΩΝ ΚΑΙ ΜΕΘΟΔΟΣ ΠΑΡΑΣΚΕΥΗΣ ΚΑΙ ΧΡΗΣΗΣ ΑΥΤΟΥ	3106593
3210973 - 02/12/2020	TAKEDA PHARMACEUTICAL COMPANY LIMITED	ΕΤΕΡΟΑΡΥΑΙΚΕΣ ΕΝΩΣΕΙΣ ΓΙΑ ΤΗ ΘΕΡΑΠΕΥΤΙΚΗ ΑΝΤΙΜΕΤΩΠΙΣΗ ΟΦΘΑΛΜΙΚΩΝ ΝΟΣΩΝ	3106498
3212741 - 09/12/2020	ECOGENSUS, LLC	ΔΙΑΔΙΚΑΣΙΑ ΓΙΑ ΤΟΝ ΣΧΗΜΑΤΙΣΜΟ ΜΙΑΣ ΣΥΝΘΕΣΗΣ ΣΤΕΡΕΟΥ ΚΑΥΣΙΜΟΥ ΑΠΟ ΜΙΚΤΑ ΣΤΕΡΕΑ ΑΠΟΒΛΗΤΑ	3106621
3215153 - 23/12/2020	FLEXUS BIOSCIENCES, INC.	ΑΝΟΣΟΡΥΘΜΙΣΤΙΚΟΙ ΠΑΡΑΓΟΝΤΕΣ	3106478
3219283 - 02/12/2020	MEMIC INNOVATIVE SURGERY LTD.	ΑΡΘΡΩΤΗ ΧΕΙΡΟΥΡΓΙΚΗ ΣΥΣΚΕΥΗ ΠΟΥ ΠΕΡΙΛΑΜΒΑΝΕΙ ΜΗΧΑΝΙΚΟΥΣ ΒΡΑΧΙΟΝΕΣ	3106431
3221918 - 13/01/2021	AQUA METALS INC.	ΜΕΘΟΔΟΣ ΓΙΑ ΧΩΡΙΣ ΧΥΘΗΡΙΟ ΑΝΑΚΥΚΛΩΣΗ ΣΥΣΣΩΡΕΥΤΩΝ ΜΟΛΥΒΔΟΥ-ΟΞΕΟΣ	3106406
3224345 - 23/12/2020	DANSTAR FERMENT AG	ΣΥΝΤΗΡΗΤΙΚΟ ΣΑΝΟΥ ΚΑΙ ΜΕΘΟΔΟΙ ΣΥΝΤΗΡΗΣΗΣ ΣΑΝΟΥ	3106581
3230298 - 20/01/2021	F. HOFFMANN-LA ROCHE AG	ΕΝΩΣΕΙΣ 3-ΥΠΟΚΑΤΕΣΤΗΜΕΝΗΣ 5-AMINO-6H-ΘΕΙΑΖΟΛΟ[4,5-D]ΠΥΡΙΜΙΔΙΝΟ-2,7-ΔΙΟΝΗΣ ΓΙΑ ΑΓΩΓΗ ΚΑΙ ΠΡΟΦΥΛΑΞΗ ΑΠΟ ΠΙΚΗ ΜΟΛΥΝΣΗ	3106577
3237410 - 16/12/2020	BASF SE	ΕΝΩΣΕΙΣ ΑΖΟΛΙΝΗΣ ΥΠΟΚΑΤΕΣΤΗΜΕΝΕΣ ΜΕ ΣΥΣΤΗΜΑ ΣΥΜΠΥΚΝΩΜΕΝΟΥ ΔΑΚΤΥΛΙΟΥ	3106492
3239134 - 23/12/2020	VERTEX PHARMACEUTICALS INCORPORATED	ΑΜΙΔΙΑ ΠΥΡΙΔΟΝΗΣ ΩΣ ΡΥΘΜΙΣΤΕΣ ΔΙΑΥΛΩΝ ΝΑΤΡΙΟΥ	3106526
3239708 - 06/01/2021	F. HOFFMANN-LA ROCHE AG	ΜΕΘΟΔΟΣ ΚΑΛΛΙΕΡΓΕΙΑΣ ΜΕΜΟΝΩΜΕΝΟΥ Β-ΚΥΤΤΑΡΟΥ	3106541
3240723 - 06/01/2021	SCOOT & RIDE GMBH	ΣΚΟΥΤΕΡ ΜΕ ΠΡΟΣΑΡΤΙΣΜΟ Ή ΑΡΘΡΩΤΟ ΣΤΟΙΧΕΙΟ	3106491
3240801 - 20/01/2021	CHECKMATE PHARMACEUTICALS, INC.	ΣΥΝΔΥΑΣΤΙΚΗ ΑΝΟΣΟΘΕΡΑΠΕΙΑ ΟΓΚΟΥ	3106363
3241829 - 23/12/2020	BAYER CROPSCIENCE AKTIENGESELLSCHAFT	ΠΑΡΑΓΩΓΑ ΕΤΕΡΟΑΡΥΛΟΠΠΕΡΙΔΙΝΗΣ ΚΑΙ ΕΤΕΡΟΑΡΥΛΟΠΠΕΡΑΖΙΝΗΣ ΩΣ ΜΥΚΗΤΟΚΤΟΝΑ	3106657
3242877 - 16/12/2020	KYOWA KIRIN CO., LTD.	ΜΕΘΟΔΟΣ ΠΑΡΑΓΩΓΗΣ ΠΑΡΑΓΩΓΟΥ ΘΕΙΑΖΟΛΙΟΥ	3106583
3244523 - 25/11/2020	SUNGROW POWER SUPPLY CO., LTD.	ΦΩΤΟΒΟΛΤΑΪΚΗ ΣΥΣΚΕΥΗ ΕΝΑΛΛΑΣΣΟΜΕΝΟΥ ΡΕΥΜΑΤΟΣ-ΣΥΝΕΧΟΥΣ ΡΕΥΜΑΤΟΣ	3106380
3248128 - 09/12/2020	CYEMPTIVE TECHNOLOGIES, INC.	ΜΕΘΟΔΟΙ ΚΑΙ ΜΕΣΟ ΑΠΟΘΗΚΕΥΣΗΣ ΥΠΟΛΟΓΙΣΤΗ ΓΙΑ ΔΙΑΙΡΕΣΗ ΑΣΦΑΛΕΙΑΣ ΣΥΝΔΙΑΛΛΕΞΕΩΝ	3106383
3250210 - 02/12/2020	SAGE THERAPEUTICS, INC.	ΣΥΝΘΕΣΕΙΣ ΚΑΙ ΜΕΘΟΔΟΙ ΓΙΑ ΤΗΝ ΘΕΡΑΠΕΥΤΙΚΗ ΑΝΤΙΜΕΤΩΠΙΣΗ ΔΙΑΤΑΡΑΧΩΝ ΚΝΣ	3106529
3258992 - 25/11/2020	SANOFI-AVENTIS DEUTSCHLAND GMBH	ΔΙΑΤΑΞΗ ΣΥΛΛΟΓΗΣ ΔΕΔΟΜΕΝΩΝ ΓΙΑ ΠΡΟΣΑΡΤΗΣΗ ΣΕ ΜΙΑ ΔΙΑΤΑΞΗ ΕΓΧΥΣΗΣ	3106436

ΑΡ./ΗΜ.ΛΗΜ.Ε.Α. (87)	ΔΙΚΑΙΟΥΧΟΣ (73)	ΤΙΤΛΟΣ ΕΦΕΥΡΕΣΗΣ (54)	ΑΡ.ΕΥΡ.Α.Ε. (11)
3260136 - 25/11/2020	THERACLONE SCIENCES, INC. THE SCRIPPS RESEARCH INSTITUTE INTERNATIONAL AIDS VACCINE INITIATIVE	ΙΟΣ ΑΝΘΡΩΠΙΝΗΣ ΑΝΟΣΟΑΝΕΠΑΡΚΕΙΑΣ (HIV)-ΕΞΟΥΔΕΤΕΡΩΤΙΚΑ ΑΝΤΙΣΩΜΑΤΑ	3106432
3260427 - 04/11/2020	CRYSTAL LAGOONS (CURACAO) B.V.	ΣΥΣΤΗΜΑ ΓΙΑ ΤΗΝ ΔΙΑΤΗΡΗΣΗ ΤΗΣ ΠΟΙΟΤΗΤΑΣ ΤΟΥ ΥΔΑΤΟΣ ΣΕ ΜΕΓΑΛΑ ΥΔΑΤΙΝΑ ΣΩΜΑΤΑ	3106475
3260512 - 24/02/2021	HENKEL AG & CO. KGAA	ΙΚΑΝΟ ΕΞΩΘΗΣΗΣ ΕΥΑΙΣΘΗΤΟ ΣΤΗΝ ΠΙΕΣΗ ΣΥΓΚΟΛΛΗΤΙΚΟ ΒΑΣΙΖΟΜΕΝΟ ΕΠΙ ΠΟΛΥΒΟΥΤΕΝΙΟΥ-1 ΚΑΤΑΛΛΗΛΟ ΓΙΑ ΕΠΑΝΑ-ΣΦΡΑΓΙΖΟΜΕΝΕΣ ΣΥΣΚΕΥΑΣΙΕΣ	3106689
3261430 - 17/02/2021	S.P.C.M. SA	ΔΙΑΔΙΚΑΣΙΑ ΤΟΠΙΚΗΣ ΑΡΔΕΥΣΗΣ	3106453
3262008 - 16/12/2020	IMERTECH SAS	ΣΥΝΘΕΣΕΙΣ ΣΩΜΑΤΙΔΙΩΝ ΓΙΑ ΤΟ ΣΧΗΜΑΤΙΣΜΟ ΓΕΩΠΟΛΥΜΕΡΩΝ, Η ΧΡΗΣΗ ΤΟΥΣ ΚΑΙ ΜΕΘΟΔΟΙ ΓΙΑ ΣΧΗΜΑΤΙΣΜΟ ΓΕΩΠΟΛΥΜΕΡΩΝ ΜΕ ΑΥΤΕΣ	3106650
3262047 - 06/01/2021	SK BIOPHARMACEUTICALS CO., LTD.	ΠΑΡΑΓΩΓΑ ΙΜΙΔΑΖΟΠΥΡΙΜΙΔΙΝΗΣ ΚΑΙ ΙΜΙΔΑΖΟΤΡΙΑΖΙΝΗΣ ΚΑΙ ΦΑΡΜΑΚΕΥΤΙΚΕΣ ΣΥΝΘΕΣΕΙΣ ΠΟΥ ΤΑ ΠΕΡΙΛΑΜΒΑΝΟΥΝ	3106654
3262302 - 16/12/2020	PYROTEK, INC.	ΠΡΟΗΓΜΕΝΗ ΑΝΤΛΙΑ ΜΕΤΑΦΟΡΑΣ ΥΠΕΡΧΕΙΛΙΣΗΣ ΥΛΙΚΟΥ	3106567
3266791 - 27/01/2021	ILLUMINA CAMBRIDGE LIMITED	ΕΠΙΣΗΜΑΣΜΕΝΑ ΝΟΥΚΛΕΟΤΙΔΙΑ (NUCLEOTIDES)	3106388
3275153 - 30/12/2020	ALM. DANSK VARE- OG INDUSTRILOTTERI	ΕΠΑΛΗΘΕΥΣΙΜΗ ΜΕΤΑΦΟΡΑ ΔΕΔΟΜΕΝΩΝ ΜΕΣΩ ΕΝΟΣ ΔΙΚΤΥΟΥ	3106605
3275311 - 30/12/2020	NIPPON SUISAN KAISHA, LTD.	ΜΕΘΟΔΟΣ ΣΥΝΤΗΡΗΣΗΣ ΩΘΗΚΩΝ ΘΑΛΑΣΣΙΩΝ ΨΑΡΙΩΝ, ΜΕΘΟΔΟΣ ΡΥΘΜΙΣΗΣ ΜΕΣΟΥ ΚΑΛΛΙΕΡΓΕΙΑΣ, ΚΑΙ ΜΕΘΟΔΟΣ ΠΑΡΑΓΩΓΗΣ ΑΥΓΩΝ Ή ΓΟΝΙΜΟΠΟΙΗΜΕΝΩΝ ΑΥΓΩΝ ΘΑΛΑΣΣΙΩΝ ΨΑΡΙΩΝ	3106568
3275521 - 02/12/2020	NG, TAT YUNG	ΣΥΣΤΗΜΑ ΚΑΘΑΡΜΟΥ ΑΕΡΟΣ ΚΑΙ ΠΑΡΑΓΩΓΗΣ ΣΥΜΠΥΚΝΩΜΕΝΟΥ ΥΔΑΤΟΣ	3106509
3278655 - 23/12/2020	DAVIDE E LUIGI VOLPI S.P.A. ACTIVE S.R.L.	ΦΟΡΗΤΗ ΡΑΒΔΙΣΤΙΚΗ ΣΥΣΚΕΥΗ ΓΙΑ ΣΥΣΚΕΥΗ ΓΙΑ ΣΥΛΛΟΓΗ ΚΑΡΠΩΝ ΑΠΟ ΤΑ ΔΕΝΤΡΑ, ΕΙΔΙΚΟΤΕΡΑ ΓΙΑ ΤΗ ΣΥΛΛΟΓΗ ΕΛΙΩΝ	3106662
3278811 - 02/12/2020	ACORDA THERAPEUTICS, INC.	Η ΧΡΗΣΗ ΤΟΥ GGF2 ΣΤΗ ΘΕΡΑΠΕΥΤΙΚΗ ΑΝΤΙΜΕΤΩΠΙΣΗ ΤΟΥ ΝΕΥΡΟΠΑΘΟΥΣ ΠΙΝΟΥ ΟΤΑΝ ΥΠΑΡΧΕΙ ΒΛΑΒΗ ΤΩΝ ΠΕΡΙΦΕΡΕΙΑΚΩΝ ΝΕΥΡΩΝ	3106624
3280394 - 18/11/2020	CONCEPT	ΓΕΛΗ ΜΕ ΒΑΣΗ ΑΛΑΣ ΚΑΙ ΧΡΗΣΗ ΑΥΤΗΣ ΣΤΗΝ ΠΡΟΛΗΨΗ ΚΑΙ ΘΕΡΑΠΕΙΑ ΠΑΡΑΣΙΤΩΣΕΩΝ ΚΑΙ ΔΕΡΜΑΤΙΚΩΝ ΔΙΑΤΑΡΑΧΩΝ	3106349
3283302 - 18/11/2020	EINSTEIN GRAPHIC SERVICES, LLC	ΕΚΤΥΠΩΤΗΣ ΓΙΑ ΤΗΝ ΕΚΤΥΠΩΣΗ ΜΕΜΒΡΑΝΗΣ ΠΟΥ ΜΠΟΡΕΙ ΝΑ ΤΥΠΩΘΕΙ ΥΔΡΟΓΡΑΦΙΚΑ ΣΕ ΑΝΤΙΚΕΙΜΕΝΟ ΚΑΙ ΜΕΘΟΔΟΣ ΕΚΤΥΠΩΣΗΣ	3106479
3283527 - 13/01/2021	FIVE PRIME THERAPEUTICS, INC.	ΘΕΡΑΠΕΙΑ ΣΥΝΔΥΑΣΜΟΥ ΓΙΑ ΚΑΡΚΙΝΟ	3106387
3290405 - 17/02/2021	ΤΑΙΗΟ PHARMACEUTICAL CO., LTD.	ΑΛΑΣ ΜΕΣΥΛΙΚΟΥ ΟΞΕΟΣ ΤΗΣ ΕΝΩΣΗΣ ΑΚΥΛΘΕΙΟΥΟΥΡΙΑΣ, ΚΡΥΣΤΑΛΛΟΣ ΕΞ ΑΥΤΟΥ, ΚΑΙ ΔΙΕΡΓΑΣΙΕΣ ΠΑΡΑΓΩΓΗΣ ΔΙΑ ΤΟΥΤΟ	3106685
3296258 - 02/12/2020	REMONDIS AQUA GMBH & CO. KG	ΜΕΘΟΔΟΣ ΓΙΑ ΤΗΝ ΕΠΕΞΕΡΓΑΣΙΑ ΤΕΦΡΩΝ ΠΟΥ ΠΕΡΙΕΧΟΥΝ ΦΩΣΦΟΡΙΚΑ ΑΛΑΤΑ ΑΠΟ ΕΓΚΑΣΤΑΣΕΙΣ ΚΑΥΣΗΣ ΑΠΟΒΛΗΤΩΝ ΜΕ ΥΓΡΗ ΧΗΜΙΚΗ ΔΙΑΣΠΑΣΗ ΓΙΑ ΤΗΝ ΑΠΟΚΤΗΣΗ ΕΝΩΣΕΩΝ ΑΡΓΙΛΙΟΥ, ΑΣΒΕΣΤΙΟΥ, ΦΩΣΦΟΡΟΥ ΚΑΙ ΑΖΩΤΟΥ	3106504
3298002 - 16/12/2020	GLAXOSMITHKLINE INTELLECTUAL PROPERTY DEVELOPMENT LIMITED	ΕΤΕΡΟΚΥΚΛΙΚΑ ΑΜΙΔΙΑ ΩΣ ΑΝΑΣΤΟΛΕΙΣ ΚΙΝΑΣΗΣ	3106659
3298083 - 13/01/2021	SWIMC LLC	ΑΝΤΙΜΙΚΡΟΒΙΑΚΟΣ ΠΑΡΑΓΟΝΤΑΣ ΓΙΑ ΣΥΝΘΕΣΗ ΕΠΙΚΑΛΥΨΗΣ	3106457

ΑΡ./ΗΜ.ΔΗΜ.Ε.Δ. (87)	ΔΙΚΑΙΟΥΧΟΣ (73)	ΤΙΤΛΟΣ ΕΦΕΥΡΕΣΗΣ (54)	ΑΡ.ΕΥΡ.Δ.Ε. (11)
3298334 - 09/12/2020	SAIPEM S.P.A.	ΣΥΣΚΕΥΗ ΦΥΣΗΤΗΡΑ ΓΙΑ ΤΗ ΔΙΑΝΟΜΗ ΕΝΟΣ ΕΝΙΣΧΥΜΕΝΟΥ ΡΥΘΜΟΥ ΡΟΗΣ ΑΕΡΑ ΚΑΙ ΔΟΜΟΣΤΟΙΧΕΙΩΤΗ ΜΟΝΑΔΑ ΨΥΞΗΣ	3106486
3303297 - 02/12/2020	URQUIMA S.A.	ΝΕΑ ΜΕΘΟΔΟΣ ΓΙΑ ΤΗΝ ΠΑΡΑΣΚΕΥΗ ΠΟΛΥ ΚΑΘΑΡΗΣ ΒΑΣΗΣ ΙΒΑΜΠΡΑΔΙΝΗΣ ΚΑΙ ΑΛΛΑΤΩΝ ΑΥΤΩΝ	3106438
3305105 - 13/01/2021	NICOVENTURES TRADING LIMITED	ΗΛΕΚΤΡΟΝΙΚΗ ΔΙΑΤΑΞΗ ΠΑΡΟΧΗΣ ΑΤΜΟΥ	3106603
3307299 - 23/12/2020	NYMOX CORPORATION	ΣΥΝΘΕΣΕΙΣ ΣΥΝΔΥΑΣΜΟΥ ΓΙΑ ΤΗ ΘΕΡΑΠΕΙΑ ΔΙΑΤΑΡΑΧΩΝ ΠΟΥ ΑΠΑΙΤΟΥΝ ΑΠΟΜΑΚΡΥΝΣΗ Ή ΚΑΤΑΣΤΡΟΦΗ ΑΝΕΠΙΘΥΜΗΤΩΝ ΚΥΤΤΑΡΙΚΩΝ ΠΟΛΛΑΠΛΑΣΙΑΣΜΩΝ	3106693
3307315 - 27/01/2021	BIOLOGICAL E LIMITED	ΜΕΘΟΔΟΣ ΓΙΑ ΠΑΡΑΣΚΕΥΗ ΠΗΚΤΩΜΑΤΟΣ ΦΩΣΦΟΡΙΚΟΥ ΑΡΓΙΛΙΟΥ ΓΙΑ ΕΦΑΡΜΟΓΗ ΣΕ ΦΑΡΜΑΚΟΤΕΧΝΙΚΕΣ ΜΟΡΦΕΣ ΕΜΒΟΛΙΩΝ	3106552
3313436 - 23/12/2020	BIOLOGICAL E LIMITED	ΠΟΛΥΣΘΕΝΕΣ ΕΜΒΟΛΙΟ ΠΝΕΥΜΟΝΙΟΚΟΚΚΙΚΟΥ ΣΥΖΕΥΓΜΑΤΟΣ	3106439
3313884 - 18/11/2020	IMMUNOGEN, INC.	ΑΝΤΙΣΩΜΑΤΑ ΕΝΑΝΤΙ-CD123 ΚΑΙ ΣΥΖΕΥΓΜΑΤΑ ΚΑΙ ΠΑΡΑΓΩΓΑ ΑΥΤΩΝ	3106367
3317300 - 18/11/2020	FONDAZIONE IRCCS ISTITUTO NAZIONALE DEI TUMORI	ΔΙΕΙΔΙΚΑ ΑΝΤΙΣΩΜΑΤΑ ΓΙΑ ΧΡΗΣΗ ΣΤΗΝ ΑΝΟΣΟΘΕΡΑΠΕΙΑ ΤΟΥ ΚΑΡΚΙΝΟΥ	3106476
3318791 - 25/11/2020	AC-INOX GMBH	ΔΕΞΑΜΕΝΗ ΕΜΠΟΡΕΥΜΑΤΩΝ ΠΟΛΛΑΠΛΩΝ ΛΟΒΩΝ	3106449
3319413 - 23/12/2020	DE MIL, CHRISTOPHE	ΣΥΣΚΕΥΗ ΔΙΑΝΟΜΗΣ ΕΝΟΣ ΥΓΡΟΥ	3106382
3321262 - 13/01/2021	ARRAY BIOPHARMA, INC. GENENTECH, INC.	ΑΝΑΣΤΟΛΕΙΣ ΚΙΝΑΣΩΝ ΣΕΡΠΙΝΗΣ/ΘΡΕΟΝΙΝΗΣ	3106440
3321286 - 06/01/2021	ROCHE GLYCARD AG	ΔΙΕΙΔΙΚΑ ΜΟΡΙΑ ΠΡΟΣΔΕΣΗΣ ΑΝΤΙΓΟΝΟΥ ΕΝΕΡΓΟΠΟΙΗΣΗΣ Τ-ΚΥΤΤΑΡΩΝ	3106548
3321359 - 02/12/2020	HORIZON PHARMA RHEUMATOLOGY LLC	ΠΑΡΑΛΛΑΓΜΕΝΕΣ ΜΟΡΦΕΣ ΤΗΣ ΟΥΡΙΚΗΣ ΟΞΕΙΔΑΣΗΣ ΚΑΙ ΧΡΗΣΗ ΑΥΤΩΝ	3106537
3322706 - 11/11/2020	ARRAY BIOPHARMA, INC.	ΕΝΩΣΕΙΣ ΥΠΟΚΑΤΕΣΤΗΜΕΝΗΣ ΠΥΡΑΖΟΛΟ[1,5-Α]ΠΥΡΙΔΙΝΗΣ ΩΣ ΑΝΑΣΤΟΛΕΙΣ ΚΙΝΑΣΗΣ RET	3106337
3322731 - 13/01/2021	BRISTOL-MYERS SQUIBB COMPANY	ΜΕΘΟΔΟΣ ΑΓΩΓΗΣ ΚΑΡΚΙΝΟΥ ΧΡΗΣΙΜΟΠΟΙΩΝΤΑΣ ΑΝΑΣΤΟΛΕΑ ΣΗΜΕΙΩΝ ΕΛΕΓΧΟΥ ΑΝΟΣΙΑΚΟΥ ΑΝΤΙΣΩΜΑΤΟΣ ΠΟΥ ΔΕΣΜΕΥΕΤΑΙ ΣΕ ΥΠΟΔΟΧΕΑ ΠΡΟΓΡΑΜΜΑΤΙΣΜΕΝΟΥ ΘΑΝΑΤΟΥ-1 (PD-1) Ή ΠΡΟΣΔΕΤΗ 1 ΠΡΟΓΡΑΜΜΑΤΙΣΜΕΝΟΥ ΘΑΝΑΤΟΥ (PD-L1)	3106454
3322967 - 16/12/2020	CAMBRIDGE ENTERPRISE LIMITED	ΜΕΤΡΗΣΕΙΣ ΙΞΩΔΟΥΣ	3106554
3323427 - 13/01/2021	THERACLONE SCIENCES, INC. THE SCRIPPS RESEARCH INSTITUTE INTERNATIONAL AIDS VACCINE INITIATIVE	ΙΟΣ ΑΝΘΡΩΠΙΝΗΣ ΑΝΟΣΟΑΝΕΠΑΡΚΕΙΑΣ (HIV) - ΕΞΟΥΔΕΤΕΡΩΤΙΚΑ ΑΝΤΙΣΩΜΑΤΑ	3106665
3324933 - 16/12/2020	MARINOMED BIOTECH AG	ΜΕΘΟΔΟΣ ΓΙΑ ΤΗ ΒΕΛΤΙΩΣΗ ΤΗΣ ΥΔΑΤΙΚΗΣ ΔΙΑΛΥΤΟΤΗΤΑΣ ΤΩΝ ΑΔΙΑΛΥΤΩΝ ΣΤΟ ΝΕΡΟ Ή ΤΩΝ ΕΛΑΦΡΩΣ-ΥΔΑΤΟΔΙΑΛΥΤΩΝ ΦΑΡΜΑΚΩΝ	3106669
3325509 - 16/12/2020	INATHERYS	ΑΝΤΙ-TfR ΑΝΤΙΣΩΜΑΤΑ ΚΑΙ ΧΡΗΣΗ ΤΟΥΣ ΣΤΗ ΘΕΡΑΠΕΙΑ ΠΟΛΛΑΠΛΑΣΙΑΣΤΙΚΩΝ ΚΑΙ ΦΛΕΓΜΟΝΩΔΩΝ ΔΙΑΤΑΡΑΧΩΝ	3106609
3328182 - 18/11/2020	ROST SRL	ΠΕΡΙΣΤΡΟΦΙΚΟ ΣΚΑΠΤΙΚΟ ΜΗΧΑΝΗΜΑ ΠΟΛΛΑΠΛΩΝ ΛΕΙΤΟΥΡΓΙΩΝ	3106370
3328928 - 16/12/2020	BASF SE	ΜΕΙΓΜΑ ΠΡΟΣΘΕΤΩΝ	3106347
3331885 - 23/12/2020	GLAXOSMITHKLINE INTELLECTUAL PROPERTY DEVELOPMENT LIMITED UNIVERSITY OF DUNDEE	ΕΝΩΣΕΙΣ	3106405

ΑΡ./ΗΜ.ΔΗΜ.Ε.Δ. (87)	ΔΙΚΑΙΟΥΧΟΣ (73)	ΤΙΤΛΟΣ ΕΦΕΥΡΕΣΗΣ (54)	ΑΡ.ΕΥΡ.Δ.Ε. (11)
3332229 - 25/11/2020	UNITEC S.P.A.	ΣΥΓΚΡΟΤΗΜΑ, ΚΑΙ ΜΕΘΟΔΟΣ, ΓΙΑ ΤΗΝ ΕΠΕΞΕΡΓΑΣΙΑ ΟΠΩΡΟΚΗΠΕΥΤΙΚΩΝ ΠΡΟΪΟΝΤΩΝ	3106494
3337467 - 09/12/2020	IPSEN BIOPHARM LTD.	ΘΕΡΑΠΕΙΑ ΣΥΝΔΥΑΣΜΟΥ ΧΡΗΣΙΜΟΠΟΙΩΝΤΑΣ ΛΙΠΟΣΩΜΙΚΗ ΙΡΙΝΟΤΕΚΑΝΗ ΚΑΙ ΕΝΑΝ ΑΝΑΣΤΟΛΕΑ PARP ΓΙΑ ΘΕΡΑΠΕΥΤΙΚΗ ΑΓΩΓΗ ΚΑΡΚΙΝΟΥ	3106391
3344599 - 09/12/2020	DOW AGROSCIENCES LLC	ΜΟΡΙΑ ΠΟΥ ΕΧΟΥΝ ΖΙΖΑΝΙΟΚΤΟΝΟ ΧΡΗΣΙΜΟΤΗΤΑ, ΚΑΙ ΕΝΔΙΑΜΕΣΑ, ΣΥΝΘΕΣΕΙΣ, ΚΑΙ ΔΙΑΔΙΚΑΣΙΕΣ, ΠΟΥ ΣΧΕΤΙΖΟΝΤΑΙ ΜΕ ΑΥΤΑ	3106385
3345625 - 09/12/2020	VERTEX PHARMACEUTICALS INCORPORATED	ΦΑΡΜΑΚΕΥΤΙΚΗ ΣΥΝΘΕΣΗ ΚΑΙ ΧΟΡΗΓΗΣΕΙΣ ΑΥΤΗΣ	3106384
3351047 - 02/12/2020	TELEFONAKTIEBOLAGET LM ERICSSON (PUBL)	ΔΙΑΔΙΚΑΣΙΑ ΤΥΧΑΙΑΣ ΠΡΟΣΒΑΣΗΣ ΓΙΑ ΜΕΙΩΣΗ ΤΗΣ ΚΑΘΥΣΤΕΡΗΣΗΣ	3106481
3352857 - 13/01/2021	BYONDIS B.V.	SYD985-ΑΓΩΓΗ ΚΑΡΚΙΝΟΠΑΘΩΝ ΜΗ- ΑΠΟΚΡΙΝΟΜΕΝΩΝ ΣΕ T-DM1	3106622
3354144 - 16/12/2020	NICOVENTURES TRADING LIMITED	ΘΕΡΜΑΝΣΗ ΚΑΠΝΙΖΟΜΕΝΟΥ ΥΛΙΚΟΥ	3106553
3357144 - 17/02/2021	E-CIRCUIT MOTORS, INC.	ΣΤΑΤΟΡΑΣ ΠΛΑΚΕΤΑΣ ΤΥΠΩΜΕΝΟΥ ΚΥΚΛΩΜΑΤΟΣ	3106535
3361803 - 13/01/2021	GUANGDONG OPPO MOBILE TELECOMMUNICATIONS CORP., LTD.	ΜΕΘΟΔΟΣ ΜΕΤΑΔΟΣΗΣ ΔΕΔΟΜΕΝΩΝ ΚΑΙ ΤΕΡΜΑΤΙΚΗ ΣΥΣΚΕΥΗ	3106660
3362056 - 24/02/2021	ADVANCED BIODESIGN	ΑΙΜΙΝΟΘΕΙΟΛΕΣΤΕΡΙΚΕΣ ΕΝΩΣΕΙΣ Ή ΦΑΡΜΑΚΕΥΤΙΚΕΣ ΑΠΟΔΕΚΤΑ ΑΛΛΑΤΑ ΑΥΤΩΝ, ΓΙΑ ΧΡΗΣΗ ΣΤΗΝ ΑΝΤΙΜΕΤΩΠΙΣΗ ΚΑΡΚΙΝΟΥ	3106589
3362094 - 17/02/2021	ADVANCED BIODESIGN	ΣΥΝΔΥΑΣΜΟΣ ΠΟΥ ΠΕΡΙΛΑΜΒΑΝΕΙ ΜΙΑ ΕΝΩΣΗ ΑΜΙΝΟΘΕΙΟΛΕΣΤΕΡΑ Ή ΕΝΑ ΦΑΡΜΑΚΕΥΤΙΚΩΣ ΑΠΟΔΕΚΤΟ ΑΛΛΑΤ ΑΥΤΗΣ ΚΑΙ ΜΙΑ ΕΝΩΣΗ ΙΚΑΝΗ ΑΥΞΗΣΗΣ ΤΟΥ ΕΠΙΠΕΔΟΥ Η2Ο2 ΣΤΑ ΚΑΡΚΙΝΙΚΑ ΚΥΤΤΑΡΑ ΕΝΟΣ ΥΠΟΚΕΙΜΕΝΟΥ	3106532
3362726 - 09/12/2020	ELYSEE PIPING SYSTEMS LIMITED	ΜΕΘΟΔΟΣ ΣΥΝΑΡΜΟΛΟΓΗΣΗΣ ΓΙΑ ΤΗ ΣΥΝΔΕΣΗ ΕΝΟΣ ΔΕΥΤΕΡΕΥΟΝΤΟΣ ΣΩΛΗΝΑ ΜΙΚΡΗΣ ΔΙΑΜΕΤΡΟΥ ΜΕ ΕΝΑ ΚΥΡΙΟ ΣΩΛΗΝΑ ΤΡΟΦΟΔΟΣΙΑΣ	3106597
3363797 - 02/12/2020	GILEAD SCIENCES, INC.	ΑΠΟ ΤΟΥ ΣΤΟΜΑΤΟΣ ΜΟΡΦΗ ΔΟΣΟΛΟΓΙΑΣ ΑΝΑΣΤΟΛΕΩΝ ΚΙΝΑΣΗΣ ΡΥΘΜΙΣΗΣ ΣΗΜΑΤΟΣ ΑΠΟΠΤΩΣΗΣ	3106501
3363901 - 30/12/2020	FRED HUTCHINSON CANCER RESEARCH CENTER	ΣΥΝΘΕΣΕΙΣ ΚΑΙ ΜΕΘΟΔΟΙ ΓΙΑ ΑΚΡΙΒΗ ΤΑΥΤΟΠΟΙΗΣΗ ΜΕΤΑΛΛΑΞΕΩΝ	3106679
3365685 - 25/11/2020	DYAX CORP.	ΑΝΟΣΟΔΟΚΙΜΑΣΙΑ ΓΙΑ ΤΗΝ ΑΝΙΧΝΕΥΣΗ ΔΙΑΣΠΑΣΜΕΝΟΥ ΚΙΝΙΝΟΓΟΝΟΥ ΥΨΗΛΟΥ ΜΟΡΙΑΚΟΥ ΒΑΡΟΥΣ	3106499
3366305 - 18/11/2020	ABLYNX NV	ΜΕΘΟΔΟΙ ΘΕΡΑΠΕΥΤΙΚΗΣ ΑΝΤΙΜΕΤΩΠΙΣΗΣ ΤΗΣ ΤΤΡ ΜΕ ΜΟΝΕΣ ΜΕΤΑΒΛΗΤΕΣ ΕΠΙΚΡΑΤΕΙΕΣ ΑΝΟΣΟΣΦΑΙΡΙΝΗΣ ΚΑΙ ΧΡΗΣΕΙΣ ΑΥΤΩΝ	3106357
3369437 - 17/02/2021	SOL S.P.A.	ΔΙΑΤΑΞΗ ΚΑΙ ΜΕΘΟΔΟΣ ΑΠΟΛΥΜΑΝΣΗΣ ΜΙΑΣ ΗΛΕΚΤΡΟΪΑΤΡΙΚΗΣ ΣΥΣΚΕΥΗΣ ΜΕ ΧΡΗΣΗ ΕΚΝΕΦΟΥΜΕΝΟΥ ΥΠΕΡΟΞΕΙΔΙΟΥ ΤΟΥ ΥΔΡΟΓΟΝΟΥ	3106594
3370723 - 16/12/2020	EIGER BIOPHARMACEUTICALS, INC.	ΘΕΡΑΠΕΙΑ ΤΗΣ ΛΟΙΜΩΞΗΣ ΤΟΥ ΙΟΥ ΤΗΣ ΗΠΑΤΙΤΙΔΑΣ ΔΕΛΤΑ	3106472
3372239 - 11/11/2020	PRESIDENT AND FELLOWS OF HARVARD COLLEGE	ΚΑΤΑΣΚΕΥΑΣΜΕΝΗ ΒΟΤΟΥΛΙΝΙΚΗ ΝΕΥΡΟΤΟΞΙΝΗ	3106460
3374509 - 16/12/2020	F. HOFFMANN-LA ROCHE AG	ΟΛΙΓΟΝΟΥΚΛΕΟΤΙΔΙΑ ΓΙΑ ΤΗΝ ΕΠΑΓΩΓΗ ΕΚΦΡΑΣΗΣ ΠΑΤΡΙΚΟΥ UBE3A	3106362
3380081 - 18/11/2020	APIVITA S.A.	ΜΕΘΟΔΟΣ ΠΑΡΑΣΚΕΥΗΣ ΣΤΑΘΕΡΟΥ ΚΟΛΛΟΕΙΔΟΥΣ ΣΥΣΤΗΜΑΤΟΣ ΔΙΑΣΠΟΡΑΣ ΠΡΟΠΟΛΗΣ ΕΛΕΓΧΟΜΕΝΗΣ ΑΠΟΔΕΣΜΕΥΣΗΣ ΓΙΑ ΠΟΙΚΙΛΕΣ ΧΡΗΣΕΙΣ	3106451

ΑΡ./ΗΜ.ΔΗΜ.Ε.Δ. (87)	ΔΙΚΑΙΟΥΧΟΣ (73)	ΤΙΤΛΟΣ ΕΦΕΥΡΕΣΗΣ (54)	ΑΡ.ΕΥΡ.Δ.Ε. (11)
3380104 - 11/11/2020	CAN-FITE BIOPHARMA LTD.	ΠΡΟΣΔΕΤΗΣ ΥΠΟΔΟΧΕΑ ΑΔΕΝΟΣΙΝΗΣ Α3 ΓΙΑ ΧΡΗΣΗ ΣΤΗ ΘΕΡΑΠΕΙΑ ΣΥΣΣΩΡΕΥΣΗΣ ΕΚΤΟΠΙΚΟΥ ΛΙΠΟΥΣ	3106456
3380322 - 04/11/2020	SOLVAY SA CENTRE NATIONAL DE LA RECHERCHE SCIENTIFIQUE UNIVERSITE D'AIX-MARSEILLE 1	ΣΥΝΘΕΣΗ ΠΟΛΥΜΕΡΟΥΣ ΧΛΩΡΙΟΥΧΟΥ ΒΙΝΥΛΙΔΕΝΙΟΥ ΠΟΥ ΣΥΝΙΣΤΑΤΑΙ ΣΕ ΤΟΥΛΑΧΙΣΤΟΝ ΕΝΑΝ ΣΟΡΒΙΚΟ ΕΣΤΕΡΑ	3106461
3381914 - 23/12/2020	HANLIM PHARMACEUTICAL CO., LTD.	ΜΕΘΟΔΟΣ ΚΑΘΑΡΙΣΜΟΥ ΠΑΡΑΓΩΓΟΥ ΤΟΥ ΒΕΝΖΟΠΥΡΑΝΙΟΥ, ΤΗΣ ΚΡΥΣΤΑΛΛΙΚΗΣ ΜΟΡΦΗΣ ΑΥΤΟΥ, ΚΑΙ ΤΡΟΠΟΣ ΠΑΡΑΓΩΓΗΣ ΤΗΣ ΚΡΥΣΤΑΛΛΙΚΗΣ ΜΟΡΦΗΣ	3106680
3381938 - 03/02/2021	SEWONCELLONTEC CO., LTD.	ΜΕΘΟΔΟΣ ΓΙΑ ΑΥΞΗΣΗ ΤΗΣ ΑΠΟΔΟΣΗΣ ΚΟΛΛΑΓΟΝΟΥ, ΚΑΙ ΚΟΛΛΑΓΟΝΟ ΠΟΥ ΠΑΡΑΣΚΕΥΑΖΕΤΑΙ ΧΡΗΣΙΜΟΠΟΙΩΝΤΑΣ ΤΗΝ	3106642
3383363 - 06/01/2021	ANACOR PHARMACEUTICALS, INC.	ΤΟΠΙΚΑ ΦΑΡΜΑΚΕΥΤΙΚΑ ΣΚΕΥΑΣΜΑΤΑ ΓΙΑ ΤΗΝ ΑΓΩΓΗ ΦΛΕΓΜΟΝΩΔΩΝ ΚΑΤΑΣΤΑΣΕΩΝ	3106528
3384131 - 06/01/2021	SANDVIK INTELLECTUAL PROPERTY AB	ΚΟΧΛΙΑΣ ΤΡΙΒΗΣ	3106435
3391698 - 03/02/2021	IPCOM GMBH & CO. KG	ΚΑΤΑΝΟΜΗ ΠΟΡΩΝ ΝΟΜΑ	3106563
3392724 - 20/01/2021	BEIJING ETECHWIN ELECTRIC CO., LTD.	ΜΕΘΟΔΟΣ ΕΛΕΓΧΟΥ ΣΥΓΧΡΟΝΙΣΜΟΥ ΚΑΙ ΣΥΣΤΗΜΑ ΕΛΕΓΧΟΥ ΣΥΓΧΡΟΝΙΣΜΟΥ ΓΙΑ ΕΝΑ ΠΛΗΘΟΣ ΕΛΕΓΧΟΜΕΝΩΝ ΣΥΝΙΣΤΩΣΩΝ	3106511
3393655 - 09/12/2020	ZOGENIX INTERNATIONAL LIMITED	ΣΥΝΘΕΣΕΙΣ ΦΑΙΝΦΛΟΥΡΑΜΙΝΗΣ ΚΑΙ ΜΕΘΟΔΟΙ ΠΑΡΑΣΚΕΥΗ ΑΥΤΩΝ	3106559
3400813 - 03/03/2021	BRITISH AMERICAN TOBACCO (INVESTMENTS) LIMITED	ΕΙΔΗ ΚΑΠΝΙΣΤΟΥ ΚΑΙ ΑΛΛΑ ΕΙΔΗ ΠΑΡΟΧΗΣ ΡΟΗΣ	3106570
3400943 - 02/12/2020	ARRAY BIOPHARMA, INC.	ΕΝΩΣΕΙΣ ΓΙΑ ΤΗΝ ΧΡΗΣΗ ΣΤΗ ΘΕΡΑΠΕΙΑ ΜΕΤΑΣΤΑΣΕΩΝ ΣΤΟΝ ΕΓΚΕΦΑΛΟ ΣΕ ΑΣΘΕΝΗ ΜΕ ΚΑΡΚΙΝΟ ΤΟΥ ΜΑΣΤΟΥ ERBB2+	3106396
3405981 - 04/11/2020	VISHAY SEMICONDUCTOR GMBH	ΔΟΜΟΣΤΟΙΧΕΙΩΤΑ ΣΧΕΔΙΑΣΜΕΝΗ ΟΠΤΙΚΟΗΛΕΚΤΡΟΝΙΚΗ ΣΥΣΚΕΥΗ	3106464
3406142 - 23/12/2020	RECEPTOS LLC	ΕΚΛΕΚΤΙΚΟΙ ΡΥΘΜΙΣΤΕΣ ΥΠΟΔΟΧΕΑ ΣΦΙΓΓΟΣΙΝΗΣ 1 ΦΩΣΦΟΡΙΚΗΣ ΚΑΙ ΜΕΘΟΔΟΙ ΧΕΙΡΟΜΟΡΦΙΚΗΣ ΣΥΝΘΕΣΗΣ	3106703
3408555 - 25/11/2020	CARL FREUDENBERG KG	ΕΝΘΕΤΟ ΤΟ ΟΠΟΙΟ ΑΥΞΑΝΕΙ ΤΟΝ ΣΥΝΤΕΛΕΣΤΗ ΤΡΙΒΗΣ ΓΙΑ ΤΗΝ ΣΥΝΕΚΤΙΚΗ ΩΣ ΠΡΟΣ ΤΗΝ ΑΝΟΧΗ ΣΥΝΔΕΣΗ ΤΩΝ ΔΟΜΙΚΩΝ ΣΤΟΙΧΕΙΩΝ, ΔΙΑΔΙΚΑΣΙΑ ΓΙΑ ΤΗΝ ΚΑΤΑΣΚΕΥΗ ΕΝΟΣ ΕΝΘΕΤΟΥ ΤΟ ΟΠΟΙΟ ΑΥΞΑΝΕΙ ΤΟΝ ΣΥΝΤΕΛΕΣΤΗ ΤΡΙΒΗΣ ΚΑΙ ΔΙΑΔΙΚΑΣΙΑ ΓΙΑ ΤΟΝ ΣΧΗΜΑΤΙΣΜΟ ΜΙΑΣ ΣΥΝΔΕΣΗΣ ΜΕΣΩ ΣΥΜΠΙΕΣΗ	3106434
3411240 - 23/12/2020	A. SCHMIDT E.K.	ΜΕΘΟΔΟΣ ΕΚΤΥΠΩΣΗΣ ΚΑΙ ΣΥΣΚΕΥΗ ΕΚΤΥΠΩΣΗΣ	3106518
3411381 - 20/01/2021	VIIV HEALTHCARE UK (NO.5) LIMITED	C-3 ΚΑΙ C-17 ΤΡΟΠΟΠΟΙΗΜΕΝΑ ΤΡΙΤΕΡΠΕΝΟΕΙΔΗ ΩΣ ΑΝΑΣΤΟΛΕΙΣ HIV-1	3106710
3412305 - 06/01/2021	BAXALTA GMBH BAXALTA INCORPORATED	ΑΓΩΓΗ ΤΗΣ ΠΑΘΗΣΗΣ ΠΗΞΗΣ ΑΠΟ ΧΟΡΗΓΗΣΗ ΑΝΑΣΥΝΔΑΣΤΙΚΟΥ VWF	3106487
3412673 - 25/11/2020	CHIA TAI TIANQING PHARMACEUTICAL GROUP CO.,LTD	ΜΕΘΟΔΟΣ ΓΙΑ ΤΗΝ ΠΑΡΑΣΚΕΥΗ ΤΗΣ ΠΥΡΡΟΛΟ[3,2-D]ΠΥΡΙΜΙΔΙΝΙΚΗΣ ΧΗΜΙΚΗΣ ΕΝΩΣΗΣ ΚΑΙ ΤΩΝ ΕΝΔΙΑΜΕΣΩΝ ΑΥΤΗΣ	3106336
3413451 - 20/01/2021	TOSHIBA CARRIER CORPORATION	ΔΙΑΤΑΞΗ ΜΕΤΑΤΡΟΠΗΣ ΙΣΧΥΟΣ	3106595
3415535 - 09/12/2020	ABLYNX N.V.	ΒΕΛΤΙΩΜΕΝΑ ΝΑΝΟΒΟΔΙΕΣ ΤΜ ΓΙΑ ΤΗ ΘΕΡΑΠΕΙΑ ΔΙΑΤΑΡΑΧΩΝ ΠΟΥ ΜΕΣΟΛΑΒΟΥΝΤΑΙ ΑΠΟ ΣΥΣΣΩΜΑΤΩΜΑΤΑ	3106555

ΑΡ./ΗΜ.ΔΗΜ.Ε.Δ. (87)	ΔΙΚΑΙΟΥΧΟΣ (73)	ΤΙΤΛΟΣ ΕΦΕΥΡΕΣΗΣ (54)	ΑΡ.ΕΥΡ.Δ.Ε. (11)
3416964 - 16/12/2020	PHOENIX MOLECULAR DESIGNS	ΠΑΡΑΓΩΓΑ 6-ΟΞΟ-N-(1-(ΒΕΝΖΥΛΟ)-1Η-ΠΥΡΑΖΟΛ-4-ΥΛΟ)-6,7,8,9-ΤΕΤΡΑΪΔΡΟΠΥΡΙΔΟ[3',2':4,5]ΠΥΡΡΟΛΟ[1,2-Α]ΠΥΡΑΖΙΝΟ-2-ΚΑΡΒΟΞΑΜΙΔΙΟΥ ΩΣ ΑΝΑΣΤΟΛΕΙΣ ΤΗΣ Ρ90 ΡΙΒΟΣΩΜΙΚΗΣ S6 ΚΙΝΑΣΗΣ (RSK) ΓΙΑ ΤΗ ΘΕΡΑΠΕΙΑ ΤΟΥ ΚΑΡΚΙΝΟΥ	3106619
3418403 - 18/11/2020	LIFEZONE LIMITED	ΔΙΑΔΙΚΑΣΙΑ ΥΔΡΟΜΕΤΑΛΛΟΥΡΓΙΚΗΣ ΔΙΑΧΕΙΡΙΣΗΣ ΓΙΑ ΤΗΝ ΕΞΑΓΩΓΗ ΠΟΛΥΤΙΜΩΝ, ΒΑΣΙΚΩΝ ΚΑΙ ΣΠΑΝΙΩΝ ΣΤΟΙΧΕΙΩΝ	3106358
3419363 - 09/12/2020	BEIJING XIAOMI MOBILE SOFTWARE CO., LTD.	ΠΕΡΙΟΔΙΚΗ ΚΑΤΑΝΟΜΗ ΠΟΡΩΝ ΣΕ ΕΝΑ ΑΣΥΡΜΑΤΟ ΔΙΚΤΥΟ ΚΑΙ ΣΥΣΚΕΥΗ	3106485
3419364 - 17/02/2021	GUANGDONG OPPO MOBILE TELECOMMUNICATIONS CORP., LTD.	ΜΕΘΟΔΟΣ ΓΙΑ ΤΗΝ ΑΣΥΝΕΧΗ ΛΕΙΤΟΥΡΓΙΑ ΛΗΨΗΣ ΓΙΑ ΣΥΝΑΘΡΟΙΣΗ ΦΟΡΕΩΝ ΣΤΟ LONG TERM EVOLUTION ADVANCED CARRIER	3106701
3419365 - 27/01/2021	GUANGDONG OPPO MOBILE TELECOMMUNICATIONS CORP., LTD.	ΜΕΘΟΔΟΣ ΓΙΑ ΤΗΝ ΑΣΥΝΕΧΗ ΛΕΙΤΟΥΡΓΙΑ ΛΗΨΗΣ ΓΙΑ ΣΥΝΑΘΡΟΙΣΗ ΦΟΡΕΩΝ ΣΤΟ LONG TERM EVOLUTION ADVANCED CARRIER	3106393
3419583 - 23/12/2020	R.P. SCHERER TECHNOLOGIES, LLC	ΑΝΤΛΙΑ ΕΓΧΥΣΗΣ ΠΟΛΛΑΠΛΩΝ ΡΕΥΣΤΩΝ	3106646
3423440 - 06/01/2021	OTSUKA PHARMACEUTICAL CO., LTD.	ΠΑΡΑΓΩΓΟ 5-ΜΕΘΥΛ-6-ΦΑΙΝΥΛ-4,5-ΔΙΥΔΡΟ-2Η-ΠΥΡΙΔΑΖΙΝ-3-ΟΝΗΣ ΓΙΑ ΤΗ ΘΕΡΑΠΕΙΑ ΟΓΚΩΝ ΤΟΥ ΕΓΚΕΦΑΛΟΥ	3106493
3424947 - 25/11/2020	REGENERON PHARMACEUTICALS, INC.	ΓΕΝΕΤΙΚΩΣ ΤΡΟΠΟΠΟΙΗΜΕΝΟΙ ΠΙΟΝΤΙΚΟΙ ΥΠΟΔΟΧΕΑ Τ ΚΥΤΤΑΡΩΝ	3106444
3425646 - 16/12/2020	PRIMOZONE PRODUCTION AB	ΜΕΤΑΣΧΗΜΑΤΙΣΤΗΣ ΥΨΗΛΗΣ ΤΑΣΗΣ	3106569
3428170 - 06/01/2021	SHIONOGI & CO., LTD	ΑΝΤΙΓΡΙΠΙΚΟ ΠΟΛΥΚΥΚΛΙΚΟ ΠΑΡΑΓΩΓΟ ΠΥΡΙΔΟΝΗΣ ΚΑΙ ΠΡΟΦΑΡΜΑΚΟ ΑΥΤΟΥ	3106516
3428371 - 13/01/2021	C.ED. SCHULTE GESELLSCHAFT MIT BESCHRANKTER HAFTUNG ZYLINDER-SCHLOSSFABRIK	ΠΥΡΗΝΑΣ ΚΛΕΙΔΑΡΙΑΣ, ΚΥΛΙΝΔΡΟΣ ΚΛΕΙΔΑΡΙΑΣ, ΣΥΣΚΕΥΗ ΚΛΕΙΔΑΡΙΑΣ ΚΑΙ ΚΥΛΙΝΔΡΙΚΗ ΚΛΕΙΔΑΡΙΑ ΚΑΘΩΣ ΚΑΙ ΜΕΘΟΔΟΙ ΓΙΑ ΑΥΤΕΣ	3106480
3429715 - 23/12/2020	OPPO, STEFANO	ΚΑΘΑΡΙΣΤΗΣ ΝΕΡΟΥ ΗΛΙΑΚΗΣ ΚΑΙ ΑΙΟΛΙΚΗΣ ΕΝΕΡΓΕΙΑΣ	3106707
3430141 - 30/12/2020	F. HOFFMANN-LA ROCHE AG	ΟΛΙΓΟΝΟΥΚΛΕΟΤΙΔΙΑ ΓΙΑ ΜΕΙΩΣΗ ΤΗΣ ΕΚΦΡΑΣΗΣ PD-L1	3106408
3431492 - 23/12/2020	NOVO NORDISK A/S AMGEN INC.	ΠΡΩΤΕΪΝΕΣ ΔΕΣΜΕΥΣΗΣ ΑΝΤΙΓΟΝΟΥ ΠΡΟΣΔΕΤΗ ΑΝΘΡΩΠΙΝΗΣ CD30	3106520
3431554 - 06/01/2021	RUBEN VERDADEIRO, SOCIEDAD UNIPRESSOL. LDA	ΑΝΤΙΟΛΙΣΘΗΤΙΚΟ ΔΑΠΕΔΟ ΓΙΑ ΣΑΝΙΔΑ ΑΘΛΗΜΑΤΟΣ	3106661
3433508 - 16/12/2020	BPW BERGISCHE ACHSEN KG	ΔΙΑΤΑΞΗ ΡΥΘΜΙΣΗΣ ΓΙΑ ΔΙΣΚΟ ΠΕΔΗΣ ΟΧΗΜΑΤΟΣ ΜΕ ΚΑΡΔΑΝΙΚΟ ΕΔΡΑΝΟ ΠΕΡΙΣΤΡΟΦΗΣ ΚΑΙ ΔΑΚΤΥΛΙΟ ΣΥΖΕΥΞΗΣ	3106398
3434497 - 02/12/2020	PROMETEON TYRE GROUP S.R.L.	ΕΛΑΣΤΙΚΟ ΓΙΑ ΤΡΟΧΟΥΣ ΟΧΗΜΑΤΩΝ	3106490
3438096 - 02/12/2020	IMPACT THERAPEUTICS, INC	ΜΕΘΟΔΟΣ ΠΑΡΑΣΚΕΥΗΣ 1-(ΑΡΥΛΟΜΕΘΥΛΟ)ΚΙΝΑΖΟΛΙΝ-2,4(1Η,3Η)-ΔΙΟΝΗΣ	3106423
3438700 - 18/11/2020	THALES MANAGEMENT & SERVICES DEUTSCHLAND GMBH	ΜΕΘΟΔΟΣ ΓΙΑ ΤΗ ΛΕΙΤΟΥΡΓΙΑ ΕΝΟΣ ΔΕΚΤΗ GNSS, ΜΕ ΑΠΟΕΠΙΛΟΓΗ ΣΗΜΑΤΟΣ GNSS	3106381
3439672 - 25/11/2020	JANSSEN VACCINES & PREVENTION B.V.	ΣΤΑΘΕΡΟΠΟΙΗΜΕΝΗ ΔΙΑΛΥΤΗ ΠΡΩΤΕΪΝΗ ΠΡΟΣΥΝΤΗΞΗΣ RSV F ΓΙΑ ΧΡΗΣΗ ΣΤΗΝ ΠΡΟΦΥΛΑΞΗ ΑΠΟ ΛΟΙΜΩΞΗ RSV	3106409
3444357 - 16/12/2020	BEIJING INSTITUTE OF GENOMICS, CHINESE ACADEMY OF SCIENCES PEKING UNIVERSITY THIRD HOSPITAL THE THIRD AFFILIATED HOSPITAL OF GUANGZHOU MEDICAL UNIVERSITY	ΜΗ ΕΠΕΜΒΑΤΙΚΗ ΜΕΘΟΔΟΣ ΑΝΙΧΝΕΥΣΗΣ ΓΙΑ ΤΗ ΔΙΑΛΟΓΗ ΥΓΙΩΣ ΑΝΑΠΤΥΣΣΟΜΕΝΩΝ ΒΛΑΣΤΙΔΙΩΝ	3106602

ΑΡ./ΗΜ.ΔΗΜ.Ε.Δ. (87)	ΔΙΚΑΙΟΥΧΟΣ (73)	ΤΙΤΛΟΣ ΕΦΕΥΡΕΣΗΣ (54)	ΑΡ.ΕΥΡ.Δ.Ε. (11)
3444967 - 03/02/2021	TELEFONAKTIEBOLAGET LM ERICSSON (PUBL)	ΜΕΘΟΔΟΣ ΚΑΙ ΔΙΑΤΑΞΗ ΣΕ ΕΝΑ ΑΣΥΡΜΑΤΟ ΔΙΚΤΥΟ ΕΠΙΚΟΙΝΩΝΙΑΣ	3106715
3445787 - 02/12/2020	TCR2 THERAPEUTICS INC.	ΣΥΝΘΕΣΕΙΣ ΚΑΙ ΜΕΘΟΔΟΙ ΓΙΑ ΕΠΑΝΑΠΡΟΓΡΑΜΜΑΤΙΣΜΟ ΥΠΟΔΟΧΕΩΝ Τ ΛΕΜΦΟΚΥΤΤΑΡΩΝ ΜΕ ΤΗ ΧΡΗΣΗ ΠΡΩΤΕΪΝΩΝ ΣΥΝΤΗΞΗΣ	3106488
3448181 - 02/12/2020	OPTIFILTER RESEARCH ZRT.	ΝΕΟ ΦΙΑΤΡΟ ΤΣΙΓΑΡΟΥ ΠΟΥ ΠΕΡΙΕΧΕΙ ΑΛΓΙΝΙΤΗ	3106524
3453381 - 18/11/2020	BAYER CONSUMER CARE AG	ΜΕΘΟΔΟΣ ΚΑΙ ΧΡΗΣΗ ΜΙΑΣ ΣΥΝΘΕΣΗΣ ΓΙΑ ΒΕΛΤΙΩΣΗ ΤΗΣ ΕΜΦΑΝΙΣΗΣ ΤΩΝ ΜΑΛΛΙΩΝ	3106360
3454941 - 24/02/2021	MUNTERMANN, AXEL	ΚΙΝΗΤΗ ΣΥΣΚΕΥΗ ΘΕΡΑΠΕΙΑΣ ΓΙΑ ΘΕΡΑΠΕΙΑ ΜΕ ΠΥΡΗΝΙΚΟΥΣ ΜΑΓΝΗΤΙΚΟΥΣ ΣΥΝΤΟΝΙΣΜΟΥΣ	3106571
3456108 - 06/01/2021	TELEFONAKTIEBOLAGET LM ERICSSON (PUBL)	ΕΛΕΓΧΟΣ ΙΣΧΥΟΣ ΑΝΟΔΙΚΗΣ ΣΥΝΔΕΣΗΣ ΓΙΑ ΕΝΑΛΛΑΓΗ ΜΕ ΒΑΣΗ ΤΟΝ ΦΟΡΕΑ SRS	3106585
3456527 - 13/01/2021	PLASTIC REPAIR SYSTEM 2011, S.L.	ΕΠΙΣΚΕΥΑΣΜΕΝΟ ΠΛΑΣΤΙΚΟ ΠΡΟΪΟΝ	3106394
3457856 - 20/01/2021	COFRESCO FRISCHHALTEPRODUKTE GMBH & CO. KG	ΥΠΟΣΤΡΩΜΑ ΨΗΣΙΜΑΤΟΣ	3106578
3458101 - 30/12/2020	F. HOFFMANN-LA ROCHE AG	ΣΥΖΕΥΓΜΑΤΑ ΑΝΤΙΣΩΜΑΤΟΣ PROTAC ΚΑΙ ΜΕΘΟΔΟΙ ΧΡΗΣΗΣ	3106410
3458478 - 06/01/2021	BOEHRINGER INGELHEIM INTERNATIONAL GMBH	ANTI-PD-1 ΚΑΙ ANTI-LAG3 ΑΝΤΙΣΩΜΑΤΑ ΓΙΑ ΤΗΝ ΘΕΡΑΠΕΙΑ ΤΟΥ ΚΑΡΚΙΝΟΥ	3106639
3458479 - 04/11/2020	ABBVIE INC.	ΑΝΤΙΣΩΜΑΤΑ ΕΝΑΝΤΙ-B7-H3 ΚΑΙ ΣΥΖΕΥΓΜΑΤΑ ΑΝΤΙΣΩΜΑΤΟΣ ΦΑΡΜΑΚΟΥ	3106462
3459150 - 18/11/2020	SWEDISH NEUTRAL AB	ΣΥΣΤΗΜΑ ΚΑΙ ΜΕΘΟΔΟΣ ΓΙΑ ΤΟΝ ΕΝΤΟΠΙΣΜΟ ΣΦΑΛΜΑΤΩΝ ΓΕΙΩΣΗΣ ΣΕ ΗΛΕΚΤΡΙΚΑ ΔΙΚΥΤΑ	3106359
3459314 - 06/01/2021	TELEFONAKTIEBOLAGET LM ERICSSON (PUBL)	ΠΡΟΓΡΑΜΜΑΤΙΣΜΟΣ ΠΟΛΛΑΠΛΩΝ ΥΠΟΠΛΑΙΣΙΩΝ ΣΕ ΜΗ ΑΔΕΙΟΔΟΤΗΜΕΝΟ ΦΑΣΜΑ	3106587
3459942 - 30/12/2020	VERTEX PHARMACEUTICALS INCORPORATED	ΠΑΡΕΜΠΟΔΙΣΤΕΣ DNA-RK	3106714
3459965 - 02/12/2020	MASSACHUSETTS EYE & EAR INFIRMARY SCHEPENS EYE RESEARCH INSTITUTE	ΜΕΘΟΔΟΙ ΠΡΟΒΛΕΨΗΣ ΠΡΟΓΟΝΙΚΩΝ ΑΛΛΗΛΟΥΧΙΩΝ ΙΟΥ ΚΑΙ ΧΡΗΣΕΙΣ ΑΥΤΩΝ	3106452
3461871 - 20/01/2021	THE CHEMOURS COMPANY FC, LLC	ΣΥΝΘΕΣΕΙΣ ΠΟΥ ΠΕΡΙΛΑΜΒΑΝΟΥΝ TRANS HFC-1234ZE ΚΑΙ HFC-1234YF	3106418
3463609 - 18/11/2020	CYTEC INDUSTRIES INC.	ΠΟΛΥΜΕΡΗ ΚΡΟΚΙΔΩΤΙΚΑ ΠΟΥ ΕΜΠΕΡΙΕΧΟΥΝ ΠΥΡΙΤΙΟ	3106497
3464730 - 02/12/2020	HERMANN SPENGLER GMBH & CO. KG	ΔΙΑΤΑΞΗ ΔΙΑΧΩΡΙΣΜΟΥ ΛΩΡΙΔΑΣ ΚΥΚΛΟΦΟΡΙΑΣ	3106530
3466949 - 23/12/2020	BRISTOL-MYERS SQUIBB COMPANY	ΤΡΙΚΥΚΛΙΚΗ ΕΝΩΣΗ ΩΣ ΑΝΤΙΚΑΡΚΙΝΙΚΟΙ ΠΑΡΑΓΟΝΤΕΣ	3106466
3468796 - 17/02/2021	NOVAMONT S.P.A.	ΒΙΟΔΙΑΣΠΩΜΕΝΟ ΦΙΛΜ	3106574
3469071 - 02/12/2020	ALMA MATER STUDIORUM - UNIVERSITA DI BOLOGNA	ΕΡΠΗΤΟΪΟΣ ΜΕ ΤΡΟΠΟΠΟΙΗΜΕΝΗ ΓΛΥΚΟΠΡΩΤΕΪΝΗ D	3106506
3469844 - 27/01/2021	TELEFONAKTIEBOLAGET LM ERICSSON (PUBL)	ΧΡΟΝΟΠΡΟΓΡΑΜΜΑΤΙΣΜΟΣ ΕΝΗΜΕΡΟΣ ΓΙΑ ΤΗΝ ΕΦΑΡΜΟΓΗ ΚΑΙ ΔΙΑΧΕΙΡΙΣΗ ΠΟΡΩΝ	3106638
3472163 - 11/11/2020	GE HEALTHCARE AS	ΧΗΛΙΚΕΣ ΕΝΩΣΕΙΣ	3106467
3472549 - 09/12/2020	LUCANSKY, JAN SCOOBY, A.S.	ΠΙΣΤΟΛΙ ΜΕ ΚΟΝΤΗ ΚΑΝΗ	3106615
3478068 - 23/12/2020	MCLAUGHLIN GORMLEY KING COMPANY	ΜΙΓΜΑΤΑ ΑΛΚΑΛΟΕΙΔΩΝ ΣΑΜΠΑΝΤΙΛΑΣ (SABADILLA) ΚΑΙ BACILLUS THURINGIENSIS (ΒΑΚΙΛΟΥ ΘΟΥΡΠΙΓΙΑΣ) ΚΑΙ ΧΡΗΣΕΙΣ ΑΥΤΩΝ	3106544
3478115 - 13/01/2021	R.J. VAN GEER BEHEER BV	ΘΗΚΗ ΚΛΕΙΔΙΩΝ ΤΥΠΟΥ ΠΕΤΑΛΟΥΔΑΣ	3106366

ΑΡ./ΗΜ.ΔΗΜ.Ε.Δ. (87)	ΔΙΚΑΙΟΥΧΟΣ (73)	ΤΙΤΛΟΣ ΕΦΕΥΡΕΣΗΣ (54)	ΑΡ.ΕΥΡ.Δ.Ε. (11)
3481544 - 30/12/2020	MOURIK INTERNATIONAL B.V.	ΕΚΦΟΡΤΩΣΗ ΚΑΤΑΛΥΤΗ ΑΥΛΩΤΩΝ ΑΝΤΙΔΡΑΣΤΗΡΩΝ	3106683
3483305 - 06/01/2021	AQUA METALS INC.	ΣΥΣΚΕΥΕΣ ΚΑΙ ΜΕΘΟΔΟΙ ΓΙΑ ΧΩΡΙΣ ΧΥΤΗΡΙΟ ΑΝΑΚΥ- ΚΛΩΣΗ ΣΥΣΣΩΡΕΥΤΩΝ ΜΟΛΥΒΔΟΥ-ΟΞΕΟΣ	3106365
3484099 - 06/01/2021	TELEFONAKTIEBOLAGET LM ERICSSON (PUBL)	ΕΚΘΕΣΗ ΔΙΑΚΟΠΗΣ ΥΠΗΡΕΣΙΑΣ	3106586
3484897 - 23/12/2020	NITROCHEMIE ASCHAU GMBH	ΣΚΛΗΡΥΝΤΗΣ ΓΙΑ ΑΜΟΡΦΟΠΟΙΗΤΑ ΕΛΑΣΤΟΜΕΡΗ ΣΙΛΙ- ΚΟΝΗΣ	3106640
3485894 - 06/01/2021	ITALFARMACO SPA	ΣΥΝΔΥΑΣΜΟΣ ΦΑΡΜΑΚΕΥΤΙΚΩΝ ΦΥΤΩΝ ΚΑΙ ΧΡΗΣΗ ΑΥΤΩΝ ΣΤΗ ΘΕΡΑΠΕΙΑ ΚΑΙ/Η ΠΡΟΛΗΨΗ ΔΙΑΤΑΡΑΧΩΝ ΤΟΥ ΥΠΝΟΥ	3106649
3487324 - 18/11/2020	PHILIP MORRIS PRODUCTS S.A.	ΔΙΑΠΕΡΑΤΟ ΓΙΑ ΡΕΥΣΤΑ ΣΥΝΟΛΟ ΘΕΡΜΑΝΤΗΡΑ ΜΕ ΚΑΠΑΚΙ	3106368
3488700 - 16/12/2020	BAYER CROPSCIENCE AKTIENGESELLS- CHAFT	ΣΥΝΘΕΣΗ ΠΟΥ ΠΕΡΙΛΑΜΒΑΝΕΙ ΠΑΡΑΓΟΝΤΑ ΒΙΟΛΟ- ΓΙΚΗΣ ΚΑΤΑΠΟΛΕΜΗΣΗΣ ΚΑΙ ΜΥΚΗΤΟΚΤΟΝΟ	3106572
3489686 - 30/12/2020	DEWACT LABS GMBH	ΜΕΘΟΔΟΣ ΚΑΙ ΔΙΑΤΑΞΗ ΓΙΑ ΤΗ ΔΙΑΚΡΙΣΗ ΜΕΤΑΞΥ ΙΟΓΕΝΩΝ ΚΑΙ ΒΑΚΤΗΡΙΑΚΩΝ ΛΟΙΜΩΞΕΩΝ	3106686
3491943 - 09/12/2020	NICOVENTURES TRADING LIMITED	ΣΥΣΚΕΥΗ ΕΙΣΠΙΝΟΗΣ	3106430
3491948 - 23/12/2020	JUUL LABS INTERNATIONAL INC.	ΣΥΣΤΗΜΑΤΑ ΚΑΙ ΜΕΘΟΔΟΙ ΣΥΣΚΕΥΩΝ ΑΤΜΟΠΟΙΗΣΗΣ	3106340
3493205 - 23/12/2020	HUAWEI TECHNOLOGIES CO., LTD.	ΜΕΘΟΔΟΣ ΚΑΙ ΔΙΑΤΑΞΗ ΓΙΑ ΠΡΟΣΑΡΜΟΣΙΜΗ ΑΝΙ- ΧΝΕΥΣΗ ΦΩΝΗΤΙΚΗΣ ΔΡΑΣΤΗΡΙΟΤΗΤΑΣ ΣΕ ΑΚΟΥ- ΣΤΙΚΟ ΣΗΜΑ ΕΙΣΟΔΟΥ	3106694
3498008 - 04/11/2020	BEIJING XIAOMI MOBILE SOFTWARE CO., LTD.	ΔΙΑΜΟΡΦΩΣΗ ΗΜΙΠΕΡΙΟΔΙΚΟΥ ΧΡΟΝΟΠΡΟΓΡΑΜΜΑ- ΤΙΣΜΟΥ ΚΑΙ V2X ΣΕ ΕΝΑ ΑΣΥΡΜΑΤΟ ΔΙΚΤΥΟ	3106469
3498680 - 13/01/2021	YOSHINO GYPSUM CO., LTD.	ΕΞΟΠΛΙΣΜΟΣ ΚΑΙ ΜΕΘΟΔΟΣ ΓΙΑ ΤΗΝ ΕΠΕΞΕΡΓΑΣΙΑ ΓΥΨΟΥ	3106448
3504214 - 02/12/2020	NOVARTIS AG	ΣΥΝΤΗΓΜΕΝΕΣ ΤΡΙΚΥΚΛΙΚΕΣ ΕΝΩΣΕΙΣ ΠΥΡΙΔΑΖΙΝΟ- ΝΗΣ ΠΟΥ ΕΙΝΑΙ ΧΡΗΣΙΜΕΣ ΓΙΑ ΤΗ ΘΕΡΑΠΕΙΑ ΛΟΙΜΩ- ΞΕΩΝ ΑΠΟ ΟΡΘΟΜΥΞΟΪΟ	3106633
3504991 - 27/01/2021	JUUL LABS INTERNATIONAL INC.	ΣΥΣΤΗΜΑΤΑ ΣΥΣΚΕΥΩΝ ΑΤΜΟΠΟΙΗΣΗΣ	3106404
3505528 - 25/11/2020	GLAXO GROUP LIMITED	ΤΡΟΠΟΠΟΙΗΣΗ ΤΗΣ ΕΚΦΡΑΣΗΣ ΤΟΥ ΙΟΥ ΗΠΑΤΙΤΙΔΑΣ Β (HBV)	3106375
3506692 - 13/01/2021	QUALCOMM INCORPORATED	ΑΠΟΔΙΑΜΟΡΦΩΣΗ ΕΝΟΣ ΥΠΟΣΥΝΟΛΟΥ ΔΙΑΘΕΣΙΜΩΝ ΜΠΛΟΚ ΕΚΧΩΡΗΣΗΣ ΖΕΥΞΗΣ	3106696
3506904 - 09/12/2020	WISTA LABORATORIES LTD.	ΘΕΡΑΠΕΙΑ ΤΗΣ ΑΝΟΙΑΣ	3106377
3507270 - 02/12/2020	LANXESS DEUTSCHLAND GMBH	ΔΙΑΔΙΚΑΣΙΑ ΓΙΑ ΤΗΝ ΠΑΡΑΣΚΕΥΗ ΔΙΑΛΚΥΛΟΔΙΤ- ΤΑΝΘΡΑΚΙΚΩΝ ΑΛΑΤΩΝ ΜΕ ΤΗ ΧΡΗΣΗ ΤΡΙΤΟΤΑΓΩΝ ΑΜΙΝΩΝ ΩΣ ΚΑΤΑΛΥΤΕΣ	3106514
3508034 - 30/12/2020	VISHAY SEMICONDUCTOR GMBH	ΜΟΝΑΔΑ LED ΑΝΑΜΙΞΗΣ ΧΡΩΜΑΤΩΝ ΚΑΙ ΜΕΘΟΔΟΣ ΚΑΤΑΣΚΕΥΗΣ ΑΥΤΗΣ	3106482
3508080 - 27/01/2021	JUUL LABS INTERNATIONAL INC.	ΣΥΣΤΗΜΑΤΑ ΣΥΣΚΕΥΩΝ ΑΤΜΟΠΟΙΗΣΗΣ	3106415
3509962 - 18/11/2020	SOFIDEL S.P.A.	ΕΝΑ ΠΑΚΕΤΟ ΑΠΟ ΡΟΛΑ ΧΑΡΤΙΟΥ ΥΓΙΕΙΝΗΣ ΤΥΛΙΓΜΕ- ΝΟ ΜΕ ΜΙΑ ΠΛΑΣΤΙΚΗ ΜΕΜΒΡΑΝΗ	3106371
3510400 - 16/12/2020	FLUIDIC ANALYTICS LIMITED	ΒΕΛΤΙΩΣΕΙΣ ΓΙΑ ΤΗ ΣΧΕΤΙΚΑ ΜΕ ΜΙΑ ΣΥΣΚΕΥΗ ΚΑΙ ΜΙΑ ΜΕΘΟΔΟ ΓΙΑ ΤΗΝ ΕΠΙΣΗΜΑΝΣΗ ΕΝΟΣ ΣΥΣΤΑΤΙΚΟΥ	3106539
3510513 - 11/11/2020	CAPTURING REALITY S.R.O.	ΜΕΘΟΔΟΣ ΕΠΕΞΕΡΓΑΣΙΑΣ ΔΕΔΟΜΕΝΩΝ ΚΑΙ ΠΑΡΟΧΗΣ ΠΡΟΣΒΑΣΗΣ ΣΤΑ ΕΠΕΞΕΡΓΑΣΜΕΝΑ ΔΕΔΟΜΕΝΑ ΣΕ ΣΥ- ΣΚΕΥΕΣ ΥΛΙΚΟΥ ΧΡΗΣΤΗ ΚΑΙ ΣΥΝΔΕΣΗ ΣΥΣΤΗΜΑΤΟΣ	3106652
3511578 - 03/02/2021	MAC VALVES, INC.	ΣΥΛΛΕΚΤΗΣ ΠΝΕΥΜΑΤΙΚΗΣ ΒΑΛΒΙΔΑΣ ΕΛΕΓΧΟΥ	3106584

ΑΡ./ΗΜ.ΔΗΜ.Ε.Δ. (87)	ΔΙΚΑΙΟΥΧΟΣ (73)	ΤΙΤΛΟΣ ΕΦΕΥΡΕΣΗΣ (54)	ΑΡ.ΕΥΡ.Δ.Ε. (11)
3517081 - 25/11/2020	HOMER, GREGG	ΕΦΑΡΜΟΓΗ ΗΛΕΚΤΡΟΜΑΓΝΗΤΙΚΗΣ ΑΚΤΙΝΟΒΟΛΙΑΣ ΣΤΗΝ ΑΝΘΡΩΠΙΝΗ ΙΡΙΔΑ	3106470
3517781 - 06/01/2021	KABUSHIKI KAISHA KOBE SEIKO SHO (KOBE STEEL, LTD.)	ΠΑΛΙΝΔΡΟΜΙΚΟΣ ΣΥΜΠΙΕΣΤΗΣ	3106573
3518622 - 27/01/2021	DANIELI AUTOMATION S.P.A.	ΣΥΣΚΕΥΗ ΚΑΙ ΜΕΘΟΔΟΣ ΓΙΑ ΤΗΝ ΠΑΡΟΧΗ ΗΛΕΚΤΡΙΚΗΣ ΙΣΧΥΟΣ ΣΕ ΜΙΑ ΚΑΜΙΝΟ ΒΟΛΤΑΪΚΟΥ ΤΟΞΟΥ	3106536
3518648 - 23/12/2020	AGRO INTELLIGENCE APS	ΕΝΑ ΣΥΣΤΗΜΑ ΚΑΙ ΜΙΑ ΜΕΘΟΔΟΣ ΓΙΑ ΒΕΛΤΙΣΤΟΠΟΙΗΣΗ ΤΗΣ ΤΡΟΧΙΑΣ ΠΡΟΣ ΑΚΟΛΟΥΘΗΣΗ ΣΕ ΒΟΤΑΝΙΣΜΑ ΚΑΛΛΙΕΡΓΕΙΩΝ	3106702
3519569 - 02/12/2020	ESTEVE PHARMACEUTICALS, S.A. UNIVERSITAT AUTONOMA DE BARCELONA	ΑΔΕΝΟΣΧΕΤΙΖΟΜΕΝΟΙ ΠΙΚΟΙ ΦΟΡΕΙΣ ΓΙΑ ΤΗΝ ΑΓΩΓΗ ΤΗΣ ΒΛΕΝΝΟΠΟΛΥΣΑΚΧΑΡΙΔΩΣΗΣ	3106634
3519645 - 04/11/2020	HEINZE GRUPPE VERWALTUNGS GMBH	ΟΡΟΦΗ ΑΠΟ ΣΚΥΡΟΔΕΜΑ, ΚΙΤ ΓΙΑ ΤΗΝ ΚΑΤΑΣΚΕΥΗ ΜΙΑΣ ΟΡΟΦΗΣ ΑΠΟ ΣΚΥΡΟΔΕΜΑ ΚΑΙ ΜΕΘΟΔΟΣ ΓΙΑ ΤΗΝ ΚΑΤΑΣΚΕΥΗ ΜΙΑΣ ΟΡΟΦΗΣ ΑΠΟ ΣΚΥΡΟΔΕΜΑ	3106477
3520811 - 30/12/2020	ASTRAZENECA AB	ΜΕΘΟΔΟΙ ΓΙΑ ΤΗΝ ΑΥΞΗΣΗ ΤΟΥ ΒΙΑΙΑ ΕΚΠΙΝΟΜΕΝΟΥ ΟΓΚΟΥ ΣΕ ΑΣΘΜΑΤΙΚΟΥΣ ΜΕ ΤΗ ΧΡΗΣΗ ΜΠΕΝΡΑΛΙΖΟΥΜΑΜΠΗΣ	3106643
3522880 - 02/12/2020	MITOBRIDGE, INC.	ΜΕΘΟΔΟΙ ΓΙΑ ΤΗ ΘΕΡΑΠΕΙΑ ΤΗΣ ΟΞΕΙΑΣ ΝΕΦΡΙΚΗΣ ΒΛΑΒΗΣ	3106653
3523532 - 25/11/2020	DMA TECH S.A R.L.	ΑΤΜΟΜΗΧΑΝΗ ΕΣΩΤΕΡΙΚΗΣ ΚΑΥΣΗΣ	3106354
3527088 - 20/01/2021	RAI STRATEGIC HOLDINGS, INC.	ΗΛΕΚΤΡΟΦΟΔΟΤΟΥΜΕΝΟ ΣΥΣΤΗΜΑ ΔΙΑΝΟΜΗΣ ΑΕΡΟΛΥΜΑΤΟΣ	3106664
3527774 - 02/12/2020	PRIMED S.R.L.	ΣΥΣΚΕΥΗ ΠΡΟΣΤΑΤΕΥΤΙΚΟΥ ΔΙΑΧΩΡΙΣΤΙΚΟΥ ΕΥΚΟΛΗΣ ΤΟΠΟΘΕΤΗΣΗΣ ΚΑΙ ΣΧΕΤΙΚΗ ΜΕΘΟΔΟΣ ΕΓΚΑΤΑΣΤΑΣΗΣ	3106426
3528576 - 13/01/2021	QUALCOMM INCORPORATED	ΒΕΛΤΙΩΣΕΙΣ ΚΑΛΥΨΗΣ ΚΑΤΕΡΧΟΜΕΝΗΣ ΖΕΥΞΗΣ	3106635
3528653 - 02/12/2020	PHILIP MORRIS PRODUCTS S.A.	ΣΥΣΚΕΥΗ ΝΑΡΓΙΛΕ ΠΟΥ ΕΧΕΙ ΔΙΑΔΡΟΜΗ ΡΟΗΣ ΑΕΡΑ	3106397
3529168 - 02/12/2020	JANNY SARL	ΔΙΑΤΑΞΗ ΕΠΙΛΟΓΗΣ ΑΕΡΙΩΝ ΓΙΑ ΠΕΡΙΕΚΤΗ ΓΙΑ ΤΗΝ ΑΠΟΘΗΚΕΥΣΗ ΕΥΠΑΘΩΝ ΠΡΟΪΟΝΤΩΝ	3106508
3530153 - 23/12/2020	CAFFE PASCUCCI TORREFAZIONE S.P.A.	ΠΡΟΣΥΣΚΕΥΑΣΜΕΝΗ ΚΑΨΟΥΛΑ ΒΡΩΣΙΜΟΥ ΥΛΙΚΟΥ ΣΕ ΣΚΟΝΗ ΚΑΙ ΣΥΣΤΗΜΑ ΠΑΡΑΣΚΕΥΗΣ ΡΟΦΗΜΑΤΟΣ ΧΡΗΣΙΜΟΠΟΙΩΝΤΑΣ ΤΗΝ ΕΝ ΛΟΓΩ ΚΑΨΟΥΛΑ	3106699
3530834 - 20/01/2021	YOSHINO GYPSUM CO., LTD.	ΥΛΙΚΟ ΚΑΤΑΣΚΕΥΗΣ ΚΤΙΡΙΩΝ ΑΠΟ ΓΥΨΟ ΦΕΡΟΝ ΜΙΑ ΜΑΓΝΗΤΙΚΗ ΕΠΙΣΤΡΩΣΗ ΚΑΙ ΜΕΘΟΔΟΣ ΓΙΑ ΤΗΝ ΠΑΡΑΓΩΓΗ ΥΛΙΚΟΥ ΚΑΤΑΣΚΕΥΗΣ ΚΤΙΡΙΩΝ ΑΠΟ ΓΥΨΟ ΤΟ ΟΠΟΙΟ ΦΕΡΕΙ ΜΙΑ ΜΑΓΝΗΤΙΚΗ ΕΠΙΣΤΡΩΣΗ	3106556
3532761 - 23/12/2020	MMC FITTINGS LIMITED	ΣΥΝΔΕΣΗ ΣΩΛΗΝΩΝ	3106705
3535257 - 09/12/2020	BASF SE	ΔΙΑΔΙΚΑΣΙΑ ΓΙΑ ΚΑΘΑΡΙΣΜΟ ΠΥΡΑΖΟΛΟΠΥΡΙΔΑΖΙΝΩΝ	3106348
3537654 - 16/12/2020	EWE TEL GMBH	ΜΕΘΟΔΟΣ ΚΑΙ ΣΥΣΤΗΜΑ ΓΙΑ ΤΟΝ ΟΡΙΣΜΟ ΜΙΑΣ ΔΙΑΜΟΡΦΩΣΗΣ ΜΙΑΣ ΔΙΕΠΑΦΗΣ	3106677
3537870 - 02/12/2020	GLESSER-LOTT, ERIKA	ΘΕΡΜΟΚΗΠΙΟ	3106538
3538823 - 02/12/2020	KRAFTANLAGEN MUNCHEN GMBH	ΔΕΚΤΗΣ ΜΕ ΔΟΜΟΣΤΟΙΧΕΙΑ-ΑΠΟΡΡΟΦΗΤΕΣ	3106512
3541819 - 09/12/2020	JANSSEN SCIENCES IRELAND UNLIMITED COMPANY	ΑΠΛΟΠΟΙΗΜΕΝΗ ΔΙΕΡΓΑΣΙΑ ΓΙΑ ΤΗΝ ΠΑΡΑΣΚΕΥΗ ΔΑΡΟΥΝΑΒΙΡΗΣ	3106558
3542354 - 06/01/2021	LEONARDO S.P.A.	ΕΠΙΓΕΙΟΣ ΣΤΑΘΜΟΣ ΚΑΙ ΣΧΕΤΙΚΟ ΣΥΣΤΗΜΑ ΚΑΙ ΜΕΘΟΔΟΣ ΓΙΑ ΕΠΙΚΟΙΝΩΝΙΑ ΑΕΡΑ-ΕΔΑΦΟΥΣ ΚΑΙ ΕΔΑΦΟΥΣ-ΑΕΡΑ ΜΕ ΒΑΣΗ ΤΙΣ ΤΕΧΝΟΛΟΓΙΕΣ VDL ΛΕΙΤΟΥΡΓΙΑΣ 2 ΚΑΙ LDACS	3106618

ΑΡ./ΗΜ.ΛΗΜ.Ε.Δ. (87)	ΔΙΚΑΙΟΥΧΟΣ (73)	ΤΙΤΛΟΣ ΕΦΕΥΡΕΣΗΣ (54)	ΑΡ.ΕΥΡ.Δ.Ε. (11)
3543355 - 23/12/2020	ΤΑΙΗΟ PHARMACEUTICAL CO., LTD.	ΜΕΘΟΔΟΣ ΓΙΑ ΠΡΟΒΛΕΨΗ ΘΕΡΑΠΕΥΤΙΚΗΣ ΑΠΟΤΕΛΕΣΜΑΤΙΚΟΤΗΤΑΣ ΤΟΥ ΑΝΑΣΤΟΛΕΑ Ρ13Κ/ΑΚΤ/ΜΤΟΡ ΕΠΙ ΤΗ ΒΑΣΕΙ ΕΚΦΡΑΣΗΣ ΡΗΛΔΑ1 Ή Ρ1Κ3C2Β	3106345
3544449 - 06/01/2021	TUN FOOD INNOVATION B.V.	ΜΕΘΟΔΟΣ ΓΙΑ ΤΗΝ ΠΑΡΑΣΚΕΥΗ ΕΝΟΣ ΠΡΟΪΟΝΤΟΣ ΥΔΑΤΑΝΘΡΑΚΑ ΚΑΙ/Ή ΠΡΩΤΕΪΝΗΣ	3106590
3545906 - 23/12/2020	MITRAL VALVE TECHNOLOGIES SARL TOMPkins, LONDON H.	ΣΥΣΚΕΥΗ ΚΑΙ ΜΕΘΟΔΟΙ ΑΝΤΙΚΑΤΑΣΤΑΣΗΣ ΚΑΡΔΙΑΚΗΣ ΒΑΛΒΙΔΑΣ	3106620
3546086 - 06/01/2021	HYDRO ALUMINIUM ROLLED PRODUCTS GMBH	ΜΕΘΟΔΟΣ ΓΙΑ ΤΗ ΣΥΝΕΧΗ ΧΥΤΕΥΣΗ ΕΝΟΣ ΜΕΤΑΛΛΙΚΟΥ ΠΟΛΥΚΛΩΝΟΥ ΣΥΡΜΑΤΟΣ ΚΑΤΩ ΑΠΟ ΧΡΗΣΙΜΟΠΟΙΗΣΗ ΕΝΟΣ ΚΑΛΟΥΠΙΟΥ ΚΑΙ ΕΝΟΣ ΜΠΛΟΚ ΤΗΣ ΧΟΑΝΗΣ ΚΑΛΟΥΠΙΟΥ	3106627
3546469 - 25/11/2020	INNOVET ITALIA S.R.L.	N-ΠΑΛΜΙΤΟΪΛΟ-D-ΓΛΥΚΟΖΑΜΙΝΗ ΥΠΟ ΜΟΡΦΗ ΜΕΓΕΘΟΥΣ ΜΙΚΡΟΜΕΤΡΩΝ	3106343
3552897 - 27/01/2021	HYUNDAI MOTOR COMPANY KIA MOTORS CORPORATION	ΜΗΧΑΝΙΣΜΟΣ ΚΑΙ ΜΕΘΟΔΟΣ ΓΙΑ ΤΟΝ ΕΛΕΓΧΟ ΟΔΗΓΗΣΗΣ ΟΧΗΜΑΤΟΣ	3106608
3554752 - 16/12/2020	EVG ENTWICKLUNGS- U. VERWER- TUNGS- GESELLSCHAFT M.B.H.	ΜΗΧΑΝΗ ΣΥΓΚΟΛΛΗΣΗΣ ΠΛΕΓΜΑΤΟΣ	3106500
3556777 - 20/01/2021	UCB BIOPHARMA SRL	ΔΟΜΕΣ ΠΟΛΥΕΙΔΙΚΟΥ ΑΝΤΙΣΩΜΑΤΟΣ	3106550
3558794 - 02/12/2020	ALSTOM APTIS	ΠΛΑΙΣΙΟ ΓΙΑ ΘΑΛΑΜΟ ΕΠΙΒΑΤΩΝ ΕΝΟΣ ΟΧΗΜΑΤΟΣ ΜΕΤΑΦΟΡΑΣ ΚΑΙ ΤΟΙΧΩΜΑ ΠΛΑΙΣΙΟΥ	3106525
3559203 - 02/12/2020	F. HOFFMANN-LA ROCHE AG	ΕΛΕΓΧΟΣ ΤΗΣ ΑΝΑΠΤΥΞΗΣ ΕΥΚΑΡΥΩΤΙΚΩΝ ΚΥΤΤΑΡΩΝ	3106471
3565640 - 02/12/2020	SOCIETE INDUSTRIELLE LIMOUSINE D'APPLICATION BIOLOGIQUE	ΥΔΡΟΛΥΜΑ ΡΙΧΙΑ ΜΙΝΟΥΤΑ	3106503
3567037 - 23/12/2020	KALVISTA PHARMACEUTICALS LIMITED	ΕΝΩΣΕΙΣ N-((ΕΤ)ΑΡΥΛΜΕΘΥΛ)-ΕΤΕΡΟΑΡΥΛ-ΚΑΡΒΟΞΑΜΙΔΙΩΝ ΩΣ ΑΝΑΣΤΟΛΕΙΣ ΚΑΛΛΙΚΡΕΪΝΗΣ ΠΛΑΣΜΑΤΟΣ	3106564
3568506 - 09/12/2020	CORRON AS	ΘΥΣΙΑΖΟΜΕΝΟ ΑΝΟΔΙΟ	3106533
3569012 - 03/02/2021	TELEFONAKTIEBOLAGET LM ERICSSON (PUBL)	ΑΛΛΑΓΗ ΣΥΝΔΕΣΜΟΥ ΣΕ ΕΝΑ ΣΥΣΤΗΜΑ ΑΣΥΡΜΑΤΗΣ ΕΠΙΚΟΙΝΩΝΙΑΣ	3106716
3569072 - 18/11/2020	SHENZHEN HAPPY VAPING TECHNOLOGY LIMITED	ΑΤΜΙΣΤΗΡΑΣ ΗΛΕΚΤΡΟΝΙΚΟΥ ΤΣΙΓΑΡΟΥ	3106355
3570002 - 09/12/2020	CENTRE SCIENTIFIQUE ET TECHNIQUE DU BATIMENT	ΜΕΘΟΔΟΣ ΓΙΑ ΤΟΝ ΧΑΡΑΚΤΗΡΙΣΜΟ ΤΗΣ ΑΝΤΙΣΤΑΣΗΣ ΣΤΗ ΔΥΝΑΜΗ ΔΙΑΤΜΗΣΗΣ ΜΙΑΣ ΔΟΚΟΥ, ΚΑΙ ΣΧΕΤΙΚΟ ΣΥΣΤΗΜΑ	3106606
3570050 - 30/12/2020	BEIJING GOLDWIND SCIENCE & CREA- TION WINDPOWER EQUIPMENT CO., LTD.	ΜΕΘΟΔΟΣ ΚΑΙ ΔΙΑΤΑΞΗ ΓΙΑ ΤΗΝ ΑΝΙΧΝΕΥΣΗ ΧΩΡΗΤΙΚΟΤΗΤΑΣ ΒΡΑΧΥΚΥΚΛΩΜΑΤΟΣ ΣΕ ΕΝΑ ΣΗΜΕΙΟ ΣΥΝΔΕΣΗΣ ΣΕ ΔΙΚΤΥΟ ΕΝΟΣ ΣΥΓΚΡΟΤΗΜΑΤΟΣ ΑΝΕΜΟΓΕΝΝΗΤΡΙΩΝ	3106684
3573777 - 20/01/2021	M.E.P. MACCHINE ELETTRONICHE PIE- GATRICI S.P.A.	ΣΥΣΚΕΥΗ ΚΑΙ ΜΕΘΟΔΟΣ ΓΙΑ ΤΗΝ ΚΑΤΑΣΚΕΥΗ ΜΕΤΑΛΛΙΚΟΥ ΠΛΕΓΜΑΤΟΣ	3106566
3574146 - 02/12/2020	GEOBRUGG AG	ΜΕΤΑΛΛΙΚΟ ΠΛΕΓΜΑ ΚΑΙ ΜΕΘΟΔΟΣ ΓΙΑ ΤΗΝ ΤΑΥΤΟΠΟΙΗΣΗ ΕΝΟΣ ΚΑΤΑΛΛΗΛΟΥ ΣΥΡΜΑΤΟΣ	3106630
3575098 - 13/01/2021	SUN SAME ENTERPRISES CO., LTD.	ΠΕΡΙΣΤΡΕΦΟΜΕΝΗ ΕΔΡΑ ΓΙΑ ΣΦΡΑΓΙΔΑ	3106688
3576846 - 09/12/2020	3SKIN AS	ΣΥΝΘΕΣΗ ΑΝΤΗΛΙΑΚΟΥ	3106626
3578179 - 23/12/2020	ONKURE, INC.	ΔΙΕΡΓΑΣΙΑ ΓΙΑ ΤΗΝ ΠΑΡΑΣΚΕΥΗ ΚΥΚΛΙΚΩΝ ΔΕΨΙ-ΠΕΠΤΙΔΙΩΝ	3106704
3580398 - 25/11/2020	UHCS PROPERTY SA	ΣΥΣΤΗΜΑ ΚΑΤΑΣΚΕΥΗΣ ΓΙΑ ΜΟΝΑΔΑ ΚΑΤΟΙΚΙΑΣ	3106401

ΑΡ./ΗΜ.ΔΗΜ.Ε.Δ. (87)	ΔΙΚΑΙΟΥΧΟΣ (73)	ΤΙΤΛΟΣ ΕΦΕΥΡΕΣΗΣ (54)	ΑΡ.ΕΥΡ.Δ.Ε. (11)
3583353 - 25/11/2020	LANZ, RUDIGER	ΥΨΗΛΗΣ ΑΠΟΔΟΣΗΣ ΠΡΟΒΟΛΕΙΣ ΦΩΤΟΧΥΣΙΑΣ ΜΕ ΔΙΟΔΟΥΣ ΕΚΠΟΜΠΗΣ ΦΩΤΟΣ (LED) ΚΑΙ ΕΞΟΠΛΙΣΜΟΣ ΦΩΤΟΧΥΣΙΑΣ Ο ΟΠΟΙΟΣ ΤΟΥΣ ΧΡΗΣΙΜΟΠΟΙΕΙ ΓΙΑ ΤΗΝ ΦΩΤΑΓΩΓΗΣΗ ΑΘΛΗΤΙΚΩΝ ΧΩΡΩΝ	3106413
3585750 - 13/01/2021	ICOPAL APS	ΕΝΑΣ ΕΠΙΚΑΛΥΜΜΕΝΟΣ ΚΟΚΚΟΣ, ΚΑΙ ΜΙΑ ΑΣΦΑΛΤΙΚΗ ΜΕΜΒΡΑΝΗ ΕΠΙΣΤΕΓΑΣΗΣ ΠΟΥ ΠΕΡΙΛΑΜΒΑΝΕΙ ΕΝΑΝ ΜΕΓΑΛΟ ΑΡΙΘΜΟ ΤΩΝ ΕΠΙΚΑΛΥΜΜΕΝΩΝ ΚΟΚΚΩΝ	3106421
3586682 - 09/12/2020	STARSPRINGS AB	ΣΥΣΚΕΥΗ ΕΛΕΓΧΟΥ ΣΤΑΘΕΡΟΤΗΤΑΣ ΓΙΑ ΜΗΧΑΝΙΣΜΟ ΚΛΙΝΗΣ Ή ΚΑΘΙΣΜΑΤΟΣ	3106562
3589127 - 09/12/2020	LABORATORIO JAER, S.A.	ΣΤΕΡΕΑ ΥΛΙΚΑ ΦΥΛΛΟΠΥΡΙΤΙΚΟΥ-ΧΑΛΚΟΥ ΜΕ ΒΙΟΚΤΟΝΟ ΔΡΑΣΤΙΚΟΤΗΤΑ	3106517
3590471 - 18/11/2020	EDWARDS LIFESCIENCES CORPORATION	ΣΥΣΤΗΜΑ ΠΑΡΟΧΗΣ ΜΙΚΡΗΣ ΚΑΤΑΤΟΜΗΣ ΓΙΑ ΔΙΑΚΑΘΗΤΗΡΙΑΚΗ ΚΑΡΔΙΑΚΗ ΒΑΛΒΙΔΑ	3106473
3593762 - 25/11/2020	EDWARDS LIFESCIENCES CORPORATION	ΠΡΟΣΘΕΤΙΚΗ ΚΑΡΔΙΑΚΗ ΒΑΛΒΙΔΑ ΚΑΙ ΔΙΑΤΑΞΗ ΤΟΠΟΘΕΤΗΣΗΣ	3106433
3593763 - 09/12/2020	EDWARDS LIFESCIENCES CORPORATION	ΣΥΣΤΗΜΑΤΑ ΠΑΡΟΧΗΣ ΚΑΙ ΤΟΠΟΘΕΤΗΣΗΣ ΓΙΑ ΠΡΟΣΘΕΤΙΚΗ ΚΑΡΔΙΑΚΗ ΒΑΛΒΙΔΑ	3106607
3593808 - 09/12/2020	TRICIDA INC.	ΠΟΛΥΜΕΡΗ ΣΥΝΔΕΣΗΣ ΠΡΩΤΟΝΙΟΥ ΓΙΑ ΧΟΡΗΓΗΣΗ ΑΠΟ ΤΟΥ ΣΤΟΜΑΤΟΣ	3106489
3596457 - 02/12/2020	TANKBOTS, INC.	ΜΕΘΟΔΟΙ ΧΕΙΡΙΣΜΟΥ ΚΙΝΗΤΗΣ ΠΛΑΤΦΟΡΜΑΣ ΣΕ ΔΕΞΑΜΕΝΗ ΠΟΥ ΠΕΡΙΕΧΕΙ ΕΠΙΚΙΝΔΥΝΕΣ ΜΗ ΑΓΩΓΙΜΕΣ ΟΥΣΙΕΣ	3106376
3599014 - 23/12/2020	DOOSAN LENTJES GMBH	ΣΥΣΤΗΜΑ ΣΥΝΘΕΣΗΣ ΜΕΘΑΝΙΟΥ	3106678
3600363 - 02/12/2020	4D PHARMA RESEARCH LIMITED	ΣΥΝΘΕΣΕΙΣ ΠΟΥ ΠΕΡΙΛΑΜΒΑΝΟΥΝ ΒΑΚΤΗΡΙΑΚΑ ΣΤΕΛΕΧΗ	3106339
3601060 - 25/11/2020	LABORATORIOS FARMACEUTICOS ROVI, S.A.	ΔΙΑΔΙΚΑΣΙΑ ΓΙΑ ΤΗ ΒΑΡΥΜΕΤΡΙΚΗ ΠΛΗΡΩΣΗ, ΣΕ ΣΥΝΘΗΚΕΣ ΑΠΟΣΤΕΙΡΩΣΗΣ, ΣΤΕΡΕΩΝ ΣΕ ΦΑΡΜΑΚΕΥΤΙΚΟ ΔΟΧΕΙΟ	3106495
3601252 - 17/02/2021	BIOPROJET	ΤΕΤΡΑΕΝΥΔΡΟ ΑΛΑΣ ΣΥΝΔΕΤΗ Η3, ΔΙΑΔΙΚΑΣΙΑ ΠΑΡΑΣΚΕΥΗΣ ΤΟΥ ΚΑΙ ΦΑΡΜΑΚΕΥΤΙΚΕΣ ΣΥΝΘΕΣΕΙΣ ΠΟΥ ΤΟ ΠΕΡΙΛΑΜΒΑΝΟΥΝ	3106546
3603986 - 13/01/2021	SUN SAME ENTERPRISES CO., LTD.	ΣΥΓΚΡΟΤΗΜΑ ΚΑΛΥΨΗΣ ΓΙΑ ΜΙΑ ΣΦΡΑΓΙΔΑ	3106711
3606388 - 17/02/2021	ILLYCAFFE' S.P.A.	ΔΙΑΤΑΞΗ ΔΙΑΝΟΜΗΣ ΕΝΟΣ ΚΡΥΟΥ ΡΟΦΗΜΑΤΟΣ	3106681
3606907 - 20/01/2021	QUIMICA SINTETICA, S.A.	ΡΑΚΕΜΙΚΕΣ ΕΝΩΣΕΙΣ ΒΗΤΑ-ΑΜΙΝΟΣΟΥΛΦΟΝΗΣ	3106655
3612044 - 09/12/2020	PHILIP MORRIS PRODUCTS S.A.	ΣΥΣΤΗΜΑ ΠΑΡΑΓΩΓΗΣ ΑΕΡΟΛΥΜΑΤΟΣ ΜΕ ΠΡΟΛΗΨΗ ΥΠΕΡΘΕΡΜΑΝΣΗΣ	3106610
3620059 - 30/12/2020	HOCHLAND SE	ΜΕΘΟΔΟΣ ΓΙΑ ΤΗΝ ΠΑΡΑΣΚΕΥΗ ΕΝΟΣ ΚΑΤΑ ΠΡΟΤΙΜΗΣΗ VEGAN, ΣΩΜΑΤΙΔΙΟΥ ΔΙΑΤΡΟΦΙΚΟΥ ΠΡΟΪΟΝΤΟΣ ΜΕ ΒΑΣΗ ΤΟ ΑΛΕΥΡΙ ΑΜΥΓΔΑΛΟΥ	3106658
3621440 - 11/11/2020	MARTINEZ-BARBREAU, CHRISTELLE	ΧΡΗΣΗ ΕΚΧΥΛΙΣΜΑΤΟΣ ΤΜΗΜΑΤΟΣ ΦΥΤΟΥ ΡΟΚΑΣ ΓΙΑ ΤΗΝ ΕΝΙΣΧΥΣΗ ΤΗΣ ΑΜΥΝΑΣ ΣΕ ΦΥΤΑ ΚΑΙ ΔΕΝΔΡΑ ΚΑΙ ΣΧΕΤΙΚΗ ΣΥΝΘΕΣΗ ΚΑΙ ΔΙΑΔΙΚΑΣΙΑ	3106458
3626273 - 30/12/2020	ABBVIE BIOTHERAPEUTICS INC. ABBVIE INC.	ΣΥΖΕΥΓΜΑΤΑ ΑΝΤΙΣΩΜΑΤΟΣ ΕΝΑΝΤΙ-CMET ΔΡΑΣΤΙΚΗΣ ΟΥΣΙΑΣ ΚΑΙ ΜΕΘΟΔΟΙ ΓΙΑ ΤΗ ΧΡΗΣΗ ΑΥΤΩΝ	3106628
3631355 - 16/12/2020	VSE AG	ΔΙΑΤΑΞΗ ΔΙΑΤΟΜΟΓΡΑΦΙΑΣ ΚΑΙ ΜΕΘΟΔΟΣ ΓΙΑ ΤΗ ΔΟΚΙΜΗ ΥΛΙΚΟΥ ΧΩΡΙΣ ΚΑΤΑΣΤΡΟΦΗ ΜΕΣΩ ΔΙΑΤΟΜΟΓΡΑΦΙΑΣ	3106424
3638085 - 30/12/2020	SOCIETE DES PRODUITS NESTLE S.A.	ΜΗΧΑΝΗ ΠΑΡΑΣΚΕΥΗΣ ΠΟΤΩΝ ΜΕ ΑΝΑΓΝΩΡΙΣΗ ΚΑΨΟΥΛΑΣ	3106691

ΑΡ./ΗΜ.ΛΗΜ.Ε.Δ. (87)	ΔΙΚΑΙΟΥΧΟΣ (73)	ΤΙΤΛΟΣ ΕΦΕΥΡΕΣΗΣ (54)	ΑΡ.ΕΥΡ.Δ.Ε. (11)
3643704 - 16/12/2020	HAMELN PHARMA GMBH	ΝΕΑ ΕΝΔΙΑΜΕΣΑ ΓΙΑ ΤΗΝ ΠΑΡΑΣΚΕΥΗ ΤΗΣ ΡΕΜΙ-ΦΑΙΝΤΑΝΥΛΗΣ ΥΔΡΟΧΛΩΡΙΚΗΣ	3106623
3645571 - 20/01/2021	HUMMINGBIRD BIOSCIENCE HOLDINGS PTE. LTD.	HER3 ΑΝΤΙΓΟΝΟ-ΔΕΣΜΕΥΤΙΚΑ ΜΟΡΙΑ	3106560
3650439 - 24/02/2021	GRUNENTHAL GMBH	ΑΛΑΤΑ Ή ΣΥΓΚΡΥΣΤΑΛΛΟΙ ΤΗΣ 3-(3-ΔΙΜΕΘΥΛΑΜΙΝΟ-1-ΑΙΘΥΛΟ-2-ΜΕΘΥΛΟ-ΠΡΟΠΥΛΟ)-ΦΑΙΝΟΛΗΣ	3106399
3654275 - 02/12/2020	XEPICS SA	ΜΕΘΟΔΟΣ ΚΑΙ ΣΥΣΤΗΜΑ ΓΙΑ ΤΗΝ ΑΥΤΟΜΑΤΗ ΜΕΤΡΗΣΗ ΤΩΝ ΦΥΣΙΚΩΝ ΠΑΡΑΜΕΤΡΩΝ ΚΑΙ ΔΙΑΣΤΑΣΕΩΝ ΑΝΤΙΚΕΙΜΕΝΩΝ ΠΟΥ ΑΠΟΤΕΛΟΥΝΤΑΙ ΑΠΟ ΠΟΛΛΑΠΛΑ ΤΜΗΜΑΤΑ	3106513
3657936 - 16/12/2020	VAN WINGERDEN, JOHANNES CORNELI- OUS	ΥΔΡΟΠΙΟΝΙΚΟ ΣΥΣΤΗΜΑ ΚΑΛΛΙΕΡΓΕΙΑΣ	3106588
3658300 - 02/12/2020	CESARO MAC IMPORT S.R.L.	ΣΥΣΚΕΥΗ ΕΠΕΞΕΡΓΑΣΙΑΣ ΑΠΟΒΛΗΤΩΝ ΓΙΑ ΤΟΝ ΔΙΑ-ΧΩΡΙΣΜΟ ΚΛΑΣΜΑΤΩΝ ΑΝΑΚΥΚΛΩΣΗΣ	3106631
3677089 - 13/01/2021	TELEFONAKTIEBOLAGET LM ERICSSON (PUBL)	ΑΙΤΗΜΑ ΣΥΝΕΧΙΣΗΣ ΠΟΥ ΑΚΟΛΟΥΘΕΙΤΑΙ ΑΠΟ ΕΚΔΟ-ΣΗ ΚΑΙ ΑΝΑΚΑΤΕΥΘΥΝΣΗ	3106636
3681475 - 09/12/2020	FAES FARMA, S.A.	ΥΔΑΤΙΚΕΣ ΣΥΝΘΕΣΕΙΣ ΠΟΥ ΠΕΡΙΛΑΜΒΑΝΟΥΝ ΒΙΛΑ-ΣΤΙΝΗ ΚΑΙ ΜΟΜΕΤΑΖΟΝΗ	3106395
3688602 - 17/02/2021	HEWLETT-PACKARD DEVELOPMENT COMPANY, L.P.	ΛΟΓΙΚΟ ΚΥΚΛΩΜΑ	3106629
3697380 - 02/12/2020	MEDA AB	ΠΑΡΑΣΚΕΥΑΣΜΑΤΑ ΣΤΟΜΑΤΙΚΗΣ ΦΡΟΝΤΙΔΑΣ ΠΟΥ ΠΕΡΙΛΑΜΒΑΝΟΥΝ ΧΛΩΡΕΞΙΔΙΝΗ ΚΑΙ ΑΡΓΙΝΙΝΗ Ή ΤΑ ΑΛΑΤΑ ΤΟΥΣ	3106411

2.3 ΕΥΡΕΤΗΡΙΟ ΕΥΡΩΠΑΪΚΩΝ Δ.Ε. ΣΥΜΦΩΝΑ ΜΕ ΤΗΝ ΑΛΦΑΒΗΤΙΚΗ ΣΕΙΡΑ ΤΩΝ ΔΙΚΑΙΟΥΧΩΝ

ΔΙΚΑΙΟΥΧΟΣ (73)	ΤΙΤΛΟΣ ΕΦΕΥΡΕΣΗΣ (54)	ΑΡ./ΗΜ.ΔΗΜ.Ε.Δ. (87)	ΑΡ.ΕΥΡ.Δ.Ε. (11)
<i>3SKIN AS</i>	ΣΥΝΘΕΣΗ ΑΝΘΛΙΑΚΟΥ	3576846 - 09/12/2020	3106626
<i>4D PHARMA RESEARCH LIMITED</i>	ΣΥΝΘΕΣΕΙΣ ΠΟΥ ΠΕΡΙΛΑΜΒΑΝΟΥΝ ΒΑΚΤΗΡΙΑΚΑ ΣΤΕΛΕΧΗ	3600363 - 02/12/2020	3106339
<i>A. SCHMIDT E.K.</i>	ΜΕΘΟΔΟΣ ΕΚΤΥΠΩΣΗΣ ΚΑΙ ΣΥΣΚΕΥΗ ΕΚΤΥΠΩΣΗΣ	3411240 - 23/12/2020	3106518
<i>ABBVIE BIOTHERAPEUTICS INC.</i>	ΣΥΖΕΥΓΜΑΤΑ ΑΝΤΙΣΩΜΑΤΟΣ ΕΝΑΝΤΙ-CMET ΔΡΑΣΤΙΚΗΣ ΟΥΣΙΑΣ ΚΑΙ ΜΕΘΟΔΟΙ ΓΙΑ ΤΗ ΧΡΗΣΗ ΑΥΤΩΝ	3626273 - 30/12/2020	3106628
<i>ABBVIE INC.</i>	ΑΝΤΙΣΩΜΑΤΑ ΕΝΑΝΤΙ-B7-H3 ΚΑΙ ΣΥΖΕΥΓΜΑΤΑ ΑΝΤΙΣΩΜΑΤΟΣ ΦΑΡΜΑΚΟΥ	3458479 - 04/11/2020	3106462
<i>ABBVIE INC.</i>	ΣΥΖΕΥΓΜΑΤΑ ΑΝΤΙΣΩΜΑΤΟΣ ΕΝΑΝΤΙ-CMET ΔΡΑΣΤΙΚΗΣ ΟΥΣΙΑΣ ΚΑΙ ΜΕΘΟΔΟΙ ΓΙΑ ΤΗ ΧΡΗΣΗ ΑΥΤΩΝ	3626273 - 30/12/2020	3106628
<i>ABBVIE STEMCENTRX LLC</i>	ΣΥΖΕΥΓΜΑΤΑ ΑΝΤΙ-PTK7 ΑΝΤΙΣΩΜΑΤΟΣ-ΦΑΡΜΑΚΟΥ	3137114 - 23/12/2020	3106521
<i>ABLYNX N.V.</i>	ΒΕΛΤΙΩΜΕΝΑ ΝΑΝΟΒΟΔΙΕΣ ΤΜ ΓΙΑ ΤΗ ΘΕΡΑΠΕΙΑ ΔΙΑΤΑΡΑΧΩΝ ΠΟΥ ΜΕΣΟΛΑΒΟΥΝΤΑΙ ΑΠΟ ΣΥΣΣΩΜΑΤΩΜΑΤΑ	3415535 - 09/12/2020	3106555
<i>ABLYNX NV</i>	ΜΕΘΟΔΟΙ ΘΕΡΑΠΕΥΤΙΚΗΣ ΑΝΤΙΜΕΤΩΠΙΣΗΣ ΤΗΣ ΤΤΡ ΜΕ ΜΟΝΕΣ ΜΕΤΑΒΛΗΤΕΣ ΕΠΙΚΡΑΤΕΙΕΣ ΑΝΟΣΟΣΦΑΙΡΙΝΗΣ ΚΑΙ ΧΡΗΣΕΙΣ ΑΥΤΩΝ	3366305 - 18/11/2020	3106357
<i>ACERUS BIOPHARMA INC.</i>	ΕΝΔΟΡΙΝΙΚΕΣ ΦΑΡΜΑΚΟΤΕΧΝΙΚΕΣ ΜΟΡΦΕΣ ΒΙΟΠΡΟΣΚΟΛΛΗΤΙΚΩΝ ΠΗΚΤΩΜΑΤΩΝ ΤΕΣΤΟΣΤΕΡΟΝΗΣ ΚΑΙ ΧΡΗΣΗ ΕΞ ΑΥΤΩΝ ΓΙΑ ΑΓΩΓΗ ΥΠΟΓΟΝΑΔΙΣΜΟΥ ΑΡΡΕΝΩΝ	2714006 - 09/12/2020	3106591
<i>AC-INOX GMBH</i>	ΔΕΞΑΜΕΝΗ ΕΜΠΟΡΕΥΜΑΤΩΝ ΠΟΛΛΑΠΛΩΝ ΛΟΒΩΝ	3318791 - 25/11/2020	3106449
<i>ACORDA THERAPEUTICS, INC.</i>	Η ΧΡΗΣΗ ΤΟΥ GGF2 ΣΤΗ ΘΕΡΑΠΕΥΤΙΚΗ ΑΝΤΙΜΕΤΩΠΙΣΗ ΤΟΥ ΝΕΥΡΟΠΑΘΟΥΣ ΠΟΝΟΥ ΟΤΑΝ ΥΠΑΡΧΕΙ ΒΛΑΒΗ ΤΩΝ ΠΕΡΙΦΕΡΕΙΑΚΩΝ ΝΕΥΡΩΝ	3278811 - 02/12/2020	3106624
<i>ACTIVE S.R.L.</i>	ΦΟΡΗΤΗ ΡΑΒΔΙΣΤΙΚΗ ΣΥΣΚΕΥΗ ΓΙΑ ΣΥΣΚΕΥΗ ΓΙΑ ΣΥΛΛΟΓΗ ΚΑΡΙΩΝ ΑΠΟ ΤΑ ΔΕΝΤΡΑ, ΕΙΔΙΚΟΤΕΡΑ ΓΙΑ ΤΗ ΣΥΛΛΟΓΗ ΕΛΙΩΝ	3278655 - 23/12/2020	3106662
<i>ADVANCED BIODESIGN</i>	ΣΥΝΔΥΑΣΜΟΣ ΠΟΥ ΠΕΡΙΛΑΜΒΑΝΕΙ ΜΙΑ ΕΝΩΣΗ ΑΜΙΝΟΘΕΙΟΛΕΣΤΕΡΑ Ή ΕΝΑ ΦΑΡΜΑΚΕΥΤΙΚΩΣ ΑΠΟΔΕΚΤΟ ΑΛΛΑΣ ΑΥΤΗΣ ΚΑΙ ΜΙΑ ΕΝΩΣΗ ΙΚΑΝΗ ΑΥΞΗΣΗΣ ΤΟΥ ΕΠΙΠΕΔΟΥ Η2Ο2 ΣΤΑ ΚΑΡΚΙΝΙΚΑ ΚΥΤΤΑΡΑ ΕΝΟΣ ΥΠΟΚΕΙΜΕΝΟΥ	3362094 - 17/02/2021	3106532
<i>ADVANCED BIODESIGN</i>	ΑΙΜΙΝΟΘΕΙΟΛΕΣΤΕΡΙΚΕΣ ΕΝΩΣΕΙΣ Ή ΦΑΡΜΑΚΕΥΤΙΚΕΣ ΑΠΟΔΕΚΤΑ ΑΛΛΑΤΑ ΑΥΤΩΝ, ΓΙΑ ΧΡΗΣΗ ΣΤΗΝ ΑΝΤΙΜΕΤΩΠΙΣΗ ΚΑΡΚΙΝΟΥ	3362056 - 24/02/2021	3106589
<i>ADVANCED TECHNOLOGY ASSETS B.V.</i>	ΚΑΨΟΥΛΑ ΚΑΙ ΣΥΣΚΕΥΗ ΓΙΑ ΤΗΝ ΠΑΡΑΣΚΕΥΗ ΑΦΕΨΗΜΑΤΩΝ ΚΑΙ ΜΕΘΟΔΟΣ ΓΙΑ ΤΗΝ ΚΑΤΑΣΚΕΥΗ ΚΑΨΟΥΛΑΣ	3145838 - 16/12/2020	3106672
<i>AEROGEL APS</i>	ΦΟΡΤΙΣΜΕΝΑ ΣΩΜΑΤΙΔΙΑ ΓΕΛΗΣ ΓΙΑ ΑΝΤΙΠΡΥΠΙΑΝΤΙΚΕΣ ΣΥΝΘΕΣΕΙΣ	2542629 - 02/12/2020	3106407
<i>AGENUS INC.</i>	ΑΝΤΙΣΩΜΑΤΑ ΑΝΤΙ-GITR ΚΑΙ ΜΕΘΟΔΟΙ ΧΡΗΣΗΣ ΑΥΤΩΝ	3148579 - 16/12/2020	3106673
<i>AGRO INTELLIGENCE APS</i>	ΕΝΑ ΣΥΣΤΗΜΑ ΚΑΙ ΜΙΑ ΜΕΘΟΔΟΣ ΓΙΑ ΒΕΛΤΙΣΤΟΠΟΙΗΣΗ ΤΗΣ ΤΡΟΧΙΑΣ ΠΡΟΣ ΑΚΟΛΟΥΘΗΣΗ ΣΕ ΒΟΤΑΝΙΣΜΑ ΚΑΛΛΙΕΡΓΕΙΩΝ	3518648 - 23/12/2020	3106702
<i>ALLTEST GMBH</i>	ΚΥΨΕΛΩΤΗ ΤΑΙΝΙΑ	3209224 - 09/12/2020	3106346
<i>ALM. DANSK VARE- OG INDUSTRILOTTERI</i>	ΕΠΑΛΗΘΕΥΣΙΜΗ ΜΕΤΑΦΟΡΑ ΔΕΔΟΜΕΝΩΝ ΜΕΣΩ ΕΝΟΣ ΔΙΚΤΥΟΥ	3275153 - 30/12/2020	3106605

ΔΙΚΑΙΟΥΧΟΣ (73)	ΤΙΤΛΟΣ ΕΦΕΥΡΕΣΗΣ (54)	ΑΡ./ΗΜ.ΔΗΜ.Ε.Δ. (87)	ΑΡ.ΕΥΡ.Δ.Ε. (11)
<i>ALMA MATER STUDIORUM - UNIVERSITA DI BOLOGNA</i>	ΕΡΙΠΗΤΟΪΟΣ ΜΕ ΤΡΟΠΟΠΟΙΗΜΕΝΗ ΓΛΥΚΟΠΡΩΤΕΪΝΗ D	3469071 - 02/12/2020	3106506
<i>ALSTOM APTIS</i>	ΠΛΑΙΣΙΟ ΓΙΑ ΘΑΛΑΜΟ ΕΠΙΒΑΤΩΝ ΕΝΟΣ ΟΧΗΜΑΤΟΣ ΜΕΤΑΦΟΡΑΣ ΚΑΙ ΤΟΙΧΩΜΑ ΠΛΑΙΣΙΟΥ	3558794 - 02/12/2020	3106525
<i>AMGEN INC.</i>	ΠΡΩΤΕΪΝΕΣ ΔΕΣΜΕΥΣΗΣ ΑΝΤΙΓΟΝΟΥ ΠΡΟΣΔΕΤΗ ΑΝΘΡΩΠΙΝΗΣ CD30	3431492 - 23/12/2020	3106520
<i>AMGEN INC.</i>	ΣΥΣΚΕΥΗ ΧΟΡΗΓΗΣΗΣ ΦΑΡΜΑΚΟΥ	3081249 - 30/12/2020	3106599
<i>AMICUS THERAPEUTICS, INC.</i>	ΔΟΣΟΛΟΓΙΚΑ ΣΧΗΜΑΤΑ ΓΙΑ ΤΗΝ ΑΓΩΓΗ ΤΗΣ ΝΟΣΟΥ ΡΟΜΠΕ	2844279 - 09/12/2020	3106616
<i>ANACOR PHARMACEUTICALS, INC.</i>	ΤΟΠΙΚΑ ΦΑΡΜΑΚΕΥΤΙΚΑ ΣΚΕΥΑΣΜΑΤΑ ΓΙΑ ΤΗΝ ΑΓΩΓΗ ΦΛΕΓΜΟΝΩΔΩΝ ΚΑΤΑΣΤΑΣΕΩΝ	3383363 - 06/01/2021	3106528
<i>ANMI S.A.</i>	ΚΙΤ ΡΑΔΙΟΣΗΜΑΝΣΗΣ ΜΕ 68GA ΠΟΥ ΠΕΡΙΛΑΜΒΑΝΕΙ ΕΝΑΝ ΑΝΑΣΤΟΛΕΑ ΜΕΤΑΛΛΩΝ	3185911 - 30/12/2020	3106713
<i>APIVITA S.A.</i>	ΜΕΘΟΔΟΣ ΠΑΡΑΣΚΕΥΗΣ ΣΤΑΘΕΡΟΥ ΚΟΛΛΟΕΙΔΟΥΣ ΣΥΣΤΗΜΑΤΟΣ ΔΙΑΣΠΟΡΑΣ ΠΡΟΠΟΛΗΣ ΕΛΕΓΧΟΜΕΝΗΣ ΑΠΟΔΕΣΜΕΥΣΗΣ ΓΙΑ ΠΟΙΚΙΛΕΣ ΧΡΗΣΕΙΣ	3380081 - 18/11/2020	3106451
<i>APOTEX INC.</i>	ΑΝΘΕΚΤΙΚΟ ΣΤΟ ΝΕΡΟ ΕΠΙΘΕΜΑ	2292197 - 06/01/2021	3106580
<i>AQUA METALS INC.</i>	ΣΥΣΚΕΥΕΣ ΚΑΙ ΜΕΘΟΔΟΙ ΓΙΑ ΧΩΡΙΣ ΧΥΤΗΡΙΟ ΑΝΑΚΥΚΛΩΣΗ ΣΥΣΣΩΡΕΥΤΩΝ ΜΟΛΥΒΔΟΥ-ΟΞΕΟΣ	3483305 - 06/01/2021	3106365
<i>AQUA METALS INC.</i>	ΜΕΘΟΔΟΣ ΓΙΑ ΧΩΡΙΣ ΧΥΤΗΡΙΟ ΑΝΑΚΥΚΛΩΣΗ ΣΥΣΣΩΡΕΥΤΩΝ ΜΟΛΥΒΔΟΥ-ΟΞΕΟΣ	3221918 - 13/01/2021	3106406
<i>ARCELORMITTAL</i>	ΜΕΘΟΔΟΣ ΠΑΡΑΓΩΓΗΣ ΦΥΛΛΟΥ ΠΥΡΙΤΙΟΥΧΟΥ ΧΑΛΥΒΑ ΜΕ ΜΗ ΠΡΟΣΑΝΑΤΟΛΙΣΜΕΝΟΥΣ ΚΟΚΚΟΥΣ ΤΟ ΟΠΟΙΟ ΠΕΡΙΕΧΕΙ ΚΑΣΣΙΤΕΡΟ	3209807 - 25/11/2020	3106445
<i>ARISTOTLE UNIVERSITY OF THESSALONIKI-RESEARCH COMMITTEE</i>	ΜΕΘΟΔΟΣ ΓΙΑ IN-LINE ΠΡΟΣΔΙΟΡΙΣΜΟ ΠΑΧΟΥΣ ΚΑΙ ΠΟΙΟΤΗΤΑΣ ΥΜΕΝΙΩΝ ΚΑΤΑ ΤΗ ΔΙΑΡΚΕΙΑ ΤΩΝ ΔΙΑΔΙΚΑΣΙΩΝ ΕΚΤΥΠΩΣΗΣ ΓΙΑ ΤΗΝ ΠΑΡΑΓΩΓΗ ΟΡΓΑΝΙΚΩΝ ΗΛΕΚΤΡΟΝΙΚΩΝ	2700110 - 02/12/2020	3106531
<i>ARRAY BIOPHARMA, INC.</i>	ΕΝΩΣΕΙΣ ΥΠΟΚΑΤΕΣΤΗΜΕΝΗΣ ΠΥΡΑΖΟΛΟ[1,5-A]ΠΥΡΙΔΙΝΗΣ ΩΣ ΑΝΑΣΤΟΛΕΙΣ ΚΙΝΑΣΗΣ RET	3322706 - 11/11/2020	3106337
<i>ARRAY BIOPHARMA, INC.</i>	ΕΝΩΣΕΙΣ ΓΙΑ ΤΗΝ ΧΡΗΣΗ ΣΤΗ ΘΕΡΑΠΕΙΑ ΜΕΤΑΣΤΑΣΕΩΝ ΣΤΟΝ ΕΓΚΕΦΑΛΟ ΣΕ ΑΣΘΕΝΗ ΜΕ ΚΑΡΚΙΝΟ ΤΟΥ ΜΑΣΤΟΥ ERBB2+	3400943 - 02/12/2020	3106396
<i>ARRAY BIOPHARMA, INC.</i>	ΑΝΑΣΤΟΛΕΙΣ ΚΙΝΑΣΩΝ ΣΕΡΙΝΗΣ/ΘΡΕΟΝΙΝΗΣ	3321262 - 13/01/2021	3106440
<i>ASSA ABLOY FRANCE SAS</i>	ΑΝΟΙΓΟΜΕΝΟ Ή ΣΤΑΘΕΡΟ ΠΡΟΦΙΛ ΓΙΑ ΠΑΡΑΘΥΡΟ	2955303 - 27/01/2021	3106417
<i>ASTEX THERAPEUTICS LIMITED</i>	ΔΙΚΥΚΛΙΚΕΣ ΕΤΕΡΟΚΥΚΛΙΚΕΣ ΕΝΩΣΕΙΣ ΚΑΙ ΧΡΗΣΕΙΣ ΑΥΤΩΝ ΣΤΗ ΘΕΡΑΠΕΙΑ	2699562 - 23/12/2020	3106706
<i>ASTEX THERAPEUTICS LTD.</i>	ΣΥΝΔΥΑΣΜΟΙ FGFR ΚΑΙ CMET ΑΝΑΣΤΟΛΕΩΝ ΓΙΑ ΤΗ ΘΕΡΑΠΕΙΑ ΤΟΥ ΚΑΡΚΙΝΟΥ	3122358 - 16/12/2020	3106540
<i>ASTRAZENECA AB</i>	ΜΕΘΟΔΟΙ ΓΙΑ ΤΗΝ ΑΥΞΗΣΗ ΤΟΥ ΒΙΑΙΑ ΕΚΠΙΝΟΜΕΝΟΥ ΟΓΚΟΥ ΣΕ ΑΣΘΜΑΤΙΚΟΥΣ ΜΕ ΤΗ ΧΡΗΣΗ ΜΠΕΝΡΑΛΙΖΟΥΜΑΜΠΗΣ	3520811 - 30/12/2020	3106643
<i>BALINT, ADAM</i>	ΔΟΜΙΚΟ ΣΤΟΙΧΕΙΟ, ΜΟΝΑΔΑ ΕΠΙΣΤΡΩΣΗΣ, ΠΛΑΚΙΔΙΟ Ή ΣΤΟΙΧΕΙΟ ΠΑΙΧΝΙΔΙΟΥ ΑΜΟΙΒΑΙΑΣ ΜΑΝΔΑΛΩΣΗΣ ΚΑΙ Η ΜΕΘΟΔΟΣ ΚΑΤΑΣΚΕΥΗΣ ΑΥΤΟΥ	2734682 - 18/11/2020	3106379
<i>BASF SE</i>	ΜΕΙΓΜΑ ΠΡΟΣΘΕΤΩΝ	3328928 - 16/12/2020	3106347
<i>BASF SE</i>	ΔΙΑΔΙΚΑΣΙΑ ΓΙΑ ΚΑΘΑΡΙΣΜΟ ΠΥΡΑΖΟΛΟΠΥΡΙΔΑΖΙΝΩΝ	3535257 - 09/12/2020	3106348
<i>BASF SE</i>	ΕΝΩΣΕΙΣ ΑΖΟΛΙΝΗΣ ΥΠΟΚΑΤΕΣΤΗΜΕΝΕΣ ΜΕ ΣΥΣΤΗΜΑ ΣΥΜΠΥΚΝΩΜΕΝΟΥ ΔΑΚΤΥΛΙΟΥ	3237410 - 16/12/2020	3106492

ΔΙΚΑΙΟΥΧΟΣ (73)	ΤΙΤΛΟΣ ΕΦΕΥΡΕΣΗΣ (54)	ΑΡ./ΗΜ.ΔΗΜ.Ε.Δ. (87)	ΑΡ.ΕΥΡ.Δ.Ε. (11)
BAXALTA GMBH	ΑΓΩΓΗ ΤΗΣ ΠΑΘΗΣΗΣ ΠΗΞΗΣ ΑΠΟ ΧΟΡΗΓΗΣΗ ΑΝΑΣΥΝΔΥΑΣΤΙΚΟΥ VWF	3412305 - 06/01/2021	3106487
BAXALTA INCORPORATED	ΑΓΩΓΗ ΤΗΣ ΠΑΘΗΣΗΣ ΠΗΞΗΣ ΑΠΟ ΧΟΡΗΓΗΣΗ ΑΝΑΣΥΝΔΥΑΣΤΙΚΟΥ VWF	3412305 - 06/01/2021	3106487
BAYER CONSUMER CARE AG	ΜΕΘΟΔΟΣ ΚΑΙ ΧΡΗΣΗ ΜΙΑΣ ΣΥΝΘΕΣΗΣ ΓΙΑ ΒΕΛΤΙΩΣΗ ΤΗΣ ΕΜΦΑΝΙΣΗΣ ΤΩΝ ΜΑΛΛΙΩΝ	3453381 - 18/11/2020	3106360
BAYER CROPSCIENCE AKTIENGESELLSCHAFT	ΣΥΝΘΕΣΗ ΠΟΥ ΠΕΡΙΛΑΜΒΑΝΕΙ ΠΑΡΑΓΟΝΤΑ ΒΙΟΛΟΓΙΚΗΣ ΚΑΤΑΠΟΛΕΜΗΣΗΣ ΚΑΙ ΜΥΚΗΤΟΚΤΟΝΟ	3488700 - 16/12/2020	3106572
BEIJING ETECHWIN ELECTRIC CO., LTD.	ΜΕΘΟΔΟΣ ΕΛΕΓΧΟΥ ΣΥΓΧΡΟΝΙΣΜΟΥ ΚΑΙ ΣΥΣΤΗΜΑ ΕΛΕΓΧΟΥ ΣΥΓΧΡΟΝΙΣΜΟΥ ΓΙΑ ΕΝΑ ΠΛΗΘΟΣ ΕΛΕΓΧΟΜΕΝΩΝ ΣΥΝΙΣΤΩΣΩΝ	3392724 - 20/01/2021	3106511
BEIJING GOLDWIND SCIENCE & CREATION WINDPOWER EQUIPMENT CO., LTD.	ΜΕΘΟΔΟΣ ΚΑΙ ΔΙΑΤΑΞΗ ΓΙΑ ΤΗΝ ΑΝΙΧΝΕΥΣΗ ΧΩΡΗΤΙΚΟΤΗΤΑΣ ΒΡΑΧΥΚΥΚΛΩΜΑΤΟΣ ΣΕ ΕΝΑ ΣΗΜΕΙΟ ΣΥΝΔΕΣΗΣ ΣΕ ΔΙΚΤΥΟ ΕΝΟΣ ΣΥΓΚΡΟΤΗΜΑΤΟΣ ΑΝΕΜΟΓΕΝΗΤΡΙΩΝ	3570050 - 30/12/2020	3106684
BEIJING INSTITUTE OF GENOMICS, CHINESE ACADEMY OF SCIENCES	ΜΗ ΕΠΙΜΕΒΑΤΙΚΗ ΜΕΘΟΔΟΣ ΑΝΙΧΝΕΥΣΗΣ ΓΙΑ ΤΗ ΔΙΑΛΟΓΗ ΥΓΙΩΣ ΑΝΑΠΤΥΣΣΟΜΕΝΩΝ ΒΛΑΣΤΙΔΙΩΝ	3444357 - 16/12/2020	3106602
BEIJING XIAOMI MOBILE SOFTWARE CO., LTD.	ΔΙΑΜΟΡΦΩΣΗ ΗΜΙΠΕΡΙΟΔΙΚΟΥ ΧΡΟΝΟΠΡΟΓΡΑΜΜΑΤΙΣΜΟΥ ΚΑΙ V2X ΣΕ ΕΝΑ ΑΣΥΡΜΑΤΟ ΔΙΚΤΥΟ	3498008 - 04/11/2020	3106469
BEIJING XIAOMI MOBILE SOFTWARE CO., LTD.	ΠΕΡΙΟΔΙΚΗ ΚΑΤΑΝΟΜΗ ΠΟΡΩΝ ΣΕ ΕΝΑ ΑΣΥΡΜΑΤΟ ΔΙΚΤΥΟ ΚΑΙ ΣΥΣΚΕΥΗ	3419363 - 09/12/2020	3106485
BENDIX COMMERCIAL VEHICLE SYSTEMS LLC	ΣΥΣΤΗΜΑ ΤΟΠΟΘΕΤΗΣΗΣ ΚΑΙ ΣΥΓΚΡΑΤΗΣΗΣ ΤΑΚΑΚΙΩΝ ΔΙΣΚΟΦΡΕΝΟΥ	2885552 - 25/11/2020	3106617
BIOHIT OYJ	ΣΥΝΘΕΣΗ ΚΑΙ ΜΕΘΟΔΟΣ ΓΙΑ ΤΗ ΔΕΣΜΕΥΣΗ ΑΚΕΤΑΛΔΕΥΔΗΣ ΣΤΟ ΣΤΟΜΑΧΙ	2049097 - 04/11/2020	3106468
BIOLOGICAL E LIMITED	ΠΟΛΥΣΘΕΝΕΣ ΕΜΒΟΛΙΟ ΠΝΕΥΜΟΝΙΟΚΟΚΚΙΚΟΥ ΣΥΖΕΥΓΜΑΤΟΣ	3313436 - 23/12/2020	3106439
BIOLOGICAL E LIMITED	ΜΕΘΟΔΟΣ ΓΙΑ ΠΑΡΑΣΚΕΥΗ ΠΗΚΤΩΜΑΤΟΣ ΦΩΣΦΟΡΙΚΟΥ ΑΡΓΙΛΙΟΥ ΓΙΑ ΕΦΑΡΜΟΓΗ ΣΕ ΦΑΡΜΑΚΟΤΕΧΝΙΚΕΣ ΜΟΡΦΕΣ ΕΜΒΟΛΙΩΝ	3307315 - 27/01/2021	3106552
BIOPROJET	ΤΕΤΡΑΕΝΥΔΡΟ ΑΛΛΣ ΣΥΝΔΕΤΗ Η3, ΔΙΑΔΙΚΑΣΙΑ ΠΑΡΑΣΚΕΥΗΣ ΤΟΥ ΚΑΙ ΦΑΡΜΑΚΕΥΤΙΚΕΣ ΣΥΝΘΕΣΕΙΣ ΠΟΥ ΤΟ ΠΕΡΙΛΑΜΒΑΝΟΥΝ	3601252 - 17/02/2021	3106546
BIOVERATIV THERAPEUTICS INC.	ΒΕΛΤΙΣΤΟΠΟΙΗΜΕΝΟ ΓΟΝΙΔΙΟ ΠΑΡΑΓΟΝΤΑ VIII	2956477 - 18/11/2020	3106361
BOEHRINGER INGELHEIM ANIMAL HEALTH USA INC.	ΕΜΒΟΛΙΟ ΑΝΑΣΥΝΔΥΑΣΜΕΝΟΥ PARAMYXOVIRUS ΠΤΗΝΩΝ ΚΑΙ ΜΕΘΟΔΟΣ ΠΑΡΑΣΚΕΥΗΣ ΚΑΙ ΧΡΗΣΗΣ ΑΥΤΟΥ	3210622 - 16/12/2020	3106593
BOEHRINGER INGELHEIM INTERNATIONAL GMBH	ΑΝΤΙ-PD-1 ΚΑΙ ΑΝΤΙ-LAG3 ΑΝΤΙΣΩΜΑΤΑ ΓΙΑ ΤΗΝ ΘΕΡΑΠΕΙΑ ΤΟΥ ΚΑΡΚΙΝΟΥ	3458478 - 06/01/2021	3106639
BPW BERGISCHE ACHSEN KG	ΔΙΑΤΑΞΗ ΡΥΘΜΙΣΗΣ ΓΙΑ ΔΙΣΚΟ ΠΕΔΗΣ ΟΧΗΜΑΤΟΣ ΜΕ ΚΑΡΔΑΝΙΚΟ ΕΔΡΑΝΟ ΠΕΡΙΣΤΡΟΦΗΣ ΚΑΙ ΔΑΚΤΥΛΙΟ ΣΥΖΕΥΞΗΣ	3433508 - 16/12/2020	3106398
BRISTOL-MYERS SQUIBB COMPANY	ΜΕΘΟΔΟΣ ΑΓΩΓΗΣ ΚΑΡΚΙΝΟΥ ΧΡΗΣΙΜΟΠΟΙΩΝΤΑΣ ΑΝΑΣΤΟΛΕΑ ΣΗΜΕΙΩΝ ΕΛΕΓΧΟΥ ΑΝΟΣΙΑΚΟΥ ΑΝΤΙΣΩΜΑ ΠΟΥ ΔΕΣΜΕΥΕΤΑΙ ΣΕ ΥΠΟΔΟΧΕΑ ΠΡΟΓΡΑΜΜΑΤΙΣΜΕΝΟΥ ΘΑΝΑΤΟΥ-1 (PD-1) Ή ΠΡΟΣΔΕΤΗ 1 ΠΡΟΓΡΑΜΜΑΤΙΣΜΕΝΟΥ ΘΑΝΑΤΟΥ (PD-L1)	3322731 - 13/01/2021	3106454
BRISTOL-MYERS SQUIBB COMPANY	ΤΡΙΚΥΚΛΙΚΗ ΕΝΩΣΗ ΩΣ ΑΝΤΙΚΑΡΚΙΝΙΚΟΙ ΠΑΡΑΓΟΝΤΕΣ	3466949 - 23/12/2020	3106466
BRITISH AMERICAN TOBACCO (INVESTMENTS) LIMITED	ΕΙΔΗ ΚΑΠΝΙΣΤΟΥ ΚΑΙ ΑΛΛΑ ΕΙΔΗ ΠΑΡΟΧΗΣ ΡΟΗΣ	3400813 - 03/03/2021	3106570

ΔΙΚΑΙΟΥΧΟΣ (73)	ΤΙΤΛΟΣ ΕΦΕΥΡΕΣΗΣ (54)	ΑΡ./ΗΜ.ΔΗΜ.Ε.Δ. (87)	ΑΡ.ΕΥΡ.Δ.Ε. (11)
BYONDIS B.V.	SYD985-ΑΓΩΓΗ ΚΑΡΚΙΝΟΠΑΘΩΝ ΜΗ- ΑΠΟΚΡΙΝΟΜΕΝΩΝ ΣΕ T-DM1	3352857 - 13/01/2021	3106622
C.ED. SCHULTE GESELLSCHAFT MIT BESCHRANKTER HAFTUNG ZYLINDERSCHLOSSFABRIK	ΠΥΡΗΝΑΣ ΚΛΕΙΔΑΡΙΑΣ, ΚΥΛΙΝΔΡΟΣ ΚΛΕΙΔΑΡΙΑΣ, ΣΥΣΚΕΥΗ ΚΛΕΙΔΑΡΙΑΣ ΚΑΙ ΚΥΛΙΝΔΡΙΚΗ ΚΛΕΙΔΑΡΙΑ ΚΑΘΩΣ ΚΑΙ ΜΕΘΟΔΟΙ ΓΙΑ ΑΥΤΕΣ	3428371 - 13/01/2021	3106480
CAFFE PASCUCCI TORREFAZIONE S.P.A.	ΠΡΟΣΥΣΚΕΥΑΣΜΕΝΗ ΚΑΨΟΥΛΑ ΒΡΩΣΙΜΟΥ ΥΛΙΚΟΥ ΣΕ ΣΚΟΝΗ ΚΑΙ ΣΥΣΤΗΜΑ ΠΑΡΑΣΚΕΥΗΣ ΡΟΦΗΜΑΤΟΣ ΧΡΗΣΙΜΟΠΟΙΩΝΤΑΣ ΤΗΝ ΕΝ ΛΟΓΩ ΚΑΨΟΥΛΑ	3530153 - 23/12/2020	3106699
CAMBRIDGE ENTERPRISE LIMITED	ΜΕΤΡΗΣΕΙΣ ΙΞΘΔΟΥΣ	3322967 - 16/12/2020	3106554
CAPTURING REALITY S.R.O.	ΜΕΘΟΔΟΣ ΕΠΕΞΕΡΓΑΣΙΑΣ ΔΕΔΟΜΕΝΩΝ ΚΑΙ ΠΑΡΟΧΗΣ ΠΡΟΣΒΑΣΗΣ ΣΤΑ ΕΠΕΞΕΡΓΑΣΜΕΝΑ ΔΕΔΟΜΕΝΑ ΣΕ ΣΥΣΚΕΥΕΣ ΥΛΙΚΟΥ ΧΡΗΣΤΗ ΚΑΙ ΣΥΝΔΕΣΗ ΣΥΣΤΗΜΑΤΟΣ	3510513 - 11/11/2020	3106652
CARDEASY LIMITED	ΣΥΣΤΗΜΑ ΚΑΙ ΜΕΘΟΔΟΣ ΓΙΑ ΤΗΝ ΑΣΦΑΛΗ ΜΕΤΑΔΟΣΗ ΣΗΜΑΤΩΝ ΔΕΔΟΜΕΝΩΝ ΣΕ ΕΝΑ ΘΗΛΕΦΩΝΙΚΟ ΚΕΝΤΡΟ	3029918 - 25/11/2020	3106389
CARL FREUDENBERG KG	ΕΝΘΕΤΟ ΤΟ ΟΠΟΙΟ ΑΥΞΑΝΕΙ ΤΟΝ ΣΥΝΤΕΛΕΣΤΗ ΤΡΙΒΗΣ ΓΙΑ ΤΗΝ ΣΥΝΕΚΤΙΚΗ ΩΣ ΠΡΟΣ ΤΗΝ ΑΝΟΧΗ ΣΥΝΔΕΣΗ ΤΩΝ ΔΟΜΙΚΩΝ ΣΤΟΙΧΕΙΩΝ, ΔΙΑΔΙΚΑΣΙΑ ΓΙΑ ΤΗΝ ΚΑΤΑΣΚΕΥΗ ΕΝΟΣ ΕΝΘΕΤΟΥ ΤΟ ΟΠΟΙΟ ΑΥΞΑΝΕΙ ΤΟΝ ΣΥΝΤΕΛΕΣΤΗ ΤΡΙΒΗΣ ΚΑΙ ΔΙΑΔΙΚΑΣΙΑ ΓΙΑ ΤΟΝ ΣΧΗΜΑΤΙΣΜΟ ΜΙΑΣ ΣΥΝΔΕΣΗΣ ΜΕΣΩ ΣΥΜΠΙΕΣΗΣ	3408555 - 25/11/2020	3106434
CARLSBERG BREWERIES A/S	ΜΙΑ ΜΕΘΟΔΟΣ ΓΙΑ ΤΗΝ ΕΓΚΑΤΑΣΤΑΣΗ ΕΝΟΣ ΑΝΑΔΙΠΛΟΥΜΕΝΟΥ ΠΕΡΙΕΚΤΗ ΠΟΤΟΥ ΣΕ ΜΙΑ ΜΟΝΑΔΑ ΔΙΑΝΟΜΗΣ ΠΟΤΟΥ	2337762 - 23/12/2020	3106613
CARLSBERG BREWERIES A/S	ΜΙΑ ΜΕΘΟΔΟΣ ΔΙΑΝΟΜΗΣ ΑΝΘΡΑΚΟΥΧΟΥ ΠΟΤΟΥ, ΕΝΑ ΣΥΣΤΗΜΑ ΔΙΑΝΟΜΗΣ ΠΟΤΟΥ ΚΑΙ ΕΝΑΣ ΑΝΑΔΙΠΛΟΥΜΕΝΟΣ ΠΕΡΙΕΚΤΗΣ	2809609 - 06/01/2021	3106614
CELGENE QUANTICEL RESEARCH, INC.	ΑΝΑΣΤΟΛΕΑΣ ΑΠΟΜΕΘΥΛΑΣΗΣ ΙΣΤΟΝΗΣ	3160952 - 02/12/2020	3106505
CENTRE NATIONAL DE LA RECHERCHE SCIENTIFIQUE	ΣΥΝΘΕΣΗ ΠΟΛΥΜΕΡΟΥΣ ΧΛΩΡΙΟΥΧΟΥ ΒΙΝΥΛΙΔΕΝΙΟΥ ΠΟΥ ΣΥΝΙΣΤΑΤΑΙ ΣΕ ΤΟΥΛΑΧΙΣΤΟΝ ΕΝΑΝ ΣΟΡΒΙΚΟ ΕΣΤΕΡΑ	3380322 - 04/11/2020	3106461
CENTRE NATIONAL DE LA RECHERCHE SCIENTIFIQUE (C.N.R.S.)	ΜΙΑ ΜΕΘΟΔΟΣ ΓΙΑ ΕΠΙΣΗΜΑΝΣΗ ΕΙΔΙΚΑ ΖΩΝΤΑΝΩΝ ΒΑΚΤΗΡΙΩΝ Η ΟΠΟΙΑ ΠΕΡΙΛΑΜΒΑΝΕΙ ΤΗ ΧΡΗΣΗ ΤΡΟΠΟΠΟΙΗΜΕΝΩΝ ΕΝΩΣΕΩΝ ΜΟΝΟΣΑΚΧΑΡΙΤΩΝ	3063288 - 02/12/2020	3106352
CENTRE SCIENTIFIQUE ET TECHNIQUE DU BATIMENT	ΜΕΘΟΔΟΣ ΓΙΑ ΤΟΝ ΧΑΡΑΚΤΗΡΙΣΜΟ ΤΗΣ ΑΝΤΙΣΤΑΣΗΣ ΣΤΗ ΔΥΝΑΜΗ ΔΙΑΤΜΗΣΗΣ ΜΙΑΣ ΔΟΚΟΥ, ΚΑΙ ΣΧΕΤΙΚΟ ΣΥΣΤΗΜΑ	3570002 - 09/12/2020	3106606
CENTRIENT PHARMACEUTICALS NETHERLANDS B.V.	ΣΤΑΘΕΡΕΣ ΦΑΡΜΑΚΕΥΤΙΚΕΣ ΜΟΡΦΟΠΟΙΗΣΕΙΣ ΚΑΣΠΟΦΟΥΓΚΙΝΗΣ	3054924 - 25/11/2020	3106402
CESARO MAC IMPORT S.R.L.	ΣΥΣΚΕΥΗ ΕΠΕΞΕΡΓΑΣΙΑΣ ΑΠΟΒΛΗΤΩΝ ΓΙΑ ΤΟΝ ΔΙΑΧΩΡΙΣΜΟ ΚΛΑΣΜΑΤΩΝ ΑΝΑΚΥΚΛΩΣΗΣ	3658300 - 02/12/2020	3106631
CEVA SANTE ANIMALE S.A.	ΣΥΝΘΕΣΗ ΕΜΒΟΛΙΟΥ ΕΝΑΝΤΙ ΜΟΛΥΝΣΗΣ STREPTOCOCCUS SUIS	3148576 - 28/10/2020	3106474
CEVA SANTE ANIMALE S.A.	ΦΙΑΜ ΣΥΣΚΕΥΑΣΙΑΣ ΓΙΑ ΒΙΟΛΟΓΙΚΑ ΜΕΣΑ ΧΟΡΗΓΟΥΜΕΝΑ ΑΠΟ ΤΟΥ ΣΤΟΜΑΤΟΣ	2775986 - 30/12/2020	3106708
CGRAIN AB	ΣΥΣΤΗΜΑ ΑΠΕΙΚΟΝΙΣΗΣ ΓΙΑ ΚΟΚΚΩΔΗ ΥΛΙΚΑ ΜΕ ΟΜΟΙΟΓΕΝΗ ΦΟΝΤΟ	3129770 - 23/12/2020	3106545
CHATURVEDI, ASHOK	ΑΠΟΣΠΩΜΕΝΟ ΑΠΑΡΑΒΙΑΣΤΟ ΔΙΑΦΡΑΓΜΑ ΚΑΙ ΣΥΣΚΕΥΑΣΙΑ ΚΑΤΑΣΚΕΥΑΣΜΕΝΗ ΑΠΟ ΑΥΤΟ	3166861 - 18/11/2020	3106353
CHECKMATE PHARMACEUTICALS, INC.	ΣΥΝΔΥΑΣΤΙΚΗ ΑΝΟΣΟΘΕΡΑΠΕΙΑ ΟΓΚΟΥ	3240801 - 20/01/2021	3106363

ΔΙΚΑΙΟΥΧΟΣ (73)	ΤΙΤΛΟΣ ΕΦΕΥΡΕΣΗΣ (54)	ΑΡ./ΗΜ.ΔΗΜ.Ε.Δ. (87)	ΑΡ.ΕΥΡ.Δ.Ε. (11)
CHIA TAI TIANQING PHARMACEUTICAL GROUP CO.,LTD	ΜΕΘΟΔΟΣ ΓΙΑ ΤΗΝ ΠΑΡΑΣΚΕΥΗ ΤΗΣ ΠΥΡΡΟΛΟ[3,2-D]ΠΥΡΙΜΙΔΙΝΙΚΗΣ ΧΗΜΙΚΗΣ ΕΝΩΣΗΣ ΚΑΙ ΤΩΝ ΕΝΔΙΑΜΕΣΩΝ ΑΥΤΗΣ	3412673 - 25/11/2020	3106336
CLOSE COMFORT PTY LTD	ΤΟΠΙΚΟ ΣΥΣΤΗΜΑ ΠΡΟΣΩΠΙΚΟΥ ΚΛΙΜΑΤΙΣΜΟΥ	3194856 - 16/12/2020	3106561
COFRESCO FRISCHHALTEPRODUKTE GMBH & CO. KG	ΥΠΟΣΤΡΩΜΑ ΨΗΣΙΜΑΤΟΣ	3457856 - 20/01/2021	3106578
CONARIS RESEARCH INSTITUTE AG	ΦΑΡΜΑΚΕΥΤΙΚΗ ΣΥΝΘΕΣΗ ΠΟΥ ΠΕΡΙΕΧΕΙ ΝΙΚΟΤΙΝΙΚΟ ΟΞΥ Ή/ΚΑΙ ΝΙΚΟΤΙΝΑΜΙΔΙΟ Ή/ΚΑΙ ΤΡΥΠΤΟΦΑΝΗ ΓΙΑ ΝΑ ΕΠΗΡΕΑΣΤΕΙ ΘΕΤΙΚΑ Η ΕΝΤΕΡΙΚΗ ΜΙΚΡΟΒΙΟΚΟΙΝΟΤΗΤΑ	2861229 - 23/12/2020	3106502
CONCEPT	ΓΕΛΗ ΜΕ ΒΑΣΗ ΑΛΛΑΣ ΚΑΙ ΧΡΗΣΗ ΑΥΤΗΣ ΣΤΗΝ ΠΡΟΛΗΨΗ ΚΑΙ ΘΕΡΑΠΕΙΑ ΠΑΡΑΣΙΤΩΣΕΩΝ ΚΑΙ ΔΕΡΜΑΤΙΚΩΝ ΔΙΑΤΑΡΑΧΩΝ	3280394 - 18/11/2020	3106349
CORRON AS	ΘΥΣΙΑΖΟΜΕΝΟ ΑΝΟΔΙΟ	3568506 - 09/12/2020	3106533
CREO MEDICAL LIMITED	ΗΛΕΚΤΡΙΚΟΣ ΣΥΝΔΕΣΜΟΣ ΓΙΑ ΜΙΑ ΗΛΕΚΤΡΟΧΕΙΡΟΥΡΓΙΚΗ ΣΥΣΚΕΥΗ	3171804 - 13/01/2021	3106527
CRYSTAL LAGOONS (CURACAO) B.V.	ΣΥΣΤΗΜΑ ΓΙΑ ΤΗΝ ΔΙΑΤΗΡΗΣΗ ΤΗΣ ΠΟΙΟΤΗΤΑΣ ΤΟΥ ΥΔΑΤΟΣ ΣΕ ΜΕΓΑΛΑ ΥΔΑΤΙΝΑ ΣΩΜΑΤΑ	3260427 - 04/11/2020	3106475
CURAVAS GMBH	ΠΛΑΓΙΑ ΕΝΔΟΣΤΕΦΑΝΙΑΙΑ ΜΕΤΑΛΛΙΚΗ ΠΡΟΘΕΣΗ (ΣΤΕΝΤ)	2967936 - 16/12/2020	3106670
CURNA, INC.	ΘΕΡΑΠΕΙΑ ΝΟΣΩΝ ΠΟΥ ΣΧΕΤΙΖΟΝΤΑΙ ΜΕ ΤΗΝ ΑΛΦΑ ΥΠΟΜΟΝΑΔΑ ΤΟΥ ΤΑΣΕΘΕΞΑΡΤΩΜΕΝΟΥ ΔΙΑΥΛΟΥ ΝΑΤΡΙΟΥ (SCNA) ΔΙΑ ΑΝΑΣΤΟΛΗΣ ΤΟΥ ΦΥΣΙΚΟΥ ΑΝΤΙΝΟΗΜΑΤΙΚΟΥ ΜΕΤΑΓΡΑΦΗΜΑΤΟΣ ΕΝΑΝΤΙ SCNA	2585596 - 30/12/2020	3106697
CUSIMANO, CHAD MICHAEL	ΥΠΟΚΑΘΗΜΕΝΟΣ ΝΕΡΟΧΥΤΗΣ ΚΑΙ ΜΕΘΟΔΟΣ ΕΓΚΑΤΑΣΤΑΣΗΣ ΤΕΤΟΙΟΥ ΝΕΡΟΧΥΤΗ	2231937 - 25/11/2020	3106414
CYEMPTIVE TECHNOLOGIES, INC.	ΜΕΘΟΔΟΙ ΚΑΙ ΜΕΣΟ ΑΠΟΘΗΚΕΥΣΗΣ ΥΠΟΛΟΓΙΣΤΗ ΓΙΑ ΔΙΑΙΡΕΣΗ ΑΣΦΑΛΕΙΑΣ ΣΥΝΔΙΑΛΕΞΕΩΝ	3248128 - 09/12/2020	3106383
CYTEC INDUSTRIES INC.	ΠΟΛΥΜΕΡΗ ΚΡΟΚΙΔΩΤΙΚΑ ΠΟΥ ΕΜΠΕΡΙΕΧΟΥΝ ΠΥΡΙΤΙΟ	3463609 - 18/11/2020	3106497
DALLMER GMBH & CO. KG	ΣΥΣΚΕΥΗ ΑΠΟΣΤΡΑΓΓΙΣΗΣ	2065524 - 16/12/2020	3106551
DANSTAR FERMENT AG	ΣΥΝΤΗΡΗΤΙΚΟ ΣΑΝΟΥ ΚΑΙ ΜΕΘΟΔΟΙ ΣΥΝΤΗΡΗΣΗΣ ΣΑΝΟΥ	3224345 - 23/12/2020	3106581
DAVIDE E LUIGI VOLPI S.P.A.	ΦΟΡΗΤΗ ΡΑΒΔΙΣΤΙΚΗ ΣΥΣΚΕΥΗ ΓΙΑ ΣΥΣΚΕΥΗ ΓΙΑ ΣΥΛΛΟΓΗ ΚΑΡΠΩΝ ΑΠΟ ΤΑ ΔΕΝΤΡΑ, ΕΙΔΙΚΟΤΕΡΑ ΓΙΑ ΤΗ ΣΥΛΛΟΓΗ ΕΛΙΩΝ	3278655 - 23/12/2020	3106662
DE MIL, CHRISTOPHE	ΣΥΣΚΕΥΗ ΔΙΑΝΟΜΗΣ ΕΝΟΣ ΥΓΡΟΥ	3319413 - 23/12/2020	3106382
DEWACT LABS GMBH	ΜΕΘΟΔΟΣ ΚΑΙ ΔΙΑΤΑΞΗ ΓΙΑ ΤΗ ΔΙΑΚΡΙΣΗ ΜΕΤΑΞΥ ΙΟΓΕΝΩΝ ΚΑΙ ΒΑΚΤΗΡΙΑΚΩΝ ΛΟΙΜΩΞΕΩΝ	3489686 - 30/12/2020	3106686
DEXCOM, INC.	ΜΕΘΟΔΟΣ ΓΙΑ ΑΛΛΑΓΗ ΤΡΟΠΟΥ ΛΕΙΤΟΥΡΓΙΑΣ	3197356 - 16/12/2020	3106403
DMA TECH S.A.R.L.	ΑΤΜΟΜΗΧΑΝΗ ΕΣΩΤΕΡΙΚΗΣ ΚΑΥΣΗΣ	3523532 - 25/11/2020	3106354
DOOSAN LENTJES GMBH	ΣΥΣΤΗΜΑ ΣΥΝΘΕΣΗΣ ΜΕΘΑΝΙΟΥ	3599014 - 23/12/2020	3106678
DOW AGROSCIENCES LLC	ΜΟΡΙΑ ΠΟΥ ΕΧΟΥΝ ΖΙΖΑΝΙΟΚΤΟΝΟ ΧΡΗΣΙΜΟΤΗΤΑ, ΚΑΙ ΕΝΔΙΑΜΕΣΑ, ΣΥΝΘΕΣΕΙΣ, ΚΑΙ ΔΙΑΔΙΚΑΣΙΕΣ, ΠΟΥ ΣΧΕΤΙΖΟΝΤΑΙ ΜΕ ΑΥΤΑ	3344599 - 09/12/2020	3106385
DOW AGROSCIENCES LLC	ΜΟΡΙΑ ΠΟΥ ΕΧΟΥΝ ΟΡΙΣΜΕΝΕΣ ΖΙΖΑΝΙΟΚΤΟΝΕΣ ΧΡΗΣΙΜΟΤΗΤΕΣ, ΚΑΙ ΕΝΔΙΑΜΕΣΑ, ΣΥΝΘΕΣΕΙΣ, ΚΑΙ ΔΙΑΔΙΚΑΣΙΕΣ ΠΟΥ ΣΧΕΤΙΖΟΝΤΑΙ ΜΕ ΑΥΤΑ	3174865 - 09/12/2020	3106442
DREAMPATH DIAGNOSTICS	ΜΕΘΟΔΟΣ ΑΝΙΧΝΕΥΣΗΣ ΤΗΣ ΘΕΣΗΣ ΜΙΑΣ ΚΑΣΕΤΑΣ ΚΑΙ Η ΔΙΑΤΑΞΗ ΤΗΣ	3047463 - 25/11/2020	3106350

ΔΙΚΑΙΟΥΧΟΣ (73)	ΤΙΤΛΟΣ ΕΦΕΥΡΕΣΗΣ (54)	ΑΡ./ΗΜ.ΛΗΜ.Ε.Δ. (87)	ΑΡ.ΕΥΡ.Δ.Ε. (11)
DYAX CORP.	ΠΡΩΤΕΪΝΕΣ ΠΡΟΣΔΕΣΗΣ ΚΑΛΛΙΚΡΕΪΝΗΣ ΠΛΑΣΜΑΤΟΣ ΚΑΙ ΧΡΗΣΕΙΣ ΑΥΤΩΝ ΣΤΗ ΘΕΡΑΠΕΥΤΙΚΗ ΑΓΩΓΗ ΚΛΗΡΟΝΟΜΙΚΟΥ ΑΓΓΕΙΟΟΙΔΗΜΑΤΟΣ	3096798 - 25/11/2020	3106412
DYAX CORP.	ΑΝΟΣΟΔΟΚΙΜΑΣΙΑ ΓΙΑ ΤΗΝ ΑΝΙΧΝΕΥΣΗ ΔΙΑΣΠΑΣΜΕΝΟΥ ΚΙΝΙΝΟΓΟΝΟΥ ΥΨΗΛΟΥ ΜΟΡΙΑΚΟΥ ΒΑΡΟΥΣ	3365685 - 25/11/2020	3106499
E-CIRCUIT MOTORS, INC.	ΣΤΑΤΟΡΑΣ ΠΛΑΚΕΤΑΣ ΤΥΠΩΜΕΝΟΥ ΚΥΚΛΩΜΑΤΟΣ	3357144 - 17/02/2021	3106535
ECOATM, LLC	ΕΞΟΠΛΙΣΜΟΣ ΚΑΙ ΜΕΘΟΔΟΣ ΓΙΑ ΑΝΑΚΥΚΛΩΣΗ ΚΙΝΗΤΩΝ ΤΗΛΕΦΩΝΩΝ	2548184 - 02/12/2020	3106400
ECOGENSUS, LLC	ΔΙΑΔΙΚΑΣΙΑ ΓΙΑ ΤΟΝ ΣΧΗΜΑΤΙΣΜΟ ΜΙΑΣ ΣΥΝΘΕΣΗΣ ΣΤΕΡΕΟΥ ΚΑΥΣΙΜΟΥ ΑΠΟ ΜΙΚΤΑ ΣΤΕΡΕΑ ΑΠΟΒΑΗΤΑ	3212741 - 09/12/2020	3106621
EDED RESEARCH PLC	ΣΥΝΤΗΡΗΤΙΚΑ	2922397 - 30/12/2020	3106522
EDWARDS LIFESCIENCES CORPORATION	ΠΡΟΣΘΕΤΙΚΗ ΚΑΡΔΙΑΚΗ ΒΑΛΒΙΔΑ ΚΑΙ ΔΙΑΤΑΞΗ ΤΟΠΟΘΕΤΗΣΗΣ	3593762 - 25/11/2020	3106433
EDWARDS LIFESCIENCES CORPORATION	ΣΥΣΤΗΜΑ ΠΑΡΟΧΗΣ ΜΙΚΡΗΣ ΚΑΤΑΤΟΜΗΣ ΓΙΑ ΔΙΑΚΑΘΗΤΗΡΙΑΚΗ ΚΑΡΔΙΑΚΗ ΒΑΛΒΙΔΑ	3590471 - 18/11/2020	3106473
EDWARDS LIFESCIENCES CORPORATION	ΣΥΣΤΗΜΑΤΑ ΠΑΡΟΧΗΣ ΚΑΙ ΤΟΠΟΘΕΤΗΣΗΣ ΓΙΑ ΠΡΟΣΘΕΤΙΚΗ ΚΑΡΔΙΑΚΗ ΒΑΛΒΙΔΑ	3593763 - 09/12/2020	3106607
EIGER BIOPHARMACEUTICALS, INC.	ΘΕΡΑΠΕΙΑ ΤΗΣ ΛΟΙΜΩΣΗΣ ΤΟΥ ΙΟΥ ΤΗΣ ΗΠΑΤΙΤΙΔΑΣ ΔΕΛΤΑ	3370723 - 16/12/2020	3106472
EINSTEIN GRAPHIC SERVICES, LLC	ΕΚΤΥΠΩΤΗΣ ΓΙΑ ΤΗΝ ΕΚΤΥΠΩΣΗ ΜΕΜΒΡΑΝΗΣ ΠΟΥ ΜΠΟΡΕΙ ΝΑ ΤΥΠΩΘΕΙ ΥΔΡΟΓΡΑΦΙΚΑ ΣΕ ΑΝΤΙΚΕΙΜΕΝΟ ΚΑΙ ΜΕΘΟΔΟΣ ΕΚΤΥΠΩΣΗΣ	3283302 - 18/11/2020	3106479
ELYSEE PIPING SYSTEMS LIMITED	ΜΕΘΟΔΟΣ ΣΥΝΑΡΜΟΛΟΓΗΣΗΣ ΓΙΑ ΤΗ ΣΥΝΔΕΣΗ ΕΝΟΣ ΔΕΥΤΕΡΕΥΟΝΤΟΣ ΣΩΛΗΝΑ ΜΙΚΡΗΣ ΔΙΑΜΕΤΡΟΥ ΜΕ ΕΝΑ ΚΥΡΙΟ ΣΩΛΗΝΑ ΤΡΟΦΟΔΟΣΙΑΣ	3362726 - 09/12/2020	3106597
ENERGENESIS BIOMEDICAL CO., LTD.	ΕΝΩΣΗ ΓΙΑ ΕΝΕΡΓΟΠΟΙΗΣΗ AMPK ΚΑΙ ΧΡΗΣΕΙΣ ΑΥΤΗΣ	3050567 - 04/11/2020	3106465
ESTEVE PHARMACEUTICALS, S.A.	ΑΔΕΝΟΣΧΕΤΙΖΟΜΕΝΟΙ ΠΚΟΙ ΦΟΡΕΙΣ ΓΙΑ ΤΗΝ ΑΓΩΓΗ ΤΗΣ ΒΛΕΝΝΟΠΟΛΥΣΑΚΧΑΡΙΔΩΣΗΣ	3519569 - 02/12/2020	3106634
EVG ENTWICKLUNGS- U. VERWERTUNGS- GESELLSCHAFT M.B.H.	ΜΗΧΑΝΗ ΣΥΓΚΟΛΛΗΣΗΣ ΠΛΕΓΜΑΤΟΣ	3554752 - 16/12/2020	3106500
EVOQUA WATER TECHNOLOGIES LLC	ΠΑΝΕΛ ΦΙΛΤΡΑΡΙΣΜΑΤΟΣ ΚΑΙ ΜΕΘΟΔΟΣ ΚΑΤΑΣΚΕΥΗΣ ΤΟΥ	3151943 - 30/12/2020	3106604
EWE TEL GMBH	ΜΕΘΟΔΟΣ ΚΑΙ ΣΥΣΤΗΜΑ ΓΙΑ ΤΟΝ ΟΡΙΣΜΟ ΜΙΑΣ ΔΙΑΜΟΡΦΩΣΗΣ ΜΙΑΣ ΔΙΕΠΙΛΗΨΗΣ	3537654 - 16/12/2020	3106677
F. HOFFMANN-LA ROCHE AG	ΟΛΙΓΟΝΟΥΚΛΕΟΤΙΔΙΑ ΓΙΑ ΤΗΝ ΕΠΑΓΩΓΗ ΕΚΦΡΑΣΗΣ ΠΑΤΡΙΚΟΥ UBE3A	3374509 - 16/12/2020	3106362
F. HOFFMANN-LA ROCHE AG	ΟΛΙΓΟΝΟΥΚΛΕΟΤΙΔΙΑ ΓΙΑ ΜΕΙΩΣΗ ΤΗΣ ΕΚΦΡΑΣΗΣ PD-L1	3430141 - 30/12/2020	3106408
F. HOFFMANN-LA ROCHE AG	ΣΥΖΕΥΓΜΑΤΑ ΑΝΤΙΣΩΜΑΤΟΣ PROTAC ΚΑΙ ΜΕΘΟΔΟΙ ΧΡΗΣΗΣ	3458101 - 30/12/2020	3106410
F. HOFFMANN-LA ROCHE AG	ΕΛΕΓΧΟΣ ΤΗΣ ΑΝΑΠΤΥΞΗΣ ΕΥΚΑΡΥΩΤΙΚΩΝ ΚΥΤΤΑΡΩΝ	3559203 - 02/12/2020	3106471
F. HOFFMANN-LA ROCHE AG	ΜΕΘΟΔΟΣ ΚΑΛΛΙΕΡΓΕΙΑΣ ΜΕΜΟΝΩΜΕΝΟΥ Β-ΚΥΤΤΑΡΟΥ	3239708 - 06/01/2021	3106541
F. HOFFMANN-LA ROCHE AG	ΕΝΩΣΕΙΣ 3-ΥΠΟΚΑΤΕΣΤΗΜΕΝΗΣ 5-ΑΜΙΝΟ-6Η-ΘΕΙΑΖΟΛΟ[4,5-D]ΠΥΡΙΜΙΔΙΝΟ-2,7-ΔΙΟΝΗΣ ΓΙΑ ΑΓΩΓΗ ΚΑΙ ΠΡΟΦΥΛΑΞΗ ΑΠΟ ΠΚΗ ΜΟΛΥΝΣΗ	3230298 - 20/01/2021	3106577

ΔΙΚΑΙΟΥΧΟΣ (73)	ΤΙΤΛΟΣ ΕΦΕΥΡΕΣΗΣ (54)	ΑΡ./ΗΜ.ΔΗΜ.Ε.Δ. (87)	ΑΡ.ΕΥΡ.Δ.Ε. (11)
F. HOFFMANN-LA ROCHE AG	ΜΟΝΟΣΘΕΝΗ ΔΟΜΟΣΤΟΙΧΕΙΑ ΔΙΕΛΕΥΣΗΣ ΑΙΜΟΤΟΕΓ- ΚΕΦΑΛΙΚΟΥ ΦΡΑΓΜΟΥ	3092251 - 20/01/2021	3106674
FAES FARMA, S.A.	ΥΔΑΤΙΚΕΣ ΣΥΝΘΕΣΕΙΣ ΠΟΥ ΠΕΡΙΛΑΜΒΑΝΟΥΝ ΒΙΛΑΣΤΙ- ΝΗ ΚΑΙ ΜΟΜΕΤΑΖΟΝΗ	3681475 - 09/12/2020	3106395
FIVE PRIME THERAPEUTICS, INC.	ΘΕΡΑΠΕΙΑ ΣΥΝΔΥΑΣΜΟΥ ΓΙΑ ΚΑΡΚΙΝΟ	3283527 - 13/01/2021	3106387
FLEXUS BIOSCIENCES, INC.	ΑΝΟΣΟΡΥΘΜΙΣΤΙΚΟΙ ΠΑΡΑΓΟΝΤΕΣ	3215153 - 23/12/2020	3106478
FLUIDIC ANALYTICS LIMITED	ΒΕΛΤΙΩΣΕΙΣ ΓΙΑ Ή ΣΧΕΤΙΚΑ ΜΕ ΜΙΑ ΣΥΣΚΕΥΗ ΚΑΙ ΜΙΑ ΜΕΘΟΔΟ ΓΙΑ ΤΗΝ ΕΠΙΣΗΜΑΝΣΗ ΕΝΟΣ ΣΥΣΤΑΤΙΚΟΥ	3510400 - 16/12/2020	3106539
FOOTBALANCE SYSTEM OY	ΒΟΗΘΗΜΑ ΚΑΘΟΔΗΓΗΣΗΣ ΘΕΣΗΣ ΠΟΔΙΩΝ	3160285 - 02/12/2020	3106507
FORMA THERAPEUTICS, INC.	ΣΥΝΘΕΣΕΙΣ ΤΕΤΡΑΪΔΡΟΚΙΝΟΛΙΝΗΣ ΩΣ ΑΝΑΣΤΟΛΕΙΣ ΒΕΤ ΒΡΩΜΟ-ΕΠΙΚΡΑΤΕΙΩΝ	3071203 - 23/12/2020	3106695
FRED HUTCHINSON CANCER RE- SEARCH CENTER	ΣΥΝΘΕΣΕΙΣ ΚΑΙ ΜΕΘΟΔΟΙ ΓΙΑ ΑΚΡΙΒΗ ΤΑΥΤΟΠΟΙΗΣΗ ΜΕΤΑΛΛΑΞΕΩΝ	3363901 - 30/12/2020	3106679
FUNDACIO PRIVADA INSTITUCIO CATALANA DE RECERCA I ESTUDIS AVANCATS	ΘΕΡΑΠΕΥΤΙΚΟΙ ΠΑΡΑΓΟΝΤΕΣ ΓΙΑ ΤΗ ΘΕΡΑΠΕΥΤΙΚΗ ΑΓΩΓΗ ΑΣΘΕΝΕΙΩΝ ΠΟΥ ΣΥΝΔΕΟΝΤΑΙ ΜΕ ΑΝΕΠΙΘΥ- ΜΗΤΟ ΚΥΤΤΑΡΙΚΟ ΠΟΛΛΑΠΛΑΣΙΑΣΜΟ	3045474 - 13/01/2021	3106671
FUNDACIO PRIVADA INSTITUT D'IN- VESTIGACIO ONCOLOGICA DE VALL D'HEBRON	ΘΕΡΑΠΕΥΤΙΚΟΙ ΠΑΡΑΓΟΝΤΕΣ ΓΙΑ ΤΗ ΘΕΡΑΠΕΥΤΙΚΗ ΑΓΩΓΗ ΑΣΘΕΝΕΙΩΝ ΠΟΥ ΣΥΝΔΕΟΝΤΑΙ ΜΕ ΑΝΕΠΙ- ΘΥΜΗΤΟ ΚΥΤΤΑΡΙΚΟ ΠΟΛΛΑΠΛΑΣΙΑΣΜΟ	3045474 - 13/01/2021	3106671
FUNDACIO PRIVADA INSTITUT DE RECERCA HOSPITAL UNIVERSITARI VALL HEBRON	ΘΕΡΑΠΕΥΤΙΚΟΙ ΠΑΡΑΓΟΝΤΕΣ ΓΙΑ ΤΗ ΘΕΡΑΠΕΥΤΙΚΗ ΑΓΩΓΗ ΑΣΘΕΝΕΙΩΝ ΠΟΥ ΣΥΝΔΕΟΝΤΑΙ ΜΕ ΑΝΕΠΙ- ΘΥΜΗΤΟ ΚΥΤΤΑΡΙΚΟ ΠΟΛΛΑΠΛΑΣΙΑΣΜΟ	3045474 - 13/01/2021	3106671
G.M.T. DE JONG B.V.	ΥΓΡΟ ΑΙΜΟΚΑΘΑΡΣΗΣ ΑΠΑΛΛΑΓΜΕΝΟ ΑΠΟ ΑΣΒΕΣΤΙΟ	2826476 - 03/03/2021	3106663
GALENICUM HEALTH S.L.U.	ΣΤΑΘΕΡΕΣ ΦΑΡΜΑΚΕΥΤΙΚΕΣ ΜΟΡΦΟΠΟΙΗΣΕΙΣ ΚΑΣΠΟ- ΦΟΥΓΚΙΝΗΣ	3054924 - 25/11/2020	3106402
GE HEALTHCARE AS	ΧΗΛΙΚΕΣ ΕΝΩΣΕΙΣ	3472163 - 11/11/2020	3106467
GE VIDEO COMPRESSION, LLC	ΚΩΔΙΚΟΠΟΙΗΣΗ ΕΙΚΟΝΑΣ ΠΟΥ ΥΠΟΣΤΗΡΙΖΕΙ ΤΗΝ ΚΑ- ΤΑΤΜΗΣΗ ΜΠΛΟΚ ΚΑΙ ΤΗΝ ΣΥΓΧΩΝΕΥΣΗ ΜΠΛΟΚ	2625855 - 09/12/2020	3106596
GENENTECH, INC.	ΑΝΑΣΤΟΛΕΙΣ ΚΙΝΑΣΩΝ ΣΕΡΙΝΗΣ/ΘΡΕΟΝΙΝΗΣ	3321262 - 13/01/2021	3106440
GEOBRUGG AG	ΜΕΤΑΛΛΙΚΟ ΠΛΕΓΜΑ ΚΑΙ ΜΕΘΟΔΟΣ ΓΙΑ ΤΗΝ ΤΑΥ- ΤΟΠΟΙΗΣΗ ΕΝΟΣ ΚΑΤΑΛΛΗΛΟΥ ΣΥΡΜΑΤΟΣ	3574146 - 02/12/2020	3106630
GEOX S.P.A.	ΜΕΘΟΔΟΣ ΑΔΙΑΒΡΟΧΟΠΟΙΗΣΗΣ ΑΡΧΙΚΩΝ ΤΕΜΑΧΙΩΝ ΓΙΑ ΠΑΠΟΥΤΣΙΑ, ΓΑΝΤΙΑ, ΕΙΔΗ ΕΝΔΥΣΗΣ ΚΑΙ ΓΙΑ ΑΛΛΑ ΑΞΕΣΟΥΑΡ ΕΝΔΥΣΗΣ, ΑΡΧΙΚΑ ΤΕΜΑΧΙΑ ΑΔΙΑΒΡΟΧΟ- ΠΟΙΗΜΕΝΑ ΜΕ ΤΗ ΜΕΘΟΔΟ, ΠΑΠΟΥΤΣΙΑ, ΓΑΝΤΙΑ, ΕΙΔΗ ΕΝΔΥΣΗΣ ΚΑΙ ΑΛΛΑ ΑΞΕΣΟΥΑΡ ΕΝΔΥΣΗΣ ΠΟΥ ΚΑΤΑ- ΣΚΕΥΑΖΟΝΤΑΙ ΑΠΟ ΤΑ ΑΔΙΑΒΡΟΧΟΠΟΙΗΜΕΝΑ ΑΡΧΙΚΑ ΤΕΜΑΧΙΑ	3166785 - 30/12/2020	3106676
GILEAD SCIENCES, INC.	ΑΠΟ ΤΟΥ ΣΤΟΜΑΤΟΣ ΜΟΡΦΗ ΔΟΣΟΛΟΓΙΑΣ ΑΝΑΣΤΟ- ΛΕΩΝ ΚΙΝΑΣΗΣ ΡΥΘΜΙΣΗΣ ΣΗΜΑΤΟΣ ΑΠΟΠΤΩΣΗΣ	3363797 - 02/12/2020	3106501
GIULIANI S.P.A.	ΣΥΝΘΕΣΕΙΣ ΚΑΤΑΛΛΗΛΕΣ ΓΙΑ ΤΗ ΔΙΑΤΗΡΗΣΗ ΤΗΣ ΦΥΣΙΟΛΟΓΙΚΗΣ ΣΥΝΘΗΚΗΣ ΤΟΥ ΔΕΡΜΑΤΟΣ ΚΑΙ ΤΩΝ ΜΑΛΛΙΩΝ ΚΑΙ ΤΗΝ ΕΠΑΝΑΦΟΡΑ ΤΩΝ ΑΝΑΓΕΝΝΗΤΙΚΩΝ ΤΟΥΣ ΛΕΙΤΟΥΡΓΙΩΝ	3160437 - 09/12/2020	3106374
GLAXO GROUP LIMITED	ΤΡΟΠΟΠΟΙΗΣΗ ΤΗΣ ΕΚΦΡΑΣΗΣ ΤΟΥ ΙΟΥ ΗΠΑΤΙΤΙΔΑΣ Β (HBV)	3505528 - 25/11/2020	3106375
GLAXOSMITHKLINE INTELLECTUAL PROPERTY DEVELOPMENT LIMITED	ΕΝΩΣΕΙΣ	3331885 - 23/12/2020	3106405
GLAXOSMITHKLINE INTELLECTUAL PROPERTY DEVELOPMENT LIMITED	ΕΤΕΡΟΚΥΚΛΙΚΑ ΑΜΙΔΙΑ ΩΣ ΑΝΑΣΤΟΛΕΙΣ ΚΙΝΑΣΗΣ	3298002 - 16/12/2020	3106659

ΔΙΚΑΙΟΥΧΟΣ (73)	ΤΙΤΛΟΣ ΕΦΕΥΡΕΣΗΣ (54)	ΑΡ./ΗΜ.ΛΗΜ.Ε.Δ. (87)	ΑΡ.ΕΥΡ.Δ.Ε. (11)
<i>GLESSER-LOTT, ERIKA</i>	ΘΕΡΜΟΚΗΠΙΟ	3537870 - 02/12/2020	3106538
<i>GOLDEN EAGLE GLOBAL, INC.</i>	ΠΕΡΙΦΡΑΣΗ ΓΙΑ ΤΗ ΣΥΓΚΡΑΤΗΣΗ ΖΩΩΝ ΚΑΙ ΜΕΘΟΔΟΣ ΣΥΝΑΡΜΟΛΟΓΗΣΗΣ	2898161 - 02/12/2020	3106378
<i>GRUNENTHAL GMBH</i>	ΑΛΑΤΑ Ή ΣΥΓΚΡΥΣΤΑΛΛΟΙ ΤΗΣ 3-(3-ΔΙΜΕΘΥΛΑΜΙΝΟ-1-ΑΙΘΥΛΟ-2-ΜΕΘΥΛΟ-ΠΡΟΠΥΛΟ)-ΦΑΙΝΟΛΗΣ	3650439 - 24/02/2021	3106399
<i>GRUPO PETROTEMEX, S.A. DE C.V.</i>	ΠΟΛΥΕΣΤΕΡΙΚΟ ΠΟΛΥΜΕΡΕΣ ΚΑΙ ΣΥΝΘΕΣΕΙΣ ΣΥΜΠΟΛΥΜΕΡΩΝ ΠΟΥ ΠΕΡΙΕΧΟΥΝ ΣΩΜΑΤΙΔΙΑ ΝΙΤΡΙΔΙΟΥ ΤΟΥ ΤΙΤΑΝΙΟΥ	1848761 - 23/12/2020	3106645
<i>GUANGDONG OPPO MOBILE TELECOMMUNICATIONS CORP., LTD.</i>	ΜΕΘΟΔΟΣ ΓΙΑ ΤΗΝ ΑΣΥΝΕΧΗ ΛΕΙΤΟΥΡΓΙΑ ΛΗΨΗΣ ΓΙΑ ΣΥΝΑΘΡΟΙΣΗ ΦΟΡΕΩΝ ΣΤΟ LONG TERM EVOLUTION ADVANCED CARRIER	3419365 - 27/01/2021	3106393
<i>GUANGDONG OPPO MOBILE TELECOMMUNICATIONS CORP., LTD.</i>	ΜΕΘΟΔΟΣ ΜΕΤΑΔΟΣΗΣ ΔΕΔΟΜΕΝΩΝ ΚΑΙ ΤΕΡΜΑΤΙΚΗ ΣΥΣΚΕΥΗ	3361803 - 13/01/2021	3106660
<i>GUANGDONG OPPO MOBILE TELECOMMUNICATIONS CORP., LTD.</i>	ΜΕΘΟΔΟΣ ΓΙΑ ΤΗΝ ΑΣΥΝΕΧΗ ΛΕΙΤΟΥΡΓΙΑ ΛΗΨΗΣ ΓΙΑ ΣΥΝΑΘΡΟΙΣΗ ΦΟΡΕΩΝ ΣΤΟ LONG TERM EVOLUTION ADVANCED CARRIER	3419364 - 17/02/2021	3106701
<i>HADLEY INDUSTRIES OVERSEAS HOLDINGS LIMITED</i>	ΣΧΗΜΑΤΙΣΜΟΣ ΥΛΙΚΟΥ ΑΠΟ ΦΥΛΛΑ	3188854 - 25/11/2020	3106450
<i>HAMELN PHARMA GMBH</i>	ΝΕΑ ΕΝΔΙΑΜΕΣΑ ΓΙΑ ΤΗΝ ΠΑΡΑΣΚΕΥΗ ΤΗΣ ΡΕΜΙ-ΦΑΙΝΤΑΝΥΛΗΣ ΥΔΡΟΧΛΩΡΙΚΗΣ	3643704 - 16/12/2020	3106623
<i>HANLIM PHARMACEUTICAL CO., LTD.</i>	ΜΕΘΟΔΟΣ ΚΑΘΑΡΙΣΜΟΥ ΠΑΡΑΓΩΓΟΥ ΤΟΥ ΒΕΝΖΟ-ΠΥΡΑΝΙΟΥ, ΤΗΣ ΚΡΥΣΤΑΛΛΙΚΗΣ ΜΟΡΦΗΣ ΑΥΤΟΥ, ΚΑΙ ΤΡΟΠΟΣ ΠΑΡΑΓΩΓΗΣ ΤΗΣ ΚΡΥΣΤΑΛΛΙΚΗΣ ΜΟΡΦΗΣ	3381914 - 23/12/2020	3106680
<i>HEINZE GRUPPE VERWALTUNGS GMBH</i>	ΟΡΟΦΗ ΑΠΟ ΣΚΥΡΟΔΕΜΑ, ΚΙΤ ΓΙΑ ΤΗΝ ΚΑΤΑΣΚΕΥΗ ΜΙΑΣ ΟΡΟΦΗΣ ΑΠΟ ΣΚΥΡΟΔΕΜΑ ΚΑΙ ΜΕΘΟΔΟΣ ΓΙΑ ΤΗΝ ΚΑΤΑΣΚΕΥΗ ΜΙΑΣ ΟΡΟΦΗΣ ΑΠΟ ΣΚΥΡΟΔΕΜΑ	3519645 - 04/11/2020	3106477
<i>HENKEL AG & CO. KGAA</i>	ΙΚΑΝΟ ΕΞΩΘΗΣΗΣ ΕΥΑΙΣΘΗΤΟ ΣΤΗΝ ΠΙΕΣΗ ΣΥΓΚΟΛΛΗΤΙΚΟ ΒΑΣΙΖΟΜΕΝΟ ΕΠΙ ΠΟΛΥΒΟΥΤΕΝΙΟΥ-1 ΚΑΤΑΛΛΗΛΟ ΓΙΑ ΕΠΑΝΑ-ΣΦΡΑΓΙΖΟΜΕΝΕΣ ΣΥΣΚΕΥΑΣΙΕΣ	3260512 - 24/02/2021	3106689
<i>HERMANN SPENGLER GMBH & CO. KG</i>	ΔΙΑΤΑΞΗ ΔΙΑΧΩΡΙΣΜΟΥ ΛΩΡΙΔΑΣ ΚΥΚΛΟΦΟΡΙΑΣ	3464730 - 02/12/2020	3106530
<i>HEWLETT-PACKARD DEVELOPMENT COMPANY, L.P.</i>	ΛΟΓΙΚΟ ΚΥΚΛΩΜΑ	3688602 - 17/02/2021	3106629
<i>HITACHI ZOSEN INOVA AG</i>	ΠΡΕΣΑ ΜΕ ΚΟΧΛΙΑ ΓΙΑ ΤΗ ΣΥΜΠΥΚΝΩΣΗ ΚΑΙ ΤΗΝ ΑΦΥΔΑΤΩΣΗ ΕΝΟΣ ΕΝΔΙΩΡΗΜΑΤΟΣ ΚΑΘΩΣ ΚΑΙ ΜΕΘΟΔΟΣ ΣΥΝΤΗΡΗΣΗΣ ΜΙΑΣ ΤΕΤΟΙΑΣ ΠΡΕΣΑΣ ΜΕ ΚΟΧΛΙΑ	3154774 - 09/12/2020	3106625
<i>HOCHLAND SE</i>	ΜΕΘΟΔΟΣ ΓΙΑ ΤΗΝ ΠΑΡΑΣΚΕΥΗ ΕΝΟΣ ΚΑΤΑ ΠΡΟΤΙΜΗΣΗ VEGAN, ΣΩΜΑΤΙΔΙΟΥ ΔΙΑΤΡΟΦΙΚΟΥ ΠΡΟΪΟΝΤΟΣ ΜΕ ΒΑΣΗ ΤΟ ΑΛΕΥΡΙ ΑΜΥΓΔΑΛΟΥ	3620059 - 30/12/2020	3106658
<i>HOMER, GREGG</i>	ΕΦΑΡΜΟΓΗ ΗΛΕΚΤΡΟΜΑΓΝΗΤΙΚΗΣ ΑΚΤΙΝΟΒΟΛΙΑΣ ΣΤΗΝ ΑΝΘΡΩΠΙΝΗ ΙΡΙΔΑ	3517081 - 25/11/2020	3106470
<i>HORIZON PHARMA RHEUMATOLOGY LLC</i>	ΠΑΡΑΛΛΑΓΜΕΝΕΣ ΜΟΡΦΕΣ ΤΗΣ ΟΥΡΙΚΗΣ ΟΞΕΙΔΑΣΗΣ ΚΑΙ ΧΡΗΣΗ ΑΥΤΩΝ	3321359 - 02/12/2020	3106537
<i>HUAWEI DEVICE CO., LTD.</i>	ΜΕΘΟΔΟΣ ΛΕΙΤΟΥΡΓΙΑΣ ΟΘΟΝΗΣ ΑΦΗΣ ΚΑΙ ΤΕΡΜΑΤΙΚΟ	2738654 - 02/12/2020	3106632
<i>HUAWEI TECHNOLOGIES CO., LTD.</i>	ΜΕΘΟΔΟΣ ΚΑΙ ΔΙΑΤΑΞΗ ΓΙΑ ΠΡΟΣΑΡΜΟΣΙΜΗ ΑΝΙΧΝΕΥΣΗ ΦΩΝΗΤΙΚΗΣ ΔΡΑΣΤΗΡΙΟΤΗΤΑΣ ΣΕ ΑΚΟΥΣΤΙΚΟ ΣΗΜΑ ΕΙΣΟΔΟΥ	3493205 - 23/12/2020	3106694
<i>HUMMINGBIRD BIOSCIENCE HOLDINGS PTE. LTD.</i>	HER3 ΑΝΤΙΓΟΝΟ-ΔΕΣΜΕΥΤΙΚΑ ΜΟΡΙΑ	3645571 - 20/01/2021	3106560

ΔΙΚΑΙΟΥΧΟΣ (73)	ΤΙΤΛΟΣ ΕΦΕΥΡΕΣΗΣ (54)	ΑΡ./ΗΜ.ΔΗΜ.Ε.Δ. (87)	ΑΡ.ΕΥΡ.Δ.Ε. (11)
HYDRO ALUMINIUM ROLLED PRODUCTS GMBH	ΜΕΘΟΔΟΣ ΓΙΑ ΤΗ ΣΥΝΕΧΗ ΧΥΤΕΥΣΗ ΕΝΟΣ ΜΕΤΑΛΛΙΚΟΥ ΠΟΛΥΚΛΩΝΟΥ ΣΥΡΜΑΤΟΣ ΚΑΤΩ ΑΠΟ ΧΡΗΣΙΜΟΠΟΙΗΣΗ ΕΝΟΣ ΚΑΛΟΥΠΙΟΥ ΚΑΙ ΕΝΟΣ ΜΠΛΟΚ ΤΗΣ ΧΟΑΝΗΣ ΚΑΛΟΥΠΙΟΥ	3546086 - 06/01/2021	3106627
HYDRO ALUMINIUM ROLLED PRODUCTS GMBH	ΧΡΗΣΗ ΕΝΟΣ ΣΥΝΘΕΤΟΥ ΥΛΙΚΟΥ ΑΛΟΥΜΙΝΙΟΥ ΓΙΑ ΤΗ ΘΕΡΜΟΣΥΓΚΟΛΛΗΣΗ ΧΩΡΙΣ ΕΥΤΗΚΤΙΚΟ ΜΕΣΟ	2660043 - 03/03/2021	3106687
HYUNDAI HEAVY INDUSTRIES CO., LTD.	ΣΥΣΤΗΜΑ ΚΑΙ ΜΕΘΟΔΟΣ ΓΙΑ ΤΗΝ ΕΠΕΞΕΡΓΑΣΙΑ ΥΓΡΟΠΟΙΗΜΕΝΟΥ ΑΕΡΙΟΥ	2851546 - 30/12/2020	3106437
HYUNDAI MOTOR COMPANY	ΜΗΧΑΝΙΣΜΟΣ ΚΑΙ ΜΕΘΟΔΟΣ ΓΙΑ ΤΟΝ ΕΛΕΓΧΟ ΟΔΗΓΗΣΗΣ ΟΧΗΜΑΤΟΣ	3552897 - 27/01/2021	3106608
ICOPAL APS	ΕΝΑΣ ΕΠΙΚΑΛΥΜΜΕΝΟΣ ΚΟΚΚΟΣ, ΚΑΙ ΜΙΑ ΑΣΦΑΛΤΙΚΗ ΜΕΜΒΡΑΝΗ ΕΠΙΣΤΕΓΑΣΗΣ ΠΟΥ ΠΕΡΙΛΑΜΒΑΝΕΙ ΕΝΑΝ ΜΕΓΑΛΟ ΑΡΙΘΜΟ ΤΩΝ ΕΠΙΚΑΛΥΜΜΕΝΩΝ ΚΟΚΚΩΝ	3585750 - 13/01/2021	3106421
IDEMIA FRANCE	ΜΕΘΟΔΟΣ ΥΛΟΠΟΙΗΣΗΣ ΜΙΑΣ ΔΙΑΤΑΞΗΣ ΑΣΦΑΛΕΙΑΣ	2927858 - 23/12/2020	3106698
IGNYTA, INC.	ΕΝΩΣΕΙΣ ΓΙΑ ΤΗΝ ΑΓΩΓΗ ΑΣΘΕΝΩΝ ΠΟΥ ΕΧΟΥΝ ΚΑΡΚΙΝΙΚΑ ΚΥΤΤΑΡΑ ΜΕ ΜΕΤΑΛΛΑΞΗ ROS-1	3107541 - 23/12/2020	3106390
ILLUMINA CAMBRIDGE LIMITED	ΕΠΙΣΗΜΑΣΜΕΝΑ ΝΟΥΚΛΕΟΤΙΔΙΑ (NUCLEOTIDES)	3266791 - 27/01/2021	3106388
ILLUMINA, INC.	ΕΠΙΚΑΛΥΨΕΙΣ ΠΟΛΥΜΕΡΟΥΣ	2859055 - 23/12/2020	3106575
ILLYCAFFE S.P.A.	ΔΙΑΤΑΞΗ ΔΙΑΝΟΜΗΣ ΕΝΟΣ ΚΡΥΟΥ ΡΟΦΗΜΑΤΟΣ	3606388 - 17/02/2021	3106681
IMERTECH SAS	ΣΥΝΘΕΣΕΙΣ ΣΩΜΑΤΙΔΙΩΝ ΓΙΑ ΤΟ ΣΧΗΜΑΤΙΣΜΟ ΓΕΩΠΟΛΥΜΕΡΩΝ, Η ΧΡΗΣΗ ΤΟΥΣ ΚΑΙ ΜΕΘΟΔΟΙ ΓΙΑ ΣΧΗΜΑΤΙΣΜΟ ΓΕΩΠΟΛΥΜΕΡΩΝ ΜΕ ΑΥΤΕΣ	3262008 - 16/12/2020	3106650
IMMUNOGEN, INC.	ΑΝΤΙΣΩΜΑΤΑ ΕΝΑΝΤΙ-CD123 ΚΑΙ ΣΥΖΕΥΓΜΑΤΑ ΚΑΙ ΠΑΡΑΓΩΓΑ ΑΥΤΩΝ	3313884 - 18/11/2020	3106367
IMNATE SARL	ΑΝΟΣΟΛΟΓΙΚΑ ΠΕΠΤΙΔΙΑ ΓΙΑ ΧΡΗΣΗ ΣΤΗΝ ΑΠΟΤΡΟΠΗ Ή/ΚΑΙ ΘΕΡΑΠΕΙΑ ΜΟΛΥΣΜΑΤΩΔΩΝ ΑΣΘΕΝΕΙΩΝ, ΑΥΤΟΑΝΟΣΩΝ ΑΣΘΕΝΕΙΩΝ, ΑΝΟΣΟΑΠΟΚΡΙΣΕΩΝ ΠΡΟΣ ΑΛΛΟΠΑΡΑΓΟΝΤΕΣ, ΑΛΛΕΡΓΙΚΩΝ ΑΣΘΕΝΕΙΩΝ, ΟΓΚΩΝ, ΑΠΟΡΡΙΨΗΣ ΜΟΣΧΕΥΜΑΤΟΣ ΚΑΙ ΑΝΟΣΟΑΠΟΚΡΙΣΕΩΝ ΕΝΑΝΤΙ ΙΙΚΩΝ ΦΟΡΕΩΝ ΠΟΥ ΧΡΗΣΙΜΟΠΟΙΟΥΝΤΑΙ ΓΙΑ ΓΟΝΙΔΙΑΚΗ ΘΕΡΑΠΕΙΑ Ή ΕΜΒΟΛΙΑΣΜΟ ΓΟΝΙΔΙΟΥ	2643345 - 24/02/2021	3106682
IMPACT THERAPEUTICS, INC	ΜΕΘΟΔΟΣ ΠΑΡΑΣΚΕΥΗΣ 1-(ΑΡΥΛΟΜΕΘΥΛΟ)ΚΙΝΑΖΟΛΙΝ-2,4(1H,3H)-ΔΙΟΝΗΣ	3438096 - 02/12/2020	3106423
IMPLANTICA PATENT LTD.	ΣΥΣΚΕΥΗ ΘΕΡΑΠΕΥΤΙΚΗΣ ΑΝΤΙΜΕΤΩΠΙΣΗΣ ΓΑΣΤΡΟΟΙΣΟΦΑΓΙΚΗΣ ΠΑΛΙΝΔΡΟΜΙΚΗΣ ΝΟΣΟΥ (GERD)	2349132 - 09/12/2020	3106656
INATHERYS	ΑΝΤΙ-TFR ΑΝΤΙΣΩΜΑΤΑ ΚΑΙ ΧΡΗΣΗ ΤΟΥΣ ΣΤΗ ΘΕΡΑΠΕΙΑ ΠΟΛΛΑΠΛΑΣΙΑΣΤΙΚΩΝ ΚΑΙ ΦΛΕΓΜΟΝΩΔΩΝ ΔΙΑΤΑΡΑΧΩΝ	3325509 - 16/12/2020	3106609
INDIANA UNIVERSITY RESEARCH AND TECHNOLOGY CORPORATION	ΥΛΙΚΑ ΚΑΙ ΜΕΘΟΔΟΙ ΓΙΑ ΤΗΝ ΕΝΙΣΧΥΣΗ ΤΩΝ ΔΙΑΔΙΚΑΣΙΩΝ ΕΜΦΥΤΕΥΣΗΣ ΑΙΜΑΤΟΠΟΙΗΤΙΚΩΝ ΒΛΑΣΤΟΚΥΤΤΑΡΩΝ	3031907 - 06/01/2021	3106429
INNOTIVE LTD	ΜΕΘΟΔΟΣ ΚΑΤΑΣΚΕΥΗΣ ΛΙΣΤΑΣ ΣΥΓΧΩΝΕΥΣΗΣ	2752006 - 17/02/2021	3106542
INNOVET ITALIA S.R.L.	N-ΠΑΛΑΜΙΤΟΪΛΟ-D-ΓΛΥΚΟΖΑΜΙΝΗ ΥΠΟ ΜΟΡΦΗ ΜΕΓΕΘΟΥΣ ΜΙΚΡΟΜΕΤΡΩΝ	3546469 - 25/11/2020	3106343
INSMED INCORPORATED	ΕΝΩΣΕΙΣ ΠΡΟΣΤΑΚΥΚΛΙΝΗΣ	3060041 - 16/12/2020	3106668
INSTYTUT KARDIOLOGII IM. PRYMASA TYSIACLECIA	ΑΥΤΟΜΑΤΟ ΣΥΣΤΗΜΑ ΕΛΕΓΧΟΥ ΡΟΗΣ ΑΙΜΑΤΟΣ ΚΑΙ ΠΕΡΙΔΕΜΑ	3157444 - 09/12/2020	3106612
INTERNATIONAL AIDS VACCINE INITIATIVE	ΙΟΣ ΑΝΘΡΩΠΙΝΗΣ ΑΝΟΣΟΑΝΕΠΑΡΚΕΙΑΣ (HIV)-ΕΞΟΥΔΕΤΕΡΩΤΙΚΑ ΑΝΤΙΣΩΜΑΤΑ	3260136 - 25/11/2020	3106432

ΔΙΚΑΙΟΥΧΟΣ (73)	ΤΙΤΛΟΣ ΕΦΕΥΡΕΣΗΣ (54)	ΑΡ./ΗΜ.ΔΗΜ.Ε.Δ. (87)	ΑΡ.ΕΥΡ.Δ.Ε. (11)
<i>INTERNATIONAL AIDS VACCINE INITIATIVE</i>	ΙΟΣ ΑΝΘΡΩΠΙΝΗΣ ΑΝΟΣΟΑΝΕΠΑΡΚΕΙΑΣ (HIV) - ΕΞΟΥΔΕΤΕΡΩΤΙΚΑ ΑΝΤΙΣΩΜΑΤΑ	3323427 - 13/01/2021	3106665
<i>IPCOM GMBH & CO. KG</i>	ΚΑΤΑΝΟΜΗ ΠΟΡΩΝ ΝΟΜΑ	3391698 - 03/02/2021	3106563
<i>IPSEN BIOPHARM LTD.</i>	ΘΕΡΑΠΕΙΑ ΣΥΝΔΥΑΣΜΟΥ ΧΡΗΣΙΜΟΠΟΙΟΥΝΤΑΣ ΛΙΠΟΣΩΜΙΚΗ ΙΡΙΝΟΤΕΚΑΝΗ ΚΑΙ ΕΝΑΝ ΑΝΑΣΤΟΛΕΑ PARP ΓΙΑ ΘΕΡΑΠΕΥΤΙΚΗ ΑΓΩΓΗ ΚΑΡΚΙΝΟΥ	3337467 - 09/12/2020	3106391
<i>ISEO DEUTSCHLAND GMBH</i>	ΕΠΙΠΕΔΟ ΚΛΕΙΔΙ	2290178 - 16/12/2020	3106637
<i>ISRAEL AEROSPACE INDUSTRIES LTD.</i>	ΣΥΣΤΗΜΑ, ΜΕΘΟΔΟΣ ΚΑΙ ΠΡΟΪΟΝ ΠΡΟΓΡΑΜΜΑΤΟΣ ΥΠΟΛΟΓΙΣΤΗ ΓΙΑ ΤΟΥΣ ΕΛΙΓΜΟΥΣ ΑΕΡΟΠΟΡΙΚΟΥ ΟΧΗΜΑΤΟΣ	2897863 - 25/11/2020	3106484
<i>ITALFARMACO SPA</i>	ΣΥΝΔΥΑΣΜΟΣ ΦΑΡΜΑΚΕΥΤΙΚΩΝ ΦΥΤΩΝ ΚΑΙ ΧΡΗΣΗ ΑΥΤΩΝ ΣΤΗ ΘΕΡΑΠΕΙΑ ΚΑΙ/Η ΠΡΟΛΗΨΗ ΔΙΑΤΑΡΑΧΩΝ ΤΟΥ ΥΠΙΝΟΥ	3485894 - 06/01/2021	3106649
<i>JAGOTEC AG</i>	ΒΕΛΤΙΩΜΕΝΑ ΣΚΕΥΑΣΜΑΤΑ	2488157 - 30/12/2020	3106496
<i>JANNY SARL</i>	ΔΙΑΤΑΞΗ ΕΠΙΛΟΓΗΣ ΑΕΡΙΩΝ ΓΙΑ ΠΕΡΙΕΚΤΗ ΓΙΑ ΤΗΝ ΑΠΟΘΗΚΕΥΣΗ ΕΥΠΑΘΩΝ ΠΡΟΪΟΝΤΩΝ	3529168 - 02/12/2020	3106508
<i>JANSSEN PHARMACEUTICA N.V.</i>	ΜΕΘΟΔΟΣ ΓΙΑ ΤΗΝ ΠΑΡΑΣΚΕΥΗ ΕΝΩΣΕΩΝ ΠΟΥ ΕΙΝΑΙ ΧΡΗΣΙΜΕΣ ΩΣ ΑΝΑΣΤΟΛΕΙΣ SGLT	2455374 - 16/12/2020	3106364
<i>JANSSEN SCIENCES IRELAND UNLIMITED COMPANY</i>	ΑΠΛΟΠΟΙΗΜΕΝΗ ΔΙΕΡΓΑΣΙΑ ΓΙΑ ΤΗΝ ΠΑΡΑΣΚΕΥΗ ΔΑΡΟΥΝΑΒΙΡΗΣ	3541819 - 09/12/2020	3106558
<i>JANSSEN VACCINES & PREVENTION B.V.</i>	ΣΤΑΘΕΡΟΠΟΙΗΜΕΝΗ ΔΙΑΛΥΤΗ ΠΡΩΤΕΪΝΗ ΠΡΟΣΥΝΤΗΞΗΣ RSV F ΓΙΑ ΧΡΗΣΗ ΣΤΗΝ ΠΡΟΦΥΛΑΞΗ ΑΠΟ ΛΟΙΜΩΞΗ RSV	3439672 - 25/11/2020	3106409
<i>JUUL LABS INTERNATIONAL INC.</i>	ΣΥΣΤΗΜΑΤΑ ΚΑΙ ΜΕΘΟΔΟΙ ΣΥΣΚΕΥΩΝ ΑΤΜΟΠΟΙΗΣΗΣ	3491948 - 23/12/2020	3106340
<i>JUUL LABS INTERNATIONAL INC.</i>	ΣΥΣΤΗΜΑΤΑ ΣΥΣΚΕΥΩΝ ΑΤΜΟΠΟΙΗΣΗΣ	3504991 - 27/01/2021	3106404
<i>JUUL LABS INTERNATIONAL INC.</i>	ΣΥΣΤΗΜΑΤΑ ΣΥΣΚΕΥΩΝ ΑΤΜΟΠΟΙΗΣΗΣ	3508080 - 27/01/2021	3106415
<i>KABUSHIKI KAISHA KOBE SEIKO SHO (KOBE STEEL, LTD.)</i>	ΠΑΛΙΝΔΡΟΜΙΚΟΣ ΣΥΜΠΙΕΣΤΗΣ	3517781 - 06/01/2021	3106573
<i>KALVISTA PHARMACEUTICALS LIMITED</i>	ΕΝΩΣΕΙΣ N-((ΕΤ)ΑΡΥΛΜΕΘΥΛ)-ΕΤΕΡΟΑΡΥΛ-ΚΑΡΒΟΞΑΜΙΔΙΩΝ ΩΣ ΑΝΑΣΤΟΛΕΙΣ ΚΑΛΛΙΚΡΕΪΝΗΣ ΠΛΑΣΜΑΤΟΣ	3567037 - 23/12/2020	3106564
<i>KERNENE, NICOLAS</i>	ΕΝΕΡΓΕΙΑΚΗ ΜΟΝΑΔΑ ΜΕ ΑΣΦΑΛΗ ΚΑΙ ΣΤΑΘΕΡΗ ΑΠΟΘΗΚΕΥΣΗ ΥΔΡΟΓΟΝΟΥ	2681792 - 18/11/2020	3106459
<i>KIA MOTORS CORPORATION</i>	ΜΗΧΑΝΙΣΜΟΣ ΚΑΙ ΜΕΘΟΔΟΣ ΓΙΑ ΤΟΝ ΕΛΕΓΧΟ ΟΔΗΓΗΣΗΣ ΟΧΗΜΑΤΟΣ	3552897 - 27/01/2021	3106608
<i>KNOPP BIOSCIENCES LLC</i>	ΑΝΤΙΜΕΤΩΠΙΣΗ ΤΩΝ ΑΥΞΗΜΕΝΩΝ ΕΠΙΠΕΔΩΝ ΗΩΣΙΝΟΦΙΛΩΝ ΚΑΙ/Η ΒΑΣΕΟΦΙΛΩΝ	3019167 - 17/02/2021	3106534
<i>KRAFTANLAGEN MUNCHEN GMBH</i>	ΔΕΚΤΗΣ ΜΕ ΔΟΜΟΣΤΟΙΧΕΙΑ-ΑΠΟΡΡΟΦΗΤΕΣ	3538823 - 02/12/2020	3106512
<i>KYOWA KIRIN CO., LTD.</i>	ΔΡΑΣΤΙΚΟΣ ΚΑΙ ΑΠΟΤΕΛΕΣΜΑΤΙΚΟΣ ΕΛΕΓΧΟΣ ΤΩΝ ΦΩΣΦΟΡΙΚΩΝ ΟΡΟΥ ΓΙΑ ΤΟΝ ΒΕΛΤΙΣΤΟ ΣΧΗΜΑΤΙΣΜΟ ΤΩΝ ΟΣΤΩΝ	3151859 - 25/11/2020	3106441
<i>KYOWA KIRIN CO., LTD.</i>	ΜΕΘΟΔΟΣ ΠΑΡΑΓΩΓΗΣ ΠΑΡΑΓΩΓΟΥ ΘΕΙΑΖΟΛΙΟΥ	3242877 - 16/12/2020	3106583
<i>LABORATORIO JAER, S.A.</i>	ΣΤΕΡΕΑ ΥΛΙΚΑ ΦΥΛΛΟΠΥΡΙΤΙΚΟΥ-ΧΑΛΚΟΥ ΜΕ ΒΙΟΚΤΟΝΟ ΔΡΑΣΤΙΚΟΤΗΤΑ	3589127 - 09/12/2020	3106517
<i>LABORATORIOS FARMACEUTICOS ROVI, S.A.</i>	ΔΙΑΔΙΚΑΣΙΑ ΓΙΑ ΤΗ ΒΑΡΥΜΕΤΡΙΚΗ ΠΛΗΡΩΣΗ, ΣΕ ΣΥΝΘΗΚΕΣ ΑΠΟΣΤΕΙΡΩΣΗΣ, ΣΤΕΡΕΩΝ ΣΕ ΦΑΡΜΑΚΕΥΤΙΚΟ ΔΟΧΕΙΟ	3601060 - 25/11/2020	3106495

ΔΙΚΑΙΟΥΧΟΣ (73)	ΤΙΤΛΟΣ ΕΦΕΥΡΕΣΗΣ (54)	ΑΡ./ΗΜ.ΔΗΜ.Ε.Δ. (87)	ΑΡ.ΕΥΡ.Δ.Ε. (11)
LANDPACK GMBH	ΜΟΝΩΤΙΚΗ ΣΥΣΚΕΥΑΣΙΑ ΓΙΑ ΤΗΝ ΘΕΡΜΟΜΟΝΩΣΗ Ή ΑΠΟΡΡΟΦΗΣΗ ΚΡΑΔΑΣΜΩΝ ΑΠΟ ΑΧΥΡΟ Ή ΣΑΝΟ ΚΑΙ ΜΕΘΟΔΟΣ ΓΙΑ ΤΗΝ ΠΑΡΑΣΚΕΥΗ ΤΗΣ	3105143 - 06/01/2021	3106700
LANXESS DEUTSCHLAND GMBH	ΔΙΑΔΙΚΑΣΙΑ ΓΙΑ ΤΗΝ ΠΑΡΑΣΚΕΥΗ ΔΙΑΛΚΥΛΟΔΙΤΤΑΝ-ΘΡΑΚΙΚΩΝ ΑΛΛΑΤΩΝ ΜΕ ΤΗ ΧΡΗΣΗ ΤΡΙΤΟΤΑΓΩΝ ΑΜΙΝΩΝ ΩΣ ΚΑΤΑΛΥΤΕΣ	3507270 - 02/12/2020	3106514
LANZ, RUDIGER	ΥΨΗΛΗΣ ΑΠΟΔΟΣΗΣ ΠΡΟΒΟΛΕΙΣ ΦΩΤΟΧΥΣΙΑΣ ΜΕ ΔΙΟΔΟΥΣ ΕΚΠΟΜΠΗΣ ΦΩΤΟΣ (LED) ΚΑΙ ΕΞΟΠΛΙΣΜΟΣ ΦΩΤΟΧΥΣΙΑΣ Ο ΟΠΟΙΟΣ ΤΟΥΣ ΧΡΗΣΙΜΟΠΟΙΕΙ ΓΙΑ ΤΗΝ ΦΩΤΑΓΩΓΗΣΗ ΑΘΛΗΤΙΚΩΝ ΧΩΡΩΝ	3583353 - 25/11/2020	3106413
LEONARDO S.P.A.	ΕΠΙΓΕΙΟΣ ΣΤΑΘΜΟΣ ΚΑΙ ΣΧΕΤΙΚΟ ΣΥΣΤΗΜΑ ΚΑΙ ΜΕΘΟΔΟΣ ΓΙΑ ΕΠΙΚΟΙΝΩΝΙΑ ΑΕΡΑ-ΕΔΑΦΟΥΣ ΚΑΙ ΕΔΑΦΟΥΣ-ΑΕΡΑ ΜΕ ΒΑΣΗ ΤΙΣ ΤΕΧΝΟΛΟΓΙΕΣ VDL ΛΕΙΤΟΥΡΓΙΑΣ 2 ΚΑΙ LDACS	3542354 - 06/01/2021	3106618
LESAFFRE ET COMPAGNIE	ΥΛΙΚΑ ΚΑΙ ΣΥΣΚΕΥΑΣΙΑ ΓΙΑ ΤΗ ΣΥΝΤΗΡΗΣΗ ΖΥΜΟΜΥΚΗΤΩΝ	2791316 - 06/01/2021	3106369
LIFEZONE LIMITED	ΔΙΑΔΙΚΑΣΙΑ ΥΔΡΟΜΕΤΑΛΛΟΥΡΓΙΚΗΣ ΔΙΑΧΕΙΡΙΣΗΣ ΓΙΑ ΤΗΝ ΕΞΑΓΩΓΗ ΠΟΛΥΤΙΜΩΝ, ΒΑΣΙΚΩΝ ΚΑΙ ΣΠΑΝΙΩΝ ΣΤΟΙΧΕΙΩΝ	3418403 - 18/11/2020	3106358
LOGOTHETIDIS, STERGIOS	ΜΕΘΟΔΟΣ ΓΙΑ IN-LINE ΠΡΟΣΔΙΟΡΙΣΜΟ ΠΑΧΟΥΣ ΚΑΙ ΠΟΙΟΤΗΤΑΣ ΥΜΕΝΙΩΝ ΚΑΤΑ ΤΗ ΔΙΑΡΚΕΙΑ ΤΩΝ ΔΙΑΔΙΚΑΣΙΩΝ ΕΚΤΥΠΩΣΗΣ ΓΙΑ ΤΗΝ ΠΑΡΑΓΩΓΗ ΟΡΓΑΝΙΚΩΝ ΗΛΕΚΤΡΟΝΙΚΩΝ	2700110 - 02/12/2020	3106531
LOUD SAFETY PTY LTD	ΣΥΣΚΕΥΕΣ ΠΡΟΣΤΑΤΕΥΤΙΚΟΥ ΑΥΤΙΩΝ ΤΥΠΟΥ ΚΑΛΥΠΤΡΑΣ ΑΥΤΙΟΥ	2328529 - 16/12/2020	3106647
LUCANSKY, JAN	ΠΙΣΤΟΛΙ ΜΕ ΚΟΝΤΗ ΚΑΝΗ	3472549 - 09/12/2020	3106615
LUDWIG INSTITUTE FOR CANCER RE-SEARCH LTD.	ΑΝΤΙΣΩΜΑΤΑ ANTI-GITR ΚΑΙ ΜΕΘΟΔΟΙ ΧΡΗΣΗΣ ΑΥΤΩΝ	3148579 - 16/12/2020	3106673
LUDWIG-MAXIMILIANS-UNIVERSI-TAT MUNCHEN	ΝΕΟ ΦΑΡΜΑΚΟ ΓΙΑ ΤΗΝ ΑΝΑΣΤΟΛΗ ΤΗΣ ΣΥΣΣΩΜΑΤΩΣΗΣ ΠΡΩΤΕΪΝΩΝ ΠΟΥ ΕΝΕΧΟΝΤΑΙ ΣΕ ΑΣΘΕΝΕΙΕΣ ΠΟΥ ΣΥΝΔΕΟΝΤΑΙ ΜΕ ΣΥΣΣΩΜΑΤΩΣΗ ΠΡΩΤΕΪΝΗΣ ΚΑΙ/ Ή ΝΕΥΡΟΕΚΦΥΛΙΣΤΙΚΕΣ ΑΣΘΕΝΕΙΕΣ	2307381 - 13/01/2021	3106692
M.E.P. MACCHINE ELETTRONICHE PIEGATRICI S.P.A.	ΣΥΣΚΕΥΗ ΚΑΙ ΜΕΘΟΔΟΣ ΓΙΑ ΤΗΝ ΚΑΤΑΣΚΕΥΗ ΜΕΤΑΛΛΙΚΟΥ ΠΛΕΓΜΑΤΟΣ	3573777 - 20/01/2021	3106566
M.R. KORTE B.V.	ΥΓΡΟ ΑΙΜΟΚΑΘΑΡΣΗΣ ΑΠΑΛΛΑΓΜΕΝΟ ΑΠΟ ΑΣΒΕΣΤΙΟ	2826476 - 03/03/2021	3106663
MAC VALVES, INC.	ΣΥΛΛΕΚΤΗΣ ΠΝΕΥΜΑΤΙΚΗΣ ΒΑΛΒΙΔΑΣ ΕΛΕΓΧΟΥ	3511578 - 03/02/2021	3106584
MARINE PROTECH LIMITED	ΣΥΣΚΕΥΗ ΠΛΥΣΗΣ ΚΑΙ ΜΕΘΟΔΟΣ ΠΛΥΣΗΣ ΓΙΑ ΕΞΑΤΜΙΣΗ ΚΑΥΣΑΕΡΙΩΝ ΘΑΛΑΣΣΗΣ	3028760 - 02/12/2020	3106443
MARINOMED BIOTECH AG	ΜΕΘΟΔΟΣ ΓΙΑ ΤΗ ΒΕΛΤΙΩΣΗ ΤΗΣ ΥΔΑΤΙΚΗΣ ΔΙΑΛΥΤΟΤΗΤΑΣ ΤΩΝ ΔΙΑΛΥΤΩΝ ΣΤΟ ΝΕΡΟ Ή ΤΩΝ ΕΛΑΦΡΩΣ-ΥΔΑΤΟΔΙΑΛΥΤΩΝ ΦΑΡΜΑΚΩΝ	3324933 - 16/12/2020	3106669
MARTINEZ-BARBREAU, CHRISTELLE	ΧΡΗΣΗ ΕΚΧΥΛΙΣΜΑΤΟΣ ΤΜΗΜΑΤΟΣ ΦΥΤΟΥ ΡΟΚΑΣ ΓΙΑ ΤΗΝ ΕΝΙΣΧΥΣΗ ΤΗΣ ΑΜΥΝΑΣ ΣΕ ΦΥΤΑ ΚΑΙ ΔΕΝΔΡΑ ΚΑΙ ΣΧΕΤΙΚΗ ΣΥΝΘΕΣΗ ΚΑΙ ΔΙΑΔΙΚΑΣΙΑ	3621440 - 11/11/2020	3106458
MASSACHUSETTS EYE & EAR INFIRMARY	ΜΕΘΟΔΟΙ ΠΡΟΒΛΕΨΗΣ ΠΡΟΓΟΝΙΚΩΝ ΑΛΛΗΛΟΥΧΙΩΝ ΙΟΥ ΚΑΙ ΧΡΗΣΕΙΣ ΑΥΤΩΝ	3459965 - 02/12/2020	3106452
MAX-PLANCK-GESELLSCHAFT ZUR FORDERUNG DER WISSENSCHAFTEN E.V.	ΝΕΟ ΦΑΡΜΑΚΟ ΓΙΑ ΤΗΝ ΑΝΑΣΤΟΛΗ ΤΗΣ ΣΥΣΣΩΜΑΤΩΣΗΣ ΠΡΩΤΕΪΝΩΝ ΠΟΥ ΕΝΕΧΟΝΤΑΙ ΣΕ ΑΣΘΕΝΕΙΕΣ ΠΟΥ ΣΥΝΔΕΟΝΤΑΙ ΜΕ ΣΥΣΣΩΜΑΤΩΣΗ ΠΡΩΤΕΪΝΗΣ ΚΑΙ/ Ή ΝΕΥΡΟΕΚΦΥΛΙΣΤΙΚΕΣ ΑΣΘΕΝΕΙΕΣ	2307381 - 13/01/2021	3106692

ΔΙΚΑΙΟΥΧΟΣ (73)	ΤΙΤΛΟΣ ΕΦΕΥΡΕΣΗΣ (54)	ΑΡ./ΗΜ.ΔΗΜ.Ε.Δ. (87)	ΑΡ.ΕΥΡ.Δ.Ε. (11)
MCLAUGHLIN GORMLEY KING COMPANY	ΜΙΓΜΑΤΑ ΑΛΚΑΛΟΕΙΔΩΝ ΣΑΜΠΑΝΤΙΛΑΣ (SABADILLA) ΚΑΙ BACILLUS THURINGIENSIS (ΒΑΚΙΛΟΥ ΘΟΥΡΙΓΓΙΑΣ) ΚΑΙ ΧΡΗΣΕΙΣ ΑΥΤΩΝ	3478068 - 23/12/2020	3106544
MCNEIL AB	ΣΤΕΡΕΑ ΔΟΣΟΛΟΓΙΚΗ ΜΟΡΦΗ ΠΟΥ ΠΕΡΙΕΧΕΙ ΝΙΚΟΤΙΝΗ ΜΕ ΜΕΙΩΜΕΝΗ ΟΡΓΑΝΟΛΗΠΤΙΚΗ ΕΝΟΧΛΗΣΗ	2800557 - 30/12/2020	3106420
MEDA AB	ΠΑΡΑΣΚΕΥΑΣΜΑΤΑ ΣΤΟΜΑΤΙΚΗΣ ΦΡΟΝΤΙΔΑΣ ΠΟΥ ΠΕΡΙΛΑΜΒΑΝΟΥΝ ΧΛΩΡΕΞΙΔΙΝΗ ΚΑΙ ΑΡΓΙΝΙΝΗ Ή ΤΑ ΑΛΛΑΤΑ ΤΟΥΣ	3697380 - 02/12/2020	3106411
MEDREGEN, LLC	ΜΕΘΟΔΟΙ ΘΕΡΑΠΕΙΑΣ ΜΕ ΧΡΗΣΗ ΚΙΝΗΤΟΠΟΙΗΤΩΝ ΒΛΑΣΤΙΚΩΝ ΚΥΤΤΑΡΩΝ ΚΑΙ ΑΝΟΣΟΚΑΤΑΣΤΑΛΤΙΚΩΝ ΠΑΡΑΓΟΝΤΩΝ	2509619 - 09/12/2020	3106519
MELITTA SINGLE PORTIONS GMBH & CO. KG	ΣΥΣΚΕΥΗ ΓΙΑ ΤΗΝ ΠΑΡΑΣΚΕΥΗ ΡΟΦΗΜΑΤΩΝ, ΚΑΦΟΥΛΑ, ΣΥΣΤΗΜΑ ΚΑΦΟΥΛΑΣ ΚΑΙ ΜΕΘΟΔΟΣ ΓΙΑ ΤΗΝ ΠΑΡΑΣΚΕΥΗ ΡΟΦΗΜΑΤΟΣ	3166453 - 27/01/2021	3106690
MEMIC INNOVATIVE SURGERY LTD.	ΑΡΘΡΩΤΗ ΧΕΙΡΟΥΡΓΙΚΗ ΣΥΣΚΕΥΗ ΠΟΥ ΠΕΡΙΛΑΜΒΑΝΕΙ ΜΗΧΑΝΙΚΟΥΣ ΒΡΑΧΙΟΝΕΣ	3219283 - 02/12/2020	3106431
MEMORIAL SLOAN KETTERING CANCER CENTER	ΑΝΤΙΣΩΜΑΤΑ ANTI-GITR ΚΑΙ ΜΕΘΟΔΟΙ ΧΡΗΣΗΣ ΑΥΤΩΝ	3148579 - 16/12/2020	3106673
MERCK SHARP & DOHME CORP.	ANTI-LAG3 ΑΝΤΙΣΩΜΑΤΑ ΚΑΙ ΘΡΑΥΣΜΑΤΑ ΣΥΝΔΕΣΗΣ ΑΝΤΙΓΟΝΟΥ	3182999 - 06/01/2021	3106510
MITOBRIDGE, INC.	ΜΕΘΟΔΟΙ ΓΙΑ ΤΗ ΘΕΡΑΠΕΙΑ ΤΗΣ ΟΞΕΙΑΣ ΝΕΦΡΙΚΗΣ ΒΛΑΒΗΣ	3522880 - 02/12/2020	3106653
MITRAL VALVE TECHNOLOGIES SARL	ΣΥΣΚΕΥΗ ΚΑΙ ΜΕΘΟΔΟΙ ΑΝΤΙΚΑΤΑΣΤΑΣΗΣ ΚΑΡΔΙΑΚΗΣ ΒΑΛΒΙΔΑΣ	3545906 - 23/12/2020	3106620
MITSUBISHI TANABE PHARMA CORPORATION	ΜΕΘΟΔΟΣ ΓΙΑ ΤΗΝ ΠΑΡΑΣΚΕΥΗ ΕΝΩΣΕΩΝ ΠΟΥ ΕΙΝΑΙ ΧΡΗΣΙΜΕΣ ΩΣ ΑΝΑΣΤΟΛΕΙΣ SGLT	2455374 - 16/12/2020	3106364
MMC FITTINGS LIMITED	ΣΥΝΔΕΣΗ ΣΩΛΗΝΩΝ	3532761 - 23/12/2020	3106705
MOURIK INTERNATIONAL B.V.	ΕΚΦΟΡΤΩΣΗ ΚΑΤΑΛΥΤΗ ΑΥΛΩΤΩΝ ΑΝΤΙΔΡΑΣΤΗΡΩΝ	3481544 - 30/12/2020	3106683
MUNTERMANN, AXEL	ΚΙΝΗΤΗ ΣΥΣΚΕΥΗ ΘΕΡΑΠΕΙΑΣ ΓΙΑ ΘΕΡΑΠΕΙΑ ΜΕ ΠΥΡΗΝΙΚΟΥΣ ΜΑΓΝΗΤΙΚΟΥΣ ΣΥΝΤΟΝΙΣΜΟΥΣ	3454941 - 24/02/2021	3106571
NERVIANO MEDICAL SCIENCES S.R.L.	ΕΝΩΣΕΙΣ ΓΙΑ ΤΗΝ ΑΓΩΓΗ ΑΣΘΕΝΩΝ ΠΟΥ ΕΧΟΥΝ ΚΑΡΚΙΝΙΚΑ ΚΥΤΤΑΡΑ ΜΕ ΜΕΤΑΛΛΑΞΗ ROS-1	3107541 - 23/12/2020	3106390
NG, TAT YUNG	ΣΥΣΤΗΜΑ ΚΑΘΑΡΜΟΥ ΑΕΡΟΣ ΚΑΙ ΠΑΡΑΓΩΓΗΣ ΣΥΜΠΥΚΝΩΜΕΝΟΥ ΥΔΑΤΟΣ	3275521 - 02/12/2020	3106509
NICOVENTURES TRADING LIMITED	ΣΥΣΚΕΥΗ ΕΙΣΠΝΟΗΣ	3491943 - 09/12/2020	3106430
NICOVENTURES TRADING LIMITED	ΘΕΡΜΑΝΣΗ ΚΑΠΝΙΖΟΜΕΝΟΥ ΥΛΙΚΟΥ	3354144 - 16/12/2020	3106553
NICOVENTURES TRADING LIMITED	ΗΛΕΚΤΡΟΝΙΚΗ ΔΙΑΤΑΞΗ ΠΑΡΟΧΗΣ ΑΤΜΟΥ	3305105 - 13/01/2021	3106603
NIPPON SUISAN KAISHA, LTD.	ΜΕΘΟΔΟΣ ΣΥΝΤΗΡΗΣΗΣ ΩΘΗΚΩΝ ΘΑΛΑΣΣΙΩΝ ΨΑΡΙΩΝ, ΜΕΘΟΔΟΣ ΡΥΘΜΙΣΗΣ ΜΕΣΟΥ ΚΑΛΛΙΕΡΓΕΙΑΣ, ΚΑΙ ΜΕΘΟΔΟΣ ΠΑΡΑΓΩΓΗΣ ΑΥΤΩΝ Ή ΓΟΝΙΜΟΠΟΙΗΜΕΝΩΝ ΑΥΤΩΝ ΘΑΛΑΣΣΙΩΝ ΨΑΡΙΩΝ	3275311 - 30/12/2020	3106568
NITROCHEMIE ASCHAU GMBH	ΣΥΝΘΕΣΗ ΚΑΙ ΠΑΡΑΓΩΓΗ ΑΜΟΡΦΟΠΟΙΗΤΩΝ ΕΛΑΣΤΟΜΕΡΩΝ ΣΙΛΙΚΟΝΗΣ	2964381 - 09/12/2020	3106547
NITROCHEMIE ASCHAU GMBH	ΣΚΛΗΡΥΝΤΗΣ ΓΙΑ ΑΜΟΡΦΟΠΟΙΗΤΑ ΕΛΑΣΤΟΜΕΡΗ ΣΙΛΙΚΟΝΗΣ	3484897 - 23/12/2020	3106640
NOVABIOTICS LIMITED	ΜΙΑ ΣΥΝΘΕΣΗ ΠΟΥ ΠΕΡΙΛΑΜΒΑΝΕΙ ΕΝΑ ΑΝΤΙΒΙΟΤΙΚΟ ΜΗ ΠΕΠΤΙΔΙΟΥ ΚΑΙ ΜΙΑ CYSSTEAMINE	3040076 - 09/12/2020	3106447
NOVAMONT S.P.A.	ΒΙΟΔΙΑΣΠΩΜΕΝΟ ΦΙΛΜ	3468796 - 17/02/2021	3106574

ΔΙΚΑΙΟΥΧΟΣ (73)	ΤΙΤΛΟΣ ΕΦΕΥΡΕΣΗΣ (54)	ΑΡ./ΗΜ.ΔΗΜ.Ε.Δ. (87)	ΑΡ.ΕΥΡ.Δ.Ε. (11)
<i>NOVARTIS AG</i>	ΤΥΠΟΠΟΙΗΣΗ ΔΙΣΚΙΟΥ ΤΟΥ 2-ΦΘΟΡΟ-N-ΜΕΘΥΛΟ-4-[7-(ΚΙΝΟΛΙΝ-6-ΥΛΟΜΕΘΥΛΟ) ΙΜΙΔΑΖΟ[1,2-B][1,2,4]ΤΡΙΑΖΙΝ-2-ΥΛΟ] ΒΕΝΖΑΜΙΔΙΟΥ	3172209 - 02/12/2020	3106373
<i>NOVARTIS AG</i>	ΣΥΝΤΗΓΜΕΝΕΣ ΤΡΙΚΥΚΛΙΚΕΣ ΕΝΩΣΕΙΣ ΠΥΡΙΔΑΖΙΝΟΝΗΣ ΠΟΥ ΕΙΝΑΙ ΧΡΗΣΙΜΕΣ ΓΙΑ ΤΗ ΘΕΡΑΠΕΙΑ ΛΟΙΜΩΞΕΩΝ ΑΠΟ ΟΡΘΟΜΥΞΟΪΟ	3504214 - 02/12/2020	3106633
<i>NOVO NORDISK A/S</i>	ΠΡΩΤΕΪΝΕΣ ΔΕΣΜΕΥΣΗΣ ΑΝΤΙΓΟΝΟΥ ΠΡΟΣΔΕΤΗ ΑΝΘΡΩΠΙΝΗΣ CD30	3431492 - 23/12/2020	3106520
<i>NYMOX CORPORATION</i>	ΣΥΝΘΕΣΕΙΣ ΣΥΝΔΥΑΣΜΟΥ ΓΙΑ ΤΗ ΘΕΡΑΠΕΙΑ ΔΙΑΤΑΡΑΧΩΝ ΠΟΥ ΑΠΑΙΤΟΥΝ ΑΠΟΜΑΚΡΥΝΣΗ Ή ΚΑΤΑΣΤΡΟΦΗ ΑΝΕΠΙΘΥΜΗΤΩΝ ΚΥΤΤΑΡΙΚΩΝ ΠΟΛΛΑΠΛΑΣΙΑΣΜΩΝ	3307299 - 23/12/2020	3106693
<i>ONKURE, INC.</i>	ΔΙΕΡΓΑΣΙΑ ΓΙΑ ΤΗΝ ΠΑΡΑΣΚΕΥΗ ΚΥΚΛΙΚΩΝ ΔΕΨΙΠΕΠΤΙΔΙΩΝ	3578179 - 23/12/2020	3106704
<i>OPKO DIAGNOSTICS, LLC</i>	ΣΥΣΤΗΜΑΤΑ ΥΠΟΛΟΓΙΣΤΗ, ΜΕΘΟΔΟΙ ΚΑΙ ΜΕΣΟ ΑΠΟΘΗΚΕΥΣΗΣ ΑΝΑΓΝΩΣΙΜΟ ΑΠΟ ΥΠΟΛΟΓΙΣΤΗ ΓΙΑ ΤΗΝ ΠΡΟΒΛΕΨΗ ΤΟΥ ΚΙΝΔΥΝΟΥ ΟΓΚΟΥ ΤΟΥ ΠΡΟΣΤΑΤΗ ΑΔΕΝΑ	2823427 - 16/12/2020	3106648
<i>OPPO, STEFANO</i>	ΚΑΘΑΡΙΣΤΗΣ ΝΕΡΟΥ ΗΛΙΑΚΗΣ ΚΑΙ ΑΙΟΛΙΚΗΣ ΕΝΕΡΓΕΙΑΣ	3429715 - 23/12/2020	3106707
<i>OPTIFILTER RESEARCH ZRT.</i>	ΝΕΟ ΦΙΑΤΡΟ ΤΣΙΓΑΡΟΥ ΠΟΥ ΠΕΡΙΕΧΕΙ ΑΛΓΙΝΙΤΗ	3448181 - 02/12/2020	3106524
<i>OPTI-HARVEST, INC.</i>	ΣΥΛΛΟΓΗ, ΜΕΤΑΔΟΣΗ, ΦΑΣΜΑΤΙΚΗ ΤΡΟΠΟΠΟΙΗΣΗ ΚΑΙ ΔΙΑΝΟΜΗ ΗΛΙΑΚΟΥ ΦΩΤΟΣ ΣΕ ΣΚΙΑΣΜΕΝΕΣ ΠΕΡΙΟΧΕΣ ΦΥΤΩΝ	3090299 - 16/12/2020	3106341
<i>OTSUKA PHARMACEUTICAL CO., LTD.</i>	ΠΑΡΑΓΩΓΟ 5-ΜΕΘΥΛ-6-ΦΑΙΝΥΛ-4,5-ΔΙΥΔΡΟ-2Η-ΠΥΡΙΔΑΖΙΝ-3-ΟΝΗΣ ΓΙΑ ΤΗ ΘΕΡΑΠΕΙΑ ΟΓΚΩΝ ΤΟΥ ΕΓΚΕΦΑΛΟΥ	3423440 - 06/01/2021	3106493
<i>OY ARCTIC PARTNERS AB</i>	ΣΥΣΤΗΜΑΤΑ ΥΠΟΛΟΓΙΣΤΗ, ΜΕΘΟΔΟΙ ΚΑΙ ΜΕΣΟ ΑΠΟΘΗΚΕΥΣΗΣ ΑΝΑΓΝΩΣΙΜΟ ΑΠΟ ΥΠΟΛΟΓΙΣΤΗ ΓΙΑ ΤΗΝ ΠΡΟΒΛΕΨΗ ΤΟΥ ΚΙΝΔΥΝΟΥ ΟΓΚΟΥ ΤΟΥ ΠΡΟΣΤΑΤΗ ΑΔΕΝΑ	2823427 - 16/12/2020	3106648
<i>OYSTER POINT PHARMA, INC.</i>	ΜΕΘΟΔΟΙ ΘΕΡΑΠΕΥΤΙΚΗΣ ΑΝΤΙΜΕΤΩΠΙΣΗΣ ΟΦΘΑΛΜΙΚΩΝ ΠΑΘΗΣΕΩΝ	3209295 - 09/12/2020	3106549
<i>PEKING UNIVERSITY THIRD HOSPITAL</i>	ΜΗ ΕΠΕΜΒΑΤΙΚΗ ΜΕΘΟΔΟΣ ΑΝΙΧΝΕΥΣΗΣ ΓΙΑ ΤΗ ΔΙΑΛΟΓΗ ΥΓΙΩΣ ΑΝΑΠΤΥΣΣΟΜΕΝΩΝ ΒΛΑΣΤΙΔΙΩΝ	3444357 - 16/12/2020	3106602
<i>PERIPRODUCTS LTD</i>	ΣΥΝΘΕΣΗ ΣΤΟΜΑΤΙΚΗΣ ΦΡΟΝΤΙΔΑΣ ΠΟΛΛΑΠΛΩΝ ΣΥΝΙΣΤΩΣΩΝ	3207934 - 30/12/2020	3106598
<i>PFIZER INC.</i>	ΣΥΖΕΥΓΜΑΤΑ ΑΝΤΙ-ΡΤΚ7 ΑΝΤΙΣΩΜΑΤΟΣ-ΦΑΡΜΑΚΟΥ	3137114 - 23/12/2020	3106521
<i>PHAM THI KIM, LOAN</i>	ΜΙΑ ΟΡΘΟΠΕΔΙΚΗ ΚΑΡΕΚΛΑ ΓΙΑ ΤΗΝ ΑΝΤΙΜΕΤΩΠΙΣΗ ΚΑΙ ΤΗΝ ΠΡΟΛΗΨΗ ΠΑΘΗΣΕΩΝ ΤΗΣ ΣΠΟΝΔΥΛΙΚΗΣ ΣΤΗΛΗΣ	2750551 - 16/12/2020	3106644
<i>PHERECYDES PHARMA</i>	ΘΕΡΑΠΕΙΑ ΜΟΛΥΝΣΕΩΝ ΑΠΟ ΨΕΥΔΟΜΟΝΑΔΑ ΜΕ ΦΑΓΟ	3060226 - 16/12/2020	3106543
<i>PHILIP MORRIS PRODUCTS S.A.</i>	ΔΙΑΠΕΡΑΤΟ ΓΙΑ ΡΕΥΣΤΑ ΣΥΝΟΛΟ ΘΕΡΜΑΝΤΗΡΑ ΜΕ ΚΑΠΑΚΙ	3487324 - 18/11/2020	3106368
<i>PHILIP MORRIS PRODUCTS S.A.</i>	ΣΥΣΚΕΥΗ ΝΑΡΤΙΛΕ ΠΟΥ ΕΧΕΙ ΔΙΑΔΡΟΜΗ ΡΟΗΣ ΑΕΡΑ	3528653 - 02/12/2020	3106397
<i>PHILIP MORRIS PRODUCTS S.A.</i>	ΣΥΣΤΗΜΑ ΠΑΡΑΓΩΓΗΣ ΑΕΡΟΛΥΜΑΤΟΣ ΜΕ ΠΡΟΛΗΨΗ ΥΠΕΡΘΕΡΜΑΝΣΗΣ	3612044 - 09/12/2020	3106610
<i>PHOENIX MOLECULAR DESIGNS</i>	ΠΑΡΑΓΩΓΑ 6-ΟΞΟ-N-(1-(ΒΕΝΖΥΛΟ)-1Η-ΠΥΡΑΖΟΛ-4-ΥΛΟ)-6,7,8,9-ΤΕΤΡΑΪΔΡΟΠΥΡΙΔΟ[3',2':4,5]ΠΥΡΡΟΛΟ[1,2-Α]ΠΥΡΑΖΙΝΟ-2-ΚΑΡΒΟΞΑΜΙΔΙΟΥ ΩΣ ΑΝΑΣΤΟΛΕΙΣ ΤΗΣ Ρ90 ΡΙΒΟΣΩΜΙΚΗΣ S6 ΚΙΝΑΣΗΣ (RSK) ΓΙΑ ΤΗ ΘΕΡΑΠΕΙΑ ΤΟΥ ΚΑΡΚΙΝΟΥ	3416964 - 16/12/2020	3106619

ΔΙΚΑΙΟΥΧΟΣ (73)	ΤΙΤΛΟΣ ΕΦΕΥΡΕΣΗΣ (54)	ΑΡ./ΗΜ.ΔΗΜ.Ε.Δ. (87)	ΑΡ.ΕΥΡ.Δ.Ε. (11)
<i>PLASTIC REPAIR SYSTEM 2011, S.L.</i>	ΕΠΙΣΚΕΥΑΣΜΕΝΟ ΠΛΑΣΤΙΚΟ ΠΡΟΪΟΝ	3456527 - 13/01/2021	3106394
<i>PRESIDENT AND FELLOWS OF HARVARD COLLEGE</i>	ΚΑΤΑΣΚΕΥΑΣΜΕΝΗ ΒΟΤΟΥΛΙΝΙΚΗ ΝΕΥΡΟΤΟΞΙΝΗ	3372239 - 11/11/2020	3106460
<i>PRIMED S.R.L.</i>	ΣΥΣΚΕΥΗ ΠΡΟΣΤΑΤΕΥΤΙΚΟΥ ΔΙΑΧΩΡΙΣΤΙΚΟΥ ΕΥΚΟΛΗΣ ΤΟΠΟΘΕΤΗΣΗΣ ΚΑΙ ΣΧΕΤΙΚΗ ΜΕΘΟΔΟΣ ΕΓΚΑΤΑΣΤΑΣΗΣ	3527774 - 02/12/2020	3106426
<i>PRIMOZONE PRODUCTION AB</i>	ΜΕΤΑΣΧΗΜΑΤΙΣΤΗΣ ΥΨΗΛΗΣ ΤΑΣΗΣ	3425646 - 16/12/2020	3106569
<i>PRIVI BIOTECHNOLOGIES PVT. LTD.</i>	ΣΥΝΕΧΗΣ ΒΙΟΜΕΤΑΣΧΗΜΑΤΙΣΜΟΣ ΥΠΟΚΑΤΕΣΤΗΜΕΝΩΝ ΑΡΩΜΑΤΙΚΩΝ ΚΑΡΒΟΥΛΙΚΩΝ ΟΞΕΩΝ ΠΡΟΣ ΤΙΣ ΑΝΤΙΣΤΟΙΧΕΣ ΑΛΔΕΥΔΕΣ ΚΑΙ ΑΛΚΟΟΛΕΣ ΑΥΤΩΝ	2890800 - 16/12/2020	3106675
<i>PROMETEON TYRE GROUP S.R.L.</i>	ΕΛΑΣΤΙΚΟ ΓΙΑ ΤΡΟΧΟΥΣ ΟΧΗΜΑΤΩΝ	3434497 - 02/12/2020	3106490
<i>PYROTEK, INC.</i>	ΠΡΟΗΓΜΕΝΗ ΑΝΤΑΙΑ ΜΕΤΑΦΟΡΑΣ ΥΠΕΡΧΕΙΛΙΣΗΣ ΥΛΙΚΟΥ	3262302 - 16/12/2020	3106567
<i>QUALCOMM INCORPORATED</i>	ΣΗΜΑΤΟΔΟΣΙΑ ΟΜΟΙΟΜΟΡΦΙΑΣ ΤΡΟΠΟΥ ΓΙΑ ΕΝΔΟΚΩΔΙΚΟΠΟΙΗΣΗ	2587805 - 06/01/2021	3106446
<i>QUALCOMM INCORPORATED</i>	ΒΕΛΤΙΩΣΕΙΣ ΚΑΛΥΨΗΣ ΚΑΤΕΡΧΟΜΕΝΗΣ ΖΕΥΞΗΣ	3528576 - 13/01/2021	3106635
<i>QUALCOMM INCORPORATED</i>	ΑΠΟΔΙΑΜΟΡΦΩΣΗ ΕΝΟΣ ΥΠΟΣΥΝΟΛΟΥ ΔΙΑΘΕΣΙΜΩΝ ΜΠΛΟΚ ΕΚΧΩΡΗΣΗΣ ΖΕΥΞΗΣ	3506692 - 13/01/2021	3106696
<i>QUIMICA SINTETICA, S.A.</i>	ΡΑΚΕΜΙΚΕΣ ΕΝΩΣΕΙΣ ΒΗΤΑ-ΑΜΙΝΟΣΟΥΛΦΟΝΗΣ	3606907 - 20/01/2021	3106655
<i>QWTIP LLC</i>	ΣΥΣΤΟΙΧΙΑ ΔΙΣΚΩΝ ΓΙΑ ΔΙΑΧΩΡΙΣΜΟ ΡΕΥΣΤΩΝ	2608866 - 30/12/2020	3106717
<i>R.J. VAN GEER BEHEER BV</i>	ΘΗΚΗ ΚΛΕΙΔΙΩΝ ΤΥΠΟΥ ΠΕΤΑΛΟΥΔΑΣ	3478115 - 13/01/2021	3106366
<i>R.P. SCHERER TECHNOLOGIES, LLC</i>	ΑΠΟ ΤΟΥ ΣΤΟΜΑΤΟΣ ΜΟΡΦΗ ΔΟΣΟΛΟΓΙΑΣ ΤΑΧΕΙΑΣ ΔΙΑΛΥΤΟΠΟΙΗΣΗΣ ΕΜΒΟΛΙΟΥ ΜΕ ΤΗ ΧΡΗΣΗ ΑΜΥΛΟΥ	3095441 - 02/12/2020	3106428
<i>R.P. SCHERER TECHNOLOGIES, LLC</i>	ΑΝΤΑΙΑ ΕΓΧΥΣΗΣ ΠΟΛΛΑΠΛΩΝ ΡΕΥΣΤΩΝ	3419583 - 23/12/2020	3106646
<i>RAI STRATEGIC HOLDINGS, INC.</i>	ΗΛΕΚΤΡΟΦΟΔΟΤΟΥΜΕΝΟ ΣΥΣΤΗΜΑ ΔΙΑΝΟΜΗΣ ΑΕΡΟΛΥΜΑΤΟΣ	3527088 - 20/01/2021	3106664
<i>RECEPTOS LLC</i>	ΕΚΛΕΚΤΙΚΟΙ ΡΥΘΜΙΣΤΕΣ ΥΠΟΔΟΧΕΑ ΣΦΙΓΤΟΣΙΝΗΣ 1 ΦΩΣΦΟΡΙΚΗΣ ΚΑΙ ΜΕΘΟΔΟΙ ΧΕΙΡΟΜΟΡΦΙΚΗΣ ΣΥΝΘΕΣΗΣ	3406142 - 23/12/2020	3106703
<i>REGENERON PHARMACEUTICALS, INC.</i>	ΓΕΝΕΤΙΚΩΣ ΤΡΟΠΟΠΟΙΗΜΕΝΟΙ ΠΟΝΤΙΚΟΙ ΥΠΟΔΟΧΕΑ Τ ΚΥΤΤΑΡΩΝ	3424947 - 25/11/2020	3106444
<i>REGENERON PHARMACEUTICALS, INC.</i>	ΑΝΘΡΩΠΙΝΑ ΑΝΤΙΩΜΑΤΑ ΥΨΗΛΗΣ ΣΥΝΑΦΕΙΑΣ ΚΑΤΑ ΤΟΥ ΑΝΘΡΩΠΙΝΟΥ ΥΠΟΔΟΧΕΑ IL-4	2769992 - 30/12/2020	3106582
<i>REMONDIS AQUA GMBH & CO. KG</i>	ΜΕΘΟΔΟΣ ΓΙΑ ΤΗΝ ΕΠΕΞΕΡΓΑΣΙΑ ΤΕΦΡΩΝ ΠΟΥ ΠΕΡΙΕΧΟΥΝ ΦΩΣΦΟΡΙΚΑ ΑΛΑΤΑ ΑΠΟ ΕΓΚΑΣΤΑΣΕΙΣ ΚΑΥΣΗΣ ΑΠΟΒΛΗΤΩΝ ΜΕ ΥΨΗ ΧΗΜΙΚΗ ΔΙΑΣΠΑΣΗ ΓΙΑ ΤΗΝ ΑΠΟΚΤΗΣΗ ΕΝΩΣΕΩΝ ΑΡΓΙΛΙΟΥ, ΑΣΒΕΣΤΙΟΥ, ΦΩΣΦΟΡΟΥ ΚΑΙ ΑΖΩΤΟΥ	3296258 - 02/12/2020	3106504
<i>RHEINMETALL LANDSYSTEME GMBH</i>	ΔΙΚΤΥΟ ΥΠΟΛΟΓΙΣΤΩΝ ΜΕ ΜΙΑ ΔΑΚΤΥΛΙΟΕΙΔΗ ΣΥΝΔΕΣΗ ΑΡΘΡΙΑΣ	2817923 - 20/01/2021	3106565
<i>ROCHE GLYCART AG</i>	ΔΙΕΙΔΙΚΑ ΜΟΡΙΑ ΠΡΟΣΔΕΣΗΣ ΑΝΤΙΓΟΝΟΥ ΕΝΕΡΓΟΠΟΙΗΣΗΣ Τ-ΚΥΤΤΑΡΩΝ	3321286 - 06/01/2021	3106548
<i>ROST SRL</i>	ΠΕΡΙΣΤΡΟΦΙΚΟ ΣΚΑΠΤΙΚΟ ΜΗΧΑΝΗΜΑ ΠΟΛΛΑΠΛΩΝ ΛΕΙΤΟΥΡΓΙΩΝ	3328182 - 18/11/2020	3106370
<i>RUBEN VERDADEIRO, SOCIEDAD UNIPRESSOL. LDA</i>	ΑΝΤΙΟΛΙΣΘΗΤΙΚΟ ΔΑΠΕΔΟ ΓΙΑ ΣΑΝΙΔΑ ΑΘΛΗΜΑΤΟΣ	3431554 - 06/01/2021	3106661
<i>RUSH UNIVERSITY MEDICAL CENTER</i>	Η ΧΡΗΣΗ ΤΡΙΒΕΝΖΟΪΚΟΥ ΓΛΥΚΕΡΥΛΙΟΥ ΠΟΥ ΠΕΡΙΕΧΕΙ ΣΥΝΘΕΣΗ ΣΕ ΝΕΥΡΟΕΚΦΥΛΙΣΤΙΚΕΣ ΔΙΑΤΑΡΑΧΕΣ	3094616 - 23/12/2020	3106601

ΔΙΚΑΙΟΥΧΟΣ (73)	ΤΙΤΛΟΣ ΕΦΕΥΡΕΣΗΣ (54)	ΑΡ./ΗΜ.ΔΗΜ.Ε.Δ. (87)	ΑΡ.ΕΥΡ.Δ.Ε. (11)
<i>S.P.C.M. SA</i>	ΔΙΑΔΙΚΑΣΙΑ ΤΟΠΙΚΗΣ ΑΡΔΕΥΣΗΣ	3261430 - 17/02/2021	3106453
<i>SAGE THERAPEUTICS, INC.</i>	ΣΥΝΘΕΣΕΙΣ ΚΑΙ ΜΕΘΟΔΟΙ ΓΙΑ ΤΗΝ ΘΕΡΑΠΕΥΤΙΚΗ ΑΝΤΙΜΕΤΩΠΙΣΗ ΔΙΑΤΑΡΑΧΩΝ ΚΝΣ	3250210 - 02/12/2020	3106529
<i>SAIPEM S.P.A.</i>	ΜΕΘΟΔΟΣ ΥΓΡΟΠΟΙΗΣΗΣ ΦΥΣΙΚΟΥ ΑΕΡΙΟΥ ΜΕ ΚΛΕΙΣΤΟ ΤΡΙΠΛΟ ΚΥΚΛΩΜΑ ΨΥΚΤΙΚΟΥ ΑΕΡΙΟΥ	2724100 - 02/12/2020	3106344
<i>SAIPEM S.P.A.</i>	ΣΥΣΚΕΥΗ ΦΥΣΗΤΗΡΑ ΓΙΑ ΤΗ ΔΙΑΝΟΜΗ ΕΝΟΣ ΕΝΙΣΧΥΜΕΝΟΥ ΡΥΘΜΟΥ ΡΟΗΣ ΑΕΡΑ ΚΑΙ ΔΟΜΟΣΤΟΙΧΕΙΩΤΗ ΜΟΝΑΔΑ ΨΥΞΗΣ	3298334 - 09/12/2020	3106486
<i>SANDVIK INTELLECTUAL PROPERTY AB</i>	ΚΟΧΛΙΑΣ ΤΡΙΒΗΣ	3384131 - 06/01/2021	3106435
<i>SANOFI</i>	ΠΡΩΤΕΪΝΕΣ ΠΡΟΣΔΕΣΗΣ ΠΑΡΟΜΟΙΕΣ ΜΕ ΑΝΤΙΣΩΜΑ ΔΙΠΛΑ ΜΕΤΑΒΑΗΤΗΣ ΠΕΡΙΟΧΗΣ ΠΟΥ ΔΙΑΘΕΤΟΥΝ ΕΝΑΝ ΔΙΑΣΤΑΥΡΟΥΜΕΝΟ ΠΡΟΣΑΝΑΤΟΛΙΣΜΟ ΠΕΡΙΟΧΗΣ ΠΡΟΣΔΕΣΗΣ	3199547 - 18/11/2020	3106455
<i>SANOFI-AVENTIS DEUTSCHLAND GMBH</i>	ΔΙΑΤΑΞΗ ΣΥΛΛΟΓΗΣ ΔΕΔΟΜΕΝΩΝ ΓΙΑ ΠΡΟΣΑΡΤΗΣΗ ΣΕ ΜΙΑ ΔΙΑΤΑΞΗ ΕΓΧΥΣΗΣ	3258992 - 25/11/2020	3106436
<i>SCHATTEDECOR SP. Z.O.O.</i>	ΜΕΘΟΔΟΣ ΠΑΡΑΓΩΓΗΣ ΤΡΙΣΔΙΑΣΤΑΤΩΝ ΔΟΜΗΜΕΝΩΝ ΕΠΙΦΑΝΕΙΩΝ	3206886 - 18/11/2020	3106342
<i>SCHEPENS EYE RESEARCH INSTITUTE</i>	ΜΕΘΟΔΟΙ ΠΡΟΒΛΕΨΗΣ ΠΡΟΓΟΝΙΚΩΝ ΑΛΛΗΛΟΥΧΙΩΝ ΙΟΥ ΚΑΙ ΧΡΗΣΕΙΣ ΑΥΤΩΝ	3459965 - 02/12/2020	3106452
<i>SCOOPY, A.S.</i>	ΠΙΣΤΟΛΙ ΜΕ ΚΟΝΤΗ ΚΑΝΗ	3472549 - 09/12/2020	3106615
<i>SCOOT & RIDE GMBH</i>	ΣΚΟΥΤΕΡ ΜΕ ΠΡΟΣΑΡΤΙΣΙΜΟ Ή ΑΡΘΡΩΤΟ ΣΤΟΙΧΕΙΟ	3240723 - 06/01/2021	3106491
<i>SEWONCELLONTEC CO., LTD.</i>	ΜΕΘΟΔΟΣ ΓΙΑ ΑΥΞΗΣΗ ΤΗΣ ΑΠΟΔΟΣΗΣ ΚΟΛΛΑΓΟΝΟΥ, ΚΑΙ ΚΟΛΛΑΓΟΝΟ ΠΟΥ ΠΑΡΑΣΚΕΥΑΖΕΤΑΙ ΧΡΗΣΙΜΟΠΟΙΩΝΤΑΣ ΤΗΝ	3381938 - 03/02/2021	3106642
<i>SHANGHAI LUMOSA THERAPEUTICS CO., LTD.</i>	ΝΕΕΣ ΕΝΩΣΕΙΣ ΜΕ ΤΡΙΠΛΗ ΘΡΟΜΒΟΛΥΤΙΚΗ, ΑΝΤΙ-ΘΡΟΜΒΩΤΙΚΗ ΔΡΑΣΗ ΚΑΙ ΔΡΑΣΗ ΔΕΣΜΕΥΣΗΣ ΕΛΕΥΘΕΡΩΝ ΡΙΖΩΝ ΚΑΙ ΣΥΝΘΕΣΗ, ΝΑΝΟΜΕΤΡΙΚΗ ΔΟΜΗ ΚΑΙ ΧΡΗΣΗ ΑΥΤΩΝ	3006454 - 13/01/2021	3106667
<i>SHENZHEN HAPPY VAPING TECHNOLOGY LIMITED</i>	ΑΤΜΙΣΤΗΡΑΣ ΗΛΕΚΤΡΟΝΙΚΟΥ ΤΣΙΓΑΡΟΥ	3569072 - 18/11/2020	3106355
<i>SHIONOGI & CO., LTD</i>	ΑΝΤΙΓΡΙΠΙΚΟ ΠΟΛΥΚΥΚΛΙΚΟ ΠΑΡΑΓΩΓΟ ΠΥΡΙΔΟΝΗΣ ΚΑΙ ΠΡΟΦΑΡΜΑΚΟ ΑΥΤΟΥ	3428170 - 06/01/2021	3106516
<i>SHIRE HUMAN GENETIC THERAPIES, INC.</i>	ΠΑΡΑΔΟΣΗ ΘΕΡΑΠΕΥΤΙΚΩΝ ΠΑΡΑΓΟΝΤΩΝ ΣΤΟ ΚΝΣ	3103469 - 09/12/2020	3106611
<i>SHIRE VIROPHARMA LLC</i>	ΦΑΡΜΑΚΕΥΤΙΚΕΣ ΣΥΝΘΕΣΕΙΣ ΓΙΑ ΘΕΡΑΠΕΙΑ ΥΠΟΚΑΤΑΣΤΑΣΗΣ ΓΛΥΚΟΚΟΡΤΙΚΟΕΙΔΩΝ	3072507 - 23/12/2020	3106557
<i>SK BIOPHARMACEUTICALS CO., LTD.</i>	ΠΑΡΑΓΩΓΑ ΙΜΙΔΑΖΟΠΥΡΙΜΙΔΙΝΗΣ ΚΑΙ ΙΜΙΔΑΖΟΤΡΙΑΖΙΝΗΣ ΚΑΙ ΦΑΡΜΑΚΕΥΤΙΚΕΣ ΣΥΝΘΕΣΕΙΣ ΠΟΥ ΤΑ ΠΕΡΙΛΑΜΒΑΝΟΥΝ	3262047 - 06/01/2021	3106654
<i>SOCIETE DES PRODUITS NESTLE S.A.</i>	ΜΗΧΑΝΗ ΠΑΡΑΣΚΕΥΗΣ ΠΟΤΩΝ ΜΕ ΑΝΑΓΝΩΡΙΣΗ ΚΑΨΟΥΛΑΣ	3638085 - 30/12/2020	3106691
<i>SOCIETE INDUSTRIELLE LIMOUSINE D'APPLICATION BIOLOGIQUE</i>	ΥΔΡΟΛΥΜΑ RICHIA MINUTA	3565640 - 02/12/2020	3106503
<i>SODASTREAM INDUSTRIES LTD.</i>	ΜΗΧΑΝΗ ΕΝΑΝΘΡΑΚΩΣΗΣ	3200610 - 24/02/2021	3106576
<i>SOFIDEL S.P.A.</i>	ΕΝΑ ΠΑΚΕΤΟ ΑΠΟ ΡΟΛΑ ΧΑΡΤΙΟΥ ΥΓΙΕΙΝΗΣ ΤΥΛΙΓΜΕΝΟ ΜΕ ΜΙΑ ΠΛΑΣΤΙΚΗ ΜΕΜΒΡΑΝΗ	3509962 - 18/11/2020	3106371
<i>SOL S.P.A.</i>	ΔΙΑΤΑΞΗ ΚΑΙ ΜΕΘΟΔΟΣ ΑΠΟΛΥΜΑΝΣΗΣ ΜΙΑΣ ΗΛΕΚΤΡΟΙΑΤΡΙΚΗΣ ΣΥΣΚΕΥΗΣ ΜΕ ΧΡΗΣΗ ΕΚΝΕΦΟΥΜΕΝΟΥ ΥΠΕΡΟΞΕΙΔΙΟΥ ΤΟΥ ΥΔΡΟΓΟΝΟΥ	3369437 - 17/02/2021	3106594

ΔΙΚΑΙΟΥΧΟΣ (73)	ΤΙΤΛΟΣ ΕΦΕΥΡΕΣΗΣ (54)	ΑΡ./ΗΜ.ΔΗΜ.Ε.Δ. (87)	ΑΡ.ΕΥΡ.Δ.Ε. (11)
<i>SOLURAL PHARMA APS</i>	ΣΤΕΡΕΗ ΣΤΟΜΑΤΙΚΗ ΜΟΡΦΗ ΔΟΣΟΛΟΓΙΑΣ ΛΙΠΟΦΙΛΙΚΩΝ ΕΝΩΣΕΩΝ	3157508 - 09/12/2020	3106338
<i>SOLVAY SA</i>	ΣΥΝΘΕΣΗ ΠΟΛΥΜΕΡΟΥΣ ΧΛΩΡΙΟΥΧΟΥ ΒΙΝΥΛΙΔΕΝΙΟΥ ΠΟΥ ΣΥΝΙΣΤΑΤΑΙ ΣΕ ΤΟΥΛΑΧΙΣΤΟΝ ΕΝΑΝ ΣΟΡΒΙΚΟ ΕΣΤΕΡΑ	3380322 - 04/11/2020	3106461
<i>STARSPRINGS AB</i>	ΣΥΣΚΕΥΗ ΕΛΕΓΧΟΥ ΣΤΑΘΕΡΟΤΗΤΑΣ ΓΙΑ ΜΗΧΑΝΙΣΜΟ ΚΛΙΝΗΣ Ή ΚΑΘΙΣΜΑΤΟΣ	3586682 - 09/12/2020	3106562
<i>STICHTING I-F PRODUCT COLLABORATION</i>	ΣΥΝΕΡΓΙΣΤΙΚΕΣ ΣΥΝΘΕΣΕΙΣ ΓΙΑ ΤΗΝ ΠΡΟΣΤΑΣΙΑ ΑΓΡΟΤΙΚΩΝ ΚΑΛΛΙΕΡΓΕΙΩΝ ΚΑΙ Η ΧΡΗΣΗ ΑΥΤΩΝ	2861067 - 02/12/2020	3106523
<i>SUN SAME ENTERPRISES CO., LTD.</i>	ΠΕΡΙΣΤΡΕΦΟΜΕΝΗ ΕΔΡΑ ΓΙΑ ΣΦΡΑΓΙΔΑ	3575098 - 13/01/2021	3106688
<i>SUN SAME ENTERPRISES CO., LTD.</i>	ΣΥΓΚΡΟΤΗΜΑ ΚΑΛΥΨΗΣ ΓΙΑ ΜΙΑ ΣΦΡΑΓΙΔΑ	3603986 - 13/01/2021	3106711
<i>SUNGROW POWER SUPPLY CO., LTD.</i>	ΦΩΤΟΒΟΛΤΑΪΚΗ ΣΥΣΚΕΥΗ ΕΝΑΛΛΑΣΣΟΜΕΝΟΥ ΡΕΥΜΑΤΟΣ-ΣΥΝΕΧΟΥΣ ΡΕΥΜΑΤΟΣ	3244523 - 25/11/2020	3106380
<i>SWEDISH NEUTRAL AB</i>	ΣΥΣΤΗΜΑ ΚΑΙ ΜΕΘΟΔΟΣ ΓΙΑ ΤΟΝ ΕΝΤΟΠΙΣΜΟ ΣΦΑΛΜΑΤΩΝ ΓΕΙΩΣΗΣ ΣΕ ΗΛΕΚΤΡΙΚΑ ΔΙΚΥΤΑ	3459150 - 18/11/2020	3106359
<i>SWIMC LLC</i>	ΑΝΤΙΜΙΚΡΟΒΙΑΚΟΣ ΠΑΡΑΓΟΝΤΑΣ ΓΙΑ ΣΥΝΘΕΣΗ ΕΠΙΚΑΛΥΨΗΣ	3298083 - 13/01/2021	3106457
<i>ΤΑΙΗΟ PHARMACEUTICAL CO., LTD.</i>	ΜΕΘΟΔΟΣ ΓΙΑ ΠΡΟΒΛΕΨΗ ΘΕΡΑΠΕΥΤΙΚΗΣ ΑΠΟΤΕΛΕΣΜΑΤΙΚΟΤΗΤΑΣ ΤΟΥ ΑΝΑΣΤΟΛΕΑ Ρ13Κ/ΑΚΤ/ΜΤΟΡ ΕΠΙ ΤΗ ΒΑΣΕΙ ΕΚΦΡΑΣΗΣ ΡΗΛΔΑ1 Ή Ρ1Κ3C2Β	3543355 - 23/12/2020	3106345
<i>ΤΑΙΗΟ PHARMACEUTICAL CO., LTD.</i>	ΑΛΑΣ ΜΕΣΥΛΙΚΟΥ ΟΞΕΟΣ ΤΗΣ ΕΝΩΣΗΣ ΑΚΥΛΘΕΙΟΥΟΥΡΙΑΣ, ΚΡΥΣΤΑΛΛΟΣ ΕΞ ΑΥΤΟΥ, ΚΑΙ ΔΙΕΡΓΑΣΙΕΣ ΠΑΡΑΓΩΓΗΣ ΔΙΑ ΤΟΥΤΟ	3290405 - 17/02/2021	3106685
<i>TANKBOTS, INC.</i>	ΜΕΘΟΔΟΙ ΧΕΙΡΙΣΜΟΥ ΚΙΝΗΤΗΣ ΠΛΑΤΦΟΡΜΑΣ ΣΕ ΔΕΞΑΜΕΝΗ ΠΟΥ ΠΕΡΙΕΧΕΙ ΕΠΙΚΙΝΔΥΝΕΣ ΜΗ ΑΓΩΓΙΜΕΣ ΟΥΣΙΕΣ	3596457 - 02/12/2020	3106376
<i>TCR2 THERAPEUTICS INC.</i>	ΣΥΝΘΕΣΕΙΣ ΚΑΙ ΜΕΘΟΔΟΙ ΓΙΑ ΕΠΑΝΑΠΡΟΓΡΑΜΜΑΤΙΣΜΟ ΥΠΟΔΟΧΕΩΝ Τ ΛΕΜΦΟΚΥΤΤΑΡΩΝ ΜΕ ΤΗ ΧΡΗΣΗ ΠΡΩΤΕΪΝΩΝ ΣΥΝΤΗΞΗΣ	3445787 - 02/12/2020	3106488
<i>TEAL SALES INCORPORATED</i>	ΣΥΣΤΗΜΑ ΚΑΙ ΜΕΘΟΔΟΣ ΦΡΥΞΗΣ ΒΙΟΜΑΖΑΣ	2625253 - 25/11/2020	3106372
<i>TELEFONAKTIEBOLAGET LM ERICSSON (PUBL)</i>	ΔΙΑΔΙΚΑΣΙΑ ΤΥΧΑΙΑΣ ΠΡΟΣΒΑΣΗΣ ΓΙΑ ΜΕΙΩΣΗ ΤΗΣ ΚΑΘΥΣΤΕΡΗΣΗΣ	3351047 - 02/12/2020	3106481
<i>TELEFONAKTIEBOLAGET LM ERICSSON (PUBL)</i>	ΕΛΕΓΧΟΣ ΙΣΧΥΟΣ ΑΝΟΔΙΚΗΣ ΣΥΝΔΕΣΗΣ ΓΙΑ ΕΝΑΛΛΑΓΗ ΜΕ ΒΑΣΗ ΤΟΝ ΦΟΡΕΑ SRS	3456108 - 06/01/2021	3106585
<i>TELEFONAKTIEBOLAGET LM ERICSSON (PUBL)</i>	ΕΚΘΕΣΗ ΔΙΑΚΟΠΗΣ ΥΠΗΡΕΣΙΑΣ	3484099 - 06/01/2021	3106586
<i>TELEFONAKTIEBOLAGET LM ERICSSON (PUBL)</i>	ΠΡΟΓΡΑΜΜΑΤΙΣΜΟΣ ΠΟΛΛΑΠΛΩΝ ΥΠΟΠΛΑΙΣΙΩΝ ΣΕ ΜΗ ΑΔΕΙΟΔΟΤΗΜΕΝΟ ΦΑΣΜΑ	3459314 - 06/01/2021	3106587
<i>TELEFONAKTIEBOLAGET LM ERICSSON (PUBL)</i>	ΑΙΤΗΜΑ ΣΥΝΕΧΙΣΗΣ ΠΟΥ ΑΚΟΛΟΥΘΕΙΤΑΙ ΑΠΟ ΕΚΔΟΣΗ ΚΑΙ ΑΝΑΚΑΤΕΥΘΥΝΣΗ	3677089 - 13/01/2021	3106636
<i>TELEFONAKTIEBOLAGET LM ERICSSON (PUBL)</i>	ΧΡΟΝΟΠΡΟΓΡΑΜΜΑΤΙΣΜΟΣ ΕΝΗΜΕΡΟΣ ΓΙΑ ΤΗΝ ΕΦΑΡΜΟΓΗ ΚΑΙ ΔΙΑΧΕΙΡΙΣΗ ΠΟΡΩΝ	3469844 - 27/01/2021	3106638
<i>TELEFONAKTIEBOLAGET LM ERICSSON (PUBL)</i>	ΜΕΘΟΔΟΣ ΚΑΙ ΔΙΑΤΑΞΗ ΣΕ ΕΝΑ ΑΣΥΡΜΑΤΟ ΔΙΚΤΥΟ ΕΠΙΚΟΙΝΩΝΙΑΣ	3444967 - 03/02/2021	3106715
<i>TELEFONAKTIEBOLAGET LM ERICSSON (PUBL)</i>	ΑΛΛΑΓΗ ΣΥΝΔΕΣΜΟΥ ΣΕ ΕΝΑ ΣΥΣΤΗΜΑ ΑΣΥΡΜΑΤΗΣ ΕΠΙΚΟΙΝΩΝΙΑΣ	3569012 - 03/02/2021	3106716
<i>THALES DIS FRANCE SA</i>	ΕΥΕΛΙΚΤΟ ΥΛΙΚΟ ΑΡΘΡΩΣΗΣ ΠΟΥ ΠΕΡΙΛΑΜΒΑΝΕΙ ΣΤΑΥΡΟΣΥΝΔΕΔΕΜΕΝΟ ΥΛΙΚΟ ΠΟΛΥΟΥΡΕΘΑΝΗΣ	2969583 - 02/12/2020	3106422

ΔΙΚΑΙΟΥΧΟΣ (73)	ΤΙΤΛΟΣ ΕΦΕΥΡΕΣΗΣ (54)	ΑΡ./ΗΜ.ΔΗΜ.Ε.Δ. (87)	ΑΡ.ΕΥΡ.Δ.Ε. (11)
THALES MANAGEMENT & SERVICES DEUTSCHLAND GMBH	ΜΕΘΟΔΟΣ ΓΙΑ ΤΗ ΛΕΙΤΟΥΡΓΙΑ ΕΝΟΣ ΔΕΚΤΗ GNSS, ΜΕ ΑΠΟΕΠΙΛΟΓΗ ΣΗΜΑΤΟΣ GNSS	3438700 - 18/11/2020	3106381
THE BOARD OF REGENTS OF THE UNIVERSITY OF TEXAS SYSTEM	ΧΡΗΣΗ DNQ Ή DNQ-87 ΣΕ ΣΥΝΔΥΑΣΜΟ ΜΕ ΕΝΑΝ ΑΝΑΣΤΟΛΕΑ PARP1 ΓΙΑ ΤΗ ΘΕΡΑΠΕΙΑ ΤΟΥ ΚΑΡΚΙΝΟΥ	2984184 - 25/11/2020	3106427
THE BOARD OF TRUSTEES OF THE LELAND STANFORD JUNIOR UNIVERSITY	ΧΡΗΣΗ ΤΟΥ FK506 ΓΙΑ ΤΗ ΘΕΡΑΠΕΙΑ ΤΗΣ ΠΝΕΥΜΟΝΙΚΗΣ ΑΡΤΗΡΙΑΚΗΣ ΥΠΕΡΤΑΣΗΣ	2704711 - 02/12/2020	3106419
THE BOARD OF TRUSTEES OF THE UNIVERSITY OF ILLINOIS	ΧΡΗΣΗ DNQ Ή DNQ-87 ΣΕ ΣΥΝΔΥΑΣΜΟ ΜΕ ΕΝΑΝ ΑΝΑΣΤΟΛΕΑ PARP1 ΓΙΑ ΤΗ ΘΕΡΑΠΕΙΑ ΤΟΥ ΚΑΡΚΙΝΟΥ	2984184 - 25/11/2020	3106427
THE CHEMOURS COMPANY FC, LLC	ΣΥΝΘΕΣΕΙΣ ΠΟΥ ΠΕΡΙΛΑΜΒΑΝΟΥΝ TRANS HFC-1234ZE ΚΑΙ HFC-1234YF	3461871 - 20/01/2021	3106418
THE CHILDREN'S HOSPITAL OF PHILADELPHIA	ΣΥΝΘΕΣΗ ΚΑΙ ΜΕΘΟΔΟΙ ΓΙΑ ΕΞΑΙΡΕΤΙΚΑ ΑΠΟΔΟΤΙΚΗ ΜΕΤΑΦΟΡΑ ΓΟΝΙΔΙΩΝ ΜΕ ΤΗ ΧΡΗΣΗ ΠΑΡΑΛΛΑΓΩΝ ΚΑΨΙΔΙΟΥ ΛΑΥ	2839014 - 16/12/2020	3106579
THE SCRIPPS RESEARCH INSTITUTE	ΙΟΣ ΑΝΘΡΩΠΙΝΗΣ ΑΝΟΣΟΑΝΕΠΑΡΚΕΙΑΣ (HIV)-ΕΞΟΥΔΕΤΕΡΩΤΙΚΑ ΑΝΤΙΣΩΜΑΤΑ	3260136 - 25/11/2020	3106432
THE SCRIPPS RESEARCH INSTITUTE	ΙΟΣ ΑΝΘΡΩΠΙΝΗΣ ΑΝΟΣΟΑΝΕΠΑΡΚΕΙΑΣ (HIV) - ΕΞΟΥΔΕΤΕΡΩΤΙΚΑ ΑΝΤΙΣΩΜΑΤΑ	3323427 - 13/01/2021	3106665
THE THIRD AFFILIATED HOSPITAL OF GUANGZHOU MEDICAL UNIVERSITY	ΜΗ ΕΠΕΜΒΑΤΙΚΗ ΜΕΘΟΔΟΣ ΑΝΙΧΝΕΥΣΗΣ ΓΙΑ ΤΗ ΔΙΑΛΟΓΗ ΥΓΙΩΣ ΑΝΑΠΤΥΣΣΟΜΕΝΩΝ ΒΛΑΣΤΙΔΙΩΝ	3444357 - 16/12/2020	3106602
THE UNITED STATES OF AMERICA AS REPRESENTED BY THE SECRETARY, DEPARTMENT OF HEALTH AND HUMAN SERVICES	ΜΕΘΟΔΟΙ ΚΑΙ ΣΥΝΘΕΣΕΙΣ ΓΙΑ ΤΗΝ ΑΝΑΣΤΟΛΗ ΤΗΣ ΠΑΘΟΛΟΓΙΑΣ ΠΟΥ ΣΧΕΤΙΖΕΤΑΙ ΜΕ ΠΟΛΥΟΜΑΪΟ	2734544 - 16/12/2020	3106386
THE UNIVERSITY OF TOKYO	ΠΟΛΥΔΥΝΑΜΟ ΒΛΑΣΤΟΚΥΤΤΑΡΟ ΓΙΑ ΤΗ ΘΕΡΑΠΕΥΤΙΚΗ ΑΝΤΙΜΕΤΩΠΙΣΗ ΤΟΥ ΔΙΑΒΗΤΙΚΟΥ ΕΛΚΟΥΣ ΤΟΥ ΔΕΡΜΑΤΟΣ	3189844 - 18/11/2020	3106356
THERACLONE SCIENCES, INC.	ΙΟΣ ΑΝΘΡΩΠΙΝΗΣ ΑΝΟΣΟΑΝΕΠΑΡΚΕΙΑΣ (HIV)-ΕΞΟΥΔΕΤΕΡΩΤΙΚΑ ΑΝΤΙΣΩΜΑΤΑ	3260136 - 25/11/2020	3106432
THERACLONE SCIENCES, INC.	ΙΟΣ ΑΝΘΡΩΠΙΝΗΣ ΑΝΟΣΟΑΝΕΠΑΡΚΕΙΑΣ (HIV) - ΕΞΟΥΔΕΤΕΡΩΤΙΚΑ ΑΝΤΙΣΩΜΑΤΑ	3323427 - 13/01/2021	3106665
TOHOKU UNIVERSITY	ΠΟΛΥΔΥΝΑΜΟ ΒΛΑΣΤΟΚΥΤΤΑΡΟ ΓΙΑ ΤΗ ΘΕΡΑΠΕΥΤΙΚΗ ΑΝΤΙΜΕΤΩΠΙΣΗ ΤΟΥ ΔΙΑΒΗΤΙΚΟΥ ΕΛΚΟΥΣ ΤΟΥ ΔΕΡΜΑΤΟΣ	3189844 - 18/11/2020	3106356
TOMPKINS, LONDON H.	ΣΥΣΚΕΥΗ ΚΑΙ ΜΕΘΟΔΟΙ ΑΝΤΙΚΑΤΑΣΤΑΣΗΣ ΚΑΡΔΙΑΚΗΣ ΒΑΛΒΙΔΑΣ	3545906 - 23/12/2020	3106620
TOSHIBA CARRIER CORPORATION	ΔΙΑΤΑΞΗ ΜΕΤΑΤΡΟΠΗΣ ΙΣΧΥΟΣ	3413451 - 20/01/2021	3106595
TOSOH CORPORATION	ΜΑΓΓΑΝΟΜΑΓΓΑΝΙΚΟ ΟΞΕΙΔΙΟ ΚΑΙ ΔΙΑΔΙΚΑΣΙΑ ΓΙΑ ΤΗΝ ΠΑΡΑΓΩΓΗ ΤΟΥ	2829515 - 06/01/2021	3106709
TOTALLY NEW TECHNOLOGY PTY LTD	ΤΣΙΓΑΡΑ ΚΑΙ ΚΑΤΑΣΚΕΥΗ ΑΥΤΩΝ	2978326 - 02/12/2020	3106515
TRANSCUTAN AB	ΣΥΣΚΕΥΗ ΓΙΑ ΑΓΓΕΙΑΚΗ ΚΑΙ ΠΕΡΙΤΟΝΑΪΚΗ ΠΡΟΣΒΑΣΗ ΚΑΙ ΣΥΣΚΕΥΗ ΓΙΑ ΑΙΜΟΚΑΘΑΡΣΗ	3116587 - 09/12/2020	3106483
TRICIDA INC.	ΠΟΛΥΜΕΡΗ ΣΥΝΔΕΣΗΣ ΠΡΩΤΟΝΙΟΥ ΓΙΑ ΧΟΡΗΓΗΣΗ ΑΠΟ ΤΟΥ ΣΤΟΜΑΤΟΣ	3593808 - 09/12/2020	3106489
TRONOX LLC	ΜΕΘΟΔΟΣ ΓΙΑ ΤΗΝ ΠΑΡΑΣΚΕΥΗ ΟΥΔΕΤΕΡΟΥ, ΣΤΑΘΕΡΟΥ ΚΑΙ ΔΙΑΦΑΝΟΥΣ ΦΩΤΟΚΑΤΑΛΥΤΙΚΟΥ ΚΟΛΛΟΙΔΟΥΣ ΕΝΑΙΩΡΗΜΑΤΟΣ ΣΩΜΑΤΙΔΙΩΝ ΔΙΟΞΕΙΔΙΟΥ ΤΟΥ ΤΙΤΑΝΙΟΥ	2780108 - 30/12/2020	3106600

ΔΙΚΑΙΟΥΧΟΣ (73)	ΤΙΤΛΟΣ ΕΦΕΥΡΕΣΗΣ (54)	ΑΡ./ΗΜ.ΔΗΜ.Ε.Δ. (87)	ΑΡ.ΕΥΡ.Δ.Ε. (11)
<i>TUN FOOD INNOVATION B.V.</i>	ΜΕΘΟΔΟΣ ΓΙΑ ΤΗΝ ΠΑΡΑΣΚΕΥΗ ΕΝΟΣ ΠΡΟΪΟΝΤΟΣ ΥΔΑΤΑΝΘΡΑΚΑ ΚΑΙ/Ή ΠΡΩΤΕΪΝΗΣ	3544449 - 06/01/2021	3106590
<i>UCB BIOPHARMA SRL</i>	ΔΟΜΕΣ ΠΟΛΥΕΙΔΙΚΟΥ ΑΝΤΙΣΩΜΑΤΟΣ	3556777 - 20/01/2021	3106550
<i>UHCS PROPERTY SA</i>	ΣΥΣΤΗΜΑ ΚΑΤΑΣΚΕΥΗΣ ΓΙΑ ΜΟΝΑΔΑ ΚΑΤΟΙΚΙΑΣ	3580398 - 25/11/2020	3106401
<i>ULTRAGENYX PHARMACEUTICAL INC.</i>	ΔΡΑΣΤΙΚΟΣ ΚΑΙ ΑΠΟΤΕΛΕΣΜΑΤΙΚΟΣ ΕΛΕΓΧΟΣ ΤΩΝ ΦΩΣΦΟΡΙΚΩΝ ΟΡΟΥ ΓΙΑ ΤΟΝ ΒΕΛΤΙΣΤΟ ΣΧΗΜΑΤΙΣΜΟ ΤΩΝ ΟΣΤΩΝ	3151859 - 25/11/2020	3106441
<i>UNITEC S.P.A.</i>	ΣΥΓΚΡΟΤΗΜΑ, ΚΑΙ ΜΕΘΟΔΟΣ, ΓΙΑ ΤΗΝ ΕΠΕΞΕΡΓΑΣΙΑ ΟΠΩΡΟΚΗΠΕΥΤΙΚΩΝ ΠΡΟΪΟΝΤΩΝ	3332229 - 25/11/2020	3106494
<i>UNIVERSIDAD DE ANTIOQUIA (UDEA)</i>	ΙΟΝΤΙΚΗ ΠΗΚΤΩΜΑΤΟΠΟΙΗΣΗ ΣΕ ΣΤΕΡΕΑ	3040373 - 16/12/2020	3106651
<i>UNIVERSITAT AUTONOMA DE BARCELONA</i>	ΑΔΕΝΟΣΧΕΤΙΖΟΜΕΝΟΙ ΠΙΚΟΙ ΦΟΡΕΙΣ ΓΙΑ ΤΗΝ ΑΓΩΓΗ ΤΗΣ ΒΛΕΝΝΟΠΟΛΥΣΑΚΧΑΡΙΔΩΣΗΣ	3519569 - 02/12/2020	3106634
<i>UNIVERSITE D'AIX MARSEILLE</i>	ΜΙΑ ΜΕΘΟΔΟΣ ΓΙΑ ΕΠΙΣΗΜΑΝΣΗ ΕΙΔΙΚΑ ΖΩΝΤΑΝΩΝ ΒΑΚΤΗΡΙΩΝ Η ΟΠΟΙΑ ΠΕΡΙΛΑΜΒΑΝΕΙ ΤΗ ΧΡΗΣΗ ΤΡΟΠΟΠΟΙΗΜΕΝΩΝ ΕΝΩΣΕΩΝ ΜΟΝΟΣΑΚΧΑΡΙΤΩΝ	3063288 - 02/12/2020	3106352
<i>UNIVERSITE D'AIX-MARSEILLE 1</i>	ΣΥΝΘΕΣΗ ΠΟΛΥΜΕΡΟΥΣ ΧΛΩΡΙΟΥΧΟΥ ΒΙΝΥΛΙΔΕΝΙΟΥ ΠΟΥ ΣΥΝΙΣΤΑΤΑΙ ΣΕ ΤΟΥΛΑΧΙΣΤΟΝ ΕΝΑΝ ΣΟΡΒΙΚΟ ΕΣΤΕΡΑ	3380322 - 04/11/2020	3106461
<i>UNIVERSITE DE LIEGE</i>	ΒΛΑΣΤΟΚΥΤΤΑΡΑ ΛΑΜΒΑΝΟΜΕΝΑ ΑΠΟ ΜΥ ΘΗΛΑΣΤΙΚΩΝ	3083944 - 09/12/2020	3106351
<i>UNIVERSITETET I OSLO</i>	ΑΝΑΣΤΟΛΕΙΣ ΤΟΥ ADAMTS4 Ή ΤΟΥ ADAMTS5 ΓΙΑ ΧΡΗΣΗ ΣΤΗΝ ΠΡΟΛΗΨΗ Ή ΤΗΝ ΑΓΩΓΗ ΤΗΣ ΚΑΡΔΙΑΚΗΣ ΑΝΑΔΙΑΜΟΡΦΩΣΗΣ ΚΑΙ ΤΗΣ ΧΡΟΝΙΑΣ ΚΑΡΔΙΑΚΗΣ ΑΝΕΠΑΡΚΕΙΑΣ	3019178 - 09/12/2020	3106416
<i>UNIVERSITY OF DUNDEE</i>	ΕΝΩΣΕΙΣ	3331885 - 23/12/2020	3106405
<i>UNIVERSITY OF GEORGIA RESEARCH FOUNDATION, INC.</i>	ΕΜΒΟΛΙΟ ΑΝΑΣΥΝΔΥΑΣΜΕΝΟΥ PARAMYXOVIRUS ΠΤΗΝΩΝ ΚΑΙ ΜΕΘΟΔΟΣ ΠΑΡΑΣΚΕΥΗΣ ΚΑΙ ΧΡΗΣΗΣ ΑΥΤΟΥ	3210622 - 16/12/2020	3106593
<i>URQUIMA S.A.</i>	ΝΕΑ ΜΕΘΟΔΟΣ ΓΙΑ ΤΗΝ ΠΑΡΑΣΚΕΥΗ ΠΟΛΥ ΚΑΘΑΡΗΣ ΒΑΣΗΣ ΙΒΑΜΠΡΑΔΙΝΗΣ ΚΑΙ ΑΛΑΤΩΝ ΑΥΤΩΝ	3303297 - 02/12/2020	3106438
<i>USALCO LLC</i>	ΜΕΘΟΔΟΣ ΠΑΡΑΓΩΓΗΣ ΠΑΡΑΓΩΓΩΝ ΧΛΩΡΙΟΥΧΟΥ ΑΡΓΙΛΙΟΥ	3191406 - 04/11/2020	3106463
<i>VAN DER MEULEN, JAN</i>	ΥΓΡΟ ΑΙΜΟΚΑΘΑΡΣΗΣ ΑΠΑΛΛΑΓΜΕΝΟ ΑΠΟ ΑΣΒΕΣΤΙΟ	2826476 - 03/03/2021	3106663
<i>VAN WINGERDEN, JOHANNES CORNELIUS</i>	ΥΔΡΟΠΟΝΙΚΟ ΣΥΣΤΗΜΑ ΚΑΛΛΙΕΡΓΕΙΑΣ	3657936 - 16/12/2020	3106588
<i>VASERMAN, ELCHANAN</i>	ΜΟΝΟΚΑΤΕΥΘΥΝΤΙΚΗ ΒΑΛΒΙΔΑ ΓΙΑ ΔΟΧΕΙΑ ΥΠΟ ΠΙΕΣΗ	2950772 - 16/12/2020	3106641
<i>VERTEX PHARMACEUTICALS INCORPORATED</i>	ΦΑΡΜΑΚΕΥΤΙΚΗ ΣΥΝΘΕΣΗ ΚΑΙ ΧΟΡΗΓΗΣΕΙΣ ΑΥΤΗΣ	3345625 - 09/12/2020	3106384
<i>VERTEX PHARMACEUTICALS INCORPORATED</i>	ΑΜΙΔΙΑ ΠΥΡΙΔΟΝΗΣ ΩΣ ΡΥΘΜΙΣΤΕΣ ΔΙΑΥΛΩΝ ΝΑΤΡΙΟΥ	3239134 - 23/12/2020	3106526
<i>VERTEX PHARMACEUTICALS INCORPORATED</i>	ΠΑΡΕΜΠΟΔΙΣΤΕΣ DNA-RK	3459942 - 30/12/2020	3106714
<i>VIIV HEALTHCARE UK (NO.5) LIMITED</i>	C-3 ΚΑΙ C-17 ΤΡΟΠΟΠΟΙΗΜΕΝΑ ΤΡΙΤΕΡΠΕΝΟΕΙΔΗ ΩΣ ΑΝΑΣΤΟΛΕΙΣ HIV-1	3411381 - 20/01/2021	3106710
<i>VISHAY SEMICONDUCTOR GMBH</i>	ΔΟΜΟΣΤΟΙΧΕΙΩΤΑ ΣΧΕΔΙΑΣΜΕΝΗ ΟΠΤΙΚΟΗΛΕΚΤΡΟΝΙΚΗ ΣΥΣΚΕΥΗ	3405981 - 04/11/2020	3106464
<i>VISHAY SEMICONDUCTOR GMBH</i>	ΜΟΝΑΔΑ LED ΑΝΑΜΙΞΗΣ ΧΡΩΜΑΤΩΝ ΚΑΙ ΜΕΘΟΔΟΣ ΚΑΤΑΣΚΕΥΗΣ ΑΥΤΗΣ	3508034 - 30/12/2020	3106482

ΔΙΚΑΙΟΥΧΟΣ (73)	ΤΙΤΛΟΣ ΕΦΕΥΡΕΣΗΣ (54)	ΑΡ./ΗΜ.ΔΗΜ.Ε.Δ. (87)	ΑΡ.ΕΥΡ.Δ.Ε. (11)
<i>VSE AG</i>	ΔΙΑΤΑΞΗ ΔΙΑΤΟΜΟΓΡΑΦΙΑΣ ΚΑΙ ΜΕΘΟΔΟΣ ΓΙΑ ΤΗ ΔΟΚΙΜΗ ΥΛΙΚΟΥ ΧΩΡΙΣ ΚΑΤΑΣΤΡΟΦΗ ΜΕΣΩ ΔΙΑΤΟΜΟΓΡΑΦΙΑΣ	3631355 - 16/12/2020	3106424
<i>WATERSHED GEOSYNTHETICS LLC</i>	ΑΝΘΕΚΤΙΚΟ ΣΤΟΥΣ ΑΝΕΜΟΥΣ ΣΥΝΘΕΤΙΚΟ ΚΑΛΥΜΜΑ	2616193 - 16/12/2020	3106666
<i>WISTA LABORATORIES LTD.</i>	ΘΕΡΑΠΕΙΑ ΤΗΣ ΑΝΟΙΑΣ	3506904 - 09/12/2020	3106377
<i>WI-TRONIX, LLC</i>	ΜΕΘΟΔΟΣ ΑΝΙΧΝΕΥΣΗΣ ΜΕΤΑΔΟΣΗΣ ΚΥΨΕΛΟΕΙΔΟΥΣ ΔΙΑΤΑΞΗΣ ΚΙΝΗΤΟΥ ΣΤΟΙΧΕΙΟΥ	3044989 - 30/12/2020	3106592
<i>WORTMANN KG INTERNATIONALE SCHUHPRODUKTIONEN</i>	ΕΣΩΤΕΡΙΚΗ ΣΟΛΑ ΓΙΑ ΨΗΛΟΤΑΚΟΥΝΑ ΠΑΠΟΥΤΣΙΑ	3046436 - 23/12/2020	3106425
<i>XEPICS SA</i>	ΜΕΘΟΔΟΣ ΚΑΙ ΣΥΣΤΗΜΑ ΓΙΑ ΤΗΝ ΑΥΤΟΜΑΤΗ ΜΕΤΡΗΣΗ ΤΩΝ ΦΥΣΙΚΩΝ ΠΑΡΑΜΕΤΡΩΝ ΚΑΙ ΔΙΑΣΤΑΣΕΩΝ ΑΝΤΙΚΕΙΜΕΝΩΝ ΠΟΥ ΑΠΟΤΕΛΟΥΝΤΑΙ ΑΠΟ ΠΟΛΛΑΠΛΑ ΤΜΗΜΑΤΑ	3654275 - 02/12/2020	3106513
<i>XSPRAY MICROPARTICLES AB</i>	ΜΙΑ ΜΕΘΟΔΟΣ ΠΑΡΑΓΩΓΗΣ ΣΤΑΘΕΡΩΝ, ΑΜΟΡΦΩΝ ΥΒΡΙΔΙΚΩΝ ΝΑΝΟΣΩΜΑΤΙΔΙΩΝ ΠΟΥ ΠΕΡΙΛΑΜΒΑΝΟΥΝ ΤΟΥΛΑΧΙΣΤΟΝ ΕΝΑΝ ΑΝΑΣΤΟΛΕΑ ΚΙΝΑΣΗΣ ΠΡΩΤΕΪΝΗΣ ΚΑΙ ΤΟΥΛΑΧΙΣΤΟΝ ΕΝΑ ΠΟΛΥΜΕΡΙΚΟ ΣΤΑΘΕΡΟΠΟΙΗΤΙΚΟ ΚΑΙ ΣΧΗΜΑΤΙΣΜΟΥ ΜΗΤΡΑΣ ΣΥΣΤΑΤΙΚΟ	2802314 - 25/11/2020	3106392
<i>YEDA RESEARCH AND DEVELOPMENT CO. LTD.</i>	ΦΩΤΟΕΥΑΙΣΘΗΤΟΠΟΙΗΤΕΣ (ΒΑΚΤΗΡΙΟ)ΧΛΩΡΟΦΥΛΛΗΣ ΓΙΑ ΤΗΝ ΑΝΤΙΜΕΤΩΠΙΣΗ ΟΦΘΑΛΜΙΚΩΝ ΝΟΣΩΝ ΚΑΙ ΔΙΑΤΑΡΑΧΩΝ	2747763 - 30/12/2020	3106712
<i>YOSHINO GYPSUM CO., LTD.</i>	ΕΞΟΠΛΙΣΜΟΣ ΚΑΙ ΜΕΘΟΔΟΣ ΓΙΑ ΤΗΝ ΕΠΕΞΕΡΓΑΣΙΑ ΓΥΨΟΥ	3498680 - 13/01/2021	3106448
<i>YOSHINO GYPSUM CO., LTD.</i>	ΥΛΙΚΟ ΚΑΤΑΣΚΕΥΗΣ ΚΤΙΡΙΩΝ ΑΠΟ ΓΥΨΟ ΦΕΡΟΝ ΜΙΑ ΜΑΓΝΗΤΙΚΗ ΕΠΙΣΤΡΩΣΗ ΚΑΙ ΜΕΘΟΔΟΣ ΓΙΑ ΤΗΝ ΠΑΡΑΓΩΓΗ ΥΛΙΚΟΥ ΚΑΤΑΣΚΕΥΗΣ ΚΤΙΡΙΩΝ ΑΠΟ ΓΥΨΟ ΤΟ ΟΠΟΙΟ ΦΕΡΕΙ ΜΙΑ ΜΑΓΝΗΤΙΚΗ ΕΠΙΣΤΡΩΣΗ	3530834 - 20/01/2021	3106556
<i>ZOGENIX INTERNATIONAL LIMITED</i>	ΣΥΝΘΕΣΕΙΣ ΦΑΙΝΦΛΟΥΡΑΜΙΝΗΣ ΚΑΙ ΜΕΘΟΔΟΙ ΠΑΡΑΣΚΕΥΗ ΑΥΤΩΝ	3393655 - 09/12/2020	3106559

Κ Ε Φ Α Λ Α Ι Ο 3
ΤΡΟΠΟΠΟΙΗΜΕΝΑ ΕΥΡΩΠΑΪΚΑ ΔΙΠΛΩΜΑΤΑ ΕΥΡΕΣΙΤΕΧΝΙΑΣ

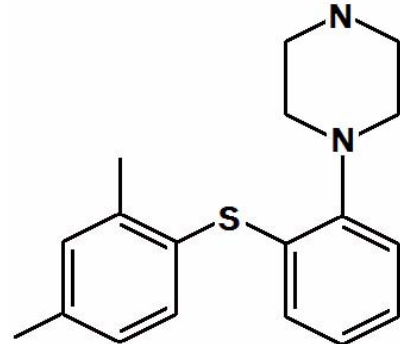
3.1 ΑΝΑΚΟΙΝΩΣΗ ΓΙΑ ΚΑΤΑΘΕΣΗ ΜΕΤΑΦΡΑΣΗΣ ΤΡΟΠΟΠΟΙΗΜΕΝΩΝ ΕΥΡΩΠΑΪΚΩΝ Δ.Ε.

ΑΡΙΘΜΟΣ ΕΥΡ. Δ.Ε. (11):3077492.B2
ΑΡΙΘ. ΕΛΛ. ΚΑΤΑΘΕΣΗΣ (21):20210400726
ΗΜΕΡ. ΕΛΛ. ΚΑΤΑΘΕΣΗΣ (22):17/03/2021
ΑΡΙΘ./ΗΜΕΡ. ΔΗΜΟΣΙΕΥΣΗΣ
ΕΥΡΩΠΑΪΚΟΥ ΔΙΠΛΩΜΑΤΟΣ(87):2044043 - 03/03/2021
ΑΡΙΘ./ΗΜΕΡ. ΔΗΜΟΣΙΕΥΣΗΣ
ΕΥΡΩΠΑΪΚΗΣ ΑΙΤΗΣΗΣ (86):07764495.3--15/06/2007
ΔΙΚΑΙΟΥΧΟΣ (73):1)H. Lundbeck A/S
 Ottiliavej 9, 2500 Valby-Copenhagen, ΔΑΝΙΑ
ΣΥΜΒ. ΠΡΟΤΕΡΑΙΟΤΗΤΕΣ (30):200600824-16/06/2006-DK
 805014 P-16/06/2006-US 200601384-25/10/2006-DK
 200601223-22/09/2006-DK 862826 P-25/10/2006-US
 826666 P-22/09/2006-US 200700427-20/03/2007-DK
ΕΦΕΥΡΕΤΗΣ (72):
 1)BANG-ANDERSEN,Benny 7)RINGGAARD, Lone Munch
 2)FALDT, Andre 8)MEALY, Michael J.
 3)MORK, Arne 9)ROCK, Michael Harold
 4)LOPEZ DE DIEGO, Heidi 10)BRODERSEN, Jorgen
 5)HOLM, Rene 11)JORGENSEN, Morten
 6)STENSBOL, Tine Bryan 12)MOORE, Nicholas
ΕΙΔΙΚΟΣ ΠΛΗΡΕΞΟΥΣΙΟΣ (74):ΑΘΑΝΑΣΙΑΔΟΥ "ΕΛΕΝΗ Γ.
 ΠΑΠΑΚΩΝΣΤΑΝΤΙΝΟΥ ΚΑΙ
 ΣΥΝΕΡΓΑΤΕΣ, ΔΙΚΗΓΟΡΙΚΗ ΕΤΑΙΡΙΑ"
 ΜΑΡΙΑ
 Κουμπάρη 2, 10674 ΑΘΗΝΑ (ΑΤΤΙΚΗΣ)
ΑΝΤΙΚΛΗΤΟΣ (74):ΓΙΑΖΙΤΖΟΓΛΟΥ ΕΥΑΓΓΕΛΙΑ
 Κουμπάρη 2,10674 ΑΘΗΝΑ (ΑΤΤΙΚΗΣ)

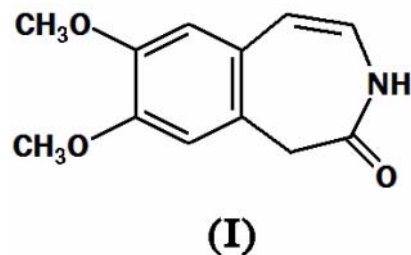
ΤΙΤΛΟΣ ΕΦΕΥΡΕΣΗΣ (54):1-[2-(2,4--ΔΙΜΕΘΥΛΦΑΙΝΥΛΣΟΥΛΑΦΑ-
 ΝΥΛ)-ΦΑΙΝΥΛ]ΠΙΠΕΡΑΖΙΝΗ ΩΣ ΜΙΑ
 ΕΝΩΣΗ ΜΕ ΣΥΝΔΥΑΣΜΕΝΗ ΔΡΑΣΤΙ-
 ΚΟΤΗΤΑ ΕΠΑΝΑΠΡΟΣΛΗΨΗΣ ΣΕΡΟ-
 ΤΟΝΙΝΗΣ, 5-HT3 ΚΑΙ 5-HT1Α ΓΙΑ ΤΗ
 ΘΕΡΑΠΕΙΑ ΓΝΩΣΤΙΚΗΣ ΕΞΑΣΘΕΝΗ-
 ΣΗΣ

ΠΕΡΙΛΗΨΗ(57)

1 -[2-(2,4-διμεθυλφαινυλσουλφαινυλ)φαινυλ]πιπεραζίνη δεικνύει ισχυρή δραστη-
 κότητα επί SERT, 5-H₃ και 5-HT_{1A} και μπορεί ως τέτοια να είναι χρήσιμη για τη
 θεραπεία γνωστικής εξασθένησης, ειδικά σε καταθλιπτικούς ασθενείς.



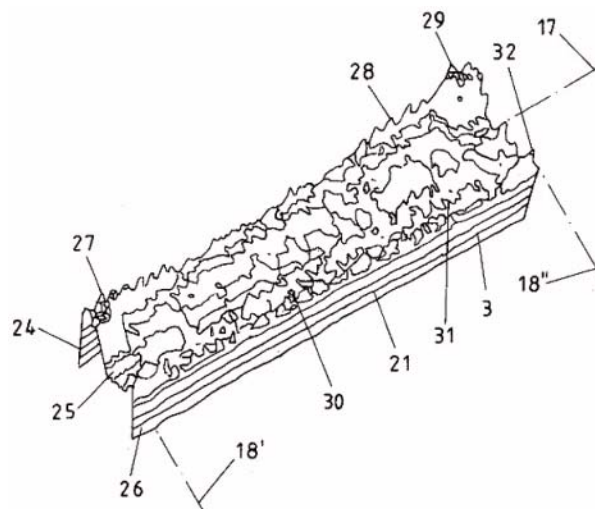
ΑΡΙΘΜΟΣ ΕΥΡ. Δ.Ε. (11):3084328.B2
ΑΡΙΘ. ΕΛΛ. ΚΑΤΑΘΕΣΗΣ (21):20210400504
ΗΜΕΡ. ΕΛΛ. ΚΑΤΑΘΕΣΗΣ (22):24/02/2021
ΑΡΙΘ./ΗΜΕΡ. ΔΗΜΟΣΙΕΥΣΗΣ
ΕΥΡΩΠΑΪΚΟΥ ΔΙΠΛΩΜΑΤΟΣ(87):2135861 - 16/12/2020
ΑΡΙΘ./ΗΜΕΡ. ΔΗΜΟΣΙΕΥΣΗΣ
ΕΥΡΩΠΑΪΚΗΣ ΑΙΤΗΣΗΣ (86):09290466.3--19/06/2009
ΔΙΚΑΙΟΥΧΟΣ (73):1)Les Laboratoires Servier
 35, rue de Verdun, 92284 Suresnes Cedex,
 ΓΑΛΛΙΑ
ΣΥΜΒ. ΠΡΟΤΕΡΑΙΟΤΗΤΕΣ (30):0803452-20/06/2008-FR
ΕΦΕΥΡΕΤΗΣ (72):1)Lerestif, Jean-Michel
 2)Lecouve, Jean-Pierre
 3)Brigot, Daniel
ΕΙΔΙΚΟΣ ΠΛΗΡΕΞΟΥΣΙΟΣ (74):ΕΥΑΓΓΕΛΟΥ "ΔΕΣΠΟΙΝΑ ΕΥΑΓΓΕΛΟΥ
 ΚΑΙ ΣΥΝΕΡΓΑΤΕΣ ΔΙΚΗΓΟΡΙΚΗ
 ΕΤΑΙΡΕΙΑ" με δ.τ. "ΔΙΚΗΓΟΡΙΚΟ
 ΓΡΑΦΕΙΟ ΕΥΑΓΓΕΛΟΥ" ΔΕΣΠΟΙΝΑ
 Αγίου Κωνσταντίνου 6., 10431 ΑΘΗΝΑ
 (ΑΤΤΙΚΗΣ)
ΑΝΤΙΚΛΗΤΟΣ (74):ΕΥΑΓΓΕΛΟΥ ΔΕΣΠΟΙΝΑ
 Αγίου Κωνσταντίνου 6.,10431 ΑΘΗΝΑ
 (ΑΤΤΙΚΗΣ)
ΤΙΤΛΟΣ ΕΦΕΥΡΕΣΗΣ (54):ΜΕΘΟΔΟΣ ΓΙΑ ΤΗΝ ΣΥΝΘΕΣΗ 7,8-
 ΔΙΜΕΘΟΞΥ-1,3-ΔΙΪΔΡΟ-2Η-3-BENZA-
 ΖΕΠΙΝ-2-ΟΝΗΣ ΚΑΙ ΕΦΑΡΜΟΓΗ ΑΥ-
 ΤΗΣ ΣΤΗ ΣΥΝΘΕΣΗ ΤΗΣ ΙΒΑΜ-
 ΠΡΑΔΙΝΗΣ ΚΑΘΩΣ ΕΠΙΣΗΣ ΑΛΑΤΩΝ
 ΠΡΟΣΘΗΚΗΣ ΑΥΤΗΣ ΜΕ ΕΝΑ ΦΑΡ-
 ΜΑΚΕΥΤΙΚΩΣ ΑΠΟΔΕΚΤΟ ΟΞΥ



ΠΕΡΙΛΗΨΗ(57)

Εφαρμογή της σύνθεσης ιβαμπραδίνης, αλάτων προσθήκης αυτής με ένα
 φαρμακευτικώς αποδεκτό οξύ και υδριτών αυτής.

ΑΡΙΘΜΟΣ ΕΥΡ. Δ.Ε. (11):3086922.B2
ΑΡΙΘ. ΕΛΛ. ΚΑΤΑΘΕΣΗΣ (21):20210400286
ΗΜΕΡ. ΕΛΛ. ΚΑΤΑΘΕΣΗΣ (22):02/02/2021
ΑΡΙΘ./ΗΜΕΡ. ΔΗΜΟΣΙΕΥΣΗΣ
ΕΥΡΩΠΑΪΚΟΥ ΔΙΠΛΩΜΑΤΟΣ(87):2565449 - 13/01/2021
ΑΡΙΘ./ΗΜΕΡ. ΔΗΜΟΣΙΕΥΣΗΣ
ΕΥΡΩΠΑΪΚΗΣ ΑΙΤΗΣΗΣ (86):12182635.8--31/08/2012
ΔΙΚΑΙΟΥΧΟΣ (73):1)Rolawind GmbH
Am Wambach 12, 45481 Mulheim a.d. Ruhr,
GERMANIA
ΣΥΜΒ. ΠΡΟΤΕΡΑΙΟΤΗΤΕΣ (30):102011111789-01/09/2011-DE
102011118833-18/11/2011-DE
ΕΦΕΥΡΕΤΗΣ (72):1)Zell, Horst
ΕΙΔΙΚΟΣ ΠΛΗΡΕΞΟΥΣΙΟΣ (74):ΚΙΟΡΤΣΗ ΧΡΙΣΤΙΝΑ
Σόλωνος 136, 10677 ΑΘΗΝΑ (ΑΤΤΙΚΗΣ)
ΑΝΤΙΚΛΗΤΟΣ (74):ΚΙΟΡΤΣΗ ΧΡΙΣΤΙΝΑ
Σόλωνος 136,10677 ΑΘΗΝΑ (ΑΤΤΙΚΗΣ)
ΤΙΤΛΟΣ ΕΦΕΥΡΕΣΗΣ (54):**ΜΕΘΟΔΟΣ ΚΑΙ ΔΙΑΤΑΞΗ ΓΙΑ ΤΟΝ ΘΕΡΜΙΚΟ ΕΠΑΝΕΛΕΓΧΟ ΤΗΣ ΚΑΤΑΣΚΕΥΑΣΤΙΚΗΣ ΚΑΤΑΣΤΑΣΗΣ ΕΓΚΑΤΑΣΤΑΣΕΩΝ ΑΙΟΛΙΚΗΣ ΕΝΕΡΓΕΙΑΣ**



ΠΕΡΙΛΗΨΗ(57)

Η μέθοδος περιλαμβάνει την ανίχνευση εγκαταστάσεων αιολικής ενέργειας με πολλαπλά κέντρα θερμογραφικής καταγραφής που είναι τοποθετημένα σε μία θέση. Οι προσδιορισμένες τιμές μέτρησης αξιολογούνται λαμβάνοντας υπόψη πιθανές ζημιές. Οι προσδιορισμένες τιμές μέτρησης αξιολογούνται λαμβάνοντας υπόψη τις θερμικές ή δυναμικές συνθήκες που απαιτούνται από τη λειτουργία των πτερυγίων στροφείου κατά τη στιγμή της μέτρησης. Λαμβάνονται υπόψη οι τομείς εμπρόσθια ακμή, επιφάνεια πτερυγίου και οπίσθια ακμή. Συνοπολογίζονται οι θερμικές καταπονήσεις από τριβή κατά τη λειτουργία των πτερυγίων στροφείου.

ΑΡΙΘΜΟΣ ΕΥΡ. Δ.Ε. (11):3087221.B2
ΑΡΙΘ. ΕΛΛ. ΚΑΤΑΘΕΣΗΣ (21):20210400715
ΗΜΕΡ. ΕΛΛ. ΚΑΤΑΘΕΣΗΣ (22):16/03/2021
ΑΡΙΘ./ΗΜΕΡ. ΔΗΜΟΣΙΕΥΣΗΣ
ΕΥΡΩΠΑΪΚΟΥ ΔΙΠΛΩΜΑΤΟΣ(87):2493503 - 20/01/2021
ΑΡΙΘ./ΗΜΕΡ. ΔΗΜΟΣΙΕΥΣΗΣ
ΕΥΡΩΠΑΪΚΗΣ ΑΙΤΗΣΗΣ (86):10771102.0--27/10/2010
ΔΙΚΑΙΟΥΧΟΣ (73):1)Amgen Research (Munich) GmbH
Staffelseestrasse 2, 81477 Munchen,
GERMANIA
ΣΥΜΒ. ΠΡΟΤΕΡΑΙΟΤΗΤΕΣ (30):09174104-27/10/2009-EP
255290 P-27/10/2009-US
ΕΦΕΥΡΕΤΗΣ (72):1)NAGORSEN, Dirk
2)KUFER, Peter
3)ZUGMAIER, Gerhard
4)BAEUERLE, Patrick
ΕΙΔΙΚΟΣ ΠΛΗΡΕΞΟΥΣΙΟΣ (74):ΑΘΑΝΑΣΙΑΔΟΥ "ΕΛΕΝΗ Γ.
ΠΑΠΑΚΩΝΣΤΑΝΤΙΝΟΥ ΚΑΙ
ΣΥΝΕΡΓΑΤΕΣ, ΔΙΚΗΓΟΡΙΚΗ ΕΤΑΙΡΙΑ"
ΜΑΡΙΑ
Κουμπάρη 2, 10674 ΑΘΗΝΑ (ΑΤΤΙΚΗΣ)
ΑΝΤΙΚΛΗΤΟΣ (74):ΓΙΑΖΙΤΖΟΓΛΟΥ ΕΥΑΓΓΕΛΙΑ
Κουμπάρη 2,10674 ΑΘΗΝΑ (ΑΤΤΙΚΗΣ)
ΤΙΤΛΟΣ ΕΦΕΥΡΕΣΗΣ (54):**ΔΟΣΟΛΟΓΙΚΟ ΣΧΗΜΑ ΓΙΑ ΤΗ ΧΟΡΗΓΗΣΗ ΕΝΟΣ CD19xCD3 ΑΜΦΙΕΙΔΙΚΟΥ ΑΝΤΙΣΩΜΑΤΟΣ**

ΠΕΡΙΛΗΨΗ(57)

Η παρούσα εφεύρεση αναφέρεται σε μια μέθοδο για τον υπολογισμό (ανάλυση) του κινδύνου δυνητικών δυσμενών επιπτώσεων για έναν ασθενή άνθρωπο μεσολαβούμενον από τη χορήγηση ενός CD19xCD3 αμφιεϊδικού αντισώματος στο ρηθέντα ασθενή η οποία μέθοδος περιλαμβάνει τον καθορισμό του λόγου Β-κυττάρων προς Τ-λεμφοκύτταρα του ρηθέντος ασθενή, όπου ένας λόγος περίπου

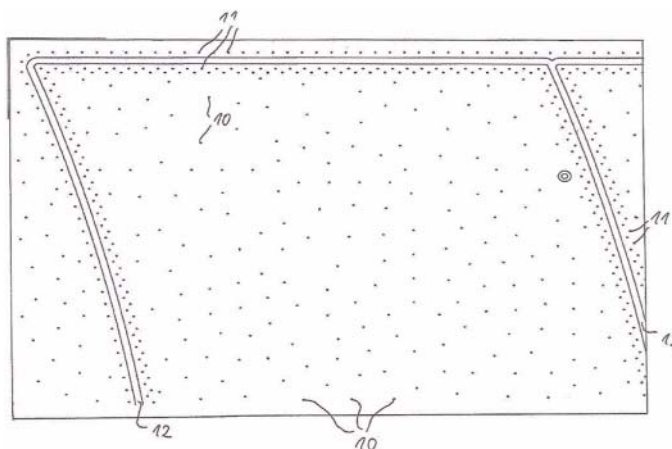
1:5 ή χαμηλότερος είναι ενδεικτικός ενός κινδύνου δυνητικών δυσμενών επιπτώσεων για το ρηθέντα ασθενή. Αναλόγως, η παρούσα εφεύρεση αναφέρεται σε μια μέθοδο (δοσολογικό σχήμα) για τη χορήγηση ενός CD19xCD3 αμφιεϊδικού αντισώματος σε έναν ασθενή άνθρωπο που έχει έναν λόγο Β-κυττάρων:Τ-λεμφοκύτταρα περίπου 1:5 ή χαμηλότερο, η οποία μέθοδος περιλαμβάνει (α) χορήγηση μιας πρώτης δόσης του ρηθέντος αντισώματος για μια πρώτη χρονική περίοδο• και διαδοχικά (b) χορήγηση μιας δεύτερης δόσης του ρηθέντος αντισώματος για μια δεύτερη χρονική περίοδο, όπου η ρηθείσα δεύτερη δόση υπερβαίνει τη ρηθείσα πρώτη δόση. Σε μερικές ενσωματώσεις, μια τρίτη δόση του ρηθέντος αντισώματος χορηγείται για μια τρίτη χρονική περίοδο. Αυτό το δοσολογικό σχήμα μπορεί να εφαρμοστεί σε μεθόδους για τη θεραπεία κακοηθών CD 19 θετικών λεμφοκυττάρων ή για τη βελτίωση ή/και πρόληψη μιας δυσμενούς επίπτωσης μεσολαβούμενης από τη χορήγηση του ρηθέντος αμφιεϊδικού αντισώματος. Η παρούσα εφεύρεση αναφέρεται επίσης στη χρησιμοποίηση ενός CD19xCD3 αμφιεϊδικού αντισώματος για την παρασκευή μιας φαρμακευτικής σύνθεσης προς χρήση σε μια μέθοδο της παρούσας εφεύρεσης. Επίσης αποκαλύπτεται μια φαρμακευτική συσκευασία ή κτίο που περιλαμβάνει μια πρώτη δόση και μια δεύτερη δόση και προαιρετικά μια τρίτη δόση του ρηθέντος αντισώματος όπως ορίζεται στις μεθόδους/δοσολογικό σχήμα της παρούσας εφεύρεσης.

ΑΡΙΘΜΟΣ ΕΥΡ. Δ.Ε. (11):3090221.B2
ΑΡΙΘ. ΕΛΛ. ΚΑΤΑΘΕΣΗΣ (21):20210400400
ΗΜΕΡ. ΕΛΛ. ΚΑΤΑΘΕΣΗΣ (22):15/02/2021
ΑΡΙΘ./ΗΜΕΡ. ΔΗΜΟΣΙΕΥΣΗΣ
ΕΥΡΩΠΑΪΚΟΥ ΔΙΠΛΩΜΑΤΟΣ(87):2886231 - 09/12/2020
ΑΡΙΘ./ΗΜΕΡ. ΔΗΜΟΣΙΕΥΣΗΣ
ΕΥΡΩΠΑΪΚΗΣ ΑΙΤΗΣΗΣ (86):13197740.7--17/12/2013
ΔΙΚΑΙΟΥΧΟΣ (73):1)MN Coil Servicecenter GmbH
Industrieweg 34, 23730 Neustadt,
ΓΕΡΜΑΝΙΑ
ΣΥΜΒ. ΠΡΟΤΕΡΑΙΟΤΗΤΕΣ (30):
ΕΦΕΥΡΕΤΗΣ (72):1)Bechert, Anja
2)Leutemann, Dennis
ΕΙΔΙΚΟΣ ΠΑΗΡΕΞΟΥΣΙΟΣ (74):ΤΣΙΜΙΚΑΛΗΣ "ΤΣΙΜΙΚΑΛΗΣ
ΚΑΛΟΝΑΡΟΥ ΔΙΚΗΓΟΡΙΚΗ ΕΤΑΙΡΕΙΑ"
ΣΤΕΦΑΝΟΣ ΑΛΕΞΙΟΣ
Ν. Βάμβα 1, 106 74 ΑΘΗΝΑ
ΑΝΤΙΚΛΗΤΟΣ (74):ΤΣΙΜΙΚΑΛΗΣ ΣΤΕΦΑΝΟΣ ΑΛΕΞΙΟΣ
Ν. Βάμβα 1,10674 ΑΘΗΝΑ (ΑΤΤΙΚΗΣ)
ΤΙΤΛΟΣ ΕΦΕΥΡΕΣΗΣ (54):**ΜΕΘΟΔΟΣ ΚΑΤΑΣΚΕΥΗΣ ΕΝΟΣ ΕΞΑ-
ΡΤΗΜΑΤΟΣ ΔΙΑΜΟΡΦΩΣΗΣ ΣΕ ΚΑ-
ΛΟΥΠΗ ΕΝΟΣ ΑΜΑΞΩΜΑΤΟΣ ΑΥΤΟ-
ΚΙΝΗΤΟΥ**

ΠΕΡΙΛΗΨΗ(57)

Το τραπέζι της μηχανής προβλέπεται για τη στερέωση πάνω σ αυτό ενός τμήματος λεπτής λαμαρίνας κατά την αποκοπή ενός κομματιού προς κατεργασία και παρουσιάζει ένα πλήθος από οπές (10, 11) στην άνω πλευρά της επιφάνειας στήριξης του προς κατεργασία κομματιού (7) του τραpezιού (4), τα οποία συνδέονται με αγωγούς με μια πηγή υποπίεσης. Στην επιφάνεια στήριξης του προς

κατεργασία κομματιού (7) προβλέπεται μια τουλάχιστο αulάκωση (12), η διαδρομή της οποίας αντιστοιχεί τουλάχιστο κατά τμήματα στο περίγραμμα του προς κατεργασία κομματιού (13).



ΑΡΙΘΜΟΣ ΕΥΡ. Δ.Ε. (11):3094089.B2
ΑΡΙΘ. ΕΛΛ. ΚΑΤΑΘΕΣΗΣ (21):20210400440
ΗΜΕΡ. ΕΛΛ. ΚΑΤΑΘΕΣΗΣ (22):17/02/2021
ΑΡΙΘ./ΗΜΕΡ. ΔΗΜΟΣΙΕΥΣΗΣ
ΕΥΡΩΠΑΪΚΟΥ ΔΙΠΛΩΜΑΤΟΣ(87):2570467 - 25/11/2020
ΑΡΙΘ./ΗΜΕΡ. ΔΗΜΟΣΙΕΥΣΗΣ
ΕΥΡΩΠΑΪΚΗΣ ΑΙΤΗΣΗΣ (86):12187363.2--20/02/2008
ΔΙΚΑΙΟΥΧΟΣ (73):1)Honeywell International Inc.
115 Tabor Road, Morris Plains, NJ 07950,
ΗΝΩΜΕΝΕΣ ΠΟΛΙΤΕΙΕΣ ΤΗΣ ΑΜΕΡΙΚΗΣ
ΣΥΜΒ. ΠΡΟΤΕΡΑΙΟΤΗΤΕΣ (30):773958-05/07/2007-US
ΕΦΕΥΡΕΤΗΣ (72):1)Knopceck, Gary M.
2)Cook, Kane D.
3)Singh, Rajiv R.
4)Pham, Hang T.
ΕΙΔΙΚΟΣ ΠΑΗΡΕΞΟΥΣΙΟΣ (74):ΣΙΩΤΟΥ "ΚΑΤΕΡΙΝΑ ΣΙΩΤΟΥ ΚΑΙ
ΣΥΝΕΡΓΑΤΕΣ ΔΙΚΗΓΟΡΙΚΗ ΕΤΑΙΡΕΙΑ"
ΑΙΚΑΤΕΡΙΝΗ
Πατησίων (28ης Οκτωβρίου) 122, 11257
ΑΘΗΝΑ (ΑΤΤΙΚΗΣ)
ΑΝΤΙΚΛΗΤΟΣ (74):ΣΙΩΤΟΥ ΑΙΚΑΤΕΡΙΝΗ
Πατησίων (28ης Οκτωβρίου) 122,11257
ΑΘΗΝΑ (ΑΤΤΙΚΗΣ)
ΤΙΤΛΟΣ ΕΦΕΥΡΕΣΗΣ (54):**ΧΡΗΣΗ ΜΙΑΣ ΣΥΝΘΕΣΗΣ ΤΕΤΡΑ-
ΦΘΟΡΟΠΡΟΠΕΝΙΟΥ ΚΑΙ ΥΔΡΑΓΟ-
ΝΑΝΘΡΑΚΩΝ**

ΠΕΡΙΛΗΨΗ(57)

Χρήση ως παράγοντα εμφύσησης συνθέσεων αζεοτροπικού τύπου που περιλαμβάνουν τετραφθοροπροπένιο και έναν ή περισσότερους επιλεγμένους υδρογονάνθρακες στην παραγωγή θερμοπλαστικών αφρών.

3.2 ΕΥΡΕΤΗΡΙΟ ΤΡΟΠΟΠΟΙΗΜΕΝΩΝ ΕΥΡΩΠΑΪΚΩΝ Δ.Ε. ΣΥΜΦΩΝΑ ΜΕ ΤΟΝ ΑΡΙΘΜΟ ΔΗΜΟΣΙΕΥΣΗΣ

ΑΡ./ΗΜ.ΔΗΜ.Ε.Δ. (87)	ΔΙΚΑΙΟΥΧΟΣ (73)	ΤΙΤΛΟΣ ΕΦΕΥΡΕΣΗΣ (54)	ΑΡ.ΕΥΡ.Δ.Ε . (11)
2044043 - 03/03/2021	H. LUNDBECK A/S	1-[2-(2,4-ΔΙΜΕΘΥΛΦΑΙΝΥΛΣΟΥΛΦΑΝΥΛ)-ΦΑΙΝΥΛ]ΠΙΠΕ-ΡΑΖΙΝΗ ΩΣ ΜΙΑ ΕΝΩΣΗ ΜΕ ΣΥΝΔΥΑΣΜΕΝΗ ΔΡΑΣΤΙΚΟΤΗΤΑ ΕΠΑΝΑΠΡΟΣΛΗΨΗΣ ΣΕΡΟΤΟΝΙΝΗΣ, 5-HT3 ΚΑΙ 5-HT1A ΓΙΑ ΤΗ ΘΕΡΑΠΕΙΑ ΓΝΩΣΤΙΚΗΣ ΕΞΑΣΘΕΝΗΣΗΣ	3077492.B2
2135861 - 16/12/2020	LES LABORATOIRES SERVIER	ΜΕΘΟΔΟΣ ΓΙΑ ΤΗΝ ΣΥΝΘΕΣΗ 7,8-ΔΙΜΕΘΟΞΥ-1,3-ΔΙΪΔΡΟ-2Η-3-BENZAZEPIN-2-ΟΝΗΣ ΚΑΙ ΕΦΑΡΜΟΓΗ ΑΥΤΗΣ ΣΤΗ ΣΥΝΘΕΣΗ ΤΗΣ ΙΒΑΜΠΡΑΔΙΝΗΣ ΚΑΘΩΣ ΕΠΙΣΗΣ ΑΛΛΑΤΩΝ ΠΡΟΣΘΗΚΗΣ ΑΥΤΗΣ ΜΕ ΕΝΑ ΦΑΡΜΑΚΕΥΤΙΚΩΣ ΑΠΟΔΕΚΤΟ ΟΞΥ	3084328.B2
2493503 - 20/01/2021	AMGEN RESEARCH (MUNICH) GMBH	ΔΟΣΟΛΟΓΙΚΟ ΣΧΗΜΑ ΓΙΑ ΤΗ ΧΟΡΗΓΗΣΗ ΕΝΟΣ CD19xCD3 ΑΜΦΙΕΙΔΙΚΟΥ ΑΝΤΙΣΩΜΑΤΟΣ	3087221.B2
2565449 - 13/01/2021	ROLAWIND GMBH	ΜΕΘΟΔΟΣ ΚΑΙ ΔΙΑΤΑΞΗ ΓΙΑ ΤΟΝ ΘΕΡΜΙΚΟ ΕΠΑΝΕΛΕΓΧΟ ΤΗΣ ΚΑΤΑΣΚΕΥΑΣΤΙΚΗΣ ΚΑΤΑΣΤΑΣΗΣ ΕΓΚΑΤΑΣΤΑΣΕΩΝ ΔΙΟΛΙΚΗΣ ΕΝΕΡΓΕΙΑΣ	3086922.B2
2570467 - 25/11/2020	HONEYWELL INTERNATIONAL INC.	ΧΡΗΣΗ ΜΙΑΣ ΣΥΝΘΕΣΗΣ ΤΕΤΡΑΦΘΟΡΟΠΡΟΠΕΝΙΟΥ ΚΑΙ ΥΔΡΑΓΟΝΑΝΘΡΑΚΩΝ	3094089.B2
2886231 - 09/12/2020	MN COIL SERVICECENTER GMBH	ΜΕΘΟΔΟΣ ΚΑΤΑΣΚΕΥΗΣ ΕΝΟΣ ΕΞΑΡΤΗΜΑΤΟΣ ΔΙΑΜΟΡΦΩΣΗΣ ΣΕ ΚΑΛΟΥΠΙ ΕΝΟΣ ΑΜΑΞΩΜΑΤΟΣ ΑΥΤΟΚΙΝΗΤΟΥ	3090221.B2

**3.3 ΕΥΡΕΤΗΡΙΟ ΤΡΟΠΟΠΟΙΗΜΕΝΩΝ ΕΥΡΩΠΑΪΚΩΝ Δ.Ε. ΣΥΜΦΩΝΑ ΜΕ ΤΗΝ
ΑΛΦΑΒΗΤΙΚΗ ΣΕΙΡΑ ΤΩΝ ΔΙΚΑΙΟΥΧΩΝ**

ΔΙΚΑΙΟΥΧΟΣ (73)	ΤΙΤΛΟΣ ΕΦΕΥΡΕΣΗΣ (54)	ΑΡ./ΗΜ.ΔΗΜ.Ε.Δ. (87)	ΑΡ.ΕΥΡ.Δ.Ε. (11)
AMGEN RESEARCH (MUNICH) GMBH	ΔΟΣΟΛΟΓΙΚΟ ΣΧΗΜΑ ΓΙΑ ΤΗ ΧΟΡΗΓΗΣΗ ΕΝΟΣ CD19XCD3 ΑΜΦΙΕΙΔΙΚΟΥ ΑΝΤΙΣΩΜΑΤΟΣ	2493503 - 20/01/2021	3087221.B2
H. LUNDBECK A/S	1-[2-(2,4-ΔΙΜΕΘΥΛΦΑΙΝΥΛΣΟΥΛΦΑΝΥΛ)-ΦΑΙΝΥΛ]ΠΙΠΕΡΑΖΙΝΗ ΩΣ ΜΙΑ ΕΝΩΣΗ ΜΕ ΣΥΝΔΥΑΣΜΕΝΗ ΔΡΑΣΤΙΚΟΤΗΤΑ ΕΠΑΝΑΠΡΟΣΛΗΨΗΣ ΣΕΡΟΤΟΝΙΝΗΣ, 5-HT3 ΚΑΙ 5-HT1A ΓΙΑ ΤΗ ΘΕΡΑΠΕΙΑ ΓΝΩΣΤΙΚΗΣ ΕΞΑΣΘΕΝΗΣΗΣ	2044043 - 03/03/2021	3077492.B2
HONEYWELL INTERNATIONAL INC.	ΧΡΗΣΗ ΜΙΑΣ ΣΥΝΘΕΣΗΣ ΤΕΤΡΑΦΘΟΡΟΠΡΟΠΕΝΙΟΥ ΚΑΙ ΥΔΡΑΓΟΝΑΝΘΡΑΚΩΝ	2570467 - 25/11/2020	3094089.B2
LES LABORATOIRES SERVIER	ΜΕΘΟΔΟΣ ΓΙΑ ΤΗΝ ΣΥΝΘΕΣΗ 7,8-ΔΙΜΕΘΟΞΥ-1,3-ΔΙΪΔΡΟ-2Η-3-BENΖΑΖΕΠΙΝ-2-ΟΝΗΣ ΚΑΙ ΕΦΑΡΜΟΓΗ ΑΥΤΗΣ ΣΤΗ ΣΥΝΘΕΣΗ ΤΗΣ ΙΒΑΜΠΡΑΔΙΝΗΣ ΚΑΘΩΣ ΕΠΙΣΗΣ ΑΛΛΑΤΩΝ ΠΡΟΣΘΗΚΗΣ ΑΥΤΗΣ ΜΕ ΕΝΑ ΦΑΡΜΑΚΕΥΤΙΚΩΣ ΑΠΟΔΕΚΤΟ ΟΞΥ	2135861 - 16/12/2020	3084328.B2
MN COIL SERVICECENTER GMBH	ΜΕΘΟΔΟΣ ΚΑΤΑΣΚΕΥΗΣ ΕΝΟΣ ΕΞΑΡΤΗΜΑΤΟΣ ΔΙΑΜΟΡΦΩΣΗΣ ΣΕ ΚΑΛΟΥΠΙ ΕΝΟΣ ΑΜΑΞΩΜΑΤΟΣ ΑΥΤΟΚΙΝΗΤΟΥ	2886231 - 09/12/2020	3090221.B2
ROLAWIND GMBH	ΜΕΘΟΔΟΣ ΚΑΙ ΔΙΑΤΑΞΗ ΓΙΑ ΤΟΝ ΘΕΡΜΙΚΟ ΕΠΑΝΕΛΕΓΧΟ ΤΗΣ ΚΑΤΑΣΚΕΥΑΣΤΙΚΗΣ ΚΑΤΑΣΤΑΣΗΣ ΕΓΚΑΤΑΣΤΑΣΕΩΝ ΑΙΟΛΙΚΗΣ ΕΝΕΡΓΕΙΑΣ	2565449 - 13/01/2021	3086922.B2

**4.1 ΑΝΑΚΟΙΝΩΣΗ ΓΙΑ ΚΑΤΑΘΕΣΗ ΜΕΤΑΦΡΑΣΗΣ ΠΕΡΙΟΡΙΣΜΕΝΩΝ
Ή ΑΝΑΚΛΙΘΕΝΤΩΝ ΕΥΡΩΠΑΪΚΩΝ Δ.Ε.**

ΑΡΙΘΜΟΣ ΕΥΡ. Δ.Ε.	(11):3100934.B3	ΤΙΤΛΟΣ ΕΦΕΥΡΕΣΗΣ	(54):ΧΡΗΣΗ ΕΝΟΣ ΣΥΝΔΥΑΣΜΟΥ ΑΠΟ ΜΟΡΙΟ DBAIT ΚΑΙ ΑΝΑΣΤΟΛΕΙΣ PARP ΓΙΑ ΘΕΡΑΠΕΙΑ ΤΟΥ ΚΑΡΚΙΝΟΥ
ΑΡΙΘ. ΕΛΛ. ΚΑΤΑΘΕΣΗΣ	(21):20210400511		
ΗΜΕΡ. ΕΛΛ. ΚΑΤΑΘΕΣΗΣ	(22):24/02/2021		
ΑΡΙΘ./ΗΜΕΡ. ΔΗΜΟΣΙΕΥΣΗΣ		ΠΕΡΙΛΗΨΗ(57)	
ΕΥΡΩΠΑΪΚΟΥ ΔΙΠΛΩΜΑΤΟΣ(87)	3325623 - 20/01/2021		
ΑΡΙΘ./ΗΜΕΡ. ΔΗΜΟΣΙΕΥΣΗΣ			
ΕΥΡΩΠΑΪΚΗΣ ΑΙΤΗΣΗΣ	(86):16744699.6--22/07/2016		Η παρούσα εφεύρεση αφορά έναν συνδυασμό από έναν αναστολέα PARP με ένα μόριο Dbait για θεραπεία του καρκίνου.
ΔΙΚΑΙΟΥΧΟΣ	(73):1)Institut Curie 26, rue d'Ulm, 75248 Paris Cedex 05, ΓΑΛΛΙΑ 2)Centre National de la Recherche Scientifique 3, rue Michel-Ange, 75016 Paris, ΓΑΛΛΙΑ 3)ΟΝΧΕΟ 49, boulevard du General Martial Valin, 75015 Paris, ΓΑΛΛΙΑ 4)Institut National de la Sante et de la Recherche Medicale 101, rue de Tolbiac, 75013 Paris, ΓΑΛΛΙΑ 5)Universite Paris-Saclay Parc Technologique, Immeuble Discovery Route de l'Orme aux Merisiers-RD 128, 91190 Saint-Aubin, ΓΑΛΛΙΑ		
ΣΥΜΒ. ΠΡΟΤΕΡΑΙΟΤΗΤΕΣ	(30):		
ΕΦΕΥΡΕΤΗΣ	(72):1)DUTREIX, Marie 2)JDEY, Wael		
ΕΙΔΙΚΟΣ ΠΛΗΡΕΞΟΥΣΙΟΣ	(74):ΑΘΑΝΑΣΙΑΔΟΥ "ΕΛΕΝΗ Γ. ΠΑΠΑΚΩΝΣΤΑΝΤΙΝΟΥ ΚΑΙ ΣΥΝΕΡΓΑΤΕΣ, ΔΙΚΗΓΟΡΙΚΗ ΕΤΑΙΡΙΑ" ΜΑΡΙΑ Κουμπάρη 2, 10674 ΑΘΗΝΑ		
ΑΝΤΙΚΛΗΤΟΣ	(74):ΓΙΑΖΙΤΖΟΓΛΟΥ ΕΥΑΓΓΕΛΙΑ Κουμπάρη 2,10674 ΑΘΗΝΑ		

**4.2 ΕΥΡΕΤΗΡΙΟ ΠΕΡΙΟΡΙΣΜΕΝΩΝ Ή ΑΝΑΚΛΗΘΕΝΤΩΝ ΕΥΡΩΠΑΪΚΩΝ Δ.Ε. ΣΥΜΦΩΝΑ
ΜΕ ΤΟΝ ΑΡΙΘΜΟ ΔΗΜΟΣΙΕΥΣΗΣ**

ΑΡ./ΗΜ.ΔΗΜ.Ε.Δ. (87)	ΔΙΚΑΙΟΥΧΟΣ (73)	ΤΙΤΛΟΣ ΕΦΕΥΡΕΣΗΣ (54)	ΑΡ.ΕΥΡ.Δ.Ε. (11)
3325623 - 20/01/2021	INSTITUT CURIE CENTRE NATIONAL DE LA RECHERCHE SCIENTIFIQUE ONXEO INSTITUT NATIONAL DE LA SANTE ET DE LA RECHERCHE MEDICALE UNIVERSITE PARIS-SACLAY	ΧΡΗΣΗ ΕΝΟΣ ΣΥΝΔΥΑΣΜΟΥ ΑΠΟ ΜΟΡΙΟ DBAIT ΚΑΙ ΑΝΑΣΤΟΛΕΙΣ PARP ΓΙΑ ΘΕΡΑΠΕΙΑ ΤΟΥ ΚΑΡΚΙΝΟΥ	3100934.B3

**4.3 ΕΥΡΕΤΗΡΙΟ ΠΕΡΙΟΡΙΣΜΕΝΩΝ Ή ΑΝΑΚΛΙΘΕΝΤΩΝ ΕΥΡΩΠΑΪΚΩΝ Δ.Ε. ΣΥΜΦΩΝΑ ΜΕ ΤΗΝ
ΑΛΦΑΒΗΤΙΚΗ ΣΕΙΡΑ ΤΩΝ ΔΙΚΑΙΟΥΧΩΝ**

ΔΙΚΑΙΟΥΧΟΣ (73)	ΤΙΤΛΟΣ ΕΦΕΥΡΕΣΗΣ (54)	ΑΡ./ΗΜ.ΔΗΜ.Ε.Δ. (87)	ΑΡ.ΕΥΡ.Δ.Ε. (11)
<i>CENTRE NATIONAL DE LA RECHERCHE SCIENTIFIQUE</i>	ΧΡΗΣΗ ΕΝΟΣ ΣΥΝΔΥΑΣΜΟΥ ΑΠΟ ΜΟΡΙΟ DBAIT ΚΑΙ ΑΝΑΣΤΟΛΕΙΣ PARP ΓΙΑ ΘΕΡΑΠΕΙΑ ΤΟΥ ΚΑΡΚΙΝΟΥ	3325623 - 20/01/2021	3100934.B3
<i>INSTITUT CURIE</i>	ΧΡΗΣΗ ΕΝΟΣ ΣΥΝΔΥΑΣΜΟΥ ΑΠΟ ΜΟΡΙΟ DBAIT ΚΑΙ ΑΝΑΣΤΟΛΕΙΣ PARP ΓΙΑ ΘΕΡΑΠΕΙΑ ΤΟΥ ΚΑΡΚΙΝΟΥ	3325623 - 20/01/2021	3100934.B3
<i>INSTITUT NATIONAL DE LA SANTE ET DE LA RECHERCHE MEDICALE</i>	ΧΡΗΣΗ ΕΝΟΣ ΣΥΝΔΥΑΣΜΟΥ ΑΠΟ ΜΟΡΙΟ DBAIT ΚΑΙ ΑΝΑΣΤΟΛΕΙΣ PARP ΓΙΑ ΘΕΡΑΠΕΙΑ ΤΟΥ ΚΑΡΚΙΝΟΥ	3325623 - 20/01/2021	3100934.B3
<i>ΟΝΧΕΟ</i>	ΧΡΗΣΗ ΕΝΟΣ ΣΥΝΔΥΑΣΜΟΥ ΑΠΟ ΜΟΡΙΟ DBAIT ΚΑΙ ΑΝΑΣΤΟΛΕΙΣ PARP ΓΙΑ ΘΕΡΑΠΕΙΑ ΤΟΥ ΚΑΡΚΙΝΟΥ	3325623 - 20/01/2021	3100934.B3
<i>UNIVERSITE PARIS-SACLAY</i>	ΧΡΗΣΗ ΕΝΟΣ ΣΥΝΔΥΑΣΜΟΥ ΑΠΟ ΜΟΡΙΟ DBAIT ΚΑΙ ΑΝΑΣΤΟΛΕΙΣ PARP ΓΙΑ ΘΕΡΑΠΕΙΑ ΤΟΥ ΚΑΡΚΙΝΟΥ	3325623 - 20/01/2021	3100934.B3

**5.2 ΑΝΑΚΛΗΣΕΙΣ ΑΠΟ ΕΓΔΕ ΧΟΡΗΓΗΘΕΝΤΩΝ ΕΥΡΩΠΑΪΚΩΝ
ΔΙΠΛΩΜΑΤΩΝ ΕΥΡΕΣΙΤΕΧΝΙΑΣ
(ΚΑΤΑΤΕΘΕΙΣΕΣ ΜΕΤΑΦΡΑΣΕΙΣ ΣΤΟΝ ΟΒΙ)**

(11) ΑΡΙΘΜΟΣ ΕΥΡ. Δ.Ε.:	3057984
(21) ΑΡΙΘ. ΕΛΛ. ΚΑΤΑΘΕΣΗΣ:	20060402051
ΗΜΕΡ. ΑΠΟΦΑΣΗΣ ΕΓΔΕ:	06/12/2020

(11) ΑΡΙΘΜΟΣ ΕΥΡ. Δ.Ε.:	3088072
(21) ΑΡΙΘ. ΕΛΛ. ΚΑΤΑΘΕΣΗΣ:	20160400239
ΗΜΕΡ. ΑΠΟΦΑΣΗΣ ΕΓΔΕ:	22/02/2021

(11) ΑΡΙΘΜΟΣ ΕΥΡ. Δ.Ε.:	3081361
(21) ΑΡΙΘ. ΕΛΛ. ΚΑΤΑΘΕΣΗΣ:	20130401602
ΗΜΕΡ. ΑΠΟΦΑΣΗΣ ΕΓΔΕ:	15/12/2020

(11) ΑΡΙΘΜΟΣ ΕΥΡ. Δ.Ε.:	3102298
(21) ΑΡΙΘ. ΕΛΛ. ΚΑΤΑΘΕΣΗΣ:	20200400021
ΗΜΕΡ. ΑΠΟΦΑΣΗΣ ΕΓΔΕ:	10/12/2020

ΜΕΡΟΣ Γ΄

**ΜΕΤΑΒΟΛΕΣ - ΕΚΠΤΩΣΕΙΣ
ΑΝΑΚΛΗΣΕΙΣ ΕΚΠΤΩΣΕΩΝ**

Κ Ε Φ Α Λ Α Ι Ο 1
ΜΕΤΑΒΟΛΕΣ

ΑΙΤΗΣΕΙΣ ΔΙΠΛΩΜΑΤΩΝ ΕΥΡΕΣΙΤΕΧΝΙΑΣ

<i>ΑΡ. ΑΙΤ. Δ.Ε.</i>	<i>ΑΛΛΑΓΗ ΔΙΕΥΘΥΝΣΗΣ</i>
20120100135	Η δικαιούχος εταιρεία «ΑΦΟΙ Σιμωνίδη Ο.Ε.» της υπ' αριθμ. 20120100135 αίτησης διπλώματος ευρεσιτεχνίας άλλαξε την διεύθυνσή της από : Κάτω Σχολάρι, 57500 Επανομή Θεσσαλονίκης σε : 2η πάροδος ΒΠΠΑ Λακκόματος, 63080 Λάκκωμα Χαλκιδικής.

ΔΙΠΛΩΜΑΤΑ ΕΥΡΕΣΙΤΕΧΝΙΑΣ

<i>ΑΡ. Δ.Ε.</i>	<i>ΑΛΛΑΓΗ ΕΠΩΝΥΜΙΑΣ</i>
1004431	Η δικαιούχος εταιρεία «ΚΡΕΤΑ ΦΑΡΜ Ανώνυμος Βιομηχανική και Εμπορική Εταιρεία» του υπ' αριθμ. 1004431 διπλώματος ευρεσιτεχνίας μετέβαλε την επωνυμία της σε : «ΚΡΕΤΑ ΦΑΡΜ Ανώνυμος Βιομηχανική και Εμπορική Εταιρεία» με δ.τ. «ΚΡΕΤΑ ΦΑΡΜ Α.Β.Ε.Ε.»
1004432	Η δικαιούχος εταιρεία «ΚΡΕΤΑ ΦΑΡΜ Ανώνυμος Βιομηχανική και Εμπορική Εταιρεία» του υπ' αριθμ. 1004432 διπλώματος ευρεσιτεχνίας μετέβαλε την επωνυμία της σε : «ΚΡΕΤΑ ΦΑΡΜ Ανώνυμος Βιομηχανική και Εμπορική Εταιρεία» με δ.τ. «ΚΡΕΤΑ ΦΑΡΜ Α.Β.Ε.Ε.»
1004676	Η δικαιούχος εταιρεία «ΚΡΕΤΑ ΦΑΡΜ Ανώνυμος Βιομηχανική και Εμπορική Εταιρεία» του υπ' αριθμ. 1004676 διπλώματος ευρεσιτεχνίας μετέβαλε την επωνυμία της σε : «ΚΡΕΤΑ ΦΑΡΜ Ανώνυμος Βιομηχανική και Εμπορική Εταιρεία» με δ.τ. «ΚΡΕΤΑ ΦΑΡΜ Α.Β.Ε.Ε.»

<i>ΑΡ. Δ.Ε.</i>	<i>ΜΕΤΑΒΙΒΑΣΕΙΣ</i>
1003784	Η δικαιούχος εταιρεία «ΚΡΕΤΑ ΦΑΡΜ Ανώνυμος Βιομηχανική και Εμπορική Εταιρεία» με δ.τ. «ΚΡΕΤΑ ΦΑΡΜ Α.Β.Ε.Ε.» μεταβίβασε όλα τα δικαιώματα της που απορρέουν από το υπ' αριθμ. 1003784 δίπλωμα ευρεσιτεχνίας στην εταιρεία «ΚΡΕΤΑ ΦΑΡΜ Τροφίμων Μονοπρόσωπη Ανώνυμη Βιομηχανική και Εμπορική Εταιρεία» με δ.τ. «ΚΡΕΤΑ ΦΑΡΜ ΤΡΟΦΙΜΩΝ Α.Β.Ε.Ε.» που εδρεύει στον Δήμο Διονύσου Αττικής, 23ο χλμ. Αθηνών-Λαμίας, 14568 Κρυονέρι Αττικής, η οποία αποτελεί τη νέα δικαιούχο.
1004431	Η δικαιούχος εταιρεία «ΚΡΕΤΑ ΦΑΡΜ Ανώνυμος Βιομηχανική και Εμπορική Εταιρεία» με δ.τ. «ΚΡΕΤΑ ΦΑΡΜ Α.Β.Ε.Ε.» (μετά από αλλαγή επωνυμία της εταιρείας ΚΡΕΤΑ ΦΑΡΜ Ανώνυμος Βιομηχανική και Εμπορική Εταιρεία) μεταβίβασε όλα τα δικαιώματα της που απορρέουν από το υπ' αριθμ. 1004431 δίπλωμα ευρεσιτεχνίας στην εταιρεία «ΚΡΕΤΑ ΦΑΡΜ Τροφίμων Μονοπρόσωπη Ανώνυμη Βιομηχανική και Εμπορική Εταιρεία» με δ.τ. «ΚΡΕΤΑ ΦΑΡΜ ΤΡΟΦΙΜΩΝ Α.Β.Ε.Ε.» που εδρεύει στον Δήμο Διονύσου Αττικής, 23ο χλμ. Αθηνών-Λαμίας, 14568 Κρυονέρι Αττικής, η οποία αποτελεί τη νέα δικαιούχο.
1004432	Η δικαιούχος εταιρεία «ΚΡΕΤΑ ΦΑΡΜ Ανώνυμος Βιομηχανική και Εμπορική Εταιρεία» με δ.τ. «ΚΡΕΤΑ ΦΑΡΜ Α.Β.Ε.Ε.» (μετά από αλλαγή επωνυμία της εταιρείας ΚΡΕΤΑ ΦΑΡΜ Ανώνυμος Βιομηχανική και Εμπορική Εταιρεία) μεταβίβασε όλα τα δικαιώματα της που απορρέουν από το υπ' αριθμ. 1004432 δίπλωμα ευρεσιτεχνίας στην εταιρεία «ΚΡΕΤΑ ΦΑΡΜ Τροφίμων Μονοπρόσωπη Ανώνυμη Βιομηχανική και Εμπορική Εταιρεία» με δ.τ. «ΚΡΕΤΑ ΦΑΡΜ ΤΡΟΦΙΜΩΝ Α.Β.Ε.Ε.» που εδρεύει στον Δήμο Διονύσου Αττικής, 23ο χλμ. Αθηνών-Λαμίας, 14568 Κρυονέρι Αττικής, η οποία αποτελεί τη νέα δικαιούχο.
1004676	Η δικαιούχος εταιρεία «ΚΡΕΤΑ ΦΑΡΜ Ανώνυμος Βιομηχανική και Εμπορική Εταιρεία» με δ.τ. «ΚΡΕΤΑ ΦΑΡΜ Α.Β.Ε.Ε.» (μετά από αλλαγή επωνυμία της εταιρείας ΚΡΕΤΑ ΦΑΡΜ Ανώνυμος Βιομηχανική και Εμπορική Εταιρεία) μεταβίβασε όλα τα δικαιώματα της που απορρέουν από το υπ' αριθμ. 1004676 δίπλωμα ευρεσιτεχνίας στην εταιρεία «ΚΡΕΤΑ ΦΑΡΜ Τροφίμων Μονοπρόσωπη Ανώνυμη Βιομηχανική και Εμπορική Εταιρεία» με δ.τ. «ΚΡΕΤΑ ΦΑΡΜ ΤΡΟΦΙΜΩΝ Α.Β.Ε.Ε.» που εδρεύει στον Δήμο Διονύσου Αττικής, 23ο χλμ. Αθηνών-Λαμίας, 14568 Κρυονέρι Αττικής, η οποία αποτελεί τη νέα δικαιούχο.

1009342	Η δικαιούχος εταιρεία «ΚΡΕΤΑ ΦΑΡΜ Ανώνυμος Βιομηχανική και Εμπορική Εταιρεία» με δ.τ. «ΚΡΕΤΑ ΦΑΡΜ Α.Β.Ε.Ε.» μεταβίβασε όλα τα δικαιώματα της που απορρέουν από το υπ' αριθμ. 1009342 δίπλωμα ευρεσιτεχνίας στην εταιρεία «ΚΡΕΤΑ ΦΑΡΜ Τροφίμων Μονοπρόσωπη Ανώνυμη Βιομηχανική και Εμπορική Εταιρεία» με δ.τ. «ΚΡΕΤΑ ΦΑΡΜ ΤΡΟΦΙΜΩΝ Α.Β.Ε.Ε.» που εδρεύει στον Δήμο Διονύσου Αττικής, 23ο χλμ. Αθηνών-Λαμίας, 14568 Κρυονέρι Αττικής, η οποία αποτελεί τη νέα δικαιούχο.
ΑΡ. Δ.Ε.	ΑΛΛΑΓΗ ΔΙΕΥΘΥΝΣΗΣ
1008966	Ο κ. Στυλιανός Παπαχαράλαμπος (κατά ποσοστό 35%) (συνδικαιούχος με το Εθνικό Κέντρο Έρευνας Φυσικών Επιστημών «ΔΗΜΟΚΡΙΤΟΣ» (κατά ποσοστό 40%), κ. Φώτιο Λαζαράκη (κατά ποσοστό 15%) και με τον κ. Κωνσταντίνο Σπυρόπουλο (κατά ποσοστό 10)) του υπ'αριθμ. 1008966 διπλώματος ευρεσιτεχνίας άλλαξε την διεύθυνσή του από : Περικλέους 14, 15451 Ν. Ψυχικό Αττικής σε : Βεντούρη 40, 15561 Χολαργός Αττικής.
1009928	Ο δικαιούχος κ. Ιωάννης Φωτακόπουλος του υπ'αριθμ. 1009928 διπλώματος ευρεσιτεχνίας άλλαξε την διεύθυνσή του από : Λυσίππου 3, 26332 Πάτρα, Ν. Αχαΐας σε : Παρ. Αστερίου 2, 26336 Πάτρα, Ν. Αχαΐας.
ΑΡ. Δ.Ε.	ΑΛΛΑΓΗ ΕΔΡΑΣ
1009070	Η δικαιούχος εταιρεία «MALTIÑOΧ ΜΟΝ/ΠΗ ΙΚΕ» δικαιούχος του υπ'αριθμ. 1009070 διπλώματος ευρεσιτεχνίας άλλαξε την έδρά της από : Θέση Πάτημα, 32009 Σχηματάρι, Ν. Βοιωτίας σε : Γαρυφάλλων 39 και Κρανιάς 1, 15344 Γέρακας Ν. Αττικής.
ΑΡ. Δ.Ε.	ΔΗΛΩΣΕΙΣ ΣΥΝΑΙΝΕΣΗΣ ΓΙΑ ΠΑΡΑΧΩΡΗΣΗ ΑΔΕΙΑΣ ΕΚΜΕΤΑΛΛΕΥΣΗΣ
1004797	Ο κ. Τζώρας Δημήτριος του Βασιλείου, δικαιούχος του υπ'αριθμ. 1004797 διπλώματος ευρεσιτεχνίας δήλωσε ότι, συναινεί στην παραχώρηση άδειας εκμετάλλευσης με ή χωρίς αποκλειστικότητα έναντι αποζημίωσης σύμφωνα με το άρθρο 12 παρ. 5 & 6 του Ν. 1733/1987.
1005373	Ο κ. Παπαδογιάννης Ευστράτιος του Χρήστου, δικαιούχος του υπ'αριθμ. 1005373 διπλώματος ευρεσιτεχνίας δήλωσε ότι, συναινεί στην παραχώρηση άδειας εκμετάλλευσης με ή χωρίς αποκλειστικότητα έναντι αποζημίωσης σύμφωνα με το άρθρο 12 παρ. 5 & 6 του Ν. 1733/1987.
1009273	Ο κ. Γεωργακόπουλος Νικόλαος του Βασιλείου, δικαιούχος του υπ'αριθμ. 1009273 διπλώματος ευρεσιτεχνίας δήλωσε ότι, συναινεί στην παραχώρηση άδειας εκμετάλλευσης με ή χωρίς αποκλειστικότητα έναντι αποζημίωσης σύμφωνα με το άρθρο 12 παρ. 5 & 6 του Ν. 1733/1987.

ΠΙΣΤΟΠΟΙΗΤΙΚΑ ΥΠΟΔΕΙΓΜΑΤΟΣ ΧΡΗΣΙΜΟΤΗΤΑΣ

ΑΡ. Π.Υ.Χ.	ΜΕΤΑΒΙΒΑΣΗ
2003157	Οι συνδικαιούχοι κ. Raviolo, Marco (κατά ποσοστό 50%), (που κατοικεί εις Strada San Michele, 18, I-10024 Moncalieri, Torino, Italy) και ο κ. Pozzo, Enrico (κατά ποσοστό 50%) (που κατοικεί εις Via San Dalmazzo 17, I-10122 Torino, Italy) μεταβίβασαν όλα τα εξ αδιαίρετου δικαιωμάτά τους που απορρέουν από το υπ' αριθμ. 2003157 πιστοποιητικό υποδείγματος χρησιμότητας στην εταιρεία "WEDU Sagl", που εδρεύει εις Via Motta 34, 6900 Lugano, Switzerland, η οποία αποτελεί την μοναδική δικαιούχο.

ΕΥΡΩΠΑΪΚΑ ΔΙΠΛΩΜΑΤΑ ΕΥΡΕΣΙΤΕΧΝΙΑΣ

<i>ΑΡ. Ε.Δ.Ε.</i>	<i>ΜΕΤΑΒΙΒΑΣΕΙΣ</i>
3053895	Οι συνδικαιούχες εταιρείες “Monsanto Technology LLC” και “Bayer Cropscience AG” μεταβίβασαν όλα τα δικαιώματα τους που απορρέουν από το υπ’ αριθμ. 3053895 πιστοποιητικό κατάθεσης μετάφρασης Ευρωπαϊκού Δ.Ε. στην εταιρεία “BASF Corporation” που εδρεύει εις 100 Park Avenue, Florham Park, New Jersey 07932, U.S.A., η οποία αποτελεί τη μονβαδική δικαιούχο.
3064650	Η δικαιούχος εταιρεία «ΚΡΕΤΑ ΦΑΡΜ Ανώνυμος Βιομηχανική και Εμπορική Εταιρεία» με δ.τ. «ΚΡΕΤΑ ΦΑΡΜ Α.Β.Ε.Ε.» μεταβίβασε όλα τα δικαιώματα της που απορρέουν από το υπ’ αριθμ. 3064650 πιστοποιητικό κατάθεσης μετάφρασης Ευρωπαϊκού Δ.Ε. στην εταιρεία «ΚΡΕΤΑ ΦΑΡΜ Τροφίμων Μονοπρόσωπη Ανώνυμη Βιομηχανική και Εμπορική Εταιρεία» με δ.τ. «ΚΡΕΤΑ ΦΑΡΜ ΤΡΟΦΙΜΩΝ Α.Β.Ε.Ε.» που εδρεύει στον Δήμο Διονύσου Αττικής, 23ο χλμ. Αθηνών-Λαμίας, 14568 Κρυονέρι Αττικής, η οποία αποτελεί τη νέα δικαιούχο.
3066827	Η δικαιούχος εταιρεία “Alere San Diego, Inc.” μεταβίβασε όλα τα δικαιώματα της που απορρέουν από το υπ’ αριθμ. 3066827 πιστοποιητικό κατάθεσης μετάφρασης Ευρωπαϊκού Δ.Ε. στην εταιρεία “Abbott Diagnostics Scarborough, Inc.” που εδρεύει εις 10 Southgate Road, Scarborough, ME 04074, U.S.A., η οποία αποτελεί τη νέα δικαιούχο.
3069235.B2	Η δικαιούχος εταιρεία “KCI Licensing, Inc.” μεταβίβασε όλα τα δικαιώματα της που απορρέουν από το υπ’ αριθμ. 3069235.B2 τροποποιημένο πιστοποιητικό κατάθεσης μετάφρασης Ευρωπαϊκού Δ.Ε. στην εταιρεία “3M Innovative Properties Company” που εδρεύει εις 3M Center, P.O. Box 33427, Saint Paul, Minnesota 55133-3427, U.S.A., η οποία αποτελεί τη νέα δικαιούχο.
3073858.B2	Η δικαιούχος εταιρεία “KCI Licensing, Inc.” μεταβίβασε όλα τα δικαιώματα της που απορρέουν από το υπ’ αριθμ. 3073858.B2 τροποποιημένο πιστοποιητικό κατάθεσης μετάφρασης Ευρωπαϊκού Δ.Ε. στην εταιρεία “3M Innovative Properties Company” που εδρεύει εις 3M Center, P.O. Box 33427, Saint Paul, Minnesota 55133-3427, U.S.A., η οποία αποτελεί τη νέα δικαιούχο.
3075396	Η δικαιούχος εταιρεία “NeRRe Therapeutics Ltd” μεταβίβασε όλα τα δικαιώματα της που απορρέουν από το υπ’ αριθμ. 3075396 πιστοποιητικό κατάθεσης μετάφρασης Ευρωπαϊκού Δ.Ε. στην εταιρεία “KaNDy Therapeutics Limited” που εδρεύει εις 400 South Oak Way, Reading, Berkshire, RG2 6AD, United Kingdom, η οποία αποτελεί τη νέα δικαιούχο.
3077382	Η δικαιούχος εταιρεία “Strandex Corporation” μεταβίβασε όλα τα δικαιώματα της που απορρέουν από το υπ’ αριθμ. 3077382 πιστοποιητικό κατάθεσης μετάφρασης Ευρωπαϊκού Δ.Ε. στην εταιρεία “Woodplastic Group SE” που εδρεύει εις Rasinovo nabrezi 2000, 12000 Prague, Czech Republic, η οποία αποτελεί τη νέα δικαιούχο.
3076497	Η δικαιούχος εταιρεία «ΚΡΕΤΑ ΦΑΡΜ Ανώνυμος Βιομηχανική και Εμπορική Εταιρεία» με δ.τ. «ΚΡΕΤΑ ΦΑΡΜ Α.Β.Ε.Ε.» μεταβίβασε όλα τα δικαιώματα της που απορρέουν από το υπ’ αριθμ. 3076497 πιστοποιητικό κατάθεσης μετάφρασης Ευρωπαϊκού Δ.Ε. στην εταιρεία «ΚΡΕΤΑ ΦΑΡΜ Τροφίμων Μονοπρόσωπη Ανώνυμη Βιομηχανική και Εμπορική Εταιρεία» με δ.τ. «ΚΡΕΤΑ ΦΑΡΜ ΤΡΟΦΙΜΩΝ Α.Β.Ε.Ε.» που εδρεύει στον Δήμο Διονύσου Αττικής, 23ο χλμ. Αθηνών-Λαμίας, 14568 Κρυονέρι Αττικής, η οποία αποτελεί τη νέα δικαιούχο.
3078215	Η δικαιούχος εταιρεία «SARcode Bioscience Inc.» μεταβίβασε όλα τα δικαιώματα της που απορρέουν από το υπ’ αριθμ. 3078215 πιστοποιητικό κατάθεσης μετάφρασης Ευρωπαϊκού Δ.Ε. στην εταιρεία «Novartis AG» που εδρεύει εις Lichtstrasse 35, 4056 Basel, Switzerland, η οποία αποτελεί τη νέα δικαιούχο.
3078851	Η δικαιούχος εταιρεία “Sunshine Lake Pharma Co., Ltd.” μεταβίβασε όλα τα δικαιώματα της που απορρέουν από το υπ’ αριθμ. 3078851 πιστοποιητικό κατάθεσης μετάφρασης Ευρωπαϊκού Δ.Ε. στην εταιρεία “Ruyuan Wei Xiang Technology Co., Ltd.” που εδρεύει εις Room 106D, 2nd Floor, Section A, Building B, No. 1, Yingfeng West Road, Rucheng, Ruyuan, Shaoguan, Guangdong 512000, China, η οποία αποτελεί τη νέα δικαιούχο.
3079538	Η δικαιούχος εταιρεία «ΚΡΕΤΑ ΦΑΡΜ Ανώνυμος Βιομηχανική και Εμπορική Εταιρεία» με δ.τ. «ΚΡΕΤΑ ΦΑΡΜ Α.Β.Ε.Ε.» μεταβίβασε όλα τα δικαιώματα της που απορρέουν από το υπ’ αριθμ. 3079538 πιστοποιητικό κατάθεσης μετάφρασης Ευρωπαϊκού Δ.Ε. στην εταιρεία «ΚΡΕΤΑ ΦΑΡΜ Τροφίμων Μονοπρόσωπη Ανώνυμη Βιομηχανική και Εμπορική Εταιρεία» με δ.τ. «ΚΡΕΤΑ ΦΑΡΜ ΤΡΟΦΙΜΩΝ Α.Β.Ε.Ε.» που εδρεύει στον Δήμο Διονύσου Αττικής, 23ο χλμ. Αθηνών-Λαμίας, 14568 Κρυονέρι Αττικής, η οποία αποτελεί τη νέα δικαιούχο.
3081133	Η δικαιούχος εταιρεία «ΚΡΕΤΑ ΦΑΡΜ Ανώνυμος Βιομηχανική και Εμπορική Εταιρεία» με δ.τ. «ΚΡΕΤΑ ΦΑΡΜ Α.Β.Ε.Ε.» μεταβίβασε όλα τα δικαιώματα της που απορρέουν από το υπ’ αριθμ. 3081133 πιστοποιητικό κατάθεσης μετάφρασης Ευρωπαϊκού Δ.Ε. στην εταιρεία «ΚΡΕΤΑ ΦΑΡΜ Τροφίμων Μονοπρόσωπη Ανώνυμη Βιομηχανική και Εμπορική Εταιρεία» με δ.τ. «ΚΡΕΤΑ ΦΑΡΜ ΤΡΟΦΙΜΩΝ Α.Β.Ε.Ε.» που εδρεύει στον Δήμο Διονύσου Αττικής, 23ο χλμ. Αθηνών-Λαμίας, 14568 Κρυονέρι Αττικής, η οποία αποτελεί τη νέα δικαιούχο.

- 3082340 Η δικαιούχος εταιρεία “Sunshine Lake Pharma Co., Ltd.” μεταβίβασε όλα τα δικαιώματα της που απορρέουν από το υπ’ αριθμ. 3082340 πιστοποιητικό κατάθεσης μετάφρασης Ευρωπαϊκού Δ.Ε. στην εταιρεία “Ruyuan Wei Xiang Technology Co., Ltd.” που εδρεύει εις Room 106D, 2nd Floor, Section A, Building B, No. 1, Yingfeng West Road, Rucheng, Ruyuan, Shaoguan, Guangdong 512000, China, η οποία αποτελεί τη νέα δικαιούχο.
- 3083080 Η δικαιούχος εταιρεία «ΚΡΕΤΑ ΦΑΡΜ Ανώνυμος Βιομηχανική και Εμπορική Εταιρεία» με δ.τ. «ΚΡΕΤΑ ΦΑΡΜ Α.Β.Ε.Ε.» μεταβίβασε όλα τα δικαιώματα της που απορρέουν από το υπ’ αριθμ. 3083080 πιστοποιητικό κατάθεσης μετάφρασης Ευρωπαϊκού Δ.Ε. στην εταιρεία «ΚΡΕΤΑ ΦΑΡΜ Τροφίμων Μονοπρόσωπη Ανώνυμη Βιομηχανική και Εμπορική Εταιρεία» με δ.τ. «ΚΡΕΤΑ ΦΑΡΜ ΤΡΟΦΙΜΩΝ Α.Β.Ε.Ε.» που εδρεύει στον Δήμο Διονύσου Αττικής, 23ο χλμ. Αθηνών-Λαμίας, 14568 Κρυονέρι Αττικής, η οποία αποτελεί τη νέα δικαιούχο.
- 3083458 Η δικαιούχος εταιρεία “KCI Licensing, Inc.” μεταβίβασε όλα τα δικαιώματα της που απορρέουν από το υπ’ αριθμ. 3083458 πιστοποιητικό κατάθεσης μετάφρασης Ευρωπαϊκού Δ.Ε. στην εταιρεία “3M Innovative Properties Company” που εδρεύει εις 3M Center, P.O. Box 33427, Saint Paul, Minnesota 55133-3427, U.S.A., η οποία αποτελεί τη νέα δικαιούχο.
- 3084119 Η δικαιούχος εταιρεία «ΚΡΕΤΑ ΦΑΡΜ Ανώνυμος Βιομηχανική και Εμπορική Εταιρεία» με δ.τ. «ΚΡΕΤΑ ΦΑΡΜ Α.Β.Ε.Ε.» μεταβίβασε όλα τα δικαιώματα της που απορρέουν από το υπ’ αριθμ. 3084119 πιστοποιητικό κατάθεσης μετάφρασης Ευρωπαϊκού Δ.Ε. στην εταιρεία «ΚΡΕΤΑ ΦΑΡΜ Τροφίμων Μονοπρόσωπη Ανώνυμη Βιομηχανική και Εμπορική Εταιρεία» με δ.τ. «ΚΡΕΤΑ ΦΑΡΜ ΤΡΟΦΙΜΩΝ Α.Β.Ε.Ε.» που εδρεύει στον Δήμο Διονύσου Αττικής, 23ο χλμ. Αθηνών-Λαμίας, 14568 Κρυονέρι Αττικής, η οποία αποτελεί τη νέα δικαιούχο.
- 3085479 Η δικαιούχος εταιρεία «SARcode Bioscience Inc.» μεταβίβασε όλα τα δικαιώματα της που απορρέουν από το υπ’ αριθμ. 3085479 πιστοποιητικό κατάθεσης μετάφρασης Ευρωπαϊκού Δ.Ε. στην εταιρεία «Novartis AG» που εδρεύει εις Lichtstrasse 35, 4056 Basel, Switzerland, η οποία αποτελεί τη νέα δικαιούχο.
- 3086937 Η δικαιούχος εταιρεία “Taigen Biotechnology Co., Ltd.” μεταβίβασε όλα τα δικαιώματα της που απορρέουν από το υπ’ αριθμ. 3086937 πιστοποιητικό κατάθεσης μετάφρασης Ευρωπαϊκού Δ.Ε. στην εταιρεία “GPCR Therapeutics, Inc” που εδρεύει εις Room 407, Nakseongdae R&D Center, 38, Nakseongdae-ro, Gwanak-gu, Seoul 08790, Korea, η οποία αποτελεί τη νέα δικαιούχο.
- 3087380 Η δικαιούχος εταιρεία “BIOM’UP” μεταβίβασε όλα τα δικαιώματα της που απορρέουν από το υπ’ αριθμ. 3087380 πιστοποιητικό κατάθεσης μετάφρασης Ευρωπαϊκού Δ.Ε. στην εταιρεία “BIOM’UP France SAS” που εδρεύει εις 8 Allee Irene Joliot-Curie, 69800 Saint-Priest, France, η οποία αποτελεί τη νέα δικαιούχο.
- 3091756 Η δικαιούχος εταιρεία «SARcode Bioscience Inc.» μεταβίβασε όλα τα δικαιώματα της που απορρέουν από το υπ’ αριθμ. 3091756 πιστοποιητικό κατάθεσης μετάφρασης Ευρωπαϊκού Δ.Ε. στην εταιρεία “Novartis AG” που εδρεύει εις Lichtstrasse 35, 4056 Basel, Switzerland, η οποία αποτελεί τη νέα δικαιούχο.
- 3092159 Η δικαιούχος εταιρεία “Pfizer Inc.” μεταβίβασε όλα τα δικαιώματα της που απορρέουν από το υπ’ αριθμ. 3092159 πιστοποιητικό κατάθεσης μετάφρασης Ευρωπαϊκού Δ.Ε. στην εταιρεία “Biogen MA Inc.” που εδρεύει εις 225 Binney Street, Cambridge, Massachusetts 02142, U.S.A., η οποία αποτελεί τη νέα δικαιούχο.
- 3092550 Η δικαιούχος εταιρεία “CRDCE d.o.o.” μεταβίβασε όλα τα δικαιώματα της που απορρέουν από το υπ’ αριθμ. 3092550 πιστοποιητικό κατάθεσης μετάφρασης Ευρωπαϊκού Δ.Ε. στην εταιρεία “Raycar d.o.o.” που εδρεύει εις Pod hrasti 7, 1218 Komenda, Slovenia, η οποία αποτελεί τη νέα δικαιούχο.
- 3093360 Η δικαιούχος εταιρεία “Siemens Aktiengesellschaft” μεταβίβασε όλα τα δικαιώματα της που απορρέουν από το υπ’ αριθμ. 3093360 πιστοποιητικό κατάθεσης μετάφρασης Ευρωπαϊκού Δ.Ε. στην εταιρεία “Siemens Energy AS” που εδρεύει εις Oest-tre Aker vei 88, 0596 Oslo, Norway, η οποία αποτελεί τη νέα δικαιούχο.
- 3094494 Η δικαιούχος εταιρεία “SeNostic GmbH” μεταβίβασε όλα τα δικαιώματα της που απορρέουν από το υπ’ αριθμ. 3094494 πιστοποιητικό κατάθεσης μετάφρασης Ευρωπαϊκού Δ.Ε. στην εταιρεία “SeNostic Health GmbH” που εδρεύει εις Feodor-Lynen-Strasse 21, 30625 Hannover, Germany, η οποία αποτελεί τη νέα δικαιούχο.

3095293	<p>Η εταιρεία “Chubu Electric Power Company, Incorporated” (συνδικαιούχος με τις εταιρείες “Tokyo Electric Power Company Holdings, Incorporated” (μετά από αλλαγή επωνυμίας της εταιρείας Tokyo Electric Power Company, Incorporated), , “The Kansai Electric Power Co., Inc.”, “Kabushiki Kaisha Kobe Seiko Sho” (Kobe Steel, Ltd.) (μετά από αλλαγή επωνυμίας της εταιρείας Kabushiki Kaisha Kobe Seiko Sho) , το “Danish Technological Institute” και την εταιρεία “Jonson Controls Denmark ApS”) μεταβίβασε όλα τα εξ’ αδιαρέτου δικαιώματα της που απορρέουν από το υπ’ αριθμ. 3095293 πιστοποιητικό κατάθεσης μετάφρασης Ευρωπαϊκού Δ.Ε. στους συνδικαιούχους :</p> <ol style="list-style-type: none"> 1) “Tokyo Electric Power Company Holdings, Incorporated”, που εδρεύει εις 1-3, Uchisawai-cho 1-chome, Chiyoda-ku, Tokyo 100-8560, Japan, 2) “The Kansai Electric Power Co., Inc.”, που εδρεύει εις 6-16 Nakanoshima 3-chome, Kita-ku Osaka-shi, Osaka 530-8270, Japan, 3) “Kabushiki Kaisha Kobe Seiko Sho” (Kobe Steel, Ltd.) που εδρεύει εις 2-4, Wakinohama-Kaigandori 2-chome, Chuo-ku, Kobe-shi, Hyogo 651-8585, Japan, 4) “Danish Technological Institute” που εδρεύει εις Gregersensvej, 2630 Taastrup, Denmark, 5) “Jonson Controls Denmark ApS” που εδρεύει εις Christian X. Vej 201, Højbjerg, Denmark, οι οποίοι αποτελούν τους νέους συνδικαιούχους.
3095363	<p>Ο δικαιούχος κ. Kim, Bum Soo μεταβίβασε όλα τα δικαιώματα του που απορρέουν από το υπ’ αριθμ. 3095363 πιστοποιητικό κατάθεσης μετάφρασης Ευρωπαϊκού Δ.Ε. στην εταιρεία “PLATFORMBASE CO., LTD” που εδρεύει εις A-603, 142-10, Sa-neor-ro 156beon-gil, Gwonseon-gu Suwon-si, Gyeonggi-do 16448, Republic of Korea, η οποία αποτελεί τη νέα δικαιούχο.</p>
3095638	<p>Η δικαιούχος εταιρεία “Sulzer Chemtech AG” μεταβίβασε όλα τα δικαιώματα της που απορρέουν από το υπ’ αριθμ. 3095638 πιστοποιητικό κατάθεσης μετάφρασης Ευρωπαϊκού Δ.Ε. στην εταιρεία “Sulzer Management AG” που εδρεύει εις Neuwiesenstrasse 15, 8401 Winterthur, Switzerland, η οποία αποτελεί τη νέα δικαιούχο.</p>
3095640	<p>Η δικαιούχος εταιρεία “Sulzer Chemtech AG” μεταβίβασε όλα τα δικαιώματα της που απορρέουν από το υπ’ αριθμ. 3095640 πιστοποιητικό κατάθεσης μετάφρασης Ευρωπαϊκού Δ.Ε. στην εταιρεία “Sulzer Management AG” που εδρεύει εις Neuwiesenstrasse 15, 8401 Winterthur, Switzerland, η οποία αποτελεί τη νέα δικαιούχο.</p>
3096865	<p>Η δικαιούχος εταιρεία “Aequus Pharmaceuticals Inc.” μεταβίβασε όλα τα δικαιώματα της που απορρέουν από το υπ’ αριθμ. 3096865 πιστοποιητικό κατάθεσης μετάφρασης Ευρωπαϊκού Δ.Ε. στην εταιρεία «ALPHA TO OMEGA PHARMACEUTICAL CONSULTANTS, Inc.» που εδρεύει εις 157 – 14 Cryders Lane, Whitestone NY 11357, U.S.A., η οποία αποτελεί τη νέα δικαιούχο.</p>
3096868	<p>Η δικαιούχος εταιρεία “CRDCE d.o.o.” μεταβίβασε όλα τα δικαιώματα της που απορρέουν από το υπ’ αριθμ. 3096868 πιστοποιητικό κατάθεσης μετάφρασης Ευρωπαϊκού Δ.Ε. στην εταιρεία “Raycap d.o.o.” που εδρεύει εις Pod hrasti 7, 1218 Komenda, Slovenia, η οποία αποτελεί τη νέα δικαιούχο.</p>
3097270	<p>Η δικαιούχος εταιρεία “BIOM’UP” μεταβίβασε όλα τα δικαιώματα της που απορρέουν από το υπ’ αριθμ. 3097270 πιστοποιητικό κατάθεσης μετάφρασης Ευρωπαϊκού Δ.Ε. στην εταιρεία “BIOM’UP France SAS” που εδρεύει εις 8 Allee Irene Joliot-Curie, 69800 Saint-Priest, France, η οποία αποτελεί τη νέα δικαιούχο.</p>
3100877	<p>Η δικαιούχος εταιρεία “BIOM’UP” μεταβίβασε όλα τα δικαιώματα της που απορρέουν από το υπ’ αριθμ. 3100877 πιστοποιητικό κατάθεσης μετάφρασης Ευρωπαϊκού Δ.Ε. στην εταιρεία “BIOM’UP France SAS” που εδρεύει εις 8 Allee Irene Joliot-Curie, 69800 Saint-Priest, France, η οποία αποτελεί τη νέα δικαιούχο.</p>
3101702	<p>Η δικαιούχος εταιρεία “Pfizer Inc.” μεταβίβασε όλα τα δικαιώματα της που απορρέουν από το υπ’ αριθμ. 3101702 πιστοποιητικό κατάθεσης μετάφρασης Ευρωπαϊκού Δ.Ε. στην εταιρεία “Biogen MA Inc.” που εδρεύει εις 225 Binney Street, Cambridge, Massachusetts 02142, U.S.A., η οποία αποτελεί τη νέα δικαιούχο.</p>
3101762	<p>Η δικαιούχος εταιρεία “NeRRe Therapeutics Ltd” μεταβίβασε όλα τα δικαιώματα της που απορρέουν από το υπ’ αριθμ. 3101762 πιστοποιητικό κατάθεσης μετάφρασης Ευρωπαϊκού Δ.Ε. στην εταιρεία “KaNDy Therapeutics Limited” που εδρεύει εις 400 South Oak Way, Reading, Berkshire, RG2 6AD, United Kingdom, η οποία αποτελεί τη νέα δικαιούχο.</p>
3101861	<p>Η δικαιούχος εταιρεία «ΚΡΕΤΑ ΦΑΡΜ Ανώνυμος Βιομηχανική και Εμπορική Εταιρεία» με δ.τ. «ΚΡΕΤΑ ΦΑΡΜ Α.Β.Ε.Ε.» μεταβίβασε όλα τα δικαιώματα της που απορρέουν από το υπ’ αριθμ. 3101861 πιστοποιητικό κατάθεσης μετάφρασης Ευρωπαϊκού Δ.Ε. στην εταιρεία «ΚΡΕΤΑ ΦΑΡΜ Τροφίμων Μονοπρόσωπη Ανώνυμη Βιομηχανική και Εμπορική Εταιρεία» με δ.τ. «ΚΡΕΤΑ ΦΑΡΜ ΤΡΟΦΙΜΩΝ Α.Β.Ε.Ε.» που εδρεύει στον Δήμο Διονύσου Αττικής, 23ο χλμ. Αθηνών-Λαμίας, 14568 Κρυονέρι Αττικής, η οποία αποτελεί τη νέα δικαιούχο.</p>
3102362	<p>Η δικαιούχος εταιρεία «ΚΡΕΤΑ ΦΑΡΜ Ανώνυμος Βιομηχανική και Εμπορική Εταιρεία» με δ.τ. «ΚΡΕΤΑ ΦΑΡΜ Α.Β.Ε.Ε.» μεταβίβασε όλα τα δικαιώματα της που απορρέουν από το υπ’ αριθμ. 3102362 πιστοποιητικό κατάθεσης μετάφρασης Ευρωπαϊκού Δ.Ε. στην εταιρεία «ΚΡΕΤΑ ΦΑΡΜ Τροφίμων Μονοπρόσωπη Ανώνυμη Βιομηχανική και Εμπορική Εταιρεία» με δ.τ. «ΚΡΕΤΑ ΦΑΡΜ ΤΡΟΦΙΜΩΝ Α.Β.Ε.Ε.» που εδρεύει στον Δήμο Διονύσου Αττικής, 23ο χλμ. Αθηνών-Λαμίας, 14568 Κρυονέρι Αττικής, η οποία αποτελεί τη νέα δικαιούχο.</p>

3104269	Ο δικαιούχος κ. Kim, Bum Soo μεταβίβασε όλα τα δικαιώματα του που απορρέουν από το υπ' αριθμ. 3104269 πιστοποιητικό κατάθεσης μετάφρασης Ευρωπαϊκού Δ.Ε. στην εταιρεία "PLATFORMBASE CO., LTD" που εδρεύει εις A-603, 142-10, Sa-neop-ro 156beon-gil, Gwonseon-gu Suwon-si, Gyeonggi-do 16448, Republic of Korea, η οποία αποτελεί τη νέα δικαιούχο.
3104876	Η δικαιούχος εταιρεία "Abbott RapiD Diagnostics International Unlimited Company" μεταβίβασε όλα τα δικαιώματά της που απορρέουν από το υπ' αριθμ. 3104876 πιστοποιητικό κατάθεσης μετάφρασης Ευρωπαϊκού Δ.Ε. στην εταιρεία "Abbott Diagnostics Scarborough, Inc." που εδρεύει εις 10 Southgate Road, Scarborough, ME 04074, U.S.A., η οποία αποτελεί τη νέα δικαιούχο.
ΑΡ. Ε.Δ.Ε.	ΣΥΓΧΩΝΕΥΣΕΙΣ
3104530	Η δικαιούχος εταιρεία "Menghi Shoes & Co. S.r.l." του υπ' αριθμ. 3104530 πιστοποιητικού κατάθεσης μετάφρασης Ευρωπαϊκού Δ.Ε. συγχωνεύθηκε με την εταιρεία "Menghi Societa' Per Azioni" που εδρεύει εις Via Alessandro Manzoni 38, 20121 Milano, Italy, η οποία αποτελεί τη νέα δικαιούχο.
ΑΡ. Ε.Δ.Ε.	ΑΛΛΑΓΗ ΔΙΕΥΘΥΝΣΗΣ
3067495	Η δικαιούχος εταιρεία "Acadia Pharmaceuticals, Inc." του υπ' αριθμ. 3067495 πιστοποιητικού κατάθεσης μετάφρασης Ευρωπαϊκού Δ.Ε. άλλαξε την διεύθυνσή της από: 3611 Valley Centre Drive, Suite 300, San Diego, CA 92130 California, U.S.A. σε: 12830 El Camino Real, Suite 400, San Diego, CA 92130 California, U.S.A.
3067495	Η δικαιούχος εταιρεία "Acadia Pharmaceuticals, Inc." του υπ' αριθμ. 3067495 πιστοποιητικού κατάθεσης μετάφρασης Ευρωπαϊκού Δ.Ε. άλλαξε την διεύθυνσή της από: 3611 Valley Centre Drive, Suite 300, San Diego, CA 92130 California, U.S.A. σε: 12830 El Camino Real, Suite 400, San Diego, CA 92130 California, U.S.A.
3070214	Η δικαιούχος εταιρεία "H. LUNDBECK A/S" του υπ' αριθμ. 3070214 πιστοποιητικού κατάθεσης μετάφρασης Ευρωπαϊκού Δ.Ε. διόρθωσε την διεύθυνσή της από: Ottiliavej 9, 2500 Valby-Copenhagen, Denmark σε: Ottiliavej 9, 2500 Valby, Denmark.
3083458	Η δικαιούχος εταιρεία "KCI Licensing, Inc." του υπ' αριθμ. 3083458 πιστοποιητικού κατάθεσης μετάφρασης Ευρωπαϊκού Δ.Ε. άλλαξε την διεύθυνσή της από: P.O. Box 659508, San Antonio, TX 78265-9508, U.S.A. σε: 12930 IH-10 West, San Antonio, TX 78265-9508, U.S.A.
3087670	Η δικαιούχος εταιρεία "AIM ImmunoTech Inc." (μετά από αλλαγή επωνυμίας της εταιρείας Hemispherx Biopharma, Inc.) του υπ' αριθμ. 3087670 πιστοποιητικού κατάθεσης μετάφρασης Ευρωπαϊκού Δ.Ε. άλλαξε την διεύθυνσή της από: One Penn Center 1617 JFK Boulevard, Philadelphia, PA 19103, U.S.A. σε: 2117 SW Highway 484, Ocala, FL 34473, U.S.A.
ΑΡ. Ε.Δ.Ε.	ΑΛΛΑΓΗ ΕΔΡΑΣ
3085663	Η δικαιούχος εταιρεία "Cibus Europe B.V." του υπ' αριθμ. 3085663 πιστοποιητικού κατάθεσης μετάφρασης Ευρωπαϊκού Δ.Ε. άλλαξε την έδρα της από: Choorhoekseweg 8, 4424 NW Wemeldinge, The Netherlands σε: Goessestraatweg 19, 4421 AD Kapelle, The Netherlands.
3085663	Η δικαιούχος εταιρεία "Cibus Europe B.V." του υπ' αριθμ. 3085663 πιστοποιητικού κατάθεσης μετάφρασης Ευρωπαϊκού Δ.Ε. άλλαξε την έδρα της από: Goessestraatweg 19, 4421 AD Kapelle, The Netherlands σε: Ceresstraat 13, 4811 CA, Breda, The Netherlands.
3085667	Η δικαιούχος εταιρεία "Cibus Europe B.V." του υπ' αριθμ. 3085667 πιστοποιητικού κατάθεσης μετάφρασης Ευρωπαϊκού Δ.Ε. άλλαξε την έδρα της από: Choorhoekseweg 8, 4424 NW Wemeldinge, The Netherlands σε: Goessestraatweg 19, 4421 AD Kapelle, The Netherlands.
3085667	Η δικαιούχος εταιρεία "Cibus Europe B.V." του υπ' αριθμ. 3085667 πιστοποιητικού κατάθεσης μετάφρασης Ευρωπαϊκού Δ.Ε. άλλαξε την έδρα της από: Goessestraatweg 19, 4421 AD Kapelle, The Netherlands σε: Ceresstraat 13, 4811 CA, Breda, The Netherlands.
3092387	Η δικαιούχος εταιρεία "Cibus Europe B.V." του υπ' αριθμ. 3092387 πιστοποιητικού κατάθεσης μετάφρασης Ευρωπαϊκού Δ.Ε. άλλαξε την έδρα της από: Goessestraatweg 19, 4421 AD Kapelle, The Netherlands σε: Ceresstraat 13, 4811 CA, Breda, The Netherlands.

<i>ΑΡ. Ε.Δ.Ε.</i>	<i>ΑΛΛΑΓΗ ΕΠΩΝΥΜΙΑΣ</i>
3083355	Η δικαιούχος εταιρεία “Mitsubishi Hitachi Power Systems, Ltd.” του υπ’ αριθμ. 3083355 πιστοποιητικού κατάθεσης μετάφρασης Ευρωπαϊκού Δ.Ε. μετέβαλε την επωνυμία της σε: “Mitsubishi Power, Ltd.”
3087670	Η δικαιούχος εταιρεία “Hemispherx Biopharma, Inc.” του υπ’ αριθμ. 3087670 πιστοποιητικού κατάθεσης μετάφρασης Ευρωπαϊκού Δ.Ε. μετέβαλε την επωνυμία της σε: “AIM ImmunoTech Inc.”
3091101	Η δικαιούχος εταιρεία “Pharmanest AB” του υπ’ αριθμ. 3094101 πιστοποιητικού κατάθεσης μετάφρασης Ευρωπαϊκού Δ.Ε. μετέβαλε την επωνυμία της σε: “Palette Life Sciences AB”
3091846	Η δικαιούχος εταιρεία “Mitsubishi Hitachi Power Systems, Ltd.” του υπ’ αριθμ. 3091846 πιστοποιητικού κατάθεσης μετάφρασης Ευρωπαϊκού Δ.Ε. μετέβαλε την επωνυμία της σε: “Mitsubishi Power, Ltd.”
3092365	Η δικαιούχος εταιρεία “Mitsubishi Hitachi Power Systems, Ltd.” του υπ’ αριθμ. 3092365 πιστοποιητικού κατάθεσης μετάφρασης Ευρωπαϊκού Δ.Ε. μετέβαλε την επωνυμία της σε: “Mitsubishi Power, Ltd.”
3094104	Η δικαιούχος εταιρεία “Mertik Maxitrol GmbH & Co. KG” του υπ’ αριθμ. 3094104 πιστοποιητικού κατάθεσης μετάφρασης Ευρωπαϊκού Δ.Ε. μετέβαλε την επωνυμία της σε: “Maxitrol GmbH & Co. KG”
3095293	Η εταιρεία “Tokyo Electric Power Company, Incorporated” (συνδικαιούχος με τις εταιρείες “Chubu Electric Power Company, Incorporated”, “The Kansai Electric Power Co., Inc.”, “Kabushiki Kaisha Kobe Seiko Sho”, το “Danish Technological Institute” και την εταιρεία “Jonson Controls Denmark ApS”) του υπ’ αριθμ. 3095293 πιστοποιητικού κατάθεσης μετάφρασης Ευρωπαϊκού Δ.Ε. μετέβαλε την επωνυμία της σε: “Tokyo Electric Power Company Holdings, Incorporated”
3095293	Η εταιρεία “Kabushiki Kaisha Kobe Seiko Sho” (συνδικαιούχος με τις εταιρείες “Tokyo Electric Power Company, Incorporated” (μετά από αλλαγή επωνυμίας της εταιρείας Tokyo Electric Power Company, Incorporated), “Chubu Electric Power Company, Incorporated”, “The Kansai Electric Power Co., Inc.”, το “Danish Technological Institute” και την εταιρεία “Jonson Controls Denmark ApS”) του υπ’ αριθμ. 3095293 πιστοποιητικού κατάθεσης μετάφρασης Ευρωπαϊκού Δ.Ε. μετέβαλε την επωνυμία της σε: “Kabushiki Kaisha Kobe Seiko Sho” (Kobe Steel, Ltd.)

<i>ΑΡ. Ε.Δ.Ε.</i>	<i>ΑΔΕΙΑ ΕΚΜΕΤΑΛΛΕΥΣΗΣ</i>
3101148	Το “Yale University” δικαιούχος του υπ’ αριθμ. 3101148 πιστοποιητικού κατάθεσης μετάφρασης Ευρωπαϊκού Δ.Ε. παραχώρησε αποκλειστική άδεια εκμετάλλευσης στην εταιρεία “Modulate Therapeutics Inc” που εδρεύει εις 1255 Robert-Bourassa, Suite 1610, Montreal, Quebec H3B 3X3, Canada.

ΚΟΙΝΟΠΟΙΗΣΕΙΣ

Επίσης κοινοποιήθηκαν στον Ο.Β.Ι. οι παρακάτω μεταβολές που συντελέστηκαν κατά την Ευρωπαϊκή φάση ενώπιον του ΕΓΔΕ:

<i>ΑΡ. Ε.Δ.Ε.</i>	<i>ΜΕΤΑΒΙΒΑΣΕΙΣ</i>
3104548	Η εταιρεία “KKR Capital & Conseil SAS” (συνδικαιούχος με την εταιρεία P + L Innovations GmbH) του υπ’ αριθμ. 3104548 πιστοποιητικού κατάθεσης μετάφρασης Ευρωπαϊκού Δ.Ε. μεταβίβασε όλα τα εξ’ αδιαίρετου δικαιώματά της (σύμφωνα με τους Κανόνες 22 & 85 ΣΕΔΕ) στην εταιρεία “P + L Innovations GmbH” που εδρεύει εις Schlatter Strasse 27, 79189 Bad Krozingen, Germany, η οποία αποτελεί την μοναδική δικαιούχο.
3104551	Η δικαιούχος εταιρεία “Portola Pharmaceuticals, Inc.” του υπ’ αριθμ. 3104551 πιστοποιητικού κατάθεσης μετάφρασης Ευρωπαϊκού Δ.Ε. μεταβίβασε όλα τα δικαιώματά της (σύμφωνα με τους Κανόνες 22 & 85 ΣΕΔΕ) στην εταιρεία “Alexion Pharmaceuticals, Inc.” που εδρεύει εις 121 Seaport Boulevard, Boston, MA 02210, U.S.A., η οποία αποτελεί τη νέα δικαιούχο.
3104823	Η εταιρεία “Covestro Deutschland AG” (συνδικαιούχος με την εταιρεία Bundesdruckerei GmbH) του υπ’ αριθμ. 3104823 πιστοποιητικού κατάθεσης μετάφρασης Ευρωπαϊκού Δ.Ε. μεταβίβασε όλα τα δικαιώματά της (σύμφωνα με τους Κανόνες 22 & 85 ΣΕΔΕ) στην εταιρεία “Covestro Intellectual Property GmbH & Co. KG” που εδρεύει εις Kaiser-Wilhelm-Allee 60, 51373 Leverkusen, Germany, η οποία αποτελεί τη νέα συνδικαιούχο.

<i>ΑΡ. Ε.Δ.Ε.</i>	<i>ΑΛΛΑΓΗ ΔΙΕΥΘΥΝΣΗΣ</i>
3089943	<p>Η δικαιούχος εταιρεία “NuCana BioMed Limited” του υπ’ αριθμ. 3089943 πιστοποιητικού κατάθεσης μετάφρασης Ευρωπαϊκού Δ.Ε. <i>άλλαξε</i> την διεύθυνσή της (σύμφωνα με τον Κανόνα 143 (1) (f) ΣΕΔΕ) από: 10 Lochside Place, EH12 9RG Edinburgh, United Kingdom σε: 77-78 Cannon Street, London EC4N 6AF, United Kingdom.</p>
3095293	<p>Η εταιρεία “Kabushiki Kaisha Kobe Seiko Sho” (συνδικαιούχος με τις εταιρείες “Tokyo Electric Power Company Holdings, Incorporated” (μετά από αλλαγή επωνυμίας της εταιρείας Tokyo Electric Power Company, Incorporated), “Chubu Electric Power Company, Incorporated”, “The Kansai Electric Power Co., Inc.”, “Kabushiki Kaisha Kobe Seiko Sho”, το “Danish Technological Institute” και την εταιρεία “Jonson Controls Denmark ApS”) του υπ’ αριθμ. 3095293 πιστοποιητικού κατάθεσης μετάφρασης Ευρωπαϊκού Δ.Ε. <i>άλλαξε</i> την διεύθυνσή της (σύμφωνα με τον Κανόνα 143 (1) (f) ΣΕΔΕ) από: 10-26 Wakinohama-cho 2-chome, Chuo-ku Kobe-shi Hyogo 651-8585, Japan σε: 2-4, Wakinohama-Kaigandori 2-chome, Chuo-ku, Kobe-shi, Hyogo 651-8585, Japan.</p>

ΔΙΟΡΘΩΣΕΙΣ

Το παρών ΣΠΠΠΦ επαναδημοσιεύεται διότι στο τεύχος ΕΔΒΙ Φεβρουάριος 2021 (02/2021) με ημερομηνία έκδοσης 16 Μαρτίου 2021 και στην σελίδα 48 δημοσιεύθηκε εκ παραδρομής με λάθος αριθμό χορήγησης ενώ ο σωστός αριθμός χορήγησης είναι: **9000063**.

ΕΠΑΝΑΔΗΜΟΣΙΕΥΣΗ

2.13 ΒΕΒΑΙΩΣΕΙΣ ΓΙΑ ΠΑΡΑΤΑΣΗ ΤΗΣ ΔΙΑΡΚΕΙΑΣ ΙΣΧΥΟΣ ΣΥΜΠΛΗΡΩΜΑΤΙΚΩΝ ΠΙΣΤΟΠΟΙΗΤΙΚΩΝ ΠΡΟΣΤΑΣΙΑΣ ΓΙΑ ΠΑΔΙΑΤΡΙΚΑ ΦΑΡΜΑΚΑ

ΑΡΙΘΜΟΣ ΣΠΠΠΦ	(11)	9000063
ΑΡΙΘΜ. ΑΙΤ. ΠΑΡΑΤΑΣΗΣ ΙΣΧΥΟΣ ΓΙΑ ΠΑΔΙΑΤΡΙΚΑ ΦΑΡΜΑΚΑ	(21)	20200900002
ΗΜΕΡ/ΝΙΑ ΚΑΤΑΘΕΣΗΣ	(22)	04/03/2020
ΗΜΕΡ/ΝΙΑ ΧΟΡΗΓΗΣΗΣ	(47)	09/02/2021
ΔΙΚΑΙΟΥΧΟΣ	(71)	JANSSEN BIOTECH, INC 800/850 Ridgeview Drive, Horsham PA 19044, ΗΝΩΜΕΝΕΣ ΠΟΛΙΤΕΙΕΣ ΤΗΣ ΑΜΕΡΙΚΗΣ
ΤΙΤΛΟΣ ΕΦΕΥΡΕΣΗΣ	(54)	ΑΝΤΙ-IL-12 ΑΝΤΙΣΩΜΑΤΑ, ΣΥΝΘΕΣΕΙΣ, ΜΕΘΟΔΟΙ ΚΑΙ ΧΡΗΣΕΙΣ
ΑΡΙΘΜΟΣ ΚΥΡΙΟΥ Δ.Ε./Ε.Δ.Ε.	(68)	3069162
ΑΡΙΘΜΟΣ ΣΠΠΦ	(11)	8000308
ΠΡΟΣΔΙΟΡΙΣΜΟΣ ΠΡΟΙΟΝΤΟΣ	(95)	USTEKINUMAB
ΑΡΙΘ./ΗΜΕΡ. ΙΣΧΥΟΥΣΑΣ ΑΔΕΙΑΣ ΚΥΚΛΟΦΟΡΙΑΣ ΣΤΗΝ ΕΥΡΩΠΑΙΚΗ ΕΝΩΣΗ	(92)	E.E.(C)(2020)407(τελικό)(τροποποιημένη)/22-01-2020
ΙΣΧΥΕΙ ΜΕΧΡΙ	(94)	21/07/2024
ΕΙΛΙΚΟΣ ΠΛΗΡΕΞΟΥΣΙΟΣ	(74)	ΛΥΜΠΕΡΗΣ ΝΙΚΟΛΑΟΣ "ΒΑΓΙΑΝΟΥ-ΚΩΣΤΟΠΟΥΛΟΥ-ΛΥΜΠΕΡΗ ΔΙΚΗΓΟΡΙΚΗ ΕΤΑΙΡΙΑ" Στουρνάρα 37, 10682 ΑΘΗΝΑ
ΑΝΤΙΚΛΗΤΟΣ	(74)	ΛΥΜΠΕΡΗΣ ΝΙΚΟΛΑΟΣ Στουρνάρα 37, 10682 ΑΘΗΝΑ

Κ Ε Φ Α Λ Α Ι Ο 2

ΕΚΠΤΩΣΕΙΣ - ΑΝΑΚΛΗΣΕΙΣ ΕΚΠΤΩΣΕΩΝ

ΕΠΑΝΑΛΗΨΗ ΔΗΜΟΣΙΕΥΣΗΣ

Κατ' εφαρμογή των άρθρων 16 § 1,2 και 24 του Ν. 1733/1987 "Μεταφορά τεχνολογίας, εφευρέσεις και τεχνολογική καινοτομία" (ΦΕΚ 171, Α), οι κάτωθι πράξεις εκπτώσεων και ανακλήσεων δημοσιεύτηκαν και γνωστοποιήθηκαν στο κοινό με το Ε.Δ.Β.Ι. "Τεύχος ΕΚΠΤΩΣΕΩΝ ΚΑΙ ΑΝΑΚΛΗΣΕΩΝ" στις 06 Απριλίου 2021.

Η παρούσα δημοσίευση είναι επανάληψη της προαναφερόμενης δημοσίευσης προς διευκόλυνση του κοινού.

Ε Κ Π Τ Ω Σ Ε Ι Σ

Αρ. Πρωτ. Γ.Δ. : 701

ΗΜΕΡΟΜΗΝΙΑ : 06/04/2021

Έχοντας υπόψη τις διατάξεις :

α. των άρθρων 16 παρ. 1, 2 και 24 του Ν.1733/1987 " Μεταφορά τεχνολογίας, εφευρέσεις και τεχνολογική καινοτομία " (ΦΕΚ 171, Α' της 22.09.1987) και

β. του άρθρου 17 του Π.Δ. 77/1988 "Διατάξεις εφαρμογής της σύμβασης για την χορήγηση ευρωπαϊκών διπλωμάτων ευρεσιτεχνίας που κυρώθηκε με τον νόμο 1607/1986" (ΦΕΚ 33, Α' της 25.02.1988 και

γ. τη διαπίστωση μη καταβολής των ετησίων τελών εντός των νομίμων προθεσμιών

Α Π Ο Φ Α Σ Ι Ζ Ο Υ Μ Ε

Εκπίπτουν από τα δικαιώματα που απορρέουν α) από τις αιτήσεις για χορήγηση Διπλωμάτων Ευρεσιτεχνίας και Πιστοποιητικών Υποδείγματος Χρησιμότητας, β) από τα χορηγηθέντα Διπλώματα Ευρεσιτεχνίας και Πιστοποιητικά Υποδείγματος Χρησιμότητας καθώς και γ) από τα Πιστοποιητικά Κατάθεσης Μετάφρασης Ευρωπαϊκού Διπλώματος Ευρεσιτεχνίας για την Ελλάδα, οι παρακάτω δικαιούχοι:

ΑΙΤΗΣΕΙΣ ΔΙΠΛΩΜΑΤΩΝ ΕΥΡΕΣΙΤΕΧΝΙΑΣ

ΑΡ. ΑΙΤ. ΔΕ	ΔΙΚΑΙΟΥΧΟΙ
20170100437	ΠΑΣΧΟΣ ΓΕΩΡΓΙΟΥ ΝΙΚΟΛΑΟΣ
20180100425	ΤΣΙΑΒΕΣ ΓΕΩΡΓΙΟΥ ΗΛΙΑΣ

ΔΙΠΛΩΜΑΤΑ ΕΥΡΕΣΙΤΕΧΝΙΑΣ

ΑΡ. ΔΕ	ΔΙΚΑΙΟΥΧΟΙ
1005672	ΣΑΝΤΑ ΟΛΓΑ ΣΑΝΤΑ ΜΑΡΓΑΡΙΤΑ ΣΑΝΤΑ ΕΛΠΙΔΑ
1005736	ΠΕΤΡΟΥΔΗΣ ΚΩΝΣΤΑΝΤΙΝΟΥ ΘΩΜΑΣ

1006924	ΦΑΡΔΗΣ ΜΙΧΑΛΗΣ (κατά ποσοστό 5%) ΕΘΝΙΚΟ ΚΕΝΤΡΟ ΕΡΕΥΝΑΣ ΦΥΣΙΚΩΝ ΕΠΙΣΤΗΜΩΝ "ΔΗΜΟΚΡΙΤΟΣ" (κατά ποσοστό 60%) ΜΑΥΡΙΔΟΥ ΕΙΡΗΝΗ (κατά ποσοστό 25%) ΓΙΑΝΝΑΚΟΠΟΥΛΟΥ ΚΩΝΣΤΑΝΤΙΝΑ (κατά ποσοστό 30%)
1007492	ΧΑΡΙΤΟΣ ΚΩΝΣΤΑΝΤΙΝΟΥ ΠΑΝΑΓΙΩΤΗΣ
1007655	ΤΖΩΡΤΖΗΣ ΝΕΟΠΤΟΛΕΜΟΥ ΔΗΜΗΤΡΙΟΣ ΤΖΩΡΤΖΗΣ ΝΕΟΠΤΟΛΕΜΟΥ ΑΝΤΩΝΙΟΣ
1007856	ΠΛΗΓΟΥΡΟΥΔΗΣ ΧΡΗΣΤΟΥ ΜΙΧΑΗΛ ΤΣΕΛΕΓΚΑΡΙΔΗΣ ΑΛΕΞΑΝΔΡΟΥ ΣΩΚΡΑΤΗΣ
1008088	ΧΑΡΙΤΟΣ ΚΩΝΣΤΑΝΤΙΝΟΥ ΠΑΝΑΓΙΩΤΗΣ
1008253	ΒΕΚΙΝΗΣ ΓΕΩΡΓΙΟΥ ΣΠΥΡΙΔΩΝ
1008383	ΚΟΘΑΛΗΣ ΣΤΑΥΡΟΥ ΑΓΙΣ
1008404	SINDEX I.K.E.
1008437	ΓΕΩΡΓΑΚΗΣ ΒΑΣΙΛΕΙΟΥ ΗΛΙΑΣ
1008608	ΚΑΡΑΓΚΙΟΖΗΣ ΑΘΑΝΑΣΙΟΥ ΑΧΙΛΛΕΥΣ
1008651	ΑΓΓΕΛΙΔΗΣ ΕΜΜΑΝΟΥΗΛ ΓΕΩΡΓΙΟΣ
1008705	ΚΑΤΣΙΚΟΠΟΥΛΟΣ ΠΑΝΑΓΙΩΤΗ ΑΝΤΩΝΙΟΣ ΝΙΚΟΛΑΪΔΗΣ ΔΗΜΗΤΡΙΟΥ ΓΕΩΡΓΙΟΣ ΚΑΤΣΙΚΟΠΟΥΛΟΥ ΠΑΝΑΓΙΩΤΗ ΑΙΚΑΤΕΡΙΝΗ
1009244	ΑΜΟΙΡΙΔΗΣ ΙΩΑΝΝΗ ΓΕΩΡΓΙΟΣ
1009447	ΔΡΑΝΔΑΚΗΣ ΔΙΟΓΕΝΗ ΣΤΥΛΙΑΝΟΣ ΚΑΛΟΜΟΙΡΗΣ ΝΙΚΟΛΑΟΥ ΚΩΝΣΤΑΝΤΙΝΟΣ
1009451	ΔΡΑΝΔΑΚΗΣ ΔΙΟΓΕΝΗ ΣΤΥΛΙΑΝΟΣ ΚΑΛΟΜΟΙΡΗΣ ΝΙΚΟΛΑΟΥ ΚΩΝΣΤΑΝΤΙΝΟΣ
1009457	ΔΡΑΝΔΑΚΗΣ ΔΙΟΓΕΝΗ ΣΤΥΛΙΑΝΟΣ ΚΑΛΟΜΟΙΡΗΣ ΝΙΚΟΛΑΟΥ ΚΩΝΣΤΑΝΤΙΝΟΣ
1009461	ΔΡΑΝΔΑΚΗΣ ΔΙΟΓΕΝΗ ΣΤΥΛΙΑΝΟΣ ΚΑΛΟΜΟΙΡΗΣ ΝΙΚΟΛΑΟΥ ΚΩΝΣΤΑΝΤΙΝΟΣ
1009507	ΓΙΩΤΗΣ ΣΤΑΥΡΟΥ ΑΘΑΝΑΣΙΟΣ ΓΙΑΜΑΙΟΣ ΚΥΡΙΑΚΟΥ ΜΙΧΑΗΛ
1009637	ΔΗΜΟΦΙΛΟΣ ΧΡΗΣΤΟΥ ΝΙΚΟΛΑΟΣ

ΑΙΤΗΣΕΙΣ ΠΙΣΤΟΠΟΙΗΤΙΚΩΝ ΥΠΟΔΕΙΓΜΑΤΟΣ ΧΡΗΣΙΜΟΤΗΤΑΣ

<i>ΑΡ. ΑΙΤ. ΠΥΧ</i>	<i>ΔΙΚΑΙΟΥΧΟΙ</i>
20150200024	ΤΣΟΡΤΕΚΗΣ ΚΩΝΣΤΑΝΤΙΝΟΥ ΗΛΙΑΣ
20190200011	ΒΛΑΧΟΣ ΑΝΤΩΝΙΟΥ ΕΥΑΓΓΕΛΟΣ LAGOS ΝΙΚΟΛΑΟΥ MABEL ΝΟΜΙΚΟΣ ΣΠΥΡΙΔΩΝΑ ΙΩΑΝΝΗΣ ΝΟΜΙΚΟΥ ΣΠΥΡΙΔΩΝΑ ΜΑΡΙΑ ΓΕΩΡΓΙΑ

20190200037

ΒΛΑΧΟΣ ΑΝΤΩΝΙΟΥ ΕΥΑΓΓΕΛΟΣ
 ΛΑΓΟΣ ΝΙΚΟΛΑΟΥ ΜΑΒΕΛ
 ΝΟΜΙΚΟΣ ΣΠΥΡΙΔΩΝΑ ΙΩΑΝΝΗΣ
 ΝΟΜΙΚΟΥ ΣΠΥΡΙΔΩΝΑ ΜΑΡΙΑ ΓΕΩΡΓΙΑ

ΠΙΣΤΟΠΟΙΗΤΙΚΑ ΥΠΟΔΕΙΓΜΑΤΟΣ ΧΡΗΣΙΜΟΤΗΤΑΣ

<i>ΑΡ. ΠΥΧ</i>	<i>ΔΙΚΑΙΟΥΧΟΙ</i>
2003118	ΔΗΜΗΤΡΑΚΟΠΟΥΛΟΥ ΔΗΜΗΤΡΙΟΥ ΧΛΟΗ

ΕΥΡΩΠΑΪΚΑ ΔΙΠΛΩΜΑΤΑ ΕΥΡΕΣΙΤΕΧΝΙΑΣ

<i>ΑΡ. ΕΛΕ</i>	<i>ΔΙΚΑΙΟΥΧΟΙ</i>
3050330	PECHINEY CAPSULES
3052134	ALCON, INC
3052899	BAYER INTELLECTUAL PROPERTY GMBH
3053050	YORKSHIRE WATER SERVICES LTD. ANGLIAN WATER SERVICES LTD. SEVERN TRENT WATER LIMITED EURO-PROJECTS (LTTC) LIMITED NCC DANMARK A/S
3053924	THYSSENKRUPP MARINE SYSTEMS GMBH
3054835	NUMALLIANCE
3057317	VALINGE INNOVATION AB
3058756	SOOTH, JURGEN
3059185	PENAFRAGAS, DIMITRIOS
3060601	ETHICON ENDO-SURGERY, INC.
3060924	THYSSENKRUPP MARINE SYSTEMS GMBH
3061198	OMNIO HEALER AB
3061567	INDENA S.P.A.
3062509	TELEVES, S.A.
3062665	ODEFEY, CONSTANTIN WERNER, FRIEDRICH
3062817	ETHICON ENDO-SURGERY, INC.
3063599	VALEO SYSTEMES D'ESSUYAGE
3063695	TELEFONAKTIEBOLAGET LM ERICSSON (PUBL)

3063842	STOCKTON (ISRAEL) LTD.
3064124	SOCIETE DES PRODUITS NESTLE S.A.
3064879	SIGMAPHARM, INC.
3064895	THYSSENKRUPP MARINE SYSTEMS GMBH
3064933	ENGELHARD ARZNEIMITTEL GMBH & CO. KG
3064958	ALCON, INC.
3065439	ETHICON ENDO-SURGERY, INC.
3066304	SALVAIRE, LAURENT SAINT-GOBAIN GLASS FRANCE
3066351	ARMATIX GMBH
3066574	CODMAN NEURO SCIENCES SARL
3066963	BRAINTREE LABORATORIES, INC.
3067266	SANOFI-AVENTIS DEUTSCHLAND GMBH TERUMO CORPORATION
3067333	CHAPMAN, LAWRENCE HUGH
3068394	ANITUA ALDECOA, EDUARDO
3068499	DHV B.V.
3069392	ING. PER GJERDRUM AS
3069416	GLIDE PHARMACEUTICAL TECHNOLOGIES LIMITED
3069916	NOVARTIS AG NOVARTIS PHARMA GMBH
3070623	ALCON, INC.
3071166	ENERSEA TRANSPORT LLC
3071167	ALFASIGMA S.P.A.
3071558	BAYER CROPSCIENCE NV
3071664	THE GILLETTE COMPANY
3071738	THE GILLETTE COMPANY
3071946	DE STAAT DER NEDERLANDEN, VERT. DOOR DE MINISTER VAN VWS
3072517	THE GILLETTE COMPANY
3073041	THYSSENKRUPP MARINE SYSTEMS GMBH
3073330	GRUNENTHAL GMBH
3074849	ALGA S.P.A.
3075411	THE GILLETTE COMPANY
3075797	NOVOMATIC AG
3075974	THE MACHINES YVONAND SA

3076456	WARTSILA NETHERLANDS B.V. BECKER MARINE SYSTEMS GMBH & CO. KG
3076604	BOLTON MEDICAL INC.
3076789	ROWENTA WERKE GMBH
3077207	THERANOS, INC.
3077384	ENDOCARE, INC.
3077410	GRUNENTHAL GMBH
3077757	DETERMINANTS OF METABOLISM RESEARCH LABORATORY S.R.L.
3078309	PHILIP MORRIS PRODUCTS S.A.
3078393	OMNIO HEALER AB
3078797	MEDPHARM LIMITED
3079093	DETERMINANTS OF METABOLISM RESEARCH LABORATORY S.R.L.
3079343	ENTARCO SA KRITIKOU, CHRISTINE
3079685.B2	MULTIVAC SEPP HAGGENMULLER SE & CO. KG
3079977	AVENTIS PHARMA S.A.
3080051	PROBI USA, INC
3080236	ADEPT WATER TECHNOLOGIES A/S
3080680	PROTEKTORWERK FLORENZ MAISCH GMBH & CO. KG
3080938	FRESENIUS MEDICAL CARE DEUTSCHLAND GMBH
3081360	EPCOS AG
3081399	THYSSENKRUPP MARINE SYSTEMS GMBH
3081781	KUHN S.A.
3081788	DURECT CORPORATION
3082055	PHILIP MORRIS PRODUCTS S.A.
3082651	PHILIP MORRIS PRODUCTS S.A.
3082830	CENTRO DE INGENIERIA GENETICA Y BIOTECNOLOGIA
3082953	PHILIP MORRIS PRODUCTS S.A.
3082962	MARIMILS OY
3082968	CIMA LABS, INC.
3083724	CINTEC INTERNATIONAL LIMITED
3083725	ENANTA PHARMACEUTICALS, INC. ABBVIE IRELAND UNLIMITED COMPANY
3083805	ENANTA PHARMACEUTICALS, INC. ABBVIE IRELAND UNLIMITED COMPANY
3084330	PRIME DATUM INC.

3084334	MOUNTAIN VIEW PHARMACEUTICALS, INC.
3084733	ABBVIE IRELAND UNLIMITED COMPANY
3085087	ENANTA PHARMACEUTICALS, INC. ABBVIE IRELAND UNLIMITED COMPANY
3085141	MONASH UNIVERSITY MMV MEDICINES FOR MALARIA VENTURE UNIVERSITY OF WASHINGTON BOARD OF REGENTS, THE UNIVERSITY OF TEXAS SYSTEM GLAXOSMITHKLINE INVESTIGACION Y DESARROLLO, S.L.
3085238	BRISTOL-MYERS SQUIBB COMPANY
3085431	ALEXION PHARMACEUTICALS, INC.
3085516	GLYCOTOPE GMBH
3085610	WOBEN PROPERTIES GMBH
3085770	BRISTOL-MYERS SQUIBB COMPANY
3086165	DUKE UNIVERSITY
3086168	UNITED KINGDOM RESEARCH AND INNOVATION
3086200	BSH HAUSGERATE GMBH
3086413	IPSEN BIOPHARMACEUTICALS, INC.
3086510	WOBEN PROPERTIES GMBH
3086642	22ND CENTURY LIMITED, LLC
3086643	QUALCOMM INCORPORATED
3086670	LABORATORIOS FARMACEUTICOS ROVI, S.A.
3086740	CIMA LABS INC.
3087097	CENTRE NATIONAL DE LA RECHERCHE SCIENTIFIQUE (CNRS) SOCIETE DE DEVELOPPEMENT ET DE RECHERCHE INDUSTRIELLE INSTITUT CURIE
3087117	WOBEN PROPERTIES GMBH
3087273	WOBEN PROPERTIES GMBH
3087474	OPKO HEALTH, INC.
3087721	SLEEVEVER INTERNATIONAL COMPANY
3087935	DOSATRON INTERNATIONAL
3087977	ONCOMED PHARMACEUTICALS, INC.
3088058	TRISTEL PLC
3088117	KSB AKTIENGESELLSCHAFT
3088135	IMV INNOVATION MARKETING UND VERTRIEBS GMBH
3088371	BIC VIOLEX S.A.
3088398	TRISTEL PLC
3088553	NIKKISO CO., LTD.

3088645	SENOSAN GMBH
3088651	BIOMARKER LTD
3088930	ANDRITZ KUFFERATH GMBH
3088971	UNIVERSKIN
3089199	BAYER CONSUMER CARE AG
3089302	MOLECOR TECNOLOGIA, S.L.
3089396	DOW GLOBAL TECHNOLOGIES LLC
3089736	MESOCORE, LLC
3089862	MINIMAX GMBH & CO. KG
3090264	PHILIP MORRIS PRODUCTS S.A.
3090501	ABBVIE IRELAND UNLIMITED COMPANY
3090516	THE BRICKS GROUPE, LLC
3090568	NOVO NORDISK A/S
3091174	WOB BEN PROPERTIES GMBH
3091331	PHILIP MORRIS PRODUCTS S.A.
3091337	WOB BEN PROPERTIES GMBH
3091404	WOB BEN PROPERTIES GMBH
3091470	WAVELIGHT GMBH
3091545	HAUSBRANDT TRIESTE 1892 SPA
3091557	BING INNOVATIONS, LLC
3091876	ECHOSENS
3091912	BECKER MARINE SYSTEMS GMBH
3092200	AFFIRIS AG
3092313	COMMISSARIAT A L'ENERGIE ATOMIQUE ET AUX ENERGIES ALTERNATIVES
3092336	PHILIP MORRIS PRODUCTS S.A.
3092510	XIXIA DRAGON INTO SPECIAL MATERIAL CO. LTD
3092616	CODMAN NEURO SCIENCES SARL
3092792	BOLTON MANITOBA SPA
3092886	DOW AGROSCIENCES LLC
3093201	WAVELIGHT GMBH
3093927	WOB BEN PROPERTIES GMBH
3093962	UTI LIMITED PARTNERSHIP
3094131	MYNOSYS CELLULAR DEVICES, INC.
3095007	FONG'S EUROPE GMBH
3095080	ALLIGATOR BIOSCIENCE AB

3095122	TOCARDO INTERNATIONAL B.V.
3095126	INSTITUT NATIONAL DE RECHERCHE EN SCIENCES ET TECHNOLOGIES POUR L'ENVIRONNEMENT ET L'AGRICULTURE (IRSTEA)
3095141	THE BABCOCK & WILCOX COMPANY
3095203	RUIZ BERNAL, FRANCISCO
3096229	EUROPEAN INTELLIGENCE B.V.
3096232	ADVANCE KITES S.R.L.
3096287	STICHTING WAGENINGEN RESEARCH
3096342	ENANTA PHARMACEUTICALS, INC. ABBVIE IRELAND UNLIMITED COMPANY
3096465	AGRONUTRITION
3096541	ISOLEERMATERIALENINDUSTRIE PULL B.V.
3096569	IMV INNOVATION MARKETING UND VERTRIEBS GMBH
3096636	WOBVEN PROPERTIES GMBH
3096663	WOBVEN PROPERTIES GMBH
3096890	MATTAWA INDUSTRIAL SERVICES INC.
3096969	MEDICOR INTERNATIONAL N.V.
3097115	R.A. PHILLIPS INDUSTRIES, INC.
3097117	LABORATOIRES FRANCE BEBE NUTRITION
3097360	ALPLA WERKE ALWIN LEHNER GMBH & CO. KG
3097375	SYNPET TEKNOLOJI GELISTIRME A.S.
3097626	PHARMATHEN S.A.
3097948	GLAXOSMITHKLINE INTELLECTUAL PROPERTY DEVELOPMENT LIMITED
3097951	THE CHILDREN'S MEDICAL CENTER CORPORATION THE GENERAL HOSPITAL CORPORATION
3098204	HYDROSTADIUM
3098311	MEDIVANCE INCORPORATED
3098402	SCHOCK GMBH
3099058	KATHOLIEKE UNIVERSITEIT LEUVEN JANSSEN PHARMACEUTICALS, INC.
3099089	KATHOLIEKE UNIVERSITEIT LEUVEN JANSSEN PHARMACEUTICALS, INC.
3099104	NKT HV CABLES GMBH
3099118	TISSUETECH, INC.
3099123	A.W. CHESTERTON COMPANY
3099391	GRAHAM PACKAGING COMPANY, L.P.
3099642	HYDROSTADIUM

3099681	SYNATA BIO, INC.
3100138	PUNIYA, VIKRAM SINGKH AKTSIONERNOE OBSHESTVO "FARMASYNTEZ"
3100358	ELI LILLY AND COMPANY
3100476	REATA PHARMACEUTICALS, INC.
3100478	REINTRIEB GMBH
3100630	WAVELIGHT GMBH
3101016	UROTECH GMBH
3101460	PHILIP MORRIS PRODUCTS S.A.
3101994	KOSTAS, POLYCHRONIS E.
3102480	BASF SE
3103020	N.V. NUTRICIA
3103033	N.V. NUTRICIA
3103323	CENTRIENT PHARMACEUTICALS NETHERLANDS B.V.
3103700	HEART RESEARCH INSTITUTE LTD.
3104156	TESSA THERAPEUTICS LTD. AGENCY FOR SCIENCE, TECHNOLOGY AND RESEARCH SINGAPORE HEALTH SERVICES PTE. LTD.
3104863	BIOMARIN PHARMACEUTICAL INC. UNIVERSITY COLLEGE LONDON

Η απόφαση αυτή να δημοσιευτεί στο Ειδικό Δελτίο Βιομηχανικής Ιδιοκτησίας (Ε.Δ.Β.Ι.)

Μαρούσι 06 Απριλίου 2021
Ο ΓΕΝΙΚΟΣ ΔΙΕΥΘΥΝΤΗΣ
ΠΑΝΑΓΙΩΤΗΣ ΚΑΝΕΛΛΟΠΟΥΛΟΣ



ΜΕΡΟΣ Δ΄
ΕΚΤΑΚΤΕΣ ΑΝΑΚΟΙΝΩΣΕΙΣ



OYΔEMIA

ΣΥΝΔΡΟΜΕΣ ΓΙΑ ΤΟ ΕΔΒΙ

α) Σε οπτικό δίσκο (CD), ως εξής:		
Τεύχη Α' και Β' μαζί ανά δίσκο	EYPΩ	2,00
Ετήσια συνδρομή Εσωτερικού για τα Τεύχη Α' και Β' μαζί.....	EYPΩ	22,00
Ετήσια συνδρομή Εξωτερικού για τα Τεύχη Α' και Β' μαζί.....	EYPΩ	44,00
β) Ετήσια συνδρομή για τα Τεύχη Α' και Β' μαζί σε έντυπη μορφή και σε οπτικό δίσκο (CD) ταυτόχρονα.....		
Ετήσια συνδρομή Εσωτερικού	EYPΩ	77,00
Ετήσια συνδρομή Εξωτερικού	EYPΩ	154,00
γ) Ετήσια συνδρομή για την πρόσβαση και στα δύο Τεύχη του ΕΔΒΙ στις ιστοσελίδες του ΟΒΙ.....	EYPΩ	0,00

Κάθε ενδιαφερόμενος μπορεί να προμηθεύεται το ΕΔΒΙ ή να ζητήσει να γίνει συνδρομητής από τον:

Οργανισμό Βιομηχανικής Ιδιοκτησίας (ΟΒΙ)

Γιάννη Σταυρουλάκη 5

151 25 Παράδεισος Αμαρουσίου

τηλ.: 2106828231

SUBSCRIPTIONS FOR THE INDUSTRIAL PROPERTY BULLETIN

a) On compact disc (CD):		
Volume A' and B', price per disc	EURO	2,00
Annual domestic subscription for both Volumes (A' and B')	EURO	22,00
Annual foreign subscription for both Volumes (A' and B')	EURO	44,00
b) Annual subscription for both Volumes (A' and B') in printed form and on compact disc (CD) simultaneously		
Annual domestic subscription	EURO	77,00
Annual foreign subscription	EURO	154,00
c) Annual subscription for access to both Volumes (A' and B') displayed on the OBI's website pages.....	EURO	0,00

For bulletin purchasing or subscription information, please contact:

5 Gianni Stavroulaki Str.

151 25 Paradissos Amarousiou

Athens - Greece

tel.: (0030210) 6828231