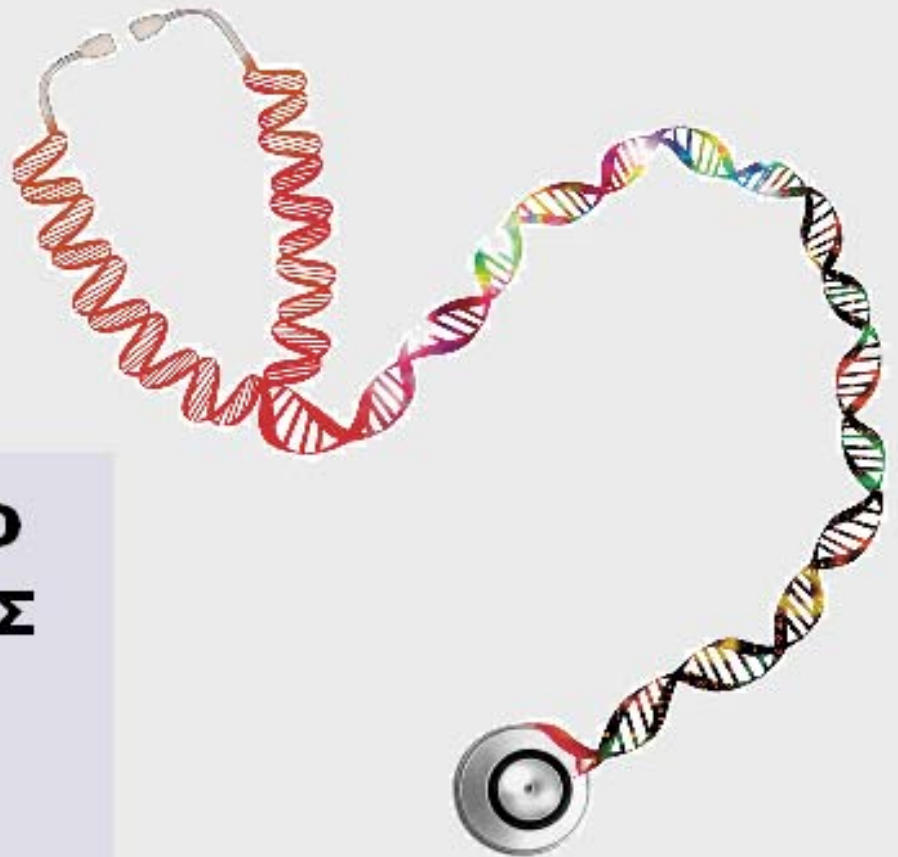




ΟΡΓΑΝΙΣΜΟΣ
ΒΙΟΜΗΧΑΝΙΚΗΣ
ΙΔΙΟΚΤΗΣΙΑΣ



National Human Genome Research Institute

**ΕΙΔΙΚΟ ΔΕΛΤΙΟ
ΒΙΟΜΗΧΑΝΙΚΗΣ
ΙΔΙΟΚΤΗΣΙΑΣ
(ΕΔΒΙ)**

**ΤΕΥΧΟΣ Α΄
ΕΥΡΕΣΙΤΕΧΝΙΕΣ**

ΑΠΡΙΛΙΟΣ 2021



ΟΡΓΑΝΙΣΜΟΣ
ΒΙΟΜΗΧΑΝΙΚΗΣ
ΙΔΙΟΚΤΗΣΙΑΣ

Γιάννη Σταυρουλάκη 5
151 25 Παράδεισος Αμαρουσίου

ΤΕΛΕΦΑΞ: 210 6819231

ΤΗΛΕΦΩΝΑ:

ΓΕΝΙΚΕΣ ΠΛΗΡΟΦΟΡΙΕΣ: 210 6183500
ΚΑΤΑΘΕΣΕΙΣ: 210 6183593
ΤΕΛΗ: 210 6183594
ΕΞΕΤΑΣΤΕΣ: 210 6183595
ΛΟΓΙΣΤΗΡΙΟ: 210 6183596
ΝΟΜΙΚΑ ΘΕΜΑΤΑ: 210 6183597
ΤΕΧΝΙΚΗ ΠΛΗΡΟΦΟΡΗΣΗ: 210 6183598
ΔΗΜΟΣΙΕΣ ΣΧΕΣΕΙΣ: 210 6183599

Επιμέλεια - Έκδοση:
Βασιλείου Χρήστος
Οργανισμός Βιομηχανικής Ιδιοκτησίας (OBI)

© Οργανισμός Βιομηχανικής Ιδιοκτησίας (OBI)
19 Μαΐου 2021



INDUSTRIAL
PROPERTY
ORGANISATION

5 Gianni Stavroulaki Str.
GR 151 25 Paradissos Amaroussiou Athens, Greece

TELEFAX: 210 6819231

TELEPHONES:

GENERAL INFORMATION: 0030 210 6183500
RECEIVING OFFICE: 0030 210 6183593
FEES: 0030 210 6183594
EXAMINERS: 0030 210 6183595
ACCOUNTS OFFICE: 0030 210 6183596
LEGAL MATTERS: 0030 210 6183597
TECHNICAL INFORMATION: 0030 210 6183598
PUBLIC RELATIONS: 0030 210 6183599

Editor - Publisher:
Vassiliou Christos
Industrial Property Organisation (OBI)

© Industrial Property Organisation (OBI)
19 May 2021

ΕΙΣΑΓΩΓΙΚΟ ΣΗΜΕΙΩΜΑ

Το Ειδικό Δελτίο Βιομηχανικής Ιδιοκτησίας τηρείται από τον Οργανισμό Βιομηχανικής Ιδιοκτησίας (Ο.Β.Ι.) κατ' εφαρμογή του άρθρου 4 του νόμου 1733/1987 (ΦΕΚ 171,Α') και αποτελείται από δύο τεύχη:

Στο **ΤΕΥΧΟΣ Α'** δημοσιεύονται σε μηνιαία βάση τα εξής :

- Αιτήσεις και χορηγήσεις Διπλωμάτων Ευρεσιτεχνίας (Δ.Ε.)
- Αιτήσεις και χορηγήσεις Πιστοποιητικών Υποδείγματος Χρησιμότητας (Π.Υ.Χ.)
- Αιτήσεις και χορηγήσεις Συμπληρωματικών Πιστοποιητικών Προστασίας για Φυτοπροστατευτικά προϊόντα (Σ.Π.Π.Φ.Π.)
- Αιτήσεις και χορηγήσεις Συμπληρωματικών Πιστοποιητικών Προστασίας για Φάρμακα (Σ.Π.Π.Φ.)
- Αιτήσεις και βεβαιώσεις για παράταση της διάρκειας ισχύος Συμπληρωματικών Πιστοποιητικών Προστασίας για Παιδιατρικά Φάρμακα (Σ.Π.Π.Π.Φ)
- Αιτήσεις Μετάφρασης Αξιώσεων Ευρωπαϊκών Διπλωμάτων Ευρεσιτεχνίας
- Πιστοποιητικά Καταθέσεων Μεταφράσεων Ευρωπαϊκών Διπλωμάτων Ευρεσιτεχνίας
- Μεταβολές - Διορθώσεις αιτήσεων και χορηγήσεων τίτλων βιομηχανικής ιδιοκτησίας
- Εκπτώσεις - Ανακλήσεις Εκπτώσεων αιτήσεων και χορηγήσεων τίτλων βιομηχανικής ιδιοκτησίας

Στο **ΤΕΥΧΟΣ Β'** δημοσιεύονται σε μηνιαία βάση οι αιτήσεις και τα καταχωρημένα Σχέδια ή Υποδείγματα.

Τα παραπάνω τεύχη διατίθενται ξεχωριστά.

ΠΕΡΙΕΧΟΜΕΝΑ

	Σελ.
Ανάλυση κωδικών αρθμών.....	5
Συντμήσεις	5

**ΜΕΡΟΣ Α΄
ΕΘΝΙΚΟΙ ΤΙΤΛΟΙ ΠΡΟΣΤΑΣΙΑΣ**

ΚΕΦΑΛΑΙΟ 1

ΑΙΤΗΣΕΙΣ :

– ΔΙΠΛΩΜΑΤΩΝ ΕΥΡΕΣΙΤΕΧΝΙΑΣ	
– ΠΙΣΤΟΠΟΙΗΤΙΚΩΝ ΥΠΟΔΕΙΓΜΑΤΟΣ ΧΡΗΣΙΜΟΤΗΤΑΣ	
– ΣΥΜΠΛΗΡΩΜΑΤΙΚΩΝ ΠΙΣΤΟΠΟΙΗΤΙΚΩΝ ΠΡΟΣΤΑΣΙΑΣ	
1.1 Αιτήσεις Διπλωμάτων Ευρεσιτεχνίας	9
1.2 Ευρετήριο αιτήσεων Δ.Ε. σύμφωνα με την ημερομηνία κατάθεσης	15
1.3 Ευρετήριο αιτήσεων Δ.Ε. σύμφωνα με την αλφαβητική σειρά των καταθετών	16
1.4 Αιτήσεις Πιστοποιητικών Υποδείγματος Χρησιμότητας	17
1.5 Ευρετήριο αιτήσεων Π.Υ.Χ. σύμφωνα με την ημερομηνία κατάθεσης	19
1.6 Ευρετήριο αιτήσεων Π.Υ.Χ. σύμφωνα με την αλφαβητική σειρά των καταθετών	20
1.7 Αιτήσεις για Συμπληρωματικά Πιστοποιητικά Προστασίας για Φάρμακα.....	21
1.8 Ευρετήριο αιτήσεων για Συμπληρωματικά Πιστοποιητικά Προστασίας για Φάρμακα σύμφωνα με την ημερομηνία κατάθεσης	23
1.9 Ευρετήριο αιτήσεων για Συμπληρωματικά Πιστοποιητικά Προστασίας για Φάρμακα σύμφωνα με την αλφαβητική σειρά των αιτούντων	23
1.10 Αιτήσεις για Συμπληρωματικά Πιστοποιητικά Προστασίας για Φυτοπροστατευτικά Προϊόντα	25
1.11 Ευρετήριο αιτήσεων για Συμπληρωματικά Πιστοποιητικά Προστασίας για Φυτοπροστατευτικά Προϊόντα σύμφωνα με την ημερομηνία κατάθεσης.....	26
1.12 Ευρετήριο αιτήσεων για Συμπληρωματικά Πιστοποιητικά Προστασίας για Φυτοπροστατευτικά Προϊόντα σύμφωνα με την αλφαβητική σειρά των αιτούντων	27
1.13 Αιτήσεις παράτασης ισχύος για Συμπληρωματικά Πιστοποιητικά Προστασίας για Παιδιατρικά Φάρμακα	28
1.14 Ευρετήριο αιτήσεων παράτασης ισχύος για Συμπληρωματικά Πιστοποιητικά Προστασίας για Παιδιατρικά Φάρμακα σύμφωνα με την ημερομηνία κατάθεσης	30
1.15 Ευρετήριο αιτήσεων παράτασης ισχύος για Συμπληρωματικά Πιστοποιητικά Προστασίας για Παιδιατρικά Φάρμακα σύμφωνα με την αλφαβητική σειρά των αιτούντων	31

ΚΕΦΑΛΑΙΟ 2

ΔΙΠΛΩΜΑΤΑ ΕΥΡΕΣΙΤΕΧΝΙΑΣ ΚΑΙ ΠΙΣΤΟΠΟΙΗΤΙΚΑ ΥΠΟΔΕΙΓΜΑΤΟΣ ΧΡΗΣΙΜΟΤΗΤΑΣ

2.1 Διπλώματα Ευρεσιτεχνίας.....	32
2.2 Ευρετήριο Δ.Ε. σύμφωνα με την ημερομηνία κατάθεσης	44
2.3 Ευρετήριο Δ.Ε. σύμφωνα με την αλφαβητική σειρά των δικαιούχων	46
2.4 Πιστοποιητικά Υποδείγματος Χρησιμότητας	49

CONTENTS

	Page
INID Codes	5
Abbreviations	5

**PART A΄
NATIONAL PROTECTION TITLES**

CHAPTER 1

APPLICATIONS:

– PATENT	
– UTILITY MODEL APPLICATIONS	
– SUPPLEMENTARY PROTECTION CERTIFICATES	
1.1 Patent Applications	9
1.2 Patent Application Index by filing date	15
1.3 Patent Application Index in alphabetical order of the patentee	16
1.4 Utility Model Applications	15
1.5 Utility Model Application Index by filing date	19
1.6 Utility Model Application Index in alphabetical order of the applicants	20
1.7 Applications for Supplementary Protection Certificates for plant protection medicines	21
1.8 Applications Index for Supplementary Protection Certificates for plant protection medicines by filing date.....	23
1.9 Applications Index for Supplementary Protection Certificates for plant protection medicines in alphabetical order of the applicants.....	23
1.10 Applications for Supplementary Protection Certificates for plant protection products.....	25
1.11 Applications Index for Supplementary Protection Certificates for plant protection products by filing date	26
1.12 Applications Index for Supplementary Protection Certificates for plant protection products in alphabetical order of the applicants.....	27
1.13 Applications for the prolongation of validity of Supplementary Protection Certificates regarding pediatric medicinal products	28
1.14 Index by filing date of applications regarding the prolongation of validity of Supplementary Protection Certificates for pediatric medicinal products	30
1.15 Index by alphabetical order of the applicants of applications regarding the prolongation of validity of Supplementary Protection Certificates for pediatric medicinal products	31

CHAPTER 2

PATENTS AND UTILITY MODELS

2.1 Patents	32
2.2 Patent Index by filing date	44
2.3 Patent Index in alphabetical order of the patentee	46
2.4 Utility Models	49

2.5	Ευρετήριο Π.Υ.Χ. σύμφωνα με την ημερομηνία κατάθεσης	51
2.6	Ευρετήριο Π.Υ.Χ. σύμφωνα με την αλφαβητική σειρά των δικαιούχων	52
2.7	Συμπληρωματικά Πιστοποιητικά Προστασίας για Φάρμακα	53
2.8	Ευρετήριο Συμπληρωματικών Πιστοποιητικών Προστασίας για Φάρμακα σύμφωνα με την ημερομηνία κατάθεσης.....	54
2.9	Ευρετήριο Συμπληρωματικών Πιστοποιητικών Προστασίας για Φάρμακα σύμφωνα με την αλφαβητική σειρά των δικαιούχων.....	55
2.10	Συμπληρωματικά Πιστοποιητικά Προστασίας για Φυτοπροστατευτικά Προϊόντα	56
2.11	Ευρετήριο Συμπληρωματικών Πιστοποιητικών Προστασίας για Φυτοπροστατευτικά Προϊόντα σύμφωνα με την ημερομηνία κατάθεσης	57
2.12	Ευρετήριο Συμπληρωματικών Πιστοποιητικών Προστασίας για Φυτοπροστατευτικά Προϊόντα σύμφωνα με αλφαβητική σειρά των δικαιούχων	58

**ΜΕΡΟΣ Β΄
ΕΥΡΩΠΑΪΚΟΙ ΤΙΤΛΟΙ ΠΡΟΣΤΑΣΙΑΣ**

**ΚΕΦΑΛΑΙΟ 1
ΜΕΤΑΦΡΑΣΕΙΣ ΕΥΡΩΠΑΪΚΩΝ ΑΙΤΗΣΕΩΝ**

1.1	Ανακοίνωση για κατάθεση μετάφρασης των αξιώσεων Ευρωπαϊκών αιτήσεων Δ.Ε.	61
1.2	Ευρετήριο Ευρωπαϊκών αιτήσεων σύμφωνα με τον αριθμό δημοσίευσης	62
1.3	Ευρετήριο Ευρωπαϊκών αιτήσεων σύμφωνα με την αλφαβητική σειρά των καταθετών	63

**ΚΕΦΑΛΑΙΟ 2
ΕΥΡΩΠΑΪΚΑ ΔΙΠΛΩΜΑΤΑ ΕΥΡΕΣΙΤΕΧΝΙΑΣ (B1)**

2.1	Ανακοίνωση για κατάθεση μετάφρασης στα Ελληνικά Ευρωπαϊκών Δ.Ε.	64
2.2	Ευρετήριο σύμφωνα με τον αριθμό δημοσίευσης μεταφρασμένων στα Ελληνικά Ευρωπαϊκών Δ.Ε.	214
2.3	Ευρετήριο σύμφωνα με την αλφαβητική σειρά των δικαιούχων μεταφρασμένων στα Ελληνικά Ευρωπαϊκών Δ.Ε.	228

**ΚΕΦΑΛΑΙΟ 3
ΤΡΟΠΟΠΟΙΗΜΕΝΑ ΕΥΡΩΠΑΪΚΑ ΔΙΠΛΩΜΑΤΑ ΕΥΡΕΣΙΤΕΧΝΙΑΣ (B2)**

3.1	Ανακοίνωση για κατάθεση μετάφρασης στα Ελληνικά Τροποποιημένων Ευρωπαϊκών Δ.Ε.	243
3.2	Ευρετήριο σύμφωνα με τον αριθμό δημοσίευσης μεταφρασμένων στα Ελληνικά Τροποποιημένων Ευρωπαϊκών Δ.Ε.	244
3.3	Ευρετήριο σύμφωνα με την αλφαβητική σειρά των δικαιούχων μεταφρασμένων στα Ελληνικά Τροποποιημένων Ευρωπαϊκών Δ.Ε.	245

**ΚΕΦΑΛΑΙΟ 4
ΠΕΡΙΟΡΙΣΜΕΝΑ Ή ΑΝΑΚΛΗΘΕΝΤΑ ΕΥΡΩΠΑΪΚΑ ΔΙΠΛΩΜΑΤΑ ΕΥΡΕΣΙΤΕΧΝΙΑΣ (B3)**

4.1	Ανακοίνωση για κατάθεση μετάφρασης στα Ελληνικά Περιορισμένων ή Ανακληθέντων Ευρωπαϊκών Δ.Ε.	246
-----	---	-----

2.5	Utility Model Index by filing date	51
2.6	Utility Model Index in alphabetical order of the patentee	52
2.7	Supplementary Protection Certificates for medicines products	53
2.8	Index to Supplementary Protection Certificates for medicines products by filing date	54
2.9	Index to Supplementary Protection Certificates for medicines products in alphabetical order of the owner	55
2.10	Supplementary Protection Certificates for plant protection products.....	56
2.11	Index to Supplementary Protection Certificates for plant protection products by filing date	57
2.12	Index to Supplementary Protection Certificates for plant protection product in alphabetical order of the owner.....	58

**PART B΄
EUROPEAN PROTECTION TITLES**

**CHAPTER 1
TRANSLATIONS OF EUROPEAN PATENT APPLICATIONS**

1.1	Notification concerning the translation of the European patents applications claims	61
1.2	Index by publication number of the European applications patents	62
1.3	Index in alphabetical order of the patentee	63

**CHAPTER 2
EUROPEAN PATENTS (B1)**

2.1	Notification concerning the translation into Greek of the European patents.....	64
2.2	Index by publication number of the European patents translated into Greek.....	214
2.3	Index in alphabetical order of the patentee of the European patents translated into Greek	228

**CHAPTER 3
AMENDED EUROPEAN PATENTS (B2)**

3.1	Notification concerning the translation into Greek of the Amended European patents	243
3.2	Index by publication number of the Amended European patents translated into Greek	244
3.3	Index in alphabetical order of the patentee of the Amended European patents translated into Greek	245

**CHAPTER 4
EUROPEAN PATENTS AFTER LIMITATION PROCEEDINGS (B3)**

4.1	Notification concerning the translation into Greek of European patents after limitation proceedings	246
-----	---	-----

4.2	Ευρετήριο σύμφωνα με τον αριθμό δημοσίευσης μεταφρασμένων στα Ελληνικά Περιορισμένων ή Ανακληθέντων Ευρωπαϊκών Δ.Ε.	247	4.2	Index by publication number of European patents after limitation proceedings translated into Greek	247
4.3	Ευρετήριο σύμφωνα με την αλφαβητική σειρά των δικαιούχων μεταφρασμένων στα Ελληνικά Περιορισμένων ή Ανακληθέντων Ευρωπαϊκών Δ.Ε.	248	4.3	Index in alphabetical order of the patentee of European patents after limitation proceedings translated into Greek	248
ΚΕΦΑΛΑΙΟ 5			CHAPTER 5		
ΓΝΩΣΤΟΠΟΙΗΣΕΙΣ ΑΠΟ ΕΓΔΕ			REVOCATION FROM EPO		
5.2	Ανακλήσεις από ΕΓΔΕ χορηγηθέντων ΕΔΕ.....	249	5.2	Revocations from EPO of European patents.....	249
ΜΕΡΟΣ Γ΄			PART C΄		
ΜΕΤΑΒΟΛΕΣ - ΕΚΠΤΩΣΕΙΣ			MODIFICATIONS - ANNULMENTS		
	ΜΕΤΑΒΟΛΕΣ - ΔΙΟΡΘΩΣΕΙΣ	253		MODIFICATIONS - CORRECTIONS	253
	ΕΚΠΤΩΣΕΙΣ -ΑΝΑΚΛΗΣΕΙΣ ΕΚΠΤΩΣΕΩΝ.....	254		ANNULMENTS-REVOCATIONS OF ANNULMENTS	254
ΜΕΡΟΣ Δ΄			PART D΄		
ΕΚΤΑΚΤΕΣ ΑΝΑΚΟΙΝΩΣΕΙΣ			SPECIAL COMMUNICATIONS		
	Συνδρομές για το ΕΔΒΙ	268		Subscription of the Industrial Property Bulletin	268

ΚΩΔΙΚΟΙ ΑΡΙΘΜΟΙ
ΤΕΥΧΟΣ Α'
ΕΘΝΙΚΟ

- (11) Αριθμός Δ.Ε.
- (11) Αριθμός Π.Υ.Χ.
- (21) Αριθμός Αίτησης Δ.Ε.
- (21) Αριθμός Αίτησης Π.Υ.Χ.
- (22) Ημερομηνία κατάθεσης
- (30) Συμβατικές Προτεραιότητες
- (47) Ημερομηνία απονομής
- (51) Διεθνής ταξινόμηση
- (54) Τίτλος εφεύρεσης
- (57) Περίληψη
- (61) Τροποποίηση στο κύριο Δ.Ε.
- (71) Καταθέτης
- (72) Εφευρέτης
- (73) Δικαιούχος
- (74) Ειδικός Πληρεξούσιος
- (74) Αντίκλητος

ΤΕΥΧΟΣ Β'
ΕΥΡΩΠΑΪΚΟ

- (11) Αριθμός Ευρωπαϊκού Δ.Ε.
- (21) Αριθμός Ελληνικής κατάθεσης
- (22) Ημερομηνία Ελληνικής κατάθεσης
- (30) Προτεραιότητα
- (54) Τίτλος εφεύρεσης
- (57) Περίληψη
- (71) Καταθέτης
- (72) Εφευρέτης
- (73) Δικαιούχος
- (74) Ειδικός Πληρεξούσιος
- (74) Αντίκλητος
- (86) Αριθμ./ημερ. κατάθεσης Ευρωπαϊκής αίτησης
- (87) Αριθμ./ημερ. δημοσίευσης Ευρωπαϊκής αίτησης
- (68) Αριθμ./ημερ. κυρίου Δ.Ε.
- (92) Αριθμ./ημερ. ισχύουσας άδειας κυκλοφορίας στην Ελλάδα
- (93) Αριθμ./ημερ. 1ης άδειας κυκλοφορίας στην Ε.Κ.
- (95) Προσδιορισμός προϊόντος

INID CODES
PART A'
NATIONAL PROTECTION TITLES

- (11) Patent No
- (11) Utility Model No
- (21) Patent application No
- (21) Utility Model application No
- (22) Filing date
- (30) Priority
- (47) Date of grant
- (51) International Patent Classification
- (54) Invention title
- (57) Abstract
- (61) Addition to the patent
- (71) Applicant
- (72) Inventor
- (73) Patentee
- (74) Attorney
- (74) Representative

PART B'
EUROPEAN PATENTS

- (11) European Patent No
- (21) Greek application No
- (22) Greek application filing date
- (30) Priority
- (54) Invention title
- (57) Abstract
- (71) Applicant
- (72) Inventor
- (73) Patentee
- (74) Attorney
- (74) Representative
- (86) European application No/European application filing date
- (87) EP Publication No/Date
- (68) Number/publication number of the basic patent
- (92) Number/date of the first marketing authorization in Greece
- (93) Number/date of the first marketing authorization in the EU
- (95) Name of the product

ΣΥΝΤΜΗΣΕΙΣ

ΟΒΙ: Οργανισμός Βιομηχανικής Ιδιοκτησίας
ΕΔΒΙ: Ειδικό Δελτίο Βιομηχανικής Ιδιοκτησίας
ΔΕΒΙ: Δελτίο Εμπορικής και Βιομηχανικής Ιδιοκτησίας
Δ.Ε.: Δίπλωμα Ευρεσιτεχνίας
ΠΥΧ: Πιστοποιητικό Υποδείγματος Χρησιμότητας
Δ.Σ.: Διοικητικό Συμβούλιο
ΑΡ./ΗΜ.ΔΗΜ.Ε.Α. (87): Αριθμός/ημερομηνία δημοσίευσης ευρωπαϊκής αίτησης
ΑΡ.ΕΛΛ.ΚΑΤ. (21): Αριθμός Ελληνικής Κατάθεσης
ΑΡ.ΑΙΤ.ΠΥΧ.: Αριθμός αίτησης πιστοποιητικού υποδείγματος χρησιμότητας
ΕΓΛΕ: Ευρωπαϊκό Γραφείο Διπλωμάτων Ευρεσιτεχνίας
ΕΡΟ: European Patent Office
ΣΠΠΦΠ: Συμπληρωματικό Πιστοποιητικό Προστασίας για Φυτοπροστατευτικά Προϊόντα

ΣΠΠΦ: Συμπληρωματικό Πιστοποιητικό Προστασίας για Φάρμακα
ΣΠΠΦΦ: Συμπληρωματικά Πιστοποιητικά Προστασίας για Παιδιατρικά Φάρμακα



ΜΕΡΟΣ Α΄

ΕΘΝΙΚΟΙ ΤΙΤΛΟΙ ΠΡΟΣΤΑΣΙΑΣ



Κ Ε Φ Α Λ Α Ι Ο 1

ΑΙΤΗΣΕΙΣ ΔΙΠΛΩΜΑΤΩΝ ΕΥΡΕΣΙΤΕΧΝΙΑΣ ΚΑΙ ΠΙΣΤΟΠΟΙΗΤΙΚΩΝ ΥΠΟΔΕΙΓΜΑΤΟΣ ΧΡΗΣΙΜΟΤΗΤΑΣ ΚΑΙ ΣΥΜΠΛΗΡΩΜΑΤΙΚΑ ΠΙΣΤΟΠΟΙΗΤΙΚΑ ΠΡΟΣΤΑΣΙΑΣ

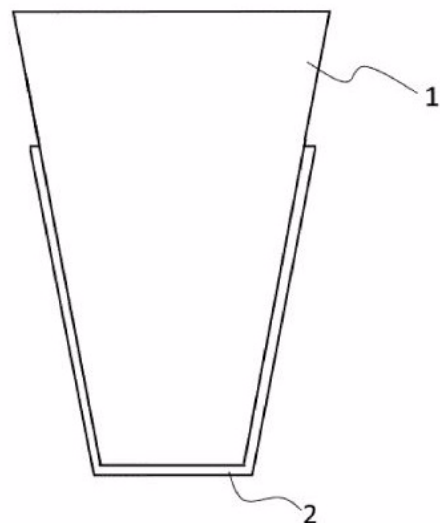
1.1 ΑΙΤΗΣΕΙΣ ΔΙΠΛΩΜΑΤΩΝ ΕΥΡΕΣΙΤΕΧΝΙΑΣ

ΑΡΙΘΜΟΣ ΑΙΤΗΣΗΣ Δ.Ε. (21):20190100425
ΔΙΕΘΝΗΣ ΤΑΞΙΝΟΜΗΣΗ (51):IPC8: A47G 23/02
IPC8: B65D 81/38
ΚΑΤΑΘΕΤΗΣ (71):1)ΚΑΡΑΤΑΡΑΚΗΣ ΑΝΤΩΝΙΟΥ
ΝΙΚΟΛΑΟΣ
Σακουλιέρηδων 5, 71202 ΗΡΑΚΛΕΙΟ
(ΗΡΑΚΛΕΙΟΥ), ΕΛΛΑΔΑ
2)ΤΖΑΝΗΣ ΣΤΑΥΡΟΥ ΖΑΧΑΡΙΑΣ
Τύλιος, Μαλεβίτζι, 71500 ΗΡΑΚΛΕΙΟ
(ΗΡΑΚΛΕΙΟΥ), ΕΛΛΑΔΑ
ΗΜΕΡΟΜ. ΚΑΤΑΘΕΣΗΣ (22):01/10/2019
ΣΥΜΒ. ΠΡΟΤΕΡΑΙΟΤΗΤΕΣ (30):
ΤΡΟΠΟΠ. ΚΥΡΙΟΥ Δ.Ε. (61):
ΤΜΗΜΑΤ. ΑΙΤΗΣΗΣ (62):
ΕΦΕΥΡΕΤΗΣ (72):1)ΚΑΡΑΤΑΡΑΚΗΣ ΑΝΤΩΝΙΟΥ
ΝΙΚΟΛΑΟΣ
2)ΤΖΑΝΗΣ ΣΤΑΥΡΟΥ ΖΑΧΑΡΙΑΣ
ΕΙΔΙΚΟΣ ΠΛΗΡΕΞΟΥΣΙΟΣ (74):ΜΠΑΝΤΕΚΑ ΙΩΑΝΝΑ
Ασκληπιδίου 6-8, 10680 ΑΘΗΝΑ
ΑΝΤΙΚΑΛΗΤΟΣ (74):ΜΑΡΟΥΛΗΣ ΑΝΔΡΕΑΣ
Εφέσσου 15, 17121 ΝΕΑ ΣΜΥΡΝΗ
(ΑΤΤΙΚΗΣ)
ΤΙΤΛΟΣ ΕΦΕΥΡΕΣΗΣ (54):**ΘΕΡΜΟΜΟΝΩΤΙΚΗ ΘΗΚΗ ΓΙΑ ΣΤΕΡΕΑ Ή ΥΓΡΑ ΤΡΟΦΙΜΑ**

ΠΕΡΙΛΗΨΗ(57)

Η επινοήση αναφέρεται σε θερμομονωτική θήκη για στερεά ή υγρά τρόφιμα, η οποία είναι επαναχρησιμοποιούμενη και η οποία τοποθετείται περιμετρικά ποτηριών (1) ή άλλων συσκευασιών, που περιέχουν ζεστά ή κρύα ροφήματα, καθώς και στερεά τρόφιμα. Η θήκη δύναται να διαθέτει πάτο (2), ενώ ο πάτος (2)

μπορεί να φέρει μία ή περισσότερες οπές (3), διαφορετικών μεγεθών και σχημάτων.

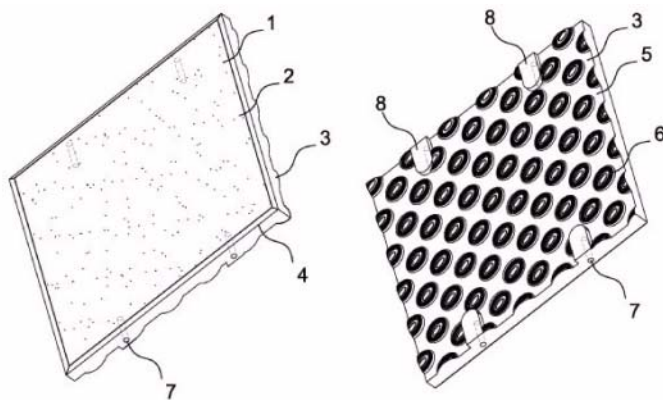


ΑΡΙΘΜΟΣ ΑΙΤΗΣΗΣ Δ.Ε. (21):20190100436
ΔΙΕΘΝΗΣ ΤΑΞΙΝΟΜΗΣΗ (51):IPC8: B32B 9/02
IPC8: B32B 9/04
IPC8: E01C 5/22
IPC8: E01C 13/04
IPC8: E04B 5/00
IPC8: B09B 3/00
IPC8: B32B 25/00
ΚΑΤΑΘΕΤΗΣ (71):1)ΛΑΪΟΣ ΔΗΜΗΤΡΙΟΥ ΓΕΩΡΓΙΟΣ
Βέροιας 24 Α, 14451 ΜΕΤΑΜΟΡΦΩΣΗ
(ΑΤΤΙΚΗΣ), ΕΛΛΑΔΑ
ΗΜΕΡΟΜ. ΚΑΤΑΘΕΣΗΣ (22):04/10/2019
ΣΥΜΒ. ΠΡΟΤΕΡΑΙΟΤΗΤΕΣ (30):
ΤΡΟΠΟΠ. ΚΥΡΙΟΥ Δ.Ε. (61):1009506
ΤΜΗΜΑΤ. ΑΙΤΗΣΗΣ (62):
ΕΦΕΥΡΕΤΗΣ (72):1)ΛΑΪΟΣ ΔΗΜΗΤΡΙΟΥ ΓΕΩΡΓΙΟΣ
ΕΙΔΙΚΟΣ ΠΛΗΡΕΞΟΥΣΙΟΣ (74):
ΑΝΤΙΚΑΛΗΤΟΣ (74):
ΤΙΤΛΟΣ ΕΦΕΥΡΕΣΗΣ (54):**ΠΛΑΚΑ ΑΣΦΑΛΕΙΑΣ ΚΑΛΥΨΗΣ ΔΑΠΕΔΩΝ ΣΥΝΘΕΤΗΣ ΚΑΤΑΣΚΕΥΗΣ**

ΠΕΡΙΛΗΨΗ(57)

Πλάκα ασφαλείας κάλυψης δαπέδων σύνθετης κατασκευής (1) που αποτελείται από τα τμήματα (2) και(3). Το τμήμα (2) είναι φύλλο από υλικό EPDM (μονομερές αιθυλενίου προπυλενο-διενίου) ή φύλλο φελλού ή φύλλο ελαστικού και το τμήμα (3) είναι μείγμα ελαστικών κόκκων από ανακυκλωμένα ελαστικά αυτοκινήτων ή τρίμμα φελλού και ρητίνη πολυουρεθάνης. Το κάτω τμήμα (3) έχει προεξοχές κούλες (8) και κυρτές (6). Οι πλάκες σύμφωνα με την παρούσα επινοήση, από την πλευρά των κόκκων (τμήμα (3)) φέρουν κατάλληλη διαμόρφωση (6) και (8) για την απόσβεση των κρούσεων κατά την πτώση των αθλουμένων εάν πρόκειται για χώρους άθλησης ή των παιδιών εάν πρόκειται για

παιδότοπους. Οι διαμορφώσεις είναι κατάλληλες ώστε να αυξάνουν την ελαστικότητα των πλακών, μειώνοντας τις αρνητικές επιπτώσεις της πτώσης ώστε να παρέχουν τη μέγιστη ασφάλεια στους χρήστες. Η λεία επιφάνεια του τμήματος (2) αποτρέπει τον τραυματισμό εάν κατά την πτώση υπάρξει και σύρσιμο.



ΑΡΙΘΜΟΣ ΑΙΤΗΣΗΣ Δ.Ε. (21):20190100443

ΔΙΕΘΝΗΣ ΤΑΞΙΝΟΜΗΣΗ (51):IPC8: F16H 39/04
IPC8: F04B 1/146
IPC8: F04B 9/06
IPC8: F04B 1/295

ΚΑΤΑΘΕΤΗΣ (71):1)ΜΠΟΤΣΗ ΝΙΚΟΛΑΟΥ ΙΩΑΝΝΑ
Ελλησπόντου 46, 10444 ΑΘΗΝΑ, ΕΛΛΑΔΑ

ΗΜΕΡΟΜ. ΚΑΤΑΘΕΣΗΣ (22):07/10/2019

ΣΥΜΒ. ΠΡΟΤΕΡΑΙΟΤΗΤΕΣ (30):

ΤΡΟΠΟΠ. ΚΥΡΙΟΥ Δ.Ε. (61):

ΤΜΗΜΑΤ. ΑΙΤΗΣΗΣ (62):

ΕΦΕΥΡΕΤΗΣ (72):1)ΜΠΟΤΣΗ ΝΙΚΟΛΑΟΥ ΙΩΑΝΝΑ

ΕΙΔΙΚΟΣ ΠΛΗΡΕΞΟΥΣΙΟΣ (74):

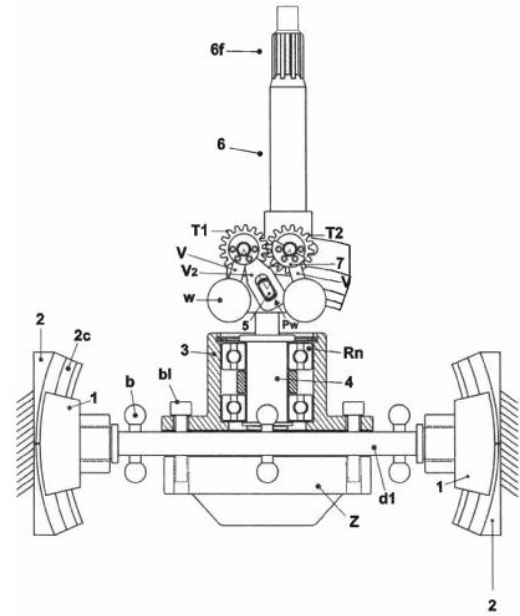
ΑΝΤΙΚΛΗΤΟΣ (74):

ΤΙΤΛΟΣ ΕΦΕΥΡΕΣΗΣ (54):ΑΥΤΟΠΡΟΣΑΡΜΟΖΟΜΕΝΟΣ ΓΥΡΟΣΚΟΠΙΚΟΣ ΜΕΤΑΤΡΟΠΕΑΣ ΡΟΠΗΣ ΜΕΤΑΦΟΡΑΣ ΙΣΧΥΟΣ ΜΕ ΤΗΝ ΣΥΓΚΡΟΤΗΣΗ ΑΝΤΛΙΑΣ ΜΕΤΑΒΛΗΤΟΥ ΚΥΒΙΣΜΟΥ ΠΡΑΓΜΑΤΙΚΟΥ ΧΡΟΝΟΥ

ΠΕΡΙΛΗΨΗ(57)

Η εφεύρεση αναφέρεται σε ένα αυτοπροσαρμοζόμενο γυροσκοπικό υδροστατικό μετατροπέα ροπής μεταφοράς ισχύος με τη συγκρότηση αντλίας μεταβλητού κυβισμού πραγματικού χρόνου. Αποτελείται από τον δίσκο (d1) επικαθήμενος επί των σταθερών φορέων παλινδρομικής τροχιάς (2) ενσωματωμένοι με τα κελύφη (12) και (15), εκτελώντας ο δίσκος μεταπτώσεις με χρήση του γυροσκοπικού άξονα (4a, 4) ή (4g, 4) επί του οποίου εφαρμόζεται η φυγόκεντρος του watt (Fw), μέσω του άξονα ισχύος (6 - 6a). Μεταφέρει ισχύ αρχικώς έως και 5 MW, με χρήση της γραμμικής αντλίας επί υδραυλικών συστημάτων, ή μέσω υδραυλικού κινητήρα -CVT- επί μεταβλητού φορτίου περιστρεφόμενων αξόνων. Οι τομείς εφαρμογής του συστήματος εκτείνονται σε μεγάλο οριζόντα χρήσης όπως:

υποβρύχια και τηλεκατευθυνόμενα βαθυσκάφη, κινητήρες πλοίων, υβριδική αυτοκίνηση / ηλεκτροκίνηση, υδραυλικά πιεστήρια, δομικά, γεωργικά και μηχανήματα ορυχείων, γεωτρήματα εξόρυξης πετρελαίου, στην αεροναυπηγική, διαστημική τεχνολογία και ρομποτική, αιολική ενέργεια και παλίρροιες.



ΑΡΙΘΜΟΣ ΑΙΤΗΣΗΣ Δ.Ε. (21):20190100445

ΔΙΕΘΝΗΣ ΤΑΞΙΝΟΜΗΣΗ (51):IPC8: A61H 7/00
IPC8: A61M 37/00

ΚΑΤΑΘΕΤΗΣ (71):1)ΛΑΓΚΗΣ ΚΩΝΣΤΑΝΤΙΝΟΥ ΑΝΔΡΕΑΣ
Λετιδέων 41, 15561 ΧΟΛΑΡΓΟΣ
(ΑΤΤΙΚΗΣ), ΕΛΛΑΔΑ

ΗΜΕΡΟΜ. ΚΑΤΑΘΕΣΗΣ (22):09/10/2019

ΣΥΜΒ. ΠΡΟΤΕΡΑΙΟΤΗΤΕΣ (30):

ΤΡΟΠΟΠ. ΚΥΡΙΟΥ Δ.Ε. (61):

ΤΜΗΜΑΤ. ΑΙΤΗΣΗΣ (62):

ΕΦΕΥΡΕΤΗΣ (72):1)ΛΑΓΚΗΣ ΚΩΝΣΤΑΝΤΙΝΟΥ ΑΝΔΡΕΑΣ

ΕΙΔΙΚΟΣ ΠΛΗΡΕΞΟΥΣΙΟΣ (74):

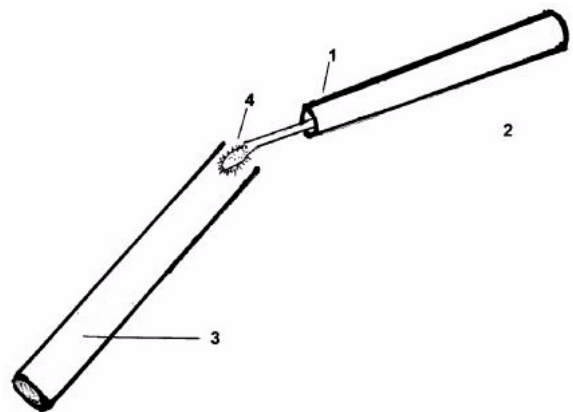
ΑΝΤΙΚΛΗΤΟΣ (74):ΛΑΓΚΗ ΙΩΑΝΝΑ

Λετιδέων 41,15561 ΧΟΛΑΡΓΟΣ (ΑΤΤΙΚΗΣ)

ΤΙΤΛΟΣ ΕΦΕΥΡΕΣΗΣ (54):ΚΝΗΣΤΡΟ ΕΝΙΣΧΥΣΗΣ ΑΝΟΣΟΠΟΙΗΤΙΚΟΥ

ΠΕΡΙΛΗΨΗ(57)

Το κνήστρο ενίσχυσης του ανοσοποιητικού συστήματος είναι ένα μικρών διαστάσεων πρωτότυπο καινοτόμο εργαλείο (gadget) που αποτελείται από ένα ξύστρο (4) και ένα αποθετήρα (3) σε μορφή πορώδους μάζας ή περιέκτη. Διατείνεται ότι το ξύσιμο του δέρματος προκαλεί την τυχαία δημιουργία αντιγόνων στο σώμα ανθρώπων και ζώων από παρεμπύπτοντα μικρόβια και ιούς που εισέρχονται στο δέρμα, αυξάνοντας τα αντισώματα που μελλοντικά κινητοποιούνται για την προστασία του οργανισμού από air-born και άλλες μεταδοτικές ασθένειες. Η αποτελεσματικότητα του οργάνου αυξάνεται με διάφορα ανοσοποιητικά πρόσθετα που προστίθενται από τον αποθετήρα (3) στα δόντια του ξύστρου (4). Η παρούσα εφεύρεση εκγυμνάζει το ανοσοποιητικό σύστημα ανθρώπων και σπονδυλόζων με πρόκληση ξυσίματος στην επιφάνεια του δέρματος. Έτσι δεν προκαλεί εθισμό ή παρενέργειες και ενδυναμώνει σταδιακά και συσσωρευτικά τον οργανισμό των χρηστών του οργάνου με νέα αντισώματα ικανά να αντισταθούν σε περιπτώσεις έξαρσης γρίπης και άλλων air ή water born ασθενειών.



ΑΡΙΘΜΟΣ ΑΙΤΗΣΗΣ Δ.Ε. (21):20190100446
ΔΙΕΘΝΗΣ ΤΑΞΙΝΟΜΗΣΗ (51):IPC8: A23F 3/14
IPC8: A23F 3/32
ΚΑΤΑΘΕΤΗΣ (71):1)ΜΙΣΧΟΠΟΥΛΟΣ ΔΗΜΗΤΡΙΟΥ
ΑΠΟΣΤΟΛΟΣ
Παπαζαχαρίου 12, 57002 ΣΟΧΟΣ
(ΘΕΣΣΑΛΟΝΙΚΗΣ), ΕΛΛΑΔΑ
ΗΜΕΡΟΜ. ΚΑΤΑΘΕΣΗΣ (22):09/10/2019
ΣΥΜΒ. ΠΡΟΤΕΡΑΙΟΤΗΤΕΣ (30):
ΤΡΟΠΟΠ. ΚΥΡΙΟΥ Δ.Ε. (61):
ΤΜΗΜΑΤ. ΑΙΤΗΣΗΣ (62):
ΕΦΕΥΡΕΤΗΣ (72):1)ΜΙΣΧΟΠΟΥΛΟΣ ΔΗΜΗΤΡΙΟΥ
ΑΠΟΣΤΟΛΟΣ
ΕΙΔΙΚΟΣ ΠΛΗΡΕΞΟΥΣΙΟΣ (74):
ΑΝΤΙΚΛΗΤΟΣ (74):
ΤΙΤΛΟΣ ΕΦΕΥΡΕΣΗΣ (54):**ΣΥΜΠΥΚΝΩΜΑ (ΚΑΨΟΥΛΑ) ΦΥΤΙΚΩΝ ΠΡΟΪΟΝΤΩΝ**

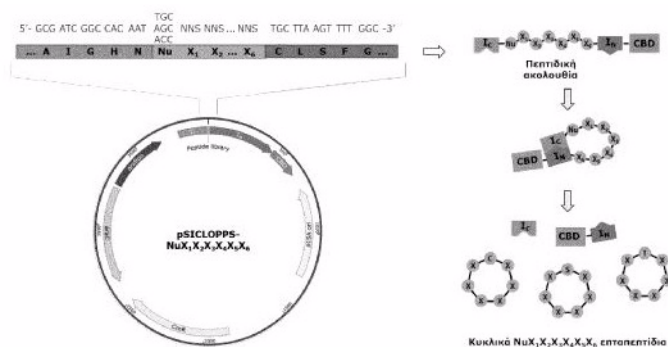
ΠΕΡΙΛΗΨΗ(57)

Η εφεύρεση αναφέρεται σε παρασκεύασμα φυτικών προϊόντων όπως τσαγιού και αρωματικά φυτών αλλά και μίξεις είτε μεταξύ τους είτε με αρωματικές ύλες και έλαια, αποξηραμένα φρούτα, λαχανικά και υπερτροφές, τα οποία έπειτα από κατάλληλη επεξεργασία παραλαμβάνονται σε συμπυκνωμένη μορφή σε σχήμα κάψουλας μικρού μεγέθους (σχήμα 1 και 2), το οποίο μετά από διάλυση σε θερμό νερό μετατρέπεται σε ρόφημα διατηρώντας όλα τα αρώματα των πρώτων υλών.

ΑΡΙΘΜΟΣ ΑΙΤΗΣΗΣ Δ.Ε. (21):20190100453
ΔΙΕΘΝΗΣ ΤΑΞΙΝΟΜΗΣΗ (51):IPC8: C07K 7/64
IPC8: A61P 25/28
ΚΑΤΑΘΕΤΗΣ (71):1)ΕΘΝΙΚΟ ΙΔΡΥΜΑ ΕΡΕΥΝΩΝ
Βασιλέως Κωνσταντίνου 48, 11635 ΑΘΗΝΑ,
ΕΛΛΑΔΑ
ΗΜΕΡΟΜ. ΚΑΤΑΘΕΣΗΣ (22):11/10/2019
ΣΥΜΒ. ΠΡΟΤΕΡΑΙΟΤΗΤΕΣ (30):
ΤΡΟΠΟΠ. ΚΥΡΙΟΥ Δ.Ε. (61):
ΤΜΗΜΑΤ. ΑΙΤΗΣΗΣ (62):
ΕΦΕΥΡΕΤΗΣ (72):1)ΣΚΡΕΤΑΣ ΓΕΩΡΓΙΟΣ
2)ΔΕΛΗΒΟΡΙΑ ΔΑΦΝΗ-ΧΡΥΣΑΝΘΗ
ΕΙΔΙΚΟΣ ΠΛΗΡΕΞΟΥΣΙΟΣ (74):
ΑΝΤΙΚΛΗΤΟΣ (74):
ΤΙΤΛΟΣ ΕΦΕΥΡΕΣΗΣ (54):**ΚΥΚΛΙΚΟΙ ΠΕΠΤΙΔΙΚΟΙ ΑΝΑΣΤΟΛΕΙΣ ΤΗΣ ΣΥΣΣΩΜΑΤΩΣΗΣ ΤΟΥ ΑΜΥΛΟΕΙΔΟΥΣ-Β-ΠΕΠΤΙΔΙΟΥ**

ΠΕΡΙΛΗΨΗ(57)

Η παρούσα εφεύρεση παρέχει ενώσεις που ρυθμίζουν τη συσσωμάτωση αμυλοειδογενών πρωτεϊνών ή πεπτιδίων. Σε μία ενσωμάτωση οι ενώσεις που παρέχονται ρυθμίζουν τη συσσωμάτωση πρωτεϊνών που έχουν συσχετιστεί με ασθένειες και φυσικών πεπτιδίων αμυλοειδούς-β. Παρέχονται επίσης φαρμακευτικές συνθέσεις και μέθοδοι για τη διάγνωση και θεραπεία ασθενειών (π.χ. αμυλοειδογενών ασθενειών) που χρησιμοποιούν τις ενώσεις της παρούσας εφεύρεσης.



ΑΡΙΘΜΟΣ ΑΙΤΗΣΗΣ Δ.Ε. (21):20190100460
ΔΙΕΘΝΗΣ ΤΑΞΙΝΟΜΗΣΗ (51):IPC8: B60C 7/14
 IPC8: B60B 1/04
 IPC8: B60B 9/04
 IPC8: B60B 9/26
 IPC8: B60B 15/20
 IPC8: B60B 21/06
 IPC8: B60C 7/18
 IPC8: B60C 7/26

ΚΑΤΑΘΕΤΗΣ (71):1)HTR ABEE
 1 γλμ Ελαφονήσου-Παναγιάς, 23053
 ΝΕΑΠΟΛΗ ΛΑΚΩΝΙΑΣ (ΛΑΚΩΝΙΑΣ),
 ΕΛΛΑΔΑ

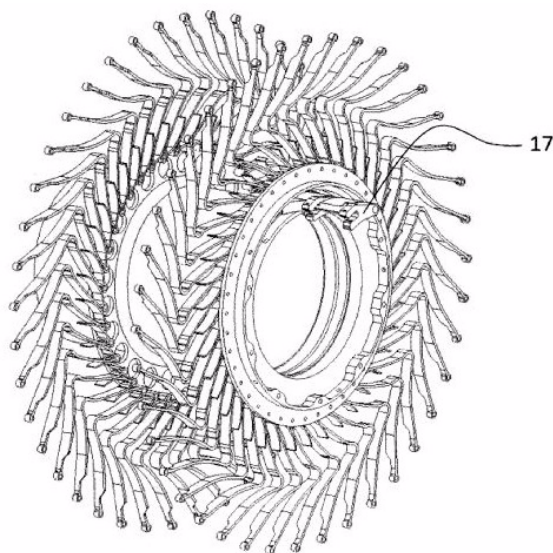
ΗΜΕΡΟΜ. ΚΑΤΑΘΕΣΗΣ (22):15/10/2019
ΣΥΜΒ. ΠΡΟΤΕΡΑΙΟΤΗΤΕΣ (30):
ΤΡΟΠΟΠ. ΚΥΡΙΟΥ Δ.Ε. (61):
ΤΜΗΜΑΤ. ΑΙΤΗΣΗΣ (62):
ΕΦΕΥΡΕΤΗΣ (72):1)ΠΑΠΑΝΤΩΝΙΟΥ ΒΑΣΙΛΕΙΟΣ
ΕΙΔΙΚΟΣ ΠΛΗΡΕΞΟΥΣΙΟΣ (74):ΖΩΗ ΛΑΜΠΡΙΝΗ
 Θηβών 374, 12242 ΑΙΓΑΛΕΩ (ΑΤΤΙΚΗΣ)

ΑΝΤΙΚΛΗΤΟΣ (74):
ΤΙΤΛΟΣ ΕΦΕΥΡΕΣΗΣ (54):ΜΕΤΑΛΛΙΚΟΣ ΤΡΟΧΟΣ ΜΕΤΑΒΑΗ-
ΤΗΣ ΕΛΑΣΤΙΚΟΤΗΤΑΣ ΠΕΡΙΛΑΜΒΑ-
ΝΩΝ ΔΙΑΤΑΞΗ ΜΕΤΡΗΣΗΣ ΡΟΠΗΣ

ΠΕΡΙΛΗΨΗ(57)

Παρέχεται μη-πνευματικό ελαστικό που περιλαμβάνει ένα σώμα προσάρτησης, προσαρτημένο σε έναν άξονα, μέλη δακτυλίου που περιλαμβάνουν δύο αντίθετα περιστρεφόμενες πλήμνες ως εσωτερικοί σωλήνες τοποθετημένοι πάνω στο σώμα προσάρτησης και ένα εξωτερικόσώμα διαμορφωμένο από ένα πλήθος τμημάτων ερπύστριας (πλακιδίων) συνδεδεμένων μεταξύ τους στο έτσι ώστε να σχηματιστεί μια ερπύστρια, η οποία να περιβάλλει το εσωτερικό σωληνοειδές σώμα από το εξωτερικό κατά μία ακτινική κατεύθυνση του τροχού. Ένα πλήθος ελατηρίων

σύνδεσης τοποθετημένων σε κάθε αντίθετα περιστρεφόμενη πλήμνη τα οποία περιστρέφονται ελεύθερα γύρω από τις ράβδους συνδέσεως τους και ενώνουν κάθε σημείο της περιφέρειας της πλήμνης στερέωσης τους με ένα αντίστοιχο τμήμα ερπύστριας που επίσης περιστρέφεται ελεύθερα γύρω από τη συνδετική ράβδο του με το επόμενο σε αυτό τμήμα ερπύστριας.



ΑΡΙΘΜΟΣ ΑΙΤΗΣΗΣ Δ.Ε. (21):20190100464
ΔΙΕΘΝΗΣ ΤΑΞΙΝΟΜΗΣΗ (51):IPC8: F23D 14/46
 IPC8: F23D 14/72
 IPC8: B23K 7/00

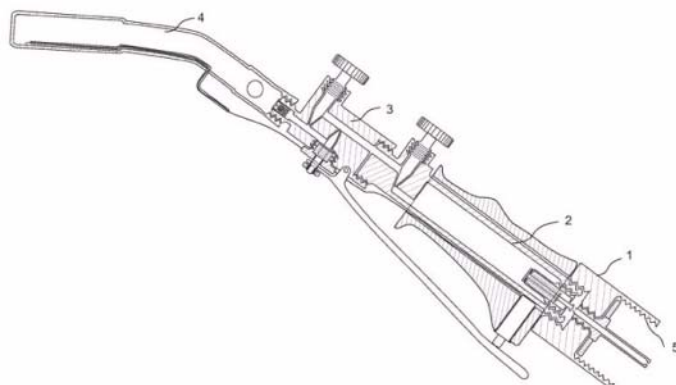
ΚΑΤΑΘΕΤΗΣ (71):1)ΜΑΡΙΕΤΤΟΣ ΙΩΑΝΝΗ ΑΝΑΣΤΑΣΙΟΣ
 Λειβαδιάς 19, περιοχή Ανάληψη, 85100
 ΡΟΔΟΣ (ΔΩΔΕΚΑΝΗΣΟΥ), ΕΛΛΑΔΑ

ΗΜΕΡΟΜ. ΚΑΤΑΘΕΣΗΣ (22):18/10/2019
ΣΥΜΒ. ΠΡΟΤΕΡΑΙΟΤΗΤΕΣ (30):
ΤΡΟΠΟΠ. ΚΥΡΙΟΥ Δ.Ε. (61):
ΤΜΗΜΑΤ. ΑΙΤΗΣΗΣ (62):
ΕΦΕΥΡΕΤΗΣ (72):1)ΜΑΡΙΕΤΤΟΣ ΙΩΑΝΝΗ ΑΝΑΣΤΑΣΙΟΣ
ΕΙΔΙΚΟΣ ΠΛΗΡΕΞΟΥΣΙΟΣ (74):
ΑΝΤΙΚΛΗΤΟΣ (74):
ΤΙΤΛΟΣ ΕΦΕΥΡΕΣΗΣ (54):ΦΛΟΓΙΣΤΡΟ ΜΕ ΑΥΤΟΜΑΤΗ ΑΝΑ-
ΦΛΕΞΗ ΚΑΙ ΜΕ ΤΡΕΙΣ ΒΑΛΒΙΔΕΣ
ΡΥΘΜΙΣΗΣ ΤΗΣ ΦΛΟΓΑΣ

ΠΕΡΙΛΗΨΗ(57)

Η εφεύρεση αφορά ένα φλόγιστρο με αυτόματη ανάφλεξη μέσω του χειριστηρίου τύπου σκανδάλης και έχουμε την δυνατότητα να ρυθμίσουμε την φλόγα του με τρεις τρόπους μέσω των αντιστοίχων ρυθμιζόμενων βαλβίδων. Περιστρέφοντας την πρώτη βαλβίδα ασφαλείας (21), ανοιγοκλείνουμε και συγχρόνως ρυθμίζουμε με αυτήν την ροή του γκαζιού (12) προς τις επόμενες βαλβίδες και γενικά προς την έξοδο του φλόγιστρου. Στη συνέχεια το γκαζί (12) διέρχεται μέσα από τις δύο επόμενες βαλβίδες ήτοι, την περιστροφική βαλβίδα σταθερής ροής (25) και τη βαλβίδα σκανδάλης (24), οι οποίες έχουν κοινή είσοδο και κοινή έξοδο του γκαζιού (12), λειτουργούν παράλληλα, αλλά με ανεξάρτητη ρύθμιση η κάθε μία, όπου το γκαζί (12) εξερχόμενο από αυτές διοχετεύεται μέσα από την σωληνοειδή έξοδο (30). Εάν πιέσουμε τελείως την σκανδάλη (26) της βαλβίδας σκανδάλης (24), τότε αυτή θα ακουμπήσει και θα πιέσει το κομβίο (20) του σπινθηριστή (19), με

αποτέλεσμα μέσω του καλωδίου (27) να δημιουργηθεί ο σπινθήρας (28) στο ελεύθερο ακραίο τουτμήμα, το οποίο βρίσκεται στο ακροφύσιο (29) της σωληνοειδούς εξόδου (30), με αποτέλεσμα την ανάφλεξη.



ΑΡΙΘΜΟΣ ΑΙΤΗΣΗΣ Δ.Ε. (21):20190100473
ΔΙΕΘΝΗΣ ΤΑΞΙΝΟΜΗΣΗ (51):IPC8: A61K 8/98
IPC8: A61K 35/618
ΚΑΤΑΘΕΤΗΣ (71):1)ΓΚΟΚΑΣ ΑΣΤΕΡΙΟΥ ΑΘΑΝΑΣΙΟΣ
Κωνσταντίνου Λουλέ 11, 40100 ΤΥΡΝΑΒΟΣ
(ΛΑΡΙΣΑΣ), ΕΛΛΑΔΑ
ΗΜΕΡΟΜ. ΚΑΤΑΘΕΣΗΣ (22):23/10/2019
ΣΥΜΒ. ΠΡΟΤΕΡΑΙΟΤΗΤΕΣ (30):
ΤΡΟΠΟΠ. ΚΥΡΙΟΥ Δ.Ε. (61):
ΤΜΗΜΑΤ. ΑΙΤΗΣΗΣ (62):
ΕΦΕΥΡΕΤΗΣ (72):1)ΓΚΟΚΑΣ ΑΣΤΕΡΙΟΥ ΑΘΑΝΑΣΙΟΣ
ΕΙΔΙΚΟΣ ΠΛΗΡΕΞΟΥΣΙΟΣ (74):
ΑΝΤΙΚΛΗΤΟΣ (74):
ΤΙΤΛΟΣ ΕΦΕΥΡΕΣΗΣ (54):**ΚΑΛΛΥΝΤΙΚΑ, ΦΑΡΜΑΚΕΥΤΙΚΑ
ΠΡΟΪΟΝΤΑ ΚΑΙ ΣΥΜΠΛΗΡΩΜΑΤΑ
ΔΙΑΤΡΟΦΗΣ ΠΑΡΑΣΚΕΥΑΣΜΕΝΑ
ΑΠΟ ΛΕΥΚΟ ΧΑΒΙΑΡΙ-ΑΥΤΑ
ΣΑΛΙΓΚΑΡΙΩΝ**

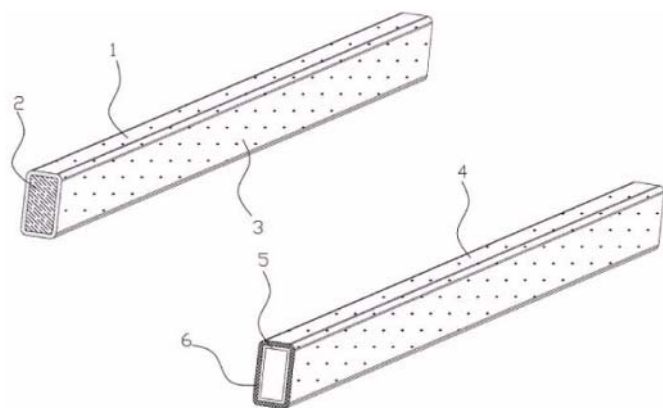
ΠΕΡΙΛΗΨΗ(57)

Η παρούσα εφεύρεση αφορά την παραγωγή καλλυντικών και φαρμακευτικών προϊόντων καθώς και συμπληρωμάτων διατροφής από λευκό χαβιάρι - αυγά σαλιγκαριών. Τα αυγά των σαλιγκαριών περιέχουν ένα μεγάλο αριθμό δραστικών χημικών ουσιών με αναγεννητική, επουλωτική και αντιγηραντική δράση. Η προσθήκη των βρώσιμων ευγενών μετάλλων εξυπηρετεί, ενίσχυσης της δραστηριότητας καθώς και την διασφάλιση της υπεραξίας των προϊόντων.

ΑΡΙΘΜΟΣ ΑΙΤΗΣΗΣ Δ.Ε. (21):20190100478
ΔΙΕΘΝΗΣ ΤΑΞΙΝΟΜΗΣΗ (51):IPC8: B32B 25/00
IPC8: A63B 71/00
ΚΑΤΑΘΕΤΗΣ (71):1)ΛΑΔΙΟΣ ΔΗΜΗΤΡΙΟΥ ΓΕΩΡΓΙΟΣ
Βέρροιας 24Α, 14451 ΜΕΤΑΜΟΡΦΩΣΗ
(ΑΤΤΙΚΗΣ), ΕΛΛΑΔΑ
ΗΜΕΡΟΜ. ΚΑΤΑΘΕΣΗΣ (22):24/10/2019
ΣΥΜΒ. ΠΡΟΤΕΡΑΙΟΤΗΤΕΣ (30):
ΤΡΟΠΟΠ. ΚΥΡΙΟΥ Δ.Ε. (61):
ΤΜΗΜΑΤ. ΑΙΤΗΣΗΣ (62):
ΕΦΕΥΡΕΤΗΣ (72):1)ΛΑΔΙΟΣ ΔΗΜΗΤΡΙΟΥ ΓΕΩΡΓΙΟΣ
ΕΙΔΙΚΟΣ ΠΛΗΡΕΞΟΥΣΙΟΣ (74):
ΑΝΤΙΚΛΗΤΟΣ (74):
ΤΙΤΛΟΣ ΕΦΕΥΡΕΣΗΣ (54):**ΔΟΚΟΣ ΜΕ ΠΡΟΣΤΑΤΕΥΤΙΚΗ
ΕΠΙΚΑΛΥΨΗ ΑΣΦΑΛΕΙΑΣ**

ΠΕΡΙΛΗΨΗ(57)

Η εφεύρεση αναφέρεται σε δοκό με προστατευτική επικάλυψη ασφαλείας για την αποφυγή τραυματισμών ατόμων που προσκρούουν επί αυτής ή ατόμων που έρχονται σε έντονη επαφή. Η δοκός (1) όπως φαίνεται στα σχήματα 1 και 3 σύμφωνα με την παρούσα εφεύρεση αποτελείται από την ξύλινη δοκό (2) ή τη μεταλλική δοκό (5) που είναι επενδεδυμένη σε όλο το μήκος από το ελαστικό υλικό ασφαλείας (3),(6). Το πάχος του υλικού επένδυσης κατασκευάζεται ανάλογα με τη χρήση της δοκού όπου, εάν είναι για προστασία από τριβή κατά την επαφή με τη δοκό είναι μικρό, εάν είναι για προστασία από πρόσκρουση μικρών παιδιών σε παιδότοπους είναι μεγαλύτερο και ακόμη μεγαλύτερο εάν τοποθετείται για την προστασία μεγάλων ανθρώπων σε χώρους άθλησης. Η δοκός (1) χρησιμοποιείται για την κατασκευή οργάνων σε παιδικές χαρές και διαφορές κατασκευές σε χώρους άθλησης για προστασία από τραυματισμούς των αθλουμένων.

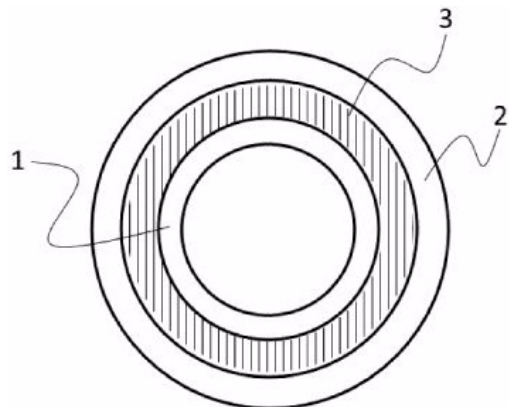


ΑΡΙΘΜΟΣ ΑΙΤΗΣΗΣ Δ.Ε. (21):20190100481
ΔΙΕΘΝΗΣ ΤΑΞΙΝΟΜΗΣΗ (51):IPC8: F16L 11/08
IPC8: B32B 1/08
IPC8: B32B 27/32
ΚΑΤΑΘΕΤΗΣ (71):1)ΡΙΖΟΠΟΥΛΟΣ ΘΕΟΦΙΛΟΥ
ΑΝΑΣΤΑΣΙΟΣ
Σουρωτή Βασιλικών , 57006 ΒΑΣΙΛΙΚΑ
ΘΕΣ/ΝΙΚΗΣ (ΘΕΣΣΑΛΟΝΙΚΗΣ), ΕΛΛΑΔΑ
ΗΜΕΡΟΜ. ΚΑΤΑΘΕΣΗΣ (22):29/10/2019
ΣΥΜΒ. ΠΡΟΤΕΡΑΙΟΤΗΤΕΣ (30):
ΤΡΟΠΟΠ. ΚΥΡΙΟΥ Δ.Ε. (61):
ΤΜΗΜΑΤ. ΑΙΤΗΣΗΣ (62):
ΕΦΕΥΡΕΤΗΣ (72):1)ΡΙΖΟΠΟΥΛΟΣ ΘΕΟΦΙΛΟΥ
ΑΝΑΣΤΑΣΙΟΣ
ΕΙΔΙΚΟΣ ΠΛΗΡΕΞΟΥΣΙΟΣ (74):ΜΠΑΝΤΕΚΑ ΙΩΑΝΝΑ
Ασκληπιού 6-8, 10680 ΑΘΗΝΑ
ΑΝΤΙΚΛΗΤΟΣ (74):ΜΑΡΟΥΛΗΣ ΑΝΔΡΕΑΣ
Εφέσσου 15, 17121 ΝΕΑ ΣΜΥΡΝΗ
(ΑΤΤΙΚΗΣ)
ΤΙΤΛΟΣ ΕΦΕΥΡΕΣΗΣ (54):**ΣΥΣΤΗΜΑ ΠΛΑΣΤΙΚΩΝ ΣΩΛΗΝΩ-
ΣΕΩΝ ΓΙΑ ΔΙΚΤΥΑ ΠΥΡΟΣΒΕΣΗΣ**

ΠΕΡΙΛΗΨΗ(57)

Η επινόηση αναφέρεται σε σύστημα πλαστικών σωληνώσεων για δίκτυα πυρόσβεσης, που αποτελείται από τρία στρώματα. Το εξωτερικό περίβλημα (2) είναι από συμπολυμερές πολυπροπυλενίου, με πρώτη ύλη αντοχής 12,5 MPa, ενώ ο εσωτερικός σωλήνας (1) είναι κατασκευασμένος ομοίως από το ίδιο υλικό. Ενδιάμεσα από τους δύο σωλήνες παρεμβάλλεται στρώμα πολυπροπυλενίου (3), ενισχυμένο με υαλοίνες. Στο εξωτερικό περίβλημα (2) και στον εσωτερικό

σωλήνα (1) προστίθεται ειδικό πρόσθετο επιβραδυντικό φλόγας, καθιστώντας το σύστημα κατάλληλο για δίκτυα πυρόσβεσης.



1.2 ΕΥΡΕΤΗΡΙΟ ΑΙΤΗΣΕΩΝ Δ.Ε. ΣΥΜΦΩΝΑ ΜΕ ΤΗΝ ΗΜΕΡΟΜΗΝΙΑ ΚΑΤΑΘΕΣΗΣ

ΚΑΤΑΘΕΣΗ (22)	ΚΑΤΑΘΕΤΗΣ (71)	ΤΙΤΛΟΣ ΕΦΕΥΡΕΣΗΣ (54)	ΑΡ. ΑΙΤ. (21)
01/10/2019	ΤΖΑΝΗΣ ΖΑΧΑΡΙΑΣ ΚΑΡΑΤΑΡΑΚΗΣ ΝΙΚΟΛΑΟΣ	ΘΕΡΜΟΜΟΝΩΤΙΚΗ ΘΗΚΗ ΓΙΑ ΣΤΕΡΕΑ Ή ΥΓΡΑ ΤΡΟΦΙΜΑ	20190100425
04/10/2019	ΛΑΪΟΣ ΓΕΩΡΓΙΟΣ	ΠΛΑΚΑ ΑΣΦΑΛΕΙΑΣ ΚΑΛΥΨΗΣ ΔΑΠΕΔΩΝ ΣΥΝΘΕΤΗΣ ΚΑΤΑΣΚΕΥΗΣ	20190100436
07/10/2019	ΜΠΟΤΣΗ ΙΩΑΝΝΑ	ΑΥΤΟΠΡΟΣΑΡΜΟΖΟΜΕΝΟΣ ΓΥΡΟΣΚΟΠΙΚΟΣ ΜΕΤΑΤΡΟΠΕΑΣ ΡΟΠΗΣ ΜΕΤΑΦΟΡΑΣ ΙΣΧΥΟΣ ΜΕ ΤΗΝ ΣΥΓΚΡΟΤΗΣΗ ΑΝΤΛΙΑΣ ΜΕΤΑΒΛΗΤΟΥ ΚΥΒΙΣΜΟΥ ΠΡΑΓΜΑΤΙΚΟΥ ΧΡΟΝΟΥ	20190100443
09/10/2019	ΛΑΓΚΗΣ ΑΝΔΡΕΑΣ	ΚΝΗΣΤΡΟ ΕΝΙΣΧΥΣΗΣ ΑΝΟΣΟΠΟΙΗΤΙΚΟΥ	20190100445
09/10/2019	ΜΙΣΧΟΠΟΥΛΟΣ ΑΠΟΣΤΟΛΟΣ	ΣΥΜΠΥΚΝΩΜΑ (ΚΑΨΟΥΛΑ) ΦΥΤΙΚΩΝ ΠΡΟΪΟΝΤΩΝ	20190100446
11/10/2019	ΕΘΝΙΚΟ ΙΔΡΥΜΑ ΕΡΕΥΝΩΝ	ΚΥΚΛΙΚΟΙ ΠΕΠΤΙΔΙΚΟΙ ΑΝΑΣΤΟΛΕΙΣ ΤΗΣ ΣΥΣΣΩΜΑΤΩΣΗΣ ΤΟΥ ΑΜΥΛΟΕΙΔΟΥΣ-Β-ΠΕΠΤΙΔΙΟΥ	20190100453
15/10/2019	HTR ΑΒΕΕ	ΜΕΤΑΛΛΙΚΟΣ ΤΡΟΧΟΣ ΜΕΤΑΒΛΗΤΗΣ ΕΛΑΣΤΙΚΟΤΗΤΑΣ ΠΕΡΙΛΑΜΒΑΝΩΝ ΔΙΑΤΑΞΗ ΜΕΤΡΗΣΗΣ ΡΟΠΗΣ	20190100460
18/10/2019	ΜΑΡΙΕΤΤΟΣ ΑΝΑΣΤΑΣΙΟΣ	ΦΛΟΓΙΣΤΡΟ ΜΕ ΑΥΤΟΜΑΤΗ ΑΝΑΦΛΕΞΗ ΚΑΙ ΜΕ ΤΡΕΙΣ ΒΑΛΒΙΔΕΣ ΡΥΘΜΙΣΗΣ ΤΗΣ ΦΛΟΓΑΣ	20190100464
23/10/2019	ΓΚΟΚΑΣ ΑΘΑΝΑΣΙΟΣ	ΚΑΛΛΥΝΤΙΚΑ, ΦΑΡΜΑΚΕΥΤΙΚΑ ΠΡΟΪΟΝΤΑ ΚΑΙ ΣΥΜΠΛΗΡΩΜΑΤΑ ΔΙΑΤΡΟΦΗΣ ΠΑΡΑΣΚΕΥΑΣΜΕΝΑ ΑΠΟ ΛΕΥΚΟ ΧΑΒΙΑΡΙ-ΑΥΓΑ ΣΑΛΙΓΚΑΡΙΩΝ	20190100473
24/10/2019	ΛΑΪΟΣ ΓΕΩΡΓΙΟΣ	ΔΟΚΟΣ ΜΕ ΠΡΟΣΤΑΤΕΥΤΙΚΗ ΕΠΙΚΑΛΥΨΗ ΑΣΦΑΛΕΙΑΣ	20190100478
29/10/2019	ΡΙΖΟΠΟΥΛΟΣ ΑΝΑΣΤΑΣΙΟΣ	ΣΥΣΤΗΜΑ ΠΛΑΣΤΙΚΩΝ ΣΩΛΗΝΩΣΕΩΝ ΓΙΑ ΔΙΚΤΥΑ ΠΥΡΟΣΒΕΣΗΣ	20190100481

1.3 ΕΥΡΕΤΗΡΙΟ ΑΙΤΗΣΕΩΝ Δ.Ε. ΣΥΜΦΩΝΑ ΜΕ ΤΗΝ ΑΛΦΑΒΗΤΙΚΗ ΣΕΙΡΑ ΤΩΝ ΚΑΤΑΘΕΤΩΝ

ΚΑΤΑΘΕΤΗΣ (71)	ΤΙΤΛΟΣ ΕΦΕΥΡΕΣΗΣ (54)	ΚΑΤΑΘΕΣΗ (22)	ΑΡ. ΑΙΤ. (21)
<i>HTR ABEE</i>	ΜΕΤΑΛΛΙΚΟΣ ΤΡΟΧΟΣ ΜΕΤΑΒΛΗΤΗΣ ΕΛΑΣΤΙΚΟΤΗΤΑΣ ΠΕΡΙΛΑΜΒΑΝΩΝ ΔΙΑΤΑΞΗ ΜΕΤΡΗΣΗΣ ΡΟΠΗΣ	15/10/2019	20190100460
<i>ΓΚΟΚΑΣ ΑΘΑΝΑΣΙΟΣ</i>	ΚΑΛΛΥΝΤΙΚΑ, ΦΑΡΜΑΚΕΥΤΙΚΑ ΠΡΟΪΟΝΤΑ ΚΑΙ ΣΥΜΠΛΗΡΩΜΑΤΑ ΔΙΑΤΡΟΦΗΣ ΠΑΡΑΣΚΕΥΑΣΜΕΝΑ ΑΠΟ ΛΕΥΚΟ ΧΑΒΙΑΡΙ-ΑΥΤΑ ΣΑΛΙΓΚΑΡΙΩΝ	23/10/2019	20190100473
<i>ΕΘΝΙΚΟ ΙΔΡΥΜΑ ΕΡΕΥΝΩΝ</i>	ΚΥΚΛΙΚΟΙ ΠΕΠΤΙΔΙΚΟΙ ΑΝΑΣΤΟΛΕΙΣ ΤΗΣ ΣΥΣΣΩΜΑΤΩΣΗΣ ΤΟΥ ΑΜΥΛΟΕΙΔΟΥΣ-Β-ΠΕΠΤΙΔΙΟΥ	11/10/2019	20190100453
<i>ΚΑΡΑΤΑΡΑΚΗΣ ΝΙΚΟΛΑΟΣ</i>	ΘΕΡΜΟΜΟΝΩΤΙΚΗ ΘΗΚΗ ΓΙΑ ΣΤΕΡΕΑ Ή ΥΓΡΑ ΤΡΟΦΙΜΑ	01/10/2019	20190100425
<i>ΛΑΓΚΗΣ ΑΝΔΡΕΑΣ</i>	ΚΝΗΣΤΡΟ ΕΝΙΣΧΥΣΗΣ ΑΝΟΣΟΠΟΙΗΤΙΚΟΥ	09/10/2019	20190100445
<i>ΛΑΪΟΣ ΓΕΩΡΓΙΟΣ</i>	ΠΛΑΚΑ ΑΣΦΑΛΕΙΑΣ ΚΑΛΥΨΗΣ ΔΑΠΕΔΩΝ ΣΥΝΘΕΤΗΣ ΚΑΤΑΣΚΕΥΗΣ	04/10/2019	20190100436
<i>ΛΑΪΟΣ ΓΕΩΡΓΙΟΣ</i>	ΔΟΚΟΣ ΜΕ ΠΡΟΣΤΑΤΕΥΤΙΚΗ ΕΠΙΚΑΛΥΨΗ ΑΣΦΑΛΕΙΑΣ	24/10/2019	20190100478
<i>ΜΑΡΙΕΤΤΟΣ ΑΝΑΣΤΑΣΙΟΣ</i>	ΦΛΟΓΙΣΤΡΟ ΜΕ ΑΥΤΟΜΑΤΗ ΑΝΑΦΛΕΞΗ ΚΑΙ ΜΕ ΤΡΕΙΣ ΒΑΛΒΙΔΕΣ ΡΥΘΜΙΣΗΣ ΤΗΣ ΦΛΟΓΑΣ	18/10/2019	20190100464
<i>ΜΙΣΧΟΠΟΥΛΟΣ ΑΠΟΣΤΟΛΟΣ</i>	ΣΥΜΠΥΚΝΩΜΑ (ΚΑΨΟΥΛΑ) ΦΥΤΙΚΩΝ ΠΡΟΪΟΝΤΩΝ	09/10/2019	20190100446
<i>ΜΠΟΤΣΗ ΙΩΑΝΝΑ</i>	ΑΥΤΟΠΡΟΣΑΡΜΟΖΟΜΕΝΟΣ ΓΥΡΟΣΚΟΠΙΚΟΣ ΜΕΤΑΤΡΟΠΕΑΣ ΡΟΠΗΣ ΜΕΤΑΦΟΡΑΣ ΙΣΧΥΟΣ ΜΕ ΤΗΝ ΣΥΓΚΡΟΤΗΣΗ ΑΝΤΛΙΑΣ ΜΕΤΑΒΛΗΤΟΥ ΚΥΒΙΣΜΟΥ ΠΡΑΓΜΑΤΙΚΟΥ ΧΡΟΝΟΥ	07/10/2019	20190100443
<i>ΡΙΖΟΠΟΥΛΟΣ ΑΝΑΣΤΑΣΙΟΣ</i>	ΣΥΣΤΗΜΑ ΠΛΑΣΤΙΚΩΝ ΣΩΛΗΝΩΣΕΩΝ ΓΙΑ ΔΙΚΤΥΑ ΠΥΡΟΣΒΕΣΗΣ	29/10/2019	20190100481
<i>ΤΖΑΝΗΣ ΖΑΧΑΡΙΑΣ</i>	ΘΕΡΜΟΜΟΝΩΤΙΚΗ ΘΗΚΗ ΓΙΑ ΣΤΕΡΕΑ Ή ΥΓΡΑ ΤΡΟΦΙΜΑ	01/10/2019	20190100425

1.4 ΑΙΤΗΣΕΙΣ ΠΙΣΤΟΠΟΙΗΤΙΚΩΝ ΥΠΟΔΕΙΓΜΑΤΟΣ ΧΡΗΣΙΜΟΤΗΤΑΣ

ΑΡΙΘΜΟΣ ΑΙΤΗΣΗΣ Π.Υ.Χ.(21):20190200198

ΚΑΤΑΘΕΤΗΣ (71):1)ΜΠΙΛΙΑΣ ΙΩΑΝΝΗ ΠΑΝΑΓΙΩΤΗΣ
Τιτάνων 4, 16672 ΒΑΡΗ (ΑΤΤΙΚΗΣ),
ΕΛΛΑΔΑ

ΗΜΕΡΟΜ. ΚΑΤΑΘΕΣΗΣ (22):08/10/2019

ΣΥΜΒ. ΠΡΟΤΕΡΑΙΟΤΗΤΕΣ (30):

ΕΦΕΥΡΕΤΗΣ (72):1)ΜΠΙΛΙΑΣ ΙΩΑΝΝΗ ΠΑΝΑΓΙΩΤΗΣ

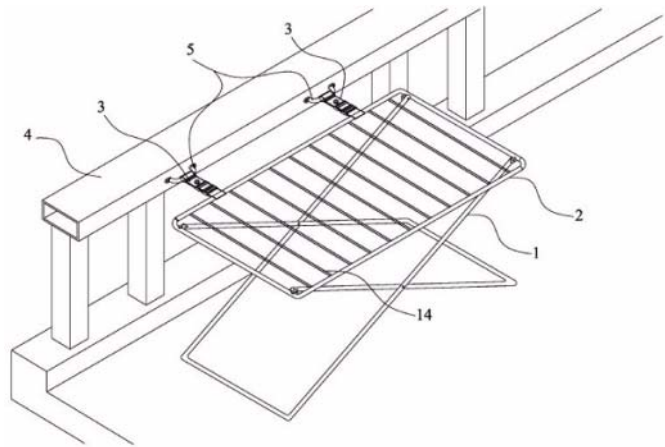
ΕΙΔΙΚΟΣ ΠΑΗΡΕΞΟΥΣΙΟΣ (74):

ΑΝΤΙΚΛΗΤΟΣ (74):

ΤΙΤΛΟΣ ΕΦΕΥΡΕΣΗΣ (54):ΣΥΣΤΗΜΑ ΣΤΑΘΕΡΟΠΟΙΗΣΗΣ ΑΠΛΩΣΤΡΑΣ ΡΟΥΧΩΝ

ΠΕΡΙΛΗΨΗ(57)

Η εφεύρεση αναφέρεται σε σύστημα σταθεροποίησης απλώστρας ρούχων που αποτελείται από έναν ιμάντα με αγκράφες ασφάλισης λαβή συγκράτησης. Ο ιμάντας (3) όπως φαίνεται στο σχήμα 1 σταθεροποιεί την απλώστρα (1) σύμφωνα με την παρούσα εφεύρεση σε δύο σημεία. Ο ιμάντας (3) περνάει από τις λαβές (5) που είναι προσαρμοσμένες στο κάγκελο (4) του μαλκονιού, εγκλωβίζει το πλαίσιο (2) της απλώστρας (1) που είναι προσαρμοσμένα τα σχοινιά ή οι ράβδοι (14) για το άπλωμα των ρούχων και ασφαλίσει με τις αγκράφες (9) και (10). Με αυτή τη μέθοδο πρόσδεσης διασφαλίζεται η σταθερότητα της απλώστρας. Στα σχήματα (2) και (3) φαίνεται ο ιμάντας (3) και όλα τα εξαρτήματα που είναι προσαρμοσμένα επί αυτού σε πλαγία όψη και κάτωψη αναπτυγμένους. Στα δύο άκρα του ιμάντα (3) φαίνονται τα δύο τμήματα της αγκράφας αρσενικό (9) και θηλυκό (10), ο ρυθμιστής του μήκους (8), και τα μαγνητικά κομβία θηλυκό (7) και αρσενικό (6) για την σταθεροποίηση του σε θέση αδράνειας.



ΑΡΙΘΜΟΣ ΑΙΤΗΣΗΣ Π.Υ.Χ.(21):20190200212

ΚΑΤΑΘΕΤΗΣ (71):1)ΜΠΑΛΑΤΑΤΖΗΣ ΓΕΩΡΓΙΟΥ ΑΝΔΡΕΑΣ
Ικονίου 46, 19200 ΕΛΕΥΣΙΝΑ (ΑΤΤΙΚΗΣ),
ΕΛΛΑΔΑ

ΗΜΕΡΟΜ. ΚΑΤΑΘΕΣΗΣ (22):18/10/2019

ΣΥΜΒ. ΠΡΟΤΕΡΑΙΟΤΗΤΕΣ (30):

ΕΦΕΥΡΕΤΗΣ (72):1)ΜΠΑΛΑΤΑΤΖΗΣ ΓΕΩΡΓΙΟΥ ΑΝΔΡΕΑΣ

ΕΙΔΙΚΟΣ ΠΑΗΡΕΞΟΥΣΙΟΣ (74):

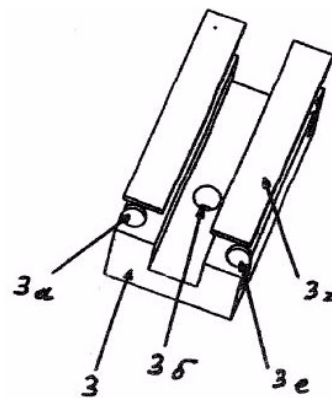
ΑΝΤΙΚΛΗΤΟΣ (74):

ΤΙΤΛΟΣ ΕΦΕΥΡΕΣΗΣ (54):ΓΛΙΣΤΡΑ-ΟΔΗΓΟΣ ΟΡΙΖΟΝΤΙΑΣ ΚΑΙ ΚΑΘΕΤΗΣ ΚΙΝΗΣΗΣ ΠΡΟΣΑΡΜΟΖΟΜΕΝΗ ΣΤΟΝ ΑΝΩ ΚΑΙ ΚΑΤΩ Ή ΠΑΝΩ ΟΔΗΓΟ ΤΗΣ ΣΗΤΑΣ ΜΕ ΠΑΝΙ ΠΛΙΣΣΕ Ή ΙΣΙΟ, ΚΙΝΟΥΜΕΝΗ ΕΣΩΤΕΡΙΚΑ ΣΕ ΑΥΤΟΥΣ (ΑΝΩ ΚΑΙ ΚΑΤΩ ΟΔΗΓΟΙ) Ή ΣΤΗΝ ΕΠΙΦΑΝΕΙΑ ΤΟΥΣ ΜΕ ΜΠΙΛΙΕΣ, ΠΥΡΑΚΙΑ, ΒΑΡΕΛΑΚΙΑ, ΡΟΥΛΕΜΑΝ, Ή ΑΛΛΟ ΕΞΑΡΤΗΜΑ

ΠΕΡΙΛΗΨΗ(57)

Περιγράφεται γλίστρα-οδηγός (3,4) σχέδιο (1), η οποία χρησιμοποιείται στο πεδίο της τεχνικής των αντικουνουπικών συστημάτων οριζόντιας και κάθετης κίνησης με πανί ίσιο ή πλισσέ και της παραγωγής αυτών εξ αλουμινίου σιδήρου, ξύλου ή ετέρου υλικού καιόχι μόνο. Η γλίστρα-οδηγός (3,4)σχέδιο (1) κινείται στο εσωτερικό του άνω οδηγού σχέδιο (7-1) και κάτω οδηγού σχέδιο (7,7) ή πλαϊνού οδηγού σχέδιο (7,1) και οι μπίλιες, πυράκια, βαρελάκια, ρουλεμάν, ή άλλο εξάρτημα, εφαρμόζουν στο εσωτερικό του πάνωοδηγού σχέδιο (7,1) στην επιφάνειά του. Με περιστροφή αυτών (δλδοι μπίλιες, πυράκια, βαρελάκια, ρουλεμάν ή άλλο εξάρτημα) για 360 μοίρες βοηθούν στην οριζόντια και κάθετη κίνηση του κινούμενου προφίλ της σήτας πλισσέ ή άλλου είδους σήτας, μηδενίζοντας έτσι τις τριβές πλαστικού ή άλλου υλικού με αλουμίνιο ή άλλο υλικό μεταξύ τους. Η γλίστρα-οδηγός (3,4), που είναι κατασκευασμένη από πλαστικό ή άλλο υλικό, εφαρμόζει στη υποδοχή του πάνω και κάτω μέρος του κινούμενου προφίλ αλουμινίου, το οποίο κινείται προς την

αριστερή ή δεξιά πλευρά μαζί με το πλισσέ ή ίσιο πανί, που σταθεροποιείται με ή χωρίς σχοινιά (σπάγκους), ανάλογα με την επιθυμητή φορά της σήτας ανάμεσα στα σταθερά προφίλ. Η γλίστρα-οδηγός (3,4) σχέδιο (1) συντελεί στην ομαλή και χωρίς εμπλοκές κίνηση της σήτας, ενισχύοντας έτσι την άνεση του χρήστη και την μακροζωία της κατασκευής. Η γλίστρα-οδηγός (3,4) εφαρμόζεται και στην δίφυλλη σήτα σχέδιο (11), με πανί ίσιο ή πλισσέ, με μονοκόμματο οδηγό πάνω(1) και μονοκόμματο οδηγό κάτω (7). Στο κάτω μέρος του κινούμενου προφίλ είναι τοποθετημένο βουρτσάκια (11β), πανί, πλαστικό ή άλλο είδος, που με την κίνηση του κινούμενου προφίλ της σήτας πλισσέ ή άλλου είδους σήτας, καθαρίζει τον κάτω μονοκόμματο οδηγό από σκόνες, χώματα, νερά και άλλο είδοςβρομιάς, για διατήρηση της καλής λειτουργίας της σήτας και χωρίς εμπλοκές.



ΑΡΙΘΜΟΣ ΑΙΤΗΣΗΣ Π.Υ.Χ.(21):20200200070

ΚΑΤΑΘΕΤΗΣ (71):1)ΜΙΧΑΛΗΣ ΔΗΜΗΤΡΙΟΥ
ΕΜΜΑΝΟΥΗΛ
Περικλέους 25Α, 15561 ΧΟΛΑΡΓΟΣ
(ΑΤΤΙΚΗΣ), ΕΛΛΑΔΑ

ΗΜΕΡΟΜ. ΚΑΤΑΘΕΣΗΣ (22):04/10/2019

ΣΥΜΒ. ΠΡΟΤΕΡΑΙΟΤΗΤΕΣ (30):

ΕΦΕΥΡΕΤΗΣ (72):1)ΜΙΧΑΛΗΣ ΔΗΜΗΤΡΙΟΥ
ΕΜΜΑΝΟΥΗΛ

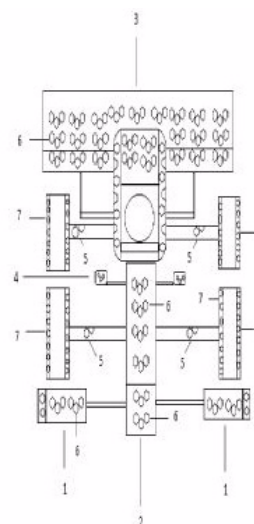
ΕΙΔΙΚΟΣ ΠΛΗΡΕΞΟΥΣΙΟΣ (74):

ΑΝΤΙΚΛΗΤΟΣ (74):

ΤΙΤΛΟΣ ΕΦΕΥΡΕΣΗΣ (54):**ΑΕΡΟΔΥΝΑΜΙΚΑ ΒΟΗΘΗΜΑΤΑ ΓΙΑ ΜΟΝΟΘΕΣΙΑ ΤΗΣ ΦΟΡΜΟΥΛΑΣ 1**

ΠΕΡΙΛΗΨΗ(57)

Αεροδυναμικά βοηθήματα για μονοθέσια της φόρμουλα 1 αποτελούνται από της εμπρόσθιες αεροτομές (1) το κυρίως σώμα του μονοθέσιου (2) την οπίσθια αεροτομή (3) τους καθρέπτες του (4) τους άξονες των τροχών (5) και την εξωτερική και την εσωτερική πλευρά των ελαστικών (7) τα οποία είναι εξοπλισμένα με εξάγωνα κοιλώματα πλήρως (6). Η χρήση εξάγωνων κοιλωμάτων κάνει τα μονοθέσια να έχουν μεγαλύτερες επιτάχυνσης και τελική ταχύτητα επίσης μειώνει την κατανάλωση καύσιμου.

**ΑΡΙΘΜΟΣ ΑΙΤΗΣΗΣ Π.Υ.Χ.(21):20200200071**

ΚΑΤΑΘΕΤΗΣ (71):1)ΓΚΟΥΤΗΣ ΚΩΝΣΤΑΝΤΙΝΟΥ
ΣΩΤΗΡΙΟΣ
Αθανασίου Σιούτα 2, 42200 ΚΑΛΑΜΠΙΑΚΑ
(ΤΡΙΚΑΛΩΝ), ΕΛΛΑΔΑ

ΗΜΕΡΟΜ. ΚΑΤΑΘΕΣΗΣ (22):30/10/2019

ΣΥΜΒ. ΠΡΟΤΕΡΑΙΟΤΗΤΕΣ (30):

ΕΦΕΥΡΕΤΗΣ (72):1)ΓΚΟΥΤΗΣ ΚΩΝΣΤΑΝΤΙΝΟΥ
ΣΩΤΗΡΙΟΣ

ΕΙΔΙΚΟΣ ΠΛΗΡΕΞΟΥΣΙΟΣ (74):

ΑΝΤΙΚΛΗΤΟΣ (74):

ΤΙΤΛΟΣ ΕΦΕΥΡΕΣΗΣ (54):**ΛΑΜΑΡΙΝΟΚΑΤΑΣΚΕΥΗ ΓΙΑ ΚΥΨΕΛΗ ΜΕΛΙΣΣΩΝ**

ΠΕΡΙΛΗΨΗ(57)

Η εν λόγω εφεύρεση αναφέρεται σε ιδιόχειρη λαμαρινοκατασκευή που αποτελείται από συνολικά πέντε πλευρές και καλύπτει πλήρως όλη την κυψέλη. Οι πλευρές της εν λόγω κατασκευής διαμορφώνονται έτσι ώστε αφενός αυτές να παρουσιάζουν ανά δύο ομοιομορφία μεταξύ τους, αφετέρου να είναι κατά τέτοιο τρόπο κατασκευασμένες, ώστε να καλύπτουν οποιαδήποτε διάσταση κυψέλης, ανεξαρτήτως των χαρακτηριστικών που φέρει η καθεμία από αυτές. Επιπλέον οι δύο εκ των τεσσάρων πλευρών και συγκεκριμένα η οπίσθια και η εμπρόσθια στο άνω μέρος τους φέρουν αντίστοιχα από ένα διάκενο η καθεμία, τα οποία εξυπηρετούν τις ειδικές θύρες αερισμού που υπάρχουν στο καπάκι της κάθε κυψέλης. Στο κάτω μέρος της εμπρόσθιας πλευράς της κατασκευής, διαμορφώνεται μία επιπλέον προεξοχή, η οποία καλύπτει όλο το μήκος της κατασκευής, είναι φάρδους 2 εκατοστών περίπου, ώστε επί αυτής είναι δυνατόν όλα τα όμβρια ύδατα αλλά και επιπλέον καιρικά φαινόμενα, όπως πχ. χιόνι, βροχή, να αποθωθούν από αυτή και να μην επιτρέπεται η εισχώρησή τους στο εσωτερικό της κυψέλης από την κύρια είσοδο αυτής. Ταυτόχρονα η εν λόγω προεξοχή,

προσφέρει προστασία και στο πορτάκι εισόδου της κυψέλης. Ένας τρόπος εφαρμογής της κυψέλης περιγράφεται στα σχέδια που ακολουθούν.

1.5 ΕΥΡΕΤΗΡΙΟ ΑΙΤΗΣΕΩΝ Π.Υ.Χ. ΣΥΜΦΩΝΑ ΜΕ ΤΗΝ ΗΜΕΡΟΜΗΝΙΑ ΚΑΤΑΘΕΣΗΣ

ΚΑΤΑΘΕΣΗ (22)	ΚΑΤΑΘΕΤΗΣ (71)	ΤΙΤΛΟΣ ΕΦΕΥΡΕΣΗΣ (54)	ΑΡ. ΑΙΤ. (21)
<i>04/10/2019</i>	ΜΙΧΑΛΗΣ ΕΜΜΑΝΟΥΗΛ	ΑΕΡΟΔΥΝΑΜΙΚΑ ΒΟΗΘΗΜΑΤΑ ΓΙΑ ΜΟΝΟΘΕΣΙΑ ΤΗΣ ΦΟΡΜΟΥΛΑΣ 1	20200200070
<i>08/10/2019</i>	ΜΠΙΛΙΑΣ ΠΑΝΑΓΙΩΤΗΣ	ΣΥΣΤΗΜΑ ΣΤΑΘΕΡΟΠΟΙΗΣΗΣ ΑΠΛΩΣΤΡΑΣ ΡΟΥΧΩΝ	20190200198
<i>18/10/2019</i>	ΜΠΑΛΑΤΑΤΖΗΣ ΑΝΔΡΕΑΣ	ΓΛΙΣΤΡΑ-ΟΔΗΓΟΣ ΟΡΙΖΟΝΤΙΑΣ ΚΑΙ ΚΑΘΕΤΗΣ ΚΙΝΗΣΗΣ ΠΡΟΣΑΡΜΟΖΟΜΕΝΗ ΣΤΟΝ ΑΝΩ ΚΑΙ ΚΑΤΩ Ή ΠΑΝΩ ΟΔΗΓΟ ΤΗΣ ΣΗΤΑΣ ΜΕ ΠΑΝΙ ΠΛΙΣΣΕ Ή ΪΣΙΟ, ΚΙΝΟΥΜΕΝΗ ΕΣΩΤΕΡΙΚΑ ΣΕ ΑΥΤΟΥΣ (ΑΝΩ ΚΑΙ ΚΑΤΩ ΟΔΗΓΟΙ) Ή ΣΤΗΝ ΕΠΙΦΑΝΕΙΑ ΤΟΥΣ ΜΕ ΜΠΙΛΙΕΣ, ΠΥΡΑΚΙΑ, ΒΑΡΕΛΑΚΙΑ, ΡΟΥΛΕΜΑΝ, Ή ΑΛΛΟ ΕΞΑΡΤΗΜΑ	20190200212
<i>30/10/2019</i>	ΓΚΟΥΤΗΣ ΣΩΤΗΡΙΟΣ	ΛΑΜΑΡΙΝΟΚΑΤΑΣΚΕΥΗ ΓΙΑ ΚΥΨΕΛΗ ΜΕΛΙΣΣΩΝ	20200200071

1.6 ΕΥΡΕΤΗΡΙΟ ΑΙΤΗΣΕΩΝ Π.Υ.Χ. ΣΥΜΦΩΝΑ ΜΕ ΤΗΝ ΑΛΦΑΒΗΤΙΚΗ ΣΕΙΡΑ ΤΩΝ ΚΑΤΑΘΕΤΩΝ

ΚΑΤΑΘΕΤΗΣ (71)	ΤΙΤΛΟΣ ΕΦΕΥΡΕΣΗΣ (54)	ΚΑΤΑΘΕΣΗ (22)	ΑΡ. ΑΙΤ. (21)
ΓΚΟΥΤΗΣ ΣΩΤΗΡΙΟΣ	ΛΑΜΑΡΙΝΟΚΑΤΑΣΚΕΥΗ ΓΙΑ ΚΥΨΕΛΗ ΜΕΛΙΣΣΩΝ	30/10/2019	20200200071
ΜΙΧΑΛΗΣ ΕΜΜΑΝΟΥΗΛ	ΑΕΡΟΔΥΝΑΜΙΚΑ ΒΟΗΘΗΜΑΤΑ ΓΙΑ ΜΟΝΟΘΕΣΙΑ ΤΗΣ ΦΟΡΜΟΥΛΑΣ 1	04/10/2019	20200200070
ΜΠΑΛΑΤΑΤΖΗΣ ΑΝΔΡΕΑΣ	ΓΛΙΣΤΡΑ-ΟΔΗΓΟΣ ΟΡΙΖΟΝΤΙΑΣ ΚΑΙ ΚΑΘΕΤΗΣ ΚΙΝΗΣΗΣ ΠΡΟΣΑΡΜΟΖΟΜΕΝΗ ΣΤΟΝ ΑΝΩ ΚΑΙ ΚΑΤΩ Ή ΠΑΝΩ ΟΔΗΓΟ ΤΗΣ ΣΗΤΑΣ ΜΕ ΠΑΝΙ ΠΛΙΣΣΕ Ή ΙΣΙΟ, ΚΙΝΟΥΜΕΝΗ ΕΣΩΤΕΡΙΚΑ ΣΕ ΑΥΤΟΥΣ (ΑΝΩ ΚΑΙ ΚΑΤΩ ΟΔΗΓΟΙ) Ή ΣΤΗΝ ΕΠΙΦΑΝΕΙΑ ΤΟΥΣ ΜΕ ΜΠΙΛΙΕΣ, ΠΥΡΑΚΙΑ, ΒΑΡΕΛΛΑΚΙΑ, ΡΟΥΛΕΜΑΝ, Ή ΑΛΛΟ ΕΞΑΡΤΗΜΑ	18/10/2019	20190200212
ΜΠΙΛΙΑΣ ΠΑΝΑΓΙΩΤΗΣ	ΣΥΣΤΗΜΑ ΣΤΑΘΕΡΟΠΟΙΗΣΗΣ ΑΠΛΩΣΤΡΑΣ ΡΟΥΧΩΝ	08/10/2019	20190200198

1.7 ΑΙΤΗΣΕΙΣ ΣΥΜΠΛΗΡΩΜΑΤΙΚΩΝ ΠΙΣΤΟΠΟΙΗΤΙΚΩΝ ΠΡΟΣΤΑΣΙΑΣ ΓΙΑ ΦΑΡΜΑΚΑ

ΑΡΙΘΜΟΣ ΑΙΤΗΣΗΣ ΣΠΠΦ ΗΜΕΡΟΜ. ΚΑΤΑΘΕΣΗΣ ΑΙΤΩΝ	(21):20200800046 (22):14/12/2020 (71):1)Novartis AG Lichtstrasse 35, 4056 Basel, ΕΛΒΕΤΙΑ
ΤΙΤΛΟΣ ΕΦΕΥΡΕΣΗΣ ΑΡΙΘΜΟΣ ΚΥΡΙΟΥ Δ.Ε./Ε.Δ.Ε. ΠΡΟΣΔΙΟΡΙΣΜΟΣ ΠΡΟΪΟΝΤΟΣ	(54):ΠΑΡΑΓΩΓΑ ΚΙΝΟΛΙΝΟΝΗΣ ΚΑΙ ΟΙ ΦΑΡΜΑΚΕΥΤΙΚΕΣ ΣΥΝΘΕΣΕΙΣ ΑΥΤΩΝ (68):3079484 (95):ΟΞΙΚΗ INDACATEROL Ή ΥΔΡΟΞΥΝΑΦΘΟΪΚΗ INDACATEROL, ΚΑΤΑ ΠΡΟΤΙΜΗΣΗ ΟΞΙΚΗ INDACATEROL ΣΕ ΣΥΝΔΥΑΣΜΟ ΜΕ ΦΟΥΡΟΪΚΗ MOMETASONE ΚΑΙ GLYCOPYRRONIUM
ΑΡΙΘ./ΗΜΕΡ. ΙΣΧΥΟΥΣΑΣ ΑΔΕΙΑΣ ΚΥΚΛΟΦΟΡΙΑΣ ΣΤΗΝ ΕΛΛΑΔΑ ΑΡΙΘ./ΗΜΕΡ. ΠΡΩΤΗΣ ΑΔΕΙΑΣ ΚΥΚΛΟΦΟΡΙΑΣ ΣΤΗΝ ΑΓΟΡΑ ΤΗΣ ΕΥΡΩΠΑΪΚΗΣ ΚΟΙΝΟΤΗΤΑΣ ΕΙΔΙΚΟΣ ΠΛΗΡΕΞΟΥΣΙΟΣ	(92):1) Ε.Ε.(C)(2020)4605(τελικό)/06-07-2020, 2) Ε.Ε.(C)(2020)4619(τελικό)/06-07-2020
ΑΝΤΙΚΛΗΤΟΣ	(93): (74):ΛΥΜΠΕΡΗΣ "ΔΙΚΗΓΟΡΙΚΗ ΕΤΑΙΡΕΙΑ ΒΑΓΙΑΝΟΥ ΚΩΣΤΟΠΟΥΛΟΥ ΛΥΜΠΕΡΗ" ΝΙΚΟΛΑΟΣ Στουρνάρα 37, 10682 ΑΘΗΝΑ (74):ΛΥΜΠΕΡΗΣ ΝΙΚΟΛΑΟΣ Στουρνάρα 37, 10682 ΑΘΗΝΑ

ΑΡΙΘΜΟΣ ΑΙΤΗΣΗΣ ΣΠΠΦ ΗΜΕΡΟΜ. ΚΑΤΑΘΕΣΗΣ ΑΙΤΩΝ	(21):20200800047 (22):16/12/2020 (71):1)Nerviano Medical Sciences S.r.l. Viale Pasteur, 10, 20014 Nerviano (MI), ΙΤΑΛΙΑ
ΤΙΤΛΟΣ ΕΦΕΥΡΕΣΗΣ ΑΡΙΘΜΟΣ ΚΥΡΙΟΥ Δ.Ε./Ε.Δ.Ε. ΠΡΟΣΔΙΟΡΙΣΜΟΣ ΠΡΟΪΟΝΤΟΣ	(54):ΥΠΟΚΑΤΕΣΤΗΜΕΝΑ ΠΑΡΑΓΩΓΑ ΙΝΔΑΖΟΛΗΣ ΠΟΥ ΔΡΟΥΝ ΩΣ ΑΝΑΣΤΟΛΕΙΣ ΚΙΝΑΣΩΝ (68):3091216 (95):ΕΝΤΡΕΚΤΙΝΙΜΙΠΗ Ή ΙΣΟΜΕΡΗ, ΤΑΥΤΟΜΕΡΗ, Ή ΦΑΡΜΑΚΕΥΤΙΚΩΣ ΑΠΟΔΕΚΤΑ ΑΛΑΤΑ ΑΥΤΩΝ
ΑΡΙΘ./ΗΜΕΡ. ΙΣΧΥΟΥΣΑΣ ΑΔΕΙΑΣ ΚΥΚΛΟΦΟΡΙΑΣ ΣΤΗΝ ΕΛΛΑΔΑ ΑΡΙΘ./ΗΜΕΡ. ΠΡΩΤΗΣ ΑΔΕΙΑΣ ΚΥΚΛΟΦΟΡΙΑΣ ΣΤΗΝ ΑΓΟΡΑ ΤΗΣ ΕΥΡΩΠΑΪΚΗΣ ΚΟΙΝΟΤΗΤΑΣ ΕΙΔΙΚΟΣ ΠΛΗΡΕΞΟΥΣΙΟΣ	(92):Ε.Ε(C)(2020)5428(τελικό)(υπό αίτηση)/3-08-2020
ΑΝΤΙΚΛΗΤΟΣ	(93): (74):ΚΙΛΙΜΙΡΗΣ "ΠΑΤΡΙΝΟΣ & ΚΙΛΙΜΙΡΗΣ ΔΙΚΗΓΟΡΙΚΗ ΕΤΑΙΡΙΑ" ΚΩΝΣΤΑΝΤΙΝΟΣ Χατζηγιάννη Μέξη 7, 11528 ΑΘΗΝΑ (74):ΚΙΛΙΜΙΡΗΣ ΚΩΝΣΤΑΝΤΙΝΟΣ Χατζηγιάννη Μέξη 7, 11528 ΑΘΗΝΑ

ΑΡΙΘΜΟΣ ΑΙΤΗΣΗΣ ΣΠΠΦ ΗΜΕΡΟΜ. ΚΑΤΑΘΕΣΗΣ ΑΙΤΩΝ	(21):20200800048 (22):17/12/2020 (71):1)Acceleron Pharma Inc. 128 Sidney Street, Cambridge, MA 02139, ΗΝΩΜΕΝΕΣ ΠΟΛΙΤΕΙΕΣ ΤΗΣ ΑΜΕΡΙΚΗΣ
ΤΙΤΛΟΣ ΕΦΕΥΡΕΣΗΣ ΑΡΙΘΜΟΣ ΚΥΡΙΟΥ Δ.Ε./Ε.Δ.Ε. ΠΡΟΣΔΙΟΡΙΣΜΟΣ ΠΡΟΪΟΝΤΟΣ	(54):ΠΑΓΙΔΕΣ GDF ΓΙΑ ΧΡΗΣΗ ΣΤΗ ΘΕΡΑΠΕΥΤΙΚΗ ΑΝΤΙΜΕΤΩΠΙΣΗ ΤΗΣ ΑΝΑΙΜΙΑΣ (68):3100663 (95):ΛΟΥΣΠΑΤΕΡΣΕΠΗ ΣΕ ΟΛΕΣ ΤΙΣ ΜΟΡΦΕΣ ΤΗΣ ΠΟΥ ΠΡΟΣΤΑΤΕΥΟΝΤΑΙ ΑΠΟ ΤΟ ΚΥΡΙΟ ΔΙΠΛΩΜΑ
ΑΡΙΘ./ΗΜΕΡ. ΙΣΧΥΟΥΣΑΣ ΑΔΕΙΑΣ ΚΥΚΛΟΦΟΡΙΑΣ ΣΤΗΝ ΕΛΛΑΔΑ ΑΡΙΘ./ΗΜΕΡ. ΠΡΩΤΗΣ ΑΔΕΙΑΣ ΚΥΚΛΟΦΟΡΙΑΣ ΣΤΗΝ ΑΓΟΡΑ ΤΗΣ ΕΥΡΩΠΑΪΚΗΣ ΚΟΙΝΟΤΗΤΑΣ ΕΙΔΙΚΟΣ ΠΛΗΡΕΞΟΥΣΙΟΣ	(92):Ε.Ε.(C)(2020)4418(τελικό)26-06-2020
ΑΝΤΙΚΛΗΤΟΣ	(93): (74):ΑΘΑΝΑΣΙΑΔΟΥ "ΕΛΕΝΗ Γ. ΠΑΠΑΚΩΝΣΤΑΝΤΙΝΟΥ ΚΑΙ ΣΥΝΕΡΓΑΤΕΣ, ΔΙΚΗΓΟΡΙΚΗ ΕΤΑΙΡΙΑ" ΜΑΡΙΑ Κουμπάρη 2, 10674 ΑΘΗΝΑ (74):ΓΙΑΖΙΤΖΟΓΛΟΥ ΕΥΑΓΓΕΛΙΑ Κουμπάρη 2, 10674 ΑΘΗΝΑ

ΑΡΙΘΜΟΣ ΑΙΤΗΣΗΣ ΣΠΠΦ ΗΜΕΡΟΜ. ΚΑΤΑΘΕΣΗΣ ΑΙΤΩΝ	(21):20200800049 (22):18/12/2020 (71):1)Gilead Sciences, Inc. 333 Lakeside Drive, Foster City, CA 94404, ΗΝΩΜΕΝΕΣ ΠΟΛΙΤΕΙΕΣ ΤΗΣ ΑΜΕΡΙΚΗΣ
ΤΙΤΛΟΣ ΕΦΕΥΡΕΣΗΣ ΑΡΙΘΜΟΣ ΚΥΡΙΟΥ Δ.Ε./Ε.Δ.Ε. ΠΡΟΣΔΙΟΡΙΣΜΟΣ ΠΡΟΪΟΝΤΟΣ	(54):ΜΕΘΟΔΟΙ ΚΑΙ ΕΝΩΣΕΙΣ ΓΙΑ ΘΕΡΑΠΕΙΑ ΜΟΛΥΝΣΕΩΝ ΙΟΥ PARAMYXOVIRIDAE (68):3084897 (95):REMDESIVIR Ή ΕΝΑ ΦΑΡΜΑΚΕΥΤΙΚΑ ΑΠΟΔΕΚΤΟ ΑΛΑΣ Ή ΕΣΤΕΡΑΣ ΑΥΤΗΣ
ΑΡΙΘ./ΗΜΕΡ. ΙΣΧΥΟΥΣΑΣ ΑΔΕΙΑΣ ΚΥΚΛΟΦΟΡΙΑΣ ΣΤΗΝ ΕΛΛΑΔΑ ΑΡΙΘ./ΗΜΕΡ. ΠΡΩΤΗΣ ΑΔΕΙΑΣ ΚΥΚΛΟΦΟΡΙΑΣ ΣΤΗΝ ΑΓΟΡΑ ΤΗΣ ΕΥΡΩΠΑΪΚΗΣ ΚΟΙΝΟΤΗΤΑΣ ΕΙΔΙΚΟΣ ΠΛΗΡΕΞΟΥΣΙΟΣ	(92):Ε.Ε.(C)4639(τελικό)(υπό αίτηση)/03-07-2020
ΑΝΤΙΚΛΗΤΟΣ	(93): (74):ΛΥΜΠΕΡΗΣ "ΔΙΚΗΓΟΡΙΚΗ ΕΤΑΙΡΕΙΑ ΒΑΓΙΑΝΟΥ ΚΩΣΤΟΠΟΥΛΟΥ ΛΥΜΠΕΡΗ" ΝΙΚΟΛΑΟΣ Στουρνάρα 37, 10682 ΑΘΗΝΑ (74):ΛΥΜΠΕΡΗΣ ΝΙΚΟΛΑΟΣ Στουρνάρα 37, 10682 ΑΘΗΝΑ

ΑΡΙΘΜΟΣ ΑΙΤΗΣΗΣ ΣΠΠΦ
ΗΜΕΡΟΜ. ΚΑΤΑΘΕΣΗΣ
ΑΙΤΩΝ

(21):20200800050

(22):29/12/2020

(71):1)Merck Patent GmbH

Frankfurter Strasse 250, 64293 Darmstadt, ΓΕΡΜΑΝΙΑ

ΤΙΤΛΟΣ ΕΦΕΥΡΕΣΗΣ

(54):ΑΝΤΙ-PD-L1 ΑΝΤΙΣΩΜΑΤΑ ΚΑΙ ΧΡΗΣΕΙΣ ΑΥΤΩΝ

ΑΡΙΘΜΟΣ ΚΥΡΙΟΥ Δ.Ε./Ε.Δ.Ε.
ΠΡΟΣΔΙΟΡΙΣΜΟΣ ΠΡΟΪΟΝΤΟΣ

(68):3105208

(95):AVELUMAB

ΑΡΙΘ./ΗΜΕΡ. ΙΣΧΥΟΥΣΑΣ ΑΔΕΙΑΣ
ΚΥΚΛΟΦΟΡΙΑΣ ΣΤΗΝ ΕΛΛΑΔΑ
ΑΡΙΘ./ΗΜΕΡ. ΠΡΩΤΗΣ ΑΔΕΙΑΣ
ΚΥΚΛΟΦΟΡΙΑΣ ΣΤΗΝ ΑΓΟΡΑ ΤΗΣ
ΕΥΡΩΠΑΪΚΗΣ ΚΟΙΝΟΤΗΤΑΣ
ΕΙΔΙΚΟΣ ΠΛΗΡΕΞΟΥΣΙΟΣ

(92):Ε.Ε.(C)(2017)6419(τελικό)(υπό αίτηση)/ 20-09-2017

(93):

(74):ΑΥΜΠΕΡΗΣ "ΔΙΚΗΓΟΡΙΚΗ ΕΤΑΙΡΕΙΑ ΒΑΓΙΑΝΟΥ ΚΩΣΤΟΠΟΥΛΟΥ ΛΥΜΠΕΡΗ" ΝΙΚΟΛΑΟΣ
Στουρνάρα 37, 10682 ΑΘΗΝΑ

ΑΝΤΙΚΛΗΤΟΣ

(74):ΑΥΜΠΕΡΗΣ ΝΙΚΟΛΑΟΣ

Στουρνάρα 37, 10682 ΑΘΗΝΑ

1.8 ΕΥΡΕΤΗΡΙΟ ΑΙΤΗΣΕΩΝ ΣΥΜΠΛΗΡΩΜΑΤΙΚΩΝ ΠΙΣΤΟΠΟΙΗΤΙΚΩΝ ΠΡΟΣΤΑΣΙΑΣ ΓΙΑ ΦΑΡΜΑΚΑ ΣΥΜΦΩΝΑ ΜΕ ΤΗΝ ΗΜΕΡΟΜΗΝΙΑ ΚΑΤΑΘΕΣΗΣ

ΚΑΤΑΘΕΣΗ (22)	ΚΑΤΑΘΕΤΗΣ (71)	ΤΙΤΛΟΣ ΕΦΕΥΡΕΣΗΣ (54)	ΑΡ. ΑΙΤ. (21)
14/12/2020	NOVARTIS AG	ΠΑΡΑΓΩΓΑ ΚΙΝΟΛΙΝΟΝΗΣ ΚΑΙ ΟΙ ΦΑΡΜΑΚΕΥΤΙΚΕΣ ΣΥΝΘΕΣΕΙΣ ΑΥΤΩΝ	20200800046
16/12/2020	NERVIANO MEDICAL SCIENCES S.R.L.	ΥΠΟΚΑΤΕΣΤΗΜΕΝΑ ΠΑΡΑΓΩΓΑ ΙΝΔΑΖΟΛΗΣ ΠΟΥ ΔΡΟΥΝ ΩΣ ΑΝΑΣΤΟΛΕΙΣ ΚΙΝΑΣΩΝ	20200800047
17/12/2020	ACCELERON PHARMA INC.	ΠΑΓΙΔΕΣ GDF ΓΙΑ ΧΡΗΣΗ ΣΤΗ ΘΕΡΑΠΕΥΤΙΚΗ ΑΝΤΙΜΕΤΩΠΙΣΗ ΤΗΣ ΑΝΑΙΜΙΑΣ	20200800048
18/12/2020	GILEAD SCIENCES, INC.	ΜΕΘΟΔΟΙ ΚΑΙ ΕΝΩΣΕΙΣ ΓΙΑ ΘΕΡΑΠΕΙΑ ΜΟΛΥΝΣΕΩΝ ΙΟΥ PAR-AMYXOVIRIDAE	20200800049
29/12/2020	MERCK PATENT GMBH	ANTI-PD-L1 ΑΝΤΙΣΩΜΑΤΑ ΚΑΙ ΧΡΗΣΕΙΣ ΑΥΤΩΝ	20200800050

1.9 ΕΥΡΕΤΗΡΙΟ ΑΙΤΗΣΕΩΝ ΣΥΜΠΛΗΡΩΜΑΤΙΚΩΝ ΠΙΣΤΟΠΟΙΗΤΙΚΩΝ ΠΡΟΣΤΑΣΙΑΣ ΓΙΑ ΦΑΡΜΑΚΑ ΣΥΜΦΩΝΑ ΜΕ ΤΗΝ ΑΛΦΑΒΗΤΙΚΗ ΣΕΙΡΑ ΤΩΝ ΚΑΤΑΘΕΤΩΝ

ΚΑΤΑΘΕΤΗΣ (71)	ΤΙΤΛΟΣ ΕΦΕΥΡΕΣΗΣ (54)	ΚΑΤΑΘΕΣΗ (22)	ΑΡ. ΑΙΤ. (21)
<i>ACCELERON PHARMA INC.</i>	ΠΑΓΙΔΕΣ GDF ΓΙΑ ΧΡΗΣΗ ΣΤΗ ΘΕΡΑΠΕΥΤΙΚΗ ΑΝΤΙΜΕΤΩΠΙΣΗ ΤΗΣ ΑΝΑΙΜΙΑΣ	17/12/2020	20200800048
<i>GILEAD SCIENCES, INC.</i>	ΜΕΘΟΔΟΙ ΚΑΙ ΕΝΩΣΕΙΣ ΓΙΑ ΘΕΡΑΠΕΙΑ ΜΟΛΥΝΣΕΩΝ ΙΟΥ PARAMYXOVIRIDAE	18/12/2020	20200800049
<i>MERCK PATENT GMBH</i>	ΑΝΤΙ-PD-L1 ΑΝΤΙΣΩΜΑΤΑ ΚΑΙ ΧΡΗΣΕΙΣ ΑΥΤΩΝ	29/12/2020	20200800050
<i>NERVIANO MEDICAL SCIENCES S.R.L.</i>	ΥΠΟΚΑΤΕΣΤΗΜΕΝΑ ΠΑΡΑΓΩΓΑ ΙΝΔΑΖΟΛΗΣ ΠΟΥ ΔΡΟΥΝ ΩΣ ΑΝΑΣΤΟΛΕΙΣ ΚΙΝΑΣΩΝ	16/12/2020	20200800047
<i>NOVARTIS AG</i>	ΠΑΡΑΓΩΓΑ ΚΙΝΟΛΙΝΟΝΗΣ ΚΑΙ ΟΙ ΦΑΡΜΑΚΕΥΤΙΚΕΣ ΣΥΝΘΕΣΕΙΣ ΑΥΤΩΝ	14/12/2020	20200800046

1.10 ΑΙΤΗΣΕΙΣ ΣΥΜΠΛΗΡΩΜΑΤΙΚΩΝ ΠΙΣΤΟΠΟΙΗΤΙΚΩΝ ΠΡΟΣΤΑΣΙΑΣ ΓΙΑ ΦΥΤΟΠΡΟΣΤΑΤΕΥΤΙΚΑ ΠΡΟΪΟΝΤΑ

ΑΡΙΘΜΟΣ ΑΙΤΗΣΗΣ ΣΠΠΦΠ
ΗΜΕΡΟΜ. ΚΑΤΑΘΕΣΗΣ
ΑΙΤΩΝ

(21):20200700005

(22):23/12/2020

(71):1)E. I. du Pont de Nemours and Company

Chestnut Run Plaza 974 Center Road P.O. Box 2915, Wilmington, DE 19805, ΗΝΩΜΕΝΕΣ ΠΟΛΙΤΕΙΕΣ ΤΗΣ ΑΜΕΡΙΚΗΣ

ΤΙΤΛΟΣ ΕΦΕΥΡΕΣΗΣ

(54):ΠΑΡΑΓΩΓΑ 1-(ΑΚΕΤΥΛ)-ΠΗΠΕΡΙΔΙΝΗΣ ΚΑΙ 1-(ΑΚΕΤΥΛ)-ΠΗΠΕΡΑΖΙΝΗΣ ΩΣ ΜΥΚΗΤΟΚΤΟΝΑ ΓΙΑ ΧΡΗΣΗ ΣΤΗ ΦΥΤΟΠΡΟΣΤΑΣΙΑ

ΑΡΙΘ./ΗΜΕΡ. ΚΥΡΙΟΥ Ε.Δ.Ε.

(68):3093420

ΠΡΟΣΔΙΟΡΙΣΜΟΣ ΠΡΟΪΟΝΤΟΣ

(95):ΟΧΑΘΙΑΡΙΠΡΟΛΙΝ ΣΕ ΟΛΕΣ ΤΙΣ ΜΟΡΦΕΣ ΠΟΥ ΠΡΟΣΤΑΤΕΥΕΤΑΙ ΑΠΟ ΤΟ ΕΔΕ 2049111B1

ΑΡΙΘ./ΗΜΕΡ. ΙΣΧΥΟΥΣΑΣ ΑΔΕΙΑΣ

(92):(ΑΑΔΑ) 60975/21-07-2020 (ΥΠ.ΑΓ.ΑΝ./Αρ.Πρωτ.5052/135622

ΚΥΚΛΟΦΟΡΙΑΣ ΣΤΗΝ ΕΛΛΑΔΑ

ΑΡΙΘ./ΗΜΕΡ. ΠΡΩΤΗΣ ΑΔΕΙΑΣ

ΚΥΚΛΟΦΟΡΙΑΣ ΣΤΗΝ ΑΓΟΡΑ ΤΗΣ

ΕΥΡΩΠΑΪΚΗΣ ΚΟΙΝΟΤΗΤΑΣ

(93):05608/08-06-2017/IE

ΕΙΔΙΚΟΣ ΠΛΗΡΕΞΟΥΣΙΟΣ

(74):ΚΙΛΙΜΙΡΗΣ "ΠΑΤΡΙΝΟΣ & ΚΙΛΙΜΙΡΗΣ ΔΙΚΗΓΟΡΙΚΗ ΕΤΑΙΡΙΑ" ΚΩΝΣΤΑΝΤΙΝΟΣ

ΑΝΤΙΚΛΗΤΟΣ

Χατζηγιάννη Μέξη 7, 11528 ΑΘΗΝΑ

(74):ΚΙΛΙΜΙΡΗΣ ΚΩΝΣΤΑΝΤΙΝΟΣ

Χατζηγιάννη Μέξη 7, 11528 ΑΘΗΝΑ

1.11 ΕΥΡΕΤΗΡΙΟ ΑΙΤΗΣΕΩΝ ΣΥΜΠΛΗΡΩΜΑΤΙΚΩΝ ΠΙΣΤΟΠΟΙΗΤΙΚΩΝ ΠΡΟΣΤΑΣΙΑΣ ΓΙΑ ΦΥΤΟΠΡΟΣΤΑΤΕΥΤΙΚΑ ΠΡΟΪΟΝΤΑ ΣΥΜΦΩΝΑ ΜΕ ΤΗΝ ΗΜΕΡΟΜΗΝΙΑ ΚΑΤΑΘΕΣΗΣ

ΚΑΤΑΘΕΣΗ (22)	ΚΑΤΑΘΕΤΗΣ (71)	ΤΙΤΛΟΣ ΕΦΕΥΡΕΣΗΣ (54)	ΑΡ. ΑΙΤ. (21)
23/12/2020	E. I. DU PONT DE NEMOURS AND COMPANY	ΠΑΡΑΓΩΓΑ 1-(ΑΚΕΤΥΛ)-ΠΙΠΕΡΙΔΙΝΗΣ ΚΑΙ 1-(ΑΚΕΤΥΛ)-ΠΙΠΕΡΑΖΙΝΗΣ ΩΣ ΜΥΚΗΤΟΚΤΟΝΑ ΓΙΑ ΧΡΗΣΗ ΣΤΗ ΦΥΤΟΠΡΟΣΤΑΣΙΑ	20200700005

1.12 ΕΥΡΕΤΗΡΙΟ ΑΙΤΗΣΕΩΝ ΣΥΜΠΛΗΡΩΜΑΤΙΚΩΝ ΠΙΣΤΟΠΟΙΗΤΙΚΩΝ ΠΡΟΣΤΑΣΙΑΣ ΓΙΑ ΦΥΤΟΠΡΟΣΤΑΤΕΥΤΙΚΑ ΠΡΟΪΟΝΤΑ ΣΥΜΦΩΝΑ ΜΕ ΤΗΝ ΑΛΦΑΒΗΤΙΚΗ ΣΕΙΡΑ ΤΩΝ ΚΑΤΑΘΕΤΩΝ

ΚΑΤΑΘΕΤΗΣ (71)	ΤΙΤΛΟΣ ΕΦΕΥΡΕΣΗΣ (54)	ΚΑΤΑΘΕΣΗ (22)	ΑΡ. ΑΙΤ. (21)
<i>E. I. DU PONT DE NEMOURS AND COMPANYS</i>	ΠΑΡΑΓΩΓΑ 1-(ΑΚΕΤΥΛ)-ΠΙΠΕΡΙΔΙΝΗΣ ΚΑΙ 1-(ΑΚΕΤΥΛ)-ΠΙΠΕΡΑΖΙΝΗΣ ΩΣ ΜΥΚΗΤΟΚΤΟΝΑ ΓΙΑ ΧΡΗΣΗ ΣΤΗ ΦΥΤΟΠΡΟΣΤΑΣΙΑ	23/12/2020	20200700005

1.13 ΑΙΤΗΣΕΙΣ ΠΑΡΑΤΑΣΗΣ ΙΣΧΥΟΣ ΣΥΜΠΛΗΡΩΜΑΤΙΚΩΝ ΠΙΣΤΟΠΟΙΗΤΙΚΩΝ ΠΡΟΣΤΑΣΙΑΣ ΓΙΑ ΠΑΙΔΙΑΤΡΙΚΑ ΦΑΡΜΑΚΑ

ΑΡΙΘΜ. ΑΙΤ. ΣΠΠΠΦ	(21):	20200900008
ΗΜΕΡ/ΝΙΑ ΚΑΤΑΘΕΣΗΣ	(22):	07/12/2020
ΑΙΤΩΝ(-ΟΥΝΤΕΣ)	(71):	CHIESI FARMACEUTICI S.p.A. Via Palermo 26/A, 43100 Parma, ΙΤΑΛΙΑ
ΤΙΤΛΟΣ ΕΦΕΥΡΕΣΗΣ	(54):	ΦΑΡΜΑΚΟΤΕΧΝΙΚΕΣ ΜΟΡΦΕΣ ΣΤΑΘΕΡΟΥ ΦΑΡΜΑΚΕΥΤΙΚΟΥ ΔΙΑΛΥΜΑΤΟΣ ΓΙΑ ΥΠΟ ΠΙΕΣΗ ΜΕΤΡΗΜΕΝΗΣ ΔΟΣΗΣ ΣΥΣΚΕΥΗΣ ΕΙΣΠΝΟΗΣ
ΑΡΙΘΜΟΣ ΚΥΡΙΟΥ Δ.Ε./ ΕΔΕ	(68):	3075325
ΑΡΙΘΜΟΣ ΣΠΠΦ	(11):	8000375
ΠΡΟΣΔΙΟΡΙΣΜΟΣ ΠΡΟΪΟΝΤΟΣ	(95):	Δ/Ο ΔΙΠΡΟΠΙΟΝΙΚΗ ΜΠΕΚΛΟΜΕΘΑΖΟΝΗ ΚΑΙ ΔΙΕΝΥΔΡΗ ΦΟΥΜΑΡΙΚΗ ΦΟΡΜΟΤΕΡΟΛΗ ΠΡΟΙΟΝ:
ΑΡΙΘ./ΗΜΕΡ. ΠΡΩΤΗΣ ΑΔΕΙΑΣ		FOSTER
ΚΥΚΛΟΦΟΡΙΑΣ ΣΤΗΝ		
ΕΥΡΩΠΑΪΚΗΣ ΕΝΩΣΗ	(92):	Τις προσκομισθείσες άδειες κυκλοφορίας του φαρμακευτικού προϊόντος σε όλα τα Κράτη μέλη της Ευρωπαϊκής Ένωσης κατ' εφαρμογή του άρθρου 36 παρ. 3 του Κανονισμού (ΕΚ) αριθ., 1601/2006
ΕΙΔΙΚΟΣ ΠΛΗΡΕΞΟΥΣΙΟΣ	(74):	ΖΟΥΛΑΜΟΓΛΟΥ-ΒΟΖΕΜΠΕΡΓΚ ΕΛΙΣΑΒΕΤ
ΑΝΤΙΚΑΛΤΟΣ	(74):	ΒΟΖΕΜΠΕΡΓΚ-ΒΡΕΤΟΣ ΝΙΚΟΛΑΟΣ Ζαλοκώστα 38 & Συγγρού, 15233 Χαλάνδρι, ΑΤΤΙΚΗ

ΑΡΙΘΜ. ΑΙΤ. ΣΠΠΠΦ	(21):	20200900009
ΗΜΕΡ/ΝΙΑ ΚΑΤΑΘΕΣΗΣ	(22):	07/12/2020
ΑΙΤΩΝ(-ΟΥΝΤΕΣ)	(71):	CHIESI FARMACEUTICI S.p.A. Via Palermo 26/A, 43100 Parma, ΙΤΑΛΙΑ
ΤΙΤΛΟΣ ΕΦΕΥΡΕΣΗΣ	(54):	ΦΑΡΜΑΚΟΤΕΧΝΙΚΕΣ ΜΟΡΦΕΣ ΣΤΑΘΕΡΟΥ ΦΑΡΜΑΚΕΥΤΙΚΟΥ ΔΙΑΛΥΜΑΤΟΣ ΓΙΑ ΥΠΟ ΠΙΕΣΗ ΜΕΤΡΗΜΕΝΗΣ ΔΟΣΗΣ ΣΥΣΚΕΥΗΣ ΕΙΣΠΝΟΗΣ
ΑΡΙΘΜΟΣ ΚΥΡΙΟΥ Δ.Ε./ ΕΔΕ	(68):	3075325
ΑΡΙΘΜΟΣ ΣΠΠΦ	(11):	8000376
ΠΡΟΣΔΙΟΡΙΣΜΟΣ ΠΡΟΪΟΝΤΟΣ	(95):	Δ/Ο ΔΙΠΡΟΠΙΟΝΙΚΗ ΜΠΕΚΛΟΜΕΘΑΖΟΝΗ ΚΑΙ ΔΙΕΝΥΔΡΗ ΦΟΥΜΑΡΙΚΗ ΦΟΡΜΟΤΕΡΟΛΗ ΠΡΟΙΟΝ:
ΑΡΙΘ./ΗΜΕΡ. ΠΡΩΤΗΣ ΑΔΕΙΑΣ		FOSTER
ΚΥΚΛΟΦΟΡΙΑΣ ΣΤΗΝ		
ΕΥΡΩΠΑΪΚΗΣ ΕΝΩΣΗ	(92):	Τις προσκομισθείσες άδειες κυκλοφορίας του φαρμακευτικού προϊόντος σε όλα τα Κράτη μέλη της Ευρωπαϊκής Ένωσης κατ' εφαρμογή του άρθρου 36 παρ. 3 του Κανονισμού (ΕΚ) αριθ., 1601/2006
ΕΙΔΙΚΟΣ ΠΛΗΡΕΞΟΥΣΙΟΣ	(74):	ΖΟΥΛΑΜΟΓΛΟΥ-ΒΟΖΕΜΠΕΡΓΚ ΕΛΙΣΑΒΕΤ
ΑΝΤΙΚΑΛΤΟΣ	(74):	ΒΟΖΕΜΠΕΡΓΚ-ΒΡΕΤΟΣ ΝΙΚΟΛΑΟΣ Ζαλοκώστα 38 & Συγγρού, 15233 Χαλάνδρι, ΑΤΤΙΚΗ

ΑΡΙΘΜ. ΑΙΤ. ΣΠΠΠΦ	(21):	20200900010
ΗΜΕΡ/ΝΙΑ ΚΑΤΑΘΕΣΗΣ	(22):	18/12/2020
ΑΙΤΩΝ(-ΟΥΝΤΕΣ)	(71):	IMMUNEX CORPORATION One Amgen Center Drive, CA 91320 Thousand Oaks, ΗΝΩΜΕΝΕΣ ΠΟΛΙΤΕΙΕΣ ΤΗΣ ΑΜΕΡΙΚΗΣ
ΤΙΤΛΟΣ ΕΦΕΥΡΕΣΗΣ	(54):	ΣΥΝΔΕΤΗΣ ΓΙΑ ΕΝΕΡΓΟΠΟΙΗΣΗ ΥΠΟΔΟΧΕΑ ΤΟΥ ΝF-KB, Ο ΣΥΝΔΕΤΗΣ ΕΙΝΑΙ ΜΕΛΟΣ ΤΗΣ ΥΠΕΡΟΙΚΟΓΕΝΕΙΑΣ TNF 3066711.B2
ΑΡΙΘΜΟΣ ΚΥΡΙΟΥ Δ.Ε./ ΕΔΕ	(68):	8000426
ΑΡΙΘΜΟΣ ΣΠΠΦ	(11):	DENOSUMAB
ΠΡΟΣΔΙΟΡΙΣΜΟΣ ΠΡΟΪΟΝΤΟΣ	(95):	E.E.(C)(2019)8456(τελικό)(τροποποιημένη)/19-11-2019
ΑΡΙΘ./ΗΜΕΡ. ΠΡΩΤΗΣ ΑΔΕΙΑΣ		ΑΘΑΝΑΣΙΑΔΟΥ ΜΑΡΙΑ "ΕΛΕΝΗ Γ. ΠΑΠΑΚΩΝΣΤΑΝΤΙΝΟΥ ΚΑΙ ΣΥΝΕΡΓΑΤΕΣ, ΔΙΚΗΓΟΡΙΚΗ ΕΤΑΙΡΙΑ"
ΚΥΚΛΟΦΟΡΙΑΣ ΣΤΗΝ		
ΕΥΡΩΠΑΪΚΗΣ ΕΝΩΣΗ	(92):	Κουμπάρη 2, 10674 ΑΘΗΝΑ
ΕΙΔΙΚΟΣ ΠΛΗΡΕΞΟΥΣΙΟΣ	(74):	ΓΙΑΖΙΤΖΟΓΛΟΥ ΕΥΑΓΓΕΛΙΑ
ΑΝΤΙΚΑΛΤΟΣ	(74):	Κουμπάρη 2, 10674 ΑΘΗΝΑ

ΡΙΘΜ. ΑΙΤ. ΣΠΠΦ	(21):	20200900011
ΗΜΕΡ/ΝΙΑ ΚΑΤΑΘΕΣΗΣ	(22):	29/12/2020
ΑΙΤΩΝ(-ΟΥΝΤΕΣ)	(71):	GILEAD PHARMASSET LLC 333 Lakeside Drive Foster City, CA 94404, ΗΝΩΜΕΝΕΣ ΠΟΛΙΤΕΙΕΣ ΤΗΣ ΑΜΕΡΙΚΗΣ
ΤΙΤΛΟΣ ΕΦΕΥΡΕΣΗΣ	(54):	ΑΝΤΙ-ΗΚΕΣ ΕΝΩΣΕΙΣ
ΑΡΙΘΜΟΣ ΚΥΡΙΟΥ Δ.Ε./ ΕΔΕ	(68):	3087506
ΑΡΙΘΜΟΣ ΣΠΠΦ	(11):	8000625
ΠΡΟΣΔΙΟΡΙΣΜΟΣ ΠΡΟΪΟΝΤΟΣ	(95):	LEDIPASVIR
ΑΡΙΘ./ΗΜΕΡ. ΠΡΩΤΗΣ ΑΔΕΙΑΣ		
ΚΥΚΛΟΦΟΡΙΑΣ ΣΤΗΝ		
ΕΥΡΩΠΑΪΚΗΣ ΕΝΩΣΗ	(92):	E.E.(C)(2020)4626(τελικό)(τροποποιημένη)/03-07-2020
ΕΙΔΙΚΟΣ ΠΛΗΡΕΞΟΥΣΙΟΣ	(74):	ΚΙΛΙΜΙΡΗΣ ΚΩΝΣΤΑΝΤΙΝΟΣ Χατζηγιάννη Μέξη 7, 11528 ΑΘΗΝΑ
ΑΝΤΙΚΛΗΤΟΣ	(74):	ΚΙΛΙΜΙΡΗΣ ΚΩΝΣΤΑΝΤΙΝΟΣ Χατζηγιάννη Μέξη 7, 11528 ΑΘΗΝΑ

ΡΙΘΜ. ΑΙΤ. ΣΠΠΦ	(21):	20200900012
ΗΜΕΡ/ΝΙΑ ΚΑΤΑΘΕΣΗΣ	(22):	29/12/2020
ΑΙΤΩΝ(-ΟΥΝΤΕΣ)	(71):	PHARMING INTELLECTUAL PROPERTY B.V. P.O. Box 451, 2330 AL Leiden, ΟΛΛΑΝΔΙΑ
ΤΙΤΛΟΣ ΕΦΕΥΡΕΣΗΣ	(54):	ΑΝΘΡΩΠΙΝΙΝΟΣ C1 ΑΝΑΣΤΟΛΕΑΣ ΠΟΥ ΠΑΡΑΓΕΤΑΙ ΣΤΟ ΓΑΛΛΑ ΔΙΑΓΟΝΙΔΙΑΚΩΝ ΘΗΛΑΣΤΙΚΩΝ
ΑΡΙΘΜΟΣ ΚΥΡΙΟΥ Δ.Ε./ ΕΔΕ	(68):	3064746
ΑΡΙΘΜΟΣ ΣΠΠΦ	(11):	8000353
ΠΡΟΣΔΙΟΡΙΣΜΟΣ ΠΡΟΪΟΝΤΟΣ	(95):	RUCONEST με δραστική ουσία: CONESTAT ALFA
ΑΡΙΘ./ΗΜΕΡ. ΠΡΩΤΗΣ ΑΔΕΙΑΣ		
ΚΥΚΛΟΦΟΡΙΑΣ ΣΤΗΝ		
ΕΥΡΩΠΑΪΚΗΣ ΕΝΩΣΗ	(92):	E.E.(C)(2020)2861(τελικό)(τροποποιημένη)/29-04-2020
ΕΙΔΙΚΟΣ ΠΛΗΡΕΞΟΥΣΙΟΣ	(74):	ΛΥΜΠΕΡΗΣ ΝΙΚΟΛΑΟΣ "ΒΑΓΙΑΝΟΥ-ΚΩΣΤΟΠΟΥΛΟΥ-ΛΥΜΠΕΡΗ ΔΙΚΗΓΟΡΙΚΗ ΕΤΑΙΡΕΙΑ" Στουρνάρα 37, 10682 ΑΘΗΝΑ
ΑΝΤΙΚΛΗΤΟΣ	(74):	ΛΥΜΠΕΡΗΣ ΝΙΚΟΛΑΟΣ Στουρνάρα 37, 10682 ΑΘΗΝΑ

**1.14 ΕΥΡΕΤΗΡΙΟ ΑΙΤΗΣΕΩΝ ΠΑΡΑΤΑΣΗΣ ΙΣΧΥΟΣ ΣΥΜΠΛΗΡΩΜΑΤΙΚΩΝ ΠΙΣΤΟΠΟΙΗΤΙΚΩΝ ΠΡΟΣΤΑΣΙΑΣ
ΓΙΑ ΠΑΙΔΙΑΤΡΙΚΑ ΦΑΡΜΑΚΑ ΣΥΜΦΩΝΑ ΜΕ ΤΗΝ ΗΜΕΡΟΜΗΝΙΑ ΚΑΤΑΘΕΣΗΣ**

ΚΑΤΑΘΕΣΗ (22)	ΑΙΤΩΝ (71)	ΤΙΤΛΟΣ ΕΦΕΥΡΕΣΗΣ (54)	ΑΡ. ΑΙΤ. (21)
<i>07/12/2020</i>	CHIESI FARMACEUTICI S.p.A.	ΦΑΡΜΑΚΟΤΕΧΝΙΚΕΣ ΜΟΡΦΕΣ ΣΤΑΘΕΡΟΥ ΦΑΡΜΑΚΕΥΤΙΚΟΥ ΔΙΑΛΥΜΑΤΟΣ ΓΙΑ ΥΠΟ ΠΙΕΣΗ ΜΕΤΡΗΜΕΝΗΣ ΔΟΣΗΣ ΣΥΣΚΕΥΗΣ ΕΙΣΠΝΟΗΣ	20200900008
<i>07/12/2020</i>	CHIESI FARMACEUTICI S.p.A.	ΦΑΡΜΑΚΟΤΕΧΝΙΚΕΣ ΜΟΡΦΕΣ ΣΤΑΘΕΡΟΥ ΦΑΡΜΑΚΕΥΤΙΚΟΥ ΔΙΑΛΥΜΑΤΟΣ ΓΙΑ ΥΠΟ ΠΙΕΣΗ ΜΕΤΡΗΜΕΝΗΣ ΔΟΣΗΣ ΣΥΣΚΕΥΗΣ ΕΙΣΠΝΟΗΣ	20200900009
<i>18/12/2020</i>	IMMUNEX CORPORATION	ΣΥΝΔΕΤΗΣ ΓΙΑ ΕΝΕΡΓΟΠΟΙΗΣΗ ΥΠΟΔΟΧΕΑ ΤΟΥ NF-KB, Ο ΣΥΝΔΕΤΗΣ ΕΙΝΑΙ ΜΕΛΟΣ ΤΗΣ ΥΠΕΡΟΙΚΟΓΕΝΕΙΑΣ TNF	20200900010
<i>29/12/2020</i>	GILEAD PHARMASSET LLC	ΑΝΤΙ-ΠΚΕΣ ΕΝΩΣΕΙΣ	20200900011
<i>29/12/2020</i>	PHARMING INTELLECTUAL PROPERTY B.V.	ΑΝΘΡΩΠΙΝΟΣ C1 ΑΝΑΣΤΟΛΕΑΣ ΠΟΥ ΠΑΡΑΓΕΤΑΙ ΣΤΟ ΓΑΛΛΑ ΔΙΑΓΟΝΙΔΙΑΚΩΝ ΘΗΛΑΣΤΙΚΩΝ	20200900012

**1.15 ΕΥΡΕΤΗΡΙΟ ΑΙΤΗΣΕΩΝ ΠΑΡΑΤΑΣΗΣ ΙΣΧΥΟΣ ΣΥΜΠΛΗΡΩΜΑΤΙΚΩΝ ΠΙΣΤΟΠΟΙΗΤΙΚΩΝ ΠΡΟΣΤΑΣΙΑΣ
ΓΙΑ ΠΑΙΔΙΑΤΡΙΚΑ ΦΑΡΜΑΚΑ ΣΥΜΦΩΝΑ ΜΕ ΤΗΝ ΑΛΦΑΒΗΤΙΚΗ ΣΕΙΡΑ ΤΩΝ ΑΙΤΟΥΝΤΩΝ**

ΚΑΤΑΘΕΤΗΣ (71)	ΤΙΤΛΟΣ ΕΦΕΥΡΕΣΗΣ (54)	ΚΑΤΑΘΕΣΗ (22)	ΑΡ. ΑΙΤ. (21)
<i>CHIESI FARMACEUTICI S.p.A.</i>	ΦΑΡΜΑΚΟΤΕΧΝΙΚΕΣ ΜΟΡΦΕΣ ΣΤΑΘΕΡΟΥ ΦΑΡΜΑΚΕΥΤΙΚΟΥ ΔΙΑΛΥΜΑΤΟΣ ΓΙΑ ΥΠΟ ΠΙΕΣΗ ΜΕΤΡΗΜΕΝΗΣ ΔΟΣΗΣ ΣΥΣΚΕΥΗΣ ΕΙΣΠΝΟΗΣ	07/12/2020	20200900008
<i>CHIESI FARMACEUTICI S.p.A.</i>	ΦΑΡΜΑΚΟΤΕΧΝΙΚΕΣ ΜΟΡΦΕΣ ΣΤΑΘΕΡΟΥ ΦΑΡΜΑΚΕΥΤΙΚΟΥ ΔΙΑΛΥΜΑΤΟΣ ΓΙΑ ΥΠΟ ΠΙΕΣΗ ΜΕΤΡΗΜΕΝΗΣ ΔΟΣΗΣ ΣΥΣΚΕΥΗΣ ΕΙΣΠΝΟΗΣ	07/12/2020	20200900009
<i>GILEAD PHARMASSET LLC</i>	ΑΝΤΙ-ΙΚΕΣ ΕΝΩΣΕΙΣ	29/12/2020	20200900011
<i>IMMUNEX CORPORATION</i>	ΣΥΝΔΕΤΗΣ ΓΙΑ ΕΝΕΡΓΟΠΟΙΗΣΗ ΥΠΟΔΟΧΕΑ ΤΟΥ NF-KB, Ο ΣΥΝΔΕΤΗΣ ΕΙΝΑΙ ΜΕΛΟΣ ΤΗΣ ΥΠΕΡΟΙΚΟΓΕΝΕΙΑΣ TNF	18/12/2020	20200900010
<i>PHARMING INTELLECTUAL PROPERTY B.V.</i>	ΑΝΘΡΩΠΙΝΟΣ C1 ΑΝΑΣΤΟΛΕΑΣ ΠΟΥ ΠΑΡΑΓΕΤΑΙ ΣΤΟ ΓΑΛΛΑ ΔΙΑΓΟΝΙΔΙΑΚΩΝ ΘΗΛΑΣΤΙΚΩΝ	29/12/2020	20200900012

Κ Ε Φ Α Λ Α Ι Ο 2

ΔΙΠΛΩΜΑΤΑ ΕΥΡΕΣΙΤΕΧΝΙΑΣ ΚΑΙ ΠΙΣΤΟΠΟΙΗΤΙΚΑ ΥΠΟΔΕΙΓΜΑΤΟΣ ΧΡΗΣΙΜΟΤΗΤΑΣ

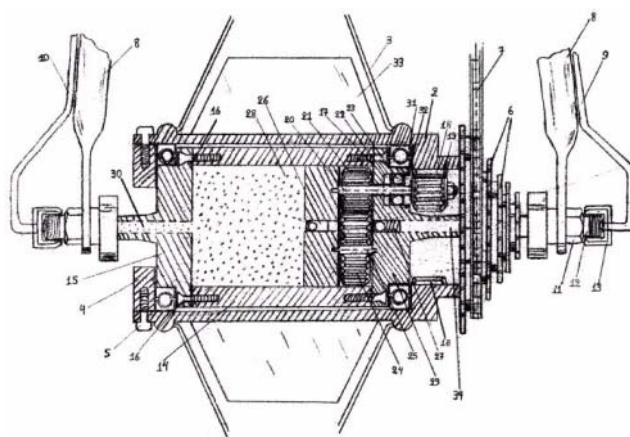
2.1 ΔΙΠΛΩΜΑΤΑ ΕΥΡΕΣΙΤΕΧΝΙΑΣ

ΑΡΙΘΜΟΣ Δ.Ε.	(11):1009968
ΑΡΙΘΜΟΣ ΑΙΤΗΣΗΣ Δ.Ε.	(21):20190100052
ΔΙΕΘΝΗΣ ΤΑΞΙΝΟΜΗΣΗ	(51):IPC8: B62M 1/00 IPC8: B62M 19/00
ΔΙΚΑΙΟΥΧΟΣ	(73):1)ΣΑΡΜΠΙΑΝΗΣ ΔΙΑΜΑΝΤΗ ΛΑΜΠΡΟΣ Σαχτούρη 100, 18537 ΠΕΙΡΑΙΑΣ (ΑΤΤΙΚΗΣ), ΕΛΛΑΔΑ
ΗΜΕΡΟΜ. ΚΑΤΑΘΕΣΗΣ	(22):01/02/2019
ΗΜΕΡΟΜ. ΑΠΟΝΟΜΗΣ	(47):06/04/2021
ΣΥΜΒ. ΠΡΟΤΕΡΑΙΟΤΗΤΕΣ	(30):
ΤΡΟΠΟΠ. ΚΥΡΙΟΥ Δ.Ε.	(61):
ΕΦΕΥΡΕΤΗΣ	(72):1)ΣΑΡΜΠΙΑΝΗΣ ΔΙΑΜΑΝΤΗ ΛΑΜΠΡΟΣ
ΕΙΔΙΚΟΣ ΠΑΡΕΞΟΥΣΙΟΣ	(74):ΖΩΤΑΛΗ ΞΑΝΘΙΠΠΗ Νικηταρά 5-7, 10678 ΑΘΗΝΑ
ΑΝΤΙΚΛΗΤΟΣ	(74):ΖΩΤΑΛΗ ΞΑΝΘΙΠΠΗ Νικηταρά 5-7, 10678 ΑΘΗΝΑ
ΤΙΤΛΟΣ ΕΦΕΥΡΕΣΗΣ	(54):ΔΙΚΙΝΗΤΟ ΠΟΔΗΛΑΤΟ ΜΕ ΥΔΡΑΥ- ΛΙΚΗ ΥΠΟΒΟΗΘΗΣΗ ΤΟΥ ΕΜΠΡΟ- ΣΘΙΟΥ ΤΡΟΧΟΥ

ΠΕΡΙΛΗΨΗ(57)

Δικίνητο ποδήλατο με υδραυλική υποβοήθηση εμπρόσθιου τροχού (σχήματα 1, 14, 25) που αποτελείται από τον εσωτερικό κύλινδρο (14, 15, 29 / σχέδιο 1) μέσα στον οποίο βρίσκονται τα γρανάζια (21, 24 / σχέδιο 1) τα οποία αποτελούν την αντλία λαδιού και κινούνται μέσω του άξονα (20 / σχέδιο 1) από το γρανάζι (19 / σχέδιο 1) το οποίο παίρνει κίνηση από την εσωτερική οδόντωση (18 / σχέδιο 1) του κυλίνδρου (2 / σχέδιο 1) ο οποίος αποτελεί τμήμα του τροχού (13 / σχέδιο 2) και περιστρέφεται μαζί με αυτόν γύρω από τον εσωτερικό κύλινδρο (14, 15, 29 / σχέδιο 1) με τη χρήση των ρουλεμάν (31 / σχέδιο 1). Το λάδι εισέρχεται από το δοχείο πληρώσεως λαδιού (11 / σχέδιο 2), μέσω του σωλήνα (10 / σχέδιο 1) στο χώρο της αντλίας (28 / σχέδιο 1) και εξέρχεται υπό πίεση μέσα από το σωλήνα (9 / σχέδιο 1) προς το ρυθμιστή πίεσης (4 / σχέδιο 2) για την σταθεροποίηση της

υδραυλικής πίεσης λειτουργίας. Επίσης κατευθύνεται και στο ακροφύσιο εισόδου (26 / σχέδιο 3) μέσω του σωλήνα (19 / σχέδιο 3) προς τη φτερωτή (7, 8, 16 / σχέδιο 3) η οποία συνδέεται σταθερά στον εμπρόσθιο τροχό (24 / σχέδιο 3) και περιστρέφεται από το υπό πίεση λάδι υποβοηθώντας την περιστροφή του τροχού. Το εξωτερικό περίβλημα (1, 2 / σχέδιο 3) της φτερωτής (7, 8, 16 / σχέδιο 3) συνδέεται σταθερά πάνω στον άξονα (22 / σχέδιο 3) του τροχού (24 / σχέδιο 3), μέσω του εξαρτήματος (10 / σχέδιο 3) ενώ παράλληλα εξασφαλίζει ένα στεγανό χώρο με τη χρήση κατάλληλων ελαστικών δακτυλίων και τσιμουχών (4, 12, 13, 15 / σχέδιο 3). Το υπό πίεση λάδι εξέρχεται από το ακροφύσιο (27 / σχέδιο 3) και μέσω του σωλήνα (20 / σχέδιο 3) επιστρέφει στο δοχείο πληρώσεως λαδιού (11 / σχέδιο 2).

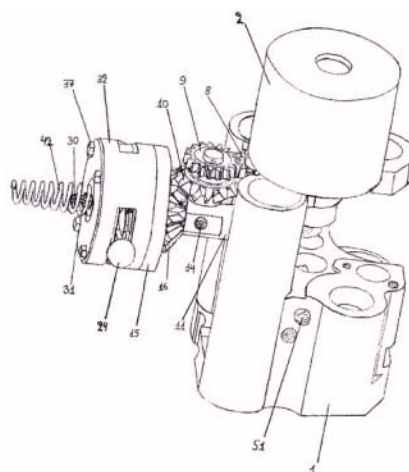


ΑΡΙΘΜΟΣ Δ.Ε.	(11):1009969
ΑΡΙΘΜΟΣ ΑΙΤΗΣΗΣ Δ.Ε.	(21):20190100069
ΔΙΕΘΝΗΣ ΤΑΞΙΝΟΜΗΣΗ	(51):IPC8: F01D 17/06 IPC8: F01D 17/20 IPC8: F01D 21/02
ΔΙΚΑΙΟΥΧΟΣ	(73):1)ΣΑΡΜΠΙΑΝΗΣ ΔΙΑΜΑΝΤΗ ΛΑΜΠΡΟΣ Σαχτούρη 100, 18537 ΠΕΙΡΑΙΑΣ (ΑΤΤΙΚΗΣ), ΕΛΛΑΔΑ
ΗΜΕΡΟΜ. ΚΑΤΑΘΕΣΗΣ	(22):11/02/2019
ΗΜΕΡΟΜ. ΑΠΟΝΟΜΗΣ	(47):06/04/2021
ΣΥΜΒ. ΠΡΟΤΕΡΑΙΟΤΗΤΕΣ	(30):
ΤΡΟΠΟΠ. ΚΥΡΙΟΥ Δ.Ε.	(61):
ΕΦΕΥΡΕΤΗΣ	(72):1)ΣΑΡΜΠΙΑΝΗΣ ΔΙΑΜΑΝΤΗ ΛΑΜΠΡΟΣ
ΕΙΔΙΚΟΣ ΠΑΡΕΞΟΥΣΙΟΣ	(74):ΖΩΤΑΛΗ ΞΑΝΘΙΠΠΗ Νικηταρά 5-7, 10678 ΑΘΗΝΑ
ΑΝΤΙΚΛΗΤΟΣ	(74):ΖΩΤΑΛΗ ΞΑΝΘΙΠΠΗ Νικηταρά 5-7, 10678 ΑΘΗΝΑ
ΤΙΤΛΟΣ ΕΦΕΥΡΕΣΗΣ	(54):ΜΗΧΑΝΙΣΜΟΣ ΠΡΟΣΤΑΣΙΑΣ ΥΠΕΡ- ΤΑΧΥΝΣΗΣ ΓΙΑ ΡΥΘΜΙΣΤΗ ΣΤΡΟ- ΦΩΝ ΣΕ ΜΗΧΑΝΕΣ ΕΣΩΤΕΡΙΚΗΣ ΚΑΥΣΗΣ, ΣΤΡΟΒΙΛΟΥΣ

ΠΕΡΙΛΗΨΗ(57)

Μηχανισμός προστασίας υπερτάχυνσης για ρυθμιστή στροφών σε ΜΕΚ ή στροβίλους (σχήματα 2,3,4,5,6,8) που αποτελείται από μια μπούσα (15) που κινείται από τα γρανάζια (8,9,10). Η μπούσα (15), το εξάρτημα (11), η ροδέλα (19), το σπείρωμα (20), ενώνονται μεταξύ τους. Στο σπείρωμα (20), βιδώνει το εξάρτημα (54) μέσω του σπειρώματος (29). Στο εξάρτημα (54) τοποθετούνται τα αντίβαρα (24) μέσω των πείρων (25) και των ασφαλειών (26), όπως και η βαλβίδα (30) που ασφαλίεται με το περικόχλιο (31). Στην μπούσα (15) βιδώνει το καπάκι

(32) με τις βίδες (37), ενώ τα αντίβαρα (24) βγαίνουν από τα ανοίγματα (34) του καπακιού (32). Πάνω στο εξάρτημα (54) τοποθετούνται το ωστικό ρουλεμάν (38) και το ελατήριο πίεσης (42), που ρυθμίζεται από τη βίδα (46). Ο μηχανισμός λειτουργεί με τη φυγόκεντρο δύναμη η οποία αναγκάζει τα αντίβαρα (24) να περιστραφούν κατά την φορά περιστροφής του και να μετατοπίσουν τη βαλβίδα (30) συμπιέζοντας το ελατήριο (42). Τότε οι οπές (14), (17) των εξαρτημάτων (11), (15), επικοινωνούν μεταξύ τους, επιτρέποντας στο λάδι να περάσει από τους συνδέσμους (62,64,66), το σωλήνα (63) και να ενεργοποιηθεί το σύστημα τερματισμού λειτουργίας της ΜΕΚ ή του στροβίλου.



ΑΡΙΘΜΟΣ Δ.Ε. (11):1009970
ΑΡΙΘΜΟΣ ΑΙΤΗΣΗΣ Δ.Ε. (21):20200100516
ΔΙΕΘΝΗΣ ΤΑΞΙΝΟΜΗΣΗ (51):IPC8: F02N 11/12
IPC8: F02N 11/08
IPC8: H02J 7/34
IPC8: H01M 10/0525
IPC8: H01M 10/42
IPC8: H01M 10/44
IPC8: H01M 10/48
IPC8: H01M 50/20

ΔΙΚΑΙΟΥΧΟΣ (73):1)ΓΡΗΓΟΡΙΑΔΗΣ ΔΗΜΗΤΡΙΟΥ
ΙΩΑΝΝΗΣ
Πελοποννήσου 4,12243 ΑΙΓΑΛΕΩ
(ΑΤΤΙΚΗΣ), ΕΛΛΑΔΑ

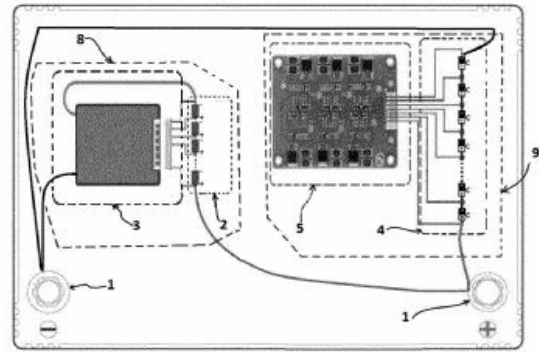
ΗΜΕΡΟΜ. ΚΑΤΑΘΕΣΗΣ (22):26/08/2020
ΗΜΕΡΟΜ. ΑΠΟΝΟΜΗΣ (47):06/04/2021
ΣΥΜΒ. ΠΡΟΤΕΡΑΙΟΤΗΤΕΣ (30):
ΤΡΟΠΟΠ. ΚΥΡΙΟΥ Δ.Ε. (61):
ΕΦΕΥΡΕΤΗΣ (72):1)ΓΡΗΓΟΡΙΑΔΗΣ ΔΗΜΗΤΡΙΟΥ
ΙΩΑΝΝΗΣ

ΕΙΔΙΚΟΣ ΠΛΗΡΕΞΟΥΣΙΟΣ (74):
ΑΝΤΙΚΛΗΤΟΣ (74):
ΤΙΤΛΟΣ ΕΦΕΥΡΕΣΗΣ (54):**ΗΛΕΚΤΡΙΚΟΣ ΣΥΣΣΩΡΕΥΤΗΣ ΣΥΝΕΧΟΥΣ ΡΕΥΜΑΤΟΣ ΑΠΟΤΕΛΟΥΜΕΝΟΣ ΑΠΟ ΔΙΑΦΟΡΕΤΙΚΕΣ ΠΗΓΕΣ ΕΝΕΡΓΕΙΑΣ**

ΠΕΡΙΛΗΨΗ(57)

Μια συσκευή αποθήκευσης ενέργειας περιλαμβάνει ένα πρώτο και δεύτερο τερματικό (θετικός και αρνητικός πόλος συσσωρευτή) (1) σε σύνδεση παράλληλα

με μια εσωτερική μπαταρία (8) και μια εσωτερική συστοιχία υπερπυκνωτών (9). Η εσωτερική μπαταρία (8) αποτελείται από συστοιχία κυψελών λιθίου (Li-Ion ή LiFePO4) (2) και διαθέτει ηλεκτρονική μονάδα διαχείρισης - επιτήρησης της μπαταρίας (BMS) (3) η οποία δύναται να αποστέλλει πληροφορίες και δεδομένα λειτουργίας της μπαταρίας ασύρματα, με χρήση δικτύου κινητής τηλεφωνίας, στον χρήστη του συσσωρευτή ο οποίος θα μπορεί να επιλέγει τρόπο λειτουργίας αυτού διαδραστικά με εντολές.



ΑΡΙΘΜΟΣ Δ.Ε. (11):1009971
ΑΡΙΘΜΟΣ ΑΙΤΗΣΗΣ Δ.Ε. (21):20200100531
ΔΙΕΘΝΗΣ ΤΑΞΙΝΟΜΗΣΗ (51):IPC8: A01K 47/06
IPC8: B64C 39/02
IPC8: B64D 1/02

ΔΙΚΑΙΟΥΧΟΣ (73):1)ΖΗΣΟΠΟΥΛΟΣ ΔΗΜΗΤΡΙΟΥ
ΑΘΑΝΑΣΙΟΣ (κατά ποσοστό 90%)
Πανεπιστήμιο Δυτικής Μακεδονίας, τμήμα
Διεθνών Ευρωπαϊκών Οικονομικών σπουδών,
Κοΐλα, 50100 ΚΟΖΑΝΗ (ΚΟΖΑΝΗΣ),
ΕΛΛΑΔΑ
2)ΜΠΡΩΝΗ ΚΩΝΣΤΑΝΤΙΝΟΥ ΓΕΩΡΓΙΑ
(κατά ποσοστό 10%)
Ταβάκη 30B-Θέρμη, 57001 ΘΕΡΜΗ
(ΘΕΣΣΑΛΟΝΙΚΗΣ), ΕΛΛΑΔΑ

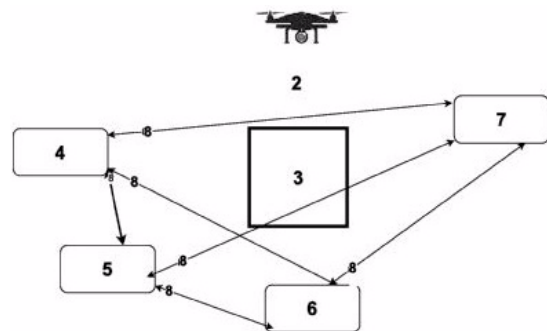
ΗΜΕΡΟΜ. ΚΑΤΑΘΕΣΗΣ (22):02/09/2020
ΗΜΕΡΟΜ. ΑΠΟΝΟΜΗΣ (47):06/04/2021
ΣΥΜΒ. ΠΡΟΤΕΡΑΙΟΤΗΤΕΣ (30):
ΤΡΟΠΟΠ. ΚΥΡΙΟΥ Δ.Ε. (61):
ΕΦΕΥΡΕΤΗΣ (72):1)ΖΗΣΟΠΟΥΛΟΣ ΔΗΜΗΤΡΙΟΥ
ΑΘΑΝΑΣΙΟΣ
2)ΜΠΡΩΝΗ ΚΩΝΣΤΑΝΤΙΝΟΥ ΓΕΩΡΓΙΑ

ΕΙΔΙΚΟΣ ΠΛΗΡΕΞΟΥΣΙΟΣ (74):
ΑΝΤΙΚΛΗΤΟΣ (74):
ΤΙΤΛΟΣ ΕΦΕΥΡΕΣΗΣ (54):**ΑΕΡΟΜΕΤΑΦΕΡΟΜΕΝΗ ΑΥΤΟΡΡΥΘΜΙΖΟΜΕΝΗ ΚΥΨΕΛΗ ΜΕ ΒΙΟΚΑΤΑΓΡΑΦΙΚΟ ΠΟΛΛΑΠΛΩΝ ΔΕΔΟΜΕΝΩΝ**

ΠΕΡΙΛΗΨΗ(57)

Η εφεύρεση είναι μια ασφαλής χωροχρονικά κατανευμένη πλατφόρμα παραγωγής μελισσοκομικών προϊόντων και ταυτόχρονα με ένα βιοκαταγραφικό όργανο ελέγχου με απεριόριστες περιβαλλοντικές επιλογές. Η κυψέλη παράγει κυρίως "σε άγρια" μορφή μέλι από παρθένα χλωρίδα και μελισσοκομικά πεδία. Τα συστήματα που αποτελείται είναι: τροποποιημένο βαρέων καθηκόντων τηλεκατευθυνόμενο ελικοπτεράκι, συλλογή νερούκαταιγίδας, ηλεκτρικά φωτοβολταϊκά για την υποστήριξη όλων των λειτουργιών αυτορρύθμισης ,

ψηφιακών ηλεκτρονικών υπολογιστών και αισθητήρων. Κύριο χαρακτηριστικό είναι το εργαστήριο γευστιγνωσίας. Μέσω αυτού συλλέγουμε για την μελισσοκομική παραγωγή τα σχετικά δεδομένα. Αυτά χρησιμοποιούνται μέσω της "Επιστήμης Δεδομένων" για την βελτίωση και παροχή μοναδικών χαρακτηριστικών στην παραγωγή μελιού, όπως: ασφαλή γεύση και θρεπτικά συστατικά, εφαρμογές επικοινωνίας για τους μηχανικούς περιβάλλοντος, βιολογικά προϊόντα για την αγορά, απεριόριστα δεδομένα για τους επιστήμονες και ολιστική κάλυψη για τους ασφαλιστικούς οργανισμούς. Ενδεχομένως το κύριο χαρακτηριστικό γνώρισμα είναι η δυνατότητα να ενσωματωθεί οποιοσδήποτε αισθητήρας σε μια ανοικτή αρχιτεκτονική.



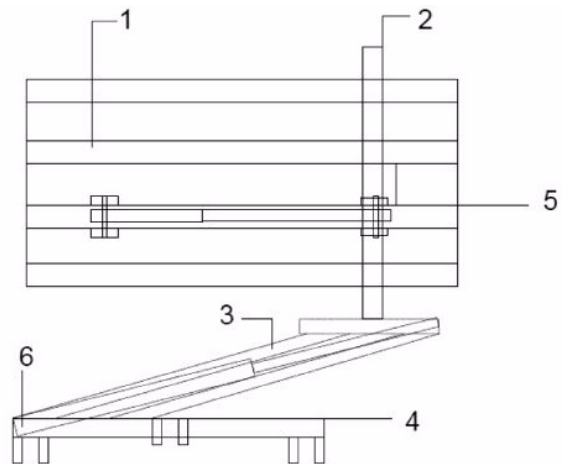
ΑΡΙΘΜΟΣ Δ.Ε. (11):1009972
ΑΡΙΘΜΟΣ ΑΙΤΗΣΗΣ Δ.Ε. (21):20200100552
ΔΙΕΘΝΗΣ ΤΑΞΙΝΟΜΗΣΗ (51):IPC8: B25J 9/06
IPC8: A01D 34/86
ΔΙΚΑΙΟΥΧΟΣ (73):1)ΓΣΟΥΝΤΑΝΗΣ ΙΩΑΝΝΗ
ΚΩΝΣΤΑΝΤΙΝΟΣ
Αθανασίου Διάκου 6, Πανόραμα
Ατσιποπούλου,74100 ΡΕΘΥΜΝΟ
(ΡΕΘΥΜΝΗΣ), ΕΛΛΑΔΑ
ΗΜΕΡΟΜ. ΚΑΤΑΘΕΣΗΣ (22):12/09/2020
ΗΜΕΡΟΜ. ΑΠΟΝΟΜΗΣ (47):06/04/2021
ΣΥΜΒ. ΠΡΟΤΕΡΑΙΟΤΗΤΕΣ (30):
ΤΡΟΠΟΠ. ΚΥΡΙΟΥ Δ.Ε. (61):
ΕΦΕΥΡΕΤΗΣ (72):1)ΓΣΟΥΝΤΑΝΗΣ ΙΩΑΝΝΗ
ΚΩΝΣΤΑΝΤΙΝΟΣ

ΕΙΔΙΚΟΣ ΠΛΗΡΕΞΟΥΣΙΟΣ (74):
ΑΝΤΙΚΛΗΤΟΣ (74):
ΤΙΤΛΟΣ ΕΦΕΥΡΕΣΗΣ (54):**ΜΗΧΑΝΙΣΜΟΣ ΑΝΑΡΤΗΣΗΣ ΣΤΕΛΕΧΟΚΟΠΤΗ ΜΕ ΔΥΟ ΠΑΡΑΛΛΗΛΟΥΣ ΟΔΗΓΟΥΣ ΓΙΑ ΤΗΝ ΚΙΝΗΣΗ ΑΡΘΡΩΤΟΥ ΥΔΡΑΥΛΙΚΟΥ ΜΗΧΑΝΙΣΜΟΥ ΠΟΥ ΚΙΝΕΙ ΤΟΝ ΣΤΕΛΕΧΟΚΟΠΤΗ ΣΕ ΤΕΣΣΕΡΙΣ ΒΑΘΜΟΥΣ ΕΛΕΥΘΕΡΙΑΣ**

ΠΕΡΙΛΗΨΗ(57)

Ο μηχανισμός ανάρτησης στελεχοκόπτη απαρτίζεται από δύο παράλληλους οδηγούς (1) πάνω στους οποίους κινείται σωλήνας (2) ο οποίος είναι αρθρωμένος με αρθρωτό βραχίονα (3) ο οποίος αρθρώνεται στην πλάτη ανάρτησης (4) του και φέρει έμβολο (6) η κίνηση του οποίου δίνει την δυνατότητα δύο βαθμών ελευθερίας δεξιά και αριστερά. Στον σωλήνα (2) στην επάνω επιφάνεια του στελεχοκόπτη (5) είναι αρθρωμένο έμβολο (6) η κίνηση του οποίου δίνει την δυνατότητα δύο ακόμη βαθμών ελευθερίας του στελεχοκόπτη (5) ανασηκωμένη

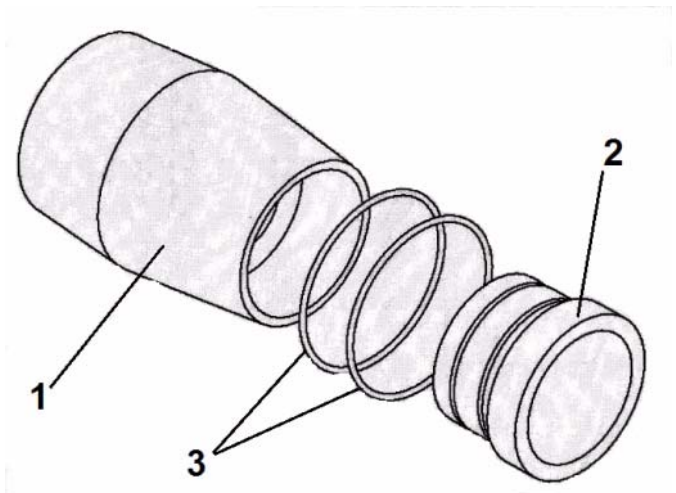
κίνηση προς τα πάνω δεξιά ή αριστερά. Με αυτό τον τρόπο ο στελεχοκόπτης γίνεται πιο αποδοτικός διότι η τέμνουσα τεχνική απελευθερώνεται από το βήμα του ελκυστήρα και δουλεύει σε εδάφη με ανομοιομορφίες. Ο χειρισμός των κινήσεων γίνεται πιο αποδοτικός καθώς μπορεί να κόβει σε περισσότερο βάθος και μεγαλύτερες επιφάνειες.



ΑΡΙΘΜΟΣ Δ.Ε. (11):1009973
ΑΡΙΘΜΟΣ ΑΙΤΗΣΗΣ Δ.Ε. (21):20190100167
ΔΙΕΘΝΗΣ ΤΑΞΙΝΟΜΗΣΗ (51):IPC8: G10D 7/06
IPC8: G10D 7/00
ΔΙΚΑΙΟΥΧΟΣ (73):1)ΓΣΑΛΙΚΗΣ ΧΡΗΣΤΟΥ ΙΩΑΝΝΗΣ
Αχαΐας 1,14342 ΝΕΑ ΦΙΛΑΔΕΛΦΕΙΑ
(ΑΤΤΙΚΗΣ), ΕΛΛΑΔΑ
ΗΜΕΡΟΜ. ΚΑΤΑΘΕΣΗΣ (22):11/04/2019
ΗΜΕΡΟΜ. ΑΠΟΝΟΜΗΣ (47):14/04/2021
ΣΥΜΒ. ΠΡΟΤΕΡΑΙΟΤΗΤΕΣ (30):
ΤΡΟΠΟΠ. ΚΥΡΙΟΥ Δ.Ε. (61):
ΕΦΕΥΡΕΤΗΣ (72):1)ΓΣΑΛΙΚΗΣ ΧΡΗΣΤΟΥ ΙΩΑΝΝΗΣ
ΕΙΔΙΚΟΣ ΠΛΗΡΕΞΟΥΣΙΟΣ (74):ΠΑΓΩΝΗΣ ΝΙΚΟΛΑΟΣ
Κανίγγος 2, 10677 ΑΘΗΝΑ
ΑΝΤΙΚΛΗΤΟΣ (74):ΠΑΓΩΝΗΣ ΝΙΚΟΛΑΟΣ
Κανίγγος 2, 10677 ΑΘΗΝΑ
ΤΙΤΛΟΣ ΕΦΕΥΡΕΣΗΣ (54):**ΒΑΡΕΛΑΚΙ ΚΛΑΡΙΝΕΤΟΥ, ΡΥΘΜΙΖΟΜΕΝΟ ΚΑΤΑ ΥΨΟΣ ΜΕ ΕΙΔΙΚΑ ΠΡΟΣΘΕΤΙΚΑ ΕΝΘΕΤΑ**

ΠΕΡΙΛΗΨΗ(57)

Το ρυθμιζόμενο κατ' ύψος βαρελάκι κλαρινέτου της εφεύρεσης, αποτελείται από τρία εξαρτήματα. Το Στέλεχος (1), το Ένθετο (2) και τα Δαχτυλίδια (3), τα οποία μετά την συναρμολόγηση - εφαρμογή τους δημιουργούν το τελικό επιλεγμένο συνολικό μήκος του εν λόγω βαρελιού. Το πλεονέκτημα αυτής της εφεύρεσης είναι ότι δύναται η ευκολία στον εκάστοτε κλαρινετίστα - μουσικό, να κουρδίζει το κλαρινέτο του, αυξομειώνοντας το ύψος του βαρελιού άμεσα και εύκολα, χωρίς να απαιτείται η κατοχή πολλών διαφορετικών κατά ύψος βαρελιών.



ΑΡΙΘΜΟΣ Δ.Ε. (11):1009974
ΑΡΙΘΜΟΣ ΑΙΤΗΣΗΣ Δ.Ε. (21):20190100569
ΔΙΕΘΝΗΣ ΤΑΞΙΝΟΜΗΣΗ ΔΙΚΑΙΟΥΧΟΣ (51):IPC8: F03G 7/10
(73):1)ΓΙΑΝΝΟΥΛΗΣ ΚΩΝΣΤΑΝΤΙΝΟΥ
ΕΥΑΓΓΕΛΟΣ
Ρήγα Φεραίου 19, 17563 ΠΑΛΑΙΟ ΦΑΛΗΡΟ
(ΑΤΤΙΚΗΣ), ΕΛΛΑΔΑ

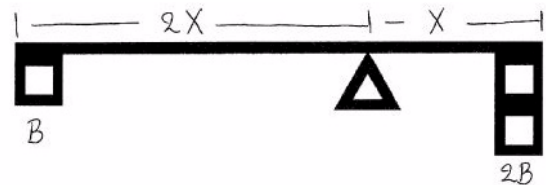
ΗΜΕΡΟΜ. ΚΑΤΑΘΕΣΗΣ (22):20/12/2019
ΗΜΕΡΟΜ. ΑΠΟΝΟΜΗΣ (47):14/04/2021
ΣΥΜΒ. ΠΡΟΤΕΡΑΙΟΤΗΤΕΣ (30):
ΤΡΟΠΟΠ. ΚΥΡΙΟΥ Δ.Ε. (61):
ΕΦΕΥΡΕΤΗΣ (72):1)ΓΙΑΝΝΟΥΛΗΣ ΚΩΝΣΤΑΝΤΙΝΟΥ
ΕΥΑΓΓΕΛΟΣ

ΕΙΔΙΚΟΣ ΠΛΗΡΕΞΟΥΣΙΟΣ (74):ΜΠΑΝΤΕΚΑ ΙΩΑΝΝΑ
Ασκληπιού 6-8, 10680 ΑΘΗΝΑ

ΑΝΤΙΚΛΗΤΟΣ (74):ΜΑΡΟΥΛΗΣ ΑΝΔΡΕΑΣ
Εφέσσου 15, 17121 ΝΕΑ ΣΜΥΡΝΗ
(ΑΤΤΙΚΗΣ)

ΤΙΤΛΟΣ ΕΦΕΥΡΕΣΗΣ (54):ΜΟΝΑΔΑ ΠΑΡΑΓΩΓΗΣ ΕΝΕΡΓΕΙΑΣ
ΜΕΣΩ ΤΗΣ ΒΑΡΥΤΗΤΑΣ

πολλαπλασιάζεται με πολλαπλασιαστή (6) και συνδέεται με ηλεκτρογεννήτρια (27) για την παραγωγή ρεύματος.



ΠΕΡΙΛΗΨΗ(57)

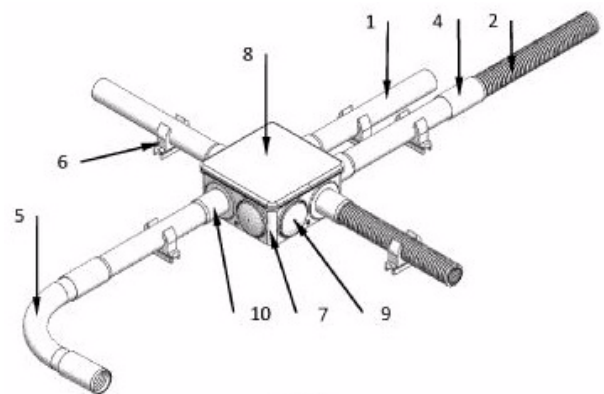
Η επινοήση αναφέρεται σε μονάδα παραγωγής ενέργειας μέσω της βαρύτητας, που αποτελείται από δύο μοχλούς πρώτου τύπου (17), (18) παράλληλα τοποθετημένους μεταξύ τους. Ανάμεσα τους υπάρχουν δύο ράβδοι βάρους (19) και (21), που η μία έχει ένα μικρό βάρος (20) και η άλλη ένα μεγάλο βάρος (22). Η κίνηση των βαρών επάνω στους μοχλούς γίνεται μέσω δύο μηχανισμών μεταφοράς ελευθερώσεως βαρών (23), (24), που ο καθένας διαθέτει βάση (10) επί της οποίας περιστρέφονται ένα εξάρτημα ορθής γωνίας (11), ένα εξάρτημα πολλαπλών γωνιών (12) και ένα εξάρτημα αμβλείας γωνίας (13). Η κίνηση της μονάδας μετατρέπεται από μετατροπέα κίνησης (25) σε κυκλική,

ΑΡΙΘΜΟΣ Δ.Ε. (11):1009975
ΑΡΙΘΜΟΣ ΑΙΤΗΣΗΣ Δ.Ε. (21):20200100451
ΔΙΕΘΝΗΣ ΤΑΞΙΝΟΜΗΣΗ ΔΙΚΑΙΟΥΧΟΣ (51):IPC8: H01B 5/10
(73):1)ΕΜΜ. ΚΟΥΒΙΔΗΣ Α.Β.Ε.Ε.
ΒΙΟ.ΠΑ. Τυλισού, 71500 ΗΡΑΚΛΕΙΟ
(ΗΡΑΚΛΕΙΟΥ), ΕΛΛΑΔΑ

ΗΜΕΡΟΜ. ΚΑΤΑΘΕΣΗΣ (22):29/07/2020
ΗΜΕΡΟΜ. ΑΠΟΝΟΜΗΣ (47):14/04/2021
ΣΥΜΒ. ΠΡΟΤΕΡΑΙΟΤΗΤΕΣ (30):
ΤΡΟΠΟΠ. ΚΥΡΙΟΥ Δ.Ε. (61):
ΕΦΕΥΡΕΤΗΣ (72):1)ΚΟΥΒΙΔΗΣ ΕΜΜΑΝΟΥΗΛ
ΚΩΝΣΤΑΝΤΙΝΟΣ

ΕΙΔΙΚΟΣ ΠΛΗΡΕΞΟΥΣΙΟΣ (74):
ΑΝΤΙΚΛΗΤΟΣ (74):
ΤΙΤΛΟΣ ΕΦΕΥΡΕΣΗΣ (54):ΣΥΣΤΗΜΑ ΠΛΑΣΤΙΚΩΝ ΣΩΛΗΝΩΝ,
ΚΟΥΤΙΩΝ ΔΙΑΚΛΑΔΩΣΗΣ ΚΑΙ ΕΞΑΡΤΗΜΑΤΩΝ ΓΙΑ ΗΛΕΚΤΡΟΛΟΓΙΚΕΣ
ΕΓΚΑΤΑΣΤΑΣΕΙΣ ΜΕ ΠΡΟΣΤΑΣΙΑ
ΕΝΑΝΤΙ ΤΗΣ ΗΛΕΚΤΡΟΜΑΓΝΗΤΙΚΗΣ
ΑΚΤΙΝΟΒΟΛΙΑΣ

ακτινοβολίας ενσωματώνεται στη σύσταση των θερμοπλαστικών πολυμερών από τα οποία κατασκευάζονται τα τμήματα του συστήματος, ένα συμβατό πρόσθετο το οποίο περιέχει μία ή περισσότερες δραστικές ουσίες.



ΠΕΡΙΛΗΨΗ(57)

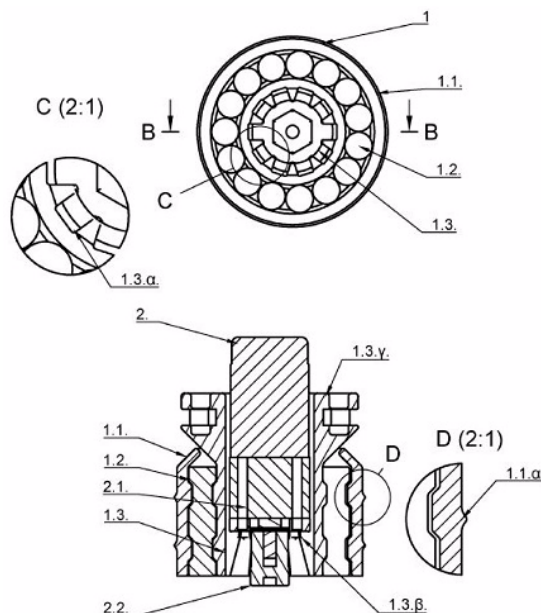
Η παρούσα εφεύρεση αφορά ένα σύστημα πλαστικών σωλήνων που αποτελείται από σωλήνες (1, 2, 3), κουτιά διακλάδωσης (7, 8, 9) και εξαρτήματα (4, 5, 6, 10) που προορίζονται για την προστασία καλωδίων σε υπέργειες και υπόγειες ηλεκτρολογικές εγκαταστάσεις και που η θερμοπλαστική σύσταση των υλικών από τα οποία είναι κατασκευασμένο παρέχει προστασία έναντι της ηλεκτρομαγνητικής ακτινοβολίας. Η ηλεκτρομαγνητική ακτινοβολία μπορεί να δράσει βλαπτικά για την ανθρώπινη υγεία, να προκαλέσει επιδράσεις σε ηλεκτρονικές και ηλεκτρολογικές συσκευές, καθώς και να μεταβάλει τις ενδείξεις οργάνων μέτρησης. Η παρούσα εφεύρεση εξετάζει την περίπτωση της ακτινοβολίας που δημιουργείται κατά τη διέλευση του ηλεκτρικού ρεύματος από τους αγωγούς ή τα καλώδια τα οποία διέρχονται στο εσωτερικό του συστήματος και αποτελούν μέρος της ηλεκτρολογικής εγκατάστασης. Για να επιτευχθεί προστασία έναντι της

ΑΡΙΘΜΟΣ Δ.Ε. (11):1009976
ΑΡΙΘΜΟΣ ΑΙΤΗΣΗΣ Δ.Ε. (21):20190100594
ΔΙΕΘΝΗΣ ΤΑΞΙΝΟΜΗΣΗ (51):IPC8: A63H 17/00
 IPC8: A63H 30/00
ΔΙΚΑΙΟΥΧΟΣ (73):1)ΣΚΟΥΛΗΚΑΡΗΣ ΝΙΚΟΛΑΟΥ
 ΕΜΜΑΝΟΥΗΛ (κατά ποσοστό 75%)
 Παραλία Λουτρόπολης, 81100 ΜΥΤΙΛΗΝΗ
 (ΛΕΣΒΟΥ), ΕΛΛΑΔΑ
 2)ΣΚΟΥΛΗΚΑΡΗΣ ΕΜΜΑΝΟΥΗΛ
 ΙΩΑΝΝΗΣ (κατά ποσοστό 25%)
 Μαρίας Κάλλας 1, 54645 ΘΕΣΣΑΛΟΝΙΚΗ
 (ΘΕΣΣΑΛΟΝΙΚΗΣ), ΕΛΛΑΔΑ
ΗΜΕΡΟΜ. ΚΑΤΑΘΕΣΗΣ (22):19/12/2019
ΗΜΕΡΟΜ. ΑΠΟΝΟΜΗΣ (47):14/04/2021
ΣΥΜΒ. ΠΡΟΤΕΡΑΙΟΤΗΤΕΣ (30):
ΤΡΟΠΟΠ. ΚΥΡΙΟΥ Δ.Ε. (61):
ΕΦΕΥΡΕΤΗΣ (72):1)ΣΚΟΥΛΗΚΑΡΗΣ ΝΙΚΟΛΑΟΥ
 ΕΜΜΑΝΟΥΗΛ
ΕΙΔΙΚΟΣ ΠΛΗΡΕΞΟΥΣΙΟΣ (74):ΠΑΝΑΓΙΩΤΙΔΟΥ ΕΥΦΗΜΙΑ
 Αριστοτέλους 3, 54624 ΘΕΣΣΑΛΟΝΙΚΗ
 (ΘΕΣΣΑΛΟΝΙΚΗΣ)
ΑΝΤΙΚΛΗΤΟΣ (74):
ΤΙΤΛΟΣ ΕΦΕΥΡΕΣΗΣ (54):**ΤΗΛΕΚΑΤΕΥΘΥΝΟΜΕΝΑ ΟΧΗΜΑΤΑ
 ΜΕ ΤΡΙΣΔΙΑΣΤΑΤΗ ΕΚΤΥΠΩΣΗ**

ΠΕΡΙΛΗΨΗ(57)

Στο τεχνικό πεδίο των τρισδιάστατων εκτυπωμένων οχημάτων και ειδικότερα στο τεχνικό πεδίο των τρισδιάστατων εκτυπωμένων τηλεκατευθυνόμενων οχημάτων, οι καταπονήσεις των ελαστικών τροχών μεταφέρουν δυνάμεις που μπορούν να καταστρέψουν τον ηλεκτροκινητήρα που χρησιμοποιείται για την κίνηση. Η εφεύρεση υλοποιεί ένα ειδικό τρόπο σύνδεσης του κινητήρα με τον ελαστικό τροχό, μέσω ενός ειδικά σχεδιασμένου ρουλεμάν (1), εκτυπωμένου με τρισδιάστατο εκτυπωτή, έτσι ώστε οι δυνάμεις που μεταφέρονται μέσω του

τροχού (3) στον ηλεκτροκινητήρα (2) και ειδικότερα στον μειωτήρα (2.1.) στροφών, να μην καταλήγουν σε βλάβη ή και στην καταστροφή του κινητήρα. Η εφεύρεση αναφέρεται επίσης σε τηλεκατευθυνόμενα οχήματα εφοδιασμένα με τον προαναφερθέντα ειδικό τρόπο σύνδεσης κινητήρα με τους ελαστικούς τροχούς, και τα οποία επίσης κατασκευάζονται με τρισδιάστατη εκτύπωση.



ΑΡΙΘΜΟΣ Δ.Ε. (11):1009977
ΑΡΙΘΜΟΣ ΑΙΤΗΣΗΣ Δ.Ε. (21):20190100537
ΔΙΕΘΝΗΣ ΤΑΞΙΝΟΜΗΣΗ (51):IPC8: A23L 7/00
 IPC8: A23L 13/60
 IPC8: A23P 20/10
ΔΙΚΑΙΟΥΧΟΣ (73):1)Α. ΚΑΙ Χ. ΥΦΑΝΤΗΣ ΑΒΕΕ
 Σενέκα 4,14564 ΚΗΦΙΣΙΑ (ΑΤΤΙΚΗΣ),
 ΕΛΛΑΔΑ
ΗΜΕΡΟΜ. ΚΑΤΑΘΕΣΗΣ (22):27/11/2019
ΗΜΕΡΟΜ. ΑΠΟΝΟΜΗΣ (47):22/04/2021
ΣΥΜΒ. ΠΡΟΤΕΡΑΙΟΤΗΤΕΣ (30):
ΤΡΟΠΟΠ. ΚΥΡΙΟΥ Δ.Ε. (61):
ΕΦΕΥΡΕΤΗΣ (72):1)ΥΦΑΝΤΗΣ ΚΩΝΣΤΑΝΤΙΝΟΥ
 ΧΑΡΑΛΑΜΠΟΣ
 2)ΥΦΑΝΤΗΣ ΑΛΕΞΙΟΥ ΚΩΝΣΤΑΝΤΙΝΟΣ
ΕΙΔΙΚΟΣ ΠΛΗΡΕΞΟΥΣΙΟΣ (74):ΣΤΑΣΙΝΟΠΟΥΛΟΥ ΧΡΙΣΤΙΝΑ
 Χρ. Τζαβέλλα 15, 11147 ΓΑΛΑΤΣΙ
 (ΑΤΤΙΚΗΣ)
ΑΝΤΙΚΛΗΤΟΣ (74):ΣΤΑΣΙΝΟΠΟΥΛΟΥ ΧΡΙΣΤΙΝΑ
 Χρ. Τζαβέλλα 15,11147 ΓΑΛΑΤΣΙ
 (ΑΤΤΙΚΗΣ)
ΤΙΤΛΟΣ ΕΦΕΥΡΕΣΗΣ (54):**ΛΟΥΚΑΝΙΚΑ ΧΟΤ ΝΤΟΓΚ
 ΠΑΝΑΡΙΣΜΕΝΑ ΚΑΙ ΜΕΘΟΔΟΣ
 ΠΑΡΑΣΚΕΥΗΣ ΤΟΥΣ**

ΠΕΡΙΛΗΨΗ(57)

Η παρούσα εφεύρεση αναφέρεται σε λουκάνικα χοτ ντογκ τύπου βιέννα ή φραγκοφούρτης που περιέχουν θερμικά επεξεργασμένο κρέας, τα οποία λουκάνικα εξωτερικά είναι παναρισμένα με μειωμένη πρόσληψη λίπους και έχουν βελτιωμένη γεύση και είναι κατάλληλο για ανθρώπους που προσέχουν την διατροφή τους και μία μέθοδος για την παρασκευή αυτών των προϊόντων.

ΑΡΙΘΜΟΣ Δ.Ε. (11):1009978
ΑΡΙΘΜΟΣ ΑΙΤΗΣΗΣ Δ.Ε. (21):20190100567
ΔΙΕΘΝΗΣ ΤΑΞΙΝΟΜΗΣΗ (51):IPC8: A01N 31/02
IPC8: A61K 8/04
IPC8: A61K 8/34
IPC8: A61K 31/045
IPC8: A61Q 17/00

ΔΙΚΑΙΟΥΧΟΣ (73):1)OSSINO VITTORIO MAURIZIO (κατά ποσοστό 50)
Νεοπτολέμου 9, 11635 ΑΘΗΝΑ, ΕΛΛΑΔΑ
2)ΘΕΟΦΑΝΗΣ ΠΕΡΙΚΛΗ ΑΘΑΝΑΣΙΟΣ
(κατά ποσοστό 50)
Αθηνών 6, 30300 ΝΑΥΠΑΚΤΟΣ
(ΑΙΤΩΛΟΑΚΑΡΝΑΝΙΑΣ), ΕΛΛΑΔΑ

ΗΜΕΡΟΜ. ΚΑΤΑΘΕΣΗΣ (22):20/12/2019
ΗΜΕΡΟΜ. ΑΠΟΝΟΜΗΣ (47):22/04/2021
ΣΥΜΒ. ΠΡΟΤΕΡΑΙΟΤΗΤΕΣ (30):
ΤΡΟΠΟΠ. ΚΥΡΙΟΥ Δ.Ε. (61):
ΕΦΕΥΡΕΤΗΣ (72):1)ΦΥΤΑΣ ΓΕΩΡΓΙΟΥ ΧΡΗΣΤΟΣ
ΕΙΔΙΚΟΣ ΠΛΗΡΕΞΟΥΣΙΟΣ (74):
ΑΝΤΙΚΛΗΤΟΣ (74):
ΤΙΤΛΟΣ ΕΦΕΥΡΕΣΗΣ (54):**ΣΚΕΥΑΣΜΑ (ΓΕΛΗ) ΤΟΠΙΚΗΣ ΕΦΑΡΜΟΓΗΣ ΓΙΑ ΑΝΤΙΣΗΨΙΑ, ΑΠΟΛΥΜΑΝΣΗ ΚΑΙ ΠΡΟΣΤΑΣΙΑ ΑΠΟ ΙΟΥΣ, ΒΑΚΤΗΡΙΑ, ΜΥΚΗΤΕΣ**

ΠΕΡΙΛΗΨΗ(57)

Η εφεύρεση αφορά ένα μη εκπλενόμενο σκεύασμα τοπικής εφαρμογής (γέλη) για αντισηψία και απολύμανση δέρματος με ταυτόχρονη ιοκτόνο, βακτηριοκτόνο και μυκητοκτόνο δράση. Το προϊόν εφαρμόζεται στο δέρμα και ασκεί αντισηπτική δράση εξουδετερώνοντας ταυτόχρονα α) ιούς των κατηγοριών: POLIOVIRUS, MURINE NOROVIRUS, INFLUENZA VIRUS A, INFLUENZA VIRUS B, ADENOVIRUS, β) τα βακτήρια: PSEUDOMONAS AERUGINOSA, ESCHERICHIA COLI, STAPHYLOCOCCUS AUREOUS, ENTEROCOCCUS

HIRAE και γ) τους μύκητες: CANDIDA ALBICANS, ASPERGILLUS NIGER (BRASILIENSIS). Η ιδιαιτερότητα του σκευάσματος της παρούσας εφεύρεσης έγκειται στην αποτελεσματική ιοκτόνο δράση κατά της ομάδας των ιών της πολιομυελίτιδος (POLIO), οι οποίοι ως RNA ιοί δεν έχουν ιικό περίβλημα γεγονός που τους καθιστά άτρωτους στις διάφορες ευρέως χρησιμοποιούμενες ιοκτόνες ουσίες.

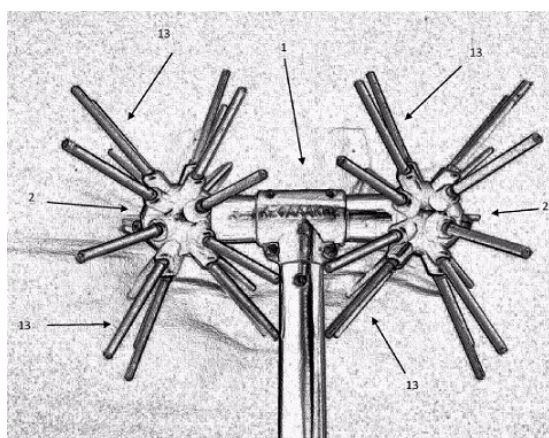
ΑΡΙΘΜΟΣ Δ.Ε. (11):1009979
ΑΡΙΘΜΟΣ ΑΙΤΗΣΗΣ Δ.Ε. (21):20200100018
ΔΙΕΘΝΗΣ ΤΑΞΙΝΟΜΗΣΗ (51):IPC8: A01D 46/26
ΔΙΚΑΙΟΥΧΟΣ (73):1)ΚΕΦΑΛΑΚΗΣ ΙΩΑΝΝΗ ΜΑΝΩΛΗΣ
Πρατηρία Μονοφατίου,70010 ΠΥΡΓΟΣ
ΗΡΑΚΛΕΙΟΥ (ΗΡΑΚΛΕΙΟΥ), ΕΛΛΑΔΑ

ΗΜΕΡΟΜ. ΚΑΤΑΘΕΣΗΣ (22):17/01/2020
ΗΜΕΡΟΜ. ΑΠΟΝΟΜΗΣ (47):22/04/2021
ΣΥΜΒ. ΠΡΟΤΕΡΑΙΟΤΗΤΕΣ (30):
ΤΡΟΠΟΠ. ΚΥΡΙΟΥ Δ.Ε. (61):
ΕΦΕΥΡΕΤΗΣ (72):1)ΚΕΦΑΛΑΚΗΣ ΙΩΑΝΝΗ ΜΑΝΩΛΗΣ
ΕΙΔΙΚΟΣ ΠΛΗΡΕΞΟΥΣΙΟΣ (74):
ΑΝΤΙΚΛΗΤΟΣ (74):
ΤΙΤΛΟΣ ΕΦΕΥΡΕΣΗΣ (54):**ΕΛΛΕΙΨΟΕΙΔΗ ΣΤΕΡΕΟ ΣΥΓΚΡΟΤΗΜΑ ΜΕ ΑΚΤΙΝΕΣ-ΡΑΒΔΟΥΣ ΠΑΝΩ ΣΕ ΔΟΝΗΤΙΚΗ ΣΥΣΚΕΥΗ ΑΦΑΙΡΕΣΗΣ ΚΑΡΠΟΥΣ ΑΠΟ ΔΕΝΤΡΑ**

ΠΕΡΙΛΗΨΗ(57)

Η εφεύρεση αναφέρεται στα δύο πάνω άκρα της συσκευής(1) δόνησης γεωργικού μηχανήματος αποτελούμενη με ελεύθερα ελλειψοειδή στερεά συγκροτήματα (2) και πολλαπλές ακτίνες- ράβδους (13). Πλεονέκτημα της, ο συνδυασμός του ελλειψοειδή στερεού συγκροτήματος (2) ένα δεξιά, ένα αριστερά που φέρουν σε εναλλαγή πολλαπλές ακτίνες- ράβδους (13) όπου με την δονητική (παλμική) λειτουργία εισχωρούν στα κλωνάρια δέντρων απομακρύνοντας καρπούς, διασφαλίζοντας τα μέρη του δέντρου στο ακέραιο. Το κάθε ελλειψοειδή στερεό συγκροτήμα (2) είναι διαιρούμενο με τμήματα (3) σχηματικά όμοια μεταξύ τους και φέρουν εσοχές (4) και εξοχές (5) για να εφαρμόσουν. Το κάθε τμήμα (3) φέρει οπές (6) επιμηκυμένες (7) περιφερειακά ίσης απόστασης μεταξύ τους. Οι ακτίνες-ράβδοι (13) αποτελούμενες από κεφαλή (9), κορμό (10), ραβδί (11). Η κεφαλή (9) είναι κυλινδρική μεγαλύτερης διαμέτρου από την οπή (6). Ο κορμός (10) είναι

κυλινδρικός με διάμετρο ελάχιστα μεγαλύτερος από την οπή (6) για να είναι σταθερός στη επιμηκυμένη (7)οπή (6). Το ραβδί (11) έχει σχήμα κόλουρου κώνου μικρότερης διαμέτρου από τον κορμό (10) για να περνάει από την οπή (6) και να εισχωρεί στα κλωνάρια. 1



ΑΡΙΘΜΟΣ Δ.Ε. (11):1009980
ΑΡΙΘΜΟΣ ΑΙΤΗΣΗΣ Δ.Ε. (21):20200100131
ΔΙΕΘΝΗΣ ΤΑΞΙΝΟΜΗΣΗ (51):IPC8: C07C 403/20
 IPC8: C07D 207/404
 IPC8: A61K 31/164
 IPC8: A61P 17/00

ΔΙΚΑΙΟΥΧΟΣ (73):
 1)ΠΑΝΕΠΙΣΤΗΜΙΟ ΠΑΤΡΩΝ (κατά ποσοστό 40%)
 Πανεπιστημιούπολη, Ρίο, 26504 ΠΑΤΡΑ (ΑΧΑΪΑΣ), ΕΛΛΑΔΑ
 2)ΑΥΓΟΥΣΤΑΚΗΣ ΜΥΡΩΝΟΣ ΚΩΝΣΤΑΝΤΙΝΟΣ (κατά ποσοστό 15%)
 Κλαδέου 25, 26442 ΠΑΤΡΑ (ΑΧΑΪΑΣ), ΕΛΛΑΔΑ
 3)ΠΑΠΑΪΩΑΝΝΟΥ ΑΛΕΞΑΝΔΡΟΥ ΔΙΟΝΥΣΙΟΣ (κατά ποσοστό 22,5%)
 Βότση 60, 26221 ΠΑΤΡΑ (ΑΧΑΪΑΣ), ΕΛΛΑΔΑ
 4)ΔΡΑΪΝΑΣ ΕΥΑΓΓΕΛΟΥ ΔΙΟΝΥΣΙΟΣ (κατά ποσοστό 22,5%)
 Παλαιά Εθνική Οδός (ΠΕΟ) Πατρών-Αθηνών 171, 26504 ΠΑΤΡΑ (ΑΧΑΪΑΣ), ΕΛΛΑΔΑ

ΗΜΕΡΟΜ. ΚΑΤΑΘΕΣΗΣ (22):10/03/2020
ΗΜΕΡΟΜ. ΑΠΟΝΟΜΗΣ (47):22/04/2021
ΣΥΜΒ. ΠΡΟΤΕΡΑΙΟΤΗΤΕΣ (30):
ΤΡΟΠΟΠ. ΚΥΡΙΟΥ Δ.Ε. (61):
ΕΦΕΥΡΕΤΗΣ (72):1)ΑΥΓΟΥΣΤΑΚΗΣ ΜΥΡΩΝΟΣ ΚΩΝΣΤΑΝΤΙΝΟΣ
 2)ΠΑΠΑΪΩΑΝΝΟΥ ΑΛΕΞΑΝΔΡΟΥ ΔΙΟΝΥΣΙΟΣ
 3)ΔΡΑΪΝΑΣ ΕΥΑΓΓΕΛΟΥ ΔΙΟΝΥΣΙΟΣ

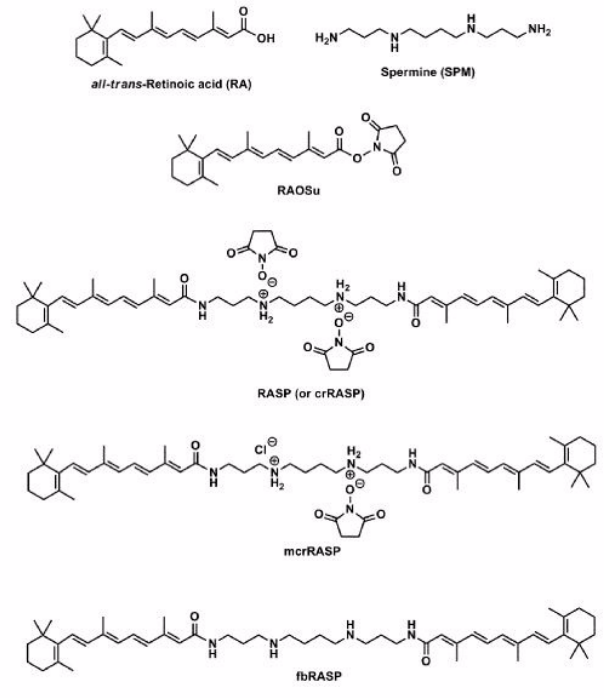
ΕΙΔΙΚΟΣ ΠΛΗΡΕΞΟΥΣΙΟΣ (74):ΧΙΟΥ ΘΕΟΔΩΡΟΣ
 Ασκληπιού 79, 10680 ΑΘΗΝΑ

ΑΝΤΙΚΛΗΤΟΣ (74):ΑΓΓΕΛΟΠΟΥΛΟΥ ΚΩΝΣΤΑΝΤΙΝΑ
 Πανεπιστημιούπολη,26504 ΠΑΤΡΑ (ΑΧΑΪΑΣ)

ΤΙΤΛΟΣ ΕΦΕΥΡΕΣΗΣ (54):ΚΡΥΣΤΑΛΛΙΚΕΣ ΜΟΡΦΕΣ ΑΛΑΤΩΝ ΤΗΣ N1-N12-ΔΙ(all-trans-ΡΕΤΙΝΟΪΛΟ)ΣΠΕΡΜΙΝΗΣ, ΔΙΕΡΓΑΣΙΕΣ ΓΙΑ ΤΗΝ ΠΑΡΑΓΩΓΗ ΤΟΥΣ, ΚΑΙ ΦΑΡΜΑΚΕΥΤΙΚΕΣ ΣΥΝΘΕΣΕΙΣ ΑΥΤΩΝ

ΠΕΡΙΛΗΨΗ(57)
 Η παρούσα εφεύρεση παρέχει κρυσταλλικές μορφές αλάτων της Λ/1 ,Α/12-δι(all-trans-ρετινοΐλο)σπερμίνης και συγκεκριμένα του διυδροξυηλεκτριμιδικού και του

υδροχλωρικού-υδροξυηλεκτριμιδικού άλατος της Λ/1,Α/12-δι(all-trans-ρετινοΐλο)σπερμίνης καθώς και φαρμακευτικές συνθέσεις (φαρμακευτικά σκευάσματα) για τοπική, παρεντερική και από του στόματος χορήγηση του διυδροξυηλεκτριμιδικού ή του υδροχλωρικού-υδροξυηλεκτριμιδικού άλατος της Λ1,Α12-δι(all-trans-ρετινοΐλο)σπερμίνης. Παρέχει επίσης διεργασίεςγια την παραγωγή κρυσταλλικού διυδροξυηλεκτριμιδικού άλατος του συζεύγματος Λ/1,Α/12-δι(all-trans-ρετινοΐλο)σπερμίνης και του αντιστοιχου κρυσταλλικού μικτού υδροχλωρικού-υδροξυηλεκτριμιδικού άλατος του συζεύγματος Λ1,Α12-δι(all-trans-ρετινοΐλο)σπερμίνης. Οι κρυσταλλικές αυτές μορφές είναι χρήσιμες για τη θεραπεία ασθενειών όπως νεοπλασιών, δερματολογικών παθήσεων όπως η ψωρίαση, φλεγμονών και ακμής, καθώς και στην κοσμητολογία όπως για παράδειγμα στην αντιγήρανση.



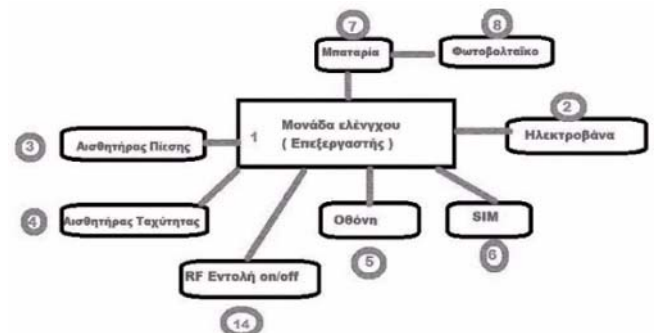
ΑΡΙΘΜΟΣ Δ.Ε. (11):1009981
ΑΡΙΘΜΟΣ ΑΙΤΗΣΗΣ Δ.Ε. (21):20200100193
ΔΙΕΘΝΗΣ ΤΑΞΙΝΟΜΗΣΗ (51):IPC8: A01G 25/09
 IPC8: A01G 25/16
 IPC8: A01C 23/04
 IPC8: A01M 7/00
 IPC8: G05B 19/042

ΔΙΚΑΙΟΥΧΟΣ (73):1)ΚΑΡΡΟΣ ΑΘΑΝΑΣΙΟΥ ΣΤΑΜΑΤΙΟΣ
 Κόσμο-Ροδόπης,69100 ΚΟΜΟΤΗΝΗ (ΡΟΔΟΠΗΣ), ΕΛΛΑΔΑ

ΗΜΕΡΟΜ. ΚΑΤΑΘΕΣΗΣ (22):15/04/2020
ΗΜΕΡΟΜ. ΑΠΟΝΟΜΗΣ (47):22/04/2021
ΣΥΜΒ. ΠΡΟΤΕΡΑΙΟΤΗΤΕΣ (30):
ΤΡΟΠΟΠ. ΚΥΡΙΟΥ Δ.Ε. (61):
ΕΦΕΥΡΕΤΗΣ (72):1)ΚΑΡΡΟΣ ΑΘΑΝΑΣΙΟΥ ΣΤΑΜΑΤΙΟΣ
ΕΙΔΙΚΟΣ ΠΛΗΡΕΞΟΥΣΙΟΣ (74):
ΑΝΤΙΚΛΗΤΟΣ (74):
ΤΙΤΛΟΣ ΕΦΕΥΡΕΣΗΣ (54):ΣΥΣΤΗΜΑ ΕΛΕΓΧΟΥ ΠΟΤΙΣΤΙΚΟΥ ΜΗΧΑΝΗΜΑΤΟΣ

ΠΕΡΙΛΗΨΗ(57)
 Με το σύστημα ελέγχου ποτιστικού μηχανήματος έχουμε την δυνατότητα μέσο τις πληροφορίες που λαμβάνονται από τους αισθητήρες να ελέγχουμε και να

διαχειριζόμαστε απομακρυσμένα το σύστημα μας. Τα πλεονεκτήματα αυτής της εφεύρεσης είναι ότι με αυτό το σύστημα έχουμε ένα πλήρη έλεγχο απομακρυσμένα , καλύτερη διαχείριση υδάτων και ενέργειας.



ΑΡΙΘΜΟΣ Δ.Ε. (11):1009982
ΑΡΙΘΜΟΣ ΑΙΤΗΣΗΣ Δ.Ε. (21):20200100212
ΔΙΕΘΝΗΣ ΤΑΞΙΝΟΜΗΣΗ ΔΙΚΑΙΟΥΧΟΣ (51):IPC8: A01M 7/00
(73):1)ΚΕΛΕΣΗΣ ΚΩΝΣΤΑΝΤΙΝΟΥ ΠΑΝΤΕΛΕΗΜΩΝ
Δελαπόρτα 1,62125 ΣΕΡΡΕΣ (ΣΕΡΡΩΝ),
ΕΛΛΑΔΑ
ΗΜΕΡΟΜ. ΚΑΤΑΘΕΣΗΣ (22):26/04/2020
ΗΜΕΡΟΜ. ΑΠΟΝΟΜΗΣ (47):22/04/2021
ΣΥΜΒ. ΠΡΟΤΕΡΑΙΟΤΗΤΕΣ (30):
ΤΡΟΠΟΠ. ΚΥΡΙΟΥ Δ.Ε. (61):
ΕΦΕΥΡΕΤΗΣ (72):1)ΚΕΛΕΣΗΣ ΚΩΝΣΤΑΝΤΙΝΟΥ ΠΑΝΤΕΛΕΗΜΩΝ
ΕΙΔΙΚΟΣ ΠΛΗΡΕΞΟΥΣΙΟΣ (74):
ΑΝΤΙΚΛΗΤΟΣ (74):
ΤΙΤΛΟΣ ΕΦΕΥΡΕΣΗΣ (54):**ΗΛΕΚΤΡΟΝΙΚΟ ΡΑΝΤΙΣΤΙΚΟ ΓΙΑ ΓΡΑΜΜΙΚΕΣ ΚΑΛΛΙΕΡΓΕΙΕΣ**

την βοήθεια καμερών να αναγνωρίζει τα σημεία του αγρού που υπάρχουν ζιζάνια και να ψεκάζει μόνο αυτά τα σημεία.

ΠΕΡΙΛΗΨΗ(57)

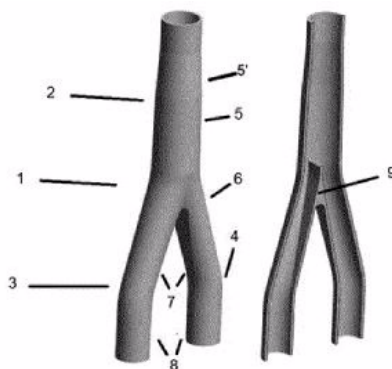
Η παρούσα εφεύρεση αφορά ένα γραμμικό ραντιστικό το οποίο χρησιμοποιείται ευρέως σε καλλιέργειες βάμβακος χωρίς να αποκλείεται η χρήση του και σε άλλες καλλιέργειες. Το συγκεκριμένο ραντιστικό, είναι εξοπλισμένο με ηλεκτρονικάς ελεγχόμενα ακροφύσια, τα οποία με την βοήθεια των ηλεκτρονικών διατάξεων μπορούν να ψεκάζουν ζιζανιοκτόνο στην καθαρή - εμπορική του μορφή ή πυκνό διάλυμα ζιζανιοκτόνου - νερού αναλογίας 1 έως 2 λίτρα νερού ανά λίτρο ζιζανιοκτόνου, σε ποσότητες από 0,6 έως 1,2 λίτρα το στρέμμα. Η ποσότητα ζιζανιοκτόνου είναι άμεσα ελεγχόμενη από τον χρήστη και μπορεί να μεταβάλλεται, ανάλογα με την επιθυμία του χρήστη ακόμα και εν κινήσει μέχρι την ταχύτητα των 15km/h. Ανάλογα με τις ηλεκτρονικές διατάξεις που είναι εξοπλισμένο, μπορεί να ψεκάζει καθολικά ανάμεσα στις γραμμές των φυτών ή με

ΑΡΙΘΜΟΣ Δ.Ε. (11):1009983
ΑΡΙΘΜΟΣ ΑΙΤΗΣΗΣ Δ.Ε. (21):20200100344
ΔΙΕΘΝΗΣ ΤΑΞΙΝΟΜΗΣΗ ΔΙΚΑΙΟΥΧΟΣ (51):IPC8: A61M 16/08
(73):
1)ΜΑΝΟΠΟΥΛΟΣ ΓΕΩΡΓΙΟΥ ΧΡΗΣΤΟΣ (κατά ποσοστό 20%)
Μικράς Ασίας 48, 11527 ΑΘΗΝΑ, ΕΛΛΑΔΑ
2)ΧΑΤΖΗΠΑΠΑΣ ΚΟΜΝΗΝΟΥ ΙΩΑΝΝΗΣ (κατά ποσοστό 20%)
Νικηφόρου Μανδηλαρά 10, 17455 ΑΛΙΜΟΣ (ΑΤΤΙΚΗΣ), ΕΛΛΑΔΑ
3)ΤΖΑΝΕΤΗ ΜΙΧΑΗΛ ΑΝΝΑ (κατά ποσοστό 20%)
Θησέως 56, 17562 ΠΑΛΑΙΟ ΦΑΛΗΡΟ (ΑΤΤΙΚΗΣ), ΕΛΛΑΔΑ
4)ΣΙΕΜΟΥ ΘΛΕΜΑΧΟΥ ΠΑΝΑΓΙΩΤΑ (κατά ποσοστό 20%)
Νικηφόρου Μανδηλαρά 10, 17455 ΑΛΙΜΟΣ (ΑΤΤΙΚΗΣ), ΕΛΛΑΔΑ
5)ΜΕΛΕΜΕΝΗ ΔΙΟΝΥΣΙΟΥ ΑΙΚΑΤΕΡΙΝΗ (κατά ποσοστό 20%)
Δωδεκανήσου 30, 20132 ΚΟΡΙΝΘΟΣ, ΕΛΛΑΔΑ

ΗΜΕΡΟΜ. ΚΑΤΑΘΕΣΗΣ (22):17/06/2020
ΗΜΕΡΟΜ. ΑΠΟΝΟΜΗΣ (47):22/04/2021
ΣΥΜΒ. ΠΡΟΤΕΡΑΙΟΤΗΤΕΣ (30):
ΤΡΟΠΟΠ. ΚΥΡΙΟΥ Δ.Ε. (61):
ΕΦΕΥΡΕΤΗΣ (72):1)ΜΑΝΟΠΟΥΛΟΣ ΓΕΩΡΓΙΟΥ ΧΡΗΣΤΟΣ
2)ΧΑΤΖΗΠΑΠΑΣ ΚΟΜΝΗΝΟΥ ΙΩΑΝΝΗΣ
3)ΤΖΑΝΕΤΗ ΜΙΧΑΗΛ ΑΝΝΑ
4)ΣΙΕΜΟΥ ΘΛΕΜΑΧΟΥ ΠΑΝΑΓΙΩΤΑ
5)ΜΕΛΕΜΕΝΗ ΔΙΟΝΥΣΙΟΥ ΑΙΚΑΤΕΡΙΝΗ
ΕΙΔΙΚΟΣ ΠΛΗΡΕΞΟΥΣΙΟΣ (74):**ΒΟΥΡΟΥ ΤΡΙΑΝΤΑΦΥΛΛΙΑ**
Ξενοκράτους 38 & Μαρασλή 10, 10676
ΑΘΗΝΑ
ΑΝΤΙΚΛΗΤΟΣ (74):
ΤΙΤΛΟΣ ΕΦΕΥΡΕΣΗΣ (54):**ΔΙΑΧΩΡΙΣΤΗΣ ΡΟΗΣ ΓΙΑ ΑΝΑΠΝΕΥΣΤΗΡΑ**

ΠΕΡΙΛΗΨΗ(57)

Η παρούσα εφεύρεση σχετίζεται με έναν διαχωριστή ροής (1) για αέρια, και πιο συγκεκριμένα με διαχωριστή ροής για προσάρτηση σε αναπνευστήρα μίας μονάδας εντατικής θεραπείας ασθενών.

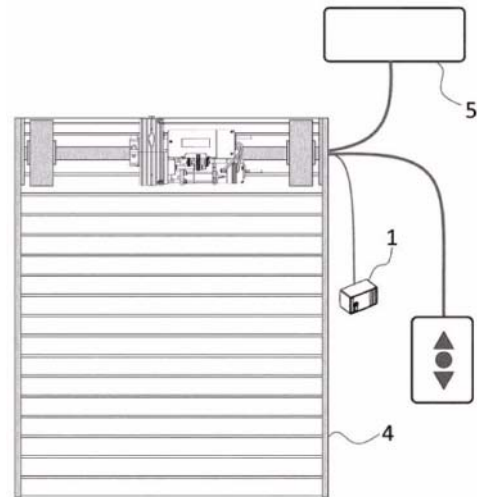


ΑΡΙΘΜΟΣ Δ.Ε. (11):1009984
ΑΡΙΘΜΟΣ ΑΙΤΗΣΗΣ Δ.Ε. (21):20200100418
ΔΙΕΘΝΗΣ ΤΑΞΙΝΟΜΗΣΗ (51):IPC8: E06B 9/68
IPC8: E06B 9/74
ΔΙΚΑΙΟΥΧΟΣ (73):1)ΑΥΤΟΤΕΧΝ WIRELESS AUTOMATION
ΑΝΩΝΥΜΗ ΕΜΠΟΡΙΚΗ ΒΙΟΜΗΧΑΝΙΚΗ
ΕΤΑΙΡΕΙΑ
Γκιώνας 11, 12133 ΠΕΡΙΣΤΕΡΙ (ΑΤΤΙΚΗΣ),
ΕΛΛΑΔΑ
ΗΜΕΡΟΜ. ΚΑΤΑΘΕΣΗΣ (22):16/07/2020
ΗΜΕΡΟΜ. ΑΠΟΝΟΜΗΣ (47):22/04/2021
ΣΥΜΒ. ΠΡΟΤΕΡΑΙΟΤΗΤΕΣ (30):
ΤΡΟΠΟΠ. ΚΥΡΙΟΥ Δ.Ε. (61):
ΕΦΕΥΡΕΤΗΣ (72):1)ΚΑΨΑΛΗΣ ΚΩΝΣΤΑΝΤΙΝΟΥ
ΕΥΑΓΓΕΛΟΣ
ΕΙΔΙΚΟΣ ΠΛΗΡΕΞΟΥΣΙΟΣ (74):ΜΠΑΝΤΕΚΑ ΙΩΑΝΝΑ
Ασκληπιού 6-8, 10680 ΑΘΗΝΑ
ΑΝΤΙΚΛΗΤΟΣ (74):ΜΑΡΟΥΛΗΣ ΑΝΔΡΕΑΣ
Εφέσσου 15, 17121 ΝΕΑ ΣΜΥΡΝΗ
(ΑΤΤΙΚΗΣ)
ΤΙΤΛΟΣ ΕΦΕΥΡΕΣΗΣ (54):ΣΥΣΤΗΜΑ ΗΛΕΚΤΡΟΝΙΚΗΣ ΑΠΟΣΥ-
ΜΠΛΕΞΗΣ ΠΕΔΗΣΗΣ ΗΛΕΚΤΡΙΚΩΝ
ΚΙΝΗΤΗΡΩΝ

ΠΕΡΙΛΗΨΗ(57)

Η συγκεκριμένη εφεύρεση αφορά σε ηλεκτρονικό σύστημα απασφάλισης-αποσύμπλεξης του συστήματος μηχανικής πέδησης που εφαρμόζεται σε ηλεκτρικούς κινητήρες οι οποίοι διαθέτουν σύστημα μηχανικής πέδησης/ελεγχόμενης ηλεκτρικά ή και μηχανικά. Πρόκειται δηλαδή για ηλεκτρονικό σύστημα το οποίο δύναται να απασφαλίσει-αποσύμπλεξει το ηλεκτρικό σύστημα πέδησης (ηλεκτρόφρενο) που εμποδίζει την κίνηση ηλεκτρικού κινητήρα. Κύρια εφαρμογή βρίσκεται στους κεντρικούς κινητήρες

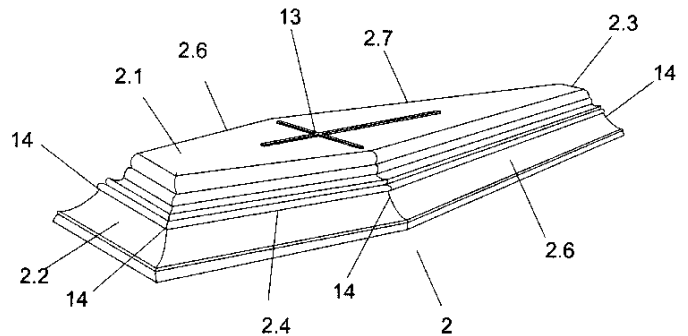
ρολών ασφαλείας (τα οποία διαθέτουν ελατήρια αντιστάθμισης) όπου είναι δυνατό να απασφαλίσει το σύστημα πέδησης ώστε να είναι εφικτό το άνοιγμα ή το κλείσιμο των ρολών χειροκίνητα, σε περίπτωση εκτάκτου ανάγκης (όπως σε διακοπή ηλεκτρικού ρεύματος) ή σε περίπτωση που ο χρήστης το επιθυμεί. Το σύστημα ηλεκτρονικής αποσύμπλεξης πέδησης ηλεκτρικών κινητήρων προσφέρει πρόσθετη ασφάλεια και ευκολία, επιτρέπει επαυξημένο έλεγχο του συστήματος πέδησης των ηλεκτροκινητήρων και προσθέτει ευελιξία στην εγκατάσταση του μηχανισμού ελέγχου του συστήματος πέδησης ηλεκτροκινητήρων.



ΑΡΙΘΜΟΣ Δ.Ε. (11):1009985
ΑΡΙΘΜΟΣ ΑΙΤΗΣΗΣ Δ.Ε. (21):20160100445
ΔΙΕΘΝΗΣ ΤΑΞΙΝΟΜΗΣΗ (51):IPC8: A61G 17/007
IPC8: A61G 17/04
IPC8: A61G 17/00
ΔΙΚΑΙΟΥΧΟΣ (73):
1)ΚΟΥΤΡΟΠΟΥΛΟΣ ΚΩΝΣΤΑΝΤΙΝΟΥ ΦΩΤΙΟΣ (κατά ποσοστό 50%)
Λεωνίδου 4, (Διεύθυνση αλληλογραφίας : ΜΟΣΧΟΠΟΥΛΟΥ ΜΑΡΙΑ, Δικηγόρος, Χαριλάου Τρικούπη 52, Τ.Κ. 10681 Αθήνα κιν.: 6979347689, e-mail: mmoschopouloulaw@gmail.com), 26335 ΠΑΤΡΑ (ΑΧΑΪΑΣ), ΕΛΛΑΔΑ
2)ΜΙΧΑΛΑΚΟΣ ΧΡΗΣΤΟΣ (κατά ποσοστό 25%)
Παρ.Ζαΐμη 25, ΡΙΟ, 26500 ΠΑΤΡΑ (ΑΧΑΪΑΣ), ΕΛΛΑΔΑ
3)ΜΙΧΑΛΑΚΟΣ ΧΑΡΑΛΑΜΠΟΣ (κατά ποσοστό 25%)
Χαλκοκονδύλη 26, 26443 ΠΑΤΡΑ (ΑΧΑΪΑΣ), ΕΛΛΑΔΑ
ΗΜΕΡΟΜ. ΚΑΤΑΘΕΣΗΣ (22):24/08/2016
ΗΜΕΡΟΜ. ΑΠΟΝΟΜΗΣ (47):22/04/2021
ΣΥΜΒ. ΠΡΟΤΕΡΑΙΟΤΗΤΕΣ (30):
ΤΡΟΠΟΠ. ΚΥΡΙΟΥ Δ.Ε. (61):
ΕΦΕΥΡΕΤΗΣ (72):1)ΚΟΥΤΡΟΠΟΥΛΟΣ ΚΩΝΣΤΑΝΤΙΝΟΥ
ΦΩΤΙΟΣ
ΕΙΔΙΚΟΣ ΠΛΗΡΕΞΟΥΣΙΟΣ (74):
ΑΝΤΙΚΛΗΤΟΣ (74):ΦΩΤΟΠΟΥΛΟΥ ΚΩΝΣΤΑΝΤΙΝΑ
Αγ. Δημητρίου 89, Πάροδος 6,26331 ΠΑΤΡΑ (ΑΧΑΪΑΣ)
ΤΙΤΛΟΣ ΕΦΕΥΡΕΣΗΣ (54):ΜΕΘΟΔΟΣ ΚΑΤΑΣΚΕΥΗΣ ΣΥΝΑΡΜΟ-
ΛΟΓΟΥΜΕΝΩΝ ΕΠΙΦΑΝΕΙΩΝ ΚΕΛΥ-
ΦΟΥΣ ΦΕΡΕΤΡΟΥ ΜΕ ΧΥΤΕΥΣΗ ΚΑΙ
ΣΥΜΠΙΕΣΗ ΞΥΛΟΠΟΛΤΟΥ, ΕΠΙΦΑ-
ΝΕΙΕΣ ΚΑΤΑΣΚΕΥΑΣΜΕΝΕΣ ΜΕ ΤΗ
ΜΕΘΟΔΟ ΑΥΤΗ ΚΑΙ ΕΝΑ ΚΕΛΥΦΟΣ
ΜΕ ΤΕΤΟΙΕΣ ΕΠΙΦΑΝΕΙΕΣ.

ΠΕΡΙΛΗΨΗ(57)

Η εφεύρεση αναφέρεται σε "Μία μέθοδο κατασκευής συναρμολογούμενων επιφανειών κελύφους φέρετρου με χύτευση και συμπίεση ξυλοπολτού, σε επιφάνειες κατασκευασμένες με τη μέθοδο αυτή και σε ένα κελύφος συναρμολογούμενο με τέτοιες επιφάνειες". Η μέθοδος συνίσταται στο ότι κάθε μία από τις πλευρικές επιφάνειες και τις επιφάνειες του άνω μέρους (ουρανού) και κάτω μέρους (πυθμένα) του κελύφους, κατασκευάζονται με ξυλοπολτό (5), ο οποίος χυτεύεται σε διμερή καλούπια (3), (4) των οποίων οι επιφάνειες (3.3) και (4.3) είναι ίδιες με το "αρνητικό ανάγλυφο" των όψεων (7.8) και (7.9) των επιφανειών και συμπιέζεται μέχρι η συμπιεσμένη επιφάνεια (6) να αποκτήσει το επιθυμητό πάχος, μορφή και φυσικά χαρακτηριστικά. Με την εφεύρεση επιτυγχάνεται στιβαρή κατασκευή φέρετρου με ανθεκτικές καλαίσθητες ανάγλυφες επιφάνειες και μικρό κόστος παραγωγής.



ΑΡΙΘΜΟΣ Δ.Ε.	(11):1009986
<i>ΑΡΙΘΜΟΣ ΑΙΤΗΣΗΣ Δ.Ε.</i>	(21):20190100230
<i>ΔΙΕΘΝΗΣ ΤΑΞΙΝΟΜΗΣΗ</i>	(51):IPC8: A23L 27/60
<i>ΔΙΚΑΙΟΥΧΟΣ</i>	(73):1)ΚΥΡΙΑΚΙΔΟΥ ΠΑΝΑΓΙΩΤΗ ΑΙΚΑΤΕΡΙΝΗ Πατριάρχου Γρηγορίου Ε' 1,54248 ΘΕΣΣΑΛΟΝΙΚΗ (ΘΕΣΣΑΛΟΝΙΚΗΣ), ΕΛΛΑΔΑ 2)ΛΕΪΝΑΣ ΓΕΩΡΓΙΟΥ ΚΩΝΣΤΑΝΤΙΝΟΣ Απόλλωνος 2,60200 ΛΙΤΟΧΩΡΟ (ΠΙΕΡΙΑΣ), ΕΛΛΑΔΑ
<i>ΗΜΕΡΟΜ. ΚΑΤΑΘΕΣΗΣ</i>	(22):24/05/2019
<i>ΗΜΕΡΟΜ. ΑΠΟΝΟΜΗΣ</i>	(47):22/04/2021
<i>ΣΥΜΒ. ΠΡΟΤΕΡΑΙΟΤΗΤΕΣ</i>	(30):
<i>ΤΡΟΠΟΠ. ΚΥΡΙΟΥ Δ.Ε.</i>	(61):
<i>ΕΦΕΥΡΕΤΗΣ</i>	(72):1)ΚΥΡΙΑΚΙΔΟΥ ΠΑΝΑΓΙΩΤΗ ΑΙΚΑΤΕΡΙΝΗ 2)ΛΕΪΝΑΣ ΓΕΩΡΓΙΟΥ ΚΩΝΣΤΑΝΤΙΝΟΣ
<i>ΕΙΔΙΚΟΣ ΠΛΗΡΕΞΟΥΣΙΟΣ</i>	(74):
<i>ΑΝΤΙΚΛΗΤΟΣ</i>	(74):
ΤΙΤΛΟΣ ΕΦΕΥΡΕΣΗΣ	(54):ΠΑΡΑΣΚΕΥΑΣΜΑ ΓΑΛΑΚΤΩΜΑΤΟΣ ΤΥΠΟΥ ΜΑΓΙΟΝΕΖΑΣ, ΜΕ ΒΑΣΙΚΟ ΣΥΣΤΑΤΙΚΟ ΤΗ ΓΙΑΟΥΡΤΗ ΚΑΙ ΑΠΑΛΛΑΓΜΕΝΟ ΑΥΓΟΥ ΚΑΙ ΜΕΘΟΔΟΣ ΠΑΡΑΓΩΓΗΣ ΕΝΟΣ ΤΕΤΟΙΟΥ ΠΑΡΑΣΚΕΥΑΣΜΑΤΟΣ

ΠΕΡΙΛΗΨΗ(57)

Παρασκεύασμα γαλακτώματος τύπου μαγιονέζας, με βασικό συστατικό τη γιαούρτη και απαλλαγμένο αυγού και μέθοδος παραγωγής ενός τέτοιου παρασκευάσματος. Το παρασκεύασμα γαλακτώματος τύπου μαγιονέζας με βασικό συστατικό την γιαούρτη και απαλλαγμένο αυγού, αποτελεί γαλάκτωμα 2 φάσεων, εκ των οποίων η υδατική που περιλαμβάνει το διάλυμα οξικού οξέος σε ποσοστά

από 9% έως 11, η ελαιώδης που περιλαμβάνει ηλιέλαιο ή κάποιο άλλο σπορέλαιο, είτε ελαιόλαδο όλων των κατηγοριών, είτε μείξη δύο ή περισσότερων εκ των ανωτέρω. Επίσης περιλαμβάνονται η γιαούρτη, η οποία προστίθεται στην υδατική φάση και ομοιογενοποιείται με αυτήν και στερεές ύλες, όπως αλάτι, ζάχαρη, συντηρητικές ουσίες, πυκνωτικά μέσα και αρωματικές ύλες τροφίμων.

ΑΡΙΘΜΟΣ Δ.Ε.	(11):1009987
<i>ΑΡΙΘΜΟΣ ΑΙΤΗΣΗΣ Δ.Ε.</i>	(21):20190100361
<i>ΔΙΕΘΝΗΣ ΤΑΞΙΝΟΜΗΣΗ</i>	(51):IPC8: A61K 36/53 IPC8: A61K 36/537 IPC8: A61K 36/54 IPC8: A61K 36/61
<i>ΔΙΚΑΙΟΥΧΟΣ</i>	(73):1)ΚΑΛΛΙΜΑΝΗΣ ΓΕΩΡΓΙΟΥ ΠΑΝΑΓΙΩΤΗΣ Πρωτέως 16,11364 ΑΘΗΝΑ, ΕΛΛΑΔΑ
<i>ΗΜΕΡΟΜ. ΚΑΤΑΘΕΣΗΣ</i>	(22):16/08/2019
<i>ΗΜΕΡΟΜ. ΑΠΟΝΟΜΗΣ</i>	(47):22/04/2021
<i>ΣΥΜΒ. ΠΡΟΤΕΡΑΙΟΤΗΤΕΣ</i>	(30):
<i>ΤΡΟΠΟΠ. ΚΥΡΙΟΥ Δ.Ε.</i>	(61):
<i>ΕΦΕΥΡΕΤΗΣ</i>	(72):1)ΚΑΛΛΙΜΑΝΗΣ ΓΕΩΡΓΙΟΥ ΠΑΝΑΓΙΩΤΗΣ
<i>ΕΙΔΙΚΟΣ ΠΛΗΡΕΞΟΥΣΙΟΣ</i>	(74):
<i>ΑΝΤΙΚΛΗΤΟΣ</i>	(74):
ΤΙΤΛΟΣ ΕΦΕΥΡΕΣΗΣ	(54):ΣΥΝΘΕΣΕΙΣ ΜΕ ΑΝΤΙΒΑΚΤΗΡΙΑΚΗ, ΑΝΤΙΜΥΚΗΤΙΣΙΑΚΗ ΚΑΙ ΑΝΤΙΠΑΡΑΣΙΤΙΚΗ ΔΡΑΣΗ ΓΙΑ ΤΗΝ ΑΝΤΙΜΕΤΩΠΙΣΗ ΤΩΝ ΛΟΙΜΩΞΕΩΝ ΤΟΥ ΔΕΡΜΑΤΟΣ, ΤΩΝ ΟΝΥΧΩΝ ΚΑΙ ΤΟΥ ΟΥΡΟΓΕΝΝΗΤΙΚΟΥ ΣΥΣΤΗΜΑΤΟΣ

ΠΕΡΙΛΗΨΗ(57)

Στην παρούσα εφεύρεση παρουσιάζονται φυσικές συνθέσεις με σκοπό την αντιμετώπιση των λοιμώξεων του δέρματος, των ονύχων και του ουρογεννητικού συστήματος, που προκαλούνται από βακτήρια, μύκητες και παράσιτα. Οι συνθέσεις αυτές περιλαμβάνουν την καρβακρόλη, τη θυμόλη, την κινναμαλδεΐδη, την ευγενόλη και εκχυλίσματα δεντρολίβανου (*Rosmarinus officinalis* L.) ή/και φασκόμηλου (*Salvia officinalis* L., *Salvia fruticosa* Mill), πλούσια σε διτερπένια του αβιετανίου (καρνοσικό οξύ, καρνοσόλη, ροσμάνολη, 12-ο-μεθόξυ-καρνοσικό

οξύ, 7-μεθύλ-ροσμάνολη). Επίσης, οι συνθέσεις αυτές μπορούν να εφαρμοστούν στο δέρμα για την αντιμετώπιση των δηγμάτων από έντομα.

ΑΡΙΘΜΟΣ Δ.Ε. (11):1009988
ΑΡΙΘΜΟΣ ΑΙΤΗΣΗΣ Δ.Ε. (21):20190100424
ΔΙΕΘΝΗΣ ΤΑΞΙΝΟΜΗΣΗ (51):IPC8: C12N 13/00
IPC8: C12P 3/00
ΔΙΚΑΙΟΥΧΟΣ (73):

- 1)ΚΟΤΖΑΜΠΑΣΗΣ ΚΩΝΣΤΑΝΤΙΝΟΥ ΚΥΡΙΑΚΟΣ (κατά ποσοστό 40%)
Ερμή 10, 71409 ΗΡΑΚΛΕΙΟ (ΗΡΑΚΛΕΙΟΥ), ΕΛΛΑΔΑ
- 2)ΖΕΡΒΕΑΣ ΠΑΝΑΓΙΩΤΗ ΣΩΤΗΡΙΟΣ (κατά ποσοστό 40%)
Διονύσου 16B, 15127 ΜΕΛΙΣΣΙΑ (ΑΤΤΙΚΗΣ), ΕΛΛΑΔΑ
- 3)ΜΟΥΝΤΟΥΡΑΚΗΣ ΕΜΜΑΝΟΥΗΛ ΦΑΝΟΥΡΙΟΣ (κατά ποσοστό 5%)
Κανάρη 54, 71307 ΗΡΑΚΛΕΙΟ (ΗΡΑΚΛΕΙΟΥ), ΕΛΛΑΔΑ
- 4)ΨΥΧΙΚΟΣ ΓΕΩΡΓΙΟΥ ΑΛΕΞΙΟΣ (κατά ποσοστό 5%)
Αγίας Παρασκευής 21, 15121 ΠΕΥΚΗ (ΑΤΤΙΚΗΣ), ΕΛΛΑΔΑ
- 5)ΠΑΠΑΖΗ ΙΩΑΝΝΗ ΑΙΚΑΤΕΡΙΝΗ (κατά ποσοστό 5%)
20ης Μαΐου 1941, αρ. 3, 70003 ΑΓΙΑ ΒΑΡΒΑΡΑ ΗΡΑΚΛΕΙ (ΗΡΑΚΛΕΙΟΥ), ΕΛΛΑΔΑ
- 6)ΕΙΔΙΚΟΣ ΛΟΓΑΡΙΑΣΜΟΣ ΠΑΝΕΠΙΣΤΗΜΙΟΥ ΚΡΗΤΗΣ (ΕΛΠΚ) (κατά ποσοστό 5%)
Πανεπιστημιούπολη Βουτών, 70013 ΑΓΙΟΣ ΜΥΡΩΝΑΣ (ΗΡΑΚΛΕΙΟΥ), ΕΛΛΑΔΑ

ΗΜΕΡΟΜ. ΚΑΤΑΘΕΣΗΣ (22):30/09/2019
ΗΜΕΡΟΜ. ΑΠΟΝΟΜΗΣ (47):22/04/2021
ΣΥΜΒ. ΠΡΟΤΕΡΑΙΟΤΗΤΕΣ (30):
ΤΡΟΠΟΠ. ΚΥΡΙΟΥ Δ.Ε. (61):
ΕΦΕΥΡΕΤΗΣ (72):

- 1)ΚΟΤΖΑΜΠΑΣΗΣ ΚΩΝΣΤΑΝΤΙΝΟΥ ΚΥΡΙΑΚΟΣ
- 2)ΖΕΡΒΕΑΣ ΠΑΝΑΓΙΩΤΗ ΣΩΤΗΡΙΟΣ
- 3)ΜΟΥΝΤΟΥΡΑΚΗΣ ΕΜΜΑΝΟΥΗΛ ΦΑΝΟΥΡΙΟΣ
- 4)ΨΥΧΙΚΟΣ ΓΕΩΡΓΙΟΥ ΑΛΕΞΙΟΣ
- 5)ΠΑΠΑΖΗ ΙΩΑΝΝΗ ΑΙΚΑΤΕΡΙΝΗ

ΕΙΔΙΚΟΣ ΠΛΗΡΕΞΟΥΣΙΟΣ (74):
ΑΝΤΙΚΛΗΤΟΣ (74):

ΤΙΤΛΟΣ ΕΦΕΥΡΕΣΗΣ (54):ΠΑΡΑΓΩΓΗ ΒΙΟ-ΥΔΡΟΓΟΝΟΥ (H₂) ΑΠΟ ΤΗΝ ΕΚΘΕΣΗ ΦΥΤΙΚΩΝ (ΜΙΚΡΟ)ΟΡΓΑΝΙΣΜΩΝ ΚΑΙ ΑΛΛΩΝ ΜΗ ΦΩΤΟΣΥΝΘΕΤΙΚΩΝ ΜΙΚΡΟΟΡΓΑΝΙΣΜΩΝ ΣΕ ΗΛΕΚΤΡΙΚΟ ΠΕΔΙΟ

ΠΕΡΙΛΗΨΗ(57)

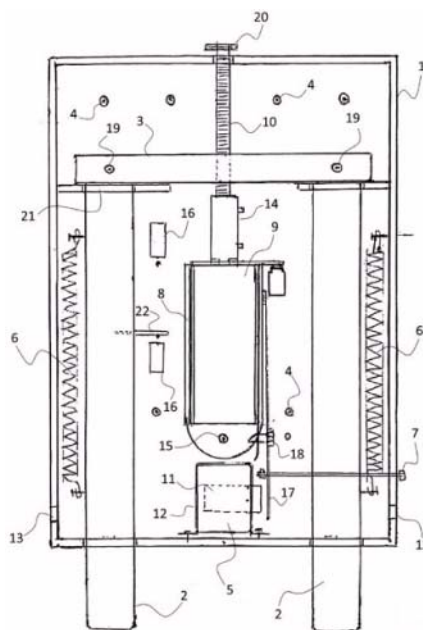
Η παρούσα εφεύρεση αφορά την παραγωγή βιο-υδρογόνου (R₂) από φυτικούς (μικρο)οργανισμούς αλλά και από άλλους μη φωτοσυνθετικούς μικροοργανισμούς ως αποτέλεσμα των μεταβολικών τους διαδικασιών όταν εκτεθούν σε ηλεκτρικό πεδίο κατάλληλης τάσης και έντασης. Με την παρούσα εφεύρεση "εκμεταλλευόμαστε" ένα περιβάλλον ηλεκτρόλυσης (ηλεκτρικό πεδίο μεταξύ δύο ηλεκτροδίων λευκόχρυσου σε νερό) για να εκθέσουμε σε αυτό το ηλεκτρικό πεδίο καλλιέργεια με μονοκύτταρα χλωροφύκη (ή άλλους φωτοσυνθετικούς ή μη φωτοσυνθετικούς μικροοργανισμούς). Στις εν λόγω συνθήκες παρατηρούμε μέσα σε λίγα λεπτά αύξηση των μεταβολικών διαδικασιών του οργανισμού, αύξηση της φωτοσυνθετικής και αναπνευστικής διαδικασίας, με παράλληλη υψηλού ρυθμού παραγωγή βιο-υδρογόνου (40-100 τοις εκατό του αντίστοιχου παραγόμενου ηλεκτρολυτικού υδρογόνου). Ο ρυθμός παραγωγής βιο-υδρογόνου είναι ανεξάρτητος από τον ρυθμό παραγωγής υδρογόνου μέσω της ηλεκτρόλυσης που παραμένει σταθερός. Ο ρυθμός παραγωγής βιο-υδρογόνου από τα χλωροφύκησε ηλεκτρικό πεδίο είναι 2500 φορές υψηλότερος από τον αντίστοιχο ρυθμό παραγωγής βιο-υδρογόνου από τα χλωροφύκη σε ανοξικές συνθήκες χωρίς την επίδραση ηλεκτρικού φορτίου.

ΑΡΙΘΜΟΣ Δ.Ε. (11):1009989
ΑΡΙΘΜΟΣ ΑΙΤΗΣΗΣ Δ.Ε. (21):20200100412
ΔΙΕΘΝΗΣ ΤΑΞΙΝΟΜΗΣΗ (51):IPC8: E06B 5/11IPC8: E05B 17/20
IPC8: E05B 63/00IPC8: E05B 47/00
IPC8: E05B 47/02IPC8: E05C 1/08
IPC8: E05C 9/02IPC8: H02J 9/04
ΔΙΚΑΙΟΥΧΟΣ (73):1)ΚΟΛΛΙΑΣ ΧΑΡΑΛΑΜΠΟΥ
ΕΥΑΓΓΕΛΟΣ
Δημοσθένους 27,14232 ΝΕΑ ΙΩΝΙΑ
(ΑΤΤΙΚΗΣ), ΕΛΛΑΔΑ
ΗΜΕΡΟΜ. ΚΑΤΑΘΕΣΗΣ (22):13/07/2020
ΗΜΕΡΟΜ. ΑΠΟΝΟΜΗΣ (47):26/04/2021
ΣΥΜΒ. ΠΡΟΤΕΡΑΙΟΤΗΤΕΣ (30):
ΤΡΟΠΟΠ. ΚΥΡΙΟΥ Δ.Ε. (61):
ΕΦΕΥΡΕΤΗΣ (72):1)ΚΟΛΛΙΑΣ ΧΑΡΑΛΑΜΠΟΥ
ΕΥΑΓΓΕΛΟΣ
ΕΙΔΙΚΟΣ ΠΛΗΡΕΞΟΥΣΙΟΣ (74):
ΑΝΤΙΚΛΗΤΟΣ (74):
ΤΙΤΛΟΣ ΕΦΕΥΡΕΣΗΣ (54):ΑΣΥΡΜΑΤΟΣ ΗΛΕΚΤΡΙΚΟΣ ΣΥΡΤΗΣ
ΑΣΦΑΛΕΙΑΣ ΠΟΡΤΩΝ

ΠΕΡΙΛΗΨΗ(57)

Η συσκευή αυτή τίθεται στην εσωτερική πλευρά της πόρτας και σταθεροποιείται με βίδες ή περισίνια ως πρόσθετη ασφάλεια και ως εκ τούτου καθίσταται απαραβίαστη. Λειτουργεί με ρεύμα 12V και σε περίπτωση διακοπής ρεύματος λειτουργεί με την ενέργεια του ενός από τα δύο σετ μπαταριών (26), (30) για έξι εικοσιτετράωρα περίπου. Σε περίπτωση βλάβης ενός εξαρτήματος, όπως ενός τερματικού διακόπτη (16), του δέκτη (25), του ηλεκτρικού μοτέρ (9), του τροφοδοτικού (24), τότε απεγκλωβίζουμε τους πείρους (2) από το αντικριστό (39) της πόρτας, χρησιμοποιώντας το τηλεκοντρόλ (38) και ανοίγουμε την πόρτα. Οι

μπαταρίες (26), (30) φορτίζονται αυτόματα χωρίς τη δική μας φροντίδα. Διαθέτει λυχνίες (28) ελέγχου πληρότητας των μπαταριών. Η λειτουργία επιτυγχάνεται με την χρήση τρίκλωνου καλωδίου. Οι δέκτες είναικυλιόμενου κωδικού.



ΑΡΙΘΜΟΣ Δ.Ε. (11):1009990
ΑΡΙΘΜΟΣ ΑΙΤΗΣΗΣ Δ.Ε. (21):20200100443
ΔΙΕΘΝΗΣ ΤΑΞΙΝΟΜΗΣΗ (51):IPC8: F23G 5/027
IPC8: F23G 7/10
IPC8: C10B 53/00
IPC8: C10B 49/00
IPC8: C10J 3/00
IPC8: C10J 3/82

ΔΙΚΑΙΟΥΧΟΣ (73):1)ΠΑΠΑΔΟΠΟΥΛΟΣ ΧΡΗΣΤΟΥ
ΑΛΕΞΑΝΔΡΟΣ
Ηροδότου 15,14576 ΔΙΟΝΥΣΟΣ
(ΑΤΤΙΚΗΣ), ΕΛΛΑΔΑ

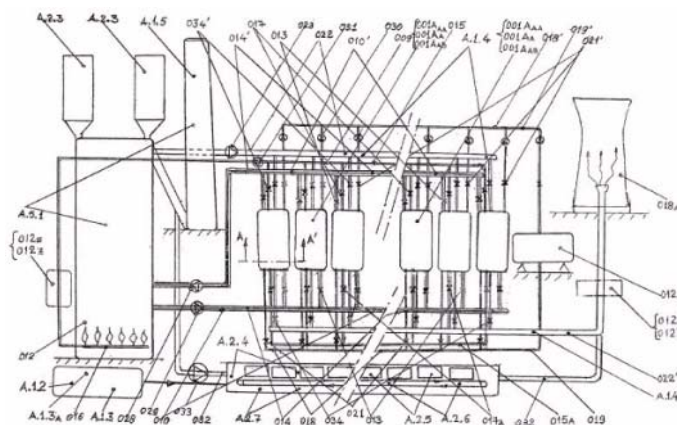
ΗΜΕΡΟΜ. ΚΑΤΑΘΕΣΗΣ (22):27/07/2020
ΗΜΕΡΟΜ. ΑΠΟΝΟΜΗΣ (47):26/04/2021
ΣΥΜΒ. ΠΡΟΤΕΡΑΙΟΤΗΤΣ (30):
ΤΡΟΠΟΠ. ΚΥΡΙΟΥ Δ.Ε. (61):
ΕΦΕΥΡΕΤΗΣ (72):1)ΠΑΠΑΔΟΠΟΥΛΟΣ ΧΡΗΣΤΟΥ
ΑΛΕΞΑΝΔΡΟΣ

ΕΙΔΙΚΟΣ ΠΛΗΡΕΞΟΥΣΙΟΣ (74):
ΑΝΤΙΚΛΗΤΟΣ (74):
ΤΙΤΛΟΣ ΕΦΕΥΡΕΣΗΣ (54):ΣΥΣΤΗΜΑ ΠΡΟΣΤΑΣΙΑΣ ΑΠΟ ΤΗΝ ΚΛΙΜΑΤΙΚΗ ΑΛΛΑΓΗ ΜΕ ΜΟΝΑΔΕΣ ΗΛΕΚΤΡΟΠΑΡΑΓΩΓΗΣ ΑΡΝΗΤΙΚΩΝ ΕΚΠΟΜΠΩΝ ΔΙΟΞΕΙΔΙΟΥ ΤΟΥ ΑΝΘΡΑΚΑ

ΠΕΡΙΛΗΨΗ(57)

Ένα Σύστημα Πυρόλυσης-Ανθράκωσης Βιομάζας σε συνεργασία με Συστήματα Ηλεκτροπαραγωγής, το οποίο χαρακτηρίζεται από το ότι οι Μονάδες Ηλεκτροπαραγωγής καταναλώνουν αντί Ορυκτών Καυσίμων Πτητικά Βιομάζας καθαρισμένα από τα επιβλαβή συστατικά για τους Δέβητες και τους Αεριοστροβίλους, χωρίς εκπομπές Διοξειδίου του Ανθρακα, με παράλληλη Δέσμευση μέχρι υπερδιπλάσιου Ατμοσφαιρικού Διοξειδίου του Ανθρακα με την

μορφή Πυρολυτικού Ενεργού Άνθρακα, ο οποίος διατίθεται σαν εξαίρετο Βελτιωτικό Εδάφους στηνΓεωργία, όπου αυξάνει δραματικά την γεωργική παραγωγή στο διηλεκές, ενώ παράλληλα συντελεί στην πλήρη απανθρακοποίηση του Τομέα των Μεταφορών μέσω της Εικονικής Μεθανοποίησης του Φυσικού Αερίου και της παραγωγής των Εικονικών Πράσινων Βιοκαυσίμων για τα Χερσαία, Θαλάσσια και Εναέρια Μέσα Μεταφοράς.



ΑΡΙΘΜΟΣ Δ.Ε. (11):1009991
ΑΡΙΘΜΟΣ ΑΙΤΗΣΗΣ Δ.Ε. (21):20200100293
ΔΙΕΘΝΗΣ ΤΑΞΙΝΟΜΗΣΗ (51):IPC8: H04R 1/02
ΔΙΚΑΙΟΥΧΟΣ (73):1)ΜΑΚΡΥΓΙΑΝΝΗ ΝΙΚΟΛΑΟΥ ΕΛΕΝΗ
Αυγής 40, 14564 ΚΗΦΙΣΙΑ (ΑΤΤΙΚΗΣ),
ΕΛΛΑΔΑ

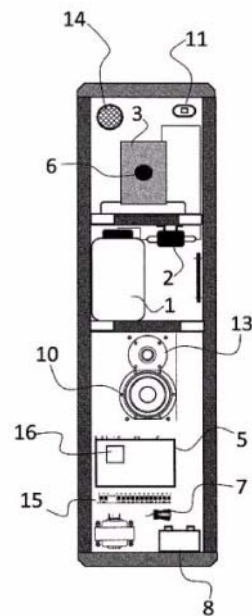
ΗΜΕΡΟΜ. ΚΑΤΑΘΕΣΗΣ (22):01/06/2020
ΗΜΕΡΟΜ. ΑΠΟΝΟΜΗΣ (47):27/04/2021
ΣΥΜΒ. ΠΡΟΤΕΡΑΙΟΤΗΤΣ (30):
ΤΡΟΠΟΠ. ΚΥΡΙΟΥ Δ.Ε. (61):
ΕΦΕΥΡΕΤΗΣ (72):1)ΜΑΚΡΥΓΙΑΝΝΗ ΝΙΚΟΛΑΟΥ ΕΛΕΝΗ
ΕΙΔΙΚΟΣ ΠΛΗΡΕΞΟΥΣΙΟΣ (74):ΜΠΑΝΤΕΚΑ ΙΩΑΝΝΑ
Ασκληπιού 6-8, 10680 ΑΘΗΝΑ

ΑΝΤΙΚΛΗΤΟΣ (74):ΜΑΡΟΥΛΗΣ ΑΝΔΡΕΑΣ
Εφέσσου 15, 17121 ΝΕΑ ΣΜΥΡΝΗ
(ΑΤΤΙΚΗΣ)

ΤΙΤΛΟΣ ΕΦΕΥΡΕΣΗΣ (54):ΣΥΣΤΗΜΑ ΠΑΡΑΓΩΓΗΣ ΟΜΙΧΛΗΣ ΕΝΤΟΣ ΗΧΕΙΟΥ

ΠΕΡΙΛΗΨΗ(57)

Η επινόηση αναφέρεται σε σύστημα παραγωγής ομίχλης που βρίσκεται τοποθετημένο εντός θήκης ηχείου (9) με μεγάφωνο (10) το οποίο λειτουργεί κανονικά. Για την παραγωγή ομίχλης υπάρχει δοχείο υγρών (1),εντός του οποίου υπάρχει το υγρό με βάση τη γλυκερίνη, το οποίο μέσω αντλίας (2) τροφοδοτείται σε φούρνο (3) που διαθέτει ακροφύσιο (6) για την διασπορά της ομίχλης. Το σύστημα ελέγχεται από μικροεπεξεργαστή (5), ώστε η θερμοκρασία να διατηρείται σταθερή όσο είναι ενεργοποιημένο. Περαιτέρω διαθέτει αισθητήρα κίνησης (11), σειρήνα (7) και μπαταρία (8). Σε εναλλακτικές μπορεί ενσωματωμένα να υπάρχει κάμερα (13), στροβοσκοπικό φως (14) και κάρτα SIM (15) για την αποστολή μηνύματος σε περίπτωση διάρρηξης.



2.2 ΕΥΡΕΤΗΡΙΟ Δ.Ε. ΣΥΜΦΩΝΑ ΜΕ ΤΗΝ ΗΜΕΡΟΜΗΝΙΑ ΚΑΤΑΘΕΣΗΣ

ΚΑΤΑΘΕΣΗ (22)	ΔΙΚΑΙΟΥΧΟΣ (73)	ΤΙΤΛΟΣ ΕΦΕΥΡΕΣΗΣ (54)	ΑΡ. Δ.Ε. (11)
24/08/2016	ΜΙΧΑΛΑΚΟΣ ΧΡΗΣΤΟΣ ΜΙΧΑΛΑΚΟΣ ΧΑΡΑΛΑΜΠΟΣ ΚΟΥΤΡΟΠΟΥΛΟΣ ΦΩΤΙΟΣ	ΜΕΘΟΔΟΣ ΚΑΤΑΣΚΕΥΗΣ ΣΥΝΑΡΜΟΛΟΓΟΥΜΕΝΩΝ ΕΠΙΦΑΝΕΙΩΝ ΚΕΛΥΦΟΥΣ ΦΕΡΕΤΡΟΥ ΜΕ ΧΥΤΕΥΣΗ ΚΑΙ ΣΥΜΠΙΕΣΗ ΞΥΛΟΠΟΛΤΟΥ, ΕΠΙΦΑΝΕΙΕΣ ΚΑΤΑΣΚΕΥΑΣΜΕΝΕΣ ΜΕ ΤΗ ΜΕΘΟΔΟ ΑΥΤΗ ΚΑΙ ΕΝΑ ΚΕΛΥΦΟΣ ΜΕ ΤΕΤΟΙΕΣ ΕΠΙΦΑΝΕΙΕΣ.	1009985
01/02/2019	ΣΑΡΜΠΙΑΝΗΣ ΛΑΜΠΡΟΣ	ΔΙΚΙΝΗΤΟ ΠΟΔΗΛΑΤΟ ΜΕ ΥΔΡΑΥΛΙΚΗ ΥΠΟΒΟΗΘΗΣΗ ΤΟΥ ΕΜΠΡΟΣΘΙΟΥ ΤΡΟΧΟΥ	1009968
11/02/2019	ΣΑΡΜΠΙΑΝΗΣ ΛΑΜΠΡΟΣ	ΜΗΧΑΝΙΣΜΟΣ ΠΡΟΣΤΑΣΙΑΣ ΥΠΕΡΤΑΧΥΝΣΗΣ ΓΙΑ ΡΥΘΜΙΣΤΗ ΣΤΡΟΦΩΝ ΣΕ ΜΗΧΑΝΕΣ ΕΣΩΤΕΡΙΚΗΣ ΚΑΥΣΗΣ, ΣΤΡΟΒΙΛΟΥΣ	1009969
11/04/2019	ΤΣΑΛΙΚΗΣ ΙΩΑΝΝΗΣ	ΒΑΡΕΛΑΚΙ ΚΛΑΡΙΝΕΤΟΥ, ΡΥΘΜΙΖΟΜΕΝΟ ΚΑΤΑ ΥΨΟΣ ΜΕ ΕΙΔΙΚΑ ΠΡΟΣΘΕΤΙΚΑ ΕΝΘΕΤΑ	1009973
24/05/2019	ΚΥΡΙΑΚΙΔΟΥ ΑΙΚΑΤΕΡΙΝΗ ΛΕΪΝΑΣ ΚΩΝΣΤΑΝΤΙΝΟΣ	ΠΑΡΑΣΚΕΥΑΣΜΑ ΓΑΛΑΚΤΩΜΑΤΟΣ ΤΥΠΟΥ ΜΑΓΙΟΝΕΖΑΣ, ΜΕ ΒΑΣΙΚΟ ΣΥΣΤΑΤΙΚΟ ΤΗ ΓΙΑΟΥΡΤΗ ΚΑΙ ΑΠΑΛΛΑΓΜΕΝΟ ΑΥΓΟΥ ΚΑΙ ΜΕΘΟΔΟΣ ΠΑΡΑΓΩΓΗΣ ΕΝΟΣ ΤΕΤΟΙΟΥ ΠΑΡΑΣΚΕΥΑΣΜΑΤΟΣ	1009986
16/08/2019	ΚΑΛΛΙΜΑΝΗΣ ΠΑΝΑΓΙΩΤΗΣ	ΣΥΝΘΕΣΕΙΣ ΜΕ ΑΝΤΙΒΑΚΤΗΡΙΔΙΑΚΗ, ΑΝΤΙΜΥΚΗΤΙΣΙΑΚΗ ΚΑΙ ΑΝΤΙΠΑΡΑΣΙΤΙΚΗ ΔΡΑΣΗ ΓΙΑ ΤΗΝ ΑΝΤΙΜΕΤΩΠΙΣΗ ΤΩΝ ΛΟΙΜΩΞΕΩΝ ΤΟΥ ΔΕΡΜΑΤΟΣ, ΤΩΝ ΟΝΥΧΩΝ ΚΑΙ ΤΟΥ ΟΥΡΟΓΕΝΝΗΤΙΚΟΥ ΣΥΣΤΗΜΑΤΟΣ	1009987
30/09/2019	ΚΟΤΖΑΜΠΑΣΗΣ ΚΥΡΙΑΚΟΣ ΖΕΡΒΕΑΣ ΣΩΤΗΡΙΟΣ ΜΟΥΝΤΟΥΡΑΚΗΣ ΦΑΝΟΥΡΙΟΣ ΨΥΧΙΚΟΣ ΑΛΕΞΙΟΣ ΠΑΠΑΖΗ ΑΙΚΑΤΕΡΙΝΗ ΕΙΔΙΚΟΣ ΛΟΓΑΡΙΑΣΜΟΣ ΠΑΝΕΠΙΣΤΗ- ΜΙΟΥ ΚΡΗΤΗΣ (ΕΛΠΚ)	ΠΑΡΑΓΩΓΗ ΒΙΟ-ΥΔΡΟΓΟΝΟΥ (H ₂) ΑΠΟ ΤΗΝ ΕΚΘΕΣΗ ΦΥΤΙΚΩΝ (ΜΙΚΡΟ)ΟΡΓΑΝΙΣΜΩΝ ΚΑΙ ΑΛΛΩΝ ΜΗ ΦΩΤΟΣΥΝΘΕΤΙΚΩΝ ΜΙΚΡΟΟΡΓΑΝΙΣΜΩΝ ΣΕ ΗΛΕΚΤΡΙΚΟ ΠΕΔΙΟ	1009988
27/11/2019	Α. ΚΑΙ Χ. ΥΦΑΝΤΗΣ ΑΒΕΕ	ΛΟΥΚΑΝΙΚΑ ΧΟΤ ΝΤΟΓΚ ΠΑΝΑΡΙΣΜΕΝΑ ΚΑΙ ΜΕΘΟΔΟΣ ΠΑΡΑΣΚΕΥΗΣ ΤΟΥΣ	1009977
19/12/2019	ΣΚΟΥΛΗΚΑΡΗΣ ΕΜΜΑΝΟΥΗΛ ΣΚΟΥΛΗΚΑΡΗΣ ΙΩΑΝΝΗΣ	ΤΗΛΕΚΑΤΕΥΘΥΝΟΜΕΝΑ ΟΧΗΜΑΤΑ ΜΕ ΤΡΙΣΔΙΑΣΤΑΤΗ ΕΚΤΥΠΩΣΗ	1009976
20/12/2019	ΓΙΑΝΝΟΥΛΗΣ ΕΥΑΓΓΕΛΟΣ	ΜΟΝΑΔΑ ΠΑΡΑΓΩΓΗΣ ΕΝΕΡΓΕΙΑΣ ΜΕΣΩ ΤΗΣ ΒΑΡΥΤΗΤΑΣ	1009974
20/12/2019	OSSINO MAURIZIO ΘΕΟΦΑΝΗΣ ΑΘΑΝΑΣΙΟΣ	ΣΚΕΥΑΣΜΑ (ΓΕΛΗ) ΤΟΠΙΚΗΣ ΕΦΑΡΜΟΓΗΣ ΓΙΑ ΑΝΤΙΣΗΨΙΑ, ΑΠΟΔΥΜΑΝΣΗ ΚΑΙ ΠΡΟΣΤΑΣΙΑ ΑΠΟ ΙΟΥΣ, ΒΑΚΤΗΡΙΑ, ΜΥΚΗΤΕΣ	1009978
17/01/2020	ΚΕΦΑΛΑΚΗΣ ΜΑΝΩΛΗΣ	ΕΛΛΕΙΨΟΕΙΔΗ ΣΤΕΡΕΟ ΣΥΓΚΡΟΤΗΜΑ ΜΕ ΑΚΤΙΝΕΣ-ΡΑΒΔΟΥΣ ΠΑΝΩ ΣΕ ΔΟΝΗΤΙΚΗ ΣΥΣΚΕΥΗ ΑΦΑΙΡΕΣΗΣ ΚΑΡΠΟΥΣ ΑΠΟ ΔΕΝΤΡΑ	1009979
10/03/2020	ΠΑΝΕΠΙΣΤΗΜΙΟ ΠΑΤΡΩΝ ΑΥΓΟΥΣΤΑΚΗΣ ΚΩΝΣΤΑΝΤΙΝΟΣ ΠΑΠΑΪΩΑΝΝΟΥ ΔΙΟΝΥΣΙΟΣ ΔΡΑΪΝΑΣ ΔΙΟΝΥΣΙΟΣ	ΚΡΥΣΤΑΛΛΙΚΕΣ ΜΟΡΦΕΣ ΑΛΑΤΩΝ ΤΗΣ Ν1-Ν12-ΔΙ(all-trans-ΡΕΤΙΝΟΪΛΟ)ΣΠΕΡΜΙΝΗΣ, ΔΙΕΡΓΑΣΙΕΣ ΓΙΑ ΤΗΝ ΠΑΡΑΓΩΓΗ ΤΟΥΣ, ΚΑΙ ΦΑΡΜΑΚΕΥΤΙΚΕΣ ΣΥΝΘΕΣΕΙΣ ΑΥΤΩΝ	1009980
15/04/2020	ΚΑΡΡΟΣ ΣΤΑΜΑΤΙΟΣ	ΣΥΣΤΗΜΑ ΕΛΕΓΧΟΥ ΠΟΤΙΣΤΙΚΟΥ ΜΗΧΑΝΗΜΑΤΟΣ	1009981
26/04/2020	ΚΕΛΕΣΗΣ ΠΑΝΤΕΛΕΗΜΩΝ	ΗΛΕΚΤΡΟΝΙΚΟ ΡΑΝΤΙΣΤΙΚΟ ΓΙΑ ΓΡΑΜΜΙΚΕΣ ΚΑΛΛΙΕΡΓΕΙΕΣ	1009982
01/06/2020	ΜΑΚΡΥΓΙΑΝΝΗ ΕΛΕΝΗ	ΣΥΣΤΗΜΑ ΠΑΡΑΓΩΓΗΣ ΟΜΙΧΛΗΣ ΕΝΤΟΣ ΗΧΕΙΟΥ	1009991
17/06/2020	ΜΑΝΟΠΟΥΛΟΣ ΧΡΗΣΤΟΣ ΧΑΤΖΗΠΑΠΑΣ ΙΩΑΝΝΗΣ ΤΖΑΝΕΤΗ ANNA ΣΙΕΜΟΥ ΠΑΝΑΓΙΩΤΑ ΜΕΛΕΜΕΝΗ ΑΙΚΑΤΕΡΙΝΗ	ΔΙΑΧΩΡΙΣΤΗΣ ΡΟΗΣ ΓΙΑ ΑΝΑΠΝΕΥΣΤΗΡΑ	1009983
13/07/2020	ΚΟΛΛΙΑΣ ΕΥΑΓΓΕΛΟΣ	ΑΣΥΡΜΑΤΟΣ ΗΛΕΚΤΡΙΚΟΣ ΣΥΡΤΗΣ ΑΣΦΑΛΕΙΑΣ ΠΟΡΤΩΝ	1009989

ΚΑΤΑΘΕΣΗ (22)	ΔΙΚΑΙΟΥΧΟΣ (73)	ΤΙΤΛΟΣ ΕΦΕΥΡΕΣΗΣ (54)	ΑΡ. Δ.Ε. (11)
16/07/2020	AUTOTECH WIRELESS AUTOMATION ΑΝΩΝΥΜΗ ΕΜΠΟΡΙΚΗ ΒΙΟΜΗΧΑΝΙΚΗ ΕΤΑΙΡΕΙΑ	ΣΥΣΤΗΜΑ ΗΛΕΚΤΡΟΝΙΚΗΣ ΑΠΟΣΥΜΠΛΕΞΗΣ ΠΕΔΗΣΗΣ ΗΛΕΚΤΡΙΚΩΝ ΚΙΝΗΤΗΡΩΝ	1009984
27/07/2020	ΠΑΠΑΔΟΠΟΥΛΟΣ ΑΛΕΞΑΝΔΡΟΣ	ΣΥΣΤΗΜΑ ΠΡΟΣΤΑΣΙΑΣ ΑΠΟ ΤΗΝ ΚΛΙΜΑΤΙΚΗ ΑΛΛΑΓΗ ΜΕ ΜΟΝΑΔΕΣ ΗΛΕΚΤΡΟΠΑΡΑΓΩΓΗΣ ΑΡΝΗΤΙΚΩΝ ΕΚΠΟΜΠΩΝ ΔΙΟΞΕΙΔΙΟΥ ΤΟΥ ΑΝΘΡΑΚΑ	1009990
29/07/2020	ΕΜΜ. ΚΟΥΒΙΔΗΣ Α.Β.Ε.Ε.	ΣΥΣΤΗΜΑ ΠΛΑΣΤΙΚΩΝ ΣΩΛΗΝΩΝ, ΚΟΥΤΙΩΝ ΔΙΑΚΛΑΔΩΣΗΣ ΚΑΙ ΕΞΑΡΤΗΜΑΤΩΝ ΓΙΑ ΗΛΕΚΤΡΟΛΟΓΙΚΕΣ ΕΓΚΑΤΑΣΤΑΣΕΙΣ ΜΕ ΠΡΟΣΤΑΣΙΑ ΕΝΑΝΤΙ ΤΗΣ ΗΛΕΚΤΡΟΜΑΓΝΗΤΙΚΗΣ ΑΚΤΙΝΟΒΟΛΙΑΣ	1009975
26/08/2020	ΓΡΗΓΟΡΙΑΔΗΣ ΙΩΑΝΝΗΣ	ΗΛΕΚΤΡΙΚΟΣ ΣΥΣΣΩΡΕΥΤΗΣ ΣΥΝΕΧΟΥΣ ΡΕΥΜΑΤΟΣ ΑΠΟΤΕΛΟΥΜΕΝΟΣ ΑΠΟ ΔΙΑΦΟΡΕΤΙΚΕΣ ΠΗΓΕΣ ΕΝΕΡΓΕΙΑΣ	1009970
02/09/2020	ΖΗΣΟΠΟΥΛΟΣ ΑΘΑΝΑΣΙΟΣ ΜΠΡΩΝΗ ΓΕΩΡΓΙΑ	ΑΕΡΟΜΕΤΑΦΕΡΟΜΕΝΗ ΑΥΤΟΡΡΥΘΜΙΖΟΜΕΝΗ ΚΥΨΕΛΗ ΜΕ ΒΙΟΚΑΤΑΓΡΑΦΙΚΟ ΠΟΛΛΑΠΛΩΝ ΔΕΔΟΜΕΝΩΝ	1009971
12/09/2020	ΤΣΟΥΝΤΑΝΗΣ ΚΩΝΣΤΑΝΤΙΝΟΣ	ΜΗΧΑΝΙΣΜΟΣ ΑΝΑΡΤΗΣΗΣ ΣΤΕΛΕΧΟΚΟΠΤΗ ΜΕ ΔΥΟ ΠΑΡΑΛΛΗΛΟΥΣ ΟΔΗΓΟΥΣ ΓΙΑ ΤΗΝ ΚΙΝΗΣΗ ΑΡΘΡΩΤΟΥ ΥΔΡΑΥΛΙΚΟΥ ΜΗΧΑΝΙΣΜΟΥ ΠΟΥ ΚΙΝΕΙ ΤΟΝ ΣΤΕΛΕΧΟΚΟ- ΠΤΗ ΣΕ ΤΕΣΣΕΡΙΣ ΒΑΘΜΟΥΣ ΕΛΕΥΘΕΡΙΑΣ	1009972

2.3 ΕΥΡΕΤΗΡΙΟ Δ.Ε. ΣΥΜΦΩΝΑ ΜΕ ΤΗΝ ΑΛΦΑΒΗΤΙΚΗ ΣΕΙΡΑ ΤΩΝ ΔΙΚΑΙΟΥΧΩΝ

ΔΙΚΑΙΟΥΧΟΣ (73)	ΤΙΤΛΟΣ ΕΦΕΥΡΕΣΗΣ (54)	ΚΑΤΑΘΕΣΗ (22)	ΑΡ. Δ.Ε. (21)
AUTOTECH WIRELESS AUTOMATION ΑΝΩΝΥΜΗ ΕΜΠΟΡΙΚΗ ΒΙΟΜΗΧΑΝΙΚΗ ΕΤΑΙΡΕΙΑ	ΣΥΣΤΗΜΑ ΗΛΕΚΤΡΟΝΙΚΗΣ ΑΠΟΣΥΜΠΛΕΞΗΣ ΠΕΔΗΣΗΣ ΗΛΕΚΤΡΙΚΩΝ ΚΙΝΗΤΗΡΩΝ	16/07/2020	1009984
OSSINO MAURIZIO	ΣΚΕΥΑΣΜΑ (ΓΕΛΗ) ΤΟΠΙΚΗΣ ΕΦΑΡΜΟΓΗΣ ΓΙΑ ΑΝΤΙΣΗΨΙΑ, ΑΠΟΥΜΑΝΣΗ ΚΑΙ ΠΡΟΣΤΑΣΙΑ ΑΠΟ ΙΟΥΣ, ΒΑΚΤΗΡΙΑ, ΜΥΚΗΤΕΣ	20/12/2019	1009978
A. ΚΑΙ Χ. ΥΦΑΝΤΗΣ ΑΒΕΕ	ΛΟΥΚΑΝΙΚΑ ΧΟΤ ΝΤΟΓΚ ΠΑΝΑΡΙΣΜΕΝΑ ΚΑΙ ΜΕΘΟΔΟΣ ΠΑΡΑΣΚΕΥΗΣ ΤΟΥΣ	27/11/2019	1009977
ΑΥΓΟΥΣΤΑΚΗΣ ΚΩΝΣΤΑΝΤΙΝΟΣ	ΚΡΥΣΤΑΛΛΙΚΕΣ ΜΟΡΦΕΣ ΑΛΑΤΩΝ ΤΗΣ Ν1-Ν12-ΔΙ(ALL- TRANS-ΡΕΤΙΝΟΪΛΟ)ΣΠΕΡΜΙΝΗΣ, ΔΙΕΡΓΑΣΙΕΣ ΓΙΑ ΤΗΝ ΠΑΡΑΓΩΓΗ ΤΟΥΣ, ΚΑΙ ΦΑΡΜΑΚΕΥΤΙΚΕΣ ΣΥΝΘΕΣΕΙΣ ΑΥΤΩΝ	10/03/2020	1009980
ΓΙΑΝΝΟΥΛΗΣ ΕΥΑΓΓΕΛΟΣ	ΜΟΝΑΔΑ ΠΑΡΑΓΩΓΗΣ ΕΝΕΡΓΕΙΑΣ ΜΕΣΩ ΤΗΣ ΒΑΡΥΤΗΤΑΣ	20/12/2019	1009974
ΓΡΗΓΟΡΙΑΔΗΣ ΙΩΑΝΝΗΣ	ΗΛΕΚΤΡΙΚΟΣ ΣΥΣΣΩΡΕΥΤΗΣ ΣΥΝΕΧΟΥΣ ΡΕΥΜΑΤΟΣ ΑΠΟΤΕΛΟΥΜΕΝΟΣ ΑΠΟ ΔΙΑΦΟΡΕΤΙΚΕΣ ΠΗΓΕΣ ΕΝΕΡΓΕΙΑΣ	26/08/2020	1009970
ΔΡΑΪΝΑΣ ΔΙΟΝΥΣΙΟΣ	ΚΡΥΣΤΑΛΛΙΚΕΣ ΜΟΡΦΕΣ ΑΛΑΤΩΝ ΤΗΣ Ν1-Ν12-ΔΙ(ALL- TRANS-ΡΕΤΙΝΟΪΛΟ)ΣΠΕΡΜΙΝΗΣ, ΔΙΕΡΓΑΣΙΕΣ ΓΙΑ ΤΗΝ ΠΑΡΑΓΩΓΗ ΤΟΥΣ, ΚΑΙ ΦΑΡΜΑΚΕΥΤΙΚΕΣ ΣΥΝΘΕΣΕΙΣ ΑΥΤΩΝ	10/03/2020	1009980
ΕΙΔΙΚΟΣ ΛΟΓΑΡΙΑΣΜΟΣ ΠΑΝΕΠΙΣΤΗΜΙΟΥ ΚΡΗΤΗΣ (ΕΛΠΚ)	ΠΑΡΑΓΩΓΗ ΒΙΟ-ΥΔΡΟΓΟΝΟΥ (H2) ΑΠΟ ΤΗΝ ΕΚΘΕΣΗ ΦΥΤΙΚΩΝ (ΜΙΚΡΟ)ΟΡΓΑΝΙΣΜΩΝ ΚΑΙ ΑΛΛΩΝ ΜΗ ΦΩΤΟ- ΣΥΝΘΕΤΙΚΩΝ ΜΙΚΡΟΟΡΓΑΝΙΣΜΩΝ ΣΕ ΗΛΕΚΤΡΙΚΟ ΠΕΔΙΟ	30/09/2019	1009988
ΕΜΜ. ΚΟΥΒΙΑΔΗΣ Α.Β.Ε.Ε.	ΣΥΣΤΗΜΑ ΠΛΑΣΤΙΚΩΝ ΣΩΛΗΝΩΝ, ΚΟΥΤΙΩΝ ΔΙΑΚΛΑΔΩΣΗΣ ΚΑΙ ΕΞΑΡΤΗΜΑΤΩΝ ΓΙΑ ΗΛΕΚΤΡΟΛΟΓΙΚΕΣ ΕΓΚΑΤΑΣΤΑΣΕΙΣ ΜΕ ΠΡΟΣΤΑΣΙΑ ΕΝΑΝΤΙ ΤΗΣ ΗΛΕΚΤΡΟΜΑΓΝΗΤΙΚΗΣ ΑΚΤΙ- ΝΟΒΟΛΙΑΣ	29/07/2020	1009975
ΖΕΡΒΕΑΣ ΣΩΤΗΡΙΟΣ	ΠΑΡΑΓΩΓΗ ΒΙΟ-ΥΔΡΟΓΟΝΟΥ (H2) ΑΠΟ ΤΗΝ ΕΚΘΕΣΗ ΦΥΤΙΚΩΝ (ΜΙΚΡΟ)ΟΡΓΑΝΙΣΜΩΝ ΚΑΙ ΑΛΛΩΝ ΜΗ ΦΩΤΟ- ΣΥΝΘΕΤΙΚΩΝ ΜΙΚΡΟΟΡΓΑΝΙΣΜΩΝ ΣΕ ΗΛΕΚΤΡΙΚΟ ΠΕΔΙΟ	30/09/2019	1009988
ΖΗΣΟΠΟΥΛΟΣ ΑΘΑΝΑΣΙΟΣ	ΑΕΡΟΜΕΤΑΦΕΡΟΜΕΝΗ ΑΥΤΟΡΡΥΘΜΙΖΟΜΕΝΗ ΚΥΨΕΛΗ ΜΕ ΒΙΟΚΑΤΑΓΡΑΦΙΚΟ ΠΟΛΛΑΠΛΩΝ ΔΕΔΟΜΕΝΩΝ	02/09/2020	1009971
ΘΕΟΦΑΝΗΣ ΑΘΑΝΑΣΙΟΣ	ΣΚΕΥΑΣΜΑ (ΓΕΛΗ) ΤΟΠΙΚΗΣ ΕΦΑΡΜΟΓΗΣ ΓΙΑ ΑΝΤΙΣΗΨΙΑ, ΑΠΟΥΜΑΝΣΗ ΚΑΙ ΠΡΟΣΤΑΣΙΑ ΑΠΟ ΙΟΥΣ, ΒΑΚΤΗΡΙΑ, ΜΥΚΗΤΕΣ	20/12/2019	1009978
ΚΑΛΛΙΜΑΝΗΣ ΠΑΝΑΓΙΩΤΗΣ	ΣΥΝΘΕΣΕΙΣ ΜΕ ΑΝΤΙΒΑΚΤΗΡΙΔΙΑΚΗ, ΑΝΤΙΜΥΚΗΤΙΣΙΑΚΗ ΚΑΙ ΑΝΤΙΠΑΡΑΣΙΤΙΚΗ ΔΡΑΣΗ ΓΙΑ ΤΗΝ ΑΝΤΙΜΕΤΩΠΙΣΗ ΤΩΝ ΛΟΙΜΩΞΕΩΝ ΤΟΥ ΔΕΡΜΑΤΟΣ, ΤΩΝ ΟΝΥΧΩΝ ΚΑΙ ΤΟΥ ΟΥΡΟ- ΓΕΝΝΗΤΙΚΟΥ ΣΥΣΤΗΜΑΤΟΣ	16/08/2019	1009987
ΚΑΡΡΟΣ ΣΤΑΜΑΤΙΟΣ	ΣΥΣΤΗΜΑ ΕΛΕΓΧΟΥ ΠΟΤΙΣΤΙΚΟΥ ΜΗΧΑΝΗΜΑΤΟΣ	15/04/2020	1009981
ΚΕΛΕΣΗΣ ΠΑΝΤΕΛΕΗΜΩΝ	ΗΛΕΚΤΡΟΝΙΚΟ ΡΑΝΤΙΣΤΙΚΟ ΓΙΑ ΓΡΑΜΜΙΚΕΣ ΚΑΛΛΙΕΡΓΕΙΕΣ	26/04/2020	1009982
ΚΕΦΑΛΑΚΗΣ ΜΑΝΩΛΗΣ	ΕΛΛΕΙΨΟΕΙΔΗ ΣΤΕΡΕΟ ΣΥΓΚΡΟΤΗΜΑ ΜΕ ΑΚΤΙΝΕΣ-ΡΑΒΔΟΥΣ ΠΑΝΩ ΣΕ ΔΟΝΗΤΙΚΗ ΣΥΣΚΕΥΗ ΑΦΑΙΡΕΣΗΣ ΚΑΡΠΟΥΣ ΑΠΟ ΔΕΝΤΡΑ	17/01/2020	1009979
ΚΟΛΑΙΑΣ ΕΥΑΓΓΕΛΟΣ	ΑΣΥΡΜΑΤΟΣ ΗΛΕΚΤΡΙΚΟΣ ΣΥΡΤΗΣ ΑΣΦΑΛΕΙΑΣ ΠΟΡΤΩΝ	13/07/2020	1009989
ΚΟΤΖΑΜΠΑΣΗΣ ΚΥΡΙΑΚΟΣ	ΠΑΡΑΓΩΓΗ ΒΙΟ-ΥΔΡΟΓΟΝΟΥ (H2) ΑΠΟ ΤΗΝ ΕΚΘΕΣΗ ΦΥΤΙΚΩΝ (ΜΙΚΡΟ)ΟΡΓΑΝΙΣΜΩΝ ΚΑΙ ΑΛΛΩΝ ΜΗ ΦΩΤΟ- ΣΥΝΘΕΤΙΚΩΝ ΜΙΚΡΟΟΡΓΑΝΙΣΜΩΝ ΣΕ ΗΛΕΚΤΡΙΚΟ ΠΕΔΙΟ	30/09/2019	1009988
ΚΟΥΤΡΟΠΟΥΛΟΣ ΦΩΤΙΟΣ	ΜΕΘΟΔΟΣ ΚΑΤΑΣΚΕΥΗΣ ΣΥΝΑΡΜΟΛΟΓΟΥΜΕΝΩΝ ΕΠΙΦΑ- ΝΕΙΩΝ ΚΕΛΥΦΟΥΣ ΦΕΡΕΤΡΟΥ ΜΕ ΧΥΤΕΥΣΗ ΚΑΙ ΣΥΜΠΙΕΣΗ ΕΥΛΟΠΟΛΤΟΥ, ΕΠΙΦΑΝΕΙΕΣ ΚΑΤΑΣΚΕΥΑΣΜΕΝΕΣ ΜΕ ΤΗ ΜΕΘΟΔΟ ΑΥΤΗ ΚΑΙ ΕΝΑ ΚΕΛΥΦΟΣ ΜΕ ΤΕΤΟΙΕΣ ΕΠΙΦΑ- ΝΕΙΕΣ.	24/08/2016	1009985

ΔΙΚΑΙΟΥΧΟΣ (73)	ΤΙΤΛΟΣ ΕΦΕΥΡΕΣΗΣ (54)	ΚΑΤΑΘΕΣΗ (22)	ΑΡ. Δ.Ε. (21)
ΚΥΡΙΑΚΙΔΟΥ ΑΙΚΑΤΕΡΙΝΗ	ΠΑΡΑΣΚΕΥΑΣΜΑ ΓΑΛΑΚΤΩΜΑΤΟΣ ΤΥΠΟΥ ΜΑΓΓΟΝΕΖΑΣ, ΜΕ ΒΑΣΙΚΟ ΣΥΣΤΑΤΙΚΟ ΤΗ ΓΙΑΟΥΡΤΗ ΚΑΙ ΑΠΑΛΛΑΓΜΕΝΟ ΛΥΓΟΥ ΚΑΙ ΜΕΘΟΔΟΣ ΠΑΡΑΓΩΓΗΣ ΕΝΟΣ ΤΕΤΟΙΟΥ ΠΑΡΑΣΚΕΥΑΣΜΑΤΟΣ	24/05/2019	1009986
ΛΕΪΝΑΣ ΚΩΝΣΤΑΝΤΙΝΟΣ	ΠΑΡΑΣΚΕΥΑΣΜΑ ΓΑΛΑΚΤΩΜΑΤΟΣ ΤΥΠΟΥ ΜΑΓΓΟΝΕΖΑΣ, ΜΕ ΒΑΣΙΚΟ ΣΥΣΤΑΤΙΚΟ ΤΗ ΓΙΑΟΥΡΤΗ ΚΑΙ ΑΠΑΛΛΑΓΜΕΝΟ ΛΥΓΟΥ ΚΑΙ ΜΕΘΟΔΟΣ ΠΑΡΑΓΩΓΗΣ ΕΝΟΣ ΤΕΤΟΙΟΥ ΠΑΡΑΣΚΕΥΑΣΜΑΤΟΣ	24/05/2019	1009986
ΜΑΚΡΥΓΙΑΝΝΗ ΕΛΕΝΗ	ΣΥΣΤΗΜΑ ΠΑΡΑΓΩΓΗΣ ΟΜΙΧΛΗΣ ΕΝΤΟΣ ΗΧΕΙΟΥ	01/06/2020	1009991
ΜΑΝΟΠΟΥΛΟΣ ΧΡΗΣΤΟΣ	ΔΙΑΧΩΡΙΣΤΗΣ ΡΟΗΣ ΓΙΑ ΑΝΑΠΝΕΥΣΤΗΡΑ	17/06/2020	1009983
ΜΕΛΕΜΕΝΗ ΑΙΚΑΤΕΡΙΝΗ	ΔΙΑΧΩΡΙΣΤΗΣ ΡΟΗΣ ΓΙΑ ΑΝΑΠΝΕΥΣΤΗΡΑ	17/06/2020	1009983
ΜΙΧΑΛΑΚΟΣ ΧΑΡΑΛΑΜΠΟΣ	ΜΕΘΟΔΟΣ ΚΑΤΑΣΚΕΥΗΣ ΣΥΝΑΡΜΟΛΟΓΟΥΜΕΝΩΝ ΕΠΙΦΑΝΕΙΩΝ ΚΕΛΥΦΟΥΣ ΦΕΡΕΤΡΟΥ ΜΕ ΧΥΤΕΥΣΗ ΚΑΙ ΣΥΜΠΙΕΣΗ ΕΥΛΟΠΟΛΤΟΥ, ΕΠΙΦΑΝΕΙΕΣ ΚΑΤΑΣΚΕΥΑΣΜΕΝΕΣ ΜΕ ΤΗ ΜΕΘΟΔΟ ΑΥΤΗ ΚΑΙ ΕΝΑ ΚΕΛΥΦΟΣ ΜΕ ΤΕΤΟΙΕΣ ΕΠΙΦΑΝΕΙΕΣ.	24/08/2016	1009985
ΜΙΧΑΛΑΚΟΣ ΧΡΗΣΤΟΣ	ΜΕΘΟΔΟΣ ΚΑΤΑΣΚΕΥΗΣ ΣΥΝΑΡΜΟΛΟΓΟΥΜΕΝΩΝ ΕΠΙΦΑΝΕΙΩΝ ΚΕΛΥΦΟΥΣ ΦΕΡΕΤΡΟΥ ΜΕ ΧΥΤΕΥΣΗ ΚΑΙ ΣΥΜΠΙΕΣΗ ΕΥΛΟΠΟΛΤΟΥ, ΕΠΙΦΑΝΕΙΕΣ ΚΑΤΑΣΚΕΥΑΣΜΕΝΕΣ ΜΕ ΤΗ ΜΕΘΟΔΟ ΑΥΤΗ ΚΑΙ ΕΝΑ ΚΕΛΥΦΟΣ ΜΕ ΤΕΤΟΙΕΣ ΕΠΙΦΑΝΕΙΕΣ.	24/08/2016	1009985
ΜΟΥΝΤΟΥΡΑΚΗΣ ΦΑΝΟΥΡΙΟΣ	ΠΑΡΑΓΩΓΗ ΒΙΟ-ΥΔΡΟΓΟΝΟΥ (H ₂) ΑΠΟ ΤΗΝ ΕΚΘΕΣΗ ΦΥΤΙΚΩΝ (ΜΙΚΡΟ)ΟΡΓΑΝΙΣΜΩΝ ΚΑΙ ΑΛΛΩΝ ΜΗ ΦΩΤΟΣΥΝΘΕΤΙΚΩΝ ΜΙΚΡΟΟΡΓΑΝΙΣΜΩΝ ΣΕ ΗΛΕΚΤΡΙΚΟ ΠΕΔΙΟ	30/09/2019	1009988
ΜΠΡΩΝΗ ΓΕΩΡΓΙΑ	ΑΕΡΟΜΕΤΑΦΕΡΟΜΕΝΗ ΑΥΤΟΡΡΥΘΜΙΖΟΜΕΝΗ ΚΥΨΕΛΗ ΜΕ ΒΙΟΚΑΤΑΓΡΑΦΙΚΟ ΠΟΛΛΑΠΛΩΝ ΔΕΔΟΜΕΝΩΝ	02/09/2020	1009971
ΠΑΝΕΠΙΣΤΗΜΙΟ ΠΑΤΡΩΝ	ΚΡΥΣΤΑΛΛΙΚΕΣ ΜΟΡΦΕΣ ΑΛΑΤΩΝ ΤΗΣ Ν1-Ν12-ΔΙ(ΑΛΛ-TRANS-ΡΕΤΙΝΟΪΛΟ)ΣΠΕΡΜΙΝΗΣ, ΔΙΕΡΓΑΣΙΕΣ ΓΙΑ ΤΗΝ ΠΑΡΑΓΩΓΗ ΤΟΥΣ, ΚΑΙ ΦΑΡΜΑΚΕΥΤΙΚΕΣ ΣΥΝΘΕΣΕΙΣ ΑΥΤΩΝ	10/03/2020	1009980
ΠΑΠΑΔΟΠΟΥΛΟΣ ΑΛΕΞΑΝΔΡΟΣ	ΣΥΣΤΗΜΑ ΠΡΟΣΤΑΣΙΑΣ ΑΠΟ ΤΗΝ ΚΛΙΜΑΤΙΚΗ ΑΛΛΑΓΗ ΜΕ ΜΟΝΑΔΕΣ ΗΛΕΚΤΡΟΠΑΡΑΓΩΓΗΣ ΑΡΝΗΤΙΚΩΝ ΕΚΠΟΜΠΩΝ ΔΙΟΞΕΙΔΙΟΥ ΤΟΥ ΑΝΘΡΑΚΑ	27/07/2020	1009990
ΠΑΠΑΖΗ ΑΙΚΑΤΕΡΙΝΗ	ΠΑΡΑΓΩΓΗ ΒΙΟ-ΥΔΡΟΓΟΝΟΥ (H ₂) ΑΠΟ ΤΗΝ ΕΚΘΕΣΗ ΦΥΤΙΚΩΝ (ΜΙΚΡΟ)ΟΡΓΑΝΙΣΜΩΝ ΚΑΙ ΑΛΛΩΝ ΜΗ ΦΩΤΟΣΥΝΘΕΤΙΚΩΝ ΜΙΚΡΟΟΡΓΑΝΙΣΜΩΝ ΣΕ ΗΛΕΚΤΡΙΚΟ ΠΕΔΙΟ	30/09/2019	1009988
ΠΑΠΑΪΩΑΝΝΟΥ ΔΙΟΝΥΣΙΟΣ	ΚΡΥΣΤΑΛΛΙΚΕΣ ΜΟΡΦΕΣ ΑΛΑΤΩΝ ΤΗΣ Ν1-Ν12-ΔΙ(ΑΛΛ-TRANS-ΡΕΤΙΝΟΪΛΟ)ΣΠΕΡΜΙΝΗΣ, ΔΙΕΡΓΑΣΙΕΣ ΓΙΑ ΤΗΝ ΠΑΡΑΓΩΓΗ ΤΟΥΣ, ΚΑΙ ΦΑΡΜΑΚΕΥΤΙΚΕΣ ΣΥΝΘΕΣΕΙΣ ΑΥΤΩΝ	10/03/2020	1009980
ΣΑΡΜΠΑΝΗΣ ΛΑΜΠΡΟΣ	ΔΙΚΙΝΗΤΟ ΠΟΔΗΛΑΤΟ ΜΕ ΥΔΡΑΥΛΙΚΗ ΥΠΟΒΟΗΘΗΣΗ ΤΟΥ ΕΜΠΡΟΣΘΙΟΥ ΤΡΟΧΟΥ	01/02/2019	1009968
ΣΑΡΜΠΑΝΗΣ ΛΑΜΠΡΟΣ	ΜΗΧΑΝΙΣΜΟΣ ΠΡΟΣΤΑΣΙΑΣ ΥΠΕΡΤΑΧΥΝΣΗΣ ΓΙΑ ΡΥΘΜΙΣΤΗ ΣΤΡΟΦΩΝ ΣΕ ΜΗΧΑΝΕΣ ΕΣΩΤΕΡΙΚΗΣ ΚΑΥΣΗΣ, ΣΤΡΟΒΙΛΟΥΣ	11/02/2019	1009969
ΣΙΕΜΟΥ ΠΑΝΑΓΙΩΤΑ	ΔΙΑΧΩΡΙΣΤΗΣ ΡΟΗΣ ΓΙΑ ΑΝΑΠΝΕΥΣΤΗΡΑ	17/06/2020	1009983
ΣΚΟΥΛΗΚΑΡΗΣ ΕΜΜΑΝΟΥΗΛ	ΤΗΛΕΚΑΤΕΥΘΥΝΟΜΕΝΑ ΟΧΗΜΑΤΑ ΜΕ ΤΡΙΣΔΙΑΣΤΑΤΗ ΕΚΤΥΠΩΣΗ	19/12/2019	1009976
ΣΚΟΥΛΗΚΑΡΗΣ ΙΩΑΝΝΗΣ	ΤΗΛΕΚΑΤΕΥΘΥΝΟΜΕΝΑ ΟΧΗΜΑΤΑ ΜΕ ΤΡΙΣΔΙΑΣΤΑΤΗ ΕΚΤΥΠΩΣΗ	19/12/2019	1009976
ΤΖΑΝΕΤΗ ΑΝΝΑ	ΔΙΑΧΩΡΙΣΤΗΣ ΡΟΗΣ ΓΙΑ ΑΝΑΠΝΕΥΣΤΗΡΑ	17/06/2020	1009983
ΤΣΑΛΙΚΗΣ ΙΩΑΝΝΗΣ	ΒΑΡΕΛΑΚΙ ΚΛΑΡΙΝΕΤΟΥ, ΡΥΘΜΙΖΟΜΕΝΟ ΚΑΤΑ ΥΨΟΣ ΜΕ ΕΙΔΙΚΑ ΠΡΟΣΘΕΤΙΚΑ ΕΝΘΕΤΑ	11/04/2019	1009973

ΔΙΚΑΙΟΥΧΟΣ (73)	ΤΙΤΛΟΣ ΕΦΕΥΡΕΣΗΣ (54)	ΚΑΤΑΘΕΣΗ (22)	ΑΡ. Δ.Ε. (21)
<i>ΤΣΟΥΝΤΑΝΗΣ ΚΩΝΣΤΑΝΤΙΝΟΣ</i>	ΜΗΧΑΝΙΣΜΟΣ ΑΝΑΡΤΗΣΗΣ ΣΤΕΛΕΧΟΚΟΠΤΗ ΜΕ ΔΥΟ ΠΑΡΑΛΛΗΛΟΥΣ ΟΔΗΓΟΥΣ ΓΙΑ ΤΗΝ ΚΙΝΗΣΗ ΑΡΘΡΩΤΟΥ ΥΔΡΑΥΛΙΚΟΥ ΜΗΧΑΝΙΣΜΟΥ ΠΟΥ ΚΙΝΕΙ ΤΟΝ ΣΤΕΛΕΧΟΚΟΠΤΗ ΣΕ ΤΕΣΣΕΡΙΣ ΒΑΘΜΟΥΣ ΕΛΕΥΘΕΡΙΑΣ	12/09/2020	1009972
<i>ΧΑΤΖΗΠΑΠΑΣ ΙΩΑΝΝΗΣ</i>	ΔΙΑΧΩΡΙΣΤΗΣ ΡΟΗΣ ΓΙΑ ΑΝΑΠΝΕΥΣΤΗΡΑ	17/06/2020	1009983
<i>ΨΥΧΙΚΟΣ ΑΛΕΞΙΟΣ</i>	ΠΑΡΑΓΩΓΗ ΒΙΟ-ΥΔΡΟΓΟΝΟΥ (H ₂) ΑΠΟ ΤΗΝ ΕΚΘΕΣΗ ΦΥΤΙΚΩΝ (ΜΙΚΡΟ)ΟΡΓΑΝΙΣΜΩΝ ΚΑΙ ΑΛΛΩΝ ΜΗ ΦΩΤΟ-ΣΥΝΘΕΤΙΚΩΝ ΜΙΚΡΟΟΡΓΑΝΙΣΜΩΝ ΣΕ ΗΛΕΚΤΡΙΚΟ ΠΕΔΙΟ	30/09/2019	1009988

2.4 ΠΙΣΤΟΠΟΙΗΤΙΚΑ ΥΠΟΔΕΙΓΜΑΤΟΣ ΧΡΗΣΙΜΟΤΗΤΑΣ

ΑΡΙΘΜΟΣ Π.Υ.Χ. (11):2003190
ΑΡΙΘΜΟΣ ΑΙΤΗΣΗΣ Π.Υ.Χ. (21):20200200274
ΔΙΚΑΙΟΥΧΟΣ (73):1)ΚΩΝΣΤΑΝΤΙΝΟΥ ΜΕΛΑΣ
ΕΥΣΤΑΘΙΟΥ ΓΡΗΓΟΡΙΟΣ (κατά ποσοστό 34)
Μακρυγιάννη 40,85300 ΚΩΣ
(ΔΩΔΕΚΑΝΗΣΟΥ), ΕΛΛΑΔΑ
2)ΠΕΤΑΛΑΣ ΕΥΑΓΓΕΛΟΥ ΕΥΣΤΑΘΙΟΣ
(κατά ποσοστό 33)
Καραϊσκάκη 10,85300 ΚΩΣ
(ΔΩΔΕΚΑΝΗΣΟΥ), ΕΛΛΑΔΑ
3)ΚΟΥΤΣΟΥΦΗΣ ΙΩΣΗΦ ΘΕΟΔΩΡΟΣ
(κατά ποσοστό 33)
Αρίστωνος κακό πρινάρι,85300 ΚΩΣ
(ΔΩΔΕΚΑΝΗΣΟΥ), ΕΛΛΑΔΑ

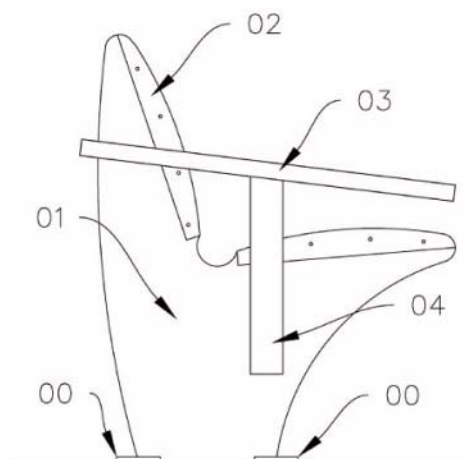
ΗΜΕΡΟΜ. ΚΑΤΑΘΕΣΗΣ (22):19/10/2020
ΗΜΕΡΟΜ. ΑΠΟΝΟΜΗΣ (47):14/04/2021
ΣΥΜΒ. ΠΡΟΤΕΡΑΙΟΤΗΤΕΣ (30):
ΕΦΕΥΡΕΤΗΣ (72):1)ΚΩΝΣΤΑΝΤΙΝΟΥ-ΜΕΛΑΣ
ΕΥΣΤΑΘΙΟΥ ΓΡΗΓΟΡΙΟΣ
2)ΠΕΤΑΛΑΣ ΕΥΑΓΓΕΛΟΥ ΕΥΣΤΑΘΙΟΣ
3)ΚΟΥΤΣΟΥΦΗΣ ΙΩΣΗΦ ΘΕΟΔΩΡΟΣ

ΕΙΔΙΚΟΣ ΠΛΗΡΕΞΟΥΣΙΟΣ (74):
ΑΝΤΙΚΛΗΤΟΣ (74):
ΤΙΤΛΟΣ ΕΦΕΥΡΕΣΗΣ (54):**ΕΞΥΠΝΟ ΗΛΙΑΚΟ ΠΑΓΚΑΚΙ ΜΕ 4 ΘΥΡΕΣ ΦΟΡΤΙΣΗΣ USB**

ΠΕΡΙΛΗΨΗ(57)

Το έξυπνο ηλιακό παγκάκι αποτελείται από δύο ανοξείδωτες μεταλλικές πλάκες (01) στις οποίες βιδώνονται τα ξύλινα (02) μέρη του που αποτελούν τα σημεία στήριξης της πλάτης και του καθίσματος των χρηστών του, ενώ για την καλύτερη ευστάθεια του τοποθετούνται σωλήνες ευστάθειας (06). Η στερέωση του παγκακίου σε κάθε είδους επιφάνεια γίνεται μέσω των στηρίξεων (00) τα οποία βιδώνονται μέσω του ανοίγματος (11). Συμμετρικά τοποθετούνται μέσω κοιλο-

δοκού στήριξης (04) τοποθετούνται τα φωτοβολταϊκά πάνελ που είναι επενδεδυμένα με ξύλινο τελάρο (03). Τα φωτοβολταϊκά πάνελ (07) μετατρέπουν την ηλιακή ενέργεια σε ηλεκτρική και μέσω του inverter (12) την αποθηκεύουν στο συσσωρευτή (05) του συστήματος. Οι χρήστες μέσω των σημείων φόρτισης (08) συνδέουν τις εκάστοτε συσκευές μέσω καλωδίου στις θύρες USB (09) για την παροχή ενέργειας μέσω του συσσωρευτή (05).



ΑΡΙΘΜΟΣ Π.Υ.Χ. (11):2003191
ΑΡΙΘΜΟΣ ΑΙΤΗΣΗΣ Π.Υ.Χ. (21):20210200099
ΔΙΚΑΙΟΥΧΟΣ (73):1)ΠΑΠΑΘΑΝΑΣΙΟΥ ΓΕΩΡΓΙΟΥ
ΔΗΜΗΤΡΗΣ
Ε.Ο.Τρίπολης-Αργους, Ράχες
Κορυθίου,22100 ΤΡΙΠΟΛΗ (ΑΡΚΑΔΙΑΣ),
ΕΛΛΑΔΑ
2)ΠΑΠΑΣΤΑΜΑΤΗΣ ΙΩΑΝΝΗ
ΔΗΜΗΤΡΗΣ
Νάξου 69,18541 ΠΕΙΡΑΙΑΣ (ΑΤΤΙΚΗΣ),
ΕΛΛΑΔΑ

ΗΜΕΡΟΜ. ΚΑΤΑΘΕΣΗΣ (22):28/09/2020
ΗΜΕΡΟΜ. ΑΠΟΝΟΜΗΣ (47):14/04/2021
ΣΥΜΒ. ΠΡΟΤΕΡΑΙΟΤΗΤΕΣ (30):
ΕΦΕΥΡΕΤΗΣ (72):1)ΠΑΠΑΘΑΝΑΣΙΟΥ ΓΕΩΡΓΙΟΥ
ΔΗΜΗΤΡΗΣ
2)ΠΑΠΑΣΤΑΜΑΤΗΣ ΙΩΑΝΝΗ
ΔΗΜΗΤΡΗΣ

ΕΙΔΙΚΟΣ ΠΛΗΡΕΞΟΥΣΙΟΣ (74):
ΑΝΤΙΚΛΗΤΟΣ (74):
ΤΙΤΛΟΣ ΕΦΕΥΡΕΣΗΣ (54):**ΜΗΧΑΝΙΚΗ ΒΑΣΗ ΑΝΕΠΑΦΗΣ ΧΡΗΣΗΣ
ΑΝΤΙΣΗΠΤΙΚΟΥ-ΚΑΘΑΡΙΣΤΙΚΟΥ
ΥΓΡΟΥ**

ΠΕΡΙΛΗΨΗ(57)

Μηχανική βάση ανέπαφης χρήσης αντισηπτικού- καθαριστικού υγρού (1), η οποία περιλαμβάνει άνω μέρος βάσης φιάλης (5) και ένα ρυθμιστή ύψους (12), όπου εφαρμόζεται φιάλη διαφόρων μεγεθών και ρίπτει υγρό πατώντας το πεντάλ (3) που βρίσκεται στη βάση (4) η οποία μπορεί να στερεωθεί με βίδες ή βεντούζες στο δάπεδο, και κινείται μέσω ενός άξονα στήριξης (13), ο οποίος εμπεριέχει μία βέργα ένωσης και κίνησης (2), η οποία είναι τοποθετημένη μεταξύ λάμας ένωσης

αντλίας (6) και πεντάλ (3), το οποίο συνοδεύεται από ένα ελατήριο επαναφοράς (9) προς την αρχική του θέση και στηρίζεται με πριτσίνια ή βίδες σε μία λάμα στήριξης ελατηρίου (10). Στην κορυφή βρίσκεται μία μεταλλική ταμπέλα (7), η οποία δένει σε μία λάμα στήριξης (8).

ΑΡΙΘΜΟΣ Π.Υ.Χ. (11):2003192
ΑΡΙΘΜΟΣ ΑΙΤΗΣΗΣ Π.Υ.Χ. (21):20200200419
ΔΙΚΑΙΟΥΧΟΣ (73):1)ΠΑΠΑΔΗΜΗΤΡΙΟΥ ΑΘΑΝΑΣΙΟΥ
 ΙΩΑΝΝΗΣ
 Κότσικα 6, Πεδίον Άρεως, 10434 ΑΘΗΝΑ
 (ΑΤΤΙΚΗΣ), ΕΛΛΑΔΑ

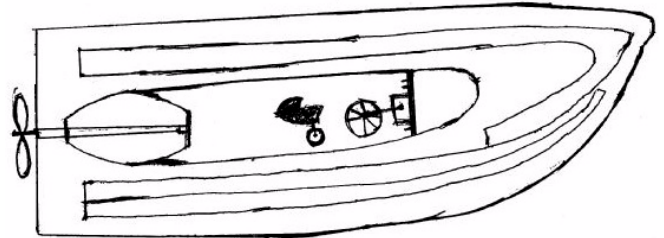
ΗΜΕΡΟΜ. ΚΑΤΑΘΕΣΗΣ (22):28/07/2020
ΗΜΕΡΟΜ. ΑΠΟΝΟΜΗΣ (47):22/04/2021
ΣΥΜΒ. ΠΡΟΤΕΡΑΙΟΤΗΤΕΣ (30):
ΕΦΕΥΡΕΤΗΣ (72):1)ΠΑΠΑΔΗΜΗΤΡΙΟΥ ΑΘΑΝΑΣΙΟΥ
 ΙΩΑΝΝΗΣ

ΕΙΔΙΚΟΣ ΠΛΗΡΕΞΟΥΣΙΟΣ (74):
ΑΝΤΙΚΛΗΤΟΣ (74):
ΤΙΤΛΟΣ ΕΦΕΥΡΕΣΗΣ (54):**ΗΛΕΚΤΡΟΚΙΝΗΤΑ ΑΥΤΟΦΟΡΤΙΖΟ-
 ΜΕΝΑ ΕΣΑΕΙ ΟΧΗΜΑΤΑ ΚΑΙ ΣΚΑΦΗ
 ΘΑΛΑΣΣΗΣ ΜΕ ΜΗΔΕΝΙΚΟ ΚΟΣΤΟΣ
 ΚΙΝΗΣΗΣ ΚΑΙ ΜΗΔΕΝ ΡΥΠΟΥΣ ΣΤΟ
 ΠΕΡΙΒΑΛΛΟΝ**

ΠΕΡΙΛΗΨΗ(57)

Οι Βιομηχανίες οχημάτων και σκαφών θαλάσσης θα εφαρμόσουν τη νέα εφεύρεση παραγωγής ηλεκτροκίνησης στα νέας τεχνολογίας οχήματα και σκάφη με μηδενικό κόστος κίνησης και ρύπανσης του περιβάλλοντος. Το πλέον αξιόλογο της εφεύρεσης είναι ότι τοποθετείτε γεννήτρια παραγωγής ενέργειας στα νέας τεχνολογίας οχήματα και σκάφη και είναι όλα άριστα ελεγχόμενα κατά την κίνηση τους. Από το καντράν του οχήματος και σκάφους ελέγχεται ολόκληρο το σύστημα λειτουργίας οχημάτων - σκαφών, η γεννήτρια παράγει ενέργεια η οποία αυτόματα αντικαθιστά τους συσσωρευτές που μέχρι αυτή τη στιγμή είχαν την ηλεκτρική

τροφοδοσία του οχήματος και οι συσσωρευτές αυτόματα σταματούν. Η γεννήτρια παράγει ενέργεια για την κίνηση του οχήματος και του σκάφους και την φόρτιση των συσσωρευτών. Αφού έγινε η φόρτιση των συσσωρευτών, η γεννήτρια σταματά αυτόματα τη φόρτιση των συσσωρευτών και συνεχίζει να παράγει ενέργεια για τη κίνηση του οχήματος και σκάφους. Αυτή είναι η άριστη λειτουργία του ηλεκτρικού συστήματος, ελεγχόμενη από το καντράν οχημάτων - σκαφών.



ΑΡΙΘΜΟΣ Π.Υ.Χ. (11):2003193
ΑΡΙΘΜΟΣ ΑΙΤΗΣΗΣ Π.Υ.Χ. (21):20200200420
ΔΙΚΑΙΟΥΧΟΣ (73):1)ΚΑΡΒΟΥΝΗΣ ΧΡΗΣΤΟΥ ΕΥΑΓΓΕΛΟΣ
 (κατά ποσοστό 33,3)
 Τσιανού 9,45221 ΙΩΑΝΝΙΝΑ
 (ΙΩΑΝΝΙΝΩΝ), ΕΛΛΑΔΑ
 2)ΡΟΥΣΟΣ ΜΑΡΙΝΟΥ ΓΕΩΡΓΙΟΣ (κατά ποσοστό 33,3)
 Αζόλιμνος,84100 ΣΥΡΟΣ (ΚΥΚΛΑΔΩΝ),
 ΕΛΛΑΔΑ
 3)ΤΖΑΛΛΑΣ ΘΛΕΜΑΧΟΥ
 ΑΛΕΞΑΝΔΡΟΣ (κατά ποσοστό 33,3)
 Ελένης Ζωγράφου 4,45332 ΙΩΑΝΝΙΝΑ
 (ΙΩΑΝΝΙΝΩΝ), ΕΛΛΑΔΑ

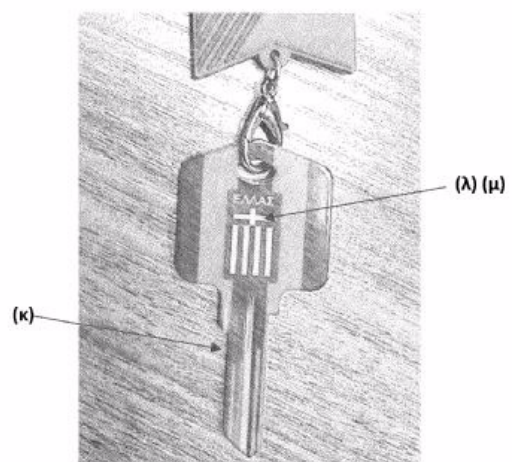
ΗΜΕΡΟΜ. ΚΑΤΑΘΕΣΗΣ (22):15/12/2020
ΗΜΕΡΟΜ. ΑΠΟΝΟΜΗΣ (47):27/04/2021
ΣΥΜΒ. ΠΡΟΤΕΡΑΙΟΤΗΤΕΣ (30):
ΕΦΕΥΡΕΤΗΣ (72):1)ΚΑΡΒΟΥΝΗΣ ΧΡΗΣΤΟΥ ΕΥΑΓΓΕΛΟΣ
 2)ΡΟΥΣΟΣ ΜΑΡΙΝΟΥ ΓΕΩΡΓΙΟΣ
 3)ΤΖΑΛΛΑΣ ΘΛΕΜΑΧΟΥ
 ΑΛΕΞΑΝΔΡΟΣ

ΕΙΔΙΚΟΣ ΠΛΗΡΕΞΟΥΣΙΟΣ (74):
ΑΝΤΙΚΛΗΤΟΣ (74):
ΤΙΤΛΟΣ ΕΦΕΥΡΕΣΗΣ (54):**ΜΙΚΡΟΣΥΣΚΕΥΗ ΠΟΥ ΠΕΡΙΛΑΜΒΑ-
 ΝΕΙ ΤΡΙΣΔΙΑΣΤΑΤΟ ΑΝΤΙΚΕΙΜΕΝΟ
 ΑΠΟ PVC ΥΛΙΚΟ, ΜΑΓΝΗΤΗ ΚΑΙ NFC
 ΤΣΙΠΑΚΙ ΠΟΥ ΣΥΝΔΕΕΤΑΙ ΜΕΣΩ
 ΜΕΤΑΛΛΙΚΟΥ ΣΥΝΔΕΣΜΟΥ ΜΕ
 ΚΛΕΙΔΙ**

ΠΕΡΙΛΗΨΗ(57)

Μια μικροσυσκευή (gadget) που περιλαμβάνει τρισδιάστατο αντικείμενο κατασκευασμένο από PVC υλικό (α) το οποίο ενσωματώνει ένα μαγνήτη (β) και ένα NFC 213 τσιπ (γ) ενώ διασυνδέεται μέσω ήδη υπάρχουσας τρύπας (δ) και ένα μεταλλικό σύνδεσμο (ε) με κλειδί σε κλασικό μέγεθος κλειδιού (ζ) μέσω της ήδη υπάρχουσας τρύπα που έχει το κλειδί (η). Το τρισδιάστατο PVC αντικείμενο (α)

προσομοιώνει είτε εμφανίσεις αθλητικών ομάδων (θ) είτε είδωλα αθλητών του στίβου (ι), ανάλογα επεξεργασμένων ώστε να απεικονίζονται επάνω στην επιφάνεια του τρισδιάστατου αντικειμένου (α). Το κλειδί που έχει σχήμα κλασικού κλειδιού (ζ) έχει την δυνατότητα να επεξεργαστεί έτσι ώστε να γίνει πραγματικό κλειδί πόρτας (κ) που συνεργάζεται με την κατάλληλη κλειδαριά καθώς και να στέκεται με την βοήθεια του μαγνήτη (β) και μεταλλικού συνδέσμου (δ) ως προέκταση του τρισδιάστατου αντικειμένου (α) σε κάθε μεταλλική επιφάνεια σαν διακοσμητικό. Στην μεταλλική επιφάνεια του κλειδιού (ε) σχεδιάζονται λογότυπα και εικόνες αθλητικών ομάδων (λ) καθώς και εικόνες αθλητών του στίβου (μ).



2.5 ΕΥΡΕΤΗΡΙΟ Π.Υ.Χ. ΣΥΜΦΩΝΑ ΜΕ ΤΗΝ ΗΜΕΡΟΜΗΝΙΑ ΚΑΤΑΘΕΣΗΣ

ΚΑΤΑΘΕΣΗ (22)	ΔΙΚΑΙΟΥΧΟΣ (73)	ΤΙΤΛΟΣ ΕΦΕΥΡΕΣΗΣ (54)	ΑΡ. Π.Υ.Χ. (11)
28/07/2020	ΠΑΠΑΔΗΜΗΤΡΙΟΥ ΙΩΑΝΝΗΣ	ΗΛΕΚΤΡΟΚΙΝΗΤΑ ΑΥΤΟΦΟΡΤΙΖΟΜΕΝΑ ΕΣΛΕΙ ΟΧΗΜΑΤΑ ΚΑΙ ΣΚΑΦΗ ΘΑΛΑΣΣΗΣ ΜΕ ΜΗΔΕΝΙΚΟ ΚΟΣΤΟΣ ΚΙΝΗΣΗΣ ΚΑΙ ΜΗΔΕΝ ΡΥΠΟΥΣ ΣΤΟ ΠΕΡΙΒΑΛΛΟΝ	2003192
28/09/2020	ΠΑΠΑΘΑΝΑΣΙΟΥ ΔΗΜΗΤΡΗΣ ΠΑΠΑΣΤΑΜΑΤΗΣ ΔΗΜΗΤΡΗΣ	ΜΗΧΑΝΙΚΗ ΒΑΣΗ ΑΝΕΠΑΦΗΣ ΧΡΗΣΗΣ ΑΝΤΙΣΗΠΤΙΚΟΥ-ΚΑΘΑΡΙΣΤΙΚΟΥ ΥΓΡΟΥ	2003191
19/10/2020	ΚΟΥΤΣΟΥΦΗΣ ΘΕΟΔΩΡΟΣ ΚΩΝΣΤΑΝΤΙΝΟΥ ΜΕΛΑΣ ΓΡΗΓΟΡΙΟΣ ΠΕΤΑΛΑΣ ΕΥΣΤΑΘΙΟΣ	ΕΞΥΠΝΟ ΗΛΙΑΚΟ ΠΑΓΚΑΚΙ ΜΕ 4 ΘΥΡΕΣ ΦΟΡΤΙΣΗΣ USB	2003190
15/12/2020	ΚΑΡΒΟΥΝΗΣ ΕΥΑΓΓΕΛΟΣ ΡΟΥΣΟΣ ΓΕΩΡΓΙΟΣ ΤΖΑΛΛΑΣ ΑΛΕΞΑΝΔΡΟΣ	ΜΙΚΡΟΣΥΣΚΕΥΗ ΠΟΥ ΠΕΡΙΛΑΜΒΑΝΕΙ ΤΡΙΣΔΙΑΣΤΑΤΟ ΑΝΤΙΚΕΙΜΕΝΟ ΑΠΟ PVC ΥΛΙΚΟ, ΜΑΓΝΗΤΗ ΚΑΙ NFC ΤΣΙΠΑΚΙ ΠΟΥ ΣΥΝΔΕΕΤΑΙ ΜΕΣΩ ΜΕΤΑΛΛΙΚΟΥ ΣΥΝΔΕΣΜΟΥ ΜΕ ΚΛΕΙΔΙ	2003193

2.6 ΕΥΡΕΤΗΡΙΟ Π.Υ.Χ. ΣΥΜΦΩΝΑ ΜΕ ΤΗΝ ΑΛΦΑΒΗΤΙΚΗ ΣΕΙΡΑ ΤΩΝ ΔΙΚΑΙΟΥΧΩΝ

ΔΙΚΑΙΟΥΧΟΣ (73)	ΤΙΤΛΟΣ ΕΦΕΥΡΕΣΗΣ (54)	ΚΑΤΑΘΕΣΗ (22)	ΑΡ. Π.Υ.Χ. (21)
ΚΑΡΒΟΥΝΗΣ ΕΥΑΓΓΕΛΟΣ	ΜΙΚΡΟΣΥΣΚΕΥΗ ΠΟΥ ΠΕΡΙΛΑΜΒΑΝΕΙ ΤΡΙΣΔΙΑΣΤΑΤΟ ΑΝΤΙΚΕΙΜΕΝΟ ΑΠΟ PVC ΥΛΙΚΟ, ΜΑΓΝΗΤΗ ΚΑΙ NFC ΤΣΙΠΑΚΙ ΠΟΥ ΣΥΝΔΕΕΤΑΙ ΜΕΣΩ ΜΕΤΑΛΛΙΚΟΥ ΣΥΝΔΕΣΜΟΥ ΜΕ ΚΛΕΙΔΙ	15/12/2020	2003193
ΚΟΥΤΣΟΥΦΗΣ ΘΕΟΔΩΡΟΣ	ΕΞΥΠΝΟ ΗΛΙΑΚΟ ΠΑΓΚΑΚΙ ΜΕ 4 ΘΥΡΕΣ ΦΟΡΤΙΣΗΣ USB	19/10/2020	2003190
ΚΩΝΣΤΑΝΤΙΝΟΥ ΜΕΛΑΣ ΓΡΗΓΟΡΙΟΣ	ΕΞΥΠΝΟ ΗΛΙΑΚΟ ΠΑΓΚΑΚΙ ΜΕ 4 ΘΥΡΕΣ ΦΟΡΤΙΣΗΣ USB	19/10/2020	2003190
ΠΑΠΑΔΗΜΗΤΡΙΟΥ ΙΩΑΝΝΗΣ	ΗΛΕΚΤΡΟΚΙΝΗΤΑ ΑΥΤΟΦΟΡΤΙΖΟΜΕΝΑ ΕΣΑΕΙ ΟΧΗΜΑΤΑ ΚΑΙ ΣΚΑΦΗ ΘΑΛΑΣΣΗΣ ΜΕ ΜΗΔΕΝΙΚΟ ΚΟΣΤΟΣ ΚΙΝΗΣΗΣ ΚΑΙ ΜΗΔΕΝ ΡΥΠΟΥΣ ΣΤΟ ΠΕΡΙΒΑΛΛΟΝ	28/07/2020	2003192
ΠΑΠΑΘΑΝΑΣΙΟΥ ΔΗΜΗΤΡΗΣ	ΜΗΧΑΝΙΚΗ ΒΑΣΗ ΑΝΕΠΑΦΗΣ ΧΡΗΣΗΣ ΑΝΤΙΣΗΠΤΙΚΟΥ-ΚΑΘΑΡΙΣΤΙΚΟΥ ΥΓΡΟΥ	28/09/2020	2003191
ΠΑΠΑΣΤΑΜΑΤΗΣ ΔΗΜΗΤΡΗΣ	ΜΗΧΑΝΙΚΗ ΒΑΣΗ ΑΝΕΠΑΦΗΣ ΧΡΗΣΗΣ ΑΝΤΙΣΗΠΤΙΚΟΥ-ΚΑΘΑΡΙΣΤΙΚΟΥ ΥΓΡΟΥ	28/09/2020	2003191
ΠΕΤΑΛΑΣ ΕΥΣΤΑΘΙΟΣ	ΕΞΥΠΝΟ ΗΛΙΑΚΟ ΠΑΓΚΑΚΙ ΜΕ 4 ΘΥΡΕΣ ΦΟΡΤΙΣΗΣ USB	19/10/2020	2003190
ΡΟΥΣΟΣ ΓΕΩΡΓΙΟΣ	ΜΙΚΡΟΣΥΣΚΕΥΗ ΠΟΥ ΠΕΡΙΛΑΜΒΑΝΕΙ ΤΡΙΣΔΙΑΣΤΑΤΟ ΑΝΤΙΚΕΙΜΕΝΟ ΑΠΟ PVC ΥΛΙΚΟ, ΜΑΓΝΗΤΗ ΚΑΙ NFC ΤΣΙΠΑΚΙ ΠΟΥ ΣΥΝΔΕΕΤΑΙ ΜΕΣΩ ΜΕΤΑΛΛΙΚΟΥ ΣΥΝΔΕΣΜΟΥ ΜΕ ΚΛΕΙΔΙ	15/12/2020	2003193
ΤΖΑΛΛΑΣ ΑΛΕΞΑΝΔΡΟΣ	ΜΙΚΡΟΣΥΣΚΕΥΗ ΠΟΥ ΠΕΡΙΛΑΜΒΑΝΕΙ ΤΡΙΣΔΙΑΣΤΑΤΟ ΑΝΤΙΚΕΙΜΕΝΟ ΑΠΟ PVC ΥΛΙΚΟ, ΜΑΓΝΗΤΗ ΚΑΙ NFC ΤΣΙΠΑΚΙ ΠΟΥ ΣΥΝΔΕΕΤΑΙ ΜΕΣΩ ΜΕΤΑΛΛΙΚΟΥ ΣΥΝΔΕΣΜΟΥ ΜΕ ΚΛΕΙΔΙ	15/12/2020	2003193

2.7 ΣΥΜΠΛΗΡΩΜΑΤΙΚΑ ΠΙΣΤΟΠΟΙΗΤΙΚΑ ΠΡΟΣΤΑΣΙΑΣ ΓΙΑ ΦΑΡΜΑΚΑ

Ο Υ Δ Ε Ν

ΔΕΝ ΥΠΑΡΧΕΙ ΔΗΜΟΣΙΕΥΣΗ

ΔΕΝ ΥΠΑΡΧΕΙ ΔΗΜΟΣΙΕΥΣΗ

**2.10 ΣΥΜΠΛΗΡΩΜΑΤΙΚΑ ΠΙΣΤΟΠΟΙΗΤΙΚΑ ΠΡΟΣΤΑΣΙΑΣ ΓΙΑ
ΦΥΤΟΠΡΟΣΤΑΤΕΥΤΙΚΑ ΠΡΟΪΟΝΤΑ**

ΟΥΔΕΝ

ΔΕΝ ΥΠΑΡΧΕΙ ΔΗΜΟΣΙΕΥΣΗ

ΔΕΝ ΥΠΑΡΧΕΙ ΔΗΜΟΣΙΕΥΣΗ



ΜΕΡΟΣ Β΄
ΕΥΡΩΠΑΪΚΟΙ ΤΙΤΛΟΙ ΠΡΟΣΤΑΣΙΑΣ



Κ Ε Φ Α Λ Α Ι Ο 1
ΜΕΤΑΦΡΑΣΕΙΣ ΕΥΡΩΠΑΪΚΩΝ ΑΙΤΗΣΕΩΝ

1.1 ΑΝΑΚΟΙΝΩΣΗ ΓΙΑ ΚΑΤΑΘΕΣΗ ΜΕΤΑΦΡΑΣΗΣ ΤΩΝ ΑΞΙΩΣΕΩΝ ΕΥΡΩΠΑΪΚΩΝ ΑΙΤΗΣΕΩΝ Δ.Ε.

Ο Υ Δ Ε Μ Ι Α

**1.2 ΕΥΡΕΤΗΡΙΟ ΕΥΡΩΠΑΪΚΩΝ ΑΙΤΗΣΕΩΝ ΣΥΜΦΩΝΑ ΜΕ ΤΟΝ ΑΡΙΘΜΟ ΔΗΜΟΣΙΕΥΣΗΣ
ΤΗΣ ΕΥΡΩΠΑΪΚΗΣ ΑΙΤΗΣΗΣ**

ΔΕΝ ΥΠΑΡΧΕΙ ΔΗΜΟΣΙΕΥΣΗ

ΔΕΝ ΥΠΑΡΧΕΙ ΔΗΜΟΣΙΕΥΣΗ

2.1 ΑΝΑΚΟΙΝΩΣΗ ΓΙΑ ΚΑΤΑΘΕΣΗ ΜΕΤΑΦΡΑΣΗΣ ΕΥΡΩΠΑΪΚΩΝ Δ.Ε.

ΑΡΙΘΜΟΣ ΕΥΡ. Δ.Ε. (11):3106718
ΑΡΙΘ. ΕΛΛ. ΚΑΤΑΘΕΣΗΣ (21):20210400774
ΗΜΕΡ. ΕΛΛ. ΚΑΤΑΘΕΣΗΣ (22):22/03/2021
ΑΡΙΘ./ΗΜΕΡ. ΔΗΜΟΣΙΕΥΣΗΣ
ΕΥΡΩΠΑΪΚΟΥ ΔΙΠΛΩΜΑΤΟΣ(87):3552780 - 27/01/2021
ΑΡΙΘ./ΗΜΕΡ. ΔΗΜΟΣΙΕΥΣΗΣ
ΕΥΡΩΠΑΪΚΗΣ ΑΙΤΗΣΗΣ (86):19165801.2--28/03/2019
ΔΙΚΑΙΟΥΧΟΣ (73):1)The Gillette Company LLC
 One Gillette Park, Boston, Massachusetts
 02127, ΗΝΩΜΕΝΕΣ ΠΟΛΙΤΕΙΕΣ ΤΗΣ
 ΑΜΕΡΙΚΗΣ

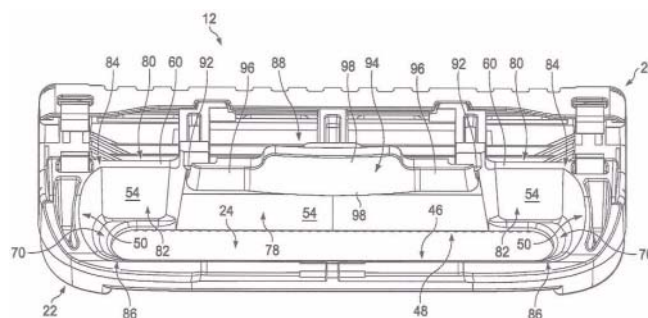
ΣΥΜΒ. ΠΡΟΤΕΡΑΙΟΤΗΤΕΣ (30):201862650663 P-30/03/2018-US
ΕΦΕΥΡΕΤΗΣ (72):1)LONG, Matthew Michael

2)PATEL, Ashok Bakul
 3)BRUNO, Michael Hal
ΕΙΔΙΚΟΣ ΠΛΗΡΕΞΟΥΣΙΟΣ (74):ΣΑΚΕΛΛΑΡΙΔΗ ΒΑΛΗ-ΒΑΣΙΛΙΚΗ
 Αδριανού 70, 10556 ΑΘΗΝΑ
ΑΝΤΙΚΛΗΤΟΣ (74):ΣΑΚΕΛΛΑΡΙΔΗ ΒΑΛΗ-ΒΑΣΙΛΙΚΗ
 Αδριανού 70,10556 ΑΘΗΝΑ

ΤΙΤΛΟΣ ΕΦΕΥΡΕΣΗΣ (54):**ΚΕΦΑΛΗ ΞΥΡΙΣΤΙΚΗΣ ΜΗΧΑΝΗΣ ΠΕΡΙΛΗΨΗ(57)**

Μια κεφαλή ξυριστικής μηχανής περιλαμβάνει ένα περίβλημα και τουλάχιστον μία λεπίδα ξυρίσματος. Το περίβλημα εκτείνεται μεταξύ ενός μπροστινού άκρου και ενός πίσω άκρου. Το περίβλημα περιλαμβάνει ένα τμήμα βάσης λεπίδων και ένα τμήμα περιβλήματος. Το τμήμα βάσης λεπίδων είναι τοποθετημένο μεταξύ του μπροστινού και του πίσω άκρου και περιλαμβάνει μια καλύπτρα και μια προστατευτική διάταξη διατεταγμένη σε απόσταση από την καλύπτρα. Η

προστατευτική διάταξη είναι διατεταγμένη σε απόσταση από την καλύπτρα και συνεργάζεται με την καλύπτρα ώστε να ορίζει ένα επίπεδο ξυρίσματος. Το τμήμα διεπιφάνειας λαβής είναι τοποθετημένο μεταξύ του μπροστινού άκρου και του πίσω άκρου και περιλαμβάνει ένα μπροστινό τοίχωμα κι ένα πίσω τοίχωμα. Το μπροστινό τοίχωμα περιλαμβάνει μια κάτω επιφάνεια και μια εσωτερική επιφάνεια. Το μπροστινό τοίχωμα περιλαμβάνει μια κάτω επιφάνεια και μια εσωτερική επιφάνεια που βρίσκεται διατεταγμένο σε απόσταση από το πίσω τοίχωμα. Η τουλάχιστον μία λεπίδα ξυρίσματος είναι τοποθετημένη στο τμήμα βάσης λεπίδων.



ΑΡΙΘΜΟΣ ΕΥΡ. Δ.Ε. (11):3106719
ΑΡΙΘ. ΕΛΛ. ΚΑΤΑΘΕΣΗΣ (21):20210400772
ΗΜΕΡ. ΕΛΛ. ΚΑΤΑΘΕΣΗΣ (22):22/03/2021
ΑΡΙΘ./ΗΜΕΡ. ΔΗΜΟΣΙΕΥΣΗΣ
ΕΥΡΩΠΑΪΚΟΥ ΔΙΠΛΩΜΑΤΟΣ(87):3552782 - 27/01/2021
ΑΡΙΘ./ΗΜΕΡ. ΔΗΜΟΣΙΕΥΣΗΣ
ΕΥΡΩΠΑΪΚΗΣ ΑΙΤΗΣΗΣ (86):19165823.6--28/03/2019
ΔΙΚΑΙΟΥΧΟΣ (73):1)The Gillette Company LLC
 One Gillette Park, Boston, Massachusetts
 02127, ΗΝΩΜΕΝΕΣ ΠΟΛΙΤΕΙΕΣ ΤΗΣ
 ΑΜΕΡΙΚΗΣ

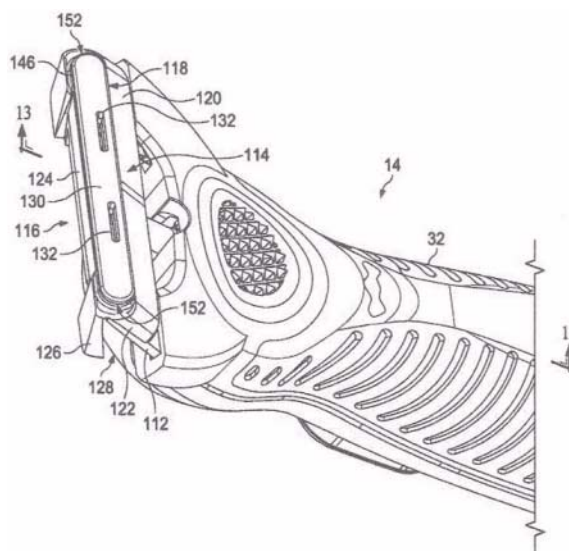
ΣΥΜΒ. ΠΡΟΤΕΡΑΙΟΤΗΤΕΣ (30):201862650663 P-30/03/2018-US
ΕΦΕΥΡΕΤΗΣ (72):1)WASHINGTON, Jack Anthony

2)LONG, Matthew Michael
 3)VEUGEN, Zachary Oliver
 4)PATEL, Ashok Bakul
 5)BRUNO, Michael Hal
ΕΙΔΙΚΟΣ ΠΛΗΡΕΞΟΥΣΙΟΣ (74):ΣΑΚΕΛΛΑΡΙΔΗ ΒΑΛΗ-ΒΑΣΙΛΙΚΗ
 Αδριανού 70, 10556 ΑΘΗΝΑ
ΑΝΤΙΚΛΗΤΟΣ (74):ΣΑΚΕΛΛΑΡΙΔΗ ΒΑΛΗ-ΒΑΣΙΛΙΚΗ
 Αδριανού 70,10556 ΑΘΗΝΑ

ΤΙΤΛΟΣ ΕΦΕΥΡΕΣΗΣ (54):**ΚΕΦΑΛΗ ΞΥΡΙΣΤΙΚΗΣ ΜΗΧΑΝΗΣ ΠΕΡΙΛΗΨΗ(57)**

Μια κεφαλή ξυριστικής μηχανής περιλαμβάνει ένα περίβλημα και τουλάχιστον μία λεπίδα ξυρίσματος. Το περίβλημα εκτείνεται μεταξύ ενός μπροστινού άκρου και ενός πίσω άκρου και ορίζει ένα συνολικό πλάτος. Το περίβλημα περιλαμβάνει ένα τμήμα βάσης λεπίδων και ένα τμήμα περιβλήματος. Το τμήμα βάσης λεπίδων είναι τοποθετημένο μεταξύ του μπροστινού και του πίσω άκρου και περιλαμβάνει μια καλύπτρα και μια προστατευτική διάταξη διατεταγμένη σε απόσταση από την καλύπτρα. Το τμήμα διεπιφάνειας λαβής είναι τοποθετημένο μεταξύ του μπροστινού και του πίσω άκρου και περιλαμβάνει ένα μπροστινό κι ένα πίσω τοίχωμα. Το μπροστινό τοίχωμα περιλαμβάνει κάτω και εσωτερικές επιφάνειες. Το πίσω τοίχωμα περιλαμβάνει μια κάτω επιφάνεια, ένα κεντρικό τμήμα, ένα

πρώτο ακραίο τμήμα, και ένα δεύτερο ακραίο τμήμα. Το κεντρικό τμήμα, το πρώτο ακραίο τμήμα, και το δεύτερο ακραίο τμήμα περιλαμβάνουν αντίστοιχες εσωτερικές επιφάνειες. Η τουλάχιστον μία λεπίδα ξυρίσματος είναι τοποθετημένη στο τμήμα βάσης λεπίδων. Κάθε ένα από το πρώτο ακραίο τμήμα και το δεύτερο ακραίο τμήμα εκτείνεται από ένα κεντρικό τμήμα.



ΑΡΙΘΜΟΣ ΕΥΡ. Δ.Ε. (11):3106720
ΑΡΙΘ. ΕΛΛ. ΚΑΤΑΘΕΣΗΣ (21):20210400771
ΗΜΕΡ. ΕΛΛ. ΚΑΤΑΘΕΣΗΣ (22):22/03/2021
ΑΡΙΘ./ΗΜΕΡ. ΔΗΜΟΣΙΕΥΣΗΣ
ΕΥΡΩΠΑΪΚΟΥ ΔΙΠΛΩΜΑΤΟΣ(87):3444261 - 13/01/2021
ΑΡΙΘ./ΗΜΕΡ. ΔΗΜΟΣΙΕΥΣΗΣ
ΕΥΡΩΠΑΪΚΗΣ ΑΙΤΗΣΗΣ (86):17175885.7--24/04/2013
ΔΙΚΑΙΟΥΧΟΣ (73):1)Reata Pharmaceuticals, Inc.
2801 Gateway Drive, Suite 150, Irving, TX
75063-2648, ΗΝΩΜΕΝΕΣ ΠΟΛΙΤΕΙΕΣ ΤΗΣ
ΑΜΕΡΙΚΗΣ

ΣΥΜΒ. ΠΡΟΤΕΡΑΙΟΤΗΤΕΣ (30):201261687669 P-27/04/2012-US
201361775288 P-08/03/2013-US
201361780444 P-13/03/2013-US

ΕΦΕΥΡΕΤΗΣ (72):1)ANDERSON, Eric
2)DECKER, Andrea
3)LIU, Xiaofeng

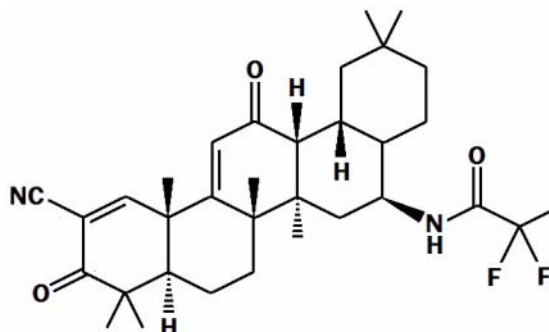
ΕΙΔΙΚΟΣ ΠΛΗΡΕΞΟΥΣΙΟΣ (74):ΣΑΚΕΛΛΑΡΙΔΗ ΒΑΛΗ-ΒΑΣΙΛΙΚΗ
Αδριανού 70, 10556 ΑΘΗΝΑ

ΑΝΤΙΚΛΗΤΟΣ (74):ΣΑΚΕΛΛΑΡΙΔΗ ΒΑΛΗ-ΒΑΣΙΛΙΚΗ
Αδριανού 70,10556 ΑΘΗΝΑ

ΤΙΤΛΟΣ ΕΦΕΥΡΕΣΗΣ (54):ΠΑΡΑΓΩΓΟ 2,2-ΔΙΦΘΟΡΟΠΡΟΠΙΟΝΑ-
ΜΙΑΙΟΥ ΑΠΟ ΜΕΘΥΛΙΚΗ ΒΑΡΛΟΞΟ-
ΛΟΝΗ, ΦΑΡΜΑΚΕΥΤΙΚΕΣ ΣΥΝΘΕ-
ΣΕΙΣ ΚΑΙ ΠΟΛΥΜΟΡΦΙΚΕΣ ΜΟΡΦΕΣ
ΤΟΥΣ ΓΙΑ ΧΡΗΣΗ ΣΤΗ ΘΕΡΑΠΕΥΤΙΚΗ
ΑΝΤΙΜΕΤΩΠΙΣΗ ΣΥΓΚΕΚΡΙΜΕΝΩΝ
ΠΑΘΗΣΕΩΝ

ΠΕΡΙΛΗΨΗ(57)

Η παρούσα εφεύρεση σχετίζεται γενικά με την ένωση: N- ((4aS,6aR,6bS,8aR, 12aS, 14aR, 14bS)-11 -Kuav- 2,2,6a,6b,9,9,128-επταμεθυλο-10,14-διοξο- 1,2,3,4,4a,5,6,6a,6b,7,8,8a,9,10,12a,14,14a,14b-οίαa5fKau5pomaξv-4a-uAo)- 2,2-διφθοροπροπαναμίδιο και πολυμορφικές μορφές και φαρμακευτικές σύνθεσης αυτής για χρήση στη θεραπευτική αντιμετώπιση του καρκίνου σε συνδυασμό με ανοσοθεραπεία, για χρήση στη θεραπευτική αντιμετώπιση παθήσεων που συνδέονται με οξειδωτικό στρες το οποίο προκαλείται από μιτοχονδριακή δυσλειτουργία και για χρήση στη θεραπευτική αντιμετώπιση διαταραχών κρίσεων.



ΑΡΙΘΜΟΣ ΕΥΡ. Δ.Ε. (11):3106721
ΑΡΙΘ. ΕΛΛ. ΚΑΤΑΘΕΣΗΣ (21):20210400793
ΗΜΕΡ. ΕΛΛ. ΚΑΤΑΘΕΣΗΣ (22):22/03/2021
ΑΡΙΘ./ΗΜΕΡ. ΔΗΜΟΣΙΕΥΣΗΣ
ΕΥΡΩΠΑΪΚΟΥ ΔΙΠΛΩΜΑΤΟΣ(87):3431106 - 30/12/2020
ΑΡΙΘ./ΗΜΕΡ. ΔΗΜΟΣΙΕΥΣΗΣ
ΕΥΡΩΠΑΪΚΗΣ ΑΙΤΗΣΗΣ (86):18182695.9--20/01/2015
ΔΙΚΑΙΟΥΧΟΣ (73):1)Janssen Pharmaceutica NV
Turnhoutseweg 30, 2340 Beerse, ΒΕΛΓΙΟ

ΣΥΜΒ. ΠΡΟΤΕΡΑΙΟΤΗΤΕΣ (30):201461929795P-21/01/2014-US
14153887-04/02/2014-EP
14153880-04/02/2014-EP
14183324-03/09/2014-EP
14187429-02/10/2014-EP
201462091668P-15/12/2014-US

ΕΦΕΥΡΕΤΗΣ (72):1)KLEIN BRIAN,D.
2) LAVREYSEN, Hilde 7) TRABANCO-SUAREZ
3) TWYMAN, Roy, E. ANDRES-AVELINO
4) VAN OSSELAER, Nancy, Eulalie, 8) BONE, Roger, Francis
Sylvain 9) PYPE, STEFAN, MARIA,
5) WHITE, H., STEVEN CHRISTIAAN
6) CID-NUNEZ, JOSE, MARIA 10) CEUSTERS, MARC ANDRE

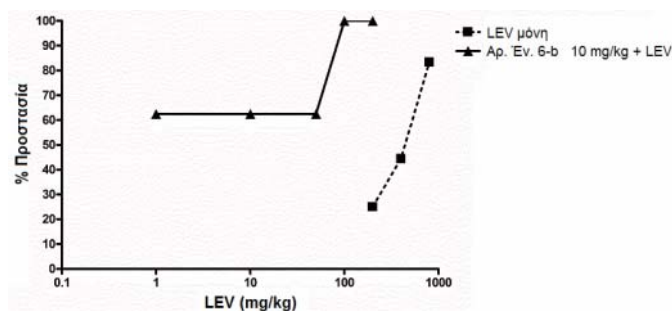
ΕΙΔΙΚΟΣ ΠΛΗΡΕΞΟΥΣΙΟΣ (74):ΣΙΩΤΟΥ "ΚΑΤΕΡΙΝΑ ΣΙΩΤΟΥ ΚΑΙ
ΣΥΝΕΡΓΑΤΕΣ ΔΙΚΗΓΟΡΙΚΗ ΕΤΑΙΡΕΙΑ"
ΑΙΚΑΤΕΡΙΝΗ
Πατησίων (28ης Οκτωβρίου) 122, 11257
ΑΘΗΝΑ

ΑΝΤΙΚΛΗΤΟΣ (74):ΣΙΩΤΟΥ ΑΙΚΑΤΕΡΙΝΗ
Πατησίων (28ης Οκτωβρίου) 122,11257
ΑΘΗΝΑ

ΤΙΤΛΟΣ ΕΦΕΥΡΕΣΗΣ (54):ΣΥΝΔΥΑΣΜΟΙ ΟΙ ΟΠΟΙΟΙ ΠΕΡΙΛΑΜ-
ΒΑΝΟΥΝ ΘΕΤΙΚΟΥΣ ΑΛΛΟΣΤΕΡΙ-
ΚΟΥΣ ΡΥΘΜΙΣΤΕΣ ΜΕΤΑΒΟΤΡΟΠΙ-
ΚΟΥ ΓΛΟΥΤΑΜΙΝΕΡΓΙΚΟΥ ΥΠΟΔΟ-
ΧΕΑ ΥΠΟΤΥΠΟΥ 2 ΚΑΙ ΟΙ ΧΡΗΣΕΙΣ
ΑΥΤΩΝ

ΠΕΡΙΛΗΨΗ(57)

Η παρούσα εφεύρεση είναι συναφής με συνδυασμούς οι οποίοι περιλαμβάνουν έναν θετικό αλλοστερικό ρυθμιστή («PAM») μεταβοτροπικού γλουταμινεργικού υποδοχέα υποτύπου 2 («mGluR2») ή ενός φαρμακευτικά αποδεκτού άλατος ή ενός επιδιδυλτώματος αυτού ή μιας ένωσης ορθοστερικού αγωνιστή μεταβοτροπικού γλουταμινεργικού υποδοχέα υποτύπου 2 ή ενός φαρμακευτικά αποδεκτού άλατος ή ενός επιδιδυλτώματος αυτού, και ενός συμπλόκου μιας συναπτικής πρωτεΐνης μεμβράνης 2A («SV2A»).



ΑΡΙΘΜΟΣ ΕΥΡ. Δ.Ε. (11):3106722
ΑΡΙΘ. ΕΛΛ. ΚΑΤΑΘΕΣΗΣ (21):20210400788
ΗΜΕΡ. ΕΛΛ. ΚΑΤΑΘΕΣΗΣ (22):22/03/2021
ΑΡΙΘ./ΗΜΕΡ. ΔΗΜΟΣΙΕΥΣΗΣ
ΕΥΡΩΠΑΪΚΟΥ ΔΙΠΛΩΜΑΤΟΣ(87):2631520 - 23/12/2020
ΑΡΙΘ./ΗΜΕΡ. ΔΗΜΟΣΙΕΥΣΗΣ
ΕΥΡΩΠΑΪΚΗΣ ΑΙΤΗΣΗΣ (86):13168409.4--19/06/2009
ΔΙΚΑΙΟΥΧΟΣ (73):1)Saipem S.p.A.

Via Martiri di Cefalonia, 67, San Donato Milanese, ΙΤΑΛΙΑ

ΣΥΜΒ. ΠΡΟΤΕΡΑΙΟΤΗΤΕΣ (30):0811437-20/06/2008-GB
ΕΦΕΥΡΕΤΗΣ (72):1)Legaignoux, Herve Jean Francois
2)Baylot, Michel Pierre
3)Huot, Emmanuel
4)Ardavanis, Kimon Tullio

ΕΙΔΙΚΟΣ ΠΛΗΡΕΞΟΥΣΙΟΣ (74):ΛΥΜΠΕΡΗΣ "ΔΙΚΗΓΟΡΙΚΗ ΕΤΑΙΡΕΙΑ ΒΑΓΙΑΝΟΥ ΚΩΣΤΟΠΟΥΛΟΥ ΛΥΜΠΕΡΗ" ΝΙΚΟΛΑΟΣ
Στουρνάρα 37, 10682 ΑΘΗΝΑ

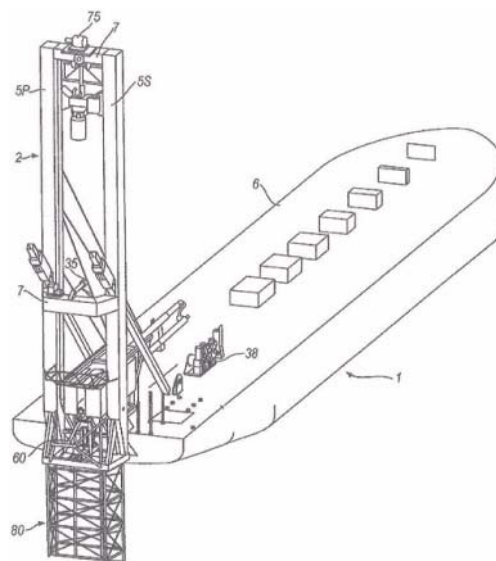
ΑΝΤΙΚΛΗΤΟΣ (74):ΛΥΜΠΕΡΗΣ ΝΙΚΟΛΑΟΣ
Στουρνάρα 37,10682 ΑΘΗΝΑ

ΤΙΤΛΟΣ ΕΦΕΥΡΕΣΗΣ (54):**ΣΚΑΦΟΣ ΤΟΠΟΘΕΤΗΣΗΣ ΑΓΩΓΩΝ ΚΑΙ ΜΕΘΟΔΟΣ ΤΟΠΟΘΕΤΗΣΗΣ ΜΙΑΣ ΓΡΑΜΜΗΣ ΑΓΩΓΩΝ**

ΠΕΡΙΛΗΨΗ(57)

Παρέχεται ένα σκάφος τοποθέτησης-αγωγών (1), που συμπεριλαμβάνει έναν πύργο (2) που εκτείνεται προς τα επάνω από το σκάφος, έναν βραχίονα φόρτωσης αγωγών (9) για την ανύψωση ενός μήκους του αγωγού από το κατάστρωμα σε μια θέση που ευθυγραμμίζεται με τον πύργο, μια διάταξη σφικκτήρων ταξιδιού (30)

τοποθετημένη για κίνηση κατά μήκος του πύργου. Η διάταξη σφικκτήρων ταξιδιού (30) περιλαμβάνει τόσο έναν σφικκτήρα ευθυγράμμισης (33) όσο και έναν σφικκτήρα ρουλεμάν τάσης αγωγού (34).



ΑΡΙΘΜΟΣ ΕΥΡ. Δ.Ε. (11):3106723
ΑΡΙΘ. ΕΛΛ. ΚΑΤΑΘΕΣΗΣ (21):20210400788
ΗΜΕΡ. ΕΛΛ. ΚΑΤΑΘΕΣΗΣ (22):22/03/2021
ΑΡΙΘ./ΗΜΕΡ. ΔΗΜΟΣΙΕΥΣΗΣ
ΕΥΡΩΠΑΪΚΟΥ ΔΙΠΛΩΜΑΤΟΣ(87):3577785 - 03/02/2021
ΑΡΙΘ./ΗΜΕΡ. ΔΗΜΟΣΙΕΥΣΗΣ
ΕΥΡΩΠΑΪΚΗΣ ΑΙΤΗΣΗΣ (86):17832360.6--21/12/2017
ΔΙΚΑΙΟΥΧΟΣ (73):1)Telefonaktiebolaget LM Ericsson (publ)
164 83 Stockholm, ΣΟΥΗΔΙΑ

ΣΥΜΒ. ΠΡΟΤΕΡΑΙΟΤΗΤΕΣ (30):201762455440 P-06/02/2017-US
ΕΦΕΥΡΕΤΗΣ (72):1)FAXER, Sebastian
2)GAO, Shiwei

ΕΙΔΙΚΟΣ ΠΛΗΡΕΞΟΥΣΙΟΣ (74):ΜΠΑΛΛΑΣ "ΜΠΑΛΛΑΣ, ΠΕΛΕΚΑΝΟΣ ΚΑΙ ΣΥΝΕΡΓΑΤΕΣ, ΔΣΤΙΚΗ ΕΠΑΓΓΕΛΜΑΤΙΚΗ ΔΙΚΗΓΟΡΙΚΗ ΕΤΑΙΡΕΙΑ" ΓΕΩΡΓΙΟΣ
Σόλωνος 10 & Ηρακλείτου, 10673 ΑΘΗΝΑ

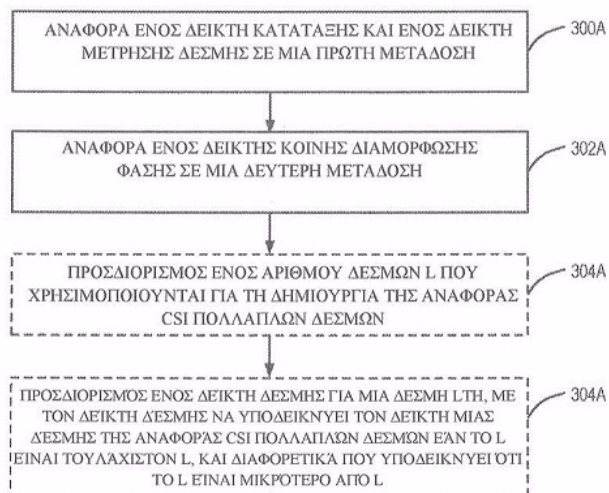
ΑΝΤΙΚΛΗΤΟΣ (74):ΜΠΑΛΛΑΣ ΓΕΩΡΓΙΟΣ
Σόλωνος 10 & Ηρακλείτου,10673 ΑΘΗΝΑ

ΤΙΤΛΟΣ ΕΦΕΥΡΕΣΗΣ (54):**ΑΝΑΦΟΡΑ CSI ΠΟΛΛΑΠΛΩΝ ΔΕΣΜΩΝ**

ΠΕΡΙΛΗΨΗ(57)

Παρέχονται συστήματα και μέθοδοι για αναφορά Πληροφοριών κατάστασης καναλιού (CSI) πολλαπλών δεσμών. Σε ορισμένες εφαρμογές, μια μέθοδος λειτουργίας ενός δευτέρου κόμβου που συνδέεται με έναν πρώτο κόμβο σε ένα δίκτυο ασύρματης επικοινωνίας για την αναφορά CSI πολλαπλών δεσμών περιλαμβάνει αναφορά μιας ένδειξης κατάταξης και μιας ένδειξης μέτρησης δεσμών σε μια πρώτη μετάδοση στον πρώτο κόμβο. Η μέθοδος περιλαμβάνει επίσης την αναφορά μιας ένδειξης κοινής διαμόρφωσης φάσης σε μια δεύτερη μετάδοση στον πρώτο κόμβο. Η ένδειξη κοινής διαμόρφωσης φάσης προσδιορίζει τα στοιχεία μιας επιλεγμένης καταγραφής ενός βιβλίου κώδικα συντελεστών κοινής διαμόρφωσης φάσης όπου ο αριθμός bit στην ένδειξη κοινής διαμόρφωσης

φάσης προσδιορίζεται από τουλάχιστον μία από την ένδειξη μέτρησης δεσμών και την ένδειξη κατάταξης. Με αυτόν τον τρόπο, μπορεί να είναι δυνατή η ανατροφοδότηση τόσο για μια ένδειξη κατάταξης όσο και για μια ένδειξη μέτρησης δεσμών που μπορεί να επιτρέψει ισχυρή ανατροφοδότηση και ενδείξεις κοινής διαμόρφωσης φάσης και δεικτών δεσμών μεταβλητού μεγέθους.

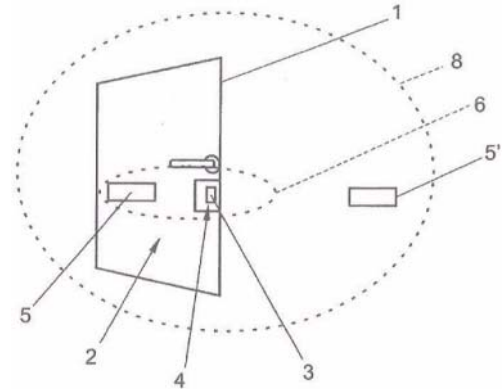


ΑΡΙΘΜΟΣ ΕΥΡ. Δ.Ε. (11):3106724
ΑΡΙΘ. ΕΛΛ. ΚΑΤΑΘΕΣΗΣ (21):20210400791
ΗΜΕΡ. ΕΛΛ. ΚΑΤΑΘΕΣΗΣ (22):22/03/2021
ΑΡΙΘ./ΗΜΕΡ. ΔΗΜΟΣΙΕΥΣΗΣ
ΕΥΡΩΠΑΪΚΟΥ ΔΙΠΛΩΜΑΤΟΣ(87):2849159 - 24/02/2021
ΑΡΙΘ./ΗΜΕΡ. ΔΗΜΟΣΙΕΥΣΗΣ
ΕΥΡΩΠΑΪΚΗΣ ΑΙΤΗΣΗΣ (86):14181878.1--22/08/2014
ΔΙΚΑΙΟΥΧΟΣ (73):1)Aug. Winkhaus GmbH & Co. KG
August-Winkhaus-Strasse 31, 48291 Telgte,
ΓΕΡΜΑΝΙΑ
ΣΥΜΒ. ΠΡΟΤΕΡΑΙΟΤΗΤΕΣ (30):102013218215-11/09/2013-DE
ΕΦΕΥΡΕΤΗΣ (72):1)Merschkotter, Peter
2)Bickert, Peter
ΕΙΔΙΚΟΣ ΠΑΗΡΕΞΟΥΣΙΟΣ (74):ΛΥΜΠΕΡΗΣ "ΔΙΚΗΓΟΡΙΚΗ ΕΤΑΙΡΕΙΑ
ΒΑΓΙΑΝΟΥ ΚΩΣΤΟΠΟΥΛΟΥ
ΛΥΜΠΕΡΗ" ΝΙΚΟΛΑΟΣ
Στουρνάρα 37, 10682 ΑΘΗΝΑ
ΑΝΤΙΚΛΗΤΟΣ (74):ΛΥΜΠΕΡΗΣ ΝΙΚΟΛΑΟΣ
Στουρνάρα 37,10682 ΑΘΗΝΑ
ΤΙΤΛΟΣ ΕΦΕΥΡΕΣΗΣ (54):**ΣΥΣΚΕΥΗ ΚΛΕΙΔΩΜΑΤΟΣ ΕΝΟΣ ΧΩ-
ΡΟΥ ΓΡΑΦΕΙΟΥ Ή ΔΙΑΜΕΡΙΣΜΑΤΟΣ
ΚΑΙ ΜΕΘΟΔΟΙ ΓΙΑ ΤΗ ΛΕΙΤΟΥΡΓΙΑ
ΜΙΑΣ ΤΕΤΟΙΑΣ ΣΥΣΚΕΥΗΣ ΚΛΕΙΔΩ-
ΜΑΤΟΣ**

ΠΕΡΙΛΗΨΗ(57)

Μια συσκευή κλειδώματος (2) ενός χώρου γραφείου ή διαμερίσματος με μια ηλεκτρονική μονάδα κλειδώματος (2) και με τουλάχιστον ένα κλειδί (5, 5') για το κλείσιμο της μονάδας κλειδώματος (2) έχει μια μονάδα ραδιοφώνου (9, 13) για τη

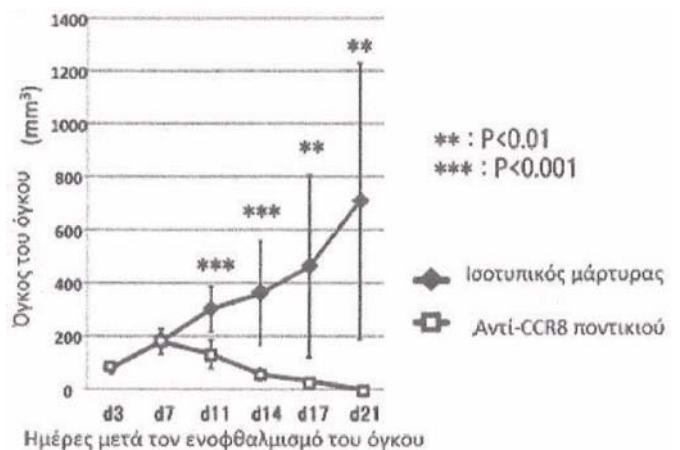
σύλληψη της χωρικής περιοχής, στην οποία βρίσκεται το κλειδί (5, 5'). Ένας ηλεκτρονικός μηχανισμός ασφάλισης (16) 10 ελέγχεται σε κλειδωμένη θέση, όταν το τελευταίο κλειδί (5, 5') απομακρύνεται από την προβλεπόμενη χωρική περιοχή (8). Αυτός ο σχεδιασμός καθιστά τη συσκευή κλειδώματος (2) ιδιαίτερα εύκολη στη χρήση.



ΑΡΙΘΜΟΣ ΕΥΡ. Δ.Ε. (11):3106725
ΑΡΙΘ. ΕΛΛ. ΚΑΤΑΘΕΣΗΣ (21):20210400781
ΗΜΕΡ. ΕΛΛ. ΚΑΤΑΘΕΣΗΣ (22):22/03/2021
ΑΡΙΘ./ΗΜΕΡ. ΔΗΜΟΣΙΕΥΣΗΣ
ΕΥΡΩΠΑΪΚΟΥ ΔΙΠΛΩΜΑΤΟΣ(87):3616720 - 17/02/2021
ΑΡΙΘ./ΗΜΕΡ. ΔΗΜΟΣΙΕΥΣΗΣ
ΕΥΡΩΠΑΪΚΗΣ ΑΙΤΗΣΗΣ (86):19202367.9--28/03/2018
ΔΙΚΑΙΟΥΧΟΣ (73):1)Shionogi & Co., Ltd.
1-8, Doshomachi 3-chome Chuo-ku Osaka-
shi, Osaka 541-0045, ΙΑΠΩΝΙΑ
2)Osaka University
1-1, Yamadaoka, Suita-shi, Osaka 565-0871,
ΙΑΠΩΝΙΑ
ΣΥΜΒ. ΠΡΟΤΕΡΑΙΟΤΗΤΕΣ (30):2017065603-29/03/2017-JP
2017185935-27/09/2017-JP
ΕΦΕΥΡΕΤΗΣ (72):
1)YOSHIDA, Tetsuya 7)OHKURA, Naganari
2)KIDANI, Yujiro 8)SAKAGUCHI, Shimon
3)MATSUMOTO, Mitsunobu 9)TANAKA, Atsushi
4)KANAZAWA, Takayuki 10)WADA, Hisashi
5)SHINONOME, Satomi 11)KAWASHIMA, Atsunari
6)HOJO, Kanji 12)NONOMURA, Norio
ΕΙΔΙΚΟΣ ΠΑΗΡΕΞΟΥΣΙΟΣ (74):ΣΙΩΤΟΥ "ΚΑΤΕΡΙΝΑ ΣΙΩΤΟΥ ΚΑΙ
ΣΥΝΕΡΓΑΤΕΣ ΔΙΚΗΓΟΡΙΚΗ ΕΤΑΙΡΕΙΑ"
ΑΙΚΑΤΕΡΙΝΗ
Πατησίων (28ης Οκτωβρίου) 122, 11257
ΑΘΗΝΑ
ΑΝΤΙΚΛΗΤΟΣ (74):ΣΙΩΤΟΥ ΑΙΚΑΤΕΡΙΝΗ
Πατησίων (28ης Οκτωβρίου) 122,11257
ΑΘΗΝΑ
ΤΙΤΛΟΣ ΕΦΕΥΡΕΣΗΣ (54):**ΦΑΡΜΑΚΕΥΤΙΚΗ ΣΥΝΘΕΣΗ ΓΙΑ ΤΗΝ
ΘΕΡΑΠΕΥΤΙΚΗ ΑΝΤΙΜΕΤΩΠΙΣΗ ΤΟΥ
ΚΑΡΚΙΝΟΥ**

ΠΕΡΙΛΗΨΗ(57)

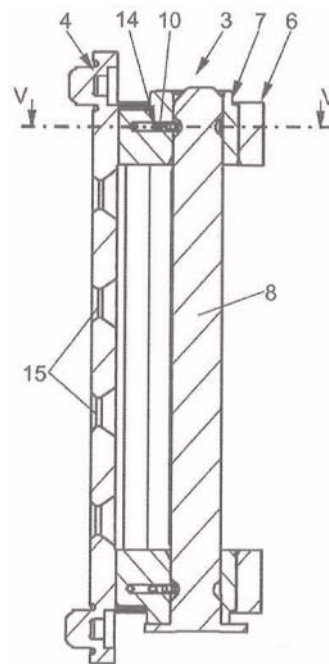
Η παρούσα εφεύρεση παρέχει μία φαρμακευτική σύνθεση για τη θεραπευτική αντιμετώπιση του καρκίνου η οποία συνίσταται σε ένα αντίσωμα κατά του CCR8.



ΑΡΙΘΜΟΣ ΕΥΡ. Δ.Ε. (11):3106726
ΑΡΙΘ. ΕΛΛ. ΚΑΤΑΘΕΣΗΣ (21):20210400790
ΗΜΕΡ. ΕΛΛ. ΚΑΤΑΘΕΣΗΣ (22):22/03/2021
ΑΡΙΘ./ΗΜΕΡ. ΔΗΜΟΣΙΕΥΣΗΣ
ΕΥΡΩΠΑΪΚΟΥ ΔΙΠΛΩΜΑΤΟΣ(87):3587717 - 03/03/2021
ΑΡΙΘ./ΗΜΕΡ. ΔΗΜΟΣΙΕΥΣΗΣ
ΕΥΡΩΠΑΪΚΗΣ ΑΙΤΗΣΗΣ (86):19179039.3--07/06/2019
ΔΙΚΑΙΟΥΧΟΣ (73):1)Aug. Winkhaus GmbH & Co. KG
August-Winkhaus-Strasse 31, 48291 Telgte,
ΓΕΡΜΑΝΙΑ
ΣΥΜΒ. ΠΡΟΤΕΡΑΙΟΤΗΤΕΣ (30):102018210102-21/06/2018-DE
ΕΦΕΥΡΕΤΗΣ (72):1)Kushtilov, Boyko
ΕΙΛΙΚΟΣ ΠΛΗΡΕΞΟΥΣΙΟΣ (74):ΛΥΜΠΕΡΗΣ "ΔΙΚΗΓΟΡΙΚΗ ΕΤΑΙΡΕΙΑ
ΒΑΓΙΑΝΟΥ ΚΩΣΤΟΠΟΥΛΟΥ
ΛΥΜΠΕΡΗ" ΝΙΚΟΛΑΟΣ
Στουρνάρα 37, 10682 ΑΘΗΝΑ
ΑΝΤΙΚΑΛΗΤΟΣ (74):ΛΥΜΠΕΡΗΣ ΝΙΚΟΛΑΟΣ
Στουρνάρα 37,10682 ΑΘΗΝΑ
ΤΙΤΛΟΣ ΕΦΕΥΡΕΣΗΣ (54):**ΠΕΡΙΣΤΡΕΦΟΜΕΝΟ ΕΔΡΑΝΟ ΓΙΑ ΕΝΑ
ΦΥΛΛΟ ΜΕ ΔΥΝΑΤΟΤΗΤΑ ΠΕΡΙΣΤΡΟ-
ΦΗΣ ΕΝΑΝΤΙ ΠΛΑΙΣΙΟΥ**

ΠΕΡΙΛΗΨΗ(57)

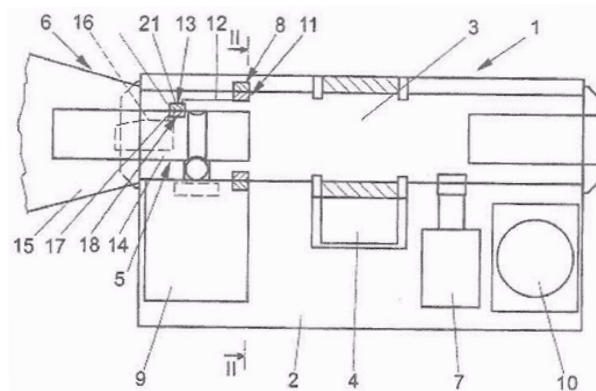
Ένα περιστρεφόμενο έδρανο (3) για ένα παράθυρο έχει ένα στοιχείο στερέωσης (7) που αποτελείται από δύο μέρη για τη συγκράτηση ενός κοιλία εδράνου (8) σε ένα τμήμα στηρίγματος εδράνου (4). Το στοιχείο στερέωσης (7) έχει ένα στοιχείο βάσης (9) κατασκευασμένο από πλαστικό και ένα στοιχείο ελατηρίου (10) που συγκρατείται από το στοιχείο βάσης (9) με ένα κέλυφος (13) για τον κοιλία εδράνου (8). Το περιστρεφόμενο έδρανο (3) έχει μια ιδιαίτερα υψηλή σταθερότητα και μπορεί εύκολα να προσαρμοστεί στις προβλεπόμενες εργασίες.



ΑΡΙΘΜΟΣ ΕΥΡ. Δ.Ε. (11):3106727
ΑΡΙΘ. ΕΛΛ. ΚΑΤΑΘΕΣΗΣ (21):20210400784
ΗΜΕΡ. ΕΛΛ. ΚΑΤΑΘΕΣΗΣ (22):22/03/2021
ΑΡΙΘ./ΗΜΕΡ. ΔΗΜΟΣΙΕΥΣΗΣ
ΕΥΡΩΠΑΪΚΟΥ ΔΙΠΛΩΜΑΤΟΣ(87):2708682 - 03/03/2021
ΑΡΙΘ./ΗΜΕΡ. ΔΗΜΟΣΙΕΥΣΗΣ
ΕΥΡΩΠΑΪΚΗΣ ΑΙΤΗΣΗΣ (86):13182645.5--02/09/2013
ΔΙΚΑΙΟΥΧΟΣ (73):1)Aug. Winkhaus GmbH & Co. KG
August-Winkhaus-Strasse 31, 48291 Telgte,
ΓΕΡΜΑΝΙΑ
ΣΥΜΒ. ΠΡΟΤΕΡΑΙΟΤΗΤΕΣ (30):102012216109-12/09/2012-DE
ΕΦΕΥΡΕΤΗΣ (72):1)Bickert, Peter
ΕΙΛΙΚΟΣ ΠΛΗΡΕΞΟΥΣΙΟΣ (74):ΛΥΜΠΕΡΗΣ "ΔΙΚΗΓΟΡΙΚΗ ΕΤΑΙΡΕΙΑ
ΒΑΓΙΑΝΟΥ ΚΩΣΤΟΠΟΥΛΟΥ
ΛΥΜΠΕΡΗ" ΝΙΚΟΛΑΟΣ
Στουρνάρα 37, 10682 ΑΘΗΝΑ
ΑΝΤΙΚΑΛΗΤΟΣ (74):ΛΥΜΠΕΡΗΣ ΝΙΚΟΛΑΟΣ
Στουρνάρα 37,10682 ΑΘΗΝΑ
ΤΙΤΛΟΣ ΕΦΕΥΡΕΣΗΣ (54):**ΚΥΛΙΝΔΡΟΣ ΚΛΕΙΔΑΡΙΑΣ ΓΙΑ ΕΝΑ
ΗΛΕΚΤΡΟΝΙΚΟ ΚΛΕΙΔΙ**

ΠΕΡΙΛΗΨΗ(57)

Ένας κύλινδρος κλειδαριάς (1) για ένα ηλεκτρονικό κλειδί (6), με έναν πυρήνα (3) που κινείται μέσα σε ένα περιβλήμα (2), διαθέτει μία κεραία μετάδοσης (11) μέσα στον πυρήνα (3). Η κεραία μετάδοσης (11) είναι συνδεδεμένη με επαφές (18) του κλειδιού (6) και είναι τοποθετημένη ακριβώς απέναντι από μία κεραία (8) εντός του περιβλήματος (2). Αυτό επιτρέπει την μετάδοση ενέργειας και ηλεκτρονικών σημάτων με ιδιαίτερα χαμηλές απώλειες μεταξύ του περιβλήματος (2) και του κλειδιού (6).

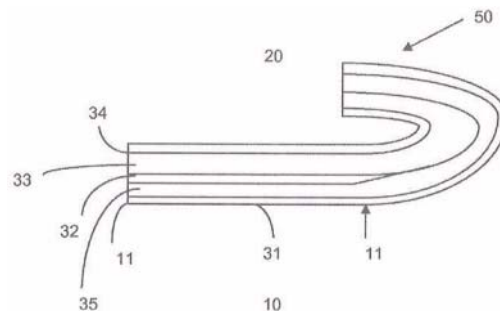


ΑΡΙΘΜΟΣ ΕΥΡ. Δ.Ε. (11):3106728
ΑΡΙΘ. ΕΛΛ. ΚΑΤΑΘΕΣΗΣ (21):20210400792
ΗΜΕΡ. ΕΛΛ. ΚΑΤΑΘΕΣΗΣ (22):22/03/2021
ΑΡΙΘ./ΗΜΕΡ. ΔΗΜΟΣΙΕΥΣΗΣ
ΕΥΡΩΠΑΪΚΟΥ ΔΙΠΛΩΜΑΤΟΣ(87):2707302 - 06/01/2021
ΑΡΙΘ./ΗΜΕΡ. ΔΗΜΟΣΙΕΥΣΗΣ
ΕΥΡΩΠΑΪΚΗΣ ΑΙΤΗΣΗΣ (86):12719951.1--02/05/2012
ΔΙΚΑΙΟΥΧΟΣ (73):1)Alfelder Kunststoffwerke Herm. Meyer GmbH
Hildesheimer Strasse 78, 31061 Alfeld/Leine, ΓΕΡΜΑΝΙΑ
ΣΥΜΒ. ΠΡΟΤΕΡΑΙΟΤΗΤΕΣ (30):102011101424-12/05/2011-DE
102011106768-05/07/2011-DE
ΕΦΕΥΡΕΤΗΣ (72):1)WIENING, Heinz-rudolf
ΕΙΔΙΚΟΣ ΠΛΗΡΕΞΟΥΣΙΟΣ (74):ΛΥΜΠΕΡΗΣ "ΔΙΚΗΓΟΡΙΚΗ ΕΤΑΙΡΕΙΑ ΒΑΓΙΑΝΟΥ ΚΩΣΤΟΠΟΥΛΟΥ ΛΥΜΠΕΡΗ" ΝΙΚΟΛΑΟΣ
Στουρνάρα 37, 10682 ΑΘΗΝΑ
ΑΝΤΙΚΑΗΤΟΣ (74):ΛΥΜΠΕΡΗΣ ΝΙΚΟΛΑΟΣ
Στουρνάρα 37,10682 ΑΘΗΝΑ
ΤΙΤΛΟΣ ΕΦΕΥΡΕΣΗΣ (54):**ΚΥΛΙΝΔΡΟΣ ΣΤΕΓΑΝΟΠΟΙΗΣΗΣ ΜΕ ΓΛΩΤΤΙΔΑ**

ΠΕΡΙΛΗΨΗ(57)

Ένας κύλινδρος στεγανοποίησης για ένα κλεισίμο δοχείου προς χρήση σε ένα δοχείο (10) με ένα στόμιο (11) οριοθετημένο από ένα περιφερειακό χείλος. Ο κύλινδρος στεγανοποίησης αποτελείται από πολλαπλές στρώσεις με ένα χείλος. Τουλάχιστον μία ομάδα (30) από στρώσεις (31, 32, 33, 34, 35) κλείνει στεγανά το στόμιο (11) του δοχείου (10) πριν από το πρώτο άνοιγμα του δοχείου (10). Μια από τις στρώσεις (32) είναι μια μεταλλική στρώση η οποία έχει τη δυνατότητα θέρμανσης μέσω επαγωγής. Οι άλλες στρώσεις (31, 33, 34, 35) είναι μη

μεταλλικές στρώσεις, οι οποίες δεν έχουν τη δυνατότητα άμεσης θέρμανσης με επαγωγή. Η ομάδα (30) των στρώσεων μπορεί να σφραγιστεί στο περιφερειακό χείλος του στομίου (11) μέσω μιας στεγανοποιητικής στρώσης (31). Μια από τις στρώσεις είναι μια στρώση (33) κατασκευασμένη από θερμομονωτικό υλικό. Ο κύλινδρος στεγανοποίησης περιλαμβάνει τουλάχιστον μια γλωττίδα λαβής (50). Η γλωττίδα λαβής (50) διαμορφώνεται με μία ή περισσότερες από τις στρώσεις από την ομάδα (30) των στρώσεων. Οι στρώσεις (31, 33, 34, 35) που σχηματίζουν τη γλωττίδα λαβής προεξέχουν από τη μεταλλική στρώση (32) της ομάδας (30) που μπορεί να θερμανθεί μέσω επαγωγής, στην έκταση γύρω από την επιφάνεια της γλωττίδας λαβής (50). Η γλωττίδα λαβής (50) διαμορφώνεται μόνο από τη στρώση (33) από θερμομονωτικό υλικό ή από μία ή περισσότερες από τις άλλες, μη μεταλλικές στρώσεις και στρώσεις που δεν μπορούν να θερμανθούν απευθείας με επαγωγή (31, 33, 34). Η γλωττίδα λαβής (50) αναδιπλώνεται στην ανώτερη από τις στρώσεις (34) του κυλίνδρου στεγανοποίησης.



ΑΡΙΘΜΟΣ ΕΥΡ. Δ.Ε. (11):3106729
ΑΡΙΘ. ΕΛΛ. ΚΑΤΑΘΕΣΗΣ (21):20210400782
ΗΜΕΡ. ΕΛΛ. ΚΑΤΑΘΕΣΗΣ (22):22/03/2021
ΑΡΙΘ./ΗΜΕΡ. ΔΗΜΟΣΙΕΥΣΗΣ
ΕΥΡΩΠΑΪΚΟΥ ΔΙΠΛΩΜΑΤΟΣ(87):3545775 - 30/12/2020
ΑΡΙΘ./ΗΜΕΡ. ΔΗΜΟΣΙΕΥΣΗΣ
ΕΥΡΩΠΑΪΚΗΣ ΑΙΤΗΣΗΣ (86):19166698.1--25/04/2012
ΔΙΚΑΙΟΥΧΟΣ (73):1)R. J. Reynolds Tobacco Company
401 North Main Street, Winston-Salem, NC 27101, ΗΝΩΜΕΝΕΣ ΠΟΛΙΤΕΙΕΣ ΤΗΣ ΑΜΕΡΙΚΗΣ
ΣΥΜΒ. ΠΡΟΤΕΡΑΙΟΤΗΤΕΣ (30):201113095277-27/04/2011-US
ΕΦΕΥΡΕΤΗΣ (72):1)HEGE BYRD, Crystal Dawn
2)GERARDI, Anthony Richard
3)DUBE, Michael Francis
ΕΙΔΙΚΟΣ ΠΛΗΡΕΞΟΥΣΙΟΣ (74):ΖΟΥΛΑΜΟΓΛΟΥ-ΒΟΖΕΜΠΕΡΓΚ ΕΛΙΣΑΒΕΤ
Ζαλοκώστα 38 και Συγγρού, 15233 ΧΑΛΑΝΔΡΙ (ΑΤΤΙΚΗΣ)
ΑΝΤΙΚΑΗΤΟΣ (74):ΒΟΖΕΜΠΕΡΓΚ-ΒΡΕΤΟΣ ΝΙΚΟΛΑΟΣ
Ζαλοκώστα 38 και Συγγρού, 15233 ΧΑΛΑΝΔΡΙ (ΑΤΤΙΚΗΣ)
ΤΙΤΛΟΣ ΕΦΕΥΡΕΣΗΣ (54):**ΜΕΘΟΔΟΣ ΕΚΧΥΛΙΣΗΣ ΚΑΙ ΑΠΟΜΟΝΩΣΗΣ ΕΝΩΣΕΩΝ ΑΠΟ ΦΥΤΑ ΤΟΥ ΕΙΔΟΥΣ ΝΙCΟΤΙΑΝΑ ΧΡΗΣΙΜΕΣ ΩΣ ΑΡΩΜΑΤΙΚΟ ΥΛΙΚΟ**

ΠΕΡΙΛΗΨΗ(57)

Η εφεύρεση παρέχει μια μέθοδο εκχύλισης και απομόνωσης ορισμένων ενώσεων από τον καπνό. Το προκύπτον προϊόν απομόνωσης μπορεί να περιλαμβάνει περισσότερο από 90% κατά βάρος μιας δεδομένης ένωσης και μπορεί να χρησιμοποιηθεί ως συστατικό γεύσης για υλικό καπνού που χρησιμοποιείται σε είδη καπνίσματος και καπνικές συνθέσεις χωρίς καπνό. Παραδειγματικές ενώσεις που μπορεί να υπάρχουν στο προϊόν απομόνωσης σύμφωνα με την εφεύρεση

περιλαμβάνουν, αλλά δεν περιορίζονται σε, σολόνη, νεοφυταδιένιο, μεγαστιματριενόνη, β-δαμασκενόνη, νορσολαναδιόνη, cis-αβιενόλη, α-κεμπρατριενοδιόλη, β- κεμπρατριενοδιόλη, σακχαρόζη εστέρες, λουτέϊνη, προϊόντα αποδόμησης αυτών και μίγματα αυτών.

ΑΡΙΘΜΟΣ ΕΥΡ. Δ.Ε. (11):3106730
ΑΡΙΘ. ΕΛΛ. ΚΑΤΑΘΕΣΗΣ (21):20210400806
ΗΜΕΡ. ΕΛΛ. ΚΑΤΑΘΕΣΗΣ (22):22/03/2021
ΑΡΙΘ./ΗΜΕΡ. ΔΗΜΟΣΙΕΥΣΗΣ
ΕΥΡΩΠΑΪΚΟΥ ΔΙΠΛΩΜΑΤΟΣ(87):3443987 - 23/12/2020
ΑΡΙΘ./ΗΜΕΡ. ΔΗΜΟΣΙΕΥΣΗΣ
ΕΥΡΩΠΑΪΚΗΣ ΑΙΤΗΣΗΣ (86):18188634.2--13/08/2018
ΔΙΚΑΙΟΥΧΟΣ (73):1)Frimline Private Limited
5th Floor-511, Iscon Elegance, Nr. Circle P,
Nr. Jain Temple Prahlad Nagar Cross Road,
380015 Ahmedabad Gujarat, ΙΝΔΙΑ
ΣΥΜΒ. ΠΡΟΤΕΡΑΙΟΤΗΤΕΣ (30):201721029447-19/08/2017-IN
ΕΦΕΥΡΕΤΗΣ (72):1)Shyam, Singh Ankit
2)Vedprakash, Mishra
3)Neelima, Tongra
ΕΙΔΙΚΟΣ ΠΛΗΡΕΞΟΥΣΙΟΣ (74):ΒΟΖΕΜΠΕΡΓΚ-ΒΡΕΤΟΣ ΝΙΚΟΛΑΟΣ
Ζαλοκώστα 38 & Συγγρού, 15233
ΧΑΛΑΝΔΡΙ (ΑΤΤΙΚΗΣ)
ΑΝΤΙΚΛΗΤΟΣ (74):ΒΟΖΕΜΠΕΡΓΚ-ΒΡΕΤΟΣ ΝΙΚΟΛΑΟΣ
Ζαλοκώστα 38 και Συγγρού,15233
ΧΑΛΑΝΔΡΙ (ΑΤΤΙΚΗΣ)
ΤΙΤΛΟΣ ΕΦΕΥΡΕΣΗΣ (54):**ΜΙΑ ΦΑΡΜΑΚΕΥΤΙΚΗ ΣΥΝΘΕΣΗ ΓΙΑ ΤΗΝ ΠΑΡΕΜΠΟΔΙΣΗ ΤΗΣ ΔΙΑΤΡΟΦΙΚΗΣ ΠΑΧΥΣΑΡΚΙΑΣ**

ΠΕΡΙΛΗΨΗ(57)

Η παρούσα εφεύρεση αναφέρεται σε μια φαρμακευτική σύνθεση / μίγμα για την πρόληψη της διατροφικής παχυσαρκίας. Πιο συγκεκριμένα, η εφεύρεση αναφέρεται σε μια σύνθεση / μίγμα που περιλαμβάνει έναν συνεργιστικό συνδυασμό Ολεοαιθανολαμιδίου (ΟΕΑ) και άλλων φυσικών συστατικών μπορεί να χρησιμοποιηθεί για τη θεραπεία της παχυσαρκίας και των σχετικών διαταραχών

που σχετίζονται με το μεταβολισμό του λίπους όπως η μη αλκοολική στεατοηπατίτιδα (NASH), η μη αλκοολική λιπώδης ηπατική νόσος (NAFLD). Αυτό μπορεί επίσης να είναι χρήσιμο στον έλεγχο της παχυσαρκίας μέσω της διατήρησης του σωματικού βάρους. Η εφεύρεση παρέχει επίσης διάφορες συνθέσεις και μεθόδους παρασκευής αυτών.

ΑΡΙΘΜΟΣ ΕΥΡ. Δ.Ε. (11):3106731
ΑΡΙΘ. ΕΛΛ. ΚΑΤΑΘΕΣΗΣ (21):20210400776
ΗΜΕΡ. ΕΛΛ. ΚΑΤΑΘΕΣΗΣ (22):22/03/2021
ΑΡΙΘ./ΗΜΕΡ. ΔΗΜΟΣΙΕΥΣΗΣ
ΕΥΡΩΠΑΪΚΟΥ ΔΙΠΛΩΜΑΤΟΣ(87):3551624 - 20/01/2021
ΑΡΙΘ./ΗΜΕΡ. ΔΗΜΟΣΙΕΥΣΗΣ
ΕΥΡΩΠΑΪΚΗΣ ΑΙΤΗΣΗΣ (86):17811318.9--08/12/2017
ΔΙΚΑΙΟΥΧΟΣ (73):1)UCB Biopharma SRL
Allee de la Recherche 60, 1070 Brussels,
ΒΕΛΓΙΟ
ΣΥΜΒ. ΠΡΟΤΕΡΑΙΟΤΗΤΕΣ (30):201620948-09/12/2016-GB
ΕΦΕΥΡΕΤΗΣ (72):1)HEER, Jag Paul
ΕΙΔΙΚΟΣ ΠΛΗΡΕΞΟΥΣΙΟΣ (74):ΚΙΟΡΤΣΗ ΧΡΙΣΤΙΝΑ
Σόλωνος 136, 10677 ΑΘΗΝΑ
ΑΝΤΙΚΛΗΤΟΣ (74):ΚΙΟΡΤΣΗ ΧΡΙΣΤΙΝΑ
Σόλωνος 136,10677 ΑΘΗΝΑ
ΤΙΤΛΟΣ ΕΦΕΥΡΕΣΗΣ (54):**ΥΠΟΚΑΤΕΣΤΗΜΕΝΟ ΠΑΡΑΓΩΓΟ ΒΕΝΖΙΜΙΔΑΖΟΛΙΟΥ ΩΣ ΡΥΘΜΙΣΤΗΣ ΤΗΣ ΔΡΑΣΤΙΚΟΤΗΤΑΣ ΤΟΥ TNF**

ΠΕΡΙΛΗΨΗ(57)

Η 2-(5-{1-[2-(Διφθορομεθοξυ)-6-φθοροβενζυλο]-2-μεθυλο-1H-βενζιμιδαζολο-6-υλο} -7H)ριμιδινό -2-υλο)προπανο-2-όλη ή φαρμακευτικός αποδεκτό άλας αυτής, όντας ισχυροί ρυθμιστές της δραστηριότητας του ανθρώπινου TNFα, είναι επωφελή για χρήση στη θεραπευτική αντιμετώπιση και/ή πρόληψη διάφορων ανθρώπινων παθήσεων, συμπεριλαμβανομένων φλεγμονωδών ή αυτοάνοσων διαταραχών νευρολογικών ή νευροεκφυλιστικών διαταραχών πόνου ή αλγαισθητικών διαταραχών καρδιαγγειακών διαταραχών μεταβολικών διαταραχών οφθαλμικών διαταραχών και ογκολογικών διαταραχών.

ΑΡΙΘΜΟΣ ΕΥΡ. Δ.Ε. (11):3106732
ΑΡΙΘ. ΕΛΛ. ΚΑΤΑΘΕΣΗΣ (21):20210400789
ΗΜΕΡ. ΕΛΛ. ΚΑΤΑΘΕΣΗΣ (22):22/03/2021
ΑΡΙΘ./ΗΜΕΡ. ΔΗΜΟΣΙΕΥΣΗΣ
ΕΥΡΩΠΑΪΚΟΥ ΔΙΠΛΩΜΑΤΟΣ(87):3299505 - 27/01/2021
ΑΡΙΘ./ΗΜΕΡ. ΔΗΜΟΣΙΕΥΣΗΣ
ΕΥΡΩΠΑΪΚΗΣ ΑΙΤΗΣΗΣ (86):17192255.2--20/09/2017
ΔΙΚΑΙΟΥΧΟΣ (73):1)Bolton Manitoba SpA
 Via G.B. Pirelli 19, 20124 Milano, ΙΤΑΛΙΑ
ΣΥΜΒ. ΠΡΟΤΕΡΑΙΟΤΗΤΕΣ (30):201600094671-21/09/2016-IT
ΕΦΕΥΡΕΤΗΣ (72):1)NOVITA', Luciano
 2)PIMAZZONI, Massimiliano
 3)BRIGNOLI, Cinzia
ΕΙΔΙΚΟΣ ΠΛΗΡΕΞΟΥΣΙΟΣ (74):ΛΥΜΠΕΡΗΣ "ΔΙΚΗΓΟΡΙΚΗ ΕΤΑΙΡΕΙΑ
 ΒΑΓΙΑΝΟΥ ΚΩΣΤΟΠΟΥΛΟΥ
 ΛΥΜΠΕΡΗ" ΝΙΚΟΛΑΟΣ
 Στουρνάρα 37, 10682 ΑΘΗΝΑ
ΑΝΤΙΚΛΗΤΟΣ (74):ΛΥΜΠΕΡΗΣ ΝΙΚΟΛΑΟΣ
 Στουρνάρα 37,10682 ΑΘΗΝΑ
ΤΙΤΛΟΣ ΕΦΕΥΡΕΣΗΣ (54):**ΒΕΛΤΙΣΤΟΠΟΙΗΜΕΝΗ ΜΕΘΟΔΟΣ
 ΠΛΥΣΗΣ ΣΕ ΠΛΥΝΤΗΡΙΑ ΡΟΥΧΩΝ**

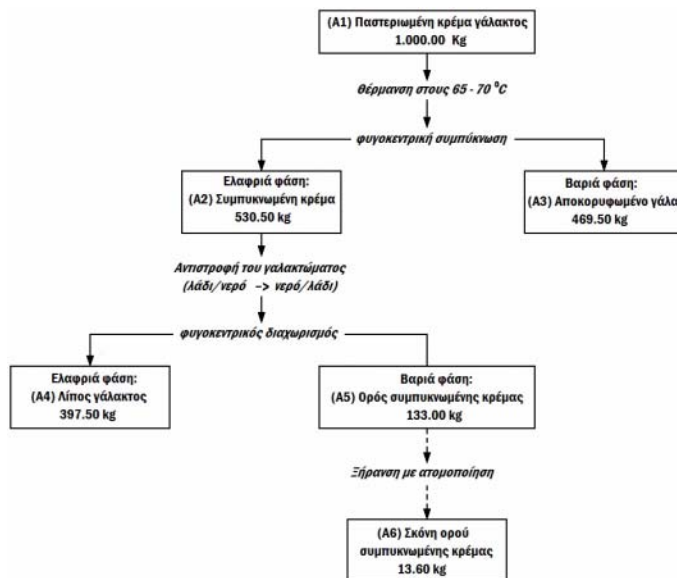
ΠΕΡΙΛΗΨΗ(57)

Περιγράφεται μια βελτιστοποιημένη μέθοδος πλύσης σε πλυντήριο ρούχων, η οποία περιλαμβάνει ένα βήμα προσθήκης ενός πρόσθετου υλικού για αφαίρεση λεκέδων/καθαρισμό κατά το βήμα τελικής έκπλυσης οποιουδήποτε κύκλου πλύσης, όπου το εν λόγω πρόσθετο αποσύρεται και έρχεται σε επαφή με τα ρούχα προς πλύση μέσω του νερού που περνά διαμέσου του τμήματος παροχής του μαλακτικού πρόσθετου.

ΑΡΙΘΜΟΣ ΕΥΡ. Δ.Ε. (11):3106733
ΑΡΙΘ. ΕΛΛ. ΚΑΤΑΘΕΣΗΣ (21):20210400780
ΗΜΕΡ. ΕΛΛ. ΚΑΤΑΘΕΣΗΣ (22):22/03/2021
ΑΡΙΘ./ΗΜΕΡ. ΔΗΜΟΣΙΕΥΣΗΣ
ΕΥΡΩΠΑΪΚΟΥ ΔΙΠΛΩΜΑΤΟΣ(87):2068637 - 23/12/2020
ΑΡΙΘ./ΗΜΕΡ. ΔΗΜΟΣΙΕΥΣΗΣ
ΕΥΡΩΠΑΪΚΗΣ ΑΙΤΗΣΗΣ (86):07787515.1--13/07/2007
ΔΙΚΑΙΟΥΧΟΣ (73):1)S. A. Corman
 Route de la Gileppe 4, 4834 Goe, ΒΕΛΓΙΟ
ΣΥΜΒ. ΠΡΟΤΕΡΑΙΟΤΗΤΕΣ (30):06117336-17/07/2006-EP
ΕΦΕΥΡΕΤΗΣ (72):1)DALEMANS, Daniel
 2)BLECKER, Christophe
 3)BODSON, Pascal
 4)DEROANNE, Claude
 5)PAQUOT, Michel
 6)DANTHINE, Sabine
ΕΙΔΙΚΟΣ ΠΛΗΡΕΞΟΥΣΙΟΣ (74):ΣΙΩΤΟΥ ΑΙΚΑΤΕΡΙΝΗ
 Πατησίων 122, 11257 ΑΘΗΝΑ
ΑΝΤΙΚΛΗΤΟΣ (74):ΣΙΩΤΟΥ ΑΙΚΑΤΕΡΙΝΗ
 Πατησίων (28ης Οκτωβρίου) 122,11257
 ΑΘΗΝΑ
ΤΙΤΛΟΣ ΕΦΕΥΡΕΣΗΣ (54):**ΣΥΣΤΑΤΙΚΟ ΓΑΛΑΚΤΟΣ ΕΜΠΛΟΥΤΙ-
 ΣΜΕΝΟ ΣΕ ΠΟΛΙΚΑ ΛΙΠΙΔΙΑ ΚΑΙ
 ΕΦΑΡΜΟΓΕΣ ΑΥΤΟΥ**

ΠΕΡΙΛΗΨΗ(57)

Ένα συστατικό γάλακτος εμπλουτισμένο σε πολικά λιπίδια, ειδικότερα φωσφολιπίδια και σφιγγολιπίδια στο οποίο το ποσοστό φωσφολιπιδίων είναι μεγαλύτερο από 10% κατά βάρος σε σχέση με το βάρος ξηράς ύλης του συστατικού, η διαδικασία λήψης αυτού από παστεριωμένη κρέμα γάλακτος και η εφαρμογή του στα διατροφικά ή/και φαρμακευτικά προϊόντα.

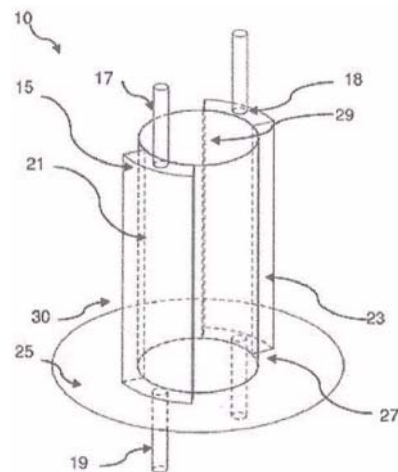


ΑΡΙΘΜΟΣ ΕΥΡ. Δ.Ε. (11):3106734
ΑΡΙΘ. ΕΛΛ. ΚΑΤΑΘΕΣΗΣ (21):20210400736
ΗΜΕΡ. ΕΛΛ. ΚΑΤΑΘΕΣΗΣ (22):18/03/2021
ΑΡΙΘ./ΗΜΕΡ. ΔΗΜΟΣΙΕΥΣΗΣ
ΕΥΡΩΠΑΪΚΟΥ ΔΙΠΛΩΜΑΤΟΣ(87):3589396 - 23/12/2020
ΑΡΙΘ./ΗΜΕΡ. ΔΗΜΟΣΙΕΥΣΗΣ
ΕΥΡΩΠΑΪΚΗΣ ΑΙΤΗΣΗΣ (86):18703714.8--26/01/2018
ΔΙΚΑΙΟΥΧΟΣ (73):1)IFP Energies nouvelles
1 & 4 Avenue de Bois-Preau, 92852 Rueil-
Malmaison, ΓΑΛΛΙΑ
ΣΥΜΒ. ΠΡΟΤΕΡΑΙΟΤΗΤΕΣ (30):1751657-01/03/2017-FR
ΕΦΕΥΡΕΤΗΣ (72):1)NOEL, Ludovic
2)PLAIS, Cecile
3)LAMBERT, Fabian
4)SANCHEZ, Eric
ΕΙΔΙΚΟΣ ΠΛΗΡΕΞΟΥΣΙΟΣ (74):ΣΙΩΤΟΥ "ΚΑΤΕΡΙΝΑ ΣΙΩΤΟΥ ΚΑΙ
ΣΥΝΕΡΓΑΤΕΣ ΔΙΚΗΓΟΡΙΚΗ ΕΤΑΙΡΕΙΑ"
ΔΙΚΑΤΕΡΙΝΗ
Πατησίων (28ης Οκτωβρίου) 122, 11257
ΑΘΗΝΑ
ΑΝΤΙΚΛΗΤΟΣ (74):ΣΙΩΤΟΥ ΔΙΚΑΤΕΡΙΝΗ
Πατησίων (28ης Οκτωβρίου) 122,11257
ΑΘΗΝΑ
ΤΙΤΛΟΣ ΕΦΕΥΡΕΣΗΣ (54):ΔΙΑΜΕΡΙΣΜΑΤΟΠΟΙΗΜΕΝΟΣ ΑΝΤΙ-
ΔΡΑΣΤΗΡΑΣ ΧΑΜΗΛΗΣ ΔΥΝΑΜΙΚΟ-
ΤΗΤΑΣ

ΠΕΡΙΛΗΨΗ(57)

736 Καταλυτικός αντιδραστήρας (10) με ακτινική ροή ενός προς κατεργασία φορτίου υδρογονανθράκων, ο οποίος περιλαμβάνει: - μια ζώνη αντίδρασης (13) εγκλεισμένη σε έναν εξωτερικό μανδύα κυλινδρικού κατά προσέγγιση σχήματος (14) η οποία παρουσιάζεται με τη μορφή τουλάχιστον μιας καταλυτικής μονάδας

(15) που εκτείνεται κατά τον κατακόρυφο άξονα (ΑΧ), - μια δακτυλιοειδή ζώνη (30) τοποθετημένη στο ίδιο επίπεδο με την εν λόγω καταλυτική μονάδα (15), έξω από τη ζώνη αντίδρασης (13), όπου ο εν λόγω καταλυτικός αντιδραστήρας χαρακτηρίζεται από το ότι περιλαμβάνει έναν κενό χώρο (27) τοποθετημένο μεταξύ δύο πλευρικών τοιχωμάτων (23,24) τουλάχιστον μιας καταλυτικής μονάδας (15), τοποθετημένος έξω από τη ζώνη αντίδρασης (13) ο οποίος είναι ανοιχτός στην εν λόγω δακτυλιοειδή ζώνη (30), όπου ο εν λόγω κενός χώρος (27) περιλαμβάνει τουλάχιστον ένα συμπαγές δίχτυ (26) το οποίο εκτείνεται κατά τον κατακόρυφο άξονα (ΑΧ) και είναι τοποθετημένο εραπτομενικώς προς ένα μέσο συλλογής (29).



ΑΡΙΘΜΟΣ ΕΥΡ. Δ.Ε. (11):3106735
ΑΡΙΘ. ΕΛΛ. ΚΑΤΑΘΕΣΗΣ (21):20210400735
ΗΜΕΡ. ΕΛΛ. ΚΑΤΑΘΕΣΗΣ (22):18/03/2021
ΑΡΙΘ./ΗΜΕΡ. ΔΗΜΟΣΙΕΥΣΗΣ
ΕΥΡΩΠΑΪΚΟΥ ΔΙΠΛΩΜΑΤΟΣ(87):3417871 - 23/12/2020
ΑΡΙΘ./ΗΜΕΡ. ΔΗΜΟΣΙΕΥΣΗΣ
ΕΥΡΩΠΑΪΚΗΣ ΑΙΤΗΣΗΣ (86):18165437.7--11/11/2010
ΔΙΚΑΙΟΥΧΟΣ (73):1)Sanofi-Aventis Deutschland GmbH
Bruningstrasse 50, 65929 Frankfurt,
ΓΕΡΜΑΝΙΑ
ΣΥΜΒ. ΠΡΟΤΕΡΑΙΟΤΗΤΕΣ (30):102009052831-13/11/2009-DE
102010020902-18/05/2010-DE
ΕΦΕΥΡΕΤΗΣ (72):1)Hagendorf, Annika
2)Hauck, Gerrit
3)Muller, Werner
4)Schoettle, Isabell
5)Siefke-Henzler, Verena
6)Tertsch, Katrin
ΕΙΔΙΚΟΣ ΠΛΗΡΕΞΟΥΣΙΟΣ (74):ΣΙΩΤΟΥ "ΚΑΤΕΡΙΝΑ ΣΙΩΤΟΥ ΚΑΙ
ΣΥΝΕΡΓΑΤΕΣ ΔΙΚΗΓΟΡΙΚΗ ΕΤΑΙΡΕΙΑ"
ΔΙΚΑΤΕΡΙΝΗ
Πατησίων (28ης Οκτωβρίου) 122, 11257
ΑΘΗΝΑ
ΑΝΤΙΚΛΗΤΟΣ (74):ΣΙΩΤΟΥ ΔΙΚΑΤΕΡΙΝΗ
Πατησίων (28ης Οκτωβρίου) 122,11257
ΑΘΗΝΑ
ΤΙΤΛΟΣ ΕΦΕΥΡΕΣΗΣ (54):ΦΑΡΜΑΚΕΥΤΙΚΗ ΣΥΝΘΕΣΗ ΠΟΥ
ΠΕΡΙΛΑΜΒΑΝΕΙ ΕΝΑΝ GLP-1-ΑΓΩΝΙ-
ΣΤΗ, ΜΙΑ ΙΝΣΟΥΛΙΝΗ ΚΑΙ ΜΕΘΕΙ-
ΟΝΙΝΗ

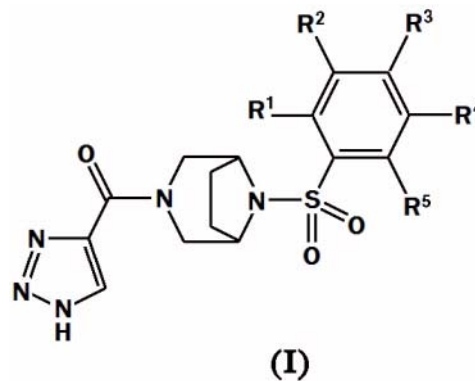
ΠΕΡΙΛΗΨΗ(57)

Υγρή σύνθεση περιλαμβάνουσα έναν GLP-1-αγωνιστή και/ή ένα φαρμακολογικώς ανεκτό άλας αυτού, μία ινσουλίνη και/ή ένα φαρμακολογικώς ανεκτό άλας αυτής και κατά περίπτωση τουλάχιστον μία φαρμακευτικώς αποδεκτή βοηθητική ουσία, η οποία χαρακτηρίζεται από το γεγονός ότι περιέχει μεθειονίνη, κατά περίπτωση ως συνοδευτική θεραπεία με μετφορμίνη.

ΑΡΙΘΜΟΣ ΕΥΡ. Δ.Ε. (11):3106736
ΑΡΙΘ. ΕΛΛ. ΚΑΤΑΘΕΣΗΣ (21):20210400734
ΗΜΕΡ. ΕΛΛ. ΚΑΤΑΘΕΣΗΣ (22):18/03/2021
ΑΡΙΘ./ΗΜΕΡ. ΔΗΜΟΣΙΕΥΣΗΣ
ΕΥΡΩΠΑΪΚΟΥ ΔΙΠΛΩΜΑΤΟΣ(87):3464288 - 23/12/2020
ΑΡΙΘ./ΗΜΕΡ. ΔΗΜΟΣΙΕΥΣΗΣ
ΕΥΡΩΠΑΪΚΗΣ ΑΙΤΗΣΗΣ (86):17725242.6--23/05/2017
ΔΙΚΑΙΟΥΧΟΣ (73):1)Bayer Pharma Aktiengesellschaft
Mullerstrasse 178, 13353 Berlin, ΓΕΡΜΑΝΙΑ
ΣΥΜΒ. ΠΡΟΤΕΡΑΙΟΤΗΤΕΣ (30):16171538-26/05/2016-EP
16178891-11/07/2016-EP
ΕΦΕΥΡΕΤΗΣ (72):1)KORPITZ, Marcus
2)SIEBENEICHER, Holger 7)IRLBACHER, Horst
3)STEUBER, Holger 8)BADER, Benjamin
4)TER LAAK, Antonius 9)PETERS, Michaele
5)NUBBEMEYER, Reinhard 10)WAGENFELD, Andrea
6)ROTMANN, Antje 11)TEREBESI, Ildiko
ΕΙΛΙΚΟΣ ΠΛΗΡΕΞΟΥΣΙΟΣ (74):ΣΙΩΤΟΥ "ΚΑΤΕΡΙΝΑ ΣΙΩΤΟΥ ΚΑΙ
ΣΥΝΕΡΓΑΤΕΣ ΔΙΚΗΓΟΡΙΚΗ ΕΤΑΙΡΕΙΑ"
ΔΙΚΑΤΕΡΙΝΗ
Πατησίων (28ης Οκτωβρίου) 122, 11257
ΑΘΗΝΑ
ΑΝΤΙΚΑΛΗΤΟΣ (74):ΣΙΩΤΟΥ ΔΙΚΑΤΕΡΙΝΗ
Πατησίων (28ης Οκτωβρίου) 122,11257
ΑΘΗΝΑ
ΤΙΤΛΟΣ ΕΦΕΥΡΕΣΗΣ (54):[8-(ΦΑΙΝΥΛΟΣΟΥΛΦΟΝΥΛΟ)-3,8-
ΔΙΑΖΑΔΙΚΥΚΛΟ[3.2.1]ΟΚΤ-3-ΥΛΟ](1Η-
1,2,3-ΤΡΙΑΖΟΛΟ-4-ΥΛΟ)ΜΕΘΑΝΟΝΕΣ

ΠΕΡΙΛΗΨΗ(57)

Η παρούσα εφεύρεση καλύπτει ενώσεις [8-(φαινυλοσουλφονυλο)-3,8-διαζαδικυκλο[3.2.1]οκτ-3-υλο](1Η-1,2,3-τριαζολο-4-υλο)μεθανόνης του γενικού τύπου (I) όπου τα R₁, R₂, R₃, R₄ και R₅ είναι όπως ορίζονται στο παρόν, μεθόδους παρασκευής των εν λόγω ενώσεων, ενδιάμεσες ενώσεις χρήσιμες για την παρασκευή των εν λόγω ενώσεων, φαρμακευτικές συνθέσεις και συνδυασμούς που περιλαμβάνουν τις εν λόγω ενώσεις και τη χρήση των εν λόγω ενώσεων για την παρασκευή φαρμακευτικών συνθέσεων για τη θεραπευτική αγωγή ήπροφύλαξη διαταραχών, συγκεκριμένα γυναικολογικών διαταραχών, υπερπολλαπλασιαστικών διαταραχών, μεταβολικών διαταραχών, ή φλεγμονωδών διαταραχών ως μοναδικός παράγοντας ή σε συνδυασμό με άλλα δραστικά συστατικά.



ΑΡΙΘΜΟΣ ΕΥΡ. Δ.Ε. (11):3106737
ΑΡΙΘ. ΕΛΛ. ΚΑΤΑΘΕΣΗΣ (21):20210400733
ΗΜΕΡ. ΕΛΛ. ΚΑΤΑΘΕΣΗΣ (22):18/03/2021
ΑΡΙΘ./ΗΜΕΡ. ΔΗΜΟΣΙΕΥΣΗΣ
ΕΥΡΩΠΑΪΚΟΥ ΔΙΠΛΩΜΑΤΟΣ(87):3176181 - 23/12/2020
ΑΡΙΘ./ΗΜΕΡ. ΔΗΜΟΣΙΕΥΣΗΣ
ΕΥΡΩΠΑΪΚΗΣ ΑΙΤΗΣΗΣ (86):15827441.5--31/07/2015
ΔΙΚΑΙΟΥΧΟΣ (73):1)Akeso Biopharma Inc.
6 Shennong Boulevard Torch Developmental
Zone, Zhongshan, Guangdong 528437, KINA
ΣΥΜΒ. ΠΡΟΤΕΡΑΙΟΤΗΤΕΣ (30):201410377352-01/08/2014-CN
ΕΦΕΥΡΕΤΗΣ (72):1)LI, Baiyong
2)XIA, Yu
3)WANG, Zhongmin
4)ZHANG, Peng
5)PANG, Xinghua
ΕΙΛΙΚΟΣ ΠΛΗΡΕΞΟΥΣΙΟΣ (74):ΣΙΩΤΟΥ "ΚΑΤΕΡΙΝΑ ΣΙΩΤΟΥ ΚΑΙ
ΣΥΝΕΡΓΑΤΕΣ ΔΙΚΗΓΟΡΙΚΗ ΕΤΑΙΡΕΙΑ"
ΔΙΚΑΤΕΡΙΝΗ
Πατησίων (28ης Οκτωβρίου) 122, 11257
ΑΘΗΝΑ
ΑΝΤΙΚΑΛΗΤΟΣ (74):ΣΙΩΤΟΥ ΔΙΚΑΤΕΡΙΝΗ
Πατησίων (28ης Οκτωβρίου) 122,11257
ΑΘΗΝΑ
ΤΙΤΛΟΣ ΕΦΕΥΡΕΣΗΣ (54):ANTI-CTLA4 ΜΟΝΟΚΛΩΝΙΚΟ ΑΝΤΙ-
ΣΩΜΑ Ή ΤΟ ΘΡΑΥΣΜΑ ΔΕΣΜΕΥΣΗΣ
ΑΝΤΙΓΟΝΟΥ ΑΥΤΟΥ, ΦΑΡΜΑΚΕΥΤΙ-
ΚΗ ΣΥΝΘΕΣΗ ΚΑΙ ΧΡΗΣΗ

ΠΕΡΙΛΗΨΗ(57)

Η παρούσα εφεύρεση ανήκει στα πεδία της θεραπείας όγκων και της μοριακής ανοσολογίας και παρέχει ένα ανη-CTLA4 μονοκλωνικό αντίσωμα ή το θραύσμα δέσμευσης αντιγόνου αυτού, μια φαρμακευτική σύνθεση του και τη χρήση του. Το μονοκλωνικό αντίσωμα της παρούσας εφεύρεσης μπορεί να εμποδίσει τη δέσμευση του CTLA4 στο B7, να ανακουφίσει την ανοσοκαταστολή στο σώμα μέσω του CTLA4 και να ενεργοποιήσει τα T λεμφοκύτταρα.

ΑΡΙΘΜΟΣ ΕΥΡ. Δ.Ε. (11):3106738
ΑΡΙΘ. ΕΛΛ. ΚΑΤΑΘΕΣΗΣ (21):20210400732
ΗΜΕΡ. ΕΛΛ. ΚΑΤΑΘΕΣΗΣ (22):18/03/2021
ΑΡΙΘ./ΗΜΕΡ. ΔΗΜΟΣΙΕΥΣΗΣ
ΕΥΡΩΠΑΪΚΟΥ ΔΙΠΛΩΜΑΤΟΣ(87):3495495 - 23/12/2020
ΑΡΙΘ./ΗΜΕΡ. ΔΗΜΟΣΙΕΥΣΗΣ
ΕΥΡΩΠΑΪΚΗΣ ΑΙΤΗΣΗΣ (86):18192236.0--27/11/2013
ΔΙΚΑΙΟΥΧΟΣ (73):1)Geron Corporation
919 E. Hillsdale Blvd., Foster City, CA 94404,
ΗΝΩΜΕΝΕΣ ΠΟΛΙΤΕΙΕΣ ΤΗΣ ΑΜΕΡΙΚΗΣ
ΣΥΜΒ. ΠΡΟΤΕΡΑΙΟΤΗΤΕΣ (30):201261732263 P-30/11/2012-US
201313802035-13/03/2013-US
201361780851 P-13/03/2013-US
201361798478 P-15/03/2013-US
201361809228 P-05/04/2013-US
ΕΦΕΥΡΕΤΗΣ (72):1)BASSETT, Ekaterina
2)BURINGTON, Bart
3)WANG, Hui
4)ENG, Kevin
ΕΙΔΙΚΟΣ ΠΛΗΡΕΞΟΥΣΙΟΣ (74):ΣΙΩΤΟΥ "ΚΑΤΕΡΙΝΑ ΣΙΩΤΟΥ ΚΑΙ
ΣΥΝΕΡΓΑΤΕΣ ΔΙΚΗΓΟΡΙΚΗ ΕΤΑΙΡΕΙΑ"
ΑΙΚΑΤΕΡΙΝΗ
Πατησίων (28ης Οκτωβρίου) 122, 11257
ΑΘΗΝΑ
ΑΝΤΙΚΛΗΤΟΣ (74):ΣΙΩΤΟΥ ΑΙΚΑΤΕΡΙΝΗ
Πατησίων (28ης Οκτωβρίου) 122,11257
ΑΘΗΝΑ
ΤΙΤΛΟΣ ΕΦΕΥΡΕΣΗΣ (54):ΔΙΑΓΝΩΣΤΙΚΟΙ ΔΕΙΚΤΕΣ ΓΙΑ ΤΗΝ
ΘΕΡΑΠΕΥΤΙΚΗ ΑΝΤΙΜΕΤΩΠΙΣΗ
ΥΠΕΡΠΛΑΣΤΙΚΩΝ ΔΙΑΤΑΡΑΧΩΝ ΤΩΝ
ΚΥΤΤΑΡΩΝ ΜΕ ΑΝΑΣΤΟΛΕΑ ΤΕΛΟ-
ΜΕΡΑΣΗΣ

ΠΕΡΙΛΗΨΗ(57)

Παρέχονται στο παρόν μέθοδοι για τον προσδιορισμό οντοτήτων διαγνωσμένων με μία υπερπλαστική διαταραχή των κυττάρων που θα ωφεληθούν από την θεραπευτική αγωγή με ένωση αναστολέα τελομεράσης. Παρέχονται επίσης στο παρόν μέθοδοι για την θεραπευτική αντιμετώπιση σε τέτοιες οντότητες με ενώσεις αναστολέα τελομεράσης. Οι μέθοδοι περιέχουν τον προσδιορισμό οντοτήτων που θα ωφεληθούν από την εν λόγω θεραπευτική αγωγή που βασίζεται στο μέσο σχετικό μήκος των τελομερών σε καρκινικά κύτταρα από τις εν λόγω οντότητες.

ΑΡΙΘΜΟΣ ΕΥΡ. Δ.Ε. (11):3106739
ΑΡΙΘ. ΕΛΛ. ΚΑΤΑΘΕΣΗΣ (21):20210400738
ΗΜΕΡ. ΕΛΛ. ΚΑΤΑΘΕΣΗΣ (22):18/03/2021
ΑΡΙΘ./ΗΜΕΡ. ΔΗΜΟΣΙΕΥΣΗΣ
ΕΥΡΩΠΑΪΚΟΥ ΔΙΠΛΩΜΑΤΟΣ(87):3409270 - 24/02/2021
ΑΡΙΘ./ΗΜΕΡ. ΔΗΜΟΣΙΕΥΣΗΣ
ΕΥΡΩΠΑΪΚΗΣ ΑΙΤΗΣΗΣ (86):18178893.6--10/07/2014
ΔΙΚΑΙΟΥΧΟΣ (73):1)Chiesi Farmaceutici S.p.A.
Via Palermo 26/A, 43122 Parma, ΙΤΑΛΙΑ
ΣΥΜΒ. ΠΡΟΤΕΡΑΙΟΤΗΤΕΣ (30):13176114-11/07/2013-EP
13194763-28/11/2013-EP
ΕΦΕΥΡΕΤΗΣ (72):1)MUSA, Rossella
2)PASQUALI, Irene
3)ASKEY-SARVAR, Azita
4)SCHIARETTI, Francesca
ΕΙΔΙΚΟΣ ΠΛΗΡΕΞΟΥΣΙΟΣ (74):ΒΡΕΤΤΟΥ ΒΑΣΙΛΙΚΗ
Κίμωνος 11, 10441 ΑΘΗΝΑ
ΑΝΤΙΚΛΗΤΟΣ (74):ΚΥΠΡΗΣ ΚΩΣΤΑΣ
Δήλου 12,14562 ΚΗΦΙΣΙΑ (ΑΤΤΙΚΗΣ)
ΤΙΤΛΟΣ ΕΦΕΥΡΕΣΗΣ (54):ΣΚΕΥΑΣΜΑ ΞΗΡΗΣ ΣΚΟΝΗΣ ΠΟΥ
ΠΕΡΙΛΑΜΒΑΝΕΙ ΕΝΑ ΑΝΤΙΧΟΛΙΝΕΡ-
ΓΙΚΟ, ΕΝΑ ΚΟΡΤΙΚΟΣΤΕΡΟΕΙΔΕΣ ΚΑΙ
ΕΝΑ ΒΗΤΑ-ΑΝΔΡΕΝΕΡΓΙΚΟ ΓΙΑ ΧΟ-
ΡΗΓΗΣΗ ΔΙΑ ΕΙΣΠΝΟΗΣ

ΠΕΡΙΛΗΨΗ(57)

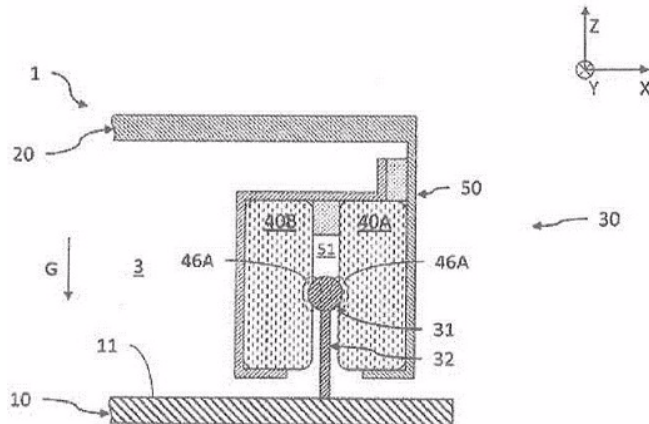
Η εφεύρεση αφορά σκευάσματα ξηρής σκόνης για εισπνοή που περιλαμβάνουν έναν συνδυασμό ενός αντι-χολινεργικού, ενός μακράς δράσης αγωνιστή βήτα2-αδρενοϋποδοχέα και ενός κορτικοστεροειδούς, τη μέθοδο παρασκευής τους και θεραπευτικές χρήσεις αυτών.

ΑΡΙΘΜΟΣ ΕΥΡ. Δ.Ε. (11):3106740
ΑΡΙΘ. ΕΛΛ. ΚΑΤΑΘΕΣΗΣ (21):20210400751
ΗΜΕΡ. ΕΛΛ. ΚΑΤΑΘΕΣΗΣ (22):18/03/2021
ΑΡΙΘ./ΗΜΕΡ. ΔΗΜΟΣΙΕΥΣΗΣ
ΕΥΡΩΠΑΪΚΟΥ ΔΙΠΛΩΜΑΤΟΣ(87):3429780 - 17/02/2021
ΑΡΙΘ./ΗΜΕΡ. ΔΗΜΟΣΙΕΥΣΗΣ
ΕΥΡΩΠΑΪΚΗΣ ΑΙΤΗΣΗΣ (86):17713738.7--08/03/2017
ΔΙΚΑΙΟΥΧΟΣ (73):1)Constellium Isoire
Rue Yves Lamourdedieu ZI des Listes, 63500
Isoire, ΓΑΛΛΙΑ
ΣΥΜΒ. ΠΡΟΤΕΡΑΙΟΤΗΤΕΣ (30):1652343-18/03/2016-FR
ΕΦΕΥΡΕΤΗΣ (72):1)BALLU, Arnaud
2)VALENTIN, Bernard
3)BLAIS, Soizic
ΕΙΔΙΚΟΣ ΠΑΡΗΡΕΞΟΥΣΙΟΣ (74):ΤΣΙΜΙΚΑΛΗΣ "ΤΣΙΜΙΚΑΛΗΣ
ΚΑΛΟΝΑΡΟΥ ΔΙΚΗΓΟΡΙΚΗ ΕΤΑΙΡΕΙΑ"
ΣΤΕΦΑΝΟΣ ΑΛΕΞΙΟΣ
Ν. Βάμβα 1, 106 74 ΑΘΗΝΑ
ΑΝΤΙΚΛΗΤΟΣ (74):ΤΣΙΜΙΚΑΛΗΣ ΣΤΕΦΑΝΟΣ ΑΛΕΞΙΟΣ
Ν. Βάμβα 1,10674 ΑΘΗΝΑ
ΤΙΤΛΟΣ ΕΦΕΥΡΕΣΗΣ (54):ΠΕΡΙΒΑΗΜΑ ΜΕ ΜΙΑ ΔΙΑΤΑΞΗ ΣΤΕΓΑΝΩΣΗΣ ΓΙΑ ΜΙΑ ΕΓΚΑΤΑΣΤΑΣΗ ΧΥΤΕΥΣΗΣ

ΠΕΡΙΛΗΨΗ(57)

Η εφεύρεση αφορά ένα περιβλήμα (1), που έχει μία διάταξη στεγάνωσης (30) για μία εγκατάσταση χύτευσης που περιλαμβάνει ένα πρώτο σώμα (10) και ένα δεύτερο σώμα (20) που συνδέεται με δυνατότητα λύσης της σύνδεσης με το πρώτο σώμα κατά μήκος ενός άξονα έδρασης (G), όπου το πρώτο και δεύτερο σώμα ορίζουν μαζί έναν εσωτερικό θάλαμο (3). Η διάταξη στεγάνωσης περιλαμβάνει:

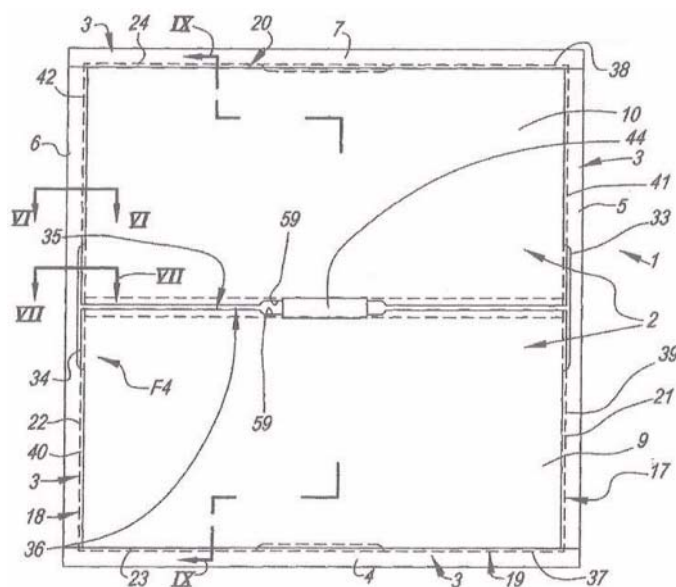
τουλάχιστον ένα στοιχείο συμπίεσης (31), - τουλάχιστον μία στεγάνωση (40Α), που έχει μια πλευρική επιφάνεια επαφής (41Α) που εκτείνεται ουσιαστικά παράλληλα προς τον άξονα έδρασης (G) - όπου το στοιχείο συμπίεσης και η στεγάνωση έχουν διευθετηθεί το ένα σε σχέση προς το άλλο έτσι ώστε το στοιχείο συμπίεσης να βρίσκεται σε επαφή με την πλευρική επιφάνεια επαφής της στεγάνωσης και να ασκεί μία δύναμη συμπίεσης επί αυτής που είναι προσανατολισμένη υπό ορθή γωνία ως προς τον άξονα έδρασης.



ΑΡΙΘΜΟΣ ΕΥΡ. Δ.Ε. (11):3106741
ΑΡΙΘ. ΕΛΛ. ΚΑΤΑΘΕΣΗΣ (21):20210400750
ΗΜΕΡ. ΕΛΛ. ΚΑΤΑΘΕΣΗΣ (22):18/03/2021
ΑΡΙΘ./ΗΜΕΡ. ΔΗΜΟΣΙΕΥΣΗΣ
ΕΥΡΩΠΑΪΚΟΥ ΔΙΠΛΩΜΑΤΟΣ(87):2690985 - 24/02/2021
ΑΡΙΘ./ΗΜΕΡ. ΔΗΜΟΣΙΕΥΣΗΣ
ΕΥΡΩΠΑΪΚΗΣ ΑΙΤΗΣΗΣ (86):12718367.1--28/03/2012
ΔΙΚΑΙΟΥΧΟΣ (73):1)Unilin, BV
Ooigemstraat 3, 8710 Wielsbeke, ΒΕΛΓΙΟ
ΣΥΜΒ. ΠΡΟΤΕΡΑΙΟΤΗΤΕΣ (30):201100189-28/03/2011-BE
201161542562 P-03/10/2011-US
ΕΦΕΥΡΕΤΗΣ (72):1)MAERTENS, Luc
2)DEMAN, Luc
3)CAPPELLE, Mark
4)VANHASTEL, Luc
5)MARRES, Maarten
6)VAN TROYS, Jan
ΕΙΔΙΚΟΣ ΠΑΡΗΡΕΞΟΥΣΙΟΣ (74):ΛΥΜΠΕΡΗΣ "ΔΙΚΗΓΟΡΙΚΗ ΕΤΑΙΡΕΙΑ
ΒΑΓΙΑΝΟΥ ΚΩΣΤΟΠΟΥΛΟΥ
ΛΥΜΠΕΡΗ" ΝΙΚΟΛΑΟΣ
Στουρνάρα 37, 10682 ΑΘΗΝΑ
ΑΝΤΙΚΛΗΤΟΣ (74):ΛΥΜΠΕΡΗΣ ΝΙΚΟΛΑΟΣ
Στουρνάρα 37,10682 ΑΘΗΝΑ
ΤΙΤΛΟΣ ΕΦΕΥΡΕΣΗΣ (54):ΣΤΟΙΧΕΙΟ ΕΠΙΠΛΩΣΗΣ
ΠΕΡΙΛΗΨΗ(57)

Σύνθετο στοιχείο, ειδικότερα ένα έπιπλο, όπου αυτό το σύνθετο στοιχείο (1) περιλαμβάνει τουλάχιστον ένα οπίσθιο τοίχωμα, καθώς και έναν αριθμό κατασκευαστικών μερών (3) που σχηματίζουν ένα σύνολο στο οποίο πρέπει να παρέχεται το οπίσθιο τοίχωμα, όπου το οπίσθιο τοίχωμα σχηματίζει την πίσω πλευρά του συνθέτου στοιχείου (1) και αποτελείται από ένα ή περισσότερα τμήματα οπίσθιου τοιχώματος (9-10), χαρακτηριζόμενο από το ότι το σύνθετο στοιχείο (1) περιλαμβάνει θέσεις για την εγκατάσταση τουλάχιστον ενός από τα μέρη του οπίσθιου τοιχώματος (9-10), τα οποία είναι διαμορφωμένα έτσι ώστε το εν λόγω τμήμα οπίσθιου τοιχώματος (9-10) να μπορεί να ολισθαίνει στις θέσεις

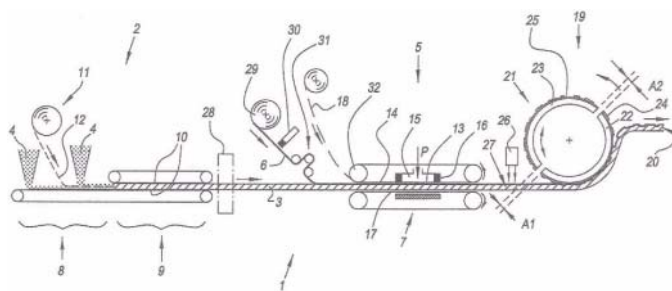
ξεκινώντας από την πίσω πλευρά του συνθέτου στοιχείου (1), πιο συγκεκριμένα από μια θέση που διαφέρει από το τελικό επίπεδο στο το οποίο το τμήμα οπίσθιου τοιχώματος (9-10) θα βρίσκεται στην τελική κατάσταση.



ΑΡΙΘΜΟΣ ΕΥΡ. Δ.Ε. (11):3106742
ΑΡΙΘ. ΕΛΛ. ΚΑΤΑΘΕΣΗΣ (21):20210400749
ΗΜΕΡ. ΕΛΛ. ΚΑΤΑΘΕΣΗΣ (22):18/03/2021
ΑΡΙΘ./ΗΜΕΡ. ΔΗΜΟΣΙΕΥΣΗΣ
ΕΥΡΩΠΑΪΚΟΥ ΔΙΠΛΩΜΑΤΟΣ(87):3524429 - 20/01/2021
ΑΡΙΘ./ΗΜΕΡ. ΔΗΜΟΣΙΕΥΣΗΣ
ΕΥΡΩΠΑΪΚΗΣ ΑΙΤΗΣΗΣ (86):19164803.9--31/07/2015
ΔΙΚΑΙΟΥΧΟΣ (73):1)Unilin, BV
Ooigemstraat 3, 8710 Wielsbeke, ΒΕΛΓΙΟ
ΣΥΜΒ. ΠΡΟΤΕΡΑΙΟΤΗΤΕΣ (30):201462031554 P-31/07/2014-US
ΕΦΕΥΡΕΤΗΣ (72):1)ΝΑΕΥΑΕΡΤ, Christophe
ΕΙΔΙΚΟΣ ΠΛΗΡΕΞΟΥΣΙΟΣ (74):ΛΥΜΠΕΡΗΣ "ΔΙΚΗΓΟΡΙΚΗ ΕΤΑΙΡΕΙΑ
ΒΑΓΙΑΝΟΥ ΚΩΣΤΟΠΟΥΛΟΥ
ΛΥΜΠΕΡΗ" ΝΙΚΟΛΑΟΣ
Στουρνάρα 37, 10682 ΑΘΗΝΑ
ΑΝΤΙΚΛΗΤΟΣ (74):ΛΥΜΠΕΡΗΣ ΝΙΚΟΛΑΟΣ
Στουρνάρα 37,10682 ΑΘΗΝΑ
ΤΙΤΛΟΣ ΕΦΕΥΡΕΣΗΣ (54):**ΜΕΘΟΔΟΣ ΚΑΤΑΣΚΕΥΗΣ ΕΝΟΣ
ΠΡΟΪΟΝΤΟΣ ΕΠΙΣΤΡΩΣΗΣ ΔΑΠΕΔΟΥ**

ΠΕΡΙΛΗΨΗ(57)

Η εφεύρεση αναφέρεται σε μια μέθοδο κατασκευής ενός προϊόντος επιστρώσης δαπέδου, όπου η μέθοδος περιλαμβάνει τα εξής στάδια - σχηματισμό ενός υποστρώματος μονής ή πολλών στρώσεων με εξώθηση συνθετικού υλικού σε σχήμα στρώματος-ελασματοποίηση τουλάχιστον μίας συνεχούς μεμβράνης στο εν λόγω υπόστρωμα-συμπίεση της εν λόγω τουλάχιστον μίας συνεχούς μεμβράνης χρησιμοποιώντας έναν κύλινδρο εφοδιασμένο με ένα ανάγλυφο στην επιφάνεια του.



ΑΡΙΘΜΟΣ ΕΥΡ. Δ.Ε. (11):3106743
ΑΡΙΘ. ΕΛΛ. ΚΑΤΑΘΕΣΗΣ (21):20210400748
ΗΜΕΡ. ΕΛΛ. ΚΑΤΑΘΕΣΗΣ (22):18/03/2021
ΑΡΙΘ./ΗΜΕΡ. ΔΗΜΟΣΙΕΥΣΗΣ
ΕΥΡΩΠΑΪΚΟΥ ΔΙΠΛΩΜΑΤΟΣ(87):3653227 - 20/01/2021
ΑΡΙΘ./ΗΜΕΡ. ΔΗΜΟΣΙΕΥΣΗΣ
ΕΥΡΩΠΑΪΚΗΣ ΑΙΤΗΣΗΣ (86):19214864.1--17/11/2015
ΔΙΚΑΙΟΥΧΟΣ (73):1)ASCENDIS PHARMA ENDOCRINOLOGY DIVISION A/S
Tuborg Boulevard 12, 2900 Hellerup, ΔΑΝΙΑ
ΣΥΜΒ. ΠΡΟΤΕΡΑΙΟΤΗΤΕΣ (30):14193603-18/11/2014-EP
ΕΦΕΥΡΕΤΗΣ (72):1)Kurpiers, Thomas
2)Rau, Harald
3)Exner, Evelyn
4)Jensen, Steen
5)Rasmussen, Grethe Norskov
6)Lessmann, Torben
7)Wegge, Thomas
8)Hermann, Alina
9)Schubert, Nina
10)Splanemann, Anna
11)Zettler, Joachim
ΕΙΔΙΚΟΣ ΠΛΗΡΕΞΟΥΣΙΟΣ (74):ΛΥΜΠΕΡΗΣ "ΔΙΚΗΓΟΡΙΚΗ ΕΤΑΙΡΕΙΑ
ΒΑΓΙΑΝΟΥ ΚΩΣΤΟΠΟΥΛΟΥ
ΛΥΜΠΕΡΗ" ΝΙΚΟΛΑΟΣ
Στουρνάρα 37, 10682 ΑΘΗΝΑ
ΑΝΤΙΚΛΗΤΟΣ (74):ΛΥΜΠΕΡΗΣ ΝΙΚΟΛΑΟΣ
Στουρνάρα 37,10682 ΑΘΗΝΑ
ΤΙΤΛΟΣ ΕΦΕΥΡΕΣΗΣ (54):**ΚΑΙΝΟΤΟΜΑ ΠΟΛΥΜΕΡΙΚΑ ΠΡΟ-
ΦΑΡΜΑΚΑ ΗGH**

ΠΕΡΙΛΗΨΗ(57)

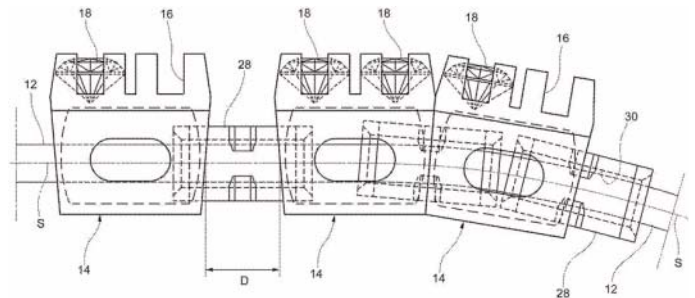
Η παρούσα εφεύρεση αναφέρεται σε ένα πολυμερικό προφάρμακο της ανθρώπινης αυξητικής ορμόνης και σε ξηρές, υγρές και ανασυσταθείσες φαρμακευτικές συνθέσεις που περιέχουν το εν λόγω προφάρμακο. Επιπλέον

αναφέρεται στη χρήση τους ως φαρμακευτικά σκευάσματα για τη θεραπεία νοσημάτων τα οποία μπορούν να θεραπευτούν με την αυξητική ορμόνη και σε μεθόδους θεραπείας. Αναφέρεται επίσης σε μεθόδους εφαρμογής τέτοιων πολυμερικών προφαρμάκων ανθρώπινης αυξητικής ορμόνης ή φαρμακευτικών συνθέσεων.

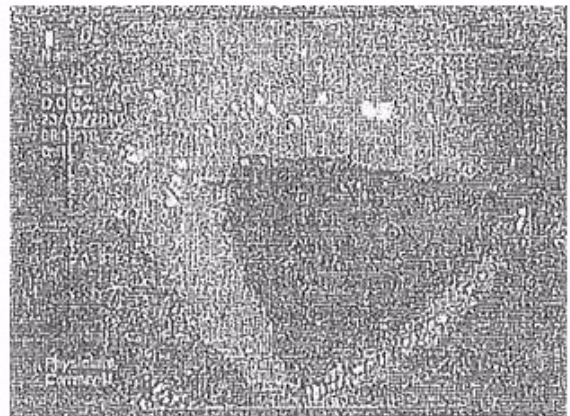
ΑΡΙΘΜΟΣ ΕΥΡ. Δ.Ε. (11):3106744
ΑΡΙΘ. ΕΛΛ. ΚΑΤΑΘΕΣΗΣ (21):20210400739
ΗΜΕΡ. ΕΛΛ. ΚΑΤΑΘΕΣΗΣ (22):18/03/2021
ΑΡΙΘ./ΗΜΕΡ. ΔΗΜΟΣΙΕΥΣΗΣ
ΕΥΡΩΠΑΪΚΟΥ ΔΙΠΛΩΜΑΤΟΣ(87):3599929 - 17/02/2021
ΑΡΙΘ./ΗΜΕΡ. ΔΗΜΟΣΙΕΥΣΗΣ
ΕΥΡΩΠΑΪΚΗΣ ΑΙΤΗΣΗΣ (86):18718206.8--20/03/2018
ΔΙΚΑΙΟΥΧΟΣ (73):1)Roberto Demeglio S.p.A.
Via Giuseppe Galliano 15, 10129 Torino,
ΙΤΑΛΙΑ
ΣΥΜΒ. ΠΡΟΤΕΡΑΙΟΤΗΤΕΣ (30):201700031034-21/03/2017-IT
ΕΦΕΥΡΕΤΗΣ (72):1)DEMEGLIO, Roberto
ΕΙΔΙΚΟΣ ΠΛΗΡΕΞΟΥΣΙΟΣ (74):ΑΘΑΝΑΣΙΑΔΟΥ "ΕΛΕΝΗ Γ.
ΠΑΠΑΚΩΝΣΤΑΝΤΙΝΟΥ ΚΑΙ
ΣΥΝΕΡΓΑΤΕΣ, ΔΙΚΗΓΟΡΙΚΗ ΕΤΑΙΡΙΑ"
ΜΑΡΙΑ
Κουμπάρη 2, 10674 ΑΘΗΝΑ
ΑΝΤΙΚΛΗΤΟΣ (74):ΓΙΑΖΙΤΖΟΓΛΟΥ ΕΥΑΓΓΕΛΙΑ
Κουμπάρη 2,10674 ΑΘΗΝΑ
ΤΙΤΛΟΣ ΕΦΕΥΡΕΣΗΣ (54):**ΚΟΣΜΗΜΑ ΤΟ ΟΠΟΙΟ ΠΕΡΙΛΑΜΒΑΝΕΙ**
ΕΝΑ ΕΛΑΣΤΙΚΟ ΣΤΟΙΧΕΙΟ ΚΑΙ
ΕΝΑ ΠΛΗΘΟΣ ΔΙΑΚΟΣΜΗΤΙΚΩΝ
ΣΤΟΙΧΕΙΩΝ ΤΑ ΟΠΟΙΑ ΠΕΡΝΟΥΝ ΤΟ
ΕΝΑ ΜΕΤΑ ΤΟ ΑΛΛΟ ΜΕΣΑ ΑΠΟ ΤΟ
ΕΛΑΣΤΙΚΟ ΣΤΟΙΧΕΙΟ ΟΥΤΩΣ ΩΣΤΕ
ΝΑ ΓΛΙΣΤΡΟΥΝ ΕΠΑΝΩ ΤΟΥ ΚΑΙ ΤΑ
ΟΠΟΙΑ ΣΥΝΔΕΟΝΤΑΙ ΜΕΤΑΞΥ ΤΟΥΣ
ΑΝΑ ΔΥΑΔΕΣ

ΠΕΡΙΛΗΨΗ(57)

Το κόσμημα (10) περιλαμβάνει ένα ελατήριο (12) το οποίο εκτείνεται σε όλο το μήκος του κοσμήματος, ένα πλήθος διακοσμητικών στοιχείων (14) τα οποία είναι περασμένα το ένα μετά το άλλο στο ελατήριο (12) έτσι ώστε να μπορούν να γλιστρούν σε σχέση με το τελευταίο και μια πληθώρα συνδετικών στοιχείων (28) τα οποία είναι περασμένα στο ελατήριο (12) μεταξύ ενός ζεύγους προσκείμενων διακοσμητικών στοιχείων (14) και συνδέουν αυτά τα διακοσμητικά στοιχεία (14) μεταξύ τους, όπου αυτά τα προσκείμενα διακοσμητικά στοιχεία (14) μπορούν να μετακινούνται μεταξύ τους, γλιστρώντας επάνω στο στοιχείο σύνδεσης (32), μεταξύ μιας θέσης ελάχιστης σχετικής απόστασης και μιας θέσης μέγιστης σχετικής απόστασης. Κάθε στοιχείο σύνδεσης (32) συνδέεται με ένα πρώτο διακοσμητικό στοιχείο (14) ενός τέτοιου ζεύγους προσκείμενων διακοσμητικών στοιχείων (14) με τα πρώτα μέσα δέσμευσης τύπου μπαγιονέ (32a, 24a, 22) και με ένα δεύτερο διακοσμητικό στοιχείο (14) ενός τέτοιου ζεύγους προσκείμενων διακοσμητικών στοιχείων (14) με δεύτερα μέσα δέσμευσης τύπου μπαγιονέ (32b, 24b, 22).



ΑΡΙΘΜΟΣ ΕΥΡ. Δ.Ε. (11):3106745
ΑΡΙΘ. ΕΛΛ. ΚΑΤΑΘΕΣΗΣ (21):20210400747
ΗΜΕΡ. ΕΛΛ. ΚΑΤΑΘΕΣΗΣ (22):18/03/2021
ΑΡΙΘ./ΗΜΕΡ. ΔΗΜΟΣΙΕΥΣΗΣ
ΕΥΡΩΠΑΪΚΟΥ ΔΙΠΛΩΜΑΤΟΣ(87):3011975 - 20/01/2021
ΑΡΙΘ./ΗΜΕΡ. ΔΗΜΟΣΙΕΥΣΗΣ
ΕΥΡΩΠΑΪΚΗΣ ΑΙΤΗΣΗΣ (86):15186682.9--02/03/2011
ΔΙΚΑΙΟΥΧΟΣ (73):1)Cosmo Technologies Ltd
Riverside II Sir John Rogerson's Quay., Dub-
lin 2, ΙΡΛΑΝΔΙΑ
ΣΥΜΒ. ΠΡΟΤΕΡΑΙΟΤΗΤΕΣ (30):MI20100345-04/03/2010-IT
327557 P-23/04/2010-US
ΕΦΕΥΡΕΤΗΣ (72):1)MORO, Luigi
2)AJANI, Mauro Severino
3)VILLA, Roberto
4)CELASCO, Giuseppe
5)REPICI, Alessandro
ΕΙΔΙΚΟΣ ΠΛΗΡΕΞΟΥΣΙΟΣ (74):ΤΣΙΜΙΚΑΛΗΣ "ΤΣΙΜΙΚΑΛΗΣ
ΚΑΛΟΝΑΡΟΥ ΔΙΚΗΓΟΡΙΚΗ ΕΤΑΙΡΕΙΑ"
ΣΤΕΦΑΝΟΣ ΑΛΕΞΙΟΣ
Ν. Βάμβα 1, 106 74 ΑΘΗΝΑ
ΑΝΤΙΚΛΗΤΟΣ (74):ΤΣΙΜΙΚΑΛΗΣ ΣΤΕΦΑΝΟΣ ΑΛΕΞΙΟΣ
Ν. Βάμβα 1,10674 ΑΘΗΝΑ
ΤΙΤΛΟΣ ΕΦΕΥΡΕΣΗΣ (54):**ΣΤΕΡΕΗ ΣΥΝΘΕΣΗ ΓΙΑ ΤΗ ΧΟΡΗ-**
ΓΗΣΗ ΑΠΟ ΤΟ ΣΤΟΜΑ ΧΡΩΣΤΙΚΩΝ
ΥΛΩΝ ΚΑΙ ΔΙΑΓΝΩΣΤΙΚΗ ΧΡΗΣΗ
ΑΥΤΗΣ



ΠΕΡΙΛΗΨΗ(57)

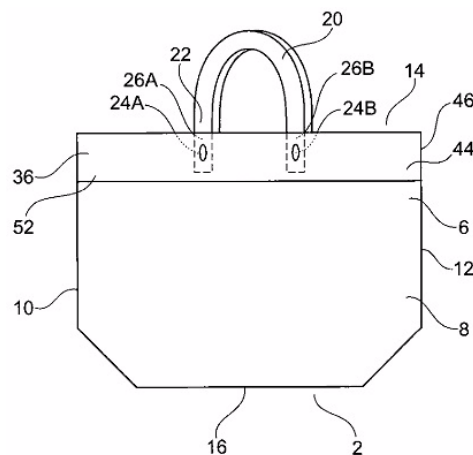
Στο παρόν περιγράφονται στερεές συνθέσεις για τη χορήγηση από το στόμα χρωστικών υλών και η διαγνωστική χρήση αυτών. Κατά προτίμηση, αυτή η διαγνωστική χρήση στοχεύει στη διαγνωστική αξιολόγηση του γαστρεντερικού σωλήνα.

ΑΡΙΘΜΟΣ ΕΥΡ. Δ.Ε. (11):3106746
ΑΡΙΘ. ΕΛΛ. ΚΑΤΑΘΕΣΗΣ (21):20210400746
ΗΜΕΡ. ΕΛΛ. ΚΑΤΑΘΕΣΗΣ (22):18/03/2021
ΑΡΙΘ./ΗΜΕΡ. ΔΗΜΟΣΙΕΥΣΗΣ
ΕΥΡΩΠΑΪΚΟΥ ΔΙΠΛΩΜΑΤΟΣ(87):3450343 - 06/01/2021
ΑΡΙΘ./ΗΜΕΡ. ΔΗΜΟΣΙΕΥΣΗΣ
ΕΥΡΩΠΑΪΚΗΣ ΑΙΤΗΣΗΣ (86):18189980.8--21/08/2018
ΔΙΚΑΙΟΥΧΟΣ (73):1)Papier-Mettler KG
Hochwaldstrasse 22, 54497 Morbach,
ΓΕΡΜΑΝΙΑ
ΣΥΜΒ. ΠΡΟΤΕΡΑΙΟΤΗΤΕΣ (30):202017105180 U-28/08/2017-DE
ΕΦΕΥΡΕΤΗΣ (72):1)DONNER, Georg
2)TROSSEN, Wolfgang
ΕΙΔΙΚΟΣ ΠΛΗΡΕΞΟΥΣΙΟΣ (74):ΑΘΑΝΑΣΙΑΔΟΥ "ΕΛΕΝΗ Γ.
ΠΑΠΑΚΩΝΣΤΑΝΤΙΝΟΥ ΚΑΙ
ΣΥΝΕΡΓΑΤΕΣ, ΔΙΚΗΓΟΡΙΚΗ ΕΤΑΙΡΙΑ"
ΜΑΡΙΑ
Κουμπάρη 2, 10674 ΑΘΗΝΑ
ΑΝΤΙΚΛΗΤΟΣ (74):ΓΙΑΖΙΤΖΟΓΛΟΥ ΕΥΑΓΓΕΛΙΑ
Κουμπάρη 2,10674 ΑΘΗΝΑ
ΤΙΤΛΟΣ ΕΦΕΥΡΕΣΗΣ (54):ΠΛΑΣΤΙΚΗ ΤΣΑΝΤΑ ΜΕΤΑΦΟΡΑΣ
ΚΑΙ ΒΡΟΧΟΣ ΣΥΓΚΡΑΤΗΣΗΣ ΓΙΑ ΜΙΑ
ΠΛΑΣΤΙΚΗ ΤΣΑΝΤΑ ΜΕΤΑΦΟΡΑΣ

ΠΕΡΙΛΗΨΗ(57)

Η γνωστοποίηση αναφέρεται σε μια πλαστική τσάντα μεταφοράς (1) με τουλάχιστον έναν βρόχο συγκράτησης (λουράκι) (20, 22) συνδεδεμένο στο εμπρόσθιο τοίχωμα (6) και/ή τουλάχιστον ένα βρόχο συγκράτησης (20, 22) συνδεδεμένο με το οπίσθιο τοίχωμα (8) με εκάστοτε μία πρώτη και μία δεύτερη περιοχή σύνδεσης (24Α, 24Β, 26Α, 26Β), όπου το εμπρόσθιο ή το οπίσθιο τοίχωμα

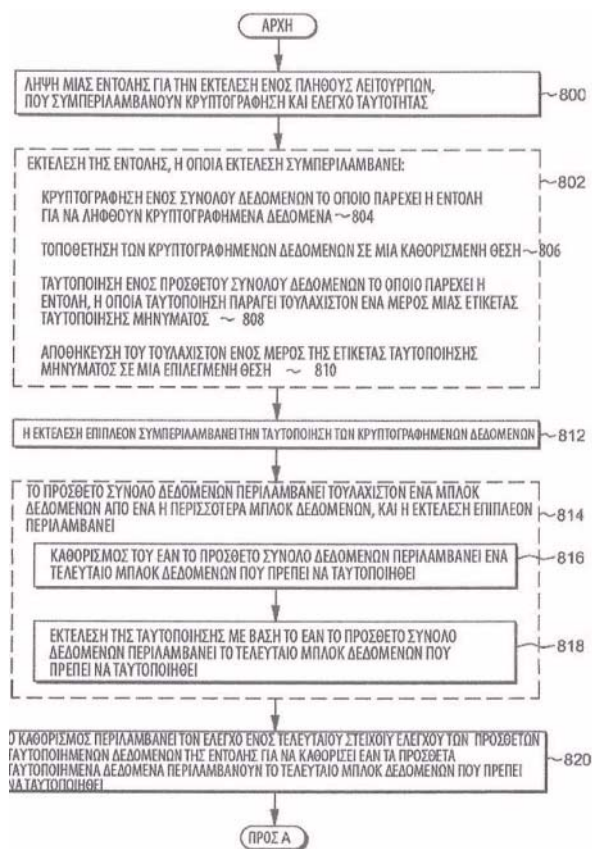
είναι σχεδιασμένο σε διάφορα στρώματα, που περιλαμβάνει τουλάχιστον ένα εσωτερικό στρώμα (28, 32) και ένα εξωτερικό στρώμα (30, 34) και όπου το εμπρόσθιο ή το οπίσθιο τοίχωμα διαθέτει μια περιοχή ενίσχυσης (44, 46) στην περιοχή της άκρης ανοίγματος (4), που περιέχει σε τουλάχιστον ένα μέσα ή έξω από το εμπρόσθιο τοίχωμα στερεωμένο μονό ή πολλαπλό στρώμα πλαστικής ταινίας ή τουλάχιστον ένα μέσα ή έξω στερεωμένο στο πίσω τοίχωμα και από ή σε απόσταση από το πρώτο πλευρικό άκρο που εκτείνεται προς την κατεύθυνση ή μέχρι το δεύτερο πλευρικό άκρο.



ΑΡΙΘΜΟΣ ΕΥΡ. Δ.Ε. (11):3106747
ΑΡΙΘ. ΕΛΛ. ΚΑΤΑΘΕΣΗΣ (21):20210400740
ΗΜΕΡ. ΕΛΛ. ΚΑΤΑΘΕΣΗΣ (22):18/03/2021
ΑΡΙΘ./ΗΜΕΡ. ΔΗΜΟΣΙΕΥΣΗΣ
ΕΥΡΩΠΑΪΚΟΥ ΔΙΠΛΩΜΑΤΟΣ(87):3526927 - 17/02/2021
ΑΡΙΘ./ΗΜΕΡ. ΔΗΜΟΣΙΕΥΣΗΣ
ΕΥΡΩΠΑΪΚΗΣ ΑΙΤΗΣΗΣ (86):17780697.3--02/10/2017
ΔΙΚΑΙΟΥΧΟΣ (73):1)International Business Machines Corporation
New Orchard Road, Armonk, NY 10504,
ΗΝΩΜΕΝΕΣ ΠΟΛΙΤΕΙΕΣ ΤΗΣ ΑΜΕΡΙΚΗΣ
ΣΥΜΒ. ΠΡΟΤΕΡΑΙΟΤΗΤΕΣ (30):201615292377-13/10/2016-US
ΕΦΕΥΡΕΤΗΣ (72):1)GREINER, Dan
2)SLEGEL, Timothy 6)VISEGRADY, Tamas
3)ZOELLIN, Christian 7)BUENDGEN, Reinhard, Theodor
4)JACOBI, Christian 8)BRADBURY, Jonathan
5)PAPROTSKI, Volodymyr 9)PURANIK, Aditya, Nitin
ΕΙΔΙΚΟΣ ΠΛΗΡΕΞΟΥΣΙΟΣ (74):ΑΘΑΝΑΣΙΑΔΟΥ "ΕΛΕΝΗ Γ.
ΠΑΠΑΚΩΝΣΤΑΝΤΙΝΟΥ ΚΑΙ
ΣΥΝΕΡΓΑΤΕΣ, ΔΙΚΗΓΟΡΙΚΗ ΕΤΑΙΡΙΑ"
ΜΑΡΙΑ
Κουμπάρη 2, 10674 ΑΘΗΝΑ
ΑΝΤΙΚΛΗΤΟΣ (74):ΓΙΑΖΙΤΖΟΓΛΟΥ ΕΥΑΓΓΕΛΙΑ
Κουμπάρη 2,10674 ΑΘΗΝΑ
ΤΙΤΛΟΣ ΕΦΕΥΡΕΣΗΣ (54):ΚΡΥΠΤΟΓΡΑΦΗΜΕΝΟ ΜΗΝΥΜΑ ΜΕ
ΕΝΤΟΛΗ ΕΛΕΓΧΟΥ ΤΑΥΤΟΤΗΤΑΣ

ΠΕΡΙΛΗΨΗ(57)

Εκτελείται μια εντολή για την πραγματοποίηση κρυπτογράφησης και ταυτοποίησης. Η εκτέλεση περιλαμβάνει την κρυπτογράφηση ενός συνόλου δεδομένων που παρέχονται από την εντολή για να ληφθούν κρυπτογραφημένα δεδομένα και την τοποθέτηση των κρυπτογραφημένων δεδομένων σε μια καθορισμένη θέση. Περιλαμβάνει επίσης την ταυτοποίηση ενός πρόσθετου συνόλου δεδομένων που παρέχονται από την εντολή, όπου η ταυτοποίηση παράγει τουλάχιστον ένα μέρος μιας ετικέτας ταυτοποίησης του μηνύματος. Το τουλάχιστον ένα τμήμα της ετικέτας ταυτοποίησης του μηνύματος αποθηκεύεται σε μια επιλεγμένη θέση.

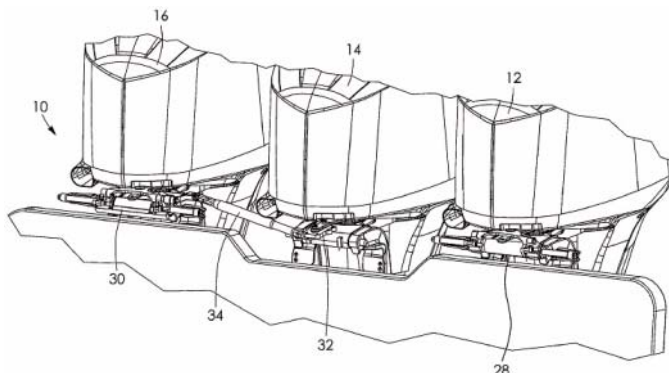


ΑΡΙΘΜΟΣ ΕΥΡ. Δ.Ε. (11):3106748
ΑΡΙΘ. ΕΛΛ. ΚΑΤΑΘΕΣΗΣ (21):20210400744
ΗΜΕΡ. ΕΛΛ. ΚΑΤΑΘΕΣΗΣ (22):18/03/2021
ΑΡΙΘ./ΗΜΕΡ. ΔΗΜΟΣΙΕΥΣΗΣ
ΕΥΡΩΠΑΪΚΟΥ ΔΙΠΛΩΜΑΤΟΣ(87):3044089 - 10/03/2021
ΑΡΙΘ./ΗΜΕΡ. ΔΗΜΟΣΙΕΥΣΗΣ
ΕΥΡΩΠΑΪΚΗΣ ΑΙΤΗΣΗΣ (86):14844342.7--15/09/2014
ΔΙΚΑΙΟΥΧΟΣ (73):1)Marine Canada Acquisition Inc.
3831 No. 6 Road, Richmond, BC V6V 1P6,
ΚΑΝΑΔΑΣ
ΣΥΜΒ. ΠΡΟΤΕΡΑΙΟΤΗΤΕΣ (30):201361877907 P-13/09/2013-US
ΕΦΕΥΡΕΤΗΣ (72):1)WOOD, Neal
2)WONG, Ray
ΕΙΔΙΚΟΣ ΠΛΗΡΕΞΟΥΣΙΟΣ (74):ΓΙΑΚΟΥΜΗ ANNA
Αλακμίνους 12-14, 10439 ΑΘΗΝΑ
ΑΝΤΙΚΛΗΤΟΣ (74):ΜΙΣΙΟΥ ΑΝΔΡΟΝΙΚΗ
Αναλήψεως 23 και Μαραθώνος 27,10439
ΑΘΗΝΑ
ΤΙΤΛΟΣ ΕΦΕΥΡΕΣΗΣ (54):ΜΙΑ ΔΙΑΤΑΞΗ ΔΙΕΥΘΥΝΣΗΣ ΓΙΑ ΤΟΝ
ΕΛΛΙΜΕΝΙΣΜΟ ΕΝΟΣ ΘΑΛΑΣΣΙΟΥ
ΣΚΑΦΟΥΣ ΠΟΥ ΕΧΕΙ ΤΟΥΛΑΧΙΣΤΟΝ
ΤΡΕΙΣ ΜΟΝΑΔΕΣ ΠΡΩΩΣΗΣ

ΠΕΡΙΛΗΨΗ(57)

Ένα σύστημα διεύθυνσης για ένα θαλάσσιο σκάφος περιλαμβάνει μια πρώτη μονάδα πρόωσης, μια δεύτερη μονάδα πρόωσης και μια τρίτη μονάδα πρόωσης. Υπάρχει ένας υδραυλικός ενεργοποιητής για τη μετάδοση κίνησης διεύθυνσης στην πρώτη μονάδα πρόωσης και ένας υδραυλικός ενεργοποιητής για τη μετάδοση κίνησης διεύθυνσης στη δεύτερη μονάδα πρόωσης. Μια ράβδος πρόσδεσης συνδέει ένα άκρο της τρίτης μονάδας πρόωσης με τον υδραυλικό ενεργοποιητή της πρώτης μονάδας πρόωσης. Ένα χειριστήριο χρησιμοποιείται για την εισαγωγή των

εντολών διεύθυνσης χρήστη στο σύστημα διεύθυνσης. Η κίνηση του μοχλού χειρισμού ενεργοποιεί τους εν λόγω υδραυλικούς ενεργοποιητές για να μεταδώσει την κίνηση διεύθυνσης στην πρώτη μονάδα πρόωσης και στη δεύτερη μονάδα πρόωσης. Η τρίτη μονάδα πρόωσης τίθεται σε ουδέτερη θέση όταν το χειριστήριο χρησιμοποιείται για την εισαγωγή των εντολών διεύθυνσης χρήστη.

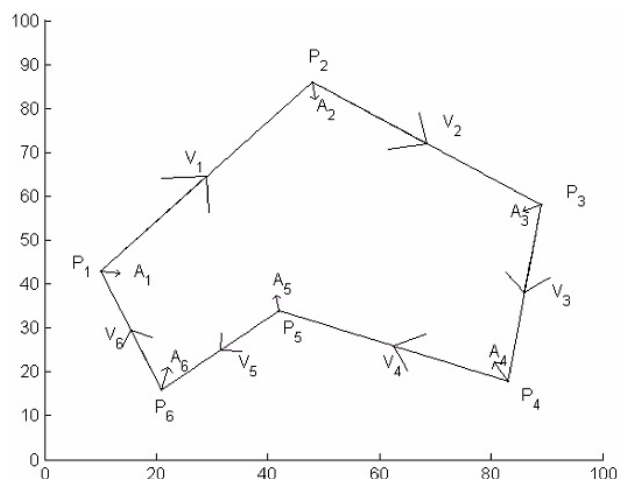


ΑΡΙΘΜΟΣ ΕΥΡ. Δ.Ε. (11):3106749
ΑΡΙΘ. ΕΛΛ. ΚΑΤΑΘΕΣΗΣ (21):20210400741
ΗΜΕΡ. ΕΛΛ. ΚΑΤΑΘΕΣΗΣ (22):18/03/2021
ΑΡΙΘ./ΗΜΕΡ. ΔΗΜΟΣΙΕΥΣΗΣ
ΕΥΡΩΠΑΪΚΟΥ ΔΙΠΛΩΜΑΤΟΣ(87):3518647 - 23/12/2020
ΑΡΙΘ./ΗΜΕΡ. ΔΗΜΟΣΙΕΥΣΗΣ
ΕΥΡΩΠΑΪΚΗΣ ΑΙΤΗΣΗΣ (86):17781383.9--29/09/2017
ΔΙΚΑΙΟΥΧΟΣ (73):1)Agro Intelligence ApS
Agro Food Park 13, 8200 Aarhus N, ΔΑΝΙΑ
ΣΥΜΒ. ΠΡΟΤΕΡΑΙΟΤΗΤΕΣ (30):PA201600572-29/09/2016-DK
ΕΦΕΥΡΕΤΗΣ (72):1)GREEN, Ole
2)EDWARDS, Gareth Thomas Charles
ΕΙΔΙΚΟΣ ΠΛΗΡΕΞΟΥΣΙΟΣ (74):ΑΘΑΝΑΣΙΑΔΟΥ "ΕΛΕΝΗ Γ.
ΠΑΠΑΚΩΝΣΤΑΝΤΙΝΟΥ ΚΑΙ
ΣΥΝΕΡΓΑΤΕΣ, ΔΙΚΗΓΟΡΙΚΗ ΕΤΑΙΡΙΑ"
ΜΑΡΙΑ
Κουμπάρη 2, 10674 ΑΘΗΝΑ
ΑΝΤΙΚΛΗΤΟΣ (74):ΓΙΑΖΙΤΖΟΓΛΟΥ ΕΥΑΓΓΕΛΙΑ
Κουμπάρη 2,10674 ΑΘΗΝΑ
ΤΙΤΛΟΣ ΕΦΕΥΡΕΣΗΣ (54):ΕΝΑ ΣΥΣΤΗΜΑ ΚΑΙ ΜΙΑ ΜΕΘΟΔΟΣ
ΓΙΑ ΠΡΟΣΔΙΟΡΙΣΜΟ ΜΙΑΣ ΤΡΟΧΙΑΣ
ΠΡΟΣ ΑΚΟΛΟΥΘΗΣΗ ΑΠΟ ΕΝΑ
ΑΓΡΟΤΙΚΟ ΟΧΗΜΑ ΕΡΓΑΣΙΑΣ

ΠΕΡΙΛΗΨΗ(57)

Η παρούσα εφεύρεση αναφέρεται σε ένα υποστηρικτικό σύστημα για προσδιορισμό μίας τροχιάς προς ακολούθηση από ένα αγροτικό όχημα εργασίας, όταν γίνεται κατεργασία ενός χωραφιού, το εν λόγω σύστημα αποτελείται από: μία μονάδα χαρτογράφησης διαμορφωμένη για λήψη: i) συντεταγμένων που σχετίζονται με τα όρια ενός χωραφιού προς κατεργασία και N) συντεταγμένων που σχετίζονται με τα όρια ενός ή περισσότερων εμποδίων προς αποφυγή από το εν λόγω όχημα εργασίας όπου το εν λόγω ένα ή περισσότερα εμποδία ευρισκόμενα εντός του εν λόγω χωραφιού μία μονάδα παραμέτρων ικανότητας διαμορφωμένη να λαμβάνει μία ή περισσότερες παραμέτρους ικανότητας που αναφέρονται στο

εν λόγω όχημα εργασίας μία μονάδα υπολογισμού τροχιάς διαμορφωμένη να υπολογίζει μία βελτιστοποιημένη τροχιά προς ακολούθηση από το εν λόγω όχημα εργασίας όπου η εν λόγω βελτιστοποιημένη τροχιά υπολογίζεται βάσει των εν λόγω συντεταγμένων που λαμβάνονται από την εν λόγω μονάδα χαρτογράφησης και μίας ή περισσότερων από την εν λόγω μία ή περισσότερες παραμέτρους ικανότητας που λαμβάνονται από την εν λόγω μονάδα παραμέτρων ικανότητας.



ΑΡΙΘΜΟΣ ΕΥΡ. Δ.Ε. (11):3106750
ΑΡΙΘ. ΕΛΛ. ΚΑΤΑΘΕΣΗΣ (21):20210400737
ΗΜΕΡ. ΕΛΛ. ΚΑΤΑΘΕΣΗΣ (22):18/03/2021
ΑΡΙΘ./ΗΜΕΡ. ΔΗΜΟΣΙΕΥΣΗΣ
ΕΥΡΩΠΑΪΚΟΥ ΔΙΠΛΩΜΑΤΟΣ(87):3444274 - 23/12/2020
ΑΡΙΘ./ΗΜΕΡ. ΔΗΜΟΣΙΕΥΣΗΣ
ΕΥΡΩΠΑΪΚΗΣ ΑΙΤΗΣΗΣ (86):18177227.8--25/06/2009
ΔΙΚΑΙΟΥΧΟΣ (73):1)Novartis AG
Lichtstrasse 35, 4056 Basel, ΕΛΒΕΤΙΑ
ΣΥΜΒ. ΠΡΟΤΕΡΑΙΟΤΗΤΕΣ (30):75640 P-25/06/2008-US
75692 P-25/06/2008-US
75697 P-25/06/2008-US
75956 P-26/06/2008-US
155041 P-24/02/2009-US
ΕΦΕΥΡΕΤΗΣ (72):1)Borras, Leonardo
2)Gunde, Tea
3)Urech, David
ΕΙΔΙΚΟΣ ΠΛΗΡΕΞΟΥΣΙΟΣ (74):ΛΥΜΠΕΡΗΣ "ΔΙΚΗΓΟΡΙΚΗ ΕΤΑΙΡΕΙΑ
ΒΑΓΙΑΝΟΥ ΚΩΣΤΟΠΟΥΛΟΥ
ΛΥΜΠΕΡΗ" ΝΙΚΟΛΑΟΣ
Στουρνάρα 37, 10682 ΑΘΗΝΑ
ΑΝΤΙΚΛΗΤΟΣ (74):ΛΥΜΠΕΡΗΣ ΝΙΚΟΛΑΟΣ
Στουρνάρα 37,10682 ΑΘΗΝΑ
ΤΙΤΛΟΣ ΕΦΕΥΡΕΣΗΣ (54):**ΣΤΑΘΕΡΑ ΚΑΙ ΔΙΑΛΥΤΑ ΑΝΤΙΣΩΜΑ-
ΤΑ ΠΟΥ ΑΝΑΣΤΕΛΛΟΥΝ ΤΟΝ TNF**

ΠΕΡΙΛΗΨΗ(57)

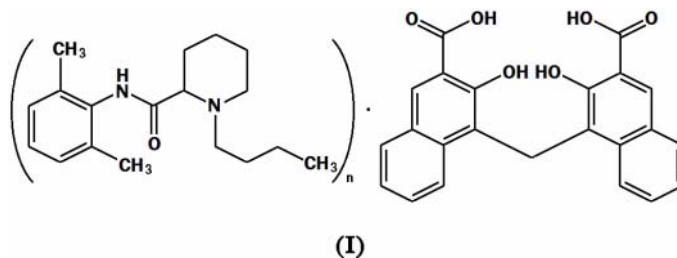
Η παρούσα εφεύρεση αναφέρεται σε ιδιαίτερα σταθερά και διαλυτά αντισώματα scFv και θραύσματα Fab ειδικά για TNF, τα οποία περιλαμβάνουν ειδικές αλληλουχίες ελαφριάς αλυσίδας και βαριάς αλυσίδας που βελτιστοποιούνται για σταθερότητα, διαλυτότητα, in vitro και in vivo πρόσδεση του TNF, και χαμηλή

ανοσογονικότητα. Τα εν λόγω αντισώματα είναι σχεδιασμένα για τη διάγνωση ή/και θεραπευτική αγωγή μεσολαβούμενων από TNF διαταραχών. Τα νουκλεϊνικά οξέα, φορείς και κύτταρα ξενιστές για έκφραση των ανασυνδυασμένων αντισωμάτων της εφεύρεσης, μέθοδοι για την απομόνωση τους και τη χρήση των εν λόγω αντισωμάτων στην ιατρική αποκαλύπτονται επίσης.

ΑΡΙΘΜΟΣ ΕΥΡ. Δ.Ε. (11):3106751
ΑΡΙΘ. ΕΛΛ. ΚΑΤΑΘΕΣΗΣ (21):20210400742
ΗΜΕΡ. ΕΛΛ. ΚΑΤΑΘΕΣΗΣ (22):18/03/2021
ΑΡΙΘ./ΗΜΕΡ. ΔΗΜΟΣΙΕΥΣΗΣ
ΕΥΡΩΠΑΪΚΟΥ ΔΙΠΛΩΜΑΤΟΣ(87):3486233 - 27/01/2021
ΑΡΙΘ./ΗΜΕΡ. ΔΗΜΟΣΙΕΥΣΗΣ
ΕΥΡΩΠΑΪΚΗΣ ΑΙΤΗΣΗΣ (86):18777940.0--26/03/2018
ΔΙΚΑΙΟΥΧΟΣ (73):1)FRUITHY HOLDINGS LIMITED
Unit B, 17/F, Success Commercial Building
245-251 Hennessy Road, Wanchai Hongkong
999077, ΚΙΝΑ
ΣΥΜΒ. ΠΡΟΤΕΡΑΙΟΤΗΤΕΣ (30):201710188001-27/03/2017-CN
ΕΦΕΥΡΕΤΗΣ (72):1)ZHANG, Shanchun
2)WANG, Yihua
3)PENG, Jiashi
4)CHENG, Kaisheng
5)WANG, Xiao
6)GAO, Shu
7)SUN, Hongzhang
8)LU, Xiaorong
ΕΙΔΙΚΟΣ ΠΛΗΡΕΞΟΥΣΙΟΣ (74):ΑΘΑΝΑΣΙΑΔΟΥ "ΕΛΕΝΗ Γ.
ΠΑΠΑΚΩΝΣΤΑΝΤΙΝΟΥ ΚΑΙ
ΣΥΝΕΡΓΑΤΕΣ, ΔΙΚΗΓΟΡΙΚΗ ΕΤΑΙΡΙΑ"
ΜΑΡΙΑ
Κουμπάρη 2, 10674 ΑΘΗΝΑ
ΑΝΤΙΚΛΗΤΟΣ (74):ΓΙΑΖΙΤΖΟΓΛΟΥ ΕΥΑΓΓΕΛΙΑ
Κουμπάρη 2,10674 ΑΘΗΝΑ
ΤΙΤΛΟΣ ΕΦΕΥΡΕΣΗΣ (54):**ΣΥΜΠΛΟΚΟ ΧΑΜΗΛΗΣ ΔΙΑΛΥΤΟΤΗ-
ΤΑΣ Ή ΕΠΙΔΙΑΛΥΤΩΜΑ ΑΥΤΟΥ, ΦΑΡ-
ΜΑΚΕΥΤΙΚΗ ΣΥΝΘΕΣΗ, ΚΑΙ ΕΦΑΡ-
ΜΟΓΗ ΑΥΤΗΣ**

ΠΕΡΙΛΗΨΗ(57)

Η παρούσα εφεύρεση παρέχει ένα σύμπλοκο του τύπου (I) ή ένα επιδιάλυτομα αυτού (όπου το n είναι από 1 έως 4), μία φαρμακευτική σύνθεση, και τη χρήση της φαρμακευτικής σύνθεσης στην πρόληψη ή αγωγή του εγχειρητικού πόνου, του διεγχειρητικού πόνου και του μετεγχειρητικού πόνου. Η τεχνική λύση σύμφωνα με την παρούσα εφεύρεση παρέχει ένα φάρμακο το οποίο μπορεί να παράγεται μέσω μιας απλής διαδικασίας παραγωγής και μπορεί να παρέχει σταθερή αποδέσμευση ενός τοπικού αναισθητικού στο σώμα επί μία μακρά περίοδο. Το φάρμακο μπορεί να αποδεσμεύεται επί τουλάχιστον τρεις ημέρες ή περισσότερο, πράγμα το οποίο μπορεί να παρατείνει την αναλγητική δράση επί του μετεγχειρητικού πόνου, μπορεί να χρησιμοποιείται πρακτικά από τον ιατρό και τον ασθενή, και έχει καλή συμμόρφωση στην αγωγή.



ΑΡΙΘΜΟΣ ΕΥΡ. Δ.Ε. (11):3106752
ΑΡΙΘ. ΕΛΛ. ΚΑΤΑΘΕΣΗΣ (21):20210400743
ΗΜΕΡ. ΕΛΛ. ΚΑΤΑΘΕΣΗΣ (22):18/03/2021
ΑΡΙΘ./ΗΜΕΡ. ΔΗΜΟΣΙΕΥΣΗΣ
ΕΥΡΩΠΑΪΚΟΥ ΔΙΠΛΩΜΑΤΟΣ(87):3435992 - 23/12/2020
ΑΡΙΘ./ΗΜΕΡ. ΔΗΜΟΣΙΕΥΣΗΣ
ΕΥΡΩΠΑΪΚΗΣ ΑΙΤΗΣΗΣ (86):17714636.2--30/03/2017
ΔΙΚΑΙΟΥΧΟΣ (73):1)Contura International A/S
Sydmarken 23, 2860 Soborg, ΔΑΝΙΑ
ΣΥΜΒ. ΠΡΟΤΕΡΑΙΟΤΗΤΕΣ (30):16163450-31/03/2016-EP
ΕΦΕΥΡΕΤΗΣ (72):1)ANKORINA-STARK, Ieva
2)CHRISTENSEN, Lise Hanne
ΕΙΔΙΚΟΣ ΠΛΗΡΕΞΟΥΣΙΟΣ (74):ΑΘΑΝΑΣΙΑΔΟΥ "ΕΛΕΝΗ Γ.
ΠΑΠΑΚΩΝΣΤΑΝΤΙΝΟΥ ΚΑΙ
ΣΥΝΕΡΓΑΤΕΣ, ΔΙΚΗΓΟΡΙΚΗ ΕΤΑΙΡΙΑ"
ΜΑΡΙΑ
Κουμπάρη 2, 10674 ΑΘΗΝΑ
ΑΝΤΙΚΛΗΤΟΣ (74):ΓΙΑΖΙΤΖΟΓΛΟΥ ΕΥΑΓΓΕΛΙΑ
Κουμπάρη 2,10674 ΑΘΗΝΑ
ΤΙΤΛΟΣ ΕΦΕΥΡΕΣΗΣ (54):**ΥΔΡΟΠΗΚΤΩΜΑ
ΠΟΛΥΑΚΡΥΛΑΜΙΔΙΟΥ ΓΙΑ ΧΡΗΣΗ ΣΕ
ΠΡΟΛΗΨΗ ΚΑ/Η ΑΓΩΓΗ ΤΗΣ ΑΡΘΡΟ-
ΘΥΛΑΚΙΤΙΔΑΣ ΣΕ ΕΝΑ ΘΗΛΑΣΤΙΚΟ**

ΠΕΡΙΛΗΨΗ(57)

Η παρούσα εφεύρεση σχετίζεται με ένα υδροπήκτωμα πολυακρυλαμιδίου για χρήση σε πρόληψη και/ή αγωγή της αρθροθυλακίτιδας ή του πόνου που συσχετίζεται με αρθροθυλακίτιδα σε ένα θηλαστικό από σχηματισμό μιας επιπλέον στοιβάδας ως προς την αρθροθυλακίτιδα μεμβράνη δηλ. μια υπο-αρθροθυλακίτιδας στοιβάδα και μια καινοφανής στοιβάδα αρθροθυλακίτιδους εσωτερικής επένδυσης. Αρθροθυλακίτιδα μπορεί να συμβεί σε συσχέτιση με

αρθρίτιδα, όπως είναι η οστεοαρθρίτιδα ή η ρευματοειδής αρθρίτιδα, ο λύκο, ή η ποδάγρα, και το θηλαστικό υποφέροντας από αρθροθυλακίτιδα είναι προτιμώμενα ένας άνθρωπος, ένα αγωνιστικό ζώο ή ένα ζώο συνοδείας.

ΑΡΙΘΜΟΣ ΕΥΡ. Δ.Ε. (11):3106753
ΑΡΙΘ. ΕΛΛ. ΚΑΤΑΘΕΣΗΣ (21):20210400745
ΗΜΕΡ. ΕΛΛ. ΚΑΤΑΘΕΣΗΣ (22):18/03/2021
ΑΡΙΘ./ΗΜΕΡ. ΔΗΜΟΣΙΕΥΣΗΣ
ΕΥΡΩΠΑΪΚΟΥ ΔΙΠΛΩΜΑΤΟΣ(87):2944306 - 27/01/2021
ΑΡΙΘ./ΗΜΕΡ. ΔΗΜΟΣΙΕΥΣΗΣ
ΕΥΡΩΠΑΪΚΗΣ ΑΙΤΗΣΗΣ (86):15169936.0--14/06/2007
ΔΙΚΑΙΟΥΧΟΣ (73):1)REGENERON PHARMACEUTICALS,
INC.
777 Old Saw Mill River Road, Tarrytown, NY
10591-6707, ΗΝΩΜΕΝΕΣ ΠΟΛΙΤΕΙΕΣ ΤΗΣ
ΑΜΕΡΙΚΗΣ
ΣΥΜΒ. ΠΡΟΤΕΡΑΙΟΤΗΤΕΣ (30):814484 P-16/06/2006-US
ΕΦΕΥΡΕΤΗΣ (72):1)GRAHAM, Kenneth S.
2)FRYE, Kelly
3)FURFINE, Eric
4)DIX, Daniel
ΕΙΔΙΚΟΣ ΠΛΗΡΕΞΟΥΣΙΟΣ (74):ΚΙΟΡΤΣΗ ΧΡΙΣΤΙΝΑ
Σόλωνος 136, 10677 ΑΘΗΝΑ
ΑΝΤΙΚΛΗΤΟΣ (74):ΚΙΟΡΤΣΗ ΧΡΙΣΤΙΝΑ
Σόλωνος 136,10677 ΑΘΗΝΑ
ΤΙΤΛΟΣ ΕΦΕΥΡΕΣΗΣ (54):**ΣΚΕΥΑΣΜΑΤΑ ΑΝΤΑΓΩΝΙΣΤΗ VEGF
ΚΑΤΑΛΛΗΛΑ ΓΙΑ ΕΝΔΟΨΑΛΩΔΗ ΧΟ-
ΡΗΓΗΣΗ**

ΠΕΡΙΛΗΨΗ(57)

Παρέχονται οφθαλμικά σκευάσματα ανταγωνιστή πρωτεΐνης σύντηξης ειδικής για αγγειακό ενδοθηλιακό αυξητικό παράγοντα (VEGF), τα οποία είναι κατάλληλα για ενδοϋαλώδη χορήγηση στον οφθαλμό. Τα οφθαλμικά σκευάσματα περιλαμβάνουν σταθερό υγρό σκεύασμα και σκεύασμα που μπορεί να λυοφιλιωθεί. Κατά προτίμηση, ο πρωτεϊνικός ανταγωνιστής έχει την αλληλουχία αμινοξέων που παρουσιάζεται στην 10 αλληλουχία αρ. 4 (SEQ ID NO:4). Παρέχεται μια προγεμισμένη σύριγγα η οποία είναι κατάλληλη για ενδοϋαλώδη χορήγηση που περιλαμβάνει ένα σταθερό οφθαλμικό σκεύασμα ενός ανταγωνιστή ενδοθηλιακού αυξητικού παράγοντα (VEGF).

ΑΡΙΘΜΟΣ ΕΥΡ. Δ.Ε. (11):3106754
ΑΡΙΘ. ΕΛΛ. ΚΑΤΑΘΕΣΗΣ (21):20210400713
ΗΜΕΡ. ΕΛΛ. ΚΑΤΑΘΕΣΗΣ (22):16/03/2021
ΑΡΙΘ./ΗΜΕΡ. ΔΗΜΟΣΙΕΥΣΗΣ
ΕΥΡΩΠΑΪΚΟΥ ΔΙΠΛΩΜΑΤΟΣ(87):3586837 - 23/12/2020
ΑΡΙΘ./ΗΜΕΡ. ΔΗΜΟΣΙΕΥΣΗΣ
ΕΥΡΩΠΑΪΚΗΣ ΑΙΤΗΣΗΣ (86):19166892.0--02/04/2019
ΔΙΚΑΙΟΥΧΟΣ (73):1)Professional Dietetics International S.r.l.
Via Ciro Menotti 1/A, 20129 Milano, ΙΤΑΛΙΑ
ΣΥΜΒ. ΠΡΟΤΕΡΑΙΟΤΗΤΕΣ (30):201800006725-27/06/2018-IT
ΕΦΕΥΡΕΤΗΣ (72):1)GIORGETTI, Paolo Luca Maria
ΕΙΔΙΚΟΣ ΠΛΗΡΕΞΟΥΣΙΟΣ (74):ΑΘΑΝΑΣΙΑΔΟΥ "ΕΛΕΝΗ Γ.
ΠΑΠΑΚΩΝΣΤΑΝΤΙΝΟΥ ΚΑΙ
ΣΥΝΕΡΓΑΤΕΣ, ΔΙΚΗΓΟΡΙΚΗ ΕΤΑΙΡΙΑ"
ΜΑΡΙΑ
Κουμπάρη 2, 10674 ΑΘΗΝΑ
ΑΝΤΙΚΛΗΤΟΣ (74):ΓΙΑΖΙΤΖΟΓΛΟΥ ΕΥΑΓΓΕΛΙΑ
Κουμπάρη 2,10674 ΑΘΗΝΑ
ΤΙΤΛΟΣ ΕΦΕΥΡΕΣΗΣ (54):**ΣΥΝΘΕΣΕΙΣ ΠΟΥ ΠΕΡΙΛΑΜΒΑΝΟΥΝ
ΑΜΙΝΟΞΕΑ ΓΙΑ ΧΡΗΣΗ ΣΤΗΝ ΠΡΟ-
ΛΗΨΗ ΚΑΙ ΘΕΡΑΠΕΙΑ ΗΠΙΑΤΙΚΩΝ
ΝΟΣΩΝ**

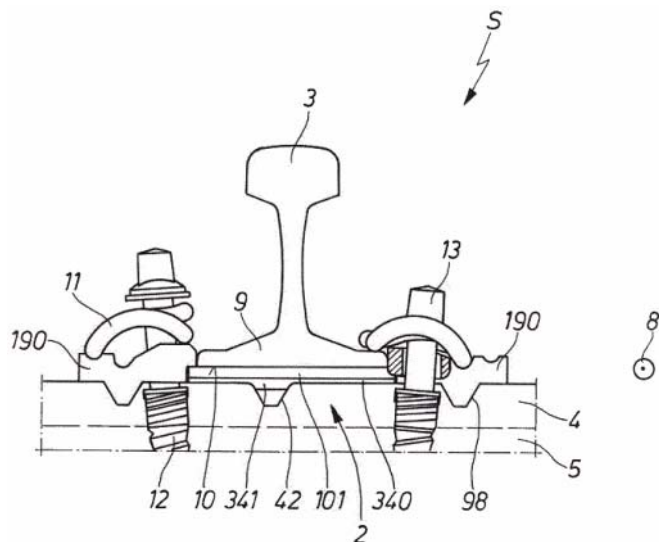
ΠΕΡΙΛΗΨΗ(57)

Σύνθεση για χρήση στην πρόληψη και/ή θεραπεία μίας ηπατικής νόσου σε ένα θηλαστικό, όπου η σύνθεση περιλαμβάνει ένα δραστικό παράγοντα, όπου ο ενίο λόγω δραστικός παράγοντας περιέχει τα αμινοξέα λευκίνη, ισολευκίνη, βαλίνη, θρεονίνη, λυσίνη και τα καρβοξυλικά οξέα κιτρικό οξύ, σουκινικό οξύ, μηλικό οξύ.

ΑΡΙΘΜΟΣ ΕΥΡ. Δ.Ε. (11):3106755
ΑΡΙΘ. ΕΛΛ. ΚΑΤΑΘΕΣΗΣ (21):20210400559
ΗΜΕΡ. ΕΛΛ. ΚΑΤΑΘΕΣΗΣ (22):01/03/2021
ΑΡΙΘ./ΗΜΕΡ. ΔΗΜΟΣΙΕΥΣΗΣ
ΕΥΡΩΠΑΪΚΟΥ ΔΙΠΛΩΜΑΤΟΣ(87):3044372 - 06/01/2021
ΑΡΙΘ./ΗΜΕΡ. ΔΗΜΟΣΙΕΥΣΗΣ
ΕΥΡΩΠΑΪΚΗΣ ΑΙΤΗΣΗΣ (86):14759163.0--03/09/2014
ΔΙΚΑΙΟΥΧΟΣ (73):1)SCHWIHAG AG
Konstanzerstrasse 70-72, 8274 Tagerwilen,
ΕΛΒΕΤΙΑ
ΣΥΜΒ. ΠΡΟΤΕΡΑΙΟΤΗΤΕΣ (30):102013218424-13/09/2013-DE
ΕΦΕΥΡΕΤΗΣ (72):1)BUDA, Roland
ΕΙΔΙΚΟΣ ΠΛΗΡΕΞΟΥΣΙΟΣ (74):ΤΣΙΜΙΚΑΛΗΣ "ΤΣΙΜΙΚΑΛΗΣ
ΚΑΛΟΝΑΡΟΥ ΔΙΚΗΓΟΡΙΚΗ ΕΤΑΙΡΕΙΑ"
ΣΤΕΦΑΝΟΣ ΑΛΕΞΙΟΣ
Ν. Βάμβα 1, 106 74 ΑΘΗΝΑ
ΑΝΤΙΚΛΗΤΟΣ (74):ΤΣΙΜΙΚΑΛΗΣ ΣΤΕΦΑΝΟΣ ΑΛΕΞΙΟΣ
Ν. Βάμβα 1,10674 ΑΘΗΝΑ
ΤΙΤΛΟΣ ΕΦΕΥΡΕΣΗΣ (54):**ΣΥΣΤΗΜΑ ΑΠΟΤΕΛΟΥΜΕΝΟ ΑΠΟ
ΕΝΑ ΣΥΣΤΗΜΑ ΣΤΕΡΕΩΣΗΣ ΡΑΓΩΝ
ΚΑΙ ΜΙΑ ΣΤΑΘΕΡΗ ΤΡΟΧΙΑ ΣΙΔΗ-
ΡΟΔΡΟΜΟΥ ΧΩΡΙΣ ΕΡΜΑ**

ΠΕΡΙΛΗΨΗ(57)

Σύστημα στερέωσης ραγών (S) για τη στερέωση ενός στοιχείου ράγας (3) σε μια σταθερή τροχιά σιδηροδρόμου χωρίς έρμα (5), με μια ενδιάμεση δομή (2) να είναι διατεταγμένη ανάμεσα στο στοιχείο ράγας (3) και στη σταθερή τροχιά σιδηροδρόμου χωρίς έρμα (5), μέσω της οποίας το στοιχείο ράγας (3) συνδέεται ελαστικά με τη σταθερή τροχιά σιδηροδρόμου χωρίς έρμα (5), όπου η ενδιάμεση δομή (2) αποτελείται από ένα μόνο ελαστικό στοιχείο ενδιάμεσων στρωμάτων (1• 101), το οποίο έχει μεταβλητή κατανομή ελαστικότητας στη διατομή του (6) στην κατεύθυνση (7Α) της επιμήκου επέκτασης (8) αυτού ή/και στην κατεύθυνση (7Β) εγκάρσια προς τη επιμήκη επέκταση (8) αυτού.



ΑΡΙΘΜΟΣ ΕΥΡ. Δ.Ε. (11):3106756
ΑΡΙΘ. ΕΛΛ. ΚΑΤΑΘΕΣΗΣ (21):20210400799
ΗΜΕΡ. ΕΛΛ. ΚΑΤΑΘΕΣΗΣ (22):23/03/2021
ΑΡΙΘ./ΗΜΕΡ. ΔΗΜΟΣΙΕΥΣΗΣ
ΕΥΡΩΠΑΪΚΟΥ ΔΙΠΛΩΜΑΤΟΣ(87):3055331 - 17/02/2021
ΑΡΙΘ./ΗΜΕΡ. ΔΗΜΟΣΙΕΥΣΗΣ
ΕΥΡΩΠΑΪΚΗΣ ΑΙΤΗΣΗΣ (86):14789591.6--10/10/2014
ΔΙΚΑΙΟΥΧΟΣ (73):1)Oxford Bio Therapeutics Limited
94A Innovation Drive, Milton Park Abingdon
Oxfordshire OX14 4RZ, ΜΕΓΑΛΗ
ΒΡΕΤΑΝΙΑ
ΣΥΜΒ. ΠΡΟΤΕΡΑΙΟΤΗΤΕΣ (30):201361890098 P-11/10/2013-US
201361890104 P-11/10/2013-US
ΕΦΕΥΡΕΤΗΣ (72):1)TERRETT, Jonathan Alexander
2)ACKROYD, James Edward
ΕΙΔΙΚΟΣ ΠΛΗΡΕΞΟΥΣΙΟΣ (74):ΓΙΑΚΟΥΜΗ ANNA
Αλκαμένους 12-14, 10439 ΑΘΗΝΑ
ΑΝΤΙΚΛΗΤΟΣ (74):ΜΙΣΙΟΥ ΑΝΔΡΟΝΙΚΗ
Αναλήψεως 23 και Μαραθώνος 27,10439
ΑΘΗΝΑ
ΤΙΤΛΟΣ ΕΦΕΥΡΕΣΗΣ (54):ΣΥΖΕΥΓΜΕΝΑ ΑΝΤΙΣΩΜΑΤΑ ΚΑΤΑ
ΤΟΥ LY75 ΓΙΑ ΤΗ ΘΕΡΑΠΕΙΑ ΤΟΥ
ΚΑΡΚΙΝΟΥ

ΠΕΡΙΛΗΨΗ(57)

Η εφεύρεση παρέχει αντισώματα που δεσμεύονται με το LY75. Παρέχονται επίσης μόρια νουκλεϊκού οξέος που κωδικοποιούν τα αντισώματα, φορείς έκφρασης, κύτταρα-ξενιστές και μεθόδους έκφρασης των αντισωμάτων. Τα αντισώματα μπορούν να χρησιμοποιηθούν για τη θεραπεία του καρκίνου, συμπεριλαμβανομένου του καρκίνου του παγκρέατος, του καρκίνου των ωοθηκών, του καρκίνου του μαστού, του καρκίνου του παχέος εντέρου, του

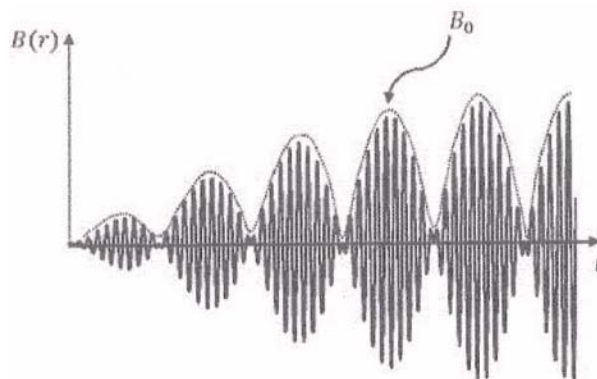
καρκίνου του οισοφάγου, του καρκίνου του δέρματος, του καρκίνου του θυρεοειδούς, του καρκίνου του πνεύμονα, του καρκίνου της ουροδόχου κύστης, πολλαπλού μυελώματος και λεμφώματος.

ΑΡΙΘΜΟΣ ΕΥΡ. Δ.Ε. (11):3106757
ΑΡΙΘ. ΕΛΛ. ΚΑΤΑΘΕΣΗΣ (21):20210400801
ΗΜΕΡ. ΕΛΛ. ΚΑΤΑΘΕΣΗΣ (22):23/03/2021
ΑΡΙΘ./ΗΜΕΡ. ΔΗΜΟΣΙΕΥΣΗΣ
ΕΥΡΩΠΑΪΚΟΥ ΔΙΠΛΩΜΑΤΟΣ(87):3463716 - 17/02/2021
ΑΡΙΘ./ΗΜΕΡ. ΔΗΜΟΣΙΕΥΣΗΣ
ΕΥΡΩΠΑΪΚΗΣ ΑΙΤΗΣΗΣ (86):17731208.9--17/05/2017
ΔΙΚΑΙΟΥΧΟΣ (73):1)Constellium Isoire
Rue Yves Lamourdedieu ZI des Listes, 63500
Isoire, ΓΑΛΛΙΑ
ΣΥΜΒ. ΠΡΟΤΕΡΑΙΟΤΗΤΕΣ (30):1654834-30/05/2016-FR
ΕΦΕΥΡΕΤΗΣ (72):1)JARRY, Philippe
2)ΤΑΙΝΑ, Fabio
3)ACHARD, Jean-Louis
4)BERTHERAT, Marc
5)MENET, Pierre-Yves
6)CABLEA, Mircea
ΕΙΔΙΚΟΣ ΠΛΗΡΕΞΟΥΣΙΟΣ (74):ΤΣΙΜΙΚΑΛΗΣ "ΤΣΙΜΙΚΑΛΗΣ
ΚΑΛΟΝΑΡΟΥ ΔΙΚΗΓΟΡΙΚΗ ΕΤΑΙΡΕΙΑ"
ΣΤΕΦΑΝΟΣ ΑΛΕΞΙΟΣ
Ν. Βάμβα 1, 106 74 ΑΘΗΝΑ
ΑΝΤΙΚΛΗΤΟΣ (74):ΤΣΙΜΙΚΑΛΗΣ ΣΤΕΦΑΝΟΣ ΑΛΕΞΙΟΣ
Ν. Βάμβα 1,10674 ΑΘΗΝΑ
ΤΙΤΛΟΣ ΕΦΕΥΡΕΣΗΣ (54):ΜΕΘΟΔΟΣ ΓΙΑ ΤΗΝ ΠΑΡΑΓΩΓΗ
ΠΛΙΝΘΩΜΑΤΩΝ ΕΛΑΣΜΑΤΟΣ ΔΙΑ
ΚΑΤΑΚΟΡΥΦΗΣ ΧΥΤΕΥΣΗΣ ΕΝΟΣ
ΚΡΑΜΑΤΟΣ ΑΛΟΥΜΙΝΙΟΥ

ΠΕΡΙΛΗΨΗ(57)

Η εφεύρεση είναι μία μέθοδος χύτευσης ενός μεταλλικού κράματος, και συγκεκριμένα ενός κράματος αλουμινίου, σε ένα καλούπι πλινθώματος που εκτείνεται κατά μήκος ενός κατακόρυφου άξονα, όπου το οριζόντιο τμήμα του καλουπιού πλινθώματος είναι παραλληλεπίπεδο σχήματος. Κατά τη διάρκεια της χύτευσης, ένα κινούμενο εναλλασσόμενο μαγνητικό πεδίο εφαρμόζεται σε μία υγρή φάση του κράματος, όπου το μαγνητικό πεδίο έχει ένα μέγιστο εύρος το

οποίο διαδίδεται κατά μήκος ενός άξονα διάδοσης. Υπό την επίδραση του μαγνητικού πεδίου, εφαρμόζεται μία δύναμη Lorentz στην εν λόγω υγρή φάση του κράματος έτσι ώστε μία δύναμη Lorentz μέγιστης έντασης να διαδίδεται κατά μήκος του άξονα διάδοσης. Η μέθοδος σύμφωνα προς την εφεύρεση περιλαμβάνει τροποποίηση της εν λόγω μέγιστης έντασης της διάδοσης δύναμης Lorentz κατά μήκος του άξονα διάδοσης. Αυτή η τροποποίηση λαμβάνεται δια διακύμανσης ως προς τον χρόνο μιας ή περισσότερων παραμέτρων που αναφέρονται ως παράμετροι δύναμης οι οποίες καθορίζουν τη δύναμη Lorentz. Η εφεύρεση αφορά επίσης ένα πλινθώμα το οποίο λαμβάνεται δια της μεθόδου. Η εφεύρεση καθιστά δυνατόν να λαμβάνεται μία σημαντική μείωση σε περιπτώσεις μακροδιαχωρισμού που αναφέρεται ως διακοπόμενοι μακροδιαχωρισμοί, όπου οι τελευταίοι δημιουργούν μία μη ομοιόμορφη χωρική κατανομή στοιχείων κράματος στο πλινθώμα. Το πλινθώμα το οποίο λαμβάνεται είναι ως εκ τούτου περισσότερο ομοιογενές.



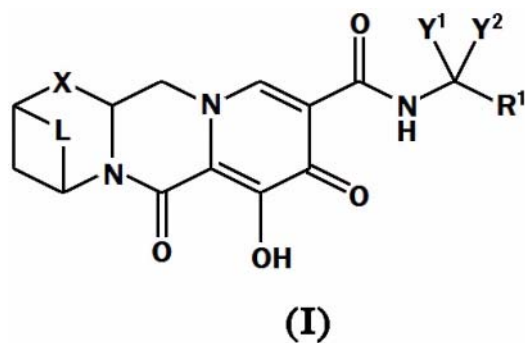
ΑΡΙΘΜΟΣ ΕΥΡ. Δ.Ε. (11):3106758
ΑΡΙΘ. ΕΛΛ. ΚΑΤΑΘΕΣΗΣ (21):20210400797
ΗΜΕΡ. ΕΛΛ. ΚΑΤΑΘΕΣΗΣ (22):23/03/2021
ΑΡΙΘ./ΗΜΕΡ. ΔΗΜΟΣΙΕΥΣΗΣ
ΕΥΡΩΠΑΪΚΟΥ ΔΙΠΛΩΜΑΤΟΣ(87):3252058 - 20/01/2021
ΑΡΙΘ./ΗΜΕΡ. ΔΗΜΟΣΙΕΥΣΗΣ
ΕΥΡΩΠΑΪΚΗΣ ΑΙΤΗΣΗΣ (86):17177433.4--11/07/2014
ΔΙΚΑΙΟΥΧΟΣ (73):1)Gilead Sciences, Inc.
333 Lakeside Drive, Foster City, CA 94404,
ΗΝΩΜΕΝΕΣ ΠΟΛΙΤΕΙΕΣ ΤΗΣ ΑΜΕΡΙΚΗΣ

ΣΥΜΒ. ΠΡΟΤΕΡΑΙΟΤΗΤΕΣ (30):201361845806 P-12/07/2013-US
ΕΦΕΥΡΕΤΗΣ (72):1)JI, Mingzhe
2)LAZERWITH, Scott E.
3)PYUN, Hyung-Jung

ΕΙΔΙΚΟΣ ΠΛΗΡΕΞΟΥΣΙΟΣ (74):ΚΙΛΙΜΙΡΗΣ "ΠΑΤΡΙΝΟΣ & ΚΙΛΙΜΙΡΗΣ
ΔΙΚΗΓΟΡΙΚΗ ΕΤΑΙΡΙΑ" ΚΩΝΣΤΑΝΤΙΝΟΣ
Χατζηγιάννη Μέξη 7, 11528 ΑΘΗΝΑ

ΑΝΤΙΚΛΗΤΟΣ (74):ΚΙΛΙΜΙΡΗΣ ΚΩΝΣΤΑΝΤΙΝΟΣ
Χατζηγιάννη Μέξη 7,11528 ΑΘΗΝΑ

ΤΙΤΛΟΣ ΕΦΕΥΡΕΣΗΣ (54):**ΠΟΛΥΚΥΚΛΙΚΕΣ ΕΝΩΣΕΙΣ ΚΑΡΒΑ-
ΜΟΪΛΟΠΥΡΙΔΟΝΗΣ ΚΑΙ ΧΡΗΣΗ ΑΥ-
ΤΩΝ ΣΤΗ ΘΕΡΑΠΕΙΑ ΛΟΙΜΩΞΕΩΝ
ΑΠΟ HIV**



ΠΕΡΙΛΗΨΗ(57)

Αποκαλύπτονται ενώσεις για χρήση στη θεραπεία λοίμωξης από τον ιό ανθρώπινης ανοσοανεπάρκειας (HIV). Οι ενώσεις έχουν τον ακόλουθο τύπο (I), συμπεριλαμβανομένων στερεοϊσομερών και φαρμακευτικώς αποδεκτών αλάτων αυτών, όπου R1, X, Y1, Y2 ή L είναι 10 όπως ορίζονται στο παρόν. Περιγράφονται επίσης μέθοδοι συνδεόμενες με την παρασκευή και χρήση τέτοιων ενώσεων, καθώς και φαρμακευτικές συνθέσεις που περιλαμβάνουν τέτοιες ενώσεις

ΑΡΙΘΜΟΣ ΕΥΡ. Δ.Ε. (11):3106759
ΑΡΙΘ. ΕΛΛ. ΚΑΤΑΘΕΣΗΣ (21):20210400795
ΗΜΕΡ. ΕΛΛ. ΚΑΤΑΘΕΣΗΣ (22):23/03/2021
ΑΡΙΘ./ΗΜΕΡ. ΔΗΜΟΣΙΕΥΣΗΣ
ΕΥΡΩΠΑΪΚΟΥ ΔΙΠΛΩΜΑΤΟΣ(87):3341367 - 24/02/2021
ΑΡΙΘ./ΗΜΕΡ. ΔΗΜΟΣΙΕΥΣΗΣ
ΕΥΡΩΠΑΪΚΗΣ ΑΙΤΗΣΗΣ (86):16762869.2--16/08/2016
ΔΙΚΑΙΟΥΧΟΣ (73):1)Pfizer Inc.
235 East 42nd Street, New York, NY 10017,
ΗΝΩΜΕΝΕΣ ΠΟΛΙΤΕΙΕΣ ΤΗΣ ΑΜΕΡΙΚΗΣ

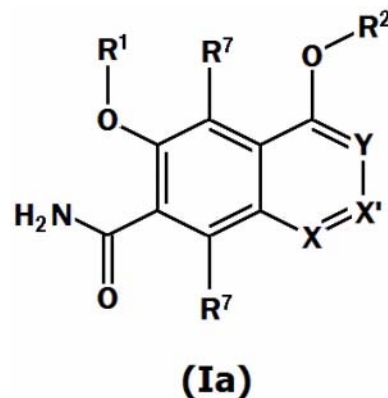
ΣΥΜΒ. ΠΡΟΤΕΡΑΙΟΤΗΤΕΣ (30):201562210573 P-27/08/2015-US
ΕΦΕΥΡΕΤΗΣ (72):
1)LEE, Katherine Lin 9)MATHIAS, John Paul
2)ALLAIS, Christophe Philippe 10)OWEN, Dafydd Rhys
3)DEHNHARDT, Christoph Martin 11)ΠΑΡΑΙΟΑΝΝΟΥ, Nikolaos
4)GAVRIN, Lori Krim 12)SAIAH, Eddine
5)HAN, Seungil 13)STROHBACH, Joseph Walter
6)HEPWORTH, David 14)TRZUPEK, John David
7)LEE, Arthur 15)WRIGHT, Stephen Wayne
8)LOVERING, Frank Eldridge 16)ZAPF, Christoph Wolfgang

ΕΙΔΙΚΟΣ ΠΛΗΡΕΞΟΥΣΙΟΣ (74):ΑΘΑΝΑΣΙΑΔΟΥ "ΕΛΕΝΗ Γ.
ΠΑΠΑΚΩΝΣΤΑΝΤΙΝΟΥ ΚΑΙ
ΣΥΝΕΡΓΑΤΕΣ, ΔΙΚΗΓΟΡΙΚΗ ΕΤΑΙΡΙΑ"
ΜΑΡΙΑ
Κουμπάρη 2, 10674 ΑΘΗΝΑ

ΑΝΤΙΚΛΗΤΟΣ (74):ΓΙΑΖΙΤΖΟΓΛΟΥ ΕΥΑΓΓΕΛΙΑ
Κουμπάρη 2,10674 ΑΘΗΝΑ

ΤΙΤΛΟΣ ΕΦΕΥΡΕΣΗΣ (54):**ΔΙΚΥΚΛΙΚΕΣ-ΣΥΝΤΗΓΜΕΝΕΣ ΕΝΩ-
ΣΕΙΣ ΕΤΕΡΟΑΡΥΛΙΟΥ Ή ΑΡΥΛΙΟΥ ΩΣ
ΡΥΘΜΙΣΤΕΣ ΤΗΣ IRAK4**

προδιαγραφή. Δημοσιοποιούνται επίσης αντίστοιχες φαρμακευτικές συνθέσεις, μέθοδοι θεραπείας, μέθοδοι σύνθεσης, και ενδιάμεσα.



ΠΕΡΙΛΗΨΗ(57)

Δημοσιοποιούνται ενώσεις, ταυτομερή και φαρμακευτικά αποδεκτά άλατα των ενώσεων, όπου οι ενώσεις έχουν τη δομή του Τύπου Ia, όπως ορίζεται στην

ΑΡΙΘΜΟΣ ΕΥΡ. Δ.Ε. (11):3106760
ΑΡΙΘ. ΕΛΛ. ΚΑΤΑΘΕΣΗΣ (21):20210400800
ΗΜΕΡ. ΕΛΛ. ΚΑΤΑΘΕΣΗΣ (22):23/03/2021
ΑΡΙΘ./ΗΜΕΡ. ΔΗΜΟΣΙΕΥΣΗΣ
ΕΥΡΩΠΑΪΚΟΥ ΔΙΠΛΩΜΑΤΟΣ(87):3537881 - 30/12/2020
ΑΡΙΘ./ΗΜΕΡ. ΔΗΜΟΣΙΕΥΣΗΣ
ΕΥΡΩΠΑΪΚΗΣ ΑΙΤΗΣΗΣ (86):17808115.4--08/11/2017
ΔΙΚΑΙΟΥΧΟΣ (73):1)Direct Food Ingredients Limited
The Bull & Gate 70 Waters Green, Macclesfield, Cheshire SK11 6JZ, ΜΕΓΑΛΗ ΒΡΕΤΑΝΙΑ
ΣΥΜΒ. ΠΡΟΤΕΡΑΙΟΤΗΤΕΣ (30):201618990-10/11/2016-GB
ΕΦΕΥΡΕΤΗΣ (72):1)WAREING, Mark
ΕΙΔΙΚΟΣ ΠΛΗΡΕΞΟΥΣΙΟΣ (74):ΓΙΑΚΟΥΜΗ ANNA
Αλκαμένους 12-14, 10439 ΑΘΗΝΑ
ΑΝΤΙΚΑΛΗΤΟΣ (74):ΜΙΣΙΟΥ ΑΝΔΡΟΝΙΚΗ
Αναλήψεως 23 και Μαραθώνος 27,10439 ΑΘΗΝΑ
ΤΙΤΛΟΣ ΕΦΕΥΡΕΣΗΣ (54):**ΜΕΘΟΔΟΙ ΠΑΡΑΣΚΕΥΗΣ ΠΡΟΪΟΝΤΩΝ ΑΡΤΟΠΟΪΙΑΣ ΑΠΟ ΜΕΙΓΜΑΤΑ ΣΩΜΑΤΙΔΙΩΝ**

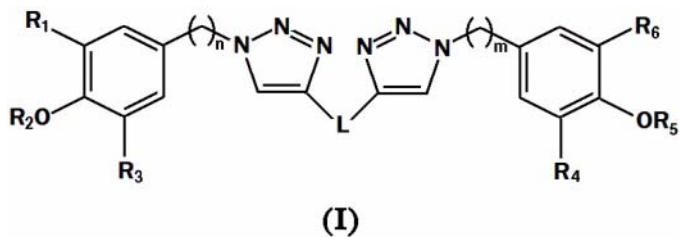
ΠΕΡΙΛΗΨΗ(57)

Η παρούσα εφεύρεση παρέχει ένα προϊόν αρτοποιίας υψηλής πρωτεΐνης που περιέχει χαμηλή ποσότητα ζάχαρης και αλευριού σίτου, το οποίο μπορεί να είναι χωρίς γλουτένη εάν απαιτείται. Το προϊόν αρτοποιίας είναι κατάλληλο να μαγειρευτεί σε φούρνο μικροκυμάτων. Παρέχεται επίσης μια μέθοδος παρασκευής του προϊόντος αρτοποιίας.

ΑΡΙΘΜΟΣ ΕΥΡ. Δ.Ε. (11):3106761
ΑΡΙΘ. ΕΛΛ. ΚΑΤΑΘΕΣΗΣ (21):20210400820
ΗΜΕΡ. ΕΛΛ. ΚΑΤΑΘΕΣΗΣ (22):24/03/2021
ΑΡΙΘ./ΗΜΕΡ. ΔΗΜΟΣΙΕΥΣΗΣ
ΕΥΡΩΠΑΪΚΟΥ ΔΙΠΛΩΜΑΤΟΣ(87):3390370 - 03/02/2021
ΑΡΙΘ./ΗΜΕΡ. ΔΗΜΟΣΙΕΥΣΗΣ
ΕΥΡΩΠΑΪΚΗΣ ΑΙΤΗΣΗΣ (86):16816645.2--14/12/2016
ΔΙΚΑΙΟΥΧΟΣ (73):1)Universite de Toulon
Avenue de l'Universite, 83130 La Garde, ΓΑΛΛΙΑ
ΣΥΜΒ. ΠΡΟΤΕΡΑΙΟΤΗΤΕΣ (30):PCT/IB2015/002582-14/12/2015-WO
ΕΦΕΥΡΕΤΗΣ (72):1)ANDJOUH, Sofyane
2)PERRIN, Francois-Xavier
3)BLACHE, Yves Guy
ΕΙΔΙΚΟΣ ΠΛΗΡΕΞΟΥΣΙΟΣ (74):ΑΘΑΝΑΣΙΑΔΟΥ "ΕΛΕΝΗ Γ.
ΠΑΠΑΚΩΝΣΤΑΝΤΙΝΟΥ ΚΑΙ ΣΥΝΕΡΓΑΤΕΣ, ΔΙΚΗΓΟΡΙΚΗ ΕΤΑΙΡΙΑ"
ΜΑΡΙΑ
Κουμπάρη 2, 10674 ΑΘΗΝΑ
ΑΝΤΙΚΑΛΗΤΟΣ (74):ΓΙΑΖΙΤΖΟΓΛΟΥ ΕΥΑΓΓΕΛΙΑ
Κουμπάρη 2,10674 ΑΘΗΝΑ
ΤΙΤΛΟΣ ΕΦΕΥΡΕΣΗΣ (54):**ΕΝΩΣΕΙΣ ΔΙΣ-ΤΡΙΑΖΟΛΙΟΥ ΜΕ ΑΝΤΙΒΙΟΦΙΛΜ ΚΑΙ ΑΝΤΙΔΙΑΒΡΩΤΙΚΕΣ ΙΔΙΟΤΗΤΕΣ**

ΠΕΡΙΛΗΨΗ(57)

Η παρούσα εφεύρεση αφορά νέες ενώσεις δις-τριαζολίου (I), συνθέσεις, οι οποίες περιλαμβάνουν τις αναφερόμενες ενώσεις και τις χρήσεις τους ως φάρμακο, αντιβακτηριακό παράγοντα, αντι-βιοφίλμ παράγοντα, αντιρρυπαντικό παράγοντα και/ή αντιδιαβρωτικό παράγοντα.



ΑΡΙΘΜΟΣ ΕΥΡ. Δ.Ε. (11):3106762
ΑΡΙΘ. ΕΛΛ. ΚΑΤΑΘΕΣΗΣ (21):20210400819
ΗΜΕΡ. ΕΛΛ. ΚΑΤΑΘΕΣΗΣ (22):24/03/2021
ΑΡΙΘ./ΗΜΕΡ. ΔΗΜΟΣΙΕΥΣΗΣ
ΕΥΡΩΠΑΪΚΟΥ ΔΙΠΛΩΜΑΤΟΣ(87):3440259 - 24/02/2021
ΑΡΙΘ./ΗΜΕΡ. ΔΗΜΟΣΙΕΥΣΗΣ
ΕΥΡΩΠΑΪΚΗΣ ΑΙΤΗΣΗΣ (86):17724436.5--31/03/2017
ΔΙΚΑΙΟΥΧΟΣ (73):1)FiberLean Technologies Limited
Par Moor Centre Par Moor Road, Par, Cornwall PL24 2SQ, ΜΕΓΑΛΗ ΒΡΕΤΑΝΙΑ

ΣΥΜΒ. ΠΡΟΤΕΡΑΙΟΤΗΤΕΣ (30):201605797-05/04/2016-GB
ΕΦΕΥΡΕΤΗΣ (72):1)SVENDING, Per
2)PHIPPS, Jonathan, Stuart
3)KRITZINGER, Johannes
4)LARSON, Tom
5)SELINA, Sultana
6)SKUSE, David

ΕΙΔΙΚΟΣ ΠΛΗΡΕΞΟΥΣΙΟΣ (74):ΣΑΚΕΛΛΑΡΙΔΗ ΒΑΛΗ-ΒΑΣΙΛΙΚΗ
Αδριανού 70, 10556 ΑΘΗΝΑ

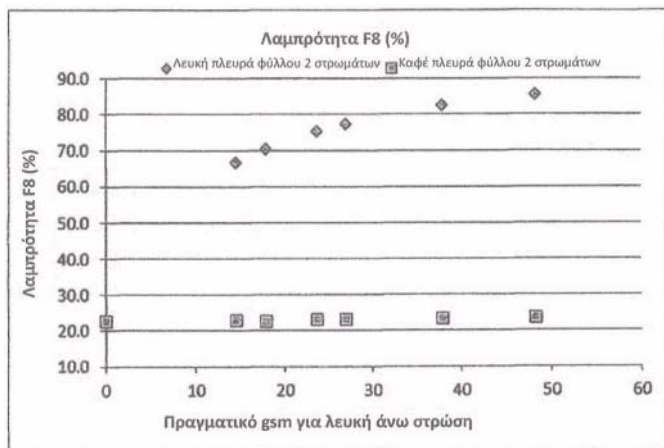
ΑΝΤΙΚΛΗΤΟΣ (74):ΣΑΚΕΛΛΑΡΙΔΗ ΒΑΛΗ-ΒΑΣΙΛΙΚΗ
Αδριανού 70, 10556 ΑΘΗΝΑ

ΤΙΤΛΟΣ ΕΦΕΥΡΕΣΗΣ (54):**ΠΡΟΪΟΝΤΑ ΧΑΡΤΙΟΥ ΚΑΙ ΧΑΡΤΟΝΙΟΥ**

ΠΕΡΙΛΗΨΗ(57)

Η παρούσα εφεύρεση αφορά προϊόντα όπως προϊόντα χαρτιού ή χαρτονιού που περιλαμβάνουν ένα υπόστρωμα που περιέχει κυτταρίνη και άνω στρώμα που περιλαμβάνει μικροϊνιδωμένη κυτταρίνη και ανόργανο σωματιδιακό υλικό, μεθόδους δημιουργίας τέτοιων προϊόντων χαρτιού και χαρτονιού και σχετικές χρήσεις τέτοιων προϊόντων χαρτιού και χαρτονιού. Η μικροϊνιδωμένη κυτταρίνη και το ανόργανο σωματιδιακό υλικό εφαρμόζονται στο στάδιο όπου το υγρό

υπόστρωμα βρίσκεται στη διαδικασία να σχηματισθεί επί του σύρματος μηχανής χαρτοποίησης, αποφεύγοντας έτσι το επιπλέον κόστος ακριβότερου εξοπλισμού και μηχανημάτων, όπως επίσης της ξεχωριστής ξήρανσης μιας επικάλυψης. Η μικροϊνιδωμένη κυτταρίνη διευκολύνει την εφαρμογή ανόργανου σωματιδιακού υλικού επί της επιφάνειας υγρού υποστρώματος χαρτιού ή χαρτονιού όταν εφαρμόζεται με τον τρόπο αυτό, παραγδύοντας το ανόργανο σωματιδιακό υλικό επί της επιφάνειας του υποστρώματος και προσδίδοντας στο σύνθετο υλικό επαρκή αντοχή και μία κατάλληλη πορώδη δομή ώστε να καταστεί κατάλληλο για εκτύπωση και άλλες απαιτήσεις τελικής χρήσης.



ΑΡΙΘΜΟΣ ΕΥΡ. Δ.Ε. (11):3106763
ΑΡΙΘ. ΕΛΛ. ΚΑΤΑΘΕΣΗΣ (21):20210400818
ΗΜΕΡ. ΕΛΛ. ΚΑΤΑΘΕΣΗΣ (22):24/03/2021
ΑΡΙΘ./ΗΜΕΡ. ΔΗΜΟΣΙΕΥΣΗΣ
ΕΥΡΩΠΑΪΚΟΥ ΔΙΠΛΩΜΑΤΟΣ(87):2599925 - 30/12/2020
ΑΡΙΘ./ΗΜΕΡ. ΔΗΜΟΣΙΕΥΣΗΣ
ΕΥΡΩΠΑΪΚΗΣ ΑΙΤΗΣΗΣ (86):12195036.4--30/11/2012
ΔΙΚΑΙΟΥΧΟΣ (73):1)Franke Technology and Trademark Ltd
Sonnenbergstrasse 9, 6052 Hergiswil, ΕΛΒΕΤΙΑ

ΣΥΜΒ. ΠΡΟΤΕΡΑΙΟΤΗΤΕΣ (30):102011087490-30/11/2011-DE
ΕΦΕΥΡΕΤΗΣ (72):1)ΟΙ ΕΦΕΥΡΕΤΕΣ ΠΑΡΑΙΤΗΘΗΚΑΝ ΑΠΟ ΤΟ ΔΙΚΑΙΩΜΑ ΤΗΣ ΑΝΑΦΟΡΑΣ ΤΟΥ ΟΝΟΜΑΤΟΣ ΤΟΥΣ (σύμφωνα με τον Κανόνα 20, παρ. 1 του EPC)

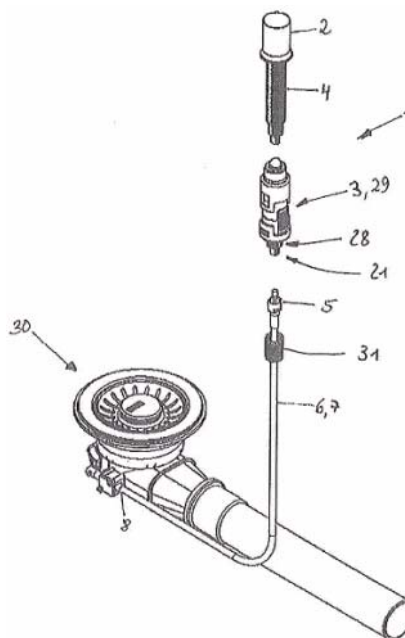
ΕΙΔΙΚΟΣ ΠΛΗΡΕΞΟΥΣΙΟΣ (74):ΑΘΑΝΑΣΙΑΔΟΥ "ΕΛΕΝΗ Γ. ΠΑΠΑΚΩΝΣΤΑΝΤΙΝΟΥ ΚΑΙ ΣΥΝΕΡΓΑΤΕΣ, ΔΙΚΗΓΟΡΙΚΗ ΕΤΑΙΡΙΑ" ΜΑΡΙΑ
Κουμπάρη 2, 10674 ΑΘΗΝΑ

ΑΝΤΙΚΛΗΤΟΣ (74):ΓΙΑΖΙΤΖΟΓΛΟΥ ΕΥΑΓΓΕΛΙΑ
Κουμπάρη 2, 10674 ΑΘΗΝΑ

ΤΙΤΛΟΣ ΕΦΕΥΡΕΣΗΣ (54):**ΜΟΝΑΔΑ ΤΗΛΕΧΕΙΡΙΣΜΟΥ**

ΠΕΡΙΛΗΨΗ(57)

Η εφεύρεση αναφέρεται σε μία μονάδα τηλεχειρισμού (1) για το άνοιγμα και το κλείσιμο μιας βαλβίδας ενός εξαρτήματος αποστράγγισης (30) νεροχύτη, ειδικότερα νεροχύτη κουζίνας, το οποίο έχει ένα στοιχείο μετάδοσης δύναμης (6) και ένα στοιχείο χειρισμού (2), όπου το στοιχείο μετάδοσης δύναμης (6) μεταδίδει στη βαλβίδα τη δύναμη πίεσης που ασκείται στο στοιχείο χειρισμού (2), όπου ένας μηχανισμός εμπλοκής (3) είναι 10 διατεταγμένος μεταξύ του στοιχείου χειρισμού (2) και του στοιχείου μετάδοσης δύναμης (6), όπου ο μηχανισμός εμπλοκής (3) συνδέεται με δυνατότητα απελευθέρωσης με το στοιχείο χειρισμού (2) και με το στοιχείο μετάδοσης δύναμης (6). Επίσης περιγράφεται ένας μηχανισμός εμπλοκής (3) για μία μονάδα τηλεχειρισμού (1).



ΑΡΙΘΜΟΣ ΕΥΡ. Δ.Ε. (11):3106764
ΑΡΙΘ. ΕΛΛ. ΚΑΤΑΘΕΣΗΣ (21):20210400828
ΗΜΕΡ. ΕΛΛ. ΚΑΤΑΘΕΣΗΣ (22):24/03/2021
ΑΡΙΘ./ΗΜΕΡ. ΔΗΜΟΣΙΕΥΣΗΣ
ΕΥΡΩΠΑΪΚΟΥ ΔΙΠΛΩΜΑΤΟΣ(87):3427350 - 24/02/2021
ΑΡΙΘ./ΗΜΕΡ. ΔΗΜΟΣΙΕΥΣΗΣ
ΕΥΡΩΠΑΪΚΗΣ ΑΙΤΗΣΗΣ (86):17714660.2--21/03/2017
ΔΙΚΑΙΟΥΧΟΣ (73):1)AMAD - Mennekes Holding GmbH & Co.
KG
Aloys-Mennekes-Strasse 1, 57399 Kirchhunden, GERMANIA
ΣΥΜΒ. ΠΡΟΤΕΡΑΙΟΤΗΤΕΣ (30):102016106829-13/04/2016-DE
ΕΦΕΥΡΕΤΗΣ (72):1)CHRISTEN, Oliver
ΕΙΔΙΚΟΣ ΠΛΗΡΕΞΟΥΣΙΟΣ (74):ΣΑΚΕΛΛΑΡΙΔΗ ΒΑΛΗ-ΒΑΣΙΛΙΚΗ
Αδριανού 70, 10556 ΑΘΗΝΑ
ΑΝΤΙΚΑΛΗΤΟΣ (74):ΣΑΚΕΛΛΑΡΙΔΗ ΒΑΛΗ-ΒΑΣΙΛΙΚΗ
Αδριανού 70,10556 ΑΘΗΝΑ
ΤΙΤΛΟΣ ΕΦΕΥΡΕΣΗΣ (54):**ΕΜΒΥΣΜΑΤΩΣΙΜΗ ΔΙΑΤΑΞΗ, ΕΙΔΙΚΟΤΕΡΑ ΓΙΑ ΨΥΚΤΙΚΑ ΔΟΧΕΙΑ**

ΠΕΡΙΛΗΨΗ(57)

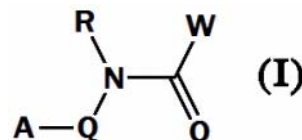
Η εφεύρεση αναφέρεται σε μια πολυπολική εμβυσματώσιμη διάταξη (100), στην οποία οι θέσεις ενός πρώτου στοιχείου επαφής (K1) και ενός δεύτερου στοιχείου επαφής (PE) μπορούν να ανταλλάσσονται μέσω μιας συσκευής περιστροφής (110). Το πρώτο και το δεύτερο στοιχείο επαφής (K1, PE) μπορούν επίσης να είναι διαφορετικά από την άποψη της συμβατότητας βυσμάτωσής τους, για παράδειγμα, ως προς το ότι έχουν διαμορφωθεί ως ακίδες επαφής διαφορετικών διαμέτρων. Επιπρόσθετα ή εναλλακτικά, το πρώτο στοιχείο επαφής (K1) μπορεί να συνδεθεί με έναν εξωτερικό αγωγό και το δεύτερο στοιχείο επαφής (PE) μπορεί να συνδεθεί με έναν προστατευτικό αγωγό ή έναν ουδέτερο αγωγό. Η εμβυσματώσιμη διάταξη μπορεί να είναι, ειδικότερα, ένα τετραπολικό βύσμα (100) και να διαμορφώνεται

με τέτοιο τρόπο έτσι ώστε η πρώτη και η δεύτερη ακίδα επαφής (K1, PE) να μπορούν να υιοθετήσουν τις θέσεις ώρας 3h και 6h (ή αντίστροφα) σε σχέση με μια κύρια οδό (105). Σύμφωνα με το πρότυπο DIN EN 60309 - 2, μπορούν να επιτευχθούν δύο ηλεκτρικά παρόμοιες διαμορφώσεις με αυτόν τον τρόπο.

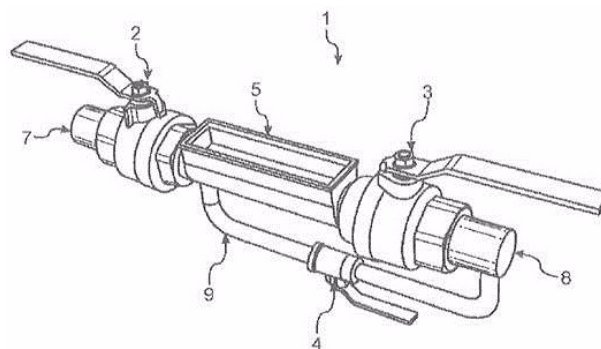
ΑΡΙΘΜΟΣ ΕΥΡ. Δ.Ε. (11):3106765
ΑΡΙΘ. ΕΛΛ. ΚΑΤΑΘΕΣΗΣ (21):20210400804
ΗΜΕΡ. ΕΛΛ. ΚΑΤΑΘΕΣΗΣ (22):23/03/2021
ΑΡΙΘ./ΗΜΕΡ. ΔΗΜΟΣΙΕΥΣΗΣ
ΕΥΡΩΠΑΪΚΟΥ ΔΙΠΛΩΜΑΤΟΣ(87):3125692 - 27/01/2021
ΑΡΙΘ./ΗΜΕΡ. ΔΗΜΟΣΙΕΥΣΗΣ
ΕΥΡΩΠΑΪΚΗΣ ΑΙΤΗΣΗΣ (86):15712380.3--27/03/2015
ΔΙΚΑΙΟΥΧΟΣ (73):1)Bayer CropScience Aktiengesellschaft
Alfred-Nobel-Strasse 50, 40789 Monheim am Rhein, GERMANIA
ΣΥΜΒ. ΠΡΟΤΕΡΑΙΟΤΗΤΕΣ (30):14163045-01/04/2014-EP
ΕΦΕΥΡΕΤΗΣ (72):1)HEILMANN, Eike, Kevin
2)TRAUTWEIN, Axel
3)GREUL, Jorg
4)JANSEN, Johannes-Rudolf
5)RECKMANN, Udo
6)HERRMANN, Stefan
7)LOSEL, Peter
ΕΙΔΙΚΟΣ ΠΛΗΡΕΞΟΥΣΙΟΣ (74):ΣΙΩΤΟΥ "ΚΑΤΕΡΙΝΑ ΣΙΩΤΟΥ ΚΑΙ ΣΥΝΕΡΓΑΤΕΣ ΔΙΚΗΓΟΡΙΚΗ ΕΤΑΙΡΕΙΑ"
ΑΙΚΑΤΕΡΙΝΗ
Πατησίων (28ης Οκτωβρίου) 122, 11257
ΑΘΗΝΑ
ΑΝΤΙΚΑΛΗΤΟΣ (74):ΣΙΩΤΟΥ ΑΙΚΑΤΕΡΙΝΗ
Πατησίων (28ης Οκτωβρίου) 122,11257
ΑΘΗΝΑ
ΤΙΤΛΟΣ ΕΦΕΥΡΕΣΗΣ (54):**ΧΡΗΣΗ ΕΤΕΡΟΚΥΚΛΙΚΩΝ ΕΝΩΣΕΩΝ ΓΙΑ ΤΗΝ ΚΑΤΑΠΟΛΕΜΗΣΗ ΝΗΜΑΤΩΔΩΝ**

ΠΕΡΙΛΗΨΗ(57)

Η παρούσα εφεύρεση σχετίζεται γενικά με τη χρήση ετεροκυκλικών ενώσεων του τύπου (I) για την καταπολέμηση νηματωδών και με μεθόδους χρήσιμες για την καταπολέμηση νηματωδών και/ή την αύξηση της απόδοσης των καλλιεργειών.



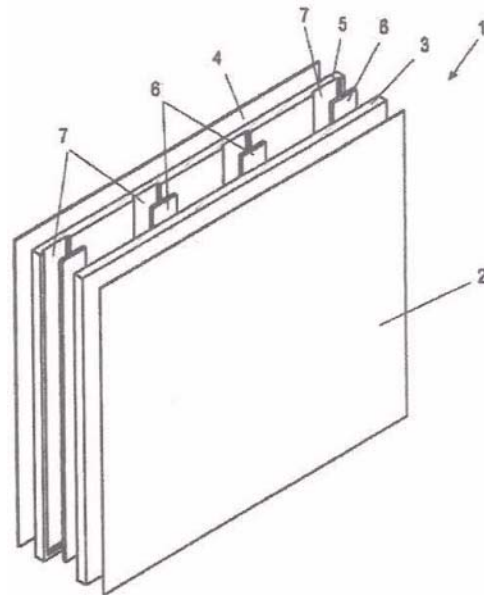
ΑΡΙΘΜΟΣ ΕΥΡ. Δ.Ε. (11):3106766
ΑΡΙΘ. ΕΛΛ. ΚΑΤΑΘΕΣΗΣ (21):20210400817
ΗΜΕΡ. ΕΛΛ. ΚΑΤΑΘΕΣΗΣ (22):24/03/2021
ΑΡΙΘ./ΗΜΕΡ. ΔΗΜΟΣΙΕΥΣΗΣ
ΕΥΡΩΠΑΪΚΟΥ ΔΙΠΛΩΜΑΤΟΣ(87):3387195 - 30/12/2020
ΑΡΙΘ./ΗΜΕΡ. ΔΗΜΟΣΙΕΥΣΗΣ
ΕΥΡΩΠΑΪΚΗΣ ΑΙΤΗΣΗΣ (86):16831587.7--12/12/2016
ΔΙΚΑΙΟΥΧΟΣ (73):1)Norwest AS
Haramsvegen 363, 6290 Haramsoy,
NORBHΓIA
ΣΥΜΒ. ΠΡΟΤΕΡΑΙΟΤΗΤΕΣ (30):20151696-10/12/2015-NO
ΕΦΕΥΡΕΤΗΣ (72):1)BAADE, Raymond
ΕΙΔΙΚΟΣ ΠΛΗΡΕΞΟΥΣΙΟΣ (74):ΚΙΛΙΜΙΡΗΣ "ΠΑΤΡΙΝΟΣ & ΚΙΛΙΜΙΡΗΣ
ΔΙΚΗΓΟΡΙΚΗ ΕΤΑΙΡΙΑ" ΚΩΝΣΤΑΝΤΙΝΟΣ
Χατζηγιάννη Μέξη 7, 11528 ΑΘΗΝΑ
ΑΝΤΙΚΑΛΗΤΟΣ (74):ΚΙΛΙΜΙΡΗΣ ΚΩΝΣΤΑΝΤΙΝΟΣ
Χατζηγιάννη Μέξη 7, 11528 ΑΘΗΝΑ
ΤΙΤΛΟΣ ΕΦΕΥΡΕΣΗΣ (54):**ΣΥΣΚΕΥΗ ΦΙΛΤΡΟΥ ΓΙΑ ΣΥΣΤΗΜΑΤΑ ΛΥΜΑΤΩΝ ΚΑΙ ΑΠΟΧΕΤΕΥΣΗΣ**



ΠΕΡΙΛΗΨΗ(57)

Μια συσκευή φίλτρου (1) για επεξεργασία λυμάτων, η οποία περιλαμβάνει ένα διαμέρισμα περιβλήματος (6) με ένα αφαιρούμενο κάλυμμα (5), μια είσοδο (7) πριν από το αναφερόμενο διαμέρισμα περιβλήματος (6), μια πρώτη βαλβίδα (2) πριν από το αναφερόμενο διαμέρισμα περιβλήματος (6), μια έξοδο (8) μετά το αναφερόμενο διαμέρισμα περιβλήματος (6). Το διαμέρισμα περιβλήματος (6) εφοδιάζεται με ένα φίλτρο (10), μια διόδο παράκαμψης (9) που έχει μια είσοδο (11) στο αναφερόμενο διαμέρισμα περιβλήματος (6) και μια έξοδο (12) μετά το αναφερόμενο διαμέρισμα περιβλήματος (6) και μετά την αναφερόμενη δεύτερη βαλβίδα (3), όπου η αναφερόμενη διόδος αποχέτευσης παράκαμψης (9) εφοδιάζεται με μια βαλβίδα (4) μεταξύ της εισόδου (11) και της εξόδου (12).

ΑΡΙΘΜΟΣ ΕΥΡ. Δ.Ε. (11):3106767
ΑΡΙΘ. ΕΛΛ. ΚΑΤΑΘΕΣΗΣ (21):20210400807
ΗΜΕΡ. ΕΛΛ. ΚΑΤΑΘΕΣΗΣ (22):23/03/2021
ΑΡΙΘ./ΗΜΕΡ. ΔΗΜΟΣΙΕΥΣΗΣ
ΕΥΡΩΠΑΪΚΟΥ ΔΙΠΛΩΜΑΤΟΣ(87):3593989 - 23/12/2020
ΑΡΙΘ./ΗΜΕΡ. ΔΗΜΟΣΙΕΥΣΗΣ
ΕΥΡΩΠΑΪΚΗΣ ΑΙΤΗΣΗΣ (86):19168817.5--12/04/2019
ΔΙΚΑΙΟΥΧΟΣ (73):1)Adeco Turfullungstechnik GmbH
Carl-Miele-Strasse 27-29, 33442 Herzebrock-
Clarholz, ΓΕΡΜΑΝΙΑ
ΣΥΜΒ. ΠΡΟΤΕΡΑΙΟΤΗΤΕΣ (30):202018103923 U-09/07/2018-DE
ΕΦΕΥΡΕΤΗΣ (72):1)KALEFELD, Hans-Josef
2)RECKENDREES, Christian
3)FECKE, Hans-Wilhelm
ΕΙΔΙΚΟΣ ΠΛΗΡΕΞΟΥΣΙΟΣ (74):ΕΥΑΓΓΕΛΟΥ "ΔΕΣΠΟΙΝΑ ΕΥΑΓΓΕΛΟΥ
ΚΑΙ ΣΥΝΕΡΓΑΤΕΣ ΔΙΚΗΓΟΡΙΚΗ
ΕΤΑΙΡΕΙΑ" με δ.τ. "ΔΙΚΗΓΟΡΙΚΟ
ΓΡΑΦΕΙΟ ΕΥΑΓΓΕΛΟΥ" ΔΕΣΠΟΙΝΑ
Αγίου Κωνσταντίνου 6,, 10431 ΑΘΗΝΑ
ΑΝΤΙΚΑΛΗΤΟΣ (74):ΕΥΑΓΓΕΛΟΥ ΔΕΣΠΟΙΝΑ
Αγίου Κωνσταντίνου 6,,10431 ΑΘΗΝΑ
ΤΙΤΛΟΣ ΕΦΕΥΡΕΣΗΣ (54):**ΣΤΟΙΧΕΙΟ ΠΛΗΡΩΣΗΣ**

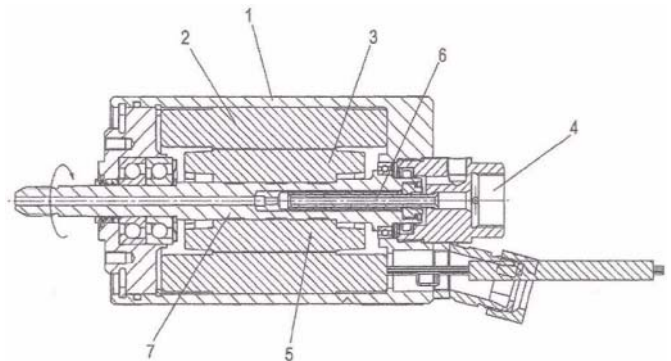


ΠΕΡΙΛΗΨΗ(57)

Η εφεύρεση αφορά ένα στοιχείο πλήρωσης (1) για παράθυρα, πόρτες ή προσόψεις με μία πρώτη στρώση επικάλυψης (2) και μία δεύτερη στρώση επικάλυψης (4), οι οποίες συνδέονται μεταξύ του μέσω ενός θερμομονωτικού πυρήνα, όπου ο πυρήνας παρουσιάζει τουλάχιστον δύο ξεχωριστές μεταξύ τους μονωτικές στρώσεις (3, 5), οι οποίες συγκρατούνται μεταξύ τους μέσω τουλάχιστον ενός ελαστικού στοιχείου εξισορρόπησης (6).

ΑΡΙΘΜΟΣ ΕΥΡ. Δ.Ε. (11):3106768
ΑΡΙΘ. ΕΛΛ. ΚΑΤΑΘΕΣΗΣ (21):20210400816
ΗΜΕΡ. ΕΛΛ. ΚΑΤΑΘΕΣΗΣ (22):24/03/2021
ΑΡΙΘ./ΗΜΕΡ. ΔΗΜΟΣΙΕΥΣΗΣ
ΕΥΡΩΠΑΪΚΟΥ ΔΙΠΛΩΜΑΤΟΣ(87):3271621 - 30/12/2020
ΑΡΙΘ./ΗΜΕΡ. ΔΗΜΟΣΙΕΥΣΗΣ
ΕΥΡΩΠΑΪΚΗΣ ΑΙΤΗΣΗΣ (86):16710404.1--02/03/2016
ΔΙΚΑΙΟΥΧΟΣ (73):1)Hammelmann GmbH
 Carl-Zeiss-Strasse 6-8, 59302 Oelde,
 ΓΕΡΜΑΝΙΑ
ΣΥΜΒ. ΠΡΟΤΕΡΑΙΟΤΗΤΕΣ (30):102015104073-18/03/2015-DE
ΕΦΕΥΡΕΤΗΣ (72):1)NOLLE, Rene
 2)OBERSCHEIDT, Martin
 3)SCHUBRING, Gerald
ΕΙΔΙΚΟΣ ΠΛΗΡΕΞΟΥΣΙΟΣ (74):ΕΥΑΓΓΕΛΟΥ "ΔΕΣΠΟΙΝΑ ΕΥΑΓΓΕΛΟΥ
 ΚΑΙ ΣΥΝΕΡΓΑΤΕΣ ΔΙΚΗΓΟΡΙΚΗ
 ΕΤΑΙΡΕΙΑ" με δ.τ. "ΔΙΚΗΓΟΡΙΚΟ
 ΓΡΑΦΕΙΟ ΕΥΑΓΓΕΛΟΥ" ΔΕΣΠΟΙΝΑ
 Αγίου Κωνσταντίνου 6., 10431 ΑΘΗΝΑ
ΑΝΤΙΚΛΗΤΟΣ (74):ΕΥΑΓΓΕΛΟΥ ΔΕΣΠΟΙΝΑ
 Αγίου Κωνσταντίνου 6.,10431 ΑΘΗΝΑ
ΤΙΤΛΟΣ ΕΦΕΥΡΕΣΗΣ (54):**ΕΞΟΠΛΙΣΜΟΣ ΣΤΕΓΑΝΩΣΗΣ**
ΠΕΡΙΛΗΨΗ(57)

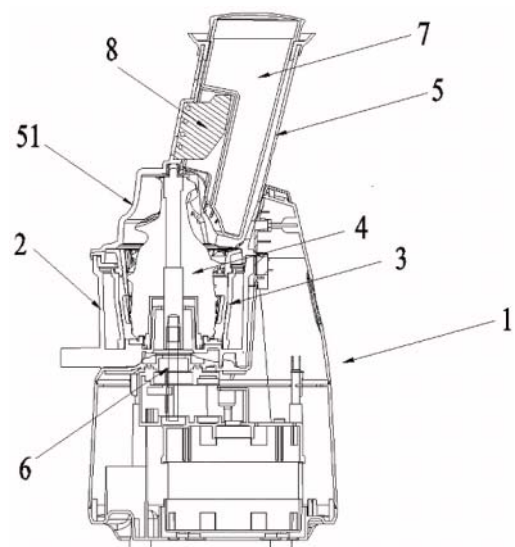
Ένας εξοπλισμός στεγάνωσης με ένα ενδιάμεσο χιτώνιο (8) που είναι τοποθετημένο σχηματίζοντας μια στεγάνωση κενού μεταξύ ενός εξωτερικού περιβλήματος (7) και ενός εντός αυτού με δυνατότητα κίνησης ως προς αυτό εδραζόμενου εσωτερικού σώματος (6), είναι έτσι διαμορφωμένος ώστε, μεταξύ του ενδιάμεσου χιτωνίου (8) και του γειτονικού εξωτερικού περιβλήματος (7), να προβλέπονται θάλαμοι (9) που μπορούν να γεμίζουν με ένα ρευστό υπό πίεση.



ΑΡΙΘΜΟΣ ΕΥΡ. Δ.Ε. (11):3106769
ΑΡΙΘ. ΕΛΛ. ΚΑΤΑΘΕΣΗΣ (21):20210400814
ΗΜΕΡ. ΕΛΛ. ΚΑΤΑΘΕΣΗΣ (22):24/03/2021
ΑΡΙΘ./ΗΜΕΡ. ΔΗΜΟΣΙΕΥΣΗΣ
ΕΥΡΩΠΑΪΚΟΥ ΔΙΠΛΩΜΑΤΟΣ(87):3342315 - 30/12/2020
ΑΡΙΘ./ΗΜΕΡ. ΔΗΜΟΣΙΕΥΣΗΣ
ΕΥΡΩΠΑΪΚΗΣ ΑΙΤΗΣΗΣ (86):17161799.6--20/03/2017
ΔΙΚΑΙΟΥΧΟΣ (73):1)Foshan City Shunde Jutian Electric Appli-
 ance Co., Ltd.
 No.3, Xinyou Road Ronggui Town Shunde
 District, Foshan Guangdong 528305, KINA
ΣΥΜΒ. ΠΡΟΤΕΡΑΙΟΤΗΤΕΣ (30):201621482830 U-30/12/2016-CN
 201720180174 U-24/02/2017-CN
ΕΦΕΥΡΕΤΗΣ (72):1)LE, Meiyi
ΕΙΔΙΚΟΣ ΠΛΗΡΕΞΟΥΣΙΟΣ (74):ΣΙΩΤΟΥ "ΚΑΤΕΡΙΝΑ ΣΙΩΤΟΥ ΚΑΙ
 ΣΥΝΕΡΓΑΤΕΣ ΔΙΚΗΓΟΡΙΚΗ ΕΤΑΙΡΕΙΑ"
 ΑΙΚΑΤΕΡΙΝΗ
 Πατησίων (28ης Οκτωβρίου) 122, 11257
 ΑΘΗΝΑ
ΑΝΤΙΚΛΗΤΟΣ (74):ΣΙΩΤΟΥ ΑΙΚΑΤΕΡΙΝΗ
 Πατησίων (28ης Οκτωβρίου) 122,11257
 ΑΘΗΝΑ
ΤΙΤΛΟΣ ΕΦΕΥΡΕΣΗΣ (54):**ΑΠΟΧΥΜΩΤΗΣ**
ΠΕΡΙΛΗΨΗ(57)

Ένας αποχυμωτής περιλαμβάνει ένα εξάρτημα βάσης, ένα σώμα αποχυμωτή, ένα φίλτρο, έναν σπειροειδή κόφτη και μία είσοδο τροφοδοσίας, όπου το εξάρτημα βάσης παρέχεται με έναν άξονα μετάδοσης κίνησης, το σώμα αποχυμωτή είναι διατεταγμένο στο εξάρτημα βάσης, το φίλτρο διατάσσεται εντός του σώματος αποχυμωτή, το σώμα αποχυμωτή καλύπτεται με την είσοδο τροφοδοσίας και σχηματίζεται ένας θάλαμος σύνθλιψης μεταξύ της εισόδου τροφοδοσίας και του φίλτρου, ο σπειροειδής κόφτης είναι εγκατεστημένος εντός του θαλάμου σύνθλιψης και συνδέεται με τον άξονα μετάδοσης κίνησης, ο σπειροειδής κόφτης περιλαμβάνει ένα κοχλιωτό σώμα και γραμμές σπειρώματος που σχηματίζονται στην εξωτερική επιφάνεια του κοχλιωτού σώματος, και σχηματίζεται ένας

ενδιάμεσος θάλαμος μεταξύ του ανώτερου τμήματος του κοχλιωτού κόφτη και του κατώτερου μέρους της εισόδου τροφοδοσίας ένας περιστρεφόμενος σύνδεσμος είναι διατεταγμένος στην κορυφή του κοχλιωτού σώματος και συνδέεται περιστροφικά με την εσωτερική επιφάνεια του κατώτερου τμήματος της εισόδου τροφοδοσίας και το ανώτερο τμήμα του κοχλιωτού σώματος από τον πυθμένα προς την κορυφή είναι κωνικό στην αρχή και στη συνέχεια διευρύνεται για να σχηματιστεί μια ακτινωτή κορυφή προβολής. Ο αποχυμωτής έχει αυξημένη απόδοση σύνθλιψης και απόδοση χυμού και αποφεύγει τη συσσώρευση συντεθλιμμένης τροφής.

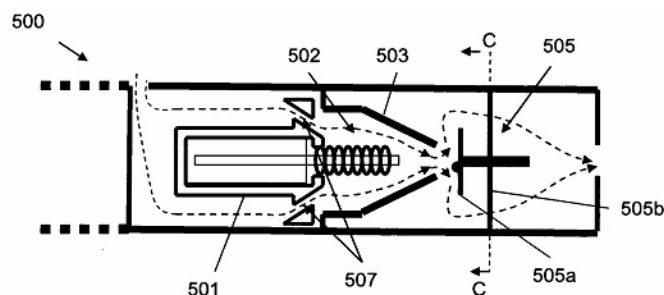


ΑΡΙΘΜΟΣ ΕΥΡ. Δ.Ε. (11):3106770
ΑΡΙΘ. ΕΛΛ. ΚΑΤΑΘΕΣΗΣ (21):20210400815
ΗΜΕΡ. ΕΛΛ. ΚΑΤΑΘΕΣΗΣ (22):24/03/2021
ΑΡΙΘ./ΗΜΕΡ. ΔΗΜΟΣΙΕΥΣΗΣ
ΕΥΡΩΠΑΪΚΟΥ ΔΙΠΛΩΜΑΤΟΣ(87):3360429 - 24/02/2021
ΑΡΙΘ./ΗΜΕΡ. ΔΗΜΟΣΙΕΥΣΗΣ
ΕΥΡΩΠΑΪΚΗΣ ΑΙΤΗΣΗΣ (86):17209662.0--26/10/2010
ΔΙΚΑΙΟΥΧΟΣ (73):1)Philip Morris Products S.A.
 Quai Jeanrenaud 3, 2000 Neuchatel,
 ΕΛΒΕΤΙΑ
ΣΥΜΒ. ΠΡΟΤΕΡΑΙΟΤΗΤΕΣ (30):09252490-27/10/2009-EP
ΕΦΕΥΡΕΤΗΣ (72):1)Cochand, Olivier Yves
 2)Dubief, Flavien
 3)Thorens, Michel
 4)Flick, Jean-Marc
ΕΙΔΙΚΟΣ ΠΛΗΡΕΞΟΥΣΙΟΣ (74):ΣΑΚΕΛΛΑΡΙΔΗ ΒΑΛΗ-ΒΑΣΙΛΙΚΗ
 Αδριανού 70, 10556 ΑΘΗΝΑ
ΑΝΤΙΚΛΗΤΟΣ (74):ΣΑΚΕΛΛΑΡΙΔΗ ΒΑΛΗ-ΒΑΣΙΛΙΚΗ
 Αδριανού 70,10556 ΑΘΗΝΑ
ΤΙΤΛΟΣ ΕΦΕΥΡΕΣΗΣ (54):ΕΝΑ ΣΥΣΤΗΜΑ ΚΑΠΝΙΣΜΑΤΟΣ ΤΟ
 ΟΠΟΙΟ ΕΧΕΙ ΕΝΑ ΤΜΗΜΑ ΑΠΟΘΗ-
 ΚΕΥΣΗΣ ΥΓΡΟΥ ΚΑΙ ΒΕΛΤΙΩΜΕΝΑ
 ΧΑΡΑΚΤΗΡΙΣΤΙΚΑ ΡΟΗΣ ΑΕΡΑ

ΠΕΡΙΛΗΨΗ(57)

Παρέχεται ένα σύστημα καπνίσματος που περιλαμβάνει ένα τριχοειδές φιτίλι για τη συγκράτηση υγρού, τουλάχιστον μία είσοδο αέρα, τουλάχιστον μία έξοδο αέρα και έναν θάλαμο μεταξύ της εισόδου αέρα και της εξόδου αέρα. Η είσοδος αέρα, η έξοδος αέρα και ο θάλαμος είναι διατεταγμένα έτσι ώστε να ορίζουν μία διαδρομή ροής του αέρα από την είσοδο του αέρα προς την έξοδο του αέρα μέσω του τριχοειδούς φιτιλιού έτσι ώστε να μεταφέρουν το αερόλυμα που σχηματίζεται

από το υγρό προς την έξοδο του αέρα. Το σύστημα καπνίσματος περαιτέρω περιλαμβάνει τουλάχιστον έναν οδηγό για τη διοχέτευση της ροής του αέρα, έτσι ώστε να ελέγχεται το μέγεθος σωματιδίων εντός του αερολύματος. Το σύστημα καπνίσματος μπορεί περαιτέρω να περιλαμβάνει τουλάχιστον έναν θερμαντήρα για τη θέρμανση του υγρού εντός τουλάχιστον ενός τμήματος του τριχοειδούς φιτιλιού, έτσι ώστε να σχηματισθεί το αερόλυμα.

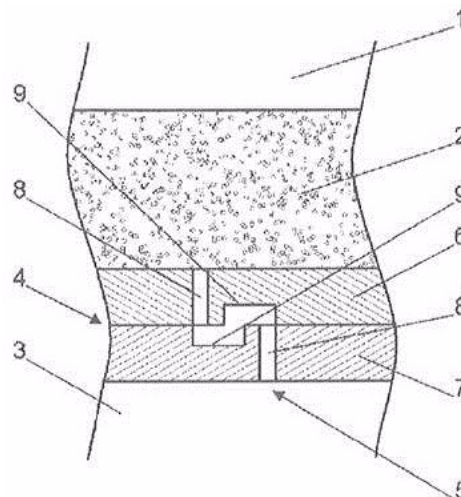


ΑΡΙΘΜΟΣ ΕΥΡ. Δ.Ε. (11):3106771
ΑΡΙΘ. ΕΛΛ. ΚΑΤΑΘΕΣΗΣ (21):20210400813
ΗΜΕΡ. ΕΛΛ. ΚΑΤΑΘΕΣΗΣ (22):24/03/2021
ΑΡΙΘ./ΗΜΕΡ. ΔΗΜΟΣΙΕΥΣΗΣ
ΕΥΡΩΠΑΪΚΟΥ ΔΙΠΛΩΜΑΤΟΣ(87):3321579 - 13/01/2021
ΑΡΙΘ./ΗΜΕΡ. ΔΗΜΟΣΙΕΥΣΗΣ
ΕΥΡΩΠΑΪΚΗΣ ΑΙΤΗΣΗΣ (86):17200513.4--08/11/2017
ΔΙΚΑΙΟΥΧΟΣ (73):1)Beilschmidt, Alfred
 Alois Ebner Strasse 1, 3150 Wilhelmsburg,
 ΑΥΣΤΡΙΑ
ΣΥΜΒ. ΠΡΟΤΕΡΑΙΟΤΗΤΕΣ (30):510212016-09/11/2016-AT
ΕΦΕΥΡΕΤΗΣ (72):1)Beilschmidt, Alfred
ΕΙΔΙΚΟΣ ΠΛΗΡΕΞΟΥΣΙΟΣ (74):ΤΣΙΜΙΚΑΛΗΣ "ΤΣΙΜΙΚΑΛΗΣ
 ΚΑΛΟΝΑΡΟΥ ΔΙΚΗΓΟΡΙΚΗ ΕΤΑΙΡΕΙΑ"
 ΣΤΕΦΑΝΟΣ ΑΛΕΞΙΟΣ
 Ν. Βάμβα 1, 106 74 ΑΘΗΝΑ
ΑΝΤΙΚΛΗΤΟΣ (74):ΤΣΙΜΙΚΑΛΗΣ ΣΤΕΦΑΝΟΣ ΑΛΕΞΙΟΣ
 Ν. Βάμβα 1,10674 ΑΘΗΝΑ
ΤΙΤΛΟΣ ΕΦΕΥΡΕΣΗΣ (54):ΑΝΤΙΑΡΑΣΤΗΡΑΣ ΣΤΡΟΒΙΛΩΔΟΥΣ
 ΚΛΙΝΗΣ

ΠΕΡΙΛΗΨΗ(57)

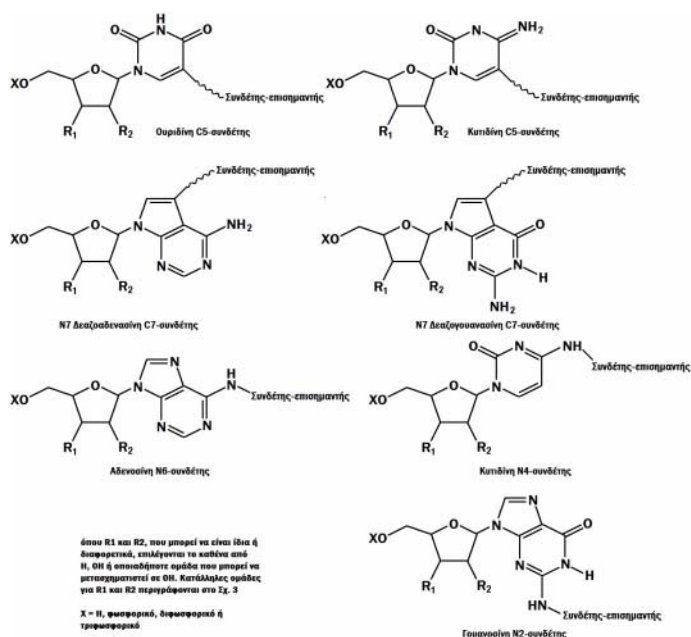
Η εφεύρεση αφορά σε έναν αντιδραστήρα στροβιλώδους κλίνης που περιλαμβάνει έναν θάλαμο καύσης (1), στον οποίο τοποθετείται μία στροβιλώδης κλίνη (2) από μία χύδην στρώση στερεών σωματιδίων, κατά προτίμηση χαλαζιακή άμμος, έναν θάλαμο αέρα (3) που βρίσκεται κάτω από τον θάλαμο καύσης (1) καθώς και έναν πυθμένα ακροφυσίων (4) μεταξύ του θαλάμου καύσης (1) και του θαλάμου αέρα (3), ο οποίος παρουσιάζει έναν μεγάλο αριθμό ανοιγμάτων (5), μέσω των οποίων αέρας καύσης μπορεί να οδηγείται από τον θάλαμο αέρα στη στροβιλώδη κλίνη (2). Ο πυθμένας ακροφυσίων (4) κατασκευάζεται από δύο τοποθετημένες η μία πάνω στην άλλη πλάκες (6, 7), οι οποίες συνδέονται μεταξύ τους, όπου κάθε πλάκα (6, 7) παρουσιάζει έναν μεγάλο αριθμό διαβάσεων (8) καθώς και τοποθετημένες σε κάθε μία πλευρά της πλάκας εσοχές (9) που αντιστοιχούν σε κάθε διάβαση (8), και όπου οι πλευρές των πλακών που φέρουν τις εσοχές (9) σε τοποθετημένη

κατάσταση είναι προσανατολισμένες μεταξύ τους, όπου ακόμη κάθε φορά μία εσοχή (9) μιας πλάκας (6, 7) ευθυγραμμίζεται τμηματικά με μία διάβαση (8) και ένα τμήμα της αντιστοιχίας σ' αυτή την διάβαση (8) εσοχής (9) της άλλης πλάκας (6, 7), έτσι ώστε να διαμορφώνεται κάθε φορά ένα άνοιγμα της μορφής S για τον αέρα καύσης



ΑΡΙΘΜΟΣ ΕΥΡ. Δ.Ε. (11):3106772
ΑΡΙΘ. ΕΛΛ. ΚΑΤΑΘΕΣΗΣ (21):20210400812
ΗΜΕΡ. ΕΛΛ. ΚΑΤΑΘΕΣΗΣ (22):24/03/2021
ΑΡΙΘ./ΗΜΕΡ. ΔΗΜΟΣΙΕΥΣΗΣ
ΕΥΡΩΠΑΪΚΟΥ ΔΙΠΛΩΜΑΤΟΣ(87):3438116 - 17/02/2021
ΑΡΙΘ./ΗΜΕΡ. ΔΗΜΟΣΙΕΥΣΗΣ
ΕΥΡΩΠΑΪΚΗΣ ΑΙΤΗΣΗΣ (86):18195197.1--22/08/2003
ΔΙΚΑΙΟΥΧΟΣ (73):1)Illumina Cambridge Limited
 19 Granta Park Great Abington, Cambridge
 CB21 6DF, ΜΕΓΑΛΗ ΒΡΕΤΑΝΙΑ
ΣΥΜΒ. ΠΡΟΤΕΡΑΙΟΤΗΤΕΣ (30):227131-23/08/2002-US
ΕΦΕΥΡΕΤΗΣ (72):1)Milton, John
 2)Ruediger, Silke
 3)Liu, Xiaohai
ΕΙΛΙΚΟΣ ΠΛΗΡΕΞΟΥΣΙΟΣ (74):ΓΙΑΚΟΥΜΗ ANNA
 Αλκαμένους 12-14, 10439 ΑΘΗΝΑ
ΑΝΤΙΚΛΗΤΟΣ (74):ΜΙΣΙΟΥ ΑΝΔΡΟΝΙΚΗ
 Αναλήψεως 23 και Μαραθώνος 27,10439
 ΑΘΗΝΑ
ΤΙΤΛΟΣ ΕΦΕΥΡΕΣΗΣ (54):ΕΠΙΣΗΜΑΣΜΕΝΑ ΝΟΥΚΛΕΟΤΙΔΙΑ
ΠΕΡΙΛΗΨΗ(57)

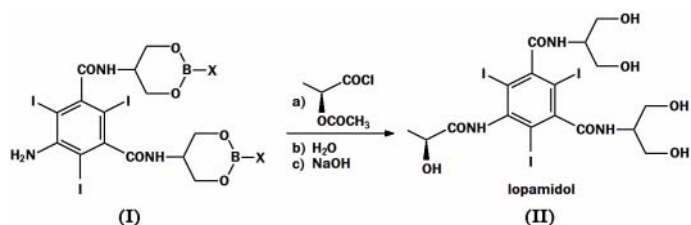
Η εφεύρεση παρέχει ένα νουκλεοτίδιο ή νουκλεοσίδιο που έχει μια βάση συνδεδεμένη σε μια ανιχνεύσιμη επισήμανση μέσω ενός συνδέτη που περιέχει μια αζιδομάδα.



ΑΡΙΘΜΟΣ ΕΥΡ. Δ.Ε. (11):3106773
ΑΡΙΘ. ΕΛΛ. ΚΑΤΑΘΕΣΗΣ (21):20210400811
ΗΜΕΡ. ΕΛΛ. ΚΑΤΑΘΕΣΗΣ (22):24/03/2021
ΑΡΙΘ./ΗΜΕΡ. ΔΗΜΟΣΙΕΥΣΗΣ
ΕΥΡΩΠΑΪΚΟΥ ΔΙΠΛΩΜΑΤΟΣ(87):3369724 - 06/01/2021
ΑΡΙΘ./ΗΜΕΡ. ΔΗΜΟΣΙΕΥΣΗΣ
ΕΥΡΩΠΑΪΚΗΣ ΑΙΤΗΣΗΣ (86):18162482.6--04/11/2014
ΔΙΚΑΙΟΥΧΟΣ (73):1)Bracco Imaging SPA
 Via Egidio Folli 50, 20134 Milan, ΙΤΑΛΙΑ
ΣΥΜΒ. ΠΡΟΤΕΡΑΙΟΤΗΤΕΣ (30):13191551-05/11/2013-EP
ΕΦΕΥΡΕΤΗΣ (72):1)BATTISTINI, Elisa
 2)BUONSANTI, Federica
 3)IMPERIO, Daniela
 4)LATTUADA, Luciano
 5)NAPOLITANO, Roberta
ΕΙΛΙΚΟΣ ΠΛΗΡΕΞΟΥΣΙΟΣ (74):ΣΙΩΤΟΥ "ΚΑΤΕΡΙΝΑ ΣΙΩΤΟΥ ΚΑΙ
 ΣΥΝΕΡΓΑΤΕΣ ΔΙΚΗΓΟΡΙΚΗ ΕΤΑΙΡΕΙΑ"
 ΑΙΚΑΤΕΡΙΝΗ
 Πατησίων (28ης Οκτωβρίου) 122, 11257
 ΑΘΗΝΑ
ΑΝΤΙΚΛΗΤΟΣ (74):ΣΙΩΤΟΥ ΑΙΚΑΤΕΡΙΝΗ
 Πατησίων (28ης Οκτωβρίου) 122,11257
 ΑΘΗΝΑ
ΤΙΤΛΟΣ ΕΦΕΥΡΕΣΗΣ (54):ΔΙΑΔΙΚΑΣΙΑ ΓΙΑ ΤΗΝ ΠΑΡΑΣΚΕΥΗ
 ΙΟΠΑΜΙΔΟΛΗΣ

ΠΕΡΙΛΗΨΗ(57)
 Η παρούσα εφεύρεση αποκαλύπτει μια διαδικασία για την παρασκευή της Ιοπαμιδόλης του τύπου (II) και η οποία περιλαμβάνει τα ακόλουθα στάδια: α) της αντίδρασης της Ένωσης (I), όπου το X είναι OR2 ή R3 και όπου τα R2 και R3 είναι ένα C1-C6 γραμμικό ή διακλαδισμένο αλκύλιο, C3-C6 κυκλοαλκύλιο, C6 αρύλιο, προαιρετικά υποκατεστημένο με μια ομάδα, η οποία έχει επιλεγεί από την ομάδα που αποτελείται από μεθύλιο, αιθύλιο, n-προπύλιο, i-προπύλιο, n-βουτύλιο, δευτεροταγές βουτύλιο, τριτοταγές βουτύλιο και φαινυλίο με τον παράγοντα ακυλίωσης (S)-2-(ακετυλοξυ)προπανούλοχλωρίδιο σε ένα μέσο αντίδρασης για να

δώσει το ακετυλοξυ παράγωγο της Ένωσης (I) b) της υδρόλυσης του ενδιάμεσου από το στάδιο α) με ένα υδατικό διάλυμα σε pH που αποτελείται από 0 έως 7, με προσθήκη νερού ή αραιωμένου αλκαλικού διαλύματος, όπως υδροξειδίου του νατρίου ή υδροξειδίου του καλίου, απελευθερώνοντας τα υδροξύλια από τις προστατευτικές ομάδες που περιέχουν βόριο, λαμβάνοντας το N-(S)-2-(ακετυλοξυ)προπανούλο παράγωγο της Ένωσης (II) c) της αλκαλικής υδρόλυσης για την αποκατάσταση της (S)-2-(υδροξυ)προπανούλομάδας και για την λήψη Ιοπαμιδόλης (II) και προαιρετική ανάκτηση του παραγώγου βορίου από το διάλυμα που ελήφθη στο βήμα b). Η προστατευτική ομάδα που περιέχει βόριο είναι ευπροσάρμοστη, αποδοτική και ανακυκλώσιμη. Παρέχεται μια one-pot σύνθεση χωρίς ενδιάμεση απομόνωση, η οποία οδηγεί σε μείωση των ανακτηθέντων και ανακυκλωμένων διαλυτών και σε σημαντική αύξηση της απόδοσης, που αντιπροσωπεύει ένα σημαντικό πλεονέκτημα όσον αφορά την αποδοτικότητα του κόστους ολόκληρης της διαδικασίας και την περιβαλλοντική ευαισθητοποίηση.

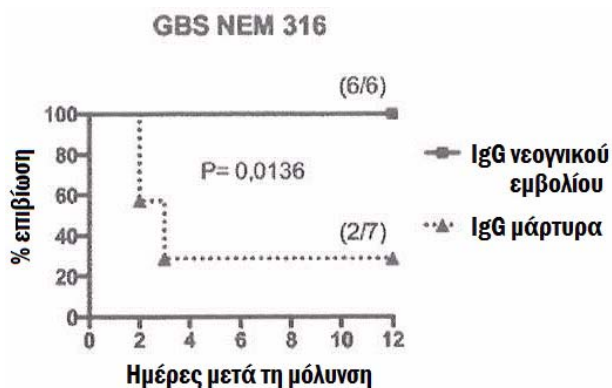


ΑΡΙΘΜΟΣ ΕΥΡ. Δ.Ε. (11):3106774
ΑΡΙΘ. ΕΛΛ. ΚΑΤΑΘΕΣΗΣ (21):20210400810
ΗΜΕΡ. ΕΛΛ. ΚΑΤΑΘΕΣΗΣ (22):24/03/2021
ΑΡΙΘ./ΗΜΕΡ. ΔΗΜΟΣΙΕΥΣΗΣ
ΕΥΡΩΠΑΪΚΟΥ ΔΙΠΛΩΜΑΤΟΣ(87):3155004 - 13/01/2021
ΑΡΙΘ./ΗΜΕΡ. ΔΗΜΟΣΙΕΥΣΗΣ
ΕΥΡΩΠΑΪΚΗΣ ΑΙΤΗΣΗΣ (86):15728546.1--12/06/2015
ΔΙΚΑΙΟΥΧΟΣ (73):1)Universidade do Porto - Reitoria
Praca Gomes Teixeira, 4099-002 Porto,
ΠΟΡΤΟΓΑΛΙΑ
ΣΥΜΒ. ΠΡΟΤΕΡΑΙΟΤΗΤΕΣ (30):14398006-12/06/2014-EP
15398003-30/03/2015-EP
ΕΦΕΥΡΕΤΗΣ (72):1)DAS NEVES FERREIRA DA SILVA,
Paula Maria
2)MADUREIRA, Pedro Jorge Fonseca
ΕΙΔΙΚΟΣ ΠΛΗΡΕΞΟΥΣΙΟΣ (74):ΣΙΩΤΟΥ "ΚΑΤΕΡΙΝΑ ΣΙΩΤΟΥ ΚΑΙ
ΣΥΝΕΡΓΑΤΕΣ ΔΙΚΗΓΟΡΙΚΗ ΕΤΑΙΡΕΙΑ"
ΑΙΚΑΤΕΡΙΝΗ
Πατησίων (28ης Οκτωβρίου) 122, 11257
ΑΘΗΝΑ
ΑΝΤΙΚΛΗΤΟΣ (74):ΣΙΩΤΟΥ ΑΙΚΑΤΕΡΙΝΗ
Πατησίων (28ης Οκτωβρίου) 122,11257
ΑΘΗΝΑ
ΤΙΤΛΟΣ ΕΦΕΥΡΕΣΗΣ (54):ΕΜΒΟΛΙΟ ΓΙΑ ΑΝΟΣΟΕΞΑΣΘΕΝΗΜΕ-
ΝΟΥΣ ΔΕΚΤΕΣ

ΠΕΡΙΛΗΨΗ(57)

Η εφεύρεση παρέχει πεπτιδία προερχόμενα από διαδεδομένη πρωτεΐνη, και νουκλεϊκά οξέα κωδικεύοντα τέτοια πεπτιδία. Η εφεύρεση εκτείνεται σε διάφορες χρήσεις αυτών των πεπτιδίων και νουκλεϊκών οξέων, για παράδειγμα, ως αντιγόνα για χρήση σε εμβόλια αυτά καθ'αυτά και στη δημιουργία αντισωμάτων για χρήση

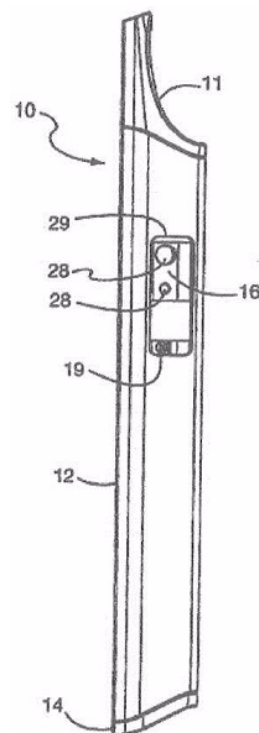
σε θεραπευτικές φαρμακευτικές ουσίες για την πρόληψη, βελτίωση ή αγωγή μολύνσεων προκαλούμενων από σημιογόνα βακτήρια. Η εφεύρεση ωφελεί ιδίως ανοσοεξασθενημένους δέκτες όπως νεογνά, βρέφη, παιδιά, γυναίκες γόνιμης ηλικίας, εγκύους γυναίκες, έμβρυα, και ηλικιωμένους και διαβητικούς.



ΑΡΙΘΜΟΣ ΕΥΡ. Δ.Ε. (11):3106775
ΑΡΙΘ. ΕΛΛ. ΚΑΤΑΘΕΣΗΣ (21):20210400809
ΗΜΕΡ. ΕΛΛ. ΚΑΤΑΘΕΣΗΣ (22):24/03/2021
ΑΡΙΘ./ΗΜΕΡ. ΔΗΜΟΣΙΕΥΣΗΣ
ΕΥΡΩΠΑΪΚΟΥ ΔΙΠΛΩΜΑΤΟΣ(87):3494817 - 13/01/2021
ΑΡΙΘ./ΗΜΕΡ. ΔΗΜΟΣΙΕΥΣΗΣ
ΕΥΡΩΠΑΪΚΗΣ ΑΙΤΗΣΗΣ (86):18214917.9--18/07/2006
ΔΙΚΑΙΟΥΧΟΣ (73):1)JT International SA
8, Rue Kazem Radjavi, 1202 Geneva,
ΕΛΒΕΤΙΑ
ΣΥΜΒ. ΠΡΟΤΕΡΑΙΟΤΗΤΕΣ (30):70010505 P-19/07/2005-US
48516806-11/07/2006-US
ΕΦΕΥΡΕΤΗΣ (72):1)MONSEES, James
2)BOWEN, Adam
ΕΙΔΙΚΟΣ ΠΛΗΡΕΞΟΥΣΙΟΣ (74):ΣΙΩΤΟΥ "ΚΑΤΕΡΙΝΑ ΣΙΩΤΟΥ ΚΑΙ
ΣΥΝΕΡΓΑΤΕΣ ΔΙΚΗΓΟΡΙΚΗ ΕΤΑΙΡΕΙΑ"
ΑΙΚΑΤΕΡΙΝΗ
Πατησίων (28ης Οκτωβρίου) 122, 11257
ΑΘΗΝΑ
ΑΝΤΙΚΛΗΤΟΣ (74):ΣΙΩΤΟΥ ΑΙΚΑΤΕΡΙΝΗ
Πατησίων (28ης Οκτωβρίου) 122,11257
ΑΘΗΝΑ
ΤΙΤΛΟΣ ΕΦΕΥΡΕΣΗΣ (54):ΜΕΘΟΔΟΣ ΚΑΙ ΣΥΣΤΗΜΑ ΓΙΑ ΤΗΝ
ΕΞΑΤΜΙΣΗ ΟΥΣΙΑΣ

ΠΕΡΙΛΗΨΗ(57)

Ένα φυσίγγιο για χρήση σε μια συσκευή, η οποία είναι διαμορφωμένη για την εξάτμιση ενός υλικού εντός μιας κοιλότητας ενός θαλάμου εξάτμισης, με το φυσίγγιο να περιλαμβάνει το υλικό και ένα δοχείο, το οποίο είναι ικανό στο να μπορεί να συνδυαστεί μεσυμπληρωματικά χαρακτηριστικά επάνω στην επιφάνεια της κοιλότητας.



ΑΡΙΘΜΟΣ ΕΥΡ. Δ.Ε. (11):3106776
ΑΡΙΘ. ΕΛΛ. ΚΑΤΑΘΕΣΗΣ (21):20210400808
ΗΜΕΡ. ΕΛΛ. ΚΑΤΑΘΕΣΗΣ (22):24/03/2021
ΑΡΙΘ./ΗΜΕΡ. ΔΗΜΟΣΙΕΥΣΗΣ
ΕΥΡΩΠΑΪΚΟΥ ΔΙΠΛΩΜΑΤΟΣ(87):3193867 - 20/01/2021
ΑΡΙΘ./ΗΜΕΡ. ΔΗΜΟΣΙΕΥΣΗΣ
ΕΥΡΩΠΑΪΚΗΣ ΑΙΤΗΣΗΣ (86):15841620.6--17/09/2015
ΔΙΚΑΙΟΥΧΟΣ (73):1)PanOptica, Inc.
150 Morristown Road Suite 205, Bernardsville, NJ 07924-2626, ΗΝΩΜΕΝΕΣ ΠΟΛΙΤΕΙΕΣ ΤΗΣ ΑΜΕΡΙΚΗΣ

ΣΥΜΒ. ΠΡΟΤΕΡΑΙΟΤΗΤΕΣ (30):201462051794 P-17/09/2014-US
ΕΦΕΥΡΕΤΗΣ (72):1)BINGAMAN, David P.
2)CHANEY, Paul G.
3)WAX, Martin B.

ΕΙΔΙΚΟΣ ΠΛΗΡΕΞΟΥΣΙΟΣ (74):ΣΙΩΤΟΥ "ΚΑΤΕΡΙΝΑ ΣΙΩΤΟΥ ΚΑΙ ΣΥΝΕΡΓΑΤΕΣ ΔΙΚΗΓΟΡΙΚΗ ΕΤΑΙΡΕΙΑ" ΔΙΚΑΤΕΡΙΝΗ
Πατησίων (28ης Οκτωβρίου) 122, 11257 ΑΘΗΝΑ

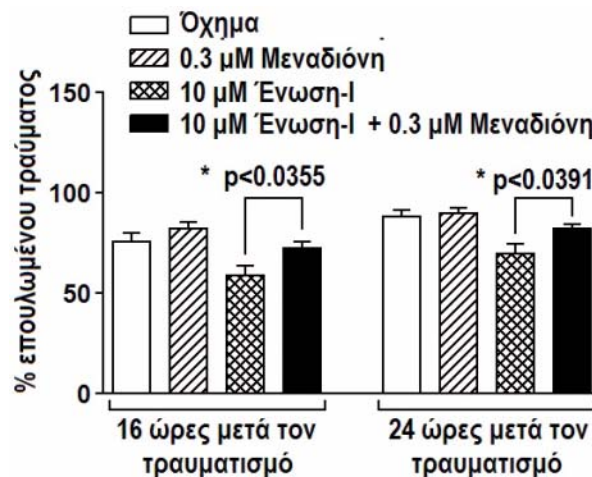
ΑΝΤΙΚΛΗΤΟΣ (74):ΣΙΩΤΟΥ ΔΙΚΑΤΕΡΙΝΗ
Πατησίων (28ης Οκτωβρίου) 122,11257 ΑΘΗΝΑ

ΤΙΤΛΟΣ ΕΦΕΥΡΕΣΗΣ (54):**ΟΦΘΑΛΜΙΚΕΣ ΦΑΡΜΑΚΟΤΕΧΝΙΚΕΣ ΜΟΡΦΕΣ ΓΙΑ ΧΟΡΗΓΗΣΗ ΦΑΡΜΑΚΟΥ ΚΑΙ ΠΡΟΣΤΑΣΙΑ ΤΟΥ ΠΡΟΣΘΙΟΥ ΤΜΗΜΑΤΟΣ ΤΟΥ ΟΦΘΑΛΜΟΥ**

ΠΕΡΙΛΗΨΗ(57)

Η παρούσα αίτηση σχετίζεται με τοπικές φαρμακοτεχνικές μορφές που εμπεριέχουν την Ένωση-Ι ή την ελεύθερη βάση αυτής και έναν δεύτερο δραστικό

παράγοντα που επιλέγεται από νικοτινικό οξύ, νικοτιναμίδιο και βιταμίνη Κ και έναν συνδυασμό αυτών, για τη θεραπευτική αντιμετώπιση της οφθαλμικής νεοαγγείωσης. Η παρούσα αίτηση σχετίζεται επίσης με φαρμακευτικές συνθέσεις που εμπεριέχουν σωματίδια της Ένωσης-Ι ή της ελεύθερης βάσης αυτής και φαρμακοτεχνικές μορφές εναιωρήματος που εμπεριέχουν τις συνθέσεις σωματιδίων της Ένωσης-Ι ή της ελεύθερης βάσης αυτής.



ΑΡΙΘΜΟΣ ΕΥΡ. Δ.Ε. (11):3106777
ΑΡΙΘ. ΕΛΛ. ΚΑΤΑΘΕΣΗΣ (21):20210400827
ΗΜΕΡ. ΕΛΛ. ΚΑΤΑΘΕΣΗΣ (22):24/03/2021
ΑΡΙΘ./ΗΜΕΡ. ΔΗΜΟΣΙΕΥΣΗΣ
ΕΥΡΩΠΑΪΚΟΥ ΔΙΠΛΩΜΑΤΟΣ(87):3577112 - 30/12/2020
ΑΡΙΘ./ΗΜΕΡ. ΔΗΜΟΣΙΕΥΣΗΣ
ΕΥΡΩΠΑΪΚΗΣ ΑΙΤΗΣΗΣ (86):18701774.4--01/02/2018
ΔΙΚΑΙΟΥΧΟΣ (73):1)Phenex Pharmaceuticals AG
Donnersbergweg 1, 67059 Ludwigshafen, ΓΕΡΜΑΝΙΑ

ΣΥΜΒ. ΠΡΟΤΕΡΑΙΟΤΗΤΕΣ (30):17000158-01/02/2017-EP
ΕΦΕΥΡΕΤΗΣ (72):1)STEENECK, Christoph
2)DEUSCHLE, Ulrich
3)ALBERS, Michael
4)HOFFMANN, Thomas

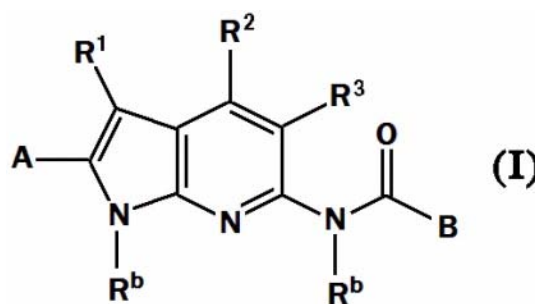
ΕΙΔΙΚΟΣ ΠΛΗΡΕΞΟΥΣΙΟΣ (74):ΛΥΜΠΕΡΗΣ "ΔΙΚΗΓΟΡΙΚΗ ΕΤΑΙΡΕΙΑ ΒΑΓΙΑΝΟΥ ΚΩΣΤΟΠΟΥΛΟΥ ΛΥΜΠΕΡΗ" ΝΙΚΟΛΑΟΣ
Στουρνάρα 37, 10682 ΑΘΗΝΑ

ΑΝΤΙΚΛΗΤΟΣ (74):ΛΥΜΠΕΡΗΣ ΝΙΚΟΛΑΟΣ
Στουρνάρα 37,10682 ΑΘΗΝΑ

ΤΙΤΛΟΣ ΕΦΕΥΡΕΣΗΣ (54):**ΕΝΩΣΕΙΣ ΤΡΟΠΟΠΟΙΗΤΕΣ ΥΠΟΔΟΧΕΑ ΑΡΥΑ-ΥΑΡΟΓΟΝΑΝΘΡΑΚΩΝ (AHR)**

ΠΕΡΙΛΗΨΗ(57)

Η παρούσα εφεύρεση αναφέρεται σε ενώσεις, οι οποίες μπορούν να δρουν ως τροποποιητές υποδοχέα αρυλ-υδρογονανθράκων (AhR) και, ειδικότερα, ως ανταγωνιστές AhR. Η εφεύρεση αναφέρεται περαιτέρω στη χρήση των ενώσεων για 10 τη θεραπεία ή/και την προφύλαξη ασθενειών ή/και καταστάσεων μέσω της δέσμευσης των εν λόγω αρυλ-υδρογονανθράκων από τις εν λόγω ενώσεις.

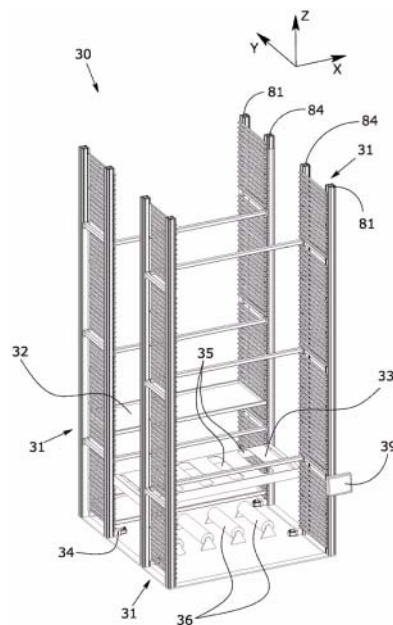


ΑΡΙΘΜΟΣ ΕΥΡ. Δ.Ε. (11):3106778
ΑΡΙΘ. ΕΛΛ. ΚΑΤΑΘΕΣΗΣ (21):20210400839
ΗΜΕΡ. ΕΛΛ. ΚΑΤΑΘΕΣΗΣ (22):26/03/2021
ΑΡΙΘ./ΗΜΕΡ. ΔΗΜΟΣΙΕΥΣΗΣ
ΕΥΡΩΠΑΪΚΟΥ ΔΙΠΛΩΜΑΤΟΣ(87):3664597 - 03/03/2021
ΑΡΙΘ./ΗΜΕΡ. ΔΗΜΟΣΙΕΥΣΗΣ
ΕΥΡΩΠΑΪΚΗΣ ΑΙΤΗΣΗΣ (86):18759403.1--30/07/2018
ΔΙΚΑΙΟΥΧΟΣ (73):1)ONO EXPONENTIAL FARMING S.R.L.
Piazza Umberto 1, 91/A, 37057 San Giovanni
Lupatoto (VR), ΙΤΑΛΙΑ
ΣΥΜΒ. ΠΡΟΤΕΡΑΙΟΤΗΤΕΣ (30):201700092004-08/08/2017-IT
ΕΦΕΥΡΕΤΗΣ (72):1)AMBROSi, Thomas
ΕΙΔΙΚΟΣ ΠΑΗΡΕΞΟΥΣΙΟΣ (74):ΓΙΑΚΟΥΜΗ ANNA
Αλκαμένους 12-14, 10439 ΑΘΗΝΑ
ΑΝΤΙΚΑΛΗΤΟΣ (74):ΜΙΣΙΟΥ ΑΝΔΡΟΝΙΚΗ
Αναλήψεως 23 και Μαραθώνος 27,10439
ΑΘΗΝΑ
ΤΙΤΛΟΣ ΕΦΕΥΡΕΣΗΣ (54):**ΑΥΤΟΜΑΤΟ ΑΡΘΡΩΤΟ ΣΥΣΤΗΜΑ
ΓΙΑ ΤΗ ΔΙΑΧΕΙΡΙΣΗ ΣΥΣΤΗΜΑΤΩΝ
ΚΑΘΕΤΗΣ ΚΑΛΛΙΕΡΓΕΙΑΣ**

ΠΕΡΙΛΗΨΗ(57)

Ένα αυτόματο και αρθρωτό σύστημα για το χειρισμό δίσκων (32) που χρησιμοποιούνται για να περιέχουν φυτά ή τα παρόμοια που καλλιεργούνται μέσω υδροπονικής, ή αεροπονικής, ή υδατοπονικής καλλιέργειας, περιλαμβάνει μια πρώτη άρθρωση (30) με ένα τετράγωνο σχέδιο και κάθετη διάταξη που οριοθετείται από αντίστοιχα κάθετα στηρίγματα (31), η οποία εν λόγω πρώτη άρθρωση (30) περιλαμβάνει δύο πλευρικές ζώνες, καθεμία από τις οποίες περιλαμβάνει ένα πλήθος ουσιαστικά οριζόντιων και επικαλυπτόμενων υποστηρικτικών βάσεων ή οδηγών (37, 37') για τους δίσκους (32), και μια κεντρική ζώνη στην οποία η κάθετη συσκευή μεταφοράς δίσκου (33) λειτουργεί, ολισθαίνουσα κατά μήκος ενός κατακόρυφου άξονα (Z) που είναι διευθετημένος πάνω σε ένα μέσο κίνησης που ενεργοποιείται από μηχανοκίνητες διατάξεις (34) ικανές να μεταφέρουν την εν λόγω κάθετη συσκευή μεταφοράς (33) από μια χαμηλωμένη θέση σε μια ανυψωμένη θέση για να μεταφέρεται σε κάθε δίσκο (32) και αντιστρόφως, η οποία εν λόγω κατακόρυφη συσκευή μεταφοράς (33) εφοδιάζεται με ένα ράφι στήριξης (33') για ένα δίσκο (32) και με ένα πρώτο μέσο προσαρμοσμένο για μεταφορά κατά μήκος ενός πρώτου οριζόντιου άξονα (Y) του

εν λόγω δίσκου από και προς μια αντίστοιχη βάση που παρέχεται μέσα σε μία από τις εν λόγω πλευρικές ζώνες. Η εν λόγω πρώτη άρθρωση (30) περιλαμβάνει περαιτέρω ένα δεύτερο μέσο (36) διατεταγμένο στην εν λόγω κεντρική ζώνη στην οποία λειτουργεί η εν λόγω συσκευή ανέλκυσης (33), προσαρμοσμένη για να φορτώνει έναν δίσκο (32) όταν ο τελευταίος βρίσκεται στο ράφι (33') της εν λόγω συσκευής ανέλκυσης (33) και για την εκτόπιση του εν λόγω δίσκου (32) κατά μήκος ενός δεύτερου άξονα (X) οριζόντια και ορθογώνια στον εν λόγω πρώτο οριζόντιο άξονα (Y) για την εκτέλεση της άμεσης μεταφοράς του εν λόγω δίσκου (32) προς ένα επιπλέον ράφι (33') μιας περαιτέρω συσκευής κατακόρυφης μεταφοράς (33) μιας δεύτερης άρθρωσης (30) διατεταγμένης γειτονικά και συνδεδεμένης με την εν λόγω πρώτη άρθρωση.



ΑΡΙΘΜΟΣ ΕΥΡ. Δ.Ε. (11):3106779
ΑΡΙΘ. ΕΛΛ. ΚΑΤΑΘΕΣΗΣ (21):20210400796
ΗΜΕΡ. ΕΛΛ. ΚΑΤΑΘΕΣΗΣ (22):23/03/2021
ΑΡΙΘ./ΗΜΕΡ. ΔΗΜΟΣΙΕΥΣΗΣ
ΕΥΡΩΠΑΪΚΟΥ ΔΙΠΛΩΜΑΤΟΣ(87):3592455 - 17/02/2021
ΑΡΙΘ./ΗΜΕΡ. ΔΗΜΟΣΙΕΥΣΗΣ
ΕΥΡΩΠΑΪΚΗΣ ΑΙΤΗΣΗΣ (86):18712982.0--09/03/2018
ΔΙΚΑΙΟΥΧΟΣ (73):1)Sarp Industries
427 Route du Hazay Zone Portuaire, 78520
Limay, ΓΑΛΛΙΑ
2)College de France
11, Place Marcelin Berthelot, 75231 Paris Ce-
dex 05, ΓΑΛΛΙΑ
ΣΥΜΒ. ΠΡΟΤΕΡΑΙΟΤΗΤΕΣ (30):1751993-10/03/2017-FR
ΕΦΕΥΡΕΤΗΣ (72):1)SANCHEZ, Clement
2)BOISSIERE, Cedric
3)NICOLE, Lionel
4)BARADARI, Hiva
5)CHAUCHERIE, Xavier
6)GILARDIN, Bruno
ΕΙΔΙΚΟΣ ΠΑΗΡΕΞΟΥΣΙΟΣ (74):ΑΘΑΝΑΣΙΑΔΟΥ "ΕΛΕΝΗ Γ.
ΠΑΠΑΚΩΝΣΤΑΝΤΙΝΟΥ ΚΑΙ
ΣΥΝΕΡΓΑΤΕΣ, ΔΙΚΗΓΟΡΙΚΗ ΕΤΑΙΡΙΑ"
ΜΑΡΙΑ
Κουμπάρη 2, 10674 ΑΘΗΝΑ
ΑΝΤΙΚΑΛΗΤΟΣ (74):ΓΙΑΖΙΤΖΟΓΛΟΥ ΕΥΑΓΓΕΛΙΑ
Κουμπάρη 2,10674 ΑΘΗΝΑ

ΤΙΤΛΟΣ ΕΦΕΥΡΕΣΗΣ (54):**ΥΛΙΚΟ ΜΕΓΑΛΗΣ ΕΙΔΙΚΗΣ ΕΠΙΦΑ-
ΝΕΙΑΣ ΜΕ ΒΑΣΗ ΥΠΟΛΕΙΜΜΑΤΑ
ΤΕΦΡΑΣ ΚΛΙΒΑΝΟΥ-ΣΚΩΡΙΑΣ, ΔΙΕΡ-
ΓΑΣΙΑ ΠΑΡΑΣΚΕΥΗΣ ΤΟΥ ΕΝ ΛΟΓΩ
ΥΛΙΚΟΥ ΚΑΙ ΧΡΗΣΗ ΤΟΥ ΩΣ ΥΛΙΚΟ
ΣΤΗΡΙΞΗΣ ΓΙΑ ΤΗΝ ΠΡΟΣΡΟΦΗΣΗ
ΒΛΑΒΕΡΩΝ ΥΛΙΚΩΝ**

ΠΕΡΙΛΗΨΗ(57)

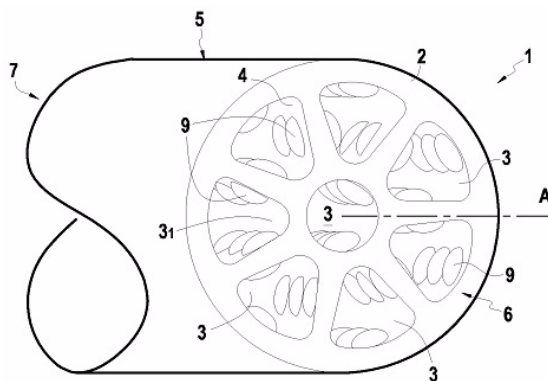
Η παρούσα εφεύρεση αφορά σε μια διεργασία παρασκευής ενός υλικού μεγάλης ειδικής επιφάνειας η οποία περιλαμβάνει ένα στάδιο ψεκασμού μιας υγρής σύνθεσης με βάση υγρά υπολείμματα που προέρχονται από χημική εκχύλιση τέφρας κλιβάνου-σκωρίας, ένα υλικό με βάση υπολείμματα τέφρας κλιβάνου-σκωρίας χαρακτηριζόμενο από μεγάλη ειδική επιφάνεια η οποία κυμαίνεται από 200 m².g⁻¹ έως 900m².g⁻¹ καθώς και από μέγεθος μεσόπορων το οποίο κυμαίνεται από 2 nm έως 50 nm και στη χρήση των εν λόγω υλικών για την προσρόφιση μολυσμένων ειδών.

ΑΡΙΘΜΟΣ ΕΥΡ. Δ.Ε. (11):3106780
ΑΡΙΘ. ΕΛΛ. ΚΑΤΑΘΕΣΗΣ (21):20210400834
ΗΜΕΡ. ΕΛΛ. ΚΑΤΑΘΕΣΗΣ (22):26/03/2021
ΑΡΙΘ./ΗΜΕΡ. ΔΗΜΟΣΙΕΥΣΗΣ
ΕΥΡΩΠΑΪΚΟΥ ΔΙΠΛΩΜΑΤΟΣ(87):3180109 - 24/02/2021
ΑΡΙΘ./ΗΜΕΡ. ΔΗΜΟΣΙΕΥΣΗΣ
ΕΥΡΩΠΑΪΚΗΣ ΑΙΤΗΣΗΣ (86):15753393.6--21/07/2015
ΔΙΚΑΙΟΥΧΟΣ (73):1)Technologies Avancees et Membranes Industrielles
Z.A. Les Laurons, 26110 Nyons, ΓΑΛΛΙΑ
ΣΥΜΒ. ΠΡΟΤΕΡΑΙΟΤΗΤΕΣ (30):1457744-11/08/2014-FR
ΕΦΕΥΡΕΤΗΣ (72):1)ANQUETIL, Jerome
ΕΙΔΙΚΟΣ ΠΑΡΕΞΟΥΣΙΟΣ (74):ΑΘΑΝΑΣΙΑΔΟΥ "ΕΛΕΝΗ Γ. ΠΑΠΑΚΩΝΣΤΑΝΤΙΝΟΥ ΚΑΙ ΣΥΝΕΡΓΑΤΕΣ, ΔΙΚΗΓΟΡΙΚΗ ΕΤΑΙΡΙΑ" ΜΑΡΙΑ Κουμπάρη 2, 10674 ΑΘΗΝΑ
ΑΝΤΙΚΛΗΤΟΣ (74):ΓΙΑΖΙΤΖΟΓΛΟΥ ΕΥΑΓΓΕΛΙΑ Κουμπάρη 2,10674 ΑΘΗΝΑ
ΤΙΤΛΟΣ ΕΦΕΥΡΕΣΗΣ (54):**ΝΕΕΣ ΓΕΩΜΕΤΡΙΕΣ ΠΟΛΥΚΑΝΑΛΙΚΩΝ ΣΩΛΗΝΟΕΙΔΩΝ ΣΤΟΙΧΕΙΩΝ ΔΙΑΧΩΡΙΣΜΟΥ ΜΕΣΩ ΕΦΑΠΤΟΜΕΝΙΚΗΣ ΡΟΗΣ ΠΟΥ ΕΝΣΩΜΑΤΩΝΟΥΝ ΠΡΟΑΓΩΓΟΥΣ ΣΤΡΟΒΙΛΙΣΜΟΥ ΚΑΙ ΜΕΘΟΔΟΣ ΚΑΤΑΣΚΕΥΗΣ**

ΠΕΡΙΛΗΨΗ(57)

Η παρούσα εφεύρεση αφορά ένα στοιχείο διαχωρισμού μέσω εφαπτομενικής ροής ενός ρευστού μέσου προς επεξεργασία προς ένα διήθημα και ένα κατακράτημα, όπου το εν λόγω στοιχείο διαχωρισμού περιλαμβάνει έναν μονολιθικό άκαμπτο πορώδη φορέα (2) ευθύγραμμης δομής, εντός του οποίου διαμορφώνονται πολλά

κανάλια (3) για την κυκλοφορία του ρευστού μέσου προς επεξεργασία μεταξύ μίας εισόδου (6) και μίας εξόδου (7) για το κατακράτημα, εν όψει της ανάκτησης ενός διηθήματος στο επίπεδο της εξωτερικής επιφάνειας (5) του φορέα. Σύμφωνα με την εφεύρεση, ο μονολιθικός άκαμπτος πορώδης φορέας (2) οριοθετεί, εκκινώντας από τα εσωτερικά τοιχώματα (30) των εν λόγω καναλιών, εμπόδια (9) στην κυκλοφορία του ρευστού προς επεξεργασία τα οποία παρουσιάζουν μία ταυτότητα υλικού και πορώδους υφής με τον φορέα καθώς και μία συνέχεια υλικού και πορώδους υφής με τον φορέα, τα οποία εμπόδια (9) παράγουν μεταβολές των διατομών διόδου των καναλιών.

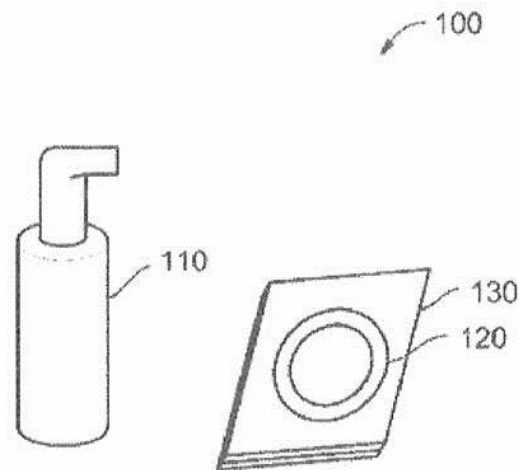


ΑΡΙΘΜΟΣ ΕΥΡ. Δ.Ε. (11):3106781
ΑΡΙΘ. ΕΛΛ. ΚΑΤΑΘΕΣΗΣ (21):20210400833
ΗΜΕΡ. ΕΛΛ. ΚΑΤΑΘΕΣΗΣ (22):26/03/2021
ΑΡΙΘ./ΗΜΕΡ. ΔΗΜΟΣΙΕΥΣΗΣ
ΕΥΡΩΠΑΪΚΟΥ ΔΙΠΛΩΜΑΤΟΣ(87):3439641 - 20/01/2021
ΑΡΙΘ./ΗΜΕΡ. ΔΗΜΟΣΙΕΥΣΗΣ
ΕΥΡΩΠΑΪΚΗΣ ΑΙΤΗΣΗΣ (86):16898093.6--04/04/2016
ΔΙΚΑΙΟΥΧΟΣ (73):1)Ocusoft, Inc.
30444 SW Freeway, Rosenberg, Texas 77407, ΗΝΩΜΕΝΕΣ ΠΟΛΙΤΕΙΕΣ ΤΗΣ ΑΜΕΡΙΚΗΣ
ΣΥΜΒ. ΠΡΟΤΕΡΑΙΟΤΗΤΕΣ (30):
ΕΦΕΥΡΕΤΗΣ (72):1)ADKINS, Nat, Jr.
2)BARRATT, Cynthia
ΕΙΔΙΚΟΣ ΠΑΡΕΞΟΥΣΙΟΣ (74):ΣΙΩΤΟΥ "ΚΑΤΕΡΙΝΑ ΣΙΩΤΟΥ ΚΑΙ ΣΥΝΕΡΓΑΤΕΣ ΔΙΚΗΓΟΡΙΚΗ ΕΤΑΙΡΕΙΑ" ΑΙΚΑΤΕΡΙΝΗ Πατησίων (28ης Οκτωβρίου) 122, 11257 ΑΘΗΝΑ
ΑΝΤΙΚΛΗΤΟΣ (74):ΣΙΩΤΟΥ ΑΙΚΑΤΕΡΙΝΗ Πατησίων (28ης Οκτωβρίου) 122,11257 ΑΘΗΝΑ
ΤΙΤΛΟΣ ΕΦΕΥΡΕΣΗΣ (54):**ΣΥΝΘΕΣΕΙΣ, ΚΙΤ ΚΑΙ ΜΕΘΟΔΟΙ ΓΙΑ ΤΗ ΔΙΑΤΗΡΗΣΗ ΤΗΣ ΥΓΙΕΙΝΗΣ ΤΩΝ ΒΛΕΦΑΡΩΝ**

ΠΕΡΙΛΗΨΗ(57)

Στο παρόν έγγραφο γνωστοποιούνται συνθέσεις και μέθοδοι για τον καθαρισμό του βλεφάρου και τη θεραπευτική αντιμετώπιση μιας οφθαλμικής πάθησης. Μια μέθοδος για τη θεραπευτική αντιμετώπιση μιας οφθαλμικής πάθησης ενέχει τον καθαρισμό του βλεφάρου με μια πρώτη οφθαλμική σύνθεση, όπου η πρώτη οφθαλμική σύνθεση αποτελείται κυρίως από ύδωρ, λαυρική σορβιτάνη PEG-80, methyl gluceth-20, διελαϊκή μεθυλο-γλυκόζη PEG-120, φυτοσφιγγοσίνη (-SLC), δεκυλο-γλυκοζίτη, 1,2-εξανοδιόλη, καπρυλυογλυκόλη, κοκοαμφοδιωξικό δινάτριο, πανθενόλη, πολυαμινοπροπυλική διγλυανιδή, χλωριούχο νάτριο,

χλωριούχο κάλιο και χλωριούχο ασβέστιο, και ακολουθεί η εφαρμογή μιας θεραπευτικής αποτελεσματικής ποσότητας μιας δεύτερης οφθαλμικής σύνθεσης στο περιθώριο του βλεφάρου, όπου η δεύτερη οφθαλμική σύνθεση αποτελείται κυρίως από ύδωρ και υποχλωριώδες οξύ.



ΑΡΙΘΜΟΣ ΕΥΡ. Δ.Ε. (11):3106782
ΑΡΙΘ. ΕΛΛ. ΚΑΤΑΘΕΣΗΣ (21):20210400832
ΗΜΕΡ. ΕΛΛ. ΚΑΤΑΘΕΣΗΣ (22):26/03/2021
ΑΡΙΘ./ΗΜΕΡ. ΔΗΜΟΣΙΕΥΣΗΣ
ΕΥΡΩΠΑΪΚΟΥ ΔΙΠΛΩΜΑΤΟΣ(87):3127425 - 17/02/2021
ΑΡΙΘ./ΗΜΕΡ. ΔΗΜΟΣΙΕΥΣΗΣ
ΕΥΡΩΠΑΪΚΗΣ ΑΙΤΗΣΗΣ (86):16171892.9--26/08/2010
ΔΙΚΑΙΟΥΧΟΣ (73):1)Monsanto Technology LLC
800 North Lindbergh Blvd., St. Louis, MO
63167, ΗΝΩΜΕΝΕΣ ΠΟΛΙΤΕΙΕΣ ΤΗΣ
ΑΜΕΡΙΚΗΣ
ΣΥΜΒ. ΠΡΟΤΕΡΑΙΟΤΗΤΕΣ (30):243227 P-17/09/2009-US
ΕΦΕΥΡΕΤΗΣ (72):1)BRINKER, Ronald J.
2)BURNS, Wen C. 5)HOI, Sio-wai
3)FENG, Paul C.C. 6)MALVEN, Marianne
4)GUPTA, Anju 7)WU, Kunsheng
ΕΙΛΙΚΟΣ ΠΑΗΡΕΞΟΥΣΙΟΣ (74):ΣΙΩΤΟΥ "ΚΑΤΕΡΙΝΑ ΣΙΩΤΟΥ ΚΑΙ
ΣΥΝΕΡΓΑΤΕΣ ΔΙΚΗΓΟΡΙΚΗ ΕΤΑΙΡΕΙΑ"
ΑΙΚΑΤΕΡΙΝΗ
Πατησίων (28ης Οκτωβρίου) 122, 11257
ΑΘΗΝΑ
ΑΝΤΙΚΑΛΗΤΟΣ (74):ΣΙΩΤΟΥ ΑΙΚΑΤΕΡΙΝΗ
Πατησίων (28ης Οκτωβρίου) 122,11257
ΑΘΗΝΑ
ΤΙΤΛΟΣ ΕΦΕΥΡΕΣΗΣ (54):ΔΙΑΓΟΝΙΔΙΑΚΟ ΣΥΜΒΑΝ ΣΠΕΡΜΑ-
ΤΩΝ ΣΟΦΙΑΣ ΜΟΝ 87708 ΚΑΙ ΜΕΘΟ-
ΔΟΙ ΧΡΗΣΗΣ ΑΥΤΟΥ

ΠΕΡΙΛΗΨΗ(57)

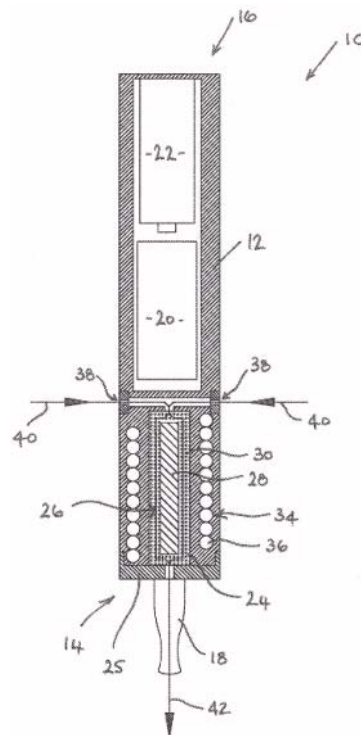
Η εφεύρεση παρέχει ένα φυτό διαγονιδιακού συμβάντος MON 87708 και φυτά, φυτικά κύτταρα, σπόρους, μέρη φυτού και βασικά προϊόντα που προέρχονται από το συμβάν MON 87708. Η εφεύρεση παρέχει επίσης πολυνουκλεοτίδια εξειδικευμένα κατά το συμβάν MON 87708 και φυτά, φυτικά κύτταρα, σπόρους, μέρη φυτού και 10 βασικά προϊόντα τα οποία εμπεριέχουν πολυνουκλεοτίδια εξειδικευμένα κατά το συμβάν MON 87708. Η εφεύρεση παρέχει επίσης μεθόδους που σχετίζονται με το συμβάν MON 87708.

ΑΡΙΘΜΟΣ ΕΥΡ. Δ.Ε. (11):3106783
ΑΡΙΘ. ΕΛΛ. ΚΑΤΑΘΕΣΗΣ (21):20210400831
ΗΜΕΡ. ΕΛΛ. ΚΑΤΑΘΕΣΗΣ (22):26/03/2021
ΑΡΙΘ./ΗΜΕΡ. ΔΗΜΟΣΙΕΥΣΗΣ
ΕΥΡΩΠΑΪΚΟΥ ΔΙΠΛΩΜΑΤΟΣ(87):3245886 - 30/12/2020
ΑΡΙΘ./ΗΜΕΡ. ΔΗΜΟΣΙΕΥΣΗΣ
ΕΥΡΩΠΑΪΚΗΣ ΑΙΤΗΣΗΣ (86):17170076.8--03/11/2015
ΔΙΚΑΙΟΥΧΟΣ (73):1)JT International SA
8 rue Kazem Radjavi, 1202 Geneva,
ΕΛΒΕΤΙΑ
ΣΥΜΒ. ΠΡΟΤΕΡΑΙΟΤΗΤΕΣ (30):201420045-11/11/2014-GB
ΕΦΕΥΡΕΤΗΣ (72):1)GILL, Mark
2)VANKO, Daniel
3)BRVENIK, Lubos
ΕΙΛΙΚΟΣ ΠΑΗΡΕΞΟΥΣΙΟΣ (74):ΣΙΩΤΟΥ "ΚΑΤΕΡΙΝΑ ΣΙΩΤΟΥ ΚΑΙ
ΣΥΝΕΡΓΑΤΕΣ ΔΙΚΗΓΟΡΙΚΗ ΕΤΑΙΡΕΙΑ"
ΑΙΚΑΤΕΡΙΝΗ
Πατησίων (28ης Οκτωβρίου) 122, 11257
ΑΘΗΝΑ
ΑΝΤΙΚΑΛΗΤΟΣ (74):ΣΙΩΤΟΥ ΑΙΚΑΤΕΡΙΝΗ
Πατησίων (28ης Οκτωβρίου) 122,11257
ΑΘΗΝΑ
ΤΙΤΛΟΣ ΕΦΕΥΡΕΣΗΣ (54):ΗΛΕΚΤΡΟΝΙΚΟΙ ΕΙΣΠΝΕΥΣΤΗΡΕΣ
ΑΤΜΟΥ

ΠΕΡΙΛΗΨΗ(57)

Ένας ηλεκτρονικός εισπνευστήρας ατμού 10 περιέχει ένα περίβλημα 12 και μια θερμαντική διάταξη επαγωγής 34 διατεταγμένη να θερμαίνει επαγωγικά ένα θερμαινόμενο στοιχείο επαγωγής 28 ενός φυσιγγίου 26 ή μιας κάψουλας που εισάγεται εντός του περιβλήματος 12 ώστε να θερμαίνει ένα μέσο απελευθέρωσης γεύσης 30 εντός του φυσιγγίου 26 ή της κάψουλας. Ο εισπνευστήρας 10 περιέχει μια διάταξη ελέγχου 20 διατεταγμένη να ενεργοποιεί τη θερμαντική διάταξη επαγωγής 34 για να θερμαίνει επαγωγικά το θερμαινόμενο στοιχείο επαγωγής 28 και τοιουτοτρόπως να θερμαίνει το μέσο απελευθέρωσης γεύσης 30. Η διάταξη ελέγχου 20 είναι διατεταγμένη να αναγνωρίζει μια εισηγμένη κάψουλα ή ένα

φυσιγγίο 26 μέσω της αναγνώρισης ενός χαρακτηριστικού του θερμαινόμενου στοιχείου επαγωγής 28 και να ελέγχει τη λειτουργία της θερμαντικής διάταξης επαγωγής 34 βάσει του αναγνωρισμένου χαρακτηριστικού προκειμένου να παρέχει ένα προκαθορισμένο προφίλ θέρμανσης.



ΑΡΙΘΜΟΣ ΕΥΡ. Δ.Ε. (11):3106784
ΑΡΙΘ. ΕΛΛ. ΚΑΤΑΘΕΣΗΣ (21):20210400830
ΗΜΕΡ. ΕΛΛ. ΚΑΤΑΘΕΣΗΣ (22):26/03/2021
ΑΡΙΘ./ΗΜΕΡ. ΔΗΜΟΣΙΕΥΣΗΣ
ΕΥΡΩΠΑΪΚΟΥ ΔΙΠΛΩΜΑΤΟΣ(87):3544347 - 03/02/2021
ΑΡΙΘ./ΗΜΕΡ. ΔΗΜΟΣΙΕΥΣΗΣ
ΕΥΡΩΠΑΪΚΗΣ ΑΙΤΗΣΗΣ (86):16924661.8--19/12/2016
ΔΙΚΑΙΟΥΧΟΣ (73):1)GUANGDONG OPPO MOBILE TELECOMMUNICATIONS CORP., LTD.
 No. 18 Haibin Road, Wusha, Chang'an Dongguan, Guangdong 523860, KINA

ΣΥΜΒ. ΠΡΟΤΕΡΑΙΟΤΗΤΕΣ (30):
ΕΦΕΥΡΕΤΗΣ (72):1)TANG, Hai
 2)XU, Hua

ΕΙΔΙΚΟΣ ΠΛΗΡΕΞΟΥΣΙΟΣ (74):ΣΙΩΤΟΥ "ΚΑΤΕΡΙΝΑ ΣΙΩΤΟΥ ΚΑΙ ΣΥΝΕΡΓΑΤΕΣ ΔΙΚΗΓΟΡΙΚΗ ΕΤΑΙΡΕΙΑ" ΑΙΚΑΤΕΡΙΝΗ
 Πατησίων (28ης Οκτωβρίου) 122, 11257 ΑΘΗΝΑ

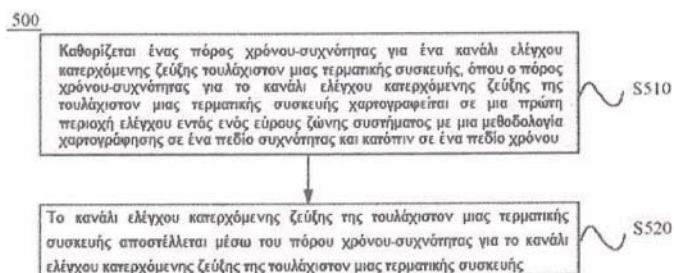
ΑΝΤΙΚΛΗΤΟΣ (74):ΣΙΩΤΟΥ ΑΙΚΑΤΕΡΙΝΗ
 Πατησίων (28ης Οκτωβρίου) 122,11257 ΑΘΗΝΑ

ΤΙΤΛΟΣ ΕΦΕΥΡΕΣΗΣ (54):**ΜΕΘΟΔΟΣ ΓΙΑ ΤΗ ΜΕΤΑΛΟΣΗ ΠΛΗΡΟΦΟΡΙΩΝ, ΣΥΣΚΕΥΗ ΔΙΚΤΥΟΥ ΚΑΙ ΤΕΡΜΑΤΙΚΗ ΣΥΣΚΕΥΗ**

ΠΕΡΙΛΗΨΗ(57)

Παρέχεται μια μέθοδος για τη μετάδοση πληροφοριών, μια συσκευή δικτύου και μια τερματική συσκευή. Η μέθοδος περιλαμβάνει ότι: καθορίζεται ένας πόρος χρόνου-συχνότητας για ένα κανάλι ελέγχου κατερχόμενης ζεύξης τουλάχιστον μιας τερματικής συσκευής, με τον πόρο χρόνου-συχνότητας για το κανάλι ελέγχου

κατερχόμενης ζεύξης της τουλάχιστον μιας τερματικής συσκευής να χαρτογραφείται σε μια πρώτη περιοχή ελέγχου εντός ενός εύρους ζώνης σύμφωνα με μια μεθοδολογία αρχικά ενός πεδίου συχνότητας και κατόπιν ενός πεδίου χρόνου, και το κανάλι ελέγχου κατερχόμενης ζεύξης της τουλάχιστον μιας τερματικής συσκευής αποστέλλεται μέσω του πόρου χρόνου-συχνότητας για το κανάλι ελέγχου κατερχόμενης ζεύξης της τουλάχιστον μιας τερματικής συσκευής. Σύμφωνα με τη μέθοδο μετάδοσης πληροφοριών, τη συσκευή δικτύου και την τερματική συσκευή των υλοποιήσεων της εφαρμογής, οι επιδόσεις του συστήματος δύνανται να βελτιωθούν.



ΑΡΙΘΜΟΣ ΕΥΡ. Δ.Ε. (11):3106785
ΑΡΙΘ. ΕΛΛ. ΚΑΤΑΘΕΣΗΣ (21):20210400829
ΗΜΕΡ. ΕΛΛ. ΚΑΤΑΘΕΣΗΣ (22):26/03/2021
ΑΡΙΘ./ΗΜΕΡ. ΔΗΜΟΣΙΕΥΣΗΣ
ΕΥΡΩΠΑΪΚΟΥ ΔΙΠΛΩΜΑΤΟΣ(87):3409659 - 30/12/2020
ΑΡΙΘ./ΗΜΕΡ. ΔΗΜΟΣΙΕΥΣΗΣ
ΕΥΡΩΠΑΪΚΗΣ ΑΙΤΗΣΗΣ (86):17744327.2--26/01/2017
ΔΙΚΑΙΟΥΧΟΣ (73):1)ΤΟΗΟΚΟΥ UNIVERSITY
 2-1-1 Katahira Aoba-ku, Sendai-shi Miyagi
 980-8577, ΙΑΠΩΝΙΑ
 2)Brain Innovation Co., Inc.
 6-6-40, Aramaki-aoba Aoba-ku Sendai-shi,
 Miyagi 980-8579, ΙΑΠΩΝΙΑ

ΣΥΜΒ. ΠΡΟΤΕΡΑΙΟΤΗΤΕΣ (30):2016012392-26/01/2016-JP
ΕΦΕΥΡΕΤΗΣ (72):1)MORIGUCHI, Shigeki
 2)FUKUNAGA, Koji
 3)IWABUCHI, Yoshiharu

ΕΙΔΙΚΟΣ ΠΛΗΡΕΞΟΥΣΙΟΣ (74):ΒΟΖΕΜΠΕΡΓΚ-ΒΡΕΤΟΣ ΝΙΚΟΛΑΟΣ
 Ζαλοκώστα 38 & Συγγρού, 15233
 ΧΑΛΑΝΔΡΙ (ΑΤΤΙΚΗΣ)

ΑΝΤΙΚΛΗΤΟΣ (74):ΒΟΖΕΜΠΕΡΓΚ-ΒΡΕΤΟΣ ΝΙΚΟΛΑΟΣ
 Ζαλοκώστα 38 και Συγγρού,15233
 ΧΑΛΑΝΔΡΙ (ΑΤΤΙΚΗΣ)

ΤΙΤΛΟΣ ΕΦΕΥΡΕΣΗΣ (54):**ΠΑΡΑΓΩΓΟ ΑΔΑΜΑΝΤΑΝΗΣ ΚΑΙ ΧΡΗΣΗ ΤΟΥ**

ΠΕΡΙΛΗΨΗ(57)

Η παρούσα εφεύρεση παρέχει μια φαρμακευτική σύνθεση για θεραπεία ή πρόληψη μιας γνωστικής ασθένειας ή διαταραχής, που περιέχει μια ένωση που παριστάνεται από τον Τύπο (I), ένα εναντιομερές αυτής, ένα διαστερομερές αυτής ή ένα φαρμακευτικά αποδεκτό άλας αυτής.

ΑΡΙΘΜΟΣ ΕΥΡ. Δ.Ε. (11):3106786
ΑΡΙΘ. ΕΛΛ. ΚΑΤΑΘΕΣΗΣ (21):20210400510
ΗΜΕΡ. ΕΛΛ. ΚΑΤΑΘΕΣΗΣ (22):24/02/2021
ΑΡΙΘ./ΗΜΕΡ. ΔΗΜΟΣΙΕΥΣΗΣ
ΕΥΡΩΠΑΪΚΟΥ ΔΙΠΛΩΜΑΤΟΣ(87):3575985 - 25/11/2020
ΑΡΙΘ./ΗΜΕΡ. ΔΗΜΟΣΙΕΥΣΗΣ
ΕΥΡΩΠΑΪΚΗΣ ΑΙΤΗΣΗΣ (86):19184468.7--22/07/2013
ΔΙΚΑΙΟΥΧΟΣ (73):1)Nabla Wind Power, S.L.
Boulevard de Salburua 8, Tower 014, planta
11,01002 Vitoria-Gasteiz, SPAIN, ΙΣΠΑΝΙΑ

ΣΥΜΒ. ΠΡΟΤΕΡΑΙΟΤΗΤΕΣ (30):
ΕΦΕΥΡΕΤΗΣ (72):1)FERNANDEZ DE VELASCO MUNOZ,
Cesar Jesus

ΕΙΔΙΚΟΣ ΠΛΗΡΕΞΟΥΣΙΟΣ (74):ΚΙΟΡΤΣΗ ΧΡΙΣΤΙΝΑ
Σόλωνος 136, 10677 ΑΘΗΝΑ

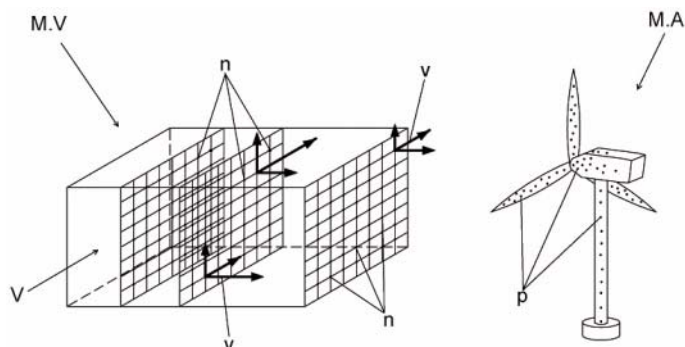
ΑΝΤΙΚΛΗΤΟΣ (74):ΚΙΟΡΤΣΗ ΧΡΙΣΤΙΝΑ
Σόλωνος 136,10677 ΑΘΗΝΑ

ΤΙΤΛΟΣ ΕΦΕΥΡΕΣΗΣ (54):**ΜΕΘΟΔΟΣ ΓΙΑ ΤΟΝ ΠΡΟΣΔΙΟΡΙΣΜΟ ΤΗΣ ΔΙΑΡΚΕΙΑΣ ΖΩΗΣ ΤΩΝ ΣΥΣΤΑΤΙΚΩΝ ΣΤΟΙΧΕΙΩΝ ΜΙΑΣ ΑΝΕΜΟΓΕΝΝΗΤΡΙΑΣ Ή ΤΩΝ ΠΑΡΟΜΟΙΩΝ ΣΥΜΦΩΝΑ ΜΕ ΤΗ ΤΟΠΟΘΕΣΙΑ ΤΗΣ**

ΠΕΡΙΛΗΨΗ(57)

Η εφεύρεση αναφέρεται σε μια μέθοδο προσδιορισμού της διάρκειας ζωής των συστατικών μιας ανεμογεννήτριας ή των παρόμοιων ανάλογα με τη θέση της, όπου η εν λόγω μέθοδος περιλαμβάνει τις φάσεις:της απόκτησης ενός αεροελαστικού μοντέλου της ανεμογεννήτριας σύμφωνα με τις συνθήκες σχεδιασμού της - της απόκτησης ενός αεροελαστικού μοντέλου της πραγματικής ανεμογεννήτριας, η οποία είναι ρυθμισμένη στην θέση της - του προσδιορισμού των ειδικών συνθηκών ανέμου στη θέση της ανεμογεννήτριας - του προσδιορισμού των ειδικών

συνθηκών λειτουργίας της ανεμογεννήτριας στη θέση της - του προσδιορισμού των φορτίων καταπόνησης σχεδιασμού στα συστατικά στοιχεία της ανεμογεννήτριας σύμφωνα με τις κανονιστικές συνθήκες ανέμου και λειτουργίας- του προσδιορισμού των πραγματικών φορτίων καταπόνησης στα συστατικά στοιχεία της ανεμογεννήτριας σύμφωνα με τις συγκεκριμένες συνθήκες ανέμου και λειτουργίας και -του προσδιορισμού της διάρκειας ζωής κάθε συστατικού στοιχείου της ανεμογεννήτριας στη θέση του, της επανένταξης των πραγματικών φορτίων καταπόνησης έως ότου επιτευχθούν τα φορτία καταπόνησης σχεδιασμού.



ΑΡΙΘΜΟΣ ΕΥΡ. Δ.Ε. (11):3106787
ΑΡΙΘ. ΕΛΛ. ΚΑΤΑΘΕΣΗΣ (21):20210400778
ΗΜΕΡ. ΕΛΛ. ΚΑΤΑΘΕΣΗΣ (22):22/03/2021
ΑΡΙΘ./ΗΜΕΡ. ΔΗΜΟΣΙΕΥΣΗΣ
ΕΥΡΩΠΑΪΚΟΥ ΔΙΠΛΩΜΑΤΟΣ(87):3068404 - 06/01/2021
ΑΡΙΘ./ΗΜΕΡ. ΔΗΜΟΣΙΕΥΣΗΣ
ΕΥΡΩΠΑΪΚΗΣ ΑΙΤΗΣΗΣ (86):14798854.7--14/11/2014
ΔΙΚΑΙΟΥΧΟΣ (73):1)Societe des Produits Nestle S.A.
Entre-deux-Villes, 1800 Vevey, ΕΛΒΕΤΙΑ

ΣΥΜΒ. ΠΡΟΤΕΡΑΙΟΤΗΤΕΣ (30):13193087-15/11/2013-EP
ΕΦΕΥΡΕΤΗΣ (72):1)SPRENGER, Norbert

2)KUNZ, Clemens
3)BRASSART, Dominique

ΕΙΔΙΚΟΣ ΠΛΗΡΕΞΟΥΣΙΟΣ (74):ΧΡΥΣΑΝΘΗΣ ΧΡΗΣΤΟΣ
Σόλωνος 12,, 10673 ΑΘΗΝΑ

ΑΝΤΙΚΛΗΤΟΣ (74):ΧΡΥΣΑΝΘΗΣ ΧΡΗΣΤΟΣ
Σόλωνος 12, 10673 ΑΘΗΝΑ

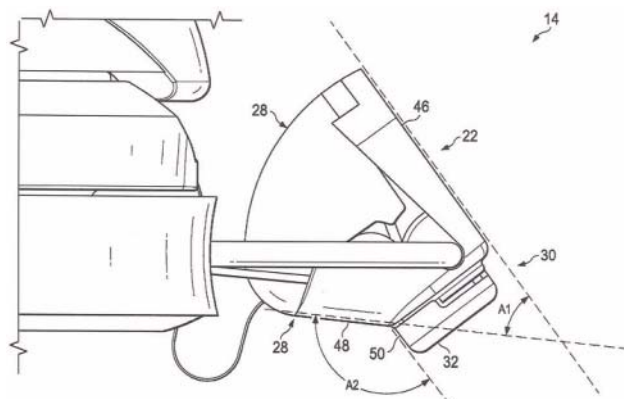
ΤΙΤΛΟΣ ΕΦΕΥΡΕΣΗΣ (54):**ΣΥΝΘΕΣΕΙΣ ΠΡΟΣ ΧΡΗΣΗ ΣΤΗΝ ΠΡΟΛΗΨΗ Ή ΘΕΡΑΠΕΙΑ ΤΩΝ ΛΟΙΜΩΞΕΩΝ ΤΟΥ ΑΝΩΤΕΡΟΥ ΑΝΑΠΝΕΥΣΤΙΚΟΥ (URT) ΣΤΑ ΒΡΕΦΗ Ή ΤΑ ΜΙΚΡΑ ΠΑΙΔΙΑ ΠΟΥ ΔΙΑΤΡΕΧΟΥΝ ΥΨΗΛΟ ΚΙΝΔΥΝΟ ΛΟΙΜΩΞΗΣ**

ΠΕΡΙΛΗΨΗ(57)

Η παρούσα εφεύρεση σχετίζεται με μια σύνθεση που περιέχει έναν τουλάχιστον φουκοζυλιωμένο ολιγοσακχαρίτη για χρήση στην πρόληψη και/ή τη θεραπεία των λοιμώξεων του ανώτερου αναπνευστικού ενός βρέφους ή μικρού παιδιού που πληροί ένα τουλάχιστον από τα ακόλουθα κριτήρια: ι) το βρέφος ή το μικρό παιδί γεννιέται από μία μη εκκριτική μητέρα και τρέφεται με γάλα μητέρας που είναι φτωχό σε έναν τουλάχιστον φουκοζυλιωμένο ολιγοσακχαρίτη ή ολιγοσακχαρίτες, ιί) το βρέφος ή το μικρό παιδί έχει έναν τουλάχιστον αδελφό ή μια αδελφή, Ιι) το βρέφος ή το μικρό παιδί γεννήθηκε με καισαρική τομή.

ΑΡΙΘΜΟΣ ΕΥΡ. Δ.Ε. (11):3106788
ΑΡΙΘ. ΕΛΛ. ΚΑΤΑΘΕΣΗΣ (21):20210400770
ΗΜΕΡ. ΕΛΛ. ΚΑΤΑΘΕΣΗΣ (22):22/03/2021
ΑΡΙΘ./ΗΜΕΡ. ΔΗΜΟΣΙΕΥΣΗΣ
ΕΥΡΩΠΑΪΚΟΥ ΔΙΠΛΩΜΑΤΟΣ(87):3549730 - 27/01/2021
ΑΡΙΘ./ΗΜΕΡ. ΔΗΜΟΣΙΕΥΣΗΣ
ΕΥΡΩΠΑΪΚΗΣ ΑΙΤΗΣΗΣ (86):19165827.7--28/03/2019
ΔΙΚΑΙΟΥΧΟΣ (73):1)The Gillette Company LLC
One Gillette Park, Boston, Massachusetts
02127, ΗΝΩΜΕΝΕΣ ΠΟΛΙΤΕΙΕΣ ΤΗΣ
ΑΜΕΡΙΚΗΣ
ΣΥΜΒ. ΠΡΟΤΕΡΑΙΟΤΗΤΕΣ (30):201862650397 P-30/03/2018-US
ΕΦΕΥΡΕΤΗΣ (72):1)WASHINGTON, Jack Anthony
2)LONG, Matthew Michael
3)JOHNSON, Robert Harold
4)BOURQUE, Steven Michael
ΕΙΛΙΚΟΣ ΠΑΗΡΕΞΟΥΣΙΟΣ (74):ΣΑΚΕΛΛΑΡΙΔΗ ΒΑΛΗ-ΒΑΣΙΛΙΚΗ
Αδριανού 70, 10556 ΑΘΗΝΑ
ΑΝΤΙΚΛΗΤΟΣ (74):ΣΑΚΕΛΛΑΡΙΔΗ ΒΑΛΗ-ΒΑΣΙΛΙΚΗ
Αδριανού 70,10556 ΑΘΗΝΑ
ΤΙΤΛΟΣ ΕΦΕΥΡΕΣΗΣ (54):**ΛΑΒΗ ΞΥΡΙΣΤΙΚΗΣ ΜΗΧΑΝΗΣ**
ΠΕΡΙΛΗΨΗ(57)

Μια λαβή ξυριστικής μηχανής 14 με ένα επίμηκες τμήμα κρατήματος 16 σε ένα πρώτο άκρο 18. Ένας διασυνδότης κεφαλής 22 σε ένα δεύτερο άκρο 20 του επίμηκους τμήματος κρατήματος έχει μια πλατφόρμα 28 με μια πάνω επιφάνεια 46 και μια αντικριστή κάτω επιφάνεια 48 που ορίζει μια περιεχόμενη γωνία περίπου 35 μοίρες έως περίπου 60 μοίρες. Μια απόληξη 30 του διασυνδέτη της κεφαλής εκτείνεται από την πλατφόρμα. Η απόληξη έχει μια αντικριστή στο δέρμα επιφάνεια 32 με ένα ζεύγος πλευρικών τοιχωμάτων 34, 36 συνδεδεμένων μέσω ενός ζεύγους καμπύλων πλευρικών ακραίων τοιχωμάτων 38, 40.



ΑΡΙΘΜΟΣ ΕΥΡ. Δ.Ε. (11):3106789
ΑΡΙΘ. ΕΛΛ. ΚΑΤΑΘΕΣΗΣ (21):20210400802
ΗΜΕΡ. ΕΛΛ. ΚΑΤΑΘΕΣΗΣ (22):23/03/2021
ΑΡΙΘ./ΗΜΕΡ. ΔΗΜΟΣΙΕΥΣΗΣ
ΕΥΡΩΠΑΪΚΟΥ ΔΙΠΛΩΜΑΤΟΣ(87):3541961 - 23/12/2020
ΑΡΙΘ./ΗΜΕΡ. ΔΗΜΟΣΙΕΥΣΗΣ
ΕΥΡΩΠΑΪΚΗΣ ΑΙΤΗΣΗΣ (86):16808924.1--15/11/2016
ΔΙΚΑΙΟΥΧΟΣ (73):1)Compagnie Gervais Danone
17, Boulevard Haussmann, 75009 Paris,
ΓΑΛΛΙΑ
ΣΥΜΒ. ΠΡΟΤΕΡΑΙΟΤΗΤΕΣ (30):
ΕΦΕΥΡΕΤΗΣ (72):1)GARAULT, Peggy
2)MARCHAL, Laurent
3)SOUCE, Marie-Agnes
4)CAPPRONNIER, Sandrine
5)LEBARBENCHON, Marjorie
ΕΙΛΙΚΟΣ ΠΑΗΡΕΞΟΥΣΙΟΣ (74):ΑΘΑΝΑΣΙΑΔΟΥ "ΕΛΕΝΗ Γ.
ΠΑΠΑΚΩΝΣΤΑΝΤΙΝΟΥ ΚΑΙ
ΣΥΝΕΡΓΑΤΕΣ, ΔΙΚΗΓΟΡΙΚΗ ΕΤΑΙΡΙΑ"
ΜΑΡΙΑ
Κουμπάρη 2, 10674 ΑΘΗΝΑ
ΑΝΤΙΚΛΗΤΟΣ (74):ΓΙΑΖΙΤΖΟΓΛΟΥ ΕΥΑΓΓΕΛΙΑ
Κουμπάρη 2,10674 ΑΘΗΝΑ
ΤΙΤΛΟΣ ΕΦΕΥΡΕΣΗΣ (54):**STREPTOCOCCUS THERMOPHILUS**
ΓΙΑ ΧΡΗΣΗ ΣΕ ΠΑΡΑΣΚΕΥΗ ΠΡΟΪ-
ΟΝΤΩΝ ΖΥΜΩΣΗΣ

ΠΕΡΙΛΗΨΗ(57)

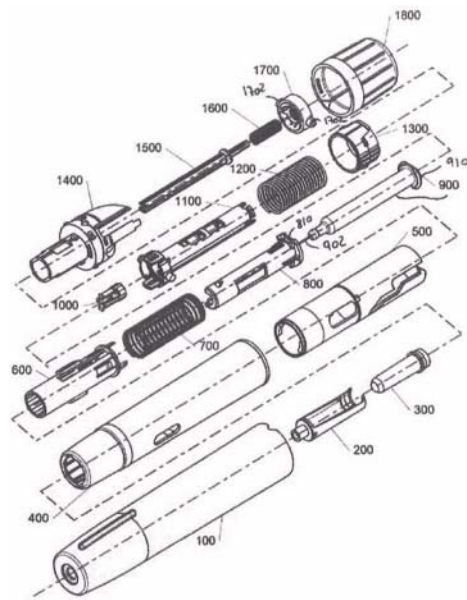
Η παρούσα εφεύρεση σχετίζεται με νέα στελέχη του Streptococcus thermophilus, συνθέσεις οποίες περιλαμβάνουν τα εν λόγω στελέχη και με μεθόδους για την παρασκευή τέτοιων συνθέσεων.

ΑΡΙΘΜΟΣ ΕΥΡ. Δ.Ε. (11):3106790
ΑΡΙΘ. ΕΛΛ. ΚΑΤΑΘΕΣΗΣ (21):20210400798
ΗΜΕΡ. ΕΛΛ. ΚΑΤΑΘΕΣΗΣ (22):23/03/2021
ΑΡΙΘ./ΗΜΕΡ. ΔΗΜΟΣΙΕΥΣΗΣ
ΕΥΡΩΠΑΪΚΟΥ ΔΙΠΛΩΜΑΤΟΣ(87):3412323 - 13/01/2021
ΑΡΙΘ./ΗΜΕΡ. ΔΗΜΟΣΙΕΥΣΗΣ
ΕΥΡΩΠΑΪΚΗΣ ΑΙΤΗΣΗΣ (86):18183588.5--10/09/2012
ΔΙΚΑΙΟΥΧΟΣ (73):1)Merck Patent GmbH
Frankfurter Strasse 250, 64293 Darmstadt,
GERMANY
ΣΥΜΒ. ΠΡΟΤΕΡΑΙΟΤΗΤΕΣ (30):201161532892 P-09/09/2011-US
ΕΦΕΥΡΕΤΗΣ (72):1)BECHMANN, Soeren
2)MADSEN, Flemming
3)JOHANSEN, Esben W.
ΕΙΔΙΚΟΣ ΠΛΗΡΕΞΟΥΣΙΟΣ (74):ΚΙΛΙΜΙΡΗΣ "ΠΑΤΡΙΝΟΣ & ΚΙΛΙΜΙΡΗΣ
ΔΙΚΗΓΟΡΙΚΗ ΕΤΑΙΡΙΑ" ΚΩΝΣΤΑΝΤΙΝΟΣ
Χατζηγιάννη Μέξη 7, 11528 ΑΘΗΝΑ
ΑΝΤΙΚΛΗΤΟΣ (74):ΚΙΛΙΜΙΡΗΣ ΚΩΝΣΤΑΝΤΙΝΟΣ
Χατζηγιάννη Μέξη 7,11528 ΑΘΗΝΑ
ΤΙΤΛΟΣ ΕΦΕΥΡΕΣΗΣ (54):ΕΝΑΣ ΑΥΤΟΜΑΤΟΣ ΕΓΧΥΤΗΡΑΣ ΓΙΑ
ΕΝΕΣΗ ΕΠΙΝΕΦΡΙΝΗΣ

ΠΕΡΙΛΗΨΗ(57)

Παρουσιάζεται εδώ ένας ετταναφορτιζόμενος αυτόματος εγχυτήρας για έγχυση επινεφρίνης. Ο ετταναφορτιζόμενος αυτόματος εγχυτήρας φέρει ανεξάρτητους οδηγούς εισαγωγής βελόνας και έγχυσης φαρμακευτικής ουσίας, όπου ο οδηγός εισαγωγής βελόνας έχει διαμορφωθεί έτσι ώστε να μπορεί να επανενεργοποιείται κατά την επαναφόρτιση. Μία σύριγγα με μία βελόνα είναι τοποθετημένες κατά τρόπο έτσι ώστε να μπορούν να μετακινούνται μέσα σε ένα περίβλημα μεταξύ μίας πρώτης θέσεως στην οποία η βελόνα φιλοξενείται μέσα στο περίβλημα και μίας δεύτερης θέσης στην οποία η βελόνα προεξέχει έξω από το περίβλημα. Ένα έμβολο ωθήσεως ασφαλιζεται συνήθως πάνω σε μία σωλήνα εμβόλου ωθήσεως μέσω τουλάχιστον ενός ευκάμπτου μέλους ασφαλίσεως. Ένας οδηγός σύριγγας εφαρμόζει μία δύναμη πάνω στη σύριγγα έτσι ώστε να μετακινηθεί η σύριγγα μαζί με τη σωλήνα εμβόλου ωθήσεως, το έμβολο ωθήσεως και τον οδηγό του εμβόλου

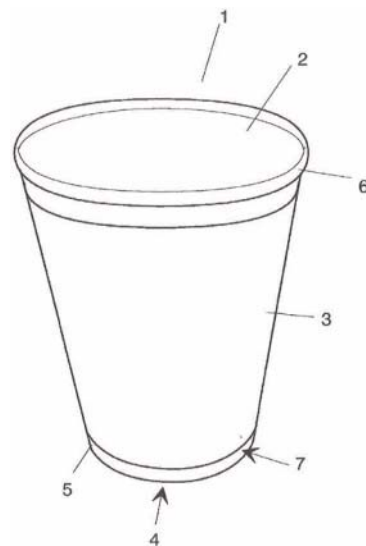
ωθήσεως από την πρώτη θέση προς τη δεύτερη θέση. Στη δεύτερη αυτή θέση, το μέλος ασφαλίσεως απασφαλίζεται καιαπελευθερώνει τον έμβολο ωθήσεως έτσι ώστε με αυτό τον τρόπο να ενεργοποιείται ο μηχανισμός οδήγησεως του εμβόλου ωθήσεως έτσι ώστε να προχωρήσει το έμβολο ωθήσεως μέσα στη σύριγγα για την παροχή της φαρμακευτικής ουσίας. Μία χειρολαβή επαναφορτίσεως συνδέεται με το σύστημα σύριγγας έτσι ώστε η διαδικασία χρήσεως της χειρολαβής επαναφορτίσεως να αποσύρει τη σύριγγα προς την πρώτη θέση αυτής και ταυτόχρονα να επαναφορτίζει τον οδηγό σύριγγας έτσι ώστε να ετοιμαστεί ο αυτόματος εγχυτήρας για τηνπαροχή μίας περαιτέρω δόσεως της φαρμακευτικής ουσίας.



ΑΡΙΘΜΟΣ ΕΥΡ. Δ.Ε. (11):3106791
ΑΡΙΘ. ΕΛΛ. ΚΑΤΑΘΕΣΗΣ (21):20210400803
ΗΜΕΡ. ΕΛΛ. ΚΑΤΑΘΕΣΗΣ (22):23/03/2021
ΑΡΙΘ./ΗΜΕΡ. ΔΗΜΟΣΙΕΥΣΗΣ
ΕΥΡΩΠΑΪΚΟΥ ΔΙΠΛΩΜΑΤΟΣ(87):2423120 - 06/01/2021
ΑΡΙΘ./ΗΜΕΡ. ΔΗΜΟΣΙΕΥΣΗΣ
ΕΥΡΩΠΑΪΚΗΣ ΑΙΤΗΣΗΣ (86):11177853.6--17/08/2011
ΔΙΚΑΙΟΥΧΟΣ (73):1)PACCOR Packaging GmbH
Peter-Muller-Strasse 16/16a, 40468 Dussel-
dorf, GERMANY
ΣΥΜΒ. ΠΡΟΤΕΡΑΙΟΤΗΤΕΣ (30):20102008367U-25/08/2010-DE
ΕΦΕΥΡΕΤΗΣ (72):1)ΟΙ ΕΦΕΥΡΕΤΕΣ ΕΧΟΥΝ ΠΑΡΑΙΤΗΘΕΙ
ΤΩΝ ΔΙΚΑΙΩΜΑΤΩΝ ΤΟΥΣ
ΕΙΔΙΚΟΣ ΠΛΗΡΕΞΟΥΣΙΟΣ (74):ΓΙΑΚΟΥΜΗ ANNA
Αλκαμένους 12-14, 10439 ΑΘΗΝΑ
ΑΝΤΙΚΛΗΤΟΣ (74):ΜΙΣΙΟΥ ΑΝΔΡΟΝΙΚΗ
Αναλήψεως 23 και Μαραθώνος 27,10439
ΑΘΗΝΑ
ΤΙΤΛΟΣ ΕΦΕΥΡΕΣΗΣ (54):ΔΟΧΕΙΟ ΣΥΣΚΕΥΑΣΙΑΣ
ΠΕΡΙΛΗΨΗ(57)

Δοχείο συσκευασίας με ένα εσωτερικό τμήμα (2) και ένα εξωτερικό τμήμα (3), όπου το εσωτερικό τμήμα (2) σχηματίζει ένα δοχείο σε σχήμα κυπέλλου ή σε σχήμα κούπας και το εξωτερικό τμήμα (3) περικλείει τουλάχιστον εν μέρει το εσωτερικό τμήμα (2),όπου το εσωτερικό τμήμα (2) κατασκευάζεται από ένα υλικό που μπορεί να διαμορφωθεί, ειδικότερα που μπορεί να διαμορφωθεί με θερμότητα και/ ή με βαθύ τράβηγμα σε ένα ή περισσότερα τεμάχια, όπου σαν υλικό παρέχεται κατά προτίμηση ένα υλικό μονού στρώματος ή πολλών στρωμάτων με τουλάχιστον ένα μέρος από ανανέωσιμες πρώτες ύλες, πρώτες ύλες που μπορούν να αποσυντεθούν βιολογικά και/ ή ανακυκλωμένες πρώτες ύλες και το εξωτερικό τμήμα (3) περικλείει τουλάχιστον εν μέρει την περιφέρεια του εσωτερικού

τιμήματος (2) και είναι κατασκευασμένο από ανανεώσιμη πρώτη ύλη, πρώτη ύλη που μπορεί να αποσυντεθεί βιολογικά και/ ή ανακυκλούμενη πρώτη ύλη, όπου κατά προτίμηση μπορούν να παρέχονται υλικά που περιέχουν ίνες.



ΑΡΙΘΜΟΣ ΕΥΡ. Δ.Ε. (11):3106792
ΑΡΙΘ. ΕΛΛ. ΚΑΤΑΘΕΣΗΣ (21):20210400805
ΗΜΕΡ. ΕΛΛ. ΚΑΤΑΘΕΣΗΣ (22):23/03/2021
ΑΡΙΘ./ΗΜΕΡ. ΔΗΜΟΣΙΕΥΣΗΣ
ΕΥΡΩΠΑΪΚΟΥ ΔΙΠΛΩΜΑΤΟΣ(87):3493441 - 27/01/2021
ΑΡΙΘ./ΗΜΕΡ. ΔΗΜΟΣΙΕΥΣΗΣ
ΕΥΡΩΠΑΪΚΗΣ ΑΙΤΗΣΗΣ (86):17916699.6--07/07/2017
ΔΙΚΑΙΟΥΧΟΣ (73):1)GUANGDONG OPPO MOBILE TELECOMMUNICATIONS CORP., LTD.
No. 18 Haibin Road, Wusha, Chang'an Dongguan, Guangdong 523860, KINA

ΣΥΜΒ. ΠΡΟΤΕΡΑΙΟΤΗΤΕΣ (30):
ΕΦΕΥΡΕΤΗΣ (72):1)LIN, Yanan
ΕΙΔΙΚΟΣ ΠΑΗΡΕΞΟΥΣΙΟΣ (74):ΣΙΩΤΟΥ "ΚΑΤΕΡΙΝΑ ΣΙΩΤΟΥ ΚΑΙ ΣΥΝΕΡΓΑΤΕΣ ΔΙΚΗΓΟΡΙΚΗ ΕΤΑΙΡΕΙΑ" ΑΙΚΑΤΕΡΙΝΗ
Πατησίων (28ης Οκτωβρίου) 122, 11257 ΑΘΗΝΑ

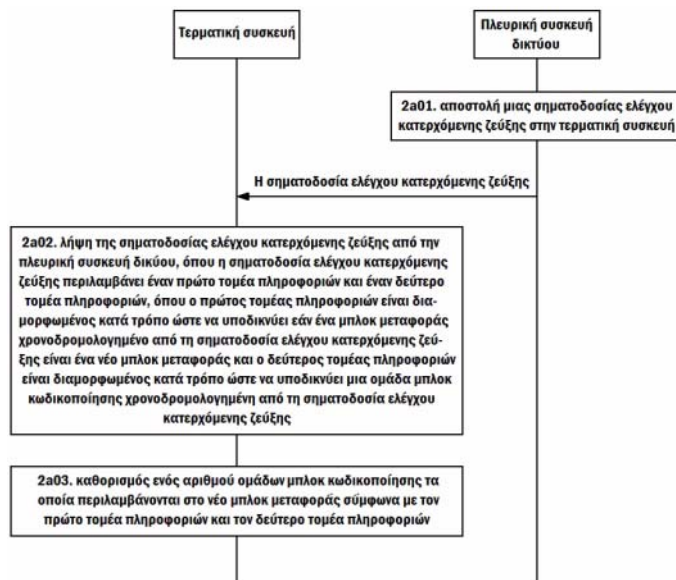
ΑΝΤΙΚΛΗΤΟΣ (74):ΣΙΩΤΟΥ ΑΙΚΑΤΕΡΙΝΗ
Πατησίων (28ης Οκτωβρίου) 122,11257 ΑΘΗΝΑ

ΤΙΤΛΟΣ ΕΦΕΥΡΕΣΗΣ (54):**ΜΕΘΟΔΟΣ ΕΝΔΕΙΞΗΣ ΔΕΔΟΜΕΝΩΝ ΚΑΙ ΣΥΝΑΦΗ ΠΡΟΪΟΝΤΑ**

ΠΕΡΙΛΗΨΗ(57)

Υλοποιήσεις της παρούσας εφεύρεσης γνωστοποιούν μια μέθοδο ένδειξης δεδομένων και συναφή προϊόντα, συμπεριλαμβανομένων: της λήψης, από μια τερματική συσκευή, σηματοδοσίας ελέγχου κατερχόμενης ζεύξης από μια πλευρική συσκευή δικτύου, όπου η σηματοδοσία ελέγχου κατερχόμενης ζεύξης περιλαμβάνει έναν πρώτο τομέα πληροφοριών και έναν δεύτερο τομέα πληροφοριών, όπου ο πρώτος τομέας πληροφοριών είναι διαμορφωμένος κατά τρόπο ώστε να υποδικνύει εάν ένα μπλοκ μεταφοράς χρονοδρομολογημένο από τη σηματοδοσία ελέγχου κατερχόμενης ζεύξης είναι ένα νέο μπλοκ μεταφοράς και ο δεύτερος τομέας πληροφοριών είναι διαμορφωμένος κατά τρόπο ώστε να υποδικνύει μια ομάδα μπλοκ κωδικοποίησης χρονοδρομολογημένη από τη σηματοδοσία ελέγχου κατερχόμενης ζεύξης είναι ένα νέο μπλοκ μεταφοράς, και ο δεύτερος τομέας

πληροφοριών είναι διαμορφωμένος για την ένδειξη μιας ομάδας μπλοκ κωδικοποίησης τα οποία είναι χρονοδρομολογημένα από τη σηματοδοσία ελέγχου κατερχόμενης ζεύξης, με την τερματική συσκευή να καθορίζει έναν αριθμό ομάδων μπλοκ κωδικοποίησης, τα οποία περιλαμβάνονται στο νέο μπλοκ μεταφοράς σύμφωνα με τον πρώτο τομέα πληροφοριών και τον δεύτερο τομέα πληροφοριών. Ουλοποιήσεις της εφεύρεσης δύνανται επωφελώς να καθορίσουν έναν αριθμό δυφίων σηματοδοσίας ελέγχου ανερχόμενης ζεύξης τα οποία ανατροφοδοτούνται και μειώνουν την υπερφόρτωση της σηματοδοσίας ελέγχου ανερχόμενης ζεύξης.



ΑΡΙΘΜΟΣ ΕΥΡ. Δ.Ε. (11):3106793
ΑΡΙΘ. ΕΛΛ. ΚΑΤΑΘΕΣΗΣ (21):20210400821
ΗΜΕΡ. ΕΛΛ. ΚΑΤΑΘΕΣΗΣ (22):24/03/2021
ΑΡΙΘ./ΗΜΕΡ. ΔΗΜΟΣΙΕΥΣΗΣ
ΕΥΡΩΠΑΪΚΟΥ ΔΙΠΛΩΜΑΤΟΣ(87):3178931 - 06/01/2021
ΑΡΙΘ./ΗΜΕΡ. ΔΗΜΟΣΙΕΥΣΗΣ
ΕΥΡΩΠΑΪΚΗΣ ΑΙΤΗΣΗΣ (86):15830516.9--06/08/2015
ΔΙΚΑΙΟΥΧΟΣ (73):1)Daiichi Sankyo Company, Limited
3-5-1 Nihonbashi-honcho Chuo-ku, Tokyo
103-8426, ΙΑΠΩΝΙΑ

ΣΥΜΒ. ΠΡΟΤΕΡΑΙΟΤΗΤΕΣ (30):2014161449-07/08/2014-JP
ΕΦΕΥΡΕΤΗΣ (72):1)KOMAI, Tomoaki

2)KIMURA, Takako
3)BABA, Daichi
4)ONODERA, Yoshikuni
5)TANAKA, Kento
6)KAGARI, Takashi
7)AKI, Anri
8)NAGAOKA, Nobumi

ΕΙΔΙΚΟΣ ΠΑΗΡΕΞΟΥΣΙΟΣ (74):ΓΑΛΑΝΟΠΟΥΛΟΥ ΑΝΘΟΥΛΑ
Θέση Λύσι Μπιτακου, 19014 ΚΑΠΑΝΔΡΙΤΙ (ΑΤΤΙΚΗΣ)

ΑΝΤΙΚΛΗΤΟΣ (74):ΜΑΛΑΜΗ ΑΛΚΗΣΤΙΣ-ΕΙΡΗΝΗ
Βησσαρίωνος 3,,10672 ΑΘΗΝΑ

ΤΙΤΛΟΣ ΕΦΕΥΡΕΣΗΣ (54):**ΑΝΤΙ-ΟΡΑΙΙ ΑΝΤΙΣΩΜΑ ΠΕΡΙΛΗΨΗ(57)**

Προορίζεται v2021-α παρέχει θεραπευτικό ή/και προφυλακτικό παράγοντα για απορρίψεις μωσχέυματος, ανοσολογικές ασθένειες, αλλεργικές ασθένειες, φλεγμονώδεις ασθένειες, θρόμβωση, καρκίνους κ.λπ., στοχεύοντας την ανθρώπινη Orai1. Η παρούσα εφεύρεση παρέχει, για παράδειγμα, φαρμακευτική

σύνθεση που περιλαμβάνει αντίσωμα το οποίο ειδικώς αναγνωρίζει την ανθρώπινη Orai1 και έχει τη δραστηριότητα αναστολής της ενεργοποίησης ανθρώπινων T κυττάρων.

ΑΡΙΘΜΟΣ ΕΥΡ. Δ.Ε. (11):3106794
ΑΡΙΘ. ΕΛΛ. ΚΑΤΑΘΕΣΗΣ (21):20210400822
ΗΜΕΡ. ΕΛΛ. ΚΑΤΑΘΕΣΗΣ (22):24/03/2021
ΑΡΙΘ./ΗΜΕΡ. ΔΗΜΟΣΙΕΥΣΗΣ
ΕΥΡΩΠΑΪΚΟΥ ΔΙΠΛΩΜΑΤΟΣ(87):3390460 - 20/01/2021
ΑΡΙΘ./ΗΜΕΡ. ΔΗΜΟΣΙΕΥΣΗΣ
ΕΥΡΩΠΑΪΚΗΣ ΑΙΤΗΣΗΣ (86):16831521.6--13/12/2016
ΔΙΚΑΙΟΥΧΟΣ (73):1)Versalis S.p.A.

Piazza Boldrini 1, 20097 San Donato Milanese (MI), ΙΤΑΛΙΑ

ΣΥΜΒ. ΠΡΟΤΕΡΑΙΟΤΗΤΕΣ (30):UB20159400-14/12/2015-IT
ΕΦΕΥΡΕΤΗΣ (72):1)QUERCI, Cecilia

2)DEL SEPPIA, Alessandro
 3)OLIOSI, Mirko
 4)PRANDO, Tommaso

ΕΙΔΙΚΟΣ ΠΛΗΡΕΞΟΥΣΙΟΣ (74):ΓΑΛΑΝΟΠΟΥΛΟΥ ΑΝΘΟΥΛΑ
 Θέση Λύσι Μπιτακου, 19014 ΚΑΠΑΝΔΡΙΤΙ (ΑΤΤΙΚΗΣ)

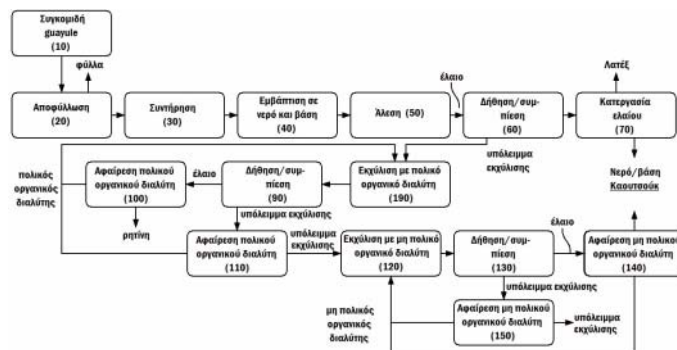
ΑΝΤΙΚΛΗΤΟΣ (74):ΜΑΛΑΜΗ ΑΛΚΗΣΤΙΣ-ΕΙΡΗΝΗ
 Βησσαρίωνος 3,,10672 ΑΘΗΝΑ

ΤΙΤΛΟΣ ΕΦΕΥΡΕΣΗΣ (54):ΔΙΑΔΙΚΑΣΙΑ ΓΙΑ ΤΗΝ ΕΚΧΥΛΙΣΗ ΛΑΤΕΞ, ΡΗΤΙΝΗΣ ΚΑΙ ΚΑΟΥΤΣΟΥΚ ΑΠΟ ΦΥΤΑ GUAYULE

ΠΕΡΙΛΗΨΗ(57)

Η παρούσα εφεύρεση σχετίζεται με το βιομηχανικό τομέα εκχύλισης και επεξεργασίας φυσικού καουτσούκ, και άλλων συστατικών, από φυτική ύλη. Συγκεκριμένα, η εφεύρεση σχετίζεται με μία διαδικασία για την εκχύλιση λατέξ, ρητίνης και καουτσούκ από φυτά guayule ή/και φυτά τύπου guayule, η οποία περιλαμβάνει συγκομιδή, συντήρηση, μηχανική και χημική κατεργασία των μερών των φυτών, η οποία είναι εφαρμόσιμη τόσο σε εργαστηριακή όσο και σε

βιομηχανική κλίμακα και χαρακτηρίζεται από σημαντικά υψηλές αποδόσεις και υψηλή ποιότητα των εκχυλισμένων προϊόντων.



ΑΡΙΘΜΟΣ ΕΥΡ. Δ.Ε. (11):3106795
ΑΡΙΘ. ΕΛΛ. ΚΑΤΑΘΕΣΗΣ (21):20210400823
ΗΜΕΡ. ΕΛΛ. ΚΑΤΑΘΕΣΗΣ (22):24/03/2021
ΑΡΙΘ./ΗΜΕΡ. ΔΗΜΟΣΙΕΥΣΗΣ
ΕΥΡΩΠΑΪΚΟΥ ΔΙΠΛΩΜΑΤΟΣ(87):3524611 - 30/12/2020
ΑΡΙΘ./ΗΜΕΡ. ΔΗΜΟΣΙΕΥΣΗΣ
ΕΥΡΩΠΑΪΚΗΣ ΑΙΤΗΣΗΣ (86):19160750.6--20/05/2004
ΔΙΚΑΙΟΥΧΟΣ (73):1)ImmunoGen, Inc.

830 Winter Street, Waltham, MA 02451, ΗΝΩΜΕΝΕΣ ΠΟΛΙΤΕΙΕΣ ΤΗΣ ΑΜΕΡΙΚΗΣ

ΣΥΜΒ. ΠΡΟΤΕΡΑΙΟΤΗΤΕΣ (30):47173903 P-20/05/2003-US
ΕΦΕΥΡΕΤΗΣ (72):1)CHARI, Ravi V. J.

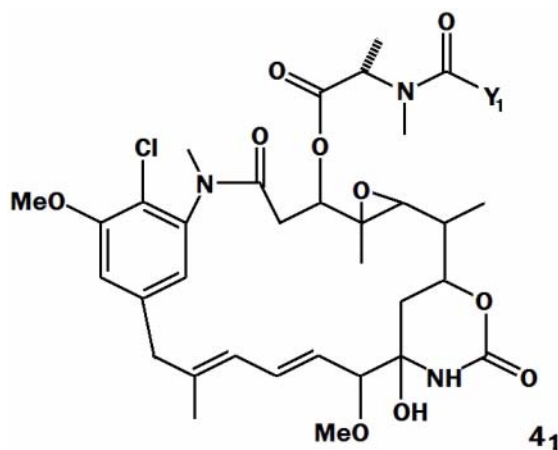
2)WIDDISON, Wayne C.
ΕΙΔΙΚΟΣ ΠΛΗΡΕΞΟΥΣΙΟΣ (74):ΓΑΛΑΝΟΠΟΥΛΟΥ ΑΝΘΟΥΛΑ
 Θέση Λύσι Μπιτακου, 19014 ΚΑΠΑΝΔΡΙΤΙ (ΑΤΤΙΚΗΣ)

ΑΝΤΙΚΛΗΤΟΣ (74):ΜΑΛΑΜΗ ΑΛΚΗΣΤΙΣ-ΕΙΡΗΝΗ
 Βησσαρίωνος 3,,10672 ΑΘΗΝΑ

ΤΙΤΛΟΣ ΕΦΕΥΡΕΣΗΣ (54):ΒΕΛΤΙΩΜΕΝΟΙ ΚΥΤΤΑΡΟΤΟΞΙΚΟΙ ΠΑΡΑΓΟΝΤΕΣ ΟΙ ΟΠΟΙΟΙ ΠΕΡΙΕΧΟΥΝ ΝΕΑ ΜΕΪΤΑΝΣΙΝΟΕΙΔΗ

ΠΕΡΙΛΗΨΗ(57)

Ένα σύζευγμα μεϋτανσινοειδούς-παράγοντα δέσμευσης κυττάρων, όπου το μεϋτανσινοειδές παριστάνεται με τον τύπο 41 όπου το μεϋτανσινοειδές είναι συνδεδεμένο με τον παράγοντα δέσμευσης κυττάρων μέσω ενός διασπάσιμου συνδέτη, και όπου το Y1είναι (CH2)2CR1R2S-, και το R1είναι μεθύλιο και το R2είναι H ή τα R1και R2είναι μεθύλιο.

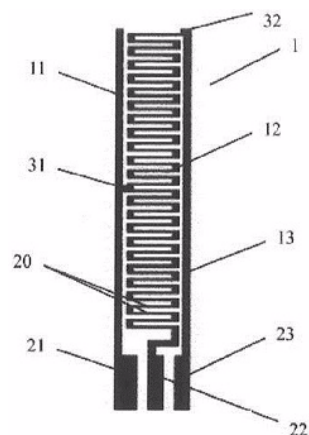


ΑΡΙΘΜΟΣ ΕΥΡ. Δ.Ε. (11):3106796
ΑΡΙΘ. ΕΛΛ. ΚΑΤΑΘΕΣΗΣ (21):20210400824
ΗΜΕΡ. ΕΛΛ. ΚΑΤΑΘΕΣΗΣ (22):24/03/2021
ΑΡΙΘ./ΗΜΕΡ. ΔΗΜΟΣΙΕΥΣΗΣ
ΕΥΡΩΠΑΪΚΟΥ ΔΙΠΛΩΜΑΤΟΣ(87):2833132 - 13/01/2021
ΑΡΙΘ./ΗΜΕΡ. ΔΗΜΟΣΙΕΥΣΗΣ
ΕΥΡΩΠΑΪΚΗΣ ΑΙΤΗΣΗΣ (86):13768748.9--30/01/2013
ΔΙΚΑΙΟΥΧΟΣ (73):1)Leadway (HK) Limited
Unit 55, 12/F, Infinitus Plaza 199 Des Voeux
Road Central, Sheung Wan, Hong Kong,
KINA
ΣΥΜΒ. ΠΡΟΤΕΡΑΙΟΤΗΤΕΣ (30):201210095099-31/03/2012-CN
ΕΦΕΥΡΕΤΗΣ (72):1)LIU, Tao
2)GE, Huanxi
3)WANG, Chia-Lin
4)YE, Yun
ΕΙΔΙΚΟΣ ΠΛΗΡΕΞΟΥΣΙΟΣ (74):ΑΘΑΝΑΣΙΑΔΟΥ "ΕΛΕΝΗ Γ.
ΠΑΠΑΚΩΝΣΤΑΝΤΙΝΟΥ ΚΑΙ
ΣΥΝΕΡΓΑΤΕΣ, ΔΙΚΗΓΟΡΙΚΗ ΕΤΑΙΡΙΑ"
ΜΑΡΙΑ
Κουμπάρη 2, 10674 ΑΘΗΝΑ
ΑΝΤΙΚΛΗΤΟΣ (74):ΓΙΑΖΙΤΖΟΓΛΟΥ ΕΥΑΓΓΕΛΙΑ
Κουμπάρη 2,10674 ΑΘΗΝΑ
ΤΙΤΛΟΣ ΕΦΕΥΡΕΣΗΣ (54):**ΚΙΤ ΠΟΥ ΠΕΡΙΛΑΜΒΑΝΕΙ ΟΡΓΑΝΟ
ΑΝΙΧΝΕΥΣΗΣ ΚΑΙ ΒΙΟΑΙΣΘΗΤΗΡΑ
ΜΕ ΣΥΣΚΕΥΗ ΑΥΤΟΜΑΤΗΣ ΚΩΔΙΚΟ-
ΠΟΙΗΣΗΣ**

ΠΕΡΙΛΗΨΗ(57)

Η παρούσα εφεύρεση παρέχει μια συσκευή αυτόματης κωδικοποίησης η οποία περιλαμβάνει ένα πρώτο ηλεκτρόδιο, ένα δεύτερο ηλεκτρόδιο και ένα τρίτο ηλεκτρόδιο. Το πρώτο ηλεκτρόδιο και το δεύτερο ηλεκτρόδιο συνδέονται μέσω

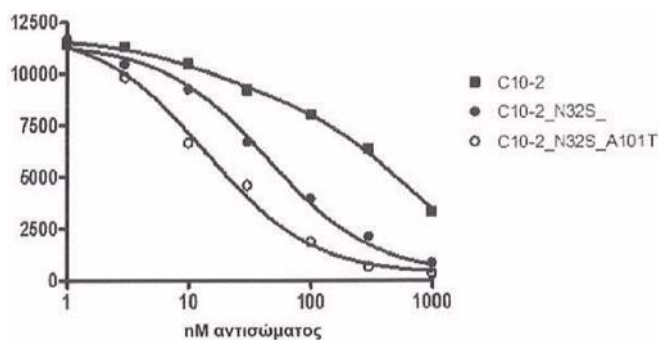
ενός σημείου σύνδεσης, έτσι ώστε μια ηλεκτρική παράμετρος μεταξύ του πρώτου ηλεκτροδίου και του δεύτερου ηλεκτροδίου να αλλάζει σύμφωνα με μια παράμετρο που πρέπει να διορθωθεί. Η παρούσα εφεύρεση παρέχει περαιτέρω μια μέθοδο για την εφαρμογή της συσκευής αυτόματης κωδικοποίησης σε διάφορους βιοαισθητήρες και μια μέθοδο για την κατασκευή της συσκευής αυτόματης κωδικοποίησης. Οι θέσεις και ο αριθμός των επαφών για τη σύνδεση της συσκευής αυτόματης κωδικοποίησης και ενός μόνιμου συστήματος ανίχνευσης είναι σταθερές. Συνεπώς, χρησιμοποιούνται ουσιαστικά οι θέσεις σύνδεσης στο σύστημα ανίχνευσης. Αντίθετα, η συσκευή αυτόματης κωδικοποίησης στην παρούσα εφεύρεση μπορεί να παρέχει πληροφορίες διαφορετικών παραμέτρων αλλάζοντας μόνο τις θέσεις των σημείων σύνδεσης στα ηλεκτρόδια, η διαδικασία είναι απλή και σταθερή και η πιθανότητα ανθρώπινου σφάλματος μειώνεται.



ΑΡΙΘΜΟΣ ΕΥΡ. Δ.Ε. (11):3106797
ΑΡΙΘ. ΕΛΛ. ΚΑΤΑΘΕΣΗΣ (21):20210400825
ΗΜΕΡ. ΕΛΛ. ΚΑΤΑΘΕΣΗΣ (22):24/03/2021
ΑΡΙΘ./ΗΜΕΡ. ΔΗΜΟΣΙΕΥΣΗΣ
ΕΥΡΩΠΑΪΚΟΥ ΔΙΠΛΩΜΑΤΟΣ(87):3484916 - 03/03/2021
ΑΡΙΘ./ΗΜΕΡ. ΔΗΜΟΣΙΕΥΣΗΣ
ΕΥΡΩΠΑΪΚΗΣ ΑΙΤΗΣΗΣ (86):17739940.9--07/07/2017
ΔΙΚΑΙΟΥΧΟΣ (73):1)H. Lundbeck A/S
Otiliavej 9, 2500 Valby, ΔΑΝΙΑ
ΣΥΜΒ. ΠΡΟΤΕΡΑΙΟΤΗΤΕΣ (30):201600416-12/07/2016-DK
201700005-04/01/2017-DK
201700008-04/01/2017-DK
201700179-14/03/2017-DK
ΕΦΕΥΡΕΤΗΣ (72):
1)PEDERSEN, Jan, Torleif 8)TAGMOSE, Lena
2)KJAERGAARD, Kristian 9)MARIGO, Mauro
3)PEDERSEN, Lars, Ostergaard 10)JENSEN, Thomas
4)ASUNI, Ayodeji Abdur-Rasheed 11)CHRISTENSEN, Soren
5)ROSENQVIST, Nina, Helen 12)DAVID, Laurent
6)DAECHSEL, Justus, Claus, Alfred 13)VOLBRACHT, Christiane
7)JUHL, Karsten 14)HELBO, Lone
ΕΙΔΙΚΟΣ ΠΛΗΡΕΞΟΥΣΙΟΣ (74):ΑΘΑΝΑΣΙΑΔΟΥ "ΕΛΕΝΗ Γ.
ΠΑΠΑΚΩΝΣΤΑΝΤΙΝΟΥ ΚΑΙ
ΣΥΝΕΡΓΑΤΕΣ, ΔΙΚΗΓΟΡΙΚΗ ΕΤΑΙΡΙΑ"
ΜΑΡΙΑ
Κουμπάρη 2, 10674 ΑΘΗΝΑ
ΑΝΤΙΚΛΗΤΟΣ (74):ΓΙΑΖΙΤΖΟΓΛΟΥ ΕΥΑΓΓΕΛΙΑ
Κουμπάρη 2,10674 ΑΘΗΝΑ
ΤΙΤΛΟΣ ΕΦΕΥΡΕΣΗΣ (54):**ΑΝΤΙΣΩΜΑΤΑ ΕΙΔΙΚΑ ΓΙΑ ΥΠΕΡ-
ΦΩΣΦΟΡΥΛΙΩΜΕΝΗ ΤΑΥ ΚΑΙ ΜΕΘΟ-
ΔΟΙ ΧΡΗΣΗΣ ΑΥΤΩΝ**

ΠΕΡΙΛΗΨΗ(57)

Η παρούσα εφεύρεση αφορά σε μία κατηγορία μονοκλωνικού αντισώματος που ειδικώς συνδέει το φωσφορυλιωμένο σερίνης 396 υπόλειμμα επί παθολογικής υπερφωσφορυλιωμένης (PHF) ταυ (pS396) με βελτιωμένη συνάφεια, καθώς επίσης σε μεθόδους χρήσης αυτών των μορίων και θραύσματα σύνδεσης ταυ αυτών στη θεραπεία ασθένειας Alzheimer και άλλες ταυπαθειών.

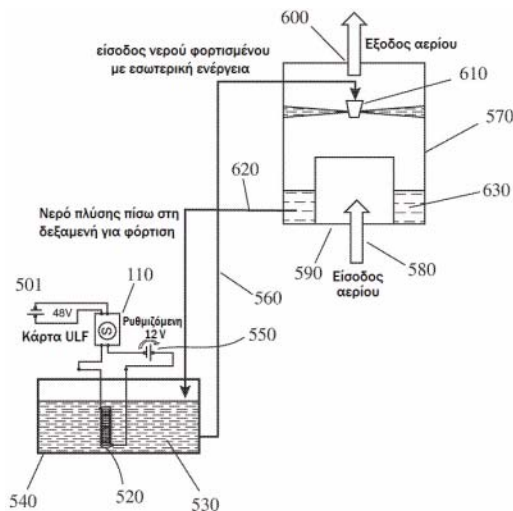


ΑΡΙΘΜΟΣ ΕΥΡ. Δ.Ε. (11):3106798
ΑΡΙΘ. ΕΛΛ. ΚΑΤΑΘΕΣΗΣ (21):20210400826
ΗΜΕΡ. ΕΛΛ. ΚΑΤΑΘΕΣΗΣ (22):24/03/2021
ΑΡΙΘ./ΗΜΕΡ. ΔΗΜΟΣΙΕΥΣΗΣ
ΕΥΡΩΠΑΪΚΟΥ ΔΙΠΛΩΜΑΤΟΣ(87):3337594 - 24/02/2021
ΑΡΙΘ./ΗΜΕΡ. ΔΗΜΟΣΙΕΥΣΗΣ
ΕΥΡΩΠΑΪΚΗΣ ΑΙΤΗΣΗΣ (86):16830941.7--29/07/2016
ΔΙΚΑΙΟΥΧΟΣ (73):1)SEMB-ECO R PTE LTD
 Admiralty Road West., Singapore 759956,
 ΣΙΝΓΚΑΠΟΥΡΗ
ΣΥΜΒ. ΠΡΟΤΕΡΑΙΟΤΗΤΕΣ (30):PCT/SG2015/050239-29/07/2015-WO
ΕΦΕΥΡΕΤΗΣ (72):1)CHEW, Hwee Hong
 2)ONG, Poh Kwee
ΕΙΔΙΚΟΣ ΠΛΗΡΕΞΟΥΣΙΟΣ (74):ΑΘΑΝΑΣΙΑΔΟΥ "ΕΛΕΝΗ Γ.
 ΠΑΠΑΚΩΝΣΤΑΝΤΙΝΟΥ ΚΑΙ
 ΣΥΝΕΡΓΑΤΕΣ, ΔΙΚΗΓΟΡΙΚΗ ΕΤΑΙΡΙΑ"
 ΜΑΡΙΑ
 Κουμπάρη 2, 10674 ΑΘΗΝΑ
ΑΝΤΙΚΛΗΤΟΣ (74):ΓΙΑΖΙΤΖΟΓΛΟΥ ΕΥΑΓΓΕΛΙΑ
 Κουμπάρη 2,10674 ΑΘΗΝΑ
ΤΙΤΛΟΣ ΕΦΕΥΡΕΣΗΣ (54):**ΜΕΘΟΔΟΣ ΚΑΙ ΣΥΣΤΗΜΑ ΓΙΑ ΤΗΝ
 ΕΦΑΡΜΟΓΗ ΥΠΕΡΤΙΘΕΜΕΝΟΥ
 ΗΛΕΚΤΡΟΜΑΓΝΗΤΙΚΟΥ ΚΥΜΑΤΟΣ
 ΧΡΟΝΟΜΕΤΑΒΛΗΤΗΣ ΣΥΧΝΟΤΗΤΑΣ
 ΓΙΑ ΤΗΝ ΑΦΑΙΡΕΣΗ SOX, CO2 ΚΑΙ
 NOX ΑΠΟ ΤΑ ΑΠΑΕΡΙΑ**

ΠΕΡΙΛΗΨΗ(57)

Η εφεύρεση αφορά σε μέθοδο και σύστημα για την επεξεργασία απαερίων, που περιλαμβάνουν τη γένεση υπερτιθέμενου ΙΧ(συνεχούς ρεύματος) χρονομεταβλητού παλμικού κύματος με την υπέρθεση ενός συνεχούς ρεύματος επί ενός σήματος χαμηλής συχνότητας, χρονομεταβλητού παλλόμενου ηλεκτρομαγνητικού κύματος, την παροχή ενός μέσου επεξεργασίας που περιλαμβάνει νερό, τη χρήση του υπερτιθέμενου DC παλμικού κύματος για επεξεργασία του μέσου νερού επεξεργασίας, τη φόρτιση αρνητικά που επεξεργασμένου μέσου νερού επεξεργασίας, καθώς και το πέρασμα του έτσι

επεξεργασμένου μέσου νερού επεξεργασίας μέσα σε έναν θάλαμο που περιέχει απαέρια, έτσι ώστε το επεξεργασμένο νερό επεξεργασίας επηρεάζει τα αέρια συστατικά των απαερίων και μετατρέπεται τα αέρια συστατικά αντίστοιχα σε ένα ή περισσότερα από θειικά άλατα, άζωτο, οξυγόνο, δισανθρακικά άλατα, ανθρακικά άλατα και άνθρακα, τα οποία μπορούν στη συνέχεια να αφαιρεθούν με χρησιμοπονημένο νερό επεξεργασίας ή καυσάερια. Ειδικότερα, η εφεύρεση αφορά σε μεθόδους καυστήματα για την εφαρμογή ενός υπερτιθέμενου χρονομεταβλητής συχνότητας ηλεκτρομαγνητικού κύματος που περιλαμβάνει αμφότερες τις συνιστώσες AC (εναλλασσόμενου ρεύματος) και DC (συνεχούς ρεύματος) με έναν παλλόμενο τρόπο, ώστε να καθίσταται δυνατή ηαφαίρεση των μολυσματικών αερίων από τα απαέρια.

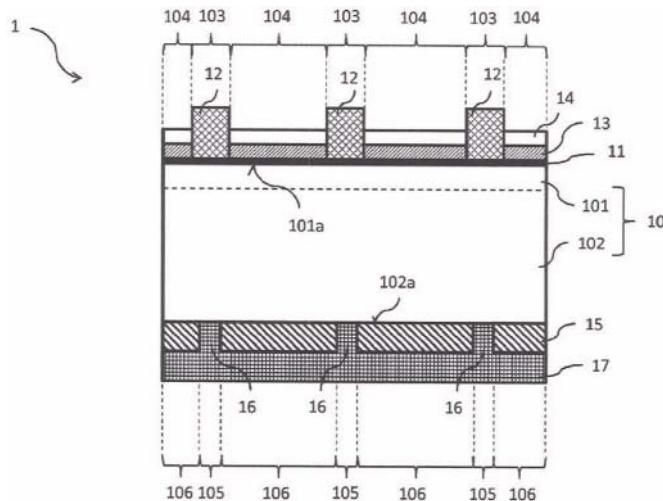


ΑΡΙΘΜΟΣ ΕΥΡ. Δ.Ε. (11):3106799
ΑΡΙΘ. ΕΛΛ. ΚΑΤΑΘΕΣΗΣ (21):20210400835
ΗΜΕΡ. ΕΛΛ. ΚΑΤΑΘΕΣΗΣ (22):26/03/2021
ΑΡΙΘ./ΗΜΕΡ. ΔΗΜΟΣΙΕΥΣΗΣ
ΕΥΡΩΠΑΪΚΟΥ ΔΙΠΛΩΜΑΤΟΣ(87):3321973 - 06/01/2021
ΑΡΙΘ./ΗΜΕΡ. ΔΗΜΟΣΙΕΥΣΗΣ
ΕΥΡΩΠΑΪΚΗΣ ΑΙΤΗΣΗΣ (86):16197972.9--09/11/2016
ΔΙΚΑΙΟΥΧΟΣ (73):1)Meyer Burger (Germany) GmbH
 An der Baumschule 6-8, 09337 Hohenstein-
 Ernstthal, GERMANIA
ΣΥΜΒ. ΠΡΟΤΕΡΑΙΟΤΗΤΕΣ (30):
ΕΦΕΥΡΕΤΗΣ (72):1)Sperlich, Hans-Peter
 2)Erfurt, Gunter
 3)Grosse, Thomas
 4)Marcel, Konig
ΕΙΔΙΚΟΣ ΠΛΗΡΕΞΟΥΣΙΟΣ (74):ΑΘΑΝΑΣΙΑΔΟΥ "ΕΛΕΝΗ Γ.
 ΠΑΠΑΚΩΝΣΤΑΝΤΙΝΟΥ ΚΑΙ
 ΣΥΝΕΡΓΑΤΕΣ, ΔΙΚΗΓΟΡΙΚΗ ΕΤΑΙΡΙΑ"
 ΜΑΡΙΑ
 Κουμπάρη 2, 10674 ΑΘΗΝΑ
ΑΝΤΙΚΛΗΤΟΣ (74):ΓΙΑΖΙΤΖΟΓΛΟΥ ΕΥΑΓΓΕΛΙΑ
 Κουμπάρη 2,10674 ΑΘΗΝΑ
ΤΙΤΛΟΣ ΕΦΕΥΡΕΣΗΣ (54):**ΚΡΥΣΤΑΛΛΙΚΟ ΦΩΤΟΒΟΛΤΑΪΚΟ
 ΣΤΟΙΧΕΙΟ ΜΕ ΜΙΑ ΔΙΑΦΑΝΗ, ΑΓΩ-
 ΓΙΜΗ ΣΤΡΩΣΗ ΜΕΤΑΞΥ ΤΩΝ ΕΠΑ-
 ΦΩΝ ΕΜΠΡΟΣΘΙΑΣ ΠΛΕΥΡΑΣ ΚΑΙ
 ΔΙΑΔΙΚΑΣΙΑ ΓΙΑ ΤΗΝ ΠΑΡΑΣΚΕΥΗ
 ΕΝΟΣ ΤΕΤΟΙΟΥ ΦΩΤΟΒΟΛΤΑΪΚΟΥ
 ΣΤΟΙΧΕΙΟΥ**

ΠΕΡΙΛΗΨΗ(57)

Η εφεύρεση αφορά ένα κρυσταλλικό φωτοβολταϊκό στοιχείο μονής ή διπλής όψης στην εμπρόσθια πλευρά του οποίου, σε όλη την επιφάνεια, διατάσσεται μια πρώτη στρώση παθητικοποίησης επιφάνειας απευθείας στην ημιαγωγική συνοριακή επιφάνεια, όπως επίσης σε πρώτες εγκάρσιες περιοχές ένα πρώτο οπτικά αδιαφανές, ηλεκτρικά αγώγιμο υλικό ως επαφή εμπρόσθιας πλευράς και

αποκλειστικά σε δεύτερες εγκάρσιες περιοχές ένα πρώτο οπτικά διαφανές, ηλεκτρικά αγώγιμο υλικό. Το πρώτο οπτικά διαφανές, ηλεκτρικά αγώγιμο υλικό είναι στην περίπτωση αυτή ηλεκτρικά αγώγιμο με την επαφή εμπρόσθιας πλευράς και με μια πρώτη περιοχή του ημιαγωγικού υλικού του φωτοβολταϊκού στοιχείου διασυνδεδεμένο. Η σύμφωνα με την εφεύρεση διαδικασία προβλέπει την εφαρμογή του πρώτου οπτικά διαφανούς, ηλεκτρικά αγώγιμου υλικού ως πρώτο μετά την εφαρμογή του πρώτου οπτικά αδιαφανούς, ηλεκτρικά αγώγιμου υλικού, ούτως ώστε να αποφεύγεται μια ένωση της επαφής εμπρόσθιας πλευράς. Ιδιαίτερο πλεονέκτημα συνιστά η εφαρμογή του πρώτου οπτικά διαφανούς, ηλεκτρικά αγώγιμου υλικού ως προσμειγμένο οξείδιο του μετάλλου δια μέσου PECVD και στο ίδιο σύστημα και χωρίς διακοπή του κενού αμέσως προ της εναπόθεσης μιας πρώτης αντανάκλαστικής στρώσης στην εμπρόσθια πλευρά του φωτοβολταϊκού στοιχείου.



ΑΡΙΘΜΟΣ ΕΥΡ. Δ.Ε. (11):3106800
ΑΡΙΘ. ΕΛΛ. ΚΑΤΑΘΕΣΗΣ (21):20210400836
ΗΜΕΡ. ΕΛΛ. ΚΑΤΑΘΕΣΗΣ (22):26/03/2021
ΑΡΙΘ./ΗΜΕΡ. ΔΗΜΟΣΙΕΥΣΗΣ
ΕΥΡΩΠΑΪΚΟΥ ΔΙΠΛΩΜΑΤΟΣ(87):3067054 - 30/12/2020
ΑΡΙΘ./ΗΜΕΡ. ΔΗΜΟΣΙΕΥΣΗΣ
ΕΥΡΩΠΑΪΚΗΣ ΑΙΤΗΣΗΣ (86):16156278.0--10/09/2008
ΔΙΚΑΙΟΥΧΟΣ (73):1)Boston Biomedical, Inc.
640 Memorial Drive, Cambridge, MA 02139,
ΗΝΩΜΕΝΕΣ ΠΟΛΙΤΕΙΕΣ ΤΗΣ ΑΜΕΡΙΚΗΣ
ΣΥΜΒ. ΠΡΟΤΕΡΑΙΟΤΗΤΕΣ (30):971144 P-10/09/2007-US
13372-13/12/2007-US
ΕΦΕΥΡΕΤΗΣ (72):1)LI, Chiang, Jia
2)MIKULE, Keith
3)LI, Youzhi
ΕΙΔΙΚΟΣ ΠΛΗΡΕΞΟΥΣΙΟΣ (74):ΑΘΑΝΑΣΙΑΔΟΥ "ΕΛΕΝΗ Γ.
ΠΑΠΑΚΩΝΣΤΑΝΤΙΝΟΥ ΚΑΙ
ΣΥΝΕΡΓΑΤΕΣ, ΔΙΚΗΓΟΡΙΚΗ ΕΤΑΙΡΙΑ"
ΜΑΡΙΑ
Κουμπάρη 2, 10674 ΑΘΗΝΑ
ΑΝΤΙΚΛΗΤΟΣ (74):ΓΙΑΖΙΤΖΟΓΛΟΥ ΕΥΑΓΓΕΛΙΑ
Κουμπάρη 2,10674 ΑΘΗΝΑ
ΤΙΤΛΟΣ ΕΦΕΥΡΕΣΗΣ (54):**ΝΕΕΣ ΣΥΝΘΕΣΕΙΣ ΚΑΙ ΜΕΘΟΔΟΙ ΓΙΑ**
ΑΝΤΙΜΕΤΩΠΙΣΗ ΚΑΡΚΙΝΟΥ

ΠΕΡΙΛΗΨΗ(57)

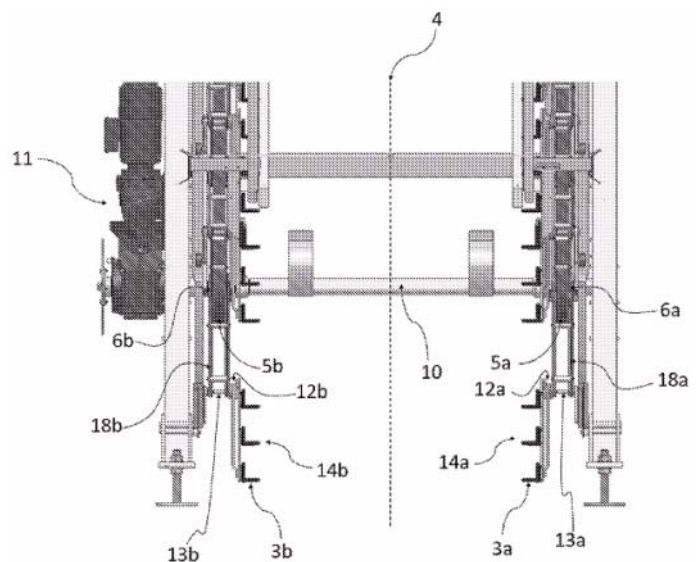
Η παρούσα εφεύρεση αναφέρεται στη σύνθεση και στις μεθόδους για χρήση αναστολέων μονοπατιού Stat3 ή αναστολέων καρκινικών βλαστοκυττάρων σε αγωγή συνδυασμού του καρκίνου.

ΑΡΙΘΜΟΣ ΕΥΡ. Δ.Ε. (11):3106801
ΑΡΙΘ. ΕΛΛ. ΚΑΤΑΘΕΣΗΣ (21):20210400837
ΗΜΕΡ. ΕΛΛ. ΚΑΤΑΘΕΣΗΣ (22):26/03/2021
ΑΡΙΘ./ΗΜΕΡ. ΔΗΜΟΣΙΕΥΣΗΣ
ΕΥΡΩΠΑΪΚΟΥ ΔΙΠΛΩΜΑΤΟΣ(87):3581529 - 30/12/2020
ΑΡΙΘ./ΗΜΕΡ. ΔΗΜΟΣΙΕΥΣΗΣ
ΕΥΡΩΠΑΪΚΗΣ ΑΙΤΗΣΗΣ (86):19179224.1--10/06/2019
ΔΙΚΑΙΟΥΧΟΣ (73):1)MECATHERM
Rue de Lattre de Tassigny, 67130 Barenbach,
ΓΑΛΛΙΑ
ΣΥΜΒ. ΠΡΟΤΕΡΑΙΟΤΗΤΕΣ (30):1870699-14/06/2018-FR
ΕΦΕΥΡΕΤΗΣ (72):1)PINEAU, Damien
2)SERGENT, Olivier
ΕΙΔΙΚΟΣ ΠΛΗΡΕΞΟΥΣΙΟΣ (74):ΑΘΑΝΑΣΙΑΔΟΥ "ΕΛΕΝΗ Γ.
ΠΑΠΑΚΩΝΣΤΑΝΤΙΝΟΥ ΚΑΙ
ΣΥΝΕΡΓΑΤΕΣ, ΔΙΚΗΓΟΡΙΚΗ ΕΤΑΙΡΙΑ"
ΜΑΡΙΑ
Κουμπάρη 2, 10674 ΑΘΗΝΑ
ΑΝΤΙΚΛΗΤΟΣ (74):ΓΙΑΖΙΤΖΟΓΛΟΥ ΕΥΑΓΓΕΛΙΑ
Κουμπάρη 2,10674 ΑΘΗΝΑ
ΤΙΤΛΟΣ ΕΦΕΥΡΕΣΗΣ (54):**ΣΥΣΚΕΥΗ ΜΕΤΑΦΟΡΑΣ ΤΥΠΟΥ ΝΟ-**
ΡΙΑΣ ΓΙΑ ΠΛΑΚΕΣ ΣΤΗΡΙΞΗΣ ΑΡΤΟ-
ΣΚΕΥΑΣΜΑΤΩΝ Ή ΠΑΡΟΜΟΙΩΝ
ΠΡΟΪΟΝΤΩΝ

ΠΕΡΙΛΗΨΗ(57)

Συσκευή μεταφοράς τύπου νορίας για πλάκες στήριξης αρτοσκευασμάτων ή παρόμοιων προϊόντων. Η εφεύρεση αναφέρεται σε μια συσκευή μεταφοράς (1) για πλάκες στήριξης (2) αρτοσκευασμάτων που περιλαμβάνει γωνιακά στηρίγματα (3) πάνω στα οποία στηρίζονται τα άκρα των εν λόγω πλακών, που συνεργάζονται, και στις δύο πλευρές ενός κατακόρυφου μεσαίου επιπέδου (4), με ένα μέσο κίνησης, όπου κάθε μέσο κίνησης περιλαμβάνει, αφενός, τουλάχιστον μια αλυσίδα (5a, 5b) που περιγράφει ένα κυκλικό κύκλωμα έτσι ώστε να καθορίζει μια προς τα πάνω στήλη (8) και μια προς τα κάτω στήλη (9) των μέσων στήριξης, και αφετέρου,

τουλάχιστον ένα στηρίγμα σύνδεσης (12a, 12b) που είναι αρθρωτό γύρω από έναν οριζόντιο άξονα (13a, 13b) τουλάχιστον μιας γωνίας. Η συσκευή περιλαμβάνει επιπλέον μέσα συγκράτησης και καθοδήγησης (15a, 15b) των εν λόγω γωνιών σε ένα οριζόντιο επίπεδο σε ένα τμήμα μεταφοράς της προς τα πάνω στήλης προς την προς τα κάτω στήλη και έναν μεταφορέα (17) που εκτείνεται τουλάχιστον κάτω από την προς τα πάνω στήλη και την προς τα κάτω στήλη μεταξύ των εν λόγω μέσων κίνησης.



ΑΡΙΘΜΟΣ ΕΥΡ. Δ.Ε. (11):3106802
ΑΡΙΘ. ΕΛΛ. ΚΑΤΑΘΕΣΗΣ (21):20210400838
ΗΜΕΡ. ΕΛΛ. ΚΑΤΑΘΕΣΗΣ (22):26/03/2021
ΑΡΙΘ./ΗΜΕΡ. ΔΗΜΟΣΙΕΥΣΗΣ
ΕΥΡΩΠΑΪΚΟΥ ΔΙΠΛΩΜΑΤΟΣ(87):3691692 - 30/12/2020
ΑΡΙΘ./ΗΜΕΡ. ΔΗΜΟΣΙΕΥΣΗΣ
ΕΥΡΩΠΑΪΚΗΣ ΑΙΤΗΣΗΣ (86):18797311.0--12/10/2018
ΔΙΚΑΙΟΥΧΟΣ (73):1)Abbvie Inc.
1 North Waukegan Road, North Chicago, IL
60064, ΗΝΩΜΕΝΕΣ ΠΟΛΙΤΕΙΕΣ ΤΗΣ
ΑΜΕΡΙΚΗΣ

ΣΥΜΒ. ΠΡΟΤΕΡΑΙΟΤΗΤΕΣ (30):201762572467 P-14/10/2017-US
ΕΦΕΥΡΕΤΗΣ (72):
1)SINGH, Shweta 6)HENRIQUES, Tracy
2)RICHARDSON, Jennifer Hope 7)RALSTON, Sherry L.
3)SERWER, Laura Patterson 8)LEANNA, Marvin Robert
4)TERRETT, Jonathan Alexander 9)BADAGNANI, Ilaria
5)MORGAN-LAPPE, Susan E. 10)BOSE, Sahana

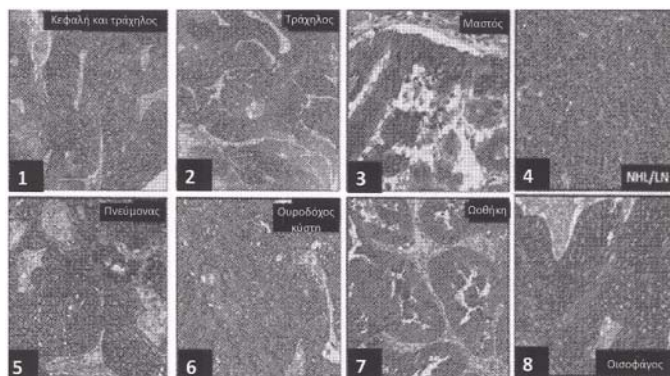
ΕΙΔΙΚΟΣ ΠΑΡΗΡΕΞΟΥΣΙΟΣ (74):ΤΣΙΜΙΚΑΛΗΣ "ΤΣΙΜΙΚΑΛΗΣ
ΚΑΛΟΝΑΡΟΥ ΔΙΚΗΓΟΡΙΚΗ ΕΤΑΙΡΕΙΑ"
ΣΤΕΦΑΝΟΣ ΑΛΕΞΙΟΣ
Ν. Βάμβα 1, 106 74 ΑΘΗΝΑ

ΑΝΤΙΚΛΗΤΟΣ (74):ΤΣΙΜΙΚΑΛΗΣ ΣΤΕΦΑΝΟΣ ΑΛΕΞΙΟΣ
Ν. Βάμβα 1,10674 ΑΘΗΝΑ

ΤΙΤΛΟΣ ΕΦΕΥΡΕΣΗΣ (54):**ΣΥΖΥΓΜΑΤΑ ΕΝΑΝΤΙ-CD71 ΕΝΕΡ-
ΓΟΠΟΙΟΥΜΕΝΟΥ ΑΝΤΙΣΩΜΑΤΟΣ
ΦΑΡΜΑΚΟΥ ΚΑΙ ΜΕΘΟΔΟΙ ΧΡΗΣΗΣ
ΑΥΤΩΝ**

ΠΕΡΙΛΗΨΗ(57)

Η εφεύρεση αφορά γενικά συζευγμένα ενεργοποιούμενα αντισώματα που δεσμεύουν CD71 στη δραστική τους μορφή και μεθόδους δημιουργίας και χρήσης αυτών των έναντι-β71 συζευγμένων ενεργοποιούμενων αντισωμάτων σε μία ποικιλία θεραπευτικών, διαγνωστικών και προφυλακτικών ενδείξεων.



ΑΡΙΘΜΟΣ ΕΥΡ. Δ.Ε. (11):3106803
ΑΡΙΘ. ΕΛΛ. ΚΑΤΑΘΕΣΗΣ (21):20210400840
ΗΜΕΡ. ΕΛΛ. ΚΑΤΑΘΕΣΗΣ (22):26/03/2021
ΑΡΙΘ./ΗΜΕΡ. ΔΗΜΟΣΙΕΥΣΗΣ
ΕΥΡΩΠΑΪΚΟΥ ΔΙΠΛΩΜΑΤΟΣ(87):3444349 - 06/01/2021
ΑΡΙΘ./ΗΜΕΡ. ΔΗΜΟΣΙΕΥΣΗΣ
ΕΥΡΩΠΑΪΚΗΣ ΑΙΤΗΣΗΣ (86):18183735.2--27/05/2015
ΔΙΚΑΙΟΥΧΟΣ (73):1)Quark Pharmaceuticals, Inc.
7999 Gateway Boulevard, Suite 310, Newark,
CA 94560, ΗΝΩΜΕΝΕΣ ΠΟΛΙΤΕΙΕΣ ΤΗΣ
ΑΜΕΡΙΚΗΣ

ΣΥΜΒ. ΠΡΟΤΕΡΑΙΟΤΗΤΕΣ (30):201462004239 P-29/05/2014-US
ΕΦΕΥΡΕΤΗΣ (72):1)Squiers, Elizabeth C.
2)Erlich, Shai
3)Rothenstein, Daniel
4)Sharon, Nir
5)Odenheimer, Daniel J.
6)Feinstein, Elena

ΕΙΔΙΚΟΣ ΠΑΡΗΡΕΞΟΥΣΙΟΣ (74):ΓΙΑΚΟΥΜΗ ANNA
Αλκαμένους 12-14, 10439 ΑΘΗΝΑ

ΑΝΤΙΚΛΗΤΟΣ (74):ΜΙΣΙΟΥ ΑΝΔΡΟΝΙΚΗ
Αναλήψεως 23 και Μαραθώνος 27,10439
ΑΘΗΝΑ

ΤΙΤΛΟΣ ΕΦΕΥΡΕΣΗΣ (54):**ΜΕΘΟΔΟΙ ΚΑΙ ΣΥΝΘΕΣΕΙΣ ΓΙΑ ΤΗΝ
ΠΡΟΛΗΨΗ ΤΗΣ ΒΛΑΒΗΣ ΙΣΧΑΙΜΙΑΣ/
ΕΠΑΝΑΙΜΑΤΩΣΗΣ ΣΕ ΟΡΓΑΝΑ**

ΠΕΡΙΛΗΨΗ(57)

Η εφεύρεση, σε μερικές εφαρμογές, σχετίζεται με ενώσεις και μεθόδους για την πρόληψη της βλάβης ισχαιμίας/ επαναϊμάτωσης (IRI) σε όργανα, και συγκεκριμένα της εν λόγω βλάβης σε όργανα ηλικίας 35 ετών και άνω. Ειδικές χρήσεις περιλαμβάνουν την πρόληψη της βλάβης ισχαιμίας/επαναϊμάτωσης σε εγγενή όργανα in vivo, σε επανεμφυτεύσεις και σε μεταμοσχεύσεις οργάνων δωρητή ηλικίας 35 ετών και άνω. Πρόσθετες εφαρμογές περιλαμβάνουν την προφύλαξη της καθυστερημένης λειτουργίας μοσχεύματος (DGF) και τη μείωση

της συχνότητας, της ποσότητας και της διάρκειας της αιμοκάθαρσης σε λήπτες νεφρού για μεταμόσχευση από αποθανόντες δωρητές. Οι μέθοδοι συνεπάγονται επαφή του οργάνου in vivo ή ex vivo με έναν προσωρινό αναστολέα p53. Παρέχονται περαιτέρω νέοι προσωρινοί dsNA αναστολείς της p53.

ΑΡΙΘΜΟΣ ΕΥΡ. Δ.Ε. (11):3106804
ΑΡΙΘ. ΕΛΛ. ΚΑΤΑΘΕΣΗΣ (21):20210400841
ΗΜΕΡ. ΕΛΛ. ΚΑΤΑΘΕΣΗΣ (22):26/03/2021
ΑΡΙΘ./ΗΜΕΡ. ΔΗΜΟΣΙΕΥΣΗΣ
ΕΥΡΩΠΑΪΚΟΥ ΔΙΠΛΩΜΑΤΟΣ(87):3482146 - 24/02/2021
ΑΡΙΘ./ΗΜΕΡ. ΔΗΜΟΣΙΕΥΣΗΣ
ΕΥΡΩΠΑΪΚΗΣ ΑΙΤΗΣΗΣ (86):17745789.2--20/06/2017
ΔΙΚΑΙΟΥΧΟΣ (73):1)SAIPEM S.p.A.
Via Martiri di Cefalonia, 67, 20097 San Donato Milanese (MI), ΙΤΑΛΙΑ

ΣΥΜΒ. ΠΡΟΤΕΡΑΙΟΤΗΤΕΣ (30):1656460-06/07/2016-FR
ΕΦΕΥΡΕΤΗΣ (72):1)ZIELINSKI, Eric
2)TRICHARD, Nathalie
3)BELLANDE, Julien
4)RODIER, Benjamin

ΕΙΔΙΚΟΣ ΠΛΗΡΕΞΟΥΣΙΟΣ (74):ΑΘΑΝΑΣΙΑΔΟΥ "ΕΛΕΝΗ Γ. ΠΑΠΑΚΩΝΣΤΑΝΤΙΝΟΥ ΚΑΙ ΣΥΝΕΡΓΑΤΕΣ, ΔΙΚΗΓΟΡΙΚΗ ΕΤΑΙΡΙΑ" ΜΑΡΙΑ
Κουμπάρη 2, 10674 ΑΘΗΝΑ

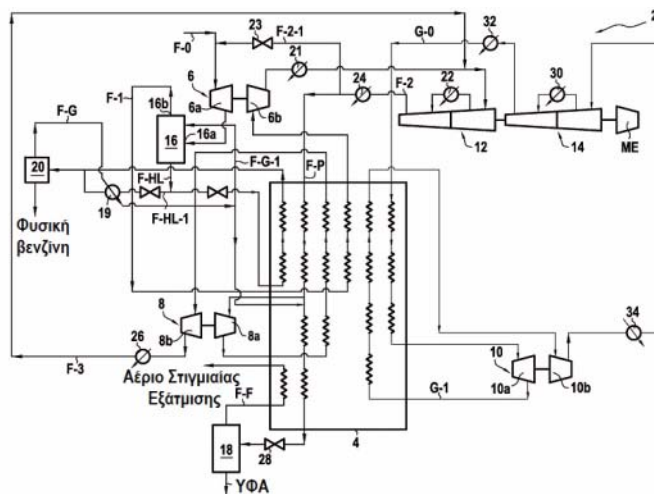
ΑΝΤΙΚΛΗΤΟΣ (74):ΓΙΑΖΙΤΖΟΓΛΟΥ ΕΥΑΓΓΕΛΙΑ
Κουμπάρη 2, 10674 ΑΘΗΝΑ

ΤΙΤΛΟΣ ΕΦΕΥΡΕΣΗΣ (54):**ΜΕΘΟΔΟΣ ΥΓΡΟΠΟΙΗΣΗΣ ΦΥΣΙΚΟΥ ΑΕΡΙΟΥ ΚΑΙ ΑΝΑΚΤΗΣΗΣ ΕΝΔΕΧΟΜΕΝΩΝ ΥΓΡΩΝ ΑΠΟ ΦΥΣΙΚΟ ΑΕΡΙΟ Η ΟΠΟΙΑ ΣΥΜΠΕΡΙΛΑΜΒΑΝΕΙ ΔΥΟ ΨΥΚΤΙΚΟΥΣ ΚΥΚΛΟΥΣ ΗΜΙ-ΑΝΟΙΚΤΟΥΣ ΣΤΟ ΦΥΣΙΚΟ ΑΕΡΙΟ ΚΑΙ ΕΝΑΝ ΨΥΚΤΙΚΟ ΚΥΚΛΟ ΚΛΕΙΣΤΟ ΣΤΟ ΨΥΚΤΙΚΟ ΑΕΡΙΟ**

ΠΕΡΙΛΗΨΗ(57)

Η εφεύρεση αφορά μία μέθοδο υγροποίησης ενός φυσικού αερίου που περιλαμβάνει ένα μείγμα υδρογονανθράκων, κυρίως μεθάνιο, όπου η μέθοδος περιλαμβάνει έναν πρώτο ψυκτικό κύκλο ημι-ανοικτό στο φυσικό αέριο στον

οποίο τα ενδεχόμενα υγρά του φυσικού αερίου τα οποία έχουν συμπυκνωθεί διαχωρίζονται από τη ροή τροφοδοσίας φυσικού αερίου, όπου η τελευταία εν συνεχεία διασχίζει έναν κύριο κρυογονικό εναλλάκτη θερμότητας (4) προκειμένου να συνεισφέρει μέσω εναλλαγής θερμότητας στην πρόψυξη μίας κύριας ροής φυσικού αερίου (F-P) και στη ψύξη μίας αρχικής ροής ψυκτικού αερίου (G-0), έναν δεύτερο ψυκτικό κύκλο ημι-ανοικτό στο φυσικό αέριο προκειμένου να συνεισφέρει στην πρόψυξη του φυσικού αερίου και του ψυκτικού αερίου καθώς και στην υγροποίηση του φυσικού αερίου, και έναν ψυκτικό κύκλο κλειστό στο ψυκτικό αέριο για τη διασφάλιση της υπόψυξης του υγροποιημένου φυσικού αερίου και την παροχή μίας συμπληρωματική ψυκτικής ισχύος στους δύο έτερους κύκλους. Η εφεύρεση αφορά επίσης μία εγκατάσταση υγροποίησης φυσικού αερίου για την εφαρμογή μίας τέτοιας μεθόδου.



ΑΡΙΘΜΟΣ ΕΥΡ. Δ.Ε. (11):3106805
ΑΡΙΘ. ΕΛΛ. ΚΑΤΑΘΕΣΗΣ (21):20210400842
ΗΜΕΡ. ΕΛΛ. ΚΑΤΑΘΕΣΗΣ (22):26/03/2021
ΑΡΙΘ./ΗΜΕΡ. ΔΗΜΟΣΙΕΥΣΗΣ
ΕΥΡΩΠΑΪΚΟΥ ΔΙΠΛΩΜΑΤΟΣ(87):3116520 - 30/12/2020
ΑΡΙΘ./ΗΜΕΡ. ΔΗΜΟΣΙΕΥΣΗΣ
ΕΥΡΩΠΑΪΚΗΣ ΑΙΤΗΣΗΣ (86):15715836.1--10/03/2015
ΔΙΚΑΙΟΥΧΟΣ (73):1)Esserre Pharma Societa a Responsabilita Limitata
Via Flaminia Nuova 260, 00191 Rome, ΙΤΑΛΙΑ

ΣΥΜΒ. ΠΡΟΤΕΡΑΙΟΤΗΤΕΣ (30):RM20140111-10/03/2014-IT
ΕΦΕΥΡΕΤΗΣ (72):1)RICCIONI, Costanza Valentina
2)SQUILLACE GRECO, Amedeo

ΕΙΔΙΚΟΣ ΠΛΗΡΕΞΟΥΣΙΟΣ (74):ΤΣΙΜΙΚΑΛΗΣ "ΤΣΙΜΙΚΑΛΗΣ ΚΑΛΟΝΑΡΟΥ ΔΙΚΗΓΟΡΙΚΗ ΕΤΑΙΡΕΙΑ" ΣΤΕΦΑΝΟΣ ΑΛΕΞΙΟΣ
Ν. Βάμβα 1, 106 74 ΑΘΗΝΑ

ΑΝΤΙΚΛΗΤΟΣ (74):ΤΣΙΜΙΚΑΛΗΣ ΣΤΕΦΑΝΟΣ ΑΛΕΞΙΟΣ
Ν. Βάμβα 1, 10674 ΑΘΗΝΑ

ΤΙΤΛΟΣ ΕΦΕΥΡΕΣΗΣ (54):**ΦΥΤΟΣΥΜΠΛΟΚΑ ΑΠΟ CITRUS BERGAMIA**

ΠΕΡΙΛΗΨΗ(57)

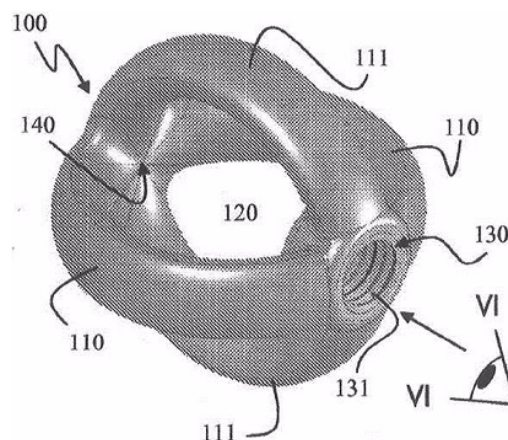
Φυτοσύμπλοκο βασιζόμενο σε αποξηραμένα εκχυλίσματα Citrus Bergamia Risso et Poiteau, Cynara scolymus L, L-ασκορβικού οξέος και φυτοστερολών για ιατρική χρήση, ως συμπλήρωμα διατροφής και σε συνδυασμό με φαρμακολογικές θεραπείες για μείωση χοληστερόλης και τριγλυκεριδίων.

ΑΡΙΘΜΟΣ ΕΥΡ. Δ.Ε. (11):3106806
ΑΡΙΘ. ΕΛΛ. ΚΑΤΑΘΕΣΗΣ (21):20210400843
ΗΜΕΡ. ΕΛΛ. ΚΑΤΑΘΕΣΗΣ (22):26/03/2021
ΑΡΙΘ./ΗΜΕΡ. ΔΗΜΟΣΙΕΥΣΗΣ
ΕΥΡΩΠΑΪΚΟΥ ΔΙΠΛΩΜΑΤΟΣ(87):3334387 - 30/12/2020
ΑΡΙΘ./ΗΜΕΡ. ΔΗΜΟΣΙΕΥΣΗΣ
ΕΥΡΩΠΑΪΚΗΣ ΑΙΤΗΣΗΣ (86):16770038.4--11/08/2016
ΔΙΚΑΙΟΥΧΟΣ (73):1)SC Medica
3 quai Kleber Tour Sebastopol, 67000 Strasbourg, ΓΑΛΛΙΑ
ΣΥΜΒ. ΠΡΟΤΕΡΑΙΟΤΗΤΕΣ (30):1557659-11/08/2015-FR
1562563-17/12/2015-FR
ΕΦΕΥΡΕΤΗΣ (72):1)SROUR, Robin
2)SROUR, Camille
ΕΙΔΙΚΟΣ ΠΛΗΡΕΞΟΥΣΙΟΣ (74):ΑΘΑΝΑΣΙΑΔΟΥ "ΕΛΕΝΗ Γ.
ΠΑΠΑΚΩΝΣΤΑΝΤΙΝΟΥ ΚΑΙ
ΣΥΝΕΡΓΑΤΕΣ, ΔΙΚΗΓΟΡΙΚΗ ΕΤΑΙΡΙΑ"
ΜΑΡΙΑ
Κουμπάρη 2, 10674 ΑΘΗΝΑ
ΑΝΤΙΚΛΗΤΟΣ (74):ΓΙΑΖΙΤΖΟΓΛΟΥ ΕΥΑΓΓΕΛΙΑ
Κουμπάρη 2,10674 ΑΘΗΝΑ
ΤΙΤΛΟΣ ΕΦΕΥΡΕΣΗΣ (54):**ΣΥΣΚΕΥΗ ΓΙΑ ΤΗ ΔΙΑΤΗΡΗΣΗ ΕΝΟΣ
ΜΕΣΟΣΠΟΝΔΥΛΙΟΥ ΧΩΡΟΥ**

ΠΕΡΙΛΗΨΗ(57)

Η εφεύρεση προτείνει μια συσκευή για τη διατήρηση ενός μεσοσπονδύλιου χώρου που μπορεί να τοποθετηθεί στο εσωτερικό του δίσκου, στη θέση του πυρήνα, για τη διασφάλιση της φυσικής αγκύρωσής της ευνοώντας την ινώδη ανάπτυξη γύρω από τουλάχιστον ένα μέρος της συσκευής, για τη μείωση της πιθανότητας εκτόξευσης εναπομένου πυρήνα για να αποφευχθεί μια καινούργια κήλη, και για τη διασφάλιση της κινητικότητας της σπονδυλικής στήλης. Γι' αυτό, η

εφεύρεση έχει ως αντικείμενο μια συσκευή (100) που περιλαμβάνει τουλάχιστον δύο ομόκεντρους μη επεκτάσιμους δακτυλίους (110-111) που παρέχουν μεταξύ τους έναν ελεύθερο χώρο (120), και οι οποίοι συνδέονται μεταξύ τους από κορυφές σύνδεσης (130-140).



ΑΡΙΘΜΟΣ ΕΥΡ. Δ.Ε. (11):3106807
ΑΡΙΘ. ΕΛΛ. ΚΑΤΑΘΕΣΗΣ (21):20210400856
ΗΜΕΡ. ΕΛΛ. ΚΑΤΑΘΕΣΗΣ (22):29/03/2021
ΑΡΙΘ./ΗΜΕΡ. ΔΗΜΟΣΙΕΥΣΗΣ
ΕΥΡΩΠΑΪΚΟΥ ΔΙΠΛΩΜΑΤΟΣ(87):3511015 - 30/12/2020
ΑΡΙΘ./ΗΜΕΡ. ΔΗΜΟΣΙΕΥΣΗΣ
ΕΥΡΩΠΑΪΚΗΣ ΑΙΤΗΣΗΣ (86):19150800.1--13/03/2013
ΔΙΚΑΙΟΥΧΟΣ (73):1)The United States of America, as represented by the Secretary, Department of Health and Human Services
Office of Technology Transfer National Institutes of Health 6011 Executive Boulevard Suite 325, MSC 7660, Bethesda, MD 20892-7660, ΗΝΩΜΕΝΕΣ ΠΟΛΙΤΕΙΕΣ ΤΗΣ ΑΜΕΡΙΚΗΣ
ΣΥΜΒ. ΠΡΟΤΕΡΑΙΟΤΗΤΕΣ (30):201261624010 P-13/04/2012-US
ΕΦΕΥΡΕΤΗΣ (72):1)COLLINS, Peter L.
2)LUONGO, Cindy L.
3)BUCHHOLZ, Ursula J.
4)MURPHY, Brian R.
ΕΙΔΙΚΟΣ ΠΛΗΡΕΞΟΥΣΙΟΣ (74):ΚΙΛΙΜΙΡΗΣ "ΠΑΤΡΙΝΟΣ & ΚΙΛΙΜΙΡΗΣ
ΔΙΚΗΓΟΡΙΚΗ ΕΤΑΙΡΙΑ" ΚΩΝΣΤΑΝΤΙΝΟΣ
Χατζηγιάννη Μέξη 7, 11528 ΑΘΗΝΑ
ΑΝΤΙΚΛΗΤΟΣ (74):ΚΙΛΙΜΙΡΗΣ ΚΩΝΣΤΑΝΤΙΝΟΣ
Χατζηγιάννη Μέξη 7,11528 ΑΘΗΝΑ
ΤΙΤΛΟΣ ΕΦΕΥΡΕΣΗΣ (54):**ΕΜΒΟΛΙΟ ΓΕΝΕΤΙΚΑ ΣΤΑΘΕΡΟΥ
ΖΩΝΤΑΝΟΥ ΕΞΑΣΘΕΝΗΜΕΝΟΥ ΑΝΑ-
ΠΝΕΥΣΤΙΚΟΥ ΣΥΓΚΥΤΙΑΚΟΥ ΙΟΥ
ΚΑΙ Η ΠΑΡΑΓΩΓΗ ΤΟΥ**

ΠΕΡΙΛΗΨΗ(57)

Στο παρόν παρέχονται ανασυνδυασμένοι αναπνευστικοί συγκυτιακοί ιοί που περιέχουν μεταλλάξεις που καθιστούν τους αποκαλυπτόμενους ιούς ελκυστικούς υπονηφίους εμβολίου. Οι αποκαλυπτόμενοι ιοί περιέχουν εξασθενητικές

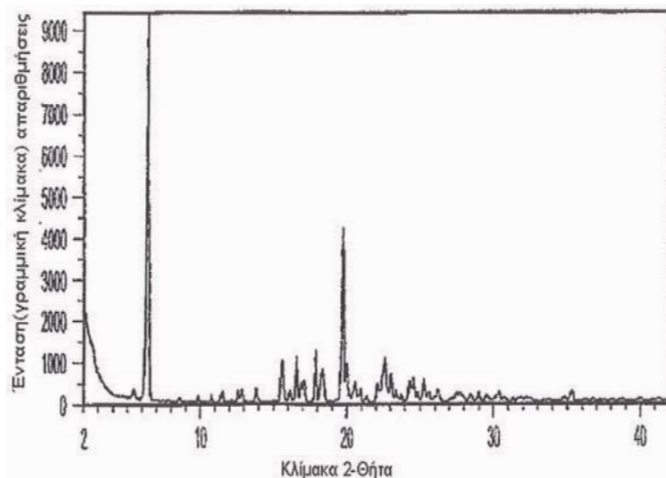
μεταλλάξεις σχεδιασμένες για να έχουν αυξημένη γενετική και φαινοτυπική σταθερότητα. Μπορούν να πραγματοποιηθούν επιθυμητοί συνδυασμοί αυτών των μεταλλάξεων για να επιτευχθούν επιθυμητά επίπεδα εξασθένησης. Περιγράφονται παραδειγματικοί υπονηφίοι εμβολίων. Επίσης παρέχονται πολυνουκλεοτίδια ικανά να κωδικοεύουν τους περιγραφόμενους ιούς, καθώς και μέθοδοι παραγωγής των ιών και μέθοδοι ΧΡήσης.

ΑΡΙΘΜΟΣ ΕΥΡ. Δ.Ε. (11):3106808
ΑΡΙΘ. ΕΛΛ. ΚΑΤΑΘΕΣΗΣ (21):20210400855
ΗΜΕΡ. ΕΛΛ. ΚΑΤΑΘΕΣΗΣ (22):29/03/2021
ΑΡΙΘ./ΗΜΕΡ. ΔΗΜΟΣΙΕΥΣΗΣ
ΕΥΡΩΠΑΪΚΟΥ ΔΙΠΛΩΜΑΤΟΣ(87):3368534 - 27/01/2021
ΑΡΙΘ./ΗΜΕΡ. ΔΗΜΟΣΙΕΥΣΗΣ
ΕΥΡΩΠΑΪΚΗΣ ΑΙΤΗΣΗΣ (86):16794479.2--28/10/2016
ΔΙΚΑΙΟΥΧΟΣ (73):1)NEUROCRINE BIOSCIENCES, INC.
12780 El Camino Real, San Diego, CA 92130,
ΗΝΩΜΕΝΕΣ ΠΟΛΙΤΕΙΕΣ ΤΗΣ ΑΜΕΡΙΚΗΣ
ΣΥΜΒ. ΠΡΟΤΕΡΑΙΟΤΗΤΕΣ (30):201562249074 P-30/10/2015-US
ΕΦΕΥΡΕΤΗΣ (72):1)MCGEE, Kevin
2)ZOOK, Scott
3)CARR, Andrew
4)BONNAUD, Thierry
ΕΙΛΙΚΟΣ ΠΑΗΡΕΞΟΥΣΙΟΣ (74):ΑΘΑΝΑΣΙΑΔΟΥ "ΕΛΕΝΗ Γ.
ΠΑΠΑΚΩΝΣΤΑΝΤΙΝΟΥ ΚΑΙ
ΣΥΝΕΡΓΑΤΕΣ, ΔΙΚΗΓΟΡΙΚΗ ΕΤΑΙΡΙΑ"
ΜΑΡΙΑ
Κουμπάρη 2, 10674 ΑΘΗΝΑ
ΑΝΤΙΚΑΗΤΟΣ (74):ΓΙΑΖΙΤΖΟΓΛΟΥ ΕΥΑΓΓΕΛΙΑ
Κουμπάρη 2,10674 ΑΘΗΝΑ
ΤΙΤΛΟΣ ΕΦΕΥΡΕΣΗΣ (54):ΑΛΑΤΑ ΒΑΛΒΕΝΑΖΙΝΗΣ ΚΑΙ ΠΟΛΥ-
ΜΟΡΦΑ ΑΥΤΩΝ

ΠΕΡΙΛΗΨΗ(57)

Παρέχονται στην παρούσα άλατα του (2R,3R,11bR) -3-ισοβουτυλο-9,10-διμεθοξυ-1,3,4,6,7,11b -εξυδρο-2H-πυριδο [2,1-a] ισοκινολιν-2-υλ εστέρα του (S)-2-αμινο-3-μεθυλο-βουτυρικού οξέος σε άμορφη και κρυσταλλική μορφή, και διαδικασίες παρασκευής, και φαρμακευτικές συνθέσεις αυτών. Παρέχονται επίσης μέθοδοι χρήσης τους για τη θεραπεία, πρόληψη ή βελτίωση ενός ή περισσότερων

συμπτωμάτων νευρολογικών διαταραχών και ασθενειών, που συμπεριλαμβάνουν διαταραχές ή ασθένειες υπερκινητικής κίνησης.



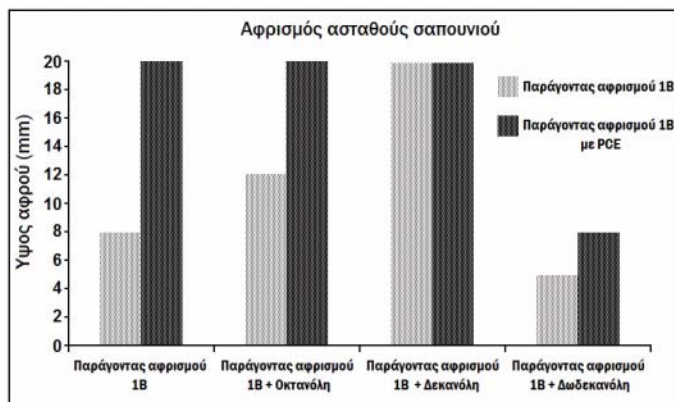
ΑΡΙΘΜΟΣ ΕΥΡ. Δ.Ε. (11):3106809
ΑΡΙΘ. ΕΛΛ. ΚΑΤΑΘΕΣΗΣ (21):20210400854
ΗΜΕΡ. ΕΛΛ. ΚΑΤΑΘΕΣΗΣ (22):29/03/2021
ΑΡΙΘ./ΗΜΕΡ. ΔΗΜΟΣΙΕΥΣΗΣ
ΕΥΡΩΠΑΪΚΟΥ ΔΙΠΛΩΜΑΤΟΣ(87):3632411 - 20/01/2021
ΑΡΙΘ./ΗΜΕΡ. ΔΗΜΟΣΙΕΥΣΗΣ
ΕΥΡΩΠΑΪΚΗΣ ΑΙΤΗΣΗΣ (86):19201110.4--02/10/2019
ΔΙΚΑΙΟΥΧΟΣ (73):1)Emcure Pharmaceuticals Limited
Emcure House T-184 M.I.D.C. Bhosari, Pune
411026, ΙΝΔΙΑ
ΣΥΜΒ. ΠΡΟΤΕΡΑΙΟΤΗΤΕΣ (30):201821037526-04/10/2018-IN
ΕΦΕΥΡΕΤΗΣ (72):1)Gondaliya, Deepak Pragjibhai
2)Patel, Hiren Pravinbhai
3)Patel, Haresh Ishwarbhai
4)Gurjar, Mukund Keshav
ΕΙΛΙΚΟΣ ΠΑΗΡΕΞΟΥΣΙΟΣ (74):ΑΘΑΝΑΣΙΑΔΟΥ "ΕΛΕΝΗ Γ.
ΠΑΠΑΚΩΝΣΤΑΝΤΙΝΟΥ ΚΑΙ
ΣΥΝΕΡΓΑΤΕΣ, ΔΙΚΗΓΟΡΙΚΗ ΕΤΑΙΡΙΑ"
ΜΑΡΙΑ
Κουμπάρη 2, 10674 ΑΘΗΝΑ
ΑΝΤΙΚΑΗΤΟΣ (74):ΓΙΑΖΙΤΖΟΓΛΟΥ ΕΥΑΓΓΕΛΙΑ
Κουμπάρη 2,10674 ΑΘΗΝΑ
ΤΙΤΛΟΣ ΕΦΕΥΡΕΣΗΣ (54):ΒΕΛΤΙΩΜΕΝΟ ΚΙΤ ΓΙΑ ΤΗΝ ΠΑΡΑ-
ΣΚΕΥΗ ΕΝΕΣΙΜΩΝ ΔΙΑΛΥΜΑΤΩΝ
ΚΑΡΜΟΥΣΤΙΝΗΣ

ΠΕΡΙΛΗΨΗ(57)

Η παρούσα εφεύρεση αφορά ένα βελτιωμένο kit για την παρασκευή ενέσιμων διαλυμάτων καρμουςτίνης, μεθόδους για την παρασκευή και τη χορήγηση τέτοιων διαλυμάτων, και μεθόδους αγωγής με τέτοια διαλύματα. Το kit περιλαμβάνει ένα φιαλίδιο προϊόντος που περιέχει λυοφιλωμένη καρμουςτίνη και ένα φιαλίδιο αραιωτικού μέσου, το οποίο περιέχει ένα μη υδατικό αραιωτικό μέσο χωρίς αιθανόλη. Η ανασύσταση της λυοφιλωμένης καρμουςτίνης στο μη υδατικό αραιωτικό μέσο χωρίς αιθανόλη έχει ως αποτέλεσμα ένα διάλυμα καρμουςτίνης με βελτιωμένη διαλυτότητα και σταθερότητα.

ΑΡΙΘΜΟΣ ΕΥΡ. Δ.Ε. (11):3106810
ΑΡΙΘ. ΕΛΛ. ΚΑΤΑΘΕΣΗΣ (21):20210400847
ΗΜΕΡ. ΕΛΛ. ΚΑΤΑΘΕΣΗΣ (22):29/03/2021
ΑΡΙΘ./ΗΜΕΡ. ΔΗΜΟΣΙΕΥΣΗΣ
ΕΥΡΩΠΑΪΚΟΥ ΔΙΠΛΩΜΑΤΟΣ(87):3356307 - 24/02/2021
ΑΡΙΘ./ΗΜΕΡ. ΔΗΜΟΣΙΕΥΣΗΣ
ΕΥΡΩΠΑΪΚΗΣ ΑΙΤΗΣΗΣ (86):16736335.7--23/06/2016
ΔΙΚΑΙΟΥΧΟΣ (73):1)United States Gypsum Company
550 West Adams Street, Chicago, IL 60661-3676, ΗΝΩΜΕΝΕΣ ΠΟΛΙΤΕΙΕΣ ΤΗΣ ΑΜΕΡΙΚΗΣ
ΣΥΜΒ. ΠΡΟΤΕΡΑΙΟΤΗΤΕΣ (30):201562235979 P-01/10/2015-US
201615186320-17/06/2016-US
201615186336-17/06/2016-US
ΕΦΕΥΡΕΤΗΣ (72):1)VILINSKA, Annamaria
2)LI, Alfred C.
3)SONG, Weixin D.
ΕΙΔΙΚΟΣ ΠΛΗΡΕΞΟΥΣΙΟΣ (74):ΓΑΛΑΝΟΠΟΥΛΟΥ ΑΝΘΟΥΛΑ
Θέση Λύσι Μπιτακου, 19014 ΚΑΠΑΝΔΡΙΤΙ (ΑΤΤΙΚΗΣ)
ΑΝΤΙΚΛΗΤΟΣ (74):ΜΑΛΑΜΗ ΑΛΚΗΣΤΙΣ-ΕΙΡΗΝΗ
Βησσαρίωνος 3,,10672 ΑΘΗΝΑ
ΤΙΤΛΟΣ ΕΦΕΥΡΕΣΗΣ (54):**ΑΦΡΩΔΗΣ ΓΥΨΟΣΑΝΙΑ ΚΑΙ ΜΕΘΟΔΟΣ ΚΑΤΑΣΚΕΥΗΣ ΤΗΣ**

τροποποιητής αφρού μπορεί να χρησιμοποιηθεί, για παράδειγμα, για σταθεροποίηση του αφρού, μείωση των αποβλήτων παράγοντα αφρισμού, βελτίωση του ελέγχου του μεγέθους κενών στο τελικό προϊόν και βελτίωση της διαδικασίας παραγωγής γυψοσανίδας.

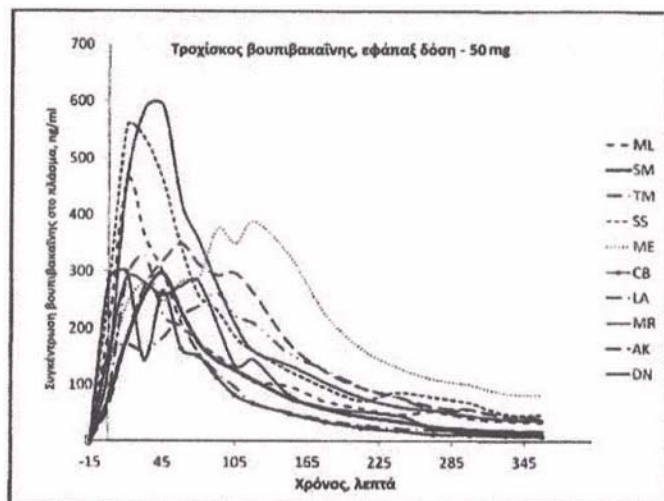


ΠΕΡΙΛΗΨΗ(57)

Αποκαλύπτεται τροποποιητής αφρού, π.χ., χρήσιμος για τσιμεντένιους πολτούς ή πολτούς γύψου. Ο τροποποιητής αφρού περιλαμβάνει λιπαρή αλκοόλη η οποία προστίθεται σε πολύ γύψου ή τσιμεντένιο πολτό που περιλαμβάνει παράγοντα αφρισμού, όπως επιφανειοδραστικό θειικού αλκυλίου. Η λιπαρή αλκοόλη μπορεί σε κάποιες εφαρμογές να είναι λιπαρή αλκοόλη C6-C16. Ένας τέτοιος

ΑΡΙΘΜΟΣ ΕΥΡ. Δ.Ε. (11):3106811
ΑΡΙΘ. ΕΛΛ. ΚΑΤΑΘΕΣΗΣ (21):20210400846
ΗΜΕΡ. ΕΛΛ. ΚΑΤΑΘΕΣΗΣ (22):29/03/2021
ΑΡΙΘ./ΗΜΕΡ. ΔΗΜΟΣΙΕΥΣΗΣ
ΕΥΡΩΠΑΪΚΟΥ ΔΙΠΛΩΜΑΤΟΣ(87):3284459 - 06/01/2021
ΑΡΙΘ./ΗΜΕΡ. ΔΗΜΟΣΙΕΥΣΗΣ
ΕΥΡΩΠΑΪΚΗΣ ΑΙΤΗΣΗΣ (86):17189690.5--27/04/2012
ΔΙΚΑΙΟΥΧΟΣ (73):1)Moberg Pharma AB
Gustavslundsvagen 42, 5 tr, 167 51 Bromma, ΣΟΥΗΔΙΑ
ΣΥΜΒ. ΠΡΟΤΕΡΑΙΟΤΗΤΕΣ (30):201170213-29/04/2011-DK
201170225-06/05/2011-DK
ΕΦΕΥΡΕΤΗΣ (72):1)ANDERSEN, Ove
2)MOGENSEN, Stine
3)TRELDALE, Charlotte
4)MOGENSEN, Torben
5)PULIS, Sylvia
ΕΙΔΙΚΟΣ ΠΛΗΡΕΞΟΥΣΙΟΣ (74):ΑΘΑΝΑΣΙΑΔΟΥ "ΕΛΕΝΗ Γ.
ΠΑΠΑΚΩΝΣΤΑΝΤΙΝΟΥ ΚΑΙ ΣΥΝΕΡΓΑΤΕΣ, ΔΙΚΗΓΟΡΙΚΗ ΕΤΑΙΡΙΑ"
ΜΑΡΙΑ
Κουμπάρη 2, 10674 ΑΘΗΝΑ
ΑΝΤΙΚΛΗΤΟΣ (74):ΓΙΑΖΙΤΖΟΓΛΟΥ ΕΥΑΓΓΕΛΙΑ
Κουμπάρη 2,10674 ΑΘΗΝΑ
ΤΙΤΛΟΣ ΕΦΕΥΡΕΣΗΣ (54):**ΦΑΡΜΑΚΕΥΤΙΚΕΣ ΣΥΝΘΕΣΕΙΣ ΠΟΥ ΠΕΡΙΕΧΟΥΝ ΤΟΠΙΚΟ ΑΝΑΙΣΘΗΤΙΚΟ ΟΠΩΣ Η ΒΟΥΠΙΒΑΚΑΪΝΗ ΓΙΑ ΤΟΠΙΚΗ ΧΟΡΗΓΗΣΗ ΣΤΟ ΣΤΟΜΑ Ή ΤΟΝ ΦΑΡΥΓΓΑ**

στη στοματική κοιλότητα, τον φάρυγγα, τον στοματικό βλεννογόνο πριν από μια διαγνωστική ενδοσκόπηση του ανώτερου γαστρεντερικού συστήματος.



ΠΕΡΙΛΗΨΗ(57)

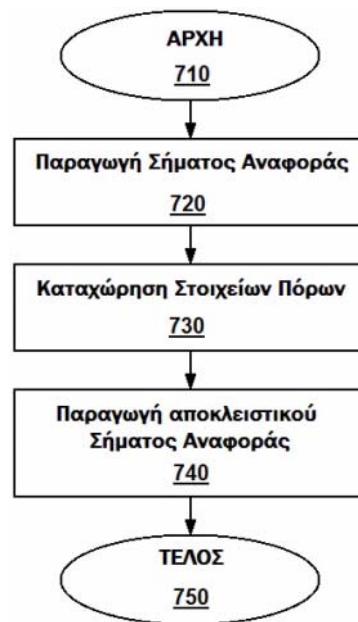
Η παρούσα εφεύρεση αφορά συνθέσεις που περιέχουν λιπόφιλο τοπικό αναισθητικό, κατά προτίμηση βουπιβακαΐνη ή φαρμακευτικώς δραστικό άλας αυτής, οι οποίες μορφοποιούνται για τοπική χορήγηση στο στόμα ή τον φάρυγγα ενός ατόμου. Οι συνθέσεις είναι χρήσιμες για την εφαρμογή τοπικής αναισθησίας

ΑΡΙΘΜΟΣ ΕΥΡ. Δ.Ε. (11):3106812
ΑΡΙΘ. ΕΛΛ. ΚΑΤΑΘΕΣΗΣ (21):20210400844
ΗΜΕΡ. ΕΛΛ. ΚΑΤΑΘΕΣΗΣ (22):26/03/2021
ΑΡΙΘ./ΗΜΕΡ. ΔΗΜΟΣΙΕΥΣΗΣ
ΕΥΡΩΠΑΪΚΟΥ ΔΙΠΛΩΜΑΤΟΣ(87):2467967 - 17/02/2021
ΑΡΙΘ./ΗΜΕΡ. ΔΗΜΟΣΙΕΥΣΗΣ
ΕΥΡΩΠΑΪΚΗΣ ΑΙΤΗΣΗΣ (86):10809614.0--17/08/2010
ΔΙΚΑΙΟΥΧΟΣ (73):1)Beijing Xiaomi Mobile Software Co., Ltd.
Room 01, Floor 9, Rainbow City Shopping
Mall of China Resources, No. 68, Qinghe Mid-
dle Street Haidian District, Beijing 100085,
ΚΙΝΑ
ΣΥΜΒ. ΠΡΟΤΕΡΑΙΟΤΗΤΕΣ (30):234534 P-17/08/2009-US
ΕΦΕΥΡΕΤΗΣ (72):1)CHIMIEL, Mieszko
2)SKOV, Peter
3)ΚΟΙΒΙΣΤΟ, Tommi
4)CHE, Xiang Guang
5)ROMAN, Timo
ΕΙΔΙΚΟΣ ΠΛΗΡΕΞΟΥΣΙΟΣ (74):ΑΘΑΝΑΣΙΑΔΟΥ "ΕΛΕΝΗ Γ.
ΠΑΠΑΚΩΝΣΤΑΝΤΙΝΟΥ ΚΑΙ
ΣΥΝΕΡΓΑΤΕΣ, ΔΙΚΗΓΟΡΙΚΗ ΕΤΑΙΡΙΑ"
ΜΑΡΙΑ
Κουμπάρη 2, 10674 ΑΘΗΝΑ
ΑΝΤΙΚΛΗΤΟΣ (74):ΓΙΑΖΙΤΖΟΓΛΟΥ ΕΥΑΓΓΕΛΙΑ
Κουμπάρη 2,10674 ΑΘΗΝΑ
ΤΙΤΛΟΣ ΕΦΕΥΡΕΣΗΣ (54):ΣΥΣΚΕΥΗ ΚΑΙ ΜΕΘΟΔΟΣ ΓΙΑ ΤΗΝ
ΑΡΧΙΚΟΠΟΙΗΣΗ ΚΑΙ ΑΠΕΙΚΟΝΙΣΗ
ΣΗΜΑΤΩΝ ΑΝΑΦΟΡΑΣ ΣΕ ΕΝΑ ΣΥ-
ΣΤΗΜΑ ΕΠΙΚΟΙΝΩΝΙΑΣ

ΠΕΡΙΛΗΨΗ(57)

Μία συσκευή και μέθοδος για την αρχικοποίηση και απεικόνιση σημάτων αναφοράς σε ένα σύστημα επικοινωνίας. Σε μία υλοποίηση, η συσκευή περιλαμβάνει έναν επεξεργαστή (520) και μνήμη (550) περιλαμβάνουσα κώδικα προγράμματος υπολογιστή. Η μνήμη (550) και ο κώδικας προγράμματος υπολογιστή έχουν διαρθρωθεί ώστε, ομού με τον επεξεργαστή (520), να

προκαλούν την συσκευή να παράγει ένα σήμα αναφοράς που μπορεί να χρησιμοποιηθεί με ένα πλήθος μπλοκ φυσικών πόρων που αντιστοιχούν σε ένα εύρος ζώνης ενός συστήματος επικοινωνίας, και να καταχωρούν στοιχεία πόρων ενός εκχωρηθέντος μπλοκ φυσικών πόρων από το πλήθος των μπλοκ φυσικών πόρων σε έναν εξοπλισμό χρήστη. Η μνήμη (550) και ο κώδικας προγράμματος υπολογιστή έχουν διαρθρωθεί περαιτέρω ώστε, ομού με τον επεξεργαστή (520), να προκαλούν τη συσκευή να παράγει ένα αποκλειστικό σήμα αναφοράς για τον εξοπλισμό χρήστη καταχωρώντας στοιχεία του σήματος αναφοράς σύμφωνα με τα καταχωρηθέντα στοιχεία πόρων του εκχωρηθέντος μπλοκ φυσικών πόρων.

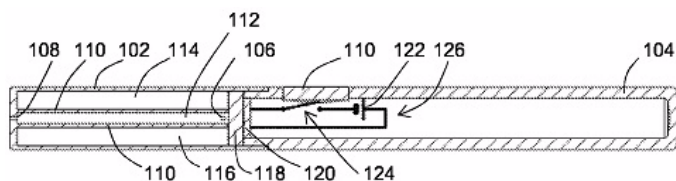


ΑΡΙΘΜΟΣ ΕΥΡ. Δ.Ε. (11):3106813
ΑΡΙΘ. ΕΛΛ. ΚΑΤΑΘΕΣΗΣ (21):20210400875
ΗΜΕΡ. ΕΛΛ. ΚΑΤΑΘΕΣΗΣ (22):30/03/2021
ΑΡΙΘ./ΗΜΕΡ. ΔΗΜΟΣΙΕΥΣΗΣ
ΕΥΡΩΠΑΪΚΟΥ ΔΙΠΛΩΜΑΤΟΣ(87):3439723 - 17/03/2021
ΑΡΙΘ./ΗΜΕΡ. ΔΗΜΟΣΙΕΥΣΗΣ
ΕΥΡΩΠΑΪΚΗΣ ΑΙΤΗΣΗΣ (86):17718152.6--04/04/2017
ΔΙΚΑΙΟΥΧΟΣ (73):1)JT International SA
8 rue Kazem Radjavi, 1202 Geneva,
ΕΛΒΕΤΙΑ
ΣΥΜΒ. ΠΡΟΤΕΡΑΙΟΤΗΤΕΣ (30):2016546-04/04/2016-NL
ΕΦΕΥΡΕΤΗΣ (72):1)VOERMAN, Dick Paul
ΕΙΔΙΚΟΣ ΠΛΗΡΕΞΟΥΣΙΟΣ (74):ΣΙΩΤΟΥ "ΚΑΤΕΡΙΝΑ ΣΙΩΤΟΥ ΚΑΙ
ΣΥΝΕΡΓΑΤΕΣ ΔΙΚΗΓΟΡΙΚΗ ΕΤΑΙΡΕΙΑ"
ΑΙΚΑΤΕΡΙΝΗ
Πατησίων (28ης Οκτωβρίου) 122, 11257
ΑΘΗΝΑ
ΑΝΤΙΚΛΗΤΟΣ (74):ΣΙΩΤΟΥ ΑΙΚΑΤΕΡΙΝΗ
Πατησίων (28ης Οκτωβρίου) 122,11257
ΑΘΗΝΑ
ΤΙΤΛΟΣ ΕΦΕΥΡΕΣΗΣ (54):ΗΛΕΚΤΡΟΝΙΚΟ ΤΣΙΓΑΡΟ ΚΑΙ ΜΕΘΟ-
ΔΟΣ ΚΑΘΑΡΙΣΜΟΥ ΕΝΟΣ ΗΛΕΚΤΡΟ-
ΝΙΚΟΥ ΤΣΙΓΑΡΟΥ

ΠΕΡΙΛΗΨΗ(57)

Ένα ηλεκτρονικό τσιγάρο συνίσταται σε: ένα κεραμικό θερμαντικό στοιχείο που συνίσταται σε ένα θερμαντικό μέλος αγωγίου ρεύματος επί ή/και ενός σώματος κεραμικού υλικού που είναι αδιαπέραστο από το υγρό ένα μέλος χορήγησης υγρού για χορήγηση υγρού από ένα χώρο αποθήκευσης υγρού στο θερμαντικό στοιχείο

μία μπαταρία και ένα ηλεκτρικό κύκλωμα για ηλεκτρική σύνδεση του θερμαντικού στοιχείου με την μπαταρία. Το σώμα του κεραμικού υλικού είναι για επαφή ή για στενή εγγύτητα με το μέλος χορήγησης υγρού, για θέρμανση του υγρού που χορηγείται από το μέλος χορήγησης υγρού προς ατμοποίηση του υγρού όταν το κεραμικό θερμαντικό στοιχείο παράγει θερμότητα. Το ηλεκτρονικό τσιγάρο συνίσταται σε ένα μέρος ατμοποιητή, που συνίσταται στον χώρο αποθήκευσης υγρού και το μέλος χορήγησης υγρού και ένα μέρος συγκράτησης μπαταρίας, που συνίσταται στην μπαταρία, το κεραμικό θερμαντικό στοιχείο και το ηλεκτρικό κύκλωμα. Σε μία συναρμολογημένη μορφή του ηλεκτρονικού τσιγάρου, το μέρος ατμοποιητή και το μέρος συγκράτησης μπαταρίας συναρμολογούνται. Σε μία μη συναρμολογημένη μορφή, το μέρος ατμοποιητή και το μέρος συγκράτησης μπαταρίας χωρίζονται το ένα από το άλλο.

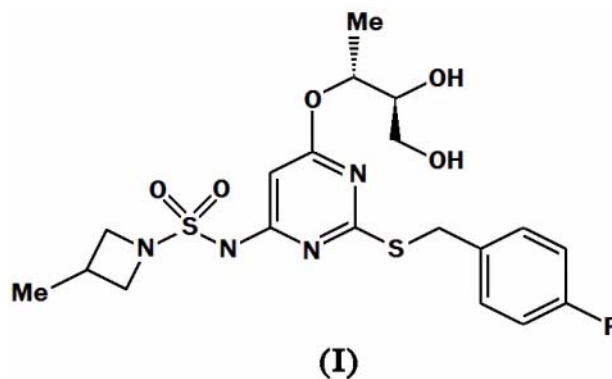


ΑΡΙΘΜΟΣ ΕΥΡ. Δ.Ε. (11):3106814
ΑΡΙΘ. ΕΛΛ. ΚΑΤΑΘΕΣΗΣ (21):20210400873
ΗΜΕΡ. ΕΛΛ. ΚΑΤΑΘΕΣΗΣ (22):30/03/2021
ΑΡΙΘ./ΗΜΕΡ. ΔΗΜΟΣΙΕΥΣΗΣ
ΕΥΡΩΠΑΪΚΟΥ ΔΙΠΛΩΜΑΤΟΣ(87):3255043 - 20/01/2021
ΑΡΙΘ./ΗΜΕΡ. ΔΗΜΟΣΙΕΥΣΗΣ
ΕΥΡΩΠΑΪΚΗΣ ΑΙΤΗΣΗΣ (86):16202983.9--10/07/2012
ΔΙΚΑΙΟΥΧΟΣ (73):1)AstraZeneca AB
151 85 Sodertalje, ΣΟΥΗΔΙΑ
ΣΥΜΒ. ΠΡΟΤΕΡΑΙΟΤΗΤΕΣ (30):201161506737 P-12/07/2011-US
ΕΦΕΥΡΕΤΗΣ (72):1)CONNOLLY, Stephen
2)EBDEN, Mark, Richard
3)LANGER, Thomas
4)STEVEN, Alan, Robert
5)STEWART, Craig, Robert
6)TOMLIN, Paula, Margaret
7)WALTERS, Iain, Alastair, Stewart
8)WILLIAMS, Andrew, John
ΕΙΔΙΚΟΣ ΠΛΗΡΕΞΟΥΣΙΟΣ (74):ΣΙΩΤΟΥ "ΚΑΤΕΡΙΝΑ ΣΙΩΤΟΥ ΚΑΙ ΣΥΝΕΡΓΑΤΕΣ ΔΙΚΗΓΟΡΙΚΗ ΕΤΑΙΡΕΙΑ" ΔΙΚΑΤΕΡΙΝΗ
Πατησίων (28ης Οκτωβρίου) 122, 11257 ΑΘΗΝΑ
ΑΝΤΙΚΛΗΤΟΣ (74):ΣΙΩΤΟΥ ΔΙΚΑΤΕΡΙΝΗ
Πατησίων (28ης Οκτωβρίου) 122,11257 ΑΘΗΝΑ
ΤΙΤΛΟΣ ΕΦΕΥΡΕΣΗΣ (54):N-(6-((2R, 3S)-3,4-ΔΙΥΔΡΟΞΥΒΟΥΤΑΝ-2-ΥΛΟΞΥ)-2-(4-ΦΘΟΡΟΒΕΝΖΥΛΟ-ΘΕΙΟ)ΠΥΡΙΜΙΔΙΝ-4-ΥΛ)-3- ΜΕΘΥΛΑΖΕΤΙΔΙΝ-1-ΣΟΥΛΦΟ-ΝΑΜΙΔΙΟ ΩΣ ΡΥ-

ΘΜΙΣΤΗΣ ΤΟΥ ΥΠΟΔΟΧΕΑ ΧΗΜΕΙΟΚΙΝΩΝ

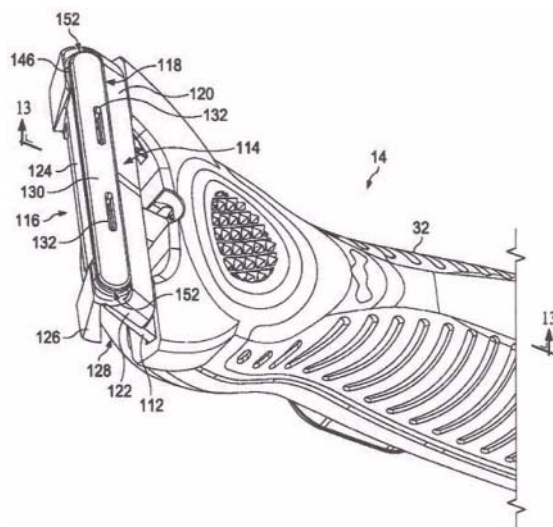
ΠΕΡΙΛΗΨΗ(57)

Παρέχεται μια ένωση η οποία είναι (α) ένα σουλφοναμίδιο πυριμιδίνης του τύπου (I) ή (β) ένα φαρμακευτικώς αποδεκτό άλας αυτής, κρυσταλλικές μορφές της ένωσης, διεργασίες λήψης της ένωσης, φαρμακευτικές ενδιάμεσες ενώσεις που χρησιμοποιούνται για την παρασκευή της ένωσης και φαρμακευτικές συνθέσεις που περιέχουν την ένωση. Η ένωση είναι χρήσιμη για την αγωγή μιας ασθένειας/πάθησης στην οποία είναι επωφελής η ρύθμιση της δραστηριότητας του υποδοχέα χημειοκινών.



ΑΡΙΘΜΟΣ ΕΥΡ. Δ.Ε. (11):3106815
ΑΡΙΘ. ΕΛΛ. ΚΑΤΑΘΕΣΗΣ (21):20210400865
ΗΜΕΡ. ΕΛΛ. ΚΑΤΑΘΕΣΗΣ (22):30/03/2021
ΑΡΙΘ./ΗΜΕΡ. ΔΗΜΟΣΙΕΥΣΗΣ
ΕΥΡΩΠΑΪΚΟΥ ΔΙΠΛΩΜΑΤΟΣ(87):3552781 - 17/02/2021
ΑΡΙΘ./ΗΜΕΡ. ΔΗΜΟΣΙΕΥΣΗΣ
ΕΥΡΩΠΑΪΚΗΣ ΑΙΤΗΣΗΣ (86):19165819.4--28/03/2019
ΔΙΚΑΙΟΥΧΟΣ (73):1)The Gillette Company LLC
One Gillette Park, Boston, Massachusetts 02127, ΗΝΩΜΕΝΕΣ ΠΟΛΙΤΕΙΕΣ ΤΗΣ ΑΜΕΡΙΚΗΣ
ΣΥΜΒ. ΠΡΟΤΕΡΑΙΟΤΗΤΕΣ (30):201862650663 P-30/03/2018-US
ΕΦΕΥΡΕΤΗΣ (72):1)WASHINGTON, Jack Anthony
2)LONG, Matthew Michael
3)JOHNSON, Robert Harold
4)VERASAMY, Michael Teipaul
5)LI, Aiqin
ΕΙΔΙΚΟΣ ΠΛΗΡΕΞΟΥΣΙΟΣ (74):ΣΑΚΕΛΛΑΡΙΔΗ ΒΑΛΗ-ΒΑΣΙΛΙΚΗ
Αδριανού 70, 10556 ΑΘΗΝΑ
ΑΝΤΙΚΛΗΤΟΣ (74):ΣΑΚΕΛΛΑΡΙΔΗ ΒΑΛΗ-ΒΑΣΙΛΙΚΗ
Αδριανού 70,10556 ΑΘΗΝΑ
ΤΙΤΛΟΣ ΕΦΕΥΡΕΣΗΣ (54):ΚΕΦΑΛΗ ΞΥΡΙΣΤΙΚΗΣ ΜΗΧΑΝΗΣ
ΠΕΡΙΛΗΨΗ(57)

πάνω επιφάνεια ορίζει ένα πάνω άνοιγμα. Το τμήμα στηρίγματος περιλαμβάνει μια εσωτερική επιφάνεια στηρίγματος και εκτείνεται από το τοίχωμα. Το τμήμα στηρίγματος συνεργάζεται με το τοίχωμα ώστε να ορίζουν έναν υποδοχέα λαβής που εκτείνεται μεταξύ του πάνω ανοίγματος και του κάτω ανοίγματος.



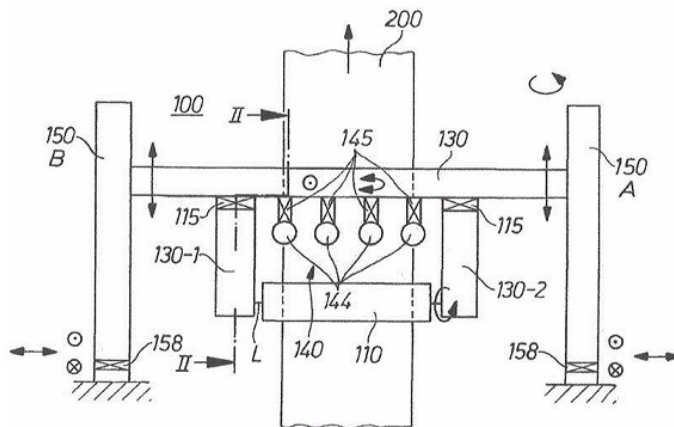
Μια κεφαλή ξυριστικής μηχανής περιλαμβάνει ένα περίβλημα και τουλάχιστον μία λεπίδα ξυρίσματος. Το περίβλημα εκτείνεται μεταξύ ενός μπροστινού άκρου και ενός πίσω άκρου. Το περίβλημα περιλαμβάνει ένα τμήμα βάσης λεπίδων και ένα τμήμα περιβλήματος. Το τμήμα βάσης λεπίδων είναι τοποθετημένο μεταξύ του μπροστινού άκρου και του πίσω άκρου και αποτελείται από μια καλύπτρα και μια προστατευτική διάταξη διατεταγμένη σε απόσταση από την καλύπτρα και σε συνεργασία με την καλύπτρα ώστε να ορίζει ένα επίπεδο ξυρίσματος. Το τμήμα διεπιφάνειας λαβής είναι τοποθετημένο μεταξύ του μπροστινού άκρου και του πίσω άκρου και περιλαμβάνει ένα μπροστινό τοίχωμα κι ένα πίσω τοίχωμα. Το τοίχωμα περιλαμβάνει μια κάτω επιφάνεια που ορίζει ένα κάτω άνοιγμα. Η

ΑΡΙΘΜΟΣ ΕΥΡ. Δ.Ε. (11):3106816
ΑΡΙΘ. ΕΛΛ. ΚΑΤΑΘΕΣΗΣ (21):20210400869
ΗΜΕΡ. ΕΛΛ. ΚΑΤΑΘΕΣΗΣ (22):30/03/2021
ΑΡΙΘ./ΗΜΕΡ. ΔΗΜΟΣΙΕΥΣΗΣ
ΕΥΡΩΠΑΪΚΟΥ ΔΙΠΛΩΜΑΤΟΣ(87):3619333 - 24/02/2021
ΑΡΙΘ./ΗΜΕΡ. ΔΗΜΟΣΙΕΥΣΗΣ
ΕΥΡΩΠΑΪΚΗΣ ΑΙΤΗΣΗΣ (86):18728792.5--11/04/2018
ΔΙΚΑΙΟΥΧΟΣ (73):1)Fontaine Engineering und Maschinen GmbH
 Industriestrasse 28, 40764 Langenfeld, GERMANIA
ΣΥΜΒ. ΠΡΟΤΕΡΑΙΟΤΗΤΕΣ (30):102017109559-04/05/2017-DE
ΕΦΕΥΡΕΤΗΣ (72):1)FONTAINE, Pascal
 2)FONTAINE, Dominique
 3)DAUBE, Thomas
 4)ZIELENBACH, Michael
ΕΙΔΙΚΟΣ ΠΛΗΡΕΞΟΥΣΙΟΣ (74):ΤΣΙΜΙΚΑΛΗΣ "ΤΣΙΜΙΚΑΛΗΣ ΚΑΛΟΝΑΡΟΥ ΔΙΚΗΓΟΡΙΚΗ ΕΤΑΙΡΕΙΑ" ΣΤΕΦΑΝΟΣ ΑΛΕΞΙΟΣ
 Ν. Βάμβα 1, 106 74 ΑΘΗΝΑ
ΑΝΤΙΚΛΗΤΟΣ (74):ΤΣΙΜΙΚΑΛΗΣ ΣΤΕΦΑΝΟΣ ΑΛΕΞΙΟΣ
 Ν. Βάμβα 1,10674 ΑΘΗΝΑ
ΤΙΤΛΟΣ ΕΦΕΥΡΕΣΗΣ (54):ΣΥΣΚΕΥΗ ΓΙΑ ΤΗΝ ΕΠΕΞΕΡΓΑΣΙΑ ΜΙΑΣ ΜΕΤΑΛΛΙΚΗΣ ΤΑΙΝΙΑΣ

ΠΕΡΙΛΗΨΗ(57)

Η εφεύρεση αναφέρεται σε μια συσκευή για την επεξεργασία μιας μεταλλικής ταινίας μετά την έξοδο της από μια δεξαμενή επικάλυψης που περιέχει υλικό υγρής επικάλυψης, όπως ο ψευδάργυρος. Γνωστές συσκευές του εν λόγω τύπου έχουν: ένα ανεμιστήρα καθαρισμού (110) τοποθετημένο πάνω από τη δεξαμενή επικάλυψης (300) και έχουντα ένα διάκενο εξόδου αέρα (112) για να απομακρύνει

με φύσημα υπερβάλλοντα μέρη του υγρού ακόμη υλικού επικάλυψης (310) από την επιφάνεια της μεταλλικής ταινίας (200) μετά τη διέλευση της μεταλλικής ταινίας (200) δια μέσου της δεξαμενής επικάλυψης (300) και μια ηλεκτρομαγνητική συσκευή σταθεροποίησης (140) τοποθετημένη πάνω από τον ανεμιστήρα (110) και έχουσα ένα πλήθος από χωριστούς μαγνήτες (144) για σταθεροποίηση της μεταλλικής ταινίας μετά την έξοδο της από τη δεξαμενή επικάλυψης (300) και τον ανεμιστήρα (110). Προκειμένου να αυξάνεται περαιτέρω η απόδοση της συσκευής, σύμφωνα με την εφεύρεση, τουλάχιστο χωριστοί μαγνήτες (144) της συσκευής σταθεροποίησης (140) είναι σχεδιασμένοι ως μαγνήτες κυλινδρικού κελύφους που έχουν ένα πηνίο κυλινδρικού κελύφους.

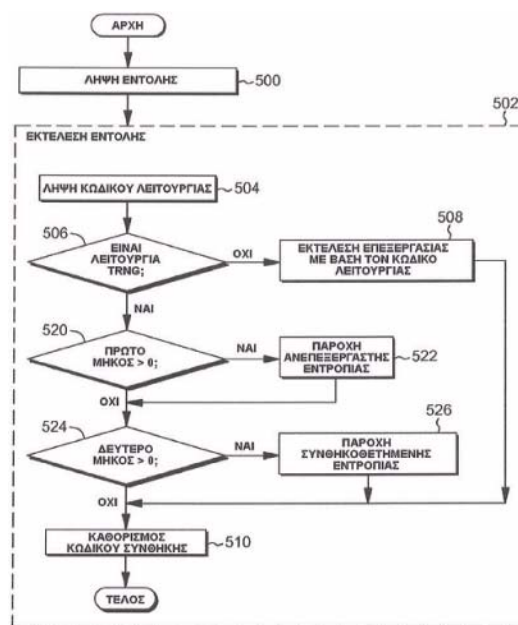


ΑΡΙΘΜΟΣ ΕΥΡ. Δ.Ε. (11):3106817
ΑΡΙΘ. ΕΛΛ. ΚΑΤΑΘΕΣΗΣ (21):20210400863
ΗΜΕΡ. ΕΛΛ. ΚΑΤΑΘΕΣΗΣ (22):30/03/2021
ΑΡΙΘ./ΗΜΕΡ. ΔΗΜΟΣΙΕΥΣΗΣ
ΕΥΡΩΠΑΪΚΟΥ ΔΙΠΛΩΜΑΤΟΣ(87):3519941 - 03/03/2021
ΑΡΙΘ./ΗΜΕΡ. ΔΗΜΟΣΙΕΥΣΗΣ
ΕΥΡΩΠΑΪΚΗΣ ΑΙΤΗΣΗΣ (86):17780343.4--26/09/2017
ΔΙΚΑΙΟΥΧΟΣ (73):1)International Business Machines Corporation
 New Orchard Road, Armonk, New York 10504, ΗΝΩΜΕΝΕΣ ΠΟΛΙΤΕΙΕΣ ΤΗΣ ΑΜΕΡΙΚΗΣ
ΣΥΜΒ. ΠΡΟΤΕΡΑΙΟΤΗΤΕΣ (30):201615281159-30/09/2016-US
ΕΦΕΥΡΕΤΗΣ (72):1)GREINER, Dan
 2)SLEGEL, Timothy
 3)ZOELLIN, Christian
 4)NERZ, Bernd
 5)VISEGRADY, Tamas
ΕΙΔΙΚΟΣ ΠΛΗΡΕΞΟΥΣΙΟΣ (74):ΑΘΑΝΑΣΙΑΔΟΥ "ΕΛΕΝΗ Γ. ΠΑΠΑΚΩΝΣΤΑΝΤΙΝΟΥ ΚΑΙ ΣΥΝΕΡΓΑΤΕΣ, ΔΙΚΗΓΟΡΙΚΗ ΕΤΑΙΡΙΑ" ΜΑΡΙΑ
 Κουμπάρη 2, 10674 ΑΘΗΝΑ
ΑΝΤΙΚΛΗΤΟΣ (74):ΓΙΑΖΙΤΖΟΓΛΟΥ ΕΥΑΓΓΕΛΙΑ
 Κουμπάρη 2,10674 ΑΘΗΝΑ
ΤΙΤΛΟΣ ΕΦΕΥΡΕΣΗΣ (54):ΕΝΤΟΛΗ ΓΙΑ ΤΗΝ ΠΑΡΟΧΗ ΠΡΑΓΜΑΤΙΚΑ ΤΥΧΑΙΩΝ ΑΡΙΘΜΩΝ

ΠΕΡΙΛΗΨΗ(57)

Εκτελείται εντολή διαρθρωμένη να εκτελεί πλήθος λειτουργιών. Με βάση το ότι ένας κωδικός λειτουργίας που σχετίζεται με την εντολή έχει μια επιλεγμένη τιμή, μία ή περισσότερες εισόδους της εντολής ελέγχονται προκειμένου να προσδιοριστεί η μία ή οι περισσότερες λειτουργίες από το πλήθος λειτουργιών που πρέπει να εκτελεστούν. Με βάση το ότι μια πρώτη είσοδος της μίας ή των περισσότερων

εισόδων έχει μια πρώτη τιμή, εκτελείται μια λειτουργία παροχής ανεπεξέργαστης εντροπίας, στην οποία η παροχή ανεπεξέργαστης εντροπίας περιλαμβάνει αποθήκευση μιας ποσότητας ανεπεξέργαστων τυχαίων αριθμών. Περαιτέρω, με βάση το ότι μια δεύτερη είσοδος της μίας ή των περισσότερων εισόδων έχει μια δεύτερη τιμή, παρέχεται μια λειτουργία παροχής συνθηκοθετημένης εντροπίας, στην οποία η παροχή συνθηκοθετημένης εντροπίας περιλαμβάνει αποθήκευση μιας ποσότητας συνθηκοθετημένων τυχαίων αριθμών.

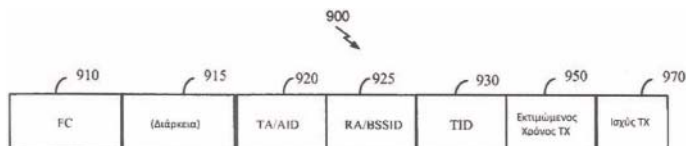


ΑΡΙΘΜΟΣ ΕΥΡ. Δ.Ε. (11):3106818
ΑΡΙΘ. ΕΛΛ. ΚΑΤΑΘΕΣΗΣ (21):20210400862
ΗΜΕΡ. ΕΛΛ. ΚΑΤΑΘΕΣΗΣ (22):30/03/2021
ΑΡΙΘ./ΗΜΕΡ. ΔΗΜΟΣΙΕΥΣΗΣ
ΕΥΡΩΠΑΪΚΟΥ ΔΙΠΛΩΜΑΤΟΣ(87):3039939 - 27/01/2021
ΑΡΙΘ./ΗΜΕΡ. ΔΗΜΟΣΙΕΥΣΗΣ
ΕΥΡΩΠΑΪΚΗΣ ΑΙΤΗΣΗΣ (86):14771417.4--27/08/2014
ΔΙΚΑΙΟΥΧΟΣ (73):1)Qualcomm Incorporated
5775 Morehouse Drive, San Diego, CA 92121-1714, ΗΝΩΜΕΝΕΣ ΠΟΛΙΤΕΙΕΣ ΤΗΣ ΑΜΕΡΙΚΗΣ
ΣΥΜΒ. ΠΡΟΤΕΡΑΙΟΤΗΤΕΣ (30):201361871269 P-28/08/2013-US
201414469175-26/08/2014-US
ΕΦΕΥΡΕΤΗΣ (72):1)MERLIN, Simone
2)BARRIAC, Gwendolyn Denise
3)SAMPATH, Hemanth
4)VERMANI, Sameer
ΕΙΔΙΚΟΣ ΠΛΗΡΕΞΟΥΣΙΟΣ (74):ΑΘΑΝΑΣΙΑΔΟΥ "ΕΛΕΝΗ Γ. ΠΑΠΑΚΩΝΣΤΑΝΤΙΝΟΥ ΚΑΙ ΣΥΝΕΡΓΑΤΕΣ, ΔΙΚΗΓΟΡΙΚΗ ΕΤΑΙΡΙΑ" ΜΑΡΙΑ
Κουμπάρη 2, 10674 ΑΘΗΝΑ
ΑΝΤΙΚΛΗΤΟΣ (74):ΓΙΑΖΙΤΖΟΓΛΟΥ ΕΥΑΓΓΕΛΙΑ
Κουμπάρη 2,10674 ΑΘΗΝΑ
ΤΙΤΛΟΣ ΕΦΕΥΡΕΣΗΣ (54):**ΜΕΘΟΔΟΙ ΚΑΙ ΣΥΣΚΕΥΗ ΓΙΑ ΑΝΕΡΧΟΜΕΝΗ ΖΕΥΞΗ ΠΟΛΛΑΠΛΩΝ ΧΡΗΣΤΩΝ**

ΠΕΡΙΛΗΨΗ(57)

Παρέχονται μέθοδοι και συσκευή για ανερχόμενη ζεύξη πολλαπλών χρηστών. Σε μία πλευρά, παρέχεται μία μέθοδος για ασύρματη επικοινωνία. Η μέθοδος

περιλαμβάνει μετάδοση ενός μηνύματος ετοιμότητας για μετάδοση (CTX) σε δύο ή περισσότερους σταθμούς, όπου το μήνυμα CTX περιλαμβάνει περαιτέρω μία αίτηση ανερχόμενης ζεύξης, όπου το μήνυμα CTX περιλαμβάνει περαιτέρω μία αίτηση ότι οι δύο ή περισσότεροι σταθμοί μεταδίδουν ταυτοχρόνως δεδομένα ανερχόμενης ζεύξης σε ένα συγκεκριμένο χρόνο. Η μέθοδος περιλαμβάνει περαιτέρω λήψη μίας πληθώρας δεδομένων ανερχόμενης ζεύξης από τουλάχιστον δύο σταθμούς στο συγκεκριμένο χρόνο.



ΑΡΙΘΜΟΣ ΕΥΡ. Δ.Ε. (11):3106819
ΑΡΙΘ. ΕΛΛ. ΚΑΤΑΘΕΣΗΣ (21):20210400861
ΗΜΕΡ. ΕΛΛ. ΚΑΤΑΘΕΣΗΣ (22):30/03/2021
ΑΡΙΘ./ΗΜΕΡ. ΔΗΜΟΣΙΕΥΣΗΣ
ΕΥΡΩΠΑΪΚΟΥ ΔΙΠΛΩΜΑΤΟΣ(87):2968155 - 03/03/2021
ΑΡΙΘ./ΗΜΕΡ. ΔΗΜΟΣΙΕΥΣΗΣ
ΕΥΡΩΠΑΪΚΗΣ ΑΙΤΗΣΗΣ (86):14726410.5--12/03/2014
ΔΙΚΑΙΟΥΧΟΣ (73):1)Pfizer Inc.
235 East 42nd Street, New York, NY 10017, ΗΝΩΜΕΝΕΣ ΠΟΛΙΤΕΙΕΣ ΤΗΣ ΑΜΕΡΙΚΗΣ
ΣΥΜΒ. ΠΡΟΤΕΡΑΙΟΤΗΤΕΣ (30):201361802479 P-16/03/2013-US
201361864059 P-09/08/2013-US
201461934428 P-31/01/2014-US
ΕΦΕΥΡΕΤΗΣ (72):1)HERBIG, Scott Max
2)KRISHNASWAMI, Sriram
3)KUSHNER IV, Joseph
4)LAMBA, Manisha
5)STOCK, Thomas C.
ΕΙΔΙΚΟΣ ΠΛΗΡΕΞΟΥΣΙΟΣ (74):ΑΘΑΝΑΣΙΑΔΟΥ "ΕΛΕΝΗ Γ. ΠΑΠΑΚΩΝΣΤΑΝΤΙΝΟΥ ΚΑΙ ΣΥΝΕΡΓΑΤΕΣ, ΔΙΚΗΓΟΡΙΚΗ ΕΤΑΙΡΙΑ" ΜΑΡΙΑ
Κουμπάρη 2, 10674 ΑΘΗΝΑ
ΑΝΤΙΚΛΗΤΟΣ (74):ΓΙΑΖΙΤΖΟΓΛΟΥ ΕΥΑΓΓΕΛΙΑ
Κουμπάρη 2,10674 ΑΘΗΝΑ
ΤΙΤΛΟΣ ΕΦΕΥΡΕΣΗΣ (54):**ΣΤΟΜΑΤΙΚΕΣ ΔΟΣΟΛΟΓΙΚΕΣ ΜΟΡΦΕΣ ΠΑΡΑΤΕΤΑΜΕΝΗΣ ΑΠΕΛΕΥΘΕΡΩΣΗΣ ΤΟΦΑΣΙΤΙΝΙΜΠΗΣ**

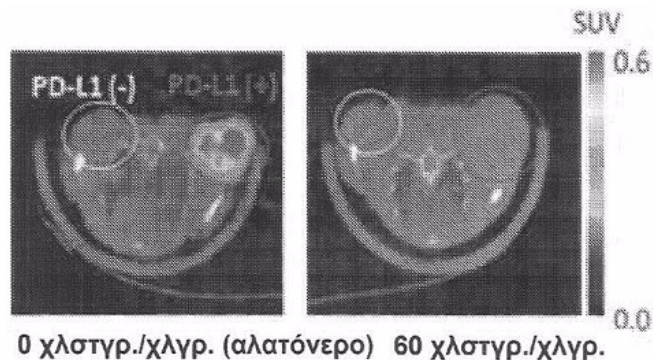
ΠΕΡΙΛΗΨΗ(57)

Η παρούσα εφεύρεση αναφέρεται σε στοματικά σκευάσματα παρατεταμένης απελευθέρωσης τοφασιτινίμπης και φαρμακευτικός αποδεκτών αλάτων αυτής. Τα σκευάσματα που περιγράφονται εδώ έχουν επιθυμητά φαρμακοκινητικά χαρακτηριστικά.

ΑΡΙΘΜΟΣ ΕΥΡ. Δ.Ε. (11):3106820
ΑΡΙΘ. ΕΛΛ. ΚΑΤΑΘΕΣΗΣ (21):20210400884
ΗΜΕΡ. ΕΛΛ. ΚΑΤΑΘΕΣΗΣ (22):31/03/2021
ΑΡΙΘ./ΗΜΕΡ. ΔΗΜΟΣΙΕΥΣΗΣ
ΕΥΡΩΠΑΪΚΟΥ ΔΙΠΛΩΜΑΤΟΣ(87):3458111 - 03/03/2021
ΑΡΙΘ./ΗΜΕΡ. ΔΗΜΟΣΙΕΥΣΗΣ
ΕΥΡΩΠΑΪΚΗΣ ΑΙΤΗΣΗΣ (86):17728696.0--17/05/2017
ΔΙΚΑΙΟΥΧΟΣ (73):1)Bristol-Myers Squibb Company
Route 206 and Province Line Road, Princeton,
NJ 08543, ΗΝΩΜΕΝΕΣ ΠΟΛΙΤΕΙΕΣ ΤΗΣ
ΑΜΕΡΙΚΗΣ
ΣΥΜΒ. ΠΡΟΤΕΡΑΙΟΤΗΤΕΣ (30):201662338872 P-19/05/2016-US
ΕΦΕΥΡΕΤΗΣ (72):1)DONNELLY, David J.
2)BOY, Kenneth M.
3)ZHANG, Yunhui
4)KIM, Joonyoung
5)PENA, Adrienne
ΕΙΔΙΚΟΣ ΠΑΗΡΕΞΟΥΣΙΟΣ (74):ΓΑΛΑΝΟΠΟΥΛΟΥ ΑΝΘΟΥΛΑ
Θέση Λύσι Μπιτακου, 19014 ΚΑΠΑΝΔΡΙΤΙ
(ΑΤΤΙΚΗΣ)
ΑΝΤΙΚΛΗΤΟΣ (74):ΜΑΛΑΜΗ ΑΛΚΗΣΤΙΣ-ΕΙΡΗΝΗ
Βησσαρίωνος 3, 10672 ΑΘΗΝΑ
ΤΙΤΛΟΣ ΕΦΕΥΡΕΣΗΣ (54):ΑΝΟΣΟΡΡΥΘΜΙΣΤΕΣ ΡΕΤ-ΑΠΕΙΚΟΝΙ-
ΣΗΣ

ΠΕΡΙΛΗΨΗ(57)

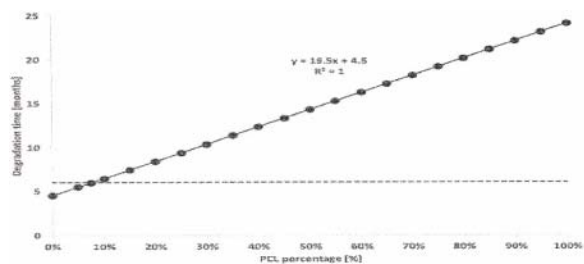
Η εφεύρεση αφορά στη σύνθεση και τη χρήση 18F-επισημασμένων millamolecules για απεικόνιση διαφόρων διεργασιών εντός του σώματος, για ανίχνευση της τοποθεσίας μορίων που σχετίζονται με παθολογία ασθένειας και για παρακολούθηση εξέλιξης ασθένειας αποκαλύπτονται.



ΑΡΙΘΜΟΣ ΕΥΡ. Δ.Ε. (11):3106821
ΑΡΙΘ. ΕΛΛ. ΚΑΤΑΘΕΣΗΣ (21):20210400893
ΗΜΕΡ. ΕΛΛ. ΚΑΤΑΘΕΣΗΣ (22):31/03/2021
ΑΡΙΘ./ΗΜΕΡ. ΔΗΜΟΣΙΕΥΣΗΣ
ΕΥΡΩΠΑΪΚΟΥ ΔΙΠΛΩΜΑΤΟΣ(87):3060601 - 06/01/2021
ΑΡΙΘ./ΗΜΕΡ. ΔΗΜΟΣΙΕΥΣΗΣ
ΕΥΡΩΠΑΪΚΗΣ ΑΙΤΗΣΗΣ (86):14856080.8--27/10/2014
ΔΙΚΑΙΟΥΧΟΣ (73):1)Tira Corp. Ltd.
6 HaHarash Street, Building E, 9th floor, P.O.
Box 7132, 4524079 Hod-Hasharon, ΙΣΡΑΗΛ
ΣΥΜΒ. ΠΡΟΤΕΡΑΙΟΤΗΤΕΣ (30):201361896087 P-27/10/2013-US
ΕΦΕΥΡΕΤΗΣ (72):1)NISSENBAUM, Daphna
2)NEUMAN, Tal
3)PELLED, Dori
4)GARTY, Shai
5)KONIECZNY, Nili
ΕΙΔΙΚΟΣ ΠΑΗΡΕΞΟΥΣΙΟΣ (74):ΑΘΑΝΑΣΙΑΔΟΥ "ΕΛΕΝΗ Γ.
ΠΑΠΑΚΩΝΣΤΑΝΤΙΝΟΥ ΚΑΙ
ΣΥΝΕΡΓΑΤΕΣ, ΔΙΚΗΓΟΡΙΚΗ ΕΤΑΙΡΙΑ"
ΜΑΡΙΑ
Κουμπάρη 2, 10674 ΑΘΗΝΑ
ΑΝΤΙΚΛΗΤΟΣ (74):ΓΙΑΖΙΤΖΟΓΛΟΥ ΕΥΑΓΓΕΛΙΑ
Κουμπάρη 2,10674 ΑΘΗΝΑ
ΤΙΤΛΟΣ ΕΦΕΥΡΕΣΗΣ (54):ΒΙΟΑΠΟΔΟΜΗΣΙΜΟ ΦΥΛΛΟ
ΠΕΡΙΛΗΨΗ(57)

Αποκαλύπτεται ένα βιοαποδομήσιμο φύλλο περιλαμβάνοντας τουλάχιστον μια στοιβάδα η οποία είναι μια στοιβάδα άμεσης επαφής, που προορίζεται να φέρει σε επαφή επιτυχώς υλικά, όπως είναι τα υγρά, ενώ γίνεται διατήρηση των μηχανικών ιδιοτήτων του φύλλου και για επέκταση της ίδιας διάρκειας ζωής του βιοαποδομήσιμου φύλλου. Η στοιβάδα άμεσης επαφής μπορεί να περιλαμβάνει ένα υδρόφοβο πολυμερές που επιλέγεται από πολυ(έφυλον-καπρολακτόνη) (PCL) πολυ-υδροξυβουτυρικό (PHB), Πολυδιοξανόνη (PDO) πολυγλυκολικό οξύ (PGA), ηλεκτρικό πολυβουτυλένιο (PBS), αδιτικό ηλεκτρικό πολυβουτυλένιο

(PBS A), πολυ-γαλακτικό οξύ (PL A), τερεφθαλικό αδιτικό πολυβουτυλένιο (PBAT), πολυ-υδροξυαλκανοϊκά (PHA), όπως είναι πολυ-υδροξυβουτυρικό (PHB), πολυ-υδροξυβαλερικό (PHV), και συμπολυμερή πολυ-υδροξυβουτυρικών-υδροξυβαλερικών (PHBV) ή οποιοδήποτε μείγμα εξ αυτών. Το βιοαποδομήσιμο φύλλο μπορεί περαιτέρω να περιλαμβάνει κατεργασμένα στην επιφάνεια σωματίδια νανο-αργίλων, PVOH που μοσχεύονται με έναν διασταυρούμενο-συνδέτη και PBS ή PBS A. Το βιοαποδομήσιμο φύλλο μπορεί περαιτέρω να συμπεριλαμβάνει τουλάχιστον μια μεταλλωμένη, βιοαποδομήσιμη, ελασματική στοιβάδα.



ΑΡΙΘΜΟΣ ΕΥΡ. Δ.Ε. (11):3106822
ΑΡΙΘ. ΕΛΛ. ΚΑΤΑΘΕΣΗΣ (21):20210400887
ΗΜΕΡ. ΕΛΛ. ΚΑΤΑΘΕΣΗΣ (22):31/03/2021
ΑΡΙΘ./ΗΜΕΡ. ΔΗΜΟΣΙΕΥΣΗΣ
ΕΥΡΩΠΑΪΚΟΥ ΔΙΠΛΩΜΑΤΟΣ(87):1825194 - 17/02/2021
ΑΡΙΘ./ΗΜΕΡ. ΔΗΜΟΣΙΕΥΣΗΣ
ΕΥΡΩΠΑΪΚΗΣ ΑΙΤΗΣΗΣ (86):05853357.1--08/12/2005
ΔΙΚΑΙΟΥΧΟΣ (73):1)LPP Combustion, LLC
8940 Old Annapolis Road, Suite L, Columbia
MD 21045, ΗΝΩΜΕΝΕΣ ΠΟΛΙΤΕΙΕΣ ΤΗΣ
ΑΜΕΡΙΚΗΣ

ΣΥΜΒ. ΠΡΟΤΕΡΑΙΟΤΗΤΕΣ (30):634221 P-08/12/2004-US
ΕΦΕΥΡΕΤΗΣ (72):1)RAMOTOWSKI, Michael J.
2)GAINES, Glenn C.
3)JOKLIK, Richard G.
4)FULLER, Casey C.
5)GOKULAKRISHNAN, Ponnuthurai
6)KLASSEN, Michael S.
7)ESKIN, Leo D.
8)ROBY, Richard J.

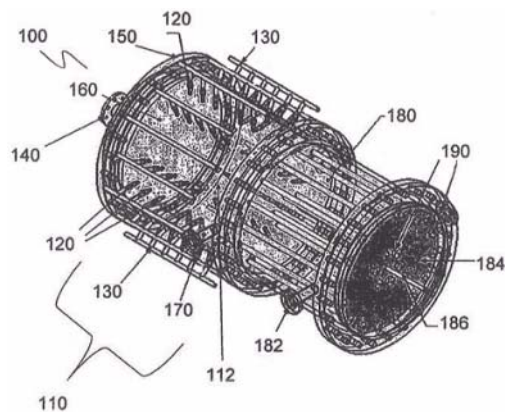
ΕΙΔΙΚΟΣ ΠΑΡΕΞΟΥΣΙΟΣ (74):ΛΥΜΠΕΡΗΣ "ΔΙΚΗΓΟΡΙΚΗ ΕΤΑΙΡΕΙΑ
ΒΑΓΙΑΝΟΥ ΚΩΣΤΟΠΟΥΛΟΥ
ΛΥΜΠΕΡΗ" ΝΙΚΟΛΑΟΣ
Στουρνάρα 37, 10682 ΑΘΗΝΑ

ΑΝΤΙΚΛΗΤΟΣ (74):ΛΥΜΠΕΡΗΣ ΝΙΚΟΛΑΟΣ
Στουρνάρα 37, 10682 ΑΘΗΝΑ

ΤΙΤΛΟΣ ΕΦΕΥΡΕΣΗΣ (54):**ΜΕΘΟΔΟΣ ΚΑΙ ΣΥΣΚΕΥΗ ΓΙΑ ΤΗΝ
ΕΠΕΞΕΡΓΑΣΙΑ ΚΑΘΑΡΙΣΜΟΥ ΥΓΡΩΝ
ΚΑΥΣΙΜΩΝ ΥΔΡΟΓΟΝΑΝΘΡΑΚΩΝ**

ΠΕΡΙΛΗΨΗ(57)

Σε μία εφαρμογή μιας μεθόδου για την εξάτμιση υγρών όπως καυσίμων, το υγρό ψεκάζεται σε θάλαμο έτσι ώστε ο ψεκασμός να μην προσκρούει σε καμία επιφάνεια. Η ενέργεια για εξάτμιση παρέχεται μέσω της έγχυσης ενός θερμού αραιωτικού μέσου όπως αζώτου ή αερίου μη εμπλουτισμένου με οξυγόνο. Πρόσθετη θερμότητα προστίθεται μέσω της επιφάνειας. Σε μια άλλη εφαρμογή, το υγρό ψεκάζεται σε μια καυτή επιφάνεια χρησιμοποιώντας μια γεωμετρία έτσι ώστε ολόκληρος ο ψεκασμός να παρεμποδίζεται από την επιφάνεια. Η θερμότητα προστίθεται μέσω της επιφάνειας για να διατηρηθεί μια εσωτερική θερμοκρασία επιφάνειας πάνω από το σημείο βρασμού του λιγότερο πτητικού συστατικού του υγρού. Τα υγρά σταγονίδια που προσκρούουν στην επιφάνεια ως εκ τούτου εξατμίζονται. Ένα φέρον αέριο μπορεί επίσης να ρέει διαμέσου του εξατμιστήρα για τον έλεγχο του σημείου δρόσου του προκύπτοντος μείγματος φάσης ατμού.



ΑΡΙΘΜΟΣ ΕΥΡ. Δ.Ε. (11):3106823
ΑΡΙΘ. ΕΛΛ. ΚΑΤΑΘΕΣΗΣ (21):20210400886
ΗΜΕΡ. ΕΛΛ. ΚΑΤΑΘΕΣΗΣ (22):31/03/2021
ΑΡΙΘ./ΗΜΕΡ. ΔΗΜΟΣΙΕΥΣΗΣ
ΕΥΡΩΠΑΪΚΟΥ ΔΙΠΛΩΜΑΤΟΣ(87):2753888 - 17/03/2021
ΑΡΙΘ./ΗΜΕΡ. ΔΗΜΟΣΙΕΥΣΗΣ
ΕΥΡΩΠΑΪΚΗΣ ΑΙΤΗΣΗΣ (86):12866410.9--07/12/2012
ΔΙΚΑΙΟΥΧΟΣ (73):1)Enwave Corporation
No. 1 - 1668 Derwent Way, Delta, BC V3M
6R9, ΚΑΝΑΔΑΣ

ΣΥΜΒ. ΠΡΟΤΕΡΑΙΟΤΗΤΕΣ (30):
ΕΦΕΥΡΕΤΗΣ (72):1)DURANCE, Timothy D.
2)FU, Jun
3)CAO, Li Bing

ΕΙΔΙΚΟΣ ΠΑΡΕΞΟΥΣΙΟΣ (74):ΛΥΜΠΕΡΗΣ "ΔΙΚΗΓΟΡΙΚΗ ΕΤΑΙΡΕΙΑ
ΒΑΓΙΑΝΟΥ ΚΩΣΤΟΠΟΥΛΟΥ
ΛΥΜΠΕΡΗ" ΝΙΚΟΛΑΟΣ
Στουρνάρα 37, 10682 ΑΘΗΝΑ

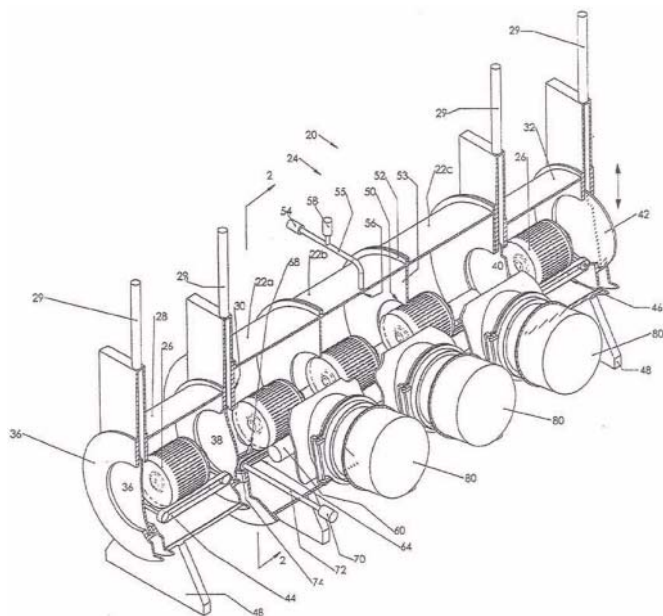
ΑΝΤΙΚΛΗΤΟΣ (74):ΛΥΜΠΕΡΗΣ ΝΙΚΟΛΑΟΣ
Στουρνάρα 37, 10682 ΑΘΗΝΑ

ΤΙΤΛΟΣ ΕΦΕΥΡΕΣΗΣ (54):**ΞΗΡΑΝΣΗ ΥΠΟ ΚΕΝΟ ΜΙΚΡΟΚΥΜΑ-
ΤΩΝ ΟΡΓΑΝΙΚΩΝ ΥΛΙΚΩΝ**

ΠΕΡΙΛΗΨΗ(57)

Μια συσκευή και μέθοδος για ξήρανση υπό κενό με μικροκύματα οργανικών υλικών όπως προϊόντα διατροφής. Η συσκευή αφυδάτωσης (20) έχει ένα θάλαμο κενού (24) με ένα δομοστοιχείο εισόδου (28) στο ένα άκρο και ένα δομοστοιχείο εκκένωσης (32) στο άλλο. Ο θάλαμος κενού έχει θύρες πρόσβασης (80) με απόσταση μεταξύ του άκρου εισόδου (30) και του άκρου εκκένωσης (34) που παρέχουν πρόσβαση χειριστή και συντήρησης. Οι γεννήτριες μικροκυμάτων (86) είναι τοποθετημένες σε κάθε θύρα πρόσβασης και διατάσσονται να ακτινοβολούν μέσω ενός θαλάμου μικροκυμάτων και ενός διαφανούς στα μικροκύματα παραθύρου στη θύρα πρόσβασης εντός του θαλάμου κενού. Ένα ζεύγος κυλίνδρων

(60) στον θάλαμο κενού περιστρέφει το δοχείο οργανικού υλικού (1 12) γύρω από έναν οριζόντιο άξονα, και μια κίνηση αλυσίδας (64) έλκει τα δοχεία κατά μήκος των κυλίνδρων μέσω του θαλάμου κενού.



ΑΡΙΘΜΟΣ ΕΥΡ. Δ.Ε. (11):3106824
ΑΡΙΘ. ΕΛΛ. ΚΑΤΑΘΕΣΗΣ (21):20210400892
ΗΜΕΡ. ΕΛΛ. ΚΑΤΑΘΕΣΗΣ (22):31/03/2021
ΑΡΙΘ./ΗΜΕΡ. ΔΗΜΟΣΙΕΥΣΗΣ
ΕΥΡΩΠΑΪΚΟΥ ΔΙΠΛΩΜΑΤΟΣ(87):2925329 - 06/01/2021
ΑΡΙΘ./ΗΜΕΡ. ΔΗΜΟΣΙΕΥΣΗΣ
ΕΥΡΩΠΑΪΚΗΣ ΑΙΤΗΣΗΣ (86):13859049.2--26/11/2013
ΔΙΚΑΙΟΥΧΟΣ (73):1)Borrello, Ivan Marques
912 Kingston Road, Baltimore MD 21231,
ΗΝΩΜΕΝΕΣ ΠΟΛΙΤΕΙΕΣ ΤΗΣ ΑΜΕΡΙΚΗΣ
2)Noonan, Kimberly Ann
6607 Bonnie Ridge Drive, Apt. 102, Baltimore
MD 21209, ΗΝΩΜΕΝΕΣ ΠΟΛΙΤΕΙΕΣ ΤΗΣ
ΑΜΕΡΙΚΗΣ
3)Luznik, Leonido
215 Oakdale Road, Baltimore MD 21210,
ΗΝΩΜΕΝΕΣ ΠΟΛΙΤΕΙΕΣ ΤΗΣ ΑΜΕΡΙΚΗΣ

ΣΥΜΒ. ΠΡΟΤΕΡΑΙΟΤΗΤΕΣ (30):201261730239 P-27/11/2012-US
ΕΦΕΥΡΕΤΗΣ (72):1)Borrello, Ivan Marques
2)Noonan, Kimberly Ann
3)Luznik, Leonido

ΕΙΔΙΚΟΣ ΠΛΗΡΕΞΟΥΣΙΟΣ (74):ΑΘΑΝΑΣΙΑΔΟΥ "ΕΛΕΝΗ Γ.
ΠΑΠΑΚΩΝΣΤΑΝΤΙΝΟΥ ΚΑΙ
ΣΥΝΕΡΓΑΤΕΣ, ΔΙΚΗΓΟΡΙΚΗ ΕΤΑΙΡΙΑ"
ΜΑΡΙΑ
Κουμπάρη 2, 10674 ΑΘΗΝΑ

ΑΝΤΙΚΛΗΤΟΣ (74):ΓΙΑΖΙΤΖΟΓΛΟΥ ΕΥΑΓΓΕΛΙΑ
Κουμπάρη 2,10674 ΑΘΗΝΑ

ΤΙΤΛΟΣ ΕΦΕΥΡΕΣΗΣ (54):**ΧΡΗΣΗ ΑΛΛΟΓΟΝΙΚΩΝ ΔΙΗΘΗΤΙΚΩΝ ΔΕΜΦΟΚΥΤΤΑΡΩΝ ΜΥΕΛΟΥ ΚΑΤΕΡΓΑΣΜΕΝΩΝ ΜΕ ΚΥΚΛΟΦΩΣΦΑΜΙΔΗ ΜΕΤΑ ΤΗ ΜΕΤΑΜΟΣΧΕΥΣΗ ΓΙΑ ΝΑ ΑΥΞΗΘΕΙ Η ΑΝΟΣΙΑ ΕΝΑΝΤΙ ΟΓΚΩΝ**

ΠΕΡΙΛΗΨΗ(57)

...

ΑΡΙΘΜΟΣ ΕΥΡ. Δ.Ε. (11):3106825
ΑΡΙΘ. ΕΛΛ. ΚΑΤΑΘΕΣΗΣ (21):20210400859
ΗΜΕΡ. ΕΛΛ. ΚΑΤΑΘΕΣΗΣ (22):29/03/2021
ΑΡΙΘ./ΗΜΕΡ. ΔΗΜΟΣΙΕΥΣΗΣ
ΕΥΡΩΠΑΪΚΟΥ ΔΙΠΛΩΜΑΤΟΣ(87):2766434 - 30/12/2020
ΑΡΙΘ./ΗΜΕΡ. ΔΗΜΟΣΙΕΥΣΗΣ
ΕΥΡΩΠΑΪΚΗΣ ΑΙΤΗΣΗΣ (86):12840442.3--12/10/2012
ΔΙΚΑΙΟΥΧΟΣ (73):1)Biosenta Inc.
1120 Finch Avenue West, Suite 503, Toronto
ON M3J 3H7, ΚΑΝΑΔΑΣ

ΣΥΜΒ. ΠΡΟΤΕΡΑΙΟΤΗΤΕΣ (30):201161546675 P-13/10/2011-US
ΕΦΕΥΡΕΤΗΣ (72):1)MARTIN, Marcus E.
2)PARDIAK, Edward K.

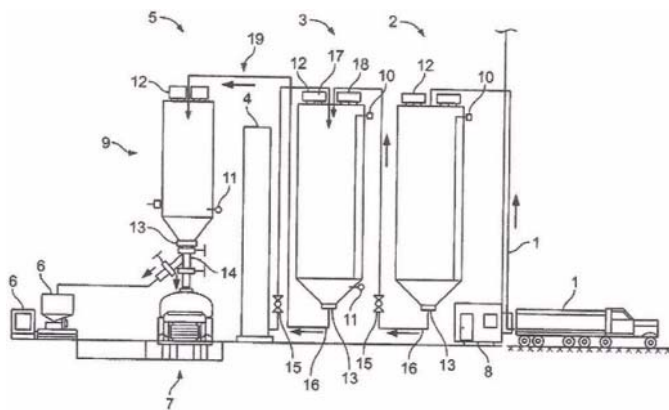
ΕΙΔΙΚΟΣ ΠΛΗΡΕΞΟΥΣΙΟΣ (74):ΣΙΩΤΟΥ ΑΙΚΑΤΕΡΙΝΗ
Πατησίων 122, 11257 ΑΘΗΝΑ

ΑΝΤΙΚΛΗΤΟΣ (74):ΣΙΩΤΟΥ ΑΙΚΑΤΕΡΙΝΗ
Πατησίων (28ης Οκτωβρίου) 122,11257
ΑΘΗΝΑ

ΤΙΤΛΟΣ ΕΦΕΥΡΕΣΗΣ (54):**ΜΕΘΟΔΟΣ ΚΑΙ ΣΥΣΚΕΥΗ ΓΙΑ ΤΗΝ ΠΑΡΑΣΚΕΥΗ ΣΩΜΑΤΙΔΙΩΝ ΥΔΡΟΞΕΙΔΙΟΥ ΤΟΥ ΑΣΒΕΣΤΙΟΥ ΕΠΙΚΑΛΥΜΜΕΝΩΝ ΜΕ ΑΝΘΡΑΚΙΚΟ ΑΣΒΕΣΤΙΟ**

ΠΕΡΙΛΗΨΗ(57)

Η παρούσα εφεύρεση αφορά σε μέθοδο παρασκευής σωματιδίων υδροξειδίου του ασβεστίου επικαλυμμένων με ανθρακικό ασβέστιο συνδυάζοντας υδροξείδιο του ασβεστίου και ξηρό πάγο κατά τρόπο συγκαταβατικό. Η εφεύρεση αφορά περαιτέρω σε συσκευή για την εκτέλεση της μεθόδου και στη χρήση των επικαλυμμένων με ανθρακικό ασβέστιο σωματιδίων υδροξειδίου του ασβεστίου της μεθόδου ως πληρωτικού για χρήση με θερμοπλαστικά πολυμερή.

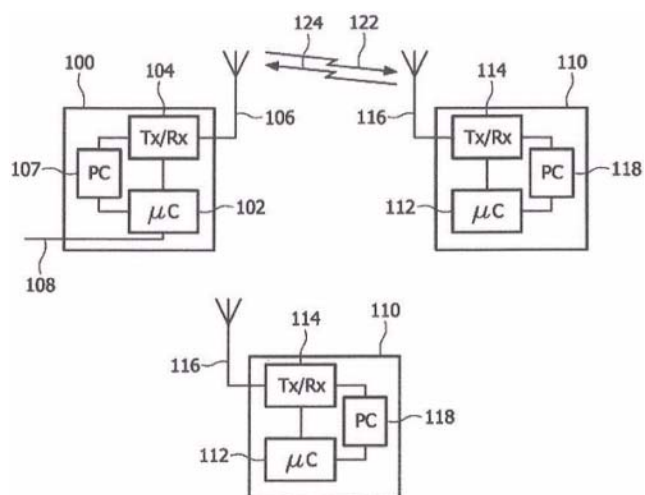


ΑΡΙΘΜΟΣ ΕΥΡ. Δ.Ε. (11):3106826
ΑΡΙΘ. ΕΛΛ. ΚΑΤΑΘΕΣΗΣ (21):20210400885
ΗΜΕΡ. ΕΛΛ. ΚΑΤΑΘΕΣΗΣ (22):31/03/2021
ΑΡΙΘ./ΗΜΕΡ. ΔΗΜΟΣΙΕΥΣΗΣ
ΕΥΡΩΠΑΪΚΟΥ ΔΙΠΛΩΜΑΤΟΣ(87):2420029 - 24/02/2021
ΑΡΙΘ./ΗΜΕΡ. ΔΗΜΟΣΙΕΥΣΗΣ
ΕΥΡΩΠΑΪΚΗΣ ΑΙΤΗΣΗΣ (86):10717258.7--12/04/2010
ΔΙΚΑΙΟΥΧΟΣ (73):1)Koninklijke Philips N.V.
 High Tech Campus 52, 5656 AG Eindhoven,
 ΟΛΛΑΝΔΙΑ
ΣΥΜΒ. ΠΡΟΤΕΡΑΙΟΤΗΤΕΣ (30):09305324-16/04/2009-ΕΡ
ΕΦΕΥΡΕΤΗΣ (72):1)TESANOVIC, Milos
 2)BAKER, Matthew
ΕΙΔΙΚΟΣ ΠΛΗΡΕΞΟΥΣΙΟΣ (74):ΛΥΜΠΕΡΗΣ "ΔΙΚΗΓΟΡΙΚΗ ΕΤΑΙΡΕΙΑ
 ΒΑΓΙΑΝΟΥ ΚΩΣΤΟΠΟΥΛΟΥ
 ΛΥΜΠΕΡΗ" ΝΙΚΟΛΑΟΣ
 Στουρνάρα 37, 10682 ΑΘΗΝΑ
ΑΝΤΙΚΛΗΤΟΣ (74):ΛΥΜΠΕΡΗΣ ΝΙΚΟΛΑΟΣ
 Στουρνάρα 37,10682 ΑΘΗΝΑ
ΤΙΤΛΟΣ ΕΦΕΥΡΕΣΗΣ (54):**ΠΡΟΣΑΡΜΟΣΤΙΚΗ ΑΝΑΦΟΡΑ ΚΑΤΑΣΤΑΣΗΣ ΠΡΟΣΩΡΙΝΗΣ ΜΝΗΜΗΣ (BUFFER)**

ΠΕΡΙΛΗΨΗ(57)

Η παρούσα εφεύρεση σχετίζεται με μια μέθοδο για την επικοινωνία εντός ενός δικτύου, από έναν πρώτο σταθμό σε έναν δεύτερο σταθμό, όπου ο πρώτος σταθμός φέρει τουλάχιστον μια προσωρινή μνήμη (buffer) για την αποθήκευση πακέτων δεδομένων προς μετάδοση, όπου η μέθοδος περιλαμβάνει τα βήματα (α) της εκτίμησης από τον πρώτο σταθμό της κατάστασης της τουλάχιστον μιας προσωρινής μνήμης, (β) της μετάδοσης από τον πρώτο σταθμό τουλάχιστον ενός πακέτου κατάστασης της προσωρινής μνήμης, αντιπροσωπευτικό της κατάστασης

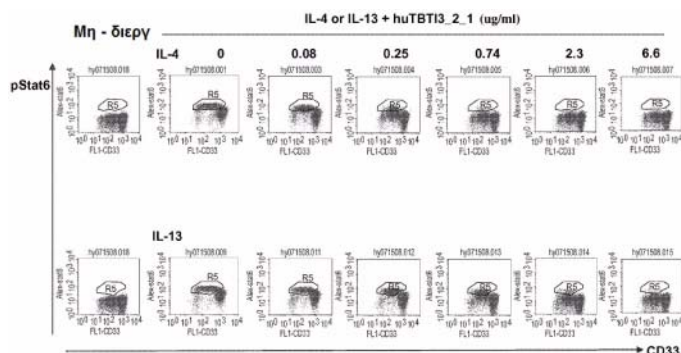
της προσωρινής μνήμης, όπου η μέθοδος περιλαμβάνει περαιτέρω (γ) την προσαρμογή της τιμής μιας πρώτης παραμέτρου των πακέτων κατάστασης της προσωρινής μνήμης, βάσει ενός χαρακτηριστικού κυκλοφορίας δεδομένων.



ΑΡΙΘΜΟΣ ΕΥΡ. Δ.Ε. (11):3106827
ΑΡΙΘ. ΕΛΛ. ΚΑΤΑΘΕΣΗΣ (21):20210400858
ΗΜΕΡ. ΕΛΛ. ΚΑΤΑΘΕΣΗΣ (22):29/03/2021
ΑΡΙΘ./ΗΜΕΡ. ΔΗΜΟΣΙΕΥΣΗΣ
ΕΥΡΩΠΑΪΚΟΥ ΔΙΠΛΩΜΑΤΟΣ(87):3235508 - 30/12/2020
ΑΡΙΘ./ΗΜΕΡ. ΔΗΜΟΣΙΕΥΣΗΣ
ΕΥΡΩΠΑΪΚΗΣ ΑΙΤΗΣΗΣ (86):17151270.0--15/03/2012
ΔΙΚΑΙΟΥΧΟΣ (73):1)SANOFI
 54, rue La Boetie, 75008 Paris, ΓΑΛΛΙΑ
ΣΥΜΒ. ΠΡΟΤΕΡΑΙΟΤΗΤΕΣ (30):201161453275 P-16/03/2011-US
 201161537243 P-21/09/2011-US
 201161557635 P-09/11/2011-US
 1162177-21/12/2011-FR
ΕΦΕΥΡΕΤΗΣ (72):
 1)BENDER, Florent C. 6)SWANSON, Brian N.
 2)LI, Danxi 7)TANG, Lei
 3)MINNICH, Anne 8)YU, Haixin
 4)NAADIMUTHU, Amirtha 9)CARAYON, Sophie
 5)RAO, Ercole 10)OTMANE, Boussif
ΕΙΔΙΚΟΣ ΠΛΗΡΕΞΟΥΣΙΟΣ (74):ΣΙΩΤΟΥ "ΚΑΤΕΡΙΝΑ ΣΙΩΤΟΥ ΚΑΙ
 ΣΥΝΕΡΓΑΤΕΣ ΔΙΚΗΓΟΡΙΚΗ ΕΤΑΙΡΕΙΑ"
 ΑΙΚΑΤΕΡΙΝΗ
 Πατησίων (28ης Οκτωβρίου) 122, 11257
 ΑΘΗΝΑ
ΑΝΤΙΚΛΗΤΟΣ (74):ΣΙΩΤΟΥ ΑΙΚΑΤΕΡΙΝΗ
 Πατησίων (28ης Οκτωβρίου) 122,11257
 ΑΘΗΝΑ
ΤΙΤΛΟΣ ΕΦΕΥΡΕΣΗΣ (54):**ΣΥΝΘΕΣΕΙΣ ΠΟΥ ΠΕΡΙΛΑΜΒΑΝΟΥΝ ΟΜΟΙΑΖΟΥΣΑ ΜΕ ΑΝΤΙΣΩΜΑΤΑ ΠΡΩΤΕΪΝΗ ΑΙΤΗΣ V ΠΕΡΙΟΧΗΣ**

ΠΕΡΙΛΗΨΗ(57)

Χρήσεις ομοιάζουσας με αντίσωμα πρωτεΐνης διττής V περιοχής ή θραύσματος ομοιάζουσας με αντίσωμα περιοχής διττής V περιοχής.



ΑΡΙΘΜΟΣ ΕΥΡ. Δ.Ε. (11):3106828
ΑΡΙΘ. ΕΛΛ. ΚΑΤΑΘΕΣΗΣ (21):20210400868
ΗΜΕΡ. ΕΛΛ. ΚΑΤΑΘΕΣΗΣ (22):30/03/2021
ΑΡΙΘ./ΗΜΕΡ. ΔΗΜΟΣΙΕΥΣΗΣ
ΕΥΡΩΠΑΪΚΟΥ ΔΙΠΛΩΜΑΤΟΣ(87):3458067 - 30/12/2020
ΑΡΙΘ./ΗΜΕΡ. ΔΗΜΟΣΙΕΥΣΗΣ
ΕΥΡΩΠΑΪΚΗΣ ΑΙΤΗΣΗΣ (86):17725862.1--17/05/2017
ΔΙΚΑΙΟΥΧΟΣ (73):1)TORQUR AG

Rittergasse 3,,4051 BASEL. ΕΛΒΕΤΙΑ,
 ΕΛΒΕΤΙΑ
 2)Universität Basel
 Vizerektorat Forschung Petersgraben 35, 4003
 Basel, ΕΛΒΕΤΙΑ

ΣΥΜΒ. ΠΡΟΤΕΡΑΙΟΤΗΤΕΣ (30):16170107-18/05/2016-EP
ΕΦΕΥΡΕΤΗΣ (72):1)RAGEOT, Denise
 2)HEBEISEN, Paul 6)NGUYEN, Hoa Huu Phuc
 3)BEAUFILS, Florent 7)LOSCHER, Wolfgang
 4)FABBRO, Dorian 8)BRANDT, Claudia
 5)HILLMANN-WULLNER, Petra 9)SELE, Alexander, Markus

ΕΙΔΙΚΟΣ ΠΛΗΡΕΞΟΥΣΙΟΣ (74):ΣΑΚΕΛΛΑΡΙΔΗ ΒΑΛΗ-ΒΑΣΙΛΙΚΗ
 Αδριανού 70, 10556 ΑΘΗΝΑ

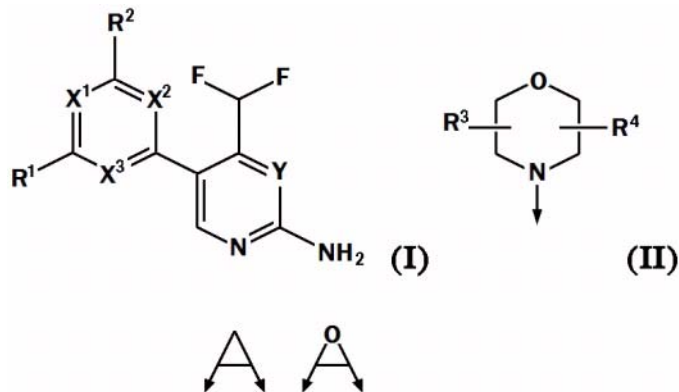
ΑΝΤΙΚΛΗΤΟΣ (74):ΣΑΚΕΛΛΑΡΙΔΗ ΒΑΛΗ-ΒΑΣΙΛΙΚΗ
 Αδριανού 70,10556 ΑΘΗΝΑ

ΤΙΤΛΟΣ ΕΦΕΥΡΕΣΗΣ (54):**ΘΕΡΑΠΕΙΑ ΝΕΥΡΟΛΟΓΙΚΩΝ ΔΙΑΤΑΡΑΧΩΝ**

ΠΕΡΙΛΗΨΗ(57)

Η παρούσα εφεύρεση αφορά μία ένωση του τύπου (I), όπου τα X1, X2 και X3 είναι, ανεξάρτητα το ένα από το άλλο, N ή CH με την προϋπόθεση ότι τουλάχιστον δύο από τα X1, X2 και X3 είναι N το Y είναι N ή CH τα R1 και R2 είναι ανεξάρτητα το ένα από το άλλο (iii) ένα μορφολινύλιο του τύπου (II) όπου το βέλος δηλώνει τον δεσμό στον τύπο (I) και όπου τα R3 και R4 είναι ανεξάρτητα το ένα από το άλλο H, Ci-θ3αλκύλιο ενδεχομένως υποκατεστημένο με ένα ή δύο OH,

C1-C2φθοροαλκύλιο, C1-C2αλκοξυ, C1-C2αλκοξυC1-C3αλκύλιο, CN, ή C(O)O-C1-C2αλκύλιο ή τα R3 και R4 σχηματίζουν μαζί ένα δισθενές υπόλοιπο -R5R6- που επιλέγεται από C1-C3αλκυλένιο, ενδεχομένως υποκατεστημένο με 1 έως 4 F, -CH2-O-CH2-, -CH2-NH-CH2-, ή οποιαδήποτε από τις δομές όπου τα βέλη δηλώνουν τους δεσμούς στον τύπο (II) ή (iv) ένας κορεσμένος 6-μελής ετεροκυκλικός δακτύλιος Z που επιλέγεται από θειομορφολινύλιο και πιπεραζινύλιο, ενδεχομένως υποκατεστημένο με 1 έως 3 R7 όπου το R7 είναι ανεξάρτητα σε κάθε εμφάνιση C1-C3αλκύλιο ενδεχομένως υποκατεστημένο με ένα ή δύο OH, C1-C2φθοροαλκύλιο, C1-C3αλκοξυC1-C3αλκύλιο, C3-C6κυκλοαλκύλιο ή δύο R7 υποκατάστατες σχηματίζουν μαζί ένα δισθενές υπόλοιπο -R8R9- που επιλέγεται από C1-C3αλκυλένιο ενδεχομένως υποκατεστημένο με 1 έως 4 F, -CH2-O-CH2- ή -O-CH2CH2-O- με την προϋπόθεση ότι τουλάχιστον ένα από τα R1 και R2 είναι ένα μορφολινύλιο του τύπου II και προφάρμα, μεταβολίτες, ταυτομερή, επιδιαλυτώματα και φαρμακευτικά αποδεκτά άλατα αυτής, για χρήση στην πρόληψη ή θεραπεία μιας νευρολογικής διαταραχής σε ένα υποκείμενο.



ΑΡΙΘΜΟΣ ΕΥΡ. Δ.Ε. (11):3106829
ΑΡΙΘ. ΕΛΛ. ΚΑΤΑΘΕΣΗΣ (21):20210400867
ΗΜΕΡ. ΕΛΛ. ΚΑΤΑΘΕΣΗΣ (22):30/03/2021
ΑΡΙΘ./ΗΜΕΡ. ΔΗΜΟΣΙΕΥΣΗΣ
ΕΥΡΩΠΑΪΚΟΥ ΔΙΠΛΩΜΑΤΟΣ(87):2668209 - 30/12/2020
ΑΡΙΘ./ΗΜΕΡ. ΔΗΜΟΣΙΕΥΣΗΣ
ΕΥΡΩΠΑΪΚΗΣ ΑΙΤΗΣΗΣ (86):12738907.0--20/01/2012
ΔΙΚΑΙΟΥΧΟΣ (73):1)Gilead Sciences, Inc.

333 Lakeside Drive, Foster City, CA 94404,
 ΗΝΩΜΕΝΕΣ ΠΟΛΙΤΕΙΕΣ ΤΗΣ ΑΜΕΡΙΚΗΣ
 2)National Research Council of Canada
 1200 Montreal Road Building M-58, Ottawa,
 Ontario K1A 0R6, ΚΑΝΑΔΑΣ

ΣΥΜΒ. ΠΡΟΤΕΡΑΙΟΤΗΤΕΣ (30):201161435510 P-24/01/2011-US
ΕΦΕΥΡΕΤΗΣ (72):1)TIKHOMIROV, Ilia Alexandre
 2)JARAMILLO, Maria L.
 3)O'CONNOR-MCCOURT, Maureen D.
 4)SULEA, Traian
 5)GILBERT, Renald
 6)GAILLET, Bruno
 7)BAARDSNES, Jason
 8)BANVILLE, Myriam
 9)GROTHER, Suzanne

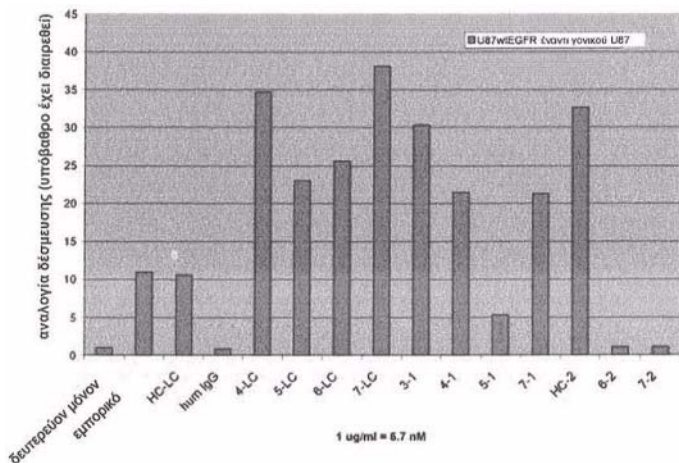
ΕΙΔΙΚΟΣ ΠΛΗΡΕΞΟΥΣΙΟΣ (74):ΣΑΚΕΛΛΑΡΙΔΗ ΒΑΛΗ-ΒΑΣΙΛΙΚΗ
 Αδριανού 70, 10556 ΑΘΗΝΑ

ΑΝΤΙΚΛΗΤΟΣ (74):ΣΑΚΕΛΛΑΡΙΔΗ ΒΑΛΗ-ΒΑΣΙΛΙΚΗ
 Αδριανού 70,10556 ΑΘΗΝΑ

ΤΙΤΛΟΣ ΕΦΕΥΡΕΣΗΣ (54):**ΑΝΤΙΣΩΜΑΤΑ ΕΚΛΕΚΤΙΚΑ ΓΙΑ ΚΥΤΤΑΡΑ ΠΟΥ ΠΑΡΟΥΣΙΑΖΟΥΝ EGFR ΣΕ ΥΨΗΛΗ ΠΥΚΝΟΤΗΤΑ**

ΠΕΡΙΛΗΨΗ(57)

Στο παρόν περιγράφονται αντισώματα για τον υποδοχέα του επιδερμικού αυξητικού παράγοντα (EGFR) που έχουν μία συγγένεια δέσμευσης με τον EGFR που είναι επαρκής για να θανατώνει αυτά τα κύτταρα που παρουσιάζουν EGFR σε υψηλή πυκνότητα, αλλά να είναι ανεπαρκής για τη δέσμευση με τα κανονικά κύτταρα. Ένα θεραπευτικό αποτέλεσμα επιτυγχάνεται έτσι ενώ αποφεύγονται αρνητικά συμβάντα που προκύπτουν από μη επιδιωκόμενη δέσμευση προς κανονικά κύτταρα.



ΑΡΙΘΜΟΣ ΕΥΡ. Δ.Ε. (11):3106830
ΑΡΙΘ. ΕΛΛ. ΚΑΤΑΘΕΣΗΣ (21):20210400874
ΗΜΕΡ. ΕΛΛ. ΚΑΤΑΘΕΣΗΣ (22):30/03/2021
ΑΡΙΘ./ΗΜΕΡ. ΔΗΜΟΣΙΕΥΣΗΣ
ΕΥΡΩΠΑΪΚΟΥ ΔΙΠΛΩΜΑΤΟΣ(87):3134123 - 17/02/2021
ΑΡΙΘ./ΗΜΕΡ. ΔΗΜΟΣΙΕΥΣΗΣ
ΕΥΡΩΠΑΪΚΗΣ ΑΙΤΗΣΗΣ (86):15721044.4--20/02/2015
ΔΙΚΑΙΟΥΧΟΣ (73):1)Nektar Therapeutics (India) Pvt. Ltd.
Sy. Nos. 101/2 Genome Valley Lalgadi Malakpet Shameerpet Mandal Rangareddy District, Hyderabad - 500 078 AP, ΙΝΔΙΑ
2)Nektar Therapeutics
455 Mission Bay Boulevard South, San Francisco, CA 94158, ΗΝΩΜΕΝΕΣ ΠΟΛΙΤΕΙΕΣ ΤΗΣ ΑΜΕΡΙΚΗΣ
ΣΥΜΒ. ΠΡΟΤΕΡΑΙΟΤΗΤΕΣ (30):499DE2014-21/02/2014-IN
3087DE2014-29/10/2014-IN
ΕΦΕΥΡΕΤΗΣ (72):1)ADDEPALLI, MURALI KRISHNA
2)CHARYCH, DEBORAH H.
3)KANTAK, SEEMA
4)LEE, STEVEN ROBERT
ΕΙΔΙΚΟΣ ΠΛΗΡΕΞΟΥΣΙΟΣ (74):ΣΙΩΤΟΥ "ΚΑΤΕΡΙΝΑ ΣΙΩΤΟΥ ΚΑΙ ΣΥΝΕΡΓΑΤΕΣ ΔΙΚΗΓΟΡΙΚΗ ΕΤΑΙΡΕΙΑ" ΔΙΚΑΤΕΡΙΝΗ
Πατησίων (28ης Οκτωβρίου) 122, 11257 ΑΘΗΝΑ
ΑΝΤΙΚΛΗΤΟΣ (74):ΣΙΩΤΟΥ ΔΙΚΑΤΕΡΙΝΗ
Πατησίων (28ης Οκτωβρίου) 122,11257 ΑΘΗΝΑ
ΤΙΤΛΟΣ ΕΦΕΥΡΕΣΗΣ (54):ΕΚΚΛΕΚΤΙΚΟΙ ΑΓΩΝΙΣΤΕΣ IL-2RBHTA ΣΕ ΣΥΝΔΥΑΣΜΟ ΜΕ ΑΝΤΙΣΩΜΑ ANTI-CTLA-4 Ή ΑΝΤΙΣΩΜΑ ANTI-PD-1

ΠΕΡΙΛΗΨΗ(57)

Η εφεύρεση αφορά (μεταξύ άλλων) σε μέθοδο χορήγησης σε έναν ασθενή που πάσχει από καρκίνο, η οποία μέθοδος περιλαμβάνει τα εξής στάδια: (α) μια ποσότητα ενεργοποίησης IL-2RP ενός μακράς δράσης εκλεκτικού αγωνιστή IL-2RP και (β) μια ποσότητα αναστολής της οδού CTLA-4 ενός αντισώματος ανη-CTLA-4 ή μια ποσότητα αναστολής της οδού PD-1 ενός αντισώματος αντι-PD-1.

ΑΡΙΘΜΟΣ ΕΥΡ. Δ.Ε. (11):3106831
ΑΡΙΘ. ΕΛΛ. ΚΑΤΑΘΕΣΗΣ (21):20210400879
ΗΜΕΡ. ΕΛΛ. ΚΑΤΑΘΕΣΗΣ (22):31/03/2021
ΑΡΙΘ./ΗΜΕΡ. ΔΗΜΟΣΙΕΥΣΗΣ
ΕΥΡΩΠΑΪΚΟΥ ΔΙΠΛΩΜΑΤΟΣ(87):3472207 - 20/01/2021
ΑΡΙΘ./ΗΜΕΡ. ΔΗΜΟΣΙΕΥΣΗΣ
ΕΥΡΩΠΑΪΚΗΣ ΑΙΤΗΣΗΣ (86):17752291.9--20/06/2017
ΔΙΚΑΙΟΥΧΟΣ (73):1)F-Star Delta Limited
EDDEVA B920 Babraham Research Campus, Cambridge, Cambridgeshire CB22 3AT, ΜΕΓΑΛΗ ΒΡΕΤΑΝΙΑ
ΣΥΜΒ. ΠΡΟΤΕΡΑΙΟΤΗΤΕΣ (30):201662352482 P-20/06/2016-US
ΕΦΕΥΡΕΤΗΣ (72):1)CAMPBELL, Jamie
2)SANDY, Nikole
3)TUNA, Mihriban
4)WOLLERTON VAN HORCK, Francisca
5)EVERETT, Katy Louise
6)GASPAR, Miguel
7)KRAMAN, Matthew
8)KMIECIK, Katarzyna
9)FAROUDI, Mustapha
10)FOSH, Natalie
11)HEBEIS, Barbara
ΕΙΔΙΚΟΣ ΠΛΗΡΕΞΟΥΣΙΟΣ (74):ΤΣΙΜΙΚΑΛΗΣ "ΤΣΙΜΙΚΑΛΗΣ ΚΑΛΟΝΑΡΟΥ ΔΙΚΗΓΟΡΙΚΗ ΕΤΑΙΡΕΙΑ" ΣΤΕΦΑΝΟΣ ΑΛΕΞΙΟΣ
Ν. Βάμβα 1, 106 74 ΑΘΗΝΑ
ΑΝΤΙΚΛΗΤΟΣ (74):ΤΣΙΜΙΚΑΛΗΣ ΣΤΕΦΑΝΟΣ ΑΛΕΞΙΟΣ
Ν. Βάμβα 1,10674 ΑΘΗΝΑ
ΤΙΤΛΟΣ ΕΦΕΥΡΕΣΗΣ (54):ΣΥΝΔΕΤΙΚΑ ΜΟΡΙΑ ΣΥΝΔΕΣΗΣ PD-L1 ΚΑΙ LAG-3

ΠΕΡΙΛΗΨΗ(57)

Η παρούσα αποκάλυψη αφορά σε μόρια αντισώματος που συνδέονται προς προγραμματισμένου θανάτου-προσδέτη 1 (PD-L1) και γονίδιο 3 ενεργοποίησης λεμφοκυττάρου (LAG-3). Τα μόρια αντισώματος κατά προτίμηση περιλαμβάνουν CDR-βασιζόμενη θέση σύνδεσης αντιγόνου για PD-L1, και θέση σύνδεσης αντιγόνου LAG-3 που μπορεί να είναι τοποθετημένη σε δύο ή περισσότερους δομικούς βρόχους ενός CH3 πεδίου του μορίου αντισώματος. Τα μόρια αντισώματος της αποκάλυψης βρίσκουν εφαρμογή, για παράδειγμα, στη θεραπεία καρκίνου.

ΑΡΙΘΜΟΣ ΕΥΡ. Δ.Ε. (11):3106832
ΑΡΙΘ. ΕΛΛ. ΚΑΤΑΘΕΣΗΣ (21):20210400889
ΗΜΕΡ. ΕΛΛ. ΚΑΤΑΘΕΣΗΣ (22):31/03/2021
ΑΡΙΘ./ΗΜΕΡ. ΔΗΜΟΣΙΕΥΣΗΣ
ΕΥΡΩΠΑΪΚΟΥ ΔΙΠΛΩΜΑΤΟΣ(87):3348624 - 03/03/2021
ΑΡΙΘ./ΗΜΕΡ. ΔΗΜΟΣΙΕΥΣΗΣ
ΕΥΡΩΠΑΪΚΗΣ ΑΙΤΗΣΗΣ (86):18159202.3--03/03/2006
ΔΙΚΑΙΟΥΧΟΣ (73):1)The Chemours Company FC, LLC
1007 Market Street, Wilmington DE 19801,
ΗΝΩΜΕΝΕΣ ΠΟΛΙΤΕΙΕΣ ΤΗΣ ΑΜΕΡΙΚΗΣ
ΣΥΜΒ. ΠΡΟΤΕΡΑΙΟΤΗΤΕΣ (30):658543 P-04/03/2005-US
710439 P-23/08/2005-US
732769 P-01/11/2005-US
ΕΦΕΥΡΕΤΗΣ (72):1)Rao, Velliyur Nott Mallikarju-
na(ΑΠΟΘΑΝΩΝ)
2)Minor, Barbara Haviland
ΕΙΔΙΚΟΣ ΠΛΗΡΕΞΟΥΣΙΟΣ (74):ΣΑΚΕΛΛΑΡΙΑΔΗ ΒΑΛΗ-ΒΑΣΙΛΙΚΗ
Αδριανού 70, 10556 ΑΘΗΝΑ
ΑΝΤΙΚΛΗΤΟΣ (74):ΣΑΚΕΛΛΑΡΙΑΔΗ ΒΑΛΗ-ΒΑΣΙΛΙΚΗ
Αδριανού 70,10556 ΑΘΗΝΑ
ΤΙΤΛΟΣ ΕΦΕΥΡΕΣΗΣ (54):**ΣΥΝΘΕΣΕΙΣ ΠΟΥ ΠΕΡΙΕΧΟΥΝ HFC-
1234YF**

ΠΕΡΙΛΗΨΗ(57)

Η παρούσα εφεύρεση σχετίζεται με συνθέσεις για χρήση σε συστήματα ψύξης, κλιματισμού και αντλιών θερμότητας, όπου η σύνθεση περιέχει φθορο-ολεφίνη και τουλάχιστον ένα άλλο συστατικό. Οι συνθέσεις της παρούσας εφεύρεσης είναι χρήσιμες σε διαδικασίες για την παραγωγή ψύξης ή θερμότητας, ως υγρά μεταφοράς θερμότητας, διογκωτικά μέσα σε μορφή αφρού, προωθητικά μέσα σε μορφή αερολύματος και πυροσβεστικά μέσα.

ΑΡΙΘΜΟΣ ΕΥΡ. Δ.Ε. (11):3106833
ΑΡΙΘ. ΕΛΛ. ΚΑΤΑΘΕΣΗΣ (21):20210400857
ΗΜΕΡ. ΕΛΛ. ΚΑΤΑΘΕΣΗΣ (22):29/03/2021
ΑΡΙΘ./ΗΜΕΡ. ΔΗΜΟΣΙΕΥΣΗΣ
ΕΥΡΩΠΑΪΚΟΥ ΔΙΠΛΩΜΑΤΟΣ(87):2485766 - 30/12/2020
ΑΡΙΘ./ΗΜΕΡ. ΔΗΜΟΣΙΕΥΣΗΣ
ΕΥΡΩΠΑΪΚΗΣ ΑΙΤΗΣΗΣ (86):10781953.4--07/10/2010
ΔΙΚΑΙΟΥΧΟΣ (73):1)Sanofi Pasteur
14 Espace Henry Vallee, 69007 Lyon,
ΓΑΛΛΙΑ
ΣΥΜΒ. ΠΡΟΤΕΡΑΙΟΤΗΤΕΣ (30):0904795-07/10/2009-FR
ΕΦΕΥΡΕΤΗΣ (72):1)FRANCON, Alain
2)CHEVALIER, Michel
3)MORENO, Nadege
4)CALVOSA, Eric
5)CIGARINI, Sandrine
6)FABRE, Virginie
ΕΙΔΙΚΟΣ ΠΛΗΡΕΞΟΥΣΙΟΣ (74):ΣΙΩΤΟΥ "ΚΑΤΕΡΙΝΑ ΣΙΩΤΟΥ ΚΑΙ
ΣΥΝΕΡΓΑΤΕΣ ΔΙΚΗΓΟΡΙΚΗ ΕΤΑΙΡΕΙΑ"
ΑΙΚΑΤΕΡΙΝΗ
Πατησίων (28ης Οκτωβρίου) 122, 11257
ΑΘΗΝΑ
ΑΝΤΙΚΛΗΤΟΣ (74):ΣΙΩΤΟΥ ΑΙΚΑΤΕΡΙΝΗ
Πατησίων (28ης Οκτωβρίου) 122,11257
ΑΘΗΝΑ
ΤΙΤΛΟΣ ΕΦΕΥΡΕΣΗΣ (54):**ΣΤΑΘΕΡΟΠΟΙΗΤΙΚΟ ΕΚΔΟΧΟ ΓΙΑ
ΕΜΒΟΛΙΑ ΜΕ ΑΔΡΑΝΟΠΟΙΗΜΕΝΟΥΣ
ΠΛΗΡΕΙΣ ΙΟΥΣ**

ΠΕΡΙΛΗΨΗ(57)

Η εφεύρεση έχει ως αντικείμενο μια σύνθεση εμβολίου η οποία περιέχει: α) αδρανοποιημένο πλήρη ιό, και β) ένα σταθεροποιητικό έκδοχο το οποίο περιέχει: i. ένα ρυθμιστικό διάλυμα, ii. ένα μίγμα απαραίτητων και μη απαραίτητων αμινοξέων, iii. έναν δισακχαρίτη, iv. μία πολυόλη, v. έναν χηλικό παράγοντα, vi.

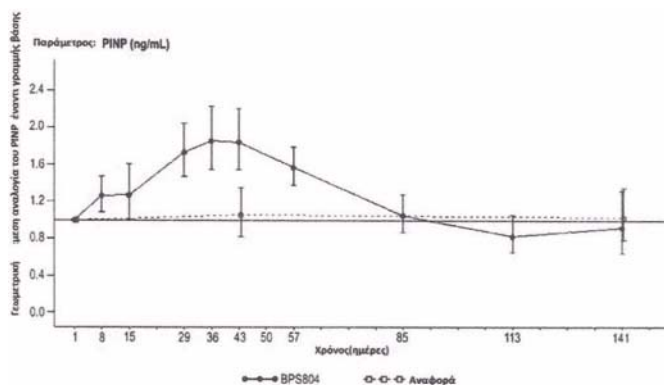
ουρία ή ένα χημικό παράγωγο ουρίας, και vii. μια μη ιοντική επιφανειοδραστική ουσία.

ΑΡΙΘΜΟΣ ΕΥΡ. Δ.Ε. (11):3106834
ΑΡΙΘ. ΕΛΛ. ΚΑΤΑΘΕΣΗΣ (21):20210400908
ΗΜΕΡ. ΕΛΛ. ΚΑΤΑΘΕΣΗΣ (22):01/04/2021
ΑΡΙΘ./ΗΜΕΡ. ΔΗΜΟΣΙΕΥΣΗΣ
ΕΥΡΩΠΑΪΚΟΥ ΔΙΠΛΩΜΑΤΟΣ(87):3478719 - 20/01/2021
ΑΡΙΘ./ΗΜΕΡ. ΔΗΜΟΣΙΕΥΣΗΣ
ΕΥΡΩΠΑΪΚΗΣ ΑΙΤΗΣΗΣ (86):17823190.8--21/12/2017
ΔΙΚΑΙΟΥΧΟΣ (73):1)Mereo Biopharma 3 Limited
4th Floor 1 Cavendish Place, London W1G
0QF, ΜΕΓΑΛΗ ΒΡΕΤΑΝΙΑ
ΣΥΜΒ. ΠΡΟΤΕΡΑΙΟΤΗΤΕΣ (30):201662437353 P-21/12/2016-US
ΕΦΕΥΡΕΤΗΣ (72):1)JUNKER, Uwe
2)KNEISSEL, Michaela
3)HALL, Anthony Kent
4)EUDY, Rena Joy
5)RIGGS, Matthew Manning
ΕΙΔΙΚΟΣ ΠΛΗΡΕΞΟΥΣΙΟΣ (74):ΚΙΛΙΜΙΡΗΣ "ΠΑΤΡΙΝΟΣ & ΚΙΛΙΜΙΡΗΣ
ΔΙΚΗΓΟΡΙΚΗ ΕΤΑΙΡΙΑ" ΚΩΝΣΤΑΝΤΙΝΟΣ
Χατζηγιάννη Μέξη 7, 11528 ΑΘΗΝΑ
ΑΝΤΙΚΛΗΤΟΣ (74):ΚΙΛΙΜΙΡΗΣ ΚΩΝΣΤΑΝΤΙΝΟΣ
Χατζηγιάννη Μέξη 7,11528 ΑΘΗΝΑ
ΤΙΤΛΟΣ ΕΦΕΥΡΕΣΗΣ (54):**ΧΡΗΣΗ ΑΝΤΙΣΩΜΑΤΩΝ ΚΑΤΑ ΤΗΣ
ΣΚΛΗΡΟΣΤΙΝΗΣ ΣΤΗ ΘΕΡΑΠΕΙΑ ΤΗΣ
ΑΤΕΛΟΥΣ ΟΣΤΕΟΓΕΝΕΣΗΣ**

ΠΕΡΙΛΗΨΗ(57)

Αποκαλύπτονται μέθοδοι για θεραπεία ενός ασθενούς που πάσχει από ατελή οστεογένεση οι οποίες περιλαμβάνουν χορήγηση στον ασθενή μιας θεραπευτικής αποτελεσματικής ποσότητας ενός αντισώματος κατά της σκληροστίνης. Αποκαλύπτονται επίσης μέθοδοι για αύξηση σχηματισμού οστού και μείωση απορρόφησης οστού σε έναν ασθενή με ατελή οστεογένεση με χορήγηση στον

ασθενή μιας θεραπευτικής αποτελεσματικής ποσότητας ενός αντισώματος κατά της σκληροστίνης. Περαιτέρω αποκαλύπτονται συνθέσεις για αύξηση σχηματισμού οστού και μείωση απορρόφησης οστού σε έναν ασθενή με ατελή οστεογένεση. Οι συνθέσεις περιλαμβάνουν μία θεραπευτικής αποτελεσματικής ποσότητας ενός αντισώματος κατά της σκληροστίνης. Η εφεύρεση παρέχει επίσης ένα αντίσωμα κατά της σκληροστίνης για χρήση στην θεραπεία της ατελούς οστεογένεσης.



ΑΡΙΘΜΟΣ ΕΥΡ. Δ.Ε. (11):3106835
ΑΡΙΘ. ΕΛΛ. ΚΑΤΑΘΕΣΗΣ (21):20210400906
ΗΜΕΡ. ΕΛΛ. ΚΑΤΑΘΕΣΗΣ (22):01/04/2021
ΑΡΙΘ./ΗΜΕΡ. ΔΗΜΟΣΙΕΥΣΗΣ
ΕΥΡΩΠΑΪΚΟΥ ΔΙΠΛΩΜΑΤΟΣ(87):3636764 - 03/03/2021
ΑΡΙΘ./ΗΜΕΡ. ΔΗΜΟΣΙΕΥΣΗΣ
ΕΥΡΩΠΑΪΚΗΣ ΑΙΤΗΣΗΣ (86):19198322.0--05/10/2016
ΔΙΚΑΙΟΥΧΟΣ (73):1)BioNTech RNA Pharmaceuticals GmbH
An der Goldgrube 12, 55131 Mainz,
ΓΕΡΜΑΝΙΑ
2)TRON - Translationale Onkologie an der
Universitätsmedizin der Johannes Gutenberg-
Universität Mainz gemeinnützige GmbH
Freiligrathstrasse 12, 55131 Mainz,
ΓΕΡΜΑΝΙΑ
ΣΥΜΒ. ΠΡΟΤΕΡΑΙΟΤΗΤΕΣ (30):PCT/EP2015/073180-07/10/2015-WO
ΕΦΕΥΡΕΤΗΣ (72):1)ORLANDINI VON NIESSEN, Alexandra
2)FESSER, Stephanie
3)VALLAZZA, Britta
4)BEISSERT, Tim
5)KUHN, Andreas
6)SAHIN, Ugur
7)POLEGANOV, Marco Alexander
ΕΙΔΙΚΟΣ ΠΛΗΡΕΞΟΥΣΙΟΣ (74):ΓΙΑΚΟΥΜΗ ANNA
Αλκαμένους 12-14, 10439 ΑΘΗΝΑ
ΑΝΤΙΚΛΗΤΟΣ (74):ΜΙΣΙΟΥ ΑΝΔΡΟΝΙΚΗ
Αναλήψεως 23 και Μαραθώνος 27,10439
ΑΘΗΝΑ
ΤΙΤΛΟΣ ΕΦΕΥΡΕΣΗΣ (54):**3' UTR ΑΛΛΗΛΟΥΧΙΕΣ ΓΙΑ ΤΗ
ΣΤΑΘΕΡΟΠΟΙΗΣΗ ΤΟΥ RNA**

ΠΕΡΙΛΗΨΗ(57)

Η παρούσα εφεύρεση σχετίζεται με τη σταθεροποίηση του RNA, συγκεκριμένα του mRNA, και την αύξηση της μετάφρασης του mRNA. Η παρούσα εφεύρεση

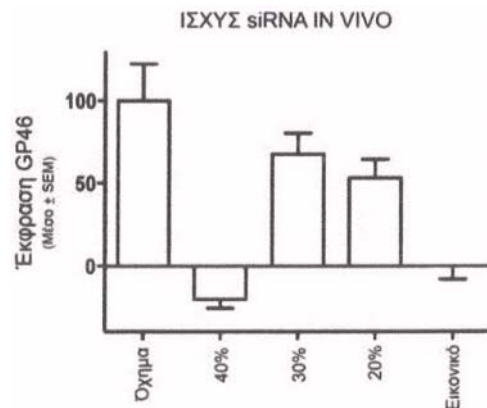
αφορά συγκεκριμένα μια τροποποίηση του RNA, ειδικότερα σε in vitro μεταγραφόμενο RNA, με αποτέλεσμα αυξημένη σταθερότητα μεταγραφής και/ή απόδοση μετάφρασης. Σύμφωνα με την εφεύρεση, αποδείχθηκε ότι ορισμένες αλληλουχίες στην 3'-αμετάφραστη περιοχή (UTR) ενός μορίου RNA βελτιώνουν τη σταθερότητα και την απόδοση μετάφρασης.

ΑΡΙΘΜΟΣ ΕΥΡ. Δ.Ε. (11):3106836
ΑΡΙΘ. ΕΛΛ. ΚΑΤΑΘΕΣΗΣ (21):20210400899
ΗΜΕΡ. ΕΛΛ. ΚΑΤΑΘΕΣΗΣ (22):01/04/2021
ΑΡΙΘ./ΗΜΕΡ. ΔΗΜΟΣΙΕΥΣΗΣ
ΕΥΡΩΠΑΪΚΟΥ ΔΙΠΛΩΜΑΤΟΣ(87):3324932 - 10/03/2021
ΑΡΙΘ./ΗΜΕΡ. ΔΗΜΟΣΙΕΥΣΗΣ
ΕΥΡΩΠΑΪΚΗΣ ΑΙΤΗΣΗΣ (86):16828602.9--22/07/2016
ΔΙΚΑΙΟΥΧΟΣ (73):1)Nitto Denko Corporation
1-2 Shimohozumi 1-chome, Ibaraki-shi, Osaka
567-8680, ΙΑΠΩΝΙΑ
ΣΥΜΒ. ΠΡΟΤΕΡΑΙΟΤΗΤΕΣ (30):201562195356 P-22/07/2015-US
ΕΦΕΥΡΕΤΗΣ (72):1)YING, Wenbin
2)ADAMI, Roger
3)WANG, Yuwei
4)YIN, Haiqing
5)WANG, Liping
6)LIU, Dong
ΕΙΔΙΚΟΣ ΠΛΗΡΕΞΟΥΣΙΟΣ (74):ΑΘΑΝΑΣΙΑΔΟΥ "ΕΛΕΝΗ Γ.
ΠΑΠΑΚΩΝΣΤΑΝΤΙΝΟΥ ΚΑΙ
ΣΥΝΕΡΓΑΤΕΣ, ΔΙΚΗΓΟΡΙΚΗ ΕΤΑΙΡΙΑ"
ΜΑΡΙΑ
Κουμπάρη 2, 10674 ΑΘΗΝΑ
ΑΝΤΙΚΑΗΤΟΣ (74):ΓΙΑΖΙΤΖΟΓΛΟΥ ΕΥΑΓΓΕΛΙΑ
Κουμπάρη 2,10674 ΑΘΗΝΑ
ΤΙΤΛΟΣ ΕΦΕΥΡΕΣΗΣ (54):**ΣΥΝΘΕΣΕΙΣ ΚΑΙ ΜΕΘΟΔΟΙ ΓΙΑ ΛΥΟ-
ΦΙΑΕΣ ΜΟΡΦΕΣ ΝΑΝΟΣΩΜΑΤΙΔΙΩΝ**

ΠΕΡΙΛΗΨΗ(57)

Η παρούσα εφεύρεση παρέχει συνθέσεις για τη δημιουργία ενός στερεού λυόφιλου ενός ή περισσότερων δραστικών παραγόντων νουκλεϊνικού οξέος, που μπορεί να

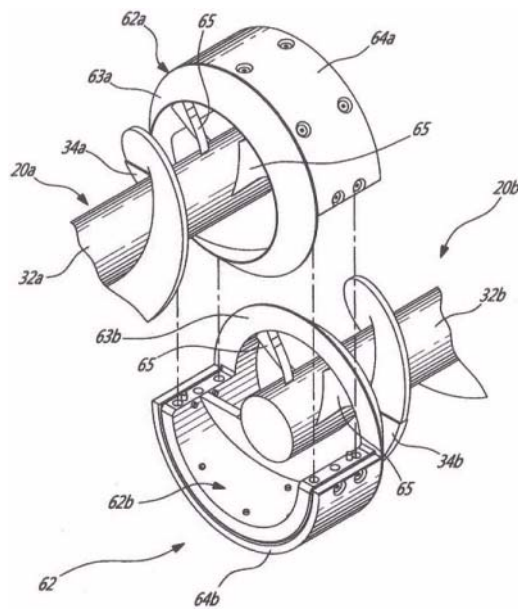
ανασυσταθεί ως φαρμακευτικό προϊόν. Η σύνθεση μπορεί να περιλαμβάνει ένα υδατικό εναιώρημα λιπιδικών νανοσωματιδίων σε ένα φαρμακευτικά αποδεκτό διάλυμα, όπου τα λιπιδικά νανοσωματίδια ενθυλακώνουν έναν ή περισσότερους δραστικούς παράγοντες νουκλεϊνικού οξέος, μία ένωση δεξτρίνης και μία ένωση σακχαρίτη. Οι δραστικοί παράγοντες νουκλεϊνικού οξέος μπορεί να είναι μόρια RNAi ικανά να μεσολαβούν στην παρεμβολή RNA καθώς επίσης και άλλα RNA και ολιγονουκλεοτίδια.



ΑΡΙΘΜΟΣ ΕΥΡ. Δ.Ε. (11):3106837
ΑΡΙΘ. ΕΛΛ. ΚΑΤΑΘΕΣΗΣ (21):20210400890
ΗΜΕΡ. ΕΛΛ. ΚΑΤΑΘΕΣΗΣ (22):31/03/2021
ΑΡΙΘ./ΗΜΕΡ. ΔΗΜΟΣΙΕΥΣΗΣ
ΕΥΡΩΠΑΪΚΟΥ ΔΙΠΛΩΜΑΤΟΣ(87):3134194 - 03/03/2021
ΑΡΙΘ./ΗΜΕΡ. ΔΗΜΟΣΙΕΥΣΗΣ
ΕΥΡΩΠΑΪΚΗΣ ΑΙΤΗΣΗΣ (86):15783653.7--09/04/2015
ΔΙΚΑΙΟΥΧΟΣ (73):1)Rio Tinto Alcan International Limited
400-1190 Avenue des Canadiens de Montreal,
Montreal, QC H3B 0E3, ΚΑΝΑΔΑΣ
ΣΥΜΒ. ΠΡΟΤΕΡΑΙΟΤΗΤΕΣ (30):14001432-22/04/2014-EP
ΕΦΕΥΡΕΤΗΣ (72):1)BOIVIN, Alain
2)LABRUM, Deane
3)SIMARD, Guy
4)VANDAL, Pascal
ΕΙΔΙΚΟΣ ΠΛΗΡΕΞΟΥΣΙΟΣ (74):ΣΑΚΕΛΛΑΡΙΔΗ ΒΑΛΗ-ΒΑΣΙΛΙΚΗ
Αδριανού 70, 10556 ΑΘΗΝΑ
ΑΝΤΙΚΑΗΤΟΣ (74):ΣΑΚΕΛΛΑΡΙΔΗ ΒΑΛΗ-ΒΑΣΙΛΙΚΗ
Αδριανού 70,10556 ΑΘΗΝΑ
ΤΙΤΛΟΣ ΕΦΕΥΡΕΣΗΣ (54):**ΔΟΜΟΣΤΟΙΧΕΙΩΤΗ ΠΡΕΣΑ ΚΟΧΛΙΑ
ΠΕΡΙΛΗΨΗ(57)**

Μία πρέσα κοχλίας (14) για τον διαχωρισμό υγρών από ένα μίγμα στερεών-υγρών περιλαμβάνει ένα περίβλημα φίλτρου (18) που έχει τμήματα εισόδου και εξόδου (24, 26), και ένα τμήμα φίλτρου (28) ανάμεσα τους. Ένας κοχλίας (20) είναι συναρμολογημένος στο περίβλημα (18) για τη μεταφορά του μίγματος στερεών-υγρών από το τμήμα εισόδου (24) προς το τμήμα εξόδου (26) ενώ συμπιέζει το μίγμα στερεών-υγρών και εξαναγκάζει τουλάχιστον ένα μέρος του περιεχομένου υγρού αυτών να εξωθείται εξωτερικά περιβλήματος φίλτρου (18). Το περίβλημα (18) και ο κοχλίας (20) διαθέτουν δομοστοιχειωτή κατασκευή. Το τμήμα φίλτρου (28) έχει τουλάχιστον ένα πρώτο και ένα δεύτερο εν σειρά διασυνδεδεμένα τμήματα φίλτρου (28a, 28b), και ο κοχλίας (20) έχει τουλάχιστον ένα πρώτο και ένα δεύτερο εν σειρά διασυνδεδεμένα τμήματα κοχλίας (20a, 20b) αντίστοιχα διευθετημένα εντός του πρώτου και δεύτερου τμήματος φίλτρου (28a, 28b) για από κοινού περιστροφή ως ένα ενιαίο εξάρτημα. Το πρώτο και το δεύτερο τμήμα

κοχλίας (20a, 20b) έχουν μία συνεχή ελίκωση κοχλίας (34) που έχει μία εξωτερική διάμετρο ελίκωσης. Το πρώτο και το δεύτερο τμήμα κοχλίας (20a, 20b) συζευγνούνται με δυνατότητα λύσης της σύνδεσης μεταξύ τους δια μιας ζεύξης (62) που παρέχεται στην εξωτερική διάμετρο της ελίκωσης(34).



ΑΡΙΘΜΟΣ ΕΥΡ. Δ.Ε. (11):3106838
ΑΡΙΘ. ΕΛΛ. ΚΑΤΑΘΕΣΗΣ (21):20210400907
ΗΜΕΡ. ΕΛΛ. ΚΑΤΑΘΕΣΗΣ (22):01/04/2021
ΑΡΙΘ./ΗΜΕΡ. ΔΗΜΟΣΙΕΥΣΗΣ
ΕΥΡΩΠΑΪΚΟΥ ΔΙΠΛΩΜΑΤΟΣ(87):3444244 - 13/01/2021
ΑΡΙΘ./ΗΜΕΡ. ΔΗΜΟΣΙΕΥΣΗΣ
ΕΥΡΩΠΑΪΚΗΣ ΑΙΤΗΣΗΣ (86):17802187.9--24/05/2017
ΔΙΚΑΙΟΥΧΟΣ (73):1)Zhejiang Huahai Pharmaceutical Co., Ltd
Xunqiao Linhai, Taizhou, Zhejiang 317024,
KINA
2)Zhejiang Huahai Zhicheng Pharmaceutical
Co., Ltd.
No.7, Donghai 5th Avenue, Duqiao Linhai,
Zhejiang 317016, KINA
ΣΥΜΒ. ΠΡΟΤΕΡΑΙΟΤΗΤΕΣ (30):201610347598-24/05/2016-CN
ΕΦΕΥΡΕΤΗΣ (72):1)CHEN, Lingjie
2)ZHANG, Wenling
3)WANG, Peng
ΕΙΔΙΚΟΣ ΠΛΗΡΕΞΟΥΣΙΟΣ (74):ΓΙΑΚΟΥΜΗ ANNA
Αλκαμένους 12-14, 10439 ΑΘΗΝΑ
ΑΝΤΙΚΛΗΤΟΣ (74):ΜΙΣΙΟΥ ΑΝΔΡΟΝΙΚΗ
Αναλήψεως 23 και Μαραθώνος 27,10439
ΑΘΗΝΑ
ΤΙΤΛΟΣ ΕΦΕΥΡΕΣΗΣ (54):**ΔΙΑΔΙΚΑΣΙΑ ΠΑΡΑΣΚΕΥΗΣ ΓΙΑ ΥΨΗ-
ΛΗΣ ΚΑΘΑΡΟΤΗΤΑΣ ΕΤΕΞΙΛΙΚΗ ΔΑ-
ΒΙΓΑΤΡΑΝΗ**

ΠΕΡΙΛΗΨΗ(57)

Παρέχεται μια μέθοδος καθαρισμού για την ετεξιλική δαβιγατράνη χωρίς βάση που περιλαμβάνει την υποβολή ενός ακατέργαστου προϊόντος ετεξιλικής δαβιγατράνης χωρίς βάση σε πολτοποίηση νερού για να ληφθεί ένα ακατέργαστο

προϊόν Β. Στη συνέχεια διεξάγεται η ανακρυστάλλωση στο ακατέργαστο προϊόν Β με ακετόνη και νερό για να ληφθεί ένα ακατέργαστο προϊόν Γ και ακολούθως, ο καθαρισμός του ακατέργαστου προϊόντος Γ με έναν μεικτό διαλύτη τετραϋδροφουρανίου και οξικού αιθυλεστέρα. Ακολουθεί διήθηση και ξήρανση για να ληφθεί ένα τελικό προϊόν ετεξιλικής δαβιγατράνης χωρίς βάση. Η μέθοδος καθαρισμού της παρούσας εφεύρεσης μπορεί αποτελεσματικά να απομακρύνει διάφορες προσμείξεις και είναι κατάλληλη για την παραγωγή εργαστηρίου. Οι διαλυτές σε άλατα καινερό οργανικές προσμείξεις απομακρύνονται με υδατική πολτοποίηση, οι προσμείξεις υψηλής πολικότητας απομακρύνονται με καθαρισμό με διάλυμα ακετόνης-νερού και οι προσμείξεις χαμηλής πολικότητας απομακρύνονται με καθαρισμό με έναν μεικτό διαλύτη τετραϋδροφουρανίου και οξικού αιθυλεστέρα.

ΑΡΙΘΜΟΣ ΕΥΡ. Δ.Ε. (11):3106839
ΑΡΙΘ. ΕΛΛ. ΚΑΤΑΘΕΣΗΣ (21):20210400898
ΗΜΕΡ. ΕΛΛ. ΚΑΤΑΘΕΣΗΣ (22):01/04/2021
ΑΡΙΘ./ΗΜΕΡ. ΔΗΜΟΣΙΕΥΣΗΣ
ΕΥΡΩΠΑΪΚΟΥ ΔΙΠΛΩΜΑΤΟΣ(87):3586832 - 27/01/2021
ΑΡΙΘ./ΗΜΕΡ. ΔΗΜΟΣΙΕΥΣΗΣ
ΕΥΡΩΠΑΪΚΗΣ ΑΙΤΗΣΗΣ (86):18180596.1--28/06/2018
ΔΙΚΑΙΟΥΧΟΣ (73):1)Synformulas GmbH
Am Haag 14, 82166 Grafelfing, GERMANIA
ΣΥΜΒ. ΠΡΟΤΕΡΑΙΟΤΗΤΕΣ (30):
ΕΦΕΥΡΕΤΗΣ (72):1)BAASCH, Bastian
ΕΙΔΙΚΟΣ ΠΛΗΡΕΞΟΥΣΙΟΣ (74):ΑΘΑΝΑΣΙΑΔΟΥ "ΕΛΕΝΗ Γ.
ΠΑΠΑΚΩΝΣΤΑΝΤΙΝΟΥ ΚΑΙ
ΣΥΝΕΡΓΑΤΕΣ, ΔΙΚΗΓΟΡΙΚΗ ΕΤΑΙΡΙΑ"
ΜΑΡΙΑ
Κουμπάρη 2, 10674 ΑΘΗΝΑ
ΑΝΤΙΚΛΗΤΟΣ (74):ΓΙΑΖΙΤΖΟΓΛΟΥ ΕΥΑΓΓΕΛΙΑ
Κουμπάρη 2,10674 ΑΘΗΝΑ
ΤΙΤΛΟΣ ΕΦΕΥΡΕΣΗΣ (54):**ΦΑΡΜΑΚΕΥΤΙΚΗ ΣΥΝΘΕΣΗ ΓΙΑ ΤΗΝ
ΑΝΤΙΜΕΤΩΠΙΣΗ ΤΗΣ ΔΥΣΚΟΙΛΙΟ-
ΤΗΤΑΣ**

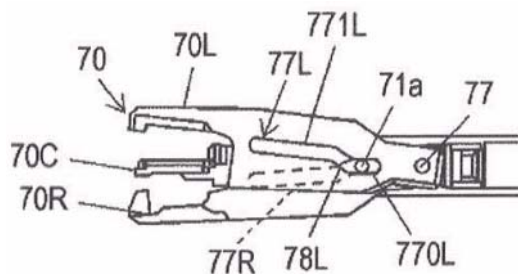
ΠΕΡΙΛΗΨΗ(57)

Η παρούσα εφεύρεση αναφέρεται σε μία φαρμακευτική σύνθεση για από του στόματος εφαρμογή, όπου η εν λόγω σύνθεση περιλαμβάνει μεθυλοκυτταρίνη και σιμεθικόνη ως τους δραστικούς παράγοντες. Η φαρμακευτική σύνθεση χρησιμοποιείται στην αντιμετώπιση μίας γαστρεντερικής διαταραχής σε ένα υποκείμενο που βρίσκεται σε ανάγκη αυτής, συγκεκριμένα όπου η γαστρεντερική διαταραχή σχετίζεται με μειωμένη εντερική λειτουργία, μειωμένες εντερικές κινητικότητες και/ή δυσπεψία καθώς και στην αντιμετώπιση της δυσκοιλιότητας, κατά προτίμηση χρόνιας δυσκοιλιότητας, προτιμότερα χρόνιας ιδιοπαθούς δυσκοιλιότητας.

ΑΡΙΘΜΟΣ ΕΥΡ. Δ.Ε. (11):3106840
ΑΡΙΘ. ΕΛΛ. ΚΑΤΑΘΕΣΗΣ (21):20210400897
ΗΜΕΡ. ΕΛΛ. ΚΑΤΑΘΕΣΗΣ (22):01/04/2021
ΑΡΙΘ./ΗΜΕΡ. ΔΗΜΟΣΙΕΥΣΗΣ
ΕΥΡΩΠΑΪΚΟΥ ΔΙΠΛΩΜΑΤΟΣ(87):3327224 - 17/02/2021
ΑΡΙΘ./ΗΜΕΡ. ΔΗΜΟΣΙΕΥΣΗΣ
ΕΥΡΩΠΑΪΚΗΣ ΑΙΤΗΣΗΣ (86):16827840.6--21/07/2016
ΔΙΚΑΙΟΥΧΟΣ (73):1)Max Co., Ltd.
6-6 Nihonbashi Hakozaki-cho, Chuo-ku Tokyo 103-8502, ΙΑΠΩΝΙΑ
ΣΥΜΒ. ΠΡΟΤΕΡΑΙΟΤΗΤΕΣ (30):2015145263-22/07/2015-JP
2016135748-08/07/2016-JP
2016136070-08/07/2016-JP
ΕΦΕΥΡΕΤΗΣ (72):1)NAGAOKA Takahiro
2)KASAHARA Akira
ΕΙΔΙΚΟΣ ΠΛΗΡΕΞΟΥΣΙΟΣ (74):ΑΘΑΝΑΣΙΑΔΟΥ "ΕΛΕΝΗ Γ.
ΠΑΠΑΚΩΝΣΤΑΝΤΙΝΟΥ ΚΑΙ
ΣΥΝΕΡΓΑΤΕΣ, ΔΙΚΗΓΟΡΙΚΗ ΕΤΑΙΡΙΑ"
ΜΑΡΙΑ
Κουμπάρη 2, 10674 ΑΘΗΝΑ
ΑΝΤΙΚΛΗΤΟΣ (74):ΓΙΑΖΙΤΖΟΓΛΟΥ ΕΥΑΓΓΕΛΙΑ
Κουμπάρη 2,10674 ΑΘΗΝΑ
ΤΙΤΛΟΣ ΕΦΕΥΡΕΣΗΣ (54):ΜΗΧΑΝΗ ΠΕΡΙΔΕΣΗΣ
ΠΕΡΙΛΗΨΗ(57)

Παρέχεται μία μηχανή περιδεδης ράβδων ενίσχυσης ικανή να εκτελεί αξιόπιστα μία λειτουργία σύλληψης ενός σύρματος με μία απλή διαμόρφωση. Η μηχανή περιδεδης ράβδων ενίσχυσης συμπεριλαμβάνει: ένα πρώτο κινητό στέλεχος σύλληψης (70L) το οποίο μετατοπίζεται σε μία κατεύθυνση ερχόμενο σε επαφή με, και διαχωριζόμενο από τη μία πλευρά ενός σταθερού στέλεχους σύλληψης (70C) ένα δεύτερο κινητό στέλεχος σύλληψης (70R) το οποίο μετατοπίζεται σε μία

κατεύθυνση ερχόμενο σε επαφή με, και διαχωριζόμενο από την έτερη πλευρά του σταθερού στέλεχους σύλληψης (70C) ένα τμήμα κάμψης (71) το οποίο φέρει σε, και διακόπτει την επαφή του πρώτου κινητού στέλεχους σύλληψης (70L) και του δεύτερου κινητού στέλεχους σύλληψης (70R) με το σταθερό στέλεχος σύλληψης (70C), όπου το σταθερό στέλεχος σύλληψης (70C) συμπεριλαμβάνει μία άτρακτο (77) η οποία στηρίζει με δυνατότητα περιστροφής το πρώτο κινητό στέλεχος σύλληψης (70L) και το δεύτερο κινητό στέλεχος σύλληψης (70R), και το τμήμα κάμψης (71) συμπεριλαμβάνει έναν πείρο ανοίγματος και κλεισίματος (71a) ο οποίος ωθεί μία οπή οδηγού ανοίγματος και κλεισίματος (77L) η οποία παρέχεται στο πρώτο κινητό στέλεχος σύλληψης (70L) και μία οπή οδηγού ανοίγματος και κλεισίματος (77R) η οποία παρέχεται στο δεύτερο κινητό στέλεχος σύλληψης (70R).



ΑΡΙΘΜΟΣ ΕΥΡ. Δ.Ε. (11):3106841
ΑΡΙΘ. ΕΛΛ. ΚΑΤΑΘΕΣΗΣ (21):20210400896
ΗΜΕΡ. ΕΛΛ. ΚΑΤΑΘΕΣΗΣ (22):01/04/2021
ΑΡΙΘ./ΗΜΕΡ. ΔΗΜΟΣΙΕΥΣΗΣ
ΕΥΡΩΠΑΪΚΟΥ ΔΙΠΛΩΜΑΤΟΣ(87):3322724 - 06/01/2021
ΑΡΙΘ./ΗΜΕΡ. ΔΗΜΟΣΙΕΥΣΗΣ
ΕΥΡΩΠΑΪΚΗΣ ΑΙΤΗΣΗΣ (86):16739098.8--13/07/2016
ΔΙΚΑΙΟΥΧΟΣ (73):1)Centre Hospitalier Universitaire Vaudois
(CHUV)
Rue du Bugnon 21, 1011 Lausanne, ΕΛΒΕΤΙΑ
2)Board of Regents, The University of Texas
System
201 West 7th Street, Austin, TX 78701,
ΗΝΩΜΕΝΕΣ ΠΟΛΙΤΕΙΕΣ ΤΗΣ ΑΜΕΡΙΚΗΣ
ΣΥΜΒ. ΠΡΟΤΕΡΑΙΟΤΗΤΕΣ (30):15176537-13/07/2015-EP
ΕΦΕΥΡΕΤΗΣ (72):1)GILLIET, Michel
2)DI DOMIZIO, Jeremy
3)MELLER, Stephan
ΕΙΔΙΚΟΣ ΠΛΗΡΕΞΟΥΣΙΟΣ (74):ΑΘΑΝΑΣΙΑΔΟΥ "ΕΛΕΝΗ Γ.
ΠΑΠΑΚΩΝΣΤΑΝΤΙΝΟΥ ΚΑΙ
ΣΥΝΕΡΓΑΤΕΣ, ΔΙΚΗΓΟΡΙΚΗ ΕΤΑΙΡΙΑ"
ΜΑΡΙΑ
Κουμπάρη 2, 10674 ΑΘΗΝΑ
ΑΝΤΙΚΛΗΤΟΣ (74):ΓΙΑΖΙΤΖΟΓΛΟΥ ΕΥΑΓΓΕΛΙΑ
Κουμπάρη 2,10674 ΑΘΗΝΑ
ΤΙΤΛΟΣ ΕΦΕΥΡΕΣΗΣ (54):ΑΝΑΣΤΟΛΕΙΣ ΙΙ-26
ΠΕΡΙΛΗΨΗ(57)

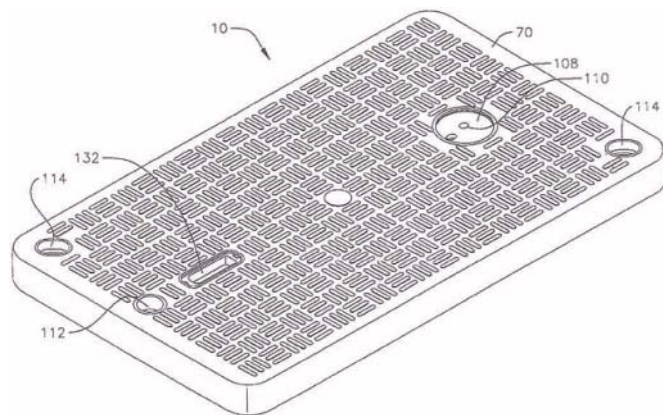
Η παρούσα εφεύρεση αφορά σε μεθόδους και συνθέσεις για τη θεραπευτική και διαγνωστική χρήση στη θεραπεία ασθενειών και διαταραχών οι οποίες προκαλούνται με ιντερλευκίνη 26 (IL-26) ή συνδυάζονται με ιντερλευκίνη 26 (IL-26), συμπεριλαμβανομένων φλεγμονωδών ασθενειών, όπως ψωρίασης ή/και βακτηριακών μολύνσεων.

ΑΡΙΘΜΟΣ ΕΥΡ. Δ.Ε. (11):3106842
ΑΡΙΘ. ΕΛΛ. ΚΑΤΑΘΕΣΗΣ (21):20210400903
ΗΜΕΡ. ΕΛΛ. ΚΑΤΑΘΕΣΗΣ (22):01/04/2021
ΑΡΙΘ./ΗΜΕΡ. ΔΗΜΟΣΙΕΥΣΗΣ
ΕΥΡΩΠΑΪΚΟΥ ΔΙΠΛΩΜΑΤΟΣ(87):3088456 - 06/01/2021
ΑΡΙΘ./ΗΜΕΡ. ΔΗΜΟΣΙΕΥΣΗΣ
ΕΥΡΩΠΑΪΚΗΣ ΑΙΤΗΣΗΣ (86):16164476.0--08/04/2016
ΔΙΚΑΙΟΥΧΟΣ (73):1)Channell Commercial Corporation
P.O. Box 9022, Temecula, CA 92589-9022,
ΗΝΩΜΕΝΕΣ ΠΟΛΙΤΕΙΕΣ ΤΗΣ ΑΜΕΡΙΚΗΣ
2)PRC Composites, LLC
1400 S. Campus Avenue, Ontario, CA 91761,
ΗΝΩΜΕΝΕΣ ΠΟΛΙΤΕΙΕΣ ΤΗΣ ΑΜΕΡΙΚΗΣ
ΣΥΜΒ. ΠΡΟΤΕΡΑΙΟΤΗΤΕΣ (30):201514684209-10/04/2015-US
ΕΦΕΥΡΕΤΗΣ (72):1)Burke, Edward J.
2)Atkins, Thomas
3)Beach, Brian Anthony
4)Gwillim, Robert
ΕΙΔΙΚΟΣ ΠΛΗΡΕΞΟΥΣΙΟΣ (74):ΣΑΚΕΛΛΑΡΙΔΗ ΒΑΛΗ-ΒΑΣΙΛΙΚΗ
Αδριανού 70, 10556 ΑΘΗΝΑ
ΑΝΤΙΚΛΗΤΟΣ (74):ΣΑΚΕΛΛΑΡΙΔΗ ΒΑΛΗ-ΒΑΣΙΛΙΚΗ
Αδριανού 70, 10556 ΑΘΗΝΑ
ΤΙΤΛΟΣ ΕΦΕΥΡΕΣΗΣ (54):ΚΑΠΑΚΙ ΦΡΕΑΤΙΟΥ ΚΟΙΝΗΣ ΩΦΕΛΕΙΑΣ ΑΠΟ ΘΕΡΜΟΣΚΛΗΡΥΝΟΜΕΝΟ ΠΟΛΥΜΕΡΕΣ

ΠΕΡΙΛΗΨΗ(57)

Ένα καπάκι ή κάλυμμα από ενισχυμένο με ίνες πολυμερές υλικό για ένα φρεάτιο κοινής ωφέλειας που κατασκευάζεται από μια μήτρα ακόρεστης πολυεστερικής θερμοσκληρυνόμενης ρητίνης, ενίσχυση υαλοβάμβακα, ένα ανόργανο πληρωτικό και έναν αναστολέα υπεριώδους ακτινοβολίας. Το καπάκι ή το κάλυμμα έχει μια

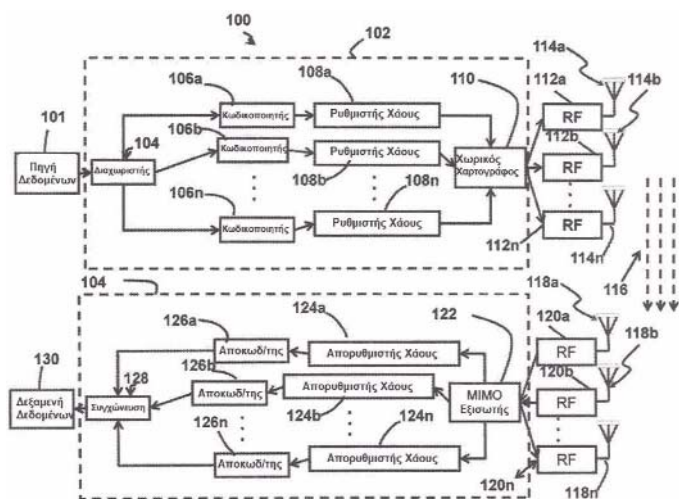
επίπεδη τραχιά άνω επιφάνεια που έχει ένα πλήθος προεξοχόν που έχουν διαφορετικά ύψη και εκτείνονται πάνω από την άνω επιφάνεια και μια κάτω επιφάνεια που έχει μια εξωτερική περιμετρική στεφάνη με μια εσωτερική κοιλότητα με εσοχές που έχει έναν αριθμό συνεχών δοκίδων στήριξης που εκτείνονται διαμέσου της εσωτερικής κοιλότητας με εσοχές από απέναντι πλευρές της εξωτερικής περιμέτρου της στεφάνης για τη μεταφορά φορτίου που τοποθετείται πάνω στο καπάκι ή το κάλυμμα και για να ελαχιστοποιηθεί ο εξοστρακισμός υπό το φορτίο στην εξωτερική περιμετρική στεφάνη.



ΑΡΙΘΜΟΣ ΕΥΡ. Δ.Ε. (11):3106843
ΑΡΙΘ. ΕΛΛ. ΚΑΤΑΘΕΣΗΣ (21):20210400905
ΗΜΕΡ. ΕΛΛ. ΚΑΤΑΘΕΣΗΣ (22):01/04/2021
ΑΡΙΘ./ΗΜΕΡ. ΔΗΜΟΣΙΕΥΣΗΣ
ΕΥΡΩΠΑΪΚΟΥ ΔΙΠΛΩΜΑΤΟΣ(87):3329601 - 06/01/2021
ΑΡΙΘ./ΗΜΕΡ. ΔΗΜΟΣΙΕΥΣΗΣ
ΕΥΡΩΠΑΪΚΗΣ ΑΙΤΗΣΗΣ (86):16857927.4--18/07/2016
ΔΙΚΑΙΟΥΧΟΣ (73):1)Terry, John, David
6904 Alpine Drive, Annandale, VA 22203,
ΗΝΩΜΕΝΕΣ ΠΟΛΙΤΕΙΕΣ ΤΗΣ ΑΜΕΡΙΚΗΣ
ΣΥΜΒ. ΠΡΟΤΕΡΑΙΟΤΗΤΕΣ (30):201514811804-28/07/2015-US
ΕΦΕΥΡΕΤΗΣ (72):1)Terry, John, David
ΕΙΔΙΚΟΣ ΠΛΗΡΕΞΟΥΣΙΟΣ (74):ΒΟΖΕΜΠΕΡΙΓΚ-ΒΡΕΤΟΣ ΝΙΚΟΛΑΟΣ
Ζαλοκόστα 38 & Συγγρού, 15233
ΧΑΛΑΝΔΡΙ (ΑΤΤΙΚΗΣ)
ΑΝΤΙΚΛΗΤΟΣ (74):ΒΟΖΕΜΠΕΡΙΓΚ-ΒΡΕΤΟΣ ΝΙΚΟΛΑΟΣ
Ζαλοκόστα 38 και Συγγρού, 15233
ΧΑΛΑΝΔΡΙ (ΑΤΤΙΚΗΣ)
ΤΙΤΛΟΣ ΕΦΕΥΡΕΣΗΣ (54):ΜΕΘΟΔΟΣ ΚΑΙ ΣΥΣΚΕΥΗ ΓΙΑ ΤΗΝ ΕΠΙΚΟΙΝΩΝΙΑ ΔΕΔΟΜΕΝΩΝ ΣΕ ΣΥΝΕΡΓΑΤΙΚΟ ΔΙΚΤΥΟ ΨΗΦΙΑΚΟΥ ΧΑΟΥΣ

ΠΕΡΙΛΗΨΗ(57)

Η παρούσα εφεύρεση διδάσκει ένα σύστημα και μια μέθοδο για τη συνεταιριστική δικτύωση μεταδόσεων ψηφιακού χάους. Η εφεύρεση περιλαμβάνει τη χρήση παραγόμενων ακολουθιών ψηφιακού χάους ως αλληλουχιών εξάπλωσης σε μια πλευρά μετάδοσης, λήψη των διασκορπισμένων σημάτων από την πλευρά της λήψης και της αποσυναρμολόγησης του σήματος, ανάκτηση σημάτων από την πλευρά της λήψης, της σύγκρισης ενός αποθηκευμένου αντιγράφου των ψηφιακών κωδικών διάδοσης χάους με τους κωδικούς διάδοσης ψηφιακού χάους που χρησιμοποιούνται στην πλευρά μετάδοσης για να προσδιοριστεί εάν τα σήματα ανήκουν σε προκαθορισμένες ομάδες με βάση προκαθορισμένα κριτήρια, και προωθούν τα σήματα σε ένα μέλος ομάδας βάσει της ανάθεσης μέλους ομάδας.

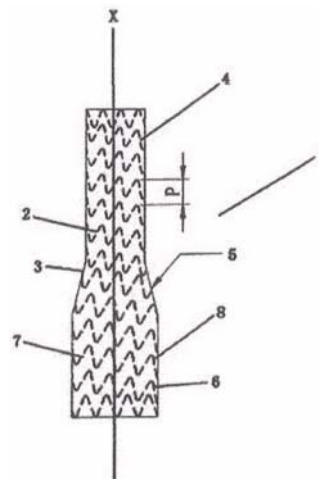


ΑΡΙΘΜΟΣ ΕΥΡ. Δ.Ε. (11):3106844
ΑΡΙΘ. ΕΛΛ. ΚΑΤΑΘΕΣΗΣ (21):20210400902
ΗΜΕΡ. ΕΛΛ. ΚΑΤΑΘΕΣΗΣ (22):01/04/2021
ΑΡΙΘ./ΗΜΕΡ. ΔΗΜΟΣΙΕΥΣΗΣ
ΕΥΡΩΠΑΪΚΟΥ ΔΙΠΛΩΜΑΤΟΣ(87):3064171 - 06/01/2021
ΑΡΙΘ./ΗΜΕΡ. ΔΗΜΟΣΙΕΥΣΗΣ
ΕΥΡΩΠΑΪΚΗΣ ΑΙΤΗΣΗΣ (86):14857256.3--31/10/2014
ΔΙΚΑΙΟΥΧΟΣ (73):1)Shanghai MicroPort Endovascular MedTech (Group) Co., Ltd. Building 1, 3399 Kangxin Road, Pudong New District, Shanghai, Shanghai 201318, KINA
ΣΥΜΒ. ΠΡΟΤΕΡΑΙΟΤΗΤΕΣ (30):201310530470-31/10/2013-CN
ΕΦΕΥΡΕΤΗΣ (72):1)LI, Zhonghua
 2)WANG, Liwen
 3)ZHU, Qing
 4)GAO, Yanbin
ΕΙΔΙΚΟΣ ΠΑΡΕΞΟΥΣΙΟΣ (74):ΤΣΙΜΙΚΑΛΗΣ "ΤΣΙΜΙΚΑΛΗΣ ΚΑΛΟΝΑΡΟΥ ΔΙΚΗΓΟΡΙΚΗ ΕΤΑΙΡΕΙΑ" ΣΤΕΦΑΝΟΣ ΑΛΕΞΙΟΣ Ν. Βάμβα 1, 106 74 ΑΘΗΝΑ
ΑΝΤΙΚΛΗΤΟΣ (74):ΤΣΙΜΙΚΑΛΗΣ ΣΤΕΦΑΝΟΣ ΑΛΕΞΙΟΣ Ν. Βάμβα 1,10674 ΑΘΗΝΑ
ΤΙΤΛΟΣ ΕΦΕΥΡΕΣΗΣ (54):**ΕΠΙΚΑΛΥΜΜΕΝΟ ΕΜΦΥΤΕΥΜΑ ΣΤΕΝΤ**

ΠΕΡΙΛΗΨΗ(57)

Ένα επικαλυμμένο εμφύτευμα στεντ (1) περιλαμβάνει ένα κύριο σώμα εμφυτεύματος στεντ (2) και μία επικάλυψη (3) στερεωμένη επί του κυρίου σώματος εμφυτεύματος στεντ (2). Το κύριο σώμα του εμφυτεύματος στεντ (2) είναι διατεταμένο σε ένα πλήθος τμημάτων εμφυτεύματος στεντ (7) κατά μήκος ενός κεντρικού άξονα (X) του επικαλυμμένου εμφυτεύματος στεντ (1), όπου έκαστο τμήμα στεντ (7) εκτείνεται σχηματίζοντας κύκλο γύρω από τον κεντρικό άξονα (X) και κάθε τμήμα εμφυτεύματος στεντ (7) σχηματίζεται δια σύνδεσης

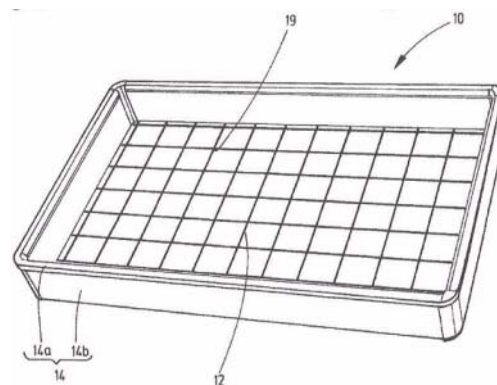
πολλαπλών κυματοειδών ράβδων (8) από άκρο προς άκρο σε μία κυματοειδούς σχήματος δομή. Το κύριο σώμα εμφυτεύματος στεντ (2) σχηματίζεται από ένα τμήμα μικρής διαμέτρου (4), ένα μεταβατικό τμήμα (5) και ένα τμήμα μεγάλης διαμέτρου (6) κατά μήκος του κεντρικού άξονα (X). Το μεταβατικό τμήμα (5) συνδέει το τμήμα μικρής διαμέτρου (4) με το τμήμα μεγάλης διαμέτρου (6). Ένα διάστημα μεταξύ γειτονικών τμημάτων εμφυτεύματος στεντ στο μεταβατικό τμήμα (5) είναι μεγαλύτερο από ένα διάστημα μεταξύ γειτονικών τμημάτων εμφυτεύματος στεντ στο τμήμα μικρής διαμέτρου (4) και μικρότερο από ένα διάστημα μεταξύ γειτονικών τμημάτων εμφυτεύματος στεντ στο τμήμα μεγάλης διαμέτρου (6). Το επικαλυμμένο εμφύτευμα στεντ (1) είναι εξοπλισμένο με βελτιωμένη απόδοση λυγισμού.



ΑΡΙΘΜΟΣ ΕΥΡ. Δ.Ε. (11):3106845
ΑΡΙΘ. ΕΛΛ. ΚΑΤΑΘΕΣΗΣ (21):20210400904
ΗΜΕΡ. ΕΛΛ. ΚΑΤΑΘΕΣΗΣ (22):01/04/2021
ΑΡΙΘ./ΗΜΕΡ. ΔΗΜΟΣΙΕΥΣΗΣ
ΕΥΡΩΠΑΪΚΟΥ ΔΙΠΛΩΜΑΤΟΣ(87):3534690 - 06/01/2021
ΑΡΙΘ./ΗΜΕΡ. ΔΗΜΟΣΙΕΥΣΗΣ
ΕΥΡΩΠΑΪΚΗΣ ΑΙΤΗΣΗΣ (86):17797911.9--03/11/2017
ΔΙΚΑΙΟΥΧΟΣ (73):1) GmbH Tolzer Strasse 2 d, 81379 Munchen, GERMANIA
ΣΥΜΒ. ΠΡΟΤΕΡΑΙΟΤΗΤΕΣ (30):102016121126-04/11/2016-DE
ΕΦΕΥΡΕΤΗΣ (72):1)KORZILIUS, Mark
ΕΙΔΙΚΟΣ ΠΑΡΕΞΟΥΣΙΟΣ (74):ΛΥΜΠΕΡΗΣ "ΔΙΚΗΓΟΡΙΚΗ ΕΤΑΙΡΕΙΑ ΒΑΓΙΑΝΟΥ ΚΩΣΤΟΠΟΥΛΟΥ ΛΥΜΠΕΡΗ" ΝΙΚΟΛΑΟΣ Στουρνάρα 37, 10682 ΑΘΗΝΑ
ΑΝΤΙΚΛΗΤΟΣ (74):ΛΥΜΠΕΡΗΣ ΝΙΚΟΛΑΟΣ Στουρνάρα 37,10682 ΑΘΗΝΑ
ΤΙΤΛΟΣ ΕΦΕΥΡΕΣΗΣ (54):**ΚΛΙΜΑΤΙΚΑ ΣΦΡΑΓΙΣΜΕΝΟΙ ΚΛΙΜΑΤΙΚΟΙ ΘΑΛΑΜΟΙ ΓΙΑ ΤΗΝ ΑΝΑΠΤΥΞΗ ΦΥΤΩΝ ΣΕ ΕΣΩΤΕΡΙΚΟΥΣ ΧΩΡΟΥΣ**

ΠΕΡΙΛΗΨΗ(57)

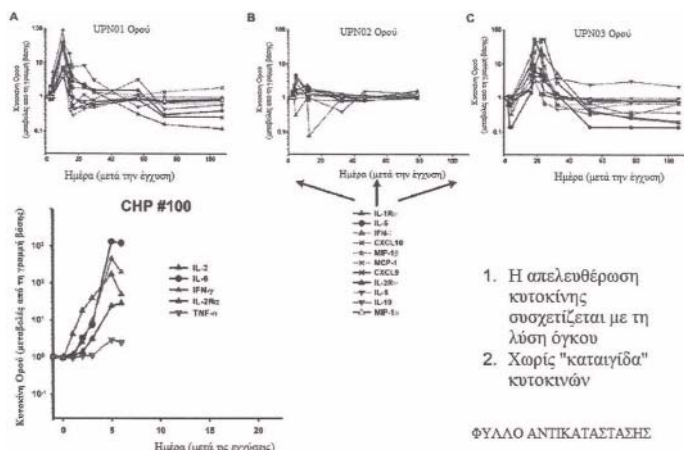
Προκειμένου να βελτιωθεί περαιτέρω ένας κλιματικά σφραγισμένος κλιματικός θάλαμος για την καλλιέργεια φυτών σε εσωτερικούς χώρους με τέτοιο τρόπο ώστε οι ακαθαρσίες οποιουδήποτε είδους που περιέχονται στο νερό εισροής ή στο διάλυμα θρεπτικών συστατικών να μην οδηγούν σε ασθένειες των ριζών ή του φυτού, προτείνεται ένα υπόστρωμα διευθετημένο στην περιοχή υποδοχής (12) ενός δοχείου (10) να είναι προσωρινά ή μόνιμα προσαρτημένο στο πλαίσιο (14) με τουλάχιστον ένα μέσο στερέωσης.



ΑΡΙΘΜΟΣ ΕΥΡ. Δ.Ε. (11):3106846
ΑΡΙΘ. ΕΛΛ. ΚΑΤΑΘΕΣΗΣ (21):20210400901
ΗΜΕΡ. ΕΛΛ. ΚΑΤΑΘΕΣΗΣ (22):01/04/2021
ΑΡΙΘ./ΗΜΕΡ. ΔΗΜΟΣΙΕΥΣΗΣ
ΕΥΡΩΠΑΪΚΟΥ ΔΙΠΛΩΜΑΤΟΣ(87):2872171 - 06/01/2021
ΑΡΙΘ./ΗΜΕΡ. ΔΗΜΟΣΙΕΥΣΗΣ
ΕΥΡΩΠΑΪΚΗΣ ΑΙΤΗΣΗΣ (86):13817210.1--12/07/2013
ΔΙΚΑΙΟΥΧΟΣ (73):1)The Trustees of The University of Pennsylvania
Center for Technology Transfer 3160 Chestnut Street, Suite 200, Philadelphia PA 19104-6283, ΗΝΩΜΕΝΕΣ ΠΟΛΙΤΕΙΕΣ ΤΗΣ ΑΜΕΡΙΚΗΣ
2)The Children`s Hospital of Philadelphia 34th and Civic Center Boulevard, Philadelphia, PA 19104, ΗΝΩΜΕΝΕΣ ΠΟΛΙΤΕΙΕΣ ΤΗΣ ΑΜΕΡΙΚΗΣ
ΣΥΜΒ. ΠΡΟΤΕΡΑΙΟΤΗΤΕΣ (30):201261671482 P-13/07/2012-US
201361782982 P-14/03/2013-US
ΕΦΕΥΡΕΤΗΣ (72):1)JUNE, Carl, H.
2)LEVINE, Bruce, L.
3)KALOS, Michael D.
4)GRUPP, Stephan
ΕΙΔΙΚΟΣ ΠΛΗΡΕΞΟΥΣΙΟΣ (74):ΣΙΩΤΟΥ "ΚΑΤΕΡΙΝΑ ΣΙΩΤΟΥ ΚΑΙ ΣΥΝΕΡΓΑΤΕΣ ΔΙΚΗΓΟΡΙΚΗ ΕΤΑΙΡΕΙΑ" ΑΙΚΑΤΕΡΙΝΗ
Πατησίων (28ης Οκτωβρίου) 122, 11257 ΑΘΗΝΑ
ΑΝΤΙΚΛΗΤΟΣ (74):ΣΙΩΤΟΥ ΑΙΚΑΤΕΡΙΝΗ
Πατησίων (28ης Οκτωβρίου) 122,11257 ΑΘΗΝΑ
ΤΙΤΛΟΣ ΕΦΕΥΡΕΣΗΣ (54):ΔΙΑΧΕΙΡΙΣΗ ΤΟΞΙΚΟΤΗΤΑΣ ΓΙΑ ΤΗΝ ΑΝΤΙΚΑΡΚΙΝΙΚΗ ΔΡΑΣΗ ΤΩΝ CAR

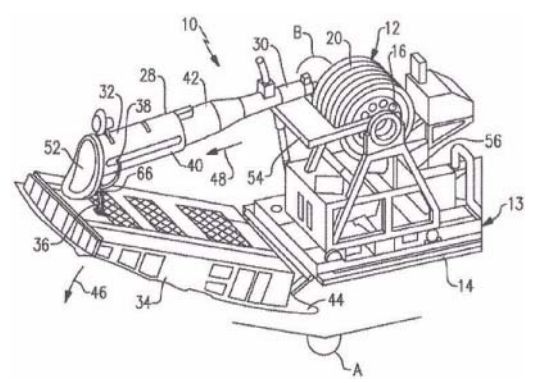
ΠΕΡΙΛΗΨΗ(57)

Η παρούσα εφεύρεση παρέχει συνθέσεις και μεθόδους για τη θεραπευτική αντιμετώπιση του καρκίνου σε έναν ασθενή. Σε μία ενσωμάτωση, η μέθοδος περιέχει μια θεραπεία πρώτης γραμμής η οποία περιέχει τη χορήγηση σε έναν ασθενή που τη χρειάζεται ενός γενετικά τροποποιημένου Τ κυττάρου που εκφράζει έναν CAR όπου ο CAR περιέχει έναν τομέα δέσμευσης αντιγόνου, έναν διαμεμβρανικό τομέα, μια συνδιεγερτική περιοχή σηματοδότησης, και έναν τομέα σηματοδότησης CD3 zeta και την παρακολούθηση των επιπέδων κυτοκινών στον ασθενή μετά την έγχυση Τ κυττάρου για τον καθορισμό του τύπου της θεραπείας δεύτερης γραμμής που είναι κατάλληλη για τη θεραπευτική αντιμετώπιση του ασθενούς ως συνέπεια της παρουσίας του CAR Τ κυττάρου στον ασθενή.



ΑΡΙΘΜΟΣ ΕΥΡ. Δ.Ε. (11):3106847
ΑΡΙΘ. ΕΛΛ. ΚΑΤΑΘΕΣΗΣ (21):20210400895
ΗΜΕΡ. ΕΛΛ. ΚΑΤΑΘΕΣΗΣ (22):01/04/2021
ΑΡΙΘ./ΗΜΕΡ. ΔΗΜΟΣΙΕΥΣΗΣ
ΕΥΡΩΠΑΪΚΟΥ ΔΙΠΛΩΜΑΤΟΣ(87):3414163 - 30/12/2020
ΑΡΙΘ./ΗΜΕΡ. ΔΗΜΟΣΙΕΥΣΗΣ
ΕΥΡΩΠΑΪΚΗΣ ΑΙΤΗΣΗΣ (86):17750938.7--13/02/2017
ΔΙΚΑΙΟΥΧΟΣ (73):1)Cobham Mission Systems Davenport LSS Inc.
2734 Hickory Grove Road, Davenport IA 52804-1203, ΗΝΩΜΕΝΕΣ ΠΟΛΙΤΕΙΕΣ ΤΗΣ ΑΜΕΡΙΚΗΣ
ΣΥΜΒ. ΠΡΟΤΕΡΑΙΟΤΗΤΕΣ (30):201662294622 P-12/02/2016-US
ΕΦΕΥΡΕΤΗΣ (72):1)HARVEY, Scott
2)LUND, Matt
ΕΙΔΙΚΟΣ ΠΛΗΡΕΞΟΥΣΙΟΣ (74):ΑΘΑΝΑΣΙΑΔΟΥ "ΕΛΕΝΗ Γ. ΠΑΠΑΚΩΝΣΤΑΝΤΙΝΟΥ ΚΑΙ ΣΥΝΕΡΓΑΤΕΣ, ΔΙΚΗΓΟΡΙΚΗ ΕΤΑΙΡΙΑ" ΜΑΡΙΑ
Κουμπάρη 2, 10674 ΑΘΗΝΑ
ΑΝΤΙΚΛΗΤΟΣ (74):ΓΙΑΖΙΤΖΟΓΛΟΥ ΕΥΑΓΓΕΛΙΑ
Κουμπάρη 2, 10674 ΑΘΗΝΑ
ΤΙΤΛΟΣ ΕΦΕΥΡΕΣΗΣ (54):ΣΥΜΠΤΥΣΣΟΜΕΝΟΣ ΣΩΛΗΝΑΣ ΣΤΟΙΒΑΣΙΑΣ ΚΑΙ ΠΕΡΙΣΤΡΕΦΟΜΕΝΟ ΚΑΡΟΥΛΙ ΕΥΚΑΜΠΤΟΥ ΣΩΛΗΝΑ ΓΙΑ ΣΥΣΤΗΜΑ ΑΝΕΦΟΔΙΑΣΜΟΥ CARGO ΒΑΥ (ΑΠΟΘΗΚΕΥΤΙΚΟΥ ΧΩΡΟΥ)

μονταρισμένο πάνω σε μία άτρακτο αεροσκάφους τροφοδοσίας καυσίμων. Το συγκρότημα καρουλιού εύκαμπτου σωλήνα έχει ένα περιστρεφόμενο τύμπανο που ορίζεται από μία εξωτερική διάμετρο. Ένας εύκαμπτος σωλήνας είναι τυλιγμένος γύρω από το τύμπανο και έχει ένα άκρο εξόδου με μία χοάνη (καλάθι) προσαρτημένη εκεί. Ένας συμπυκνόμενος σωλήνας στοιβασίας αποθηκεύει το άκρο εξόδου του εύκαμπτου σωλήνα και τη χοάνη όταν το σύστημα δεν είναι σε χρήση και καθοδηγεί το άκρο εξόδου και τη χοάνη προς το αεροσκάφος-λήπτη όταν το σύστημα είναι σε χρήση. Ο συμπυκνόμενος σωλήνας στοιβασίας έχει ένα μπροστινό άκρο διαμορφωμένο να μοντάρεται πάνω στο συγκρότημα καρουλιού εύκαμπτου σωλήνα για να δέχεται τον εύκαμπτο σωλήνα από το τύμπανο και ένα πίσω άκρο προσαρμοσμένο να μοντάρεται στη θύρα. Ως ένα αποτέλεσμα, ο συμπυκνόμενος σωλήνας στοιβασίας μπορεί να είναι πτυσσόμενος μεταξύ μίας ανασυρόμενης στοιβαγμένης θέσης και μίας πτυσσόμενης θέσης για ανεφοδιασμό.



ΠΕΡΙΛΗΨΗ(57)
Ένα εναέριο σύστημα ανεφοδιασμού για ανεφοδιασμό ενός αεροσκάφους-λήπτη εν πτήση αποτελείται από ένα συγκρότημα καρουλιού εύκαμπτου σωλήνα

ΑΡΙΘΜΟΣ ΕΥΡ. Δ.Ε. (11):3106848
ΑΡΙΘ. ΕΛΛ. ΚΑΤΑΘΕΣΗΣ (21):20210400900
ΗΜΕΡ. ΕΛΛ. ΚΑΤΑΘΕΣΗΣ (22):01/04/2021
ΑΡΙΘ./ΗΜΕΡ. ΔΗΜΟΣΙΕΥΣΗΣ
ΕΥΡΩΠΑΪΚΟΥ ΔΙΠΛΩΜΑΤΟΣ(87):3631023 - 06/01/2021
ΑΡΙΘ./ΗΜΕΡ. ΔΗΜΟΣΙΕΥΣΗΣ
ΕΥΡΩΠΑΪΚΗΣ ΑΙΤΗΣΗΣ (86):18722893.7--22/03/2018
ΔΙΚΑΙΟΥΧΟΣ (73):1)Andritz AG
Stattegger Strasse 18, 8045 Graz, ΑΥΣΤΡΙΑ
ΣΥΜΒ. ΠΡΟΤΕΡΑΙΟΤΗΤΕΣ (30):504582017-01/06/2017-AT
ΕΦΕΥΡΕΤΗΣ (72):1)GHANIMI, Yassar
2)JESSE, Michael
ΕΙΔΙΚΟΣ ΠΛΗΡΕΞΟΥΣΙΟΣ (74):ΣΙΩΤΟΥ ΑΙΚΑΤΕΡΙΝΗ
Πατησίων 122, 11257 ΑΘΗΝΑ
ΑΝΤΙΚΛΗΤΟΣ (74):ΣΙΩΤΟΥ ΑΙΚΑΤΕΡΙΝΗ
Πατησίων (28ης Οκτωβρίου) 122,11257
ΑΘΗΝΑ
ΤΙΤΛΟΣ ΕΦΕΥΡΕΣΗΣ (54):**ΜΕΘΟΔΟΣ ΓΙΑ ΕΠΙΦΑΝΕΙΑΚΗ ΚΑ-
ΤΕΡΓΑΣΙΑ ΧΑΛΥΒΑΙΝΟΥ ΥΑΝΚΕΕ**

ΠΕΡΙΛΗΨΗ(57)

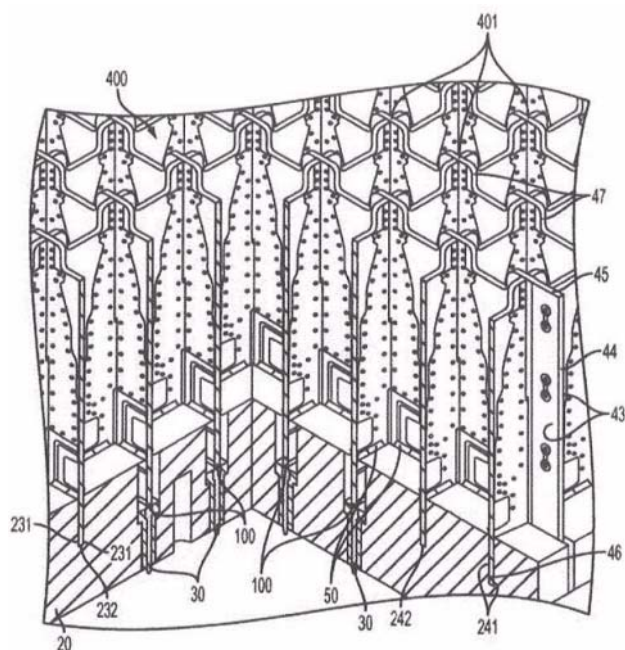
Αντικείμενο της παρούσας εφεύρεσης είναι μέθοδος για κατεργασία κυλίνδρου γανκее, όπου ο κύλινδρος γανκее διαθέτει κυλινδρομανδύα από χάλυβα με φερριτική-περλιτική δομή (χάλυβες από AS M E SA516, ASM E SA36 καθώς και AD2000 W! χάλυβες 2.1 έως 2.4). Σύμφωνα με την εφεύρεση, η εξωτερική επιφάνεια του κυλινδρομανδύα υποβάλλεται σε θερμική κατεργασία με δέσμη laser και έτσι σκληραίνεται.

ΑΡΙΘΜΟΣ ΕΥΡ. Δ.Ε. (11):3106849
ΑΡΙΘ. ΕΛΛ. ΚΑΤΑΘΕΣΗΣ (21):20210400909
ΗΜΕΡ. ΕΛΛ. ΚΑΤΑΘΕΣΗΣ (22):02/04/2021
ΑΡΙΘ./ΗΜΕΡ. ΔΗΜΟΣΙΕΥΣΗΣ
ΕΥΡΩΠΑΪΚΟΥ ΔΙΠΛΩΜΑΤΟΣ(87):3238304 - 06/01/2021
ΑΡΙΘ./ΗΜΕΡ. ΔΗΜΟΣΙΕΥΣΗΣ
ΕΥΡΩΠΑΪΚΗΣ ΑΙΤΗΣΗΣ (86):15787852.1--22/10/2015
ΔΙΚΑΙΟΥΧΟΣ (73):1)Raytheon Company
870 Winter Street, Waltham, MA 02451-1449,
ΗΝΩΜΕΝΕΣ ΠΟΛΙΤΕΙΕΣ ΤΗΣ ΑΜΕΡΙΚΗΣ
ΣΥΜΒ. ΠΡΟΤΕΡΑΙΟΤΗΤΕΣ (30):201414579568-22/12/2014-US
ΕΦΕΥΡΕΤΗΣ (72):1)VISCARRA, Alberto F.
2)SHAH, Jayna
ΕΙΔΙΚΟΣ ΠΛΗΡΕΞΟΥΣΙΟΣ (74):ΚΙΛΙΜΙΡΗΣ "ΠΑΤΡΙΝΟΣ & ΚΙΛΙΜΙΡΗΣ
ΔΙΚΗΓΟΡΙΚΗ ΕΤΑΙΡΙΑ" ΚΩΝΣΤΑΝΤΙΝΟΣ
Χατζηγιάννη Μέξη 7, 11528 ΑΘΗΝΑ
ΑΝΤΙΚΛΗΤΟΣ (74):ΚΙΛΙΜΙΡΗΣ ΚΩΝΣΤΑΝΤΙΝΟΣ
Χατζηγιάννη Μέξη 7,11528 ΑΘΗΝΑ
ΤΙΤΛΟΣ ΕΦΕΥΡΕΣΗΣ (54):**ΑΚΤΙΝΟΒΟΛΗΤΗΣ, ΔΙΑΣΥΝΔΕΣΗ ΑΥ-
ΤΟΥ ΧΩΡΙΣ ΚΟΛΛΗΣΗ ΚΑΙ ΣΤΟΙΧΕΙΟ
ΓΕΙΩΣΗΣ ΑΥΤΟΥ**

ΠΕΡΙΛΗΨΗ(57)

Ένας ακτινοβολητής περιλαμβάνει μια πλάκα ανοιγμάτων που ορίζουν πολλαπλές εσοχές σε μια πρώτη και μια δεύτερη εγκάρσια κατεύθυνση, ακίδες ελατηρίου 5 τοποθετημένες μέσα σε κάθε μια από τις πολλαπλές εσοχές, τυπωμένες πλακέτες (printed circuit board) PCB κάθε μια από τις οποίες έχει πρωτεύουσες και δευτερεύουσες επιφάνειες και είναι σε εσοχή σε μια από τις πλευρές πολλαπλών τμημάτων μιας από τις δευτερεύουσες επιφάνειες ώστε να ορίζουν πολλαπλές βάσεις επιμεταλλωμένες με αγώγιμο υλικό βάσης ηλεκτρικά διασυνδεδεμένες με μια πλακέτα PCB και ένα στοιχείο γείωσης. Κάθε 10 μια από τις PCB είναι τοποθετημένη με την αντίστοιχη από τις δευτερεύουσες επιφάνειες εισηγμένη σε μια εσοχή ώστε οι PCB να διαμορφώνουν ένα χιαστό σχέδιο και οι βάσεις να διαμορφώνουν οριζόντιες επαφές ασφαλούς σύζευξης με τις ακίδες ελατηρίου οι

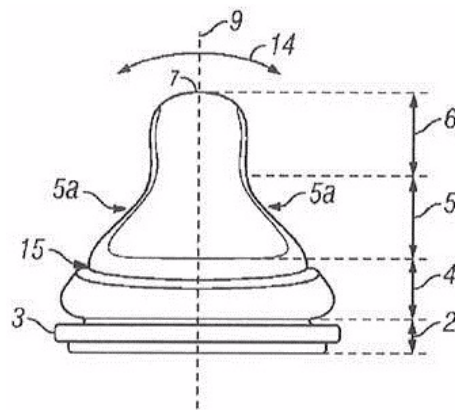
οποίες είναι συνεπίπεδες με τα αντίστοιχα επίπεδα των PCB. Το στοιχείο γείωσης παρεμβάλλεται μεταξύ των χιαστών ζευγών PCB σε συμπληρωματικές εγκοπές αυτών.



ΑΡΙΘΜΟΣ ΕΥΡ. Δ.Ε. (11):3106850
ΑΡΙΘ. ΕΛΛ. ΚΑΤΑΘΕΣΗΣ (21):20210400910
ΗΜΕΡ. ΕΛΛ. ΚΑΤΑΘΕΣΗΣ (22):02/04/2021
ΑΡΙΘ./ΗΜΕΡ. ΔΗΜΟΣΙΕΥΣΗΣ
ΕΥΡΩΠΑΪΚΟΥ ΔΙΠΛΩΜΑΤΟΣ(87):3672560 - 13/01/2021
ΑΡΙΘ./ΗΜΕΡ. ΔΗΜΟΣΙΕΥΣΗΣ
ΕΥΡΩΠΑΪΚΗΣ ΑΙΤΗΣΗΣ (86):18765353.0--23/08/2018
ΔΙΚΑΙΟΥΧΟΣ (73):1)Mam Babyartikel Gesellschaft m.b.H.
Lorenz-Mandl-Gasse 50, 1160 Wien,
ΑΥΣΤΡΙΑ
ΣΥΜΒ. ΠΡΟΤΕΡΑΙΟΤΗΤΕΣ (30):507022017-23/08/2017-AT
ΕΦΕΥΡΕΤΗΣ (72):1)ROHRIG, Peter
ΕΙΔΙΚΟΣ ΠΑΡΕΞΟΥΣΙΟΣ (74):ΚΙΛΙΜΙΡΗΣ "ΠΑΤΡΙΝΟΣ & ΚΙΛΙΜΙΡΗΣ
ΔΙΚΗΓΟΡΙΚΗ ΕΤΑΙΡΙΑ" ΚΩΝΣΤΑΝΤΙΝΟΣ
Χατζηγιάννη Μέξη 7, 11528 ΑΘΗΝΑ
ΑΝΤΙΚΑΛΗΤΟΣ (74):ΚΙΛΙΜΙΡΗΣ ΚΩΝΣΤΑΝΤΙΝΟΣ
Χατζηγιάννη Μέξη 7,11528 ΑΘΗΝΑ

ΤΙΤΛΟΣ ΕΦΕΥΡΕΣΗΣ (54):**ΘΗΛΗ ΘΗΛΑΣΤΡΟΥ**
ΠΕΡΙΛΗΨΗ(57)
Θηλή του θηλάστρου (1) με ένα τμήμα βάσης (2), το οποίο παρουσιάζει μια φλάντζα σύνδεσης (3), στην οποία η θηλή του θηλάστρου (1) είναι σε μια 5 εξελισσόμενη κάθετα προς έναν διαμήκη άξονα (9) διατομή κυρίως κυκλική, με ένα τμήμα στήριξης των χειλιών (5) καθώς και με ένα τμήμα μαστού (6) που καταλήγει σε ένα άκρο θηλής (7), όπου η θηλή του θηλάστρου (1) παρουσιάζει στο τμήμα στήριξης των χειλιών (5) κάθετα προς τον διαμήκη άξονα της (9) μια αποκλίνουσα από την κυκλική μορφή διατομή με έναν διαμήκη άξονα (10) και έναν σε σύγκριση βραχύτερο από τον διαμήκη άξονα (10) εγκάρσιο άξονα (11), η οποία χαρακτηρίζεται από το ότι μεταξύ του τμήματος βάσης (2) και του τμήματος στήριξης των χειλιών (5) προβλέπεται ένα εύκαμπτο τμήμα (4) που παρουσιάζει αυξημένη ευκαμψία σε σχέση με το τμήμα βάσης και το τμήμα

στήριξης των χειλιών (2, 5), όπου το εύκαμπτο τμήμα (4) παρουσιάζει μια περιμετρικά περιβάλλουσα εσοχή (15) στη μορφή ενός βαθουλώματος (19) και/ή ενός μικρότερου πάχους τοιχώματος από ότι σε τμήματα που γειτνιάζουν με την εσοχή (15), έτσι ώστε γύρω από έναν άξονα που εξελίσσεται κυρίως στην κατεύθυνση του εγκάρσιου άξονα (11), η θηλή του θηλάστρου (1) παρουσιάζει μία αυξημένη ευκαμψία σε σύγκριση με μια παρόμοια διαμορφωμένη θηλή του θηλάστρου χωρίς εσοχή για την περιστροφή των τμημάτων στήριξης των χειλιών και των τμημάτων μαστού (5, 6).



ΑΡΙΘΜΟΣ ΕΥΡ. Δ.Ε. (11):3106851
ΑΡΙΘ. ΕΛΛ. ΚΑΤΑΘΕΣΗΣ (21):20210400911
ΗΜΕΡ. ΕΛΛ. ΚΑΤΑΘΕΣΗΣ (22):03/04/2021
ΑΡΙΘ./ΗΜΕΡ. ΔΗΜΟΣΙΕΥΣΗΣ
ΕΥΡΩΠΑΪΚΟΥ ΔΙΠΛΩΜΑΤΟΣ(87):3111942 - 06/01/2021
ΑΡΙΘ./ΗΜΕΡ. ΔΗΜΟΣΙΕΥΣΗΣ
ΕΥΡΩΠΑΪΚΗΣ ΑΙΤΗΣΗΣ (86):16175652.3--14/11/2014
ΔΙΚΑΙΟΥΧΟΣ (73):1)Societe des Produits Nestle S.A.
Entre-deux-Villes, 1800 Vevey, ΕΛΒΕΤΙΑ
ΣΥΜΒ. ΠΡΟΤΕΡΑΙΟΤΗΤΕΣ (30):13193087-15/11/2013-EP
ΕΦΕΥΡΕΤΗΣ (72):1)SPRENGER, Norbert
2)KUNZ, Clemens
3)BRASSART, Dominique
ΕΙΔΙΚΟΣ ΠΑΡΕΞΟΥΣΙΟΣ (74):ΧΡΥΣΑΝΘΗΣ ΧΡΗΣΤΟΣ
Σόλωνος 12,, 10673 ΑΘΗΝΑ
ΑΝΤΙΚΑΛΗΤΟΣ (74):ΧΡΥΣΑΝΘΗΣ ΧΡΗΣΤΟΣ
Σόλωνος 12,,10673 ΑΘΗΝΑ
ΤΙΤΛΟΣ ΕΦΕΥΡΕΣΗΣ (54):**ΣΥΝΘΕΣΕΙΣ ΠΡΟΣ ΧΡΗΣΗ ΣΤΗΝ ΠΡΟ-**
ΔΗΨΗ Ή ΘΕΡΑΠΕΙΑ ΤΩΝ ΛΟΙΜΩ-
ΞΕΩΝ ΤΟΥ ΑΝΩΤΕΡΟΥ ΑΝΑΠΝΕΥΣΤΙ-
ΚΟΥ ΣΤΑ ΒΡΕΦΗ Ή ΤΑ ΜΙΚΡΑ ΠΑΙΔΙΑ
ΜΕ ΥΨΗΛΟ ΚΙΝΔΥΝΟ ΠΡΟΣΒΟΛΗΣ
ΑΠΟ ΛΟΙΜΩΞΕΙΣ

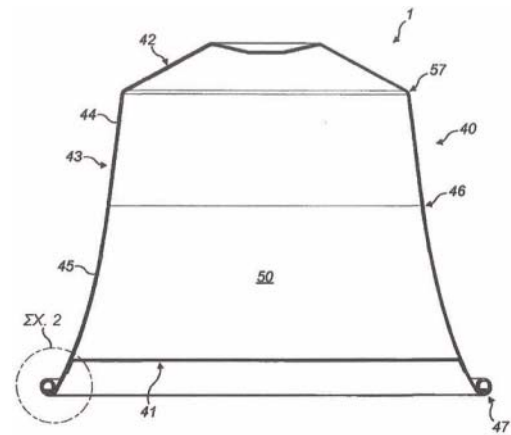
ΠΕΡΙΛΗΨΗ(57)
Η παρούσα εφεύρεση σχετίζεται με μια σύνθεση που περιέχει έναν τουλάχιστον φουκοζυλιωμένο ολιγοσακχαρίτη και έναν τουλάχιστον Ν-ακετυλίωμένο ολιγοσακχαρίτη ή ολιγοσακχαρίτες προς χρήση στην πρόληψη και/ή τη θεραπεία των λοιμώξεων του ανώτερου αναπνευστικού ενός βρέφους ή μικρού παιδιού που πληροί ένα τουλάχιστον από τα ακόλουθα κριτήρια: ι) το βρέφος ή το μικρό παιδί έχει γεννηθεί από μια μη εκκκριτική μητέρα και/ή τρέφεται με μητρικό γάλα φτωχό σε έναν τουλάχιστον φουκοζυλιωμένο ολιγοσακχαρίτη ή ολιγοσακχαρίτες. ιι) το βρέφος ή το μικρό παιδί έχει τουλάχιστον έναν αδελφό ή αδελφή, ιιι) το βρέφος ή το μικρό παιδί γεννήθηκε με καισαρική τομή.

ΑΡΙΘΜΟΣ ΕΥΡ. Δ.Ε. (11):3106852
ΑΡΙΘ. ΕΛΛ. ΚΑΤΑΘΕΣΗΣ (21):20210400912
ΗΜΕΡ. ΕΛΛ. ΚΑΤΑΘΕΣΗΣ (22):02/04/2021
ΑΡΙΘ./ΗΜΕΡ. ΔΗΜΟΣΙΕΥΣΗΣ
ΕΥΡΩΠΑΪΚΟΥ ΔΙΠΛΩΜΑΤΟΣ(87):2996966 - 06/01/2021
ΑΡΙΘ./ΗΜΕΡ. ΔΗΜΟΣΙΕΥΣΗΣ
ΕΥΡΩΠΑΪΚΗΣ ΑΙΤΗΣΗΣ (86):14730191.5--16/05/2014
ΔΙΚΑΙΟΥΧΟΣ (73):1)Koninklijke Douwe Egberts B.V.
Vleutensevaart 35, 3532 AD Utrecht,
ΟΛΛΑΝΔΙΑ
ΣΥΜΒ. ΠΡΟΤΕΡΑΙΟΤΗΤΕΣ (30):201308927-17/05/2013-GB
ΕΦΕΥΡΕΤΗΣ (72):1)HALLIDAY, Andrew
2)SHABUDIN, Esak
3)JELLEY, Simon
4)BANISTER, Stuart
ΕΙΔΙΚΟΣ ΠΛΗΡΕΞΟΥΣΙΟΣ (74):ΛΥΜΠΕΡΗΣ "ΔΙΚΗΓΟΡΙΚΗ ΕΤΑΙΡΕΙΑ
ΒΑΓΙΑΝΟΥ ΚΩΣΤΟΠΟΥΛΟΥ
ΛΥΜΠΕΡΗ" ΝΙΚΟΛΑΟΣ
Στουρνάρα 37, 10682 ΑΘΗΝΑ
ΑΝΤΙΚΛΗΤΟΣ (74):ΛΥΜΠΕΡΗΣ ΝΙΚΟΛΑΟΣ
Στουρνάρα 37, 10682 ΑΘΗΝΑ
ΤΙΤΛΟΣ ΕΦΕΥΡΕΣΗΣ (54):ΕΝΑ ΣΥΣΤΗΜΑ ΠΑΡΑΣΚΕΥΗΣ ΡΟΦΗ-
ΜΑΤΩΝ, ΜΙΑ ΚΑΨΟΥΛΑ ΚΑΙ ΜΙΑ
ΜΕΘΟΔΟΣ ΓΙΑ ΤΟΝ ΣΧΗΜΑΤΙΣΜΟ
ΕΝΟΣ ΡΟΦΗΜΑΤΟΣ

ΠΕΡΙΛΗΨΗ(57)

Παρέχεται ένα σύστημα παραγωγής ροφημάτων που περιλαμβάνει μια κάψουλα, η οποία περιέχει συστατικά ροφημάτων και μια μηχανή παρασκευής ροφημάτων. Η κάψουλα περιλαμβάνει ένα κυπελλοειδές κύριο τμήμα και ένα κάλυμμα, όπου το κυπελλοειδές κύριο τμήμα έχει μια βάση και ένα πλευρικό τοίχωμα, και το

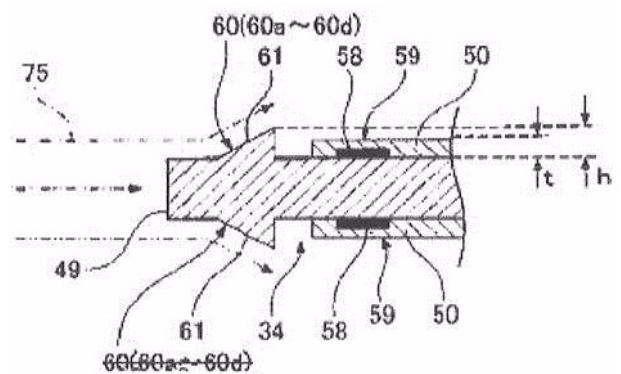
κάλυμμα σφραγίζεται στο κυπελλοειδές κύριο τμήμα. Το πλευρικό τοίχωμα έχει κατάλληλες διαστάσεις για να έρχεται σε επαφή με ένα περιβάλλον στοιχείο της μηχανής παρασκευής ροφημάτων κατά το κλείσιμο του περιβάλλοντος στοιχείου ώστε να κάμπτεται το πλευρικό τοίχωμα για να σχηματίσει μια ζώνη λεκάνης γεφυρώνοντας το περιβάλλον στοιχείο. Το πλευρικό τοίχωμα προσαρμόζεται έτσι ώστε η εν λόγω ζώνη λεκάνης να σχηματίσει τουλάχιστον μία στεγανοποιητική διεπιφάνεια ανάμεσα στο περιβάλλον στοιχείο και στο πλευρικό τοίχωμα. Επίσης, περιγράφονται μια κάψουλα και μια μέθοδος.



ΑΡΙΘΜΟΣ ΕΥΡ. Δ.Ε. (11):3106853
ΑΡΙΘ. ΕΛΛ. ΚΑΤΑΘΕΣΗΣ (21):20210400914
ΗΜΕΡ. ΕΛΛ. ΚΑΤΑΘΕΣΗΣ (22):02/04/2021
ΑΡΙΘ./ΗΜΕΡ. ΔΗΜΟΣΙΕΥΣΗΣ
ΕΥΡΩΠΑΪΚΟΥ ΔΙΠΛΩΜΑΤΟΣ(87):2228125 - 17/02/2021
ΑΡΙΘ./ΗΜΕΡ. ΔΗΜΟΣΙΕΥΣΗΣ
ΕΥΡΩΠΑΪΚΗΣ ΑΙΤΗΣΗΣ (86):08854657.7--27/11/2008
ΔΙΚΑΙΟΥΧΟΣ (73):1)Kubota Corporation
2-47, Shikitsuhigashi 1-chome Naniwa-ku,
Osaka-shi Osaka 556-8601, ΙΑΠΩΝΙΑ
ΣΥΜΒ. ΠΡΟΤΕΡΑΙΟΤΗΤΕΣ (30):2007307654-28/11/2007-JP
ΕΦΕΥΡΕΤΗΣ (72):1)UEJIMA, Tatsuya
2)MATSUZAKI, Yoshio
3)SASAKI, Tomohiko
4)SHIKAWA, Kimihiro
ΕΙΔΙΚΟΣ ΠΛΗΡΕΞΟΥΣΙΟΣ (74):ΣΙΩΤΟΥ "ΚΑΤΕΡΙΝΑ ΣΙΩΤΟΥ ΚΑΙ
ΣΥΝΕΡΓΑΤΕΣ ΔΙΚΗΓΟΡΙΚΗ ΕΤΑΙΡΕΙΑ"
ΔΙΚΑΤΕΡΙΝΗ
Πατησίων (28ης Οκτωβρίου) 122, 11257
ΑΘΗΝΑ
ΑΝΤΙΚΛΗΤΟΣ (74):ΣΙΩΤΟΥ ΔΙΚΑΤΕΡΙΝΗ
Πατησίων (28ης Οκτωβρίου) 122,11257
ΑΘΗΝΑ
ΤΙΤΛΟΣ ΕΦΕΥΡΕΣΗΣ (54):ΦΥΣΙΓΓΙΟ ΜΕΜΒΡΑΝΗΣ

ΠΕΡΙΛΗΨΗ(57)

Γνωστοποιείται φυσίγγιο μεμβράνης το οποίο χρησιμοποιείται σε βυθισμένο διαχωριστή μεμβρανών. Περιφερειακό τμήμα της μεμβράνης διήθησης ενώνεται με την επιφάνεια πλάκας διήθησης. Επάνω στην επιφάνεια της πλάκας διήθησης, περαιτέρω στην εξωτερική πλευρά σε σχέση με το περιφερειακό άκρο της μεμβράνης διήθησης, σχηματίζεται ένα τμήμα το οποίο είναι υψηλότερο από την επιφάνεια της πλάκας διήθησης που αντιστοιχεί στο περιφερειακό άκρο της μεμβράνης διήθησης.

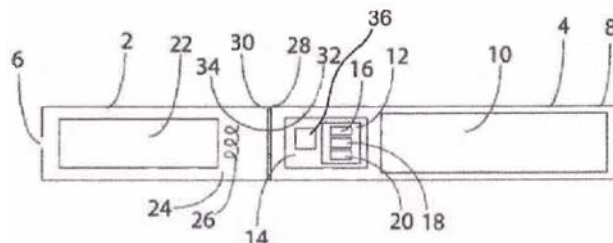


ΑΡΙΘΜΟΣ ΕΥΡ. Δ.Ε. (11):3106854
ΑΡΙΘ. ΕΛΛ. ΚΑΤΑΘΕΣΗΣ (21):20210400913
ΗΜΕΡ. ΕΛΛ. ΚΑΤΑΘΕΣΗΣ (22):02/04/2021
ΑΡΙΘ./ΗΜΕΡ. ΔΗΜΟΣΙΕΥΣΗΣ
ΕΥΡΩΠΑΪΚΟΥ ΔΙΠΛΩΜΑΤΟΣ(87):3357356 - 17/02/2021
ΑΡΙΘ./ΗΜΕΡ. ΔΗΜΟΣΙΕΥΣΗΣ
ΕΥΡΩΠΑΪΚΗΣ ΑΙΤΗΣΗΣ (86):18159788.1--14/05/2013
ΔΙΚΑΙΟΥΧΟΣ (73):1)Nicoventures Trading Limited
Globe House 1 Water Street, London WC2R
3LA, ΜΕΓΑΛΗ ΒΡΕΤΑΝΙΑ
ΣΥΜΒ. ΠΡΟΤΕΡΑΙΟΤΗΤΕΣ (30):201208352-14/05/2012-GB
ΕΦΕΥΡΕΤΗΣ (72):1)LORD, Christopher
ΕΙΔΙΚΟΣ ΠΛΗΡΕΞΟΥΣΙΟΣ (74):ΣΙΩΤΟΥ "ΚΑΤΕΡΙΝΑ ΣΙΩΤΟΥ ΚΑΙ
ΣΥΝΕΡΓΑΤΕΣ ΔΙΚΗΓΟΡΙΚΗ ΕΤΑΙΡΕΙΑ"
ΑΙΚΑΤΕΡΙΝΗ
Πατησίων (28ης Οκτωβρίου) 122, 11257
ΑΘΗΝΑ
ΑΝΤΙΚΛΗΤΟΣ (74):ΣΙΩΤΟΥ ΑΙΚΑΤΕΡΙΝΗ
Πατησίων (28ης Οκτωβρίου) 122,11257
ΑΘΗΝΑ
ΤΙΤΛΟΣ ΕΦΕΥΡΕΣΗΣ (54):**ΗΛΕΚΤΡΟΝΙΚΗ ΔΙΑΤΑΞΗ ΠΑΡΟΧΗΣ
ΑΤΜΟΥ**

ΠΕΡΙΛΗΨΗ(57)

Μία ηλεκτρονική διάταξη παροχής ατμού συνίσταται σε ένα σώμα 4 και έναν ατμοποιητή 24. Το σώμα 4 συνίσταται σε μία κυψέλη ισχύος 10 και έναν επεξεργαστή 16 και ο ατμοποιητής 24 μπορεί να συνδεθεί με δυνατότητα απεμπλοκής στο σώμα 4. Ο επεξεργαστής 16 διαμορφώνεται για να εισέρχεται σε κατάσταση ύπνου όταν ο ατμοποιητής 24 συνδέεται με το σώμα 4 και η διάταξη παραμένει ανενεργή για μία ανενεργή χρονική περίοδο. Περαιτέρω, ο

επεξεργαστής 16 διαμορφώνεται για να φεύγει από την κατάσταση ύπνου και να εισέρχεται σε μία κατάσταση χρήσης όταν ο ατμοποιητής 24 αποσυνδέεται από το σώμα 4 και εν συνεχεία επανασυνδέεται με το σώμα 4.



ΑΡΙΘΜΟΣ ΕΥΡ. Δ.Ε. (11):3106855
ΑΡΙΘ. ΕΛΛ. ΚΑΤΑΘΕΣΗΣ (21):20210400929
ΗΜΕΡ. ΕΛΛ. ΚΑΤΑΘΕΣΗΣ (22):05/04/2021
ΑΡΙΘ./ΗΜΕΡ. ΔΗΜΟΣΙΕΥΣΗΣ
ΕΥΡΩΠΑΪΚΟΥ ΔΙΠΛΩΜΑΤΟΣ(87):3348635 - 17/02/2021
ΑΡΙΘ./ΗΜΕΡ. ΔΗΜΟΣΙΕΥΣΗΣ
ΕΥΡΩΠΑΪΚΗΣ ΑΙΤΗΣΗΣ (86):16844430.5--08/09/2016
ΔΙΚΑΙΟΥΧΟΣ (73):1)JCR Pharmaceuticals CO., LTD.
3-19, Kasuga-cho, Ashiya-shi, Hyogo 659-
0021, ΙΑΠΩΝΙΑ
ΣΥΜΒ. ΠΡΟΤΕΡΑΙΟΤΗΤΕΣ (30):2015177093-08/09/2015-JP
ΕΦΕΥΡΕΤΗΣ (72):1)ΤΑΚΑΗΑΣΗ, Kenichi
2)ΥΟΨΙΟΚΑ, Aya
3)ΜΟΡΙΜΟΤΟ, Hideto
4)ΚΙΝΟΨΙΤΑ, Masafumi
ΕΙΔΙΚΟΣ ΠΛΗΡΕΞΟΥΣΙΟΣ (74):ΤΣΙΜΙΚΑΛΗΣ "ΤΣΙΜΙΚΑΛΗΣ
ΚΑΛΟΝΑΡΟΥ ΔΙΚΗΓΟΡΙΚΗ ΕΤΑΙΡΕΙΑ"
ΣΤΕΦΑΝΟΣ ΑΛΕΞΙΟΣ
Ν. Βάμβα 1, 106 74 ΑΘΗΝΑ
ΑΝΤΙΚΛΗΤΟΣ (74):ΤΣΙΜΙΚΑΛΗΣ ΣΤΕΦΑΝΟΣ ΑΛΕΞΙΟΣ
Ν. Βάμβα 1,10674 ΑΘΗΝΑ
ΤΙΤΛΟΣ ΕΦΕΥΡΕΣΗΣ (54):**ΝΕΑ ΜΕΤΑΛΛΑΚΤΙΚΗ ΠΑΡΑΛΛΑΓΗ
ΑΛΒΟΥΜΙΝΗΣ ΑΝΘΡΩΠΙΝΟΥ ΟΡΟΥ**

ΠΕΡΙΛΗΨΗ(57)

Αποκαλυπτόμενη είναι μεταλλακτική παραλλαγή αλβουμίνης ανθρώπινου ορού που μπορεί να συνδέεται φυσιολογικός δραστική πρωτεΐνη για να αυξάνεται η σταθερότητα της πρωτεΐνης στο αίμα, καθώς επίσης προκύπτουσα πρωτεΐνη που παράγεται με σύνδεση με τη μεταλλακτική παραλλαγή. Η πρωτεΐνη που παράγεται με σύνδεση με τη μεταλλακτική παραλλαγή συνίσταται από μεταλλακτική παραλλαγή αλβουμίνης ανθρώπινου ορού που περιλαμβάνει την αλληλουχία αμινοξέος που εκτίθεται ως SEQ ID NO: 3 ή αλληλουχία αμινοξέος που,εν συγκρίσει με αυτή, έχει έλλειψη όχι περισσότερων από 10 υπολειμμάτων αμινοξέος ή/και έχει όχι περισσότερα από 10 υπολείμματα αμινοξέος αντικατασταθέντα, υπό την προϋπόθεση ότι το υπόλειμμα ασπαραγίνης που

προκύπτει στη θέση 318 και η θρεονίνη στη θέση 320 από το Ν-άκρο της αλληλουχίας αμινοξέος που εκτίθεται ως SEQ ID NO: 3 διατηρούνται και συνδέονται με πεπτιδικούς δεσμούς μέσω απλού υπολειμματος αμινοξέος (X) εκτός προλίνης τοποθετημένης μεταξύ αυτών των δύο υπολειμμάτων αμινοξέος, και φυσιολογικός δραστικής πρωτεΐνης που συνδέεται προς τη μεταλλακτική παραλλαγή.

ΑΡΙΘΜΟΣ ΕΥΡ. Δ.Ε. (11):3106856
ΑΡΙΘ. ΕΛΛ. ΚΑΤΑΘΕΣΗΣ (21):20210400931
ΗΜΕΡ. ΕΛΛ. ΚΑΤΑΘΕΣΗΣ (22):05/04/2021
ΑΡΙΘ./ΗΜΕΡ. ΔΗΜΟΣΙΕΥΣΗΣ
ΕΥΡΩΠΑΪΚΟΥ ΔΙΠΛΩΜΑΤΟΣ(87):2529849 - 10/03/2021
ΑΡΙΘ./ΗΜΕΡ. ΔΗΜΟΣΙΕΥΣΗΣ
ΕΥΡΩΠΑΪΚΗΣ ΑΙΤΗΣΗΣ (86):12003900.3--18/05/2012
ΔΙΚΑΙΟΥΧΟΣ (73):1)SMS group GmbH
Eduard-Schloemann-Strasse 4, 40237 Dusseldorf, GERMANIA

ΣΥΜΒ. ΠΡΟΤΕΡΑΙΟΤΗΤΕΣ (30):102011103734-31/05/2011-DE
ΕΦΕΥΡΕΤΗΣ (72):1)Thome, Mario, Dr.-Ing.
2)Kolbe, Manfred, Dipl.-Ing.
3)Vochsen, Jochen, Dr.-Ing.

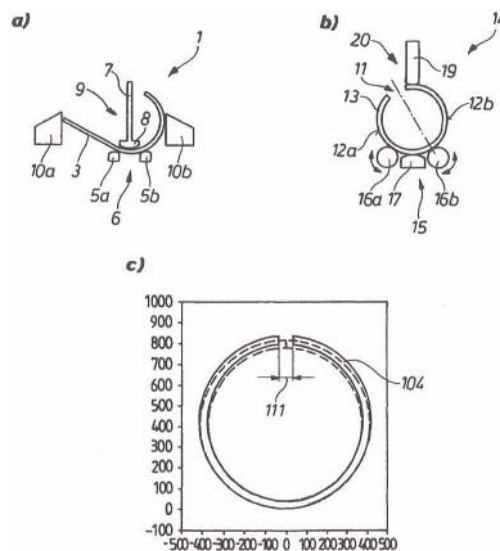
ΕΙΔΙΚΟΣ ΠΛΗΡΕΞΟΥΣΙΟΣ (74):ΤΣΙΜΙΚΑΛΗΣ "ΤΣΙΜΙΚΑΛΗΣ ΚΑΛΟΝΑΡΟΥ ΔΙΚΗΓΟΡΙΚΗ ΕΤΑΙΡΕΙΑ" ΣΤΕΦΑΝΟΣ ΑΛΕΞΙΟΣ
Ν. Βάμβα 1, 106 74 ΑΘΗΝΑ
ΑΝΤΙΚΛΗΤΟΣ (74):ΤΣΙΜΙΚΑΛΗΣ ΣΤΕΦΑΝΟΣ ΑΛΕΞΙΟΣ
Ν. Βάμβα 1,10674 ΑΘΗΝΑ

ΤΙΤΛΟΣ ΕΦΕΥΡΕΣΗΣ (54):**ΜΕΘΟΔΟΣ ΚΑΙ ΣΥΣΚΕΥΗ ΓΙΑ ΤΗΝ ΚΑΤΑΣΚΕΥΗ ΣΩΛΗΝΩΝ ΣΧΙΣΜΗΣ ΑΠΟ ΠΙΝΑΚΕΣ ΜΕΤΑΛΛΙΚΟΥ ΦΥΛΛΟΥ**

ΠΕΡΙΛΗΨΗ(57)

Η εφεύρεση αναφέρεται σε μια μέθοδο και σε μια συσκευή για την κατασκευή σωλήνων σχισμής (4, 104) από πλάκες μεταλλικού φύλλου (3), κυρίως παχιούς πλάκες μεταλλικού φύλλου, όπου ένας πλάκας μεταλλικού φύλλου οδηγείται σε μια πρέσα διαμόρφωσης σωλήνων (1), στην οποία ο πλάκας αυτός στηριζόμενος πάνω σε ένα κάτω εργαλείο (6) διαμορφώνεται από ένα ανερχόμενο και κατερχόμενο άνω εργαλείο (9) με εφαρμογή μιας καμπτικής δύναμης κατά βήματα στον σωλήνα με σχισμή (4, 104) που έχει απέναντι κείμενες κατά μήκος άκρες με ένα διάκενο (11, 111) για μια μεταγενέστερη συγκόλληση κατά μήκος ραφής. Για να επιτυγχάνονται στον μέγιστο δυνατό βαθμό κυκλικής διατομής σωλήνες

σχισμής (104) με μια στενή σχισμή ή διάκενο (111), παράγεται πρώτα ένας σωλήνας σχισμής με ένα μη κυκλικό προκαταρκτικό σχήμα (13), με το να γίνεται σε ένα τουλάχιστο βήμα κάμψης, το οποίο αναφέρεται στο μέσο το οποίο είναι προκαθορισμένο από τον κατά μήκος άξονα του άνω εργαλείου (9) όταν εισέρχεται στο συνεχώς διαμορφούμενο πλάκας μεταλλικού φύλλου (3)- και δρα αντίστοιχα αριστερά και δεξιά στην εσωτερική πλευρά του πλάκας μεταλλικού φύλλου (3), μια διαμόρφωση που είναι μικρότερη σε σύγκριση με τα άλλα βήματα κάμψης και μετά με την εφαρμογή μιας επενεργούσας απέξω επί του μη κυκλικού προκαταρκτικού σχήματος (13) στοχευμένα στις λιγότερο διαμορφωμένες προηγούμενες στις δύο πλευρές του κέντρου περιοχές (12a, 12b) δύναμης σύνθλιψης (F) σχηματίζεται ο έτοιμος σωλήνας σχισμής (104).



ΑΡΙΘΜΟΣ ΕΥΡ. Δ.Ε. (11):3106857
ΑΡΙΘ. ΕΛΛ. ΚΑΤΑΘΕΣΗΣ (21):20210400923
ΗΜΕΡ. ΕΛΛ. ΚΑΤΑΘΕΣΗΣ (22):05/04/2021
ΑΡΙΘ./ΗΜΕΡ. ΔΗΜΟΣΙΕΥΣΗΣ
ΕΥΡΩΠΑΪΚΟΥ ΔΙΠΛΩΜΑΤΟΣ(87):3419595 - 06/01/2021
ΑΡΙΘ./ΗΜΕΡ. ΔΗΜΟΣΙΕΥΣΗΣ
ΕΥΡΩΠΑΪΚΗΣ ΑΙΤΗΣΗΣ (86):17707527.2--24/02/2017
ΔΙΚΑΙΟΥΧΟΣ (73):1)Ferring B.V.
Polaris Avenue 144, 2132 JX Hoofddorp, ΟΛΛΑΝΔΙΑ

ΣΥΜΒ. ΠΡΟΤΕΡΑΙΟΤΗΤΕΣ (30):201603280-24/02/2016-GB
ΕΦΕΥΡΕΤΗΣ (72):1)SJOGREN, Helen Ulrika
2)HOJER-PEDERSEN, Charlotte

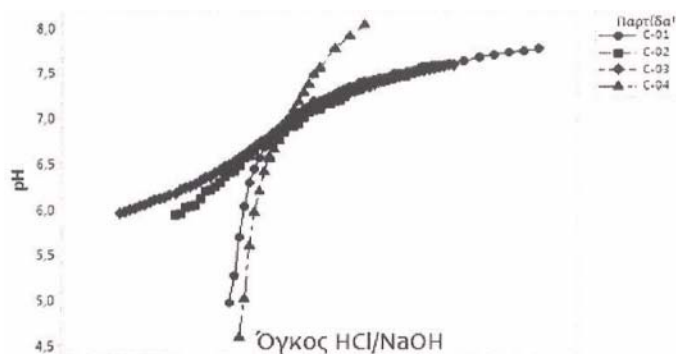
ΕΙΔΙΚΟΣ ΠΛΗΡΕΞΟΥΣΙΟΣ (74):ΣΙΩΤΟΥ "ΚΑΤΕΡΙΝΑ ΣΙΩΤΟΥ ΚΑΙ ΣΥΝΕΡΓΑΤΕΣ ΔΙΚΗΓΟΡΙΚΗ ΕΤΑΙΡΕΙΑ" ΑΙΚΑΤΕΡΙΝΗ
Πατησίων (28ης Οκτωβρίου) 122, 11257 ΑΘΗΝΑ

ΑΝΤΙΚΛΗΤΟΣ (74):ΣΙΩΤΟΥ ΑΙΚΑΤΕΡΙΝΗ
Πατησίων (28ης Οκτωβρίου) 122,11257 ΑΘΗΝΑ

ΤΙΤΛΟΣ ΕΦΕΥΡΕΣΗΣ (54):**ΣΤΑΘΕΡΗ ΥΓΡΗ ΦΑΡΜΑΚΟΤΕΧΝΙΚΗ ΜΟΡΦΗ ΓΟΝΑΔΟΤΡΟΠΙΝΗΣ**

ΠΕΡΙΛΗΨΗ(57)

Η παρούσα εφεύρεση αναφέρεται, σε γενικές γραμμές, στο πεδίο σταθεροποίησης φαρμακοτεχνικών μορφών γοναδοτροπίνης, συγκεκριμένα υγρών φαρμακοτεχνικών μορφών γοναδοτροπινών. Η σταθεροποίηση επιτυγχάνεται με έναν συγκεκριμένο συνδυασμό εκδόχων, κατά προτίμηση αργινίνης και μεθειονίνης. Σε μια προτιμώμενη υλοποίηση, η φαρμακοτεχνική μορφή δεν περιλαμβάνει ρυθμιστικό διάλυμα.



ΑΡΙΘΜΟΣ ΕΥΡ. Δ.Ε. (11):3106858
ΑΡΙΘ. ΕΛΛ. ΚΑΤΑΘΕΣΗΣ (21):20210400932
ΗΜΕΡ. ΕΛΛ. ΚΑΤΑΘΕΣΗΣ (22):05/04/2021
ΑΡΙΘ./ΗΜΕΡ. ΔΗΜΟΣΙΕΥΣΗΣ
ΕΥΡΩΠΑΪΚΟΥ ΔΙΠΛΩΜΑΤΟΣ(87):3600486 - 17/02/2021
ΑΡΙΘ./ΗΜΕΡ. ΔΗΜΟΣΙΕΥΣΗΣ
ΕΥΡΩΠΑΪΚΗΣ ΑΙΤΗΣΗΣ (86):18714471.2--22/03/2018
ΔΙΚΑΙΟΥΧΟΣ (73):1)Opterion Health AG
Spichermatt 7, 6365 Kehrsiten, ΕΛΒΕΤΙΑ
ΣΥΜΒ. ΠΡΟΤΕΡΑΙΟΤΗΤΕΣ (30):17164425-31/03/2017-EP
ΕΦΕΥΡΕΤΗΣ (72):1)GRENTZMANN, Guido
2)STEINHAUER, Hjalmar Bernulf
ΕΙΔΙΚΟΣ ΠΛΗΡΕΞΟΥΣΙΟΣ (74):ΤΣΙΜΙΚΑΛΗΣ "ΤΣΙΜΙΚΑΛΗΣ
ΚΑΛΟΝΑΡΟΥ ΔΙΚΗΓΟΡΙΚΗ ΕΤΑΙΡΕΙΑ"
ΣΤΕΦΑΝΟΣ ΑΛΕΞΙΟΣ
Ν. Βάμβα 1, 106 74 ΑΘΗΝΑ
ΑΝΤΙΚΛΗΤΟΣ (74):ΤΣΙΜΙΚΑΛΗΣ ΣΤΕΦΑΝΟΣ ΑΛΕΞΙΟΣ
Ν. Βάμβα 1,10674 ΑΘΗΝΑ
ΤΙΤΛΟΣ ΕΦΕΥΡΕΣΗΣ (54):**ΣΥΝΘΕΣΗ ΥΔΑΤΑΝΘΡΑΚΑ ΓΙΑ ΑΙΜΟΚΑΘΑΡΣΗ**

ΠΕΡΙΛΗΨΗ(57)

Σύνθεση, που περιλαμβάνει: Α) μαλτόζη, γλυκερόλη, αμινοξύ, ολιγοπεπτιδιο ή μίγμα ενός ή περισσοτέρων από αυτά, σε περιεκτικότητα 5 έως 75% κ.β. του συνολικού βάρους του α)-d), β) γλυκόζη σε περιεκτικότητα μικρότερη από το 1/2 της περιεκτικότητας μαλτόζης, και σε συνολική περιεκτικότητα μικρότερη από 5% κ.β. του συνολικού βάρους των α)-d), γ) μόρια γλυκάνης DP 3 και DP 4, λαμβανόμενα μαζί, σε περιεκτικότητα μικρότερη από 1/2 της περιεκτικότητας μαλτόζης, δ) μόρια γλυκάνης DP μεγαλύτερο του 4 σε περιεκτικότητα για να δίδει 100% κ.β. μαζί με α), β) και γ), όπου μόρια γλυκάνης Dp μεγαλύτερο του 10

υπάρχουν σε ποσότητα 15-80% κ.β. του συνολικού βάρους των α)-d), μόρια γλυκάνης DP μεγαλύτερο του 24 υπάρχουν σε ποσότητα 2-60% κ.β. του συνολικού βάρους των α)-d), μόρια γλυκάνης DP μεγαλύτερο του 55 υπάρχουν σε ποσότητα μικρότερη από 15% κ.β. του συνολικού βάρους των α)-d), μέθοδος παρασκευής αυτής και χρήση αυτής ως φάρμακο ή για χρήση στη θεραπεία, ιδιαίτερος σε περιτοναϊκή αιμοκάθαρση.

ΑΡΙΘΜΟΣ ΕΥΡ. Δ.Ε. (11):3106859
ΑΡΙΘ. ΕΛΛ. ΚΑΤΑΘΕΣΗΣ (21):20210400922
ΗΜΕΡ. ΕΛΛ. ΚΑΤΑΘΕΣΗΣ (22):05/04/2021
ΑΡΙΘ./ΗΜΕΡ. ΔΗΜΟΣΙΕΥΣΗΣ
ΕΥΡΩΠΑΪΚΟΥ ΔΙΠΛΩΜΑΤΟΣ(87):3319956 - 06/01/2021
ΑΡΙΘ./ΗΜΕΡ. ΔΗΜΟΣΙΕΥΣΗΣ
ΕΥΡΩΠΑΪΚΗΣ ΑΙΤΗΣΗΣ (86):16734672.5--05/07/2016
ΔΙΚΑΙΟΥΧΟΣ (73):1)Bayer Pharma Aktiengesellschaft
Mullerstrasse 178, 13353 Berlin, ΓΕΡΜΑΝΙΑ
ΣΥΜΒ. ΠΡΟΤΕΡΑΙΟΤΗΤΕΣ (30):15176099-09/07/2015-EP
16157350-25/02/2016-EP
ΕΦΕΥΡΕΤΗΣ (72):1)JIMENEZ NUNEZ, Eloisa
2)ACKERSTAFF, Jens
3)ROHRIG, Susanne
4)HILLISCH, Alexander
5)MEIER, Katharina
6)HEITMEIER, Stefan
7)TERSTEEGEN, Adrian
8)STAMPFUSS, Jan
9)ELLERBROCK, Pascal
10)MEIBOM, Daniel
11)LANG, Dieter
ΕΙΔΙΚΟΣ ΠΛΗΡΕΞΟΥΣΙΟΣ (74):ΣΙΩΤΟΥ "ΚΑΤΕΡΙΝΑ ΣΙΩΤΟΥ ΚΑΙ
ΣΥΝΕΡΓΑΤΕΣ ΔΙΚΗΓΟΡΙΚΗ ΕΤΑΙΡΕΙΑ"
ΑΙΚΑΤΕΡΙΝΗ
Πατησίων (28ης Οκτωβρίου) 122, 11257
ΑΘΗΝΑ
ΑΝΤΙΚΛΗΤΟΣ (74):ΣΙΩΤΟΥ ΑΙΚΑΤΕΡΙΝΗ
Πατησίων (28ης Οκτωβρίου) 122,11257
ΑΘΗΝΑ
ΤΙΤΛΟΣ ΕΦΕΥΡΕΣΗΣ (54):**ΥΠΟΚΑΤΕΣΤΗΜΕΝΑ ΠΑΡΑΓΩΓΑ ΟΞΟΠΥΡΙΔΙΝΗΣ**

ΠΕΡΙΛΗΨΗ(57)

Η εφεύρεση αφορά υποκατεστημένα παράγωγα οξοπυριδίνης και διεργασίες για την παρασκευή τους, και επίσης τη χρήση αυτών για την παρασκευή φαρμάκων για τη θεραπευτική αγωγή ή/και προφύλαξη ασθενειών, συγκεκριμένα καρδιαγγειακών διαταραχών, κατά προτίμηση θρομβωτικών ή θρομβοεμβολικών διαταραχών, και οιδημάτων, και επίσης οφθαλμικών διαταραχών.

ΑΡΙΘΜΟΣ ΕΥΡ. Δ.Ε. (11):3106860
ΑΡΙΘ. ΕΛΛ. ΚΑΤΑΘΕΣΗΣ (21):20210400920
ΗΜΕΡ. ΕΛΛ. ΚΑΤΑΘΕΣΗΣ (22):05/04/2021
ΑΡΙΘ./ΗΜΕΡ. ΔΗΜΟΣΙΕΥΣΗΣ
ΕΥΡΩΠΑΪΚΟΥ ΔΙΠΛΩΜΑΤΟΣ(87):3562059 - 10/03/2021
ΑΡΙΘ./ΗΜΕΡ. ΔΗΜΟΣΙΕΥΣΗΣ
ΕΥΡΩΠΑΪΚΗΣ ΑΙΤΗΣΗΣ (86):16925174.1--30/12/2016
ΔΙΚΑΙΟΥΧΟΣ (73):1)GUANGDONG OPPO MOBILE TELECOMMUNICATIONS CORP., LTD.
No. 18 Haibin Road, Wusha, Chang'an Dongguan, Guangdong 523860, KINA

ΣΥΜΒ. ΠΡΟΤΕΡΑΙΟΤΗΤΕΣ (30):
ΕΦΕΥΡΕΤΗΣ (72):1)TANG, Hai
ΕΙΔΙΚΟΣ ΠΛΗΡΕΞΟΥΣΙΟΣ (74):ΣΑΚΕΛΛΑΡΙΔΗ ΒΑΛΗ-ΒΑΣΙΛΙΚΗ
Αδριανού 70, 10556 ΑΘΗΝΑ

ΑΝΤΙΚΛΗΤΟΣ (74):ΣΑΚΕΛΛΑΡΙΔΗ ΒΑΛΗ-ΒΑΣΙΛΙΚΗ
Αδριανού 70,10556 ΑΘΗΝΑ

ΤΙΤΛΟΣ ΕΦΕΥΡΕΣΗΣ (54):**ΜΕΘΟΔΟΣ ΜΕΤΑΔΟΣΗΣ ΠΛΗΡΟΦΟΡΩΝ, ΣΥΣΚΕΥΗ ΔΙΚΤΥΟΥ ΚΑΙ ΤΕΡΜΑΤΙΚΗ ΣΥΣΚΕΥΗ**

ΠΕΡΙΛΗΨΗ(57)

Υλοποιήσεις της παρούσας αίτησης παρέχουν μία μέθοδο μετάδοσης πληροφοριών, μία συσκευή δικτύου και μία τερματική συσκευή, πληροφοριών ένδειξης που αποστέλλονται από μία συσκευή δικτύου, που μπορούν να βελτιώσουν την απόδοση λήψης κατερχόμενης ζεύξης. Μία συσκευή δικτύου αποστέλλει πληροφορίες ένδειξης προς μία μία τερματική συσκευή όπου οι πληροφορίες ένδειξης δείχνουν μία δέσμη που αντιστοιχεί προς ένα κανάλι μετάδοσης κατερχόμενης ζεύξης που ορίζεται από τη συσκευή δικτύου από πολλαπλά τεμάχια πληροφοριών διαμόρφωσης, όπου η δέσμη που αντιστοιχεί προς το κανάλι μετάδοσης κατερχόμενης ζεύξης χρησιμοποιείται για μετάδοση

του καναλιού μετάδοσης κατερχόμενης ζεύξης και κάθε τεμάχιο από τα πολλαπλά τεμάχια πληροφοριών διαμόρφωσης περιλαμβάνει τουλάχιστον ένα από: πληροφορίες τουλάχιστον μιας δέσμης μετάδοσης, πληροφορίες μιας δέσμης λήψης που αντιστοιχεί προς την τουλάχιστον μία δέσμη μετάδοσης, και πληροφορίες χαρτογράφησης πόρων, όπου οι πληροφορίες χαρτογράφησης πόρων δείχνουν έναν πόρο διαθέσιμο ή μη διαθέσιμο για μετάδοση κατερχόμενης ζεύξης της τουλάχιστον μιας δέσμης μετάδοσης• η συσκευή δικτύου μεταδίδει το κανάλι μετάδοσης κατερχόμενης ζεύξης μέσω της δέσμης που αντιστοιχεί προς το κανάλι μετάδοσης κατερχόμενης ζεύξης.

200

Μία συσκευή δικτύου αποστέλλει πληροφορίες ένδειξης σε μία τερματική συσκευή, όπου οι πληροφορίες ένδειξης δείχνουν μία δέσμη που αντιστοιχεί προς ένα κανάλι μετάδοσης κατερχόμενης ζεύξης που ορίζεται από τη συσκευή δικτύου από πολλαπλά τεμάχια πληροφοριών διαμόρφωσης, όπου η δέσμη που αντιστοιχεί προς το κανάλι μετάδοσης κατερχόμενης ζεύξης χρησιμοποιείται για να μεταδίδει το κανάλι μετάδοσης κατερχόμενης ζεύξης, και κάθε τεμάχιο από τα πολλαπλά τεμάχια πληροφοριών διαμόρφωσης περιλαμβάνει τουλάχιστον ένα από: πληροφορίες τουλάχιστον μιας δέσμης μετάδοσης, πληροφορίες δέσμης λήψης που αντιστοιχεί προς την τουλάχιστον μία δέσμη μετάδοσης και πληροφορίες χαρτογράφησης πόρων, όπου οι πληροφορίες χαρτογράφησης πόρων δείχνουν έναν πόρο διαθέσιμο ή μη διαθέσιμο για μετάδοση κατερχόμενης ζεύξης της τουλάχιστον μιας δέσμης μετάδοσης

201

202

Η συσκευή δικτύου μεταδίδει το κανάλι μετάδοσης κατερχόμενης ζεύξης μέσω της δέσμης που αντιστοιχεί προς το κανάλι μετάδοσης κατερχόμενης ζεύξης

ΑΡΙΘΜΟΣ ΕΥΡ. Δ.Ε. (11):3106861
ΑΡΙΘ. ΕΛΛ. ΚΑΤΑΘΕΣΗΣ (21):20210400926
ΗΜΕΡ. ΕΛΛ. ΚΑΤΑΘΕΣΗΣ (22):05/04/2021
ΑΡΙΘ./ΗΜΕΡ. ΔΗΜΟΣΙΕΥΣΗΣ
ΕΥΡΩΠΑΪΚΟΥ ΔΙΠΛΩΜΑΤΟΣ(87):3670292 - 13/01/2021
ΑΡΙΘ./ΗΜΕΡ. ΔΗΜΟΣΙΕΥΣΗΣ
ΕΥΡΩΠΑΪΚΗΣ ΑΙΤΗΣΗΣ (86):18213828.9--19/12/2018
ΔΙΚΑΙΟΥΧΟΣ (73):1)Koch, Hilko
Kaiserstrasse 107, 47800 Krefeld,
GERMANIA

ΣΥΜΒ. ΠΡΟΤΕΡΑΙΟΤΗΤΕΣ (30):
ΕΦΕΥΡΕΤΗΣ (72):1)Koch, Hilko
ΕΙΔΙΚΟΣ ΠΛΗΡΕΞΟΥΣΙΟΣ (74):ΑΘΑΝΑΣΙΑΔΟΥ "ΕΛΕΝΗ Γ.
ΠΑΠΑΚΩΝΣΤΑΝΤΙΝΟΥ ΚΑΙ
ΣΥΝΕΡΓΑΤΕΣ, ΔΙΚΗΓΟΡΙΚΗ ΕΤΑΙΡΙΑ"
ΜΑΡΙΑ
Κουμπάρη 2, 10674 ΑΘΗΝΑ

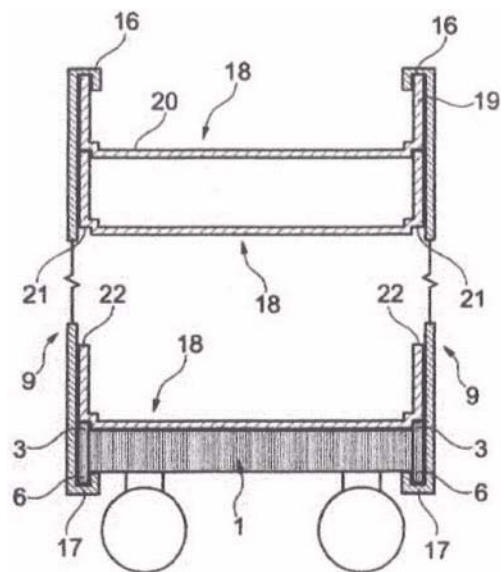
ΑΝΤΙΚΛΗΤΟΣ (74):ΓΙΑΖΙΤΖΟΓΛΟΥ ΕΥΑΓΓΕΛΙΑ
Κουμπάρη 2,10674 ΑΘΗΝΑ

ΤΙΤΛΟΣ ΕΦΕΥΡΕΣΗΣ (54):**ΣΥΣΤΗΜΑ ΓΙΑ ΤΗ ΜΕΤΑΦΟΡΑ, ΤΟΝ ΧΕΙΡΙΣΜΟ Ή/ΚΑΙ ΤΗΝ ΑΠΟΘΗΚΕΥΣΗ ΑΓΑΘΩΝ**

ΠΕΡΙΛΗΨΗ(57)

Σύστημα για τη μεταφορά, τον χειρισμό ή/και την αποθήκευση αγαθών με: στοιβαζόμενους περιέκτες λήψης (18), που ο καθένας έχει έναν πυθμένα (20), ένα περιφερειακό πλευρικό τοίχωμα (19) και άνω άνοιγμα, για στοιβαξη των περιεκτών λήψης (18), ώστε να μονδάλωνουν εφαρμοστέα ο ένας πάνω στον άλλον τουλάχιστον μία κυλιόμενη μονάδα μεταφοράς (1) που έχει μία επιφάνεια τοποθέτησης (2) για τουλάχιστον έναν περιέκτη λήψης (18) και κυλιόμενα μέσα (7, 8) σε μια κάτω πλευρά, για την τοποθέτηση ενός περιέκτη λήψης (18) με εφαρμοστέα μονδάλωση, τουλάχιστον μία ράβδο μονδάλωσης (9), η οποία είναι ρυθμιζόμενη, ιδίως τηλεσκοπικά, στο μήκος της που συνδέει τα διαμήκη άκρα (14, 15), όπου μια δομή συγκράτησης (16) για σύνδεση με μία άνω ακμή ενός περιέκτη

λήψης (18) παρέχεται στο πρώτο από τα διαμήκη άκρα (14) της ράβδου μονδάλωσης (9), και όπου σε ένα δεύτερο από τα διαμήκη άκρα (15) της ράβδου μονδάλωσης (9) παρέχεται μια δομή συγκράτησης (17) για σύνδεση με μία ομόλογη δομή (6) στην κυλιόμενη μονάδα μεταφοράς (1), και όπου η ράβδος μονδάλωσης (9) έχει έναν απελευθερώσιμο μηχανισμό στερέωσης (12) για τον περιορισμό του καθορισμένου σε μια επιλεγμένη διάσταση μήκους της ράβδου μονδάλωσης (9) στην επιλεγμένη διάσταση.



ΑΡΙΘΜΟΣ ΕΥΡ. Δ.Ε. (11):3106862
ΑΡΙΘ. ΕΛΛ. ΚΑΤΑΘΕΣΗΣ (21):20210400925
ΗΜΕΡ. ΕΛΛ. ΚΑΤΑΘΕΣΗΣ (22):05/04/2021
ΑΡΙΘ./ΗΜΕΡ. ΔΗΜΟΣΙΕΥΣΗΣ
ΕΥΡΩΠΑΪΚΟΥ ΔΙΠΛΩΜΑΤΟΣ(87):3571389 - 13/01/2021
ΑΡΙΘ./ΗΜΕΡ. ΔΗΜΟΣΙΕΥΣΗΣ
ΕΥΡΩΠΑΪΚΗΣ ΑΙΤΗΣΗΣ (86):18741684.7--15/01/2018
ΔΙΚΑΙΟΥΧΟΣ (73):1)Murtech Inc.
820 Cromwell Park Drive, Glen Burnie, Maryland 21061, ΗΝΩΜΕΝΕΣ ΠΟΛΙΤΕΙΕΣ ΤΗΣ ΑΜΕΡΙΚΗΣ

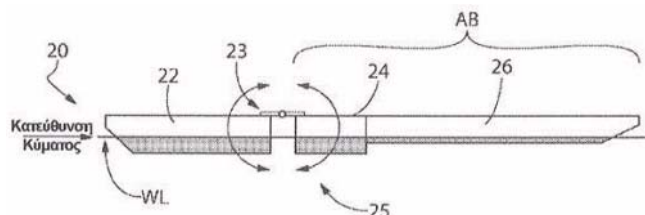
ΣΥΜΒ. ΠΡΟΤΕΡΑΙΟΤΗΤΕΣ (30):201762447490 P-18/01/2017-US
ΕΦΕΥΡΕΤΗΣ (72):1)MURTHA, Robert, C., Jr.
2)MCCORMICK, Michael, E.

ΕΙΔΙΚΟΣ ΠΛΗΡΕΞΟΥΣΙΟΣ (74):ΑΘΑΝΑΣΙΑΔΟΥ "ΕΛΕΝΗ Γ. ΠΑΠΑΚΩΝΣΤΑΝΤΙΝΟΥ ΚΑΙ ΣΥΝΕΡΓΑΤΕΣ, ΔΙΚΗΓΟΡΙΚΗ ΕΤΑΙΡΙΑ" ΜΑΡΙΑ
Κουμπάρη 2, 10674 ΑΘΗΝΑ

ΑΝΤΙΚΛΗΤΟΣ (74):ΓΙΑΖΙΤΖΟΓΛΟΥ ΕΥΑΓΓΕΛΙΑ
Κουμπάρη 2,10674 ΑΘΗΝΑ

ΤΙΤΛΟΣ ΕΦΕΥΡΕΣΗΣ (54):**ΑΡΘΡΩΤΟ ΣΥΣΤΗΜΑ ΜΕΤΑΤΡΟΠΗΣ ΚΥΜΑΤΙΚΗΣ ΕΝΕΡΓΕΙΑΣ ΧΡΗΣΙΜΟΠΟΙΩΝΤΑΣ ΜΙΑ ΣΥΝΘΕΤΗ ΦΟΡΤΗΓΙΑ ΜΟΧΛΟΒΡΑΧΙΟΝΑ**

περιλαμβάνει ένα πλωτό τμήμα που είναι είτε άκαμπτα συνδεδεμένο είτε ενιαίο με μία φορτηγίδα μοχλό βραχίονα. Η φορτηγίδα μοχλοβραχίονα διαθέτει ένα βύθισμα που είναι αρκετά μικρότερο από τα βυθίσματα της πρωραίας φορτηγίδας και του πλωτού τμήματος. Επιπλέον, η φορτηγίδα μοχλοβραχίονα διαθέτει ένα μεγάλο εμβαδόν επιπέδου ισάλου που έχει ως αποτέλεσμα μεγαλύτερες υδροστατικές δυνάμεις καθώς διασχίζει τα κύματα. Μία ή περισσότερες ενδιάμεσες φορτηγίδες μπορούν να είναι αρθρωτά συνδεδεμένες ανάμεσα στην πρωραία φορτηγίδα και στην πρυμναία φορτηγίδα. Αντλίες μπορούν να είναι τοποθετημένες σε κάθε άρθρωση για μετατροπή των αρθρωτών κινήσεων φορτηγίδας σε μηχανική ενέργεια για κίνηση των αντλιών με βάση την κυματική κίνηση για μία ποικιλία λειτουργιών, όπως αφαλάτωση νερού, παραγωγή ηλεκτρικής ενέργειας, κλπ.



ΠΕΡΙΛΗΨΗ(57)

Ένα αρθρωτό σύστημα μετατροπής κυματικής ενέργειας (AWECS) διαμορφωμένο από μία πρωραία φορτηγίδα αρθρωτά συνδεδεμένη με μία διάταξη πρυμναίας φορτηγίδας δύο μερών για μείωση της εξασθένησης της διαθέσιμης κυματικής ενέργειας κατά μήκος του AWECS. Η πρυμναία φορτηγίδα δύο μερών

ΑΡΙΘΜΟΣ ΕΥΡ. Δ.Ε. (11):3106863
ΑΡΙΘ. ΕΛΛ. ΚΑΤΑΘΕΣΗΣ (21):20210400921
ΗΜΕΡ. ΕΛΛ. ΚΑΤΑΘΕΣΗΣ (22):05/04/2021
ΑΡΙΘ./ΗΜΕΡ. ΔΗΜΟΣΙΕΥΣΗΣ
ΕΥΡΩΠΑΪΚΟΥ ΔΙΠΛΩΜΑΤΟΣ(87):3066942 - 03/03/2021
ΑΡΙΘ./ΗΜΕΡ. ΔΗΜΟΣΙΕΥΣΗΣ
ΕΥΡΩΠΑΪΚΗΣ ΑΙΤΗΣΗΣ (86):16155092.6--17/12/2013
ΔΙΚΑΙΟΥΧΟΣ (73):1)Philip Morris Products S.A.
Quai Jeanrenaud 3, 2000 Neuchatel, ΕΛΒΕΤΙΑ

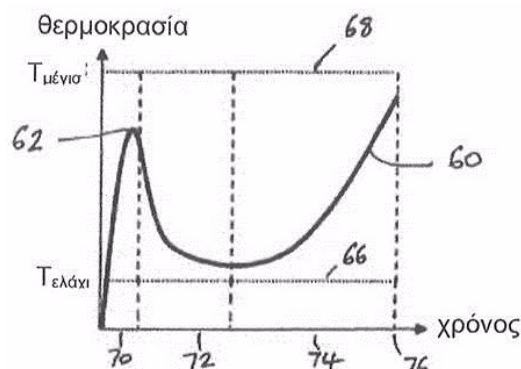
ΣΥΜΒ. ΠΡΟΤΕΡΑΙΟΤΗΤΕΣ (30):12199708-28/12/2012-EP
ΕΦΕΥΡΕΤΗΣ (72):1)KUCZAJ, Arkadiusz

ΕΙΔΙΚΟΣ ΠΛΗΡΕΞΟΥΣΙΟΣ (74):ΣΑΚΕΛΛΑΡΙΔΗ ΒΑΛΗ-ΒΑΣΙΛΙΚΗ
Αδριανού 70, 10556 ΑΘΗΝΑ

ΑΝΤΙΚΛΗΤΟΣ (74):ΣΑΚΕΛΛΑΡΙΔΗ ΒΑΛΗ-ΒΑΣΙΛΙΚΗ
Αδριανού 70,10556 ΑΘΗΝΑ

ΤΙΤΛΟΣ ΕΦΕΥΡΕΣΗΣ (54):**ΘΕΡΜΑΙΝΟΜΕΝΗ ΣΥΣΚΕΥΗ ΠΑΡΑΓΩΓΗΣ ΑΕΡΟΛΥΜΑΤΟΣ ΚΑΙ ΜΕΘΟΔΟΣ ΓΙΑ ΤΗΝ ΠΑΡΑΓΩΓΗ ΑΕΡΟΛΥΜΑΤΟΣ ΜΕ ΣΤΑΘΕΡΕΣ ΙΔΙΟΤΗΤΕΣ**

διαδικασίας θέρμανσης μειώνει ή εμποδίζει τη μείωση στη χορήγηση αερολύματος με την πάροδο του χρόνου.



ΠΕΡΙΛΗΨΗ(57)

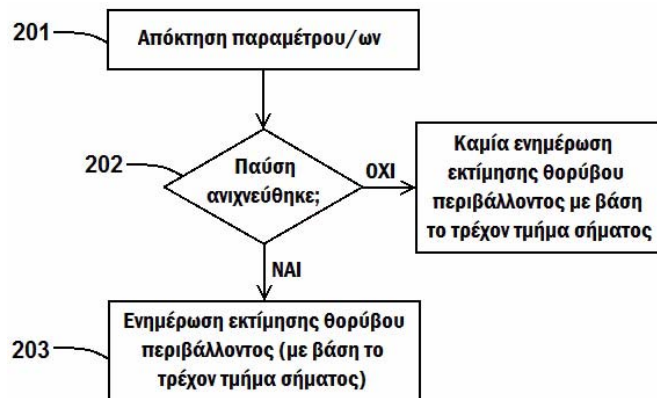
Παρέχεται μία μέθοδος ελέγχου της παραγωγής αερολύματος σε μία συσκευή παραγωγής αερολύματος όπου η συσκευή περιλαμβάνει: έναν θερμαντήρα που αποτελείται από τουλάχιστον ένα διαμορφωμένο στοιχείο θέρμανσης για τη θέρμανση ενός υποστρώματος σχηματισμού αερολύματος και μία πηγή ισχύος για την παροχή ισχύος στο στοιχείο θέρμανσης, που περιλαμβάνει τα βήματα: ελέγχου της ισχύος που παρέχεται στο στοιχείο θέρμανσης, έτσι ώστε σε μία πρώτη φάση να παρέχεται ισχύς και η θερμοκρασία του στοιχείου θέρμανσης να αυξάνεται από μία αρχική θερμοκρασία σε μία πρώτη θερμοκρασία, σε μία δεύτερη φάση να παρέχεται ισχύς έτσι ώστε η θερμοκρασία του στοιχείου θέρμανσης να πέφτει κάτω από την πρώτη θερμοκρασία και σε μία τρίτη φάση να παρέχεται ισχύς και η θερμοκρασία του στοιχείου θέρμανσης να αυξάνεται και πάλι. Η αύξηση της θερμοκρασίας του στοιχείου θέρμανσης κατά τη διάρκεια μίας τελικής φάσης της

ΑΡΙΘΜΟΣ ΕΥΡ. Δ.Ε. (11):3106864
ΑΡΙΘ. ΕΛΛ. ΚΑΤΑΘΕΣΗΣ (21):20210401011
ΗΜΕΡ. ΕΛΛ. ΚΑΤΑΘΕΣΗΣ (22):14/04/2021
ΑΡΙΘ./ΗΜΕΡ. ΔΗΜΟΣΙΕΥΣΗΣ
ΕΥΡΩΠΑΪΚΟΥ ΔΙΠΛΩΜΑΤΟΣ(87):3582221 - 24/02/2021
ΑΡΙΘ./ΗΜΕΡ. ΔΗΜΟΣΙΕΥΣΗΣ
ΕΥΡΩΠΑΪΚΗΣ ΑΙΤΗΣΗΣ (86):19179575.6--01/07/2015
ΔΙΚΑΙΟΥΧΟΣ (73):1)Telefonaktiebolaget LM Ericsson (publ)
164 83 Stockholm, ΣΟΥΗΔΙΑ
ΣΥΜΒ. ΠΡΟΤΕΡΑΙΟΤΗΤΕΣ (30):201462030121 P-29/07/2014-US
ΕΦΕΥΡΕΤΗΣ (72):1)SEHLSTEDT, Martin
ΕΙΔΙΚΟΣ ΠΑΗΡΕΞΟΥΣΙΟΣ (74):ΜΠΑΛΛΑΣ "ΜΠΑΛΛΑΣ, ΠΕΛΕΚΑΝΟΣ
ΚΑΙ ΣΥΝΕΡΓΑΤΕΣ, ΔΣΤΙΚΗ
ΕΠΑΓΓΕΛΜΑΤΙΚΗ ΔΙΚΗΓΟΡΙΚΗ
ΕΤΑΙΡΕΙΑ" ΓΕΩΡΓΙΟΣ
Σόλωνος 10 & Ηρακλείτου, 10673 ΑΘΗΝΑ
ΑΝΤΙΚΛΗΤΟΣ (74):ΜΠΑΛΛΑΣ ΓΕΩΡΓΙΟΣ
Σόλωνος 10 & Ηρακλείτου,10673 ΑΘΗΝΑ
ΤΙΤΛΟΣ ΕΦΕΥΡΕΣΗΣ (54):ΕΚΤΙΜΗΣΗ ΘΟΡΥΒΟΥ ΠΕΡΙΒΑΛΛΟΝ-
ΤΟΣ ΣΕ ΗΧΗΤΙΚΑ ΣΗΜΑΤΑ

ΠΕΡΙΛΗΨΗ(57)

Η εφεύρεση αφορά σε μια μέθοδο και μια συσκευή για την ενημέρωση μιας εκτίμησης θορύβου στο περιβάλλον ενός ηχητικού σήματος. Η μέθοδος περιλαμβάνει την απόκτηση τουλάχιστον μιας παραμέτρου που σχετίζεται με ένα τμήμα ηχητικού σήματος με βάση ένα πρώτο όφελος γραμμικής πρόβλεψης που υπολογίζεται ως πηλίκο μεταξύ μιας ενέργειας υπολειπόμενου σήματος από μια πρώτη γραμμική πρόβλεψη και μιας ενέργειας υπολειπόμενου σήματος από μια δεύτερη γραμμική πρόβλεψη για το τμήμα ηχητικού σήματος, και ένα δεύτερο όφελος γραμμικής πρόβλεψης που υπολογίζεται ως πηλίκο μεταξύ της ενέργειας υπολειπόμενου σήματος από τη δεύτερη γραμμική πρόβλεψη και μιας ενέργειας

υπολειπόμενου σήματος από μια τρίτη γραμμική πρόβλεψη για το τμήμα ηχητικού σήματος. Η μέθοδος περιλαμβάνει περαιτέρω τον προσδιορισμό του κατά πόσον το τμήμα ηχητικού σήματος περιλαμβάνει μια παύση που βασίζεται τουλάχιστον στην τουλάχιστον μία παράμετρο, και, την ενημέρωση μιας εκτίμησης θορύβου περιβάλλοντος με βάση το τμήμα ηχητικού σήματος όταν το τμήμα ηχητικού σήματος είναι προσδιορισμένο να περιλαμβάνει μια παύση.



ΑΡΙΘΜΟΣ ΕΥΡ. Δ.Ε. (11):3106865
ΑΡΙΘ. ΕΛΛ. ΚΑΤΑΘΕΣΗΣ (21):20210401012
ΗΜΕΡ. ΕΛΛ. ΚΑΤΑΘΕΣΗΣ (22):14/04/2021
ΑΡΙΘ./ΗΜΕΡ. ΔΗΜΟΣΙΕΥΣΗΣ
ΕΥΡΩΠΑΪΚΟΥ ΔΙΠΛΩΜΑΤΟΣ(87):3635895 - 24/02/2021
ΑΡΙΘ./ΗΜΕΡ. ΔΗΜΟΣΙΕΥΣΗΣ
ΕΥΡΩΠΑΪΚΗΣ ΑΙΤΗΣΗΣ (86):18720404.5--18/04/2018
ΔΙΚΑΙΟΥΧΟΣ (73):1)Telefonaktiebolaget LM Ericsson (publ)
Torshamnsgatan 23, 164 83 Stockholm,
ΣΟΥΗΔΙΑ
ΣΥΜΒ. ΠΡΟΤΕΡΑΙΟΤΗΤΕΣ (30):201762501754 P-05/05/2017-US
ΕΦΕΥΡΕΤΗΣ (72):1)BALDEMAIR, Robert
2)DAHLMAN, Erik
3)FALAHATI, Sorour
4)CHEN LARSSON, Daniel
5)PARKVALL, Stefan
ΕΙΔΙΚΟΣ ΠΑΗΡΕΞΟΥΣΙΟΣ (74):ΜΠΑΛΛΑΣ "ΜΠΑΛΛΑΣ, ΠΕΛΕΚΑΝΟΣ
ΚΑΙ ΣΥΝΕΡΓΑΤΕΣ, ΔΣΤΙΚΗ
ΕΠΑΓΓΕΛΜΑΤΙΚΗ ΔΙΚΗΓΟΡΙΚΗ
ΕΤΑΙΡΕΙΑ" ΓΕΩΡΓΙΟΣ
Σόλωνος 10 & Ηρακλείτου, 10673 ΑΘΗΝΑ
ΑΝΤΙΚΛΗΤΟΣ (74):ΜΠΑΛΛΑΣ ΓΕΩΡΓΙΟΣ
Σόλωνος 10 & Ηρακλείτου,10673 ΑΘΗΝΑ
ΤΙΤΛΟΣ ΕΦΕΥΡΕΣΗΣ (54):ΔΙΑΡΚΗΣ ΕΝΔΕΙΞΗ ΠΟΡΩΝ ΑΝΑ-
ΓΝΩΡΙΣΗΣ

ΠΕΡΙΛΗΨΗ(57)

Ένας εξοπλισμός χρήστη έχει διαμορφωθεί (610) με τουλάχιστον δύο συλλογές πόρων ανοδικής σύνδεσης που θα χρησιμοποιηθούν για τη μετάδοση πληροφοριών ελέγχου σε ένα δίκτυο επικοινωνίας. Ο UE λαμβάνει (620) μια ανάθεση ραδιοφωνικών πόρων που θα χρησιμοποιηθούν για λήψη μιας μετάδοσης καθοδικής σύνδεσης από έναν σταθμό βάσης του δικτύου επικοινωνίας. Ο UE λαμβάνει (630) μια ένδειξη πόρου αναγνώρισης, ARI, που υποδεικνύει μία από τις διαμορφωμένες συλλογές πόρων ανοδικής σύνδεσης που θα χρησιμοποιηθεί για τη

μετάδοση πληροφοριών ελέγχου που σχετίζονται με τη μετάδοση DL. Περαιτέρω, ο UE μεταδίδει (640) τις πληροφορίες ελέγχου στον σταθμό βάσης σε τουλάχιστον ένα υποσύνολο της υποδεικνυόμενης συλλογής πόρων UL. Σε παραδείγματα εφαρμογών, η υποδεικνυόμενη συλλογή πόρων ανοδικής σύνδεσης περιλαμβάνει ένα πλήθος επιλεγμένων συνόλων πόρων ανοδικής σύνδεσης. Οι πληροφορίες ελέγχου μεταδίδονται σε ένα από τα σύνολα πόρων ανοδικής σύνδεσης που αντιστοιχεί σε μια λειτουργική κατάσταση του δικτύου επικοινωνίας.

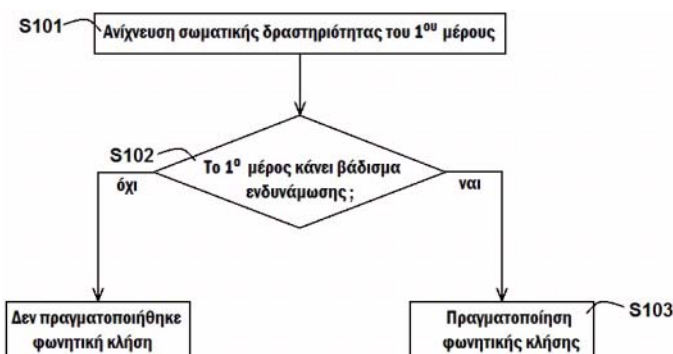


ΑΡΙΘΜΟΣ ΕΥΡ. Δ.Ε. (11):3106866
ΑΡΙΘ. ΕΛΛ. ΚΑΤΑΘΕΣΗΣ (21):20210401013
ΗΜΕΡ. ΕΛΛ. ΚΑΤΑΘΕΣΗΣ (22):14/04/2021
ΑΡΙΘ./ΗΜΕΡ. ΔΗΜΟΣΙΕΥΣΗΣ
ΕΥΡΩΠΑΪΚΟΥ ΔΙΠΛΩΜΑΤΟΣ(87):3304877 - 24/02/2021
ΑΡΙΘ./ΗΜΕΡ. ΔΗΜΟΣΙΕΥΣΗΣ
ΕΥΡΩΠΑΪΚΗΣ ΑΙΤΗΣΗΣ (86):15731739.7--01/06/2015
ΔΙΚΑΙΟΥΧΟΣ (73):1)Telefonaktiebolaget LM Ericsson (publ)
164 83 Stockholm, ΣΟΥΗΔΙΑ
ΣΥΜΒ. ΠΡΟΤΕΡΑΙΟΤΗΤΕΣ (30):
ΕΦΕΥΡΕΤΗΣ (72):1)LAWRENSON, Matthew John
2)STROM, Jacob
ΕΙΔΙΚΟΣ ΠΛΗΡΕΞΟΥΣΙΟΣ (74):ΜΠΑΛΛΑΣ "ΜΠΑΛΛΑΣ, ΠΕΛΕΚΑΝΟΣ
ΚΑΙ ΣΥΝΕΡΓΑΤΕΣ, ΑΣΤΙΚΗ
ΕΠΑΓΓΕΛΜΑΤΙΚΗ ΔΙΚΗΓΟΡΙΚΗ
ΕΤΑΙΡΕΙΑ" ΓΕΩΡΓΙΟΣ
Σόλωνος 10 & Ηρακλείτου, 10673 ΑΘΗΝΑ
ΑΝΤΙΚΛΗΤΟΣ (74):ΜΠΑΛΛΑΣ ΓΕΩΡΓΙΟΣ
Σόλωνος 10 & Ηρακλείτου,10673 ΑΘΗΝΑ
ΤΙΤΛΟΣ ΕΦΕΥΡΕΣΗΣ (54):**ΜΕΘΟΔΟΣ ΚΑΙ ΣΥΣΚΕΥΗ ΓΙΑ ΤΗΝ
ΠΡΑΓΜΑΤΟΠΟΙΗΣΗ ΜΙΑΣ ΦΩΝΗΤΙΚΗΣ
ΚΛΗΣΗΣ**

ΠΕΡΙΛΗΨΗ(57)

Η παρούσα εφεύρεση αναφέρεται σε μια μέθοδο και μια συσκευή δικτύου για την αυτόματη πραγματοποίηση μιας φωνητικής κλήσης. Σύμφωνα με μια πρώτη πτυχή, παρέχεται μια πραγματοποίηση φωνητικής κλήσης μεταξύ ενός πρώτου και ενός δεύτερου μέρους. Η μέθοδος περιλαμβάνει την απόκτηση (S101) πληροφοριών σχετικών με τουλάχιστον μία ανιχνευμένη κατάσταση τουλάχιστον ενός από το πρώτο και το δεύτερο μέρος, προσδιορισμό (S102) του κατά πόσο οι αποκτηθείσες πληροφορίες που αφορούν την τουλάχιστον μία ανιχνευμένη

κατάσταση του τουλάχιστον ενός από το πρώτο και το δεύτερο μέρος ικανοποιούν τουλάχιστον ένα κριτήριο μιας πολιτικής προγραμματισμού για την πραγματοποίηση της φωνητικής κλήσης, και αν αυτό ισχύει, πρόκληση (S103) της φωνητικής κλήσης να πραγματοποιηθεί μεταξύ του πρώτου μέρους και του δεύτερου μέρους.



ΑΡΙΘΜΟΣ ΕΥΡ. Δ.Ε. (11):3106867
ΑΡΙΘ. ΕΛΛ. ΚΑΤΑΘΕΣΗΣ (21):20210401010
ΗΜΕΡ. ΕΛΛ. ΚΑΤΑΘΕΣΗΣ (22):14/04/2021
ΑΡΙΘ./ΗΜΕΡ. ΔΗΜΟΣΙΕΥΣΗΣ
ΕΥΡΩΠΑΪΚΟΥ ΔΙΠΛΩΜΑΤΟΣ(87):2982734 - 27/01/2021
ΑΡΙΘ./ΗΜΕΡ. ΔΗΜΟΣΙΕΥΣΗΣ
ΕΥΡΩΠΑΪΚΗΣ ΑΙΤΗΣΗΣ (86):15179335.3--31/07/2015
ΔΙΚΑΙΟΥΧΟΣ (73):1)Ekobenz Sp. z o. o.
11 Zimna St, 20-204 Lublin, ΠΟΛΩΝΙΑ
ΣΥΜΒ. ΠΡΟΤΕΡΑΙΟΤΗΤΕΣ (30):40906814-08/08/2014-PL
ΕΦΕΥΡΕΤΗΣ (72):1)JABLONSKI, Stanislaw
2)GRZEGORCZYK, Wieslaw
3)TARAS, Dariusz
ΕΙΔΙΚΟΣ ΠΛΗΡΕΞΟΥΣΙΟΣ (74):ΣΑΚΕΛΛΑΡΙΔΗ ΒΑΛΗ-ΒΑΣΙΛΙΚΗ
Αδριανού 70, 10556 ΑΘΗΝΑ
ΑΝΤΙΚΛΗΤΟΣ (74):ΣΑΚΕΛΛΑΡΙΔΗ ΒΑΛΗ-ΒΑΣΙΛΙΚΗ
Αδριανού 70,10556 ΑΘΗΝΑ
ΤΙΤΛΟΣ ΕΦΕΥΡΕΣΗΣ (54):**ΜΕΙΓΜΑ ΚΑΥΣΙΜΟΥ, ΕΙΔΙΚΑ ΓΙΑ
ΚΙΝΗΤΗΡΕΣ ΑΝΑΦΛΕΞΗΣ ΜΕ ΣΠΙΝ-
ΘΗΡΑ**

ΠΕΡΙΛΗΨΗ(57)

Η παρούσα εφεύρεση επιλύει το πρόβλημα της ευαισθησίας των προηγούμενων γνωστών μειγμάτων καυσίμου που περιέχουν αιθανόλη για συνθήκες αποθήκευσης και διανομής, τον αρνητικό αντίκτυπο της αλκοόλης που περιέχεται σε αυτά στα χαρακτηριστικά απόδοσης των κινητήρων και βελτιώνει την απόδοση λειτουργίας των γνωστών μειγμάτων καυσίμου που βασίζονται σε πετρελαϊκούς υδρογονάνθρακες, παραφινικούς και ναφθενικούς. Το προϊόν που λαμβάνεται σύμφωνα με την εφεύρεση προορίζεται για απευθείας χρήση ως ένα ανεξάρτητο καύσιμο κινητήρα που πληροί τα κριτήρια για τη μείωση των εκπομπών αερίων του θερμοκηπίου. Το μείγμα καυσίμου σύμφωνα με την εφεύρεση περιέχει γνωστά καύσιμα του εμπορίου που χρησιμοποιούνται ως ένα κλάσμα υδρογονάνθρακα βάσης, και βιοσυστατικό που παράγεται από τη διαδικασία της καταλυτικής μετατροπής αλκοολών. Εναλλακτικά, η σύνθεση καυσίμου της

εφεύρεσης περιλαμβάνει μόνο υδρογονάνθρακες με άτομα άνθρακα μη ανθρωπογενούς προέλευσης από το βιοσυστατικό. Επιπρόσθετα με το βιοσυστατικό και προαιρετικά ένα κλάσμα βάσης, η σύνθεση του μείγματος καυσίμου σύμφωνα με την εφεύρεση περιλαμβάνει γνωστές ενώσεις οξυγόνου, κατά προτίμηση αιθέρες, και συγκεκριμένα βιοαιθέρες σε ποσότητες έως 15% κατ' όγκο και ευρέως γνωστά αντιοξειδωτικά, απορρυπαντικά, αντιδιαβρωτικά πρόσθετα και άλλα που βελτιώνουν τα χαρακτηριστικά απόδοσης.

ΑΡΙΘΜΟΣ ΕΥΡ. Δ.Ε.	(11):3106868
ΑΡΙΘ. ΕΛΛ. ΚΑΤΑΘΕΣΗΣ	(21):20210401009
ΗΜΕΡ. ΕΛΛ. ΚΑΤΑΘΕΣΗΣ	(22):14/04/2021
ΑΡΙΘ./ΗΜΕΡ. ΔΗΜΟΣΙΕΥΣΗΣ	
ΕΥΡΩΠΑΪΚΟΥ ΔΙΠΛΩΜΑΤΟΣ(87)	2940103 - 27/01/2021
ΑΡΙΘ./ΗΜΕΡ. ΔΗΜΟΣΙΕΥΣΗΣ	
ΕΥΡΩΠΑΪΚΗΣ ΑΙΤΗΣΗΣ	(86):15165839.0--30/04/2015
ΔΙΚΑΙΟΥΧΟΣ	(73):1)Ekobenz Spolka z Ograniczona Odpow- iedzialnoscia Zimna 11, 20-204 Lublin, ΠΟΛΩΝΙΑ
ΣΥΜΒ. ΠΡΟΤΕΡΑΙΟΤΗΤΕΣ	(30):40808114-30/04/2014-PL
ΕΦΕΥΡΕΤΗΣ	(72):1)Jablonski, Stanislaw 2)Grzegorzcyk, Wieslaw 3)Taras, Dariusz
ΕΙΔΙΚΟΣ ΠΛΗΡΕΞΟΥΣΙΟΣ	(74):ΣΑΚΕΛΛΑΡΙΔΗ ΒΑΛΗ-ΒΑΣΙΛΙΚΗ Αδριανού 70, 10556 ΑΘΗΝΑ
ΑΝΤΙΚΛΗΤΟΣ	(74):ΣΑΚΕΛΛΑΡΙΔΗ ΒΑΛΗ-ΒΑΣΙΛΙΚΗ Αδριανού 70,10556 ΑΘΗΝΑ
ΤΙΤΛΟΣ ΕΦΕΥΡΕΣΗΣ	(54):ΜΙΑ ΜΕΘΟΔΟΣ ΓΙΑ ΤΗ ΛΗΨΗ ΒΙΟ- ΚΑΥΣΙΜΩΝ ΜΕ ΤΗ ΧΡΗΣΗ ΑΙΘΑ- ΝΟΛΗΣ,ΜΕΙΓΜΑΤΩΝ ΑΛΚΟΟΛΗΣ ΩΣ ΒΙΟΚΑΥΣΙΜΟΥ Ή ΒΙΟΣΥΣΤΑΤΙΚΟΥ

ΠΕΡΙΛΗΨΗ(57)

Μέθοδος για τη λήψη βιοκαυσίμων με τη χρήση αιθανόλης ή άλλων αλκοολών διαμέσου της μετατροπής της αιθανόλης από μόνης της ή σε ένα μείγμα υδρογονανθράκων, σε μια καταλυτική διαδικασία πάνω σε μια κλίνη αργιλοπυριτικών τύπου ζεόλιθου, κατά μέγιστη προτίμηση παρουσία μιας μορφής υδρογόνου του καταλύτη ζεόλιθου, χαρακτηρίζεται από το ότι αιθανόλη, ειδικά από αλκοολική ζύμωση, σε μια συγκέντρωση τουλάχιστον 10 % w/w, ή ένα μείγμα αιθανόλης και άλλες αλκοόλες με μόρια που περιέχουν κατά προτίμηση όχι

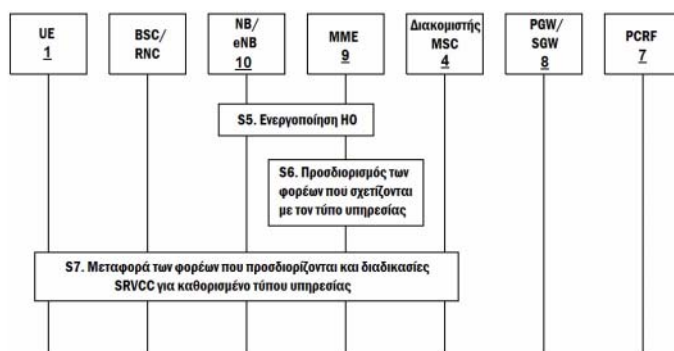
περισσότερα από 5 άτομα άνθρακα, πριν από τη διαδικασία καταλυτικής μετατροπής αναμειγνύεται με ένα αραιωτικό αέριο που περιέχει υδρογονάνθρακες ή μη οξειδωτικές ουσίες, και η διαδικασία μετατροπής πραγματοποιείται στην αέρια φάση σε μια θερμοκρασία των 250-450 βαθμών Κελσίου, κατά προτίμηση σε μια θερμοκρασία των 270-350 βαθμών Κελσίου και σε μια πίεση έως τα 50 bar με τη χρήση τουλάχιστον δυο, κατά προτίμηση τεσσάρων, αντιδραστήρων ροής συνδεδεμένων στη σειρά, όπου κάθε αντιδραστήρα παρέχεται με έναν εναλλάκτη θερμότητας, και στη συνέχεια σε μια θερμοκρασία έως τους 100 βαθμούς Κελσίου, κατά προτίμηση των 30-80 βαθμών Κελσίου, και σε μια πίεση έως τα 20 bar, το κλάσμα «κούπα» ανακτάται από το προϊόν της αντίδρασης και το υπόλοιπο, ολόκληρο ή εν μέρει, κατά προτίμηση ανακυκλώνεται πίσω για να αραιώσει την πρώτη ύλη που περιέχει αλκοόλη. Το αντικείμενο της εφεύρεσης είναι επίσης ένα βιοκαύσιμο το οποίο είναι ένα κλάσμα βενζίνης από συνθετικούς υδρογονάνθρακες θερμοκρασιών βρασμού έως τους 210 βαθμούς Κελσίου και με περιεκτικότητα σε αρωματικές ενώσεις έως 35 % v/v, που ανακτάται από ένα προϊόν μετατροπής της αιθανόλης, ειδικά αιθανόλη από αλκοολική ζύμωση ή ένα μείγμα αιθανόλης με άλλες αλκοόλες, που πραγματοποιείται παρουσία υδρογονανθράκων ή άλλων μη οξειδωτικών ουσιών, ενώ η περιεκτικότητα σε θείο και μέταλλα συμπεριλαμβανομένου μολύβδου είναι στο επίπεδο 0, βενζόλιο λαμβάνει χώρα σε μια ποσότητα χαμηλότερη από 0,2 % v/v και οξυγόνο σε μια ποσότητα μικρότερη από 0,17%

ΑΡΙΘΜΟΣ ΕΥΡ. Δ.Ε.	(11):3106869
ΑΡΙΘ. ΕΛΛ. ΚΑΤΑΘΕΣΗΣ	(21):20210401014
ΗΜΕΡ. ΕΛΛ. ΚΑΤΑΘΕΣΗΣ	(22):14/04/2021
ΑΡΙΘ./ΗΜΕΡ. ΔΗΜΟΣΙΕΥΣΗΣ	
ΕΥΡΩΠΑΪΚΟΥ ΔΙΠΛΩΜΑΤΟΣ(87)	2622902 - 17/02/2021
ΑΡΙΘ./ΗΜΕΡ. ΔΗΜΟΣΙΕΥΣΗΣ	
ΕΥΡΩΠΑΪΚΗΣ ΑΙΤΗΣΗΣ	(86):10759632.2--28/09/2010
ΔΙΚΑΙΟΥΧΟΣ	(73):1)Telefonaktiebolaget LM Ericsson (publ) 164 83 Stockholm, ΣΟΥΗΔΙΑ
ΣΥΜΒ. ΠΡΟΤΕΡΑΙΟΤΗΤΕΣ	(30):
ΕΦΕΥΡΕΤΗΣ	(72):1)LINDHOLM, Fredrik 2)KELLER, Ralf
ΕΙΔΙΚΟΣ ΠΛΗΡΕΞΟΥΣΙΟΣ	(74):ΜΠΑΛΛΑΣ "ΜΠΑΛΛΑΣ, ΠΕΛΕΚΑΝΟΣ ΚΑΙ ΣΥΝΕΡΓΑΤΕΣ, ΑΣΤΙΚΗ ΕΠΑΓΓΕΛΜΑΤΙΚΗ ΔΙΚΗΓΟΡΙΚΗ ΕΤΑΙΡΕΙΑ" ΓΕΩΡΓΙΟΣ Σόλωνος 10 & Ηρακλείτου, 10673 ΑΘΗΝΑ
ΑΝΤΙΚΛΗΤΟΣ	(74):ΜΠΑΛΛΑΣ ΓΕΩΡΓΙΟΣ Σόλωνος 10 & Ηρακλείτου,10673 ΑΘΗΝΑ
ΤΙΤΛΟΣ ΕΦΕΥΡΕΣΗΣ	(54):ΜΕΘΟΔΟΣ, ΣΥΣΚΕΥΕΣ, ΠΡΟΓΡΑΜΜΑ ΥΠΟΛΟΓΙΣΤΗ ΚΑΙ ΠΡΟΪΟΝ ΠΡΟ- ΓΡΑΜΜΑΤΟΣ ΥΠΟΛΟΓΙΣΤΗ ΓΙΑ ΤΗ ΜΕΤΑΦΟΡΑ ΜΙΑΣ ΠΕΡΙΟΔΟΥ ΛΕΙ- ΤΟΥΡΓΙΑΣ ΑΠΟ ΕΝΑ ΔΙΚΤΥΟ ΠΡΟΣ- ΒΑΣΗΣ ΜΕΤΑΓΩΓΗΣ ΠΑΚΕΤΩΝ ΣΕ ΕΝΑ ΔΙΚΤΥΟ ΠΡΟΣΒΑΣΗΣ ΜΕΤΑΓΩ- ΓΗΣ ΚΥΚΛΩΜΑΤΟΣ

ΠΕΡΙΛΗΨΗ(57)

Μια μέθοδος και συσκευή για τη μεταφορά μιας περιόδου λειτουργίας από ένα δίκτυο πρόσβασης μεταγωγής πακέτων σε ένα δίκτυο πρόσβασης μεταγωγής κυκλώματος. Μια Οντότητα διαχείρισης κινητικότητας λαμβάνει μια ένδειξη τύπου υπηρεσίας από έναν κόμβο πύλης. Η ένδειξη τύπου υπηρεσίας υποδεικνύει έναν τύπο υπηρεσίας για την περίοδο λειτουργίας, και σχετίζεται με φορείς που

χρησιμοποιούνται για την περίοδο λειτουργίας. Στη συνέχεια, η Οντότητα διαχείρισης κινητικότητας λαμβάνει, από ένα eNodeB, μια ένδειξη ότι η περίοδος λειτουργίας θα μεταφερθεί από το δίκτυο μεταγωγής πακέτων στο δίκτυο πρόσβασης μεταγωγής κυκλώματος. Η Οντότητα διαχείρισης κινητικότητας προσδιορίζει τους φορείς που σχετίζονται με την περίοδο λειτουργίας που χρησιμοποιεί την ένδειξη τύπου υπηρεσίας και εκκινεί μεταφορά της περιόδου λειτουργίας, χρησιμοποιώντας αυτούς τους φορείς. Αυτό διασφαλίζει ότι οι σωστοί φορείς μεταφέρονται ανεξάρτητα από το κατά πόσο έχουν ή όχι αναγνωριστικά, όπως οι τιμές QCI, τα οποία να έχουν αποδοθεί σε άλλους τύπους υπηρεσιών.



ΑΡΙΘΜΟΣ ΕΥΡ. Δ.Ε. (11):3106870
ΑΡΙΘ. ΕΛΛ. ΚΑΤΑΘΕΣΗΣ (21):20210401004
ΗΜΕΡ. ΕΛΛ. ΚΑΤΑΘΕΣΗΣ (22):14/04/2021
ΑΡΙΘ./ΗΜΕΡ. ΔΗΜΟΣΙΕΥΣΗΣ
ΕΥΡΩΠΑΪΚΟΥ ΔΙΠΛΩΜΑΤΟΣ(87):3307322 - 17/02/2021
ΑΡΙΘ./ΗΜΕΡ. ΔΗΜΟΣΙΕΥΣΗΣ
ΕΥΡΩΠΑΪΚΗΣ ΑΙΤΗΣΗΣ (86):16843066.8--02/09/2016
ΔΙΚΑΙΟΥΧΟΣ (73):1)Primate Therapeutics Inc.
100 Hayden Ave., Lexington, MA 02421,
ΗΝΩΜΕΝΕΣ ΠΟΛΙΤΕΙΕΣ ΤΗΣ ΑΜΕΡΙΚΗΣ
ΣΥΜΒ. ΠΡΟΤΕΡΑΙΟΤΗΤΕΣ (30):201562214411 P-04/09/2015-US
ΕΦΕΥΡΕΤΗΣ (72):1)YU, Bo
2)WANG, Rijian
3)REIMANN, Keith
ΕΙΔΙΚΟΣ ΠΛΗΡΕΞΟΥΣΙΟΣ (74):ΚΙΛΙΜΙΡΗΣ "ΠΑΤΡΙΝΟΣ & ΚΙΛΙΜΙΡΗΣ
ΔΙΚΗΓΟΡΙΚΗ ΕΤΑΙΡΙΑ" ΚΩΝΣΤΑΝΤΙΝΟΣ
Χατζηγιάννη Μέξη 7, 11528 ΑΘΗΝΑ
ΑΝΤΙΚΛΗΤΟΣ (74):ΚΙΛΙΜΙΡΗΣ ΚΩΝΣΤΑΝΤΙΝΟΣ
Χατζηγιάννη Μέξη 7,11528 ΑΘΗΝΑ
ΤΙΤΛΟΣ ΕΦΕΥΡΕΣΗΣ (54):**ΕΞΑΝΘΡΩΠΟΠΟΙΗΜΕΝΑ ΑΝΤΙΣΩ-
ΜΑΤΑ ΑΝΤΙ-CD40 ΚΑΙ ΧΡΗΣΕΙΣ**
ΑΥΤΩΝ

ΠΕΡΙΛΗΨΗ(57)

Η παρούσα αποκάλυψη αναφέρεται σε αντισώματα ανη-CD40, όπως εξανθρωποποιημένα αντισώματα ανη-CD40, τα οποία μπορούν να χρησιμοποιηθούν σε διάφορες θεραπευτικές, προφυλακτικές και διαγνωστικές μεθόδους. Τα αντισώματα γενικά αποκλείουν την ικανότητα του CD40 να συνδέεται με CD 154 και επιτυγχάνουν αυτό χωρίς ενεργοποίηση του κύτταρου που εκφράζει CD40 (π.χ. ένα Β κύτταρο). Τα παρόντα αντισώματα ή θραύσματα αυτών μπορούν να χρησιμοποιηθούν για τον περιορισμό των παρενεργειών που σχετίζονται με μεταμόσχευση οργάνων ή ιστών.

Βαριά αλυσίδα (πεπτιδίο σήματος + περιοχή V)

ATGGAAGGCACTGGATCTTTCTCTTCCCTGTGTGTCAGTAACTGCAGGTGTCCAC
TCCAGGTCAGCTGCAACAGCTGCGGCTGAACTGGCAAAACCTGGGGCCT
CAGTGAAGATGTCCTGTAAGGCTTCTGGCTACACCTTACTAACTACTGGATGC
ACTGGGTA AAAACAGAGGCTGGACAGGCTGGAATGGATTGGATACATTAAT
CCTAGCAATGATTATACTAAGTACAATCAAAGTTCAAGGACAAGGCCACATTG
ACTGCAGACAAATCTCCAACACAGCCTACATGCAACTGGGTAGCCTGACATCT
GAGGACTCTGCAGTCTATTATTGTGCAAGCAGGGGTTCTCTTACTGGGGCCA
AGGGACTCTGGTCACTGTCTCT

Πρωτεΐνη

MERHWIFLFLLSVTAGVHSQVQLQQSGAELAKPGASVKMSCKASGYTFTNYW
MHWVKQRPGQGLEWIGYIINPSNDYTKYNQFKDKATLTDKSSNTAYMQLGSL
TSEDSAVYVYCARQGFYWGQGLTVTVS

Ελαφριά αλυσίδα (πεπτιδίο σήματος + περιοχή V)

DNA

ATGGATTTTCAAGTGCAGATTTTCAGCTTCTCGCTAATCAGTGCCTCAGTCATAA
TATCCAGAGGACAAATTTGTTCTCACCCAGTCTCCAGCAATCATGTCTGCATCTCC
AGGGGAGAAGTCCACCATGACCTGCGAGTCCAGCCTCAAGTGTAAAGTTACATGC
ACTGGTACCACCAGAGGTGAGCACCCTCCCAAAAAGATGGATTTATGACACA
TCCAAACTGGCTTCTGGAGTCCCTGCTCGCTTCAAGTGGCAGTGGGTCTGGGAC
CTCTACTCTCTCACAATCAGCAGCATGGAGGCTGAAGATGCTGCCACTTATTAC
TGCCACCAGTTGAGTAGTGACCCATTACGTTCTGGCTCGGGGACAAAGTTGGA
AATAAAA

Πρωτεΐνη

MDFQVQIFSFLLTSASVLIISRGQIVLTQSPA IMSASPGEKVTMTCSASSVSYMHW
YHQSGTSPKRWIYDTSKSLASGVPARFSGSGSGLSYSLTISMEAEADAATPYCHQL
SSDPFTFGSGTKLEIK

ΑΡΙΘΜΟΣ ΕΥΡ. Δ.Ε. (11):3106871
ΑΡΙΘ. ΕΛΛ. ΚΑΤΑΘΕΣΗΣ (21):20210400998
ΗΜΕΡ. ΕΛΛ. ΚΑΤΑΘΕΣΗΣ (22):13/04/2021
ΑΡΙΘ./ΗΜΕΡ. ΔΗΜΟΣΙΕΥΣΗΣ
ΕΥΡΩΠΑΪΚΟΥ ΔΙΠΛΩΜΑΤΟΣ(87):3290023 - 17/02/2021
ΑΡΙΘ./ΗΜΕΡ. ΔΗΜΟΣΙΕΥΣΗΣ
ΕΥΡΩΠΑΪΚΗΣ ΑΙΤΗΣΗΣ (86):16786732.4--27/04/2016
ΔΙΚΑΙΟΥΧΟΣ (73):1)Navipharm Co., Ltd.
5, Jangan-ro 448beon-gil, Jangan-gu, Suwon-
si, Gyeonggi-do 16209, ΔΗΜΟΚΡΑΤΙΑ ΤΗΣ
ΚΟΡΕΑΣ (ΝΟΤΙΑ ΚΟΡΕΑ)
ΣΥΜΒ. ΠΡΟΤΕΡΑΙΟΤΗΤΕΣ (30):20150058759-27/04/2015-KR
ΕΦΕΥΡΕΤΗΣ (72):1)PARK, Sang Geun
2)SHIN, Hye Gyeong
3)BAE, Jeong Woo
4)CHOI, Hyun Ju
ΕΙΔΙΚΟΣ ΠΛΗΡΕΞΟΥΣΙΟΣ (74):ΣΙΩΤΟΥ "ΚΑΤΕΡΙΝΑ ΣΙΩΤΟΥ ΚΑΙ
ΣΥΝΕΡΓΑΤΕΣ ΔΙΚΗΓΟΡΙΚΗ ΕΤΑΙΡΕΙΑ"
ΑΙΚΑΤΕΡΙΝΗ
Πατησίων (28ης Οκτωβρίου) 122, 11257
ΑΘΗΝΑ
ΑΝΤΙΚΛΗΤΟΣ (74):ΣΙΩΤΟΥ ΑΙΚΑΤΕΡΙΝΗ
Πατησίων (28ης Οκτωβρίου) 122,11257
ΑΘΗΝΑ
ΤΙΤΛΟΣ ΕΦΕΥΡΕΣΗΣ (54):**ΦΑΡΜΑΚΕΥΤΙΚΗ ΣΥΝΘΕΣΗ ΠΑΡΑ-
ΤΕΤΑΜΕΝΗΣ ΑΠΟΔΕΣΜΕΥΣΗΣ Η**
ΟΠΟΙΑ ΕΜΠΕΡΙΕΧΕΙ ΡΙΒΑΣΤΙΓΜΙΝΗ

ΠΕΡΙΛΗΨΗ(57)

Η παρούσα εφεύρεση σχετίζεται με φαρμακευτική σύνθεση παρατεταμένης αποδέσμευσης η οποία εμπεριέχει ριβαστιγμίνη και, πιο συγκεκριμένα, με μία φαρμακευτική σύνθεση παρατεταμένης αποδέσμευσης η οποία εμπεριέχει ριβαστιγμίνη η οποία είναι ένα σκεύασμα παρατεταμένης αποδέσμευσης το οποίο

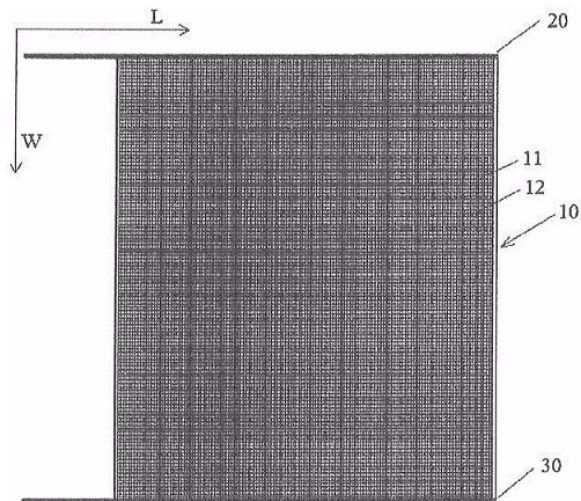
εμπεριέχει pH-εξαρτώμενη φάση καθυστερημένης αποδέσμευσης, όπου με τον έλεγχο της αποδέσμευσης της φαρμακευτικής σύνθεσης για ελαχιστοποίηση στον στόμαχο κατά το αρχικό στάδιο της χορήγησης, η φαρμακευτική σύνθεση μπορεί να μειώσει τη μέγιστη συγκέντρωση αίματος (Cmax) σε σύγκριση με τα υπάρχοντα προϊόντα ενώ ταυτόχρονα επιτυγχάνει αποτελεσματική συγκέντρωση αίματος, μειώνοντας έτσι τις παρενέργειες και, επομένως, διατηρώντας την αποτελεσματική συγκέντρωση αίματος μέσω της παρατεταμένης αποδέσμευσης των κύριων συστατικών. Ως αποτέλεσμα, η φαρμακευτική σύνθεση σύμφωνα με την παρούσα εφεύρεση επιδεικνύει την ίδια επίδραση όπως και με τη δοσολογία δύο φορές την ημέρα μόνο με τη δοσολογία μία φορά την ημέρα και μπορεί να αυξήσει την αποδοτικότητα της θεραπευτικής αντιμετώπισης των ασθενών μέσω της βελτίωσης της ευκολίας χορήγησης των ασθενών.

ΑΡΙΘΜΟΣ ΕΥΡ. Δ.Ε. (11):3106872
ΑΡΙΘ. ΕΛΛ. ΚΑΤΑΘΕΣΗΣ (21):20210400999
ΗΜΕΡ. ΕΛΛ. ΚΑΤΑΘΕΣΗΣ (22):13/04/2021
ΑΡΙΘ./ΗΜΕΡ. ΔΗΜΟΣΙΕΥΣΗΣ
ΕΥΡΩΠΑΪΚΟΥ ΔΙΠΛΩΜΑΤΟΣ(87):3530937 - 17/02/2021
ΑΡΙΘ./ΗΜΕΡ. ΔΗΜΟΣΙΕΥΣΗΣ
ΕΥΡΩΠΑΪΚΗΣ ΑΙΤΗΣΗΣ (86):18210143.6--04/12/2018
ΔΙΚΑΙΟΥΧΟΣ (73):1)Beijing Goldwind Science & Creation Windpower Equipment Co., Ltd. No. 19 Kangding Road Beijing Economic & Technological Development Zone Daxing District, Beijing 100176, ΚΙΝΑ
ΣΥΜΒ. ΠΡΟΤΕΡΑΙΟΤΗΤΕΣ (30):201810161713-27/02/2018-CN
ΕΦΕΥΡΕΤΗΣ (72):1)LI, Jie 2)XIE, Yanpeng
ΕΙΔΙΚΟΣ ΠΑΡΗΡΕΞΟΥΣΙΟΣ (74):ΓΑΛΑΝΟΠΟΥΛΟΥ ΑΝΘΟΥΛΑ Θέση Λύσι Μπιτακου, 19014 ΚΑΠΑΝΔΡΙΤΙ (ΑΤΤΙΚΗΣ)
ΑΝΤΙΚΑΛΗΤΟΣ (74):ΜΑΛΑΜΗ ΑΛΚΗΣΤΙΣ-ΕΙΡΗΝΗ Βησσαρίωνος 3,,10672 ΑΘΗΝΑ
ΤΙΤΛΟΣ ΕΦΕΥΡΕΣΗΣ (54):ΔΟΜΗ ΗΛΕΚΤΡΙΚΟΥ ΥΠΟΣΥΣΤΗΜΑΤΟΣ ΘΕΡΜΑΝΣΗΣ, ΜΕΘΟΔΟΣ ΕΓΚΑΤΑΣΤΑΣΗΣ ΚΑΙ ΜΕΘΟΔΟΣ ΜΟΡΦΟΠΟΙΗΣΗΣ ΤΟΥ ΥΠΟΣΥΣΤΗΜΑΤΟΣ ΚΑΙ ΑΝΕΜΟΓΕΝΝΗΤΡΙΑ

ΠΕΡΙΛΗΨΗ(57)

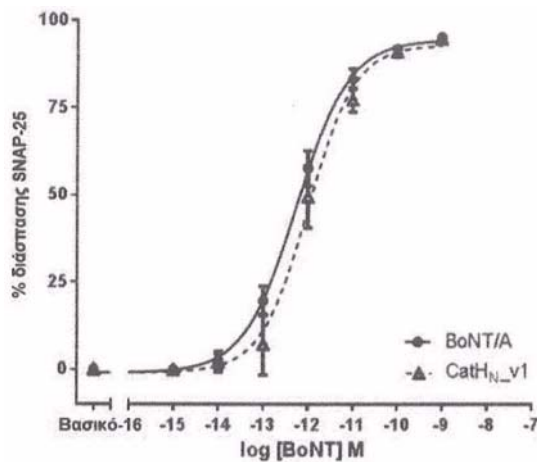
Παρέχονται δομή ηλεκτρικού υποσυστήματος θέρμανσης, μέθοδος εγκατάστασης, μέθοδος μορφοποίησης και ανεμογεννήτρια. Η δομή ηλεκτρικού υποσυστήματος θέρμανσης διαμορφώνεται για την τήξη πάγου πάνω σε πτερύγιο και περιλαμβάνει ένα ηλεκτρικό υποσύστημαθέρμανσης, ένα συνδεδεμένο στον θετικό ακροδέκτη αγώγιμο καλώδιο και ένα συνδεδεμένο στον αρνητικό ακροδέκτη αγώγιμο καλώδιο. Το συνδεδεμένο στον θετικό ακροδέκτη αγώγιμο καλώδιο και το συνδεδεμένο στον αρνητικό ακροδέκτη αγώγιμο καλώδιο διαμορφώνονται ώστε να είναι ενιαία με το ηλεκτρικό υποσύστημα θέρμανσης, για την ηλεκτρική τροφοδοσία του ηλεκτρικού υποσυστήματος θέρμανσης. Τα ενιαία

μορφοποιημένα ηλεκτρικό υποσύστημα θέρμανσης, το συνδεδεμένο στον θετικό ακροδέκτη αγώγιμο καλώδιο και το συνδεδεμένο στον αρνητικό ακροδέκτη αγώγιμο καλώδιο τοποθετούνται μέσα σε ένα εξωτερικό στρώμα του πτερυγίου. Η δομή ηλεκτρικού υποσυστήματος θέρμανσης σύμφωνα με εφαρμογές της παρούσας αποκάλυψης μπορεί να μειώνει τις φθορές στο εξωτερικό στρώμα του πτερυγίου όσο το δυνατόν περισσότερο, ενώ ικανοποιεί μια απαιτητή θέρμανσης η οποία είναι απλή στη λειτουργία. Η δομή ηλεκτρικού υποσυστήματος θέρμανσης σύμφωνα με εφαρμογές της παρούσας αποκάλυψης μπορεί να βελτιώσει την αποδοτικότητα της εγκατάστασης του συστήματος τήξης πάγου έχοντας απλή ηλεκτρική σύνδεση. Η δομή του ηλεκτρικού υποσυστήματος θέρμανσης σύμφωνα με εφαρμογές της παρούσας αποκάλυψης απλοποιεί τη διαδικασία κατασκευής, απλοποιεί τη διαδικασία επανατοποθέτησης πάνω στο πτερύγιο, μειώνει το πλήθος των εργασιών επεξεργασίας πάνω στο πτερύγιο, μειώνει τη δυσκολία επανατοποθέτησης και μειώνει τον χρόνο εργασίας.



ΑΡΙΘΜΟΣ ΕΥΡ. Δ.Ε. (11):3106873
ΑΡΙΘ. ΕΛΛ. ΚΑΤΑΘΕΣΗΣ (21):20210401000
ΗΜΕΡ. ΕΛΛ. ΚΑΤΑΘΕΣΗΣ (22):13/04/2021
ΑΡΙΘ./ΗΜΕΡ. ΔΗΜΟΣΙΕΥΣΗΣ
ΕΥΡΩΠΑΪΚΟΥ ΔΙΠΛΩΜΑΤΟΣ(87):3242884 - 24/02/2021
ΑΡΙΘ./ΗΜΕΡ. ΔΗΜΟΣΙΕΥΣΗΣ
ΕΥΡΩΠΑΪΚΗΣ ΑΙΤΗΣΗΣ (86):15701379.8--09/01/2015
ΔΙΚΑΙΟΥΧΟΣ (73):1)Ipsen Bioinnovation Limited 102 Park Drive Milton Park, Abingdon, Oxfordshire OX14 4RY, ΜΕΓΑΛΗ ΒΡΕΤΑΝΙΑ
ΣΥΜΒ. ΠΡΟΤΕΡΑΙΟΤΗΤΕΣ (30):
ΕΦΕΥΡΕΤΗΣ (72):1)ANDERSON, Dina Brady 2)HACKETT, Gavin Stephen 3)LIU, Sai Man
ΕΙΔΙΚΟΣ ΠΑΡΗΡΕΞΟΥΣΙΟΣ (74):ΚΙΟΡΤΣΗ ΧΡΙΣΤΙΝΑ Σόλωνος 136, 10677 ΑΘΗΝΑ
ΑΝΤΙΚΑΛΗΤΟΣ (74):ΚΙΟΡΤΣΗ ΧΡΙΣΤΙΝΑ Σόλωνος 136,10677 ΑΘΗΝΑ
ΤΙΤΛΟΣ ΕΦΕΥΡΕΣΗΣ (54):ΚΑΤΙΟΝΙΚΕΣ ΝΕΥΡΟΤΟΞΙΝΕΣ
ΠΕΡΙΛΗΨΗ(57)

Η παρούσα εφεύρεση παρέχει τροποποιημένες κλωστηριδιακές τοξίνες, οι οποίες περιλαμβάνουν τουλάχιστον μία τροποποίηση αμινοξέος, όπου η εν λόγω τουλάχιστον μία τροποποίηση αμινοξέων αυξάνει το ισοηλεκτρικό σημείο (pI) της τροποποιημένης κλωστηριδιακής τοξίνης σε τιμή που είναι τουλάχιστον 0,2 pI μονάδες υψηλότερη από το pI μιας κατά τα άλλα ταυτόσημης κλωστηριδιακής τοξίνης που δεν έχει την εν λόγω τουλάχιστον μία τροποποίηση αμινοξέων, και όπου η εν λόγω τουλάχιστον μία τροποποίηση αμινοξέων δεν βρίσκεται στην περιοχή δέσμευσης της κλωστηριδιακής τοξίνης (περιοχή HC). Παρέχονται επίσης ιατρικές χρήσεις των τροποποιημένων κλωστηριδιακών τοξινών.



	pEC ₅₀
BoNT/A	12.26 ± 0.13
CatH _N _v1	12.00 ± 0.09

ΑΡΙΘΜΟΣ ΕΥΡ. Δ.Ε. (11):3106874
ΑΡΙΘ. ΕΛΛ. ΚΑΤΑΘΕΣΗΣ (21):20210401001
ΗΜΕΡ. ΕΛΛ. ΚΑΤΑΘΕΣΗΣ (22):13/04/2021
ΑΡΙΘ./ΗΜΕΡ. ΔΗΜΟΣΙΕΥΣΗΣ
ΕΥΡΩΠΑΪΚΟΥ ΔΙΠΛΩΜΑΤΟΣ(87):3318571 - 17/02/2021
ΑΡΙΘ./ΗΜΕΡ. ΔΗΜΟΣΙΕΥΣΗΣ
ΕΥΡΩΠΑΪΚΗΣ ΑΙΤΗΣΗΣ (86):17201391.4--14/03/2012
ΔΙΚΑΙΟΥΧΟΣ (73):1)F. Hoffmann-La Roche AG
 Grenzacherstrasse 124, 4070 Basel, ΕΛΒΕΤΙΑ
ΣΥΜΒ. ΠΡΟΤΕΡΑΙΟΤΗΤΕΣ (30):11158523-16/03/2011-EP
ΕΦΕΥΡΕΤΗΣ (72):1)Neumann, Sebastian
ΕΙΔΙΚΟΣ ΠΛΗΡΕΞΟΥΣΙΟΣ (74):ΚΙΛΙΜΙΡΗΣ "ΠΑΤΡΙΝΟΣ & ΚΙΛΙΜΙΡΗΣ
 ΔΙΚΗΓΟΡΙΚΗ ΕΤΑΙΡΙΑ" ΚΩΝΣΤΑΝΤΙΝΟΣ
 Χατζηγιάννη Μέξη 7, 11528 ΑΘΗΝΑ
ΑΝΤΙΚΛΗΤΟΣ (74):ΚΙΛΙΜΙΡΗΣ ΚΩΝΣΤΑΝΤΙΝΟΣ
 Χατζηγιάννη Μέξη 7,11528 ΑΘΗΝΑ
ΤΙΤΛΟΣ ΕΦΕΥΡΕΣΗΣ (54):**ΙΟΝΑΝΤΑΛΛΑΚΤΙΚΗ ΧΡΩΜΑΤΟΓΡΑΦΙΑ ΜΕ ΒΕΛΤΙΩΜΕΝΗ ΕΚΛΕΚΤΙΚΟΤΗΤΑ ΓΙΑ ΤΟ ΔΙΑΧΩΡΙΣΜΟ ΠΟΛΥΠΕΠΤΙΔΙΚΩΝ ΜΟΝΟΜΕΡΩΝ, ΣΥΣΣΩΜΑΤΩΜΑΤΩΝ, ΚΑΙ ΘΡΑΥΣΜΑΤΩΝ ΜΕ ΔΙΑΜΟΡΦΩΣΗ ΤΗΣ ΚΙΝΗΤΗΣ ΦΑΣΗΣ**

ΠΕΡΙΛΗΨΗ(57)

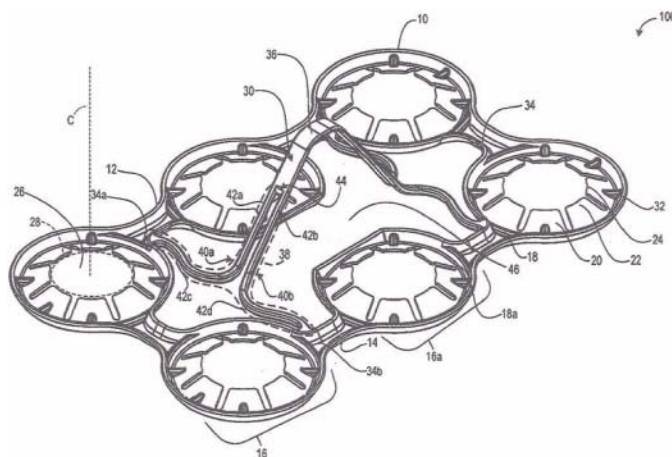
Στο παρόν αναφέρεται μία μέθοδος για την παραγωγή ενός πολυπεπτιδίου σε μονομερή μορφή η οποία περιλαμβάνει το ακόλουθο στάδιο: ανάκτηση του πολυπεπτιδίου σε μονομερή μορφή από ένα ιονανταλλακτικό χρωματογραφικό υλικό εφαρμόζοντας ένα διάλυμα που περιλαμβάνει ένα μη ιονικό πολυμερές και ένα πρόσθετο.

ΑΡΙΘΜΟΣ ΕΥΡ. Δ.Ε. (11):3106875
ΑΡΙΘ. ΕΛΛ. ΚΑΤΑΘΕΣΗΣ (21):20210401002
ΗΜΕΡ. ΕΛΛ. ΚΑΤΑΘΕΣΗΣ (22):13/04/2021
ΑΡΙΘ./ΗΜΕΡ. ΔΗΜΟΣΙΕΥΣΗΣ
ΕΥΡΩΠΑΪΚΟΥ ΔΙΠΛΩΜΑΤΟΣ(87):3455145 - 17/02/2021
ΑΡΙΘ./ΗΜΕΡ. ΔΗΜΟΣΙΕΥΣΗΣ
ΕΥΡΩΠΑΪΚΗΣ ΑΙΤΗΣΗΣ (86):18812025.7--21/08/2018
ΔΙΚΑΙΟΥΧΟΣ (73):1)OREGON PRECISION INDUSTRIES,
 INC. DBA PAKTECH
 1680 Irving Road, Eugene, OR 97402,
 ΗΝΩΜΕΝΕΣ ΠΟΛΙΤΕΙΕΣ ΤΗΣ ΑΜΕΡΙΚΗΣ
ΣΥΜΒ. ΠΡΟΤΕΡΑΙΟΤΗΤΕΣ (30):201762532923 P-14/07/2017-US
ΕΦΕΥΡΕΤΗΣ (72):1)BORG, Zakary James
 2)MELLOR JR., Ronald Lee
ΕΙΔΙΚΟΣ ΠΛΗΡΕΞΟΥΣΙΟΣ (74):ΑΘΑΝΑΣΙΑΔΟΥ "ΕΛΕΝΗ Γ.
 ΠΑΠΑΚΩΝΣΤΑΝΤΙΝΟΥ ΚΑΙ
 ΣΥΝΕΡΓΑΤΕΣ, ΔΙΚΗΓΟΡΙΚΗ ΕΤΑΙΡΙΑ"
 ΜΑΡΙΑ
 Κουμπάρη 2, 10674 ΑΘΗΝΑ
ΑΝΤΙΚΛΗΤΟΣ (74):ΓΙΑΖΙΤΖΟΓΛΟΥ ΕΥΑΓΓΕΛΙΑ
 Κουμπάρη 2,10674 ΑΘΗΝΑ
ΤΙΤΛΟΣ ΕΦΕΥΡΕΣΗΣ (54):**ΜΕΤΑΦΟΡΕΑΣ ΔΟΧΕΙΩΝ ΜΕ ΕΥΚΑΜΠΤΗ ΥΠΕΡΥΨΩΜΕΝΗ ΛΑΒΗ**

ΠΕΡΙΛΗΨΗ(57)

Παρέχονται ένας μεταφορέας δοχείων κι επομένως μια μέθοδος κατασκευής. Ο μεταφορέας δοχείων μπορεί να περιλαμβάνει ένα πλήρως διαμορφωμένο σώμα με μια άνω επιφάνεια, μια κάτω επιφάνεια και ένα πλήθος δακτυλοειδών δομών. Κάθε δακτυλοειδής δομή μπορεί να συνδέεται σε τουλάχιστον μια διπλανή δακτυλοειδή δομή και μπορεί να περιλαμβάνει ένα περιφερειακό πλευρό με ένα πλήθος από φλάντζες, που συλλογικά έχουν σχηματιστεί για την ασφάλιση ενός δοχείου. Μια πλήρως σχηματισμένη λαβή μπορεί να εκτείνεται προς τα άνω από το σώμα του μεταφορέα δοχείων. Η λαβή μπορεί να περιλαμβάνει μια περιοχή με δυνατότητα χειρολαβής καθώς και μια διακλαδίζαμενη περιοχή, η οποία

σχηματίζει ένα ζεύγος βραχιόνων που συνδέονται με το σώμα και στηρίζουν την περιοχή με δυνατότητα χειρολαβής σε έναν όρθιο σχηματισμό σε μια μη πολωμένη κατάσταση. Οι βραχίονες μπορεί να κάμπτονται κατά τρόπο ώστε μια τομή της διακλαδίζαμενης περιοχής και της περιοχής με δυνατότητα χειρολαβής να μετακινείται προκειμένου να προσαρμόσει μια κάμψη προς τα κάτω της λαβής όταν μια προς τα κάτω δύναμη πόλωσης εφαρμοστεί στη λαβή σε μια κατάσταση πόλωσης.



ΑΡΙΘΜΟΣ ΕΥΡ. Δ.Ε. (11):3106876
ΑΡΙΘ. ΕΛΛ. ΚΑΤΑΘΕΣΗΣ (21):20210401003
ΗΜΕΡ. ΕΛΛ. ΚΑΤΑΘΕΣΗΣ (22):13/04/2021
ΑΡΙΘ./ΗΜΕΡ. ΔΗΜΟΣΙΕΥΣΗΣ
ΕΥΡΩΠΑΪΚΟΥ ΔΙΠΛΩΜΑΤΟΣ(87):3189074 - 13/01/2021
ΑΡΙΘ./ΗΜΕΡ. ΔΗΜΟΣΙΕΥΣΗΣ
ΕΥΡΩΠΑΪΚΗΣ ΑΙΤΗΣΗΣ (86):15838150.9--08/09/2015
ΔΙΚΑΙΟΥΧΟΣ (73):1)RSEM, Limited Partnership
3, Place Ville Marie Bureau 12350, Niveau L
No.150, Montreal, Quebec H3B 0E7,
ΚΑΝΑΔΑΣ
ΣΥΜΒ. ΠΡΟΤΕΡΑΙΟΤΗΤΕΣ (30):201462046459 P-05/09/2014-US
ΕΦΕΥΡΕΤΗΣ (72):1)SAPIEHA, Przemyslaw
2)BEAULIEU, Normand
ΕΙΔΙΚΟΣ ΠΛΗΡΕΞΟΥΣΙΟΣ (74):ΣΑΚΕΛΛΑΡΙΔΗ ΒΑΛΗ-ΒΑΣΙΛΙΚΗ
Αδριανού 70, 10556 ΑΘΗΝΑ
ΑΝΤΙΚΛΗΤΟΣ (74):ΣΑΚΕΛΛΑΡΙΔΗ ΒΑΛΗ-ΒΑΣΙΛΙΚΗ
Αδριανού 70,10556 ΑΘΗΝΑ
ΤΙΤΛΟΣ ΕΦΕΥΡΕΣΗΣ (54):**ΣΥΝΘΕΣΕΙΣ ΚΑΙ ΜΕΘΟΔΟΙ ΓΙΑ ΤΗ
ΘΕΡΑΠΕΙΑ ΚΑΙ ΠΡΟΛΗΨΗ ΦΛΕΓΜΟ-
ΝΗΣ**

ΠΕΡΙΛΗΨΗ(57)

Η παρούσα εφεύρεση παρέχει νέες ενώσεις, συνθέσεις και μεθόδους για (i) θεραπεία ή πρόληψη φλεγμονής και (N) πρόληψη ή μείωση υπερενεργοποίησης έμφυτης ανοσοαπόκρισης, δια αναστολής της NRP1 -εξαρτώμενης κυτταρικής σηματοδότησης. Παρέχονται επίσης ενώσεις, σύνθεση και μέθοδοι ειδικά αναστολής SEMA3A-μεσολαβούμενης κυτταρικής σηματοδότησης.

ΑΡΙΘΜΟΣ ΕΥΡ. Δ.Ε. (11):3106877
ΑΡΙΘ. ΕΛΛ. ΚΑΤΑΘΕΣΗΣ (21):20210400996
ΗΜΕΡ. ΕΛΛ. ΚΑΤΑΘΕΣΗΣ (22):13/04/2021
ΑΡΙΘ./ΗΜΕΡ. ΔΗΜΟΣΙΕΥΣΗΣ
ΕΥΡΩΠΑΪΚΟΥ ΔΙΠΛΩΜΑΤΟΣ(87):3630098 - 24/03/2021
ΑΡΙΘ./ΗΜΕΡ. ΔΗΜΟΣΙΕΥΣΗΣ
ΕΥΡΩΠΑΪΚΗΣ ΑΙΤΗΣΗΣ (86):18726791.9--22/05/2018
ΔΙΚΑΙΟΥΧΟΣ (73):1)H. Lundbeck A/S
Ottiliavej 9, 2500 Valby, ΔΑΝΙΑ
ΣΥΜΒ. ΠΡΟΤΕΡΑΙΟΤΗΤΕΣ (30):ΡΑ201700313-24/05/2017-DK
ΡΑ201700538-29/09/2017-DK
ΕΦΕΥΡΕΤΗΣ (72):1)WINDFELD, Kristian
ΕΙΔΙΚΟΣ ΠΛΗΡΕΞΟΥΣΙΟΣ (74):ΑΘΑΝΑΣΙΑΔΟΥ "ΕΛΕΝΗ Γ.
ΠΑΠΑΚΩΝΣΤΑΝΤΙΝΟΥ ΚΑΙ
ΣΥΝΕΡΓΑΤΕΣ, ΔΙΚΗΓΟΡΙΚΗ ΕΤΑΙΡΙΑ"
ΜΑΡΙΑ
Κουμπάρη 2, 10674 ΑΘΗΝΑ
ΑΝΤΙΚΛΗΤΟΣ (74):ΓΙΑΖΙΤΖΟΓΛΟΥ ΕΥΑΓΓΕΛΙΑ
Κουμπάρη 2,10674 ΑΘΗΝΑ
ΤΙΤΛΟΣ ΕΦΕΥΡΕΣΗΣ (54):**ΣΥΝΔΥΑΣΜΟΣ ΕΝΟΣ ΑΝΤΑΓΩΝΙΣΤΗ
ΥΠΟΔΟΧΕΑ 5-HT6 ΚΑΙ ΕΝΟΣ ΑΝΑ-
ΣΤΟΛΕΑ ΑΚΕΤΥΛΟΧΟΛΙΝΕΣΤΕΡΑ-
ΣΤΟΛΕΑ ΑΚΕΤΥΛΟΧΟΛΙΝΕΣΤΕΡΑ-
ΣΗΣ ΓΙΑ ΧΡΗΣΗ ΣΤΗΝ ΑΝΤΙΜΕ-
ΤΩΠΙΣΗ ΤΗΣ ΝΟΣΟΥ ΤΟΥ ALZHEIM-
ER ΣΕ ΕΝΑΝ ΥΠΟΠΛΗΘΥΣΜΟ ΑΣΘΕ-
ΝΩΝ ΠΟΥ ΦΕΡΕΙ ΤΑ ΑΛΛΗΛΟΜΟΡΦΑ
ΑΡΟΕ4**

ΠΕΡΙΛΗΨΗ(57)

Η παρούσα εφεύρεση αναφέρεται σε ανταγωνιστές υποδοχέα 5-HT6 για χρήση στην αντιμετώπιση της νόσου του Alzheimer, όπου ο ασθενής της νόσου του Alzheimer φέρει ένα ή δύο αλληλόμορφα ΑροΕ4, που περιλαμβάνει χορήγηση μίας αποτελεσματικής δόσης ενός ανταγωνιστή υποδοχέα 5-HT6 για τη βελτίωση ή την αύξηση της επίδρασης ενός αναστολέα ακετυλοχολινεστεράσης.

ΑΡΙΘΜΟΣ ΕΥΡ. Δ.Ε. (11):3106878
ΑΡΙΘ. ΕΛΛ. ΚΑΤΑΘΕΣΗΣ (21):20210400997
ΗΜΕΡ. ΕΛΛ. ΚΑΤΑΘΕΣΗΣ (22):13/04/2021
ΑΡΙΘ./ΗΜΕΡ. ΔΗΜΟΣΙΕΥΣΗΣ
ΕΥΡΩΠΑΪΚΟΥ ΔΙΠΛΩΜΑΤΟΣ(87):3288979 - 17/03/2021
ΑΡΙΘ./ΗΜΕΡ. ΔΗΜΟΣΙΕΥΣΗΣ
ΕΥΡΩΠΑΪΚΗΣ ΑΙΤΗΣΗΣ (86):16722812.1--27/04/2016
ΔΙΚΑΙΟΥΧΟΣ (73):1)Pierre Fabre Medicament
45, Place Abel Gance, 92100 Boulogne-Billancourt, ΓΑΛΛΙΑ
ΣΥΜΒ. ΠΡΟΤΕΡΑΙΟΤΗΤΕΣ (30):15305642-27/04/2015-EP
ΕΦΕΥΡΕΤΗΣ (72):1)JOUHANNEAUD, Alexandra
ΕΙΔΙΚΟΣ ΠΛΗΡΕΞΟΥΣΙΟΣ (74):ΑΘΑΝΑΣΙΑΔΟΥ "ΕΛΕΝΗ Γ. ΠΑΠΑΚΩΝΣΤΑΝΤΙΝΟΥ ΚΑΙ ΣΥΝΕΡΓΑΤΕΣ, ΔΙΚΗΓΟΡΙΚΗ ΕΤΑΙΡΙΑ" ΜΑΡΙΑ Κουμπάρη 2, 10674 ΑΘΗΝΑ
ΑΝΤΙΚΛΗΤΟΣ (74):ΓΙΑΖΙΤΖΟΓΛΟΥ ΕΥΑΓΓΕΛΙΑ Κουμπάρη 2,10674 ΑΘΗΝΑ
ΤΙΤΛΟΣ ΕΦΕΥΡΕΣΗΣ (54):**IGF-1R ΑΝΤΙΣΩΜΑ ΚΑΙ ΧΡΗΣΗ ΑΥΤΟΥ ΓΙΑ ΤΗ ΔΙΑΓΝΩΣΗ ΚΑΡΚΙΝΟΥ**

ΠΕΡΙΛΗΨΗ(57)

Η παρούσα αποκάλυψη αφορά σε IGF-1R (υποδοχέας-1 αυξητικού παράγοντα τύπου ινσουλίνης) αντισώματα που χαρακτηρίζονται από CDR αλληλουχίες, που θα χρησιμοποιούνται σε μεθόδους ανίχνευσης κυττάρων όγκου που εκφράζουν IGF-1 R.

ΑΡΙΘΜΟΣ ΕΥΡ. Δ.Ε. (11):3106879
ΑΡΙΘ. ΕΛΛ. ΚΑΤΑΘΕΣΗΣ (21):20210400985
ΗΜΕΡ. ΕΛΛ. ΚΑΤΑΘΕΣΗΣ (22):12/04/2021
ΑΡΙΘ./ΗΜΕΡ. ΔΗΜΟΣΙΕΥΣΗΣ
ΕΥΡΩΠΑΪΚΟΥ ΔΙΠΛΩΜΑΤΟΣ(87):2413899 - 27/01/2021
ΑΡΙΘ./ΗΜΕΡ. ΔΗΜΟΣΙΕΥΣΗΣ
ΕΥΡΩΠΑΪΚΗΣ ΑΙΤΗΣΗΣ (86):10714119.4--02/04/2010
ΔΙΚΑΙΟΥΧΟΣ (73):1)St. Renatus, LLC
101 E Harmony Rd. Suite A89, Fort Collins, Colorado 80525, ΗΝΩΜΕΝΕΣ ΠΟΛΙΤΕΙΕΣ ΤΗΣ ΑΜΕΡΙΚΗΣ
ΣΥΜΒ. ΠΡΟΤΕΡΑΙΟΤΗΤΕΣ (30):166680 P-03/04/2009-US
ΕΦΕΥΡΕΤΗΣ (72):1)KOLLAR, Mark David
ΕΙΔΙΚΟΣ ΠΛΗΡΕΞΟΥΣΙΟΣ (74):ΑΘΑΝΑΣΙΑΔΟΥ "ΕΛΕΝΗ Γ. ΠΑΠΑΚΩΝΣΤΑΝΤΙΝΟΥ ΚΑΙ ΣΥΝΕΡΓΑΤΕΣ, ΔΙΚΗΓΟΡΙΚΗ ΕΤΑΙΡΙΑ" ΜΑΡΙΑ Κουμπάρη 2, 10674 ΑΘΗΝΑ
ΑΝΤΙΚΛΗΤΟΣ (74):ΓΙΑΖΙΤΖΟΓΛΟΥ ΕΥΑΓΓΕΛΙΑ Κουμπάρη 2,10674 ΑΘΗΝΑ
ΤΙΤΛΟΣ ΕΦΕΥΡΕΣΗΣ (54):**ΟΔΟΝΤΙΚΟ ΑΝΑΙΣΘΗΤΙΚΟ ΠΕΡΙΛΑΜΒΑΝΟΝΤΑΣ ΤΕΤΡΑΚΑΪΝΗ ΚΑΙ ΕΝΑ ΑΓΓΕΙΟΣΥΣΠΑΣΤΙΚΟ ΓΙΑ ΕΝΔΟΡΙΝΙΚΗ ΧΟΡΗΓΗΣΗ**

ΠΕΡΙΛΗΨΗ(57)

Η παρούσα εφεύρεση σχετίζεται με αναισθητικές φαρμακοτεχνικές μορφές βάσει τετρακαΐνης και μεθόδους χρήσης εξ αυτών. Η εφεύρεση σχετίζεται περαιτέρω με τοπικές φαρμακοτεχνικές μορφές τετρακαΐνης και μεθόδους της κατά τοπικό τρόπο αναισθητοποίησης ιστών σώματος. Η παρούσα εφεύρεση σχετίζεται επίσης με οδοντικές αναισθητικές φαρμακοτεχνικές μορφές βάσει τετρακαΐνης και μεθόδους για αναισθητοποίηση του άνω γναθικού οδοντικού τόξου χρησιμοποιώντας αυτές τις φαρμακοτεχνικές μορφές.

ΑΡΙΘΜΟΣ ΕΥΡ. Δ.Ε. (11):3106880
ΑΡΙΘ. ΕΛΛ. ΚΑΤΑΘΕΣΗΣ (21):20210400981
ΗΜΕΡ. ΕΛΛ. ΚΑΤΑΘΕΣΗΣ (22):12/04/2021
ΑΡΙΘ./ΗΜΕΡ. ΔΗΜΟΣΙΕΥΣΗΣ
ΕΥΡΩΠΑΪΚΟΥ ΔΙΠΛΩΜΑΤΟΣ(87):3082829 - 17/02/2021
ΑΡΙΘ./ΗΜΕΡ. ΔΗΜΟΣΙΕΥΣΗΣ
ΕΥΡΩΠΑΪΚΗΣ ΑΙΤΗΣΗΣ (86):14820808.5--15/12/2014
ΔΙΚΑΙΟΥΧΟΣ (73):1)Boehringer Ingelheim Vetmedica GmbH
 Binger Strasse 173, 55216 Ingelheim am
 Rhein, ΓΕΡΜΑΝΙΑ
ΣΥΜΒ. ΠΡΟΤΕΡΑΙΟΤΗΤΕΣ (30):13197821-17/12/2013-EP
 14187228-01/10/2014-EP
ΕΦΕΥΡΕΤΗΣ (72):1)REICHE, Dania Birte
 2)HAAG-DIERGARTEN, Silke
 3)HENNING, Leah Jeanette
 4)KLEY, Saskia
 5)TRAAS, Anne M.
ΕΙΔΙΚΟΣ ΠΛΗΡΕΞΟΥΣΙΟΣ (74):ΑΘΑΝΑΣΙΑΔΟΥ "ΕΛΕΝΗ Γ.
 ΠΑΠΑΚΩΝΣΤΑΝΤΙΝΟΥ ΚΑΙ
 ΣΥΝΕΡΓΑΤΕΣ, ΔΙΚΗΓΟΡΙΚΗ ΕΤΑΙΡΙΑ"
 ΜΑΡΙΑ
 Κουμπάρη 2, 10674 ΑΘΗΝΑ
ΑΝΤΙΚΑΛΗΤΟΣ (74):ΓΙΑΖΙΤΖΟΓΛΟΥ ΕΥΑΓΓΕΛΙΑ
 Κουμπάρη 2,10674 ΑΘΗΝΑ
ΤΙΤΛΟΣ ΕΦΕΥΡΕΣΗΣ (54):ΑΝΑΣΤΟΛΕΙΣ SGLT2 ΓΙΑ ΤΗΝ ΘΕΡΑ-
 ΠΕΙΑ ΜΕΤΑΒΟΛΙΚΩΝ ΔΙΑΤΑΡΑΧΩΝ
 ΣΕ ΑΙΔΟΥΡΟΕΙΔΗ

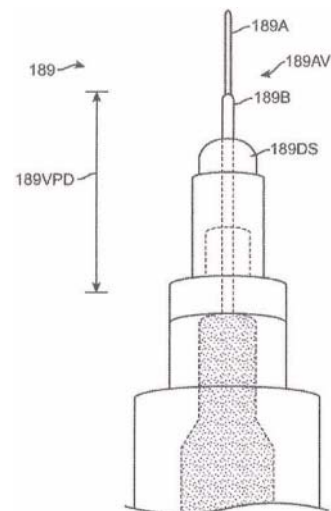
ΠΕΡΙΛΗΨΗ(57)

Η παρούσα εφεύρεση αφορά έναν ή περισσότερους αναστολείς SGLT2 ή φαρμακευτικά αποδεκτές μορφές αυτών για χρήση στην θεραπεία και/ή στην πρόληψη μιας μεταβολικής διαταραχής σε ένα αιλουροειδές, όπου κατά προτίμηση η μεταβολική διαταραχή είναι μία ή περισσότερες, η οποία επιλέγεται από την ομάδα που αποτελείται από: κετοξέωση, προδιαβήτη, σακχαρώδη διαβήτη τύπου 1 ή τύπου 2, αντίσταση στην ινσουλίνη, παχυσαρκία, υπεργλυκαιμία, διαταραγμένη ανοχή στη γλυκόζη, υπερινσολιναμία, δυσλιπιδαιμία, δυσσαδικοκιναιμία, υποκλινική φλεγμονή, συστηματική φλεγμονή, χαμηλού βαθμού συστηματική φλεγμονή, ηπατική στεάτωση, αθηροσκληρώση, φλεγμονή του ήπατος, νευροπάθεια, και/ή Σύνδρομο X (μεταβολικό σύνδρομο) και/ή απώλεια της λειτουργίας των παγκρεατικών βήτα κυττάρων και/ή όπου επιτυγχάνεται ή διατηρείται η ύφεση της μεταβολικής διαταραχής, κατά προτίμηση διαβητική ύφεση.

ΑΡΙΘΜΟΣ ΕΥΡ. Δ.Ε. (11):3106881
ΑΡΙΘ. ΕΛΛ. ΚΑΤΑΘΕΣΗΣ (21):20210400980
ΗΜΕΡ. ΕΛΛ. ΚΑΤΑΘΕΣΗΣ (22):12/04/2021
ΑΡΙΘ./ΗΜΕΡ. ΔΗΜΟΣΙΕΥΣΗΣ
ΕΥΡΩΠΑΪΚΟΥ ΔΙΠΛΩΜΑΤΟΣ(87):2600930 - 17/02/2021
ΑΡΙΘ./ΗΜΕΡ. ΔΗΜΟΣΙΕΥΣΗΣ
ΕΥΡΩΠΑΪΚΗΣ ΑΙΤΗΣΗΣ (86):11815388.1--05/08/2011
ΔΙΚΑΙΟΥΧΟΣ (73):1)ForSight Vision4, Inc.
 1 DNA Way, South San Francisco, CA 94080,
 ΗΝΩΜΕΝΕΣ ΠΟΛΙΤΕΙΕΣ ΤΗΣ ΑΜΕΡΙΚΗΣ
ΣΥΜΒ. ΠΡΟΤΕΡΑΙΟΤΗΤΕΣ (30):201161504038 P-01/07/2011-US
 201161501021 P-24/06/2011-US
 201161499095 P-20/06/2011-US
 201161495718 P-10/06/2011-US
 201161495251 P-09/06/2011-US
 371169 P-05/08/2010-US
 371154 P-05/08/2010-US
ΕΦΕΥΡΕΤΗΣ (72):
 1)DE JUAN, Eugene
 2)ALSTER, Yair
 3)FARINAS, Kathleen, Cogan
 4)MACFARLANE, K. Angela
 5)REICH, Cary J.
 6)CAMPBELL, Randolph E.
 7)DOUD, Darren
 8)ERICKSON, Signe
 9)BARRETT, Mike
 10)BATTEN, David
 11)SKIELLER, Christina
 12)STINE, Greg
ΕΙΔΙΚΟΣ ΠΛΗΡΕΞΟΥΣΙΟΣ (74):ΑΘΑΝΑΣΙΑΔΟΥ "ΕΛΕΝΗ Γ.
 ΠΑΠΑΚΩΝΣΤΑΝΤΙΝΟΥ ΚΑΙ
 ΣΥΝΕΡΓΑΤΕΣ, ΔΙΚΗΓΟΡΙΚΗ ΕΤΑΙΡΙΑ"
 ΜΑΡΙΑ
 Κουμπάρη 2, 10674 ΑΘΗΝΑ
ΑΝΤΙΚΑΛΗΤΟΣ (74):ΓΙΑΖΙΤΖΟΓΛΟΥ ΕΥΑΓΓΕΛΙΑ
 Κουμπάρη 2,10674 ΑΘΗΝΑ
ΤΙΤΛΟΣ ΕΦΕΥΡΕΣΗΣ (54):ΣΥΣΚΕΥΗ ΕΓΧΥΤΗΡΑ ΓΙΑ ΧΟΡΗ-
 ΓΗΣΗ ΦΑΡΜΑΚΟΥ

ΠΕΡΙΛΗΨΗ(57)

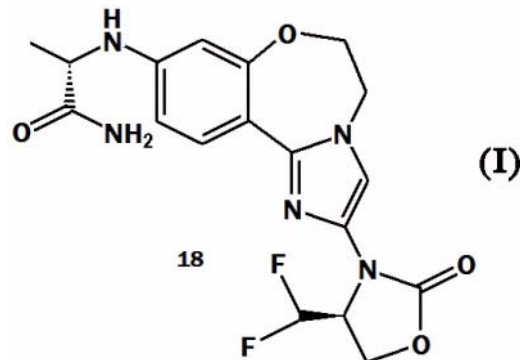
Μέθοδοι και συσκευή για την παροχή ενός θεραπευτικού ρευστού σε διατάξεις εμφυτευμένες στο σώμα, για παράδειγμα σε περιέκτες διατάξεων 5 εμφυτευμένων στον οφθαλμό ενός ασθενούς. Οι μέθοδοι και η συσκευή δύνανται να περιλαμβάνουν έναν εγχυτήρα για την αύξηση μίας ποσότητας θεραπευτικού παράγοντα που εγχέεται εντός της διάταξης η οποία είναι εμφυτευμένη στον οφθαλμό, είτε μία δομή για τη λήψη του θεραπευτικού ρευστού εντός της διάταξης η οποία είναι εμφυτευμένη στον οφθαλμό, είτε συνδυασμούς αυτών. Η διάταξη η οποία εμφυτεύεται στον οφθαλμό δύνανται να περιλαμβάνει έναν θάλαμο δεξαμενής που διαθέτει ένα ρευστό με μία πυκνότητα διαφορετική από αυτήν του θεραπευτικού ρευστού, και η συσκευή μπορεί να προσαρμοστεί για τον τουλάχιστον μερικό διαχωρισμό του ρευστού της εμφυτευμένης διάταξης από το θεραπευτικό ρευστό εντός του θαλάμου δεξαμενής για την αύξηση μίας ποσότητας θεραπευτικού ρευστού το οποίο τοποθετείται στον θάλαμο δεξαμενής.



ΑΡΙΘΜΟΣ ΕΥΡ. Δ.Ε. (11):3106882
ΑΡΙΘ. ΕΛΛ. ΚΑΤΑΘΕΣΗΣ (21):20210400982
ΗΜΕΡ. ΕΛΛ. ΚΑΤΑΘΕΣΗΣ (22):12/04/2021
ΑΡΙΘ./ΗΜΕΡ. ΔΗΜΟΣΙΕΥΣΗΣ
ΕΥΡΩΠΑΪΚΟΥ ΔΙΠΛΩΜΑΤΟΣ(87):3555107 - 17/02/2021
ΑΡΙΘ./ΗΜΕΡ. ΔΗΜΟΣΙΕΥΣΗΣ
ΕΥΡΩΠΑΪΚΗΣ ΑΙΤΗΣΗΣ (86):17835634.1--15/12/2017
ΔΙΚΑΙΟΥΧΟΣ (73):1)F. Hoffmann-La Roche AG
 Grenzacherstrasse 124, 4070 Basel, ΕΛΒΕΤΙΑ
ΣΥΜΒ. ΠΡΟΤΕΡΑΙΟΤΗΤΕΣ (30):201662434836 P-15/12/2016-US
ΕΦΕΥΡΕΤΗΣ (72):1)GOSSELIN, Francis
 2)HAN, Chong
 3)CRAVILLION, Theresa
 4)KELLY, Sean M.
 5)SAVAGE, Scott
ΕΙΔΙΚΟΣ ΠΛΗΡΕΞΟΥΣΙΟΣ (74):ΚΙΛΙΜΙΡΗΣ "ΠΑΤΡΙΝΟΣ & ΚΙΛΙΜΙΡΗΣ
 ΔΙΚΗΓΟΡΙΚΗ ΕΤΑΙΡΙΑ" ΚΩΝΣΤΑΝΤΙΝΟΣ
 Χατζηγιάννη Μέξη 7, 11528 ΑΘΗΝΑ
ΑΝΤΙΚΛΗΤΟΣ (74):ΚΙΛΙΜΙΡΗΣ ΚΩΝΣΤΑΝΤΙΝΟΣ
 Χατζηγιάννη Μέξη 7,11528 ΑΘΗΝΑ
ΤΙΤΛΟΣ ΕΦΕΥΡΕΣΗΣ (54):**ΜΕΘΟΔΟΣ ΓΙΑ ΤΗΝ ΠΑΡΑΣΚΕΥΗ (S)-**
2-((2-(S)-4-(ΔΙΦΘΟΡΟΜΕΘΥΛΟ)-2-
ΟΞΟ-ΟΞΑΖΟΛΙΔΙΝ-3-ΥΛΟ)-5,6-
ΔΙΥΔΡΟΒΕΝΖΟ[η]ΙΜΙΔΑΖΟ[1,2-
d][1,4]ΟΞΑΖΕΠΙΝ-9-ΥΛΟ)ΑΜΙΝΟ)-
ΠΡΟΠΑΝΑΜΙΔΙΟΥ

ΠΕΡΙΛΗΨΗ(57)

Περιγράφονται μέθοδοι παρασκευής ενώσεων βενζοξαζεπίνης οξαζολιδιόννης καθώς και 10 συνθετικά ενδιάμεσα, συμπεριλαμβανομένης της ένωσης 18 που έχει τη δομή (I).

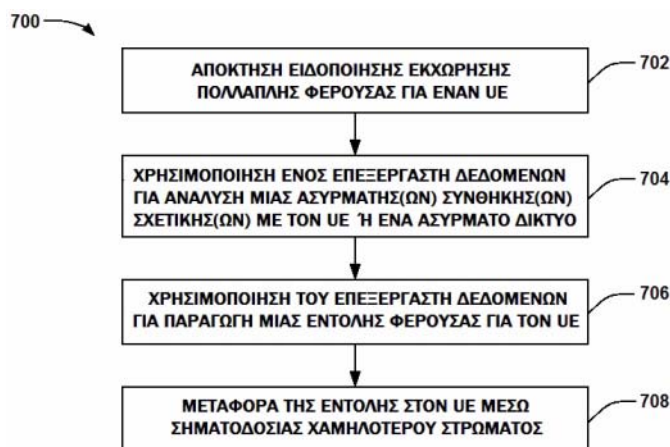


ΑΡΙΘΜΟΣ ΕΥΡ. Δ.Ε. (11):3106883
ΑΡΙΘ. ΕΛΛ. ΚΑΤΑΘΕΣΗΣ (21):20210400986
ΗΜΕΡ. ΕΛΛ. ΚΑΤΑΘΕΣΗΣ (22):12/04/2021
ΑΡΙΘ./ΗΜΕΡ. ΔΗΜΟΣΙΕΥΣΗΣ
ΕΥΡΩΠΑΪΚΟΥ ΔΙΠΛΩΜΑΤΟΣ(87):3399793 - 17/02/2021
ΑΡΙΘ./ΗΜΕΡ. ΔΗΜΟΣΙΕΥΣΗΣ
ΕΥΡΩΠΑΪΚΗΣ ΑΙΤΗΣΗΣ (86):18178235.0--25/03/2009
ΔΙΚΑΙΟΥΧΟΣ (73):1)QUALCOMM Incorporated
 5775 Morehouse Drive, San Diego, CA 92121,
 ΗΝΩΜΕΝΕΣ ΠΟΛΙΤΕΙΕΣ ΤΗΣ ΑΜΕΡΙΚΗΣ
ΣΥΜΒ. ΠΡΟΤΕΡΑΙΟΤΗΤΕΣ (30):39165-25/03/2008-US
 409714-24/03/2009-US
ΕΦΕΥΡΕΤΗΣ (72):1)GHOLMIEH, Aziz
 2)ZHANG, Danlu
 3)SAMBHWANI, Sharad, Deepak
 4)YAVUZ, Mehmet
ΕΙΔΙΚΟΣ ΠΛΗΡΕΞΟΥΣΙΟΣ (74):ΑΘΑΝΑΣΙΑΔΟΥ "ΕΛΕΝΗ Γ.
 ΠΑΠΑΚΩΝΣΤΑΝΤΙΝΟΥ ΚΑΙ
 ΣΥΝΕΡΓΑΤΕΣ, ΔΙΚΗΓΟΡΙΚΗ ΕΤΑΙΡΙΑ"
 ΜΑΡΙΑ
 Κουμπάρη 2, 10674 ΑΘΗΝΑ
ΑΝΤΙΚΛΗΤΟΣ (74):ΓΙΑΖΙΤΖΟΓΛΟΥ ΕΥΑΓΓΕΛΙΑ
 Κουμπάρη 2,10674 ΑΘΗΝΑ
ΤΙΤΛΟΣ ΕΦΕΥΡΕΣΗΣ (54):**ΤΑΧΕΙΑ ΚΑΤΑΧΩΡΙΣΗ ΦΕΡΟΥΣΩΝ**
ΣΕ ΣΥΣΤΗΜΑΤΑ ΠΟΛΛΑΠΛΗΣ ΦΕ-
ΡΟΥΣΑΣ

ΠΕΡΙΛΗΨΗ(57)

Στο παρόν περιγράφεται η παροχή πρόβλεψης για ταχεία καταχώριση πρόσθετων φερουσών σε συστήματα ασύρματης επικοινωνίας πολλαπλής φέρουσας. Μέσω παραδείγματος, περιγράφεται μία μέθοδος για ασύρματες επικοινωνίες που πραγματοποιούνται σε μία συσκευή διαχείρισης πολλαπλής φέρουσας. Η μέθοδος αποτελείται από την απόκτηση, 702, μίας ειδοποίησης μίας εκχώρησης πολλαπλής φέρουσας για έναν εξοπλισμό χρήστη (UE) 202 σε ένα ασύρματο δίκτυο, όπου η εκχώρηση πολλαπλής φέρουσας αποτελείται από μία πρώτη φέρουσα και μία δεύτερη φέρουσα. Σε απόκριση στην απόκτηση της ειδοποίησης εκχώρησης πολλαπλής φέρουσας, χρησιμοποιείται ένας επεξεργαστής δεδομένων ώστε να

εκτελεί κανόνες για τη διαχείριση της διάδρασης του UE με τουλάχιστον μία φέρουσα της εκχώρησης πολλαπλής φέρουσας. Οι κανόνες αποτελούνται από την ανάλυση, 704, μίας ασύρματης συνθήκης που αφορά στον UE ή στο ασύρματο δίκτυο, και την παραγωγή, 706, μίας εντολής για να καθοδηγή τον UE να ενεργοποιεί ή να απενεργοποιεί τη δεύτερη φέρουσα με βάση την ασύρματη συνθήκη. Η εντολή, η οποία δύναται να είναι μία εντολή στρώματος δύο, αποτελείται από ένα αναγνωριστικό που συσχετίζεται με τον UE και μία από μία εντολή ενεργοποίησης ή απενεργοποίησης ανάδρασης για τη δεύτερη φέρουσα. Μία εντολή ενεργοποίησης ανάδρασης για τη δεύτερη φέρουσα καθοδηγεί τον UE να μετρά τα χαρακτηριστικά καναλιού της δεύτερης φέρουσας και να μεταδίδει τα μετρηθέντα χαρακτηριστικά καναλιού σε ένα μήνυμα ανάδρασης στη συσκευή διαχείρισης πολλαπλής φέρουσας. Η μέθοδος περαιτέρω αποτελείται από τη χρησιμοποίηση μίας διεπαφής επικοινωνίας για μεταφορά, 708, της εντολής στον UE, και, όταν η εντολή αποτελείται από μία εντολή ενεργοποίησης ανάδρασης, λήψη μετρηθέντων χαρακτηριστικών καναλιού της δεύτερης φέρουσας, καιδιάρθρωση επακόλουθων εντολών πολλαπλής φέρουσας για τρέχοντα χαρακτηριστικά καναλιού που επηρεάζουν τον UE.



ΑΡΙΘΜΟΣ ΕΥΡ. Δ.Ε. (11):3106884
ΑΡΙΘ. ΕΛΛ. ΚΑΤΑΘΕΣΗΣ (21):20210400987
ΗΜΕΡ. ΕΛΛ. ΚΑΤΑΘΕΣΗΣ (22):12/04/2021
ΑΡΙΘ./ΗΜΕΡ. ΔΗΜΟΣΙΕΥΣΗΣ
ΕΥΡΩΠΑΪΚΟΥ ΔΙΠΛΩΜΑΤΟΣ(87):2943580 - 10/03/2021
ΑΡΙΘ./ΗΜΕΡ. ΔΗΜΟΣΙΕΥΣΗΣ
ΕΥΡΩΠΑΪΚΗΣ ΑΙΤΗΣΗΣ (86):14737813.7--13/01/2014
ΔΙΚΑΙΟΥΧΟΣ (73):1)Douglas Scientific, LLC
3600 Minnesota Street, Alexandria MN 56308,
ΗΝΩΜΕΝΕΣ ΠΟΛΙΤΕΙΕΣ ΤΗΣ ΑΜΕΡΙΚΗΣ

ΣΥΜΒ. ΠΡΟΤΕΡΑΙΟΤΗΤΕΣ (30):201361751470 P-11/01/2013-US
ΕΦΕΥΡΕΤΗΣ (72):1)WHALEN, Mark
2)GERVAIS, Charles
3)SANBORN, Anthony
4)HAUG, Andrew
5)COOK, Darren
6)RAI, Satish
7)MISCHE, Hans A.
8)JUDICE, Stephen A.
9)SHAFFER, Daniel J.

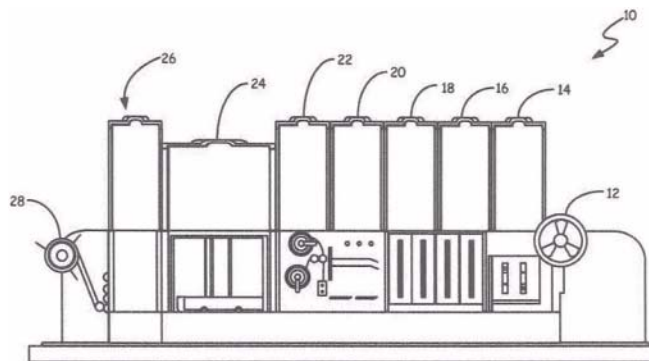
ΕΙΔΙΚΟΣ ΠΛΗΡΕΞΟΥΣΙΟΣ (74):ΑΘΑΝΑΣΙΑΔΟΥ "ΕΛΕΝΗ Γ.
ΠΑΠΑΚΩΝΣΤΑΝΤΙΝΟΥ ΚΑΙ
ΣΥΝΕΡΓΑΤΕΣ, ΔΙΚΗΓΟΡΙΚΗ ΕΤΑΙΡΙΑ"
ΜΑΡΙΑ
Κουμπάρη 2, 10674 ΑΘΗΝΑ

ΑΝΤΙΚΛΗΤΟΣ (74):ΓΙΑΖΙΤΖΟΓΛΟΥ ΕΥΑΓΓΕΛΙΑ
Κουμπάρη 2,10674 ΑΘΗΝΑ

ΤΙΤΛΟΣ ΕΦΕΥΡΕΣΗΣ (54):**ΟΡΓΑΝΟ ΑΝΑΛΥΣΗΣ ΒΙΟΛΟΓΙΚΩΝ ΔΕΙΓΜΑΤΩΝ**

ΠΕΡΙΛΗΨΗ(57)

Μέθοδος επεξεργασίας δείγματος βιολογικού υλικού η οποία περιλαμβάνει τη χορήγηση του σε βοθρία μιας ταινίας συστοιχίας από ένα πλακίδιο δείγματος, τη χορήγηση ενός αντιδραστήριου στα βοθρία της ταινίας συστοιχίας από ένα πλακίδιο αντιδραστήριου, και το σφράγισμα του δείγματος και του αντιδραστήριου στην ταινία συστοιχίας. Η μέθοδος περιλαμβάνει περαιτέρω την ψύξη της ταινίας συστοιχίας και τον εντοπισμό του βιολογικού υλικού στα βοθρία της ταινίας συστοιχίας.



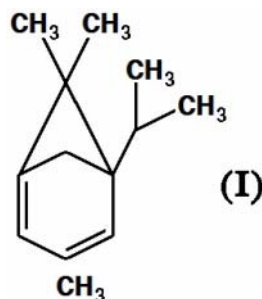
ΑΡΙΘΜΟΣ ΕΥΡ. Δ.Ε. (11):3106885
ΑΡΙΘ. ΕΛΛ. ΚΑΤΑΘΕΣΗΣ (21):20210400988
ΗΜΕΡ. ΕΛΛ. ΚΑΤΑΘΕΣΗΣ (22):12/04/2021
ΑΡΙΘ./ΗΜΕΡ. ΔΗΜΟΣΙΕΥΣΗΣ
ΕΥΡΩΠΑΪΚΟΥ ΔΙΠΛΩΜΑΤΟΣ(87):3044195 - 17/02/2021
ΑΡΙΘ./ΗΜΕΡ. ΔΗΜΟΣΙΕΥΣΗΣ
ΕΥΡΩΠΑΪΚΗΣ ΑΙΤΗΣΗΣ (86):14761894.6--11/09/2014
ΔΙΚΑΙΟΥΧΟΣ (73):1)Joventis S.A.
80 Rue des romains, 8041 Strassen,
ΛΟΥΞΕΜΒΟΥΡΓΟ

ΣΥΜΒ. ΠΡΟΤΕΡΑΙΟΤΗΤΕΣ (30):92277-11/09/2013-LU

ΕΦΕΥΡΕΤΗΣ (72):1)VAN TILBORG, Reiner
ΕΙΔΙΚΟΣ ΠΛΗΡΕΞΟΥΣΙΟΣ (74):ΤΣΙΜΙΚΑΛΗΣ "ΤΣΙΜΙΚΑΛΗΣ
ΚΑΛΟΝΑΡΟΥ ΔΙΚΗΓΟΡΙΚΗ ΕΤΑΙΡΕΙΑ"
ΣΤΕΦΑΝΟΣ ΑΛΕΞΙΟΣ
Ν. Βάμβα 1, 106 74 ΑΘΗΝΑ

ΑΝΤΙΚΛΗΤΟΣ (74):ΤΣΙΜΙΚΑΛΗΣ ΣΤΕΦΑΝΟΣ ΑΛΕΞΙΟΣ
Ν. Βάμβα 1,10674 ΑΘΗΝΑ

ΤΙΤΛΟΣ ΕΦΕΥΡΕΣΗΣ (54):**ΕΝΩΣΗ ΔΙΕΓΕΡΣΗΣ ΚΟΛΛΑΓΟΝΟΥ ΚΑΙ ΕΛΑΣΤΙΝΗΣ ΚΑΙ ΤΟΠΙΚΕΣ ΣΥΝΘΕΣΕΙΣ ΠΟΥ ΠΕΡΙΛΑΜΒΑΝΟΥΝ ΤΕΤΟΙΑ ΕΝΩΣΗ**



ΠΕΡΙΛΗΨΗ(57)

Η παρούσα εφεύρεση αφορά σε δικυκλική ένωση Τύπου (I) και σε σύνθεση για καλλυντική και θεραπευτική χρήση και σε σύνθεση που περιλαμβάνει αποδεκτό φορέα και αποτελεσματική ποσότητα της ένωσης Τύπου (I).

ΑΡΙΘΜΟΣ ΕΥΡ. Δ.Ε. (11):3106886
ΑΡΙΘ. ΕΛΛ. ΚΑΤΑΘΕΣΗΣ (21):20210400979
ΗΜΕΡ. ΕΛΛ. ΚΑΤΑΘΕΣΗΣ (22):12/04/2021
ΑΡΙΘ./ΗΜΕΡ. ΔΗΜΟΣΙΕΥΣΗΣ
ΕΥΡΩΠΑΪΚΟΥ ΔΙΠΛΩΜΑΤΟΣ(87):3148580 - 20/01/2021
ΑΡΙΘ./ΗΜΕΡ. ΔΗΜΟΣΙΕΥΣΗΣ
ΕΥΡΩΠΑΪΚΗΣ ΑΙΤΗΣΗΣ (86):15799187.8--29/05/2015
ΔΙΚΑΙΟΥΧΟΣ (73):1)MacroGenics, Inc.
 9704 Medical Center Drive, Rockville, MD
 20850, ΗΝΩΜΕΝΕΣ ΠΟΛΙΤΕΙΕΣ ΤΗΣ
 ΑΜΕΡΙΚΗΣ

ΣΥΜΒ. ΠΡΟΤΕΡΑΙΟΤΗΤΕΣ (30):201462004571 P-29/05/2014-US
 201462008229 P-05/06/2014-US
 201562107824 P-26/01/2015-US

ΕΦΕΥΡΕΤΗΣ (72):1)BONVINI, Ezio
 2)MOORE, Paul, A.
 3)LI, Jonathan, C.
 4)JOHNSON, Leslie, S.
 5)SHAH, Kalpana

ΕΙΔΙΚΟΣ ΠΛΗΡΕΞΟΥΣΙΟΣ (74):ΚΙΟΡΤΣΗ ΧΡΙΣΤΙΝΑ
 Σόλωνος 136, 10677 ΑΘΗΝΑ

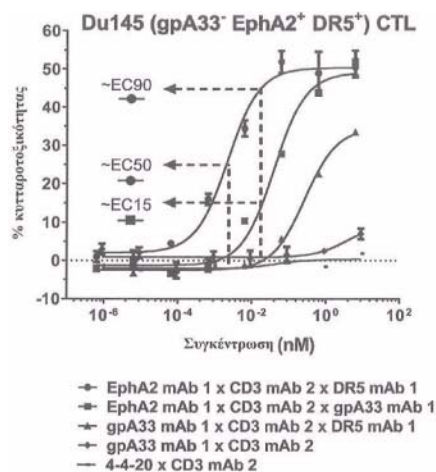
ΑΝΤΙΚΛΗΤΟΣ (74):ΚΙΟΡΤΣΗ ΧΡΙΣΤΙΝΑ
 Σόλωνος 136,10677 ΑΘΗΝΑ

ΤΙΤΛΟΣ ΕΦΕΥΡΕΣΗΣ (54):**ΤΡΙ-ΕΙΔΙΚΑ ΜΟΡΙΑ ΔΕΣΜΕΥΣΗΣ ΠΟΥ ΔΕΣΜΕΥΟΝΤΑΙ ΕΙΔΙΚΑ ΜΕ ΠΟΛΥΑΠΛΑ ΚΑΡΚΙΝΙΚΑ ΑΝΤΙΓΟΝΑ ΚΑΙ ΜΕΘΟΔΟΙ ΧΡΗΣΗΣ ΑΥΤΩΝ.**

ΠΕΡΙΛΗΨΗ(57)

Η παρούσα εφεύρεση αφορά Τρι-ειδικά Μόρια Δέσμευσης, τα οποία είναι πολυπεπτιδικά μόρια πολλαπλών αλυσίδων που διαθέτουν τρεις Τομείς

Δέσμευσης και συνεπώς μπορούν να μεσολαβούν στη συντολασμένη δέσμευση με τρεις επιτόπους. Το Τρι-ειδικό Μόριο Δέσμευσης χαρακτηρίζεται κατά προτίμηση από το ότι διαθέτει τομείς δέσμευσης που του επιτρέπουν να δεσμεύεται ανοσοειδικά με: (1) 10 ένα επιτόπο ενός πρώτου Καρκινικού Αντιγόνου, (2) ένα επιτόπο ενός δεύτερου Καρκινικού Αντιγόνου και (3) ένα επιτόπο ενός μορίου που εκφράζεται στην επιφάνεια ενός δραστικού κυττάρου του ανοσοποιητικού συστήματος, και συνεπώς είναι ικανό για περιορισμό ενός δραστικού κυττάρου του ανοσοποιητικού συστήματος σε ένα κύτταρο που εκφράζει ένα Καρκινικό Αντιγόνο, για τη διευκόλυνση με αυτό τον τρόπο της θανάτωσης ενός τέτοιου καρκινικού κυττάρου.



ΑΡΙΘΜΟΣ ΕΥΡ. Δ.Ε. (11):3106887
ΑΡΙΘ. ΕΛΛ. ΚΑΤΑΘΕΣΗΣ (21):20210400989
ΗΜΕΡ. ΕΛΛ. ΚΑΤΑΘΕΣΗΣ (22):12/04/2021
ΑΡΙΘ./ΗΜΕΡ. ΔΗΜΟΣΙΕΥΣΗΣ
ΕΥΡΩΠΑΪΚΟΥ ΔΙΠΛΩΜΑΤΟΣ(87):3639650 - 03/03/2021
ΑΡΙΘ./ΗΜΕΡ. ΔΗΜΟΣΙΕΥΣΗΣ
ΕΥΡΩΠΑΪΚΗΣ ΑΙΤΗΣΗΣ (86):19168867.0--12/04/2019
ΔΙΚΑΙΟΥΧΟΣ (73):1)Daio, Asterios
 12th km Veria - Naoussa, 59200 Naoussa,
 ΕΛΛΑΔΑ

ΣΥΜΒ. ΠΡΟΤΕΡΑΙΟΤΗΤΕΣ (30):
ΕΦΕΥΡΕΤΗΣ (72):1)Daio, Dimitrios
ΕΙΔΙΚΟΣ ΠΛΗΡΕΞΟΥΣΙΟΣ (74):ΤΣΙΜΙΚΑΛΗΣ "ΤΣΙΜΙΚΑΛΗΣ
 ΚΑΛΟΝΑΡΟΥ ΔΙΚΗΓΟΡΙΚΗ ΕΤΑΙΡΕΙΑ"
 ΣΤΕΦΑΝΟΣ ΑΛΕΞΙΟΣ
 Ν. Βάμβα 1, 106 74 ΑΘΗΝΑ

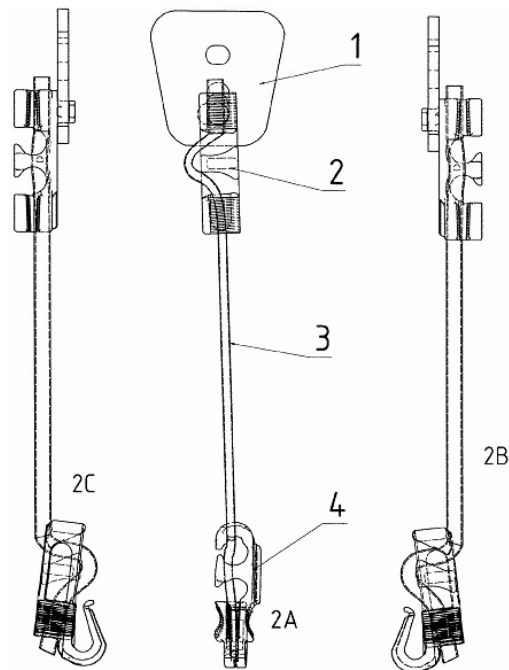
ΑΝΤΙΚΛΗΤΟΣ (74):ΤΣΙΜΙΚΑΛΗΣ ΣΤΕΦΑΝΟΣ ΑΛΕΞΙΟΣ
 Ν. Βάμβα 1,10674 ΑΘΗΝΑ

ΤΙΤΛΟΣ ΕΦΕΥΡΕΣΗΣ (54):**ΣΥΣΤΗΜΑ ΔΕΣΙΜΑΤΟΣ ΚΑΙ ΣΤΑΘΕΡΟΠΟΙΗΣΗΣ ΠΛΑΣΤΙΚΗΣ ΜΕΜΒΡΑΝΗΣ ΚΑΛΥΨΗΣ ΓΙΑ ΓΡΑΜΜΙΚΕΣ ΚΑΛΙΕΡΓΕΙΕΣ**

ΠΕΡΙΛΗΨΗ(57)

Η εφεύρεση αναφέρεται σε ένα σύστημα δεσίματος και σταθεροποίησης μιας πλαστικής μεμβράνης κάλυψης για γεωργικές καλλιέργειες όπως καλύμματα μαλακών φρούτων. Η καλλιέργεια σε καλυμμένες περιοχές έχει αναπτυχθεί ιδιαίτερα τις τελευταίες δεκαετίες. Η τελευταία λέξη της τεχνολογίας περιλαμβάνει υαλοπίνακες, θερμοκήπια και ειδικά πλαστικά καλύμματα για μαλακά φρούτα. Με την προηγούμενη τεχνική, η τοποθέτηση, συγκράτηση και στερέωση της πλαστικής μεμβράνης επιτυγχάνεται με σχοινιά ή με ελαστικά κορδόνια ή με μαλακό σωλήνα PVC. Ωστόσο, το κόστος δεσίματος της πλαστικής μεμβράνης είναι σημαντικό καθώς απαιτείται εξειδικευμένο προσωπικό και σημαντική ποσότητα ωρών εργασίας για τη σύνδεση της πλαστικής μεμβράνης

στην κατασκευή στήριξης. Το δέσιμο της μεμβράνης, στις περισσότερες περιπτώσεις, πραγματοποιείται χρησιμοποιώντας κόμπους σε απλές οπές ή ροδέλες, που φέρουν οι πλαστικές μεμβράνες και, αντίστοιχα, με κόμπους στα συρματόσχοινα της κατασκευής.



ΑΡΙΘΜΟΣ ΕΥΡ. Δ.Ε. (11):3106888
ΑΡΙΘ. ΕΛΛ. ΚΑΤΑΘΕΣΗΣ (21):20210400990
ΗΜΕΡ. ΕΛΛ. ΚΑΤΑΘΕΣΗΣ (22):12/04/2021
ΑΡΙΘ./ΗΜΕΡ. ΔΗΜΟΣΙΕΥΣΗΣ
ΕΥΡΩΠΑΪΚΟΥ ΔΙΠΛΩΜΑΤΟΣ(87):3474603 - 24/02/2021
ΑΡΙΘ./ΗΜΕΡ. ΔΗΜΟΣΙΕΥΣΗΣ
ΕΥΡΩΠΑΪΚΗΣ ΑΙΤΗΣΗΣ (86):17197557.6--20/10/2017
ΔΙΚΑΙΟΥΧΟΣ (73):1)Deutsche Telekom AG
 Friedrich-Ebert-Allee 140, 53113 Bonn,
 GERMANIA

ΣΥΜΒ. ΠΡΟΤΕΡΑΙΟΤΗΤΕΣ (30):
ΕΦΕΥΡΕΤΗΣ (72):1)ALEKSIEV, Vasil
ΕΙΔΙΚΟΣ ΠΑΗΡΕΞΟΥΣΙΟΣ (74):ΤΣΙΜΙΚΑΛΗΣ "ΤΣΙΜΙΚΑΛΗΣ
 ΚΑΛΟΝΑΡΟΥ ΔΙΚΗΓΟΡΙΚΗ ΕΤΑΙΡΕΙΑ"
 ΣΤΕΦΑΝΟΣ ΑΛΕΞΙΟΣ
 Ν. Βάμβα 1, 106 74 ΑΘΗΝΑ

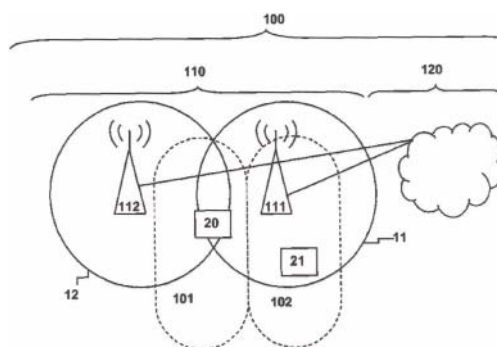
ΑΝΤΙΚΛΗΤΟΣ (74):ΤΣΙΜΙΚΑΛΗΣ ΣΤΕΦΑΝΟΣ ΑΛΕΞΙΟΣ
 Ν. Βάμβα 1,10674 ΑΘΗΝΑ

ΤΙΤΛΟΣ ΕΦΕΥΡΕΣΗΣ (54):**ΜΕΘΟΔΟΣ ΓΙΑ ΤΟΝ ΕΛΕΓΧΟ ΤΗΣ ΠΡΟΣΒΑΣΗΣ ΕΝΟΣ ΕΞΟΠΛΙΣΜΟΥ ΧΡΗΣΤΗ ΣΕ ΕΝΑ ΔΙΚΤΥΟ ΚΙΝΗΤΗΣ ΕΠΙΚΟΙΝΩΝΙΑΣ ΠΟΥ ΕΧΕΙ ΤΟΥΛΑΧΙΣΤΟΝ ΔΥΟ ΦΕΤΕΣ ΔΙΚΤΥΟΥ, ΣΥΣΤΗΜΑ, ΠΡΟΓΡΑΜΜΑ ΚΑΙ ΠΡΟΪΟΝ ΠΡΟΓΡΑΜΜΑΤΟΣ ΥΠΟΛΟΓΙΣΤΗ**

ΠΕΡΙΛΗΨΗ(57)

Η παρούσα εφεύρεση αναφέρεται σε μια μέθοδο για τον έλεγχο της πρόσβασης ενός εξοπλισμού χρήστη σε ένα δίκτυο κινητής επικοινωνίας, με το δίκτυο κινητής επικοινωνίας να αποτελείται από ένα πλήθος ραδιοκυψελών ως μέρος ενός δικτύου πρόσβασης του δικτύου κινητής επικοινωνίας, και με το δίκτυο κινητής επικοινωνίας να έχει τουλάχιστον μια φέτα δικτύου, όπου ο εξοπλισμός χρήστη - που εντοπίζεται, μεταξύ άλλων εξοπλισμών χρηστών, σε μια συγκεκριμένη ραδιοκυψέλη από το πλήθος ραδιοκυψελών - προσπαθεί να αποκτήσει πρόσβαση στο δίκτυο κινητής επικοινωνίας χρησιμοποιώντας την τουλάχιστον μια φέτα

δικτύου του δικτύου κινητής επικοινωνίας που μπορεί να χρησιμοποιηθεί εντός της συγκεκριμένης ραδιοκυψέλης, -- όπου - σε περίπτωση που μια φραγή πρόσβασης των προσπαθειών του εξοπλισμού χρήστη εντός της συγκεκριμένης ραδιοκυψέλης εφαρμόζεται με βάση τις κατηγορίες πρόσβασης που εκχωρούνται σε τέτοιες απόπειρες του εξοπλισμού χρήστη έτσι ώστε μια προκαθορισμένη πιθανότητα φραγής να εφαρμόζεται σε τέτοιες απόπειρες του εξοπλισμού χρήστη - η πιθανότητα πρόσβασης για τον εξοπλισμό χρήστη να αποκτήσει πρόσβαση στο δίκτυο κινητής επικοινωνίας χρησιμοποιώντας την τουλάχιστον μια φέτα δικτύου προσαρμόζεται με έναν ειδικό για τη φέτα δικτύου τρόπο, όπου η μέθοδος περιλαμβάνει τα ακόλουθα στάδια:-- σε ένα πρώτο στάδιο, μια πληροφορία προτεραιότητας φέτας δικτύου αποθηκεύεται ή μεταδίδεται στον εξοπλισμό χρήστη ή ένα ασφαλές στοιχείο του εξοπλισμού χρήστη, όπου η πληροφορία προτεραιότητας φέτας δικτύου υποδεικνύει μια προσαρμογή μιας προτεραιότητας πρόσβασης, όσον αφορά τον εξοπλισμό χρήστη που προσπαθεί να αποκτήσει πρόσβαση στο δίκτυο κινητής επικοινωνίας χρησιμοποιώντας την τουλάχιστον μια φέτα δικτύου, -- σε ένα δεύτερο στάδιο, μετά το πρώτο στάδιο



ΑΡΙΘΜΟΣ ΕΥΡ. Δ.Ε. (11):3106889
ΑΡΙΘ. ΕΛΛ. ΚΑΤΑΘΕΣΗΣ (21):20210400978
ΗΜΕΡ. ΕΛΛ. ΚΑΤΑΘΕΣΗΣ (22):12/04/2021
ΑΡΙΘ./ΗΜΕΡ. ΔΗΜΟΣΙΕΥΣΗΣ
ΕΥΡΩΠΑΪΚΟΥ ΔΙΠΛΩΜΑΤΟΣ(87):3615478 - 10/03/2021
ΑΡΙΘ./ΗΜΕΡ. ΔΗΜΟΣΙΕΥΣΗΣ
ΕΥΡΩΠΑΪΚΗΣ ΑΙΤΗΣΗΣ (86):18727340.4--10/04/2018
ΔΙΚΑΙΟΥΧΟΣ (73):1)Clewer Aquaculture Oy
 Linnankatu 34, 20100 Turku, ΦΙΝΛΑΝΔΙΑ

ΣΥΜΒ. ΠΡΟΤΕΡΑΙΟΤΗΤΕΣ (30):20175367-24/04/2017-FI
ΕΦΕΥΡΕΤΗΣ (72):1)ΝΑΥΚΚΑΡΙΝΕΝ, Martti
 2)ΚΟΡΒΟΝΕΝ, Pasi

ΕΙΔΙΚΟΣ ΠΑΗΡΕΞΟΥΣΙΟΣ (74):ΓΙΑΚΟΥΜΗ ANNA
 Αλκαμένους 12-14, 10439 ΑΘΗΝΑ

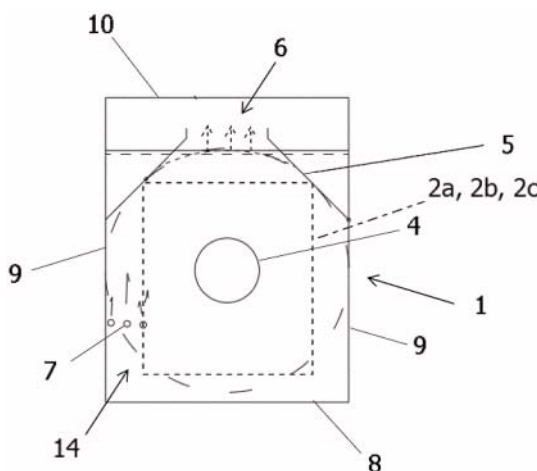
ΑΝΤΙΚΛΗΤΟΣ (74):ΜΙΣΙΟΥ ΑΝΔΡΟΝΙΚΗ
 Αναλήψεως 23 και Μαραθώνος 27,10439 ΑΘΗΝΑ

ΤΙΤΛΟΣ ΕΦΕΥΡΕΣΗΣ (54):**ΒΙΟΑΝΤΙΔΡΑΣΤΗΡΑΣ ΜΕ ΚΙΝΟΥΜΕΝΟΥΣ ΦΟΡΕΙΣ ΥΠΟΣΤΗΡΙΞΗΣ (ΒΙΟΦΟΡΕΙΣ)**

ΠΕΡΙΛΗΨΗ(57)

Η εφεύρεση αναφέρεται σε έναν βιοαντιδραστήρα που έχει μια δεξαμενή (1) με τουλάχιστον ένα διαμέρισμα βιοαντιδραστήρα (1α-1γ) που περιέχει ένα μέσο βιοφορέα, στην επιφάνεια του οποίου μπορεί να αναπτυχθεί μια βιο-μεμβράνη, ένα μέσο παροχής για παροχή του νερού που θα καθαριστεί στο διαμέρισμα του βιοαντιδραστήρα (1α-1γ) από το πρώτο διάμηκες άκρο του διαμερισματος, ένα μέσο εκφόρτισης στο δεύτερο αντίθετο διάμηκες άκρο του διαμερισματος (1α-1γ) για την εκφόρτιση του επεξεργασμένου νερού από το διαμέρισμα, μέσο (7) για την παροχή του απαιτούμενου αερίου αντίδρασης για τη διαδικασία καθαρισμού στο διαμέρισμα του βιοαντιδραστήρα και ένα μέσο για την ανάδευση του μέσου

βιοφορέα και του νερού που πρόκειται να καθαριστεί σε περιστροφική κίνηση μέσα στο διαμέρισμα. Στο διαμέρισμα του βιοαντιδραστήρα (1α-1γ), που εκτείνεται κατά τη διαμήκη κατεύθυνση του, είναι τοποθετημένος ένας διάτρητος σωλήνας (4), ο οποίος βρίσκεται σε απόσταση από τα εσωτερικά τοιχώματα (8, 9) του διαμερισματος βιοαντιδραστήρα, και στην τελική περιοχή εισόδου του οποίου ο σωλήνας (4) είναι ένα μέσο οδήγησης (2α-2γ, 13α-13γ) για την καθοδήγηση του νερού προς καθαρισμό σε έναν χώρο του βιοαντιδραστήρα έξω από τον σωλήνα (4), ο οποίος χωρίζει το καθαρισμένο νερό μέσα στον διάτρητο σωλήνα (4) και απορρίπτεται από αυτόν μέσω της εξόδου στο άκρο εξόδου του διαμερισματος του βιοαντιδραστήρα (1α-1γ).

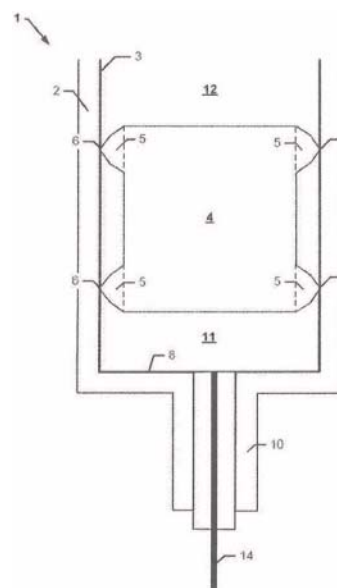


ΑΡΙΘΜΟΣ ΕΥΡ. Δ.Ε. (11):3106890
ΑΡΙΘ. ΕΛΛ. ΚΑΤΑΘΕΣΗΣ (21):20210400974
ΗΜΕΡ. ΕΛΛ. ΚΑΤΑΘΕΣΗΣ (22):09/04/2021
ΑΡΙΘ./ΗΜΕΡ. ΔΗΜΟΣΙΕΥΣΗΣ
ΕΥΡΩΠΑΪΚΟΥ ΔΙΠΛΩΜΑΤΟΣ(87):3003440 - 13/01/2021
ΑΡΙΘ./ΗΜΕΡ. ΔΗΜΟΣΙΕΥΣΗΣ
ΕΥΡΩΠΑΪΚΗΣ ΑΙΤΗΣΗΣ (86):14731149.2--04/06/2014
ΔΙΚΑΙΟΥΧΟΣ (73):1)Injecto Group A/S
Strandvejen 60, 2900 Hellerup, ΔΑΝΙΑ
ΣΥΜΒ. ΠΡΟΤΕΡΑΙΟΤΗΤΕΣ (30):201300342-05/06/2013-DK
201370433-06/08/2013-DK
ΕΦΕΥΡΕΤΗΣ (72):1)HETTING, Mikkel
ΕΙΔΙΚΟΣ ΠΛΗΡΕΞΟΥΣΙΟΣ (74):ΣΙΩΤΟΥ "ΚΑΤΕΡΙΝΑ ΣΙΩΤΟΥ ΚΑΙ
ΣΥΝΕΡΓΑΤΕΣ ΔΙΚΗΓΟΡΙΚΗ ΕΤΑΙΡΕΙΑ"
ΑΙΚΑΤΕΡΙΝΗ
Πατησίων (28ης Οκτωβρίου) 122, 11257
ΑΘΗΝΑ
ΑΝΤΙΚΛΗΤΟΣ (74):ΣΙΩΤΟΥ ΑΙΚΑΤΕΡΙΝΗ
Πατησίων (28ης Οκτωβρίου) 122,11257
ΑΘΗΝΑ
ΤΙΤΛΟΣ ΕΦΕΥΡΕΣΗΣ (54):ΕΜΒΟΛΟ ΓΙΑ ΧΡΗΣΗ ΜΙΑΣ ΣΥΡΙΓΓΑΣ
ΜΕ ΕΙΔΙΚΗ ΑΝΑΛΟΓΙΑ ΔΙΑΣΤΑΣΕΩΝ
ΜΙΑΣ ΔΟΜΗΣ ΣΦΡΑΓΙΣΗΣ

ΠΕΡΙΛΗΨΗ(57)

Η παρούσα εφεύρεση αναφέρεται σε έμβολο για χρήση σε έναν εγχυτήρα που περιλαμβάνει έναν κύλινδρο που έχει έναν διαμήκη άξονα και ένα εσωτερικό τοίχωμα, το οποίο έμβολο έχει ένα παραμορφώσιμο στοιχείο σφράγισης με μια κυρτή επιφάνεια, το οποίο παραμορφώσιμο στοιχείο σφράγισης όταν το έμβολο εισάγεται στον κύλινδρο εφάπτεται στο εσωτερικό τοίχωμα του κυλίνδρου σε μια εφραπτόμενη διεπιφάνεια και σφραγίζει ένα δακτυλιοειδές διάκενο μεταξύ του εμβόλου και του εσωτερικού τοιχώματος του κυλίνδρου, τηςεφραπτόμενης διεπιφάνειας και του παραμορφώσιμου στοιχείου σφράγισης που έχει αξονικές

διαστάσεις παράλληλες με τον διαμήκη άξονα, που χαρακτηρίζεται από το ότι η αναλογία μεταξύ της αξονικής διάστασης της εφραπτόμενης διεπιφάνειας και της αξονικής διάστασης του παραμορφώσιμου στοιχείου σφράγισης είναι στο εύρος μεταξύ 0.01 και 0.2. Από μια άλλη άποψη, η εφεύρεση αναφέρεται σε έναν εγχυτήρα που περιλαμβάνει το έμβολο και στη χρήση σε μια σύριγγα μίας χρήσης του εμβόλου. Το έμβολο μπορεί να αποτρέψει την επαναπλήρωση μιας σύριγγας.



ΑΡΙΘΜΟΣ ΕΥΡ. Δ.Ε. (11):3106891
ΑΡΙΘ. ΕΛΛ. ΚΑΤΑΘΕΣΗΣ (21):20210400976
ΗΜΕΡ. ΕΛΛ. ΚΑΤΑΘΕΣΗΣ (22):09/04/2021
ΑΡΙΘ./ΗΜΕΡ. ΔΗΜΟΣΙΕΥΣΗΣ
ΕΥΡΩΠΑΪΚΟΥ ΔΙΠΛΩΜΑΤΟΣ(87):3294769 - 13/01/2021
ΑΡΙΘ./ΗΜΕΡ. ΔΗΜΟΣΙΕΥΣΗΣ
ΕΥΡΩΠΑΪΚΗΣ ΑΙΤΗΣΗΣ (86):16723349.3--13/05/2016
ΔΙΚΑΙΟΥΧΟΣ (73):1)MorphoSys AG
Simmelweisstrasse 7, 82152 Planegg, GER-
MANY, ΓΕΡΜΑΝΙΑ
ΣΥΜΒ. ΠΡΟΤΕΡΑΙΟΤΗΤΕΣ (30):15167597-13/05/2015-EP
ΕΦΕΥΡΕΤΗΣ (72):1)LECLAIR STEPHANE
2)ENDELL, Jan
3)HARTLE, Stefan
ΕΙΔΙΚΟΣ ΠΛΗΡΕΞΟΥΣΙΟΣ (74):ΣΙΩΤΟΥ "ΚΑΤΕΡΙΝΑ ΣΙΩΤΟΥ ΚΑΙ
ΣΥΝΕΡΓΑΤΕΣ ΔΙΚΗΓΟΡΙΚΗ ΕΤΑΙΡΕΙΑ"
ΑΙΚΑΤΕΡΙΝΗ
Πατησίων (28ης Οκτωβρίου) 122, 11257
ΑΘΗΝΑ
ΑΝΤΙΚΛΗΤΟΣ (74):ΣΙΩΤΟΥ ΑΙΚΑΤΕΡΙΝΗ
Πατησίων (28ης Οκτωβρίου) 122,11257
ΑΘΗΝΑ
ΤΙΤΛΟΣ ΕΦΕΥΡΕΣΗΣ (54):ΘΕΡΑΠΕΥΤΙΚΗ ΑΓΩΓΗ ΓΙΑ ΤΟ
ΠΟΛΛΑΠΛΟ ΜΥΕΛΩΜΑ (MM)

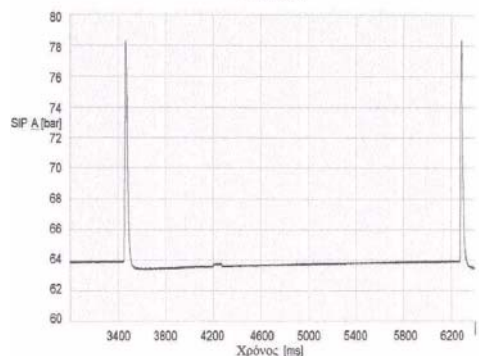
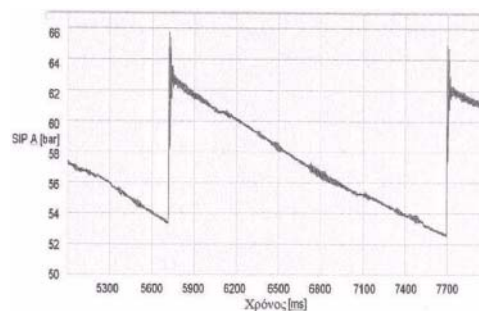
ΠΕΡΙΛΗΨΗ(57)

Συσκευή στομίας (10) που διαθέτει τα πρώτα (12) και τα δεύτερα (14) τοιχώματα συνδεδεμένα μεταξύ τους στις περιμέτρους τους ή κοντά σε αυτές, όπου το πρώτο τοίχωμα διαθέτει άνοιγμα υποδοχής στομίου (16), και κοιλότητα συλλογής περιττωμάτων που ορίζεται μεταξύ του πρώτου και του δεύτερου τοιχώματος, όπου το δεύτερο τοίχωμα να περιλαμβάνει ένα παράθυρο επιθεώρησης (20), μέσω του οποίου είναι ορατό το άνοιγμα υποδοχής του στομίου.

ΑΡΙΘΜΟΣ ΕΥΡ. Δ.Ε. (11):3106892
ΑΡΙΘ. ΕΛΛ. ΚΑΤΑΘΕΣΗΣ (21):20210400973
ΗΜΕΡ. ΕΛΛ. ΚΑΤΑΘΕΣΗΣ (22):09/04/2021
ΑΡΙΘ./ΗΜΕΡ. ΔΗΜΟΣΙΕΥΣΗΣ
ΕΥΡΩΠΑΪΚΟΥ ΔΙΠΛΩΜΑΤΟΣ(87):3289213 - 13/01/2021
ΑΡΙΘ./ΗΜΕΡ. ΔΗΜΟΣΙΕΥΣΗΣ
ΕΥΡΩΠΑΪΚΗΣ ΑΙΤΗΣΗΣ (86):16720341.3--29/04/2016
ΔΙΚΑΙΟΥΧΟΣ (73):1)Hans Jensen Lubricators A/S
Smedevaenget 3, 9560 Hadsund, ΔΑΝΙΑ
ΣΥΜΒ. ΠΡΟΤΕΡΑΙΟΤΗΤΕΣ (30):201570254-29/04/2015-DK
201570790-02/12/2015-DK
ΕΦΕΥΡΕΤΗΣ (72):1)JENSEN, Rasmus Hans
ΕΙΔΙΚΟΣ ΠΑΗΡΕΞΟΥΣΙΟΣ (74):ΣΙΩΤΟΥ "ΚΑΤΕΡΙΝΑ ΣΙΩΤΟΥ ΚΑΙ
ΣΥΝΕΡΓΑΤΕΣ ΔΙΚΗΓΟΡΙΚΗ ΕΤΑΙΡΕΙΑ"
ΔΙΚΑΤΕΡΙΝΗ
Πατησίων (28ης Οκτωβρίου) 122, 11257
ΑΘΗΝΑ
ΑΝΤΙΚΑΗΤΟΣ (74):ΣΙΩΤΟΥ ΔΙΚΑΤΕΡΙΝΗ
Πατησίων (28ης Οκτωβρίου) 122,11257
ΑΘΗΝΑ
ΤΙΤΛΟΣ ΕΦΕΥΡΕΣΗΣ (54):ΕΓΧΥΤΗΡΑΣ ΛΙΠΑΝΤΙΚΟΥ ΓΙΑ ΜΕ-
ΓΑΛΟ ΑΡΓΟΣΤΡΟΦΟ ΔΙΧΡΟΝΟ ΚΙΝΗ-
ΤΗΡΑ ΚΑΙ ΜΕΘΟΔΟΣ ΠΑΡΑΓΩΓΗΣ

ΠΕΡΙΛΗΨΗ(57)

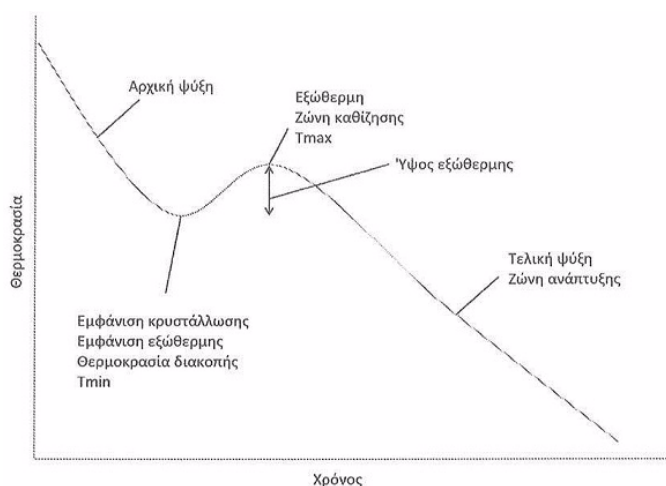
Εγχυτήρες για έγχυση ελαίου λίπανσης στον κύλινδρο ενός μεγάλου αργόστροφου δίχρονου κινητήρα, ειδικά πετρελαιοκινητήρα θαλάσσης, απέδειξαν καλύτερες ομοιόμορφες επιδόσεις όταν χρησιμοποιούν σκληρυμένες επιφάνειες για το απλό ρουλεμάν στο οποίο ολισθαίνει το μέλος βαλβίδας. Επίσης, οι σκληρυμένες επιφάνειες για έδρανα βαλβίδων στο ακροφύσιο ήταν μια βελτίωση.



ΑΡΙΘΜΟΣ ΕΥΡ. Δ.Ε. (11):3106893
ΑΡΙΘ. ΕΛΛ. ΚΑΤΑΘΕΣΗΣ (21):20210400969
ΗΜΕΡ. ΕΛΛ. ΚΑΤΑΘΕΣΗΣ (22):09/04/2021
ΑΡΙΘ./ΗΜΕΡ. ΔΗΜΟΣΙΕΥΣΗΣ
ΕΥΡΩΠΑΪΚΟΥ ΔΙΠΛΩΜΑΤΟΣ(87):3185867 - 13/01/2021
ΑΡΙΘ./ΗΜΕΡ. ΔΗΜΟΣΙΕΥΣΗΣ
ΕΥΡΩΠΑΪΚΗΣ ΑΙΤΗΣΗΣ (86):15836431.5--24/08/2015
ΔΙΚΑΙΟΥΧΟΣ (73):1)Alkermes Pharma Ireland Limited
Connaught House 1 Burlington Road, Dublin
4, ΙΡΑΝΔΙΑ
2)Morales Wilfredo Jr.
829 Oak Forest Drive, Morrow, OH 45152,
ΗΝΩΜΕΝΕΣ ΠΟΛΙΤΕΙΕΣ ΤΗΣ ΑΜΕΡΙΚΗΣ
ΣΥΜΒ. ΠΡΟΤΕΡΑΙΟΤΗΤΕΣ (30):201462041341 P-25/08/2014-US
ΕΦΕΥΡΕΤΗΣ (72):1)MORALES, Wilfredo Jr.
2)ZEIDAN, Tarek A.
3)CHIARELLA, Renato A.
4)WRIGHT, Steven G.
5)PERRY, Jason M.
ΕΙΔΙΚΟΣ ΠΑΗΡΕΞΟΥΣΙΟΣ (74):ΣΙΩΤΟΥ "ΚΑΤΕΡΙΝΑ ΣΙΩΤΟΥ ΚΑΙ
ΣΥΝΕΡΓΑΤΕΣ ΔΙΚΗΓΟΡΙΚΗ ΕΤΑΙΡΕΙΑ"
ΔΙΚΑΤΕΡΙΝΗ
Πατησίων (28ης Οκτωβρίου) 122, 11257
ΑΘΗΝΑ
ΑΝΤΙΚΑΗΤΟΣ (74):ΣΙΩΤΟΥ ΔΙΚΑΤΕΡΙΝΗ
Πατησίων (28ης Οκτωβρίου) 122,11257
ΑΘΗΝΑ
ΤΙΤΛΟΣ ΕΦΕΥΡΕΣΗΣ (54):ΔΙΑΔΙΚΑΣΙΑ ΚΡΥΣΤΑΛΛΩΣΗΣ ΤΩΝ
ΠΑΡΑΓΩΓΩΝ ΑΡΙΠΠΡΑΖΟΛΗΣ ΣΕ
ΦΑΡΜΑΚΟΤΕΧΝΙΚΕΣ ΜΟΡΦΕΣ ΠΑ-
ΡΑΤΕΤΑΜΕΝΗΣ ΑΠΕΛΕΥΘΕΡΩΣΗΣ
ΓΙΑ ΤΗ ΘΕΡΑΠΕΥΤΙΚΗ ΑΝΤΙΜΕΤΩ-
ΠΙΣΗ ΤΗΣ ΣΧΙΖΟΦΡΕΝΕΙΑΣ

ΠΕΡΙΛΗΨΗ(57)

Διεργασίες για την παροχή εγχύσεων αποθήκης ανακρυσταλλωμένης αριπιπραζόλης λαυροξίλης στις οποίες τα σωματίδια της αριπιπραζόλης λαυροξίλης έχουν εμβαδόν επιφάνειας από περίπου 0,50 ως περίπου 3,3 m²/g και κρυστάλλους αριπιπραζόλης λαυροξίλης που παράγονται από αυτές τις διεργασίες. Η παρούσα εφεύρεση παρέχει μια διεργασία παρασκευής μιας ένωσης του Τύπου (Α) σε κρυσταλλική μορφή όπου το Ra είναι CH20C(O)R και όπου το R1 είναι ένα υποκατεστημένο ή μη υποκατεστημένο αλειφατικό τμήμα.

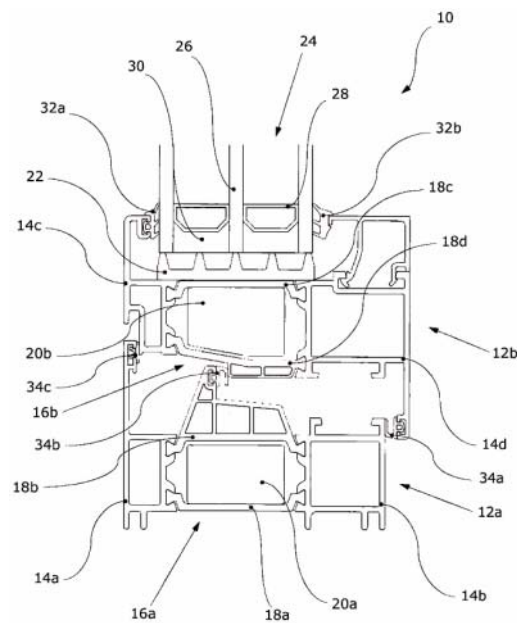


ΑΡΙΘΜΟΣ ΕΥΡ. Δ.Ε. (11):3106894
ΑΡΙΘ. ΕΛΛ. ΚΑΤΑΘΕΣΗΣ (21):20210400970
ΗΜΕΡ. ΕΛΛ. ΚΑΤΑΘΕΣΗΣ (22):09/04/2021
ΑΡΙΘ./ΗΜΕΡ. ΔΗΜΟΣΙΕΥΣΗΣ
ΕΥΡΩΠΑΪΚΟΥ ΔΙΠΛΩΜΑΤΟΣ(87):3608081 - 17/03/2021
ΑΡΙΘ./ΗΜΕΡ. ΔΗΜΟΣΙΕΥΣΗΣ
ΕΥΡΩΠΑΪΚΗΣ ΑΙΤΗΣΗΣ (86):19190197.4--06/08/2019
ΔΙΚΑΙΟΥΧΟΣ (73):1)Gargiulo GmbH
Daimlerstrasse 21, 72147 Nehren,
ΓΕΡΜΑΝΙΑ
ΣΥΜΒ. ΠΡΟΤΕΡΑΙΟΤΗΤΕΣ (30):102018213101-06/08/2018-DE
ΕΦΕΥΡΕΤΗΣ (72):1)GARGIULO, Fabio
ΕΙΔΙΚΟΣ ΠΛΗΡΕΞΟΥΣΙΟΣ (74):ΑΘΑΝΑΣΙΑΔΟΥ "ΕΛΕΝΗ Γ.
ΠΑΠΑΚΩΝΣΤΑΝΤΙΝΟΥ ΚΑΙ
ΣΥΝΕΡΓΑΤΕΣ, ΔΙΚΗΓΟΡΙΚΗ ΕΤΑΙΡΙΑ"
ΜΑΡΙΑ
Κουμπάρη 2, 10674 ΑΘΗΝΑ
ΑΝΤΙΚΛΗΤΟΣ (74):ΓΙΑΖΙΤΖΟΓΛΟΥ ΕΥΑΓΓΕΛΙΑ
Κουμπάρη 2, 10674 ΑΘΗΝΑ
ΤΙΤΛΟΣ ΕΦΕΥΡΕΣΗΣ (54):**ΜΟΝΩΜΕΝΟ ΔΟΜΙΚΟ ΣΤΟΙΧΕΙΟ ΜΕ ΔΙΑΜΟΡΦΩΜΕΝΟ ΚΛΩΝΟ ΓΙΑ ΘΕΡΜΟΜΟΝΩΣΗ ΑΠΟ ΑΦΡΙΣΜΕΝΟ ΠΟΛΥ(ΤΕΡΕΦΘΑΛΙΚΟ ΑΙΘΥΛΕΝΕΣΤΕΡΑ) ΚΑΘΩΣ ΚΑΙ ΜΕΘΟΔΟΣ ΓΙΑ ΠΑΡΑΓΩΓΗ ΤΕΤΟΙΟΥ ΔΟΜΙΚΟΥ ΣΤΟΙΧΕΙΟΥ**

ΠΕΡΙΛΗΨΗ(57)

Η εφεύρεση αφορά μονωμένο δομικό στοιχείο (12a), το οποίο διαθέτει διαμορφωμένο κλώνο (20a) από μονωτικό υλικό, όπου το μονωτικό υλικό είναι ανεπτυγμένο ως εξωθημένος αφρός από πολυ(τερεφθαλικό αιθυλενεστέρα) με προσθήκη επιμηκυντή αλυσίδας. Ο διαμορφωμένος κλώνος (20a) είναι χωροδιατεταγμένος επί τμήματος-πλαισιοπροφίλ (14a) ή επί προφίλ μόνωσης

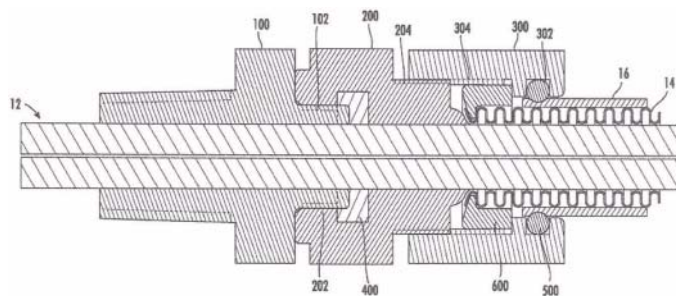
(16a). Το μονωμένο δομικό στοιχείο (12a) είναι δυνατόν να έχει υποστεί κονιοεπικάλυψη. Η εφεύρεση επιπλέον αφορά μέθοδο για παραγωγή μονωμένου δομικούστοιχείου (12a), στην οποία διαμορφωμένος κλώνος (20a) από πολυ(τερεφθαλικό αιθυλενεστέρα) υπόκειται σε αφρισμό με προσθήκη επιμηκυντή αλυσίδας στο πλαίσιο μεθόδου εξώθησης.



ΑΡΙΘΜΟΣ ΕΥΡ. Δ.Ε. (11):3106895
ΑΡΙΘ. ΕΛΛ. ΚΑΤΑΘΕΣΗΣ (21):20210400972
ΗΜΕΡ. ΕΛΛ. ΚΑΤΑΘΕΣΗΣ (22):09/04/2021
ΑΡΙΘ./ΗΜΕΡ. ΔΗΜΟΣΙΕΥΣΗΣ
ΕΥΡΩΠΑΪΚΟΥ ΔΙΠΛΩΜΑΤΟΣ(87):3155693 - 24/02/2021
ΑΡΙΘ./ΗΜΕΡ. ΔΗΜΟΣΙΕΥΣΗΣ
ΕΥΡΩΠΑΪΚΗΣ ΑΙΤΗΣΗΣ (86):15809059.7--01/06/2015
ΔΙΚΑΙΟΥΧΟΣ (73):1)Omega Flex, Inc.
213 Court Street, Suite 1001, Middletown, CT
06457, ΗΝΩΜΕΝΕΣ ΠΟΛΙΤΕΙΕΣ ΤΗΣ
ΑΜΕΡΙΚΗΣ
ΣΥΜΒ. ΠΡΟΤΕΡΑΙΟΤΗΤΕΣ (30):201462012505 P-16/06/2014-US
ΕΦΕΥΡΕΤΗΣ (72):1)RIVEST, Dean W.
ΕΙΔΙΚΟΣ ΠΛΗΡΕΞΟΥΣΙΟΣ (74):ΣΑΚΕΛΛΑΡΙΔΗ ΒΑΛΗ-ΒΑΣΙΛΙΚΗ
Αδριανού 70, 10556 ΑΘΗΝΑ
ΑΝΤΙΚΛΗΤΟΣ (74):ΣΑΚΕΛΛΑΡΙΔΗ ΒΑΛΗ-ΒΑΣΙΛΙΚΗ
Αδριανού 70,10556 ΑΘΗΝΑ
ΤΙΤΛΟΣ ΕΦΕΥΡΕΣΗΣ (54):**ΕΞΑΡΤΗΜΑ ΓΙΑ ΧΡΗΣΗ ΜΕ ΘΩΡΑΚΙΣΜΕΝΟ ΚΑΛΩΔΙΟ**

ΠΕΡΙΛΗΨΗ(57)

Ένα εξάρτημα για χρήση με ένα καλώδιο που περιέχεται εντός μιας κυματοειδούς μεταλλικής σωλήνωσης, όπου το εξάρτημα περιλαμβάνει έναν προσαρμογέα που έχει έναν εσωτερικό, διαμήκη διάδρομο για να δέχεται το καλώδιο ένα σώμα συνδεδεμένο με τον προσαρμογέα- μια εσωτερική στεγάνωση τοποθετημένη μεταξύ του προσαρμογέα και του σώματος, όπου η εσωτερική στεγάνωση είναι διευθετημένη ακινικά γύρω από το καλώδιο- ένα περικόχλιο συνδεδεμένο με το σώμα (200) και ένα στεγανοποιητικό στοιχείο τοποθετημένο μεταξύ του περικόχλιου και του σώματος, όπου το στεγανοποιητικό στοιχείο τοποθετείται εντός μιας κοιλάδας της κυματοειδούς μεταλλικής σωλήνωσης ώστε να συμπιέζει ένα τμήμα της κυματοειδούς μεταλλικής σωλήνωσης μεταξύ του στεγανοποιητικού στοιχείου και του σώματος.



ΑΡΙΘΜΟΣ ΕΥΡ. Δ.Ε. (11):3106896
ΑΡΙΘ. ΕΛΛ. ΚΑΤΑΘΕΣΗΣ (21):20210400971
ΗΜΕΡ. ΕΛΛ. ΚΑΤΑΘΕΣΗΣ (22):09/04/2021
ΑΡΙΘ./ΗΜΕΡ. ΔΗΜΟΣΙΕΥΣΗΣ
ΕΥΡΩΠΑΪΚΟΥ ΔΙΠΛΩΜΑΤΟΣ(87):3538645 - 20/01/2021
ΑΡΙΘ./ΗΜΕΡ. ΔΗΜΟΣΙΕΥΣΗΣ
ΕΥΡΩΠΑΪΚΗΣ ΑΙΤΗΣΗΣ (86):18731460.4--20/06/2018
ΔΙΚΑΙΟΥΧΟΣ (73):1)Institut Curie
26, rue d'Ulm, 75005 Paris, ΓΑΛΛΙΑ
2)INSERM (Institut National de la Sante et de la Recherche Medicale)
101, rue de Tolbiac, 75013 Paris, ΓΑΛΛΙΑ
3)Centre National de la Recherche Scientifique - CNRS
3, rue Michel Ange, 75016 Paris, ΓΑΛΛΙΑ
ΣΥΜΒ. ΠΡΟΤΕΡΑΙΟΤΗΤΕΣ (30):17305757-20/06/2017-EP
ΕΦΕΥΡΕΤΗΣ (72):1)AMIGORENA, Sebastian
2)PIAGGIO, Eliane
3)GOUDOT, Christel
4)PACE, Luigia
5)ALMOUZNI, Genevieve
ΕΙΔΙΚΟΣ ΠΛΗΡΕΞΟΥΣΙΟΣ (74):ΑΘΑΝΑΣΙΑΔΟΥ "ΕΛΕΝΗ Γ. ΠΑΠΑΚΩΝΣΤΑΝΤΙΝΟΥ ΚΑΙ ΣΥΝΕΡΓΑΤΕΣ, ΔΙΚΗΓΟΡΙΚΗ ΕΤΑΙΡΙΑ" ΜΑΡΙΑ Κουμπάρη 2, 10674 ΑΘΗΝΑ
ΑΝΤΙΚΛΗΤΟΣ (74):ΓΙΑΖΙΤΖΟΓΛΟΥ ΕΥΑΓΓΕΛΙΑ Κουμπάρη 2,10674 ΑΘΗΝΑ
ΤΙΤΛΟΣ ΕΦΕΥΡΕΣΗΣ (54):ΑΝΟΣΙΑΚΑ ΚΥΤΤΑΡΑ ΕΛΑΤΤΩΜΑΤΙΚΑ ΓΙΑ SUV39H1

ΠΕΡΙΛΗΨΗ(57)

Η παρούσα εφεύρεση σχετίζεται με ένα κατασκευασμένο μέσω γενετικής μηχανικής ανοσιακό κύτταρο ελαττωματικό για *Suv39h1*. Προτιμώμενα, το εν λόγω κατασκευασμένο μέσω γενετικής μηχανικής ανοσιακό κύτταρο περιλαμβάνει περαιτέρω έναν γενετικώς κατασκευασμένο μέσω μηχανικής υποδοχέα αντιγόνων που δεσμεύει συγκεκριμένα ένα αντιγόνο στόχο. Η παρούσα εφεύρεση σχετίζεται επίσης με μια μέθοδο για λήψη ενός γενετικώς κατασκευασμένου μέσω γενετικής μηχανικής ανοσιακού κυττάρου περιλαμβάνοντας ένα βήμα συνιστάμενο από αναστολή της έκφρασης και/ή δραστηριότητας του *Suv39h1* στο ανοσιακό κύτταρο? και περαιτέρω περιλαμβάνοντας προαιρετικώς ένα βήμα συνιστάμενο από εισαγωγή στο εν λόγω ανοσιακό κύτταρο έναν γενετικώς κατασκευασμένου μέσω μηχανικής υποδοχέα αντιγόνων που δεσμεύεται συγκεκριμένα σε ένα αντιγόνο στόχο. Η εφεύρεση εμπρικλείει επίσης το εν λόγω κατασκευασμένο μέσω γενετικής μηχανικής ανοσιακό κύτταρο για τη χρήση αυτών σε υιοθετική θεραπεία, σημειωτέον για την αγωγή του καρκίνου.

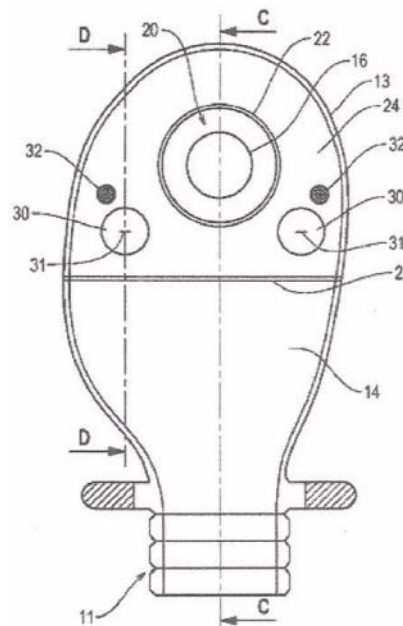
ΑΡΙΘΜΟΣ ΕΥΡ. Δ.Ε. (11):3106897
ΑΡΙΘ. ΕΛΛ. ΚΑΤΑΘΕΣΗΣ (21):20210400968
ΗΜΕΡ. ΕΛΛ. ΚΑΤΑΘΕΣΗΣ (22):09/04/2021
ΑΡΙΘ./ΗΜΕΡ. ΔΗΜΟΣΙΕΥΣΗΣ
ΕΥΡΩΠΑΪΚΟΥ ΔΙΠΛΩΜΑΤΟΣ(87):3129293 - 20/01/2021
ΑΡΙΘ./ΗΜΕΡ. ΔΗΜΟΣΙΕΥΣΗΣ
ΕΥΡΩΠΑΪΚΗΣ ΑΙΤΗΣΗΣ (86):15723733.0--09/04/2015
ΔΙΚΑΙΟΥΧΟΣ (73):1)Runway Innovations Limited
Wsm Connect House 133-137, Alexandra Road, Wimbledon, London SW19 7JY, ΜΕΓΑΛΗ ΒΡΕΤΑΝΙΑ
ΣΥΜΒ. ΠΡΟΤΕΡΑΙΟΤΗΤΕΣ (30):201406419-09/04/2014-GB
ΕΦΕΥΡΕΤΗΣ (72):1)LOWE, William Dennis
2)LONERGAN, Peter
3)COSTELLO, Steven Dennis John
4)BOSTOCK, Richard Mark
ΕΙΔΙΚΟΣ ΠΛΗΡΕΞΟΥΣΙΟΣ (74):ΑΘΑΝΑΣΙΑΔΟΥ "ΕΛΕΝΗ Γ. ΠΑΠΑΚΩΝΣΤΑΝΤΙΝΟΥ ΚΑΙ ΣΥΝΕΡΓΑΤΕΣ, ΔΙΚΗΓΟΡΙΚΗ ΕΤΑΙΡΙΑ" ΜΑΡΙΑ Κουμπάρη 2, 10674 ΑΘΗΝΑ
ΑΝΤΙΚΛΗΤΟΣ (74):ΓΙΑΖΙΤΖΟΓΛΟΥ ΕΥΑΓΓΕΛΙΑ Κουμπάρη 2,10674 ΑΘΗΝΑ
ΤΙΤΛΟΣ ΕΦΕΥΡΕΣΗΣ (54):ΔΙΑΤΑΞΗ ΔΙΑΔΡΟΜΟΥ ΠΡΟΣΑΠΟΓΕΙΩΣΗΣ

ΠΕΡΙΛΗΨΗ(57)

Μία συσκευή για σήμανση ενός τμήματος διαδρόμου προσαπογείωσης, η συσκευή αποτελούμενη από: μία πηγή φωτός• και έναν κατευθυντήρα φωτός.

ΑΡΙΘΜΟΣ ΕΥΡ. Δ.Ε. (11):3106898
ΑΡΙΘ. ΕΛΛ. ΚΑΤΑΘΕΣΗΣ (21):20210400967
ΗΜΕΡ. ΕΛΛ. ΚΑΤΑΘΕΣΗΣ (22):09/04/2021
ΑΡΙΘ./ΗΜΕΡ. ΔΗΜΟΣΙΕΥΣΗΣ
ΕΥΡΩΠΑΪΚΟΥ ΔΙΠΛΩΜΑΤΟΣ(87):2950760 - 24/02/2021
ΑΡΙΘ./ΗΜΕΡ. ΔΗΜΟΣΙΕΥΣΗΣ
ΕΥΡΩΠΑΪΚΗΣ ΑΙΤΗΣΗΣ (86):14702901.1--28/01/2014
ΔΙΚΑΙΟΥΧΟΣ (73):1)Salts Healthcare Limited
Richard Street Aston Birmingham, West Midlands B7 4AA, ΜΕΓΑΛΗ ΒΡΕΤΑΝΙΑ
ΣΥΜΒ. ΠΡΟΤΕΡΑΙΟΤΗΤΕΣ (30):201301858-01/02/2013-GB
ΕΦΕΥΡΕΤΗΣ (72):1)ARGENT, Peter
2)WILTSHIRE, Neil
ΕΙΔΙΚΟΣ ΠΛΗΡΕΞΟΥΣΙΟΣ (74):ΓΑΛΑΝΟΠΟΥΛΟΥ ΑΝΘΟΥΛΑ
Θέση Λύσι Μπιτακου, 19014 ΚΑΠΑΝΔΡΙΤΙ (ΑΤΤΙΚΗΣ)
ΑΝΤΙΚΛΗΤΟΣ (74):ΜΑΛΑΜΗ ΑΛΚΗΣΤΙΣ-ΕΙΡΗΝΗ
Βησσαρίωνος 3,,10672 ΑΘΗΝΑ
ΤΙΤΛΟΣ ΕΦΕΥΡΕΣΗΣ (54):**ΣΥΣΚΕΥΗ ΣΤΟΜΙΑΣ ΠΕΡΙΛΗΨΗ(57)**

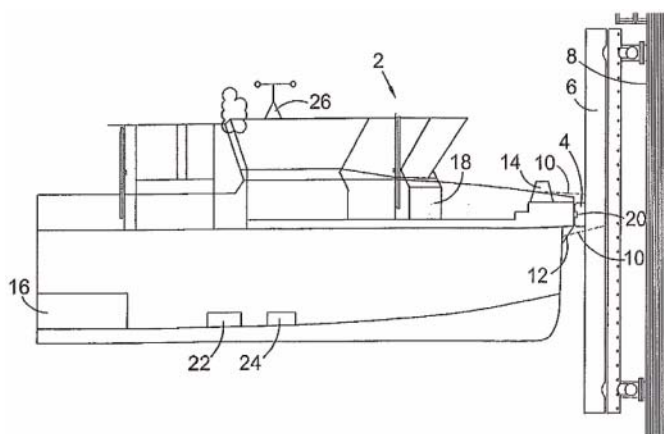
Συσκευή στομιάς (10) που διαθέτει τα πρώτα (12) και τα δεύτερα (14) τοιχώματα συνδεδεμένα μεταξύ τους στις περιμέτρους τους ή κοντά σε αυτές, όπου το πρώτο τοίχωμα διαθέτει άνοιγμα υποδοχής στομίου (16), και κοιλότητα συλλογής περιττωμάτων που ορίζεται μεταξύ του πρώτου και του δεύτερου τοιχώματος, όπου το δεύτερο τοίχωμα να περιλαμβάνει ένα παράθυρο επιθεώρησης (20), μέσω του οποίου είναι ορατό το άνοιγμα υποδοχής του στομίου.



ΑΡΙΘΜΟΣ ΕΥΡ. Δ.Ε. (11):3106899
ΑΡΙΘ. ΕΛΛ. ΚΑΤΑΘΕΣΗΣ (21):20210400975
ΗΜΕΡ. ΕΛΛ. ΚΑΤΑΘΕΣΗΣ (22):09/04/2021
ΑΡΙΘ./ΗΜΕΡ. ΔΗΜΟΣΙΕΥΣΗΣ
ΕΥΡΩΠΑΪΚΟΥ ΔΙΠΛΩΜΑΤΟΣ(87):3326899 - 13/01/2021
ΑΡΙΘ./ΗΜΕΡ. ΔΗΜΟΣΙΕΥΣΗΣ
ΕΥΡΩΠΑΪΚΗΣ ΑΙΤΗΣΗΣ (86):17210465.5--03/02/2014
ΔΙΚΑΙΟΥΧΟΣ (73):1)Windcat Workboats Limited
Holly Grove Cottage Hardhorn Village, Poulton Le Fylde, Lancashire FY6 8DJ, ΜΕΓΑΛΗ ΒΡΕΤΑΝΙΑ
ΣΥΜΒ. ΠΡΟΤΕΡΑΙΟΤΗΤΕΣ (30):201301949-04/02/2013-GB
ΕΦΕΥΡΕΤΗΣ (72):1)Clarkson, Neil M
ΕΙΔΙΚΟΣ ΠΛΗΡΕΞΟΥΣΙΟΣ (74):ΓΑΛΑΝΟΠΟΥΛΟΥ ΑΝΘΟΥΛΑ
Θέση Λύσι Μπιτακου, 19014 ΚΑΠΑΝΔΡΙΤΙ (ΑΤΤΙΚΗΣ)
ΑΝΤΙΚΛΗΤΟΣ (74):ΜΑΛΑΜΗ ΑΛΚΗΣΤΙΣ-ΕΙΡΗΝΗ
Βησσαρίωνος 3,,10672 ΑΘΗΝΑ
ΤΙΤΛΟΣ ΕΦΕΥΡΕΣΗΣ (54):**ΣΥΣΤΗΜΑ ΑΓΚΥΡΟΒΟΛΗΣΗΣ ΣΕ ΑΝΕΜΟΓΕΝΝΗΤΡΙΑ**

ΠΕΡΙΛΗΨΗ(57)
Αποκαλύπτεται μια μέθοδος και δομή για την αγκυροβόληση ναυτικών σκαφών σε αποβάθρες. Η δομή περιλαμβάνει ένα προσκρουστήρα (4) με ένα στρώμα συμπίεσιμου υλικού που έχει μία εκτεθειμένη επιφάνεια, τοποθετημένο πάνω σε ένα σκάφος. Σημεία αγκύρωσης (12) είναι στερεωμένα σε πλευρικά διαχωρισμένα σημεία πάνω στο σκάφος, όπως επίσης είναι και οι δύο μηχανισμοί έλξης (14), ένας συσχετισμένος με κάθε σημείο αγκύρωσης (12). Παρέχεται ένας δεσμός (10) για να εκτείνεται από κάθε σημείο αγκύρωσης (12) στοσυσχετισμένο μηχανισμό έλξης του (14), και ο κάθε μηχανισμός μπορεί να λειτουργήσει για να τραβά τον αντίστοιχο δεσμό του από ένα σημείο αγκύρωσης γύρω από ένα πλώνα ωθώντας έτσι τον προσκρουστήρα (4) και στους δύο πλώνες. Στην διαδικασία αγκυροβόλησης, το σκάφος οδηγείται πρώτα στην αποβάθρα για να εμπλακεί ο προσκρουστήρας (4) στους πλώνες (6), και οι δεσμοί (10) αποσύρονται από κάθε μηχανισμό έλξης (14) και λαμβάνονται γύρω από έναν από τους πλώνες. Κάθε

δεσμός τότε συνδέεται με ένα σημείο αγκύρωσης (12) πάνω στο σκάφος, και οι μηχανισμοί (14) ενεργοποιούνται για να τραβήξουν τους δεσμούς (10) γύρω από τους πλώνες για να ωθήσουν τον προσκρουστήρα (4) σε αυτούς. Ένα σύστημα ελέγχου διατηρεί την απαιτούμενη ένταση στους δεσμούς για να ασφαλίσει την αγκυροβόληση.



ΑΡΙΘΜΟΣ ΕΥΡ. Δ.Ε. (11):3106900
ΑΡΙΘ. ΕΛΛ. ΚΑΤΑΘΕΣΗΣ (21):20210400965
ΗΜΕΡ. ΕΛΛ. ΚΑΤΑΘΕΣΗΣ (22):09/04/2021
ΑΡΙΘ./ΗΜΕΡ. ΔΗΜΟΣΙΕΥΣΗΣ
ΕΥΡΩΠΑΪΚΟΥ ΔΙΠΛΩΜΑΤΟΣ(87):3369425 - 27/01/2021
ΑΡΙΘ./ΗΜΕΡ. ΔΗΜΟΣΙΕΥΣΗΣ
ΕΥΡΩΠΑΪΚΗΣ ΑΙΤΗΣΗΣ (86):18167277.5--15/06/2016
ΔΙΚΑΙΟΥΧΟΣ (73):1)4D Pharma Research Limited
Life Sciences Innovation Building Cornhill
Road, Aberdeen, Aberdeenshire AB25 2ZS,
ΜΕΓΑΛΗ ΒΡΕΤΑΝΙΑ
ΣΥΜΒ. ΠΡΟΤΕΡΑΙΟΤΗΤΕΣ (30):201510469-15/06/2015-GB
201520628-23/11/2015-GB
201604566-17/03/2016-GB
ΕΦΕΥΡΕΤΗΣ (72):1)GRANT, George
2)PATTERSON, Angela Margaret
3)MULDER, Imke
4)MCCLUSKEY, Seanin
5)RAFTIS, Emma
ΕΙΔΙΚΟΣ ΠΑΗΡΕΞΟΥΣΙΟΣ (74):ΚΙΛΙΜΙΡΗΣ "ΠΑΤΡΙΝΟΣ & ΚΙΛΙΜΙΡΗΣ
ΔΙΚΗΓΟΡΙΚΗ ΕΤΑΙΡΙΑ" ΚΩΝΣΤΑΝΤΙΝΟΣ
Χατζηγιάννη Μέξη 7, 11528 ΑΘΗΝΑ
ΑΝΤΙΚΑΛΗΤΟΣ (74):ΚΙΛΙΜΙΡΗΣ ΚΩΝΣΤΑΝΤΙΝΟΣ
Χατζηγιάννη Μέξη 7,11528 ΑΘΗΝΑ
ΤΙΤΛΟΣ ΕΦΕΥΡΕΣΗΣ (54):**ΣΥΝΘΕΣΕΙΣ ΠΟΥ ΠΕΡΙΛΑΜΒΑΝΟΥΝ
ΒΑΚΤΗΡΙΑΚΑ ΣΤΕΛΕΧΗ**

ΠΕΡΙΛΗΨΗ(57)

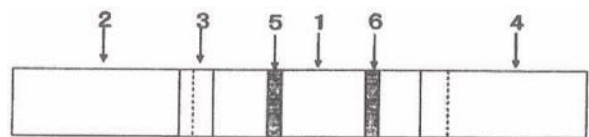
Η εφεύρεση παρέχει συνθέσεις που περιλαμβάνουν βακτηριακά στελέχη για θεραπεία και αποτροπή φλεγμονωδών και αυτοάνοσων ασθενειών.

ΑΡΙΘΜΟΣ ΕΥΡ. Δ.Ε. (11):3106901
ΑΡΙΘ. ΕΛΛ. ΚΑΤΑΘΕΣΗΣ (21):20210400962
ΗΜΕΡ. ΕΛΛ. ΚΑΤΑΘΕΣΗΣ (22):09/04/2021
ΑΡΙΘ./ΗΜΕΡ. ΔΗΜΟΣΙΕΥΣΗΣ
ΕΥΡΩΠΑΪΚΟΥ ΔΙΠΛΩΜΑΤΟΣ(87):3364189 - 03/02/2021
ΑΡΙΘ./ΗΜΕΡ. ΔΗΜΟΣΙΕΥΣΗΣ
ΕΥΡΩΠΑΪΚΗΣ ΑΙΤΗΣΗΣ (86):16855466.5--13/10/2016
ΔΙΚΑΙΟΥΧΟΣ (73):1)Toyobo Co., Ltd.
2-8 Dojima Hama 2-chome Kita-ku, Osaka-shi
Osaka 530-8230, ΙΑΠΩΝΙΑ
ΣΥΜΒ. ΠΡΟΤΕΡΑΙΟΤΗΤΕΣ (30):2015204680-16/10/2015-JP
ΕΦΕΥΡΕΤΗΣ (72):1)KAWAMINAMI, Hiroshi
2)TSUJI, Yuji
3)YONEDA, Keizo
ΕΙΔΙΚΟΣ ΠΑΗΡΕΞΟΥΣΙΟΣ (74):ΑΘΑΝΑΣΙΑΔΟΥ "ΕΛΕΝΗ Γ.
ΠΑΠΑΚΩΝΣΤΑΝΤΙΝΟΥ ΚΑΙ
ΣΥΝΕΡΓΑΤΕΣ, ΔΙΚΗΓΟΡΙΚΗ ΕΤΑΙΡΙΑ"
ΜΑΡΙΑ
Κουμπάρη 2, 10674 ΑΘΗΝΑ
ΑΝΤΙΚΑΛΗΤΟΣ (74):ΓΙΑΖΙΤΖΟΓΛΟΥ ΕΥΑΓΓΕΛΙΑ
Κουμπάρη 2,10674 ΑΘΗΝΑ
ΤΙΤΛΟΣ ΕΦΕΥΡΕΣΗΣ (54):**ΤΜΗΜΑ ΑΝΟΣΟΧΡΩΜΑΤΟΓΡΑΦΙ-
ΚΗΣ ΔΟΚΙΜΗΣ**

ΠΕΡΙΛΗΨΗ(57)

[Πρόβλημα] Για την παροχή ενός τμήματος (piece) ανοσοχρωματογραφικής δοκιμής (immunochromatographic test) που περιέχει ένα αντιδραστήριο ανίχνευσης γραμμής ελέγχου που δεν επηρεάζεται από τη συγκέντρωση ενός αναλυτή που πρόκειται να ανιχνευθεί. [Μέσα για Επίλυση] Ένα τμήμα ανοσοχρωματογραφικής δοκιμής για ποσοτικοποίηση ενός αναλυτή σε ένα βιολογικό δείγμα, όπου το τμήμα ανοσοχρωματογραφικής δοκιμής περιλαμβάνει (a) ένα μαξιλάρι συζεύγματος εμποτισμένο με ένα αντιδραστήριο ανίχνευσης που δεσμεύεται ειδικά στον αναλυτή, και ένα αντιδραστήριο ανίχνευσης γραμμής ελέγχου, και (b) ένα μαξιλάρι πορώδους μεμβράνης στο οποίο ένα αντίσωμα για

αχμαλώτιση του αναλυτή είναι ακινητοποιημένο ανοδικά, και ένα αντίσωμα για αχμαλώτιση ειδικά του αντιδραστήριου ανίχνευσης γραμμής ελέγχου ακινητοποιείται καθοδικά.

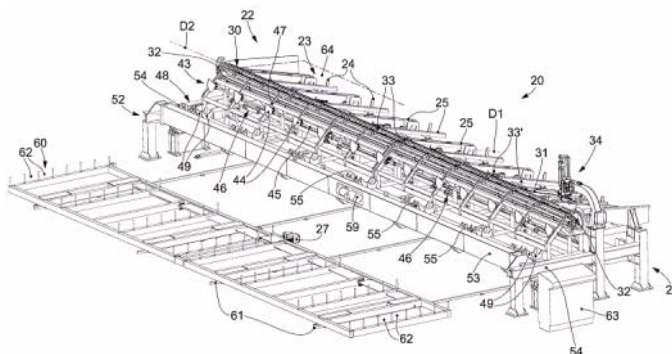


ΑΡΙΘΜΟΣ ΕΥΡ. Δ.Ε. (11):3106902
ΑΡΙΘ. ΕΛΛ. ΚΑΤΑΘΕΣΗΣ (21):20210400960
ΗΜΕΡ. ΕΛΛ. ΚΑΤΑΘΕΣΗΣ (22):08/04/2021
ΑΡΙΘ./ΗΜΕΡ. ΔΗΜΟΣΙΕΥΣΗΣ
ΕΥΡΩΠΑΪΚΟΥ ΔΙΠΛΩΜΑΤΟΣ(87):3562605 - 20/01/2021
ΑΡΙΘ./ΗΜΕΡ. ΔΗΜΟΣΙΕΥΣΗΣ
ΕΥΡΩΠΑΪΚΗΣ ΑΙΤΗΣΗΣ (86):17823143.7--21/12/2017
ΔΙΚΑΙΟΥΧΟΣ (73):1)M.E.P. Macchine Elettroniche Piegatrici S.p.A.
Via Leonardo da Vinci, 20, 33010 Reana del Rojale, ΙΤΑΛΙΑ
ΣΥΜΒ. ΠΡΟΤΕΡΑΙΟΤΗΤΕΣ (30):201600132141-29/12/2016-IT
ΕΦΕΥΡΕΤΗΣ (72):1)DEL FABRO, Giorgio
ΕΙΔΙΚΟΣ ΠΛΗΡΕΞΟΥΣΙΟΣ (74):ΤΣΙΜΙΚΑΛΗΣ "ΤΣΙΜΙΚΑΛΗΣ ΚΑΛΟΝΑΡΟΥ ΔΙΚΗΓΟΡΙΚΗ ΕΤΑΙΡΕΙΑ" ΣΤΕΦΑΝΟΣ ΑΛΕΞΙΟΣ
Ν. Βάμβα 1, 106 74 ΑΘΗΝΑ
ΑΝΤΙΚΛΗΤΟΣ (74):ΤΣΙΜΙΚΑΛΗΣ ΣΤΕΦΑΝΟΣ ΑΛΕΞΙΟΣ
Ν. Βάμβα 1,10674 ΑΘΗΝΑ
ΤΙΤΛΟΣ ΕΦΕΥΡΕΣΗΣ (54):**ΣΥΣΚΕΥΗ ΚΑΙ ΜΕΘΟΔΟΣ ΓΙΑ ΤΗ ΔΙΑΧΕΙΡΙΣΗ ΡΑΒΔΩΝ**

ΠΕΡΙΛΗΨΗ(57)

Συσκευή για τη διαχείριση ράβδων (31), ειδικότερα μεταλλικών ράβδων, η οποία απαρτίζεται από μια μονάδα φόρτωσης (22) εφοδιασμένη με στοιχεία μεταφοράς (25) για τη μεταφορά μιας σειράς ράβδων (31) προς μια μονάδα επιλογής (34)- η μονάδα επιλογής (34) απαρτίζεται από μέσα καθήλωσης (35) διαμορφωμένα έτσι ώστε να αφαιρούν μια ή περισσότερες ράβδους (31) από τα στοιχεία μεταφοράς (25) της μονάδας φόρτωσης (22) και να τις απελευθερώνουν προς έναν επόμενο σταθμό συλλογής (43) και επίσης απαρτίζεται από αισθητήρες (41) διαμορφωμένους έτσι ώστε να ανιχνεύουν αυτόματα τουλάχιστον τον αριθμό των

ράβδων (31) που αφαιρούνται και απελευθερώνονται από τα μέσα καθήλωσης (35) προς τον σταθμό συλλογής (43).



ΑΡΙΘΜΟΣ ΕΥΡ. Δ.Ε. (11):3106903
ΑΡΙΘ. ΕΛΛ. ΚΑΤΑΘΕΣΗΣ (21):20210400961
ΗΜΕΡ. ΕΛΛ. ΚΑΤΑΘΕΣΗΣ (22):08/04/2021
ΑΡΙΘ./ΗΜΕΡ. ΔΗΜΟΣΙΕΥΣΗΣ
ΕΥΡΩΠΑΪΚΟΥ ΔΙΠΛΩΜΑΤΟΣ(87):3445167 - 20/01/2021
ΑΡΙΘ./ΗΜΕΡ. ΔΗΜΟΣΙΕΥΣΗΣ
ΕΥΡΩΠΑΪΚΗΣ ΑΙΤΗΣΗΣ (86):17723535.5--18/04/2017
ΔΙΚΑΙΟΥΧΟΣ (73):1)Planktonic AS
Bynesveien 48, 7018 Trondheim, ΝΟΡΒΗΓΙΑ
ΣΥΜΒ. ΠΡΟΤΕΡΑΙΟΤΗΤΕΣ (30):20160643-18/04/2016-NO
ΕΦΕΥΡΕΤΗΣ (72):1)TOKLE, Nils Egil
2)AAKEROY, Havard Johan
ΕΙΔΙΚΟΣ ΠΛΗΡΕΞΟΥΣΙΟΣ (74):ΤΣΙΜΙΚΑΛΗΣ "ΤΣΙΜΙΚΑΛΗΣ ΚΑΛΟΝΑΡΟΥ ΔΙΚΗΓΟΡΙΚΗ ΕΤΑΙΡΕΙΑ" ΣΤΕΦΑΝΟΣ ΑΛΕΞΙΟΣ
Ν. Βάμβα 1, 106 74 ΑΘΗΝΑ
ΑΝΤΙΚΛΗΤΟΣ (74):ΤΣΙΜΙΚΑΛΗΣ ΣΤΕΦΑΝΟΣ ΑΛΕΞΙΟΣ
Ν. Βάμβα 1,10674 ΑΘΗΝΑ
ΤΙΤΛΟΣ ΕΦΕΥΡΕΣΗΣ (54):**ΚΡΥΟΣΥΝΤΗΡΗΣΗ ΝΕΑΝΙΚΩΝ ΣΤΑΔΙΩΝ ΘΥΣΣΑΝΟΠΟΔΩΝ**

ΠΕΡΙΛΗΨΗ(57)

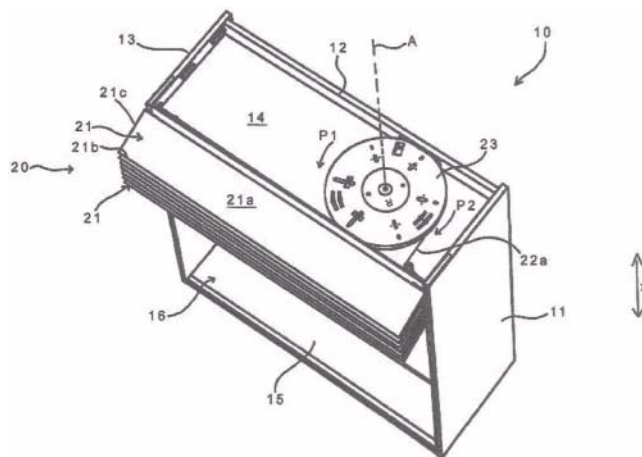
Η παρούσα εφεύρεση αναφέρεται σε μια μέθοδο για την κρυοσυντήρηση αυγών, ναυτλίων και νεαρών θυσσανοττόδων. Περαιτέρω, η παρούσα εφεύρεση αναφέρεται σε κρυοσυντηρημένη τροφή και στη χρήση των συντηρημένων οργανισμών ως οργανισμό ζωντανής τροφής σε θαλάσσια υδατοκαλλιέργεια τυπικώς αντικαθιστώντας τα τροχοφόρα και τα Artemia και άλλους οργανισμούς ζωντανής τροφής.

ΑΡΙΘΜΟΣ ΕΥΡ. Δ.Ε. (11):3106904
ΑΡΙΘ. ΕΛΛ. ΚΑΤΑΘΕΣΗΣ (21):20210400959
ΗΜΕΡ. ΕΛΛ. ΚΑΤΑΘΕΣΗΣ (22):08/04/2021
ΑΡΙΘ./ΗΜΕΡ. ΔΗΜΟΣΙΕΥΣΗΣ
ΕΥΡΩΠΑΪΚΟΥ ΔΙΠΛΩΜΑΤΟΣ(87):3642442 - 24/02/2021
ΑΡΙΘ./ΗΜΕΡ. ΔΗΜΟΣΙΕΥΣΗΣ
ΕΥΡΩΠΑΪΚΗΣ ΑΙΤΗΣΗΣ (86):19768794.0--12/09/2019
ΔΙΚΑΙΟΥΧΟΣ (73):1)Ludewig GmbH
 Wiehenstrasse 167, 32257 Bunde,
 ΓΕΡΜΑΝΙΑ
ΣΥΜΒ. ΠΡΟΤΕΡΑΙΟΤΗΤΕΣ (30):202018105280 U-14/09/2018-DE
 202018106012 U-19/10/2018-DE
ΕΦΕΥΡΕΤΗΣ (72):1)RIESENBERG, Andre
 2)FIOLKA, Bernd
ΕΙΔΙΚΟΣ ΠΛΗΡΕΞΟΥΣΙΟΣ (74):ΤΣΙΜΙΚΑΛΗΣ "ΤΣΙΜΙΚΑΛΗΣ
 ΚΑΛΟΝΑΡΟΥ ΔΙΚΗΓΟΡΙΚΗ ΕΤΑΙΡΕΙΑ"
 ΣΤΕΦΑΝΟΣ ΑΛΕΞΙΟΣ
 Ν. Βάμβα 1, 106 74 ΑΘΗΝΑ
ΑΝΤΙΚΛΗΤΟΣ (74):ΤΣΙΜΙΚΑΛΗΣ ΣΤΕΦΑΝΟΣ ΑΛΕΞΙΟΣ
 Ν. Βάμβα 1,10674 ΑΘΗΝΑ
ΤΙΤΛΟΣ ΕΦΕΥΡΕΣΗΣ (54):**ΣΥΣΤΗΜΑ ΠΕΡΣΙΔΩΝ ΚΑΙ ΕΠΙΠΛΟ
 ΣΕ ΣΧΗΜΑ ΚΙΒΩΤΙΟΥ**

ΠΕΡΙΛΗΨΗ(57)

Ένα σύστημα περσίδων (20) με μια κουρτίνα περσίδων, απαρτίζεται από μια πληθώρα περσίδων (21), και μια διάταξη μετατόπισης (22a, 22b, 23) για τη μετατόπιση των περσίδων (21). Η πληθώρα περσίδων (21) συνδέονται η μια με την άλλη έτσι ώστε να μπορούν να κινηθούν μέσω της διάταξης μετατόπισης (22a, 22b, 23) από μια κλειστή θέση, στην οποία οι ευρείες πλευρές (21a) των περσίδων εκτείνονται κατ' ουσίαν στο ίδιο επίπεδο σε ένα επίπεδο παράλληλο προς μια κατεύθυνση ανοίγματος και κλεισίματος (X) και οι στενές πλευρές (21 b) γειτονικών περσίδων (21) αντικρίζουν η μια την άλλη, με μετατόπιση των περσίδων (21) στην κατεύθυνση ανοίγματος και κλεισίματος (X) σε μια ανοικτή

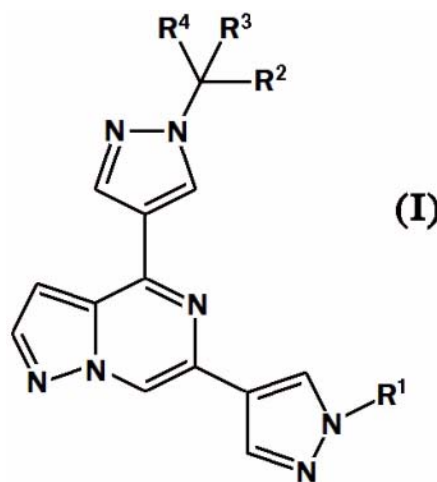
θέση, όπου οι ευρείες πλευρές (21a) των περσίδων (21), ειδικότερα καθεμιάς από τις περσίδες (21), εκτείνονται, ειδικότερα, παράλληλα η μια προς την άλλη αλλά όχι παράλληλα προς την κατεύθυνση ανοίγματος και κλεισίματος (X). Η διάταξη μετατόπισης (22a, 22b, 23) περιλαμβάνει τουλάχιστον ένα μέσο έλξης (22a, 22b), το οποίο συνδέεται στο ένα άκρο με την κουρτίνα περσίδων. Το σύστημα περσίδων (20) περαιτέρω αποτελείται από τουλάχιστον μια πρώτη τροχαλία (23, 23'), η οποία είναι τοποθετημένη με δυνατότητα περιστροφής σε δυο κατευθύνσεις (P1, P2) γύρω από έναν άξονα (A), και επί της οποίας το μέσο έλξης (22a, 22b) προσαρτάται με το άλλο άκρο του, όπου τουλάχιστον ένα μέσο ασφάλισης (25, 26) είναι διατεταγμένο επί της τροχαλίας (23), το οποίο έχει σχεδιαστεί έτσι ώστε να εμποδίζει την περιστροφή της τροχαλίας (23) στην ανοικτή θέση.



ΑΡΙΘΜΟΣ ΕΥΡ. Δ.Ε. (11):3106905
ΑΡΙΘ. ΕΛΛ. ΚΑΤΑΘΕΣΗΣ (21):20210400953
ΗΜΕΡ. ΕΛΛ. ΚΑΤΑΘΕΣΗΣ (22):08/04/2021
ΑΡΙΘ./ΗΜΕΡ. ΔΗΜΟΣΙΕΥΣΗΣ
ΕΥΡΩΠΑΪΚΟΥ ΔΙΠΛΩΜΑΤΟΣ(87):3227297 - 20/01/2021
ΑΡΙΘ./ΗΜΕΡ. ΔΗΜΟΣΙΕΥΣΗΣ
ΕΥΡΩΠΑΪΚΗΣ ΑΙΤΗΣΗΣ (86):15819933.1--04/12/2015
ΔΙΚΑΙΟΥΧΟΣ (73):1)Array Biopharma, Inc.
 3200 Walnut Street, Boulder, CO 80301,
 ΗΝΩΜΕΝΕΣ ΠΟΛΙΤΕΙΕΣ ΤΗΣ ΑΜΕΡΙΚΗΣ
 2)Celgene Corporation
 86 Morris Avenue, Summit, NJ 07901,
 ΗΝΩΜΕΝΕΣ ΠΟΛΙΤΕΙΕΣ ΤΗΣ ΑΜΕΡΙΚΗΣ
ΣΥΜΒ. ΠΡΟΤΕΡΑΙΟΤΗΤΕΣ (30):201462088068 P-05/12/2014-US
ΕΦΕΥΡΕΤΗΣ (72):1)ALLEN, Shelley
 2)BOYS, Mark Laurence
 3)CHICARELLI, Mark J.
 4)FELL, Jay Bradford
 5)FISCHER, John P.
 6)GAUDINO, John
 7)HICKEN, Erik James
 8)HINKLIN, Ronald Jay
 9)KRASER, Christopher F.
 10)LAIRD, Ellen
 11)ROBINSON, John E.
 12)TANG, Tony P.
 13)BURGESS, Laurence E.
 14)RIEGER, Robert Andrew
 15)PHENEGER, Jed
 16)SATO, Yoshitaka
 17)LEFTHERIS, Katerina
 18)RAHEJA, Raj K.
 19)BENNETT, Brydon L.
ΕΙΔΙΚΟΣ ΠΛΗΡΕΞΟΥΣΙΟΣ (74):ΚΟΡΙΑΤΟΠΟΥΛΟΥ ΠΙΕΡΡΙΝΑ
 Ακαδημίας 16, 10671 ΑΘΗΝΑ
ΑΝΤΙΚΛΗΤΟΣ (74):ΚΟΡΙΑΤΟΠΟΥΛΟΥ ΠΙΕΡΡΙΝΑ
 Ακαδημίας 16,10671 ΑΘΗΝΑ
ΤΙΤΛΟΣ ΕΦΕΥΡΕΣΗΣ (54):**4,6-ΥΠΟΚΑΤΕΣΤΗΜΕΝΗ-ΠΥΡΟΖΟΛΟ
 [1,5-a]ΠΥΡΑΖΙΝΗ ΩΣ ΑΝΑΣΤΟΛΕΑΣ
 ΤΩΝ ΚΙΝΑΣΩΝ JANUS**

ΠΕΡΙΛΗΨΗ(57)

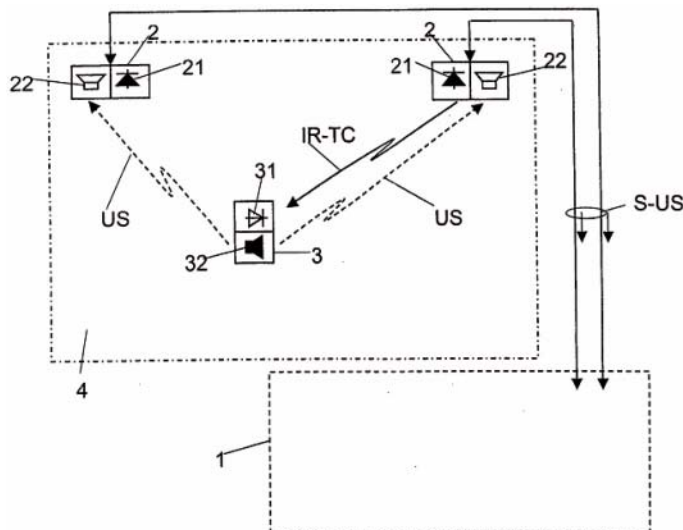
Ενώσεις του Τύπου I: και στερεοϊσομερή και φαρμακευτικά αποδεκτά άλατα και επιδιαιλυτώματα αυτών στις οποίες τα R1, R2, R3 και R4 έχουν τις έννοιες που δίδονται στην προδιαγραφή, είναι αναστολείς μίας ή περισσότερων κινασών JAK και είναι χρήσιμες στηθεραπεία νόσων και διαταραχών που σχετίζονται με κινάσες JAK, όπως αυτοάνοσα νοσήματα, φλεγμονώδεις νόσοι, απόρριψη μεταμοσχευμένων οργάνων, ιστών και κυττάρων, καθώς και αιματολογικές διαταραχές και κακοήθειες και οι συννοσηρότητές τους.



ΑΡΙΘΜΟΣ ΕΥΡ. Δ.Ε. (11):3106906
ΑΡΙΘ. ΕΛΛ. ΚΑΤΑΘΕΣΗΣ (21):20210400928
ΗΜΕΡ. ΕΛΛ. ΚΑΤΑΘΕΣΗΣ (22):05/04/2021
ΑΡΙΘ./ΗΜΕΡ. ΔΗΜΟΣΙΕΥΣΗΣ
ΕΥΡΩΠΑΪΚΟΥ ΔΙΠΛΩΜΑΤΟΣ(87):1426784 - 06/01/2021
ΑΡΙΘ./ΗΜΕΡ. ΔΗΜΟΣΙΕΥΣΗΣ
ΕΥΡΩΠΑΪΚΗΣ ΑΙΤΗΣΗΣ (86):03023368.8--16/10/2003
ΔΙΚΑΙΟΥΧΟΣ (73):1)RUAG Simulation & Training AG
 Stauffacherstrasse 65, 3014 Bern, ΕΛΒΕΤΙΑ
ΣΥΜΒ. ΠΡΟΤΕΡΑΙΟΤΗΤΕΣ (30):20762002-06/12/2002-CH
ΕΦΕΥΡΕΤΗΣ (72):1)Fardin, Rahim
 2)Ochsner, Fabian
ΕΙΔΙΚΟΣ ΠΛΗΡΕΞΟΥΣΙΟΣ (74):ΒΟΖΕΜΠΕΡΓΚ-ΒΡΕΤΟΣ ΘΕΟΔΩΡΟΣ
 Ζαλοκώστα 38 και Συγγρού, 15233
 ΧΑΛΑΝΔΡΙ (ΑΤΤΙΚΗΣ)
ΑΝΤΙΚΛΗΤΟΣ (74):ΒΟΖΕΜΠΕΡΓΚ-ΒΡΕΤΟΣ ΝΙΚΟΛΑΟΣ
 Ζαλοκώστα 38 και Συγγρού,15233
 ΧΑΛΑΝΔΡΙ (ΑΤΤΙΚΗΣ)
ΤΙΤΛΟΣ ΕΦΕΥΡΕΣΗΣ (54):**ΣΥΣΚΕΥΗ ΚΑΙ ΜΕΘΟΔΟΣ ΓΙΑ ΤΟΝ ΠΡΟΣΔΙΟΡΙΣΜΟ ΘΕΣΗΣ**

ΠΕΡΙΛΗΨΗ(57)

Ένας αναμεταδότης (3) στο κινούμενο αντικείμενο έχει έναν υπέρυθρο δέκτη (31) και έναν πομπό υπερήχων (32). Ένα σύστημα παρακολούθησης διαθέτει έναν πομπό υπέρυθρων (21) και έναν δέκτη υπερήχων (22). Ένα υπέρυθρο σήμα σκανδαλισμού (IR-TC) εξέρχεται, το οποίο προκαλεί τη μετάδοση ενός σήματος υπερήχων (US) από τον πομπό υπερήχων. Το υπερηχητικό σήμα λαμβάνεται από τον δέκτη υπερήχων. Η θέση του κινούμενου αντικειμένου καθορίζεται από μια μονάδα αξιολόγησης (1) χρησιμοποιώντας τον χρόνο διάδοσης του σήματος υπερήχων. Περιλαμβάνεται μια ανεξάρτητη αξίωση για μια μέθοδο προσδιορισμού θέσης.

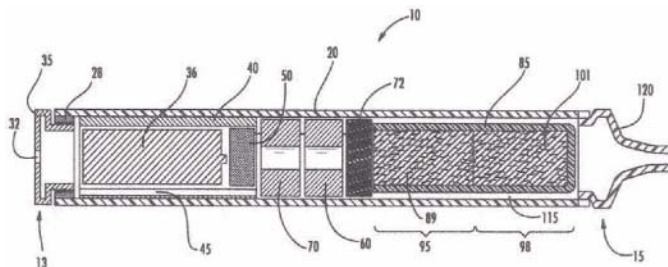


ΑΡΙΘΜΟΣ ΕΥΡ. Δ.Ε. (11):3106907
ΑΡΙΘ. ΕΛΛ. ΚΑΤΑΘΕΣΗΣ (21):20210400927
ΗΜΕΡ. ΕΛΛ. ΚΑΤΑΘΕΣΗΣ (22):05/04/2021
ΑΡΙΘ./ΗΜΕΡ. ΔΗΜΟΣΙΕΥΣΗΣ
ΕΥΡΩΠΑΪΚΟΥ ΔΙΠΛΩΜΑΤΟΣ(87):3260002 - 06/01/2021
ΑΡΙΘ./ΗΜΕΡ. ΔΗΜΟΣΙΕΥΣΗΣ
ΕΥΡΩΠΑΪΚΗΣ ΑΙΤΗΣΗΣ (86):17185576.0--16/10/2007
ΔΙΚΑΙΟΥΧΟΣ (73):1)RAI Strategic Holdings, Inc.
 401 North Main Street, Winston-Salem, NC
 27101, ΗΝΩΜΕΝΕΣ ΠΟΛΙΤΕΙΕΣ ΤΗΣ
 ΑΜΕΡΙΚΗΣ
ΣΥΜΒ. ΠΡΟΤΕΡΑΙΟΤΗΤΕΣ (30):550634-18/10/2006-US
ΕΦΕΥΡΕΤΗΣ (72):1)ROBINSON, John, Howard
 2)GRIFFITH, David, William, Jr.
 3)CONNER, Billy, Tyrone
 4)CROOKS, Evon, Llewellyn
 5)BREWER, Dempsey, Bailey, Jr
ΕΙΔΙΚΟΣ ΠΛΗΡΕΞΟΥΣΙΟΣ (74):ΖΟΥΛΑΜΟΓΛΟΥ-ΒΟΖΕΜΠΕΡΓΚ
 ΕΛΙΣΑΒΕΤ
 Ζαλοκώστα 38 και Συγγρού, 15233
 ΧΑΛΑΝΔΡΙ (ΑΤΤΙΚΗΣ)
ΑΝΤΙΚΛΗΤΟΣ (74):ΒΟΖΕΜΠΕΡΓΚ-ΒΡΕΤΟΣ ΝΙΚΟΛΑΟΣ
 Ζαλοκώστα 38 και Συγγρού,15233
 ΧΑΛΑΝΔΡΙ (ΑΤΤΙΚΗΣ)
ΤΙΤΛΟΣ ΕΦΕΥΡΕΣΗΣ (54):**ΕΙΔΟΣ ΚΑΠΝΙΣΜΑΤΟΣ ΠΟΥ ΠΕΡΙΕΧΕΙ ΚΑΠΝΟ**

ΠΕΡΙΛΗΨΗ(57)

Παρέχεται ένα ηλεκτρικά τροφοδοτούμενο είδος καπνίσματος που παράγει αερόλυμα (10), το οποίο περιλαμβάνει μια πηγή ηλεκτρικής ισχύος (36) εντός ενός σωληνοειδούς εξωτερικού περιβλήματος (20) που έχει ένα στόμιο και ένα άκρο μακριά από το στόμιο, τουλάχιστον έναν ηλεκτρικό θερμαντήρα αντίστασης (72) που τροφοδοτείται από την εν λόγω πηγή ηλεκτρικής ισχύος, έναν ελεγκτή ενεργοποιημένο με εισπνοή (50) μέσα στο σωληνοειδές εξωτερικό περίβλημα και

προσαρμοσμένο για ρύθμιση της ροής ρεύματος μέσω του θερμαντήρα ηλεκτρικής αντίστασης κατά τη διάρκεια της εισπνοής, ο οποίος ελεγκτής περιλαμβάνει έναν αισθητήρα (60) προσαρμοσμένο για αίσθηση έλλξης στο προϊόν καπνίσματος από έναν χρήστη και μια συσκευή φορέα (85) που προσαρτάται αφαιρούμενη με το στόμιο του σωληνοειδούς εξωτερικού περιβλήματος και περιλαμβάνει ένα φυσίγιο που παρέχει ένα δοχείο αποθήκευσης υγρού που περιέχει ένα μείγμα που περιλαμβάνει ένα εκχύλισμα καπνού και ένα υλικό σχηματισμού αερολύματος εμποτισμένο σε απορροφητικό ινώδες υλικό, το οποίο φυσίγιο έχει γενικά σωληνοειδές σχήμα και είναι προσαρμοσμένο για τη ροή του αέρα διαμέσου αυτού, όπου η διάταξη φορέα είναι λειτουργικά τοποθετημένη έτσι ώστε, κατά τη διάρκεια της εισπνοής, το μείγμα που περιλαμβάνει το εκχύλισμα καπνού και το υλικό σχηματισμού αερολύματος να μπορεί να είναι σε επαφή με τον θερμαντήρα ηλεκτρικής αντίστασης και να εξατμίζεται για την παραγωγή ενός ορατού αερολύματος που ενσωματώνει συστατικά καπνού ή συστατικά που προέρχονται από καπνό που μπορούν να εισέλθουν στο στόμα του χρήστη του προϊόντος καπνίσματος.



ΑΡΙΘΜΟΣ ΕΥΡ. Δ.Ε. (11):3106908
ΑΡΙΘ. ΕΛΛ. ΚΑΤΑΘΕΣΗΣ (21):20210400924
ΗΜΕΡ. ΕΛΛ. ΚΑΤΑΘΕΣΗΣ (22):05/04/2021
ΑΡΙΘ./ΗΜΕΡ. ΔΗΜΟΣΙΕΥΣΗΣ
ΕΥΡΩΠΑΪΚΟΥ ΔΙΠΛΩΜΑΤΟΣ(87):3370770 - 20/01/2021
ΑΡΙΘ./ΗΜΕΡ. ΔΗΜΟΣΙΕΥΣΗΣ
ΕΥΡΩΠΑΪΚΗΣ ΑΙΤΗΣΗΣ (86):16862791.7--01/11/2016
ΔΙΚΑΙΟΥΧΟΣ (73):1)Janssen Biotech, Inc.
800/850 Ridgeview Drive, Horsham, PA
19044, ΗΝΩΜΕΝΕΣ ΠΟΛΙΤΕΙΕΣ ΤΗΣ
ΑΜΕΡΙΚΗΣ
ΣΥΜΒ. ΠΡΟΤΕΡΑΙΟΤΗΤΕΣ (30):201562250016 P-03/11/2015-US
ΕΦΕΥΡΕΤΗΣ (72):1)JANSSON, Richard
2)KUMAR, Vineet
ΕΙΔΙΚΟΣ ΠΑΡΕΞΟΥΣΙΟΣ (74):ΚΙΛΙΜΙΡΗΣ "ΠΑΤΡΙΝΟΣ & ΚΙΛΙΜΙΡΗΣ
ΔΙΚΗΓΟΡΙΚΗ ΕΤΑΙΡΙΑ" ΚΩΝΣΤΑΝΤΙΝΟΣ
Χατζηγιάννη Μέξη 7, 11528 ΑΘΗΝΑ
ΑΝΤΙΚΛΗΤΟΣ (74):ΚΙΛΙΜΙΡΗΣ ΚΩΝΣΤΑΝΤΙΝΟΣ
Χατζηγιάννη Μέξη 7,11528 ΑΘΗΝΑ
ΤΙΤΛΟΣ ΕΦΕΥΡΕΣΗΣ (54):ΥΠΟΔΟΡΙΑ ΣΚΕΥΑΣΜΑΤΑ ΑΝΤΙΣΩ-
ΜΑΤΩΝ ΑΝΤΙ-CD38 ΚΑΙ ΟΙ ΧΡΗΣΕΙΣ
ΤΟΥΣ

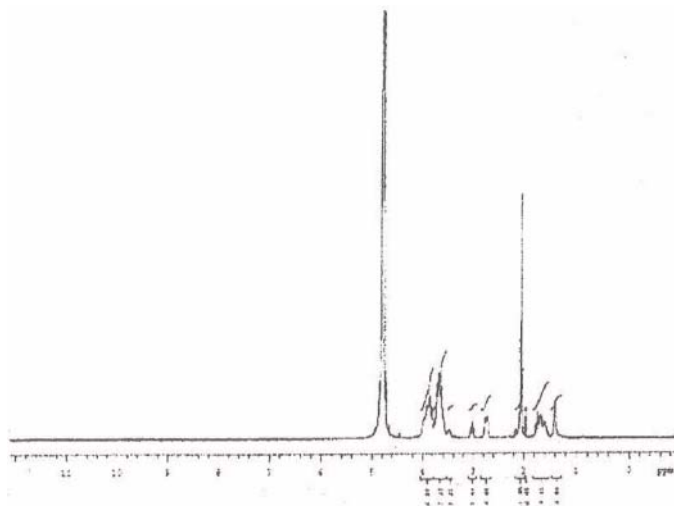
ΠΕΡΙΛΗΨΗ(57)

Η παρούσα εφεύρεση σχετίζεται με υποδόρια σκευάσματα αντισωμάτων ανη-CD38 και τις χρήσεις τους.

ΑΡΙΘΜΟΣ ΕΥΡ. Δ.Ε. (11):3106909
ΑΡΙΘ. ΕΛΛ. ΚΑΤΑΘΕΣΗΣ (21):20210400915
ΗΜΕΡ. ΕΛΛ. ΚΑΤΑΘΕΣΗΣ (22):05/04/2021
ΑΡΙΘ./ΗΜΕΡ. ΔΗΜΟΣΙΕΥΣΗΣ
ΕΥΡΩΠΑΪΚΟΥ ΔΙΠΛΩΜΑΤΟΣ(87):3148577 - 20/01/2021
ΑΡΙΘ./ΗΜΕΡ. ΔΗΜΟΣΙΕΥΣΗΣ
ΕΥΡΩΠΑΪΚΗΣ ΑΙΤΗΣΗΣ (86):15745570.0--22/05/2015
ΔΙΚΑΙΟΥΧΟΣ (73):1)Biological E Limited
18/1 & 3 Azamabad, Telangana, Hyderabad
500020, ΙΝΔΙΑ
ΣΥΜΒ. ΠΡΟΤΕΡΑΙΟΤΗΤΕΣ (30):1570CH2014-24/05/2014-IN
ΕΦΕΥΡΕΤΗΣ (72):1)GOEL, AKSHAY
2)RENUKUNTLA SANTOSH
3)KOWLAKUNTLA ESWARA
4)DATLA, MAHIMA
5)MANTENA, NARENDER DEV
ΕΙΔΙΚΟΣ ΠΑΡΕΞΟΥΣΙΟΣ (74):ΑΘΑΝΑΣΙΑΔΟΥ "ΕΛΕΝΗ Γ.
ΠΑΠΑΚΩΝΣΤΑΝΤΙΝΟΥ ΚΑΙ
ΣΥΝΕΡΓΑΤΕΣ, ΔΙΚΗΓΟΡΙΚΗ ΕΤΑΙΡΙΑ"
ΜΑΡΙΑ
Κουμπάρη 2, 10674 ΑΘΗΝΑ
ΑΝΤΙΚΛΗΤΟΣ (74):ΓΙΑΖΙΤΣΟΓΛΟΥ ΕΥΑΓΓΕΛΙΑ
Κουμπάρη 2,10674 ΑΘΗΝΑ
ΤΙΤΛΟΣ ΕΦΕΥΡΕΣΗΣ (54):ΚΑΙΝΟΤΟΜΟ ΗΜΙΣΥΝΘΕΤΙΚΟ ΜΗ-
ΝΙΓΤΙΤΙΔΟΚΟΚΚΙΚΟ ΣΥΖΕΥΓΜΕΝΟ
ΕΜΒΟΛΙΟ

ΠΕΡΙΛΗΨΗ(57)

Η παρούσα εφεύρεση αφορά καινοτόμο ημισυνθετικό συζευγμένο μηνιγγιτιδοκοκκικό εμβόλιο, το οποίο περιλαμβάνει καινοτόμο συνθετικό ολιγοσακχαρίτη συζευγμένο σε μια πρωτεΐνη φορέα. Η παρούσα εφεύρεση επίσης αφορά έναν καινοτόμο συνθετικό ολιγοσακχαρίτη μηνιγγιτιδοκοκκού και μια διαδικασία για την παρασκευή του.



ΑΡΙΘΜΟΣ ΕΥΡ. Δ.Ε. (11):3106910
ΑΡΙΘ. ΕΛΛ. ΚΑΤΑΘΕΣΗΣ (21):20210400916
ΗΜΕΡ. ΕΛΛ. ΚΑΤΑΘΕΣΗΣ (22):05/04/2021
ΑΡΙΘ./ΗΜΕΡ. ΔΗΜΟΣΙΕΥΣΗΣ
ΕΥΡΩΠΑΪΚΟΥ ΔΙΠΛΩΜΑΤΟΣ(87):2978456 - 17/03/2021
ΑΡΙΘ./ΗΜΕΡ. ΔΗΜΟΣΙΕΥΣΗΣ
ΕΥΡΩΠΑΪΚΗΣ ΑΙΤΗΣΗΣ (86):14713479.5--28/03/2014
ΔΙΚΑΙΟΥΧΟΣ (73):1)GE Healthcare Limited
Pollards Wood Nightingales Lane, Chalfont St.
Giles, Buckinghamshire HP8 4SP, ΜΕΓΑΛΗ
ΒΡΕΤΑΝΙΑ
ΣΥΜΒ. ΠΡΟΤΕΡΑΙΟΤΗΤΕΣ (30):201305687-28/03/2013-GB
ΕΦΕΥΡΕΤΗΣ (72):1)WICKSTROM, Torild
ΕΙΔΙΚΟΣ ΠΑΡΕΞΟΥΣΙΟΣ (74):ΑΘΑΝΑΣΙΑΔΟΥ "ΕΛΕΝΗ Γ.
ΠΑΠΑΚΩΝΣΤΑΝΤΙΝΟΥ ΚΑΙ
ΣΥΝΕΡΓΑΤΕΣ, ΔΙΚΗΓΟΡΙΚΗ ΕΤΑΙΡΙΑ"
ΜΑΡΙΑ
Κουμπάρη 2, 10674 ΑΘΗΝΑ
ΑΝΤΙΚΛΗΤΟΣ (74):ΓΙΑΖΙΤΖΟΓΛΟΥ ΕΥΑΓΓΕΛΙΑ
Κουμπάρη 2,10674 ΑΘΗΝΑ
ΤΙΤΛΟΣ ΕΦΕΥΡΕΣΗΣ (54):ΔΙΕΡΓΑΣΙΑ ΡΑΔΙΟΣΗΜΑΝΣΗΣ
ΠΕΡΙΛΗΨΗ(57)

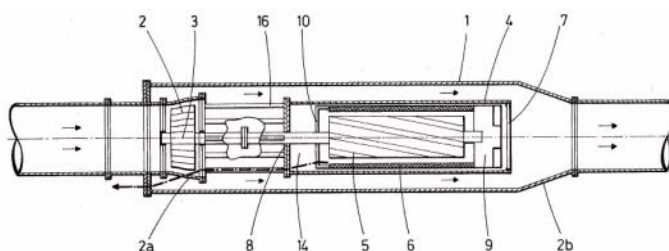
Η παρούσα εφεύρεση σχετίζεται με μια καινοτόμο σύνθεση η οποία περιέχει 1 - αμινο- 3-[18F]- φθοροκυκλοβουτανοκαρβοξυλικό οξύ ([18F]-FACBC) όπου η εν λόγω σύνθεση έχει ορισμένες ανώτερες ιδιότητες σε σύγκριση με τις γνωστές συνθέσεις που περιέχουν [18F]-FACBC. Επιπλέον, η εφεύρεση παρέχει μια μέθοδο διάθεσης της εν λόγω σύνθεσης.

ΑΡΙΘΜΟΣ ΕΥΡ. Δ.Ε. (11):3106911
ΑΡΙΘ. ΕΛΛ. ΚΑΤΑΘΕΣΗΣ (21):20210400918
ΗΜΕΡ. ΕΛΛ. ΚΑΤΑΘΕΣΗΣ (22):05/04/2021
ΑΡΙΘ./ΗΜΕΡ. ΔΗΜΟΣΙΕΥΣΗΣ
ΕΥΡΩΠΑΪΚΟΥ ΔΙΠΛΩΜΑΤΟΣ(87):3425194 - 06/01/2021
ΑΡΙΘ./ΗΜΕΡ. ΔΗΜΟΣΙΕΥΣΗΣ
ΕΥΡΩΠΑΪΚΗΣ ΑΙΤΗΣΗΣ (86):17759318.3--01/03/2017
ΔΙΚΑΙΟΥΧΟΣ (73):1)PERGA INGENIEROS, S.L.
C/Mayor Sevilla No. 13 1o izda, 30850 TO-
TANA (MURCIA), ΙΣΠΑΝΙΑ
ΣΥΜΒ. ΠΡΟΤΕΡΑΙΟΤΗΤΕΣ (30):201630252-03/03/2016-ES
ΕΦΕΥΡΕΤΗΣ (72):1)PEREZ GARCIA, Mario
2)PEREZ GARCIA, Jose, Miguel
ΕΙΔΙΚΟΣ ΠΑΡΕΞΟΥΣΙΟΣ (74):ΣΙΩΤΟΥ "ΚΑΤΕΡΙΝΑ ΣΙΩΤΟΥ ΚΑΙ
ΣΥΝΕΡΓΑΤΕΣ ΔΙΚΗΓΟΡΙΚΗ ΕΤΑΙΡΕΙΑ"
ΔΙΚΑΤΕΡΙΝΗ
Πατησίων (28ης Οκτωβρίου) 122, 11257
ΑΘΗΝΑ
ΑΝΤΙΚΛΗΤΟΣ (74):ΣΙΩΤΟΥ ΔΙΚΑΤΕΡΙΝΗ
Πατησίων (28ης Οκτωβρίου) 122,11257
ΤΙΤΛΟΣ ΕΦΕΥΡΕΣΗΣ (54):ΣΥΣΚΕΥΗ ΓΕΝΝΗΤΡΙΑΣ ΣΤΡΟΒΙΛΟΥ
ΓΙΑ ΠΑΡΑΓΩΓΗ ΗΛΕΚΤΡΙΚΗΣ ΕΝΕΡ-
ΓΕΙΑΣ ΚΑΙ ΣΥΣΧΕΤΙΣΜΕΝΩΝ ΜΕΘΟ-
ΔΩΝ ΛΕΙΤΟΥΡΓΙΑΣ ΚΑΙ ΕΓΚΑΤΑ-
ΣΤΑΣΗΣ

ΠΕΡΙΛΗΨΗ(57)

Η εφεύρεση αναφέρεται σε μια συσκευή στροβιλογεννήτριας και τις συσχετισμένες μεθόδους λειτουργίας και εγκατάστασης, όπου η συσκευή στροβιλογεννήτριας περιλαμβάνει: έναν κυλινδρικό σωλήνα (1) μέσω του οποίου κυκλοφορεί ένας όγκος ρευστού, ένας υδραυλικός στρόβιλος (2) συζευγμένος αξονικά και μηχανικά με ένα στοιχείο γεννήτριας μέσω ενός άξονα (3), όπου το στοιχείο γεννήτριας περιλαμβάνει ένα στεγανό σωληνοειδές περίβλημα (4) το οποίο είναι στεγανό σε σχέση με το κυκλοφορούν ρευστό, και όπου το εν λόγω

περίβλημα (4) περιλαμβάνει εκεί: έναν ρότορα (5) συζευγμένο με τον εν λόγω άξονα (3) και έναν στάτορα (6) που περιβάλλει τον ρότορα (5), όπου το περίβλημα (4) έχει δύο βάσεις: η μία περιλαμβάνει μια οπή για τη διέλευση του άξονα (3) προς τον στρόβιλο (2), και η άλλη περιλαμβάνει ένα ελαστικό διάφραγμα (7) διαμορφωμένο για απορρόφηση πιέσεων εξωτερικά από το περίβλημα (4), ένας χώρος με τη σειρά του ορίζεται μεταξύ του στάτορα (6) και της εσωτερικής επιφάνειας του περιβλήματος (4) με ένα αντιψυκτικό υγρό (14) να στεγάζεται στον εν λόγω χώρο.



ΑΡΙΘΜΟΣ ΕΥΡ. Δ.Ε. (11):3106912
ΑΡΙΘ. ΕΛΛ. ΚΑΤΑΘΕΣΗΣ (21):20210400919
ΗΜΕΡ. ΕΛΛ. ΚΑΤΑΘΕΣΗΣ (22):05/04/2021
ΑΡΙΘ./ΗΜΕΡ. ΔΗΜΟΣΙΕΥΣΗΣ
ΕΥΡΩΠΑΪΚΟΥ ΔΙΠΛΩΜΑΤΟΣ(87):3330339 - 24/02/2021
ΑΡΙΘ./ΗΜΕΡ. ΔΗΜΟΣΙΕΥΣΗΣ
ΕΥΡΩΠΑΪΚΗΣ ΑΙΤΗΣΗΣ (86):17208709.0--03/03/2006
ΔΙΚΑΙΟΥΧΟΣ (73):1)The Chemours Company FC, LLC
1007 Market Street, Wilmington DE 19801,
ΗΝΩΜΕΝΕΣ ΠΟΛΙΤΕΙΕΣ ΤΗΣ ΑΜΕΡΙΚΗΣ
ΣΥΜΒ. ΠΡΟΤΕΡΑΙΟΤΗΤΕΣ (30):658543 P-04/03/2005-US
710439 P-23/08/2005-US
732769 P-01/11/2005-US
ΕΦΕΥΡΕΤΗΣ (72):1)Rao, Velliyur Nott Mallikarjuna
2)Minor, Barbara Haviland
ΕΙΔΙΚΟΣ ΠΛΗΡΕΞΟΥΣΙΟΣ (74):ΓΑΛΛΑΝΟΠΟΥΛΟΥ ΑΝΘΟΥΛΑ
Θέση Λύσι Μπιτακου, 19014 ΚΑΠΑΝΔΡΙΤΙ
(ΑΤΤΙΚΗΣ)
ΑΝΤΙΚΛΗΤΟΣ (74):ΜΑΛΑΜΗ ΑΛΚΗΣΤΙΣ-ΕΙΡΗΝΗ
Βησσαρίωνος 3,,10672 ΑΘΗΝΑ
ΤΙΤΛΟΣ ΕΦΕΥΡΕΣΗΣ (54):**ΣΥΝΘΕΣΕΙΣ ΠΟΥ ΠΕΡΙΛΑΜΒΑΝΟΥΝ
HFC-1234ZE**

ΠΕΡΙΛΗΨΗ(57)

Η παρούσα εφεύρεση σχετίζεται με συνθέσεις για χρήση σε συστήματα ψύξης, κλιματισμού-αέρα, και αντλίας θερμότητας όπου η σύνθεση περιλαμβάνει μία φθορολεφίνη και τουλάχιστον ένα άλλο συστατικό. Οι συνθέσεις της παρούσας εφεύρεσης είναι χρήσιμες σε διεργασίες για παραγωγή ψύξης ή θερμότητας, ως ρευστά μεταφοράς θερμότητας, παράγοντες εμφύσησης αφρών, προωθητικά αερολυμάτων, και παράγοντες καταστολής πυρκαγιών και κατάσβεσης πυρκαγιών.

ΑΡΙΘΜΟΣ ΕΥΡ. Δ.Ε. (11):3106913
ΑΡΙΘ. ΕΛΛ. ΚΑΤΑΘΕΣΗΣ (21):20210400930
ΗΜΕΡ. ΕΛΛ. ΚΑΤΑΘΕΣΗΣ (22):05/04/2021
ΑΡΙΘ./ΗΜΕΡ. ΔΗΜΟΣΙΕΥΣΗΣ
ΕΥΡΩΠΑΪΚΟΥ ΔΙΠΛΩΜΑΤΟΣ(87):3468604 - 20/01/2021
ΑΡΙΘ./ΗΜΕΡ. ΔΗΜΟΣΙΕΥΣΗΣ
ΕΥΡΩΠΑΪΚΗΣ ΑΙΤΗΣΗΣ (86):17726974.3--06/06/2017
ΔΙΚΑΙΟΥΧΟΣ (73):1)Support-Venture GmbH
Lautengartenstrasse 14, 4052 Basel,
ΕΛΒΕΤΙΑ
ΣΥΜΒ. ΠΡΟΤΕΡΑΙΟΤΗΤΕΣ (30):16173443-08/06/2016-EP
ΕΦΕΥΡΕΤΗΣ (72):1)BAUSCH, Alexander
ΕΙΔΙΚΟΣ ΠΛΗΡΕΞΟΥΣΙΟΣ (74):ΤΣΙΜΙΚΑΛΗΣ "ΤΣΙΜΙΚΑΛΗΣ
ΚΑΛΟΝΑΡΟΥ ΔΙΚΗΓΟΡΙΚΗ ΕΤΑΙΡΕΙΑ"
ΣΤΕΦΑΝΟΣ ΑΛΕΞΙΟΣ
Ν. Βάμβα 1, 106 74 ΑΘΗΝΑ
ΑΝΤΙΚΛΗΤΟΣ (74):ΤΣΙΜΙΚΑΛΗΣ ΣΤΕΦΑΝΟΣ ΑΛΕΞΙΟΣ
Ν. Βάμβα 1,10674 ΑΘΗΝΑ
ΤΙΤΛΟΣ ΕΦΕΥΡΕΣΗΣ (54):**ΦΑΡΜΑΚΕΥΤΙΚΟΙ ΣΥΝΔΥΑΣΜΟΙ ΓΙΑ
ΘΕΡΑΠΕΙΑ ΚΑΡΚΙΝΟΥ**

ΠΕΡΙΛΗΨΗ(57)

Η παρούσα εφεύρεση αφορά σε φαρμακευτικούς συνδυασμούς που περιλαμβάνουν αγωνιστή PPAR και αναστολέα P38 για χρήση σε μία μέθοδο για την αποτροπή, καθυστέρηση εξέλιξης ή θεραπεία καρκίνου.

ΑΡΙΘΜΟΣ ΕΥΡ. Δ.Ε. (11):3106914
ΑΡΙΘ. ΕΛΛ. ΚΑΤΑΘΕΣΗΣ (21):20210400891
ΗΜΕΡ. ΕΛΛ. ΚΑΤΑΘΕΣΗΣ (22):31/03/2021
ΑΡΙΘ./ΗΜΕΡ. ΔΗΜΟΣΙΕΥΣΗΣ
ΕΥΡΩΠΑΪΚΟΥ ΔΙΠΛΩΜΑΤΟΣ(87):3376668 - 20/01/2021
ΑΡΙΘ./ΗΜΕΡ. ΔΗΜΟΣΙΕΥΣΗΣ
ΕΥΡΩΠΑΪΚΗΣ ΑΙΤΗΣΗΣ (86):18159875.6--05/03/2018
ΔΙΚΑΙΟΥΧΟΣ (73):1)Schaefer GmbH

Winterlinger Strasse 4, 72488 Sigmaringen,
ΓΕΡΜΑΝΙΑ

ΣΥΜΒ. ΠΡΟΤΕΡΑΙΟΤΗΤΕΣ (30):102017105823-17/03/2017-DE

ΕΦΕΥΡΕΤΗΣ (72):1)Sommer, Lutz
2)Parambil Ramachandran, Rinin

ΕΙΔΙΚΟΣ ΠΛΗΡΕΞΟΥΣΙΟΣ (74):ΑΘΑΝΑΣΙΑΔΟΥ "ΕΛΕΝΗ Γ.
ΠΑΠΑΚΩΝΣΤΑΝΤΙΝΟΥ ΚΑΙ
ΣΥΝΕΡΓΑΤΕΣ, ΔΙΚΗΓΟΡΙΚΗ ΕΤΑΙΡΙΑ"
ΜΑΡΙΑ

Κουμπάρη 2, 10674 ΑΘΗΝΑ

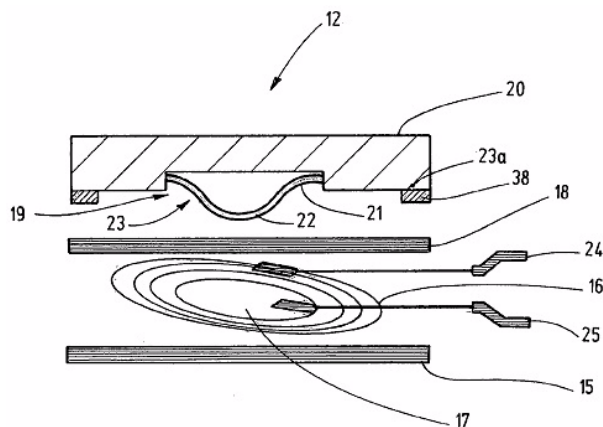
ΑΝΤΙΚΛΗΤΟΣ (74):ΓΙΑΖΙΤΖΟΓΛΟΥ ΕΥΑΓΓΕΛΙΑ

Κουμπάρη 2,10674 ΑΘΗΝΑ

ΤΙΤΛΟΣ ΕΦΕΥΡΕΣΗΣ (54):ΔΙΑΚΟΠΤΗΣ-ΠΛΗΚΤΡΟ
ΠΕΡΙΛΗΨΗ(57)

Ο σύμφωνος με την εφεύρεση διακόπτης-πλήκτρο περιλαμβάνει πηνίο-αισθητήρα (16) ερμητικά σφραγισμένο, στον οποίο αντιστοιχεί ένα στοιχείο ελέγχου (21) εδραζόμενο με ευχέρεια κίνησης. Αυτό έχει την ευχέρεια μέσω της δράσης στοιχείου χειρισμού να προσεγγίσει το πηνίο ή να απομακρυνθεί από αυτό, με την κίνηση να λαμβάνει χώρα παράλληλα προς την αξονική διεύθυνση του πηνίου (16). Το πηνίο (16) κατά προτίμηση είναι επίπεδο πηνίο και το στοιχείο ελέγχου είναι ηλεκτροαγώγιμο και/ή μαγνητοαγώγιμο μαλακό ή σκληρό μαγνητικό υλικό, το οποίο είναι δυνατόν να είναι τμήμα του στοιχείου χειρισμού

(20) και/ή τμήμα του τινάζομενου ελατηρίου (19). Ένα κύκλωμα αξιολόγησης (26) καταγράφει την αλλαγή των ηλεκτρικών ιδιοτήτων του πηνίου (16) κατά την κίνηση του στοιχείου χειρισμού (20) και εξ αυτής δημιουργεί σήμα μεταγωγής.



ΑΡΙΘΜΟΣ ΕΥΡ. Δ.Ε. (11):3106915
ΑΡΙΘ. ΕΛΛ. ΚΑΤΑΘΕΣΗΣ (21):20210400894
ΗΜΕΡ. ΕΛΛ. ΚΑΤΑΘΕΣΗΣ (22):31/03/2021
ΑΡΙΘ./ΗΜΕΡ. ΔΗΜΟΣΙΕΥΣΗΣ
ΕΥΡΩΠΑΪΚΟΥ ΔΙΠΛΩΜΑΤΟΣ(87):3574506 - 06/01/2021
ΑΡΙΘ./ΗΜΕΡ. ΔΗΜΟΣΙΕΥΣΗΣ
ΕΥΡΩΠΑΪΚΗΣ ΑΙΤΗΣΗΣ (86):18701351.1--25/01/2018
ΔΙΚΑΙΟΥΧΟΣ (73):1)Societe Technique pour l' Energie Atom-

ique
Route de Saint-Aubin Lieudit Les Hautes
Rives, 91190 Villiers Le Bacle, ΓΑΛΛΙΑ

ΣΥΜΒ. ΠΡΟΤΕΡΑΙΟΤΗΤΕΣ (30):1750649-26/01/2017-FR

ΕΦΕΥΡΕΤΗΣ (72):1)CANDILLIER, Laurent
2)COSTANTINI, Frederic
3)FELZIERE, Michel
4)DEMAS, Lorrain

ΕΙΔΙΚΟΣ ΠΛΗΡΕΞΟΥΣΙΟΣ (74):ΑΘΑΝΑΣΙΑΔΟΥ "ΕΛΕΝΗ Γ.
ΠΑΠΑΚΩΝΣΤΑΝΤΙΝΟΥ ΚΑΙ
ΣΥΝΕΡΓΑΤΕΣ, ΔΙΚΗΓΟΡΙΚΗ ΕΤΑΙΡΙΑ"
ΜΑΡΙΑ

Κουμπάρη 2, 10674 ΑΘΗΝΑ

ΑΝΤΙΚΛΗΤΟΣ (74):ΓΙΑΖΙΤΖΟΓΛΟΥ ΕΥΑΓΓΕΛΙΑ

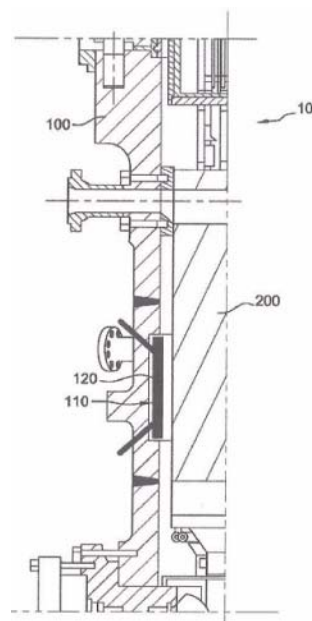
Κουμπάρη 2,10674 ΑΘΗΝΑ

ΤΙΤΛΟΣ ΕΦΕΥΡΕΣΗΣ (54):ΠΥΡΗΝΙΚΟΣ ΑΝΤΙΔΡΑΣΤΗΡΑΣ ΠΟΥ
ΕΝΣΩΜΑΤΩΝΕΙ ΕΝΑΝ ΠΡΩΤΕΥΟΝΤΑ
ΕΝΑΛΛΑΚΤΗ ΘΕΡΜΟΤΗΤΑΣ ΑΣΦΑ-
ΛΕΙΑΣ

ΠΕΡΙΛΗΨΗ(57)

Η εφεύρεση αναφέρεται σε έναν πυρηνικό αντιδραστήρα (10) που περιλαμβάνει ένα δοχείο (100) που ενσωματώνει τουλάχιστον έναν πρωτεύοντα εναλλάκτη θερμότητας ισχύος (200) για την ψύξη του πρωτεύοντος υγρού του πυρηνικού αντιδραστήρα στην κανονική λειτουργία του αντιδραστήρα και τουλάχιστον έναν πρωτεύοντα παθητικό εναλλάκτη θερμότητας (120) για την ψύξη του πρωτεύοντος

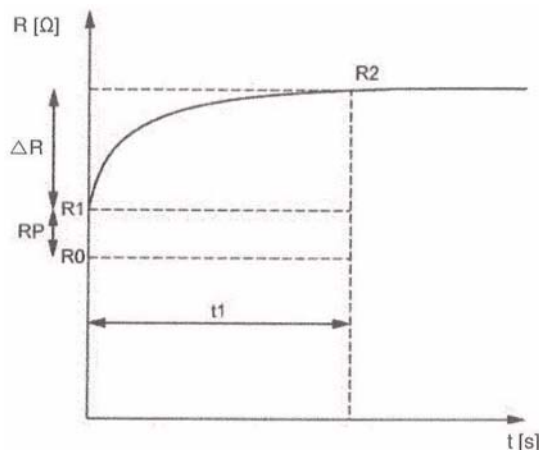
υγρού του πυρηνικού αντιδραστήρα σε περίπτωση δυσλειτουργίας της κανονικής ψύξης του πρωτεύοντος υγρού του αντιδραστήρα, όπου ο εν λόγω πυρηνικός αντιδραστήρας (10) χαρακτηρίζεται από το ότι το δοχείο (100) περιλαμβάνει ένα περίβλημα (110) που παρέχεται στο πάχος του και από το ότι ο εν λόγω πρωτεύον παθητικός εναλλάκτης θερμότητας ασφαλείας (120) είναι ενσωματωμένος τουλάχιστον μερικώς στο εν λόγω περίβλημα (110).



ΑΡΙΘΜΟΣ ΕΥΡ. Δ.Ε. (11):3106918
ΑΡΙΘ. ΕΛΛ. ΚΑΤΑΘΕΣΗΣ (21):20210400882
ΗΜΕΡ. ΕΛΛ. ΚΑΤΑΘΕΣΗΣ (22):31/03/2021
ΑΡΙΘ./ΗΜΕΡ. ΔΗΜΟΣΙΕΥΣΗΣ
ΕΥΡΩΠΑΪΚΟΥ ΔΙΠΛΩΜΑΤΟΣ(87):3273809 - 17/02/2021
ΑΡΙΘ./ΗΜΕΡ. ΔΗΜΟΣΙΕΥΣΗΣ
ΕΥΡΩΠΑΪΚΗΣ ΑΙΤΗΣΗΣ (86):16711269.7--21/03/2016
ΔΙΚΑΙΟΥΧΟΣ (73):1)Philip Morris Products S.A.
 Quai Jeanrenaud 3, 2000 Neuchatel,
 ΕΛΒΕΤΙΑ
ΣΥΜΒ. ΠΡΟΤΕΡΑΙΟΤΗΤΕΣ (30):15161202-26/03/2015-EP
ΕΦΕΥΡΕΤΗΣ (72):1)BILAT, Stephane
ΕΙΔΙΚΟΣ ΠΑΡΕΞΟΥΣΙΟΣ (74):ΚΙΛΙΜΙΡΗΣ "ΠΑΤΡΙΝΟΣ & ΚΙΛΙΜΙΡΗΣ
 ΔΙΚΗΓΟΡΙΚΗ ΕΤΑΙΡΙΑ" ΚΩΝΣΤΑΝΤΙΝΟΣ
 Χατζηγιάννη Μέξη 7, 11528 ΑΘΗΝΑ
ΑΝΤΙΚΛΗΤΟΣ (74):ΚΙΛΙΜΙΡΗΣ ΚΩΝΣΤΑΝΤΙΝΟΣ
 Χατζηγιάννη Μέξη 7,11528 ΑΘΗΝΑ
ΤΙΤΛΟΣ ΕΦΕΥΡΕΣΗΣ (54):ΔΙΑΧΕΙΡΙΣΗ ΘΕΡΜΑΝΤΗΡΑ
ΠΕΡΙΛΗΨΗ(57)

Ένα ηλεκτρικό σύστημα παραγωγής αερολύματος που περιλαμβάνει μέσα για την ανίχνευση αρνητικών συνθηκών, όπως ένας ξηρός θερμαντήρας ή ένας μη εξουσιοδοτημένος τύπος θερμαντήρα. Το σύστημα περιλαμβάνει έναν ηλεκτρικό θερμαντήρα (30) που περιλαμβάνει τουλάχιστον ένα στοιχείο θέρμανσης για τη θέρμανση ενός υποστρώματος σχηματισμού αερολύματος, μία παροχή ισχύος (14) και ηλεκτρικό κύκλωμα (16) συνδεδεμένο με τον ηλεκτρικό θερμαντήρα και με την παροχή ισχύος και που περιλαμβάνει μία μνήμη, όπου το ηλεκτρικό κύκλωμα (16) είναι διαμορφωμένο ώστε να ορίζει μία αρνητική συνθήκη όταν μία αναλογία μεταξύ μιας αρχικής ηλεκτρικής αντίστασης (R1) του θερμαντήρα (30) και μιας αλλαγής στην ηλεκτρική αντίσταση (R2-R1) από την αρχική αντίσταση είναι μεγαλύτερη από μία μέγιστη τιμή κατωφλίου ή μικρότερη από μία ελάχιστη τιμή κατωφλίου αποθηκευμένη στη μνήμη, και να περιορίζει την ισχύ που παρέχεται

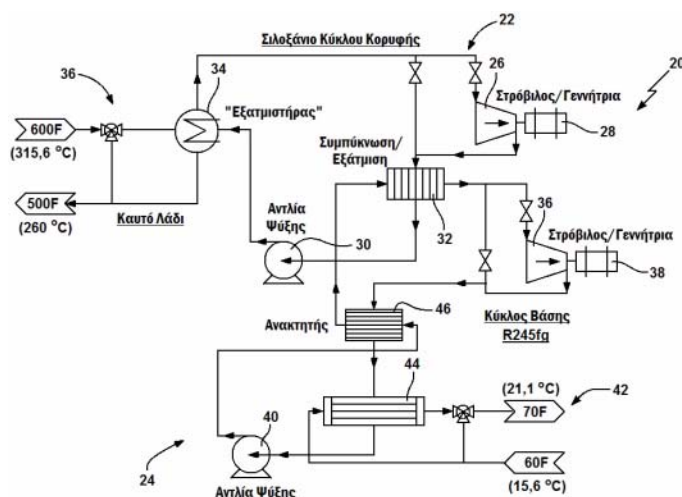
στον ηλεκτρικό θερμαντήρα (30) ή να παρέχει μία ένδειξη σε έναν χρήστη, αν υπάρχει μία αρνητική συνθήκη. Το σύστημα παρέχει το πλεονέκτημα ότι δεν απαιτεί μία προαποθηκευμένη μέγιστη τιμή αντίστασης και έτσι το σύστημα είναι ικανό να χρησιμοποιεί διαφορετικούς θερμαντήρες και να δέχεται διακυμάνσεις της αντίστασης λόγω κατασκευαστικών ανοχών.



ΑΡΙΘΜΟΣ ΕΥΡ. Δ.Ε. (11):3106919
ΑΡΙΘ. ΕΛΛ. ΚΑΤΑΘΕΣΗΣ (21):20210400881
ΗΜΕΡ. ΕΛΛ. ΚΑΤΑΘΕΣΗΣ (22):31/03/2021
ΑΡΙΘ./ΗΜΕΡ. ΔΗΜΟΣΙΕΥΣΗΣ
ΕΥΡΩΠΑΪΚΟΥ ΔΙΠΛΩΜΑΤΟΣ(87):2607635 - 20/01/2021
ΑΡΙΘ./ΗΜΕΡ. ΔΗΜΟΣΙΕΥΣΗΣ
ΕΥΡΩΠΑΪΚΗΣ ΑΙΤΗΣΗΣ (86):12195287.3--03/12/2012
ΔΙΚΑΙΟΥΧΟΣ (73):1)Nanjing TICA Thermal Technology Co.,
 Ltd.
 No. 6 Hengye Road,210033 Economic and
 Technological Development Zone Nanjing,
 Jiangsu, KINA
ΣΥΜΒ. ΠΡΟΤΕΡΑΙΟΤΗΤΕΣ (30):201113334994-22/12/2011-US
ΕΦΕΥΡΕΤΗΣ (72):1)Cogswell, Frederick J.
 2)Biederman, Bruce P.
 3)Zhang, Lili
 4)LI, JIAN
 5)LI, KUN
ΕΙΔΙΚΟΣ ΠΑΡΕΞΟΥΣΙΟΣ (74):ΤΣΙΜΙΚΑΛΗΣ "ΤΣΙΜΙΚΑΛΗΣ
 ΚΑΛΟΝΑΡΟΥ ΔΙΚΗΓΟΡΙΚΗ ΕΤΑΙΡΕΙΑ"
 ΣΤΕΦΑΝΟΣ ΑΛΕΞΙΟΣ
 Ν. Βάμβα 1, 106 74 ΑΘΗΝΑ
ΑΝΤΙΚΛΗΤΟΣ (74):ΤΣΙΜΙΚΑΛΗΣ ΣΤΕΦΑΝΟΣ ΑΛΕΞΙΟΣ
 Ν. Βάμβα 1,10674 ΑΘΗΝΑ
ΤΙΤΛΟΣ ΕΦΕΥΡΕΣΗΣ (54):ΚΛΙΜΑΚΩΤΟ ΣΥΣΤΗΜΑ ΟΡΓΑΝΙΚΟΥ
 ΚΥΚΛΟΥ RANKINE
ΠΕΡΙΛΗΨΗ(57)

Ένα κλιμακωτό σύστημα Οργανικού Κύκλου Rankine (ORC) (20) περιλαμβάνει έναν κύκλο κορυφής (22) και έναν κύκλο βάσης (24) σε θερμική επικοινωνία με τον εν λόγω κύκλο κορυφής (22) μέσω ενός συμπυκνωτή/εξατμιστήρα (32) στον οποίο ένα ρευστό λειτουργίας κύκλου βάσης εξατμίζεται πρώτα και στη συνέχεια υπερθερμαίνεται και ένα ρευστό λειτουργίας κύκλου κορυφής απο-

υπερθερμαίνεται πρώτα και στη συνέχεια συμπυκνώνεται έτσι ώστε ένα ποσοστό της συνολικής μεταφοράς θερμότητας από το ρευστό κύκλου κορυφής που λαμβάνει χώρα κατά τη διάρκεια κορεσμένης συμπύκνωσης να είναι ίσο ή μικρότερο προς ένα ποσοστό της συνολικής μεταφοράς θερμότητας στο ρευστό κύκλου βάσης που εμφανίζεται κατά τη διάρκεια κορεσμένης εξατμίσης.



ΑΡΙΘΜΟΣ ΕΥΡ. Δ.Ε. (11):3106920
ΑΡΙΘ. ΕΛΛ. ΚΑΤΑΘΕΣΗΣ (21):20210400883
ΗΜΕΡ. ΕΛΛ. ΚΑΤΑΘΕΣΗΣ (22):31/03/2021
ΑΡΙΘ./ΗΜΕΡ. ΔΗΜΟΣΙΕΥΣΗΣ
ΕΥΡΩΠΑΪΚΟΥ ΔΙΠΛΩΜΑΤΟΣ(87):3601268 - 17/03/2021
ΑΡΙΘ./ΗΜΕΡ. ΔΗΜΟΣΙΕΥΣΗΣ
ΕΥΡΩΠΑΪΚΗΣ ΑΙΤΗΣΗΣ (86):18718340.5--29/03/2018
ΔΙΚΑΙΟΥΧΟΣ (73):1)Bristol-Myers Squibb Company
Route 206 and Province Line Road, Princeton,
NJ 08543, ΗΝΩΜΕΝΕΣ ΠΟΛΙΤΕΙΕΣ ΤΗΣ
ΑΜΕΡΙΚΗΣ

ΣΥΜΒ. ΠΡΟΤΕΡΑΙΟΤΗΤΕΣ (30):20176247879 P-30/03/2017-US
ΕΦΕΥΡΕΤΗΣ (72):
1)CHEN, Ke 10)SIMMONS, Eric M.
2)DEERBERG, Joerg 11)SOUMEILLANT, Maxime C. D.
3)LIN, Dong 12)TREITLER, Daniel S.
4)DUMMELDINGER, Michael 13)WANG, Jianji
5)INANKUR, Bahar 14)ZHENG, Bin
6)KOLOTUCHIN, Sergei V. 15)SMITH, Michael J.
7)LI, Jun 16)STROTMAN, Neil A.
8)ROGERS, Amanda J. 17)TYMONKO, Steven
9)ROSSO, Victor W. 18)BENKOVICS, Tamas

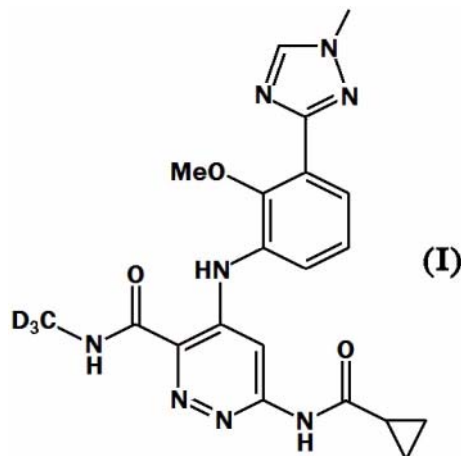
ΕΙΔΙΚΟΣ ΠΑΡΕΞΟΥΣΙΟΣ (74):ΓΑΛΑΝΟΠΟΥΛΟΥ ΑΝΘΟΥΛΑ
Θέση Λύσι Μπιτακου, 19014 ΚΑΠΑΝΔΡΙΤΙ
(ΑΤΤΙΚΗΣ)

ΑΝΤΙΚΛΗΤΟΣ (74):ΜΑΛΑΜΗ ΑΛΚΗΣΤΙΣ-ΕΙΡΗΝΗ
Βησσαρίωνος 3,,10672 ΑΘΗΝΑ

ΤΙΤΛΟΣ ΕΦΕΥΡΕΣΗΣ (54):ΔΙΕΡΓΑΣΙΑ ΓΙΑ ΤΗΝ ΠΑΡΑΣΚΕΥΗ 6-
(ΚΥΚΛΟΠΡΟΠΑΝΑΜΙΔΟ)-4-((2-
ΜΕΘΟΞΥ-3-(1-ΜΕΘΥΛ-1,2,4-ΤΡΙΑΖΟΛ-
3-ΥΛ)ΦΑΙΝΥΛ)ΑΜΙΝΟ-N-(ΜΕΘΥΛ-D3)-
ΠΥΡΙΔΑΖΙΝ-3-ΚΑΡΒΟΞΑΜΙΔΙΟΥ

ΠΕΡΙΛΗΨΗ(57)

Η εφεύρεση σχετίζεται με μία βελτιωμένη διεργασία για συνθετοποίηση 6-(κυκλοπροπαναμιδο)-4-((2-μεθοξυ-3-(1-μεθυλ-1H-1,2,4-τριαζολ-3-υλ)φαινυλ)αμινο-N-(m-μεθυλ-d3)-πυριδαζίν-3-καρβοξυαμιδίου του χημικού τύπου: [ΕΙΣΑΓΕΤΕ ΧΗΜΙΚΗ ΔΟΜΗ ΕΔΩ] Η Ένωση I είναι επί του παρόντος σε κλινικές δοκιμές για την αγωγή αυτο-άνοσων και αυτο-φλεγμονωδών παθήσεων όπως είναι η ψωρίαση.



ΑΡΙΘΜΟΣ ΕΥΡ. Δ.Ε. (11):3106921
ΑΡΙΘ. ΕΛΛ. ΚΑΤΑΘΕΣΗΣ (21):20210400876
ΗΜΕΡ. ΕΛΛ. ΚΑΤΑΘΕΣΗΣ (22):30/03/2021
ΑΡΙΘ./ΗΜΕΡ. ΔΗΜΟΣΙΕΥΣΗΣ
ΕΥΡΩΠΑΪΚΟΥ ΔΙΠΛΩΜΑΤΟΣ(87):3286181 - 27/01/2021
ΑΡΙΘ./ΗΜΕΡ. ΔΗΜΟΣΙΕΥΣΗΣ
ΕΥΡΩΠΑΪΚΗΣ ΑΙΤΗΣΗΣ (86):16719191.5--22/04/2016
ΔΙΚΑΙΟΥΧΟΣ (73):1)Rigel Pharmaceuticals, Inc.
1180 Veterans Boulevard, South San Francis-
co, CA 94080, ΗΝΩΜΕΝΕΣ ΠΟΛΙΤΕΙΕΣ
ΤΗΣ ΑΜΕΡΙΚΗΣ

ΣΥΜΒ. ΠΡΟΤΕΡΑΙΟΤΗΤΕΣ (30):201562151274 P-22/04/2015-US
ΕΦΕΥΡΕΤΗΣ (72):
1)KELLEY, Ryan 6)TSO, Kin
2)LI, Hui 7)TAYLOR, Vanessa
3)HECKRODT, Thilo 8)SINGH, Rajinder
4)CHEN, Yan 9)YEN, Rose
5)MCMURTRIE, Darren 10)MAUNG, Jack

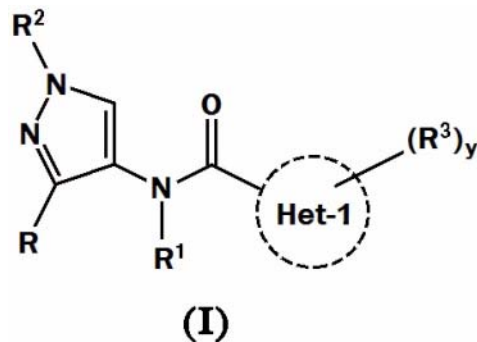
ΕΙΔΙΚΟΣ ΠΑΡΕΞΟΥΣΙΟΣ (74):ΣΙΩΤΟΥ "ΚΑΤΕΡΙΝΑ ΣΙΩΤΟΥ ΚΑΙ
ΣΥΝΕΡΓΑΤΕΣ ΔΙΚΗΓΟΡΙΚΗ ΕΤΑΙΡΕΙΑ"
ΔΙΚΑΤΕΡΙΝΗ
Πατησίων (28ης Οκτωβρίου) 122, 11257
ΑΘΗΝΑ

ΑΝΤΙΚΛΗΤΟΣ (74):ΣΙΩΤΟΥ ΑΙΚΑΤΕΡΙΝΗ
Πατησίων (28ης Οκτωβρίου) 122,11257
ΑΘΗΝΑ

ΤΙΤΛΟΣ ΕΦΕΥΡΕΣΗΣ (54):ΕΝΩΣΕΙΣ ΠΥΡΑΖΟΛΙΟΥ ΚΑΙ ΜΕΘΟ-
ΔΟΣ ΓΙΑ ΤΗΝ ΠΑΡΑΣΚΕΥΗ ΚΑΙ ΧΡΗ-
ΣΗ ΤΩΝ ΕΝΩΣΕΩΝ

ΠΕΡΙΛΗΨΗ(57)

Οι αποκαλυπτόμενες υλοποιήσεις του παρακάτω τύπου αφορούν νέους αναστολείς κινασόν που σχετίζονται με υποδοχείς ιντερλευκίνης (IRAK) και συνθέσεις που περιλαμβάνουν τέτοιους αναστολείς. Αποκαλύπτονται, επίσης, μέθοδοι παρασκευής και χρήσης των ενώσεων και συνθέσεων. Οι αποκαλυπτόμενες ενώσεις ή/και συνθέσεις μπορεί να χρησιμοποιηθούν για την αγωγή ή την πρόληψη μιας νόσου ή πάθησης που σχετίζεται με IRAK.

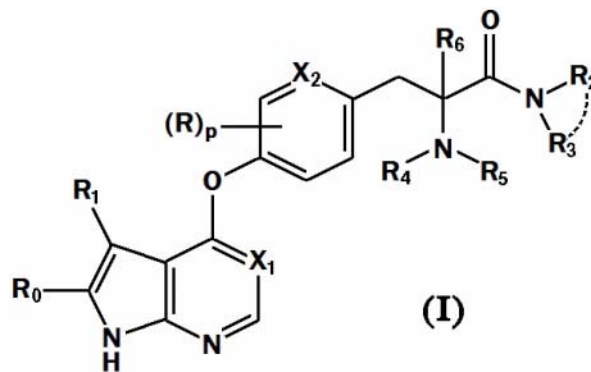


ΑΡΙΘΜΟΣ ΕΥΡ. Δ.Ε. (11):3106922
ΑΡΙΘ. ΕΛΛ. ΚΑΤΑΘΕΣΗΣ (21):20210400877
ΗΜΕΡ. ΕΛΛ. ΚΑΤΑΘΕΣΗΣ (22):31/03/2021
ΑΡΙΘ./ΗΜΕΡ. ΔΗΜΟΣΙΕΥΣΗΣ
ΕΥΡΩΠΑΪΚΟΥ ΔΙΠΛΩΜΑΤΟΣ(87):3573987 - 10/03/2021
ΑΡΙΘ./ΗΜΕΡ. ΔΗΜΟΣΙΕΥΣΗΣ
ΕΥΡΩΠΑΪΚΗΣ ΑΙΤΗΣΗΣ (86):18703524.1--26/01/2018
ΔΙΚΑΙΟΥΧΟΣ (73):1)Chiesi Farmaceutici S.p.A.
Via Palermo 26/A, 43122 Parma, ΙΤΑΛΙΑ
ΣΥΜΒ. ΠΡΟΤΕΡΑΙΟΤΗΤΕΣ (30):17153785-30/01/2017-EP
ΕΦΕΥΡΕΤΗΣ (72):1)ACCETTA, Alessandro
2)RANCATI, Fabio
3)CAPELLI, Anna Maria
4)CLARK, David Edward
5)TISSELLI, Patrizia
6)EDWARDS, Christine
7)CHEGUILLAUME, Arnaud Jean Francois
Auguste
8)BHALAY, Gurdip
ΕΙΔΙΚΟΣ ΠΛΗΡΕΞΟΥΣΙΟΣ (74):ΒΡΕΤΤΟΥ ΒΑΣΙΛΙΚΗ
Κίμωνος 11, 10441 ΑΘΗΝΑ
ΑΝΤΙΚΑΛΗΤΟΣ (74):ΚΥΠΡΗΣ ΚΩΣΤΑΣ
Δήλου 12,14562 ΚΗΦΙΣΙΑ (ΑΤΤΙΚΗΣ)
ΤΙΤΛΟΣ ΕΦΕΥΡΕΣΗΣ (54):**ΑΜΙΔΙΚΑ ΠΑΡΑΓΩΓΑ ΤΥΡΟΣΙΝΗΣ ΩΣ**
ΑΝΑΣΤΟΛΕΙΣ ΚΙΝΑΣΗΣ RHO

ΠΕΡΙΛΗΨΗ(57)

Η εφεύρεση αναφέρεται σε ενώσεις του τύπου (I) που αναστέλλουν την Κινάση Rho, οι οποίες είναι δικυκλικά παράγωγα διϋδροπυριμιδίνης-καρβοξαμιδίου, σε μεθόδους παρασκευής τέτοιων ενώσεων, σε φαρμακευτικές συνθέσεις που τις περιέχουν και στη θεραπευτική χρήση αυτών. Ειδικότερα οι ενώσεις της

εφεύρεσης μπορεί να είναι χρήσιμες στη θεραπευτική αγωγή πολλών διαταραχών που σχετίζονται με μηχανισμούς ενζύμων ROCK, όπως πνευμονικές ασθένειες που περιλαμβάνουν άσθμα, χρόνια αποφρακτική πνευμονοπάθεια (ΧΑΠ), ιδιοπαθή πνευμονική ίνωση (ΠΠ) και πνευμονική αρτηριακή υπέρταση (ΠΑΥ).



ΑΡΙΘΜΟΣ ΕΥΡ. Δ.Ε. (11):3106923
ΑΡΙΘ. ΕΛΛ. ΚΑΤΑΘΕΣΗΣ (21):20210400870
ΗΜΕΡ. ΕΛΛ. ΚΑΤΑΘΕΣΗΣ (22):30/03/2021
ΑΡΙΘ./ΗΜΕΡ. ΔΗΜΟΣΙΕΥΣΗΣ
ΕΥΡΩΠΑΪΚΟΥ ΔΙΠΛΩΜΑΤΟΣ(87):2938575 - 20/01/2021
ΑΡΙΘ./ΗΜΕΡ. ΔΗΜΟΣΙΕΥΣΗΣ
ΕΥΡΩΠΑΪΚΗΣ ΑΙΤΗΣΗΣ (86):13867697.8--16/12/2013
ΔΙΚΑΙΟΥΧΟΣ (73):1)Nalco Company
1601 West Diehl Road, Naperville, IL 60563,
ΗΝΩΜΕΝΕΣ ΠΟΛΙΤΕΙΕΣ ΤΗΣ ΑΜΕΡΙΚΗΣ
ΣΥΜΒ. ΠΡΟΤΕΡΑΙΟΤΗΤΕΣ (30):201213729744-28/12/2012-US
ΕΦΕΥΡΕΤΗΣ (72):1)URBANI, Carl
2)KILDEA, John D.
3)CHESTER, Ryan
4)WANG, Jing
ΕΙΔΙΚΟΣ ΠΛΗΡΕΞΟΥΣΙΟΣ (74):ΤΣΙΜΙΚΑΛΗΣ "ΤΣΙΜΙΚΑΛΗΣ
ΚΑΛΟΝΑΡΟΥ ΔΙΚΗΓΟΡΙΚΗ ΕΤΑΙΡΕΙΑ"
ΣΤΕΦΑΝΟΣ ΑΛΕΞΙΟΣ
Ν. Βάμβα 1, 106 74 ΑΘΗΝΑ
ΑΝΤΙΚΑΛΗΤΟΣ (74):ΤΣΙΜΙΚΑΛΗΣ ΣΤΕΦΑΝΟΣ ΑΛΕΞΙΟΣ
Ν. Βάμβα 1,10674 ΑΘΗΝΑ
ΤΙΤΛΟΣ ΕΦΕΥΡΕΣΗΣ (54):**ΧΗΜΙΚΗ ΚΑΤΕΡΓΑΣΙΑ ΓΙΑ ΤΗ ΒΕΛ-**
ΤΙΩΣΗ ΤΟΥ ΔΙΑΧΩΡΙΣΜΟΥ ΚΑΙ ΤΗΣ
ΠΛΥΣΗΣ ΚΟΚΚΙΝΗΣ ΛΑΣΠΗΣ ΣΤΗ
ΔΙΕΡΓΑΣΙΑ ΒΑΥΕΡ

ΠΕΡΙΛΗΨΗ(57)

Η εφεύρεση παρέχει μεθόδους και συνθέσεις για τη βελτίωση της ρεολογίας κόκκινης λάσπης που αφαιρείται από το υγρό στη Διεργασία Bayer. Η μέθοδος περιλαμβάνει προσθήκη ενός κροκιδωτικού μέσου και ενός σταυροδεμένου πολυσυκαχαρίτη στο υγρό. Ο συνδυασμός αυτός διαχωρίζει την κόκκινη λάσπη από το υγρό, αλλά εμποδίζει επίσης να γίνεται η κόκκινη λάσπη πολύ παχύρρευστη. Εμποδίζοντας να γίνει υπερβολικά παχύρρευστη, η μέθοδος επιτρέπει τον σχηματισμό εξαιρετικά πυκνών ποσοτήτων κόκκινης λάσπης ακόμη και στις

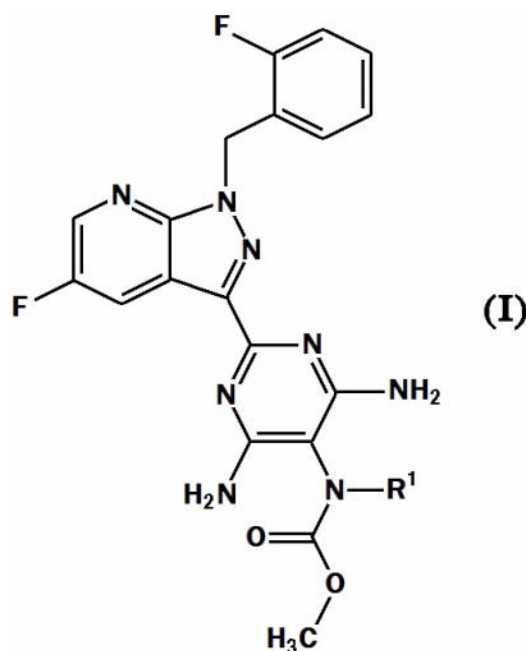
βασικές διατάξεις καθίζησης, εξαιτίας του ότι η πυκνή κόκκινη λάσπη μπορεί ακόμη να ρέει. Ως αποτέλεσμα, μπορεί ένας χρήστης συγχρόνως να απολαμβάνει αμφότερα, την εύκολη διαχείριση της κόκκινης λάσπης και επίσης υψηλά ποσοστά ανάκτησης πολύτιμης αλουμίνιας και καυστικής ουσίας από την κόκκινη λάσπη.

ΑΡΙΘΜΟΣ ΕΥΡ. Δ.Ε. (11):3106924
ΑΡΙΘ. ΕΛΛ. ΚΑΤΑΘΕΣΗΣ (21):20210400872
ΗΜΕΡ. ΕΛΛ. ΚΑΤΑΘΕΣΗΣ (22):30/03/2021
ΑΡΙΘ./ΗΜΕΡ. ΔΗΜΟΣΙΕΥΣΗΣ
ΕΥΡΩΠΑΪΚΟΥ ΔΙΠΛΩΜΑΤΟΣ(87):3421470 - 20/01/2021
ΑΡΙΘ./ΗΜΕΡ. ΔΗΜΟΣΙΕΥΣΗΣ
ΕΥΡΩΠΑΪΚΗΣ ΑΙΤΗΣΗΣ (86):18178621.1--21/11/2012
ΔΙΚΑΙΟΥΧΟΣ (73):1)ADVERIO PHARMA GMBH
Kaiser-Wilhelm-Allee 1,51373
LEVERKUSEN, ΓΕΡΜΑΝΙΑ
ΣΥΜΒ. ΠΡΟΤΕΡΑΙΟΤΗΤΕΣ (30):11190789-25/11/2011-EP
11192301-07/12/2011-EP
ΕΦΕΥΡΕΤΗΣ (72):1)FEY, Peter
2)GRUNENBERG, Alfons
3)BIERER, Donald
ΕΙΔΙΚΟΣ ΠΛΗΡΕΞΟΥΣΙΟΣ (74):ΣΙΩΤΟΥ "ΚΑΤΕΡΙΝΑ ΣΙΩΤΟΥ ΚΑΙ
ΣΥΝΕΡΓΑΤΕΣ ΔΙΚΗΓΟΡΙΚΗ ΕΤΑΙΡΕΙΑ"
ΔΙΚΑΤΕΡΙΝΗ
Πατησίων (28ης Οκτωβρίου) 122, 11257
ΑΘΗΝΑ
ΑΝΤΙΚΛΗΤΟΣ (74):ΣΙΩΤΟΥ ΔΙΚΑΤΕΡΙΝΗ
Πατησίων (28ης Οκτωβρίου) 122,11257
ΑΘΗΝΑ
ΤΙΤΛΟΣ ΕΦΕΥΡΕΣΗΣ (54):ΥΠΟΚΑΤΕΣΤΗΜΕΝΕΣ 5-ΦΘΟΡΟ-1Η-
ΠΥΡΑΖΟΛΟΠΥΡΙΔΙΝΕΣ ΣΕ ΚΡΥΣΤΑΛ-
ΛΙΚΗ ΜΟΡΦΗ

ΠΕΡΙΛΗΨΗ(57)

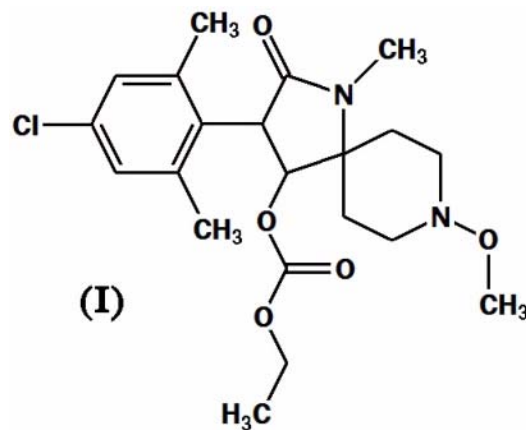
Η παρούσα εφεύρεση αναφέρεται σε υποκατεστημένες 5-φθορο-1Η-πυραζολοπυριδίνες του τύπου (I) σε κρυσταλλική μορφή με πλείστες τροποποιήσεις ή διαλύματα, καθώς και στις διαδικασίες παρασκευής τους και στη

χρήση τους για την παρασκευή φαρμακευτικών μέσων για τη θεραπευτική αντιμετώπιση και/ή για την πρόληψη καρδιαγγειακών νοσημάτων.



ΑΡΙΘΜΟΣ ΕΥΡ. Δ.Ε. (11):3106925
ΑΡΙΘ. ΕΛΛ. ΚΑΤΑΘΕΣΗΣ (21):20210400871
ΗΜΕΡ. ΕΛΛ. ΚΑΤΑΘΕΣΗΣ (22):30/03/2021
ΑΡΙΘ./ΗΜΕΡ. ΔΗΜΟΣΙΕΥΣΗΣ
ΕΥΡΩΠΑΪΚΟΥ ΔΙΠΛΩΜΑΤΟΣ(87):3558961 - 20/01/2021
ΑΡΙΘ./ΗΜΕΡ. ΔΗΜΟΣΙΕΥΣΗΣ
ΕΥΡΩΠΑΪΚΗΣ ΑΙΤΗΣΗΣ (86):17826174.9--15/12/2017
ΔΙΚΑΙΟΥΧΟΣ (73):1)Syngenta Participations AG
Rosentalstrasse 67, 4058 Basel, ΕΛΒΕΤΙΑ
ΣΥΜΒ. ΠΡΟΤΕΡΑΙΟΤΗΤΕΣ (30):201622006-22/12/2016-GB
201717104-18/10/2017-GB
ΕΦΕΥΡΕΤΗΣ (72):1)JONES, Ian, Kevin
2)HONE, John
3)GEORGE, Neil
ΕΙΔΙΚΟΣ ΠΛΗΡΕΞΟΥΣΙΟΣ (74):ΣΙΩΤΟΥ "ΚΑΤΕΡΙΝΑ ΣΙΩΤΟΥ ΚΑΙ
ΣΥΝΕΡΓΑΤΕΣ ΔΙΚΗΓΟΡΙΚΗ ΕΤΑΙΡΕΙΑ"
ΔΙΚΑΤΕΡΙΝΗ
Πατησίων (28ης Οκτωβρίου) 122, 11257
ΑΘΗΝΑ
ΑΝΤΙΚΛΗΤΟΣ (74):ΣΙΩΤΟΥ ΔΙΚΑΤΕΡΙΝΗ
Πατησίων (28ης Οκτωβρίου) 122,11257
ΑΘΗΝΑ
ΤΙΤΛΟΣ ΕΦΕΥΡΕΣΗΣ (54):ΠΟΛΥΜΟΡΦΑ
ΠΕΡΙΛΗΨΗ(57)

Η παρούσα εφεύρεση αναφέρεται σε στερεές μορφές του εντομοκτόνου του τύπου (I): (I) συνθέσεις που περιλαμβάνουν τις στερεές μορφές και μεθόδους χρήσης τους ως εντομοκτόνα.

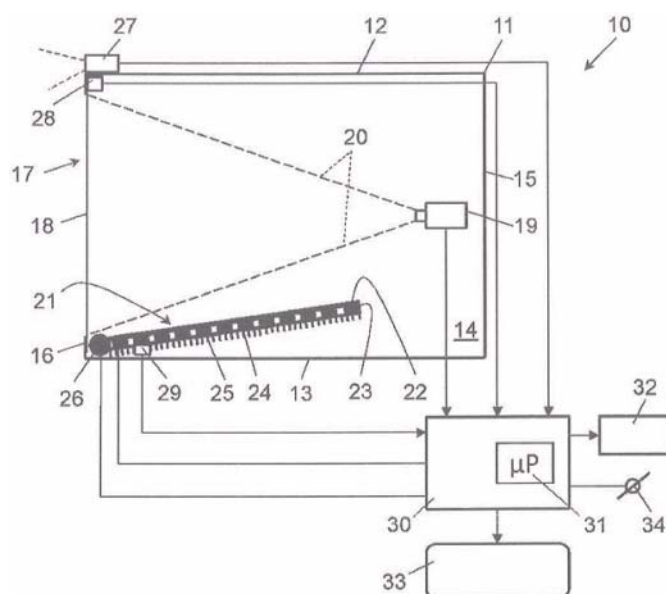


ΑΡΙΘΜΟΣ ΕΥΡ. Δ.Ε. (11):3106926
ΑΡΙΘ. ΕΛΛ. ΚΑΤΑΘΕΣΗΣ (21):20210400866
ΗΜΕΡ. ΕΛΛ. ΚΑΤΑΘΕΣΗΣ (22):30/03/2021
ΑΡΙΘ./ΗΜΕΡ. ΔΗΜΟΣΙΕΥΣΗΣ
ΕΥΡΩΠΑΪΚΟΥ ΔΙΠΛΩΜΑΤΟΣ(87):3515299 - 30/12/2020
ΑΡΙΘ./ΗΜΕΡ. ΔΗΜΟΣΙΕΥΣΗΣ
ΕΥΡΩΠΑΪΚΗΣ ΑΙΤΗΣΗΣ (86):17849880.4--19/09/2017
ΔΙΚΑΙΟΥΧΟΣ (73):1)Delseni Holding B.V.
 Graafschap Hornelaan 163, 6001 AC Weert,
 ΟΛΛΑΝΔΙΑ
ΣΥΜΒ. ΠΡΟΤΕΡΑΙΟΤΗΤΕΣ (30):2017511-22/09/2016-NL
ΕΦΕΥΡΕΤΗΣ (72):1)KLEEVEN, Antonius Maria
ΕΙΔΙΚΟΣ ΠΛΗΡΕΞΟΥΣΙΟΣ (74):ΣΑΚΕΛΛΑΡΙΔΗ ΒΑΛΗ-ΒΑΣΙΛΙΚΗ
 Αδριανού 70, 10556 ΑΘΗΝΑ
ΑΝΤΙΚΛΗΤΟΣ (74):ΣΑΚΕΛΛΑΡΙΔΗ ΒΑΛΗ-ΒΑΣΙΛΙΚΗ
 Αδριανού 70,10556 ΑΘΗΝΑ
ΤΙΤΛΟΣ ΕΦΕΥΡΕΣΗΣ (54):ΣΥΣΚΕΥΗ ΚΑΙ ΜΕΘΟΔΟΣ ΓΙΑ ΤΗ
ΘΕΡΜΙΚΗ ΑΠΕΙΚΟΝΙΣΗ ΤΜΗΜΑΤΟΣ
ΣΩΜΑΤΟΣ ΖΩΝΤΑΝΟΥ ΘΗΛΑΣΤΙΚΟΥ

ΠΕΡΙΛΗΨΗ(57)

Μία συσκευή (10) και μία μέθοδος για τη λήψη θερμικών εικόνων ενός τμήματος σώματος ζωντανού θηλαστικού. Η συσκευή περιλαμβάνει μια δομή επιφάνειας αποθήκευσης θερμικής ενέργειας (18) για την επαφή με το τμήμα του σώματος. Σε έναν τρόπο λειτουργίας βαθμονόμησης, η επιφάνεια της δομής αποθήκευσης θερμικής ενέργειας (18) φέρεται σε μια θερμοκρασία αναφοράς με μεταφορά θερμικής ενέργειας στην επιφάνεια της δομής αποθήκευσης θερμικής ενέργειας (18) από μια μονάδα μεταφοράς θερμικής ενέργειας (21) που ελέγχεται από ένα κύκλωμα ελέγχου (30) για τη συγκράτηση της μεταφοράς θερμικής ενέργειας από τη μονάδα μεταφοράς θερμικής ενέργειας (21) παρουσία του τμήματος σώματος (35) στην επιφάνεια της δομής αποθήκευσης θερμικής ενέργειας (18). Σε έναν τρόπο λειτουργίας καταχώρισης, από έναν θερμικό αισθητήρα (19) λαμβάνονται θερμικές εικόνες που αντανακλούν την αποθήκευση θερμικής ενέργειας σε

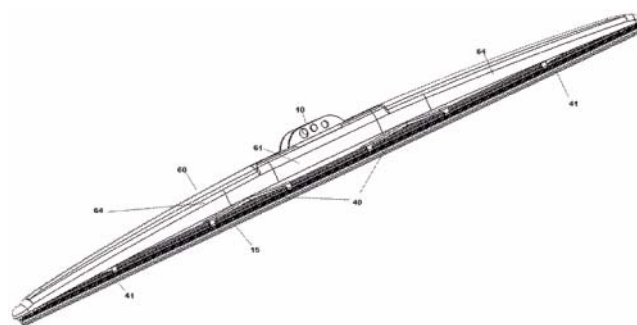
τουλάχιστον ένα τμήμα της δομής επιφάνειας αποθήκευσης θερμικής ενέργειας (18), με το τμήμα σώματος να έρχεται σε επαφή με την επιφάνεια της δομής αποθήκευσης θερμικής ενέργειας (18). Από μια σειρά χρονικά διαδοχικών θερμικών εικόνων που λαμβάνονται, προσδιορίζεται μια περιοχή ενδιαφέροντος, με βάση την αποθήκευση θερμικής ενέργειας από την επιφάνεια της δομής αποθήκευσης θερμικής ενέργειας (18).



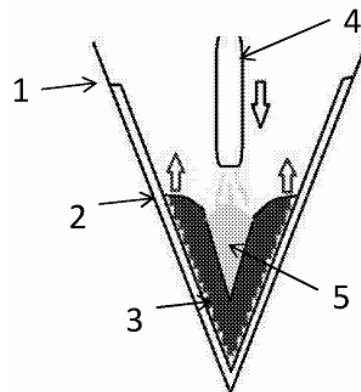
ΑΡΙΘΜΟΣ ΕΥΡ. Δ.Ε. (11):3106927
ΑΡΙΘ. ΕΛΛ. ΚΑΤΑΘΕΣΗΣ (21):20210400845
ΗΜΕΡ. ΕΛΛ. ΚΑΤΑΘΕΣΗΣ (22):29/03/2021
ΑΡΙΘ./ΗΜΕΡ. ΔΗΜΟΣΙΕΥΣΗΣ
ΕΥΡΩΠΑΪΚΟΥ ΔΙΠΛΩΜΑΤΟΣ(87):2817184 - 30/12/2020
ΑΡΙΘ./ΗΜΕΡ. ΔΗΜΟΣΙΕΥΣΗΣ
ΕΥΡΩΠΑΪΚΗΣ ΑΙΤΗΣΗΣ (86):13708998.3--25/02/2013
ΔΙΚΑΙΟΥΧΟΣ (73):1)Pylon Manufacturing Corp.
 600 West Hillsboro Blvd. Suite 400, Deerfield
 Beach, FL 33441, ΗΝΩΜΕΝΕΣ ΠΟΛΙΤΕΙΕΣ
 ΤΗΣ ΑΜΕΡΙΚΗΣ
ΣΥΜΒ. ΠΡΟΤΕΡΑΙΟΤΗΤΕΣ (30):201261603222 P-24/02/2012-US
ΕΦΕΥΡΕΤΗΣ (72):1)TOLENTINO, Vambi, Raymundo
 2)PEERS, Robert, Peter
ΕΙΔΙΚΟΣ ΠΛΗΡΕΞΟΥΣΙΟΣ (74):ΚΙΛΙΜΙΡΗΣ "ΠΑΤΡΙΝΟΣ & ΚΙΛΙΜΙΡΗΣ
 ΔΙΚΗΓΟΡΙΚΗ ΕΤΑΙΡΙΑ" ΚΩΝΣΤΑΝΤΙΝΟΣ
 Χατζηγιάννη Μέξη 7, 11528 ΑΘΗΝΑ
ΑΝΤΙΚΛΗΤΟΣ (74):ΚΙΛΙΜΙΡΗΣ ΚΩΝΣΤΑΝΤΙΝΟΣ
 Χατζηγιάννη Μέξη 7, 11528 ΑΘΗΝΑ
ΤΙΤΛΟΣ ΕΦΕΥΡΕΣΗΣ (54):ΜΑΚΤΡΟ ΥΑΛΟΚΑΘΑΡΙΣΤΗΡΑ
ΠΕΡΙΛΗΨΗ(57)

Παρουσιάζεται ένα μάκτρο υαλοκαθαριστήρα που έχει μία λωρίδα υαλοκαθαριστήρα, ένα κύριο πλαίσιο (20), και ένα ζεύγος δευτερευόντων πλαισίων (30). Το κύριο πλαίσιο (20) έχει μία συσκευή σύνδεσης (10) ικανή να συνδέει το μάκτρο υαλοκαθαριστήρα με έναν βραχίονα υαλοκαθαριστήρα διευθετημένο στην άνω πλευρά του κυρίου πλαισίου (20), και μια δομή σύνδεσης διευθετημένη σε απέναντι άκρα του κυρίου πλαισίου (20). Το ζεύγος δευτερευόντων πλαισίων (30) έχουν έκαστο ένα κεντρικό τμήμα σύνδεσης στροφέα (31) και δύο τμήματα ποδιού που εκτείνονται από το κεντρικό τμήμα σύνδεσης στροφέα, μια δομή στροφέα διευθετημένη στο κεντρικό τμήμα σύνδεσης στροφέα (31) των δευτερευόντων πλαισίων (30), όπου η δομή στροφέα

των δευτερευόντων πλαισίων (30) συνδέεται με τις δομές σύνδεσης στα άκρα του κυρίου πλαισίου (20). Παρουσιάζεται επίσης ένα μάκτρο υαλοκαθαριστήρα που έχει μία λωρίδα υαλοκαθαριστήρα, μία δομή κατανομής δυνάμεων που έχει απέναντι άκρα και ένα κάλυμμα.



ΑΡΙΘΜΟΣ ΕΥΡ. Δ.Ε. (11):3106928
ΑΡΙΘ. ΕΛΛ. ΚΑΤΑΘΕΣΗΣ (21):20210400848
ΗΜΕΡ. ΕΛΛ. ΚΑΤΑΘΕΣΗΣ (22):29/03/2021
ΑΡΙΘ./ΗΜΕΡ. ΔΗΜΟΣΙΕΥΣΗΣ
ΕΥΡΩΠΑΪΚΟΥ ΔΙΠΛΩΜΑΤΟΣ(87):3616530 - 20/01/2021
ΑΡΙΘ./ΗΜΕΡ. ΔΗΜΟΣΙΕΥΣΗΣ
ΕΥΡΩΠΑΪΚΗΣ ΑΙΤΗΣΗΣ (86):18790151.7--20/04/2018
ΔΙΚΑΙΟΥΧΟΣ (73):1)ΚΗ Alacant Innova, S.L.U.
Paseo de los Sauces 1, 03690 Sant Vicent del Raspeig (Alicante), ΙΣΠΑΝΙΑ
ΣΥΜΒ. ΠΡΟΤΕΡΑΙΟΤΗΤΕΣ (30):201730640-27/04/2017-ES
ΕΦΕΥΡΕΤΗΣ (72):1)LOPEZ OLMO, Elena
2)LEIRA ALONSO, Marta Araceli
3)VINALLONGA PLA, Juan
ΕΙΔΙΚΟΣ ΠΛΗΡΕΞΟΥΣΙΟΣ (74):ΑΘΑΝΑΣΙΑΔΟΥ "ΕΛΕΝΗ Γ.
ΠΑΠΑΚΩΝΣΤΑΝΤΙΝΟΥ ΚΑΙ
ΣΥΝΕΡΓΑΤΕΣ, ΔΙΚΗΓΟΡΙΚΗ ΕΤΑΙΡΙΑ"
ΜΑΡΙΑ
Κουμπάρη 2, 10674 ΑΘΗΝΑ
ΑΝΤΙΚΛΗΤΟΣ (74):ΓΙΑΖΙΤΖΟΓΛΟΥ ΕΥΑΓΓΕΛΙΑ
Κουμπάρη 2,10674 ΑΘΗΝΑ
ΤΙΤΛΟΣ ΕΦΕΥΡΕΣΗΣ (54):**ΜΕΘΟΔΟΣ ΓΙΑ ΑΠΟΚΤΗΣΗ ΚΩΝΩΝ ΠΑΓΩΤΟΥ ΚΑΙ ΠΡΟΪΟΝΤΩΝ ΕΞ ΑΥΤΩΝ**



ΠΕΡΙΛΗΨΗ(57)

Η εφεύρεση αφορά στην μέθοδο για την παρασκευή ενός κώνου παγωτού σχηματισμένου μέσω μίας γκοφρέτας μορφής κώνου (2) και ενός στρώματος σοκολάτας (3) η οποία είναι διευθετημένη στην εσωτερική όψη και το άνω χείλος της εν λόγω γκοφρέτας (2), και του παγωτού (3) εσωτερικά αυτού. Ένας άλλος στόχος της εφεύρεσης είναι το τρώσιμο προϊόν που λαμβάνεται από την εν λόγω διαδικασία.

ΑΡΙΘΜΟΣ ΕΥΡ. Δ.Ε. (11):3106929
ΑΡΙΘ. ΕΛΛ. ΚΑΤΑΘΕΣΗΣ (21):20210400849
ΗΜΕΡ. ΕΛΛ. ΚΑΤΑΘΕΣΗΣ (22):29/03/2021
ΑΡΙΘ./ΗΜΕΡ. ΔΗΜΟΣΙΕΥΣΗΣ
ΕΥΡΩΠΑΪΚΟΥ ΔΙΠΛΩΜΑΤΟΣ(87):3082831 - 06/01/2021
ΑΡΙΘ./ΗΜΕΡ. ΔΗΜΟΣΙΕΥΣΗΣ
ΕΥΡΩΠΑΪΚΗΣ ΑΙΤΗΣΗΣ (86):14827505.0--12/12/2014
ΔΙΚΑΙΟΥΧΟΣ (73):1)Roquette Freres
1 rue de la Haute Loge, 62136 Lestrem,
ΓΑΛΛΙΑ
ΣΥΜΒ. ΠΡΟΤΕΡΑΙΟΤΗΤΕΣ (30):1362633-13/12/2013-FR
ΕΦΕΥΡΕΤΗΣ (72):1)SALOME, Marc
2)WILS, Daniel
3)PARISSAUX, Xavier
4)MACH, Francois
5)MONTECUCCO, Fabrizio
ΕΙΔΙΚΟΣ ΠΛΗΡΕΞΟΥΣΙΟΣ (74):ΑΘΑΝΑΣΙΑΔΟΥ "ΕΛΕΝΗ Γ.
ΠΑΠΑΚΩΝΣΤΑΝΤΙΝΟΥ ΚΑΙ
ΣΥΝΕΡΓΑΤΕΣ, ΔΙΚΗΓΟΡΙΚΗ ΕΤΑΙΡΙΑ"
ΜΑΡΙΑ
Κουμπάρη 2, 10674 ΑΘΗΝΑ
ΑΝΤΙΚΛΗΤΟΣ (74):ΓΙΑΖΙΤΖΟΓΛΟΥ ΕΥΑΓΓΕΛΙΑ
Κουμπάρη 2,10674 ΑΘΗΝΑ
ΤΙΤΛΟΣ ΕΦΕΥΡΕΣΗΣ (54):**ΣΥΝΘΕΣΕΙΣ ΜΕ ΒΑΣΗ ΜΕΘΥΛΟ-ΚΥΚΛΟΔΕΞΤΡΙΝΕΣ ΓΙΑ ΤΗ ΘΕΡΑΠΕΥΤΙΚΗ ΑΓΩΓΗ Ή/ ΚΑΙ ΤΗΝ ΠΡΟΛΗΨΗ ΝΟΣΩΝ ΜΕΣΩ ΤΗΣ ΑΥΞΗΣΗΣ ΤΗΣ ΤΙΜΗΣ ΤΗΣ HDL ΧΟΛΗΣΤΕΡΟΛΗΣ**

θεραπευτική αγωγή ή/και πρόληψη νόσων που υπόκεινται σε θεραπευτική αγωγή ή/και πρόληψη μέσω της αύξησης της τιμής της HDL χοληστερόλης. Αφορά επιπροσθέτως στη χρήση της στη θεραπευτική αγωγή ή/και πρόληψη της αθηροσκλήρωσης ή επιπλοκών που σχετίζονται με κάποια αθηρωμάτωση, ή/και των νόσων του κεντρικού νευρικού συστήματος. Οι φαρμακευτικές συνθέσεις της εφεύρεσης δύνανται επιπροσθέτως να χρησιμοποιηθούν ώστε να ευνοηθεί επιπλέον η ελάττωση της τιμής των κυκλοφορούντων λιπαρών οξέων και των τριγλυκεριδίων και η μείωση ή πρόληψη των αθηρωματικών πλακών.

ΠΕΡΙΛΗΨΗ(57)

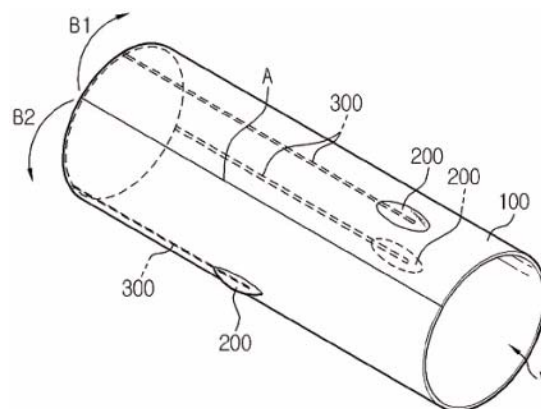
Η παρούσα εφεύρεση σχετίζεται με μια καινούρια χρήση μιας φαρμακευτικής σύνθεσης η οποία περιέχει τουλάχιστον μία μεθυλο-κυκλοδεξτρίνη η οποία εμφανίζει βαθμό μοριακής υποκατάστασης (MS) μεταξύ 0,05 και 1,5 στη

ΑΡΙΘΜΟΣ ΕΥΡ. Δ.Ε. (11):3106930
ΑΡΙΘ. ΕΛΛ. ΚΑΤΑΘΕΣΗΣ (21):20210400850
ΗΜΕΡ. ΕΛΛ. ΚΑΤΑΘΕΣΗΣ (22):29/03/2021
ΑΡΙΘ./ΗΜΕΡ. ΔΗΜΟΣΙΕΥΣΗΣ
ΕΥΡΩΠΑΪΚΟΥ ΔΙΠΛΩΜΑΤΟΣ(87):3199118 - 30/12/2020
ΑΡΙΘ./ΗΜΕΡ. ΔΗΜΟΣΙΕΥΣΗΣ
ΕΥΡΩΠΑΪΚΗΣ ΑΙΤΗΣΗΣ (86):15845124.5--22/09/2015
ΔΙΚΑΙΟΥΧΟΣ (73):1)Handok Kalos Medical Inc.
132, Teheran-ro Gangnam-gu, Seoul 06235,
ΔΗΜΟΚΡΑΤΙΑ ΤΗΣ ΚΟΡΕΑΣ (ΝΟΤΙΑ
ΚΟΡΕΑ)
ΣΥΜΒ. ΠΡΟΤΕΡΑΙΟΤΗΤΕΣ (30):20140127193-23/09/2014-KR
20140127194-23/09/2014-KR
ΕΦΕΥΡΕΤΗΣ (72):1)PARK, Euljoon
2)OH, Jungsoo
3)PARK, Jae Hyung
4)JANG, Hyunhwan
5)SONG, Seungwoo
6)WON, Jongsuk
7)CHO, Jiyong
ΕΙΔΙΚΟΣ ΠΑΗΡΕΞΟΥΣΙΟΣ (74):ΣΑΚΕΛΛΑΡΙΔΗ ΒΑΛΗ-ΒΑΣΙΛΙΚΗ
Αδριανού 70, 10556 ΑΘΗΝΑ
ΑΝΤΙΚΛΗΤΟΣ (74):ΣΑΚΕΛΛΑΡΙΔΗ ΒΑΛΗ-ΒΑΣΙΛΙΚΗ
Αδριανού 70, 10556 ΑΘΗΝΑ
ΤΙΤΛΟΣ ΕΦΕΥΡΕΣΗΣ (54):ΚΑΘΕΤΗΡΑΣ ΚΑΙ ΜΕΘΟΛΟΣ ΚΑΤΑ-
ΣΚΕΥΗΣ ΑΥΤΟΥ

ΠΕΡΙΛΗΨΗ(57)

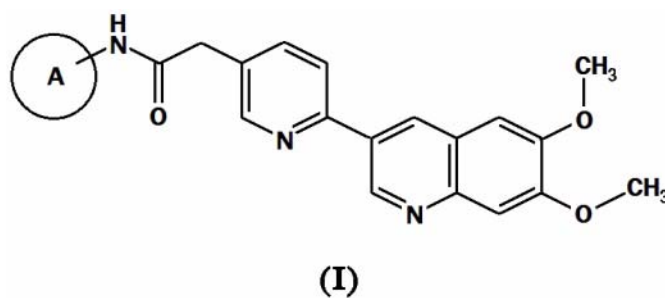
Η παρούσα εφεύρεση σχετίζεται με: έναν καθετήρα στον οποίο η κατασκευή μιας κεφαλής αυτού είναι βελτιωμένη έτσι ώστε να διευκολύνει τη μικρογράφιση, να απλοποιεί μια διαδικασία και να έχει εξαιρετική αναπαραγωγιμότητα και με μια

μέθοδο κατασκευής αυτού. Ένας καθετήρας σύμφωνα με μια εκδοχή της παρούσας εφεύρεσης, συγκεκριμένα ένας καθετήρας αποκλεισμού των νεύρων, περιλαμβάνει: έναν κυλινδρικό θάλαμο που έχει μια κοιλότητα η οποία σχηματίζεται εκεί μέσα ένα ή περισσότερα ηλεκτρόδια που παρέχονται στο κυλινδρικό στέλεχος έτσι ώστε να παράγουν θερμότητα και μια καλωδίουση παροχής ισχύος τυπωμένη πάνω στο κυλινδρικό στέλεχος, και η οποία συνδέεται με τα ηλεκτρόδια, παρέχοντας έτσι ένα μονοπάτι παροχής ισχύος στα ηλεκτρόδια.

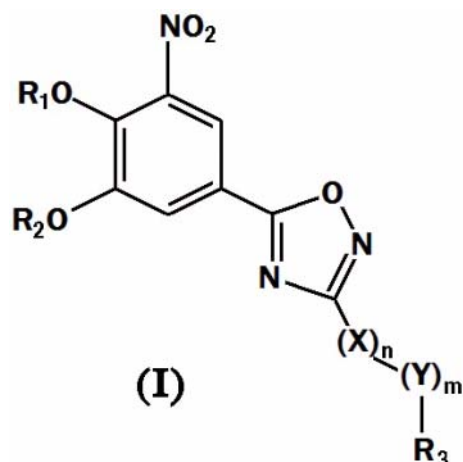


ΑΡΙΘΜΟΣ ΕΥΡ. Δ.Ε. (11):3106931
ΑΡΙΘ. ΕΛΛ. ΚΑΤΑΘΕΣΗΣ (21):20210400851
ΗΜΕΡ. ΕΛΛ. ΚΑΤΑΘΕΣΗΣ (22):29/03/2021
ΑΡΙΘ./ΗΜΕΡ. ΔΗΜΟΣΙΕΥΣΗΣ
ΕΥΡΩΠΑΪΚΟΥ ΔΙΠΛΩΜΑΤΟΣ(87):3519398 - 24/02/2021
ΑΡΙΘ./ΗΜΕΡ. ΔΗΜΟΣΙΕΥΣΗΣ
ΕΥΡΩΠΑΪΚΗΣ ΑΙΤΗΣΗΣ (86):17780169.3--28/09/2017
ΔΙΚΑΙΟΥΧΟΣ (73):1)Daiichi Sankyo Company, Limited
3-5-1, Nihonbashi Honcho Chuo-ku, Tokyo
103-8426, ΙΑΠΩΝΙΑ
ΣΥΜΒ. ΠΡΟΤΕΡΑΙΟΤΗΤΕΣ (30):2016191725-29/09/2016-JP
ΕΦΕΥΡΕΤΗΣ (72):1)INAGAKI, Hiroaki
2)SHIBATA, Yoshihiro
3)NAMIKI, Hidenori
4)KAGEJI, Hideaki
5)NAKAYAMA, Kiyoshi
6)KANETA, Yasuyuki
ΕΙΔΙΚΟΣ ΠΑΗΡΕΞΟΥΣΙΟΣ (74):ΓΙΑΚΟΥΜΗ ANNA
Αλκαμένους 12-14, 10439 ΑΘΗΝΑ
ΑΝΤΙΚΛΗΤΟΣ (74):ΜΙΣΙΟΥ ΑΝΔΡΟΝΙΚΗ
Αναλήψεως 23 και Μαραθώνος 27,10439
ΑΘΗΝΑ
ΤΙΤΛΟΣ ΕΦΕΥΡΕΣΗΣ (54):ΕΝΩΣΗ ΠΥΡΙΔΙΝΗΣ
ΠΕΡΙΛΗΨΗ(57)

Η παρούσα εφεύρεση αναφέρεται σε μια ένωση που έχει δραστηριότητα αναστολής της κίνησης RET, ή αναφέρεται σε ένα φαρμακευτικά αποδεκτό άλας αυτής, η οποία είναι χρήσιμη στη θεραπεία ασθενειών, όπως ο καρκίνος. Ειδικότερα μια ένωση που αντιπροσωπεύεται από τον ακόλουθο γενικό χημικό τύπο (I) όπως ορίζεται στο παρόν: (I) ή ένα φαρμακευτικά αποδεκτό άλας αυτής.



ΑΡΙΘΜΟΣ ΕΥΡ. Δ.Ε. (11):3106932
ΑΡΙΘ. ΕΛΛ. ΚΑΤΑΘΕΣΗΣ (21):20210400852
ΗΜΕΡ. ΕΛΛ. ΚΑΤΑΘΕΣΗΣ (22):29/03/2021
ΑΡΙΘ./ΗΜΕΡ. ΔΗΜΟΣΙΕΥΣΗΣ
ΕΥΡΩΠΑΪΚΟΥ ΔΙΠΛΩΜΑΤΟΣ(87):2672973 - 30/12/2020
ΑΡΙΘ./ΗΜΕΡ. ΔΗΜΟΣΙΕΥΣΗΣ
ΕΥΡΩΠΑΪΚΗΣ ΑΙΤΗΣΗΣ (86):11785058.6--21/10/2011
ΔΙΚΑΙΟΥΧΟΣ (73):1)Bial-Portela & CA, S.A.
A Avenida da Siderurgia Nacional Apartado
19, 4745-457 S. Mamede do Coronado,
ΠΟΡΤΟΓΑΛΙΑ
ΣΥΜΒ. ΠΡΟΤΕΡΑΙΟΤΗΤΕΣ (30):201161441988 P-11/02/2011-US
ΕΦΕΥΡΕΤΗΣ (72):1)SOARES DA SILVA, Patricio Manuel
Vieira Araujo
2)NUNES, Teresa Lucia Silva Pereira
3)WRIGHT, Lyndon Christopher
4)PALMA, Pedro Nuno Leal
5)LEARMONTH, David Alexander
ΕΙΛΙΚΟΣ ΠΑΗΡΕΞΟΥΣΙΟΣ (74):ΓΙΑΚΟΥΜΗ ANNA
Αλκαμένους 12-14, 10439 ΑΘΗΝΑ
ΑΝΤΙΚΛΗΤΟΣ (74):ΜΙΣΙΟΥ ΑΝΔΡΟΝΙΚΗ
Αναλήψεως 23 και Μαραθώνος 27,10439
ΑΘΗΝΑ
ΤΙΤΛΟΣ ΕΦΕΥΡΕΣΗΣ (54):**ΣΧΗΜΑ ΧΟΡΗΓΗΣΗΣ ΓΙΑ ΝΙΤΡΟΚΑ-
ΤΕΧΟΛΕΣ**



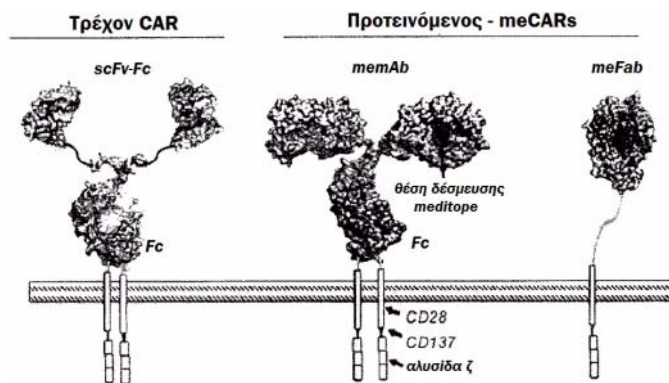
ΠΕΡΙΛΗΨΗ(57)

Μια ένωση του τύπου (I) όπου τα R1, R2, X, Y, n, m, R3, R4, R5, R6 και R7 είναι όπως ορίζονται εδώ, για χρήση στην προφύλαξη ή τη θεραπεία μιας διαταραχής του κεντρικού και του περιφερειακού νευρικού συστήματος, όπου η ένωση του τύπου (I) χορηγείται πριν από τον ύπνο, πριν την ώρα του ύπνου ή κατά την ώρα του ύπνου.

ΑΡΙΘΜΟΣ ΕΥΡ. Δ.Ε. (11):3106933
ΑΡΙΘ. ΕΛΛ. ΚΑΤΑΘΕΣΗΣ (21):20210400853
ΗΜΕΡ. ΕΛΛ. ΚΑΤΑΘΕΣΗΣ (22):29/03/2021
ΑΡΙΘ./ΗΜΕΡ. ΔΗΜΟΣΙΕΥΣΗΣ
ΕΥΡΩΠΑΪΚΟΥ ΔΙΠΛΩΜΑΤΟΣ(87):3294764 - 30/12/2020
ΑΡΙΘ./ΗΜΕΡ. ΔΗΜΟΣΙΕΥΣΗΣ
ΕΥΡΩΠΑΪΚΗΣ ΑΙΤΗΣΗΣ (86):16797121.7--16/05/2016
ΔΙΚΑΙΟΥΧΟΣ (73):1)City of Hope
1500 East Duarte Road, Duarte, CA 91010-
3000, ΗΝΩΜΕΝΕΣ ΠΟΛΙΤΕΙΕΣ ΤΗΣ
ΑΜΕΡΙΚΗΣ
ΣΥΜΒ. ΠΡΟΤΕΡΑΙΟΤΗΤΕΣ (30):201562162599 P-15/05/2015-US
ΕΦΕΥΡΕΤΗΣ (72):1)WILLIAMS, John, C.
2)BROWN, Christine
ΕΙΛΙΚΟΣ ΠΑΗΡΕΞΟΥΣΙΟΣ (74):ΓΙΑΚΟΥΜΗ ANNA
Αλκαμένους 12-14, 10439 ΑΘΗΝΑ
ΑΝΤΙΚΛΗΤΟΣ (74):ΜΙΣΙΟΥ ΑΝΔΡΟΝΙΚΗ
Αναλήψεως 23 και Μαραθώνος 27,10439
ΑΘΗΝΑ
ΤΙΤΛΟΣ ΕΦΕΥΡΕΣΗΣ (54):**ΣΥΝΘΕΣΕΙΣ ΧΙΜΑΙΡΙΚΟΥ ΥΠΟΔΟΧΕ-
Α ΑΝΤΙΓΟΝΟΥ**

ΠΕΡΙΛΗΨΗ(57)

Παρέχονται εδώ συνθέσεις που παρουσιάζουν νέες διαγνωστικές ικανότητες και επιτρέπουν την ταχεία προσθήκη λειτουργικότητας στην υιοθετούμενη ανοσοθεραπεία. Οι συνθέσεις περιλαμβάνουν απομονωμένα νουκλεϊκά οξέα που κωδικοποιούν πρωτεΐνες που περιλαμβάνουν περιοχές αντισωμάτων ικανές να δεσμεύουν ενώσεις που περιλαμβάνουν ένα τμήμα πεπτιδυλίου (π.χ. ένα meditorpe). Οι ανασυνδυασμένες πρωτεΐνες που παρέχονται εδώ είναι χρήσιμες, μεταξύ άλλων, για μια ευρεία ποικιλία θεραπευτικών και διαγνωστικών σκοπών. Για παράδειγμα, οι ανασυνδυασμένες πρωτεΐνες που παρέχονται εδώ συμπεριλαμβανομένων των υλοποιήσεων αυτών μπορούν να χρησιμοποιηθούν ως μη επεμβατικά μέσα για να χαρακτηρίσουν τα T κύτταρα χιμαιρικού υποδοχέα αντιγόνου (CAR) πριν και/ή κατά τη διάρκεια θεραπείας νόσων (π.χ. καρκίνου).



ΑΡΙΘΜΟΣ ΕΥΡ. Δ.Ε. (11):3106934
ΑΡΙΘ. ΕΛΛ. ΚΑΤΑΘΕΣΗΣ (21):20210401007
ΗΜΕΡ. ΕΛΛ. ΚΑΤΑΘΕΣΗΣ (22):14/04/2021
ΑΡΙΘ./ΗΜΕΡ. ΔΗΜΟΣΙΕΥΣΗΣ
ΕΥΡΩΠΑΪΚΟΥ ΔΙΠΛΩΜΑΤΟΣ(87):2861246 - 20/01/2021
ΑΡΙΘ./ΗΜΕΡ. ΔΗΜΟΣΙΕΥΣΗΣ
ΕΥΡΩΠΑΪΚΗΣ ΑΙΤΗΣΗΣ (86):13807326.7--18/06/2013
ΔΙΚΑΙΟΥΧΟΣ (73):1)Omeros Corporation
201 Elliott Avenue West, Seattle, WA 98119,
ΗΝΩΜΕΝΕΣ ΠΟΛΙΤΕΙΕΣ ΤΗΣ ΑΜΕΡΙΚΗΣ
2)University of Leicester
9 University Road, Leicester LE1 7RH,
ΜΕΓΑΛΗ ΒΡΕΤΑΝΙΑ

ΣΥΜΒ. ΠΡΟΤΕΡΑΙΟΤΗΤΕΣ (30):201261661167 P-18/06/2012-US
ΕΦΕΥΡΕΤΗΣ (72):1)SCHWAEBLE, Hans-wilhelm
2)DEMOPULOS, Gregory, A.
3)DUDLER, Thomas
4)GRAY, Patrick

ΕΙΔΙΚΟΣ ΠΛΗΡΕΞΟΥΣΙΟΣ (74):ΖΟΥΛΑΜΟΓΛΟΥ-ΒΟΖΕΜΠΕΡΓΚ
ΕΛΙΣΑΒΕΤ
Ζαλοκόστα 38 και Συγγρού, 15233
ΧΑΛΑΝΔΡΙ (ΑΤΤΙΚΗΣ)

ΑΝΤΙΚΛΗΤΟΣ (74):ΒΟΖΕΜΠΕΡΓΚ-ΒΡΕΤΟΣ ΝΙΚΟΛΑΟΣ
Ζαλοκόστα 38 και Συγγρού,15233
ΧΑΛΑΝΔΡΙ (ΑΤΤΙΚΗΣ)

ΤΙΤΛΟΣ ΕΦΕΥΡΕΣΗΣ (54):ΣΥΝΘΕΣΕΙΣ ΚΑΙ ΜΕΘΟΔΟΙ ΑΝΑΣΤΟΛΗΣ MASP-1 ΚΑΙ / Ή MASP-2 ΚΑΙ / Ή MASP-3 ΓΙΑ ΤΗ ΘΕΡΑΠΕΙΑ ΔΙΑΦΟΡΩΝ ΑΣΘΕΝΕΙΩΝ ΚΑΙ ΔΙΑΤΑΡΑΧΩΝ

ΠΕΡΙΛΗΨΗ(57)

Σε μία άποψη, η εφεύρεση παρέχει μεθόδους και συνθέσεις για την αναστολή της εξαρτώμενης από MASP-3 ενεργοποίησης συμπληρώματος σε ένα άτομο που πάσχει ή κινδυνεύει να αναπτυχθεί, μια ασθένεια ή διαταραχή που επιλέγεται από την ομάδα που αποτελείται από παροξυσμική νυκτερινή αιμοσφαιρινουρία, εκφυλισμό της ωχράς κηλίδας που σχετίζεται με την ηλικία, αρθρίτιδα, διάχυτη ενδοαγγειακή πήξη, θρομβωτική μικροαγγειοπάθεια, άσθμα, πυκνή νόσος κατάθεσης, πυρετική νεκρωτική μισοκρυσταλλική σπειραματονεφρίτιδα, τραυματική εγκεφαλική βλάβη, πνευμονία αναρρόφησης, ενδοφθαλμίτιδα, οπτική νευρομυελίτιδα και νόσος του Behcet χορηγώντας στο άτομο μια σύνθεση που περιλαμβάνει μια ποσότητα ανασταλτικού παράγοντα MASP- 3 σε ποσότητα αποτελεσματική για την αναστολή της εξαρτώμενης από MASP-3 ενεργοποίησης συμπληρώματος. Σε ορισμένες ενσωματώσεις, στο άτομο χορηγείται ένας ανασταλτικός παράγοντας MASP-2 και ένας ανασταλτικός παράγοντας MASP-1, χορηγείται ένας ανασταλτικός παράγοντας MASP-2 και ένας ανασταλτικός παράγοντας MASP-3, ένας ανασταλτικός παράγοντας MASP-3 και ένας ανασταλτικός παράγοντας MASP-1, ή ένας ανασταλτικός παράγοντας MASP-1, ένας ανασταλτικός παράγοντας MASP-2 και ένας ανασταλτικός παράγοντας MASP-3.

ΑΡΙΘΜΟΣ ΕΥΡ. Δ.Ε. (11):3106935
ΑΡΙΘ. ΕΛΛ. ΚΑΤΑΘΕΣΗΣ (21):20210400860
ΗΜΕΡ. ΕΛΛ. ΚΑΤΑΘΕΣΗΣ (22):30/03/2021
ΑΡΙΘ./ΗΜΕΡ. ΔΗΜΟΣΙΕΥΣΗΣ
ΕΥΡΩΠΑΪΚΟΥ ΔΙΠΛΩΜΑΤΟΣ(87):2984647 - 06/01/2021
ΑΡΙΘ./ΗΜΕΡ. ΔΗΜΟΣΙΕΥΣΗΣ
ΕΥΡΩΠΑΪΚΗΣ ΑΙΤΗΣΗΣ (86):14722998.3--08/04/2014
ΔΙΚΑΙΟΥΧΟΣ (73):1)Score Music Interactive Limited
Media Cube I.A.D.T. Media Cube Kill Avenue,
Dun Laoghaire, County Dublin A96
X6X3, ΙΡΛΑΝΔΙΑ

ΣΥΜΒ. ΠΡΟΤΕΡΑΙΟΤΗΤΕΣ (30):20130120-09/04/2013-IE
ΕΦΕΥΡΕΤΗΣ (72):1)KIELY, Michael John
2)TEE, Conor

ΕΙΔΙΚΟΣ ΠΛΗΡΕΞΟΥΣΙΟΣ (74):ΓΙΑΚΟΥΜΗ ANNA
Αλκαμένους 12-14, 10439 ΑΘΗΝΑ

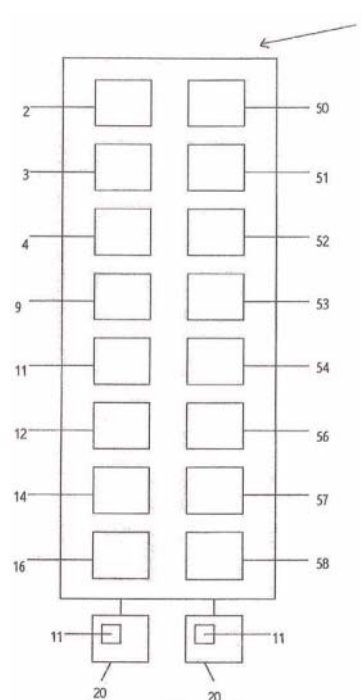
ΑΝΤΙΚΛΗΤΟΣ (74):ΜΙΣΙΟΥ ΑΝΔΡΟΝΙΚΗ
Αναλήψεως 23 και Μαραθώνος 27,10439
ΑΘΗΝΑ

ΤΙΤΛΟΣ ΕΦΕΥΡΕΣΗΣ (54):ΣΥΣΤΗΜΑ ΚΑΙ ΜΕΘΟΔΟΣ ΓΙΑ ΤΗΝ ΔΗΜΙΟΥΡΓΙΑ ΕΝΟΣ ΑΡΧΕΙΟΥ ΗΧΟΥ

ΠΕΡΙΛΗΨΗ(57)

Η παρούσα εφεύρεση αναφέρεται σε ένα σύστημα και μία μέθοδο που εφαρμόζεται από υπολογιστή για τη δημιουργία ενός αρχείου εξόδου ήχου. Η μέθοδος που περιλαμβάνει τη χρήση ενός ή περισσότερων επεξεργαστών για την εκτέλεση των εξής βημάτων: λήψη ηχητικών κομματιών, όπου κάθε κομμάτι ήχου δημιουργείται σύμφωνα με παραμέτρους ήχου, διαχωρισμός κάθε κομματιού ήχου σε τουλάχιστον ένα επιλεγμένο μπλοκ ήχου, όπου κάθε μπλοκ ήχου περιλαμβάνει περιεχόμενο ήχου από ένα μουσικό όργανο που εμπλέκεται στη δημιουργία του κομματιού ήχου, εκχώρηση ενός μοναδικού αναγνωριστικού σε κάθε μπλοκ ήχου, χρήση των μοναδικών αναγνωριστικών για την επιλογή μπλοκ ήχου και δημιουργία της εξόδου ήχου με συνδυασμό των μπλοκ ήχου. Η παρούσα εφεύρεση αποτρέπει τη χρήση του ίδιου συνδυασμού μπλοκ ήχου στη δημιουργία εξόδου ήχου για να εξασφαλιστεί ότι τα αρχεία εξόδου ήχου που δημιουργήθηκαν είναι

επαρκώς μοναδικά. Παρέχονται επίσης στοιχεία εγγραφής, επεξεργασίας και μίξης αρχείων ήχου που επιτρέπουν στον χρήστη να έχει πλήρη δημιουργικό έλεγχο επί της μίξης και άλλων παραμέτρων για τροποποίηση όπως είναι επιθυμητό του αρχείου ήχου που δημιουργήθηκε.



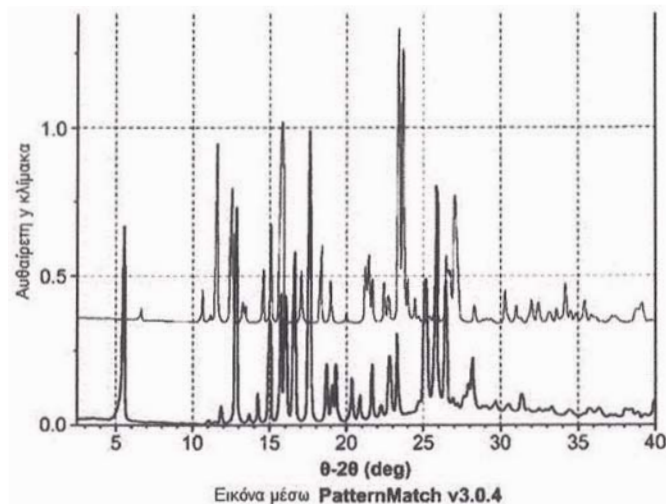
ΑΡΙΘΜΟΣ ΕΥΡ. Δ.Ε. (11):3106936
ΑΡΙΘ. ΕΛΛ. ΚΑΤΑΘΕΣΗΣ (21):20210400933
ΗΜΕΡ. ΕΛΛ. ΚΑΤΑΘΕΣΗΣ (22):05/04/2021
ΑΡΙΘ./ΗΜΕΡ. ΔΗΜΟΣΙΕΥΣΗΣ
ΕΥΡΩΠΑΪΚΟΥ ΔΙΠΛΩΜΑΤΟΣ(87):2516330 - 10/03/2021
ΑΡΙΘ./ΗΜΕΡ. ΔΗΜΟΣΙΕΥΣΗΣ
ΕΥΡΩΠΑΪΚΗΣ ΑΙΤΗΣΗΣ (86):10803469.5--22/12/2010
ΔΙΚΑΙΟΥΧΟΣ (73):1)Croda International PLC
Cowick Hall Snaith, Goole, East Yorkshire
DN14 9AA, ΜΕΓΑΛΗ ΒΡΕΤΑΝΙΑ
ΣΥΜΒ. ΠΡΟΤΕΡΑΙΟΤΗΤΕΣ (30):0922552-23/12/2009-GB
ΕΦΕΥΡΕΤΗΣ (72):1)TOOLEY, Ian, Robert
2)SAYER, Robert, Michael
3)STANILAND, Paul, Martin
ΕΙΔΙΚΟΣ ΠΑΡΗΡΕΞΟΥΣΙΟΣ (74):ΤΣΙΜΙΚΑΛΗΣ "ΤΣΙΜΙΚΑΛΗΣ
ΚΑΛΟΝΑΡΟΥ ΔΙΚΗΓΟΡΙΚΗ ΕΤΑΙΡΕΙΑ"
ΣΤΕΦΑΝΟΣ ΑΛΕΞΙΟΣ
Ν. Βάμβα 1, 106 74 ΑΘΗΝΑ
ΑΝΤΙΚΑΗΤΟΣ (74):ΤΣΙΜΙΚΑΛΗΣ ΣΤΕΦΑΝΟΣ ΑΛΕΞΙΟΣ
Ν. Βάμβα 1,10674 ΑΘΗΝΑ
ΤΙΤΛΟΣ ΕΦΕΥΡΕΣΗΣ (54):**ΣΩΜΑΤΙΔΙΑΚΟ ΔΙΟΞΕΙΔΙΟ ΤΙΤΑΝΙΟΥ ΠΕΡΙΛΗΨΗ(57)**

Ένα σωματιδιακό διοξείδιο του τιτανίου έχει μία μέση διάμετρο σωματιδίου όγκου μεγαλύτερη από 70 nm. Το διοξείδιο του τιτανίου μπορεί να παραχθεί με διαπύρωση προδρόμων σωματιδίων. Το διοξείδιο του τιτανίου έχει βελτιώσει την αποτελεσματικότητα UVA. Το σωματιδιακό διοξείδιο του τιτανίου μπορεί να χρησιμοποιείται για σχηματισμό διασπορών. Το σωματιδιακό διοξείδιο του τιτανίου ή οι διασπορές μπορούν να χρησιμοποιούνται για την παραγωγή αντιλιακών προϊόντων που έχουν μία προστασία από υπεριώδη ακτινοβολία που είναι τουλάχιστον το ένα τρίτο της τιμής της ετικέτας SPF.

ΑΡΙΘΜΟΣ ΕΥΡ. Δ.Ε. (11):3106937
ΑΡΙΘ. ΕΛΛ. ΚΑΤΑΘΕΣΗΣ (21):20210400936
ΗΜΕΡ. ΕΛΛ. ΚΑΤΑΘΕΣΗΣ (22):06/04/2021
ΑΡΙΘ./ΗΜΕΡ. ΔΗΜΟΣΙΕΥΣΗΣ
ΕΥΡΩΠΑΪΚΟΥ ΔΙΠΛΩΜΑΤΟΣ(87):3102208 - 13/01/2021
ΑΡΙΘ./ΗΜΕΡ. ΔΗΜΟΣΙΕΥΣΗΣ
ΕΥΡΩΠΑΪΚΗΣ ΑΙΤΗΣΗΣ (86):15746995.8--05/02/2015
ΔΙΚΑΙΟΥΧΟΣ (73):1)Global Blood Therapeutics, Inc.
181 Oyster Point Blvd., South San Francisco,
CA 94080, ΗΝΩΜΕΝΕΣ ΠΟΛΙΤΕΙΕΣ ΤΗΣ
ΑΜΕΡΙΚΗΣ
ΣΥΜΒ. ΠΡΟΤΕΡΑΙΟΤΗΤΕΣ (30):201461937393 P-07/02/2014-US
201461937404 P-07/02/2014-US
ΕΦΕΥΡΕΤΗΣ (72):1)LI, Zhe
2)PARENT, Stephan D.
3)HOUSTON, Travis
ΕΙΔΙΚΟΣ ΠΑΡΗΡΕΞΟΥΣΙΟΣ (74):ΚΙΛΙΜΙΡΗΣ "ΠΑΤΡΙΝΟΣ & ΚΙΛΙΜΙΡΗΣ
ΔΙΚΗΓΟΡΙΚΗ ΕΤΑΙΡΙΑ" ΚΩΝΣΤΑΝΤΙΝΟΣ
Χατζηγιάννη Μέξη 7, 11528 ΑΘΗΝΑ
ΑΝΤΙΚΑΗΤΟΣ (74):ΚΙΛΙΜΙΡΗΣ ΚΩΝΣΤΑΝΤΙΝΟΣ
Χατζηγιάννη Μέξη 7,11528 ΑΘΗΝΑ
ΤΙΤΛΟΣ ΕΦΕΥΡΕΣΗΣ (54):**ΚΡΥΣΤΑΛΛΙΚΟ ΠΟΛΥΜΟΡΦΟ ΤΗΣ
ΕΛΕΥΘΕΡΗΣ ΒΑΣΗΣ ΤΗΣ 2-ΥΔΡΟΞΥ-6-
((2-(1-ΙΣΟΠΡΟΠΥΛΟ-1Η-ΠΥΡΑΖΟΛ-5-
ΥΛΟ)ΠΥΡΙΔΙΝ-3-ΥΛΟ)ΜΕΘΟΞΥ)ΒΕΝ-
ΖΑΛΔΕΪΔΗΣ**

ΠΕΡΙΛΗΨΗ(57)

Αποκαλύπτονται μορφές κρυσταλλικού αποδιαλυτώματος ελεύθερης βάσης της ένωσης 2-υδροξυ-6-((2-(1-ισοπροπυλο-1 Η-πυραζολ-5-υλο)πυριδιν-3-υλο)μεθοξυ) βενζαλδεΐδη (ή Ένωση 1), όπως η Μορφή I, Μορφή II και Υλικό N ελεύθερης βάσης. Επίσης αποκαλύπτονται κρυσταλλικά επιδιαλυτώματα ελεύθερης βάσης της ένωσης 2-υδροξυ-6-((2-(1-ισοπροπυλο-1Η-πυραζολ-5-υλο)πυριδιν-3-υλο)μεθοξυ) βενζαλδεΐδη (ή Ένωση 1).



ΑΡΙΘΜΟΣ ΕΥΡ. Δ.Ε. (11):3106938
ΑΡΙΘ. ΕΛΛ. ΚΑΤΑΘΕΣΗΣ (21):20210400937
ΗΜΕΡ. ΕΛΛ. ΚΑΤΑΘΕΣΗΣ (22):06/04/2021
ΑΡΙΘ./ΗΜΕΡ. ΔΗΜΟΣΙΕΥΣΗΣ
ΕΥΡΩΠΑΪΚΟΥ ΔΙΠΛΩΜΑΤΟΣ(87):3560399 - 27/01/2021
ΑΡΙΘ./ΗΜΕΡ. ΔΗΜΟΣΙΕΥΣΗΣ
ΕΥΡΩΠΑΪΚΗΣ ΑΙΤΗΣΗΣ (86):19020064.2--11/02/2019
ΔΙΚΑΙΟΥΧΟΣ (73):1)Fiorenzato M.C. Srl
Via Niedda, 12/b - Fraz. Peraga, 35010 Vignozza (PD), ΙΤΑΛΙΑ

ΣΥΜΒ. ΠΡΟΤΕΡΑΙΟΤΗΤΕΣ (30):201800002956-22/02/2018-IT
ΕΦΕΥΡΕΤΗΣ (72):1)Oddera, Manuel
ΕΙΔΙΚΟΣ ΠΛΗΡΕΞΟΥΣΙΟΣ (74):ΚΙΛΙΜΙΡΗΣ "ΠΑΤΡΙΝΟΣ & ΚΙΛΙΜΙΡΗΣ ΔΙΚΗΓΟΡΙΚΗ ΕΤΑΙΡΙΑ" ΚΩΝΣΤΑΝΤΙΝΟΣ
Χατζηγιάνη Μέξη 7, 11528 ΑΘΗΝΑ

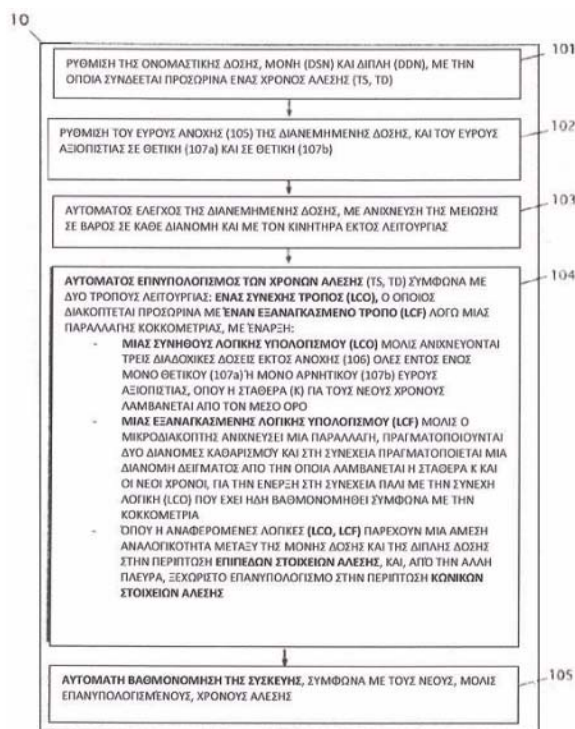
ΑΝΤΙΚΛΗΤΟΣ (74):ΚΙΛΙΜΙΡΗΣ ΚΩΝΣΤΑΝΤΙΝΟΣ
Χατζηγιάνη Μέξη 7,11528 ΑΘΗΝΑ

ΤΙΤΛΟΣ ΕΦΕΥΡΕΣΗΣ (54):**ΜΕΘΟΔΟΣ ΓΙΑ ΤΗΝ ΣΤΙΓΜΙΑΙΑ ΑΥΤΟ-ΒΑΘΜΟΝΟΜΗΣΗ ΤΗΣ ΔΟΣΗΣ ΓΙΑ ΜΙΑ ΣΥΣΚΕΥΗ ΜΥΛΟΥ ΑΛΕΣΗΣ-ΔΟΣΟΜΕΤΡΗΤΗ ΚΑΦΕ**

ΠΕΡΙΛΗΨΗ(57)

Μέθοδος (10) για τη στιγμιαία αυτο-βαθμονόμηση της δόσης του καφέ, για μια 5 συσκευή μύλου άλεσης-δοσομετρική (20) με ηλεκτρονικό έλεγχο (203, 204, LCF, LCO) που είναι εφοδιασμένη με ένα μέσο ζύγησης (205, 206) και με ένα μέσο ρύθμισης κοκκομετρίας (214, 215) με έναν προειδοποιητικό μικροδιακόπτη (216). Η μέθοδος παρέχει: μια πρώτη ρύθμιση (101) της ονομαστικής δόσης με προσωρινούς χρόνους άλεσης (TS, TD), μια δεύτερη ρύθμιση των ορίων ανοχής (106) και αξιοπιστίας (107a, 107b) των διανεμημένων δόσεων, με σκοπό τον επανυπολογισμό, τον αυτόματο έλεγχο (103) του βάρους κάθε πραγματικά διανεμημένης δόσης, τον αυτόματο επανυπολογισμό (104) των χρόνων άλεσης σύμφωνα με μια συντησιμένη λογική υπολογισμού (204, LCO), όταν ανιχνεύονται τρεις διαδοχικές δόσεις εκτός ανοχής, όλες εντός του θετικού ή αρνητικού εύρους αξιοπιστίας, ή σύμφωνα με μια εξαναγκασμένη λογική υπολογισμού (204, LCF)

όταν ο μικροδιακόπτης (216) ανιχνεύει μια παραλλαγή κοκκομετρίας, αυτόματη βαθμονόμηση (105, TS, TD) της συσκευής σύμφωνα με τους επανυπολογισμένους χρόνους (TS, TD).



ΑΡΙΘΜΟΣ ΕΥΡ. Δ.Ε. (11):3106939
ΑΡΙΘ. ΕΛΛ. ΚΑΤΑΘΕΣΗΣ (21):20210400942
ΗΜΕΡ. ΕΛΛ. ΚΑΤΑΘΕΣΗΣ (22):06/04/2021
ΑΡΙΘ./ΗΜΕΡ. ΔΗΜΟΣΙΕΥΣΗΣ
ΕΥΡΩΠΑΪΚΟΥ ΔΙΠΛΩΜΑΤΟΣ(87):3021832 - 24/02/2021
ΑΡΙΘ./ΗΜΕΡ. ΔΗΜΟΣΙΕΥΣΗΣ
ΕΥΡΩΠΑΪΚΗΣ ΑΙΤΗΣΗΣ (86):14739817.6--16/07/2014
ΔΙΚΑΙΟΥΧΟΣ (73):1)Boehringer Ingelheim Vetmedica GmbH
Binger Strasse 173, 55216 Ingelheim am Rhein, ΓΕΡΜΑΝΙΑ

ΣΥΜΒ. ΠΡΟΤΕΡΑΙΟΤΗΤΕΣ (30):13177268-19/07/2013-EP
ΕΦΕΥΡΕΤΗΣ (72):1)AVEN, Michael
2)LUKAS, Tim

ΕΙΔΙΚΟΣ ΠΛΗΡΕΞΟΥΣΙΟΣ (74):ΑΘΑΝΑΣΙΑΔΟΥ "ΕΛΕΝΗ Γ. ΠΑΠΑΚΩΝΣΤΑΝΤΙΝΟΥ ΚΑΙ ΣΥΝΕΡΓΑΤΕΣ, ΔΙΚΗΓΟΡΙΚΗ ΕΤΑΙΡΙΑ" ΜΑΡΙΑ
Κουμπάρη 2, 10674 ΑΘΗΝΑ

ΑΝΤΙΚΛΗΤΟΣ (74):ΓΙΑΖΙΤΖΟΓΛΟΥ ΕΥΑΓΓΕΛΙΑ
Κουμπάρη 2,10674 ΑΘΗΝΑ

ΤΙΤΛΟΣ ΕΦΕΥΡΕΣΗΣ (54):**ΔΙΑΤΗΡΗΜΕΝΑ ΑΙΘΕΡΟΠΟΙΗΜΕΝΑ ΠΑΡΑΓΩΓΑ ΚΥΚΛΟΔΕΞΤΡΙΝΗΣ ΠΕΡΙΕΧΟΝΤΑΣ ΥΓΡΗ ΥΔΑΤΙΚΗ ΦΑΡΜΑΚΕΥΤΙΚΗ ΣΥΝΘΕΣΗ**

ΠΕΡΙΛΗΨΗ(57)

Η παρούσα εφεύρεση κατευθύνεται σε μια διατηρημένη υγρή υδατική φαρμακευτική σύνθεση περιλαμβάνοντας ένα ή περισσότερα αιθεροποιημένα παράγωγα κυκλοδεξτρίνης ένα ή περισσότερα υδατο-διαλυτά συντηρητικά που επιλέγονται προτιμώμενα από την ομάδα συνιστάμενη από σορβικό οξύ ή άλατα

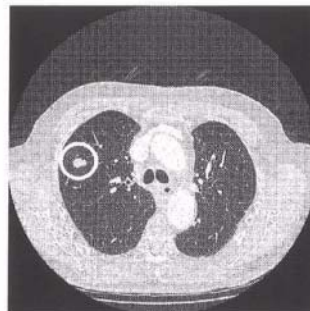
εξ αυτού, προτιμώμενα σορβικό νάτριο, σορβικό κάλιο, σορβικό ασβέστιο βενζοϊκό οξύ ή άλατα εξ αυτού, προτιμώμενα βενζοϊκό νάτριο χλωριούχο βενζαλκόνιο χλωριούχο βενζεθόλιο χλωριούχο κετυλπυριδίνιο μεταδιθειώδες νάτριο οξικό νάτριο παραβένια και άλατα εξ αυτών, προτιμώμενα μεθυλπαραβένιο, αιθυλπαραβένιο, προπυλπαραβένιο, βουτυλπαραβένιο, νατριούχο βουτυλπαραβένιο ή συνδυασμούς εξ αυτών και τουλάχιστον μια φαρμακευτικός ενεργή ένωση η οποία είναι πτωχά υδατο-διαλυτή,πολύ πτωχά υδατο-διαλυτή ή αδιάλυτη σε ύδωρ. Η υγρή υδατική φαρμακευτική σύνθεση παρέχει μια αποδεκτή διαλυτότητα της φαρμακευτικώς ενεργής ένωσης, όπως είναι η πιμομπεντάνη, σε υδατικό διάλυμα δια του οποίου τα υδατο-διαλυτά συντηρητικά κατακρατούντην αποδοτικότητα των επί τη παρουσία των αιθεροποιημένων παραγώγων κυκλοδεξτρίνης επιτρέποντας τη χρήση σε μια μορφή εκ του στόματος χορήγησης.

ΑΡΙΘΜΟΣ ΕΥΡ. Δ.Ε. (11):3106940
ΑΡΙΘ. ΕΛΛ. ΚΑΤΑΘΕΣΗΣ (21):20210400941
ΗΜΕΡ. ΕΛΛ. ΚΑΤΑΘΕΣΗΣ (22):06/04/2021
ΑΡΙΘ./ΗΜΕΡ. ΔΗΜΟΣΙΕΥΣΗΣ
ΕΥΡΩΠΑΪΚΟΥ ΔΙΠΛΩΜΑΤΟΣ(87):3534885 - 20/01/2021
ΑΡΙΘ./ΗΜΕΡ. ΔΗΜΟΣΙΕΥΣΗΣ
ΕΥΡΩΠΑΪΚΗΣ ΑΙΤΗΣΗΣ (86):17842428.9--02/11/2017
ΔΙΚΑΙΟΥΧΟΣ (73):1)Kura Oncology, Inc.
12730 High Bluff Drive, Suite 400, San Diego,
CA 92130, ΗΝΩΜΕΝΕΣ ΠΟΛΙΤΕΙΕΣ ΤΗΣ
ΑΜΕΡΙΚΗΣ
ΣΥΜΒ. ΠΡΟΤΕΡΑΙΟΤΗΤΕΣ (30):201662417044 P-03/11/2016-US
ΕΦΕΥΡΕΤΗΣ (72):1)GUALBERTO, Antonio
2)SCHOLZ, Catherine Rose
ΕΙΔΙΚΟΣ ΠΛΗΡΕΞΟΥΣΙΟΣ (74):ΑΘΑΝΑΣΙΑΔΟΥ "ΕΛΕΝΗ Γ.
ΠΑΠΑΚΩΝΣΤΑΝΤΙΝΟΥ ΚΑΙ
ΣΥΝΕΡΓΑΤΕΣ, ΔΙΚΗΓΟΡΙΚΗ ΕΤΑΙΡΙΑ"
ΜΑΡΙΑ
Κουμπάρη 2, 10674 ΑΘΗΝΑ
ΑΝΤΙΚΛΗΤΟΣ (74):ΓΙΑΖΙΤΖΟΓΛΟΥ ΕΥΑΓΓΕΛΙΑ
Κουμπάρη 2,10674 ΑΘΗΝΑ
ΤΙΤΛΟΣ ΕΦΕΥΡΕΣΗΣ (54):**ΑΝΑΣΤΟΛΕΙΣ
ΦΑΡΝΕΖΥΛΤΡΑΝΣΦΕΡΑΣΗΣ ΓΙΑ ΧΡΗΣΗ
ΣΤΗ ΘΕΡΑΠΕΙΑ ΚΑΡΚΙΝΟΥ**

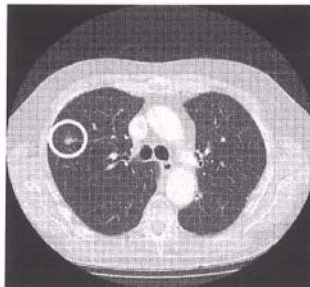
ΠΕΡΙΛΗΨΗ(57)

Η παρούσα εφεύρεση αφορά στο πεδίο μοριακής βιολογίας και βιολογίας καρκίνου. Ειδικώς, η παρούσα εφεύρεση αφορά σε μεθόδους θεραπείας υποκειμένου με αναστολέα φαρνεζυλτρανσφεράσης (FTI) που περιλαμβάνει προσδιορισμό κατά πόσο το υποκείμενο είναι πιθανό να είναι αποκριτικό στη θεραπεία FTI επί τη βάση της κατάστασης μετάλλαξης HRAS στο υποκείμενο.

A



B



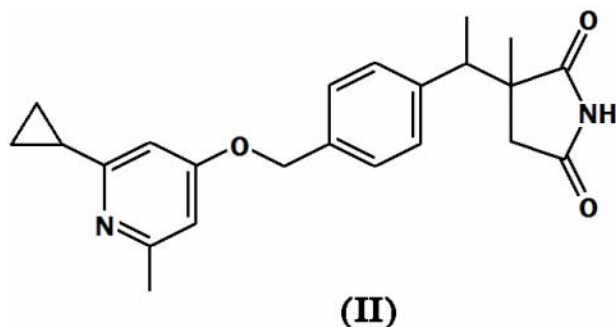
ΑΡΙΘΜΟΣ ΕΥΡ. Δ.Ε. (11):3106941
ΑΡΙΘ. ΕΛΛ. ΚΑΤΑΘΕΣΗΣ (21):20210400938
ΗΜΕΡ. ΕΛΛ. ΚΑΤΑΘΕΣΗΣ (22):06/04/2021
ΑΡΙΘ./ΗΜΕΡ. ΔΗΜΟΣΙΕΥΣΗΣ
ΕΥΡΩΠΑΪΚΟΥ ΔΙΠΛΩΜΑΤΟΣ(87):2454353 - 17/03/2021
ΑΡΙΘ./ΗΜΕΡ. ΔΗΜΟΣΙΕΥΣΗΣ
ΕΥΡΩΠΑΪΚΗΣ ΑΙΤΗΣΗΣ (86):10732898.1--02/07/2010
ΔΙΚΑΙΟΥΧΟΣ (73):1)Gelita AG
Uferstrasse 7, 69412 Eberbach, ΓΕΡΜΑΝΙΑ
ΣΥΜΒ. ΠΡΟΤΕΡΑΙΟΤΗΤΕΣ (30):102009033158-13/07/2009-DE
ΕΦΕΥΡΕΤΗΣ (72):1)LAUDENKLOS, Manfred
2)REIHMANN, Matthias
ΕΙΔΙΚΟΣ ΠΛΗΡΕΞΟΥΣΙΟΣ (74):ΑΘΑΝΑΣΙΑΔΟΥ "ΕΛΕΝΗ Γ.
ΠΑΠΑΚΩΝΣΤΑΝΤΙΝΟΥ ΚΑΙ
ΣΥΝΕΡΓΑΤΕΣ, ΔΙΚΗΓΟΡΙΚΗ ΕΤΑΙΡΙΑ"
ΜΑΡΙΑ
Κουμπάρη 2, 10674 ΑΘΗΝΑ
ΑΝΤΙΚΛΗΤΟΣ (74):ΓΙΑΖΙΤΖΟΓΛΟΥ ΕΥΑΓΓΕΛΙΑ
Κουμπάρη 2,10674 ΑΘΗΝΑ
ΤΙΤΛΟΣ ΕΦΕΥΡΕΣΗΣ (54):**ΕΦΑΡΜΟΓΗ ΕΝΟΣ ΜΕΣΟΥ ΨΥΞΗΣ
ΚΑΙ ΔΙΑΧΩΡΙΣΜΟΥ Ή ΕΝΟΣ ΜΕΣΟΥ
ΨΥΞΗΣ ΚΑΙ ΔΙΠΛΑΝΣΗΣ**

ΠΕΡΙΛΗΨΗ(57)

Τα γνωστά μέσα ψύξης και διαχωρισμού ή μέσα λίπανσης είναι βιολογικός μη αποδομήσιμα και έχουν την τάση μετά από πολλαπλές επαλείψεις να δημιουργούν έναν ανεπιθύμητο σχηματισμό στρώσης στο καλούπι. Προτείνεται ως εκ τούτου, να χρησιμοποιείται ένα συμπύκνωμα προς παρασκευή ενός μέσου ψύξης και διαχωρισμού για επαναληπτικώς χρησιμοποιούμενα καλούπια, ιδιαιτέρως χαλύβδινα καλούπια, ή ενός μέσου ψύξης και λίπανσης, ιδιαιτέρως για την επεξεργασία αφαίρεσης υλικού με μια σε ύδωρ διαλυμένη δραστική ουσία, το οποίο σύμφωνα με την εφεύρεση περιέχει μια πρωτεΐνη με ένα κλάσμα βάρους από 10% έως 50%. Με ένα μέσο ψύξης και διαχωρισμού ή μέσο λίπανσης του είδους αυτού επιτυγχάνεται μια καλή δυνατότητα εξόλκευσης του χυτού τεμαχίου

κατεργασίας από το καλούπι και μια καλή ψυκτική επίδραση στο καλούπι. Έτι περαιτέρω το μέσον αυτό είναι βιολογικός αποδομήσιμο.

ΑΡΙΘΜΟΣ ΕΥΡ. Δ.Ε. (11):3106942
ΑΡΙΘ. ΕΛΛ. ΚΑΤΑΘΕΣΗΣ (21):20210400939
ΗΜΕΡ. ΕΛΛ. ΚΑΤΑΘΕΣΗΣ (22):06/04/2021
ΑΡΙΘ./ΗΜΕΡ. ΔΗΜΟΣΙΕΥΣΗΣ
ΕΥΡΩΠΑΪΚΟΥ ΔΙΠΛΩΜΑΤΟΣ(87):3625221 - 03/03/2021
ΑΡΙΘ./ΗΜΕΡ. ΔΗΜΟΣΙΕΥΣΗΣ
ΕΥΡΩΠΑΪΚΗΣ ΑΙΤΗΣΗΣ (86):18727529.2--08/05/2018
ΔΙΚΑΙΟΥΧΟΣ (73):1)Eli Lilly and Company
Lilly Corporate Center, Indianapolis, IN
46285, ΗΝΩΜΕΝΕΣ ΠΟΛΙΤΕΙΕΣ ΤΗΣ
ΑΜΕΡΙΚΗΣ
ΣΥΜΒ. ΠΡΟΤΕΡΑΙΟΤΗΤΕΣ (30):201762506204 P-15/05/2017-US
ΕΦΕΥΡΕΤΗΣ (72):1)MCMAHON, Jennifer Anne
2)SIEGEL, Miles Goodman
3)STUCKY, Russell Dean
ΕΙΔΙΚΟΣ ΠΛΗΡΕΞΟΥΣΙΟΣ (74):ΑΘΑΝΑΣΙΑΔΟΥ "ΕΛΕΝΗ Γ.
ΠΑΠΑΚΩΝΣΤΑΝΤΙΝΟΥ ΚΑΙ
ΣΥΝΕΡΓΑΤΕΣ, ΔΙΚΗΓΟΡΙΚΗ ΕΤΑΙΡΙΑ"
ΜΑΡΙΑ
Κουμπάρη 2, 10674 ΑΘΗΝΑ
ΑΝΤΙΚΛΗΤΟΣ (74):ΓΙΑΖΙΤΖΟΓΛΟΥ ΕΥΑΓΓΕΛΙΑ
Κουμπάρη 2,10674 ΑΘΗΝΑ
ΤΙΤΛΟΣ ΕΦΕΥΡΕΣΗΣ (54):ΠΑΡΑΓΩΓΑ 3-ΜΕΘΥΛΟ-ΠΥΡΡΟΛΙΔΙ-
ΝΟ-2,5-ΔΙΟΝΗΣ ΧΡΗΣΙΜΑ ΩΣ ΑΝΤΑ-
ΓΩΝΙΣΤΕΣ ΤΟΥ ΥΠΟΔΟΧΕΑ CGRP



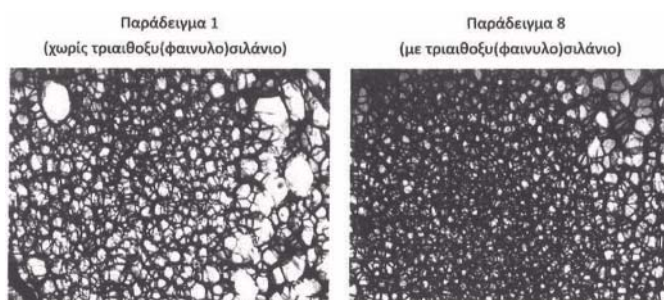
ΠΕΡΙΛΗΨΗ(57)

Η παρούσα εφεύρεση παρέχει μια ένωση με Τύπο II ή ένα φαρμακευτικά αποδεκτό άλας ή ένυδρο άλας αυτής, που είναι χρήσιμη ως ανταγωνιστής του υποδοχέα CGRP.

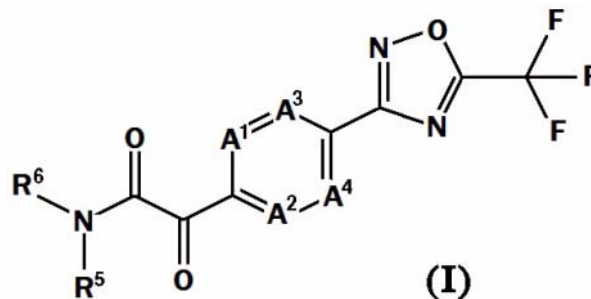
ΑΡΙΘΜΟΣ ΕΥΡ. Δ.Ε. (11):3106943
ΑΡΙΘ. ΕΛΛ. ΚΑΤΑΘΕΣΗΣ (21):20210400940
ΗΜΕΡ. ΕΛΛ. ΚΑΤΑΘΕΣΗΣ (22):06/04/2021
ΑΡΙΘ./ΗΜΕΡ. ΔΗΜΟΣΙΕΥΣΗΣ
ΕΥΡΩΠΑΪΚΟΥ ΔΙΠΛΩΜΑΤΟΣ(87):3087127 - 17/02/2021
ΑΡΙΘ./ΗΜΕΡ. ΔΗΜΟΣΙΕΥΣΗΣ
ΕΥΡΩΠΑΪΚΗΣ ΑΙΤΗΣΗΣ (86):14818995.4--19/12/2014
ΔΙΚΑΙΟΥΧΟΣ (73):1)Synthos Dwory 7 Spolka z ograniczona
odpowiedzialnoscia spolka jawna
Chemikow 1, 32-600 Oswiecim, ΠΟΛΩΝΙΑ
ΣΥΜΒ. ΠΡΟΤΕΡΑΙΟΤΗΤΕΣ (30):13461567-27/12/2013-EP
ΕΦΕΥΡΕΤΗΣ (72):1)KONDRATOWICZ, Filip, Lukasz
2)MIKOSZEK, Marzena
3)KOZUCH, Karol
4)UTRATA, Kamil
5)CHYLASZEK, Marcin
6)ROGOZA, Jaroslaw
ΕΙΔΙΚΟΣ ΠΛΗΡΕΞΟΥΣΙΟΣ (74):ΑΘΑΝΑΣΙΑΔΟΥ "ΕΛΕΝΗ Γ.
ΠΑΠΑΚΩΝΣΤΑΝΤΙΝΟΥ ΚΑΙ
ΣΥΝΕΡΓΑΤΕΣ, ΔΙΚΗΓΟΡΙΚΗ ΕΤΑΙΡΙΑ"
ΜΑΡΙΑ
Κουμπάρη 2, 10674 ΑΘΗΝΑ
ΑΝΤΙΚΛΗΤΟΣ (74):ΓΙΑΖΙΤΖΟΓΛΟΥ ΕΥΑΓΓΕΛΙΑ
Κουμπάρη 2,10674 ΑΘΗΝΑ
ΤΙΤΛΟΣ ΕΦΕΥΡΕΣΗΣ (54):ΧΡΗΣΗ ΣΤΕΡΕΟΧΗΜΙΚΩΣ ΠΑΡΕΜ-
ΠΟΛΙΣΜΕΝΟΥ ΣΥΜΜΟΝΟΜΕΡΟΥΣ
ΣΤΥΡΕΝΙΟΥ ΓΙΑ ΒΕΛΤΙΩΣΗ ΤΗΣ ΘΕΡ-
ΜΙΚΗΣ ΣΤΑΘΕΡΟΤΗΤΑΣ ΔΙΟΓΚΩΜΕ-
ΝΟΥ ΒΙΝΥΛΟ ΑΡΩΜΑΤΙΚΟΥ ΠΟΛΥ-
ΜΕΡΟΥΣ

ΠΕΡΙΛΗΨΗ(57)

Η εφεύρεση σχετίζεται με τη χρήση στερεοχημικός παρεμποδισμένου συμμοномерούς στυρενίου για βελτίωση της θερμικής σταθερότητας διογκωμένου βινύλο αρωματικού πολυμερούς που (i) παρασκευάζεται από πολυμερές που βασίζεται σε βινύλο αρωματικό μονομερές και που (ii) περιέχει ένα ή περισσότερα αθερμικά πρόσθετα.



ΑΡΙΘΜΟΣ ΕΥΡ. Δ.Ε. (11):3106944
ΑΡΙΘ. ΕΛΛ. ΚΑΤΑΘΕΣΗΣ (21):20210400935
ΗΜΕΡ. ΕΛΛ. ΚΑΤΑΘΕΣΗΣ (22):06/04/2021
ΑΡΙΘ./ΗΜΕΡ. ΔΗΜΟΣΙΕΥΣΗΣ
ΕΥΡΩΠΑΪΚΟΥ ΔΙΠΛΩΜΑΤΟΣ(87):3522715 - 20/01/2021
ΑΡΙΘ./ΗΜΕΡ. ΔΗΜΟΣΙΕΥΣΗΣ
ΕΥΡΩΠΑΪΚΗΣ ΑΙΤΗΣΗΣ (86):17784903.1--03/10/2017
ΔΙΚΑΙΟΥΧΟΣ (73):1)Syngenta Participations AG
Rosentalstrasse 67, 4058 Basel, ΕΛΒΕΤΙΑ
ΣΥΜΒ. ΠΡΟΤΕΡΑΙΟΤΗΤΕΣ (30):16192518-06/10/2016-EP
ΕΦΕΥΡΕΤΗΣ (72):1)HOFFMAN, Thomas, James
2)STIERLI, Daniel
3)BEAUDEGNIES, Renaud
4)POULIOT, Martin
5)PITTERNA, Thomas
ΕΙΔΙΚΟΣ ΠΛΗΡΕΞΟΥΣΙΟΣ (74):ΣΙΩΤΟΥ "ΚΑΤΕΡΙΝΑ ΣΙΩΤΟΥ ΚΑΙ
ΣΥΝΕΡΓΑΤΕΣ ΔΙΚΗΓΟΡΙΚΗ ΕΤΑΙΡΕΙΑ"
ΔΙΚΑΤΕΡΙΝΗ
Πατησίων (28ης Οκτωβρίου) 122, 11257
ΑΘΗΝΑ
ΑΝΤΙΚΛΗΤΟΣ (74):ΣΙΩΤΟΥ ΔΙΚΑΤΕΡΙΝΗ
Πατησίων (28ης Οκτωβρίου) 122,11257
ΑΘΗΝΑ
ΤΙΤΛΟΣ ΕΦΕΥΡΕΣΗΣ (54):**ΜΙΚΡΟΒΙΟΚΤΟΝΑ ΠΑΡΑΓΩΓΑ ΟΞΑ-
ΔΙΑΖΟΛΙΟΥ**

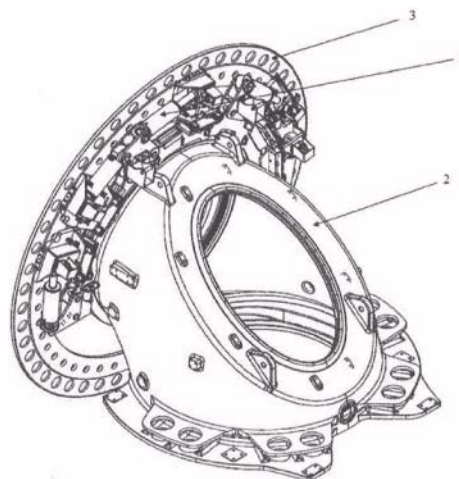


ΠΕΡΙΛΗΨΗ(57)

Ενώσεις του τύπου (I): όπου οι υποκατάστατες είναι, όπως ορίζονται στην αξίωση 1, χρήσιμες ως παρασιτοκτόνα, ιδιαίτερα ως μυκητοκτόνα.

ΑΡΙΘΜΟΣ ΕΥΡ. Δ.Ε. (11):3106945
ΑΡΙΘ. ΕΛΛ. ΚΑΤΑΘΕΣΗΣ (21):20210400934
ΗΜΕΡ. ΕΛΛ. ΚΑΤΑΘΕΣΗΣ (22):06/04/2021
ΑΡΙΘ./ΗΜΕΡ. ΔΗΜΟΣΙΕΥΣΗΣ
ΕΥΡΩΠΑΪΚΟΥ ΔΙΠΛΩΜΑΤΟΣ(87):3540215 - 17/02/2021
ΑΡΙΘ./ΗΜΕΡ. ΔΗΜΟΣΙΕΥΣΗΣ
ΕΥΡΩΠΑΪΚΗΣ ΑΙΤΗΣΗΣ (86):18884852.7--08/04/2018
ΔΙΚΑΙΟΥΧΟΣ (73):1)Jiangsu Goldwind Science & Technology
Co., Ltd.
No. 99 Jinhai Road Economic & Technological
Development Zone Dafeng District,
Yancheng, Jiangsu 224100, ΚΙΝΑ
ΣΥΜΒ. ΠΡΟΤΕΡΑΙΟΤΗΤΕΣ (30):201711457856-28/12/2017-CN
ΕΦΕΥΡΕΤΗΣ (72):1)LI, Hongfeng
2)YANG, Yong
3)FANG, Jing
4)ZHAI, Endi
5)ZHANG, Xingang
6)LI, Ye
ΕΙΔΙΚΟΣ ΠΛΗΡΕΞΟΥΣΙΟΣ (74):ΓΑΛΑΝΟΠΟΥΛΟΥ ΑΝΘΟΥΛΑ
Θέση Λύσι Μπιτακου, 19014 ΚΑΠΑΝΔΡΙΤΙ
(ΑΤΤΙΚΗΣ)
ΑΝΤΙΚΛΗΤΟΣ (74):ΜΑΛΑΜΗ ΑΛΚΗΣΤΙΣ-ΕΙΡΗΝΗ
Βησσαρίωνος 3,,10672 ΑΘΗΝΑ
ΤΙΤΛΟΣ ΕΦΕΥΡΕΣΗΣ (54):**ΣΥΣΤΗΜΑ ΕΛΕΓΧΟΥ ΠΕΡΙΣΤΡΟΦΗΣ
ΔΡΟΜΕΑ ΓΙΑ ΑΝΕΜΟΓΕΝΝΗΤΡΙΑ ΚΑΙ
ΜΕΘΟΔΟΣ ΕΛΕΓΧΟΥ**

επεξεργαστή διαμορφωμένο να καθορίζει μια θέση αλλαγής διεύθυνσης του φορτίου καμπτικής ροπής πάνω σε έναν περιστρεφόμενο άξονα του δρομέα και να εξάγει μια εντολή προσαρμογής στον κινητήριο μηχανισμό με βάση τη θέση αλλαγής διεύθυνσης του φορτίου καμπτικής ροπής.



ΠΕΡΙΛΗΨΗ(57)

Παρέχονται σύστημα ελέγχου της περιστροφής δρομέα για ανεμογεννήτρια και μέθοδος ελέγχου του συστήματος. Το σύστημα ελέγχου περιλαμβάνει μονάδα περιστροφής διαμορφωμένη να κινεί έναν δρομέα της ανεμογεννήτριας, ώστε να περιστρέφεται σε σχέση με μια βάση μηχανής της ανεμογεννήτριας, έναν κινητήριο μηχανισμό διαμορφωμένο να κινεί τη μονάδα περιστροφής, έναν

ΑΡΙΘΜΟΣ ΕΥΡ. Δ.Ε. (11):3106946
ΑΡΙΘ. ΕΛΛ. ΚΑΤΑΘΕΣΗΣ (21):20210400945
ΗΜΕΡ. ΕΛΛ. ΚΑΤΑΘΕΣΗΣ (22):07/04/2021
ΑΡΙΘ./ΗΜΕΡ. ΔΗΜΟΣΙΕΥΣΗΣ
ΕΥΡΩΠΑΪΚΟΥ ΔΙΠΛΩΜΑΤΟΣ(87):3640366 - 13/01/2021
ΑΡΙΘ./ΗΜΕΡ. ΔΗΜΟΣΙΕΥΣΗΣ
ΕΥΡΩΠΑΪΚΗΣ ΑΙΤΗΣΗΣ (86):19202545.0--10/10/2019
ΔΙΚΑΙΟΥΧΟΣ (73):1)Viessmann Faulquemont
Avenue Andre Gouy, 57380 Faulquemont,
ΓΑΛΛΙΑ
2)Universite de Lorraine
34 Cours Leopold, 54000 Nancy, ΓΑΛΛΙΑ
3)Centre National de la Recherche Scientifique
3, rue Michel Ange, 75794 Paris Cedex 16,
ΓΑΛΛΙΑ

ΣΥΜΒ. ΠΡΟΤΕΡΑΙΟΤΗΤΕΣ (30):1859555-16/10/2018-FR
ΕΦΕΥΡΕΤΗΣ (72):1)CAPON, Fabien
2)PILLOUD, David
3)PIERSON, Jean-Francois

ΕΙΔΙΚΟΣ ΠΑΡΗΞΟΥΣΙΟΣ (74):ΑΘΑΝΑΣΙΑΔΟΥ "ΕΛΕΝΗ Γ.
ΠΑΠΑΚΩΝΣΤΑΝΤΙΝΟΥ ΚΑΙ
ΣΥΝΕΡΓΑΤΕΣ, ΔΙΚΗΓΟΡΙΚΗ ΕΤΑΙΡΙΑ"
ΜΑΡΙΑ
Κουμπάρη 2, 10674 ΑΘΗΝΑ

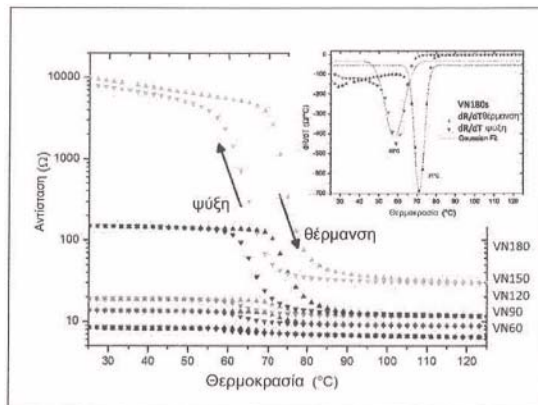
ΑΝΤΙΚΛΗΤΟΣ (74):ΓΙΑΖΙΤΖΟΓΛΟΥ ΕΥΑΓΓΕΛΙΑ
Κουμπάρη 2,10674 ΑΘΗΝΑ

ΤΙΤΛΟΣ ΕΦΕΥΡΕΣΗΣ (54):ΔΙΕΡΓΑΣΙΑ ΠΑΡΑΣΚΕΥΗΣ ΕΝΟΣ
ΥΛΙΚΟΥ ΘΕΡΜΟΥΘΜΙΣΗΣ ΠΟΛΛΑ-
ΠΛΩΝ ΣΤΡΩΜΑΤΩΝ ΜΕ ΒΑΣΗ ΤΟ V02

ΠΕΡΙΛΗΨΗ(57)

Διεργασία παρασκευής ενός υλικού θερμορύθμισης πολλαπλών στρωμάτων με βάση το οξειδίο του βαναδίου V02, όπου το εν λόγω υλικό περιλαμβάνει

τουλάχιστον: - ένα υλικό στήριξης, - ένα εκλεκτικό στρώμα με βάση το V02, χαρακτηριζόμενο από το γεγονός ότι η εν λόγω διεργασία παρασκευής του εν λόγω υλικού θερμορύθμισης πολλαπλών στρωμάτων περιλαμβάνει τουλάχιστον, και με αυτή τη σειρά, τα ακόλουθα στάδια: - Πάνω στο εν λόγω υλικό στήριξης, παρουσία ενός δραστικού πλάσματος που αποτελείται από άζωτο και αργό, αποτίθεται με καθοδικό παράλληλο ψεκασμό υπό κενό ένα υμένιο νιτρίδιου του βαναδίου VN, το οποίο προορίζεται να σχηματίσει το εν λόγω εκλεκτικό στρώμα, - Το υλικό που προέκυψε προηγουμένως αναθερμαίνεται ex situ, υπό αέρα σε ατμοσφαιρική πίεση, σε θερμοκρασίες μεταξύ 450 και 600 βαθμών Κελσίου, για χρονικό διάστημα μεταξύ 10 δευτερολέπτων και 30 λεπτών, κατά προτίμηση μεταξύ 60 και 180 δευτερολέπτων, μέχρι τη διάθεση του εν λόγω υλικού θερμορύθμισης πολλαπλών στρωμάτων από V02.



ΑΡΙΘΜΟΣ ΕΥΡ. Δ.Ε. (11):3106947
ΑΡΙΘ. ΕΛΛ. ΚΑΤΑΘΕΣΗΣ (21):20210400946
ΗΜΕΡ. ΕΛΛ. ΚΑΤΑΘΕΣΗΣ (22):07/04/2021
ΑΡΙΘ./ΗΜΕΡ. ΔΗΜΟΣΙΕΥΣΗΣ
ΕΥΡΩΠΑΪΚΟΥ ΔΙΠΛΩΜΑΤΟΣ(87):3266574 - 24/02/2021
ΑΡΙΘ./ΗΜΕΡ. ΔΗΜΟΣΙΕΥΣΗΣ
ΕΥΡΩΠΑΪΚΗΣ ΑΙΤΗΣΗΣ (86):17000974.0--09/06/2017
ΔΙΚΑΙΟΥΧΟΣ (73):1)Keller HCW GmbH
Carl-Keller-Strasse 2-10, 49479 Ibbenburen-
Laggenbeck, GERMANIA

ΣΥΜΒ. ΠΡΟΤΕΡΑΙΟΤΗΤΕΣ (30):102016008020-04/07/2016-DE
ΕΦΕΥΡΕΤΗΣ (72):1)BARKOWSKY, Udo
2)LOCHTE, Wolfgang

ΕΙΔΙΚΟΣ ΠΑΡΗΞΟΥΣΙΟΣ (74):ΑΘΑΝΑΣΙΑΔΟΥ "ΕΛΕΝΗ Γ.
ΠΑΠΑΚΩΝΣΤΑΝΤΙΝΟΥ ΚΑΙ
ΣΥΝΕΡΓΑΤΕΣ, ΔΙΚΗΓΟΡΙΚΗ ΕΤΑΙΡΙΑ"
ΜΑΡΙΑ
Κουμπάρη 2, 10674 ΑΘΗΝΑ

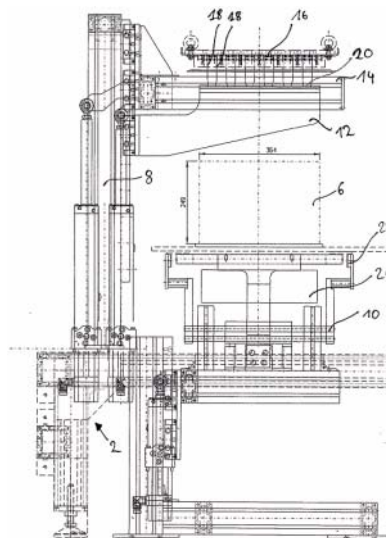
ΑΝΤΙΚΛΗΤΟΣ (74):ΓΙΑΖΙΤΖΟΓΛΟΥ ΕΥΑΓΓΕΛΙΑ
Κουμπάρη 2,10674 ΑΘΗΝΑ

ΤΙΤΛΟΣ ΕΦΕΥΡΕΣΗΣ (54):ΣΥΣΚΕΥΗ ΚΑΙ ΜΕΘΟΔΟΣ ΓΙΑ ΤΗΝ
ΕΙΣΑΓΩΓΗ ΜΟΝΩΤΙΚΩΝ ΥΛΩΝ ΣΕ
ΔΙΑΤΡΗΤΑ ΤΟΥΒΛΑ

ΠΕΡΙΛΗΨΗ(57)

Η εφεύρεση αναφέρεται σε μια συσκευή εισαγωγής προτεμαχισμένων μονωτικών υλικών 26, συγκεκριμένα μονωτικών υλικών εν είδει λωρίδων 26 όπως ορυκτό μαλλί, σε ένα μοτίβο οπών που απεικονίζει οπές 4 ενός τουλάχιστον διάτρητου τούβλου 6, που περιλαμβάνει ένα πλαίσιο 8, μια υποδοχή τούβλου 10, που μπορεί να στηρίζεται στο πλαίσιο 8, μια συσκευή αναρρόφησης 24, η οποία προκαλεί διαφορά πίεσης στις οπές 4 του διάτρητου τούβλου 6, καθώς και μια διάταξη υποδοχής 14 διατεταγμένη πάνω από την υποδοχή τούβλου 10, με τα στοιχεία υποδοχής 16 με αντιστοιχία στον αριθμό και τη διάταξη του μοτίβου οπών των οπών του διάτρητου τούβλου, τα οποία έχουν σχεδιαστεί για να δέχονται τα μονωτικά υλικά εν είδει λωρίδων 26, όπου μεταξύ της διάταξης υποδοχής 14 και της υποδοχής τούβλου 10 μια μονάδα ευθυγράμμισης 12, που μπορεί να ανυψώνεται και χαμηλώνει στην κάθετη κατεύθυνση, με στοιχεία ευθυγράμμισης 20 για την ευθυγράμμιση των εν είδει λωρίδων μονωτικών υλικών 26, που

αντιστοιχούν σε αριθμό και διάταξη στομοτίβο οπών των οπών των διάτρητων τούβλων, και είναι διατεταγμένα σε διάτρητα μοτίβα των οπών 4 του διάτρητου τούβλου 6, καθώς και μια μέθοδο εισαγωγής προτεμαχισμένων μονωτικών υλικών 26, συγκεκριμένα, μονωτικών υλικών εν είδει λωρίδων όπως είναι το ορυκτό μαλλί, σε ένα διάτρητο μοτίβο που απεικονίζει τις οπές 4 του τουλάχιστον ενός διάτρητου τούβλου 6, στο οποίο τα μονωτικά υλικά 26 πάνω από μια υποδοχή τούβλου 10 εισάγονται και μεταφέρονται εφαρμόζοντας διαφορά πίεσης μεταξύ των άκρων των μονωτικών υλικών που πρόσκεινται στο μοτίβο οπών και των αντίθετων άκρων στις οπές 4, που χαρακτηρίζεται από το ότι τα μονωτικά υλικά 26, αφού εισαχθούν στην διάταξη υποδοχής 14 έως το ένα άκρο, μέσω μιας μονάδας ευθυγράμμισης 12 μπορούν να ευθυγραμμιστούν με τις οπές 4 του διάτρητου τούβλου 6 που απεικονίζουν ένα μοτίβο οπών (Σχήμα 1).



ΑΡΙΘΜΟΣ ΕΥΡ. Δ.Ε. (11):3106948
ΑΡΙΘ. ΕΛΛ. ΚΑΤΑΘΕΣΗΣ (21):20210400947
ΗΜΕΡ. ΕΛΛ. ΚΑΤΑΘΕΣΗΣ (22):07/04/2021
ΑΡΙΘ./ΗΜΕΡ. ΔΗΜΟΣΙΕΥΣΗΣ
ΕΥΡΩΠΑΪΚΟΥ ΔΙΠΛΩΜΑΤΟΣ(87):3318255 - 10/03/2021
ΑΡΙΘ./ΗΜΕΡ. ΔΗΜΟΣΙΕΥΣΗΣ
ΕΥΡΩΠΑΪΚΗΣ ΑΙΤΗΣΗΣ (86):17187534.7--15/06/2010
ΔΙΚΑΙΟΥΧΟΣ (73):1)Amarin Pharmaceuticals Ireland Limited
2 Pembroke House Upper Pembroke Street 28-
32, Dublin 2, ΙΡΑΝΔΙΑ
ΣΥΜΒ. ΠΡΟΤΕΡΑΙΟΤΗΤΕΣ (30):187132 P-15/06/2009-US
ΕΦΕΥΡΕΤΗΣ (72):1)OSTERLOH, Ian
2)WICKER, Pierre
3)BRAECKMAN, Rene
4)SONI, Paresh
5)MANKU, Mehar
ΕΙΔΙΚΟΣ ΠΑΡΕΞΟΥΣΙΟΣ (74):ΑΘΑΝΑΣΙΑΔΟΥ "ΕΛΕΝΗ Γ.
ΠΑΠΑΚΩΝΣΤΑΝΤΙΝΟΥ ΚΑΙ
ΣΥΝΕΡΓΑΤΕΣ, ΔΙΚΗΓΟΡΙΚΗ ΕΤΑΙΡΙΑ"
ΜΑΡΙΑ
Κουμπάρη 2, 10674 ΑΘΗΝΑ
ΑΝΤΙΚΑΛΗΤΟΣ (74):ΓΙΑΖΙΤΖΟΓΛΟΥ ΕΥΑΓΓΕΛΙΑ
Κουμπάρη 2,10674 ΑΘΗΝΑ
ΤΙΤΛΟΣ ΕΦΕΥΡΕΣΗΣ (54):**ΣΥΝΘΕΣΕΙΣ ΚΑΙ ΜΕΘΟΔΟΙ ΓΙΑ ΘΕΡΑ-
ΠΕΙΑ ΕΓΚΕΦΑΛΙΚΟΥ ΕΠΕΙΣΟΔΙΟΥ ΣΕ
ΕΝΑ ΥΠΟΚΕΙΜΕΝΟ ΕΠΙ ΤΑΥΤΟΧΡΟ-
ΝΗΣ ΘΕΡΑΠΕΙΑΣ ΣΤΑΤΙΝΗΣ**

ΠΕΡΙΛΗΨΗ(57)

Σε διάφορες πραγματοποιήσεις η παρούσα εφεύρεση παρέχει συνθέσεις και μεθόδους για θεραπεία ή/και αποτροπή καρδιαγγειακών-σχετικών ασθενειών σε ένα υποκείμενο που έχει ανάγκη αυτών.

ΑΡΙΘΜΟΣ ΕΥΡ. Δ.Ε. (11):3106949
ΑΡΙΘ. ΕΛΛ. ΚΑΤΑΘΕΣΗΣ (21):20210400948
ΗΜΕΡ. ΕΛΛ. ΚΑΤΑΘΕΣΗΣ (22):07/04/2021
ΑΡΙΘ./ΗΜΕΡ. ΔΗΜΟΣΙΕΥΣΗΣ
ΕΥΡΩΠΑΪΚΟΥ ΔΙΠΛΩΜΑΤΟΣ(87):3191083 - 17/03/2021
ΑΡΙΘ./ΗΜΕΡ. ΔΗΜΟΣΙΕΥΣΗΣ
ΕΥΡΩΠΑΪΚΗΣ ΑΙΤΗΣΗΣ (86):15749736.3--21/07/2015
ΔΙΚΑΙΟΥΧΟΣ (73):1)GELITA AG
Uferstrasse 7, 69412 Eberbach, ΓΕΡΜΑΝΙΑ
ΣΥΜΒ. ΠΡΟΤΕΡΑΙΟΤΗΤΕΣ (30):201462049034 P-11/09/2014-US
ΕΦΕΥΡΕΤΗΣ (72):1)DOLPHIN, John M.
2)MONTGOMERY, Michelle A.
ΕΙΔΙΚΟΣ ΠΑΡΕΞΟΥΣΙΟΣ (74):ΑΘΑΝΑΣΙΑΔΟΥ "ΕΛΕΝΗ Γ.
ΠΑΠΑΚΩΝΣΤΑΝΤΙΝΟΥ ΚΑΙ
ΣΥΝΕΡΓΑΤΕΣ, ΔΙΚΗΓΟΡΙΚΗ ΕΤΑΙΡΙΑ"
ΜΑΡΙΑ
Κουμπάρη 2, 10674 ΑΘΗΝΑ
ΑΝΤΙΚΑΛΗΤΟΣ (74):ΓΙΑΖΙΤΖΟΓΛΟΥ ΕΥΑΓΓΕΛΙΑ
Κουμπάρη 2,10674 ΑΘΗΝΑ
ΤΙΤΛΟΣ ΕΦΕΥΡΕΣΗΣ (54):**ΣΩΜΑΤΙΔΙΑ ΖΕΛΑΤΙΝΗΣ/ΠΗΚΤΙΝΗΣ**

ΠΕΡΙΛΗΨΗ(57)

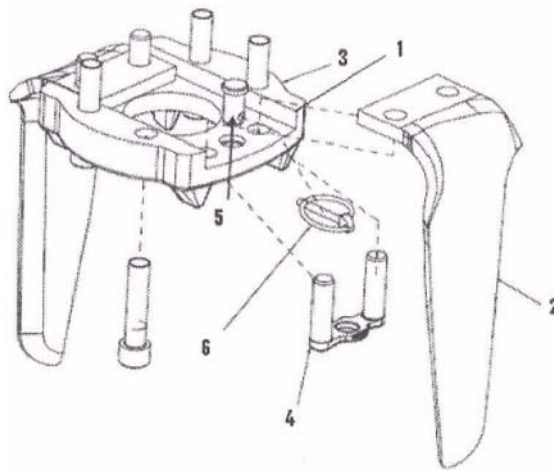
Δημοσιοποιούνται σωματίδια που περιέχουν πηκτίνη και ζελατίνη. Τα σωματίδια μπορούν να είναι χρήσιμα για την παρασκευή οποιασδήποτε από μια ποικιλία προϊόντων, όπως, για παράδειγμα, μαλακές φαρμακευτικές κάψουλες και τρόφιμα. Δημοσιοποιούνται επίσης έθοδοι για την παρασκευή των σωματιδίων, με τη έθοδο να περιλαμβάνει: (α) διάλυση της πηκτίνης σε υδατικό διάλυμα για την παρασκευή υδατικού διαλύματος διαλυμένης πηκτίνης (β) ανάμιξη του υδατικού διαλύματος διαλυμένης πηκτίνης με υγρή ζελατίνη για την παραγωγή μείγματος ζελατίνης/πηκτίνης (γ) ξήρανση του μείγματος ζελατίνης/πηκτίνης και (δ) άλεση του μείγματος ζελατίνης/πηκτίνης για την παραγωγή του πλήθους των σωματιδίων.

ΑΡΙΘΜΟΣ ΕΥΡ. Δ.Ε. (11):3106950
ΑΡΙΘ. ΕΛΛ. ΚΑΤΑΘΕΣΗΣ (21):20210400949
ΗΜΕΡ. ΕΛΛ. ΚΑΤΑΘΕΣΗΣ (22):07/04/2021
ΑΡΙΘ./ΗΜΕΡ. ΔΗΜΟΣΙΕΥΣΗΣ
ΕΥΡΩΠΑΪΚΟΥ ΔΙΠΛΩΜΑΤΟΣ(87):3291664 - 20/01/2021
ΑΡΙΘ./ΗΜΕΡ. ΔΗΜΟΣΙΕΥΣΗΣ
ΕΥΡΩΠΑΪΚΗΣ ΑΙΤΗΣΗΣ (86):16807041.5--19/05/2016
ΔΙΚΑΙΟΥΧΟΣ (73):1)Tirth Agro Technology Pvt. Ltd.
`Shaktiman`, Survey No. -108/1 Plot No. B,
NH-27, Nr. Bharudi Toll Plaza Bhunava,
Gondal, Rajkot Gujarat 360311, ΙΝΔΙΑ
ΣΥΜΒ. ΠΡΟΤΕΡΑΙΟΤΗΤΕΣ (30):2262MU2015-12/06/2015-IN
ΕΦΕΥΡΕΤΗΣ (72):1)APARNATHI, Bhavesh Prabhatgiri
ΕΙΔΙΚΟΣ ΠΑΗΡΕΞΟΥΣΙΟΣ (74):ΓΙΑΚΟΥΜΗ ANNA
Αλκαμένους 12-14, 10439 ΑΘΗΝΑ
ΑΝΤΙΚΛΗΤΟΣ (74):ΜΙΣΙΟΥ ΑΝΔΡΟΝΙΚΗ
Αναλήψεως 23 και Μαραθώνος 27,10439
ΑΘΗΝΑ
ΤΙΤΛΟΣ ΕΦΕΥΡΕΣΗΣ (54):**ΜΗΧΑΝΙΣΜΟΣ ΤΑΧΕΙΑΣ ΠΡΟΣΑΡ-
ΜΟΓΗΣ ΜΙΑΣ ΛΕΠΙΔΑΣ ΣΒΑΡΝΑΣ
ΙΣΧΥΟΣ**

ΠΕΡΙΛΗΨΗ(57)

Η παρούσα εφεύρεση αναφέρεται σε έναν μηχανισμό ταχείας προσαρμογής μιας λεπίδας σβάρνας ισχύος που έχει μια εύκολα αντικαταστάσιμη διάταξη λεπίδας σβάρνας ισχύος (1) που μεταφέρεται από έναν ρότορα για τη μετάδοση της ισχύος και της περιστροφής χρησιμοποιώντας άξονες κίνησης (7, 10, 13) και διάφορα γρανάζια (8, 9, 11, 12, 14) για να περιστρέψουν τη λεπίδα σβάρνας ισχύος (2) για να καλλιεργήσει το έδαφος. Η διάταξη περυγίων σβάρνας ισχύος (1) περιλαμβάνει τουλάχιστον ένα ζεύγος περυγίων σβάρνας ισχύος (2) που είναι στερεωμένα σε σταθερή γωνία στο περιστρεφόμενο περίβλημα βάσης λεπίδας (3)

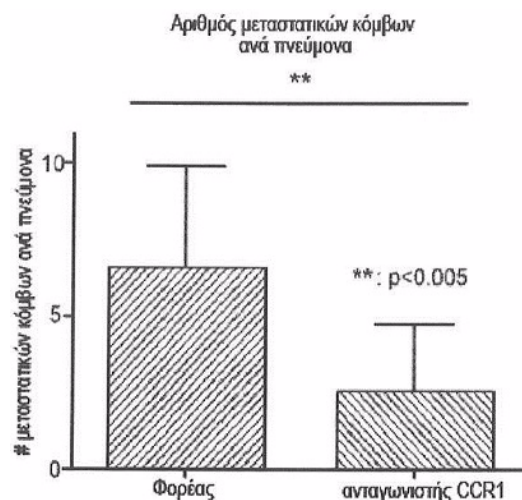
το καθένα από τα οποία στερεώνεται με έναν διπλό πείρο (4) στερεωμένο στις οπές της λεπίδας σβάρνας ισχύος (2) και του περιβλήματος της βάσης της λεπίδας (3), όπου ο διπλός πείρος (4) έχει έναν μονό πείρο (5) ως τμήμα στήριξης το οποίο ασφαρίζεται από έναν μοχλό (6) που εισάγεται στην οπή του μονού πείρου (5) για να συγκρατήσει τη διάταξη λεπίδας σβάρνας ισχύος (1). Η συναρμολόγηση των λεπίδων σβάρνας ισχύος (1) μειώνει το χρόνο συντήρησης αντικαθιστώντας γρήγορα τις λεπίδες σβάρνας ισχύος (2) και αυξάνει την απόδοση του πεδίου.



ΑΡΙΘΜΟΣ ΕΥΡ. Δ.Ε. (11):3106951
ΑΡΙΘ. ΕΛΛ. ΚΑΤΑΘΕΣΗΣ (21):20210400950
ΗΜΕΡ. ΕΛΛ. ΚΑΤΑΘΕΣΗΣ (22):07/04/2021
ΑΡΙΘ./ΗΜΕΡ. ΔΗΜΟΣΙΕΥΣΗΣ
ΕΥΡΩΠΑΪΚΟΥ ΔΙΠΛΩΜΑΤΟΣ(87):3439653 - 20/01/2021
ΑΡΙΘ./ΗΜΕΡ. ΔΗΜΟΣΙΕΥΣΗΣ
ΕΥΡΩΠΑΪΚΗΣ ΑΙΤΗΣΗΣ (86):17779801.4--06/04/2017
ΔΙΚΑΙΟΥΧΟΣ (73):1)ChemoCentryx, Inc.
850 Maude Avenue, Mountain View, Califor-
nia 94043, ΗΝΩΜΕΝΕΣ ΠΟΛΙΤΕΙΕΣ ΤΗΣ
ΑΜΕΡΙΚΗΣ
ΣΥΜΒ. ΠΡΟΤΕΡΑΙΟΤΗΤΕΣ (30):201662319689 P-07/04/2016-US
ΕΦΕΥΡΕΤΗΣ (72):1)CHARO, Israel
2)JUNG, Heiyoun
3)SCHALL, Thomas J.
4)ZHANG, Penglie
ΕΙΔΙΚΟΣ ΠΑΗΡΕΞΟΥΣΙΟΣ (74):ΓΙΑΚΟΥΜΗ ANNA
Αλκαμένους 12-14, 10439 ΑΘΗΝΑ
ΑΝΤΙΚΛΗΤΟΣ (74):ΜΙΣΙΟΥ ΑΝΔΡΟΝΙΚΗ
Αναλήψεως 23 και Μαραθώνος 27,10439
ΑΘΗΝΑ
ΤΙΤΛΟΣ ΕΦΕΥΡΕΣΗΣ (54):**ΜΕΙΩΣΗ ΤΟΥ ΦΟΡΤΙΟΥ ΤΟΥ ΟΓΚΟΥ
ΜΕ ΧΟΡΗΓΗΣΗ ΑΝΤΑΓΩΝΙΣΤΩΝ
CCR1 ΣΕ ΣΥΝΔΥΑΣΜΟ ΜΕ ΑΝΑΣΤΟ-
ΛΕΙΣ PD-1 Η ΑΝΑΣΤΟΛΕΙΣ PD-L1**

ΠΕΡΙΛΗΨΗ(57)

Η παρούσα εφεύρεση παρέχει μεθόδους για τη μείωση του φορτίου του όγκου, την ανάπτυξη του όγκου, την εξέλιξη του όγκου και/ή τη μετάσταση σε ένα υποκείμενο που 10 πάσχει από έναν καρκίνο συμπαγούς όγκου, όπως είναι ο τριπλά αρνητικός καρκίνος του μαστού. Οι μέθοδοι περιλαμβάνουν τη χορήγηση σε ένα υποκείμενο που το έχει ανάγκη μιας θεραπευτικής αποτελεσματικής ποσότητας ενός αναστολέα PD-L1 ή ενός αναστολέα PD-1 σε συνδυασμό με έναν ανταγωνιστή υποδοχής χημειοκίνης μικρού μορίου που αποκλείει τον CCR1.



ΑΡΙΘΜΟΣ ΕΥΡ. Δ.Ε. (11):3106952
ΑΡΙΘ. ΕΛΛ. ΚΑΤΑΘΕΣΗΣ (21):20210400951
ΗΜΕΡ. ΕΛΛ. ΚΑΤΑΘΕΣΗΣ (22):07/04/2021
ΑΡΙΘ./ΗΜΕΡ. ΔΗΜΟΣΙΕΥΣΗΣ
ΕΥΡΩΠΑΪΚΟΥ ΔΙΠΛΩΜΑΤΟΣ(87):2710033 - 20/01/2021
ΑΡΙΘ./ΗΜΕΡ. ΔΗΜΟΣΙΕΥΣΗΣ
ΕΥΡΩΠΑΪΚΗΣ ΑΙΤΗΣΗΣ (86):12785929.6--17/05/2012
ΔΙΚΑΙΟΥΧΟΣ (73):1)The Rockefeller University
1230 York Avenue, New York, NY 10065,
ΗΝΩΜΕΝΕΣ ΠΟΛΙΤΕΙΕΣ ΤΗΣ ΑΜΕΡΙΚΗΣ
2)California Institute of Technology
1200 East California Boulevard M/C 6-32, Pa-
sadena, CA 91125, ΗΝΩΜΕΝΕΣ
ΠΟΛΙΤΕΙΕΣ ΤΗΣ ΑΜΕΡΙΚΗΣ

ΣΥΜΒ. ΠΡΟΤΕΡΑΙΟΤΗΤΕΣ (30):201161486960 P-17/05/2011-US
ΕΦΕΥΡΕΤΗΣ (72):1)SCHEID, Johannes
2)NUSSENZWEIG, Michel
3)BJORKMAN, Pamela, J.
4)DISKIN, Ron

ΕΙΔΙΚΟΣ ΠΛΗΡΕΞΟΥΣΙΟΣ (74):ΑΘΑΝΑΣΙΑΔΟΥ "ΕΛΕΝΗ Γ.
ΠΑΠΑΚΩΝΣΤΑΝΤΙΝΟΥ ΚΑΙ
ΣΥΝΕΡΓΑΤΕΣ, ΔΙΚΗΓΟΡΙΚΗ ΕΤΑΙΡΙΑ"
ΜΑΡΙΑ
Κουμπάρη 2, 10674 ΑΘΗΝΑ

ΑΝΤΙΚΛΗΤΟΣ (74):ΓΙΑΖΙΤΖΟΓΛΟΥ ΕΥΑΓΓΕΛΙΑ
Κουμπάρη 2,10674 ΑΘΗΝΑ

ΤΙΤΛΟΣ ΕΦΕΥΡΕΣΗΣ (54):**ΕΞΟΥΔΕΤΕΡΩΤΙΚΑ ΑΝΤΙΣΩΜΑΤΑ
ΤΟΥ ΑΝΘΡΩΠΙΝΟΥ ΙΟΥ ΤΗΣ ΑΝΟΣΟ-
ΑΝΕΠΑΡΚΕΙΑΣ ΚΑΙ ΜΕΘΟΔΟΙ ΧΡΗ-
ΣΗΣ ΑΥΤΩΝ**

ΠΕΡΙΛΗΨΗ(57)

Η εφεύρεση παρέχει ευρέως εξουδετερωτικά αντισώματα κατευθυνόμενα σε επιτόπους του Ανθρώπινου Ιού της Ανοσοανεπάρκειας ή HIV. Η εφεύρεση παρέχει περαιτέρω συνθέσεις που περιέχουν HIV αντισώματα χρησιμοποιούμενα για την προφύλαξη, και μεθόδους για τη διάγνωση και την αγωγή της μόλυνσης HIV.

ΑΡΙΘΜΟΣ ΕΥΡ. Δ.Ε. (11):3106953
ΑΡΙΘ. ΕΛΛ. ΚΑΤΑΘΕΣΗΣ (21):20210400952
ΗΜΕΡ. ΕΛΛ. ΚΑΤΑΘΕΣΗΣ (22):07/04/2021
ΑΡΙΘ./ΗΜΕΡ. ΔΗΜΟΣΙΕΥΣΗΣ
ΕΥΡΩΠΑΪΚΟΥ ΔΙΠΛΩΜΑΤΟΣ(87):3138586 - 06/01/2021
ΑΡΙΘ./ΗΜΕΡ. ΔΗΜΟΣΙΕΥΣΗΣ
ΕΥΡΩΠΑΪΚΗΣ ΑΙΤΗΣΗΣ (86):16193473.2--08/11/2011
ΔΙΚΑΙΟΥΧΟΣ (73):1)Allergan Industrie, SAS
Route de Promery Zone Artisanale de Pre-
Mairy, 74370 Pringy, ΓΑΛΛΙΑ

ΣΥΜΒ. ΠΡΟΤΕΡΑΙΟΤΗΤΕΣ (30):PCT/IB2010/002846-08/11/2010-WO
PCT/IB2010/003008-23/11/2010-WO

ΕΦΕΥΡΕΤΗΣ (72):1)Lebreton, Pierre
2)Guetta, Olivier

ΕΙΔΙΚΟΣ ΠΛΗΡΕΞΟΥΣΙΟΣ (74):ΑΘΑΝΑΣΙΑΔΟΥ "ΕΛΕΝΗ Γ.
ΠΑΠΑΚΩΝΣΤΑΝΤΙΝΟΥ ΚΑΙ
ΣΥΝΕΡΓΑΤΕΣ, ΔΙΚΗΓΟΡΙΚΗ ΕΤΑΙΡΙΑ"
ΜΑΡΙΑ
Κουμπάρη 2, 10674 ΑΘΗΝΑ

ΑΝΤΙΚΛΗΤΟΣ (74):ΓΙΑΖΙΤΖΟΓΛΟΥ ΕΥΑΓΓΕΛΙΑ
Κουμπάρη 2,10674 ΑΘΗΝΑ

ΤΙΤΛΟΣ ΕΦΕΥΡΕΣΗΣ (54):**ΠΛΗΡΩΤΙΚΟ ΥΛΙΚΟ ΜΑΛΑΚΩΝ
ΙΣΤΩΝ**

ΠΕΡΙΛΗΨΗ(57)

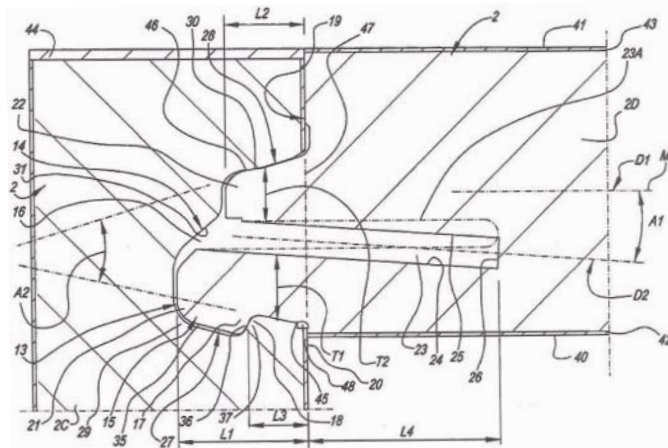
Η παρούσα εφεύρεση παρέχει μια σύνθεση πληρωτικού υλικού μαλακών ιστών, για παράδειγμα, ένα δερμα-τικό ή υποδόριο πληρωτικό υλικό, περιλαμβάνον ένα σταυροσυνδεδεμένο συστατικό υαλουρονικού οξέος και ένα μη σταυροσυνδεδεμένο συστατικό υαλουρονικού οξέος, το σταυροσυνδεδεμένο συστατικό υαλουρονικού οξέος περιλαμβάνει ένα μίγμα από υλικά υαλουρονικού οξέος υψηλού και χαμηλού μοριακού βάρους.

ΑΡΙΘΜΟΣ ΕΥΡ. Δ.Ε. (11):3106954
ΑΡΙΘ. ΕΛΛ. ΚΑΤΑΘΕΣΗΣ (21):20210400944
ΗΜΕΡ. ΕΛΛ. ΚΑΤΑΘΕΣΗΣ (22):07/04/2021
ΑΡΙΘ./ΗΜΕΡ. ΔΗΜΟΣΙΕΥΣΗΣ
ΕΥΡΩΠΑΪΚΟΥ ΔΙΠΛΩΜΑΤΟΣ(87):2575542 - 10/03/2021
ΑΡΙΘ./ΗΜΕΡ. ΔΗΜΟΣΙΕΥΣΗΣ
ΕΥΡΩΠΑΪΚΗΣ ΑΙΤΗΣΗΣ (86):11743345.8--23/05/2011
ΔΙΚΑΙΟΥΧΟΣ (73):1)Unilin, BV
Ooigemstraat 3, 8710 Wielsbeke, ΒΕΛΓΙΟ
ΣΥΜΒ. ΠΡΟΤΕΡΑΙΟΤΗΤΕΣ (30):201161468902 P-29/03/2011-US
PCT/IB2011/051276-25/03/2011-WO
201100106-17/02/2011-BE
201000341-03/06/2010-BE
ΕΦΕΥΡΕΤΗΣ (72):1)CARPELLE, Mark
2)DEMAN, Luc
ΕΙΔΙΚΟΣ ΠΛΗΡΕΞΟΥΣΙΟΣ (74):ΛΥΜΠΕΡΗΣ "ΔΙΚΗΓΟΡΙΚΗ ΕΤΑΙΡΕΙΑ
ΒΑΓΙΑΝΟΥ ΚΩΣΤΟΠΟΥΛΟΥ
ΛΥΜΠΕΡΗ" ΝΙΚΟΛΑΟΣ
Στουρνάρα 37, 10682 ΑΘΗΝΑ
ΑΝΤΙΚΛΗΤΟΣ (74):ΛΥΜΠΕΡΗΣ ΝΙΚΟΛΑΟΣ
Στουρνάρα 37,10682 ΑΘΗΝΑ
ΤΙΤΛΟΣ ΕΦΕΥΡΕΣΗΣ (54):**ΣΥΝΘΕΤΟ ΣΤΟΙΧΕΙΟ ΚΑΙ ΓΩΝΙΑ
ΣΥΝΔΕΣΗΣ ΠΟΥ ΕΦΑΡΜΟΖΕΤΑΙ ΜΕ
ΑΥΤΟ**

ΠΕΡΙΛΗΨΗ(57)

Σύνθετο στοιχείο το οποίο περιλαμβάνει τουλάχιστον δύο στοιχία σχήματος τάβλας (2), τα οποία, μέσω μίας προεξοχής ασφάλισης και αύλακα σύνδεσης, μπορούν να συνδέονται μεταξύ τους υπό μία γωνία, είτε απευθείας είτε εμμέσως μέσω ενός ενδιάμεσου τεμαχίου, όπου η εν λόγω σύνδεση περιλαμβάνει, τουλάχιστον σε ένα από τα στοιχεία σχήματος τάβλας (2), μια προεξοχή (15) ή

αύλακα (16), τα οποία μπορούν να συνεργάζονται με έναν αύλακα (16) ή μια προεξοχή (15) που παρέχεται στο άλλο στοιχείο σχήματος τάβλας (2) ή στο ενδιάμεσο τεμάχιο- όπου η προεξοχή (15) αποτελείται από μια σχιστή προεξοχή (15), με έτσι, τουλάχιστον ένα πρώτο τμήμα (21) και ένα δεύτερο τμήμα (22), καθώς και μια σχισμή (23) που βρίσκεται εκεί ανάμεσα-και όπου στην εξωτερική πλευρά του τουλάχιστον ρηθέντος πρώτου μέρους (21), υπάρχει ένα τμήμα ασφάλισης (17), το οποίο χαρακτηρίζεται από το ότι η σχισμή (23), θεωρούμενη σε διατομή της προεξοχής (15), περιλαμβάνει τουλάχιστον μία πλευρά (24, 25), η κατεύθυνση της οποίας, θεωρούμενη σε διατομή, αποκλίνει από την κύρια κατεύθυνση (D1) της προεξοχής (15).



ΑΡΙΘΜΟΣ ΕΥΡ. Δ.Ε. (11):3106955
ΑΡΙΘ. ΕΛΛ. ΚΑΤΑΘΕΣΗΣ (21):20210400943
ΗΜΕΡ. ΕΛΛ. ΚΑΤΑΘΕΣΗΣ (22):07/04/2021
ΑΡΙΘ./ΗΜΕΡ. ΔΗΜΟΣΙΕΥΣΗΣ
ΕΥΡΩΠΑΪΚΟΥ ΔΙΠΛΩΜΑΤΟΣ(87):3350179 - 13/01/2021
ΑΡΙΘ./ΗΜΕΡ. ΔΗΜΟΣΙΕΥΣΗΣ
ΕΥΡΩΠΑΪΚΗΣ ΑΙΤΗΣΗΣ (86):16769914.9--14/09/2016
ΔΙΚΑΙΟΥΧΟΣ (73):1)Idorsia Pharmaceuticals Ltd
Hegenheimermattweg 91, 4123 Allschwil,
ΕΛΒΕΤΙΑ
ΣΥΜΒ. ΠΡΟΤΕΡΑΙΟΤΗΤΕΣ (30):PCT/EP2015/071060-15/09/2015-WO
ΕΦΕΥΡΕΤΗΣ (72):1)AISSAOUI, Hamed
2)BOSS, Christoph
3)BOUIS, Patrick
4)HAZEMANN, Julien
5)SIEGRIST, Romain
6)VON RAUMER, Markus
ΕΙΔΙΚΟΣ ΠΛΗΡΕΞΟΥΣΙΟΣ (74):ΛΥΜΠΕΡΗΣ "ΔΙΚΗΓΟΡΙΚΗ ΕΤΑΙΡΕΙΑ
ΒΑΓΙΑΝΟΥ ΚΩΣΤΟΠΟΥΛΟΥ
ΛΥΜΠΕΡΗ" ΝΙΚΟΛΑΟΣ
Στουρνάρα 37, 10682 ΑΘΗΝΑ
ΑΝΤΙΚΛΗΤΟΣ (74):ΛΥΜΠΕΡΗΣ ΝΙΚΟΛΑΟΣ
Στουρνάρα 37,10682 ΑΘΗΝΑ
ΤΙΤΛΟΣ ΕΦΕΥΡΕΣΗΣ (54):**ΚΡΥΣΤΑΛΛΙΚΕΣ ΜΟΡΦΕΣ
ΠΕΡΙΛΗΨΗ(57)**

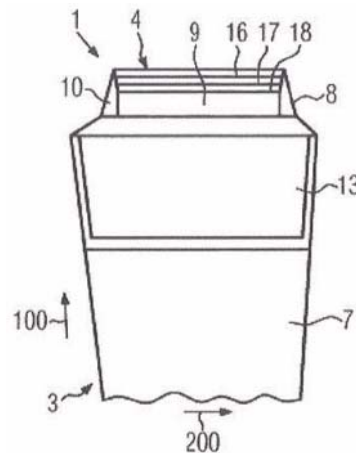
Η εφεύρεση αναφέρεται σε μια κρυσταλλική μορφή της ένωσης (8)-2-(8-((5-χλωροπυριμιδιν-2-υλ) (μεθυλο)αμινο)-2-φθορο-6,7,8,9-τετραυδρο-5H-πυριδο[3,2-β]ινδολ- 5-υλ)οξικό οξύ, σε διεργασίες για την παρασκευή της, σε φαρμακευτικές συνθέσεις που περιλαμβάνουν τις εν 10 λόγω κρυσταλλικές μορφές, σε φαρμακευτικές συνθέσεις που παρασκευάζονται από τέτοιες κρυσταλλικές μορφές και στη χρήση τους ως φάρμακο, ειδικά ως ρυθμιστές υποδοχών CRTH2.

ΑΡΙΘΜΟΣ ΕΥΡ. Δ.Ε. (11):3106956
ΑΡΙΘ. ΕΛΛ. ΚΑΤΑΘΕΣΗΣ (21):20210400958
ΗΜΕΡ. ΕΛΛ. ΚΑΤΑΘΕΣΗΣ (22):08/04/2021
ΑΡΙΘ./ΗΜΕΡ. ΔΗΜΟΣΙΕΥΣΗΣ
ΕΥΡΩΠΑΪΚΟΥ ΔΙΠΛΩΜΑΤΟΣ(87):3533724 - 20/01/2021
ΑΡΙΘ./ΗΜΕΡ. ΔΗΜΟΣΙΕΥΣΗΣ
ΕΥΡΩΠΑΪΚΗΣ ΑΙΤΗΣΗΣ (86):19170157.2--19/11/2013
ΔΙΚΑΙΟΥΧΟΣ (73):1)Philip Morris Products S.A.
 Quai Jeanrenaud 3, 2000 Neuchatel,
 ΕΛΒΕΤΙΑ
ΣΥΜΒ. ΠΡΟΤΕΡΑΙΟΤΗΤΕΣ (30):12008041-30/11/2012-EP
ΕΦΕΥΡΕΤΗΣ (72):1)SLOOFF, Arjen Hamilcar
ΕΙΔΙΚΟΣ ΠΑΡΗΡΕΞΟΥΣΙΟΣ (74):ΚΙΛΙΜΙΡΗΣ "ΠΙΑΤΡΙΝΟΣ & ΚΙΛΙΜΙΡΗΣ
 ΔΙΚΗΓΟΡΙΚΗ ΕΤΑΙΡΙΑ" ΚΩΝΣΤΑΝΤΙΝΟΣ
 Χατζηγιάννη Μέξη 7, 11528 ΑΘΗΝΑ
ΑΝΤΙΚΛΗΤΟΣ (74):ΚΙΛΙΜΙΡΗΣ ΚΩΝΣΤΑΝΤΙΝΟΣ
 Χατζηγιάννη Μέξη 7,11528 ΑΘΗΝΑ
ΤΙΤΛΟΣ ΕΦΕΥΡΕΣΗΣ (54):ΠΕΡΙΕΚΤΗΣ ΜΕ ΕΝΑ ΣΤΟΙΧΕΙΟ ΚΑ-
 ΘΟΔΗΓΗΣΗΣ ΓΙΑ ΚΟΛΛΑ, ΜΙΑ ΜΕ-
 ΘΟΛΟΣ ΣΧΗΜΑΤΙΣΜΟΥ ΕΝΟΣ ΠΕΡΙ-
 ΕΚΤΗ ΚΑΙ ΧΡΗΣΗ ΕΝΟΣ ΣΤΟΙΧΕΙΟΥ
 ΚΑΘΟΔΗΓΗΣΗΣ ΡΕΥΣΤΟΥ ΓΙΑ ΚΟΛ-
 ΛΑ

ΠΕΡΙΛΗΨΗ(57)

Η παρούσα εφεύρεση αφορά ένα περιέκτη (1) για καταναλωτικά αγαθά, συγκεκριμένα αντικείμενα καπνίσματος, που περιλαμβάνει τοιχώματα περιέκτη, όπου ο περιέκτης (1) σχηματίζεται από ένα προς κατεργασία φύλλο. Τουλάχιστον ένα τοίχωμα περιέκτη περιλαμβάνει ένα στοιχείο καθοδήγησης ρευστού (16, 17, 18, 36, 37, 38, 39, 40, 41), όπου το τουλάχιστον ένα τοίχωμα περιέκτη

σχηματίζεται από ένα πάνελ (27, 29, 31) του προς κατεργασία φύλλου. Παρέχεται κόλλα στην περιοχή του στοιχείου καθοδήγησης ρευστού, όπου το τοίχωμα περιέκτη είναι στερεωμένο μέσω της κόλλας σε ένα περαιτέρω εξάρτημα του περιέκτη. Η εφεύρεση περαιτέρω αφορά ένα προς κατεργασία φύλλο, μία μέθοδο για τον σχηματισμό ενός περιέκτη από ένα προς κατεργασία φύλλο και την χρήση ενός στοιχείου καθοδήγησης ρευστού που παρέχεται σε ένα τοίχωμα ενός περιέκτη.

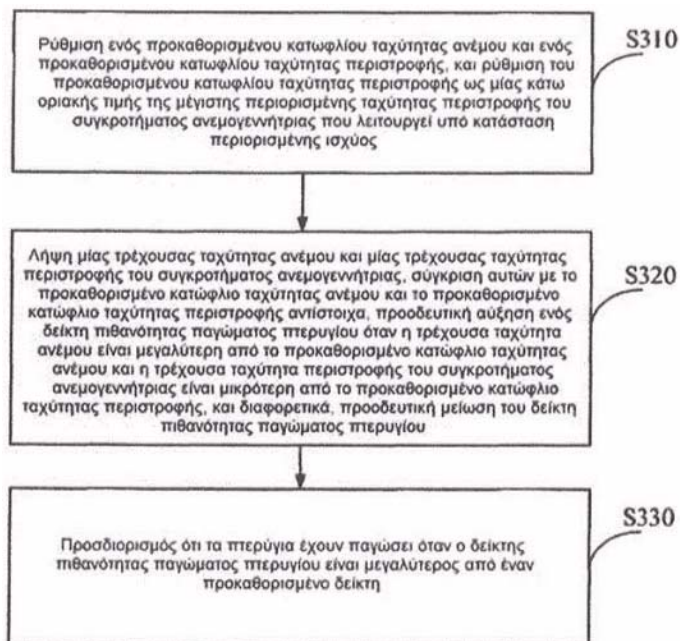


ΑΡΙΘΜΟΣ ΕΥΡ. Δ.Ε. (11):3106957
ΑΡΙΘ. ΕΛΛ. ΚΑΤΑΘΕΣΗΣ (21):20210400957
ΗΜΕΡ. ΕΛΛ. ΚΑΤΑΘΕΣΗΣ (22):08/04/2021
ΑΡΙΘ./ΗΜΕΡ. ΔΗΜΟΣΙΕΥΣΗΣ
ΕΥΡΩΠΑΪΚΟΥ ΔΙΠΛΩΜΑΤΟΣ(87):3460237 - 17/02/2021
ΑΡΙΘ./ΗΜΕΡ. ΔΗΜΟΣΙΕΥΣΗΣ
ΕΥΡΩΠΑΪΚΗΣ ΑΙΤΗΣΗΣ (86):17818415.6--06/07/2017
ΔΙΚΑΙΟΥΧΟΣ (73):1)Beijing Goldwind Science & Creation
 Windpower Equipment Co., Ltd.
 No. 19 Kangding Road Beijing Economic &
 Technological Development Zone Daxing Dis-
 trict, Beijing 100176, KINA
ΣΥΜΒ. ΠΡΟΤΕΡΑΙΟΤΗΤΕΣ (30):201611078317-29/11/2016-CN
ΕΦΕΥΡΕΤΗΣ (72):1)ZHOU, Jie
 2)YU, Chi
 3)YANG, Jianjun
ΕΙΔΙΚΟΣ ΠΑΡΗΡΕΞΟΥΣΙΟΣ (74):ΑΘΑΝΑΣΙΑΔΟΥ "ΕΛΕΝΗ Γ.
 ΠΑΠΑΚΩΝΣΤΑΝΤΙΝΟΥ ΚΑΙ
 ΣΥΝΕΡΓΑΤΕΣ, ΔΙΚΗΓΟΡΙΚΗ ΕΤΑΙΡΙΑ"
 Μαρία
 Κουμπάρη 2, 10674 ΑΘΗΝΑ
ΑΝΤΙΚΛΗΤΟΣ (74):ΓΙΑΖΙΤΖΟΓΛΟΥ ΕΥΑΓΓΕΛΙΑ
 Κουμπάρη 2,10674 ΑΘΗΝΑ
ΤΙΤΛΟΣ ΕΦΕΥΡΕΣΗΣ (54):ΜΕΘΟΔΟΣ ΚΑΙ ΔΙΑΤΑΞΗ ΑΝΑΓΝΩ-
 ΡΙΣΗΣ ΚΑΤΑΣΤΑΣΗΣ ΠΑΓΩΜΑΤΟΣ
 ΙΠΤΕΡΥΓΙΟΥ ΑΝΕΜΟΓΕΝΝΗΤΡΙΑΣ

ΠΕΡΙΛΗΨΗ(57)

Στην παρούσα αίτηση κοινολογούνται μία μέθοδος και μία συσκευή αναγνώρισης κατάστασης παγώματος πτερυγίου για ένα συγκρότημα ανεμογεννήτριας. Η μέθοδος αναγνώρισης κατάστασης παγώματος πτερυγίου μπορεί να περιλαμβάνει τη ρύθμιση ενός προκαθορισμένου κατώφλιου ταχύτητας ανέμου και ενός προκαθορισμένου κατώφλιου ταχύτητας περιστροφής, και τη ρύθμιση του προκαθορισμένου κατώφλιου ταχύτητας περιστροφής ως μίας κάτω οριακής τιμής μίας μέγιστης περιορισμένης ταχύτητας περιστροφής του συγκροτήματος ανεμογεννήτριας που λειτουργεί υπό κατάσταση περιορισμένης ισχύος* τη λήψη μίας τρέχουσας ταχύτητας ανέμου και μίας τρέχουσας ταχύτητας περιστροφής του συγκροτήματος ανεμογεννήτριας, και τη σύγκριση της τρέχουσας ταχύτητας ανέμου και της τρέχουσας ταχύτητας περιστροφής του συγκροτήματος ανεμογεννήτριας με το προκαθορισμένο κατώφλιο ταχύτητας ανέμου και το προκαθορισμένο κατώφλιο ταχύτητας περιστροφής αντίστοιχα* την προοδευτική

αύξηση ενός δείκτη πιθανότητας παγώματος πτερυγίου όταν η τρέχουσα ταχύτητα ανέμου είναι μεγαλύτερη από το προκαθορισμένο κατώφλιο ταχύτητας ανέμου και η τρέχουσα ταχύτητα περιστροφής του συγκροτήματος ανεμογεννήτριας είναι μικρότερη από το προκαθορισμένο κατώφλιο ταχύτητας περιστροφής, και διαφορετικά, την προοδευτική μείωση του δείκτη πιθανότητας παγώματος πτερυγίου* και τον προσδιορισμό ότι τα πτερύγια είναι σε κατάσταση παγώματος όταν ο δείκτης πιθανότητας παγώματος πτερυγίου είναι μεγαλύτερος από έναν προκαθορισμένο δείκτη, όπου το προκαθορισμένο κατώφλιο ταχύτητας περιστροφής είναι μεγαλύτερο από μία ελάχιστη ταχύτητα περιστροφής του συγκροτήματος ανεμογεννήτριας.



ΑΡΙΘΜΟΣ ΕΥΡ. Δ.Ε. (11):3106958
ΑΡΙΘ. ΕΛΛ. ΚΑΤΑΘΕΣΗΣ (21):20210400956
ΗΜΕΡ. ΕΛΛ. ΚΑΤΑΘΕΣΗΣ (22):08/04/2021
ΑΡΙΘ./ΗΜΕΡ. ΔΗΜΟΣΙΕΥΣΗΣ
ΕΥΡΩΠΑΪΚΟΥ ΔΙΠΛΩΜΑΤΟΣ(87):2847622 - 03/03/2021
ΑΡΙΘ./ΗΜΕΡ. ΔΗΜΟΣΙΕΥΣΗΣ
ΕΥΡΩΠΑΪΚΗΣ ΑΙΤΗΣΗΣ (86):13727061.7--08/05/2013
ΔΙΚΑΙΟΥΧΟΣ (73):1)Max-Planck-Gesellschaft zur Forderung der Wissenschaften e.V.
Hofgartenstrasse 8, 80539 Munchen, GERMANIA
ΣΥΜΒ. ΠΡΟΤΕΡΑΙΟΤΗΤΕΣ (30):12167197-08/05/2012-EP
ΕΦΕΥΡΕΤΗΣ (72):1)WIKELSKI, Martin
2)MULLER, Uschi
3)HEIDRICH, Wolfgang Arne
4)KUMMETH, Franz Xaver
ΕΙΔΙΚΟΣ ΠΛΗΡΕΞΟΥΣΙΟΣ (74):ΑΘΑΝΑΣΙΑΔΟΥ "ΕΛΕΝΗ Γ. ΠΑΠΑΚΩΝΣΤΑΝΤΙΝΟΥ ΚΑΙ ΣΥΝΕΡΓΑΤΕΣ, ΔΙΚΗΓΟΡΙΚΗ ΕΤΑΙΡΙΑ" ΜΑΡΙΑ
Κουμπάρη 2, 10674 ΑΘΗΝΑ
ΑΝΤΙΚΛΗΤΟΣ (74):ΓΙΑΖΙΤΖΟΓΛΟΥ ΕΥΑΓΓΕΛΙΑ
Κουμπάρη 2,10674 ΑΘΗΝΑ
ΤΙΤΛΟΣ ΕΦΕΥΡΕΣΗΣ (54):ΕΓΚΑΙΡΗ ΠΡΟΕΙΔΟΠΟΙΗΣΗ ΚΑΤΑΣΤΡΟΦΩΝ ΜΕ ΤΗ ΒΟΗΘΕΙΑ ΤΗΣ ΦΥΣΗΣ

ΠΕΡΙΛΗΨΗ(57)

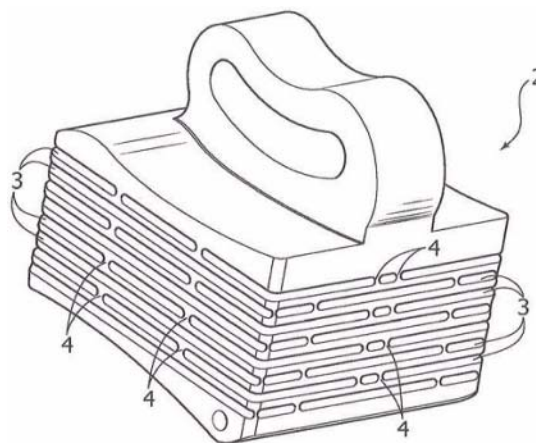
Η παρούσα εφεύρεση αφορά σε μέθοδο για πρόγνωση περιβαλλοντικού συμβάντος ή τύπου περιβαλλοντικού συμβάντος, η οποία μέθοδος περιλαμβάνει τα εξής βήματα: λήψη τουλάχιστον ενός συνόλου δεδομένων δοκιμής για

τουλάχιστον μία συμπεριφορική παράμετρο ή/και παράμετρο φυσιολογίας ενός ζωικού πληθυσμού• παραγωγή προφίλ δοκιμής με βάση το εν λόγω τουλάχιστον ένα σύνολο δεδομένων δοκιμής, που αντιπροσωπεύει κατάσταση συμπεριφοράς ή/και φυσιολογίας του ζωικού πληθυσμού• υπολογισμό αναλογίας μεταξύ του προφίλ δοκιμής και ενός πρώτου προφίλ αναφοράς• και καθορισμό για ενεργοποίηση έγκαιρης προειδοποίησης εάν η εν λόγω αναλογία φθάσει σε προκαθορισμένη τιμή κατωφλίου. Η παρούσα εφεύρεση αφορά επίσης σε σύστημα για πρόγνωση περιβαλλοντικού συμβάντος ή τύπου περιβαλλοντικού συμβάντος, το οποίο σύστημα περιλαμβάνει τουλάχιστον μία μονάδα λήψης δεδομένων διαρθρωμένη να λαμβάνει τουλάχιστον ένα σύνολο δεδομένων για τουλάχιστον μία συμπεριφορική παράμετρο ή/και παράμετρο φυσιολογίας ενός ζωικού πληθυσμού• τουλάχιστον μία μονάδα παραγωγής προφίλ διαρθρωμένη να παράγει τουλάχιστον ένα πρώτο προφίλ αναφοράς ή/και τουλάχιστον ένα προφίλ δοκιμής, όπου κάθε προφίλ βασίζεται σε τουλάχιστον ένα σύνολο δεδομένων• τουλάχιστον μία μονάδα υπολογισμού αναλογίας διαρθρωμένη να υπολογίζει την τουλάχιστον μία αναλογία μεταξύ του τουλάχιστον ενός προφίλ δοκιμής και ενός εκ του τουλάχιστον ενός πρώτου προφίλ αναφοράς• τουλάχιστον μία μονάδα έγκαιρης προειδοποίησης διαρθρωμένη να παράγει έγκαιρη προειδοποίηση εάν τουλάχιστον μία εκ της τουλάχιστον μίας υπολογισμένης αναλογίας φτάσει σε προκαθορισμένη τιμή κατωφλίου. Η παρούσα εφεύρεση αφορά επίσης σε προϊόν προγράμματος υπολογιστή που περιλαμβάνει ένα ή περισσότερα αναγνώσιμα από υπολογιστή μέσα που περιέχουν εκτελέσιμες από υπολογιστή οδηγίες για την εκτέλεση των βημάτων της μεθόδου πρόγνωσης περιβαλλοντικού συμβάντος ή τύπου περιβαλλοντικού συμβάντος.

ΑΡΙΘΜΟΣ ΕΥΡ. Δ.Ε. (11):3106959
ΑΡΙΘ. ΕΛΛ. ΚΑΤΑΘΕΣΗΣ (21):20210400955
ΗΜΕΡ. ΕΛΛ. ΚΑΤΑΘΕΣΗΣ (22):08/04/2021
ΑΡΙΘ./ΗΜΕΡ. ΔΗΜΟΣΙΕΥΣΗΣ
ΕΥΡΩΠΑΪΚΟΥ ΔΙΠΛΩΜΑΤΟΣ(87):3636547 - 07/04/2021
ΑΡΙΘ./ΗΜΕΡ. ΔΗΜΟΣΙΕΥΣΗΣ
ΕΥΡΩΠΑΪΚΗΣ ΑΙΤΗΣΗΣ (86):19201628.5--07/10/2019
ΔΙΚΑΙΟΥΧΟΣ (73):1)AEREA S.p.A.
Via Cattaneo 24, 22078 Turate (CO), ΙΤΑΛΙΑ
ΣΥΜΒ. ΠΡΟΤΕΡΑΙΟΤΗΤΕΣ (30):201800009411-12/10/2018-IT
ΕΦΕΥΡΕΤΗΣ (72):1)PERNECHELE, Mr. Luca Andrea
2)GUFFANTI, Mr. Dario
ΕΙΔΙΚΟΣ ΠΛΗΡΕΞΟΥΣΙΟΣ (74):ΑΘΑΝΑΣΙΑΔΟΥ "ΕΛΕΝΗ Γ. ΠΑΠΑΚΩΝΣΤΑΝΤΙΝΟΥ ΚΑΙ ΣΥΝΕΡΓΑΤΕΣ, ΔΙΚΗΓΟΡΙΚΗ ΕΤΑΙΡΙΑ" ΜΑΡΙΑ
Κουμπάρη 2, 10674 ΑΘΗΝΑ
ΑΝΤΙΚΛΗΤΟΣ (74):ΓΙΑΖΙΤΖΟΓΛΟΥ ΕΥΑΓΓΕΛΙΑ
Κουμπάρη 2,10674 ΑΘΗΝΑ
ΤΙΤΛΟΣ ΕΦΕΥΡΕΣΗΣ (54):ΜΗΧΑΝΙΣΜΟΣ ΣΥΓΚΡΑΤΗΣΗΣ ΚΑΙ ΑΠΕΛΕΥΘΕΡΩΣΗΣ ΓΙΑ ΕΞΩΤΕΡΙΚΑ ΑΕΡΟΜΕΤΑΦΕΡΟΜΕΝΟ ΦΟΡΤΟ

ΠΕΡΙΛΗΨΗ(57)

Μηχανισμός συγκράτησης και απελευθέρωσης για έναν εξωτερικά αερομεταφερόμενο φόρτο, περιλαμβάνων τουλάχιστον ένα δύσκαμπτο στήριγμα (1) για ανάρτηση του φόρτου και ένα ελαστικά παραμορφώσιμο προσαρμοστικό μέλος σχεδιασμένο να διατηρεί τον φόρτο σε επαφή υπό πίεση έναντι του στηρίγματος (1). Το προσαρμοστικό μέλος συνίσταται σε ένα τρισδιάστατο μονολιθικό μεταλλικό σώμα (2) λαμβανόμενο με χρήση μίας μεθόδου προσθετικής κατασκευής και που έχει εύκαμπτη ορθοτροπική συμπεριφορά.

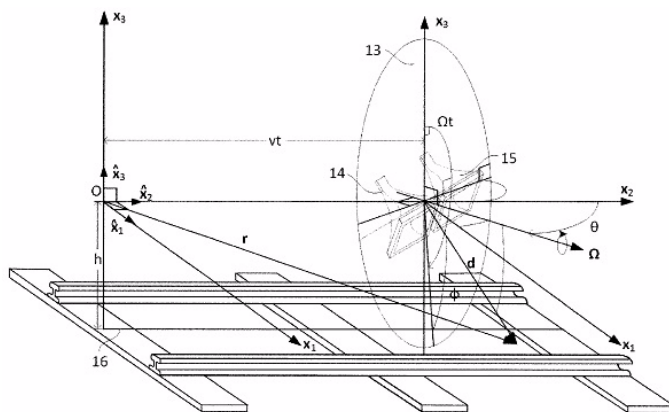


ΑΡΙΘΜΟΣ ΕΥΡ. Δ.Ε. (11):3106960
ΑΡΙΘ. ΕΛΛ. ΚΑΤΑΘΕΣΗΣ (21):20210400954
ΗΜΕΡ. ΕΛΛ. ΚΑΤΑΘΕΣΗΣ (22):08/04/2021
ΑΡΙΘ./ΗΜΕΡ. ΔΗΜΟΣΙΕΥΣΗΣ
ΕΥΡΩΠΑΪΚΟΥ ΔΙΠΛΩΜΑΤΟΣ(87):3380873 - 13/01/2021
ΑΡΙΘ./ΗΜΕΡ. ΔΗΜΟΣΙΕΥΣΗΣ
ΕΥΡΩΠΑΪΚΗΣ ΑΙΤΗΣΗΣ (86):16801725.9--15/11/2016
ΔΙΚΑΙΟΥΧΟΣ (73):1)PBU (UK) Ltd.
 1 Hutton House Sedgfield Station Sedgfield
 Stockton on Tees, Cleveland TS21 2EP,
 ΜΕΓΑΛΗ ΒΡΕΤΑΝΙΑ
ΣΥΜΒ. ΠΡΟΤΕΡΑΙΟΤΗΤΕΣ (30):201520829-25/11/2015-GB
ΕΦΕΥΡΕΤΗΣ (72):1)GALLAGHER, Anthony
 2)ROBINSON, Alexander
ΕΙΔΙΚΟΣ ΠΛΗΡΕΞΟΥΣΙΟΣ (74):ΑΘΑΝΑΣΙΑΔΟΥ "ΕΛΕΝΗ Γ.
 ΠΑΠΑΚΩΝΣΤΑΝΤΙΝΟΥ ΚΑΙ
 ΣΥΝΕΡΓΑΤΕΣ, ΔΙΚΗΓΟΡΙΚΗ ΕΤΑΙΡΙΑ"
 ΜΑΡΙΑ
 Κουμπάρη 2, 10674 ΑΘΗΝΑ
ΑΝΤΙΚΛΗΤΟΣ (74):ΓΙΑΖΙΤΖΟΓΛΟΥ ΕΥΑΓΓΕΛΙΑ
 Κουμπάρη 2,10674 ΑΘΗΝΑ
ΤΙΤΛΟΣ ΕΦΕΥΡΕΣΗΣ (54):**ΜΕΘΟΔΟΙ ΓΙΑ ΤΟΝ ΣΧΗΜΑΤΙΣΜΟ
 ΔΕΔΟΜΕΝΩΝ ΕΙΚΟΝΑΣ 3D ΚΑΙ
 ΣΥΝΑΦΕΙΣ ΣΥΣΚΕΥΕΣ**

ΠΕΡΙΛΗΨΗ(57)

Μια μέθοδος για τον σχηματισμό δεδομένων εικόνας 3D αντιπροσωπευτικών του υπεδάφους της υποδομής που βρίσκεται στο κοντινό περιβάλλον ενός κινούμενου οχήματος. Η μέθοδος περιλαμβάνει: την περιστροφή μιας κατευθυντικής κεραίας, η οποία είναι τοποθετημένη στο κινούμενο όχημα, γύρω από έναν άξονα περιστροφής της κεραίας, την εκτέλεση, χρησιμοποιώντας την κατευθυντική κεραία ενώ περιστρέφεται γύρω από τον άξονα περιστροφής της κεραίας, ενός πλήθους κύκλων συλλογής κατά τους οποίους η κατευθυντική κεραία εκπέμπει

ενέργεια RF και λαμβάνει ανακλώμενη ενέργεια RF, τη συλλογή, κατά τη διάρκεια καθενός από το πλήθος των κύκλων συλλογής που εκτελούνται από την κατευθυντική κεραία: (i) δεδομένων ραντάρ τα οποία είναι αντιπροσωπευτικά της ανακλώμενης ενέργειας RF που λαμβάνεται από την κατευθυντική κεραία κατά τη διάρκεια του κύκλου συλλογής, (ii) δεδομένων γωνιακής θέσης τα οποία είναι αντιπροσωπευτικά μιας γωνιακής θέσης της κατευθυντικής κεραίας γύρω από τον άξονα περιστροφής της κεραίας κατά τη διάρκεια του κύκλου συλλογής, και (iii) δεδομένων θέσης παράλληλης μετατόπισης σχετικά με μια θέση μετατόπισης της κατευθυντικής κεραίας κατά τη διάρκεια του κύκλου συλλογής, την επεξεργασία των δεδομένων ραντάρ, των δεδομένων γωνιακής θέσης και των δεδομένων θέσης παράλληλης μετατόπισης που συλλέγονται κατά τη διάρκεια καθενός από το πλήθος των κύκλων συλλογής για να σχηματίσουν δεδομένα εικόνας 3D τα οποία είναι αντιπροσωπευτικά του υπεδάφους της υποδομής που βρίσκεται στο κοντινό περιβάλλον του κινούμενου οχήματος.



ΑΡΙΘΜΟΣ ΕΥΡ. Δ.Ε. (11):3106961
ΑΡΙΘ. ΕΛΛ. ΚΑΤΑΘΕΣΗΣ (21):20210400963
ΗΜΕΡ. ΕΛΛ. ΚΑΤΑΘΕΣΗΣ (22):09/04/2021
ΑΡΙΘ./ΗΜΕΡ. ΔΗΜΟΣΙΕΥΣΗΣ
ΕΥΡΩΠΑΪΚΟΥ ΔΙΠΛΩΜΑΤΟΣ(87):3303339 - 13/01/2021
ΑΡΙΘ./ΗΜΕΡ. ΔΗΜΟΣΙΕΥΣΗΣ
ΕΥΡΩΠΑΪΚΗΣ ΑΙΤΗΣΗΣ (86):16734707.9--06/07/2016
ΔΙΚΑΙΟΥΧΟΣ (73):1)H. Lundbeck A/S
 Ottiliavej 9, 2500 Valby-Copenhagen, ΔΑΝΙΑ
ΣΥΜΒ. ΠΡΟΤΕΡΑΙΟΤΗΤΕΣ (30):201500393-07/07/2015-DK
 201500407-10/07/2015-DK
 201600209-07/04/2016-DK
ΕΦΕΥΡΕΤΗΣ (72):1)SVENSTRUP, Niels
 2)WEN, Kate
 3)WANG, Yazhou
ΕΙΔΙΚΟΣ ΠΛΗΡΕΞΟΥΣΙΟΣ (74):ΑΘΑΝΑΣΙΑΔΟΥ "ΕΛΕΝΗ Γ.
 ΠΑΠΑΚΩΝΣΤΑΝΤΙΝΟΥ ΚΑΙ
 ΣΥΝΕΡΓΑΤΕΣ, ΔΙΚΗΓΟΡΙΚΗ ΕΤΑΙΡΙΑ"
 ΜΑΡΙΑ
 Κουμπάρη 2, 10674 ΑΘΗΝΑ
ΑΝΤΙΚΛΗΤΟΣ (74):ΓΙΑΖΙΤΖΟΓΛΟΥ ΕΥΑΓΓΕΛΙΑ
 Κουμπάρη 2,10674 ΑΘΗΝΑ
ΤΙΤΛΟΣ ΕΦΕΥΡΕΣΗΣ (54):**PDE9 ΑΝΑΣΤΟΛΕΙΣ ΜΕ ΣΚΕΛΕΤΟ
 ΙΜΙΔΑΖΟΤΡΙΑΖΙΝΟΝΗΣ ΚΑΙ ΣΚΕΛΕ-
 ΤΟ ΙΜΙΔΑΖΟΠΥΡΑΖΙΝΟΝΗΣ ΓΙΑ
 ΑΝΤΙΜΕΤΩΠΙΣΗ ΠΕΡΙΦΕΡΙΚΩΝ ΝΟ-
 ΣΩΝ**

ΠΕΡΙΛΗΨΗ(57)

Η παρούσα εφεύρεση σχετίζεται με PDE9 αναστολείς και τη χρήση τους για αντιμετώπιση καλοήθους υπερπλασίας του προστάτη και δρεπανοκυτταρικής νόσου.

ΑΡΙΘΜΟΣ ΕΥΡ. Δ.Ε. (11):3106962
ΑΡΙΘ. ΕΛΛ. ΚΑΤΑΘΕΣΗΣ (21):20210400964
ΗΜΕΡ. ΕΛΛ. ΚΑΤΑΘΕΣΗΣ (22):09/04/2021
ΑΡΙΘ./ΗΜΕΡ. ΔΗΜΟΣΙΕΥΣΗΣ
ΕΥΡΩΠΑΪΚΟΥ ΔΙΠΛΩΜΑΤΟΣ(87):3485914 - 13/01/2021
ΑΡΙΘ./ΗΜΕΡ. ΔΗΜΟΣΙΕΥΣΗΣ
ΕΥΡΩΠΑΪΚΗΣ ΑΙΤΗΣΗΣ (86):18215767.7--04/08/2015
ΔΙΚΑΙΟΥΧΟΣ (73):1)Fundacion del Sector Publico Estatal Centro Nacional de Investigaciones Oncologicas Carlos III (F.S.P. CNIO)
C/ Melchor Fernandez Almagro, 3, 28029 Madrid, ΙΣΠΑΝΙΑ
2)Universitat Autònoma de Barcelona Edifici Eureka Campus Universitari S/N, 08193 Bellaterra, Barcelona, ΙΣΠΑΝΙΑ
ΣΥΜΒ. ΠΡΟΤΕΡΑΙΟΤΗΤΕΣ (30):14382312-08/08/2014-ΕΡ
ΕΦΕΥΡΕΤΗΣ (72):1)BOBADILLA, Maria
2)FORMENTINI, Ivan
3)BLASCO MARHUENDA, Maria Antonia
4)BAER, Christian
5)BOSCH I TUBERT, Fatima
ΕΙΔΙΚΟΣ ΠΑΡΗΡΕΞΟΥΣΙΟΣ (74):ΣΙΩΤΟΥ "ΚΑΤΕΡΙΝΑ ΣΙΩΤΟΥ ΚΑΙ ΣΥΝΕΡΓΑΤΕΣ ΔΙΚΗΓΟΡΙΚΗ ΕΤΑΙΡΕΙΑ" ΔΙΚΑΤΕΡΙΝΗ Πατησίων (28ης Οκτωβρίου) 122, 11257 ΑΘΗΝΑ
ΑΝΤΙΚΛΗΤΟΣ (74):ΣΙΩΤΟΥ ΔΙΚΑΤΕΡΙΝΗ Πατησίων (28ης Οκτωβρίου) 122,11257 ΑΘΗΝΑ
ΤΙΤΛΟΣ ΕΦΕΥΡΕΣΗΣ (54):**ΘΕΡΑΠΕΙΕΣ ΒΑΣΕΙ ΑΝΑΣΤΡΟΦΗΣ ΜΕΤΑΓΡΑΦΑΣΗΣ ΤΕΛΟΜΕΡΑΣΗΣ**

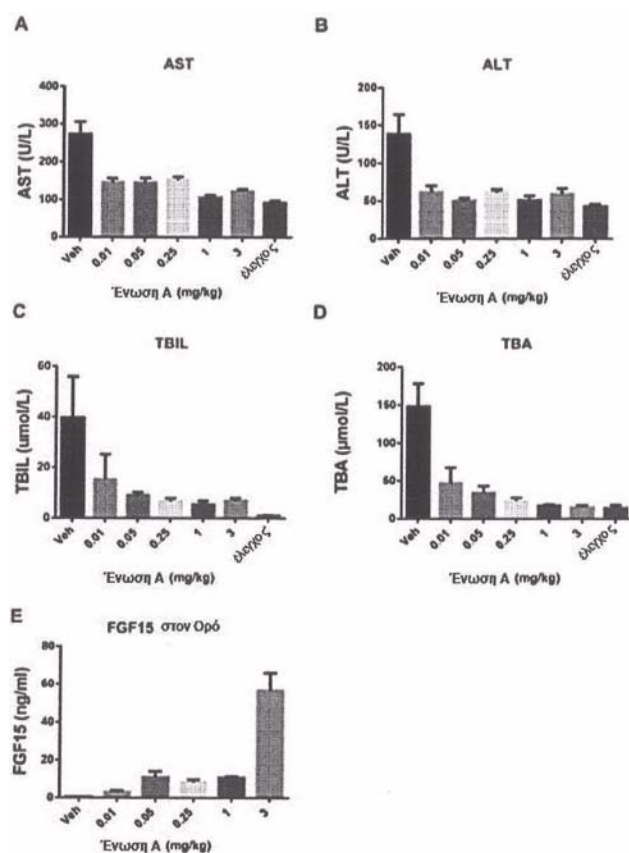
ΠΕΡΙΛΗΨΗ(57)

Η εφεύρεση παρέχει συνθέσεις και μεθόδους χρήσιμες για τη θεραπευτική αντιμετώπιση και πρόληψη παθήσεων συσχετισμένων με το βραχύ μήκος τελομερών.

ΑΡΙΘΜΟΣ ΕΥΡ. Δ.Ε. (11):3106963
ΑΡΙΘ. ΕΛΛ. ΚΑΤΑΘΕΣΗΣ (21):20210400966
ΗΜΕΡ. ΕΛΛ. ΚΑΤΑΘΕΣΗΣ (22):09/04/2021
ΑΡΙΘ./ΗΜΕΡ. ΔΗΜΟΣΙΕΥΣΗΣ
ΕΥΡΩΠΑΪΚΟΥ ΔΙΠΛΩΜΑΤΟΣ(87):3419624 - 13/01/2021
ΑΡΙΘ./ΗΜΕΡ. ΔΗΜΟΣΙΕΥΣΗΣ
ΕΥΡΩΠΑΪΚΗΣ ΑΙΤΗΣΗΣ (86):17708341.7--20/02/2017
ΔΙΚΑΙΟΥΧΟΣ (73):1)Novartis AG
Lichtstrasse 35, 4056 Basel, ΕΛΒΕΤΙΑ
ΣΥΜΒ. ΠΡΟΤΕΡΑΙΟΤΗΤΕΣ (30):201662298113 P-22/02/2016-US
ΕΦΕΥΡΕΤΗΣ (72):1)LAFFITTE, Bryan
2)BADMAN, Michael
3)CHEN, Jin
4)LINDGREN, Sam
ΕΙΔΙΚΟΣ ΠΑΡΗΡΕΞΟΥΣΙΟΣ (74):ΛΥΜΠΕΡΗΣ "ΔΙΚΗΓΟΡΙΚΗ ΕΤΑΙΡΕΙΑ ΒΑΓΙΑΝΟΥ ΚΩΣΤΟΠΟΥΛΟΥ ΛΥΜΠΕΡΗ" ΝΙΚΟΛΑΟΣ Στουρνάρα 37, 10682 ΑΘΗΝΑ
ΑΝΤΙΚΛΗΤΟΣ (74):ΛΥΜΠΕΡΗΣ ΝΙΚΟΛΑΟΣ Στουρνάρα 37,10682 ΑΘΗΝΑ
ΤΙΤΛΟΣ ΕΦΕΥΡΕΣΗΣ (54):**ΜΕΘΟΔΟΙ ΓΙΑ ΤΗ ΧΡΗΣΗ ΑΓΩΝΙΣΤΩΝ FXR**

ΠΕΡΙΛΗΨΗ(57)

Η εφεύρεση παρέχει μεθόδους για τη ρύθμιση της δραστηριότητας των υποδοχέων φαρνεσοειδούς X (FXR) χρησιμοποιώντας ειδικούς αγωνιστές FXR, ιδίως για τη θεραπευτική αγωγή ή πρόληψη ηπατικών νόσων και διαταραχών.



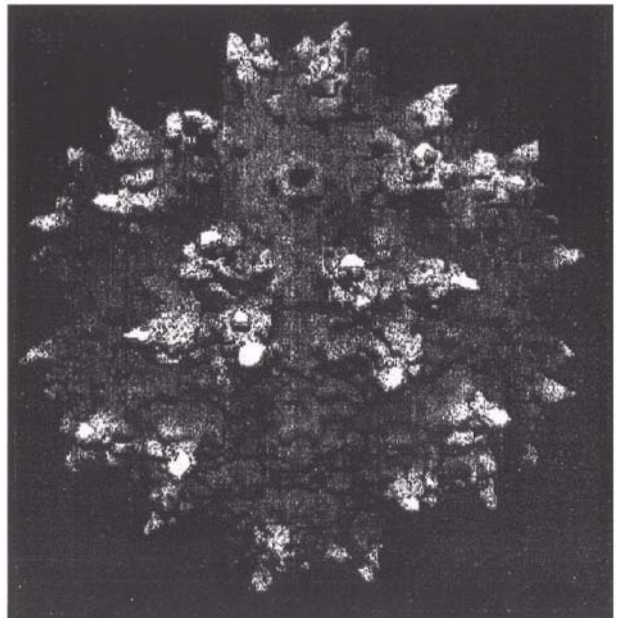
ΑΡΙΘΜΟΣ ΕΥΡ. Δ.Ε. (11):3106964
ΑΡΙΘ. ΕΛΛ. ΚΑΤΑΘΕΣΗΣ (21):20210400984
ΗΜΕΡ. ΕΛΛ. ΚΑΤΑΘΕΣΗΣ (22):12/04/2021
ΑΡΙΘ./ΗΜΕΡ. ΔΗΜΟΣΙΕΥΣΗΣ
ΕΥΡΩΠΑΪΚΟΥ ΔΙΠΛΩΜΑΤΟΣ(87):3436823 - 24/02/2021
ΑΡΙΘ./ΗΜΕΡ. ΔΗΜΟΣΙΕΥΣΗΣ
ΕΥΡΩΠΑΪΚΗΣ ΑΙΤΗΣΗΣ (86):17714715.4--30/03/2017
ΔΙΚΑΙΟΥΧΟΣ (73):1)Macroarray Diagnostics GmbH
Lembockgasse 59/Top 4, 1230 Vienna,
ΑΥΣΤΡΙΑ
ΣΥΜΒ. ΠΡΟΤΕΡΑΙΟΤΗΤΕΣ (30):16162859-30/03/2016-EP
ΕΦΕΥΡΕΤΗΣ (72):1)HARWANEGG, Christian
2)MITTERER, Georg
ΕΙΔΙΚΟΣ ΠΛΗΡΕΞΟΥΣΙΟΣ (74):ΓΑΛΑΝΟΠΟΥΛΟΥ ΑΝΘΟΥΛΑ
Θέση Λύσι Μπιτακου, 19014 ΚΑΠΑΝΔΡΙΤΙ
(ΑΤΤΙΚΗΣ)
ΑΝΤΙΚΛΗΤΟΣ (74):ΜΑΛΑΜΗ ΑΛΚΗΣΤΙΣ-ΕΙΡΗΝΗ
Βησσαρίωνος 3,,10672 ΑΘΗΝΑ
ΤΙΤΛΟΣ ΕΦΕΥΡΕΣΗΣ (54):**ΣΥΣΤΟΙΧΙΑ ΑΝΤΙΓΟΝΟΥ**
ΠΕΡΙΛΗΨΗ(57)

Η παρούσα εφεύρεση αφορά συστοιχίες αντιγόνων (antigen arrays) και μεθόδους για την ανίχνευση ανοσοσφαιρινών ειδικών για οιοδήποτε από τα αντιγόνα της συστοιχίας σε κάποιο βιολογικό δείγμα. Ειδικότερα, η παρούσα εφεύρεση αφορά συστοιχίες αντιγόνων που περιλαμβάνουν ομάδες σφαιριδίων επικαλυμμένων με αντιγόνο, καθηλωμένα σε κάποια στερεά βάση στήριξης. Επιπλέον, στο παρόν περικλείονται φύσιγγες, σύνολα (kit) και κάποια διάταξη αποτελούμενη από τη συστοιχία αντιγόνων και μεθόδους που χρησιμοποιούν αυτά.

ΑΡΙΘΜΟΣ ΕΥΡ. Δ.Ε. (11):3106965
ΑΡΙΘ. ΕΛΛ. ΚΑΤΑΘΕΣΗΣ (21):20210400983
ΗΜΕΡ. ΕΛΛ. ΚΑΤΑΘΕΣΗΣ (22):12/04/2021
ΑΡΙΘ./ΗΜΕΡ. ΔΗΜΟΣΙΕΥΣΗΣ
ΕΥΡΩΠΑΪΚΟΥ ΔΙΠΛΩΜΑΤΟΣ(87):3235827 - 13/01/2021
ΑΡΙΘ./ΗΜΕΡ. ΔΗΜΟΣΙΕΥΣΗΣ
ΕΥΡΩΠΑΪΚΗΣ ΑΙΤΗΣΗΣ (86):17162137.8--21/06/2004
ΔΙΚΑΙΟΥΧΟΣ (73):1)Genzyme Corporation
50 Binney Street, Cambridge, MA 02142,
ΗΝΩΜΕΝΕΣ ΠΟΛΙΤΕΙΕΣ ΤΗΣ ΑΜΕΡΙΚΗΣ
ΣΥΜΒ. ΠΡΟΤΕΡΑΙΟΤΗΤΕΣ (30):480395 P-19/06/2003-US
567310 P-30/04/2004-US
576501 P-03/06/2004-US
ΕΦΕΥΡΕΤΗΣ (72):1)ARBETMAN, Alejandra Elena
2)COLOSI, Peter
3)LOCHRIE, Michael A.
4)SUROSKY, Richard
ΕΙΔΙΚΟΣ ΠΛΗΡΕΞΟΥΣΙΟΣ (74):ΣΙΩΤΟΥ "ΚΑΤΕΡΙΝΑ ΣΙΩΤΟΥ ΚΑΙ
ΣΥΝΕΡΓΑΤΕΣ ΔΙΚΗΓΟΡΙΚΗ ΕΤΑΙΡΕΙΑ"
ΑΙΚΑΤΕΡΙΝΗ
Πατησίων (28ης Οκτωβρίου) 122, 11257
ΑΘΗΝΑ
ΑΝΤΙΚΛΗΤΟΣ (74):ΣΙΩΤΟΥ ΑΙΚΑΤΕΡΙΝΗ
Πατησίων (28ης Οκτωβρίου) 122,11257
ΑΘΗΝΑ
ΤΙΤΛΟΣ ΕΦΕΥΡΕΣΗΣ (54):**ΙΟΣΩΜΑΤΙΑ ΑΑV ΜΕ ΜΕΙΩΜΕΝΗ**
ΑΝΟΣΟΑΝΤΙΔΡΑΣΤΙΚΟΤΗΤΑ ΚΑΙ
ΧΡΗΣΕΙΣ ΑΥΤΩΝ

ΠΕΡΙΛΗΨΗ(57)

Περιγράφονται μέθοδοι παρασκευής και χρήσης ιοσωματίων ανασυνδυασμένου ΑΑV με μειωμένη ανοσοαντιδραστικότητα. Τα ιοσωμάτια ανασυνδυασμένου ΑΑV περιλαμβάνουν μεταλλαγμένες καψιδικές πρωτεΐνες ή προέρχονται από ορότυπους και απομονώματα ΑΑV μη πρωτευόντων θηλαστικών που παρουσιάζουν μειωμένη ανοσοαντιδραστικότητα σχετικώς προς τον ΑΑV-2.



ΑΡΙΘΜΟΣ ΕΥΡ. Δ.Ε. (11):3106966
ΑΡΙΘ. ΕΛΛ. ΚΑΤΑΘΕΣΗΣ (21):20210400977
ΗΜΕΡ. ΕΛΛ. ΚΑΤΑΘΕΣΗΣ (22):12/04/2021
ΑΡΙΘ./ΗΜΕΡ. ΔΗΜΟΣΙΕΥΣΗΣ
ΕΥΡΩΠΑΪΚΟΥ ΔΙΠΛΩΜΑΤΟΣ(87):3469917 - 13/01/2021
ΑΡΙΘ./ΗΜΕΡ. ΔΗΜΟΣΙΕΥΣΗΣ
ΕΥΡΩΠΑΪΚΗΣ ΑΙΤΗΣΗΣ (86):18199574.7--10/10/2018
ΔΙΚΑΙΟΥΧΟΣ (73):1)Rio Pardo Bioenergia SA.
 Rod. Br 060, S/N, KM 425, CEP: 79170-000
 Sidrolandia, MS, BRAZILIA

ΣΥΜΒ. ΠΡΟΤΕΡΑΙΟΤΗΤΕΣ (30):102017021876-10/10/2017-BR
ΕΦΕΥΡΕΤΗΣ (72):1)Neves de Aguiar, Osvaldo
 2)Borges, Cesar
 3)Goncalves, Luiz Antonio

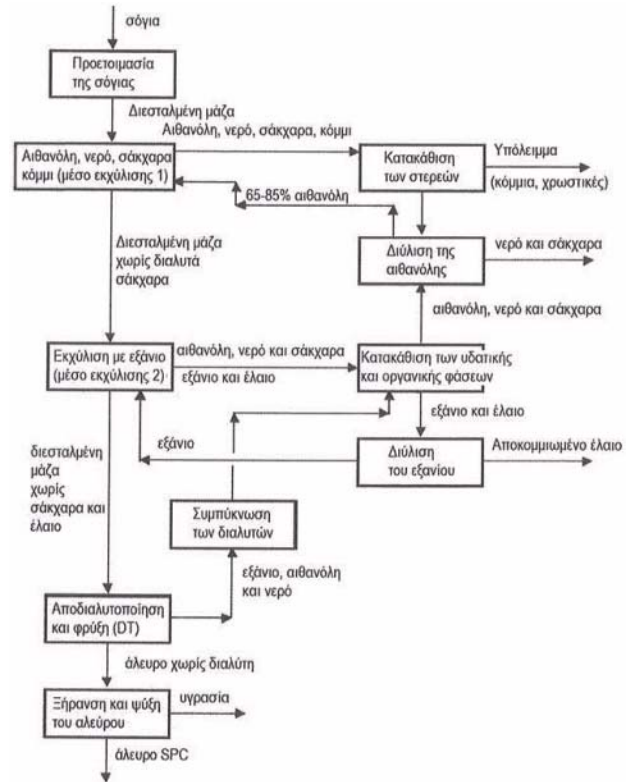
ΕΙΔΙΚΟΣ ΠΛΗΡΕΞΟΥΣΙΟΣ (74):ΣΑΚΕΛΛΑΡΙΔΗ ΒΑΛΗ-ΒΑΣΙΛΙΚΗ
 Αδριανού 70, 10556 ΑΘΗΝΑ
ΑΝΤΙΚΛΗΤΟΣ (74):ΣΑΚΕΛΛΑΡΙΔΗ ΒΑΛΗ-ΒΑΣΙΛΙΚΗ
 Αδριανού 70,10556 ΑΘΗΝΑ

ΤΙΤΛΟΣ ΕΦΕΥΡΕΣΗΣ (54):ΔΙΑΔΙΚΑΣΙΑ ΠΑΡΑΓΩΓΗΣ ΑΛΕΥΡΟΥ ΣΟΓΙΑΣ ΜΕ ΥΨΗΛΗ ΠΕΡΙΕΚΤΙΚΟΤΗΤΑ ΣΕ ΔΙΑΛΥΤΕΣ ΠΡΩΤΕΪΝΕΣ ΚΑΙ ΠΡΟΪΟΝ ΠΟΥ ΛΑΜΒΑΝΕΤΑΙ ΤΟΙΟΥΤΟΤΡΟΠΩΣ

ΠΕΡΙΛΗΨΗ(57)

Η εφεύρεση του παρόντος διπλώματος ευρεσιτεχνίας σχετίζεται με μια διαδικασία για την παραγωγή αλεύρου σόγιας με υψηλή περιεκτικότητα σε διαλυτές πρωτεΐνες που ανήκει στο χημικό κλάδο, συγκεκριμένα με μια διαδικασία στην οποία ένα άλευρο σόγιας με περιεκτικότητα σε διαλυτές πρωτεΐνες σε ΚΟΗ στο εύρος από 60 έως 75% επιτυγχάνεται, όπου τα διαλυτά σάκχαρα αφαιρούνται πρώτα από το άλευρο σόγιας για εκχύλιση με υδατικό διάλυμα αιθανόλης και στη συνέχεια το έλαιο με εκχύλιση με εξάνιο, χωρίς ενδιάμεση αποδιαλυτοποίηση και σε μιμεμονωμένη ενσωματωμένη βιομηχανική μονάδα. Η διαδικασία παραγωγής αλεύρου σόγιας με υψηλή περιεκτικότητα σε διαλυτές πρωτεΐνες περιλαμβάνει τα ακόλουθα στάδια: 1. Προετοιμασία της σόγιας- 2. Εκχύλιση με αιθανόλη- 3. Κατακρήση των στερεών- 4. Δύλιση της αιθανόλης- 5. Εκχύλιση με εξάνιο - 6. Κατακρήση των υδατικής και οργανικής φάσεων - 7. Δύλιση του εξανίου 8. Αποδιαλυτοποίηση- 9. Συμπύκνωση των διαλυτών και 10. Ξήρανση και ψύξη του αλεύρου. Διαμέσου της παρούσαδιαδικασίας ένα άλευρο SPC λαμβάνεται με τα

ακόλουθα χαρακτηριστικά: - 58-62% περιεκτικότητα σε ακατέργαστες πρωτεΐνες (visa-vis)- και - 60-75% περιεκτικότητα σε διαλυτές πρωτεΐνες σε ΚΟΗ.



ΑΡΙΘΜΟΣ ΕΥΡ. Δ.Ε. (11):3106967
ΑΡΙΘ. ΕΛΛ. ΚΑΤΑΘΕΣΗΣ (21):20210400992
ΗΜΕΡ. ΕΛΛ. ΚΑΤΑΘΕΣΗΣ (22):13/04/2021
ΑΡΙΘ./ΗΜΕΡ. ΔΗΜΟΣΙΕΥΣΗΣ
ΕΥΡΩΠΑΪΚΟΥ ΔΙΠΛΩΜΑΤΟΣ(87):3172704 - 13/01/2021
ΑΡΙΘ./ΗΜΕΡ. ΔΗΜΟΣΙΕΥΣΗΣ
ΕΥΡΩΠΑΪΚΗΣ ΑΙΤΗΣΗΣ (86):15823936.8--22/07/2015
ΔΙΚΑΙΟΥΧΟΣ (73):1)DTN, LLC
 9110 West Dodge Road, Omaha, NE 68114,
 ΗΝΩΜΕΝΕΣ ΠΟΛΙΤΕΙΕΣ ΤΗΣ ΑΜΕΡΙΚΗΣ

ΣΥΜΒ. ΠΡΟΤΕΡΑΙΟΤΗΤΕΣ (30):201462027288 P-22/07/2014-US
ΕΦΕΥΡΕΤΗΣ (72):1)ROSE, Bruce L.
 2)TUPAJ, Andrew William

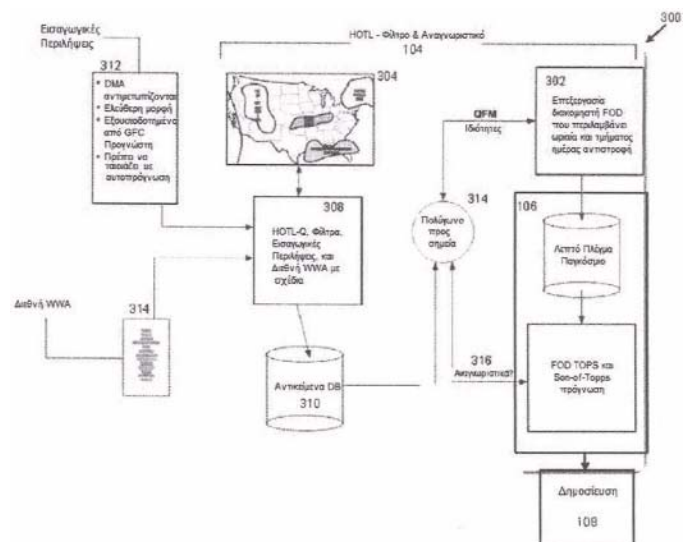
ΕΙΔΙΚΟΣ ΠΛΗΡΕΞΟΥΣΙΟΣ (74):ΤΣΙΜΙΚΑΛΗΣ "ΤΣΙΜΙΚΑΛΗΣ
 ΚΑΛΟΝΑΡΟΥ ΔΙΚΗΓΟΡΙΚΗ ΕΤΑΙΡΕΙΑ"
 ΣΤΕΦΑΝΟΣ ΑΛΕΞΙΟΣ
 Ν. Βάμβα 1, 106 74 ΑΘΗΝΑ
ΑΝΤΙΚΛΗΤΟΣ (74):ΤΣΙΜΙΚΑΛΗΣ ΣΤΕΦΑΝΟΣ ΑΛΕΞΙΟΣ
 Ν. Βάμβα 1,10674 ΑΘΗΝΑ

ΤΙΤΛΟΣ ΕΦΕΥΡΕΣΗΣ (54):ΠΑΡΑΓΩΓΗ ΠΡΟΓΝΩΣΕΩΝ ΚΑΙΡΟΥ ΜΕ ΑΝΘΡΩΠΙΝΗ ΕΠΙΤΗΡΗΣΗ ΣΤΟΝ ΒΡΟΧΟ

ΠΕΡΙΛΗΨΗ(57)

Μέθοδοι και συστήματα για την παροχή επεξεργασίας «Ανθρώπου-στον-βρόχο» ή HOTL προγνώσεων καιρού. Ένας προγνώστης μπορεί να δημιουργήσει και να διαχειριστεί πολυγωνικά φίλτρα, Αναγνωριστικά και Εισαγωγικές Περιλήψεις (FBQs) που μπορούν να χρησιμοποιηθούν για να ρυθμίσουν την πρόγνωση ή να περιγράψουν την πρόγνωση για τη χωρική περιοχή που περιβάλλεται από το πολύγωνο FBQ. Τα φίλτρα τοποθετούνται δια χειρός και δρουν ώστε να περιορίζουν ή να τροποποιούν τα ψηφιακά δεδομένα πρόγνωσης για μία χρονική περιοχή ωρών ή ακόμη ημερών στο μέλλον. Τα φίλτρα δρουν ώστε να περιορίζουν

τις προγνώσεις που προέρχονται από τον υπολογιστή εντός αποδεκτών ή έξυπνων καταφώνων από μη αποδεκτά ή ακατάλληλα κατάφωνα. Το HOTL είναι ένα σύστημα Πρόγνωσης Κατόπιν Ζήτησης που παρέχει εκτεταμένη και γρήγορα μεταβαλλόμενη καθοδήγηση πρόγνωσης που ρέει απρόσκοπτα προς πλατφόρμες δημοσίευσης εξωτερικής πρόσβασης και είναι άμεσα διαθέσιμο στους τελικούς χρήστες και καταναλωτές..



ΑΡΙΘΜΟΣ ΕΥΡ. Δ.Ε. (11):3106968
ΑΡΙΘ. ΕΛΛ. ΚΑΤΑΘΕΣΗΣ (21):20210400991
ΗΜΕΡ. ΕΛΛ. ΚΑΤΑΘΕΣΗΣ (22):13/04/2021
ΑΡΙΘ./ΗΜΕΡ. ΔΗΜΟΣΙΕΥΣΗΣ
ΕΥΡΩΠΑΪΚΟΥ ΔΙΠΛΩΜΑΤΟΣ(87):3160958 - 24/02/2021
ΑΡΙΘ./ΗΜΕΡ. ΔΗΜΟΣΙΕΥΣΗΣ
ΕΥΡΩΠΑΪΚΗΣ ΑΙΤΗΣΗΣ (86):15733921.9--23/06/2015
ΔΙΚΑΙΟΥΧΟΣ (73):1)GlaxoSmithKline Intellectual Property Development Limited
980 Great West Road, Brentford Middlesex
TW8 9GS, ΜΕΓΑΛΗ ΒΡΕΤΑΝΙΑ
ΣΥΜΒ. ΠΡΟΤΕΡΑΙΟΤΗΤΕΣ (30):201462016819 P-25/06/2014-US
ΕΦΕΥΡΕΤΗΣ (72):1)CLARK, William M.
2)SATHE, Rajendra S.
ΕΙΔΙΚΟΣ ΠΛΗΡΕΞΟΥΣΙΟΣ (74):ΤΣΙΜΙΚΑΛΗΣ "ΤΣΙΜΙΚΑΛΗΣ
ΚΑΛΟΝΑΡΟΥ ΔΙΚΗΓΟΡΙΚΗ ΕΤΑΙΡΕΙΑ"
ΣΤΕΦΑΝΟΣ ΑΛΕΞΙΟΣ
Ν. Βάμβα 1, 106 74 ΑΘΗΝΑ
ΑΝΤΙΚΛΗΤΟΣ (74):ΤΣΙΜΙΚΑΛΗΣ ΣΤΕΦΑΝΟΣ ΑΛΕΞΙΟΣ
Ν. Βάμβα 1,10674 ΑΘΗΝΑ
ΤΙΤΛΟΣ ΕΦΕΥΡΕΣΗΣ (54):**ΚΡΥΣΤΑΛΛΙΚΑ ΑΛΑΤΑ (S)-5-((1-ΑΚΕΤΥΛΗΠΕΡΙΔΙΝ-4-ΥΛ)ΑΜΙΝΟ-N-(3-(3,4-ΔΙΥΔΡΟΪΣΟΚΙΝΟΛΙΝ-2(1H)-ΥΛ)-2-ΥΔΡΟΞΥΠΡΟΠΥΛ)ΠΥΡΙΜΙΔΙΝΟ-4-ΚΑΡΒΟΞΑΜΙΔΙΟΥ**

αποκαλύπτονται διεργασίες για την παρασκευή αυτών και μέθοδοι για χρήση αυτών.

ΠΕΡΙΛΗΨΗ(57)

Αποκαλύπτονται νέα κρυσταλλικά άλατα του (8)-6-((1-ακετυλοπιπεριδίν-4-υλ)αμινο)-N-(3-(3,4- διϋδροϊσοκινολίν -2 (1H)-υλ)-2-υδροξυπροπυλ) πυριμιδίν-4-καρβοξαμίδιου και φαρμακευτικές συνθέσεις που περιέχουν αυτά. Επίσης

ΑΡΙΘΜΟΣ ΕΥΡ. Δ.Ε. (11):3106969
ΑΡΙΘ. ΕΛΛ. ΚΑΤΑΘΕΣΗΣ (21):20210400995
ΗΜΕΡ. ΕΛΛ. ΚΑΤΑΘΕΣΗΣ (22):13/04/2021
ΑΡΙΘ./ΗΜΕΡ. ΔΗΜΟΣΙΕΥΣΗΣ
ΕΥΡΩΠΑΪΚΟΥ ΔΙΠΛΩΜΑΤΟΣ(87):3453400 - 20/01/2021
ΑΡΙΘ./ΗΜΕΡ. ΔΗΜΟΣΙΕΥΣΗΣ
ΕΥΡΩΠΑΪΚΗΣ ΑΙΤΗΣΗΣ (86):18197286.0--12/12/2012
ΔΙΚΑΙΟΥΧΟΣ (73):1)Pieris Pharmaceuticals GmbH
Lise-Meitner-Strasse 30, 85354 Freising-Weihenstephan, ΓΕΡΜΑΝΙΑ
2)AstraZeneca AB
151 85 Sodertalje, ΣΟΥΗΔΙΑ
ΣΥΜΒ. ΠΡΟΤΕΡΑΙΟΤΗΤΕΣ (30):201161570018 P-13/12/2011-US
ΕΦΕΥΡΕΤΗΣ (72):1)HOHLBAUM, Andreas
2)AUDOLY, Laurent
3)KOLLER, Beverly
ΕΙΔΙΚΟΣ ΠΛΗΡΕΞΟΥΣΙΟΣ (74):ΣΙΩΤΟΥ ΑΙΚΑΤΕΡΙΝΗ
Πατησίων 122, 11257 ΑΘΗΝΑ
ΑΝΤΙΚΛΗΤΟΣ (74):ΣΙΩΤΟΥ ΑΙΚΑΤΕΡΙΝΗ
Πατησίων (28ης Οκτωβρίου) 122,11257 ΑΘΗΝΑ
ΤΙΤΛΟΣ ΕΦΕΥΡΕΣΗΣ (54):**ΜΕΘΟΔΟΙ ΓΙΑ ΤΗΝ ΠΡΟΛΗΨΗ Ή ΤΗΝ ΑΓΩΓΗ ΟΡΙΣΜΕΝΩΝ ΔΙΑΤΑΡΑΧΩΝ ΜΕ ΑΝΑΣΤΟΛΗ ΤΗΣ ΔΕΣΜΕΥΣΗΣ ΤΗΣ IL-4 Ή/ΚΑΙ IL-13 ΣΤΟΥΣ ΑΝΤΙΣΤΟΙΧΟΥΣ ΥΠΟΔΟΧΕΙΣ ΤΟΥΣ**

τοπικά στον πνεύμονα για την αγωγή, βελτίωση ή πρόληψη του αλλεργικού άσθματος, της ρινίτιδας, της επιπεφυκίτιδας, της πνευμονικής ίνωσης, της κυστικής ίνωσης, της χρόνιας αποφρακτικής πνευμονοπάθειας, της πνευμονικής κυψελιδικής πρωτεΐνωσης ή του συνδρόμου αναπνευστικής δυσχέρειας των ενηλίκων.

ΠΕΡΙΛΗΨΗ(57)

Η παρούσα αποκάλυψη αναφέρεται σε μεθόδους αγωγής, βελτίωσης ή πρόληψης μιας διαταραχής που περιλαμβάνει τη χορήγηση μιας θεραπευτικά αποτελεσματικής ποσότητας μιας σύνθεσης που περιλαμβάνει μια πρωτεΐνη η οποία αναστέλλει τη δέσμευση της IL-4 ή/και της IL-13 στους αντίστοιχους υποδοχείς τους σε ένα υποκείμενο που έχει ανάγκη αυτής. Σε μερικές υλοποιήσεις, η διαταραχή σχετίζεται, κατά προτίμηση, με αύξηση της ανοσολογικής απόκρισης Th2. Σε μερικές υλοποιήσεις, η χορήγηση πραγματοποιείται, κατά προτίμηση,

ΑΡΙΘΜΟΣ ΕΥΡ. Δ.Ε. (11):3106970
ΑΡΙΘ. ΕΛΛ. ΚΑΤΑΘΕΣΗΣ (21):20210400993
ΗΜΕΡ. ΕΛΛ. ΚΑΤΑΘΕΣΗΣ (22):13/04/2021
ΑΡΙΘ./ΗΜΕΡ. ΔΗΜΟΣΙΕΥΣΗΣ
ΕΥΡΩΠΑΪΚΟΥ ΔΙΠΛΩΜΑΤΟΣ(87):3500620 - 27/01/2021
ΑΡΙΘ./ΗΜΕΡ. ΔΗΜΟΣΙΕΥΣΗΣ
ΕΥΡΩΠΑΪΚΗΣ ΑΙΤΗΣΗΣ (86):17751785.1--18/08/2017
ΔΙΚΑΙΟΥΧΟΣ (73):1)NMC S.A.
Gert-Noel-Strasse, 4731 Eynatten, ΒΕΛΓΙΟ
ΣΥΜΒ. ΠΡΟΤΕΡΑΙΟΤΗΤΕΣ (30):201605647-19/08/2016-BE
ΕΦΕΥΡΕΤΗΣ (72):1)SCHORPAGES, Florence
2)JOB, Denis
3)MAYERES, Jean-Pierre
ΕΙΔΙΚΟΣ ΠΑΗΡΕΞΟΥΣΙΟΣ (74):ΚΟΡΙΑΤΟΠΟΥΛΟΥ ΠΙΕΡΡΙΝΑ
Ακαδημίας 16, 10671 ΑΘΗΝΑ
ΑΝΤΙΚΛΗΤΟΣ (74):ΚΟΡΙΑΤΟΠΟΥΛΟΥ ΠΙΕΡΡΙΝΑ
Ακαδημίας 16,10671 ΑΘΗΝΑ
ΤΙΤΛΟΣ ΕΦΕΥΡΕΣΗΣ (54):**ΠΟΛΥΜΕΡΙΚΟΙ ΑΦΡΟΙ ΜΕ ΒΕΛΤΙΩ-
ΜΕΝΗ ΑΝΤΟΧΗ ΣΤΗ ΘΕΡΜΟΚΡΑΣΙΑ**

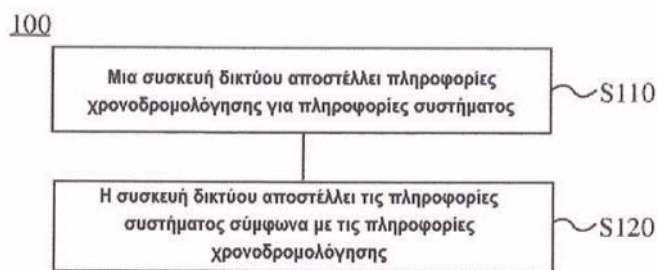
ΠΕΡΙΛΗΨΗ(57)

Αφρός κατασκευασμένος από πολυολεφίνες που περιλαμβάνει μείγμα από (α) 40,9 έως 99,9% κατά βάρος τουλάχιστον ένα πολυμερές HDPE με πολυδιάσπαρτη κατανομή μοριακών, (β) 0,1 έως 59,1% κατά βάρος τουλάχιστον ένα ιονομερές και (γ) 0 έως 59% κατά βάρος τουλάχιστον ένα συστατικό που επιλέγεται από LDPE, μεταλλοκενικό LDPE, LLDPE, μεταλλοκενικό LLDPE, MDPE, πολικά συμπολυμερή αιθυλενίου, θερμοπλαστικά ελαστομερή με συστάδες στυρενίου και θερμοπλαστικά ελαστομερή που περιέχουν κάποια ελαστομερική φάση διασταυρωμένης σιλκόνης.

ΑΡΙΘΜΟΣ ΕΥΡ. Δ.Ε. (11):3106971
ΑΡΙΘ. ΕΛΛ. ΚΑΤΑΘΕΣΗΣ (21):20210400994
ΗΜΕΡ. ΕΛΛ. ΚΑΤΑΘΕΣΗΣ (22):13/04/2021
ΑΡΙΘ./ΗΜΕΡ. ΔΗΜΟΣΙΕΥΣΗΣ
ΕΥΡΩΠΑΪΚΟΥ ΔΙΠΛΩΜΑΤΟΣ(87):3445093 - 17/02/2021
ΑΡΙΘ./ΗΜΕΡ. ΔΗΜΟΣΙΕΥΣΗΣ
ΕΥΡΩΠΑΪΚΗΣ ΑΙΤΗΣΗΣ (86):16908395.3--11/07/2016
ΔΙΚΑΙΟΥΧΟΣ (73):1)GUANGDONG OPPO MOBILE TELE-
COMMUNICATIONS CORP., LTD.
No. 18 Haibin Road, Wusha, Chang'an Dong-
guan, Guangdong 523860, KINA
ΣΥΜΒ. ΠΡΟΤΕΡΑΙΟΤΗΤΕΣ (30):
ΕΦΕΥΡΕΤΗΣ (72):1)TANG, Hai
ΕΙΔΙΚΟΣ ΠΑΗΡΕΞΟΥΣΙΟΣ (74):ΣΙΩΤΟΥ "ΚΑΤΕΡΙΝΑ ΣΙΩΤΟΥ ΚΑΙ
ΣΥΝΕΡΓΑΤΕΣ ΔΙΚΗΓΟΡΙΚΗ ΕΤΑΙΡΕΙΑ"
ΑΙΚΑΤΕΡΙΝΗ
Πατησίων (28ης Οκτωβρίου) 122, 11257
ΑΘΗΝΑ
ΑΝΤΙΚΛΗΤΟΣ (74):ΣΙΩΤΟΥ ΑΙΚΑΤΕΡΙΝΗ
Πατησίων (28ης Οκτωβρίου) 122,11257
ΑΘΗΝΑ
ΤΙΤΛΟΣ ΕΦΕΥΡΕΣΗΣ (54):**ΜΕΤΑΔΟΣΗ ΑΠΟΚΛΕΙΣΤΙΚΩΝ ΠΛΗ-
ΡΟΦΟΡΙΩΝ ΒΑΣΕΙ ΤΗΣ ΕΓΚΥΡΟ-
ΤΗΤΑΣ ΤΩΝ ΠΛΗΡΟΦΟΡΙΩΝ ΧΡΟΝΟ-
ΔΡΟΜΟΛΟΓΗΣΗΣ**

ΠΕΡΙΛΗΨΗ(57)

Στην υλοποίηση της παρούσας εφαρμογής παρέχεται μια μέθοδος και συσκευή μετάδοσης πληροφοριών. Η μέθοδος περιλαμβάνει: έναν εξοπλισμό δικτύου ο οποίος αποστέλλει πληροφορίες χρονοδρομολόγησης των πληροφοριών συστήματος, και ο οποίος αποστέλλει τις πληροφορίες συστήματος σύμφωνα με τις πληροφορίες χρονοδρομολόγησης. Η μέθοδος και η συσκευή δύνανται να μειώσουν τις γενικές επιβαρύνσεις της σηματοδότησης και να αυξήσουν το ποσοστό χρησιμοποίησης των πόρων.



ΑΡΙΘΜΟΣ ΕΥΡ. Δ.Ε. (11):3106972
ΑΡΙΘ. ΕΛΛ. ΚΑΤΑΘΕΣΗΣ (21):20210401005
ΗΜΕΡ. ΕΛΛ. ΚΑΤΑΘΕΣΗΣ (22):14/04/2021
ΑΡΙΘ./ΗΜΕΡ. ΔΗΜΟΣΙΕΥΣΗΣ
ΕΥΡΩΠΑΪΚΟΥ ΔΙΠΛΩΜΑΤΟΣ(87):3167897 - 27/01/2021
ΑΡΙΘ./ΗΜΕΡ. ΔΗΜΟΣΙΕΥΣΗΣ
ΕΥΡΩΠΑΪΚΗΣ ΑΙΤΗΣΗΣ (86):15203085.4--21/09/2010
ΔΙΚΑΙΟΥΧΟΣ (73):1)Baxalta GmbH
Thurgauerstrasse 130, 8152 Glattpark (Op-
fikon), ΕΛΒΕΤΙΑ
2)Baxalta Incorporated
1200 Lakeside Drive, Bannockburn, IL 60015,
ΗΝΩΜΕΝΕΣ ΠΟΛΙΤΕΙΕΣ ΤΗΣ ΑΜΕΡΙΚΗΣ

ΣΥΜΒ. ΠΡΟΤΕΡΑΙΟΤΗΤΕΣ (30):244353 P-21/09/2009-US
ΕΦΕΥΡΕΤΗΣ (72):1)MATTHIESSEN, H., Peter
2)TURECEK, Peter, L.
3)SCHWARZ, Hans-Peter

ΕΙΔΙΚΟΣ ΠΑΗΡΕΞΟΥΣΙΟΣ (74):ΑΘΑΝΑΣΙΑΔΟΥ "ΕΛΕΝΗ Γ.
ΠΑΠΑΚΩΝΣΤΑΝΤΙΝΟΥ ΚΑΙ
ΣΥΝΕΡΓΑΤΕΣ, ΔΙΚΗΓΟΡΙΚΗ ΕΤΑΙΡΙΑ"
ΜΑΡΙΑ
Κουμπάρη 2, 10674 ΑΘΗΝΑ

ΑΝΤΙΚΑΗΤΟΣ (74):ΓΙΑΖΙΤΖΟΓΛΟΥ ΕΥΑΓΓΕΛΙΑ
Κουμπάρη 2,10674 ΑΘΗΝΑ

ΤΙΤΛΟΣ ΕΦΕΥΡΕΣΗΣ (54):**ΣΤΑΘΕΡΟΠΟΙΗΜΕΝΕΣ ΥΓΡΕΣ ΚΑΙ
ΛΥΟΦΙΛΟΠΟΙΗΜΕΝΕΣ ΦΑΡΜΑΚΟ-
ΤΕΧΝΙΚΕΣ ΜΟΡΦΕΣ ΤΟΥ ADAMTS13**

ΠΕΡΙΛΗΨΗ(57)

Η παρούσα εφεύρεση σχετίζεται με φαρμακοτεχνικές μορφές του ADAMTS13 με επανξιμένες ή επιθυμητές ιδιότητες. Ως τέτοια, η εφεύρεση παρέχει υγρές και

λυοφιλοποιημένες φαρμακοτεχνικές μορφές του ADAMTS13 που είναι κατάλληλες για φαρμακευτική χορήγηση. Μεταξύ άλλων απόψεων του θέματος, η παρούσα εφεύρεση παρέχει επίσης και μεθόδους αγωγής διαφόρων παθήσεων και καταστάσεων που σχετίζονται με δυσλειτουργία των VWF και/ή ADAMTS13 σε ένα υποκείμενο. Επίσης παρέχονται εις το παρόν και κιτ περιλαμβάνοντας φαρμακοτεχνικές μορφές του ADAMTS13 χρήσιμες για την αγωγή διαφόρων παθήσεων και καταστάσεων.

ΑΡΙΘΜΟΣ ΕΥΡ. Δ.Ε. (11):3106973
ΑΡΙΘ. ΕΛΛ. ΚΑΤΑΘΕΣΗΣ (21):20210401006
ΗΜΕΡ. ΕΛΛ. ΚΑΤΑΘΕΣΗΣ (22):14/04/2021
ΑΡΙΘ./ΗΜΕΡ. ΔΗΜΟΣΙΕΥΣΗΣ
ΕΥΡΩΠΑΪΚΟΥ ΔΙΠΛΩΜΑΤΟΣ(87):3585383 - 24/03/2021
ΑΡΙΘ./ΗΜΕΡ. ΔΗΜΟΣΙΕΥΣΗΣ
ΕΥΡΩΠΑΪΚΗΣ ΑΙΤΗΣΗΣ (86):18819366.8--11/12/2018
ΔΙΚΑΙΟΥΧΟΣ (73):1)Mereo BioPharma 1 Limited
1 Cavendish Place, London, Greater London
W1G 0QF, ΜΕΓΑΛΗ ΒΡΕΤΑΝΙΑ

ΣΥΜΒ. ΠΡΟΤΕΡΑΙΟΤΗΤΕΣ (30):201720622-11/12/2017-GB
201720624-11/12/2017-GB
201802354-13/02/2018-GB
201802353-13/02/2018-GB

ΕΦΕΥΡΕΤΗΣ (72):1)PARKIN, Jacqueline
2)MACKINNON, Alastair

ΕΙΔΙΚΟΣ ΠΑΗΡΕΞΟΥΣΙΟΣ (74):ΑΘΑΝΑΣΙΑΔΟΥ "ΕΛΕΝΗ Γ.
ΠΑΠΑΚΩΝΣΤΑΝΤΙΝΟΥ ΚΑΙ
ΣΥΝΕΡΓΑΤΕΣ, ΔΙΚΗΓΟΡΙΚΗ ΕΤΑΙΡΙΑ"
ΜΑΡΙΑ
Κουμπάρη 2, 10674 ΑΘΗΝΑ

ΑΝΤΙΚΑΗΤΟΣ (74):ΓΙΑΖΙΤΖΟΓΛΟΥ ΕΥΑΓΓΕΛΙΑ
Κουμπάρη 2,10674 ΑΘΗΝΑ

ΤΙΤΛΟΣ ΕΦΕΥΡΕΣΗΣ (54):**ΧΡΗΣΗ ΤΟΥ 3-[5-ΑΜΙΝΟ-4-(3-ΚΥΑΝΟ-
ΒΕΝΖΟΪΛΟ)-ΠΥΡΑΖΟΛ-1-ΥΛΟ]-N-
ΚΥΚΛΟΠΡΟΠΥΛΟ-4-ΜΕΘΥΛΟΒΕΝΖΑ-
ΜΙΔΙΟΥ ΣΤΗΝ ΠΡΟΛΗΨΗ ΤΩΝ ΟΞΕΩΝ
ΠΑΡΟΞΥΣΜΩΝ ΤΗΣ ΧΡΟΝΙΑΣ ΑΠΟ-
ΦΡΑΚΤΙΚΗΣ ΠΝΕΥΜΟΝΙΚΗΣ ΝΟΣΟΥ**

ΠΕΡΙΛΗΨΗ(57)

Η εφεύρεση σχετίζεται με δοσολογικά σχήματα για τη χορήγηση φαρμακευτικών συνθέσεων που περιλαμβάνουν 3- [5-αμινο-4-(3-κυανοβενζοΐλο)-πυραζολ-1-υλο]-N-κυκλοπροπυλο-4-μεθυλοβενζαμίδιο για τη θεραπεία ενός ανθρώπου

ασθενούς που πάσχει από ΧΑΠ ή που πάσχει από οξύ παροξυσμό της ΧΑΠ ή κινδυνεύει να αναπτύξει οξύ παροξυσμό της ΧΑΠ ή για την αποτροπή της επανεμφάνισης ενός οξέος παροξυσμού της ΧΑΠ ή για την αποτροπή μιας αποτυχίας στη θεραπεία του οξέος παροξυσμού της ΧΑΠ και με μεθόδους πρόληψης ή μείωσης του ποσοστού οξέων παροξυσμών της ΧΑΠ σε έναν άνθρωπο ασθενή.



ΑΡΙΘΜΟΣ ΕΥΡ. Δ.Ε. (11):3106974
ΑΡΙΘ. ΕΛΛ. ΚΑΤΑΘΕΣΗΣ (21):20210401008
ΗΜΕΡ. ΕΛΛ. ΚΑΤΑΘΕΣΗΣ (22):14/04/2021
ΑΡΙΘ./ΗΜΕΡ. ΔΗΜΟΣΙΕΥΣΗΣ
ΕΥΡΩΠΑΪΚΟΥ ΔΙΠΛΩΜΑΤΟΣ(87):3431078 - 20/01/2021
ΑΡΙΘ./ΗΜΕΡ. ΔΗΜΟΣΙΕΥΣΗΣ
ΕΥΡΩΠΑΪΚΗΣ ΑΙΤΗΣΗΣ (86):17189264.9--04/09/2017
ΔΙΚΑΙΟΥΧΟΣ (73):1)Intas Pharmaceuticals Limited
Corporate House, Nr. Sola Bridge S.G. Highway, Thaltej, Ahmedabad - 380054, Gujrat, ΙΝΔΙΑ
ΣΥΜΒ. ΠΡΟΤΕΡΑΙΟΤΗΤΕΣ (30):201721025857-20/07/2017-IN
ΕΦΕΥΡΕΤΗΣ (72):1)Patel, Himanshukumar Dasharathlal
2)Dube, Vinod Purushottam
3)Naidu, Venkata Ramana
4)Borude, Sunil Shantwan
ΕΙΔΙΚΟΣ ΠΛΗΡΕΞΟΥΣΙΟΣ (74):ΑΘΑΝΑΣΙΑΔΟΥ "ΕΛΕΝΗ Γ.
ΠΑΠΑΚΩΝΣΤΑΝΤΙΝΟΥ ΚΑΙ
ΣΥΝΕΡΓΑΤΕΣ, ΔΙΚΗΓΟΡΙΚΗ ΕΤΑΙΡΙΑ"
ΜΑΡΙΑ
Κουμπάρη 2, 10674 ΑΘΗΝΑ
ΑΝΤΙΚΛΗΤΟΣ (74):ΓΙΑΖΙΤΖΟΓΛΟΥ ΕΥΑΓΓΕΛΙΑ
Κουμπάρη 2,10674 ΑΘΗΝΑ
ΤΙΤΛΟΣ ΕΦΕΥΡΕΣΗΣ (54):ΜΗ-ΠΑΛΜΙΚΕΣ ΑΠΟ ΤΟ ΣΤΟΜΑ
ΣΤΕΡΕΕΣ ΣΥΝΘΕΣΕΙΣ ΒΗΤΑΪΣΤΙΝΗΣ
ΠΑΡΑΤΕΤΑΜΕΝΗΣ-ΑΠΟΔΕΣΜΕΥΣΗΣ

ΠΕΡΙΛΗΨΗ(57)

Η παρούσα εφεύρεση σχετίζεται με μια από το στόμα στερεή μη-παλμική σύνθεση παρατεταμένης αποδέσμευσης 24 ωρών που περιλαμβάνει μια ποσότητα βηταϊστίνης, ή ενός φαρμακευτικά αποδεκτού άλατος αυτής, ισοδύναμη με 48 mg

διϋδροχλωριδίου βηταϊστίνης, μαζί με ένα ή περισσότερα φαρμακευτικά αποδεκτά έκδοχα ή φορείς, όπου η σύνθεση εμφανίζει ένα προφίλ διάλυσης σύμφωνα με το οποίο: έως 30% κατά βάρος βηταϊστίνης διαλύεται σε 1 ώρα από 35% έως 10 45% κατά βάρος βηταϊστίνης διαλύεται σε 2 ώρες από 46% έως 60% κατά βάρος βηταϊστίνης διαλύεται σε 4 ώρες από 61% έως 80% κατά βάρος βηταϊστίνης διαλύεται σε 8 ώρες από 81% έως 97% κατά βάρος βηταϊστίνης διαλύεται σε 16 ώρες και από 98% έως 100% κατά βάρος βηταϊστίνης διαλύεται σε 24 ώρες. Σχετίζεται επίσης με τη χρήση της στη θεραπεία, ιδιαίτερα στη θεραπεία μιας αιθουσαίας νόσου ή πάθησης, ειδικότερα στη θεραπεία της νόσου του Meniere.

ΑΡΙΘΜΟΣ ΕΥΡ. Δ.Ε. (11):3106975
ΑΡΙΘ. ΕΛΛ. ΚΑΤΑΘΕΣΗΣ (21):20210401015
ΗΜΕΡ. ΕΛΛ. ΚΑΤΑΘΕΣΗΣ (22):14/04/2021
ΑΡΙΘ./ΗΜΕΡ. ΔΗΜΟΣΙΕΥΣΗΣ
ΕΥΡΩΠΑΪΚΟΥ ΔΙΠΛΩΜΑΤΟΣ(87):3291830 - 17/02/2021
ΑΡΙΘ./ΗΜΕΡ. ΔΗΜΟΣΙΕΥΣΗΣ
ΕΥΡΩΠΑΪΚΗΣ ΑΙΤΗΣΗΣ (86):16723966.4--04/05/2016
ΔΙΚΑΙΟΥΧΟΣ (73):1)Immatics Biotechnologies GmbH
Paul-Ehrlich-Strasse 15, 72076 Tubingen, ΓΕΡΜΑΝΙΑ
ΣΥΜΒ. ΠΡΟΤΕΡΑΙΟΤΗΤΕΣ (30):201507719-06/05/2015-GB
201562157684 P-06/05/2015-US
ΕΦΕΥΡΕΤΗΣ (72):1)MAHR, Andrea
2)WEINSCHENK, Toni
3)WIEBE, Anita
4)FRITSCH, Jens
5)SINGH, Harpreet
6)SCHOOR, Oliver
ΕΙΔΙΚΟΣ ΠΛΗΡΕΞΟΥΣΙΟΣ (74):ΛΥΜΠΕΡΗΣ "ΔΙΚΗΓΟΡΙΚΗ ΕΤΑΙΡΕΙΑ
ΒΑΓΙΑΝΟΥ ΚΩΣΤΟΠΟΥΛΟΥ
ΛΥΜΠΕΡΗ" ΝΙΚΟΛΑΟΣ
Στουρνάρα 37, 10682 ΑΘΗΝΑ
ΑΝΤΙΚΛΗΤΟΣ (74):ΛΥΜΠΕΡΗΣ ΝΙΚΟΛΑΟΣ
Στουρνάρα 37,10682 ΑΘΗΝΑ
ΤΙΤΛΟΣ ΕΦΕΥΡΕΣΗΣ (54):ΚΑΙΝΟΤΟΜΑ ΠΕΠΤΙΔΙΑ ΚΑΙ ΣΥΝ-
ΔΥΑΣΜΟΣ ΠΕΠΤΙΔΙΩΝ ΚΑΙ ΙΚΡΙΩ-
ΜΑΤΩΝ ΑΥΤΩΝ ΓΙΑ ΧΡΗΣΗ ΣΤΗΝ
ΑΝΟΣΟΘΕΡΑΠΕΙΑ ΕΝΑΝΤΙ ΤΟΥ ΟΡ-
ΘΟΚΟΛΙΚΟΥ ΚΑΡΚΙΝΟΥ (CRC) ΚΑΙ
ΑΛΛΩΝ ΚΑΡΚΙΝΩΝ

ΠΕΡΙΛΗΨΗ(57)

Η παρούσα εφεύρεση σχετίζεται με πεπτίδια, πρωτεΐνες, νουκλεϊκά οξέα και κύτταρα για χρήση σε ανοσοθεραπευτικές μεθόδους. Συγκεκριμένα, η παρούσα

εφεύρεση σχετίζεται με την ανοσοθεραπεία του καρκίνου. Η παρούσα εφεύρεση σχετίζεται επιπλέον με όγκο-σχετιζόμενους πεπτιδικούς επιτόπους T-κυττάρων, μεμονωμένους ή σε συνδυασμό με άλλα ογκο-σχετιζόμενα πεπτίδια, τα οποία μπορούν, για παράδειγμα, να λειτουργούν ως ενεργά φαρμακευτικά συστατικά συνθέσεων εμβολίων που διεγείρουν αντικαρκινικές ανοσοαπαντήσεις ή για τη διέγερση T κυττάρων ex vivo και τη μεταφορά τους σε ασθενείς. Πεπτίδια προσδεδεμένα σε μόρια του μείζονος συμπλέγματος ιστοσυμβατότητας (major histocompatibility complex, MHC) ή παρόμοια πεπτίδια, μπορούν επίσης να αποτελέσουν στόχους αντισωμάτων, διαλυτών υποδοχέων T-κυττάρων και άλλων μορίων πρόσδεσης.

ΑΡΙΘΜΟΣ ΕΥΡ. Δ.Ε. (11):3106976
ΑΡΙΘ. ΕΛΛ. ΚΑΤΑΘΕΣΗΣ (21):20210401016
ΗΜΕΡ. ΕΛΛ. ΚΑΤΑΘΕΣΗΣ (22):14/04/2021
ΑΡΙΘ./ΗΜΕΡ. ΔΗΜΟΣΙΕΥΣΗΣ
ΕΥΡΩΠΑΪΚΟΥ ΔΙΠΛΩΜΑΤΟΣ(87):2928921 - 20/01/2021
ΑΡΙΘ./ΗΜΕΡ. ΔΗΜΟΣΙΕΥΣΗΣ
ΕΥΡΩΠΑΪΚΗΣ ΑΙΤΗΣΗΣ (86):13812296.5--03/12/2013
ΔΙΚΑΙΟΥΧΟΣ (73):1)Novartis AG
Lichtstrasse 35, 4056 Basel, ΕΛΒΕΤΙΑ
ΣΥΜΒ. ΠΡΟΤΕΡΑΙΟΤΗΤΕΣ (30):201261733566 P-05/12/2012-US
ΕΦΕΥΡΕΤΗΣ (72):1)GHOSH, Joy
2)RUTZ, Mark Anthony
3)TISSOT-DAGUETTE, Katrin Ulrike
4)SPLAWSKI, Igor
5)ROGUSKA, Michael
ΕΙΔΙΚΟΣ ΠΛΗΡΕΞΟΥΣΙΟΣ (74):ΛΥΜΠΕΡΗΣ "ΔΙΚΗΓΟΡΙΚΗ ΕΤΑΙΡΕΙΑ
ΒΑΓΙΑΝΟΥ ΚΩΣΤΟΠΟΥΛΟΥ
ΛΥΜΠΕΡΗ" ΝΙΚΟΛΑΟΣ
Στουρνάρα 37, 10682 ΑΘΗΝΑ
ΑΝΤΙΚΛΗΤΟΣ (74):ΛΥΜΠΕΡΗΣ ΝΙΚΟΛΑΟΣ
Στουρνάρα 37,10682 ΑΘΗΝΑ
ΤΙΤΛΟΣ ΕΦΕΥΡΕΣΗΣ (54):**ΣΥΝΘΕΣΕΙΣ ΚΑΙ ΜΕΘΟΔΟΙ ΓΙΑ ΤΑ
ΑΝΤΙΣΩΜΑΤΑ ΠΟΥ ΣΤΟΧΕΥΟΥΝ ΤΗΝ
ΕΡΟ**

ΠΕΡΙΛΗΨΗ(57)

Η παρούσα εφεύρεση αναφέρεται σε συνθέσεις και μεθόδους για την αναστολή της ΕΡΟ. Η εφεύρεση παρέχει αντισώματα και θραύσματα πρόσδεσης αντιγόνου αυτών που προσδένονται σε ΕΡΟ και είναι ικανά να αναστέλλουν τον κυτταρικό πολλαπλασιασμό που εξαρτάται από ΕΡΟ ή/και την εξαρτώμενη από ΕΡΟ κυτταρική σηματοδότηση.

ΑΡΙΘΜΟΣ ΕΥΡ. Δ.Ε. (11):3106977
ΑΡΙΘ. ΕΛΛ. ΚΑΤΑΘΕΣΗΣ (21):20210401017
ΗΜΕΡ. ΕΛΛ. ΚΑΤΑΘΕΣΗΣ (22):14/04/2021
ΑΡΙΘ./ΗΜΕΡ. ΔΗΜΟΣΙΕΥΣΗΣ
ΕΥΡΩΠΑΪΚΟΥ ΔΙΠΛΩΜΑΤΟΣ(87):3669667 - 20/01/2021
ΑΡΙΘ./ΗΜΕΡ. ΔΗΜΟΣΙΕΥΣΗΣ
ΕΥΡΩΠΑΪΚΗΣ ΑΙΤΗΣΗΣ (86):19213554.9--04/12/2019
ΔΙΚΑΙΟΥΧΟΣ (73):1)BARILLA G. e R. Fratelli S.p.A.
Via Mantova, 166, 43100 Parma, ΙΤΑΛΙΑ
ΣΥΜΒ. ΠΡΟΤΕΡΑΙΟΤΗΤΕΣ (30):201800020899-21/12/2018-IT
ΕΦΕΥΡΕΤΗΣ (72):1)DE TATA, Vincenzo
2)PONANTI, Marcella
3)BETTEGA, Fabio
4)SPOTTI, Andrea
5)ALBERTI, Roberto
ΕΙΔΙΚΟΣ ΠΛΗΡΕΞΟΥΣΙΟΣ (74):ΣΑΚΕΛΛΑΡΙΔΗ ΒΑΛΗ-ΒΑΣΙΛΙΚΗ
Αδριανού 70, 10556 ΑΘΗΝΑ
ΑΝΤΙΚΛΗΤΟΣ (74):ΣΑΚΕΛΛΑΡΙΔΗ ΒΑΛΗ-ΒΑΣΙΛΙΚΗ
Αδριανού 70,10556 ΑΘΗΝΑ
ΤΙΤΛΟΣ ΕΦΕΥΡΕΣΗΣ (54):**ΔΙΑΔΙΚΑΣΙΑ ΓΙΑ ΤΗΝ ΠΑΡΑΓΩΓΗ
ΜΙΑΣ ΣΩΣ ΠΟΥ ΠΕΡΙΕΧΕΙ ΚΡΕΑΣ**

ΠΕΡΙΛΗΨΗ(57)

Διαδικασία για την παραγωγή μιας σως που περιλαμβάνει ψιλοκομμένο κρέας, ντομάτα, λαχανικά, βρώσιμα έλαια ή λίπη και προαιρετικά συμπληρωματικά συστατικά, η οποία περιλαμβάνει ένα στάδιο α) υποβολής σβώλων ενός μείγματος που περιλαμβάνει ψιλοκομμένο κρέας σε ψήσιμο σε ένα φούρνο, λαμβάνοντας ψημένους σβώλους, ένα στάδιο β) προσθήκης, σε μια συσκευή μαγειρέματος, των ψημένων σβώλων σε ντομάτα, λαχανικά, βρώσιμα έλαια ή λίπη και προαιρετικά συμπληρωματικά συστατικά, και ένα στάδιο γ) μαγειρέματος ολόκληρου του μείγματος για έναν προκαθορισμένο χρόνο.

ΑΡΙΘΜΟΣ ΕΥΡ. Δ.Ε. (11):3106978
ΑΡΙΘ. ΕΛΛ. ΚΑΤΑΘΕΣΗΣ (21):20210401018
ΗΜΕΡ. ΕΛΛ. ΚΑΤΑΘΕΣΗΣ (22):14/04/2021
ΑΡΙΘ./ΗΜΕΡ. ΔΗΜΟΣΙΕΥΣΗΣ
ΕΥΡΩΠΑΪΚΟΥ ΔΙΠΛΩΜΑΤΟΣ(87):3016515 - 17/03/2021
ΑΡΙΘ./ΗΜΕΡ. ΔΗΜΟΣΙΕΥΣΗΣ
ΕΥΡΩΠΑΪΚΗΣ ΑΙΤΗΣΗΣ (86):14747728.5--03/07/2014
ΔΙΚΑΙΟΥΧΟΣ (73):1)Sha Ked Microbial Solutions Ltd.
43 Brodezki Street P.O.B. 39995, 6905233 Tel
Aviv, ΙΣΡΑΗΛ
ΣΥΜΒ. ΠΡΟΤΕΡΑΙΟΤΗΤΕΣ (30):22734313-04/07/2013-IL
ΕΦΕΥΡΕΤΗΣ (72):1)BRAUN, Sergei
2)HAREL, Moshe
ΕΙΔΙΚΟΣ ΠΛΗΡΕΞΟΥΣΙΟΣ (74):ΣΑΚΕΛΛΑΡΙΔΗ ΒΑΛΗ-ΒΑΣΙΛΙΚΗ
Αδριανού 70, 10556 ΑΘΗΝΑ
ΑΝΤΙΚΛΗΤΟΣ (74):ΣΑΚΕΛΛΑΡΙΔΗ ΒΑΛΗ-ΒΑΣΙΛΙΚΗ
Αδριανού 70,10556 ΑΘΗΝΑ
ΤΙΤΛΟΣ ΕΦΕΥΡΕΣΗΣ (54):**ΜΙΑ ΜΕΘΟΔΟΣ ΚΑΤΑΠΟΛΕΜΗΣΗΣ ΤΩΝ ΠΑΡΑΣΙΤΩΝ ΤΗΣ ΕΠΙΦΑΝΕΙΑΣ ΤΟΥ ΝΕΡΟΥ**

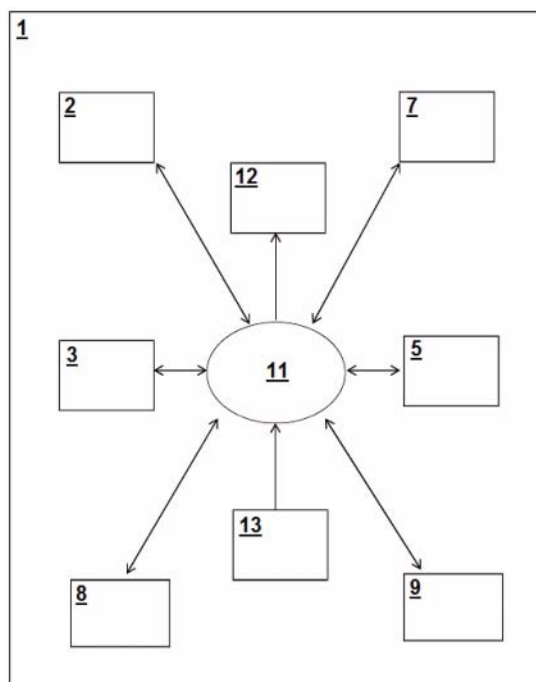
ΠΕΡΙΛΗΨΗ(57)

Η παρούσα εφεύρεση αποκαλύπτει μία μέθοδο για την καταπολέμηση επιφανειακών παρασίτων σε ένα υδάτινο σύστημα, συγκεκριμένα κυανοβακτήρια και επιβλαβείς ανθίσεις φυκιών (HABs) που περιλαμβάνει διασπορά επί της επιφανείας του υδάτινου συστήματος μιας σύνθεσης που επιπλέει η οποία περιλαμβάνει απολυμαντικό, κατά προτίμηση μία οξειδωτική ένωση και έναν παράγοντα πλεύσης. Η εφεύρεση περαιτέρω αφορά συνθέσεις και μεθόδους για την παρασκευή και χρήση τους.

ΑΡΙΘΜΟΣ ΕΥΡ. Δ.Ε. (11):3106979
ΑΡΙΘ. ΕΛΛ. ΚΑΤΑΘΕΣΗΣ (21):20210401045
ΗΜΕΡ. ΕΛΛ. ΚΑΤΑΘΕΣΗΣ (22):19/04/2021
ΑΡΙΘ./ΗΜΕΡ. ΔΗΜΟΣΙΕΥΣΗΣ
ΕΥΡΩΠΑΪΚΟΥ ΔΙΠΛΩΜΑΤΟΣ(87):3583985 - 20/01/2021
ΑΡΙΘ./ΗΜΕΡ. ΔΗΜΟΣΙΕΥΣΗΣ
ΕΥΡΩΠΑΪΚΗΣ ΑΙΤΗΣΗΣ (86):19175390.4--20/05/2019
ΔΙΚΑΙΟΥΧΟΣ (73):1)Azzarello, Andrea
Via Abruzzi 88, 90144 Palermo PA, ΙΤΑΛΙΑ
ΣΥΜΒ. ΠΡΟΤΕΡΑΙΟΤΗΤΕΣ (30):201800006522-20/06/2018-IT
ΕΦΕΥΡΕΤΗΣ (72):1)Azzarello, Andrea
ΕΙΔΙΚΟΣ ΠΛΗΡΕΞΟΥΣΙΟΣ (74):ΒΟΖΕΜΠΕΡΓΚ-ΒΡΕΤΟΣ ΘΕΟΔΩΡΟΣ
Ζαλοκώστα 38 και Συγγρού, 15233
ΧΑΛΑΝΔΡΙ (ΑΤΤΙΚΗΣ)
ΑΝΤΙΚΛΗΤΟΣ (74):ΒΟΖΕΜΠΕΡΓΚ-ΒΡΕΤΟΣ ΝΙΚΟΛΑΟΣ
Ζαλοκώστα 38 και Συγγρού,15233
ΧΑΛΑΝΔΡΙ (ΑΤΤΙΚΗΣ)
ΤΙΤΛΟΣ ΕΦΕΥΡΕΣΗΣ (54):**ΣΥΣΤΗΜΑ ΑΥΤΟΜΑΤΗΣ ΕΠΕΞΕΡΓΑΣΙΑΣ ΣΤΙΓΜΙΑΙΑΣ ΛΟΤΑΡΙΑΣ**

ΠΕΡΙΛΗΨΗ(57)

Η παρούσα εφεύρεση αναφέρεται σε ένα σύστημα (1) που έχει σχεδιαστεί για να εφαρμόζει αυτόματη επεξεργασία σε δελτία κληρώσεων ή στιγμιαίας λοταρίας. Το σύστημα (1) καταρχάς περιλαμβάνει διάφορα μέσα ανίχνευσης (3) δεδομένων των υπό επεξεργασία δελτίων, ικανών να εξακριβώσουν ποιο είδος παιγνίου εφαρμόζεται στο ίδιο το δελτίο και επομένως να ανιχνεύσουν τον συνδυασμό των γραφικών και/ ή αλφαριθμητικών συμβόλων που αναγράφονται στην επιφάνεια του παιγνίου στο δελτίο. Το σύστημα (1) παρέχει επίσης διάφορα μέσα αφαίρεσης (7) της ταινίας που καλύπτει την επιφάνεια του παιγνίου στο δελτίο, τα οποία ενεργοποιούνται με την αναγνώριση του είδους του παιγνίου. Το σύστημα (1) περιλαμβάνει επίσης μια μονάδα ελέγχου (11), η οποία προγραμματίζεται για την αναγνώριση του συνδυασμού των γραφικών και/ ή αλφαριθμητικών συμβόλων που ανιχνεύονται ως νικηφόροι ή χαμένοι. Επίσης, το σύστημα (1) περιλαμβάνει μέσα αυτόματης διαλογής (9) για τα δελτία που διαχειρίζεται, ανάλογα με το αν είναι νικηφόρα ή χαμένα.

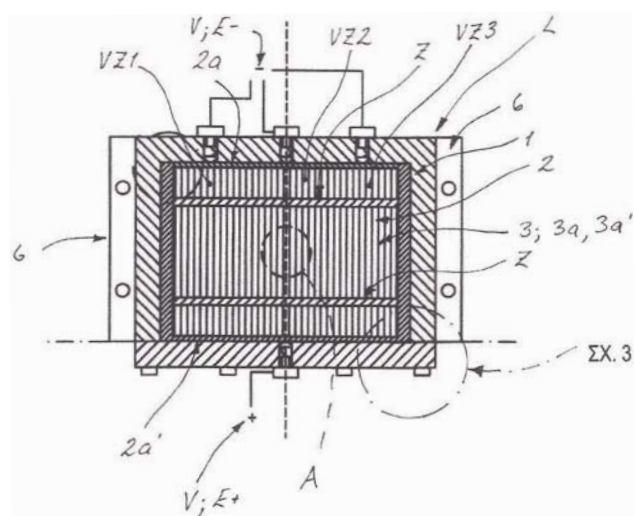


ΑΡΙΘΜΟΣ ΕΥΡ. Δ.Ε. (11):3106980
ΑΡΙΘ. ΕΛΛ. ΚΑΤΑΘΕΣΗΣ (21):20210401039
ΗΜΕΡ. ΕΛΛ. ΚΑΤΑΘΕΣΗΣ (22):19/04/2021
ΑΡΙΘ./ΗΜΕΡ. ΔΗΜΟΣΙΕΥΣΗΣ
ΕΥΡΩΠΑΪΚΟΥ ΔΙΠΛΩΜΑΤΟΣ(87):3100044 - 20/01/2021
ΑΡΙΘ./ΗΜΕΡ. ΔΗΜΟΣΙΕΥΣΗΣ
ΕΥΡΩΠΑΪΚΗΣ ΑΙΤΗΣΗΣ (86):14881138.3--23/12/2014
ΔΙΚΑΙΟΥΧΟΣ (73):1)Jaakkola, Ilkka
 Jaskarantie 261 B 3, 39340 Karhe,
 ΦΙΝΛΑΝΔΙΑ
ΣΥΜΒ. ΠΡΟΤΕΡΑΙΟΤΗΤΕΣ (30):20145095-29/01/2014-FI
ΕΦΕΥΡΕΤΗΣ (72):1)Jaakkola, Ilkka
ΕΙΔΙΚΟΣ ΠΛΗΡΕΞΟΥΣΙΟΣ (74):ΣΑΚΕΛΛΑΡΙΔΗ ΒΑΛΗ-ΒΑΣΙΛΙΚΗ
 Αδριανού 70, 10556 ΑΘΗΝΑ
ΑΝΤΙΚΛΗΤΟΣ (74):ΣΑΚΕΛΛΑΡΙΔΗ ΒΑΛΗ-ΒΑΣΙΛΙΚΗ
 Αδριανού 70,10556 ΑΘΗΝΑ
ΤΙΤΛΟΣ ΕΦΕΥΡΕΣΗΣ (54):ΣΥΣΤΗΜΑ ΓΙΑ ΤΗΝ ΕΞΟΥΔΕΤΕΡΩΣΗ
 ΗΛΕΚΤΡΙΚΑ ΔΙΩΓΙΜΩΝ ΣΩΜΑΤΙ-
 ΔΙΩΝ

ΠΕΡΙΛΗΨΗ(57)

Η εφεύρεση σχετίζεται με ένα σύστημα για την εξουδετέρωση ηλεκτρικά αγώγιμων σωματιδίων, όπου το σύστημα έχει σκοπό να ανιχνεύει και να καταστρέφει ηλεκτρικά αγώγιμα σωματίδια σε μια μέτρια κυκλοφορία. Το σύστημα περιλαμβάνει ηλεκτρόδια (E) τα οποία είναι διατεταγμένα μέσω μέσων παροχής ισχύος (V) σε ηλεκτρικά δυναμικά που διαφέρουν μεταξύ τους, μέσω των οποίων ηλεκτρικά αγώγιμα σωματίδια που παρασύρονται σε σύνδεση με αυτά είναι διατεταγμένα ώστε να ανιχνεύονται και να καταστρέφονται με την πρόκληση ενός βραχυκυκλώματος ανάμεσα στα ηλεκτρόδια. Το σύστημα περιλαμβάνει μια διάταξη (L) που έχει ένα ομοιόμορφο πλαίσιο (1), όπου μέσα στη διάταξη υπάρχει

έναν θάλαμο ροής (2) για μια συνεχή ροή μιας μέτριας κυκλοφορίας που λαμβάνει χώρα στο εσωτερικό αυτού στη διαμήκη κατεύθυνση του, ο οποίος θάλαμος ροής έχει, όταν παρατηρείται σε ένα εγκάρσιο επίπεδο κάθετο στη διαμήκη κατεύθυνση του, παρακείμενες στενές διαδρομές ροής (3) σε μία ή περισσότερες κατευθύνσεις, όπου απέναντι τοιχώματα (3a, 3a') των διαδρομών ροής είναι διατεταγμένα ως ηλεκτρόδια (E) σε ηλεκτρικά δυναμικά που διαφέρουν μεταξύ τους.



ΑΡΙΘΜΟΣ ΕΥΡ. Δ.Ε. (11):3106981
ΑΡΙΘ. ΕΛΛ. ΚΑΤΑΘΕΣΗΣ (21):20210401040
ΗΜΕΡ. ΕΛΛ. ΚΑΤΑΘΕΣΗΣ (22):19/04/2021
ΑΡΙΘ./ΗΜΕΡ. ΔΗΜΟΣΙΕΥΣΗΣ
ΕΥΡΩΠΑΪΚΟΥ ΔΙΠΛΩΜΑΤΟΣ(87):3448386 - 03/03/2021
ΑΡΙΘ./ΗΜΕΡ. ΔΗΜΟΣΙΕΥΣΗΣ
ΕΥΡΩΠΑΪΚΗΣ ΑΙΤΗΣΗΣ (86):17790416.6--27/04/2017
ΔΙΚΑΙΟΥΧΟΣ (73):1)BIOSPLICE THERAPEUTICS , INC
 9360 Towne Centre Drive, San Diego, CA
 92121, ΗΝΩΜΕΝΕΣ ΠΟΛΙΤΕΙΕΣ ΤΗΣ
 ΑΜΕΡΙΚΗΣ
ΣΥΜΒ. ΠΡΟΤΕΡΑΙΟΤΗΤΕΣ (30):201662328255 P-27/04/2016-US
ΕΦΕΥΡΕΤΗΣ (72):1)KC, Sunil Kumar
 2)MAK, Chi Ching
 3)EASTMAN, Brian, Walter
 4)CAO, Jianguo
 5)BOLLU, Venkataiah
 6)MITTAPALLI, Gopi Kumar
 7)CHIRUTA, Chandramouli
ΕΙΔΙΚΟΣ ΠΛΗΡΕΞΟΥΣΙΟΣ (74):ΣΙΩΤΟΥ "ΚΑΤΕΡΙΝΑ ΣΙΩΤΟΥ ΚΑΙ
 ΣΥΝΕΡΓΑΤΕΣ ΔΙΚΗΓΟΡΙΚΗ ΕΤΑΙΡΕΙΑ"
 ΑΙΚΑΤΕΡΙΝΗ
 Πατησίων (28ης Οκτωβρίου) 122, 11257
 ΑΘΗΝΑ
ΑΝΤΙΚΛΗΤΟΣ (74):ΣΙΩΤΟΥ ΑΙΚΑΤΕΡΙΝΗ
 Πατησίων (28ης Οκτωβρίου) 122,11257
 ΑΘΗΝΑ
ΤΙΤΛΟΣ ΕΦΕΥΡΕΣΗΣ (54):ΙΣΟΚΙΝΟΛΙΝ-3-ΥΛΟ ΚΑΡΒΟΞΑΜΙΔΙΑ
 ΚΑΙ ΠΑΡΑΣΚΕΥΗ ΚΑΙ ΧΡΗΣΗ ΑΥΤΩΝ

ΠΕΡΙΛΗΨΗ(57)

Αποκαλύπτονται ενώσεις ισοκινολίνης για τη θεραπευτική αντιμετώπιση διαφόρων ασθενειών και παθολογιών. Πιο συγκεκριμένα, η παρούσα εφεύρεση αφορά στη χρήση μιας ένωσης ισοκινολίνης ή αναλόγων αυτής, στην αγωγή διαταραχών που χαρακτηρίζονται από την ενεργοποίηση του σηματοδοτικού

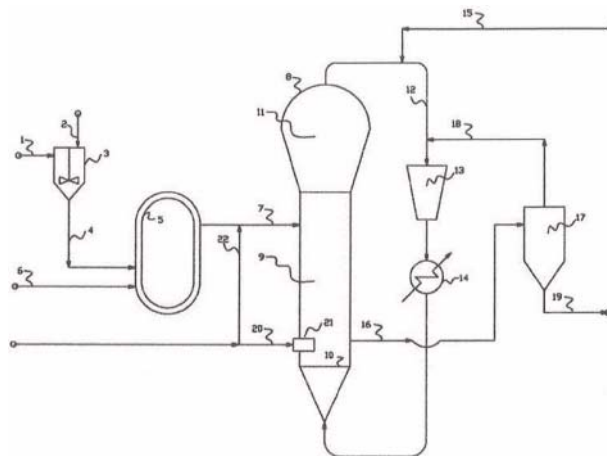
μονοπατιού Wnt (π.χ., καρκίνος, μη φυσιολογικός πολλαπλασιασμός κυττάρων, αγγειογένεση, ινωτικές διαταραχές, ασθένειες οστού ή χόνδρου, και οστεοαρθρίτιδα), τη διαμόρφωση κυτταρικών συμβάντων διά της μεσολάβησης του σηματοδοτικού μονοπατιού Wnt, καθώς και γενετικών παθήσεων και νευρολογικών καταστάσεων/διαταραχών/ασθενειών που οφείλονται σε μεταλλάξεις ή στη δυσλειτουργία του μονοπατιού Wnt ή/και ενός ή περισσότερων συστατικών σηματοδότησης Wnt. Παρέχονται επίσης μέθοδοι για τη θεραπευτική αντιμετώπιση καταστάσεων ασθένειας που σχετίζονται με το Wnt.

ΑΡΙΘΜΟΣ ΕΥΡ. Δ.Ε. (11):3106982
ΑΡΙΘ. ΕΛΛ. ΚΑΤΑΘΕΣΗΣ (21):20210401041
ΗΜΕΡ. ΕΛΛ. ΚΑΤΑΘΕΣΗΣ (22):19/04/2021
ΑΡΙΘ./ΗΜΕΡ. ΔΗΜΟΣΙΕΥΣΗΣ
ΕΥΡΩΠΑΪΚΟΥ ΔΙΠΛΩΜΑΤΟΣ(87):3570969 - 10/03/2021
ΑΡΙΘ./ΗΜΕΡ. ΔΗΜΟΣΙΕΥΣΗΣ
ΕΥΡΩΠΑΪΚΗΣ ΑΙΤΗΣΗΣ (86):17818531.0--15/12/2017
ΔΙΚΑΙΟΥΧΟΣ (73):1)Basell Poliolefine Italia S.r.l.
Via Pontaccio 10, 20121 Milano, ΙΤΑΛΙΑ
ΣΥΜΒ. ΠΡΟΤΕΡΑΙΟΤΗΤΕΣ (30):17152464-20/01/2017-EP
ΕΦΕΥΡΕΤΗΣ (72):1)BALESTRA, Enrico
2)CAPUTO, Tiziana
3)COVEZZI, Massimo
4)DORINI, Maurizio
5)MAZZUCCO, Antonio
6)MEI, Gabriele
7)RINALDI, Riccardo
ΕΙΛΙΚΟΣ ΠΛΗΡΕΞΟΥΣΙΟΣ (74):ΛΥΜΠΕΡΗΣ "ΔΙΚΗΓΟΡΙΚΗ ΕΤΑΙΡΕΙΑ
ΒΑΓΙΑΝΟΥ ΚΩΣΤΟΠΟΥΛΟΥ
ΛΥΜΠΕΡΗ" ΝΙΚΟΛΑΟΣ
Στουρνάρα 37, 10682 ΑΘΗΝΑ
ΑΝΤΙΚΛΗΤΟΣ (74):ΛΥΜΠΕΡΗΣ ΝΙΚΟΛΑΟΣ
Στουρνάρα 37,10682 ΑΘΗΝΑ
ΤΙΤΛΟΣ ΕΦΕΥΡΕΣΗΣ (54):**ΜΕΘΟΔΟΣ ΤΡΟΦΟΔΟΣΙΑΣ ΡΕΥΣΤΟΥ
ΣΕ ΑΝΤΙΔΡΑΣΤΗΡΙΟ ΠΟΛΥΜΕΡΙ-
ΣΜΟΥ ΑΕΡΙΑΣ ΦΑΣΗΣ**

ΠΕΡΙΛΗΨΗ(57)

Ένα ρευστό τροφοδοτείται σε μία κλίνη πολυμερούς ενός αντιδραστήρα πολυμερισμού αέριας φάσης ρευστοποιημένης κλίνης εισάγοντας το στην κλίνη πολυμερούς μέσω ενός διανομέα που προεξέχει στη ζώνη ρευστοποιημένης κλίνης

του αντιδραστήρα και τερματίζεται με ένα άκρο εκροής τοποθετημένο έτσι ώστε να πληρούται η ακόλουθη εξίσωση: d/D μεγαλύτερο του 0,002 όπου d είναι η απόσταση του άκρου εκροής του διανομέα από το τοίχωμα του αντιδραστήρα και D είναι η διάμετρος του αντιδραστήρα στη ζώνη ρευστοποιημένης κλίνης.



ΑΡΙΘΜΟΣ ΕΥΡ. Δ.Ε. (11):3106983
ΑΡΙΘ. ΕΛΛ. ΚΑΤΑΘΕΣΗΣ (21):20210401036
ΗΜΕΡ. ΕΛΛ. ΚΑΤΑΘΕΣΗΣ (22):19/04/2021
ΑΡΙΘ./ΗΜΕΡ. ΔΗΜΟΣΙΕΥΣΗΣ
ΕΥΡΩΠΑΪΚΟΥ ΔΙΠΛΩΜΑΤΟΣ(87):3222280 - 20/01/2021
ΑΡΙΘ./ΗΜΕΡ. ΔΗΜΟΣΙΕΥΣΗΣ
ΕΥΡΩΠΑΪΚΗΣ ΑΙΤΗΣΗΣ (86):17156985.8--02/12/2011
ΔΙΚΑΙΟΥΧΟΣ (73):1)Nalpropion Pharmaceuticals LLC
10 North Park Place, Suite 201, Morristown,
NJ 07960, ΗΝΩΜΕΝΕΣ ΠΟΛΙΤΕΙΕΣ ΤΗΣ
ΑΜΕΡΙΚΗΣ
ΣΥΜΒ. ΠΡΟΤΕΡΑΙΟΤΗΤΕΣ (30):419395 P-03/12/2010-US
ΕΦΕΥΡΕΤΗΣ (72):1)FLANAGAN, Shawn
2)DUNAYEVICH, Eduardo
ΕΙΛΙΚΟΣ ΠΛΗΡΕΞΟΥΣΙΟΣ (74):ΚΙΛΙΜΙΡΗΣ "ΠΑΤΡΙΝΟΣ & ΚΙΛΙΜΙΡΗΣ
ΔΙΚΗΓΟΡΙΚΗ ΕΤΑΙΡΙΑ" ΚΩΝΣΤΑΝΤΙΝΟΣ
Χατζηγιάννη Μέξη 7, 11528 ΑΘΗΝΑ
ΑΝΤΙΚΛΗΤΟΣ (74):ΚΙΛΙΜΙΡΗΣ ΚΩΝΣΤΑΝΤΙΝΟΣ
Χατζηγιάννη Μέξη 7,11528 ΑΘΗΝΑ
ΤΙΤΛΟΣ ΕΦΕΥΡΕΣΗΣ (54):**ΑΥΞΗΜΕΝΗ ΒΙΟΔΙΑΘΕΣΙΜΟΤΗΤΑ
ΔΡΑΣΤΙΚΗΣ ΟΥΣΙΑΣ ΣΕ ΘΕΡΑΠΕΙΑ
ΝΑΛΤΡΕΞΟΝΗΣ**

ΠΕΡΙΛΗΨΗ(57)

Αποκαλύπτονται συνθέσεις, χρήσεις, μέθοδοι και κιτ για την αύξηση της βιοδιαθεσιμότητας της δραστικής ουσίας σε μία θεραπεία ναλτρεξόνης.

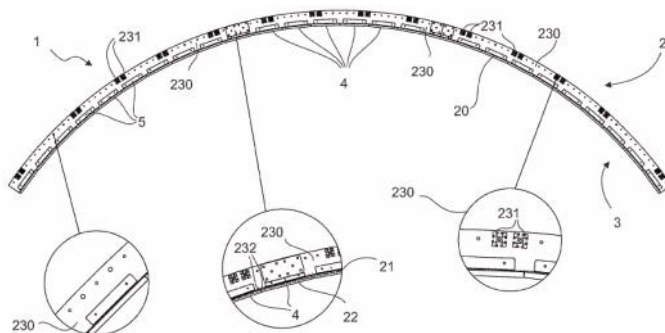
ΑΡΙΘΜΟΣ ΕΥΡ. Δ.Ε. (11):3106984
ΑΡΙΘ. ΕΛΛ. ΚΑΤΑΘΕΣΗΣ (21):20210401038
ΗΜΕΡ. ΕΛΛ. ΚΑΤΑΘΕΣΗΣ (22):19/04/2021
ΑΡΙΘ./ΗΜΕΡ. ΔΗΜΟΣΙΕΥΣΗΣ
ΕΥΡΩΠΑΪΚΟΥ ΔΙΠΛΩΜΑΤΟΣ(87):3608895 - 20/01/2021
ΑΡΙΘ./ΗΜΕΡ. ΔΗΜΟΣΙΕΥΣΗΣ
ΕΥΡΩΠΑΪΚΗΣ ΑΙΤΗΣΗΣ (86):18188190.5--09/08/2018
ΔΙΚΑΙΟΥΧΟΣ (73):1)Leading Technologies S.r.L.
Via Solferino 54, 20900 Monza (Monza Brianza), ΙΤΑΛΙΑ

ΣΥΜΒ. ΠΡΟΤΕΡΑΙΟΤΗΤΕΣ (30):
ΕΦΕΥΡΕΤΗΣ (72):1)PORRO, Marco
ΕΙΔΙΚΟΣ ΠΛΗΡΕΞΟΥΣΙΟΣ (74):ΚΙΛΙΜΙΡΗΣ "ΠΑΤΡΙΝΟΣ & ΚΙΛΙΜΙΡΗΣ ΔΙΚΗΓΟΡΙΚΗ ΕΤΑΙΡΙΑ" ΚΩΝΣΤΑΝΤΙΝΟΣ Χατζηγιάννη Μέξη 7, 11528 ΑΘΗΝΑ
ΑΝΤΙΚΛΗΤΟΣ (74):ΚΙΛΙΜΙΡΗΣ ΚΩΝΣΤΑΝΤΙΝΟΣ Χατζηγιάννη Μέξη 7,11528 ΑΘΗΝΑ

ΤΙΤΛΟΣ ΕΦΕΥΡΕΣΗΣ (54):**ΜΙΑ ΣΥΣΚΕΥΗ ΠΟΛΥΜΕΣΩΝ ΠΕΡΙΛΗΨΗ(57)**

Παρέχεται μια συσκευή πολυμέσων (1) που περιλαμβάνει μια κύρια δομή (2) που ορίζει μια επιφάνεια στήριξης (20) που εκτείνεται κατά μήκος μιας κύριας κατεύθυνσης 5 (2a) και καμπυλώνεται κατά μήκος μιας μόνο κατεύθυνσης που είναι λοξή σε σχέση με την κύρια κατεύθυνση (2a) έτσι ώστε να σχηματίζει ένα καμπυλωμένο προφίλ (21), ένα μεγάλο αριθμό δευτερευουσών δομών (3) καθεμία από τις οποίες ορίζει μία επιφάνεια στερέωσης (30) και είναι κατάλληλη για στερέωση στη δομή (2) με έναν αμοιβαία συνεχή τρόπο κατά μήκος της κύριας κατεύθυνσης (2a) και του καμπυλωμένου προφίλ (21) με τέτοιο τρόπο ώστε να καλύπτει πλήρως την επιφάνεια στήριξης (20) και να σχηματίζει ένα σπασμένο προφίλ (22) που προσεγγίζει το καμπυλωμένο προφίλ (21), και ένα μεγάλο αριθμό μονάδων (4) που περιλαμβάνουν μια οθόνη (40) με το καθένα να είναι

κατάλληλο για προβολή εικόνων, όπου καθεμία από τις δευτερεύουσες δομές (3) περιλαμβάνει ένα στήριγμα (31) διαμορφωμένο σαν ένα ενιαίο κομμάτι και έναν μεγάλο αριθμό μονάδων (4) διατεταγμένων η μία δίπλα στην άλλη κατά μήκος της κύριας κατεύθυνσης (2a) πάνω στο στήριγμα (31).



ΑΡΙΘΜΟΣ ΕΥΡ. Δ.Ε. (11):3106985
ΑΡΙΘ. ΕΛΛ. ΚΑΤΑΘΕΣΗΣ (21):20210401037
ΗΜΕΡ. ΕΛΛ. ΚΑΤΑΘΕΣΗΣ (22):19/04/2021
ΑΡΙΘ./ΗΜΕΡ. ΔΗΜΟΣΙΕΥΣΗΣ
ΕΥΡΩΠΑΪΚΟΥ ΔΙΠΛΩΜΑΤΟΣ(87):3646825 - 17/03/2021
ΑΡΙΘ./ΗΜΕΡ. ΔΗΜΟΣΙΕΥΣΗΣ
ΕΥΡΩΠΑΪΚΗΣ ΑΙΤΗΣΗΣ (86):19217460.5--16/07/2012
ΔΙΚΑΙΟΥΧΟΣ (73):1)Edwards Lifesciences Corporation
One Edwards Way, Irvine, CA 92614,
ΗΝΩΜΕΝΕΣ ΠΟΛΙΤΕΙΕΣ ΤΗΣ ΑΜΕΡΙΚΗΣ

ΣΥΜΒ. ΠΡΟΤΕΡΑΙΟΤΗΤΕΣ (30):201161508456 P-15/07/2011-US
201213549068-13/07/2012-US

ΕΦΕΥΡΕΤΗΣ (72):1)YOHANAN, Ziv
2)GUROVICH, Nik
3)FELSEN, Bella
4)PELLED, Itai
5)MEIRI, Oded

ΕΙΔΙΚΟΣ ΠΛΗΡΕΞΟΥΣΙΟΣ (74):ΑΘΑΝΑΣΙΑΔΟΥ "ΕΛΕΝΗ Γ. ΠΑΠΑΚΩΝΣΤΑΝΤΙΝΟΥ ΚΑΙ ΣΥΝΕΡΓΑΤΕΣ, ΔΙΚΗΓΟΡΙΚΗ ΕΤΑΙΡΙΑ" ΜΑΡΙΑ Κουμπάρη 2, 10674 ΑΘΗΝΑ

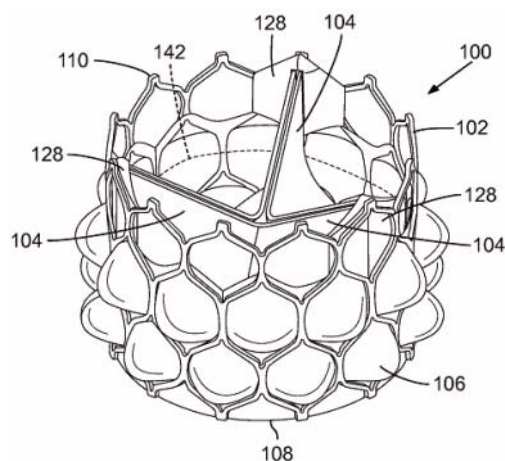
ΑΝΤΙΚΛΗΤΟΣ (74):ΓΙΑΖΙΤΖΟΓΛΟΥ ΕΥΑΓΓΕΛΙΑ Κουμπάρη 2,10674 ΑΘΗΝΑ

ΤΙΤΛΟΣ ΕΦΕΥΡΕΣΗΣ (54):**ΣΥΣΤΗΜΑ ΠΟΥ ΠΕΡΙΛΑΜΒΑΝΕΙ ΜΙΑ ΠΡΟΣΘΕΤΙΚΗ ΒΑΛΒΙΔΑ ΚΑΙ ΕΝΑΝ ΚΑΘΕΤΗΡΑ ΠΑΡΟΧΗΣ**

ΠΕΡΙΛΗΨΗ(57)

Η παρούσα αποκάλυψη απευθύνεται στις εφαρμογές των προσθετικών καρδιακών βαλβίδων με βάση καθετήρα, και συγκεκριμένα των προσθετικών καρδιακών βαλβίδων που έχουν διατάξεις στεγανοποίησης που είναι διαμορφωμένες ώστε να σφραγίζουν τη διεπαφή μεταξύ της προσθετικής βαλβίδας και του περιβάλλοντος ιστού του φυσικού δακτυλίου στον οποίο εμφυτεύεται η προσθετική βαλβίδα. Σε μια εφαρμογή, μια προσθετική καρδιακή βαλβίδα περιλαμβάνει ένα δακτυλιοειδές

στεγανοποιητικό μέλος που μπορεί να τοποθετηθεί σε έναν προσανατολισμό παροχής που εκτείνεται αξονικά μακριά από το ένα άκρο της βαλβίδας όταν η βαλβίδα είναι σε μια συμπιεσμένη ακτινικά κατάσταση. Όταν η βαλβίδα επεκτείνεται, η επέκταση του πλαισίου προκαλεί την έλξη του στεγανοποιητικού μέλους σε έναν λειτουργικό προσανατολισμό που καλύπτει ένα τμήμα του πλαισίου. Η παρούσα αποκάλυψη αποκαλύπτει επίσης νέους μηχανισμούς και τεχνικές για την τοποθέτηση των φυλλαδίων βαλβίδας σε ένα πλαίσιο μιας προσθετικής καρδιακής βαλβίδας.



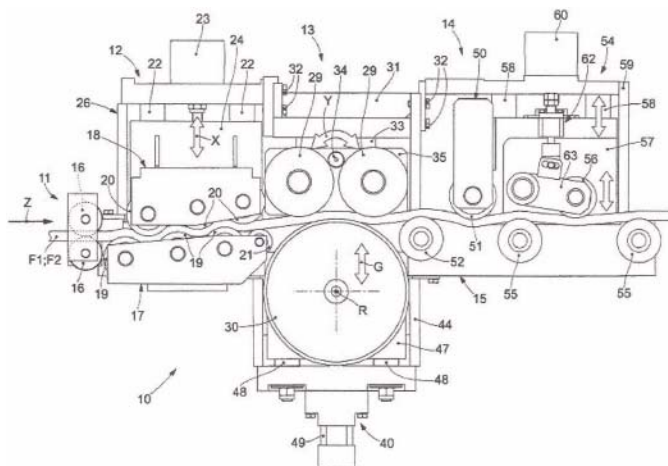
ΑΡΙΘΜΟΣ ΕΥΡ. Δ.Ε. (11):3106986
ΑΡΙΘ. ΕΛΛ. ΚΑΤΑΘΕΣΗΣ (21):20210401054
ΗΜΕΡ. ΕΛΛ. ΚΑΤΑΘΕΣΗΣ (22):20/04/2021
ΑΡΙΘ./ΗΜΕΡ. ΔΗΜΟΣΙΕΥΣΗΣ
ΕΥΡΩΠΑΪΚΟΥ ΔΙΠΛΩΜΑΤΟΣ(87):3583157 - 07/04/2021
ΑΡΙΘ./ΗΜΕΡ. ΔΗΜΟΣΙΕΥΣΗΣ
ΕΥΡΩΠΑΪΚΗΣ ΑΙΤΗΣΗΣ (86):18702709.9--06/02/2018
ΔΙΚΑΙΟΥΧΟΣ (73):1)CHT Germany GmbH
Bismarckstrasse 102, 72072 Tubingen,
ΓΕΡΜΑΝΙΑ
ΣΥΜΒ. ΠΡΟΤΕΡΑΙΟΤΗΤΕΣ (30):17156108-14/02/2017-EP
ΕΦΕΥΡΕΤΗΣ (72):1)SUNDEEP, Bhatt
2)SAAD, John
3)BRUCKMANN, Ralf
4)WILL, Peter
ΕΙΔΙΚΟΣ ΠΛΗΡΕΞΟΥΣΙΟΣ (74):ΤΣΙΜΙΚΑΛΗΣ "ΤΣΙΜΙΚΑΛΗΣ
ΚΑΛΟΝΑΡΟΥ ΔΙΚΗΓΟΡΙΚΗ ΕΤΑΙΡΕΙΑ"
ΣΤΕΦΑΝΟΣ ΑΛΕΞΙΟΣ
Ν. Βάμβα 1, 106 74 ΑΘΗΝΑ
ΑΝΤΙΚΛΗΤΟΣ (74):ΤΣΙΜΙΚΑΛΗΣ ΣΤΕΦΑΝΟΣ ΑΛΕΞΙΟΣ
Ν. Βάμβα 1,10674 ΑΘΗΝΑ
ΤΙΤΛΟΣ ΕΦΕΥΡΕΣΗΣ (54):**ΕΔΑΦΟΒΕΛΤΙΩΤΙΚΟ ΓΙΑ ΜΕΙΩΣΗ
ΤΗΣ ΝΑΤΡΙΩΣΗΣ ΚΑΙ ΔΙΑΣΠΟΡΑΣ ΓΙΑ
ΤΗ ΒΕΛΤΙΩΣΗ ΤΗΣ ΚΙΝΗΤΙΚΟΤΗΤΑΣ
ΝΕΡΟΥ ΣΕ ΔΙΑΦΟΡΑ ΕΛΑΦΗ**

ΠΕΡΙΛΗΨΗ(57)

Η παρούσα εφεύρεση αφορά σε ένα εδαφοβελτιωτικό που βασίζεται σε οργανοτροποποιημένα σιλοξάνια και τις χρήσεις τους καθώς και μεθόδους για την προετοιμασία του εδάφους, ιδιαίτερα των καλλιεργήσιμων εκτάσεων, οι οποίες μειώνουν την νατρίωση και τη διασπορά για τη βελτίωση της κινητικότητας του νερού μέσω του εδάφους.

ΑΡΙΘΜΟΣ ΕΥΡ. Δ.Ε. (11):3106987
ΑΡΙΘ. ΕΛΛ. ΚΑΤΑΘΕΣΗΣ (21):20210401055
ΗΜΕΡ. ΕΛΛ. ΚΑΤΑΘΕΣΗΣ (22):20/04/2021
ΑΡΙΘ./ΗΜΕΡ. ΔΗΜΟΣΙΕΥΣΗΣ
ΕΥΡΩΠΑΪΚΟΥ ΔΙΠΛΩΜΑΤΟΣ(87):3544752 - 27/01/2021
ΑΡΙΘ./ΗΜΕΡ. ΔΗΜΟΣΙΕΥΣΗΣ
ΕΥΡΩΠΑΪΚΗΣ ΑΙΤΗΣΗΣ (86):17822018.2--22/11/2017
ΔΙΚΑΙΟΥΧΟΣ (73):1)M.E.P. Macchine Elettroniche Piegatrici
S.p.A.
Via Leonardo da Vinci 20, 33010 Reana del
Rojale (UD), ΙΤΑΛΙΑ
ΣΥΜΒ. ΠΡΟΤΕΡΑΙΟΤΗΤΕΣ (30):201600117662-22/11/2016-IT
ΕΦΕΥΡΕΤΗΣ (72):1)PEZZUTO, Patrizia
ΕΙΔΙΚΟΣ ΠΛΗΡΕΞΟΥΣΙΟΣ (74):ΤΣΙΜΙΚΑΛΗΣ "ΤΣΙΜΙΚΑΛΗΣ
ΚΑΛΟΝΑΡΟΥ ΔΙΚΗΓΟΡΙΚΗ ΕΤΑΙΡΕΙΑ"
ΣΤΕΦΑΝΟΣ ΑΛΕΞΙΟΣ
Ν. Βάμβα 1, 106 74 ΑΘΗΝΑ
ΑΝΤΙΚΛΗΤΟΣ (74):ΤΣΙΜΙΚΑΛΗΣ ΣΤΕΦΑΝΟΣ ΑΛΕΞΙΟΣ
Ν. Βάμβα 1,10674 ΑΘΗΝΑ
ΤΙΤΛΟΣ ΕΦΕΥΡΕΣΗΣ (54):**ΜΗΧΑΝΙΣΜΟΣ ΟΛΚΗΣ ΚΑΙ ΚΑΜΨΗΣ
ΠΕΡΙΛΗΨΗ(57)**

Συσκευή εργασίας πολλαπλών λειτουργιών η οποία αποτελείται από έναν μηχανισμό ολκής και κάμψης (13) και τουλάχιστον ένα από είτε έναν μηχανισμό οδήγησης σύρματος (11), έναν μηχανισμό ευθυγράμμισης (12), ή έναν μηχανισμό τελικής επεξεργασίας (14), όπου ο μηχανισμός ολκής και κάμψης (13) αποτελείται από έναν κύλινδρο αντίθεσης ίο (30), ο οποίος μπορεί να περιστρέφεται σε αδράνεια γύρω από τον άξονα περιστροφής του (R), και τουλάχιστον δυο μηχανοκίνητους κυλίνδρους (29) τοποθετημένους επάνω στην περιφέρεια του εν λόγω κυλίνδρου αντίθεσης (30). Ο κύλινδρος αντίθεσης (30) έχει μεγαλύτερη διάμετρο από την διάμετρο των μηχανοκίνητων κυλίνδρων (29).



ΑΡΙΘΜΟΣ ΕΥΡ. Δ.Ε. (11):3106988
ΑΡΙΘ. ΕΛΛ. ΚΑΤΑΘΕΣΗΣ (21):20210401056
ΗΜΕΡ. ΕΛΛ. ΚΑΤΑΘΕΣΗΣ (22):20/04/2021
ΑΡΙΘ./ΗΜΕΡ. ΔΗΜΟΣΙΕΥΣΗΣ
ΕΥΡΩΠΑΪΚΟΥ ΔΙΠΛΩΜΑΤΟΣ(87):3280727 - 17/02/2021
ΑΡΙΘ./ΗΜΕΡ. ΔΗΜΟΣΙΕΥΣΗΣ
ΕΥΡΩΠΑΪΚΗΣ ΑΙΤΗΣΗΣ (86):16777227.6--06/04/2016
ΔΙΚΑΙΟΥΧΟΣ (73):1)Accelaron Pharma Inc.
128 Sidney Street, Cambridge, MA 02139,
ΗΝΩΜΕΝΕΣ ΠΟΛΙΤΕΙΕΣ ΤΗΣ ΑΜΕΡΙΚΗΣ
ΣΥΜΒ. ΠΡΟΤΕΡΑΙΟΤΗΤΕΣ (30):201562143579 P-06/04/2015-US
201562259422 P-24/11/2015-US
ΕΦΕΥΡΕΤΗΣ (72):1)KUMAR, Ravindra
2)GRINBERG, Asya
3)SAKO, Dianne, S.
ΕΙΔΙΚΟΣ ΠΛΗΡΕΞΟΥΣΙΟΣ (74):ΤΣΙΜΙΚΑΛΗΣ "ΤΣΙΜΙΚΑΛΗΣ
ΚΑΛΟΝΑΡΟΥ ΔΙΚΗΓΟΡΙΚΗ ΕΤΑΙΡΕΙΑ"
ΣΤΕΦΑΝΟΣ ΑΛΕΞΙΟΣ
Ν. Βάμβα 1, 106 74 ΑΘΗΝΑ
ΑΝΤΙΚΛΗΤΟΣ (74):ΤΣΙΜΙΚΑΛΗΣ ΣΤΕΦΑΝΟΣ ΑΛΕΞΙΟΣ
Ν. Βάμβα 1,10674 ΑΘΗΝΑ
ΤΙΤΛΟΣ ΕΦΕΥΡΕΣΗΣ (54):**ΠΡΩΤΕΪΝΕΣ ΣΥΓΧΩΝΕΥΣΗΣ ΥΠΟΔΟ-
ΧΕΑ ΕΝΟΣ ΒΡΑΧΙΟΝΑ ΤΥΠΟΥ I ΚΑΙ
ΤΥΠΟΥ II ΚΑΙ ΧΡΗΣΗ ΑΥΤΩΝ**

ΠΕΡΙΛΗΨΗ(57)

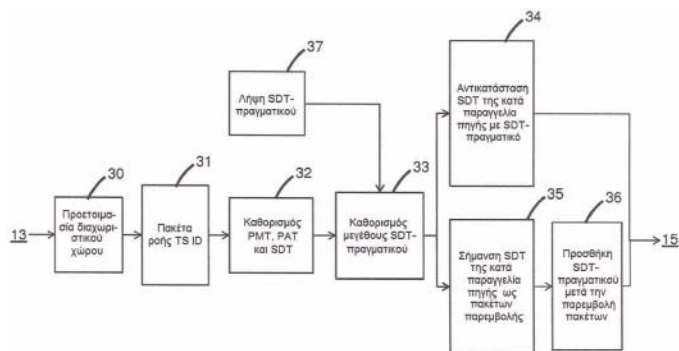
Σε συγκεκριμένες μορφές, η αποκάλυψη παρέχει διαλυτά σύμπλοκα ετερομερικού πολυπεπτιδίου ενός βραχίονα που περιλαμβάνουν μία εξωκυτταρική επικράτεια ενός υποδοχέα κινάσης σερίνης/θρεονίνης τύπου I της οικογένειας TGF-βήτα ή μία εξωκυτταρική επικράτεια ενός υποδοχέα κινάσης σερίνης/θρεονίνης τύπου II της οικογένειας TGF-βήτα. Σε μερικές υλοποιήσεις, η αποκάλυψη παρέχει

διαλυτά σύμπλοκα πολυπεπτιδίου ενός βραχίονα που περιλαμβάνουν μία εξωκυτταρική επικράτεια ενός υποδοχέα τύπου II που επιλέγεται από: ActRIIA, ActRIIB, TGFBRII, BMPRII και MISRII. Σε μερικές υλοποιήσεις, η αποκάλυψη παρέχει διαλυτά σύμπλοκα πολυπεπτιδίου ενός βραχίονα που περιλαμβάνουν μία εξωκυτταρική επικράτεια ενός υποδοχέα τύπου I που επιλέγεται από: ALK1, ALK2, ALK3, ALK4, ALK5, ALK6 και ALK7. Ενδεχομένως το διαλυτό σύμπλοκο είναι ένα ετεροδιμερές. Σε συγκεκριμένες μορφές, τέτοια διαλυτά σύμπλοκα πολυπεπτιδίου μπορούν να χρησιμοποιούνται για τη θεραπεία ή την πρόληψη διαφόρων καταστάσεων που σχετίζονται με TGF-βήτα, όπου συμπεριλαμβάνονται μεταξύ άλλων νόσοι και διαταραχές που σχετίζονται, παραδείγματος χάριν, με καρκίνο, μυς, οστά, λίπος, ερυθρά αιμοσφαίρια, μεταβολισμό, ίνωση και άλλους ιστούς που προσβάλλονται από έναν ή περισσότερους προσδέτες της υπεροικογένειας TGF-βήτα.

ΑΡΙΘΜΟΣ ΕΥΡ. Δ.Ε. (11):3106989
ΑΡΙΘ. ΕΛΛ. ΚΑΤΑΘΕΣΗΣ (21):20210401053
ΗΜΕΡ. ΕΛΛ. ΚΑΤΑΘΕΣΗΣ (22):20/04/2021
ΑΡΙΘ./ΗΜΕΡ. ΔΗΜΟΣΙΕΥΣΗΣ
ΕΥΡΩΠΑΪΚΟΥ ΔΙΠΛΩΜΑΤΟΣ(87):3398343 - 27/01/2021
ΑΡΙΘ./ΗΜΕΡ. ΔΗΜΟΣΙΕΥΣΗΣ
ΕΥΡΩΠΑΪΚΗΣ ΑΙΤΗΣΗΣ (86):16819505.5--15/12/2016
ΔΙΚΑΙΟΥΧΟΣ (73):1)SMARTV SA
Route de Geneve 22, 1033 Cheseaux-sur-
Lausanne, ΕΛΒΕΤΙΑ
ΣΥΜΒ. ΠΡΟΤΕΡΑΙΟΤΗΤΕΣ (30):201523161-31/12/2015-GB
201603015-22/02/2016-GB
ΕΦΕΥΡΕΤΗΣ (72):1)HEDHLI, Saber
2)BELLOCCHIO, Marc
ΕΙΔΙΚΟΣ ΠΛΗΡΕΞΟΥΣΙΟΣ (74):ΑΘΑΝΑΣΙΑΔΟΥ "ΕΛΕΝΗ Γ.
ΠΑΠΑΚΩΝΣΤΑΝΤΙΝΟΥ ΚΑΙ
ΣΥΝΕΡΓΑΤΕΣ, ΔΙΚΗΓΟΡΙΚΗ ΕΤΑΙΡΙΑ"
ΜΑΡΙΑ
Κουμπάρη 2, 10674 ΑΘΗΝΑ
ΑΝΤΙΚΛΗΤΟΣ (74):ΓΙΑΖΙΤΖΟΓΛΟΥ ΕΥΑΓΓΕΛΙΑ
Κουμπάρη 2,10674 ΑΘΗΝΑ
ΤΙΤΛΟΣ ΕΦΕΥΡΕΣΗΣ (54):**ΔΙΑΤΗΡΗΣΗ ΚΑΤΑΛΟΓΟΥ ΚΑΝΑΛΙ-
ΩΝ ΟΤΤ**

ΠΕΡΙΛΗΨΗ(57)

Μια μέθοδος που περιλαμβάνει τα στάδια της απόκτησης μιας πρώτης ροής μεταφοράς, της απόκτησης του πίνακα περιγραφής της υπηρεσίας της πρώτης ροής μεταφοράς, της απόκτησης μιας δεύτερης ροής μεταφοράς μιας επιφυούς πηγής, και της εισόδου του πίνακα περιγραφής της υπηρεσίας της πρώτης ροής μεταφοράς μέσα στη δεύτερη ροή μεταφοράς της επιφυούς πηγής για τον σχηματισμό μιας τρίτης ροής μεταφοράς.

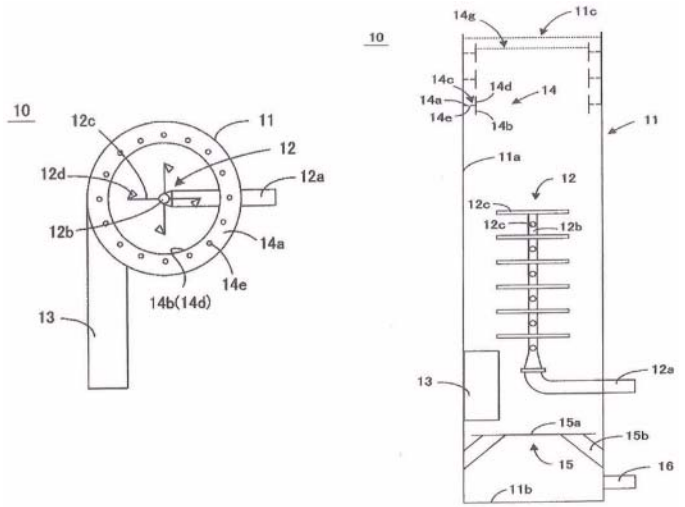


ΑΡΙΘΜΟΣ ΕΥΡ. Δ.Ε. (11):3106990
ΑΡΙΘ. ΕΛΛ. ΚΑΤΑΘΕΣΗΣ (21):20210401048
ΗΜΕΡ. ΕΛΛ. ΚΑΤΑΘΕΣΗΣ (22):20/04/2021
ΑΡΙΘ./ΗΜΕΡ. ΔΗΜΟΣΙΕΥΣΗΣ
ΕΥΡΩΠΑΪΚΟΥ ΔΙΠΛΩΜΑΤΟΣ(87):2905062 - 10/02/2021
ΑΡΙΘ./ΗΜΕΡ. ΔΗΜΟΣΙΕΥΣΗΣ
ΕΥΡΩΠΑΪΚΗΣ ΑΙΤΗΣΗΣ (86):13864088.3--17/12/2013
ΔΙΚΑΙΟΥΧΟΣ (73):1)Fuji Electric Co., Ltd.
1-1, Tanabeshinden, Kawasaki-ku., Kawasaki-shi, Kanagawa 210-9530, ΙΑΠΩΝΙΑ
ΣΥΜΒ. ΠΡΟΤΕΡΑΙΟΤΗΤΕΣ (30):2012276654-19/12/2012-JP
ΕΦΕΥΡΕΤΗΣ (72):1)TAKAHASHI, Kuniyuki
2)KOMATSU, Tadashi
ΕΙΔΙΚΟΣ ΠΛΗΡΕΞΟΥΣΙΟΣ (74):ΓΑΛΑΝΟΠΟΥΛΟΥ ΑΝΘΟΥΛΑ
Θέση Λύσι Μπιτακου, 19014 ΚΑΠΑΝΔΡΙΤΙ (ΑΤΤΙΚΗΣ)
ΑΝΤΙΚΛΗΤΟΣ (74):ΜΑΛΑΜΗ ΑΛΚΗΣΤΙΣ-ΕΙΡΗΝΗ
Βησσαρίωνος 3,,10672 ΑΘΗΝΑ
ΤΙΤΛΟΣ ΕΦΕΥΡΕΣΗΣ (54):ΣΥΣΚΕΥΗ ΕΠΕΞΕΡΓΑΣΙΑΣ ΚΑΥΣΙΜΩΝ

ΠΕΡΙΛΗΨΗ(57)

Παρέχεται μια συσκευή επεξεργασίας καυσαερίων που βελτιώνει το ρυθμό απομάκρυνσης των επιβλαβών ουσιών και επιτυγχάνει επίσης ένα συμπαγές μέγεθος. Μια συσκευή επεξεργασίας καυσαερίων (10) που απορροφά αέριο δημιουργώντας επαφή μεταξύ αερίου και υγρού περιλαμβάνει: ένα κύριο σώμα πύργου απορρόφησης (11) στον οποίο σχηματίζεται ένας εσωτερικός χώρος, μια συσκευή ψεκασμού (12) που ψεκάει υγρό σε καθορισμένη περιοχή σε κατεύθυνση πάνω / κάτω του εσωτερικού χώρου, και μια συσκευή παροχής αερίου (13) η οποία εισάγει αέριο στο κύριο σώμα του πύργου απορρόφησης (11), όπου η συσκευή ψεκασμού (12) περιλαμβάνει: έναν σωλήνα κορμού (12b) ο οποίος εκτείνεται προς την άνω / κάτω διεύθυνση στην καθορισμένη περιοχή του

εσωτερικού χώρου, σωλήνες διακλάδωσης (12c) που συνδέονται με τον σωλήνα κορμού (12b) και εκτείνονται προς το εσωτερικό τοίχωμα του κύριου σώματος του πύργου απορρόφησης (11), και ακροφύσια ψεκασμού (12d) τα οποία ψεκάζουν υγρό που παρέχεται από τους σωλήνες διακλάδωσης (12c), όπου τα ακροφύσια ψεκασμού (12d) είναι εγκατεστημένα έτσι ώστε η γωνία που σχηματίζεται μεταξύ του κεντρικού άξονα της περιοχής ψεκασμού του ακροφυσίου ψεκασμού (12d), και της κατά μήκος διεύθυνσης του σωλήνα διακλάδωσης (12c) να είναι οξεία γωνία.

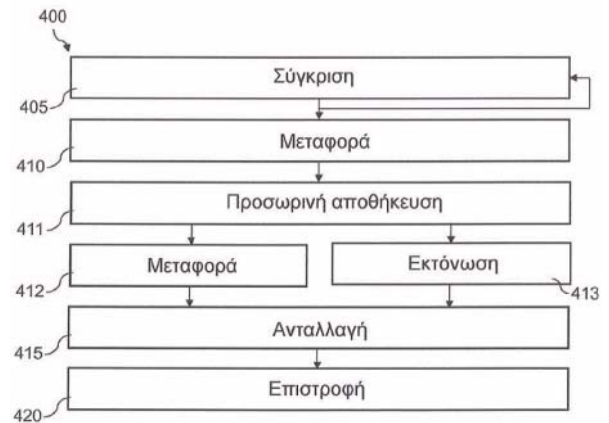
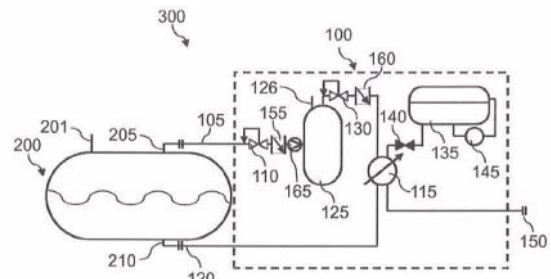


ΑΡΙΘΜΟΣ ΕΥΡ. Δ.Ε. (11):3106991
ΑΡΙΘ. ΕΛΛ. ΚΑΤΑΘΕΣΗΣ (21):20210401049
ΗΜΕΡ. ΕΛΛ. ΚΑΤΑΘΕΣΗΣ (22):20/04/2021
ΑΡΙΘ./ΗΜΕΡ. ΔΗΜΟΣΙΕΥΣΗΣ
ΕΥΡΩΠΑΪΚΟΥ ΔΙΠΛΩΜΑΤΟΣ(87):3559542 - 27/01/2021
ΑΡΙΘ./ΗΜΕΡ. ΔΗΜΟΣΙΕΥΣΗΣ
ΕΥΡΩΠΑΪΚΗΣ ΑΙΤΗΣΗΣ (86):17825592.3--15/12/2017
ΔΙΚΑΙΟΥΧΟΣ (73):1)Engie
1, Place Samuel de Champlain, 92400 Courbevoie, ΓΑΛΛΙΑ
ΣΥΜΒ. ΠΡΟΤΕΡΑΙΟΤΗΤΕΣ (30):1663065-21/12/2016-FR
ΕΦΕΥΡΕΤΗΣ (72):1)GUEDACHA, Hicham
ΕΙΔΙΚΟΣ ΠΛΗΡΕΞΟΥΣΙΟΣ (74):ΚΙΛΙΜΙΡΗΣ "ΠΑΤΡΙΝΟΣ & ΚΙΛΙΜΙΡΗΣ ΔΙΚΗΓΟΡΙΚΗ ΕΤΑΙΡΙΑ" ΚΩΝΣΤΑΝΤΙΝΟΣ
Χατζηγιάννη Μέξη 7, 11528 ΑΘΗΝΑ
ΑΝΤΙΚΛΗΤΟΣ (74):ΚΙΛΙΜΙΡΗΣ ΚΩΝΣΤΑΝΤΙΝΟΣ
Χατζηγιάννη Μέξη 7,11528 ΑΘΗΝΑ
ΤΙΤΛΟΣ ΕΦΕΥΡΕΣΗΣ (54):ΣΥΣΚΕΥΗ, ΣΥΣΤΗΜΑ ΚΑΙ ΔΙΑΔΙΚΑΣΙΑ ΡΥΘΜΙΣΗΣ ΤΗΣ ΠΙΕΣΗΣ ΓΙΑ ΔΕΞΑΜΕΝΗ ΑΠΟΘΗΚΕΥΣΗΣ ΥΓΡΟΠΟΙΗΜΕΝΟΥ ΦΥΣΙΚΟΥ ΑΕΡΙΟΥ

ΠΕΡΙΛΗΨΗ(57)

Η συσκευή (100) ρύθμισης της πίεσης για δεξαμενή (200) αποθήκευσης υγροποιημένου φυσικού αερίου περιέχει: - ένα αγωγό (105) μεταφοράς αερίου εξάτμισης του υγροποιημένου φυσικού αερίου με διαμόρφωση ώστε να προσαρμόζεται σε έξοδο (205) για το αέριο εξάτμισης της δεξαμενής, όπου αυτός ο αγωγός μεταφοράς εφοδιάζεται με ένα πρώτο μειωτήρα πίεσης (110) που ενεργοποιείται όταν η πίεση του αερίου εξάτμισης εντός της δεξαμενής είναι μεγαλύτερη από μια πρώτη, προκαθορισμένη οριακή τιμή, αποκαλούμενη «P1», - ένα εναλλάκτη θερμότητας (115) για την ψύξη και/ή υγροποίηση του αερίου εξάτμισης που εκρέει από τη δεξαμενή - μεταξύ του αγωγού μεταφοράς (105) και του εναλλάκτη θερμότητας (115): - ένα χώρο (125) προσωρινής αποθήκευσης του αερίου εξάτμισης και μεταξύ του χώρου αποθήκευσης και του εναλλάκτη θερμότητας: - ένα δεύτερο μειωτήρα πίεσης (130) με σύνθεση ώστε να ενεργοποιείται, όταν η πίεση του αερίου εξάτμισης στη δεξαμενή είναι μεγαλύτερη από μια δεύτερη, προκαθορισμένη οριακή τιμή, μεγαλύτερη από την πρώτη οριακή τιμή ή -ένα εκτονωτή πίεσης (630) με σύνθεση ώστε να ενεργοποιείται, όταν η πίεση του αερίου εξάτμισης στο επίπεδο του εναλλάκτη και/ή της δεξαμενής είναι μικρότερη από μια τρίτη προκαθορισμένη οριακή τιμή,

αποκαλούμενη «P3», όπου η P3 είναι μικρότερη από την P1 και - ένα αγωγό επιστροφής (120) του υγροποιημένου αερίου εξάτμισης, συνδεδεμένο προς τον εναλλάκτη θερμότητας, όπου ο αγωγός επιστροφής διαμορφώνεται κατά τρόπον ώστε να προσαρμόζεται σε είσοδο (210) για το υγροποιημένο αέριο εξάτμισης της δεξαμενής.

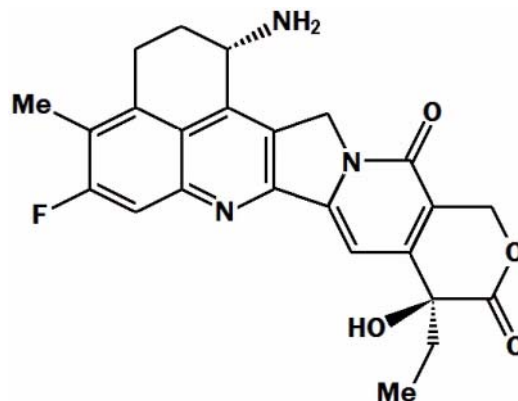


ΑΡΙΘΜΟΣ ΕΥΡ. Δ.Ε. (11):3106992
ΑΡΙΘ. ΕΛΛ. ΚΑΤΑΘΕΣΗΣ (21):20210401050
ΗΜΕΡ. ΕΛΛ. ΚΑΤΑΘΕΣΗΣ (22):20/04/2021
ΑΡΙΘ./ΗΜΕΡ. ΔΗΜΟΣΙΕΥΣΗΣ
ΕΥΡΩΠΑΪΚΟΥ ΔΙΠΛΩΜΑΤΟΣ(87):3129063 - 27/01/2021
ΑΡΙΘ./ΗΜΕΡ. ΔΗΜΟΣΙΕΥΣΗΣ
ΕΥΡΩΠΑΪΚΗΣ ΑΙΤΗΣΗΣ (86):15719011.7--10/04/2015
ΔΙΚΑΙΟΥΧΟΣ (73):1)Daiichi Sankyo Company, Limited
3-5-1, Nihonbashi Honcho Chuo-ku, Tokyo
103-8426, ΙΑΠΩΝΙΑ
2)Daiichi Sankyo Europe GmbH
Zielstattstr. 48, 81379 Munchen, ΓΕΡΜΑΝΙΑ
ΣΥΜΒ. ΠΡΟΤΕΡΑΙΟΤΗΤΕΣ (30):2014081454-10/04/2014-JP
ΕΦΕΥΡΕΤΗΣ (72):1)HETTMANN, Thore
2)ABRAHAM, Reimar
3)BLUM, Sabine
4)UENO, Suguru
ΕΙΔΙΚΟΣ ΠΛΗΡΕΞΟΥΣΙΟΣ (74):ΓΑΛΑΝΟΠΟΥΛΟΥ ΑΝΘΟΥΛΑ
Θέση Λύσι Μπιτακου, 19014 ΚΑΠΑΝΔΡΙΤΙ
(ΑΤΤΙΚΗΣ)
ΑΝΤΙΚΛΗΤΟΣ (74):ΜΑΛΑΜΗ ΑΛΚΗΣΤΙΣ-ΕΙΡΗΝΗ
Βησσαρίωνος 3,,10672 ΑΘΗΝΑ
ΤΙΤΛΟΣ ΕΦΕΥΡΕΣΗΣ (54):ΣΥΖΕΥΓΜΑ ΑΝΤΙΣΩΜΑΤΟΣ-ΦΑΡΜΑ-
ΚΟΥ ΑΝΤΙ-HER3

ΠΕΡΙΛΗΨΗ(57)

Να παρασχεθεί ένα φάρμακο κατά των όγκων που να έχει εξαιρετική θεραπευτική επίδραση, το οποίο να είναι εξαιρετικό από την άποψη της επίδρασης κατά των όγκων και της ασφάλειας. Παρέχεται ένα σύζευγμα αντισώματος-φαρμάκου στο οποίο μια ένωση κατά των όγκων που αναπαρίσταται από τον ακόλουθο χημικό τύπο συζεύγνυται σε ένα αντίσωμα αντι-HER3 μέσω ενός συνδέτη έχοντας

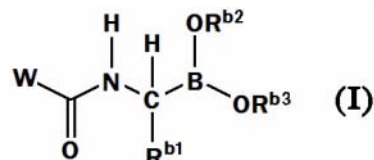
μια δομή που αναπαρίσταται από τον χημικό τύπο: -L1-L2-LP-NH-(CH₂)_{n1}-La-(CH₂)_{n2}-C(=O)- ή -L1-L2-LP- (το αντίσωμα αντι-HER3 συνδέεται στο τερματικό του L1, η ένωση κατά των όγκων συνδέεται στην ομάδα καρβονυλίου της μερίδας -(CH₂)_{n2}-C(=O)- ή στο τερματικό C του LP, με το άτομο αζώτου της αμινομάδας στη θέση 1 ως μια συνδετική θέση).



ΑΡΙΘΜΟΣ ΕΥΡ. Δ.Ε. (11):3106993
ΑΡΙΘ. ΕΛΛ. ΚΑΤΑΘΕΣΗΣ (21):20210401051
ΗΜΕΡ. ΕΛΛ. ΚΑΤΑΘΕΣΗΣ (22):20/04/2021
ΑΡΙΘ./ΗΜΕΡ. ΔΗΜΟΣΙΕΥΣΗΣ
ΕΥΡΩΠΑΪΚΟΥ ΔΙΠΛΩΜΑΤΟΣ(87):3571208 - 10/03/2021
ΑΡΙΘ./ΗΜΕΡ. ΔΗΜΟΣΙΕΥΣΗΣ
ΕΥΡΩΠΑΪΚΗΣ ΑΙΤΗΣΗΣ (86):18716009.8--16/01/2018
ΔΙΚΑΙΟΥΧΟΣ (73):1)PRINCIPIA BIOPHARMA INC.
220 East Grand Avenue, South San Francisco
CA 94080, ΗΝΩΜΕΝΕΣ ΠΟΛΙΤΕΙΕΣ ΤΗΣ
ΑΜΕΡΙΚΗΣ
ΣΥΜΒ. ΠΡΟΤΕΡΑΙΟΤΗΤΕΣ (30):201762447717 P-18/01/2017-US
201762508771 P-19/05/2017-US
ΕΦΕΥΡΕΤΗΣ (72):1)LOU, Yan
2)OWENS, Timothy, Duncan
3)BRAMELD, Kenneth, Albert
4)GOLDSTEIN, David, Michael
ΕΙΔΙΚΟΣ ΠΛΗΡΕΞΟΥΣΙΟΣ (74):ΑΘΑΝΑΣΙΑΔΟΥ "ΕΛΕΝΗ Γ.
ΠΑΠΑΚΩΝΣΤΑΝΤΙΝΟΥ ΚΑΙ
ΣΥΝΕΡΓΑΤΕΣ, ΔΙΚΗΓΟΡΙΚΗ ΕΤΑΙΡΙΑ"
ΜΑΡΙΑ
Κουμπάρη 2, 10674 ΑΘΗΝΑ
ΑΝΤΙΚΛΗΤΟΣ (74):ΓΙΑΖΙΤΖΟΓΛΟΥ ΕΥΑΓΓΕΛΙΑ
Κουμπάρη 2,10674 ΑΘΗΝΑ
ΤΙΤΛΟΣ ΕΦΕΥΡΕΣΗΣ (54):ΑΝΑΣΤΟΛΕΙΣ ΑΝΟΣΟΠΡΩΤΕΑΣΩΜΑ-
ΤΟΣ

ΠΕΡΙΛΗΨΗ(57)

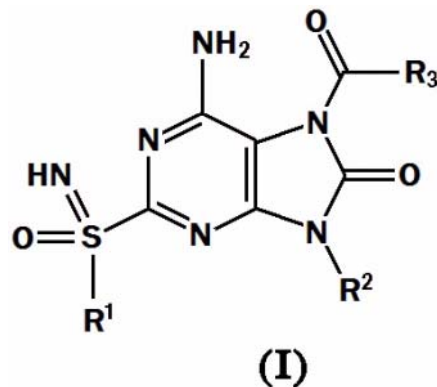
Στο παρόν προβλέπονται ενώσεις, όπως μια ένωση του Τύπου (I), όπως περιγράφεται στο παρόν, ή ένα φαρμακευτικά αποδεκτό άλας αυτής, που είναι αναστολείς ανοσοπρωτεασώματος (όπως LMP2 και LMP7). Οι ενώσεις που περιγράφονται στο παρόν μπορεί να είναι χρήσιμες για τη θεραπεία των νόσων που είναι θεραπεύσιμες με την αναστολή των ανοσοπρωτεασωμάτων. Στο παρόν προβλέπονται επίσης φαρμακευτικές συνθέσεις που περιέχουν τις εν λόγω ενώσεις και διαδικασίες για την παρασκευή των εν λόγω ενώσεων.



ΑΡΙΘΜΟΣ ΕΥΡ. Δ.Ε. (11):3106994
ΑΡΙΘ. ΕΛΛ. ΚΑΤΑΘΕΣΗΣ (21):20210401052
ΗΜΕΡ. ΕΛΛ. ΚΑΤΑΘΕΣΗΣ (22):20/04/2021
ΑΡΙΘ./ΗΜΕΡ. ΔΗΜΟΣΙΕΥΣΗΣ
ΕΥΡΩΠΑΪΚΟΥ ΔΙΠΛΩΜΑΤΟΣ(87):3504210 - 24/02/2021
ΑΡΙΘ./ΗΜΕΡ. ΔΗΜΟΣΙΕΥΣΗΣ
ΕΥΡΩΠΑΪΚΗΣ ΑΙΤΗΣΗΣ (86):17758527.0--28/08/2017
ΔΙΚΑΙΟΥΧΟΣ (73):1)F. Hoffmann-La Roche AG
 Grenzacherstrasse 124, 4070 Basel, ΕΛΒΕΤΙΑ
ΣΥΜΒ. ΠΡΟΤΕΡΑΙΟΤΗΤΕΣ (30):PCT/CN2016/097140-29/08/2016-WO
 PCT/CN2017/092653-12/07/2017-WO
ΕΦΕΥΡΕΤΗΣ (72):1)GAO, Lu
 2)LIANG, Chungen
 3)YUN, Hongying
 4)ZHENG, Xiufang
 5)WANG, Jianping
 6)MIAO, Kun
 7)ZHANG, Bo
ΕΙΔΙΚΟΣ ΠΑΡΕΞΟΥΣΙΟΣ (74):ΚΙΛΙΜΙΡΗΣ "ΠΑΤΡΙΝΟΣ & ΚΙΛΙΜΙΡΗΣ
 ΔΙΚΗΓΟΡΙΚΗ ΕΤΑΙΡΙΑ" ΚΩΝΣΤΑΝΤΙΝΟΣ
 Χατζηγιάννη Μέξη 7, 11528 ΑΘΗΝΑ
ΑΝΤΙΚΛΗΤΟΣ (74):ΚΙΛΙΜΙΡΗΣ ΚΩΝΣΤΑΝΤΙΝΟΣ
 Χατζηγιάννη Μέξη 7,11528 ΑΘΗΝΑ
ΤΙΤΛΟΣ ΕΦΕΥΡΕΣΗΣ (54):**ΕΝΩΣΕΙΣ 7-ΥΠΟΚΑΤΕΣΤΗΜΕΝΗΣ
 ΣΟΥΛΦΟΝΙΜΙΔΟΪΔΙΟΥΠΥΡΙΝΟΝΗΣ
 ΓΙΑ ΤΗΝ ΑΓΩΓΗ ΚΑΙ ΠΡΟΦΥΛΑΞΗ
 ΑΠΟ ΠΚΗ ΜΟΛΥΝΣΗ**

ΠΕΡΙΛΗΨΗ(57)

Η παρούσα εφεύρεση σχετίζεται με ενώσεις τύπου (I) όπου R1, R2 και R3 είναι όπως περιγράφονται στο παρόν, και με τα προφάρμακά τους ή φαρμακευτικά αποδεκτά άλας, εναντιομερές ή διαστεροϊσομερές αυτών, και με συνθέσεις που περιλαμβάνουν τις ενώσεις και με μεθόδους χρήσης των ενώσεων ως αγωνιστών TLR7 για την αγωγή μολύνσεων από ιούς.

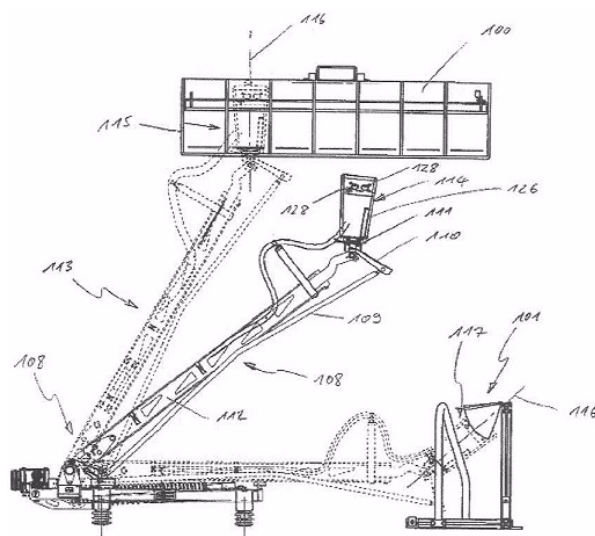


ΑΡΙΘΜΟΣ ΕΥΡ. Δ.Ε. (11):3106995
ΑΡΙΘ. ΕΛΛ. ΚΑΤΑΘΕΣΗΣ (21):20210401057
ΗΜΕΡ. ΕΛΛ. ΚΑΤΑΘΕΣΗΣ (22):20/04/2021
ΑΡΙΘ./ΗΜΕΡ. ΔΗΜΟΣΙΕΥΣΗΣ
ΕΥΡΩΠΑΪΚΟΥ ΔΙΠΛΩΜΑΤΟΣ(87):3031104 - 24/02/2021
ΑΡΙΘ./ΗΜΕΡ. ΔΗΜΟΣΙΕΥΣΗΣ
ΕΥΡΩΠΑΪΚΗΣ ΑΙΤΗΣΗΣ (86):14755603.9--07/08/2014
ΔΙΚΑΙΟΥΧΟΣ (73):1)Schunk Transit Systems GmbH
 Hauptstrasse 97, 35435 Wettenberg,
 GERMANIA
ΣΥΜΒ. ΠΡΟΤΕΡΑΙΟΤΗΤΕΣ (30):102013013201-09/08/2013-DE
ΕΦΕΥΡΕΤΗΣ (72):1)WEIGEL, Wilfried
 2)SCHNEIDER, Lothar
 3)DOMES, Matthias
 4)THIELMANN, Viktor
 5)STAUBACH, Timo
ΕΙΔΙΚΟΣ ΠΑΡΕΞΟΥΣΙΟΣ (74):ΤΣΙΜΙΚΑΛΗΣ "ΤΣΙΜΙΚΑΛΗΣ
 ΚΑΛΟΝΑΡΟΥ ΔΙΚΗΓΟΡΙΚΗ ΕΤΑΙΡΕΙΑ"
 ΣΤΕΦΑΝΟΣ ΑΛΕΞΙΟΣ
 Ν. Βάμβα 1, 106 74 ΑΘΗΝΑ
ΑΝΤΙΚΛΗΤΟΣ (74):ΤΣΙΜΙΚΑΛΗΣ ΣΤΕΦΑΝΟΣ ΑΛΕΞΙΟΣ
 Ν. Βάμβα 1,10674 ΑΘΗΝΑ
ΤΙΤΛΟΣ ΕΦΕΥΡΕΣΗΣ (54):**ΣΥΣΤΗΜΑ ΤΑΧΕΙΑΣ ΦΟΡΤΙΣΗΣ ΚΑΙ
 ΜΕΘΟΔΟΣ ΓΙΑ ΤΗΝ ΣΤΗΡΙΞΗ ΜΙΑΣ
 ΣΥΚΕΥΗΣ ΕΠΑΦΗΣ ΕΠΑΝΩ ΣΕ ΜΙΑ
 ΣΥΣΚΕΥΗ ΣΤΗΡΙΞΗΣ**

ΠΕΡΙΛΗΨΗ(57)

Η εφεύρεση αναφέρεται σε μια συσκευή στήριξης (101) για την στήριξη μιας συσκευής επαφής, σε μια συσκευή επαφής που μπορεί να τοποθετηθεί επάνω από την συσκευή στήριξης, και σε μια μέθοδο για την στήριξη μιας συσκευής επαφής επάνω σε μια συσκευή στήριξης ενός συστήματος ταχείας φόρτισης για ηλεκτροκίνητα οχήματα, ιδιαίτερος ηλεκτρικά λεωφορεία ή τα παρόμοια, όπου η συσκευή επαφής χρησιμεύει στον σχηματισμό μιας ηλεκτρικής αγωγίμης σύνδεσης ανάμεσα σε ένα όχημα και σε έναν στάσιμο σταθμό φόρτισης με μια μονάδα επαφής φόρτισης (100), όπου η συσκευή επαφής μπορεί να διευθετηθεί

επάνω σε ένα όχημα, όπου η συσκευή επαφής αποτελείται από μια διάταξη επαφής (114), όπου η διάταξη επαφής μπορεί να έρχεται σε επαφή με την μονάδα επαφής φόρτισης, όπου η συσκευή επαφής αποτελείται από μια διάταξη τοποθέτησης (113), όπου μέσω της διάταξης τοποθέτησης η διάταξη επαφής μπορεί να τοποθετηθεί σε σχέση με την μονάδα επαφής φόρτισης και το όχημα στην κατακόρυφη και οριζόντια κατεύθυνση και μπορεί να κινηθεί από μια θέση επαφής (115) επάνω στη μονάδα επαφής φόρτισης σε μια θέση στήριξης (117) επάνω στη συσκευή στήριξης επάνω στο όχημα, όπου η συσκευή στήριξης σχηματίζει ένα άνοιγμα λήψης με μια διάταξη οδήγησης, μέσω του οποίου η διάταξη επαφής μπορεί να τοποθετηθεί στην θέση στήριξης στην κατακόρυφη και στην οριζόντια κατεύθυνση, όπου η διάταξη οδήγησης είναι σχεδιασμένη να οδηγεί την διάταξη επαφής στην θέση στήριξης.

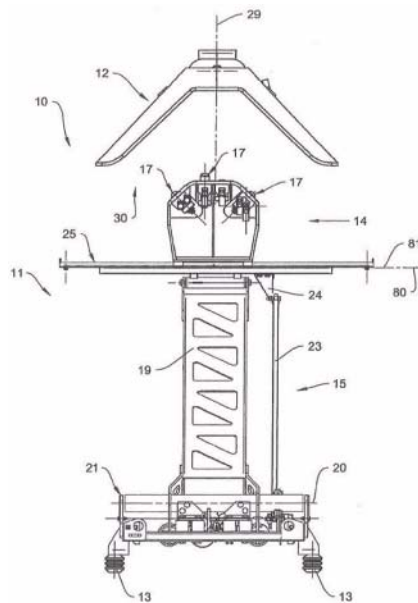


ΑΡΙΘΜΟΣ ΕΥΡ. Δ.Ε. (11):3106996
ΑΡΙΘ. ΕΛΛ. ΚΑΤΑΘΕΣΗΣ (21):20210401058
ΗΜΕΡ. ΕΛΛ. ΚΑΤΑΘΕΣΗΣ (22):21/04/2021
ΑΡΙΘ./ΗΜΕΡ. ΔΗΜΟΣΙΕΥΣΗΣ
ΕΥΡΩΠΑΪΚΟΥ ΔΙΠΛΩΜΑΤΟΣ(87):3031106 - 24/02/2021
ΑΡΙΘ./ΗΜΕΡ. ΔΗΜΟΣΙΕΥΣΗΣ
ΕΥΡΩΠΑΪΚΗΣ ΑΙΤΗΣΗΣ (86):14757860.3--07/08/2014
ΔΙΚΑΙΟΥΧΟΣ (73):1)Schunk Transit Systems GmbH
Hauptstrasse 97, 35435 Wettenberg,
GERMANY
ΣΥΜΒ. ΠΡΟΤΕΡΑΙΟΤΗΤΕΣ (30):102013013201-09/08/2013-DE
ΕΦΕΥΡΕΤΗΣ (72):1)WEIGEL, Wilfried
2)SCHNEIDER, Lothar
3)DOMES, Matthias
4)THIELMANN, Viktor
5)STAUBACH, Timo
6)KLAUSNER, Sven
ΕΙΔΙΚΟΣ ΠΛΗΡΕΞΟΥΣΙΟΣ (74):ΤΣΙΜΙΚΑΛΗΣ "ΤΣΙΜΙΚΑΛΗΣ
ΚΑΛΟΝΑΡΟΥ ΔΙΚΗΓΟΡΙΚΗ ΕΤΑΙΡΕΙΑ"
ΣΤΕΦΑΝΟΣ ΑΛΕΞΙΟΣ
Ν. Βάμβα 1, 106 74 ΑΘΗΝΑ
ΑΝΤΙΚΛΗΤΟΣ (74):ΤΣΙΜΙΚΑΛΗΣ ΣΤΕΦΑΝΟΣ ΑΛΕΞΙΟΣ
Ν. Βάμβα 1,10674 ΑΘΗΝΑ
ΤΙΤΛΟΣ ΕΦΕΥΡΕΣΗΣ (54):ΣΥΣΚΕΥΗ ΕΠΑΦΗΣ ΚΑΙ ΜΟΝΑΔΑ
ΕΠΑΦΗΣ ΦΟΡΤΙΣΗΣ ΚΑΙ ΜΕΘΟΔΟΣ
ΓΙΑ ΤΗΝ ΗΛΕΚΤΡΙΚΗ ΣΥΝΔΕΣΗ ΕΝΟΣ
ΟΧΗΜΑΤΟΣ ΣΕ ΕΝΑ ΣΤΑΘΜΟ ΦΟΡ-
ΤΙΣΗΣ

ΠΕΡΙΛΗΨΗ(57)

Η εφεύρεση αναφέρεται σε μια συσκευή επαφής (11) και σε μια μονάδα επαφής φόρτισης (12) για ένα σύστημα ταχείας φόρτισης για ηλεκτρικά κινούμενα οχήματα, ειδικά ηλεκτρικά λεωφορεία ή παρόμοια οχήματα και σε μια μέθοδο δημιουργίας μιας ηλεκτρικά αγωγίμης σύνδεσης μεταξύ ενός οχήματος και ενός στατικού σταθμού φόρτισης, όπου η συσκευή επαφής χρησιμοποιεί να δημιουργεί μια ηλεκτρικά αγωγίμη σύνδεση μεταξύ του οχήματος και του στατικού σταθμού φόρτισης μέσω μιας μονάδας επαφής φόρτισης, όπου η συσκευή επαφής μπορεί να τοποθετείται σε ένα όχημα, όπου η συσκευή επαφής περιλαμβάνει ένα μηχανισμό επαφής (14), όπου η μονάδα επαφής φόρτισης μπορεί να έρχεται σε επαφή μέσω του μηχανισμού επαφής, όπου η συσκευή επαφής ή η μονάδα επαφής φόρτισης

περιλαμβάνει ένα μηχανισμό τοποθέτησης (15), όπου η συσκευή επαφής μπορεί να τοποθετείται σχετικά προς τη μονάδα επαφής φόρτισης μέσω του μηχανισμού τοποθέτησης, ο μηχανισμός τοποθέτησης έχει ένα παντογράφο ή ένα ταλαντευόμενο βραχίονα (19), μέσω του οποίου ο μηχανισμός επαφής μπορεί να τοποθετείται κατά την κατακόρυφη διεύθυνση σχετικά προς τη μονάδα επαφής φόρτισης, όπου η συσκευή επαφής έχει ένα φορέα στοιχείου επαφής που έχει στοιχεία επαφής (17), όπου τα στοιχεία επαφής μπορούν να έρχονται σε επαφή με τα στοιχεία επαφής φόρτισης της μονάδας επαφής φόρτισης για να δημιουργούν ζεύγη επαφής, όπου ο μηχανισμός τοποθέτησης έχει ένα εγκάρσιο οδηγό (25), μέσω του οποίου ο φορέας στοιχείου επαφής μπορεί να τοποθετείται σχετικά προς τη μονάδα επαφής φόρτισης, όπου ο εγκάρσιος οδηγός είναι τοποθετημένος σε ένα απομακρυσμένο άκρο του παντογράφου ή του ταλαντευόμενου βραχίονα (19).

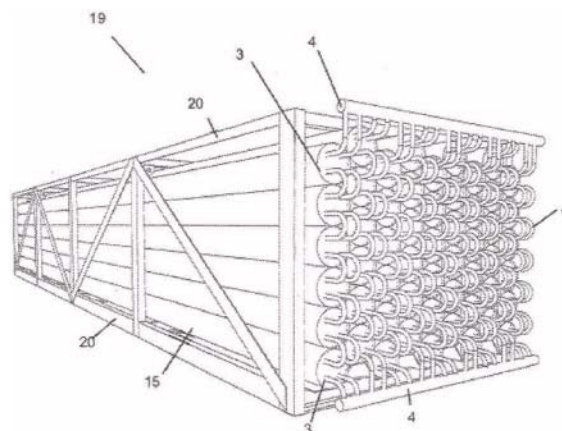


ΑΡΙΘΜΟΣ ΕΥΡ. Δ.Ε. (11):3106997
ΑΡΙΘ. ΕΛΛ. ΚΑΤΑΘΕΣΗΣ (21):20210401059
ΗΜΕΡ. ΕΛΛ. ΚΑΤΑΘΕΣΗΣ (22):21/04/2021
ΑΡΙΘ./ΗΜΕΡ. ΔΗΜΟΣΙΕΥΣΗΣ
ΕΥΡΩΠΑΪΚΟΥ ΔΙΠΛΩΜΑΤΟΣ(87):3247963 - 27/01/2021
ΑΡΙΘ./ΗΜΕΡ. ΔΗΜΟΣΙΕΥΣΗΣ
ΕΥΡΩΠΑΪΚΗΣ ΑΙΤΗΣΗΣ (86):15870420.5--18/12/2015
ΔΙΚΑΙΟΥΧΟΣ (73):1)ENERGYNEST AS
Olav Brunborgsvei 6, 1396 Billingstad,
NORBHΓIA
ΣΥΜΒ. ΠΡΟΤΕΡΑΙΟΤΗΤΕΣ (30):20141546-19/12/2014-NO
ΕΦΕΥΡΕΤΗΣ (72):1)BERGAN, Pal G.
2)GREINER, Christopher
3)HOIVIK, Nils
ΕΙΔΙΚΟΣ ΠΛΗΡΕΞΟΥΣΙΟΣ (74):ΑΘΑΝΑΣΙΑΔΟΥ "ΕΛΕΝΗ Γ.
ΠΑΠΑΚΩΝΣΤΑΝΤΙΝΟΥ ΚΑΙ
ΣΥΝΕΡΓΑΤΕΣ, ΔΙΚΗΓΟΡΙΚΗ ΕΤΑΙΡΙΑ"
ΜΑΡΙΑ
Κουμπάρη 2, 10674 ΑΘΗΝΑ
ΑΝΤΙΚΛΗΤΟΣ (74):ΓΙΑΖΙΤΖΟΓΛΟΥ ΕΥΑΓΓΕΛΙΑ
Κουμπάρη 2,10674 ΑΘΗΝΑ
ΤΙΤΛΟΣ ΕΦΕΥΡΕΣΗΣ (54):ΑΠΟΘΗΚΕΥΤΙΚΟΣ ΧΩΡΟΣ ΘΕΡΜΙ-
ΚΗΣ ΕΝΕΡΓΕΙΑΣ ΥΨΗΛΗΣ ΘΕΡΜΟ-
ΚΡΑΣΙΑΣ , ΜΙΑ ΜΕΘΟΔΟΣ ΚΑΤΑ-
ΚΕΥΗΣ ΚΑΙ ΜΙΑ ΜΕΘΟΔΟΣ ΤΟΥ ΕΝ
ΛΟΓΩ ΑΠΟΘΗΚΕΥΤΙΚΟΥ ΧΩΡΟΥ

ΠΕΡΙΛΗΨΗ(57)

Αποθηκευτικός χώρος θερμικής ενέργειας υψηλής θερμοκρασίας, διακριτός κατά το ότι ο χώρος αποθήκευσης περιλαμβάνει: μια βάση θερμικής μόνωσης τουλάχιστον μια αυτο-υποστηριζόμενη κασέτα διατεταγμένη πάνω στην εν λόγω βάση, η οποία κασέτα αποτελεί ένα αυτο-υποστηριζόμενο πλαίσιο ή δομή η οποία περιέχει έναν αριθμό στοιχείων αποθήκευσης θερμικής ενέργειας από σκυρόδεμα,

μερικά ή όλα από τα εν λόγω στοιχεία περιλαμβάνουν ενσωματωμένους εναλλάκτες θερμότητας, ένα σύστημα σωλήνωσης, το σύστημα σωλήνωσης περιλαμβάνει μια είσοδο και μια έξοδο για τη θερμική είσοδο προς και την έξοδο από τον αποθηκευτικό χώρο, αντίστοιχα, και οι συνδέσεις στους εν λόγω εναλλάκτες θερμότητας για την κυκλοφορία ρευστού μέσω των εν λόγω εναλλακτών θερμότητας για την είσοδο θερμικής ενέργειας προς ή την έξοδο από τα εν λόγω στοιχεία αποθήκευσης θερμικής ενέργειας, και τη θερμική μόνωση γύρω και πάνω από την τουλάχιστον μια αυτο-υποστηριζόμενη κασέτα με στοιχεία θερμικής αποθήκευσης από σκυρόδεμα. Η εφεύρεση επίσης παρέχει μια μέθοδο κατασκευής καθώς και μεθόδους λειτουργίας του αποθηκευτικού χώρου.

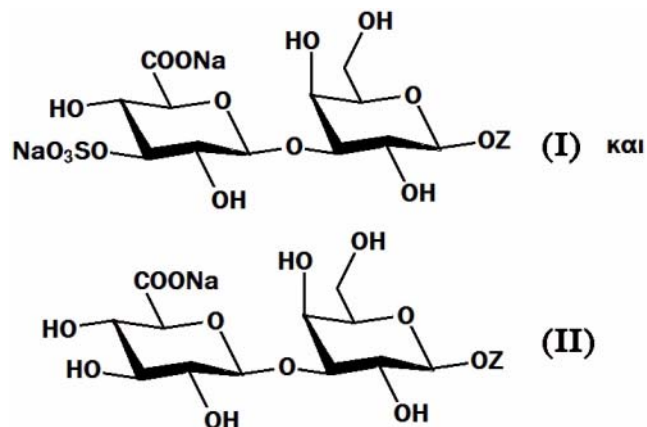


ΑΡΙΘΜΟΣ ΕΥΡ. Δ.Ε. (11):3106998
ΑΡΙΘ. ΕΛΛ. ΚΑΤΑΘΕΣΗΣ (21):20210401077
ΗΜΕΡ. ΕΛΛ. ΚΑΤΑΘΕΣΗΣ (22):22/04/2021
ΑΡΙΘ./ΗΜΕΡ. ΔΗΜΟΣΙΕΥΣΗΣ
ΕΥΡΩΠΑΪΚΟΥ ΔΙΠΛΩΜΑΤΟΣ(87):3116887 - 17/02/2021
ΑΡΙΘ./ΗΜΕΡ. ΔΗΜΟΣΙΕΥΣΗΣ
ΕΥΡΩΠΑΪΚΗΣ ΑΙΤΗΣΗΣ (86):15709483.0--12/03/2015
ΔΙΚΑΙΟΥΧΟΣ (73):1)Universitat Basel
Vizerektorat Forschung Petersgraben 35, 4003
Basel, ΕΛΒΕΤΙΑ
ΣΥΜΒ. ΠΡΟΤΕΡΑΙΟΤΗΤΕΣ (30):14159528-13/03/2014-EP
ΕΦΕΥΡΕΤΗΣ (72):1)ERNST, Beat
2)HERRENDORFF, Ruben
3)STECK, Andreas
4)YANG, Fan
ΕΙΔΙΚΟΣ ΠΛΗΡΕΞΟΥΣΙΟΣ (74):ΣΑΚΕΛΛΑΡΙΔΗ ΒΑΛΗ-ΒΑΣΙΛΙΚΗ
Αδριανού 70, 10556 ΑΘΗΝΑ
ΑΝΤΙΚΛΗΤΟΣ (74):ΣΑΚΕΛΛΑΡΙΔΗ ΒΑΛΗ-ΒΑΣΙΛΙΚΗ
Αδριανού 70,10556 ΑΘΗΝΑ
ΤΙΤΛΟΣ ΕΦΕΥΡΕΣΗΣ (54):ΥΔΑΤΑΝΘΡΑΚΙΚΟΙ ΠΡΟΣΔΕΤΕΣ ΟΙ
ΟΠΟΙΟΙ ΔΕΣΜΕΥΟΝΤΑΙ ΜΕ IGM
ΑΝΤΙΣΩΜΑΤΑ ΕΝΑΝΤΙ ΣΧΕΤΙΖΟΜΕ-
ΝΗΣ ΜΕ ΜΥΕΛΙΝΗ ΓΛΥΚΟΠΡΩΤΕΪ-
ΝΗΣ

ΠΕΡΙΛΗΨΗ(57)

Η εφεύρεση αφορά υδατανθρακικούς προσδέτες που παρουσιάζουν τον ελάχιστο ανθρώπινο Human Natural Killer-1 (HNK-1) επίτοπο που δεσμεύεται με αντισώματα IGM έναντι-MAG (σχετιζόμενη με μυελίνη γλυκοπρωτεΐνη) και τη χρήση τους στη διάγνωση, όπως επίσης στη θεραπεία νευροπάθειας έναντι-MAG. Συγκεκριμένα, η εφεύρεση αφορά δισακχαρίτες του τύπου (I) και (II) όπου το Z

είναι ενδεχομένως υποκατεστημένο φαινόλιο, ετεροαρύλιο, αρυλοκαρβονύλιο ή ετεροαρυλομεθύλιο και τα θεραπευτικά αποδεκτά πολυμερή περιλαμβάνουν ένα πλήθος υποκατάστατων του τύπου (I) και/ή του τύπου (II), όπου το Z είναι ένας διλειτουργικός συνδέτης που συνδέει τους δισακχαρίτες με τον σκελετό του πολυμερούς.

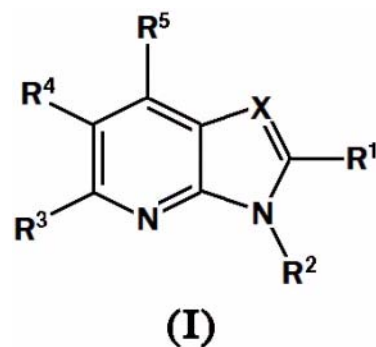


ΑΡΙΘΜΟΣ ΕΥΡ. Δ.Ε. (11):3106999
ΑΡΙΘ. ΕΛΛ. ΚΑΤΑΘΕΣΗΣ (21):20210401074
ΗΜΕΡ. ΕΛΛ. ΚΑΤΑΘΕΣΗΣ (22):22/04/2021
ΑΡΙΘ./ΗΜΕΡ. ΔΗΜΟΣΙΕΥΣΗΣ
ΕΥΡΩΠΑΪΚΟΥ ΔΙΠΛΩΜΑΤΟΣ(87):3288940 - 24/02/2021
ΑΡΙΘ./ΗΜΕΡ. ΔΗΜΟΣΙΕΥΣΗΣ
ΕΥΡΩΠΑΪΚΗΣ ΑΙΤΗΣΗΣ (86):16723204.0--28/04/2016
ΔΙΚΑΙΟΥΧΟΣ (73):1)Janssen Pharmaceutica NV
Turnhoutseweg 30, 2340 Beerse, ΒΕΛΓΙΟ
ΣΥΜΒ. ΠΡΟΤΕΡΑΙΟΤΗΤΕΣ (30):201562154313 P-29/04/2015-US
ΕΦΕΥΡΕΤΗΣ (72):1)BERRY, Cynthia G.B.
2)CHEN, Gang
3)JOURDAN, Fabrice Loic
4)LEBOLD, Terry Patrick
5)LIN, David Wei
6)PENA PINON, Miguel Angel
7)RAVULA, Suchitra
8)SAVALL, Bradley M.
9)SWANSON, Devin M.
10)WU, Dongpei
11)ZHANG, Wei
12)AMERIKS, Michael K.
ΕΙΔΙΚΟΣ ΠΛΗΡΕΞΟΥΣΙΟΣ (74):ΚΙΛΙΜΙΡΗΣ "ΠΑΤΡΙΝΟΣ & ΚΙΛΙΜΙΡΗΣ
ΔΙΚΗΓΟΡΙΚΗ ΕΤΑΙΡΙΑ" ΚΩΝΣΤΑΝΤΙΝΟΣ
Χατζηγιάννη Μέξη 7, 11528 ΑΘΗΝΑ
ΑΝΤΙΚΛΗΤΟΣ (74):ΚΙΛΙΜΙΡΗΣ ΚΩΝΣΤΑΝΤΙΝΟΣ
Χατζηγιάννη Μέξη 7,11528 ΑΘΗΝΑ
ΤΙΤΛΟΣ ΕΦΕΥΡΕΣΗΣ (54):ΑΖΑΒΕΝΖΙΜΙΔΑΖΟΛΙΑ ΚΑΙ ΧΡΗΣΗ
ΑΥΤΩΝ ΩΣ ΡΥΘΜΙΣΤΕΣ ΥΠΟΔΟΧΕΑ
ΑΜΡΑ

ΠΕΡΙΛΗΨΗ(57)

Παρεχόμενες στο παρόν είναι ενώσεις του Τύπου (I) και φαρμακευτικές αποδεκτά άλατα, N-οξειδία ή διαλυτώματα αυτών. Επίσης παρεχόμενες στο παρόν είναι

φαρμακευτικές συνθέσεις που περιλαμβάνουν ενώσεις του Τύπου (I) και μέθοδοι χρήσης ενώσεων του Τύπου (I).



ΑΡΙΘΜΟΣ ΕΥΡ. Δ.Ε. (11):3107000
ΑΡΙΘ. ΕΛΛ. ΚΑΤΑΘΕΣΗΣ (21):20210401072
ΗΜΕΡ. ΕΛΛ. ΚΑΤΑΘΕΣΗΣ (22):22/04/2021
ΑΡΙΘ./ΗΜΕΡ. ΔΗΜΟΣΙΕΥΣΗΣ
ΕΥΡΩΠΑΪΚΟΥ ΔΙΠΛΩΜΑΤΟΣ(87):3461205 - 24/03/2021
ΑΡΙΘ./ΗΜΕΡ. ΔΗΜΟΣΙΕΥΣΗΣ
ΕΥΡΩΠΑΪΚΗΣ ΑΙΤΗΣΗΣ (86):18206712.4--17/02/2016
ΔΙΚΑΙΟΥΧΟΣ (73):1)NTT DOCOMO, INC.
 11-1, Nagatacho 2-chome, Chiyoda-ku Tokyo
 100-6150, ΙΑΠΩΝΙΑ

ΣΥΜΒ. ΠΡΟΤΕΡΑΙΟΤΗΤΕΣ (30):2015032342-20/02/2015-JP
ΕΦΕΥΡΕΤΗΣ (72):1)Uchino, Tooru
 2)Takeda, Kazuki
 3)Takahashi, Hideaki

ΕΙΔΙΚΟΣ ΠΛΗΡΕΞΟΥΣΙΟΣ (74):ΑΘΑΝΑΣΙΑΔΟΥ "ΕΛΕΝΗ Γ.
 ΠΑΠΑΚΩΝΣΤΑΝΤΙΝΟΥ ΚΑΙ
 ΣΥΝΕΡΓΑΤΕΣ, ΔΙΚΗΓΟΡΙΚΗ ΕΤΑΙΡΙΑ"
 ΜΑΡΙΑ
 Κουμπάρη 2, 10674 ΑΘΗΝΑ

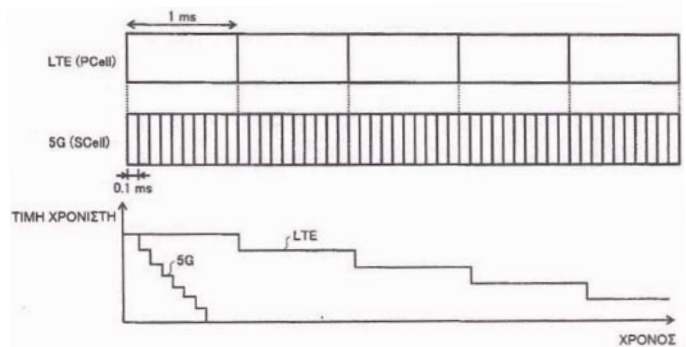
ΑΝΤΙΚΛΗΤΟΣ (74):ΓΙΑΖΙΤΖΟΓΛΟΥ ΕΥΑΓΓΕΛΙΑ
 Κουμπάρη 2,10674 ΑΘΗΝΑ

ΤΙΤΛΟΣ ΕΦΕΥΡΕΣΗΣ (54):ΣΥΣΚΕΥΗ ΧΡΗΣΤΗ ΚΑΙ ΜΕΘΟΔΟΣ
 ΕΛΕΓΧΟΥ ΧΡΟΝΙΣΤΗ

ΠΕΡΙΛΗΨΗ(57)

Παρέχεται μία συσκευή χρήστη. Η συσκευή χρήστη επικοινωνεί με έναν σταθμό βάσης σε ένα σύστημα κινητής επικοινωνίας. Το σύστημα κινητής επικοινωνίας υποστηρίζει συνάρθρωση φερουσών που περιλαμβάνει πολλαπλές κυψέλες οι οποίες περιλαμβάνουν μία πρώτηκυψέλη και μία δεύτερη κυψέλη που χρησιμοποιεί ένα ΤΠ διαφορετικό από ένα ΤΠ της πρώτης κυψέλης. Η συσκευή χρήστη περιλαμβάνει μία μονάδα επικοινωνίας διαρθρωμένη για να μεταδίδει και

να λαμβάνει ένα σήμα προς και από τον σταθμό βάσης* και μία μονάδα ελέγχου χρονιστή διαρθρωμένη προκειμένου, σύμφωνα με έναν τύπο λειτουργίας ελέγχου που εκτελείται από τη μονάδα επικοινωνίας, να προσδιορίζει ένα ΤΠ ως μοναδιαίο χρόνο για τη λειτουργία ενός χρονιστή που χρησιμοποιείται για τη λειτουργία ελέγχου. Η μονάδα επικοινωνίας εκτελεί τη λειτουργία ελέγχου μέσω της λειτουργίας του χρονιστή χρησιμοποιώντας ως μοναδιαίο χρόνο το ΤΠ που προσδιορίστηκε από τη μονάδα ελέγχου χρονιστή.



ΑΡΙΘΜΟΣ ΕΥΡ. Δ.Ε. (11):3107001
ΑΡΙΘ. ΕΛΛ. ΚΑΤΑΘΕΣΗΣ (21):20210401070
ΗΜΕΡ. ΕΛΛ. ΚΑΤΑΘΕΣΗΣ (22):22/04/2021
ΑΡΙΘ./ΗΜΕΡ. ΔΗΜΟΣΙΕΥΣΗΣ
ΕΥΡΩΠΑΪΚΟΥ ΔΙΠΛΩΜΑΤΟΣ(87):3258182 - 27/01/2021
ΑΡΙΘ./ΗΜΕΡ. ΔΗΜΟΣΙΕΥΣΗΣ
ΕΥΡΩΠΑΪΚΗΣ ΑΙΤΗΣΗΣ (86):16888598.6--01/04/2016
ΔΙΚΑΙΟΥΧΟΣ (73):1)GD Midea Air-Conditioning Equipment
 Co., Ltd.
 Refrigeration Main Building East Area Midea
 Industry Town Beijiao Shunde, Foshan,
 Guangdong 528311, KINA

ΣΥΜΒ. ΠΡΟΤΕΡΑΙΟΤΗΤΕΣ (30):201610134311-09/03/2016-CN
ΕΦΕΥΡΕΤΗΣ (72):1)HUANG, Zhaobin
 2)ZHANG, Guozhu

ΕΙΔΙΚΟΣ ΠΛΗΡΕΞΟΥΣΙΟΣ (74):ΑΘΑΝΑΣΙΑΔΟΥ "ΕΛΕΝΗ Γ.
 ΠΑΠΑΚΩΝΣΤΑΝΤΙΝΟΥ ΚΑΙ
 ΣΥΝΕΡΓΑΤΕΣ, ΔΙΚΗΓΟΡΙΚΗ ΕΤΑΙΡΙΑ"
 ΜΑΡΙΑ
 Κουμπάρη 2, 10674 ΑΘΗΝΑ

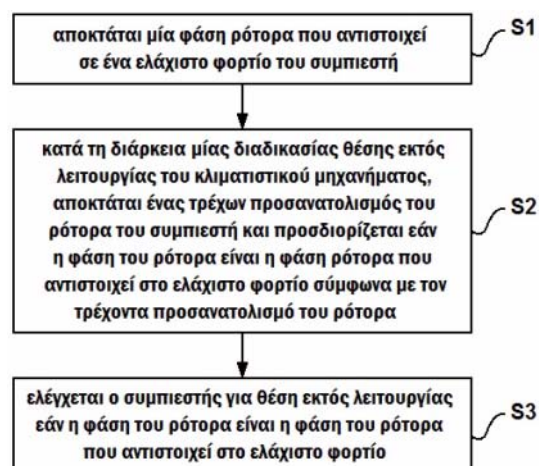
ΑΝΤΙΚΛΗΤΟΣ (74):ΓΙΑΖΙΤΖΟΓΛΟΥ ΕΥΑΓΓΕΛΙΑ
 Κουμπάρη 2,10674 ΑΘΗΝΑ

ΤΙΤΛΟΣ ΕΦΕΥΡΕΣΗΣ (54):ΚΛΙΜΑΤΙΣΤΙΚΟ ΜΗΧΑΝΗΜΑ, ΚΑΙ
 ΜΕΘΟΔΟΣ ΚΑΙ ΔΙΑΤΑΞΗ ΕΛΕΓΧΟΥ
 ΘΕΣΗΣ ΕΚΤΟΣ ΛΕΙΤΟΥΡΓΙΑΣ ΓΙΑ
 ΤΟΝ ΣΥΜΠΙΕΣΤΗ ΑΥΤΟΥ

ΠΕΡΙΛΗΨΗ(57)

Στην παρούσα κοινολόγηση κοινολογούνται μία μέθοδος και μία διάταξη για τον έλεγχο ενός συμπιεστή για θέση εκτός λειτουργίας. Η μέθοδος περιλαμβάνει: την απόκτηση μίας φάσης ρότορα που αντιστοιχεί σε ένα ελάχιστο φορτίο του συμπιεστή* κατά τη διάρκεια μίας διαδικασίας θέσης εκτός λειτουργίας του κλιματιστικού μηχανήματος, την απόκτηση ενός τρέχοντος προσανατολισμού του ρότορα του συμπιεστή και τον προσδιορισμό εάν μία φάση του ρότορα είναι η φάση ρότορα που αντιστοιχεί στο ελάχιστο φορτίο σύμφωνα με τον τρέχοντα

προσανατολισμό του ρότορα* και τον έλεγχο του συμπιεστή για θέση εκτός λειτουργίας εάν προσδιορισθεί ότι η φάση του ρότορα είναι η φάση ρότορα η οποία αντιστοιχεί στο ελάχιστο φορτίο. Συνεπώς, μία παραγόμενη δόνηση και τάση μίας σωλήνωσης είναι μικρότερη από εκείνη που παράγεται με την άμεση θέση εκτός λειτουργίας του συμπιεστή, ώστε να μειώνεται αποτελεσματικά η δόνηση και η τάση της σωλήνωσης τη στιγμή κατά την οποία ο συμπιεστής τίθεται εκτός λειτουργίας και να αποτρέπεται ένας κίνδυνος θραύσης της σωλήνωσης.



ΑΡΙΘΜΟΣ ΕΥΡ. Δ.Ε. (11):3107002
ΑΡΙΘ. ΕΛΛ. ΚΑΤΑΘΕΣΗΣ (21):20210401071
ΗΜΕΡ. ΕΛΛ. ΚΑΤΑΘΕΣΗΣ (22):22/04/2021
ΑΡΙΘ./ΗΜΕΡ. ΔΗΜΟΣΙΕΥΣΗΣ
ΕΥΡΩΠΑΪΚΟΥ ΔΙΠΛΩΜΑΤΟΣ(87):3199184 - 10/03/2021
ΑΡΙΘ./ΗΜΕΡ. ΔΗΜΟΣΙΕΥΣΗΣ
ΕΥΡΩΠΑΪΚΗΣ ΑΙΤΗΣΗΣ (86):14902366.5--29/09/2014
ΔΙΚΑΙΟΥΧΟΣ (73):1)Sewoncellontech Co., Ltd.
Yeouido-dong Hanguk HP Building 83 Uisa-dang-daero Yeongdeungpo-gu, Seoul 07325, ΔΗΜΟΚΡΑΤΙΑ ΤΗΣ ΚΟΡΕΑΣ (ΝΟΤΙΑ ΚΟΡΕΑ)

ΣΥΜΒ. ΠΡΟΤΕΡΑΙΟΤΗΤΕΣ (30):20140128919-26/09/2014-KR
ΕΦΕΥΡΕΤΗΣ (72):1)KIM, Ki Soo
2)YOO, Ji Chul
3)YEO, Se Ken
4)CHOI, Sang Bum
5)KO, Chang Kwon
6)SUH, Dong Sam
7)CHANG, Cheong Ho

ΕΙΔΙΚΟΣ ΠΛΗΡΕΞΟΥΣΙΟΣ (74):ΑΘΑΝΑΣΙΑΔΟΥ "ΕΛΕΝΗ Γ. ΠΑΠΑΚΩΝΣΤΑΝΤΙΝΟΥ ΚΑΙ ΣΥΝΕΡΓΑΤΕΣ, ΔΙΚΗΓΟΡΙΚΗ ΕΤΑΙΡΙΑ" ΜΑΡΙΑ
Κουμπάρη 2, 10674 ΑΘΗΝΑ

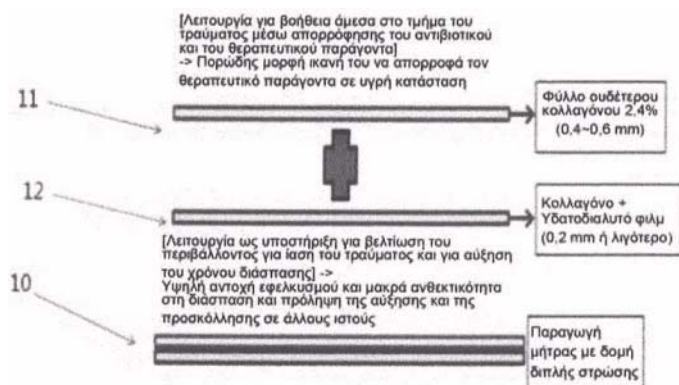
ΑΝΤΙΚΛΗΤΟΣ (74):ΓΙΑΖΙΤΖΟΓΛΟΥ ΕΥΑΓΓΕΛΙΑ
Κουμπάρη 2,10674 ΑΘΗΝΑ

ΤΙΤΛΟΣ ΕΦΕΥΡΕΣΗΣ (54):**ΜΗΤΡΑ ΓΙΑ ΤΗΝ ΑΠΟΚΑΤΑΣΤΑΣΗ ΤΟΥ ΜΑΛΑΚΟΥ ΙΣΤΟΥ ΚΑΙ ΜΕΘΟΔΟΣ ΓΙΑ ΤΗΝ ΠΑΡΑΓΩΓΗ ΤΗΣ**

ΠΕΡΙΛΗΨΗ(57)

Η παρούσα εφεύρεση αφορά σε μήτρα για την αποκατάσταση του μαλακού ιστού και μέθοδο για την παραγωγή της. Για αυτόν τον λόγο, η παρούσα εφεύρεση

περιλαμβάνει τις βαθμίδες: παραγωγής, πάνω σε μια πλευρική επιφάνεια που συνιστά ένα διπλό φιλμ, μιας στρώσης απορρόφησης διαμορφωμένης ως φύλλο (11) με τη χρησιμοποίηση βιοσυμβατού ουδέτερου κολλαγόνου, παραγωγής, πάνω στην άλλη πλευρική επιφάνεια του διπλού φιλμ, μιας στρώσης υποστήριξης διαμορφωμένης ως φύλλο (12) με ανάμιξη κολλαγόνου, υδατοδιαλυτού πολυμερούς, και μιας φυσικής ουσίας, καθώς και παραγωγής μιας μήτρας δομημένης ως διπλό φιλμ (10) για την αποκατάσταση του μαλακού ιστού συνδυάζοντας τη στρώση απορρόφησης (11) και τη στρώση υποστήριξης (12), με τη μήτρα να παράγεται για τη θεραπεία της βλάβης στον μαλακό ιστό των θηλαστικών, εκτός των ανθρώπων, ή για την αποκατάσταση του μαλακού ιστού που έχει υποστεί βλάβη. Η παρούσα εφεύρεση όπως διαμορφώθηκε ανωτέρω είναι για τη θεραπευτική αντιμετώπιση της βλάβης στον μαλακό ιστό όπως είναι ένας τένοντας, ένας σύνδεσμος, και το στροφοκικό πέταλο, ή για την αποκατάσταση μαλακού ιστού που έχει υποστεί βλάβη, και μέσω της παρούσας εφεύρεσης μπορεί να βελτιωθεί σε μεγάλο βαθμό η ποιότητα και η αξιοπιστία ενός προϊόντος, ικανοποιώντας με αυτόν τον τρόπο τις διάφορες ανάγκες των πελατών που είναι οι χρήστες, δημιουργώντας με αυτόν τον τρόπο μια καλή εντύπωση.



ΑΡΙΘΜΟΣ ΕΥΡ. Δ.Ε. (11):3107003
ΑΡΙΘ. ΕΛΛ. ΚΑΤΑΘΕΣΗΣ (21):20210401076
ΗΜΕΡ. ΕΛΛ. ΚΑΤΑΘΕΣΗΣ (22):22/04/2021
ΑΡΙΘ./ΗΜΕΡ. ΔΗΜΟΣΙΕΥΣΗΣ
ΕΥΡΩΠΑΪΚΟΥ ΔΙΠΛΩΜΑΤΟΣ(87):3319597 - 17/02/2021
ΑΡΙΘ./ΗΜΕΡ. ΔΗΜΟΣΙΕΥΣΗΣ
ΕΥΡΩΠΑΪΚΗΣ ΑΙΤΗΣΗΣ (86):16736481.9--08/07/2016
ΔΙΚΑΙΟΥΧΟΣ (73):1)Byondis B.V.
Microweg 22, 6545 CM Nijmegen, ΟΛΛΑΝΔΙΑ

ΣΥΜΒ. ΠΡΟΤΕΡΑΙΟΤΗΤΕΣ (30):15176307-10/07/2015-EP
ΕΦΕΥΡΕΤΗΣ (72):1)OSINGA, Niels Jaap
2)VAN BOCKXMEER, Ernst Johannes Bernardus

ΕΙΔΙΚΟΣ ΠΛΗΡΕΞΟΥΣΙΟΣ (74):ΚΙΛΙΜΙΡΗΣ "ΠΑΤΡΙΝΟΣ & ΚΙΛΙΜΙΡΗΣ ΔΙΚΗΓΟΡΙΚΗ ΕΤΑΙΡΙΑ" ΚΩΝΣΤΑΝΤΙΝΟΣ
Χατζηγιάννη Μέξη 7, 11528 ΑΘΗΝΑ

ΑΝΤΙΚΛΗΤΟΣ (74):ΚΙΛΙΜΙΡΗΣ ΚΩΝΣΤΑΝΤΙΝΟΣ
Χατζηγιάννη Μέξη 7,11528 ΑΘΗΝΑ

ΤΙΤΛΟΣ ΕΦΕΥΡΕΣΗΣ (54):**ΣΥΝΘΕΣΕΙΣ ΟΙ ΟΠΟΙΕΣ ΠΕΡΙΛΑΜΒΑΝΟΥΝ ΣΥΖΕΥΓΜΑΤΑ ΦΑΡΜΑΚΟΥ ΑΝΤΙΣΩΜΑΤΟΣ-ΔΟΥΟΚΑΡΜΥΚΙΝΗΣ**

ΠΕΡΙΛΗΨΗ(57)

Η παρούσα εφεύρεση αφορά λυοφιλοποιημένες συνθέσεις που περιλαμβάνουν συζεύγματα φαρμάκου αντισώματος-δουοκαρμυκίνης.

ΑΡΙΘΜΟΣ ΕΥΡ. Δ.Ε.	(11):3107004
ΑΡΙΘ. ΕΛΛ. ΚΑΤΑΘΕΣΗΣ	(21):20210401073
ΗΜΕΡ. ΕΛΛ. ΚΑΤΑΘΕΣΗΣ	(22):22/04/2021
ΑΡΙΘ./ΗΜΕΡ. ΔΗΜΟΣΙΕΥΣΗΣ	
ΕΥΡΩΠΑΪΚΟΥ ΔΙΠΛΩΜΑΤΟΣ(87):	3331900 - 17/02/2021
ΑΡΙΘ./ΗΜΕΡ. ΔΗΜΟΣΙΕΥΣΗΣ	
ΕΥΡΩΠΑΪΚΗΣ ΑΙΤΗΣΗΣ	(86):16750766.4--05/08/2016
ΔΙΚΑΙΟΥΧΟΣ	(73):1)Immatics Biotechnologies GmbH Paul-Ehrlich-Strasse 15, 72076 Tubingen, ΓΕΡΜΑΝΙΑ
ΣΥΜΒ. ΠΡΟΤΕΡΑΙΟΤΗΤΕΣ	(30):201562201289 P-05/08/2015-US 201513921-06/08/2015-GB
ΕΦΕΥΡΕΤΗΣ	(72):
	1)MAHR, Andrea
	2)WEINSCHEK, Toni
	3)SCHOOR, Oliver
	4)FRITSCH, Jens
	5)SINGH, Harpreet
	6)MULLER, Phillip
	7)LEIBOLD, Julia
	8)GOLDFINGER, Valentina
ΕΙΔΙΚΟΣ ΠΑΡΗΡΕΞΟΥΣΙΟΣ	(74):ΛΥΜΠΕΡΗΣ "ΔΙΚΗΓΟΡΙΚΗ ΕΤΑΙΡΕΙΑ ΒΑΓΙΑΝΟΥ ΚΩΣΤΟΠΟΥΛΟΥ ΛΥΜΠΕΡΗ" ΝΙΚΟΛΑΟΣ Στουρνάρα 37, 10682 ΑΘΗΝΑ
ΑΝΤΙΚΛΗΤΟΣ	(74):ΛΥΜΠΕΡΗΣ ΝΙΚΟΛΑΟΣ Στουρνάρα 37,10682 ΑΘΗΝΑ
ΤΙΤΛΟΣ ΕΦΕΥΡΕΣΗΣ	(54):ΠΕΠΤΙΔΙΑ ΚΑΙ ΣΥΝΔΥΑΣΜΟΣ ΠΕΠΤΙ- ΔΙΩΝ ΓΙΑ ΧΡΗΣΗ ΣΤΗΝ ΑΝΟΣΟΘΕΡΑ- ΠΕΙΑ ΕΝΑΝΤΙ ΤΟΥ ΚΑΡΚΙΝΟΥ ΤΟΥ ΠΡΟΣΤΑΤΗ ΚΑΙ ΑΛΛΩΝ ΜΟΡΦΩΝ ΚΑΡΚΙΝΟΥ

ΠΕΡΙΛΗΨΗ(57)

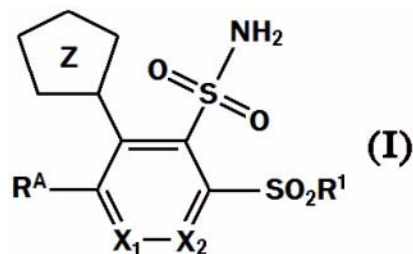
Η παρούσα εφεύρεση σχετίζεται με πεπτίδια, πρωτεΐνες, νουκλεϊκά οξέα και κύτταρα για χρήση σε ανοσοθεραπευτικές μεθόδους. Συγκεκριμένα, η παρούσα εφεύρεση σχετίζεται με την ανοσοθεραπεία του καρκίνου. Η παρούσα εφεύρεση σχετίζεται επιπλέον με ογκο-σχετιζόμενους πεπτιδικούς επιτόπους T-κυττάρων, μεμονωμένους ή σε συνδυασμό με άλλα ογκο-σχετιζόμενα πεπτίδια, τα οποία μπορούν, για παράδειγμα, να λειτουργούν ως ενεργά φαρμακευτικά συστατικά συνθέσεων εμβολίων που διεγείρουν αντικαρκινικές ανοσοαπαντήσεις ή για τη διέγερση T κυττάρων ex vivo και τη μεταφορά επίσης σε ασθενείς. Πεπτίδια προσδεμένα σε μόρια του μείζονος συμπλέγματος ιστοσυμβατότητας (major histocompatibility complex, ΜHC) ή παρόμοια πεπτίδια, μπορούν επίσης να αποτελέσουν στόχους αντισωμάτων, διαλυτών υποδοχέων T-κυττάρων και άλλων μορίων πρόσδεσης.

ΑΡΙΘΜΟΣ ΕΥΡ. Δ.Ε.	(11):3107005
ΑΡΙΘ. ΕΛΛ. ΚΑΤΑΘΕΣΗΣ	(21):20210401095
ΗΜΕΡ. ΕΛΛ. ΚΑΤΑΘΕΣΗΣ	(22):23/04/2021
ΑΡΙΘ./ΗΜΕΡ. ΔΗΜΟΣΙΕΥΣΗΣ	
ΕΥΡΩΠΑΪΚΟΥ ΔΙΠΛΩΜΑΤΟΣ(87):	3313832 - 24/02/2021
ΑΡΙΘ./ΗΜΕΡ. ΔΗΜΟΣΙΕΥΣΗΣ	
ΕΥΡΩΠΑΪΚΗΣ ΑΙΤΗΣΗΣ	(86):16734151.0--24/06/2016
ΔΙΚΑΙΟΥΧΟΣ	(73):1)Merck Sharp & Dohme Corp. 126 East Lincoln Avenue, Rahway, NJ 07065- 0907, ΗΝΩΜΕΝΕΣ ΠΟΛΙΤΕΙΕΣ ΤΗΣ ΑΜΕΡΙΚΗΣ
ΣΥΜΒ. ΠΡΟΤΕΡΑΙΟΤΗΤΕΣ	(30):PCT/CN2015/082514-26/06/2015-WO
ΕΦΕΥΡΕΤΗΣ	(72):
	1)BENNETT, Frank
	2)JIANG, Jinlong
	3)PASTERNAK, Alexander
	4)DONG, Shuzhi
	5)GU, Xin
	6)SCOTT, Jack, D.
	7)TANG, Haiqun
	8)ZHAO, Zhiqiang
	9)HUANG, Yuhua
	10)YANG, Dexi
	11)YOUNG, Katherine
	12)XIAO, Li
	13)ZHANG, Zhibo
	14)FU, Jianmin
ΕΙΔΙΚΟΣ ΠΑΡΗΡΕΞΟΥΣΙΟΣ	(74):ΓΑΛΑΝΟΠΟΥΛΟΥ ΑΝΘΟΥΛΑ Θέση Λύσι Μπιτακου, 19014 ΚΑΠΑΝΔΡΙΤΙ (ΑΤΤΙΚΗΣ)
ΑΝΤΙΚΛΗΤΟΣ	(74):ΜΑΛΑΜΗ ΑΛΚΗΣΤΙΣ-ΕΙΡΗΝΗ Βησσαρίωνος 3,,10672 ΑΘΗΝΑ
ΤΙΤΛΟΣ ΕΦΕΥΡΕΣΗΣ	(54):ΠΑΡΑΓΩΓΑ 3-ΤΕΤΡΑΖΟΛΥΛΑ-BENZEN- 1,2-ΔΙΣΟΥΛΦΟΝΑΜΙΔΙΟΥ ΩΣ ΑΝΑ- ΣΤΟΛΕΙΣ ΜΕΤΑΛΛΟ-ΒΗΤΑ-ΛΑΚΤΑ- ΜΑΣΗΣ

ΠΕΡΙΛΗΨΗ(57)

Η παρούσα εφεύρεση σχετίζεται με ενώσεις αναστολέων μεταλλο-βήτα-λακταμάσης του Χημικού Τύπου I: και φαρμακευτικές αποδεκτά άλατα εξ αυτών, όπου τα Z, RA, X1, X2 και R1 καθορίζονται ως εις το παρόν. Η παρούσα εφεύρεση σχετίζεται επίσης και με συνθέσεις οι οποίες συμπεριλαμβάνουν μια ένωση

αναστολέα μεταλλο-βήτα- λακταμάσης της εφεύρεσης ή ένα φαρμακευτικόσ αποδεκτό άλας εξ αυτής, και μία φαρμακευτικός αποδεκτή ουσία-φορέας, προαιρετικός σε συνδυασμό με ένα αντιβιοτικό βήτα-λακτάμης και/ή έναν αναστολέα της βήτα-λακταμάσης. Η εφεύρεση σχετίζεται περαιτέρω με μεθόδους για αγωγή μιας βακτηριακής λοίμωξης περιλαμβάνοντας χορήγηση σε έναν ασθενή μιας θεραπευτικής αποτελεσματικής ποσότητας μιας ένωσης της εφεύρεσης, σε συνδυασμό με μια θεραπευτικός αποτελεσματική ποσότητα ενός ή περισσότερων αντιβιοτικών βήτα-λακτάμης και προαιρετικός σε συνδυασμό με μία ή περισσότερες ενώσεις αναστολέων βήτα-λακταμάσης. Οι ενώσεις της εφεύρεσης είναι χρήσιμες στις μεθόδους που περιγράφονται εις το παρόν για υπερκέρση αντίστασης αντιβιοτικών.



ΑΡΙΘΜΟΣ ΕΥΡ. Δ.Ε. (11):3107006
ΑΡΙΘ. ΕΛΛ. ΚΑΤΑΘΕΣΗΣ (21):20210401069
ΗΜΕΡ. ΕΛΛ. ΚΑΤΑΘΕΣΗΣ (22):22/04/2021
ΑΡΙΘ./ΗΜΕΡ. ΔΗΜΟΣΙΕΥΣΗΣ
ΕΥΡΩΠΑΪΚΟΥ ΔΙΠΛΩΜΑΤΟΣ(87):3551164 - 31/03/2021
ΑΡΙΘ./ΗΜΕΡ. ΔΗΜΟΣΙΕΥΣΗΣ
ΕΥΡΩΠΑΪΚΗΣ ΑΙΤΗΣΗΣ (86):16822491.3--08/12/2016
ΔΙΚΑΙΟΥΧΟΣ (73):1)Salsarulo Pharma
8 rue de l'Est, 92100 Boulogne-Billancourt,
ΓΑΛΛΙΑ

ΣΥΜΒ. ΠΡΟΤΕΡΑΙΟΤΗΤΕΣ (30):
ΕΦΕΥΡΕΤΗΣ (72):1)SALSARULO, Gerard
2)SALSARULO, Gilles

ΕΙΔΙΚΟΣ ΠΛΗΡΕΞΟΥΣΙΟΣ (74):ΑΘΑΝΑΣΙΑΔΟΥ "ΕΛΕΝΗ Γ.
ΠΑΠΑΚΩΝΣΤΑΝΤΙΝΟΥ ΚΑΙ
ΣΥΝΕΡΓΑΤΕΣ, ΔΙΚΗΓΟΡΙΚΗ ΕΤΑΙΡΙΑ"
ΜΑΡΙΑ
Κουμπάρη 2, 10674 ΑΘΗΝΑ

ΑΝΤΙΚΛΗΤΟΣ (74):ΓΙΑΖΙΤΖΟΓΛΟΥ ΕΥΑΓΓΕΛΙΑ
Κουμπάρη 2,10674 ΑΘΗΝΑ

ΤΙΤΛΟΣ ΕΦΕΥΡΕΣΗΣ (54):**ΦΑΡΜΑΚΟ ΔΙΑ ΤΟΥ ΣΤΟΜΑΤΟΣ ΤΟ ΟΠΟΙΟ ΠΕΡΙΕΧΕΙ ΕΝΑ ΩΣΜΩΤΙΚΟ ΚΑΘΑΡΤΙΚΟ ΕΝΣΩΜΑΤΩΜΕΝΟ ΣΕ ΜΗΤΡΑ ΜΕ ΒΑΣΗ ΦΥΤΙΚΕΣ ΔΙΠΑΡΕΣ ΥΛΕΣ**

ΠΕΡΙΛΗΨΗ(57)

Φάρμακο δια του στόματος το οποίο περιέχει ένα ωσμωτικό καθαρτικό ενσωματωμένο σε μήτρα με βάση φυτικές λιπαρές ύλες. Η παρούσα εφεύρεση αφορά σε μια φαρμακευτική σύνθεση δια του στόματος η οποία περιέχει: μεταξύ 30 και 55% κατά βάρος της εν λόγω φαρμακευτικής σύνθεσης από

μικροκονιοποιημένη και άνυδρη μακρογόλη* και μεταξύ 45 και 70% κατά βάρος της φαρμακευτικής σύνθεσης από έναν φορέα που αποτελείται από μια άνυδρη και υδρόφοβη λιπιδική επικάλυψη με βάση μια λιπαρή ένωση φυτικής προέλευσης η οποία έχει σημείο τήξης μεταξύ 36 και 38 βαθμών Κελσίου, και στη χρήση της ως καθαρτικό. Η εν λόγω σύνθεση επιτρέπει την ελάττωση του ημερήσιου δοσολογικού σχήματος μακρογόλης μέσω της διατήρησης της ωσμωτικής της πίεσης μέχρι το κόλον, σημείο της θεραπευτικής δράσης των ωσμωτικών καθαρτικών* όπου ο εν λόγω φορέας προστατεύει τη μακρογόλη από τη μείωση της ωσμωτικής πίεσης, λόγω της υγρασίας του γαστρεντερικού σωλήνα.

ΑΡΙΘΜΟΣ ΕΥΡ. Δ.Ε. (11):3107007
ΑΡΙΘ. ΕΛΛ. ΚΑΤΑΘΕΣΗΣ (21):20210401094
ΗΜΕΡ. ΕΛΛ. ΚΑΤΑΘΕΣΗΣ (22):23/04/2021
ΑΡΙΘ./ΗΜΕΡ. ΔΗΜΟΣΙΕΥΣΗΣ
ΕΥΡΩΠΑΪΚΟΥ ΔΙΠΛΩΜΑΤΟΣ(87):3417825 - 27/01/2021
ΑΡΙΘ./ΗΜΕΡ. ΔΗΜΟΣΙΕΥΣΗΣ
ΕΥΡΩΠΑΪΚΗΣ ΑΙΤΗΣΗΣ (86):17743775.3--27/01/2017
ΔΙΚΑΙΟΥΧΟΣ (73):1)Steriale Sociedad Anonima
Travesia del Santisimo, 7, 18600 Motril, Gra-
nada, ΙΣΠΑΝΙΑ

ΣΥΜΒ. ΠΡΟΤΕΡΑΙΟΤΗΤΕΣ (30):201600070-27/01/2016-ES
ΕΦΕΥΡΕΤΗΣ (72):1)Belda Mora, Juan Manuel

ΕΙΔΙΚΟΣ ΠΛΗΡΕΞΟΥΣΙΟΣ (74):ΣΙΩΤΟΥ "ΚΑΤΕΡΙΝΑ ΣΙΩΤΟΥ ΚΑΙ
ΣΥΝΕΡΓΑΤΕΣ ΔΙΚΗΓΟΡΙΚΗ ΕΤΑΙΡΕΙΑ"
ΑΙΚΑΤΕΡΙΝΗ
Πατησίων (28ης Οκτωβρίου) 122, 11257
ΑΘΗΝΑ

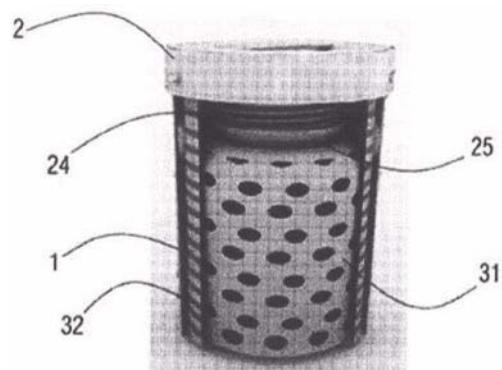
ΑΝΤΙΚΛΗΤΟΣ (74):ΣΙΩΤΟΥ ΑΙΚΑΤΕΡΙΝΗ
Πατησίων (28ης Οκτωβρίου) 122,11257
ΑΘΗΝΑ

ΤΙΤΛΟΣ ΕΦΕΥΡΕΣΗΣ (54):**ΣΥΣΤΗΜΑ ΓΙΑ ΣΥΛΛΟΓΗ ΥΓΕΙΟΝΟ-
ΜΙΚΩΝ ΑΠΟΒΛΗΤΩΝ ΜΕ ΜΙΑ
ΣΑΚΟΥΛΑ**

ΠΕΡΙΛΗΨΗ(57)

Η εφεύρεση αναφέρεται σε ένα σύστημα για συλλογή ιατρικών αποβλήτων με μια σακούλα και μια μηχανή για παραγωγή της εν λόγω σακούλας. Αναφέρεται σε έναν επαναχρησιμοποίησιμο, ερμητικά σφραγισμένο, μεταλλικό περιέκτη για ιατρικά απόβλητα, με μια σακούλα και κλείστρα ή μάνδαλα, τα οποία εμποδίζουν να ανοιχθεί το καπάκι έως ότου τα απόβλητα στο εσωτερικό του ίδιου αποστειρωθούν μέσω του ατμού πίεσης ενός αυτοκλείστου. Επίσης αναφέρεται στην εν λόγω πλαστική σακούλα η οποία είναι αποτελείται από δύο περισσότερα στρώματα διαφορετικών φυσικών ιδιοτήτων, διαμορφωμένα σε ένα ενιαίο σώμα. Η εν λόγω σακούλα βρίσκεται στο εσωτερικό του προαναφερθέντος ερμητικά

σφραγισμένου περιέκτη. Επίσης αναφέρεται σε μια μηχανή για την παραγωγή αυτών των σακούλων με έναν περιελκτική, διπλωτή και διάφορα σφραγιστικά με χρήση θερμικής αντίστασης που εισάγονται στους μεταφορικούς μίαντες.

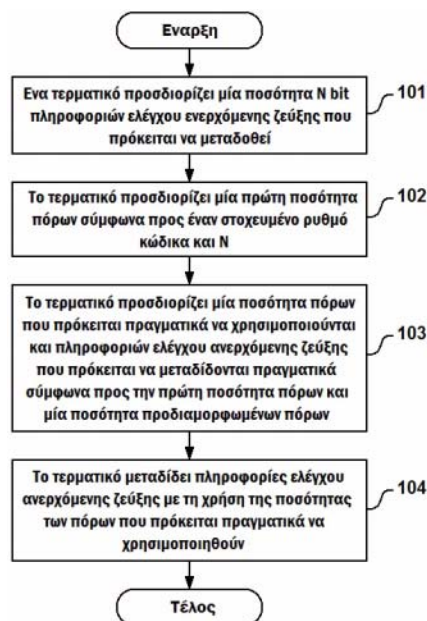


ΑΡΙΘΜΟΣ ΕΥΡ. Δ.Ε. (11):3107008
ΑΡΙΘ. ΕΛΛ. ΚΑΤΑΘΕΣΗΣ (21):20210401088
ΗΜΕΡ. ΕΛΛ. ΚΑΤΑΘΕΣΗΣ (22):23/04/2021
ΑΡΙΘ./ΗΜΕΡ. ΔΗΜΟΣΙΕΥΣΗΣ
ΕΥΡΩΠΑΪΚΟΥ ΔΙΠΛΩΜΑΤΟΣ(87):3629642 - 24/03/2021
ΑΡΙΘ./ΗΜΕΡ. ΔΗΜΟΣΙΕΥΣΗΣ
ΕΥΡΩΠΑΪΚΗΣ ΑΙΤΗΣΗΣ (86):18875359.4--07/11/2018
ΔΙΚΑΙΟΥΧΟΣ (73):1)GUANGDONG OPPO MOBILE TELECOMMUNICATIONS CORP., LTD.
 No. 18 Haibin Road, Wusha, Chang'an Dongguan, Guangdong 523860, KINA
ΣΥΜΒ. ΠΡΟΤΕΡΑΙΟΤΗΤΕΣ (30):PCT/CN2017/110255-09/11/2017-WO
ΕΦΕΥΡΕΤΗΣ (72):1)LIN, Yanan
ΕΙΔΙΚΟΣ ΠΑΗΡΕΞΟΥΣΙΟΣ (74):ΣΑΚΕΛΛΑΡΙΔΗ ΒΑΛΗ-ΒΑΣΙΛΙΚΗ
 Αδριανού 70, 10556 ΑΘΗΝΑ
ΑΝΤΙΚΛΗΤΟΣ (74):ΣΑΚΕΛΛΑΡΙΔΗ ΒΑΛΗ-ΒΑΣΙΛΙΚΗ
 Αδριανού 70,10556 ΑΘΗΝΑ
ΤΙΤΛΟΣ ΕΦΕΥΡΕΣΗΣ (54):**ΜΕΘΟΔΟΣ, ΤΕΡΜΑΤΙΚΟ ΚΑΙ ΣΥΣΚΕΥΗ ΠΛΕΥΡΑΣ ΔΙΚΤΥΟΥ ΓΙΑ ΤΟΝ ΠΡΟΣΔΙΟΡΙΣΜΟ ΠΟΡΩΝ ΚΑΝΑΛΙΟΥ ΕΛΕΓΧΟΥ ΑΝΕΡΧΟΜΕΝΗΣ ΖΕΥΞΗΣ**

ΠΕΡΙΛΗΨΗ(57)

Η παρούσα αίτηση αφορά στο πεδίο των ασύρματων επικοινωνιών και αποκαλύπτονται μία μέθοδος, τερματικό και συσκευή πλευράς δικτύου για τον προσδιορισμό ενός πόρου καναλιού ελέγχου ανερχόμενης ζεύξης. Όταν η περιοχή τιμών του μεγέθους σηματοδότησης ελέγχου ανερχόμενης ζεύξης που μεταδίδεται πραγματικά είναι πολύ μεγάλη, επιλύεται το πρόβλημα του πώς να προληφθεί αποτελεσματικά η σπατάλη πόρων χρόνου-συχρότητας. Στην παρούσα εφεύρεση ένα τερματικό προσδιορίζει έναν αριθμό bit N μιας σηματοδότησης ελέγχου που πρόκειται να μεταδοθεί-το τερματικό προσδιορίζει μία πρώτη ποσότητα πόρων σύμφωνα προς έναν στοχευμένο ρυθμό κώδικα και N- σύμφωνα προς την πρώτη

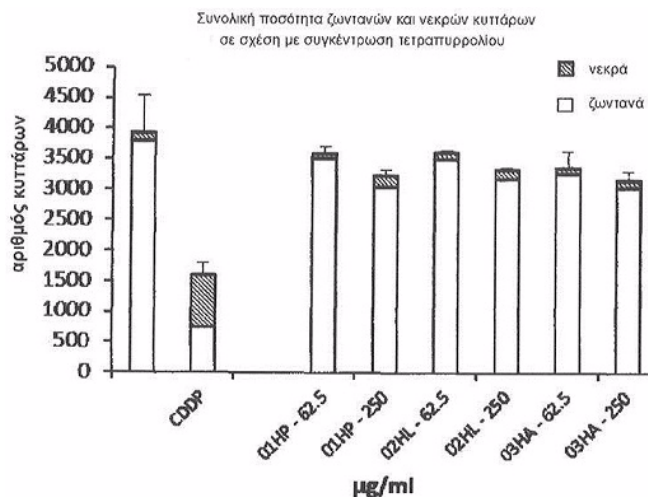
ποσότητα πόρων και την προδιαμορφωμένη ποσότητα πόρων, το τερματικό προσδιορίζει την ποσότητα πόρων που χρησιμοποιείται πραγματικά- και το τερματικό μεταδίδει τη σηματοδότηση ελέγχου ανερχόμενης ζεύξης χρησιμοποιώντας την ποσότητα πόρων που χρησιμοποιείται πραγματικά.



ΑΡΙΘΜΟΣ ΕΥΡ. Δ.Ε. (11):3107009
ΑΡΙΘ. ΕΛΛ. ΚΑΤΑΘΕΣΗΣ (21):20210401085
ΗΜΕΡ. ΕΛΛ. ΚΑΤΑΘΕΣΗΣ (22):23/04/2021
ΑΡΙΘ./ΗΜΕΡ. ΔΗΜΟΣΙΕΥΣΗΣ
ΕΥΡΩΠΑΪΚΟΥ ΔΙΠΛΩΜΑΤΟΣ(87):3295962 - 27/01/2021
ΑΡΙΘ./ΗΜΕΡ. ΔΗΜΟΣΙΕΥΣΗΣ
ΕΥΡΩΠΑΪΚΗΣ ΑΙΤΗΣΗΣ (86):16189057.9--15/09/2016
ΔΙΚΑΙΟΥΧΟΣ (73):1)Nano4Imaging GmbH
 Life Science Center Merowingerplatz 1, 40225 Dusseldorf, GERMANIA
ΣΥΜΒ. ΠΡΟΤΕΡΑΙΟΤΗΤΕΣ (30):
ΕΦΕΥΡΕΤΗΣ (72):1)KIESSLING, Fabian
 2)BORM, Paul
 3)CREMERS, Jozef
 4)GUVENER, Nihan
ΕΙΔΙΚΟΣ ΠΑΗΡΕΞΟΥΣΙΟΣ (74):ΑΘΑΝΑΣΙΑΔΟΥ "ΕΛΕΝΗ Γ.
 ΠΑΠΑΚΩΝΣΤΑΝΤΙΝΟΥ ΚΑΙ ΣΥΝΕΡΓΑΤΕΣ, ΔΙΚΗΓΟΡΙΚΗ ΕΤΑΙΡΙΑ"
 ΜΑΡΙΑ
 Κουμπάρη 2, 10674 ΑΘΗΝΑ
ΑΝΤΙΚΛΗΤΟΣ (74):ΓΙΑΖΙΤΖΟΓΛΟΥ ΕΥΑΓΓΕΛΙΑ
 Κουμπάρη 2,10674 ΑΘΗΝΑ
ΤΙΤΛΟΣ ΕΦΕΥΡΕΣΗΣ (54):**ΣΥΖΕΥΓΜΑΤΑ ΤΕΤΡΑΠΥΡΡΟΛΙΩΝ ΩΣ MRI ΣΚΙΑΓΡΑΦΙΚΟΣ ΠΑΡΑΓΟΝΤΑΣ**

ΠΕΡΙΛΗΨΗ(57)

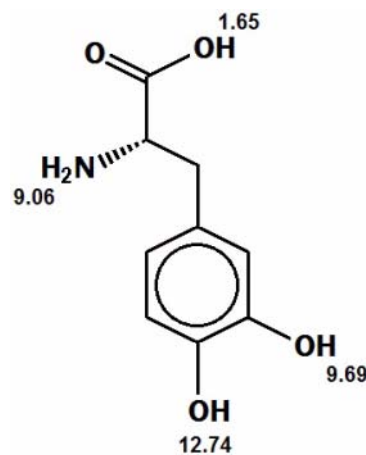
Η εφεύρεση σχετίζεται με τη χρήση συζευγμένων με τετραπυρρόλια ενώσεων ως σκιαγραφικός παράγοντας σε απεικόνιση μαγνητικού συντονισμού (MRI/μαγνητική τομογραφία). Πιο συγκεκριμένα συζεύγματα φυσικής αιμίνης τα οποία μπορεί να ενσωματωθούν σε γέλες και εμφυτεύματα για να απεικονίσουν τοπική παροχή σε MRI.



ΑΡΙΘΜΟΣ ΕΥΡ. Δ.Ε. (11):3107010
ΑΡΙΘ. ΕΛΛ. ΚΑΤΑΘΕΣΗΣ (21):20210401082
ΗΜΕΡ. ΕΛΛ. ΚΑΤΑΘΕΣΗΣ (22):23/04/2021
ΑΡΙΘ./ΗΜΕΡ. ΔΗΜΟΣΙΕΥΣΗΣ
ΕΥΡΩΠΑΪΚΟΥ ΔΙΠΛΩΜΑΤΟΣ(87):3634384 - 27/01/2021
ΑΡΙΘ./ΗΜΕΡ. ΔΗΜΟΣΙΕΥΣΗΣ
ΕΥΡΩΠΑΪΚΗΣ ΑΙΤΗΣΗΣ (86):18730319.3--05/06/2018
ΔΙΚΑΙΟΥΧΟΣ (73):1)Dizlin Pharmaceuticals AB
Sahlgrenska Science Park, Medicinaregatan
8A, 413 90 Goteborg, ΣΟΥΗΔΙΑ
ΣΥΜΒ. ΠΡΟΤΕΡΑΙΟΤΗΤΕΣ (30):1750707-05/06/2017-SE
ΕΦΕΥΡΕΤΗΣ (72):1)ERIKSSON, Elias
2)DIZDAR SEGRELLE, Nil
3)EHRNEBO, Mats
4)BRING, Leif
ΕΙΔΙΚΟΣ ΠΛΗΡΕΞΟΥΣΙΟΣ (74):ΑΘΑΝΑΣΙΑΔΟΥ "ΕΛΕΝΗ Γ.
ΠΑΠΑΚΩΝΣΤΑΝΤΙΝΟΥ ΚΑΙ
ΣΥΝΕΡΓΑΤΕΣ, ΔΙΚΗΓΟΡΙΚΗ ΕΤΑΙΡΙΑ"
ΜΑΡΙΑ
Κουμπάρη 2, 10674 ΑΘΗΝΑ
ΑΝΤΙΚΛΗΤΟΣ (74):ΓΙΑΖΙΤΖΟΓΛΟΥ ΕΥΑΓΓΕΛΙΑ
Κουμπάρη 2,10674 ΑΘΗΝΑ
ΤΙΤΛΟΣ ΕΦΕΥΡΕΣΗΣ (54):ΔΙΑΛΥΜΑ ΕΓΧΥΣΗΣ ΛΕΒΟΝΤΟΠΑ
ΠΕΡΙΛΗΨΗ(57)

Η εφεύρεση παρέχει υδατικό φαρμακευτικό διάλυμα για χρήση στη θεραπεία ασθενειών του κεντρικού νευρικού συστήματος (ΚΝΣ), το δε διάλυμα περιλαμβάνει τουλάχιστον 5 γλ.στγρ./κ.εκ. διαλυμένο λεβοντόπα, και έχει pH στην περιοχή 3,0 έως 8,5. Το εν λόγω διάλυμα παρέχεται με ανάμιξη α) υδατικού διαλύματος αποθέματος που περιλαμβάνει λεβοντόπα, το εν λόγω δε διάλυμα αποθέματος έχει pH μικρότερο από 2,8 στους 25 βαθμούς Κελσίου και β) υδατικού

ρυθμιστικού διαλύματος, για αύξηση του pH του εν λόγω διαλύματος αποθέματος, το εν λόγω δε ρυθμιστικό διάλυμα έχει pH τουλάχιστον 4,0 στους 25 βαθμούς Κελσίου. Το υδατικό φαρμακευτικό διάλυμα χορηγείται σε ένα υποκείμενο που υποφέρει από ασθένεια του κεντρικού νευρικού συστήματος (ΚΝΣ) βραχέως μετά την ανάμιξη του υδατικού διαλύματος αποθέματος και του υδατικού ρυθμιστικού διαλύματος. Περαιτέρω, η εφεύρεση παρέχει ένα kit για χορήγηση υδατικών φαρμακευτικών διαλυμάτων σε υποκείμενα που υποφέρουν από ασθένειες του κεντρικού νευρικού συστήματος (ΚΝΣ).



ΑΡΙΘΜΟΣ ΕΥΡ. Δ.Ε. (11):3107011
ΑΡΙΘ. ΕΛΛ. ΚΑΤΑΘΕΣΗΣ (21):20210401096
ΗΜΕΡ. ΕΛΛ. ΚΑΤΑΘΕΣΗΣ (22):23/04/2021
ΑΡΙΘ./ΗΜΕΡ. ΔΗΜΟΣΙΕΥΣΗΣ
ΕΥΡΩΠΑΪΚΟΥ ΔΙΠΛΩΜΑΤΟΣ(87):2590729 - 27/01/2021
ΑΡΙΘ./ΗΜΕΡ. ΔΗΜΟΣΙΕΥΣΗΣ
ΕΥΡΩΠΑΪΚΗΣ ΑΙΤΗΣΗΣ (86):11804454.4--08/07/2011
ΔΙΚΑΙΟΥΧΟΣ (73):1)Carbonfree Chemicals Holdings, LLC
11839 Nacogdoches Road, San Antonio, TX
78217, ΗΝΩΜΕΝΕΣ ΠΟΛΙΤΕΙΕΣ ΤΗΣ
ΑΜΕΡΙΚΗΣ
ΣΥΜΒ. ΠΡΟΤΕΡΑΙΟΤΗΤΕΣ (30):201161451078 P-09/03/2011-US
406536 P-25/10/2010-US
370030 P-02/08/2010-US
362607 P-08/07/2010-US
ΕΦΕΥΡΕΤΗΣ (72):1)JONES, Joe, David
2)YABLONSKY, AI
ΕΙΔΙΚΟΣ ΠΛΗΡΕΞΟΥΣΙΟΣ (74):ΚΙΛΙΜΙΡΗΣ "ΠΑΤΡΙΝΟΣ & ΚΙΛΙΜΙΡΗΣ
ΔΙΚΗΓΟΡΙΚΗ ΕΤΑΙΡΙΑ" ΚΩΝΣΤΑΝΤΙΝΟΣ
Χατζηγιάννη Μέξη 7, 11528 ΑΘΗΝΑ
ΑΝΤΙΚΛΗΤΟΣ (74):ΚΙΛΙΜΙΡΗΣ ΚΩΝΣΤΑΝΤΙΝΟΣ
Χατζηγιάννη Μέξη 7,11528 ΑΘΗΝΑ
ΤΙΤΛΟΣ ΕΦΕΥΡΕΣΗΣ (54):ΠΑΓΙΔΕΥΣΕΙΣ ΔΙΟΞΕΙΔΙΟΥ ΤΟΥ ΑΝ-
ΘΡΑΚΑ ΠΟΥ ΠΕΡΙΛΑΜΒΑΝΟΥΝ ΒΑΣΙ-
ΖΟΜΕΝΕΣ ΣΕ ΔΥΟ ΑΛΑΤΑ ΘΕΡΜΟ-
ΛΥΤΙΚΕΣ ΔΙΕΡΓΑΣΙΕΣ

ΠΕΡΙΛΗΨΗ(57)

Η παρούσα εφεύρεση αφορά σε ικανοποιητικής ενέργειας διεργασίες παγίδευσης διοξειδίου του άνθρακα όπου Ομάδας 2 ορυκτά πυριτικού και CO2 μετατρέπονται προς ασβεστόλιθο και άμμο χρησιμοποιώντας δύο αλάτων θερμολυτική διεργασία που επιτρέπει την κυκλοποίηση θερμότητας και χημικών ουσιών από ένα στάδιο σε άλλο.

ΑΡΙΘΜΟΣ ΕΥΡ. Δ.Ε. (11):3107012
ΑΡΙΘ. ΕΛΛ. ΚΑΤΑΘΕΣΗΣ (21):20210401084
ΗΜΕΡ. ΕΛΛ. ΚΑΤΑΘΕΣΗΣ (22):23/04/2021
ΑΡΙΘ./ΗΜΕΡ. ΔΗΜΟΣΙΕΥΣΗΣ
ΕΥΡΩΠΑΪΚΟΥ ΔΙΠΛΩΜΑΤΟΣ(87):3164251 - 17/03/2021
ΑΡΙΘ./ΗΜΕΡ. ΔΗΜΟΣΙΕΥΣΗΣ
ΕΥΡΩΠΑΪΚΗΣ ΑΙΤΗΣΗΣ (86):15731988.0--01/07/2015
ΔΙΚΑΙΟΥΧΟΣ (73):1)Luye Pharma AG
Am Windfeld 35, 83714 Miesbach,
GERMANIA
ΣΥΜΒ. ΠΡΟΤΕΡΑΙΟΤΗΤΕΣ (30):14175754-04/07/2014-EP
ΕΦΕΥΡΕΤΗΣ (72):1)GRADER, Ludwig
2)PIOTROWSKI, Holger
ΕΙΔΙΚΟΣ ΠΛΗΡΕΞΟΥΣΙΟΣ (74):ΑΘΑΝΑΣΙΑΔΟΥ "ΕΛΕΝΗ Γ.
ΠΑΠΑΚΩΝΣΤΑΝΤΙΝΟΥ ΚΑΙ
ΣΥΝΕΡΓΑΤΕΣ, ΔΙΚΗΓΟΡΙΚΗ ΕΤΑΙΡΙΑ"
ΜΑΡΙΑ
Κουμπάρη 2, 10674 ΑΘΗΝΑ
ΑΝΤΙΚΑΗΤΟΣ (74):ΓΙΑΖΙΤΖΟΓΛΟΥ ΕΥΑΓΓΕΛΙΑ
Κουμπάρη 2,10674 ΑΘΗΝΑ
ΤΙΤΛΟΣ ΕΦΕΥΡΕΣΗΣ (54):ΔΙΑΤΑΞΗ ΓΙΑ ΤΗΝ ΚΑΤΑΣΚΕΥΗ
ΦΑΡΜΑΚΕΥΤΙΚΩΝ ΕΠΙΘΕΜΑΤΩΝ

ΠΕΡΙΛΗΨΗ(57)

Η παρούσα εφεύρεση αφορά μία διάταξη για την κατασκευή φαρμακευτικών επιθεμάτων, μία μέθοδο για την κατασκευή φαρμακευτικών επιθεμάτων, και μία συσκευασία που περιλαμβάνει ένα φαρμακευτικό επίθεμα λαμβανόμενο μέσω της εν λόγω μεθόδου.

ΑΡΙΘΜΟΣ ΕΥΡ. Δ.Ε. (11):3107013
ΑΡΙΘ. ΕΛΛ. ΚΑΤΑΘΕΣΗΣ (21):20210401083
ΗΜΕΡ. ΕΛΛ. ΚΑΤΑΘΕΣΗΣ (22):23/04/2021
ΑΡΙΘ./ΗΜΕΡ. ΔΗΜΟΣΙΕΥΣΗΣ
ΕΥΡΩΠΑΪΚΟΥ ΔΙΠΛΩΜΑΤΟΣ(87):3310346 - 24/03/2021
ΑΡΙΘ./ΗΜΕΡ. ΔΗΜΟΣΙΕΥΣΗΣ
ΕΥΡΩΠΑΪΚΗΣ ΑΙΤΗΣΗΣ (86):16733352.5--20/06/2016
ΔΙΚΑΙΟΥΧΟΣ (73):1)Estetra SPRL
Rue Saint-Georges 5-7, 4000 Liege, ΒΕΛΓΙΟ
ΣΥΜΒ. ΠΡΟΤΕΡΑΙΟΤΗΤΕΣ (30):15172755-18/06/2015-EP
ΕΦΕΥΡΕΤΗΣ (72):1)JASPART, Severine Francine Isabelle
2)PLATTEEUW, Johannes Jan
3)VAN DEN HEUVEL, Denny Johan Marijn
ΕΙΔΙΚΟΣ ΠΛΗΡΕΞΟΥΣΙΟΣ (74):ΑΘΑΝΑΣΙΑΔΟΥ "ΕΛΕΝΗ Γ.
ΠΑΠΑΚΩΝΣΤΑΝΤΙΝΟΥ ΚΑΙ
ΣΥΝΕΡΓΑΤΕΣ, ΔΙΚΗΓΟΡΙΚΗ ΕΤΑΙΡΙΑ"
ΜΑΡΙΑ
Κουμπάρη 2, 10674 ΑΘΗΝΑ
ΑΝΤΙΚΑΗΤΟΣ (74):ΓΙΑΖΙΤΖΟΓΛΟΥ ΕΥΑΓΓΕΛΙΑ
Κουμπάρη 2,10674 ΑΘΗΝΑ
ΤΙΤΛΟΣ ΕΦΕΥΡΕΣΗΣ (54):ΔΙΣΚΙΟ ΔΙΑΣΠΕΙΡΟΜΕΝΟ ΣΤΟ ΣΤΟ-
ΜΑ ΠΕΡΙΕΧΟΝ ΟΙΣΤΕΤΡΟΛΗ

ΠΕΡΙΛΗΨΗ(57)

Η εφεύρεση παρέχει μία στερεά φαρμακευτική μονάδα δόσης διασπειρόμενη στο στόμα που έχει βάρος μεταξύ 30 και 1.000 mg, όπου η εν λόγω μονάδα δόσης περιέχει τουλάχιστον 100 g μίας συνιστώσας οιστετρόλης που επιλέγεται από οιστετρόλη, εστέρες οιστετρόλης και συνδυασμούς αυτών• όπου η στερεά μονάδα δόσης μπορεί να ληφθεί μέσω μίας διεργασίας που περιλαμβάνει: -την παροχή ενός υδατικού υγρού που περιλαμβάνει ύδωρ, συνιστώσα οιστετρόλης και προαιρετικά ένα ή περισσότερα φαρμακευτικά αποδεκτά συστατικά - την ανάμιξη 1 μέρους κατά βάρος του υδατικού υγρού με 0,5-20 μέρη κατά βάρος των σωματιδίων του φορέα για την παροχή υγρών σωματιδίων - την απομάκρυνση ύδατος από τα υγρά σωματίδια για την παραγωγή φορτωμένων σωματιδίων -την

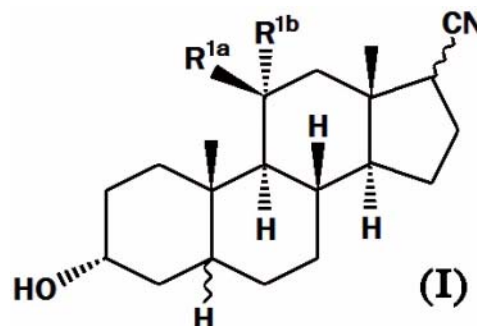
προαιρετική ανάμιξη των φορτωμένων σωματιδίων με ένα ή περισσότερα έκδοχα δισκιοποίησης και -τον σχηματισμό των φορτωμένων σωματιδίων ή του μίγματος των φορτωμένων σωματιδίων και του ενός ή των περισσότερων εκδόχων δισκιοποίησης σε μία στερεά μονάδα δόσης. Η στερεά μονάδα δόσης είναι εύκολο να κατασκευασθεί και είναι τέλεια προσαρμοσμένη για υπογλώσσια, ενδοστοματική ή υποχειλική χορήγηση.

ΑΡΙΘΜΟΣ ΕΥΡ. Δ.Ε. (11):3107014
ΑΡΙΘ. ΕΛΛ. ΚΑΤΑΘΕΣΗΣ (21):20210401093
ΗΜΕΡ. ΕΛΛ. ΚΑΤΑΘΕΣΗΣ (22):23/04/2021
ΑΡΙΘ./ΗΜΕΡ. ΔΗΜΟΣΙΕΥΣΗΣ
ΕΥΡΩΠΑΪΚΟΥ ΔΙΠΛΩΜΑΤΟΣ(87):3021852 - 27/01/2021
ΑΡΙΘ./ΗΜΕΡ. ΔΗΜΟΣΙΕΥΣΗΣ
ΕΥΡΩΠΑΪΚΗΣ ΑΙΤΗΣΗΣ (86):14826212.4--18/07/2014
ΔΙΚΑΙΟΥΧΟΣ (73):1)Sage Therapeutics, Inc.
215 First Street, Cambridge, MA 02142,
ΗΝΩΜΕΝΕΣ ΠΟΛΙΤΕΙΕΣ ΤΗΣ ΑΜΕΡΙΚΗΣ
ΣΥΜΒ. ΠΡΟΤΕΡΑΙΟΤΗΤΕΣ (30):201361856592 P-19/07/2013-US
ΕΦΕΥΡΕΤΗΣ (72):1)MARTINEZ BOTELLA, Gabriel
2)HARRISON, Boyd L.
3)ROBICHAUD, Albert, Jean
4)SALITURO, Francesco Gerald
ΕΙΔΙΚΟΣ ΠΛΗΡΕΞΟΥΣΙΟΣ (74):ΣΙΩΤΟΥ "ΚΑΤΕΡΙΝΑ ΣΙΩΤΟΥ ΚΑΙ
ΣΥΝΕΡΓΑΤΕΣ ΔΙΚΗΓΟΡΙΚΗ ΕΤΑΙΡΕΙΑ"
ΔΙΚΑΤΕΡΙΝΗ
Πατησίων (28ης Οκτωβρίου) 122, 11257
ΑΘΗΝΑ
ΑΝΤΙΚΛΗΤΟΣ (74):ΣΙΩΤΟΥ ΔΙΚΑΤΕΡΙΝΗ
Πατησίων (28ης Οκτωβρίου) 122,11257
ΑΘΗΝΑ
ΤΙΤΛΟΣ ΕΦΕΥΡΕΣΗΣ (54):**ΝΕΥΡΟΔΡΑΣΤΙΚΑ ΣΤΕΡΟΕΙΔΗ, ΣΥΝ-
ΘΕΣΕΙΣ, ΚΑΙ ΧΡΗΣΕΙΣ ΑΥΤΩΝ**

ΠΕΡΙΛΗΨΗ(57)

Περιγράφονται στο παρόν νευροδραστικά στεροειδή του Τύπου (I): (Τύπος (I)) ή ένα φαρμακευτικό αποδεκτό άλας αυτών, όπου R1a και R1b είναι όπως ορίζονται στο παρόν. Τέτοιες ενώσεις περοβλέπονται, σε συγκεκριμένες εφαρμογές, να συμπεριφέρονται ως ρυθμιστές GAB A. Η παρούσα εφεύρεση επίσης παρέχει

φαρμακευτικές συνθέσεις οι οποίες περιέχουν μια ένωση της παρούσας εφεύρεσης και μεθόδους χρήσης και θεραπευτικής αγωγής, π.χ., για την επαγωγή νάρκωσης και/ή αναισθησίας.



ΑΡΙΘΜΟΣ ΕΥΡ. Δ.Ε. (11):3107015
ΑΡΙΘ. ΕΛΛ. ΚΑΤΑΘΕΣΗΣ (21):20210401075
ΗΜΕΡ. ΕΛΛ. ΚΑΤΑΘΕΣΗΣ (22):22/04/2021
ΑΡΙΘ./ΗΜΕΡ. ΔΗΜΟΣΙΕΥΣΗΣ
ΕΥΡΩΠΑΪΚΟΥ ΔΙΠΛΩΜΑΤΟΣ(87):3551664 - 17/02/2021
ΑΡΙΘ./ΗΜΕΡ. ΔΗΜΟΣΙΕΥΣΗΣ
ΕΥΡΩΠΑΪΚΗΣ ΑΙΤΗΣΗΣ (86):17835592.1--07/12/2017
ΔΙΚΑΙΟΥΧΟΣ (73):1)OSE Immunotherapeutics
22 Boulevard Benoni Goullin, 44200 Nantes,
ΓΑΛΛΙΑ
ΣΥΜΒ. ΠΡΟΤΕΡΑΙΟΤΗΤΕΣ (30):16306655-09/12/2016-EP
ΕΦΕΥΡΕΤΗΣ (72):1)POIRIER, Nicolas
2)MARY, Caroline
3)VANHOVE, Bernard
4)THEPENIER, Virginie
ΕΙΔΙΚΟΣ ΠΛΗΡΕΞΟΥΣΙΟΣ (74):ΤΣΙΜΙΚΑΛΗΣ "ΤΣΙΜΙΚΑΛΗΣ
ΚΑΛΟΝΑΡΟΥ ΔΙΚΗΓΟΡΙΚΗ ΕΤΑΙΡΕΙΑ"
ΣΤΕΦΑΝΟΣ ΑΛΕΞΙΟΣ
Ν. Βάμβα 1, 106 74 ΑΘΗΝΑ
ΑΝΤΙΚΛΗΤΟΣ (74):ΤΣΙΜΙΚΑΛΗΣ ΣΤΕΦΑΝΟΣ ΑΛΕΞΙΟΣ
Ν. Βάμβα 1,10674 ΑΘΗΝΑ
ΤΙΤΛΟΣ ΕΦΕΥΡΕΣΗΣ (54):**ΑΝΤΙΣΩΜΑΤΑ ΚΑΙ ΠΟΛΥΠΕΠΤΙΔΙΑ
ΠΟΥ ΚΑΤΕΥΘΥΝΟΝΤΑΙ ΕΝΑΝΤΙ
CD127**

ΠΕΡΙΛΗΨΗ(57)

Η εφεύρεση ανήκει στο πεδίο των αντισωμάτων χρήσιμων σε θεραπευτικές και διαγνωστικές εφαρμογές που στοχεύουν σε CD127, την αλφα αλυσίδα του υποδοχέα IL7, και παρέχει ιδιαίτερα εξανθρωπισμένα μονοκλωνικά αντισώματα έναντι CD127, ιδιαίτερα έναντι ανθρώπινου CD127, θεραπευτικές χρήσεις αυτών, και διαγνωστικές εφαρμογές.

ΑΡΙΘΜΟΣ ΕΥΡ. Δ.Ε. (11):3107016
ΑΡΙΘ. ΕΛΛ. ΚΑΤΑΘΕΣΗΣ (21):20210401086
ΗΜΕΡ. ΕΛΛ. ΚΑΤΑΘΕΣΗΣ (22):23/04/2021
ΑΡΙΘ./ΗΜΕΡ. ΔΗΜΟΣΙΕΥΣΗΣ
ΕΥΡΩΠΑΪΚΟΥ ΔΙΠΛΩΜΑΤΟΣ(87):3388064 - 10/03/2021
ΑΡΙΘ./ΗΜΕΡ. ΔΗΜΟΣΙΕΥΣΗΣ
ΕΥΡΩΠΑΪΚΗΣ ΑΙΤΗΣΗΣ (86):18173541.6--01/04/2015
ΔΙΚΑΙΟΥΧΟΣ (73):1)Minoryx Therapeutics S.L.
 Av. Ernest Lluch 32, 08302 Mataro, Barcelona, ΙΣΠΑΝΙΑ
ΣΥΜΒ. ΠΡΟΤΕΡΑΙΟΤΗΤΕΣ (30):14382130-02/04/2014-EP
ΕΦΕΥΡΕΤΗΣ (72):1)GARCIA COLLAZO, Ana Maria
 2)ECKLAND, David John Augustus
 3)PIZCUETA LALANZA, Maria Pilar
 4)MARTINELL PEDEMONTE, Marc
ΕΙΔΙΚΟΣ ΠΛΗΡΕΞΟΥΣΙΟΣ (74):ΛΥΜΠΕΡΗΣ "ΔΙΚΗΓΟΡΙΚΗ ΕΤΑΙΡΕΙΑ
 ΒΑΓΙΑΝΟΥ ΚΩΣΤΟΠΟΥΛΟΥ
 ΛΥΜΠΕΡΗ" ΝΙΚΟΛΑΟΣ
 Στουρνάρα 37, 10682 ΑΘΗΝΑ
ΑΝΤΙΚΛΗΤΟΣ (74):ΛΥΜΠΕΡΗΣ ΝΙΚΟΛΑΟΣ
 Στουρνάρα 37,10682 ΑΘΗΝΑ
ΤΙΤΛΟΣ ΕΦΕΥΡΕΣΗΣ (54):ΠΑΡΑΓΩΓΑ 2,4-ΘΕΙΖΟΛΙΔΙΝΕΔΙΟΝΗΣ
 ΣΤΗ ΘΕΡΑΠΕΙΑ ΔΙΑΤΑΡΑΧΩΝ ΤΟΥ
 ΚΕΝΤΡΙΚΟΥ ΝΕΥΡΙΚΟΥ ΣΥΣΤΗΜΑΤΟΣ

ΠΕΡΙΛΗΨΗ(57)

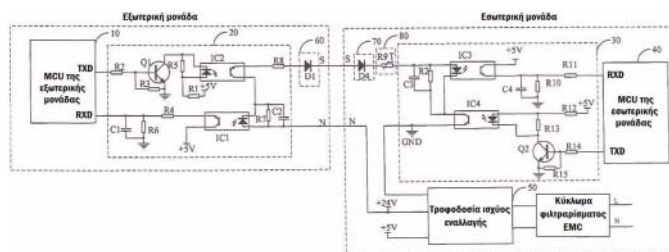
Η παρούσα εφεύρεση παρέχει 5-(4-(2-(5-(1-υδροξυαιθύλ) πυριδίνη-2-ύλ) αιθόξυ) βενζύλ) θειαζολιδίνο-2,4-διόνη και καινοτόμα στερεοϊσομερή της εν λόγω ένωσης για χρήση στη θεραπεία διαταραχών του κεντρικού νευρικού συστήματος (ΚΝΣ).

ΑΡΙΘΜΟΣ ΕΥΡ. Δ.Ε. (11):3107017
ΑΡΙΘ. ΕΛΛ. ΚΑΤΑΘΕΣΗΣ (21):20210401087
ΗΜΕΡ. ΕΛΛ. ΚΑΤΑΘΕΣΗΣ (22):23/04/2021
ΑΡΙΘ./ΗΜΕΡ. ΔΗΜΟΣΙΕΥΣΗΣ
ΕΥΡΩΠΑΪΚΟΥ ΔΙΠΛΩΜΑΤΟΣ(87):3644519 - 17/03/2021
ΑΡΙΘ./ΗΜΕΡ. ΔΗΜΟΣΙΕΥΣΗΣ
ΕΥΡΩΠΑΪΚΗΣ ΑΙΤΗΣΗΣ (86):17920529.9--29/11/2017
ΔΙΚΑΙΟΥΧΟΣ (73):1) GD Midea Air-Conditioning Equipment Co, Ltd
 Lingang Road Beijiao Shunde, 528311
 Foshan, Guangdong, KINA
 2) Midea Group Co, Ltd
 B26-28F, Midea Headquarter Building No 6
 Midea Avenue Beijiao Shunde, 528311
 Foshan, Guangdong, KINA
ΣΥΜΒ. ΠΡΟΤΕΡΑΙΟΤΗΤΕΣ (30):201710665388-04/08/2017-CN
ΕΦΕΥΡΕΤΗΣ (72):1)SU, Lizhi
 2)HUO, Zhaojing
ΕΙΔΙΚΟΣ ΠΛΗΡΕΞΟΥΣΙΟΣ (74):ΛΥΜΠΕΡΗΣ "ΔΙΚΗΓΟΡΙΚΗ ΕΤΑΙΡΕΙΑ
 ΒΑΓΙΑΝΟΥ ΚΩΣΤΟΠΟΥΛΟΥ
 ΛΥΜΠΕΡΗ" ΝΙΚΟΛΑΟΣ
 Στουρνάρα 37, 10682 ΑΘΗΝΑ
ΑΝΤΙΚΛΗΤΟΣ (74):ΛΥΜΠΕΡΗΣ ΝΙΚΟΛΑΟΣ
 Στουρνάρα 37,10682 ΑΘΗΝΑ
ΤΙΤΛΟΣ ΕΦΕΥΡΕΣΗΣ (54):ΚΥΚΛΩΜΑ ΕΠΙΚΟΙΝΩΝΙΑΣ ΒΡΟΧΟΥ
 ΡΕΥΜΑΤΟΣ ΚΛΙΜΑΤΙΣΤΙΚΟΥ ΚΑΙ
 ΚΛΙΜΑΤΙΣΤΙΚΟ

ΠΕΡΙΛΗΨΗ(57)

Η παρούσα κοινοποίηση παρέχει ένα κύκλωμα επικοινωνίας βρόχου ρεύματος κλιματιστικού και ένα κλιματιστικό. Το δομοστοιχείο τροφοδοσίας ισχύος εναλλαγής συνδέεται εν σειρά με τη γραμμή σύνδεσης επικοινωνίας S ή τη γραμμή σύνδεσης ισχύος AC για την παραγωγή του συνεχούς ρεύματος στον βρόχο επικοινωνίας βρόχου ρεύματος. Η έξοδος ισχύος DC από το δομοστοιχείο τροφοδοσίας ισχύος εναλλαγής έχει διαμορφωθεί ώστε να αντικαθιστά το υπάρχον

κύκλωμα τροφοδοσίας ισχύος DC τύπου διαχωριστή τάσης αντίστασης και είναι συμβατή με τα υπάρχοντα σύρματα σύνδεσης κυκλώματος επικοινωνίας βρόχου ρεύματος μεταξύ της εσωτερικής μονάδας και της εξωτερικής μονάδας του κλιματιστικού, το οποίο επιλύει τα προβλήματα ότι το υπάρχον κύκλωμα βρόχου επικοινωνίας ρεύματος του κλιματιστικού μπορεί να προκαλέσει σοβαρή θερμότητα λόγω της μεγάλης κατανάλωσης ισχύος κατά τη λειτουργία της αντίστασης διαχωριστή τάσης και ο μεγάλος όγκος της αντίστασης διαχωριστή τάσης δεν είναι επίσης ευνοϊκός για τη διάταξη PCB του κυκλώματος επικοινωνίας βρόχου ρεύματος.



2.2 ΕΥΡΕΤΗΡΙΟ ΕΥΡΩΠΑΪΚΩΝ Δ.Ε. ΣΥΜΦΩΝΑ ΜΕ ΤΟΝ ΑΡΙΘΜΟ ΔΗΜΟΣΙΕΥΣΗΣ

ΑΡ./ΗΜ.ΔΗΜ.Ε.Δ. (87)	ΔΙΚΑΙΟΥΧΟΣ (73)	ΤΙΤΛΟΣ ΕΦΕΥΡΕΣΗΣ (54)	ΑΡ.ΕΥΡ.Δ.Ε. (11)
1426784 - 06/01/2021	RUAG SIMULATION & TRAINING AG	ΣΥΣΚΕΥΗ ΚΑΙ ΜΕΘΟΔΟΣ ΓΙΑ ΤΟΝ ΠΡΟΣΔΙΟΡΙΣΜΟ ΘΕΣΗΣ	3106906
1825194 - 17/02/2021	LPP COMBUSTION, LLC	ΜΕΘΟΔΟΣ ΚΑΙ ΣΥΣΚΕΥΗ ΓΙΑ ΤΗΝ ΕΠΕΞΕΡΓΑΣΙΑ ΚΑΘΑΡΙΣΜΟΥ ΥΓΡΩΝ ΚΑΥΣΙΜΩΝ ΥΔΡΟΓΟΝΑΝΘΡΑΚΩΝ	3106822
2068637 - 23/12/2020	S. A. CORMAN	ΣΥΣΤΑΤΙΚΟ ΓΑΛΑΚΤΟΣ ΕΜΠΛΟΥΤΙΣΜΕΝΟ ΣΕ ΠΟΛΙΚΑ ΛΙΠΙΔΙΑ ΚΑΙ ΕΦΑΡΜΟΓΕΣ ΑΥΤΟΥ	3106733
2228125 - 17/02/2021	KUBOTA CORPORATION	ΦΥΣΙΓΓΙΟ ΜΕΜΒΡΑΝΗΣ	3106853
2413899 - 27/01/2021	ST. RENATUS, LLC	ΟΔΟΝΤΙΚΟ ΑΝΑΙΣΘΗΤΙΚΟ ΠΕΡΙΛΑΜΒΑΝΟΝΤΑΣ ΤΕΤΡΑΚΑΪΝΗ ΚΑΙ ΕΝΑ ΑΓΓΕΙΟΣΥΣΠΑΣΤΙΚΟ ΓΙΑ ΕΝΔΟΡΙΝΙΚΗ ΧΟΡΗΓΗΣΗ	3106879
2420029 - 24/02/2021	KONINKLIJKE PHILIPS N.V.	ΠΡΟΣΑΡΜΟΣΤΙΚΗ ΑΝΑΦΟΡΑ ΚΑΤΑΣΤΑΣΗΣ ΠΡΟΣΩΡΙΝΗΣ ΜΝΗΜΗΣ (BUFFER)	3106826
2423120 - 06/01/2021	PACCOR PACKAGING GMBH	ΔΟΧΕΙΟ ΣΥΣΚΕΥΑΣΙΑΣ	3106791
2454353 - 17/03/2021	GELITA AG	ΕΦΑΡΜΟΓΗ ΕΝΟΣ ΜΕΣΟΥ ΨΥΞΗΣ ΚΑΙ ΔΙΑΧΩΡΙΣΜΟΥ Ή ΕΝΟΣ ΜΕΣΟΥ ΨΥΞΗΣ ΚΑΙ ΛΙΠΑΝΣΗΣ	3106941
2467967 - 17/02/2021	BEIJING XIAOMI MOBILE SOFTWARE CO., LTD.	ΣΥΣΚΕΥΗ ΚΑΙ ΜΕΘΟΔΟΣ ΓΙΑ ΤΗΝ ΑΡΧΙΚΟΠΟΙΗΣΗ ΚΑΙ ΑΠΕΙΚΟΝΙΣΗ ΣΗΜΑΤΩΝ ΑΝΑΦΟΡΑΣ ΣΕ ΕΝΑ ΣΥΣΤΗΜΑ ΕΠΙΚΟΙΝΩΝΙΑΣ	3106812
2485766 - 30/12/2020	SANOFI PASTEUR	ΣΤΑΘΕΡΟΠΟΙΗΤΙΚΟ ΕΚΔΟΧΟ ΓΙΑ ΕΜΒΟΛΙΑ ΜΕ ΑΔΡΑΝΟΠΟΙΗΜΕΝΟΥΣ ΠΛΗΡΕΙΣ ΙΟΥΣ	3106833
2516330 - 10/03/2021	CRODA INTERNATIONAL PLC	ΣΩΜΑΤΙΔΙΑΚΟ ΔΙΟΞΕΙΔΙΟ ΤΙΤΑΝΙΟΥ	3106936
2529849 - 10/03/2021	SMS GROUP GMBH	ΜΕΘΟΔΟΣ ΚΑΙ ΣΥΣΚΕΥΗ ΓΙΑ ΤΗΝ ΚΑΤΑΣΚΕΥΗ ΣΩΛΗΝΩΝ ΣΧΙΣΜΗΣ ΑΠΟ ΠΙΝΑΚΕΣ ΜΕΤΑΛΛΙΚΟΥ ΦΥΛΛΟΥ	3106856
2575542 - 10/03/2021	UNILIN, BV	ΣΥΝΘΕΤΟ ΣΤΟΙΧΕΙΟ ΚΑΙ ΓΩΝΙΑ ΣΥΝΔΕΣΗΣ ΠΟΥ ΕΦΑΡΜΟΖΕΤΑΙ ΜΕ ΑΥΤΟ	3106954
2590729 - 27/01/2021	CARBONFREE CHEMICALS HOLDINGS, LLC	ΠΑΓΙΔΕΥΣΕΙΣ ΔΙΟΞΕΙΔΙΟΥ ΤΟΥ ΑΝΘΡΑΚΑ ΠΟΥ ΠΕΡΙΛΑΜΒΑΝΟΥΝ ΒΑΣΙΖΟΜΕΝΕΣ ΣΕ ΔΥΟ ΑΛΑΤΑ ΘΕΡΜΟΛΥΤΙΚΕΣ ΔΙΕΡΓΑΣΙΕΣ	3107011
2599925 - 30/12/2020	FRANKE TECHNOLOGY AND TRADE-MARK LTD	ΜΟΝΑΔΑ ΤΗΛΕΧΕΙΡΙΣΜΟΥ	3106763
2600930 - 17/02/2021	FORSIGHT VISION4, INC.	ΣΥΣΚΕΥΗ ΕΓΧΥΤΗΡΑ ΓΙΑ ΧΟΡΗΓΗΣΗ ΦΑΡΜΑΚΟΥ	3106881
2607635 - 20/01/2021	NANJING TICA THERMAL TECHNOLOGY CO., LTD.	ΚΛΙΜΑΚΩΤΟ ΣΥΣΤΗΜΑ ΟΡΓΑΝΙΚΟΥ ΚΥΚΛΟΥ RANKINE	3106919
2622902 - 17/02/2021	TELEFONAKTIEBOLAGET LM ERICSSON (PUBL)	ΜΕΘΟΔΟΣ, ΣΥΣΚΕΥΕΣ, ΠΡΟΓΡΑΜΜΑ ΥΠΟΛΟΓΙΣΤΗ ΚΑΙ ΠΡΟΪΟΝ ΠΡΟΓΡΑΜΜΑΤΟΣ ΥΠΟΛΟΓΙΣΤΗ ΓΙΑ ΤΗ ΜΕΤΑΦΟΡΑ ΜΙΑΣ ΠΕΡΙΟΔΟΥ ΛΕΙΤΟΥΡΓΙΑΣ ΑΠΟ ΕΝΑ ΔΙΚΤΥΟ ΠΡΟΣΒΑΣΗΣ ΜΕΤΑΓΩΓΗΣ ΠΑΚΕΤΩΝ ΣΕ ΕΝΑ ΔΙΚΤΥΟ ΠΡΟΣΒΑΣΗΣ ΜΕΤΑΓΩΓΗΣ ΚΥΚΛΩΜΑΤΟΣ	3106869
2631520 - 23/12/2020	SAIPEM S.P.A.	ΣΚΑΦΟΣ ΤΟΠΟΘΕΤΗΣΗΣ ΑΓΩΓΩΝ ΚΑΙ ΜΕΘΟΔΟΣ ΤΟΠΟΘΕΤΗΣΗΣ ΜΙΑΣ ΓΡΑΜΜΗΣ ΑΓΩΓΩΝ	3106722
2668209 - 30/12/2020	GILEAD SCIENCES, INC. NATIONAL RESEARCH COUNCIL OF CANADA	ΑΝΤΙΣΩΜΑΤΑ ΕΚΛΕΚΤΙΚΑ ΓΙΑ ΚΥΤΤΑΡΑ ΠΟΥ ΠΑΡΟΥΣΙΑΖΟΥΝ EGFR ΣΕ ΥΨΗΛΗ ΠΥΚΝΟΤΗΤΑ	3106829
2672973 - 30/12/2020	BIAL-PORTELA & CA, S.A.	ΣΧΗΜΑ ΧΟΡΗΓΗΣΗΣ ΓΙΑ ΝΙΤΡΟΚΑΤΕΧΟΛΕΣ	3106932
2690985 - 24/02/2021	UNILIN, BV	ΣΤΟΙΧΕΙΟ ΕΠΙΠΛΩΣΗΣ	3106741
2707302 - 06/01/2021	ALFELDER KUNSTSTOFFWERKE HERM. MEYER GMBH	ΚΥΛΙΝΔΡΟΣ ΣΤΕΓΑΝΟΠΟΙΗΣΗΣ ΜΕ ΓΛΩΤΤΙΔΑ	3106728

ΑΡ./ΗΜ.ΔΗΜ.Ε.Δ. (87)	ΔΙΚΑΙΟΥΧΟΣ (73)	ΤΙΤΛΟΣ ΕΦΕΥΡΕΣΗΣ (54)	ΑΡ.ΕΥΡ.Α.Ε. (11)
2708682 - 03/03/2021	AUG. WINKHAUS GMBH & CO. KG	ΚΥΛΙΝΔΡΟΣ ΚΛΕΙΔΑΡΙΑΣ ΓΙΑ ΕΝΑ ΗΛΕΚΤΡΟΝΙΚΟ ΚΛΕΙΔΙ	3106727
2710033 - 20/01/2021	THE ROCKEFELLER UNIVERSITY CALIFORNIA INSTITUTE OF TECHNOLOGY	ΕΞΟΥΔΕΤΕΡΩΤΙΚΑ ΑΝΤΙΣΩΜΑΤΑ ΤΟΥ ΑΝΘΡΩΠΙΝΟΥ ΙΟΥ ΤΗΣ ΑΝΟΣΟΑΝΕΠΑΡΚΕΙΑΣ ΚΑΙ ΜΕΘΟΔΟΙ ΧΡΗΣΗΣ ΑΥΤΩΝ	3106952
2753888 - 17/03/2021	ENWAVE CORPORATION	ΞΗΡΑΝΣΗ ΥΠΟ ΚΕΝΟ ΜΙΚΡΟΚΥΜΑΤΩΝ ΟΡΓΑΝΙΚΩΝ ΥΛΙΚΩΝ	3106823
2766434 - 30/12/2020	BIOSENTA INC.	ΜΕΘΟΔΟΣ ΚΑΙ ΣΥΣΚΕΥΗ ΓΙΑ ΤΗΝ ΠΑΡΑΣΚΕΥΗ ΣΩΜΑΤΙΔΙΩΝ ΥΔΡΟΞΕΙΔΙΟΥ ΤΟΥ ΑΣΒΕΣΤΙΟΥ ΕΠΙΚΑΛΥΜΜΕΝΩΝ ΜΕ ΑΝΘΡΑΚΙΚΟ ΑΣΒΕΣΤΙΟ	3106825
2817184 - 30/12/2020	PYLON MANUFACTURING CORP.	ΜΑΚΤΡΟ ΥΑΛΟΚΑΘΑΡΙΣΤΗΡΑ	3106927
2833132 - 13/01/2021	LEADWAY (HK) LIMITED	ΚΙΤ ΠΟΥ ΠΕΡΙΛΑΜΒΑΝΕΙ ΟΡΓΑΝΟ ΑΝΙΧΝΕΥΣΗΣ ΚΑΙ ΒΙΟΑΙΣΘΗΤΗΡΑ ΜΕ ΣΥΣΚΕΥΗ ΑΥΤΟΜΑΤΗΣ ΚΩΔΙΚΟΠΟΙΗΣΗΣ	3106796
2836033 - 13/01/2021	ALSTOM TRANSPORT TECHNOLOGIES	ΜΕΘΟΔΟΣ ΕΛΕΓΧΟΥ ΕΝΟΣ ΗΛΕΚΤΡΟΝΙΚΟΥ ΕΞΟΠΛΙΣΜΟΥ, ΑΝΤΙΣΤΟΙΧΟΣ ΗΛΕΚΤΡΟΝΙΚΟΣ ΕΞΟΠΛΙΣΜΟΣ ΚΑΙ ΣΥΣΤΗΜΑ ΕΠΙΚΟΙΝΩΝΙΑΣ	3106917
2847622 - 03/03/2021	MAX-PLANCK-GESELLSCHAFT ZUR FORDERUNG DER WISSENSCHAFTEN E.V.	ΕΓΚΑΙΡΗ ΠΡΟΕΙΔΟΠΟΙΗΣΗ ΚΑΤΑΣΤΡΟΦΩΝ ΜΕ ΤΗ ΒΟΗΘΕΙΑ ΤΗΣ ΦΥΣΗΣ	3106958
2849159 - 24/02/2021	AUG. WINKHAUS GMBH & CO. KG	ΣΥΣΚΕΥΗ ΚΛΕΙΔΩΜΑΤΟΣ ΕΝΟΣ ΧΩΡΟΥ ΓΡΑΦΕΙΟΥ Ή ΔΙΑΜΕΡΙΣΜΑΤΟΣ ΚΑΙ ΜΕΘΟΔΟΙ ΓΙΑ ΤΗ ΛΕΙΤΟΥΡΓΙΑ ΜΙΑΣ ΤΕΤΟΙΑΣ ΣΥΣΚΕΥΗΣ ΚΛΕΙΔΩΜΑΤΟΣ	3106724
2861246 - 20/01/2021	OMEROS CORPORATION UNIVERSITY OF LEICESTER	ΣΥΝΘΕΣΕΙΣ ΚΑΙ ΜΕΘΟΔΟΙ ΑΝΑΣΤΟΛΗΣ MASP-1 ΚΑΙ / Ή MASP-2 ΚΑΙ / Ή MASP-3 ΓΙΑ ΤΗ ΘΕΡΑΠΕΙΑ ΔΙΑΦΟΡΩΝ ΑΣΘΕΝΕΙΩΝ ΚΑΙ ΔΙΑΤΑΡΑΧΩΝ	3106934
2872171 - 06/01/2021	THE TRUSTEES OF THE UNIVERSITY OF PENNSYLVANIA THE CHILDREN'S HOSPITAL OF PHILADELPHIA	ΔΙΑΧΕΙΡΙΣΗ ΤΟΞΙΚΟΤΗΤΑΣ ΓΙΑ ΤΗΝ ΑΝΤΙΚΑΡΚΙΝΙΚΗ ΔΡΑΣΗ ΤΩΝ CAR	3106846
2905062 - 10/02/2021	FUJI ELECTRIC CO., LTD.	ΣΥΣΚΕΥΗ ΕΠΕΞΕΡΓΑΣΙΑΣ ΚΑΥΣΙΜΩΝ	3106990
2925329 - 06/01/2021	BORRELLO, IVAN MARQUES NOONAN, KIMBERLY ANN LUZNIK, LEONIDO	ΧΡΗΣΗ ΑΛΛΟΓΟΝΙΚΩΝ ΔΙΗΘΗΤΙΚΩΝ ΛΕΜΦΟΚΥΤΤΑΡΩΝ ΜΥΕΛΟΥ ΚΑΤΕΡΓΑΣΜΕΝΩΝ ΜΕ ΚΥΚΛΟΦΩΣΦΑΜΙΔΗ ΜΕΤΑ ΤΗ ΜΕΤΑΜΟΣΧΕΥΣΗ ΓΙΑ ΝΑ ΑΥΞΗΘΕΙ Η ΑΝΟΣΙΑ ΕΝΑΝΤΙ ΟΓΚΩΝ	3106824
2928921 - 20/01/2021	NOVARTIS AG	ΣΥΝΘΕΣΕΙΣ ΚΑΙ ΜΕΘΟΔΟΙ ΓΙΑ ΤΑ ΑΝΤΙΣΩΜΑΤΑ ΠΟΥ ΣΤΟΧΕΥΟΥΝ ΤΗΝ ΕΡΟ	3106976
2938575 - 20/01/2021	NALCO COMPANY	ΧΗΜΙΚΗ ΚΑΤΕΡΓΑΣΙΑ ΓΙΑ ΤΗ ΒΕΛΤΙΩΣΗ ΤΟΥ ΔΙΑΧΩΡΙΣΜΟΥ ΚΑΙ ΤΗΣ ΠΛΥΣΗΣ ΚΟΚΚΙΝΗΣ ΛΑΣΠΗΣ ΣΤΗ ΔΙΕΡΓΑΣΙΑ BAYER	3106923
2940103 - 27/01/2021	EKOBENZ SPOLKA Z OGRANICZONA ODPOWIEDZIALNOSCIA	ΜΙΑ ΜΕΘΟΔΟΣ ΓΙΑ ΤΗ ΛΗΨΗ ΒΙΟΚΑΥΣΙΜΩΝ ΜΕ ΤΗ ΧΡΗΣΗ ΑΙΘΑΝΟΛΗΣ, ΜΕΙΓΜΑΤΩΝ ΑΛΚΟΟΛΗΣ ΩΣ ΒΙΟΚΑΥΣΙΜΟΥ Ή ΒΙΟΣΥΣΤΑΤΙΚΟΥ	3106868
2943580 - 10/03/2021	DOUGLAS SCIENTIFIC, LLC	ΟΡΓΑΝΟ ΑΝΑΛΥΣΗΣ ΒΙΟΛΟΓΙΚΩΝ ΔΕΙΓΜΑΤΩΝ	3106884
2944306 - 27/01/2021	REGENERON PHARMACEUTICALS, INC.	ΣΚΕΥΑΣΜΑΤΑ ΑΝΤΑΓΩΝΙΣΤΗ VEGF ΚΑΤΑΛΛΗΛΑ ΓΙΑ ΕΝΔΟΨΑΛΛΩΔΗ ΧΟΡΗΓΗΣΗ	3106753
2950760 - 24/02/2021	SALTS HEALTHCARE LIMITED	ΣΥΣΚΕΥΗ ΣΤΟΜΙΑΣ	3106898
2968155 - 03/03/2021	PFIZER INC.	ΣΤΟΜΑΤΙΚΕΣ ΔΟΣΟΛΟΓΙΚΕΣ ΜΟΡΦΕΣ ΠΑΡΑΤΕΤΑΜΕΝΗΣ ΑΠΕΛΕΥΘΕΡΩΣΗΣ ΤΟΦΑΣΙΤΙΝΙΜΠΗΣ	3106819
2978456 - 17/03/2021	GE HEALTHCARE LIMITED	ΔΙΕΡΓΑΣΙΑ ΡΑΔΙΟΣΗΜΑΝΣΗΣ	3106910
2982734 - 27/01/2021	EKOBENZ SP. Z O. O.	ΜΕΙΓΜΑ ΚΑΥΣΙΜΟΥ, ΕΙΔΙΚΑ ΓΙΑ ΚΙΝΗΤΗΡΕΣ ΑΝΑΦΛΕΞΗΣ ΜΕ ΣΠΙΝΘΗΡΑ	3106867

ΑΡ./ΗΜ.ΔΗΜ.Ε.Α. (87)	ΔΙΚΑΙΟΥΧΟΣ (73)	ΤΙΤΛΟΣ ΕΦΕΥΡΕΣΗΣ (54)	ΑΡ.ΕΥΡ.Α.Ε. (11)
2984647 - 06/01/2021	SCORE MUSIC INTERACTIVE LIMITED	ΣΥΣΤΗΜΑ ΚΑΙ ΜΕΘΟΔΟΣ ΓΙΑ ΤΗΝ ΔΗΜΙΟΥΡΓΙΑ ΕΝΟΣ ΑΡΧΕΙΟΥ ΗΧΟΥ	3106935
2996966 - 06/01/2021	KONINKLIJKE DOUWE EGBERTS B.V.	ΕΝΑ ΣΥΣΤΗΜΑ ΠΑΡΑΣΚΕΥΗΣ ΡΟΦΗΜΑΤΩΝ, ΜΙΑ ΚΑΨΟΥΛΑ ΚΑΙ ΜΙΑ ΜΕΘΟΔΟΣ ΓΙΑ ΤΟΝ ΣΧΗΜΑΤΙΣΜΟ ΕΝΟΣ ΡΟΦΗΜΑΤΟΣ	3106852
3003440 - 13/01/2021	INJECTO GROUP A/S	ΕΜΒΟΛΟ ΓΙΑ ΧΡΗΣΗ ΜΙΑΣ ΣΥΡΙΓΓΑΣ ΜΕ ΕΙΔΙΚΗ ΑΝΑΛΟΓΙΑ ΔΙΑΣΤΑΣΕΩΝ ΜΙΑΣ ΔΟΜΗΣ ΣΦΡΑΓΙΣΗΣ	3106890
3011975 - 20/01/2021	COSMO TECHNOLOGIES LTD	ΣΤΕΡΕΗ ΣΥΝΘΕΣΗ ΓΙΑ ΤΗ ΧΟΡΗΓΗΣΗ ΑΠΟ ΤΟ ΣΤΟΜΑ ΧΡΩΣΤΙΚΩΝ ΥΛΩΝ ΚΑΙ ΔΙΑΓΝΩΣΤΙΚΗ ΧΡΗΣΗ ΑΥΤΗΣ	3106745
3016515 - 17/03/2021	SHA'KED MICROBIAL SOLUTIONS LTD.	ΜΙΑ ΜΕΘΟΔΟΣ ΚΑΤΑΠΟΛΕΜΗΣΗΣ ΤΩΝ ΠΑΡΑΣΙΤΩΝ ΤΗΣ ΕΠΙΦΑΝΕΙΑΣ ΤΟΥ ΝΕΡΟΥ	3106978
3021832 - 24/02/2021	BOEHRINGER INGELHEIM VETMEDICA GMBH	ΔΙΑΤΗΡΗΜΕΝΑ ΑΙΘΕΡΟΠΟΙΗΜΕΝΑ ΠΑΡΑΓΩΓΑ ΚΥΚΛΟΔΕΕΤΡΙΝΗΣ ΠΕΡΙΕΧΟΝΤΑΣ ΥΓΡΗ ΥΔΑΤΙΚΗ ΦΑΡΜΑΚΕΥΤΙΚΗ ΣΥΝΘΕΣΗ	3106939
3021852 - 27/01/2021	SAGE THERAPEUTICS, INC.	ΝΕΥΡΟΔΡΑΣΤΙΚΑ ΣΤΕΡΟΕΙΔΗ, ΣΥΝΘΕΣΕΙΣ, ΚΑΙ ΧΡΗΣΕΙΣ ΑΥΤΩΝ	3107014
3031104 - 24/02/2021	SCHUNK TRANSIT SYSTEMS GMBH	ΣΥΣΤΗΜΑ ΤΑΧΕΙΑΣ ΦΟΡΤΙΣΗΣ ΚΑΙ ΜΕΘΟΔΟΣ ΓΙΑ ΤΗΝ ΣΤΗΡΙΞΗ ΜΙΑΣ ΣΥΣΚΕΥΗΣ ΕΠΑΦΗΣ ΕΠΙΑΝΩ ΣΕ ΜΙΑ ΣΥΣΚΕΥΗ ΣΤΗΡΙΞΗΣ	3106995
3031106 - 24/02/2021	SCHUNK TRANSIT SYSTEMS GMBH	ΣΥΣΚΕΥΗ ΕΠΑΦΗΣ ΚΑΙ ΜΟΝΑΔΑ ΕΠΑΦΗΣ ΦΟΡΤΙΣΗΣ ΚΑΙ ΜΕΘΟΔΟΣ ΓΙΑ ΤΗΝ ΗΛΕΚΤΡΙΚΗ ΣΥΝΔΕΣΗ ΕΝΟΣ ΟΧΗΜΑΤΟΣ ΣΕ ΕΝΑ ΣΤΑΘΜΟ ΦΟΡΤΙΣΗΣ	3106996
3039939 - 27/01/2021	QUALCOMM INCORPORATED	ΜΕΘΟΔΟΙ ΚΑΙ ΣΥΣΚΕΥΗ ΓΙΑ ΑΝΕΡΧΟΜΕΝΗ ΖΕΥΞΗ ΠΟΛΛΑΠΛΩΝ ΧΡΗΣΤΩΝ	3106818
3044089 - 10/03/2021	MARINE CANADA ACQUISITION INC.	ΜΙΑ ΔΙΑΤΑΞΗ ΔΙΕΥΘΥΝΣΗΣ ΓΙΑ ΤΟΝ ΕΛΛΙΜΕΝΙΣΜΟ ΕΝΟΣ ΘΑΛΑΣΣΙΟΥ ΣΚΑΦΟΥΣ ΠΟΥ ΕΧΕΙ ΤΟΥΛΑΧΙΣΤΟΝ ΤΡΕΙΣ ΜΟΝΑΔΕΣ ΠΡΟΩΣΗΣ	3106748
3044195 - 17/02/2021	JOVENTIS S.A.	ΕΝΩΣΗ ΔΙΕΓΕΡΣΗΣ ΚΟΛΛΑΓΟΝΟΥ ΚΑΙ ΕΛΑΣΤΙΝΗΣ ΚΑΙ ΤΟΠΙΚΕΣ ΣΥΝΘΕΣΕΙΣ ΠΟΥ ΠΕΡΙΛΑΜΒΑΝΟΥΝ ΤΕΤΟΙΑ ΕΝΩΣΗ	3106885
3044372 - 06/01/2021	SCHWIHAG AG	ΣΥΣΤΗΜΑ ΑΠΟΤΕΛΟΥΜΕΝΟ ΑΠΟ ΕΝΑ ΣΥΣΤΗΜΑ ΣΤΕΡΕΩΣΗΣ ΡΑΓΩΝ ΚΑΙ ΜΙΑ ΣΤΑΘΕΡΗ ΤΡΟΧΙΑ ΣΙΔΗΡΟΔΡΟΜΟΥ ΧΩΡΙΣ ΕΡΜΑ	3106755
3055331 - 17/02/2021	OXFORD BIO THERAPEUTICS LIMITED	ΣΥΖΕΥΓΜΕΝΑ ΑΝΤΙΣΩΜΑΤΑ ΚΑΤΑ ΤΟΥ LY75 ΓΙΑ ΤΗ ΘΕΡΑΠΕΙΑ ΤΟΥ ΚΑΡΚΙΝΟΥ	3106756
3060601 - 06/01/2021	TIPA CORP. LTD.	ΒΙΟΑΠΟΔΟΜΗΣΙΜΟ ΦΥΛΛΟ	3106821
3064171 - 06/01/2021	SHANGHAI MICROPORT ENDOVASCULAR MEDTECH (GROUP) CO., LTD.	ΕΠΙΚΑΛΥΜΜΕΝΟ ΕΜΦΥΤΕΥΜΑ ΣΤΕΝΤ	3106844
3066942 - 03/03/2021	PHILIP MORRIS PRODUCTS S.A.	ΘΕΡΜΑΙΝΟΜΕΝΗ ΣΥΣΚΕΥΗ ΠΑΡΑΓΩΓΗΣ ΑΕΡΟΛΥΜΑΤΟΣ ΚΑΙ ΜΕΘΟΔΟΣ ΓΙΑ ΤΗΝ ΠΑΡΑΓΩΓΗ ΑΕΡΟΛΥΜΑΤΟΣ ΜΕ ΣΤΑΘΕΡΕΣ ΙΔΙΟΤΗΤΕΣ	3106863
3067054 - 30/12/2020	BOSTON BIOMEDICAL, INC.	ΝΕΕΣ ΣΥΝΘΕΣΕΙΣ ΚΑΙ ΜΕΘΟΔΟΙ ΓΙΑ ΑΝΤΙΜΕΤΩΠΙΣΗ ΚΑΡΚΙΝΟΥ	3106800
3068404 - 06/01/2021	SOCIETE DES PRODUITS NESTLE S.A.	ΣΥΝΘΕΣΕΙΣ ΠΡΟΣ ΧΡΗΣΗ ΣΤΗΝ ΠΡΟΛΗΨΗ Ή ΘΕΡΑΠΕΙΑ ΤΩΝ ΛΟΙΜΩΣΕΩΝ ΤΟΥ ΑΝΩΤΕΡΟΥ ΑΝΑΠΝΕΥΣΤΙΚΟΥ (URT) ΣΤΑ ΒΡΕΦΗ Ή ΤΑ ΜΙΚΡΑ ΠΑΙΔΙΑ ΠΟΥ ΔΙΑΤΡΕΧΟΥΝ ΥΨΗΛΟ ΚΙΝΔΥΝΟ ΛΟΙΜΩΣΗΣ	3106787
3082829 - 17/02/2021	BOEHRINGER INGELHEIM VETMEDICA GMBH	ΑΝΑΣΤΟΛΕΙΣ SGLT2 ΓΙΑ ΤΗΝ ΘΕΡΑΠΕΙΑ ΜΕΤΑΒΟΛΙΚΩΝ ΔΙΑΤΑΡΑΧΩΝ ΣΕ ΑΙΛΟΥΡΟΕΙΔΗ	3106880

ΑΡ./ΗΜ.ΔΗΜ.Ε.Δ. (87)	ΔΙΚΑΙΟΥΧΟΣ (73)	ΤΙΤΛΟΣ ΕΦΕΥΡΕΣΗΣ (54)	ΑΡ.ΕΥΡ.Α.Ε. (11)
3082831 - 06/01/2021	ROQUETTE FRERES	ΣΥΝΘΕΣΕΙΣ ΜΕ ΒΑΣΗ ΜΕΘΥΛΟ-ΚΥΚΛΟΔΕΕΤΡΙΝΕΣ ΓΙΑ ΤΗ ΘΕΡΑΠΕΥΤΙΚΗ ΑΓΩΓΗ Ή/ ΚΑΙ ΤΗΝ ΠΡΟΛΗΨΗ ΝΟΣΩΝ ΜΕΣΩ ΤΗΣ ΑΥΞΗΣΗΣ ΤΗΣ ΤΙΜΗΣ ΤΗΣ HDL ΧΟΛΗΣΤΕΡΟΛΗΣ	3106929
3087127 - 17/02/2021	SYNTHOS DWORY 7 SPOLKA Z OGRANICZONA ODPOWIEDZIALNOSCIA SPOLKA JAWNA	ΧΡΗΣΗ ΣΤΕΡΕΟΧΗΜΙΚΩΣ ΠΑΡΕΜΠΟΔΙΣΜΕΝΟΥ ΣΥΜΜΟΝΟΜΕΡΟΥΣ ΣΤΥΡΕΝΙΟΥ ΓΙΑ ΒΕΛΤΙΩΣΗ ΤΗΣ ΘΕΡΜΙΚΗΣ ΣΤΑΘΕΡΟΤΗΤΑΣ ΔΙΟΓΚΩΜΕΝΟΥ ΒΙΝΥΛΟ ΑΡΩΜΑΤΙΚΟΥ ΠΟΛΥΜΕΡΟΥΣ	3106943
3088456 - 06/01/2021	CHANNELL COMMERCIAL CORPORATION PRC COMPOSITES, LLC	ΚΑΠΑΚΙ ΦΡΕΑΤΙΟΥ ΚΟΙΝΗΣ ΩΦΕΛΕΙΑΣ ΑΠΟ ΘΕΡΜΟΣΚΛΗΡΥΝΟΜΕΝΟ ΠΟΛΥΜΕΡΕΣ	3106842
3100044 - 20/01/2021	JAAKKOLA, ILKKA	ΣΥΣΤΗΜΑ ΓΙΑ ΤΗΝ ΕΞΟΥΔΕΤΕΡΩΣΗ ΗΛΕΚΤΡΙΚΑ ΑΓΩΓΙΜΩΝ ΣΩΜΑΤΙΔΙΩΝ	3106980
3102208 - 13/01/2021	GLOBAL BLOOD THERAPEUTICS, INC.	ΚΡΥΣΤΑΛΛΙΚΟ ΠΟΛΥΜΟΡΦΟ ΤΗΣ ΕΛΕΥΘΕΡΗΣ ΒΑΣΗΣ ΤΗΣ 2-ΥΔΡΟΞΥ-6-((2-(1-ΙΣΟΠΡΟΠΥΛΟ-1Η-ΠΥΡΑΖΟΛ-5-ΥΛΟ)ΠΥΡΙΔΙΝ-3-ΥΛΟ)ΜΕΘΟΞΥ)ΒΕΝΖΑΛΔΕΪΔΗΣ	3106937
3111942 - 06/01/2021	SOCIETE DES PRODUITS NESTLE S.A.	ΣΥΝΘΕΣΕΙΣ ΠΡΟΣ ΧΡΗΣΗ ΣΤΗΝ ΠΡΟΛΗΨΗ Ή ΘΕΡΑΠΕΙΑ ΤΩΝ ΛΟΙΜΩΞΕΩΝ ΤΟΥ ΑΝΩΤΕΡΟΥ ΑΝΑΠΝΕΥΣΤΙΚΟΥ ΣΤΑ ΒΡΕΦΗ Ή ΤΑ ΜΙΚΡΑ ΠΑΙΔΙΑ ΜΕ ΥΨΗΛΟ ΚΙΝΔΥΝΟ ΠΡΟΣΒΟΛΗΣ ΑΠΟ ΛΟΙΜΩΞΕΙΣ	3106851
3116520 - 30/12/2020	ESSERRE PHARMA SOCIETA A RESPONSABILITA LIMITATA	ΦΥΤΟΣΥΜΠΛΟΚΑ ΑΠΟ CITRUS BERGAMIA	3106805
3116887 - 17/02/2021	UNIVERSITAT BASEL	ΥΔΑΤΑΝΘΡΑΚΙΚΟΙ ΠΡΟΣΔΕΤΕΣ ΟΙ ΟΠΟΙΟΙ ΔΕΣΜΕΥΟΝΤΑΙ ΜΕ IGM ΑΝΤΙΣΩΜΑΤΑ ΕΝΑΝΤΙ ΣΧΕΤΙΖΟΜΕΝΗΣ ΜΕ ΜΥΕΛΙΝΗ ΓΛΥΚΟΠΡΩΤΕΪΝΗΣ	3106998
3125692 - 27/01/2021	BAYER CROPSCIENCE AKTIENGESELLSCHAFT	ΧΡΗΣΗ ΕΤΕΡΟΚΥΚΛΙΚΩΝ ΕΝΩΣΕΩΝ ΓΙΑ ΤΗΝ ΚΑΤΑΠΟΛΕΜΗΣΗ ΝΗΜΑΤΩΔΩΝ	3106765
3127425 - 17/02/2021	MONSANTO TECHNOLOGY LLC	ΔΙΑΓΟΝΙΔΙΑΚΟ ΣΥΜΒΑΝ ΣΠΕΡΜΑΤΩΝ ΣΟΓΙΑΣ ΜΟΝ 87708 ΚΑΙ ΜΕΘΟΔΟΙ ΧΡΗΣΗΣ ΑΥΤΟΥ	3106782
3129063 - 27/01/2021	DAIICHI SANKYO COMPANY, LIMITED DAIICHI SANKYO EUROPE GMBH	ΣΥΖΕΥΓΜΑ ΑΝΤΙΣΩΜΑΤΟΣ-ΦΑΡΜΑΚΟΥ ANTI-HER3	3106992
3129293 - 20/01/2021	RUNWAY INNOVATIONS LIMITED	ΔΙΑΤΑΞΗ ΔΙΑΔΡΟΜΟΥ ΠΡΟΣΑΠΟΓΕΙΩΣΗΣ	3106897
3134123 - 17/02/2021	NEKTAR THERAPEUTICS (INDIA) PVT. LTD. NEKTAR THERAPEUTICS	ΕΚΛΕΚΤΙΚΟΙ ΑΓΩΝΙΣΤΕΣ IL-2RBHTA ΣΕ ΣΥΝΔΥΑΣΜΟ ΜΕ ΑΝΤΙΣΩΜΑ ANTI-CTLA-4 Ή ΑΝΤΙΣΩΜΑ ANTI-PD-1	3106830
3134194 - 03/03/2021	RIO TINTO ALCAN INTERNATIONAL LIMITED	ΔΟΜΟΣΤΟΙΧΕΙΩΤΗ ΠΡΕΣΑ ΚΟΧΛΙΑ	3106837
3138586 - 06/01/2021	ALLERGAN INDUSTRIE, SAS	ΠΛΗΡΩΤΙΚΟ ΥΛΙΚΟ ΜΑΛΑΚΩΝ ΙΣΤΩΝ	3106953
3148577 - 20/01/2021	BIOLOGICAL E LIMITED	ΚΑΙΝΟΤΟΜΟ ΗΜΙΣΥΝΘΕΤΙΚΟ ΜΗΝΙΓΓΙΤΙΔΟΚΟΚΚΙΚΟ ΣΥΖΕΥΓΜΕΝΟ ΕΜΒΟΛΙΟ	3106909
3148580 - 20/01/2021	MACROGENICS, INC.	ΤΡΙ-ΕΙΔΙΚΑ ΜΟΡΙΑ ΔΕΣΜΕΥΣΗΣ ΠΟΥ ΔΕΣΜΕΥΟΝΤΑΙ ΕΙΔΙΚΑ ΜΕ ΠΟΛΛΑΠΛΑ ΚΑΡΚΙΝΙΚΑ ΑΝΤΙΓΟΝΑ ΚΑΙ ΜΕΘΟΔΟΙ ΧΡΗΣΗΣ ΑΥΤΩΝ.	3106886
3155004 - 13/01/2021	UNIVERSIDADE DO PORTO - REITORIA	ΕΜΒΟΛΙΟ ΓΙΑ ΑΝΟΣΟΕΞΑΣΘΕΝΗΜΕΝΟΥΣ ΔΕΚΤΕΣ	3106774
3155693 - 24/02/2021	OMEGA FLEX, INC.	ΕΞΑΡΤΗΜΑ ΓΙΑ ΧΡΗΣΗ ΜΕ ΘΩΡΑΚΙΣΜΕΝΟ ΚΑΛΩΔΙΟ	3106895
3160958 - 24/02/2021	GLAXOSMITHKLINE INTELLECTUAL PROPERTY DEVELOPMENT LIMITED	ΚΡΥΣΤΑΛΛΙΚΑ ΑΛΑΤΑ (S)-5-((1-ΑΚΕΤΥΛΠΙΠΕΡΙΔΙΝ-4-ΥΛ)ΑΜΙΝΟ-N-(3-(3,4-ΔΙΥΔΡΟΪΣΟΚΙΝΟΛΙΝ-2(1Η)-ΥΛ)-2-ΥΔΡΟΞΥΠΡΟΠΥΛ)ΠΥΡΙΜΙΔΙΝΟ-4-ΚΑΡΒΟΞΑΜΙΔΙΟΥ	3106968
3164251 - 17/03/2021	LUYE PHARMA AG	ΔΙΑΤΑΞΗ ΓΙΑ ΤΗΝ ΚΑΤΑΣΚΕΥΗ ΦΑΡΜΑΚΕΥΤΙΚΩΝ ΕΠΙΘΕΜΑΤΩΝ	3107012
3167897 - 27/01/2021	BAXALTA GMBH BAXALTA INCORPORATED	ΣΤΑΘΕΡΟΠΟΙΗΜΕΝΕΣ ΥΓΡΕΣ ΚΑΙ ΛΥΟΦΙΛΟΠΟΙΗΜΕΝΕΣ ΦΑΡΜΑΚΟΤΕΧΝΙΚΕΣ ΜΟΡΦΕΣ ΤΟΥ ADAMTS13	3106972

ΑΡ./ΗΜ.ΔΗΜ.Ε.Α. (87)	ΔΙΚΑΙΟΥΧΟΣ (73)	ΤΙΤΛΟΣ ΕΦΕΥΡΕΣΗΣ (54)	ΑΡ.ΕΥΡ.Α.Ε. (11)
3172704 - 13/01/2021	DTN, LLC	ΠΑΡΑΓΩΓΗ ΠΡΟΓΝΩΣΕΩΝ ΚΑΙΡΟΥ ΜΕ ΑΝΘΡΩΠΙΝΗ ΕΠΙΤΗΡΗΣΗ ΣΤΟΝ ΒΡΟΧΟ	3106967
3176181 - 23/12/2020	AKESO BIOPHARMA INC.	ANTI-CTLA4 ΜΟΝΟΚΛΟΝΙΚΟ ΑΝΤΙΣΩΜΑ Ή ΤΟ ΘΡΑΥΣΜΑ ΔΕΣΜΕΥΣΗΣ ΑΝΤΙΓΟΝΟΥ ΑΥΤΟΥ, ΦΑΡΜΑΚΕΥΤΙΚΗ ΣΥΝΘΕΣΗ ΚΑΙ ΧΡΗΣΗ	3106737
3178931 - 06/01/2021	DAIICHI SANKYO COMPANY, LIMITED	ANTI-ORAI1 ΑΝΤΙΣΩΜΑ	3106793
3180109 - 24/02/2021	TECHNOLOGIES AVANCEES ET MEMBRANES INDUSTRIELLES	ΝΕΕΣ ΓΕΩΜΕΤΡΙΕΣ ΠΟΛΥΚΑΝΑΛΙΚΩΝ ΣΩΛΗΝΟΕΙΔΩΝ ΣΤΟΙΧΕΙΩΝ ΔΙΑΧΩΡΙΣΜΟΥ ΜΕΣΩ ΕΦΑΠΤΟΜΕΝΙΚΗΣ ΡΟΗΣ ΠΟΥ ΕΝΣΩΜΑΤΩΝΟΥΝ ΠΡΟΑΓΩΓΟΥΣ ΣΤΡΟΒΙΛΙΣΜΟΥ ΚΑΙ ΜΕΘΟΔΟΣ ΚΑΤΑΣΚΕΥΗΣ	3106780
3185867 - 13/01/2021	ALKERMES PHARMA IRELAND LIMITED MORALES WILFREDO JR.	ΔΙΑΔΙΚΑΣΙΑ ΚΡΥΣΤΑΛΛΩΣΗΣ ΤΩΝ ΠΑΡΑΓΩΓΩΝ ΑΡΙΠΠΙΡΑΖΟΛΗΣ ΣΕ ΦΑΡΜΑΚΟΤΕΧΝΙΚΕΣ ΜΟΡΦΕΣ ΠΑΡΑΤΕΤΑΜΕΝΗΣ ΑΠΕΛΕΥΘΕΡΩΣΗΣ ΓΙΑ ΤΗ ΘΕΡΑΠΕΥΤΙΚΗ ΑΝΤΙΜΕΤΩΠΙΣΗ ΤΗΣ ΣΧΙΖΟΦΡΕΝΕΙΑΣ	3106893
3189074 - 13/01/2021	RSEM, LIMITED PARTNERSHIP	ΣΥΝΘΕΣΕΙΣ ΚΑΙ ΜΕΘΟΔΟΙ ΓΙΑ ΤΗ ΘΕΡΑΠΕΙΑ ΚΑΙ ΠΡΟΛΗΨΗ ΦΛΕΓΜΟΝΗΣ	3106876
3191083 - 17/03/2021	GELITA AG	ΣΩΜΑΤΙΔΙΑ ΖΕΛΑΤΙΝΗΣ/ΠΗΚΤΙΝΗΣ	3106949
3193867 - 20/01/2021	PANOPTICA, INC.	ΟΦΘΑΛΜΙΚΕΣ ΦΑΡΜΑΚΟΤΕΧΝΙΚΕΣ ΜΟΡΦΕΣ ΓΙΑ ΧΟΡΗΓΗΣΗ ΦΑΡΜΑΚΟΥ ΚΑΙ ΠΡΟΣΤΑΣΙΑ ΤΟΥ ΠΡΟΣΘΙΟΥ ΤΜΗΜΑΤΟΣ ΤΟΥ ΟΦΘΑΛΜΟΥ	3106776
3199118 - 30/12/2020	HANDOK KALOS MEDICAL INC.	ΚΑΘΕΤΗΡΑΣ ΚΑΙ ΜΕΘΟΔΟΣ ΚΑΤΑΣΚΕΥΗΣ ΑΥΤΟΥ	3106930
3199184 - 10/03/2021	SEWONCELLONTECH CO., LTD.	ΜΗΤΡΑ ΓΙΑ ΤΗΝ ΑΠΟΚΑΤΑΣΤΑΣΗ ΤΟΥ ΜΑΛΑΚΟΥ ΙΣΤΟΥ ΚΑΙ ΜΕΘΟΔΟΣ ΓΙΑ ΤΗΝ ΠΑΡΑΓΩΓΗ ΤΗΣ	3107002
3222280 - 20/01/2021	NALPROPION PHARMACEUTICALS LLC	ΑΥΞΗΜΕΝΗ ΒΙΟΔΙΑΘΕΣΙΜΟΤΗΤΑ ΔΡΑΣΤΙΚΗΣ ΟΥΣΙΑΣ ΣΕ ΘΕΡΑΠΕΙΑ ΝΑΛΤΡΕΞΟΝΗΣ	3106983
3227297 - 20/01/2021	ARRAY BIOPHARMA, INC. CELGENE CORPORATION	4,6-ΥΠΟΚΑΤΕΣΤΗΜΕΝΗ-ΠΥΡΟΖΟΛΟ[1,5-a]ΠΥΡΑΖΙΝΗ ΩΣ ΑΝΑΣΤΟΛΕΑΣ ΤΩΝ ΚΙΝΑΣΩΝ JANUS	3106905
3235508 - 30/12/2020	SANOFI	ΣΥΝΘΕΣΕΙΣ ΠΟΥ ΠΕΡΙΛΑΜΒΑΝΟΥΝ ΟΜΟΙΑΖΟΥΣΑ ΜΕ ΑΝΤΙΣΩΜΑΤΑ ΠΡΩΤΕΪΝΗ ΔΙΤΤΗΣ V ΠΕΡΙΟΧΗΣ	3106827
3235827 - 13/01/2021	GENZYME CORPORATION	ΙΟΣΩΜΑΤΙΑ AAV ΜΕ ΜΕΙΩΜΕΝΗ ΑΝΟΣΟΑΝΤΙΔΡΑΣΤΙΚΟΤΗΤΑ ΚΑΙ ΧΡΗΣΕΙΣ ΑΥΤΩΝ	3106965
3238304 - 06/01/2021	RAYTHEON COMPANY	ΑΚΤΙΝΟΒΟΛΗΤΗΣ, ΔΙΑΣΥΝΔΕΣΗ ΑΥΤΟΥ ΧΩΡΙΣ ΚΟΛΛΗΣΗ ΚΑΙ ΣΤΟΙΧΕΙΟ ΓΕΙΩΣΗΣ ΑΥΤΟΥ	3106849
3242884 - 24/02/2021	IPSEN BIOINNOVATION LIMITED	ΚΑΤΙΟΝΙΚΕΣ ΝΕΥΡΟΤΟΞΙΝΕΣ	3106873
3245886 - 30/12/2020	JT INTERNATIONAL SA	ΗΛΕΚΤΡΟΝΙΚΟΙ ΕΙΣΠΝΕΥΣΤΗΡΕΣ ΑΤΜΟΥ	3106783
3247963 - 27/01/2021	ENERGYNEST AS	ΑΠΟΘΗΚΕΥΤΙΚΟΣ ΧΩΡΟΣ ΘΕΡΜΙΚΗΣ ΕΝΕΡΓΕΙΑΣ ΥΨΗΛΗΣ ΘΕΡΜΟΚΡΑΣΙΑΣ , ΜΙΑ ΜΕΘΟΔΟΣ ΚΑΤΑΣΚΕΥΗΣ ΚΑΙ ΜΙΑ ΜΕΘΟΔΟΣ ΤΟΥ ΕΝ ΛΟΓΩ ΑΠΟΘΗΚΕΥΤΙΚΟΥ ΧΩΡΟΥ	3106997
3252058 - 20/01/2021	GILEAD SCIENCES, INC.	ΠΟΛΥΚΥΚΛΙΚΕΣ ΕΝΩΣΕΙΣ ΚΑΡΒΑΜΟΪΛΟΠΥΡΙΔΟΝΗΣ ΚΑΙ ΧΡΗΣΗ ΑΥΤΩΝ ΣΤΗ ΘΕΡΑΠΕΙΑ ΛΟΙΜΩΞΕΩΝ ΑΠΟ HIV	3106758
3255043 - 20/01/2021	ASTRAZENECA AB	N-(6-((2R, 3S)-3,4-ΔΙΥΔΡΟΞΥΒΟΥΤΑΝ-2-ΥΛΟΞΥ)-2-(4-ΦΘΟΡΟΒΕΝΖΥΛΟΘΕΙΟ)ΠΥΡΙΜΙΔΙΝ-4-ΥΛ)-3-ΜΕΘΥΛΛΑΖΕΤΙΔΙΝ-1-ΣΟΥΛΦΟΝΑΜΙΔΙΟ ΩΣ ΡΥΘΜΙΣΤΗΣ ΤΟΥ ΥΠΟΔΟΧΕΑ ΧΗΜΕΙΟΚΙΝΩΝ	3106814
3258182 - 27/01/2021	GD MIDEA AIR-CONDITIONING EQUIPMENT CO., LTD.	ΚΛΙΜΑΤΙΣΤΙΚΟ ΜΗΧΑΝΗΜΑ, ΚΑΙ ΜΕΘΟΔΟΣ ΚΑΙ ΔΙΑΤΑΞΗ ΕΛΕΓΧΟΥ ΘΕΣΗΣ ΕΚΤΟΣ ΛΕΙΤΟΥΡΓΙΑΣ ΓΙΑ ΤΟΝ ΣΥΜΠΙΕΣΤΗ ΑΥΤΟΥ	3107001
3260002 - 06/01/2021	RAI STRATEGIC HOLDINGS, INC.	ΕΙΔΟΣ ΚΑΠΝΙΣΜΑΤΟΣ ΠΟΥ ΠΕΡΙΕΧΕΙ ΚΑΠΝΟ	3106907

ΑΡ./ΗΜ.ΔΗΜ.Ε.Δ. (87)	ΔΙΚΑΙΟΥΧΟΣ (73)	ΤΙΤΛΟΣ ΕΦΕΥΡΕΣΗΣ (54)	ΑΡ.ΕΥΡ.Α.Ε. (11)
3266574 - 24/02/2021	KELLER HCW GMBH	ΣΥΣΚΕΥΗ ΚΑΙ ΜΕΘΟΔΟΣ ΓΙΑ ΤΗΝ ΕΙΣΑΓΩΓΗ ΜΟΝΩΤΙΚΩΝ ΥΛΩΝ ΣΕ ΔΙΑΤΡΗΤΑ ΤΟΥΒΛΑ	3106947
3271621 - 30/12/2020	HAMMELMANN GMBH	ΕΞΟΠΛΙΣΜΟΣ ΣΤΕΓΑΝΩΣΗΣ	3106768
3273809 - 17/02/2021	PHILIP MORRIS PRODUCTS S.A.	ΔΙΑΧΕΙΡΙΣΗ ΘΕΡΜΑΝΤΗΡΑ	3106918
3280727 - 17/02/2021	ACCELERON PHARMA INC.	ΠΡΩΤΕΪΝΕΣ ΣΥΓΧΩΝΕΥΣΗΣ ΥΠΟΔΟΧΕΑ ΕΝΟΣ ΒΡΑΧΙΟΝΑ ΤΥΠΟΥ I ΚΑΙ ΤΥΠΟΥ II ΚΑΙ ΧΡΗΣΗ ΑΥΤΩΝ	3106988
3284459 - 06/01/2021	MOBERG PHARMA AB	ΦΑΡΜΑΚΕΥΤΙΚΕΣ ΣΥΝΘΕΣΕΙΣ ΠΟΥ ΠΕΡΙΕΧΟΥΝ ΤΟΠΙΚΟ ΑΝΑΙΣΘΗΤΙΚΟ ΟΠΩΣ Η ΒΟΥΠΙΒΑΚΑΪΝΗ ΓΙΑ ΤΟΠΙΚΗ ΧΟΡΗΓΗΣΗ ΣΤΟ ΣΤΟΜΑ Ή ΤΟΝ ΦΑΡΥΓΓΑ	3106811
3286181 - 27/01/2021	RIGEL PHARMACEUTICALS, INC.	ΕΝΩΣΕΙΣ ΠΥΡΑΖΟΛΙΟΥ ΚΑΙ ΜΕΘΟΔΟΣ ΓΙΑ ΤΗΝ ΠΑΡΑΣΚΕΥΗ ΚΑΙ ΧΡΗΣΗ ΤΩΝ ΕΝΩΣΕΩΝ	3106921
3288940 - 24/02/2021	JANSSEN PHARMACEUTICA NV	ΑΖΑΒΕΝΖΙΜΙΔΑΖΟΛΙΑ ΚΑΙ ΧΡΗΣΗ ΑΥΤΩΝ ΩΣ ΡΥΘΜΙΣΤΕΣ ΥΠΟΔΟΧΕΑ AMPA	3106999
3288979 - 17/03/2021	PIERRE FABRE MEDICAMENT	IGF-1R ΑΝΤΙΣΩΜΑ ΚΑΙ ΧΡΗΣΗ ΑΥΤΟΥ ΓΙΑ ΤΗ ΔΙΑΓΝΩΣΗ ΚΑΡΚΙΝΟΥ	3106878
3289213 - 13/01/2021	HANS JENSEN LUBRICATORS A/S	ΕΓΧΥΤΗΡΑΣ ΛΙΠΑΝΤΙΚΟΥ ΓΙΑ ΜΕΓΑΛΟ ΑΡΓΟΣΤΡΟΦΟ ΔΙΧΡΟΝΟ ΚΙΝΗΤΗΡΑ ΚΑΙ ΜΕΘΟΔΟΣ ΠΑΡΑΓΩΓΗΣ	3106892
3290023 - 17/02/2021	NAVIPHARM CO., LTD.	ΦΑΡΜΑΚΕΥΤΙΚΗ ΣΥΝΘΕΣΗ ΠΑΡΑΤΕΤΑΜΕΝΗΣ ΑΠΟΔΕΣΜΕΥΣΗΣ Η ΟΠΟΙΑ ΕΜΠΕΡΙΕΧΕΙ ΡΙΒΑΣΤΙΓΜΙΝΗ	3106871
3291664 - 20/01/2021	TIRTH AGRO TECHNOLOGY PVT. LTD.	ΜΗΧΑΝΙΣΜΟΣ ΤΑΧΕΙΑΣ ΠΡΟΣΑΡΜΟΓΗΣ ΜΙΑΣ ΛΕΠΙΔΑΣ ΣΒΑΡΝΑΣ ΙΣΧΥΟΣ	3106950
3291830 - 17/02/2021	IMMATICS BIOTECHNOLOGIES GMBH	ΚΑΙΝΟΤΟΜΑ ΠΕΠΤΙΔΙΑ ΚΑΙ ΣΥΝΔΥΑΣΜΟΣ ΠΕΠΤΙΔΙΩΝ ΚΑΙ ΙΚΡΙΩΜΑΤΩΝ ΑΥΤΩΝ ΓΙΑ ΧΡΗΣΗ ΣΤΗΝ ΑΝΟΣΟΘΕΡΑΠΕΙΑ ΕΝΑΝΤΙ ΤΟΥ ΟΡΘΟΚΟΛΙΚΟΥ ΚΑΡΚΙΝΟΥ (CRC) ΚΑΙ ΑΛΛΩΝ ΚΑΡΚΙΝΩΝ	3106975
3294764 - 30/12/2020	CITY OF HOPE	ΣΥΝΘΕΣΕΙΣ ΧΙΜΑΙΡΙΚΟΥ ΥΠΟΔΟΧΕΑ ΑΝΤΙΓΟΝΟΥ	3106933
3294769 - 13/01/2021	MORPHOSYS AG	ΘΕΡΑΠΕΥΤΙΚΗ ΑΓΩΓΗ ΓΙΑ ΤΟ ΠΟΛΛΑΠΛΟ ΜΥΕΛΩΜΑ (MM)	3106891
3295962 - 27/01/2021	NANO4IMAGING GMBH	ΣΥΖΕΥΓΜΑΤΑ ΤΕΤΡΑΠΥΡΡΟΛΙΩΝ ΩΣ MRI ΣΚΙΑΓΡΑΦΙΚΟΣ ΠΑΡΑΓΟΝΤΑΣ	3107009
3299505 - 27/01/2021	BOLTON MANITOBA SPA	ΒΕΛΤΙΣΤΟΠΟΙΗΜΕΝΗ ΜΕΘΟΔΟΣ ΠΛΥΣΗΣ ΣΕ ΠΛΥΝΤΗΡΙΑ ΡΟΥΧΩΝ	3106732
3303339 - 13/01/2021	H. LUNDBECK A/S	PDE9 ΑΝΑΣΤΟΛΕΙΣ ΜΕ ΣΚΕΛΕΤΟ ΙΜΙΔΑΖΟΤΡΙΑΖΙΝΟΝΗΣ ΚΑΙ ΣΚΕΛΕΤΟ ΙΜΙΔΑΖΟΠΥΡΑΖΙΝΟΝΗΣ ΓΙΑ ΑΝΤΙΜΕΤΩΠΙΣΗ ΠΕΡΙΦΕΡΙΚΩΝ ΝΟΣΩΝ	3106961
3304877 - 24/02/2021	TELEFONAKTIEBOLAGET LM ERICSSON (PUBL)	ΜΕΘΟΔΟΣ ΚΑΙ ΣΥΣΚΕΥΗ ΓΙΑ ΤΗΝ ΠΡΑΓΜΑΤΟΠΟΙΗΣΗ ΜΙΑΣ ΦΩΝΗΤΙΚΗΣ ΚΛΗΣΗΣ	3106866
3307322 - 17/02/2021	PRIMATOPE THERAPEUTICS INC.	ΕΞΑΝΘΡΩΠΟΠΟΙΗΜΕΝΑ ΑΝΤΙΣΩΜΑΤΑ ANTI-CD40 ΚΑΙ ΧΡΗΣΕΙΣ ΑΥΤΩΝ	3106870
3310346 - 24/03/2021	ESTETRA SPRL	ΔΙΣΚΙΟ ΔΙΑΣΠΕΙΡΟΜΕΝΟ ΣΤΟ ΣΤΟΜΑ ΠΕΡΙΕΧΟΝ ΟΙΣΤΕΤΡΟΛΗ	3107013
3313832 - 24/02/2021	MERCK SHARP & DOHME CORP.	ΠΑΡΑΓΩΓΑ 3-ΤΕΤΡΑΖΟΛΥΛ-BENZEN-1,2-ΔΙΣΟΥΛΦΟΝΑΜΙΔΙΟΥ ΩΣ ΑΝΑΣΤΟΛΕΙΣ ΜΕΤΑΛΛΟ-ΒΗΤΑ-ΛΑΚΤΑΜΑΣΗΣ	3107005
3318255 - 10/03/2021	AMARIN PHARMACEUTICALS IRELAND LIMITED	ΣΥΝΘΕΣΕΙΣ ΚΑΙ ΜΕΘΟΔΟΙ ΓΙΑ ΘΕΡΑΠΕΙΑ ΕΓΚΕΦΑΛΙΚΟΥ ΕΠΕΙΣΟΔΙΟΥ ΣΕ ΕΝΑ ΥΠΟΚΕΙΜΕΝΟ ΕΠΙ ΤΑΥΤΟΧΡΟΝΗΣ ΘΕΡΑΠΕΙΑΣ ΣΤΑΤΙΝΗΣ	3106948

ΑΡ./ΗΜ.ΔΗΜ.Ε.Α. (87)	ΔΙΚΑΙΟΥΧΟΣ (73)	ΤΙΤΛΟΣ ΕΦΕΥΡΕΣΗΣ (54)	ΑΡ.ΕΥΡ.Α.Ε. (11)
3318571 - 17/02/2021	F. HOFFMANN-LA ROCHE AG	ΙΟΝΑΝΤΑΛΛΑΚΤΙΚΗ ΧΡΩΜΑΤΟΓΡΑΦΙΑ ΜΕ ΒΕΛΤΙΩΜΕΝΗ ΕΚΛΕΚΤΙΚΟΤΗΤΑ ΓΙΑ ΤΟ ΔΙΑΧΩΡΙΣΜΟ ΠΟΛΥΠΕΠΤΙΔΙΚΩΝ ΜΟΝΟΜΕΡΩΝ, ΣΥΣΣΩΜΑΤΩΜΑΤΩΝ, ΚΑΙ ΘΡΑΥΣΜΑΤΩΝ ΜΕ ΔΙΑΜΟΡΦΩΣΗ ΤΗΣ ΚΙΝΗΤΗΣ ΦΑΣΗΣ	3106874
3319597 - 17/02/2021	BYONDIS B.V.	ΣΥΝΘΕΣΕΙΣ ΟΙ ΟΠΟΙΕΣ ΠΕΡΙΛΑΜΒΑΝΟΥΝ ΣΥΖΕΥΓΜΑΤΑ ΦΑΡΜΑΚΟΥ ΑΝΤΙΣΩΜΑΤΟΣ-ΔΟΥΟΚΑΡΜΥΚΙΝΗΣ	3107003
3319956 - 06/01/2021	BAYER PHARMA AKTIENGESELLSCHAFT	ΥΠΟΚΑΤΕΣΤΗΜΕΝΑ ΠΑΡΑΓΩΓΑ ΟΞΟΠΥΡΙΔΙΝΗΣ	3106859
3321579 - 13/01/2021	BEILSCHMIDT, ALFRED	ΑΝΤΙΔΡΑΣΤΗΡΑΣ ΣΤΡΟΒΙΛΩΔΟΥΣ ΚΛΙΝΗΣ	3106771
3321973 - 06/01/2021	MEYER BURGER (GERMANY) GMBH	ΚΡΥΣΤΑΛΛΙΚΟ ΦΩΤΟΒΟΛΤΑΪΚΟ ΣΤΟΙΧΕΙΟ ΜΕ ΜΙΑ ΔΙΑΦΑΝΗ, ΑΓΩΓΙΜΗ ΣΤΡΩΣΗ ΜΕΤΑΞΥ ΤΩΝ ΕΠΑΦΩΝ ΕΜΠΡΟΣΘΙΑΣ ΠΛΕΥΡΑΣ ΚΑΙ ΔΙΑΔΙΚΑΣΙΑ ΓΙΑ ΤΗΝ ΠΑΡΑΣΚΕΥΗ ΕΝΟΣ ΤΕΤΟΙΟΥ ΦΩΤΟΒΟΛΤΑΪΚΟΥ ΣΤΟΙΧΕΙΟΥ	3106799
3322724 - 06/01/2021	CENTRE HOSPITALIER UNIVERSITAIRE VAUDOIS (CHUV) BOARD OF REGENTS, THE UNIVERSITY OF TEXAS SYSTEM	ΑΝΑΣΤΟΛΕΙΣ IL-26	3106841
3324932 - 10/03/2021	NITTO DENKO CORPORATION	ΣΥΝΘΕΣΕΙΣ ΚΑΙ ΜΕΘΟΔΟΙ ΓΙΑ ΛΥΟΦΙΛΕΣ ΜΟΡΦΕΣ ΝΑΝΟΣΩΜΑΤΙΔΙΩΝ	3106836
3326899 - 13/01/2021	WINDCAT WORKBOATS LIMITED	ΣΥΣΤΗΜΑ ΑΓΚΥΡΟΒΟΛΗΣΗΣ ΣΕ ΑΝΕΜΟΓΕΝΝΗΤΡΙΑ	3106899
3327224 - 17/02/2021	MAX CO., LTD.	ΜΗΧΑΝΗ ΠΕΡΙΔΕΣΗΣ	3106840
3329601 - 06/01/2021	TERRY, JOHN, DAVID	ΜΕΘΟΔΟΣ ΚΑΙ ΣΥΣΚΕΥΗ ΓΙΑ ΤΗΝ ΕΠΙΚΟΙΝΩΝΙΑ ΔΕΔΟΜΕΝΩΝ ΣΕ ΣΥΝΕΡΓΑΤΙΚΟ ΔΙΚΤΥΟ ΨΗΦΙΑΚΟΥ ΧΑΟΥΣ	3106843
3330339 - 24/02/2021	THE CHEMOURS COMPANY FC, LLC	ΣΥΝΘΕΣΕΙΣ ΠΟΥ ΠΕΡΙΛΑΜΒΑΝΟΥΝ HFC-1234ZE	3106912
3331900 - 17/02/2021	IMMATIC BIOTECHNOLOGIES GMBH	ΠΕΠΤΙΔΙΑ ΚΑΙ ΣΥΝΔΥΑΣΜΟΣ ΠΕΠΤΙΔΙΩΝ ΓΙΑ ΧΡΗΣΗ ΣΤΗΝ ΑΝΟΣΟΘΕΡΑΠΕΙΑ ΕΝΑΝΤΙ ΤΟΥ ΚΑΡΚΙΝΟΥ ΤΟΥ ΠΡΟΣΤΑΤΗ ΚΑΙ ΑΛΛΩΝ ΜΟΡΦΩΝ ΚΑΡΚΙΝΟΥ	3107004
3334387 - 30/12/2020	SC MEDICA	ΣΥΣΚΕΥΗ ΓΙΑ ΤΗ ΔΙΑΤΗΡΗΣΗ ΕΝΟΣ ΜΕΣΟΣΠΟΝΔΥΛΙΟΥ ΧΩΡΟΥ	3106806
3337594 - 24/02/2021	SEMB-ECO R PTE LTD	ΜΕΘΟΔΟΣ ΚΑΙ ΣΥΣΤΗΜΑ ΓΙΑ ΤΗΝ ΕΦΑΡΜΟΓΗ ΥΠΕΡΤΙΘΕΜΕΝΟΥ ΗΛΕΚΤΡΟΜΑΓΝΗΤΙΚΟΥ ΚΥΜΑΤΟΣ ΧΡΟΝΟΜΕΤΑΒΑΗΤΗΣ ΣΥΧΝΟΤΗΤΑΣ ΓΙΑ ΤΗΝ ΑΦΑΙΡΕΣΗ SO ₂ , CO ₂ ΚΑΙ NO _x ΑΠΟ ΤΑ ΑΠΑΕΡΙΑ	3106798
3341367 - 24/02/2021	PFIZER INC.	ΔΙΚΥΚΛΙΚΕΣ-ΣΥΝΤΗΓΜΕΝΕΣ ΕΝΩΣΕΙΣ ΕΤΕΡΟΑΡΥΛΙΟΥ Ή ΑΡΥΛΙΟΥ ΩΣ ΡΥΘΜΙΣΤΕΣ ΤΗΣ IRAK4	3106759
3342315 - 30/12/2020	FOSHAN CITY SHUNDE JUTIAN ELECTRIC APPLIANCE CO., LTD.	ΑΠΟΧΥΜΩΤΗΣ	3106769
3348624 - 03/03/2021	THE CHEMOURS COMPANY FC, LLC	ΣΥΝΘΕΣΕΙΣ ΠΟΥ ΠΕΡΙΕΧΟΥΝ HFC-1234YF	3106832
3348635 - 17/02/2021	JCR PHARMACEUTICALS CO., LTD.	ΝΕΑ ΜΕΤΑΛΛΑΚΤΙΚΗ ΠΑΡΑΛΛΑΓΗ ΑΛΒΟΥΜΙΝΗΣ ΑΝΘΡΩΠΙΝΟΥ ΟΡΟΥ	3106855
3350179 - 13/01/2021	IDORSIA PHARMACEUTICALS LTD	ΚΡΥΣΤΑΛΛΙΚΕΣ ΜΟΡΦΕΣ	3106955
3356307 - 24/02/2021	UNITED STATES GYPSUM COMPANY	ΑΦΡΩΔΗΣ ΓΥΨΟΣΑΝΙΔΑ ΚΑΙ ΜΕΘΟΔΟΣ ΚΑΤΑΣΚΕΥΗΣ ΤΗΣ	3106810
3357356 - 17/02/2021	NICOVENTURES TRADING LIMITED	ΗΛΕΚΤΡΟΝΙΚΗ ΔΙΑΤΑΞΗ ΠΑΡΟΧΗΣ ΑΤΜΟΥ	3106854
3360429 - 24/02/2021	PHILIP MORRIS PRODUCTS S.A.	ΕΝΑ ΣΥΣΤΗΜΑ ΚΑΠΝΙΣΜΑΤΟΣ ΤΟ ΟΠΟΙΟ ΕΧΕΙ ΕΝΑ ΤΜΗΜΑ ΑΠΟΘΗΚΕΥΣΗΣ ΥΓΡΟΥ ΚΑΙ ΒΕΛΤΙΩΜΕΝΑ ΧΑΡΑΚΤΗΡΙΣΤΙΚΑ ΡΟΗΣ ΑΕΡΑ	3106770
3364189 - 03/02/2021	ΤΟΥΟΒΟ CO., LTD.	ΤΜΗΜΑ ΑΝΟΣΟΧΡΩΜΑΤΟΓΡΑΦΙΚΗΣ ΔΟΚΙΜΗΣ	3106901
3368534 - 27/01/2021	NEUROCRINE BIOSCIENCES, INC.	ΑΛΑΤΑ ΒΑΛΒΕΝΑΖΙΝΗΣ ΚΑΙ ΠΟΛΥΜΟΡΦΑ ΑΥΤΩΝ	3106808

ΑΡ./ΗΜ.ΛΗΜ.Ε.Δ. (87)	ΔΙΚΑΙΟΥΧΟΣ (73)	ΤΙΤΛΟΣ ΕΦΕΥΡΕΣΗΣ (54)	ΑΡ.ΕΥΡ.Δ.Ε. (11)
3369425 - 27/01/2021	4D PHARMA RESEARCH LIMITED	ΣΥΝΘΕΣΕΙΣ ΠΟΥ ΠΕΡΙΛΑΜΒΑΝΟΥΝ ΒΑΚΤΗΡΙΑΚΑ ΣΤΕΛΕΧΗ	3106900
3369724 - 06/01/2021	BRACCO IMAGING SPA	ΔΙΑΔΙΚΑΣΙΑ ΓΙΑ ΤΗΝ ΠΑΡΑΣΚΕΥΗ ΙΟΠΑΜΙΔΟΛΗΣ	3106773
3370770 - 20/01/2021	JANSSEN BIOTECH, INC.	ΥΠΟΔΟΡΙΑ ΣΚΕΥΑΣΜΑΤΑ ΑΝΤΙΣΩΜΑΤΩΝ ANTI-CD38 ΚΑΙ ΟΙ ΧΡΗΣΕΙΣ ΤΟΥΣ	3106908
3376668 - 20/01/2021	SCHAEFER GMBH	ΔΙΑΚΟΠΤΗΣ-ΠΛΗΚΤΡΟ	3106914
3380873 - 13/01/2021	PBU (UK) LTD.	ΜΕΘΟΔΟΙ ΓΙΑ ΤΟΝ ΣΧΗΜΑΤΙΣΜΟ ΔΕΔΟΜΕΝΩΝ ΕΙΚΟΝΑΣ 3D ΚΑΙ ΣΥΝΑΦΕΙΣ ΣΥΣΚΕΥΕΣ	3106960
3387195 - 30/12/2020	NORWEST AS	ΣΥΣΚΕΥΗ ΦΙΛΤΡΟΥ ΓΙΑ ΣΥΣΤΗΜΑΤΑ ΛΥΜΑΤΩΝ ΚΑΙ ΑΠΟΧΕΤΕΥΣΗΣ	3106766
3388064 - 10/03/2021	MINORYX THERAPEUTICS S.L.	ΠΑΡΑΓΩΓΑ 2,4-ΘΕΙΖΟΛΙΔΙΝΕΔΙΟΝΗΣ ΣΤΗ ΘΕΡΑΠΕΙΑ ΔΙΑΤΑΡΑΧΩΝ ΤΟΥ ΚΕΝΤΡΙΚΟΥ ΝΕΥΡΙΚΟΥ ΣΥΣΤΗΜΑΤΟΣ	3107016
3390370 - 03/02/2021	UNIVERSITE DE TOULON	ΕΝΩΣΕΙΣ ΔΙΣ-ΤΡΙΑΖΟΛΙΟΥ ΜΕ ANTI-BIOΦΙΛΜ ΚΑΙ ANΤΙΔΙΑΒΡΩΤΙΚΕΣ ΙΔΙΟΤΗΤΕΣ	3106761
3390460 - 20/01/2021	VERSALIS S.P.A.	ΔΙΑΔΙΚΑΣΙΑ ΓΙΑ ΤΗΝ ΕΚΧΥΛΙΣΗ ΛΑΤΕΞ, ΡΗΤΙΝΗΣ ΚΑΙ ΚΑΟΥΤΣΟΥΚ ΑΠΟ ΦΥΤΑ GUAYULE	3106794
3398343 - 27/01/2021	SMARTTV SA	ΔΙΑΤΗΡΗΣΗ ΚΑΤΑΛΟΓΟΥ ΚΑΝΑΛΙΩΝ ΟΤΤ	3106989
3399793 - 17/02/2021	QUALCOMM INCORPORATED	ΤΑΧΕΙΑ ΚΑΤΑΧΩΡΙΣΗ ΦΕΡΟΥΣΩΝ ΣΕ ΣΥΣΤΗΜΑΤΑ ΠΟΛΛΑΠΛΗΣ ΦΕΡΟΥΣΑΣ	3106883
3409270 - 24/02/2021	CHIESI FARMACEUTICI S.P.A.	ΣΚΕΥΑΣΜΑ ΞΗΡΗΣ ΣΚΟΝΗΣ ΠΟΥ ΠΕΡΙΛΑΜΒΑΝΕΙ ΕΝΑ ANΤΙΧΟΛΙΝΕΡΓΙΚΟ, ΕΝΑ ΚΟΡΤΙΚΟΣΤΕΡΟΕΙΔΕΣ ΚΑΙ ΕΝΑ ΒΗΤΑ-ΑΝΔΡΕΝΕΡΓΙΚΟ ΓΙΑ ΧΟΡΗΓΗΣΗ ΔΙΑ ΕΙΣΠΝΟΗΣ	3106739
3409659 - 30/12/2020	TOHOKU UNIVERSITY BRAIN INNOVATION CO., INC.	ΠΑΡΑΓΩΓΟ ΑΔΑΜΑΝΤΑΝΗΣ ΚΑΙ ΧΡΗΣΗ ΤΟΥ	3106785
3412323 - 13/01/2021	MERCK PATENT GMBH	ΕΝΑΣ ΑΥΤΟΜΑΤΟΣ ΕΓΧΥΤΗΡΑΣ ΓΙΑ ΕΝΕΣΗ ΕΠΙΝΕΦΡΙΝΗΣ	3106790
3414163 - 30/12/2020	COBHAM MISSION SYSTEMS DAVENPORT LSS INC.	ΣΥΜΠΤΥΣΣΟΜΕΝΟΣ ΣΩΛΗΝΑΣ ΣΤΟΙΒΑΣΙΑΣ ΚΑΙ ΠΕΡΙΣΤΡΕΦΟΜΕΝΟ ΚΑΡΟΥΛΙ ΕΥΚΑΜΠΤΟΥ ΣΩΛΗΝΑ ΓΙΑ ΣΥΣΤΗΜΑ ΑΝΕΦΟΔΙΑΣΜΟΥ CARGO BAY (ΑΠΟΘΗΚΕΥΤΙΚΟΥ ΧΩΡΟΥ)	3106847
3417825 - 27/01/2021	STERIALE SOCIEDAD ANONIMA	ΣΥΣΤΗΜΑ ΓΙΑ ΣΥΛΛΟΓΗ ΥΓΕΙΟΝΟΜΙΚΩΝ ΑΠΟΒΛΗΤΩΝ ΜΕ ΜΙΑ ΣΑΚΟΥΛΑ	3107007
3417871 - 23/12/2020	SANOFI-AVENTIS DEUTSCHLAND GMBH	ΦΑΡΜΑΚΕΥΤΙΚΗ ΣΥΝΘΕΣΗ ΠΟΥ ΠΕΡΙΛΑΜΒΑΝΕΙ ΕΝΑΝ GLP-1-ΑΓΩΝΙΣΤΗ, ΜΙΑ ΙΝΣΟΥΛΙΝΗ ΚΑΙ ΜΕΘΕΙΟΝΙΝΗ	3106735
3419595 - 06/01/2021	FERRING B.V.	ΣΤΑΘΕΡΗ ΥΓΡΗ ΦΑΡΜΑΚΟΤΕΧΝΙΚΗ ΜΟΡΦΗ ΓΟΝΑΔΟΤΡΟΠΙΝΗΣ	3106857
3419624 - 13/01/2021	NOVARTIS AG	ΜΕΘΟΔΟΙ ΓΙΑ ΤΗ ΧΡΗΣΗ ΑΓΩΝΙΣΤΩΝ FXR	3106963
3421470 - 20/01/2021	ADVERIO PHARMA GMBH	ΥΠΟΚΑΤΕΣΤΗΜΕΝΕΣ 5-ΦΘΟΡΟ-1Η-ΠΥΡΑΖΟΛΟΠΥΡΙΔΙΝΕΣ ΣΕ ΚΡΥΣΤΑΛΛΙΚΗ ΜΟΡΦΗ	3106924
3425194 - 06/01/2021	PERGA INGENIEROS, S.L.	ΣΥΣΚΕΥΗ ΓΕΝΝΗΤΡΙΑΣ ΣΤΡΟΒΙΛΟΥ ΓΙΑ ΠΑΡΑΓΩΓΗ ΗΛΕΚΤΡΙΚΗΣ ΕΝΕΡΓΕΙΑΣ ΚΑΙ ΣΥΣΧΕΤΙΣΜΕΝΩΝ ΜΕΘΟΔΩΝ ΛΕΙΤΟΥΡΓΙΑΣ ΚΑΙ ΕΓΚΑΤΑΣΤΑΣΗΣ	3106911
3427350 - 24/02/2021	AMAD - MENNEKES HOLDING GMBH & CO. KG	ΕΜΒΥΣΜΑΤΩΣΙΜΗ ΔΙΑΤΑΞΗ, ΕΙΔΙΚΟΤΕΡΑ ΓΙΑ ΨΥΚΤΙΚΑ ΔΟΧΕΙΑ	3106764
3429780 - 17/02/2021	CONSTELLIUM ISSOIRE	ΠΕΡΙΒΛΗΜΑ ΜΕ ΜΙΑ ΔΙΑΤΑΞΗ ΣΤΕΓΑΝΩΣΗΣ ΓΙΑ ΜΙΑ ΕΓΚΑΤΑΣΤΑΣΗ ΧΥΤΕΥΣΗΣ	3106740

ΑΡ./ΗΜ.ΔΗΜ.Ε.Δ. (87)	ΔΙΚΑΙΟΥΧΟΣ (73)	ΤΙΤΛΟΣ ΕΦΕΥΡΕΣΗΣ (54)	ΑΡ.ΕΥΡ.Δ.Ε. (11)
3431078 - 20/01/2021	INTAS PHARMACEUTICALS LIMITED	ΜΗ-ΠΑΛΑΜΙΚΕΣ ΑΠΟ ΤΟ ΣΤΟΜΑ ΣΤΕΡΕΕΣ ΣΥΝΘΕΣΕΙΣ ΒΗΤΑΪΣΤΙΝΗΣ ΠΑΡΑΤΕΤΑΜΕΝΗΣ-ΑΠΟΔΕΣΜΕΥΣΗΣ	3106974
3431106 - 30/12/2020	JANSSEN PHARMACEUTICA NV	ΣΥΝΔΥΑΣΜΟΙ ΟΙ ΟΠΟΙΟΙ ΠΕΡΙΛΑΜΒΑΝΟΥΝ ΘΕΤΙΚΟΥΣ ΑΛΛΟΣΤΕΡΙΚΟΥΣ ΡΥΘΜΙΣΤΕΣ ΜΕΤΑΒΟΤΡΟΠΙΚΟΥ ΓΛΟΥΤΑΜΙΝΕΡΓΙΚΟΥ ΥΠΟΔΟΧΕΑ ΥΠΟΤΥΠΟΥ 2 ΚΑΙ ΟΙ ΧΡΗΣΕΙΣ ΑΥΤΩΝ	3106721
3435992 - 23/12/2020	CONTURA INTERNATIONAL A/S	ΥΔΡΟΠΗΚΤΩΜΑ ΠΟΛΥΑΚΡΥΛΑΜΙΔΙΟΥ ΓΙΑ ΧΡΗΣΗ ΣΕ ΠΡΟΛΗΨΗ ΚΑ/Η ΑΓΩΓΗ ΤΗΣ ΑΡΘΡΟΘΥΛΑΚΙΤΙΔΑΣ ΣΕ ΕΝΑ ΘΗΛΑΣΤΙΚΟ	3106752
3436823 - 24/02/2021	MACROARRAY DIAGNOSTICS GMBH	ΣΥΣΤΟΙΧΙΑ ΑΝΤΙΓΟΝΟΥ	3106964
3438116 - 17/02/2021	ILLUMINA CAMBRIDGE LIMITED	ΕΠΙΣΗΜΑΣΜΕΝΑ ΝΟΥΚΛΕΟΤΙΔΙΑ	3106772
3439641 - 20/01/2021	OCUSOFT, INC.	ΣΥΝΘΕΣΕΙΣ, ΚΙΤ ΚΑΙ ΜΕΘΟΔΟΙ ΓΙΑ ΤΗ ΔΙΑΤΗΡΗΣΗ ΤΗΣ ΥΓΙΕΙΝΗΣ ΤΩΝ ΒΛΕΦΑΡΩΝ	3106781
3439653 - 20/01/2021	CHEMOCENTRYX, INC.	ΜΕΙΩΣΗ ΤΟΥ ΦΟΡΤΙΟΥ ΤΟΥ ΟΓΚΟΥ ΜΕ ΧΟΡΗΓΗΣΗ ΑΝΤΑΓΩΝΙΣΤΩΝ CCR1 ΣΕ ΣΥΝΔΥΑΣΜΟ ΜΕ ΑΝΑΣΤΟΛΕΙΣ PD-1 Η ΑΝΑΣΤΟΛΕΙΣ PD-L1	3106951
3439723 - 17/03/2021	JT INTERNATIONAL SA	ΗΛΕΚΤΡΟΝΙΚΟ ΤΣΙΓΑΡΟ ΚΑΙ ΜΕΘΟΔΟΣ ΚΑΘΑΡΙΣΜΟΥ ΕΝΟΣ ΗΛΕΚΤΡΟΝΙΚΟΥ ΤΣΙΓΑΡΟΥ	3106813
3440259 - 24/02/2021	FIBERLEAN TECHNOLOGIES LIMITED	ΠΡΟΪΟΝΤΑ ΧΑΡΤΙΟΥ ΚΑΙ ΧΑΡΤΟΝΙΟΥ	3106762
3443987 - 23/12/2020	FRIMLINE PRIVATE LIMITED	ΜΙΑ ΦΑΡΜΑΚΕΥΤΙΚΗ ΣΥΝΘΕΣΗ ΓΙΑ ΤΗΝ ΠΑΡΕΜΠΟΔΙΣΗ ΤΗΣ ΔΙΑΤΡΟΦΙΚΗΣ ΠΑΧΥΣΑΡΚΙΑΣ	3106730
3444244 - 13/01/2021	ZHEJIANG HUAHAI PHARMACEUTICAL CO., LTD ZHEJIANG HUAHAI ZHICHENG PHARMACEUTICAL CO., LTD.	ΔΙΑΔΙΚΑΣΙΑ ΠΑΡΑΣΚΕΥΗΣ ΓΙΑ ΥΨΗΛΗΣ ΚΑΘΑΡΟΤΗΤΑΣ ΕΤΕΞΙΛΙΚΗ ΔΑΒΙΠΑΤΡΑΝΗ	3106838
3444261 - 13/01/2021	REATA PHARMACEUTICALS, INC.	ΠΑΡΑΓΩΓΟ 2,2-ΔΙΦΘΟΡΟΠΡΟΠΙΟΝΑΜΙΔΙΟΥ ΑΠΟ ΜΕΘΥΛΙΚΗ ΒΑΡΔΟΞΟΛΟΝΗ, ΦΑΡΜΑΚΕΥΤΙΚΕΣ ΣΥΝΘΕΣΕΙΣ ΚΑΙ ΠΟΛΥΜΟΡΦΙΚΕΣ ΜΟΡΦΕΣ ΤΟΥΣ ΓΙΑ ΧΡΗΣΗ ΣΤΗ ΘΕΡΑΠΕΥΤΙΚΗ ΑΝΤΙΜΕΤΩΠΙΣΗ ΣΥΓΚΕΚΡΙΜΕΝΩΝ ΠΑΘΗΣΕΩΝ	3106720
3444274 - 23/12/2020	NOVARTIS AG	ΣΤΑΘΕΡΑ ΚΑΙ ΔΙΑΛΥΤΑ ΑΝΤΙΣΩΜΑΤΑ ΠΟΥ ΑΝΑΣΤΕΛΛΟΥΝ ΤΟΝ TNF	3106750
3444349 - 06/01/2021	QUARK PHARMACEUTICALS, INC.	ΜΕΘΟΔΟΙ ΚΑΙ ΣΥΝΘΕΣΕΙΣ ΓΙΑ ΤΗΝ ΠΡΟΛΗΨΗ ΤΗΣ ΒΛΑΒΗΣ ΙΣΧΑΙΜΙΑΣ/ΕΠΑΝΑΙΜΑΤΩΣΗΣ ΣΕ ΟΡΓΑΝΑ	3106803
3445093 - 17/02/2021	GUANGDONG OPPO MOBILE TELECOMMUNICATIONS CORP., LTD.	ΜΕΤΑΔΟΣΗ ΑΠΟΚΛΕΙΣΤΙΚΩΝ ΠΛΗΡΟΦΟΡΙΩΝ ΒΑΣΕΙ ΤΗΣ ΕΓΚΥΡΟΤΗΤΑΣ ΤΩΝ ΠΛΗΡΟΦΟΡΙΩΝ ΧΡΟΝΟΔΡΟΜΟΛΟΓΗΣΗΣ	3106971
3445167 - 20/01/2021	PLANKTONIC AS	ΚΡΥΟΣΥΝΤΗΡΗΣΗ ΝΕΑΝΙΚΩΝ ΣΤΑΔΙΩΝ ΘΥΣΣΑΝΟΠΟΔΩΝ	3106903
3448386 - 03/03/2021	BIOSPLICE THERAPEUTICS, INC	ΙΣΟΚΙΝΟΛΙΝ-3-ΥΛΟ ΚΑΡΒΟΞΑΜΙΔΙΑ ΚΑΙ ΠΑΡΑΣΚΕΥΗ ΚΑΙ ΧΡΗΣΗ ΑΥΤΩΝ	3106981
3450343 - 06/01/2021	PAPIER-METTLER KG	ΠΛΑΣΤΙΚΗ ΤΣΑΝΤΑ ΜΕΤΑΦΟΡΑΣ ΚΑΙ ΒΡΟΧΟΣ ΣΥΓΚΡΑΤΗΣΗΣ ΓΙΑ ΜΙΑ ΠΛΑΣΤΙΚΗ ΤΣΑΝΤΑ ΜΕΤΑΦΟΡΑΣ	3106746
3453400 - 20/01/2021	PIERIS PHARMACEUTICALS GMBH ASTRAZENECA AB	ΜΕΘΟΔΟΙ ΓΙΑ ΤΗΝ ΠΡΟΛΗΨΗ Ή ΤΗΝ ΑΓΩΓΗ ΟΡΙΣΜΕΝΩΝ ΔΙΑΤΑΡΑΧΩΝ ΜΕ ΑΝΑΣΤΟΛΗ ΤΗΣ ΔΕΣΜΕΥΣΗΣ ΤΗΣ IL-4 Ή/ΚΑΙ IL-13 ΣΤΟΥΣ ΑΝΤΙΣΤΟΙΧΟΥΣ ΥΠΟΔΟΧΕΙΣ ΤΟΥΣ	3106969
3455145 - 17/02/2021	OREGON PRECISION INDUSTRIES, INC. DBA PAKTECH	ΜΕΤΑΦΟΡΕΑΣ ΔΟΧΕΙΩΝ ΜΕ ΕΥΚΑΜΠΤΗ ΥΠΕΡΥΨΩΜΕΝΗ ΛΑΒΗ	3106875
3458067 - 30/12/2020	UNIVERSITAT BASEL TORQR AG	ΘΕΡΑΠΕΙΑ ΝΕΥΡΟΛΟΓΙΚΩΝ ΔΙΑΤΑΡΑΧΩΝ	3106828

ΑΡ./ΗΜ.ΔΗΜ.Ε.Δ. (87)	ΔΙΚΑΙΟΥΧΟΣ (73)	ΤΙΤΛΟΣ ΕΦΕΥΡΕΣΗΣ (54)	ΑΡ.ΕΥΡ.Α.Ε. (11)
3458111 - 03/03/2021	BRISTOL-MYERS SQUIBB COMPANY	ΑΝΟΣΟΡΡΥΘΙΜΙΣΤΕΣ ΡΕΤ-ΑΠΕΙΚΟΝΙΣΗΣ	3106820
3460237 - 17/02/2021	BEIJING GOLDWIND SCIENCE & CREA- TION WINDPOWER EQUIPMENT CO., LTD.	ΜΕΘΟΔΟΣ ΚΑΙ ΔΙΑΤΑΞΗ ΑΝΑΓΝΩΡΙΣΗΣ ΚΑΤΑΣΤΑΣΗΣ ΠΑΓΩΜΑΤΟΣ ΠΤΕΡΥΓΙΟΥ ΑΝΕΜΟΓΕΝΝΗΤΡΙΑΣ	3106957
3461205 - 24/03/2021	NTT DOCOMO, INC.	ΣΥΣΚΕΥΗ ΧΡΗΣΤΗ ΚΑΙ ΜΕΘΟΔΟΣ ΕΛΕΓΧΟΥ ΧΡΟΝΙΣΤΗ	3107000
3463716 - 17/02/2021	CONSTELLIUM ISSOIRE	ΜΕΘΟΔΟΣ ΓΙΑ ΤΗΝ ΠΑΡΑΓΩΓΗ ΠΛΙΝΘΩΜΑΤΩΝ ΕΛΑ- ΣΜΑΤΟΣ ΔΙΑ ΚΑΤΑΚΟΡΥΦΗΣ ΧΥΤΕΥΣΗΣ ΕΝΟΣ ΚΡΑ- ΜΑΤΟΣ ΑΛΟΥΜΙΝΙΟΥ	3106757
3464288 - 23/12/2020	BAYER PHARMA AKTIENGESELLSCHAFT	[8-(ΦΑΙΝΥΛΟΣΟΥΛΦΟΝΥΛΟ)-3,8-ΔΙΑΖΑΔΙΚΥΚΛΟ[3.2.1] ΟΚΤ-3-ΥΛΟ](1Η-1,2,3-ΤΡΙΑΖΟΛΟ-4-ΥΛΟ)ΜΕΘΑΝΟΝΕΣ	3106736
3468604 - 20/01/2021	SUPPORT-VENTURE GMBH	ΦΑΡΜΑΚΕΥΤΙΚΟΙ ΣΥΝΔΥΑΣΜΟΙ ΓΙΑ ΘΕΡΑΠΕΙΑ ΚΑΡΚΙΝΟΥ	3106913
3469917 - 13/01/2021	RIO PARDO BIOENERGIA SA.	ΔΙΑΔΙΚΑΣΙΑ ΠΑΡΑΓΩΓΗΣ ΑΛΕΥΡΟΥ ΣΟΓΙΑΣ ΜΕ ΥΨΗΛΗ ΠΕΡΙΕΚΤΙΚΟΤΗΤΑ ΣΕ ΔΙΑΛΥΤΕΣ ΠΡΩΤΕΪΝΕΣ ΚΑΙ ΠΡΟΪ- ΟΝ ΠΟΥ ΛΑΜΒΑΝΕΤΑΙ ΤΟΙΟΥΤΟΤΡΟΠΩΣ	3106966
3472207 - 20/01/2021	F-STAR DELTA LIMITED	ΣΥΝΔΕΤΙΚΑ ΜΟΡΙΑ ΣΥΝΔΕΣΗΣ PD-L1 ΚΑΙ LAG-3	3106831
3474603 - 24/02/2021	DEUTSCHE TELEKOM AG	ΜΕΘΟΔΟΣ ΓΙΑ ΤΟΝ ΕΛΕΓΧΟ ΤΗΣ ΠΡΟΣΒΑΣΗΣ ΕΝΟΣ ΕΞΟΠΛΙΣΜΟΥ ΧΡΗΣΤΗ ΣΕ ΕΝΑ ΔΙΚΤΥΟ ΚΙΝΗΤΗΣ ΕΠΙΚΟΙΝΩΝΙΑΣ ΠΟΥ ΕΧΕΙ ΤΟΥΛΑΧΙΣΤΟΝ ΔΥΟ ΦΕΤΕΣ ΔΙΚΤΥΟΥ, ΣΥΣΤΗΜΑ, ΠΡΟΓΡΑΜΜΑ ΚΑΙ ΠΡΟΪΟΝ ΠΡΟ- ΓΡΑΜΜΑΤΟΣ ΥΠΟΛΟΓΙΣΤΗ	3106888
3478719 - 20/01/2021	MEREO BIOPHARMA 3 LIMITED	ΧΡΗΣΗ ΑΝΤΙΣΩΜΑΤΩΝ ΚΑΤΑ ΤΗΣ ΣΚΛΗΡΟΣΤΙΝΗΣ ΣΤΗ ΘΕΡΑΠΕΙΑ ΤΗΣ ΑΤΕΛΟΥΣ ΟΣΤΕΟΓΕΝΕΣΗΣ	3106834
3482146 - 24/02/2021	SAIPEM S.P.A.	ΜΕΘΟΔΟΣ ΥΓΡΟΠΟΙΗΣΗΣ ΦΥΣΙΚΟΥ ΑΕΡΙΟΥ ΚΑΙ ΑΝΑ- ΚΤΗΣΗΣ ΕΝΔΕΧΟΜΕΝΩΝ ΥΓΡΩΝ ΑΠΟ ΦΥΣΙΚΟ ΑΕΡΙΟ Η ΟΠΟΙΑ ΣΥΜΠΕΡΙΛΑΜΒΑΝΕΙ ΔΥΟ ΨΥΚΤΙΚΟΥΣ ΚΥ- ΚΛΟΥΣ ΗΜΙ-ΑΝΟΙΚΤΟΥΣ ΣΤΟ ΦΥΣΙΚΟ ΑΕΡΙΟ ΚΑΙ ΕΝΑΝ ΨΥΚΤΙΚΟ ΚΥΚΛΟ ΚΛΕΙΣΤΟ ΣΤΟ ΨΥΚΤΙΚΟ ΑΕΡΙΟ	3106804
3484916 - 03/03/2021	H. LUNDBECK A/S	ΑΝΤΙΣΩΜΑΤΑ ΕΙΔΙΚΑ ΓΙΑ ΥΠΕΡΦΩΣΦΟΡΥΛΙΩΜΕΝΗ ΤΑΥ ΚΑΙ ΜΕΘΟΔΟΙ ΧΡΗΣΗΣ ΑΥΤΩΝ	3106797
3485914 - 13/01/2021	FUNDACION DEL SECTOR PUBLICO ESTATAL CENTRO NACIONAL DE INVE- STIGACIONES ONCOLOGICAS CARLOS III (F.S.P. CNIO) UNIVERSITAT AUTONOMA DE BARCE- LONA	ΘΕΡΑΠΕΙΕΣ ΒΑΣΕΙ ΑΝΑΣΤΡΟΦΗΣ ΜΕΤΑΓΡΑΦΑΣΗΣ ΤΕΛΟΜΕΡΑΣΗΣ	3106962
3486233 - 27/01/2021	FRUITHY HOLDINGS LIMITED	ΣΥΜΠΛΟΚΟ ΧΑΜΗΛΗΣ ΔΙΑΛΥΤΟΤΗΤΑΣ Ή ΕΠΙΔΙΑΛΥ- ΤΩΜΑ ΑΥΤΟΥ, ΦΑΡΜΑΚΕΥΤΙΚΗ ΣΥΝΘΕΣΗ, ΚΑΙ ΕΦΑΡΜΟΓΗ ΑΥΤΗΣ	3106751
3493441 - 27/01/2021	GUANGDONG OPPO MOBILE TELECOM- MUNICATIONS CORP., LTD.	ΜΕΘΟΔΟΣ ΕΝΔΕΙΞΗΣ ΔΕΔΟΜΕΝΩΝ ΚΑΙ ΣΥΝΑΦΗ ΠΡΟΪΟΝΤΑ	3106792
3494817 - 13/01/2021	JT INTERNATIONAL SA	ΜΕΘΟΔΟΣ ΚΑΙ ΣΥΣΤΗΜΑ ΓΙΑ ΤΗΝ ΕΞΑΤΜΙΣΗ ΟΥΣΙΑΣ	3106775
3495495 - 23/12/2020	GERON CORPORATION	ΔΙΑΓΝΩΣΤΙΚΟΙ ΔΕΙΚΤΕΣ ΓΙΑ ΤΗΝ ΘΕΡΑΠΕΥΤΙΚΗ ΑΝΤΙ- ΜΕΤΩΠΙΣΗ ΥΠΕΡΠΛΑΣΤΙΚΩΝ ΔΙΑΤΑΡΑΧΩΝ ΤΩΝ ΚΥΤ- ΤΑΡΩΝ ΜΕ ΑΝΑΣΤΟΛΕΑ ΤΕΛΟΜΕΡΑΣΗΣ	3106738
3500620 - 27/01/2021	NMC S.A.	ΠΟΛΥΜΕΡΙΚΟΙ ΑΦΡΟΙ ΜΕ ΒΕΛΤΙΩΜΕΝΗ ΑΝΤΟΧΗ ΣΤΗ ΘΕΡΜΟΚΡΑΣΙΑ	3106970
3504210 - 24/02/2021	F. HOFFMANN-LA ROCHE AG	ΕΝΩΣΕΙΣ 7-ΥΠΟΚΑΤΕΣΤΗΜΕΝΗΣ ΣΟΥΛΦΟΝΙΜΙΔΟΥΛΟ- ΠΟΥΡΙΝΟΝΗΣ ΓΙΑ ΤΗΝ ΑΓΩΓΗ ΚΑΙ ΠΡΟΦΥΛΑΞΗ ΑΠΟ ΠΙΚΗ ΜΟΛΥΝΣΗ	3106994
3511015 - 30/12/2020	THE UNITED STATES OF AMERICA, AS REPRESENTED BY THE SECRETARY, DEPARTMENT OF HEALTH AND HUMAN SERVICES	ΕΜΒΟΛΙΟ ΓΕΝΕΤΙΚΑ ΣΤΑΘΕΡΟΥ ΖΩΝΤΑΝΟΥ ΕΞΑΣΘΕ- ΝΗΜΕΝΟΥ ΑΝΑΠΝΕΥΣΤΙΚΟΥ ΣΥΓΚΥΤΙΑΚΟΥ ΙΟΥ ΚΑΙ Η ΠΑΡΑΓΩΓΗ ΤΟΥ	3106807

ΑΡ./ΗΜ.ΔΗΜ.Ε.Α. (87)	ΔΙΚΑΙΟΥΧΟΣ (73)	ΤΙΤΛΟΣ ΕΦΕΥΡΕΣΗΣ (54)	ΑΡ.ΕΥΡ.Α.Ε. (11)
3515299 - 30/12/2020	DELSENI HOLDING B.V.	ΣΥΣΚΕΥΗ ΚΑΙ ΜΕΘΟΔΟΣ ΓΙΑ ΤΗ ΘΕΡΜΙΚΗ ΑΠΕΙΚΟΝΙΣΗ ΤΜΗΜΑΤΟΣ ΣΩΜΑΤΟΣ ΖΩΝΤΑΝΟΥ ΘΗΛΑΣΤΙΚΟΥ	3106926
3518647 - 23/12/2020	AGRO INTELLIGENCE APS	ΕΝΑ ΣΥΣΤΗΜΑ ΚΑΙ ΜΙΑ ΜΕΘΟΔΟΣ ΓΙΑ ΠΡΟΣΔΙΟΡΙΣΜΟ ΜΙΑΣ ΤΡΟΧΙΑΣ ΠΡΟΣ ΑΚΟΛΟΥΘΗΣΗ ΑΠΟ ΕΝΑ ΑΓΡΟΤΙΚΟ ΟΧΗΜΑ ΕΡΓΑΣΙΑΣ	3106749
3519398 - 24/02/2021	DAIICHI SANKYO COMPANY, LIMITED	ΕΝΩΣΗ ΠΥΡΙΔΙΝΗΣ	3106931
3519941 - 03/03/2021	INTERNATIONAL BUSINESS MACHINES CORPORATION	ΕΝΤΟΛΗ ΓΙΑ ΤΗΝ ΠΑΡΟΧΗ ΠΡΑΓΜΑΤΙΚΑ ΤΥΧΑΙΩΝ ΑΡΙΘΜΩΝ	3106817
3521328 - 10/03/2021	TORAY INDUSTRIES, INC.	ΣΥΜΠΟΛΥΜΕΡΕΣ ΚΑΙ ΙΑΤΡΙΚΟ ΥΛΙΚΟ ΠΟΥ ΧΡΗΣΙΜΟΠΟΙΕΙ ΑΥΤΟ	3106916
3522715 - 20/01/2021	SYNGENTA PARTICIPATIONS AG	ΜΙΚΡΟΒΙΟΚΤΟΝΑ ΠΑΡΑΓΩΓΑ ΟΞΑΔΙΑΖΟΛΙΟΥ	3106944
3524429 - 20/01/2021	UNILIN, BV	ΜΕΘΟΔΟΣ ΚΑΤΑΣΚΕΥΗΣ ΕΝΟΣ ΠΡΟΪΟΝΤΟΣ ΕΠΙΣΤΡΩΣΗΣ ΔΑΠΕΔΟΥ	3106742
3524611 - 30/12/2020	IMMUNOGEN, INC.	ΒΕΛΤΙΩΜΕΝΟΙ ΚΥΤΤΑΡΟΤΟΞΙΚΟΙ ΠΑΡΑΓΟΝΤΕΣ ΟΙ ΟΠΟΙΟΙ ΠΕΡΙΕΧΟΥΝ ΝΕΑ ΜΕΪΤΑΝΣΙΝΟΕΙΔΗ	3106795
3526927 - 17/02/2021	INTERNATIONAL BUSINESS MACHINES CORPORATION	ΚΡΥΠΤΟΓΡΑΦΗΜΕΝΟ ΜΗΝΥΜΑ ΜΕ ΕΝΤΟΛΗ ΕΛΕΓΧΟΥ ΤΑΥΤΟΤΗΤΑΣ	3106747
3530937 - 17/02/2021	BEIJING GOLDWIND SCIENCE & CREATION WINDPOWER EQUIPMENT CO., LTD.	ΔΟΜΗ ΗΛΕΚΤΡΙΚΟΥ ΥΠΟΣΥΣΤΗΜΑΤΟΣ ΘΕΡΜΑΝΣΗΣ, ΜΕΘΟΔΟΣ ΕΓΚΑΤΑΣΤΑΣΗΣ ΚΑΙ ΜΕΘΟΔΟΣ ΜΟΡΦΟΠΟΙΗΣΗΣ ΤΟΥ ΥΠΟΣΥΣΤΗΜΑΤΟΣ ΚΑΙ ΑΝΕΜΟΓΕΝΝΗΤΡΙΑ	3106872
3533724 - 20/01/2021	PHILIP MORRIS PRODUCTS S.A.	ΠΕΡΙΕΚΤΗΣ ΜΕ ΕΝΑ ΣΤΟΙΧΕΙΟ ΚΑΘΟΔΗΓΗΣΗΣ ΓΙΑ ΚΟΛΛΑ, ΜΙΑ ΜΕΘΟΔΟΣ ΣΧΗΜΑΤΙΣΜΟΥ ΕΝΟΣ ΠΕΡΙΕΚΤΗ ΚΑΙ ΧΡΗΣΗ ΕΝΟΣ ΣΤΟΙΧΕΙΟΥ ΚΑΘΟΔΗΓΗΣΗΣ ΡΕΥΣΤΟΥ ΓΙΑ ΚΟΛΛΑ	3106956
3534690 - 06/01/2021	GMBH	ΚΛΙΜΑΤΙΚΑ ΣΦΡΑΓΙΣΜΕΝΟΙ ΚΛΙΜΑΤΙΚΟΙ ΘΑΛΑΜΟΙ ΓΙΑ ΤΗΝ ΑΝΑΠΤΥΞΗ ΦΥΤΩΝ ΣΕ ΕΣΩΤΕΡΙΚΟΥΣ ΧΩΡΟΥΣ	3106845
3534885 - 20/01/2021	KURA ONCOLOGY, INC.	ΑΝΑΣΤΟΛΕΙΣ ΦΑΡΝΕΖΥΑΤΡΑΝΣΦΕΡΑΣΗΣ ΓΙΑ ΧΡΗΣΗ ΣΤΗ ΘΕΡΑΠΕΙΑ ΚΑΡΚΙΝΟΥ	3106940
3537881 - 30/12/2020	DIRECT FOOD INGREDIENTS LIMITED	ΜΕΘΟΔΟΙ ΠΑΡΑΣΚΕΥΗΣ ΠΡΟΪΟΝΤΩΝ ΑΡΤΟΠΟΙΪΑΣ ΑΠΟ ΜΕΙΓΜΑΤΑ ΣΩΜΑΤΙΔΙΩΝ	3106760
3538645 - 20/01/2021	INSTITUT CURIE INSERM (INSTITUT NATIONAL DE LA SANTE ET DE LA RECHERCHE MEDICALE) CENTRE NATIONAL DE LA RECHERCHE SCIENTIFIQUE - CNRS	ΑΝΟΣΙΑΚΑ ΚΥΤΤΑΡΑ ΕΛΑΤΤΩΜΑΤΙΚΑ ΓΙΑ SUV39H1	3106896
3540215 - 17/02/2021	JIANGSU GOLDWIND SCIENCE & TECHNOLOGY CO., LTD.	ΣΥΣΤΗΜΑ ΕΛΕΓΧΟΥ ΠΕΡΙΣΤΡΟΦΗΣ ΔΡΟΜΕΑ ΓΙΑ ΑΝΕΜΟΓΕΝΝΗΤΡΙΑ ΚΑΙ ΜΕΘΟΔΟΣ ΕΛΕΓΧΟΥ	3106945
3541961 - 23/12/2020	COMPAGNIE GERVAIS DANONE	STREPTOCOCCUS THERMOPHILUS ΓΙΑ ΧΡΗΣΗ ΣΕ ΠΑΡΑΣΚΕΥΗ ΠΡΟΪΟΝΤΩΝ ΖΥΜΩΣΗΣ	3106789
3544347 - 03/02/2021	GUANGDONG OPPO MOBILE TELECOMMUNICATIONS CORP., LTD.	ΜΕΘΟΔΟΣ ΓΙΑ ΤΗ ΜΕΤΑΔΟΣΗ ΠΛΗΡΟΦΟΡΙΩΝ, ΣΥΣΚΕΥΗ ΔΙΚΤΥΟΥ ΚΑΙ ΤΕΡΜΑΤΙΚΗ ΣΥΣΚΕΥΗ	3106784
3544752 - 27/01/2021	M.E.P. MACCHINE ELETTRONICHE PIEGATRICI S.P.A.	ΜΗΧΑΝΙΣΜΟΣ ΟΛΚΗΣ ΚΑΙ ΚΑΜΨΗΣ	3106987
3545775 - 30/12/2020	R. J. REYNOLDS TOBACCO COMPANY	ΜΕΘΟΔΟΣ ΕΚΧΥΛΙΣΗΣ ΚΑΙ ΑΠΟΜΟΝΩΣΗΣ ΕΝΩΣΕΩΝ ΑΠΟ ΦΥΤΑ ΤΟΥ ΕΙΔΟΥΣ NICOTIANA ΧΡΗΣΙΜΕΣ ΩΣ ΑΡΩΜΑΤΙΚΟ ΥΛΙΚΟ	3106729
3549730 - 27/01/2021	THE GILLETTE COMPANY LLC	ΛΑΒΗ ΞΥΡΙΣΤΙΚΗΣ ΜΗΧΑΝΗΣ	3106788
3551164 - 31/03/2021	SALSARULO PHARMA	ΦΑΡΜΑΚΟ ΔΙΑ ΤΟΥ ΣΤΟΜΑΤΟΣ ΤΟ ΟΠΟΙΟ ΠΕΡΙΕΧΕΙ ΕΝΑ ΩΣΜΩΤΙΚΟ ΚΑΘΑΡΤΙΚΟ ΕΝΣΩΜΑΤΩΜΕΝΟ ΣΕ ΜΗΤΡΑ ΜΕ ΒΑΣΗ ΦΥΤΙΚΕΣ ΛΙΠΑΡΕΣ ΥΛΕΣ	3107006

ΑΡ./ΗΜ.ΔΗΜ.Ε.Δ. (87)	ΔΙΚΑΙΟΥΧΟΣ (73)	ΤΙΤΛΟΣ ΕΦΕΥΡΕΣΗΣ (54)	ΑΡ.ΕΥΡ.Δ.Ε. (11)
3551624 - 20/01/2021	UCB BIOPHARMA SRL	ΥΠΟΚΑΤΕΣΤΗΜΕΝΟ ΠΑΡΑΓΩΓΟ ΒΕΝΖΙΜΙΔΑΖΟΛΙΟΥ ΩΣ ΡΥΘΜΙΣΤΗΣ ΤΗΣ ΔΡΑΣΤΙΚΟΤΗΤΑΣ ΤΟΥ TNF	3106731
3551664 - 17/02/2021	OSE IMMUNOTHERAPEUTICS	ΑΝΤΙΣΩΜΑΤΑ ΚΑΙ ΠΟΛΥΠΕΠΤΙΔΙΑ ΠΟΥ ΚΑΤΕΥΘΥΝΟΝΤΑΙ ΕΝΑΝΤΙ CD127	3107015
3552780 - 27/01/2021	THE GILLETTE COMPANY LLC	ΚΕΦΑΛΗ ΞΥΡΙΣΤΙΚΗΣ ΜΗΧΑΝΗΣ	3106718
3552781 - 17/02/2021	THE GILLETTE COMPANY LLC	ΚΕΦΑΛΗ ΞΥΡΙΣΤΙΚΗΣ ΜΗΧΑΝΗΣ	3106815
3552782 - 27/01/2021	THE GILLETTE COMPANY LLC	ΚΕΦΑΛΗ ΞΥΡΙΣΤΙΚΗΣ ΜΗΧΑΝΗΣ	3106719
3555107 - 17/02/2021	F. HOFFMANN-LA ROCHE AG	ΜΕΘΟΔΟΣ ΓΙΑ ΤΗΝ ΠΑΡΑΣΚΕΥΗ (S)-2-((2-((S)-4-(ΔΙΦΘΟΡΟΜΕΘΥΛΟ)-2-ΟΞΟ-ΟΞΑΖΟΛΙΔΙΝ-3-ΥΛΟ)-5,6-ΔΙΥΔΡΟ-ΒΕΝΖΟ[f]ΙΜΙΔΑΖΟ[1,2-d][1,4]ΟΞΑΖΕΠΙΝ-9-ΥΛΟ)ΑΜΙΝΟ)-ΠΡΟΠΙΛΑΜΙΔΙΟΥ	3106882
3558961 - 20/01/2021	SYNGENTA PARTICIPATIONS AG	ΠΟΛΥΜΟΡΦΑ	3106925
3559542 - 27/01/2021	ENGIE	ΣΥΣΚΕΥΗ, ΣΥΣΤΗΜΑ ΚΑΙ ΔΙΑΔΙΚΑΣΙΑ ΡΥΘΜΙΣΗΣ ΤΗΣ ΠΙΕΣΗΣ ΓΙΑ ΔΕΞΑΜΕΝΗ ΑΠΟΘΗΚΕΥΣΗΣ ΥΓΡΟΠΟΙΗΜΕΝΟΥ ΦΥΣΙΚΟΥ ΑΕΡΙΟΥ	3106991
3560399 - 27/01/2021	FIorenzato M.C. SRL	ΜΕΘΟΔΟΣ ΓΙΑ ΤΗΝ ΣΤΙΓΜΙΑΙΑ ΑΥΤΟ-ΒΑΘΜΟΝΟΜΗΣΗ ΤΗΣ ΔΟΣΗΣ ΓΙΑ ΜΙΑ ΣΥΣΚΕΥΗ ΜΥΛΟΥ ΑΛΕΣΗΣ-ΔΟΣΟΜΕΤΡΗΤΗ ΚΑΦΕ	3106938
3562059 - 10/03/2021	GUANGDONG OPPO MOBILE TELECOMMUNICATIONS CORP., LTD.	ΜΕΘΟΔΟΣ ΜΕΤΑΔΟΣΗΣ ΠΛΗΡΟΦΟΡΙΩΝ, ΣΥΣΚΕΥΗ ΔΙΚΤΥΟΥ ΚΑΙ ΤΕΡΜΑΤΙΚΗ ΣΥΣΚΕΥΗ	3106860
3562605 - 20/01/2021	M.E.P. MACCHINE ELETTRONICHE PIEGATRICI S.P.A.	ΣΥΣΚΕΥΗ ΚΑΙ ΜΕΘΟΔΟΣ ΓΙΑ ΤΗ ΔΙΑΧΕΙΡΙΣΗ ΡΑΒΔΩΝ	3106902
3570969 - 10/03/2021	BASELL POLIOLEFINE ITALIA S.R.L.	ΜΕΘΟΔΟΣ ΤΡΟΦΟΔΟΣΙΑΣ ΡΕΥΣΤΟΥ ΣΕ ΑΝΤΙΔΡΑΣΤΗΡΙΟ ΠΟΛΥΜΕΡΙΣΜΟΥ ΑΕΡΙΑΣ ΦΑΣΗΣ	3106982
3571208 - 10/03/2021	PRINCIPIA BIOPHARMA INC.	ΑΝΑΣΤΟΛΕΙΣ ΑΝΟΣΟΠΡΩΤΕΑΣΩΜΑΤΟΣ	3106993
3571389 - 13/01/2021	MURTECH INC.	ΑΡΦΩΤΟ ΣΥΣΤΗΜΑ ΜΕΤΑΤΡΟΠΗΣ ΚΥΜΑΤΙΚΗΣ ΕΝΕΡΓΕΙΑΣ ΧΡΗΣΙΜΟΠΟΙΩΝΤΑΣ ΜΙΑ ΣΥΝΘΕΤΗ ΦΟΡΤΗΓΙΔΑ ΜΟΧΛΟΒΡΑΧΙΟΝΑ	3106862
3573987 - 10/03/2021	CHIESI FARMACEUTICI S.P.A.	ΑΜΙΔΙΚΑ ΠΑΡΑΓΩΓΑ ΤΥΡΟΣΙΝΗΣ ΩΣ ΑΝΑΣΤΟΛΕΙΣ ΚΙΝΑΣΗΣ RHO	3106922
3574506 - 06/01/2021	SOCIETE TECHNIQUE POUR L' ENERGIE ATOMIQUE	ΠΥΡΗΝΙΚΟΣ ΑΝΤΙΔΡΑΣΤΗΡΑΣ ΠΟΥ ΕΝΣΩΜΑΤΩΝΕΙ ΕΝΑΝ ΠΡΩΤΕΥΟΝΤΑ ΕΝΑΛΛΑΚΤΗ ΘΕΡΜΟΤΗΤΑΣ ΑΣΦΑΛΕΙΑΣ	3106915
3575985 - 25/11/2020	NABLA WIND POWER, S.L.	ΜΕΘΟΔΟΣ ΓΙΑ ΤΟΝ ΠΡΟΣΔΙΟΡΙΣΜΟ ΤΗΣ ΔΙΑΡΚΕΙΑΣ ΖΩΗΣ ΤΩΝ ΣΥΣΤΑΤΙΚΩΝ ΣΤΟΙΧΕΙΩΝ ΜΙΑΣ ΑΝΕΜΟΓΕΝΗΤΡΙΑΣ Ή ΤΩΝ ΠΑΡΟΜΟΙΩΝ ΣΥΜΦΩΝΑ ΜΕ ΤΗ ΤΟΠΟΘΕΣΙΑ ΤΗΣ	3106786
3577112 - 30/12/2020	PHENEX PHARMACEUTICALS AG	ΕΝΩΣΕΙΣ ΤΡΟΠΟΠΟΙΗΤΕΣ ΥΠΟΔΟΧΕΑ ΑΡΥΛ-ΥΔΡΟΓΟΝΑΝΘΡΑΚΩΝ (AHR)	3106777
3577785 - 03/02/2021	TELEFONAKTIEBOLAGET LM ERICSSON (PUBL)	ΑΝΑΦΟΡΑ CSI ΠΟΛΛΑΠΛΩΝ ΔΕΣΜΩΝ	3106723
3581529 - 30/12/2020	MECATHERM	ΣΥΣΚΕΥΗ ΜΕΤΑΦΟΡΑΣ ΤΥΠΟΥ ΝΟΡΙΑΣ ΓΙΑ ΠΛΑΚΕΣ ΣΤΗΡΙΞΗΣ ΑΡΤΟΣΚΕΥΑΣΜΑΤΩΝ Ή ΠΑΡΟΜΟΙΩΝ ΠΡΟΪΟΝΤΩΝ	3106801
3582221 - 24/02/2021	TELEFONAKTIEBOLAGET LM ERICSSON (PUBL)	ΕΚΤΙΜΗΣΗ ΘΟΡΥΒΟΥ ΠΕΡΙΒΑΛΛΟΝΤΟΣ ΣΕ ΗΧΗΤΙΚΑ ΣΗΜΑΤΑ	3106864
3583157 - 07/04/2021	CHT GERMANY GMBH	ΕΔΑΦΟΒΕΛΤΙΩΤΙΚΟ ΓΙΑ ΜΕΙΩΣΗ ΤΗΣ ΝΑΤΡΙΩΣΗΣ ΚΑΙ ΔΙΑΣΠΟΡΑΣ ΓΙΑ ΤΗ ΒΕΛΤΙΩΣΗ ΤΗΣ ΚΙΝΗΤΙΚΟΤΗΤΑΣ ΝΕΡΟΥ ΣΕ ΔΙΑΦΟΡΑ ΕΔΑΦΗ	3106986

ΑΡ./ΗΜ.ΔΗΜ.Ε.Δ. (87)	ΔΙΚΑΙΟΥΧΟΣ (73)	ΤΙΤΛΟΣ ΕΦΕΥΡΕΣΗΣ (54)	ΑΡ.ΕΥΡ.Δ.Ε. (11)
3583985 - 20/01/2021	AZZARELLO, ANDREA	ΣΥΣΤΗΜΑ ΑΥΤΟΜΑΤΗΣ ΕΠΕΞΕΡΓΑΣΙΑΣ ΣΤΙΓΜΙΑΙΑΣ ΛΟΤΑΡΙΑΣ	3106979
3585383 - 24/03/2021	MEREO BIOPHARMA 1 LIMITED	ΧΡΗΣΗ ΤΟΥ 3-[5-AMINO-4-(3-ΚΥΑΝΟΒΕΝΖΟΪΛΟ)-ΠΥΡΑΖΟΛ-1-ΥΛΟ]-N-ΚΥΚΛΟΠΡΟΠΥΛΟ-4-ΜΕΘΥΛΟ-BENZAMΙΔΙΟΥ ΣΤΗΝ ΠΡΟΛΗΨΗ ΤΩΝ ΘΞΕΩΝ ΠΑΡΟΞΥΣΜΩΝ ΤΗΣ ΧΡΟΝΙΑΣ ΑΠΟΦΡΑΚΤΙΚΗΣ ΠΝΕΥΜΟΝΙΚΗΣ ΝΟΣΟΥ	3106973
3586832 - 27/01/2021	SYNFORMULAS GMBH	ΦΑΡΜΑΚΕΥΤΙΚΗ ΣΥΝΘΕΣΗ ΓΙΑ ΤΗΝ ΑΝΤΙΜΕΤΩΠΙΣΗ ΤΗΣ ΔΥΣΚΟΙΛΙΟΤΗΤΑΣ	3106839
3586837 - 23/12/2020	PROFESSIONAL DIETETICS INTERNATIONAL S.R.L.	ΣΥΝΘΕΣΕΙΣ ΠΟΥ ΠΕΡΙΛΑΜΒΑΝΟΥΝ ΑΜΙΝΟΞΕΑ ΓΙΑ ΧΡΗΣΗ ΣΤΗΝ ΠΡΟΛΗΨΗ ΚΑΙ ΘΕΡΑΠΕΙΑ ΗΠΑΤΙΚΩΝ ΝΟΣΩΝ	3106754
3587717 - 03/03/2021	AUG. WINKHAUS GMBH & CO. KG	ΠΕΡΙΣΤΡΕΦΟΜΕΝΟ ΕΔΡΑΝΟ ΓΙΑ ΕΝΑ ΦΥΛΛΟ ΜΕ ΔΥΝΑΤΟΤΗΤΑ ΠΕΡΙΣΤΡΟΦΗΣ ΕΝΑΝΤΙ ΠΛΑΙΣΙΟΥ	3106726
3589396 - 23/12/2020	IFP ENERGIES NOUVELLES	ΔΙΑΜΕΡΙΣΜΑΤΟΠΟΙΗΜΕΝΟΣ ΑΝΤΙΔΡΑΣΤΗΡΑΣ ΧΑΜΗΛΗΣ ΔΥΝΑΜΙΚΟΤΗΤΑΣ	3106734
3592455 - 17/02/2021	SARP INDUSTRIES COLLEGE DE FRANCE	ΥΛΙΚΟ ΜΕΓΑΛΗΣ ΕΙΔΙΚΗΣ ΕΠΙΦΑΝΕΙΑΣ ΜΕ ΒΑΣΗ ΥΠΟΛΕΙΜΜΑΤΑ ΤΕΦΡΑΣ ΚΛΙΒΑΝΟΥ-ΣΚΩΡΙΑΣ, ΔΙΕΡΓΑΣΙΑ ΠΑΡΑΣΚΕΥΗΣ ΤΟΥ ΕΝ ΛΟΓΩ ΥΛΙΚΟΥ ΚΑΙ ΧΡΗΣΗ ΤΟΥ ΩΣ ΥΛΙΚΟ ΣΤΗΡΙΞΗΣ ΓΙΑ ΤΗΝ ΠΡΟΣΡΟΦΗΣΗ ΒΛΑΒΕΡΩΝ ΥΛΙΚΩΝ	3106779
3593989 - 23/12/2020	ADECO TURFULLUNGSTECHNIK GMBH	ΣΤΟΙΧΕΙΟ ΠΛΗΡΩΣΗΣ	3106767
3599929 - 17/02/2021	ROBERTO DEMEGLIO S.P.A.	ΚΟΣΜΗΜΑ ΤΟ ΟΠΟΙΟ ΠΕΡΙΛΑΜΒΑΝΕΙ ΕΝΑ ΕΛΑΣΤΙΚΟ ΣΤΟΙΧΕΙΟ ΚΑΙ ΕΝΑ ΠΛΗΘΟΣ ΔΙΑΚΟΣΜΗΤΙΚΩΝ ΣΤΟΙΧΕΙΩΝ ΤΑ ΟΠΟΙΑ ΠΕΡΝΟΥΝ ΤΟ ΕΝΑ ΜΕΤΑ ΤΟ ΑΛΛΟ ΜΕΣΑ ΑΠΟ ΤΟ ΕΛΑΣΤΙΚΟ ΣΤΟΙΧΕΙΟ ΟΥΤΩΣ ΩΣΤΕ ΝΑ ΓΛΙΣΤΡΟΥΝ ΕΠΙΑΝΩ ΤΟΥ ΚΑΙ ΤΑ ΟΠΟΙΑ ΣΥΝΔΕΟΝΤΑΙ ΜΕΤΑΞΥ ΤΟΥΣ ΑΝΑ ΔΥΑΔΕΣ	3106744
3600486 - 17/02/2021	OPTERION HEALTH AG	ΣΥΝΘΕΣΗ ΥΔΑΤΑΝΘΡΑΚΑ ΓΙΑ ΑΙΜΟΚΑΘΑΡΣΗ	3106858
3601268 - 17/03/2021	BRISTOL-MYERS SQUIBB COMPANY	ΔΙΕΡΓΑΣΙΑ ΓΙΑ ΤΗΝ ΠΑΡΑΣΚΕΥΗ 6-(ΚΥΚΛΟΠΡΟΠΙΛΑΜΙΔΟ)-4-((2-ΜΕΘΟΞΥ-3-(1-ΜΕΘΥΛ-1,2,4-ΤΡΙΑΖΟΛ-3-ΥΛ)ΦΑΙΝΥΛ)ΑΜΙΝΟ-N-(ΜΕΘΥΛ-D3)-ΠΥΡΙΔΑΖΙΝ-3-ΚΑΡΒΟΞΑΜΙΔΙΟΥ	3106920
3608081 - 17/03/2021	GARGIULO GMBH	ΜΟΝΩΜΕΝΟ ΔΟΜΙΚΟ ΣΤΟΙΧΕΙΟ ΜΕ ΔΙΑΜΟΡΦΩΜΕΝΟ ΚΛΩΝΟ ΓΙΑ ΘΕΡΜΟΜΟΝΩΣΗ ΑΠΟ ΑΦΡΙΣΜΕΝΟ ΠΟΛΥ (ΤΕΡΕΦΘΑΛΙΚΟ ΔΙΘΥΛΕΝΕΣΤΕΡΑ) ΚΑΘΩΣ ΚΑΙ ΜΕΘΟΔΟΣ ΓΙΑ ΠΑΡΑΓΩΓΗ ΤΕΤΟΙΟΥ ΔΟΜΙΚΟΥ ΣΤΟΙΧΕΙΟΥ	3106894
3608895 - 20/01/2021	LEADING TECHNOLOGIES S.R.L.	ΜΙΑ ΣΥΣΚΕΥΗ ΠΟΛΥΜΕΣΩΝ	3106984
3615478 - 10/03/2021	CLEWER AQUACULTURE OY	ΒΙΟΑΝΤΙΔΡΑΣΤΗΡΑΣ ΜΕ ΚΙΝΟΥΜΕΝΟΥΣ ΦΟΡΕΙΣ ΥΠΟΣΤΗΡΙΞΗΣ (ΒΙΟΦΟΡΕΙΣ)	3106889
3616530 - 20/01/2021	KH ALACANT INNOVA, S.L.U.	ΜΕΘΟΔΟΣ ΓΙΑ ΑΠΟΚΤΗΣΗ ΚΩΝΩΝ ΠΑΓΩΤΟΥ ΚΑΙ ΠΡΟΪΟΝΤΩΝ ΕΞ ΑΥΤΩΝ	3106928
3616720 - 17/02/2021	SHIONOGI & CO., LTD. OSAKA UNIVERSITY	ΦΑΡΜΑΚΕΥΤΙΚΗ ΣΥΝΘΕΣΗ ΓΙΑ ΤΗΝ ΘΕΡΑΠΕΥΤΙΚΗ ΑΝΤΙΜΕΤΩΠΙΣΗ ΤΟΥ ΚΑΡΚΙΝΟΥ	3106725
3619333 - 24/02/2021	FONTAINE ENGINEERING UND MASCHINEN GMBH	ΣΥΣΚΕΥΗ ΓΙΑ ΤΗΝ ΕΠΕΞΕΡΓΑΣΙΑ ΜΙΑΣ ΜΕΤΑΛΛΙΚΗΣ ΤΑΙΝΙΑΣ	3106816
3625221 - 03/03/2021	ELI LILLY AND COMPANY	ΠΑΡΑΓΩΓΑ 3-ΜΕΘΥΛΟ-ΠΥΡΡΟΛΙΔΙΝΟ-2,5-ΔΙΟΝΗΣ ΧΡΗΣΙΜΑ ΩΣ ΑΝΤΑΓΩΝΙΣΤΕΣ ΤΟΥ ΥΠΟΔΟΧΕΑ CGRP	3106942
3629642 - 24/03/2021	GUANGDONG OPPO MOBILE TELECOMMUNICATIONS CORP., LTD.	ΜΕΘΟΔΟΣ, ΤΕΡΜΑΤΙΚΟ ΚΑΙ ΣΥΣΚΕΥΗ ΠΛΕΥΡΑΣ ΔΙΚΤΥΟΥ ΓΙΑ ΤΟΝ ΠΡΟΣΔΙΟΡΙΣΜΟ ΠΟΡΩΝ ΚΑΝΑΛΙΟΥ ΕΛΕΓΧΟΥ ΑΝΕΡΧΟΜΕΝΗΣ ΖΕΥΞΗΣ	3107008

ΑΡ./ΗΜ.ΔΗΜ.Ε.Δ. (87)	ΔΙΚΑΙΟΥΧΟΣ (73)	ΤΙΤΛΟΣ ΕΦΕΥΡΕΣΗΣ (54)	ΑΡ.ΕΥΡ.Α.Ε. (11)
3630098 - 24/03/2021	H. LUNDBECK A/S	ΣΥΝΔΥΑΣΜΟΣ ΕΝΟΣ ΑΝΤΑΓΩΝΙΣΤΗ ΥΠΟΔΟΧΕΑ 5-HT6 ΚΑΙ ΕΝΟΣ ΑΝΑΣΤΟΛΕΑ ΑΚΕΤΥΛΟΧΟΛΙΝΕΣΤΕΡΑΣΗΣ ΓΙΑ ΧΡΗΣΗ ΣΤΗΝ ΑΝΤΙΜΕΤΩΠΙΣΗ ΤΗΣ ΝΟΣΟΥ ΤΟΥ ALZHEIMER ΣΕ ΕΝΑΝ ΥΠΟΠΛΗΘΥΣΜΟ ΑΣΘΕΝΩΝ ΠΟΥ ΦΕΡΕΙ ΤΑ ΑΛΛΗΛΟΜΟΡΦΑ ΑΡΟΕ4	3106877
3631023 - 06/01/2021	ANDRITZ AG	ΜΕΘΟΔΟΣ ΓΙΑ ΕΠΙΦΑΝΕΙΑΚΗ ΚΑΤΕΡΓΑΣΙΑ ΧΑΛΥΒΔΙ-ΝΟΥ YANKEE	3106848
3632411 - 20/01/2021	EMCURE PHARMACEUTICALS LIMITED	ΒΕΛΤΙΩΜΕΝΟ ΚΙΤ ΓΙΑ ΤΗΝ ΠΑΡΑΣΚΕΥΗ ΕΝΕΣΙΜΩΝ ΔΙΑΛΥΜΑΤΩΝ ΚΑΡΜΟΥΣΤΙΝΗΣ	3106809
3634384 - 27/01/2021	DIZLIN PHARMACEUTICALS AB	ΔΙΑΛΥΜΑ ΕΓΧΥΣΗΣ ΔΕΒΟΝΤΟΠΑ	3107010
3635895 - 24/02/2021	TELEFONAKTIEBOLAGET LM ERICSSON (PUBL)	ΔΙΑΡΚΗΣ ΕΝΔΕΙΞΗ ΠΟΡΩΝ ΑΝΑΓΝΩΡΙΣΗΣ	3106865
3636547 - 07/04/2021	AEREA S.P.A.	ΜΗΧΑΝΙΣΜΟΣ ΣΥΓΚΡΑΤΗΣΗΣ ΚΑΙ ΑΠΕΛΕΥΘΕΡΩΣΗΣ ΓΙΑ ΕΞΩΤΕΡΙΚΑ ΑΕΡΟΜΕΤΑΦΕΡΟΜΕΝΟ ΦΟΡΤΟ	3106959
3636764 - 03/03/2021	BIONTECH RNA PHARMACEUTICALS GMBH TRON - TRANSLATIONALE ONKOLOGIE AN DER UNIVERSITÄTSMEDIZIN DER JOHANNES GUTENBERG- UNIVERSITÄT MAINZ GEMEINNUTZIGE GMBH	3' UTR ΑΛΛΗΛΟΥΧΙΕΣ ΓΙΑ ΤΗ ΣΤΑΘΕΡΟΠΟΙΗΣΗ ΤΟΥ RNA	3106835
3639650 - 03/03/2021	DAIOS, ASTERIOS	ΣΥΣΤΗΜΑ ΔΕΣΙΜΑΤΟΣ ΚΑΙ ΣΤΑΘΕΡΟΠΟΙΗΣΗΣ ΠΛΑΣΤΙΚΗΣ ΜΕΜΒΡΑΝΗΣ ΚΑΛΥΨΗΣ ΓΙΑ ΓΡΑΜΜΙΚΕΣ ΚΑΛΛΙΕΡΓΕΙΕΣ	3106887
3640366 - 13/01/2021	VIESSMANN FAULQUEMONT UNIVERSITE DE LORRAINE CENTRE NATIONAL DE LA RECHERCHE SCIENTIFIQUE	ΔΙΕΡΓΑΣΙΑ ΠΑΡΑΣΚΕΥΗΣ ΕΝΟΣ ΥΛΙΚΟΥ ΘΕΡΜΟΡΥΘΜΙΣΗΣ ΠΟΛΛΑΠΛΩΝ ΣΤΡΩΜΑΤΩΝ ΜΕ ΒΑΣΗ ΤΟ VO2	3106946
3642442 - 24/02/2021	LUDEWIG GMBH	ΣΥΣΤΗΜΑ ΠΕΡΣΙΔΩΝ ΚΑΙ ΕΠΙΠΛΟ ΣΕ ΣΧΗΜΑ ΚΙΒΩΤΙΟΥ	3106904
3644519 - 17/03/2021	GD MIDEA AIR-CONDITIONING EQUIPMENT CO., LTD. MIDEA GROUP CO., LTD.	ΚΥΚΛΩΜΑ ΕΠΙΚΟΙΝΩΝΙΑΣ ΒΡΟΧΟΥ ΡΕΥΜΑΤΟΣ ΚΛΙΜΑΤΙΣΤΙΚΟΥ ΚΑΙ ΚΛΙΜΑΤΙΣΤΙΚΟ	3107017
3646825 - 17/03/2021	EDWARDS LIFESCIENCES CORPORATION	ΣΥΣΤΗΜΑ ΠΟΥ ΠΕΡΙΛΑΜΒΑΝΕΙ ΜΙΑ ΠΡΟΣΘΕΤΙΚΗ ΒΑΛΒΙΔΑ ΚΑΙ ΕΝΑΝ ΚΑΘΕΤΗΡΑ ΠΑΡΟΧΗΣ	3106985
3653227 - 20/01/2021	ASCENDIS PHARMA ENDOCRINOLOGY DIVISION A/S	ΚΑΙΝΟΤΟΜΑ ΠΟΛΥΜΕΡΙΚΑ ΠΡΟΦΑΡΜΑΚΑ HGH	3106743
3664597 - 03/03/2021	ONO EXPONENTIAL FARMING S.R.L.	ΑΥΤΟΜΑΤΟ ΑΡΘΡΩΤΟ ΣΥΣΤΗΜΑ ΓΙΑ ΤΗ ΔΙΑΧΕΙΡΙΣΗ ΣΥΣΤΗΜΑΤΩΝ ΚΑΘΕΤΗΣ ΚΑΛΛΙΕΡΓΕΙΑΣ	3106778
3669667 - 20/01/2021	BARILLA G. E R. FRATELLI S.P.A.	ΔΙΑΔΙΚΑΣΙΑ ΓΙΑ ΤΗΝ ΠΑΡΑΓΩΓΗ ΜΙΑΣ ΣΩΣ ΠΟΥ ΠΕΡΙΕΧΕΙ ΚΡΕΑΣ	3106977
3670292 - 13/01/2021	KOCH, HILKO	ΣΥΣΤΗΜΑ ΓΙΑ ΤΗ ΜΕΤΑΦΟΡΑ, ΤΟΝ ΧΕΙΡΙΣΜΟ Ή/ΚΑΙ ΤΗΝ ΑΠΟΘΗΚΕΥΣΗ ΛΙΓΑΘΩΝ	3106861
3672560 - 13/01/2021	MAM BABYARTIKEL GESELLSCHAFT M.B.H.	ΘΗΛΗ ΘΗΛΑΣΤΡΟΥ	3106850
3691692 - 30/12/2020	ABBVIE INC.	ΣΥΖΕΥΓΜΑΤΑ ΕΝΑΝΤΙ-CD71 ΕΝΕΡΓΟΠΟΙΟΥΜΕΝΟΥ ΑΝΤΙΣΩΜΑΤΟΣ ΦΑΡΜΑΚΟΥ ΚΑΙ ΜΕΘΟΔΟΙ ΧΡΗΣΗΣ ΑΥΤΩΝ	3106802

2.3 ΕΥΡΕΤΗΡΙΟ ΕΥΡΩΠΑΪΚΩΝ Δ.Ε. ΣΥΜΦΩΝΑ ΜΕ ΤΗΝ ΑΛΦΑΒΗΤΙΚΗ ΣΕΙΡΑ ΤΩΝ ΔΙΚΑΙΟΥΧΩΝ

ΔΙΚΑΙΟΥΧΟΣ (73)	ΤΙΤΛΟΣ ΕΦΕΥΡΕΣΗΣ (54)	ΑΡ./ΗΜ.ΔΗΜ.Ε.Δ. (87)	ΑΡ.ΕΥΡ.Δ.Ε. (11)
GMBH	ΚΛΙΜΑΤΙΚΑ ΣΦΡΑΓΙΣΜΕΝΟΙ ΚΛΙΜΑΤΙΚΟΙ ΘΑΛΑΜΟΙ ΓΙΑ ΤΗΝ ΑΝΑΠΤΥΞΗ ΦΥΤΩΝ ΣΕ ΕΣΩΤΕΡΙΚΟΥΣ ΧΩΡΟΥΣ	3534690 - 06/01/2021	3106845
4D PHARMA RESEARCH LIMITED	ΣΥΝΘΕΣΕΙΣ ΠΟΥ ΠΕΡΙΛΑΜΒΑΝΟΥΝ ΒΑΚΤΗΡΙΑΚΑ ΣΤΕΛΕΧΗ	3369425 - 27/01/2021	3106900
ABBVIE INC.	ΣΥΖΕΥΓΜΑΤΑ ΕΝΑΝΤΙ-CD71 ΕΝΕΡΓΟΠΟΙΟΥΜΕΝΟΥ ΑΝΤΙΣΩΜΑΤΟΣ ΦΑΡΜΑΚΟΥ ΚΑΙ ΜΕΘΟΔΟΙ ΧΡΗΣΗΣ ΑΥΤΩΝ	3691692 - 30/12/2020	3106802
ACCELERON PHARMA INC.	ΠΡΩΤΕΪΝΕΣ ΣΥΓΧΩΝΕΥΣΗΣ ΥΠΟΔΟΧΕΑ ΕΝΟΣ ΒΡΑΧΙΟΝΑ ΤΥΠΟΥ I ΚΑΙ ΤΥΠΟΥ II ΚΑΙ ΧΡΗΣΗ ΑΥΤΩΝ	3280727 - 17/02/2021	3106988
ADECO TURFULLUNGSTECHNIK GMBH	ΣΤΟΙΧΕΙΟ ΠΛΗΡΩΣΗΣ	3593989 - 23/12/2020	3106767
ADVERIO PHARMA GMBH	ΥΠΟΚΑΤΕΣΤΗΜΕΝΕΣ 5-ΦΘΟΡΟ-1Η-ΠΥΡΑΖΟΛΟΠΥΡΙΔΙΝΕΣ ΣΕ ΚΡΥΣΤΑΛΛΙΚΗ ΜΟΡΦΗ	3421470 - 20/01/2021	3106924
AEREA S.P.A.	ΜΗΧΑΝΙΣΜΟΣ ΣΥΓΚΡΑΤΗΣΗΣ ΚΑΙ ΑΠΕΛΕΥΘΕΡΩΣΗΣ ΓΙΑ ΕΞΩΤΕΡΙΚΑ ΑΕΡΟΜΕΤΑΦΕΡΟΜΕΝΟ ΦΟΡΤΟ	3636547 - 07/04/2021	3106959
AGRO INTELLIGENCE APS	ΕΝΑ ΣΥΣΤΗΜΑ ΚΑΙ ΜΙΑ ΜΕΘΟΔΟΣ ΓΙΑ ΠΡΟΣΔΙΟΡΙΣΜΟ ΜΙΑΣ ΤΡΟΧΙΑΣ ΠΡΟΣ ΑΚΟΛΟΥΘΗΣΗ ΑΠΟ ΕΝΑ ΑΓΡΟΤΙΚΟ ΟΧΗΜΑ ΕΡΓΑΣΙΑΣ	3518647 - 23/12/2020	3106749
AKESO BIOPHARMA INC.	ΑΝΤΙ-CTLA4 ΜΟΝΟΚΛΟΝΙΚΟ ΑΝΤΙΣΩΜΑ Ή ΤΟ ΘΡΑΥΣΜΑ ΔΕΣΜΕΥΣΗΣ ΑΝΤΙΓΟΝΟΥ ΑΥΤΟΥ, ΦΑΡΜΑΚΕΥΤΙΚΗ ΣΥΝΘΕΣΗ ΚΑΙ ΧΡΗΣΗ	3176181 - 23/12/2020	3106737
ALFELDER KUNSTSTOFFWERKE HERM. MEYER GMBH	ΚΥΛΙΝΔΡΟΣ ΣΤΕΓΑΝΟΠΟΙΗΣΗΣ ΜΕ ΓΛΩΤΤΙΔΑ	2707302 - 06/01/2021	3106728
ALKERMES PHARMA IRELAND LIMITED	ΔΙΑΔΙΚΑΣΙΑ ΚΡΥΣΤΑΛΛΩΣΗΣ ΤΩΝ ΠΑΡΑΓΩΓΩΝ ΑΡΙΠΙΠΡΑΖΟΛΗΣ ΣΕ ΦΑΡΜΑΚΟΤΕΧΝΙΚΕΣ ΜΟΡΦΕΣ ΠΑΡΑΤΑΜΕΝΗΣ ΑΠΕΛΕΥΘΕΡΩΣΗΣ ΓΙΑ ΤΗ ΘΕΡΑΠΕΥΤΙΚΗ ΑΝΤΙΜΕΤΩΠΙΣΗ ΤΗΣ ΣΧΙΖΟΦΡΕΝΕΙΑΣ	3185867 - 13/01/2021	3106893
ALLERGAN INDUSTRIE, SAS	ΠΛΗΡΩΤΙΚΟ ΥΛΙΚΟ ΜΑΛΑΚΩΝ ΙΣΤΩΝ	3138586 - 06/01/2021	3106953
ALSTOM TRANSPORT TECHNOLOGIES	ΜΕΘΟΔΟΣ ΕΛΕΓΧΟΥ ΕΝΟΣ ΗΛΕΚΤΡΟΝΙΚΟΥ ΕΞΟΠΛΙΣΜΟΥ, ΑΝΤΙΣΤΟΙΧΟΣ ΗΛΕΚΤΡΟΝΙΚΟΣ ΕΞΟΠΛΙΣΜΟΣ ΚΑΙ ΣΥΣΤΗΜΑ ΕΠΙΚΟΙΝΩΝΙΑΣ	2836033 - 13/01/2021	3106917
AMAD - MENNEKES HOLDING GMBH & CO. KG	ΕΜΒΥΣΜΑΤΩΣΙΜΗ ΔΙΑΤΑΞΗ, ΕΙΔΙΚΟΤΕΡΑ ΓΙΑ ΨΥΚΤΙΚΑ ΔΟΧΕΙΑ	3427350 - 24/02/2021	3106764
AMARIN PHARMACEUTICALS IRELAND LIMITED	ΣΥΝΘΕΣΕΙΣ ΚΑΙ ΜΕΘΟΔΟΙ ΓΙΑ ΘΕΡΑΠΕΙΑ ΕΓΚΕΦΑΛΙΚΟΥ ΕΠΙΣΤΡΟΦΙΟΥ ΣΕ ΕΝΑ ΥΠΟΚΕΙΜΕΝΟ ΕΠΙ ΤΑΥΤΟΧΡΟΝΗΣ ΘΕΡΑΠΕΙΑΣ ΣΤΑΤΙΝΗΣ	3318255 - 10/03/2021	3106948
ANDRITZ AG	ΜΕΘΟΔΟΣ ΓΙΑ ΕΠΙΦΑΝΕΙΑΚΗ ΚΑΤΕΡΓΑΣΙΑ ΧΑΛΥΒΑΙΝΟΥ YANKEE	3631023 - 06/01/2021	3106848
ARRAY BIOPHARMA, INC.	4,6-ΥΠΟΚΑΤΕΣΤΗΜΕΝΗ-ΠΥΡΟΖΟΛΟ[1,5-Α]ΠΥΡΑΖΙΝΗ ΩΣ ΑΝΑΣΤΟΛΕΑΣ ΤΩΝ ΚΙΝΑΣΩΝ JANUS	3227297 - 20/01/2021	3106905
ASCENDIS PHARMA ENDOCRINOLOGY DIVISION A/S	ΚΑΙΝΟΤΟΜΑ ΠΟΛΥΜΕΡΙΚΑ ΠΡΟΦΑΡΜΑΚΑ HGH	3653227 - 20/01/2021	3106743
ASTRAZENECA AB	N-(6-((2R, 3S)-3,4-ΔΙΥΔΡΟΞΥΒΟΥΤΑΝ-2-ΥΛΟΞΥ)-2-(4-ΦΘΟΡΟΒΕΝΖΥΛΟΘΕΙΟ)ΠΥΡΙΜΙΔΙΝ-4-ΥΛ)-3-ΜΕΘΥΛΑΖΕΤΙΔΙΝ-1-ΣΟΥΛΦΟΝΑΜΙΔΙΟ ΩΣ ΡΥΘΜΙΣΤΗΣ ΤΟΥ ΥΠΟΔΟΧΕΑ ΧΗΜΕΙΟΚΙΝΩΝ	3255043 - 20/01/2021	3106814
ASTRAZENECA AB	ΜΕΘΟΔΟΙ ΓΙΑ ΤΗΝ ΠΡΟΛΗΨΗ Ή ΤΗΝ ΑΓΩΓΗ ΟΡΙΣΜΕΝΩΝ ΔΙΑΤΑΡΑΧΩΝ ΜΕ ΑΝΑΣΤΟΛΗ ΤΗΣ ΔΕΣΜΕΥΣΗΣ ΤΗΣ IL-4 Ή/ΚΑΙ IL-13 ΣΤΟΥΣ ΑΝΤΙΣΤΟΙΧΟΥΣ ΥΠΟΔΟΧΕΙΣ ΤΟΥΣ	3453400 - 20/01/2021	3106969

ΔΙΚΑΙΟΥΧΟΣ (73)	ΤΙΤΛΟΣ ΕΦΕΥΡΕΣΗΣ (54)	ΑΡ./ΗΜ.ΔΗΜ.Ε.Δ. (87)	ΑΡ.ΕΥΡ.Δ.Ε. (11)
<i>AUG. WINKHAUS GMBH & CO. KG</i>	ΣΥΣΚΕΥΗ ΚΛΕΙΔΩΜΑΤΟΣ ΕΝΟΣ ΧΩΡΟΥ ΓΡΑΦΕΙΟΥ Ή ΔΙΑΜΕΡΙΣΜΑΤΟΣ ΚΑΙ ΜΕΘΟΔΟΙ ΓΙΑ ΤΗ ΛΕΙΤΟΥΡΓΙΑ ΜΙΑΣ ΤΕΤΟΙΑΣ ΣΥΣΚΕΥΗΣ ΚΛΕΙΔΩΜΑΤΟΣ	2849159 - 24/02/2021	3106724
<i>AUG. WINKHAUS GMBH & CO. KG</i>	ΠΕΡΙΣΤΡΕΦΟΜΕΝΟ ΕΔΡΑΝΟ ΓΙΑ ΕΝΑ ΦΥΛΛΟ ΜΕ ΔΥΝΑΤΟΤΗΤΑ ΠΕΡΙΣΤΡΟΦΗΣ ΕΝΑΝΤΙ ΠΛΑΙΣΙΟΥ	3587717 - 03/03/2021	3106726
<i>AUG. WINKHAUS GMBH & CO. KG</i>	ΚΥΛΙΝΔΡΟΣ ΚΛΕΙΔΑΡΙΑΣ ΓΙΑ ΕΝΑ ΗΛΕΚΤΡΟΝΙΚΟ ΚΛΕΙΔΙ	2708682 - 03/03/2021	3106727
<i>AZZARELLO, ANDREA</i>	ΣΥΣΤΗΜΑ ΑΥΤΟΜΑΤΗΣ ΕΠΕΞΕΡΓΑΣΙΑΣ ΣΤΙΓΜΙΑΙΑΣ ΛΟΤΑΡΙΑΣ	3583985 - 20/01/2021	3106979
<i>BARILLA G. E R. FRATELLI S.P.A.</i>	ΔΙΑΔΙΚΑΣΙΑ ΓΙΑ ΤΗΝ ΠΑΡΑΓΩΓΗ ΜΙΑΣ ΣΩΣ ΠΟΥ ΠΕΡΙΕΧΕΙ ΚΡΕΑΣ	3669667 - 20/01/2021	3106977
<i>BASELL POLIOLEFINE ITALIA S.R.L.</i>	ΜΕΘΟΔΟΣ ΤΡΟΦΟΔΟΣΙΑΣ ΡΕΥΣΤΟΥ ΣΕ ΑΝΤΙΔΡΑΣΤΗΡΙΟ ΠΟΛΥΜΕΡΙΣΜΟΥ ΑΕΡΙΑΣ ΦΑΣΗΣ	3570969 - 10/03/2021	3106982
<i>BAXALTA GMBH</i>	ΣΤΑΘΕΡΟΠΟΙΗΜΕΝΕΣ ΥΓΡΕΣ ΚΑΙ ΛΥΟΦΙΛΟΠΟΙΗΜΕΝΕΣ ΦΑΡΜΑΚΟΤΕΧΝΙΚΕΣ ΜΟΡΦΕΣ ΤΟΥ ADAMTS13	3167897 - 27/01/2021	3106972
<i>BAXALTA INCORPORATED</i>	ΣΤΑΘΕΡΟΠΟΙΗΜΕΝΕΣ ΥΓΡΕΣ ΚΑΙ ΛΥΟΦΙΛΟΠΟΙΗΜΕΝΕΣ ΦΑΡΜΑΚΟΤΕΧΝΙΚΕΣ ΜΟΡΦΕΣ ΤΟΥ ADAMTS13	3167897 - 27/01/2021	3106972
<i>BAYER CROPSCIENCE AKTIENGESELLSCHAFT</i>	ΧΡΗΣΗ ΕΤΕΡΟΚΥΚΛΙΚΩΝ ΕΝΩΣΕΩΝ ΓΙΑ ΤΗΝ ΚΑΤΑΠΟΛΕΜΗΣΗ ΝΗΜΑΤΩΔΩΝ	3125692 - 27/01/2021	3106765
<i>BAYER PHARMA AKTIENGESELLSCHAFT</i>	[8-(ΦΑΙΝΥΛΟΣΟΥΛΦΟΝΥΛΟ)-3,8-ΔΙΑΖΑΔΙΚΥΚΛΟ[3.2.1]ΟΚΤ-3-ΥΛΟ](1Η-1,2,3-ΤΡΙΑΖΟΛΟ-4-ΥΛΟ)ΜΕΘΑΝΟΝΕΣ	3464288 - 23/12/2020	3106736
<i>BAYER PHARMA AKTIENGESELLSCHAFT</i>	ΥΠΟΚΑΤΕΣΤΗΜΕΝΑ ΠΑΡΑΓΩΓΑ ΘΞΟΠΥΡΙΔΙΝΗΣ	3319956 - 06/01/2021	3106859
<i>BEIJING GOLDWIND SCIENCE & CREATION WINDPOWER EQUIPMENT CO., LTD.</i>	ΔΟΜΗ ΗΛΕΚΤΡΙΚΟΥ ΥΠΟΣΥΣΤΗΜΑΤΟΣ ΘΕΡΜΑΝΣΗΣ, ΜΕΘΟΔΟΣ ΕΓΚΑΤΑΣΤΑΣΗΣ ΚΑΙ ΜΕΘΟΔΟΣ ΜΟΡΦΟΠΟΙΗΣΗΣ ΤΟΥ ΥΠΟΣΥΣΤΗΜΑΤΟΣ ΚΑΙ ΑΝΕΜΟΓΕΝΝΗΤΡΙΑ	3530937 - 17/02/2021	3106872
<i>BEIJING GOLDWIND SCIENCE & CREATION WINDPOWER EQUIPMENT CO., LTD.</i>	ΜΕΘΟΔΟΣ ΚΑΙ ΔΙΑΤΑΞΗ ΑΝΑΓΝΩΡΙΣΗΣ ΚΑΤΑΣΤΑΣΗΣ ΠΑΓΩΜΑΤΟΣ ΠΤΕΡΥΓΙΟΥ ΑΝΕΜΟΓΕΝΝΗΤΡΙΑΣ	3460237 - 17/02/2021	3106957
<i>BEIJING XIAOMI MOBILE SOFTWARE CO., LTD.</i>	ΣΥΣΚΕΥΗ ΚΑΙ ΜΕΘΟΔΟΣ ΓΙΑ ΤΗΝ ΑΡΧΙΚΟΠΟΙΗΣΗ ΚΑΙ ΑΠΕΙΚΟΝΙΣΗ ΣΗΜΑΤΩΝ ΑΝΑΦΟΡΑΣ ΣΕ ΕΝΑ ΣΥΣΤΗΜΑ ΕΠΙΚΟΙΝΩΝΙΑΣ	2467967 - 17/02/2021	3106812
<i>BEILSCHMIDT, ALFRED</i>	ΑΝΤΙΔΡΑΣΤΗΡΑΣ ΣΤΡΟΒΙΛΩΔΟΥΣ ΚΛΙΝΗΣ	3321579 - 13/01/2021	3106771
<i>BIAL-PORTELA & CA, S.A.</i>	ΣΧΗΜΑ ΧΟΡΗΓΗΣΗΣ ΓΙΑ ΝΙΤΡΟΚΑΤΕΧΟΛΕΣ	2672973 - 30/12/2020	3106932
<i>BIOLOGICAL E LIMITED</i>	ΚΑΙΝΟΤΟΜΟ ΗΜΙΣΥΝΘΕΤΙΚΟ ΜΗΝΗΓΓΙΤΙΔΟΚΟΚΚΙΚΟ ΣΥΖΕΥΤΜΕΝΟ ΕΜΒΟΛΙΟ	3148577 - 20/01/2021	3106909
<i>BIONTECH RNA PHARMACEUTICALS GMBH</i>	3' UTR ΑΛΛΗΛΟΥΧΙΕΣ ΓΙΑ ΤΗ ΣΤΑΘΕΡΟΠΟΙΗΣΗ ΤΟΥ RNA	3636764 - 03/03/2021	3106835
<i>BIOSENTA INC.</i>	ΜΕΘΟΔΟΣ ΚΑΙ ΣΥΣΚΕΥΗ ΓΙΑ ΤΗΝ ΠΑΡΑΣΚΕΥΗ ΣΩΜΑΤΙΔΙΩΝ ΥΔΡΟΞΕΙΔΙΟΥ ΤΟΥ ΑΣΒΕΣΤΙΟΥ ΕΠΙΚΑΛΥΜΜΕΝΩΝ ΜΕ ΑΝΘΡΑΚΙΚΟ ΑΣΒΕΣΤΙΟ	2766434 - 30/12/2020	3106825
<i>BIO SPLICE THERAPEUTICS, INC</i>	ΙΣΟΚΙΝΟΛΙΝ-3-ΥΛΟ ΚΑΡΒΟΞΑΜΙΔΙΑ ΚΑΙ ΠΑΡΑΣΚΕΥΗ ΚΑΙ ΧΡΗΣΗ ΑΥΤΩΝ	3448386 - 03/03/2021	3106981
<i>BOARD OF REGENTS, THE UNIVERSITY OF TEXAS SYSTEM</i>	ΑΝΑΣΤΟΛΕΙΣ IL-26	3322724 - 06/01/2021	3106841
<i>BOEHRINGER INGELHEIM VETMEDICA GMBH</i>	ΑΝΑΣΤΟΛΕΙΣ SGLT2 ΓΙΑ ΤΗΝ ΘΕΡΑΠΕΙΑ ΜΕΤΑΒΟΛΙΚΩΝ ΔΙΑΤΑΡΑΧΩΝ ΣΕ ΑΙΛΟΥΡΟΕΙΔΗ	3082829 - 17/02/2021	3106880
<i>BOEHRINGER INGELHEIM VETMEDICA GMBH</i>	ΔΙΑΤΗΡΗΜΕΝΑ ΑΙΘΕΡΟΠΟΙΗΜΕΝΑ ΠΑΡΑΓΩΓΑ ΚΥΚΛΟΔΕΞΤΡΙΝΗΣ ΠΕΡΙΕΧΟΝΤΑΣ ΥΓΡΗ ΥΔΑΤΙΚΗ ΦΑΡΜΑΚΕΥΤΙΚΗ ΣΥΝΘΕΣΗ	3021832 - 24/02/2021	3106939

ΔΙΚΑΙΟΥΧΟΣ (73)	ΤΙΤΛΟΣ ΕΦΕΥΡΕΣΗΣ (54)	ΑΡ./ΗΜ.ΔΗΜ.Ε.Δ. (87)	ΑΡ.ΕΥΡ.Δ.Ε. (11)
BOLTON MANITOBA SPA	ΒΕΛΤΙΣΤΟΠΟΙΗΜΕΝΗ ΜΕΘΟΔΟΣ ΠΛΥΣΗΣ ΣΕ ΠΛΥΝΤΗΡΙΑ ΡΟΥΧΩΝ	3299505 - 27/01/2021	3106732
BORRELLO, IVAN MARQUES	ΧΡΗΣΗ ΑΛΛΗΛΟΓΟΝΙΚΩΝ ΔΙΗΘΗΤΙΚΩΝ ΛΕΜΦΟΚΥΤΤΑΡΩΝ ΜΥΕΛΟΥ ΚΑΤΕΡΓΑΣΜΕΝΩΝ ΜΕ ΚΥΚΛΟΦΩΣΦΑΜΙΔΗ ΜΕΤΑ ΤΗ ΜΕΤΑΜΟΣΧΕΥΣΗ ΓΙΑ ΝΑ ΑΥΞΗΘΕΙ Η ΑΝΟΣΙΑ ΕΝΑΝΤΙ ΟΓΚΩΝ	2925329 - 06/01/2021	3106824
BOSTON BIOMEDICAL, INC.	ΝΕΕΣ ΣΥΝΘΕΣΕΙΣ ΚΑΙ ΜΕΘΟΔΟΙ ΓΙΑ ΑΝΤΙΜΕΤΩΠΙΣΗ ΚΑΡΚΙΝΟΥ	3067054 - 30/12/2020	3106800
BRACCO IMAGING SPA	ΔΙΑΔΙΚΑΣΙΑ ΓΙΑ ΤΗΝ ΠΑΡΑΣΚΕΥΗ ΙΟΠΑΜΙΔΟΛΗΣ	3369724 - 06/01/2021	3106773
BRAIN INNOVATION CO., INC.	ΠΑΡΑΓΩΓΟ ΑΔΑΜΑΝΤΑΝΗΣ ΚΑΙ ΧΡΗΣΗ ΤΟΥ	3409659 - 30/12/2020	3106785
BRISTOL-MYERS SQUIBB COMPANY	ΑΝΟΣΟΡΡΥΘΜΙΣΤΕΣ ΡΕΤ-ΑΠΕΙΚΟΝΙΣΗΣ	3458111 - 03/03/2021	3106820
BRISTOL-MYERS SQUIBB COMPANY	ΔΙΕΡΓΑΣΙΑ ΓΙΑ ΤΗΝ ΠΑΡΑΣΚΕΥΗ 6-(ΚΥΚΛΟΠΡΟΠΑΝΑΜΙΔΟ)-4-((2-ΜΕΘΟΞΥ-3-(1-ΜΕΘΥΛ-1,2,4-ΤΡΙΑΖΟΛ-3-ΥΛ)ΦΑΙΝΥΛ)ΑΜΙΝΟ-N-(ΜΕΘΥΛ-D3)-ΠΥΡΙΔΑΖΙΝ-3-ΚΑΡΒΟΞΑΜΙΔΙΟΥ	3601268 - 17/03/2021	3106920
BYONDIS B.V.	ΣΥΝΘΕΣΕΙΣ ΟΙ ΟΠΟΙΕΣ ΠΕΡΙΛΑΜΒΑΝΟΥΝ ΣΥΖΕΥΓΜΑΤΑ ΦΑΡΜΑΚΟΥ ΑΝΤΙΣΩΜΑΤΟΣ-ΔΟΥΟΚΑΡΜΥΚΙΝΗΣ	3319597 - 17/02/2021	3107003
CALIFORNIA INSTITUTE OF TECHNOLOGY	ΕΞΟΥΔΕΤΕΡΩΤΙΚΑ ΑΝΤΙΣΩΜΑΤΑ ΤΟΥ ΑΝΘΡΩΠΙΝΟΥ ΙΟΥ ΤΗΣ ΑΝΟΣΟΑΝΕΠΑΡΚΕΙΑΣ ΚΑΙ ΜΕΘΟΔΟΙ ΧΡΗΣΗΣ ΑΥΤΩΝ	2710033 - 20/01/2021	3106952
CARBONFREE CHEMICALS HOLDINGS, LLC	ΠΑΓΙΔΕΥΣΕΙΣ ΔΙΟΞΕΙΔΙΟΥ ΤΟΥ ΑΝΘΡΑΚΑ ΠΟΥ ΠΕΡΙΛΑΜΒΑΝΟΥΝ ΒΑΣΙΖΟΜΕΝΕΣ ΣΕ ΔΥΟ ΑΛΑΤΑ ΘΕΡΜΟΛΥΤΙΚΕΣ ΔΙΕΡΓΑΣΙΕΣ	2590729 - 27/01/2021	3107011
CELGENE CORPORATION	4,6-ΥΠΟΚΑΤΕΣΤΗΜΕΝΗ-ΠΥΡΟΖΟΛΟ[1,5-A]ΠΥΡΑΖΙΝΗ ΩΣ ΑΝΑΣΤΟΛΕΑΣ ΤΩΝ ΚΙΝΑΣΩΝ JANUS	3227297 - 20/01/2021	3106905
CENTRE HOSPITALIER UNIVERSITAIRE VAUDOIS (CHUV)	ΑΝΑΣΤΟΛΕΙΣ IL-26	3322724 - 06/01/2021	3106841
CENTRE NATIONAL DE LA RECHERCHE SCIENTIFIQUE	ΔΙΕΡΓΑΣΙΑ ΠΑΡΑΣΚΕΥΗΣ ΕΝΟΣ ΥΛΙΚΟΥ ΘΕΡΜΟΡΥΘΜΙΣΗΣ ΠΟΛΛΑΠΛΩΝ ΣΤΡΩΜΑΤΩΝ ΜΕ ΒΑΣΗ ΤΟ VO2	3640366 - 13/01/2021	3106946
CENTRE NATIONAL DE LA RECHERCHE SCIENTIFIQUE - CNRS	ΑΝΟΣΙΑΚΑ ΚΥΤΤΑΡΑ ΕΛΑΤΤΩΜΑΤΙΚΑ ΓΙΑ SUV39H1	3538645 - 20/01/2021	3106896
CHANNELL COMMERCIAL CORPORATION	ΚΑΠΑΚΙ ΦΡΕΑΤΙΟΥ ΚΟΙΝΗΣ ΩΦΕΛΕΙΑΣ ΑΠΟ ΘΕΡΜΟΣΚΛΗΡΥΝΟΜΕΝΟ ΠΟΛΥΜΕΡΟΣ	3088456 - 06/01/2021	3106842
CHEMOCENTRYX, INC.	ΜΕΙΩΣΗ ΤΟΥ ΦΟΡΤΙΟΥ ΤΟΥ ΟΓΚΟΥ ΜΕ ΧΟΡΗΓΗΣΗ ΑΝΤΑΓΩΝΙΣΤΩΝ CCR1 ΣΕ ΣΥΝΔΥΑΣΜΟ ΜΕ ΑΝΑΣΤΟΛΕΙΣ PD-1 Η ΑΝΑΣΤΟΛΕΙΣ PD-L1	3439653 - 20/01/2021	3106951
CHIESI FARMACEUTICI S.P.A.	ΣΚΕΥΑΣΜΑ ΞΗΡΗΣ ΣΚΟΝΗΣ ΠΟΥ ΠΕΡΙΛΑΜΒΑΝΕΙ ΕΝΑ ΑΝΤΙΧΟΛΙΝΕΡΓΙΚΟ, ΕΝΑ ΚΟΡΤΙΚΟΣΤΕΡΟΕΙΔΕΣ ΚΑΙ ΕΝΑ ΒΗΤΑ-ΑΝΔΡΕΝΕΡΓΙΚΟ ΓΙΑ ΧΟΡΗΓΗΣΗ ΔΙΑ ΕΙΣΠΝΟΗΣ	3409270 - 24/02/2021	3106739
CHIESI FARMACEUTICI S.P.A.	ΑΜΙΔΙΚΑ ΠΑΡΑΓΩΓΑ ΤΥΡΟΣΙΝΗΣ ΩΣ ΑΝΑΣΤΟΛΕΙΣ ΚΙΝΑΣΗΣ RHO	3573987 - 10/03/2021	3106922
CHT GERMANY GMBH	ΕΔΑΦΟΒΕΛΤΙΩΤΙΚΟ ΓΙΑ ΜΕΙΩΣΗ ΤΗΣ ΝΑΤΡΙΩΣΗΣ ΚΑΙ ΔΙΑΣΠΟΡΑΣ ΓΙΑ ΤΗ ΒΕΛΤΙΩΣΗ ΤΗΣ ΚΙΝΗΤΙΚΟΤΗΤΑΣ ΝΕΡΟΥ ΣΕ ΔΙΑΦΟΡΑ ΕΔΑΦΗ	3583157 - 07/04/2021	3106986
CITY OF HOPE	ΣΥΝΘΕΣΕΙΣ ΧΙΜΑΙΡΙΚΟΥ ΥΠΟΔΟΧΕΑ ΑΝΤΙΓΟΝΟΥ	3294764 - 30/12/2020	3106933
CLEWER AQUACULTURE OY	ΒΙΟΑΝΤΙΔΡΑΣΤΗΡΑΣ ΜΕ ΚΙΝΟΥΜΕΝΟΥΣ ΦΟΡΕΙΣ ΥΠΟΣΤΗΡΙΞΗΣ (ΒΙΟΦΟΡΕΙΣ)	3615478 - 10/03/2021	3106889
COBHAM MISSION SYSTEMS DAVENPORT LSS INC.	ΣΥΜΠΤΥΣΣΟΜΕΝΟΣ ΣΩΛΗΝΑΣ ΣΤΟΙΒΑΣΙΑΣ ΚΑΙ ΠΕΡΙΣΤΡΕΦΟΜΕΝΟ ΚΑΡΟΥΛΙ ΕΥΚΑΜΠΤΟΥ ΣΩΛΗΝΑ ΓΙΑ ΣΥΣΤΗΜΑ ΑΝΕΦΟΔΙΑΣΜΟΥ CARGO BAY (ΑΠΟΘΗΚΕΥΤΙΚΟΥ ΧΩΡΟΥ)	3414163 - 30/12/2020	3106847

ΔΙΚΑΙΟΥΧΟΣ (73)	ΤΙΤΛΟΣ ΕΦΕΥΡΕΣΗΣ (54)	ΑΡ./ΗΜ.ΔΗΜ.Ε.Δ. (87)	ΑΡ.ΕΥΡ.Δ.Ε. (11)
<i>COLLEGE DE FRANCE</i>	ΥΛΙΚΟ ΜΕΓΑΛΗΣ ΕΙΔΙΚΗΣ ΕΠΙΦΑΝΕΙΑΣ ΜΕ ΒΑΣΗ ΥΠΟΛΕΙΜΜΑΤΑ ΤΕΦΡΑΣ ΚΛΙΒΑΝΟΥ-ΣΚΩΡΙΑΣ, ΔΙΕΡΓΑΣΙΑ ΠΑΡΑΣΚΕΥΗΣ ΤΟΥ ΕΝ ΛΟΓΩ ΥΛΙΚΟΥ ΚΑΙ ΧΡΗΣΗ ΤΟΥ ΩΣ ΥΛΙΚΟ ΣΤΗΡΙΞΗΣ ΓΙΑ ΤΗΝ ΠΡΟΣΡΟΦΗΣΗ ΒΛΑΒΕΡΩΝ ΥΛΙΚΩΝ	3592455 - 17/02/2021	3106779
<i>COMPAGNIE GERVAIS DANONE</i>	STREPTOCOCCUS THERMOPHILUS ΓΙΑ ΧΡΗΣΗ ΣΕ ΠΑΡΑΣΚΕΥΗ ΠΡΟΪΟΝΤΩΝ ΖΥΜΩΣΗΣ	3541961 - 23/12/2020	3106789
<i>CONSTELLIUM ISSOIRE</i>	ΠΕΡΙΒΛΗΜΑ ΜΕ ΜΙΑ ΔΙΑΤΑΞΗ ΣΤΕΓΑΝΩΣΗΣ ΓΙΑ ΜΙΑ ΕΓΚΑΤΑΣΤΑΣΗ ΧΥΤΕΥΣΗΣ	3429780 - 17/02/2021	3106740
<i>CONSTELLIUM ISSOIRE</i>	ΜΕΘΟΔΟΣ ΓΙΑ ΤΗΝ ΠΑΡΑΓΩΓΗ ΠΛΙΝΘΩΜΑΤΩΝ ΕΛΑΣΜΑΤΟΣ ΔΙΑ ΚΑΤΑΚΟΡΥΦΗΣ ΧΥΤΕΥΣΗΣ ΕΝΟΣ ΚΡΑΜΑΤΟΣ ΑΛΟΥΜΙΝΙΟΥ	3463716 - 17/02/2021	3106757
<i>CONTURA INTERNATIONAL A/S</i>	ΥΔΡΟΠΗΚΤΩΜΑ ΠΟΛΥΑΚΡΥΛΑΜΙΔΙΟΥ ΓΙΑ ΧΡΗΣΗ ΣΕ ΠΡΟΛΗΨΗ ΚΑ/Η ΑΓΩΓΗ ΤΗΣ ΑΡΘΡΟΘΥΛΑΚΙΤΙΔΑΣ ΣΕ ΕΝΑ ΘΗΛΑΣΤΙΚΟ	3435992 - 23/12/2020	3106752
<i>COSMO TECHNOLOGIES LTD</i>	ΣΤΕΡΕΗ ΣΥΝΘΕΣΗ ΓΙΑ ΤΗ ΧΟΡΗΓΗΣΗ ΑΠΟ ΤΟ ΣΤΟΜΑ ΧΡΩΣΤΙΚΩΝ ΥΛΩΝ ΚΑΙ ΔΙΑΓΝΩΣΤΙΚΗ ΧΡΗΣΗ ΑΥΤΗΣ	3011975 - 20/01/2021	3106745
<i>CRODA INTERNATIONAL PLC</i>	ΣΩΜΑΤΙΔΙΑΚΟ ΔΙΟΞΕΙΔΙΟ ΤΙΤΑΝΙΟΥ	2516330 - 10/03/2021	3106936
<i>DAIICHI SANKYO COMPANY, LIMITED</i>	ΑΝΤΙ-ΟΡΑΗ ΑΝΤΙΣΩΜΑ	3178931 - 06/01/2021	3106793
<i>DAIICHI SANKYO COMPANY, LIMITED</i>	ΕΝΩΣΗ ΠΥΡΙΔΙΝΗΣ	3519398 - 24/02/2021	3106931
<i>DAIICHI SANKYO COMPANY, LIMITED</i>	ΣΥΖΕΥΓΜΑ ΑΝΤΙΣΩΜΑΤΟΣ-ΦΑΡΜΑΚΟΥ ΑΝΤΙ-HER3	3129063 - 27/01/2021	3106992
<i>DAIICHI SANKYO EUROPE GMBH</i>	ΣΥΖΕΥΓΜΑ ΑΝΤΙΣΩΜΑΤΟΣ-ΦΑΡΜΑΚΟΥ ΑΝΤΙ-HER3	3129063 - 27/01/2021	3106992
<i>DAIOS, ASTERIOS</i>	ΣΥΣΤΗΜΑ ΔΕΣΙΜΑΤΟΣ ΚΑΙ ΣΤΑΘΕΡΟΠΟΙΗΣΗΣ ΠΛΑΣΤΙΚΗΣ ΜΕΜΒΡΑΝΗΣ ΚΑΛΥΨΗΣ ΓΙΑ ΓΡΑΜΜΙΚΕΣ ΚΑΛΙΕΡΓΕΙΕΣ	3639650 - 03/03/2021	3106887
<i>DELSENI HOLDING B.V.</i>	ΣΥΣΚΕΥΗ ΚΑΙ ΜΕΘΟΔΟΣ ΓΙΑ ΤΗ ΘΕΡΜΙΚΗ ΑΠΕΙΚΟΝΙΣΗ ΤΜΗΜΑΤΟΣ ΣΩΜΑΤΟΣ ΖΩΝΤΑΝΟΥ ΘΗΛΑΣΤΙΚΟΥ	3515299 - 30/12/2020	3106926
<i>DEUTSCHE TELEKOM AG</i>	ΜΕΘΟΔΟΣ ΓΙΑ ΤΟΝ ΕΛΕΓΧΟ ΤΗΣ ΠΡΟΣΒΑΣΗΣ ΕΝΟΣ ΕΞΟΠΛΙΣΜΟΥ ΧΡΗΣΤΗ ΣΕ ΕΝΑ ΔΙΚΤΥΟ ΚΙΝΗΤΗΣ ΕΠΙΚΟΙΝΩΝΙΑΣ ΠΟΥ ΕΧΕΙ ΤΟΥΛΑΧΙΣΤΟΝ ΔΥΟ ΦΕΤΕΣ ΔΙΚΤΥΟΥ, ΣΥΣΤΗΜΑ, ΠΡΟΓΡΑΜΜΑ ΚΑΙ ΠΡΟΪΟΝ ΠΡΟΓΡΑΜΜΑΤΟΣ ΥΠΟΛΟΓΙΣΤΗ	3474603 - 24/02/2021	3106888
<i>DIRECT FOOD INGREDIENTS LIMITED</i>	ΜΕΘΟΔΟΙ ΠΑΡΑΣΚΕΥΗΣ ΠΡΟΪΟΝΤΩΝ ΑΡΤΟΠΟΙΪΑΣ ΑΠΟ ΜΕΙΓΜΑΤΑ ΣΩΜΑΤΙΔΙΩΝ	3537881 - 30/12/2020	3106760
<i>DIZLIN PHARMACEUTICALS AB</i>	ΔΙΑΛΥΜΑ ΕΓΧΥΣΗΣ ΛΕΒΟΝΤΟΠΑ	3634384 - 27/01/2021	3107010
<i>DOUGLAS SCIENTIFIC, LLC</i>	ΟΡΓΑΝΟ ΑΝΑΛΥΣΗΣ ΒΙΟΛΟΓΙΚΩΝ ΔΕΙΓΜΑΤΩΝ	2943580 - 10/03/2021	3106884
<i>DTN, LLC</i>	ΠΑΡΑΓΩΓΗ ΠΡΟΓΝΩΣΕΩΝ ΚΑΙΡΟΥ ΜΕ ΑΝΘΡΩΠΙΝΗ ΕΠΙΤΗΡΗΣΗ ΣΤΟΝ ΒΡΟΧΟ	3172704 - 13/01/2021	3106967
<i>EDWARDS LIFESCIENCES CORPORATION</i>	ΣΥΣΤΗΜΑ ΠΟΥ ΠΕΡΙΛΑΜΒΑΝΕΙ ΜΙΑ ΠΡΟΣΘΕΤΙΚΗ ΒΑΛΒΙΔΑ ΚΑΙ ΕΝΑΝ ΚΑΘΕΤΗΡΑ ΠΑΡΟΧΗΣ	3646825 - 17/03/2021	3106985
<i>EKO BENZ SP. Z O. O.</i>	ΜΕΙΓΜΑ ΚΑΥΣΙΜΟΥ, ΕΙΔΙΚΑ ΓΙΑ ΚΙΝΗΤΗΡΕΣ ΑΝΑΦΛΕΞΗΣ ΜΕ ΣΠΙΝΘΗΡΑ	2982734 - 27/01/2021	3106867
<i>EKO BENZ SPOLKA Z OGRANICZONA ODPOWIEDZIALNOSCIA</i>	ΜΙΑ ΜΕΘΟΔΟΣ ΓΙΑ ΤΗ ΛΗΨΗ ΒΙΟΚΑΥΣΙΜΩΝ ΜΕ ΤΗ ΧΡΗΣΗ ΑΙΘΑΝΟΛΗΣ, ΜΕΙΓΜΑΤΩΝ ΑΛΚΟΟΛΗΣ ΩΣ ΒΙΟΚΑΥΣΙΜΟΥ Ή ΒΙΟΣΥΣΤΑΤΙΚΟΥ	2940103 - 27/01/2021	3106868
<i>ELI LILLY AND COMPANY</i>	ΠΑΡΑΓΩΓΑ 3-ΜΕΘΥΛΟ-ΠΥΡΡΟΛΙΔΙΝΟ-2,5-ΔΙΟΝΗΣ ΧΡΗΣΙΜΑ ΩΣ ΑΝΤΑΓΩΝΙΣΤΕΣ ΤΟΥ ΥΠΟΔΟΧΕΑ CGRP	3625221 - 03/03/2021	3106942
<i>EMCURE PHARMACEUTICALS LIMITED</i>	ΒΕΛΤΙΩΜΕΝΟ ΚΙΤ ΓΙΑ ΤΗΝ ΠΑΡΑΣΚΕΥΗ ΕΝΕΣΙΜΩΝ ΔΙΑΛΥΜΑΤΩΝ ΚΑΡΜΟΥΣΤΙΝΗΣ	3632411 - 20/01/2021	3106809

ΔΙΚΑΙΟΥΧΟΣ (73)	ΤΙΤΛΟΣ ΕΦΕΥΡΕΣΗΣ (54)	ΑΡ./ΗΜ.ΔΗΜ.Ε.Δ. (87)	ΑΡ.ΕΥΡ.Δ.Ε. (11)
<i>ENERGYNEST AS</i>	ΑΠΟΘΗΚΕΥΤΙΚΟΣ ΧΩΡΟΣ ΘΕΡΜΙΚΗΣ ΕΝΕΡΓΕΙΑΣ ΥΨΗΛΗΣ ΘΕΡΜΟΚΡΑΣΙΑΣ , ΜΙΑ ΜΕΘΟΔΟΣ ΚΑΤΑΣΚΕΥΗΣ ΚΑΙ ΜΙΑ ΜΕΘΟΔΟΣ ΤΟΥ ΕΝ ΛΟΓΩ ΑΠΟΘΗΚΕΥΤΙΚΟΥ ΧΩΡΟΥ	3247963 - 27/01/2021	3106997
<i>ENGIE</i>	ΣΥΣΚΕΥΗ, ΣΥΣΤΗΜΑ ΚΑΙ ΔΙΑΔΙΚΑΣΙΑ ΡΥΘΜΙΣΗΣ ΤΗΣ ΠΙΕΣΗΣ ΓΙΑ ΔΕΞΑΜΕΝΗ ΑΠΟΘΗΚΕΥΣΗΣ ΥΓΡΟΠΟΙΗΜΕΝΟΥ ΦΥΣΙΚΟΥ ΑΕΡΙΟΥ	3559542 - 27/01/2021	3106991
<i>ENWAVE CORPORATION</i>	ΞΗΡΑΝΣΗ ΥΠΟ ΚΕΝΟ ΜΙΚΡΟΚΥΜΑΤΩΝ ΟΡΓΑΝΙΚΩΝ ΥΛΙΚΩΝ	2753888 - 17/03/2021	3106823
<i>ESSERRE PHARMA SOCIETA A RESPONSABILITA LIMITATA</i>	ΦΥΤΟΣΥΜΠΛΟΚΑ ΑΠΟ CITRUS BERGAMIA	3116520 - 30/12/2020	3106805
<i>ESTETRA SPRL</i>	ΔΙΣΚΙΟ ΔΙΑΣΠΕΙΡΟΜΕΝΟ ΣΤΟ ΣΤΟΜΑ ΠΕΡΙΕΧΟΝ ΟΙΣΤΕΤΡΟΛΗ	3310346 - 24/03/2021	3107013
<i>F. HOFFMANN-LA ROCHE AG</i>	ΙΟΝΑΝΤΑΛΛΑΚΤΙΚΗ ΧΡΩΜΑΤΟΓΡΑΦΙΑ ΜΕ ΒΕΛΤΙΩΜΕΝΗ ΕΚΛΕΚΤΙΚΟΤΗΤΑ ΓΙΑ ΤΟ ΔΙΑΧΩΡΙΣΜΟ ΠΟΛΥΠΕΠΤΙΔΙΚΩΝ ΜΟΝΟΜΕΡΩΝ, ΣΥΣΣΩΜΑΤΩΜΑΤΩΝ, ΚΑΙ ΘΡΑΥΣΜΑΤΩΝ ΜΕ ΔΙΑΜΟΡΦΩΣΗ ΤΗΣ ΚΙΝΗΤΗΣ ΦΑΣΗΣ	3318571 - 17/02/2021	3106874
<i>F. HOFFMANN-LA ROCHE AG</i>	ΜΕΘΟΔΟΣ ΓΙΑ ΤΗΝ ΠΑΡΑΣΚΕΥΗ (S)-2-((2-((S)-4-(ΔΙΦΘΟΡΟΜΕΘΥΛΟ)-2-ΟΞΟ-ΟΞΑΖΟΛΙΔΙΝ-3-ΥΛΟ)-5,6-ΔΙΥΔΡΟΒΕΝΖΟ[F]ΙΜΙΔΑΖΟ[1,2-D][1,4]ΟΞΑΖΕΠΙΝ-9-ΥΛΟ)ΑΜΙΝΟ)-ΠΡΟΠΑΝΑΜΙΔΙΟΥ	3555107 - 17/02/2021	3106882
<i>F. HOFFMANN-LA ROCHE AG</i>	ΕΝΩΣΕΙΣ 7-ΥΠΟΚΑΤΕΣΤΗΜΕΝΗΣ ΣΟΥΛΦΟΝΙΜΙΔΟΪΛΟΠΟΥΡΙΝΟΝΗΣ ΓΙΑ ΤΗΝ ΑΓΩΓΗ ΚΑΙ ΠΡΟΦΥΛΑΞΗ ΑΠΟ ΠΚΗ ΜΟΛΥΝΣΗ	3504210 - 24/02/2021	3106994
<i>FERRING B.V.</i>	ΣΤΑΘΕΡΗ ΥΓΡΗ ΦΑΡΜΑΚΟΤΕΧΝΙΚΗ ΜΟΡΦΗ ΓΟΝΑΔΟΤΡΟΠΙΝΗΣ	3419595 - 06/01/2021	3106857
<i>FIBERLEAN TECHNOLOGIES LIMITED</i>	ΠΡΟΪΟΝΤΑ ΧΑΡΤΙΟΥ ΚΑΙ ΧΑΡΤΟΝΙΟΥ	3440259 - 24/02/2021	3106762
<i>FIORENZATO M.C. SRL</i>	ΜΕΘΟΔΟΣ ΓΙΑ ΤΗΝ ΣΤΙΓΜΙΑΙΑ ΑΥΤΟ-ΒΑΘΜΟΝΟΜΗΣΗ ΤΗΣ ΔΟΣΗΣ ΓΙΑ ΜΙΑ ΣΥΣΚΕΥΗ ΜΥΛΟΥ ΑΛΕΣΗΣ-ΔΟΣΟΜΕΤΡΗΤΗ ΚΑΦΕ	3560399 - 27/01/2021	3106938
<i>FONTAINE ENGINEERING UND MASCHINEN GMBH</i>	ΣΥΣΚΕΥΗ ΓΙΑ ΤΗΝ ΕΠΕΞΕΡΓΑΣΙΑ ΜΙΑΣ ΜΕΤΑΛΛΙΚΗΣ ΤΑΙΝΙΑΣ	3619333 - 24/02/2021	3106816
<i>FORSIGHT VISION4, INC.</i>	ΣΥΣΚΕΥΗ ΕΓΧΥΤΗΡΑ ΓΙΑ ΧΟΡΗΓΗΣΗ ΦΑΡΜΑΚΟΥ	2600930 - 17/02/2021	3106881
<i>FOSHAN CITY SHUNDE JUTIAN ELECTRIC APPLIANCE CO., LTD.</i>	ΑΠΟΧΥΜΩΤΗΣ	3342315 - 30/12/2020	3106769
<i>FRANKE TECHNOLOGY AND TRADE-MARK LTD</i>	ΜΟΝΑΔΑ ΤΗΛΕΧΕΙΡΙΣΜΟΥ	2599925 - 30/12/2020	3106763
<i>FRIMLINE PRIVATE LIMITED</i>	ΜΙΑ ΦΑΡΜΑΚΕΥΤΙΚΗ ΣΥΝΘΕΣΗ ΓΙΑ ΤΗΝ ΠΑΡΕΜΠΟΔΙΣΗ ΤΗΣ ΔΙΑΤΡΟΦΙΚΗΣ ΠΑΧΥΣΑΡΚΙΑΣ	3443987 - 23/12/2020	3106730
<i>FRUITHY HOLDINGS LIMITED</i>	ΣΥΜΠΛΟΚΟ ΧΑΜΗΛΗΣ ΔΙΑΛΥΤΟΤΗΤΑΣ Ή ΕΠΙΔΙΑΛΥΤΩΜΑ ΑΥΤΟΥ, ΦΑΡΜΑΚΕΥΤΙΚΗ ΣΥΝΘΕΣΗ, ΚΑΙ ΕΦΑΡΜΟΓΗ ΑΥΤΗΣ	3486233 - 27/01/2021	3106751
<i>F-STAR DELTA LIMITED</i>	ΣΥΝΔΕΤΙΚΑ ΜΟΡΙΑ ΣΥΝΔΕΣΗΣ PD-L1 ΚΑΙ LAG-3	3472207 - 20/01/2021	3106831
<i>FUJI ELECTRIC CO., LTD.</i>	ΣΥΣΚΕΥΗ ΕΠΕΞΕΡΓΑΣΙΑΣ ΚΑΥΣΙΜΩΝ	2905062 - 10/02/2021	3106990
<i>FUNDACION DEL SECTOR PUBLICO ESTATAL CENTRO NACIONAL DE INVESTIGACIONES ONCOLOGICAS CARLOS III (F.S.P. CNIO)</i>	ΘΕΡΑΠΕΙΕΣ ΒΑΣΕΙ ΑΝΑΣΤΡΟΦΗΣ ΜΕΤΑΓΡΑΦΑΣΗΣ ΤΕΛΟΜΕΡΑΣΗΣ	3485914 - 13/01/2021	3106962

ΔΙΚΑΙΟΥΧΟΣ (73)	ΤΙΤΛΟΣ ΕΦΕΥΡΕΣΗΣ (54)	ΑΡ./ΗΜ.ΛΗΜ.Ε.Δ. (87)	ΑΡ.ΕΥΡ.Δ.Ε. (11)
GARGIULO GMBH	ΜΟΝΩΜΕΝΟ ΔΟΜΙΚΟ ΣΤΟΙΧΕΙΟ ΜΕ ΔΙΑΜΟΡΦΩΜΕΝΟ ΚΛΩΝΟ ΓΙΑ ΘΕΡΜΟΜΟΝΩΣΗ ΑΠΟ ΑΦΡΙΣΜΕΝΟ ΠΟΛΥ (ΤΕΡΕΦΘΑΛΙΚΟ ΔΙΘΥΛΕΝΕΣΤΕΡΑ) ΚΑΘΩΣ ΚΑΙ ΜΕΘΟΔΟΣ ΓΙΑ ΠΑΡΑΓΩΓΗ ΤΕΤΟΙΟΥ ΔΟΜΙΚΟΥ ΣΤΟΙΧΕΙΟΥ	3608081 - 17/03/2021	3106894
GD MIDEA AIR-CONDITIONING EQUIPMENT CO., LTD.	ΚΛΙΜΑΤΙΣΤΙΚΟ ΜΗΧΑΝΗΜΑ, ΚΑΙ ΜΕΘΟΔΟΣ ΚΑΙ ΔΙΑΤΑΞΗ ΕΛΕΓΧΟΥ ΘΕΣΗΣ ΕΚΤΟΣ ΛΕΙΤΟΥΡΓΙΑΣ ΓΙΑ ΤΟΝ ΣΥΜΠΙΕΣΤΗ ΑΥΤΟΥ	3258182 - 27/01/2021	3107001
GD MIDEA AIR-CONDITIONING EQUIPMENT CO., LTD.	ΚΥΚΛΩΜΑ ΕΠΙΚΟΙΝΩΝΙΑΣ ΒΡΟΧΟΥ ΡΕΥΜΑΤΟΣ ΚΛΙΜΑΤΙΣΤΙΚΟΥ ΚΑΙ ΚΛΙΜΑΤΙΣΤΙΚΟ	3644519 - 17/03/2021	3107017
GE HEALTHCARE LIMITED	ΔΙΕΡΓΑΣΙΑ ΡΑΔΙΟΣΗΜΑΝΣΗΣ	2978456 - 17/03/2021	3106910
GELITA AG	ΕΦΑΡΜΟΓΗ ΕΝΟΣ ΜΕΣΟΥ ΨΥΞΗΣ ΚΑΙ ΔΙΑΧΩΡΙΣΜΟΥ Ή ΕΝΟΣ ΜΕΣΟΥ ΨΥΞΗΣ ΚΑΙ ΛΙΠΑΝΣΗΣ	2454353 - 17/03/2021	3106941
GELITA AG	ΣΩΜΑΤΙΔΙΑ ΖΕΛΑΤΙΝΗΣ/ΠΗΚΤΙΝΗΣ	3191083 - 17/03/2021	3106949
GENZYME CORPORATION	ΙΟΣΩΜΑΤΙΑ ΑΑΝ ΜΕ ΜΕΙΩΜΕΝΗ ΑΝΟΣΟΑΝΤΙΔΡΑΣΤΙΚΟΤΗΤΑ ΚΑΙ ΧΡΗΣΕΙΣ ΑΥΤΩΝ	3235827 - 13/01/2021	3106965
GERON CORPORATION	ΔΙΑΓΝΩΣΤΙΚΟΙ ΔΕΙΚΤΕΣ ΓΙΑ ΤΗΝ ΘΕΡΑΠΕΥΤΙΚΗ ΑΝΤΙΜΕΤΩΠΙΣΗ ΥΠΕΡΠΛΑΣΤΙΚΩΝ ΔΙΑΤΑΡΑΧΩΝ ΤΩΝ ΚΥΤΤΑΡΩΝ ΜΕ ΑΝΑΣΤΟΛΕΑ ΤΕΛΟΜΕΡΑΣΗΣ	3495495 - 23/12/2020	3106738
GILEAD SCIENCES, INC.	ΠΟΛΥΚΥΚΛΙΚΕΣ ΕΝΩΣΕΙΣ ΚΑΡΒΑΜΟΪΛΟΠΥΡΙΔΟΝΗΣ ΚΑΙ ΧΡΗΣΗ ΑΥΤΩΝ ΣΤΗ ΘΕΡΑΠΕΙΑ ΛΟΙΜΩΞΕΩΝ ΑΠΟ HIV	3252058 - 20/01/2021	3106758
GILEAD SCIENCES, INC.	ΑΝΤΙΣΩΜΑΤΑ ΕΚΛΕΚΤΙΚΑ ΓΙΑ ΚΥΤΤΑΡΑ ΠΟΥ ΠΑΡΟΥΣΙΑΖΟΥΝ EGFR ΣΕ ΥΨΗΛΗ ΠΥΚΝΟΤΗΤΑ	2668209 - 30/12/2020	3106829
GLAXOSMITHKLINE INTELLECTUAL PROPERTY DEVELOPMENT LIMITED	ΚΡΥΣΤΑΛΛΙΚΑ ΑΛΑΤΑ (S)-5-((1-ΑΚΕΤΥΛΙΠΙΠΕΡΙΔΙΝ-4-ΥΛ)ΑΜΙΝΟ-N-(3-(3,4-ΔΙΥΔΡΟΪΣΟΚΙΝΟΛΙΝ-2(1H)-ΥΛ)-2-ΥΔΡΟΞΥΠΡΟΠΥΛ)ΠΥΡΙΜΙΔΙΝΟ-4-ΚΑΡΒΟΞΑΜΙΔΙΟΥ	3160958 - 24/02/2021	3106968
GLOBAL BLOOD THERAPEUTICS, INC.	ΚΡΥΣΤΑΛΛΙΚΟ ΠΟΛΥΜΟΡΦΟ ΤΗΣ ΕΛΕΥΘΕΡΗΣ ΒΑΣΗΣ ΤΗΣ 2-ΥΔΡΟΞΥ-6-((2-(1-ΙΣΟΠΡΟΠΥΛΟ-1H-ΠΥΡΑΖΟΛ-5-ΥΛΟ)ΠΥΡΙΔΙΝ-3-ΥΛΟ)ΜΕΘΟΞΥ)ΒΕΝΖΑΛΔΕΪΔΗΣ	3102208 - 13/01/2021	3106937
GUANGDONG OPPO MOBILE TELECOMMUNICATIONS CORP., LTD.	ΜΕΘΟΔΟΣ ΓΙΑ ΤΗ ΜΕΤΑΔΟΣΗ ΠΛΗΡΟΦΟΡΙΩΝ, ΣΥΣΚΕΥΗ ΔΙΚΤΥΟΥ ΚΑΙ ΤΕΡΜΑΤΙΚΗ ΣΥΣΚΕΥΗ	3544347 - 03/02/2021	3106784
GUANGDONG OPPO MOBILE TELECOMMUNICATIONS CORP., LTD.	ΜΕΘΟΔΟΣ ΕΝΔΕΙΞΗΣ ΔΕΔΟΜΕΝΩΝ ΚΑΙ ΣΥΝΑΦΗ ΠΡΟΪΟΝΤΑ	3493441 - 27/01/2021	3106792
GUANGDONG OPPO MOBILE TELECOMMUNICATIONS CORP., LTD.	ΜΕΘΟΔΟΣ ΜΕΤΑΔΟΣΗΣ ΠΛΗΡΟΦΟΡΙΩΝ, ΣΥΣΚΕΥΗ ΔΙΚΤΥΟΥ ΚΑΙ ΤΕΡΜΑΤΙΚΗ ΣΥΣΚΕΥΗ	3562059 - 10/03/2021	3106860
GUANGDONG OPPO MOBILE TELECOMMUNICATIONS CORP., LTD.	ΜΕΤΑΔΟΣΗ ΑΠΟΚΛΕΙΣΤΙΚΩΝ ΠΛΗΡΟΦΟΡΙΩΝ ΒΑΣΕΙ ΤΗΣ ΕΓΚΥΡΟΤΗΤΑΣ ΤΩΝ ΠΛΗΡΟΦΟΡΙΩΝ ΧΡΟΝΟΔΡΟΜΟΛΟΓΗΣΗΣ	3445093 - 17/02/2021	3106971
GUANGDONG OPPO MOBILE TELECOMMUNICATIONS CORP., LTD.	ΜΕΘΟΔΟΣ, ΤΕΡΜΑΤΙΚΟ ΚΑΙ ΣΥΣΚΕΥΗ ΠΛΕΥΡΑΣ ΔΙΚΤΥΟΥ ΓΙΑ ΤΟΝ ΠΡΟΣΔΙΟΡΙΣΜΟ ΠΟΡΩΝ ΚΑΝΑΛΙΟΥ ΕΛΕΓΧΟΥ ΑΝΕΡΧΟΜΕΝΗΣ ΖΕΥΞΗΣ	3629642 - 24/03/2021	3107008
H. LUNDBECK A/S	ΑΝΤΙΣΩΜΑΤΑ ΕΙΔΙΚΑ ΓΙΑ ΥΠΕΡΦΩΣΦΟΡΥΛΙΩΜΕΝΗ ΤΑΥ ΚΑΙ ΜΕΘΟΔΟΙ ΧΡΗΣΗΣ ΑΥΤΩΝ	3484916 - 03/03/2021	3106797
H. LUNDBECK A/S	ΣΥΝΔΥΑΣΜΟΣ ΕΝΟΣ ΑΝΤΑΓΩΝΙΣΤΗ ΥΠΟΔΟΧΕΑ 5-HT6 ΚΑΙ ΕΝΟΣ ΑΝΑΣΤΟΛΕΑ ΑΚΕΤΥΛΟΧΟΛΙΝΕΣΤΕΡΑΣΗΣ ΓΙΑ ΧΡΗΣΗ ΣΤΗΝ ΑΝΤΙΜΕΤΩΠΙΣΗ ΤΗΣ ΝΟΣΟΥ ΤΟΥ ALZHEIMER ΣΕ ΕΝΑΝ ΥΠΟΠΛΗΘΥΣΜΟ ΑΣΘΕΝΩΝ ΠΟΥ ΦΕΡΕΙ ΤΑ ΑΛΛΗΛΟΜΟΡΦΑ ΑΡΟΕ4	3630098 - 24/03/2021	3106877
H. LUNDBECK A/S	PDE9 ΑΝΑΣΤΟΛΕΙΣ ΜΕ ΣΚΕΛΕΤΟ ΙΜΙΔΑΖΟΤΡΙΑΖΙΝΟΝΗΣ ΚΑΙ ΣΚΕΛΕΤΟ ΙΜΙΔΑΖΟΠΥΡΑΖΙΝΟΝΗΣ ΓΙΑ ΑΝΤΙΜΕΤΩΠΙΣΗ ΠΕΡΙΦΕΡΙΚΩΝ ΝΟΣΩΝ	3303339 - 13/01/2021	3106961
HAMMELMANN GMBH	ΕΞΟΠΛΙΣΜΟΣ ΣΤΕΓΑΝΩΣΗΣ	3271621 - 30/12/2020	3106768

ΔΙΚΑΙΟΥΧΟΣ (73)	ΤΙΤΛΟΣ ΕΦΕΥΡΕΣΗΣ (54)	ΑΡ./ΗΜ.ΔΗΜ.Ε.Δ. (87)	ΑΡ.ΕΥΡ.Δ.Ε. (11)
<i>HANDOK KALOS MEDICAL INC.</i>	ΚΑΘΕΤΗΡΑΣ ΚΑΙ ΜΕΘΟΔΟΣ ΚΑΤΑΣΚΕΥΗΣ ΑΥΤΟΥ	3199118 - 30/12/2020	3106930
<i>HANS JENSEN LUBRICATORS A/S</i>	ΕΓΧΥΤΗΡΑΣ ΛΙΠΑΝΤΙΚΟΥ ΓΙΑ ΜΕΓΑΛΟ ΑΡΓΟΣΤΡΟΦΟ ΔΙΧΡΟΝΟ ΚΙΝΗΤΗΡΑ ΚΑΙ ΜΕΘΟΔΟΣ ΠΑΡΑΓΩΓΗΣ	3289213 - 13/01/2021	3106892
<i>IDORSIA PHARMACEUTICALS LTD</i>	ΚΡΥΣΤΑΛΛΙΚΕΣ ΜΟΡΦΕΣ	3350179 - 13/01/2021	3106955
<i>IFP ENERGIES NOUVELLES</i>	ΔΙΑΜΕΡΙΣΜΑΤΟΠΟΙΗΜΕΝΟΣ ΑΝΤΙΔΡΑΣΤΗΡΑΣ ΧΑΜΗΛΗΣ ΔΥΝΑΜΙΚΟΤΗΤΑΣ	3589396 - 23/12/2020	3106734
<i>ILLUMINA CAMBRIDGE LIMITED</i>	ΕΠΙΣΗΜΑΣΜΕΝΑ ΝΟΥΚΛΕΟΤΙΔΙΑ	3438116 - 17/02/2021	3106772
<i>IMMATICS BIOTECHNOLOGIES GMBH</i>	ΚΑΙΝΟΤΟΜΑ ΠΕΠΤΙΔΙΑ ΚΑΙ ΣΥΝΔΥΑΣΜΟΣ ΠΕΠΤΙΔΙΩΝ ΚΑΙ ΙΚΡΙΩΜΑΤΩΝ ΑΥΤΩΝ ΓΙΑ ΧΡΗΣΗ ΣΤΗΝ ΑΝΟΣΟΘΕΡΑΠΕΙΑ ΕΝΑΝΤΙ ΤΟΥ ΟΡΘΟΚΟΛΙΚΟΥ ΚΑΡΚΙΝΟΥ (CRC) ΚΑΙ ΑΛΛΩΝ ΚΑΡΚΙΝΩΝ	3291830 - 17/02/2021	3106975
<i>IMMATICS BIOTECHNOLOGIES GMBH</i>	ΠΕΠΤΙΔΙΑ ΚΑΙ ΣΥΝΔΥΑΣΜΟΣ ΠΕΠΤΙΔΙΩΝ ΓΙΑ ΧΡΗΣΗ ΣΤΗΝ ΑΝΟΣΟΘΕΡΑΠΕΙΑ ΕΝΑΝΤΙ ΤΟΥ ΚΑΡΚΙΝΟΥ ΤΟΥ ΠΡΟΣΤΑΤΗ ΚΑΙ ΑΛΛΩΝ ΜΟΡΦΩΝ ΚΑΡΚΙΝΟΥ	3331900 - 17/02/2021	3107004
<i>IMMUNOGEN, INC.</i>	ΒΕΛΤΙΩΜΕΝΟΙ ΚΥΤΤΑΡΟΤΟΞΙΚΟΙ ΠΑΡΑΓΟΝΤΕΣ ΟΙ ΟΠΟΙΟΙ ΠΕΡΙΕΧΟΥΝ ΝΕΑ ΜΕΪΤΑΝΣΙΝΟΕΙΔΗ	3524611 - 30/12/2020	3106795
<i>INJECTO GROUP A/S</i>	ΕΜΒΟΛΟ ΓΙΑ ΧΡΗΣΗ ΜΙΑΣ ΣΥΡΙΓΤΑΣ ΜΕ ΕΙΔΙΚΗ ΑΝΑΛΟΓΙΑ ΔΙΑΣΤΑΣΕΩΝ ΜΙΑΣ ΔΟΜΗΣ ΣΦΡΑΓΙΣΗΣ	3003440 - 13/01/2021	3106890
<i>INSERM (INSTITUT NATIONAL DE LA SANTE ET DE LA RECHERCHE MEDICALE)</i>	ΑΝΟΣΙΑΚΑ ΚΥΤΤΑΡΑ ΕΛΑΤΤΩΜΑΤΙΚΑ ΓΙΑ SUV39H1	3538645 - 20/01/2021	3106896
<i>INSTITUT CURIE</i>	ΑΝΟΣΙΑΚΑ ΚΥΤΤΑΡΑ ΕΛΑΤΤΩΜΑΤΙΚΑ ΓΙΑ SUV39H1	3538645 - 20/01/2021	3106896
<i>INTAS PHARMACEUTICALS LIMITED</i>	ΜΗ-ΠΑΛΜΙΚΕΣ ΑΠΟ ΤΟ ΣΤΟΜΑ ΣΤΕΡΕΕΣ ΣΥΝΘΕΣΕΙΣ ΒΗΤΑΪΣΤΙΝΗΣ ΠΑΡΑΤΕΤΑΜΕΝΗΣ-ΑΠΟΔΕΣΜΕΥΣΗΣ	3431078 - 20/01/2021	3106974
<i>INTERNATIONAL BUSINESS MACHINES CORPORATION</i>	ΚΡΥΠΤΟΓΡΑΦΗΜΕΝΟ ΜΗΝΥΜΑ ΜΕ ΕΝΤΟΛΗ ΕΛΕΓΧΟΥ ΤΑΥΤΟΤΗΤΑΣ	3526927 - 17/02/2021	3106747
<i>INTERNATIONAL BUSINESS MACHINES CORPORATION</i>	ΕΝΤΟΛΗ ΓΙΑ ΤΗΝ ΠΑΡΟΧΗ ΠΡΑΓΜΑΤΙΚΑ ΤΥΧΑΙΩΝ ΑΡΙΘΜΩΝ	3519941 - 03/03/2021	3106817
<i>IPSEN BIOINNOVATION LIMITED</i>	ΚΑΤΙΟΝΙΚΕΣ ΝΕΥΡΟΤΟΞΙΝΕΣ	3242884 - 24/02/2021	3106873
<i>JAAKKOLA, ILKKA</i>	ΣΥΣΤΗΜΑ ΓΙΑ ΤΗΝ ΕΞΟΥΔΕΤΕΡΩΣΗ ΗΛΕΚΤΡΙΚΑ ΑΓΩΓΙΜΩΝ ΣΩΜΑΤΙΔΙΩΝ	3100044 - 20/01/2021	3106980
<i>JANSSEN BIOTECH, INC.</i>	ΥΠΟΔΟΡΙΑ ΣΚΕΥΑΣΜΑΤΑ ΑΝΤΙΣΩΜΑΤΩΝ ANTI-CD38 ΚΑΙ ΟΙ ΧΡΗΣΕΙΣ ΤΟΥΣ	3370770 - 20/01/2021	3106908
<i>JANSSEN PHARMACEUTICA NV</i>	ΣΥΝΔΥΑΣΜΟΙ ΟΙ ΟΠΟΙΟΙ ΠΕΡΙΛΑΜΒΑΝΟΥΝ ΘΕΤΙΚΟΥΣ ΑΛΛΟΣΤΕΡΙΚΟΥΣ ΡΥΘΜΙΣΤΕΣ ΜΕΤΑΒΟΤΡΟΠΙΚΟΥ ΓΛΟΥΤΑΜΙΝΕΡΓΙΚΟΥ ΥΠΟΔΟΧΕΑ ΥΠΟΤΥΠΟΥ 2 ΚΑΙ ΟΙ ΧΡΗΣΕΙΣ ΑΥΤΩΝ	3431106 - 30/12/2020	3106721
<i>JANSSEN PHARMACEUTICA NV</i>	ΑΖΑΒΕΝΖΙΜΙΔΑΖΟΛΙΑ ΚΑΙ ΧΡΗΣΗ ΑΥΤΩΝ ΩΣ ΡΥΘΜΙΣΤΕΣ ΥΠΟΔΟΧΕΑ AMPA	3288940 - 24/02/2021	3106999
<i>JCR PHARMACEUTICALS CO., LTD.</i>	ΝΕΑ ΜΕΤΑΛΛΑΚΤΙΚΗ ΠΑΡΑΛΛΑΓΗ ΑΛΒΟΥΜΙΝΗΣ ΑΝΘΡΩΠΙΝΟΥ ΟΡΟΥ	3348635 - 17/02/2021	3106855
<i>JIANGSU GOLDWIND SCIENCE & TECHNOLOGY CO., LTD.</i>	ΣΥΣΤΗΜΑ ΕΛΕΓΧΟΥ ΠΕΡΙΣΤΡΟΦΗΣ ΔΡΟΜΕΑ ΓΙΑ ΑΝΕΜΟΓΕΝΝΗΤΡΙΑ ΚΑΙ ΜΕΘΟΔΟΣ ΕΛΕΓΧΟΥ	3540215 - 17/02/2021	3106945
<i>JOVENTIS S.A.</i>	ΕΝΩΣΗ ΔΙΕΓΕΡΣΗΣ ΚΟΛΛΑΓΟΝΟΥ ΚΑΙ ΕΛΑΣΤΙΝΗΣ ΚΑΙ ΤΟΠΙΚΕΣ ΣΥΝΘΕΣΕΙΣ ΠΟΥ ΠΕΡΙΛΑΜΒΑΝΟΥΝ ΤΕΤΟΙΑ ΕΝΩΣΗ	3044195 - 17/02/2021	3106885
<i>JT INTERNATIONAL SA</i>	ΜΕΘΟΔΟΣ ΚΑΙ ΣΥΣΤΗΜΑ ΓΙΑ ΤΗΝ ΕΞΑΤΜΙΣΗ ΟΥΣΙΑΣ	3494817 - 13/01/2021	3106775
<i>JT INTERNATIONAL SA</i>	ΗΛΕΚΤΡΟΝΙΚΟΙ ΕΙΣΠΝΕΥΣΤΗΡΕΣ ΑΤΜΟΥ	3245886 - 30/12/2020	3106783

ΔΙΚΑΙΟΥΧΟΣ (73)	ΤΙΤΛΟΣ ΕΦΕΥΡΕΣΗΣ (54)	ΑΡ./ΗΜ.ΔΗΜ.Ε.Δ. (87)	ΑΡ.ΕΥΡ.Δ.Ε. (11)
<i>JT INTERNATIONAL SA</i>	ΗΛΕΚΤΡΟΝΙΚΟ ΤΣΙΓΑΡΟ ΚΑΙ ΜΕΘΟΔΟΣ ΚΑΘΑΡΙΣΜΟΥ ΕΝΟΣ ΗΛΕΚΤΡΟΝΙΚΟΥ ΤΣΙΓΑΡΟΥ	3439723 - 17/03/2021	3106813
<i>KELLER HCW GMBH</i>	ΣΥΣΚΕΥΗ ΚΑΙ ΜΕΘΟΔΟΣ ΓΙΑ ΤΗΝ ΕΙΣΑΓΩΓΗ ΜΟΝΩΤΙΚΩΝ ΥΛΩΝ ΣΕ ΔΙΑΤΡΗΤΑ ΤΟΥΒΛΑ	3266574 - 24/02/2021	3106947
<i>KH ALACANT INNOVA, S.L.U.</i>	ΜΕΘΟΔΟΣ ΓΙΑ ΑΠΟΚΤΗΣΗ ΚΩΝΩΝ ΠΑΓΩΤΟΥ ΚΑΙ ΠΡΟΪΟΝΤΩΝ ΕΞ' ΑΥΤΩΝ	3616530 - 20/01/2021	3106928
<i>KOCH, HILKO</i>	ΣΥΣΤΗΜΑ ΓΙΑ ΤΗ ΜΕΤΑΦΟΡΑ, ΤΟΝ ΧΕΙΡΙΣΜΟ Ή/ΚΑΙ ΤΗΝ ΑΠΟΘΗΚΕΥΣΗ ΑΓΑΘΩΝ	3670292 - 13/01/2021	3106861
<i>KONINKLIJKE DOUWE EGBERTS B.V.</i>	ΕΝΑ ΣΥΣΤΗΜΑ ΠΑΡΑΣΚΕΥΗΣ ΡΟΦΗΜΑΤΩΝ, ΜΙΑ ΚΑΦΟΥΛΑ ΚΑΙ ΜΙΑ ΜΕΘΟΔΟΣ ΓΙΑ ΤΟΝ ΣΧΗΜΑΤΙΣΜΟ ΕΝΟΣ ΡΟΦΗΜΑΤΟΣ	2996966 - 06/01/2021	3106852
<i>KONINKLIJKE PHILIPS N.V.</i>	ΠΡΟΣΑΡΜΟΣΤΙΚΗ ΑΝΑΦΟΡΑ ΚΑΤΑΣΤΑΣΗΣ ΠΡΟΣΩΡΙΝΗΣ ΜΝΗΜΗΣ (BUFFER)	2420029 - 24/02/2021	3106826
<i>KUBOTA CORPORATION</i>	ΦΥΣΙΓΓΙΟ ΜΕΜΒΡΑΝΗΣ	2228125 - 17/02/2021	3106853
<i>KURA ONCOLOGY, INC.</i>	ΑΝΑΣΤΟΛΕΙΣ ΦΑΡΝΕΖΥΛΤΡΑΝΣΦΕΡΑΣΗΣ ΓΙΑ ΧΡΗΣΗ ΣΤΗ ΘΕΡΑΠΕΙΑ ΚΑΡΚΙΝΟΥ	3534885 - 20/01/2021	3106940
<i>LEADING TECHNOLOGIES S.R.L.</i>	ΜΙΑ ΣΥΣΚΕΥΗ ΠΟΛΥΜΕΣΩΝ	3608895 - 20/01/2021	3106984
<i>LEADWAY (HK) LIMITED</i>	ΚΙΤ ΠΟΥ ΠΕΡΙΛΑΜΒΑΝΕΙ ΟΡΓΑΝΟ ΑΝΙΧΝΕΥΣΗΣ ΚΑΙ ΒΙΟΑΙΣΘΗΤΗΡΑ ΜΕ ΣΥΣΚΕΥΗ ΑΥΤΟΜΑΤΗΣ ΚΩΔΙΚΟΠΟΙΗΣΗΣ	2833132 - 13/01/2021	3106796
<i>LPP COMBUSTION, LLC</i>	ΜΕΘΟΔΟΣ ΚΑΙ ΣΥΣΚΕΥΗ ΓΙΑ ΤΗΝ ΕΠΕΞΕΡΓΑΣΙΑ ΚΑΘΑΡΙΣΜΟΥ ΥΓΡΩΝ ΚΑΥΣΙΜΩΝ ΥΔΡΟΓΟΝΑΝΘΡΑΚΩΝ	1825194 - 17/02/2021	3106822
<i>LUDEWIG GMBH</i>	ΣΥΣΤΗΜΑ ΠΕΡΣΙΔΩΝ ΚΑΙ ΕΠΙΠΛΟ ΣΕ ΣΧΗΜΑ ΚΙΒΩΤΙΟΥ	3642442 - 24/02/2021	3106904
<i>LUYE PHARMA AG</i>	ΔΙΑΤΑΞΗ ΓΙΑ ΤΗΝ ΚΑΤΑΣΚΕΥΗ ΦΑΡΜΑΚΕΥΤΙΚΩΝ ΕΠΙΘΕΜΑΤΩΝ	3164251 - 17/03/2021	3107012
<i>LUZNIK, LEONIDO</i>	ΧΡΗΣΗ ΑΛΛΗΛΟΓΟΝΙΚΩΝ ΔΙΗΘΗΤΙΚΩΝ ΛΕΜΦΟΚΥΤΤΑΡΩΝ ΜΥΕΛΟΥ ΚΑΤΕΡΓΑΣΜΕΝΩΝ ΜΕ ΚΥΚΛΟΦΩΣΦΑΜΙΔΗ ΜΕΤΑ ΤΗ ΜΕΤΑΜΟΣΧΕΥΣΗ ΓΙΑ ΝΑ ΑΥΞΗΘΕΙ Η ΑΝΟΣΙΑ ΕΝΑΝΤΙ ΟΓΚΩΝ	2925329 - 06/01/2021	3106824
<i>M.E.P. MACCHINE ELETTRONICHE PIEGATRICI S.P.A.</i>	ΣΥΣΚΕΥΗ ΚΑΙ ΜΕΘΟΔΟΣ ΓΙΑ ΤΗ ΔΙΑΧΕΙΡΙΣΗ ΡΑΒΔΩΝ	3562605 - 20/01/2021	3106902
<i>M.E.P. MACCHINE ELETTRONICHE PIEGATRICI S.P.A.</i>	ΜΗΧΑΝΙΣΜΟΣ ΟΛΚΗΣ ΚΑΙ ΚΑΜΨΗΣ	3544752 - 27/01/2021	3106987
<i>MACROARRAY DIAGNOSTICS GMBH</i>	ΣΥΣΤΟΙΧΙΑ ΑΝΤΙΓΟΝΟΥ	3436823 - 24/02/2021	3106964
<i>MACROGENICS, INC.</i>	ΤΡΙ-ΕΙΔΙΚΑ ΜΟΡΙΑ ΔΕΣΜΕΥΣΗΣ ΠΟΥ ΔΕΣΜΕΥΟΝΤΑΙ ΕΙΔΙΚΑ ΜΕ ΠΟΛΛΑΠΛΑ ΚΑΡΚΙΝΙΚΑ ΑΝΤΙΓΟΝΑ ΚΑΙ ΜΕΘΟΔΟΙ ΧΡΗΣΗΣ ΑΥΤΩΝ.	3148580 - 20/01/2021	3106886
<i>MAM BABYARTIKEL GESELLSCHAFT M.B.H.</i>	ΘΗΛΗ ΘΗΛΑΣΤΡΟΥ	3672560 - 13/01/2021	3106850
<i>MARINE CANADA ACQUISITION INC.</i>	ΜΙΑ ΔΙΑΤΑΞΗ ΔΙΕΥΘΥΝΣΗΣ ΓΙΑ ΤΟΝ ΕΛΛΙΜΕΝΙΣΜΟ ΕΝΟΣ ΘΑΛΑΣΣΙΟΥ ΣΚΑΦΟΥΣ ΠΟΥ ΕΧΕΙ ΤΟΥΛΑΧΙΣΤΟΝ ΤΡΕΙΣ ΜΟΝΑΔΕΣ ΠΡΟΩΣΗΣ	3044089 - 10/03/2021	3106748
<i>MAX CO., LTD.</i>	ΜΗΧΑΝΗ ΠΕΡΙΔΕΣΗΣ	3327224 - 17/02/2021	3106840
<i>MAX-PLANCK-GESELLSCHAFT ZUR FORDERUNG DER WISSENSCHAFTEN E.V.</i>	ΕΓΚΑΙΡΗ ΠΡΟΕΙΔΟΠΟΙΗΣΗ ΚΑΤΑΣΤΡΟΦΩΝ ΜΕ ΤΗ ΒΟΗΘΕΙΑ ΤΗΣ ΦΥΣΗΣ	2847622 - 03/03/2021	3106958
<i>MECATHERM</i>	ΣΥΣΚΕΥΗ ΜΕΤΑΦΟΡΑΣ ΤΥΠΟΥ ΝΟΡΙΑΣ ΓΙΑ ΠΛΑΚΕΣ ΣΤΗΡΙΞΗΣ ΑΡΤΟΣΚΕΥΑΣΜΑΤΩΝ Ή ΠΑΡΟΜΟΙΩΝ ΠΡΟΪΟΝΤΩΝ	3581529 - 30/12/2020	3106801

ΔΙΚΑΙΟΥΧΟΣ (73)	ΤΙΤΛΟΣ ΕΦΕΥΡΕΣΗΣ (54)	ΑΡ./ΗΜ.ΔΗΜ.Ε.Δ. (87)	ΑΡ.ΕΥΡ.Δ.Ε. (11)
<i>MERCK PATENT GMBH</i>	ΕΝΑΣ ΑΥΤΟΜΑΤΟΣ ΕΓΧΥΤΗΡΑΣ ΓΙΑ ΕΝΕΣΗ ΕΠΙΝΕΦΡΙΝΗΣ	3412323 - 13/01/2021	3106790
<i>MERCK SHARP & DOHME CORP.</i>	ΠΑΡΑΓΩΓΑ 3-ΤΕΤΡΑΖΟΛΥΛ-ΒΕΝΖΕΝ-1,2-ΔΙΣΟΥΛΦΟΝΑΜΙΔΙΟΥ ΩΣ ΑΝΑΣΤΟΛΕΙΣ ΜΕΤΑΛΛΟ-ΒΗΤΑ-ΛΑΚΤΑΜΑΣΗΣ	3313832 - 24/02/2021	3107005
<i>MEREO BIOPHARMA 1 LIMITED</i>	ΧΡΗΣΗ ΤΟΥ 3-[5-ΑΜΙΝΟ-4-(3-ΚΥΑΝΟΒΕΝΖΟΪΛΟ)-ΠΥΡΑΖΟΛ-1-ΥΛΟ]-N-ΚΥΚΛΟΠΡΟΠΥΛΟ-4-ΜΕΘΥΛΟΒΕΝΖΑΜΙΔΙΟΥ ΣΤΗΝ ΠΡΟΛΗΨΗ ΤΩΝ ΟΞΕΩΝ ΠΑΡΟΞΥΣΜΩΝ ΤΗΣ ΧΡΟΝΙΑΣ ΑΠΟΦΡΑΚΤΙΚΗΣ ΠΝΕΥΜΟΝΙΚΗΣ ΝΟΣΟΥ	3585383 - 24/03/2021	3106973
<i>MEREO BIOPHARMA 3 LIMITED</i>	ΧΡΗΣΗ ΑΝΤΙΣΩΜΑΤΩΝ ΚΑΤΑ ΤΗΣ ΣΚΛΗΡΟΣΤΙΝΗΣ ΣΤΗ ΘΕΡΑΠΕΙΑ ΤΗΣ ΑΤΕΛΟΥΣ ΟΣΤΕΟΓΕΝΕΣΗΣ	3478719 - 20/01/2021	3106834
<i>MEYER BURGER (GERMANY) GMBH</i>	ΚΡΥΣΤΑΛΛΙΚΟ ΦΩΤΟΒΟΛΤΑΪΚΟ ΣΤΟΙΧΕΙΟ ΜΕ ΜΙΑ ΔΙΑΦΑΝΗ, ΑΓΩΓΙΜΗ ΣΤΡΩΣΗ ΜΕΤΑΞΥ ΤΩΝ ΕΠΑΦΩΝ ΕΜΠΡΟΣΘΙΑΣ ΠΛΕΥΡΑΣ ΚΑΙ ΔΙΑΔΙΚΑΣΙΑ ΓΙΑ ΤΗΝ ΠΑΡΑΣΚΕΥΗ ΕΝΟΣ ΤΕΤΟΙΟΥ ΦΩΤΟΒΟΛΤΑΪΚΟΥ ΣΤΟΙΧΕΙΟΥ	3321973 - 06/01/2021	3106799
<i>MIDEA GROUP CO., LTD.</i>	ΚΥΚΛΩΜΑ ΕΠΙΚΟΙΝΩΝΙΑΣ ΒΡΟΧΟΥ ΡΕΥΜΑΤΟΣ ΚΛΙΜΑΤΙΣΤΙΚΟΥ ΚΑΙ ΚΛΙΜΑΤΙΣΤΙΚΟ	3644519 - 17/03/2021	3107017
<i>MINORYX THERAPEUTICS S.L.</i>	ΠΑΡΑΓΩΓΑ 2,4-ΘΕΙΖΟΛΙΔΙΝΕΔΙΟΝΗΣ ΣΤΗ ΘΕΡΑΠΕΙΑ ΔΙΑΤΑΡΑΧΩΝ ΤΟΥ ΚΕΝΤΡΙΚΟΥ ΝΕΥΡΙΚΟΥ ΣΥΣΤΗΜΑΤΟΣ	3388064 - 10/03/2021	3107016
<i>MOBERG PHARMA AB</i>	ΦΑΡΜΑΚΕΥΤΙΚΕΣ ΣΥΝΘΕΣΕΙΣ ΠΟΥ ΠΕΡΙΕΧΟΥΝ ΤΟΠΙΚΟ ΑΝΑΙΣΘΗΤΙΚΟ ΟΠΩΣ Η ΒΟΥΠΒΑΚΑΪΝΗ ΓΙΑ ΤΟΠΙΚΗ ΧΟΡΗΓΗΣΗ ΣΤΟ ΣΤΟΜΑ Ή ΤΟΝ ΦΑΡΥΓΓΑ	3284459 - 06/01/2021	3106811
<i>MONSANTO TECHNOLOGY LLC</i>	ΔΙΑΓΟΝΙΔΙΑΚΟ ΣΥΜΒΑΝ ΣΠΕΡΜΑΤΩΝ ΣΟΓΙΑΣ ΜΟΝ 87708 ΚΑΙ ΜΕΘΟΔΟΙ ΧΡΗΣΗΣ ΑΥΤΟΥ	3127425 - 17/02/2021	3106782
<i>MORALES WILFREDO JR.</i>	ΔΙΑΔΙΚΑΣΙΑ ΚΡΥΣΤΑΛΛΩΣΗΣ ΤΩΝ ΠΑΡΑΓΩΓΩΝ ΑΡΙΠΠΡΑΖΟΛΗΣ ΣΕ ΦΑΡΜΑΚΟΤΕΧΝΙΚΕΣ ΜΟΡΦΕΣ ΠΑΡΑΤΕΤΑΜΕΝΗΣ ΑΠΕΛΕΥΘΕΡΩΣΗΣ ΓΙΑ ΤΗ ΘΕΡΑΠΕΥΤΙΚΗ ΑΝΤΙΜΕΤΩΠΙΣΗ ΤΗΣ ΣΧΙΖΟΦΡΕΝΕΙΑΣ	3185867 - 13/01/2021	3106893
<i>MORPHOSYS AG</i>	ΘΕΡΑΠΕΥΤΙΚΗ ΑΓΩΓΗ ΓΙΑ ΤΟ ΠΟΛΛΑΠΛΟ ΜΥΕΛΩΜΑ (MM)	3294769 - 13/01/2021	3106891
<i>MURTECH INC.</i>	ΑΡΘΡΩΤΟ ΣΥΣΤΗΜΑ ΜΕΤΑΤΡΟΠΗΣ ΚΥΜΑΤΙΚΗΣ ΕΝΕΡΓΕΙΑΣ ΧΡΗΣΙΜΟΠΟΙΩΝΤΑΣ ΜΙΑ ΣΥΝΘΕΤΗ ΦΟΡΤΗΓΙΑ ΔΙΑ ΜΟΧΛΟΒΡΑΧΙΑ	3571389 - 13/01/2021	3106862
<i>NABLA WIND POWER, S.L.</i>	ΜΕΘΟΔΟΣ ΓΙΑ ΤΟΝ ΠΡΟΣΔΙΟΡΙΣΜΟ ΤΗΣ ΔΙΑΡΚΕΙΑΣ ΖΩΗΣ ΤΩΝ ΣΥΣΤΑΤΙΚΩΝ ΣΤΟΙΧΕΙΩΝ ΜΙΑΣ ΑΝΕΜΟΓΕΝΝΗΤΡΙΑΣ Ή ΤΩΝ ΠΑΡΟΜΟΙΩΝ ΣΥΜΦΩΝΑ ΜΕ ΤΗ ΤΟΠΟΘΕΣΙΑ ΤΗΣ	3575985 - 25/11/2020	3106786
<i>NALCO COMPANY</i>	ΧΗΜΙΚΗ ΚΑΤΕΡΓΑΣΙΑ ΓΙΑ ΤΗ ΒΕΛΤΙΩΣΗ ΤΟΥ ΔΙΑΧΩΡΙΣΜΟΥ ΚΑΙ ΤΗΣ ΠΛΥΣΗΣ ΚΟΚΚΙΝΗΣ ΛΑΣΠΗΣ ΣΤΗ ΔΙΕΡΓΑΣΙΑ BAYER	2938575 - 20/01/2021	3106923
<i>NALPROION PHARMACEUTICALS LLC</i>	ΑΥΞΗΜΕΝΗ ΒΙΟΔΙΑΘΕΣΙΜΟΤΗΤΑ ΔΡΑΣΤΙΚΗΣ ΟΥΣΙΑΣ ΣΕ ΘΕΡΑΠΕΙΑ ΝΑΛΤΡΕΞΟΝΗΣ	3222280 - 20/01/2021	3106983
<i>NANJING TICA THERMAL TECHNOLOGY CO., LTD.</i>	ΚΛΙΜΑΚΩΤΟ ΣΥΣΤΗΜΑ ΟΡΓΑΝΙΚΟΥ ΚΥΚΛΟΥ RANKINE	2607635 - 20/01/2021	3106919
<i>NANOIMAGING GMBH</i>	ΣΥΖΕΥΓΜΑΤΑ ΤΕΤΡΑΠΥΡΡΟΛΙΩΝ ΩΣ MRI ΣΚΙΑΓΡΑΦΙΚΟΣ ΠΑΡΑΓΟΝΤΑΣ	3295962 - 27/01/2021	3107009
<i>NATIONAL RESEARCH COUNCIL OF CANADA</i>	ΑΝΤΙΣΩΜΑΤΑ ΕΚΛΕΚΤΙΚΑ ΓΙΑ ΚΥΤΤΑΡΑ ΠΟΥ ΠΑΡΟΥΣΙΑΖΟΥΝ EGFR ΣΕ ΥΨΗΛΗ ΠΥΚΝΟΤΗΤΑ	2668209 - 30/12/2020	3106829
<i>NAVIPHARM CO., LTD.</i>	ΦΑΡΜΑΚΕΥΤΙΚΗ ΣΥΝΘΕΣΗ ΠΑΡΑΤΕΤΑΜΕΝΗΣ ΑΠΟΔΕΣΜΕΥΣΗΣ Η ΟΠΟΙΑ ΕΜΠΕΡΙΕΧΕΙ ΡΙΒΑΣΤΙΓΜΙΝΗ	3290023 - 17/02/2021	3106871

ΔΙΚΑΙΟΥΧΟΣ (73)	ΤΙΤΛΟΣ ΕΦΕΥΡΕΣΗΣ (54)	ΑΡ./ΗΜ.ΛΗΜ.Ε.Δ. (87)	ΑΡ.ΕΥΡ.Δ.Ε. (11)
<i>NEKTAR THERAPEUTICS</i>	ΕΚΛΕΚΤΙΚΟΙ ΑΓΩΝΙΣΤΕΣ IL-2RBHTA ΣΕ ΣΥΝΔΥΑΣΜΟ ΜΕ ΑΝΤΙΣΩΜΑ ΑΝΤΙ-CTLA-4 Ή ΑΝΤΙΣΩΜΑ ΑΝΤΙ-PD-1	3134123 - 17/02/2021	3106830
<i>NEKTAR THERAPEUTICS (INDIA) PVT. LTD.</i>	ΕΚΛΕΚΤΙΚΟΙ ΑΓΩΝΙΣΤΕΣ IL-2RBHTA ΣΕ ΣΥΝΔΥΑΣΜΟ ΜΕ ΑΝΤΙΣΩΜΑ ΑΝΤΙ-CTLA-4 Ή ΑΝΤΙΣΩΜΑ ΑΝΤΙ-PD-1	3134123 - 17/02/2021	3106830
<i>NEUROCRINE BIOSCIENCES, INC.</i>	ΑΛΑΤΑ ΒΑΛΒΕΝΑΖΙΝΗΣ ΚΑΙ ΠΟΛΥΜΟΡΦΑ ΑΥΤΩΝ	3368534 - 27/01/2021	3106808
<i>NICOVENTURES TRADING LIMITED</i>	ΗΛΕΚΤΡΟΝΙΚΗ ΔΙΑΤΑΞΗ ΠΑΡΟΧΗΣ ΑΤΜΟΥ	3357356 - 17/02/2021	3106854
<i>NITTO DENKO CORPORATION</i>	ΣΥΝΘΕΣΕΙΣ ΚΑΙ ΜΕΘΟΔΟΙ ΓΙΑ ΛΥΟΦΙΛΕΣ ΜΟΡΦΕΣ ΝΑΝΟΣΩΜΑΤΙΔΙΩΝ	3324932 - 10/03/2021	3106836
<i>NMC S.A.</i>	ΠΟΛΥΜΕΡΙΚΟΙ ΑΦΡΟΙ ΜΕ ΒΕΛΤΙΩΜΕΝΗ ΑΝΤΟΧΗ ΣΤΗ ΘΕΡΜΟΚΡΑΣΙΑ	3500620 - 27/01/2021	3106970
<i>NOONAN, KIMBERLY ANN</i>	ΧΡΗΣΗ ΑΛΛΗΛΟΓΟΝΙΚΩΝ ΔΙΗΘΗΤΙΚΩΝ ΛΕΜΦΟΚΥΤΤΑΡΩΝ ΜΥΕΛΟΥ ΚΑΤΕΡΓΑΣΜΕΝΩΝ ΜΕ ΚΥΚΛΟΦΩΣΦΑΜΙΔΗ ΜΕΤΑ ΤΗ ΜΕΤΑΜΟΣΧΕΥΣΗ ΓΙΑ ΝΑ ΑΥΞΗΘΕΙ Η ΑΝΟΣΙΑ ΕΝΑΝΤΙ ΟΓΚΩΝ	2925329 - 06/01/2021	3106824
<i>NORWEST AS</i>	ΣΥΣΚΕΥΗ ΦΙΑΤΡΟΥ ΓΙΑ ΣΥΣΤΗΜΑΤΑ ΛΥΜΑΤΩΝ ΚΑΙ ΑΠΟΧΕΤΕΥΣΗΣ	3387195 - 30/12/2020	3106766
<i>NOVARTIS AG</i>	ΣΤΑΘΕΡΑ ΚΑΙ ΔΙΑΛΥΤΑ ΑΝΤΙΣΩΜΑΤΑ ΠΟΥ ΑΝΑΣΤΕΛΛΟΥΝ ΤΟΝ TNF	3444274 - 23/12/2020	3106750
<i>NOVARTIS AG</i>	ΜΕΘΟΔΟΙ ΓΙΑ ΤΗ ΧΡΗΣΗ ΑΓΩΝΙΣΤΩΝ FXR	3419624 - 13/01/2021	3106963
<i>NOVARTIS AG</i>	ΣΥΝΘΕΣΕΙΣ ΚΑΙ ΜΕΘΟΔΟΙ ΓΙΑ ΤΑ ΑΝΤΙΣΩΜΑΤΑ ΠΟΥ ΣΤΟΧΕΥΟΥΝ ΤΗΝ ΕΡΟ	2928921 - 20/01/2021	3106976
<i>NTT DOCOMO, INC.</i>	ΣΥΣΚΕΥΗ ΧΡΗΣΤΗ ΚΑΙ ΜΕΘΟΔΟΣ ΕΛΕΓΧΟΥ ΧΡΟΝΙΣΤΗ	3461205 - 24/03/2021	3107000
<i>OCUSOFT, INC.</i>	ΣΥΝΘΕΣΕΙΣ, ΚΙΤ ΚΑΙ ΜΕΘΟΔΟΙ ΓΙΑ ΤΗ ΔΙΑΤΗΡΗΣΗ ΤΗΣ ΥΓΙΕΙΝΗΣ ΤΩΝ ΒΛΕΦΑΡΩΝ	3439641 - 20/01/2021	3106781
<i>OMEGA FLEX, INC.</i>	ΕΞΑΡΤΗΜΑ ΓΙΑ ΧΡΗΣΗ ΜΕ ΘΩΡΑΚΙΣΜΕΝΟ ΚΑΛΩΔΙΟ	3155693 - 24/02/2021	3106895
<i>OMEROS CORPORATION</i>	ΣΥΝΘΕΣΕΙΣ ΚΑΙ ΜΕΘΟΔΟΙ ΑΝΑΣΤΟΛΗΣ MASP-1 ΚΑΙ / Ή MASP-2 ΚΑΙ / Ή MASP-3 ΓΙΑ ΤΗ ΘΕΡΑΠΕΙΑ ΔΙΑΦΟΡΩΝ ΑΣΘΕΝΕΙΩΝ ΚΑΙ ΔΙΑΤΑΡΑΧΩΝ	2861246 - 20/01/2021	3106934
<i>ONO EXPONENTIAL FARMING S.R.L.</i>	ΑΥΤΟΜΑΤΟ ΑΡΘΡΩΤΟ ΣΥΣΤΗΜΑ ΓΙΑ ΤΗ ΔΙΑΧΕΙΡΙΣΗ ΣΥΣΤΗΜΑΤΩΝ ΚΑΘΕΤΗΣ ΚΑΛΛΙΕΡΓΕΙΑΣ	3664597 - 03/03/2021	3106778
<i>OPTERION HEALTH AG</i>	ΣΥΝΘΕΣΗ ΥΔΑΤΑΝΘΡΑΚΑ ΓΙΑ ΑΙΜΟΚΑΘΑΡΣΗ	3600486 - 17/02/2021	3106858
<i>OREGON PRECISION INDUSTRIES, INC. DBA PAKTECH</i>	ΜΕΤΑΦΟΡΕΑΣ ΔΟΧΕΙΩΝ ΜΕ ΕΥΚΑΜΠΤΗ ΥΠΕΡΥΨΩΜΕΝΗ ΛΑΒΗ	3455145 - 17/02/2021	3106875
<i>OSAKA UNIVERSITY</i>	ΦΑΡΜΑΚΕΥΤΙΚΗ ΣΥΝΘΕΣΗ ΓΙΑ ΤΗΝ ΘΕΡΑΠΕΥΤΙΚΗ ΑΝΤΙΜΕΤΩΠΙΣΗ ΤΟΥ ΚΑΡΚΙΝΟΥ	3616720 - 17/02/2021	3106725
<i>OSE IMMUNOTHERAPEUTICS</i>	ΑΝΤΙΣΩΜΑΤΑ ΚΑΙ ΠΟΛΥΠΕΠΤΙΔΙΑ ΠΟΥ ΚΑΤΕΥΘΥΝΟΝΤΑΙ ΕΝΑΝΤΙ CD127	3551664 - 17/02/2021	3107015
<i>OXFORD BIO THERAPEUTICS LIMITED</i>	ΣΥΖΕΥΓΜΕΝΑ ΑΝΤΙΣΩΜΑΤΑ ΚΑΤΑ ΤΟΥ LY75 ΓΙΑ ΤΗ ΘΕΡΑΠΕΙΑ ΤΟΥ ΚΑΡΚΙΝΟΥ	3055331 - 17/02/2021	3106756
<i>PACCOR PACKAGING GMBH</i>	ΔΟΧΕΙΟ ΣΥΣΚΕΥΑΣΙΑΣ	2423120 - 06/01/2021	3106791
<i>PANOPTICA, INC.</i>	ΟΦΘΑΛΜΙΚΕΣ ΦΑΡΜΑΚΟΤΕΧΝΙΚΕΣ ΜΟΡΦΕΣ ΓΙΑ ΧΟΡΗΓΗΣΗ ΦΑΡΜΑΚΟΥ ΚΑΙ ΠΡΟΣΤΑΣΙΑ ΤΟΥ ΠΡΟΣΘΙΟΥ ΤΜΗΜΑΤΟΣ ΤΟΥ ΟΦΘΑΛΜΟΥ	3193867 - 20/01/2021	3106776
<i>PAPIER-METTLER KG</i>	ΠΛΑΣΤΙΚΗ ΤΣΑΝΤΑ ΜΕΤΑΦΟΡΑΣ ΚΑΙ ΒΡΟΧΟΣ ΣΥΓΚΡΑΤΗΣΗΣ ΓΙΑ ΜΙΑ ΠΛΑΣΤΙΚΗ ΤΣΑΝΤΑ ΜΕΤΑΦΟΡΑΣ	3450343 - 06/01/2021	3106746
<i>PBU (UK) LTD.</i>	ΜΕΘΟΔΟΙ ΓΙΑ ΤΟΝ ΣΧΗΜΑΤΙΣΜΟ ΔΕΔΟΜΕΝΩΝ ΕΙΚΟΝΑΣ 3D ΚΑΙ ΣΥΝΑΦΕΙΣ ΣΥΣΚΕΥΕΣ	3380873 - 13/01/2021	3106960

ΔΙΚΑΙΟΥΧΟΣ (73)	ΤΙΤΛΟΣ ΕΦΕΥΡΕΣΗΣ (54)	ΑΡ./ΗΜ.ΔΗΜ.Ε.Δ. (87)	ΑΡ.ΕΥΡ.Δ.Ε. (11)
<i>PERGA INGENIEROS, S.L.</i>	ΣΥΣΚΕΥΗ ΓΕΝΗΤΡΙΑΣ ΣΤΡΟΒΙΛΟΥ ΓΙΑ ΠΑΡΑΓΩΓΗ ΗΛΕΚΤΡΙΚΗΣ ΕΝΕΡΓΕΙΑΣ ΚΑΙ ΣΥΣΧΕΤΙΣΜΕΝΩΝ ΜΕΘΟΔΩΝ ΛΕΙΤΟΥΡΓΙΑΣ ΚΑΙ ΕΓΚΑΤΑΣΤΑΣΗΣ	3425194 - 06/01/2021	3106911
<i>PFIZER INC.</i>	ΔΙΚΥΚΛΙΚΕΣ-ΣΥΝΤΗΓΜΕΝΕΣ ΕΝΩΣΕΙΣ ΕΤΕΡΟΑΡΥΛΙΟΥ Ή ΑΡΥΛΙΟΥ ΩΣ ΡΥΘΜΙΣΤΕΣ ΤΗΣ IRAK4	3341367 - 24/02/2021	3106759
<i>PFIZER INC.</i>	ΣΤΟΜΑΤΙΚΕΣ ΔΟΣΟΛΟΓΙΚΕΣ ΜΟΡΦΕΣ ΠΑΡΑΤΕΤΑΜΕΝΗΣ ΑΠΕΛΕΥΘΕΡΩΣΗΣ ΤΟΦΑΣΙΤΙΝΙΜΠΗΣ	2968155 - 03/03/2021	3106819
<i>PHENEX PHARMACEUTICALS AG</i>	ΕΝΩΣΕΙΣ ΤΡΟΠΟΠΟΙΗΤΕΣ ΥΠΟΔΟΧΕΑ ΑΡΥΛ-ΥΔΡΟΓΟΝΑΝΘΡΑΚΩΝ (AHR)	3577112 - 30/12/2020	3106777
<i>PHILIP MORRIS PRODUCTS S.A.</i>	ΕΝΑ ΣΥΣΤΗΜΑ ΚΑΠΝΙΣΜΑΤΟΣ ΤΟ ΟΠΟΙΟ ΕΧΕΙ ΕΝΑ ΤΜΗΜΑ ΑΠΟΘΗΚΕΥΣΗΣ ΥΓΡΟΥ ΚΑΙ ΒΕΛΤΙΩΜΕΝΑ ΧΑΡΑΚΤΗΡΙΣΤΙΚΑ ΡΟΗΣ ΑΕΡΑ	3360429 - 24/02/2021	3106770
<i>PHILIP MORRIS PRODUCTS S.A.</i>	ΘΕΡΜΑΙΝΟΜΕΝΗ ΣΥΣΚΕΥΗ ΠΑΡΑΓΩΓΗΣ ΑΕΡΟΛΥΜΑΤΟΣ ΚΑΙ ΜΕΘΟΔΟΣ ΓΙΑ ΤΗΝ ΠΑΡΑΓΩΓΗ ΑΕΡΟΛΥΜΑΤΟΣ ΜΕ ΣΤΑΘΕΡΕΣ ΙΔΙΟΤΗΤΕΣ	3066942 - 03/03/2021	3106863
<i>PHILIP MORRIS PRODUCTS S.A.</i>	ΔΙΑΧΕΙΡΙΣΗ ΘΕΡΜΑΝΤΗΡΑ	3273809 - 17/02/2021	3106918
<i>PHILIP MORRIS PRODUCTS S.A.</i>	ΠΕΡΙΕΚΤΗΣ ΜΕ ΕΝΑ ΣΤΟΙΧΕΙΟ ΚΑΘΟΔΗΓΗΣΗΣ ΓΙΑ ΚΟΛΛΑ, ΜΙΑ ΜΕΘΟΔΟΣ ΣΧΗΜΑΤΙΣΜΟΥ ΕΝΟΣ ΠΕΡΙΕΚΤΗ ΚΑΙ ΧΡΗΣΗ ΕΝΟΣ ΣΤΟΙΧΕΙΟΥ ΚΑΘΟΔΗΓΗΣΗΣ ΡΕΥΣΤΟΥ ΓΙΑ ΚΟΛΛΑ	3533724 - 20/01/2021	3106956
<i>PIERIS PHARMACEUTICALS GMBH</i>	ΜΕΘΟΔΟΙ ΓΙΑ ΤΗΝ ΠΡΟΛΗΨΗ Ή ΤΗΝ ΑΓΩΓΗ ΟΡΙΣΜΕΝΩΝ ΔΙΑΤΑΡΑΧΩΝ ΜΕ ΑΝΑΣΤΟΛΗ ΤΗΣ ΔΕΣΜΕΥΣΗΣ ΤΗΣ IL-4 Ή/ΚΑΙ IL-13 ΣΤΟΥΣ ΑΝΤΙΣΤΟΙΧΟΥΣ ΥΠΟΔΟΧΕΙΣ ΤΟΥΣ	3453400 - 20/01/2021	3106969
<i>PIERRE FABRE MEDICAMENT</i>	IGF-1R ΑΝΤΙΣΩΜΑ ΚΑΙ ΧΡΗΣΗ ΑΥΤΟΥ ΓΙΑ ΤΗ ΔΙΑΓΝΩΣΗ ΚΑΡΚΙΝΟΥ	3288979 - 17/03/2021	3106878
<i>PLANKTONIC AS</i>	ΚΡΥΟΣΥΝΤΗΡΗΣΗ ΝΕΑΝΙΚΩΝ ΣΤΑΔΙΩΝ ΘΥΣΣΑΝΟΠΟΔΩΝ	3445167 - 20/01/2021	3106903
<i>PRC COMPOSITES, LLC</i>	ΚΑΠΑΚΙ ΦΡΕΑΤΙΟΥ ΚΟΙΝΗΣ ΩΦΕΛΕΙΑΣ ΑΠΟ ΘΕΡΜΟΣΚΛΗΡΥΝΟΜΕΝΟ ΠΟΛΥΜΕΡΕΣ	3088456 - 06/01/2021	3106842
<i>PRIMATOPE THERAPEUTICS INC.</i>	ΕΞΑΝΘΡΩΠΟΠΟΙΗΜΕΝΑ ΑΝΤΙΣΩΜΑΤΑ ANTI-CD40 ΚΑΙ ΧΡΗΣΕΙΣ ΑΥΤΩΝ	3307322 - 17/02/2021	3106870
<i>PRINCIPIA BIOPHARMA INC.</i>	ΑΝΑΣΤΟΛΕΙΣ ΑΝΟΣΟΠΡΩΤΕΑΣΩΜΑΤΟΣ	3571208 - 10/03/2021	3106993
<i>PROFESSIONAL DIETETICS INTERNATIONAL S.R.L.</i>	ΣΥΝΘΕΣΕΙΣ ΠΟΥ ΠΕΡΙΛΑΜΒΑΝΟΥΝ ΑΜΙΝΟΞΕΑ ΓΙΑ ΧΡΗΣΗ ΣΤΗΝ ΠΡΟΛΗΨΗ ΚΑΙ ΘΕΡΑΠΕΙΑ ΗΠΑΤΙΚΩΝ ΝΟΣΩΝ	3586837 - 23/12/2020	3106754
<i>PYLON MANUFACTURING CORP.</i>	ΜΑΚΤΡΟ ΥΑΛΟΚΑΘΑΡΙΣΤΗΡΑ	2817184 - 30/12/2020	3106927
<i>QUALCOMM INCORPORATED</i>	ΜΕΘΟΔΟΙ ΚΑΙ ΣΥΣΚΕΥΗ ΓΙΑ ΑΝΕΡΧΟΜΕΝΗ ΖΕΥΞΗ ΠΟΛΛΑΠΛΩΝ ΧΡΗΣΤΩΝ	3039939 - 27/01/2021	3106818
<i>QUALCOMM INCORPORATED</i>	ΤΑΧΕΙΑ ΚΑΤΑΧΩΡΙΣΗ ΦΕΡΟΥΣΩΝ ΣΕ ΣΥΣΤΗΜΑΤΑ ΠΟΛΛΑΠΛΗΣ ΦΕΡΟΥΣΑΣ	3399793 - 17/02/2021	3106883
<i>QUARK PHARMACEUTICALS, INC.</i>	ΜΕΘΟΔΟΙ ΚΑΙ ΣΥΝΘΕΣΕΙΣ ΓΙΑ ΤΗΝ ΠΡΟΛΗΨΗ ΤΗΣ ΒΛΑΒΗΣ ΙΣΧΑΙΜΙΑΣ/ΕΠΙΑΝΑΙΜΑΤΩΣΗΣ ΣΕ ΟΡΓΑΝΑ	3444349 - 06/01/2021	3106803
<i>R. J. REYNOLDS TOBACCO COMPANY</i>	ΜΕΘΟΔΟΣ ΕΚΧΥΛΙΣΗΣ ΚΑΙ ΑΠΟΜΟΝΩΣΗΣ ΕΝΩΣΕΩΝ ΑΠΟ ΦΥΤΑ ΤΟΥ ΕΙΔΟΥΣ NICOTIANA ΧΡΗΣΙΜΕΣ ΩΣ ΑΡΩΜΑΤΙΚΟ ΥΛΙΚΟ	3545775 - 30/12/2020	3106729
<i>RAI STRATEGIC HOLDINGS, INC.</i>	ΕΙΔΟΣ ΚΑΠΝΙΣΜΑΤΟΣ ΠΟΥ ΠΕΡΙΕΧΕΙ ΚΑΠΝΟ	3260002 - 06/01/2021	3106907
<i>RAYTHEON COMPANY</i>	ΑΚΤΙΝΟΒΟΛΗΤΗΣ, ΔΙΑΣΥΝΔΕΣΗ ΑΥΤΟΥ ΧΩΡΙΣ ΚΟΛΛΗΣΗ ΚΑΙ ΣΤΟΙΧΕΙΟ ΓΕΙΩΣΗΣ ΑΥΤΟΥ	3238304 - 06/01/2021	3106849

ΔΙΚΑΙΟΥΧΟΣ (73)	ΤΙΤΛΟΣ ΕΦΕΥΡΕΣΗΣ (54)	ΑΡ./ΗΜ.ΔΗΜ.Ε.Δ. (87)	ΑΡ.ΕΥΡ.Δ.Ε. (11)
REATA PHARMACEUTICALS, INC.	ΠΑΡΑΓΩΓΟ 2,2-ΔΙΦΘΟΡΟΠΡΟΠΙΟΝΑΜΙΔΙΟΥ ΑΠΟ ΜΕΘΥΛΙΚΗ ΒΑΡΔΟΞΟΛΟΝΗ, ΦΑΡΜΑΚΕΥΤΙΚΕΣ ΣΥΝΘΕΣΕΙΣ ΚΑΙ ΠΟΛΥΜΟΡΦΙΚΕΣ ΜΟΡΦΕΣ ΤΟΥΣ ΓΙΑ ΧΡΗΣΗ ΣΤΗ ΘΕΡΑΠΕΥΤΙΚΗ ΑΝΤΙΜΕΤΩΠΙΣΗ ΣΥΓΚΕΚΡΙΜΕΝΩΝ ΠΑΘΗΣΕΩΝ	3444261 - 13/01/2021	3106720
REGENERON PHARMACEUTICALS, INC.	ΣΚΕΥΑΣΜΑΤΑ ΑΝΤΑΓΩΝΙΣΤΗ VEGF ΚΑΤΑΛΛΗΛΑ ΓΙΑ ΕΝΔΟΨΑΛΛΩΔΗ ΧΟΡΗΓΗΣΗ	2944306 - 27/01/2021	3106753
RIGEL PHARMACEUTICALS, INC.	ΕΝΩΣΕΙΣ ΠΥΡΑΖΟΛΙΟΥ ΚΑΙ ΜΕΘΟΔΟΣ ΓΙΑ ΤΗΝ ΠΑΡΑΣΚΕΥΗ ΚΑΙ ΧΡΗΣΗ ΤΩΝ ΕΝΩΣΕΩΝ	3286181 - 27/01/2021	3106921
RIO PARDO BIOENERGIA SA.	ΔΙΑΔΙΚΑΣΙΑ ΠΑΡΑΓΩΓΗΣ ΑΛΕΥΡΟΥ ΣΟΓΙΑΣ ΜΕ ΥΨΗΛΗ ΠΕΡΙΕΚΤΙΚΟΤΗΤΑ ΣΕ ΔΙΑΛΥΤΕΣ ΠΡΩΤΕΪΝΕΣ ΚΑΙ ΠΡΟΪΟΝ ΠΟΥ ΛΑΜΒΑΝΕΤΑΙ ΤΟΙΟΥΤΟΤΡΟΠΩΣ	3469917 - 13/01/2021	3106966
RIO TINTO ALCAN INTERNATIONAL LIMITED	ΔΟΜΟΣΤΟΙΧΕΙΩΤΗ ΠΡΕΣΑ ΚΟΧΛΙΑ	3134194 - 03/03/2021	3106837
ROBERTO DEMEGLIO S.P.A.	ΚΟΣΜΗΜΑ ΤΟ ΟΠΟΙΟ ΠΕΡΙΛΑΜΒΑΝΕΙ ΕΝΑ ΕΛΑΣΤΙΚΟ ΣΤΟΙΧΕΙΟ ΚΑΙ ΕΝΑ ΠΛΗΘΟΣ ΔΙΑΚΟΣΜΗΤΙΚΩΝ ΣΤΟΙΧΕΙΩΝ ΤΑ ΟΠΟΙΑ ΠΕΡΝΟΥΝ ΤΟ ΕΝΑ ΜΕΤΑ ΤΟ ΑΛΛΟ ΜΕΣΑ ΑΠΟ ΤΟ ΕΛΑΣΤΙΚΟ ΣΤΟΙΧΕΙΟ ΟΥΤΩΣ ΩΣΤΕ ΝΑ ΓΛΙΣΤΡΟΥΝ ΕΠΙΑΝΩ ΤΟΥ ΚΑΙ ΤΑ ΟΠΟΙΑ ΣΥΝΔΕΟΝΤΑΙ ΜΕΤΑΞΥ ΤΟΥΣ ΑΝΑ ΔΥΑΔΕΣ	3599929 - 17/02/2021	3106744
ROQUETTE FRERES	ΣΥΝΘΕΣΕΙΣ ΜΕ ΒΑΣΗ ΜΕΘΥΛΟ-ΚΥΚΛΟΔΕΞΤΡΙΝΕΣ ΓΙΑ ΤΗ ΘΕΡΑΠΕΥΤΙΚΗ ΑΓΩΓΗ Ή/ ΚΑΙ ΤΗΝ ΠΡΟΛΗΨΗ ΝΟΣΩΝ ΜΕΣΩ ΤΗΣ ΑΥΞΗΣΗΣ ΤΗΣ ΤΙΜΗΣ ΤΗΣ HDL ΧΟΛΗΣΤΕΡΟΛΗΣ	3082831 - 06/01/2021	3106929
RSEM, LIMITED PARTNERSHIP	ΣΥΝΘΕΣΕΙΣ ΚΑΙ ΜΕΘΟΔΟΙ ΓΙΑ ΤΗ ΘΕΡΑΠΕΙΑ ΚΑΙ ΠΡΟΛΗΨΗ ΦΛΕΓΜΟΝΗΣ	3189074 - 13/01/2021	3106876
RUAG SIMULATION & TRAINING AG	ΣΥΣΚΕΥΗ ΚΑΙ ΜΕΘΟΔΟΣ ΓΙΑ ΤΟΝ ΠΡΟΣΔΙΟΡΙΣΜΟ ΘΕΣΗΣ	1426784 - 06/01/2021	3106906
RUNWAY INNOVATIONS LIMITED	ΔΙΑΤΑΞΗ ΔΙΑΔΡΟΜΟΥ ΠΡΟΣΑΠΟΓΕΙΩΣΗΣ	3129293 - 20/01/2021	3106897
S. A. CORMAN	ΣΥΣΤΑΤΙΚΟ ΓΑΛΑΚΤΟΣ ΕΜΠΛΟΥΤΙΣΜΕΝΟ ΣΕ ΠΟΛΙΚΑ ΛΙΠΙΔΙΑ ΚΑΙ ΕΦΑΡΜΟΓΕΣ ΑΥΤΟΥ	2068637 - 23/12/2020	3106733
SAGE THERAPEUTICS, INC.	ΝΕΥΡΟΔΡΑΣΤΙΚΑ ΣΤΕΡΟΕΙΔΗ, ΣΥΝΘΕΣΕΙΣ, ΚΑΙ ΧΡΗΣΕΙΣ ΑΥΤΩΝ	3021852 - 27/01/2021	3107014
SAIPEM S.P.A.	ΣΚΑΦΟΣ ΤΟΠΟΘΕΤΗΣΗΣ ΑΓΩΓΩΝ ΚΑΙ ΜΕΘΟΔΟΣ ΤΟΠΟΘΕΤΗΣΗΣ ΜΙΑΣ ΓΡΑΜΜΗΣ ΑΓΩΓΩΝ	2631520 - 23/12/2020	3106722
SAIPEM S.P.A.	ΜΕΘΟΔΟΣ ΥΓΡΟΠΟΙΗΣΗΣ ΦΥΣΙΚΟΥ ΑΕΡΙΟΥ ΚΑΙ ΑΝΑΚΤΗΣΗΣ ΕΝΔΕΧΟΜΕΝΩΝ ΥΓΡΩΝ ΑΠΟ ΦΥΣΙΚΟ ΑΕΡΙΟ Η ΟΠΟΙΑ ΣΥΜΠΕΡΙΛΑΜΒΑΝΕΙ ΔΥΟ ΨΥΚΤΙΚΟΥΣ ΚΥΚΛΟΥΣ ΗΜΙ-ΑΝΟΙΚΤΟΥΣ ΣΤΟ ΦΥΣΙΚΟ ΑΕΡΙΟ ΚΑΙ ΕΝΑΝ ΨΥΚΤΙΚΟ ΚΥΚΛΟ ΚΛΕΙΣΤΟ ΣΤΟ ΨΥΚΤΙΚΟ ΑΕΡΙΟ	3482146 - 24/02/2021	3106804
SALSARULO PHARMA	ΦΑΡΜΑΚΟ ΔΙΑ ΤΟΥ ΣΤΟΜΑΤΟΣ ΤΟ ΟΠΟΙΟ ΠΕΡΙΕΧΕΙ ΕΝΑ ΩΣΜΩΤΙΚΟ ΚΑΘΑΡΤΙΚΟ ΕΝΣΩΜΑΤΩΜΕΝΟ ΣΕ ΜΗΤΡΑ ΜΕ ΒΑΣΗ ΦΥΤΙΚΕΣ ΛΙΠΑΡΕΣ ΥΛΕΣ	3551164 - 31/03/2021	3107006
SALTS HEALTHCARE LIMITED	ΣΥΣΚΕΥΗ ΣΤΟΜΙΑΣ	2950760 - 24/02/2021	3106898
SANOFI	ΣΥΝΘΕΣΕΙΣ ΠΟΥ ΠΕΡΙΛΑΜΒΑΝΟΥΝ ΟΜΟΙΑΖΟΥΣΑ ΜΕ ΑΝΤΙΣΩΜΑΤΑ ΠΡΩΤΕΪΝΗ ΔΙΤΤΗΣ V ΠΕΡΙΟΧΗΣ	3235508 - 30/12/2020	3106827
SANOFI PASTEUR	ΣΤΑΘΕΡΟΠΟΙΗΤΙΚΟ ΕΚΔΟΧΟ ΓΙΑ ΕΜΒΟΛΙΑ ΜΕ ΑΔΡΑΝΟΠΟΙΗΜΕΝΟΥΣ ΠΛΗΡΕΙΣ ΙΟΥΣ	2485766 - 30/12/2020	3106833
SANOFI-AVENTIS DEUTSCHLAND GMBH	ΦΑΡΜΑΚΕΥΤΙΚΗ ΣΥΝΘΕΣΗ ΠΟΥ ΠΕΡΙΛΑΜΒΑΝΕΙ ΕΝΑΝ GLP-1-ΑΓΩΝΙΣΤΗ, ΜΙΑ ΙΝΣΟΥΛΙΝΗ ΚΑΙ ΜΕΘΕΙΟΝΙΝΗ	3417871 - 23/12/2020	3106735

ΔΙΚΑΙΟΥΧΟΣ (73)	ΤΙΤΛΟΣ ΕΦΕΥΡΕΣΗΣ (54)	ΑΡ./ΗΜ.ΔΗΜ.Ε.Δ. (87)	ΑΡ.ΕΥΡ.Δ.Ε. (11)
<i>SARP INDUSTRIES</i>	ΥΛΙΚΟ ΜΕΓΑΛΗΣ ΕΙΔΙΚΗΣ ΕΠΙΦΑΝΕΙΑΣ ΜΕ ΒΑΣΗ ΥΠΟΛΕΙΜΜΑΤΑ ΤΕΦΡΑΣ ΚΛΙΒΑΝΟΥ-ΣΚΩΡΙΑΣ, ΔΙΕΡΓΑΣΙΑ ΠΑΡΑΣΚΕΥΗΣ ΤΟΥ ΕΝ ΛΟΓΩ ΥΛΙΚΟΥ ΚΑΙ ΧΡΗΣΗ ΤΟΥ ΩΣ ΥΛΙΚΟ ΣΤΗΡΙΞΗΣ ΓΙΑ ΤΗΝ ΠΡΟΣΡΟΦΗΣΗ ΒΛΑΒΕΡΩΝ ΥΛΙΚΩΝ	3592455 - 17/02/2021	3106779
<i>SC MEDICA</i>	ΣΥΣΚΕΥΗ ΓΙΑ ΤΗ ΔΙΑΤΗΡΗΣΗ ΕΝΟΣ ΜΕΣΟΣΠΙΟΝΔΥΛΙΟΥ ΧΩΡΟΥ	3334387 - 30/12/2020	3106806
<i>SCHAEFER GMBH</i>	ΔΙΑΚΟΠΤΗΣ-ΠΛΗΚΤΡΟ	3376668 - 20/01/2021	3106914
<i>SCHUNK TRANSIT SYSTEMS GMBH</i>	ΣΥΣΤΗΜΑ ΤΑΧΕΙΑΣ ΦΟΡΤΙΣΗΣ ΚΑΙ ΜΕΘΟΔΟΣ ΓΙΑ ΤΗΝ ΣΤΗΡΙΞΗ ΜΙΑΣ ΣΥΣΚΕΥΗΣ ΕΠΑΦΗΣ ΕΠΙΑΝΩ ΣΕ ΜΙΑ ΣΥΣΚΕΥΗ ΣΤΗΡΙΞΗΣ	3031104 - 24/02/2021	3106995
<i>SCHUNK TRANSIT SYSTEMS GMBH</i>	ΣΥΣΚΕΥΗ ΕΠΑΦΗΣ ΚΑΙ ΜΟΝΑΔΑ ΕΠΑΦΗΣ ΦΟΡΤΙΣΗΣ ΚΑΙ ΜΕΘΟΔΟΣ ΓΙΑ ΤΗΝ ΗΛΕΚΤΡΙΚΗ ΣΥΝΔΕΣΗ ΕΝΟΣ ΟΧΗΜΑΤΟΣ ΣΕ ΕΝΑ ΣΤΑΘΜΟ ΦΟΡΤΙΣΗΣ	3031106 - 24/02/2021	3106996
<i>SCHWIHAG AG</i>	ΣΥΣΤΗΜΑ ΑΠΟΤΕΛΟΥΜΕΝΟ ΑΠΟ ΕΝΑ ΣΥΣΤΗΜΑ ΣΤΕΡΕΩΣΗΣ ΡΑΓΩΝ ΚΑΙ ΜΙΑ ΣΤΑΘΕΡΗ ΤΡΟΧΙΑ ΣΙΔΗΡΟΔΡΟΜΟΥ ΧΩΡΙΣ ΕΡΜΑ	3044372 - 06/01/2021	3106755
<i>SCORE MUSIC INTERACTIVE LIMITED</i>	ΣΥΣΤΗΜΑ ΚΑΙ ΜΕΘΟΔΟΣ ΓΙΑ ΤΗΝ ΔΗΜΙΟΥΡΓΙΑ ΕΝΟΣ ΑΡΧΕΙΟΥ ΗΧΟΥ	2984647 - 06/01/2021	3106935
<i>SEMB-ECO R PTE LTD</i>	ΜΕΘΟΔΟΣ ΚΑΙ ΣΥΣΤΗΜΑ ΓΙΑ ΤΗΝ ΕΦΑΡΜΟΓΗ ΥΠΕΡΤΙΘΕΜΕΝΟΥ ΗΛΕΚΤΡΟΜΑΓΝΗΤΙΚΟΥ ΚΥΜΑΤΟΣ ΧΡΟΝΟΜΕΤΑΒΛΗΤΗΣ ΣΥΧΝΟΤΗΤΑΣ ΓΙΑ ΤΗΝ ΑΦΑΙΡΕΣΗ SOX, CO2 ΚΑΙ NOX ΑΠΟ ΤΑ ΑΠΑΕΡΙΑ	3337594 - 24/02/2021	3106798
<i>SEWONCELLONTECH CO., LTD.</i>	ΜΗΤΡΑ ΓΙΑ ΤΗΝ ΑΠΟΚΑΤΑΣΤΑΣΗ ΤΟΥ ΜΑΛΑΚΟΥ ΙΣΤΟΥ ΚΑΙ ΜΕΘΟΔΟΣ ΓΙΑ ΤΗΝ ΠΑΡΑΓΩΓΗ ΤΗΣ	3199184 - 10/03/2021	3107002
<i>SHA'KED MICROBIAL SOLUTIONS LTD.</i>	ΜΙΑ ΜΕΘΟΔΟΣ ΚΑΤΑΠΟΛΕΜΗΣΗΣ ΤΩΝ ΠΑΡΑΣΙΤΩΝ ΤΗΣ ΕΠΙΦΑΝΕΙΑΣ ΤΟΥ ΝΕΡΟΥ	3016515 - 17/03/2021	3106978
<i>SHANGHAI MICROPORT ENDOVASCULAR MEDTECH (GROUP) CO., LTD.</i>	ΕΠΙΚΑΛΥΜΜΕΝΟ ΕΜΦΥΤΕΥΜΑ ΣΤΕΝΤ	3064171 - 06/01/2021	3106844
<i>SHIONOGI & CO., LTD.</i>	ΦΑΡΜΑΚΕΥΤΙΚΗ ΣΥΝΘΕΣΗ ΓΙΑ ΤΗΝ ΘΕΡΑΠΕΥΤΙΚΗ ΑΝΤΙΜΕΤΩΠΙΣΗ ΤΟΥ ΚΑΡΚΙΝΟΥ	3616720 - 17/02/2021	3106725
<i>SMARTV SA</i>	ΔΙΑΤΗΡΗΣΗ ΚΑΤΑΛΟΓΟΥ ΚΑΝΑΛΙΩΝ ΟΤΤ	3398343 - 27/01/2021	3106989
<i>SMS GROUP GMBH</i>	ΜΕΘΟΔΟΣ ΚΑΙ ΣΥΣΚΕΥΗ ΓΙΑ ΤΗΝ ΚΑΤΑΣΚΕΥΗ ΣΩΛΗΝΩΝ ΣΧΙΣΜΗΣ ΑΠΟ ΠΙΝΑΚΕΣ ΜΕΤΑΛΛΙΚΟΥ ΦΥΛΛΟΥ	2529849 - 10/03/2021	3106856
<i>SOCIETE DES PRODUITS NESTLE S.A.</i>	ΣΥΝΘΕΣΕΙΣ ΠΡΟΣ ΧΡΗΣΗ ΣΤΗΝ ΠΡΟΛΗΨΗ Ή ΘΕΡΑΠΕΙΑ ΤΩΝ ΛΟΙΜΩΞΕΩΝ ΤΟΥ ΑΝΩΤΕΡΟΥ ΑΝΑΠΝΕΥΣΤΙΚΟΥ (URT) ΣΤΑ ΒΡΕΦΗ Ή ΤΑ ΜΙΚΡΑ ΠΑΙΔΙΑ ΠΟΥ ΔΙΑΤΡΕΧΟΥΝ ΥΨΗΛΟ ΚΙΝΔΥΝΟ ΛΟΙΜΩΞΗΣ	3068404 - 06/01/2021	3106787
<i>SOCIETE DES PRODUITS NESTLE S.A.</i>	ΣΥΝΘΕΣΕΙΣ ΠΡΟΣ ΧΡΗΣΗ ΣΤΗΝ ΠΡΟΛΗΨΗ Ή ΘΕΡΑΠΕΙΑ ΤΩΝ ΛΟΙΜΩΞΕΩΝ ΤΟΥ ΑΝΩΤΕΡΟΥ ΑΝΑΠΝΕΥΣΤΙΚΟΥ ΣΤΑ ΒΡΕΦΗ Ή ΤΑ ΜΙΚΡΑ ΠΑΙΔΙΑ ΜΕ ΥΨΗΛΟ ΚΙΝΔΥΝΟ ΠΡΟΣΒΟΛΗΣ ΑΠΟ ΛΟΙΜΩΞΕΙΣ	3111942 - 06/01/2021	3106851
<i>SOCIETE TECHNIQUE POUR L'ENERGIE ATOMIQUE</i>	ΠΥΡΗΝΙΚΟΣ ΑΝΤΙΔΡΑΣΤΗΡΑΣ ΠΟΥ ΕΝΣΩΜΑΤΩΝΕΙ ΕΝΑΝ ΠΡΩΤΕΥΟΝΤΑ ΕΝΑΛΛΑΚΤΗ ΘΕΡΜΟΤΗΤΑΣ ΑΣΦΑΛΕΙΑΣ	3574506 - 06/01/2021	3106915
<i>ST. RENATUS, LLC</i>	ΟΔΟΝΤΙΚΟ ΑΝΑΙΣΘΗΤΙΚΟ ΠΕΡΙΛΑΜΒΑΝΟΝΤΑΣ ΤΕΤΡΑΚΑΪΝΗ ΚΑΙ ΕΝΑ ΑΓΓΕΙΟΣΥΣΠΑΣΤΙΚΟ ΓΙΑ ΕΝΔΟΡΙΝΙΚΗ ΧΟΡΗΓΗΣΗ	2413899 - 27/01/2021	3106879
<i>STERIALE SOCIEDAD ANONIMA</i>	ΣΥΣΤΗΜΑ ΓΙΑ ΣΥΛΛΟΓΗ ΥΓΕΙΟΝΟΜΙΚΩΝ ΑΠΟΒΛΗΤΩΝ ΜΕ ΜΙΑ ΣΑΚΟΥΛΑ	3417825 - 27/01/2021	3107007
<i>SUPPORT-VENTURE GMBH</i>	ΦΑΡΜΑΚΕΥΤΙΚΟΙ ΣΥΝΔΥΑΣΜΟΙ ΓΙΑ ΘΕΡΑΠΕΙΑ ΚΑΡΚΙΝΟΥ	3468604 - 20/01/2021	3106913

ΔΙΚΑΙΟΥΧΟΣ (73)	ΤΙΤΛΟΣ ΕΦΕΥΡΕΣΗΣ (54)	ΑΡ./ΗΜ.ΛΗΜ.Ε.Δ. (87)	ΑΡ.ΕΥΡ.Α.Ε. (11)
<i>SYNFORMULAS GMBH</i>	ΦΑΡΜΑΚΕΥΤΙΚΗ ΣΥΝΘΕΣΗ ΓΙΑ ΤΗΝ ΑΝΤΙΜΕΤΩΠΙΣΗ ΤΗΣ ΔΥΣΚΟΙΛΙΟΤΗΤΑΣ	3586832 - 27/01/2021	3106839
<i>SYNGENTA PARTICIPATIONS AG</i>	ΠΟΛΥΜΟΡΦΑ	3558961 - 20/01/2021	3106925
<i>SYNGENTA PARTICIPATIONS AG</i>	ΜΙΚΡΟΒΙΟΚΤΟΝΑ ΠΑΡΑΓΩΓΑ ΟΞΑΔΙΑΖΟΛΙΟΥ	3522715 - 20/01/2021	3106944
<i>SYNTHOS DWORY 7 SPOLKA Z OGRAN- ICZONA ODPOWIEDZIALNOSCIA SPOLKA JAWNA</i>	ΧΡΗΣΗ ΣΤΕΡΕΟΧΗΜΙΚΩΣ ΠΑΡΕΜΠΟΔΙΣΜΕΝΟΥ ΣΥΜΜΟ- ΝΟΜΕΡΟΥΣ ΣΤΥΡΕΝΙΟΥ ΓΙΑ ΒΕΛΤΙΩΣΗ ΤΗΣ ΘΕΡΜΙΚΗΣ ΣΤΑΘΕΡΟΤΗΤΑΣ ΔΙΟΓΚΩΜΕΝΟΥ ΒΙΝΥΛΟ ΑΡΩΜΑΤΙΚΟΥ ΠΟΛΥΜΕΡΟΥΣ	3087127 - 17/02/2021	3106943
<i>TECHNOLOGIES AVANCEES ET MEM- BRANES INDUSTRIELLES</i>	ΝΕΕΣ ΓΕΩΜΕΤΡΙΕΣ ΠΟΛΥΚΑΝΑΛΙΚΩΝ ΣΩΛΗΝΟΕΙΔΩΝ ΣΤΟΙΧΕΙΩΝ ΔΙΑΧΩΡΙΣΜΟΥ ΜΕΣΩ ΕΦΑΙΠΤΟΜΕΝΙΚΗΣ ΡΟΗΣ ΠΟΥ ΕΝΣΩΜΑΤΩΝΟΥΝ ΠΡΟΑΓΩΓΟΥΣ ΣΤΡΟΒΙΛΙ- ΣΜΟΥ ΚΑΙ ΜΕΘΟΔΟΣ ΚΑΤΑΣΚΕΥΗΣ	3180109 - 24/02/2021	3106780
<i>TELEFONAKTIEBOLAGET LM ERICS- SON (PUBL)</i>	ΑΝΑΦΟΡΑ CSI ΠΟΛΛΑΠΛΩΝ ΔΕΣΜΩΝ	3577785 - 03/02/2021	3106723
<i>TELEFONAKTIEBOLAGET LM ERICS- SON (PUBL)</i>	ΕΚΤΙΜΗΣΗ ΘΟΥΒΟΥ ΠΕΡΙΒΑΛΛΟΝΤΟΣ ΣΕ ΗΧΗΤΙΚΑ ΣΗΜΑΤΑ	3582221 - 24/02/2021	3106864
<i>TELEFONAKTIEBOLAGET LM ERICS- SON (PUBL)</i>	ΔΙΑΡΚΗΣ ΕΝΔΕΙΞΗ ΠΟΡΩΝ ΑΝΑΓΝΩΡΙΣΗΣ	3635895 - 24/02/2021	3106865
<i>TELEFONAKTIEBOLAGET LM ERICS- SON (PUBL)</i>	ΜΕΘΟΔΟΣ ΚΑΙ ΣΥΣΚΕΥΗ ΓΙΑ ΤΗΝ ΠΡΑΓΜΑΤΟΠΟΙΗΣΗ ΜΙΑΣ ΦΩΝΗΤΙΚΗΣ ΚΛΗΣΗΣ	3304877 - 24/02/2021	3106866
<i>TELEFONAKTIEBOLAGET LM ERICS- SON (PUBL)</i>	ΜΕΘΟΔΟΣ, ΣΥΣΚΕΥΕΣ, ΠΡΟΓΡΑΜΜΑ ΥΠΟΛΟΓΙΣΤΗ ΚΑΙ ΠΡΟΪΟΝ ΠΡΟΓΡΑΜΜΑΤΟΣ ΥΠΟΛΟΓΙΣΤΗ ΓΙΑ ΤΗ ΜΕΤΑΦΟΡΑ ΜΙΑΣ ΠΕΡΙΟΔΟΥ ΛΕΙΤΟΥΡΓΙΑΣ ΑΠΟ ΕΝΑ ΔΙΚΤΥΟ ΠΡΟΣΒΑΣΗΣ ΜΕΤΑΓΩΓΗΣ ΠΑΚΕΤΩΝ ΣΕ ΕΝΑ ΔΙΚΤΥΟ ΠΡΟΣΒΑΣΗΣ ΜΕΤΑΓΩΓΗΣ ΚΥΚΛΩΜΑΤΟΣ	2622902 - 17/02/2021	3106869
<i>TERRY, JOHN, DAVID</i>	ΜΕΘΟΔΟΣ ΚΑΙ ΣΥΣΚΕΥΗ ΓΙΑ ΤΗΝ ΕΠΙΚΟΙΝΩΝΙΑ ΔΕΔΟ- ΜΕΝΩΝ ΣΕ ΣΥΝΕΡΓΑΤΙΚΟ ΔΙΚΤΥΟ ΨΗΦΙΑΚΟΥ ΧΑΟΥΣ	3329601 - 06/01/2021	3106843
<i>THE CHEMOURS COMPANY FC, LLC</i>	ΣΥΝΘΕΣΕΙΣ ΠΟΥ ΠΕΡΙΕΧΟΥΝ HFC-1234YF	3348624 - 03/03/2021	3106832
<i>THE CHEMOURS COMPANY FC, LLC</i>	ΣΥΝΘΕΣΕΙΣ ΠΟΥ ΠΕΡΙΛΑΜΒΑΝΟΥΝ HFC-1234ZE	3330339 - 24/02/2021	3106912
<i>THE CHILDREN'S HOSPITAL OF PHIL- ADELPHIA</i>	ΔΙΑΧΕΙΡΙΣΗ ΤΟΞΙΚΟΤΗΤΑΣ ΓΙΑ ΤΗΝ ΑΝΤΙΚΑΡΚΙΝΙΚΗ ΔΡΑΣΗ ΤΩΝ CAR	2872171 - 06/01/2021	3106846
<i>THE GILLETTE COMPANY LLC</i>	ΚΕΦΑΛΗ ΕΥΡΙΣΤΙΚΗΣ ΜΗΧΑΝΗΣ	3552780 - 27/01/2021	3106718
<i>THE GILLETTE COMPANY LLC</i>	ΚΕΦΑΛΗ ΕΥΡΙΣΤΙΚΗΣ ΜΗΧΑΝΗΣ	3552782 - 27/01/2021	3106719
<i>THE GILLETTE COMPANY LLC</i>	ΛΑΒΗ ΕΥΡΙΣΤΙΚΗΣ ΜΗΧΑΝΗΣ	3549730 - 27/01/2021	3106788
<i>THE GILLETTE COMPANY LLC</i>	ΚΕΦΑΛΗ ΕΥΡΙΣΤΙΚΗΣ ΜΗΧΑΝΗΣ	3552781 - 17/02/2021	3106815
<i>THE ROCKEFELLER UNIVERSITY</i>	ΕΞΟΥΔΕΤΕΡΩΤΙΚΑ ΑΝΤΙΣΩΜΑΤΑ ΤΟΥ ΑΝΘΡΩΠΙΝΟΥ ΙΟΥ ΤΗΣ ΑΝΟΣΟΑΝΕΠΙΡΚΕΙΑΣ ΚΑΙ ΜΕΘΟΔΟΙ ΧΡΗΣΗΣ ΑΥΤΩΝ	2710033 - 20/01/2021	3106952
<i>THE TRUSTEES OF THE UNIVERSITY OF PENNSYLVANIA</i>	ΔΙΑΧΕΙΡΙΣΗ ΤΟΞΙΚΟΤΗΤΑΣ ΓΙΑ ΤΗΝ ΑΝΤΙΚΑΡΚΙΝΙΚΗ ΔΡΑΣΗ ΤΩΝ CAR	2872171 - 06/01/2021	3106846
<i>THE UNITED STATES OF AMERICA, AS REPRESENTED BY THE SECRETARY, DEPARTMENT OF HEALTH AND HU- MAN SERVICES</i>	ΕΜΒΟΛΙΟ ΓΕΝΕΤΙΚΑ ΣΤΑΘΕΡΟΥ ΖΩΝΤΑΝΟΥ ΕΞΑΣΘΕ- ΝΗΜΕΝΟΥ ΑΝΑΠΝΕΥΣΤΙΚΟΥ ΣΥΓΚΥΤΙΑΚΟΥ ΙΟΥ ΚΑΙ Η ΠΑΡΑΓΩΓΗ ΤΟΥ	3511015 - 30/12/2020	3106807
<i>TIPA CORP. LTD.</i>	ΒΙΟΑΠΟΔΟΜΗΣΙΜΟ ΦΥΛΛΟ	3060601 - 06/01/2021	3106821
<i>TIRTH AGRO TECHNOLOGY PVT. LTD.</i>	ΜΗΧΑΝΙΣΜΟΣ ΤΑΧΕΙΑΣ ΠΡΟΣΑΡΜΟΓΗΣ ΜΙΑΣ ΛΕΠΙΔΑΣ ΣΒΑΡΝΑΣ ΙΣΧΥΟΣ	3291664 - 20/01/2021	3106950
<i>TOHOKU UNIVERSITY</i>	ΠΑΡΑΓΩΓΟ ΑΔΑΜΑΝΤΑΝΗΣ ΚΑΙ ΧΡΗΣΗ ΤΟΥ	3409659 - 30/12/2020	3106785

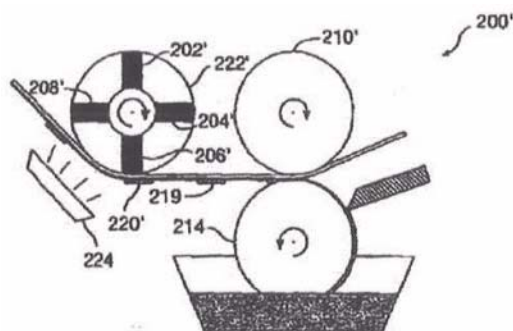
ΔΙΚΑΙΟΥΧΟΣ (73)	ΤΙΤΛΟΣ ΕΦΕΥΡΕΣΗΣ (54)	ΑΡ./ΗΜ.ΔΗΜ.Ε.Δ. (87)	ΑΡ.ΕΥΡ.Δ.Ε. (11)
<i>TORAY INDUSTRIES, INC.</i>	ΣΥΜΠΟΛΥΜΕΡΕΣ ΚΑΙ ΙΑΤΡΙΚΟ ΥΛΙΚΟ ΠΟΥ ΧΡΗΣΙΜΟΠΟΙΕΙ ΑΥΤΟ	3521328 - 10/03/2021	3106916
<i>TORQUR AG</i>	ΘΕΡΑΠΕΙΑ ΝΕΥΡΟΛΟΓΙΚΩΝ ΔΙΑΤΑΡΑΧΩΝ	3458067 - 30/12/2020	3106828
<i>TOYOBO CO., LTD.</i>	ΤΜΗΜΑ ΑΝΟΣΟΧΡΩΜΑΤΟΓΡΑΦΙΚΗΣ ΔΟΚΙΜΗΣ	3364189 - 03/02/2021	3106901
<i>TRON - TRANSLATIONALE ONKOLOGIE AN DER UNIVERSITÄTSMEDIZIN DER JOHANNES GUTENBERG- UNIVERSITÄT MAINZ GEMEINNUTZIGE GMBH</i>	3' UTR ΑΛΛΗΛΟΥΧΙΕΣ ΓΙΑ ΤΗ ΣΤΑΘΕΡΟΠΟΙΗΣΗ ΤΟΥ RNA	3636764 - 03/03/2021	3106835
<i>UCB BIOPHARMA SRL</i>	ΥΠΟΚΑΤΕΣΤΗΜΕΝΟ ΠΑΡΑΓΩΓΟ ΒΕΝΖΙΜΙΔΑΖΟΛΙΟΥ ΩΣ ΡΥΘΜΙΣΤΗΣ ΤΗΣ ΔΡΑΣΤΙΚΟΤΗΤΑΣ ΤΟΥ TNF	3551624 - 20/01/2021	3106731
<i>UNILIN, BV</i>	ΣΤΟΙΧΕΙΟ ΕΠΙΠΛΩΣΗΣ	2690985 - 24/02/2021	3106741
<i>UNILIN, BV</i>	ΜΕΘΟΔΟΣ ΚΑΤΑΣΚΕΥΗΣ ΕΝΟΣ ΠΡΟΪΟΝΤΟΣ ΕΠΙΣΤΡΩΣΗΣ ΔΑΠΕΔΟΥ	3524429 - 20/01/2021	3106742
<i>UNILIN, BV</i>	ΣΥΝΘΕΤΟ ΣΤΟΙΧΕΙΟ ΚΑΙ ΓΩΝΙΑ ΣΥΝΔΕΣΗΣ ΠΟΥ ΕΦΑΡΜΟΖΕΤΑΙ ΜΕ ΑΥΤΟ	2575542 - 10/03/2021	3106954
<i>UNITED STATES GYPSUM COMPANY</i>	ΑΦΡΩΔΗΣ ΓΥΨΟΣΑΝΙΔΑ ΚΑΙ ΜΕΘΟΔΟΣ ΚΑΤΑΣΚΕΥΗΣ ΤΗΣ	3356307 - 24/02/2021	3106810
<i>UNIVERSIDADE DO PORTO - REITORIA</i>	ΕΜΒΟΛΙΟ ΓΙΑ ΑΝΟΣΟΕΞΑΣΘΕΝΗΜΕΝΟΥΣ ΔΕΚΤΕΣ	3155004 - 13/01/2021	3106774
<i>UNIVERSITÄT AUTONOMA DE BARCELONA</i>	ΘΕΡΑΠΕΙΕΣ ΒΑΣΕΙ ΑΝΑΣΤΡΟΦΗΣ ΜΕΤΑΓΡΑΦΑΣΗΣ ΤΕΛΟΜΕΡΑΣΗΣ	3485914 - 13/01/2021	3106962
<i>UNIVERSITÄT BASEL</i>	ΘΕΡΑΠΕΙΑ ΝΕΥΡΟΛΟΓΙΚΩΝ ΔΙΑΤΑΡΑΧΩΝ	3458067 - 30/12/2020	3106828
<i>UNIVERSITÄT BASEL</i>	ΥΔΑΤΑΝΘΡΑΚΙΚΟΙ ΠΡΟΣΔΕΤΕΣ ΟΙ ΟΠΟΙΟΙ ΔΕΣΜΕΥΟΝΤΑΙ ΜΕ IGM ΑΝΤΙΣΩΜΑΤΑ ΕΝΑΝΤΙ ΣΧΕΤΙΖΟΜΕΝΗΣ ΜΕ ΜΥΕΛΙΝΗ ΓΛΥΚΟΠΡΩΤΕΪΝΗΣ	3116887 - 17/02/2021	3106998
<i>UNIVERSITE DE LORRAINE</i>	ΔΙΕΡΓΑΣΙΑ ΠΑΡΑΣΚΕΥΗΣ ΕΝΟΣ ΥΛΙΚΟΥ ΘΕΡΜΟΡΥΘΜΙΣΗΣ ΠΟΛΛΑΠΛΩΝ ΣΤΡΩΜΑΤΩΝ ΜΕ ΒΑΣΗ ΤΟ VO2	3640366 - 13/01/2021	3106946
<i>UNIVERSITE DE TOULON</i>	ΕΝΩΣΕΙΣ ΔΙΣ-ΤΡΙΑΖΟΛΙΟΥ ΜΕ ΑΝΤΙ-ΒΙΟΦΙΛΜ ΚΑΙ ΑΝΤΙΔΙΑΒΡΩΤΙΚΕΣ ΙΔΙΟΤΗΤΕΣ	3390370 - 03/02/2021	3106761
<i>UNIVERSITY OF LEICESTER</i>	ΣΥΝΘΕΣΕΙΣ ΚΑΙ ΜΕΘΟΔΟΙ ΑΝΑΣΤΟΛΗΣ MASP-1 ΚΑΙ / Ή MASP-2 ΚΑΙ / Ή MASP-3 ΓΙΑ ΤΗ ΘΕΡΑΠΕΙΑ ΔΙΑΦΟΡΩΝ ΑΣΘΕΝΕΙΩΝ ΚΑΙ ΔΙΑΤΑΡΑΧΩΝ	2861246 - 20/01/2021	3106934
<i>VERSALIS S.P.A.</i>	ΔΙΑΔΙΚΑΣΙΑ ΓΙΑ ΤΗΝ ΕΚΧΥΛΙΣΗ ΛΑΤΕΞ, ΡΗΤΙΝΗΣ ΚΑΙ ΚΑΟΥΤΣΟΥΚ ΑΠΟ ΦΥΤΑ GUAYULE	3390460 - 20/01/2021	3106794
<i>VISSMANN FAULQUEMONT</i>	ΔΙΕΡΓΑΣΙΑ ΠΑΡΑΣΚΕΥΗΣ ΕΝΟΣ ΥΛΙΚΟΥ ΘΕΡΜΟΡΥΘΜΙΣΗΣ ΠΟΛΛΑΠΛΩΝ ΣΤΡΩΜΑΤΩΝ ΜΕ ΒΑΣΗ ΤΟ VO2	3640366 - 13/01/2021	3106946
<i>WINDCAT WORKBOATS LIMITED</i>	ΣΥΣΤΗΜΑ ΑΓΚΥΡΟΒΟΛΗΣΗΣ ΣΕ ΑΝΕΜΟΓΕΝΝΗΤΡΙΑ	3326899 - 13/01/2021	3106899
<i>ZHEJIANG HUAHAI PHARMACEUTICAL CO., LTD</i>	ΔΙΑΔΙΚΑΣΙΑ ΠΑΡΑΣΚΕΥΗΣ ΓΙΑ ΥΨΗΛΗΣ ΚΑΘΑΡΟΤΗΤΑΣ ΕΤΕΞΙΛΙΚΗ ΔΑΒΙΓΑΤΡΑΝΗ	3444244 - 13/01/2021	3106838
<i>ZHEJIANG HUAHAI ZHICHENG PHARMACEUTICAL CO., LTD.</i>	ΔΙΑΔΙΚΑΣΙΑ ΠΑΡΑΣΚΕΥΗΣ ΓΙΑ ΥΨΗΛΗΣ ΚΑΘΑΡΟΤΗΤΑΣ ΕΤΕΞΙΛΙΚΗ ΔΑΒΙΓΑΤΡΑΝΗ	3444244 - 13/01/2021	3106838

3.1 ΑΝΑΚΟΙΝΩΣΗ ΓΙΑ ΚΑΤΑΘΕΣΗ ΜΕΤΑΦΡΑΣΗΣ ΤΡΟΠΟΠΟΙΗΜΕΝΩΝ ΕΥΡΩΠΑΪΚΩΝ Δ.Ε.

ΑΡΙΘΜΟΣ ΕΥΡ. Δ.Ε. (11):3081610.B2
ΑΡΙΘ. ΕΛΛ. ΚΑΤΑΘΕΣΗΣ (21):20210400888
ΗΜΕΡ. ΕΛΛ. ΚΑΤΑΘΕΣΗΣ (22):29/03/2021
ΑΡΙΘ./ΗΜΕΡ. ΔΗΜΟΣΙΕΥΣΗΣ
ΕΥΡΩΠΑΪΚΟΥ ΔΙΠΛΩΜΑΤΟΣ(87):2165774 - 06/01/2021
ΑΡΙΘ./ΗΜΕΡ. ΔΗΜΟΣΙΕΥΣΗΣ
ΕΥΡΩΠΑΪΚΗΣ ΑΙΤΗΣΗΣ (86):09177912.4--01/07/2003
ΔΙΚΑΙΟΥΧΟΣ (73):1)Viavi Solutions Inc.
6001 America Center Drive, San Jose, CA
95002, ΗΝΩΜΕΝΕΣ ΠΟΛΙΤΕΙΕΣ ΤΗΣ
ΑΜΕΡΙΚΗΣ
ΣΥΜΒ. ΠΡΟΤΕΡΑΙΟΤΗΤΕΣ (30):396210 P-15/07/2002-US
410546 P-13/09/2002-US
410547 P-13/09/2002-US
293817-13/11/2002-US
386894-11/03/2003-US
ΕΦΕΥΡΕΤΗΣ (72):1)Raksha, Vladimir P.
2)Coombs, Paul G.
3)Markantes, Charles T.
4)Chu, Dishuan
5)Holman, Jay M.
ΕΙΔΙΚΟΣ ΠΛΗΡΕΞΟΥΣΙΟΣ (74):ΓΑΛΑΝΟΠΟΥΛΟΥ ΑΝΘΟΥΛΑ
Θέση Λύσι Μπιτακου, 19014 ΚΑΠΑΝΔΡΙΤΙ
(ΑΤΤΙΚΗΣ)
ΑΝΤΙΚΑΛΗΤΟΣ (74):ΜΑΛΑΜΗ ΑΛΚΗΣΤΙΣ-ΕΙΡΗΝΗ
Βησσαρίωνος 3,,10672 ΑΘΗΝΑ
ΤΙΤΛΟΣ ΕΦΕΥΡΕΣΗΣ (54):**ΜΕΘΟΔΟΣ ΠΡΟΣΑΝΑΤΟΛΙΣΜΟΥ
ΜΑΓΝΗΤΙΚΩΝ ΨΗΓΜΑΤΩΝ**

ΠΕΡΙΛΗΨΗ(57)

Η εφεύρεση αφορά μέθοδο ευθυγράμμισης μαγνητικών ψηγμάτων, η οποία περιλαμβάνει: επίστρωση υποστρώματος με φορέα με διεσπαρμένα σε αυτό ψηγματα, μετακίνηση του υποστρώματος σε μαγνητικό πεδίο για ευθυγράμμιση των ψηγμάτων κατά μήκος των γραμμών έντασης του μαγνητικού πεδίου απουσία επίδρασης από μέσο σταθεροποίησης, και τουλάχιστον σταθεροποίηση του φορέα με τη χρήση μέσων σταθεροποίησης ενώ το υπόστρωμα κινείται περαιτέρω στο μαγνητικό πεδίο για σταθεροποίηση των μαγνητικών ψηγμάτων στον φορέα, ενώ το μαγνητικό πεδίο διατηρεί την ευθυγράμμιση των μαγνητικών ψηγμάτων.



ΑΡΙΘΜΟΣ ΕΥΡ. Δ.Ε. (11):3082348.B2
ΑΡΙΘ. ΕΛΛ. ΚΑΤΑΘΕΣΗΣ (21):20210401047
ΗΜΕΡ. ΕΛΛ. ΚΑΤΑΘΕΣΗΣ (22):19/04/2021
ΑΡΙΘ./ΗΜΕΡ. ΔΗΜΟΣΙΕΥΣΗΣ
ΕΥΡΩΠΑΪΚΟΥ ΔΙΠΛΩΜΑΤΟΣ(87):1561472 - 20/01/2021
ΑΡΙΘ./ΗΜΕΡ. ΔΗΜΟΣΙΕΥΣΗΣ
ΕΥΡΩΠΑΪΚΗΣ ΑΙΤΗΣΗΣ (86):03751344.7--06/10/2003
ΔΙΚΑΙΟΥΧΟΣ (73):1)Takeda Pharmaceutical Company Limited
1-1, Doshomachi 4-chome Chuo-ku Osaka-
shi, Osaka 541-0045, ΙΑΠΩΝΙΑ
ΣΥΜΒ. ΠΡΟΤΕΡΑΙΟΤΗΤΕΣ (30):2002294045-07/10/2002-JP
ΕΦΕΥΡΕΤΗΣ (72):1)ΚΟΙΚΕ, Masahiko
2)ΚΟΥΑΜΑ, Hiroyoshi
3)ΗΑΜΑΓΟΥΧΙ, Naoru
ΕΙΔΙΚΟΣ ΠΛΗΡΕΞΟΥΣΙΟΣ (74):ΑΘΑΝΑΣΙΑΔΟΥ "ΕΛΕΝΗ Γ.
ΠΑΠΑΚΩΝΣΤΑΝΤΙΝΟΥ ΚΑΙ
ΣΥΝΕΡΓΑΤΕΣ, ΔΙΚΗΓΟΡΙΚΗ ΕΤΑΙΡΙΑ"
ΜΑΡΙΑ
Κουμπάρη 2, 10674 ΑΘΗΝΑ
ΑΝΤΙΚΑΛΗΤΟΣ (74):ΓΙΑΖΙΤΖΟΓΛΟΥ ΕΥΑΓΓΕΛΙΑ
Κουμπάρη 2,10674 ΑΘΗΝΑ
ΤΙΤΛΟΣ ΕΦΕΥΡΕΣΗΣ (54):**ΣΤΕΡΕΟ ΠΑΡΑΣΚΕΥΑΣΜΑ
ΠΕΡΙΛΗΨΗ(57)**

ευαισθητοποιητή ινσουλίνης), και εξαιρείται όσον αφορά χαρακτηριστικά του παρασκευάσματος όπως είναι οι ιδιότητες έκλυσης και η σκληρότητα του παρασκευάσματος.

Η παρούσα εφεύρεση προσανατολίζεται στο να παρέχει ένα στερεό παρασκεύασμα το οποίο περιέχει έναν ευαισθητοποιητή ινσουλίνης και ένα δραστικό συστατικό (πέραν του ευαισθητοποιητή ινσουλίνης), το οποίο παρασκεύασμα είναι χρήσιμο ως φάρμακο έναντι του διαβήτη, κ.λπ., και το οποίο παρασκεύασμα εξαιρείται όσον αφορά την ομοιομορφία περιεχομένου ως προς τον ευαισθητοποιητή ινσουλίνης και ως προς το δραστικό συστατικό (πέραν του

3.2 ΕΥΡΕΤΗΡΙΟ ΤΡΟΠΟΠΟΙΗΜΕΝΩΝ ΕΥΡΩΠΑΪΚΩΝ Δ.Ε. ΣΥΜΦΩΝΑ ΜΕ ΤΟΝ ΑΡΙΘΜΟ ΔΗΜΟΣΙΕΥΣΗΣ

ΑΡ./ΗΜ.ΔΗΜ.Ε.Δ. (87)	ΔΙΚΑΙΟΥΧΟΣ (73)	ΤΙΤΛΟΣ ΕΦΕΥΡΕΣΗΣ (54)	ΑΡ.ΕΥΡ.Δ.Ε. (11)
1561472 - 20/01/2021	TAKEDA PHARMACEUTICAL COMPANY LIMITED	ΣΤΕΡΕΟ ΠΑΡΑΣΚΕΥΑΣΜΑ	3082348.B2
2165774 - 06/01/2021	VIAMI SOLUTIONS INC.	ΜΕΘΟΔΟΣ ΠΡΟΣΑΝΑΤΟΛΙΣΜΟΥ ΜΑΓΝΗΤΙΚΩΝ ΨΗΓΜΑΤΩΝ	3081610.B2

**3.3 ΕΥΡΕΤΗΡΙΟ ΤΡΟΠΟΠΟΙΗΜΕΝΩΝ ΕΥΡΩΠΑΪΚΩΝ Δ.Ε. ΣΥΜΦΩΝΑ ΜΕ ΤΗΝ
ΑΛΦΑΒΗΤΙΚΗ ΣΕΙΡΑ ΤΩΝ ΔΙΚΑΙΟΥΧΩΝ**

ΔΙΚΑΙΟΥΧΟΣ (73)	ΤΙΤΛΟΣ ΕΦΕΥΡΕΣΗΣ (54)	ΑΡ./ΗΜ.ΔΗΜ.Ε.Δ. (87)	ΑΡ.ΕΥΡ.Δ.Ε. (11)
<i>TAKEDA PHARMACEUTICAL COMPANY LIMITED</i>	ΣΤΕΡΕΟ ΠΑΡΑΣΚΕΥΑΣΜΑ	1561472 - 20/01/2021	3082348.B2
<i>VIAVI SOLUTIONS INC.</i>	ΜΕΘΟΔΟΣ ΠΡΟΣΑΝΑΤΟΛΙΣΜΟΥ ΜΑΓΝΗΤΙΚΩΝ ΨΗΓΜΑΤΩΝ	2165774 - 06/01/2021	3081610.B2

**4.1 ΑΝΑΚΟΙΝΩΣΗ ΓΙΑ ΚΑΤΑΘΕΣΗ ΜΕΤΑΦΡΑΣΗΣ ΠΕΡΙΟΡΙΣΜΕΝΩΝ
Ή ΑΝΑΚΛΙΘΕΝΤΩΝ ΕΥΡΩΠΑΪΚΩΝ Δ.Ε.**

ΟΥΔΕΜΙΑ

**4.2 ΕΥΡΕΤΗΡΙΟ ΠΕΡΙΟΡΙΣΜΕΝΩΝ Ή ΑΝΑΚΛΗΘΕΝΤΩΝ ΕΥΡΩΠΑΪΚΩΝ Δ.Ε. ΣΥΜΦΩΝΑ
ΜΕ ΤΟΝ ΑΡΙΘΜΟ ΔΗΜΟΣΙΕΥΣΗΣ**

ΔΕΝ ΥΠΑΡΧΕΙ ΔΗΜΟΣΙΕΥΣΗ

**4.3 ΕΥΡΕΤΗΡΙΟ ΠΕΡΙΟΡΙΣΜΕΝΩΝ Ή ΑΝΑΚΛΙΘΕΝΤΩΝ ΕΥΡΩΠΑΪΚΩΝ Δ.Ε. ΣΥΜΦΩΝΑ ΜΕ ΤΗΝ
ΑΛΦΑΒΗΤΙΚΗ ΣΕΙΡΑ ΤΩΝ ΔΙΚΑΙΟΥΧΩΝ**

ΔΕΝ ΥΠΑΡΧΕΙ ΔΗΜΟΣΙΕΥΣΗ

**5.2 ΑΝΑΚΛΗΣΕΙΣ ΑΠΟ ΕΓΔΕ ΧΟΡΗΓΗΘΕΝΤΩΝ ΕΥΡΩΠΑΪΚΩΝ
ΔΙΠΛΩΜΑΤΩΝ ΕΥΡΕΣΙΤΕΧΝΙΑΣ
(ΚΑΤΑΤΕΘΕΙΣΕΣ ΜΕΤΑΦΡΑΣΕΙΣ ΣΤΟΝ ΟΒΙ)**

<i>(11) ΑΡΙΘΜΟΣ ΕΥΡ. Δ.Ε.:</i>	3080264
<i>(21) ΑΡΙΘ. ΕΛΛ. ΚΑΤΑΘΕΣΗΣ:</i>	20130400485
<i>ΗΜΕΡ. ΑΠΟΦΑΣΗΣ ΕΓΔΕ:</i>	03/12/2019

<i>(11) ΑΡΙΘΜΟΣ ΕΥΡ. Δ.Ε.:</i>	3085552
<i>(21) ΑΡΙΘ. ΕΛΛ. ΚΑΤΑΘΕΣΗΣ:</i>	20150400453
<i>ΗΜΕΡ. ΑΠΟΦΑΣΗΣ ΕΓΔΕ:</i>	29/03/2021

<i>(11) ΑΡΙΘΜΟΣ ΕΥΡ. Δ.Ε.:</i>	3081671
<i>(21) ΑΡΙΘ. ΕΛΛ. ΚΑΤΑΘΕΣΗΣ:</i>	20130401928
<i>ΗΜΕΡ. ΑΠΟΦΑΣΗΣ ΕΓΔΕ:</i>	19/12/2020

<i>(11) ΑΡΙΘΜΟΣ ΕΥΡ. Δ.Ε.:</i>	3088253
<i>(21) ΑΡΙΘ. ΕΛΛ. ΚΑΤΑΘΕΣΗΣ:</i>	20160400541
<i>ΗΜΕΡ. ΑΠΟΦΑΣΗΣ ΕΓΔΕ:</i>	09/03/2021

ΜΕΡΟΣ Γ΄

**ΜΕΤΑΒΟΛΕΣ - ΕΚΠΤΩΣΕΙΣ
ΑΝΑΚΛΗΣΕΙΣ ΕΚΠΤΩΣΕΩΝ**

ΚΕΦΑΛΑΙΟ 1
ΜΕΤΑΒΟΛΕΣ

ΟΥΔΕΜΙΑ

Κ Ε Φ Α Λ Α Ι Ο 2

ΕΚΠΤΩΣΕΙΣ - ΑΝΑΚΛΗΣΕΙΣ ΕΚΠΤΩΣΕΩΝ

ΕΠΑΝΑΛΗΨΗ ΔΗΜΟΣΙΕΥΣΗΣ

Κατ' εφαρμογή των άρθρων 16 § 1,2 και 24 του Ν. 1733/1987 "Μεταφορά τεχνολογίας, εφευρέσεις και τεχνολογική καινοτομία" (ΦΕΚ 171, Α), οι κάτωθι πράξεις εκπτώσεων και ανακλήσεων δημοσιεύτηκαν και γνωστοποιήθηκαν στο κοινό με το Ε.Δ.Β.Ι. "Τεύχος ΕΚΠΤΩΣΕΩΝ ΚΑΙ ΑΝΑΚΛΗΣΕΩΝ" στις 10 Μαΐου 2021.

Η παρούσα δημοσίευση είναι επανάληψη της προαναφερόμενης δημοσίευσης προς διευκόλυνση του κοινού.

Ε Κ Π Τ Ω Σ Ε Ι Σ

Αρ. Πρωτ. Γ.Δ. : 914

ΗΜΕΡΟΜΗΝΙΑ : 10/05/2021

Έχοντας υπόψη τις διατάξεις :

α. των άρθρων 16 παρ. 1, 2 και 24 του Ν.1733/1987 " Μεταφορά τεχνολογίας, εφευρέσεις και τεχνολογική καινοτομία " (ΦΕΚ 171, Α' της 22.09.1987) και

β. του άρθρου 17 του Π.Δ. 77/1988 "Διατάξεις εφαρμογής της σύμβασης για την χορήγηση ευρωπαϊκών διπλωμάτων ευρεσιτεχνίας που κυρώθηκε με τον νόμο 1607/1986" (ΦΕΚ 33, Α' της 25.02.1988 και

γ. τη διαπίστωση μη καταβολής των ετησίων τελών εντός των νομίμων προθεσμιών

Α Π Ο Φ Α Σ Ι Ζ Ο Υ Μ Ε

Εκπίπτουν από τα δικαιώματα που απορρέουν α) από τις αιτήσεις για χορήγηση Διπλωμάτων Ευρεσιτεχνίας και Πιστοποιητικών Υποδείγματος Χρησιμότητας, β) από τα χορηγηθέντα Διπλώματα Ευρεσιτεχνίας και Πιστοποιητικά Υποδείγματος Χρησιμότητας καθώς και γ) από τα Πιστοποιητικά Κατάθεσης Μετάφρασης Ευρωπαϊκού Διπλώματος Ευρεσιτεχνίας για την Ελλάδα, οι παρακάτω δικαιούχοι:

ΑΙΤΗΣΕΙΣ ΔΙΠΛΩΜΑΤΩΝ ΕΥΡΕΣΙΤΕΧΝΙΑΣ

ΑΡ. ΑΙΤ. ΔΕ	ΔΙΚΑΙΟΥΧΟΙ
20100100597	ΒΙΟΗΑΛCO S.A.-ΕΛΛΗΝΙΚΟ ΥΠΟΚΑΤΑΣΤΗΜΑ
20170100456	ΡΚΗΑΚΑΔΖΕ ΖΑΥΡΙ ΑΛΕΧΑΝΔΕΡ
20180100446	ΠΑΠΑΘΑΝΑΣΗ-ΠΑΠΑΘΑΝΑΣΙΟΥ ΑΡΜΑΝΔΟΥ ΑΦΡΟΔΙΤΗ ΠΑΠΑΘΑΝΑΣΗΣ ΓΕΩΡΓΙΟΥ ΑΓΓΕΛΟΣ
20180100452	ΜΑΡΤΙΝΗΣ ΚΩΝΣΤΑΝΤΙΝΟΥ ΓΕΩΡΓΙΟΣ
20180100466	ΛΑΤΣΟΥΝΗΣ ΔΗΜΗΤΡΙΟΥ ΚΥΡΙΑΚΟΣ
20180100468	ΜΠΕΖΑΤΗ ΕΥΣΤΡΑΤΙΟΥ ΑΡΓΥΡΩ
20180100485	ΚΩΣΤΑΛ ΧΑΡΙΔΗΜΟΥ ΙΩΑΝΝΗΣ

ΔΙΠΛΩΜΑΤΑ ΕΥΡΕΣΙΤΕΧΝΙΑΣ

<i>ΑΡ. ΔΕ</i>	<i>ΔΙΚΑΙΟΥΧΟΙ</i>
1005021	RICHTER-SYSTEM GMBH & CO. KG
1005530	ΚΑΡΑΤΖΗ ΒΙΟΜΗΧΑΝΙΚΕΣ ΞΕΝΟΔΟΧΕΙΑΚΕΣ ΕΠΙΧΕΙΡΗΣΕΙΣ Α.Ε.
1005710	RICHTER-SYSTEM GMBH & CO. KG
1006181	ΑΝΩΝΥΜΗ ΒΙΟΤΕΧΝΙΚΗ ΚΑΙ ΕΜΠΟΡΙΚΗ ΕΤΑΙΡΕΙΑ ΜΕΤΑΛΛΙΚΩΝ ΚΑΙ ΟΡΕΙΧΑΛΚΙΝΩΝ ΚΑΤΑΣΚΕΥΩΝ BRASS FORM ΑΒΕΕ
1006660	ΧΡΙΣΤΟΔΟΥΛΟΥΛΗΣ ΚΩΝΣΤΑΝΤΙΝΟΣ ΠΕΤΡΩΤΟΣ ΒΑΣΙΛΕΙΟΥ ΚΩΝΣΤΑΝΤΙΝΟΣ ΓΚΟΥΤΣΙΔΗΣ ΕΥΑΓΓΕΛΟΥ ΠΑΣΧΑΛΗΣ
1006856	ΣΦΟΥΝΤΟΥΡΗΣ ΘΩΜΑ ΑΘΑΝΑΣΙΟΣ ΧΡΥΣΟΧΟΥ ΚΩΝΣΤΑΝΤΙΝΟΥ ΝΙΚΟΛΑΟΣ
1006897	ΝΙΚΟΛΑΚΑΚΗΣ ΚΩΝΣΤΑΝΤΙΝΟΣ
1007007	ΕΥΛΙΝΑΚΗΣ ΕΜΜΑΝΟΥΗΛ ΔΗΜΗΤΡΙΟΣ
1007582	ΚΕΡΑΜΟΠΟΪΑ ΑΔΕΛΦΟΙ ΑΘ. ΑΝΑΓΝΩΣΤΑΡΑ Α.Ε.
1008163	ΑΜΑΝΑΤΙΔΗΣ ΘΕΟΔΩΡΟΥ ΙΟΡΔΑΝΗΣ
1008183	ASSA ABLOY CZECH & SLOVAKIA, S.R.O.
1008408	ΡΟΔΑΣ ΚΩΝΣΤΑΝΤΙΝΟΥ ΕΜΜΑΝΟΥΗΛ
1008968	ΑΡΙΣΤΟΤΕΛΕΙΟ ΠΑΝΕΠΙΣΤΗΜΙΟ ΘΕΣΣΑΛΟΝΙΚΗΣ-ΕΙΔΙΚΟΣ ΛΟΓΑΡΙΑΣΜΟΣ ΚΟΝΔΥΛΙΩΝ ΕΡΕΥΝΑΣ ΕΠΕΜ-ΕΤΑΙΡΕΙΑ ΠΕΡΙΒΑΛΛΟΝΤΙΚΩΝ ΜΕΛΕΤΩΝ ΑΕ
1009016	ΑΡΙΣΤΟΤΕΛΕΙΟ ΠΑΝΕΠΙΣΤΗΜΙΟ ΘΕΣΣΑΛΟΝΙΚΗΣ - ΕΙΔΙΚΟΣ ΛΟΓΑΡΙΑΣΜΟΣ ΚΟΝΔΥΛΙΩΝ ΕΡΕΥΝΑΣ
1009263	ΠΑΠΑΔΗΜΗΤΡΙΟΥ ΑΘΑΝΑΣΙΟΥ ΙΩΑΝΝΗΣ
1009454	ΠΑΠΑΔΗΜΗΤΡΙΟΥ ΑΘΑΝΑΣΙΟΥ ΙΩΑΝΝΗΣ
1009633	ΧΑΛΚΙΔΗΣ ΛΑΜΠΡΟΥ ΝΙΚΟΛΑΟΣ
1009760	ΚΟΝΤΟΜΗΝΑΣ ΓΕΩΡΓΙΟΥ ΜΙΧΑΗΛ

ΑΙΤΗΣΕΙΣ ΠΙΣΤΟΠΟΙΗΤΙΚΩΝ ΥΠΟΔΕΙΓΜΑΤΟΣ ΧΡΗΣΙΜΟΤΗΤΑΣ

<i>ΑΡ. ΑΙΤ. ΠΥΧ</i>	<i>ΔΙΚΑΙΟΥΧΟΙ</i>
20180200033	ΚΟΛΤΖΗ ΘΩΜΑ ΕΛΕΝΗ
20190200043	ΤΣΙΑΜΗΣ ΦΙΛΙΠΠΟΥ ΚΩΝΣΤΑΝΤΙΝΟΣ
20190200061	ΦΡΑΓΚΟΥ ΓΕΩΡΓΙΟΥ ΙΩΑΚΕΙΜ
20190200067	ΓΑΒΑΛΑΣ ΜΙΧΑΗΛ ΛΕΩΝΙΔΑΣ

20200200096

ΒΛΑΧΟΣ ΑΝΤΩΝΙΟΥ ΕΥΑΓΓΕΛΟΣ
 ΛΑΓΟΣ ΝΙΚΟΛΑΟΥ ΜΑΒΕΛ
 ΝΟΜΙΚΟΣ ΣΠΥΡΙΔΩΝΑ ΙΩΑΝΝΗΣ
 ΝΟΜΙΚΟΥ ΣΠΥΡΙΔΩΝΑ ΜΑΡΙΑ ΓΕΩΡΓΙΑ

ΠΙΣΤΟΠΟΙΗΤΙΚΑ ΥΠΟΔΕΙΓΜΑΤΟΣ ΧΡΗΣΙΜΟΤΗΤΑΣ

<i>ΑΡ. ΠΥΧ</i>	<i>ΔΙΚΑΙΟΥΧΟΙ</i>
2003103	ΚΑΡΑΚΙΤΣΟΣ ΦΩΤΙΟΥ ΑΘΑΝΑΣΙΟΣ
2003114	ΠΑΛΑΙΟΧΩΡΙΤΗΣ ΧΡΗΣΤΟΥ ΣΠΥΡΙΔΩΝ
2003148	ΓΡΗΓΟΡΙΑΔΗΣ ΓΕΩΡΓΙΟΥ ΙΩΑΝΝΗΣ

ΕΥΡΩΠΑΪΚΑ ΔΙΠΛΩΜΑΤΑ ΕΥΡΕΣΙΤΕΧΝΙΑΣ

<i>ΑΡ. ΕΛΕ</i>	<i>ΔΙΚΑΙΟΥΧΟΙ</i>
3050732	PROMAT INTERNATIONAL N.V.
3052675	PHARMATON S.A.
3053158	LEGO A/S
3053291	LEGO A/S
3055122	ERCA FORMSEAL
3055188	VEYX-PHARMA GMBH
3056432	BAYER CROPSCIENCE LIMITED
3057048	SAINT-GOBAIN ISOVER
3057637	DSM IP ASSETS B.V.
3057702.B2	UFI FILTERS S.P.A.
3058381	NABALTEC AG
3058465	CURADIS GMBH
3060595	RICHTER-SYSTEM GMBH & CO. KG
3061137	ROLLA, ALBERTO
3061409	BPB LIMITED
3062405	DCN
3063374	HEDERA AB
3063487	SAINT-GOBAIN ISOVER

3064321	ICE ENERGY, INC.
3064476	ALSTOM TRANSPORT TECHNOLOGIES
3064892	MANN, KLAUS, DR.
3065148.B2	BIC VIOLEX S.A.
3065168.B2	BOLTON MANITOBA SPA
3065187	ALSTOM TRANSPORT TECHNOLOGIES
3065334.B2	KNORR-BREMSE SYSTEME FUR SCHIENENFAHRZEUGE GMBH
3065376	ALSTOM TRANSPORT TECHNOLOGIES
3065497.B2	THEUNISSEN, HELMUT
3066316	GEOX S.P.A.
3067259	FLYVISION KFT.
3067937.B2	FLUORON GMBH
3068078	JOH. HEINR. BORNEMANN GMBH
3068821	ETHICON ENDO-SURGERY, INC.
3069163	B.R.G.M.-BUREAU DE RECHERCHES GEOLOGIQUES ET MINIERES
3069266	JANSSEN PHARMACEUTICA NV
3069404.B2	ABLOY OY
3069876	ANGLO OPERATIONS LIMITED
3070183	BAUSTOFFWERKE GEBHART & SOHNE GMBH & CO. KG
3070214	H. LUNDBECK A/S
3071204	SUVEN LIFE SCIENCES LIMITED
3071491	AKZO NOBEL CHEMICALS INTERNATIONAL B.V.
3071499	LINDSAY TRANSPORTATION SOLUTIONS, INC.
3071614	PHILIP MORRIS PRODUCTS S.A.
3072023	KONINKLIJKE PHILIPS ELECTRONICS N.V.
3072242.B2	N.V. NUTRICIA
3072252	ELI LILLY & COMPANY
3072608	KSB AKTIENGESELLSCHAFT
3072728	THE UNIVERSITY OF HULL
3072829	PHOENIX PRODUCT DEVELOPMENT LIMITED
3073448	THEN MASCHINEN (B.V.I.) LIMITED
3074002	HANSEN, BERND
3074094	INVENTIO AG
3074385	CREDO STAHLWARENFABRIK GUSTAV KRACHT GMBH & CO. KG
3075072	ALCON, INC.

3075456	ALCON, INC.
3076716	INFINITY PHARMACEUTICALS, INC.
3076960	PANMIRA PHARMACEUTICALS, LLC
3077265	SOCIETE DES PRODUITS NESTLE S.A.
3077421	VICAP SYSTEMS LTD.
3077725	ENGENEIC MOLECULAR DELIVERY PTY LTD.
3077805	SHENZHEN MPR TECHNOLOGY CO., LTD
3077904	IFP ENERGIES NOUVELLES
3078172	THE GILLETTE COMPANY
3078541	CODMAN NEURO SCIENCES SARL
3079077	NORMA U.S. HOLDING LLC
3079371	THYSSENKRUPP MARINE SYSTEMS GMBH
3079455	CODMAN NEURO SCIENCES SARL
3079526	BAXTER HEALTHCARE S.A. BAXTER INTERNATIONAL INC.
3079533	BAXTER HEALTHCARE S.A. BAXTER INTERNATIONAL INC.
3079577	YISSUM RESEARCH DEVELOPMENT COMPANY OF THE HEBREW UNIVERSITY OF JERUSALEM LTD.
3079627	BAXTER HEALTHCARE S.A. BAXTER INTERNATIONAL INC.
3079865	MATRIZYME PHARMA CORPORATION
3080325	THE GILLETTE COMPANY
3080378	ASTEX THERAPEUTICS LIMITED
3080380	SCIL TECHNOLOGY GMBH
3081427	DEPUY SPINE, INC.
3081443	PHILIP MORRIS PRODUCTS S.A.
3081559	NODEN PHARMA DAC
3081595	ALCON RESEARCH, LTD.
3081697	THE EUROPEAN UNION, REPRESENTED BY THE EUROPEAN COMMISSION
3082016	GE HEALTHCARE AS
3082056	DANIELI & C. OFFICINE MECCANICHE SPA
3082267	SOLVAY SA
3082446	PRANA BIOTECHNOLOGY LIMITED
3082489	MUNDIPHARMA INTERNATIONAL LIMITED
3082722	CODMAN NEURO SCIENCES SARL

3082760	CODMAN NEURO SCIENCES SARL
3082778	NOVELIS, INC.
3082935	PADCON GMBH
3082987	IKERCHEM, S.L. UNIVERSIDAD DEL PAIS VASCO-EUSKAL HERRIKO UNIBERTSITATEA
3083062	CERAMOSS GMBH
3083158	HYPERION MATERIALS & TECHNOLOGIES (SWEDEN) AB
3083244	F. HOFFMANN-LA ROCHE AG
3083266	QUARK PHARMACEUTICALS, INC.
3083482	DIPL.-ING. I. OZPOLAT KUNSTSTOFFERZEUGNISSE GMBH
3083948	SAPPI NETHERLANDS SERVICES B.V.
3083999	NIPPON KAYAKU KABUSHIKI KAISHA
3084037	THE UNIVERSITY OF HULL
3084132	FRIESLAND BRANDS B.V.
3084173	PROTOPHARMA LIMITED
3084375	NOVELIS, INC.
3084421	CRYOSTAR SAS
3084637	TELEFONAKTIEBOLAGET L M ERICSSON (PUBLI)
3085036	PIERRE FABRE DERMO-COSMETIQUE
3085104	MANUFACTURE GENERALE DE JOINTS
3085128	SADEPAN CHIMICA S.R.L.
3085181	INDENA S.P.A.
3085345	MYLAN LABORATORIES LIMITED
3085384	ELI LILLY AND COMPANY
3085766	PUBERT HENRI SAS
3085895	THE GILLETTE COMPANY
3085974	ENI S.P.A.
3086034	ITALCEMENTI S.P.A.
3086154	BAYER INTELLECTUAL PROPERTY GMBH
3086543	INREDA DIABETIC B.V.
3086545	WOBBEN PROPERTIES GMBH
3087176	INTERQUIM, S.A.
3087978	OSTOMYCURE AS
3088148	SOCIETE DES PRODUITS NESTLE S.A.
3088194	ROJAS PARDINI, PABLO

3088365	BAYER INTELLECTUAL PROPERTY GMBH
3088366	NOVELIS, INC.
3088610	PHILIP MORRIS PRODUCTS S.A.
3088706	PHILIP MORRIS PRODUCTS S.A.
3088797	VLAAMSE INSTELLING VOOR TECHNOLOGISCH ONDERZOEK NV (VITO NV)
3089339	ACHENBACH BUSCHHUTTEN GMBH & CO. KG
3089465	KBA-NOTASYS SA
3089473	WOBVEN PROPERTIES GMBH
3089526	NOVARTIS AG
3089595	ENGINEIC MOLECULAR DELIVERY PTY LTD.
3089625	ALCON LENSX, INC.
3089831	KONI B.V.
3090241	ALCON RESEARCH, LTD.
3090599	GEUDER, VOLKER
3090631	BIOGAIA AB
3090646.B2	BOEHRINGER INGELHEIM INTERNATIONAL GMBH
3090854	INFINEUM INTERNATIONAL LIMITED
3090855	THERABRON THERAPEUTICS, INC.
3090899	CORDEN PHARMA COLORADO, INC.
3090912	TORAY INDUSTRIES, INC.
3091088	SCINOPHARM SINGAPORE PTE LTD.
3091646	NABALTEC AG
3091759	ITALCEMENTI S.P.A.
3091774	BLUE BOSON SE
3091775	RWE POWER AKTIENGESELLSCHAFT
3091823	SENIOR FLEXONICS GMBH
3091867	HISAMITSU PHARMACEUTICAL CO., INC.
3092018	JANSSEN BIOTECH, INC.
3092213	WOBVEN PROPERTIES GMBH
3092904	HEDVIGA GROUP, A.S.
3093009	NOVARTIS AG
3093174	ARCONIC TECHNOLOGIES LLC
3093194	BAYER INTELLECTUAL PROPERTY GMBH
3093414	PHILIP MORRIS PRODUCTS S.A.
3093429	PONG, DAVID TENG

3093455	AUGUREX LIFE SCIENCES CORP.
3093759	YOSHINO GYPSUM CO., LTD.
3093777	NABER HOLDING GMBH & CO. KG
3093879	AGRANOVA AS
3093912	KBA-NOTASYS SA
3093923	GIMA TT S.P.A.
3094182	WOBBEN PROPERTIES GMBH
3094431	ATEQ CORP.
3094476	J. RETTENMAIER & SOHNE GMBH + CO. KG
3094680	PHILIP MORRIS PRODUCTS S.A.
3094805	NEKTAR THERAPEUTICS
3094844	GLAXOSMITHKLINE BIOLOGICALS SA
3094956	ELI LILLY AND COMPANY
3094989	APTEVO RESEARCH AND DEVELOPMENT LLC
3095096	MITRA RXDX INDIA PRIVATE LIMITED
3095101	FRIESLANDCAMPINA NEDERLAND B.V.
3095206	NOVARTIS AG
3095245	HERING BAU GMBH & CO. KG
3095253	BT IMAGING PTY LIMITED
3095273	TORAY INDUSTRIES, INC.
3095308	PHILIP MORRIS PRODUCTS S.A.
3095408	ASTEX THERAPEUTICS LIMITED
3095470	NOVO NORDISK A/S
3095608	KURA ONCOLOGY, INC.
3095617	THORNHILL RESEARCH INC TBI INNOVATIONS, LLC
3095683	ARENA PHARMACEUTICALS, INC.
3095730	BAYER PHARMA AKTIENGESELLSCHAFT BAYER INTELLECTUAL PROPERTY GMBH
3095877	BRISTOL-MYERS SQUIBB COMPANY
3096028	WOBBEN PROPERTIES GMBH
3096071	ELI LILLY AND COMPANY
3096324	SUVEN LIFE SCIENCES LIMITED
3096415	PHILIP MORRIS PRODUCTS S.A.
3096608	EUPRAXIA PHARMACEUTICALS INC.
3096943	INSTITUT DE RECHERCHE POUR LE DEVELOPPEMENT

3097008	CODMAN NEUROSCIENCES SARL
3097177	NOVOMER, INC.
3097183	CODMAN NEURO SCIENCES SARL
3097193	MARANTIER, FREDERIC M.
3097324	WOBLEN PROPERTIES GMBH
3097422	JOWAT AG
3097525	WAVELIGHT GMBH
3097620	ADC THERAPEUTICS SA MEDIMMUNE LIMITED
3098279	SOCIETE DES PRODUITS NESTLE S.A.
3098323	ONCOMED PHARMACEUTICALS, INC.
3098477	BASF AGRICULTURAL SOLUTIONS SEED US LLC COMMONWEALTH SCIENTIFIC AND INDUSTRIAL RESEARCH ORGANISATION
3098649	CHIESI FARMACEUTICI S.P.A.
3098915	OLIANA, PIER LUIGI
3099135	F. HOFFMANN-LA ROCHE AG
3099187	UTI LIMITED PARTNERSHIP
3099286	ZUMEX GROUP S.A.
3099324	PHILIP MORRIS PRODUCTS S.A.
3099375	DANA-FARBER CANCER INSTITUTE, INC. THE GENERAL HOSPITAL CORPORATION THE BROAD INSTITUTE, INC.
3099542	GLAXO GROUP LIMITED SHIONOGI & CO., LTD
3099714	NOVELIS, INC.
3099733	ELSNER GLOBAL LLC
3099736	CODMAN NEURO SCIENCES SARL
3099795	N.V. NUTRICIA
3100224	TEREOS STARCH & SWEETENERS BELGIUM
3100283	BLANCHETTE ROCKEFELLER NEUROSCIENCES INSTITUTE
3100314	OMYA INTERNATIONAL AG
3100377	VOLKERWESSELS INTELLECTUELE EIGENDOM B.V.
3100555	CENTRE NATIONAL DE LA RECHERCHE SCIENTIFIQUE UNIVERSITE PAUL SABATIER TOULOUSE III
3100770	COROB S.P.A.
3100996	BWG BERGWERK- UND WALZWERK-MASCHINENBAU GMBH
3101048	A T G CEYLON (PRIVATE) LIMITED

3101129	NOVOMER, INC.
3101210	TRIMET ALUMINIUM SE
3101253	TORAY INDUSTRIES, INC.
3101322	BORMIOLI PHARMA S.P.A.
3101348	LRDC SYSTEMS, LLC
3101397	ABOCA S.P.A. SOCIETA AGRICOLA
3101450	WAVELIGHT GMBH
3101574	SPURRELL, SHAUN ANTHONY
3101626	ALCON PHARMACEUTICALS LTD.
3101636	TECNOVA GROUP S.R.L.
3101893	ZUMEX GROUP S.A.
3102495	VOLKERWESSELS INTELLECTUELE EIGENDOM B.V.
3102818	BIO PETROLEUM LIMITED
3102888	UNITED STATES GYPSUM COMPANY
3103424	HONEYWELL INTERNATIONAL INC.
3105109	TESSA THERAPEUTICS LTD.
3105331	UNITED STATES GYPSUM COMPANY
8000388	THERAMEX HQ UK LIMITED

Η απόφαση αυτή να δημοσιευτεί στο Ειδικό Δελτίο Βιομηχανικής Ιδιοκτησίας (Ε.Δ.Β.Ι.)

Μαρούσι, 10 Μαΐου 2021
Ο ΓΕΝΙΚΟΣ ΔΙΕΥΘΥΝΤΗΣ
ΠΑΝΑΓΙΩΤΗΣ ΚΑΝΕΛΛΟΠΟΥΛΟΣ



ΜΕΡΟΣ Δ΄

ΕΚΤΑΚΤΕΣ ΑΝΑΚΟΙΝΩΣΕΙΣ



OYΔEMIA

ΣΥΝΔΡΟΜΕΣ ΓΙΑ ΤΟ ΕΔΒΙ

α) Σε οπτικό δίσκο (CD), ως εξής:		
Τεύχη Α' και Β' μαζί ανά δίσκο	EYPΩ	2,00
Ετήσια συνδρομή Εσωτερικού για τα Τεύχη Α' και Β' μαζί.....	EYPΩ	22,00
Ετήσια συνδρομή Εξωτερικού για τα Τεύχη Α' και Β' μαζί.....	EYPΩ	44,00
β) Ετήσια συνδρομή για τα Τεύχη Α' και Β' μαζί σε έντυπη μορφή και σε οπτικό δίσκο (CD) ταυτόχρονα.....		
Ετήσια συνδρομή Εσωτερικού	EYPΩ	77,00
Ετήσια συνδρομή Εξωτερικού	EYPΩ	154,00
γ) Ετήσια συνδρομή για την πρόσβαση και στα δύο Τεύχη του ΕΔΒΙ στις ιστοσελίδες του ΟΒΙ.....	EYPΩ	0,00

Κάθε ενδιαφερόμενος μπορεί να προμηθεύεται το ΕΔΒΙ ή να ζητήσει να γίνει συνδρομητής από τον:

Οργανισμό Βιομηχανικής Ιδιοκτησίας (ΟΒΙ)

Γιάννη Σταυρουλάκη 5

151 25 Παράδεισος Αμαρουσίου

τηλ.: 2106828231

SUBSCRIPTIONS FOR THE INDUSTRIAL PROPERTY BULLETIN

a) On compact disc (CD):		
Volume A' and B', price per disc	EURO	2,00
Annual domestic subscription for both Volumes (A' and B')	EURO	22,00
Annual foreign subscription for both Volumes (A' and B')	EURO	44,00
b) Annual subscription for both Volumes (A' and B') in printed form and on compact disc (CD) simultaneously		
Annual domestic subscription	EURO	77,00
Annual foreign subscription	EURO	154,00
c) Annual subscription for access to both Volumes (A' and B') displayed on the OBI's website pages.....	EURO	0,00

For bulletin purchasing or subscription information, please contact:

5 Gianni Stavroulaki Str.

151 25 Paradissos Amarousiou

Athens - Greece

tel.: (0030210) 6828231