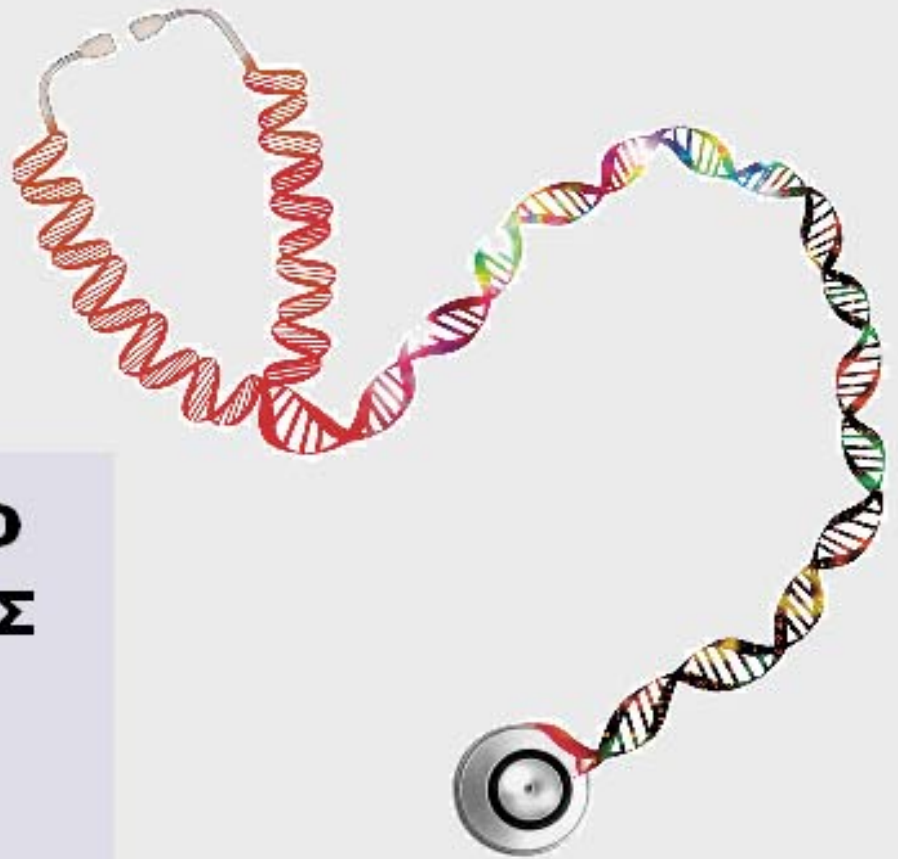




ΟΡΓΑΝΙΣΜΟΣ
ΒΙΟΜΗΧΑΝΙΚΗΣ
ΙΔΙΟΚΤΗΣΙΑΣ



National Human Genome Research Institute

**ΕΙΔΙΚΟ ΔΕΛΤΙΟ
ΒΙΟΜΗΧΑΝΙΚΗΣ
ΙΔΙΟΚΤΗΣΙΑΣ
(ΕΔΒΙ)**

**ΤΕΥΧΟΣ Α΄
ΕΥΡΕΣΙΤΕΧΝΙΕΣ**

ΜΑΪΟΣ 2021



ΟΡΓΑΝΙΣΜΟΣ
ΒΙΟΜΗΧΑΝΙΚΗΣ
ΙΔΙΟΚΤΗΣΙΑΣ

Γιάννη Σταυρουλάκη 5
151 25 Παράδεισος Αμαρουσίου

ΤΕΛΕΦΑΞ: 210 6819231

ΤΗΛΕΦΩΝΑ:

ΓΕΝΙΚΕΣ ΠΛΗΡΟΦΟΡΙΕΣ: 210 6183500
ΚΑΤΑΘΕΣΕΙΣ: 210 6183593
ΤΕΛΗ: 210 6183594
ΕΞΕΤΑΣΤΕΣ: 210 6183595
ΛΟΓΙΣΤΗΡΙΟ: 210 6183596
ΝΟΜΙΚΑ ΘΕΜΑΤΑ: 210 6183597
ΤΕΧΝΙΚΗ ΠΛΗΡΟΦΟΡΗΣΗ: 210 6183598
ΔΗΜΟΣΙΕΣ ΣΧΕΣΕΙΣ: 210 6183599

Επιμέλεια - Έκδοση:
Βασιλείου Χρήστος
Οργανισμός Βιομηχανικής Ιδιοκτησίας (OBI)

© Οργανισμός Βιομηχανικής Ιδιοκτησίας (OBI)
14 Ιουνίου 2021



INDUSTRIAL
PROPERTY
ORGANISATION

5 Gianni Stavroulaki Str.
GR 151 25 Paradissos Amaroussiou Athens, Greece

TELEFAX: 210 6819231

TELEPHONES:

GENERAL INFORMATION: 0030 210 6183500
RECEIVING OFFICE: 0030 210 6183593
FEES: 0030 210 6183594
EXAMINERS: 0030 210 6183595
ACCOUNTS OFFICE: 0030 210 6183596
LEGAL MATTERS: 0030 210 6183597
TECHNICAL INFORMATION: 0030 210 6183598
PUBLIC RELATIONS: 0030 210 6183599

Editor - Publisher:
Vassiliou Christos
Industrial Property Organisation (OBI)

© Industrial Property Organisation (OBI)
14 June 2021

ΕΙΣΑΓΩΓΙΚΟ ΣΗΜΕΙΩΜΑ

Το Ειδικό Δελτίο Βιομηχανικής Ιδιοκτησίας τηρείται από τον Οργανισμό Βιομηχανικής Ιδιοκτησίας (Ο.Β.Ι.) κατ' εφαρμογή του άρθρου 4 του νόμου 1733/1987 (ΦΕΚ 171,Α') και αποτελείται από δύο τεύχη:

Στο **ΤΕΥΧΟΣ Α'** δημοσιεύονται σε μηνιαία βάση τα εξής :

- Αιτήσεις και χορηγήσεις Διπλωμάτων Ευρεσιτεχνίας (Δ.Ε.)
- Αιτήσεις και χορηγήσεις Πιστοποιητικών Υποδείγματος Χρησιμότητας (Π.Υ.Χ.)
- Αιτήσεις και χορηγήσεις Συμπληρωματικών Πιστοποιητικών Προστασίας για Φυτοπροστατευτικά προϊόντα (Σ.Π.Π.Φ.Π.)
- Αιτήσεις και χορηγήσεις Συμπληρωματικών Πιστοποιητικών Προστασίας για Φάρμακα (Σ.Π.Π.Φ.)
- Αιτήσεις και βεβαιώσεις για παράταση της διάρκειας ισχύος Συμπληρωματικών Πιστοποιητικών Προστασίας για Παιδιατρικά Φάρμακα (Σ.Π.Π.Π.Φ)
- Αιτήσεις Μετάφρασης Αξιώσεων Ευρωπαϊκών Διπλωμάτων Ευρεσιτεχνίας
- Πιστοποιητικά Καταθέσεων Μεταφράσεων Ευρωπαϊκών Διπλωμάτων Ευρεσιτεχνίας
- Μεταβολές - Διορθώσεις αιτήσεων και χορηγήσεων τίτλων βιομηχανικής ιδιοκτησίας
- Εκπτώσεις - Ανακλήσεις Εκπτώσεων αιτήσεων και χορηγήσεων τίτλων βιομηχανικής ιδιοκτησίας

Στο **ΤΕΥΧΟΣ Β'** δημοσιεύονται σε μηνιαία βάση οι αιτήσεις και τα καταχωρημένα Σχέδια ή Υποδείγματα.

Τα παραπάνω τεύχη διατίθενται ξεχωριστά.

ΠΕΡΙΕΧΟΜΕΝΑ

	Σελ.
Ανάλυση κωδικών αρθμών.....	5
Συντμήσεις	5

ΜΕΡΟΣ Α΄
ΕΘΝΙΚΟΙ ΤΙΤΛΟΙ ΠΡΟΣΤΑΣΙΑΣ

ΚΕΦΑΛΑΙΟ 1

ΑΙΤΗΣΕΙΣ :

– ΔΙΠΛΩΜΑΤΩΝ ΕΥΡΕΣΙΤΕΧΝΙΑΣ	
– ΠΙΣΤΟΠΟΙΗΤΙΚΩΝ ΥΠΟΔΕΙΓΜΑΤΟΣ ΧΡΗΣΙΜΟΤΗΤΑΣ	
– ΣΥΜΠΛΗΡΩΜΑΤΙΚΩΝ ΠΙΣΤΟΠΟΙΗΤΙΚΩΝ ΠΡΟΣΤΑΣΙΑΣ	
1.1 Αιτήσεις Διπλωμάτων Ευρεσιτεχνίας	9
1.2 Ευρετήριο αιτήσεων Δ.Ε. σύμφωνα με την ημερομηνία κατάθεσης	14
1.3 Ευρετήριο αιτήσεων Δ.Ε. σύμφωνα με την αλφαβητική σειρά των καταθετών	15
1.4 Αιτήσεις Πιστοποιητικών Υποδείγματος Χρησιμότητας	16
1.5 Ευρετήριο αιτήσεων Π.Υ.Χ. σύμφωνα με την ημερομηνία κατάθεσης	19
1.6 Ευρετήριο αιτήσεων Π.Υ.Χ. σύμφωνα με την αλφαβητική σειρά των καταθετών	20
1.7 Αιτήσεις για Συμπληρωματικά Πιστοποιητικά Προστασίας για Φάρμακα.....	21
1.8 Ευρετήριο αιτήσεων για Συμπληρωματικά Πιστοποιητικά Προστασίας για Φάρμακα σύμφωνα με την ημερομηνία κατάθεσης	22
1.9 Ευρετήριο αιτήσεων για Συμπληρωματικά Πιστοποιητικά Προστασίας για Φάρμακα σύμφωνα με την αλφαβητική σειρά των αιτούντων	23
1.10 Αιτήσεις για Συμπληρωματικά Πιστοποιητικά Προστασίας για Φυτοπροστατευτικά Προϊόντα	24
1.11 Ευρετήριο αιτήσεων για Συμπληρωματικά Πιστοποιητικά Προστασίας για Φυτοπροστατευτικά Προϊόντα σύμφωνα με την ημερομηνία κατάθεσης.....	25
1.12 Ευρετήριο αιτήσεων για Συμπληρωματικά Πιστοποιητικά Προστασίας για Φυτοπροστατευτικά Προϊόντα σύμφωνα με την αλφαβητική σειρά των αιτούντων	26
1.13 Αιτήσεις παράτασης ισχύος για Συμπληρωματικά Πιστοποιητικά Προστασίας για Παιδιατρικά Φάρμακα	27
1.14 Ευρετήριο αιτήσεων παράτασης ισχύος για Συμπληρωματικά Πιστοποιητικά Προστασίας για Παιδιατρικά Φάρμακα σύμφωνα με την ημερομηνία κατάθεσης	28
1.15 Ευρετήριο αιτήσεων παράτασης ισχύος για Συμπληρωματικά Πιστοποιητικά Προστασίας για Παιδιατρικά Φάρμακα σύμφωνα με την αλφαβητική σειρά των αιτούντων	29

ΚΕΦΑΛΑΙΟ 2

ΔΙΠΛΩΜΑΤΑ ΕΥΡΕΣΙΤΕΧΝΙΑΣ ΚΑΙ ΠΙΣΤΟΠΟΙΗΤΙΚΑ ΥΠΟΔΕΙΓΜΑΤΟΣ ΧΡΗΣΙΜΟΤΗΤΑΣ

2.1 Διπλώματα Ευρεσιτεχνίας.....	30
2.2 Ευρετήριο Δ.Ε. σύμφωνα με την ημερομηνία κατάθεσης	44
2.3 Ευρετήριο Δ.Ε. σύμφωνα με την αλφαβητική σειρά των δικαιούχων	46
2.4 Πιστοποιητικά Υποδείγματος Χρησιμότητας	48

CONTENTS

	Page
INID Codes	5
Abbreviations	5

PART A΄
NATIONAL PROTECTION TITLES

CHAPTER 1

APPLICATIONS:

– PATENT	
– UTILITY MODEL APPLICATIONS	
– SUPPLEMENTARY PROTECTION CERTIFICATES	
1.1 Patent Applications	9
1.2 Patent Application Index by filing date	14
1.3 Patent Application Index in alphabetical order of the patentee	15
1.4 Utility Model Applications	16
1.5 Utility Model Application Index by filing date	19
1.6 Utility Model Application Index in alphabetical order of the applicants	20
1.7 Applications for Supplementary Protection Certificates for plant protection medicines	21
1.8 Applications Index for Supplementary Protection Certificates for plant protection medicines by filing date.....	22
1.9 Applications Index for Supplementary Protection Certificates for plant protection medicines in alphabetical order of the applicants.....	23
1.10 Applications for Supplementary Protection Certificates for plant protection products.....	24
1.11 Applications Index for Supplementary Protection Certificates for plant protection products by filing date	25
1.12 Applications Index for Supplementary Protection Certificates for plant protection products in alphabetical order of the applicants.....	26
1.13 Applications for the prolongation of validity of Supplementary Protection Certificates regarding pediatric medicinal products	27
1.14 Index by filing date of applications regarding the prolongation of validity of Supplementary Protection Certificates for pediatric medicinal products	28
1.15 Index by alphabetical order of the applicants of applications regarding the prolongation of validity of Supplementary Protection Certificates for pediatric medicinal products	29

CHAPTER 2

PATENTS AND UTILITY MODELS

2.1 Patents	30
2.2 Patent Index by filing date	44
2.3 Patent Index in alphabetical order of the patentee	46
2.4 Utility Models	48

2.5	Ευρετήριο Π.Υ.Χ. σύμφωνα με την ημερομηνία κατάθεσης	50
2.6	Ευρετήριο Π.Υ.Χ. σύμφωνα με την αλφαβητική σειρά των δικαιούχων	51
2.7	Συμπληρωματικά Πιστοποιητικά Προστασίας για Φάρμακα	52
2.8	Ευρετήριο Συμπληρωματικών Πιστοποιητικών Προστασίας για Φάρμακα σύμφωνα με την ημερομηνία κατάθεσης.....	56
2.9	Ευρετήριο Συμπληρωματικών Πιστοποιητικών Προστασίας για Φάρμακα σύμφωνα με την αλφαβητική σειρά των δικαιούχων.....	57
2.10	Συμπληρωματικά Πιστοποιητικά Προστασίας για Φυτοπροστατευτικά Προϊόντα	58
2.11	Ευρετήριο Συμπληρωματικών Πιστοποιητικών Προστασίας για Φυτοπροστατευτικά Προϊόντα σύμφωνα με την ημερομηνία κατάθεσης	59
2.12	Ευρετήριο Συμπληρωματικών Πιστοποιητικών Προστασίας για Φυτοπροστατευτικά Προϊόντα σύμφωνα με αλφαβητική σειρά των δικαιούχων	60

ΜΕΡΟΣ Β΄ ΕΥΡΩΠΑΪΚΟΙ ΤΙΤΛΟΙ ΠΡΟΣΤΑΣΙΑΣ

ΚΕΦΑΛΑΙΟ 1 ΜΕΤΑΦΡΑΣΕΙΣ ΕΥΡΩΠΑΪΚΩΝ ΑΙΤΗΣΕΩΝ

1.1	Ανακοίνωση για κατάθεση μετάφρασης των αξιώσεων Ευρωπαϊκών αιτήσεων Δ.Ε.	63
1.2	Ευρετήριο Ευρωπαϊκών αιτήσεων σύμφωνα με τον αριθμό δημοσίευσης	64
1.3	Ευρετήριο Ευρωπαϊκών αιτήσεων σύμφωνα με την αλφαβητική σειρά των καταθετών	65

ΚΕΦΑΛΑΙΟ 2 ΕΥΡΩΠΑΪΚΑ ΔΙΠΛΩΜΑΤΑ ΕΥΡΕΣΙΤΕΧΝΙΑΣ (B1)

2.1	Ανακοίνωση για κατάθεση μετάφρασης στα Ελληνικά Ευρωπαϊκών Δ.Ε.	66
2.2	Ευρετήριο σύμφωνα με τον αριθμό δημοσίευσης μεταφρασμένων στα Ελληνικά Ευρωπαϊκών Δ.Ε.	199
2.3	Ευρετήριο σύμφωνα με την αλφαβητική σειρά των δικαιούχων μεταφρασμένων στα Ελληνικά Ευρωπαϊκών Δ.Ε.	211

ΚΕΦΑΛΑΙΟ 3 ΤΡΟΠΟΠΟΙΗΜΕΝΑ ΕΥΡΩΠΑΪΚΑ ΔΙΠΛΩΜΑΤΑ ΕΥΡΕΣΙΤΕΧΝΙΑΣ (B2)

3.1	Ανακοίνωση για κατάθεση μετάφρασης στα Ελληνικά Τροποποιημένων Ευρωπαϊκών Δ.Ε.	224
3.2	Ευρετήριο σύμφωνα με τον αριθμό δημοσίευσης μεταφρασμένων στα Ελληνικά Τροποποιημένων Ευρωπαϊκών Δ.Ε.	226
3.3	Ευρετήριο σύμφωνα με την αλφαβητική σειρά των δικαιούχων μεταφρασμένων στα Ελληνικά Τροποποιημένων Ευρωπαϊκών Δ.Ε.	227

2.5	Utility Model Index by filing date	50
2.6	Utility Model Index in alphabetical order of the patentee	51
2.7	Supplementary Protection Certificates for medicines products	52
2.8	Index to Supplementary Protection Certificates for medicines products by filing date	56
2.9	Index to Supplementary Protection Certificates for medicines products in alphabetical order of the owner	57
2.10	Supplementary Protection Certificates for plant protection products.....	58
2.11	Index to Supplementary Protection Certificates for plant protection products by filing date	59
2.12	Index to Supplementary Protection Certificates for plant protection product in alphabetical order of the owner.....	60

PART B΄ EUROPEAN PROTECTION TITLES

CHAPTER 1 TRANSLATIONS OF EUROPEAN PATENT APPLICATIONS

1.1	Notification concerning the translation of the European patents applications claims	63
1.2	Index by publication number of the European applications patents	64
1.3	Index in alphabetical order of the patentee	65

CHAPTER 2 EUROPEAN PATENTS (B1)

2.1	Notification concerning the translation into Greek of the European patents.....	66
2.2	Index by publication number of the European patents translated into Greek.....	199
2.3	Index in alphabetical order of the patentee of the European patents translated into Greek	211

CHAPTER 3 AMENDED EUROPEAN PATENTS (B2)

3.1	Notification concerning the translation into Greek of the Amended European patents	224
3.2	Index by publication number of the Amended European patents translated into Greek	226
3.3	Index in alphabetical order of the patentee of the Amended European patents translated into Greek	227

ΚΕΦΑΛΑΙΟ 4	
ΠΕΡΙΟΡΙΣΜΕΝΑ Ή ΑΝΑΚΛΗΘΕΝΤΑ ΕΥΡΩΠΑΪΚΑ	
ΔΙΠΛΩΜΑΤΑ ΕΥΡΕΣΙΤΕΧΝΙΑΣ (B3)	
4.1	Ανακοίνωση για κατάθεση μετάφρασης στα Ελληνικά Περιορισμένων ή Ανακληθέντων Ευρωπαϊκών Δ.Ε. 228
4.2	Ευρετήριο σύμφωνα με τον αριθμό δημοσίευσης μετα- φρασμένων στα Ελληνικά Περιορισμένων ή Ανακληθέντων Ευρωπαϊκών Δ.Ε. 229
4.3	Ευρετήριο σύμφωνα με την αλφαβητική σειρά των δικαιούχων μεταφρασμένων στα Ελληνικά Περιορισμένων ή Ανακληθέντων Ευρωπαϊκών Δ.Ε. 230

ΚΕΦΑΛΑΙΟ 5	
ΓΝΩΣΤΟΠΟΙΗΣΕΙΣ ΑΠΟ ΕΓΔΕ	
5.2	Ανακλήσεις από ΕΓΔΕ χορηγηθέντων ΕΔΕ..... 231

ΜΕΡΟΣ Γ΄	
ΜΕΤΑΒΟΛΕΣ - ΕΚΠΤΩΣΕΙΣ	
	ΜΕΤΑΒΟΛΕΣ - ΔΙΟΡΘΩΣΕΙΣ 235
	ΕΚΠΤΩΣΕΙΣ -ΑΝΑΚΛΗΣΕΙΣ ΕΚΠΤΩΣΕΩΝ..... 236

ΜΕΡΟΣ Δ΄	
ΕΚΤΑΚΤΕΣ ΑΝΑΚΟΙΝΩΣΕΙΣ 249	
	Συνδρομές για το ΕΔΒΙ 254

CHAPTER 4	
EUROPEAN PATENTS AFTER LIMITATION	
PROCEEDINGS (B3)	
4.1	Notification concerning the translation into Greek of European patents after limitation proceedings228
4.2	Index by publication number of European patents after limitation proceedings translated into Greek229
4.3	Index in alphabetical order of the patentee of European patents after limitation proceedings translated into Greek230

CHAPTER 5	
REVOCATION FROM EPO	
5.2	Revocations from EPO of European patents..... 231

PART C΄	
MODIFICATIONS - ANNULMENTS	
	MODIFICATIONS - CORRECTIONS235
	ANNULMENTS-REVOCATIONS OF ANNULMENTS236

PART D΄	
SPECIAL COMMUNICATIONS249	
	Subscription of the Industrial Property Bulletin254

ΚΩΔΙΚΟΙ ΑΡΙΘΜΟΙ
ΤΕΥΧΟΣ Α'
ΕΘΝΙΚΟ

- (11) Αριθμός Δ.Ε.
- (11) Αριθμός Π.Υ.Χ.
- (21) Αριθμός Αίτησης Δ.Ε.
- (21) Αριθμός Αίτησης Π.Υ.Χ.
- (22) Ημερομηνία κατάθεσης
- (30) Συμβατικές Προτεραιότητες
- (47) Ημερομηνία απονομής
- (51) Διεθνής ταξινόμηση
- (54) Τίτλος εφεύρεσης
- (57) Περίληψη
- (61) Τροποποίηση στο κύριο Δ.Ε.
- (71) Καταθέτης
- (72) Εφευρέτης
- (73) Δικαιούχος
- (74) Ειδικός Πληρεξούσιος
- (74) Αντίκλητος

ΤΕΥΧΟΣ Β'
ΕΥΡΩΠΑΪΚΟ

- (11) Αριθμός Ευρωπαϊκού Δ.Ε.
- (21) Αριθμός Ελληνικής κατάθεσης
- (22) Ημερομηνία Ελληνικής κατάθεσης
- (30) Προτεραιότητα
- (54) Τίτλος εφεύρεσης
- (57) Περίληψη
- (71) Καταθέτης
- (72) Εφευρέτης
- (73) Δικαιούχος
- (74) Ειδικός Πληρεξούσιος
- (74) Αντίκλητος
- (86) Αριθμ./ημερ. κατάθεσης Ευρωπαϊκής αίτησης
- (87) Αριθμ./ημερ. δημοσίευσης Ευρωπαϊκής αίτησης
- (68) Αριθμ./ημερ. κυρίου Δ.Ε.
- (92) Αριθμ./ημερ. ισχύουσας άδειας κυκλοφορίας στην Ελλάδα
- (93) Αριθμ./ημερ. 1ης άδειας κυκλοφορίας στην Ε.Κ.
- (95) Προσδιορισμός προϊόντος

INID CODES
PART A'
NATIONAL PROTECTION TITLES

- (11) Patent No
- (11) Utility Model No
- (21) Patent application No
- (21) Utility Model application No
- (22) Filing date
- (30) Priority
- (47) Date of grant
- (51) International Patent Classification
- (54) Invention title
- (57) Abstract
- (61) Addition to the patent
- (71) Applicant
- (72) Inventor
- (73) Patentee
- (74) Attorney
- (74) Representative

PART B'
EUROPEAN PATENTS

- (11) European Patent No
- (21) Greek application No
- (22) Greek application filing date
- (30) Priority
- (54) Invention title
- (57) Abstract
- (71) Applicant
- (72) Inventor
- (73) Patentee
- (74) Attorney
- (74) Representative
- (86) European application No/European application filing date
- (87) EP Publication No/Date
- (68) Number/publication number of the basic patent
- (92) Number/date of the first marketing authorization in Greece
- (93) Number/date of the first marketing authorization in the EU
- (95) Name of the product

ΣΥΝΤΜΗΣΕΙΣ

ΟΒΙ: Οργανισμός Βιομηχανικής Ιδιοκτησίας
ΕΔΒΙ: Ειδικό Δελτίο Βιομηχανικής Ιδιοκτησίας
ΔΕΒΙ: Δελτίο Εμπορικής και Βιομηχανικής Ιδιοκτησίας
Δ.Ε.: Δίπλωμα Ευρεσιτεχνίας
ΠΥΧ: Πιστοποιητικό Υποδείγματος Χρησιμότητας
Δ.Σ.: Διοικητικό Συμβούλιο
ΑΡ./ΗΜ.ΔΗΜ.Ε.Α. (87): Αριθμός/ημερομηνία δημοσίευσης ευρωπαϊκής αίτησης
ΑΡ.ΕΛΛ.ΚΑΤ. (21): Αριθμός Ελληνικής Κατάθεσης
ΑΡ.ΑΙΤ.ΠΥΧ.: Αριθμός αίτησης πιστοποιητικού υποδείγματος χρησιμότητας
ΕΓΛΕ: Ευρωπαϊκό Γραφείο Διπλωμάτων Ευρεσιτεχνίας
ΕΡΟ: European Patent Office
ΣΠΠΦΠ: Συμπληρωματικό Πιστοποιητικό Προστασίας για Φυτοπροστατευτικά Προϊόντα

ΣΠΠΦ: Συμπληρωματικό Πιστοποιητικό Προστασίας για Φάρμακα
ΣΠΠΦΦ: Συμπληρωματικά Πιστοποιητικά Προστασίας για Παιδιατρικά Φάρμακα



ΜΕΡΟΣ Α΄

ΕΘΝΙΚΟΙ ΤΙΤΛΟΙ ΠΡΟΣΤΑΣΙΑΣ



Κ Ε Φ Α Λ Α Ι Ο 1

ΑΙΤΗΣΕΙΣ ΔΙΠΛΩΜΑΤΩΝ ΕΥΡΕΣΙΤΕΧΝΙΑΣ ΚΑΙ ΠΙΣΤΟΠΟΙΗΤΙΚΩΝ ΥΠΟΔΕΙΓΜΑΤΟΣ ΧΡΗΣΙΜΟΤΗΤΑΣ ΚΑΙ ΣΥΜΠΛΗΡΩΜΑΤΙΚΑ ΠΙΣΤΟΠΟΙΗΤΙΚΑ ΠΡΟΣΤΑΣΙΑΣ

1.1 ΑΙΤΗΣΕΙΣ ΔΙΠΛΩΜΑΤΩΝ ΕΥΡΕΣΙΤΕΧΝΙΑΣ

ΑΡΙΘΜΟΣ ΑΙΤΗΣΗΣ Δ.Ε.	(21):20190100492
ΔΙΕΘΝΗΣ ΤΑΞΙΝΟΜΗΣΗ	(51):IPC8: A23L 33/19 IPC8: A23L 7/117
ΚΑΤΑΘΕΤΗΣ	(71):1)ΓΤΖΙΩΡΤΖΙΩΤΗΣ ΚΩΝΣΤΑΝΤΙΝΟΥ ΣΤΕΦΑΝΟΣ Αμπελάκια Τρικάλων, 42100 ΤΡΙΚΑΛΑ (ΤΡΙΚΑΛΩΝ), ΕΛΛΑΔΑ
ΗΜΕΡΟΜ. ΚΑΤΑΘΕΣΗΣ	(22):04/11/2019
ΣΥΜΒ. ΠΡΟΤΕΡΑΙΟΤΗΤΕΣ	(30):
ΤΡΟΠΟΠ. ΚΥΡΙΟΥ Δ.Ε.	(61):
ΤΜΗΜΑΤ. ΑΙΤΗΣΗΣ	(62):
ΕΦΕΥΡΕΤΗΣ	(72):1)ΓΤΖΙΩΡΤΖΙΩΤΗΣ ΚΩΝΣΤΑΝΤΙΝΟΥ ΣΤΕΦΑΝΟΣ
ΕΙΔΙΚΟΣ ΠΛΗΡΕΞΟΥΣΙΟΣ	(74):ΠΕΡΙΒΟΛΑΡΗΣ ΠΑΝΑΓΙΩΤΗΣ Υψηλών Αλωνίων 24, 26223 ΠΑΤΡΑ (ΑΧΑΪΑΣ)
ΑΝΤΙΚΛΗΤΟΣ	(74):ΠΕΡΙΒΟΛΑΡΗΣ ΠΑΝΑΓΙΩΤΗΣ Υψηλών Αλωνίων 24, 26224 ΠΑΤΡΑ (ΑΧΑΪΑΣ)
ΤΙΤΛΟΣ ΕΦΕΥΡΕΣΗΣ	(54):ΝΕΡΟΝΙΦΑΛΕΣ-ΝΙΦΑΛΕΣ ΔΗΜΗΤΡΙΑ- ΚΩΝ ΓΙΑ ΦΥΤΙΚΑ ΡΟΦΗΜΑΤΑ

ΠΕΡΙΛΗΨΗ(57)

Η παρούσα εφεύρεση αφορά νιφάδες δημητριακών, οι οποίες καταναλώνονται μέσα σε νερό, τσάι, χυμό ή οποιοδήποτε τύπο ροφήματος, κατά προτίμηση φυτικού. Η παρούσα εφεύρεση παρασκευάζεται με τέτοιο τρόπο, ώστε οι ίδιες οι νιφάδες δημητριακών να διαθέτουν ως συστατικό τους την απαραίτητη πρωτεΐνη,

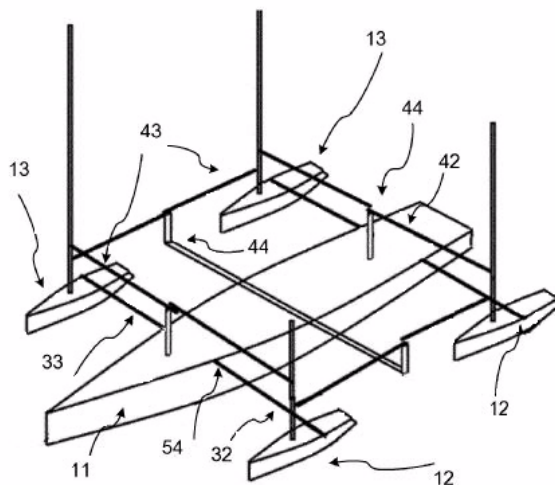
την οποία συμβατικά προσδίδει το γάλα σε αυτού του είδους τα γεύματα. Έτσι, ο καταναλωτής λαμβάνει αυτή την πρωτεΐνη από την κατανάλωση της παρούσας εφεύρεσης συνδυαστικά με τσάι, χυμό, φυτικά ροφήματα αλλά ακόμα και με νερό, και αυτός ο συνδυασμός της παρούσας εφεύρεσης με τα παραπάνω υγρά έχει ως αποτέλεσμα ένα ισορροπημένο γέυμα, το οποίο είναι απαλλαγμένο από τα ζωικά λίπη και το ζάχαρο του γάλακτος. Η παρούσα εφεύρεση, αντί να καταναλώνεται με γάλα, καταναλώνεται με νερό, τσάι και ροφήματα φυτικής προελεύσεως.

ΑΡΙΘΜΟΣ ΑΙΤΗΣΗΣ Δ.Ε.	(21):20190100501
ΔΙΕΘΝΗΣ ΤΑΞΙΝΟΜΗΣΗ	(51):IPC8: B63B 1/12 IPC8: B63H 9/06 IPC8: B63B 39/06 IPC8: B63B 15/02
ΚΑΤΑΘΕΤΗΣ	(71):1)D.N THEO IFORMATION TECHNOLO- GY CONSULTANTS LTD Χρ. Χατζηπαύλου 145, ΛΕΜΕΣΟΣ, ΚΥΠΡΟΣ
ΗΜΕΡΟΜ. ΚΑΤΑΘΕΣΗΣ	(22):08/11/2019
ΣΥΜΒ. ΠΡΟΤΕΡΑΙΟΤΗΤΕΣ	(30):
ΤΡΟΠΟΠ. ΚΥΡΙΟΥ Δ.Ε.	(61):
ΤΜΗΜΑΤ. ΑΙΤΗΣΗΣ	(62):
ΕΦΕΥΡΕΤΗΣ	(72):1)ΘΕΟΔΟΣΙΟΥ ΔΗΜΗΤΡΙΟΣ
ΕΙΔΙΚΟΣ ΠΛΗΡΕΞΟΥΣΙΟΣ	(74):BENIERΗΣ ΙΑΚΩΒΟΣ Πατριάρχου Ιωακείμ 58, 10676 ΑΘΗΝΑ
ΑΝΤΙΚΛΗΤΟΣ	(74):BENIERΗΣ ΙΑΚΩΒΟΣ Πατριάρχου Ιωακείμ 58, 10676 ΑΘΗΝΑ
ΤΙΤΛΟΣ ΕΦΕΥΡΕΣΗΣ	(54):ΣΥΣΤΗΜΑ ΓΙΑ ΤΗΝ ΑΝΤΙΜΕΤΩΠΙΣΗ ΤΟΥ ΔΙΑΤΟΙΧΙΣΜΟΥ ΚΑΙ/Η ΤΗΣ ΠΡΟ- ΝΕΥΣΗΣ ΣΕ ΠΟΛΥΓΑΣΤΡΑ ΣΚΑΦΗ ΜΕ ΙΣΤΙΑ

ΠΕΡΙΛΗΨΗ(57)

Η εφεύρεση αφορά τη σύνδεση από δύο πλευρικές γάστρες (12, 13) ενός σκάφους (10) με ιστία (22, 23) με μία κεντρική γάστρα (11). Το σκάφος (10) περιλαμβάνει πρώτο μέσο σύνδεσης (32, 33, 50, 52, 64), που επιτρέπει τη σχετική περιστροφή της κεντρικής γάστρας (11) με μία πλευρική γάστρα (12, 13) γύρω από τουλάχιστον έναν άξονα περιστροφής και δεύτερο μέσο σύνδεσης (42, 43, 44), διαμορφωμένο έτσι ώστε κατά την προαναφερθείσα σχετική περιστροφική κίνηση από τις δύο γάστρες (11, 12, 13), το δεύτερο μέσο σύνδεσης αναπτύσσει μία γραμμική δύναμη (85) μεταξύ των δύο γαστρών (11,12,13). Μία τέτοια διάταξη με πρώτο μέσο σύνδεσης (32, 33, 50, 52, 54) και δεύτερο μέσο σύνδεσης (42, 43,

44) μπορεί να συνδέσει μία κεντρική γάστρα (11) με πλήθος από πλευρικές γάστρες (12, 13). Με μία τέτοια διάταξη, η γάστρα που φέρει το ιστία δεν μεταφέρει ροπή διατοίχισμού σε γάστρα με την οποία είναι συνδεδεμένη. Με τον τρόπο αυτό, παρά το διατοίχισμό ή πρόνευση των γαστρών που φέρουν τα ιστία, η γάστρα με την οποιαδήποτε είναι συνδεδεμένες παραμένουν σε κατακόρυφη ή σχεδόν κατακόρυφη θέση.



ΑΡΙΘΜΟΣ ΑΙΤΗΣΗΣ Δ.Ε.	(21):20190100502
ΔΙΕΘΝΗΣ ΤΑΞΙΝΟΜΗΣΗ	(51):IPC8: G06Q 50/10 IPC8: G06Q 10/02 IPC8: G07F 17/12
ΚΑΤΑΘΕΤΗΣ	(71):1)ΚΑΛΦΟΠΟΥΛΟΣ ΑΘΑΝΑΣΙΟΥ ΑΝΑΣΤΑΣΙΟΣ Μοναστηρίου 257, 54628 ΜΕΝΕΜΕΝΗ (ΘΕΣΣΑΛΟΝΙΚΗΣ), ΕΛΛΑΔΑ
ΗΜΕΡΟΜ. ΚΑΤΑΘΕΣΗΣ	(22):11/11/2019
ΣΥΜΒ. ΠΡΟΤΕΡΑΙΟΤΗΤΕΣ	(30):
ΤΡΟΠΟΠ. ΚΥΡΙΟΥ Δ.Ε.	(61):
ΤΜΗΜΑΤ. ΑΙΤΗΣΗΣ	(62):
ΕΦΕΥΡΕΤΗΣ	(72):1)ΚΑΛΦΟΠΟΥΛΟΣ ΑΘΑΝΑΣΙΟΥ ΑΝΑΣΤΑΣΙΟΣ
ΕΙΔΙΚΟΣ ΠΛΗΡΕΞΟΥΣΙΟΣ	(74):ΓΚΙΩΣΗΣ ΧΡΗΣΤΟΣ Λεωφόρος Νίκης 11, 54624 ΘΕΣΣΑΛΟΝΙΚΗ (ΘΕΣΣΑΛΟΝΙΚΗΣ)
ΑΝΤΙΚΛΗΤΟΣ	(74):ΓΚΙΩΣΗΣ ΧΡΗΣΤΟΣ Λεωφόρος Νίκης 11, 54624 ΘΕΣΣΑΛΟΝΙΚΗ (ΘΕΣΣΑΛΟΝΙΚΗΣ)
ΤΙΤΛΟΣ ΕΦΕΥΡΕΣΗΣ	(54):ΕΓΚΑΤΑΣΤΑΣΕΙΣ ΑΠΟΘΗΚΕΥΣΗΣ ΚΑΙ ΦΥΛΑΞΗΣ ΑΠΟΣΚΕΥΩΝ ΜΕ ΑΥΤΟΜΑΤΟ ΗΛΕΚΤΡΟΝΙΚΟ ΛΟΓΙΣΜΙΚΟ

ΠΕΡΙΛΗΨΗ(57)

Η παρούσα εφεύρεση αφορά ένα χώρο φύλαξης αποσκευών, ο οποίος αποτελείται από χαλύβδινα ερμάρια (θυρίδες) διαφόρων μεγεθών. Οι θυρίδες συνδέονται μέσω καλωδίων μεταξύ τους και με το κεντρικό σύστημα. Οι χρήστες λαμβάνουν ένα προσωπικό κωδικό στο κινητό τους, και με αυτόν μπορούν να εισέλθουν στο χώρο.

Εν συνεχεία, με τον ίδιο κωδικό και μέσω των tablets μπορούν να ανοίξουν την θυρίδα που επιθυμούν και να τοποθετήσουν μέσα τις αποσκευές και τα αντικείμενα τους. Από το κλείσιμο της θυρίδας και μετά, αυτή ανοίγει μόνο με την καταχώρηση του προσωπικού κωδικού. Το σύστημα λοιπόν λειτουργεί αυτόματα εξ' ολοκλήρου, όλες τις ώρες της ημέρας και όλες τις ημέρες της εβδομάδος, επιταχύνοντας και απλουστεύοντας την διαδικασία φύλαξης και αποθήκευσης αποσκευών άνευ προηγουμένου. Ο χώρος επιτηρείται συνεχώς από κλειστό κύκλωμα τηλεόρασης εντείνοντας την ασφάλεια των αντικειμένων που φυλάσσονται. Τέλος, δίνεται οι δυνατότητα στους χρήστες, αφού αποθέσουν προς φύλαξη τις αποσκευές και τα αντικείμενά τους, να ενοικιάσουν ένα ποδήλατο για την ευκολότερη και γρηγορότερη περιήγηση τους στην πόλη, σεβόμενοι παράλληλα την προστασία του περιβάλλοντος. Το κατάστημα ενοικίασης ποδηλάτων είναι ιδιοκτησίας και βρίσκεται δίπλα στις εγκαταστάσεις αποθήκευσης και φύλαξης αποσκευών.

ΑΡΙΘΜΟΣ ΑΙΤΗΣΗΣ Δ.Ε.	(21):20190100504
ΔΙΕΘΝΗΣ ΤΑΞΙΝΟΜΗΣΗ	(51):IPC8: C07K 7/06 IPC8: A61K 48/00 IPC8: A61K 47/64
ΚΑΤΑΘΕΤΗΣ	(71):1)ΑΡΙΣΤΟΤΕΛΕΙΟ ΠΑΝΕΠΙΣΤΗΜΙΟ ΘΕΣΣΑΛΟΝΙΚΗΣ-ΕΙΔΙΚΟΣ ΛΟΓΑΡΙΑΣΜΟΣ ΚΟΝΔΥΛΙΩΝ ΕΡΕΥΝΑΣ (κατά ποσοστό 70%) ΚΕΔΕΑ 3ης Σεπτεμβρίου, 54636 ΘΕΣΣΑΛΟΝΙΚΗ (ΘΕΣΣΑΛΟΝΙΚΗΣ), ΕΛΛΑΔΑ 2)ΠΑΝΕΠΙΣΤΗΜΙΟ ΘΕΣΣΑΛΙΑΣ ΕΙΔΙΚΟΣ ΛΟΓΑΡΙΑΣΜΟΣ ΚΟΝΔΥΛΙΩΝ ΕΡΕΥΝΑΣ (κατά ποσοστό 30%) Γιαννιτσών και Λαχανά, 38334 ΒΟΛΟΣ (ΜΑΓΝΗΣΙΑΣ), ΕΛΛΑΔΑ
ΗΜΕΡΟΜ. ΚΑΤΑΘΕΣΗΣ	(22):11/11/2019
ΣΥΜΒ. ΠΡΟΤΕΡΑΙΟΤΗΤΕΣ	(30):
ΤΡΟΠΟΠ. ΚΥΡΙΟΥ Δ.Ε.	(61):
ΤΜΗΜΑΤ. ΑΙΤΗΣΗΣ	(62):
ΕΦΕΥΡΕΤΗΣ	(72):1)ΠΑΠΑΔΟΠΟΥΛΟΥ ΛΕΥΚΟΘΕΑ 2)ΒΙΖΙΡΙΑΝΑΚΗΣ ΙΩΑΝΝΗΣ 3)ΠΑΠΠΑΣ ΙΩΑΝΝΗΣ 4)ΜΗΛΙΩΤΟΥ ΑΝΤΡΟΥΛΑ
ΕΙΔΙΚΟΣ ΠΛΗΡΕΞΟΥΣΙΟΣ	(74):ΠΙΕΤΣΗΣ ΧΡΗΣΤΟΣ Κυπαρισσίας 4-6, 54249 ΘΕΣΣΑΛΟΝΙΚΗ (ΘΕΣΣΑΛΟΝΙΚΗΣ)
ΑΝΤΙΚΛΗΤΟΣ	(74):ΠΙΕΤΣΗΣ ΧΡΗΣΤΟΣ Κυπαρισσίας 4-6, 54249 ΘΕΣΣΑΛΟΝΙΚΗ (ΘΕΣΣΑΛΟΝΙΚΗΣ)
ΤΙΤΛΟΣ ΕΦΕΥΡΕΣΗΣ	(54):ΜΕΘΟΔΟΣ ΓΙΑ ΤΗΝ ΑΝΑΠΤΥΞΗ ΜΙΑΣ ΠΛΑΤΦΟΡΜΑΣ ΓΙΑ ΤΗΝ ΠΑΡΑΓΩΓΗ ΔΥΝΑΜΕΝΩΝ ΓΙΑ ΜΕΤΑΦΟΡΑ ΜΕΣΩ ΠΕΠΤΙΔΙΟΥ ΜΕΤΑΓΩΓΗΣ (PTD), IN VITRO ΜΕΤΑΓΡΑΦΟΜΕΝΩΝ (IVT) mRNA ΘΕΡΑΠΕΥΤΙΚΩΝ

ΠΕΡΙΛΗΨΗ(57)

Η εφεύρεση αυτή σχετίζεται με μια μέθοδο για την ανάπτυξη μιας πλατφόρμας για την παραγωγή δυνάμενων για μεταφορά μέσω πεπτιδίου μεταγωγής (PTD), in vitro μεταγραφόμενων (IVT) mRNA θεραπευτικών, όπου η Τεχνολογία Πεπτιδίων Μεταγωγής (Protein Transduction DomainsPTDs) χρησιμοποιείται ως πλατφόρμα μεταγωγής για θεραπευτικά in vitro μεταγραφόμενα (IVT) mRNAs και η ανάπτυξη της εν λόγω πλατφόρμας μεταγωγής επιτυγχάνεται με ομοιοπολική χημική αντίδραση μεταξύ των εν λόγω μορίων IVT-mRNA και ενός επιλεγμένου πεπτιδίου μεταγωγής, το PFVYLI. Είναι αξιοσημείωτος ο συνδυασμός της τεχνολογίας PTD με IVT-mRNA, μέσω ομοιοπολικής χημικής σύνδεσης-σύζευξης, όπου το εν λόγω IVT-mRNA συζεύγνται με ένα πεπτίδιο μεταγωγής (PTD) μέσω του οποίου επιτυγχάνεται η σταθερότητα της σύνδεσης μεταξύ του μεταφορέαPTD και του θεραπευτικού IVT- mRNA μορίου και έτσι προκύπτει το σύμπλοκο PTD-I VT-niRNA, το οποίο είναι πολύ σταθερό και όπου τα ανωτέρω IVT-mRNAs, τα οποία αποτελούν τα θεραπευτικά μόρια, υποβάλλονται σε ενδοκυττάρια μεταγωγή μέσω της προαναφερθείσας ομοιοπολικής σύζευξης με το κατάλληλο πεπτίδιο μεταγωγής, ενώ μετά την μεταγωγή τα εν λόγω IVT-mRNAs κατευθύνονται στα ριβοσώματα και μεταφράζονται στις αντίστοιχες πρωτεΐνες-στόχους για να εκδηλώσουν το θεραπευτικό τους αποτέλεσμα.

ΑΡΙΘΜΟΣ ΑΙΤΗΣΗΣ Δ.Ε. (21):20190100506
ΔΙΕΘΝΗΣ ΤΑΞΙΝΟΜΗΣΗ (51):IPC8: B63B 1/12
IPC8: B63B 39/06
IPC8: B63B 15/02
IPC8: B63H 9/06

ΚΑΤΑΘΕΤΗΣ (71):1)D.N. THEO INFORMATION TECHNOLOGY CONSULTANTS LTD
Χρ. Χατζηπαύλου 145, ΛΕΜΕΣΟΣ,
ΚΥΠΡΟΣ

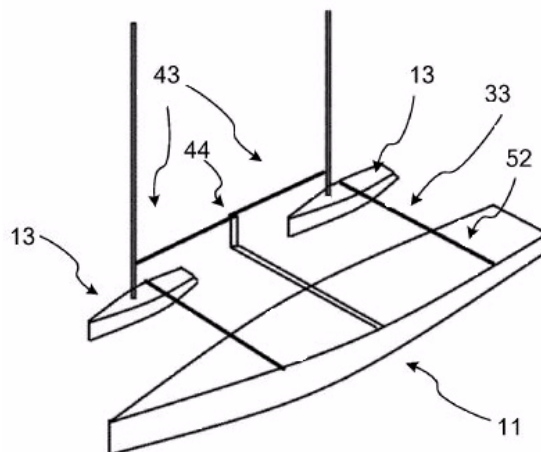
ΗΜΕΡΟΜ. ΚΑΤΑΘΕΣΗΣ (22):08/11/2019
ΣΥΜΒ. ΠΡΟΤΕΡΑΙΟΤΗΤΕΣ (30):
ΤΡΟΠΟΠ. ΚΥΡΙΟΥ Δ.Ε. (61):
ΤΜΗΜΑΤ. ΑΙΤΗΣΗΣ (62):
ΕΦΕΥΡΕΤΗΣ (72):1)ΘΕΟΔΟΣΙΟΥ ΔΗΜΗΤΡΙΟΣ
ΕΙΔΙΚΟΣ ΠΛΗΡΕΞΟΥΣΙΟΣ (74):BENIERΗΣ ΙΑΚΩΒΟΣ
Πατριάρχου Ιωακείμ 58, 10676 ΑΘΗΝΑ
ΑΝΤΙΚΛΗΤΟΣ (74):BENIERΗΣ ΙΑΚΩΒΟΣ
Πατριάρχου Ιωακείμ 58, 10676 ΑΘΗΝΑ

ΤΙΤΛΟΣ ΕΦΕΥΡΕΣΗΣ (54):ΣΥΣΤΗΜΑ ΓΙΑ ΤΗΝ ΑΝΤΙΜΕΤΩΠΙΣΗ ΤΟΥ ΔΙΑΤΟΙΧΙΣΜΟΥ ΚΑΙ/Η ΤΗΣ ΠΡΟΝΕΥΣΗΣ ΣΕ ΣΚΑΦΗ ΜΕ ΙΣΤΙΑ

ΠΕΡΙΛΗΨΗ(57)

Η εφεύρεση αφορά μια διάταξη για τη σύνδεση από δύο γάστρες (11, 12, 13) ενός σκάφους (10) με ιστία. Η διάταξη περιλαμβάνει πρώτο μέσο σύνδεσης (32, 33, 50, 52, 54), που επιτρέπει τη σχετική περιστροφή της κύριας γάστρας (11) με μία πλευρική γάστρα (12,13) γύρω από τουλάχιστον έναν άξονα περιστροφής και δεύτερο μέσο σύνδεσης (42, 43,44), διαμορφωμένο έτσι ώστε κατά την προαναφερθείσα σχετική περιστροφική κίνηση από τις δύο γάστρες (11, 12, 13), το δεύτερο μέσο σύνδεσης αναπτύσσει μία γραμμική δύναμη (85) μεταξύ των δύο γαστρών (11, 12, 13). Μία τέτοια διάταξη με πρώτο μέσο σύνδεσης (32, 33, 50, 52, 54) και δεύτερο μέσο σύνδεσης (42,43,44) μπορεί να συνδέσει δύο γάστρες ή μία

κύρια γάστρα (11) με πλήθος από πλευρικές γάστρες (12, 13). Με μία τέτοια διάταξη, η γάστρα που φέρει το ιστία δεν μεταφέρει ροπή διατοίχισμού σε γάστρα με την οποία είναι συνδεδεμένη. Με τον τρόπο αυτό, παρά το διατοίχισμό ή πρόνευση των γαστρών που φέρουν τα ιστία, η γάστρα με την οποία είναι συνδεδεμένες μπορούν να παραμένουν σε κατακόρυφη ή σχεδόν κατακόρυφη.



ΑΡΙΘΜΟΣ ΑΙΤΗΣΗΣ Δ.Ε. (21):20190100511
ΔΙΕΘΝΗΣ ΤΑΞΙΝΟΜΗΣΗ (51):IPC8: A61K 8/42
IPC8: A61K 8/46
IPC8: A61K 8/60
IPC8: A61Q 5/02
IPC8: C11D 1/94

ΚΑΤΑΘΕΤΗΣ (71):1)ΦΑΡΜΑΣΕΠΤ ΕΙΣΑΓΩΓΕΣ
ΑΝΤΙΠΡΟΣΩΠΕΙΕΣ ΦΑΡΜΑΚΕΥΤΙΚΩΝ
ΕΙΔΩΝ ΑΝΩΝΥΜΗ ΕΤΑΙΡΕΙΑ
Λεωφ.Χατζηκυριακού 141, 18539 ΠΕΙΡΑΙΑΣ
(ΑΤΤΙΚΗΣ), ΕΛΛΑΔΑ

ΗΜΕΡΟΜ. ΚΑΤΑΘΕΣΗΣ (22):14/11/2019
ΣΥΜΒ. ΠΡΟΤΕΡΑΙΟΤΗΤΕΣ (30):
ΤΡΟΠΟΠ. ΚΥΡΙΟΥ Δ.Ε. (61):
ΤΜΗΜΑΤ. ΑΙΤΗΣΗΣ (62):
ΕΦΕΥΡΕΤΗΣ (72):1)ΜΟΥΡΚΑΚΟΣ ΔΗΜΗΤΡΙΟΥ ΜΙΧΑΛΗΣ
ΕΙΔΙΚΟΣ ΠΛΗΡΕΞΟΥΣΙΟΣ (74):
ΑΝΤΙΚΛΗΤΟΣ (74):ΒΑΣΙΛΟΠΟΥΛΟΣ ΓΕΩΡΓΙΟΣ
Σταδίου 10,10564 ΑΘΗΝΑ

ΤΙΤΛΟΣ ΕΦΕΥΡΕΣΗΣ (54):ΕΝΙΣΧΥΤΙΚΗ ΦΟΡΜΟΥΛΑ ΚΑΘΑΡΙΣΜΟΥ ΕΚΠΛΕΝΩΜΕΝΩΝ ΚΑΛΛΥΝΤΙΚΩΝ ΚΕΦΑΛΗΣ

ΠΕΡΙΛΗΨΗ(57)

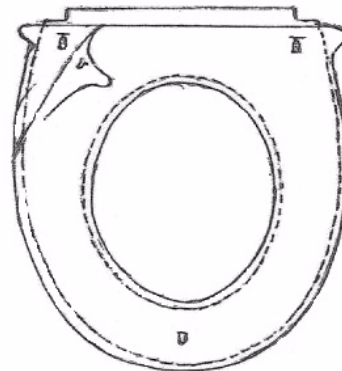
Το τεχνικό πεδίο στο οποίο αναφέρεται η εφεύρεση αφορά την παραγωγή συστατικών - μειγμάτων (επιφανειοδραστικών ουσιών) που χρησιμοποιούνται στη βιομηχανική παραγωγή εκπλενόμενων καλλυντικών κεφαλής με στόχο την ενίσχυση των καθαριστικών και αισθητικών ιδιοτήτων τους. Η φόρμουλα αποτελείται από Cocamidopropyl betaine κατά 12 τοις εκατό, Disodium laureth sulfosuccinate κατά 14 τοις εκατό, Sodium Lauroyl Methyl Isethionate κατά 5 τοις

εκατό, Cocamidopropyl Hydroxysultaine (Fatty Acid) κατά 5 τοις εκατό, Lauryl Glucoside 4 τοις εκατό και Sodium Laurylglucosides Hydroxypropylsulfonate κατά 2 τοις εκατό. Το υπόλοιπο 58 τοις εκατό αποτελείται από απιονισμένο νερό. Η εσωτερική έρευνα και οι δοκιμές έδειξαν ότι ο συγκεκριμένος συνδυασμός ουσιών, στα συγκεκριμένα ποσοστά, παράγει την φόρμουλα η οποία αποφέρει τα συνολικά καλύτερα αποτελέσματα σε σχέση με τα ως τώρα χρησιμοποιούμενα.

ΑΡΙΘΜΟΣ ΑΙΤΗΣΗΣ Δ.Ε. (21):20190100512
ΔΙΕΘΝΗΣ ΤΑΞΙΝΟΜΗΣΗ (51):IPC8: A47K 13/14
ΚΑΤΑΘΕΤΗΣ (71):1)ΑΔΑΜΟΠΟΥΛΟΣ ΜΙΛΤΙΑΔΗ
ΠΑΝΑΓΙΩΤΗΣ ΜΑΡΙΟΣ
Αίθρας 1, 16672 ΒΑΡΗ (ΑΤΤΙΚΗΣ),
ΕΛΛΑΔΑ
ΗΜΕΡΟΜ. ΚΑΤΑΘΕΣΗΣ (22):14/11/2019
ΣΥΜΒ. ΠΡΟΤΕΡΑΙΟΤΗΤΕΣ (30):
ΤΡΟΠΟΠ. ΚΥΡΙΟΥ Δ.Ε. (61):
ΤΜΗΜΑΤ. ΑΙΤΗΣΗΣ (62):
ΕΦΕΥΡΕΤΗΣ (72):1)ΑΔΑΜΟΠΟΥΛΟΣ ΜΙΛΤΙΑΔΗ
ΠΑΝΑΓΙΩΤΗΣ ΜΑΡΙΟΣ
ΕΙΔΙΚΟΣ ΠΛΗΡΕΞΟΥΣΙΟΣ (74):
ΑΝΤΙΚΛΗΤΟΣ (74):
ΤΙΤΛΟΣ ΕΦΕΥΡΕΣΗΣ (54):ΔΕΣΜΗ ΠΛΑΣΤΙΚΩΝ ΚΑΛΥΜΜΑΤΩΝ
ΜΙΑΣ ΧΡΗΣΗΣ, ΘΕΡΜΙΚΑ ΚΟΛΛΗΜΕ-
ΝΩΝ ΓΙΑ ΛΕΚΑΝΗ ΤΟΥΑΛΕΤΑΣ,
ΣΥΓΚΡΑΤΟΥΜΕΝΗ ΣΕ ΓΑΝΤΖΑΚΙΑ ΣΤΗ-
ΡΙΞΗΣ

ΠΕΡΙΛΗΨΗ(57)

Δέση πλαστικών φύλλων πολυαιθυλενίου ή stretch film που προσαρμόζεται σε τρία γαντζάκια στήριξης (1,2) στη στεφάνη της τουαλέτας. Εξασφαλίζει πλήρη ασφάλεια στο χρήστη καθώς τα φύλλα είναι περιμετρικά (3,4,5) κολλημένα και στεγανοποιημένα με θερμοκόλληση αποκλείοντας οποιαδήποτε μόλυνση των ενδιάμεσων φύλλων. Τα γαντζάκια στήριξης στα σημεία άνω δεξιά και αριστερά, καθώς και στη μέση κάτω δεν έρχονται σε επαφή με το δέρμα του χρήστη, αν και αυτοκαθαρίζονται με το τράβηγμα κάθε φύλλου. Η σχισμές (7) σε μικρή απόσταση από τις οπές (6) στήριξης στα άνω σημεία διευκολύνει την απόσπαση ενός φύλλου, ενώ δυσκολεύει την απόσπαση περισσότερων φύλλων.



ΑΡΙΘΜΟΣ ΑΙΤΗΣΗΣ Δ.Ε. (21):20190100514
ΔΙΕΘΝΗΣ ΤΑΞΙΝΟΜΗΣΗ (51):IPC8: A23L 19/00
IPC8: A61K 8/02
ΚΑΤΑΘΕΤΗΣ (71):1)ΚΑΡΟΥΝΗΣ ΜΑΡΚΟΥ ΙΩΑΝΝΗΣ
Δωριέων 11Α, 11852 ΑΘΗΝΑ, ΕΛΛΑΔΑ
ΗΜΕΡΟΜ. ΚΑΤΑΘΕΣΗΣ (22):18/11/2019
ΣΥΜΒ. ΠΡΟΤΕΡΑΙΟΤΗΤΕΣ (30):
ΤΡΟΠΟΠ. ΚΥΡΙΟΥ Δ.Ε. (61):
ΤΜΗΜΑΤ. ΑΙΤΗΣΗΣ (62):
ΕΦΕΥΡΕΤΗΣ (72):1)ΚΑΡΟΥΝΗΣ ΜΑΡΚΟΥ ΙΩΑΝΝΗΣ
ΕΙΔΙΚΟΣ ΠΛΗΡΕΞΟΥΣΙΟΣ (74):
ΑΝΤΙΚΛΗΤΟΣ (74):
ΤΙΤΛΟΣ ΕΦΕΥΡΕΣΗΣ (54):ΠΑΡΑΣΚΕΥΑΣΜΑ-ΕΛΙΞΙΡΙΟ ΕΛΑΙΟΛΑ-
ΔΟΥ ΜΕ ΒΡΩΣΙΜΟ ΧΡΥΣΟ ΚΑΙ ΑΛΑΤΙ
ΚΡΥΣΤΑΛΛΟ ΚΑΙ ΑΛΑΤΙ ΟΡΥΚΤΟ
ΗΦΑΙΣΤΕΙΑΚΟ ΜΑΥΡΟ ΣΕ ΠΕΡΛΑ Ή
ΚΡΥΣΤΑΛΛΟ Ή ΝΙΦΑΔΑ ΣΕ ΔΙΑΦΟΡΑ
ΜΕΓΕΘΗ ΚΑΙ ΣΧΗΜΑΤΑ ΜΕΣΑ ΣΕ
ΓΥΑΛΙΝΟ ΜΠΟΥΚΑΛΙ

ΠΕΡΙΛΗΨΗ(57)

Παρασκεύασμα-ελιξίριο ελαιόλαδου με βρώσιμο χρυσό και αλάτι κρύσταλλο και αλάτι ορυκτό ηφαιστειακό μαύρο σε πέρλα ή κρύσταλλο (Μαύρο) ή νιφάδα (Μαύρη) σε γυάλινο μπουκάλι. Βασικό χαρακτηριστικό της εφεύρεσης-συνταγής είναι η εικόνα που προκύπτει και η αναπαραγωγή της σε διαφορετικές διαστάσεις, χωρητικότητες και σχήματα, από τον συνδυασμό των 4 προϊόντων στο γυάλινο μπουκάλι, με αποτέλεσμα να συνδυάζει, ένα βρώσιμο τελικό προϊόν, και παράλληλα ένα τρισδιάστατο γλυπτικό έργο τέχνης μέσα στο μπουκάλι.



ΑΡΙΘΜΟΣ ΑΙΤΗΣΗΣ Δ.Ε. (21):20190100532
ΔΙΕΘΝΗΣ ΤΑΞΙΝΟΜΗΣΗ (51):IPC8: C10L 10/06
IPC8: C10L 9/00
IPC8: F23J 7/00
ΚΑΤΑΘΕΤΗΣ (71):1)ΦΥΣΙΚΟ ΠΡΟΣΑΝΑΜΜΑ
ΜΟΝΟΠΡΟΣΩΠΗ ΙΚΕ
Κολοκοτρώνη 15, 14568 ΚΡΥΟΝΕΡΙ
(ΑΤΤΙΚΗΣ), ΕΛΛΑΔΑ
ΗΜΕΡΟΜ. ΚΑΤΑΘΕΣΗΣ (22):26/11/2019
ΣΥΜΒ. ΠΡΟΤΕΡΑΙΟΤΗΤΕΣ (30):
ΤΡΟΠΟΠ. ΚΥΡΙΟΥ Δ.Ε. (61):
ΤΜΗΜΑΤ. ΑΙΤΗΣΗΣ (62):
ΕΦΕΥΡΕΤΗΣ (72):1)ΣΤΑΥΡΑΚΑΚΗΣ ΝΙΚΟΛΑΟΣ
ΕΙΔΙΚΟΣ ΠΛΗΡΕΞΟΥΣΙΟΣ (74):ΠΕΡΙΒΟΛΑΡΗΣ ΠΑΝΑΓΙΩΤΗΣ
Υψηλών Αλωνίων 24, 26223 ΠΑΤΡΑ
(ΑΧΑΪΑΣ)
ΑΝΤΙΚΛΗΤΟΣ (74):ΠΕΡΙΒΟΛΑΡΗΣ ΠΑΝΑΓΙΩΤΗΣ
Υψηλών Αλωνίων 24, 26224 ΠΑΤΡΑ
(ΑΧΑΪΑΣ)
ΤΙΤΛΟΣ ΕΦΕΥΡΕΣΗΣ (54):ΚΑΠΝΟΔΟΧΟΚΑΘΑΡΙΣΤΗΣ-
ΚΟΥΤΣΟΥΡΟ ΚΑΘΑΡΙΣΜΟΥ

ΠΕΡΙΛΗΨΗ(57)

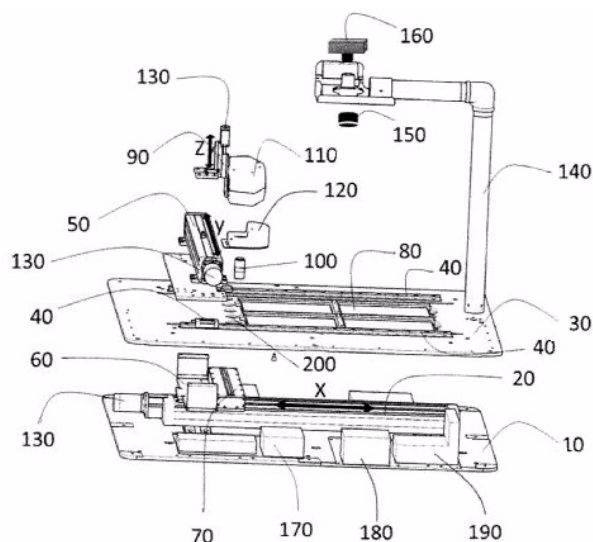
Η παρούσα εφεύρεση αφορά ένα προϊόν καθαρισμού τόσο ενός τζακιού όσο και μιας ξυλόσομπας καθώς και ενός πέλλετ, με ιδιαίτερο τρόπο παρασκευής. Η παρούσα εφεύρεση αποτελείται από πριονίδι, αλίτη ορυκτό, παραφίνη και υδροξείδιο του ασβεστίου και η αναλογία των ολικών της είναι παραφίνη σε ποσοστό 50 τοις εκατό, πριονίδι σε ποσοστό 47,5 τοις εκατό, αλίτη ορυκτό σε ποσοστό 2 τοις εκατό και υδροξείδιο του ασβεστίου σε ποσοστό 0,5 τοις εκατό, τα οποία εξασφαλίζουν καλύτερο καθαρισμό του τζακιού και της ξυλόσομπας από τα συμβατικά κούτσουρα λόγω της ιδιαίτερης αυτής σύστασής τους. Η παρασκευή της παρούσας εφεύρεσης ξεκινά με τη συμπίεση πριονιδίου, εις τρόπον ώστε να

παραχθεί ένας κορμός ξύλου τύπου ξυλομπρικέτας με συγκεκριμένες διαστάσεις. Στη συνέχεια και μετά την παραγωγή της ξυλομπρικέτας, η παρούσα εφεύρεση εμβαπτίζεται για τέσσερα (4) λεπτά σε παραφίνη, σε θερμοκρασία εκατό (100) βαθμών Κελσίου, η οποία παραφίνη έχει αναμιχθεί με ορυκτό αλίτη και υδροξείδιο του ασβεστίου.

ΑΡΙΘΜΟΣ ΑΙΤΗΣΗΣ Δ.Ε. (21):20200100693
ΔΙΕΘΝΗΣ ΤΑΞΙΝΟΜΗΣΗ (51):
ΚΑΤΑΘΕΤΗΣ (71):1)ΜΠΑΛΑΣ ΚΩΝΣΤΑΝΤΙΝΟΣ
Ηγουμενού Γαβριήλ 10, 73134 ΧΑΝΙΑ
(ΧΑΝΙΩΝ), ΕΛΛΑΔΑ
ΗΜΕΡΟΜ. ΚΑΤΑΘΕΣΗΣ (22):20/11/2020
ΣΥΜΒ. ΠΡΟΤΕΡΑΙΟΤΗΤΕΣ (30):62938270-20/11/2019-US
ΤΡΟΠΟΠ. ΚΥΡΙΟΥ Δ.Ε. (61):
ΤΜΗΜΑΤ. ΑΙΤΗΣΗΣ (62):
ΕΦΕΥΡΕΤΗΣ (72):1)ΜΠΑΛΑΣ ΚΩΝΣΤΑΝΤΙΝΟΣ
ΕΙΔΙΚΟΣ ΠΛΗΡΕΞΟΥΣΙΟΣ (74):ΧΡΙΣΤΟΦΟΡΑΚΟΥ ΕΥΑΓΓΕΛΙΑ
Σόλωνος 125, 10678 ΑΘΗΝΑ
ΑΝΤΙΚΛΗΤΟΣ (74):ΧΡΙΣΤΟΦΟΡΑΚΟΥ ΕΥΑΓΓΕΛΙΑ
Σόλωνος 125, 10678 ΑΘΗΝΑ
ΤΙΤΛΟΣ ΕΦΕΥΡΕΣΗΣ (54):ΜΙΚΡΟΣΚΟΠΙΟ ΜΙΚΡΟΑΝΑΛΥΣΗΣ
ΙΧΝΩΝ

ΠΕΡΙΛΗΨΗ(57)

Η εφεύρεση αποκαλύπτει ένα σύστημα μικροσκοπίου μικροανάλυσης ιχνών υψηλής αποδοτικότητας. Μια διάταξη αισθητήρα πολυτροπικής απεικόνισης καταγράφει έγχρωμη, πολυφασματική, υπερφασματική και πολυκατευθυντική πολωμένη απεικόνιση, ανεξάρτητα και σε συνδυασμούς αυτών. Σύμφωνα με μια υλοποίηση της εφεύρεσης, η πολυτροπική απεικόνιση συνδυάζεται με ένα πλήθος τρόπων φωτισμού δείγματος, επεκτείνοντας περαιτέρω τις διαστάσεις των παραγόμενων δεδομένων. Σύμφωνα με άλλη πτυχή αυτής της εφεύρεσης, το σύστημα ενσωματώνει μεθόδους μηχανικής μάθησης που συνδυάζουν και συγκρίνουν δεδομένα αναφοράς με μετρηθέντα σημεία του χώρου των πολύτροπων δεδομένων, παρέχοντας έτσι μονοσήμαντους ταυτοποιητές της σύνθεσης των αντικειμένων στόχων που αναλύθηκαν. Σε ακόμη μια άλλη εκδοχή της παρούσας εφεύρεσης, η προβολή της χαρτογράφησης των ταυτοποιημένων χαρακτηριστικών, πλοηγεί μια δευτερεύουσα δειγματοληψία για επακόλουθες αναλύσεις.



1.2 ΕΥΡΕΤΗΡΙΟ ΑΙΤΗΣΕΩΝ Δ.Ε. ΣΥΜΦΩΝΑ ΜΕ ΤΗΝ ΗΜΕΡΟΜΗΝΙΑ ΚΑΤΑΘΕΣΗΣ

ΚΑΤΑΘΕΣΗ (22)	ΚΑΤΑΘΕΤΗΣ (71)	ΤΙΤΛΟΣ ΕΦΕΥΡΕΣΗΣ (54)	ΑΡ. ΑΙΤ. (21)
04/11/2019	ΤΖΙΩΡΤΖΙΩΤΗΣ ΣΤΕΦΑΝΟΣ	ΝΕΡΟΝΙΦΑΔΕΣ-ΝΙΦΑΔΕΣ ΔΗΜΗΤΡΙΑΚΩΝ ΓΙΑ ΦΥΤΙΚΑ ΡΟΦΗΜΑΤΑ	20190100492
08/11/2019	D.N. THEO INFORMATION TECHNOLOGY CONSULTANTS LTD	ΣΥΣΤΗΜΑ ΓΙΑ ΤΗΝ ΑΝΤΙΜΕΤΩΠΙΣΗ ΤΟΥ ΔΙΑΤΟΙΧΙΣΜΟΥ ΚΑΙ/Η ΤΗΣ ΠΡΟΝΕΥΣΗΣ ΣΕ ΣΚΑΦΗ ΜΕ ΙΣΤΙΑ	20190100506
08/11/2019	D.N THEO IFORMATION TECHNOLOGY CONSULTANTS LTD	ΣΥΣΤΗΜΑ ΓΙΑ ΤΗΝ ΑΝΤΙΜΕΤΩΠΙΣΗ ΤΟΥ ΔΙΑΤΟΙΧΙΣΜΟΥ ΚΑΙ/Η ΤΗΣ ΠΡΟΝΕΥΣΗΣ ΣΕ ΠΟΛΥΓΑΣΤΡΑ ΣΚΑΦΗ ΜΕ ΙΣΤΙΑ	20190100501
11/11/2019	ΚΑΛΦΟΠΟΥΛΟΣ ΑΝΑΣΤΑΣΙΟΣ	ΕΓΚΑΤΑΣΤΑΣΕΙΣ ΑΠΟΘΗΚΕΥΣΗΣ ΚΑΙ ΦΥΛΑΞΗΣ ΑΠΟΣΚΕΥΩΝ ΜΕ ΑΥΤΟΜΑΤΟ ΗΛΕΚΤΡΟΝΙΚΟ ΛΟΓΙΣΜΙΚΟ	20190100502
11/11/2019	ΑΡΙΣΤΟΤΕΛΕΙΟ ΠΑΝΕΠΙΣΤΗΜΙΟ ΘΕΣΣΑΛΟΝΙΚΗΣ ΕΙΔΙΚΟΣ ΛΟΓΑΡΙΑΣΜΟΣ ΚΟΝΔΥΛΙΩΝ ΕΡΕΥΝΑΣ ΠΑΝΕΠΙΣΤΗΜΙΟ ΘΕΣΣΑΛΙΑΣ ΕΙΔΙΚΟΣ ΛΟΓΑΡΙΑΣΜΟΣ ΚΟΝΔΥΛΙΩΝ ΕΡΕΥΝΑΣ	ΜΕΘΟΔΟΣ ΓΙΑ ΤΗΝ ΑΝΑΠΤΥΞΗ ΜΙΑΣ ΠΛΑΤΦΟΡΜΑΣ ΓΙΑ ΤΗΝ ΠΑΡΑΓΩΓΗ ΔΥΝΑΜΕΝΩΝ ΓΙΑ ΜΕΤΑΦΟΡΑ ΜΕΣΩ ΠΕΠΤΙΔΙΟΥ ΜΕΤΑΓΩΓΗΣ (PTD), IN VITRO ΜΕΤΑΓΡΑΦΟΜΕΝΩΝ (IVT) mRNA ΘΕΡΑΠΕΥΤΙΚΩΝ	20190100504
14/11/2019	ΑΔΑΜΟΠΟΥΛΟΣ ΠΑΝΑΓΙΩΤΗΣ ΜΑΡΙΟΣ	ΔΕΣΜΗ ΠΛΑΣΤΙΚΩΝ ΚΑΛΥΜΜΑΤΩΝ ΜΙΑΣ ΧΡΗΣΗΣ, ΘΕΡΜΙΚΑ ΚΟΛΛΗΜΕΝΩΝ ΓΙΑ ΛΕΚΑΝΗ ΤΟΥΑΛΕΤΑΣ, ΣΥΓΚΡΑΤΟΥΜΕΝΗ ΣΕ ΓΑΝΤΖΑΚΙΑ ΣΤΗΡΙΞΗΣ	20190100512
14/11/2019	ΦΑΡΜΑΣΕΠΤ ΕΙΣΑΓΩΓΕΣ ΑΝΤΙΠΡΟΣΩΠΕΙΕΣ ΦΑΡΜΑΚΕΥΤΙΚΩΝ ΕΙΔΩΝ ΑΝΩΝΥΜΗ ΕΤΑΙΡΕΙΑ	ΕΝΙΣΧΥΤΙΚΗ ΦΟΡΜΟΥΛΑ ΚΑΘΑΡΙΣΜΟΥ ΕΚΠΛΕΝΩΜΕΝΩΝ ΚΑΛΛΥΝΤΙΚΩΝ ΚΕΦΑΛΗΣ	20190100511
18/11/2019	ΚΑΡΟΥΝΗΣ ΙΩΑΝΝΗΣ	ΠΑΡΑΣΚΕΥΑΣΜΑ-ΕΛΙΞΙΡΙΟ ΕΛΑΙΟΛΑΔΟΥ ΜΕ ΒΡΩΣΙΜΟ ΧΡΥΣΟ ΚΑΙ ΑΛΑΤΙ ΚΡΥΣΤΑΛΛΟ ΚΑΙ ΑΛΑΤΙ ΟΡΥΚΤΟ ΗΦΑΙΣΤΕΙΑΚΟ ΜΑΥΡΟ ΣΕ ΠΕΡΛΑ Ή ΚΡΥΣΤΑΛΛΟ Ή ΝΙΦΑΔΑ ΣΕ ΔΙΑΦΟΡΑ ΜΕΓΕΘΗ ΚΑΙ ΣΧΗΜΑΤΑ ΜΕΣΑ ΣΕ ΓΥΑΛΙΝΟ ΜΠΟΥΚΑΛΙ	20190100514
26/11/2019	ΦΥΣΙΚΟ ΠΡΟΣΑΝΑΜΜΑ ΜΟΝΟΠΡΟΣΩΠΗ ΙΚΕ	ΚΑΠΝΟΔΟΧΟΚΑΘΑΡΙΣΤΗΣ- ΚΟΥΤΣΟΥΡΟ ΚΑΘΑΡΙΣΜΟΥ	20190100532
20/11/2020	ΜΠΑΛΑΣ ΚΩΝΣΤΑΝΤΙΝΟΣ	ΜΙΚΡΟΣΚΟΠΙΟ ΜΙΚΡΟΑΝΑΛΥΣΗΣ ΙΧΝΩΝ	20200100693

1.3 ΕΥΡΕΤΗΡΙΟ ΑΙΤΗΣΕΩΝ Δ.Ε. ΣΥΜΦΩΝΑ ΜΕ ΤΗΝ ΑΛΦΑΒΗΤΙΚΗ ΣΕΙΡΑ ΤΩΝ ΚΑΤΑΘΕΤΩΝ

ΚΑΤΑΘΕΤΗΣ (71)	ΤΙΤΛΟΣ ΕΦΕΥΡΕΣΗΣ (54)	ΚΑΤΑΘΕΣΗ (22)	ΑΡ. ΑΙΤ. (21)
<i>D.N THEO INFORMATION TECHNOLOGY CONSULTANTS LTD</i>	ΣΥΣΤΗΜΑ ΓΙΑ ΤΗΝ ΑΝΤΙΜΕΤΩΠΙΣΗ ΤΟΥ ΔΙΑΤΟΙΧΙΣΜΟΥ ΚΑΙ/ Ή ΤΗΣ ΠΡΟΝΕΥΣΗΣ ΣΕ ΠΟΛΥΓΑΣΤΡΑ ΣΚΑΦΗ ΜΕ ΙΣΤΙΑ	08/11/2019	20190100501
<i>D.N. THEO INFORMATION TECHNOLOGY CONSULTANTS LTD</i>	ΣΥΣΤΗΜΑ ΓΙΑ ΤΗΝ ΑΝΤΙΜΕΤΩΠΙΣΗ ΤΟΥ ΔΙΑΤΟΙΧΙΣΜΟΥ ΚΑΙ/ Ή ΤΗΣ ΠΡΟΝΕΥΣΗΣ ΣΕ ΣΚΑΦΗ ΜΕ ΙΣΤΙΑ	08/11/2019	20190100506
<i>ΑΔΑΜΟΠΟΥΛΟΣ ΠΑΝΑΓΙΩΤΗΣ ΜΑΡΙΟΣ</i>	ΔΕΣΜΗ ΠΛΑΣΤΙΚΩΝ ΚΑΛΥΜΜΑΤΩΝ ΜΙΑΣ ΧΡΗΣΗΣ, ΘΕΡΜΙΚΑ ΚΟΛΛΗΜΕΝΩΝ ΓΙΑ ΛΕΚΑΝΗ ΤΟΥΑΛΕΤΑΣ, ΣΥΓΚΡΑΤΟΥΜΕΝΗ ΣΕ ΓΑΝΤΖΑΚΙΑ ΣΤΗΡΙΞΗΣ	14/11/2019	20190100512
<i>ΑΡΙΣΤΟΤΕΛΕΙΟ ΠΑΝΕΠΙΣΤΗΜΙΟ ΘΕΣΣΑΛΟΝΙΚΗΣ-ΕΙΔΙΚΟΣ ΛΟΓΑΡΙΑΣΜΟΣ ΚΟΝΔΥΛΙΩΝ ΕΡΕΥΝΑΣ</i>	ΜΕΘΟΔΟΣ ΓΙΑ ΤΗΝ ΑΝΑΠΤΥΞΗ ΜΙΑΣ ΠΛΑΤΦΟΡΜΑΣ ΓΙΑ ΤΗΝ ΠΑΡΑΓΩΓΗ ΔΥΝΑΜΕΝΩΝ ΓΙΑ ΜΕΤΑΦΟΡΑ ΜΕΣΩ ΠΕΠΤΙΔΙΟΥ ΜΕΤΑΓΩΓΗΣ (PTD), IN VITRO ΜΕΤΑΓΡΑΦΟΜΕΝΩΝ (IVT) MRNA ΘΕΡΑΠΕΥΤΙΚΩΝ	11/11/2019	20190100504
<i>ΚΑΛΦΟΠΟΥΛΟΣ ΑΝΑΣΤΑΣΙΟΣ</i>	ΕΓΚΑΤΑΣΤΑΣΕΙΣ ΑΠΟΘΗΚΕΥΣΗΣ ΚΑΙ ΦΥΛΑΞΗΣ ΑΠΟΣΚΕΥΩΝ ΜΕ ΑΥΤΟΜΑΤΟ ΗΛΕΚΤΡΟΝΙΚΟ ΛΟΓΙΣΜΙΚΟ	11/11/2019	20190100502
<i>ΚΑΡΟΥΝΗΣ ΙΩΑΝΝΗΣ</i>	ΠΑΡΑΣΚΕΥΑΣΜΑ-ΕΛΙΞΙΡΙΟ ΕΛΑΙΟΛΑΔΟΥ ΜΕ ΒΡΩΣΙΜΟ ΧΡΥΣΟ ΚΑΙ ΑΛΑΤΙ ΚΡΥΣΤΑΛΛΟ ΚΑΙ ΑΛΑΤΙ ΟΡΥΚΤΟ ΗΦΑΙΣΤΕΙΑΚΟ ΜΑΥΡΟ ΣΕ ΠΕΡΛΑ Ή ΚΡΥΣΤΑΛΛΟ Ή ΝΙΦΑΔΑ ΣΕ ΔΙΑΦΟΡΑ ΜΕΓΕΘΗ ΚΑΙ ΣΧΗΜΑΤΑ ΜΕΣΑ ΣΕ ΓΥΑΛΙΝΟ ΜΠΟΥΚΑΛΙ	18/11/2019	20190100514
<i>ΜΠΑΛΑΣ ΚΩΝΣΤΑΝΤΙΝΟΣ</i>	ΜΙΚΡΟΣΚΟΠΙΟ ΜΙΚΡΟΑΝΑΛΥΣΗΣ ΙΧΝΩΝ	20/11/2020	20200100693
<i>ΠΑΝΕΠΙΣΤΗΜΙΟ ΘΕΣΣΑΛΙΑΣ ΕΙΔΙΚΟΣ ΛΟΓΑΡΙΑΣΜΟΣ ΚΟΝΔΥΛΙΩΝ ΕΡΕΥΝΑΣ</i>	ΜΕΘΟΔΟΣ ΓΙΑ ΤΗΝ ΑΝΑΠΤΥΞΗ ΜΙΑΣ ΠΛΑΤΦΟΡΜΑΣ ΓΙΑ ΤΗΝ ΠΑΡΑΓΩΓΗ ΔΥΝΑΜΕΝΩΝ ΓΙΑ ΜΕΤΑΦΟΡΑ ΜΕΣΩ ΠΕΠΤΙΔΙΟΥ ΜΕΤΑΓΩΓΗΣ (PTD), IN VITRO ΜΕΤΑΓΡΑΦΟΜΕΝΩΝ (IVT) MRNA ΘΕΡΑΠΕΥΤΙΚΩΝ	11/11/2019	20190100504
<i>ΤΖΙΩΡΤΖΙΩΤΗΣ ΣΤΕΦΑΝΟΣ</i>	ΝΕΡΟΝΙΦΑΔΕΣ-ΝΙΦΑΔΕΣ ΔΗΜΗΤΡΙΑΚΩΝ ΓΙΑ ΦΥΤΙΚΑ ΡΟΦΗΜΑΤΑ	04/11/2019	20190100492
<i>ΦΑΡΜΑΣΕΠΤ ΕΙΣΑΓΩΓΕΣ ΑΝΤΙΠΡΟΣΩΠΕΙΕΣ ΦΑΡΜΑΚΕΥΤΙΚΩΝ ΕΙΔΩΝ ΑΝΩΝΥΜΗ ΕΤΑΙΡΕΙΑ</i>	ΕΝΙΣΧΥΤΙΚΗ ΦΟΡΜΟΥΛΑ ΚΑΘΑΡΙΣΜΟΥ ΕΚΠΛΕΝΟΜΕΝΩΝ ΚΑΛΛΥΝΤΙΚΩΝ ΚΕΦΑΛΗΣ	14/11/2019	20190100511
<i>ΦΥΣΙΚΟ ΠΡΟΣΑΝΑΜΜΑ ΜΟΝΟΠΡΟΣΩΠΗ ΙΚΕ</i>	ΚΑΠΝΟΔΟΧΟΚΑΘΑΡΙΣΤΗΣ- ΚΟΥΤΣΟΥΡΟ ΚΑΘΑΡΙΣΜΟΥ	26/11/2019	20190100532

1.4 ΑΙΤΗΣΕΙΣ ΠΙΣΤΟΠΟΙΗΤΙΚΩΝ ΥΠΟΔΕΙΓΜΑΤΟΣ ΧΡΗΣΙΜΟΤΗΤΑΣ

ΑΡΙΘΜΟΣ ΑΙΤΗΣΗΣ Π.Υ.Χ.(21):20200200066

ΚΑΤΑΘΕΤΗΣ (71):1)ΤΖΕΛΙΟΣ ΓΕΩΡΓΙΟΥ ΕΛΕΥΘΕΡΙΟΣ
Λια, ΙΩΑΝΝΙΝΑ, ΕΛΛΑΔΑ

ΗΜΕΡΟΜ. ΚΑΤΑΘΕΣΗΣ (22):07/11/2019

ΣΥΜΒ. ΠΡΟΤΕΡΑΙΟΤΗΤΕΣ (30):

ΕΦΕΥΡΕΤΗΣ (72):1)ΤΖΕΛΙΟΣ ΓΕΩΡΓΙΟΥ ΕΛΕΥΘΕΡΙΟΣ

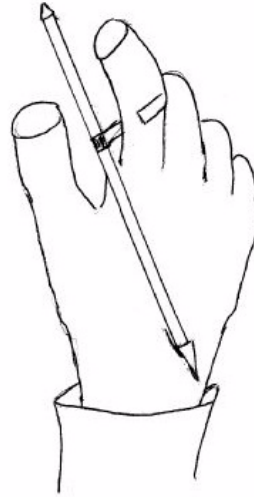
ΕΙΔΙΚΟΣ ΠΑΗΡΕΞΟΥΣΙΟΣ (74):

ΑΝΤΙΚΛΗΤΟΣ (74):

ΤΙΤΛΟΣ ΕΦΕΥΡΕΣΗΣ (54):ΔΑΚΤΥΛΙΔΙ ΜΕ ΚΥΚΛΟΥΣ

ΠΕΡΙΛΗΨΗ(57)

Το δακτυλίδι με κύκλους αποτελείται από ένα κύκλο σταθερό με άνοιγμα υποδοχής του στυλού, και τρεις κύκλους ελαστικούς περιστρεφόμενους. Η καινοτομία της εφευρέσεως είναι με περασμένο το στυλό στον κύκλο και με τους τρεις ελαστικούς κύκλους ανοιγμένους, περνώντας στο δείκτη του χεριού μας, χωρίς ενόχληση με καθόλου την αίσθηση βάρους πραγματοποιούμε το γράψιμο και κάθε είδους εργασία, χωρίς να αφήσουμε το στυλό μας, μολύβι κ.α. Πλεονέκτημα τελειώνοντας, μπορούμε να βγάλουμε τη περιστροφή με το στυλό σαν δακτυλίδι.



ΑΡΙΘΜΟΣ ΑΙΤΗΣΗΣ Π.Υ.Χ.(21):20200200072

ΚΑΤΑΘΕΤΗΣ (71):1)ΚΟΡΡΕΣ ΙΩΑΝΝΗ ΔΗΜΗΤΡΙΟΣ
Κώστα Βάρναλη 9, 15127 ΜΕΛΙΣΣΙΑ
(ΑΤΤΙΚΗΣ), ΕΛΛΑΔΑ

ΗΜΕΡΟΜ. ΚΑΤΑΘΕΣΗΣ (22):19/11/2019

ΣΥΜΒ. ΠΡΟΤΕΡΑΙΟΤΗΤΕΣ (30):

ΕΦΕΥΡΕΤΗΣ (72):1)ΚΟΡΡΕΣ ΙΩΑΝΝΟΥ ΔΗΜΗΤΡΙΟΣ

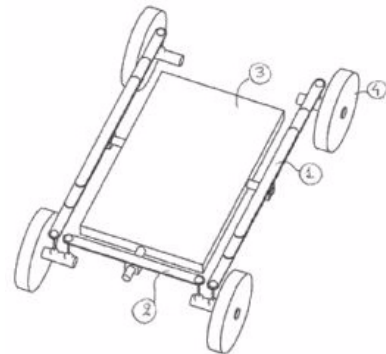
ΕΙΔΙΚΟΣ ΠΑΗΡΕΞΟΥΣΙΟΣ (74):

ΑΝΤΙΚΛΗΤΟΣ (74):

ΤΙΤΛΟΣ ΕΦΕΥΡΕΣΗΣ (54):ΔΙΠΛΟ ΣΥΣΤΗΜΑ ΑΝΑΡΤΗΣΗΣ ΕΛΑΣΤΙΚΗΣ ΔΙΑΣΥΝΔΕΣΗΣ ΤΡΟΧΩΝ ΤΕΤΡΑΤΡΟΧΟΥ ΟΧΗΜΑΤΟΣ

ΠΕΡΙΛΗΨΗ(57)

Η προτεινόμενη ανάρτηση είναι μία ακόμα ανάρτηση ελαστικής διασύνδεσης τροχών με το κύριο χαρακτηριστικό ότι η διασύνδεση επιτυγχάνεται μέσω μόνο τριών σουστόφυλλων (1-2) τα οποία μεταφέρουν το φορτίο από το σασί (3) στις ρόδες (4). Δύο από τα τρία σουστόφυλλα είναι διαμήκη τοποθετημένα στα πλαϊνά του σασί και συνδέουν τους τροχούς της κάθε πλευράς ως ελαστικοί ζυγοί (1) Η ισορροπία του σασί προέρχεται από το τρίτο σουστόφυλλο το οποίο τοποθετείται εγκάρσια και λειτουργεί επίσης ως ελαστικός ζυγός (2) (σχέδιο Νο 1).



ΑΡΙΘΜΟΣ ΑΙΤΗΣΗΣ Π.Υ.Χ.(21):20200200110

ΚΑΤΑΘΕΤΗΣ (71):1)ΚΑΠΠΑΝΗΣ ΣΑΒΒΑ ΜΑΡΙΟΣ
Αγίου Αντωνίου 21, 2334 ΛΕΚΥΚΩΣΙΑ,
ΚΥΠΡΟΣ

ΗΜΕΡΟΜ. ΚΑΤΑΘΕΣΗΣ (22):26/11/2019

ΣΥΜΒ. ΠΡΟΤΕΡΑΙΟΤΗΤΕΣ (30):

ΕΦΕΥΡΕΤΗΣ (72):1)ΚΑΠΠΑΝΗΣ ΣΑΒΒΑ ΜΑΡΙΟΣ

ΕΙΔΙΚΟΣ ΠΛΗΡΕΞΟΥΣΙΟΣ (74):

ΑΝΤΙΚΛΗΤΟΣ (74):ΜΑΝΤΑΣ ΧΡΗΣΤΟΣ
Νικολοπούλου 50, 41334 ΛΑΡΙΣΑ
(ΛΑΡΙΣΑΣ)

ΤΙΤΛΟΣ ΕΦΕΥΡΕΣΗΣ (54):**ΠΡΟΪΟΝ ΠΑΡΑΔΟΣΙΑΚΟΥ ΚΥΠΡΙΑΚΟΥ ΤΥΡΙΟΥ "ΧΑΛΟΥΜΙ" ΜΕ ΦΥΣΙΚΗ ΜΕΘΟΔΟ ΠΑΡΑΓΩΓΗΣ ΣΕ ΔΙΑΦΟΡΕΣ ΓΕΥΣΕΙΣ**

ΠΕΡΙΛΗΨΗ(57)

Η εφεύρεση αναφέρεται σε βελτιωμένη συνταγή παραγωγής παραδοσιακού Κυπριακού τυριού «χαλούμι» και συναφών προϊόντων με βάση το παραδοσιακό Κυπριακό τυρί χαλούμι. Τα προϊόντα που παράγονται μέσω της βελτιωμένης συνταγής παραγωγής είτε η περιεχόμενη λακτόζη διασπάται με τη χρήση ενζύμου (λακτάση) είτε/και γίνεται προσθήκη γευστικών συστατικών όπως της αλόης, του ροδιού, της ελιάς, του χαρουπόμελου και της κουμανταρίας. Έτσι επιτυγχάνεται αφ ενός μεν η παραγωγή ενός τροφίμου χωρίς τον παράγοντα της λακτόζης που προκαλεί δυσανεξία σε μέρος του πληθυσμού και αφετέρου η αύξηση της διατηρησιμότητάς του και η βελτίωση των οργανοληπτικών χαρακτηριστικών του. Ακόμη με την προαιρετική προσθήκη ενθυλακωμένων αρωμάτων σε στερεούς φορείς ενισχύεται η γεύση του τυριού διότι το άρωμα δεν εξασθενεί με τον χρόνο αλλά αποδεσμεύεται σταδιακά κατά την μύσηση του από τον καταναλωτή. Η εφεύρεση χρησιμοποιείται για την παραγωγή Κυπριακού τυριού χαλούμι χωρίς

τον, δισακχαρίτη λακτόζη που προκαλεί αλλεργία σε μέρος του πληθυσμού είτε/ και με επαυξημένη διατηρησιμότητα ή και ενισχυμένη γεύση.

ΑΡΙΘΜΟΣ ΑΙΤΗΣΗΣ Π.Υ.Χ.(21):20200200294

ΚΑΤΑΘΕΤΗΣ (71):1)ΣΜΥΡΛΑΚΗΣ ΝΙΚΟΛΑΟΥ ΓΕΩΡΓΙΟΣ
Σκρά 4, 11144 ΑΘΗΝΑ, ΕΛΛΑΔΑ

ΗΜΕΡΟΜ. ΚΑΤΑΘΕΣΗΣ (22):28/11/2019

ΣΥΜΒ. ΠΡΟΤΕΡΑΙΟΤΗΤΕΣ (30):

ΕΦΕΥΡΕΤΗΣ (72):1)ΣΜΥΡΛΑΚΗΣ ΝΙΚΟΛΑΟΥ ΓΕΩΡΓΙΟΣ

ΕΙΔΙΚΟΣ ΠΛΗΡΕΞΟΥΣΙΟΣ (74):

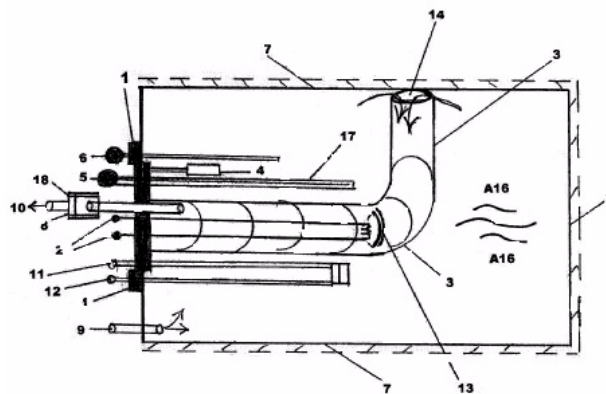
ΑΝΤΙΚΛΗΤΟΣ (74):

ΤΙΤΛΟΣ ΕΦΕΥΡΕΣΗΣ (54):**ΤΑΧΥΘΕΡΜΟΨΥΚΤΙΚΗ ΗΛΕΚΤΡΙΚΗ ΑΝΤΙΣΤΑΣΗ ΔΙΘΕΡΜΙΚΟΥ ΘΕΡΜΟΔΙΑΧΥΤΗ ΤΑΧΥΘΕΡΜΟΡΟΗΣ ΟΙΚΟΝΟΜΙΑΣ ΕΝΕΡΓΕΙΑΣ ΜΕ ΘΕΡΜΟΒΑΛΒΙΔΑ ΡΟΗΣ ΥΔΡΟΨΥΞΗΣ ΥΠΕΡΘΕΡΜΑΝΣΗΣ ΥΒΡΙΔΙΚΩΝ ΘΕΡΜΟΜΠΟΙΛΕΡ**

ΠΕΡΙΛΗΨΗ(57)

2ο2οΟ0οΟQ94 Ταχυθερμοψυκτική ηλεκτρική αντίσταση αποτελείται από μεταλλική φλάντζα (1) στήριξης στο θερμομπόιλερ (7) ηλεκτρικής αντίστασης (2) διθερμικό θερμοδιαχύτη (3) βάση (4) ανοδίου, κύαθιο (17) θερμοστάτη (5) μέσης ενέργειας 45 βαθμών Κελσίου θερμομπόιλερ θερμοστάτης (6) ρύθμισης ηλιακής υβριδικής υπερθέρμανσης 80/90 βαθμών Κελσίου ηλεκτρομαγνητικής βαλβίδας (18). Η θερμοβαλβίδα (8) θερμοψυκτικής ροής 80/90 βαθμών Κελσίου θερμομπόιλερ, στη σωλήνωση (10) εμπρόσθιας εξαγωγής ταχυθερμοροής χρήσης οικονομίας από θερμοδιαχύτη, στόμια (11) (12) εναλλάκτη θερμικής πηγής στόμιο (9) εισαγωγή νερού θερμομπόιλερ. Διθερμικός θερμοδιαχύτης (3) πτυσσόμενης μορφής λειτουργίας για οριζόντιο ή κάθετο θερμομπόιλερ διαιρεί το θερμομπόιλερ (7) στην θερμική ζώνη (B-15) χαμηλής ενέργειας προθέρμανσης 30βαθμών Κελσίου και ζώνη (A-16) μέσης ενέργειας θέρμανσης 45 βαθμών Κελσίου θερμαίνοντας στον πρώτο χρόνο με την εξωτερική επιφάνεια του. Σε κάθε ζήτηση ζεστού νερού χρήσης στον δεύτερο χρόνο από στόμιο(14) εισέρχεται στο εσωτερικό (13) του διθερμικού θερμοδιαχύτη (3) νερό θερμικής ζώνης (A-16) και γίνεται υψηλής ενέργειας 60 βαθμών Κελσίου ταχυθερμοροής χρήσης μέσω των ηλεκτρικών αντιστάσεων (2)μόνο για όσα λίτρα νερού χρειάζονται σε κάθε χρήση δίνοντας μεγάλη οικονομία ενέργειας. Ο θερμοδιαχύτης από το εσωτερικό του κατευθύνει την ροή υπερθέρμανσης 80/90 βαθμώνΚελσίου από το άνω σημείο του

θερμομπόιλερ στην ηλεκτρομαγνητική βαλβίδα (18) ή την θερμοβαλβίδα (8) για υδρόψυξη των υβριδικών θερμομπόιλερ.



ΑΡΙΘΜΟΣ ΑΙΤΗΣΗΣ Π.Υ.Χ.(21):20200200297

ΚΑΤΑΘΕΤΗΣ

(71):1)SELS S.R.O.

Blamenska 1308/113, KURIM, ΤΣΕΧΙΑ

ΗΜΕΡΟΜ. ΚΑΤΑΘΕΣΗΣ (22):26/10/2020

ΣΥΜΒ. ΠΡΟΤΕΡΑΙΟΤΗΤΕΣ (30):2019-036809-25/10/2019-CZ

ΕΦΕΥΡΕΤΗΣ (72):1)CERMAK PETR

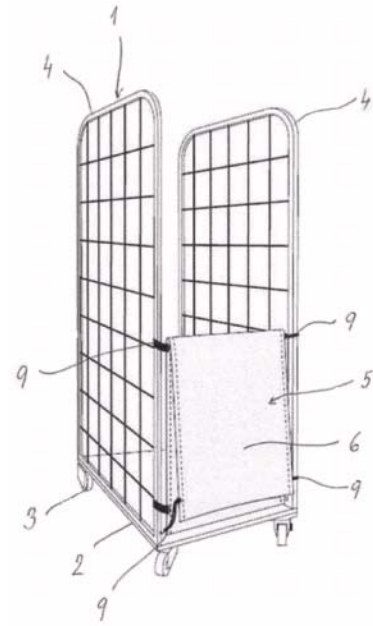
ΕΙΛΙΚΟΣ ΠΛΗΡΕΞΟΥΣΙΟΣ (74):ΣΑΚΕΛΛΑΡΙΔΗ ΒΑΛΗ-ΒΑΣΙΛΙΚΗ
Αδριανού 70, 10556 ΑΘΗΝΑ

ΑΝΤΙΚΛΗΤΟΣ (74):ΣΑΚΕΛΛΑΡΙΔΗ ΒΑΛΗ-ΒΑΣΙΛΙΚΗ
Αδριανού 70, 10556 ΑΘΗΝΑ

ΤΙΤΛΟΣ ΕΦΕΥΡΕΣΗΣ (54):**ΚΑΛΥΜΜΑ ΚΛΕΙΣΙΜΑΤΟΣ ΤΟΥ ΧΩ-
ΡΟΥ ΜΕΤΑΞΥ ΔΥΟ ΠΛΕΥΡΙΚΩΝ ΤΟΙ-
ΧΩΜΑΤΩΝ ΕΝΟΣ ΚΑΡΟΤΣΙΟΥ ΓΙΑ ΤΗ
ΜΕΤΑΦΟΡΑ ΕΜΠΟΡΕΥΜΑΤΩΝ**

ΠΕΡΙΛΗΨΗ(57)

Η εφεύρεση αναφέρεται σε ένα κάλυμμα κλεισίματος του χώρου μεταξύ δύο πλευρικών τοιχωμάτων (4) ενός καροτσιού για τη μεταφορά εμπορευμάτων για την προμήθεια καταστήματος με προϊόντα ή αγαθά, το οποίο είναι κατασκευασμένο από εύκαμπτο υλικό (6) ορθογώνιου σχήματος και είναι εξοπλισμένο στις μακρύτερες άκρες με δύο ενισχύσεις (8) τοποθετημένες η μία πάνω από την άλλη και εφοδιασμένο με μέσα στερέωσης (9) περιστρεφόμενα ελεύθερα γύρω από τις ενισχύσεις (8) σε μία απότμηση (10) στο εύκαμπτο υλικό (6).



1.5 ΕΥΡΕΤΗΡΙΟ ΑΙΤΗΣΕΩΝ Π.Υ.Χ. ΣΥΜΦΩΝΑ ΜΕ ΤΗΝ ΗΜΕΡΟΜΗΝΙΑ ΚΑΤΑΘΕΣΗΣ

ΚΑΤΑΘΕΣΗ (22)	ΚΑΤΑΘΕΤΗΣ (71)	ΤΙΤΛΟΣ ΕΦΕΥΡΕΣΗΣ (54)	ΑΡ. ΑΙΤ. (21)
07/11/2019	ΤΖΕΛΙΟΣ ΕΛΕΥΘΕΡΙΟΣ	ΔΑΚΤΥΛΙΔΙ ΜΕ ΚΥΚΛΟΥΣ	20200200066
19/11/2019	ΚΟΡΡΕΣ ΔΗΜΗΤΡΙΟΣ	ΔΙΠΛΟ ΣΥΣΤΗΜΑ ΑΝΑΡΤΗΣΗΣ ΕΛΑΣΤΙΚΗΣ ΔΙΑΣΥΝΔΕΣΗΣ ΤΡΟΧΩΝ ΤΕΤΡΑΤΡΟΧΟΥ ΟΧΗΜΑΤΟΣ	20200200072
26/11/2019	ΚΑΠΛΑΝΗΣ ΜΑΡΙΟΣ	ΠΡΟΪΟΝ ΠΑΡΑΔΟΣΙΑΚΟΥ ΚΥΠΡΙΑΚΟΥ ΤΥΡΙΟΥ "ΧΑΛΟΥΜΙ" ΜΕ ΦΥΣΙΚΗ ΜΕΘΟΔΟ ΠΑΡΑΓΩΓΗΣ ΣΕ ΔΙΑΦΟΡΕΣ ΓΕΥΣΕΙΣ	20200200110
28/11/2019	ΣΜΥΡΛΑΚΗΣ ΓΕΩΡΓΙΟΣ	ΤΑΧΥΘΕΡΜΟΨΥΚΤΙΚΗ ΗΛΕΚΤΡΙΚΗ ΑΝΤΙΣΤΑΣΗ ΔΙΘΕΡΜΙΚΟΥ ΘΕΡΜΟΔΙΑΧΥΤΗ ΤΑΧΥΘΕΡΜΟΡΟΗΣ ΟΙΚΟΝΟΜΙΑΣ ΕΝΕΡΓΕΙΑΣ ΜΕ ΘΕΡΜΟΒΑΛΒΙΔΑ ΡΟΗΣ ΥΔΡΟΨΥΞΗΣ ΥΠΕΡΘΕΡΜΑΝΣΗΣ ΥΒΡΙΔΙΚΩΝ ΘΕΡΜΟΜΠΟΙΛΕΡ	20200200294
26/10/2020	SELS S.R.O.	ΚΑΛΥΜΜΑ ΚΛΕΙΣΙΜΑΤΟΣ ΤΟΥ ΧΩΡΟΥ ΜΕΤΑΞΥ ΔΥΟ ΠΛΕΥΡΙΚΩΝ ΤΟΙΧΩΜΑΤΩΝ ΕΝΟΣ ΚΑΡΟΤΣΙΟΥ ΓΙΑ ΤΗ ΜΕΤΑΦΟΡΑ ΕΜΠΟΡΕΥΜΑΤΩΝ	20200200297

1.6 ΕΥΡΕΤΗΡΙΟ ΑΙΤΗΣΕΩΝ Π.Υ.Χ. ΣΥΜΦΩΝΑ ΜΕ ΤΗΝ ΑΛΦΑΒΗΤΙΚΗ ΣΕΙΡΑ ΤΩΝ ΚΑΤΑΘΕΤΩΝ

ΚΑΤΑΘΕΤΗΣ (71)	ΤΙΤΛΟΣ ΕΦΕΥΡΕΣΗΣ (54)	ΚΑΤΑΘΕΣΗ (22)	ΑΡ. ΑΙΤ. (21)
<i>SELS S.R.O.</i>	ΚΑΛΥΜΜΑ ΚΛΕΙΣΙΜΑΤΟΣ ΤΟΥ ΧΩΡΟΥ ΜΕΤΑΞΥ ΔΥΟ ΠΛΕΥΡΙΚΩΝ ΤΟΙΧΩΜΑΤΩΝ ΕΝΟΣ ΚΑΡΤΣΙΟΥ ΓΙΑ ΤΗ ΜΕΤΑΦΟΡΑ ΕΜΠΟΡΕΥΜΑΤΩΝ	26/10/2020	20200200297
<i>ΚΑΠΑΛΑΝΗΣ ΜΑΡΙΟΣ</i>	ΠΡΟΪΟΝ ΠΑΡΑΔΟΣΙΑΚΟΥ ΚΥΠΡΙΑΚΟΥ ΤΥΡΙΟΥ "ΧΑΛΟΥΜΙ" ΜΕ ΦΥΣΙΚΗ ΜΕΘΟΔΟ ΠΑΡΑΓΩΓΗΣ ΣΕ ΔΙΑΦΟΡΕΣ ΓΕΥΣΕΙΣ	26/11/2019	20200200110
<i>ΚΟΡΡΕΣ ΔΗΜΗΤΡΙΟΣ</i>	ΔΙΠΛΟ ΣΥΣΤΗΜΑ ΑΝΑΡΤΗΣΗΣ ΕΛΑΣΤΙΚΗΣ ΔΙΑΣΥΝΔΕΣΗΣ ΤΡΟΧΩΝ ΤΕΤΡΑΤΡΟΧΟΥ ΟΧΗΜΑΤΟΣ	19/11/2019	20200200072
<i>ΣΜΥΡΑΑΚΗΣ ΓΕΩΡΓΙΟΣ</i>	ΤΑΧΥΘΕΡΜΟΨΥΚΤΙΚΗ ΗΛΕΚΤΡΙΚΗ ΑΝΤΙΣΤΑΣΗ ΔΙΘΕΡΜΙΚΟΥ ΘΕΡΜΟΔΙΑΧΥΤΗ ΤΑΧΥΘΕΡΜΟΡΟΗΣ ΟΙΚΟΝΟΜΙΑΣ ΕΝΕΡΓΕΙΑΣ ΜΕ ΘΕΡΜΟΒΑΛΒΙΔΑ ΡΟΗΣ ΥΔΡΟΨΥΞΗΣ ΥΠΕΡΘΕΡΜΑΝΣΗΣ ΥΒΡΙΔΙΚΩΝ ΘΕΡΜΟΜΠΟΙΛΕΡ	28/11/2019	20200200294
<i>ΤΖΕΛΙΟΣ ΕΛΕΥΘΕΡΙΟΣ</i>	ΔΑΚΤΥΛΙΔΙ ΜΕ ΚΥΚΛΟΥΣ	07/11/2019	20200200066

1.7 ΑΙΤΗΣΕΙΣ ΣΥΜΠΛΗΡΩΜΑΤΙΚΩΝ ΠΙΣΤΟΠΟΙΗΤΙΚΩΝ ΠΡΟΣΤΑΣΙΑΣ ΓΙΑ ΦΑΡΜΑΚΑ

ΑΡΙΘΜΟΣ ΑΙΤΗΣΗΣ ΣΠΠΦ
ΗΜΕΡΟΜ. ΚΑΤΑΘΕΣΗΣ
ΑΙΤΩΝ

(21):2021080001
(22):14/01/2021
(71):1)Novartis Pharma AG
Lichtstrasse 35, 4056 Basel, ΕΛΒΕΤΙΑ

ΤΙΤΛΟΣ ΕΦΕΥΡΕΣΗΣ

(54):ΦΑΡΜΑΚΕΥΤΙΚΟΙ ΣΥΝΔΥΑΣΜΟΙ ΕΝΟΣ ΑΝΤΑΓΩΝΙΣΤΗ ΥΠΟΔΟΧΕΑ ΑΓΓΕΙΟΤΕΝΣΙΝΗΣ ΚΑΙ ΕΝΟΣ ΑΝΑΣΤΟΛΕΑ ΝΕΡ

ΑΡΙΘΜΟΣ ΚΥΡΙΟΥ Δ.Ε./Ε.Δ.Ε.
ΠΡΟΣΔΙΟΡΙΣΜΟΣ ΠΡΟΪΟΝΤΟΣ

(68):3105153
(95):SACUBITRIL/VALSARTAN ΩΣ ΣΥΜΠΛΟΚΟ SACUBITRIL VALSARTAN ΚΑΙ ΝΑΤΡΙΟΥΧΟΥ ΑΛΑΤΟΣ, ΉΤΟΙ $[[[(S)-N-ΒΑΛΕΡΥΛ-N-{\{[2'-(1H-ΤΕΤΡΑΖΟΛΟ-5-ΥΛ)-ΔΙΦΑΙΝΥΛ-4-ΥΛ]-ΜΕΘΥΛ}-ΒΑΛΙΝΗ}(ΑΙΘΥΛΕΣΤΕΡΑΣ (2R, 4S)-5-ΙΦΑΙΝΥΛ-4-ΥΛ-4-(3-ΚΑΡΒΟΞΥ-ΠΡΟΠΙΟΝΥΛΑΜΙΝΟ)-2-ΜΕΘΥΛ-ΠΕΝΤΑΝΟΪΚΟΥ ΟΞΕΟΣ)]Na_3 \bullet x H_2O, ΟΠΟΥ ΤΟ Χ ΕΙΝΑΙ 0 ΕΩΣ 3.$

ΑΡΙΘ./ΗΜΕΡ. ΙΣΧΥΟΥΣΑΣ ΑΔΕΙΑΣ
ΚΥΚΛΟΦΟΡΙΑΣ ΣΤΗΝ ΕΛΛΑΔΑ
ΑΡΙΘ./ΗΜΕΡ. ΠΡΩΤΗΣ ΑΔΕΙΑΣ
ΚΥΚΛΟΦΟΡΙΑΣ ΣΤΗΝ ΑΓΟΡΑ ΤΗΣ
ΕΥΡΩΠΑΪΚΗΣ ΚΟΙΝΟΤΗΤΑΣ
ΕΙΔΙΚΟΣ ΠΛΗΡΕΞΟΥΣΙΟΣ

(92):1) Ε.Ε.(C)(2015)8288(τελικό)/23-11-2015, 2) Ε.Ε.(C)(2020)4428 (τελικό)(ανανέωση) (τροποποιημένη)/29-06-2020

ΑΝΤΙΚΑΗΤΟΣ

(93):
(74):ΛΥΜΠΕΡΗΣ "ΔΙΚΗΓΟΡΙΚΗ ΕΤΑΙΡΕΙΑ ΒΑΓΙΑΝΟΥ ΚΩΣΤΟΠΟΥΛΟΥ ΛΥΜΠΕΡΗ" ΝΙΚΟΛΑΟΣ
Στουρνάρα 37, 10682 ΑΘΗΝΑ
(74):ΛΥΜΠΕΡΗΣ ΝΙΚΟΛΑΟΣ
Στουρνάρα 37, 10682 ΑΘΗΝΑ

1.8 ΕΥΡΕΤΗΡΙΟ ΑΙΤΗΣΕΩΝ ΣΥΜΠΛΗΡΩΜΑΤΙΚΩΝ ΠΙΣΤΟΠΟΙΗΤΙΚΩΝ ΠΡΟΣΤΑΣΙΑΣ ΓΙΑ ΦΑΡΜΑΚΑ ΣΥΜΦΩΝΑ ΜΕ ΤΗΝ ΗΜΕΡΟΜΗΝΙΑ ΚΑΤΑΘΕΣΗΣ

ΚΑΤΑΘΕΣΗ (22)	ΚΑΤΑΘΕΤΗΣ (71)	ΤΙΤΛΟΣ ΕΦΕΥΡΕΣΗΣ (54)	ΑΡ. ΑΙΤ. (21)
14/01/2021	NOVARTIS PHARMA AG	ΦΑΡΜΑΚΕΥΤΙΚΟΙ ΣΥΝΔΥΑΣΜΟΙ ΕΝΟΣ ΑΝΤΑΓΩΝΙΣΤΗ ΥΠΟΔΟ- ΧΕΑ ΑΓΓΕΙΟΤΕΝΣΙΝΗΣ ΚΑΙ ΕΝΟΣ ΑΝΑΣΤΟΛΕΑ ΝΕΡ	20210800001

1.9 ΕΥΡΕΤΗΡΙΟ ΑΙΤΗΣΕΩΝ ΣΥΜΠΛΗΡΩΜΑΤΙΚΩΝ ΠΙΣΤΟΠΟΙΗΤΙΚΩΝ ΠΡΟΣΤΑΣΙΑΣ ΓΙΑ ΦΑΡΜΑΚΑ ΣΥΜΦΩΝΑ ΜΕ ΤΗΝ ΑΛΦΑΒΗΤΙΚΗ ΣΕΙΡΑ ΤΩΝ ΚΑΤΑΘΕΤΩΝ

ΚΑΤΑΘΕΤΗΣ (71)	ΤΙΤΛΟΣ ΕΦΕΥΡΕΣΗΣ (54)	ΚΑΤΑΘΕΣΗ (22)	ΑΡ. ΑΙΤ. (21)
<i>NOVARTIS PHARMA AG</i>	ΦΑΡΜΑΚΕΥΤΙΚΟΙ ΣΥΝΔΥΑΣΜΟΙ ΕΝΟΣ ΑΝΤΑΓΩΝΙΣΤΗ ΥΠΟ-ΔΟΧΕΑ ΑΓΓΕΙΟΤΕΝΣΙΝΗΣ ΚΑΙ ΕΝΟΣ ΑΝΑΣΤΟΛΕΑ ΝΕΡ	14/01/2021	20210800001

1.10 ΑΙΤΗΣΕΙΣ ΣΥΜΠΛΗΡΩΜΑΤΙΚΩΝ ΠΙΣΤΟΠΟΙΗΤΙΚΩΝ ΠΡΟΣΤΑΣΙΑΣ ΓΙΑ ΦΥΤΟΠΡΟΣΤΑΤΕΥΤΙΚΑ ΠΡΟΪΟΝΤΑ

ΑΡΙΘΜΟΣ ΑΙΤΗΣΗΣ ΣΠΠΦΠ
ΗΜΕΡΟΜ. ΚΑΤΑΘΕΣΗΣ
ΑΙΤΩΝ

(21):20210700001

(22):19/01/2021

(71):1)E. I. du Pont de Nemours and Company

Chestnut Run Plaza 974 Center Road P.O. Box 2915, Wilmington, DE 19805, ΗΝΩΜΕΝΕΣ ΠΟΛΙΤΕΙΕΣ ΤΗΣ ΑΜΕΡΙΚΗΣ

ΤΙΤΛΟΣ ΕΦΕΥΡΕΣΗΣ

(54):ΠΑΡΑΓΩΓΑ 1-(ΑΚΕΤΥΛ)-ΠΗΠΕΡΙΔΙΝΗΣ ΚΑΙ 1-(ΑΚΕΤΥΛ)-ΠΗΠΕΡΑΖΙΝΗΣ ΩΣ ΜΥΚΗΤΟΚΤΟΝΑ ΓΙΑ ΧΡΗΣΗ ΣΤΗ ΦΥΤΟΠΡΟΣΤΑΣΙΑ

(68):3093420

ΑΡΙΘ./ΗΜΕΡ. ΚΥΡΙΟΥ Ε.Δ.Ε.
ΠΡΟΣΔΙΟΡΙΣΜΟΣ ΠΡΟΪΟΝΤΟΣ

(95):ΟΧΑΘΙΑΡΙΠΡΟΛΙΝ ΣΕ ΟΛΕΣ ΤΙΣ ΜΟΡΦΕΣ ΤΗΣ ΠΟΥ ΠΡΟΣΤΑΤΕΥΟΝΤΑΙ ΑΠΟ ΕΡ2049111 ΚΑΙ ΖΟΧΑΜ-ΙΔΕ

ΑΡΙΘ./ΗΜΕΡ. ΙΣΧΥΟΥΣΑΣ ΑΔΕΙΑΣ
ΚΥΚΛΟΦΟΡΙΑΣ ΣΤΗΝ ΕΛΛΑΔΑ
ΑΡΙΘ./ΗΜΕΡ. ΠΡΩΤΗΣ ΑΔΕΙΑΣ
ΚΥΚΛΟΦΟΡΙΑΣ ΣΤΗΝ ΑΓΟΡΑ ΤΗΣ
ΕΥΡΩΠΑΪΚΗΣ ΚΟΙΝΟΤΗΤΑΣ
ΕΙΔΙΚΟΣ ΠΛΗΡΕΞΟΥΣΙΟΣ

(92):(ΑΑΔΑ) 60975/21-07-2020(Υ.ΑΓ.ΑΝ./ΤΡ. πρωτ. 5052/135622)

(93):17248/10-02-2020/ΙΤ

(74):ΚΙΛΙΜΙΡΗΣ "ΠΑΤΡΙΝΟΣ & ΚΙΛΙΜΙΡΗΣ ΔΙΚΗΓΟΡΙΚΗ ΕΤΑΙΡΙΑ" ΚΩΝΣΤΑΝΤΙΝΟΣ

Χατζηγιάννη Μέξη 7, 11528 ΑΘΗΝΑ

ΑΝΤΙΚΛΗΤΟΣ

(74):ΚΙΛΙΜΙΡΗΣ ΚΩΝΣΤΑΝΤΙΝΟΣ

Χατζηγιάννη Μέξη 7, 11528 ΑΘΗΝΑ

1.11 ΕΥΡΕΤΗΡΙΟ ΑΙΤΗΣΕΩΝ ΣΥΜΠΛΗΡΩΜΑΤΙΚΩΝ ΠΙΣΤΟΠΟΙΗΤΙΚΩΝ ΠΡΟΣΤΑΣΙΑΣ ΓΙΑ ΦΥΤΟΠΡΟΣΤΑΤΕΥΤΙΚΑ ΠΡΟΪΟΝΤΑ ΣΥΜΦΩΝΑ ΜΕ ΤΗΝ ΗΜΕΡΟΜΗΝΙΑ ΚΑΤΑΘΕΣΗΣ

ΚΑΤΑΘΕΣΗ (22)	ΚΑΤΑΘΕΤΗΣ (71)	ΤΙΤΛΟΣ ΕΦΕΥΡΕΣΗΣ (54)	ΑΡ. ΑΙΤ. (21)
19/01/2021	E. I. DU PONT DE NEMOURS AND COMPANY	ΠΑΡΑΓΩΓΑ 1-(ΑΚΕΤΥΛ)-ΠΙΠΕΡΙΔΙΝΗΣ ΚΑΙ 1-(ΑΚΕΤΥΛ)-ΠΙΠΕΡΑΖΙΝΗΣ ΩΣ ΜΥΚΗΤΟΚΤΟΝΑ ΓΙΑ ΧΡΗΣΗ ΣΤΗ ΦΥΤΟ-ΠΡΟΣΤΑΣΙΑ	20210700001

1.12 ΕΥΡΕΤΗΡΙΟ ΑΙΤΗΣΕΩΝ ΣΥΜΠΛΗΡΩΜΑΤΙΚΩΝ ΠΙΣΤΟΠΟΙΗΤΙΚΩΝ ΠΡΟΣΤΑΣΙΑΣ ΓΙΑ ΦΥΤΟΠΡΟΣΤΑΤΕΥΤΙΚΑ ΠΡΟΪΟΝΤΑ ΣΥΜΦΩΝΑ ΜΕ ΤΗΝ ΑΛΦΑΒΗΤΙΚΗ ΣΕΙΡΑ ΤΩΝ ΚΑΤΑΘΕΤΩΝ

ΚΑΤΑΘΕΤΗΣ (71)	ΤΙΤΛΟΣ ΕΦΕΥΡΕΣΗΣ (54)	ΚΑΤΑΘΕΣΗ (22)	ΑΡ. ΑΙΤ. (21)
<i>E. I. DU PONT DE NEMOURS AND COMPANY</i>	ΠΑΡΑΓΩΓΑ 1-(ΑΚΕΤΥΛ)-ΠΙΠΕΡΙΔΙΝΗΣ ΚΑΙ 1-(ΑΚΕΤΥΛ)-ΠΙΠΕΡΑΖΙΝΗΣ ΩΣ ΜΥΚΗΤΟΚΤΟΝΑ ΓΙΑ ΧΡΗΣΗ ΣΤΗ ΦΥΤΟ-ΠΡΟΣΤΑΣΙΑ	19/01/2021	20210700001

1.13 ΑΙΤΗΣΕΙΣ ΠΑΡΑΤΑΣΗΣ ΙΣΧΥΟΣ ΣΥΜΠΛΗΡΩΜΑΤΙΚΩΝ ΠΙΣΤΟΠΟΙΗΤΙΚΩΝ ΠΡΟΣΤΑΣΙΑΣ ΓΙΑ ΠΑΙΔΙΑΤΡΙΚΑ ΦΑΡΜΑΚΑ

ΑΡΙΘΜ. ΑΙΤ. ΣΠΠΠΦ	(21):	20210900001
ΗΜΕΡ/ΝΙΑ ΚΑΤΑΘΕΣΗΣ	(22):	08/01/2021
ΑΙΤΩΝ(-ΟΥΝΤΕΣ)	(71):	MERCK SHARP & DOHME B.V. Waarderweg 39, 2031 BN Haarlem, ΟΛΛΑΝΔΙΑ
ΤΙΤΛΟΣ ΕΦΕΥΡΕΣΗΣ	(54):	ΥΓΡΑ ΠΑΡΑΣΚΕΥΑΣΜΑΤΑ ΠΕΡΙΕΧΟΝΤΑ ΓΟΝΑΔΟΤΡΟΠΙΝΗ
ΑΡΙΘΜΟΣ ΚΥΡΙΟΥ Δ.Ε./ ΕΔΕ	(68):	3044166
ΑΡΙΘΜΟΣ ΣΠΠΦ	(11):	8000335
ΠΡΟΣΔΙΟΡΙΣΜΟΣ ΠΡΟΪΟΝΤΟΣ	(95):	ELONVA-CORIFOLLITROPIN ALPHA
ΑΡΙΘ./ΗΜΕΡ. ΠΡΩΤΗΣ ΑΔΕΙΑΣ		
ΚΥΚΛΟΦΟΡΙΑΣ ΣΤΗΝ		
ΕΥΡΩΠΑΪΚΗΣ ΕΝΩΣΗ	(92):	Ε.Ε.(C)(2020)7067(τελικό)(τροποποιημένη)/09-10-2020
ΕΙΔΙΚΟΣ ΠΛΗΡΕΞΟΥΣΙΟΣ	(74):	ΚΙΛΙΜΙΡΗΣ ΚΩΝΣΤΑΝΤΙΝΟΣ "ΔΙΚΗΓΟΡΙΚΗ ΕΤΑΙΡΙΑ ΠΑΤΡΙΝΟΣ & ΚΙΛΙΜΙΡΗΣ" Χατζηγιάννη Μέξη 7, 11528 ΑΘΗΝΑ
ΑΝΤΙΚΛΗΤΟΣ	(74):	ΚΙΛΙΜΙΡΗΣ ΚΩΝΣΤΑΝΤΙΝΟΣ Χατζηγιάννη Μέξη 7, 11528 ΑΘΗΝΑ

**1.14 ΕΥΡΕΤΗΡΙΟ ΑΙΤΗΣΕΩΝ ΠΑΡΑΤΑΣΗΣ ΙΣΧΥΟΣ ΣΥΜΠΛΗΡΩΜΑΤΙΚΩΝ ΠΙΣΤΟΠΟΙΗΤΙΚΩΝ ΠΡΟΣΤΑΣΙΑΣ
ΓΙΑ ΠΑΙΔΙΑΤΡΙΚΑ ΦΑΡΜΑΚΑ ΣΥΜΦΩΝΑ ΜΕ ΤΗΝ ΗΜΕΡΟΜΗΝΙΑ ΚΑΤΑΘΕΣΗΣ**

ΚΑΤΑΘΕΣΗ (22)	ΑΙΤΩΝ (71)	ΤΙΤΛΟΣ ΕΦΕΥΡΕΣΗΣ (54)	ΑΡ. ΑΙΤ. (21)
<i>08/01/2021</i>	MERCK SHARP & DOHME B.V	ΥΓΡΑ ΠΑΡΑΣΚΕΥΑΣΜΑΤΑ ΠΕΡΙΕΧΟΝΤΑ ΓΟΝΑΔΟΤΡΟΠΙΝΗ	20210900001

**1.15 ΕΥΡΕΤΗΡΙΟ ΑΙΤΗΣΕΩΝ ΠΑΡΑΤΑΣΗΣ ΙΣΧΥΟΣ ΣΥΜΠΛΗΡΩΜΑΤΙΚΩΝ ΠΙΣΤΟΠΟΙΗΤΙΚΩΝ ΠΡΟΣΤΑΣΙΑΣ
ΓΙΑ ΠΑΙΔΙΑΤΡΙΚΑ ΦΑΡΜΑΚΑ ΣΥΜΦΩΝΑ ΜΕ ΤΗΝ ΑΛΦΑΒΗΤΙΚΗ ΣΕΙΡΑ ΤΩΝ ΑΙΤΟΥΝΤΩΝ**

ΚΑΤΑΘΕΤΗΣ (71)	ΤΙΤΛΟΣ ΕΦΕΥΡΕΣΗΣ (54)	ΚΑΤΑΘΕΣΗ (22)	ΑΡ. ΑΙΤ. (21)
<i>MERCK SHARP & DOHME B.V.</i>	ΥΓΡΑ ΠΑΡΑΣΚΕΥΑΣΜΑΤΑ ΠΕΡΙΕΧΟΝΤΑ ΓΟΝΑΔΟΤΡΟΠΙΝΗ	08/01/2021	20210900001

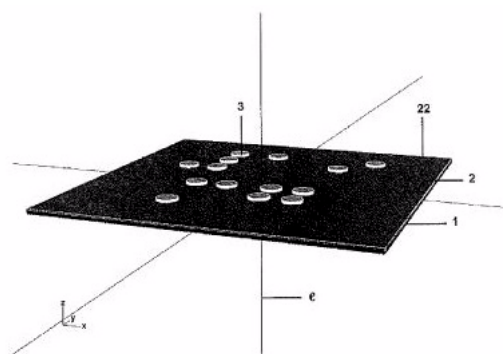
2.1 ΔΙΠΛΩΜΑΤΑ ΕΥΡΕΣΙΤΕΧΝΙΑΣ

ΑΡΙΘΜΟΣ Δ.Ε.	(11):1009992
ΑΡΙΘΜΟΣ ΑΙΤΗΣΗΣ Δ.Ε.	(21):20190100561
ΔΙΕΘΝΗΣ ΤΑΞΙΝΟΜΗΣΗ ΔΙΚΑΙΟΥΧΟΣ	(51):IPC8: G09B 21/00 (73):1)ΑΡΙΣΤΟΤΕΛΕΙΟ ΠΑΝΕΠΙΣΤΗΜΙΟ ΘΕΣΣΑΛΟΝΙΚΗΣ-ΕΙΔΙΚΟΣ ΛΟΓΑΡΙΑΣΜΟΣ ΚΟΝΔΥΛΙΩΝ ΕΡΕΥΝΑΣ Κτίριο ΚΕΔΕΑ - 3ης Σεπτεμβρίου, 54636 ΘΕΣΣΑΛΟΝΙΚΗ (ΘΕΣΣΑΛΟΝΙΚΗΣ), ΕΛΛΑΔΑ
ΗΜΕΡΟΜ. ΚΑΤΑΘΕΣΗΣ	(22):17/12/2019
ΗΜΕΡΟΜ. ΑΠΟΝΟΜΗΣ	(47):06/05/2021
ΣΥΜΒ. ΠΡΟΤΕΡΑΙΟΤΗΤΕΣ	(30):
ΤΡΟΠΟΠ. ΚΥΡΙΟΥ Δ.Ε.	(61):
ΕΦΕΥΡΕΤΗΣ	(72):1)ΦΑΤΟΥΡΟΣ ΓΕΩΡΓΙΟΥ ΔΗΜΗΤΡΙΟΣ 2)ΕΛΕΥΘΕΡΙΑΔΗΣ ΚΩΝΣΤΑΝΤΙΝΟΥ ΓΕΩΡΓΙΟΣ
ΕΙΔΙΚΟΣ ΠΛΗΡΕΞΟΥΣΙΟΣ	(74):ΠΕΤΣΗΣ ΧΡΗΣΤΟΣ Κυπριασσίας 4-6, 54249 ΘΕΣΣΑΛΟΝΙΚΗ (ΘΕΣΣΑΛΟΝΙΚΗΣ)
ΑΝΤΙΚΛΗΤΟΣ	(74):ΠΕΤΣΗΣ ΧΡΗΣΤΟΣ Κυπριασσίας 4-6, 54249 ΘΕΣΣΑΛΟΝΙΚΗ (ΘΕΣΣΑΛΟΝΙΚΗΣ)
ΤΙΤΛΟΣ ΕΦΕΥΡΕΣΗΣ	(54):ΠΟΛΥΣΤΡΩΜΑΤΙΚΗ ΦΑΡΜΑΚΟΜΟΡΦΗ ΧΟΡΗΓΟΥΜΕΝΗ ΠΑΡΕΙΑΚΑ ΚΑΙ ΜΕΘΟΔΟΣ ΓΙΑ ΤΗΝ ΠΑΡΑΓΩΓΗ ΤΗΣ

ΠΕΡΙΛΗΨΗ(57)

Η εφεύρεση αναφέρεται με μία παρειακή δασολογική μορφή που προορίζεται για την παρειακή χορήγηση μίας φαρμακευτικής δραστικής ουσίας σε άτομα με αναπηρία όρασης, η οποία είναι πολυστρωματική και περιλαμβάνει έτσι ένα πρώτο στρώμα (1) που αποτελείται από ένα φορτωμένο με φάρμακο διαμέρισμα υμενίου και μία υποστηρικτική στοιβάδα ως δεύτερο στρώμα (2) που σχηματίζει

ένα υποστηρικτικό στρώμα πάνω στο οποίο είναι προσαρμοσμένο (1) σε αυτό (2). Είναι αξιοσημείωτο το γεγονός ότι περιλαμβάνει περαιτέρω ένα σύνολο εξειδικευμένων αναγνωριστικών (3) τα οποία είναι διατεταγμένα επί του εν λόγω δεύτερου στρώματος (2) σε αναπαράσταση του εν λόγω φορτίου. Τα αναφερθέντα αναγνωριστικά στοιχεία (3) είναι αντιληπτά από τον χρήστη με αναπηρία όρασης με επαφή, τα οποία σχηματίζονται από κωδικοποιημένους χαρακτήρες Braille που υποδεικνύουν τη δόσολογία του εν λόγω σκευάσματος. Η ανωτέρω υποστηρικτική στοιβάδα (2) αποτελεί ένα υπόστρωμα για τον σχηματισμό των εν λόγω χαρακτήρων Braille (3) στην εν λόγω δόσολογική μορφή (10), οι οποίοι ομαδοποιούνται σε προκαθορισμένα πρότυπα Braille (31) που αντιστοιχούν σε ένα συγκεκριμένο φορτίο. Αυτή η εφεύρεση αναφέρεται επίσης σε μία μέθοδο για την παραγωγή της εν λόγω παρειακής δόσολογικής μορφής και στη χρήση της.

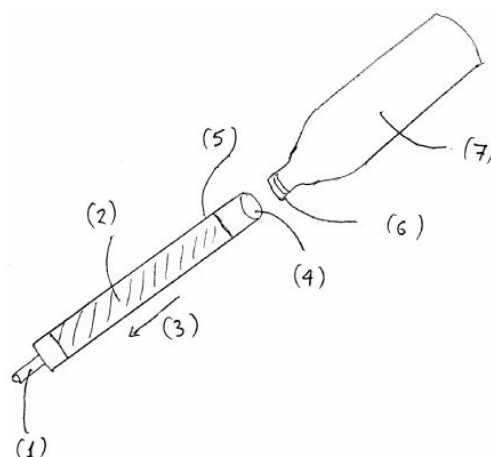


ΑΡΙΘΜΟΣ Δ.Ε.	(11):1009993
ΑΡΙΘΜΟΣ ΑΙΤΗΣΗΣ Δ.Ε.	(21):20200100021
ΔΙΕΘΝΗΣ ΤΑΞΙΝΟΜΗΣΗ ΔΙΚΑΙΟΥΧΟΣ	(51):IPC8: C02F 1/00 IPC8: B01D 24/10 IPC8: C02F 1/28 IPC8: A47G 21/18
ΔΙΚΑΙΟΥΧΟΣ	(73):1)ΓΟΥΣΓΟΥΝΕΛΗΣ ΝΙΚΟΛΑΟΥ ΣΤΑΥΡΟΣ Γεωργίου Παπανδρέου 8, 84100 ΣΥΡΟΣ (ΚΥΚΛΑΔΩΝ), ΕΛΛΑΔΑ
ΗΜΕΡΟΜ. ΚΑΤΑΘΕΣΗΣ	(22):17/01/2020
ΗΜΕΡΟΜ. ΑΠΟΝΟΜΗΣ	(47):06/05/2021
ΣΥΜΒ. ΠΡΟΤΕΡΑΙΟΤΗΤΕΣ	(30):
ΤΡΟΠΟΠ. ΚΥΡΙΟΥ Δ.Ε.	(61):
ΕΦΕΥΡΕΤΗΣ	(72):1)ΓΟΥΣΓΟΥΝΕΛΗΣ ΝΙΚΟΛΑΟΥ ΣΤΑΥΡΟΣ
ΕΙΔΙΚΟΣ ΠΛΗΡΕΞΟΥΣΙΟΣ	(74):
ΑΝΤΙΚΛΗΤΟΣ	(74):
ΤΙΤΛΟΣ ΕΦΕΥΡΕΣΗΣ	(54):ΦΟΡΗΤΟ ΦΙΛΤΡΟ ΝΕΡΟΥ

ΠΕΡΙΛΗΨΗ(57)

Η εφεύρεση αναφέρεται σε ένα νέο φορητό φίλτρο νερού άμεσης φίλτρανσης, το οποίο είναι σχεδιασμένο έτσι ώστε η μία πλευρά του να κουμπώνει στο στόμιο των μπουκαλιών εμφιαλωμένου νερού και από την άλλη πλευρά του να πίνουμε φιλτραρισμένο το νερό που περιέχει το μπουκάλι. Το ίδιο φίλτρο μπορεί να χρησιμοποιηθεί σαν καλαμάκι ώστε όταν την μια πλευρά του την βυθίζουμε σε μια δεξαμενή νερού και ρουφώντας από την άλλη να πίνουμε φιλτραρισμένο νερό ή ακόμα και συνδέοντας το με μία μικρή αντλία αναρρόφησης να μπορούμε να φιλτράρουμε γρηγορότερα μεγαλύτερη ποσότητα νερού από όποια πηγή θέλουμε.

Το φίλτρο νερού εμφιαλωμένων μπουκαλιών είναι ένα απλό, μικρό, φορητό και εύχρηστο σύστημα φίλτρανσης που μπορεί καλύπτει πλήρως τις ανάγκες του χρήστη για πόσιμο νερό εντός οικίας αλλά και εκτός ακόμα και στο ύπαιθρο για πολλά έτη αφού θα υπάρχουν διαθέσιμα και ανταλλακτικά φίλτρα.



ΑΡΙΘΜΟΣ Δ.Ε. (11):1009994
ΑΡΙΘΜΟΣ ΑΙΤΗΣΗΣ Δ.Ε. (21):20200100022
ΔΙΕΘΝΗΣ ΤΑΞΙΝΟΜΗΣΗ (51):IPC8: C02F 1/00
 IPC8: C02F 1/44
 IPC8: C02F 1/28
 IPC8: B01D 61/00
 IPC8: B01D 29/54

ΔΙΚΑΙΟΥΧΟΣ (73):1)ΓΟΥΣΓΟΥΝΕΛΗΣ ΝΙΚΟΛΑΟΥ
 ΣΤΑΥΡΟΣ
 Γεωργίου Παπανδρέου 8, 84100 ΣΥΡΟΣ
 (ΚΥΚΛΑΔΩΝ), ΕΛΛΑΔΑ

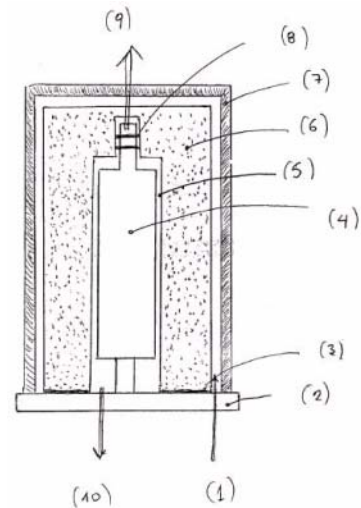
ΗΜΕΡΟΜ. ΚΑΤΑΘΕΣΗΣ (22):17/01/2020
ΗΜΕΡΟΜ. ΑΠΟΝΟΜΗΣ (47):06/05/2021
ΣΥΜΒ. ΠΡΟΤΕΡΑΙΟΤΗΤΕΣ (30):
ΤΡΟΠΟΠ. ΚΥΡΙΟΥ Δ.Ε. (61):
ΕΦΕΥΡΕΤΗΣ (72):1)ΓΟΥΣΓΟΥΝΕΛΗΣ ΝΙΚΟΛΑΟΥ
 ΣΤΑΥΡΟΣ

ΕΙΔΙΚΟΣ ΠΛΗΡΕΞΟΥΣΙΟΣ (74):
ΑΝΤΙΚΛΗΤΟΣ (74):
ΤΙΤΛΟΣ ΕΦΕΥΡΕΣΗΣ (54):ΣΥΣΤΗΜΑ ΦΙΛΤΡΑΝΣΗΣ ΝΕΡΟΥ ΠΟΛ-
 ΛΑΠΛΩΝ ΔΥΝΑΤΟΤΗΤΩΝ ΦΙΛΤΡΑΝΣΗΣ
 ΚΑΙ ΧΡΗΣΕΩΝ

ΠΕΡΙΛΗΨΗ(57)

Φίλτρο νερού άμεσης ροής με δυνατότητα τοποθέτησης εσωτερικά του προφίλτρου μεμβράνης αντίστροφης όσμωσης ή μεμβράνης υπερφίλτρασης για αύξηση δυνατοτήτων επιπέδου φίλτρασης. Εύκολο στην εγκατάσταση οπουδήποτε, σε οικίες, επαγγελματικούς χώρους και σε οποιοδήποτε χώρο φιλοξενίας κατά την διάρκεια ταξιδιών. Ένα πανίσχυρο φορητό φίλτρο νερού άμεσης ροής που μπορεί να καλύψει πλήρως και όλες τις ανάγκες για πόσιμο νερό μιας οικογένειας στην οικία της και εκτός αυτής. Εφαρμόζεται το ίδιο εύκολα σε

μία κουζίνα σπιτιού πάνω ή κάτω από τον πάγκο ή σε μια ντουζίερα ξενοδοχείου ώστε ο χρήστης να το παίρνει και μαζί του όταν ταξιδεύει για να πίνει το καθαρότερο νερό παντού και εύκολα. Διαθέτει φίλτρο πολλαπλών δυνατοτήτων επιπέδου φίλτρασης (Ενεργός κεραμικός άνθρακας, μεμβράνη υπερφίλτρασης ή μεμβράνη αντίστροφης όσμωσης) ο χρήστης καλύπτει τις ανάγκες του με το ίδιο σύστημα, αναλόγως της ποιότητας του νερού που καλείται να καθαρίσει (δίκτυο ύδρευσης, πηγάδι, γεώτρηση, ή ακόμα και άγνωστης προέλευσης).



ΑΡΙΘΜΟΣ Δ.Ε. (11):1009995
ΑΡΙΘΜΟΣ ΑΙΤΗΣΗΣ Δ.Ε. (21):20200100045
ΔΙΕΘΝΗΣ ΤΑΞΙΝΟΜΗΣΗ (51):IPC8: A01D 46/26
ΔΙΚΑΙΟΥΧΟΣ (73):1)ΑΓΓΕΛΗΣ ΑΝΑΣΤΑΣΙΟΥ
 ΕΜΜΑΝΟΥΗΛ
 Ματρώζου 87, 18452 ΝΙΚΑΙΑ (ΑΤΤΙΚΗΣ),
 ΕΛΛΑΔΑ

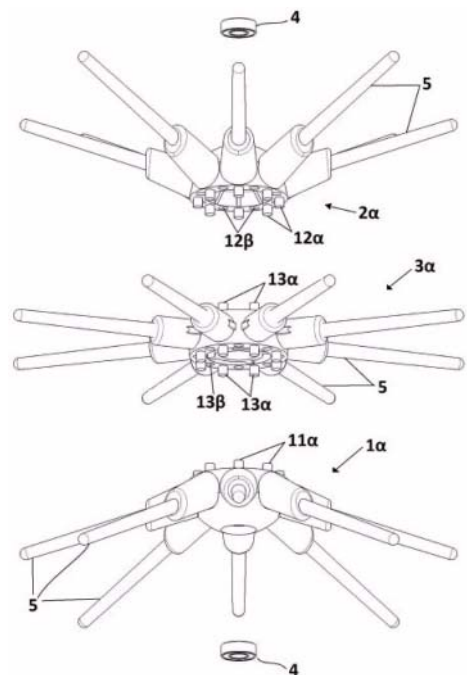
ΗΜΕΡΟΜ. ΚΑΤΑΘΕΣΗΣ (22):30/01/2020
ΗΜΕΡΟΜ. ΑΠΟΝΟΜΗΣ (47):07/05/2021
ΣΥΜΒ. ΠΡΟΤΕΡΑΙΟΤΗΤΕΣ (30):
ΤΡΟΠΟΠ. ΚΥΡΙΟΥ Δ.Ε. (61):
ΕΦΕΥΡΕΤΗΣ (72):1)ΑΓΓΕΛΗΣ ΑΝΑΣΤΑΣΙΟΥ
 ΕΜΜΑΝΟΥΗΛ

ΕΙΔΙΚΟΣ ΠΛΗΡΕΞΟΥΣΙΟΣ (74):
ΑΝΤΙΚΛΗΤΟΣ (74):
ΤΙΤΛΟΣ ΕΦΕΥΡΕΣΗΣ (54):ΡΑΒΔΟΦΟΡΕΑΣ ΓΙΑ ΤΗ ΣΥΓΚΟΜΙΔΗ
 ΚΑΡΠΩΝ ΕΛΑΙΟΔΕΝΔΡΩΝ ΚΑΙ ΣΥΝΑ-
 ΦΩΝ ΚΑΡΠΟΦΟΡΩΝ ΔΕΝΔΡΩΝ ΚΑΙ
 ΣΥΣΚΕΥΗ ΡΑΒΔΙΣΜΟΥ ΕΦΟΔΙΑΣΜΕ-
 ΝΗ ΜΕ ΑΥΤΟΝ

ΠΕΡΙΛΗΨΗ(57)

Ραβδοφορέας συγκομιδής καρπών ελαιοδένδρων και συναφών καρποφόρων δένδρων με ημισφαιρικές κεφαλές (1α-2α, 1β-2β) συναρμολογούμενες κατά μήκος άξονα (8) σε αντίθετη φορά η μία από την άλλη και περιλαμβάνουν κεφαλή κυκλικής διατομής (3α, 3β) ενδιάμεσως αυτών εξασφαλίζοντας την πληρέστερη σάρωση του φυλλώματος, αυξημένη παραγωγικότητα και μείωση κόστους και κόπωσης κατά την συγκομιδή. Τόσο οι ημισφαιρικές κεφαλές (1α-2α, 1β-2β) όσο και η κυκλικής διατομής ενδιάμεσος κεφαλή (3α, 3β) φέρουν περιφερειακά διατεταγμένες προεκτάσεις με οπές εντός των οποίων τοποθετούνται και εκτείνονται ακτινοειδώς στελέχη ραβδισμού (5). Ο ραβδοφορέας προσφέρεται εναλλακτικά ως ραβδοφορέας (10α) συναρμολογημένος σε ένα ενιαίο συμπαγές σώμα ή ως ραβδοφορέας (10β) στον οποίο τόσο κάθε μία από τις ημισφαιρικές κεφαλές (1α-2α, 1β-2β) όσο και η ενδιάμεσος κυκλικής διατομής κεφαλή (3α, 3β)

δύνανται να στρέφονται ανεξάρτητα πέριξ του άξονος (8). Παρουσιάζεται επίσης συσκευή ραβδισμού εφοδιασμένη με ραβδοφορείς (10α)ή(10β) με τους εκατέρωθεν άξονες (8) έκκεντρα συνδεδεμένους στα άκρα κινητηρίου άξονα (17) με συγκεκριμένη ίδια κλίση επιτυγχάνοντας ζυγοστάθμιση ακριβείας.



ΑΡΙΘΜΟΣ Δ.Ε. (11):1009996
ΑΡΙΘΜΟΣ ΑΙΤΗΣΗΣ Δ.Ε. (21):20200100048
ΔΙΕΘΝΗΣ ΤΑΞΙΝΟΜΗΣΗ ΔΙΚΑΙΟΥΧΟΣ (51):IPC8: E05B 47/00
 (73):1)ΤΣΩΜΟΣ ΚΩΝΣΤΑΝΤΙΝΟΥ ΣΤΑΥΡΟΣ
 (κατά ποσοστό 50)
 Κασσάνδρου 110, 54634 ΘΕΣΣΑΛΟΝΙΚΗ
 (ΘΕΣΣΑΛΟΝΙΚΗΣ), ΕΛΛΑΔΑ
 2)ΜΠΟΜΠΑΡΙΔΟΥ ΤΣΩΜΟΥ ΝΙΚΟΛΑΟΥ
 ΣΤΥΛΙΑΝΗ (κατά ποσοστό 50)
 Κασσάνδρου 110, 54634 ΘΕΣΣΑΛΟΝΙΚΗ
 (ΘΕΣΣΑΛΟΝΙΚΗΣ), ΕΛΛΑΔΑ

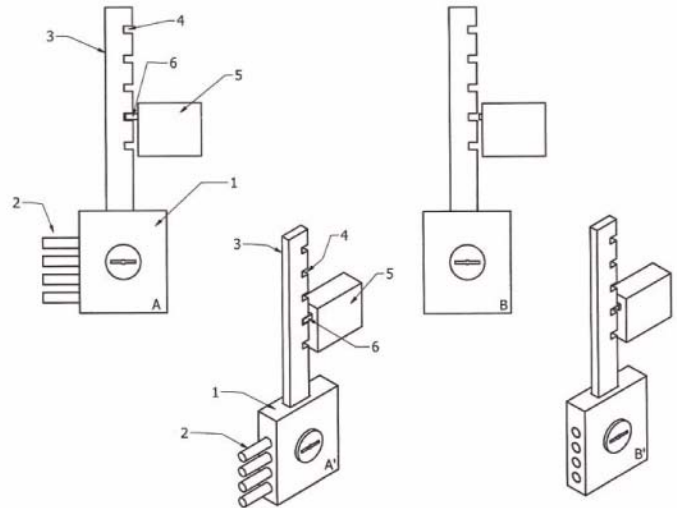
ΗΜΕΡΟΜ. ΚΑΤΑΘΕΣΗΣ (22):20/01/2020
ΗΜΕΡΟΜ. ΑΠΟΝΟΜΗΣ (47):07/05/2021
ΣΥΜΒ. ΠΡΟΤΕΡΑΙΟΤΗΤΕΣ (30):
ΤΡΟΠΟΠ. ΚΥΡΙΟΥ Δ.Ε. (61):
ΕΦΕΥΡΕΤΗΣ (72):1)ΤΣΩΜΟΣ ΚΩΝΣΤΑΝΤΙΝΟΥ ΣΤΑΥΡΟΣ
 2)ΜΠΟΜΠΑΡΙΔΟΥ ΤΣΩΜΟΥ ΝΙΚΟΛΑΟΥ
 ΣΤΥΛΙΑΝΗ

ΕΙΔΙΚΟΣ ΠΛΗΡΕΞΟΥΣΙΟΣ (74):
ΑΝΤΙΚΛΗΤΟΣ (74):
ΤΙΤΛΟΣ ΕΦΕΥΡΕΣΗΣ (54):ΣΥΣΤΗΜΑ ΑΝΤΙΔΙΑΡΡΗΞΗΣ ΚΛΕΙΔΑΡΙΑΣ ΑΣΦΑΛΕΙΑΣ ΘΥΡΩΝ

ΠΕΡΙΛΗΨΗ(57)

Οι κλειδαριές ασφαλείας είναι ευρέως χρησιμοποιούμενες στις θύρες ασφαλείας, αποτελούνται από το κυρίως σώμα τους, τους πείρους ασφάλισης και κινούμενα στοιχεία που ασφαλίζουν το κλειδωμά και σε άλλα σημεία. Το σύστημα, τοποθετείται σε οποιαδήποτε κλειδαριά ασφαλείας και επεμβαίνει μπλοκάροντας τα κινητά στοιχεία που κινεί η κλειδαριά. Το σύστημα αντιδιαρρήξης κλειδαριάς θυρών τοποθετείται στο εσωτερικό της πόρτας κι ενεργοποιείται με οποιοδήποτε σύστημα τηλεχειρισμού από το εξωτερικό. Στο Σχέδιο 1 αναπαρίσταται η κλειδαριά [1] (Α-Α' σε θέση κλειδώματος και Β-Β' στην ανοικτή θέση), οι πείροι κλειδαριάς [2] που ασφαλίζουν στο κάσωμα της θύρας, τα κινητά στοιχεία περιμετρικά [3], οι υπάρχουσες διαμορφωμένες εγκοπές σε αυτά τα στοιχεία [4], ο μηχανισμός του συστήματος [5] και το έμβολο μπλοκαρίσματος [6].

Η λειτουργία του συστήματος είναι η αυτόματη εκτόξευση του εμβόλου μπλοκαρίσματος. Η εκτόξευση επιτυγχάνεται με οποιοδήποτε ηλεκτρομηχανικό σύστημα. Τροφοδοτείται από μπαταρία. Η λειτουργία του συστήματος είναι ηλεκτρονικά ελεγχόμενη από οποιοδήποτε τύπου τηλεχειριστηρίου. Η καινοτομία είναι η εξασφάλιση ατρωσίας της κλειδαριάς αφού ακόμη και με αντίγραφο κλειδιού της κλειδαριάς είναι αδύνατον να ανοίξει χωρίς το σύστημα αποστολής της ηλεκτρονικής εντολής.



ΑΡΙΘΜΟΣ Δ.Ε. (11):1009997
ΑΡΙΘΜΟΣ ΑΙΤΗΣΗΣ Δ.Ε. (21):20200100047
ΔΙΕΘΝΗΣ ΤΑΞΙΝΟΜΗΣΗ ΔΙΚΑΙΟΥΧΟΣ (51):IPC8: E05C 9/00
 IPC8: E05B 63/04
 (73):1)ΠΛΑΣΤΙΚΑ ΝΟΤΙΟΑΝΑΤΟΛΙΚΗΣ
 ΕΥΡΩΠΗΣ-ΜΟΝΟΠΡΟΣΩΠΗ ΕΤΑΙΡΕΙΑ
 ΠΕΡΙΟΡΙΣΜΕΝΗΣ ΕΥΘΥΝΗΣ
 Αρχ. Μακαρίου 2,62122 ΣΕΡΡΕΣ (ΣΕΡΡΩΝ),
 ΕΛΛΑΔΑ

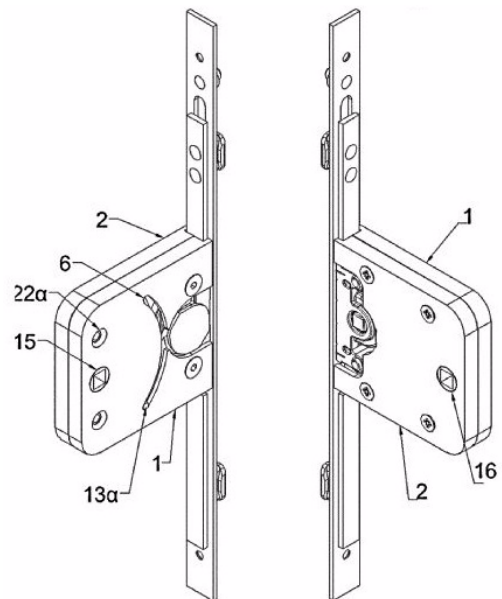
ΗΜΕΡΟΜ. ΚΑΤΑΘΕΣΗΣ (22):14/07/2020
ΗΜΕΡΟΜ. ΑΠΟΝΟΜΗΣ (47):07/05/2021
ΣΥΜΒ. ΠΡΟΤΕΡΑΙΟΤΗΤΕΣ (30):
ΤΡΟΠΟΠ. ΚΥΡΙΟΥ Δ.Ε. (61):
ΕΦΕΥΡΕΤΗΣ (72):1)ΜΥΛΩΝΑΣ ΓΕΩΡΓΙΟΥ ΑΛΕΞΑΝΔΡΟΣ

ΕΙΔΙΚΟΣ ΠΛΗΡΕΞΟΥΣΙΟΣ (74):ΠΑΝΑΓΙΩΤΙΔΟΥ ΕΥΦΗΜΙΑ
 Αριστοτέλους 3, 54624 ΘΕΣΣΑΛΟΝΙΚΗ
 (ΘΕΣΣΑΛΟΝΙΚΗΣ)
ΑΝΤΙΚΛΗΤΟΣ (74):ΠΑΝΑΓΙΩΤΙΔΟΥ ΕΥΦΗΜΙΑ
 Αριστοτέλους 3, 54624 ΘΕΣΣΑΛΟΝΙΚΗ
 (ΘΕΣΣΑΛΟΝΙΚΗΣ)

ΤΙΤΛΟΣ ΕΦΕΥΡΕΣΗΣ (54):ΠΡΟΣΑΡΜΟΓΕΑΣ ΜΕΤΑΦΟΡΑΣ ΤΟΥ ΚΕΝΤΡΟΥ ΤΟΠΟΘΕΤΗΣΗΣ ΤΗΣ ΧΕΙΡΟΛΑΒΗΣ

ΠΕΡΙΛΗΨΗ(57)

Προσαρμογέας μεταφοράς του κέντρου τοποθέτησης της χειρολαβής που αποτελείται από κασετίνα (20) με δύο καπάκια (1 και 2), εξάρτημα μετάδοσης της κίνησης του χερουλιού (5) και εξάρτημα μετάδοσης της κίνησης (4) στην κλειδαριά. Τα δύο καπάκια φέρουν αντικριστούς ημικυκλικούς αύλακες (6 και 7) για την κίνηση του εξαρτήματος μετάδοσης της κίνησης (4) στην κλειδαριά και του εξαρτήματος μετάδοσης της κίνησης του χερουλιού (5).



ΑΡΙΘΜΟΣ Δ.Ε.	(11):1009998
<i>ΑΡΙΘΜΟΣ ΑΙΤΗΣΗΣ Δ.Ε.</i>	(21):20110100425
<i>ΔΙΕΘΝΗΣ ΤΑΞΙΝΟΜΗΣΗ</i>	(51):IPC8: G01N 33/543 IPC8: G01N 33/68
<i>ΔΙΚΑΙΟΥΧΟΣ</i>	(73):1)ΝΤΑΝΤΑΣΙΟΣ ΝΙΚΟΛΑΟΥ ΑΝΤΩΝΙΟΣ Μενελάου 18,41335 ΛΑΡΙΣΑ (ΛΑΡΙΣΑΣ), ΕΛΛΑΔΑ 2)ΠΑΠΑΓΕΩΡΓΙΟΥ ΚΙΜΩΝΟΣ ΓΕΩΡΓΙΟΣ Σκοπιάδων 36, 41335 ΛΑΡΙΣΑ (ΛΑΡΙΣΑΣ), ΕΛΛΑΔΑ
<i>ΗΜΕΡΟΜ. ΚΑΤΑΘΕΣΗΣ</i>	(22):21/07/2011
<i>ΗΜΕΡΟΜ. ΑΠΟΝΟΜΗΣ</i>	(47):12/05/2021
<i>ΣΥΜΒ. ΠΡΟΤΕΡΑΙΟΤΗΤΕΣ</i>	(30):
<i>ΤΡΟΠΟΠ. ΚΥΡΙΟΥ Δ.Ε.</i>	(61):
<i>ΕΦΕΥΡΕΤΗΣ</i>	(72):1)ΝΤΑΝΤΑΣΙΟΣ ΝΙΚΟΛΑΟΥ ΑΝΤΩΝΙΟΣ 2)ΠΑΠΑΓΕΩΡΓΙΟΥ ΚΙΜΩΝΟΣ ΓΕΩΡΓΙΟΣ
<i>ΕΙΔΙΚΟΣ ΠΛΗΡΕΞΟΥΣΙΟΣ</i>	(74):
<i>ΑΝΤΙΚΛΗΤΟΣ</i>	(74):
ΤΙΤΛΟΣ ΕΦΕΥΡΕΣΗΣ	(54):ΕΝΑ ΣΥΣΤΗΜΑ ΑΝΟΣΟΜΕΘΟΔΟΥ ΤΥ- ΠΟΥ ΣΑΝΤΟΥΙΤΣ ΤΟ ΟΠΟΙΟ ΧΡΗΣΙΜΟ- ΠΟΙΕΙ ΠΟΛΥΚΛΩΝΙΚΑ ΑΝΤΙΣΩΜΑΤΑ ΕΝΑΝΤΙ ΓΙΑΙΝΩΝ ΑΝΟΣΟΣΦΑΙΡΙΝΩΝ ΠΑΡΑΓΟΜΕΝΑ ΣΕ ΠΡΟΒΑΤΟ ΓΙΑ ΤΗΝ ΑΝΙΧΝΕΥΣΗ ΤΟΥ ΓΙΑΙΝΟΥ ΓΑΛΑΚΤΟΣ ΜΕΣΑ ΣΤΟ ΠΡΟΒΕΙΟ ΓΑΛΑ.

ΠΕΡΙΛΗΨΗ(57)

Η εφεύρεση σχετίζεται με τεχνικές ανοσομεθόδων τύπου σάντουιτς, χρησιμοποιώντας πολυκλωνικά αντισώματα έναντι των γιδίνων IgG παραγόμενα

σε πρόβατο, για την ανοσολογική ανίχνευση του γιδίνου γάλακτος μέσα στο πρόβειο γάλα και ειδικότερα των γιδίνων IgG σε δείγματα γάλακτος, καθώς και για τον υπολογισμό της σύστασης (σε γάλα) του τυριού, το οποίο φτιάχνεται από πρόβειο και γιδίνο γάλα. Πιο συγκεκριμένα, η εφεύρεση παρέχει τις διαδικασίες για την υψηλότερης ευαισθησίας ανίχνευση των γιδίνων IgG σε συστήματα τα οποία χρησιμοποιούνται σε παρακλινία-διαγνωστική-εξέταση και επί τόπου εξέταση. Βρέθηκε ότι με τη χρήση αντισωμάτων έναντι γιδίνων IgG παραγόμενα σε πρόβατο σε τεχνικές ανοσομεθόδων όπως η ELISA και η ανοσοχρωματογραφία πλευρικής ροής, η βοήθεια του πρόβειου γάλακτος με γιδίνο γάλα μπορεί να ανιχνευτεί σε πολύ χαμηλά επίπεδα π.χ. 0,5 τοις εκατό καθώς και πολύ υψηλά π.χ. 40 τοις εκατό σε δείγματα γάλακτος.

ΑΡΙΘΜΟΣ Δ.Ε.	(11):1009999
<i>ΑΡΙΘΜΟΣ ΑΙΤΗΣΗΣ Δ.Ε.</i>	(21):20190100171
<i>ΔΙΕΘΝΗΣ ΤΑΞΙΝΟΜΗΣΗ</i>	(51):IPC8: A01M 1/02
<i>ΔΙΚΑΙΟΥΧΟΣ</i>	(73):1)ΠΑΠΑΔΟΠΟΥΛΟΣ ΗΛΙΑ ΠΑΝΑΓΙΩΤΗΣ Γιαννιτσών 16,24100 ΚΑΛΑΜΑΤΑ (ΜΕΣΣΗΝΙΑΣ), ΕΛΛΑΔΑ
<i>ΗΜΕΡΟΜ. ΚΑΤΑΘΕΣΗΣ</i>	(22):18/04/2019
<i>ΗΜΕΡΟΜ. ΑΠΟΝΟΜΗΣ</i>	(47):12/05/2021
<i>ΣΥΜΒ. ΠΡΟΤΕΡΑΙΟΤΗΤΕΣ</i>	(30):
<i>ΤΡΟΠΟΠ. ΚΥΡΙΟΥ Δ.Ε.</i>	(61):
<i>ΕΦΕΥΡΕΤΗΣ</i>	(72):1)ΠΑΠΑΔΟΠΟΥΛΟΣ ΗΛΙΑ ΠΑΝΑΓΙΩΤΗΣ
<i>ΕΙΔΙΚΟΣ ΠΛΗΡΕΞΟΥΣΙΟΣ</i>	(74):
<i>ΑΝΤΙΚΛΗΤΟΣ</i>	(74):ΠΑΠΑΔΟΠΟΥΛΟΣ ΓΕΩΡΓΙΟΣ Γιαννιτσών 16, 24100 ΚΑΛΑΜΑΤΑ (ΜΕΣΣΗΝΙΑΣ)
ΤΙΤΛΟΣ ΕΦΕΥΡΕΣΗΣ	(54):ΜΕΘΟΔΟΣ ΣΥΓΚΡΟΤΗΣΗΣ ΕΝΤΟΜΟ- ΚΑΤΑΓΡΑΦΙΚΩΝ ΣΥΣΤΗΜΑΤΩΝ ΓΙΑ ΤΗΝ ΑΝΙΧΝΕΥΣΗ ΤΩΝ ΠΛΗΘΥΣΜΙΑ- ΚΩΝ ΧΑΡΑΚΤΗΡΙΣΤΙΚΩΝ ΤΩΝ ΕΝΤΟ- ΜΩΝ ΚΑΙ ΜΕΘΟΔΟΣ ΜΕΤΑΦΟΡΑΣ ΠΛΗΡΟΦΟΡΙΩΝ ΑΠΟ ΕΝΤΟΜΟ-ΚΑΤΑ- ΓΡΑΦΙΚΑ

ΠΕΡΙΛΗΨΗ(57)

Η παρούσα πατέντα αναφέρεται σε σύστημα δόμησης, οργάνωσης και ομαδικής ενσωμάτωσης, μέσω αρθρώσεων (8) επάνω σε ειδικά διαφοροποιούμενο μορφολογικά στέλεχος (1), των διάφορων ηλεκτρολογικών, ηλεκτρονικών και μηχανολογικών υποσυστημάτων (2) (3) (4) (5) (6) (7) (9), που χρειάζονται για να λειτουργεί άρτια και αξιόπιστα ένα έντομο-καταγραφικό στο πεδίο δράσης. Η παρούσα πατέντα επίσης αναφέρεται ειδικότερα στα επί μέρους τεχνικά χαρακτηριστικά των επί μέρους υποσυστημάτων (2) (3) (4) (5) (6) (7)(9) ενός έντομο-καταγραφικού (10) που είναι απαραίτητα για την ορθή λειτουργία του, και που δίνουν την δυνατότητα συνολικά να κατασκευάζονται τεχνικά άρτια, αξιόπιστα και ολοκληρωμένα ηλεκτρονικά έντομο-καταγραφικά, με

ενσωματωμένη ευελιξία ρύθμισης πληθώρας επί μέρους τεχνικών χαρακτηριστικών, που μπορούν να διαφοροποιούνται και να προγραμματίζονται κατά το δοκούν, όπως απαιτείται σε πεδία δράσης όπου επικρατούν διάφορες συνθήκες. Επίσης αναφέρεται σε σύστημα ηλεκτρονικής μεταφοράς των πληροφοριών που καταγράφονται και αποθηκεύονται από τα υποσυστήματα (2) (3) (4) (5) (6) (7) (9) ενός έντομο-καταγραφικού (10).



ΑΡΙΘΜΟΣ Δ.Ε. (11):1010000
ΑΡΙΘΜΟΣ ΑΙΤΗΣΗΣ Δ.Ε. (21):20190100198
ΔΙΕΘΝΗΣ ΤΑΞΙΝΟΜΗΣΗ (51):IPC8: A41G 5/02
ΔΙΚΑΙΟΥΧΟΣ (73):1)ΧΡΙΣΤΙΟΥ ΣΕΡΓΚΕΪ ΤΑΤΙΑΝΑ
Βύρωνος 2,71202 ΗΡΑΚΛΕΙΟ
(ΗΡΑΚΛΕΙΟΥ), ΕΛΛΑΔΑ

ΗΜΕΡΟΜ. ΚΑΤΑΘΕΣΗΣ (22):06/05/2019
ΗΜΕΡΟΜ. ΑΠΟΝΟΜΗΣ (47):12/05/2021
ΣΥΜΒ. ΠΡΟΤΕΡΑΙΟΤΗΤΕΣ (30):
ΤΡΟΠΟΠ. ΚΥΡΙΟΥ Δ.Ε. (61):
ΕΦΕΥΡΕΤΗΣ (72):1)ΧΡΙΣΤΙΟΥ ΣΕΡΓΚΕΪ ΤΑΤΙΑΝΑ
ΕΙΔΙΚΟΣ ΠΛΗΡΕΞΟΥΣΙΟΣ (74):
ΑΝΤΙΚΛΗΤΟΣ (74):
ΤΙΤΛΟΣ ΕΦΕΥΡΕΣΗΣ (54):ΕΠΙΜΗΚΥΝΣΗ ΒΛΕΦΑΡΙΔΩΝ
ΠΕΡΙΛΗΨΗ(57)

Η επιμήκυνση βλεφαρίδων είναι η μέθοδος που με την κάλυψη 70 τοις εκατό των φυσικών βλεφάρων επιτυγχάνει ένα φυσικό, απαλό και όμορφο αποτέλεσμα, με πυκνές τούφες. Αποτελείται από τούφες 4-5d σε όλητην επιφάνεια του ματιού οι οποίες τοποθετούνται στην πρώτη και δεύτερη σειρά βλεφάρων. Με την βοήθεια της χαρτοταινίας και της λαβίδας ξεχωρίζουμε τις σειρές. Το πλεονέκτημα αυτής της εφεύρεσης είναι,ότι με αυτήν τη μέθοδο δεν φθείρουμε όλες τις φυσικές βλεφαρίδες. Προσφέρουμε μια προστιθέτη πολυτέλεια. Γρήγορη και οικονομική για

όλες τις ηλικίες, όλους τους τύπους ματιών και προσώπου και όλα τα σχήματα. Λιγότερα υλικά, λιγότερη κούραση και ευχαριστημένες όμορφες πελάτισσες.

ΑΡΙΘΜΟΣ Δ.Ε. (11):1010001
ΑΡΙΘΜΟΣ ΑΙΤΗΣΗΣ Δ.Ε. (21):20190100585
ΔΙΕΘΝΗΣ ΤΑΞΙΝΟΜΗΣΗ (51):IPC8: A61L 27/30
IPC8: A61L 27/34
IPC8: A61L 27/52
IPC8: A61L 27/54
IPC8: A61K 9/00
IPC8: A61K 47/02
IPC8: B01J 35/00
IPC8: B01J 20/10
IPC8: C01B 33/16
ΔΙΚΑΙΟΥΧΟΣ (73):1)ΠΥΡΟΓΕΝΕΣΙΣ ΑΒΕΕ (κατά ποσοστό 80%)

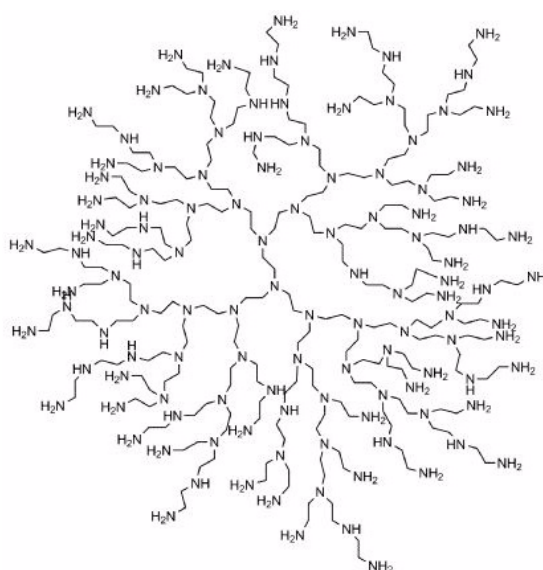
Τεχνολογικό Πάρκο Λαυρίου, 19500
ΛΑΥΡΙΟ (ΑΤΤΙΚΗΣ), ΕΛΛΑΔΑ
2)FUNDACION PRIVADA INSTITUO DE
SALUD GLOBAL DE BALCELONA (κατά
ποσοστό 5%)
Carrer Rossello 132, 08036 BARCELONA,
ΙΣΠΑΝΙΑ
3)UNIVERSITY OF COPENHAGEN (κατά
ποσοστό 5%)
Nortregade 10, 1165 COPENHAGEN, DEN-
MARK, ΔΑΝΙΑ
4)UNIVERSITY OF OVIEDO (κατά
ποσοστό 5%)
C/San Francisco 3, 33003 ESPANA,
ΙΣΠΑΝΙΑ
5)UNIVERSITY OF ALMERIA (κατά
ποσοστό 5%)
Carretera Sacramento s/n, La Canada de San
Urbano, 04120 ESPANA, ΙΣΠΑΝΙΑ

ΗΜΕΡΟΜ. ΚΑΤΑΘΕΣΗΣ (22):30/12/2019
ΗΜΕΡΟΜ. ΑΠΟΝΟΜΗΣ (47):12/05/2021
ΣΥΜΒ. ΠΡΟΤΕΡΑΙΟΤΗΤΕΣ (30):
ΤΡΟΠΟΠ. ΚΥΡΙΟΥ Δ.Ε. (61):
ΕΦΕΥΡΕΤΗΣ (72):
ΕΙΔΙΚΟΣ ΠΛΗΡΕΞΟΥΣΙΟΣ (74):ΜΑΛΑΜΗ ΑΛΚΗΣΤΙΣ-ΕΙΡΗΝΗ
Σκουφά 52, 10672 ΑΘΗΝΑ
ΑΝΤΙΚΛΗΤΟΣ (74):ΜΑΛΑΜΗ ΑΛΚΗΣΤΙΣ-ΕΙΡΗΝΗ
Σκουφά 52, 10672 ΑΘΗΝΑ

ΤΙΤΛΟΣ ΕΦΕΥΡΕΣΗΣ (54):ΥΔΡΟΓΕΛΕΣ ΚΑΙ ΞΗΡΟΓΕΛΕΣ ΦΟΡΕΙΣ
ΔΡΑΣΤΙΚΩΝ ΣΥΣΤΑΤΙΚΩΝ ΑΠΟΤΕΛΟΥ-
ΜΕΝΕΣ ΑΠΟ ΔΕΝΔΡΙΤΙΚΑ ΠΟΛΥΜΕΡΗ
ΚΑΙ ΠΥΡΙΤΙΑ ΓΙΑ ΕΦΑΡΜΟΓΕΣ ΕΠΙΚΑ-
ΛΥΨΗΣ ΣΕ ΣΤΕΡΕΑ ΥΠΟΣΤΡΩΜΑΤΑ

ΠΕΡΙΛΗΨΗ(57)

Υδρογέλες και ξηρογέλες οι οποίες περιέχουν πυριτία, δενδριτικές ενώσεις, δραστικά συστατικά και προαιρετικά νανοσωματίδια μετάλλων. Οι ενώσεις αυτές είναι σχεδιασμένες ως επικαλύψεις στερεών μεταλλικών και κεραμικών υποστρωμάτων τα οποία διαθέτουν τραχιές πορώδεις επιφάνειες. Οι δενδριτικές ενώσεις επιλέγονται έτσι ώστε να βελτιώνεται η ενθυλάκωση και τη διατήρηση των ενεργών συστατικών και/ή ο επιθυμητός ρυθμός αποδέσμευσης. Περιγράφονται επίσης οι μέθοδοι παρασκευής τους αλλά και οι χρήσεις τους.



ΑΡΙΘΜΟΣ Δ.Ε. (11):1010002
ΑΡΙΘΜΟΣ ΑΙΤΗΣΗΣ Δ.Ε. (21):20200100414
ΔΙΕΘΝΗΣ ΤΑΞΙΝΟΜΗΣΗ (51):IPC8: E06B 5/11
IPC8: E05B 17/00
IPC8: E05B 47/02
IPC8: H02J 9/04IPC8: G07C 9/00

ΔΙΚΑΙΟΥΧΟΣ (73):1)ΚΟΛΛΙΑΣ ΧΑΡΑΛΑΜΠΟΥ
ΚΩΝΣΤΑΝΤΙΝΟΣ
Μηδείας και Πλυκός 1, 14233 ΝΕΑ ΙΩΝΙΑ
(ΑΤΤΙΚΗΣ), ΕΛΛΑΔΑ

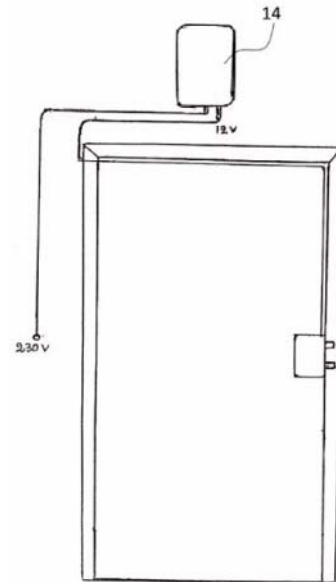
ΗΜΕΡΟΜ. ΚΑΤΑΘΕΣΗΣ (22):15/07/2020
ΗΜΕΡΟΜ. ΑΠΟΝΟΜΗΣ (47):12/05/2021
ΣΥΜΒ. ΠΡΟΤΕΡΑΙΟΤΗΤΕΣ (30):
ΤΡΟΠΟΠ. ΚΥΡΙΟΥ Δ.Ε. (61):1009685
ΕΦΕΥΡΕΤΗΣ (72):1)ΚΟΛΛΙΑΣ ΧΑΡΑΛΑΜΠΟΥ
ΚΩΝΣΤΑΝΤΙΝΟΣ

ΕΙΔΙΚΟΣ ΠΛΗΡΕΞΟΥΣΙΟΣ (74):
ΑΝΤΙΚΛΗΤΟΣ (74):
ΤΙΤΛΟΣ ΕΦΕΥΡΕΣΗΣ (54):ΑΣΥΡΜΑΤΟΣ ΗΛΕΚΤΡΟΜΑΓΝΗΤΙΚΟΣ ΣΥΡΤΗΣ ΑΣΦΑΛΕΙΑΣ ΠΟΡΤΩΝ

ΠΕΡΙΛΗΨΗ(57)

Ο ασύρματος ηλεκτρομαγνητικός σύρτης ασφαλείας πορτών, έχει σκοπό να ασφαλίσει και να απασφαλίζει τις πόρτες ασφαλείας αλουμιένιες και άλλες. Είναι μία συσκευή με διπλό σύστημα λειτουργίας, ανεξάρτητο το ένα από το άλλο. Καθιστά τις πόρτες απαραβίαστες και παράλληλα μας παρέχει εφεδρική λύση (αपाσφάλισης) και λειτουργίας σε περίπτωση βλάβης του ενός συστήματος. Τα δύο σετ των επαναφορτιζόμενων μπαταριών (των τριών τεμαχίων) (17), που διαθέτει η συσκευή, δεν χρήζουν καμία φόρτισης, καθότι φορτίζονται συνεχώς μέσω τροφοδοτικού (18). Ο πυρήνας (4) του πηνίου (5) είναι μαγνήτης νεοδυμίου 12kg έλξης και σε συνδυασμό με το πηνίο των 120 στροφών και διαμέτρου ενός χιλιοστού χάλκινου σύρματος, επιτυγχάνεται διπλή κίνηση (πίσω - μπρος) της

μπάρας(3) με τους δύο πείρους ασφαλείας (2). Τοποθετείται στην εσωτερική πλευρά της πόρτας, επίσης χωνεύεται και στο εσωτερικό της μέρος (σε καινούργιες πόρτες), αρκεί μια μικρή υποδομή μιας σιδερένιας θήκης, στο μέγεθος της συσκευής και ένα σωληνάκι για το πέρασμα του δίκλινου καλωδίου.



ΑΡΙΘΜΟΣ Δ.Ε. (11):1010003
ΑΡΙΘΜΟΣ ΑΙΤΗΣΗΣ Δ.Ε. (21):20200100432
ΔΙΕΘΝΗΣ ΤΑΞΙΝΟΜΗΣΗ (51):IPC8: E05B 19/04
IPC8: E05B 19/24
IPC8: B21D 53/42
IPC8: E05B 19/26

ΔΙΚΑΙΟΥΧΟΣ (73):1)ΣΦΑΙΡΟΠΟΥΛΟΣ ΣΤΑΥΡΟΥ
ΧΑΡΑΛΑΜΠΟΣ
Διαγόρα 57,54351 ΘΕΣΣΑΛΟΝΙΚΗ
(ΘΕΣΣΑΛΟΝΙΚΗΣ), ΕΛΛΑΔΑ

ΗΜΕΡΟΜ. ΚΑΤΑΘΕΣΗΣ (22):31/01/2019
ΗΜΕΡΟΜ. ΑΠΟΝΟΜΗΣ (47):12/05/2021
ΣΥΜΒ. ΠΡΟΤΕΡΑΙΟΤΗΤΕΣ (30):
ΤΡΟΠΟΠ. ΚΥΡΙΟΥ Δ.Ε. (61):
ΕΦΕΥΡΕΤΗΣ (72):1)ΣΦΑΙΡΟΠΟΥΛΟΣ ΣΤΑΥΡΟΥ
ΧΑΡΑΛΑΜΠΟΣ

ΕΙΔΙΚΟΣ ΠΛΗΡΕΞΟΥΣΙΟΣ (74):ΠΑΝΑΓΙΩΤΙΔΟΥ ΕΥΦΗΜΙΑ
Αριστοτέλους 3, 54624 ΘΕΣΣΑΛΟΝΙΚΗ
(ΘΕΣΣΑΛΟΝΙΚΗΣ)

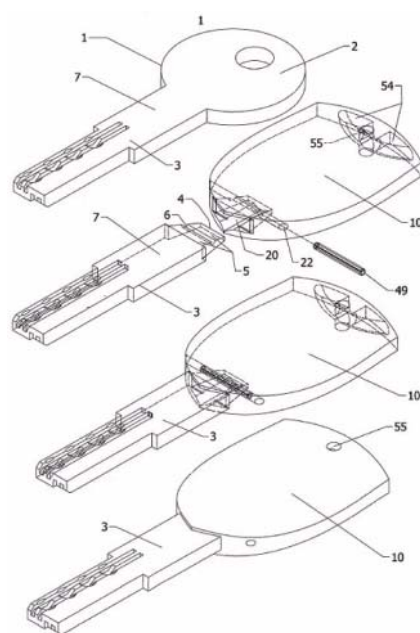
ΑΝΤΙΚΛΗΤΟΣ (74):ΠΑΝΑΓΙΩΤΙΔΟΥ ΕΥΦΗΜΙΑ
Αριστοτέλους 3, 54624 ΘΕΣΣΑΛΟΝΙΚΗ
(ΘΕΣΣΑΛΟΝΙΚΗΣ)

ΤΙΤΛΟΣ ΕΦΕΥΡΕΣΗΣ (54):ΑΠΟΣΠΩΜΕΝΟ ΑΝΑΓΝΩΡΙΣΤΙΚΟ ΚΕΦΑΛΙ ΚΛΕΙΔΙΩΝ

ΠΕΡΙΛΗΨΗ(57)

Αποσπώμενο αναγνωριστικό κεφάλι (10) κλειδιού (1) και μέθοδος κατασκευής κλειδιού με αποσπώμενο αναγνωριστικό κεφάλι (10). Το αποσπώμενο αναγνωριστικό κεφάλι (10) προσαρμόζεται στο τμήμα του κεφαλιού που παραμένει στον επίπεδο λαμό (7) της λεπίδας (3) του κλειδιού ή στον κυλινδρικό κορμό (40) της λεπίδας (3). Η μέθοδος εκτελείται σε τρία στάδια: αποκοπή του εργοστασιακού κεφαλιού (2) από τη λεπίδα (3) του κλειδιού σε τραπεζοειδές σχήμα (4) (σχέδια 1, 2, 3), φρεζάρισμα σε κλίση της άνω πλευράς του άκρου της

λεπίδας του κλειδιού, σε κεκλιμένη κατάληξη (5) σε σχήμα μη κανονικής κολουρης πυραμίδας και χάραξη εγκοπής (6) και έλεγχος αυτού (σχέδια 4, 5, 6, 7, 8) και τοποθέτηση λεπίδας (3) του κλειδιού, στο αποσπώμενο αναγνωριστικό κεφάλι κλειδιών (10) και στερέωση εντός αυτού (σχέδια 1, 9, 10, 11, 12, 13, 14). Για την κοπή χρησιμοποιείται κοπτικό πρέσας (69) ή αντάπτορας-οδηγός (11) και αντάπτορας-σφιγκτήρας (8).



ΑΡΙΘΜΟΣ Δ.Ε. (11):1010004
ΑΡΙΘΜΟΣ ΑΙΤΗΣΗΣ Δ.Ε. (21):20180100511
ΔΙΕΘΝΗΣ ΤΑΞΙΝΟΜΗΣΗ (51):IPC8: A01M 1/20
IPC8: A01M 1/04
IPC8: A01M 1/02
IPC8: A01M 1/10

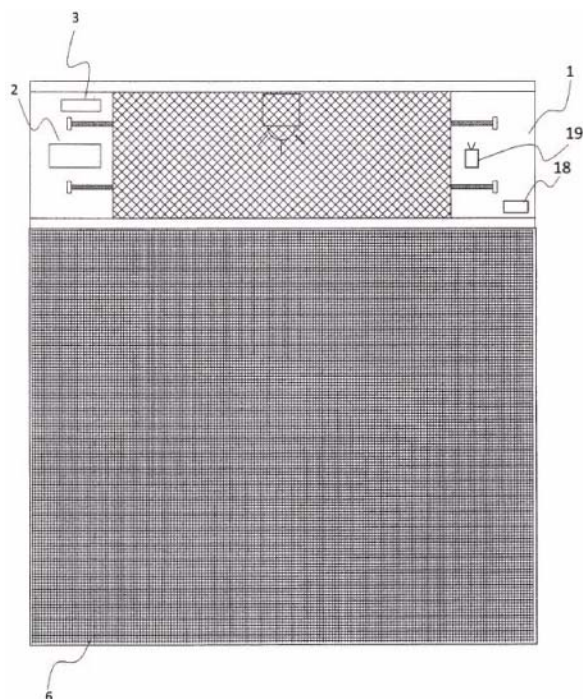
ΔΙΚΑΙΟΥΧΟΣ (73):1)ΑΣΛΑΝΗΣ ΑΝΔΡΕΑ ΔΗΜΗΤΡΙΟΣ
Μαραθώνος 31Α, 15235 ΒΡΙΑΛΗΣΣΙΑ
(ΑΤΤΙΚΗΣ), ΕΛΛΑΔΑ

ΗΜΕΡΟΜ. ΚΑΤΑΘΕΣΗΣ (22):09/11/2018
ΗΜΕΡΟΜ. ΑΠΟΝΟΜΗΣ (47):12/05/2021
ΣΥΜΒ. ΠΡΟΤΕΡΑΙΟΤΗΤΕΣ (30):
ΤΡΟΠΟΠ. ΚΥΡΙΟΥ Δ.Ε. (61):
ΕΦΕΥΡΕΤΗΣ (72):1)ΑΣΛΑΝΗΣ ΑΝΔΡΕΑ ΔΗΜΗΤΡΙΟΣ
ΕΙΔΙΚΟΣ ΠΛΗΡΕΞΟΥΣΙΟΣ (74):ΜΠΑΝΤΕΚΑ ΙΩΑΝΝΑ
Ασκληπιδίου 6-8, 10680 ΑΘΗΝΑ

ΑΝΤΙΚΛΗΤΟΣ (74):ΜΑΡΟΥΛΗΣ ΑΝΔΡΕΑΣ
Εφέσσου 15, 17121 ΝΕΑ ΣΜΥΡΝΗ
(ΑΤΤΙΚΗΣ)

ΤΙΤΛΟΣ ΕΦΕΥΡΕΣΗΣ (54):ΠΑΓΙΔΑ ΓΙΑ ΕΝΤΟΜΑ
ΠΕΡΙΛΗΨΗ(57)

Η επινοήση αναφέρεται σε παγίδα για έντομα, η οποία αποτελείται από περίβλημα (1) εντός του οποίου υπάρχει σύστημα παροχής ηλεκτρικής ενέργειας (2) και πλακέτα ηλεκτρικό κυκλώματος (3). Η παγίδα για έντομα διαθέτει πλέγμα (4), πολλαπλών στρωμάτων, στο οποίο αναπτύσσεται ηλεκτρικό πεδίο, ενδεικτικά 2500V με αποτέλεσμα να θανατώνει τα έντομα. Δύναται δε να διαθέτει λυχνία (7) για την προσέλκυση των εντόμων και σκαφάκι (8) στο κάτω μέρος της παγίδας, για τη συγκέντρωση των θανατωμένων εντόμων. Η χρήση σίτας (6) κάτω από την παγίδα καλύπτει τον υπόλοιπο χώρο του εκάστοτε ανοίγματος, επιτρέποντας τη διέλευση των ενοίκων.



ΑΡΙΘΜΟΣ Δ.Ε. (11):1010005
ΑΡΙΘΜΟΣ ΑΙΤΗΣΗΣ Δ.Ε. (21):20190100165
ΔΙΕΘΝΗΣ ΤΑΞΙΝΟΜΗΣΗ (51):IPC8: E05B 47/00
IPC8: E05B 63/00

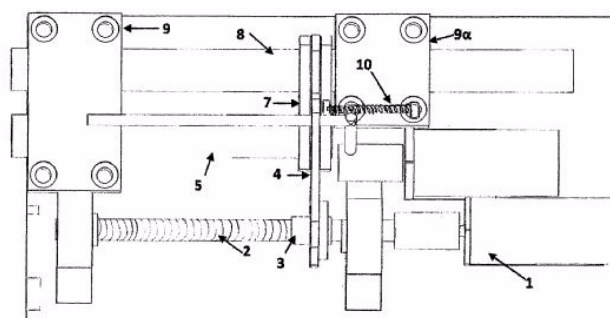
ΔΙΚΑΙΟΥΧΟΣ (73):1)ΚΑΛΟΥΔΗΣ ΠΕΤΡΟΥ ΜΙΧΑΗΛ
Απολλωνίου Ροδίου 78, 85100 ΡΟΔΟΣ
(ΔΩΔΕΚΑΝΗΣΟΥ), ΕΛΛΑΔΑ

ΗΜΕΡΟΜ. ΚΑΤΑΘΕΣΗΣ (22):09/04/2019
ΗΜΕΡΟΜ. ΑΠΟΝΟΜΗΣ (47):12/05/2021
ΣΥΜΒ. ΠΡΟΤΕΡΑΙΟΤΗΤΕΣ (30):
ΤΡΟΠΟΠ. ΚΥΡΙΟΥ Δ.Ε. (61):
ΕΦΕΥΡΕΤΗΣ (72):1)ΚΑΛΟΥΔΗΣ ΠΕΤΡΟΥ ΜΙΧΑΗΛ
ΕΙΔΙΚΟΣ ΠΛΗΡΕΞΟΥΣΙΟΣ (74):
ΑΝΤΙΚΛΗΤΟΣ (74):ΣΑΡΛΗ ΧΑΡΙΤΩΜΕΝΗ
Απολλωνίου Ροδίου 78, 85100 ΡΟΔΟΣ
(ΔΩΔΕΚΑΝΗΣΟΥ)

ΤΙΤΛΟΣ ΕΦΕΥΡΕΣΗΣ (54):ΗΛΕΚΤΡΟΝΙΚΟΣ ΜΗΧΑΝΙΣΜΟΣ
ΑΣΦΑΛΙΣΗΣ ΘΥΡΩΝ

ΠΕΡΙΛΗΨΗ(57)

Περιγράφεται ηλεκτρονικός μηχανισμός ασφάλισης θυρών με πείρους εισαγωγής σε οπές στο δάπεδο ή και σε πακτωμένες στον τοίχο μεταλλικές υποδοχές, ο οποίος σε περίπτωση βλάβης μπορεί να απασφαλίζεται και ο οποίος διαθέτει επίσης λειτουργία ειδοποίησης.



ΑΡΙΘΜΟΣ Δ.Ε. (11):1010006
ΑΡΙΘΜΟΣ ΑΙΤΗΣΗΣ Δ.Ε. (21):20190100160
ΔΙΕΘΝΗΣ ΤΑΞΙΝΟΜΗΣΗ (51):IPC8: B01D 53/79
 IPC8: B01D 53/92
 IPC8: B01D 47/10
 IPC8: B63H 21/32
 IPC8: F23J 15/04
 IPC8: F01N 3/04
 IPC8: B01D 61/02
 IPC8: B01D 53/50

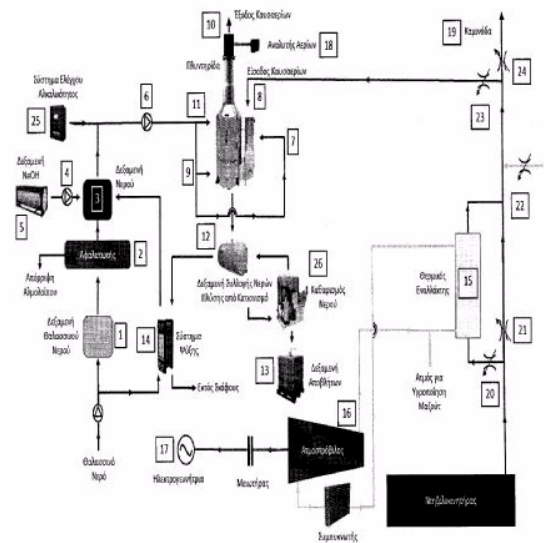
ΔΙΚΑΙΟΥΧΟΣ (73):1)ΠΗΤΤΑΣ ΠΑΝΑΓΙΩΤΗ ΝΙΚΟΛΑΟΣ
 Οικολογική και Ενεργειακή Μηχανική,
 Δρέπανο ΑΧΑΪΑΣ, 21060 ΔΡΕΠΑΝΟ
 ΑΧΑΪΑΣ, ΕΛΛΑΔΑ

ΗΜΕΡΟΜ. ΚΑΤΑΘΕΣΗΣ (22):02/04/2019
ΗΜΕΡΟΜ. ΑΠΟΝΟΜΗΣ (47):13/05/2021
ΣΥΜΒ. ΠΡΟΤΕΡΑΙΟΤΗΤΕΣ (30):
ΤΡΟΠΟΠ. ΚΥΡΙΟΥ Δ.Ε. (61):
ΕΦΕΥΡΕΤΗΣ (72):1)ΠΗΤΤΑΣ ΠΑΝΑΓΙΩΤΗ ΝΙΚΟΛΑΟΣ
ΕΙΔΙΚΟΣ ΠΛΗΡΕΞΟΥΣΙΟΣ (74):
ΑΝΤΙΚΛΗΤΟΣ (74):
ΤΙΤΛΟΣ ΕΦΕΥΡΕΣΗΣ (54):**ΑΥΤΟΜΑΤΟ ΣΥΣΤΗΜΑ ΕΞΟΥΔΕΤΕΡΩΣΗΣ ΤΩΝ ΑΕΡΙΩΝ ΡΥΠΩΝ ΑΠΟ ΤΙΣ ΚΑΜΙΝΑΔΕΣ ΤΩΝ ΠΛΟΙΩΝ ΜΕ ΤΑΥΤΟΧΡΟΝΗ ΑΝΑΚΤΗΣΗ ΕΝΕΡΓΕΙΑΣ**

ΠΕΡΙΛΗΨΗ(57)

Αυτόματο σύστημα εξουδετέρωσης των αερίων ρυπών από τις καμινάδες των αερίων με ταυτόχρονη ανάκτηση ενέργειας χαρακτηρίζεται από το ότι η μονάδα αποτελείται από τις καταδύμενες αντλίες κατάλληλης παροχής και πίεσης που τροφοδοτούν την δεξαμενή (1) για την λειτουργία του αφαλατωτή (2) με την διαδικασία της αντιστρόφου όσμωσης και το αφαλατωμένο νερό να παροχετευτεί σε μία δεξαμενή (3) όπου θα εκχυθεί κατάλληλη ποσότητα αλκαλικού διαλύματος κατά προτίμηση NaOH με κατάλληλο PH διά μέσου μιάς δοσιμετρικής αντλίας (4) που τροφοδοτείται από την δεξαμενή (5) του NaOH και στη συνέχεια θα τροφοδοτήσει αυτό το αλκαλικό διάλυμα διαμέσου αντλίας (6) με κατάλληλη πίεση και θα εκχύσει-ψεκάσει σε τρεις θέσεις για τον κατιονισμό των καυσαερίων και οι οποίες είναι η πρώτη κατάντη της εισόδου των καυσαερίων στον σωλήνα venturi (8) στη φάση της προεπεξεργασίας στη δεύτερη που είναι το πρώτο στάδιο επεξεργασίας-κατιονισμού της πλυντηρίδας- scrubber (10) και στη τρίτη θέση που είναι το δεύτερο στάδιο κατιονισμού του scrubber τα μεν καυσαέρια θα εξέλθουν

στην ατμόσφαιρα απαλλαγμένα του S, τα δε νερά της πλύσης θα συλλεχθούν σε μία δεξαμενή (12), και επεξεργαζόμενα κατάλληλως διαχωρίζονται τα μεν ελαιώδη και τα σωματιδία ως stock στη δεξαμενή (13) για να παραδοθεί στο επιλεγμένο λιμάνι, τα δε νερά πλύσης οδηγούνται στον θερμικό εναλλάκτη θαλασσινού νερού/ νερά πλύσης (14), και το μεν θαλασσινό νερό επιστρέφει στη θάλασσα τα δε επεξεργασμένα νερά πλύσης με μικρότερη θερμοκρασία οδηγούνται στη δεξαμενή (3) και να κλείσει με αυτόν τον τρόπο το κύκλωμα. Κάθε ώρα γίνεται πλήρης ανανέωση όλου του χρησιμοποιημένου νερού. Η δε μείωση των εξερχόμενων αερίων από την καμινάδα επιτυγχάνεται δια μέσου ενός θερμικού εναλλάκτη καυσαερίων/νερού (15) στον οποίο οδηγούνται τα καυσαέρια διαμέσου παράκαμψης εξοπλισμένης με πνευματικές βαλβίδες, διαμέσου των οποίων η έξοδος των καυσαερίων επιστρέφει στην προγενέστερη κατάσταση. Ο παραγόμενος ατμός οδηγείται εν μέρει σε ατμοστρόβιλο (16) συνδεδεμένο με ηλεκτρογεννήτρια (17) με παραγωγή ηλεκτρικής ενέργειας και εν μέρει για την υγροποίηση του καυσίμου μαζούτ.



ΑΡΙΘΜΟΣ Δ.Ε. (11):1010007
ΑΡΙΘΜΟΣ ΑΙΤΗΣΗΣ Δ.Ε. (21):20200100114
ΔΙΕΘΝΗΣ ΤΑΞΙΝΟΜΗΣΗ (51):IPC8: A47L 1/00
 IPC8: B25J 9/00
 IPC8: E04G 23/00

ΔΙΚΑΙΟΥΧΟΣ (73):1)ΒΑΣΙΛΕΙΟΥ ΝΙΚΟΛΑΟΥ ΑΝΑΣΤΑΣΙΟΣ
 Αργυρουπόλεως 4,14572 ΔΡΟΣΙΑ
 (ΑΤΤΙΚΗΣ), ΕΛΛΑΔΑ

ΗΜΕΡΟΜ. ΚΑΤΑΘΕΣΗΣ (22):28/02/2020
ΗΜΕΡΟΜ. ΑΠΟΝΟΜΗΣ (47):13/05/2021
ΣΥΜΒ. ΠΡΟΤΕΡΑΙΟΤΗΤΕΣ (30):
ΤΡΟΠΟΠ. ΚΥΡΙΟΥ Δ.Ε. (61):
ΕΦΕΥΡΕΤΗΣ (72):1)ΒΑΣΙΛΕΙΟΥ ΝΙΚΟΛΑΟΥ ΑΝΑΣΤΑΣΙΟΣ
ΕΙΔΙΚΟΣ ΠΛΗΡΕΞΟΥΣΙΟΣ (74):ΜΠΑΝΤΕΚΑ ΙΩΑΝΝΑ
 Ασκληπιού 6-8, 10680 ΑΘΗΝΑ

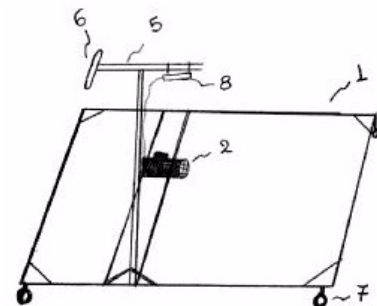
ΑΝΤΙΚΛΗΤΟΣ (74):ΜΑΡΟΥΛΗΣ ΑΝΔΡΕΑΣ
 Εφέσσου 15,17121 ΝΕΑ ΣΜΥΡΝΗ
 (ΑΤΤΙΚΗΣ)

ΤΙΤΛΟΣ ΕΦΕΥΡΕΣΗΣ (54):**ΦΟΡΗΤΗ ΠΛΑΤΦΟΡΜΑ ΜΕ ΑΝΑΠΤΥΣΣΟΜΕΝΗ ΕΠΕΚΤΑΣΗ ΓΙΑ ΕΡΓΑΛΕΙΑ**

ΠΕΡΙΛΗΨΗ(57)

Η επιινόηση αναφέρεται σε φορητή πλατφόρμα με αναπτυσσόμενη επέκταση για εργαλεία, που αποτελείται από φορητή πλατφόρμα (1) με ηλεκτρικό κινητήρα (2)

και βάση στήριξης (5) στην οποία εφαρμόζονται επεκτάσεις (4). Οι επεκτάσεις (4) διαθέτουν ράουλα (10) για το συμπυκνωμένο (3) που ελέγχεται από τον κινητήρα (2), ώστε να αναπτύσσεται ή να συμπύκνεται το σύστημα. Η τελική επέκταση (12) φέρει διαμερήακρη (13) για την εφαρμογή εξαρτήματος προσθήκης εργαλείων (14). Σε αυτή την προσθήκη προσαρμόζονται τα εργαλεία, που μπορεί να περιλαμβάνουν πλυστικά, μηχανήματα υδροβολής, σπρέι μογιάς, κάμερες.



ΑΡΙΘΜΟΣ Δ.Ε. (11):1010008
ΑΡΙΘΜΟΣ ΑΙΤΗΣΗΣ Δ.Ε. (21):20190100377
ΔΙΕΘΝΗΣ ΤΑΞΙΝΟΜΗΣΗ (51):IPC8: A61B 17/00
IPC8: A61B 17/12
IPC8: A61F 2/24
IPC8: A61F 2/90

ΔΙΚΑΙΟΥΧΟΣ (73):1)ΧΕΙΛΑΣ ΘΕΟΔΩΡΟΥ ΒΑΣΙΛΕΙΟΣ (κατά ποσοστό 25%)
Κουμουνοδούρου Μάνης 1, Παραλία Βέργας,
24100 ΚΑΛΑΜΑΤΑ (ΜΕΣΣΗΝΙΑΣ),
ΕΛΛΑΔΑ
2)ΒΑΒΟΥΡΑΝΑΚΗΣ ΜΙΧΑΗΛ
ΕΜΜΑΝΟΥΗΛ (κατά ποσοστό 50%)
Αστυπάλαιας 13, 14569 ΑΝΟΙΞΗ
(ΑΤΤΙΚΗΣ), ΕΛΛΑΔΑ
3)ΦΙΛΑΝΔΡΙΑΝΟΣ ΒΑΣΙΛΕΙΟΥ
ΓΕΩΡΓΙΟΣ (κατά ποσοστό 25%)
25ης Μαρτίου 2, Παραλία Βέργας, 24100
ΚΑΛΑΜΑΤΑ (ΜΕΣΣΗΝΙΑΣ), ΕΛΛΑΔΑ

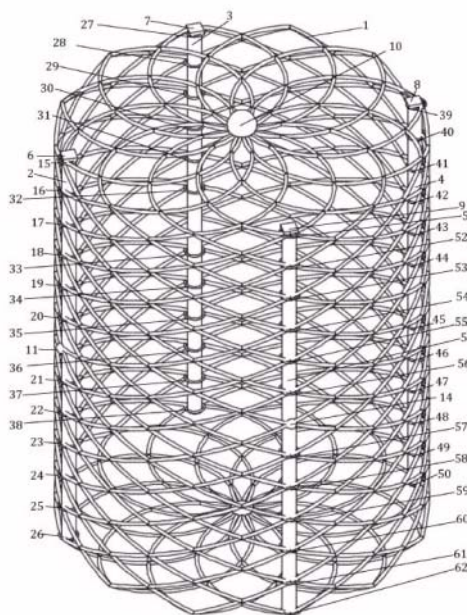
ΗΜΕΡΟΜ. ΚΑΤΑΘΕΣΗΣ (22):03/06/2019
ΗΜΕΡΟΜ. ΑΠΟΝΟΜΗΣ (47):25/05/2021
ΣΥΜΒ. ΠΡΟΤΕΡΑΙΟΤΗΤΕΣ (30):
ΤΡΟΠΟΠ. ΚΥΡΙΟΥ Δ.Ε. (61):
ΕΦΕΥΡΕΤΗΣ (72):1)ΧΕΙΛΑΣ ΒΑΣΙΛΕΙΟΥ ΘΕΟΔΩΡΟΣ
2)ΒΑΒΟΥΡΑΝΑΚΗΣ ΜΙΧΑΗΛ
ΕΜΜΑΝΟΥΗΛ
3)ΦΙΛΑΝΔΡΙΑΝΟΣ ΒΑΣΙΛΕΙΟΥ
ΓΕΩΡΓΙΟΣ

ΕΙΔΙΚΟΣ ΠΛΗΡΕΞΟΥΣΙΟΣ (74):
ΑΝΤΙΚΛΗΤΟΣ (74):
ΤΙΤΛΟΣ ΕΦΕΥΡΕΣΗΣ (54):ΣΥΣΚΕΥΗ ΣΥΓΚΛΕΙΣΗΣ ΠΑΡΑΒΑΛΒΙ-
ΔΙΚΩΝ ΔΙΑΦΥΓΩΝ ΜΕΤΑΒΑΛΛΟΜΕ-
ΝΟΥ ΣΧΗΜΑΤΟΣ IN VIVO

ΠΕΡΙΛΗΨΗ(57)

Συσκευή σύγκλεισης παραβαλβιδικών διαφυγών μεταβαλλόμενου σχήματος in vivo που αποτελείται από ένα πλέγμα νιτινόλης (1) με θερμοκρασία μετασχηματισμού χαμηλότερη από αυτή του φυσιολογικού ανθρώπινου σώματος και έναν αριθμό ράβδων (2), (3), (4), (5) κατασκευασμένων από νιτινόλη με θερμοκρασία μετασχηματισμού μεγαλύτερη από αυτή του ανθρώπινου σώματος. Κάθε ράβδος είναι συνδεδεμένη με το πλέγμα, καθόλου το μήκος της,

τόσο σε ένα σταθερό σημείο με συγκόλληση (11), (12), (13), (14) όσο και στα σημεία διασταυρώσεως των συρμάτων που το αποτελούν και εφάπτονται της ράβδου, με την χρήση σταθερά τοποθετημένων στις ράβδους νημάτων σχήματος δακτυλίου (15-26), (27-38), (39-50), (51-62), τα οποία ωστόσο επιτρέπουν την ολίσθηση των συρμάτων που διέρχονται από το εσωτερικό τους, όταν το πλέγμα παραμορφώνεται. Χαρακτηριστικό κάθε ράβδου είναι η δυνατότητα αλλαγής σχήματος από ευθύ σε κυρτό όταν σε αυτή μεταφέρεται ενέργεια, πράγμα που οδηγεί σε παραμόρφωση του πλέγματος στα σημεία του που αυτή είναι συνδεδεμένη. Αυτό δίνει την δυνατότητα, ανάλογα με τη ράβδο που ενεργοποιείται κάθε φορά, αλλαγής του σχήματος της συσκευής σύγκλεισης παραβαλβιδικών διαφυγών σε βαθμό τέτοιο ώστε να ανταποκρίνεται πλήρως στα χαρακτηριστικά του εκάστοτε παραβαλβιδικού ελλείμματος, διορθώνοντας την παθολογική ροή αίματος, βελτιώνοντας την ποιότητα ζωής του ασθενούς.



ΑΡΙΘΜΟΣ Δ.Ε. (11):1010009
ΑΡΙΘΜΟΣ ΑΙΤΗΣΗΣ Δ.Ε. (21):20190100422
ΔΙΕΘΝΗΣ ΤΑΞΙΝΟΜΗΣΗ (51):IPC8: A47C 11/00
IPC8: A47C 5/04
IPC8: A47C 7/02

ΔΙΚΑΙΟΥΧΟΣ (73):1)ΚΤΙΣΤΑΚΗΣ ΞΕΝΟΦΩΝΤΟΣ ΙΩΑΝΝΗΣ
5,5 χλμ. Οδού Λαγκαδά, Τ.Θ. 40166,56410
ΘΕΣΣΑΛΟΝΙΚΗ, ΕΛΛΑΔΑ

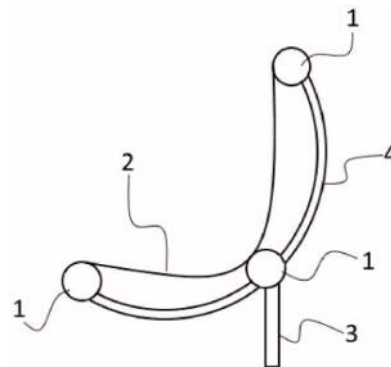
ΗΜΕΡΟΜ. ΚΑΤΑΘΕΣΗΣ (22):30/09/2019
ΗΜΕΡΟΜ. ΑΠΟΝΟΜΗΣ (47):25/05/2021
ΣΥΜΒ. ΠΡΟΤΕΡΑΙΟΤΗΤΕΣ (30):
ΤΡΟΠΟΠ. ΚΥΡΙΟΥ Δ.Ε. (61):
ΕΦΕΥΡΕΤΗΣ (72):1)ΚΤΙΣΤΑΚΗΣ ΞΕΝΟΦΩΝΤΟΣ ΙΩΑΝΝΗΣ
ΕΙΔΙΚΟΣ ΠΛΗΡΕΞΟΥΣΙΟΣ (74):ΜΠΑΝΤΕΚΑ ΙΩΑΝΝΑ
Ασκληπιού 6-8, 10680 ΑΘΗΝΑ

ΑΝΤΙΚΛΗΤΟΣ (74):ΜΑΡΟΥΛΗΣ ΑΝΔΡΕΑΣ
Εφέσσου 15,17121 ΝΕΑ ΣΜΥΡΝΗ
(ΑΤΤΙΚΗΣ)

ΤΙΤΛΟΣ ΕΦΕΥΡΕΣΗΣ (54):ΑΝΟΞΕΙΔΩΤΟ ΠΑΓΓΑΚΙ
ΠΕΡΙΛΗΨΗ(57)

Η επινοήση αναφέρεται σε ανοξειδωτο παγγάκι, που αποτελείται από ανοξειδωτες σωλήνες (1) και λάμες (2), με τις λάμες (2) να συγκολλούνται στα άκρα τους με τις σωλήνες (1) έτσι ώστε να σχηματίζουν καμπύλη καθίσματος. Οι δύο σωλήνες (1)

ενώνονται μεταξύ τους με καμπύλη σωλήνα (4), που αποτελεί τμήμα κυκλικού τόξου. Οι διατομές των σωλήνων μπορεί να είναι από Φ20 έως και Φ200. Στην καμπύλη των λαμών (2) δύναται να συγκολληθεί σωλήνα (1) παράλληλη προς τις υπόλοιπες σωλήνες (1). Κάθε κατασκευή διαθέτει πόδια στήριξης. Σε ενδεικτική παραλλαγή οι λάμες (2) μπορεί να αντικατασταθούν από φύλλα λαμαρίνας, διάτρητα ή μη.

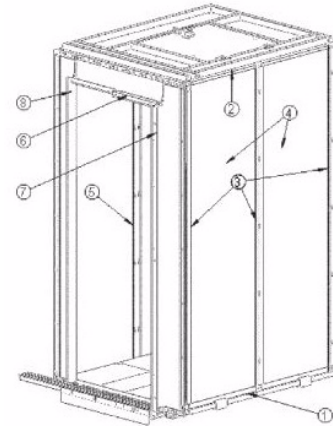


ΑΡΙΘΜΟΣ Δ.Ε. (11):1010010
ΑΡΙΘΜΟΣ ΑΙΤΗΣΗΣ Δ.Ε. (21):20200100129
ΔΙΕΘΝΗΣ ΤΑΞΙΝΟΜΗΣΗ ΔΙΚΑΙΟΥΧΟΣ (51):IPC8: B66B 11/02 (73):
1)ΝΤΟΠΛΕΡ Α.Β.Ε.Ε. (κατά ποσοστό 20%)
ΒΙΟ.ΠΑ.Πολυκάστρου, 61200 ΠΟΛΥΚΑΣΤΡΟ (ΚΙΛΚΙΣ), ΕΛΛΑΔΑ
2)ΣΤΑΥΡΟΠΟΥΛΟΣ ΛΑΖΑΡΟΥ ΣΤΑΥΡΟΣ (κατά ποσοστό 80%)
Λεωφόρος Στρατού 12, 61200 ΠΟΛΥΚΑΣΤΡΟ (ΚΙΛΚΙΣ), ΕΛΛΑΔΑ
ΗΜΕΡΟΜ. ΚΑΤΑΘΕΣΗΣ (22):09/03/2020
ΗΜΕΡΟΜ. ΑΠΟΝΟΜΗΣ (47):25/05/2021
ΣΥΜΒ. ΠΡΟΤΕΡΑΙΟΤΗΤΕΣ (30):
ΤΡΟΠΟΠ. ΚΥΡΙΟΥ Δ.Ε. (61):
ΕΦΕΥΡΕΤΗΣ (72):1)ΣΤΑΥΡΟΠΟΥΛΟΣ ΛΑΖΑΡΟΥ ΣΤΑΥΡΟΣ
ΕΙΔΙΚΟΣ ΠΛΗΡΕΞΟΥΣΙΟΣ (74):
ΑΝΤΙΚΛΗΤΟΣ (74):
ΤΙΤΛΟΣ ΕΦΕΥΡΕΣΗΣ (54):**ΘΑΛΑΜΟΣ ΑΝΕΛΚΥΣΤΗΡΩΝ ΜΕ ΠΛΑΪΝΑ ΑΠΟ "ΣΑΝΤΟΥΙΤΣ ΚΥΨΕΛΗΣ" ΑΛΟΥΜΙΝΙΟΥ**

ΠΕΡΙΛΗΨΗ(57)

Η συγκεκριμένη ευρεσιτεχνία αφορά θάλαμο ανελκυστήρων και αποσκοπεί στην ευκολία και επιτάχυνση της διαδικασίας συναρμολόγησης, καθώς επίσης και στην μείωση του βάρους σε σχέση με έναν θάλαμο παραδοσιακής κατασκευής. Τα πλαϊνά του θαλάμου (4) δεν αποτελούνται από στραντζαριστή λαμαρίνα, αλλά από σάντουιτς κυψέλης αλουμινίου (4), τα οποία τοποθετούνται χωρίς να βιδώνονται. Προσαρμόζονται ανάμεσα σε κολώνες (3), οι οποίες είναι βιδωμένες στο πάτωμα (1) και την οροφή (2), και στα καλύμματα των κολώνων (5). Τα καλύμματα (5), επίσης, τοποθετούνται χωρίς να βιδωθούν, αλλά κουμπώνουν στις κολώνες (3). Ο τρόπος με τον οποίο τοποθετούνται τα πλαϊνά (4) επιτρέπει και την εύκολη αντικατάστασή τους. Σε περίπτωση ζημιάς, μπορεί πολύ εύκολα από το εσωτερικό

του θαλάμου να αλλαχτεί το πλαϊνό (4) και να αντικατασταθεί με καινούριο ή να γίνει η εξωτερική του πλευρά εσωτερική. Αυτό μπορεί να γίνει χωρίς απαραίτητα να έχει κάποια ζημιά το πλαϊνό (4), αλλά για να αλλάξει η εμφάνιση του θαλάμου, καθώς μπορούν να έχουν ποικίλες εμφανίσεις, ακόμη και διαφορετική στην μια τους πλευρά από την άλλη. Αφού τοποθετηθούν και τα πάνελ κυψέλης αλουμινίου (4), στο επόμενο βήμα συναρμολόγησης πρέπει να στερεωθούντα φύλλα εισόδου (7,8) και το κούτελο εισόδου (6). Τα φύλλα εισόδου (7,8) βιδώνονται με την οροφή (2), το πάτωμα (1) και τις πλευρικές κολώνες εισόδου (3). Το κούτελο (6) βιδώνεται στα φύλλα εισόδου (7,8) και στην οροφή (2).

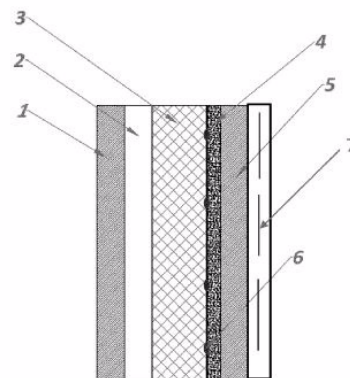


ΑΡΙΘΜΟΣ Δ.Ε. (11):1010011
ΑΡΙΘΜΟΣ ΑΙΤΗΣΗΣ Δ.Ε. (21):20200100322
ΔΙΕΘΝΗΣ ΤΑΞΙΝΟΜΗΣΗ ΔΙΚΑΙΟΥΧΟΣ (51):IPC8: F41H 5/007 IPC8: F41H 5/02 (73):
1)ΖΗΝΑΣ ΠΑΝΤΕΛΕΗΜΩΝΟΣ ΑΝΔΡΕΑΣ (κατά ποσοστό 34%)
Αίμωνος 6, 10442 ΑΘΗΝΑ, ΕΛΛΑΔΑ
2)ΖΗΝΑΣ ΠΑΝΤΕΛΕΗΜΩΝΟΣ ΒΑΣΙΛΕΙΟΣ (κατά ποσοστό 33%)
Αίμωνος 6, 10442 ΑΘΗΝΑ, ΕΛΛΑΔΑ
3)ΚΑΡΑΚΑΤΣΑΝΗΣ ΠΑΡΑΣΧΟΥ ΛΕΩΝΙΔΑΣ (κατά ποσοστό 33%)
Παλιά Μορσίνη Θυρίδα 19, 67100 ΞΑΝΘΗ (ΞΑΝΘΗΣ), ΕΛΛΑΔΑ
ΗΜΕΡΟΜ. ΚΑΤΑΘΕΣΗΣ (22):05/06/2020
ΗΜΕΡΟΜ. ΑΠΟΝΟΜΗΣ (47):25/05/2021
ΣΥΜΒ. ΠΡΟΤΕΡΑΙΟΤΗΤΕΣ (30):
ΤΡΟΠΟΠ. ΚΥΡΙΟΥ Δ.Ε. (61):1009231
ΕΦΕΥΡΕΤΗΣ (72):
1)ΖΗΝΑΣ ΠΑΝΤΕΛΕΗΜΩΝΟΣ ΑΝΔΡΕΑΣ
2)ΖΗΝΑΣ ΠΑΝΤΕΛΕΗΜΩΝΟΣ ΒΑΣΙΛΕΙΟΣ
3)ΚΑΡΑΚΑΤΣΑΝΗΣ ΠΑΡΑΣΧΟΥ ΛΕΩΝΙΔΑΣ
ΕΙΔΙΚΟΣ ΠΛΗΡΕΞΟΥΣΙΟΣ (74):
ΑΝΤΙΚΛΗΤΟΣ (74):
ΤΙΤΛΟΣ ΕΦΕΥΡΕΣΗΣ (54):**ΠΡΟΣΘΕΤΟ ΣΥΣΤΗΜΑ ΤΡΙΩΝ ΕΠΙΠΕΔΩΝ ΓΙΑ ΤΗΝ ΕΝΙΣΧΥΣΗ ΤΗΣ ΔΥΝΑΜΙΚΗΣ ΘΩΡΑΚΙΣΗΣ ΑΡΜΑΤΩΝ ΜΑΧΗΣ ΜΕ ΧΡΗΣΗ ΣΥΜΠΙΕΣΜΕΝΗΣ ΣΙΔΗΡΟΜΑΓΝΗΤΙΚΗΣ ΣΚΟΝΗΣ ΚΑΙ ΗΛΕΚΤΡΟΜΑΓΝΗΤΙΚΗΣ ΕΝΙΣΧΥΣΗΣ**

ΠΕΡΙΛΗΨΗ(57)

1 ΠΕΡΙΛΗΨΗ Η εφεύρεση αποτελεί την πρώτη τροποποίηση του Διπλώματος Ευρεσιτεχνίας (ΔΕ) με αριθμό 1009231 και αφορά ένα πρόσθετο σύστημα τριών επιπέδων που ενισχύει και βελτιώνει την δυναμική θωράκιση αρμάτων μάχης με χρήση συμπίεσμένης σιδηρομαγνητικής σκόνης και ηλεκτρομαγνητικής ενίσχυσης. Το πρώτο επίπεδο (Σχ. 1, 2) αφορά την τοποθέτηση σιλικόνης υψηλής θερμοκρασίας ή άλλου υλικού ιδίων μηχανικών ιδιοτήτων σε κατάλληλο πάχος ανάλογο της απειλής, ανάμεσα στην εξωτερική πλάκα παθητικής συμπαγούς

θωράκισης και την συμπίεσμένη σιδηρομαγνητική σκόνη. Το δεύτερο επίπεδο (Σχ. 1, 3) αφορά την τροποποίηση του στρώματος που περιέχει την σιδηρομαγνητική σκόνη με την κατανομή της σιδηρομαγνητικής σκόνης περιεχόμενης σε σφαιρίδια ή κύβους ή ορθογώνια παραλληλεπίπεδα ή άλλους βασικούς γεωμετρικούς όγκους από πολυμερές υλικό με ιξωδοελαστικότητα ή άλλου είδους υλικό με ίδιες μηχανικές ιδιότητες με λεπτά τοιχώματα ή εναλλακτικά την τοποθέτηση της σε χωροδικτύωμα με κυβικούς ή κωνικούς ή σφαιρικούς διαμερισμένους όγκους κατανομής με λεπτά τοιχώματα κατασκευασμένο από πολυμερές υλικό με ιξωδοελαστικότητα ή άλλου είδους υλικό με ίδιες μηχανικές ιδιότητες και ακολούθως συμπίεση τους ανάμεσα στις πλάκες συμπαγούς παθητικής θωράκισης. Το τρίτο επίπεδο (Σχ. 1, 4) ενίσχυσης επιτυγχάνεται με την τοποθέτηση στρώσης εκρηκτικού υλικού στην εμφανή πλευρά ως προς την σιδηρομαγνητική σκόνη της εσωτερικής πλάκας παθητικής συμπαγούς θωράκισης σε συνδυασμό με αισθητήρες κρούσης, διάτρησης και θερμοκρασίας. Η στρώση του εκρηκτικού υλικού μπορεί να είναι σε ενιαίο στρώμα ή να περιέχεται σαν βάση στην έσω επιφάνεια κάθε ξεχωριστού χώρου του χωροδικτύωματος ή ομοίως στους ξεχωριστούς κύβους ή στα ορθογώνια παραλληλεπίπεδα.



ΑΡΙΘΜΟΣ Δ.Ε.	(11):1010012
ΑΡΙΘΜΟΣ ΑΙΤΗΣΗΣ Δ.Ε.	(21):20200100244
ΔΙΕΘΝΗΣ ΤΑΞΙΝΟΜΗΣΗ	(51):IPC8: A61K 38/13 IPC8: A61K 9/00 IPC8: A61K 9/107 IPC8: A61K 47/10 IPC8: A61K 47/26 IPC8: A61K 47/32 IPC8: A61K 47/44 IPC8: A61P 27/02
ΔΙΚΑΙΟΥΧΟΣ	(73):1)ΦΑΡΜΑΤΕΝ Α.Β.Ε.Ε. Δερβενακίων 6,15351 ΠΑΛΛΗΝΗ (ΑΤΤΙΚΗΣ), ΕΛΛΑΔΑ
ΗΜΕΡΟΜ. ΚΑΤΑΘΕΣΗΣ	(22):12/05/2020
ΗΜΕΡΟΜ. ΑΠΟΝΟΜΗΣ	(47):27/05/2021
ΣΥΜΒ. ΠΡΟΤΕΡΑΙΟΤΗΤΕΣ	(30):
ΤΡΟΠΟΠ. ΚΥΡΙΟΥ Δ.Ε.	(61):
ΕΦΕΥΡΕΤΗΣ	(72):1)ΚΑΡΑΒΑΣ ΑΝΔΡΕΑ ΕΥΑΓΓΕΛΟΣ
ΕΙΔΙΚΟΣ ΠΛΗΡΕΞΟΥΣΙΟΣ	(74):
ΑΝΤΙΚΛΗΤΟΣ	(74):
ΤΙΤΛΟΣ ΕΦΕΥΡΕΣΗΣ	(54):ΦΑΡΜΑΚΕΥΤΙΚΟ ΣΚΕΥΑΣΜΑ ΕΛΕΥΘΕΡΟ ΣΥΝΤΗΡΗΤΙΚΟΥ ΓΙΑ ΟΦΘΑΛΜΙΚΗ ΧΟΡΗΓΗΣΗ ΠΕΡΙΕΧΟΝ ΚΥΚΛΟΣΠΟΡΙΝΗ

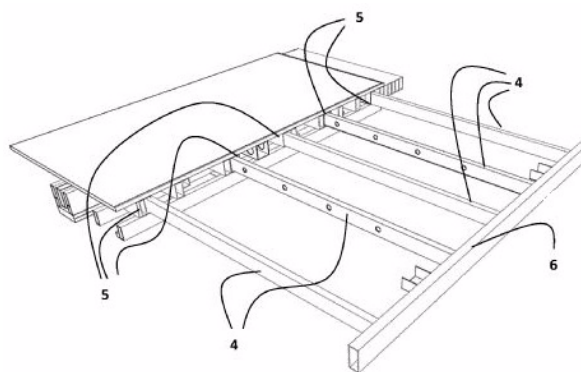
ΠΕΡΙΛΗΨΗ(57)

Η παρούσα εφεύρεση αφορά ελεύθερο συντηρητικού σταθερό γαλάκτωμα Κυκλοσπορίνης υπό μορφή οφθαλμικών σταγόνων καθώς και τη μέθοδο για την παρασκευή αυτού, το οποίο συσκευάζεται σε περιέκτη που διασφαλίζει σταθερότητα του προϊόντος για θεραπεία του συνδρόμου του ξηρού οφθαλμού.

ΑΡΙΘΜΟΣ Δ.Ε.	(11):1010013
ΑΡΙΘΜΟΣ ΑΙΤΗΣΗΣ Δ.Ε.	(21):20200100304
ΔΙΕΘΝΗΣ ΤΑΞΙΝΟΜΗΣΗ	(51):IPC8: E04G 11/54
ΔΙΚΑΙΟΥΧΟΣ	(73):1)REKO BETON ΙΔΙΩΤΙΚΗ ΚΕΦΑΛΑΙΟΥΧΙΚΗ ΕΤΑΙΡΕΙΑ Λεωφόρος Πηγής 5, 15127 ΜΕΛΙΣΣΙΑ (ΑΤΤΙΚΗΣ), ΕΛΛΑΔΑ
ΗΜΕΡΟΜ. ΚΑΤΑΘΕΣΗΣ	(22):02/06/2020
ΗΜΕΡΟΜ. ΑΠΟΝΟΜΗΣ	(47):27/05/2021
ΣΥΜΒ. ΠΡΟΤΕΡΑΙΟΤΗΤΕΣ	(30):
ΤΡΟΠΟΠ. ΚΥΡΙΟΥ Δ.Ε.	(61):
ΕΦΕΥΡΕΤΗΣ	(72):1)ΚΟΛΛΙΑΣ ΙΩΑΝΝΗ ΚΩΝΣΤΑΝΤΙΝΟΣ
ΕΙΔΙΚΟΣ ΠΛΗΡΕΞΟΥΣΙΟΣ	(74):ΑΤΑΛΛΑ ΔΗΜΗΤΡΙΟΣ-ΝΕΜΕΡ Ακαδημίας 37, 10672 ΑΘΗΝΑ
ΑΝΤΙΚΛΗΤΟΣ	(74):ΑΤΑΛΛΑ ΔΗΜΗΤΡΙΟΣ-ΝΕΜΕΡ Ακαδημίας 37, 10672 ΑΘΗΝΑ
ΤΙΤΛΟΣ ΕΦΕΥΡΕΣΗΣ	(54):ΣΥΡΤΑΡΩΤΟ ΠΑΝΕΛΟ ΓΙΑ ΚΑΤΑΣΚΕΥΗ ΠΛΑΚΑΣ ΟΡΟΦΗΣ ΟΠΛΙΣΜΕΝΟΥ ΣΚΥΡΟΔΕΜΑΤΟΣ

ΠΕΡΙΛΗΨΗ(57)

Η παρούσα εφεύρεση αφορά ένα συρταρωτό (επεκτεινόμενο) πάνελο (1) που λειτουργεί ως πυρήνας στο κέντρο του ματιού και χρησιμοποιείται ως καλούπι για τη σκυροδέτηση οικοδομικής πλάκας οροφής. Αποτελείται από 6 συγκροτήματα συρόμενων μεταλλικών δοκών (2) ευρισκόμενα σε δύο διαφορετικά επίπεδα (3) (7), που λειτουργούν δίκην συρταριών εκτεινόμενα από τις πλευρές του πανέλου προς το καλούπι των περιμετρικών δοκών οπλισμένου σκυροδέματος. Η εφαρμογή του μειώνει τα απαιτούμενα υλικά, απλουστεύει τις φάσεις εργασιών για τη σκυροδέτηση της πλάκας οπλισμένου σκυροδέματος την οποία καθιστά οικονομικότερη, απλούστερη και ταχύτερη, σε σύγκριση με την συμβατική μέθοδο χρήσης των εμπορικά διαθέσιμων μεταλλικών πανέλων, καλύπτοντας ως και πενταπλάσια επιφάνεια καλουπώματος.



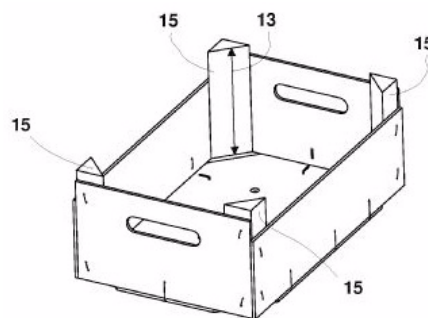
ΑΡΙΘΜΟΣ Δ.Ε. (11):1010014
ΑΡΙΘΜΟΣ ΑΙΤΗΣΗΣ Δ.Ε. (21):20200100329
ΔΙΕΘΝΗΣ ΤΑΞΙΝΟΜΗΣΗ ΔΙΚΑΙΟΥΧΟΣ (51):IPC8: B65D 6/34
(73):1)FOREN I.K.E.
Κωστή Παλαμά 3, 55534 ΠΥΛΑΙΑ,
ΘΕΣΣΑΛΟΝΙΚΗ, ΕΛΛΑΔΑ

ΗΜΕΡΟΜ. ΚΑΤΑΘΕΣΗΣ (22):11/06/2020
ΗΜΕΡΟΜ. ΑΠΟΝΟΜΗΣ (47):27/05/2021
ΣΥΜΒ. ΠΡΟΤΕΡΑΙΟΤΗΤΕΣ (30):
ΤΡΟΠΟΠ. ΚΥΡΙΟΥ Δ.Ε. (61):
ΕΦΕΥΡΕΤΗΣ (72):1)ΝΟΥΡΗΣ ΑΝΑΣΤΑΣΙΟΥ ΦΩΤΙΟΣ
2)ΝΟΥΡΗΣ ΑΝΑΣΤΑΣΙΟΥ ΜΥΡΩΝ

ΕΙΔΙΚΟΣ ΠΛΗΡΕΞΟΥΣΙΟΣ (74):ΑΡΓΥΡΙΑΔΟΥ "ΔΙΚΗΓΟΡΙΚΗ ΕΤΑΙΡΙΑ
ΑΡΓΥΡΙΑΔΗ" ΚΟΡΙΝΝΑ
Βησσαρίωνος 6, 10672 ΑΘΗΝΑ

ΑΝΤΙΚΛΗΤΟΣ (74):ΑΡΓΥΡΙΑΔΗ ΚΟΡΙΝΝΑ
Βησσαρίωνος 6, 10672 ΑΘΗΝΑ

ΤΙΤΛΟΣ ΕΦΕΥΡΕΣΗΣ (54):**ΜΕΘΟΔΟΣ ΑΞΙΟΠΟΙΗΣΗΣ ΠΕΡΙΣΣΕΥ-
ΜΑΤΩΝ ΑΠΟ ΤΟΝ ΤΕΜΑΧΙΣΜΟ ΔΟΚΩΝ
ΣΕ ΑΥΤΟΜΑΤΟ ΚΟΠΤΙΚΟ ΜΗΧΑΝΗΜΑ
ΓΙΑ ΠΑΡΑΓΩΓΗ ΕΚΜΕΤΑΛΛΕΥΣΙΜΩΝ
ΤΕΜΑΧΙΩΝ**



ΠΕΡΙΛΗΨΗ(57)

Μέθοδος τεμαχισμού και αξιοποίησης του περισσεύματος τετράγωνης πρισματικής ξύλινης δοκού (1) που προκύπτει από τον τεμαχισμό της δοκού σε ίσα τμήματα μήκους (13) σε αυτόματο κοπτικό μηχάνημα παράγοντας εκμεταλλεύσιμα ορθογώνια πρισματικά τεμάχια (12) διαφορετικού μήκους (14) τοποθετώντας τα σε ξεχωριστό χώρο (8). Η εφεύρεση μπορεί να χρησιμοποιηθεί στην βελτιστοποίηση του κόστους στην παραγωγή τετράγωνων πρισματικών ξύλινων τεμαχίων για την συναρμολόγηση ξύλινων τελάρων συσκευασίας φρούτων και λαχανικών καθώς και δοχείων.

ΑΡΙΘΜΟΣ Δ.Ε. (11):1010015
ΑΡΙΘΜΟΣ ΑΙΤΗΣΗΣ Δ.Ε. (21):20200100130
ΔΙΕΘΝΗΣ ΤΑΞΙΝΟΜΗΣΗ ΔΙΚΑΙΟΥΧΟΣ (51):IPC8: A23L 21/25
IPC8: A23L 25/00
IPC8: A23L 33/21
IPC8: A23P 10/28
(73):1)ΜΑΓΓΙΝΑΣ ΑΛΕΞΙΟΥ ΑΘΑΝΑΣΙΟΣ
Ερμού 314,20200 ΚΙΑΤΟ (ΚΟΡΙΝΘΙΑΣ),
ΕΛΛΑΔΑ

ΗΜΕΡΟΜ. ΚΑΤΑΘΕΣΗΣ (22):10/03/2020
ΗΜΕΡΟΜ. ΑΠΟΝΟΜΗΣ (47):31/05/2021
ΣΥΜΒ. ΠΡΟΤΕΡΑΙΟΤΗΤΕΣ (30):
ΤΡΟΠΟΠ. ΚΥΡΙΟΥ Δ.Ε. (61):
ΕΦΕΥΡΕΤΗΣ (72):1)ΜΑΓΓΙΝΑΣ ΑΛΕΞΙΟΥ ΑΘΑΝΑΣΙΟΣ

ΕΙΔΙΚΟΣ ΠΛΗΡΕΞΟΥΣΙΟΣ (74):
ΑΝΤΙΚΛΗΤΟΣ (74):
ΤΙΤΛΟΣ ΕΦΕΥΡΕΣΗΣ (54):**ΜΕΘΟΔΟΣ ΠΑΡΑΓΩΓΗΣ ΚΑΙ ΠΡΟΪΟΝΤΑ
ΑΘΕΡΜΗΣ ΜΠΑΡΑΣ ΚΑΡΥΔΙΟΥ ΜΕ ΜΕΛΙ**

υψηλή οργανοληπτική και βιολειτουργική αξία, φυσική ευχάριστη γεύση και ελκυστική υφή.

ΠΕΡΙΛΗΨΗ(57)

Η εφεύρεση αναφέρεται σε καινοτόμο μέθοδο παραγωγής και προϊόντων άθερμης μπάρας καρυδιού με μέλι η οποία συνίσταται σε ανάμιξη των συστατικών τους σε χαμηλή θερμοκρασία, ξήρανση του μίγματος με κρυογονική τεχνολογία λυοφιλίωσης και διαμόρφωση του αποξηραμένου μίγματος σε μορφή μπάρας. Τα προϊόντα που παράγονται χωρίς τα συστατικά τους να θερμαίνονται διατηρώντας την φυσική τους γεύση και τις οργανοληπτικές τους ιδιότητες χωρίζονται σε δύο είδη. Το ένα προϊόν παράγεται με ανάμιξη μελιού, καρυδιού και φυτικών ινών και το δεύτερο εκτός των προαναφερθέντων υλικών εμπλουτίζεται με προσθήκη είτε αποξηραμένων φρούτων είτε υλικών που αναφέρονται στην λίστα της EFSA και παρέχουν διατροφικό ισχυρισμό υγείας (π.χ. β-γλυκάνη, βιταμίνες κ.α.). Τα καινοτόμα προϊόντα μπάρας σύμφωνα με την παρούσα εφεύρεση πλεονεκτούν των συμβατικών που παράγονται θερμικά διότι διακρίνονται από

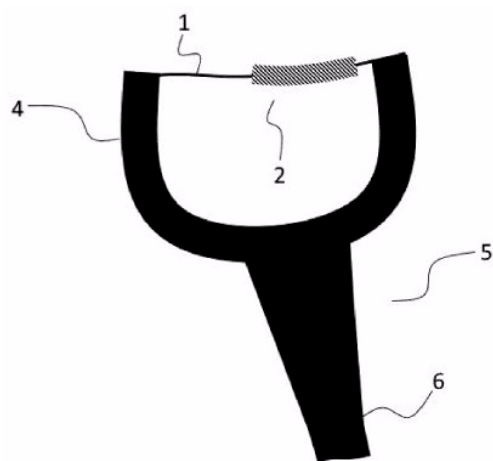
ΑΡΙΘΜΟΣ Δ.Ε.	(11):1010016
ΑΡΙΘΜΟΣ ΑΙΤΗΣΗΣ Δ.Ε.	(21):20190100247
ΔΙΕΘΝΗΣ ΤΑΞΙΝΟΜΗΣΗ	(51):IPC8: A23F 5/10
ΔΙΚΑΙΟΥΧΟΣ	(73):1)ΝΤΑΛΑΣ ΒΑΣΙΛΕΙΟΥ ΑΠΟΣΤΟΛΟΣ Διογένους 1B, 15234 ΧΑΛΛΑΝΔΡΙ (ΑΤΤΙΚΗΣ), ΕΛΛΑΔΑ
ΗΜΕΡΟΜ. ΚΑΤΑΘΕΣΗΣ	(22):05/06/2019
ΗΜΕΡΟΜ. ΑΠΟΝΟΜΗΣ	(47):31/05/2021
ΣΥΜΒ. ΠΡΟΤΕΡΑΙΟΤΗΤΕΣ	(30):
ΤΡΟΠΟΠ. ΚΥΡΙΟΥ Δ.Ε.	(61):
ΕΦΕΥΡΕΤΗΣ	(72):1)ΝΤΑΛΑΣ ΒΑΣΙΛΕΙΟΥ ΑΠΟΣΤΟΛΟΣ
ΕΙΔΙΚΟΣ ΠΛΗΡΕΞΟΥΣΙΟΣ	(74):
ΑΝΤΙΚΛΗΤΟΣ	(74):
ΤΙΤΛΟΣ ΕΦΕΥΡΕΣΗΣ	(54):ΕΛΛΗΝΙΚΟΣ ΚΑΦΕΣ ΕΣΠΡΕΣΟ ΚΑΙ ΑΛΛΕΣ ΜΕΘΟΔΟΙ

ΠΕΡΙΛΗΨΗ(57)

Η εφεύρεση αναφέρεται σε μία νέα μέθοδο παραγωγής πρώτης ύλης, μεθόδου επεξεργασίας καθώς και τρόπων διάθεσης στον τελικό πελάτη ενός νέου είδους καφέ ο οποίος θα βασίζεται στους κόκκους από χαρμάνιΕλληνικού καφέ αλλά με την δυνατότητα γρήγορης ετοιμασίας, παρόμοιας με αυτήν του ιταλικού εσπρέσο και των παραγώγων του. Η εφεύρεση συνίσταται στην αλλαγή του τρόπου αλέσματος του ελληνικού χαρμανιού καφέ, έτσι ώστε να καθίσταται δυνατή η επίτευξη όλων των τρόπων παρασκευής καφέ εσπρέσο και στον ελληνικό καφέ με όλα τα πλεονεκτήματα σε ταχύτητα και ευκολία που αυτό συνεπάγεται. Η χρήση της εφεύρεσης επιτρέπει την παρασκευή καφέ με το χαρμάνι του ελληνικού καφέ αλλά τύπου εσπρέσο και των παραγώγων του, καθώς επίσης και άλλων τύπων όπως φίλτρου, κλπ. Δεν υπάρχει χημικός τύπος για την συγκεκριμένη εφεύρεση.

ΑΡΙΘΜΟΣ Δ.Ε.	(11):1010017
ΑΡΙΘΜΟΣ ΑΙΤΗΣΗΣ Δ.Ε.	(21):20200100079
ΔΙΕΘΝΗΣ ΤΑΞΙΝΟΜΗΣΗ	(51):IPC8: A61C 15/04 IPC8: A46B 3/06
ΔΙΚΑΙΟΥΧΟΣ	(73):1)ΓΚΟΓΚΟΥΑ ΓΕΩΡΓΙΟΣ ΕΙΡΗΝΗ Κουντουριώτη 14, 21100 ΝΑΥΠΛΙΟ (ΑΡΓΟΛΙΔΑΣ), ΕΛΛΑΔΑ
ΗΜΕΡΟΜ. ΚΑΤΑΘΕΣΗΣ	(22):18/02/2020
ΗΜΕΡΟΜ. ΑΠΟΝΟΜΗΣ	(47):31/05/2021
ΣΥΜΒ. ΠΡΟΤΕΡΑΙΟΤΗΤΕΣ	(30):
ΤΡΟΠΟΠ. ΚΥΡΙΟΥ Δ.Ε.	(61):
ΕΦΕΥΡΕΤΗΣ	(72):1)ΓΚΟΓΚΟΥΑ ΓΕΩΡΓΙΟΣ ΕΙΡΗΝΗ
ΕΙΔΙΚΟΣ ΠΛΗΡΕΞΟΥΣΙΟΣ	(74):ΜΠΑΝΤΕΚΑ ΙΩΑΝΝΑ Ασκληπιού 6-8, 10680 ΑΘΗΝΑ
ΑΝΤΙΚΛΗΤΟΣ	(74):ΜΑΡΟΥΛΗΣ ΑΝΔΡΕΑΣ Εφέσσου 15, 17121 ΝΕΑ ΣΜΥΡΝΗ (ΑΤΤΙΚΗΣ)
ΤΙΤΛΟΣ ΕΦΕΥΡΕΣΗΣ	(54):ΜΕΣΟΔΟΝΤΙΟ ΒΟΥΡΤΣΑΚΙ ΜΕ ΝΗΜΑ ΠΕΡΙΛΗΨΗ(57)

Η επινόηση αναφέρεται σε μεσοδόντιο βουρτσάκι με νήμα, που χρησιμοποιείται για τον καθαρισμό των διαστημάτων μεταξύ των δοντιών της στοματικής κοιλότητας. Το αντικείμενο της εφεύρεσης αποτελείται από νήμα (1) επάνω στο οποίο, με διαφορετικούς τρόπους, δύναται να υπάρχει βουρτσάκι (2) με τριχίδια (3) τα οποία αναπτύσσονται περιμετρικά από το βουρτσάκι (2) προς όλες τις κατευθύνσεις. Το νήμα (1) δύναται να συγκρατείται επί απολήξεων (4) βάσεως (5), ώστε να επιτρέπεται στο χρήστη η χρησιμοποίηση του εργαλείου αυτού με το ένα χέρι.



ΑΡΙΘΜΟΣ Δ.Ε. (11):1010018
ΑΡΙΘΜΟΣ ΑΙΤΗΣΗΣ Δ.Ε. (21):20200100328
ΔΙΕΘΝΗΣ ΤΑΞΙΝΟΜΗΣΗ (51):IPC8: B21D 28/26
IPC8: B21D 28/34
IPC8: B26F 1/40
IPC8: B30B 1/26
IPC8: B65D 21/00
IPC8: B65D 85/34

ΔΙΚΑΙΟΥΧΟΣ (73):1)FOREN I.K.E.
Κωστή Παλαμά 3, 55534 ΠΥΛΑΙΑ,
ΘΕΣΣΑΛΟΝΙΚΗ, ΕΛΛΑΔΑ

ΗΜΕΡΟΜ. ΚΑΤΑΘΕΣΗΣ (22):11/06/2020
ΗΜΕΡΟΜ. ΑΠΟΝΟΜΗΣ (47):31/05/2021

ΣΥΜΒ. ΠΡΟΤΕΡΑΙΟΤΗΤΕΣ (30):
ΤΡΟΠΟΠ. ΚΥΡΙΟΥ Δ.Ε. (61):
ΕΦΕΥΡΕΤΗΣ (72):1)ΝΟΥΡΗΣ ΑΝΑΣΤΑΣΙΟΥ ΦΩΤΙΟΣ
2)ΝΟΥΡΗΣ ΑΝΑΣΤΑΣΙΟΥ ΜΥΡΩΝ

ΕΙΔΙΚΟΣ ΠΛΗΡΕΞΟΥΣΙΟΣ (74):ΑΡΓΥΡΙΑΔΗ ΔΙΚΗΓΟΡΙΚΗ ΕΤΑΙΡΕΙΑ
ΑΡΓΥΡΙΑΔΗ ΚΟΡΙΝΝΑ
Βησσαρίωνος 6, 10672 ΑΘΗΝΑ

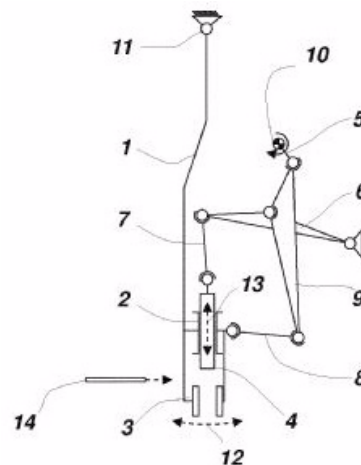
ΑΝΤΙΚΛΗΤΟΣ (74):ΑΡΓΥΡΙΑΔΗ ΚΟΡΙΝΝΑ
Βησσαρίωνος 6, 10672 ΑΘΗΝΑ

ΤΙΤΛΟΣ ΕΦΕΥΡΕΣΗΣ (54):ΠΑΛΙΝΔΡΟΜΙΚΗ ΠΡΕΣΑ ΔΙΑΝΟΙΞΗΣ
ΟΠΗΣ ΣΕ ΛΕΠΤΟ ΦΥΛΛΟ ΚΙΝΟΥΜΕ-
ΝΗ ΠΑΛΙΝΔΡΟΜΙΚΑ ΣΤΗΝ ΙΔΙΑ
ΔΙΕΥΘΥΝΣΗ ΜΕ ΤΟ ΦΥΛΛΟ

ΠΕΡΙΛΗΨΗ(57)

Παλινδρομική πρέσα διάνοιξης οπής σε λεπτό φύλλο κινούμενη παλινδρομικά στην ίδια διεύθυνση με το φύλλο που αποτελείται από πλαίσιο (1) που κινείται παλινδρομικά και φέρει την κοπτική μήτρα (3) και το κοπτικό μαχαίρι (4) που κινείται επιπλέον παλινδρομικά μέσω οδηγού (2) σε διεύθυνση κάθετη προς την

κίνηση του πλαισίου (1) μέσω μηχανισμού αποτελούμενου από έκκεντρο και μέλη έτσι ώστε να γίνεται διάνοιξη οπής στο φύλλο (14) εν κινήσει και χωρίς να απαιτείται η ακινητοποίηση του. Η εφεύρεση μπορεί να χρησιμοποιηθεί την παραγωγή συναρμολόγησης ξύλινων τελάρων συσκευασίας φρούτων και λαχανικών καθώς και δοχείων.



ΑΡΙΘΜΟΣ Δ.Ε. (11):1010019
ΑΡΙΘΜΟΣ ΑΙΤΗΣΗΣ Δ.Ε. (21):20200100351
ΔΙΕΘΝΗΣ ΤΑΞΙΝΟΜΗΣΗ (51):IPC8: A01G 9/14

ΔΙΚΑΙΟΥΧΟΣ (73):1)ΜΑΝΤΖΑΡΗΣ ΒΑΣΙΛΕΙΟΥ ΘΕΟΔΩΡΟΣ
Θέση Τσακίρη,20001 ΖΕΥΓΟΛΑΤΕΙΟ
(ΚΟΡΙΝΘΙΑΣ), ΕΛΛΑΔΑ

ΗΜΕΡΟΜ. ΚΑΤΑΘΕΣΗΣ (22):19/06/2020
ΗΜΕΡΟΜ. ΑΠΟΝΟΜΗΣ (47):31/05/2021

ΣΥΜΒ. ΠΡΟΤΕΡΑΙΟΤΗΤΕΣ (30):
ΤΡΟΠΟΠ. ΚΥΡΙΟΥ Δ.Ε. (61):
ΕΦΕΥΡΕΤΗΣ (72):1)ΜΑΝΤΖΑΡΗΣ ΒΑΣΙΛΕΙΟΥ ΘΕΟΔΩΡΟΣ

ΕΙΔΙΚΟΣ ΠΛΗΡΕΞΟΥΣΙΟΣ (74):
ΑΝΤΙΚΛΗΤΟΣ (74):

ΤΙΤΛΟΣ ΕΦΕΥΡΕΣΗΣ (54):ΠΛΑΣΤΙΚΟ ΦΙΛΜ ΠΟΛΥΑΙΘΥΛΕΝΙΟΥ
ΚΑΛΥΨΗΣ ΘΕΡΜΟΚΗΠΙΟΥ

ΠΕΡΙΛΗΨΗ(57)

Η εφεύρεση αφορά φιλμ πολυαιθυλενίου κάλυψης θερμοκηπίου το οποίο χαρακτηρίζεται από αυξημένο πάχος κατά 1,1 ως 4 φορές στα άκρα kol το κέντρο ως προς το πλάτος του, οπότε αυτή η ενίσχυση το καθιστά ανθεκτικότερο κατά την εφαρμογή και στερέωση στο θερμοκήπιο και καθ' όλη τη διάρκεια της προδιαγεγραμμένης χρήσης του.

2.2 ΕΥΡΕΤΗΡΙΟ Δ.Ε. ΣΥΜΦΩΝΑ ΜΕ ΤΗΝ ΗΜΕΡΟΜΗΝΙΑ ΚΑΤΑΘΕΣΗΣ

ΚΑΤΑΘΕΣΗ (22)	ΔΙΚΑΙΟΥΧΟΣ (73)	ΤΙΤΛΟΣ ΕΦΕΥΡΕΣΗΣ (54)	ΑΡ. Δ.Ε. (11)
21/07/2011	ΝΤΑΝΤΑΣΙΟΣ ΑΝΤΩΝΙΟΣ ΠΑΠΑΓΕΩΡΓΙΟΥ ΓΕΩΡΓΙΟΣ	ΕΝΑ ΣΥΣΤΗΜΑ ΑΝΟΣΟΜΕΘΟΔΟΥ ΤΥΠΟΥ ΣΑΝΤΟΥΙΤΣ ΤΟ ΟΠΟΙΟ ΧΡΗΣΙΜΟΠΟΙΕΙ ΠΟΛΥΚΛΩΝΙΚΑ ΑΝΤΙΣΩΜΑΤΑ ΕΝΑΝΤΙ ΓΙΔΙΝΩΝ ΑΝΟΣΟΣΦΑΙΡΙΝΩΝ ΠΑΡΑΓΟΜΕΝΑ ΣΕ ΠΡΟΒΑΤΟ ΓΙΑ ΤΗΝ ΑΝΙΧΝΕΥΣΗ ΤΟΥ ΓΙΔΙΝΟΥ ΓΑΛΑΚΤΟΣ ΜΕΣΑ ΣΤΟ ΠΡΟΒΕΙΟ ΓΑΛΑ.	1009998
09/11/2018	ΑΣΛΑΝΗΣ ΔΗΜΗΤΡΙΟΣ	ΠΑΓΙΔΑ ΓΙΑ ΕΝΤΟΜΑ	1010004
31/01/2019	ΣΦΑΙΡΟΠΟΥΛΟΣ ΧΑΡΑΛΑΜΠΟΣ	ΑΠΟΣΠΩΜΕΝΟ ΑΝΑΓΝΩΡΙΣΤΙΚΟ ΚΕΦΑΛΙ ΚΛΕΙΔΙΩΝ	1010003
02/04/2019	ΠΗΤΤΑΣ ΝΙΚΟΛΑΟΣ	ΑΥΤΟΜΑΤΟ ΣΥΣΤΗΜΑ ΕΞΟΥΔΕΤΕΡΩΣΗΣ ΤΩΝ ΑΕΡΙΩΝ ΡΥΠΩΝ ΑΠΟ ΤΙΣ ΚΑΜΙΝΑΔΕΣ ΤΩΝ ΠΛΟΙΩΝ ΜΕ ΤΑΥΤΟΧΡΟΝΗ ΑΝΑΚΤΗΣΗ ΕΝΕΡΓΕΙΑΣ	1010006
09/04/2019	ΚΑΛΟΥΔΗΣ ΜΙΧΑΗΛ	ΗΛΕΚΤΡΟΝΙΚΟΣ ΜΗΧΑΝΙΣΜΟΣ ΑΣΦΑΛΙΣΗΣ ΘΥΡΩΝ	1010005
18/04/2019	ΠΑΠΑΔΟΠΟΥΛΟΣ ΠΑΝΑΓΙΩΤΗΣ	ΜΕΘΟΔΟΣ ΣΥΓΚΡΟΤΗΣΗΣ ΕΝΤΟΜΟ-ΚΑΤΑΓΡΑΦΙΚΩΝ ΣΥΣΤΗΜΑΤΩΝ ΓΙΑ ΤΗΝ ΑΝΙΧΝΕΥΣΗ ΤΩΝ ΠΛΗΘΥΣΜΙΑΚΩΝ ΧΑΡΑΚΤΗΡΙΣΤΙΚΩΝ ΤΩΝ ΕΝΤΟΜΩΝ ΚΑΙ ΜΕΘΟΔΟΣ ΜΕΤΑΦΟΡΑΣ ΠΛΗΡΟΦΟΡΙΩΝ ΑΠΟ ΕΝΤΟΜΟ-ΚΑΤΑΓΡΑΦΙΚΑ	1009999
06/05/2019	ΧΡΙΣΤΙΟΥ ΤΑΤΙΑΝΑ	ΕΠΙΜΗΚΥΝΣΗ ΒΛΕΦΑΡΙΔΩΝ	1010000
03/06/2019	ΒΑΒΟΥΡΑΝΑΚΗΣ ΕΜΜΑΝΟΥΗΛ ΦΙΛΑΝΔΡΙΑΝΟΣ ΓΕΩΡΓΙΟΣ ΧΕΙΛΑΣ ΒΑΣΙΛΕΙΟΣ	ΣΥΣΚΕΥΗ ΣΥΓΚΛΕΙΣΗΣ ΠΑΡΑΒΑΛΒΙΔΙΚΩΝ ΔΙΑΦΥΓΩΝ ΜΕΤΑΒΑΛΛΟΜΕΝΟΥ ΣΧΗΜΑΤΟΣ IN VIVO	1010008
05/06/2019	ΝΤΑΛΑΣ ΑΠΟΣΤΟΛΟΣ	ΕΛΛΗΝΙΚΟΣ ΚΑΦΕΣ ΕΣΠΡΕΣΟ ΚΑΙ ΑΛΛΕΣ ΜΕΘΟΔΟΙ	1010016
30/09/2019	ΚΤΙΣΤΑΚΗΣ ΙΩΑΝΝΗΣ	ΑΝΟΞΕΙΔΩΤΟ ΠΑΓΚΑΚΙ	1010009
17/12/2019	ΑΡΙΣΤΟΤΕΛΕΙΟ ΠΑΝΕΠΙΣΤΗΜΙΟ ΘΕΣΣΑΛΟΝΙΚΗΣ-ΕΙΔΙΚΟΣ ΛΟΓΑΡΙΑΣΜΟΣ ΚΟΝΔΥΛΙΩΝ ΕΡΕΥΝΑΣ	ΠΟΛΥΣΤΡΩΜΑΤΙΚΗ ΦΑΡΜΑΚΟΜΟΡΦΗ ΧΟΡΗΓΟΥΜΕΝΗ ΠΑΡΕΙΑΚΑ ΚΑΙ ΜΕΘΟΔΟΣ ΓΙΑ ΤΗΝ ΠΑΡΑΓΩΓΗ ΤΗΣ	1009992
30/12/2019	ΠΥΡΟΓΕΝΕΣΙΣ ΑΒΕΕ FUNDACION PRIVADA INSTITUO DE SALUD GLOBAL DE BALCELONA UNIVERSITY OF OVIEDO UNIVERSITY OF ALMERIA UNIVERSITY OF COPENHAGEN	ΥΔΡΟΓΕΛΕΣ ΚΑΙ ΞΗΡΟΓΕΛΕΣ ΦΟΡΕΙΣ ΔΡΑΣΤΙΚΩΝ ΣΥΣΤΑΤΙΚΩΝ ΑΠΟΤΕΛΟΥΜΕΝΕΣ ΑΠΟ ΔΕΝΔΡΙΤΙΚΑ ΠΟΛΥΜΕΡΗ ΚΑΙ ΠΥΡΙΤΙΑ ΓΙΑ ΕΦΑΡΜΟΓΕΣ ΕΠΙΚΑΛΥΨΗΣ ΣΕ ΣΤΕΡΕΑ ΥΠΟΣΤΡΩΜΑΤΑ	1010001
17/01/2020	ΓΟΥΣΓΟΥΝΕΛΗΣ ΣΤΑΥΡΟΣ	ΦΟΡΗΤΟ ΦΙΛΤΡΟ ΝΕΡΟΥ	1009993
17/01/2020	ΓΟΥΣΓΟΥΝΕΛΗΣ ΣΤΑΥΡΟΣ	ΣΥΣΤΗΜΑ ΦΙΛΤΡΑΝΣΗΣ ΝΕΡΟΥ ΠΟΛΛΑΠΛΩΝ ΔΥΝΑΤΟΤΗΤΩΝ ΦΙΛΤΡΑΝΣΗΣ ΚΑΙ ΧΡΗΣΕΩΝ	1009994
20/01/2020	ΤΣΩΜΟΣ ΣΤΑΥΡΟΣ ΜΠΟΜΠΑΡΙΔΟΥ ΤΣΩΜΟΥ ΣΤΥΛΙΑΝΗ	ΣΥΣΤΗΜΑ ΑΝΤΙΔΙΑΡΡΗΞΗΣ ΚΛΕΙΔΑΡΙΑΣ ΑΣΦΑΛΕΙΑΣ ΘΥΡΩΝ	1009996
30/01/2020	ΑΓΓΕΛΗΣ ΕΜΜΑΝΟΥΗΛ	ΡΑΒΔΟΦΟΡΕΑΣ ΓΙΑ ΤΗ ΣΥΓΚΟΜΙΔΗ ΚΑΡΠΩΝ ΕΛΑΙΟΔΕΝΔΡΩΝ ΚΑΙ ΣΥΝΑΦΩΝ ΚΑΡΠΟΦΟΡΩΝ ΔΕΝΔΡΩΝ ΚΑΙ ΣΥΣΚΕΥΗ ΡΑΒΔΙΣΜΟΥ ΕΦΟΔΙΑΣΜΕΝΗ ΜΕ ΑΥΤΟΝ	1009995
18/02/2020	ΓΚΟΓΚΟΥΑ ΕΙΡΗΝΗ	ΜΕΣΟΔΟΝΤΙΟ ΒΟΥΡΤΣΑΚΙ ΜΕ ΝΗΜΑ	1010017
28/02/2020	ΒΑΣΙΛΕΙΟΥ ΑΝΑΣΤΑΣΙΟΣ	ΦΟΡΗΤΗ ΠΛΑΤΦΟΡΜΑ ΜΕ ΑΝΑΠΤΥΣΣΟΜΕΝΗ ΕΠΕΚΤΑΣΗ ΓΙΑ ΕΡΓΑΛΕΙΑ	1010007
09/03/2020	ΝΤΟΠΛΕΡ Α.Β.Ε.Ε. ΣΤΑΥΡΟΠΟΥΛΟΣ ΣΤΑΥΡΟΣ	ΘΑΛΑΜΟΣ ΑΝΕΛΚΥΣΤΗΡΩΝ ΜΕ ΠΛΑΪΝΑ ΑΠΟ "ΣΑΝΤΟΥΙΤΣ ΚΥΨΕΛΗΣ" ΑΛΟΥΜΙΝΙΟΥ	1010010
10/03/2020	ΜΑΓΓΙΝΑΣ ΑΘΑΝΑΣΙΟΣ	ΜΕΘΟΔΟΣ ΠΑΡΑΓΩΓΗΣ ΚΑΙ ΠΡΟΪΟΝΤΑ ΑΘΕΡΜΗΣ ΜΠΑΡΑΣ ΚΑΡΥΔΙΟΥ ΜΕ ΜΕΛΙ	1010015
12/05/2020	ΦΑΡΜΑΤΕΝ Α.Β.Ε.Ε.	ΦΑΡΜΑΚΕΥΤΙΚΟ ΣΚΕΥΑΣΜΑ ΕΛΕΥΘΕΡΟ ΣΥΝΤΗΡΗΤΙΚΟΥ ΓΙΑ ΟΦΘΑΛΜΙΚΗ ΧΟΡΗΓΗΣΗ ΠΕΡΙΕΧΟΝ ΚΥΚΛΟΣΠΟΡΙΝΗ	1010012

ΚΑΤΑΘΕΣΗ (22)	ΔΙΚΑΙΟΥΧΟΣ (73)	ΤΙΤΛΟΣ ΕΦΕΥΡΕΣΗΣ (54)	ΑΡ. Δ.Ε. (11)
02/06/2020	REKO ΒΕΤΟΝ ΙΔΙΩΤΙΚΗ ΚΕΦΑΛΑΙΟΥΧΙΚΗ ΕΤΑΙΡΕΙΑ	ΣΥΡΤΑΡΩΤΟ ΠΑΝΕΛΟ ΓΙΑ ΚΑΤΑΣΚΕΥΗ ΠΛΑΚΑΣ ΟΡΟΦΗΣ ΟΠΛΙΣΜΕΝΟΥ ΣΚΥΡΟΔΕΜΑΤΟΣ	1010013
05/06/2020	ΖΗΝΑΣ ΑΝΔΡΕΑΣ ΖΗΝΑΣ ΒΑΣΙΛΕΙΟΣ ΚΑΡΑΚΑΤΣΑΝΗΣ ΛΕΩΝΙΔΑΣ	ΠΡΟΣΘΕΤΟ ΣΥΣΤΗΜΑ ΤΡΙΩΝ ΕΠΙΠΕΔΩΝ ΓΙΑ ΤΗΝ ΕΝΙΣΧΥΣΗ ΤΗΣ ΔΥΝΑΜΙΚΗΣ ΘΩΡΑΚΙΣΗΣ ΑΡΜΑΤΩΝ ΜΑΧΗΣ ΜΕ ΧΡΗΣΗ ΣΥΜΠΙΕΣΜΕΝΗΣ ΣΙΔΗΡΟΜΑΓΝΗΤΙΚΗΣ ΣΚΟΝΗΣ ΚΑΙ ΗΛΕΚΤΡΟΜΑΓΝΗΤΙΚΗΣ ΕΝΙΣΧΥΣΗΣ	1010011
11/06/2020	FOREN I.K.E.	ΜΕΘΟΔΟΣ ΑΞΙΟΠΟΙΗΣΗΣ ΠΕΡΙΣΣΕΥΜΑΤΩΝ ΑΠΟ ΤΟΝ ΤΕΜΑΧΙΣΜΟ ΔΟΚΩΝ ΣΕ ΑΥΤΟΜΑΤΟ ΚΟΠΤΙΚΟ ΜΗΧΑΝΗΜΑ ΓΙΑ ΠΑΡΑΓΩΓΗ ΕΚΜΕΤΑΛΛΕΥΣΙΜΩΝ ΤΕΜΑΧΙΩΝ	1010014
11/06/2020	FOREN I.K.E.	ΠΑΛΙΝΔΡΟΜΙΚΗ ΠΡΕΣΑ ΔΙΑΝΟΙΞΗΣ ΟΠΗΣ ΣΕ ΛΕΠΤΟ ΦΥΛΛΟ ΚΙΝΟΥΜΕΝΗ ΠΑΛΙΝΔΡΟΜΙΚΑ ΣΤΗΝ ΙΔΙΑ ΔΙΕΥΘΥΝΣΗ ΜΕ ΤΟ ΦΥΛΛΟ	1010018
19/06/2020	ΜΑΝΤΖΑΡΗΣ ΘΕΟΔΩΡΟΣ	ΠΛΑΣΤΙΚΟ ΦΙΑΜ ΠΟΛΥΑΙΘΥΛΕΝΙΟΥ ΚΑΛΥΨΗΣ ΘΕΡΜΟΚΗΠΙΟΥ	1010019
14/07/2020	ΠΛΑΣΤΙΚΑ ΝΟΤΙΟΑΝΑΤΟΛΙΚΗΣ ΕΥΡΩ-ΠΗΣ-ΜΟΝΟΠΡΟΣΩΠΗ ΕΤΑΙΡΕΙΑ ΠΕΡΙΟΡΙ-ΣΜΕΝΗΣ ΕΥΘΥΝΗΣ	ΠΡΟΣΑΡΜΟΓΕΑΣ ΜΕΤΑΦΟΡΑΣ ΤΟΥ ΚΕΝΤΡΟΥ ΤΟΠΟΘΕΤΗΣΗΣ ΤΗΣ ΧΕΙΡΟΛΑΒΗΣ	1009997
15/07/2020	ΚΟΛΛΙΑΣ ΚΩΝΣΤΑΝΤΙΝΟΣ	ΑΣΥΡΜΑΤΟΣ ΗΛΕΚΤΡΟΜΑΓΝΗΤΙΚΟΣ ΣΥΡΤΗΣ ΑΣΦΑΛΕΙΑΣ ΠΟΡΤΩΝ	1010002

2.3 ΕΥΡΕΤΗΡΙΟ Δ.Ε. ΣΥΜΦΩΝΑ ΜΕ ΤΗΝ ΑΛΦΑΒΗΤΙΚΗ ΣΕΙΡΑ ΤΩΝ ΔΙΚΑΙΟΥΧΩΝ

ΔΙΚΑΙΟΥΧΟΣ (73)	ΤΙΤΛΟΣ ΕΦΕΥΡΕΣΗΣ (54)	ΚΑΤΑΘΕΣΗ (22)	ΑΡ. Δ.Ε. (21)
<i>FOREN I.K.E.</i>	ΜΕΘΟΔΟΣ ΑΞΙΟΠΟΙΗΣΗΣ ΠΕΡΙΣΣΕΥΜΑΤΩΝ ΑΠΟ ΤΟΝ ΤΕΜΑΧΙΣΜΟ ΔΟΚΩΝ ΣΕ ΑΥΤΟΜΑΤΟ ΚΟΠΤΙΚΟ ΜΗΧΑΝΗΜΑ ΓΙΑ ΠΑΡΑΓΩΓΗ ΕΚΜΕΤΑΛΛΕΥΣΙΜΩΝ ΤΕΜΑΧΙΩΝ	11/06/2020	1010014
<i>FOREN I.K.E.</i>	ΠΑΛΙΝΔΡΟΜΙΚΗ ΠΡΕΣΑ ΔΙΑΝΟΙΞΗΣ ΟΠΗΣ ΣΕ ΛΕΠΤΟ ΦΥΛΛΟ ΚΙΝΟΥΜΕΝΗ ΠΑΛΙΝΔΡΟΜΙΚΑ ΣΤΗΝ ΙΔΙΑ ΔΙΕΥΘΥΝΣΗ ΜΕ ΤΟ ΦΥΛΛΟ	11/06/2020	1010018
<i>FUNDACION PRIVADA INSTITUO DE SALUD GLOBAL DE BALCELONA</i>	ΥΔΡΟΓΕΛΕΣ ΚΑΙ ΞΗΡΟΓΕΛΕΣ ΦΟΡΕΙΣ ΔΡΑΣΤΙΚΩΝ ΣΥΣΤΑΤΙΚΩΝ ΑΠΟΤΕΛΟΥΜΕΝΕΣ ΑΠΟ ΔΕΝΔΡΙΤΙΚΑ ΠΟΛΥΜΕΡΗ ΚΑΙ ΠΥΡΙΤΙΑ ΓΙΑ ΕΦΑΡΜΟΓΕΣ ΕΠΙΚΑΛΥΨΗΣ ΣΕ ΣΤΕΡΕΑ ΥΠΟΣΤΡΩΜΑΤΑ	30/12/2019	1010001
<i>REKO BETON ΙΔΙΩΤΙΚΗ ΚΕΦΑΛΑΙΟΥΧΙΚΗ ΕΤΑΙΡΕΙΑ</i>	ΣΥΡΤΑΡΩΤΟ ΠΑΝΕΛΟ ΓΙΑ ΚΑΤΑΣΚΕΥΗ ΠΛΑΚΑΣ ΟΡΟΦΗΣ ΟΠΛΙΣΜΕΝΟΥ ΣΚΥΡΟΔΕΜΑΤΟΣ	02/06/2020	1010013
<i>UNIVERSITY OF ALMERIA</i>	ΥΔΡΟΓΕΛΕΣ ΚΑΙ ΞΗΡΟΓΕΛΕΣ ΦΟΡΕΙΣ ΔΡΑΣΤΙΚΩΝ ΣΥΣΤΑΤΙΚΩΝ ΑΠΟΤΕΛΟΥΜΕΝΕΣ ΑΠΟ ΔΕΝΔΡΙΤΙΚΑ ΠΟΛΥΜΕΡΗ ΚΑΙ ΠΥΡΙΤΙΑ ΓΙΑ ΕΦΑΡΜΟΓΕΣ ΕΠΙΚΑΛΥΨΗΣ ΣΕ ΣΤΕΡΕΑ ΥΠΟΣΤΡΩΜΑΤΑ	30/12/2019	1010001
<i>UNIVERSITY OF COPENHAGEN</i>	ΥΔΡΟΓΕΛΕΣ ΚΑΙ ΞΗΡΟΓΕΛΕΣ ΦΟΡΕΙΣ ΔΡΑΣΤΙΚΩΝ ΣΥΣΤΑΤΙΚΩΝ ΑΠΟΤΕΛΟΥΜΕΝΕΣ ΑΠΟ ΔΕΝΔΡΙΤΙΚΑ ΠΟΛΥΜΕΡΗ ΚΑΙ ΠΥΡΙΤΙΑ ΓΙΑ ΕΦΑΡΜΟΓΕΣ ΕΠΙΚΑΛΥΨΗΣ ΣΕ ΣΤΕΡΕΑ ΥΠΟΣΤΡΩΜΑΤΑ	30/12/2019	1010001
<i>UNIVERSITY OF OVIEDO</i>	ΥΔΡΟΓΕΛΕΣ ΚΑΙ ΞΗΡΟΓΕΛΕΣ ΦΟΡΕΙΣ ΔΡΑΣΤΙΚΩΝ ΣΥΣΤΑΤΙΚΩΝ ΑΠΟΤΕΛΟΥΜΕΝΕΣ ΑΠΟ ΔΕΝΔΡΙΤΙΚΑ ΠΟΛΥΜΕΡΗ ΚΑΙ ΠΥΡΙΤΙΑ ΓΙΑ ΕΦΑΡΜΟΓΕΣ ΕΠΙΚΑΛΥΨΗΣ ΣΕ ΣΤΕΡΕΑ ΥΠΟΣΤΡΩΜΑΤΑ	30/12/2019	1010001
<i>ΑΓΓΕΛΗΣ ΕΜΜΑΝΟΥΗΛ</i>	ΡΑΒΔΟΦΟΡΕΑΣ ΓΙΑ ΤΗ ΣΥΓΚΟΜΙΔΗ ΚΑΡΠΩΝ ΕΛΑΙΟΔΕΝΔΡΩΝ ΚΑΙ ΣΥΝΑΦΩΝ ΚΑΡΠΟΦΟΡΩΝ ΔΕΝΔΡΩΝ ΚΑΙ ΣΥΣΚΕΥΗ ΡΑΒΔΙΣΜΟΥ ΕΦΟΔΙΑΣΜΕΝΗ ΜΕ ΑΥΤΟΝ	30/01/2020	1009995
<i>ΑΡΙΣΤΟΤΕΛΕΙΟ ΠΑΝΕΠΙΣΤΗΜΙΟ ΘΕΣΣΑΛΟΝΙΚΗΣ-ΕΙΔΙΚΟΣ ΛΟΓΑΡΙΑΣΜΟΣ ΚΟΝΔΥΛΙΩΝ ΕΡΕΥΝΑΣ</i>	ΠΟΛΥΣΤΡΩΜΑΤΙΚΗ ΦΑΡΜΑΚΟΜΟΡΦΗ ΧΟΡΗΓΟΥΜΕΝΗ ΠΑΡΕΙΑΚΑ ΚΑΙ ΜΕΘΟΔΟΣ ΓΙΑ ΤΗΝ ΠΑΡΑΓΩΓΗ ΤΗΣ	17/12/2019	1009992
<i>ΑΣΑΝΗΣ ΔΗΜΗΤΡΙΟΣ</i>	ΠΑΓΙΔΑ ΓΙΑ ENTOMA	09/11/2018	1010004
<i>ΒΑΒΟΥΡΑΝΑΚΗΣ ΕΜΜΑΝΟΥΗΛ</i>	ΣΥΣΚΕΥΗ ΣΥΓΚΛΕΙΣΗΣ ΠΑΡΑΒΑΛΒΙΔΙΚΩΝ ΔΙΑΦΥΓΤΩΝ ΜΕΤΑΒΑΛΛΟΜΕΝΟΥ ΣΧΗΜΑΤΟΣ IN VIVO	03/06/2019	1010008
<i>ΒΑΣΙΛΕΙΟΥ ΑΝΑΣΤΑΣΙΟΣ</i>	ΦΟΡΗΤΗ ΠΛΑΤΦΟΡΜΑ ΜΕ ΑΝΑΠΤΥΣΣΟΜΕΝΗ ΕΠΕΚΤΑΣΗ ΓΙΑ ΕΡΓΑΛΕΙΑ	28/02/2020	1010007
<i>ΓΚΟΓΚΟΥΑ ΕΙΡΗΝΗ</i>	ΜΕΣΟΔΟΝΤΙΟ ΒΟΥΡΤΣΑΚΙ ΜΕ ΝΗΜΑ	18/02/2020	1010017
<i>ΓΟΥΣΓΟΥΝΕΛΗΣ ΣΤΑΥΡΟΣ</i>	ΦΟΡΗΤΟ ΦΙΛΤΡΟ ΝΕΡΟΥ	17/01/2020	1009993
<i>ΓΟΥΣΓΟΥΝΕΛΗΣ ΣΤΑΥΡΟΣ</i>	ΣΥΣΤΗΜΑ ΦΙΛΤΡΑΝΣΗΣ ΝΕΡΟΥ ΠΟΛΛΑΠΛΩΝ ΔΥΝΑΤΟΤΗΤΩΝ ΦΙΛΤΡΑΝΣΗΣ ΚΑΙ ΧΡΗΣΕΩΝ	17/01/2020	1009994
<i>ΖΗΝΑΣ ΑΝΔΡΕΑΣ</i>	ΠΡΟΣΘΕΤΟ ΣΥΣΤΗΜΑ ΤΡΙΩΝ ΕΠΙΠΕΔΩΝ ΓΙΑ ΤΗΝ ΕΝΙΣΧΥΣΗ ΤΗΣ ΔΥΝΑΜΙΚΗΣ ΘΩΡΑΚΙΣΗΣ ΑΡΜΑΤΩΝ ΜΑΧΗΣ ΜΕ ΧΡΗΣΗ ΣΥΜΠΙΕΣΜΕΝΗΣ ΣΙΔΗΡΟΜΑΓΝΗΤΙΚΗΣ ΣΚΟΝΗΣ ΚΑΙ ΗΛΕΚΤΡΟΜΑΓΝΗΤΙΚΗΣ ΕΝΙΣΧΥΣΗΣ	05/06/2020	1010011
<i>ΖΗΝΑΣ ΒΑΣΙΛΕΙΟΣ</i>	ΠΡΟΣΘΕΤΟ ΣΥΣΤΗΜΑ ΤΡΙΩΝ ΕΠΙΠΕΔΩΝ ΓΙΑ ΤΗΝ ΕΝΙΣΧΥΣΗ ΤΗΣ ΔΥΝΑΜΙΚΗΣ ΘΩΡΑΚΙΣΗΣ ΑΡΜΑΤΩΝ ΜΑΧΗΣ ΜΕ ΧΡΗΣΗ ΣΥΜΠΙΕΣΜΕΝΗΣ ΣΙΔΗΡΟΜΑΓΝΗΤΙΚΗΣ ΣΚΟΝΗΣ ΚΑΙ ΗΛΕΚΤΡΟΜΑΓΝΗΤΙΚΗΣ ΕΝΙΣΧΥΣΗΣ	05/06/2020	1010011
<i>ΚΑΛΟΥΔΗΣ ΜΙΧΑΗΛ</i>	ΗΛΕΚΤΡΟΝΙΚΟΣ ΜΗΧΑΝΙΣΜΟΣ ΑΣΦΑΛΙΣΗΣ ΘΥΡΩΝ	09/04/2019	1010005

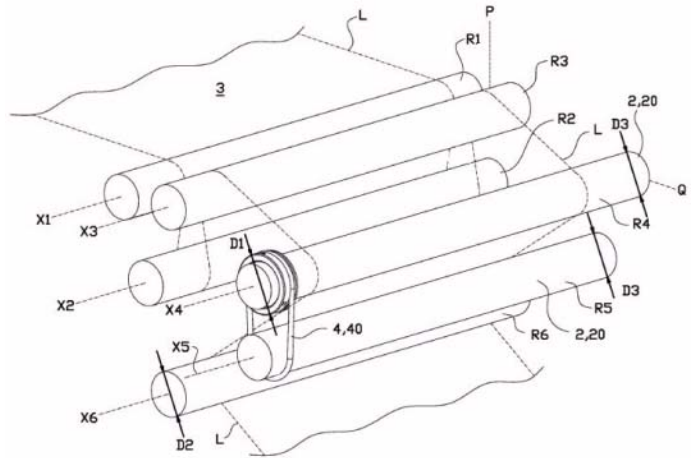
ΔΙΚΑΙΟΥΧΟΣ (73)	ΤΙΤΛΟΣ ΕΦΕΥΡΕΣΗΣ (54)	ΚΑΤΑΘΕΣΗ (22)	ΑΡ. Δ.Ε. (21)
ΚΑΡΑΚΑΤΣΑΝΗΣ ΛΕΩΝΙΔΑΣ	ΠΡΟΣΘΕΤΟ ΣΥΣΤΗΜΑ ΤΡΙΩΝ ΕΠΙΠΕΔΩΝ ΓΙΑ ΤΗΝ ΕΝΙΣΧΥΣΗ ΤΗΣ ΔΥΝΑΜΙΚΗΣ ΘΩΡΑΚΙΣΗΣ ΑΡΜΑΤΩΝ ΜΑΧΗΣ ΜΕ ΧΡΗΣΗ ΣΥΜΠΙΕΣΜΕΝΗΣ ΣΙΔΗΡΟΜΑΓΝΗΤΙΚΗΣ ΣΚΟΝΗΣ ΚΑΙ ΗΛΕΚΤΡΟΜΑΓΝΗΤΙΚΗΣ ΕΝΙΣΧΥΣΗΣ	05/06/2020	1010011
ΚΟΛΛΙΑΣ ΚΩΝΣΤΑΝΤΙΝΟΣ	ΑΣΥΡΜΑΤΟΣ ΗΛΕΚΤΡΟΜΑΓΝΗΤΙΚΟΣ ΣΥΡΤΗΣ ΑΣΦΑΛΕΙΑΣ ΠΟΡΤΩΝ	15/07/2020	1010002
ΚΤΙΣΤΑΚΗΣ ΙΩΑΝΝΗΣ	ΑΝΟΞΕΙΔΩΤΟ ΠΑΓΚΑΚΙ	30/09/2019	1010009
ΜΑΓΓΙΝΑΣ ΑΘΑΝΑΣΙΟΣ	ΜΕΘΟΔΟΣ ΠΑΡΑΓΩΓΗΣ ΚΑΙ ΠΡΟΪΟΝΤΑ ΑΘΕΡΜΗΣ ΜΠΑΡΑΣ ΚΑΡΥΔΙΟΥ ΜΕ ΜΕΛΙ	10/03/2020	1010015
ΜΑΝΤΖΑΡΗΣ ΘΕΟΔΩΡΟΣ	ΠΛΑΣΤΙΚΟ ΦΙΛΜ ΠΟΛΥΑΙΘΥΛΕΝΙΟΥ ΚΑΛΥΨΗΣ ΘΕΡΜΟΚΗΠΙΟΥ	19/06/2020	1010019
ΜΠΟΜΠΑΡΙΔΟΥ ΤΣΩΜΟΥ ΣΤΥΛΙΑΝΗ	ΣΥΣΤΗΜΑ ΑΝΤΙΔΙΑΡΡΗΞΗΣ ΚΛΕΙΔΑΡΙΑΣ ΑΣΦΑΛΕΙΑΣ ΘΥΡΩΝ	20/01/2020	1009996
ΝΤΑΛΑΣ ΑΠΟΣΤΟΛΟΣ	ΕΛΛΗΝΙΚΟΣ ΚΑΦΕΣ ΕΣΠΡΕΣΟ ΚΑΙ ΑΛΛΕΣ ΜΕΘΟΔΟΙ	05/06/2019	1010016
ΝΤΑΝΤΑΣΙΟΣ ΑΝΤΩΝΙΟΣ	ΕΝΑ ΣΥΣΤΗΜΑ ΑΝΟΣΟΜΕΘΟΔΟΥ ΤΥΠΟΥ ΣΑΝΤΟΥΙΤΣ ΤΟ ΟΠΟΙΟ ΧΡΗΣΙΜΟΠΟΙΕΙ ΠΟΛΥΚΛΩΝΙΚΑ ΑΝΤΙΣΩΜΑΤΑ ΕΝΑΝΤΙ ΓΙΔΙΝΩΝ ΑΝΟΣΟΣΦΑΙΡΙΝΩΝ ΠΑΡΑΓΟΜΕΝΑ ΣΕ ΠΡΟΒΑΤΟ ΓΙΑ ΤΗΝ ΑΝΙΧΝΕΥΣΗ ΤΟΥ ΓΙΔΙΝΟΥ ΓΑΛΑΚΤΟΣ ΜΕΣΑ ΣΤΟ ΠΡΟΒΕΙΟ ΓΑΛΑ.	21/07/2011	1009998
ΝΤΟΠΑΡ Α.Β.Ε.Ε.	ΘΑΛΑΜΟΣ ΑΝΕΛΚΥΣΤΗΡΩΝ ΜΕ ΠΛΑΪΝΑ ΑΠΟ "ΣΑΝΤΟΥΙΤΣ ΚΥΨΕΛΗΣ" ΑΛΟΥΜΙΝΙΟΥ	09/03/2020	1010010
ΠΑΠΑΓΕΩΡΓΙΟΥ ΓΕΩΡΓΙΟΣ	ΕΝΑ ΣΥΣΤΗΜΑ ΑΝΟΣΟΜΕΘΟΔΟΥ ΤΥΠΟΥ ΣΑΝΤΟΥΙΤΣ ΤΟ ΟΠΟΙΟ ΧΡΗΣΙΜΟΠΟΙΕΙ ΠΟΛΥΚΛΩΝΙΚΑ ΑΝΤΙΣΩΜΑΤΑ ΕΝΑΝΤΙ ΓΙΔΙΝΩΝ ΑΝΟΣΟΣΦΑΙΡΙΝΩΝ ΠΑΡΑΓΟΜΕΝΑ ΣΕ ΠΡΟΒΑΤΟ ΓΙΑ ΤΗΝ ΑΝΙΧΝΕΥΣΗ ΤΟΥ ΓΙΔΙΝΟΥ ΓΑΛΑΚΤΟΣ ΜΕΣΑ ΣΤΟ ΠΡΟΒΕΙΟ ΓΑΛΑ.	21/07/2011	1009998
ΠΑΠΑΔΟΠΟΥΛΟΣ ΠΑΝΑΓΙΩΤΗΣ	ΜΕΘΟΔΟΣ ΣΥΓΚΡΟΤΗΣΗΣ ΕΝΤΟΜΟ-ΚΑΤΑΓΡΑΦΙΚΩΝ ΣΥΣΤΗΜΑΤΩΝ ΓΙΑ ΤΗΝ ΑΝΙΧΝΕΥΣΗ ΤΩΝ ΠΛΗΘΥΣΜΙΑΚΩΝ ΧΑΡΑΚΤΗΡΙΣΤΙΚΩΝ ΤΩΝ ΕΝΤΟΜΩΝ ΚΑΙ ΜΕΘΟΔΟΣ ΜΕΤΑΦΟΡΑΣ ΠΛΗΡΟΦΟΡΙΩΝ ΑΠΟ ΕΝΤΟΜΟ-ΚΑΤΑΓΡΑΦΙΚΑ	18/04/2019	1009999
ΠΗΤΤΑΣ ΝΙΚΟΛΑΟΣ	ΑΥΤΟΜΑΤΟ ΣΥΣΤΗΜΑ ΕΞΟΥΔΕΤΕΡΩΣΗΣ ΤΩΝ ΑΕΡΙΩΝ ΡΥΠΩΝ ΑΠΟ ΤΙΣ ΚΑΜΙΝΑΔΕΣ ΤΩΝ ΠΛΟΙΩΝ ΜΕ ΤΑΥΤΟΧΡΟΝΗ ΑΝΑΚΤΗΣΗ ΕΝΕΡΓΕΙΑΣ	02/04/2019	1010006
ΠΛΑΣΤΙΚΑ ΝΟΤΙΟΑΝΑΤΟΛΙΚΗΣ ΕΥΡΩΠΗΣ-ΜΟΝΟΠΡΟΣΩΠΗ ΕΤΑΙΡΕΙΑ ΠΕΡΙΟΡΙΣΜΕΝΗΣ ΕΥΘΥΝΗΣ	ΠΡΟΣΑΡΜΟΓΕΑΣ ΜΕΤΑΦΟΡΑΣ ΤΟΥ ΚΕΝΤΡΟΥ ΤΟΠΟΘΕΤΗΣΗΣ ΤΗΣ ΧΕΙΡΟΛΑΒΗΣ	14/07/2020	1009997
ΠΥΡΟΓΕΝΕΣΙΣ ΑΒΕΕ	ΥΔΡΟΓΕΛΕΣ ΚΑΙ ΞΗΡΟΓΕΛΕΣ ΦΟΡΕΙΣ ΔΡΑΣΤΙΚΩΝ ΣΥΣΤΑΤΙΚΩΝ ΑΠΟΤΕΛΟΥΜΕΝΕΣ ΑΠΟ ΔΕΝΔΡΙΤΙΚΑ ΠΟΛΥΜΕΡΗ ΚΑΙ ΠΥΡΙΤΙΑ ΓΙΑ ΕΦΑΡΜΟΓΕΣ ΕΠΙΚΑΛΥΨΗΣ ΣΕ ΣΤΕΡΕΑ ΥΠΟΣΤΡΩΜΑΤΑ	30/12/2019	1010001
ΣΤΑΥΡΟΠΟΥΛΟΣ ΣΤΑΥΡΟΣ	ΘΑΛΑΜΟΣ ΑΝΕΛΚΥΣΤΗΡΩΝ ΜΕ ΠΛΑΪΝΑ ΑΠΟ "ΣΑΝΤΟΥΙΤΣ ΚΥΨΕΛΗΣ" ΑΛΟΥΜΙΝΙΟΥ	09/03/2020	1010010
ΣΦΑΙΡΟΠΟΥΛΟΣ ΧΑΡΑΛΑΜΠΟΣ	ΑΠΟΣΠΩΜΕΝΟ ΑΝΑΓΝΩΡΙΣΤΙΚΟ ΚΕΦΑΛΙ ΚΛΕΙΔΙΩΝ	31/01/2019	1010003
ΤΣΩΜΟΣ ΣΤΑΥΡΟΣ	ΣΥΣΤΗΜΑ ΑΝΤΙΔΙΑΡΡΗΞΗΣ ΚΛΕΙΔΑΡΙΑΣ ΑΣΦΑΛΕΙΑΣ ΘΥΡΩΝ	20/01/2020	1009996
ΦΑΡΜΑΤΕΝ Α.Β.Ε.Ε.	ΦΑΡΜΑΚΕΥΤΙΚΟ ΣΚΕΥΑΣΜΑ ΕΛΕΥΘΕΡΟ ΣΥΝΤΗΡΗΤΙΚΟΥ ΓΙΑ ΟΦΘΑΛΜΙΚΗ ΧΟΡΗΓΗΣΗ ΠΕΡΙΕΧΟΝ ΚΥΚΛΟΣΠΟΡΙΝΗ	12/05/2020	1010012
ΦΙΛΑΝΔΡΙΑΝΟΣ ΓΕΩΡΓΙΟΣ	ΣΥΣΚΕΥΗ ΣΥΓΚΛΕΙΣΗΣ ΠΑΡΑΒΑΛΒΙΔΙΚΩΝ ΔΙΑΦΥΓΩΝ ΜΕΤΑΒΑΛΛΟΜΕΝΟΥ ΣΧΗΜΑΤΟΣ IN VIVO	03/06/2019	1010008
ΧΕΙΛΑΣ ΒΑΣΙΛΕΙΟΣ	ΣΥΣΚΕΥΗ ΣΥΓΚΛΕΙΣΗΣ ΠΑΡΑΒΑΛΒΙΔΙΚΩΝ ΔΙΑΦΥΓΩΝ ΜΕΤΑΒΑΛΛΟΜΕΝΟΥ ΣΧΗΜΑΤΟΣ IN VIVO	03/06/2019	1010008
ΧΡΙΣΤΙΟΥ ΤΑΤΙΑΝΑ	ΕΠΙΜΗΚΥΝΣΗ ΒΛΕΦΑΡΙΔΩΝ	06/05/2019	1010000

2.4 ΠΙΣΤΟΠΟΙΗΤΙΚΑ ΥΠΟΔΕΙΓΜΑΤΟΣ ΧΡΗΣΙΜΟΤΗΤΑΣ

ΑΡΙΘΜΟΣ Π.Υ.Χ.	(11):2003194
ΑΡΙΘΜΟΣ ΑΙΤΗΣΗΣ Π.Υ.Χ.	(21):20210200008
ΔΙΚΑΙΟΥΧΟΣ	(73):1)VMI HOLLAND B.V. Gelriaweg 16,8161 RK ΕΡΕ, ΟΛΛΑΝΔΙΑ
ΗΜΕΡΟΜ. ΚΑΤΑΘΕΣΗΣ	(22):07/01/2021
ΗΜΕΡΟΜ. ΑΠΟΝΟΜΗΣ	(47):24/05/2021
ΣΥΜΒ. ΠΡΟΤΕΡΑΙΟΤΗΤΕΣ	(30):2024613-07/01/2020-NL
ΕΦΕΥΡΕΤΗΣ	(72):1)ZWEERS EVERT HENDRIK
ΕΙΔΙΚΟΣ ΠΛΗΡΕΞΟΥΣΙΟΣ	(74):ΤΣΙΜΙΚΑΛΗΣ "ΤΣΙΜΙΚΑΛΗΣ ΚΑΛΟΝΑΡΟΥ ΔΙΚΗΓΟΡΙΚΗ ΕΤΑΙΡΕΙΑ" ΣΤΕΦΑΝΟΣ ΑΛΕΞΙΟΣ Νεοφύτου Βάμβα 1, 10674 ΑΘΗΝΑ
ΑΝΤΙΚΛΗΤΟΣ	(74):ΤΣΙΜΙΚΑΛΗΣ ΣΤΕΦΑΝΟΣ ΑΛΕΞΙΟΣ Νεοφύτου Βάμβα 1, 10674 ΑΘΗΝΑ
ΤΙΤΛΟΣ ΕΦΕΥΡΕΣΗΣ	(54):ΑΠΟΦΛΟΙΩΤΗΣ ΓΙΑ ΤΗΝ ΑΦΑΙΡΕΣΗ ΜΙΑΣ ΕΠΙΚΑΛΥΨΗΣ ΑΠΟ ΕΝΑ ΕΞΑΡ- ΤΗΜΑ ΕΛΑΣΤΙΚΟΥ ΕΠΙΣΩΤΡΟΥ ΑΠΟ- ΘΗΚΕΥΣΗΣ ΚΑΙ ΚΑΣΕΤΑ ΑΠΟΘΗ- ΚΕΥΣΗΣ ΠΟΥ ΠΕΡΙΛΑΜΒΑΝΕΙ ΤΟΝ ΕΛ ΛΟΓΩ ΑΠΟΦΛΟΙΩΤΗ

ΠΕΡΙΛΗΨΗ(57)

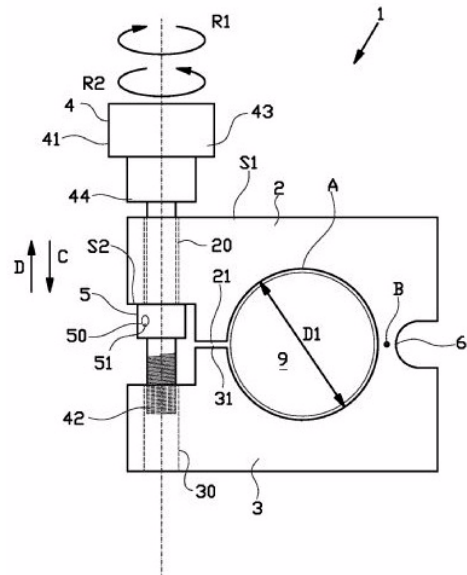
Η εφεύρεση αναφέρεται σε ένα αποφλοιωτή (1, 101, 201) για την αφαίρεση μιας επικάλυψης (B) από ένα εξάρτημα ελαστικού επισώτρου αποθήκευσης (A) και σε μια κασέτα αποθήκευσης (300) που περιλαμβάνει τον εν λόγω αποφλοιωτή (1, 101, 201). Ο αποφλοιωτής(1) περιλαμβάνει ένα κύλινδρο διαχωρισμού (R4) σε μια θέση διαχωρισμού (Q) όπου η τροχιά επικάλυψης (L) διαχωρίζεται μονίμως από την τροχιά αποθήκευσης (S), όπου ο αποφλοιωτής (1) περιλαμβάνει επιπλέον ένα κινητήριο κύλινδρο (R5), ο οποίος είναι συμπλεγμένος με τον κύλινδρο διαχωρισμού (R4) για να περιστρέφει τον κύλινδρο διαχωρισμού (R4) ταχύτερα από τους υπόλοιπους κυλίνδρους (R1-R3, R5, R6) του πλήθους των κυλίνδρων (R1-R6).



ΑΡΙΘΜΟΣ Π.Υ.Χ.	(11):2003195
ΑΡΙΘΜΟΣ ΑΙΤΗΣΗΣ Π.Υ.Χ.	(21):20210200011
ΔΙΚΑΙΟΥΧΟΣ	(73):1)VMI Holland B.V. Gelriaweg 16, 8161 RK ΕΡΕ, ΟΛΛΑΝΔΙΑ
ΗΜΕΡΟΜ. ΚΑΤΑΘΕΣΗΣ	(22):08/01/2021
ΗΜΕΡΟΜ. ΑΠΟΝΟΜΗΣ	(47):24/05/2021
ΣΥΜΒ. ΠΡΟΤΕΡΑΙΟΤΗΤΕΣ	(30):202020062131.3-13/01/2020-CN
ΕΦΕΥΡΕΤΗΣ	(72):1)ΚΑΑΓΜΑΝ MATTHEUS JACOBUS 2)BERGMANS QUINTEN MATTHIJS
ΕΙΔΙΚΟΣ ΠΛΗΡΕΞΟΥΣΙΟΣ	(74):ΤΣΙΜΙΚΑΛΗΣ "ΤΣΙΜΙΚΑΛΗΣ ΚΑΛΟΝΑΡΟΥ ΔΙΚΗΓΟΡΙΚΗ ΕΤΑΙΡΕΙΑ" ΣΤΕΦΑΝΟΣ ΑΛΕΞΙΟΣ Νεοφύτου Βάμβα 1, 10674 ΑΘΗΝΑ
ΑΝΤΙΚΛΗΤΟΣ	(74):ΤΣΙΜΙΚΑΛΗΣ ΣΤΕΦΑΝΟΣ ΑΛΕΞΙΟΣ Νεοφύτου Βάμβα 1, 10674 ΑΘΗΝΑ
ΤΙΤΛΟΣ ΕΦΕΥΡΕΣΗΣ	(54):ΥΠΟΔΟΧΗ ΣΤΕΡΕΩΣΗΣ ΗΛΕΚΤΡΟΝΙ- ΚΩΝ ΣΥΣΚΕΥΩΝ

ΠΕΡΙΛΗΨΗ(57)

Η εφεύρεση αναφέρεται σε μια υποδοχή στερέωσης ηλεκτρονικών συσκευών, η οποία περιλαμβάνει ένα πρώτο εξάρτημα στερέωσης και ένα δεύτερο εξάρτημα στερέωσης, τα οποία μαζί ορίζουν ένα άνοιγμα στερέωσης για να υποδέχεται τις ηλεκτρονικές συσκευές, όπου η υποδοχή στερέωσης περιλαμβάνει περαιτέρω ένα σφικτήρα και ένα έκκεντρο απελευθέρωσης, το οποίο κινείται μαζί με τον σφικτήρα προς την κατεύθυνση στερέωσης και την κατεύθυνση απελευθέρωσης, όπου το έκκεντρο απελευθέρωσης είναι τοποθετημένο πάνω στον σφικτήρα μεταξύ του δεύτερου εξαρτήματος στερέωσης και του πρώτου εξαρτήματος στερέωσης ώστε να ακουμπά μετωπικά το πρώτο εξάρτημα στερέωσης κατά την κατεύθυνση απελευθέρωσης όταν ο σφικτήρας κινείται κατά την κατεύθυνση απελευθέρωσης.



2.5 ΕΥΡΕΤΗΡΙΟ Π.Υ.Χ. ΣΥΜΦΩΝΑ ΜΕ ΤΗΝ ΗΜΕΡΟΜΗΝΙΑ ΚΑΤΑΘΕΣΗΣ

ΚΑΤΑΘΕΣΗ (22)	ΔΙΚΑΙΟΥΧΟΣ (73)	ΤΙΤΛΟΣ ΕΦΕΥΡΕΣΗΣ (54)	ΑΡ. Π.Υ.Χ. (11)
<i>05/07/2020</i>	ΛΙΒΙΤΣΑΝΗΣ ΝΕΚΤΑΡΙΟΣ	ΑΥΤΟΝΟΜΟ ΚΑΠΙΑΚΙ ΓΙΑ ΣΥΣΚΕΥΑΣΙΑ ΚΑΙ ΦΙΑΛΗ ΜΕ ΠΩΜΑ ΔΙΠΛΟΥ ΤΟΙΧΩΜΑΤΟΣ	2003196
<i>18/12/2020</i>	ΔΟΥΣΗΣ ΕΥΑΓΓΕΛΟΣ	ΑΥΤΟΜΑΤΟ ΡΟΜΠΟΤΙΚΟ ΣΥΣΤΗΜΑ ΨΕΚΑΣΜΟΥ ΕΞΩΤΕΡΙΚΩΝ ΕΠΙΦΑΝΕΙΩΝ ΚΤΙΡΙΩΝ	2003197
<i>07/01/2021</i>	VMI HOLLAND B.V.	ΑΠΟΦΛΟΙΩΤΗΣ ΓΙΑ ΤΗΝ ΑΦΑΙΡΕΣΗ ΜΙΑΣ ΕΠΙΚΑΛΥΨΗΣ ΑΠΟ ΕΝΑ ΕΞΑΡΤΗΜΑ ΕΛΑΣΤΙΚΟΥ ΕΠΙΣΩΤΡΟΥ ΑΠΟΘΗΚΕΥΣΗΣ ΚΑΙ ΚΑΣΕΤΑ ΑΠΟΘΗΚΕΥΣΗΣ ΠΟΥ ΠΕΡΙΛΑΜΒΑΝΕΙ ΤΟΝ ΕΛ ΛΟΓΩ ΑΠΟΦΛΟΙΩΤΗ	2003194
<i>08/01/2021</i>	VMI HOLLAND B.V.	ΥΠΟΔΟΧΗ ΣΤΕΡΕΩΣΗΣ ΗΛΕΚΤΡΟΝΙΚΩΝ ΣΥΣΚΕΥΩΝ	2003195

2.6 ΕΥΡΕΤΗΡΙΟ Π.Υ.Χ. ΣΥΜΦΩΝΑ ΜΕ ΤΗΝ ΑΛΦΑΒΗΤΙΚΗ ΣΕΙΡΑ ΤΩΝ ΔΙΚΑΙΟΥΧΩΝ

ΔΙΚΑΙΟΥΧΟΣ (73)	ΤΙΤΛΟΣ ΕΦΕΥΡΕΣΗΣ (54)	ΚΑΤΑΘΕΣΗ (22)	ΑΡ. Π.Υ.Χ. (21)
<i>VMH HOLLAND B.V.</i>	ΥΠΟΔΟΧΗ ΣΤΕΡΕΩΣΗΣ ΗΛΕΚΤΡΟΝΙΚΩΝ ΣΥΣΚΕΥΩΝ	08/01/2021	2003195
<i>VMH HOLLAND B.V.</i>	ΑΠΟΦΛΟΙΩΤΗΣ ΓΙΑ ΤΗΝ ΑΦΑΙΡΕΣΗ ΜΙΑΣ ΕΠΙΚΑΛΥΨΗΣ ΑΠΟ ΕΝΑ ΕΞΑΡΤΗΜΑ ΕΛΑΣΤΙΚΟΥ ΕΠΙΣΩΤΡΟΥ ΑΠΟΘΗΚΕΥΣΗΣ ΚΑΙ ΚΑΣΕΤΑ ΑΠΟΘΗΚΕΥΣΗΣ ΠΟΥ ΠΕΡΙΛΑΜΒΑΝΕΙ ΤΟΝ ΕΛ ΛΟΓΩ ΑΠΟΦΛΟΙΩΤΗ	07/01/2021	2003194
<i>ΔΟΥΣΗΣ ΕΥΑΓΓΕΛΟΣ</i>	ΑΥΤΟΜΑΤΟ ΡΟΜΠΟΤΙΚΟ ΣΥΣΤΗΜΑ ΨΕΚΑΣΜΟΥ ΕΞΩΤΕΡΙΚΩΝ ΕΠΙΦΑΝΕΙΩΝ ΚΤΙΡΙΩΝ	18/12/2020	2003197
<i>ΑΙΒΙΤΣΑΝΗΣ ΝΕΚΤΑΡΙΟΣ</i>	ΑΥΤΟΝΟΜΟ ΚΑΠΑΚΙ ΓΙΑ ΣΥΣΚΕΥΑΣΙΑ ΚΑΙ ΦΙΑΛΗ ΜΕ ΠΩΜΑ ΔΠΛΟΥ ΤΟΙΧΩΜΑΤΟΣ	05/07/2020	2003196

2.7 ΧΟΡΗΓΗΣΕΙΣ ΣΥΜΠΛΗΡΩΜΑΤΙΚΩΝ ΠΙΣΤΟΠΟΙΗΤΙΚΩΝ ΠΡΟΣΤΑΣΙΑΣ ΓΙΑ ΦΑΡΜΑΚΑ

ΑΡΙΘΜΟΣ ΣΠΠΦ	(11): 8000810
ΑΡΙΘΜΟΣ ΑΙΤΗΣΗΣ ΣΠΠΦ	(21): 20170800028
ΗΜΕΡΟΜ. ΚΑΤΑΘΕΣΗΣ	(22): 26/06/2017
ΗΜΕΡ/ΝΙΑ ΧΟΡΗΓΗΣΗΣ	(47): 11/05/2021
ΔΙΚΑΙΟΥΧΟΣ	(71): 1)University of Massachusetts One Beacon Street, 26th floor, Boston, MA 02108, ΗΝΩΜΕΝΕΣ ΠΟΛΙΤΕΙΕΣ ΤΗΣ ΑΜΕΡΙΚΗΣ 2)E.R. SQUIBB & SONS L.L.C. Route 206 & Province Line Road,, PRINCETON, NJ 08540, U.S.A., ΗΝΩΜΕΝΕΣ ΠΟΛΙΤΕΙΕΣ ΤΗΣ ΑΜΕΡΙΚΗΣ
ΤΙΤΛΟΣ ΕΦΕΥΡΕΣΗΣ	(54): ΑΝΤΙΣΩΜΑΤΑ ΕΝΑΝΤΙ ΤΩΝ ΤΟΞΙΝΩΝ ΤΟΥ CLOSTRIDIUM DIFFICILE (ΚΛΩΣΤΗΡΙΑΙΟ ΤΟ ΔΥΣΚΟΛΟ) ΚΑΙ ΧΡΗΣΕΙΣ ΕΞ ΑΥΤΩΝ
ΑΡΙΘ./ΗΜΕΡ. ΚΥΡΙΟΥ Ε.Δ.Ε.	(68): 3085738
ΠΡΟΣΔΙΟΡΙΣΜΟΣ ΠΡΟΪΟΝΤΟΣ	(95): ΜΠΕΖΛΟΤΟΞΟΥΜΑΜΠΗ
ΑΡΙΘ./ΗΜΕΡ. ΙΣΧΥΟΥΣΑΣ ΑΔΕΙΑΣ	
ΚΥΚΛΟΦΟΡΙΑΣ ΣΤΗΝ ΕΛΛΑΔΑ	(92): Ε.Ε.(C)(2017)340(τελικό)/20-01-2017
ΑΡΙΘ./ΗΜΕΡ. ΠΡΩΤΗΣ ΑΔΕΙΑΣ	
ΚΥΚΛΟΦΟΡΙΑΣ ΣΤΗΝ ΑΓΟΡΑ ΤΗΣ	
ΕΥΡΩΠΑΪΚΗΣ ΚΟΙΝΟΤΗΤΑΣ	(93):
ΙΣΧΥΕΙ ΜΕΧΡΙ	(94): 5-2-2030
ΕΙΛΙΚΟΣ ΠΛΗΡΕΞΟΥΣΙΟΣ	(74): ΑΘΑΝΑΣΙΑΔΟΥ "ΕΛΕΝΗ Γ. ΠΑΠΑΚΩΝΣΤΑΝΤΙΝΟΥ ΚΑΙ ΣΥΝΕΡΓΑΤΕΣ, ΔΙΚΗΓΟΡΙΚΗ ΕΤΑΙΡΙΑ" ΜΑΡΙΑ Κουμπάρη 2, 10674 ΑΘΗΝΑ
ΑΝΤΙΚΑΛΗΤΟΣ	(74): ΓΙΑΖΙΤΖΟΓΛΟΥ ΕΥΑΓΓΕΛΙΑ Κουμπάρη 2, 10674 ΑΘΗΝΑ

ΑΡΙΘΜΟΣ ΣΠΠΦ	(11): 8000811
ΑΡΙΘΜΟΣ ΑΙΤΗΣΗΣ ΣΠΠΦ	(21): 20180800032
ΗΜΕΡΟΜ. ΚΑΤΑΘΕΣΗΣ	(22): 20/09/2018
ΗΜΕΡ/ΝΙΑ ΧΟΡΗΓΗΣΗΣ	(47): 11/05/2021
ΔΙΚΑΙΟΥΧΟΣ	(71): 1)TiGenix, S.A.U. Parque Tecnologico de Madrid C/ Marconi, 1, 28760 Tres Cantos - Madrid, ΙΣΠΑΝΙΑ 2)Universidad Autonoma de Madrid C/Einstein 3, 28049 Madrid, ΙΣΠΑΝΙΑ
ΤΙΤΛΟΣ ΕΦΕΥΡΕΣΗΣ	(54): ΧΡΗΣΗ ΣΤΡΩΜΑΤΙΚΩΝ ΒΛΑΣΤΟΚΥΤΤΑΡΩΝ ΠΡΟΕΡΧΟΜΕΝΩΝ ΑΠΟ ΛΙΠΩΔΗ ΙΣΤΟ ΣΤΗΝ ΘΕΡΑΠΕΙΑ ΣΥΡΙΓΓΙΟΥ
ΑΡΙΘ./ΗΜΕΡ. ΚΥΡΙΟΥ Ε.Δ.Ε.	(68): 3086372.B2
ΠΡΟΣΔΙΟΡΙΣΜΟΣ ΠΡΟΪΟΝΤΟΣ	(95): ΑΝΕΠΙΓΥΤΜΕΝΑ ΑΝΘΡΩΠΙΝΑ ΑΛΛΟΓΕΝΗ ΜΕΣΕΓΧΥΜΑΤΙΚΑ ΒΛΑΣΤΟΚΥΤΤΑΡΑ ΕΝΗΛΙΚΩΝ ΤΑ ΟΠΟΙΑ ΕΞΑΓΟΝΤΑΙ ΑΠΟ ΛΙΠΩΔΗ ΙΣΤΟ (DARVADSTROCEL)
ΑΡΙΘ./ΗΜΕΡ. ΙΣΧΥΟΥΣΑΣ ΑΔΕΙΑΣ	
ΚΥΚΛΟΦΟΡΙΑΣ ΣΤΗΝ ΕΛΛΑΔΑ	(92): Ε.Ε.(C)(2018)1955(τελικό)/27-03-2018
ΑΡΙΘ./ΗΜΕΡ. ΠΡΩΤΗΣ ΑΔΕΙΑΣ	
ΚΥΚΛΟΦΟΡΙΑΣ ΣΤΗΝ ΑΓΟΡΑ ΤΗΣ	
ΕΥΡΩΠΑΪΚΗΣ ΚΟΙΝΟΤΗΤΑΣ	(93):
ΙΣΧΥΕΙ ΜΕΧΡΙ	(94): 17-5-2031
ΕΙΛΙΚΟΣ ΠΛΗΡΕΞΟΥΣΙΟΣ	(74): ΛΥΜΠΕΡΗΣ "ΔΙΚΗΓΟΡΙΚΗ ΕΤΑΙΡΕΙΑ ΒΑΓΙΑΝΟΥ ΚΩΣΤΟΠΟΥΛΟΥ ΛΥΜΠΕΡΗ" ΝΙΚΟΛΑΟΣ Στουρνάρα 37, 10682 ΑΘΗΝΑ
ΑΝΤΙΚΑΛΗΤΟΣ	(74): ΛΥΜΠΕΡΗΣ ΝΙΚΟΛΑΟΣ Στουρνάρα 37, 10682 ΑΘΗΝΑ

ΑΡΙΘΜΟΣ ΣΠΠΦ	(11): 8000812
ΑΡΙΘΜΟΣ ΑΙΤΗΣΗΣ ΣΠΠΦ	(21): 20190800014
ΗΜΕΡΟΜ. ΚΑΤΑΘΕΣΗΣ	(22): 19/03/2019
ΗΜΕΡ/ΝΙΑ ΧΟΡΗΓΗΣΗΣ	(47): 11/05/2021
ΔΙΚΑΙΟΥΧΟΣ	(71): 1)ZS Pharma, Inc 508 Wrangler Dr., Suite 100, Coppell, TX 75019-7609, ΗΝΩΜΕΝΕΣ ΠΟΛΙΤΕΙΕΣ ΤΗΣ ΑΜΕΡΙΚΗΣ
ΤΙΤΛΟΣ ΕΦΕΥΡΕΣΗΣ	(54): ΧΡΗΣΗ ΠΥΡΙΤΙΚΟΥ ΖΙΡΚΟΝΙΟΥ ΓΙΑ ΤΗ ΘΕΡΑΠΕΙΑ ΤΗΣ ΥΠΕΡΚΑΛΙΜΙΑΣ
ΑΡΙΘ./ΗΜΕΡ. ΚΥΡΙΟΥ Ε.Δ.Ε.	(68): 3098825
ΠΡΟΣΔΙΟΡΙΣΜΟΣ ΠΡΟΪΟΝΤΟΣ	(95): SODIUM ZIRCONIUM CYCLOSILICATE
ΑΡΙΘ./ΗΜΕΡ. ΙΣΧΥΟΥΣΑΣ ΑΔΕΙΑΣ	
ΚΥΚΛΟΦΟΡΙΑΣ ΣΤΗΝ ΕΛΛΑΔΑ	(92): Ε.Ε.(C)(2018)1912(τελικό)/26-03-2018
ΑΡΙΘ./ΗΜΕΡ. ΠΡΩΤΗΣ ΑΔΕΙΑΣ	
ΚΥΚΛΟΦΟΡΙΑΣ ΣΤΗΝ ΑΓΟΡΑ ΤΗΣ	
ΕΥΡΩΠΑΪΚΗΣ ΚΟΙΝΟΤΗΤΑΣ	(93):
ΙΣΧΥΕΙ ΜΕΧΡΙ	(94): 27-3-2033
ΕΙΛΙΚΟΣ ΠΛΗΡΕΞΟΥΣΙΟΣ	(74): ΑΘΑΝΑΣΙΑΔΟΥ "ΕΛΕΝΗ Γ. ΠΑΠΑΚΩΝΣΤΑΝΤΙΝΟΥ ΚΑΙ ΣΥΝΕΡΓΑΤΕΣ, ΔΙΚΗΓΟΡΙΚΗ ΕΤΑΙΡΙΑ" ΜΑΡΙΑ Κουμπάρη 2, 10674 ΑΘΗΝΑ
ΑΝΤΙΚΑΛΗΤΟΣ	(74): ΓΙΑΖΙΤΖΟΓΛΟΥ ΕΥΑΓΓΕΛΙΑ Κουμπάρη 2, 10674 ΑΘΗΝΑ

ΑΡΙΘΜΟΣ ΣΠΠΦ	(11): 8000813
ΑΡΙΘΜΟΣ ΑΙΤΗΣΗΣ ΣΠΠΦ	(21): 20200800007
ΗΜΕΡΟΜ. ΚΑΤΑΘΕΣΗΣ	(22): 07/02/2020
ΗΜΕΡ/ΝΙΑ ΧΟΡΗΓΗΣΗΣ	(47): 11/05/2021
ΔΙΚΑΙΟΥΧΟΣ	(71): 1)Zoetis Services LLC 10 Sylvan Way, Parsippany, NJ 07054, ΗΝΩΜΕΝΕΣ ΠΟΛΙΤΕΙΕΣ ΤΗΣ ΑΜΕΡΙΚΗΣ
ΤΙΤΛΟΣ ΕΦΕΥΡΕΣΗΣ	(54): ΣΥΝΔΥΑΣΜΟΙ ΠΑΡΑΣΙΤΟΚΤΟΝΩΝ ΣΠΕΙΡΟΚΥΚΛΙΚΗΣ ΙΣΟΞΑΖΟΛΙΝΗΣ
ΑΡΙΘ./ΗΜΕΡ. ΚΥΡΙΟΥ Ε.Δ.Ε.	(68): 3101698
ΠΡΟΣΔΙΟΡΙΣΜΟΣ ΠΡΟΪΟΝΤΟΣ	(95): SAROLANER, MOXIDECTIN, ΚΑΙ PYRANTEL, ΠΡΟΑΙΡΕΤΙΚΑ ΥΠΟ ΜΟΡΦΗ ΦΑΡΜΑΚΕΥΤΙΚΩΣ ΑΠΟΔΕΚΤΟΥ ΑΛΑΤΟΣ
ΑΡΙΘ./ΗΜΕΡ. ΙΣΧΥΟΥΣΑΣ ΑΔΕΙΑΣ ΚΥΚΛΟΦΟΡΙΑΣ ΣΤΗΝ ΕΛΛΑΔΑ	(92): Ε.Ε.(C)(2019)6814(τελικό)/19-09-2019
ΑΡΙΘ./ΗΜΕΡ. ΠΡΩΤΗΣ ΑΔΕΙΑΣ ΚΥΚΛΟΦΟΡΙΑΣ ΣΤΗΝ ΑΓΟΡΑ ΤΗΣ ΕΥΡΩΠΑΪΚΗΣ ΚΟΙΝΟΤΗΤΑΣ	(93):
ΙΣΧΥΕΙ ΜΕΧΡΙ	(94): 20-9-2034
ΕΙΔΙΚΟΣ ΠΛΗΡΕΞΟΥΣΙΟΣ	(74): ΚΙΛΙΜΙΡΗΣ "ΠΑΤΡΙΝΟΣ & ΚΙΛΙΜΙΡΗΣ ΔΙΚΗΓΟΡΙΚΗ ΕΤΑΙΡΙΑ" ΚΩΝΣΤΑΝΤΙΝΟΣ Χατζηγιάννη Μέξη 7, 11528 ΑΘΗΝΑ
ΑΝΤΙΚΑΗΤΟΣ	(74): ΚΙΛΙΜΙΡΗΣ ΚΩΝΣΤΑΝΤΙΝΟΣ Χατζηγιάννη Μέξη 7, 11528 ΑΘΗΝΑ

ΑΡΙΘΜΟΣ ΣΠΠΦ	(11): 8000814
ΑΡΙΘΜΟΣ ΑΙΤΗΣΗΣ ΣΠΠΦ	(21): 20200800009
ΗΜΕΡΟΜ. ΚΑΤΑΘΕΣΗΣ	(22): 21/02/2020
ΗΜΕΡ/ΝΙΑ ΧΟΡΗΓΗΣΗΣ	(47): 11/05/2021
ΔΙΚΑΙΟΥΧΟΣ	(71): 1)AbbVie Inc. 1 North Waukegan Road, North Chicago, IL 60064, ΗΝΩΜΕΝΕΣ ΠΟΛΙΤΕΙΕΣ ΤΗΣ ΑΜΕΡΙΚΗΣ
ΤΙΤΛΟΣ ΕΦΕΥΡΕΣΗΣ	(54): ΚΑΙΝΟΤΟΜΕΣ ΤΡΙΚΥΚΛΙΚΕΣ ΕΝΩΣΕΙΣ
ΑΡΙΘ./ΗΜΕΡ. ΚΥΡΙΟΥ Ε.Δ.Ε.	(68): 3093296
ΠΡΟΣΔΙΟΡΙΣΜΟΣ ΠΡΟΪΟΝΤΟΣ	(95): URADACITINIB, ΣΕ ΟΛΕΣ ΤΙΣ ΜΟΡΦΕΣ ΠΟΥ ΠΡΟΣΤΑΤΕΥΟΝΤΑΙ ΑΠΟ ΤΟ ΚΥΡΙΟ ΔΙΠΛΩΜΑ
ΑΡΙΘ./ΗΜΕΡ. ΙΣΧΥΟΥΣΑΣ ΑΔΕΙΑΣ ΚΥΚΛΟΦΟΡΙΑΣ ΣΤΗΝ ΕΛΛΑΔΑ	(92): Ε.Ε.(C)(2019)9315(τελικό)/18-12-2019
ΑΡΙΘ./ΗΜΕΡ. ΠΡΩΤΗΣ ΑΔΕΙΑΣ ΚΥΚΛΟΦΟΡΙΑΣ ΣΤΗΝ ΑΓΟΡΑ ΤΗΣ ΕΥΡΩΠΑΪΚΗΣ ΚΟΙΝΟΤΗΤΑΣ	(93):
ΙΣΧΥΕΙ ΜΕΧΡΙ	(94): 19-12-2034
ΕΙΔΙΚΟΣ ΠΛΗΡΕΞΟΥΣΙΟΣ	(74): ΑΘΑΝΑΣΙΑΔΟΥ "ΕΛΕΝΗ Γ. ΠΑΠΑΚΩΝΣΤΑΝΤΙΝΟΥ ΚΑΙ ΣΥΝΕΡΓΑΤΕΣ, ΔΙΚΗΓΟΡΙΚΗ ΕΤΑΙΡΙΑ" ΜΑΡΙΑ Κουμπάρη 2, 10674 ΑΘΗΝΑ
ΑΝΤΙΚΑΗΤΟΣ	(74): ΓΙΑΖΙΤΖΟΓΛΟΥ ΕΥΑΓΓΕΛΙΑ Κουμπάρη 2, 10674 ΑΘΗΝΑ

ΑΡΙΘΜΟΣ ΣΠΠΦ	(11): 8000815
ΑΡΙΘΜΟΣ ΑΙΤΗΣΗΣ ΣΠΠΦ	(21): 20200800010
ΗΜΕΡΟΜ. ΚΑΤΑΘΕΣΗΣ	(22): 06/03/2020
ΗΜΕΡ/ΝΙΑ ΧΟΡΗΓΗΣΗΣ	(47): 12/05/2021
ΔΙΚΑΙΟΥΧΟΣ	(71): 1)AMGEN INC. One Amgen Center Drive, Thousand Oaks, CA 91320, ΗΝΩΜΕΝΕΣ ΠΟΛΙΤΕΙΕΣ ΤΗΣ ΑΜΕΡΙΚΗΣ
ΤΙΤΛΟΣ ΕΦΕΥΡΕΣΗΣ	(54): ΔΕΣΜΕΥΤΙΚΟΙ ΠΑΡΑΓΟΝΤΕΣ ΣΚΛΗΡΟΣΤΙΝΗΣ
ΑΡΙΘ./ΗΜΕΡ. ΚΥΡΙΟΥ Ε.Δ.Ε.	(68): 3081475
ΠΡΟΣΔΙΟΡΙΣΜΟΣ ΠΡΟΪΟΝΤΟΣ	(95): ΡΟΜΟΣΟΖΟΥΜΑΜΠΗ
ΑΡΙΘ./ΗΜΕΡ. ΙΣΧΥΟΥΣΑΣ ΑΔΕΙΑΣ ΚΥΚΛΟΦΟΡΙΑΣ ΣΤΗΝ ΕΛΛΑΔΑ	(92): Ε.Ε.(C)(2019)8945(τελικό)/11-12-2019
ΑΡΙΘ./ΗΜΕΡ. ΠΡΩΤΗΣ ΑΔΕΙΑΣ ΚΥΚΛΟΦΟΡΙΑΣ ΣΤΗΝ ΑΓΟΡΑ ΤΗΣ ΕΥΡΩΠΑΪΚΗΣ ΚΟΙΝΟΤΗΤΑΣ	(93):
ΙΣΧΥΕΙ ΜΕΧΡΙ	(94): 29-4-2031
ΕΙΔΙΚΟΣ ΠΛΗΡΕΞΟΥΣΙΟΣ	(74): ΑΘΑΝΑΣΙΑΔΟΥ "ΕΛΕΝΗ Γ. ΠΑΠΑΚΩΝΣΤΑΝΤΙΝΟΥ ΚΑΙ ΣΥΝΕΡΓΑΤΕΣ, ΔΙΚΗΓΟΡΙΚΗ ΕΤΑΙΡΙΑ" ΜΑΡΙΑ Κουμπάρη 2, 10674 ΑΘΗΝΑ
ΑΝΤΙΚΑΗΤΟΣ	(74): ΓΙΑΖΙΤΖΟΓΛΟΥ ΕΥΑΓΓΕΛΙΑ Κουμπάρη 2, 10674 ΑΘΗΝΑ

ΑΡΙΘΜΟΣ ΣΠΠΦ	(11): 8000816
ΑΡΙΘΜΟΣ ΑΙΤΗΣΗΣ ΣΠΠΦ	(21): 20200800011
ΗΜΕΡΟΜ. ΚΑΤΑΘΕΣΗΣ	(22): 10/03/2020
ΗΜΕΡ/ΝΙΑ ΧΟΡΗΓΗΣΗΣ	(47): 12/05/2021
ΔΙΚΑΙΟΥΧΟΣ	(71): 1)Array Biopharma, Inc. 3200 Walnut Street, Boulder, CO 80301, ΗΝΩΜΕΝΕΣ ΠΟΛΙΤΕΙΕΣ ΤΗΣ ΑΜΕΡΙΚΗΣ
ΤΙΤΛΟΣ ΕΦΕΥΡΕΣΗΣ	(54): ΕΝΩΣΕΙΣ ΠΥΡΑΖΟΛΟ[1,5-]ΠΥΡΙΜΙΔΙΝΗΣ ΩΣ ΑΝΑΣΤΟΛΕΙΣ ΚΙΝΑΣΗΣ TRK
ΑΡΙΘ./ΗΜΕΡ. ΚΥΡΙΟΥ Ε.Δ.Ε.	(68): 3096025.B3
ΠΡΟΣΔΙΟΡΙΣΜΟΣ ΠΡΟΪΟΝΤΟΣ	(95): ΛΑΡΟΤΡΕΚΤΙΝΙΜΠΗ ΚΑΙ/Η ΦΑΡΜΑΚΕΥΤΙΚΩΣ ΑΠΟΔΕΚΤΑ ΑΛΛΑΤΑ ΑΥΤΗΣ, ΙΔΙΩΣ ΘΕΙΚΗ ΛΑΡΟΤΡΕΚΤΙΝΙΜΠΗ ΠΕΡΙΛΑΜΒΑΝΟΜΕΝΗΣ ΟΞΙΝΗΣ ΘΕΙΚΗΣ ΛΑΡΟΤΡΕΚΤΙΝΙΜΠΗΣ
ΑΡΙΘ./ΗΜΕΡ. ΙΣΧΥΟΥΣΑΣ ΑΔΕΙΑΣ ΚΥΚΛΟΦΟΡΙΑΣ ΣΤΗΝ ΕΛΛΑΔΑ	(92): Ε.Ε.(C)(2019)6890(τελικό)(υπό αίτηση)/23-09-2019
ΑΡΙΘ./ΗΜΕΡ. ΠΡΩΤΗΣ ΑΔΕΙΑΣ ΚΥΚΛΟΦΟΡΙΑΣ ΣΤΗΝ ΑΓΟΡΑ ΤΗΣ ΕΥΡΩΠΑΪΚΗΣ ΚΟΙΝΟΤΗΤΑΣ	(93):
ΙΣΧΥΕΙ ΜΕΧΡΙ	(94): 24-9-2034
ΕΙΔΙΚΟΣ ΠΛΗΡΕΞΟΥΣΙΟΣ	(74): ΑΘΑΝΑΣΙΑΔΟΥ "ΕΛΕΝΗ Γ. ΠΑΠΑΚΩΝΣΤΑΝΤΙΝΟΥ ΚΑΙ ΣΥΝΕΡΓΑΤΕΣ, ΔΙΚΗΓΟΡΙΚΗ ΕΤΑΙΡΙΑ" ΜΑΡΙΑ Κουμπάρη 2, 10674 ΑΘΗΝΑ
ΑΝΤΙΚΑΛΗΤΟΣ	(74): ΓΙΑΖΙΤΖΟΓΛΟΥ ΕΥΑΓΓΕΛΙΑ Κουμπάρη 2, 10674 ΑΘΗΝΑ

ΑΡΙΘΜΟΣ ΣΠΠΦ	(11): 8000817
ΑΡΙΘΜΟΣ ΑΙΤΗΣΗΣ ΣΠΠΦ	(21): 20200800012
ΗΜΕΡΟΜ. ΚΑΤΑΘΕΣΗΣ	(22): 03/04/2020
ΗΜΕΡ/ΝΙΑ ΧΟΡΗΓΗΣΗΣ	(47): 12/05/2021
ΔΙΚΑΙΟΥΧΟΣ	(71): 1)SK Biopharmaceuticals Co., Ltd. 99 Seorin-dong Jongro-gu, Seoul 110-110, ΔΗΜΟΚΡΑΤΙΑ ΤΗΣ ΚΟΡΕΑΣ (ΝΟΤΙΑ ΚΟΡΕΑ)
ΤΙΤΛΟΣ ΕΦΕΥΡΕΣΗΣ	(54): ΘΕΡΑΠΕΙΑ ΔΙΑΤΑΡΑΧΩΝ ΥΠΝΟΥ-ΑΦΥΠΝΙΣΗΣ
ΑΡΙΘ./ΗΜΕΡ. ΚΥΡΙΟΥ Ε.Δ.Ε.	(68): 3082122
ΠΡΟΣΔΙΟΡΙΣΜΟΣ ΠΡΟΪΟΝΤΟΣ	(95): SOLRIAMFETOL Ή ΕΝΑ ΦΑΡΜΑΚΕΥΤΙΚΩΣ ΧΡΗΣΙΜΟΠΟΙΟΥΜΕΝΟ (ΑΠΟΔΕΚΤΟ) ΑΛΛΑΣ ΑΥΤΗΣ, ΚΑΤΑ ΠΡΟΤΙΜΗΣΗ ΕΝΑ ΥΔΡΟΧΛΩΡΙΚΟ ΑΛΛΑΣ ΑΥΤΗΣ.
ΑΡΙΘ./ΗΜΕΡ. ΙΣΧΥΟΥΣΑΣ ΑΔΕΙΑΣ ΚΥΚΛΟΦΟΡΙΑΣ ΣΤΗΝ ΕΛΛΑΔΑ	(92): Ε.Ε.(C)(2020)324(τελικό)/20-01-2020
ΑΡΙΘ./ΗΜΕΡ. ΠΡΩΤΗΣ ΑΔΕΙΑΣ ΚΥΚΛΟΦΟΡΙΑΣ ΣΤΗΝ ΑΓΟΡΑ ΤΗΣ ΕΥΡΩΠΑΪΚΗΣ ΚΟΙΝΟΤΗΤΑΣ	(93):
ΙΣΧΥΕΙ ΜΕΧΡΙ	(94): 8-6-2031
ΕΙΔΙΚΟΣ ΠΛΗΡΕΞΟΥΣΙΟΣ	(74): ΛΥΜΠΕΡΗΣ "ΔΙΚΗΓΟΡΙΚΗ ΕΤΑΙΡΕΙΑ ΒΑΓΙΑΝΟΥ ΚΩΣΤΟΠΟΥΛΟΥ ΛΥΜΠΕΡΗ" ΝΙΚΟΛΑΟΣ Στουρνάρα 37, 10682 ΑΘΗΝΑ
ΑΝΤΙΚΑΛΗΤΟΣ	(74): ΛΥΜΠΕΡΗΣ ΝΙΚΟΛΑΟΣ Στουρνάρα 37, 10682 ΑΘΗΝΑ

ΑΡΙΘΜΟΣ ΣΠΠΦ	(11): 8000818
ΑΡΙΘΜΟΣ ΑΙΤΗΣΗΣ ΣΠΠΦ	(21): 20200800014
ΗΜΕΡΟΜ. ΚΑΤΑΘΕΣΗΣ	(22): 05/06/2020
ΗΜΕΡ/ΝΙΑ ΧΟΡΗΓΗΣΗΣ	(47): 12/05/2021
ΔΙΚΑΙΟΥΧΟΣ	(71): 1)Gilead Sciences, Inc. 333 Lakeside Drive, Foster City, CA 94404, ΗΝΩΜΕΝΕΣ ΠΟΛΙΤΕΙΕΣ ΤΗΣ ΑΜΕΡΙΚΗΣ
ΤΙΤΛΟΣ ΕΦΕΥΡΕΣΗΣ	(54): ΔΙΑΜΟΡΦΩΤΕΣ ΦΑΡΜΑΚΟΚΙΝΗΤΙΚΩΝ ΙΔΙΟΤΗΤΩΝ ΘΕΡΑΠΕΥΤΙΚΩΝ ΠΑΡΑΓΟΝΤΩΝ
ΑΡΙΘ./ΗΜΕΡ. ΚΥΡΙΟΥ Ε.Δ.Ε.	(68): 3103138
ΠΡΟΣΔΙΟΡΙΣΜΟΣ ΠΡΟΪΟΝΤΟΣ	(95): COVICISTAT Ή ΕΝΑ ΦΑΡΜΑΚΕΥΤΙΚΩΣ ΧΡΗΣΙΜΟΠΟΙΟΥΜΕΝΟ (ΑΠΟΔΕΚΤΟ) ΑΛΛΑΣ Ή ΕΠΙΔΙΑΛΥΤΩΜΕΝΟ ΑΛΛΑΣ ΑΥΤΗΣ, DARUNAVIR Ή ΕΝΑ ΦΑΡΜΑΚΕΥΤΙΚΩΣ ΧΡΗΣΙΜΟΠΟΙΟΥΜΕΝΟ (ΑΠΟΔΕΚΤΟ) ΑΛΛΑΣ Ή ΕΠΙΔΙΑΛΥΤΩΜΕΝΟ ΑΛΛΑΣ ΑΥΤΗΣ, ΕΙΔΙΚΟΤΕΡΑ Η ΑΙΘΑΝΟΛΙΚΗ DARUNAVIR ΚΑΙ EMTRICITABINE Ή ΕΝΑ ΕΠΙΔΙΑΛΥΤΩΜΕΝΟ ΑΛΛΑΣ ΑΥΤΗΣ.
ΑΡΙΘ./ΗΜΕΡ. ΙΣΧΥΟΥΣΑΣ ΑΔΕΙΑΣ ΚΥΚΛΟΦΟΡΙΑΣ ΣΤΗΝ ΕΛΛΑΔΑ	(92): Ε.Ε.(C)(2017)6516 (τελικό)/25-09-2017
ΑΡΙΘ./ΗΜΕΡ. ΠΡΩΤΗΣ ΑΔΕΙΑΣ ΚΥΚΛΟΦΟΡΙΑΣ ΣΤΗΝ ΑΓΟΡΑ ΤΗΣ ΕΥΡΩΠΑΪΚΗΣ ΚΟΙΝΟΤΗΤΑΣ	(93):
ΙΣΧΥΕΙ ΜΕΧΡΙ	(94): 26-9-2032
ΕΙΔΙΚΟΣ ΠΛΗΡΕΞΟΥΣΙΟΣ	(74): ΛΥΜΠΕΡΗΣ "ΔΙΚΗΓΟΡΙΚΗ ΕΤΑΙΡΕΙΑ ΒΑΓΙΑΝΟΥ ΚΩΣΤΟΠΟΥΛΟΥ ΛΥΜΠΕΡΗ" ΝΙΚΟΛΑΟΣ Στουρνάρα 37, 10682 ΑΘΗΝΑ
ΑΝΤΙΚΑΛΗΤΟΣ	(74): ΛΥΜΠΕΡΗΣ ΝΙΚΟΛΑΟΣ Στουρνάρα 37, 10682 ΑΘΗΝΑ

ΑΡΙΘΜΟΣ ΣΠΠΦ	(11): 8000819
ΑΡΙΘΜΟΣ ΑΙΤΗΣΗΣ ΣΠΠΦ	(21): 20200800015
ΗΜΕΡΟΜ. ΚΑΤΑΘΕΣΗΣ	(22): 10/06/2020
ΗΜΕΡ/ΝΙΑ ΧΟΡΗΓΗΣΗΣ	(47): 12/05/2021
ΔΙΚΑΙΟΥΧΟΣ	(71): 1)Novartis AG Lichtstrasse 35, 4056 Basel, ΕΛΒΕΤΙΑ
ΤΙΤΛΟΣ ΕΦΕΥΡΕΣΗΣ	(54): ΦΑΡΜΑΚΕΥΤΙΚΗ ΣΥΝΘΕΣΗ ΠΟΥ ΠΕΡΙΕΧΕΙ ΓΛΥΚΟΠΥΡΡΟΛΙΚΟ ΚΑΙ ΕΝΑΝ ΑΓΩΝΙΣΤΗ ΒΗΤΑ2 ΑΔΡΕΝΟΥΪΠΟΛΟΧΕΑ
ΑΡΙΘ./ΗΜΕΡ. ΚΥΡΙΟΥ Ε.Δ.Ε.	(68): 3103062
ΠΡΟΣΔΙΟΡΙΣΜΟΣ ΠΡΟΪΟΝΤΟΣ	(95): GLYCOPYRRONIUM Ή ΕΝΑ ΑΛΛΑΣ ΑΥΤΟΥ, ΙΔΙΩΣ ΤΟ ΒΡΩΜΙΟΥΧΟ ΑΛΛΑΣ, ΚΑΙ INDACATEROL MALEATE, ΣΕ ΣΥΝΔΥΑΣΜΟ
ΑΡΙΘ./ΗΜΕΡ. ΙΣΧΥΟΥΣΑΣ ΑΔΕΙΑΣ ΚΥΚΛΟΦΟΡΙΑΣ ΣΤΗΝ ΕΛΛΑΔΑ	(92): 1)Ε.Ε.(C)(2013)6229 (τελικό) /23-09-2013 2)Ε.Ε.(C)(2018)3259(τελικό)(ανανέωση)/ (τροποποίηση)/22-05-2018
ΑΡΙΘ./ΗΜΕΡ. ΠΡΩΤΗΣ ΑΔΕΙΑΣ ΚΥΚΛΟΦΟΡΙΑΣ ΣΤΗΝ ΑΓΟΡΑ ΤΗΣ ΕΥΡΩΠΑΪΚΗΣ ΚΟΙΝΟΤΗΤΑΣ	(93):
ΙΣΧΥΕΙ ΜΕΧΡΙ	(94): 24-9-2028
ΕΙΔΙΚΟΣ ΠΛΗΡΕΞΟΥΣΙΟΣ	(74): ΛΥΜΠΕΡΗΣ "ΔΙΚΗΓΟΡΙΚΗ ΕΤΑΙΡΕΙΑ ΒΑΓΙΑΝΟΥ ΚΩΣΤΟΠΟΥΛΟΥ ΛΥΜΠΕΡΗ" ΝΙΚΟΛΑΟΣ Στουρνάρα 37, 10682 ΑΘΗΝΑ
ΑΝΤΙΚΛΗΤΟΣ	(74): ΛΥΜΠΕΡΗΣ ΝΙΚΟΛΑΟΣ Στουρνάρα 37, 10682 ΑΘΗΝΑ

ΑΡΙΘΜΟΣ ΣΠΠΦ	(11): 8000820
ΑΡΙΘΜΟΣ ΑΙΤΗΣΗΣ ΣΠΠΦ	(21): 20200800016
ΗΜΕΡΟΜ. ΚΑΤΑΘΕΣΗΣ	(22): 12/06/2020
ΗΜΕΡ/ΝΙΑ ΧΟΡΗΓΗΣΗΣ	(47): 12/05/2021
ΔΙΚΑΙΟΥΧΟΣ	(71): 1)Boehringer Ingelheim Vetmedica GmbH Binger Strasse 173, 55216 Ingelheim am Rhein, ΓΕΡΜΑΝΙΑ
ΤΙΤΛΟΣ ΕΦΕΥΡΕΣΗΣ	(54): ΣΙΚΛΕΣΟΝΙΔΗ ΓΙΑ ΤΗ ΘΕΡΑΠΕΙΑ ΤΗΣ ΝΟΣΟΥ ΤΩΝ ΑΕΡΑΓΩΓΩΝ ΣΕ ΑΛΟΓΑ
ΑΡΙΘ./ΗΜΕΡ. ΚΥΡΙΟΥ Ε.Δ.Ε.	(68): 3098456
ΠΡΟΣΔΙΟΡΙΣΜΟΣ ΠΡΟΪΟΝΤΟΣ	(95): CICLESONIDE Ή ΕΝΑ ΦΑΡΜΑΚΕΥΤΙΚΩΣ ΑΠΟΔΕΚΤΟ ΑΛΛΑΣ ΑΥΤΗΣ
ΑΡΙΘ./ΗΜΕΡ. ΙΣΧΥΟΥΣΑΣ ΑΔΕΙΑΣ ΚΥΚΛΟΦΟΡΙΑΣ ΣΤΗΝ ΕΛΛΑΔΑ	(92): Ε.Ε.(C)(2020)578 (τελικό)/30-01-2020
ΑΡΙΘ./ΗΜΕΡ. ΠΡΩΤΗΣ ΑΔΕΙΑΣ ΚΥΚΛΟΦΟΡΙΑΣ ΣΤΗΝ ΑΓΟΡΑ ΤΗΣ ΕΥΡΩΠΑΪΚΗΣ ΚΟΙΝΟΤΗΤΑΣ	(93):
ΙΣΧΥΕΙ ΜΕΧΡΙ	(94): 31-1-2035
ΕΙΔΙΚΟΣ ΠΛΗΡΕΞΟΥΣΙΟΣ	(74): ΑΘΑΝΑΣΙΑΔΟΥ "ΕΛΕΝΗ Γ. ΠΑΠΑΚΩΝΣΤΑΝΤΙΝΟΥ ΚΑΙ ΣΥΝΕΡΓΑΤΕΣ, ΔΙΚΗΓΟΡΙΚΗ ΕΤΑΙΡΙΑ" ΜΑΡΙΑ Κουμπάρη 2, 10674 ΑΘΗΝΑ
ΑΝΤΙΚΛΗΤΟΣ	(74): ΓΙΑΖΙΤΖΟΓΛΟΥ ΕΥΑΓΓΕΛΙΑ Κουμπάρη 2, 10674 ΑΘΗΝΑ

2.8 ΕΥΡΕΤΗΡΙΟ Σ.Π.Π.Φ. ΣΥΜΦΩΝΑ ΜΕ ΤΗΝ ΗΜΕΡΟΜΗΝΙΑ ΚΑΤΑΘΕΣΗΣ

ΚΑΤΑΘΕΣΗ (22)	ΔΙΚΑΙΟΥΧΟΣ (73)	ΤΙΤΛΟΣ ΕΦΕΥΡΕΣΗΣ (54)	ΑΡ. Σ.Π.Π.Φ. (11)
26/06/2017	E.R. SQUIBB & SONS L.L.C. UNIVERSITY OF MASSACHUSETTS	ΑΝΤΙΣΩΜΑΤΑ ΕΝΑΝΤΙ ΤΩΝ ΤΟΞΙΝΩΝ ΤΟΥ CLOSTRIDIUM DIFFICILE (ΚΛΩΣΤΗΡΙΔΙΟ ΤΟ ΔΥΣΚΟΛΟ) ΚΑΙ ΧΡΗΣΕΙΣ ΕΞ ΑΥΤΩΝ	8000810
20/09/2018	TIGENIX, S.A.U. UNIVERSIDAD AUTONOMA DE MADRID	ΧΡΗΣΗ ΣΤΡΩΜΑΤΙΚΩΝ ΒΛΑΣΤΟΚΥΤΤΑΡΩΝ ΠΡΟΕΡΧΟΜΕΝΩΝ ΑΠΟ ΛΙΠΩΔΗ ΙΣΤΟ ΣΤΗΝ ΘΕΡΑΠΕΙΑ ΣΥΡΙΓΓΙΟΥ	8000811
19/03/2019	ZS PHARMA, INC	ΧΡΗΣΗ ΠΥΡΙΤΙΚΟΥ ΖΙΡΚΟΝΙΟΥ ΓΙΑ ΤΗ ΘΕΡΑΠΕΙΑ ΤΗΣ ΥΠΕΡΚΑΛΙΔΑΙΜΙΑΣ	8000812
07/02/2020	ZOETIS SERVICES LLC	ΣΥΝΔΥΑΣΜΟΙ ΠΑΡΑΣΙΤΟΚΤΟΝΩΝ ΣΠΕΙΡΟΚΥΚΛΙΚΗΣ ΙΣΟΞΑΖΟΛΙΝΗΣ	8000813
21/02/2020	ABBVIE INC.	ΚΑΙΝΟΤΟΜΕΣ ΤΡΙΚΥΚΛΙΚΕΣ ΕΝΩΣΕΙΣ	8000814
06/03/2020	AMGEN INC.	ΔΕΣΜΕΥΤΙΚΟΙ ΠΑΡΑΓΟΝΤΕΣ ΣΚΛΗΡΟΣΤΙΝΗΣ	8000815
10/03/2020	ARRAY BIOPHARMA, INC.	ΕΝΩΣΕΙΣ ΠΥΡΑΖΟΛΟ[1,5-]ΠΥΡΙΜΙΔΙΝΗΣ ΩΣ ΑΝΑΣΤΟΛΕΙΣ ΚΙΝΑΣΗΣ TRK	8000816
03/04/2020	SK BIOPHARMACEUTICALS CO., LTD.	ΘΕΡΑΠΕΙΑ ΔΙΑΤΑΡΑΧΩΝ ΥΠΙΝΟΥ-ΑΦΥΠΝΙΣΗΣ	8000817
05/06/2020	GILEAD SCIENCES, INC.	ΔΙΑΜΟΡΦΩΤΕΣ ΦΑΡΜΑΚΟΚΙΝΗΤΙΚΩΝ ΙΔΙΟΤΗΤΩΝ ΘΕΡΑΠΕΥΤΙΚΩΝ ΠΑΡΑΓΟΝΤΩΝ	8000818
10/06/2020	NOVARTIS AG	ΦΑΡΜΑΚΕΥΤΙΚΗ ΣΥΝΘΕΣΗ ΠΟΥ ΠΕΡΙΕΧΕΙ ΓΛΥΚΟΠΥΡΡΟΛΙΚΟ ΚΑΙ ΕΝΑΝ ΑΓΩΝΙΣΤΗ ΒΗΤΑ2 ΑΔΡΕΝΟΥΠΟΔΟΧΕΑ	8000819
12/06/2020	BOEHRINGER INGELHEIM VETMEDICA GMBH	ΣΙΚΛΕΣΟΝΙΔΗ ΓΙΑ ΤΗ ΘΕΡΑΠΕΙΑ ΤΗΣ ΝΟΣΟΥ ΤΩΝ ΑΕΡΑΓΩΓΩΝ ΣΕ ΑΛΟΓΑ	8000820

2.9 ΕΥΡΕΤΗΡΙΟ Σ.Π.Π.Φ. ΣΥΜΦΩΝΑ ΜΕ ΤΗΝ ΑΙΦΑΒΗΤΙΚΗ ΣΕΙΡΑ ΤΩΝ ΔΙΚΑΙΟΥΧΩΝ

ΔΙΚΑΙΟΥΧΟΣ (73)	ΤΙΤΛΟΣ ΕΦΕΥΡΕΣΗΣ (54)	ΚΑΤΑΘΕΣΗ (22)	ΑΡ. Σ.Π.Π.Φ. (11)
<i>ABBVIE INC.</i>	ΚΑΙΝΟΤΟΜΕΣ ΤΡΙΚΥΚΛΙΚΕΣ ΕΝΩΣΕΙΣ	21/02/2020	8000814
<i>AMGEN INC.</i>	ΔΕΣΜΕΥΤΙΚΟΙ ΠΑΡΑΓΟΝΤΕΣ ΣΚΛΗΡΟΣΤΙΝΗΣ	06/03/2020	8000815
<i>ARRAY BIOPHARMA, INC.</i>	ΕΝΩΣΕΙΣ ΠΥΡΑΖΟΛΟ[1,5-]ΠΥΡΙΜΙΔΙΝΗΣ ΩΣ ΑΝΑΣΤΟΛΕΙΣ ΚΙΝΑΣΗΣ TRK	10/03/2020	8000816
<i>BOEHRINGER INGELHEIM VETMEDICA GMBH</i>	ΣΙΚΛΕΣΟΝΙΔΗ ΓΙΑ ΤΗ ΘΕΡΑΠΕΙΑ ΤΗΣ ΝΟΣΟΥ ΤΩΝ ΑΕΡΑΓΩΓΩΝ ΣΕ ΑΛΟΓΑ	12/06/2020	8000820
<i>E.R. SQUIBB & SONS L.L.C.</i>	ΑΝΤΙΣΩΜΑΤΑ ΕΝΑΝΤΙ ΤΩΝ ΤΟΞΙΝΩΝ ΤΟΥ CLOSTRIDIUM DIFFICILE (ΚΛΩΣΤΗΡΙΔΙΟ ΤΟ ΔΥΣΚΟΛΟ) ΚΑΙ ΧΡΗΣΕΙΣ ΕΕ ΑΥΤΩΝ	26/06/2017	8000810
<i>GILEAD SCIENCES, INC.</i>	ΔΙΑΜΟΡΦΩΤΕΣ ΦΑΡΜΑΚΟΚΙΝΗΤΙΚΩΝ ΙΔΙΟΤΗΤΩΝ ΘΕΡΑΠΕΥΤΙΚΩΝ ΠΑΡΑΓΟΝΤΩΝ	05/06/2020	8000818
<i>NOVARTIS AG</i>	ΦΑΡΜΑΚΕΥΤΙΚΗ ΣΥΝΘΕΣΗ ΠΟΥ ΠΕΡΙΕΧΕΙ ΓΛΥΚΟΠΥΡΡΟΛΙΚΟ ΚΑΙ ΕΝΑΝ ΑΓΩΝΙΣΤΗ ΒΗΤΑ2 ΑΔΡΕΝΟΥΠΟΔΟΧΕΑ	10/06/2020	8000819
<i>SK BIOPHARMACEUTICALS CO., LTD.</i>	ΘΕΡΑΠΕΙΑ ΔΙΑΤΑΡΑΧΩΝ ΥΠΙΝΟΥ-ΑΦΥΠΝΙΣΗΣ	03/04/2020	8000817
<i>TIGENIX, S.A.U.</i>	ΧΡΗΣΗ ΣΤΡΩΜΑΤΙΚΩΝ ΒΛΑΣΤΟΚΥΤΤΑΡΩΝ ΠΡΟΕΡΧΟΜΕΝΩΝ ΑΠΟ ΛΙΠΩΔΗ ΙΣΤΟ ΣΤΗΝ ΘΕΡΑΠΕΙΑ ΣΥΡΙΓΓΙΟΥ	20/09/2018	8000811
<i>UNIVERSIDAD AUTONOMA DE MADRID</i>	ΧΡΗΣΗ ΣΤΡΩΜΑΤΙΚΩΝ ΒΛΑΣΤΟΚΥΤΤΑΡΩΝ ΠΡΟΕΡΧΟΜΕΝΩΝ ΑΠΟ ΛΙΠΩΔΗ ΙΣΤΟ ΣΤΗΝ ΘΕΡΑΠΕΙΑ ΣΥΡΙΓΓΙΟΥ	20/09/2018	8000811
<i>UNIVERSITY OF MASSACHUSETTS</i>	ΑΝΤΙΣΩΜΑΤΑ ΕΝΑΝΤΙ ΤΩΝ ΤΟΞΙΝΩΝ ΤΟΥ CLOSTRIDIUM DIFFICILE (ΚΛΩΣΤΗΡΙΔΙΟ ΤΟ ΔΥΣΚΟΛΟ) ΚΑΙ ΧΡΗΣΕΙΣ ΕΕ ΑΥΤΩΝ	26/06/2017	8000810
<i>ZOETIS SERVICES LLC</i>	ΣΥΝΔΥΑΣΜΟΙ ΠΑΡΑΣΙΤΟΚΤΟΝΩΝ ΣΠΕΙΡΟΚΥΚΛΙΚΗΣ ΙΣΟΞΑΖΟΛΙΝΗΣ	07/02/2020	8000813
<i>ZS PHARMA, INC</i>	ΧΡΗΣΗ ΠΥΡΙΤΙΚΟΥ ΖΙΡΚΟΝΙΟΥ ΓΙΑ ΤΗ ΘΕΡΑΠΕΙΑ ΤΗΣ ΥΠΕΡΚΑΛΙΑΙΜΙΑΣ	19/03/2019	8000812

**2.10 ΣΥΜΠΛΗΡΩΜΑΤΙΚΑ ΠΙΣΤΟΠΟΙΗΤΙΚΑ ΠΡΟΣΤΑΣΙΑΣ ΓΙΑ
ΦΥΤΟΠΡΟΣΤΑΤΕΥΤΙΚΑ ΠΡΟΪΟΝΤΑ**

ΟΥΔΕΝ

ΔΕΝ ΥΠΑΡΧΕΙ ΔΗΜΟΣΙΕΥΣΗ

ΔΕΝ ΥΠΑΡΧΕΙ ΔΗΜΟΣΙΕΥΣΗ



ΜΕΡΟΣ Β΄
ΕΥΡΩΠΑΪΚΟΙ ΤΙΤΛΟΙ ΠΡΟΣΤΑΣΙΑΣ



Κ Ε Φ Α Λ Α Ι Ο 1
ΜΕΤΑΦΡΑΣΕΙΣ ΕΥΡΩΠΑΪΚΩΝ ΑΙΤΗΣΕΩΝ

1.1 ΑΝΑΚΟΙΝΩΣΗ ΓΙΑ ΚΑΤΑΘΕΣΗ ΜΕΤΑΦΡΑΣΗΣ ΤΩΝ ΑΞΙΩΣΕΩΝ ΕΥΡΩΠΑΪΚΩΝ ΑΙΤΗΣΕΩΝ Δ.Ε.

Ο Υ Δ Ε Μ Ι Α

**1.2 ΕΥΡΕΤΗΡΙΟ ΕΥΡΩΠΑΪΚΩΝ ΑΙΤΗΣΕΩΝ ΣΥΜΦΩΝΑ ΜΕ ΤΟΝ ΑΡΙΘΜΟ ΔΗΜΟΣΙΕΥΣΗΣ
ΤΗΣ ΕΥΡΩΠΑΪΚΗΣ ΑΙΤΗΣΗΣ**

ΔΕΝ ΥΠΑΡΧΕΙ ΔΗΜΟΣΙΕΥΣΗ

ΔΕΝ ΥΠΑΡΧΕΙ ΔΗΜΟΣΙΕΥΣΗ

Κ Ε Φ Α Λ Α Ι Ο 2
ΕΥΡΩΠΑΪΚΑ ΔΙΠΛΩΜΑΤΑ ΕΥΡΕΣΙΤΕΧΝΙΑΣ

2.1 ΑΝΑΚΟΙΝΩΣΗ ΓΙΑ ΚΑΤΑΘΕΣΗ ΜΕΤΑΦΡΑΣΗΣ ΕΥΡΩΠΑΪΚΩΝ Δ.Ε.

ΑΡΙΘΜΟΣ ΕΥΡ. Δ.Ε. (11):3107018
ΑΡΙΘ. ΕΛΛ. ΚΑΤΑΘΕΣΗΣ (21):20210401161
ΗΜΕΡ. ΕΛΛ. ΚΑΤΑΘΕΣΗΣ (22):05/05/2021
ΑΡΙΘ./ΗΜΕΡ. ΔΗΜΟΣΙΕΥΣΗΣ
ΕΥΡΩΠΑΪΚΟΥ ΔΙΠΛΩΜΑΤΟΣ(87):3652215 - 17/02/2021
ΑΡΙΘ./ΗΜΕΡ. ΔΗΜΟΣΙΕΥΣΗΣ
ΕΥΡΩΠΑΪΚΗΣ ΑΙΤΗΣΗΣ (86):18740829.9--13/07/2018
ΔΙΚΑΙΟΥΧΟΣ (73):1)immatics Biotechnologies GmbH
Paul-Ehrlich-Strasse 15, 72076 Tubingen,
GERMANIA
ΣΥΜΒ. ΠΡΟΤΕΡΑΙΟΤΗΤΕΣ (30):102017115966-14/07/2017-DE
201762532713 P-14/07/2017-US
102017119866-30/08/2017-DE
102018108995-16/04/2018-DE
201862658318 P-16/04/2018-US
ΕΦΕΥΡΕΤΗΣ (72):1)HOFMANN, Martin
2)UNVERDORBEN, Felix
3)BUNK, Sebastian
4)MAURER, Dominik
ΕΙΔΙΚΟΣ ΠΛΗΡΕΞΟΥΣΙΟΣ (74):ΓΙΑΚΟΥΜΗ ANNA
Αλκαμένους 12-14, 10439 ΑΘΗΝΑ
ΑΝΤΙΚΛΗΤΟΣ (74):ΜΙΣΙΟΥ ΑΝΔΡΟΝΙΚΗ
Αναλήψεως 23 και Μαραθώνος 27,10439
ΑΘΗΝΑ
ΤΙΤΛΟΣ ΕΦΕΥΡΕΣΗΣ (54):**ΒΕΛΤΙΩΜΕΝΟ ΠΟΛΥΠΕΠΤΙΔΙΚΟ ΜΟ-
ΡΙΟ ΔΙΠΛΗΣ ΕΙΔΙΚΟΤΗΤΑΣ**

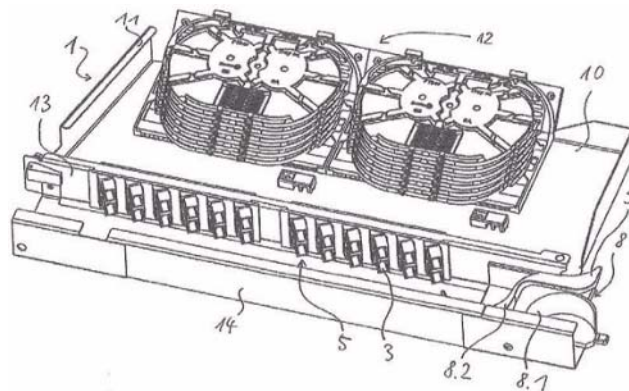
ΠΕΡΙΛΗΨΗ(57)

Η παρούσα εφεύρεση σχετίζεται με ένα διειδικό πολυπεπτιδικό μόριο που αποτελείται από μια πρώτη πολυπεπτιδική αλυσίδα και μια δεύτερη πολυπεπτιδική αλυσίδα που παρέχει μια περιοχή πρόσδεσης προερχόμενη από έναν υποδοχέα Τ-κυττάρων (TCR) που είναι ειδική για έναν επίτοπο του ιικού πεπτιδίου σχετιζόμενο με μείζον σύμπλεγμα ιστοσυμβατότητας (MHC) και μια περιοχή πρόσδεσης προερχόμενη από ένα αντίσωμα ικανό να στρατολογήει ανθρώπινα ανοσοδραστικά κύτταρα μέσω ειδικής πρόσδεσης σε ένα επιφανειακό αντιγόνο των εν λόγω κυττάρων, καθώς και μεθόδους παρασκευής του διειδικού πολυπεπτιδικού μορίου και των χρήσεων του.

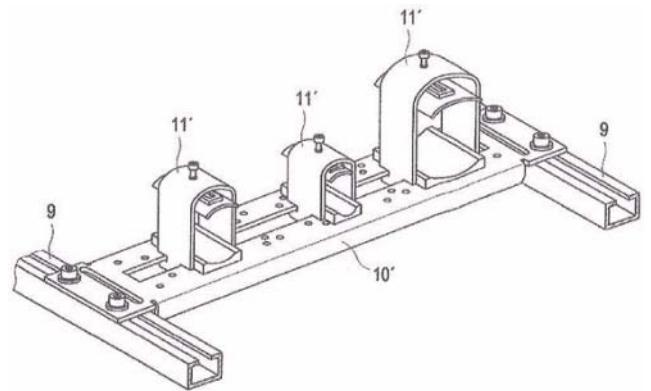
ΑΡΙΘΜΟΣ ΕΥΡ. Δ.Ε. (11):3107019
ΑΡΙΘ. ΕΛΛ. ΚΑΤΑΘΕΣΗΣ (21):20210401162
ΗΜΕΡ. ΕΛΛ. ΚΑΤΑΘΕΣΗΣ (22):05/05/2021
ΑΡΙΘ./ΗΜΕΡ. ΔΗΜΟΣΙΕΥΣΗΣ
ΕΥΡΩΠΑΪΚΟΥ ΔΙΠΛΩΜΑΤΟΣ(87):3511753 - 10/03/2021
ΑΡΙΘ./ΗΜΕΡ. ΔΗΜΟΣΙΕΥΣΗΣ
ΕΥΡΩΠΑΪΚΗΣ ΑΙΤΗΣΗΣ (86):18020013.1--11/01/2018
ΔΙΚΑΙΟΥΧΟΣ (73):1)ZweiCom-Hauff GmbH
Geiselroter Heidle 1, 73494 Rosenberg,
GERMANIA
ΣΥΜΒ. ΠΡΟΤΕΡΑΙΟΤΗΤΕΣ (30):
ΕΦΕΥΡΕΤΗΣ (72):1)Feltgen, Reinhard
ΕΙΔΙΚΟΣ ΠΛΗΡΕΞΟΥΣΙΟΣ (74):ΓΙΑΚΟΥΜΗ ANNA
Αλκαμένους 12-14, 10439 ΑΘΗΝΑ
ΑΝΤΙΚΛΗΤΟΣ (74):ΜΙΣΙΟΥ ΑΝΔΡΟΝΙΚΗ
Αναλήψεως 23 και Μαραθώνος 27,10439
ΑΘΗΝΑ
ΤΙΤΛΟΣ ΕΦΕΥΡΕΣΗΣ (54):**ΣΤΟΙΧΕΙΟ ΜΑΤΙΣΜΑΤΟΣ ΜΕ ΠΡΟ-
ΣΤΑΣΙΑ ΚΑΛΩΔΙΟΥ**

ΠΕΡΙΛΗΨΗ(57)

Η εφεύρεση αναφέρεται σε ένα στοιχείο ματίσματος με ένα περιστρεφόμενο στοιχείο έλξης 1 με ένα στοπ 8.2 και ένα αντίστροφο στοπ 8.1 για την καθοδήγηση των καλωδίων LWL (οπτικών ινών) 2 για προστασία έναντι βλάβης.



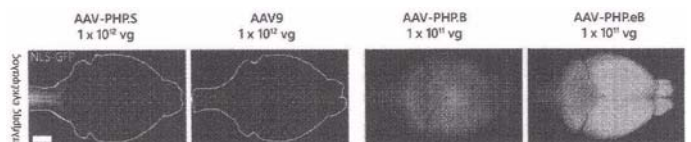
ΑΡΙΘΜΟΣ ΕΥΡ. Δ.Ε. (11):3107020
ΑΡΙΘ. ΕΛΛ. ΚΑΤΑΘΕΣΗΣ (21):20210401163
ΗΜΕΡ. ΕΛΛ. ΚΑΤΑΘΕΣΗΣ (22):05/05/2021
ΑΡΙΘ./ΗΜΕΡ. ΔΗΜΟΣΙΕΥΣΗΣ
ΕΥΡΩΠΑΪΚΟΥ ΔΙΠΛΩΜΑΤΟΣ(87):2811594 - 24/02/2021
ΑΡΙΘ./ΗΜΕΡ. ΔΗΜΟΣΙΕΥΣΗΣ
ΕΥΡΩΠΑΪΚΗΣ ΑΙΤΗΣΗΣ (86):14170870.1--03/06/2014
ΔΙΚΑΙΟΥΧΟΣ (73):1)ZweiCom-Hauff GmbH
Geiselroter Heidle 1, 73494 Rosenberg,
ΓΕΡΜΑΝΙΑ
ΣΥΜΒ. ΠΡΟΤΕΡΑΙΟΤΗΤΕΣ (30):202013102386 U-03/06/2013-DE
ΕΦΕΥΡΕΤΗΣ (72):1)Hammer, Ralf
ΕΙΔΙΚΟΣ ΠΛΗΡΕΞΟΥΣΙΟΣ (74):ΓΙΑΚΟΥΜΗ ANNA
Αλκαμένους 12-14, 10439 ΑΘΗΝΑ
ΑΝΤΙΚΛΗΤΟΣ (74):ΜΙΣΙΟΥ ΑΝΔΡΟΝΙΚΗ
Αναλήψεως 23 και Μαραθώνος 27,10439
ΑΘΗΝΑ
ΤΙΤΛΟΣ ΕΦΕΥΡΕΣΗΣ (54):ΣΥΣΚΕΥΗ ΓΙΑ ΔΙΕΛΕΥΣΗ Ή ΣΤΕΡΕΩΣΗ ΑΓΩΓΩΝ ΣΕ ΕΝΑ ΠΙΝΑΚΑ ΔΙΑΝΟΜΗΣ



ΠΕΡΙΛΗΨΗ(57)

Η εφεύρεση αναφέρεται σε μια συσκευή για διέλευση ή στερέωση αγωγών, ειδικότερα σωλήνων ή καλωδίων, σε ένα πίνακα διανομής, όπου η συσκευή σχεδιάζεται σαν εναλλάξιμο στοιχείο (7, 11).

ΑΡΙΘΜΟΣ ΕΥΡ. Δ.Ε. (11):3107021
ΑΡΙΘ. ΕΛΛ. ΚΑΤΑΘΕΣΗΣ (21):20210401160
ΗΜΕΡ. ΕΛΛ. ΚΑΤΑΘΕΣΗΣ (22):05/05/2021
ΑΡΙΘ./ΗΜΕΡ. ΔΗΜΟΣΙΕΥΣΗΣ
ΕΥΡΩΠΑΪΚΟΥ ΔΙΠΛΩΜΑΤΟΣ(87):3387137 - 03/02/2021
ΑΡΙΘ./ΗΜΕΡ. ΔΗΜΟΣΙΕΥΣΗΣ
ΕΥΡΩΠΑΪΚΗΣ ΑΙΤΗΣΗΣ (86):16873985.2--09/12/2016
ΔΙΚΑΙΟΥΧΟΣ (73):1)California Institute of Technology
Office of Technology Transfer 1200 E. California Blvd. MC 6-32, Pasadena, CA 91125, ΗΝΩΜΕΝΕΣ ΠΟΛΙΤΕΙΕΣ ΤΗΣ ΑΜΕΡΙΚΗΣ
ΣΥΜΒ. ΠΡΟΤΕΡΑΙΟΤΗΤΕΣ (30):201562266184 P-11/12/2015-US
201662421891 P-14/11/2016-US
ΕΦΕΥΡΕΤΗΣ (72):1)DEVERMAN, Benjamin, E.
2)GRADINARU, Viviana
3)CHAN, Ken, Y.
ΕΙΔΙΚΟΣ ΠΛΗΡΕΞΟΥΣΙΟΣ (74):ΚΙΛΙΜΙΡΗΣ "ΠΑΤΡΙΝΟΣ & ΚΙΛΙΜΙΡΗΣ ΔΙΚΗΓΟΡΙΚΗ ΕΤΑΙΡΙΑ" ΚΩΝΣΤΑΝΤΙΝΟΣ
Χατζηγιάννη Μέξη 7, 11528 ΑΘΗΝΑ
ΑΝΤΙΚΛΗΤΟΣ (74):ΚΙΛΙΜΙΡΗΣ ΚΩΝΣΤΑΝΤΙΝΟΣ
Χατζηγιάννη Μέξη 7,11528 ΑΘΗΝΑ
ΤΙΤΛΟΣ ΕΦΕΥΡΕΣΗΣ (54):ΠΕΠΤΙΔΙΑ ΣΤΟΧΕΥΣΗΣ ΓΙΑ ΤΗΝ ΚΑΘΟΔΗΓΗΣΗ ΑΔΕΝΟ-ΣΧΕΤΙΖΟΜΕΝΩΝ ΙΩΝ (AAV)



ΠΕΡΙΛΗΨΗ(57)

Στο παρόν αποκαλύπτονται πεπτιδικές αλληλουχίες ικανές να καθοδηγούν αδενοσχετιζόμενους ιούς (AAV) ώστε να στοχεύουν συγκεκριμένα περιβάλλοντα, για παράδειγμα, το νευρικό σύστημα και την καρδιά, σε ένα υποκείμενο. Επίσης αποκαλύπτονται AAV που έχουν μη φυσικά ενυπάρχουσες πρωτεΐνες καμιδίου οι οποίες περιλαμβάνουν τις αποκαλυπτόμενες πεπτιδικές αλληλουχίες, και μέθοδοι χρησιμοποίησης αυτών των AAV για την αγωγή νόσων.

ΑΡΙΘΜΟΣ ΕΥΡ. Δ.Ε. (11):3107022
ΑΡΙΘ. ΕΛΛ. ΚΑΤΑΘΕΣΗΣ (21):20210401159
ΗΜΕΡ. ΕΛΛ. ΚΑΤΑΘΕΣΗΣ (22):03/05/2021
ΑΡΙΘ./ΗΜΕΡ. ΔΗΜΟΣΙΕΥΣΗΣ

ΕΥΡΩΠΑΪΚΟΥ ΔΙΠΛΩΜΑΤΟΣ(87):3365373 - 10/03/2021

ΑΡΙΘ./ΗΜΕΡ. ΔΗΜΟΣΙΕΥΣΗΣ

ΕΥΡΩΠΑΪΚΗΣ ΑΙΤΗΣΗΣ (86):16794080.8--21/10/2016

ΔΙΚΑΙΟΥΧΟΣ (73):1)Merus N.V.

Yalelaan 62, 3584 CM Utrecht, ΟΛΛΑΝΔΙΑ

2)Koninklijke Nederlandse Akademie van Wetenschappen

Kloveniersburgwal 29, 1011 JV Amsterdam, ΟΛΛΑΝΔΙΑ

3)Ocello B.V.

J.H. Oortweg 21, 2333 CH Leiden, ΟΛΛΑΝΔΙΑ

4)Fundacio Institut de Recerca Biomedica (IRB Barcelo-

na)

Baldiri Reixac 10, 08028 Barcelona, ΙΣΠΑΝΙΑ

5)Institucio Catalana de Recerca I Estudis Avancats

Passeig Lluis Companys, 23, 08010 Barcelona, ΙΣΠΑΝΙΑ

ΣΥΜΒ. ΠΡΟΤΕΡΑΙΟΤΗΤΕΣ (30):15191343-23/10/2015-EP

16168647-06/05/2016-EP

ΕΦΕΥΡΕΤΗΣ (72):1)THROSBY, Mark

2)LOGTENBERG, Ton

3)CLEVERS, Johannes Carolus

4)VRIES, Robert Gerhardus Jacob

5)BATLLE, Eduard

6)HERPERS, Bram

ΕΙΔΙΚΟΣ ΠΛΗΡΕΞΟΥΣΙΟΣ (74):ΓΙΑΚΟΥΜΗ ANNA

Αλκαμένους 12-14, 10439 ΑΘΗΝΑ

ΑΝΤΙΚΛΗΤΟΣ (74):ΜΙΣΙΟΥ ΑΝΔΡΟΝΙΚΗ

Αναλήψεως 23 και Μαραθώνος 27,10439

ΑΘΗΝΑ

ΤΙΤΛΟΣ ΕΦΕΥΡΕΣΗΣ (54):ΜΟΡΙΑ ΣΥΝΔΕΣΗΣ ΠΟΥ ΑΝΑΣΤΕ-
ΛΟΥΝ ΤΗΝ ΑΝΑΠΤΥΞΗ ΚΑΡΚΙΝΟΥ

ΠΕΡΙΛΗΨΗ(57)

Η εφεύρεση παρέχει μέσα και μεθόδους για την αναστολή της ανάπτυξης καρκίνου. Τα μέσα σε μερικές υλοποιήσεις περιλαμβάνουν πρωτεΐνες και αντισώματα που συνδέονται σε ένα εξωκυτταρικό τμήμα ενός σχετιζόμενου με μεμβράνη μέλους της οικογένειας του υποδοχέα του επιδερμικού αυξητικού παράγοντα (EGF) και ένα εξωκυτταρικό τμήμα ενός σχετιζόμενου με μεμβράνη μέλους μιας οδού σηματοδότησης WNT. Παρέχονται περαιτέρω διάφορα κύτταρα και δοκιμασίες που βοηθούν στην παραγωγή των πρωτεϊνών, των αντισωμάτων και των κυττάρων.

ΑΡΙΘΜΟΣ ΕΥΡ. Δ.Ε. (11):3107023
ΑΡΙΘ. ΕΛΛ. ΚΑΤΑΘΕΣΗΣ (21):20210401158
ΗΜΕΡ. ΕΛΛ. ΚΑΤΑΘΕΣΗΣ (22):03/05/2021
ΑΡΙΘ./ΗΜΕΡ. ΔΗΜΟΣΙΕΥΣΗΣ

ΕΥΡΩΠΑΪΚΟΥ ΔΙΠΛΩΜΑΤΟΣ(87):3563024 - 03/02/2021

ΑΡΙΘ./ΗΜΕΡ. ΔΗΜΟΣΙΕΥΣΗΣ

ΕΥΡΩΠΑΪΚΗΣ ΑΙΤΗΣΗΣ (86):17835835.4--19/12/2017

ΔΙΚΑΙΟΥΧΟΣ (73):1)PASSER AS

Bjellandveien 24, 3172 Vea, NORBHΓΙΑ

ΣΥΜΒ. ΠΡΟΤΕΡΑΙΟΤΗΤΕΣ (30):20162063-27/12/2016-NO

ΕΦΕΥΡΕΤΗΣ (72):1)THORESEN, Oyvind

ΕΙΔΙΚΟΣ ΠΛΗΡΕΞΟΥΣΙΟΣ (74):ΓΙΑΚΟΥΜΗ ANNA

Αλκαμένους 12-14, 10439 ΑΘΗΝΑ

ΑΝΤΙΚΛΗΤΟΣ (74):ΜΙΣΙΟΥ ΑΝΔΡΟΝΙΚΗ

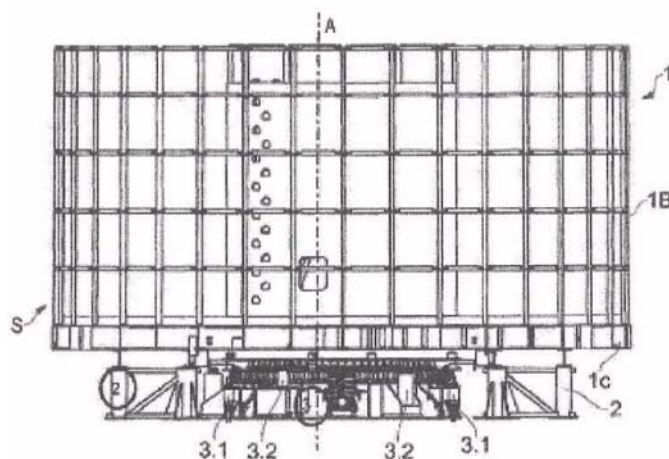
Αναλήψεως 23 και Μαραθώνος 27,10439

ΑΘΗΝΑ

ΤΙΤΛΟΣ ΕΦΕΥΡΕΣΗΣ (54):ΣΥΣΤΗΜΑ ΚΑΙ ΜΕΘΟΔΟΣ ΧΕΙΡΙ-
ΣΜΟΥ, ΑΠΟΘΗΚΕΥΣΗΣ ΚΑΙ ΜΕΤΑ-
ΦΟΡΑΣ

ΠΕΡΙΛΗΨΗ(57)

Η παρούσα εφεύρεση αναφέρεται σε ένα σύστημα χειρισμού, αποθήκευσης και μεταφοράς ενός ή περισσοτέρων επιμηκών στοιχείων, όπου το σύστημα περιλαμβάνει ένα καλάθι κατάλληλο για περιστροφή γύρω από έναν κεντρικό κατακόρυφο άξονα. Το καλάθι περιλαμβάνει ένα εσωτερικό κατακόρυφο τοίχωμα που περιβάλλει τον άξονα περιστροφής, ένα εξωτερικό κατακόρυφο τοίχωμα σε απόσταση και εξωτερικά από το εσωτερικό τοίχωμα και ένα δάπεδο, όπου το εσωτερικό και εξωτερικό κατακόρυφο τοίχωμα και το δάπεδο ορίζουν ένα θάλαμο ανοικτό στην κορυφή για τη υποδοχή του επιμήκους στοιχείου. Το σύστημα περιλαμβάνει περαιτέρω ένα πλήθος στηριγμάτων πέδιλου που χρησιμοποιούνται για τη στήριξη του καλαθιού και μια μεταφερόμενη μονάδα κίνησης που χρησιμοποιείται για την περιστροφή του επιμήκους στοιχείου πάνω στο καλάθι. Περιγράφεται επίσης μία μέθοδος σύμφωνα με το σύστημα.



ΑΡΙΘΜΟΣ ΕΥΡ. Δ.Ε. (11):3107204
ΑΡΙΘ. ΕΛΛ. ΚΑΤΑΘΕΣΗΣ (21):20210401157
ΗΜΕΡ. ΕΛΛ. ΚΑΤΑΘΕΣΗΣ (22):30/04/2021
ΑΡΙΘ./ΗΜΕΡ. ΔΗΜΟΣΙΕΥΣΗΣ
ΕΥΡΩΠΑΪΚΟΥ ΔΙΠΛΩΜΑΤΟΣ(87):3373917 - 17/02/2021
ΑΡΙΘ./ΗΜΕΡ. ΔΗΜΟΣΙΕΥΣΗΣ
ΕΥΡΩΠΑΪΚΗΣ ΑΙΤΗΣΗΣ (86):16864830.1--08/11/2016
ΔΙΚΑΙΟΥΧΟΣ (73):1)R.P. SCHERER TECHNOLOGIES, LLC
112 North Curry Street,NV 89703 CARSON
CITY, ΗΝΩΜΕΝΕΣ ΠΟΛΙΤΕΙΕΣ ΤΗΣ
ΑΜΕΡΙΚΗΣ

ΣΥΜΒ. ΠΡΟΤΕΡΑΙΟΤΗΤΕΣ (30):201562252759 P-09/11/2015-US
ΕΦΕΥΡΕΤΗΣ (72):1)FULPER, Lester David
2)STANGE, Werner
3)HART, Norton Richard
4)MCKEE, Shawn P.
5)TOSADO, Neftali

ΕΙΔΙΚΟΣ ΠΑΗΡΕΞΟΥΣΙΟΣ (74):ΣΑΚΕΛΛΑΡΙΔΗ ΒΑΛΗ-ΒΑΣΙΛΙΚΗ
Αδριανού 70, 10556 ΑΘΗΝΑ

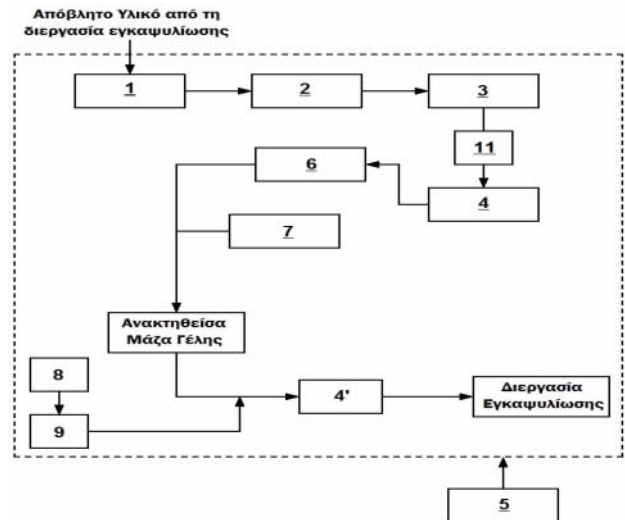
ΑΝΤΙΚΛΗΤΟΣ (74):ΣΑΚΕΛΛΑΡΙΔΗ ΒΑΛΗ-ΒΑΣΙΛΙΚΗ
Αδριανού 70,10556 ΑΘΗΝΑ

ΤΙΤΛΟΣ ΕΦΕΥΡΕΣΗΣ (54):ΔΙΕΡΓΑΣΙΑ ΓΙΑ ΤΗΝ ΑΝΑΚΤΗΣΗ
ΑΠΟΒΛΗΤΗΣ ΜΑΖΑΣ ΓΕΛΗΣ ΑΠΟ
ΔΙΕΡΓΑΣΙΑ ΠΑΡΑΓΩΓΗΣ ΜΑΛΑΚΗΣ
ΓΕΛΗΣ

ΠΕΡΙΛΗΨΗ(57)

Μία διεργασία και σύστημα για την ανάκτηση μάζας γέλης από ένα απόβλητο υλικό που περιέχει μάζα γέλης. Η διεργασία περιλαμβάνει ανύσωση του απόβλητου υλικού που περιέχει μάζα γέλης από μία διεργασία εγκαυλιώσης τήξης του ανασυρθέντου απόβλητου υλικού ώστε να παρέχεται μία ελαιώδης φάσης και μία μη ελαιώδης φάση ανύσωση της μη ελαιώδους φάσης ώστε να παράγεται μία

ανακτηθείσα μάζα γέλης και ανακύκλωση της ανακτηθείσας μάζας γέλης για ένωση με φρέσκο υλικό εγκαυλιώσης ώστε να παρέχεται ένα ενωμένο υλικό εγκαυλιώσης για χρήση στην εγκαυλιώση μιας ίδιας παρτίδας του ίδιου προϊόντος που έχει εγκαυλιωθεί στο βήμα στο οποίο παράγεται το απόβλητο υλικό που περιέχει τη μάζα γέλης από το οποίο λαμβάνεται η μάζα γέλης. Το σύστημα περιλαμβάνει έναν θερμαινόμενο συσσωρευτή για λήψη και τήξη της μάζας γέλης που περιέχει απόβλητο υλικό ώστε να παρέχει μία ελαιώδη φάση και μία μη ελαιώδη φάση ένα σύστημα άντλησης έναν ενδεχόμενο αναμικτήρα και ένα σύστημα ελέγχου.



ΑΡΙΘΜΟΣ ΕΥΡ. Δ.Ε. (11):3107025
ΑΡΙΘ. ΕΛΛ. ΚΑΤΑΘΕΣΗΣ (21):20210401155
ΗΜΕΡ. ΕΛΛ. ΚΑΤΑΘΕΣΗΣ (22):29/04/2021
ΑΡΙΘ./ΗΜΕΡ. ΔΗΜΟΣΙΕΥΣΗΣ
ΕΥΡΩΠΑΪΚΟΥ ΔΙΠΛΩΜΑΤΟΣ(87):3134410 - 10/03/2021
ΑΡΙΘ./ΗΜΕΡ. ΔΗΜΟΣΙΕΥΣΗΣ
ΕΥΡΩΠΑΪΚΗΣ ΑΙΤΗΣΗΣ (86):15722319.9--23/04/2015
ΔΙΚΑΙΟΥΧΟΣ (73):1)Eli Lilly and Company
Lilly Corporate Center, Indianapolis, IN
46285, ΗΝΩΜΕΝΕΣ ΠΟΛΙΤΕΙΕΣ ΤΗΣ
ΑΜΕΡΙΚΗΣ

ΣΥΜΒ. ΠΡΟΤΕΡΑΙΟΤΗΤΕΣ (30):201461983223 P-23/04/2014-US
201461987272 P-01/05/2014-US

ΕΦΕΥΡΕΤΗΣ (72):1)LIPPA, Blaise, S.
2)LI, Qingyi 8)EARL, Richard, Alan
3)WRONA, Iwona 9)MCQUEEN, Lisa
4)JACKSON, Andrew, J. 10)SMIT, Jared
5)LIU, Christopher, M. 11)COWANS, Brett
6)LIANG, Guohua 12)WU, Xinyuan
7)BAEVSKY, Matthew, F. 13)CHENARD, Bertrand, L.

ΕΙΔΙΚΟΣ ΠΑΗΡΕΞΟΥΣΙΟΣ (74):ΑΘΑΝΑΣΙΑΔΟΥ "ΕΛΕΝΗ Γ.
ΠΑΠΑΚΩΝΣΤΑΝΤΙΝΟΥ ΚΑΙ
ΣΥΝΕΡΓΑΤΕΣ, ΔΙΚΗΓΟΡΙΚΗ ΕΤΑΙΡΙΑ"
ΜΑΡΙΑ
Κουμπάρη 2, 10674 ΑΘΗΝΑ

ΑΝΤΙΚΛΗΤΟΣ (74):ΓΙΑΖΙΤΖΟΓΛΟΥ ΕΥΑΓΓΕΛΙΑ
Κουμπάρη 2,10674 ΑΘΗΝΑ

ΤΙΤΛΟΣ ΕΦΕΥΡΕΣΗΣ (54):ΑΝΑΣΤΟΛΗ ΤΟΥ ΙΟΝΤΙΚΟΥ ΔΙΑΥ-
ΛΟΥ ΥΠΟΔΟΧΕΑ ΠΑΡΟΔΙΚΟΥ ΔΥΝΑ-
ΜΙΚΟΥ Α1

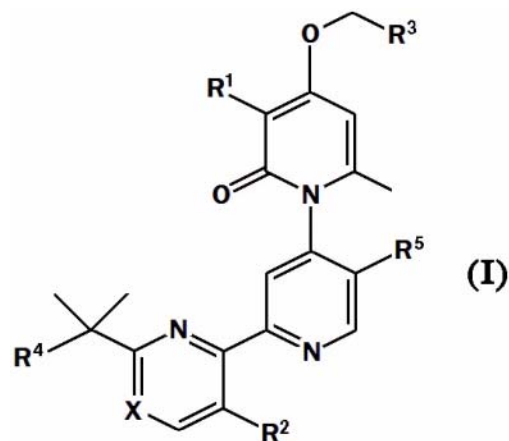
ΠΕΡΙΛΗΨΗ(57)

Η παρούσα εφεύρεση αναφέρεται σε ενώσεις του Τύπου (I), ή σε ένα φαρμακευτικό αποδεκτό άλας, ένα φαρμακευτικό σκεύασμα, ή μία φαρμακευτική σύνθεση αυτών, και στη χρήση αυτών για την αγωγή του πόνου, της φλεγμονώδους νόσου, της νευροπάθειας, δερματολογικών διαταραχών, πνευμονικών παθήσεων, και του βήχα, όπως επίσης και για την αναστολή του ιοντικού διαύλου Υποδοχέα Παροδικού Δυναμικού Α1 (TRPA1).

ΑΡΙΘΜΟΣ ΕΥΡ. Δ.Ε. (11):3107026
ΑΡΙΘ. ΕΛΛ. ΚΑΤΑΘΕΣΗΣ (21):20210401152
ΗΜΕΡ. ΕΛΛ. ΚΑΤΑΘΕΣΗΣ (22):29/04/2021
ΑΡΙΘ./ΗΜΕΡ. ΔΗΜΟΣΙΕΥΣΗΣ
ΕΥΡΩΠΑΪΚΟΥ ΔΙΠΛΩΜΑΤΟΣ(87):3003039 - 24/02/2021
ΑΡΙΘ./ΗΜΕΡ. ΔΗΜΟΣΙΕΥΣΗΣ
ΕΥΡΩΠΑΪΚΗΣ ΑΙΤΗΣΗΣ (86):14808115.1--06/06/2014
ΔΙΚΑΙΟΥΧΟΣ (73):1)Aclaris Therapeutics, Inc.
640 Lee Road Suite 200, Wayne, Pennsylvania
19087, ΗΝΩΜΕΝΕΣ ΠΟΛΙΤΕΙΕΣ ΤΗΣ
ΑΜΕΡΙΚΗΣ
ΣΥΜΒ. ΠΡΟΤΕΡΑΙΟΤΗΤΕΣ (30):201361832736 P-07/06/2013-US
ΕΦΕΥΡΕΤΗΣ (72):1)HOCKERMAN, Susan, L.
2)MONAHAN, Joseph, B.
3)SELNESS, Shaun, R.
ΕΙΔΙΚΟΣ ΠΛΗΡΕΞΟΥΣΙΟΣ (74):ΑΘΑΝΑΣΙΑΔΟΥ "ΕΛΕΝΗ Γ.
ΠΑΠΑΚΩΝΣΤΑΝΤΙΝΟΥ ΚΑΙ
ΣΥΝΕΡΓΑΤΕΣ, ΔΙΚΗΓΟΡΙΚΗ ΕΤΑΙΡΙΑ"
ΜΑΡΙΑ
Κουμπάρη 2, 10674 ΑΘΗΝΑ
ΑΝΤΙΚΛΗΤΟΣ (74):ΓΙΑΖΙΤΖΟΓΛΟΥ ΕΥΑΓΓΕΛΙΑ
Κουμπάρη 2,10674 ΑΘΗΝΑ
ΤΙΤΛΟΣ ΕΦΕΥΡΕΣΗΣ (54):**ΜΕΘΥΛΟ/ΦΘΟΡΟ-ΠΥΡΙΔΙΝΥΛΟ-ΜΕ-
ΘΟΞΥ-ΥΠΟΚΑΤΕΣΤΗΜΕΝΕΣ ΧΗΜΙ-
ΚΕΣ ΕΝΩΣΕΙΣ ΠΥΡΙΔΙΝΟΝΗΣ-ΠΥΡΙ-
ΔΙΝΥΛΙΟΥ ΚΑΙ ΦΘΟΡΟ-ΠΥΡΙΜΙΔΙΝΥ-
ΛΟ-ΜΕΘΟΞΥ- ΥΠΟΚΑΤΕΣΤΗΜΕΝΕΣ
ΧΗΜΙΚΕΣ ΕΝΩΣΕΙΣ ΠΥΡΙΔΙΝΟΝΗΣ-
ΠΥΡΙΔΙΝΥΛΙΟΥ**

ΠΕΡΙΛΗΨΗ(57)

Η παρούσα γνωστοποίηση παρέχει μεθυλο/φθορο-πυριδινυλο-μεθοξυ-υποκατεστημένες χημικές ενώσεις πυριδινόνης-πυριδινυλίου και φθορο-πυριμιδινυλο-μεθοξυ-υποκατεστημένες χημικές ενώσεις πυριδινόνης-πυριδινυλίου χρήσιμες στη θεραπεία ασθενειών που προκαλούνται από την κινάση p38, όπως το λέμφωμα και η αυτοφλεγμονώδης νόσος, συμπεριλαμβανομένης της ρευματοειδούς αρθρίτιδας, έχοντας τη δομή του Τύπου (I): όπου τα R 1, R 2, R 3, R 4, R 5 και X είναι όπως ορίζονται στη λεπτομερή περιγραφή οι φαρμακευτικές συνθέσεις περιλαμβάνουν τουλάχιστον μία από τις χημικές ενώσεις και οι μέθοδοι για τη θεραπεία ασθενειών που προκαλούνται από την p38 κινάση χρησιμοποιώντας τη χημική ένωση.

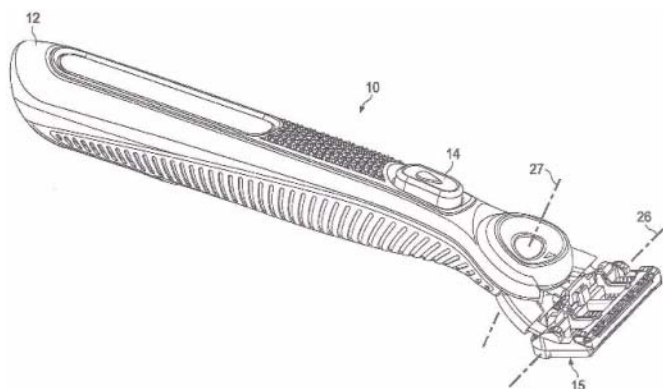


ΑΡΙΘΜΟΣ ΕΥΡ. Δ.Ε. (11):3107027
ΑΡΙΘ. ΕΛΛ. ΚΑΤΑΘΕΣΗΣ (21):20210401156
ΗΜΕΡ. ΕΛΛ. ΚΑΤΑΘΕΣΗΣ (22):30/04/2021
ΑΡΙΘ./ΗΜΕΡ. ΔΗΜΟΣΙΕΥΣΗΣ
ΕΥΡΩΠΑΪΚΟΥ ΔΙΠΛΩΜΑΤΟΣ(87):3546156 - 10/03/2021
ΑΡΙΘ./ΗΜΕΡ. ΔΗΜΟΣΙΕΥΣΗΣ
ΕΥΡΩΠΑΪΚΗΣ ΑΙΤΗΣΗΣ (86):19165806.1--28/03/2019
ΔΙΚΑΙΟΥΧΟΣ (73):1)The Gillette Company LLC
One Gillette Park, Boston, Massachusetts
02127, ΗΝΩΜΕΝΕΣ ΠΟΛΙΤΕΙΕΣ ΤΗΣ
ΑΜΕΡΙΚΗΣ
ΣΥΜΒ. ΠΡΟΤΕΡΑΙΟΤΗΤΕΣ (30):201862650310 P-30/03/2018-US
ΕΦΕΥΡΕΤΗΣ (72):1)PATEL, Ashok Bakul
2)QUIGLEY, Steven Francis
3)KIM, Jin Kyung
4)SIEGMANN, Eric Glenn
5)VEUGEN, Zachary Oliver
6)FIASCONE, Regan Marie
7)BOURQUE, Steven Michael
8)MURGIDA, Matthew Frank
ΕΙΔΙΚΟΣ ΠΛΗΡΕΞΟΥΣΙΟΣ (74):ΣΑΚΕΛΛΑΡΙΔΗ ΒΑΛΗ-ΒΑΣΙΛΙΚΗ
Αδριανού 70, 10556 ΑΘΗΝΑ
ΑΝΤΙΚΛΗΤΟΣ (74):ΣΑΚΕΛΛΑΡΙΔΗ ΒΑΛΗ-ΒΑΣΙΛΙΚΗ
Αδριανού 70,10556 ΑΘΗΝΑ
ΤΙΤΛΟΣ ΕΦΕΥΡΕΣΗΣ (54):**ΛΑΒΗ ΞΥΡΙΣΤΙΚΗΣ ΜΗΧΑΝΗΣ ΜΕ
ΠΕΡΙΣΤΡΕΦΟΜΕΝΟ ΤΜΗΜΑ**

ΠΕΡΙΛΗΨΗ(57)

Μια ξυριστική μηχανή. Η λαβή ξυριστικής μηχανής μπορεί να έχει ένα κύριο τμήμα και μια περιστρεφόμενη κεφαλή συζευγμένη στο κύριο τμήμα, με δυνατότητα περιστροφής γύρω από έναν πρώτο άξονα περιστροφής. Ένα διαχωρίσιμο στοιχείο παροχής οφέλους μπορεί να εκτείνεται από μια σύνδεση του κύριου τμήματος στο κύριο τμήμα έως μια σύνδεση περιστρεφόμενης κεφαλής στην περιστρεφόμενη κεφαλή, με το στοιχείο παροχής οφέλους να χορηγεί μια

πρώτη ροπή ώθησης στην περιστρεφόμενη κεφαλή για να επηρεάσει μια γωνιακή απόκλιση γύρω από τον πρώτο άξονα περιστροφής της περιστρεφόμενης κεφαλής σε σχέση με το κύριο τμήμα. Ένα ελατηριωτό στοιχείο μπορεί να εκτείνεται από μια σύνδεση του ελατηριωτού κύριου τμήματος στο κύριο τμήμα έως μια σύνδεση ελατηριωτής περιστρεφόμενης κεφαλής στην περιστρεφόμενη κεφαλή, με το ελατηριωτό στοιχείο να ασκεί δεύτερη ροπή ώθησης για να επηρεάσει μια γωνιακή απόκλιση γύρω από τον πρώτο άξονα περιστροφής της περιστρεφόμενης κεφαλής σε σχέση με το κύριο τμήμα. Ο λόγος του αθροίσματος της πρώτης και της δεύτερης ροπής περιστροφής διαιρούμενη με τη γωνιακή απόκλιση σε ακτίνα προς τη δεύτερη ροπή περιστροφής διαιρούμενη με τη γωνιακή απόκλιση σε ακτίνα της περιστρεφόμενης κεφαλής με τη διακοπή σύνδεσης παροχής του οφέλους του άξονα περιστροφής μπορεί να είναι μεγαλύτερος από 2.

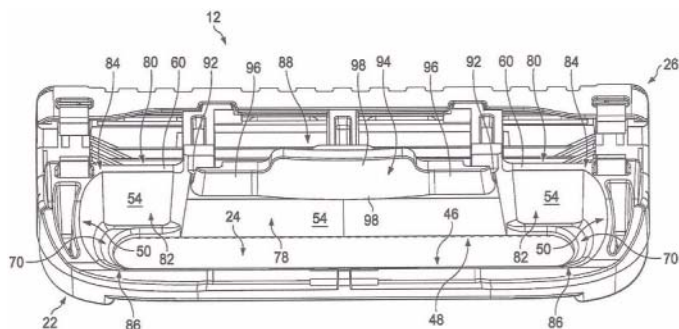


ΑΡΙΘΜΟΣ ΕΥΡ. Δ.Ε. (11):3107028
ΑΡΙΘ. ΕΛΛ. ΚΑΤΑΘΕΣΗΣ (21):20210401149
ΗΜΕΡ. ΕΛΛ. ΚΑΤΑΘΕΣΗΣ (22):29/04/2021
ΑΡΙΘ./ΗΜΕΡ. ΔΗΜΟΣΙΕΥΣΗΣ
ΕΥΡΩΠΑΪΚΟΥ ΔΙΠΛΩΜΑΤΟΣ(87):3456736 - 07/04/2021
ΑΡΙΘ./ΗΜΕΡ. ΔΗΜΟΣΙΕΥΣΗΣ
ΕΥΡΩΠΑΪΚΗΣ ΑΙΤΗΣΗΣ (86):17191987.1--19/09/2017
ΔΙΚΑΙΟΥΧΟΣ (73):1)TILLOTTS PHARMA AG
Baslerstrasse 15, 4310 Rheinfelden,
ΕΛΒΕΤΙΑ
ΣΥΜΒ. ΠΡΟΤΕΡΑΙΟΤΗΤΕΣ (30):
ΕΦΕΥΡΕΤΗΣ (72):1)FURRER, Esther
ΕΙΔΙΚΟΣ ΠΛΗΡΕΞΟΥΣΙΟΣ (74):ΑΘΑΝΑΣΙΑΔΟΥ "ΕΛΕΝΗ Γ.
ΠΑΠΑΚΩΝΣΤΑΝΤΙΝΟΥ ΚΑΙ
ΣΥΝΕΡΓΑΤΕΣ, ΔΙΚΗΓΟΡΙΚΗ ΕΤΑΙΡΙΑ"
ΜΑΡΙΑ
Κουμπάρη 2, 10674 ΑΘΗΝΑ
ΑΝΤΙΚΛΗΤΟΣ (74):ΓΙΑΖΙΤΖΟΓΛΟΥ ΕΥΑΓΓΕΛΙΑ
Κουμπάρη 2,10674 ΑΘΗΝΑ
ΤΙΤΛΟΣ ΕΦΕΥΡΕΣΗΣ (54):ΠΑΡΑΛΛΑΓΜΑΤΑ ΑΝΤΙΣΩΜΑΤΟΣ
ΠΕΡΙΛΗΨΗ(57)
Η παρούσα εφεύρεση αναφέρεται σε αντισώματα τα οποία προσδένονται σε TNFα και περιλαμβάνουν μια τροποποιημένη περιοχή Fc. Τα αντισώματα της εφεύρεσης έχουν βελτιωμένη ανοθεκτικότητα κατά πρωτεο-λυτικής αποδόμησης και καλές λειτουργίες τελεστή ή/και φαρμακοκινητικές ιδιότητες.

ΑΡΙΘΜΟΣ ΕΥΡ. Δ.Ε. (11):3107029
ΑΡΙΘ. ΕΛΛ. ΚΑΤΑΘΕΣΗΣ (21):20210401154
ΗΜΕΡ. ΕΛΛ. ΚΑΤΑΘΕΣΗΣ (22):29/04/2021
ΑΡΙΘ./ΗΜΕΡ. ΔΗΜΟΣΙΕΥΣΗΣ
ΕΥΡΩΠΑΪΚΟΥ ΔΙΠΛΩΜΑΤΟΣ(87):3552779 - 10/03/2021
ΑΡΙΘ./ΗΜΕΡ. ΔΗΜΟΣΙΕΥΣΗΣ
ΕΥΡΩΠΑΪΚΗΣ ΑΙΤΗΣΗΣ (86):19165794.9--28/03/2019
ΔΙΚΑΙΟΥΧΟΣ (73):1)The Gillette Company LLC
One Gillette Park, Boston, Massachusetts
02127, ΗΝΩΜΕΝΕΣ ΠΟΛΙΤΕΙΕΣ ΤΗΣ
ΑΜΕΡΙΚΗΣ
ΣΥΜΒ. ΠΡΟΤΕΡΑΙΟΤΗΤΕΣ (30):201862650663 P-30/03/2018-US
ΕΦΕΥΡΕΤΗΣ (72):1)WASHINGTON, Jack Anthony
2)LONG, Matthew Michael
3)JOHNSON, Robert Harold
4)VERASAMY, Michael Teipaul
ΕΙΔΙΚΟΣ ΠΛΗΡΕΞΟΥΣΙΟΣ (74):ΣΑΚΕΛΛΑΡΙΔΗ ΒΑΛΗ-ΒΑΣΙΛΙΚΗ
Αδριανού 70, 10556 ΑΘΗΝΑ
ΑΝΤΙΚΛΗΤΟΣ (74):ΣΑΚΕΛΛΑΡΙΔΗ ΒΑΛΗ-ΒΑΣΙΛΙΚΗ
Αδριανού 70,10556 ΑΘΗΝΑ
ΤΙΤΛΟΣ ΕΦΕΥΡΕΣΗΣ (54):ΚΕΦΑΛΗ ΞΥΡΙΣΤΙΚΗΣ ΜΗΧΑΝΗΣ
ΠΕΡΙΛΗΨΗ(57)

Μια κεφαλή ξυριστικής μηχανής περιλαμβάνει ένα περίβλημα και τουλάχιστον μία λεπίδα ξυρίσματος. Το περίβλημα περιλαμβάνει ένα τμήμα βάσης λεπίδων και ένα τμήμα περιβλήματος. Το τμήμα βάσης λεπίδων περιλαμβάνει μια καλύπτρα και μια προστατευτική διάταξη που ορίζουν ένα επίπεδο ξυρίσματος. Το τμήμα διεπιφάνειας λαβής περιλαμβάνει ένα μπροστινό και ένα πίσω τοίχωμα, μια πάνω επιφάνεια, και ένα μπροστινό τμήμα χεΐλους. Το μπροστινό και το πίσω τοίχωμα περιλαμβάνουν εσωτερικές επιφάνειες που εκτείνονται κατά μήκος του μπροστινού και του πίσω επιπέδου αντίστοιχα. Οι κάτω επιφάνειες του μπροστινού και του πίσω τοιχώματος συνεργάζονται ώστε να ορίζουν ένα κάτω άνοιγμα. Το μπροστινό τοίχωμα και το τμήμα μπροστινού χεΐλους είναι διατεταγμένα σε απόσταση μεταξύ τους από το πίσω τοίχωμα ώστε οι εσωτερικές

επιφάνειες του μπροστινού τοιχώματος, του πίσω τοιχώματος και του τμήματος μπροστινού χεΐλους να συνεργάζονται ώστε να ορίζουν τουλάχιστον εν μέρει έναν υποδοχέα λαβής που εκτείνεται μέχρι το κάτω άνοιγμα.

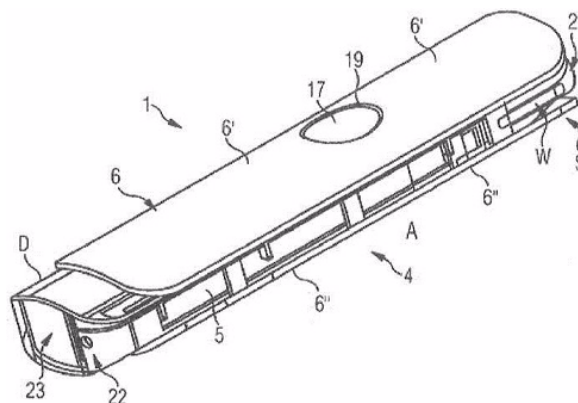


ΑΡΙΘΜΟΣ ΕΥΡ. Δ.Ε. (11):3107030
ΑΡΙΘ. ΕΛΛ. ΚΑΤΑΘΕΣΗΣ (21):20210401148
ΗΜΕΡ. ΕΛΛ. ΚΑΤΑΘΕΣΗΣ (22):29/04/2021
ΑΡΙΘ./ΗΜΕΡ. ΔΗΜΟΣΙΕΥΣΗΣ
ΕΥΡΩΠΑΪΚΟΥ ΔΙΠΛΩΜΑΤΟΣ(87):3386323 - 03/02/2021
ΑΡΙΘ./ΗΜΕΡ. ΔΗΜΟΣΙΕΥΣΗΣ
ΕΥΡΩΠΑΪΚΗΣ ΑΙΤΗΣΗΣ (86):16809444.9--15/12/2016
ΔΙΚΑΙΟΥΧΟΣ (73):1)JT International S.A.
8, rue Kazem Radjavi, 1202 Geneva,
ΕΛΒΕΤΙΑ
ΣΥΜΒ. ΠΡΟΤΕΡΑΙΟΤΗΤΕΣ (30):15201281-18/12/2015-EP
ΕΦΕΥΡΕΤΗΣ (72):1)JAMES, Aled
2)THOMAS, Richard
3)MAY, James
ΕΙΔΙΚΟΣ ΠΛΗΡΕΞΟΥΣΙΟΣ (74):ΣΙΩΤΟΥ "ΚΑΤΕΡΙΝΑ ΣΙΩΤΟΥ ΚΑΙ
ΣΥΝΕΡΓΑΤΕΣ ΔΙΚΗΓΟΡΙΚΗ ΕΤΑΙΡΕΙΑ"
ΑΙΚΑΤΕΡΙΝΗ
Πατησίων (28ης Οκτωβρίου) 122, 11257
ΑΘΗΝΑ
ΑΝΤΙΚΛΗΤΟΣ (74):ΣΙΩΤΟΥ ΑΙΚΑΤΕΡΙΝΗ
Πατησίων (28ης Οκτωβρίου) 122,11257
ΑΘΗΝΑ
ΤΙΤΛΟΣ ΕΦΕΥΡΕΣΗΣ (54):ΔΙΑΤΑΞΗ ΠΡΟΣΩΠΙΚΟΥ ΑΤΜΟΠΟΙΗ-
ΤΗ

ΠΕΡΙΛΗΨΗ(57)

Η εφεύρεση παρέχει μία διάταξη προσωπικού ατμοποιητή (1), ιδιαίτερος ένα ηλεκτρονικό καπνιστικό είδος. Η διάταξη προσωπικού ατμοποιητή (1) συνίσταται σε ένα φυσίγγιο (2) το οποίο περιλαμβάνει έναν περιέκτη (8) για την αποθήκευση ενός υγρού προς ατμοποίηση και ένα επίμηκες τμήμα σώματος (4) με το οποίο συνδέεται το φυσίγγιο (2). Το επίμηκες τμήμα σώματος (4) συνίσταται σε ένα

μέλος καλύμματος (5) το οποίο μπορεί να μετακινηθεί σε μία διαμήκη κατεύθυνση του τμήματος σώματος (4) μεταξύ μίας πρώτης θέσης (Α) και μίας δεύτερης θέσης (Β), όπου το φυσίγγιο (2) ουσιαστικά καλύπτεται ή σκεπάζεται από το μέλος καλύμματος (5) στην πρώτη θέση (Α). Στη δεύτερη θέση (Β), το μέλος καλύμματος (5) αναδιπλώνεται.

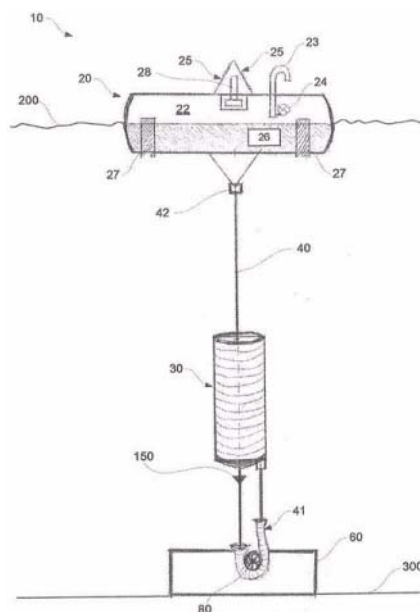


ΑΡΙΘΜΟΣ ΕΥΡ. Δ.Ε. (11):3107031
ΑΡΙΘ. ΕΛΛ. ΚΑΤΑΘΕΣΗΣ (21):20210401151
ΗΜΕΡ. ΕΛΛ. ΚΑΤΑΘΕΣΗΣ (22):29/04/2021
ΑΡΙΘ./ΗΜΕΡ. ΔΗΜΟΣΙΕΥΣΗΣ
ΕΥΡΩΠΑΪΚΟΥ ΔΙΠΛΩΜΑΤΟΣ(87):3464877 - 17/02/2021
ΑΡΙΘ./ΗΜΕΡ. ΔΗΜΟΣΙΕΥΣΗΣ
ΕΥΡΩΠΑΪΚΗΣ ΑΙΤΗΣΗΣ (86):17803135.7--10/05/2017
ΔΙΚΑΙΟΥΧΟΣ (73):1)Westby, Tov
Aastubben 1, 0381 Oslo, NORΒΗΓΙΑ
2)Skotte, Asbjorn
Hatlen 1, 6240 Orskog, NORΒΗΓΙΑ
ΣΥΜΒ. ΠΡΟΤΕΡΑΙΟΤΗΤΕΣ (30):20160894-25/05/2016-NO
ΕΦΕΥΡΕΤΗΣ (72):1)Westby, Tov
2)Skotte, Asbjorn
ΕΙΔΙΚΟΣ ΠΛΗΡΕΞΟΥΣΙΟΣ (74):ΣΑΚΕΛΛΑΡΙΔΗ ΒΑΛΗ-ΒΑΣΙΛΙΚΗ
Αδριανού 70, 10556 ΑΘΗΝΑ
ΑΝΤΙΚΛΗΤΟΣ (74):ΣΑΚΕΛΛΑΡΙΔΗ ΒΑΛΗ-ΒΑΣΙΛΙΚΗ
Αδριανού 70,10556 ΑΘΗΝΑ
ΤΙΤΛΟΣ ΕΦΕΥΡΕΣΗΣ (54):ΙΣΟΡΡΟΠΗΜΕΝΟ ΣΥΣΤΗΜΑ ΜΕΤΑ-
ΤΡΟΠΗΣ ΤΗΣ ΚΥΜΑΤΙΚΗΣ ΕΝΕΡ-
ΓΕΙΑΣ

ΠΕΡΙΛΗΨΗ(57)

Η εφεύρεση αναφέρεται σε ισορροπημένο σύστημα μετατροπής κυματικής ενέργειας που περιλαμβάνει τουλάχιστον ένα πλωτήρα επιφάνειας του νερού (20) και τουλάχιστον ένα βυθισμένο πλωτήρα (30), όπου οι πλωτήρες (20, 30) που συνδέονται μεταξύ τους μέσω ενός καλωδίου (40), όπου το καλώδιο (40) συνδέεται σε μια γεννήτρια τριών φάσεων (50) μέσω ενός σφονδύλου (80) μεταξύ των δύο πλωτήρων (20, 30), όπου η γεννήτρια (50) είναι διατεταγμένη σε ένα περιβλήμα (60) στον πυθμένα της θάλασσας (300) κάτω από τους πλωτήρες (20, 30), και ο οποίος πλωτήρας επιφάνειας του νερού (20) διαθέτει τουλάχιστον μια δεξαμενή έρματος (22) για τη ρύθμιση της πλευστότητας του πλωτήρα επιφάνειας του νερού (20), όπου ο βυθισμένος πλωτήρας (30) είναι διατεταγμένος για να στεγάζει το καλώδιο (40), και το καλώδιο (40) είναι στερεωμένο στον πλωτήρα

επιφάνειας του νερού (20) και εκτείνεται προς τα κάτω από τον πλωτήρα επιφάνειας του νερού (20), διαμέσου του βυθισμένου πλωτήρα (30), γύρω από το σφονδύλο (80) και μέχρι το βυθισμένο πλωτήρα (30) όπου είναι στερεωμένος, - ο βυθισμένος πλωτήρας (30) παρουσιάζει μια πλευστότητα που είναι μικρότερη από την πλευστότητα του τον πλωτήρα επιφάνειας του νερού (20) και - ένας μαγνητικός οδηγόκοχλίας (70) είναι διατεταγμένος μεταξύ του σφονδύλου (80) και της γεννήτριας (50).

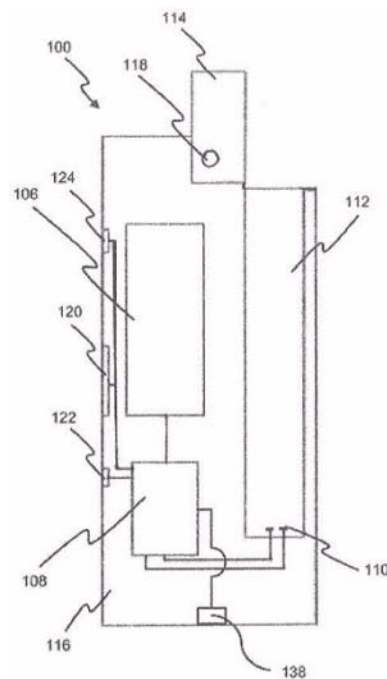


ΑΡΙΘΜΟΣ ΕΥΡ. Δ.Ε. (11):3107032
ΑΡΙΘ. ΕΛΛ. ΚΑΤΑΘΕΣΗΣ (21):20210401150
ΗΜΕΡ. ΕΛΛ. ΚΑΤΑΘΕΣΗΣ (22):29/04/2021
ΑΡΙΘ./ΗΜΕΡ. ΔΗΜΟΣΙΕΥΣΗΣ
ΕΥΡΩΠΑΪΚΟΥ ΔΙΠΛΩΜΑΤΟΣ(87):3092909 - 31/03/2021
ΑΡΙΘ./ΗΜΕΡ. ΔΗΜΟΣΙΕΥΣΗΣ
ΕΥΡΩΠΑΪΚΗΣ ΑΙΤΗΣΗΣ (86):16170495.2--28/12/2012
ΔΙΚΑΙΟΥΧΟΣ (73):1)Philip Morris Products S.A.
 Quai Jeanrenaud 3, 2000 Neuchatel,
 ΕΛΒΕΤΙΑ
ΣΥΜΒ. ΠΡΟΤΕΡΑΙΟΤΗΤΕΣ (30):12150114-03/01/2012-ΕΡ
 12155241-13/02/2012-ΕΡ
ΕΦΕΥΡΕΤΗΣ (72):1)GREIM, Olivier
ΕΙΔΙΚΟΣ ΠΑΗΡΕΞΟΥΣΙΟΣ (74):ΣΑΚΕΛΛΑΡΙΔΗ ΒΑΛΗ-ΒΑΣΙΛΙΚΗ
 Αδριανού 70, 10556 ΑΘΗΝΑ
ΑΝΤΙΚΑΗΤΟΣ (74):ΣΑΚΕΛΛΑΡΙΔΗ ΒΑΛΗ-ΒΑΣΙΛΙΚΗ
 Αδριανού 70,10556 ΑΘΗΝΑ
ΤΙΤΛΟΣ ΕΦΕΥΡΕΣΗΣ (54):**ΣΥΣΤΗΜΑ ΠΑΡΟΧΗΣ ΙΣΧΥΟΣ ΓΙΑ ΦΟΡΗΤΗ ΣΥΣΚΕΥΗ ΠΑΡΑΓΩΓΗΣ ΑΕΡΟΛΥΜΑΤΟΣ**

ΠΕΡΙΛΗΨΗ(57)

Η παρούσα αποκάλυψη αφορά μία συσκευή παραγωγής αερολύματος που περιλαμβάνει ένα στοιχείο θέρμανσης, μία παροχή ισχύος για την τροφοδοσία του στοιχείου θέρμανσης κι έναν ελεγκτή ο οποίος συνδέεται λειτουργικά με την παροχή ισχύος. Ο ελεγκτής είναι διαμορφωμένος έτσι ώστε να καθορίζει το επίπεδο φόρτισης της παροχής ισχύος, να συγκρίνει το επίπεδο φόρτισης της παροχής ισχύος με ένα προκαθορισμένο επίπεδο φόρτισης κατωφλίου που να είναι επαρκές για την επίτευξη ενός προκαθορισμένου θερμικού κύκλου στο στοιχείο θέρμανσης και να εμποδίζει την ενεργοποίηση του στοιχείου θέρμανσης, εκτός εάν το επίπεδο φόρτισης της παροχής ισχύος είναι μεγαλύτερο από το προκαθορισμένο

επίπεδο φόρτισης κατωφλίου. Παρέχεται, επίσης, μια μέθοδος λειτουργίας της συσκευής.

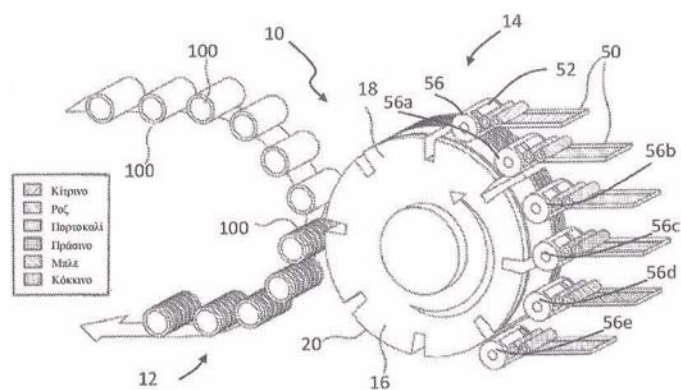


ΑΡΙΘΜΟΣ ΕΥΡ. Δ.Ε. (11):3107033
ΑΡΙΘ. ΕΛΛ. ΚΑΤΑΘΕΣΗΣ (21):20210401147
ΗΜΕΡ. ΕΛΛ. ΚΑΤΑΘΕΣΗΣ (22):29/04/2021
ΑΡΙΘ./ΗΜΕΡ. ΔΗΜΟΣΙΕΥΣΗΣ
ΕΥΡΩΠΑΪΚΟΥ ΔΙΠΛΩΜΑΤΟΣ(87):3515711 - 17/02/2021
ΑΡΙΘ./ΗΜΕΡ. ΔΗΜΟΣΙΕΥΣΗΣ
ΕΥΡΩΠΑΪΚΗΣ ΑΙΤΗΣΗΣ (86):1777760.4--21/09/2017
ΔΙΚΑΙΟΥΧΟΣ (73):1)Crown Packaging Technology, Inc.
 11535 South Central Avenue, Alsip, IL 60803,
 ΗΝΩΜΕΝΕΣ ΠΟΛΙΤΕΙΕΣ ΤΗΣ ΑΜΕΡΙΚΗΣ
ΣΥΜΒ. ΠΡΟΤΕΡΑΙΟΤΗΤΕΣ (30):201662398933 P-23/09/2016-US
ΕΦΕΥΡΕΤΗΣ (72):1)HUGHES, Grahame
 2)TELLEZ, Jose Ramon Rodriguez
 3)MURGUIA, Jose Torres
 4)DE LEON, Soraya Ramirez
 5)HURTADO, Felix
ΕΙΔΙΚΟΣ ΠΑΗΡΕΞΟΥΣΙΟΣ (74):ΓΑΛΑΝΟΠΟΥΛΟΥ ΑΝΘΟΥΛΑ
 Θέση Λύσι Μπιτακου, 19014 ΚΑΠΑΝΔΡΙΤΙ
 (ΑΤΤΙΚΗΣ)
ΑΝΤΙΚΑΗΤΟΣ (74):ΜΑΛΑΜΗ ΑΛΚΗΣΤΙΣ-ΕΙΡΗΝΗ
 Βησσαρίωνος 3,,10672 ΑΘΗΝΑ
ΤΙΤΛΟΣ ΕΦΕΥΡΕΣΗΣ (54):**ΣΥΣΚΕΥΗ ΑΠΟΤΥΠΩΣΗΣ ΜΕΤΑΛΛΙΚΩΝ ΔΟΧΕΙΩΝ ΚΑΙ ΣΧΕΤΙΚΗ ΜΕΘΟΔΟΣ**

ΠΕΡΙΛΗΨΗ(57)

Συσκευή αποτύπωσης μεταλλικών δοχείων (10) περιλαμβάνει τροχό κουβέρτας (16) με πληθώρα κουβερτών (20). Κάθε κουβέρτα έχει επιφάνεια εκτύπωσης (21) και τουλάχιστον δύο από τις επιφάνειες εκτύπωσης έχουν πρώτο τμήμα (22) και δεύτερο τμήμα (32) που τοκαθένα έχει ανυψωμένα τμήματα και τμήματα σε εσοχή. Το πρώτο ανυψωμένο τμήμα (26) είναι διαμορφωμένο να δημιουργεί θετική εικόνα (40a) σε σώμα μεταλλικού δοχείου (100) της πληθώρας σωμάτων μεταλλικών δοχείων. Το πρώτο ανυψωμένο τμήμα (26) μίας τουλάχιστον από τις κουβέρτες είναι διαφορετικής μορφής από το πρώτο ανυψωμένο τμήμα (26) μίας

τουλάχιστον από τις υπόλοιπες κουβέρτες. Το δεύτερο τμήμα σε εσοχή (38) είναι διαμορφωμένο να δημιουργεί αρνητική εικόνα (40b) στο σώμα μεταλλικού δοχείου. Η αρνητική εικόνα είναι αντίστροφη της θετικής εικόνας. Το πρώτο τμήμα (22) και το δεύτερο τμήμα (32) είναι τοποθετημένα σε σχέση μεταξύ τους έτσι ώστε η αρνητική εικόνα (40b) να ευθυγραμμίζεται με τη θετική εικόνα (40a) στο σώμα μεταλλικού δοχείου.



ΑΡΙΘΜΟΣ ΕΥΡ. Δ.Ε. (11):3107034
ΑΡΙΘ. ΕΛΛ. ΚΑΤΑΘΕΣΗΣ (21):20210401145
ΗΜΕΡ. ΕΛΛ. ΚΑΤΑΘΕΣΗΣ (22):29/04/2021
ΑΡΙΘ./ΗΜΕΡ. ΔΗΜΟΣΙΕΥΣΗΣ
ΕΥΡΩΠΑΪΚΟΥ ΔΙΠΛΩΜΑΤΟΣ(87):3377226 - 17/02/2021
ΑΡΙΘ./ΗΜΕΡ. ΔΗΜΟΣΙΕΥΣΗΣ
ΕΥΡΩΠΑΪΚΗΣ ΑΙΤΗΣΗΣ (86):17776477.6--28/03/2017
ΔΙΚΑΙΟΥΧΟΣ (73):1)Illumina, Inc.
5200 Illumina Way, San Diego, CA 92122,
ΗΝΩΜΕΝΕΣ ΠΟΛΙΤΕΙΕΣ ΤΗΣ ΑΜΕΡΙΚΗΣ

ΣΥΜΒ. ΠΡΟΤΕΡΑΙΟΤΗΤΕΣ (30):201662313982 P-28/03/2016-US
ΕΦΕΥΡΕΤΗΣ (72):1)BOWEN, M. Shane
2)GRAIGE, Michael
3)HONG, Stanley S.
4)MOON, John A.
5)SIU, Merek

ΕΙΔΙΚΟΣ ΠΑΡΕΞΟΥΣΙΟΣ (74):ΓΑΛΑΝΟΠΟΥΛΟΥ ΑΝΘΟΥΛΑ
Θέση Λύσι Μπιτακου, 19014 ΚΑΠΑΝΔΡΙΤΙ
(ΑΤΤΙΚΗΣ)

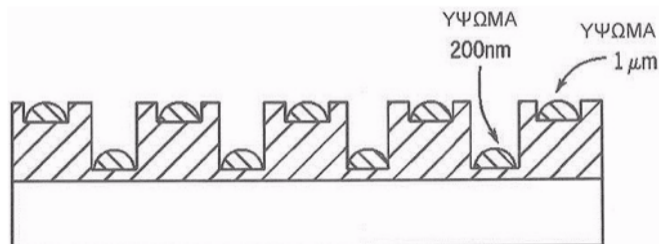
ΑΝΤΙΚΛΗΤΟΣ (74):ΜΑΛΑΜΗ ΑΛΚΗΣΤΙΣ-ΕΙΡΗΝΗ
Βησσαρίωνος 3,,10672 ΑΘΗΝΑ

ΤΙΤΛΟΣ ΕΦΕΥΡΕΣΗΣ (54):**ΜΙΚΡΟΣΥΣΤΟΙΧΙΕΣ ΠΟΛΛΑΠΛΩΝ ΕΠΙΠΕΔΩΝ**

ΠΕΡΙΛΗΨΗ(57)

Συστοιχία συμπεριλαμβανομένης κάποιας στερεής βάσης η οποία διαθέτει πληθώρα περιγραμμάτων κατά μήκος της εξωτερικής της επιφάνειας. Μια πρώτη υποομάδα περιγραμμάτων είναι τοποθετημένη κατά μήκος της εξωτερικής επιφάνειας της στερεής βάσης για τον σχηματισμό ενός πρώτου μοτίβου χαρακτηριστικών και μια δεύτερη υποομάδα περιγραμμάτων είναι τοποθετημένη κατά μήκος της εξωτερικής επιφάνειας για τον σχηματισμό ενός δεύτερου μοτίβου

χαρακτηριστικών. Τα περιγράμματα της πρώτης υποομάδας βρίσκονται σε αντιπαράθεση με τη δεύτερη υποομάδα κατά μήκος της εξωτερικής επιφάνειας, όπου το πρώτο και δεύτερο μοτίβο σχηματίζουν κάποιο παρεμβαλλόμενο μοτίβο. Τα χαρακτηριστικά του πρώτου μοτίβου παρουσιάζονται σε κάποιο πρώτο ύψωμα z1 και τα χαρακτηριστικά του δεύτερου μοτίβου παρουσιάζονται σε κάποιο δεύτερο ύψωμα z2. Τα χαρακτηριστικά του πρώτου μοτίβου είναι διαμορφωμένα να προσκολλούν προσδιοριζόμενες ουσίες σε κάποιο διαφορετικό ύψωμα σε σχέση με τις προσδιοριζόμενες ουσίες που είναι προσκολλημένες στα χαρακτηριστικά του δεύτερου μοτίβου.



ΑΡΙΘΜΟΣ ΕΥΡ. Δ.Ε. (11):3107035
ΑΡΙΘ. ΕΛΛ. ΚΑΤΑΘΕΣΗΣ (21):20210401146
ΗΜΕΡ. ΕΛΛ. ΚΑΤΑΘΕΣΗΣ (22):29/04/2021
ΑΡΙΘ./ΗΜΕΡ. ΔΗΜΟΣΙΕΥΣΗΣ
ΕΥΡΩΠΑΪΚΟΥ ΔΙΠΛΩΜΑΤΟΣ(87):2925468 - 17/02/2021
ΑΡΙΘ./ΗΜΕΡ. ΔΗΜΟΣΙΕΥΣΗΣ
ΕΥΡΩΠΑΪΚΗΣ ΑΙΤΗΣΗΣ (86):13802915.2--28/11/2013
ΔΙΚΑΙΟΥΧΟΣ (73):1)Oskar Frech GmbH + Co. KG
Schorndorfer Strasse 32, 73614 Schorndorf,
ΓΕΡΜΑΝΙΑ

ΣΥΜΒ. ΠΡΟΤΕΡΑΙΟΤΗΤΕΣ (30):102012221790-28/11/2012-DE
ΕΦΕΥΡΕΤΗΣ (72):1)ASPACHER, Ronny
2)TREBES, Herbert
3)ERHARD, Norbert

ΕΙΔΙΚΟΣ ΠΑΡΕΞΟΥΣΙΟΣ (74):ΜΑΣΟΥΛΑΣ ΑΘΑΝΑΣΙΟΣ
Σίνα 11, 10680 ΑΘΗΝΑ

ΑΝΤΙΚΛΗΤΟΣ (74):ΜΑΣΟΥΛΑΣ ΑΘΑΝΑΣΙΟΣ
Σίνα 11,10680 ΑΘΗΝΑ

ΤΙΤΛΟΣ ΕΦΕΥΡΕΣΗΣ (54):**ΗΜΙΤΜΗΜΑ ΜΗΤΡΑΣ ΧΥΤΕΥΣΗΣ ΜΕ ΠΤΥΣΣΟΜΕΝΟ ΠΥΡΗΝΑ**

ΠΕΡΙΛΗΨΗ(57)

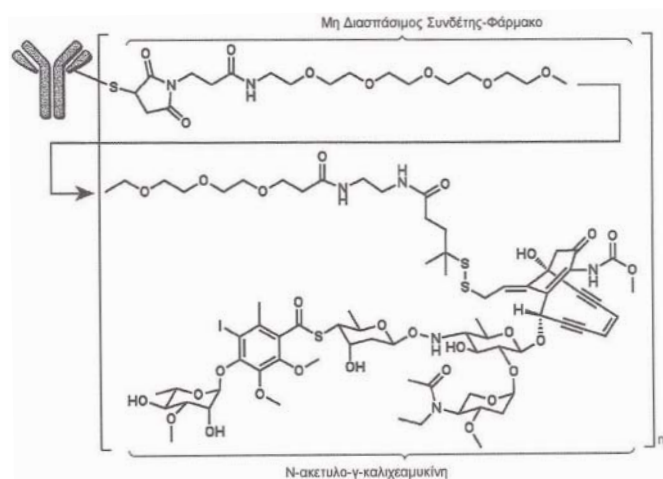
Η εφεύρεση αφορά πτυσσόμενο πυρήνα (1) για προσάρτηση σε ημιτμήμα (2) μίας μήτρας χύτευσης, ιδίως μίας μήτρας χύτευσης πίεσης, και ημιτμήμα μήτρας χύτευσης εξοπλισμένο με τέτοιο πτυσσόμενο πυρήνα. Σύμφωνα με την εφεύρεση, ο πτυσσόμενος πυρήνας είναι δυνατόν να προβλεφθεί υλοποιημένος ως αφαιρούμενος πτυσσόμενος πυρήνας, ο οποίος θα μπορεί να προσαρτηθεί -με ευχέρεια λύσης- στο ημιτμήμα μήτρας στην πλευρά της κοιλότητας μήτρας. Ένας σύμφωνος με την εφεύρεση πτυσσόμενος πυρήνας είναι δυνατόν να χαρακτηρίζεται από κυλινδρικό σώμα πυρήνα (4) από οπωσδήποτε δύο πρώτες παρειές πυρήνα (5a, 5b) σχήματος κυλινδρικού τομέα, και οπωσδήποτε δύο δεύτερες παρειές πυρήνα (6a, 6b) σχήματος κυλινδρικού τομέα χωροδιατεταγμένες εκ περιτροπής προς τις πρώτες στην περιφερειακή διεύθυνση, όπου οι πρώτες και οι δεύτερες παρειές πυρήνα κρατούνται οι μεν επί των δε με

ευχέρεια σχετικής κίνησης. Συγκεκριμένα, η σχετική κίνηση μεταξύ των πρώτων και των δεύτερων παρειών πυρήνα ενέχει αξονική συνιστώσα σχετικής κίνησης μεταξύ των πρώτων και των δεύτερων παρειών πυρήνα και ακτινική κίνηση σύγκλισης των πρώτων και/ή των δεύτερων παρειών πυρήνα. Χρήση π.χ. στην τεχνολογία χύτευσης πίεσης μετάλλου.

ΑΡΙΘΜΟΣ ΕΥΡ. Δ.Ε. (11):3107038
ΑΡΙΘ. ΕΛΛ. ΚΑΤΑΘΕΣΗΣ (21):20210401132
ΗΜΕΡ. ΕΛΛ. ΚΑΤΑΘΕΣΗΣ (22):28/04/2021
ΑΡΙΘ./ΗΜΕΡ. ΔΗΜΟΣΙΕΥΣΗΣ
ΕΥΡΩΠΑΪΚΟΥ ΔΙΠΛΩΜΑΤΟΣ(87):3710485 - 31/03/2021
ΑΡΙΘ./ΗΜΕΡ. ΔΗΜΟΣΙΕΥΣΗΣ
ΕΥΡΩΠΑΪΚΗΣ ΑΙΤΗΣΗΣ (86):19732174.8--30/05/2019
ΔΙΚΑΙΟΥΧΟΣ (73):1)Abbvie Stemcentrx LLC
1 North Waukegan Road, North Chicago, Illinois 60064, ΗΝΩΜΕΝΕΣ ΠΟΛΙΤΕΙΕΣ ΤΗΣ ΑΜΕΡΙΚΗΣ
ΣΥΜΒ. ΠΡΟΤΕΡΑΙΟΤΗΤΕΣ (30):201862678061 P-30/05/2018-US
ΕΦΕΥΡΕΤΗΣ (72):1)LIU, David
2)GAVRILYUK, Julia
3)SCHAMMEL, Alexander
ΕΙΔΙΚΟΣ ΠΛΗΡΕΞΟΥΣΙΟΣ (74):ΤΣΙΜΙΚΑΛΗΣ "ΤΣΙΜΙΚΑΛΗΣ ΚΑΛΟΝΑΡΟΥ ΔΙΚΗΓΟΡΙΚΗ ΕΤΑΙΡΕΙΑ" ΣΤΕΦΑΝΟΣ ΑΛΕΞΙΟΣ
Νεοφύτου Βάμβα 1, 10674 ΑΘΗΝΑ
ΑΝΤΙΚΛΗΤΟΣ (74):ΤΣΙΜΙΚΑΛΗΣ ΣΤΕΦΑΝΟΣ ΑΛΕΞΙΟΣ
Νεοφύτου Βάμβα 1,10674 ΑΘΗΝΑ
ΤΙΤΛΟΣ ΕΦΕΥΡΕΣΗΣ (54):**ΣΥΖΕΥΓΜΑΤΑ ΑΝΤΙΣΩΜΑΤΟΣ ΕΝΑΝΤΙ-SEZ6 ΦΑΡΜΑΚΟΥ ΚΑΙ ΜΕΘΟΔΟΙ ΧΡΗΣΗΣ**

ΠΕΡΙΛΗΨΗ(57)

Παρέχονται νέα αντισώματα έναντι-SEZo και συζεύγματα αντισώματος φαρμάκου και μέθοδοι χρήσης τέτοιων αντισωμάτων έναντι-SEZo και συζευγμάτων αντισώματος φαρμάκου για την θεραπεία καρκίνου.



ΑΡΙΘΜΟΣ ΕΥΡ. Δ.Ε. (11):3107039
ΑΡΙΘ. ΕΛΛ. ΚΑΤΑΘΕΣΗΣ (21):20210401135
ΗΜΕΡ. ΕΛΛ. ΚΑΤΑΘΕΣΗΣ (22):28/04/2021
ΑΡΙΘ./ΗΜΕΡ. ΔΗΜΟΣΙΕΥΣΗΣ
ΕΥΡΩΠΑΪΚΟΥ ΔΙΠΛΩΜΑΤΟΣ(87):3452071 - 07/04/2021
ΑΡΙΘ./ΗΜΕΡ. ΔΗΜΟΣΙΕΥΣΗΣ
ΕΥΡΩΠΑΪΚΗΣ ΑΙΤΗΣΗΣ (86):17724335.9--05/05/2017
ΔΙΚΑΙΟΥΧΟΣ (73):1)Ipsen Biopharm Limited
Unit 9, Ash Road Wrexham Industrial Estate, Wrexham LL13 9UF, ΜΕΓΑΛΗ ΒΡΕΤΑΝΙΑ
ΣΥΜΒ. ΠΡΟΤΕΡΑΙΟΤΗΤΕΣ (30):201607901-05/05/2016-GB
ΕΦΕΥΡΕΤΗΣ (72):1)LIU, Sai Man
ΕΙΔΙΚΟΣ ΠΛΗΡΕΞΟΥΣΙΟΣ (74):ΚΙΟΡΤΣΗ ΧΡΙΣΤΙΝΑ
Σόλωνος 136, 10677 ΑΘΗΝΑ
ΑΝΤΙΚΛΗΤΟΣ (74):ΚΙΟΡΤΣΗ ΧΡΙΣΤΙΝΑ
Σόλωνος 136,10677 ΑΘΗΝΑ
ΤΙΤΛΟΣ ΕΦΕΥΡΕΣΗΣ (54):**ΧΙΜΑΙΡΙΚΕΣ ΝΕΥΡΟΤΟΞΙΝΕΣ**
ΠΕΡΙΛΗΨΗ(57)

Η παρούσα εφεύρεση αναφέρεται σε χιμαιρικές νευροτοξίνες με βελτιωμένες ιδιότητες και τη χρήση τους στη θεραπεία.

ΑΡΙΘΜΟΣ ΕΥΡ. Δ.Ε. (11):3107040
ΑΡΙΘ. ΕΛΛ. ΚΑΤΑΘΕΣΗΣ (21):20210401137
ΗΜΕΡ. ΕΛΛ. ΚΑΤΑΘΕΣΗΣ (22):28/04/2021
ΑΡΙΘ./ΗΜΕΡ. ΔΗΜΟΣΙΕΥΣΗΣ
ΕΥΡΩΠΑΪΚΟΥ ΔΙΠΛΩΜΑΤΟΣ(87):3383112 - 07/04/2021
ΑΡΙΘ./ΗΜΕΡ. ΔΗΜΟΣΙΕΥΣΗΣ
ΕΥΡΩΠΑΪΚΗΣ ΑΙΤΗΣΗΣ (86):17735997.3--05/01/2017
ΔΙΚΑΙΟΥΧΟΣ (73):1)NTT DOCOMO, INC.
11-1, Nagatacho 2-chome,, Chiyoda-ku Tokyo
100-6150, ΙΑΠΩΝΙΑ
ΣΥΜΒ. ΠΡΟΤΕΡΑΙΟΤΗΤΕΣ (30):2016003058-08/01/2016-JP
ΕΦΕΥΡΕΤΗΣ (72):1)TAKEDA, Kazuaki
2)TAKEDA, Kazuki
3)NAGATA, Satoshi
ΕΙΔΙΚΟΣ ΠΛΗΡΕΞΟΥΣΙΟΣ (74):ΑΘΑΝΑΣΙΑΔΟΥ "ΕΛΕΝΗ Γ.
ΠΑΠΑΚΩΝΣΤΑΝΤΙΝΟΥ ΚΑΙ
ΣΥΝΕΡΓΑΤΕΣ, ΔΙΚΗΓΟΡΙΚΗ ΕΤΑΙΡΙΑ"
ΜΑΡΙΑ
Κουμπάρη 2, 10674 ΑΘΗΝΑ
ΑΝΤΙΚΛΗΤΟΣ (74):ΓΙΑΖΙΤΖΟΓΛΟΥ ΕΥΑΓΓΕΛΙΑ
Κουμπάρη 2,10674 ΑΘΗΝΑ
ΤΙΤΛΟΣ ΕΦΕΥΡΕΣΗΣ (54):**ΤΕΡΜΑΤΙΚΟ ΧΡΗΣΤΗ, ΑΣΥΡΜΑΤΟΣ
ΣΤΑΘΜΟΣ ΒΑΣΗΣ ΚΑΙ ΜΕΘΟΔΟΣ
ΑΣΥΡΜΑΤΗΣ ΕΠΙΚΟΙΝΩΝΙΑΣ**

ΠΕΡΙΛΗΨΗ(57)

Προκειμένου να εκτελεστούν επικοινωνίες χρησιμοποιώντας έναν πόρο μιας μικρότερης μονάδας συχνότητας (για παράδειγμα, μονάδα υποφορά) σε σχέση με τη μονάδα κατανομής πόρων στο υφιστάμενο σύστημα LTE, η παρούσα εφεύρεση

παρέχει ένα τερματικό χρήστη το οποίο περιλαμβάνει: ένα τμήμα λήψης που λαμβάνει πληροφορίες ελέγχου κατερχόμενης ζεύξης ένα τμήμα μετάδοσης που μεταδίδει ένα κοινόχρηστο κανάλι ανερχόμενης ζεύξης με βάση τις πληροφορίες ελέγχου κατερχόμενης ζεύξης και ένα τμήμα ελέγχου που καθορίζει έναν υποφορά ο οποίος χρησιμοποιείται για τη μετάδοση του κοινόχρηστου καναλιού ανερχόμενης ζεύξης, με βάση μια τιμή αντιστάθμισης η οποία σχετίζεται με μια δεδομένη τιμή πεδίου στις πληροφορίες ελέγχου κατερχόμενης ζεύξης.

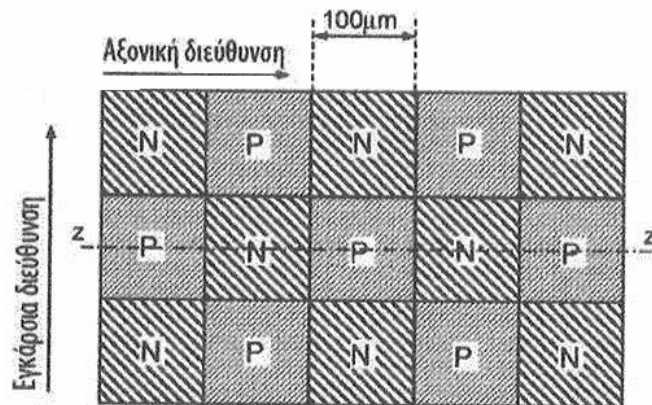
Καταχωρημένη Τιμή στο DCI	Τιμή Αντιστάθμισης N
00	0
01	1
10	2
11	3

ΑΡΙΘΜΟΣ ΕΥΡ. Δ.Ε. (11):3107041
ΑΡΙΘ. ΕΛΛ. ΚΑΤΑΘΕΣΗΣ (21):20210401138
ΗΜΕΡ. ΕΛΛ. ΚΑΤΑΘΕΣΗΣ (22):28/04/2021
ΑΡΙΘ./ΗΜΕΡ. ΔΗΜΟΣΙΕΥΣΗΣ
ΕΥΡΩΠΑΪΚΟΥ ΔΙΠΛΩΜΑΤΟΣ(87):3558659 - 03/02/2021
ΑΡΙΘ./ΗΜΕΡ. ΔΗΜΟΣΙΕΥΣΗΣ
ΕΥΡΩΠΑΪΚΗΣ ΑΙΤΗΣΗΣ (86):17826310.9--19/12/2017
ΔΙΚΑΙΟΥΧΟΣ (73):1)Boegli-Gravures SA
Rue de la Gare 24-26, 2074 Marin-Epagnier,
ΕΛΒΕΤΙΑ
ΣΥΜΒ. ΠΡΟΤΕΡΑΙΟΤΗΤΕΣ (30):16205224-20/12/2016-EP
ΕΦΕΥΡΕΤΗΣ (72):1)BOEGLI, Charles
2)STEFFEN, Werner
ΕΙΔΙΚΟΣ ΠΛΗΡΕΞΟΥΣΙΟΣ (74):ΑΘΑΝΑΣΙΑΔΟΥ "ΕΛΕΝΗ Γ.
ΠΑΠΑΚΩΝΣΤΑΝΤΙΝΟΥ ΚΑΙ
ΣΥΝΕΡΓΑΤΕΣ, ΔΙΚΗΓΟΡΙΚΗ ΕΤΑΙΡΙΑ"
ΜΑΡΙΑ
Κουμπάρη 2, 10674 ΑΘΗΝΑ
ΑΝΤΙΚΛΗΤΟΣ (74):ΓΙΑΖΙΤΖΟΓΛΟΥ ΕΥΑΓΓΕΛΙΑ
Κουμπάρη 2,10674 ΑΘΗΝΑ
ΤΙΤΛΟΣ ΕΦΕΥΡΕΣΗΣ (54):**ΜΕΘΟΔΟΣ ΚΑΙ ΑΝΑΓΥΦΗ ΔΟΜΗ ΓΙΑ
ΤΗ ΜΕΓΙΣΤΟΠΟΙΗΣΗ ΤΗΣ ΑΝΑ-
ΠΤΥΞΗΣ ΠΙΕΣΗΣ ΚΑΤΑ ΤΗΝ ΠΕΡΙ-
ΣΤΡΟΦΙΚΗ ΑΝΑΓΥΦΗ ΑΠΟΤΥΠΩΣΗ
ΦΥΛΛΩΝ**

ΠΕΡΙΛΗΨΗ(57)

Μια μέθοδος ανάγλυφης αποτύπωσης η οποία επιτρέπει την ανάγλυφη αποτύπωση σε ένα υλικό και στις δύο πλευρές, η οποία περιλαμβάνει την παροχή του υλικού φύλλου στο διάκενο μεταξύ ενός ζεύγους ενός πρώτου κυλίνδρου και ενός δεύτερου κυλίνδρου, παρέχοντας στον πρώτο κύλινδρο και στον δεύτερο κύλινδρο ένα πλήθος θετικών προβολών και ένα πλήθος αρνητικών προβολών με πανομοιότυπες διαμορφωμένες πολυεδρικές δομές, όπου ένα πρώτο υποσύνολο του πλήθους των θετικών προβολών είναι διατεταγμένες με μια πρώτη περιοδικότητα σε ένα πρώτο πλέγμα κατά την αξονική διεύθυνση και μια δεύτερη περιοδικότητα στο πρώτο πλέγμα κατά την εγκάρσια διεύθυνση στον πρώτο κύλινδρο, και ένα δεύτερο υποσύνολο του πλήθους των αρνητικών προβολών είναι διατεταγμένες με την πρώτη περιοδικότητα κατά την αξονική διεύθυνση και τη δεύτερη περιοδικότητα κατά την εγκάρσια διεύθυνση στο πρώτο πλέγμα, και είναι συνυφασμένες με τις θετικές προβολές, στην αξονική και στην εγκάρσια διεύθυνση αντίστοιχα, και τις προβολές που είναι συμπληρωματικές προς το πρώτο πλέγμα, στον δεύτερο κύλινδρο, όπου κάθε μία από τις θετικές προβολές

και τις αρνητικές προβολές στον πρώτο κύλινδρο, κατά τη λειτουργία των κυλίνδρων και στο διάκενο μεταξύ των κυλίνδρων, περιβάλλεται σε όλες τις πλευρές από θετικές προβολές και αρνητικές προβολές στον δεύτερο κύλινδρο, οι οποίες θετικές προβολές του πρώτου κυλίνδρου μαζί με εναλλασσόμενες αντίστοιχες αρνητικές προβολές στον δεύτερο κύλινδρο σχηματίζουν, κατά τη λειτουργία των κυλίνδρων και στο διάκενο μεταξύ των κυλίνδρων, μια πρώτη ευθεία γραμμική ουσιαστικά παράλληλη προς την αξονική διεύθυνση, και οι αρνητικές προβολές του πρώτου κυλίνδρου μαζί με εναλλασσόμενες αντίστοιχες θετικές προβολές στον δεύτερο κύλινδρο σχηματίζουν, κατά τη λειτουργία των κυλίνδρων και στο διάκενο μεταξύ των κυλίνδρων, μια δεύτερη ευθεία γραμμική ουσιαστικά παράλληλη προς την αξονική διεύθυνση. Οι θετικές προβολές και οι αρνητικές προβολές είναι τέτοιες ώστε κατά την αξονική διεύθυνση στον πρώτο κύλινδρο, κάθε θετική προβολή μοιράζεται ένα σύνορο πλευρικής βάσης με τουλάχιστον μία αρνητική προβολή παρακείμενη στη θετική προβολή, και κατά τη λειτουργία των κυλίνδρων και στο διάκενο μεταξύ των κυλίνδρων, όλες οι πλευρικές κεκλιμένες επιφάνειες των θετικών και των αρνητικών προβολών του πρώτου κυλίνδρου είναι ακριβώς πάνω από την επιφάνεια απολύτως αντικριστά με τις αντίστοιχες πλευρικές κεκλιμένες επιφάνειες των αντίστοιχων αρνητικών και θετικών προβολών του δεύτερου κυλίνδρου, επιτρέποντας έτσι μια ομοιογενή κατανομή της πίεσης στο υλικό.

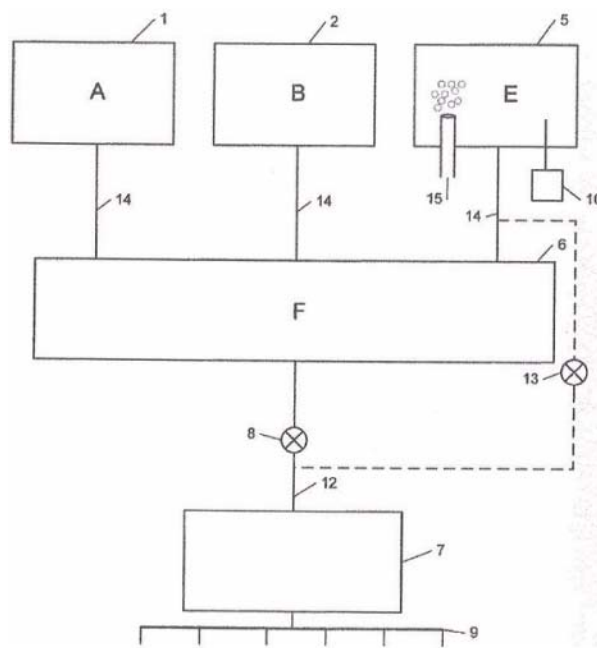


ΑΡΙΘΜΟΣ ΕΥΡ. Δ.Ε. (11):3107042
ΑΡΙΘ. ΕΛΛ. ΚΑΤΑΘΕΣΗΣ (21):20210401139
ΗΜΕΡ. ΕΛΛ. ΚΑΤΑΘΕΣΗΣ (22):28/04/2021
ΑΡΙΘ./ΗΜΕΡ. ΔΗΜΟΣΙΕΥΣΗΣ
ΕΥΡΩΠΑΪΚΟΥ ΔΙΠΛΩΜΑΤΟΣ(87):3307697 - 17/02/2021
ΑΡΙΘ./ΗΜΕΡ. ΔΗΜΟΣΙΕΥΣΗΣ
ΕΥΡΩΠΑΪΚΗΣ ΑΙΤΗΣΗΣ (86):16732987.9--14/06/2016
ΔΙΚΑΙΟΥΧΟΣ (73):1)Prayon SA
rue Joseph Wauters, 144, 4480 Engis,
ΒΕΛΓΙΟ
ΣΥΜΒ. ΠΡΟΤΕΡΑΙΟΤΗΤΕΣ (30):201505363-15/06/2015-BE
ΕΦΕΥΡΕΤΗΣ (72):1)CARPELLE, Philippe, Jacques
2)VERHELST, Kurt, Thierry
3)DIDDEREN, Isabelle
ΕΙΔΙΚΟΣ ΠΑΗΡΕΞΟΥΣΙΟΣ (74):ΑΘΑΝΑΣΙΑΔΟΥ "ΕΛΕΝΗ Γ.
ΠΑΠΑΚΩΝΣΤΑΝΤΙΝΟΥ ΚΑΙ
ΣΥΝΕΡΓΑΤΕΣ, ΔΙΚΗΓΟΡΙΚΗ ΕΤΑΙΡΙΑ"
ΜΑΡΙΑ
Κουμπάρη 2, 10674 ΑΘΗΝΑ
ΑΝΤΙΚΛΗΤΟΣ (74):ΓΙΑΖΙΤΖΟΓΛΟΥ ΕΥΑΓΓΕΛΙΑ
Κουμπάρη 2,10674 ΑΘΗΝΑ
ΤΙΤΛΟΣ ΕΦΕΥΡΕΣΗΣ (54):ΔΙΑΔΙΚΑΣΙΑ ΕΦΑΡΜΟΓΗΣ ΜΙΑΣ
ΑΝΟΡΓΑΝΗΣ ΘΡΕΠΤΙΚΗΣ ΣΥΝΘΕΣΗΣ
ΣΙΑΗΡΟΥ

ΠΕΡΙΛΗΨΗ(57)

Διαδικασία υδρολίπανσης φυτών η οποία περιλαμβάνει έναν σχηματισμό μίας σειράς διαλυμάτων παρακαταθήκης, μία τροφοδοσία έκαστου εκ των διαλυμάτων παρακαταθήκης εντός ενός συστήματος αραίωσης, για τον σχηματισμό ενός διαλύματος υδρολίπανσης, μία τροφοδοσία μίας διάταξης υδρολίπανσης μέσω μίας διάταξης μεταφοράς, η οποία τροφοδοτεί την εν λόγω διάταξη υδρολίπανσης

με το εν λόγω διάλυμα υδρολίπανσης, μία προσθήκη σιδήρου και τουλάχιστον μίας πολυφωσφορικής ένωσης.

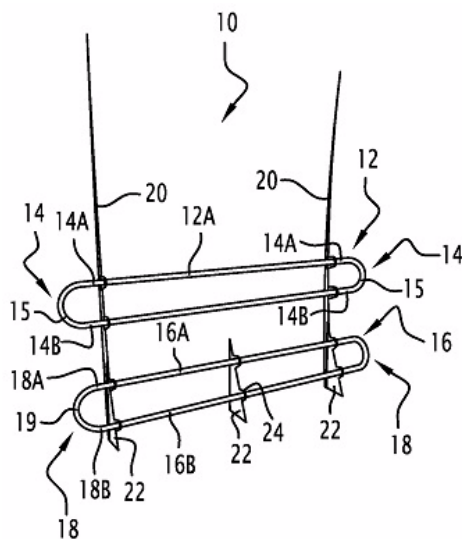


ΑΡΙΘΜΟΣ ΕΥΡ. Δ.Ε. (11):3107043
ΑΡΙΘ. ΕΛΛ. ΚΑΤΑΘΕΣΗΣ (21):20210401133
ΗΜΕΡ. ΕΛΛ. ΚΑΤΑΘΕΣΗΣ (22):28/04/2021
ΑΡΙΘ./ΗΜΕΡ. ΔΗΜΟΣΙΕΥΣΗΣ
ΕΥΡΩΠΑΪΚΟΥ ΔΙΠΛΩΜΑΤΟΣ(87):3042820 - 03/03/2021
ΑΡΙΘ./ΗΜΕΡ. ΔΗΜΟΣΙΕΥΣΗΣ
ΕΥΡΩΠΑΪΚΗΣ ΑΙΤΗΣΗΣ (86):16150252.1--05/01/2016
ΔΙΚΑΙΟΥΧΟΣ (73):1)ALSTOM Transport Technologies
48, rue Albert Dhalenne, 93400 Saint-Ouen,
ΓΑΛΛΙΑ
ΣΥΜΒ. ΠΡΟΤΕΡΑΙΟΤΗΤΕΣ (30):1550123-07/01/2015-FR
ΕΦΕΥΡΕΤΗΣ (72):1)DE COLOMBEL, Bertrand
2)ALLARD, Xavier
3)VANNIER, Carole
4)BATTLE, Frederic
5)POMMIER, Mathieu
ΕΙΔΙΚΟΣ ΠΑΗΡΕΞΟΥΣΙΟΣ (74):ΤΣΙΜΙΚΑΛΗΣ "ΤΣΙΜΙΚΑΛΗΣ
ΚΑΛΟΝΑΡΟΥ ΔΙΚΗΓΟΡΙΚΗ ΕΤΑΙΡΕΙΑ"
ΣΤΕΦΑΝΟΣ ΑΛΕΞΙΟΣ
Νεοφύτου Βάμβα 1, 10674 ΑΘΗΝΑ
ΑΝΤΙΚΛΗΤΟΣ (74):ΤΣΙΜΙΚΑΛΗΣ ΣΤΕΦΑΝΟΣ ΑΛΕΞΙΟΣ
Νεοφύτου Βάμβα 1,10674 ΑΘΗΝΑ
ΤΙΤΛΟΣ ΕΦΕΥΡΕΣΗΣ (54):ΔΟΜΟΣΤΟΙΧΕΙΩΤΗ ΔΙΑΤΑΞΗ ΣΤΗ-
ΡΙΕΗΣ ΕΠΙΒΑΤΩΝ, ΓΙΑ ΤΟΝ ΕΞΟΠΛΙ-
ΣΜΟ ΕΝΟΣ ΔΗΜΟΣΙΟΥ ΜΕΤΑΦΟΡΙ-
ΚΟΥ ΟΧΗΜΑΤΟΣ

ΠΕΡΙΛΗΨΗ(57)

Η διάταξη στήριξης (10) περιλαμβάνει ένα πρώτο σύνολο (12) που περιλαμβάνει τις πρώτες άνω (12Α) και κάτω (12Β) εγκάρσιες ράβδους, οι οποίες είναι εκάστοτε ουσιαστικά παράλληλες προς μία πρώτη κατεύθυνση (X), και όπου η κάθε μία εκτείνεται σε ένα πρώτο επίπεδο που ορίζεται από την εν λόγω πρώτη κατεύθυνση (X) και μία δεύτερη κατεύθυνση (Z), κάθετη προς την πρώτη κατεύθυνση (X), και ένα δεύτερο σύνολο (16) που περιλαμβάνει δεύτερες άνω (16Α) και κάτω (16Β)

εγκάρσιες ράβδους, η κάθε μία ουσιαστικά παράλληλη προς την εν λόγω πρώτη κατεύθυνση (X), όπου κάθε μία εκτείνεται σε ένα δεύτερο επίπεδο, όπου το εν λόγω δεύτερο σύνολο (16) είναι διευθετημένο κάτω από το εν λόγω πρώτο σύνολο (12) προς τη δεύτερη κατεύθυνση (Z).

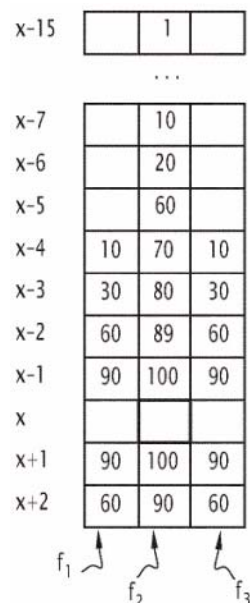


ΑΡΙΘΜΟΣ ΕΥΡ. Δ.Ε. (11):3107044
ΑΡΙΘ. ΕΛΛ. ΚΑΤΑΘΕΣΗΣ (21):20210401134
ΗΜΕΡ. ΕΛΛ. ΚΑΤΑΘΕΣΗΣ (22):28/04/2021
ΑΡΙΘ./ΗΜΕΡ. ΔΗΜΟΣΙΕΥΣΗΣ
ΕΥΡΩΠΑΪΚΟΥ ΔΙΠΛΩΜΑΤΟΣ(87):3454586 - 03/03/2021
ΑΡΙΘ./ΗΜΕΡ. ΔΗΜΟΣΙΕΥΣΗΣ
ΕΥΡΩΠΑΪΚΗΣ ΑΙΤΗΣΗΣ (86):18193850.7--11/09/2018
ΔΙΚΑΙΟΥΧΟΣ (73):1)ALSTOM Transport Technologies
48, rue Albert Dhalenne, 93400 Saint-Ouen,
ΓΑΛΛΙΑ
ΣΥΜΒ. ΠΡΟΤΕΡΑΙΟΤΗΤΕΣ (30):1758359-11/09/2017-FR
ΕΦΕΥΡΕΤΗΣ (72):1)SIMOENS, Sebastien
2)COMTE, Renaud
3)MOYART, Didier
ΕΙΔΙΚΟΣ ΠΛΗΡΕΞΟΥΣΙΟΣ (74):ΤΣΙΜΙΚΑΛΗΣ "ΤΣΙΜΙΚΑΛΗΣ
ΚΑΛΟΝΑΡΟΥ ΔΙΚΗΓΟΡΙΚΗ ΕΤΑΙΡΕΙΑ"
ΣΤΕΦΑΝΟΣ ΑΛΕΞΙΟΣ
Νεοφύτου Βάμβα 1, 10674 ΑΘΗΝΑ
ΑΝΤΙΚΛΗΤΟΣ (74):ΤΣΙΜΙΚΑΛΗΣ ΣΤΕΦΑΝΟΣ ΑΛΕΞΙΟΣ
Νεοφύτου Βάμβα 1, 10674 ΑΘΗΝΑ
ΤΙΤΛΟΣ ΕΦΕΥΡΕΣΗΣ (54):**ΜΕΘΟΔΟΣ ΓΙΑ ΤΗ ΔΙΑΧΕΙΡΙΣΗ ΤΗΣ
ΚΑΤΑΝΟΜΗΣ ΚΑΝΑΛΙΩΝ ΣΕ ΣΗΜΕΙΑ
ΠΡΟΣΒΑΣΗΣ ΚΑΙ ΣΧΕΤΙΚΗ ΣΙΑΔΡΟ-
ΔΡΟΜΙΚΗ ΑΡΧΙΤΕΚΤΟΝΙΚΗ**

ΠΕΡΙΛΗΨΗ(57)

Η εφεύρεση αφορά μία μέθοδο διαχείρισης κατανομής καναλιών σε σημεία πρόσβασης, μίας σιδηροδρομική αρχιτεκτονικής, όπου η χρήση τουλάχιστον ενός καναλιού είναι κοινή με έναν άλλο χρήστη που έχει προτεραιότητα, όπου η μέθοδος περιλαμβάνει τα βήματα: -ανίχνευση ενός σήματος από έναν άλλο χρήστη σε ένα κανάλι - υπολογισμό μιας συνάρτησης κόστους, όπου το κόστος είναι ένα άθροισμα συντελεστών αντιπροσωπευτικών των ενδεχομένων παρεμβολών μεταξύ των σημείων πρόσβασης που λειτουργούν σε ένα κανάλι πουεπιλέγεται

από την ομάδα που αποτελείται από το κανάλι που εξετάζεται, το κανάλι που έχει την πλησιέστερη χαμηλότερη συχνότητα και το κανάλι με την υψηλότερη πλησιέστερη συχνότητα, καθορισμό του καναλιού για το οποίο η τιμή της συνάρτησης κόστους είναι η χαμηλότερη και - αλλαγή του σημείου πρόσβασης στο καθορισμένο κανάλι.

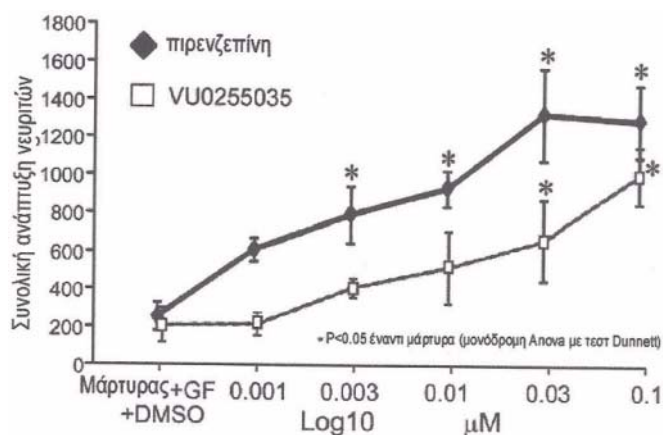


ΑΡΙΘΜΟΣ ΕΥΡ. Δ.Ε. (11):3107045
ΑΡΙΘ. ΕΛΛ. ΚΑΤΑΘΕΣΗΣ (21):20210401136
ΗΜΕΡ. ΕΛΛ. ΚΑΤΑΘΕΣΗΣ (22):28/04/2021
ΑΡΙΘ./ΗΜΕΡ. ΔΗΜΟΣΙΕΥΣΗΣ
ΕΥΡΩΠΑΪΚΟΥ ΔΙΠΛΩΜΑΤΟΣ(87):3082845 - 17/02/2021
ΑΡΙΘ./ΗΜΕΡ. ΔΗΜΟΣΙΕΥΣΗΣ
ΕΥΡΩΠΑΪΚΗΣ ΑΙΤΗΣΗΣ (86):14872066.7--17/12/2014
ΔΙΚΑΙΟΥΧΟΣ (73):1)UNIVERSITY OF MANITOBA
Partnerships & Innovation 410-100 Innovation
Drive,MB R3T 6G2 WINNIPEG, ΚΑΝΑΔΑΣ
ΣΥΜΒ. ΠΡΟΤΕΡΑΙΟΤΗΤΕΣ (30):201361919301 P-20/12/2013-US
ΕΦΕΥΡΕΤΗΣ (72):1)FERNYHOUGH, Paul
2)CALCUTT, Nigel A.
ΕΙΔΙΚΟΣ ΠΛΗΡΕΞΟΥΣΙΟΣ (74):ΓΙΑΚΟΥΜΗ ANNA
Αλκαμένους 12-14, 10439 ΑΘΗΝΑ
ΑΝΤΙΚΛΗΤΟΣ (74):ΜΙΣΙΟΥ ΑΝΔΡΟΝΙΚΗ
Αναλήψεως 23 και Μαραθόνος 27,10439
ΑΘΗΝΑ
ΤΙΤΛΟΣ ΕΦΕΥΡΕΣΗΣ (54):**ΜΕΘΟΔΟΙ ΚΑΙ ΣΥΝΘΕΣΕΙΣ ΓΙΑ ΤΗ
ΘΕΡΑΠΕΙΑ ΤΩΝ ΠΕΡΙΦΕΡΙΚΩΝ ΝΕΥ-
ΡΟΠΑΘΕΙΩΝ**

ΠΕΡΙΛΗΨΗ(57)

Μια σύνθεση για θεραπεία μιας διαταραχής περιφερικής νευροπάθειας σε ένα υποκείμενο που την έχει ανάγκη. Η σύνθεση περιλαμβάνει μια αποτελεσματική ποσότητα ενός παράγοντα που επιλέγεται από μια ομάδα που αποτελείται από πιρενζεπίνη, οξυβουτυνίνη, μουσκαρινική τοξίνη 7, ανταγωνιστή του μουσκαρινικού υποδοχέα και συνδυασμούς αυτών, και έναν φαρμακολογικά αποδεκτό φορέα και/ή ένα έκδοχο. Η σύνθεση είναι χρήσιμη για τη θεραπεία περιφερικών νευροπαθειών, όπως για παράδειγμα, περιφερικές νευροπάθειες που προκαλούνται από συστηματικές νόσους, περιφερικές νευροπάθειες που προκαλούνται από μεταβολικές νόσους, περιφερικές νευροπάθειες που

προκαλούνται από χημειοθεραπεία, περιφερικές νευροπάθειες που προκαλούνται από συμπίεση, περιφερικές νευροπάθειες που προκαλούνται από έκθεση σε διχλωροξικά, ανοσοδιαμεσολαβούμενες περιφερικές νευροπάθειες, περιφερικές νευροπάθειες που προκαλούνται από λοιμώξεις και γενετικά επίκτητες περιφερικές νευροπάθειες.



ΑΡΙΘΜΟΣ ΕΥΡ. Δ.Ε. (11):3107046
ΑΡΙΘ. ΕΛΛ. ΚΑΤΑΘΕΣΗΣ (21):20210401131
ΗΜΕΡ. ΕΛΛ. ΚΑΤΑΘΕΣΗΣ (22):27/04/2021
ΑΡΙΘ./ΗΜΕΡ. ΔΗΜΟΣΙΕΥΣΗΣ
ΕΥΡΩΠΑΪΚΟΥ ΔΙΠΛΩΜΑΤΟΣ(87):3452463 - 24/03/2021
ΑΡΙΘ./ΗΜΕΡ. ΔΗΜΟΣΙΕΥΣΗΣ
ΕΥΡΩΠΑΪΚΗΣ ΑΙΤΗΣΗΣ (86):17720147.2--02/05/2017
ΔΙΚΑΙΟΥΧΟΣ (73):1)Bayer Pharma Aktiengesellschaft
Mullerstrasse 178, 13353 Berlin, ΓΕΡΜΑΝΙΑ
ΣΥΜΒ. ΠΡΟΤΕΡΑΙΟΤΗΤΕΣ (30):16168165-03/05/2016-EP
ΕΦΕΥΡΕΤΗΣ (72):
1)COLLIN, Marie-Pierre 9)TINEL, Hanna
2)KOLKHOF, Peter 10)DROBNER, Karoline
3)NEUBAUER, Thomas 11)MONDRITZKI, Thomas
4)FURSTNER, Chantal 12)SCHIRMER, Heiko
5)ROOK, Elisabeth 13)KRETSCHMER, Axel
6)WITTWER, Matthias, Beat 14)SCHMECK, Carsten
7)LUSTIG, Klemens 15)WASNAIRE, Pierre
8)BUCHMULLER, Anja 16)CERNECKA, Hana
ΕΙΔΙΚΟΣ ΠΛΗΡΕΞΟΥΣΙΟΣ (74):ΣΙΩΤΟΥ "ΚΑΤΕΡΙΝΑ ΣΙΩΤΟΥ ΚΑΙ
ΣΥΝΕΡΓΑΤΕΣ ΔΙΚΗΓΟΡΙΚΗ ΕΤΑΙΡΕΙΑ"
ΑΙΚΑΤΕΡΙΝΗ
Πατησίων (28ης Οκτωβρίου) 122, 11257
ΑΘΗΝΑ
ΑΝΤΙΚΛΗΤΟΣ (74):ΣΙΩΤΟΥ ΑΙΚΑΤΕΡΙΝΗ
Πατησίων (28ης Οκτωβρίου) 122,11257
ΑΘΗΝΑ
ΤΙΤΛΟΣ ΕΦΕΥΡΕΣΗΣ (54):ΑΜΙΔΟ-ΥΠΟΚΑΤΕΣΤΗΜΕΝΑ ΠΑΡΑ-
ΓΩΓΑ ΠΥΡΙΔΙΝΥΛΟΤΡΙΑΖΟΛΗΣ ΚΑΙ
ΧΡΗΣΕΙΣ ΑΥΤΩΝ

ΠΕΡΙΛΗΨΗ(57)

Η παρούσα εφεύρεση αναφέρεται σε καινοτόμα παράγωγα 5-(καρβοξαμίδο)-1-πυριδινυλο-1,2,4-τριαζόλης, σε διαδικασίες για την παρασκευή αυτών των ενώσεων, σε φαρμακευτικές συνθέσεις που περιέχουν αυτές τις ενώσεις, και στη χρήση αυτών των ενώσεων ή συνθέσεων για τη θεραπευτική αντιμετώπιση και/ή πρόληψη νεφρικών και καρδιαγγειακών παθήσεων.

ΑΡΙΘΜΟΣ ΕΥΡ. Δ.Ε. (11):3107047
ΑΡΙΘ. ΕΛΛ. ΚΑΤΑΘΕΣΗΣ (21):20210401130
ΗΜΕΡ. ΕΛΛ. ΚΑΤΑΘΕΣΗΣ (22):27/04/2021
ΑΡΙΘ./ΗΜΕΡ. ΔΗΜΟΣΙΕΥΣΗΣ
ΕΥΡΩΠΑΪΚΟΥ ΔΙΠΛΩΜΑΤΟΣ(87):3286198 - 24/02/2021
ΑΡΙΘ./ΗΜΕΡ. ΔΗΜΟΣΙΕΥΣΗΣ
ΕΥΡΩΠΑΪΚΗΣ ΑΙΤΗΣΗΣ (86):16784019.8--22/04/2016
ΔΙΚΑΙΟΥΧΟΣ (73):1)Trevi Therapeutics, Inc.
195 Church Street, New Haven, CT 06510,
ΗΝΩΜΕΝΕΣ ΠΟΛΙΤΕΙΕΣ ΤΗΣ ΑΜΕΡΙΚΗΣ
ΣΥΜΒ. ΠΡΟΤΕΡΑΙΟΤΗΤΕΣ (30):201562151618 P-23/04/2015-US
ΕΦΕΥΡΕΤΗΣ (72):1)HAWI, Amale
ΕΙΔΙΚΟΣ ΠΛΗΡΕΞΟΥΣΙΟΣ (74):ΣΙΩΤΟΥ ΑΙΚΑΤΕΡΙΝΗ
Πατησίων 122, 11257 ΑΘΗΝΑ
ΑΝΤΙΚΛΗΤΟΣ (74):ΣΙΩΤΟΥ ΑΙΚΑΤΕΡΙΝΗ
Πατησίων (28ης Οκτωβρίου) 122,11257
ΑΘΗΝΑ
ΤΙΤΛΟΣ ΕΦΕΥΡΕΣΗΣ (54):ΕΝΩΣΕΙΣ ΓΙΑ ΤΗ ΘΕΡΑΠΕΥΤΙΚΗ
ΑΝΤΙΜΕΤΩΠΙΣΗ ΚΝΗΣΜΩΔΩΝ ΠΑ-
ΘΗΣΕΩΝ

ΠΕΡΙΛΗΨΗ(57)

Η παρούσα εφεύρεση περιλαμβάνει ενώσεις που έχουν τον δομικό τύπο (I) ή φαρμακευτικούς αποδεκτά άλατα, διαλυτώματα και/ή εστέρες αυτών. Αυτές οι ενώσεις είναι χρήσιμες για τη θεραπευτική αντιμετώπιση μιας κνίδωσης ή κνησμώδους πάθησης. Η παρούσα εφεύρεση περιλαμβάνει επίσης συνθέσεις που εμπεριέχουν τις παρούσες ενώσεις και μεθόδους θεραπευτικής αντιμετώπισης μιας κνησμώδους πάθησης. Επιπλέον, η παρούσα εφεύρεση παρέχει μεθόδους για την παρασκευή των ενώσεων.

ΑΡΙΘΜΟΣ ΕΥΡ. Δ.Ε. (11):3107048
ΑΡΙΘ. ΕΛΛ. ΚΑΤΑΘΕΣΗΣ (21):20210401128
ΗΜΕΡ. ΕΛΛ. ΚΑΤΑΘΕΣΗΣ (22):27/04/2021
ΑΡΙΘ./ΗΜΕΡ. ΔΗΜΟΣΙΕΥΣΗΣ
ΕΥΡΩΠΑΪΚΟΥ ΔΙΠΛΩΜΑΤΟΣ(87):3498722 - 17/03/2021
ΑΡΙΘ./ΗΜΕΡ. ΔΗΜΟΣΙΕΥΣΗΣ
ΕΥΡΩΠΑΪΚΗΣ ΑΙΤΗΣΗΣ (86):16913036.6--15/08/2016
ΔΙΚΑΙΟΥΧΟΣ (73):1)Shanghai Green Valley Pharmaceutical Co., Ltd.
 421 Niudun Road Zhang Jiang Hi-Tech Park,
 Pudong New Area, Shanghai 201203, KINA

ΣΥΜΒ. ΠΡΟΤΕΡΑΙΟΤΗΤΕΣ (30):
ΕΦΕΥΡΕΤΗΣ (72):1)XIAO, Zhongping
 2)ZHANG, Zhenqing
 3)GENG, Meiyu
 4)DING, Jian

ΕΙΔΙΚΟΣ ΠΑΡΕΞΟΥΣΙΟΣ (74):ΑΘΑΝΑΣΙΑΔΟΥ "ΕΛΕΝΗ Γ.
 ΠΑΠΑΚΩΝΣΤΑΝΤΙΝΟΥ ΚΑΙ
 ΣΥΝΕΡΓΑΤΕΣ, ΔΙΚΗΓΟΡΙΚΗ ΕΤΑΙΡΙΑ"
 ΜΑΡΙΑ
 Κουμπάρη 2, 10674 ΑΘΗΝΑ

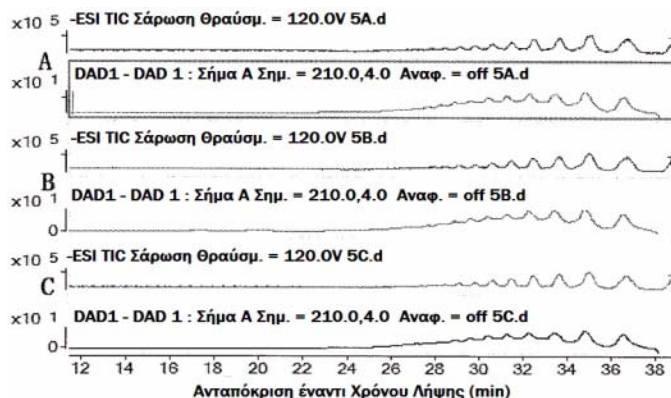
ΑΝΤΙΚΛΗΤΟΣ (74):ΓΙΑΖΙΤΖΟΓΛΟΥ ΕΥΑΓΓΕΛΙΑ
 Κουμπάρη 2,10674 ΑΘΗΝΑ

ΤΙΤΛΟΣ ΕΦΕΥΡΕΣΗΣ (54):**ΜΕΘΟΔΟΙ ΓΙΑ ΤΗΝ ΠΑΡΑΣΚΕΥΗ ΟΛΙΓΟΜΕΡΩΝ ΜΑΝΝΟΥΡΟΝΙΚΩΝ ΔΙΟΞΕ-ΩΝ**

ΠΕΡΙΛΗΨΗ(57)

Η εφεύρεση σχετίζεται με μια νέα μέθοδο για την παρασκευή ολιγομαννουρονικών διοξέων, σημαντικών βιοδραστικών. Η μέθοδος χρησιμοποιεί τα ολιγομαννουρονικά οξέα ως πρώτες ύλες και οι ουσίες-στόχοι λαμβάνονται με τα

στάδια της όξινης κατάλυσης και της όξινης οξειδωσης του ενεργού υποβρωμιώδους. Σύμφωνα με την εφεύρεση, η μέθοδος της παρασκευής των ολιγομαννουρονικών διοξέων απαιτεί μέτριες συνθήκες αντίδρασης, έχει λίγες παράπλευρες αντιδράσεις, δεν απαιτεί περαιτέρω καθαρισμό, επιτυγχάνει μια απόδοση πάνω από 90% ή ακόμα και πάνω από 95% και είναι κατάλληλη για την παραγωγή σε μια on-line συσκευή συνεχούς αντιδραστήρα, με διαδικασίες αντίδρασης οι οποίες ενσωματώνουν με ευκολία τον αυτοματοποιημένο έλεγχο.



ΑΡΙΘΜΟΣ ΕΥΡ. Δ.Ε. (11):3107049
ΑΡΙΘ. ΕΛΛ. ΚΑΤΑΘΕΣΗΣ (21):20210401127
ΗΜΕΡ. ΕΛΛ. ΚΑΤΑΘΕΣΗΣ (22):27/04/2021
ΑΡΙΘ./ΗΜΕΡ. ΔΗΜΟΣΙΕΥΣΗΣ
ΕΥΡΩΠΑΪΚΟΥ ΔΙΠΛΩΜΑΤΟΣ(87):3233152 - 03/02/2021
ΑΡΙΘ./ΗΜΕΡ. ΔΗΜΟΣΙΕΥΣΗΣ
ΕΥΡΩΠΑΪΚΗΣ ΑΙΤΗΣΗΣ (86):15868768.1--11/12/2015
ΔΙΚΑΙΟΥΧΟΣ (73):1)Newsol Technologies Inc.
 75 Lyonsview Lane, Caledon, Ontario
 L7C1P1, ΚΑΝΑΔΑΣ

ΣΥΜΒ. ΠΡΟΤΕΡΑΙΟΤΗΤΕΣ (30):201462092894 P-17/12/2014-US

ΕΦΕΥΡΕΤΗΣ (72):1)BOURNE, Orson

ΕΙΔΙΚΟΣ ΠΑΡΕΞΟΥΣΙΟΣ (74):ΑΘΑΝΑΣΙΑΔΟΥ "ΕΛΕΝΗ Γ.
 ΠΑΠΑΚΩΝΣΤΑΝΤΙΝΟΥ ΚΑΙ
 ΣΥΝΕΡΓΑΤΕΣ, ΔΙΚΗΓΟΡΙΚΗ ΕΤΑΙΡΙΑ"
 ΜΑΡΙΑ
 Κουμπάρη 2, 10674 ΑΘΗΝΑ

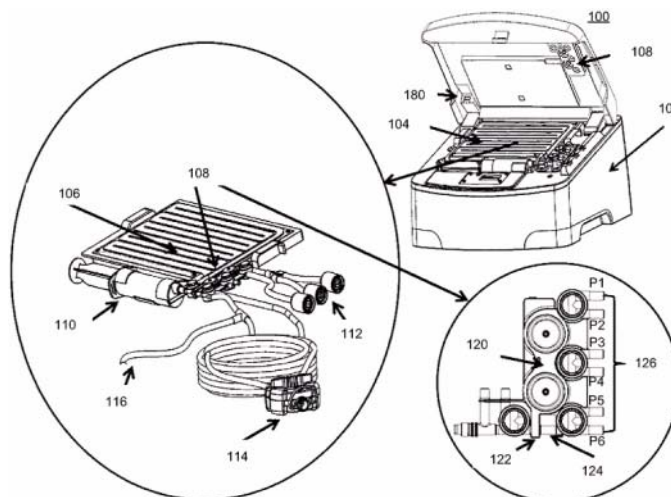
ΑΝΤΙΚΛΗΤΟΣ (74):ΓΙΑΖΙΤΖΟΓΛΟΥ ΕΥΑΓΓΕΛΙΑ
 Κουμπάρη 2,10674 ΑΘΗΝΑ

ΤΙΤΛΟΣ ΕΦΕΥΡΕΣΗΣ (54):**ΣΥΣΤΗΜΑ ΚΑΙ ΜΕΘΟΔΟΣ ΓΙΑ ΠΕΡΙ-ΤΟΝΑΪΚΗ ΚΑΘΑΡΣΗ**

ΠΕΡΙΛΗΨΗ(57)

Η εφεύρεση αναφέρεται σε ένα σύστημα εκτέλεσης μίας τεκμηρίου μεθόδου Κάθαρσης Παρτίδας, Παλιρροϊκής ή ενός συνδυασμού αμφοτέρων. Το σύστημα: απομονώνει μεταβολές όγκου κοιλότητας λόγω μόνο υπερδηθήματος προσδιορίζει τον όγκο μίας κοιλότητας ασθενούς• προσδιορίζει μία πλήρη κοιλότητα προσδιορίζει έναν αντικειμενικό χρόνο για να εγκαινιάσει μία αλλαγή και προσδιορίζει μία άδεια κοιλότητα. Ένας ή περισσότεροι συνδυασμοί αυτών των χαρακτηριστικών φροντίζουν για βάσει τεκμηρίου ακολουθίες Πλήρωσης, Παραμονής, και Αποχέτευσης. Το σύστημα αποτελείται από: μία κασέτα έχουσα μία θερμασμένη περιοχή και μία περιοχή αισθητήρα για μετρήσεις. Μία πολλαπλή βαλβίδα παρέχει σε μία σύνδεση ασθενούς ρευστό. Ένας μικροεπεξεργαστής δέχεται μετρήσεις πίεσης,ελέγχει τη θερμασμένη περιοχή και ενεργοποιεί μία

ογκομετρική αντλία για να χορηγεί ή εξαγάγει διακριτές προσαυξήσεις του ρευστού στην κασέτα από σάκους. Φιλτράρισμα μετρήσεων πίεσης για απομάκρυνση ραγδαίων διακυμάνσεων προσδιορίζει μία συσσωρευμένη πίεση στην κοιλότητα ασθενούς. Ο όγκος ρευστού στην κοιλότητα ασθενούς συσχετίζεται με τη συσσωρευμένη πίεση.



ΑΡΙΘΜΟΣ ΕΥΡ. Δ.Ε. (11):3107050
ΑΡΙΘ. ΕΛΛ. ΚΑΤΑΘΕΣΗΣ (21):20210401126
ΗΜΕΡ. ΕΛΛ. ΚΑΤΑΘΕΣΗΣ (22):27/04/2021
ΑΡΙΘ./ΗΜΕΡ. ΔΗΜΟΣΙΕΥΣΗΣ
ΕΥΡΩΠΑΪΚΟΥ ΔΙΠΛΩΜΑΤΟΣ(87):3510050 - 07/04/2021
ΑΡΙΘ./ΗΜΕΡ. ΔΗΜΟΣΙΕΥΣΗΣ
ΕΥΡΩΠΑΪΚΗΣ ΑΙΤΗΣΗΣ (86):18799772.1--09/11/2018
ΔΙΚΑΙΟΥΧΟΣ (73):1)Kiomed Pharma

Rue Haute Claire 4, 4040 Herstal, ΒΕΛΓΙΟ
ΣΥΜΒ. ΠΡΟΤΕΡΑΙΟΤΗΤΕΣ (30):1761314-28/11/2017-FR
ΕΦΕΥΡΕΤΗΣ (72):1)CHAUSSON, Mickael
2)DOUETTE, Pierre
3)GAUTIER, Sandrine Emilia
4)VAESEN, Philippe
5)CHOUMANE, Houtai
6)ROCASALBAS, Guillermo

ΕΙΔΙΚΟΣ ΠΑΡΕΞΟΥΣΙΟΣ (74):ΑΘΑΝΑΣΙΑΔΟΥ "ΕΛΕΝΗ Γ.
ΠΑΠΑΚΩΝΣΤΑΝΤΙΝΟΥ ΚΑΙ
ΣΥΝΕΡΓΑΤΕΣ, ΔΙΚΗΓΟΡΙΚΗ ΕΤΑΙΡΙΑ"
ΜΑΡΙΑ
Κουμπάρη 2, 10674 ΑΘΗΝΑ

ΑΝΤΙΚΑΛΗΤΟΣ (74):ΓΙΑΖΙΤΖΟΓΛΟΥ ΕΥΑΓΓΕΛΙΑ
Κουμπάρη 2,10674 ΑΘΗΝΑ

ΤΙΤΛΟΣ ΕΦΕΥΡΕΣΗΣ (54):ΧΙΤΟΖΑΝΗ ΑΝΙΟΝΤΙΚΟΥ ΦΟΡΤΙΟΥ
ΠΕΡΙΛΗΨΗ(57)

Η παρούσα εφεύρεση αφορά σε καρβοξυαλκυλική χιτοζάνη η οποία εμφανίζει δυναμικό ζ, υπολογισμένο σε pH 7,5, μικρότερο ή ίσο με -10 mV, σε συνθέσεις που την περιέχουν, στη διεργασία παρασκευής της και στις διάφορες εφαρμογές της, συγκεκριμένα στον θεραπευτικό, ρευματολογικό, οφθαλμολογικό τομέα, στον τομέα της αισθητικής ιατρικής, της πλαστικής χειρουργικής, των εσωτερικών

χειρουργικών πράξεων, στον δερματολογικό τομέα ή στον τομέα των καλλυντικών.

ΑΡΙΘΜΟΣ ΕΥΡ. Δ.Ε. (11):3107051
ΑΡΙΘ. ΕΛΛ. ΚΑΤΑΘΕΣΗΣ (21):20210401125
ΗΜΕΡ. ΕΛΛ. ΚΑΤΑΘΕΣΗΣ (22):27/04/2021
ΑΡΙΘ./ΗΜΕΡ. ΔΗΜΟΣΙΕΥΣΗΣ
ΕΥΡΩΠΑΪΚΟΥ ΔΙΠΛΩΜΑΤΟΣ(87):3067609 - 31/03/2021
ΑΡΙΘ./ΗΜΕΡ. ΔΗΜΟΣΙΕΥΣΗΣ
ΕΥΡΩΠΑΪΚΗΣ ΑΙΤΗΣΗΣ (86):14860861.5--04/11/2014
ΔΙΚΑΙΟΥΧΟΣ (73):1)Zhejiang Xinzhou Bamboo-Based Composites Technology Co., Ltd.

Feng Du Village Pingyao Town Yuhang District, Hangzhou, Zhejiang 311115, KINA
2)Ye, Ling
No. 966-2, Changhong East Street Deqing Economic Development, Huzhou, Zhejiang 313299, KINA

ΣΥΜΒ. ΠΡΟΤΕΡΑΙΟΤΗΤΕΣ (30):201320697993 U-07/11/2013-CN
ΕΦΕΥΡΕΤΗΣ (72):1)ZHU, Xin
2)YE, Ling
3)YANG, Huiqing

ΕΙΔΙΚΟΣ ΠΑΡΕΞΟΥΣΙΟΣ (74):ΑΘΑΝΑΣΙΑΔΟΥ "ΕΛΕΝΗ Γ.
ΠΑΠΑΚΩΝΣΤΑΝΤΙΝΟΥ ΚΑΙ
ΣΥΝΕΡΓΑΤΕΣ, ΔΙΚΗΓΟΡΙΚΗ ΕΤΑΙΡΙΑ"
ΜΑΡΙΑ
Κουμπάρη 2, 10674 ΑΘΗΝΑ

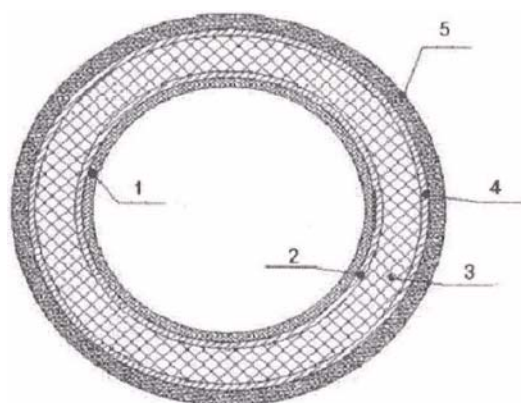
ΑΝΤΙΚΑΛΗΤΟΣ (74):ΓΙΑΖΙΤΖΟΓΛΟΥ ΕΥΑΓΓΕΛΙΑ
Κουμπάρη 2,10674 ΑΘΗΝΑ

ΤΙΤΛΟΣ ΕΦΕΥΡΕΣΗΣ (54):ΘΕΡΜΟΣΚΛΗΡΥΝΟΜΕΝΟΣ ΣΥΝΘΕΤΟΣ ΣΩΛΗΝΑΣ ΠΙΕΣΗΣ ΜΠΑΜΠΟΥ-ΑΜΜΟΥ

ΠΕΡΙΛΗΨΗ(57)

Ένας θερμοσκληρυνόμενος σύνθετος σωλήνας πίεσης μπαμπού-άμμου περιλαμβάνει ένα εσωτερικό στρώμα επένδυσης (1), ένα εσωτερικό στρώμα ενίσχυσης (2), ένα στρώμα κόλλας άμμου (3), ένα εξωτερικό στρώμα ενίσχυσης

(4) και ένα εξωτερικό στρώμα προστασίας (5) τοποθετημένα αντίστοιχα από μέσα προς τα έξω σε ακτινική διεύθυνση. Το εσωτερικό στρώμα ενίσχυσης (2) σχηματίζεται από την περιέλιξη μπαμπού, ένα στρώμα πάχυνσης (3) σχηματιζόμενο από αναδεδυμένο μέταλλευμα και κόλλα, και το εξωτερικό στρώμα ενίσχυσης (4) που σχηματίζεται από περιέλιξη μπαμπού διατάσσονται διαδοχικά από μέσα προς τα έξω μεταξύ του στρώματος επένδυσης (1) και του εξωτερικού στρώματος προστασίας (5). Ο σύνθετος σωλήνας πίεσης εξοικονομεί ενέργεια και είναι φιλικός προς το περιβάλλον, οι πρώτες ύλες παραγωγής είναι ανακυκλώσιμες και η τιμή είναι χαμηλή.



ΑΡΙΘΜΟΣ ΕΥΡ. Δ.Ε. (11):3107052
ΑΡΙΘ. ΕΛΛ. ΚΑΤΑΘΕΣΗΣ (21):20210401120
ΗΜΕΡ. ΕΛΛ. ΚΑΤΑΘΕΣΗΣ (22):27/04/2021
ΑΡΙΘ./ΗΜΕΡ. ΔΗΜΟΣΙΕΥΣΗΣ
ΕΥΡΩΠΑΪΚΟΥ ΔΙΠΛΩΜΑΤΟΣ(87):2155818 - 31/03/2021
ΑΡΙΘ./ΗΜΕΡ. ΔΗΜΟΣΙΕΥΣΗΣ
ΕΥΡΩΠΑΪΚΗΣ ΑΙΤΗΣΗΣ (86):08770323.7--06/06/2008
ΔΙΚΑΙΟΥΧΟΣ (73):1)Knauf Gips KG
Am Bahnhof 7, 97346 Iphofen, GERMANIA
ΣΥΜΒ. ΠΡΟΤΕΡΑΙΟΤΗΤΕΣ (30):942761 P-08/06/2007-US
ΕΦΕΥΡΕΤΗΣ (72):1)CIMAGLIO, Scott D.
2)BYERS, Charles D.
3)MILLER, Charles J.
ΕΙΔΙΚΟΣ ΠΛΗΡΕΞΟΥΣΙΟΣ (74):ΤΣΙΜΙΚΑΛΗΣ "ΤΣΙΜΙΚΑΛΗΣ
ΚΑΛΟΝΑΡΟΥ ΔΙΚΗΓΟΡΙΚΗ ΕΤΑΙΡΕΙΑ"
ΣΤΕΦΑΝΟΣ ΑΛΕΞΙΟΣ
Νεοφύτου Βάμβα 1, 10674 ΑΘΗΝΑ
ΑΝΤΙΚΑΛΗΤΟΣ (74):ΤΣΙΜΙΚΑΛΗΣ ΣΤΕΦΑΝΟΣ ΑΛΕΞΙΟΣ
Νεοφύτου Βάμβα 1,10674 ΑΘΗΝΑ

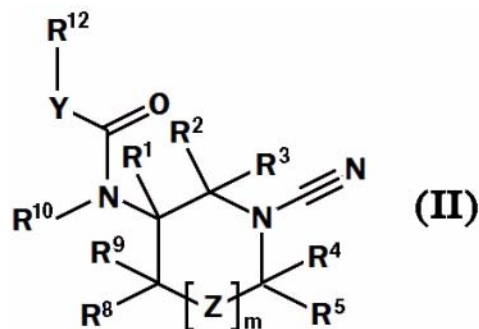
ΤΙΤΛΟΣ ΕΦΕΥΡΕΣΗΣ (54):ΣΥΝΘΕΣΕΙΣ ΜΑΖΑΣ ΑΡΜΩΝ ΠΕΡΙΛΗΨΗ(57)

Η εφεύρεση παρέχει μία σύνθεση χρήσιμη ως μία σύνθεση μάζας αρμών που περιλαμβάνει νερό, ένα υλικό πλήρωσης που περιλαμβάνει ένα ή περισσότερα από ανθρακικό ασβέστιο, διυδρίτη θειικού ασβεστίου ή ημιυδρίτη θειικού ασβεστίου, ένα συνδετικό μέσο και/ή ένα βιοκτόνο, όπου η σύνθεση, μετά τη σκλήρυνση είναι απαλλαγμένη φορμαλδεύδης.

ΑΡΙΘΜΟΣ ΕΥΡ. Δ.Ε. (11):3107053
ΑΡΙΘ. ΕΛΛ. ΚΑΤΑΘΕΣΗΣ (21):20210401119
ΗΜΕΡ. ΕΛΛ. ΚΑΤΑΘΕΣΗΣ (22):27/04/2021
ΑΡΙΘ./ΗΜΕΡ. ΔΗΜΟΣΙΕΥΣΗΣ
ΕΥΡΩΠΑΪΚΟΥ ΔΙΠΛΩΜΑΤΟΣ(87):3277677 - 24/02/2021
ΑΡΙΘ./ΗΜΕΡ. ΔΗΜΟΣΙΕΥΣΗΣ
ΕΥΡΩΠΑΪΚΗΣ ΑΙΤΗΣΗΣ (86):16713043.4--24/03/2016
ΔΙΚΑΙΟΥΧΟΣ (73):1)Mission Therapeutics Limited
Babraham Hall Babraham, Cambridge CB22
3AT, ΜΕΓΑΛΗ ΒΡΕΤΑΝΙΑ
ΣΥΜΒ. ΠΡΟΤΕΡΑΙΟΤΗΤΕΣ (30):201505429-30/03/2015-GB
201512829-21/07/2015-GB
ΕΦΕΥΡΕΤΗΣ (72):1)JONES, Alison
2)KEMP, Mark
3)STOCKLEY, Martin
4)GIBSON, Karl
5)WHITLOCK, Gavin
ΕΙΔΙΚΟΣ ΠΛΗΡΕΞΟΥΣΙΟΣ (74):ΤΣΙΜΙΚΑΛΗΣ "ΤΣΙΜΙΚΑΛΗΣ
ΚΑΛΟΝΑΡΟΥ ΔΙΚΗΓΟΡΙΚΗ ΕΤΑΙΡΕΙΑ"
ΣΤΕΦΑΝΟΣ ΑΛΕΞΙΟΣ
Νεοφύτου Βάμβα 1, 10674 ΑΘΗΝΑ
ΑΝΤΙΚΑΛΗΤΟΣ (74):ΤΣΙΜΙΚΑΛΗΣ ΣΤΕΦΑΝΟΣ ΑΛΕΞΙΟΣ
Νεοφύτου Βάμβα 1,10674 ΑΘΗΝΑ
ΤΙΤΛΟΣ ΕΦΕΥΡΕΣΗΣ (54):ΕΝΩΣΕΙΣ 1-ΚΥΑΝΟ-ΠΥΡΡΟΛΙΔΙΝΗΣ
ΩΣ ΑΝΑΣΤΟΛΕΙΣ USP30

ΠΕΡΙΛΗΨΗ(57)

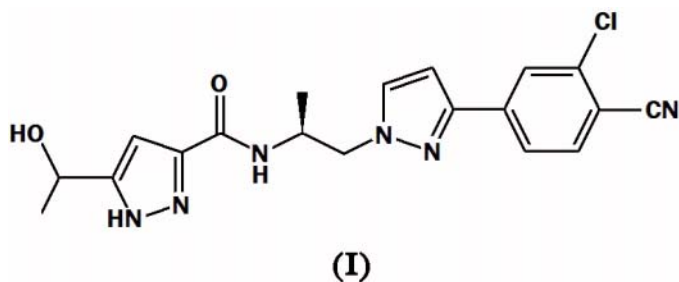
Η παρούσα εφεύρεση αφορά σε νέες ενώσεις και μέθοδο για τη βιομηχανική κατασκευή αναστολέων ενζύμων αποουμπικουτυλίωσης (DUBs). Ιδιαίτερως, η εφεύρεση αφορά σε αναστολή ομπικουτινίνης C-τερματικής υδρολάσης 30 (USP30). Η εφεύρεση περαιτέρω αφορά στη χρήση αναστολέων DUB στη θεραπεία καταστάσεων που περιλαμβάνουν μιτοχονδριακή δυσλειτουργία και καρκίνο. Ενώσεις της εφεύρεσης περιλαμβάνουν ενώσεις που έχουν τον τύπο (II) ή φαρμακευτικώς αποδεκτό άλας αυτών, όπου R1, R2, R3, R4, R1, R8, R9,R10, R12, Z, Y και m είναι όπως ορίζονται στο παρόν.



ΑΡΙΘΜΟΣ ΕΥΡ. Δ.Ε.	(11):3107054
ΑΡΙΘ. ΕΛΛ. ΚΑΤΑΘΕΣΗΣ	(21):20210401115
ΗΜΕΡ. ΕΛΛ. ΚΑΤΑΘΕΣΗΣ	(22):27/04/2021
ΑΡΙΘ./ΗΜΕΡ. ΔΗΜΟΣΙΕΥΣΗΣ	
ΕΥΡΩΠΑΪΚΟΥ ΔΙΠΛΩΜΑΤΟΣ(87):	3495352 - 27/01/2021
ΑΡΙΘ./ΗΜΕΡ. ΔΗΜΟΣΙΕΥΣΗΣ	
ΕΥΡΩΠΑΪΚΗΣ ΑΙΤΗΣΗΣ	(86):17842980.9--25/08/2017
ΔΙΚΑΙΟΥΧΟΣ	(73):1)Crystal Pharmaceutical (Suzhou) Co., Ltd. B4-301 Biobay 218 Xinghu Street Suzhou Industrial Park, Suzhou, Jiangsu 215123, KINA
ΣΥΜΒ. ΠΡΟΤΕΡΑΙΟΤΗΤΕΣ	(30):201610737732-26/08/2016-CN 201610871736-30/09/2016-CN 201610876685-08/10/2016-CN
ΕΦΕΥΡΕΤΗΣ	(72):1)CHEN, Minhua 2)ZHANG, Yanfeng 3)LI, Jiaoyang 4)YAN, Kaiqiang 5)LIU, Qiyue 6)ZHANG, Xiaoyu
ΕΙΔΙΚΟΣ ΠΛΗΡΕΞΟΥΣΙΟΣ	(74):ΣΙΩΤΟΥ "ΚΑΤΕΡΙΝΑ ΣΙΩΤΟΥ ΚΑΙ ΣΥΝΕΡΓΑΤΕΣ ΔΙΚΗΓΟΡΙΚΗ ΕΤΑΙΡΕΙΑ" ΔΙΚΑΤΕΡΙΝΗ Πατησίων (28ης Οκτωβρίου) 122, 11257 ΑΘΗΝΑ
ΑΝΤΙΚΛΗΤΟΣ	(74):ΣΙΩΤΟΥ ΔΙΚΑΤΕΡΙΝΗ Πατησίων (28ης Οκτωβρίου) 122,11257 ΑΘΗΝΑ
ΤΙΤΛΟΣ ΕΦΕΥΡΕΣΗΣ	(54):ΚΡΥΣΤΑΛΛΙΚΕΣ ΜΟΡΦΕΣ ΕΝΟΣ ΑΝΤΑΓΩΝΙΣΤΗ ΥΠΟΔΟΧΕΑ ΑΝΔΡΟΓΟΝΩΝ, ΜΕΘΟΔΟΣ ΠΑΡΑΣΚΕΥΗΣ ΚΑΙ ΧΡΗΣΗ ΑΥΤΩΝ

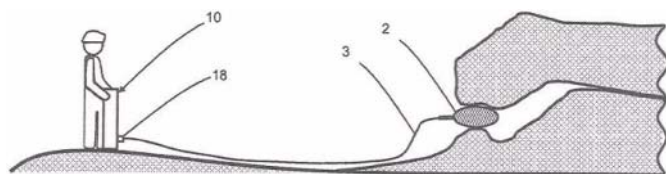
ΠΕΡΙΛΗΨΗ(57)

Η παρούσα γνωστοποίηση σχετίζεται με καινοτόμες κρυσταλλικές μορφές ενός φαρμάκου ανταγωνιστή υποδοχέα ανδρογόνων (ODM-201 που εκπροσωπείται από τον τύπο (1)), τη μέθοδο παρασκευής αυτού και χρήση αυτού. Η κρυσταλλική μορφή Β ή η κρυσταλλική μορφή Γ του ODM-201 που παρέχεται από την παρούσα γνωστοποίηση έχει χαμηλή υγροσκοπικότητα, καλή σταθερότητα, υψηλή διαλυτότητα, εξαιρετική ικανότητα ροής, βέλτιστο μέγεθος σωματιδίων με ομοιόμορφη κατανομή, το οποίο παρέχει μία νέα επιλογή για την παρασκευή φαρμάκων που εμπιρεύουν ODM-201 και είναι μεγάλης αξίας για την ανάπτυξη φαρμάκων.



ΑΡΙΘΜΟΣ ΕΥΡ. Δ.Ε.	(11):3107055
ΑΡΙΘ. ΕΛΛ. ΚΑΤΑΘΕΣΗΣ	(21):20210401117
ΗΜΕΡ. ΕΛΛ. ΚΑΤΑΘΕΣΗΣ	(22):27/04/2021
ΑΡΙΘ./ΗΜΕΡ. ΔΗΜΟΣΙΕΥΣΗΣ	
ΕΥΡΩΠΑΪΚΟΥ ΔΙΠΛΩΜΑΤΟΣ(87):	3610153 - 24/02/2021
ΑΡΙΘ./ΗΜΕΡ. ΔΗΜΟΣΙΕΥΣΗΣ	
ΕΥΡΩΠΑΪΚΗΣ ΑΙΤΗΣΗΣ	(86):17735491.7--04/07/2017
ΔΙΚΑΙΟΥΧΟΣ	(73):1)Vetter GmbH Blatzheimer Str. 10-12, 53909 Zulpich, GERMANIA
ΣΥΜΒ. ΠΡΟΤΕΡΑΙΟΤΗΤΕΣ	(30):
ΕΦΕΥΡΕΤΗΣ	(72):1)SAUERBIER, Carsten 2)SCHNICKE, Wilhelm
ΕΙΔΙΚΟΣ ΠΛΗΡΕΞΟΥΣΙΟΣ	(74):ΤΣΙΜΙΚΑΛΗΣ "ΤΣΙΜΙΚΑΛΗΣ ΚΑΛΟΝΑΡΟΥ ΔΙΚΗΓΟΡΙΚΗ ΕΤΑΙΡΕΙΑ" ΣΤΕΦΑΝΟΣ ΑΛΕΞΙΟΣ Νεοφύτου Βάμβα 1, 10674 ΑΘΗΝΑ
ΑΝΤΙΚΛΗΤΟΣ	(74):ΤΣΙΜΙΚΑΛΗΣ ΣΤΕΦΑΝΟΣ ΑΛΕΞΙΟΣ Νεοφύτου Βάμβα 1,10674 ΑΘΗΝΑ
ΤΙΤΛΟΣ ΕΦΕΥΡΕΣΗΣ	(54):ΜΟΝΑΔΑ ΑΝΤΛΙΑΣ
ΠΕΡΙΛΗΨΗ(57)	

Η προκείμενη εφεύρεση αναφέρεται σε μια φερόμενη από ένα άτομο χειρισμού μονάδα αντλίας (10) για την πλήρωση με πίεση θαλάμων που φουσκώνουν με ένα ρευστό, κυρίως μαξιλαριών ανύψωσης (2), μαξιλαριών απόφραξης, τεντών ή παρόμοιων μέσων, η οποία περιλαμβάνει μια αντλία ρευστού (12), ένα ηλεκτρικό κινητήρα (11) για την κίνηση της αντλίας ρευστού (12), ένα συσσωρευτή (13), μια μονάδα ελέγχου λειτουργίας (17) για τον έλεγχο της λειτουργίας της αντλίας ρευστού, ένα συνδετήρα (18) για τη σύνδεση ενός ελαστικού σωλήνα ρευστού (3) που οδηγεί στον θάλαμο πλήρωσης, στην οποία προβλέπεται ακόμη μια τοποθετημένη στη μονάδα αντλίας (10), ενεργοποιούμενη κατά προτίμηση με το χέρι βαλβίδα ελέγχου λειτουργίας (16).

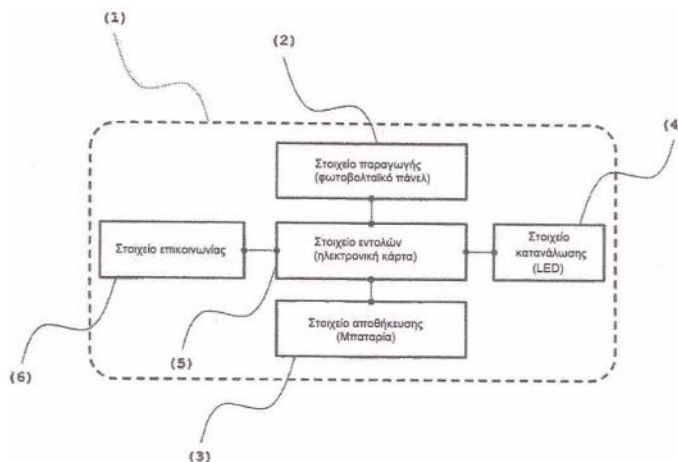


ΑΡΙΘΜΟΣ ΕΥΡ. Δ.Ε. (11):3107056
ΑΡΙΘ. ΕΛΛ. ΚΑΤΑΘΕΣΗΣ (21):20210401116
ΗΜΕΡ. ΕΛΛ. ΚΑΤΑΘΕΣΗΣ (22):27/04/2021
ΑΡΙΘ./ΗΜΕΡ. ΔΗΜΟΣΙΕΥΣΗΣ
ΕΥΡΩΠΑΪΚΟΥ ΔΙΠΛΩΜΑΤΟΣ(87):2939503 - 27/01/2021
ΑΡΙΘ./ΗΜΕΡ. ΔΗΜΟΣΙΕΥΣΗΣ
ΕΥΡΩΠΑΪΚΗΣ ΑΙΤΗΣΗΣ (86):13818293.6--11/12/2013
ΔΙΚΑΙΟΥΧΟΣ (73):1)Sunna Design
17 rue du Commandant Charcot, 33290 Blanquefort, ΓΑΛΛΙΑ
ΣΥΜΒ. ΠΡΟΤΕΡΑΙΟΤΗΤΕΣ (30):1262933-28/12/2012-FR
ΕΦΕΥΡΕΤΗΣ (72):1)BAILLOT, Raphael
2)SAMUEL, Thomas
ΕΙΔΙΚΟΣ ΠΛΗΡΕΞΟΥΣΙΟΣ (74):ΤΣΙΜΙΚΑΛΗΣ "ΤΣΙΜΙΚΑΛΗΣ ΚΑΛΟΝΑΡΟΥ ΔΙΚΗΓΟΡΙΚΗ ΕΤΑΙΡΕΙΑ" ΣΤΕΦΑΝΟΣ ΑΛΕΞΙΟΣ
Νεοφύτου Βάμβα 1, 10674 ΑΘΗΝΑ
ΑΝΤΙΚΛΗΤΟΣ (74):ΤΣΙΜΙΚΑΛΗΣ ΣΤΕΦΑΝΟΣ ΑΛΕΞΙΟΣ
Νεοφύτου Βάμβα 1,10674 ΑΘΗΝΑ
ΤΙΤΛΟΣ ΕΦΕΥΡΕΣΗΣ (54):**ΜΕΘΟΔΟΣ ΓΙΑ ΤΟΝ ΔΥΝΑΜΙΚΟ ΕΛΕΓΧΟ ΕΝΟΣ ΤΜΗΜΑΤΟΣ ΕΝΟΣ ΗΛΕΚΤΡΙΚΟΥ ΕΞΟΠΛΙΣΜΟΥ**

ΠΕΡΙΛΗΨΗ(57)

Η παρούσα εφεύρεση αφορά μία μέθοδο για τον δυναμικό έλεγχο της τροφοδοσίας ενός ηλεκτρικού εξοπλισμού ο οποίος τροφοδοτείται από ένα στοιχείο αποθήκευσης ενέργειας και μία ανανεώσιμη πηγή ενέργειας, όπου η ισχύς της παροχής ισχύος του εν λόγω εξοπλισμού είναι χρονικά μεταβλητή σύμφωνα προς μία ρυθμιζόμενη χρονική καμπύλη αναφοράς, που χαρακτηρίζεται εκ του ότι περιλαμβάνει βήματα ρύθμισης με βάση τουλάχιστον έναν εξωτερικό παράγοντα και τουλάχιστον έναν εσωτερικό παράγοντα και τον περιορισμό, σύμφωνα με τον

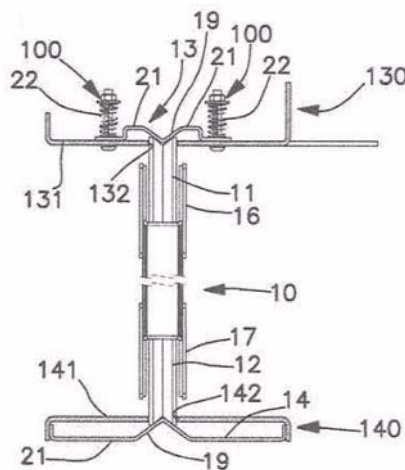
οποίο το ολοκλήρωμα ως προς τον συνολικό κύκλο λειτουργίας της εν λόγω ρυθμιζόμενης καμπύλης είναι μικρότερο από την ποσότητα ενέργειας που μπορεί να διανεμηθεί από το εν λόγω στοιχείο αποθήκευσης ενέργειας κατά τη διάρκεια του σχετικού κύκλου λειτουργίας, όπου οι εν λόγω εξωτερικοί παράγοντες είναι φυσικές παράμετροι οι οποίες αποκτώνται από τοπικούς αισθητήρες. Η εφεύρεση αφορά επίσης ένα σύστημα φωτισμού το οποίο εφαρμόζει αυτή τη μέθοδο, μία συστοιχία τέτοιων ηλεκτρικών συστημάτων και μία μέθοδο για την ανίχνευση μιας ή ενός πλήθους δυσλειτουργιών ενός τέτοιου συστήματος φωτισμού.



ΑΡΙΘΜΟΣ ΕΥΡ. Δ.Ε. (11):3107057
ΑΡΙΘ. ΕΛΛ. ΚΑΤΑΘΕΣΗΣ (21):20210401114
ΗΜΕΡ. ΕΛΛ. ΚΑΤΑΘΕΣΗΣ (22):26/04/2021
ΑΡΙΘ./ΗΜΕΡ. ΔΗΜΟΣΙΕΥΣΗΣ
ΕΥΡΩΠΑΪΚΟΥ ΔΙΠΛΩΜΑΤΟΣ(87):3516142 - 27/01/2021
ΑΡΙΘ./ΗΜΕΡ. ΔΗΜΟΣΙΕΥΣΗΣ
ΕΥΡΩΠΑΪΚΗΣ ΑΙΤΗΣΗΣ (86):17785005.4--19/09/2017
ΔΙΚΑΙΟΥΧΟΣ (73):1)Gema S.r.l.
Via Del Dirigible 4/6/8 50013 Sant'angelo a Lecore, Campi Bisenzio (Firenze), ΙΤΑΛΙΑ
ΣΥΜΒ. ΠΡΟΤΕΡΑΙΟΤΗΤΕΣ (30):201600094007-19/09/2016-IT
ΕΦΕΥΡΕΤΗΣ (72):1)CAMELLINI, Giancarlo
ΕΙΔΙΚΟΣ ΠΛΗΡΕΞΟΥΣΙΟΣ (74):ΣΑΚΕΛΛΑΡΙΔΗ ΒΑΛΗ-ΒΑΣΙΛΙΚΗ
Αδριανού 70, 10556 ΑΘΗΝΑ
ΑΝΤΙΚΛΗΤΟΣ (74):ΣΑΚΕΛΛΑΡΙΔΗ ΒΑΛΗ-ΒΑΣΙΛΙΚΗ
Αδριανού 70,10556 ΑΘΗΝΑ
ΤΙΤΛΟΣ ΕΦΕΥΡΕΣΗΣ (54):**ΔΙΑΧΩΡΙΣΤΙΚΟ ΤΟΙΧΩΜΑ ΓΙΑ ΕΠΑΓΓΕΛΜΑΤΙΚΑ ΟΧΗΜΑΤΑ**

ΠΕΡΙΛΗΨΗ(57)

Το διαχωριστικό τοίχωμα για επαγγελματικά οχήματα περιλαμβάνει τουλάχιστον μία σταθερή πλάκα (20) και μια συρόμενη πόρτα (10) που έχει τη δυνατότητα να ολισθαίνει αναφορικά με το αναφερθέν σταθερό τοίχωμα (20), που είναι προτοποθετημένο για να διαχωρίζει το θάλαμο διακυβέρνησης του οχήματος από το χώρο φόρτωσης. Η συρόμενη πόρτα (10) παρέχεται, κατά μήκος του άνω άκρου και κατά μήκος του κάτω άκρου, με ένα πλήθος συρόμενων τροχών (11, 12) προτοποθετημένων να ολισθαίνουν αντίστοιχα πάνω σε έναν άνω οδηγό (13) και πάνω σε έναν κάτω οδηγό (14) που συνδέονται με την κατασκευή του οχήματος. Οι συρόμενοι τροχοί (11, 12) έχουν ένα προφίλ με εγχοπές προτοποθετημένο να συνδέεται με μια αντίστοιχη ράγα (19) των αναφερθέντων οδηγών (13,14) που έχουν προφίλ σύζευξης.



ΑΡΙΘΜΟΣ ΕΥΡ. Δ.Ε. (11):3107058
ΑΡΙΘ. ΕΛΛ. ΚΑΤΑΘΕΣΗΣ (21):20210401110
ΗΜΕΡ. ΕΛΛ. ΚΑΤΑΘΕΣΗΣ (22):26/04/2021
ΑΡΙΘ./ΗΜΕΡ. ΔΗΜΟΣΙΕΥΣΗΣ
ΕΥΡΩΠΑΪΚΟΥ ΔΙΠΛΩΜΑΤΟΣ(87):2673835 - 17/02/2021
ΑΡΙΘ./ΗΜΕΡ. ΔΗΜΟΣΙΕΥΣΗΣ
ΕΥΡΩΠΑΪΚΗΣ ΑΙΤΗΣΗΣ (86):11806062.3--13/12/2011
ΔΙΚΑΙΟΥΧΟΣ (73):1)Raycap, S.A.
 Telou & 14 Petroutsou Street Maroussi, 15124 Athens, ΕΛΛΑΔΑ

ΣΥΜΒ. ΠΡΟΤΕΡΑΙΟΤΗΤΕΣ (30):201113301685-21/11/2011-US
 201161440609 P-08/02/2011-CN

ΕΦΕΥΡΕΤΗΣ (72):1)MILLER, Douglas, Wayne
 2)SAMARAS, Konstantinos
 3)RICHARDS, Kelly, Rae
 4)FRAGKOS, Anastasios
 5)SULLIVAN, Daniel, Joseph
 6)MARATHIAS, Megaklis

ΕΙΔΙΚΟΣ ΠΛΗΡΕΞΟΥΣΙΟΣ (74):ΛΥΜΠΕΡΗΣ "ΔΙΚΗΓΟΡΙΚΗ ΕΤΑΙΡΕΙΑ ΒΑΓΙΑΝΟΥ ΚΩΣΤΟΠΟΥΛΟΥ ΛΥΜΠΕΡΗ" ΝΙΚΟΛΑΟΣ
 Στουρνάρα 37, 10682 ΑΘΗΝΑ

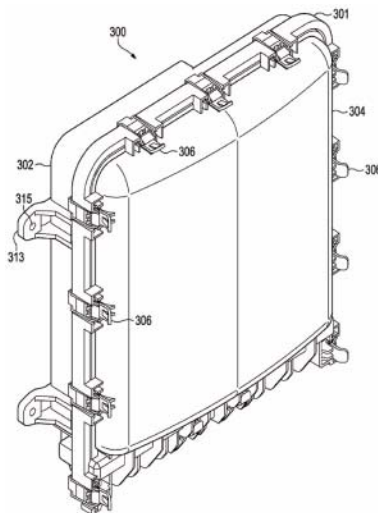
ΑΝΤΙΚΛΗΤΟΣ (74):ΛΥΜΠΕΡΗΣ ΝΙΚΟΛΑΟΣ
 Στουρνάρα 37,10682 ΑΘΗΝΑ

ΤΙΤΛΟΣ ΕΦΕΥΡΕΣΗΣ (54):**ΔΟΜΟΣΤΟΙΧΕΙΩΤΟ ΚΑΙ ΑΝΘΕΚΤΙΚΟ ΣΤΙΣ ΚΑΙΡΙΚΕΣ ΣΥΝΘΗΚΕΣ ΣΥΣΤΗΜΑ ΠΡΟΣΤΑΣΙΑΣ ΑΠΟ ΤΗΝ ΥΠΕΡΤΑΣΗ ΓΙΑ ΣΥΣΤΗΜΑΤΑ ΑΣΥΡΜΑΤΗΣ ΕΠΙΚΟΙΝΩΝΙΑΣ**

ΠΕΡΙΛΗΨΗ(57)

Ένα σύστημα καταστολής αιχμών παρέχει προστασία έναντι αιχμών τόσο τοπικά εντός του κτηρίου του ραδιοσταθμού όπου βρίσκονται η εγκατάσταση τροφοδότησης ρεύματος και ο εξοπλισμός τηλεπικοινωνιών, όσο και απομακρυσμένα δίπλα από ασυρμάτους και κεραιές που βρίσκονται έξω από το

κτηριο στον πύργο τηλεπικοινωνιών. Μια εξωτερική μονάδα καταστολής αιχμών παρέχει μια αδιάβροχη περικλειση τόσο για τις συσκευές καταστολής αιχμών όσο και για τους συνδέσμους οπτικής ίνας. Μια μονάδα καταστολής αιχμών με δυνατότητα τοποθέτησης σε βάση παρέχει τοπική σειριακή προστασία καταστολής αιχμών για τον ηλεκτρικό εξοπλισμό που βρίσκεται στον σταθμό επικοινωνίας. Ένας μοναδικός δίσκος καταστολής αιχμών έχει δυνατότητα θερμής εναλλαγής ώστε να μπορούν να αντικαθίστανται πολλαπλές συσκευές καταστολής αιχμών ταυτόχρονα χωρίς να διαταράσσεται η λειτουργία του ασύρματου. Μπορούν να χρησιμοποιηθούν προστιθέμενες μονάδες καταστολής αιχμών τόσο στην εξωτερική μονάδα καταστολής αιχμών όσο και στη μονάδα καταστολής αιχμών με δυνατότητα τοποθέτησης σε βάση.



ΑΡΙΘΜΟΣ ΕΥΡ. Δ.Ε. (11):3107059
ΑΡΙΘ. ΕΛΛ. ΚΑΤΑΘΕΣΗΣ (21):20210401107
ΗΜΕΡ. ΕΛΛ. ΚΑΤΑΘΕΣΗΣ (22):26/04/2021
ΑΡΙΘ./ΗΜΕΡ. ΔΗΜΟΣΙΕΥΣΗΣ
ΕΥΡΩΠΑΪΚΟΥ ΔΙΠΛΩΜΑΤΟΣ(87):3620651 - 14/04/2021
ΑΡΙΘ./ΗΜΕΡ. ΔΗΜΟΣΙΕΥΣΗΣ
ΕΥΡΩΠΑΪΚΗΣ ΑΙΤΗΣΗΣ (86):18911325.1--31/10/2018
ΔΙΚΑΙΟΥΧΟΣ (73):1)Jiangsu Goldwind Science & Technology Co., Ltd.
 No. 99 Jinhai Road Economic & Technological Development Zone Dafeng District, Yancheng, Jiangsu 224100, KINA

ΣΥΜΒ. ΠΡΟΤΕΡΑΙΟΤΗΤΕΣ (30):201810686559-28/06/2018-CN

ΕΦΕΥΡΕΤΗΣ (72):1)SHEN, Xingxing
 2)ZHANG, Zhu
 3)ZHAI, Endi
 4)ZHANG, Xingang

ΕΙΔΙΚΟΣ ΠΛΗΡΕΞΟΥΣΙΟΣ (74):ΓΑΛΑΝΟΠΟΥΛΟΥ ΑΝΘΟΥΛΑ
 Θέση Λύσι Μπιτακου, 19014 ΚΑΠΑΝΔΡΙΤΙ (ΑΤΤΙΚΗΣ)

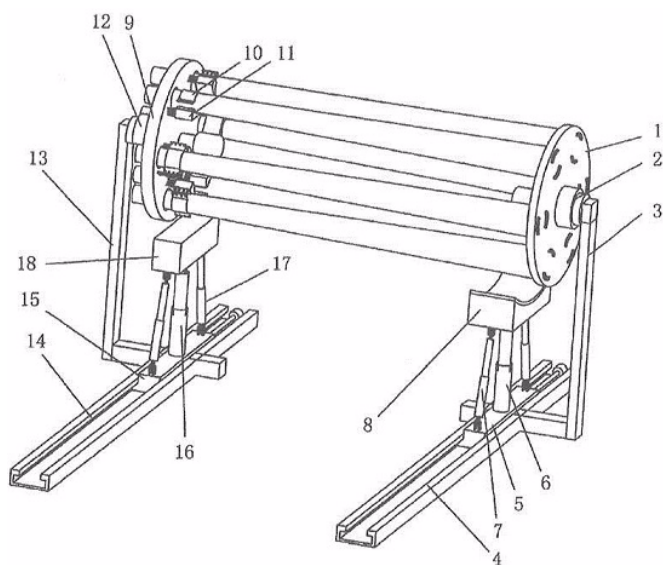
ΑΝΤΙΚΛΗΤΟΣ (74):ΜΑΛΑΜΗ ΑΛΚΗΣΤΙΣ-ΕΙΡΗΝΗ
 Βησσαρίωνος 3,,10672 ΑΘΗΝΑ

ΤΙΤΛΟΣ ΕΦΕΥΡΕΣΗΣ (54):**ΥΠΟΣΤΗΡΙΞΗ ΜΕΤΑΦΟΡΑΣ ΠΤΕΡΥΓΩΝ**

ΠΕΡΙΛΗΨΗ(57)

Σύμφωνα με την παρούσα αίτηση παρέχεται μια υποδοχή μεταφοράς πτερυγίων για την υποστήριξη πολλαπλών πτερυγίων. Η υποδοχή μεταφοράς πτερυγίων περιλαμβάνει ένα πρώτο συγκρότημα στήριξης και ένα δεύτερο συγκρότημα στήριξης. Το πρώτο συγκρότημα στήριξης περιλαμβάνει ένα πρώτο πλαίσιο στήριξης και ένα πρώτο στέλεχος στήριξης διατεταγμένα με δυνατότητα περιστροφής στο πρώτο πλαίσιο στήριξης, και το πρώτο στέλεχος στήριξης είναι διαμορφωμένο ώστε να στερεώνει τα ριζικά τμήματα των πολλαπλών πτερυγίων, και το δεύτερο συγκρότημα στήριξης περιλαμβάνει ένα δεύτερο πλαίσιο στήριξης και ένα δεύτερο στέλεχος στήριξης διατεταγμένα με δυνατότητα περιστροφής στο δεύτερο πλαίσιο στήριξης, το δεύτερο στέλεχος στήριξης είναι διατεταγμένο έτσι

ώστε να βλέπει το πρώτο στέλεχος στήριξης και το δεύτερο στέλεχος στήριξης είναι διαμορφωμένο έτσι ώστε να στερεώνει τα ακραία τμήματα των πολλαπλών πτερυγίων. Σε μια κατάσταση στην οποία τα πολλαπλά πτερύγια είναι τοποθετημένα στην υποδοχή μεταφοράς των πτερυγίων, το πρώτο στέλεχος στήριξης και το δεύτερο στέλεχος στήριξης μπορούν να περιστρέφονται συγχρόνως. Με την υποδοχή μεταφοράς πτερυγίων σύμφωνα με την παρούσα αίτηση, πολλαπλά πτερύγια μπορούν να μεταφερθούν ταυτόχρονα από μία μόνο υποδοχή μεταφοράς πτερυγίων.



ΑΡΙΘΜΟΣ ΕΥΡ. Δ.Ε. (11):3107060
ΑΡΙΘ. ΕΛΛ. ΚΑΤΑΘΕΣΗΣ (21):20210401106
ΗΜΕΡ. ΕΛΛ. ΚΑΤΑΘΕΣΗΣ (22):26/04/2021
ΑΡΙΘ./ΗΜΕΡ. ΔΗΜΟΣΙΕΥΣΗΣ
ΕΥΡΩΠΑΪΚΟΥ ΔΙΠΛΩΜΑΤΟΣ(87):3575293 - 10/03/2021
ΑΡΙΘ./ΗΜΕΡ. ΔΗΜΟΣΙΕΥΣΗΣ
ΕΥΡΩΠΑΪΚΗΣ ΑΙΤΗΣΗΣ (86):18744970.7--25/01/2018
ΔΙΚΑΙΟΥΧΟΣ (73):1)ONO Pharmaceutical Co., Ltd.
1-5, Doshomachi 2-chome Chuo-ku, Osaka-shi, Osaka 541-8526, ΙΑΠΩΝΙΑ
ΣΥΜΒ. ΠΡΟΤΕΡΑΙΟΤΗΤΕΣ (30):2017011835-26/01/2017-JP
ΕΦΕΥΡΕΤΗΣ (72):1)NEKADO, Takahiro
2)KIJIMA, Hideomi
3)ONO, Shizuka
4)NISHIYAMA, Toshihiko
ΕΙΔΙΚΟΣ ΠΛΗΡΕΞΟΥΣΙΟΣ (74):ΓΑΛΑΝΟΠΟΥΛΟΥ ΑΝΘΟΥΛΑ
Θέση Λύσι Μπατακου, 19014 ΚΑΠΑΝΔΡΙΤΙ (ΑΤΤΙΚΗΣ)
ΑΝΤΙΚΛΗΤΟΣ (74):ΜΑΛΑΜΗ ΑΛΚΗΣΤΙΣ-ΕΙΡΗΝΗ
Βησσαρίωνος 3,,10672 ΑΘΗΝΑ
ΤΙΤΛΟΣ ΕΦΕΥΡΕΣΗΣ (54):**ΑΙΘΑΝΟΣΟΥΛΦΟΝΙΚΟ ΑΛΑΣ ΤΟΥ Ν-
{5-[(6,7-ΔΙΜΕΘΟΞΥ-4-ΚΙΝΟΛΙΝΥΛ)
ΟΞΥ]-2-ΠΥΡΙΔΙΝΥΛ}-2,5-ΔΙΟΞΟ-1-
ΦΑΙΝΥΛ-1,2,5,6,7,8-ΕΞΑΪΔΡΟ-3-
ΚΙΝΟΛΙΝΟΚΑΡΒΟΞΑΜΙΔΙΟΥ**

ΠΕΡΙΛΗΨΗ(57)

Η παρούσα εφεύρεση αφορά σε αιθανοσουλφονικό Ν-[(6,7-διμεθοξυ-4-κινολινυλ)οξυ]-2-πυριδινυλ} -2,5-διοξο-1-φαινυλ-1,2,5,6,7,8-εξαΰδρο-3-κινολινοκαρβοξαμίδιο, το οποίο έχει Αx1-ανασταλτική δραστηριότητα και είναι χρήσιμο ως παράγων για αποτροπή ή/καιθεραπεία ανοσοασθενειών, καρκίνου και των παρομοίων, κρύσταλλο αυτού και φαρμακευτική σύνθεση αυτού.

ΑΡΙΘΜΟΣ ΕΥΡ. Δ.Ε. (11):3107061
ΑΡΙΘ. ΕΛΛ. ΚΑΤΑΘΕΣΗΣ (21):20210401113
ΗΜΕΡ. ΕΛΛ. ΚΑΤΑΘΕΣΗΣ (22):26/04/2021
ΑΡΙΘ./ΗΜΕΡ. ΔΗΜΟΣΙΕΥΣΗΣ
ΕΥΡΩΠΑΪΚΟΥ ΔΙΠΛΩΜΑΤΟΣ(87):3085783 - 27/01/2021
ΑΡΙΘ./ΗΜΕΡ. ΔΗΜΟΣΙΕΥΣΗΣ
ΕΥΡΩΠΑΪΚΗΣ ΑΙΤΗΣΗΣ (86):16162353.3--08/10/2004
ΔΙΚΑΙΟΥΧΟΣ (73):1)Chugai Seiyaku Kabushiki Kaisha
5-1, Ukima 5-chome, Kita-ku Tokyo 115-8543, ΙΑΠΩΝΙΑ
ΣΥΜΒ. ΠΡΟΤΕΡΑΙΟΤΗΤΕΣ (30):PCT/JP03/13062-10/10/2003-WO
PCT/JP03/13123-14/10/2003-WO
ΕΦΕΥΡΕΤΗΣ (72):1)HATTORI, Kunihiro
2)KOJIMA, Tetsuo
3)MIYAZAKI, Taro
4)SOEDA, Tetsuhiro
ΕΙΔΙΚΟΣ ΠΛΗΡΕΞΟΥΣΙΟΣ (74):ΖΟΥΛΑΜΟΓΛΟΥ-ΒΟΖΕΜΠΕΡΓΚ
ΕΛΙΣΑΒΕΤ
Ζαλοκόστα 38 και Συγγρού, 15233
ΧΑΛΑΝΔΡΙ (ΑΤΤΙΚΗΣ)
ΑΝΤΙΚΛΗΤΟΣ (74):ΒΟΖΕΜΠΕΡΓΚ-ΒΡΕΤΟΣ ΝΙΚΟΛΑΟΣ
Ζαλοκόστα 38 και Συγγρού,15233
ΧΑΛΑΝΔΡΙ (ΑΤΤΙΚΗΣ)
ΤΙΤΛΟΣ ΕΦΕΥΡΕΣΗΣ (54):**ΔΙΕΙΔΙΚΟ ΑΝΤΙΣΩΜΑ ΠΟΥ ΥΠΟΚΑ-
ΘΙΣΤΑ ΛΕΙΤΟΥΡΓΙΚΕΣ ΠΡΩΤΕΪΝΕΣ**

ΠΕΡΙΛΗΨΗ(57)

Οι παρόντες εφευρέτες κατάφεραν να παρασκευάσουν διειδικά αντισώματα, τα οποία συνδέονται τόσο με τον παράγοντα πήξης αίματος IX / ενεργοποιημένο παράγοντα πήξης αίματος IX όσο και με τον παράγοντα πήξης αίματος X, και υποκαθιστούν λειτουργικά τον παράγοντα πήξης αίματος VIII / ενεργοποιημένο παράγοντα πήξης αίματος VIII που ενισχύει την ενζυμική αντίδραση.

ΑΡΙΘΜΟΣ ΕΥΡ. Δ.Ε. (11):3107062
ΑΡΙΘ. ΕΛΛ. ΚΑΤΑΘΕΣΗΣ (21):20210401104
ΗΜΕΡ. ΕΛΛ. ΚΑΤΑΘΕΣΗΣ (22):26/04/2021
ΑΡΙΘ./ΗΜΕΡ. ΔΗΜΟΣΙΕΥΣΗΣ
ΕΥΡΩΠΑΪΚΟΥ ΔΙΠΛΩΜΑΤΟΣ(87):3609227 - 03/03/2021
ΑΡΙΘ./ΗΜΕΡ. ΔΗΜΟΣΙΕΥΣΗΣ
ΕΥΡΩΠΑΪΚΗΣ ΑΙΤΗΣΗΣ (86):17908668.1-04/05/2017
ΔΙΚΑΙΟΥΧΟΣ (73):1)GUANGDONG OPPO MOBILE TELECOMMUNICATIONS CORP., LTD.
 No. 18 Haibin Road, Wusha, Chang'an Dongguan, Guangdong 523860, KINA

ΣΥΜΒ. ΠΡΟΤΕΡΑΙΟΤΗΤΕΣ (30):
ΕΦΕΥΡΕΤΗΣ (72):1)ZHANG, Zhi
 2)TANG, Hai

ΕΙΔΙΚΟΣ ΠΛΗΡΕΞΟΥΣΙΟΣ (74):ΣΙΩΤΟΥ "ΚΑΤΕΡΙΝΑ ΣΙΩΤΟΥ ΚΑΙ ΣΥΝΕΡΓΑΤΕΣ ΔΙΚΗΓΟΡΙΚΗ ΕΤΑΙΡΕΙΑ" ΑΙΚΑΤΕΡΙΝΗ
 Πατησίων (28ης Οκτωβρίου) 122, 11257 ΑΘΗΝΑ

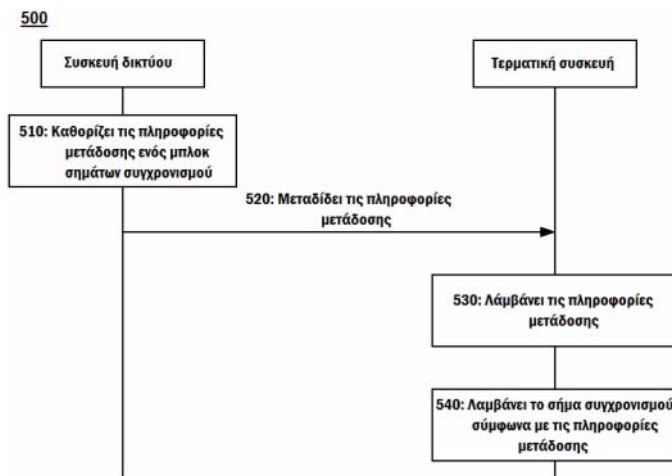
ΑΝΤΙΚΛΗΤΟΣ (74):ΣΙΩΤΟΥ ΑΙΚΑΤΕΡΙΝΗ
 Πατησίων (28ης Οκτωβρίου) 122,11257 ΑΘΗΝΑ

ΤΙΤΛΟΣ ΕΦΕΥΡΕΣΗΣ (54):**ΜΕΘΟΔΟΣ, ΣΥΣΚΕΥΗ ΔΙΚΤΥΟΥ ΚΑΙ ΤΕΡΜΑΤΙΚΗ ΣΥΣΚΕΥΗ ΓΙΑ ΤΗ ΜΕΤΑΔΟΣΗ ΣΗΜΑΤΟΣ**

ΠΕΡΙΛΗΨΗ(57)

Η παρούσα εφαρμογή γνωστοποιεί μια μέθοδο για τη μετάδοση ενός σήματος, μια συσκευή δικτύου, και μια τερματική συσκευή. Η μέθοδος περιλαμβάνει: τον καθορισμό από μια συσκευή δικτύου πληροφοριών μετάδοσης ενός μπλοκ σημάτων συγχρονισμού, όπου οι πληροφορίες μετάδοσης περιλαμβάνουν πληροφορίες για τον αριθμό m του μπλοκ σημάτων συγχρονισμού, και πληροφορίες για μια ομάδα πόρων πεδίου χρόνου κατά τους οποίους μεταδίδεται

το μπλοκ σημάτων συγχρονισμού m , όπου η ομάδα πόρων πεδίου χρόνου περιλαμβάνει m μονάδες πόρων πεδίου χρόνου κατά τις οποίες μεταδίδεται το μπλοκ σημάτων συγχρονισμού m , και οι θέσεις των m μονάδων πόρων πεδίου χρόνου σε διαφορετικές ομάδες πόρων πεδίου χρόνου δεν είναι εντελώς οι ίδιες, και την αποστολή από τη συσκευή δικτύου των πληροφοριών μετάδοσης σε μια τερματική συσκευή, με τρόπο που η τερματική συσκευή να λαμβάνει, σύμφωνα με τις πληροφορίες μετάδοσης, το μπλοκ σημάτων συγχρονισμού m το οποίο μεταδίδεται από τη συσκευή δικτύου. Κατ' αυτόν τον τρόπο, η συσκευή δικτύου έχει την ικανότητα να υποδεικνύει αποτελεσματικά στην τερματική συσκευή τις θέσεις των πόρων πεδίου χρόνου για τη μετάδοση του μπλοκ σημάτων συγχρονισμού.



ΑΡΙΘΜΟΣ ΕΥΡ. Δ.Ε. (11):3107063
ΑΡΙΘ. ΕΛΛ. ΚΑΤΑΘΕΣΗΣ (21):20210401103
ΗΜΕΡ. ΕΛΛ. ΚΑΤΑΘΕΣΗΣ (22):26/04/2021
ΑΡΙΘ./ΗΜΕΡ. ΔΗΜΟΣΙΕΥΣΗΣ
ΕΥΡΩΠΑΪΚΟΥ ΔΙΠΛΩΜΑΤΟΣ(87):2461111 - 24/03/2021
ΑΡΙΘ./ΗΜΕΡ. ΔΗΜΟΣΙΕΥΣΗΣ
ΕΥΡΩΠΑΪΚΗΣ ΑΙΤΗΣΗΣ (86):10804418.1-27/07/2010
ΔΙΚΑΙΟΥΧΟΣ (73):1)Toshiba Carrier Corporation
 23-17, Takanawa 3-chome Minato-ku, Tokyo 108-8580, ΙΑΠΩΝΙΑ

ΣΥΜΒ. ΠΡΟΤΕΡΑΙΟΤΗΤΕΣ (30):2009175624-28/07/2009-JP
 2009175625-28/07/2009-JP

ΕΦΕΥΡΕΤΗΣ (72):1)TANNO, Hideki
 2)OKADA, Masahiro
 3)MATSUMOTO, Kenjiro
 4)ISHIGURO, Takamitsu

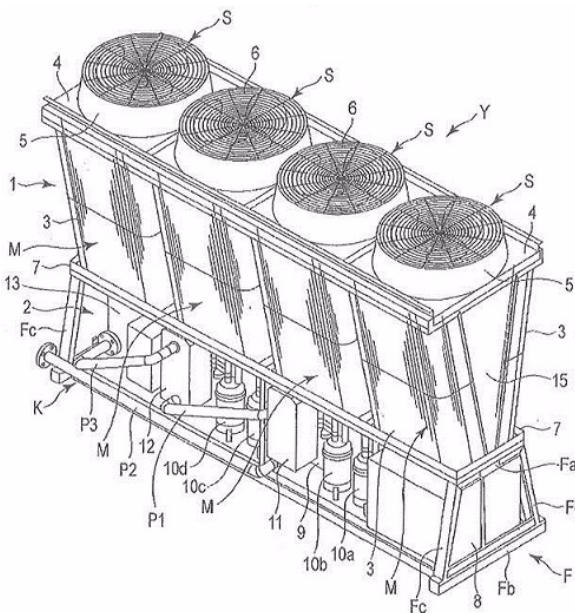
ΕΙΔΙΚΟΣ ΠΛΗΡΕΞΟΥΣΙΟΣ (74):ΑΘΑΝΑΣΙΑΔΟΥ "ΕΛΕΝΗ Γ. ΠΑΠΑΚΩΝΣΤΑΝΤΙΝΟΥ ΚΑΙ ΣΥΝΕΡΓΑΤΕΣ, ΔΙΚΗΓΟΡΙΚΗ ΕΤΑΙΡΙΑ" ΜΑΡΙΑ
 Κουμπάρη 2, 10674 ΑΘΗΝΑ

ΑΝΤΙΚΛΗΤΟΣ (74):ΓΙΑΖΙΤΖΟΓΛΟΥ ΕΥΑΓΓΕΛΙΑ
 Κουμπάρη 2,10674 ΑΘΗΝΑ

ΤΙΤΛΟΣ ΕΦΕΥΡΕΣΗΣ (54):**ΜΟΝΑΔΑ ΠΗΓΗΣ ΘΕΡΜΟΤΗΤΑΣ ΠΕΡΙΛΗΨΗ(57)**

Εναλλάκτες θερμότητας αέρα (3), με κάθε ένα να περιλαμβάνει μία πληθώρα περυγιών (F) διατεταγμένων σε προκαθορισμένα διαστήματα, σωλήνες ανταλλαγής θερμότητας (P) που διεισδύουν στα περύγια (F) και λυγισμένες λωρίδες (3b) που εκτείνονται πλευρικά στην ίδια διεύθυνση και ένα δομοστοιχείο ανταλλαγής θερμότητας (M) που περιλαμβάνει δύο εναλλάκτες θερμότητας αέρα (3, 3), με κάθε ένα να έχει τις λυγισμένες λωρίδες (3b) απέναντι από αυτούς του

άλλου εναλλάκτη θερμότητας αέρα (3), με τους εναλλάκτες θερμότητας αέρα (3, 3) να βρίσκονται υπό κλίση έτσι ώστε οι κάτω άκρες να βρίσκονται κοντά μεταξύ τους και οι άνω άκρες να βρίσκονται σε απόσταση, μέσω του οποίου το δομοστοιχείο ανταλλαγής θερμότητας (M) έχει σχήμα όπως ένα γράμμα V όπως φαίνεται σε πλάγια όψη.



ΑΡΙΘΜΟΣ ΕΥΡ. Δ.Ε. (11):3107064
ΑΡΙΘ. ΕΛΛ. ΚΑΤΑΘΕΣΗΣ (21):20210401099
ΗΜΕΡ. ΕΛΛ. ΚΑΤΑΘΕΣΗΣ (22):26/04/2021
ΑΡΙΘ./ΗΜΕΡ. ΔΗΜΟΣΙΕΥΣΗΣ
ΕΥΡΩΠΑΪΚΟΥ ΔΙΠΛΩΜΑΤΟΣ(87):3558168 - 24/02/2021
ΑΡΙΘ./ΗΜΕΡ. ΔΗΜΟΣΙΕΥΣΗΣ
ΕΥΡΩΠΑΪΚΗΣ ΑΙΤΗΣΗΣ (86):18787709.7--18/04/2018
ΔΙΚΑΙΟΥΧΟΣ (73):1)Edwards Lifesciences Corporation
Legal Department One Edwards Way, Irvine,
CA 92614, ΗΝΩΜΕΝΕΣ ΠΟΛΙΤΕΙΕΣ ΤΗΣ
ΑΜΕΡΙΚΗΣ

ΣΥΜΒ. ΠΡΟΤΕΡΑΙΟΤΗΤΕΣ (30):
201762486835 P-18/04/2017-US 201815927814-21/03/2018-US
201815884193-30/01/2018-US 201815946604-05/04/2018-US
201815909803-01/03/2018-US 201815953220-13/04/2018-US
201815910951-02/03/2018-US 201815953263-13/04/2018-US
201815914143-07/03/2018-US 201815953283-13/04/2018-US

ΕΦΕΥΡΕΤΗΣ (72):1)DIXON, Eric Robert
2)CHEN, Jensen 5)DOMINICK, Douglas Thomas
3)MORATORIO, Guillermo W. 6)DELGADO, Sergio
4)CAO, Hengchu 7)FRESCHAUF, Lauren R.

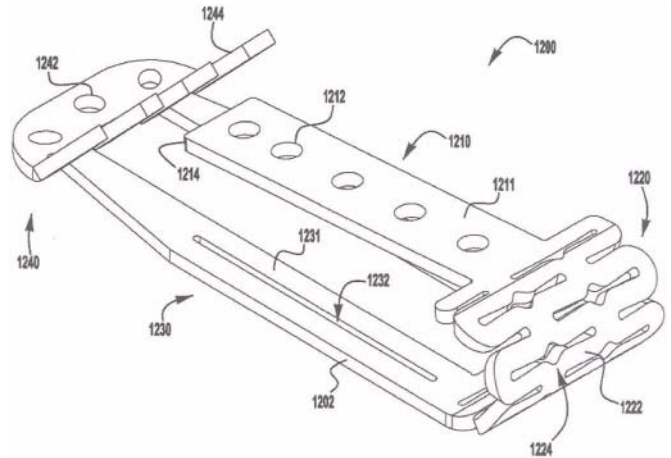
ΕΙΛΙΚΟΣ ΠΛΗΡΕΞΟΥΣΙΟΣ (74):ΑΘΑΝΑΣΙΑΔΟΥ "ΕΛΕΝΗ Γ.
ΠΑΠΑΚΩΝΣΤΑΝΤΙΝΟΥ ΚΑΙ
ΣΥΝΕΡΓΑΤΕΣ, ΔΙΚΗΓΟΡΙΚΗ ΕΤΑΙΡΙΑ"
ΜΑΡΙΑ
Κουμπάρη 2, 10674 ΑΘΗΝΑ

ΑΝΤΙΚΛΗΤΟΣ (74):ΓΙΑΖΙΤΖΟΓΛΟΥ ΕΥΑΓΓΕΛΙΑ
Κουμπάρη 2,10674 ΑΘΗΝΑ

ΤΙΤΛΟΣ ΕΦΕΥΡΕΣΗΣ (54):ΔΙΑΤΑΞΕΙΣ ΣΤΕΓΑΝΟΠΟΙΗΣΗΣ ΚΑΡ-
ΔΙΑΚΗΣ ΒΑΛΒΙΔΑΣ ΚΑΙ ΔΙΑΤΑΞΕΙΣ
ΠΑΡΟΧΗΣ ΚΑΙ ΤΟΠΟΘΕΤΗΣΗΣ ΑΥ-
ΤΩΝ

ΠΕΡΙΛΗΨΗ(57)

Μία εμφυτεύσιμη προσθετική διάταξη περιλαμβάνει ένα τμήμα συνένωσης, πτερύγια και συνδετήρες. Τα πτερύγια δύνανται να κινούνται από μία κλειστή θέση προς μία ανοικτή θέση. Οι συνδετήρες δύνανται επίσης να κινούνται από μία κλειστή θέση προς μία ανοικτή θέση. Η εμφυτεύσιμη προσθετική διάταξη μπορεί να χρησιμοποιηθεί για την αποκατάσταση μιας φυσικής βαλβίδας, όπως είναι μία φυσική μιτροειδής βαλβίδα.



ΑΡΙΘΜΟΣ ΕΥΡ. Δ.Ε. (11):3107065
ΑΡΙΘ. ΕΛΛ. ΚΑΤΑΘΕΣΗΣ (21):20210401098
ΗΜΕΡ. ΕΛΛ. ΚΑΤΑΘΕΣΗΣ (22):26/04/2021
ΑΡΙΘ./ΗΜΕΡ. ΔΗΜΟΣΙΕΥΣΗΣ
ΕΥΡΩΠΑΪΚΟΥ ΔΙΠΛΩΜΑΤΟΣ(87):3426795 - 27/01/2021
ΑΡΙΘ./ΗΜΕΡ. ΔΗΜΟΣΙΕΥΣΗΣ
ΕΥΡΩΠΑΪΚΗΣ ΑΙΤΗΣΗΣ (86):17711290.1--10/03/2017
ΔΙΚΑΙΟΥΧΟΣ (73):1)NightstaRx Limited
Gibbs Building 215 Euston Road, London
NW1 2BE, ΜΕΓΑΛΗ ΒΡΕΤΑΝΙΑ

ΣΥΜΒ. ΠΡΟΤΕΡΑΙΟΤΗΤΕΣ (30):201604146-10/03/2016-GB

ΕΦΕΥΡΕΤΗΣ (72):1)MACLAREN, Robert E.
2)MOREIRA PATRICIO, Maria Ines

ΕΙΛΙΚΟΣ ΠΛΗΡΕΞΟΥΣΙΟΣ (74):ΚΙΛΙΜΙΡΗΣ "ΠΑΤΡΙΝΟΣ & ΚΙΛΙΜΙΡΗΣ
ΔΙΚΗΓΟΡΙΚΗ ΕΤΑΙΡΙΑ" ΚΩΝΣΤΑΝΤΙΝΟΣ
Χατζηγιάννη Μέξη 7, 11528 ΑΘΗΝΑ

ΑΝΤΙΚΛΗΤΟΣ (74):ΚΙΛΙΜΙΡΗΣ ΚΩΝΣΤΑΝΤΙΝΟΣ
Χατζηγιάννη Μέξη 7,11528 ΑΘΗΝΑ

ΤΙΤΛΟΣ ΕΦΕΥΡΕΣΗΣ (54):ΔΟΚΙΜΑΣΙΑ ΠΡΕΝΥΛΙΩΣΗΣ
ΠΕΡΙΛΗΨΗ(57)

Μία μέθοδος για τον προσδιορισμό της δραστηριότητας της πρωτεΐνης 1 συνοδείας Rab (REP1) που περιλαμβάνει τα βήματα: (α) παροχής δείγματος που περιλαμβάνει REP1 (β) επαφής του δείγματος του βήματος (α) με Rabδ_α, Rab γερανυλγερανυλοτρανσφεράση (Rab GGΤάση) και υδρόστρωμα δότη λιπιδίων • και (γ) ανίχνευσης του λιπιδιωμένου προϊόντος Rabδ_α.

ΑΡΙΘΜΟΣ ΕΥΡ. Δ.Ε. (11):3107066
ΑΡΙΘ. ΕΛΛ. ΚΑΤΑΘΕΣΗΣ (21):20210401081
ΗΜΕΡ. ΕΛΛ. ΚΑΤΑΘΕΣΗΣ (22):23/04/2021
ΑΡΙΘ./ΗΜΕΡ. ΔΗΜΟΣΙΕΥΣΗΣ
ΕΥΡΩΠΑΪΚΟΥ ΔΙΠΛΩΜΑΤΟΣ(87):3341713 - 27/01/2021
ΑΡΙΘ./ΗΜΕΡ. ΔΗΜΟΣΙΕΥΣΗΣ
ΕΥΡΩΠΑΪΚΗΣ ΑΙΤΗΣΗΣ (86):16763382.5--25/08/2016
ΔΙΚΑΙΟΥΧΟΣ (73):1)R. J. Reynolds Tobacco Company
401 North Main Street, Winston-Salem, NC
27101, ΗΝΩΜΕΝΕΣ ΠΟΛΙΤΕΙΕΣ ΤΗΣ
ΑΜΕΡΙΚΗΣ
ΣΥΜΒ. ΠΡΟΤΕΡΑΙΟΤΗΤΕΣ (30):201514835962-26/08/2015-US
ΕΦΕΥΡΕΤΗΣ (72):1)ADEME, Balager
ΕΙΔΙΚΟΣ ΠΛΗΡΕΞΟΥΣΙΟΣ (74):ΖΟΥΛΑΜΟΓΛΟΥ-ΒΟΖΕΜΠΕΡΓΚ
ΕΛΙΣΑΒΕΤ
Ζαλοκώστα 38 και Συγγρού, 15233
ΧΑΛΑΝΔΡΙ (ΑΤΤΙΚΗΣ)
ΑΝΤΙΚΛΗΤΟΣ (74):ΒΟΖΕΜΠΕΡΓΚ-ΒΡΕΤΟΣ ΝΙΚΟΛΑΟΣ
Ζαλοκώστα 38 και Συγγρού,15233
ΧΑΛΑΝΔΡΙ (ΑΤΤΙΚΗΣ)
ΤΙΤΛΟΣ ΕΦΕΥΡΕΣΗΣ (54):**ΣΥΣΤΗΜΑ ΕΠΙΘΕΩΡΗΣΗΣ ΕΝΟΣ
ΕΙΔΟΥΣ ΚΑΨΟΥΛΑΣ ΚΑΙ ΣΧΕΤΙΚΗ
ΜΕΘΟΔΟΣ**

ΠΕΡΙΛΗΨΗ(57)

Παρέχεται ένα σύστημα επιθεώρησης (20) διαμορφωμένο ώστε να ελέγχει ένα πλήθος ειδών κάψουλας (10). Το σύστημα περιλαμβάνει μια συσκευή απεικόνισης (30) για τη λήψη μιας εικόνας του εξωτερικού μέρους του είδους κάψουλας και μια συσκευή ζύγισης (60) για τη μέτρηση του βάρους του είδους κάψουλας. Το σύστημα περιλαμβάνει επίσης μια μονάδα ανάλυσης (80) διαμορφωμένη ώστε να αναλύει τις ληφθείσες εικόνες και τα μετρούμενα βάρη των ειδών κάψουλας. Η

μονάδα ανάλυσης έχει διαμορφωθεί ώστε να εκτελεί ένα εργαλείο ανίχνευσης άκρων που καθορίζει τις διαστάσεις του είδους κάψουλας και εάν το αντικείμενο της κάψουλας είναι ελαττωματικό με βάση τουλάχιστον εν μέρει τις μετρούμενες διαστάσεις. Η μονάδα ανάλυσης έχει επίσης διαμορφωθεί ώστε να εκτελεί ένα εργαλείο ανάλυσης βάρους που έχει διαμορφωθεί ώστε να προσδιορίζει εάν το είδος κάψουλας είναι ελαττωματικό με βάση το βάρος του είδους κάψουλας.

ΑΡΙΘΜΟΣ ΕΥΡ. Δ.Ε. (11):3107067
ΑΡΙΘ. ΕΛΛ. ΚΑΤΑΘΕΣΗΣ (21):20210401097
ΗΜΕΡ. ΕΛΛ. ΚΑΤΑΘΕΣΗΣ (22):23/04/2021
ΑΡΙΘ./ΗΜΕΡ. ΔΗΜΟΣΙΕΥΣΗΣ
ΕΥΡΩΠΑΪΚΟΥ ΔΙΠΛΩΜΑΤΟΣ(87):2890801 - 27/01/2021
ΑΡΙΘ./ΗΜΕΡ. ΔΗΜΟΣΙΕΥΣΗΣ
ΕΥΡΩΠΑΪΚΗΣ ΑΙΤΗΣΗΣ (86):13815583.3--28/08/2013
ΔΙΚΑΙΟΥΧΟΣ (73):1)Privi Biotechnologies Pvt. Ltd.
Privi House A-71, TTC, Thane Belapur Road
Near Kopar Khairane RLY. Station, Navi
Mumbai 400709 ΜΑΗ, ΙΝΔΙΑ
ΣΥΜΒ. ΠΡΟΤΕΡΑΙΟΤΗΤΕΣ (30):2496MU2012-28/08/2012-IN
ΕΦΕΥΡΕΤΗΣ (72):1)YEOLE, Mahendra, M.
2)GALA, Aparna
3)LALI, Arvind, M.
ΕΙΔΙΚΟΣ ΠΛΗΡΕΞΟΥΣΙΟΣ (74):ΣΙΩΤΟΥ "ΚΑΤΕΡΙΝΑ ΣΙΩΤΟΥ ΚΑΙ
ΣΥΝΕΡΓΑΤΕΣ ΔΙΚΗΓΟΡΙΚΗ ΕΤΑΙΡΕΙΑ"
ΑΙΚΑΤΕΡΙΝΗ
Πατησίων (28ης Οκτωβρίου) 122, 11257
ΑΘΗΝΑ
ΑΝΤΙΚΛΗΤΟΣ (74):ΣΙΩΤΟΥ ΑΙΚΑΤΕΡΙΝΗ
Πατησίων (28ης Οκτωβρίου) 122,11257
ΑΘΗΝΑ
ΤΙΤΛΟΣ ΕΦΕΥΡΕΣΗΣ (54):**ΜΙΚΡΟΒΙΑΚΟΣ ΒΙΟΜΕΤΑΣΧΗΜΑΤΙ-
ΣΜΟΣ ΑΡΩΜΑΤΙΚΩΝ ΟΞΕΩΝ ΠΡΟΣ ΤΑ
ΑΡΩΜΑΤΙΚΑ ΟΞΕΑ ΑΥΤΩΝ ΜΕ
ΜΕΙΩΜΕΝΟ ΑΝΘΡΑΚΑ**

ΠΕΡΙΛΗΨΗ(57)

Η παρούσα εφεύρεση αναφέρεται σε μια μέθοδο μικροβιακής ζύμωσης και βιομετασχηματισμού αρωματικών οξέων προς αρωματικά οξέα με μειωμένα άτομα άνθρακα ευρείας εμπορικής σημασίας χρησιμοποιώντας μια καλλιέργεια ειδών ακτινομύκητα. Το *Amycolatopsis sp* ή ο μεταλλάκτης του χρησιμοποιείται στην παρούσα εφεύρεση για τη μετατροπή φυσικών καθώς και συνθετικών

αρωματικών οξέων σε αρωματικά οξέα μειωμένου άνθρακα με ευρείες εφαρμογές. Η εν λόγω καλλιέργεια στην αποκαλυπτόμενη εφεύρεση προσαρμόζεται για ανάπτυξη στους 37-46 βαθμούς Κελσίου για να επιτευχθεί ο βιομετασχηματισμός του αρωματικού οξέος σε αρωματικό οξύ με μειωμένο άνθρακα επιτυγχάνεται στους 37-46 βαθμούς Κελσίου ώστε να ληφθεί υψηλότερη απόδοση του προϊόντος.

ΑΡΙΘΜΟΣ ΕΥΡ. Δ.Ε. (11):3107068
ΑΡΙΘ. ΕΛΛ. ΚΑΤΑΘΕΣΗΣ (21):20210401089
ΗΜΕΡ. ΕΛΛ. ΚΑΤΑΘΕΣΗΣ (22):23/04/2021
ΑΡΙΘ./ΗΜΕΡ. ΔΗΜΟΣΙΕΥΣΗΣ
ΕΥΡΩΠΑΪΚΟΥ ΔΙΠΛΩΜΑΤΟΣ(87):3424536 - 27/01/2021
ΑΡΙΘ./ΗΜΕΡ. ΔΗΜΟΣΙΕΥΣΗΣ
ΕΥΡΩΠΑΪΚΗΣ ΑΙΤΗΣΗΣ (86):17759312.6--27/02/2017
ΔΙΚΑΙΟΥΧΟΣ (73):1)Universidad Politecnica de Cartagena
Plaza Cronista Isidoro Valverde s/n Ed. La Mi-
lagrosa, 30202 Cartagena (Murcia), ΙΣΠΑΝΙΑ
ΣΥΜΒ. ΠΡΟΤΕΡΑΙΟΤΗΤΕΣ (30):201630258-04/03/2016-ES
ΕΦΕΥΡΕΤΗΣ (72):1)GARCIA AYALA, Alfonsa
2)LOPEZ CANOVAS, Amanda Esperanza
3)LOPEZ GOMEZ, Antonio
4)MULERO MENDEZ, Victoriano, Francisco
5)ROS CHUMILLAS, Maria
ΕΙΔΙΚΟΣ ΠΛΗΡΕΞΟΥΣΙΟΣ (74):ΣΙΩΤΟΥ "ΚΑΤΕΡΙΝΑ ΣΙΩΤΟΥ ΚΑΙ
ΣΥΝΕΡΓΑΤΕΣ ΔΙΚΗΓΟΡΙΚΗ ΕΤΑΙΡΕΙΑ"
ΔΙΚΑΤΕΡΙΝΗ
Πατησίων (28ης Οκτωβρίου) 122, 11257
ΑΘΗΝΑ
ΑΝΤΙΚΛΗΤΟΣ (74):ΣΙΩΤΟΥ ΔΙΚΑΤΕΡΙΝΗ
Πατησίων (28ης Οκτωβρίου) 122,11257
ΑΘΗΝΑ
ΤΙΤΛΟΣ ΕΦΕΥΡΕΣΗΣ (54):ΑΝΑΙΣΘΗΤΙΚΟ ΔΙΑΛΥΜΑ ΚΑΙ ΜΕΘΟ-
ΔΟΣ ΧΡΗΣΗΣ ΑΥΤΟΥ ΓΙΑ ΑΝΑΙΣΘΗ-
ΤΟΠΟΙΗΣΗ, ΝΑΡΚΩΣΗ ΚΑΙ ΣΦΑΓΗ
ΨΑΡΙΩΝ

ΠΕΡΙΛΗΨΗ(57)

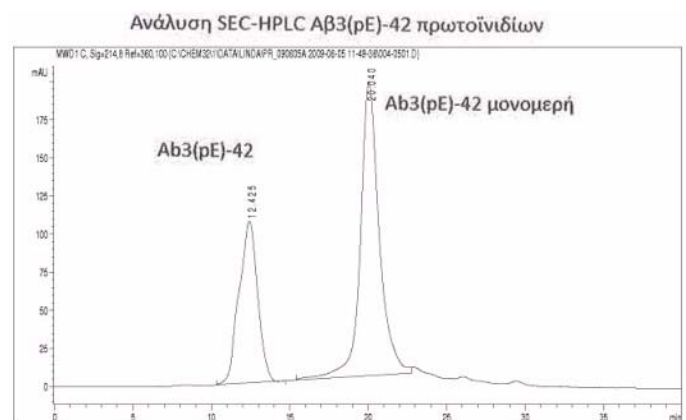
Η παρούσα εφεύρεση αναφέρεται σε ένα αναισθητικό διάλυμα που περιλαμβάνει έναν φυσικό αναισθητικό παράγοντα (αιθέριο έλαιο γαρίφαλου, ισοευγενόλη και/ή ευγενόλη), νανοενθλακωμένη σε β-κυκλοδεξτρίνες κατάλληλες για τρόφιμα, με περιεκτικότητα σε υγρασία όχι μεγαλύτερη από 14%, σχηματίζοντας ένα υδατοδιαλυτό σύμπλοκο έγκλεισης, όπου η αναλογία του φυσικού αναισθητικού στο σύμπλοκο έγκλεισης κυμαίνεται μεταξύ 5 και 30%, η αναλογία β-κυκλοδεξτρινών κυμαίνεται μεταξύ 70 και 95% της συνολικής μάζας του συμπλόκου, στο οποίο ο αναισθητικός παράγοντας τυποποιείται σε γλυκό νερό, θαλασσινό νερό, πολτό πάγου ή νερό με θρυμματισμένο πάγο, σε μία συγκέντρωση που κυμαίνεται μεταξύ 5 και 60 mg / kg νερού. Οι μέθοδοι που αναπτύχθηκαν για αναισθητοποίηση, νάρκωση και/ή σφαγή ψαριών με βάση τη χρήση του διαλύματος της εφεύρεσης εξετάζονται επίσης.

ΑΡΙΘΜΟΣ ΕΥΡ. Δ.Ε. (11):3107069
ΑΡΙΘ. ΕΛΛ. ΚΑΤΑΘΕΣΗΣ (21):20210401090
ΗΜΕΡ. ΕΛΛ. ΚΑΤΑΘΕΣΗΣ (22):23/04/2021
ΑΡΙΘ./ΗΜΕΡ. ΔΗΜΟΣΙΕΥΣΗΣ
ΕΥΡΩΠΑΪΚΟΥ ΔΙΠΛΩΜΑΤΟΣ(87):2448968 - 27/01/2021
ΑΡΙΘ./ΗΜΕΡ. ΔΗΜΟΣΙΕΥΣΗΣ
ΕΥΡΩΠΑΪΚΗΣ ΑΙΤΗΣΗΣ (86):10739701.0--29/06/2010
ΔΙΚΑΙΟΥΧΟΣ (73):1)BioArctic AB
Warfvinges vag 35, 112 51 Stockholm,
ΣΟΥΗΔΙΑ
ΣΥΜΒ. ΠΡΟΤΕΡΑΙΟΤΗΤΕΣ (30):221105 P-29/06/2009-US
ΕΦΕΥΡΕΤΗΣ (72):1)GELLERFORS, Par
2)LANNFELT, Lars
3)SODERBERG, Linda
4)TEGERSTEDT, Karin
ΕΙΔΙΚΟΣ ΠΛΗΡΕΞΟΥΣΙΟΣ (74):ΣΙΩΤΟΥ "ΚΑΤΕΡΙΝΑ ΣΙΩΤΟΥ ΚΑΙ
ΣΥΝΕΡΓΑΤΕΣ ΔΙΚΗΓΟΡΙΚΗ ΕΤΑΙΡΕΙΑ"
ΔΙΚΑΤΕΡΙΝΗ
Πατησίων (28ης Οκτωβρίου) 122, 11257
ΑΘΗΝΑ
ΑΝΤΙΚΛΗΤΟΣ (74):ΣΙΩΤΟΥ ΔΙΚΑΤΕΡΙΝΗ
Πατησίων (28ης Οκτωβρίου) 122,11257
ΑΘΗΝΑ
ΤΙΤΛΟΣ ΕΦΕΥΡΕΣΗΣ (54):ΑΝΤΙΣΩΜΑΤΑ ΕΚΛΕΚΤΙΚΑ ΓΙΑ ΠΡΩ-
ΤΟΪΝΙΔΙΑ/ΟΛΙΓΟΜΕΡΗ Ν-ΤΕΡΜΑΤΙ-
ΚΟΥ ΑΚΡΟΥ ΠΕΡΙΚΟΜΜΕΝΟΥ ΑΜΥ-
ΛΟΕΙΔΟΥΣ-ρ

ΠΕΡΙΛΗΨΗ(57)

Ένα εμβόλιο για την καθυστέρηση της έναρξης ή τη θεραπευτική αντιμετώπιση της νόσου Alzheimer ή μία διαταραχής σχετιζόμενης με Alzheimer σε ένα άτομο συνίσταται σε μία θεραπευτικά αποτελεσματική ποσότητα ενός φυσιολογικά αποδεκτού πρωτοϊνιδίου/ολιγομερούς που συνίσταται σε Ν-τερματικού άκρου περικομμένο Αβ. Ένα αντίσωμα για την καθυστέρηση έναρξης ή για τη

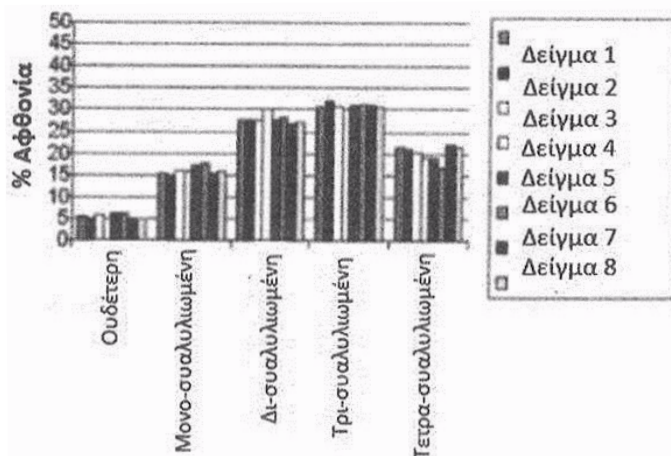
θεραπευτική αντιμετώπιση της νόσου Alzheimer ή μίας διαταραχής σχετικής με Alzheimer σε ένα άτομο δεσμεύει ένα ή περισσότερα Α β πρωτοϊνίδια/ολιγομερή, αλλά δεν επιδεικνύει καθόλου ή ουσιωδώς διασταυρούμενη αντιδραστικότητα με πλήρους μήκους μονομερή Α β και προαιρετικά το εν λόγω αντίσωμα δείχνει διασταυρούμενη αντιδραστικότητα σε μονομερή Ν-τερματικού άκρου περικομμένου Αβ. Μέθοδοι για καθυστέρηση της έναρξης ή για τη θεραπευτική αντιμετώπιση της νόσου Alzheimer ή μίας διαταραχής σχετικής με Alzheimer χρησιμοποιούν το εμβόλιο ή το αντίσωμα. Μέθοδοι ανίχνευσης διαλυτών πρωτοϊνιδίων/ολιγομερών Ν-τερματικού άκρου περικομμένου βήτα αμυλοειδούς (Αβ) και μονομερών Ν-τερματικού άκρου περικομμένου Αβ χρησιμοποιούν το αντίσωμα.



ΑΡΙΘΜΟΣ ΕΥΡ. Δ.Ε. (11):3107070
ΑΡΙΘ. ΕΛΛ. ΚΑΤΑΘΕΣΗΣ (21):20210401091
ΗΜΕΡ. ΕΛΛ. ΚΑΤΑΘΕΣΗΣ (22):23/04/2021
ΑΡΙΘ./ΗΜΕΡ. ΔΗΜΟΣΙΕΥΣΗΣ
ΕΥΡΩΠΑΪΚΟΥ ΔΙΠΛΩΜΑΤΟΣ(87):3566712 - 27/01/2021
ΑΡΙΘ./ΗΜΕΡ. ΔΗΜΟΣΙΕΥΣΗΣ
ΕΥΡΩΠΑΪΚΗΣ ΑΙΤΗΣΗΣ (86):19164277.6--08/08/2012
ΔΙΚΑΙΟΥΧΟΣ (73):1)Ferring B.V.
Polaris Avenue 144, 2132 JX Hoofddorp,
ΟΛΛΑΝΔΙΑ
ΣΥΜΒ. ΠΡΟΤΕΡΑΙΟΤΗΤΕΣ (30):11176803-08/08/2011-EP
ΕΦΕΥΡΕΤΗΣ (72):1)ARCE, Joan-Carles
ΕΙΔΙΚΟΣ ΠΛΗΡΕΞΟΥΣΙΟΣ (74):ΣΙΩΤΟΥ "ΚΑΤΕΡΙΝΑ ΣΙΩΤΟΥ ΚΑΙ
ΣΥΝΕΡΓΑΤΕΣ ΔΙΚΗΓΟΡΙΚΗ ΕΤΑΙΡΕΙΑ"
ΑΙΚΑΤΕΡΙΝΗ
Πατησίων (28ης Οκτωβρίου) 122, 11257
ΑΘΗΝΑ
ΑΝΤΙΚΛΗΤΟΣ (74):ΣΙΩΤΟΥ ΑΙΚΑΤΕΡΙΝΗ
Πατησίων (28ης Οκτωβρίου) 122,11257
ΑΘΗΝΑ
ΤΙΤΛΟΣ ΕΦΕΥΡΕΣΗΣ (54):ΣΥΝΘΕΣΗ ΓΙΑ ΤΗΝ ΕΛΕΓΧΟΜΕΝΗ
ΔΙΕΓΕΡΣΗ ΩΟΘΗΚΩΝ

ΠΕΡΙΛΗΨΗ(57)

Παρασκευάσματα που περιλαμβάνουν FSH, για παράδειγμα ανασυνδυασμένη FSH, για χρήση στην αγωγή της υπογονιμότητας.

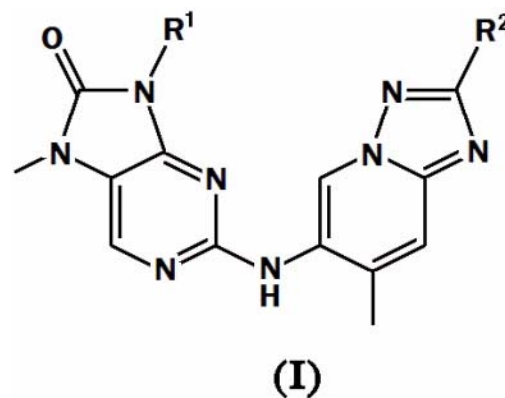


ΑΡΙΘΜΟΣ ΕΥΡ. Δ.Ε. (11):3107071
ΑΡΙΘ. ΕΛΛ. ΚΑΤΑΘΕΣΗΣ (21):20210401092
ΗΜΕΡ. ΕΛΛ. ΚΑΤΑΘΕΣΗΣ (22):23/04/2021
ΑΡΙΘ./ΗΜΕΡ. ΔΗΜΟΣΙΕΥΣΗΣ
ΕΥΡΩΠΑΪΚΟΥ ΔΙΠΛΩΜΑΤΟΣ(87):3558997 - 27/01/2021
ΑΡΙΘ./ΗΜΕΡ. ΔΗΜΟΣΙΕΥΣΗΣ
ΕΥΡΩΠΑΪΚΗΣ ΑΙΤΗΣΗΣ (86):17825829.9--19/12/2017
ΔΙΚΑΙΟΥΧΟΣ (73):1)AstraZeneca AB
151 85 Sodertalje, ΣΟΥΗΔΙΑ
ΣΥΜΒ. ΠΡΟΤΕΡΑΙΟΤΗΤΕΣ (30):201662436619 P-20/12/2016-US
ΕΦΕΥΡΕΤΗΣ (72):1)FINLAY, Maurice, Raymond, Verschoyle
2)GOLDBERG, Frederick, Woolf
3)TING, Atilla, Kuan, Tsuei
ΕΙΔΙΚΟΣ ΠΛΗΡΕΞΟΥΣΙΟΣ (74):ΣΙΩΤΟΥ "ΚΑΤΕΡΙΝΑ ΣΙΩΤΟΥ ΚΑΙ
ΣΥΝΕΡΓΑΤΕΣ ΔΙΚΗΓΟΡΙΚΗ ΕΤΑΙΡΕΙΑ"
ΑΙΚΑΤΕΡΙΝΗ
Πατησίων (28ης Οκτωβρίου) 122, 11257
ΑΘΗΝΑ
ΑΝΤΙΚΛΗΤΟΣ (74):ΣΙΩΤΟΥ ΑΙΚΑΤΕΡΙΝΗ
Πατησίων (28ης Οκτωβρίου) 122,11257
ΑΘΗΝΑ
ΤΙΤΛΟΣ ΕΦΕΥΡΕΣΗΣ (54):ΕΝΩΣΕΙΣ ΑΜΙΝΟ-ΤΡΙΑΖΟΛΟΠΥΡΙΔΙ-
ΝΗΣ ΚΑΙ ΧΡΗΣΗ ΑΥΤΩΝ ΣΤΗΝ ΑΓΩΓΗ
ΤΟΥ ΚΑΡΚΙΝΟΥ

ΠΕΡΙΛΗΨΗ(57)

Η προδιαγραφή αναφέρεται, γενικά, σε ενώσεις του Τύπου (I): και φαρμακευτικώς αποδεκτά άλατα αυτών, όπου τα R1 και R2 έχουν οποιαδήποτε έννοια από αυτές που ορίζονται στο παρόν. Η προδιαγραφή αναφέρεται, επίσης, στη χρήση τέτοιων ενώσεων και αλάτων αυτών για την αγωγή ή πρόληψη ασθενειών που προκαλούνται από DNA-PK, συμπεριλαμβανομένου του καρκίνου. Η προδιαγραφή αναφέρεται, περαιτέρω, σε φαρμακευτικές συνθέσεις που περιλαμβάνουν τέτοιες ενώσεις και άλατα σε kit που περιλαμβάνουν τέτοιες ενώσεις και άλατα σε μεθόδους παρασκευής τέτοιων ενώσεων και αλάτων σε

ενδιάμεσες ενώσεις χρήσιμες στην παρασκευή τέτοιων ενώσεων και αλάτων και σε μεθόδους αγωγής ασθενειών που προκαλούνται από DNA-PK, συμπεριλαμβανομένου του καρκίνου, χρησιμοποιώντας τέτοιες ενώσεις και άλατα.



ΑΡΙΘΜΟΣ ΕΥΡ. Δ.Ε. (11):3107072
ΑΡΙΘ. ΕΛΛ. ΚΑΤΑΘΕΣΗΣ (21):20210401080
ΗΜΕΡ. ΕΛΛ. ΚΑΤΑΘΕΣΗΣ (22):22/04/2021
ΑΡΙΘ./ΗΜΕΡ. ΔΗΜΟΣΙΕΥΣΗΣ
ΕΥΡΩΠΑΪΚΟΥ ΔΙΠΛΩΜΑΤΟΣ(87):3181916 - 27/01/2021
ΑΡΙΘ./ΗΜΕΡ. ΔΗΜΟΣΙΕΥΣΗΣ
ΕΥΡΩΠΑΪΚΗΣ ΑΙΤΗΣΗΣ (86):16207575.8--07/07/2005
ΔΙΚΑΙΟΥΧΟΣ (73):1)Pyrotek Inc.
 31935 Aurora Road, Solon, OH 44139,
 ΗΝΩΜΕΝΕΣ ΠΟΛΙΤΕΙΕΣ ΤΗΣ ΑΜΕΡΙΚΗΣ

ΣΥΜΒ. ΠΡΟΤΕΡΑΙΟΤΗΤΕΣ (30):586134 P-07/07/2004-US
 607644 P-07/09/2004-US
 675828 P-28/04/2005-US

ΕΦΕΥΡΕΤΗΣ (72):1)MORANDO, Jorge A.
 2)PIPTON, Jon
 3)MORDUE, George
 4)BRIGHT, Mark
 5)LUTES, Lennard
 6)HENDERSON, Richard S.
 7)VILD, Chris T.

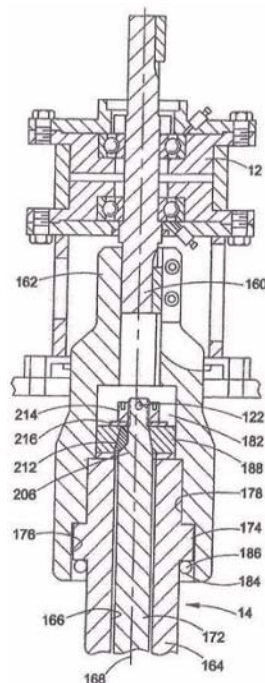
ΕΙΔΙΚΟΣ ΠΛΗΡΕΞΟΥΣΙΟΣ (74):ΣΑΚΕΛΛΑΡΙΔΗ ΒΑΛΗ-ΒΑΣΙΛΙΚΗ
 Αδριανού 70, 10556 ΑΘΗΝΑ

ΑΝΤΙΚΛΗΤΟΣ (74):ΣΑΚΕΛΛΑΡΙΔΗ ΒΑΛΗ-ΒΑΣΙΛΙΚΗ
 Αδριανού 70,10556 ΑΘΗΝΑ

ΤΙΤΛΟΣ ΕΦΕΥΡΕΣΗΣ (54):ΑΝΤΑΙΑ ΤΗΓΜΕΝΟΥ ΜΕΤΑΛΛΟΥ
ΠΕΡΙΛΗΨΗ(57)

Μια αντλία τηγμένου μετάλλου περιλαμβάνει ένα στροφέιο, ένα περιβλήμα της βάσης της αντλίας που περικλείει τουλάχιστον μερικώς το στροφέιο, έναν άξονα συνδεδεμένο με το στροφέιο, έναν κινητήρα συνδεδεμένο με τον άξονα, μια πλάκα στερέωσης του κινητήρα για να στηρίζει τον κινητήρα και ένα δοκάρι για να συνδέει την πλάκα στερέωσης του κινητήρα στο περιβλήμα της βάσης της αντλίας. Η αντλία τηγμένου μετάλλου μπορεί να περιλαμβάνει ένα σύνδεσμο που συνδέει το δοκάρι με τη πλάκα στερέωσης του κινητήρα. Η αντλία τηγμένου μετάλλου μπορεί να περιλαμβάνει μια υποδοχή για να συνδέει τον άξονα με τον κινητήρα. Ο άξονας μπορεί να περιλαμβάνει μια διάταξη που περιλαμβάνει μια επιμήκη μεταλλική ράβδο που έχει ένα πρώτο άκρο και ένα δεύτερο άκρο και ένα μεταλλικό μη κυκλικό στέλεχος καθοδήγησης προσκολλημένο στο δεύτερο άκρο

της επιμήκου μεταλλικής ράβδου. Το στροφέιο μπορεί να περιλαμβάνει ένα στέλεχος καπακιού που έχει ένα πλήθος γενικά πολυγωνικού σχήματος ανοιγμάτων εισόδου που επικοινωνούν με εσωτερικά περάσματα του στροφέιου, όπου κάθε άνοιγμα εισόδου έχει ένα εσωτερικό τοίχωμα και ένα εξωτερικό τοίχωμα, όπου το εξωτερικό τοίχωμα είναι μακρύτερο από το εσωτερικό τοίχωμα, όπου κάθε άνοιγμα εισόδου περιλαμβάνει επίσης ένα προπορευόμενο τοίχωμα και ένα ουραίο τοίχωμα, όπου καθένα από το προπορευόμενο τοίχωμα και το ουραίο τοίχωμα διασυνδέουν το εσωτερικό τοίχωμα και το εξωτερικό τοίχωμα και όπου το καθένα έχει κλίση ώστε μια υψηλότερη άκρη κάθε τοιχώματος να προηγείται μιας κατώτατης άκρης κάθε τοιχώματος σε μια πρώτη κατεύθυνση περιστροφής.



ΑΡΙΘΜΟΣ ΕΥΡ. Δ.Ε. (11):3107073
ΑΡΙΘ. ΕΛΛ. ΚΑΤΑΘΕΣΗΣ (21):20210401078
ΗΜΕΡ. ΕΛΛ. ΚΑΤΑΘΕΣΗΣ (22):22/04/2021
ΑΡΙΘ./ΗΜΕΡ. ΔΗΜΟΣΙΕΥΣΗΣ
ΕΥΡΩΠΑΪΚΟΥ ΔΙΠΛΩΜΑΤΟΣ(87):3338335 - 07/04/2021
ΑΡΙΘ./ΗΜΕΡ. ΔΗΜΟΣΙΕΥΣΗΣ
ΕΥΡΩΠΑΪΚΗΣ ΑΙΤΗΣΗΣ (86):16756779.1--22/08/2016
ΔΙΚΑΙΟΥΧΟΣ (73):1)Low Carbon Electric Limited
 54 Farnborough Road Sharples, Bolton, Lancashire BL1 7HJ, ΜΕΓΑΛΗ ΒΡΕΤΑΝΙΑ

ΣΥΜΒ. ΠΡΟΤΕΡΑΙΟΤΗΤΕΣ (30):201514947-21/08/2015-GB
 201515909-08/09/2015-GB
 201608110-09/05/2016-GB

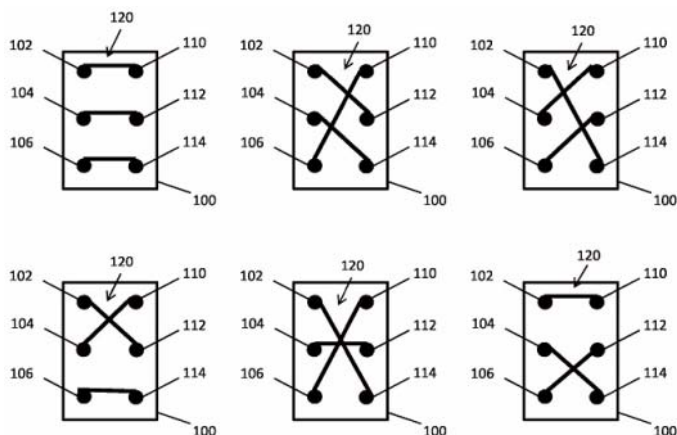
ΕΦΕΥΡΕΤΗΣ (72):1)CATON, Martin
ΕΙΔΙΚΟΣ ΠΛΗΡΕΞΟΥΣΙΟΣ (74):ΓΙΑΚΟΥΜΗ ΑΝΝΑ
 Αλκαμένους 12-14, 10439 ΑΘΗΝΑ

ΑΝΤΙΚΛΗΤΟΣ (74):ΜΙΣΙΟΥ ΑΝΔΡΟΝΙΚΗ
 Αναλήψεως 23 και Μαραθώνος 27,10439 ΑΘΗΝΑ

ΤΙΤΛΟΣ ΕΦΕΥΡΕΣΗΣ (54):ΔΙΑΚΟΠΤΗΣ, ΣΥΣΤΗΜΑ ΔΙΑΝΟΜΕΑ
ΚΑΙ ΜΕΘΟΔΟΣ ΡΥΘΜΙΣΗΣ ΑΝΙΣΟΡΡΟΠΙΑΣ ΡΕΥΜΑΤΩΝ Ή ΤΑΣΕΩΝ ΦΑΣΕΩΝ ΠΡΟΣ ΟΥΔΕΤΕΡΟ

ΠΕΡΙΛΗΨΗ(57)
 Περιγράφεται ένας τριφασικός διακόπτης, ένα τριφασικό σύστημα διανομέα με ένα τριφασικό διακόπτη και μέθοδος ρύθμισης της ανισορροπίας ρευμάτων ή

τάσεων φάσεων προς ουδέτερο σε ένα τριφασικό σύστημα διανομέα. Η μέθοδος καθορίζει τη μέγιστη τάση ή τις συνδυασμένες τιμές ρεύματος σε οποιοδήποτε τμήμα του συστήματος διανομέα για όλους τους πιθανούς συνδυασμούς διαμόρφωσης του τριφασικού διακόπτη. Η μέθοδος καθορίζει μια επιθυμητή διαμόρφωση που έχει τις χαμηλότερες τιμές μέγιστης τάσης ή συνδυασμένες τιμές ρεύματος στο τμήμα ενδιαφέροντος. Οι τριφασικοί διακόπτες στη συνέχεια διαμορφώνονται ξεχωριστά στην επιθυμητή διαμόρφωση.

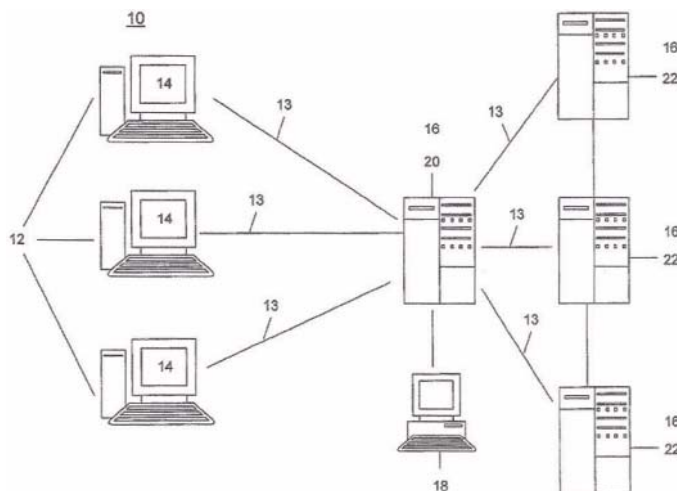


ΑΡΙΘΜΟΣ ΕΥΡ. Δ.Ε. (11):3107074
ΑΡΙΘ. ΕΛΛ. ΚΑΤΑΘΕΣΗΣ (21):20210401079
ΗΜΕΡ. ΕΛΛ. ΚΑΤΑΘΕΣΗΣ (22):22/04/2021
ΑΡΙΘ./ΗΜΕΡ. ΔΗΜΟΣΙΕΥΣΗΣ
ΕΥΡΩΠΑΪΚΟΥ ΔΙΠΛΩΜΑΤΟΣ(87):1797697 - 27/01/2021
ΑΡΙΘ./ΗΜΕΡ. ΔΗΜΟΣΙΕΥΣΗΣ
ΕΥΡΩΠΑΪΚΗΣ ΑΙΤΗΣΗΣ (86):05802036.3--05/10/2005
ΔΙΚΑΙΟΥΧΟΣ (73):1)Vectormax Corporation
4 Dubon Court, Farmingdale, NY 11735,
ΗΝΩΜΕΝΕΣ ΠΟΛΙΤΕΙΕΣ ΤΗΣ ΑΜΕΡΙΚΗΣ
ΣΥΜΒ. ΠΡΟΤΕΡΑΙΟΤΗΤΕΣ (30):615989 P-05/10/2004-US
ΕΦΕΥΡΕΤΗΣ (72):1)RACHWALSKI, Jon
2)WITT, Daniel
ΕΙΔΙΚΟΣ ΠΛΗΡΕΞΟΥΣΙΟΣ (74):ΒΡΕΤΤΟΥ ΒΑΣΙΛΙΚΗ
Κίμωνος 11, 10441 ΑΘΗΝΑ
ΑΝΤΙΚΛΗΤΟΣ (74):ΚΥΠΡΗΣ ΚΩΣΤΑΣ
Δήλου 12,14562 ΚΗΦΙΣΙΑ (ΑΤΤΙΚΗΣ)
ΤΙΤΛΟΣ ΕΦΕΥΡΕΣΗΣ (54):**ΜΕΘΟΔΟΣ ΚΑΙ ΣΥΣΤΗΜΑ ΓΙΑ ΛΕΔΟΜΕΝΑ ΠΟΛΥΜΕΣΩΝ ΕΥΡΥΕΚ- ΠΟΜΠΗΣ**

ΠΕΡΙΛΗΨΗ(57)

Ένα σύστημα ευρειακτομής παρέχει υποστήριξη για πελάτες ώστε να λαμβάνουν μεταδόσεις σε έναν δίαυλο μονοεκτομής ή πολυεκτομής από έναν διακομιστή ευρειακτομής. Ένας διαχειριστής διακομιστή διαμορφώνει καθένα από έναν πρώτο διακομιστή και συστήματαπελάτη που συνδέονται στον διακομιστή για να λάβουν δεδομένα σε έναν τρόπο μετάδοσης πολυεκτομής ή μονοεκτομής. Μια εμπειρική δοκιμή καθορίζει εάν ένα παρεμβαλλόμενο δίκτυο μπορεί να υποστηρίξει τον διαμορφωμένο τρόπο και εάν όχι, η μετάδοση εκτελείται χρησιμοποιώντας έναν τρόπο επαναφοράς. Ο πρώτος διακομιστής είναι σε θέση να

παρέχει πρόσβαση σε ρεύματα δεδομένων από άλλους διακομιστές στα συστήματα πελάτη που συνδέονται σε αυτόν. Κατά την αίτηση ενός ρεύματος δεδομένων από έναν άλλο διακομιστή, ο πρώτος διακομιστής λαμβάνει το ρεύμα δεδομένων, αντιγράφει το ρεύμα δεδομένων, μεταδίδει το ρεύμα δεδομένων στο αιτούν σύστημα πελάτη και αποθηκεύει το επαναλαμβανόμενο ρεύμα δεδομένων για άμεση πρόσβαση από έναν αιτούντα διακομιστή πελάτη που συνδέεται σε αυτόν.



ΑΡΙΘΜΟΣ ΕΥΡ. Δ.Ε. (11):3107075
ΑΡΙΘ. ΕΛΛ. ΚΑΤΑΘΕΣΗΣ (21):20210401064
ΗΜΕΡ. ΕΛΛ. ΚΑΤΑΘΕΣΗΣ (22):21/04/2021
ΑΡΙΘ./ΗΜΕΡ. ΔΗΜΟΣΙΕΥΣΗΣ
ΕΥΡΩΠΑΪΚΟΥ ΔΙΠΛΩΜΑΤΟΣ(87):3697958 - 10/03/2021
ΑΡΙΘ./ΗΜΕΡ. ΔΗΜΟΣΙΕΥΣΗΣ
ΕΥΡΩΠΑΪΚΗΣ ΑΙΤΗΣΗΣ (86):18783048.4--15/10/2018
ΔΙΚΑΙΟΥΧΟΣ (73):1)Werner & Mertz GmbH
Rheinallee 96, 55120 Mainz, ΓΕΡΜΑΝΙΑ
2)Plasmabionics GmbH
Augartenstrasse 27, 6890 Lustenau, ΑΥΣΤΡΙΑ
ΣΥΜΒ. ΠΡΟΤΕΡΑΙΟΤΗΤΕΣ (30):17196664-16/10/2017-EP
ΕΦΕΥΡΕΤΗΣ (72):1)GRATZL, Vera
2)BRAKEMEIER, Andreas
3)HOSSAIN, Gaffar
4)GRABHER, Gunter
ΕΙΔΙΚΟΣ ΠΛΗΡΕΞΟΥΣΙΟΣ (74):ΛΥΜΠΕΡΗΣ "ΔΙΚΗΓΟΡΙΚΗ ΕΤΑΙΡΕΙΑ
ΒΑΓΙΑΝΟΥ ΚΩΣΤΟΠΟΥΛΟΥ
ΛΥΜΠΕΡΗ" ΝΙΚΟΛΑΟΣ
Στουρνάρα 37, 10682 ΑΘΗΝΑ
ΑΝΤΙΚΛΗΤΟΣ (74):ΛΥΜΠΕΡΗΣ ΝΙΚΟΛΑΟΣ
Στουρνάρα 37,10682 ΑΘΗΝΑ
ΤΙΤΛΟΣ ΕΦΕΥΡΕΣΗΣ (54):**ΜΕΘΟΔΟΣ ΓΙΑ ΤΗΝ ΠΑΡΑΓΩΓΗ ΕΝΟΣ ΥΦΑΝΤΙΚΟΥ ΑΝΤΙΚΕΙΜΕΝΟΥ ΜΕ ΥΔΡΟΦΟΒΗ ΥΦΑΝΤΙΚΗ ΕΠΙΦΑΝΕΙΑ ΜΕΣΩ ΕΠΕΞΕΡΓΑΣΙΑΣ ΜΕ ΠΛΑΣΜΑ ΚΑΙ ΥΓΡΗΣ ΧΗΜΙΚΗΣ ΕΠΕΞΕΡΓΑΣΙΑΣ**

ΠΕΡΙΛΗΨΗ(57)

Περιγράφεται μια μέθοδος παραγωγής ενός υφαντικού αντικειμένου με μια υδρόφοβη υφαντική επιφάνεια που περιλαμβάνει τα ακόλουθα βήματα: Επεξεργασία με πλάσμα μιας υφαντικής επιφάνειας, έτσι ώστε να προκύπτει μια υφαντική επιφάνεια που έχει υποβληθεί σε επεξεργασία με πλάσμα, και στη συνέχεια υγρή χημική επεξεργασία της υφαντικής επιφάνειας που έχει υποβληθεί

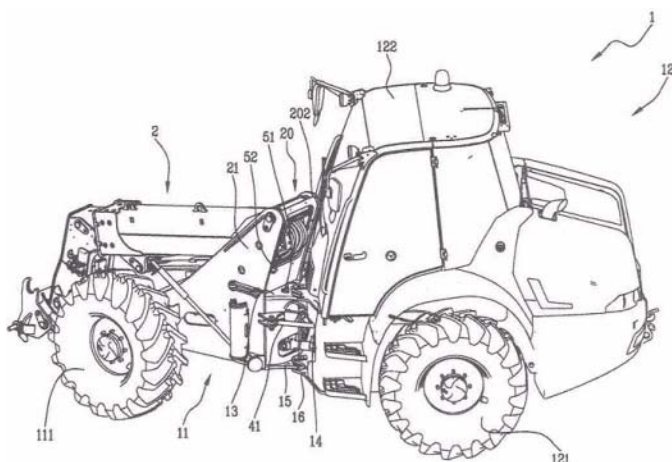
σε επεξεργασία με πλάσμα ή μιας υφαντικής επιφάνειας που έχει κατασκευαστεί σε περαιτέρω βήματα με έναν υδροφοβικό παράγοντα, έτσι ώστε να προκύπτει μια υδροφοβική υφαντική επιφάνεια που έχει υποβληθεί σε επεξεργασία με πλάσμα. Περαιτέρω περιγράφεται ένα υφαντικό αντικείμενο που μπορεί να παραχθεί σύμφωνα με τη μέθοδο κατά την έννοια της εφεύρεσης. Επιπλέον περιγράφεται η χρήση μιας μεθόδου επεξεργασίας με πλάσμα χαμηλής πίεσης για την παρασκευαστική επεξεργασία μιας υφαντικής επιφάνειας ενός αντικειμένου, πριν από την υγρή χημική υδροφοβική επεξεργασία της υφαντικής επιφάνειας.

ΑΡΙΘΜΟΣ ΕΥΡ. Δ.Ε. (11):3107076
ΑΡΙΘ. ΕΛΛ. ΚΑΤΑΘΕΣΗΣ (21):20210401065
ΗΜΕΡ. ΕΛΛ. ΚΑΤΑΘΕΣΗΣ (22):21/04/2021
ΑΡΙΘ./ΗΜΕΡ. ΔΗΜΟΣΙΕΥΣΗΣ
ΕΥΡΩΠΑΪΚΟΥ ΔΙΠΛΩΜΑΤΟΣ(87):3546416 - 17/02/2021
ΑΡΙΘ./ΗΜΕΡ. ΔΗΜΟΣΙΕΥΣΗΣ
ΕΥΡΩΠΑΪΚΗΣ ΑΙΤΗΣΗΣ (86):19159599.0--27/02/2019
ΔΙΚΑΙΟΥΧΟΣ (73):1)Manitou Italia S.r.l.
Via Cristoforo Colombo 2 Localita' Cavazzona, 41013 Castelfranco Emilia (Modena), ΙΤΑΛΙΑ
ΣΥΜΒ. ΠΡΟΤΕΡΑΙΟΤΗΤΕΣ (30):201800004135-30/03/2018-IT
ΕΦΕΥΡΕΤΗΣ (72):1)ΙΟΤΤΙ, Marco
ΕΙΔΙΚΟΣ ΠΛΗΡΕΞΟΥΣΙΟΣ (74):ΛΥΜΠΕΡΗΣ "ΔΙΚΗΓΟΡΙΚΗ ΕΤΑΙΡΕΙΑ ΒΑΓΙΑΝΟΥ ΚΩΣΤΟΠΟΥΛΟΥ ΛΥΜΠΕΡΗ" ΝΙΚΟΛΑΟΣ
Στουρνάρα 37, 10682 ΑΘΗΝΑ
ΑΝΤΙΚΛΗΤΟΣ (74):ΛΥΜΠΕΡΗΣ ΝΙΚΟΛΑΟΣ
Στουρνάρα 37,10682 ΑΘΗΝΑ
ΤΙΤΛΟΣ ΕΦΕΥΡΕΣΗΣ (54):**ΑΡΘΡΩΤΟ ΑΥΤΟΚΙΝΟΥΜΕΝΟ ΜΗΧΑΝΗΜΑ**

ΠΕΡΙΛΗΨΗ(57)

Το αρθρωτό αυτοκινούμενο μηχανήμα (1), όπως, για παράδειγμα, ένας αρθρωτός τηλεσκοπικός χειριστής ή παρόμοια, περιλαμβάνει: ένα μπροστινό πλαίσιο (11), εφοδιασμένο με ένα ζεύγος μπροστινών τροχών (111) έναν βραχίονα ανύψωσης (2), προσαρμοσμένο για να υποστηρίζει ένα φορτίο, αρθρωτό στο μπροστινό πλαίσιο (11) και κινητό σε σχέση με αυτό μέσω τουλάχιστον ενός ενεργοποιητή (21, 22) ένα πίσω πλαίσιο (12), εφοδιασμένο με ένα ζεύγος πίσω τροχών (121) και αρθρωτό στο μπροστινό πλαίσιο (11) μέσα ανίχνευσης (51, 53, 54) για την ανίχνευση μίας γωνιακής παραμέτρου σε σχέση με μια κλίση του συστήματος

διεύθυνσης μεταξύ του μπροστινού πλαισίου (11) και του πίσω πλαισίου (12) και μέσα ηλεκτρονικής επεξεργασίας (6) διαμορφωμένα ώστε να ελέγχουν τη λειτουργία του ενεργοποιητή (21, 22) με βάση τη γωνιακή παράμετρο.

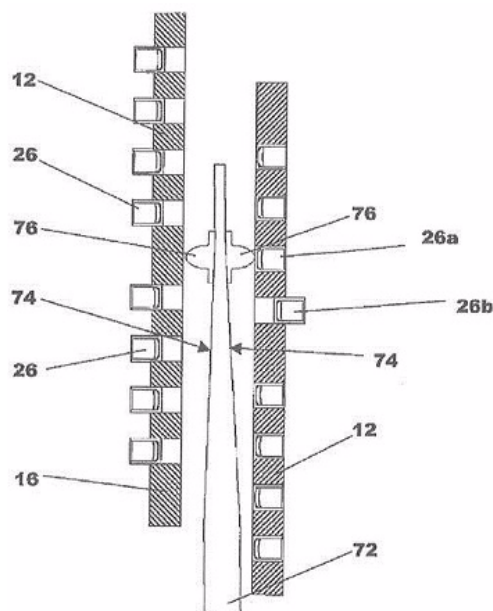


ΑΡΙΘΜΟΣ ΕΥΡ. Δ.Ε. (11):3107077
ΑΡΙΘ. ΕΛΛ. ΚΑΤΑΘΕΣΗΣ (21):20210401066
ΗΜΕΡ. ΕΛΛ. ΚΑΤΑΘΕΣΗΣ (22):21/04/2021
ΑΡΙΘ./ΗΜΕΡ. ΔΗΜΟΣΙΕΥΣΗΣ
ΕΥΡΩΠΑΪΚΟΥ ΔΙΠΛΩΜΑΤΟΣ(87):3459578 - 03/03/2021
ΑΡΙΘ./ΗΜΕΡ. ΔΗΜΟΣΙΕΥΣΗΣ
ΕΥΡΩΠΑΪΚΗΣ ΑΙΤΗΣΗΣ (86):18204617.7--25/06/2004
ΔΙΚΑΙΟΥΧΟΣ (73):1)Pfizer Limited
Ramsgate Road, Sandwich, Kent CT13 9NJ, ΜΕΓΑΛΗ ΒΡΕΤΑΝΙΑ
ΣΥΜΒ. ΠΡΟΤΕΡΑΙΟΤΗΤΕΣ (30):0315509-02/07/2003-GB
ΕΦΕΥΡΕΤΗΣ (72):1)HOUZEGO, Peter John
2)CONWAY, John Kelshaw
3)PEARL, Martin Douglas
4)BRYANT, Andrew Mark
ΕΙΔΙΚΟΣ ΠΛΗΡΕΞΟΥΣΙΟΣ (74):ΛΥΜΠΕΡΗΣ "ΔΙΚΗΓΟΡΙΚΗ ΕΤΑΙΡΕΙΑ ΒΑΓΙΑΝΟΥ ΚΩΣΤΟΠΟΥΛΟΥ ΛΥΜΠΕΡΗ" ΝΙΚΟΛΑΟΣ
Στουρνάρα 37, 10682 ΑΘΗΝΑ
ΑΝΤΙΚΛΗΤΟΣ (74):ΛΥΜΠΕΡΗΣ ΝΙΚΟΛΑΟΣ
Στουρνάρα 37,10682 ΑΘΗΝΑ
ΤΙΤΛΟΣ ΕΦΕΥΡΕΣΗΣ (54):**ΣΥΣΚΕΥΗ ΧΟΡΗΓΗΣΗΣ ΠΕΡΙΛΗΨΗ(57)**

ΠΕΡΙΛΗΨΗ(57)

Μία συσκευή για τη χορήγηση ατομικών δόσεων σκόνης από αντίστοιχους θύλακες ενός φορέα, όπου η συσκευή περιέχει: έναν μηχανισμό ευθυγράμμισης για την ένδειξη του φορέα μεταξύ αντιστοιχών θυλάκων, έναν πρώτο δακτύλιο μετρητή ο οποίος έχει μία ένδειξη αριθμών μονάδας σε μία πρώτη επιφάνεια απεικόνισης, και που μπορεί να περιστρέφεται γύρω έναν άξονα μετρητή, έναν δεύτερο δακτύλιο μετρητή που έχει μία ένδειξη μέτρησης δεκάδων σε μία δεύτερη επιφάνεια απεικόνισης, όπου ο δεύτερος δακτύλιος μπορεί να περιστρέφεται γύρω από τον άξονα μετρητή, και έναν μηχανισμό για την περιστροφή του δεύτερου δακτυλίου μετρητή μεταξύ διαδοχικών δεκάδων μετρήσεων, όταν ο πρώτος δακτύλιος μετρητή περιστρέφεται μεταξύ δύο προκαθορισμένων διαδοχικών

αριθμών μονάδας, ο πρώτος δακτύλιος μετρητή κινείται με τον μηχανισμό ευθυγράμμισης, όπου ο πρώτος και δεύτερος δακτύλιος μετρητή είναι τοποθετημένοι ο ένας με τον άλλο, με την πρώτη και δεύτερη επιφάνεια εμφάνισης γειτονικά τη μία προς την άλλη.



ΑΡΙΘΜΟΣ ΕΥΡ. Δ.Ε. (11):3107078
ΑΡΙΘ. ΕΛΛ. ΚΑΤΑΘΕΣΗΣ (21):20210401067
ΗΜΕΡ. ΕΛΛ. ΚΑΤΑΘΕΣΗΣ (22):21/04/2021
ΑΡΙΘ./ΗΜΕΡ. ΔΗΜΟΣΙΕΥΣΗΣ
ΕΥΡΩΠΑΪΚΟΥ ΔΙΠΛΩΜΑΤΟΣ(87):3129006 - 27/01/2021
ΑΡΙΘ./ΗΜΕΡ. ΔΗΜΟΣΙΕΥΣΗΣ
ΕΥΡΩΠΑΪΚΗΣ ΑΙΤΗΣΗΣ (86):15735733.6--08/04/2015
ΔΙΚΑΙΟΥΧΟΣ (73):1)Novartis AG
Lichtstrasse 35, 4056 Basel, ΕΛΒΕΤΙΑ
ΣΥΜΒ. ΠΡΟΤΕΡΑΙΟΤΗΤΕΣ (30):201461977806 P-10/04/2014-US
ΕΦΕΥΡΕΤΗΣ (72):1)BOUILLOT, Philippe Michel Rene
2)REYNAUD, Emeric
ΕΙΔΙΚΟΣ ΠΛΗΡΕΞΟΥΣΙΟΣ (74):ΛΥΜΠΕΡΗΣ "ΔΙΚΗΓΟΡΙΚΗ ΕΤΑΙΡΕΙΑ
ΒΑΓΙΑΝΟΥ ΚΩΣΤΟΠΟΥΛΟΥ
ΛΥΜΠΕΡΗ" ΝΙΚΟΛΑΟΣ
Στουρνάρα 37, 10682 ΑΘΗΝΑ
ΑΝΤΙΚΛΗΤΟΣ (74):ΛΥΜΠΕΡΗΣ ΝΙΚΟΛΑΟΣ
Στουρνάρα 37,10682 ΑΘΗΝΑ
ΤΙΤΛΟΣ ΕΦΕΥΡΕΣΗΣ (54):**ΑΝΟΣΟΚΑΤΑΣΤΑΛΤΙΚΗ ΦΑΡΜΑΚΟ-
ΤΕΧΝΙΚΗ ΜΟΡΦΗ**

ΠΕΡΙΛΗΨΗ(57)

Η παρούσα εφεύρεση αφορά μια μορφή δοσολογίας, κατά προτίμηση για άμεση απελευθέρωση, η οποία περιλαμβάνει σιπωνιμόδη, έναν παράγοντα προστασίας από την υγρασία και άλλα φαρμακευτικά έκδοχα και μεθόδους για την παραγωγή της εν λόγω μορφής δοσολογίας.

ΑΡΙΘΜΟΣ ΕΥΡ. Δ.Ε. (11):3107079
ΑΡΙΘ. ΕΛΛ. ΚΑΤΑΘΕΣΗΣ (21):20210401062
ΗΜΕΡ. ΕΛΛ. ΚΑΤΑΘΕΣΗΣ (22):21/04/2021
ΑΡΙΘ./ΗΜΕΡ. ΔΗΜΟΣΙΕΥΣΗΣ
ΕΥΡΩΠΑΪΚΟΥ ΔΙΠΛΩΜΑΤΟΣ(87):3220741 - 24/02/2021
ΑΡΙΘ./ΗΜΕΡ. ΔΗΜΟΣΙΕΥΣΗΣ
ΕΥΡΩΠΑΪΚΗΣ ΑΙΤΗΣΗΣ (86):15846461.0--29/09/2015
ΔΙΚΑΙΟΥΧΟΣ (73):1)Rochal Industries, LLC
12000 Network Blvd., B-200, San Antonio,
TX 78249, ΗΝΩΜΕΝΕΣ ΠΟΛΙΤΕΙΕΣ ΤΗΣ
ΑΜΕΡΙΚΗΣ
ΣΥΜΒ. ΠΡΟΤΕΡΑΙΟΤΗΤΕΣ (30):201414504079-01/10/2014-US
ΕΦΕΥΡΕΤΗΣ (72):1)SALAMONE, Joseph Charles
2)REILLY, Katelyn Elizabeth
3)NIXON, Ronald Thomas
4)SALAMONE, Ann Beal
5)LEUNG, Kelly Xiaoyu-Chen
ΕΙΔΙΚΟΣ ΠΛΗΡΕΞΟΥΣΙΟΣ (74):ΑΘΑΝΑΣΙΑΔΟΥ "ΕΛΕΝΗ Γ.
ΠΑΠΑΚΩΝΣΤΑΝΤΙΝΟΥ ΚΑΙ
ΣΥΝΕΡΓΑΤΕΣ, ΔΙΚΗΓΟΡΙΚΗ ΕΤΑΙΡΙΑ"
ΜΑΡΙΑ
Κουμπάρη 2, 10674 ΑΘΗΝΑ
ΑΝΤΙΚΛΗΤΟΣ (74):ΓΙΑΖΙΤΖΟΓΛΟΥ ΕΥΑΓΓΕΛΙΑ
Κουμπάρη 2,10674 ΑΘΗΝΑ
ΤΙΤΛΟΣ ΕΦΕΥΡΕΣΗΣ (54):**ΣΥΝΘΕΣΗ ΚΑΙ ΚΙΤ ΓΙΑ ΑΝΑΣΤΟΛΗ
ΠΑΘΟΓΟΝΟΥ ΜΙΚΡΟΒΙΑΚΗΣ ΛΟΙΜΩ-
ΞΗΣ ΚΑΙ ΜΕΘΟΔΟΙ ΧΡΗΣΗΣ ΤΩΝ
ΙΔΙΩΝ**

ΠΕΡΙΛΗΨΗ(57)

Αντιμικροβιακές φαρμακοτεχνικές μορφές επικάλυψης πολυμερών παρασκευάζονται που προστατεύουν βιολογικές επιφάνειες από αγωγή, μείωση, βελτίωση, πρόληψη ή αναστολή εισόδου παθογόνων μικροοργανισμών σε έναν ανθρώπινο ή ζωικό ξενιστή, μειώνοντας το δυναμική για λοίμωξη, ειδικότερα από προερχό-

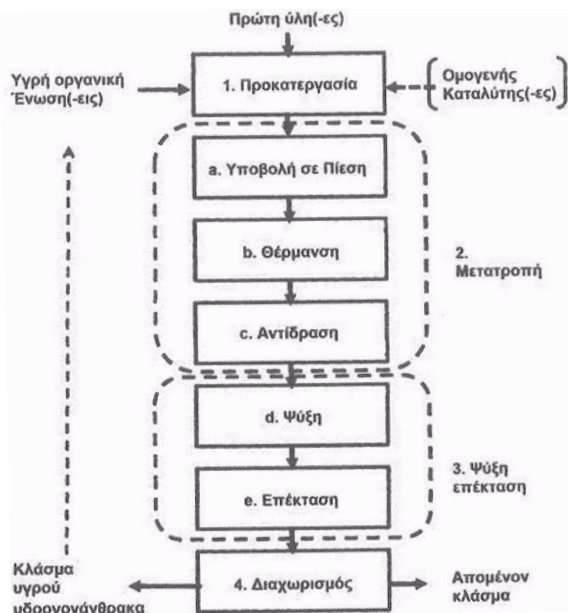
μενους από νεκρωτική περιτονίτιδα μικροοργανισμούς, μέσα από χρήση ενός φραγμού επικάλυψης πολυμερούς περιέχοντας αντιμικροβιακούς παράγοντες που διευκολύνει κατακρατημένη αποδέσμευση βιοκτόνων παραγόντων ενεργών έναντι τέτοιων ευκαιριακών μικροοργανισμών. Τέτοιες φαρμακοτεχνικές μορφές είναι αποτελεσματικές για αναστολή μικροβιακής εισόδου που αφορά σε σχισίματα, εκδορές, παρακεντήσεις και χειρουργικές πληγές μαλακών μορίων και δέρματος, και μπορούν να χρησιμοποιηθούν ως σε περιβάλλοντα ύδατος και ως ένα προστατευτικό αντιηλιακό δέρματος και αποθητικό εντόμων.

ΑΡΙΘΜΟΣ ΕΥΡ. Δ.Ε. (11):3107080
ΑΡΙΘ. ΕΛΛ. ΚΑΤΑΘΕΣΗΣ (21):20210401061
ΗΜΕΡ. ΕΛΛ. ΚΑΤΑΘΕΣΗΣ (22):21/04/2021
ΑΡΙΘ./ΗΜΕΡ. ΔΗΜΟΣΙΕΥΣΗΣ
ΕΥΡΩΠΑΪΚΟΥ ΔΙΠΛΩΜΑΤΟΣ(87):2718404 - 27/01/2021
ΑΡΙΘ./ΗΜΕΡ. ΔΗΜΟΣΙΕΥΣΗΣ
ΕΥΡΩΠΑΪΚΗΣ ΑΙΤΗΣΗΣ (86):12732775.7--11/06/2012
ΔΙΚΑΙΟΥΧΟΣ (73):1)Steeper Energy ApS
Sandbjergvej 11, 2970 Horsholm, ΔΑΝΙΑ
ΣΥΜΒ. ΠΡΟΤΕΡΑΙΟΤΗΤΕΣ (30):2011902293-10/06/2011-AU
201100444 P-11/06/2011-DK
ΕΦΕΥΡΕΤΗΣ (72):1)IVERSEN, Steen, Brummerstedt
ΕΙΔΙΚΟΣ ΠΛΗΡΕΞΟΥΣΙΟΣ (74):ΑΘΑΝΑΣΙΑΔΟΥ "ΕΛΕΝΗ Γ.
ΠΑΠΑΚΩΝΣΤΑΝΤΙΝΟΥ ΚΑΙ
ΣΥΝΕΡΓΑΤΕΣ, ΔΙΚΗΓΟΡΙΚΗ ΕΤΑΙΡΙΑ"
ΜΑΡΙΑ
Κουμπάρη 2, 10674 ΑΘΗΝΑ
ΑΝΤΙΚΛΗΤΟΣ (74):ΓΙΑΖΙΤΖΟΓΛΟΥ ΕΥΑΓΓΕΛΙΑ
Κουμπάρη 2,10674 ΑΘΗΝΑ
ΤΙΤΛΟΣ ΕΦΕΥΡΕΣΗΣ (54):**ΜΕΘΟΔΟΣ ΚΑΙ ΣΥΣΚΕΥΗ ΓΙΑ ΠΑ-
ΡΑΣΚΕΥΗ ΥΓΡΩΝ ΥΔΡΟΓΟΝΑΝΘΡΑ-
ΚΩΝ**

ΠΕΡΙΛΗΨΗ(57)

Η εφεύρεση αφορά σε συνεχή μέθοδο για μετατροπή ανθρακούχου υλικού που περιέχεται σε μία ή περισσότερες τροφοδοσίες προς προϊόν υγρό υδρογονάνθρακα, οι εν λόγω δε τροφοδοσίες συμπεριλαμβάνουν το ανθρακούχο υλικό που είναι σε ένα μίγμα τροφοδοσίας που συμπεριλαμβάνει ένα ή περισσότερα ρευστά, τα εν λόγω δε ρευστά περιλαμβάνουν ύδωρ και περαιτέρω υγρές οργανικές ενώσεις τουλάχιστον μερικώς παραγόμενες με τη μέθοδο σε μία συγκέντρωση τουλάχιστον 1% κατά βάρος, όπου η μέθοδος περιλαμβάνει μετατροπή τουλάχιστον τμήματος του ανθρακούχου υλικού με συμπίεση του μίγματος τροφοδοσίας σε μία πίεση στην περιοχή 250-400 bar θέρμανση του μίγματος τροφοδοσίας σε μία θερμοκρασία στην περιοχή 370-450 βαθμών

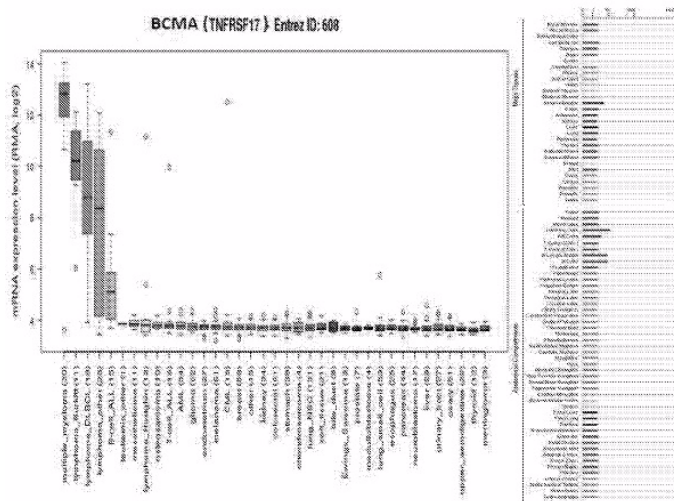
Κελσίου, και διατήρηση του εν λόγω υπό πίεση και θερμανθέντος μίγματος τροφοδοσίας στις επιθυμητές περιοχές πίεσης και θερμοκρασίας σε μία ζώνη αντίδρασης για προκαθορισμένο χρόνο ψύξη του μίγματος τροφοδοσίας σε θερμοκρασία στην περιοχή 25-200 βαθμών Κελσίου και επέκταση του μίγματος τροφοδοσίας σε μία πίεση στην περιοχή 1-70 bar, προκαλώντας με τον τρόπο αυτό να μετατραπεί το ανθρακούχο υλικό προς προϊόν υγρό υδρογονάνθρακα και διαχωρισμό από το μετατρεπέν μίγμα τροφοδοσίας ενός κλάσματος που περιλαμβάνει προϊόν υγρό υδρογονάνθρακα.



ΑΡΙΘΜΟΣ ΕΥΡ. Δ.Ε. (11):3107081
ΑΡΙΘ. ΕΛΛ. ΚΑΤΑΘΕΣΗΣ (21):20210401060
ΗΜΕΡ. ΕΛΛ. ΚΑΤΑΘΕΣΗΣ (22):21/04/2021
ΑΡΙΘ./ΗΜΕΡ. ΔΗΜΟΣΙΕΥΣΗΣ
ΕΥΡΩΠΑΪΚΟΥ ΔΙΠΛΩΜΑΤΟΣ(87):3226897 - 20/01/2021
ΑΡΙΘ./ΗΜΕΡ. ΔΗΜΟΣΙΕΥΣΗΣ
ΕΥΡΩΠΑΪΚΗΣ ΑΙΤΗΣΗΣ (86):15864646.3--04/12/2015
ΔΙΚΑΙΟΥΧΟΣ (73):1)Memorial Sloan Kettering Cancer Center
1275 York Avenue, New York, NY 10065,
ΗΝΩΜΕΝΕΣ ΠΟΛΙΤΕΙΕΣ ΤΗΣ ΑΜΕΡΙΚΗΣ
2)Eureka Therapeutics, Inc.
5858 Horton Street, Suite 362, Emeryville, CA
94608, ΗΝΩΜΕΝΕΣ ΠΟΛΙΤΕΙΕΣ ΤΗΣ
ΑΜΕΡΙΚΗΣ
ΣΥΜΒ. ΠΡΟΤΕΡΑΙΟΤΗΤΕΣ (30):201462088246 P-05/12/2014-US
ΕΦΕΥΡΕΤΗΣ (72):1)BRENTJENS, Renier, J.
2)SMITH, Eric, L.
3)LIU, Cheng
ΕΙΔΙΚΟΣ ΠΛΗΡΕΞΟΥΣΙΟΣ (74):ΑΘΑΝΑΣΙΑΔΟΥ "ΕΛΕΝΗ Γ.
ΠΑΠΑΚΩΝΣΤΑΝΤΙΝΟΥ ΚΑΙ
ΣΥΝΕΡΓΑΤΕΣ, ΔΙΚΗΓΟΡΙΚΗ ΕΤΑΙΡΙΑ"
ΜΑΡΙΑ
Κουμπάρη 2, 10674 ΑΘΗΝΑ
ΑΝΤΙΚΛΗΤΟΣ (74):ΓΙΑΖΙΤΖΟΓΛΟΥ ΕΥΑΓΓΕΛΙΑ
Κουμπάρη 2,10674 ΑΘΗΝΑ
ΤΙΤΛΟΣ ΕΦΕΥΡΕΣΗΣ (54):**ΑΝΤΙΣΩΜΑΤΑ ΤΑ ΟΠΟΙΑ ΣΤΟΧΕΥ-
ΟΥΝ ΑΝΤΙΓΟΝΟ ΩΡΙΜΑΝΣΗΣ Β-
ΚΥΤΤΑΡΩΝ ΚΑΙ ΜΕΘΟΔΟΙ ΧΡΗΣΗΣ**

ΠΕΡΙΛΗΨΗ(57)

Το στο παρόν γνωστοποιούμενο αντικείμενο παρέχει αντισώματα τα οποία δεσμεύονται σε αντιγόνο ωρίμανσης Β-κυττάρων (BCMA) και μεθόδους χρήσης αυτών.

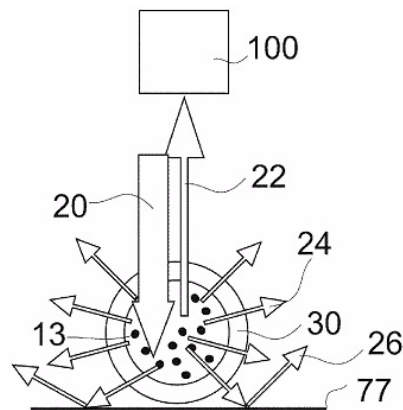


ΑΡΙΘΜΟΣ ΕΥΡ. Δ.Ε. (11):3107082
ΑΡΙΘ. ΕΛΛ. ΚΑΤΑΘΕΣΗΣ (21):20210401068
ΗΜΕΡ. ΕΛΛ. ΚΑΤΑΘΕΣΗΣ (22):21/04/2021
ΑΡΙΘ./ΗΜΕΡ. ΔΗΜΟΣΙΕΥΣΗΣ
ΕΥΡΩΠΑΪΚΟΥ ΔΙΠΛΩΜΑΤΟΣ(87):3150988 - 27/01/2021
ΑΡΙΘ./ΗΜΕΡ. ΔΗΜΟΣΙΕΥΣΗΣ
ΕΥΡΩΠΑΪΚΗΣ ΑΙΤΗΣΗΣ (86):15188017.6--01/10/2015
ΔΙΚΑΙΟΥΧΟΣ (73):1)NanoTemper Technologies GmbH
Flossergasse 4, 81369 Munchen, ΓΕΡΜΑΝΙΑ
ΣΥΜΒ. ΠΡΟΤΕΡΑΙΟΤΗΤΕΣ (30):
ΕΦΕΥΡΕΤΗΣ (72):1)BAASKE, Philipp
2)DUHR, Stefan
3)BREITSPRECHER, Dennis
4)DERIX, Jonathan
ΕΙΔΙΚΟΣ ΠΛΗΡΕΞΟΥΣΙΟΣ (74):ΑΘΑΝΑΣΙΑΔΟΥ "ΕΛΕΝΗ Γ.
ΠΑΠΑΚΩΝΣΤΑΝΤΙΝΟΥ ΚΑΙ
ΣΥΝΕΡΓΑΤΕΣ, ΔΙΚΗΓΟΡΙΚΗ ΕΤΑΙΡΙΑ"
ΜΑΡΙΑ
Κουμπάρη 2, 10674 ΑΘΗΝΑ
ΑΝΤΙΚΛΗΤΟΣ (74):ΓΙΑΖΙΤΖΟΓΛΟΥ ΕΥΑΓΓΕΛΙΑ
Κουμπάρη 2,10674 ΑΘΗΝΑ
ΤΙΤΛΟΣ ΕΦΕΥΡΕΣΗΣ (54):ΣΥΣΤΗΜΑ ΚΑΙ ΜΕΘΟΔΟΣ ΓΙΑ ΤΗΝ
ΟΠΤΙΚΗ ΜΕΤΡΗΣΗ ΤΗΣ ΣΤΑΘΕ-
ΡΟΤΗΤΑΣ ΚΑΙ ΤΗΣ ΣΥΣΣΩΜΑΤΩΣΗΣ
ΣΩΜΑΤΙΔΙΩΝ

ΠΕΡΙΛΗΨΗ(57)

Η παρούσα εφεύρεση αφορά μέθοδο για οπτική μέτρηση έστω της σταθερότητας και της συσσωμάτωσης σωματιδίων εντός υγρού δείγματος, ευρισκόμενου εντός περιέκτη δείγματος, όπου η μέθοδος χαρακτηρίζεται από τα ακόλουθα στάδια: ακτινοβόληση του δείγματος με φως τουλάχιστον ενός πρώτου μήκους κύματος,

για τη διέγερση των σωματιδίων προς φθορισμό, ακτινοβόληση του δείγματος (10) με φως τουλάχιστον ενός δεύτερου μήκους κύματος (20), για τη μελέτη τη σκέδασης των σωματιδίων, μέτρηση του φωτός φθορισμού που εκπέμπεται από το δείγμα (10), και μέτρηση του φωτός απόσβεσης (22) στο δεύτερο μήκος κύματος, όπου το προσπίπτον φως του δεύτερου μήκους κύματος (20) διέρχεται από τον περιέκτη δείγματος (30), οπισθοανακλάται, διέρχεται εκ νέου από τον περιέκτη δείγματος στην αντίθετη κατεύθυνση και εξέρχεται ως φως απόσβεσης, όπου η σταθερότητα προσδιορίζεται με βάση το μετρούμενο φως φθορισμού και η συσσωμάτωση προσδιορίζεται με βάση το μετρούμενο φως απόσβεσης. Η εφεύρεση περαιτέρω αφορά αντίστοιχη διάταξη.



ΑΡΙΘΜΟΣ ΕΥΡ. Δ.Ε. (11):3107083
ΑΡΙΘ. ΕΛΛ. ΚΑΤΑΘΕΣΗΣ (21):20210401063
ΗΜΕΡ. ΕΛΛ. ΚΑΤΑΘΕΣΗΣ (22):21/04/2021
ΑΡΙΘ./ΗΜΕΡ. ΔΗΜΟΣΙΕΥΣΗΣ
ΕΥΡΩΠΑΪΚΟΥ ΔΙΠΛΩΜΑΤΟΣ(87):3166354 - 31/03/2021
ΑΡΙΘ./ΗΜΕΡ. ΔΗΜΟΣΙΕΥΣΗΣ
ΕΥΡΩΠΑΪΚΗΣ ΑΙΤΗΣΗΣ (86):16194710.6--20/10/2016
ΔΙΚΑΙΟΥΧΟΣ (73):1)Nokia Technologies Oy
Karakaari 7, 02610 Espoo, ΦΙΝΛΑΝΔΙΑ
ΣΥΜΒ. ΠΡΟΤΕΡΑΙΟΤΗΤΕΣ (30):201562251478 P-05/11/2015-US
ΕΦΕΥΡΕΤΗΣ (72):1)LI, Haitao
2)ZHANG, Yanji
3)KOSKINEN, Jussi-Pekka
4)SEBIRE, Benoist
ΕΙΔΙΚΟΣ ΠΛΗΡΕΞΟΥΣΙΟΣ (74):ΣΑΚΕΛΛΑΡΙΔΗ ΒΑΛΗ-ΒΑΣΙΛΙΚΗ
Αδριανού 70, 10556 ΑΘΗΝΑ
ΑΝΤΙΚΛΗΤΟΣ (74):ΣΑΚΕΛΛΑΡΙΔΗ ΒΑΛΗ-ΒΑΣΙΛΙΚΗ
Αδριανού 70,10556 ΑΘΗΝΑ
ΤΙΤΛΟΣ ΕΦΕΥΡΕΣΗΣ (54):ΑΛΛΑΓΗ ΤΡΟΠΟΥ ΕΝΙΣΧΥΣΗΣ ΚΑ-
ΛΥΨΗΣ ΓΙΑ ΕΞΟΠΛΙΣΜΟ ΧΡΗΣΤΗ
ΕΝΙΣΧΥΜΕΝΗΣ ΚΑΛΥΨΗΣ

ΠΕΡΙΛΗΨΗ(57)

Συστήματα, μέθοδοι, συσκευές και προϊόντα προγράμματος υπολογιστή για αλλαγή τρόπου ενίσχυσης κάλυψης για ενισχυμένη κάλυψη εξοπλισμού χρήστη UE.

ΑΡΙΘΜΟΣ ΕΥΡ. Δ.Ε. (11):3107084
ΑΡΙΘ. ΕΛΛ. ΚΑΤΑΘΕΣΗΣ (21):20210401042
ΗΜΕΡ. ΕΛΛ. ΚΑΤΑΘΕΣΗΣ (22):19/04/2021
ΑΡΙΘ./ΗΜΕΡ. ΔΗΜΟΣΙΕΥΣΗΣ
ΕΥΡΩΠΑΪΚΟΥ ΔΙΠΛΩΜΑΤΟΣ(87):2952177 - 20/01/2021
ΑΡΙΘ./ΗΜΕΡ. ΔΗΜΟΣΙΕΥΣΗΣ
ΕΥΡΩΠΑΪΚΗΣ ΑΙΤΗΣΗΣ (86):15173766.5--09/10/2008
ΔΙΚΑΙΟΥΧΟΣ (73):1)Novartis AG
Lichtstrasse 35, 4056 Basel, ΕΛΒΕΤΙΑ
ΣΥΜΒ. ΠΡΟΤΕΡΑΙΟΤΗΤΕΣ (30):979482 P-12/10/2007-US
ΕΦΕΥΡΕΤΗΣ (72):1)RUEGGER, Colleen
2)AMBUEHL, Michael
ΕΙΔΙΚΟΣ ΠΛΗΡΕΞΟΥΣΙΟΣ (74):ΛΥΜΠΕΡΗΣ "ΔΙΚΗΓΟΡΙΚΗ ΕΤΑΙΡΕΙΑ
ΒΑΓΙΑΝΟΥ ΚΩΣΤΟΠΟΥΛΟΥ
ΛΥΜΠΕΡΗ" ΝΙΚΟΛΑΟΣ
Στουρνάρα 37, 10682 ΑΘΗΝΑ
ΑΝΤΙΚΛΗΤΟΣ (74):ΛΥΜΠΕΡΗΣ ΝΙΚΟΛΑΟΣ
Στουρνάρα 37,10682 ΑΘΗΝΑ
ΤΙΤΛΟΣ ΕΦΕΥΡΕΣΗΣ (54):**ΣΥΝΘΕΣΕΙΣ ΑΠΟΤΕΛΟΥΜΕΝΕΣ ΑΠΟ
ΡΥΘΜΙΣΤΕΣ ΥΠΟΔΟΧΕΑ 1-ΦΩΣΦΟ-
ΡΙΚΗΣ ΣΦΙΓΓΟΣΙΝΗΣ (S1P)**

ΠΕΡΙΛΗΨΗ(57)

Η παρούσα εφεύρεση σχετίζεται με σταθερές συνθέσεις που περιλαμβάνουν έναν ρυθμιστή υποδοχέα 1-φωσφορικής σφιγγοσίνης (S1P), κατάλληλο για χρήση ως μορφή δοσολογίας. Οι ρυθμιστές υποδοχέα S1P είναι τυπικώς ανάλογα σφιγγοσίνης, όπως παράγωγα 2-υποκατεστημένης 2-αμινο- προπανο-1,3-διόλης ή 2-αμινο-προπανόλης, π.χ. μια ένωση που αποτελείται από μια ομάδα του χημικού τύπου Υ.

ΑΡΙΘΜΟΣ ΕΥΡ. Δ.Ε. (11):3107085
ΑΡΙΘ. ΕΛΛ. ΚΑΤΑΘΕΣΗΣ (21):20210401043
ΗΜΕΡ. ΕΛΛ. ΚΑΤΑΘΕΣΗΣ (22):19/04/2021
ΑΡΙΘ./ΗΜΕΡ. ΔΗΜΟΣΙΕΥΣΗΣ
ΕΥΡΩΠΑΪΚΟΥ ΔΙΠΛΩΜΑΤΟΣ(87):3548026 - 20/01/2021
ΑΡΙΘ./ΗΜΕΡ. ΔΗΜΟΣΙΕΥΣΗΣ
ΕΥΡΩΠΑΪΚΗΣ ΑΙΤΗΣΗΣ (86):17817175.7--01/12/2017
ΔΙΚΑΙΟΥΧΟΣ (73):1)Minoryx Therapeutics S.L.
Av. Ernest Lluch 32, 08302 Mataro, Barcelo-
na, ΙΣΠΑΝΙΑ
ΣΥΜΒ. ΠΡΟΤΕΡΑΙΟΤΗΤΕΣ (30):16382584-01/12/2016-EP
ΕΦΕΥΡΕΤΗΣ (72):1)PIZCUETA LALANZA, Maria Pilar
2)MARTINELL PEDEMONTE, Marc
ΕΙΔΙΚΟΣ ΠΛΗΡΕΞΟΥΣΙΟΣ (74):ΛΥΜΠΕΡΗΣ "ΔΙΚΗΓΟΡΙΚΗ ΕΤΑΙΡΕΙΑ
ΒΑΓΙΑΝΟΥ ΚΩΣΤΟΠΟΥΛΟΥ
ΛΥΜΠΕΡΗ" ΝΙΚΟΛΑΟΣ
Στουρνάρα 37, 10682 ΑΘΗΝΑ
ΑΝΤΙΚΛΗΤΟΣ (74):ΛΥΜΠΕΡΗΣ ΝΙΚΟΛΑΟΣ
Στουρνάρα 37,10682 ΑΘΗΝΑ
ΤΙΤΛΟΣ ΕΦΕΥΡΕΣΗΣ (54):**5-[[4-[2-[5-(1-ΥΔΡΟΞΥΑΙΘΥΛ)ΠΥΡΙΔΙΝ-
2-ΥΛ]ΑΙΘΟΞΥ]ΦΑΙΝΥΛ]ΜΕΘΥΛ]-1,3-
ΘΕΙΑΖΟΛΙΔΙΝΟ-2,4-ΔΙΟΝΗ ΓΙΑ ΤΗΝ
ΘΕΡΑΠΕΙΑ ΤΗΣ ΜΗ ΑΛΚΟΟΛΙΚΗΣ
ΛΙΠΩΔΟΥΣ ΝΟΣΟΥ ΤΟΥ ΗΠΑΤΟΣ**

ΠΕΡΙΛΗΨΗ(57)

Η παρούσα αποκάλυψη αναφέρεται σε μια μέθοδο θεραπείας ή πρόληψης της μη αλκοολικής λιπώδους ηπατικής νόσου, μη αλκοολικής στεατοηπατίτιδας, χρόνιας κοκκιωματώδους νόσου, συνδρόμου πολυκυστικών ωοθηκών, καρκινώματος θυρεοειδούς, αυτοάνοσης νόσου θυρεοειδούς, αδενώματος υπόφυσης, αθηροσκλήρωσης, υπέρτασης, δερματικής νόσου, φλεγμονής και αυτοάνοσης νόσου, και φλεγμονώδους αναπνευστικής νόσου με χορήγηση 5-[[4-[2-[5-(1-υδροξυαιθυλ) πυριδιν-2-υλ]αιθοξυ]φαινυλ]μεθυλ] -1,3-θειαζολιδινο-2,4-διόνης σε ένα άτομο που το έχει ανάγκη. Η γνωστοποίηση αναφέρεται επίσης σε 5-[[4-[2-

[5-(1-υδροξυαιθυλ)πυριδιν-2-υλ]αιθοξυ]φαινυλ]μεθυλ]-1,3- θειαζολιδινο-2,4-διόνη για χρήση σε μια φαρμακευτική σύνθεση ή στην παρασκευή ενός φαρμάκου για τη θεραπεία ή την πρόληψη μη αλκοολικής λιπώδους ηπατικής νόσου ή μη αλκοολικής στεατοηπατίτιδας.

ΑΡΙΘΜΟΣ ΕΥΡ. Δ.Ε. (11):3107086
ΑΡΙΘ. ΕΛΛ. ΚΑΤΑΘΕΣΗΣ (21):20210401044
ΗΜΕΡ. ΕΛΛ. ΚΑΤΑΘΕΣΗΣ (22):19/04/2021
ΑΡΙΘ./ΗΜΕΡ. ΔΗΜΟΣΙΕΥΣΗΣ
ΕΥΡΩΠΑΪΚΟΥ ΔΙΠΛΩΜΑΤΟΣ(87):3641863 - 20/01/2021
ΑΡΙΘ./ΗΜΕΡ. ΔΗΜΟΣΙΕΥΣΗΣ
ΕΥΡΩΠΑΪΚΗΣ ΑΙΤΗΣΗΣ (86):18731103.0--19/06/2018
ΔΙΚΑΙΟΥΧΟΣ (73):1)Vectura Delivery Devices Limited
 One Prospect West, Chippenham, Wiltshire
 SN14 6FH, ΜΕΓΑΛΗ ΒΡΕΤΑΝΙΑ

ΣΥΜΒ. ΠΡΟΤΕΡΑΙΟΤΗΤΕΣ (30):17177225-21/06/2017-EP
ΕΦΕΥΡΕΤΗΣ (72):1)GOODWIN, Paul
 2)MELINIOTIS, Andreas Mark
 3)CLARKE, Roger William
 4)KOLB, Tobias

ΕΙΔΙΚΟΣ ΠΛΗΡΕΞΟΥΣΙΟΣ (74):ΣΙΩΤΟΥ "ΚΑΤΕΡΙΝΑ ΣΙΩΤΟΥ ΚΑΙ
 ΣΥΝΕΡΓΑΤΕΣ ΔΙΚΗΓΟΡΙΚΗ ΕΤΑΙΡΕΙΑ"
 ΑΙΚΑΤΕΡΙΝΗ
 Πατησίων (28ης Οκτωβρίου) 122, 11257
 ΑΘΗΝΑ

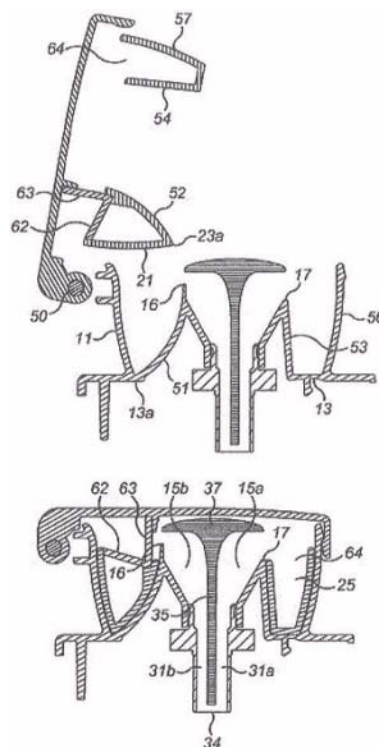
ΑΝΤΙΚΛΗΤΟΣ (74):ΣΙΩΤΟΥ ΑΙΚΑΤΕΡΙΝΗ
 Πατησίων (28ης Οκτωβρίου) 122,11257
 ΑΘΗΝΑ

ΤΙΤΛΟΣ ΕΦΕΥΡΕΣΗΣ (54):ΔΟΣΟΜΕΤΡΙΚΟ ΣΥΣΤΗΜΑ ΓΙΑ ΜΙΑ
 ΔΙΑΤΑΞΗ ΕΙΣΠΝΟΗΣ, ΔΙΑΤΑΞΗ
 ΕΙΣΠΝΟΗΣ ΚΑΙ ΜΕΘΟΔΟΣ ΓΙΑ ΤΗ
 ΔΟΣΟΜΕΤΡΗΣΗ ΥΓΡΟΥ ΣΕ ΜΙΑ ΔΙΑ-
 ΤΑΞΗ ΕΙΣΠΝΟΗΣ

ΠΕΡΙΛΗΨΗ(57)

Η εφεύρεση παρέχει ένα δοσομετρικό σύστημα για μία διάταξη εισπνοής, η οποία συνίσταται σε έναν θάλαμο πλήρωσης (10) έναν θάλαμο αποθέματος (31) που παρέχει υγρό (3) σε μία γεννήτρια αερολύματος (301) και ένα έμβολο (20) το οποίο περιλαμβάνει έναν θάλαμο υπερχειλίσσης (25) και το οποίο περιστρέφεται γύρω από μία άρθρωση (50). Ο θάλαμος πλήρωσης διαθέτει ένα εσωτερικό τοίχωμα (12) το οποίο είναι υψηλότερο προς την πλευρά που πρόκειται στην άρθρωση σε σχέση με την αντίθετη πλευρά. Όταν ο θάλαμος πλήρωσης πληρώνεται με υγρό και

το έμβολο περιστρέφεται στον θάλαμο πλήρωσης, μέρος του υγρού μετατοπίζεται προς την κάτω πλευρά (17) του εσωτερικού τοιχώματος στον θάλαμο αποθέματος και μέρος του ή όλο το υπολειπόμενο υγρό μετατοπίζεται στον θάλαμο υπερχειλίσσης. Η εφεύρεση επίσης παρέχει μία διάταξη εισπνοής η οποία συνίσταται στο δοσομετρικό σύστημα και μία μέθοδο για δοσομέτρηση υγρού στη διάταξη εισπνοής.



ΑΡΙΘΜΟΣ ΕΥΡ. Δ.Ε. (11):3107087
ΑΡΙΘ. ΕΛΛ. ΚΑΤΑΘΕΣΗΣ (21):20210401046
ΗΜΕΡ. ΕΛΛ. ΚΑΤΑΘΕΣΗΣ (22):19/04/2021
ΑΡΙΘ./ΗΜΕΡ. ΔΗΜΟΣΙΕΥΣΗΣ
ΕΥΡΩΠΑΪΚΟΥ ΔΙΠΛΩΜΑΤΟΣ(87):3536748 - 24/02/2021
ΑΡΙΘ./ΗΜΕΡ. ΔΗΜΟΣΙΕΥΣΗΣ
ΕΥΡΩΠΑΪΚΗΣ ΑΙΤΗΣΗΣ (86):19165538.0--09/01/2013
ΔΙΚΑΙΟΥΧΟΣ (73):1)Innocoll Pharmaceuticals Limited
 Unit 9, Block D Monksland Business Park
 Monksland Athlone, Co. Roscommon,
 ΙΡΛΑΝΔΙΑ

ΣΥΜΒ. ΠΡΟΤΕΡΑΙΟΤΗΤΕΣ (30):12150527-09/01/2012-EP
 201220868-20/11/2012-GB

ΕΦΕΥΡΕΤΗΣ (72):1)MYERS, Michael
 2)DIETRICH, Alexandra

ΕΙΔΙΚΟΣ ΠΛΗΡΕΞΟΥΣΙΟΣ (74):ΑΘΑΝΑΣΙΑΔΟΥ "ΕΛΕΝΗ Γ.
 ΠΑΠΑΚΩΝΣΤΑΝΤΙΝΟΥ ΚΑΙ
 ΣΥΝΕΡΓΑΤΕΣ, ΔΙΚΗΓΟΡΙΚΗ ΕΤΑΙΡΙΑ"
 ΜΑΡΙΑ
 Κουμπάρη 2, 10674 ΑΘΗΝΑ

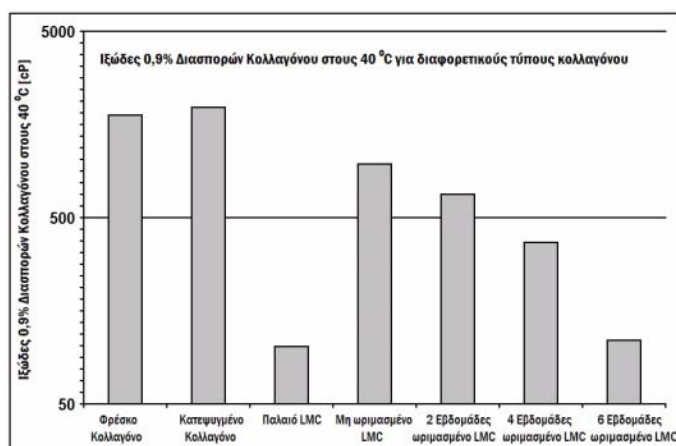
ΑΝΤΙΚΛΗΤΟΣ (74):ΓΙΑΖΙΤΖΟΓΛΟΥ ΕΥΑΓΓΕΛΙΑ
 Κουμπάρη 2,10674 ΑΘΗΝΑ

ΤΙΤΛΟΣ ΕΦΕΥΡΕΣΗΣ (54):ΕΝΑ ΤΡΟΠΟΠΟΙΗΜΕΝΟ ΚΟΛΛΑΓΟ-
 ΝΟ

ΠΕΡΙΛΗΨΗ(57)

Η παρούσα εφεύρεση σχετίζεται με ένα τροποποιημένο κολλαγόνο το οποίο μπορεί να ληφθεί με παροχή απομονωμένου κολλαγόνου κατάψυξη του

απομονωμένου κολλαγόνου αφυδάτωση του κατεψυγμένου κολλαγόνου και ωρίμανση του αφυδατωμένου κολλαγόνου. Επίσης γνωστοποιούνται μέθοδοι παρασκευής του τροποποιημένου κολλαγόνου και χρήσεις αυτού.



ΑΡΙΘΜΟΣ ΕΥΡ. Δ.Ε. (11):3107088
ΑΡΙΘ. ΕΛΛ. ΚΑΤΑΘΕΣΗΣ (21):20210401035
ΗΜΕΡ. ΕΛΛ. ΚΑΤΑΘΕΣΗΣ (22):19/04/2021
ΑΡΙΘ./ΗΜΕΡ. ΔΗΜΟΣΙΕΥΣΗΣ
ΕΥΡΩΠΑΪΚΟΥ ΔΙΠΛΩΜΑΤΟΣ(87):3061454 - 10/03/2021
ΑΡΙΘ./ΗΜΕΡ. ΔΗΜΟΣΙΕΥΣΗΣ
ΕΥΡΩΠΑΪΚΗΣ ΑΙΤΗΣΗΣ (86):16163407.6--31/01/2013
ΔΙΚΑΙΟΥΧΟΣ (73):1)Boehringer Ingelheim Animal Health USA Inc.
 3239 Satellite Boulevard, Bldg. 500, Duluth, GA 30096, ΗΝΩΜΕΝΕΣ ΠΟΛΙΤΕΙΕΣ ΤΗΣ ΑΜΕΡΙΚΗΣ

ΣΥΜΒ. ΠΡΟΤΕΡΑΙΟΤΗΤΕΣ (30):201261595463 P-06/02/2012-US
ΕΦΕΥΡΕΤΗΣ (72):1)SOLL, Mark, D.
 2)LARSEN, Diane
 3)CADY, Susan, Mancini
 4)CHEIFETZ, Peter
 5)GALESKA, Izabela
 6)GONG, Saijun

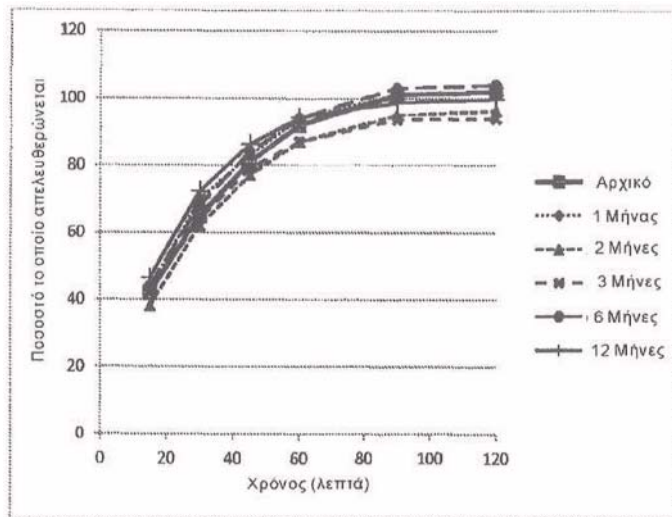
ΕΙΔΙΚΟΣ ΠΛΗΡΕΞΟΥΣΙΟΣ (74):ΑΘΑΝΑΣΙΑΔΟΥ "ΕΛΕΝΗ Γ. ΠΑΠΑΚΩΝΣΤΑΝΤΙΝΟΥ ΚΑΙ ΣΥΝΕΡΓΑΤΕΣ, ΔΙΚΗΓΟΡΙΚΗ ΕΤΑΙΡΙΑ" ΜΑΡΙΑ
 Κουμπάρη 2, 10674 ΑΘΗΝΑ

ΑΝΤΙΚΛΗΤΟΣ (74):ΓΙΑΖΙΤΖΟΓΛΟΥ ΕΥΑΓΓΕΛΙΑ
 Κουμπάρη 2, 10674 ΑΘΗΝΑ

ΤΙΤΛΟΣ ΕΦΕΥΡΕΣΗΣ (54):ΠΑΡΑΣΙΤΟΚΤΟΝΕΣ ΣΤΟΜΑΤΙΚΕΣ ΚΤΗΝΙΑΤΡΙΚΕΣ ΣΥΝΘΕΣΕΙΣ ΟΙ ΟΠΟΙΕΣ ΠΕΡΙΛΑΜΒΑΝΟΥΝ ΔΡΑΣΤΙΚΟΥΣ ΠΑΡΑΓΟΝΤΕΣ ΣΥΣΤΗΜΙΚΗΣ ΔΡΑΣΗΣ, ΜΕΘΟΔΟΙ ΚΑΙ ΧΡΗΣΕΙΣ ΑΥΤΩΝ

ΠΕΡΙΛΗΨΗ(57)

Η εφεύρεση αυτή σχετίζεται με στοματικές κτηνιατρικές συνθέσεις για καταπολέμηση εξωπαράσιτων και ενδοπαράσιτων σε ζώα, οι οποίες περιλαμβάνουν τουλάχιστον έναν δραστικό παράγοντα συστημικής δράσης σε συνδυασμό με έναν φαρμακευτικό αποδεκτό φορέα. Η εφεύρεση αυτή επίσης παρέχει βελτιωμένες μεθόδους για εκρίζωση, έλεγχο, και πρόληψη παρασιτικών μολύνσεων και προσβολών σε ένα ζώο οι οποίες περιλαμβάνουν χορήγηση των συνθέσεων της εφεύρεσης στο ζώο το οποίο τις έχει ανάγκη.



ΑΡΙΘΜΟΣ ΕΥΡ. Δ.Ε. (11):3107089
ΑΡΙΘ. ΕΛΛ. ΚΑΤΑΘΕΣΗΣ (21):20210401025
ΗΜΕΡ. ΕΛΛ. ΚΑΤΑΘΕΣΗΣ (22):16/04/2021
ΑΡΙΘ./ΗΜΕΡ. ΔΗΜΟΣΙΕΥΣΗΣ
ΕΥΡΩΠΑΪΚΟΥ ΔΙΠΛΩΜΑΤΟΣ(87):3212230 - 20/01/2021
ΑΡΙΘ./ΗΜΕΡ. ΔΗΜΟΣΙΕΥΣΗΣ
ΕΥΡΩΠΑΪΚΗΣ ΑΙΤΗΣΗΣ (86):15854895.8--29/10/2015
ΔΙΚΑΙΟΥΧΟΣ (73):1)Seagen Inc.
 21823 30th Drive, S.E., Bothell, WA 98021, ΗΝΩΜΕΝΕΣ ΠΟΛΙΤΕΙΕΣ ΤΗΣ ΑΜΕΡΙΚΗΣ

ΣΥΜΒ. ΠΡΟΤΕΡΑΙΟΤΗΤΕΣ (30):201462072031 P-29/10/2014-US
 201562134955 P-18/03/2015-US

ΕΦΕΥΡΕΤΗΣ (72):1)GARDAL, Shyra
 2)LAW, Che-Leung
 3)PENG, Stanford
 4)YANG, Jing
 5)NEFF-LAFORD, Haley

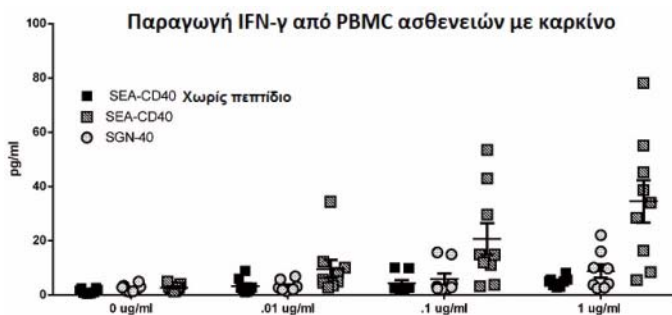
ΕΙΔΙΚΟΣ ΠΛΗΡΕΞΟΥΣΙΟΣ (74):ΚΙΟΡΤΣΗ ΧΡΙΣΤΙΝΑ
 Σόλωνος 136, 10677 ΑΘΗΝΑ

ΑΝΤΙΚΛΗΤΟΣ (74):ΚΙΟΡΤΣΗ ΧΡΙΣΤΙΝΑ
 Σόλωνος 136, 10677 ΑΘΗΝΑ

ΤΙΤΛΟΣ ΕΦΕΥΡΕΣΗΣ (54):ΔΟΣΟΛΟΓΙΑ ΚΑΙ ΧΟΡΗΓΗΣΗ ΜΗ ΦΟΥΚΟΖΥΛΙΩΜΕΝΩΝ ΑΝΤΙΣΩΜΑΤΩΝ ANTI-CD40

ΠΕΡΙΛΗΨΗ(57)

Η παρούσα εφεύρεση αφορά μεθόδους χρήσης ενός μη φουκοζυλιωμένου αντισώματος αντι-CD40 για τη θεραπευτική αντιμετώπιση καρκίνου και χρόνιων μολυσματικών νόσων.

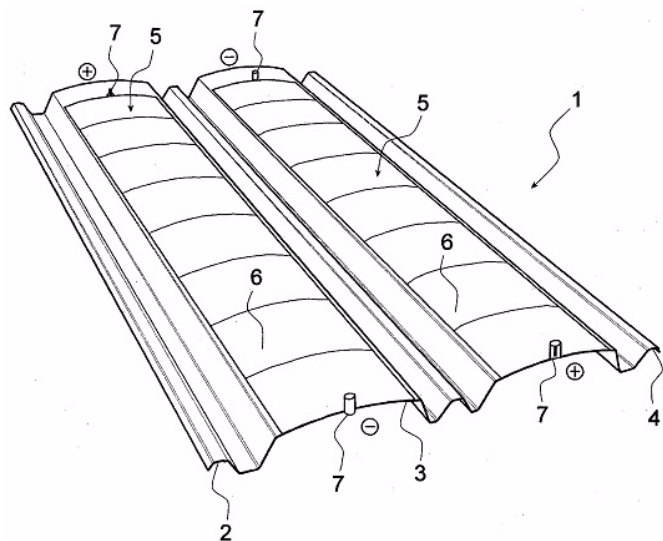


ΑΡΙΘΜΟΣ ΕΥΡ. Δ.Ε. (11):3107090
ΑΡΙΘ. ΕΛΛ. ΚΑΤΑΘΕΣΗΣ (21):20210401026
ΗΜΕΡ. ΕΛΛ. ΚΑΤΑΘΕΣΗΣ (22):16/04/2021
ΑΡΙΘ./ΗΜΕΡ. ΔΗΜΟΣΙΕΥΣΗΣ
ΕΥΡΩΠΑΪΚΟΥ ΔΙΠΛΩΜΑΤΟΣ(87):3164937 - 17/02/2021
ΑΡΙΘ./ΗΜΕΡ. ΔΗΜΟΣΙΕΥΣΗΣ
ΕΥΡΩΠΑΪΚΗΣ ΑΙΤΗΣΗΣ (86):14747980.2--01/07/2014
ΔΙΚΑΙΟΥΧΟΣ (73):1)ArcelorMittal
24-26 Boulevard d'Avranches, 1160 Luxembourg, ΛΟΥΞΕΜΒΟΥΡΓΟ
ΣΥΜΒ. ΠΡΟΤΕΡΑΙΟΤΗΤΕΣ (30):
ΕΦΕΥΡΕΤΗΣ (72):1)VIGNAL, Renaud
2)GERON, Laurent
ΕΙΔΙΚΟΣ ΠΛΗΡΕΞΟΥΣΙΟΣ (74):ΑΘΑΝΑΣΙΑΔΟΥ "ΕΛΕΝΗ Γ.
ΠΑΠΑΚΩΝΣΤΑΝΤΙΝΟΥ ΚΑΙ
ΣΥΝΕΡΓΑΤΕΣ, ΔΙΚΗΓΟΡΙΚΗ ΕΤΑΙΡΙΑ"
ΜΑΡΙΑ
Κουμπάρη 2, 10674 ΑΘΗΝΑ
ΑΝΤΙΚΛΗΤΟΣ (74):ΓΙΑΖΙΤΖΟΓΛΟΥ ΕΥΑΓΓΕΛΙΑ
Κουμπάρη 2,10674 ΑΘΗΝΑ
ΤΙΤΛΟΣ ΕΦΕΥΡΕΣΗΣ (54):ΠΑΝΕΛ ΕΦΟΔΙΑΣΜΕΝΟ ΜΕ ΦΩΤΟ-
ΒΟΛΤΑΪΚΗ ΔΙΑΤΑΞΗ

ΠΕΡΙΛΗΨΗ(57)

Η εφεύρεση αφορά ένα πάνελ εφοδιασμένο με μία φωτοβολταϊκή διάταξη που συνίσταται από έναν άρτιο αριθμό στηλών φωτοβολταϊκών πλαισίων, όπου οι στήλες είναι ευθυγραμμισμένες ουσιαστικά παράλληλα προς ένα διάμηκες χείλος του πάνελ, όπου έκαστη στήλη περιλαμβάνει έναν ηλεκτρικό ακροδέκτη σε έκαστο από τα άκρα της, όπου η πολικότητα ενός ηλεκτρικού ακροδέκτη ενός άκρου είναι αντίστροφη εκείνης του ηλεκτρικού ακροδέκτη του άλλου άκρου και οι ακροδέκτες δύο παρακείμενων στηλών έχουν ανεστραμμένη πολικότητα. Η

εφεύρεση αναφέρεται επίσης σε ένα συγκρότημα από πάνελ σύμφωνα με την εφεύρεση, σε μία ηλεκτρική διάταξη ικανή να συνδέεται σε έναν μετατροπέα που περιλαμβάνει ένα συγκρότημα σύμφωνα με την εφεύρεση και σε μία μέθοδο ηλεκτρικής σύνδεσης, σε έναν μετατροπέα, των πάνελ που συνιστούν ένα συγκρότημα σύμφωνα με την εφεύρεση.



ΑΡΙΘΜΟΣ ΕΥΡ. Δ.Ε. (11):3107091
ΑΡΙΘ. ΕΛΛ. ΚΑΤΑΘΕΣΗΣ (21):20210401027
ΗΜΕΡ. ΕΛΛ. ΚΑΤΑΘΕΣΗΣ (22):16/04/2021
ΑΡΙΘ./ΗΜΕΡ. ΔΗΜΟΣΙΕΥΣΗΣ
ΕΥΡΩΠΑΪΚΟΥ ΔΙΠΛΩΜΑΤΟΣ(87):3412766 - 27/01/2021
ΑΡΙΘ./ΗΜΕΡ. ΔΗΜΟΣΙΕΥΣΗΣ
ΕΥΡΩΠΑΪΚΗΣ ΑΙΤΗΣΗΣ (86):17382340.2--06/06/2017
ΔΙΚΑΙΟΥΧΟΣ (73):1)Casen Recordati, S.L.
Autovia de Logrono, km. 13,300, 50180 Utebo
(Zaragoza), ΙΣΠΑΝΙΑ
ΣΥΜΒ. ΠΡΟΤΕΡΑΙΟΤΗΤΕΣ (30):
ΕΦΕΥΡΕΤΗΣ (72):1)BELLO NAVARRO, Marta
2)RODRIGUEZ GOMEZ, Juan Miguel
3)CARDENAS CARDENAS, Nivia
4)MARTIN MERINO, Virginia
ΕΙΔΙΚΟΣ ΠΛΗΡΕΞΟΥΣΙΟΣ (74):ΑΘΑΝΑΣΙΑΔΟΥ "ΕΛΕΝΗ Γ.
ΠΑΠΑΚΩΝΣΤΑΝΤΙΝΟΥ ΚΑΙ
ΣΥΝΕΡΓΑΤΕΣ, ΔΙΚΗΓΟΡΙΚΗ ΕΤΑΙΡΙΑ"
ΜΑΡΙΑ
Κουμπάρη 2, 10674 ΑΘΗΝΑ
ΑΝΤΙΚΛΗΤΟΣ (74):ΓΙΑΖΙΤΖΟΓΛΟΥ ΕΥΑΓΓΕΛΙΑ
Κουμπάρη 2,10674 ΑΘΗΝΑ
ΤΙΤΛΟΣ ΕΦΕΥΡΕΣΗΣ (54):ΣΤΕΛΕΧΟΣ ΓΑΛΑΚΤΟΒΑΚΙΛΟΥ SALI-
VARIUS, ΣΥΝΘΕΣΗ ΠΟΥ ΤΟ ΠΕΡΙΕ-
ΧΕΙ, ΚΑΙ ΟΙ ΧΡΗΣΕΙΣ ΤΟΥΣ

ΠΕΡΙΛΗΨΗ(57)

Η παρούσα εφεύρεση αφορά σε ένα νέο απομονωμένο στέλεχος του μικροοργανισμού *Lactobacillus salivarius*, σε φαρμακευτικές συνθέσεις που το περιλαμβάνουν και στις χρήσεις τους στην πρόληψη και θεραπεία της αποίκισης και των νοσημάτων που προκαλούνται από *Streptococcus agalactiae*, όπως η πρόωμη νεογνική σηψαιμία, οι γυναικολογικές λοιμώξεις και η μαστίτιδα. Αφορά επίσης σε μέθοδο για λήψη του μεταλλαγμένου στελέχους της εφεύρεσης.

ΑΡΙΘΜΟΣ ΕΥΡ. Δ.Ε. (11):3107092
ΑΡΙΘ. ΕΛΛ. ΚΑΤΑΘΕΣΗΣ (21):20210401028
ΗΜΕΡ. ΕΛΛ. ΚΑΤΑΘΕΣΗΣ (22):16/04/2021
ΑΡΙΘ./ΗΜΕΡ. ΔΗΜΟΣΙΕΥΣΗΣ
ΕΥΡΩΠΑΪΚΟΥ ΔΙΠΛΩΜΑΤΟΣ(87):2828926 - 03/03/2021
ΑΡΙΘ./ΗΜΕΡ. ΔΗΜΟΣΙΕΥΣΗΣ
ΕΥΡΩΠΑΪΚΗΣ ΑΙΤΗΣΗΣ (86):12714837.7--22/03/2012
ΔΙΚΑΙΟΥΧΟΣ (73):1)Applications Techniques Etudes Realisations Mecaniques Electroniques Systemes
4 Avenue des Trois Peuples, 78180 Montigny le Bretonneux, ΓΑΛΛΙΑ

ΣΥΜΒ. ΠΡΟΤΕΡΑΙΟΤΗΤΕΣ (30):
ΕΦΕΥΡΕΤΗΣ (72):1)AVIGNON, Bruno
2)THOMAS, Lionel

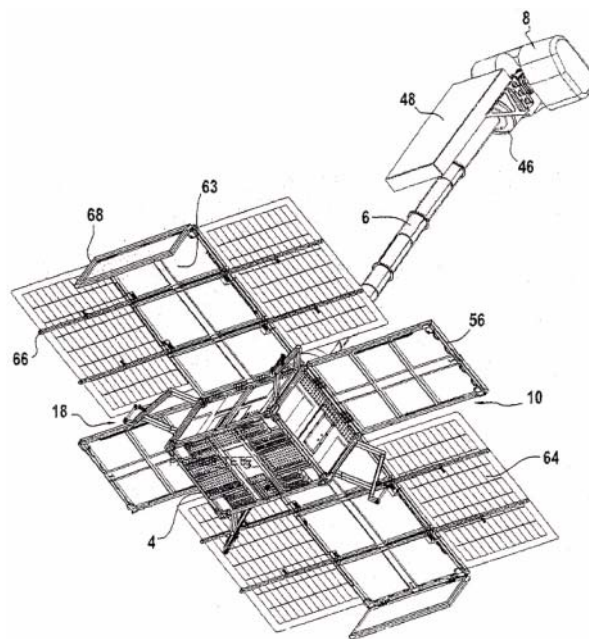
ΕΙΔΙΚΟΣ ΠΑΗΡΕΞΟΥΣΙΟΣ (74):ΑΘΑΝΑΣΙΑΔΟΥ "ΕΛΕΝΗ Γ. ΠΑΠΑΚΩΝΣΤΑΝΤΙΝΟΥ ΚΑΙ ΣΥΝΕΡΓΑΤΕΣ, ΔΙΚΗΓΟΡΙΚΗ ΕΤΑΙΡΙΑ" ΜΑΡΙΑ

Κουμπάρη 2, 10674 ΑΘΗΝΑ
ΑΝΤΙΚΑΗΤΟΣ (74):ΓΙΑΖΙΤΖΟΓΛΟΥ ΕΥΑΓΓΕΛΙΑ
Κουμπάρη 2,10674 ΑΘΗΝΑ

ΤΙΤΛΟΣ ΕΦΕΥΡΕΣΗΣ (54):ΦΑΡΟΣ ΠΑΡΑΚΟΛΟΥΘΗΣΗΣ ΠΕΡΙΛΗΨΗ(57)

Η εφεύρεση έχει ως αντικείμενο έναν φάρο παρακολούθησης που περιλαμβάνει μια βάση καθίσματος στο έδαφος (4) στην οποία παρέχεται ένας ιστός με τηλεσκοπική ανάπτυξη (6) και μια κεφαλή ανίχνευσης εισβολής (8) που είναι τοποθετημένη στο ένα άκρο αυτού του ιστού. Ο φάρος περιλαμβάνει επίσης δομές στήριξης ηλιακών συστοιχιών (10) που είναι τοποθετημένες για να περιστρέφονται στη βάση καθίσματος στο έδαφος. Ο φάρος είναι διαμορφωμένος ώστε να λαμβάνει μια θέση μεταφοράς, στην οποία οι δομές στήριξης των συστοιχιών είναι όρθιες για να σχηματίζουν ένα προστατευτικό κλουβί για τον φάρο, ή μια θέση

χρήσης, στην οποία οι δομές στήριξης των συστοιχιών αναδιπλώνονται επίπεδες γύρω από τη βάση έτσι ώστε να απελευθερώσουν τον ιστό και τη σχετική κεφαλή ανίχνευσης.



ΑΡΙΘΜΟΣ ΕΥΡ. Δ.Ε. (11):3107093
ΑΡΙΘ. ΕΛΛ. ΚΑΤΑΘΕΣΗΣ (21):20210401029
ΗΜΕΡ. ΕΛΛ. ΚΑΤΑΘΕΣΗΣ (22):16/04/2021
ΑΡΙΘ./ΗΜΕΡ. ΔΗΜΟΣΙΕΥΣΗΣ
ΕΥΡΩΠΑΪΚΟΥ ΔΙΠΛΩΜΑΤΟΣ(87):3489226 - 17/02/2021
ΑΡΙΘ./ΗΜΕΡ. ΔΗΜΟΣΙΕΥΣΗΣ
ΕΥΡΩΠΑΪΚΗΣ ΑΙΤΗΣΗΣ (86):18213751.3--18/11/2013
ΔΙΚΑΙΟΥΧΟΣ (73):1)Lexicon Pharmaceuticals, Inc.
8800 Technology Forest Place, The Woodlands, TX 77381-1160, ΗΝΩΜΕΝΕΣ ΠΟΛΙΤΕΙΕΣ ΤΗΣ ΑΜΕΡΙΚΗΣ

ΣΥΜΒ. ΠΡΟΤΕΡΑΙΟΤΗΤΕΣ (30):201261728373 P-20/11/2012-US
ΕΦΕΥΡΕΤΗΣ (72):1)CARSON, Kenneth Gordon
2)GOODWIN, Nicole Cathleen
3)HARRISON, Bryce Alden
4)RAWLINS, David Brent
5)STROBEL, Eric
6)ZAMBROWICZ, Brian

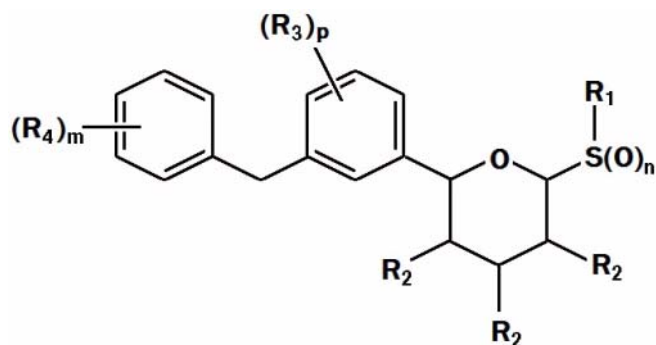
ΕΙΔΙΚΟΣ ΠΑΗΡΕΞΟΥΣΙΟΣ (74):ΑΘΑΝΑΣΙΑΔΟΥ "ΕΛΕΝΗ Γ. ΠΑΠΑΚΩΝΣΤΑΝΤΙΝΟΥ ΚΑΙ ΣΥΝΕΡΓΑΤΕΣ, ΔΙΚΗΓΟΡΙΚΗ ΕΤΑΙΡΙΑ" ΜΑΡΙΑ

Κουμπάρη 2, 10674 ΑΘΗΝΑ
ΑΝΤΙΚΑΗΤΟΣ (74):ΓΙΑΖΙΤΖΟΓΛΟΥ ΕΥΑΓΓΕΛΙΑ
Κουμπάρη 2,10674 ΑΘΗΝΑ

ΤΙΤΛΟΣ ΕΦΕΥΡΕΣΗΣ (54):ΑΝΑΣΤΟΛΕΙΣ ΤΟΥ ΣΥΜΜΕΤΑΦΟΡΕΑ ΝΑΤΡΙΟΥ-ΓΛΥΚΟΖΗΣ 1

ΠΕΡΙΛΗΨΗ(57)

Αποκαλύπτονται αναστολείς του συμμεταφορέα νατρίου-γλυκόζης 1 (SGLT1), συνθέσεις που τους περιλαμβάνουν και μέθοδοι χρήσεως τους για την αγωγή νόσων και διαταραχών όπως του διαβήτη. Οι συγκεκριμένες ενώσεις είναι τύπου: οι ποικίλοι υποκατάστατες τωνοποιών ορίζονται στο παρόν.



ΑΡΙΘΜΟΣ ΕΥΡ. Δ.Ε. (11):3107094
ΑΡΙΘ. ΕΛΛ. ΚΑΤΑΘΕΣΗΣ (21):20210401030
ΗΜΕΡ. ΕΛΛ. ΚΑΤΑΘΕΣΗΣ (22):16/04/2021
ΑΡΙΘ./ΗΜΕΡ. ΔΗΜΟΣΙΕΥΣΗΣ
ΕΥΡΩΠΑΪΚΟΥ ΔΙΠΛΩΜΑΤΟΣ(87):3603462 - 17/02/2021
ΑΡΙΘ./ΗΜΕΡ. ΔΗΜΟΣΙΕΥΣΗΣ
ΕΥΡΩΠΑΪΚΗΣ ΑΙΤΗΣΗΣ (86):19189416.1--31/07/2019
ΔΙΚΑΙΟΥΧΟΣ (73):1)Caffe d' Italia S.r.l.
Via Galileo Galilei, 2, 52029 Castiglion Fibocchi (AR), ΙΤΑΛΙΑ

ΣΥΜΒ. ΠΡΟΤΕΡΑΙΟΤΗΤΕΣ (30):201800007714-01/08/2018-IT

ΕΦΕΥΡΕΤΗΣ (72):1)BIANCHINI, Roberto

ΕΙΔΙΚΟΣ ΠΑΡΕΞΟΥΣΙΟΣ (74):ΑΘΑΝΑΣΙΑΔΟΥ "ΕΛΕΝΗ Γ. ΠΑΠΑΚΩΝΣΤΑΝΤΙΝΟΥ ΚΑΙ ΣΥΝΕΡΓΑΤΕΣ, ΔΙΚΗΓΟΡΙΚΗ ΕΤΑΙΡΙΑ" ΜΑΡΙΑ Κουμπάρη 2, 10674 ΑΘΗΝΑ

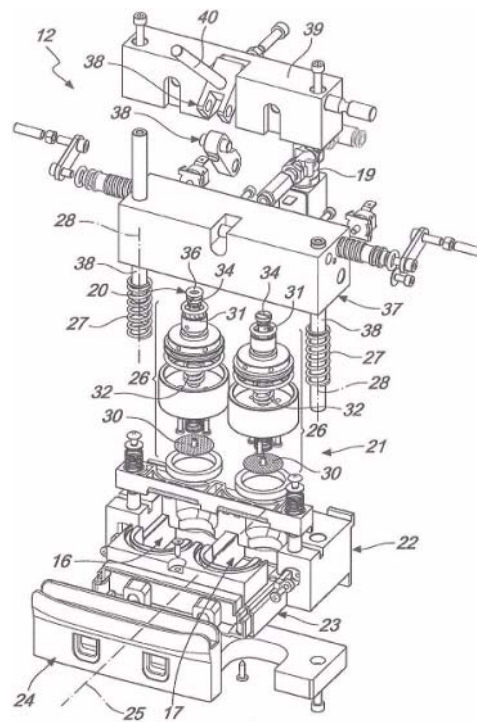
ΑΝΤΙΚΛΗΤΟΣ (74):ΓΙΑΖΙΤΖΟΓΛΟΥ ΕΥΑΓΓΕΛΙΑ Κουμπάρη 2,10674 ΑΘΗΝΑ

ΤΙΤΛΟΣ ΕΦΕΥΡΕΣΗΣ (54):**ΜΗΧΑΝΗ ΓΙΑ ΔΙΑΘΕΣΗ ΡΟΦΗΜΑΤΩΝ ΕΓΧΥΣΗΣ ΚΑΙ ΤΑ ΟΜΟΙΑ, ΕΙΔΙΚΟΤΕΡΑ ΤΟΥ ΤΥΠΟΥ ΜΕ ΚΑΨΟΥΛΕΣ ΚΑΙ/Η ΚΕΛΥΦΗ**

ΠΕΡΙΛΗΨΗ(57)

Μία μηχανή (1) για διάθεση ροφημάτων έγχυσης και τα όμοια, ειδικότερα του τύπου με κάψουλες και/ή κελύφη, περιλαμβάνουσα ένα πλαίσιο υποστήριξης (2) το οποίο υποδέχεται εσωτερικά αυτού:- τουλάχιστον μία δεξαμενή (11) προσαρμοσμένη να περιέχει το απαιτούμενο ύδωρ για να επιτυγχάνεται μία έγχυση ή τα όμοια, - τουλάχιστον μία συγκρότηση έγχυσης (12), η οποία είναι λειτουργικά συνδεδεμένη στην δεξαμενή (11) και είναι προσαρμοσμένη να εκτελεί την έγχυση κάψουλων και/ή κελυφών (13) που έχουν γίνει δεκτές εσωτερικά αυτής, - τουλάχιστον έναν λέβητα (14), ο οποίος παρεμβάλλεται λειτουργικά μεταξύ της δεξαμενής (11) και της συγκρότησης έγχυσης (12) για να θερμαίνεται το ύδωρ με σκοπό την συγκρότηση έγχυσης (12) και - τουλάχιστον μία ηλεκτρική αντλία (15), η οποία παρεμβάλλεται μεταξύ της συγκρότησης έγχυσης (12) και του λέβητα (14) για την άντληση ύδατος από τον λέβητα (14) στην συγκρότηση έγχυσης (12). Η ιδιαιτερότητα της εφεύρεσης εδράζεται στο ότι η συγκρότηση έγχυσης (12) περιλαμβάνει τουλάχιστον δύο αμοιβαία ξεχωριστούς θαλάμους έγχυσης (16, 17), με κάθε έναν εφοδιασμένο με ένα στόμιο διανομής (18) και προσαρμοσμένη να

υποδέχεται τουλάχιστον δύο ξεχωριστές κάψουλες και/ή κελύφη (13). Λεπτομερέστερα, οι δύο θαλάμοι έγχυσης (16, 17) είναι λειτουργικά συνδεδεμένοι στην ηλεκτρική αντλία (15) με την βοήθεια τουλάχιστον μίας ηλεκτρικής βαλβίδας (19) κατά τουλάχιστον τρεις τρόπους. Περαιτέρω περιλαμβάνονται μέσα (20) για τον έλεγχο της ροής του ύδατος που φθάνει από την ηλεκτρική βαλβίδα(19) στην κατεύθυνση τουλάχιστον ενός των δύο θαλάμων έγχυσης (16, 17) και περιλαμβάνονται μέσα (21) για ανίχνευση των κάψουλων και/ή κελυφών (13) που έχουν γίνει δεκτά στους δύο θαλάμους έγχυσης (16, 17) για την ενεργοποίηση είτε των απενεργοποιήσεων των μέσων ελέγχου ροής (20).



ΑΡΙΘΜΟΣ ΕΥΡ. Δ.Ε. (11):3107095
ΑΡΙΘ. ΕΛΛ. ΚΑΤΑΘΕΣΗΣ (21):20210401031
ΗΜΕΡ. ΕΛΛ. ΚΑΤΑΘΕΣΗΣ (22):16/04/2021
ΑΡΙΘ./ΗΜΕΡ. ΔΗΜΟΣΙΕΥΣΗΣ
ΕΥΡΩΠΑΪΚΟΥ ΔΙΠΛΩΜΑΤΟΣ(87):3390450 - 20/01/2021
ΑΡΙΘ./ΗΜΕΡ. ΔΗΜΟΣΙΕΥΣΗΣ
ΕΥΡΩΠΑΪΚΗΣ ΑΙΤΗΣΗΣ (86):16822423.6--15/12/2016
ΔΙΚΑΙΟΥΧΟΣ (73):1)OSE Immunotherapeutics
22, boulevard Benoni Goullin, 44200 Nantes, ΓΑΛΛΙΑ

ΣΥΜΒ. ΠΡΟΤΕΡΑΙΟΤΗΤΕΣ (30):15200281-15/12/2015-EP

16306537-22/11/2016-EP

ΕΦΕΥΡΕΤΗΣ (72):1)VANHOVE, Bernard

ΕΙΔΙΚΟΣ ΠΑΡΕΞΟΥΣΙΟΣ (74):ΚΙΛΙΜΙΡΗΣ "ΠΑΤΡΙΝΟΣ & ΚΙΛΙΜΙΡΗΣ ΔΙΚΗΓΟΡΙΚΗ ΕΤΑΙΡΙΑ" ΚΩΝΣΤΑΝΤΙΝΟΣ Χατζηγιάννη Μέξη 7, 11528 ΑΘΗΝΑ

ΑΝΤΙΚΛΗΤΟΣ (74):ΚΙΛΙΜΙΡΗΣ ΚΩΝΣΤΑΝΤΙΝΟΣ Χατζηγιάννη Μέξη 7,11528 ΑΘΗΝΑ

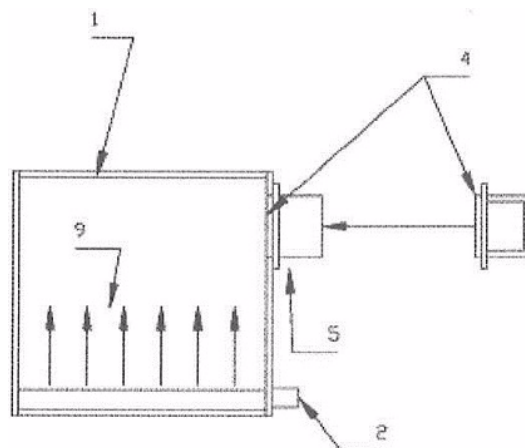
ΤΙΤΛΟΣ ΕΦΕΥΡΕΣΗΣ (54):**ΑΝΤΙ-CD28 ΕΞΑΝΘΡΩΠΙΣΜΕΝΑ ΑΝΤΙΣΩΜΑΤΑ ΤΥΠΟΠΟΙΗΜΕΝΑ ΓΙΑ ΧΟΡΗΓΗΣΗ ΣΕ ΑΝΘΡΩΠΟΥΣ**

ΠΕΡΙΛΗΨΗ(57)

Η παρούσα εφεύρεση αφορά νέο και πλεονεκτικό σχήμα δοσολογίας για εξανθρωπισμένο πεγκυλιωμένο μονοσθενές αντι-CD28 Fab αντισωματοθραύσμα,

αποκαλούμενο «FR104». Αυτό το σχήμα δοσολογίας αποτελείται από 0,05 έως 1,5 mg/kg βάρους σώματος FR104, σε σχήμα δοσολογίας μία φορά την εβδομάδα, μία φορά κάθε δύο εβδομάδες, μία φορά κάθε τρεις εβδομάδες, μία φορά κάθε τέσσερις εβδομάδες, μία φορά κάθε πέντε εβδομάδες ή μία φορά κάθε 6 εβδομάδες, μία φορά κάθε 7 εβδομάδες, μία φορά κάθε 8 εβδομάδες, ή μία φορά κάθε άνω των 8 εβδομάδων.

ΑΡΙΘΜΟΣ ΕΥΡ. Δ.Ε. (11):3107096
ΑΡΙΘ. ΕΛΛ. ΚΑΤΑΘΕΣΗΣ (21):20210401032
ΗΜΕΡ. ΕΛΛ. ΚΑΤΑΘΕΣΗΣ (22):16/04/2021
ΑΡΙΘ./ΗΜΕΡ. ΔΗΜΟΣΙΕΥΣΗΣ
ΕΥΡΩΠΑΪΚΟΥ ΔΙΠΛΩΜΑΤΟΣ(87):2555882 - 31/03/2021
ΑΡΙΘ./ΗΜΕΡ. ΔΗΜΟΣΙΕΥΣΗΣ
ΕΥΡΩΠΑΪΚΗΣ ΑΙΤΗΣΗΣ (86):11765127.3--04/03/2011
ΔΙΚΑΙΟΥΧΟΣ (73):1)Clewer Oy
Linnankatu 34, 20100 Turku, ΦΙΝΛΑΝΔΙΑ
ΣΥΜΒ. ΠΡΟΤΕΡΑΙΟΤΗΤΕΣ (30):20105363-09/04/2010-FI
ΕΦΕΥΡΕΤΗΣ (72):1)ROINE, Juho
2)ZAITSEV, Gennadi
ΕΙΔΙΚΟΣ ΠΛΗΡΕΞΟΥΣΙΟΣ (74):ΓΙΑΚΟΥΜΗ ANNA
Αλκαμένους 12-14, 10439 ΑΘΗΝΑ
ΑΝΤΙΚΛΗΤΟΣ (74):ΜΙΣΙΟΥ ΑΝΔΡΟΝΙΚΗ
Αναλήψεως 23 και Μαραθώνος 27,10439
ΑΘΗΝΑ
ΤΙΤΛΟΣ ΕΦΕΥΡΕΣΗΣ (54):ΔΙΑΤΑΞΗ ΚΑΙ ΜΕΘΟΔΟΣ ΜΗΧΑΝΙΚΟΥ ΚΑΘΑΡΙΣΜΟΥ ΜΙΑΣ ΔΙΑΦΑΝΟΥΣ ΕΠΙΦΑΝΕΙΑΣ ΕΝΟΣ ΟΠΤΙΚΟΥ ΟΡΓΑΝΟΥ



ΠΕΡΙΛΗΨΗ(57)

Μια διάταξη και μέθοδος για μηχανικό καθαρισμό μιας ενεργής επιφάνειας (4,17-20) ενός οργάνου (5) σε επαφή με υγρό. Η ενεργή επιφάνεια του οργάνου εκτίθεται σε ένα μέσο καθαρισμού (11), το οποίο αποτελείται από ξεχωριστά, κινούμενα σωματίδια, εγκλεισμένα σε ένα δοχείο οργάνου. Η κίνηση του μέσου καθαρισμού περιστρέφεται και επιτυγχάνεται και διατηρείται κατευθύνοντας μια εισροή (9) παράλληλη προς την κατεύθυνση της κίνησης (8) του μέσου καθαρισμού. Η εισροή μπορεί να περιέχει αέριο, υγρό ή ένα μείγμα αερίου και υγρού. Οι μεμβράνες του μέσου καθαρισμού καθαρίζουν την τουλάχιστον μία ενεργή επιφάνεια του οργάνου.

ΑΡΙΘΜΟΣ ΕΥΡ. Δ.Ε. (11):3107097
ΑΡΙΘ. ΕΛΛ. ΚΑΤΑΘΕΣΗΣ (21):20210401033
ΗΜΕΡ. ΕΛΛ. ΚΑΤΑΘΕΣΗΣ (22):16/04/2021
ΑΡΙΘ./ΗΜΕΡ. ΔΗΜΟΣΙΕΥΣΗΣ
ΕΥΡΩΠΑΪΚΟΥ ΔΙΠΛΩΜΑΤΟΣ(87):3280392 - 24/02/2021
ΑΡΙΘ./ΗΜΕΡ. ΔΗΜΟΣΙΕΥΣΗΣ
ΕΥΡΩΠΑΪΚΗΣ ΑΙΤΗΣΗΣ (86):16716659.4--11/04/2016
ΔΙΚΑΙΟΥΧΟΣ (73):1)Acacia Pharma Limited
The Officers' Mess Royston Road, Duxford
Cambridge CB22 4QH, ΜΕΓΑΛΗ
ΒΡΕΤΑΝΙΑ
ΣΥΜΒ. ΠΡΟΤΕΡΑΙΟΤΗΤΕΣ (30):201506116-10/04/2015-GB
ΕΦΕΥΡΕΤΗΣ (72):1)GILBERT, Julian Clive
2)GRISTWOOD, Robert William
3)FOX, Gabriel
ΕΙΔΙΚΟΣ ΠΛΗΡΕΞΟΥΣΙΟΣ (74):ΑΘΑΝΑΣΙΑΔΟΥ "ΕΛΕΝΗ Γ.
ΠΑΠΑΚΩΝΣΤΑΝΤΙΝΟΥ ΚΑΙ
ΣΥΝΕΡΓΑΤΕΣ, ΔΙΚΗΓΟΡΙΚΗ ΕΤΑΙΡΙΑ"
ΜΑΡΙΑ
Κουμπάρη 2, 10674 ΑΘΗΝΑ
ΑΝΤΙΚΛΗΤΟΣ (74):ΓΙΑΖΙΤΖΟΓΛΟΥ ΕΥΑΓΓΕΛΙΑ
Κουμπάρη 2,10674 ΑΘΗΝΑ
ΤΙΤΛΟΣ ΕΦΕΥΡΕΣΗΣ (54):ΣΧΗΜΑΤΑ ΔΟΣΟΛΟΓΙΑΣ ΤΗΣ ΑΜΙΣΟΥΛΠΡΙΔΗΣ ΓΙΑ ΤΗ ΘΕΡΑΠΕΙΑ ΤΗΣ ΝΑΥΤΙΑΣ ΚΑΙ ΤΟΥ ΕΜΕΤΟΥ

ΠΕΡΙΛΗΨΗ(57)

Ένα κντίο περιλαμβάνει τουλάχιστον μια μη-IV ενέσιμη μοναδιαία δόση αμισουλπρίδης και τουλάχιστον μια δόση ενός αντι-εμετικού οξείας-φάσης, για ταυτόχρονη, ξεχωριστή ή διαδοχική χρήση στη θεραπεία ή την πρόληψη της ναυτίας και/ή του εμετού που-προκαλείται-από-χημειοθεραπεία ή - ακτινοθεραπεία σε ένα υποκείμενο, όπου το υποκείμενο λαμβάνει ή έχει λάβει ένα θεραπευτικό σχήμα χημειοθεραπείας ή ακτινοθεραπείας, και όπου το δοσολογικό

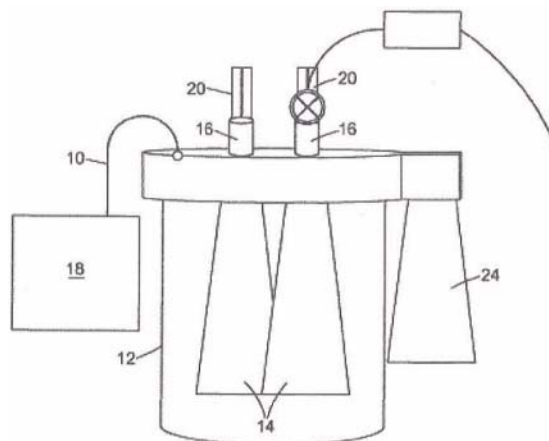
σχήμα περιλαμβάνει τη χορήγηση του ή κάθε αντι-εμετικού οξείας-φάσης την ημέρα 1, με την ημέρα 1 να είναι η ίδια ημέρα που χορηγείται μια χημειοθεραπεία ή ακτινοθεραπεία, και τη χορήγηση της, ή τουλάχιστον μιας από τις, μη-IV ενέσιμες μοναδιαίες δόσεις αμισουλπρίδης την ημέρα 2. Παρέχεται επίσης ένα κντίο που περιλαμβάνει τουλάχιστον μια μη-IV ενέσιμη μοναδιαία δόση αμισουλπρίδης και τουλάχιστον μια μοναδιαία δόση IV αμισουλπρίδης. Παρέχεται περαιτέρω ένα μη-IV ενέσιμο σκεύασμα αμισουλπρίδης, για χρήση στη θεραπεία ή την πρόληψη της προκαλούμενης-από-χημειοθεραπεία ή -ακτινοθεραπεία ναυτίας και/ή εμετού καθυστερημένης-φάσης σε ένα υποκείμενο.

ΑΡΙΘΜΟΣ ΕΥΡ. Δ.Ε. (11):3107098
ΑΡΙΘ. ΕΛΛ. ΚΑΤΑΘΕΣΗΣ (21):20210401034
ΗΜΕΡ. ΕΛΛ. ΚΑΤΑΘΕΣΗΣ (22):16/04/2021
ΑΡΙΘ./ΗΜΕΡ. ΔΗΜΟΣΙΕΥΣΗΣ
ΕΥΡΩΠΑΪΚΟΥ ΔΙΠΛΩΜΑΤΟΣ(87):3509749 - 10/03/2021
ΑΡΙΘ./ΗΜΕΡ. ΔΗΜΟΣΙΕΥΣΗΣ
ΕΥΡΩΠΑΪΚΗΣ ΑΙΤΗΣΗΣ (86):17767911.5--11/09/2017
ΔΙΚΑΙΟΥΧΟΣ (73):1)Fluidic Analytics Limited
Unit A the Paddock Business Centre Cherry
Hinton Road, Cambridge CB1 8DH,
ΜΕΓΑΛΗ ΒΡΕΤΑΝΙΑ
ΣΥΜΒ. ΠΡΟΤΕΡΑΙΟΤΗΤΕΣ (30):201615472-12/09/2016-GB
ΕΦΕΥΡΕΤΗΣ (72):1)DOUGLAS, Anthony
2)KNOWLES, Tuomas Pertti Jonathan
3)MUELLER, Thomas
4)DOWER, Liam
5)DEVENISH, Sean
ΕΙΔΙΚΟΣ ΠΛΗΡΕΞΟΥΣΙΟΣ (74):ΓΙΑΚΟΥΜΗ ANNA
Αλκαμένους 12-14, 10439 ΑΘΗΝΑ
ΑΝΤΙΚΛΗΤΟΣ (74):ΜΙΣΙΟΥ ΑΝΔΡΟΝΙΚΗ
Αναλήψεως 23 και Μαραθώνος 27,10439
ΑΘΗΝΑ
ΤΙΤΛΟΣ ΕΦΕΥΡΕΣΗΣ (54):ΒΕΛΤΙΩΣΕΙΣ ΓΙΑ Ή ΣΕ ΣΧΕΣΗ ΜΕ
ΦΥΣΙΓΓΙΟ ΑΝΤΙΔΡΑΣΤΗΡΙΟΥ

ΠΕΡΙΛΗΨΗ(57)

Παρέχεται ένα σύστημα ροής. Το σύστημα περιλαμβάνει: ένα άκαμπτο περίβλημα (12), ένα πλήθος εύκαμπτων δοχείων αντιδραστήριου (14) που περιέχονται εντός του περιβλήματος (12), όπου κάθε δοχείο αντιδραστήριου (14) έχει μια θύρα σύνδεσης (16) μέσω της οποίας ένα αντιδραστήριο μπορεί να ρέει, κατά τη χρήση, κατά την εφαρμογή πίεσης. Το σύστημα περιλαμβάνει επιπλέον μία πηγή πίεσης

(18) διαμορφωμένη ώστε να ασκεί πίεση στο εσωτερικό του άκαμπτου περιβλήματος (12). μια συσκευή μικροροής που έχει διαμορφωθεί για να αναλύει ένα ή περισσότερα υγρά που παρέχονται από το πλήθος των δοχείων αντιδραστήριων, και ένα πλήθος καναλιών (20) διαμορφωμένων ώστε να μεταφέρουν το ρευστό από το πλήθος των δοχείων αντιδραστήριου (14) στη συσκευή μικροροής. Η αναλογία των αντιστάσεων που παρέχονται από ένα συνδυασμό των θυρών σύνδεσης και του πλήθους των καναλιών υπαγορεύει την αναλογία των ρυθμών ροής των αντιδραστήριων. Το αξιόμμενο σύστημα επιτρέπει τον ακριβή έλεγχο των διαφόρων ροών αντιδραστήριων ελαχιστοποιώντας ταυτόχρονα τις διακυμάνσεις στους σχετικούς ρυθμούς ροής.

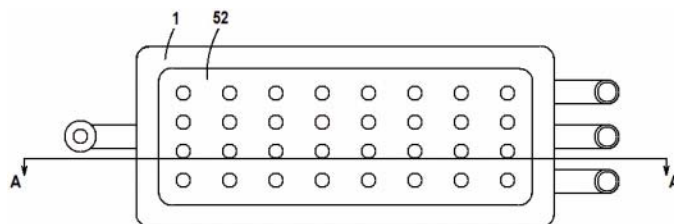


ΑΡΙΘΜΟΣ ΕΥΡ. Δ.Ε. (11):3107099
ΑΡΙΘ. ΕΛΛ. ΚΑΤΑΘΕΣΗΣ (21):20210401024
ΗΜΕΡ. ΕΛΛ. ΚΑΤΑΘΕΣΗΣ (22):15/04/2021
ΑΡΙΘ./ΗΜΕΡ. ΔΗΜΟΣΙΕΥΣΗΣ
ΕΥΡΩΠΑΪΚΟΥ ΔΙΠΛΩΜΑΤΟΣ(87):3544130 - 27/01/2021
ΑΡΙΘ./ΗΜΕΡ. ΔΗΜΟΣΙΕΥΣΗΣ
ΕΥΡΩΠΑΪΚΗΣ ΑΙΤΗΣΗΣ (86):18832452.9--23/03/2018
ΔΙΚΑΙΟΥΧΟΣ (73):1)Shenzhen Yuan Qi Environmental Energy
Technology Co., Ltd.
Rooms 1708-1711 Shen Fu Bao Building Fu-
tian Free Trade Zone, Shenzhen, Guangdong
518048, KINA
ΣΥΜΒ. ΠΡΟΤΕΡΑΙΟΤΗΤΕΣ (30):201710559917-11/07/2017-CN
ΕΦΕΥΡΕΤΗΣ (72):1)NI, Yunshi
ΕΙΔΙΚΟΣ ΠΛΗΡΕΞΟΥΣΙΟΣ (74):ΒΟΖΕΜΠΕΡΓ-ΒΡΕΤΟΥ ΙΛΕΑΝΑ
Αιγαλείας 30, 15125 ΜΑΡΟΥΣΙ (ΑΤΤΙΚΗΣ)
ΑΝΤΙΚΛΗΤΟΣ (74):ΒΟΖΕΜΠΕΡΓ-ΒΡΕΤΟΥ ΙΛΕΑΝΑ
Αιγαλείας 30,15125 ΜΑΡΟΥΣΙ (ΑΤΤΙΚΗΣ)
ΤΙΤΛΟΣ ΕΦΕΥΡΕΣΗΣ (54):ΔΙΠΟΛΙΚΗ ΓΕΝΝΗΤΡΙΑ ΙΟΝΤΩΝ ΓΙΑ
ΚΑΘΑΡΙΣΜΟ ΑΕΡΑ ΚΑΙ ΔΙΑΧΥΤΗΣ ΜΕ
ΔΙΠΟΛΙΚΗ ΓΕΝΝΗΤΡΙΑ ΙΟΝΤΩΝ

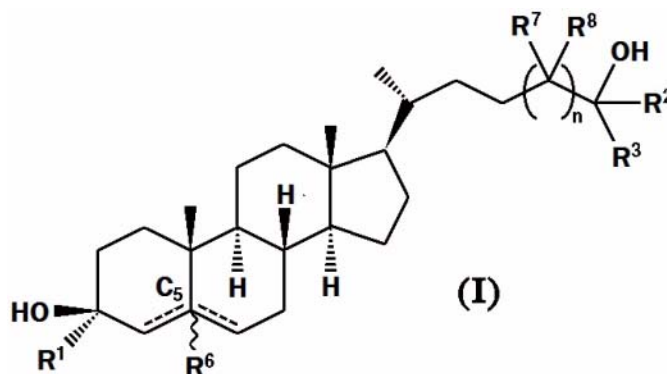
ΠΕΡΙΛΗΨΗ(57)

Η παρούσα εφεύρεση αναφέρεται σε έναν ιονιστή, συγκεκριμένα σε έναν εναλλασσόμενο διπολικό ιονιστή, και συγκεκριμένα σε έναν εναλλασσόμενο διπολικό ιονιστή για καθαρισμό αέρα. Πρόκειται για μια δομή τύπου πλάκας που αποτελείται από ένα υπόστρωμα με θερμικός αγωγίμο φύλλο, μια πορώδη πλάκα εκπομπής, μια πλάκα διηλεκτρικού φραγμού και μια πορώδη πλάκα γείωσης με μηχανισμό εξαγωγής ιόντων, όπου όλα στοιβάζονται μαζί στη σειρά. Σύμφωνα με την παραπάνω τεχνική λύση, η πλάκα γείωσης και η πλάκα εκπομπής με τη δομή εξαγωγής ιόντων σχηματίζουν ένα ηλεκτρικό πεδίο με ακριβές μέγεθος, και τα ηλεκτρόνια της πλάκας εκπομπής οδηγούνται έξω από τη διηλεκτρική πλάκα φραγμού στην πλευρά γείωσης του ηλεκτρικού πεδίου. Ένα μέρος των ηλεκτρονίων συναντά την πλάκα του πόλου γείωσης και ρέει στην πλάκα γείωσης σχηματίζοντας ένα ρεύμα, και ένα μέρος των ηλεκτρονίων διαφεύγει από την

επιφάνεια της πλάκας διηλεκτρικού φραγμού και συναντά τα μόρια αέρα εσωτερικού χώρου. Όταν τα διαφυγόντα ηλεκτρόνια φτάνουν σε ένα ορισμένο ρυθμό, τα μόρια οξυγόνου μπορεί να διεγερθούν σε μια ιοντική κατάσταση και η ποιότητα του αέρα βελτιώνεται. Όταν εισέρχεται ρεύμα AC υψηλής τάσης, τα διπολικά ιόντα παράγονται εναλλάξ, έτσι ώστε μια ροή διπολικού ιονισμένου αερίου μπορεί να εγχυθεί στον αέρα βελτιώνοντας αποτελεσματικά την ποιότητα του.



ΑΡΙΘΜΟΣ ΕΥΡ. Δ.Ε. (11):3107100
ΑΡΙΘ. ΕΛΛ. ΚΑΤΑΘΕΣΗΣ (21):20210401023
ΗΜΕΡ. ΕΛΛ. ΚΑΤΑΘΕΣΗΣ (22):15/04/2021
ΑΡΙΘ./ΗΜΕΡ. ΔΗΜΟΣΙΕΥΣΗΣ
ΕΥΡΩΠΑΪΚΟΥ ΔΙΠΛΩΜΑΤΟΣ(87):3319611 - 20/01/2021
ΑΡΙΘ./ΗΜΕΡ. ΔΗΜΟΣΙΕΥΣΗΣ
ΕΥΡΩΠΑΪΚΗΣ ΑΙΤΗΣΗΣ (86):16821924.4--06/07/2016
ΔΙΚΑΙΟΥΧΟΣ (73):1)Sage Therapeutics, Inc.
215 First Street, Cambridge, MA 02142,
ΗΝΩΜΕΝΕΣ ΠΟΛΙΤΕΙΕΣ ΤΗΣ ΑΜΕΡΙΚΗΣ
ΣΥΜΒ. ΠΡΟΤΕΡΑΙΟΤΗΤΕΣ (30):201562189048 P-06/07/2015-US
201662280394 P-19/01/2016-US
ΕΦΕΥΡΕΤΗΣ (72):1)SALITURO, Francesco G.
2)ROBICHAUD, Albert Jean
3)MARTINEZ BOTELLA, Gabriel
ΕΙΔΙΚΟΣ ΠΛΗΡΕΞΟΥΣΙΟΣ (74):ΣΙΩΤΟΥ "ΚΑΤΕΡΙΝΑ ΣΙΩΤΟΥ ΚΑΙ
ΣΥΝΕΡΓΑΤΕΣ ΔΙΚΗΓΟΡΙΚΗ ΕΤΑΙΡΕΙΑ"
ΔΙΚΑΤΕΡΙΝΗ
Πατησίων (28ης Οκτωβρίου) 122, 11257
ΑΘΗΝΑ
ΑΝΤΙΚΛΗΤΟΣ (74):ΣΙΩΤΟΥ ΔΙΚΑΤΕΡΙΝΗ
Πατησίων (28ης Οκτωβρίου) 122,11257
ΑΘΗΝΑ
ΤΙΤΛΟΣ ΕΦΕΥΡΕΣΗΣ (54):**ΟΞΥΣΤΕΡΟΛΕΣ ΚΑΙ ΜΕΘΟΔΟΙ ΧΡΗΣΗΣ ΑΥΤΩΝ**



ΠΕΡΙΛΗΨΗ(57)

Παρέχονται ενώσεις σύμφωνα με τον Τύπο (I): Τύπος (I) και φαρμακευτικώς αποδεκτά άλατα αυτών, και φαρμακευτικές συνθέσεις αυτών, όπου R₁, R₂, R₃, R₆, R₇, R₈, και n είναι όπως ορίζεται στο παρόν. Οι ενώσεις της παρούσας εφεύρεσης θεωρούνται χρήσιμες για την πρόληψη και θεραπευτική αντιμετώπιση μιας ποικιλίας καταστάσεων.

ΑΡΙΘΜΟΣ ΕΥΡ. Δ.Ε. (11):3107101
ΑΡΙΘ. ΕΛΛ. ΚΑΤΑΘΕΣΗΣ (21):20210401019
ΗΜΕΡ. ΕΛΛ. ΚΑΤΑΘΕΣΗΣ (22):15/04/2021
ΑΡΙΘ./ΗΜΕΡ. ΔΗΜΟΣΙΕΥΣΗΣ
ΕΥΡΩΠΑΪΚΟΥ ΔΙΠΛΩΜΑΤΟΣ(87):2609808 - 03/02/2021
ΑΡΙΘ./ΗΜΕΡ. ΔΗΜΟΣΙΕΥΣΗΣ
ΕΥΡΩΠΑΪΚΗΣ ΑΙΤΗΣΗΣ (86):12199822.3--31/12/2012
ΔΙΚΑΙΟΥΧΟΣ (73):1)Koninklijke Zeelandia Groep B.V.
Poststraat 11, 4301 AA Zierikzee,
ΟΛΛΑΝΔΙΑ
ΣΥΜΒ. ΠΡΟΤΕΡΑΙΟΤΗΤΕΣ (30):2008057-29/12/2011-NL
ΕΦΕΥΡΕΤΗΣ (72):1)VAN STRYDONCK, Christiaan Marie
Jozef
2)VAN DEN BOSCH, Vik
3)LIBBRECHT, Joris Hubert
4)POLLEMANS, Johannes Gabriel Adrianus
5)DE DREU, Marinus Adriaan
6)DONDEERS, Bartholomeus Antonius
Charles
ΕΙΔΙΚΟΣ ΠΛΗΡΕΞΟΥΣΙΟΣ (74):ΑΘΑΝΑΣΙΑΔΟΥ "ΕΛΕΝΗ Γ.
ΠΑΠΑΚΩΝΣΤΑΝΤΙΝΟΥ ΚΑΙ
ΣΥΝΕΡΓΑΤΕΣ, ΔΙΚΗΓΟΡΙΚΗ ΕΤΑΙΡΙΑ"
ΜΑΡΙΑ
Κουμπάρη 2, 10674 ΑΘΗΝΑ
ΑΝΤΙΚΛΗΤΟΣ (74):ΓΙΑΖΙΤΖΟΓΛΟΥ ΕΥΑΓΓΕΛΙΑ
Κουμπάρη 2,10674 ΑΘΗΝΑ
ΤΙΤΛΟΣ ΕΦΕΥΡΕΣΗΣ (54):**ΒΕΛΤΙΩΜΕΝΕΣ ΜΕΘΟΔΟΙ ΚΑΙ ΧΡΗΣΗ ΠΟΥ ΣΧΕΤΙΖΟΝΤΑΙ ΜΕ ΤΗΝ ΠΑΡΑΣΚΕΥΗ ΖΥΜΗΣ**

ΠΕΡΙΛΗΨΗ(57)

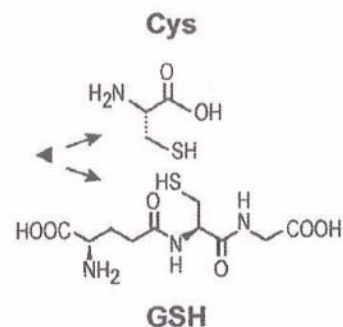
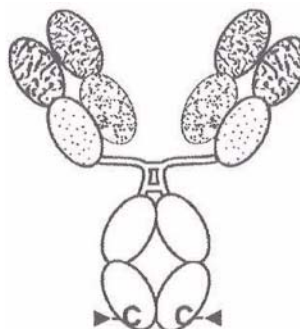
Η παρούσα εφεύρεση αναφέρεται στην παραγωγή προϊόντων ζύμης και αρτοποιίας. Πιο συγκεκριμένα, η παρούσα εφεύρεση παρέχει βελτιωμένη μέθοδο

παρασκευής εμπλουτισμένης ζύμης και προϊόντων για χρήση σε τέτοιες μεθόδους. Τα προϊόντα για τον εμπλουτισμό ενός ψωμιού ή ζύμης ζαχαροπλαστικής περιλαμβάνουν ένα πλήθος βρώσιμων σωματιδίων, που κατά προτίμηση επιλέγονται από κόκκους, σπόρους, ξηρούς καρπούς, αποξηραμένα φρούτα, μπαχαρικά, βότανα, χρωστικές ουσίες ή προϊόντα που προέρχονται από αυτά, και ένα πλήθος υδατανθράκων, κατά προτίμηση ενδο-γλυκανάσες. Περαιτέρω απόψεις της εφεύρεσης σχετίζονται με μια μέθοδο παρασκευής του προϊόντος σύμφωνα με την εφεύρεση και τη χρήση του προϊόντος για την παρασκευή ενός προϊόντος αρτοποιίας.

ΑΡΙΘΜΟΣ ΕΥΡ. Δ.Ε.	(11):3107102
ΑΡΙΘ. ΕΛΛ. ΚΑΤΑΘΕΣΗΣ	(21):20210401022
ΗΜΕΡ. ΕΛΛ. ΚΑΤΑΘΕΣΗΣ	(22):15/04/2021
ΑΡΙΘ./ΗΜΕΡ. ΔΗΜΟΣΙΕΥΣΗΣ	
ΕΥΡΩΠΑΪΚΟΥ ΔΙΠΛΩΜΑΤΟΣ(87):	3334760 - 10/03/2021
ΑΡΙΘ./ΗΜΕΡ. ΔΗΜΟΣΙΕΥΣΗΣ	
ΕΥΡΩΠΑΪΚΗΣ ΑΙΤΗΣΗΣ	(86):16760548.4--09/08/2016
ΔΙΚΑΙΟΥΧΟΣ	(73):1)Pfizer Inc. 235 East 42nd Street, New York, NY 10017, ΗΝΩΜΕΝΕΣ ΠΟΛΙΤΕΙΕΣ ΤΗΣ ΑΜΕΡΙΚΗΣ
ΣΥΜΒ. ΠΡΟΤΕΡΑΙΟΤΗΤΕΣ	(30):201562204005 P-12/08/2015-US
ΕΦΕΥΡΕΤΗΣ	(72):1)ZHONG, Xiaotian 2)PRASHAD, Amarnauth Shastrie 3)KRIZ, Ronald William 4)HE, Tao 5)SOMERS, Will 6)WANG, Wenge 7)LETENDRE, Leo Joseph
ΕΙΔΙΚΟΣ ΠΑΡΗΡΕΞΟΥΣΙΟΣ	(74):ΑΘΑΝΑΣΙΑΔΟΥ "ΕΛΕΝΗ Γ. ΠΑΠΑΚΩΝΣΤΑΝΤΙΝΟΥ ΚΑΙ ΣΥΝΕΡΓΑΤΕΣ, ΔΙΚΗΓΟΡΙΚΗ ΕΤΑΙΡΙΑ" ΜΑΡΙΑ Κουμπάρη 2, 10674 ΑΘΗΝΑ
ΑΝΤΙΚΛΗΤΟΣ	(74):ΓΙΑΖΙΤΖΟΓΛΟΥ ΕΥΑΓΓΕΛΙΑ Κουμπάρη 2,10674 ΑΘΗΝΑ
ΤΙΤΛΟΣ ΕΦΕΥΡΕΣΗΣ	(54):ΚΥΣΤΕΪΝΕΣ ΚΑΛΥΜΜΕΝΟΥ ΚΑΙ ΜΗ ΚΑΛΥΜΜΕΝΟΥ ΑΝΤΙΣΩΜΑΤΟΣ , ΚΑΙ ΧΡΗΣΗ ΤΟΥΣ ΣΤΗ ΣΥΖΕΥΞΗ ΑΝΤΙΣΩ- ΜΑΤΟΣ-ΦΑΡΜΑΚΟΥ

ΠΕΡΙΛΗΨΗ(57)

Μια διεργασία παραγωγής αντισώματος σε κύτταρα θηλαστικού στα οποία τροποποιημένα μη συζευγμένα κατάλοιπα κυστεΐνης τροποποιούνται και καλύπτονται μετα-μεταφραστικώς με συγκεκριμένες χημικές οντότητες, τα οποία καλυμμένα αντισώματα είναι ιδιαίτερα κατάλληλα για περαιτέρω στάδια τοποειδικής σύζευξης για να σχηματιστούν συζεύγματα αντισώματος-φαρμάκου (ADC) ή συζεύγματα πρωτεΐνης-φαρμάκου τα ADC που παράγονται με τη χρησιμοποίηση αυτών των καλυμμένων αντισωμάτων περιλαμβάνουν ιδιαίτερα ADC που σχηματίζονται διά της επιλεκτικής αναγωγής των καταλοίπων κυστεΐνης καλυμμένων αντισωμάτων, και ADC που σχηματίζονται με τη χρησιμοποίηση χημικών λαβών όπως αλδεΐδο/αζίδο/αλκυ-νο διορθογόνιες ομάδες, οι οποίες επιτρέπουν την επιπρόσθετη χημεία σύζευξης φαρμάκου και μη καλυμμένα αντισώματα που παράγονται από κύτταρα σε μέσα με χαμηλή κυστεΐνη, κυστεΐνη και γλουταθειόνη, και ADC που παράγονται μέσω άμεσης σύζευξης σε αυτά τα μη καλυμμένα αντισώματα.



ΑΡΙΘΜΟΣ ΕΥΡ. Δ.Ε.	(11):3107103
ΑΡΙΘ. ΕΛΛ. ΚΑΤΑΘΕΣΗΣ	(21):20210401021
ΗΜΕΡ. ΕΛΛ. ΚΑΤΑΘΕΣΗΣ	(22):15/04/2021
ΑΡΙΘ./ΗΜΕΡ. ΔΗΜΟΣΙΕΥΣΗΣ	
ΕΥΡΩΠΑΪΚΟΥ ΔΙΠΛΩΜΑΤΟΣ(87):	3431475 - 07/04/2021
ΑΡΙΘ./ΗΜΕΡ. ΔΗΜΟΣΙΕΥΣΗΣ	
ΕΥΡΩΠΑΪΚΗΣ ΑΙΤΗΣΗΣ	(86):18186675.7--08/02/2014
ΔΙΚΑΙΟΥΧΟΣ	(73):1)Pfizer Inc. 235 East 42nd Street, New York, NY 10017, ΗΝΩΜΕΝΕΣ ΠΟΛΙΤΕΙΕΣ ΤΗΣ ΑΜΕΡΙΚΗΣ
ΣΥΜΒ. ΠΡΟΤΕΡΑΙΟΤΗΤΕΣ	(30):201361767761 P-21/02/2013-US
ΕΦΕΥΡΕΤΗΣ	(72):1)CHEKAL, Brian Patrick 2)IDE, Nathan D.
ΕΙΔΙΚΟΣ ΠΑΡΗΡΕΞΟΥΣΙΟΣ	(74):ΑΘΑΝΑΣΙΑΔΟΥ "ΕΛΕΝΗ Γ. ΠΑΠΑΚΩΝΣΤΑΝΤΙΝΟΥ ΚΑΙ ΣΥΝΕΡΓΑΤΕΣ, ΔΙΚΗΓΟΡΙΚΗ ΕΤΑΙΡΙΑ" ΜΑΡΙΑ Κουμπάρη 2, 10674 ΑΘΗΝΑ
ΑΝΤΙΚΛΗΤΟΣ	(74):ΓΙΑΖΙΤΖΟΓΛΟΥ ΕΥΑΓΓΕΛΙΑ Κουμπάρη 2,10674 ΑΘΗΝΑ
ΤΙΤΛΟΣ ΕΦΕΥΡΕΣΗΣ	(54):ΣΤΕΡΕΕΣ ΜΟΡΦΕΣ ΕΝΟΣ ΕΚΛΕΚΤΙ- ΚΟΥ ΑΝΑΣΤΟΛΕΑ CDK4/6

ΠΕΡΙΛΗΨΗ(57)

Η παρούσα εφεύρεση αναφέρεται στην κρυσταλλική ελεύθερη βάση της 6-ακετυλ-8-κυκλοπεντυλ -5-μεθυλ- 2-(5-πιπεραζίν-1-υλ-πυριδιν-2-υλαμινο)-8H-πυριδο[2,3-d]πυριμιδιν-7-όνης (τύπος (I)) που έχει βελτιωμένες ιδιότητες, σε φαρμακευτικές συνθέσεις και μορφές δόσεως που περιλαμβάνουν την ελεύθερη βάση και σε μεθόδους για τη δημιουργία και τη χρήση αυτών των ενώσεων, συνθέσεων και μορφών δόσεως στην αγωγή νόσων υπερπλασίας των κυττάρων, όπως ο καρκίνος.

ΑΡΙΘΜΟΣ ΕΥΡ. Δ.Ε. (11):3107104
ΑΡΙΘ. ΕΛΛ. ΚΑΤΑΘΕΣΗΣ (21):20210401020
ΗΜΕΡ. ΕΛΛ. ΚΑΤΑΘΕΣΗΣ (22):15/04/2021
ΑΡΙΘ./ΗΜΕΡ. ΔΗΜΟΣΙΕΥΣΗΣ
ΕΥΡΩΠΑΪΚΟΥ ΔΙΠΛΩΜΑΤΟΣ(87):3622953 - 17/03/2021
ΑΡΙΘ./ΗΜΕΡ. ΔΗΜΟΣΙΕΥΣΗΣ
ΕΥΡΩΠΑΪΚΗΣ ΑΙΤΗΣΗΣ (86):19205104.3--17/05/2017
ΔΙΚΑΙΟΥΧΟΣ (73):1)Scandion Oncology A/S
Fruebjergvej 3, 2100 Copenhagen O, ΔΑΝΙΑ
ΣΥΜΒ. ΠΡΟΤΕΡΑΙΟΤΗΤΕΣ (30):ΡΑ201670325-17/05/2016-DK
ΕΦΕΥΡΕΤΗΣ (72):1)Brunner, Nils Aage
2)Christophersen, Palle
3)Stenvang, Jan
4)Lichtenberg, Jens
5)Thougaard, Annemette
ΕΙΔΙΚΟΣ ΠΛΗΡΕΞΟΥΣΙΟΣ (74):ΤΣΙΜΙΚΑΛΗΣ "ΤΣΙΜΙΚΑΛΗΣ
ΚΑΛΟΝΑΡΟΥ ΔΙΚΗΓΟΡΙΚΗ ΕΤΑΙΡΕΙΑ"
ΣΤΕΦΑΝΟΣ ΑΛΕΞΙΟΣ
Νεοφύτου Βάμβα 1, 10674 ΑΘΗΝΑ
ΑΝΤΙΚΛΗΤΟΣ (74):ΤΣΙΜΙΚΑΛΗΣ ΣΤΕΦΑΝΟΣ ΑΛΕΞΙΟΣ
Νεοφύτου Βάμβα 1,10674 ΑΘΗΝΑ
ΤΙΤΛΟΣ ΕΦΕΥΡΕΣΗΣ (54):ΣΥΝΔΥΑΣΤΙΚΗ ΘΕΡΑΠΕΙΑ ΚΑΡΚΙ-
ΝΟΥ

ΠΕΡΙΛΗΨΗ(57)

Η παρούσα εφεύρεση αφορά την αγωγή καρκίνου, συγκεκριμένα μεθόδους ευαισθητοποίησης καρκινικών κυττάρων σε αντικαρκινική θεραπεία, δια της χορήγησης μιας αποτελεσματικής ποσότητας ενός τροποποιητή διαύλων ανιόντων ρύθμισης όγκου, δηλαδή ενός τροποποιητή VRAC.

ΑΡΙΘΜΟΣ ΕΥΡ. Δ.Ε. (11):3107105
ΑΡΙΘ. ΕΛΛ. ΚΑΤΑΘΕΣΗΣ (21):20210400864
ΗΜΕΡ. ΕΛΛ. ΚΑΤΑΘΕΣΗΣ (22):30/03/2021
ΑΡΙΘ./ΗΜΕΡ. ΔΗΜΟΣΙΕΥΣΗΣ
ΕΥΡΩΠΑΪΚΟΥ ΔΙΠΛΩΜΑΤΟΣ(87):2943651 - 30/12/2020
ΑΡΙΘ./ΗΜΕΡ. ΔΗΜΟΣΙΕΥΣΗΣ
ΕΥΡΩΠΑΪΚΗΣ ΑΙΤΗΣΗΣ (86):14738277.4--09/01/2014
ΔΙΚΑΙΟΥΧΟΣ (73):1)Imerys USA, Inc.
100 Mansell Court East, Suite 300, Roswell,
GA 30076, ΗΝΩΜΕΝΕΣ ΠΟΛΙΤΕΙΕΣ ΤΗΣ
ΑΜΕΡΙΚΗΣ
ΣΥΜΒ. ΠΡΟΤΕΡΑΙΟΤΗΤΕΣ (30):201361750564 P-09/01/2013-US
201361787654 P-15/03/2013-US
201361897907 P-31/10/2013-US
ΕΦΕΥΡΕΤΗΣ (72):1)WICKS, Douglas
2)PAYNTER, Christopher
3)ALARY, Jean-Andre
4)SHURLING, Dickey, S.
5)ANSTINE, David
ΕΙΔΙΚΟΣ ΠΛΗΡΕΞΟΥΣΙΟΣ (74):ΑΘΑΝΑΣΙΑΔΟΥ "ΕΛΕΝΗ Γ.
ΠΑΠΑΚΩΝΣΤΑΝΤΙΝΟΥ ΚΑΙ
ΣΥΝΕΡΓΑΤΕΣ, ΔΙΚΗΓΟΡΙΚΗ ΕΤΑΙΡΙΑ"
ΜΑΡΙΑ
Κουμπάρη 2, 10674 ΑΘΗΝΑ
ΑΝΤΙΚΛΗΤΟΣ (74):ΓΙΑΖΙΤΖΟΓΛΟΥ ΕΥΑΓΓΕΛΙΑ
Κουμπάρη 2,10674 ΑΘΗΝΑ
ΤΙΤΛΟΣ ΕΦΕΥΡΕΣΗΣ (54):ΕΠΕΞΕΡΓΑΣΙΕΣ ΓΙΑ ΑΝΤΙΣΥΣΩ-
ΜΑΤΩΤΙΚΗ ΣΚΟΝΗ ΠΕΤΡΩΜΑΤΟΣ
ΟΡΥΧΕΙΟΥ

ΠΕΡΙΛΗΨΗ(57)

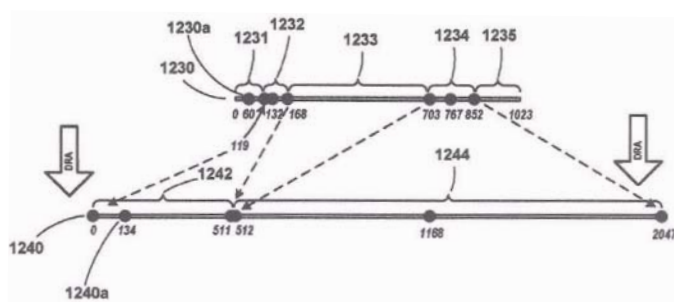
Κοινοποιείται σύνθεση για χρήση ως σκόνη πετρώματος. Η σύνθεση μπορεί να περιλαμβάνει ένα ανόργανο σωματιδιακό υλικό που υποβάλλεται σε επεξεργασία με τουλάχιστον μία επεξεργασία επιφάνειας. Η επεξεργασία επιφάνειας μπορεί να

περιλαμβάνει τουλάχιστον ένα από ένα λιπαρό οξύ, ένα άλας του, ή έναν εστέρα του, λάδι σιλικόνης, σιλάνιο, ή σιλοξάνιο. Κοινοποιείται επίσης σύνθεση που μπορεί να περιλαμβάνει σκόνη άνθρακα και σκόνη πετρώματος ορυχείου που περιλαμβάνει ανόργανο σωματιδιακό υλικό που υποβάλλεται σε επεξεργασία με τουλάχιστον ένα λιπαρό οξύ, ένα άλας του, ή έναν εστέρα του, λάδι σιλικόνης, σιλάνιο, ή σιλοξάνιο. Η ποσότητα σκόνης πετρώματος ορυχείου μπορεί να είναι επαρκής για να καθίσταται η σκόνη άνθρακα εκρηκτικά αδρανής. Η σύνθεση μπορεί επίσης να περιλαμβάνει ένα μη επεξεργασμένο ανόργανο σωματιδιακό υλικό. Το επεξεργασμένο ανόργανο σωματιδιακό υλικό μπορεί να περιλαμβάνει ανθρακικό ασβέστιο ή ασβέστη. Το χωρίς επεξεργασία ανόργανο σωματιδιακό υλικό μπορεί να περιλαμβάνει ανθρακικό ασβέστιο ή ασβέστη. Το λιπαρό οξύ μπορεί να είναι στεατικό οξύ.

ΑΡΙΘΜΟΣ ΕΥΡ. Δ.Ε. (11):3107106
ΑΡΙΘ. ΕΛΛ. ΚΑΤΑΘΕΣΗΣ (21):20210401143
ΗΜΕΡ. ΕΛΛ. ΚΑΤΑΘΕΣΗΣ (22):28/04/2021
ΑΡΙΘ./ΗΜΕΡ. ΔΗΜΟΣΙΕΥΣΗΣ
ΕΥΡΩΠΑΪΚΟΥ ΔΙΠΛΩΜΑΤΟΣ(87):3354024 - 31/03/2021
ΑΡΙΘ./ΗΜΕΡ. ΔΗΜΟΣΙΕΥΣΗΣ
ΕΥΡΩΠΑΪΚΗΣ ΑΙΤΗΣΗΣ (86):16775933.1--20/09/2016
ΔΙΚΑΙΟΥΧΟΣ (73):1)Qualcomm Incorporated
5775 Morehouse Drive, San Diego, CA 92121-1714, ΗΝΩΜΕΝΕΣ ΠΟΛΙΤΕΙΕΣ ΤΗΣ ΑΜΕΡΙΚΗΣ
ΣΥΜΒ. ΠΡΟΤΕΡΑΙΟΤΗΤΕΣ (30):201562221586 P-21/09/2015-US
201562236804 P-02/10/2015-US
201615269497-19/09/2016-US
ΕΦΕΥΡΕΤΗΣ (72):1)RAMASUBRAMONIAN, Adarsh
Krishnan
2)RUSANOVSKYY, Dmytro
3)SOLE ROJALS, Joel
4)LEE, Sungwon
5)BUGDAYCI SANSLI, Done
6)KARCZEWICZ, Marta
ΕΙΔΙΚΟΣ ΠΛΗΡΕΞΟΥΣΙΟΣ (74):ΛΥΜΠΕΡΗΣ "ΔΙΚΗΓΟΡΙΚΗ ΕΤΑΙΡΕΙΑ
ΒΑΓΙΑΝΟΥ ΚΩΣΤΟΠΟΥΛΟΥ
ΛΥΜΠΕΡΗ" ΝΙΚΟΛΑΟΣ
Στουρνάρα 37, 10682 ΑΘΗΝΑ
ΑΝΤΙΚΛΗΤΟΣ (74):ΛΥΜΠΕΡΗΣ ΝΙΚΟΛΑΟΣ
Στουρνάρα 37,10682 ΑΘΗΝΑ
ΤΙΤΛΟΣ ΕΦΕΥΡΕΣΗΣ (54):ΜΗΝΥΜΑΤΑ ΣΥΜΠΛΗΡΩΜΑΤΙΚΩΝ
ΠΛΗΡΟΦΟΡΙΩΝ ΕΝΙΣΧΥΣΗΣ (SEI) ΓΙΑ
ΚΩΔΙΚΟΠΟΙΗΣΗ ΒΙΝΤΕΟ ΥΨΗΛΟΥ
ΔΥΝΑΜΙΚΟΥ ΕΥΡΟΥΣ ΚΑΙ ΕΥΡΕΟΣ
ΧΡΩΜΑΤΙΚΟΥ ΦΑΣΜΑΤΟΣ

ΠΕΡΙΛΗΨΗ(57)

Αυτή η γνωστοποίηση σχετίζεται με την επεξεργασία δεδομένων βίντεο, συμπεριλαμβανομένης της επεξεργασίας δεδομένων βίντεο που απεικονίζεται από μια χρωματική αναπαράσταση HDR/WCG. Σύμφωνα με μία ή περισσότερες εκδοχές της παρούσας γνωστοποίησης, ένα ή περισσότερα Μηνύματα Συμπληρωματικών Πληροφοριών Ενίσχυσης (Supplemental Enhancement Information - SEI) μπορούν να χρησιμοποιηθούν για την επισήμανση στοιχείων σύνταξης ή και άλλων πληροφοριών που επιτρέπουν σε έναν αποκωδικοποιητή βίντεο ή μια συσκευή μετά-επεξεργασίας βίντεο να αντιστρέψει τις τεχνικές ρύθμισης δυναμικού εύρους (Dynamic Range Adjustment - DRA) αυτής της γνωστοποίησης για την ανακατασκευή της αρχικής ή εγγενούς χρωματικής αναπαράστασης των δεδομένων βίντεο. Οι παράμετροι ρυθμιστικής δυναμικού εύρους (DRA) μπορεί να εφαρμοστούν σε δεδομένα βίντεο σύμφωνα με μία ή περισσότερες εκδοχές αυτής της γνωστοποίησης, προκειμένου να γίνει καλύτερη χρήση μιας χρωματικής αναπαράστασης HDR/WCG και μπορούν να περιλαμβάνουν τη χρήση τιμών καθολικής μετατόπισης, καθώς και τοπικής κλίμακας και τιμών μετατόπισης για διαμερίσματα των τιμών στοιχείων χρώματος.

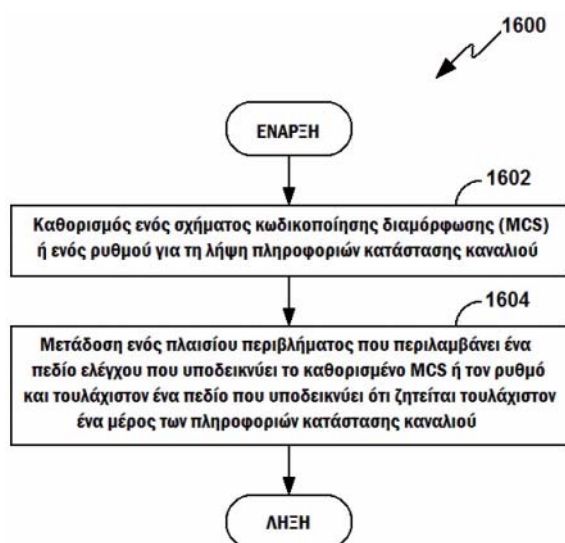


ΑΡΙΘΜΟΣ ΕΥΡ. Δ.Ε. (11):3107107
ΑΡΙΘ. ΕΛΛ. ΚΑΤΑΘΕΣΗΣ (21):20210401141
ΗΜΕΡ. ΕΛΛ. ΚΑΤΑΘΕΣΗΣ (22):28/04/2021
ΑΡΙΘ./ΗΜΕΡ. ΔΗΜΟΣΙΕΥΣΗΣ
ΕΥΡΩΠΑΪΚΟΥ ΔΙΠΛΩΜΑΤΟΣ(87):2622771 - 07/04/2021
ΑΡΙΘ./ΗΜΕΡ. ΔΗΜΟΣΙΕΥΣΗΣ
ΕΥΡΩΠΑΪΚΗΣ ΑΙΤΗΣΗΣ (86):11770954.3--29/09/2011
ΔΙΚΑΙΟΥΧΟΣ (73):1)Qualcomm Incorporated
Attn: International IP Administration 5775 Morehouse Drive, San Diego, CA 92121, ΗΝΩΜΕΝΕΣ ΠΟΛΙΤΕΙΕΣ ΤΗΣ ΑΜΕΡΙΚΗΣ
ΣΥΜΒ. ΠΡΟΤΕΡΑΙΟΤΗΤΕΣ (30):201113247086-28/09/2011-US
201161432115 P-12/01/2011-US
422098 P-10/12/2010-US
409645 P-03/11/2010-US
405283 P-21/10/2010-US
405194 P-20/10/2010-US
389495 P-04/10/2010-US
387542 P-29/09/2010-US
ΕΦΕΥΡΕΤΗΣ (72):1)ABRAHAM, Santosh, Paul
2)MERLIN, Simone
3)VERMANI, Sameer
4)SAMPATH, Hemanth
ΕΙΔΙΚΟΣ ΠΛΗΡΕΞΟΥΣΙΟΣ (74):ΛΥΜΠΕΡΗΣ "ΔΙΚΗΓΟΡΙΚΗ ΕΤΑΙΡΕΙΑ
ΒΑΓΙΑΝΟΥ ΚΩΣΤΟΠΟΥΛΟΥ
ΛΥΜΠΕΡΗ" ΝΙΚΟΛΑΟΣ
Στουρνάρα 37, 10682 ΑΘΗΝΑ
ΑΝΤΙΚΛΗΤΟΣ (74):ΛΥΜΠΕΡΗΣ ΝΙΚΟΛΑΟΣ
Στουρνάρα 37,10682 ΑΘΗΝΑ

ΤΙΤΛΟΣ ΕΦΕΥΡΕΣΗΣ (54):ΣΥΣΤΗΜΑΤΑ ΚΑΙ ΜΕΘΟΔΟΙ ΓΙΑ ΤΗΝ ΕΠΙΚΟΙΝΩΝΙΑ ΠΛΗΡΟΦΟΡΙΩΝ ΚΑΤΑΣΤΑΣΗΣ ΚΑΝΑΛΙΟΥ

ΠΕΡΙΛΗΨΗ(57)

Ορισμένες πτυχές της παρούσας κοινοποίησης σχετίζονται με μια τεχνική για επικοινωνία ανατροφοδότησης Πληροφοριών Κατάστασης Καναλιού (CSI). Σε ορισμένες πτυχές, η ανατροφοδότηση CSI επικοινωνείται σε ένα σύστημα ασύρματης επικοινωνίας πολύ υψηλής απόδοσης (VHT).



ΑΡΙΘΜΟΣ ΕΥΡ. Δ.Ε. (11):3107108
ΑΡΙΘ. ΕΛΛ. ΚΑΤΑΘΕΣΗΣ (21):20210401100
ΗΜΕΡ. ΕΛΛ. ΚΑΤΑΘΕΣΗΣ (22):26/04/2021
ΑΡΙΘ./ΗΜΕΡ. ΔΗΜΟΣΙΕΥΣΗΣ
ΕΥΡΩΠΑΪΚΟΥ ΔΙΠΛΩΜΑΤΟΣ(87):2705143 - 17/02/2021
ΑΡΙΘ./ΗΜΕΡ. ΔΗΜΟΣΙΕΥΣΗΣ
ΕΥΡΩΠΑΪΚΗΣ ΑΙΤΗΣΗΣ (86):12779306.5--02/05/2012
ΔΙΚΑΙΟΥΧΟΣ (73):1)Wayne State University
5057 Woodward Ave Suite 6306, Detroit, MI
48202, ΗΝΩΜΕΝΕΣ ΠΟΛΙΤΕΙΕΣ ΤΗΣ
ΑΜΕΡΙΚΗΣ

ΣΥΜΒ. ΠΡΟΤΕΡΑΙΟΤΗΤΕΣ (30):201161481273 P-02/05/2011-US
ΕΦΕΥΡΕΤΗΣ (72):1)WANG, Jianjun
2)LI, Qianqian

ΕΙΔΙΚΟΣ ΠΛΗΡΕΞΟΥΣΙΟΣ (74):ΑΘΑΝΑΣΙΑΔΟΥ "ΕΛΕΝΗ Γ.
ΠΑΠΑΚΩΝΣΤΑΝΤΙΝΟΥ ΚΑΙ
ΣΥΝΕΡΓΑΤΕΣ, ΔΙΚΗΓΟΡΙΚΗ ΕΤΑΙΡΙΑ"
ΜΑΡΙΑ

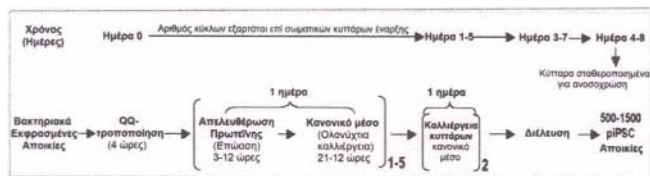
ΑΝΤΙΚΛΗΤΟΣ (74):ΓΙΑΖΙΤΖΟΓΛΟΥ ΕΥΑΓΓΕΛΙΑ
Κουμπάρη 2, 10674 ΑΘΗΝΑ

ΤΙΤΛΟΣ ΕΦΕΥΡΕΣΗΣ (54):ΧΡΗΣΕΙΣ ΤΕΧΝΟΛΟΓΙΑΣ ΠΡΟΚΑ-
ΛΟΥΜΕΝΟΥ ΑΠΟ ΠΡΩΤΕΪΝΗ ΠΟΛΥ-
ΔΥΝΑΜΟΥ ΚΥΤΤΑΡΟΥ

ΠΕΡΙΛΗΨΗ(57)

Μέθοδος δημιουργίας προκαλούμενων από πρωτεΐνη πολυδύναμων αρχέγονων κυττάρων με απελευθέρωση βακτηριακώς εκφρασμένων πρωτεϊνών επαναπρογραμματισμού εντός πυρήνων σωματικών κυττάρων έναρξης χρησιμοποιώντας την τεχνική μεταγωγής QQ-πρωτεΐνης, επαναλαμβάνοντας αρκετούς κύκλους επαναπρογραμματισμού κυττάρου για δημιουργία

επαναπρογραμματισμένων προκαλούμενων από πρωτεΐνη πολυδύναμων αρχέγονων κυττάρων, κίνηση των επαναπρογραμματισθέντων κυττάρων εντός μέσου άνευ τροφοδοτικού για επέκταση και επέκταση και διέλευση των επαναπρογραμματισμένων κυττάρων σε έναν πλήρη δίσκο για δημιουργία ομογενών riPS κυττάρων. Επίσης παρεχόμενα είναι τα riPCS κύτταρα που σχηματίζονται χρησιμοποιώντας αυτή τη μέθοδο και χρήσεις αυτών.



Για τον πρώτο κύκλο επαναπρογραμματισμού:		Για το δεύτερο κύκλο επαναπρογραμματισμού:	
Παράγοντες Yamaguchi		Οι SOX παράγοντες	
Oci4:	0.5-1 μγραμ./κ.εκ.	Oci4:	0.2-0.5 μγραμ./κ.εκ.
Sox2:	0.5-1 μγραμ./κ.εκ.	Sox2:	0.2-0.5 μγραμ./κ.εκ.
Klf4:	0.5-1 μγραμ./κ.εκ.	Klf4:	0.2-0.5 μγραμ./κ.εκ.
c-Myc:	0.05-0.1 μγραμ./κ.εκ.	c-Myc:	0.02-0.05 μγραμ./κ.εκ.
		Sox2:	0.2-0.5 μγραμ./κ.εκ.
		Oci4:	0.2-0.5 μγραμ./κ.εκ.
		Nanog:	0.2-0.5 μγραμ./κ.εκ.

Γενικά, ένας κύκλος είναι αρκετός για πλήρη επαναπρογραμματισμό εμβρυονικών σωματικών κυττάρων, 2-3 κύκλοι επαναπρογραμματισμού είναι αρκετοί για πλήρη επαναπρογραμματισμό ανθράκινων σωματικών κυττάρων ενήλικα.

Περισσότεροι κύκλοι απαιτούνται για επαναπρογραμματισμό κυττάρου καρκίνου και άλλου άρρωστου κυττάρου. Τυπικά 3-6 κύκλοι για επαναπρογραμματισμό κυττάρου καρκίνου.

ΑΡΙΘΜΟΣ ΕΥΡ. Δ.Ε. (11):3107109
ΑΡΙΘ. ΕΛΛ. ΚΑΤΑΘΕΣΗΣ (21):20210401101
ΗΜΕΡ. ΕΛΛ. ΚΑΤΑΘΕΣΗΣ (22):26/04/2021
ΑΡΙΘ./ΗΜΕΡ. ΔΗΜΟΣΙΕΥΣΗΣ
ΕΥΡΩΠΑΪΚΟΥ ΔΙΠΛΩΜΑΤΟΣ(87):3313213 - 10/03/2021
ΑΡΙΘ./ΗΜΕΡ. ΔΗΜΟΣΙΕΥΣΗΣ
ΕΥΡΩΠΑΪΚΗΣ ΑΙΤΗΣΗΣ (86):16729351.3--10/06/2016
ΔΙΚΑΙΟΥΧΟΣ (73):1)Nicoventures Trading Limited
Globe House 1 Water Street, London WC2R
3LA, ΜΕΓΑΛΗ ΒΡΕΤΑΝΙΑ

ΣΥΜΒ. ΠΡΟΤΕΡΑΙΟΤΗΤΕΣ (30):201511358-29/06/2015-GB
ΕΦΕΥΡΕΤΗΣ (72):1)FRASER, Rory
2)DICKENS, Colin
3)JAIN, Siddhartha

ΕΙΔΙΚΟΣ ΠΛΗΡΕΞΟΥΣΙΟΣ (74):ΣΙΩΤΟΥ "ΚΑΤΕΡΙΝΑ ΣΙΩΤΟΥ ΚΑΙ
ΣΥΝΕΡΓΑΤΕΣ ΔΙΚΗΓΟΡΙΚΗ ΕΤΑΙΡΕΙΑ"
ΔΙΚΑΤΕΡΙΝΗ
Πατησίων (28ης Οκτωβρίου) 122, 11257
ΑΘΗΝΑ

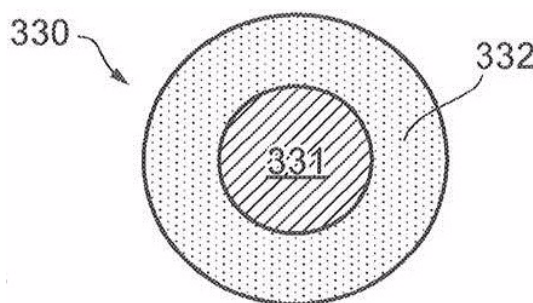
ΑΝΤΙΚΛΗΤΟΣ (74):ΣΙΩΤΟΥ ΔΙΚΑΤΕΡΙΝΗ
Πατησίων (28ης Οκτωβρίου) 122,11257
ΑΘΗΝΑ

ΤΙΤΛΟΣ ΕΦΕΥΡΕΣΗΣ (54):ΗΛΕΚΤΡΟΝΙΚΑ ΣΥΣΤΗΜΑΤΑ ΠΑΡΟ-
ΧΗΣ ΑΕΡΟΛΥΜΑΤΟΣ

ΠΕΡΙΛΗΨΗ(57)

Συγκρότημα επαγωγικής θέρμανσης για παραγωγή αερολύματος από ένα πρόδρομο υλικό αερολύματος σε ένα σύστημα παροχής αερολύματος, όπου το συγκρότημα επαγωγικής θέρμανσης εμπεριέχει: έναν επιδέκτη και ένα πηνίο κίνησης διατεταγμένο ούτως ώστε να επάγεται ροή ρεύματος στον επιδέκτη, ούτως ώστε να θερμαίνεται ο επιδέκτης και να εξατμίζεται το πρόδρομο υλικό αερολύματος πλησίον μιας επιφάνειας του επιδέκτη και όπου ο επιδέκτης εμπεριέχει περιοχές (331, 332) διαφορετικής επιδεκτικότητας στη ροή του επαγόμενου ρεύματος από το πηνίο κίνησης, ούτως ώστε κατά τη χρήση, η

επιφάνεια του επιδέκτη στις περιοχές διαφορετικής επιδεκτικότητας να θερμαίνεται σε διαφορετικές θερμοκρασίες από τη ροή ρεύματος που επάγεται από το πηνίο κίνησης.

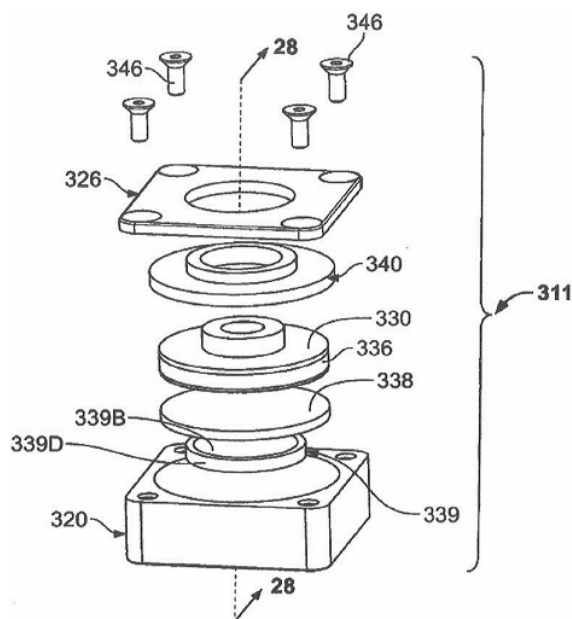


ΑΡΙΘΜΟΣ ΕΥΡ. Δ.Ε. (11):3107110
ΑΡΙΘ. ΕΛΛ. ΚΑΤΑΘΕΣΗΣ (21):20210401102
ΗΜΕΡ. ΕΛΛ. ΚΑΤΑΘΕΣΗΣ (22):26/04/2021
ΑΡΙΘ./ΗΜΕΡ. ΔΗΜΟΣΙΕΥΣΗΣ
ΕΥΡΩΠΑΪΚΟΥ ΔΙΠΛΩΜΑΤΟΣ(87):3086330 - 10/02/2021
ΑΡΙΘ./ΗΜΕΡ. ΔΗΜΟΣΙΕΥΣΗΣ
ΕΥΡΩΠΑΪΚΗΣ ΑΙΤΗΣΗΣ (86):16174415.6--28/05/2015
ΔΙΚΑΙΟΥΧΟΣ (73):1)RIPD IP ASSETS LTD
66 Akropoleos Acropolis Tower Strovolos,
2012 Nicosia, ΚΥΠΡΟΣ
ΣΥΜΒ. ΠΡΟΤΕΡΑΙΟΤΗΤΕΣ (30):201462007126 P-03/06/2014-US
201514715770-19/05/2015-US
ΕΦΕΥΡΕΤΗΣ (72):1)Tsovilis, Thomas
2)Giannelaki, Eva
3)Asimakopoulou, Fani
4)Bakatsias, Konstantinos
5)Politis, Zafiris
ΕΙΔΙΚΟΣ ΠΛΗΡΕΞΟΥΣΙΟΣ (74):ΑΘΑΝΑΣΙΑΔΟΥ "ΕΛΕΝΗ Γ.
ΠΑΠΑΚΩΝΣΤΑΝΤΙΝΟΥ ΚΑΙ
ΣΥΝΕΡΓΑΤΕΣ, ΔΙΚΗΓΟΡΙΚΗ ΕΤΑΙΡΙΑ"
ΜΑΡΙΑ
Κουμπάρη 2, 10674 ΑΘΗΝΑ
ΑΝΤΙΚΛΗΤΟΣ (74):ΓΙΑΖΙΤΖΟΓΛΟΥ ΕΥΑΓΓΕΛΙΑ
Κουμπάρη 2,10674 ΑΘΗΝΑ
ΤΙΤΛΟΣ ΕΦΕΥΡΕΣΗΣ (54):**ΔΟΜΟΣΤΟΙΧΕΙΩΤΕΣ ΜΟΝΑΔΕΣ ΠΡΟ-**
ΣΤΑΣΙΑΣ ΑΠΟ ΥΠΕΡΤΑΣΗ

ΠΕΡΙΛΗΨΗ(57)

Δομοστοιχειωτή συσκευή προστασίας από υπέρταση που περιλαμβάνει: πρώτο ηλεκτρόδιο (TL1, TL2, TL3) δεύτερο ηλεκτρόδιο (TPE) στέλεχος βαρίστορ (338) που συγκρατείται μεταξύ του πρώτου και δεύτερου ηλεκτροδίου και συνδέεται

ηλεκτρικά με καθένα απ' αυτά, όπου το στέλεχος βαρίστορ διαμορφώνεται από υλικό βαρίστορ, και λυχνία εκκένωσης αερίου (339) που συγκρατείται και συνδέεται ηλεκτρικά μεταξύ του στελέχους βαρίστορ και ενός εκ του πρώτου και δεύτερου ηλεκτροδίου.



ΑΡΙΘΜΟΣ ΕΥΡ. Δ.Ε. (11):3107111
ΑΡΙΘ. ΕΛΛ. ΚΑΤΑΘΕΣΗΣ (21):20210401105
ΗΜΕΡ. ΕΛΛ. ΚΑΤΑΘΕΣΗΣ (22):26/04/2021
ΑΡΙΘ./ΗΜΕΡ. ΔΗΜΟΣΙΕΥΣΗΣ
ΕΥΡΩΠΑΪΚΟΥ ΔΙΠΛΩΜΑΤΟΣ(87):3079666 - 03/02/2021
ΑΡΙΘ./ΗΜΕΡ. ΔΗΜΟΣΙΕΥΣΗΣ
ΕΥΡΩΠΑΪΚΗΣ ΑΙΤΗΣΗΣ (86):14809821.3--05/12/2014
ΔΙΚΑΙΟΥΧΟΣ (73):1)Almirall S.A.
Ronda del General Mitre, 151, 08022 Barcelo-
na, ΙΣΠΑΝΙΑ
ΣΥΜΒ. ΠΡΟΤΕΡΑΙΟΤΗΤΕΣ (30):13382504-12/12/2013-EP
ΕΦΕΥΡΕΤΗΣ (72):1)PLANELLS JIMENEZ, Maria
2)DUARTE LOPEZ, Begona
3)GUIRO COLL, Pere
ΕΙΔΙΚΟΣ ΠΛΗΡΕΞΟΥΣΙΟΣ (74):ΚΙΟΡΤΣΗ ΧΡΙΣΤΙΝΑ
Σόλωνος 136, 10677 ΑΘΗΝΑ
ΑΝΤΙΚΛΗΤΟΣ (74):ΚΙΟΡΤΣΗ ΧΡΙΣΤΙΝΑ
Σόλωνος 136,10677 ΑΘΗΝΑ
ΤΙΤΛΟΣ ΕΦΕΥΡΕΣΗΣ (54):**ΦΑΡΜΑΚΕΥΤΙΚΕΣ ΣΥΝΘΕΣΕΙΣ ΠΟΥ**
ΠΕΡΙΛΑΜΒΑΝΟΥΝ ΦΟΥΜΑΡΙΚΟ ΔΙ-
ΜΕΘΥΛΙΟ

ΠΕΡΙΛΗΨΗ(57)

Περιγράφονται φαρμακευτικές συνθέσεις που περιλαμβάνουν (α) φουμαρικό διμεθύλιο, (β) αρωματικό που επιλέγεται από μονοσακχαρίτες, δισακχαρίτες, άμυλο και παράγωγα άμυλου, ανόργανα άλατα ασβεστίου και μαγνησίου, αλκοόλες σακχάρων και μίγματα αυτών, (γ) μικροκρυσταλλική κνιταρίνη και (δ) νατριούχο κροσκαρμελλόζη, όπου το φουμαρικό διμεθύλιο δεν καλύπτεται με γαστροανθεκτική επικάλυψη. Αυτές οι συνθέσεις προορίζονται για τη θεραπευτική αντιμετώπιση ορισμένων φλεγμονωδών αυτοάνοσων νόσων ή διαταραχών.

ΑΡΙΘΜΟΣ ΕΥΡ. Δ.Ε. (11):3107112
ΑΡΙΘ. ΕΛΛ. ΚΑΤΑΘΕΣΗΣ (21):20210401108
ΗΜΕΡ. ΕΛΛ. ΚΑΤΑΘΕΣΗΣ (22):26/04/2021
ΑΡΙΘ./ΗΜΕΡ. ΔΗΜΟΣΙΕΥΣΗΣ
ΕΥΡΩΠΑΪΚΟΥ ΔΙΠΛΩΜΑΤΟΣ(87):3419208 - 03/03/2021
ΑΡΙΘ./ΗΜΕΡ. ΔΗΜΟΣΙΕΥΣΗΣ
ΕΥΡΩΠΑΪΚΗΣ ΑΙΤΗΣΗΣ (86):18188106.1--15/06/2010
ΔΙΚΑΙΟΥΧΟΣ (73):1)GUANGDONG OPPO MOBILE TELE-
COMMUNICATIONS CORP., LTD.
No. 18 Haibin Road, Wusha, Chang'an Dong-
guan, Guangdong 523860, KINA

ΣΥΜΒ. ΠΡΟΤΕΡΑΙΟΤΗΤΕΣ (30):18709509 P-15/06/2009-US
22088609 P-26/06/2009-US

ΕΦΕΥΡΕΤΗΣ (72):1)FONG, Mo-Han
2)MCBEATH, Sean
3)CAI, Zhijun
4)EARNSHAW, Mark
5)HEO, Youn Hyoung
6)YU, Yi

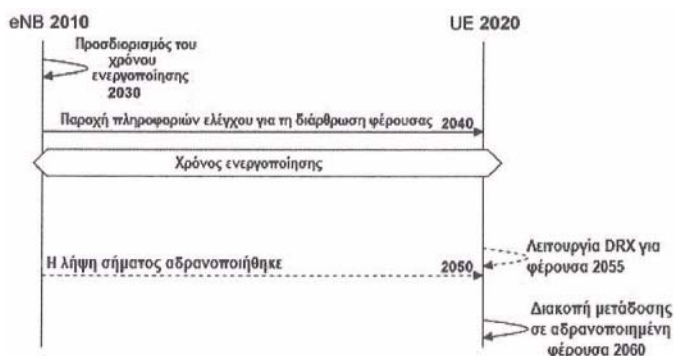
ΕΙΔΙΚΟΣ ΠΑΗΡΕΞΟΥΣΙΟΣ (74):ΣΙΩΤΟΥ "ΚΑΤΕΡΙΝΑ ΣΙΩΤΟΥ ΚΑΙ
ΣΥΝΕΡΓΑΤΕΣ ΔΙΚΗΓΟΡΙΚΗ ΕΤΑΙΡΕΙΑ"
ΔΙΚΑΤΕΡΙΝΗ
Πατησίων (28ης Οκτωβρίου) 122, 11257
ΑΘΗΝΑ

ΑΝΤΙΚΑΛΗΤΟΣ (74):ΣΙΩΤΟΥ ΔΙΚΑΤΕΡΙΝΗ
Πατησίων (28ης Οκτωβρίου) 122,11257
ΑΘΗΝΑ

ΤΙΤΛΟΣ ΕΦΕΥΡΕΣΗΣ (54):**ΜΕΘΟΔΟΣ ΓΙΑ ΤΗ ΛΕΙΤΟΥΡΓΙΑ ΔΣΥ-
ΝΕΧΟΥΣ ΛΗΨΕΩΣ ΓΙΑ ΣΥΝΑΘΡΟΙΣΗ
ΦΕΡΟΥΣΩΝ ΜΑΚΡΟΠΡΟΘΕΣΜΗΣ
ΕΞΕΛΙΞΗΣ ΠΡΟΗΓΜΕΝΗΣ ΤΕΧΝΟΛΟ-
ΓΙΑΣ**

ΠΕΡΙΛΗΨΗ(57)

Περιγράφεται μια μέθοδος για την διάρθρωση φέρουσας για εξοπλισμό χρήστη (1800) σε ένα ασύρματο δίκτυο.



ΑΡΙΘΜΟΣ ΕΥΡ. Δ.Ε. (11):3107113
ΑΡΙΘ. ΕΛΛ. ΚΑΤΑΘΕΣΗΣ (21):20210401109
ΗΜΕΡ. ΕΛΛ. ΚΑΤΑΘΕΣΗΣ (22):26/04/2021
ΑΡΙΘ./ΗΜΕΡ. ΔΗΜΟΣΙΕΥΣΗΣ
ΕΥΡΩΠΑΪΚΟΥ ΔΙΠΛΩΜΑΤΟΣ(87):3287460 - 24/02/2021
ΑΡΙΘ./ΗΜΕΡ. ΔΗΜΟΣΙΕΥΣΗΣ
ΕΥΡΩΠΑΪΚΗΣ ΑΙΤΗΣΗΣ (86):17190279.4--14/08/2014
ΔΙΚΑΙΟΥΧΟΣ (73):1)Merck & Cie
Im Laternenacker 5, 8200 Schaffhausen,
ΕΛΒΕΤΙΑ

ΣΥΜΒ. ΠΡΟΤΕΡΑΙΟΤΗΤΕΣ (30):13004050-14/08/2013-EP

ΕΦΕΥΡΕΤΗΣ (72):1)Moser, Rudolf
2)Groehn, Viola
3)Ammann, Thomas
4)Egger, Thomas

ΕΙΔΙΚΟΣ ΠΑΗΡΕΞΟΥΣΙΟΣ (74):ΛΥΜΠΕΡΗΣ "ΔΙΚΗΓΟΡΙΚΗ ΕΤΑΙΡΕΙΑ
ΒΑΓΙΑΝΟΥ ΚΩΣΤΟΠΟΥΛΟΥ
ΛΥΜΠΕΡΗ" ΝΙΚΟΛΑΟΣ
Στουρνάρα 37, 10682 ΑΘΗΝΑ

ΑΝΤΙΚΑΛΗΤΟΣ (74):ΛΥΜΠΕΡΗΣ ΝΙΚΟΛΑΟΣ
Στουρνάρα 37,10682 ΑΘΗΝΑ

ΤΙΤΛΟΣ ΕΦΕΥΡΕΣΗΣ (54):**ΗΜΙΘΕΙΠΚΟ ΑΛΑΣ ΤΟΥ 5,10-ΜΕΘΥΛΕ-
ΝΟ-(6R)-ΤΕΤΡΑΪΔΡΟΦΥΛΛΙΚΟΥ
ΟΞΕΟΣ**

ΠΕΡΙΛΗΨΗ(57)

Η παρούσα εφεύρεση αφορά το ημιθεικό άλας του 5,10-μεθυλενο-(6K)-τετραυδροφυλλικού οξέος, κατά προτίμηση σε ουσιαστικά κρυσταλλική μορφή, καθώς και σε φαρμακευτικές συνθέσεις και χρήσεις αυτών σε θεραπευτική αγωγή, κατά προτίμηση χημειοθεραπεία.

ΑΡΙΘΜΟΣ ΕΥΡ. Δ.Ε. (11):3107114
ΑΡΙΘ. ΕΛΛ. ΚΑΤΑΘΕΣΗΣ (21):20210401112
ΗΜΕΡ. ΕΛΛ. ΚΑΤΑΘΕΣΗΣ (22):26/04/2021
ΑΡΙΘ./ΗΜΕΡ. ΔΗΜΟΣΙΕΥΣΗΣ
ΕΥΡΩΠΑΪΚΟΥ ΔΙΠΛΩΜΑΤΟΣ(87):2939551 - 03/02/2021
ΑΡΙΘ./ΗΜΕΡ. ΔΗΜΟΣΙΕΥΣΗΣ
ΕΥΡΩΠΑΪΚΗΣ ΑΙΤΗΣΗΣ (86):13869567.1--12/12/2013
ΔΙΚΑΙΟΥΧΟΣ (73):1)Taisho Pharmaceutical Co., Ltd.
24-1, Takada 3-chome Toshima-ku, Tokyo
170-8633, ΙΑΠΩΝΙΑ
ΣΥΜΒ. ΠΡΟΤΕΡΑΙΟΤΗΤΕΣ (30):2012280430-25/12/2012-JP
ΕΦΕΥΡΕΤΗΣ (72):1)DOMOTO, Takashi
2)YAMAJI, Marie
3)SAKATA, Akane
ΕΙΔΙΚΟΣ ΠΛΗΡΕΞΟΥΣΙΟΣ (74):ΖΟΥΛΑΜΟΓΛΟΥ-ΒΟΖΕΜΠΕΡΓΚ
ΕΛΙΣΑΒΕΤ
Ζαλοκώστα 38 και Συγγρού, 15233
ΧΑΛΑΝΔΡΙ (ΑΤΤΙΚΗΣ)
ΑΝΤΙΚΛΗΤΟΣ (74):ΒΟΖΕΜΠΕΡΓΚ-ΒΡΕΤΟΣ ΝΙΚΟΛΑΟΣ
Ζαλοκώστα 38 και Συγγρού,15233
ΧΑΛΑΝΔΡΙ (ΑΤΤΙΚΗΣ)
ΤΙΤΛΟΣ ΕΦΕΥΡΕΣΗΣ (54):ΑΝΘΡΑΚΟΥΧΟ ΠΟΤΟ ΜΕ ΒΑΣΗ ΤΟ ΝΕΡΟ

ΠΕΡΙΛΗΨΗ(57)

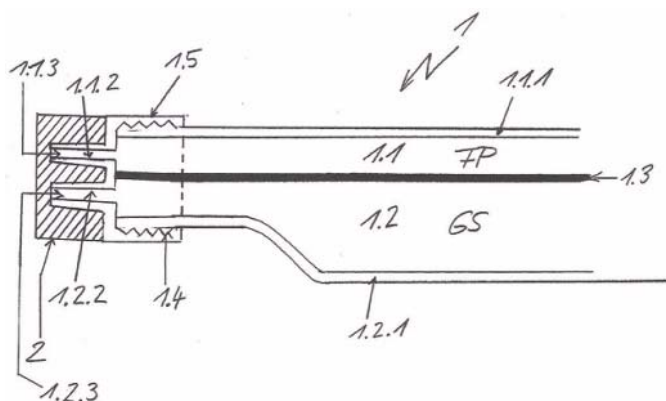
Ένα υδατικό ανθρακούχο ποτό περιλαμβάνει από: 0,01 w / v% ή περισσότερο LM πηκτικής, 0,1 w / v% ή περισσότερο αλγινικού οξέος ή άλατος αυτού, και 0,001 w / v% ή περισσότερο κόμμι γελλάνης, όπου το υδατικό ανθρακούχο ποτό έχει pH 3,5 έως 7,0.

ΑΡΙΘΜΟΣ ΕΥΡ. Δ.Ε. (11):3107115
ΑΡΙΘ. ΕΛΛ. ΚΑΤΑΘΕΣΗΣ (21):20210401118
ΗΜΕΡ. ΕΛΛ. ΚΑΤΑΘΕΣΗΣ (22):27/04/2021
ΑΡΙΘ./ΗΜΕΡ. ΔΗΜΟΣΙΕΥΣΗΣ
ΕΥΡΩΠΑΪΚΟΥ ΔΙΠΛΩΜΑΤΟΣ(87):3445672 - 10/03/2021
ΑΡΙΘ./ΗΜΕΡ. ΔΗΜΟΣΙΕΥΣΗΣ
ΕΥΡΩΠΑΪΚΗΣ ΑΙΤΗΣΗΣ (86):17732299.7--19/04/2017
ΔΙΚΑΙΟΥΧΟΣ (73):1)Windplussonne GmbH
Dakelsberg 16, 48599 Gronau (Westf.),
ΓΕΡΜΑΝΙΑ
ΣΥΜΒ. ΠΡΟΤΕΡΑΙΟΤΗΤΕΣ (30):102016004698-20/04/2016-DE
ΕΦΕΥΡΕΤΗΣ (72):1)LUTHE, Gregor
2)SCHMIDT, Nele
3)MEYER, Robert
ΕΙΔΙΚΟΣ ΠΛΗΡΕΞΟΥΣΙΟΣ (74):ΤΣΙΜΙΚΑΛΗΣ "ΤΣΙΜΙΚΑΛΗΣ
ΚΑΛΟΝΑΡΟΥ ΔΙΚΗΓΟΡΙΚΗ ΕΤΑΙΡΕΙΑ"
ΣΤΕΦΑΝΟΣ ΑΛΕΞΙΟΣ
Νεοφύτου Βάμβα 1, 10674 ΑΘΗΝΑ
ΑΝΤΙΚΛΗΤΟΣ (74):ΤΣΙΜΙΚΑΛΗΣ ΣΤΕΦΑΝΟΣ ΑΛΕΞΙΟΣ
Νεοφύτου Βάμβα 1,10674 ΑΘΗΝΑ
ΤΙΤΛΟΣ ΕΦΕΥΡΕΣΗΣ (54):ΔΙΑΔΙΚΑΣΙΑ ΓΙΑ ΤΟ ΦΛΑΜΠΑΡΙΣΜΑ ΠΡΟΪΟΝΤΩΝ ΠΡΟΣ ΨΗΣΙΜΟ ΚΑΙ ΔΙΑΝΟΜΕΑΣ ΓΙΑ ΤΗΝ ΕΠΑΛΕΙΨΗ ΠΑΧΥΡΡΕΥΣΤΩΝ ΣΑΛΤΣΩΝ ΨΗΣΙΜΑΤΟΣ ΚΑΙ ΠΑΣΤΩΝ ΦΛΑΜΠΑΡΙΣΜΑΤΟΣ

ΠΕΡΙΛΗΨΗ(57)

Η εφεύρεση αναφέρεται σε πάστες μαγειρικής με χρήση φλόγας (πάστες φλαμπαρίσματος) FP για προϊόντα ψησίματος (μπάρμπεκιου), που περιέχουν τουλάχιστον ένα πηκτωματικό ή/και πηκτικό μέσο το οποίο διογκώνεται και/ή πηκτωματώνεται από καθαρή αλκοόλη, καθώς επίσης και καθαρή αλκοόλη σε συγκέντρωση που διατηρεί την καύση μέχρι την πλήρη κατανάλωση της' διαδικασία για την θέση σε φλόγα (φλαμπάρισμα) προϊόντων ψησίματος, κατά την

οποία μια σάλτσα ψησίματος GS εφαρμόζεται ταυτόχρονα με μια πάστα φλαμπαρίσματος FP στρώση προς στρώση στο προς ψήσιμο προϊόν και η πάστα φλαμπαρίσματος FP τίθεται σε φλόγα διανομέας 1 σύμφωνα με το σχήμα 1 για την ταυτόχρονη, στρωματοποιημένη εφαρμογή παχύρρευστων σάλτσων ψησίματος GS και παστών φλαμπαρίσματος FP στο προς ψήσιμο προϊόν, που περιλαμβάνει ένα σύστημα δύο ή πολλαπλών θαλάμων, όπου ο όγκος ή οι όγκοι του θαλάμου 1.1 ή των θαλάμων 1.1, που περιέχει ή περιέχουν τουλάχιστον μία πάστα φλαμπαρίσματος FP, είναι μικρότεροι ή μικρότεροι από τον/τους όγκο/όγκους του θαλάμου 1.2 ή των θαλάμων 1.2, που περιέχει ή περιέχουν τουλάχιστον μία παχύρρευστη σάλτσα ψησίματος.



ΑΡΙΘΜΟΣ ΕΥΡ. Δ.Ε. (11):3107116
ΑΡΙΘ. ΕΛΛ. ΚΑΤΑΘΕΣΗΣ (21):20210401121
ΗΜΕΡ. ΕΛΛ. ΚΑΤΑΘΕΣΗΣ (22):27/04/2021
ΑΡΙΘ./ΗΜΕΡ. ΔΗΜΟΣΙΕΥΣΗΣ
ΕΥΡΩΠΑΪΚΟΥ ΔΙΠΛΩΜΑΤΟΣ(87):3411004 - 10/03/2021
ΑΡΙΘ./ΗΜΕΡ. ΔΗΜΟΣΙΕΥΣΗΣ
ΕΥΡΩΠΑΪΚΗΣ ΑΙΤΗΣΗΣ (86):17702164.9--23/01/2017
ΔΙΚΑΙΟΥΧΟΣ (73):1)InnoPharma, Inc.
235 East 42nd Street, New York, NY 10017,
ΗΝΩΜΕΝΕΣ ΠΟΛΙΤΕΙΕΣ ΤΗΣ ΑΜΕΡΙΚΗΣ

ΣΥΜΒ. ΠΡΟΤΕΡΑΙΟΤΗΤΕΣ (30):201662291589 P-05/02/2016-US
ΕΦΕΥΡΕΤΗΣ (72):1)HINGORANI, Tushar
2)KUNADHARAJU, Sasank Chaitanya
3)MALKAN, Tushar
4)PEJAVAR, Satish

ΕΙΔΙΚΟΣ ΠΛΗΡΕΞΟΥΣΙΟΣ (74):ΚΙΛΙΜΙΡΗΣ "ΠΑΤΡΙΝΟΣ & ΚΙΛΙΜΙΡΗΣ
ΔΙΚΗΓΟΡΙΚΗ ΕΤΑΙΡΙΑ" ΚΩΝΣΤΑΝΤΙΝΟΣ
Χατζηγιάννη Μέξη 7, 11528 ΑΘΗΝΑ

ΑΝΤΙΚΛΗΤΟΣ (74):ΚΙΛΙΜΙΡΗΣ ΚΩΝΣΤΑΝΤΙΝΟΣ
Χατζηγιάννη Μέξη 7,11528 ΑΘΗΝΑ

ΤΙΤΛΟΣ ΕΦΕΥΡΕΣΗΣ (54):**ΜΕΘΟΔΟΣ ΠΑΡΑΓΩΓΗΣ ΣΤΑΘΕΡΟΥ,
ΕΤΟΙΜΟΥ ΓΙΑ ΧΡΗΣΗ ΣΑΚΟΥ
ΕΓΧΥΣΗΣ ΓΙΑ ΕΥΑΙΣΘΗΤΟ ΣΤΗΝ
ΟΞΕΙΔΩΣΗ ΣΚΕΥΑΣΜΑ**

ΠΕΡΙΛΗΨΗ(57)

Παρέχεται μέθοδος για ελαχιστοποίηση σχηματισμού υψηλότερου προϊόντος αποικοδόμησης κατά τη διάρκεια αποστείρωσης με υγρή θερμότητα διαλύματος φαρμάκου, επιδεκτικού σε οξειδωση δραστικού φαρμακευτικού συστατικού (API), όπου το ύδωρ δεν είναι αποξυγνωνόμενο και δεν χρησιμοποιείται στρώμα αζώτου κατά τη διάρκεια μορφοποίησης ή το σκεύασμα αποθηκεύεται σε

συνθήκες περιβάλλοντος στον σάκο πολυμερούς και υποβάλλεται σε αυτόκλειστο. Το έντονης αποικοδόμησης προϊόν στο προϊόν παρεντερικού φαρμάκου είναι λιγότερο από 0,1% κατά βάρος επισημασμένης ποσότητας του επιδεκτικού σε οξειδωση API στο προϊόν παρεντερικού φαρμάκου.

ΑΡΙΘΜΟΣ ΕΥΡ. Δ.Ε. (11):3107117
ΑΡΙΘ. ΕΛΛ. ΚΑΤΑΘΕΣΗΣ (21):20210401122
ΗΜΕΡ. ΕΛΛ. ΚΑΤΑΘΕΣΗΣ (22):27/04/2021
ΑΡΙΘ./ΗΜΕΡ. ΔΗΜΟΣΙΕΥΣΗΣ
ΕΥΡΩΠΑΪΚΟΥ ΔΙΠΛΩΜΑΤΟΣ(87):3143011 - 03/03/2021
ΑΡΙΘ./ΗΜΕΡ. ΔΗΜΟΣΙΕΥΣΗΣ
ΕΥΡΩΠΑΪΚΗΣ ΑΙΤΗΣΗΣ (86):15725253.7--12/05/2015
ΔΙΚΑΙΟΥΧΟΣ (73):1)F. Hoffmann-La Roche AG
Grenzacherstrasse 124, 4070 Basel, ΕΛΒΕΤΙΑ

ΣΥΜΒ. ΠΡΟΤΕΡΑΙΟΤΗΤΕΣ (30):201461992717 P-13/05/2014-US
ΕΦΕΥΡΕΤΗΣ (72):1)MARIK, Jan
2)LYSSIKATOS, Joseph P.
3)WILLIAMS, Simon

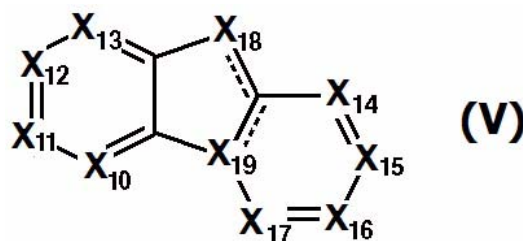
ΕΙΔΙΚΟΣ ΠΛΗΡΕΞΟΥΣΙΟΣ (74):ΚΙΛΙΜΙΡΗΣ "ΠΑΤΡΙΝΟΣ & ΚΙΛΙΜΙΡΗΣ
ΔΙΚΗΓΟΡΙΚΗ ΕΤΑΙΡΙΑ" ΚΩΝΣΤΑΝΤΙΝΟΣ
Χατζηγιάννη Μέξη 7, 11528 ΑΘΗΝΑ

ΑΝΤΙΚΛΗΤΟΣ (74):ΚΙΛΙΜΙΡΗΣ ΚΩΝΣΤΑΝΤΙΝΟΣ
Χατζηγιάννη Μέξη 7,11528 ΑΘΗΝΑ

ΤΙΤΛΟΣ ΕΦΕΥΡΕΣΗΣ (54):**ΔΕΥΤΕΡΙΩΜΕΝΕΣ ΕΝΩΣΕΙΣ ΚΑΙ Η
ΧΡΗΣΗ ΤΟΥΣ ΩΣ ΠΑΡΑΓΟΝΤΕΣ ΑΠΕΙ-
ΚΟΝΙΣΗΣ**

ΠΕΡΙΛΗΨΗ(57)

Η παρούσα εφεύρεση σχετίζεται με δευτεριωμένες και προαιρετικά ανιχνεύσιμα επισημασμένες ενώσεις τύπου (I): R-A-R2 και τύπου (V) και άλατα αυτών όπου R1, R2, A και X10-X19 έχουν οποιαδήποτε από τις τιμές που ορίζονται στην περιγραφή. Επίσης περιλαμβάνονται φαρμακευτικές συνθέσεις που περιέχουν αυτές τις ενώσεις και άλατα, και μέθοδοι χρήσης αυτών των ενώσεων και αλάτων ως παραγόντων απεικόνισης, συγκεκριμένα για τη μέτρηση του ραδιενεργού σήματος της ένωσης που έχει συνδεθεί με εναποθέσεις αμυλοειδούς και/ή συσσωματώματα πρωτεΐνης ταυ.

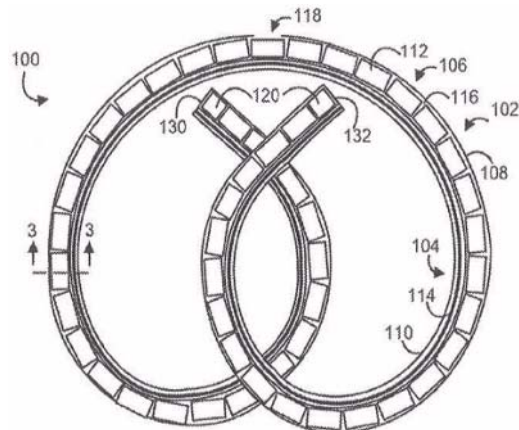


ΑΡΙΘΜΟΣ ΕΥΡ. Δ.Ε. (11):3107118
ΑΡΙΘ. ΕΛΛ. ΚΑΤΑΘΕΣΗΣ (21):20210401123
ΗΜΕΡ. ΕΛΛ. ΚΑΤΑΘΕΣΗΣ (22):27/04/2021
ΑΡΙΘ./ΗΜΕΡ. ΔΗΜΟΣΙΕΥΣΗΣ
ΕΥΡΩΠΑΪΚΟΥ ΔΙΠΛΩΜΑΤΟΣ(87):2512581 - 17/02/2021
ΑΡΙΘ./ΗΜΕΡ. ΔΗΜΟΣΙΕΥΣΗΣ
ΕΥΡΩΠΑΪΚΗΣ ΑΙΤΗΣΗΣ (86):10801519.9--17/12/2010
ΔΙΚΑΙΟΥΧΟΣ (73):1)TARIS Biomedical LLC
113 Hartwell Ave, Lexington, MA 02421,
ΗΝΩΜΕΝΕΣ ΠΟΛΙΤΕΙΕΣ ΤΗΣ ΑΜΕΡΙΚΗΣ
ΣΥΜΒ. ΠΡΟΤΕΡΑΙΟΤΗΤΕΣ (30):325713 P-19/04/2010-US
287649 P-17/12/2009-US
ΕΦΕΥΡΕΤΗΣ (72):1)CIMA, Michael, J.
2)LEE, Heejin
ΕΙΔΙΚΟΣ ΠΛΗΡΕΞΟΥΣΙΟΣ (74):ΚΙΛΙΜΙΡΗΣ "ΠΑΤΡΙΝΟΣ & ΚΙΛΙΜΙΡΗΣ
ΔΙΚΗΓΟΡΙΚΗ ΕΤΑΙΡΙΑ" ΚΩΝΣΤΑΝΤΙΝΟΣ
Χατζηγιάννη Μέξη 7, 11528 ΑΘΗΝΑ
ΑΝΤΙΚΛΗΤΟΣ (74):ΚΙΛΙΜΙΡΗΣ ΚΩΝΣΤΑΝΤΙΝΟΣ
Χατζηγιάννη Μέξη 7,11528 ΑΘΗΝΑ
ΤΙΤΛΟΣ ΕΦΕΥΡΕΣΗΣ (54):**ΕΜΦΥΤΕΥΣΙΜΗ ΣΥΣΚΕΥΗ ΜΕ ΕΝ-
ΔΟΚΥΣΤΙΚΗ ΑΝΕΚΤΙΚΟΤΗΤΑ**

ΠΕΡΙΛΗΨΗ(57)

Προδιαγράφονται εμφυτεύσιμες συσκευές με δυνατότητα πλήρους εγκατάστασης εντός της ουροδόχου κύστης ασθενούς που έχει ανάγκη θεραπείας και είναι καλώς ανεκτές από τον ασθενή. Η συσκευή μπορεί να περιλαμβάνει ελαστικό σώμα που έχει σχήμα συγκράτησης με (i) διαστάσεις που επιτρέπουν ενδοκυστική κινητικότητα και αποτρέπουν την απομάκρυνση της ιατρικής συσκευής μέσω της ουρήθρας και (ii) διαστάσεις, άνωση ή αμφοτέρα που αποκλείουν την είσοδο της ιατρικής συσκευής στα ανοίγματα των ουρητήρων. Το ελαστικό σώμα μπορεί να ασκεί μέγιστη ενεργό δύναμη μικρότερη από 1 N, όταν συμπιέζεται σε σχήμα που

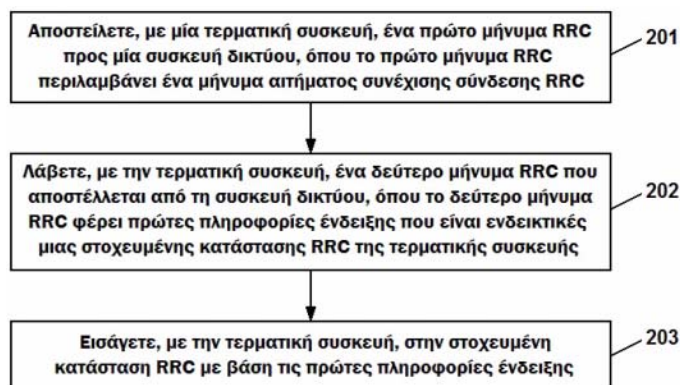
έχει μέγιστη διάσταση 3 cm σε οποιαδήποτε διεύθυνση. Η συσκευή μπορεί να περιέχει φάρμακο για ελεγχόμενη απελευθέρωση εντός της ουροδόχου κύστης, για θεραπεία της ουροδόχου κύστης ή περιφερειακού ιστού. Προδιαγράφονται επίσης μέθοδοι θεραπείας που περιλαμβάνουν την επιλογή ασθενούς που έχει ανάγκη θεραπείας στην ουροδόχο κύστη, όπου η ανεκτικότητα της θεραπείας αποτελεί κύριο μέλημα.



ΑΡΙΘΜΟΣ ΕΥΡ. Δ.Ε. (11):3107119
ΑΡΙΘ. ΕΛΛ. ΚΑΤΑΘΕΣΗΣ (21):20210401124
ΗΜΕΡ. ΕΛΛ. ΚΑΤΑΘΕΣΗΣ (22):27/04/2021
ΑΡΙΘ./ΗΜΕΡ. ΔΗΜΟΣΙΕΥΣΗΣ
ΕΥΡΩΠΑΪΚΟΥ ΔΙΠΛΩΜΑΤΟΣ(87):3624549 - 24/03/2021
ΑΡΙΘ./ΗΜΕΡ. ΔΗΜΟΣΙΕΥΣΗΣ
ΕΥΡΩΠΑΪΚΗΣ ΑΙΤΗΣΗΣ (86):18913785.4--02/04/2018
ΔΙΚΑΙΟΥΧΟΣ (73):1)GUANGDONG OPPO MOBILE TELE-
COMMUNICATIONS CORP., LTD.
No. 18 Haibin Road, Wusha, Chang'an Dong-
guan, Guangdong 523860, KINA
ΣΥΜΒ. ΠΡΟΤΕΡΑΙΟΤΗΤΕΣ (30):
ΕΦΕΥΡΕΤΗΣ (72):1)YANG, Ning
ΕΙΔΙΚΟΣ ΠΛΗΡΕΞΟΥΣΙΟΣ (74):ΣΑΚΕΛΛΑΡΙΔΗ ΒΑΛΗ-ΒΑΣΙΛΙΚΗ
Αδριανού 70, 10556 ΑΘΗΝΑ
ΑΝΤΙΚΛΗΤΟΣ (74):ΣΑΚΕΛΛΑΡΙΔΗ ΒΑΛΗ-ΒΑΣΙΛΙΚΗ
Αδριανού 70,10556 ΑΘΗΝΑ
ΤΙΤΛΟΣ ΕΦΕΥΡΕΣΗΣ (54):**ΜΕΘΟΔΟΙ ΚΑΙ ΣΥΣΚΕΥΕΣ ΓΙΑ ΤΟΝ
ΕΛΕΓΧΟ ΤΗΣ ΚΑΤΑΣΤΑΣΗΣ RRC**

ΠΕΡΙΛΗΨΗ(57)

Αποκαλύπτονται μέθοδος και συσκευή για τον έλεγχο μιας κατάστασης RRC και ένα μέσο αποθήκευσης υπολογιστή. Η μέθοδος περιλαμβάνει: μία τερματική συσκευή μεταδίδει ένα μήνυμα RRC προς μία συσκευή δικτύου, όπου το πρώτο μήνυμα RRC περιλαμβάνει ένα μήνυμα αιτήματος ανάκτησης σύνδεσης RRC, η τερματική συσκευή δέχεται ένα δεύτερο μήνυμα RRC που μεταδίδεται από τη συσκευή δικτύου, όπου το δεύτερο μήνυμα RRC φέρει πρώτες πληροφορίες ένδειξης, όπου οι πρώτες πληροφορίες ένδειξης χρησιμοποιούνται για την ένδειξη μιας στοχευμένης κατάστασης RRC της τερματικής συσκευής και η τερματική συσκευή εισέρχεται στη στοχευμένη κατάσταση RRC με βάση τις πρώτες πληροφορίες ένδειξης.

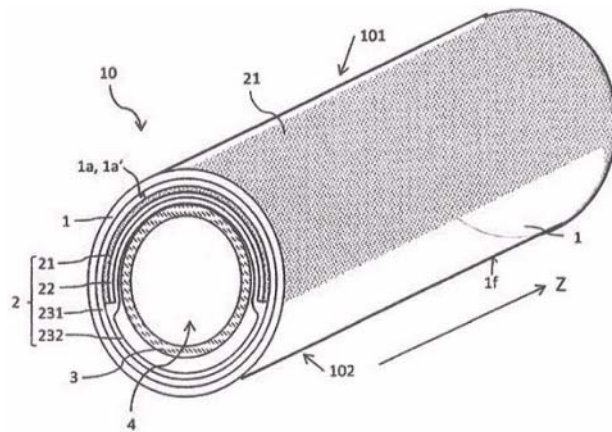


ΑΡΙΘΜΟΣ ΕΥΡ. Δ.Ε. (11):3107120
ΑΡΙΘ. ΕΛΛ. ΚΑΤΑΘΕΣΗΣ (21):20210401129
ΗΜΕΡ. ΕΛΛ. ΚΑΤΑΘΕΣΗΣ (22):27/04/2021
ΑΡΙΘ./ΗΜΕΡ. ΔΗΜΟΣΙΕΥΣΗΣ
ΕΥΡΩΠΑΪΚΟΥ ΔΙΠΛΩΜΑΤΟΣ(87):3231016 - 17/02/2021
ΑΡΙΘ./ΗΜΕΡ. ΔΗΜΟΣΙΕΥΣΗΣ
ΕΥΡΩΠΑΪΚΗΣ ΑΙΤΗΣΗΣ (86):15808241.2--11/12/2015
ΔΙΚΑΙΟΥΧΟΣ (73):1)TubeSolar AG
 Berliner Allee 65, 86153 Augsburg,
 GERMANIA
ΣΥΜΒ. ΠΡΟΤΕΡΑΙΟΤΗΤΕΣ (30):102014225631-11/12/2014-DE
ΕΦΕΥΡΕΤΗΣ (72):1)PETROVA-KOCH, Vesselinka
 2)MACKH, Reiner
 3)GOSS, Annette
 4)MAYER, Johann
 5)HUTTINGER, Roland
 6)LECKERT, Joerg
 7)WIRTH-SCHON, Joachim
ΕΙΔΙΚΟΣ ΠΛΗΡΕΞΟΥΣΙΟΣ (74):ΣΙΩΤΟΥ ΑΙΚΑΤΕΡΙΝΗ
 Πατησίων 122, 11257 ΑΘΗΝΑ
ΑΝΤΙΚΛΗΤΟΣ (74):ΣΙΩΤΟΥ ΑΙΚΑΤΕΡΙΝΗ
 Πατησίων (28ης Οκτωβρίου) 122,11257
 ΑΘΗΝΑ
ΤΙΤΛΟΣ ΕΦΕΥΡΕΣΗΣ (54):**ΦΩΤΟΒΟΛΤΑΪΚΗ ΛΕΙΤΟΥΡΓΙΚΗ ΜΟ-
 ΝΑΔΑ ΚΑΙ ΦΩΤΟΒΟΛΤΑΪΚΟ ΣΥΣΤΗ-
 ΜΑ**

ΠΕΡΙΛΗΨΗ(57)

Καθορίζεται μία φωτοβολταϊκή λειτουργική μονάδα (10), η οποία περιλαμβάνει: - έναν διαπερατό από το φως σωλήνα κυλινδρικής μορφής (1), ο οποίος περιβάλλει έναν εσωτερικό θάλαμο (4) και εκτείνεται προς μία κύρια κατεύθυνση έκτασης

(Z), και μία κεκλιμένη εσωτερική επιφάνεια (1a), η οποία είναι στραμμένη προς τον εσωτερικό θάλαμο και - ένα μηχανικός εύκαμπτο φωτοβολταϊκό δομικό στοιχείο (2) με μία συστοιχία ηλιακών κυψελίδων (21), η οποία διατάσσεται επί μίας μεμβράνης συγκράτησης (22), όπου - το φωτοβολταϊκό δομικό στοιχείο (2) διατάσσεται στον εσωτερικό θάλαμο (4), - η συστοιχία ηλιακών κυψελίδων (21) επιδεικνύει μία καμπύλωση, όπου η καμπύλωση είναι συνυφασμένη τουλάχιστον μερικώς με την καμπύλη κλίσης της εσωτερικής επιφάνειας (1a) του σωλήνα (1) και - η συστοιχία ηλιακών κυψελίδων (21) επικαλύπτει τουλάχιστον μερικώς την εσωτερική επιφάνεια (1a), όπου η επικαλυμμένη εσωτερική επιφάνεια (1a) σχηματίζει μία επιφάνεια διέλευσης του φωτός (1b) της φωτοβολταϊκής λειτουργικής μονάδας (10).

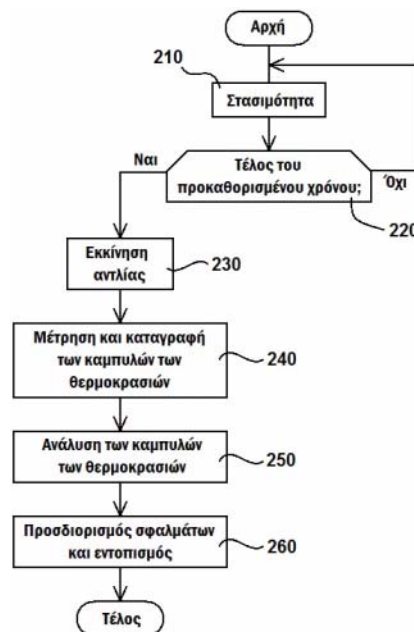


ΑΡΙΘΜΟΣ ΕΥΡ. Δ.Ε. (11):3107121
ΑΡΙΘ. ΕΛΛ. ΚΑΤΑΘΕΣΗΣ (21):20210401140
ΗΜΕΡ. ΕΛΛ. ΚΑΤΑΘΕΣΗΣ (22):28/04/2021
ΑΡΙΘ./ΗΜΕΡ. ΔΗΜΟΣΙΕΥΣΗΣ
ΕΥΡΩΠΑΪΚΟΥ ΔΙΠΛΩΜΑΤΟΣ(87):3643986 - 31/03/2021
ΑΡΙΘ./ΗΜΕΡ. ΔΗΜΟΣΙΕΥΣΗΣ
ΕΥΡΩΠΑΪΚΗΣ ΑΙΤΗΣΗΣ (86):19203746.3--17/10/2019
ΔΙΚΑΙΟΥΧΟΣ (73):1)Commissariat a l' Energie Atomique et aux
 Energies Alternatives
 Batiment "Le Ponant D" 25, rue Leblanc,
 75015 Paris, ΓΑΛΛΙΑ
ΣΥΜΒ. ΠΡΟΤΕΡΑΙΟΤΗΤΕΣ (30):1859767-23/10/2018-FR
ΕΦΕΥΡΕΤΗΣ (72):1)VALLEE, Mathieu
 2)FAURE, Gaelle
 3)PAULUS, Cedric
ΕΙΔΙΚΟΣ ΠΛΗΡΕΞΟΥΣΙΟΣ (74):ΑΘΑΝΑΣΙΑΔΟΥ "ΕΛΕΝΗ Γ.
 ΠΑΠΑΚΩΝΣΤΑΝΤΙΝΟΥ ΚΑΙ
 ΣΥΝΕΡΓΑΤΕΣ, ΔΙΚΗΓΟΡΙΚΗ ΕΤΑΙΡΙΑ"
 ΜΑΡΙΑ
 Κουμπάρη 2, 10674 ΑΘΗΝΑ
ΑΝΤΙΚΛΗΤΟΣ (74):ΓΙΑΖΙΤΖΟΓΛΟΥ ΕΥΑΓΓΕΛΙΑ
 Κουμπάρη 2,10674 ΑΘΗΝΑ
ΤΙΤΛΟΣ ΕΦΕΥΡΕΣΗΣ (54):**ΜΕΘΟΔΟΣ ΓΙΑ ΤΗΝ ΑΝΙΧΝΕΥΣΗ ΚΑΙ
 ΤΟΝ ΕΝΤΟΠΙΣΜΟ ΕΝΟΣ ΣΦΑΛΜΑ-
 ΤΟΣ ΣΕ ΕΝΑ ΘΕΡΜΙΚΟ ΗΛΙΑΚΟ ΠΕ-
 ΔΙΟ**

ΠΕΡΙΛΗΨΗ(57)

Η εφεύρεση αναφέρεται σε μια μέθοδο για την ανίχνευση και τον εντοπισμό ενός σφάλματος σε ένα θερμικό ηλιακό πεδίο (100) που περιλαμβάνει ένα πλήθος αγωγών (121-125) στους οποίους κυκλοφορεί ένα ρευστό και ένα σύνολο ηλιακών συλλεκτών (110) που είναι διατεταγμένοι σε σειρές (111-115) και οι οποίοι θερμαίνουν το ρευστό, όπου η εν λόγω μέθοδος περιλαμβάνει τις ακόλουθες λειτουργίες: - τη στασιμότητα (210) του ρευστού μέσα σε κάθε ηλιακό συλλέκτη

(110) για έναν προκαθορισμένο χρόνο, με την αντλία τροφοδοσίας (140) να σταματά, - στο τέλος του προκαθορισμένου χρόνου, την εκκίνηση (230) της αντλίας τροφοδοσίας (140) σε έναν πρώτο ρυθμό ροής έτσι ώστε το ρευστό να κυκλοφορεί μέχρι τον αισθητήρα θερμοκρασίας (130) - την καταγραφή (240), με τη μορφή καμπύλων, των μεταβολών της θερμοκρασίας του ρευστού που μετρούνται από τον αισθητήρα θερμοκρασίας (130), και - την ανάλυση (250) των καμπύλων που αποκτήθηκαν και τον προσδιορισμό (260) της ύπαρξης κάποιου σφάλματος και του εντοπισμού του.

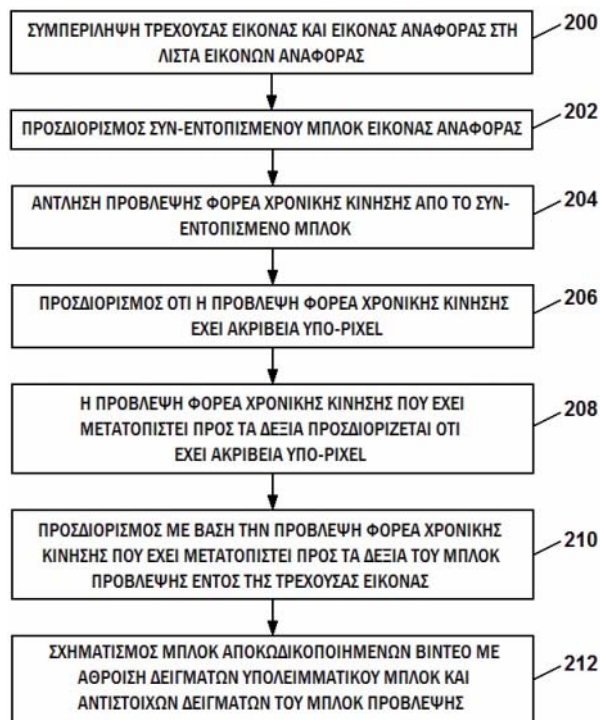


ΑΡΙΘΜΟΣ ΕΥΡ. Δ.Ε. (11):3107122
ΑΡΙΘ. ΕΛΛ. ΚΑΤΑΘΕΣΗΣ (21):20210401142
ΗΜΕΡ. ΕΛΛ. ΚΑΤΑΘΕΣΗΣ (22):28/04/2021
ΑΡΙΘ./ΗΜΕΡ. ΔΗΜΟΣΙΕΥΣΗΣ
ΕΥΡΩΠΑΪΚΟΥ ΔΙΠΛΩΜΑΤΟΣ(87):3183880 - 07/04/2021
ΑΡΙΘ./ΗΜΕΡ. ΔΗΜΟΣΙΕΥΣΗΣ
ΕΥΡΩΠΑΪΚΗΣ ΑΙΤΗΣΗΣ (86):15763683.8--21/08/2015
ΔΙΚΑΙΟΥΧΟΣ (73):1)Qualcomm Incorporated
5775 Morehouse Drive, San Diego, CA 92121-1714, ΗΝΩΜΕΝΕΣ ΠΟΛΙΤΕΙΕΣ ΤΗΣ ΑΜΕΡΙΚΗΣ
ΣΥΜΒ. ΠΡΟΤΕΡΑΙΟΤΗΤΕΣ (30):201462040985 P-22/08/2014-US
201514831644-20/08/2015-US
ΕΦΕΥΡΕΤΗΣ (72):1)PANG, Chao
2)RAPAKA, Krishnakanth
3)WANG, Ye-Kui
4)SOLE ROJALS, Joel
5)KARCZEWICZ, Marta
ΕΙΔΙΚΟΣ ΠΑΡΕΞΟΥΣΙΟΣ (74):ΛΥΜΠΕΡΗΣ "ΔΙΚΗΓΟΡΙΚΗ ΕΤΑΙΡΕΙΑ ΒΑΓΙΑΝΟΥ ΚΩΣΤΟΠΟΥΛΟΥ ΛΥΜΠΕΡΗ" ΝΙΚΟΛΑΟΣ
Στουρνάρα 37, 10682 ΑΘΗΝΑ
ΑΝΤΙΚΛΗΤΟΣ (74):ΛΥΜΠΕΡΗΣ ΝΙΚΟΛΑΟΣ
Στουρνάρα 37,10682 ΑΘΗΝΑ
ΤΙΤΛΟΣ ΕΦΕΥΡΕΣΗΣ (54):ΕΝΟΠΙΟΗΣΗ ΑΝΤΙΓΡΑΦΟΥ ΕΝΔΟ-ΜΠΛΟΚ ΚΑΙ ΔΙΑ-ΠΡΟΒΛΕΨΗ

ΠΕΡΙΛΗΨΗ(57)

Ένας κωδικοποιητής βίντεο μπορεί να περιλαμβάνει μια τρέχουσα εικόνα και μια εικόνα αναφοράς σε μια λίστα εικόνων αναφοράς. Ο κωδικοποιητής βίντεο μπορεί να καθορίζει ένα συν-εντοπισμένο μπλοκ της εικόνας αναφοράς. Το συν-εντοπισμένο μπλοκ συν-εντοπίζεται με ένα τρέχον μπλοκ της τρέχουσας εικόνας. Περαιτέρω, ο κωδικοποιητής βίντεο αντλεί μια πρόβλεψη φορέα χρονικής κίνησης από το συν-εντοπισμένο μπλοκ και μπορεί να προσδιορίσει ότι η πρόβλεψη φορέα χρονικής κίνησης έχει ακρίβεια υπό-pixel. Ο κωδικοποιητής βίντεο μπορεί να

μετατοπίσει προς τα δεξιά την πρόβλεψη φορέα χρονικής κίνησης που έχει προσδιοριστεί ώστε να έχει ακρίβεια υπό-pixel. Επιπλέον, ο κωδικοποιητής βίντεο μπορεί να προσδιορίζει, με βάση την πρόβλεψη φορέα χρονικής κίνησης που έχει μετατοπιστεί προς τα δεξιά, ένα μπλοκ πρόβλεψης στην τρέχουσα εικόνα.



ΑΡΙΘΜΟΣ ΕΥΡ. Δ.Ε. (11):3107123
ΑΡΙΘ. ΕΛΛ. ΚΑΤΑΘΕΣΗΣ (21):20210401164
ΗΜΕΡ. ΕΛΛ. ΚΑΤΑΘΕΣΗΣ (22):05/05/2021
ΑΡΙΘ./ΗΜΕΡ. ΔΗΜΟΣΙΕΥΣΗΣ
ΕΥΡΩΠΑΪΚΟΥ ΔΙΠΛΩΜΑΤΟΣ(87):3296312 - 17/03/2021
ΑΡΙΘ./ΗΜΕΡ. ΔΗΜΟΣΙΕΥΣΗΣ
ΕΥΡΩΠΑΪΚΗΣ ΑΙΤΗΣΗΣ (86):17184430.1--30/06/2005
ΔΙΚΑΙΟΥΧΟΣ (73):1)Geron Corporation
919 E. Hillsdale Boulevard, Suite 250, Foster City, CA 94404, ΗΝΩΜΕΝΕΣ ΠΟΛΙΤΕΙΕΣ ΤΗΣ ΑΜΕΡΙΚΗΣ
ΣΥΜΒ. ΠΡΟΤΕΡΑΙΟΤΗΤΕΣ (30):585193 P-02/07/2004-US
ΕΦΕΥΡΕΤΗΣ (72):1)GRYAZNOV, Sergei M
2)PONGRACZ, Krisztina
3)ZIELINSKA, Daria
ΕΙΔΙΚΟΣ ΠΑΡΕΞΟΥΣΙΟΣ (74):ΑΘΑΝΑΣΙΑΔΟΥ "ΕΛΕΝΗ Γ. ΠΑΠΑΚΩΝΣΤΑΝΤΙΝΟΥ ΚΑΙ ΣΥΝΕΡΓΑΤΕΣ, ΔΙΚΗΓΟΡΙΚΗ ΕΤΑΙΡΙΑ" ΜΑΡΙΑ
Κουμπάρη 2, 10674 ΑΘΗΝΑ
ΑΝΤΙΚΛΗΤΟΣ (74):ΓΙΑΖΙΤΖΟΓΛΟΥ ΕΥΑΓΓΕΛΙΑ
Κουμπάρη 2,10674 ΑΘΗΝΑ
ΤΙΤΛΟΣ ΕΦΕΥΡΕΣΗΣ (54):ΣΥΝΘΕΣΗ ΜΟΝΟΜΕΡΩΝ ΠΡΟΣΤΑΤΕΥΜΕΝΟΥ 3'-ΑΜΙΝΟ 5'-ΦΩΣΦΟΡΑΜΙΔΙΤΗ ΝΟΥΚΛΕΟΣΙΔΙΟΥ

ΠΕΡΙΛΗΨΗ(57)

Περιγράφονται ορθογωνικώς προστατευμένα μονομερή 3-άμινο νουκλεοζιδίου και αποτελεσματικές μέθοδοι για σύνθεση αυτών. Οι μέθοδοι χρησιμοποιούν εκλεκτική προστασία της 3-άμινο-ομάδας παρουσία της μη-προστατευμένης βάσης νουκλεοζιδίου.

ΑΡΙΘΜΟΣ ΕΥΡ. Δ.Ε. (11):3107124
ΑΡΙΘ. ΕΛΛ. ΚΑΤΑΘΕΣΗΣ (21):20210401165
ΗΜΕΡ. ΕΛΛ. ΚΑΤΑΘΕΣΗΣ (22):05/05/2021
ΑΡΙΘ./ΗΜΕΡ. ΔΗΜΟΣΙΕΥΣΗΣ
ΕΥΡΩΠΑΪΚΟΥ ΔΙΠΛΩΜΑΤΟΣ(87):3081552 - 03/03/2021
ΑΡΙΘ./ΗΜΕΡ. ΔΗΜΟΣΙΕΥΣΗΣ
ΕΥΡΩΠΑΪΚΗΣ ΑΙΤΗΣΗΣ (86):16166952.8--30/06/2009
ΔΙΚΑΙΟΥΧΟΣ (73):1)Mitsui Chemicals Agro, Inc.
1-19-1, Nihonbashi Chuo-ku, Tokyo 103-0027, ΙΑΠΩΝΙΑ

ΣΥΜΒ. ΠΡΟΤΕΡΑΙΟΤΗΤΕΣ (30):2008208714-13/08/2008-JP
ΕΦΕΥΡΕΤΗΣ (72):1)ΚΟΒΑΥΑΣΗ, Yumi
2)DAIDO, Hidenori 7)ΤΑΚΑΗΑΣΗ, Yusuke
3)ΚΑΤΣΥΤΑ, Hiroyuki 8)ΑΟΚΙ, Yoji
4)ΝΟΜΥΡΑ, Michikazu 9)ΚΑΥΑΗΑΡΑ, Atsuko
5)ΤΣΥΚΑΔΑ, Hidetaka 10)ΦΥΚΑΖΑΥΑ, Yasuaki
6)ΗΡΑΒΑΥΑΣΗ, Atsushi 11)ΗΡΟΣΕ, Mai

ΕΙΔΙΚΟΣ ΠΛΗΡΕΞΟΥΣΙΟΣ (74):ΑΘΑΝΑΣΙΑΔΟΥ "ΕΛΕΝΗ Γ.
ΠΑΠΑΚΩΝΣΤΑΝΤΙΝΟΥ ΚΑΙ
ΣΥΝΕΡΓΑΤΕΣ, ΔΙΚΗΓΟΡΙΚΗ ΕΤΑΙΡΙΑ"
ΜΑΡΙΑ
Κουμπάρη 2, 10674 ΑΘΗΝΑ

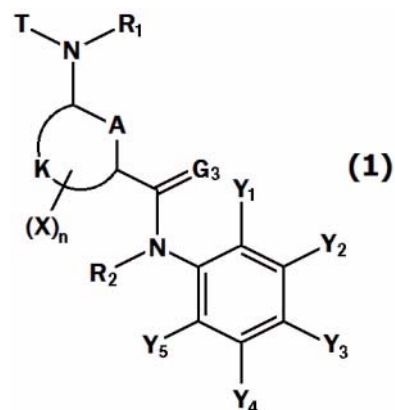
ΑΝΤΙΚΛΗΤΟΣ (74):ΓΙΑΖΙΤΖΟΓΛΟΥ ΕΥΑΓΓΕΛΙΑ
Κουμπάρη 2,10674 ΑΘΗΝΑ

ΤΙΤΛΟΣ ΕΦΕΥΡΕΣΗΣ (54):ΠΑΡΑΓΟΝΤΑΣ ΕΛΕΙΧΟΥ ΠΑΡΑΣΙΤΩΝ
Ο ΟΠΟΙΟΣ ΠΕΡΙΕΧΕΙ ΕΝΑ ΠΑΡΑΓΩΓΟ
ΑΜΙΔΙΟΥ ΚΑΙ ΧΡΗΣΗ ΤΟΥ ΠΑΡΑ-
ΓΟΝΤΑ ΕΛΕΙΧΟΥ ΠΑΡΑΣΙΤΩΝ

ΠΕΡΙΛΗΨΗ(57)

Ένα παράγωγο αμιδίου το οποίο αντιπροσωπεύεται από τον ακόλουθο τύπο (1) παρέχεται ως ένα παράγωγο αμιδίου το οποίο παρουσιάζει ένα σημαντικό

εξαιρετικό αποτέλεσμα για μια δράση ελέγχου παρασίτων. Στον ακόλουθο τύπο (1), Α αντιπροσωπεύει ένα άτομο άνθρακα, ένα άτομο αζώτου ή τα παρόμοια, και Κ αντιπροσωπεύει μια μη-μεταλλική ατομική ομάδα απαραίτητη για σχηματισμό μιας κυκλικής συνδετικής ομάδας η οποία προέρχεται από βενζόλιο ή ένα ετεροκυκλικό. Το Χ αντιπροσωπεύει ένα άτομο αλογόνου ή τα παρόμοια η αντιπροσωπεύει έναν ακέραιο από 0 έως 4. Τα R1 και R2 αντιπροσωπεύουν άτομα υδρογόνου, αλκυλικές ομάδες, ή τα παρόμοια. Το Τ αντιπροσωπεύει -C(=G1)-Q1 ή -C(=G1)-G2Q2, και τα G1 έως G3 αντιπροσωπεύουν το καθένα άτομα οξυγόνου ή τα παρόμοια. Το ΟΙ και Q2 αντιπροσωπεύουν το καθένα ένα άτομο υδρογόνου, μια αλκυλική ομάδα, μια αρυλική ομάδα, ή τα παρόμοια. Τα Υ1 και Υ5 αντιπροσωπεύουν το καθένα ένα άτομο αλογόνου ή τα παρόμοια, τα Υ2 και Υ4 αντιπροσωπεύουν το καθένα ένα άτομο υδρογόνου ή τα παρόμοια, και το Υ3 αντιπροσωπεύει μια C2-C5 αλογονοαλκυλική ομάδα.



ΑΡΙΘΜΟΣ ΕΥΡ. Δ.Ε. (11):3107125
ΑΡΙΘ. ΕΛΛ. ΚΑΤΑΘΕΣΗΣ (21):20210401166
ΗΜΕΡ. ΕΛΛ. ΚΑΤΑΘΕΣΗΣ (22):05/05/2021
ΑΡΙΘ./ΗΜΕΡ. ΔΗΜΟΣΙΕΥΣΗΣ
ΕΥΡΩΠΑΪΚΟΥ ΔΙΠΛΩΜΑΤΟΣ(87):3494985 - 24/02/2021
ΑΡΙΘ./ΗΜΕΡ. ΔΗΜΟΣΙΕΥΣΗΣ
ΕΥΡΩΠΑΪΚΗΣ ΑΙΤΗΣΗΣ (86):18215718.0--15/09/2014
ΔΙΚΑΙΟΥΧΟΣ (73):1)CeMM - Forschungszentrum für Molekular-
Medizin GmbH
Lazarettgasse 14 / AKH BT 25.3, 1090 Wien, ΑΥΣΤΡΙΑ

ΣΥΜΒ. ΠΡΟΤΕΡΑΙΟΤΗΤΕΣ (30):13184632-16/09/2013-EP
13186939-01/10/2013-EP
201361909313 P-26/11/2013-US

ΕΦΕΥΡΕΤΗΣ (72):1)Kralovics, Robert
2)Klampfl, Thorsten
3)Gisslinger, Heinz

ΕΙΔΙΚΟΣ ΠΛΗΡΕΞΟΥΣΙΟΣ (74):ΑΘΑΝΑΣΙΑΔΟΥ "ΕΛΕΝΗ Γ.
ΠΑΠΑΚΩΝΣΤΑΝΤΙΝΟΥ ΚΑΙ
ΣΥΝΕΡΓΑΤΕΣ, ΔΙΚΗΓΟΡΙΚΗ ΕΤΑΙΡΙΑ"
ΜΑΡΙΑ
Κουμπάρη 2, 10674 ΑΘΗΝΑ

ΑΝΤΙΚΛΗΤΟΣ (74):ΓΙΑΖΙΤΖΟΓΛΟΥ ΕΥΑΓΓΕΛΙΑ
Κουμπάρη 2,10674 ΑΘΗΝΑ

ΤΙΤΛΟΣ ΕΦΕΥΡΕΣΗΣ (54):ΣΥΝΘΕΣΗ ΕΜΒΟΛΙΟΥ ΠΕΡΙΛΑΜΒΑ-
ΝΟΝΤΑΣ ΚΑΛΡΕΤΙΚΟΥΛΙΝΗ ΜΕΤΑΛ-
ΛΑΓΜΑΤΟΣ

ΠΕΡΙΛΗΨΗ(57)

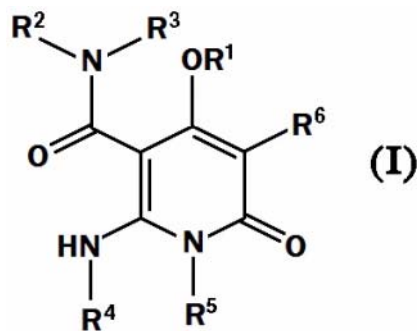
Η παρούσα εφεύρεση σχετίζεται με μια μέθοδο για διάγνωση μυελοειδούς κακοήθειας περιλαμβάνοντας προσδιορισμό της παρουσίας ενός αλληλόμορφου μεταλλάγματος του γονιδίου της καλρετικουλίνης. Επίσης γονιδιωματικές αλληλουχίες, αλληλουχίες των cDNA, αλληλουχίες των mRNA και αλληλουχίες

πρωτεϊνών της καλρετικουλίνης μεταλλάγματος αποτελούν υποκείμενο θέμα της παρούσας εφεύρεσης. Περαιτέρω, η εφεύρεση σχετίζεται με ιατρικές χρήσεις των αναστολέων της καλρετικουλίνης μεταλλάγματος.

ΑΡΙΘΜΟΣ ΕΥΡ. Δ.Ε. (11):3107126
ΑΡΙΘ. ΕΛΛ. ΚΑΤΑΘΕΣΗΣ (21):20210401167
ΗΜΕΡ. ΕΛΛ. ΚΑΤΑΘΕΣΗΣ (22):05/05/2021
ΑΡΙΘ./ΗΜΕΡ. ΔΗΜΟΣΙΕΥΣΗΣ
ΕΥΡΩΠΑΪΚΟΥ ΔΙΠΛΩΜΑΤΟΣ(87):3061747 - 07/04/2021
ΑΡΙΘ./ΗΜΕΡ. ΔΗΜΟΣΙΕΥΣΗΣ
ΕΥΡΩΠΑΪΚΗΣ ΑΙΤΗΣΗΣ (86):14854930.6--05/09/2014
ΔΙΚΑΙΟΥΧΟΣ (73):1)Shanghai Hengrui Pharmaceutical Co. Ltd.
279 Wenjing Road, Minhang District Shanghai
200245, KINA
2)Jiangsu Hengrui Medicine Co. Ltd.
No. 7 Kunlunshan Road Economic and Technological Development Zone Lianyungang,
Jiangsu 222047, KINA
ΣΥΜΒ. ΠΡΟΤΕΡΑΙΟΤΗΤΕΣ (30):201310512377-25/10/2013-CN
ΕΦΕΥΡΕΤΗΣ (72):1)TU, Wangyang
2)ZHANG, Haitang
3)XU, Guoji
4)CHI, Jiangtao
ΕΙΛΙΚΟΣ ΠΛΗΡΕΞΟΥΣΙΟΣ (74):ΣΑΚΕΛΛΑΡΙΔΗ ΒΑΛΗ-ΒΑΣΙΛΙΚΗ
Αδριανού 70, 10556 ΑΘΗΝΑ
ΑΝΤΙΚΛΗΤΟΣ (74):ΣΑΚΕΛΛΑΡΙΔΗ ΒΑΛΗ-ΒΑΣΙΛΙΚΗ
Αδριανού 70,10556 ΑΘΗΝΑ
ΤΙΤΛΟΣ ΕΦΕΥΡΕΣΗΣ (54):**ΠΑΡΑΓΩΓΑ ΠΥΡΙΔΙΚΗΣ ΚΕΤΟΝΗΣ, ΜΕΘΟΔΟΣ ΠΑΡΑΣΚΕΥΗΣ ΑΥΤΩΝ ΚΑΙ ΦΑΡΜΑΚΕΥΤΙΚΗ ΕΦΑΡΜΟΓΗ ΑΥΤΩΝ**

ΠΕΡΙΛΗΨΗ(57)

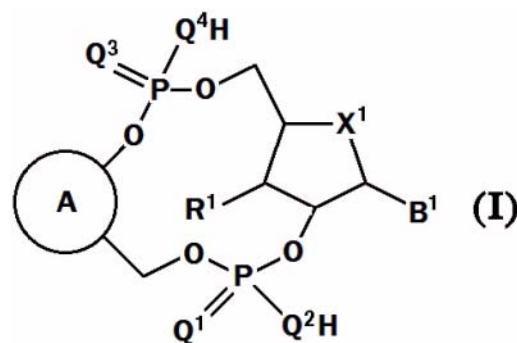
Η παρούσα εφεύρεση αφορά παράγωγα πυριδικής κετόνης, μέθοδο παρασκευής αυτών και φαρμακευτική εφαρμογή αυτών. Συγκεκριμένα, η παρούσα εφεύρεση αφορά παράγωγα πυριδικής κετόνης που παριστάνονται με έναν γενικό τύπο (I) και φαρμακευτικά άλατα αυτών, μέθοδο παρασκευής αυτών και χρήση αυτών ως αναστολέων MEK, και συγκεκριμένα ως θεραπευτικών παραγόντων για καρκίνο, όπου οι ορισμοί των υποκατάστατων στον γενικό τύπο (I) είναι οι ίδιοι όπως οι ορισμοί στην περιγραφή.



ΑΡΙΘΜΟΣ ΕΥΡ. Δ.Ε. (11):3107127
ΑΡΙΘ. ΕΛΛ. ΚΑΤΑΘΕΣΗΣ (21):20210401168
ΗΜΕΡ. ΕΛΛ. ΚΑΤΑΘΕΣΗΣ (22):06/05/2021
ΑΡΙΘ./ΗΜΕΡ. ΔΗΜΟΣΙΕΥΣΗΣ
ΕΥΡΩΠΑΪΚΟΥ ΔΙΠΛΩΜΑΤΟΣ(87):3512861 - 17/02/2021
ΑΡΙΘ./ΗΜΕΡ. ΔΗΜΟΣΙΕΥΣΗΣ
ΕΥΡΩΠΑΪΚΗΣ ΑΙΤΗΣΗΣ (86):17817176.5--01/12/2017
ΔΙΚΑΙΟΥΧΟΣ (73):1)Takeda Pharmaceutical Company Limited
1-1 Doshomachi 4-chome Chuo-ku, Osaka-shi,
Osaka 541-0045, ΙΑΠΩΝΙΑ
ΣΥΜΒ. ΠΡΟΤΕΡΑΙΟΤΗΤΕΣ (30):2016234553-01/12/2016-JP
2017107216-30/05/2017-JP
201762589300 P-21/11/2017-US
ΕΦΕΥΡΕΤΗΣ (72):
1)YOSHIKAWA, Masato
2)SAITOH, Morihisa
3)KATO, Taisuke
4)YOSHITOMI, Yayoi
5)SEKI, Tomohiro
6)NAKAGAWA, Yasuo
7)TOMINARI, Yusuke
8)SETO, Masaki
9)SASAKI, Yusuke
10)OKANIWA, Masanori
11)ODA, Tsuneo
12)SHIBUYA, Akito
13)HIDAKA, Kosuke
14)SHIOKAWA, Zenny
15)MURATA, Shumpei
16)OKABE, Atsutoshi
17)NAKADA, Yoshihisa
18)MOCHIZUKI, Michiyo
19)FREEZE, Brian Scott
20)TAWARAISHI, Taisuke
21)WADA, Yasufumi
22)GREENSPAN, Paul D.
ΕΙΛΙΚΟΣ ΠΛΗΡΕΞΟΥΣΙΟΣ (74):ΤΣΙΜΙΚΑΛΗΣ "ΤΣΙΜΙΚΑΛΗΣ
ΚΑΛΟΝΑΡΟΥ ΔΙΚΗΓΟΡΙΚΗ ΕΤΑΙΡΕΙΑ"
ΣΤΕΦΑΝΟΣ ΑΛΕΞΙΟΣ
Νεοφύτου Βάμβα 1, 10674 ΑΘΗΝΑ
ΑΝΤΙΚΛΗΤΟΣ (74):ΤΣΙΜΙΚΑΛΗΣ ΣΤΕΦΑΝΟΣ ΑΛΕΞΙΟΣ
Νεοφύτου Βάμβα 1,10674 ΑΘΗΝΑ
ΤΙΤΛΟΣ ΕΦΕΥΡΕΣΗΣ (54):**ΚΥΚΛΙΚΑ ΔΙΝΟΥΚΛΕΟΤΙΔΙΑ ΩΣ ΑΓΩ-ΝΙΣΤΕΣ STING (ΔΙΕΓΕΡΤΗΣ ΓΟΝΙΔΙΩΝ ΙΝΤΕΡΦΕΡΟΝΗΣ)**

ΠΕΡΙΛΗΨΗ(57)

Η παρούσα αποκάλυψη παρέχει μία ένωση η οποία έχει μία αγωνιστική δραστηριότητα STING, η οποία μπορεί να αναμένεται να είναι χρήσιμη ως παράγοντας προφύλαξης ή θεραπείας νόσων που σχετίζονται με STING. Η παρούσα αποκάλυψη αφορά μία ένωση που παριστάνεται με τον τύπο (I): όπου κάθε σύμβολο είναι όπως ορίζεται στην περιγραφή, ή ένα άλας αυτής.



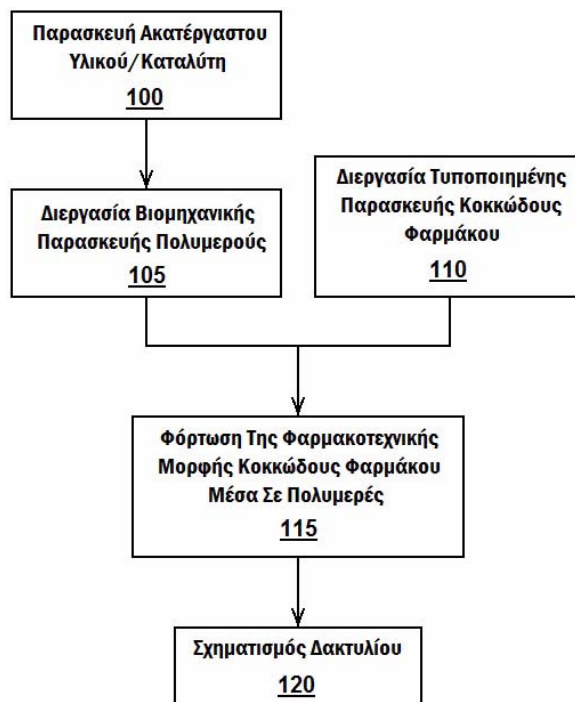
ΑΡΙΘΜΟΣ ΕΥΡ. Δ.Ε. (11):3107128
ΑΡΙΘ. ΕΛΛ. ΚΑΤΑΘΕΣΗΣ (21):20210401169
ΗΜΕΡ. ΕΛΛ. ΚΑΤΑΘΕΣΗΣ (22):06/05/2021
ΑΡΙΘ./ΗΜΕΡ. ΔΗΜΟΣΙΕΥΣΗΣ
ΕΥΡΩΠΑΪΚΟΥ ΔΙΠΛΩΜΑΤΟΣ(87):3215118 - 17/03/2021
ΑΡΙΘ./ΗΜΕΡ. ΔΗΜΟΣΙΕΥΣΗΣ
ΕΥΡΩΠΑΪΚΗΣ ΑΙΤΗΣΗΣ (86):15790568.8--05/11/2015
ΔΙΚΑΙΟΥΧΟΣ (73):1)Ferring B.V.
Polaris Avenue 144, 2132 JX Hoofddorp,
ΟΛΛΑΝΔΙΑ

ΣΥΜΒ. ΠΡΟΤΕΡΑΙΟΤΗΤΕΣ (30):14192372-07/11/2014-EP
ΕΦΕΥΡΕΤΗΣ (72):
1)HALLIDAY, Janet
2)CARR, Denis
3)ROSS, Alistair
4)YOUNG, Claire
5)MCDONALD, Paul
6)QADIR, Mohammad
7)COCHRANE, Robert
8)RABANI, Gouher
9)ARCE SAEZ, Joan Carles
10)PETRI, Axel Niclas
ΕΙΔΙΚΟΣ ΠΛΗΡΕΞΟΥΣΙΟΣ (74):ΓΑΛΑΝΟΠΟΥΛΟΥ ΑΝΘΟΥΛΑ
Θέση Λύσι Μπιτακου, 19014 ΚΑΠΑΝΔΡΙΤΙ
(ΑΤΤΙΚΗΣ)
ΑΝΤΙΚΛΗΤΟΣ (74):ΜΑΛΑΜΗ ΑΛΚΗΣΤΙΣ-ΕΙΡΗΝΗ
Βησσαρίωνος 3,,10672 ΑΘΗΝΑ
ΤΙΤΛΟΣ ΕΦΕΥΡΕΣΗΣ (54):**ΜΟΝΑΔΑ ΙΑΤΡΟΤΕΧΝΟΛΟΓΙΚΗΣ ΣΥ-
ΣΚΕΥΗΣ-ΦΑΡΜΑΚΟΥ ΠΟΥ ΠΕΡΙΕΧΕΙ
ΚΙΝΑΓΚΟΛΙΔΙΟ**

ΠΕΡΙΛΗΨΗ(57)

Η παρούσα εφεύρεση βασίζεται στην ταυτοποίηση μίας κοόρτης συμπολυμερών κατά συστάδες πολυουρεθανίου που είναι ειδικότερα δε κατάλληλα προσαρμοσμένα για χρήση σε φαρμακευτικές μονάδες ιατροτεχνολογικών συσκευών-πολυμερικών φαρμάκων τα οποία προσφέρουν βελτιωμένο έλεγχο της αποδέσμευσης φαρμάκων. Ειδικότερα, παρέχεται μία μονάδα ιατροτεχνολογικής συσκευής-πολυμερικού φαρμάκου που περιλαμβάνει ένα συμπολυμερές κατά συστάδες πολυουρεθανίου απολήψιμο από αντίδραση μαζί ενός πολυ(οξειδίου του αλκυλενίου) μίας δυσλειτουργικής ένωσης ενός δυσλειτουργικού ισοκυανικού και

προαιρετικός ενός συμπολυμερούς κατά συστάδες που περιλαμβάνει συστάδες πολυ(οξειδίου του αλκυλενίου) και κιναγκολίδιο ως ένας φαρμακευτικός ενεργός παράγον. Μονάδες ιατροτεχνολογικών συσκευών-φαρμάκων μπορεί να βρουν εφαρμογή στην αγωγή και/ή πρόληψη της ενδομητρίωσης.



ΑΡΙΘΜΟΣ ΕΥΡ. Δ.Ε. (11):3107129
ΑΡΙΘ. ΕΛΛ. ΚΑΤΑΘΕΣΗΣ (21):20210401170
ΗΜΕΡ. ΕΛΛ. ΚΑΤΑΘΕΣΗΣ (22):06/05/2021
ΑΡΙΘ./ΗΜΕΡ. ΔΗΜΟΣΙΕΥΣΗΣ
ΕΥΡΩΠΑΪΚΟΥ ΔΙΠΛΩΜΑΤΟΣ(87):3594238 - 24/02/2021
ΑΡΙΘ./ΗΜΕΡ. ΔΗΜΟΣΙΕΥΣΗΣ
ΕΥΡΩΠΑΪΚΗΣ ΑΙΤΗΣΗΣ (86):19188693.6--18/03/2015
ΔΙΚΑΙΟΥΧΟΣ (73):1)Regeneron Pharmaceuticals, Inc.
777 Old Saw Mill River Road, Tarrytown, NY
10591, ΗΝΩΜΕΝΕΣ ΠΟΛΙΤΕΙΕΣ ΤΗΣ
ΑΜΕΡΙΚΗΣ

ΣΥΜΒ. ΠΡΟΤΕΡΑΙΟΤΗΤΕΣ (30):201461955663 P-19/03/2014-US
201461981641 P-18/04/2014-US
201462007385 P-03/06/2014-US
201462033460 P-05/08/2014-US

ΕΦΕΥΡΕΤΗΣ (72):1)DAVIS, Samuel
2)SMITH, Eric
3)VARGHESE, Bindu
4)KIRSHNER, Jessica R.
5)THURSTON, Gavin

ΕΙΔΙΚΟΣ ΠΛΗΡΕΞΟΥΣΙΟΣ (74):ΚΙΟΡΤΣΗ ΧΡΙΣΤΙΝΑ
Σόλωνος 136, 10677 ΑΘΗΝΑ

ΑΝΤΙΚΛΗΤΟΣ (74):ΚΙΟΡΤΣΗ ΧΡΙΣΤΙΝΑ
Σόλωνος 136,10677 ΑΘΗΝΑ

ΤΙΤΛΟΣ ΕΦΕΥΡΕΣΗΣ (54):**ΣΥΝΘΕΣΕΙΣ ΑΝΤΙΣΩΜΑΤΩΝ ΓΙΑ ΤΗ
ΘΕΡΑΠΕΙΑ ΟΓΚΩΝ**

ΠΕΡΙΛΗΨΗ(57)

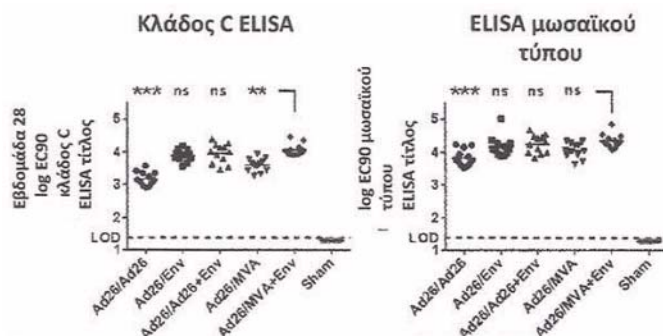
Κατασκευή χιμαιρικής άρθρωσης - σημαίνει ότι δεν έχει αναφερθεί αντίστοιχος αριθμός - σημαίνει ότι δεν υπάρχει αντίστοιχο αμινοξύ α αριθμηση σύμφωνα με

την τελευταία ενημέρωση του Επιστημονικού Πίνακα της IMGT (IMGT®, το διεθνές σύστημα πληροφορικήςImMunoGeneTics information system®, http://www.imgt.org/IMGTScientificChart/Numbering/Hu_IGHGnber.html, που δημιουργήθηκε στις: 17 Μαΐου 2001, τελευταία ενημέρωση 10 Ιανουαρίου 2013) b αριθμηση σύμφωνα με το ευρετήριο EU όπως αναφέρεται στους Kabat,E.A. et al Sequences of Proteins of Immunological interest. 5η έκδοση, Υπουργείο Υγείας και Ανθρώπινων Υπηρεσιών των ΗΠΑ (US Department of Health and Human Services), αρ. δημοσίευσης NIH 91-3242 (1991)

ΑΡΙΘΜΟΣ ΕΥΡ. Δ.Ε. (11):3107130
ΑΡΙΘ. ΕΛΛ. ΚΑΤΑΘΕΣΗΣ (21):20210401171
ΗΜΕΡ. ΕΛΛ. ΚΑΤΑΘΕΣΗΣ (22):06/05/2021
ΑΡΙΘ./ΗΜΕΡ. ΔΗΜΟΣΙΕΥΣΗΣ
ΕΥΡΩΠΑΪΚΟΥ ΔΙΠΛΩΜΑΤΟΣ(87):3197489 - 17/02/2021
ΑΡΙΘ./ΗΜΕΡ. ΔΗΜΟΣΙΕΥΣΗΣ
ΕΥΡΩΠΑΪΚΗΣ ΑΙΤΗΣΗΣ (86):15845233.4--24/09/2015
ΔΙΚΑΙΟΥΧΟΣ (73):1)Beth Israel Deaconess Medical Center, Inc.
330 Brookline Avenue, Boston, MA 02215,
ΗΝΩΜΕΝΕΣ ΠΟΛΙΤΕΙΕΣ ΤΗΣ ΑΜΕΡΙΚΗΣ
2)Janssen Vaccines & Prevention B.V.
Archimedesweg 4, 2333 CN Leiden,
ΟΛΛΑΝΔΙΑ
ΣΥΜΒ. ΠΡΟΤΕΡΑΙΟΤΗΤΕΣ (30):201462056059 P-26/09/2014-US
ΕΦΕΥΡΕΤΗΣ (72):1)BAROUCH, Dan
2)SCHUITEMAKER, Johanna
3)PAU, Maria Grazia
4)VAN MANEN, Danielle
5)TOMAKA, Frank
6)HENDRIKS, Jennifer, Anne
ΕΙΔΙΚΟΣ ΠΛΗΡΕΞΟΥΣΙΟΣ (74):ΚΙΛΙΜΙΡΗΣ "ΠΑΤΡΙΝΟΣ & ΚΙΛΙΜΙΡΗΣ
ΔΙΚΗΓΟΡΙΚΗ ΕΤΑΙΡΙΑ" ΚΩΝΣΤΑΝΤΙΝΟΣ
Χατζηγιάννη Μέξη 7, 11528 ΑΘΗΝΑ
ΑΝΤΙΚΑΗΤΟΣ (74):ΚΙΛΙΜΙΡΗΣ ΚΩΝΣΤΑΝΤΙΝΟΣ
Χατζηγιάννη Μέξη 7,11528 ΑΘΗΝΑ
ΤΙΤΛΟΣ ΕΦΕΥΡΕΣΗΣ (54):**ΜΕΘΟΔΟΙ ΚΑΙ ΣΥΝΘΕΣΕΙΣ ΓΙΑ ΤΗΝ
ΠΡΟΚΛΗΣΗ ΠΡΟΣΤΑΤΕΥΤΙΚΗΣ ΑΝΟ-
ΣΙΑΣ ΕΝΑΝΤΙ ΛΟΙΜΩΞΗΣ ΙΟΥ ΤΗΣ
ΑΝΘΡΩΠΙΝΗΣ ΑΝΟΣΟΑΝΕΠΑΡΚΕΙΑΣ**

ΠΕΡΙΛΗΨΗ(57)

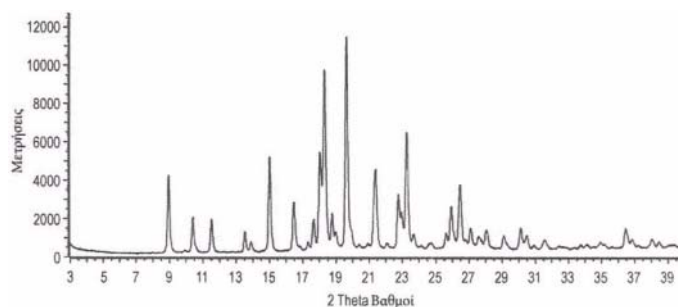
Περιγράφονται συνθέσεις, εμβόλια και μέθοδοι για πρόκληση προστατευτικής ανοσίας έναντι λοίμωξης από τον ιό της ανθρώπινης ανοσοανεπάρκειας (HIV). Συνδυασμοί ετερόλογων εμβολίων ενός ή περισσότερων φορέων έκφρασης ιού και ενός απομονωμένου αντιγονικού πολυπεπτιδίου προκάλεσαν ισχυρή προστατευτική ανοσία έναντι μολύνσεων από έναν ή πολλαπλούς κλάδους HIV.



ΑΡΙΘΜΟΣ ΕΥΡ. Δ.Ε. (11):3107131
ΑΡΙΘ. ΕΛΛ. ΚΑΤΑΘΕΣΗΣ (21):20210401172
ΗΜΕΡ. ΕΛΛ. ΚΑΤΑΘΕΣΗΣ (22):06/05/2021
ΑΡΙΘ./ΗΜΕΡ. ΔΗΜΟΣΙΕΥΣΗΣ
ΕΥΡΩΠΑΪΚΟΥ ΔΙΠΛΩΜΑΤΟΣ(87):3397631 - 07/04/2021
ΑΡΙΘ./ΗΜΕΡ. ΔΗΜΟΣΙΕΥΣΗΣ
ΕΥΡΩΠΑΪΚΗΣ ΑΙΤΗΣΗΣ (86):16823054.8--16/12/2016
ΔΙΚΑΙΟΥΧΟΣ (73):1)Pfizer Inc.
235 East 42nd Street, New York, NY 10017,
ΗΝΩΜΕΝΕΣ ΠΟΛΙΤΕΙΕΣ ΤΗΣ ΑΜΕΡΙΚΗΣ
ΣΥΜΒ. ΠΡΟΤΕΡΑΙΟΤΗΤΕΣ (30):201562272598 P-29/12/2015-US
201662423549 P-17/11/2016-US
ΕΦΕΥΡΕΤΗΣ (72):1)DOWLING, Matthew
2)FERNANDO, Dilinie
3)FUTATSUGI, Kentaro
4)HUARD, Kim
5)MAGEE, Thomas Victor
6)RAYMER, Brian
7)SHAVNYA, Andre
8)SMITH, Aaron
9)THUMA, Benjamin
10) TSAI, Andy
11)TU, Meihua
ΕΙΔΙΚΟΣ ΠΛΗΡΕΞΟΥΣΙΟΣ (74):ΑΘΑΝΑΣΙΑΔΟΥ "ΕΛΕΝΗ Γ.
ΠΑΠΑΚΩΝΣΤΑΝΤΙΝΟΥ ΚΑΙ
ΣΥΝΕΡΓΑΤΕΣ, ΔΙΚΗΓΟΡΙΚΗ ΕΤΑΙΡΙΑ"
ΜΑΡΙΑ
Κουμπάρη 2, 10674 ΑΘΗΝΑ
ΑΝΤΙΚΑΗΤΟΣ (74):ΓΙΑΖΙΤΖΟΓΛΟΥ ΕΥΑΓΓΕΛΙΑ
Κουμπάρη 2,10674 ΑΘΗΝΑ
ΤΙΤΛΟΣ ΕΦΕΥΡΕΣΗΣ (54):**ΥΠΟΚΑΤΕΣΤΗΜΕΝΑ 3-
ΑΖΑΔΙΚΥΚΛΟ[3.1.0]ΕΞΑΝΙΑ ΩΣ
ΑΝΑΣΤΟΛΕΙΣ ΚΕΤΟΕΞΩΚΙΝΑΣΗΣ**

ΠΕΡΙΛΗΨΗ(57)

Παρέχονται εδώ υποκατεστημένα 3-αζαδικυκλο[3.1.0]εξάνια ως αναστολείς κετοεξωκίνησης, διαδικασίες για την παρασκευή των εν λόγω ενώσεων, και μέθοδοι που περιλαμβάνουν τη χορήγηση των εν λόγω ενώσεων σε ένα θηλαστικό που έχει ανάγκη αυτών.



ΑΡΙΘΜΟΣ ΕΥΡ. Δ.Ε. (11):3107132
ΑΡΙΘ. ΕΛΛ. ΚΑΤΑΘΕΣΗΣ (21):20210401173
ΗΜΕΡ. ΕΛΛ. ΚΑΤΑΘΕΣΗΣ (22):06/05/2021
ΑΡΙΘ./ΗΜΕΡ. ΔΗΜΟΣΙΕΥΣΗΣ
ΕΥΡΩΠΑΪΚΟΥ ΔΙΠΛΩΜΑΤΟΣ(87):3238707 - 17/02/2021
ΑΡΙΘ./ΗΜΕΡ. ΔΗΜΟΣΙΕΥΣΗΣ
ΕΥΡΩΠΑΪΚΗΣ ΑΙΤΗΣΗΣ (86):17176231.3--21/10/2014
ΔΙΚΑΙΟΥΧΟΣ (73):1)Hoffman, Steve
15 Knichel Road, Mahwah, NJ 07430,
ΗΝΩΜΕΝΕΣ ΠΟΛΙΤΕΙΕΣ ΤΗΣ ΑΜΕΡΙΚΗΣ
ΣΥΜΒ. ΠΡΟΤΕΡΑΙΟΤΗΤΕΣ (30):201361894261 P-22/10/2013-US
201314062165-24/10/2013-US
ΕΦΕΥΡΕΤΗΣ (72):1)Hoffman, Steve
ΕΙΔΙΚΟΣ ΠΑΡΗΡΕΞΟΥΣΙΟΣ (74):ΚΙΛΙΜΙΡΗΣ "ΠΑΤΡΙΝΟΣ & ΚΙΛΙΜΙΡΗΣ
ΔΙΚΗΓΟΡΙΚΗ ΕΤΑΙΡΙΑ" ΚΩΝΣΤΑΝΤΙΝΟΣ
Χατζηγιάννη Μέξη 7, 11528 ΑΘΗΝΑ
ΑΝΤΙΚΛΗΤΟΣ (74):ΚΙΛΙΜΙΡΗΣ ΚΩΝΣΤΑΝΤΙΝΟΣ
Χατζηγιάννη Μέξη 7, 11528 ΑΘΗΝΑ
ΤΙΤΛΟΣ ΕΦΕΥΡΕΣΗΣ (54):**ΣΥΝΘΕΣΕΙΣ ΚΑΙ ΜΕΘΟΔΟΙ ΓΙΑ ΤΗΝ
ΑΓΩΓΗ ΕΝΤΕΡΙΚΗΣ ΥΠΕΡΑΙΟΠΕΡΑ-
ΤΟΤΗΤΑΣ**

ΠΕΡΙΛΗΨΗ(57)

Η παρούσα εφεύρεση παρέχει μεθόδους, συνθέσεις, και κιτ για την αγωγή εντερικής υπερδιαπερατότητας σε υποκείμενο που έχει ανάγκη αυτής, εννοείται και καταστάσεων όπως υπεργλυκαιμία και υποκείμενων παθήσεων όπως διαβήτη, αυτισμού, ινομυαλγίας, φλεγμονώδους νόσου εντέρου (IBD), νόσου μοσχεύματος έναντι ξενιστή (GVHD), HIV/AIDS, συνδρόμου πολυοργανικής δυσλειτουργίας, συνδρόμου ευερέθιστου εντέρου (IBS), κοιλιοκάκης, εκζέματος, ψωρίασης, οξείας παγκρεατίτιδας, νόσου του Parkinson, κατάθλιψης, χρόνιου συνδρόμου κόπωσης, άσθματος, σκλήρυνσης κατά πλάκας, αρθρίτιδας,

αγκυλωτικής σπονδυλίτιδας, μη-αλκοολικής λιπώδους νόσου ήπατος, αλκοολικής κίρρωσης, περιβαλλοντικής εντεροπάθειας, ή kwashiorkor.

ΑΡΙΘΜΟΣ ΕΥΡ. Δ.Ε. (11):3107133
ΑΡΙΘ. ΕΛΛ. ΚΑΤΑΘΕΣΗΣ (21):20210401174
ΗΜΕΡ. ΕΛΛ. ΚΑΤΑΘΕΣΗΣ (22):06/05/2021
ΑΡΙΘ./ΗΜΕΡ. ΔΗΜΟΣΙΕΥΣΗΣ
ΕΥΡΩΠΑΪΚΟΥ ΔΙΠΛΩΜΑΤΟΣ(87):3065759 - 31/03/2021
ΑΡΙΘ./ΗΜΕΡ. ΔΗΜΟΣΙΕΥΣΗΣ
ΕΥΡΩΠΑΪΚΗΣ ΑΙΤΗΣΗΣ (86):14793594.4--06/11/2014
ΔΙΚΑΙΟΥΧΟΣ (73):1)Norwegian University of Science and Tech-
nology (NTNU)
Sem Saelands vei 14, 7491 Trondheim,
ΝΟΡΒΗΓΙΑ
ΣΥΜΒ. ΠΡΟΤΕΡΑΙΟΤΗΤΕΣ (30):201319620-06/11/2013-GB
ΕΦΕΥΡΕΤΗΣ (72):1)ΟΤΤΕΡΛΕΙ, Marit
ΕΙΔΙΚΟΣ ΠΑΡΗΡΕΞΟΥΣΙΟΣ (74):ΑΘΑΝΑΣΙΑΔΟΥ "ΕΛΕΝΗ Γ.
ΠΑΠΑΚΩΝΣΤΑΝΤΙΝΟΥ ΚΑΙ
ΣΥΝΕΡΓΑΤΕΣ, ΔΙΚΗΓΟΡΙΚΗ ΕΤΑΙΡΙΑ"
ΜΑΡΙΑ
Κουμπάρη 2, 10674 ΑΘΗΝΑ
ΑΝΤΙΚΛΗΤΟΣ (74):ΓΙΑΖΙΤΖΟΓΛΟΥ ΕΥΑΓΓΕΛΙΑ
Κουμπάρη 2,10674 ΑΘΗΝΑ
ΤΙΤΛΟΣ ΕΦΕΥΡΕΣΗΣ (54):**ΑΝΟΣΟΚΑΤΑΣΤΑΛΤΙΚΟΙ ΠΑΡΑΓΟΝ-
ΤΕΣ ΚΑΙ ΧΡΗΣΗ ΑΥΤΩΝ ΣΤΗ ΘΕΡΑ-
ΠΕΙΑ**

ΠΕΡΙΛΗΨΗ(57)

Η παρούσα εφεύρεση παρέχει έναν παράγοντα, ή σύνθεση που περιέχει παράγοντα, για χρήση στη θεραπεία ή την αποτροπή υπερκυτταροκιναμίας σε ένα υποκείμενο που προκύπτει από απελευθέρωση κυτταροκίνης από μη-πολλαπλασιαστικά ανοσοκύτταρα στο αίμα, όπου εν λόγω παράγον περιλαμβάνει: (i) ολιγοπεπτιδική ένωση που περιλαμβάνει PCNA αλληλεπίδρασης μοτίβο και ένα πεδίο που διευκολύνει την κυτταρική πρόσληψη της εν λόγω ένωσης, όπου το PCNA αλληλεπίδρασης μοτίβο είναι X1X2X3X4X5 (SEQ ID NO: 1) και όπου: X1 είναι βασικό αμινοξύ X2 είναι αρωματικό αμινοξύ X3 είναι αφόρτιστο αμινοξύ διαφορετικό από αρωματικό αμινοξύ, Γλυκίνη (G)

και Προλίνη (P) X4 είναι οποιοδήποτε αμινοξύ διαφορετικό από Προλίνη (P), όξινο αμινοξύ ή αρωματικό αμινοξύ και X5 είναι βασικό αμινοξύ ή Προλίνη (P) ή (ii) μόριο νουκλεϊνικού οξέος που περιλαμβάνει αλληλουχία που κωδικοποιεί την ολιγοπεπτιδική ένωση του (i). Σε ορισμένες απόψεις ο παράγον και οι συνθέσεις της εφεύρεσης μπορεί να χρησιμοποιηθούν ως απλοί παράγοντες. Σε άλλες απόψεις της εφεύρεσης παράγοντες και συνθέσεις της εφεύρεσης μπορεί να χρησιμοποιηθούν σε συνδυασμό με έναν ή περισσότερους επιπρόσθετους δραστικούς παράγοντες, όπως αναστολείς κίνησης.

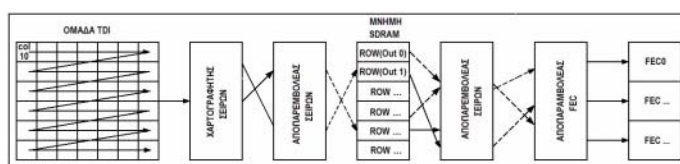
ΑΡΙΘΜΟΣ ΕΥΡ. Δ.Ε. (11):3107134
ΑΡΙΘ. ΕΛΛ. ΚΑΤΑΘΕΣΗΣ (21):20210401175
ΗΜΕΡ. ΕΛΛ. ΚΑΤΑΘΕΣΗΣ (22):06/05/2021
ΑΡΙΘ./ΗΜΕΡ. ΔΗΜΟΣΙΕΥΣΗΣ
ΕΥΡΩΠΑΪΚΟΥ ΔΙΠΛΩΜΑΤΟΣ(87):3586484 - 07/04/2021
ΑΡΙΘ./ΗΜΕΡ. ΔΗΜΟΣΙΕΥΣΗΣ
ΕΥΡΩΠΑΪΚΗΣ ΑΙΤΗΣΗΣ (86):17897972.0--27/02/2017
ΔΙΚΑΙΟΥΧΟΣ (73):1)Alto Beam (China) Inc.
Tsinghua Tongfang Hi-Tech Plaza B 808 No.
1 Wangzhuang Road Haidian District, Beijing
100083, KINA

ΣΥΜΒ. ΠΡΟΤΕΡΑΙΟΤΗΤΕΣ (30):
ΕΦΕΥΡΕΤΗΣ (72):1)MEI, Guoqiang
2)LIN, Zhihao
3)ZENG, Chaohuang
4)WANG, Xiaohui
5)WANG, Junwei
ΕΙΛΙΚΟΣ ΠΛΗΡΕΞΟΥΣΙΟΣ (74):ΚΙΛΙΜΙΡΗΣ "ΠΑΤΡΙΝΟΣ & ΚΙΛΙΜΙΡΗΣ
ΔΙΚΗΓΟΡΙΚΗ ΕΤΑΙΡΙΑ" ΚΩΝΣΤΑΝΤΙΝΟΣ
Χατζηγιάννη Μέξη 7, 11528 ΑΘΗΝΑ
ΑΝΤΙΚΛΗΤΟΣ (74):ΚΙΛΙΜΙΡΗΣ ΚΩΝΣΤΑΝΤΙΝΟΣ
Χατζηγιάννη Μέξη 7,11528 ΑΘΗΝΑ
ΤΙΤΛΟΣ ΕΦΕΥΡΕΣΗΣ (54):ΣΥΣΚΕΥΗ ΓΙΑ ΤΗΝ ΕΚΤΕΛΕΣΗ ΑΠΟ-
ΠΑΡΕΜΒΟΛΗΣ ΜΙΑΣ ΔΥΑΔΙΚΗΣ ΡΟΗΣ
ΔΕΔΟΜΕΝΩΝ ΚΑΙ ΔΕΚΤΗΣ DVB-T2

ΠΕΡΙΛΗΨΗ(57)

Η παρουσίαση παρέχει μια συσκευή για την αποπαρεμβολή δεδομένων μιας δυαδικής ροής δεδομένων και ενός δέκτη DVB-T2, με τη συσκευή να περιλαμβάνει μία συσκευή χαρτογράφησης και μία μνήμη ημιαγωγού. Η αναφερθείσα συσκευή χαρτογράφησης να περιλαμβάνει:μια διεπαφή εισόδου η οποία είναι διατεταγμένη έτσι ώστε να λαμβάνει το αναφερθέν δυαδικό ρεύμα δεδομένων και μια διεπαφή εξόδου η οποία είναι διατεταγμένη έτσι ώστε να εξάγει

μια αποπαρεμβλημένη στιγμιαία τιμή της αναφερθείσας δυαδικής ροής δεδομένων, ένας χαρτογράφος γραμμών, ο οποίος είναι συνδεδεμένος λειτουργικά με την αναφερθείσα διεπαφή εισόδου και με την αναφερθείσα μνήμη ημιαγωγού, με τον αναφερθέντα χαρτογράφο γραμμής να διαμορφώνεται έτσι ώστε να ομαδοποιεί δεδομένα τα οποία λαμβάνονται μέσω της αναφερθείσας δυαδικής ροής δεδομένων σε εντολές "εγγραφής" για την αναφερθείσα μνήμη ημιαγωγού, και έναν αποπαρεμβολέα γραμμών, ο οποίος είναι λειτουργικά συνδεδεμένος με την αναφερθείσα μνήμη ημιαγωγού και την αναφερθείσα διεπαφή εξόδου, με τον αναφερθέντα αποπαρεμβολέα γραμμής να έχει διαμορφωθεί έτσι ώστε να παρουσιάζει αποπαρεμβλημένα δεδομένα, τα οποία ανακτήθηκαν από την αναφερθείσα μνήμη ημιαγωγού μέσω των εντολών "ανάγνωσης", προς την αναφερθείσα διεπαφή εξόδου, όπου η αναφερθείσα μνήμη ημιαγωγού είναι μία μνήμη SDRAM, και όπου κάθε μία από τις εν λόγω εντολές "εγγραφής" είναι μια εντολή εγγραφής μνήμης SDRAM για ένα τουλάχιστον τμήμα μιας γραμμής μνήμης SDRAM, με τις εν λόγω εντολές εγγραφής μνήμης SDRAM να υπολογίζονται έτσι ώστε τα εν λόγω αποπαρεμβλημένα δεδομένα να μπορούν να εγγραφούν και να διαβαστούν σε μία ταχεία λειτουργία μνήμης SDRAM. Παρέχοντας έναν χαρτογράφο γραμμής ο οποίος ενεργεί επί της λαμβανόμενης ροής δεδομένων πριν από την αποθήκευση αυτής στην εξωτερική μνήμη, μπορεί να επιτευχθεί μια τακτοποίηση δεδομένων η οποία επιτρέπει την ανάκτηση των αποπαρεμβλημένων δεδομένων σε ένα μειωμένο εύρος ζώνης, χρησιμοποιώντας ιδίως μια ταχεία λειτουργία ανάγνωσης της μνήμης SDRAM.



ΑΡΙΘΜΟΣ ΕΥΡ. Δ.Ε. (11):3107135
ΑΡΙΘ. ΕΛΛ. ΚΑΤΑΘΕΣΗΣ (21):20210401176
ΗΜΕΡ. ΕΛΛ. ΚΑΤΑΘΕΣΗΣ (22):06/05/2021
ΑΡΙΘ./ΗΜΕΡ. ΔΗΜΟΣΙΕΥΣΗΣ
ΕΥΡΩΠΑΪΚΟΥ ΔΙΠΛΩΜΑΤΟΣ(87):3429600 - 03/03/2021
ΑΡΙΘ./ΗΜΕΡ. ΔΗΜΟΣΙΕΥΣΗΣ
ΕΥΡΩΠΑΪΚΗΣ ΑΙΤΗΣΗΣ (86):17711627.4--15/03/2017
ΔΙΚΑΙΟΥΧΟΣ (73):1)Polyakov, Igor
Eberhardstrasse 40, 89073 Ulm, GERMANIA
2)Ivanova, Liudmila
Eberhardstrasse 40, 89073 Ulm, GERMANIA

ΣΥΜΒ. ΠΡΟΤΕΡΑΙΟΤΗΤΕΣ (30):16160534-15/03/2016-EP
ΕΦΕΥΡΕΤΗΣ (72):1)Polyakov, Igor
2)Ivanova, Liudmila
ΕΙΛΙΚΟΣ ΠΛΗΡΕΞΟΥΣΙΟΣ (74):ΑΘΑΝΑΣΙΑΔΟΥ "ΕΛΕΝΗ Γ.
ΠΑΠΑΚΩΝΣΤΑΝΤΙΝΟΥ ΚΑΙ
ΣΥΝΕΡΓΑΤΕΣ, ΔΙΚΗΓΟΡΙΚΗ ΕΤΑΙΡΙΑ"
ΜΑΡΙΑ
Κουμπάρη 2, 10674 ΑΘΗΝΑ
ΑΝΤΙΚΛΗΤΟΣ (74):ΓΙΑΖΙΤΖΟΓΛΟΥ ΕΥΑΓΓΕΛΙΑ
Κουμπάρη 2,10674 ΑΘΗΝΑ
ΤΙΤΛΟΣ ΕΦΕΥΡΕΣΗΣ (54):ΝΕΑ ΑΝΟΣΟΒΙΟΛΟΓΙΚΑ ΠΡΟΪΟΝΤΑ
ΠΕΡΙΛΗΨΗ(57)

Η ευρεσιτεχνία σχετίζεται με μια μέθοδο που περιλαμβάνει ένα στάδιο επώασης χιτοζάνης σε υδατικό διάλυμα οργανικού καρβοξυλικού οξέος ή άλατος αυτού, μια τροποποιημένη χιτοζάνη, η οποία λαμβάνεται από τη μέθοδο της παρούσας ευρεσιτεχνίας, ένα υδροκολλοειδές, μια ουσία τύπου [X]η, μια σύνθεση που αποτελείται από την τροποποιημένη χιτοζάνη, το υδροκολλοειδές ή την ουσία, σύμφωνα με την παρούσα ευρεσιτεχνία, την τροποποιημένη χιτοζάνη, το υδροκολλοειδές, την ουσία ή σύνθεση, σύμφωνα με την παρούσα ευρεσιτεχνία, για χρήση στην ιατρική ή/και την κτηνιατρική, και την τροποποιημένη χιτοζάνη, το

υδροκολλοειδές, την ουσία ή σύνθεση, σύμφωνα με την παρούσα ευρεσιτεχνία για χρήση σε μια μέθοδο θεραπείας ή/και πρόληψης της μαστίτιδας, κατά κύριο λόγο της λανθάνουσας μαστίτιδας ή/και της οξείας μαστίτιδας, της ενδομητρίτιδας, κατά κύριο λόγο της χρόνιας, οξείας ή/και πυώδους-καταρροϊκής ενδομητρίτιδας, για ασθένειες οπλών και νυχιών, χλωρίτητα, βλάβες του μεσοδακτύλιου διαστήματος, δερματίτιδα των δακτύλων, δερματίτιδα του μεσοδακτύλιου διαστήματος, φλεγμονή του μεσοδακτύλιου διαστήματος, τριχοφυτίαση, μικροσπορία, δερματική μυκητίαση, αλλεργίες, καθώς και νόσους με αλλεργικές επιπλοκές, συγκεκριμένα αλλεργική αποφρακτική πνευμονοπάθεια, δερματικές αλλεργίες, αλλεργικό ωτικό ερύθημα, αλλεργική ρινίτιδα, αλλεργική επιπεφυκίτιδα, οξεία αλλεργική δερματίτιδα εξ επαφής, χρόνια αλλεργικό έκζεμα εξ επαφής ή ατοπικό έκζεμα, αποφρακτική πνευμονοπάθεια, συγκεκριμένα χρόνια αποφρακτικήπνευμονοπάθεια, δερματοπάθειες, συγκεκριμένα δερματίτιδα, ωτικό ερύθημα, ρινίτιδα, επιπεφυκίτιδα, δερματοφυτίαση ή μυρμηγκιές, συγκεκριμένα κοινές μυρμηγκιές, και για ρύθμιση της ανοσολογικής απόκρισης ή/ και για ενίσχυση της αναπαραγωγικής αποτελεσματικότητας, κατά κύριο λόγο της αναπαραγωγικής αποτελεσματικότητας στην εκτροφή ζώων.

ΑΡΙΘΜΟΣ ΕΥΡ. Δ.Ε. (11):3107136
ΑΡΙΘ. ΕΛΛ. ΚΑΤΑΘΕΣΗΣ (21):20210401179
ΗΜΕΡ. ΕΛΛ. ΚΑΤΑΘΕΣΗΣ (22):06/05/2021
ΑΡΙΘ./ΗΜΕΡ. ΔΗΜΟΣΙΕΥΣΗΣ
ΕΥΡΩΠΑΪΚΟΥ ΔΙΠΛΩΜΑΤΟΣ(87):2975051 - 14/04/2021
ΑΡΙΘ./ΗΜΕΡ. ΔΗΜΟΣΙΕΥΣΗΣ
ΕΥΡΩΠΑΪΚΗΣ ΑΙΤΗΣΗΣ (86):15181155.1--25/06/2010
ΔΙΚΑΙΟΥΧΟΣ (73):1)Regeneron Pharmaceuticals, Inc.
777 Old Saw Mill River Road, Tarrytown, NY
10591, ΗΝΩΜΕΝΕΣ ΠΟΛΙΤΕΙΕΣ ΤΗΣ
ΑΜΕΡΙΚΗΣ
ΣΥΜΒ. ΠΡΟΤΕΡΑΙΟΤΗΤΕΣ (30):220687 P-26/06/2009-US
ΕΦΕΥΡΕΤΗΣ (72):1)DAVIS, Samuel
2)SMITH, Eric
3)MACDONALD, Douglas
4)OLSON, Kara Louise
ΕΙΔΙΚΟΣ ΠΛΗΡΕΞΟΥΣΙΟΣ (74):ΑΘΑΝΑΣΙΑΔΟΥ "ΕΛΕΝΗ Γ.
ΠΑΠΑΚΩΝΣΤΑΝΤΙΝΟΥ ΚΑΙ
ΣΥΝΕΡΓΑΤΕΣ, ΔΙΚΗΓΟΡΙΚΗ ΕΤΑΙΡΙΑ"
ΜΑΡΙΑ
Κουμπάρη 2, 10674 ΑΘΗΝΑ
ΑΝΤΙΚΛΗΤΟΣ (74):ΓΙΑΖΙΤΖΟΓΛΟΥ ΕΥΑΓΓΕΛΙΑ
Κουμπάρη 2,10674 ΑΘΗΝΑ
ΤΙΤΛΟΣ ΕΦΕΥΡΕΣΗΣ (54):ΕΥΚΟΛΩΣ ΑΠΟΜΟΝΩΜΕΝΑ ΔΙΕΙ-
ΔΙΚΑ ΑΝΤΙΣΩΜΑΤΑ ΜΕ ΦΥΣΙΚΗΣ
ΑΝΟΣΟΣΦΑΙΡΙΝΗΣ ΜΟΡΦΗ

ΠΕΡΙΛΗΨΗ(57)

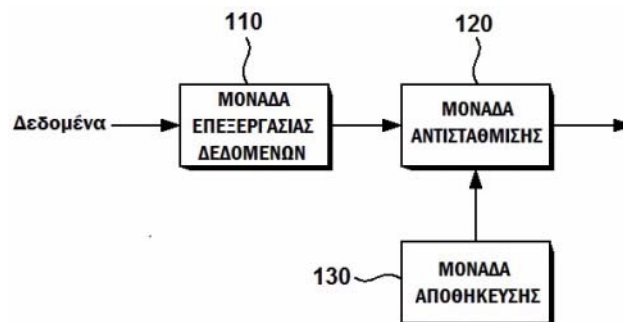
Παρέχεται μορφή διειδικού αντισώματος που παρέχει ευκολία απομόνωσης, που περιλαμβάνει μεταβλητά πεδία βαριάς αλυσού ανοσοσφαιρίνης που είναι διαφορετικά τροποποιημένα στο CH3 πεδίο, όπου οι διαφορετικές τροποποιήσεις

είναι μη ανοσογονικές ή ουσιαστικώς μη ανοσογονικές σε σχέση προς τις τροποποιήσεις CH3, και τουλάχιστον μία από τις τροποποιήσεις έχει ως αποτέλεσμα διαφορετική συνάφεια για το διειδικό αντίσωμα για ένα αντιδραστήριο συνάφειας όπως πρωτεΐνη Α, και το διειδικό αντίσωμα είναι απομονώσιμο από ένα διασπασθέν κύτταρο, από μέσο ή από μίγμα αντισωμάτων που βασίζεται επί συνάφειας αυτού για Πρωτεΐνη Α.

ΑΡΙΘΜΟΣ ΕΥΡ. Δ.Ε. (11):3107137
ΑΡΙΘ. ΕΛΛ. ΚΑΤΑΘΕΣΗΣ (21):20210401180
ΗΜΕΡ. ΕΛΛ. ΚΑΤΑΘΕΣΗΣ (22):06/05/2021
ΑΡΙΘ./ΗΜΕΡ. ΔΗΜΟΣΙΕΥΣΗΣ
ΕΥΡΩΠΑΪΚΟΥ ΔΙΠΛΩΜΑΤΟΣ(87):3675446 - 05/05/2021
ΑΡΙΘ./ΗΜΕΡ. ΔΗΜΟΣΙΕΥΣΗΣ
ΕΥΡΩΠΑΪΚΗΣ ΑΙΤΗΣΗΣ (86):20158868.8--11/02/2008
ΔΙΚΑΙΟΥΧΟΣ (73):1)Samsung Electronics Co., Ltd.
129, Samsung-ro Yeongtong-gu, Suwon-si,
Gyeonggi-do 16677, ΔΗΜΟΚΡΑΤΙΑ ΤΗΣ
ΚΟΡΕΑΣ (ΝΟΤΙΑ ΚΟΡΕΑ)
ΣΥΜΒ. ΠΡΟΤΕΡΑΙΟΤΗΤΕΣ (30):20070016824-16/02/2007-KR
ΕΦΕΥΡΕΤΗΣ (72):1)CHOO, Kyo-shin
2)LEE, June-hee
ΕΙΔΙΚΟΣ ΠΛΗΡΕΞΟΥΣΙΟΣ (74):ΛΥΜΠΕΡΗΣ "ΔΙΚΗΓΟΡΙΚΗ ΕΤΑΙΡΕΙΑ
ΒΑΓΙΑΝΟΥ ΚΩΣΤΟΠΟΥΛΟΥ
ΛΥΜΠΕΡΗ" ΝΙΚΟΛΑΟΣ
Στουρνάρα 37, 10682 ΑΘΗΝΑ
ΑΝΤΙΚΛΗΤΟΣ (74):ΛΥΜΠΕΡΗΣ ΝΙΚΟΛΑΟΣ
Στουρνάρα 37,10682 ΑΘΗΝΑ
ΤΙΤΛΟΣ ΕΦΕΥΡΕΣΗΣ (54):ΣΥΣΤΗΜΑΤΑ ΜΕΤΑΔΟΣΗΣ ΚΑΙ ΛΗ-
ΨΗΣ OFDM

ΠΕΡΙΛΗΨΗ(57)

Παρέχεται μια μέθοδος μετάδοσης ορθογώνιας πολυπλεξίας διαίρεσης συχνότητας (OFDM) που περιλαμβάνει μια μονάδα επεξεργασίας δεδομένων η οποία παράγει ένα σήμα μετάδοσης, χρησιμοποιώντας ένα πλήθος από τόνους, συμπεριλαμβανομένου ενός δεσμευμένου τόνου, μιας μονάδας αποθήκευσης που αποθηκεύει πληροφορίες Πυρήνα Μείωσης Κορυφής σύμφωνα με τον τύπο του συμβόλου δεδομένων, και μια μονάδα 10 αντιστάθμισης που ανακτά τις πληροφορίες Πυρήνα Μείωσης Κορυφής, σύμφωνα με τον τύπο του συμβόλου δεδομένων από τη μονάδα αποθήκευσης και οδηγεί τις ανακτηθείσες πληροφορίες να μεταφέρονται από τον δεσμευμένο τόνο που περιλαμβάνεται στο σήμα μετάδοσης. Ως εκ τούτου, ο Λόγος Κορυφής προς Μέση Ισχύ (PAPR) μπορεί να αντισταθμιστεί με τρόπο αποτελεσματικό.

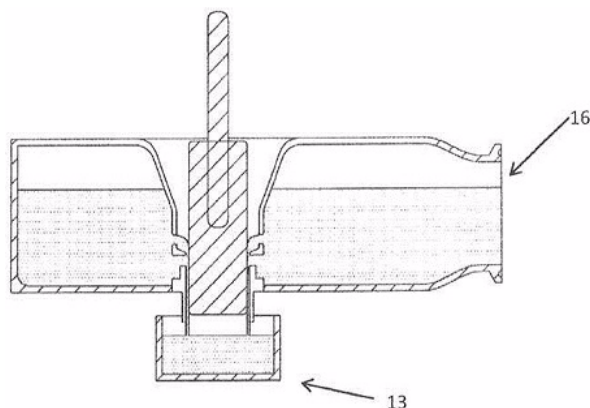


ΑΡΙΘΜΟΣ ΕΥΡ. Δ.Ε. (11):3107138
ΑΡΙΘ. ΕΛΛ. ΚΑΤΑΘΕΣΗΣ (21):20210401177
ΗΜΕΡ. ΕΛΛ. ΚΑΤΑΘΕΣΗΣ (22):06/05/2021
ΑΡΙΘ./ΗΜΕΡ. ΔΗΜΟΣΙΕΥΣΗΣ
ΕΥΡΩΠΑΪΚΟΥ ΔΙΠΛΩΜΑΤΟΣ(87):3331374 - 24/02/2021
ΑΡΙΘ./ΗΜΕΡ. ΔΗΜΟΣΙΕΥΣΗΣ
ΕΥΡΩΠΑΪΚΗΣ ΑΙΤΗΣΗΣ (86):16747775.1--04/08/2016
ΔΙΚΑΙΟΥΧΟΣ (73):1)Societe des Produits Nestle S.A.
Entre-deux-Villes, 1800 Vevey, ΕΛΒΕΤΙΑ
ΣΥΜΒ. ΠΡΟΤΕΡΑΙΟΤΗΤΕΣ (30):201562202269 P-07/08/2015-US
ΕΦΕΥΡΕΤΗΣ (72):1)AMEND, Thomas Aloisius Valentinus
ΕΙΔΙΚΟΣ ΠΛΗΡΕΞΟΥΣΙΟΣ (74):ΧΡΥΣΑΝΘΗΣ ΧΡΗΣΤΟΣ
Σόλωνος 12,, 10673 ΑΘΗΝΑ
ΑΝΤΙΚΛΗΤΟΣ (74):ΧΡΥΣΑΝΘΗΣ ΧΡΗΣΤΟΣ
Σόλωνος 12,,10673 ΑΘΗΝΑ
ΤΙΤΛΟΣ ΕΦΕΥΡΕΣΗΣ (54):**ΜΕΡΙΚΗ ΕΠΙΚΑΛΥΨΗ ΣΕ ΠΡΟΪΟΝΤΑ ΖΑΧΑΡΟΠΛΑΣΤΙΚΗΣ**

ΠΕΡΙΛΗΨΗ(57)

Η παρούσα εφεύρεση σχετίζεται με μια συναρμολόγηση εφαρμογής για την προσθήκη επικάλυψης επί ενός προϊόντος ζαχαροπλαστικής, η οποία αποτελείται από ένα περίβλημα (5), το οποίο διαθέτει ένα ανοίγμα επικάλυψης προϊόντος (6), σχεδιασμένο να δέχεται το προϊόν ζαχαροπλαστικής (9) στο οποίο πρόκειται να προστεθεί η επικάλυψη, ένα τουλάχιστον δοχείο (8), το οποίο έχει προσαρμοσθεί προκειμένου να δέχεται το υλικό επικάλυψης και το οποίο διαθέτει μια οπή ή οπές τροφοδοσίας (11), μέσω των οποίων μπορεί να ρέει το υλικό επικάλυψης από το περίβλημα (5) εντός του ανοίγματος επικάλυψης (6). απ' όπου και μεταφέρεται στο προϊόν, και όπου κάθε δοχείο διαθέτει έναν ή περισσότερους εφαρμογείς (10), προκειμένου να μεταφέρουν το υλικό επικάλυψης στο προϊόν ζαχαροπλαστικής και όπου η οπή ή οι οπές τροφοδοσίας (11) σχηματίζονται εντός των εν λόγω δοχείων, ενώ ένας ή περισσότεροι εφαρμογείς διαθέτουν μια κοιλότητα (14),

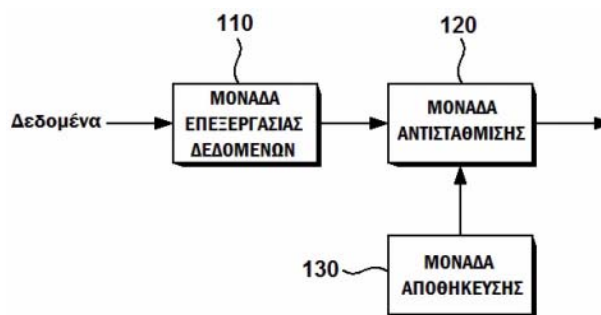
προκειμένου να καθίσταται δυνατή η συλλογή του συσσωρευμένου υλικού επικάλυψης και η αποθήκευσή του, όταν το προϊόν παραμένει στάσιμο εντός του διάκενου του προϊόντος. Η εφεύρεση σχετίζεται επίσης με μια μέθοδο προσθήκης μερικής επικάλυψης σε προϊόντα ζαχαροπλαστικής.



ΑΡΙΘΜΟΣ ΕΥΡ. Δ.Ε. (11):3107139
ΑΡΙΘ. ΕΛΛ. ΚΑΤΑΘΕΣΗΣ (21):20210401181
ΗΜΕΡ. ΕΛΛ. ΚΑΤΑΘΕΣΗΣ (22):06/05/2021
ΑΡΙΘ./ΗΜΕΡ. ΔΗΜΟΣΙΕΥΣΗΣ
ΕΥΡΩΠΑΪΚΟΥ ΔΙΠΛΩΜΑΤΟΣ(87):3675447 - 05/05/2021
ΑΡΙΘ./ΗΜΕΡ. ΔΗΜΟΣΙΕΥΣΗΣ
ΕΥΡΩΠΑΪΚΗΣ ΑΙΤΗΣΗΣ (86):20158872.0--11/02/2008
ΔΙΚΑΙΟΥΧΟΣ (73):1)Samsung Electronics Co., Ltd.
129, Samsung-ro Yeongtong-gu, Suwon-si,
Gyeonggi-do 16677, ΔΗΜΟΚΡΑΤΙΑ ΤΗΣ
ΚΟΡΕΑΣ (ΝΟΤΙΑ ΚΟΡΕΑ)
ΣΥΜΒ. ΠΡΟΤΕΡΑΙΟΤΗΤΕΣ (30):20070016824-16/02/2007-KR
ΕΦΕΥΡΕΤΗΣ (72):1)CHOO, Kyo-shin
2)LEE, June-hee
ΕΙΔΙΚΟΣ ΠΛΗΡΕΞΟΥΣΙΟΣ (74):ΛΥΜΠΕΡΗΣ "ΔΙΚΗΓΟΡΙΚΗ ΕΤΑΙΡΕΙΑ
ΒΑΓΙΑΝΟΥ ΚΩΣΤΟΠΟΥΛΟΥ
ΛΥΜΠΕΡΗ" ΝΙΚΟΛΑΟΣ
Στουρνάρα 37, 10682 ΑΘΗΝΑ
ΑΝΤΙΚΛΗΤΟΣ (74):ΛΥΜΠΕΡΗΣ ΝΙΚΟΛΑΟΣ
Στουρνάρα 37,10682 ΑΘΗΝΑ
ΤΙΤΛΟΣ ΕΦΕΥΡΕΣΗΣ (54):**ΜΕΘΟΔΟΙ ΜΕΤΑΔΟΣΗΣ ΚΑΙ ΔΗΨΗΣ OFDM**

ΠΕΡΙΛΗΨΗ(57)

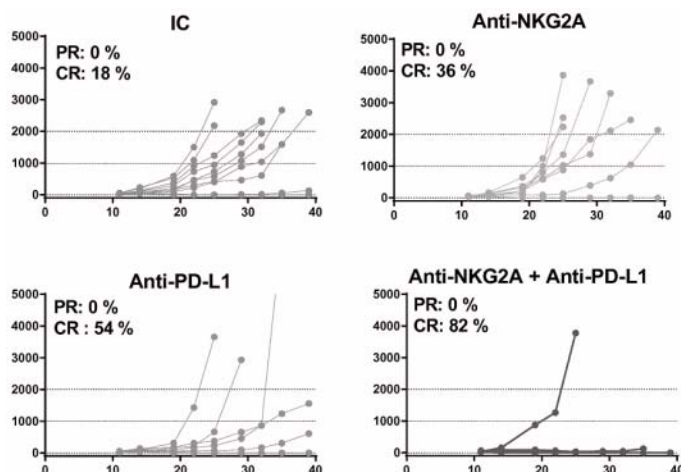
Παρέχεται μια μέθοδος μετάδοσης ορθογώνιας πολυπλεξίας διαίρεσης συχνότητας (OFDM) που περιλαμβάνει μια μονάδα επεξεργασίας δεδομένων η οποία παράγει ένα σήμα μετάδοσης, χρησιμοποιώντας ένα πλήθος από τόνους, συμπεριλαμβανομένου ενός δεσμευμένου τόνου, μιας μονάδας αποθήκευσης που αποθηκεύει πληροφορίες Πυρήνα μείωσης κορυφής σύμφωνα με τον τύπο του συμβόλου δεδομένων, και μια μονάδα αντιστάθμισης που ανακτά τις πληροφορίες Πυρήνα μείωσης κορυφής, σύμφωνα με τον τύπο του συμβόλου δεδομένων από τη μονάδα αποθήκευσης και οδηγεί τις ανακτηθείσες πληροφορίες να μεταφέρονται από τον δεσμευμένο τόνο που περιλαμβάνεται στο σήμα μετάδοσης. Ως εκ τούτου, ο λόγος κορυφής προς μέση ισχύ (PAPR) μπορεί να αντισταθμιστεί με τρόπο αποτελεσματικό.



ΑΡΙΘΜΟΣ ΕΥΡ. Δ.Ε. (11):3107140
ΑΡΙΘ. ΕΛΛ. ΚΑΤΑΘΕΣΗΣ (21):20210401188
ΗΜΕΡ. ΕΛΛ. ΚΑΤΑΘΕΣΗΣ (22):07/05/2021
ΑΡΙΘ./ΗΜΕΡ. ΔΗΜΟΣΙΕΥΣΗΣ
ΕΥΡΩΠΑΪΚΟΥ ΔΙΠΛΩΜΑΤΟΣ(87):3405495 - 24/02/2021
ΑΡΙΘ./ΗΜΕΡ. ΔΗΜΟΣΙΕΥΣΗΣ
ΕΥΡΩΠΑΪΚΗΣ ΑΙΤΗΣΗΣ (86):17702315.7--20/01/2017
ΔΙΚΑΙΟΥΧΟΣ (73):1)Innate Pharma
117, Avenue de Luminy, 13009 Marseille,
ΓΑΛΛΙΑ
ΣΥΜΒ. ΠΡΟΤΕΡΑΙΟΤΗΤΕΣ (30):201662281217 P-21/01/2016-US
ΕΦΕΥΡΕΤΗΣ (72):1)ANDRE, Pascale
2)BLERY, Mathieu
3)DENIS, Caroline
4)PATUREL, Carine
5)WAGTMANN, Nicolai
ΕΙΔΙΚΟΣ ΠΛΗΡΕΞΟΥΣΙΟΣ (74):ΑΘΑΝΑΣΙΑΔΟΥ "ΕΛΕΝΗ Γ.
ΠΑΠΑΚΩΝΣΤΑΝΤΙΝΟΥ ΚΑΙ
ΣΥΝΕΡΓΑΤΕΣ, ΔΙΚΗΓΟΡΙΚΗ ΕΤΑΙΡΙΑ"
ΜΑΡΙΑ
Κουμπάρη 2, 10674 ΑΘΗΝΑ
ΑΝΤΙΚΛΗΤΟΣ (74):ΓΙΑΖΙΤΖΟΓΛΟΥ ΕΥΑΓΓΕΛΙΑ
Κουμπάρη 2, 10674 ΑΘΗΝΑ
ΤΙΤΛΟΣ ΕΦΕΥΡΕΣΗΣ (54):**ΕΞΟΥΔΕΤΕΡΩΣΗ ΑΝΑΣΤΑΤΙΚΩΝ
ΜΟΝΟΠΑΤΙΩΝ ΣΕ ΔΕΜΦΟΚΥΤΤΑΡΑ**

ΠΕΡΙΛΗΨΗ(57)

Η εφεύρεση σχετίζεται με τη χρήση παραγόντων εξουδετέρωσης NKG2A για τη θεραπεία καρκίνων που είναι κακώς αποκρινόμενοι σε παράγοντες εξουδετέρωσης PD-1, όπως επίσης και στη συνδυαστική χρήση παραγόντων εξουδετέρωσης NKG2A και παραγόντων εξουδετέρωσης PD-1 για τη θεραπεία του καρκίνου.



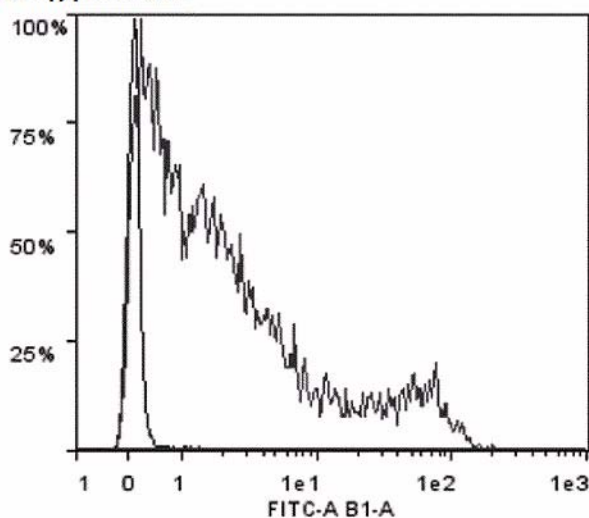
ΑΡΙΘΜΟΣ ΕΥΡ. Δ.Ε. (11):3107141
ΑΡΙΘ. ΕΛΛ. ΚΑΤΑΘΕΣΗΣ (21):20210401187
ΗΜΕΡ. ΕΛΛ. ΚΑΤΑΘΕΣΗΣ (22):07/05/2021
ΑΡΙΘ./ΗΜΕΡ. ΔΗΜΟΣΙΕΥΣΗΣ
ΕΥΡΩΠΑΪΚΟΥ ΔΙΠΛΩΜΑΤΟΣ(87):3645570 - 17/02/2021
ΑΡΙΘ./ΗΜΕΡ. ΔΗΜΟΣΙΕΥΣΗΣ
ΕΥΡΩΠΑΪΚΗΣ ΑΙΤΗΣΗΣ (86):19714654.1--29/03/2019
ΔΙΚΑΙΟΥΧΟΣ (73):1)Hummingbird Bioscience Holdings Pte.
Ltd.
1 Research Link, No. 05-37, Singapore
117604, ΣΙΝΓΚΑΠΟΥΡΗ
ΣΥΜΒ. ΠΡΟΤΕΡΑΙΟΤΗΤΕΣ (30):PCT/EP2018/058258-29/03/2018-WO
201814562-07/09/2018-GB
201816180949-05/11/2018-US
ΕΦΕΥΡΕΤΗΣ (72):1)BOYD-KIRKUP, Jerome Douglas
2)INGRAM, Piers
3)THAKKAR, Dipti
4)WU, Zhihao
5)PASZKIEWICZ, Konrad
6)SANCENON, Vicente
7)GUAN, Siyu
ΕΙΔΙΚΟΣ ΠΛΗΡΕΞΟΥΣΙΟΣ (74):ΑΘΑΝΑΣΙΑΔΟΥ "ΕΛΕΝΗ Γ.
ΠΑΠΑΚΩΝΣΤΑΝΤΙΝΟΥ ΚΑΙ
ΣΥΝΕΡΓΑΤΕΣ, ΔΙΚΗΓΟΡΙΚΗ ΕΤΑΙΡΙΑ"
ΜΑΡΙΑ
Κουμπάρη 2, 10674 ΑΘΗΝΑ
ΑΝΤΙΚΛΗΤΟΣ (74):ΓΙΑΖΙΤΖΟΓΛΟΥ ΕΥΑΓΓΕΛΙΑ
Κουμπάρη 2, 10674 ΑΘΗΝΑ
ΤΙΤΛΟΣ ΕΦΕΥΡΕΣΗΣ (54):**ΜΟΡΙΑ ΔΕΣΜΕΥΣΗΣ-ΑΝΤΙΓΟΝΩΝ
VISTA**

ΠΕΡΙΛΗΨΗ(57)

Μόρια δέσμευσης-αντιγόνων VISTA αποκαλύπτονται. Επίσης αποκαλύπτονται πυρηνικά οξέα και ανύσματα έκφρασης που εγκωδικοποιούν, συνθέσεις που

περιλαμβάνουν, και μέθοδοι που χρησιμοποιούν, τα μόρια δέσμευσης-αντιγόνων VISTA.

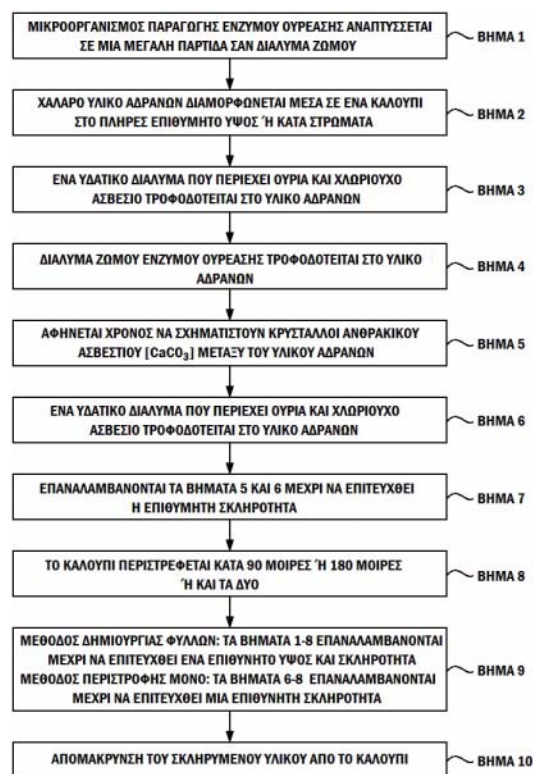
Σύντηξη 9-M2-C12



ΑΡΙΘΜΟΣ ΕΥΡ. Δ.Ε. (11):3107142
ΑΡΙΘ. ΕΛΛ. ΚΑΤΑΘΕΣΗΣ (21):20210401185
ΗΜΕΡ. ΕΛΛ. ΚΑΤΑΘΕΣΗΣ (22):07/05/2021
ΑΡΙΘ./ΗΜΕΡ. ΔΗΜΟΣΙΕΥΣΗΣ
ΕΥΡΩΠΑΪΚΟΥ ΔΙΠΛΩΜΑΤΟΣ(87):2563739 - 17/02/2021
ΑΡΙΘ./ΗΜΕΡ. ΔΗΜΟΣΙΕΥΣΗΣ
ΕΥΡΩΠΑΪΚΗΣ ΑΙΤΗΣΗΣ (86):11719406.8--26/04/2011
ΔΙΚΑΙΟΥΧΟΣ (73):1)BioMason, Inc.
 2 Davis Drive, Research Triangle Park, NC
 27709, ΗΝΩΜΕΝΕΣ ΠΟΛΙΤΕΙΕΣ ΤΗΣ
 ΑΜΕΡΙΚΗΣ
ΣΥΜΒ. ΠΡΟΤΕΡΑΙΟΤΗΤΕΣ (30):201113093335-25/04/2011-US
 328233 P-27/04/2010-US
ΕΦΕΥΡΕΤΗΣ (72):1)Dosier, Ginger Krieg
ΕΙΔΙΚΟΣ ΠΛΗΡΕΞΟΥΣΙΟΣ (74):ΓΙΑΚΟΥΜΗ ANNA
 Αλκαμένους 12-14, 10439 ΑΘΗΝΑ
ΑΝΤΙΚΛΗΤΟΣ (74):ΜΙΣΙΟΥ ΑΝΔΡΟΝΙΚΗ
 Αναλήψεως 23 και Μαραθώνος 27,10439
 ΑΘΗΝΑ
ΤΙΤΛΟΣ ΕΦΕΥΡΕΣΗΣ (54):**ΜΕΘΟΔΟΣ ΚΑΤΑΣΚΕΥΗΣ ΤΟΥΒΛΩΝ ΧΡΗΣΙΜΟΠΟΙΩΝΤΑΣ ΒΑΚΤΗΡΙΑ ΠΟΥ ΠΑΡΑΓΟΥΝ ΕΝΖΥΜΟ**

ΠΕΡΙΛΗΨΗ(57)

Μέθοδοι για την παραγωγή δομικών υλικών χρησιμοποιώντας χαλαρά τεμάχια αδρανών (30), βακτήρια που παράγουν ένζυμο, μία ποσότητα ουρίας και μία ποσότητα ιόντων ασβεστίου. Παρασκευάζεται ένα πρώτο διάλυμα που περιλαμβάνει ουρεάση η οποία σχηματίζεται από βακτήρια που παράγουν ένζυμο. Παρασκευάζεται ένα δεύτερο διάλυμα που περιλαμβάνει ουρία και ιόντα ασβεστίου. Το πρώτο και το δεύτερο διάλυμα προστίθενται στα χαλαρά αδρανή (30). Τα ιόντα ασβεστίου συμβάλλουν στο σχηματισμό ανθρακικού ασβεστίου όπου το ανθρακικό ασβέστιο γεμίζει και συνδέεται μεταξύ τουλάχιστον μερικών από τα κενά μεταξύ των χαλαρών τεμαχίων αδρανών σχηματίζοντας ένα στερεό δομικό υλικό (92).

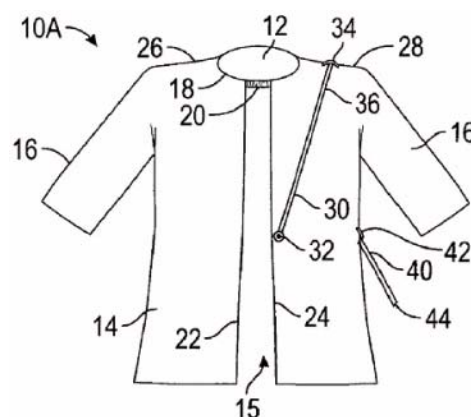


ΑΡΙΘΜΟΣ ΕΥΡ. Δ.Ε. (11):3107143
ΑΡΙΘ. ΕΛΛ. ΚΑΤΑΘΕΣΗΣ (21):20210401184
ΗΜΕΡ. ΕΛΛ. ΚΑΤΑΘΕΣΗΣ (22):07/05/2021
ΑΡΙΘ./ΗΜΕΡ. ΔΗΜΟΣΙΕΥΣΗΣ
ΕΥΡΩΠΑΪΚΟΥ ΔΙΠΛΩΜΑΤΟΣ(87):3639684 - 31/03/2021
ΑΡΙΘ./ΗΜΕΡ. ΔΗΜΟΣΙΕΥΣΗΣ
ΕΥΡΩΠΑΪΚΗΣ ΑΙΤΗΣΗΣ (86):19275053.7--16/04/2019
ΔΙΚΑΙΟΥΧΟΣ (73):1)Levine, Ian
 7538 Baily Road, Cote St. Luc, QC H4W 3A4,
 ΚΑΝΑΔΑΣ
ΣΥΜΒ. ΠΡΟΤΕΡΑΙΟΤΗΤΕΣ (30):201816161915-16/10/2018-US
ΕΦΕΥΡΕΤΗΣ (72):1)Levine, Ian
ΕΙΔΙΚΟΣ ΠΛΗΡΕΞΟΥΣΙΟΣ (74):ΓΙΑΚΟΥΜΗ ANNA
 Αλκαμένους 12-14, 10439 ΑΘΗΝΑ
ΑΝΤΙΚΛΗΤΟΣ (74):ΜΙΣΙΟΥ ΑΝΔΡΟΝΙΚΗ
 Αναλήψεως 23 και Μαραθώνος 27,10439
 ΑΘΗΝΑ
ΤΙΤΛΟΣ ΕΦΕΥΡΕΣΗΣ (54):**ΙΑΤΡΙΚΗ ΡΟΜΠΑ ΜΕ ΕΥΚΟΛΟ ΙΜΑΝΤΑ ΣΥΣΦΙΞΗΣ ΚΑΙ ΜΕΘΟΔΟΣ ΔΕΣΙΜΑΤΟΣ ΤΟΥ**

ΠΕΡΙΛΗΨΗ(57)

Η εφεύρεση αναφέρεται σε μια ρόμπα, όπως μια ιατρική ρόμπα, η οποία φοριέται από ένα άτομο. Η ρόμπα περιλαμβάνει έναν πρώτο μιάντα (30) που έχει ένα πρώτο άκρο (32) στερεωμένο σε ένα πίσω τμήμα (14) δίπλα σε ένα από τα αριστερά και δεξιά άκρα (22, 24) και ένα ελεύθερο δεύτερο άκρο (38), μια αφαιρούμενη ακράφα (34) που συγκρατεί προσωρινά ένα τμήμα του πρώτου μιάντα σε ένα από τα τμήματα των ώμων (26,28), με το ελεύθερο δεύτερο άκρο να κρέμεται προς τα κάτω κατά μήκος του μπροστινού τμήματος (12) και έναν δεύτερο μιάντα (40) που έχει ένα πρώτο άκρο στερεωμένο σε ένα από τα πλευρικά τμήματα ή στο εμπρόσθιο τμήμα όπου το ελεύθερο δεύτερο άκρο των πρώτων μιάντων

συγκρατείται από το άτομο και τραβιέται για να απελευθερώσει τον πρώτο μιάντα από το τμήμα του ώμου και τραβιέται για να κλείσει το άνοιγμα (15) στο πίσω μέρος χωρίς να φτάσει πίσω από την πλάτη του ατόμου.



ΑΡΙΘΜΟΣ ΕΥΡ. Δ.Ε. (11):3107144
ΑΡΙΘ. ΕΛΛ. ΚΑΤΑΘΕΣΗΣ (21):20210401183
ΗΜΕΡ. ΕΛΛ. ΚΑΤΑΘΕΣΗΣ (22):07/05/2021
ΑΡΙΘ./ΗΜΕΡ. ΔΗΜΟΣΙΕΥΣΗΣ
ΕΥΡΩΠΑΪΚΟΥ ΔΙΠΛΩΜΑΤΟΣ(87):3653173 - 21/04/2021
ΑΡΙΘ./ΗΜΕΡ. ΔΗΜΟΣΙΕΥΣΗΣ
ΕΥΡΩΠΑΪΚΗΣ ΑΙΤΗΣΗΣ (86):19217060.3--08/06/2009
ΔΙΚΑΙΟΥΧΟΣ (73):1)Edwards Lifesciences Corporation
One Edwards Way, Irvine, CA 92614,
ΗΝΩΜΕΝΕΣ ΠΟΛΙΤΕΙΕΣ ΤΗΣ ΑΜΕΡΙΚΗΣ

ΣΥΜΒ. ΠΡΟΤΕΡΑΙΟΤΗΤΕΣ (30):59656 P-06/06/2008-US
ΕΦΕΥΡΕΤΗΣ (72):1)HARITON, Iliia
2)BENICHOU, Netanel
3)NITZAN, Yaacov
4)FELSEN, Bella
5)NGUYEN-THIEN-NH, Diana
6)KHANNA, Rajesh
7)NGUYEN, Son
8)LEVI, Tamir
9)PELLED, Itai

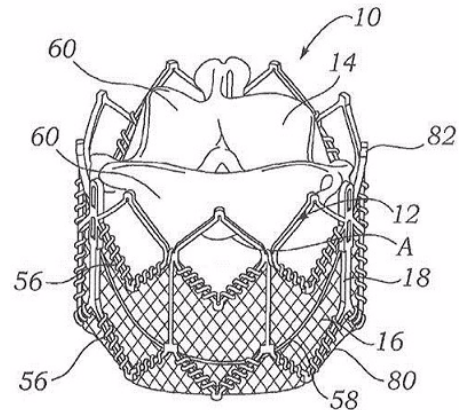
ΕΙΔΙΚΟΣ ΠΛΗΡΕΞΟΥΣΙΟΣ (74):ΑΘΑΝΑΣΙΑΔΟΥ "ΕΛΕΝΗ Γ.
ΠΑΠΑΚΩΝΣΤΑΝΤΙΝΟΥ ΚΑΙ
ΣΥΝΕΡΓΑΤΕΣ, ΔΙΚΗΓΟΡΙΚΗ ΕΤΑΙΡΙΑ"
ΜΑΡΙΑ
Κουμπάρη 2, 10674 ΑΘΗΝΑ

ΑΝΤΙΚΛΗΤΟΣ (74):ΓΙΑΖΙΤΖΟΓΛΟΥ ΕΥΑΓΓΕΛΙΑ
Κουμπάρη 2,10674 ΑΘΗΝΑ

ΤΙΤΛΟΣ ΕΦΕΥΡΕΣΗΣ (54):**ΔΙΑΚΑΘΕΤΗΡΙΑΚΗ ΚΑΡΔΙΑΚΗ ΒΑΛΒΙΔΑ ΜΙΚΡΗΣ ΚΑΤΑΤΟΜΗΣ**

ΠΕΡΙΛΗΨΗ(57)

Μία εμφυτεύσιμη προσθετική βαλβίδα (10), σύμφωνα με μία μορφή υλοποίησης, περιλαμβάνει ένα πλαίσιο (12), μία δομή γλωχίνων (14), και ένα στοιχείο τοιχώματος (16). Το πλαίσιο μπορεί να έχει μία πληθώρα αξονικών στυλιδίων (20), διασυνδεδεμένων με μία πληθώρα περιμετρικών στυλιδίων (22, 24). Η δομή γλωχίνων περιλαμβάνει μία πληθώρα γλωχίνων (π.χ. τριών γλωχίνων διατεταγμένων για την δημιουργία μιας τριγλώχινας βαλβίδας). Η δομή γλωχίνων έχει ένα οδοντωτό κάτω ακραίο τμήμα, στερεωμένο επί του πλαισίου. Το στοιχείο τοιχώματος μπορεί να τοποθετηθεί μεταξύ της δομής γλωχίνων και του πλαισίου.



ΑΡΙΘΜΟΣ ΕΥΡ. Δ.Ε. (11):3107145
ΑΡΙΘ. ΕΛΛ. ΚΑΤΑΘΕΣΗΣ (21):20210401189
ΗΜΕΡ. ΕΛΛ. ΚΑΤΑΘΕΣΗΣ (22):07/05/2021
ΑΡΙΘ./ΗΜΕΡ. ΔΗΜΟΣΙΕΥΣΗΣ
ΕΥΡΩΠΑΪΚΟΥ ΔΙΠΛΩΜΑΤΟΣ(87):3370697 - 17/02/2021
ΑΡΙΘ./ΗΜΕΡ. ΔΗΜΟΣΙΕΥΣΗΣ
ΕΥΡΩΠΑΪΚΗΣ ΑΙΤΗΣΗΣ (86):16805507.7--28/10/2016
ΔΙΚΑΙΟΥΧΟΣ (73):1)Italfarmaco SpA
Viale Fulvio Testi 330, 20126 Milano,
ΙΤΑΛΙΑ

ΣΥΜΒ. ΠΡΟΤΕΡΑΙΟΤΗΤΕΣ (30):UB20155193-03/11/2015-IT
ΕΦΕΥΡΕΤΗΣ (72):1)COLOMBO, Giuseppe
2)ARTICO, Roberta
3)MASCAGNI, Paolo
4)MONZANI, Maria Valmen
5)PUCCIANI, Silvia

ΕΙΔΙΚΟΣ ΠΛΗΡΕΞΟΥΣΙΟΣ (74):ΚΙΛΙΜΙΡΗΣ "ΠΙΑΤΡΙΝΟΣ & ΚΙΛΙΜΙΡΗΣ
ΔΙΚΗΓΟΡΙΚΗ ΕΤΑΙΡΙΑ" ΚΩΝΣΤΑΝΤΙΝΟΣ
Χατζηγιάννη Μέξη 7, 11528 ΑΘΗΝΑ

ΑΝΤΙΚΛΗΤΟΣ (74):ΚΙΛΙΜΙΡΗΣ ΚΩΝΣΤΑΝΤΙΝΟΣ
Χατζηγιάννη Μέξη 7,11528 ΑΘΗΝΑ

ΤΙΤΛΟΣ ΕΦΕΥΡΕΣΗΣ (54):**ΦΥΣΙΚΩΣ ΚΑΙ ΧΗΜΙΚΩΣ ΣΤΑΘΕΡΑ ΑΠΟ ΤΟΥ ΣΤΟΜΑΤΟΣ ΕΝΑΙΩΡΗΜΑΤΑ ΓΙΒΙΝΟΣΤΑΤΗΣ**

ΠΕΡΙΛΗΨΗ(57)

Αποκαλύπτονται φυσικός και χημικός σταθερά από του στόματος υγρά σκευάσματα Γιβινοστάτης (χλωριούχο διαιθυλ-[6-(4-υδροξυκαρβαμοϋλφαινυλκαρβαμοϋλοξυμεθυλ)-ναφθαλιν-2-υλ-μεθυλ]-αμμώνιο), μαζί με μεθόδους για την παρασκευή αυτών. Τέτοια από του στόματος σκευάσματα είναι στη μορφή υδατικών εναιωρημάτων και περιέχουν Γιβινοστάτη ή/και φαρμακευτικούς αποδεκτά άλατα ή/και παράγωγα αυτής, τουλάχιστον έναν παράγοντα διαβροχής ή/και τουλάχιστον έναν παράγοντα απόδοσης πυκνότητας. Τέτοια σκευάσματα

είναι κατάλληλα για από του στόματος χορήγηση για συστηματική θεραπευτική δράση.

ΑΡΙΘΜΟΣ ΕΥΡ. Δ.Ε. (11):3107146
ΑΡΙΘ. ΕΛΛ. ΚΑΤΑΘΕΣΗΣ (21):20210401191
ΗΜΕΡ. ΕΛΛ. ΚΑΤΑΘΕΣΗΣ (22):07/05/2021
ΑΡΙΘ./ΗΜΕΡ. ΔΗΜΟΣΙΕΥΣΗΣ
ΕΥΡΩΠΑΪΚΟΥ ΔΙΠΛΩΜΑΤΟΣ(87):3466255 - 17/02/2021
ΑΡΙΘ./ΗΜΕΡ. ΔΗΜΟΣΙΕΥΣΗΣ
ΕΥΡΩΠΑΪΚΗΣ ΑΙΤΗΣΗΣ (86):18207075.5--25/11/2015
ΔΙΚΑΙΟΥΧΟΣ (73):1)REGENERON PHARMACEUTICALS,
INC.
777 Old Saw Mill River Road, Tarrytown, NY
10591-6707, ΗΝΩΜΕΝΕΣ ΠΟΛΙΤΕΙΕΣ ΤΗΣ
ΑΜΕΡΙΚΗΣ
ΣΥΜΒ. ΠΡΟΤΕΡΑΙΟΤΗΤΕΣ (30):201462087992 P-05/12/2014-US
ΕΦΕΥΡΕΤΗΣ (72):1)GURER, Cagan
2)IOFFE, Ella
3)MUJICA, Alexander
4)THURSTON, Gavin
ΕΙΔΙΚΟΣ ΠΛΗΡΕΞΟΥΣΙΟΣ (74):ΚΙΟΡΤΣΗ ΧΡΙΣΤΙΝΑ
Σόλωνος 136, 10677 ΑΘΗΝΑ
ΑΝΤΙΚΛΗΤΟΣ (74):ΚΙΟΡΤΣΗ ΧΡΙΣΤΙΝΑ
Σόλωνος 136,10677 ΑΘΗΝΑ
ΤΙΤΛΟΣ ΕΦΕΥΡΕΣΗΣ (54):**ΜΗ ΑΝΘΡΩΠΙΝΑ ΖΩΑ ΠΟΥ ΕΧΟΥΝ
ΕΝΑ ΕΞΑΝΘΡΩΠΙΣΜΕΝΟ ΓΟΝΙΔΙΟ
ΣΥΜΠΛΕΓΜΑΤΟΣ ΔΙΑΦΟΡΟΠΟΙΗ-
ΣΗΣ 47**

ΠΕΡΙΛΗΨΗ(57)

Παρέχονται μη ανθρώπινα ζώα, μέθοδοι και συνθέσεις για δημιουργία και χρήση των ιδίων, όπου τα εν λόγω μη ανθρώπινα ζώα συμβάλλουν στον εξανθρωπισμό ενός ενδογενούς γονιδίου συμπλέγματος διαφοροποίησης (CD), συγκεκριμένα στον εξανθρωπισμό ενός γονιδίου CD47. Τα εν λόγω μη ανθρώπινα ζώα μπορεί να

περιγράφονται, σε μερικές υλοποιήσεις, ως έχοντα μια γενετική τροποποίηση σε ένα ενδογενές γονίδιο CD47, έτσι ώστε να εκφράζουν ένα πολυπεπτιδίο CD47, που περιλαμβάνει ένα ανθρώπινο τμήμα και ένα μη ανθρώπινο τμήμα (π.χ., ένα τμήμα ποικιλικού).

ΑΡΙΘΜΟΣ ΕΥΡ. Δ.Ε. (11):3107147
ΑΡΙΘ. ΕΛΛ. ΚΑΤΑΘΕΣΗΣ (21):20210401186
ΗΜΕΡ. ΕΛΛ. ΚΑΤΑΘΕΣΗΣ (22):07/05/2021
ΑΡΙΘ./ΗΜΕΡ. ΔΗΜΟΣΙΕΥΣΗΣ
ΕΥΡΩΠΑΪΚΟΥ ΔΙΠΛΩΜΑΤΟΣ(87):3574912 - 17/02/2021
ΑΡΙΘ./ΗΜΕΡ. ΔΗΜΟΣΙΕΥΣΗΣ
ΕΥΡΩΠΑΪΚΗΣ ΑΙΤΗΣΗΣ (86):18184987.8--23/07/2018
ΔΙΚΑΙΟΥΧΟΣ (73):1)Lee, Sam-Goo
105/204 (SK View Apartment) 22 Taeryeong
2-gil Wansan-gu, Jeonju-si, Jeollabuk-do
54997, ΔΗΜΟΚΡΑΤΙΑ ΤΗΣ ΚΟΡΕΑΣ
(ΝΟΤΙΑ ΚΟΡΕΑ)
ΣΥΜΒ. ΠΡΟΤΕΡΑΙΟΤΗΤΕΣ (30):20180061788-30/05/2018-KR
ΕΦΕΥΡΕΤΗΣ (72):1)Lee, Sam-Goo
ΕΙΔΙΚΟΣ ΠΛΗΡΕΞΟΥΣΙΟΣ (74):ΣΙΩΤΟΥ "ΚΑΤΕΡΙΝΑ ΣΙΩΤΟΥ ΚΑΙ
ΣΥΝΕΡΓΑΤΕΣ ΔΙΚΗΓΟΡΙΚΗ ΕΤΑΙΡΕΙΑ"
ΑΙΚΑΤΕΡΙΝΗ
Πατησίων (28ης Οκτωβρίου) 122, 11257
ΑΘΗΝΑ
ΑΝΤΙΚΛΗΤΟΣ (74):ΣΙΩΤΟΥ ΑΙΚΑΤΕΡΙΝΗ
Πατησίων (28ης Οκτωβρίου) 122,11257
ΑΘΗΝΑ
ΤΙΤΛΟΣ ΕΦΕΥΡΕΣΗΣ (54):**ΣΥΝΘΕΣΗ ΓΙΑ ΤΗ ΘΕΡΑΠΕΥΤΙΚΗ
ΑΝΤΙΜΕΤΩΠΙΣΗ ΔΙΑΒΗΤΙΚΗΣ ΝΟ-
ΣΟΥ**

ΠΕΡΙΛΗΨΗ(57)

Παρέχεται σύνθεση για τη θεραπευτική αντιμετώπιση μιας διαβητικής νόσου, η οποία χρησιμεύει ως υποκατάσταση γλυκόζης για έναν ασθενή που πάσχει από τη διαβητική νόσο. Η σύνθεση εμπεριέχει ένα μίγμα φυτικής κόνεως και/ή κόνεις γυάλινων.

ΑΡΙΘΜΟΣ ΕΥΡ. Δ.Ε. (11):3107148
ΑΡΙΘ. ΕΛΛ. ΚΑΤΑΘΕΣΗΣ (21):20210401190
ΗΜΕΡ. ΕΛΛ. ΚΑΤΑΘΕΣΗΣ (22):07/05/2021
ΑΡΙΘ./ΗΜΕΡ. ΔΗΜΟΣΙΕΥΣΗΣ
ΕΥΡΩΠΑΪΚΟΥ ΔΙΠΛΩΜΑΤΟΣ(87):2833717 - 17/02/2021
ΑΡΙΘ./ΗΜΕΡ. ΔΗΜΟΣΙΕΥΣΗΣ
ΕΥΡΩΠΑΪΚΗΣ ΑΙΤΗΣΗΣ (86):13714264.2--02/04/2013
ΔΙΚΑΙΟΥΧΟΣ (73):1)Syngenta Participations AG
Rosentalstrasse 67, 4058 Basel, ΕΛΒΕΤΙΑ
ΣΥΜΒ. ΠΡΟΤΕΡΑΙΟΤΗΤΕΣ (30):201261620041 P-04/04/2012-US
ΕΦΕΥΡΕΤΗΣ (72):1)POPP, Christian
2)WYSS, Peter
ΕΙΔΙΚΟΣ ΠΛΗΡΕΞΟΥΣΙΟΣ (74):ΣΙΩΤΟΥ "ΚΑΤΕΡΙΝΑ ΣΙΩΤΟΥ ΚΑΙ
ΣΥΝΕΡΓΑΤΕΣ ΔΙΚΗΓΟΡΙΚΗ ΕΤΑΙΡΕΙΑ"
ΔΙΚΑΤΕΡΙΝΗ
Πατησίων (28ης Οκτωβρίου) 122, 11257
ΑΘΗΝΑ
ΑΝΤΙΚΛΗΤΟΣ (74):ΣΙΩΤΟΥ ΔΙΚΑΤΕΡΙΝΗ
Πατησίων (28ης Οκτωβρίου) 122,11257
ΑΘΗΝΑ

ΤΙΤΛΟΣ ΕΦΕΥΡΕΣΗΣ (54):ΠΑΡΑΣΙΤΟΚΤΟΝΟΣ ΣΥΝΘΕΣΗ
ΠΕΡΙΛΗΨΗ(57)

Παρέχονται μη υδατικές παρασιτοκτόνες συνθέσεις μακρολιδίου οι οποίες περιλαμβάνουν (Α) μια μεγάλη ποσότητα τουλάχιστον ενός μη υδατικού διαλύτη που επιλέγεται από έναν γλυκολικό αιθέρα και ένα λακτιμίδιο (Β) μια μικρή ποσότητα μίγματος (i) τουλάχιστον ενός παρασιτοκτόνου που επιλέγεται από αβαμεκτίνη και βενζοϊκή εναμεκτίνη, και (ii) προαιρετικά, τουλάχιστον ένα επιφανειοδραστικό. Σε μια υλοποίηση, το τουλάχιστον ένα παρασιτοκτόνο που επιλέγεται από αβαμεκτίνη και βενζοϊκή εναμεκτίνη υπάρχει στη σύνθεση σε μια ποσότητα τουλάχιστον 7% κατά βάρος. Σε μια άλλη υλοποίηση, οι συνθέσεις της

εφεύρεσης είναι χημικώς σταθερές. Οι συνθέσεις της εφεύρεσης μπορούν να χρησιμοποιηθούν απευθείας ως συμπύκνωμα για τη θεραπευτική αγωγή ή τη μείωση των προσβολών των παρασίτων δένδρων με ένεση στον κορμό ή με αραίωση σε νερό για τον έλεγχο των παρασίτων σε καλλιέργειες χρήσιμων φυτών.

ΑΡΙΘΜΟΣ ΕΥΡ. Δ.Ε. (11):3107149
ΑΡΙΘ. ΕΛΛ. ΚΑΤΑΘΕΣΗΣ (21):20210401209
ΗΜΕΡ. ΕΛΛ. ΚΑΤΑΘΕΣΗΣ (22):10/05/2021
ΑΡΙΘ./ΗΜΕΡ. ΔΗΜΟΣΙΕΥΣΗΣ
ΕΥΡΩΠΑΪΚΟΥ ΔΙΠΛΩΜΑΤΟΣ(87):3447070 - 24/02/2021
ΑΡΙΘ./ΗΜΕΡ. ΔΗΜΟΣΙΕΥΣΗΣ
ΕΥΡΩΠΑΪΚΗΣ ΑΙΤΗΣΗΣ (86):18198309.9--01/10/2013
ΔΙΚΑΙΟΥΧΟΣ (73):1)Geneuro SA
Chemin du Pre-Fleuri 3, 1228 Plan-Les-
Ouates, ΕΛΒΕΤΙΑ
ΣΥΜΒ. ΠΡΟΤΕΡΑΙΟΤΗΤΕΣ (30):201261708779 P-02/10/2012-US
201261746792 P-28/12/2012-US
ΕΦΕΥΡΕΤΗΣ (72):1)PERRON, Herve
2)FIROUZI, Reza (ΑΠΟΘΑΝΩΝ)
3)KURY, Patrick
4)FAUCARD, Raphael
5)MADEIRA, Alexandra
6)JOANOU, Julie
ΕΙΔΙΚΟΣ ΠΛΗΡΕΞΟΥΣΙΟΣ (74):ΑΘΑΝΑΣΙΑΔΟΥ "ΕΛΕΝΗ Γ.
ΠΑΠΑΚΩΝΣΤΑΝΤΙΝΟΥ ΚΑΙ
ΣΥΝΕΡΓΑΤΕΣ, ΔΙΚΗΓΟΡΙΚΗ ΕΤΑΙΡΙΑ"
ΜΑΡΙΑ
Κουμπάρη 2, 10674 ΑΘΗΝΑ
ΑΝΤΙΚΛΗΤΟΣ (74):ΓΙΑΖΙΤΖΟΓΛΟΥ ΕΥΑΓΓΕΛΙΑ
Κουμπάρη 2,10674 ΑΘΗΝΑ

ΤΙΤΛΟΣ ΕΦΕΥΡΕΣΗΣ (54):ΕΝΩΣΕΙΣ ΓΙΑ ΑΓΩΓΗ ΤΟΥ ΑΠΟ-
ΚΛΕΙΣΜΟΥ ΕΠΑΝΑΜΥΕΛΙΝΩΣΗΣ ΣΕ
ΠΑΘΗΣΕΙΣ ΠΟΥ ΣΥΣΧΕΤΙΖΟΝΤΑΙ ΜΕ
ΤΗΝ ΕΚΦΡΑΣΗ ΤΗΣ ΠΡΩΤΕΪΝΗΣ
ΦΑΚΕΛΟΥ HERV-W

ΠΕΡΙΛΗΨΗ(57)

Η παρούσα εφεύρεση ασχολείται με καινοτόμες ενώσεις και συνθέσεις για πρόληψη και/ή αγωγή ενός νεο-ανακαλυφθέντος επιβλαβούς μηχανισμού, ο

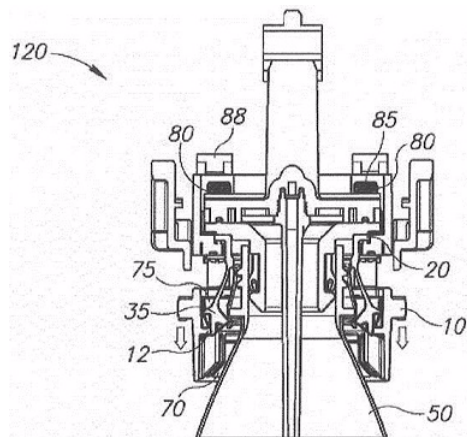
οποίος αποκλείει την ικανότητα επιδιόρθωσης ενδογενούς μυελίνης του νευρικού συστήματος (NS) ενηλίκων σε παθήσεις που συσχετίζονται με την έκφραση της πρωτεΐνης φακέλου (ENV) HERV-W, ειδικότερα του υπο-τύπου MSRV αυτής.

ΑΡΙΘΜΟΣ ΕΥΡ. Δ.Ε. (11):3107150
ΑΡΙΘ. ΕΛΛ. ΚΑΤΑΘΕΣΗΣ (21):20210401208
ΗΜΕΡ. ΕΛΛ. ΚΑΤΑΘΕΣΗΣ (22):10/05/2021
ΑΡΙΘ./ΗΜΕΡ. ΔΗΜΟΣΙΕΥΣΗΣ
ΕΥΡΩΠΑΪΚΟΥ ΔΙΠΛΩΜΑΤΟΣ(87):3386615 - 24/03/2021
ΑΡΙΘ./ΗΜΕΡ. ΔΗΜΟΣΙΕΥΣΗΣ
ΕΥΡΩΠΑΪΚΗΣ ΑΙΤΗΣΗΣ (86):16875007.3--13/12/2016
ΔΙΚΑΙΟΥΧΟΣ (73):1)SodaStream Industries Ltd.
1 Atir Yeda Street, Kfar Saba 4464301,
ΙΣΡΑΗΛ
ΣΥΜΒ. ΠΡΟΤΕΡΑΙΟΤΗΤΕΣ (30):201562266625 P-13/12/2015-US
ΕΦΕΥΡΕΤΗΣ (72):1)KROM, Doron
2)HARDUFF, Hagai
3)SHMUELI, Eyal
4)AVIGDOR, Amit
5)RING, Allan
6)COHEN, Avi
ΕΙΛΙΚΟΣ ΠΛΗΡΕΞΟΥΣΙΟΣ (74):ΑΘΑΝΑΣΙΑΔΟΥ "ΕΛΕΝΗ Γ.
ΠΑΠΑΚΩΝΣΤΑΝΤΙΝΟΥ ΚΑΙ
ΣΥΝΕΡΓΑΤΕΣ, ΔΙΚΗΓΟΡΙΚΗ ΕΤΑΙΡΙΑ"
ΜΑΡΙΑ
Κουμπάρη 2, 10674 ΑΘΗΝΑ
ΑΝΤΙΚΛΗΤΟΣ (74):ΓΙΑΖΙΤΖΟΓΛΟΥ ΕΥΑΓΓΕΛΙΑ
Κουμπάρη 2,10674 ΑΘΗΝΑ
ΤΙΤΛΟΣ ΕΦΕΥΡΕΣΗΣ (54):**ΜΗΧΑΝΗ ΣΟΔΑΣ ΠΡΟΕΞΕΧΟΝΤΟΣ
ΣΦΙΓΚΤΗΡΑ ΜΕ ΟΛΟΚΛΗΡΩΜΕΝΗ
ΑΣΦΑΛΕΙΑ ΠΙΕΣΗΣ**

ΠΕΡΙΛΗΨΗ(57)

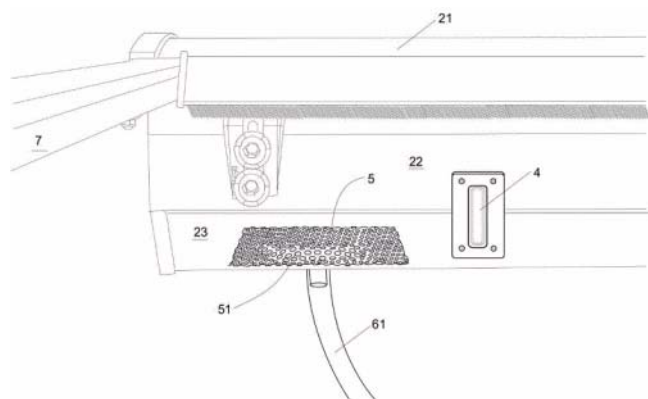
Μια συσκευή προεξέχοντος σφιγκτήρα για προσάρτηση μίας φιάλης σόδας σε μια οικιακή μηχανή ενανθράκωσης, η συσκευή περιλαμβάνει έναν προεξέχον

σφιγκτήρα για να δέχεται την φιάλη, σε μια μη όρθια θέση πριν από την ενανθράκωση, η φιάλη έχει έναν δακτύλιο λαιμού, για να προσαρτηθεί στην μηχανή ενανθράκωσης όταν ένας χρήστης μετακινεί την φιάλη προς μια όρθια θέση? ένας μηχανισμός ασφάλισης για να ασφαλίσει την φιάλη στην μηχανή ενανθράκωσης μέσω του δακτυλίου λαιμού στην όρθια θέση κατά την ενανθράκωση? και μια αλληλοεμπλοκή ενεργή εντός του μηχανισμού ασφάλισης, που χρησιμοποιεί την προς τα κάτω κίνηση της φιάλης υπό πίεση για να αποτρέψει την απασφάλιση του μηχανισμού ασφάλισης όταν υπάρχει περίσσεια πίεσης μέσα στην φιάλη.



ΑΡΙΘΜΟΣ ΕΥΡ. Δ.Ε. (11):3107151
ΑΡΙΘ. ΕΛΛ. ΚΑΤΑΘΕΣΗΣ (21):20210401192
ΗΜΕΡ. ΕΛΛ. ΚΑΤΑΘΕΣΗΣ (22):10/05/2021
ΑΡΙΘ./ΗΜΕΡ. ΔΗΜΟΣΙΕΥΣΗΣ
ΕΥΡΩΠΑΪΚΟΥ ΔΙΠΛΩΜΑΤΟΣ(87):3517331 - 17/02/2021
ΑΡΙΘ./ΗΜΕΡ. ΔΗΜΟΣΙΕΥΣΗΣ
ΕΥΡΩΠΑΪΚΗΣ ΑΙΤΗΣΗΣ (86):19151572.5--14/01/2019
ΔΙΚΑΙΟΥΧΟΣ (73):1)Gi. Anso 4x4 Club S.A.
19.5 klm National Road Athens-Corinth,
19200 Elefsina-Attikis, ΕΛΛΑΔΑ
ΣΥΜΒ. ΠΡΟΤΕΡΑΙΟΤΗΤΕΣ (30):
ΕΦΕΥΡΕΤΗΣ (72):1)Michailidis, Athinodoros
ΕΙΛΙΚΟΣ ΠΛΗΡΕΞΟΥΣΙΟΣ (74):ΧΡΙΣΤΟΦΟΡΑΚΟΥ ΕΥΑΓΓΕΛΙΑ
Πανεπιστημίου 42, 10679 ΑΘΗΝΑ
ΑΝΤΙΚΛΗΤΟΣ (74):ΧΡΙΣΤΟΦΟΡΑΚΟΥ ΕΥΑΓΓΕΛΙΑ
Σόλωνος 125,10678 ΑΘΗΝΑ
ΤΙΤΛΟΣ ΕΦΕΥΡΕΣΗΣ (54):**ΡΟΛΟ ΚΑΠΑΚΙ**
ΠΕΡΙΛΗΨΗ(57)

Παρέχεται ένα ρολό-καπάκι για ένα ημιφορτηγό. Το ρολό-καπάκι περιλαμβάνει ένα κουτί περιβλήματος και ένα κυλιόμενο καπάκι, όπου το κυλιόμενο καπάκι γίνεται δεκτό σε μία συμπτυγμένη κατάσταση εντός του κουτιού περιβλήματος, και το κουτί περιβλήματος έχει τουλάχιστον κάτω και άνω τοίχωμα συνδεδεμένα δια πλευρικών τοιχωμάτων ώστε να σχηματισθεί ένας εσωτερικός χώρος. Το ρολό-καπάκι περιλαμβάνει περαιτέρω έναν σωλήνα αποχέτευσης σε επικοινωνία ρευστών με τον εσωτερικό χώρο του κουτιού περιβλήματος μέσω μιας οπής αποχέτευσης στο κάτω τοίχωμα. Το κουτί περιβλήματος περιλαμβάνει ένα παράθυρο παρατήρησης στάθμης σε ένα πλευρικό τοίχωμα για να δείχνει μία στάθμη υγρού εσωτερικά του κουτιού περιβλήματος και/ή ένα κόσκινο το οποίο είναι διευθετημένο στο κάτω τοίχωμα επί της οπής αποχέτευσης. Επίσης αποκαλύπτεται ένα ημιφορτηγό που περιλαμβάνει το ρολό καπάκι.

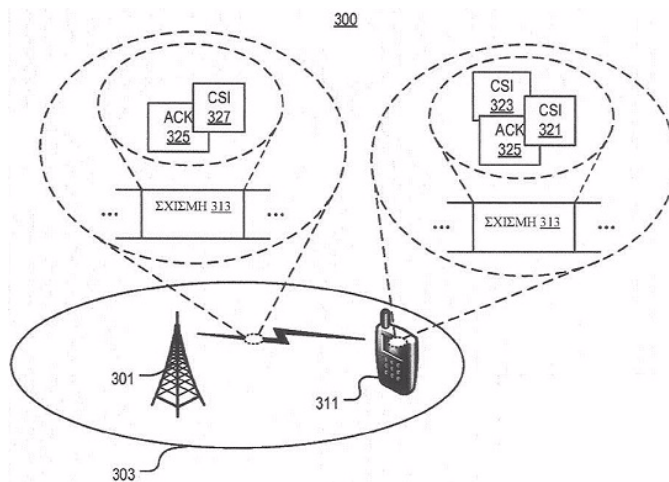


ΑΡΙΘΜΟΣ ΕΥΡ. Δ.Ε. (11):3107154
ΑΡΙΘ. ΕΛΛ. ΚΑΤΑΘΕΣΗΣ (21):20210401201
ΗΜΕΡ. ΕΛΛ. ΚΑΤΑΘΕΣΗΣ (22):10/05/2021
ΑΡΙΘ./ΗΜΕΡ. ΔΗΜΟΣΙΕΥΣΗΣ
ΕΥΡΩΠΑΪΚΟΥ ΔΙΠΛΩΜΑΤΟΣ(87):3725020 - 10/03/2021
ΑΡΙΘ./ΗΜΕΡ. ΔΗΜΟΣΙΕΥΣΗΣ
ΕΥΡΩΠΑΪΚΗΣ ΑΙΤΗΣΗΣ (86):19700496.3--11/01/2019
ΔΙΚΑΙΟΥΧΟΣ (73):1)Telefonaktiebolaget LM Ericsson (publ)
164 83 Stockholm, ΣΟΥΗΔΙΑ
ΣΥΜΒ. ΠΡΟΤΕΡΑΙΟΤΗΤΕΣ (30):201862617100 P-12/01/2018-US
ΕΦΕΥΡΕΤΗΣ (72):1)FAXER, Sebastian
2)FALAHATI, Sorour
3)BALDEMAIR, Robert
ΕΙΔΙΚΟΣ ΠΑΗΡΕΞΟΥΣΙΟΣ (74):ΜΠΑΛΛΑΣ "ΜΠΑΛΛΑΣ, ΠΕΛΕΚΑΝΟΣ
ΚΑΙ ΣΥΝΕΡΓΑΤΕΣ, ΔΣΤΙΚΗ
ΕΠΑΓΓΕΛΜΑΤΙΚΗ ΔΙΚΗΓΟΡΙΚΗ
ΕΤΑΙΡΕΙΑ" ΓΕΩΡΓΙΟΣ
Σόλωνος 10 & Ηρακλείτου, 10673 ΑΘΗΝΑ
ΑΝΤΙΚΛΗΤΟΣ (74):ΜΠΑΛΛΑΣ ΓΕΩΡΓΙΟΣ
Σόλωνος 10 & Ηρακλείτου,10673 ΑΘΗΝΑ
ΤΙΤΛΟΣ ΕΦΕΥΡΕΣΗΣ (54):**ΣΥΣΤΗΜΑΤΑ ΚΑΙ ΜΕΘΟΔΟΙ ΓΙΑ ΤΟΝ
ΠΡΟΣΔΙΟΡΙΣΜΟ ΠΡΟΤΕΡΑΙΟΤΗΤΑΣ
ΣΤΙΣ ΑΝΑΦΟΡΕΣ ΠΛΗΡΟΦΟΡΙΩΝ
ΚΑΤΑΣΤΑΣΗΣ ΚΑΝΑΛΙΟΥ**

ΠΕΡΙΛΗΨΗ(57)

Παρέχεται μια μέθοδος που εκτελείται από μια ασύρματη συσκευή για καθορισμό προτεραιότητας στις αναφορές πληροφοριών κατάστασης καναλιού. Η μέθοδος περιλαμβάνει τον προσδιορισμό για τη μετάδοση ενός τμήματος ενός πλήθους αναφορών πληροφοριών κατάστασης καναλιού που καθεμία ξεχωριστά προγραμματίζεται για μετάδοση, ανταποκρίνεται στον προσδιορισμό ότι οι

αναφορές θα μεταδίδονται σε μια ίδια σχισμή με πληροφορίες αναγνώρισης που υποδεικνύουν κατά πόσο τα δεδομένα ελήφθησαν επιτυχώς ή ανεπιτυχώς από την ασύρματη συσκευή. Η μέθοδος περαιτέρω περιλαμβάνει μετάδοση, από την ασύρματη συσκευή σε αυτή τη σχισμή, το συγκεκριμένο τμήμα των πληροφοριών κατάστασης καναλιού και τις πληροφορίες αναγνώρισης. Παρέχεται επίσης μια μέθοδος που εκτελείται από έναν σταθμό βάσης, μια ασύρματη συσκευή και έναν σταθμό βάσης.



ΑΡΙΘΜΟΣ ΕΥΡ. Δ.Ε. (11):3107155
ΑΡΙΘ. ΕΛΛ. ΚΑΤΑΘΕΣΗΣ (21):20210401196
ΗΜΕΡ. ΕΛΛ. ΚΑΤΑΘΕΣΗΣ (22):10/05/2021
ΑΡΙΘ./ΗΜΕΡ. ΔΗΜΟΣΙΕΥΣΗΣ
ΕΥΡΩΠΑΪΚΟΥ ΔΙΠΛΩΜΑΤΟΣ(87):2658573 - 24/02/2021
ΑΡΙΘ./ΗΜΕΡ. ΔΗΜΟΣΙΕΥΣΗΣ
ΕΥΡΩΠΑΪΚΗΣ ΑΙΤΗΣΗΣ (86):11805889.0--30/12/2011
ΔΙΚΑΙΟΥΧΟΣ (73):1)GlaxoSmithKline Biologicals SA
Rue de l'Institut 89, 1330 Rixensart, ΒΕΛΓΙΟ
ΣΥΜΒ. ΠΡΟΤΕΡΑΙΟΤΗΤΕΣ (30):PCT/EP2010/007995-30/12/2010-WO
ΕΦΕΥΡΕΤΗΣ (72):1)VITELLI, Alessandra
2)NICOSIA, Alfredo
3)CORTESE, Riccardo
ΕΙΔΙΚΟΣ ΠΑΗΡΕΞΟΥΣΙΟΣ (74):ΤΣΙΜΙΚΑΛΗΣ "ΤΣΙΜΙΚΑΛΗΣ
ΚΑΛΟΝΑΡΟΥ ΔΙΚΗΓΟΡΙΚΗ ΕΤΑΙΡΕΙΑ"
ΣΤΕΦΑΝΟΣ ΑΛΕΞΙΟΣ
Νεοφύτου Βάμβα 1, 10674 ΑΘΗΝΑ
ΑΝΤΙΚΛΗΤΟΣ (74):ΤΣΙΜΙΚΑΛΗΣ ΣΤΕΦΑΝΟΣ ΑΛΕΞΙΟΣ
Νεοφύτου Βάμβα 1,10674 ΑΘΗΝΑ
ΤΙΤΛΟΣ ΕΦΕΥΡΕΣΗΣ (54):**ΣΥΣΤΗΜΑΤΑ ΕΚΦΡΑΣΗΣ**

ΠΕΡΙΛΗΨΗ(57)

Σύνοψη. Η εφεύρεση αφορά σε ένα σύστημα έκφρασης που περιλαμβάνει πολυνουκλεοτίδια που κωδικοποιούν πρωτεΐνες, όπου το σύστημα έκφρασης περιλαμβάνει ένα πρώτο πολυνουκλεοτίδιο που κωδικοποιεί τουλάχιστον μία πρωτεΐνη, πεπτίδιο ή παραλλαγή αυτής, που διεγείρει απόκριση T κυττάρου, και ένα δεύτερο πολυνουκλεοτίδιο που κωδικοποιεί τουλάχιστον μία πρωτεΐνη, πεπτίδιο ή παραλλαγή αυτής, που διεγείρει αντι-παθολογική B κυττάρου απόκριση. Η εφεύρεση περαιτέρω αφορά σε μίγματα πρωτεΐνης που κωδικοποιούνται με το σύστημα έκφρασης και κύτταρα που περιλαμβάνουν το σύστημα έκφρασης ή το μίγμα πρωτεΐνης και φαρμακευτικές συνθέσεις που περιλαμβάνουν το σύστημα έκφρασης ή το μίγμα πρωτεΐνης. Το σύστημα έκφρασης, πολυνουκλεοτίδια, πρωτεΐνες, κύτταρα και φαρμακευτικές συνθέσεις είναι χρήσιμα στην προφύλαξη ή τη θεραπεία μολύνσεων. Η εφεύρεση περαιτέρω

αφορά σε κατασκευάσματα νουκλεοτιδίου τα οποία περιλαμβάνουν, βασικά συνίστανται ή συνίστανται από πολυνουκλεοτίδιο που κωδικοποιεί τροποποιημένη αιμοσυσσωματινή γρίπης (HA).

ΑΡΙΘΜΟΣ ΕΥΡ. Δ.Ε. (11):3107156
ΑΡΙΘ. ΕΛΛ. ΚΑΤΑΘΕΣΗΣ (21):20210400917
ΗΜΕΡ. ΕΛΛ. ΚΑΤΑΘΕΣΗΣ (22):05/04/2021
ΑΡΙΘ./ΗΜΕΡ. ΔΗΜΟΣΙΕΥΣΗΣ
ΕΥΡΩΠΑΪΚΟΥ ΔΙΠΛΩΜΑΤΟΣ(87):2506840 - 06/01/2021
ΑΡΙΘ./ΗΜΕΡ. ΔΗΜΟΣΙΕΥΣΗΣ
ΕΥΡΩΠΑΪΚΗΣ ΑΙΤΗΣΗΣ (86):10834883.0--25/06/2010
ΔΙΚΑΙΟΥΧΟΣ (73):1)ONCOC4, INC.
9640 Medical Center Drive,MD 20850
ROCKVILLE, ΗΝΩΜΕΝΕΣ ΠΟΛΙΤΕΙΕΣ
ΤΗΣ ΑΜΕΡΙΚΗΣ
ΣΥΜΒ. ΠΡΟΤΕΡΑΙΟΤΗΤΕΣ (30):266856 P-04/12/2009-US
ΕΦΕΥΡΕΤΗΣ (72):1)LIU, Yang
2)WANG, Yin
3)LIU, Yan
4)MALEK, Sami N.
5)ZENG, Pan
ΕΙΔΙΚΟΣ ΠΛΗΡΕΞΟΥΣΙΟΣ (74):ΚΙΛΙΜΙΡΗΣ "ΠΑΤΡΙΝΟΣ & ΚΙΛΙΜΙΡΗΣ
ΔΙΚΗΓΟΡΙΚΗ ΕΤΑΙΡΙΑ" ΚΩΝΣΤΑΝΤΙΝΟΣ
Χατζηγιάννη Μέξη 7, 11528 ΑΘΗΝΑ
ΑΝΤΙΚΛΗΤΟΣ (74):ΚΙΛΙΜΙΡΗΣ ΚΩΝΣΤΑΝΤΙΝΟΣ
Χατζηγιάννη Μέξη 7,11528 ΑΘΗΝΑ
ΤΙΤΛΟΣ ΕΦΕΥΡΕΣΗΣ (54):**ΧΡΗΣΕΙΣ ΑΝΑΣΤΟΛΕΩΝ ΠΑΡΑΓΟΝΤΑ
ΔΙΕΓΕΙΡΟΜΕΝΟΥ ΜΕ ΥΠΟΞΙΑ**

ΠΕΡΙΛΗΨΗ(57)

Η παρούσα εφεύρεση αφορά στη θεραπεία αιματολογικού καρκίνου χρησιμοποιώντας διεγέρσιμο με υποξία παράγοντα (αναστολέα HIF). Η εφεύρεση επίσης αφορά στη διέγερση ύφεσης οξείας μυελοειδούς λευχαιμίας χρησιμοποιώντας τον αναστολέα H IF. Η εφεύρεση περαιτέρω αφορά στην αναστολή λειτουργίας συντήρησης ή επιβίωσης ενός βλαστοκυττάρου καρκίνου (CSC) χρησιμοποιώντας τον αναστολέα H IF.

ΑΡΙΘΜΟΣ ΕΥΡ. Δ.Ε. (11):3107157
ΑΡΙΘ. ΕΛΛ. ΚΑΤΑΘΕΣΗΣ (21):20210401111
ΗΜΕΡ. ΕΛΛ. ΚΑΤΑΘΕΣΗΣ (22):26/04/2021
ΑΡΙΘ./ΗΜΕΡ. ΔΗΜΟΣΙΕΥΣΗΣ
ΕΥΡΩΠΑΪΚΟΥ ΔΙΠΛΩΜΑΤΟΣ(87):2713782 - 17/02/2021
ΑΡΙΘ./ΗΜΕΡ. ΔΗΜΟΣΙΕΥΣΗΣ
ΕΥΡΩΠΑΪΚΗΣ ΑΙΤΗΣΗΣ (86):12721147.2--08/05/2012
ΔΙΚΑΙΟΥΧΟΣ (73):1)R. J. Reynolds Tobacco Company
950 Reynolds Boulevard, Winston-Salem, NC
27102, ΗΝΩΜΕΝΕΣ ΠΟΛΙΤΕΙΕΣ ΤΗΣ
ΑΜΕΡΙΚΗΣ
ΣΥΜΒ. ΠΡΟΤΕΡΑΙΟΤΗΤΕΣ (30):201113118930-31/05/2011-US
ΕΦΕΥΡΕΤΗΣ (72):1)SEBASTIAN, Andries, D.
2)SEARS, Stephen, Benson
3)ALDERMAN, Steven, L.
ΕΙΔΙΚΟΣ ΠΛΗΡΕΞΟΥΣΙΟΣ (74):ΖΟΥΛΑΜΟΓΛΟΥ-ΒΟΖΕΜΠΕΡΓΚ
ΕΛΙΣΑΒΕΤ
Ζαλοκώστα 38 και Συγγρού, 15233
ΧΑΛΑΝΔΡΙ (ΑΤΤΙΚΗΣ)
ΑΝΤΙΚΛΗΤΟΣ (74):ΒΟΖΕΜΠΕΡΓΚ-ΒΡΕΤΟΣ ΝΙΚΟΛΑΟΣ
Ζαλοκώστα 38 και Συγγρού,15233
ΧΑΛΑΝΔΡΙ (ΑΤΤΙΚΗΣ)
ΤΙΤΛΟΣ ΕΦΕΥΡΕΣΗΣ (54):**ΦΙΛΤΡΟ ΕΠΙΣΤΡΩΜΕΝΟΥ ΧΑΡΤΙΟΥ
ΠΕΡΙΛΗΨΗ(57)**

Ένα βιοαποδομήσιμο υπόστρωμα χαρτιού και / ή μια βιοαποδομήσιμη ίνα (συμπεριλαμβανομένων των οξικών κυτταρικών ινών) μπορεί να επικαλυφθεί με οξική κυτταρίνη και / ή πλαστικοποιημένη οξική κυτταρίνη για χρήση σε ένα υλικό φίλτρου διαμορφωμένο για εφαρμογή σε ένα φίλτρο είδους καπνίσματος. Μπορούν να χρησιμοποιηθούν μέθοδοι συσσώρευσης ή / και ινίδωσης για απόθεση και / ή δημιουργία πολλών ινών που μπορεί να προεξέχουν από μια επιφάνεια του βιοαποδομήσιμου υλικού υποστρώματος. Ένα φίλτρο που κατασκευάζεται σύμφωνα με αυτό το σχέδιο μπορεί επίσης να περιλαμβάνει μη βιοαποδομήσιμο υλικό.

ΑΡΙΘΜΟΣ ΕΥΡ. Δ.Ε. (11):3107158
ΑΡΙΘ. ΕΛΛ. ΚΑΤΑΘΕΣΗΣ (21):20210401178
ΗΜΕΡ. ΕΛΛ. ΚΑΤΑΘΕΣΗΣ (22):06/05/2021
ΑΡΙΘ./ΗΜΕΡ. ΔΗΜΟΣΙΕΥΣΗΣ
ΕΥΡΩΠΑΪΚΟΥ ΔΙΠΛΩΜΑΤΟΣ(87):3269721 - 07/04/2021
ΑΡΙΘ./ΗΜΕΡ. ΔΗΜΟΣΙΕΥΣΗΣ
ΕΥΡΩΠΑΪΚΗΣ ΑΙΤΗΣΗΣ (86):15884684.0-27/11/2015
ΔΙΚΑΙΟΥΧΟΣ (73):1)Astellas Pharma Inc.
5-1, Nihonbashi-Honcho 2-chome, Chuo-ku
Tokyo 103-8411, ΙΑΠΩΝΙΑ
2)Kotobuki Pharmaceutical Co., Ltd.
6351, Oaza Sakaki Sakaki-machi, Hanishina-
gun, Nagano 389-0697, ΙΑΠΩΝΙΑ

ΣΥΜΒ. ΠΡΟΤΕΡΑΙΟΤΗΤΕΣ (30):2015046121-09/03/2015-JP
ΕΦΕΥΡΕΤΗΣ (72):1)KAWAGUCHI, Kenichi
2)ISHIHATA, Akihiro
3)KANAI, Akira
4)INAGAKI, Yusuke
5)HIRAMOTO, Masashi
6)ENJO, Kentaro
7)TAKAMATSU, Hajime

ΕΙΔΙΚΟΣ ΠΛΗΡΕΞΟΥΣΙΟΣ (74):ΑΘΑΝΑΣΙΑΔΟΥ "ΕΛΕΝΗ Γ.
ΠΑΠΑΚΩΝΣΤΑΝΤΙΝΟΥ ΚΑΙ
ΣΥΝΕΡΓΑΤΕΣ, ΔΙΚΗΓΟΡΙΚΗ ΕΤΑΙΡΙΑ"
ΜΑΡΙΑ
Κουμπάρη 2, 10674 ΑΘΗΝΑ

ΑΝΤΙΚΛΗΤΟΣ (74):ΓΙΑΖΙΤΖΟΓΛΟΥ ΕΥΑΓΓΕΛΙΑ
Κουμπάρη 2,10674 ΑΘΗΝΑ

ΤΙΤΛΟΣ ΕΦΕΥΡΕΣΗΣ (54):ΕΝΩΣΗ ΔΥΚΑΙΚΗΣ ΠΥΡΙΔΙΝΗΣ

ΠΕΡΙΛΗΨΗ(57)

Το πρόβλημα που επιλύεται από την παρούσα εφεύρεση είναι να παρασχεθεί μια ένωση κατάλληλη για μια φαρμακευτική σύνθεση, συγκεκριμένα μια κατά φαρμακευτικό τρόπο σύνθεση για αγωγή νυκτουρίας. Οι εφευρέτες έχουν υποθέσει ότι αναστολή της νυκτουρητικής δραστηριότητας της πλακούντιας αμινοπεπτιδάσης λευκίνης (P-LAP), δηλ. αμινοπεπτιδάση που διασπά AVP, θα διατηρούσε και/ή θα αύξανε ένα επίπεδο ενδογενούς AVP για επαύξηση της αντιδιουρητικής επίδρασης, η οποία θα συνεισέφερε σε έναν μειωμένο αριθμό νυκτουρητικών κενώσεων, και έχουν μελετήσει εκτεταμένα ενώσεις οι οποίες αναστέλλουν P-LAP. Ως ένα αποτέλεσμα, οι εφευρέτες έχουν βρει ότι παράγωγα (2Pv)-3-αμινο-2-(δι-κυκλικού πυριδυλμεθυλ)-2-υδροξυ-προπανοϊκού οξέος έχουν εξαιρετική ανασταλτική δραστηριότητα P-LAP. Οι εφευρέτες έχουν αξιολογήσει αντιδιουρητικές επιδράσεις σε φορτωμένους με ύδωρ αρουραίους έχουν βρει ότι οι ενώσεις αυξάνουν τα επίπεδα ενδογενούς AVP από αναστολή P-LAP και μειώνουν συνακόλουθα την παραγωγή ούρων. Η παρούσα εφεύρεση παρέχει επομένως ενώσεις που αναμένεται να χρησιμοποιηθούν ως ένας παράγωγος για αγωγή νυκτουρίας βάσει αναστολής P-LAP.

ΑΡΙΘΜΟΣ ΕΥΡ. Δ.Ε. (11):3107159
ΑΡΙΘ. ΕΛΛ. ΚΑΤΑΘΕΣΗΣ (21):20210401182
ΗΜΕΡ. ΕΛΛ. ΚΑΤΑΘΕΣΗΣ (22):06/05/2021
ΑΡΙΘ./ΗΜΕΡ. ΔΗΜΟΣΙΕΥΣΗΣ
ΕΥΡΩΠΑΪΚΟΥ ΔΙΠΛΩΜΑΤΟΣ(87):3473779 - 24/03/2021
ΑΡΙΘ./ΗΜΕΡ. ΔΗΜΟΣΙΕΥΣΗΣ
ΕΥΡΩΠΑΪΚΗΣ ΑΙΤΗΣΗΣ (86):17197751.5-23/10/2017
ΔΙΚΑΙΟΥΧΟΣ (73):1)Bangratz, Rene
Paul-Gobel-Strasse 1, 74076 Heilbronn,
ΓΕΡΜΑΝΙΑ

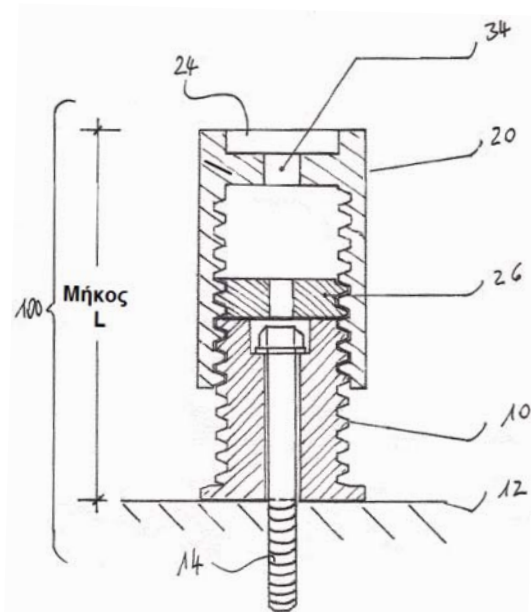
ΣΥΜΒ. ΠΡΟΤΕΡΑΙΟΤΗΤΕΣ (30):
ΕΦΕΥΡΕΤΗΣ (72):1)Bangratz, Rene
ΕΙΔΙΚΟΣ ΠΛΗΡΕΞΟΥΣΙΟΣ (74):ΤΣΙΜΙΚΑΛΗΣ "ΤΣΙΜΙΚΑΛΗΣ
ΚΑΛΟΝΑΡΟΥ ΔΙΚΗΓΟΡΙΚΗ ΕΤΑΙΡΕΙΑ"
ΣΤΕΦΑΝΟΣ ΑΛΕΞΙΟΣ
Νεοφύτου Βάμβα 1, 10674 ΑΘΗΝΑ

ΑΝΤΙΚΛΗΤΟΣ (74):ΤΣΙΜΙΚΑΛΗΣ ΣΤΕΦΑΝΟΣ ΑΛΕΞΙΟΣ
Νεοφύτου Βάμβα 1,10674 ΑΘΗΝΑ

ΤΙΤΛΟΣ ΕΦΕΥΡΕΣΗΣ (54):ΣΥΝΔΕΤΙΚΟ ΣΤΟΙΧΕΙΟ ΜΕ ΣΤΟΙΧΕΙΟ
ΣΤΕΡΕΩΣΗΣ ΚΑΘΩΣ ΕΠΙΣΗΣ ΜΕΘΟ-
ΔΟΣ ΓΙΑ ΤΗ ΣΤΕΡΕΩΣΗ ΤΟΥ ΣΥΝ-
ΔΕΤΙΚΟΥ ΣΤΟΙΧΕΙΟΥ

ΠΕΡΙΛΗΨΗ(57)

Συνδετικό στοιχείο (100) διαμορφωμένο από πολλά τμήματα με ένα βασικό στοιχείο (10, 10', 10'') και ένα πρόσθετο στοιχείο (20, 20'), όπου το συνδετικό στοιχείο (100) είναι διαμορφωμένο με δυνατότητα ρύθμισης του μήκους του, και παρουσιάζει ένα στοιχείο ασφάλισης (26), με το οποίο μπορεί να ρυθμίζεται ένα μήκος L κατά αντιστρεπτό τρόπο.



ΑΡΙΘΜΟΣ ΕΥΡ. Δ.Ε. (11):3107160
ΑΡΙΘ. ΕΛΛ. ΚΑΤΑΘΕΣΗΣ (21):20210401198
ΗΜΕΡ. ΕΛΛ. ΚΑΤΑΘΕΣΗΣ (22):10/05/2021
ΑΡΙΘ./ΗΜΕΡ. ΔΗΜΟΣΙΕΥΣΗΣ
ΕΥΡΩΠΑΪΚΟΥ ΔΙΠΛΩΜΑΤΟΣ(87):3068392 - 24/02/2021
ΑΡΙΘ./ΗΜΕΡ. ΔΗΜΟΣΙΕΥΣΗΣ
ΕΥΡΩΠΑΪΚΗΣ ΑΙΤΗΣΗΣ (86):14862504.9--31/10/2014
ΔΙΚΑΙΟΥΧΟΣ (73):1)Vertex Pharmaceuticals Incorporated
50 Northern Avenue, Boston, MA 02210,
ΗΝΩΜΕΝΕΣ ΠΟΛΙΤΕΙΕΣ ΤΗΣ ΑΜΕΡΙΚΗΣ
ΣΥΜΒ. ΠΡΟΤΕΡΑΙΟΤΗΤΕΣ (30):201361903010 P-12/11/2013-US
201461929604 P-21/01/2014-US
201462000659 P-20/05/2014-US
ΕΦΕΥΡΕΤΗΣ (72):1)SWINNEY, Kelly, Ann
2)HURTER, Patricia, Nell
3)NADIG, David, E.
4)SMITH, David
5)THOMAS, Vance, Hayden
6)WARMAN, Martin, Paul
ΕΙΔΙΚΟΣ ΠΛΗΡΕΞΟΥΣΙΟΣ (74):ΚΙΛΙΜΙΡΗΣ "ΠΑΤΡΙΝΟΣ & ΚΙΛΙΜΙΡΗΣ
ΔΙΚΗΓΟΡΙΚΗ ΕΤΑΙΡΙΑ" ΚΩΝΣΤΑΝΤΙΝΟΣ
Χατζηγιάννη Μέξη 7, 11528 ΑΘΗΝΑ
ΑΝΤΙΚΛΗΤΟΣ (74):ΚΙΛΙΜΙΡΗΣ ΚΩΝΣΤΑΝΤΙΝΟΣ
Χατζηγιάννη Μέξη 7,11528 ΑΘΗΝΑ
ΤΙΤΛΟΣ ΕΦΕΥΡΕΣΗΣ (54):ΔΙΕΡΓΑΣΙΑ ΠΑΡΑΣΚΕΥΗΣ ΦΑΡΜΑ-
ΚΕΥΤΙΚΩΝ ΣΥΝΘΕΣΕΩΝ ΓΙΑ ΤΗΝ
ΔΙΩΓΗ CFTR-ΜΕΣΟΛΑΒΟΥΜΕΝΩΝ
ΠΑΘΗΣΕΩΝ

ΠΕΡΙΛΗΨΗ(57)

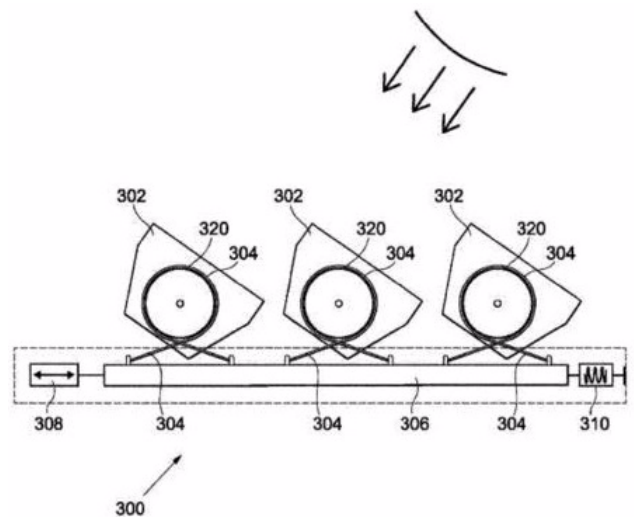
Αποκαλύπτονται διεργασίες παρασκευής φαρμακευτικών συνθέσεων περιλαμβανουσών 3-(6-(1-(2,2-διφθοροβενζο[α.][1,3]διοξολ-5-υλο)κυκλοπροπανοκαρβοξαμίδιο)-3-μεθυλοπυριδιν-2-υλο)βενζοϊκό οξύ (Ένωση 1) στη Μορφή Ι και στερεή διασπορά περιλαμβάνουσα κατ'ουσία άμορφο N-(5-υδροξύ -2,4-δι-τριτ.βουτυλο -φαινυλο)-4-οξο-1H-κινολινο-3-καρβοξαμίδιο (Ένωση 2), μέθοδοι αγωγής, ελάττωσης της σοβαρότητας, ή αγωγής της συμπτωματολογίας CFTR-μεσολαβούμενων παθήσεων, όπως κυστικής ίνωσης, μέθοδοι χορήγησης, και κιτατών.

ΑΡΙΘΜΟΣ ΕΥΡ. Δ.Ε. (11):3107161
ΑΡΙΘ. ΕΛΛ. ΚΑΤΑΘΕΣΗΣ (21):20210401195
ΗΜΕΡ. ΕΛΛ. ΚΑΤΑΘΕΣΗΣ (22):10/05/2021
ΑΡΙΘ./ΗΜΕΡ. ΔΗΜΟΣΙΕΥΣΗΣ
ΕΥΡΩΠΑΪΚΟΥ ΔΙΠΛΩΜΑΤΟΣ(87):3655712 - 24/03/2021
ΑΡΙΘ./ΗΜΕΡ. ΔΗΜΟΣΙΕΥΣΗΣ
ΕΥΡΩΠΑΪΚΗΣ ΑΙΤΗΣΗΣ (86):18785460.9--03/09/2018
ΔΙΚΑΙΟΥΧΟΣ (73):1)Absolicon Solar Collector AB
Fiskaregatan 11, 871 33 Harnosand,
ΣΟΥΗΔΙΑ
ΣΥΜΒ. ΠΡΟΤΕΡΑΙΟΤΗΤΕΣ (30):1751126-14/09/2017-SE
ΕΦΕΥΡΕΤΗΣ (72):1)BYSTROM, Joakim
ΕΙΔΙΚΟΣ ΠΛΗΡΕΞΟΥΣΙΟΣ (74):ΣΑΚΕΛΛΑΡΙΔΗ ΒΑΛΗ-ΒΑΣΙΛΙΚΗ
Αδριανού 70, 10556 ΑΘΗΝΑ
ΑΝΤΙΚΛΗΤΟΣ (74):ΣΑΚΕΛΛΑΡΙΔΗ ΒΑΛΗ-ΒΑΣΙΛΙΚΗ
Αδριανού 70,10556 ΑΘΗΝΑ
ΤΙΤΛΟΣ ΕΦΕΥΡΕΣΗΣ (54):ΔΙΑΤΑΞΗ ΑΝΙΧΝΕΥΣΗΣ ΗΛΙΟΥ ΓΙΑ
ΤΟΝ ΕΛΕΓΧΟ ΠΑΡΑΒΟΛΙΚΩΝ ΚΟΙ-
ΛΩΝ ΣΥΛΛΕΚΤΩΝ ΗΛΙΑΚΗΣ ΕΝΕΡ-
ΓΕΙΑΣ ΚΑΙ ΘΕΡΜΙΚΟ ΣΥΣΤΗΜΑ
ΗΛΙΑΚΗΣ ΕΝΕΡΓΕΙΑΣ

κατευθύνει τον αντίστοιχο PTC προς τον μετακινούμενο ήλιο. Ένα ή περισσότερα από τα μέσα μετατροπής συνδέεται με δυνατότητα ρύθμισης με το μέσο μετάδοσης σε κατεύθυνση κατά μήκος του μέσου μετάδοσης (306).

ΠΕΡΙΛΗΨΗ(57)

Η διάταξη ανίχνευσης ήλιου (300) δίνει τη δυνατότητα σε μία πληθώρα παράλληλα διατεταγμένων PTC (302) να κατευθύνονται προς τον μετακινούμενο ήλιο. Η διάταξη ανίχνευσης ήλιου αποτελείται από ένα μέσο μετάδοσης κίνησης (308), ένα μέσο μετάδοσης (306) και μία πληθώρα μέσων μετατροπής (304). Τα μέσα μετάδοσης συνδέονται με τα μέσα μετάδοσης κίνησης και σε καθένα από την πληθώρα μέσων μετατροπής. Το μέσο μετάδοσης έχει διαμορφωθεί ώστε να μεταδίδει μία λειτουργική κίνηση που προκαλείται από το μέσο μετάδοσης κίνησης στην πλειονότητα των μέσων μετατροπής και καθένα από τα μέσα μετατροπής έχει διαμορφωθεί ώστε να μετατρέπει τη μεταφερόμενη λειτουργική κίνηση σε περιστροφική κίνηση ενός αντίστοιχου από την πλειονότητα των PTC γύρω από μία γραμμή στάσισης, κατά τρόπο ώστε καθεμία από τις περιστροφικές κινήσεις να

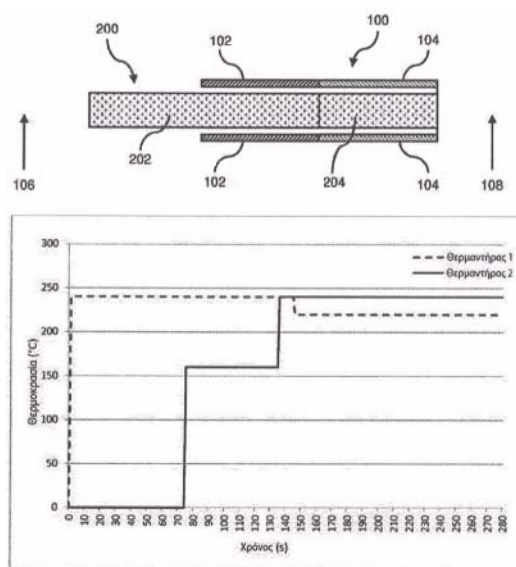


ΑΡΙΘΜΟΣ ΕΥΡ. Δ.Ε. (11):3107162
ΑΡΙΘ. ΕΛΛ. ΚΑΤΑΘΕΣΗΣ (21):20210401207
ΗΜΕΡ. ΕΛΛ. ΚΑΤΑΘΕΣΗΣ (22):10/05/2021
ΑΡΙΘ./ΗΜΕΡ. ΔΗΜΟΣΙΕΥΣΗΣ
ΕΥΡΩΠΑΪΚΟΥ ΔΙΠΛΩΜΑΤΟΣ(87):3490395 - 21/04/2021
ΑΡΙΘ./ΗΜΕΡ. ΔΗΜΟΣΙΕΥΣΗΣ
ΕΥΡΩΠΑΪΚΗΣ ΑΙΤΗΣΗΣ (86):17748698.2--25/07/2017
ΔΙΚΑΙΟΥΧΟΣ (73):1)Nicoventures Trading Limited
 Globe House 1 Water Street, London WC2R
 3LA, ΜΕΓΑΛΗ ΒΡΕΤΑΝΙΑ
ΣΥΜΒ. ΠΡΟΤΕΡΑΙΟΤΗΤΕΣ (30):201612945-26/07/2016-GB
ΕΦΕΥΡΕΤΗΣ (72):1)BALLESTEROS GOMEZ, Pablo Javier
 2)PHILLIPS, Jeremy
ΕΙΔΙΚΟΣ ΠΛΗΡΕΞΟΥΣΙΟΣ (74):ΑΘΑΝΑΣΙΑΔΟΥ "ΕΛΕΝΗ Γ.
 ΠΑΠΑΚΩΝΣΤΑΝΤΙΝΟΥ ΚΑΙ
 ΣΥΝΕΡΓΑΤΕΣ, ΔΙΚΗΓΟΡΙΚΗ ΕΤΑΙΡΙΑ"
 ΜΑΡΙΑ
 Κουμπάρη 2, 10674 ΑΘΗΝΑ
ΑΝΤΙΚΛΗΤΟΣ (74):ΓΙΑΖΙΤΖΟΓΛΟΥ ΕΥΑΓΓΕΛΙΑ
 Κουμπάρη 2,10674 ΑΘΗΝΑ
ΤΙΤΛΟΣ ΕΦΕΥΡΕΣΗΣ (54):**ΜΕΘΟΔΟΣ ΠΑΡΑΓΩΓΗΣ ΑΕΡΟΛΥΜΑ-**
ΤΟΣ

ΠΕΡΙΛΗΨΗ(57)

Προβλέπεται στο παρόν μέθοδος παραγωγής αερολύματος από ένα υπόστρωμα παραγωγής αερολύματος χρησιμοποιώντας συσκευή παραγωγής αερολύματος με τουλάχιστον μία πηγή θέρμανσης που διατίθεται για να θερμαίνει, αλλά όχι να καίει, το υπόστρωμα παραγωγής αερολύματος σε χρήση. Το υπόστρωμα παραγωγής αερολύματος έχει πρώτο και δεύτερο τμήματα που έχουν ουσιαστικά την ίδια σύνθεση, ή/και έχει πρώτο και δεύτερο τμήματα και δεν υπάρχει κανένας φυσικός διαχωρισμός μεταξύ των τμημάτων. Η μέθοδος περιλαμβάνει τη

θέρμανση του υποστρώματος παραγωγής αερολύματος στη συσκευή παραγωγής αερολύματος, έτσι ώστε το θερμοκρασιακό προφίλ του πρώτου τμήματος του υποστρώματος παραγωγής αερολύματος, κατά τη διάρκεια της θέρμανσης, είναι διαφορετικό από το θερμοκρασιακό προφίλ του δεύτερου τμήματος του υποστρώματος παραγωγής αερολύματος.

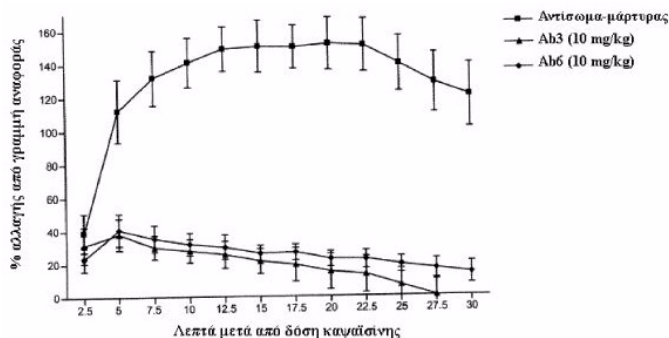


ΑΡΙΘΜΟΣ ΕΥΡ. Δ.Ε. (11):3107163
ΑΡΙΘ. ΕΛΛ. ΚΑΤΑΘΕΣΗΣ (21):20210401206
ΗΜΕΡ. ΕΛΛ. ΚΑΤΑΘΕΣΗΣ (22):10/05/2021
ΑΡΙΘ./ΗΜΕΡ. ΔΗΜΟΣΙΕΥΣΗΣ
ΕΥΡΩΠΑΪΚΟΥ ΔΙΠΛΩΜΑΤΟΣ(87):3662932 - 07/04/2021
ΑΡΙΘ./ΗΜΕΡ. ΔΗΜΟΣΙΕΥΣΗΣ
ΕΥΡΩΠΑΪΚΗΣ ΑΙΤΗΣΗΣ (86):19215303.9--21/05/2012
ΔΙΚΑΙΟΥΧΟΣ (73):1)H. Lundbeck A/S
 Ottiliavej 9, 2500 Valby, ΔΑΝΙΑ
ΣΥΜΒ. ΠΡΟΤΕΡΑΙΟΤΗΤΕΣ (30):201161488660 P-20/05/2011-US
ΕΦΕΥΡΕΤΗΣ (72):1)ΚΟΒΑΤΣΕΒΙΤΣ, Brian Robert
 2)GARCIA-MARTINEZ, Leon F.
 3)OLSON, Katie
 4)DUTZAR, Benjamin H.
 5)BILLGREN, Jens J.
 6)LATHAM, John A.
 7)MITCHELL, Danielle M.
 8)MCNEILL, Patricia Dianne
 9)JANSON, Nicole M.
 10)LOOMIS, Maria-Cristina
ΕΙΔΙΚΟΣ ΠΛΗΡΕΞΟΥΣΙΟΣ (74):ΑΘΑΝΑΣΙΑΔΟΥ "ΕΛΕΝΗ Γ.
 ΠΑΠΑΚΩΝΣΤΑΝΤΙΝΟΥ ΚΑΙ
 ΣΥΝΕΡΓΑΤΕΣ, ΔΙΚΗΓΟΡΙΚΗ ΕΤΑΙΡΙΑ"
 ΜΑΡΙΑ
 Κουμπάρη 2, 10674 ΑΘΗΝΑ
ΑΝΤΙΚΛΗΤΟΣ (74):ΓΙΑΖΙΤΖΟΓΛΟΥ ΕΥΑΓΓΕΛΙΑ
 Κουμπάρη 2,10674 ΑΘΗΝΑ
ΤΙΤΛΟΣ ΕΦΕΥΡΕΣΗΣ (54):**ΣΥΝΘΕΣΕΙΣ ANTI-CGRP ΚΑΙ ΧΡΗ-**
ΣΕΙΣ ΑΥΤΩΝ

ΠΕΡΙΛΗΨΗ(57)

Η παρούσα εφεύρεση αφορά αντισώματα και θραύσματα αυτών που έχουν εξειδίκευση δέσμευσης για CGRP. Άλλη υλοποίηση αυτής της εφεύρεσης σχετίζεται με τα αντισώματα που περιγράφονται εδώ, και δεσμευόμενα

θραύσματα αυτών, που περιλαμβάνουν τις αλληλουχίες των πολυπεπτιδίων VH, VL και CDR που περιγράφονται εδώ, και των πολυνουκλεοτιδίων που τα κωδικοποιούν. Η εφεύρεση επίσης εξετάζει συζεύγματα αντισωμάτων αντι-CGRP και δεσμευόμενων θραυσμάτων αυτών συζευγμένων με ένα ή περισσότερα λειτουργικά ή ανιχνεύσιμα τμήματα. Η εφεύρεση επίσης εξετάζει μεθόδους παρασκευής αυτών των αντισωμάτων αντι-CGRP και δεσμευόμενων θραυσμάτων αυτών. Υλοποιήσεις της εφεύρεσης αφορούν επίσης την χρήση αντισωμάτων αντι-CGRP, και δεσμευόμενων θραυσμάτων αυτών, για την διάγνωση, εκτίμηση και θεραπευτική αγωγή ασθενειών και διαταραχών που σχετίζονται με CGRP.

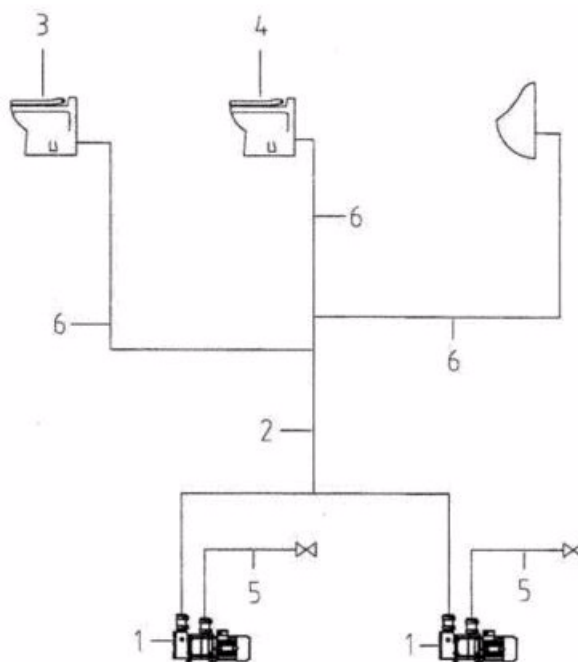


ΑΡΙΘΜΟΣ ΕΥΡ. Δ.Ε. (11):3107164
ΑΡΙΘ. ΕΛΛ. ΚΑΤΑΘΕΣΗΣ (21):20210401205
ΗΜΕΡ. ΕΛΛ. ΚΑΤΑΘΕΣΗΣ (22):10/05/2021
ΑΡΙΘ./ΗΜΕΡ. ΔΗΜΟΣΙΕΥΣΗΣ
ΕΥΡΩΠΑΪΚΟΥ ΔΙΠΛΩΜΑΤΟΣ(87):2313565 - 17/02/2021
ΑΡΙΘ./ΗΜΕΡ. ΔΗΜΟΣΙΕΥΣΗΣ
ΕΥΡΩΠΑΪΚΗΣ ΑΙΤΗΣΗΣ (86):09794690.9--08/07/2009
ΔΙΚΑΙΟΥΧΟΣ (73):1)JETS AS
Myravegen 1,6060 HAREID, NORBHΓIA
ΣΥΜΒ. ΠΡΟΤΕΡΑΙΟΤΗΤΕΣ (30):20083096-10/07/2008-NO
ΕΦΕΥΡΕΤΗΣ (72):1)HOFSETH, Olay
2)OVSTHUS, Eimund
ΕΙΔΙΚΟΣ ΠΛΗΡΕΞΟΥΣΙΟΣ (74):ΑΘΑΝΑΣΙΑΔΟΥ "ΕΛΕΝΗ Γ.
ΠΑΠΑΚΩΝΣΤΑΝΤΙΝΟΥ ΚΑΙ
ΣΥΝΕΡΓΑΤΕΣ, ΔΙΚΗΓΟΡΙΚΗ ΕΤΑΙΡΙΑ"
ΜΑΡΙΑ
Κουμπάρη 2, 10674 ΑΘΗΝΑ
ΑΝΤΙΚΛΗΤΟΣ (74):ΓΙΑΖΙΤΖΟΓΛΟΥ ΕΥΑΓΓΕΛΙΑ
Κουμπάρη 2,10674 ΑΘΗΝΑ
ΤΙΤΛΟΣ ΕΦΕΥΡΕΣΗΣ (54):**ΜΕΘΟΔΟΣ ΕΛΕΓΧΟΥ ΓΕΝΝΗΤΡΙΑΣ
ΚΕΝΟΥ ΣΕ ΣΥΣΤΗΜΑ ΑΠΟΧΕΤΕΥΣΗΣ
ΚΕΝΟΥ**

ΠΕΡΙΛΗΨΗ(57)

Μέθοδος για τον έλεγχο μίας ή περισσότερων γεννητριών κενού (1) και κατ' επέκταση του κενού σε ένα σύστημα αποχέτευσης κενού, ιδίως για τον έλεγχο μίας ή περισσότερων κοχλιωτών αντλιών υγρού δακτυλίου σε ένα τέτοιο σύστημα, που περιλαμβάνει εκτός από τη/τις γεννήτρια/ες (1) έναν ή περισσότερους σωληνοειδείς συλλέκτες ή αγωγούς αναρρόφησης (2) που συνδέονται με τη γεννήτρια κενού και ένα ή περισσότερα από τουαλέτες, ουρητήρια, νεροχύτες οικιακών λυμάτων (γκρίζου νερού) κ.λπ. (3, 4), που συνδέονται με τον αγωγό

αναρρόφησης μέσω αγωγών διακλάδωσης (6). Η ταχύτητα περιστροφής της γεννήτριας κενού (1) ελέγχεται με βάση την καθορισμένη απαίτηση σε κενό.



ΑΡΙΘΜΟΣ ΕΥΡ. Δ.Ε. (11):3107165
ΑΡΙΘ. ΕΛΛ. ΚΑΤΑΘΕΣΗΣ (21):20210401194
ΗΜΕΡ. ΕΛΛ. ΚΑΤΑΘΕΣΗΣ (22):10/05/2021
ΑΡΙΘ./ΗΜΕΡ. ΔΗΜΟΣΙΕΥΣΗΣ
ΕΥΡΩΠΑΪΚΟΥ ΔΙΠΛΩΜΑΤΟΣ(87):3197466 - 17/02/2021
ΑΡΙΘ./ΗΜΕΡ. ΔΗΜΟΣΙΕΥΣΗΣ
ΕΥΡΩΠΑΪΚΗΣ ΑΙΤΗΣΗΣ (86):15844259.0--25/09/2015
ΔΙΚΑΙΟΥΧΟΣ (73):1)The University of British Columbia
University - Industry Liaison Office 103 - 6190
Agronomy Road, Vancouver, BC V6T 1Z3,
ΚΑΝΑΔΑΣ
ΣΥΜΒ. ΠΡΟΤΕΡΑΙΟΤΗΤΕΣ (30):201462055823 P-26/09/2014-US
201462087156 P-03/12/2014-US
ΕΦΕΥΡΕΤΗΣ (72):1)GHANAHARY, Aziz
2)JALILI, Reza B.
3)KILANI, Ruhangiz T.
4)LI, Yunyuan
ΕΙΔΙΚΟΣ ΠΛΗΡΕΞΟΥΣΙΟΣ (74):ΣΑΚΕΛΛΑΡΙΔΗ ΒΑΛΗ-ΒΑΣΙΛΙΚΗ
Αδριανού 70, 10556 ΑΘΗΝΑ
ΑΝΤΙΚΛΗΤΟΣ (74):ΣΑΚΕΛΛΑΡΙΔΗ ΒΑΛΗ-ΒΑΣΙΛΙΚΗ
Αδριανού 70,10556 ΑΘΗΝΑ
ΤΙΤΛΟΣ ΕΦΕΥΡΕΣΗΣ (54):**ΕΝΑΣ ΣΥΝΔΥΑΣΜΟΣ ΚΥΝΟΥΡΕΝΙ-
ΝΗΣ ΚΑΙ ΑΝΤΙΓΟΝΟΠΑΡΟΥΣΙΑΣΤΙΚΩΝ
ΚΥΤΤΑΡΩΝ (ΑΠΚ) ΩΣ ΘΕΡΑ-
ΠΕΥΤΙΚΕΣ ΟΥΣΙΕΣ ΚΑΙ ΜΕΘΟΔΟΙ ΓΙΑ
ΤΗ ΧΡΗΣΗ ΤΟΥΣ ΣΤΗΝ ΑΝΟΣΟΡΥΘ-
ΜΙΣΗ**

ΠΕΡΙΛΗΨΗ(57)

Αυτή η εφεύρεση παρέχει συνδυασμούς κυνουρενίνης και αντιγονοπαρουσιαστικών κυττάρων (ΑΠΚ) για τη ρύθμιση της ανοσολογικής ανοχής, όπου οι συνδυασμοί μπορούν να χρησιμοποιηθούν για τη ρύθμιση μιας ανοσοαπόκρισης, η οποία μπορεί να είναι χρήσιμη στην αντιμετώπιση του σακχαρώδους διαβήτη τύπου 1 (ΣΔΤ1) ή της γυροειδούς αλωπεκίας (ΓΑ).

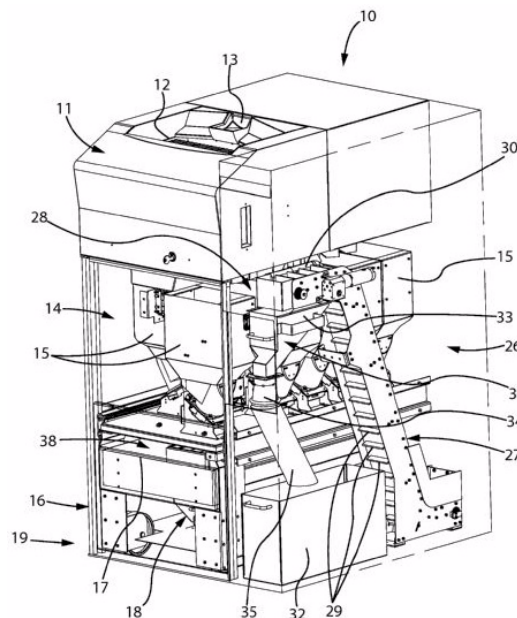
Παρέχονται επίσης χρήσεις της κυνουρενίνης και των αντιγονοπαρουσιαστικών κυττάρων (ΑΠΚ) ως ανοσορυθμιστές για την αντιμετώπιση του ΣΔΤ1 ή της ΓΑ.

ΑΡΙΘΜΟΣ ΕΥΡ. Δ.Ε. (11):3107166
ΑΡΙΘ. ΕΛΛ. ΚΑΤΑΘΕΣΗΣ (21):20210401204
ΗΜΕΡ. ΕΛΛ. ΚΑΤΑΘΕΣΗΣ (22):10/05/2021
ΑΡΙΘ./ΗΜΕΡ. ΔΗΜΟΣΙΕΥΣΗΣ
ΕΥΡΩΠΑΪΚΟΥ ΔΙΠΛΩΜΑΤΟΣ(87):3605477 - 24/03/2021
ΑΡΙΘ./ΗΜΕΡ. ΔΗΜΟΣΙΕΥΣΗΣ
ΕΥΡΩΠΑΪΚΗΣ ΑΙΤΗΣΗΣ (86):19188555.7--26/07/2019
ΔΙΚΑΙΟΥΧΟΣ (73):1)CIMA S.p.A.
Via di Mezzo, 2-4, 41037 Mirandola (MO),
ΙΤΑΛΙΑ
ΣΥΜΒ. ΠΡΟΤΕΡΑΙΟΤΗΤΕΣ (30):201800007620-30/07/2018-IT
201800010640-28/11/2018-IT
ΕΦΕΥΡΕΤΗΣ (72):1)RAZZABONI, Nicoletta
2)RAZZABONI, Vittorio
ΕΙΔΙΚΟΣ ΠΛΗΡΕΞΟΥΣΙΟΣ (74):ΑΘΑΝΑΣΙΑΔΟΥ "ΕΛΕΝΗ Γ.
ΠΑΠΑΚΩΝΣΤΑΝΤΙΝΟΥ ΚΑΙ
ΣΥΝΕΡΓΑΤΕΣ, ΔΙΚΗΓΟΡΙΚΗ ΕΤΑΙΡΙΑ"
ΜΑΡΙΑ
Κουμπάρη 2, 10674 ΑΘΗΝΑ
ΑΝΤΙΚΛΗΤΟΣ (74):ΓΙΑΖΙΤΖΟΓΛΟΥ ΕΥΑΓΓΕΛΙΑ
Κουμπάρη 2,10674 ΑΘΗΝΑ
ΤΙΤΛΟΣ ΕΦΕΥΡΕΣΗΣ (54):ΜΗΧΑΝΗ ΓΙΑ ΚΑΤΑΘΕΣΗ ΚΑΙ
ΔΙΑΘΕΣΗ ΝΟΜΙΣΜΑΤΩΝ

ΠΕΡΙΛΗΨΗ(57)

Μία μηχανή για κατάθεση και διάθεση νομισμάτων περιλαμβάνει ένα πρώτο τμήμα (11) περιέχον διατάξεις για λήψη των κατατιθέμενων νομισμάτων και για αναγνώριση και ταξινόμηση των νομισμάτων με βάση την ονομαστική αξία αυτών, ένα δεύτερο τμήμα (14) περιέχον μία πλειάδα εσωτερικών χοάνων (15) με σκοπό να περιέχουν επιλεκτικά τα ταξινομημένα κέρματα κατά την ονομαστική αξία και ένα τρίτο τμήμα (16) περιέχον μέσα επεξεργασίας νομισμάτων για την επεξεργασία των νομισμάτων στο βήμα διάθεσης, μία θέση (17) υπάρχουσα στο εν λόγω τρίτο τμήμα (16) για την προσωρινή στέγαση ενός συρταριού χρημάτων προοριζόμενο να πληρούται με προκαθορισμένες συνθέσεις νομισμάτων ποικίλων ονομαστικών αξιών προερχόμενων από τις εσωτερικές χοάνες (15). Η μηχανή περιλαμβάνει επίσης μέσο μεταφοράς νομισμάτων προσαρμοσμένο να

υποδέχεται, στην εν λόγω θέση (17), νομίσματα προερχόμενες από τις εσωτερικές χοάνες (15) ή από τις διατάξεις αναγνώρισης και ταξινόμησης και να μεταφέρουν αυτά σε μία ανώτερη ζώνη (28) της μηχανής. Στο άκρο του εν λόγω μεταφορικού μέσου στην εν λόγω ανώτερη ζώνη (28) της μηχανής, υπάρχει ένας επιλογέας διαδρομής νομισμάτων (31, 131), με τον επιλογέα διαδρομής νομισμάτων να είναι κινητός μεταξύ μίας πρώτης θέσης όπου καθίσταται δυνατή η μεταφορά των νομισμάτων εντός ενός εσωτερικού δοχείου συλλογής (32) και μίας δεύτερης θέσης όπου καθίσταται δυνατή η διάθεση των κεμάτων εξωτερικά της μηχανής.

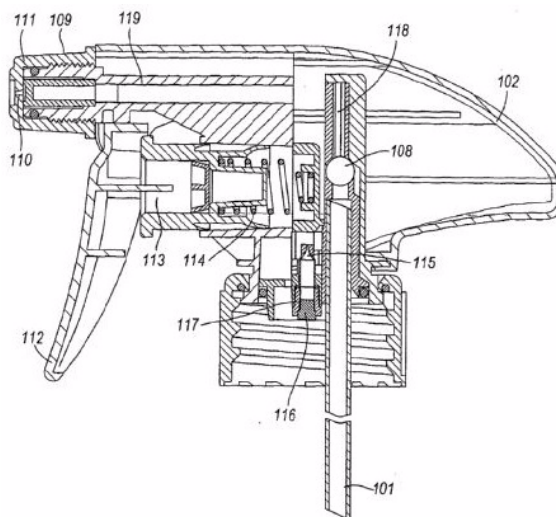


ΑΡΙΘΜΟΣ ΕΥΡ. Δ.Ε. (11):3107167
ΑΡΙΘ. ΕΛΛ. ΚΑΤΑΘΕΣΗΣ (21):20210401197
ΗΜΕΡ. ΕΛΛ. ΚΑΤΑΘΕΣΗΣ (22):10/05/2021
ΑΡΙΘ./ΗΜΕΡ. ΔΗΜΟΣΙΕΥΣΗΣ
ΕΥΡΩΠΑΪΚΟΥ ΔΙΠΛΩΜΑΤΟΣ(87):3320979 - 24/03/2021
ΑΡΙΘ./ΗΜΕΡ. ΔΗΜΟΣΙΕΥΣΗΣ
ΕΥΡΩΠΑΪΚΗΣ ΑΙΤΗΣΗΣ (86):17205262.3--19/10/2010
ΔΙΚΑΙΟΥΧΟΣ (73):1)Ecolab USA Inc.
1 Ecolab Place, St. Paul, MN 55012,
ΗΝΩΜΕΝΕΣ ΠΟΛΙΤΕΙΕΣ ΤΗΣ ΑΜΕΡΙΚΗΣ
ΣΥΜΒ. ΠΡΟΤΕΡΑΙΟΤΗΤΕΣ (30):0918296-19/10/2009-GB
ΕΦΕΥΡΕΤΗΣ (72):1)SYSON, Paul
2)SIMPSON, Neil
3)TUCKER, James
4)ROSSINGTON, Karen
ΕΙΔΙΚΟΣ ΠΛΗΡΕΞΟΥΣΙΟΣ (74):ΤΣΙΜΙΚΑΛΗΣ "ΤΣΙΜΙΚΑΛΗΣ
ΚΑΛΟΝΑΡΟΥ ΔΙΚΗΓΟΡΙΚΗ ΕΤΑΙΡΕΙΑ"
ΣΤΕΦΑΝΟΣ ΑΛΕΞΙΟΣ
Νεοφύτου Βάμβα 1, 10674 ΑΘΗΝΑ
ΑΝΤΙΚΛΗΤΟΣ (74):ΤΣΙΜΙΚΑΛΗΣ ΣΤΕΦΑΝΟΣ ΑΛΕΞΙΟΣ
Νεοφύτου Βάμβα 1,10674 ΑΘΗΝΑ
ΤΙΤΛΟΣ ΕΦΕΥΡΕΣΗΣ (54):ΔΙΑΝΟΜΕΑΣ

ΠΕΡΙΛΗΨΗ(57)

Παρέχεται ένας διανομέας ψεκασμού, όπου ο διανομέας ψεκασμού περιλαμβάνει έναν περιέκτη για να περιέχει ένα υγρό που πρόκειται να διανεμηθεί και ένα σύνολο διανομής για την εξαγωγή του υγρού από τον εν λόγω περιέκτη, όπου το σύνολο διανομής περιλαμβάνει μία βαλβίδα εκτόνωσης πίεσης (115) για την εκτόνωση της περίσσειας πίεσης εντός του περιέκτη και ένα φίλτρο (105) 10

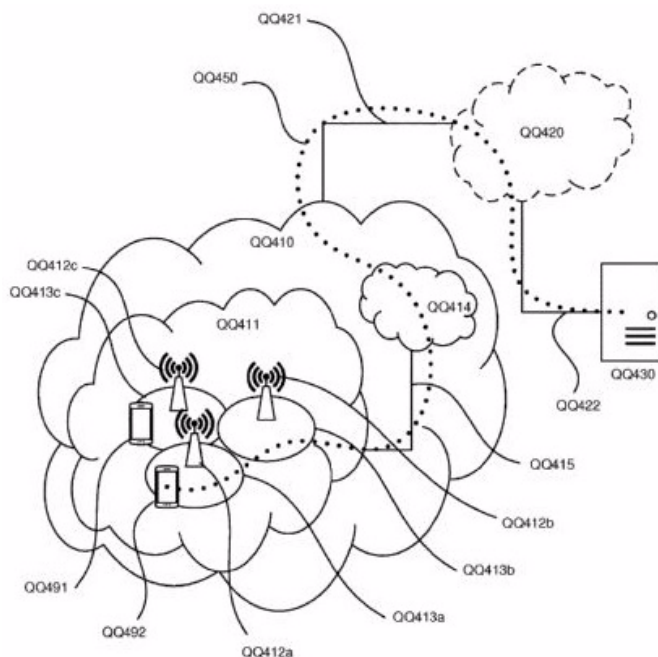
διευθετημένο ώστε να επιτρέπει την εκροή αερίου μέσω του φίλτρου (105), να αναστέλλει την εκροή υγρού από τον περιέκτη και να αναστέλλει τη διείσδυση μολυσματικών παραγόντων εντός του περιέκτη μέσω της βαλβίδας εκτόνωσης πίεσης (115). Παρέχεται επίσης ένα σύνολο διανομής σε έναν διανομέα ψεκασμού.



ΑΡΙΘΜΟΣ ΕΥΡ. Δ.Ε. (11):3107168
ΑΡΙΘ. ΕΛΛ. ΚΑΤΑΘΕΣΗΣ (21):20210401203
ΗΜΕΡ. ΕΛΛ. ΚΑΤΑΘΕΣΗΣ (22):10/05/2021
ΑΡΙΘ./ΗΜΕΡ. ΔΗΜΟΣΙΕΥΣΗΣ
ΕΥΡΩΠΑΪΚΟΥ ΔΙΠΛΩΜΑΤΟΣ(87):3695684 - 10/03/2021
ΑΡΙΘ./ΗΜΕΡ. ΔΗΜΟΣΙΕΥΣΗΣ
ΕΥΡΩΠΑΪΚΗΣ ΑΙΤΗΣΗΣ (86):18786331.1--12/10/2018
ΔΙΚΑΙΟΥΧΟΣ (73):1)Telefonaktiebolaget LM Ericsson (Publ)
164 83 Stockholm, ΣΟΥΗΔΙΑ
ΣΥΜΒ. ΠΡΟΤΕΡΑΙΟΤΗΤΕΣ (30):201762572079 P-13/10/2017-US
ΕΦΕΥΡΕΤΗΣ (72):1)CHEN, Qian
2)RONNEKE, Hans, Bertil
3)SCHLIWA-BERTLING, Paul
ΕΙΔΙΚΟΣ ΠΛΗΡΕΞΟΥΣΙΟΣ (74):ΜΠΑΛΛΑΣ "ΜΠΑΛΛΑΣ, ΠΕΛΕΚΑΝΟΣ
ΚΑΙ ΣΥΝΕΡΓΑΤΕΣ, ΑΣΤΙΚΗ
ΕΠΑΓΓΕΛΜΑΤΙΚΗ ΔΙΚΗΓΟΡΙΚΗ
ΕΤΑΙΡΕΙΑ" ΓΕΩΡΓΙΟΣ
Σόλωνος 10 & Ηρακλείτου, 10673 ΑΘΗΝΑ
ΑΝΤΙΚΛΗΤΟΣ (74):ΜΠΑΛΛΑΣ ΓΕΩΡΓΙΟΣ
Σόλωνος 10 & Ηρακλείτου,10673 ΑΘΗΝΑ
ΤΙΤΛΟΣ ΕΦΕΥΡΕΣΗΣ (54):**ΒΕΛΤΙΩΣΗ ΤΗΣ ΔΙΑΔΙΚΑΣΙΑΣ ΕΙΔΟ-
ΠΟΙΗΣΗΣ N2**

ΠΕΡΙΛΗΨΗ(57)

Οι εφαρμογές του παρόντος αναφέρονται σε μια μέθοδο για την παροχή πληροφοριών κατάστασης σχετικά με έναν εξοπλισμό χρήστη, UE, που εκτελείται από έναν κόμβο ραδιοφωνικής πρόσβασης, RAN και μια λειτουργία διαχείρισης πρόσβασης και κινητικότητας, AMF, αντίστοιχα. Οι εφαρμογές εδώ σχετίζονται επίσης με ένα RAN και μια AMF που έχουν διαμορφωθεί ώστε να εκτελούν μια μέθοδο για την παροχή πληροφοριών κατάστασης σχετικά με έναν UE.



ΑΡΙΘΜΟΣ ΕΥΡ. Δ.Ε. (11):3107169
ΑΡΙΘ. ΕΛΛ. ΚΑΤΑΘΕΣΗΣ (21):20210401199
ΗΜΕΡ. ΕΛΛ. ΚΑΤΑΘΕΣΗΣ (22):10/05/2021
ΑΡΙΘ./ΗΜΕΡ. ΔΗΜΟΣΙΕΥΣΗΣ
ΕΥΡΩΠΑΪΚΟΥ ΔΙΠΛΩΜΑΤΟΣ(87):3200815 - 03/03/2021
ΑΡΙΘ./ΗΜΕΡ. ΔΗΜΟΣΙΕΥΣΗΣ
ΕΥΡΩΠΑΪΚΗΣ ΑΙΤΗΣΗΣ (86):15847792.7--30/09/2015
ΔΙΚΑΙΟΥΧΟΣ (73):1)The Wistar Institute Of Anatomy And Biol-
ogy
3601 Spruce Street, Philadelphia, Pennsylva-
nia 19104, ΗΝΩΜΕΝΕΣ ΠΟΛΙΤΕΙΕΣ ΤΗΣ
ΑΜΕΡΙΚΗΣ
ΣΥΜΒ. ΠΡΟΤΕΡΑΙΟΤΗΤΕΣ (30):201462059068 P-02/10/2014-US
201562202824 P-08/08/2015-US
ΕΦΕΥΡΕΤΗΣ (72):1)PERALES-PUCHALT, Alfredo
2)CONEJO-GARCIA, Jose R.
ΕΙΔΙΚΟΣ ΠΛΗΡΕΞΟΥΣΙΟΣ (74):ΣΙΩΤΟΥ "ΚΑΤΕΡΙΝΑ ΣΙΩΤΟΥ ΚΑΙ
ΣΥΝΕΡΓΑΤΕΣ ΔΙΚΗΓΟΡΙΚΗ ΕΤΑΙΡΕΙΑ"
ΑΙΚΑΤΕΡΙΝΗ
Πατησίων (28ης Οκτωβρίου) 122, 11257
ΑΘΗΝΑ
ΑΝΤΙΚΛΗΤΟΣ (74):ΣΙΩΤΟΥ ΑΙΚΑΤΕΡΙΝΗ
Πατησίων (28ης Οκτωβρίου) 122,11257
ΑΘΗΝΑ
ΤΙΤΛΟΣ ΕΦΕΥΡΕΣΗΣ (54):**ΜΕΘΟΔΟΙ ΚΑΙ ΣΥΝΘΕΣΕΙΣ ΓΙΑ ΤΗ
ΘΕΡΑΠΕΥΤΙΚΗ ΑΝΤΙΜΕΤΩΠΙΣΗ ΤΟΥ
ΚΑΡΚΙΝΟΥ**

ΠΕΡΙΛΗΨΗ(57)

Παρέχεται αλληλουχία νουκλεϊκού οξέος, η οποία κωδικοποιεί μια χιμαιρική πρωτεΐνη η οποία εμπεριέχει έναν προσδέτη ο οποίος εμπεριέχει μια αλληλουχία φυσικός προκύπτουσας ή τροποποιημένης ωοθυλακιοτρόπου ορμόνης, π.χ., μια αλληλουχία FSHr, ή κάποιο θραύσμα αυτής, όπου ο εν λόγω προσδέτης δεσμεύεται στον υποδοχέα της ανθρώπινης θυλακιοτρόπου ορμόνης (FSH)+,

συνδεδεμένο είτε σε (α) μια αλληλουχία νουκλεϊκού οξέος που κωδικοποιεί μια εξωκυττάρια επικράτεια γιγλύμου, μια διαμεμβρανική επικράτεια, μια συνδιεργητική περιοχή σηματοδότησης και μια ενδοεπικράτεια σηματοδότησης• είτε σε (β) μια αλληλουχία νουκλεϊκού οξέος η οποία κωδικοποιεί έναν προσδέτη που δεσμεύεται σε NKG2D. Παρέχονται, επίσης, ο διαβιβαστής ο οποίος περιέχει την αλληλουχία νουκλεϊκού οξέος, οι ούτως κωδικοποιημένες χιμαιρικές πρωτεΐνες και τα τροποποιημένα κύτταρα T που εκφράζουν τη χιμαιρική πρωτεΐνη, καθώς και οι μέθοδοι χρήσης των συγκεκριμένων συνθέσεων για τη θεραπευτική αντιμετώπιση των τύπων καρκίνου που εκφράζουν τον FSHR ή των ογκοκυττάρων.

ΑΡΙΘΜΟΣ ΕΥΡ. Δ.Ε. (11):3107170
ΑΡΙΘ. ΕΛΛ. ΚΑΤΑΘΕΣΗΣ (21):20210401193
ΗΜΕΡ. ΕΛΛ. ΚΑΤΑΘΕΣΗΣ (22):10/05/2021
ΑΡΙΘ./ΗΜΕΡ. ΔΗΜΟΣΙΕΥΣΗΣ
ΕΥΡΩΠΑΪΚΟΥ ΔΙΠΛΩΜΑΤΟΣ(87):3126458 - 05/05/2021
ΑΡΙΘ./ΗΜΕΡ. ΔΗΜΟΣΙΕΥΣΗΣ
ΕΥΡΩΠΑΪΚΗΣ ΑΙΤΗΣΗΣ (86):15712901.6--27/03/2015
ΔΙΚΑΙΟΥΧΟΣ (73):1)PPG Coatings Europe B.V.
Oceanenweg 2, 1047 BB Amsterdam,
ΟΛΛΑΝΔΙΑ
ΣΥΜΒ. ΠΡΟΤΕΡΑΙΟΤΗΤΕΣ (30):14163448-03/04/2014-EP
ΕΦΕΥΡΕΤΗΣ (72):1)BLASZCZYK VAN HELMOND, Joanna
2)MASSINK, Jiska
3)VISSER, Sijmen Johan
ΕΙΔΙΚΟΣ ΠΑΡΗΓΓΕΥΣΙΟΣ (74):ΣΑΚΕΛΛΑΡΙΔΗ ΒΑΛΗ-ΒΑΣΙΛΙΚΗ
Αδριανού 70, 10556 ΑΘΗΝΑ
ΑΝΤΙΚΛΗΤΟΣ (74):ΣΑΚΕΛΛΑΡΙΔΗ ΒΑΛΗ-ΒΑΣΙΛΙΚΗ
Αδριανού 70,10556 ΑΘΗΝΑ
ΤΙΤΛΟΣ ΕΦΕΥΡΕΣΗΣ (54):**ΜΙΑ ΔΙΑΒΡΩΣΙΜΗ ΣΥΝΘΕΣΗ ΑΝΤΙΑ-ΠΟΘΕΤΙΚΗΣ ΕΠΙΚΑΛΥΨΗΣ**

ΠΕΡΙΛΗΨΗ(57)

Περιγράφεται μια διαβρώσιμη σύνθεση αντιαττοθετικής επικάλυψης για εφαρμογή, για παράδειγμα, στα κύττα του πλοίου για την πιθανή πρόληψη της προσκόλλησης και της συσσώρευσης παραγόντων ρύπανσης στο κύτος. Η σύνθεση επικάλυψης περιλαμβάνει σύστημα διαβρωτικού συνδετικού υλικού, εξαιρουμένου ενός τριοργανικού συνδετικού υλικού με βάση το κασσίτερο; προαιρετικά, ενός ή περισσότερων αντιαποθετικών παραγόντων; και τουλάχιστον ενός λαδιούσιλικόνης. Περιγράφεται επίσης μια διαδικασία για την παραγωγή της σύνθεσης, ένα υπόστρωμα επικαλυμμένο με τη σύνθεση και μια διαδικασία επικάλυψης ενός υποστρώματος με τη σύνθεση.

ΑΡΙΘΜΟΣ ΕΥΡ. Δ.Ε. (11):3107171
ΑΡΙΘ. ΕΛΛ. ΚΑΤΑΘΕΣΗΣ (21):20210401219
ΗΜΕΡ. ΕΛΛ. ΚΑΤΑΘΕΣΗΣ (22):11/05/2021
ΑΡΙΘ./ΗΜΕΡ. ΔΗΜΟΣΙΕΥΣΗΣ
ΕΥΡΩΠΑΪΚΟΥ ΔΙΠΛΩΜΑΤΟΣ(87):3275847 - 17/02/2021
ΑΡΙΘ./ΗΜΕΡ. ΔΗΜΟΣΙΕΥΣΗΣ
ΕΥΡΩΠΑΪΚΗΣ ΑΙΤΗΣΗΣ (86):15906052.4--15/10/2015
ΔΙΚΑΙΟΥΧΟΣ (73):1)Jushi Group Co., Ltd.
669 Wenhua Rd. Jushi Science Building
Tongxiang Economic Development Zone,
Tongxiang, Zhejiang 314500, KINA
ΣΥΜΒ. ΠΡΟΤΕΡΑΙΟΤΗΤΕΣ (30):
ΕΦΕΥΡΕΤΗΣ (72):1)ZHANG, Lin
2)CAO, Guorong
3)XING, Wenzhong
4)GU, Guijiang
ΕΙΔΙΚΟΣ ΠΑΡΗΓΓΕΥΣΙΟΣ (74):ΣΑΚΕΛΛΑΡΙΔΗ ΒΑΛΗ-ΒΑΣΙΛΙΚΗ
Αδριανού 70, 10556 ΑΘΗΝΑ
ΑΝΤΙΚΛΗΤΟΣ (74):ΣΑΚΕΛΛΑΡΙΔΗ ΒΑΛΗ-ΒΑΣΙΛΙΚΗ
Αδριανού 70,10556 ΑΘΗΝΑ
ΤΙΤΛΟΣ ΕΦΕΥΡΕΣΗΣ (54):**ΣΥΝΘΕΣΗ ΙΝΑΣ ΓΥΑΛΙΟΥ ΥΨΗΛΗΣ ΑΠΟΔΟΣΗΣ, ΚΑΙ ΙΝΑ ΓΥΑΛΙΟΥ ΚΑΙ ΣΥΝΘΕΤΟ ΥΛΙΚΟ ΑΠΟ ΑΥΤΗ**

ΠΕΡΙΛΗΨΗ(57)

Μια σύνθεση ίνας γυαλιού υψηλής απόδοσης και μια ίνα γυαλιού και ένα σύνθετο υλικό από αυτή. Η σύνθεση ίνας γυαλιού περιλαμβάνει τα ακόλουθα συστατικά σε ποσοστό κατά βάρος: SiO₂ 58% έως 62%, Al₂O₃ 14% έως 18%, CaO+MgO 20% έως 24,5%, CaO περισσότερο από 14%, L₁₂O 0,01% έως 0,4%, Na₂U+K₂O λιγότερο από 2%, TiC_b λιγότερο από 3,5%, Fe₂U₃ λιγότερο από 1% και F₂ λιγότερο από 1%- όπου, το εύρος του λόγου των ποσοστών βάρους C₁=CaO/MgO είναι μεγαλύτερο από 2 και μικρότερο από ή ίσο με 2,6, και το εύρος του λόγου των ποσοστών βάρους C₂= SiCb/CaO είναι από 3,3 έως 4,3. Η σύνθεση μπορεί να βελτιώσει σημαντικά τη μηχανική αντοχή και το σημείο μαλακύνσεως της ίνας

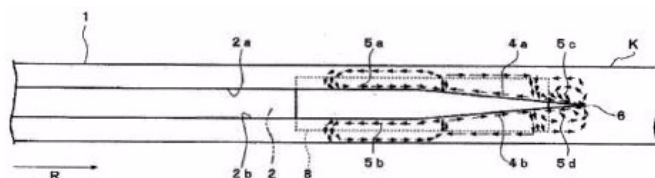
γυαλιού, να μειώσει το ιξώδες του γυαλιού σε υψηλές θερμοκρασίες, να καταστείλει την τάση κρυστάλλωσης και να μειώσει τη θερμοκρασία υαλώδους φάσης του γυαλιού, και συνεπώς είναι περισσότερο κατάλληλη για μεγάλη κλίμακα παραγωγή σε κλίβανο με δεξαμενή.

ΑΡΙΘΜΟΣ ΕΥΡ. Δ.Ε. (11):3107172
ΑΡΙΘ. ΕΛΛ. ΚΑΤΑΘΕΣΗΣ (21):20210401216
ΗΜΕΡ. ΕΛΛ. ΚΑΤΑΘΕΣΗΣ (22):11/05/2021
ΑΡΙΘ./ΗΜΕΡ. ΔΗΜΟΣΙΕΥΣΗΣ
ΕΥΡΩΠΑΪΚΟΥ ΔΙΠΛΩΜΑΤΟΣ(87):2886237 - 07/04/2021
ΑΡΙΘ./ΗΜΕΡ. ΔΗΜΟΣΙΕΥΣΗΣ
ΕΥΡΩΠΑΪΚΗΣ ΑΙΤΗΣΗΣ (86):13879600.8--30/07/2013
ΔΙΚΑΙΟΥΧΟΣ (73):1)Nippon Steel Corporation
6-1, Marunouchi 2-chome, Chiyoda-ku., Tokyo, ΙΑΠΩΝΙΑ
ΣΥΜΒ. ΠΡΟΤΕΡΑΙΟΤΗΤΕΣ (30):2012181052-17/08/2012-JP
ΕΦΕΥΡΕΤΗΣ (72):1)HIROTA, Yoshiaki
ΕΙΔΙΚΟΣ ΠΛΗΡΕΞΟΥΣΙΟΣ (74):ΑΘΑΝΑΣΙΑΔΟΥ "ΕΛΕΝΗ Γ. ΠΑΠΑΚΩΝΣΤΑΝΤΙΝΟΥ ΚΑΙ ΣΥΝΕΡΓΑΤΕΣ, ΔΙΚΗΓΟΡΙΚΗ ΕΤΑΙΡΙΑ" ΜΑΡΙΑ Κουμπάρη 2, 10674 ΑΘΗΝΑ
ΑΝΤΙΚΛΗΤΟΣ (74):ΓΙΑΖΙΤΖΟΓΛΟΥ ΕΥΑΓΓΕΛΙΑ Κουμπάρη 2,10674 ΑΘΗΝΑ
ΤΙΤΛΟΣ ΕΦΕΥΡΕΣΗΣ (54):ΔΙΑΤΑΞΗ ΑΥΤΟΓΕΝΟΥΣ ΣΥΓΚΟΛΛΗΣΗΣ ΚΑΙ ΜΕΘΟΔΟΣ ΑΥΤΟΓΕΝΟΥΣ ΣΥΓΚΟΛΛΗΣΗΣ ΓΙΑ ΤΗΝ ΚΑΤΑΣΚΕΥΗ ΕΝΟΣ ΣΩΛΗΝΑ ΣΥΓΚΟΛΛΗΜΕΝΟΥ ΜΕΣΩ ΗΛΕΚΤΡΙΚΗΣ ΑΝΤΙΣΤΑΣΗΣ

ΠΕΡΙΛΗΨΗ(57)

Μία συσκευή για την κατασκευή σωλήνα συγκολλημένου μέσω ηλεκτρικής αντίστασης, στην οποία δύο έναντι ακραία τμήματα (2a, 2b) που στρέφονται προς το άνοιγμα ενός ανοικτού σωλήνα (1) ο οποίος περιλαμβάνει ένα άνοιγμα (2) που εκτείνεται κατά μία διεύθυνση μετακίνησης, τήκονται από ένα επαγωγικό ρεύμα το οποίο παράγεται από ένα μέσον επαγωγικής θέρμανσης και συνδέονται μεταξύ

τους σε ένα τμήμα σύνδεσης. Το μέσον επαγωγικής θέρμανσης περιλαμβάνει ένα πρώτο επαγωγικό πηνίο (3), και το πρώτο επαγωγικό πηνίο (3) τοποθετείται άνωθεν του ανοίγματος (2) έτσι ώστε να μην περικυκλώνει την εξωτερική περιφέρεια του ανοικτού σωλήνα (1) και έτσι ώστε να διαμορφώνεται ένα κύκλωμα πρωτεύοντος ρεύματος διασκελίζον το άνοιγμα (2).



ΑΡΙΘΜΟΣ ΕΥΡ. Δ.Ε. (11):3107173
ΑΡΙΘ. ΕΛΛ. ΚΑΤΑΘΕΣΗΣ (21):20210401217
ΗΜΕΡ. ΕΛΛ. ΚΑΤΑΘΕΣΗΣ (22):11/05/2021
ΑΡΙΘ./ΗΜΕΡ. ΔΗΜΟΣΙΕΥΣΗΣ
ΕΥΡΩΠΑΪΚΟΥ ΔΙΠΛΩΜΑΤΟΣ(87):2670432 - 17/03/2021
ΑΡΙΘ./ΗΜΕΡ. ΔΗΜΟΣΙΕΥΣΗΣ
ΕΥΡΩΠΑΪΚΗΣ ΑΙΤΗΣΗΣ (86):12705438.5--03/02/2012
ΔΙΚΑΙΟΥΧΟΣ (73):1)Zoetis Services LLC
10 Sylvan Way, Parsippany, NJ 07054, ΗΝΩΜΕΝΕΣ ΠΟΛΙΤΕΙΕΣ ΤΗΣ ΑΜΕΡΙΚΗΣ
ΣΥΜΒ. ΠΡΟΤΕΡΑΙΟΤΗΤΕΣ (30):201161439597 P-04/02/2011-US
ΕΦΕΥΡΕΤΗΣ (72):1)ABDELMAGID, Omar, Yousif
2)BRICKER, Joseph, Michael
3)SHIELDS, Shelly, Lynn
4)GALVIN, Jeffrey, E.
ΕΙΔΙΚΟΣ ΠΛΗΡΕΞΟΥΣΙΟΣ (74):ΚΙΑΙΜΙΡΗΣ "ΠΑΤΡΙΝΟΣ & ΚΙΑΙΜΙΡΗΣ ΔΙΚΗΓΟΡΙΚΗ ΕΤΑΙΡΙΑ" ΚΩΝΣΤΑΝΤΙΝΟΣ Χατζηγιάννη Μέξη 7, 11528 ΑΘΗΝΑ
ΑΝΤΙΚΛΗΤΟΣ (74):ΚΙΑΙΜΙΡΗΣ ΚΩΝΣΤΑΝΤΙΝΟΣ Χατζηγιάννη Μέξη 7,11528 ΑΘΗΝΑ
ΤΙΤΛΟΣ ΕΦΕΥΡΕΣΗΣ (54):ΑΝΟΣΟΓΟΝΙΚΕΣ ΣΥΝΘΕΣΕΙΣ BORDETELLA BRONCHISEPTICA

ΠΕΡΙΛΗΨΗ(57)

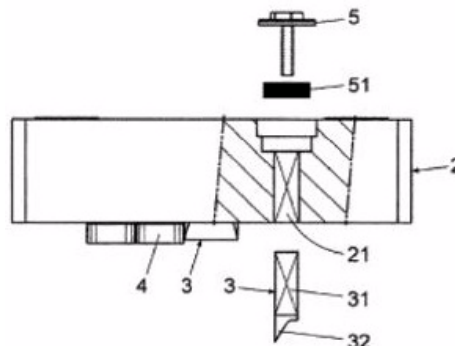
Στο παρόν παρέχονται συνθέσεις, συνδυασμοί και μέθοδοι που περιλαμβάνουν Bordetella bronchiseptica και απομονωμένη περτακτίνη, οι οποίες είναι αποτελεσματικές στη θεραπεία ή πρόληψη αναπνευστικών λοιμώξεων, όπως βήχας του κυνοτροφείου, σε ζώα.

ΑΡΙΘΜΟΣ ΕΥΡ. Δ.Ε. (11):3107174
ΑΡΙΘ. ΕΛΛ. ΚΑΤΑΘΕΣΗΣ (21):20210401211
ΗΜΕΡ. ΕΛΛ. ΚΑΤΑΘΕΣΗΣ (22):11/05/2021
ΑΡΙΘ./ΗΜΕΡ. ΔΗΜΟΣΙΕΥΣΗΣ
ΕΥΡΩΠΑΪΚΟΥ ΔΙΠΛΩΜΑΤΟΣ(87):3566834 - 07/04/2021
ΑΡΙΘ./ΗΜΕΡ. ΔΗΜΟΣΙΕΥΣΗΣ
ΕΥΡΩΠΑΪΚΗΣ ΑΙΤΗΣΗΣ (86):19000208.9--30/04/2019
ΔΙΚΑΙΟΥΧΟΣ (73):1)Industrias Tecnologicas de Mecanizacion y Automatizacion, S.A.
C/ Clos s/n., nave A4-A5, 08960 Sant Just Desvern (Barcelona), ΙΣΠΑΝΙΑ
ΣΥΜΒ. ΠΡΟΤΕΡΑΙΟΤΗΤΕΣ (30):201830444-07/05/2018-ES
ΕΦΕΥΡΕΤΗΣ (72):1)Olle, Roman
2)Gonzalez, Manuel
ΕΙΔΙΚΟΣ ΠΛΗΡΕΞΟΥΣΙΟΣ (74):ΓΙΑΚΟΥΜΗ ANNA
Αλκαμένους 12-14, 10439 ΑΘΗΝΑ
ΑΝΤΙΚΛΗΤΟΣ (74):ΜΙΣΙΟΥ ΑΝΔΡΟΝΙΚΗ
Αναλήψεως 23 και Μαραθώνος 27,10439 ΑΘΗΝΑ

ΤΙΤΛΟΣ ΕΦΕΥΡΕΣΗΣ (54):**ΕΡΓΑΛΕΙΟ ΚΟΠΗΣ ΔΟΧΕΙΟΥ ΠΕΡΙΛΗΨΗ(57)**

Το δίπλωμα ευρεσιτεχνίας αναφέρεται σε μήτρα κοπής δοχείου, που περιλαμβάνει μια πλάκα μήτρας (1) και μια πλάκα συγκράτησης διάτρησης και λεπίδας (2) που επιτρέπει τη σχετική κίνηση μεταξύ μιας μη λειτουργικής ή ανοικτής θέσης στην οποία οι λεπίδες (3) και οι οι διατρήσεις (4) απέχουν από την πλάκα μήτρας (1), και μια λειτουργική κλειστή θέση στην οποία οι λεπίδες (3) και οι διατρήσεις (4) δημιουργούν, σε συνδυασμό με την πλάκα μήτρας (1), κοψίματα και / ή προεξοχές στα δοχεία. Οι λεπίδες (3) έχουν ένα σώμα (31) με μια μη κυκλική διατομή στεγασμένη με σφιχτό τρόπο, και στερεώνονται μέσω ενός στοιχείου σύσφιξης (5), σε ένα περίβλημα (21) της πλάκας (2) με μια διατομή που συμπίπτει με το

σχήμα και τις διαστάσεις με τη διατομή του σώματος (31) των λεπίδων (3), και στην οποία το εμπρόσθιο άκρο (32) των λεπίδων προεξέχει σε απόσταση μικρότερη από 10 χιλιοστά από την πλάκα στήριξης της διάτρησης και της λεπίδας (2).



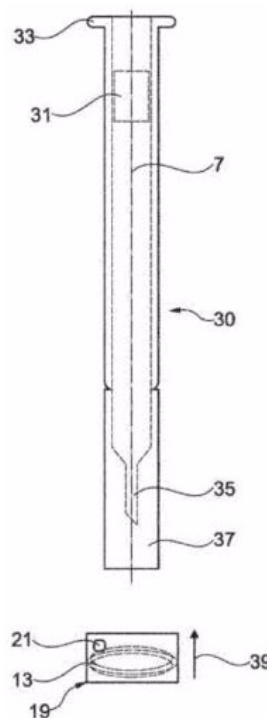
ΑΡΙΘΜΟΣ ΕΥΡ. Δ.Ε. (11):3107175
ΑΡΙΘ. ΕΛΛ. ΚΑΤΑΘΕΣΗΣ (21):20210401214
ΗΜΕΡ. ΕΛΛ. ΚΑΤΑΘΕΣΗΣ (22):11/05/2021
ΑΡΙΘ./ΗΜΕΡ. ΔΗΜΟΣΙΕΥΣΗΣ
ΕΥΡΩΠΑΪΚΟΥ ΔΙΠΛΩΜΑΤΟΣ(87):3220980 - 24/02/2021
ΑΡΙΘ./ΗΜΕΡ. ΔΗΜΟΣΙΕΥΣΗΣ
ΕΥΡΩΠΑΪΚΗΣ ΑΙΤΗΣΗΣ (86):15812966.8--19/11/2015
ΔΙΚΑΙΟΥΧΟΣ (73):1)Vetter Pharma-Fertigung GmbH & Co. KG
Schutzenstrasse 87, 88212 Ravensburg,
GERMANIA
ΣΥΜΒ. ΠΡΟΤΕΡΑΙΟΤΗΤΕΣ (30):102014223693-20/11/2014-DE
ΕΦΕΥΡΕΤΗΣ (72):1)ROEDLE, Tilman
ΕΙΔΙΚΟΣ ΠΛΗΡΕΞΟΥΣΙΟΣ (74):ΑΘΑΝΑΣΙΑΔΟΥ "ΕΛΕΝΗ Γ.
ΠΑΠΑΚΩΝΣΤΑΝΤΙΝΟΥ ΚΑΙ
ΣΥΝΕΡΓΑΤΕΣ, ΔΙΚΗΓΟΡΙΚΗ ΕΤΑΙΡΙΑ"
ΜΑΡΙΑ
Κουμπάρη 2, 10674 ΑΘΗΝΑ
ΑΝΤΙΚΛΗΤΟΣ (74):ΓΙΑΖΙΤΖΟΓΛΟΥ ΕΥΑΓΓΕΛΙΑ
Κουμπάρη 2,10674 ΑΘΗΝΑ

ΤΙΤΛΟΣ ΕΦΕΥΡΕΣΗΣ (54):**ΣΥΣΚΕΥΗ ΦΑΡΜΑΚΕΥΤΙΚΗΣ ΑΓΩΓΗΣ**

ΠΕΡΙΛΗΨΗ(57)

Προτείνεται μια συσκευή φαρμακευτικής αγωγής (1) με ένα φυσίγγιο (3) ή σύριγγα (30) που έχει έναν διαμήκη άξονα (7) και περιέχει ένα φάρμακο, ένα περίβλημα (5) που δέχεται το φυσίγγιο (3) ή τη σύριγγα (30) και έχει έναν κεντρικό άξονα (9), και μια συσκευή RFID (11), που περιλαμβάνει τουλάχιστον ένα τσιπ RFID (21) με μια πρώτη κεραία (13), τουλάχιστον μία μονάδα ανάγνωσης RFID με μια δεύτερη κεραία (15), όπου το τσιπ RFID (21) συνδέεται με το φυσίγγιο (3) ή τη σύριγγα (30) ή το περίβλημα (5) και η μονάδα ανάγνωσης RFID συνδέεται αντίστοιχα με το περίβλημα (5) ή το φυσίγγιο (3) ή τη σύριγγα (30). Η συσκευή φαρμακευτικής αγωγής (1) χαρακτηρίζεται από το ότι η πρώτη κεραία (13) του τσιπ RFID (21) και η δεύτερη κεραία (15) της μονάδας ανάγνωσης RFID διαμορφώνονται κάθε μία ως πηνίο και προσανατολίζονται έτσι ώστε να είναι

προσανατολισμένες ομοαξονικά μεταξύ τους και προς τον διαμήκη άξονα (7) καθώς και προς τον κεντρικό άξονα (9).



ΑΡΙΘΜΟΣ ΕΥΡ. Δ.Ε. (11):3107176
ΑΡΙΘ. ΕΛΛ. ΚΑΤΑΘΕΣΗΣ (21):20210401212
ΗΜΕΡ. ΕΛΛ. ΚΑΤΑΘΕΣΗΣ (22):11/05/2021
ΑΡΙΘ./ΗΜΕΡ. ΔΗΜΟΣΙΕΥΣΗΣ
ΕΥΡΩΠΑΪΚΟΥ ΔΙΠΛΩΜΑΤΟΣ(87):3121015 - 24/02/2021
ΑΡΙΘ./ΗΜΕΡ. ΔΗΜΟΣΙΕΥΣΗΣ
ΕΥΡΩΠΑΪΚΗΣ ΑΙΤΗΣΗΣ (86):15177435.3--20/07/2015
ΔΙΚΑΙΟΥΧΟΣ (73):1)Schiestl, Angelo
Schmiedestr. 20, 6336 Langkampfen,
ΑΥΣΤΡΙΑ

ΣΥΜΒ. ΠΡΟΤΕΡΑΙΟΤΗΤΕΣ (30):
ΕΦΕΥΡΕΤΗΣ (72):1)Schiestl, Angelo
ΕΙΔΙΚΟΣ ΠΛΗΡΕΞΟΥΣΙΟΣ (74):ΑΘΑΝΑΣΙΑΔΟΥ "ΕΛΕΝΗ Γ.
ΠΑΠΑΚΩΝΣΤΑΝΤΙΝΟΥ ΚΑΙ
ΣΥΝΕΡΓΑΤΕΣ, ΔΙΚΗΓΟΡΙΚΗ ΕΤΑΙΡΙΑ"
ΜΑΡΙΑ
Κουμπάρη 2, 10674 ΑΘΗΝΑ

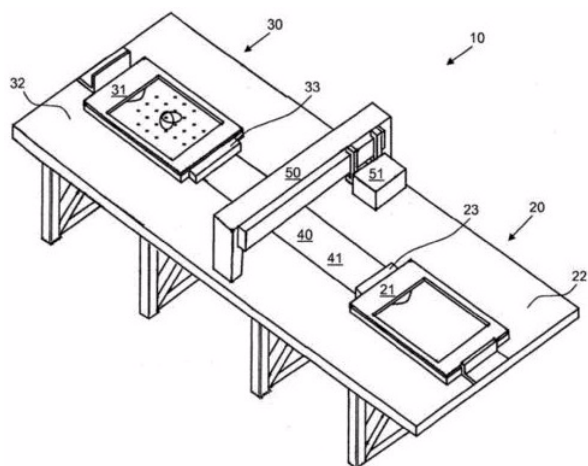
ΑΝΤΙΚΛΗΤΟΣ (74):ΓΙΑΖΙΤΖΟΓΛΟΥ ΕΥΑΓΓΕΛΙΑ
Κουμπάρη 2,10674 ΑΘΗΝΑ

ΤΙΤΛΟΣ ΕΦΕΥΡΕΣΗΣ (54):**ΣΥΣΚΕΥΗ ΚΑΙ ΜΕΘΟΔΟΣ ΓΙΑ
ΕΚΤΥΠΩΣΗ ΕΠΙΦΑΝΕΙΩΝ ΥΦΑΣΜΑ-
ΤΩΝ**

ΠΕΡΙΛΗΨΗ(57)

Η εφεύρεση αναφέρεται σε μια συσκευή (10) για την εκτύπωση επιφανειών υφασμάτων με μια διάταξη εκτύπωσης (51), η οποία μπορεί να κινείται κατά τη διαμήκη κατεύθυνση κατά μήκος ενός διαμήκου άξονα της συσκευής, όπου η διάταξη εκτύπωσης διαθέτει μια κεφαλή εκτύπωσης, μέσω της οποίας μπορεί να εκτυπωθεί τουλάχιστον ένα ύφασμα με τουλάχιστον ένα μελάνι εκτύπωσης. Η συσκευή διαθέτει τουλάχιστον μία παλέτα (21, 31) για τη υποδοχή και τη συγκράτηση του προς εκτύπωση υφάσματος, έναν σταθμό εγκατάστασης (20), ο

ο οποίος είναι διατεταγμένος σε μια πρώτη διαμήκη πλευρά για τροφοδοσία του υφάσματος και προσάρτησή του στην παλέτα, και τουλάχιστον μία κινούμενη διάταξη (23, 33), με την οποία η τουλάχιστον μία παλέτα μπορεί να μετακινηθεί εγκάρσια στον διαμήκη άξονα μεταξύ μιας πρώτης πλευρικής θέσης εγκατάστασης στον σταθμό εγκατάστασης και μιας θέσης εκτύπωσης στη διάταξη εκτύπωσης. Επιπλέον, προβλέπεται τουλάχιστον ένας σταθμός εγκατάστασης (30), ο οποίος είναι διατεταγμένος σε μια δεύτερη διαμήκη πλευρά, η οποία είναι απέναντι από την πρώτη διαμήκη πλευρά. Η εφεύρεση αναφέρεται επίσης σε μια μέθοδο εκτύπωσης υφασμάτων.



ΑΡΙΘΜΟΣ ΕΥΡ. Δ.Ε. (11):3107177
ΑΡΙΘ. ΕΛΛ. ΚΑΤΑΘΕΣΗΣ (21):20210401213
ΗΜΕΡ. ΕΛΛ. ΚΑΤΑΘΕΣΗΣ (22):11/05/2021
ΑΡΙΘ./ΗΜΕΡ. ΔΗΜΟΣΙΕΥΣΗΣ
ΕΥΡΩΠΑΪΚΟΥ ΔΙΠΛΩΜΑΤΟΣ(87):3509567 - 24/03/2021
ΑΡΙΘ./ΗΜΕΡ. ΔΗΜΟΣΙΕΥΣΗΣ
ΕΥΡΩΠΑΪΚΗΣ ΑΙΤΗΣΗΣ (86):18749872.0--11/07/2018
ΔΙΚΑΙΟΥΧΟΣ (73):1)Poli MD S.r.l.
Piazza di Spagna 31, 00187 Roma, ΙΤΑΛΙΑ

ΣΥΜΒ. ΠΡΟΤΕΡΑΙΟΤΗΤΕΣ (30):201700090344-04/08/2017-IT
201800006535-21/06/2018-IT

ΕΦΕΥΡΕΤΗΣ (72):1)POLI, Elena
ΕΙΔΙΚΟΣ ΠΛΗΡΕΞΟΥΣΙΟΣ (74):ΑΘΑΝΑΣΙΑΔΟΥ "ΕΛΕΝΗ Γ.
ΠΑΠΑΚΩΝΣΤΑΝΤΙΝΟΥ ΚΑΙ
ΣΥΝΕΡΓΑΤΕΣ, ΔΙΚΗΓΟΡΙΚΗ ΕΤΑΙΡΙΑ"
ΜΑΡΙΑ
Κουμπάρη 2, 10674 ΑΘΗΝΑ

ΑΝΤΙΚΛΗΤΟΣ (74):ΓΙΑΖΙΤΖΟΓΛΟΥ ΕΥΑΓΓΕΛΙΑ
Κουμπάρη 2,10674 ΑΘΗΝΑ

ΤΙΤΛΟΣ ΕΦΕΥΡΕΣΗΣ (54):**ΙΑΤΡΙΚΗ ΣΥΣΚΕΥΗ ΓΙΑ ΤΗ ΘΕΡΑ-
ΠΕΙΑ ΔΕΡΜΑΤΙΚΩΝ ΛΟΙΜΩΞΕΩΝ
ΑΠΟ ΗΡV**

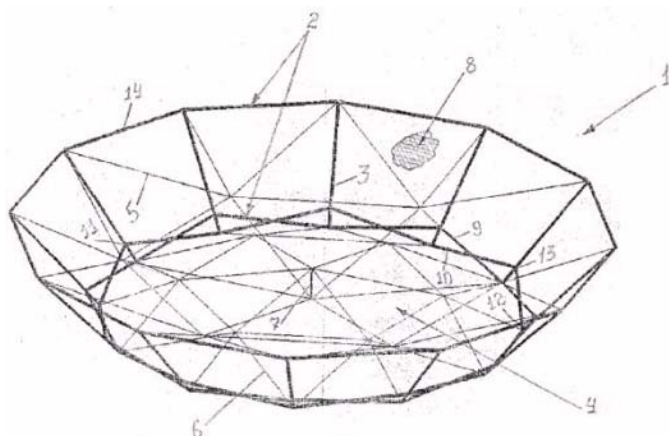
ΠΕΡΙΛΗΨΗ(57)

Η παρούσα εφεύρεση αναφέρεται σε μια ιατρική συσκευή για τη θεραπεία δερματικών λοιμώξεων από ιό θηλωμάτων (HPV), ιδιαίτερα για τη θεραπεία ακροχορδώνων και σχετικών παθολογιών. Συγκεκριμένα, η παρούσα εφεύρεση αναφέρεται σε μια βασιζόμενη σε κολλώδιο σύνθεση, ιδιαίτερα ελαστικό κολλώδιο, που περιέχει ακετυλοσαλικυλικό οξύ και σε μια σύνθεση που περιέχει ακετυλοσαλικυλικό οξύ και μια γλυκόλη. Τέτοιες συνθέσεις μπορούν να χρησιμοποιηθούν στη θεραπεία δερματικών λοιμώξεων από HPV, ιδιαίτερα καλοήθων λοιμώξεων όπως ακροχορδώνες, θηλώματα και κονδυλώματα.

ΑΡΙΘΜΟΣ ΕΥΡ. Δ.Ε. (11):3107178
ΑΡΙΘ. ΕΛΛ. ΚΑΤΑΘΕΣΗΣ (21):20210401215
ΗΜΕΡ. ΕΛΛ. ΚΑΤΑΘΕΣΗΣ (22):11/05/2021
ΑΡΙΘ./ΗΜΕΡ. ΔΗΜΟΣΙΕΥΣΗΣ
ΕΥΡΩΠΑΪΚΟΥ ΔΙΠΛΩΜΑΤΟΣ(87):2909890 - 17/02/2021
ΑΡΙΘ./ΗΜΕΡ. ΔΗΜΟΣΙΕΥΣΗΣ
ΕΥΡΩΠΑΪΚΗΣ ΑΙΤΗΣΗΣ (86):13792420.5--18/10/2013
ΔΙΚΑΙΟΥΧΟΣ (73):1)Datashvili, Leri S.
 Romerhofweg 51C, 85748 Garching,
 ΓΕΡΜΑΝΙΑ
ΣΥΜΒ. ΠΡΟΤΕΡΑΙΟΤΗΤΕΣ (30):2012012873-19/10/2012-GE
ΕΦΕΥΡΕΤΗΣ (72):1)Datashvili, Leri S.
ΕΙΔΙΚΟΣ ΠΛΗΡΕΞΟΥΣΙΟΣ (74):ΤΣΙΜΙΚΑΛΗΣ "ΤΣΙΜΙΚΑΛΗΣ
 ΚΑΛΟΝΑΡΟΥ ΔΙΚΗΓΟΡΙΚΗ ΕΤΑΙΡΕΙΑ"
 ΣΤΕΦΑΝΟΣ ΑΛΕΞΙΟΣ
 Νεοφύτου Βάμβα 1, 10674 ΑΘΗΝΑ
ΑΝΤΙΚΛΗΤΟΣ (74):ΤΣΙΜΙΚΑΛΗΣ ΣΤΕΦΑΝΟΣ ΑΛΕΞΙΟΣ
 Νεοφύτου Βάμβα 1, 10674 ΑΘΗΝΑ
ΤΙΤΛΟΣ ΕΦΕΥΡΕΣΗΣ (54):**ΕΚΠΤΥΣΣΟΜΕΝΟΣ ΔΙΑΣΤΗΜΙΚΟΣ**
ΑΝΑΚΛΑΣΤΗΡΑΣ

ΠΕΡΙΛΗΨΗ(57)

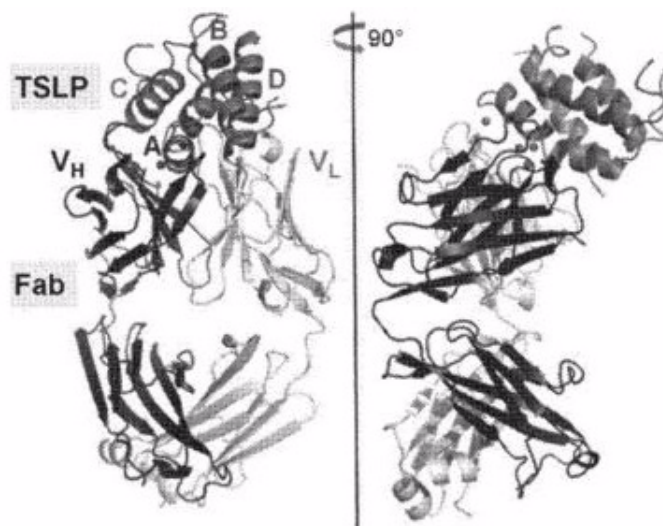
Η παρούσα εφεύρεση αφορά ραδιοτεχνική, συγκεκριμένα διαστημικές δομές, παραδείγματος χάριν μεγάλους εκπτυσσόμενους διαστημικούς ανακλαστήρες (συμμετρικούς, ασύμμετρους, υπό μετάθεση και άλλου τύπου ανακλαστήρες), ράδιο- και οπτικά τηλεσκόπια, ηλιακούς συγκεντρωτές και άλλες δομές με ανάλογο σκοπό. Τμήματα αυτής της εφεύρεσης είναι μία αυξημένη ακαμψία και σταθερότητα στην εκπτυγμένη θέση, όπως επίσης μία αυξημένη αξιοπιστία κατά την έκπτυξη, επιτυγχάνοντας μεγάλου μεγέθους εκπτυγμένους ανακλαστήρες υψηλής ακρίβειας και ένα μειωμένο ύψος συμπτυγμένης διάταξης του ανακλαστήρα.



ΑΡΙΘΜΟΣ ΕΥΡ. Δ.Ε. (11):3107179
ΑΡΙΘ. ΕΛΛ. ΚΑΤΑΘΕΣΗΣ (21):20210401221
ΗΜΕΡ. ΕΛΛ. ΚΑΤΑΘΕΣΗΣ (22):11/05/2021
ΑΡΙΘ./ΗΜΕΡ. ΔΗΜΟΣΙΕΥΣΗΣ
ΕΥΡΩΠΑΪΚΟΥ ΔΙΠΛΩΜΑΤΟΣ(87):3347377 - 17/02/2021
ΑΡΙΘ./ΗΜΕΡ. ΔΗΜΟΣΙΕΥΣΗΣ
ΕΥΡΩΠΑΪΚΗΣ ΑΙΤΗΣΗΣ (86):16766396.2--07/09/2016
ΔΙΚΑΙΟΥΧΟΣ (73):1)Novartis AG
 Lichtstrasse 35, 4056 Basel, ΕΛΒΕΤΙΑ
ΣΥΜΒ. ΠΡΟΤΕΡΑΙΟΤΗΤΕΣ (30):201562216050 P-09/09/2015-US
 201662342511 P-27/05/2016-US
ΕΦΕΥΡΕΤΗΣ (72):1)RONDEAU, Jean-Michel Rene
 2)EDWARDS, Matthew John
 3)MILLER, Danforth
 4)HUANG, Daniel
 5)HEMMIG, Rene
 6)KNOPF, Hans-Peter
 7)GUPTA, Kapil
 8)VAN HEEKE, Gino Anselmus
 9)HAUBST, Nicole
 10)ANDLAUER, Barbara
ΕΙΔΙΚΟΣ ΠΛΗΡΕΞΟΥΣΙΟΣ (74):ΛΥΜΠΕΡΗΣ "ΔΙΚΗΓΟΡΙΚΗ ΕΤΑΙΡΕΙΑ
 ΒΑΓΙΑΝΟΥ ΚΩΣΤΟΠΟΥΛΟΥ
 ΛΥΜΠΕΡΗ" ΝΙΚΟΛΑΟΣ
 Στουρνάρα 37, 10682 ΑΘΗΝΑ
ΑΝΤΙΚΛΗΤΟΣ (74):ΛΥΜΠΕΡΗΣ ΝΙΚΟΛΑΟΣ
 Στουρνάρα 37, 10682 ΑΘΗΝΑ
ΤΙΤΛΟΣ ΕΦΕΥΡΕΣΗΣ (54):**ΑΝΤΙΣΩΜΑΤΑ ΠΡΟΣΔΕΣΗΣ ΘΥΜΙ-**
ΚΗΣ ΣΤΡΩΜΑΤΙΚΗΣ ΛΕΜΦΟΠΟΙΗΤΙ-
ΝΗΣ (TSLP) ΚΑΙ ΜΕΘΟΔΟΙ ΧΡΗΣΗΣ
ΤΩΝ ΑΝΤΙΣΩΜΑΤΩΝ

ΠΕΡΙΛΗΨΗ(57)

Η εφεύρεση παρέχει μόρια, π.χ., αντισώματα ή θραύσματα αντισωμάτων, τα οποία προσδένουν ειδικώς τη θυμική στρωματική λεμφοποιητίνη (TSLP), συνθέσεις που περιλαμβάνουν αυτά τα μόρια, και μεθόδους χρήσης και παραγωγής αυτών των μορίων.



ΑΡΙΘΜΟΣ ΕΥΡ. Δ.Ε. (11):3107180
ΑΡΙΘ. ΕΛΛ. ΚΑΤΑΘΕΣΗΣ (21):20210401235
ΗΜΕΡ. ΕΛΛ. ΚΑΤΑΘΕΣΗΣ (22):12/05/2021
ΑΡΙΘ./ΗΜΕΡ. ΔΗΜΟΣΙΕΥΣΗΣ
ΕΥΡΩΠΑΪΚΟΥ ΔΙΠΛΩΜΑΤΟΣ(87):3394065 - 07/04/2021
ΑΡΙΘ./ΗΜΕΡ. ΔΗΜΟΣΙΕΥΣΗΣ
ΕΥΡΩΠΑΪΚΗΣ ΑΙΤΗΣΗΣ (86):15911490.9--23/12/2015
ΔΙΚΑΙΟΥΧΟΣ (73):1)ArQule, Inc.
 One Wall Street, Burlington, MA 01803,
 ΗΝΩΜΕΝΕΣ ΠΟΛΙΤΕΙΕΣ ΤΗΣ ΑΜΕΡΙΚΗΣ

ΣΥΜΒ. ΠΡΟΤΕΡΑΙΟΤΗΤΕΣ (30):
ΕΦΕΥΡΕΤΗΣ (72):1)LAPIERRE, Jean-Marc
 2)EATHIRAJ, Sudharshan
 3)NAMDEV, Nivedita
 4)SCHWARTZ, Brian
 5)OTA, Yusuke
 6)MOMOSE, Takayuki
 7)TSUNEMI, Tomoyuki
 8)INAGAKI, Hiroaki
 9)NAKAYAMA, Kiyoshi

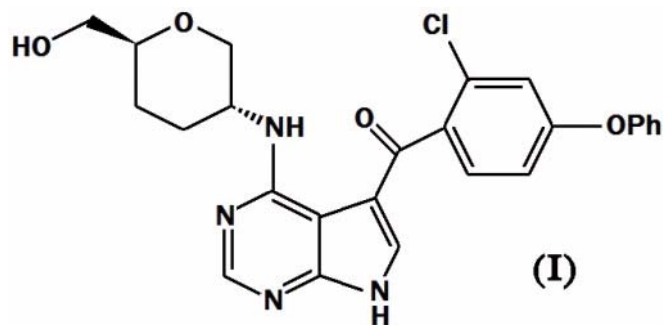
ΕΙΔΙΚΟΣ ΠΛΗΡΕΞΟΥΣΙΟΣ (74):ΓΑΛΑΝΟΠΟΥΛΟΥ ΑΝΘΟΥΛΑ
 Θέση Λύσι Μπατακου, 19014 ΚΑΠΑΝΔΡΙΤΙ
 (ΑΤΤΙΚΗΣ)

ΑΝΤΙΚΛΗΤΟΣ (74):ΜΑΛΑΜΗ ΑΛΚΗΣΤΙΣ-ΕΙΡΗΝΗ
 Βησσαρίωνος 3,,10672 ΑΘΗΝΑ

ΤΙΤΛΟΣ ΕΦΕΥΡΕΣΗΣ (54):**ΤΕΤΡΑΪΔΡΟΠΥΡΑΝΥΛ ΑΜΙΝΟ-ΠΥΡ-
 ΡΟΛΟΠΥΡΙΜΙΔΙΝΟΝΗ ΚΑΙ ΜΕΘΟΔΟΙ
 ΧΡΗΣΗΣ ΑΥΤΗΣ**

ΠΕΡΙΛΗΨΗ(57)

Η αίτηση αφορά σε ένωση του Τύπου (I): ή φαρμακευτικός αποδεκτός άλας αυτής, ταυτομερές, προφάρμακο, διαλύτωμα, μεταβολίτη, πολύμορφο, ανάλογο ή παράγωγο αυτής, που ρυθμίζει τη δραστηριότητα της ΒΤΚ, φαρμακευτική σύνθεση που περιλαμβάνει την ένωση του Τύπου (I), και μέθοδο θεραπείας ή πρόληψης ασθένειας στην οποία η ΒΤΚ παίζει ένα ρόλο.



ΑΡΙΘΜΟΣ ΕΥΡ. Δ.Ε. (11):3107181
ΑΡΙΘ. ΕΛΛ. ΚΑΤΑΘΕΣΗΣ (21):20210401233
ΗΜΕΡ. ΕΛΛ. ΚΑΤΑΘΕΣΗΣ (22):12/05/2021
ΑΡΙΘ./ΗΜΕΡ. ΔΗΜΟΣΙΕΥΣΗΣ
ΕΥΡΩΠΑΪΚΟΥ ΔΙΠΛΩΜΑΤΟΣ(87):3399876 - 17/02/2021
ΑΡΙΘ./ΗΜΕΡ. ΔΗΜΟΣΙΕΥΣΗΣ
ΕΥΡΩΠΑΪΚΗΣ ΑΙΤΗΣΗΣ (86):16819849.7--14/12/2016
ΔΙΚΑΙΟΥΧΟΣ (73):1)Philip Morris Products S.A.
 Quai Jeanrenaud 3, 2000 Neuchatel,
 ΕΛΒΕΤΙΑ

ΣΥΜΒ. ΠΡΟΤΕΡΑΙΟΤΗΤΕΣ (30):16150488-07/01/2016-EP
ΕΦΕΥΡΕΤΗΣ (72):1)BESSANT, Michel
 2)GOLAY, Laurent
 3)KESICI, Omer
 4)RICKETTS, Nikolaus Martin Ernest Wilhelm
 5)SEYDOUX, Laurent
 6)TABASSO, Alain

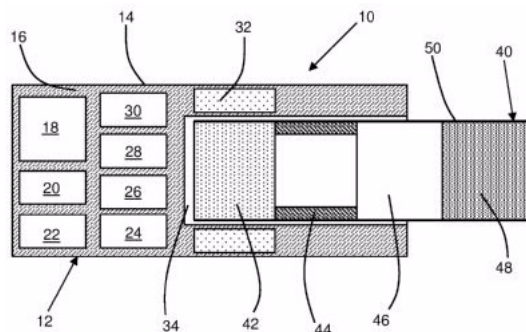
ΕΙΔΙΚΟΣ ΠΛΗΡΕΞΟΥΣΙΟΣ (74):ΚΙΛΙΜΙΡΗΣ "ΠΑΤΡΙΝΟΣ & ΚΙΛΙΜΙΡΗΣ
 ΔΙΚΗΓΟΡΙΚΗ ΕΤΑΙΡΙΑ" ΚΩΝΣΤΑΝΤΙΝΟΣ
 Χατζηγιάννη Μέξη 7, 11528 ΑΘΗΝΑ

ΑΝΤΙΚΛΗΤΟΣ (74):ΚΙΛΙΜΙΡΗΣ ΚΩΝΣΤΑΝΤΙΝΟΣ
 Χατζηγιάννη Μέξη 7,11528 ΑΘΗΝΑ

ΤΙΤΛΟΣ ΕΦΕΥΡΕΣΗΣ (54):**ΣΥΣΚΕΥΗ ΠΑΡΑΓΩΓΗΣ ΑΕΡΟΛΥΜΑ-
 ΤΟΣ ΜΕ ΣΤΕΓΑΝΟΠΟΙΗΜΕΝΟ ΔΙΑ-
 ΜΕΡΙΣΜΑ**

ΠΕΡΙΛΗΨΗ(57)

Παρέχεται μία συσκευή παραγωγής αερολύματος (12) που περιλαμβάνει ένα περιβλήμα (14) που ορίζει τουλάχιστον ένα εσωτερικό διαμερίσμα (16), όπου το περιβλήμα (14) είναι υδατοστεγές. Η συσκευή παραγωγής αερολύματος (12) περαιτέρω περιλαμβάνει μία παροχή ισχύος (18), έναν ηλεκτρικό θερμαντήρα (32) και μία συσκευή απτικής ανάδρασης (26), έκαστο τοποθετημένο εντός του τουλάχιστον ενός εσωτερικού διαμερίσματος (16).



ΑΡΙΘΜΟΣ ΕΥΡ. Δ.Ε. (11):3107184
ΑΡΙΘ. ΕΛΛ. ΚΑΤΑΘΕΣΗΣ (21):20210401237
ΗΜΕΡ. ΕΛΛ. ΚΑΤΑΘΕΣΗΣ (22):12/05/2021
ΑΡΙΘ./ΗΜΕΡ. ΔΗΜΟΣΙΕΥΣΗΣ
ΕΥΡΩΠΑΪΚΟΥ ΔΙΠΛΩΜΑΤΟΣ(87):3014997 - 10/03/2021
ΑΡΙΘ./ΗΜΕΡ. ΔΗΜΟΣΙΕΥΣΗΣ
ΕΥΡΩΠΑΪΚΗΣ ΑΙΤΗΣΗΣ (86):15191667.3--27/10/2015
ΔΙΚΑΙΟΥΧΟΣ (73):1)Viscofan, S.A.
C/ Berroa no 15 4a pl. Poligono Industrial Berroa, 31192 Tajonar (Navarra), ΙΣΠΑΝΙΑ

ΣΥΜΒ. ΠΡΟΤΕΡΑΙΟΤΗΤΕΣ (30):14190496-27/10/2014-EP
ΕΦΕΥΡΕΤΗΣ (72):1)Raue, Frank
2)Bouma, Marek

ΕΙΔΙΚΟΣ ΠΑΗΡΕΞΟΥΣΙΟΣ (74):ΑΘΑΝΑΣΙΑΔΟΥ "ΕΛΕΝΗ Γ.
ΠΑΠΑΚΩΝΣΤΑΝΤΙΝΟΥ ΚΑΙ
ΣΥΝΕΡΓΑΤΕΣ, ΔΙΚΗΓΟΡΙΚΗ ΕΤΑΙΡΙΑ"
ΜΑΡΙΑ
Κουμπάρη 2, 10674 ΑΘΗΝΑ

ΑΝΤΙΚΑΗΤΟΣ (74):ΓΙΑΖΙΤΖΟΓΛΟΥ ΕΥΑΓΓΕΛΙΑ
Κουμπάρη 2,10674 ΑΘΗΝΑ

ΤΙΤΛΟΣ ΕΦΕΥΡΕΣΗΣ (54):ΠΟΛΥΣΤΡΩΜΑΤΙΚΟ ΣΥΝΕΞΩΘΟΥΜΕΝΟ ΘΕΡΜΟΠΛΑΣΤΙΚΟ ΠΕΡΙΒΛΗΜΑ ΤΡΟΦΙΜΩΝ

ΠΕΡΙΛΗΨΗ(57)

Η παρούσα εφεύρεση παρέχει πολύ-στρωματικό συν-εξωθούμενο θερμοπλαστικό περιβλήμα τροφίμων που περιλαμβάνει τουλάχιστον ένα πορώδες εσωτερικό στρώμα, όπου το πορώδες του προαναφερθέντος τουλάχιστον ενός πορώδους εσωτερικού στρώματος έχει δημιουργηθεί (συν)εξωθώντας μία πρώτη σύνθεση πολυμερούς που περιλαμβάνει ένα πολυμερές και έναν υπερκρίσιμο παράγοντα που σχηματίζει πόρους, όπου το πορώδες του αθροίσματος του προαναφερθέντος

τουλάχιστον ενός πορώδους εσωτερικού στρώματος είναι σε ένα εύρος από 5 έως 90 % κατ' όγκο, όπου το προαναφερθέν τουλάχιστον ένα πορώδες εσωτερικό στρώμα έχει πορώδες που περιλαμβάνει πόρους που έχουν διάμετρο πόρων από 0,01 έως 2000 m, έτσι που το προαναφερθέν τουλάχιστον ένα πορώδες εσωτερικό στρώμα είναι ικανό να απορροφά, διατηρεί, εκροφά και να μεταφέρει τουλάχιστον ένα μεταφέρισμο λειτουργικό πρόσθετο από το προαναφερθέν τουλάχιστον ένα πορώδες εσωτερικό στρώμα προς τρώσιμο που περικλείεται μέσα στο προαναφερθέν περιβλήμα, τουλάχιστον ένα στρώμα που έχει επίδραση φραγμού για υδατμό, τουλάχιστον ένα συγκολλητικό στρώμα, όπου το προαναφερθέν συγκολλητικό στρώμα προαιρετικά είναι το ίδιο ή διαφορετικό από το προαναφερθέν πορώδες εσωτερικό στρώμα και/ή το προαναφερθέν στρώμα που έχει επίδραση φραγμού για υδατμό, όπως επίσης και μία μέθοδο για παραγωγή του προαναφερθέντος πολύ-στρωματικού συν-εξωθούμενου θερμοπλαστικού περιβλήματος τροφίμων.

ΑΡΙΘΜΟΣ ΕΥΡ. Δ.Ε. (11):3107185
ΑΡΙΘ. ΕΛΛ. ΚΑΤΑΘΕΣΗΣ (21):20210401238
ΗΜΕΡ. ΕΛΛ. ΚΑΤΑΘΕΣΗΣ (22):12/05/2021
ΑΡΙΘ./ΗΜΕΡ. ΔΗΜΟΣΙΕΥΣΗΣ
ΕΥΡΩΠΑΪΚΟΥ ΔΙΠΛΩΜΑΤΟΣ(87):3090625 - 03/03/2021
ΑΡΙΘ./ΗΜΕΡ. ΔΗΜΟΣΙΕΥΣΗΣ
ΕΥΡΩΠΑΪΚΗΣ ΑΙΤΗΣΗΣ (86):14876252.9--25/03/2014
ΔΙΚΑΙΟΥΧΟΣ (73):1)Lv, Hao
Room 106 No. 605 Building Zone E Wangjing Metro Atlantic City, Chaoyang, Beijing 100102, ΚΙΝΑ

ΣΥΜΒ. ΠΡΟΤΕΡΑΙΟΤΗΤΕΣ (30):201410001170-02/01/2014-CN
ΕΦΕΥΡΕΤΗΣ (72):1)Lv, Hao

ΕΙΔΙΚΟΣ ΠΑΗΡΕΞΟΥΣΙΟΣ (74):ΑΘΑΝΑΣΙΑΔΟΥ "ΕΛΕΝΗ Γ.
ΠΑΠΑΚΩΝΣΤΑΝΤΙΝΟΥ ΚΑΙ
ΣΥΝΕΡΓΑΤΕΣ, ΔΙΚΗΓΟΡΙΚΗ ΕΤΑΙΡΙΑ"
ΜΑΡΙΑ
Κουμπάρη 2, 10674 ΑΘΗΝΑ

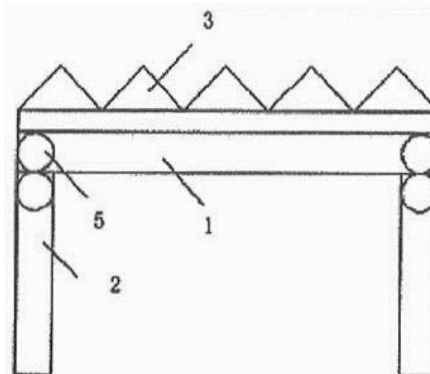
ΑΝΤΙΚΑΗΤΟΣ (74):ΓΙΑΖΙΤΖΟΓΛΟΥ ΕΥΑΓΓΕΛΙΑ
Κουμπάρη 2,10674 ΑΘΗΝΑ

ΤΙΤΛΟΣ ΕΦΕΥΡΕΣΗΣ (54):ΦΟΥΣΚΩΤΟ ΘΕΡΜΟΜΟΝΩΤΙΚΟ ΣΥΣΤΗΜΑ ΘΕΡΜΟΚΗΠΙΟΥ ΠΟΛΛΑΠΛΩΝ ΔΙΑΣΤΑΣΕΩΝ ΚΑΙ ΜΕΓΕΘΩΝ

ΠΕΡΙΛΗΨΗ(57)

Η παρούσα γνωστοποίηση σχετίζεται με ένα φουσκωτό θερμομονωτικό σύστημα θερμοκήπιου πολλαπλών διαστάσεων και μεγεθών. Το θερμοκήπιο πολλαπλών διαστάσεων και μεγεθών περιλαμβάνει ένα πλευρικό πλαίσιο (1), ένα κατακόρυφο πλαίσιο (2), ένα επάνω κάλυμμα(3), ένα φουσκωτό και θερμομονωτικό σύστημα (4), και ένα πλήθος περιστροφικών αξόνων. Το κατακόρυφο πλαίσιο (2) είναι διευθετημένο στην αριστερή και τη δεξιά πλευρά. Το πλευρικό πλαίσιο (1) είναι διευθετημένο πάνω και υποστηρίζεται από το κατακόρυφο πλαίσιο (2). Το επάνω κάλυμμα (3) είναι διευθετημένο πάνω από το πλευρικό πλαίσιο (1). Το πλήθος των περιστροφικών αξόνων παρέχεται και στα δύο άκρα του πλευρικού πλαισίου (1),

και σε ένα πάνω άκρο του κατακόρυφου πλαισίου (2). Το φουσκωτό και θερμομονωτικό σύστημα (4) περιλαμβάνει έναν συμπιεστή αέρα (41), έναν συλλέκτη σκόνης (42), έναν αφυγραντήρα (43), ένα στεγνωτήριο (44), έναν ηλεκτρικό μηχανισμό σταθερής πίεσης και απελευθέρωσης αέρα (45), και ένα θερμομονωτικό πάπλωμα (46) τα οποία επικοινωνούν μεταξύ τους με αυτή τη σειρά μέσω ενός αγωγού. Το θερμομονωτικό πάπλωμα (46) παρέχεται στο πλευρικό πλαίσιο (1) και το κατακόρυφο πλαίσιο (2). Το φουσκωτό θερμομονωτικό σύστημα θερμοκήπιου πολλαπλών διαστάσεων και μεγεθών έχει μια απλή δομή, μειώνει το κόστος παραγωγής και το κόστος συντήρησης. Το θερμοκήπιο πολλαπλών διαστάσεων και μεγεθών έχει έναν ανεξάρτητο θάλαμο αέρα, ο οποίος παρέχει ένα σταθερό στρώμα αέρα με λιγότερη συναγωγή αέρα και διασφαλίζει θερμομονωτική ιδιότητα.

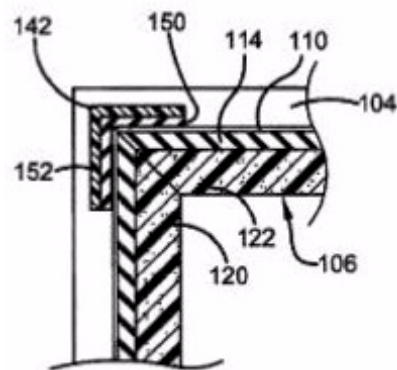


ΑΡΙΘΜΟΣ ΕΥΡ. Δ.Ε. (11):3107186
ΑΡΙΘ. ΕΛΛ. ΚΑΤΑΘΕΣΗΣ (21):20210401231
ΗΜΕΡ. ΕΛΛ. ΚΑΤΑΘΕΣΗΣ (22):12/05/2021
ΑΡΙΘ./ΗΜΕΡ. ΔΗΜΟΣΙΕΥΣΗΣ
ΕΥΡΩΠΑΪΚΟΥ ΔΙΠΛΩΜΑΤΟΣ(87):3147443 - 24/02/2021
ΑΡΙΘ./ΗΜΕΡ. ΔΗΜΟΣΙΕΥΣΗΣ
ΕΥΡΩΠΑΪΚΗΣ ΑΙΤΗΣΗΣ (86):16187249.4--05/09/2016
ΔΙΚΑΙΟΥΧΟΣ (73):1)Quanex IG Systems, Inc.
800 Cochran Avenue, Cambridge, OH 43725,
ΗΝΩΜΕΝΕΣ ΠΟΛΙΤΕΙΕΣ ΤΗΣ ΑΜΕΡΙΚΗΣ
ΣΥΜΒ. ΠΡΟΤΕΡΑΙΟΤΗΤΕΣ (30):201562214704 P-04/09/2015-US
ΕΦΕΥΡΕΤΗΣ (72):1)Canning, Leslie M.
2)Tuttle, Nathan T.
3)Walsh, Cody J.
4)Florio, Joseph D.
5)Wayman, Kenneth F.
ΕΙΔΙΚΟΣ ΠΑΡΕΞΟΥΣΙΟΣ (74):ΤΣΙΜΙΚΑΛΗΣ "ΤΣΙΜΙΚΑΛΗΣ
ΚΑΛΟΝΑΡΟΥ ΔΙΚΗΓΟΡΙΚΗ ΕΤΑΙΡΕΙΑ"
ΣΤΕΦΑΝΟΣ ΑΛΕΞΙΟΣ
Νεοφύτου Βάμβα 1, 10674 ΑΘΗΝΑ
ΑΝΤΙΚΛΗΤΟΣ (74):ΤΣΙΜΙΚΑΛΗΣ ΣΤΕΦΑΝΟΣ ΑΛΕΞΙΟΣ
Νεοφύτου Βάμβα 1,10674 ΑΘΗΝΑ
ΤΙΤΛΟΣ ΕΦΕΥΡΕΣΗΣ (54):ΕΠΕΝΔΕΛΥΜΕΝΟ ΕΠΙΘΕΜΑ ΣΥΜΠΙ-
ΕΣΗΣ-ΕΓΧΥΣΗΣ ΜΟΝΑΔΑΣ ΜΟΝΩΤΙ-
ΚΟΥ ΥΑΛΟΠΙΝΑΚΑ ΚΑΙ ΜΕΘΑΛΟΣ

ΠΕΡΙΛΗΨΗ(57)

Μια μέθοδος για την εφαρμογή ενός επιθέματος σε ασυνέχεια διαχωριστικού στοιχείου ή άλλη παραβίαση σφράγισης περιλαμβάνει το στάδιο της εφαρμογής πίεσης στο επίθεμα κατά την εφαρμογή του επιθέματος ώστε να προκαλέσει την έγχυση του στεγανωτικού που φέρεται από το επίθεμα στην ασυνέχεια του

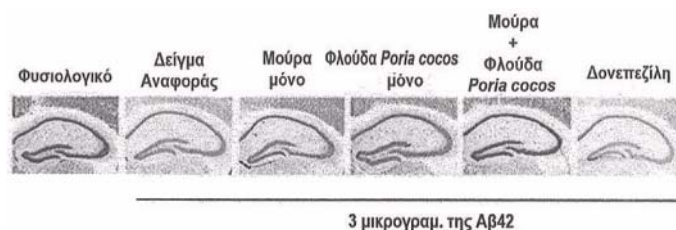
διαχωριστικού στοιχείου. Αυτό το βήμα μπορεί να πραγματοποιηθεί με ή χωρίς την εφαρμογή θερμότητας. Η πίεση εφαρμόζεται στο επίθεμα για αρκετά μεγάλο χρονικό διάστημα για να τοποθετήσει το στεγανωτικό εντελώς στο διάκενο μεταξύ των πετασμάτων έτσι ώστε το στεγανωτικό να διαβρέχεται και στις δύο εσωτερικές γυάλινες επιφάνειες. Η πίεση εφαρμόζεται επίσης στο επίθεμα για αρκετό χρόνο για να εγχύσει το στεγανωτικό σε ανοίγματα που ορίζουν την ασυνέχεια. Στη συνέχεια εφαρμόζεται ένα στεγανωτικό πάνω σε ολόκληρο το επίθεμα. Παρέχεται η δομή του επιθέματος και της μονάδας IG με επίθεμα.



ΑΡΙΘΜΟΣ ΕΥΡ. Δ.Ε. (11):3107187
ΑΡΙΘ. ΕΛΛ. ΚΑΤΑΘΕΣΗΣ (21):20210401225
ΗΜΕΡ. ΕΛΛ. ΚΑΤΑΘΕΣΗΣ (22):12/05/2021
ΑΡΙΘ./ΗΜΕΡ. ΔΗΜΟΣΙΕΥΣΗΣ
ΕΥΡΩΠΑΪΚΟΥ ΔΙΠΛΩΜΑΤΟΣ(87):3235503 - 14/04/2021
ΑΡΙΘ./ΗΜΕΡ. ΔΗΜΟΣΙΕΥΣΗΣ
ΕΥΡΩΠΑΪΚΗΣ ΑΙΤΗΣΗΣ (86):15870222.5--03/12/2015
ΔΙΚΑΙΟΥΧΟΣ (73):1)NeuroBo Pharmaceuticals, Inc.
177 Huntington Avenue, Suite 1732, Boston,
MA 02115, ΗΝΩΜΕΝΕΣ ΠΟΛΙΤΕΙΕΣ ΤΗΣ
ΑΜΕΡΙΚΗΣ
ΣΥΜΒ. ΠΡΟΤΕΡΑΙΟΤΗΤΕΣ (30):20140184854-19/12/2014-KR
ΕΦΕΥΡΕΤΗΣ (72):1)CHOI, Sang Zin
2)SOHN, Mi Won
3)GO, Hyo Sang
4)RYU, Ja Young
5)JEONG, Jin Seok
6)CHOI, Song Hyen
7)KIM, Eun Jin
8)CHO, Young Woong
9)KIM, So Young
ΕΙΔΙΚΟΣ ΠΑΡΕΞΟΥΣΙΟΣ (74):ΤΣΙΜΙΚΑΛΗΣ "ΤΣΙΜΙΚΑΛΗΣ
ΚΑΛΟΝΑΡΟΥ ΔΙΚΗΓΟΡΙΚΗ ΕΤΑΙΡΕΙΑ"
ΣΤΕΦΑΝΟΣ ΑΛΕΞΙΟΣ
Νεοφύτου Βάμβα 1, 10674 ΑΘΗΝΑ
ΑΝΤΙΚΛΗΤΟΣ (74):ΤΣΙΜΙΚΑΛΗΣ ΣΤΕΦΑΝΟΣ ΑΛΕΞΙΟΣ
Νεοφύτου Βάμβα 1,10674 ΑΘΗΝΑ
ΤΙΤΛΟΣ ΕΦΕΥΡΕΣΗΣ (54):ΣΥΝΘΕΣΗ ΠΟΥ ΠΕΡΙΕΧΕΙ ΜΕΙΚΤΟ
ΕΚΧΥΛΙΣΜΑ ΜΟΥΡΩΝ ΚΑΙ ΦΛΟΙΟΥ
PORIA COCOS ΓΙΑ ΠΡΟΛΗΨΗ, ΒΕΛ-
ΤΙΩΣΗ Ή ΘΕΡΑΠΕΙΑ ΝΕΥΡΟΕΚΦΥ-
ΛΙΣΤΙΚΩΝ ΔΙΑΤΑΡΑΧΩΝ

ΠΕΡΙΛΗΨΗ(57)

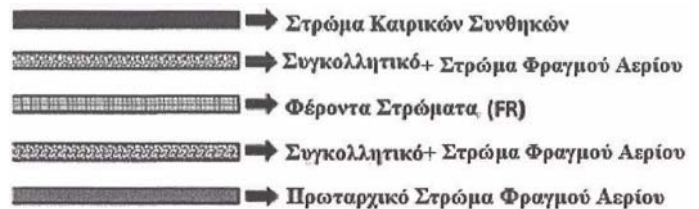
Η παρούσα εφεύρεση αφορά σε σύνθεση που περιέχει μεικτό εκχύλισμα μούρων και φλοιού *Poria cocos*, ως αποτελεσματικό συστατικό για πρόληψη, βελτίωση ή θεραπεία νευροεκφυλιστικών διαταραχών και σε χρήση αυτής. Το μεικτό εκχύλισμα μούρων και φλοιού *Poria cocos*, που εμπεριέχεται ως δραστικό συστατικό στη σύνθεση της παρούσας εφεύρεσης, έχει λειτουργία προστασίας νευρώνων με παραγωγή βήτα-αμυλοειδούς, αναστολή φωσφορυλίωσης του και προαγωγή παραγωγής NFG και λειτουργία βελτίωσης μνήμης με προστασία νευρώνων και αναστολή ακετυλχολινεστεράσης και έτσι μπορεί να χρησιμοποιηθεί χρήσιμα σε φαρμακευτική σύνθεση για πρόληψη ή θεραπεία νευροεκφυλιστικών διαταραχών ή σε λειτουργικό τρόφιμο για τον εν λόγω σκοπό.



ΑΡΙΘΜΟΣ ΕΥΡ. Δ.Ε. (11):3107188
ΑΡΙΘ. ΕΛΛ. ΚΑΤΑΘΕΣΗΣ (21):20210401227
ΗΜΕΡ. ΕΛΛ. ΚΑΤΑΘΕΣΗΣ (22):12/05/2021
ΑΡΙΘ./ΗΜΕΡ. ΔΗΜΟΣΙΕΥΣΗΣ
ΕΥΡΩΠΑΪΚΟΥ ΔΙΠΛΩΜΑΤΟΣ(87):3529146 - 17/02/2021
ΑΡΙΘ./ΗΜΕΡ. ΔΗΜΟΣΙΕΥΣΗΣ
ΕΥΡΩΠΑΪΚΗΣ ΑΙΤΗΣΗΣ (86):17797868.1--23/10/2017
ΔΙΚΑΙΟΥΧΟΣ (73):1)SCEYE SA
Place Saint-Francois 1, 1003 Lausanne,
ΕΛΒΕΤΙΑ
ΣΥΜΒ. ΠΡΟΤΕΡΑΙΟΤΗΤΕΣ (30):201662411764 P-24/10/2016-US
ΕΦΕΥΡΕΤΗΣ (72):1)VESTERGAARD FRANSEN, Mikkel
2)KIM, David
3)BRADFORD, Philip David
4)SEYAM, Abdel-Fattah Mohamed
5)VALLABH, Rahul
6)LI, Ang
ΕΙΔΙΚΟΣ ΠΛΗΡΕΞΟΥΣΙΟΣ (74):ΣΙΩΤΟΥ "ΚΑΤΕΡΙΝΑ ΣΙΩΤΟΥ ΚΑΙ
ΣΥΝΕΡΓΑΤΕΣ ΔΙΚΗΓΟΡΙΚΗ ΕΤΑΙΡΕΙΑ"
ΑΙΚΑΤΕΡΙΝΗ
Πατησίων (28ης Οκτωβρίου) 122, 11257
ΑΘΗΝΑ
ΑΝΤΙΚΛΗΤΟΣ (74):ΣΙΩΤΟΥ ΑΙΚΑΤΕΡΙΝΗ
Πατησίων (28ης Οκτωβρίου) 122,11257
ΑΘΗΝΑ
ΤΙΤΛΟΣ ΕΦΕΥΡΕΣΗΣ (54):ΕΝΑ ΕΛΑΦΡΥΤΕΡΟ-ΑΠΟ-ΤΟΝ ΑΕΡΑ
ΟΧΗΜΑ ΜΕ ΕΝΑ ΚΥΤΟΣ, ΕΝΑ ΠΟΛΥ-
ΣΤΡΩΜΑΤΙΚΟ ΓΙΑ ΤΕΤΟΙΟ ΚΥΤΟΣ
ΚΑΙ ΜΙΑ ΜΕΘΟΔΟΣ ΠΑΡΑΓΩΓΗΣ
ΤΕΤΟΙΟΥ ΠΟΛΥΣΤΡΩΜΑΤΙΚΟΥ

ΠΕΡΙΛΗΨΗ(57)

Ένα ελαφρύτερο από τον αέρα όχημα με ένα κύτος, ένα πολυστρωματικό για τέτοιο κύτος και μια μέθοδος παραγωγής τέτοιου πολυστρωματικού Ένα ελαφρύτερο-από τον αέρα-όχημα που περιλαμβάνει ένα κύτος από ένα πολυστρωματικό υλικό με ένα ενισχυτικό στρώμαϊνών, για παράδειγμα ZyIon registered, και μια πρώτη, και προαιρετικά δεύτερη, μεμβράνη Αιθυλενο Βινυλο Αλκοόλης, συγκολλημένη με τήξη στο στρώμα ινών. Ένα στρώμα καιρικών συνθηκών προστατεύει τις ίνες από την υποβάθμιση UV.



ΑΡΙΘΜΟΣ ΕΥΡ. Δ.Ε. (11):3107189
ΑΡΙΘ. ΕΛΛ. ΚΑΤΑΘΕΣΗΣ (21):20210401232
ΗΜΕΡ. ΕΛΛ. ΚΑΤΑΘΕΣΗΣ (22):12/05/2021
ΑΡΙΘ./ΗΜΕΡ. ΔΗΜΟΣΙΕΥΣΗΣ
ΕΥΡΩΠΑΪΚΟΥ ΔΙΠΛΩΜΑΤΟΣ(87):3409301 - 17/02/2021
ΑΡΙΘ./ΗΜΕΡ. ΔΗΜΟΣΙΕΥΣΗΣ
ΕΥΡΩΠΑΪΚΗΣ ΑΙΤΗΣΗΣ (86):18175001.9--30/05/2018
ΔΙΚΑΙΟΥΧΟΣ (73):1)ΑΡΡΗΑ ΙΡ Β.Υ.
Daltonlaan 400, 3584 ΒΚ Utrecht,
ΟΛΛΑΝΔΙΑ
ΣΥΜΒ. ΠΡΟΤΕΡΑΙΟΤΗΤΕΣ (30):17173563-30/05/2017-ΕΡ
ΕΦΕΥΡΕΤΗΣ (72):1)Stouthamer, Jeffrey Markgregorius Maria
2)dos Santos Rocha, Monica Eunice
3)Super, Henderikus
4)Lankhorst, Alexius Josephus
ΕΙΔΙΚΟΣ ΠΛΗΡΕΞΟΥΣΙΟΣ (74):ΣΙΩΤΟΥ ΑΙΚΑΤΕΡΙΝΗ
Πατησίων 122, 11257 ΑΘΗΝΑ
ΑΝΤΙΚΛΗΤΟΣ (74):ΣΙΩΤΟΥ ΑΙΚΑΤΕΡΙΝΗ
Πατησίων (28ης Οκτωβρίου) 122,11257
ΑΘΗΝΑ
ΤΙΤΛΟΣ ΕΦΕΥΡΕΣΗΣ (54):ΑΠΟΡΡΟΦΗΣΙΜΗ ΒΙΟΠΟΙΚΟΔΟΜΗ-
ΣΙΜΗ ΙΑΤΡΙΚΗ ΚΑΙ ΚΑΛΛΥΝΤΙΚΗ
ΣΥΝΘΕΣΗ

ΠΕΡΙΛΗΨΗ(57)

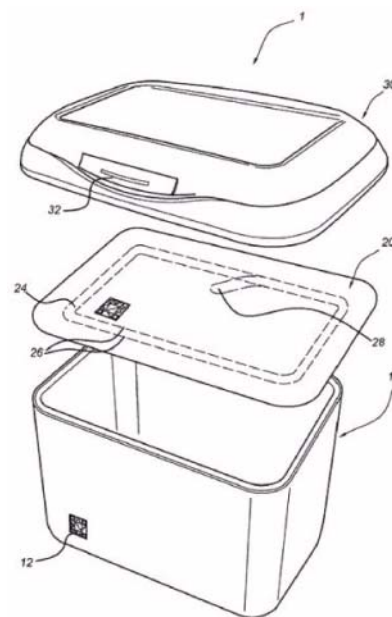
Η παρούσα εφεύρεση σχετίζεται με το πεδίο των απορροφήσιμων βιοαποικοδομησιμων ιατρικών και καλλυντικών συνθέσεων.

ΑΡΙΘΜΟΣ ΕΥΡ. Δ.Ε. (11):3107190
ΑΡΙΘ. ΕΛΛ. ΚΑΤΑΘΕΣΗΣ (21):20210401226
ΗΜΕΡ. ΕΛΛ. ΚΑΤΑΘΕΣΗΣ (22):12/05/2021
ΑΡΙΘ./ΗΜΕΡ. ΔΗΜΟΣΙΕΥΣΗΣ
ΕΥΡΩΠΑΪΚΟΥ ΔΙΠΛΩΜΑΤΟΣ(87):3558841 - 17/02/2021
ΑΡΙΘ./ΗΜΕΡ. ΔΗΜΟΣΙΕΥΣΗΣ
ΕΥΡΩΠΑΪΚΗΣ ΑΙΤΗΣΗΣ (86):17822485.3--19/12/2017
ΔΙΚΑΙΟΥΧΟΣ (73):1)N.V. Nutricia
Eerste Stationsstraat 186, 2712 HM Zoetermeer, ΟΛΛΑΝΔΙΑ
ΣΥΜΒ. ΠΡΟΤΕΡΑΙΟΤΗΤΕΣ (30):PCT/NL2016/050898-20/12/2016-WO
ΕΦΕΥΡΕΤΗΣ (72):1)FISCHBACH, Elmar Martin
ΕΙΔΙΚΟΣ ΠΛΗΡΕΞΟΥΣΙΟΣ (74):ΣΙΩΤΟΥ "ΚΑΤΕΡΙΝΑ ΣΙΩΤΟΥ ΚΑΙ ΣΥΝΕΡΓΑΤΕΣ ΔΙΚΗΓΟΡΙΚΗ ΕΤΑΙΡΕΙΑ" ΑΙΚΑΤΕΡΙΝΗ Πατησίων (28ης Οκτωβρίου) 122, 11257 ΑΘΗΝΑ
ΑΝΤΙΚΛΗΤΟΣ (74):ΣΙΩΤΟΥ ΑΙΚΑΤΕΡΙΝΗ Πατησίων (28ης Οκτωβρίου) 122,11257 ΑΘΗΝΑ
ΤΙΤΛΟΣ ΕΦΕΥΡΕΣΗΣ (54):ΠΕΡΙΕΚΤΗΣ ΚΑΤΑ ΤΗΣ ΠΑΡΑΠΟΙΗΣΗΣ / ΑΠΟΜΙΜΗΣΗΣ

ΠΕΡΙΛΗΨΗ(57)

Η εφεύρεση παρέχει έναν περιέκτη (1) για βρεφικά παρασκευάσματα παρέχουσα μέτρα κατά της παραποίησης απομίμησης. Προκειμένου να αποφευχθεί ή παραποίηση/απομίμηση, ο περιέκτης περιλαμβάνει ένα κάλυμμα (30) για το κλείσιμο του περιέκτη. Ένας εξωτερικός κωδικός σάρωσης (12) περιέχεται επί του περιέκτη έτσι ώστε να δύναται να σαρωθεί από εξωτερικά. Στο εσωτερικό του περιέκτη, παρέχεται μια αεροστεγή σφράγιση μεμβράνης (20) για την σφράγιση ενός περιεχομένου τροφής του περιέκτη πριν από τη χρήση. Στην αεροστεγή

σφράγιση μεμβράνης, παρέχεται ένας εσωτερικός κωδικός σάρωσης (22) ώστε να δύναται να σαρωθεί μονάχα μετά το άνοιγμα του περιέκτη.



ΑΡΙΘΜΟΣ ΕΥΡ. Δ.Ε. (11):3107191
ΑΡΙΘ. ΕΛΛ. ΚΑΤΑΘΕΣΗΣ (21):20210401224
ΗΜΕΡ. ΕΛΛ. ΚΑΤΑΘΕΣΗΣ (22):12/05/2021
ΑΡΙΘ./ΗΜΕΡ. ΔΗΜΟΣΙΕΥΣΗΣ
ΕΥΡΩΠΑΪΚΟΥ ΔΙΠΛΩΜΑΤΟΣ(87):3294713 - 17/02/2021
ΑΡΙΘ./ΗΜΕΡ. ΔΗΜΟΣΙΕΥΣΗΣ
ΕΥΡΩΠΑΪΚΗΣ ΑΙΤΗΣΗΣ (86):16795974.1--13/05/2016
ΔΙΚΑΙΟΥΧΟΣ (73):1)Aurigene Discovery Technologies Limited
39-40, KIADB Industrial Area Electronic City
Phase II Hosur Road, Bangalore 560100,
ΙΝΔΙΑ
ΣΥΜΒ. ΠΡΟΤΕΡΑΙΟΤΗΤΕΣ (30):2448CH2015-15/05/2015-IN
ΕΦΕΥΡΕΤΗΣ (72):1)KOTRABASAIAN UJJINAMATADA,
Ravi
2)PANDIT, Chetan
ΕΙΔΙΚΟΣ ΠΛΗΡΕΞΟΥΣΙΟΣ (74):ΣΑΚΕΛΛΑΡΙΔΗ ΒΑΛΗ-ΒΑΣΙΛΙΚΗ
Αδριανού 70, 10556 ΑΘΗΝΑ
ΑΝΤΙΚΛΗΤΟΣ (74):ΣΑΚΕΛΛΑΡΙΔΗ ΒΑΛΗ-ΒΑΣΙΛΙΚΗ
Αδριανού 70,10556 ΑΘΗΝΑ
ΤΙΤΛΟΣ ΕΦΕΥΡΕΣΗΣ (54):ΕΝΩΣΕΙΣ ΥΠΟΚΑΤΕΣΤΗΜΕΝΗΣ ΤΕΤΡΑΥΔΡΟΚΙΝΟΛΙΝΗΣ ΩΣ ΡΥΘΜΙΣΤΕΣ ΤΟΥ ROR ΓΑΜΜΑ

ΠΕΡΙΛΗΨΗ(57)

Η παρούσα εφεύρεση παρέχει υποκατεστημένη τετραϋδροκινολίνη και σχετικές ενώσεις του τύπου (I), που έχουν θεραπευτική χρήση ως ρυθμιστές των ορφανών υποδοχέων που σχετίζονται με τους υποδοχείς ρετινοϊκού οξέος (ROR), πιο συγκεκριμένα ως ρυθμιστές του RORy. Οι ενώσεις αυτές είναι χρήσιμες στη θεραπεία και την πρόληψη νόσων ή/και διαταραχών, ειδικότερα η χρήση τους σε νόσους ή/και διαταραχές που μεσολαβούνται από τον υποδοχέα RORy. Η παρούσα εφεύρεση παρέχει επίσης την παρασκευή των ενώσεων και των φαρμακευτικών σκευασμάτων που περιέχουν τουλάχιστον ένα από τα εξής: υποκατεστημένη τετραϋδροκινολίνη ή σχετικές ενώσεις του τύπου (I), μαζί με έναν φαρμακευτικό αποδεκτό φορέα, διαλύτη ή έκδοχο αυτού.

ΑΡΙΘΜΟΣ ΕΥΡ. Δ.Ε. (11):3107192
ΑΡΙΘ. ΕΛΛ. ΚΑΤΑΘΕΣΗΣ (21):20210401223
ΗΜΕΡ. ΕΛΛ. ΚΑΤΑΘΕΣΗΣ (22):12/05/2021
ΑΡΙΘ./ΗΜΕΡ. ΔΗΜΟΣΙΕΥΣΗΣ
ΕΥΡΩΠΑΪΚΟΥ ΔΙΠΛΩΜΑΤΟΣ(87):3383957 - 17/02/2021
ΑΡΙΘ./ΗΜΕΡ. ΔΗΜΟΣΙΕΥΣΗΣ
ΕΥΡΩΠΑΪΚΗΣ ΑΙΤΗΣΗΣ (86):16869438.8--30/11/2016
ΔΙΚΑΙΟΥΧΟΣ (73):1)Anomera Inc.
1000, rue Sherbrooke Ouest Suite 2350, Montreal (Quebec) H3A 3G4, ΚΑΝΑΔΑΣ
ΣΥΜΒ. ΠΡΟΤΕΡΑΙΟΤΗΤΕΣ (30):201562260747 P-30/11/2015-US
ΕΦΕΥΡΕΤΗΣ (72):1)ANDREWS, Mark P.
2)MORSE, Timothy
ΕΙΔΙΚΟΣ ΠΛΗΡΕΞΟΥΣΙΟΣ (74):ΣΑΚΕΛΛΑΡΙΔΗ ΒΑΛΗ-ΒΑΣΙΛΙΚΗ
Αδριανού 70, 10556 ΑΘΗΝΑ
ΑΝΤΙΚΛΗΤΟΣ (74):ΣΑΚΕΛΛΑΡΙΔΗ ΒΑΛΗ-ΒΑΣΙΛΙΚΗ
Αδριανού 70,10556 ΑΘΗΝΑ
ΤΙΤΛΟΣ ΕΦΕΥΡΕΣΗΣ (54):**ΟΡΓΑΝΙΚΕΣ ΧΡΩΣΤΙΚΕΣ ΟΥΣΙΕΣ ΜΕ ΒΑΣΗ ΚΥΤΤΑΡΙΝΗ**

ΠΕΡΙΛΗΨΗ(57)

Παρέχεται μία χρωστική ουσία που περιλαμβάνει βαμμένα σωματίδια κρυσταλλικής κυτταρίνης που περιλαμβάνουν έναν πυρήνα κρυσταλλικής κυτταρίνης που έχει ένα επιφανειακό φορτίο, ενδεχομένως ένα ή περισσότερα στρώματα πολυηλεκτρολύτη με εναλλασσόμενα φορτία προσροφημένα το ένα επί του άλλου επί του πυρήνα κρυσταλλικής κυτταρίνης, όπου το στρώμα πολυηλεκτρολύτη πλησιέστερα στον πυρήνα έχει ένα φορτίο αντίθετο από το επιφανειακό φορτίο του πυρήνα και τουλάχιστον μία οργανική βαφή που έχει ένα φορτίο.

ΑΡΙΘΜΟΣ ΕΥΡ. Δ.Ε. (11):3107193
ΑΡΙΘ. ΕΛΛ. ΚΑΤΑΘΕΣΗΣ (21):20210401257
ΗΜΕΡ. ΕΛΛ. ΚΑΤΑΘΕΣΗΣ (22):13/05/2021
ΑΡΙΘ./ΗΜΕΡ. ΔΗΜΟΣΙΕΥΣΗΣ
ΕΥΡΩΠΑΪΚΟΥ ΔΙΠΛΩΜΑΤΟΣ(87):3368578 - 17/03/2021
ΑΡΙΘ./ΗΜΕΡ. ΔΗΜΟΣΙΕΥΣΗΣ
ΕΥΡΩΠΑΪΚΗΣ ΑΙΤΗΣΗΣ (86):16794157.4--27/10/2016
ΔΙΚΑΙΟΥΧΟΣ (73):1)F. Hoffmann-La Roche AG
Grenzacherstrasse 124, 4070 Basel, ΕΛΒΕΤΙΑ
ΣΥΜΒ. ΠΡΟΤΕΡΑΙΟΤΗΤΕΣ (30):201562248871 P-30/10/2015-US
201662345669 P-03/06/2016-US
201662411113 P-21/10/2016-US
ΕΦΕΥΡΕΤΗΣ (72):1)KELLEY, Robert, F.
2)KIRCHHOFER, Daniel, K
3)LAI, Joyce
4)LEE, Chingwei, V.
5)LIANG, Wei-ching
6)LIPARI, Michael, T.
7)LOYET, Kelly, M.
8)SAI, Tao
9)VAN LOOKEREN CAMPAGNE, Menno
10)WU, Yan
11)FUH, Germaine
ΕΙΔΙΚΟΣ ΠΛΗΡΕΞΟΥΣΙΟΣ (74):ΚΙΛΙΜΙΡΗΣ "ΠΙΑΤΡΙΝΟΣ & ΚΙΛΙΜΙΡΗΣ
ΔΙΚΗΓΟΡΙΚΗ ΕΤΑΙΡΙΑ" ΚΩΝΣΤΑΝΤΙΝΟΣ
Χατζηγιάννη Μέξη 7, 11528 ΑΘΗΝΑ
ΑΝΤΙΚΛΗΤΟΣ (74):ΚΙΛΙΜΙΡΗΣ ΚΩΝΣΤΑΝΤΙΝΟΣ
Χατζηγιάννη Μέξη 7,11528 ΑΘΗΝΑ
ΤΙΤΛΟΣ ΕΦΕΥΡΕΣΗΣ (54):**ΑΝΤΙΣΩΜΑΤΑ ΑΝΤΙ-HtrA1 ΚΑΙ ΜΕΘΟΔΟΙ ΧΡΗΣΗΣ ΑΥΤΩΝ**

ΠΕΡΙΛΗΨΗ(57)

Η παρούσα εφεύρεση παρέχει αντισώματα αντι-HtrA1 και μεθόδους κατασκευής και χρήσης αυτών για παράδειγμα, σε μεθόδους αγωγής διαταραχών που

σχετίζονται με HtrA1, οφθαλμικών διαταραχών, και/ή διαταραχών που σχετίζονται με το συμπλήρωμα.

ΑΡΙΘΜΟΣ ΕΥΡ. Δ.Ε. (11):3107194
ΑΡΙΘ. ΕΛΛ. ΚΑΤΑΘΕΣΗΣ (21):20210401256
ΗΜΕΡ. ΕΛΛ. ΚΑΤΑΘΕΣΗΣ (22):13/05/2021
ΑΡΙΘ./ΗΜΕΡ. ΔΗΜΟΣΙΕΥΣΗΣ
ΕΥΡΩΠΑΪΚΟΥ ΔΙΠΛΩΜΑΤΟΣ(87):3318565 - 14/04/2021
ΑΡΙΘ./ΗΜΕΡ. ΔΗΜΟΣΙΕΥΣΗΣ
ΕΥΡΩΠΑΪΚΗΣ ΑΙΤΗΣΗΣ (86):17200940.9--20/11/2014
ΔΙΚΑΙΟΥΧΟΣ (73):1)Pfizer Inc.
235 East 42nd Street, New York, NY 10017,
ΗΝΩΜΕΝΕΣ ΠΟΛΙΤΕΙΕΣ ΤΗΣ ΑΜΕΡΙΚΗΣ

ΣΥΜΒ. ΠΡΟΤΕΡΑΙΟΤΗΤΕΣ (30):201361912074 P-05/12/2013-US
ΕΦΕΥΡΕΤΗΣ (72):1)BROWN, Matthew Frank
2)CASIMIRO-GARCIA, Agustin 8)LANGILLE, Jonathan David
3)CHE, Ye 9)MONTGOMERY, Justin Ian
4)COE, Jotham Wadsworth 10)TELLIEZ, Jean-Baptiste
5)FLANAGAN, Mark Edward 11)THORARENSEN, Atli
6)GILBERT, Adam Matthew 12)UNWALLA, Rayomand Jal
7)HAYWARD, Matthew Merrill 13)TRUJILLO, John I

ΕΙΔΙΚΟΣ ΠΛΗΡΕΞΟΥΣΙΟΣ (74):ΑΘΑΝΑΣΙΑΔΟΥ "ΕΛΕΝΗ Γ.
ΠΑΠΑΚΩΝΣΤΑΝΤΙΝΟΥ ΚΑΙ
ΣΥΝΕΡΓΑΤΕΣ, ΔΙΚΗΓΟΡΙΚΗ ΕΤΑΙΡΙΑ"
ΜΑΡΙΑ
Κουμπάρη 2, 10674 ΑΘΗΝΑ

ΑΝΤΙΚΛΗΤΟΣ (74):ΓΙΑΖΙΤΖΟΓΛΟΥ ΕΥΑΓΓΕΛΙΑ
Κουμπάρη 2,10674 ΑΘΗΝΑ

ΤΙΤΛΟΣ ΕΦΕΥΡΕΣΗΣ (54):**ΑΚΡΥΛΑΜΙΔΙΑ ΠΥΡΡΟΛΟ[2,3-D]ΠΥΡΙ-
ΜΙΔΙΝΥΛΙΟΥ, ΠΥΡΡΟΛΟ[2,3-B]ΠΥΡΑ-
ΖΙΝΥΛΙΟΥ ΚΑΙ ΠΥΡΡΟΛΟ[2,3-D] ΠΥΡΙ-
ΔΙΝΥΛΙΟΥ**

ΠΕΡΙΛΗΨΗ(57)

Η παρούσα εφεύρεση παρέχει φαρμακευτικούς ενεργά ακρυλαμίδια πυρρολο[2,3-d]πυριμιδινυλίου και πυρρολο[2,3-d]πυριδινυλίου και ανάλογα εξ αυτών. Τέτοιες ενώσεις είναι χρήσιμες για αναστολή της Κινάσης Janus [Janός] (JAK). Αυτή η εφεύρεση απευθύνεται επίσης και σε συνθέσεις περιλαμβάνοντας μεθόδους για παρασκευή τέτοιων ενώσεων, και μεθόδους για αγωγή και πρόληψη καταστάσεων που μεσολαβούνται από JAK.

ΑΡΙΘΜΟΣ ΕΥΡ. Δ.Ε. (11):3107195
ΑΡΙΘ. ΕΛΛ. ΚΑΤΑΘΕΣΗΣ (21):20210401255
ΗΜΕΡ. ΕΛΛ. ΚΑΤΑΘΕΣΗΣ (22):13/05/2021
ΑΡΙΘ./ΗΜΕΡ. ΔΗΜΟΣΙΕΥΣΗΣ
ΕΥΡΩΠΑΪΚΟΥ ΔΙΠΛΩΜΑΤΟΣ(87):3397624 - 03/03/2021
ΑΡΙΘ./ΗΜΕΡ. ΔΗΜΟΣΙΕΥΣΗΣ
ΕΥΡΩΠΑΪΚΗΣ ΑΙΤΗΣΗΣ (86):16816565.2--08/12/2016
ΔΙΚΑΙΟΥΧΟΣ (73):1)E. I. du Pont de Nemours and Company
Chestnut Run Plaza 974 Centre Road P.O. Box
2915, Wilmington, DE 19805, ΗΝΩΜΕΝΕΣ
ΠΟΛΙΤΕΙΕΣ ΤΗΣ ΑΜΕΡΙΚΗΣ

ΣΥΜΒ. ΠΡΟΤΕΡΑΙΟΤΗΤΕΣ (30):201562272728 P-30/12/2015-US
201662353795 P-23/06/2016-US

ΕΦΕΥΡΕΤΗΣ (72):1)LAHM, George Philip
2)DEANGELIS, Andrew Jon
3)CAMPBELL, Matthew James

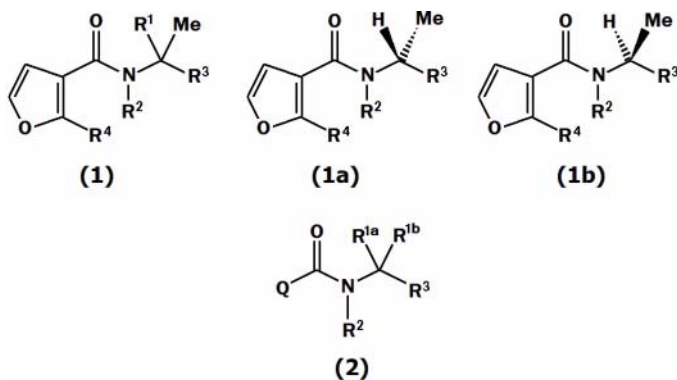
ΕΙΔΙΚΟΣ ΠΛΗΡΕΞΟΥΣΙΟΣ (74):ΑΘΑΝΑΣΙΑΔΟΥ "ΕΛΕΝΗ Γ.
ΠΑΠΑΚΩΝΣΤΑΝΤΙΝΟΥ ΚΑΙ
ΣΥΝΕΡΓΑΤΕΣ, ΔΙΚΗΓΟΡΙΚΗ ΕΤΑΙΡΙΑ"
ΜΑΡΙΑ
Κουμπάρη 2, 10674 ΑΘΗΝΑ

ΑΝΤΙΚΛΗΤΟΣ (74):ΓΙΑΖΙΤΖΟΓΛΟΥ ΕΥΑΓΓΕΛΙΑ
Κουμπάρη 2,10674 ΑΘΗΝΑ

ΤΙΤΛΟΣ ΕΦΕΥΡΕΣΗΣ (54):**ΝΗΜΑΤΩΔΟΚΤΟΝΑ ΕΤΕΡΟΚΥΚΛΙΚΑ
ΑΜΙΔΙΑ**

ΠΕΡΙΛΗΨΗ(57)

Αποκαλύπτονται ενώσεις των Τύπων 1, 1a, 1b και 2, ΕΝΘΕΤΟΙ ΤΥΠΟΙ 1, 1A, 1B ΚΑΙ 2 όπου τα R1, R1a, Rib, R2, R3 και R4 είναι όπως ορίζονται στην αποκάλυψη. Αποκαλύπτονται επίσης συνθέσεις που περιέχουν τις ενώσεις των Τύπων 1, 1a και 1b, και μέθοδοι για τον έλεγχο ενός παρασιτικού νηματώδους που περιλαμβάνουν επαφή του παρασιτικού νηματώδους ή του περιβάλλοντος του με μια βιολογικά αποτελεσματική ποσότητα μιας ένωσης ή σύνθεσης των Τύπων 1, 1a, 1b και 2.



ΑΡΙΘΜΟΣ ΕΥΡ. Δ.Ε. (11):3107196
ΑΡΙΘ. ΕΛΛ. ΚΑΤΑΘΕΣΗΣ (21):20210401254
ΗΜΕΡ. ΕΛΛ. ΚΑΤΑΘΕΣΗΣ (22):13/05/2021
ΑΡΙΘ./ΗΜΕΡ. ΔΗΜΟΣΙΕΥΣΗΣ
ΕΥΡΩΠΑΪΚΟΥ ΔΙΠΛΩΜΑΤΟΣ(87):3444380 - 14/04/2021
ΑΡΙΘ./ΗΜΕΡ. ΔΗΜΟΣΙΕΥΣΗΣ
ΕΥΡΩΠΑΪΚΗΣ ΑΙΤΗΣΗΣ (86):17782736.7--14/02/2017
ΔΙΚΑΙΟΥΧΟΣ (73):1)Angara Industries Ltd
 Regent House 316 Beulah Hill, London SE19
 3HF, ΜΕΓΑΛΗ ΒΡΕΤΑΝΙΑ
ΣΥΜΒ. ΠΡΟΤΕΡΑΙΟΤΗΤΕΣ (30):2016114065-12/04/2016-RU
ΕΦΕΥΡΕΤΗΣ (72):1)SHEPTUNOV, Alexandr Alexandrovich
 2)BAZANOV, Daniil Romanovich
ΕΙΔΙΚΟΣ ΠΛΗΡΕΞΟΥΣΙΟΣ (74):ΑΘΑΝΑΣΙΑΔΟΥ "ΕΛΕΝΗ Γ.
 ΠΑΠΑΚΩΝΣΤΑΝΤΙΝΟΥ ΚΑΙ
 ΣΥΝΕΡΓΑΤΕΣ, ΔΙΚΗΓΟΡΙΚΗ ΕΤΑΙΡΙΑ"
 ΜΑΡΙΑ
 Κουμπάρη 2, 10674 ΑΘΗΝΑ
ΑΝΤΙΚΛΗΤΟΣ (74):ΓΙΑΖΙΤΖΟΓΛΟΥ ΕΥΑΓΓΕΛΙΑ
 Κουμπάρη 2,10674 ΑΘΗΝΑ
ΤΙΤΛΟΣ ΕΦΕΥΡΕΣΗΣ (54):ΔΙΑΛΥΜΑ ΓΙΑ ΤΗΝ ΑΠΟΜΑΚΡΥΝΣΗ
 ΔΙΑΦΟΡΩΝ ΤΥΠΩΝ ΕΠΙΚΑΘΙΣΕΩΝ

ΠΕΡΙΛΗΨΗ(57)

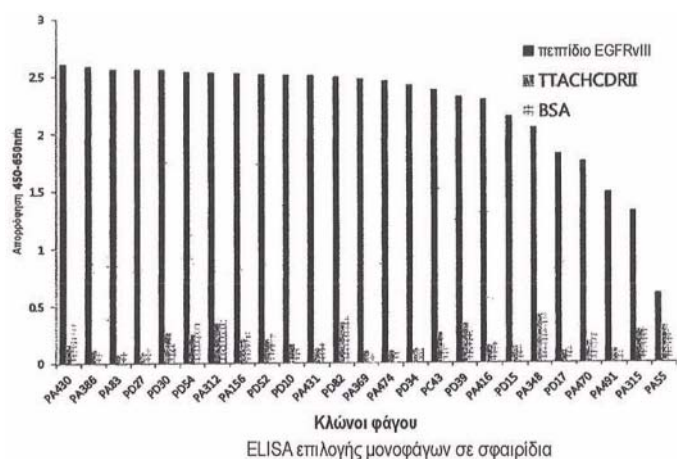
Η εφεύρεση αναφέρεται στον καθαρισμό επικαθίσεων ποικίλων φύσεων από μεταλλικές, υάλινες και κεραμικές επιφάνειες βιομηχανικού εξοπλισμού και μπορεί να χρησιμοποιηθεί για την απομάκρυνση τέτοιων επικαθίσεων, όπως οξειδίων μετάλλων (σιδήρου, χρωμίου, νικελίου, κ.τ.λ.), επικαθίσεων ανθρακικών και αλάτων, επικαθίσεων ασφάλτου-πίτσας-παραφίνης και επικαθίσεων μιας ελαιώδους φύσης, επικαθίσεων οργανικής και βιολογικής φύσης (βακτηριακών επικαθίσεων). Το προτεινόμενο διάλυμα για την απομάκρυνση επικαθίσεων διαφορετικών φύσεων περιλαμβάνει υπεροξειδίο του υδρογόνου, συμπλεκτικό

παράγοντα, καλιζαρένιο και ύδωρ στον ακόλουθο ποσοτικό λόγο, wt.%: υπεροξειδίο του υδρογόνου, 2-90• συμπλεκτικός παράγοντας, 3-30• καλιζαρένιο, 0,01-10• ύδωρ, η ισορροπία. ΑΠΟΤΕΛΕΣΜΑ: αυξημένος βαθμός καθαρισμού επικαθίσεων ποικίλων φύσεων με ταυτόχρονη μείωση της επιθετικότητας του διαλύματος προς δομικά υλικά.

ΑΡΙΘΜΟΣ ΕΥΡ. Δ.Ε. (11):3107197
ΑΡΙΘ. ΕΛΛ. ΚΑΤΑΘΕΣΗΣ (21):20210401252
ΗΜΕΡ. ΕΛΛ. ΚΑΤΑΘΕΣΗΣ (22):13/05/2021
ΑΡΙΘ./ΗΜΕΡ. ΔΗΜΟΣΙΕΥΣΗΣ
ΕΥΡΩΠΑΪΚΟΥ ΔΙΠΛΩΜΑΤΟΣ(87):3239177 - 17/03/2021
ΑΡΙΘ./ΗΜΕΡ. ΔΗΜΟΣΙΕΥΣΗΣ
ΕΥΡΩΠΑΪΚΗΣ ΑΙΤΗΣΗΣ (86):14906712.6--25/11/2014
ΔΙΚΑΙΟΥΧΟΣ (73):1)Pharmabcine Inc.
 No. 307 593 Daedeok-daero Yuseong-gu, Dae-
 jeon 34112, ΔΗΜΟΚΡΑΤΙΑ ΤΗΣ ΚΟΡΕΑΣ
 (ΝΟΤΙΑ ΚΟΡΕΑ)
ΣΥΜΒ. ΠΡΟΤΕΡΑΙΟΤΗΤΕΣ (30):
ΕΦΕΥΡΕΤΗΣ (72):1)YOON, Jae Bong
 2)YOO, Jinsang
 3)YOO, Jin San
 4)LEE, Weon Sup
 5)KIM, Sung-Woo
 6)SHIM, Sang Ryeol
 7)BYUN, Sang Soon
 8)LEE, Youngae
 9)LEE, Hyuk Joon
 10)KIM, Do Yun
 11)CHOI, Jinhee
ΕΙΔΙΚΟΣ ΠΛΗΡΕΞΟΥΣΙΟΣ (74):ΑΘΑΝΑΣΙΑΔΟΥ "ΕΛΕΝΗ Γ.
 ΠΑΠΑΚΩΝΣΤΑΝΤΙΝΟΥ ΚΑΙ
 ΣΥΝΕΡΓΑΤΕΣ, ΔΙΚΗΓΟΡΙΚΗ ΕΤΑΙΡΙΑ"
 ΜΑΡΙΑ
 Κουμπάρη 2, 10674 ΑΘΗΝΑ
ΑΝΤΙΚΛΗΤΟΣ (74):ΓΙΑΖΙΤΖΟΓΛΟΥ ΕΥΑΓΓΕΛΙΑ
 Κουμπάρη 2,10674 ΑΘΗΝΑ
ΤΙΤΛΟΣ ΕΦΕΥΡΕΣΗΣ (54):ΝΕΟ ΑΝΤΙΣΩΜΑ ΚΑΤΑ ΤΟΥ EGFRVIII
 ΚΑΙ ΣΥΝΘΕΣΗ ΠΟΥ ΠΕΡΙΛΑΜΒΑΝΕΙ
 ΑΥΤΟ

ΠΕΡΙΛΗΨΗ(57)

Η παρούσα εφεύρεση αναφέρεται σε ένα αντίσωμα που προσδένεται ειδικώς στο παράλλαγμα III υποδοχέα επιδερμικού αυξητικού παράγοντα (EGFRVIII), σε ένα νουκλεϊκό οξύ που κωδικεύει το αντίσωμα, σε έναν φορέα και ένα κύτταρο-ξενιστή που περιλαμβάνει το νουκλεϊκό οξύ, σε μια μέθοδο για την παραγωγή του αντισώματος, και σε μια φαρμακευτική σύνθεση για τη θεραπεία καρκίνου ή όγκων, περιλαμβάνονσα το αντίσωμα ως ένα ενεργό συστατικό.

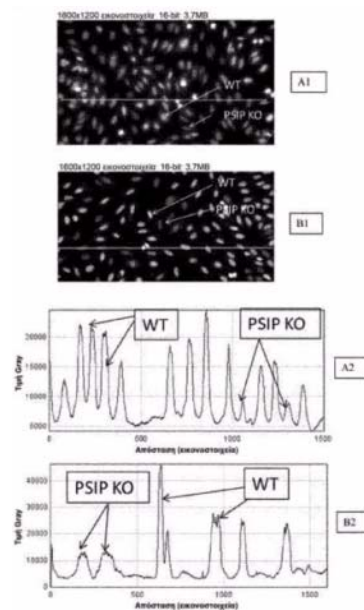


ΑΡΙΘΜΟΣ ΕΥΡ. Δ.Ε. (11):3107198
ΑΡΙΘ. ΕΛΛ. ΚΑΤΑΘΕΣΗΣ (21):20210401251
ΗΜΕΡ. ΕΛΛ. ΚΑΤΑΘΕΣΗΣ (22):13/05/2021
ΑΡΙΘ./ΗΜΕΡ. ΔΗΜΟΣΙΕΥΣΗΣ
ΕΥΡΩΠΑΪΚΟΥ ΔΙΠΛΩΜΑΤΟΣ(87):3122766 - 17/02/2021
ΑΡΙΘ./ΗΜΕΡ. ΔΗΜΟΣΙΕΥΣΗΣ
ΕΥΡΩΠΑΪΚΗΣ ΑΙΤΗΣΗΣ (86):15768594.2--24/03/2015
ΔΙΚΑΙΟΥΧΟΣ (73):1)Immco Diagnostics, Inc.
60 Pineview Drive, Buffalo, NY 14228,
ΗΝΩΜΕΝΕΣ ΠΟΛΙΤΕΙΕΣ ΤΗΣ ΑΜΕΡΙΚΗΣ
ΣΥΜΒ. ΠΡΟΤΕΡΑΙΟΤΗΤΕΣ (30):201461969771 P-24/03/2014-US
ΕΦΕΥΡΕΤΗΣ (72):1)SURESH, Lakshmanan
2)MALYAVANTHAM, Kishore
ΕΙΔΙΚΟΣ ΠΛΗΡΕΞΟΥΣΙΟΣ (74):ΑΘΑΝΑΣΙΑΔΟΥ "ΕΛΕΝΗ Γ.
ΠΑΠΑΚΩΝΣΤΑΝΤΙΝΟΥ ΚΑΙ
ΣΥΝΕΡΓΑΤΕΣ, ΔΙΚΗΓΟΡΙΚΗ ΕΤΑΙΡΙΑ"
ΜΑΡΙΑ
Κουμπάρη 2, 10674 ΑΘΗΝΑ
ΑΝΤΙΚΛΗΤΟΣ (74):ΓΙΑΖΙΤΖΟΓΛΟΥ ΕΥΑΓΓΕΛΙΑ
Κουμπάρη 2,10674 ΑΘΗΝΑ
ΤΙΤΛΟΣ ΕΦΕΥΡΕΣΗΣ (54):**ΒΕΛΤΙΩΜΕΝΗ ΑΝΙΧΝΕΥΣΗ ΑΝΤΙ-
ΠΥΡΗΝΙΚΟΥ ΑΝΤΙΣΩΜΑΤΟΣ ΚΑΙ
ΔΙΑΓΝΩΣΤΙΚΑ ΓΙΑ ΣΥΣΤΗΜΙΚΕΣ ΚΑΙ
ΜΗ-ΣΥΣΤΗΜΙΚΕΣ ΑΥΤΟΑΝΟΣΕΣ ΔΙΑ-
ΤΑΡΑΧΕΣ**

ΠΕΡΙΛΗΨΗ(57)

Παρεχόμενες είναι συνθέσεις που περιέχουν κύτταρα θηλαστικού για χρήση στην ανίχνευση αντισωμάτων. Τα κύτταρα θηλαστικού είναι τροποποιημένα έτσι ώστε αυτά να μην περιέχουν LEDGF πρωτεΐνη. Τα κύτταρα θηλαστικού είναι ακινητοποιημένα επί στερεού υποστρώματος. Οι συνθέσεις μπορεί επίσης να

περιέχουν κύτταρα θηλαστικού που περιέχουν την LEDGF πρωτεΐνη. Μέθοδοι χρήσης των συνθέσεων κυττάρου σε διαγνωστικές προσεγγίσεις συμπεριλαμβάνονται, όπως είναι κιτ για διεξαγωγή διαγνωστικών εξετάσεων.

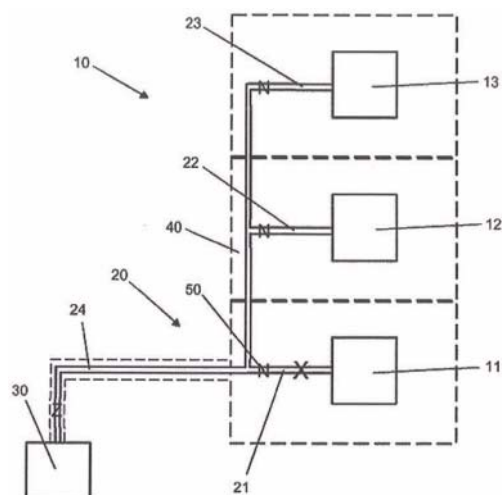


ΑΡΙΘΜΟΣ ΕΥΡ. Δ.Ε. (11):3107199
ΑΡΙΘ. ΕΛΛ. ΚΑΤΑΘΕΣΗΣ (21):20210401253
ΗΜΕΡ. ΕΛΛ. ΚΑΤΑΘΕΣΗΣ (22):13/05/2021
ΑΡΙΘ./ΗΜΕΡ. ΔΗΜΟΣΙΕΥΣΗΣ
ΕΥΡΩΠΑΪΚΟΥ ΔΙΠΛΩΜΑΤΟΣ(87):3704919 - 31/03/2021
ΑΡΙΘ./ΗΜΕΡ. ΔΗΜΟΣΙΕΥΣΗΣ
ΕΥΡΩΠΑΪΚΗΣ ΑΙΤΗΣΗΣ (86):18795567.9--30/10/2018
ΔΙΚΑΙΟΥΧΟΣ (73):1)Koninklijke Philips N.V.
High Tech Campus 52, 5656 AG Eindhoven,
ΟΛΛΑΝΔΙΑ
ΣΥΜΒ. ΠΡΟΤΕΡΑΙΟΤΗΤΕΣ (30):17199529-01/11/2017-EP
ΕΦΕΥΡΕΤΗΣ (72):1)VISSER, Cornelis, Gerardus
2)VAN DELDEN, Martinus, Hermanus, Wil-
helmus, Maria
ΕΙΔΙΚΟΣ ΠΛΗΡΕΞΟΥΣΙΟΣ (74):ΛΥΜΠΕΡΗΣ "ΔΙΚΗΓΟΡΙΚΗ ΕΤΑΙΡΕΙΑ
ΒΑΓΙΑΝΟΥ ΚΩΣΤΟΠΟΥΛΟΥ
ΛΥΜΠΕΡΗ" ΝΙΚΟΛΑΟΣ
Στουρνάρα 37, 10682 ΑΘΗΝΑ
ΑΝΤΙΚΛΗΤΟΣ (74):ΛΥΜΠΕΡΗΣ ΝΙΚΟΛΑΟΣ
Στουρνάρα 37,10682 ΑΘΗΝΑ
ΤΙΤΛΟΣ ΕΦΕΥΡΕΣΗΣ (54):**ΣΥΣΤΗΜΑ ΤΡΟΦΟΔΟΣΙΑΣ ΗΛΕΚΤΡΙ-
ΚΟΥ ΡΕΥΜΑΤΟΣ, ΣΧΕΔΙΑΣΜΕΝΟ ΓΙΑ
ΝΑ ΒΥΘΙΖΕΤΑΙ ΤΟΥΛΑΧΙΣΤΟΝ ΕΝ
ΜΕΡΕΙ ΣΕ ΗΛΕΚΤΡΙΚΑ ΑΓΩΓΙΜΟ
ΥΓΡΟ ΚΑΤΑ ΤΗ ΔΙΑΡΚΕΙΑ ΤΗΣ ΛΕΙ-
ΤΟΥΡΓΙΑΣ ΤΟΥ**

ΠΕΡΙΛΗΨΗ(57)

Ένα σύστημα τροφοδοσίας ηλεκτρικού ρεύματος (20) είναι σχεδιασμένο να βυθίζεται τουλάχιστον εν μέρει σε ηλεκτρικά αγώγιμο υγρό κατά τη διάρκεια της λειτουργίας του και περιλαμβάνει τουλάχιστον ένα ηλεκτρικά αγώγιμο εξάρτημα (21, 22, 23, 24) που περικλείεται σε υδατοστεγές υλικό (40). Το εξάρτημα (21, 22, 23, 24) περιλαμβάνει θυσιαζόμενο υλικό που έχει τη δυνατότητα ηλεκτροχημικής αντίδρασης με το υγρό. Περαιτέρω, το εξάρτημα (21, 22, 23, 24) περιλαμβάνει

τουλάχιστον ένα τμήμα παγίδευσης αερίου (50) στο οποίο το θυσιαζόμενο υλικό καταλαμβάνει κάποιο χώρο στο υδατοστεγές υλικό (40) το οποίο επομένως ορίζεται από ένα σχήμα παγίδευσης αερίου. Αν, σε περίπτωση βλάβης του συστήματος (20), σε πραγματική συνθήκη βύθισης του, το εξάρτημα (21, 22, 23, 24) εκτεθεί στο υγρό, επιτυγχάνεται η παύση μιας ηλεκτροχημικής αντίδρασης στην εκτεθειμένη περιοχή του εξαρτήματος (21, 22, 23, 24) και η έξοδος ηλεκτρικού ρεύματος προς το υγρό.



ΑΡΙΘΜΟΣ ΕΥΡ. Δ.Ε. (11):3107200
ΑΡΙΘ. ΕΛΛ. ΚΑΤΑΘΕΣΗΣ (21):20210401247
ΗΜΕΡ. ΕΛΛ. ΚΑΤΑΘΕΣΗΣ (22):13/05/2021
ΑΡΙΘ./ΗΜΕΡ. ΔΗΜΟΣΙΕΥΣΗΣ
ΕΥΡΩΠΑΪΚΟΥ ΔΙΠΛΩΜΑΤΟΣ(87):3161429 - 17/02/2021
ΑΡΙΘ./ΗΜΕΡ. ΔΗΜΟΣΙΕΥΣΗΣ
ΕΥΡΩΠΑΪΚΗΣ ΑΙΤΗΣΗΣ (86):15730813.1--24/06/2015
ΔΙΚΑΙΟΥΧΟΣ (73):1)Batsch Waagen & EDV GmbH & Co KG
Wachaustrasse 32, 3382 Loosdorf, ΑΥΣΤΡΙΑ
ΣΥΜΒ. ΠΡΟΤΕΡΑΙΟΤΗΤΕΣ (30):4982014-24/06/2014-ΑΤ
ΕΦΕΥΡΕΤΗΣ (72):1)BATSCHE, Hans-Heinz
ΕΙΔΙΚΟΣ ΠΑΗΡΕΞΟΥΣΙΟΣ (74):ΒΟΖΕΜΠΕΡΓΚ-ΒΡΕΤΟΣ ΝΙΚΟΛΑΟΣ
Ζαλοκόστα 38 & Συγγρού, 15233
ΧΑΛΑΝΔΡΙ (ΑΤΤΙΚΗΣ)
ΑΝΤΙΚΛΗΤΟΣ (74):ΒΟΖΕΜΠΕΡΓΚ-ΒΡΕΤΟΣ ΝΙΚΟΛΑΟΣ
Ζαλοκόστα 38 και Συγγρού,15233
ΧΑΛΑΝΔΡΙ (ΑΤΤΙΚΗΣ)
ΤΙΤΛΟΣ ΕΦΕΥΡΕΣΗΣ (54):**ΜΕΘΟΔΟΣ ΚΑΙ ΣΥΣΚΕΥΗ ΓΙΑ ΤΟΝ ΕΛΕΓΧΟ ΤΟΥ ΒΑΡΟΥΣ ΦΟΡΤΩΣΗΣ ΕΝΟΣ ΦΟΡΤΗΓΟΥ ΑΥΤΟΚΙΝΗΤΟΥ**

ΠΕΡΙΛΗΨΗ(57)

Η εφεύρεση αναφέρεται σε μια μέθοδο για την επαλήθευση του επιτρεπόμενου ωφέλιμου φορτίου ενός φορτηγού μέσω μιας δυναμικής κλίμακας οχήματος που περιλαμβάνει ένα πλήθος στοιχείων φορτίου που είναι διατεταγμένα το ένα δίπλα στο άλλο καθώς και ένα σύστημα αναγνώρισης οχήματος. Στην εν λόγω μέθοδο, το σύστημα αναγνώρισης οχήματος που καθορίζει τον τύπο οχήματος και τα δεδομένα πίεσης άξονα που καθορίζονται από τη δυναμική κλίμακα οχήματος συγκρίνονται με τα δεδομένα που σχετίζονται με τον τύπο οχήματος. Η εφεύρεση

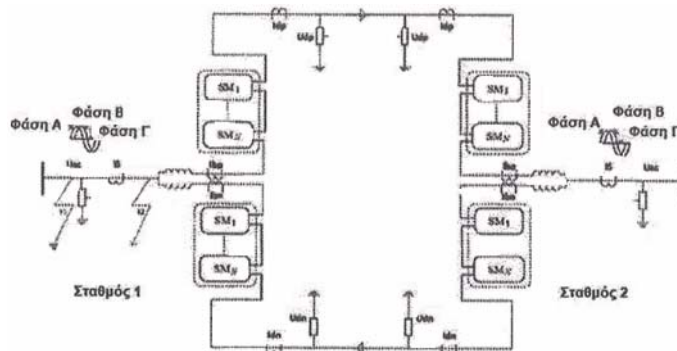
αναφέρεται περαιτέρω σε μια συσκευή για την εκτέλεση της αποκαλυπτόμενης μεθόδου.

ΑΡΙΘΜΟΣ ΕΥΡ. Δ.Ε. (11):3107201
ΑΡΙΘ. ΕΛΛ. ΚΑΤΑΘΕΣΗΣ (21):20210401246
ΗΜΕΡ. ΕΛΛ. ΚΑΤΑΘΕΣΗΣ (22):13/05/2021
ΑΡΙΘ./ΗΜΕΡ. ΔΗΜΟΣΙΕΥΣΗΣ
ΕΥΡΩΠΑΪΚΟΥ ΔΙΠΛΩΜΑΤΟΣ(87):3537556 - 24/02/2021
ΑΡΙΘ./ΗΜΕΡ. ΔΗΜΟΣΙΕΥΣΗΣ
ΕΥΡΩΠΑΪΚΗΣ ΑΙΤΗΣΗΣ (86):19171554.9--25/04/2017
ΔΙΚΑΙΟΥΧΟΣ (73):1)NR Electric Co., Ltd.
No.69 Suyuan Avenue Jiangning, Nanjing, Jiangsu 211102, KINA
2)NR Engineering Co., Ltd.
No. 69 Suyuan Avenue Jiangning, Nanjing, Jiangsu 211102, KINA
ΣΥΜΒ. ΠΡΟΤΕΡΑΙΟΤΗΤΕΣ (30):201610294949-05/05/2016-CN
ΕΦΕΥΡΕΤΗΣ (72):1)Li, Gang
2)Lu, Yu
3)Hu, Zhaoqing
4)Tian, Jie
5)Dong, Yunlong
6)Jiang, Tianguai
7)Li, Haiying
8)Feng, Yadong
9)Wang, Ke
10)Lu, Jiang
11)Sui, Shunke
12)Wang, Hui
13)Wang, Nannan
ΕΙΔΙΚΟΣ ΠΑΗΡΕΞΟΥΣΙΟΣ (74):ΒΟΖΕΜΠΕΡΓΚ-ΒΡΕΤΟΣ ΝΙΚΟΛΑΟΣ
Ζαλοκόστα 38 & Συγγρού, 15233
ΧΑΛΑΝΔΡΙ (ΑΤΤΙΚΗΣ)
ΑΝΤΙΚΛΗΤΟΣ (74):ΒΟΖΕΜΠΕΡΓΚ-ΒΡΕΤΟΣ ΝΙΚΟΛΑΟΣ
Ζαλοκόστα 38 και Συγγρού,15233
ΧΑΛΑΝΔΡΙ (ΑΤΤΙΚΗΣ)
ΤΙΤΛΟΣ ΕΦΕΥΡΕΣΗΣ (54):**ΜΕΘΟΔΟΣ ΚΑΙ ΣΥΣΤΗΜΑ ΓΙΑ ΤΟΝ ΕΝΤΟΠΙΣΜΟ ΣΦΑΛΜΑΤΩΝ ΚΑΙ ΑΝΑΚΤΗΣΗΣ ΤΟΥ ΜΕΤΑΤΡΟΠΕΑ ΠΗΓΗΣ ΤΑΣΗΣ**

ΠΕΡΙΛΗΨΗ(57)

Η παρούσα εφεύρεση αναφέρεται σε μια μέθοδο και ένα σύστημα για τον εντοπισμό σφαλμάτων και την ανάκτηση ενός μετατροπέα πηγής τάσης. Η μέθοδος περιλαμβάνει: κλείδωμα ενός σταθμού μετατροπής όταν ανιχνεύεται ότι

μια τάση εναλλασσόμενου ρεύματος περιέχει τάση μηδενικής ακολουθίας ή μια τάση συνεχούς ρεύματος περιέχει μια μη ισορροπημένη τάση, τοποθέτηση ενός σφάλματος συνεχίζοντας να ανιχνεύει την τάση μηδενικής ακολουθίας μιας πλευράς εναλλασσόμενου ρεύματος του μετατροπέα και ανάκτηση της λειτουργίας κάθε σταθμού μετά τον εντοπισμό του σφάλματος. Η μέθοδος εντοπισμού σφαλμάτων και ανάκτησης είναι απλή και πρακτική, έχει υψηλή αξιοπιστία και μπορεί να ανιχνεύσει αποτελεσματικά τα προβλήματα κάθε σταθμού που περιέχει τάση μηδενικής ακολουθίας πλευράς εναλλασσόμενου ρεύματος και δεν μπορεί εύκολα να εντοπίσει ένα σφάλμα που οφείλεται στο γεγονός ότι η τάση μηδενικής ακολουθίας της πλευράς εναλλασσόμενου ρεύματος αντίθετης πλευράς. Εν τω μεταξύ, μέσω της μεθόδου ανάκτησης, ένας μη ελαττωματικός σταθμός μετατροπής μπορεί να απαλλαγεί από τις επιρροές ενός ελαττωματικού σταθμού μετατροπής για ταχεία ανάκτηση, εφαρμόζεται ταχεία ανάκτηση με βάση ένα σύστημα σταθμού μετατροπής πηγής τάσης και η εφαρμογή μιας μεθόδου καλωδίωσης χωρίς μετασχηματιστή στον μετατροπέα πηγής τάσης μπορεί να προωθηθεί, επιτυγχάνοντας τελικά ότι ο κατελιημένος χώρος ενός σταθμού μετατροπής μειώνεται, οι απώλειες μειώνονται και το κόστος κατασκευής μειώνεται.



ΑΡΙΘΜΟΣ ΕΥΡ. Δ.Ε. (11):3107202
ΑΡΙΘ. ΕΛΛ. ΚΑΤΑΘΕΣΗΣ (21):20210401245
ΗΜΕΡ. ΕΛΛ. ΚΑΤΑΘΕΣΗΣ (22):13/05/2021
ΑΡΙΘ./ΗΜΕΡ. ΔΗΜΟΣΙΕΥΣΗΣ
ΕΥΡΩΠΑΪΚΟΥ ΔΙΠΛΩΜΑΤΟΣ(87):3211082 - 17/02/2021
ΑΡΙΘ./ΗΜΕΡ. ΔΗΜΟΣΙΕΥΣΗΣ
ΕΥΡΩΠΑΪΚΗΣ ΑΙΤΗΣΗΣ (86):17153724.4--25/04/2012
ΔΙΚΑΙΟΥΧΟΣ (73):1)Sanofi
54, rue La Boetie, 75008 Paris, ΓΑΛΛΙΑ
ΣΥΜΒ. ΠΡΟΤΕΡΑΙΟΤΗΤΕΣ (30):201161478767 P-25/04/2011-US
201161565779 P-01/12/2011-US
ΕΦΕΥΡΕΤΗΣ (72):1)BHAT, Balkrishen
ΕΙΔΙΚΟΣ ΠΛΗΡΕΞΟΥΣΙΟΣ (74):ΣΙΩΤΟΥ "ΚΑΤΕΡΙΝΑ ΣΙΩΤΟΥ ΚΑΙ
ΣΥΝΕΡΓΑΤΕΣ ΔΙΚΗΓΟΡΙΚΗ ΕΤΑΙΡΕΙΑ"
ΑΙΚΑΤΕΡΙΝΗ
Πατησίων (28ης Οκτωβρίου) 122, 11257
ΑΘΗΝΑ
ΑΝΤΙΚΛΗΤΟΣ (74):ΣΙΩΤΟΥ ΑΙΚΑΤΕΡΙΝΗ
Πατησίων (28ης Οκτωβρίου) 122,11257
ΑΘΗΝΑ
ΤΙΤΛΟΣ ΕΦΕΥΡΕΣΗΣ (54):ΕΝΩΣΕΙΣ MICRORNA ΚΑΙ ΜΕΘΟΔΟΙ
ΓΙΑ ΤΗ ΔΙΑΜΟΡΦΩΣΗ ΤΗΣ MIR-21
ΔΡΑΣΤΙΚΟΤΗΤΑΣ

ΠΕΡΙΛΗΨΗ(57)

Στο κείμενο περιγράφονται συνθέσεις και μέθοδοι για την αναστολή της miR-21 δραστηριότητας. Οι συνθέσεις έχουν συγκεκριμένα περιγράμματα τροποποίησης νουκλεοζιτών που παρέχουν ισχυρούς αναστολείς της miR-21 δραστηριότητας. Οι συνθέσεις είναι δυνατό να χρησιμοποιηθούν για την αναστολή του miR-21, και

επίσης για την αγωγή παθήσεων συνδεδεμένων με παθολογική έκφραση του miR-21, όπως ίνωσης και καρκίνου.

ΑΡΙΘΜΟΣ ΕΥΡ. Δ.Ε. (11):3107203
ΑΡΙΘ. ΕΛΛ. ΚΑΤΑΘΕΣΗΣ (21):20210401244
ΗΜΕΡ. ΕΛΛ. ΚΑΤΑΘΕΣΗΣ (22):13/05/2021
ΑΡΙΘ./ΗΜΕΡ. ΔΗΜΟΣΙΕΥΣΗΣ
ΕΥΡΩΠΑΪΚΟΥ ΔΙΠΛΩΜΑΤΟΣ(87):2756883 - 17/02/2021
ΑΡΙΘ./ΗΜΕΡ. ΔΗΜΟΣΙΕΥΣΗΣ
ΕΥΡΩΠΑΪΚΗΣ ΑΙΤΗΣΗΣ (86):12832451.4--11/09/2012
ΔΙΚΑΙΟΥΧΟΣ (73):1)Sinochem Lantian Co., Ltd.
Sinochem Building No.96 Jiangnan Avenue
Binjiang District, Hangzhou, Zhejiang
310051, KINA
2)Sinochem Modern Environmental Protec-
tion Chemicals (Xi'an) Co., Ltd.
No.36 Jingwei South Road Jinghe Industrial
Area Xi'an Economic-Technological Devel-
opment Zone, Xi'an, Shaanxi 710201, KINA
ΣΥΜΒ. ΠΡΟΤΕΡΑΙΟΤΗΤΕΣ (30):201110270856-14/09/2011-CN
ΕΦΕΥΡΕΤΗΣ (72):1)YANG, Gang
2)XU, Lei 7)ZENG, Changhua
3)YANG, Huie 8)ZHANG, Wenqing
4)JIANG, En 9)LEI, Yunlong
5)FAN, Jianping 10)LI, Zhong
6)ZHAO, Xintang 11)CHEN, Shukang
ΕΙΔΙΚΟΣ ΠΛΗΡΕΞΟΥΣΙΟΣ (74):ΣΙΩΤΟΥ "ΚΑΤΕΡΙΝΑ ΣΙΩΤΟΥ ΚΑΙ
ΣΥΝΕΡΓΑΤΕΣ ΔΙΚΗΓΟΡΙΚΗ ΕΤΑΙΡΕΙΑ"
ΑΙΚΑΤΕΡΙΝΗ
Πατησίων (28ης Οκτωβρίου) 122, 11257
ΑΘΗΝΑ
ΑΝΤΙΚΛΗΤΟΣ (74):ΣΙΩΤΟΥ ΑΙΚΑΤΕΡΙΝΗ
Πατησίων (28ης Οκτωβρίου) 122,11257
ΑΘΗΝΑ
ΤΙΤΛΟΣ ΕΦΕΥΡΕΣΗΣ (54):ΜΕΘΟΔΟΣ ΠΑΡΑΣΚΕΥΗΣ 2, 3, 3, 3-
ΤΕΤΡΑΦΘΟΡΟΠΡΟΠΕΝΙΟΥ

ΠΕΡΙΛΗΨΗ(57)

Παρέχεται ένας καταλύτης φθορίωσης για την παρασκευή 2,3,3,3-τετραφθοροπροπένιου και μία μέθοδος χρήσης του καταλύτη για την παρασκευή 2,3,3,3-τετραφθοροπροπένιου. Ο καταλύτης έχει τον ακόλουθο δομικό τύπο: Crx(Y, Z)0.005-o.5O0.1-1.0F1.0-3.0, όπου Υ είναι ένα ή ένας συνδυασμός από δύο από τα Al, Zr, και Mg, και όπου Ζ είναι ένα σπάνιο στοιχείο της γης που έχει μια λειτουργία 10 αποθήκευσης/αποδέσμευσης οξυγόνου. Ο καταλύτης έχει, στην παρασκευή 2,3,3,3-τετραφθοροπροπένιου, τα πλεονεκτήματα του αυξημένου συντελεστή μετατροπής πρώτων υλών, μεγάλη επιλεκτικότητα προϊόντος, και εκτεταμένη διάρκεια χρήσης του καταλύτη.

ΑΡΙΘΜΟΣ ΕΥΡ. Δ.Ε. (11):3107204
ΑΡΙΘ. ΕΛΛ. ΚΑΤΑΘΕΣΗΣ (21):20210401243
ΗΜΕΡ. ΕΛΛ. ΚΑΤΑΘΕΣΗΣ (22):13/05/2021
ΑΡΙΘ./ΗΜΕΡ. ΔΗΜΟΣΙΕΥΣΗΣ
ΕΥΡΩΠΑΪΚΟΥ ΔΙΠΛΩΜΑΤΟΣ(87):3345496 - 17/02/2021
ΑΡΙΘ./ΗΜΕΡ. ΔΗΜΟΣΙΕΥΣΗΣ
ΕΥΡΩΠΑΪΚΗΣ ΑΙΤΗΣΗΣ (86):18156414.7--16/10/2007
ΔΙΚΑΙΟΥΧΟΣ (73):1)RAI Strategic Holdings, Inc.
401 North Main Street, Winston-Salem NC
27101, ΗΝΩΜΕΝΕΣ ΠΟΛΙΤΕΙΕΣ ΤΗΣ
ΑΜΕΡΙΚΗΣ

ΣΥΜΒ. ΠΡΟΤΕΡΑΙΟΤΗΤΕΣ (30):550634-18/10/2006-US
ΕΦΕΥΡΕΤΗΣ (72):1)ROBINSON, John Howard
2)GRIFFITH, David William Jr.
3)CONNER, Billy Tyrone
4)CROOKS, Evon Llewellyn
5)BREWER, Dempsey Bailey Jr.

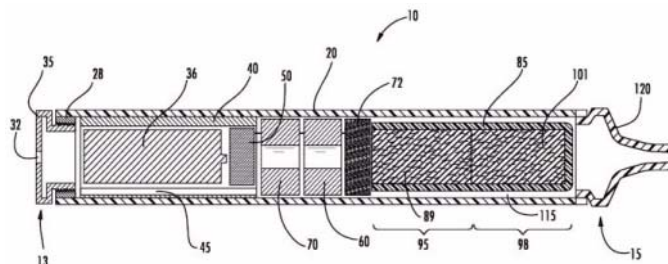
ΕΙΔΙΚΟΣ ΠΛΗΡΕΞΟΥΣΙΟΣ (74):ΜΕΤΑΞΟΠΟΥΛΟΣ ΚΡΙΤΩΝ
Λεωφ. Βασιλίσσης Σοφίας 54, 11528 ΑΘΗΝΑ
ΑΝΤΙΚΛΗΤΟΣ (74):ΜΕΤΑΞΟΠΟΥΛΟΣ ΚΡΙΤΩΝ
Λεωφ. Βασιλίσσης Σοφίας 54,11528 ΑΘΗΝΑ

ΤΙΤΛΟΣ ΕΦΕΥΡΕΣΗΣ (54):**ΑΝΤΙΚΕΙΜΕΝΟ ΚΑΠΝΙΣΜΑΤΟΣ ΠΟΥ ΠΕΡΙΕΧΕΙ ΚΑΠΝΟ**

ΠΕΡΙΛΗΨΗ(57)

Παρέχεται ένα αντικείμενο καπνίσματος, που περιλαμβάνει μία πηγή ηλεκτρικής ισχύος, έναν μηχανισμό ελέγχου που περιλαμβάνει έναν αισθητήρα (60) που είναι ικανός να τροφοδοτεί επιλεκτικά ορισμένα εξαρτήματα του αντικειμένου, τουλάχιστον κατά τη διάρκεια των περιόδων εισπνοής, και τουλάχιστον μία θερμαντική (70, 72) συσκευή για το σχηματισμό ενός θερμικά παραγόμενου αερολύματος που περιλαμβάνει συστατικά καπνού, όπου ένα φυσίγγιο (85) που

περιέχει καπνό τοποθετείται στο αντικείμενο καπνίσματος, όπου το αντικείμενο καπνίσματος περαιτέρω περιλαμβάνει ένα υλικό σχηματισμού αερολύματος που περιέχεται μέσα σε δοχείο σε υγρή μορφή ή είναι εμποτισμένο σε απορροφητικά ινώδη ή σπογγώδη υλικά, όπου ο αισθητήρας (60) είναι ένας μηχανισμός ανάχνευσης όπου η τουλάχιστον μία θερμαντική συσκευή είναι ένα θερμαντικό στοιχείο ηλεκτρικής αντίστασης που βρίσκεται καθοδικά του μηχανισμού ανάχνευσης και προσκείμενα σε ένα υλικό απορροφητικό δια του τριχοειδούς φαινομένου έτσι ώστε το υλικό σχηματισμού αερολύματος να μπορεί να μετακινείται με τριχοειδή δράση ή να μεταφέρεται με άλλο τρόπο έτσι ώστε να έρχεται σε επαφή με το θερμαντικό στοιχείο αντίστασης ή να έρχεται σε επαφή με μια περιοχή προσκείμενη στο θερμαντικό στοιχείο αντίστασης.



ΑΡΙΘΜΟΣ ΕΥΡ. Δ.Ε. (11):3107205
ΑΡΙΘ. ΕΛΛ. ΚΑΤΑΘΕΣΗΣ (21):20210401242
ΗΜΕΡ. ΕΛΛ. ΚΑΤΑΘΕΣΗΣ (22):13/05/2021
ΑΡΙΘ./ΗΜΕΡ. ΔΗΜΟΣΙΕΥΣΗΣ
ΕΥΡΩΠΑΪΚΟΥ ΔΙΠΛΩΜΑΤΟΣ(87):3456721 - 24/02/2021
ΑΡΙΘ./ΗΜΕΡ. ΔΗΜΟΣΙΕΥΣΗΣ
ΕΥΡΩΠΑΪΚΗΣ ΑΙΤΗΣΗΣ (86):18203589.9--04/08/2011
ΔΙΚΑΙΟΥΧΟΣ (73):1)Shionogi & Co., Ltd
1-8, Doshomachi 3-chome Chuo-ku, Osaka-shi, Osaka 541-0045, ΙΑΠΩΝΙΑ

ΣΥΜΒ. ΠΡΟΤΕΡΑΙΟΤΗΤΕΣ (30):2010175899-05/08/2010-JP
2010277713-14/12/2010-JP

ΕΦΕΥΡΕΤΗΣ (72):1)SUMINO, Yukihito
2)OKAMOTO, Kazuya
3)MASUI, Moriyasu
4)YAMADA, Daisuke
5)IKARASHI, Fumiya

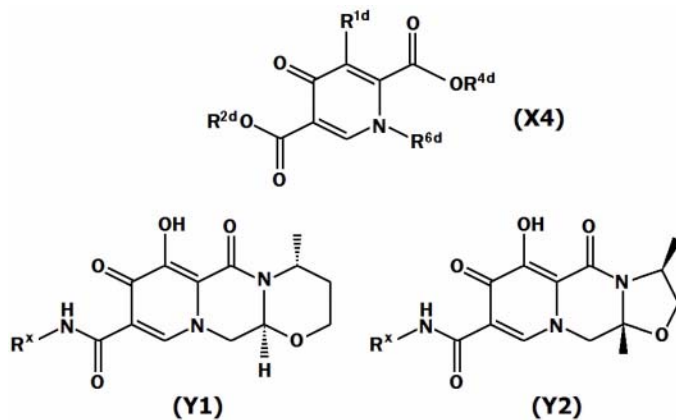
ΕΙΔΙΚΟΣ ΠΛΗΡΕΞΟΥΣΙΟΣ (74):ΤΣΙΜΙΚΑΛΗΣ "ΤΣΙΜΙΚΑΛΗΣ ΚΑΛΟΝΑΡΟΥ ΔΙΚΗΓΟΡΙΚΗ ΕΤΑΙΡΕΙΑ" ΣΤΕΦΑΝΟΣ ΑΛΕΞΙΟΣ
Νεοφύτου Βάμβα 1, 10674 ΑΘΗΝΑ
ΑΝΤΙΚΛΗΤΟΣ (74):ΤΣΙΜΙΚΑΛΗΣ ΣΤΕΦΑΝΟΣ ΑΛΕΞΙΟΣ
Νεοφύτου Βάμβα 1, 10674 ΑΘΗΝΑ

ΤΙΤΛΟΣ ΕΦΕΥΡΕΣΗΣ (54):**ΜΕΘΟΔΟΣ ΠΑΡΑΓΩΓΗΣ ΕΝΩΣΕΩΝ ΠΟΥ ΕΧΟΥΝ ΔΡΑΣΗΣ ΑΝΑΣΤΟΛΗΣ ΙΝΤΕΓΚΡΑΣΗΣ HIV**

ΠΕΡΙΛΗΨΗ(57)

Μια μέθοδος παρασκευής μιας ένωσης που αντιπροσωπεύεται από τον τύπο (Y1) ή (Y2) [όπου το Rx είναι ένα προαιρετικώς υποκατεστημένο καρβοκυκλικό κατώτερο αλκυλο, ή τα παρόμοια] ή ενός άλατος αυτής, χρησιμοποιώντας μια νέα μέθοδο παρασκευής ενός παραγώγου πυριδίνης που αντιπροσωπεύεται από τον τύπο (X4) [όπου το R1d είναι υδρογόνο, αλογόνο, ή τα παρόμοια το R2d είναι υδρογόνο, κατώτερο αλκυλο προαιρετικώς υποκατεστημένο με υποκατάστατη E,

ή τα παρόμοια• το R4d είναι κατώτερο αλκυλο προαιρετικώς υποκατεστημένο με υποκατάστατη E, ή τα παρόμοια και το R6d είναι κατώτερο αλκυλο προαιρετικώς υποκατεστημένο με ομάδα υποκατάστατη E].

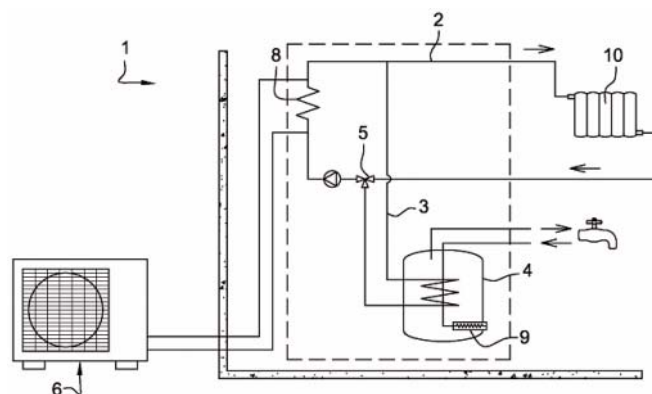


ΑΡΙΘΜΟΣ ΕΥΡ. Δ.Ε. (11):3107206
ΑΡΙΘ. ΕΛΛ. ΚΑΤΑΘΕΣΗΣ (21):20210401241
ΗΜΕΡ. ΕΛΛ. ΚΑΤΑΘΕΣΗΣ (22):13/05/2021
ΑΡΙΘ./ΗΜΕΡ. ΔΗΜΟΣΙΕΥΣΗΣ
ΕΥΡΩΠΑΪΚΟΥ ΔΙΠΛΩΜΑΤΟΣ(87):3225922 - 17/02/2021
ΑΡΙΘ./ΗΜΕΡ. ΔΗΜΟΣΙΕΥΣΗΣ
ΕΥΡΩΠΑΪΚΗΣ ΑΙΤΗΣΗΣ (86):17164347.1--31/03/2017
ΔΙΚΑΙΟΥΧΟΣ (73):1)Societe Industrielle de Chauffage (SIC)
Rue des Fondateurs, 59660 Merville, ΓΑΛΛΙΑ
ΣΥΜΒ. ΠΡΟΤΕΡΑΙΟΤΗΤΕΣ (30):1652882-01/04/2016-FR
ΕΦΕΥΡΕΤΗΣ (72):1)CASTELEYN, Damien
2)SAISSET, Luc
3)ANTOINE, Emmanuel
ΕΙΔΙΚΟΣ ΠΛΗΡΕΞΟΥΣΙΟΣ (74):ΣΙΩΤΟΥ "ΚΑΤΕΡΙΝΑ ΣΙΩΤΟΥ ΚΑΙ
ΣΥΝΕΡΓΑΤΕΣ ΔΙΚΗΓΟΡΙΚΗ ΕΤΑΙΡΕΙΑ"
ΑΙΚΑΤΕΡΙΝΗ
Πατησίων (28ης Οκτωβρίου) 122, 11257
ΑΘΗΝΑ
ΑΝΤΙΚΛΗΤΟΣ (74):ΣΙΩΤΟΥ ΑΙΚΑΤΕΡΙΝΗ
Πατησίων (28ης Οκτωβρίου) 122,11257
ΑΘΗΝΑ
ΤΙΤΛΟΣ ΕΦΕΥΡΕΣΗΣ (54):ΣΥΣΤΗΜΑ ΨΥΞΗΣ, ΚΛΙΜΑΤΙΣΜΟΥ Ή
ΘΕΡΜΑΝΣΗΣ

ΠΕΡΙΛΗΨΗ(57)

Η εφεύρεση αφορά ένα σύστημα ψύξης, κλιματισμού ή θέρμανσης ενός κτηρίου (1) το οποίο περιλαμβάνει ένα κύκλωμα μεταβολής της θερμοκρασίας του εν λόγω κτηρίου (2) και ένα κύκλωμα θέρμανσης θερμού ύδατος (3) το οποίο είναι εξοπλισμένο με ένα δοχείο (4) θερμού ύδατος, όπου το εν λόγω σύστημα είναι βασισμένο στην αρχή μιας αντλίας θερμότητας χρησιμοποιώντας τον αέρα ως εξωτερική πηγή και περιλαμβάνει μια εξωτερική μονάδα ανταλλαγής θερμότητας (6) εξοπλισμένη με έναν εξατμιστήρα και μια εσωτερική μονάδα η οποία διαθέτει έναν συμπυκνωτή (8) και η οποία προορίζεται για τη θέρμανση ενός

δευτερεύοντος ρευστού το οποίο κυκλοφορεί εναλλάξ εντός του κυκλώματος μεταβολής της θερμοκρασίας (2) και του κυκλώματος θέρμανσης θερμού ύδατος (3) όπου εξασφαλίζει τη θέρμανση ενός τριτογενούς ρευστού (13) το οποίο τροφοδοτεί το δοχείο (4), διαμέσου ενός εναλλάκτη (12) συνδέοντας θερμικά το δευτερεύον και το τριτογενές ρευστό. Το κύριο χαρακτηριστικό ενός συστήματος σύμφωνα με την εφεύρεση, είναι το γεγονός ότι περιλαμβάνει μια αυτόματη διάταξη ελέγχου επιτρέποντας κατά συνέπεια λειτουργίες απόψυξης του εξατμιστήρα οι οποίες πραγματοποιούνται μέσω μιας αναστροφής κύκλου της εξωτερικής μονάδας (6), παύσης της κυκλοφορίας του δευτερεύοντος ρευστού στο κύκλωμα μεταβολής της θερμοκρασίας (2), και ανακατεύθυνσης του εν λόγω δευτερεύοντος ρευστού προς τον εναλλάκτη (12) ώστε να διατηρηθεί το δευτερεύον ρευστό σε μια συγκεκριμένη θερμοκρασία μέσω απαγωγής της απαραίτητης θερμικής ενέργειας στον εν λόγω κύκλο στο δοχείο (4) θερμού ύδατος μέσω του συμπυκνωτή (8) της εσωτερικής μονάδας.



ΑΡΙΘΜΟΣ ΕΥΡ. Δ.Ε. (11):3107207
ΑΡΙΘ. ΕΛΛ. ΚΑΤΑΘΕΣΗΣ (21):20210401263
ΗΜΕΡ. ΕΛΛ. ΚΑΤΑΘΕΣΗΣ (22):14/05/2021
ΑΡΙΘ./ΗΜΕΡ. ΔΗΜΟΣΙΕΥΣΗΣ
ΕΥΡΩΠΑΪΚΟΥ ΔΙΠΛΩΜΑΤΟΣ(87):3286266 - 17/02/2021
ΑΡΙΘ./ΗΜΕΡ. ΔΗΜΟΣΙΕΥΣΗΣ
ΕΥΡΩΠΑΪΚΗΣ ΑΙΤΗΣΗΣ (86):16736769.7--20/04/2016
ΔΙΚΑΙΟΥΧΟΣ (73):1)Mankiewicz Gebr. & Co. GmbH & Co. KG
Georg-Wilhelm-Strasse 189, 21107 Hamburg,
ΓΕΡΜΑΝΙΑ
ΣΥΜΒ. ΠΡΟΤΕΡΑΙΟΤΗΤΕΣ (30):102015105987-20/04/2015-DE
ΕΦΕΥΡΕΤΗΣ (72):1)WEHNER, Jochen
2)COSTA, Andrea
ΕΙΔΙΚΟΣ ΠΛΗΡΕΞΟΥΣΙΟΣ (74):ΚΙΛΙΜΙΡΗΣ "ΠΑΤΡΙΝΟΣ & ΚΙΛΙΜΙΡΗΣ
ΔΙΚΗΓΟΡΙΚΗ ΕΤΑΙΡΙΑ" ΚΩΝΣΤΑΝΤΙΝΟΣ
Χατζηγιάλλη Μέξη 7, 11528 ΑΘΗΝΑ
ΑΝΤΙΚΛΗΤΟΣ (74):ΚΙΛΙΜΙΡΗΣ ΚΩΝΣΤΑΝΤΙΝΟΣ
Χατζηγιάλλη Μέξη 7,11528 ΑΘΗΝΑ
ΤΙΤΛΟΣ ΕΦΕΥΡΕΣΗΣ (54):ΣΥΣΤΗΜΑΤΑ ΕΠΙΚΑΛΥΨΗΣ, ΧΡΗΣΗ
ΤΟΥΣ ΓΙΑ ΕΠΙΚΑΛΥΨΗ ΕΞΑΡΤΗΜΑ-
ΤΩΝ ΚΑΘΩΣ ΚΑΙ ΕΠΙΚΑΛΥΜΜΕΝΑ Μ'
ΑΥΤΑ ΕΞΑΡΤΗΜΑΤΑ ΓΙΑ ΣΙΔΗΡΟ-
ΔΡΟΜΙΚΑ ΟΧΗΜΑΤΑ ΚΑΙ ΑΕΡΟΣΚΑ-
ΦΗ

ΠΕΡΙΛΗΨΗ(57)

Η εφεύρεση αφορά σε βελτιωμένα υλικά επικάλυψης στη βάση συστημάτων RMA, τα οποία δικτυώνονται με τη βοήθεια της κλασικής προσθήκης Michael. Τα υλικά επικάλυψης περιλαμβάνουν τουλάχιστον 15-70% κ.β. μιας ή περισσότερων GH-όξινων ενώσεων, 4 - 40% κ.β. μίας ή περισσότερων βινυλογών καρβονυλικών ενώσεων Β, 0,1-15% κ.β. ενός ή περισσότερων λανθανόντων-αλκαλικών καταλυτών C, έως και 10% κ.β. ενός ή περισσότερων φωτοσταθεροποιητών, έως

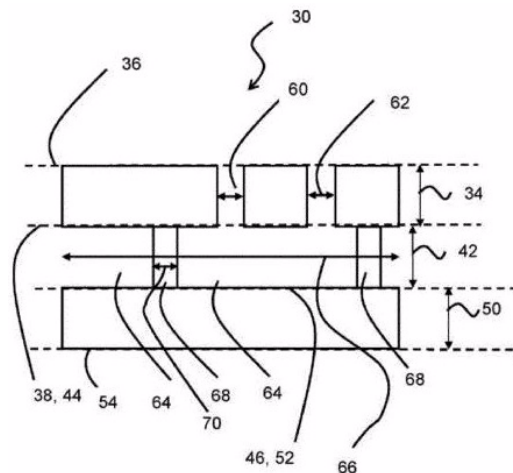
20% κ.β. ενός ή περισσότερων επιμηκυντών χρόνου κατεργασίας και έως 20% κ.β. ενός ή περισσότερων επιμηκυντών χρόνου ζωής, κάθε φορά σε σχέση με τη συνολική ποσότητα του υλικού επικάλυψης. Η εφεύρεση αφορά επίσης στις επικαλύψεις και τα συστήματα επικάλυψης που παράγονται από αυτά, ειδικότερα στα συστήματα βασικήζλάκκας-διανγούς λάκκας, καθώς και σε επικαλυμμένα εξαρτήματα, ιδιαίτερα εξαρτήματα για σιδηροδρομικά οχήματα και αεροσκάφη όπως σιδηροδρομικά βαγόνια ή αεροπλάνα.

ΑΡΙΘΜΟΣ ΕΥΡ. Δ.Ε. (11):3107208
ΑΡΙΘ. ΕΛΛ. ΚΑΤΑΘΕΣΗΣ (21):20210401261
ΗΜΕΡ. ΕΛΛ. ΚΑΤΑΘΕΣΗΣ (22):14/05/2021
ΑΡΙΘ./ΗΜΕΡ. ΔΗΜΟΣΙΕΥΣΗΣ
ΕΥΡΩΠΑΪΚΟΥ ΔΙΠΛΩΜΑΤΟΣ(87):3504498 - 17/02/2021
ΑΡΙΘ./ΗΜΕΡ. ΔΗΜΟΣΙΕΥΣΗΣ
ΕΥΡΩΠΑΪΚΗΣ ΑΙΤΗΣΗΣ (86):17844147.3--16/08/2017
ΔΙΚΑΙΟΥΧΟΣ (73):1)Vesuvius U S A Corporation
1404 Newton Drive, Champaign, IL 61822,
ΗΝΩΜΕΝΕΣ ΠΟΛΙΤΕΙΕΣ ΤΗΣ ΑΜΕΡΙΚΗΣ
ΣΥΜΒ. ΠΡΟΤΕΡΑΙΟΤΗΤΕΣ (30):201662378706 P-24/08/2016-US
ΕΦΕΥΡΕΤΗΣ (72):1)SIMOES, Jose
2)MADDALENA, Roger
3)MOHANTY, Beda
ΕΙΔΙΚΟΣ ΠΛΗΡΕΞΟΥΣΙΟΣ (74):ΚΙΛΙΜΙΡΗΣ "ΠΑΤΡΙΝΟΣ & ΚΙΛΙΜΙΡΗΣ
ΔΙΚΗΓΟΡΙΚΗ ΕΤΑΙΡΙΑ" ΚΩΝΣΤΑΝΤΙΝΟΣ
Χατζηγιάννη Μέξη 7, 11528 ΑΘΗΝΑ
ΑΝΤΙΚΛΗΤΟΣ (74):ΚΙΛΙΜΙΡΗΣ ΚΩΝΣΤΑΝΤΙΝΟΣ
Χατζηγιάννη Μέξη 7,11528 ΑΘΗΝΑ
ΤΙΤΛΟΣ ΕΦΕΥΡΕΣΗΣ (54):**ΜΕΤΑΛΛΟΥΡΓΙΚΟ ΔΟΧΕΙΟ ΕΠΕΝΔΕ-
ΛΥΜΕΝΟ ΜΕ ΕΓΚΛΕΙΣΜΕΝΟ ΜΕΤΑΛ-
ΛΙΚΟ ΣΤΡΩΜΑ**

ΠΕΡΙΛΗΨΗ(57)

Μία κατασκευή επιστρώσεως 30 για ένα δοχείο από πυρίμαχο υλικό η οποία περιλαμβάνει ένα πρώτο στρώμα 34, ένα δεύτερο στρώμα 42, το οποίο βρίσκεται σε επικοινωνία με το πρώτο στρώμα, και το οποίο περιέχει ένα μεταλλικό στρώμα ή εξάρτημα, και ένα τρίτο στρώμα 50, το οποίο βρίσκεται σε επικοινωνία με το δεύτερο στρώμα 42. Το μεταλλικό εξάρτημα 64 στο δεύτερο στρώμα μπορεί να περιλαμβάνει γεμάτες εγκάρσιες διαβάσεις, μεταξύ της επιφανείας του δεύτερου στρώματος η οποία βρίσκεται σε επαφή με το πρώτο στρώμα 44 και της επιφανείας

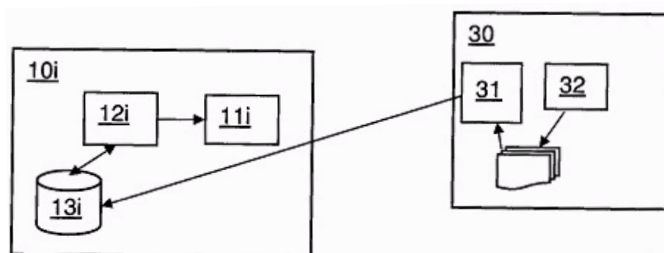
του δεύτερου στρώματος η οποία βρίσκεται σε επαφή με το τρίτο στρώμα 46, δημιουργώντας κατάλληλες κατασκευές υποστηρίξεως 68 για να διατηρηθεί η κατασκευαστική ακεραιότητα του πυρίμαχου δοχείου κατά τη χρήση αυτού.



ΑΡΙΘΜΟΣ ΕΥΡ. Δ.Ε. (11):3107209
ΑΡΙΘ. ΕΛΛ. ΚΑΤΑΘΕΣΗΣ (21):20210401269
ΗΜΕΡ. ΕΛΛ. ΚΑΤΑΘΕΣΗΣ (22):14/05/2021
ΑΡΙΘ./ΗΜΕΡ. ΔΗΜΟΣΙΕΥΣΗΣ
ΕΥΡΩΠΑΪΚΟΥ ΔΙΠΛΩΜΑΤΟΣ(87):3503455 - 17/02/2021
ΑΡΙΘ./ΗΜΕΡ. ΔΗΜΟΣΙΕΥΣΗΣ
ΕΥΡΩΠΑΪΚΗΣ ΑΙΤΗΣΗΣ (86):18215502.8--21/12/2018
ΔΙΚΑΙΟΥΧΟΣ (73):1)Thales
TOUR CARPE DIEM Place des Corolles Es-
planade Nord, 92400 Courbevoie, ΓΑΛΛΙΑ
ΣΥΜΒ. ΠΡΟΤΕΡΑΙΟΤΗΤΕΣ (30):1701351-21/12/2017-FR
ΕΦΕΥΡΕΤΗΣ (72):1)SIRVEN, Francois
2)GARRIDO, Eric
3)PREST, Thomas
ΕΙΔΙΚΟΣ ΠΛΗΡΕΞΟΥΣΙΟΣ (74):ΓΑΛΑΝΟΠΟΥΛΟΥ ΑΝΘΟΥΛΑ
Θέση Λύσι Μπιτακου, 19014 ΚΑΠΑΝΔΡΙΤΙ
(ΑΤΤΙΚΗΣ)
ΑΝΤΙΚΛΗΤΟΣ (74):ΜΑΛΑΜΗ ΑΛΚΗΣΤΙΣ-ΕΙΡΗΝΗ
Βησσαρίωνος 3,,10672 ΑΘΗΝΑ
ΤΙΤΛΟΣ ΕΦΕΥΡΕΣΗΣ (54):**ΜΕΘΟΔΟΣ ΚΑΙ ΣΥΣΚΕΥΗ ΚΑΤΑΝΟ-
ΜΗΣ ΚΑΝΑΛΙΩΝ**

ΠΕΡΙΛΗΨΗ(57)

Η ευρεσιτεχνία αφορά μία μέθοδο και συσκευή που επιτρέπει την κατανομή των καναλιών επικοινωνίας σε πολλαπλούς χρήστες σε ένα δίκτυο που περιλαμβάνει τουλάχιστον τα ακόλουθα στάδια : α) ορισμός ενός πρώτου συνόλου κατανομής που συνίσταται από τις ακόλουθες τριάδες (αριθμός καναλιού, αριθμός σλοτ, χρήστης που αντιστοιχεί σε ένα κανάλι για ένα καθορισμένο σλοτ) που αντιπροσωπεύουν την κατανομή C καναλιών επικοινωνίας για N χρήστες σε μια πρώτη χρονική συνεδρία που αποτελείται από πολλές χρονοθυρίδες και ικανοποιούν τη σχέση και C = ο πληθώραριθμος ενός πεπερασμένου σώματος, β) δημιουργία από τον πρώτο πίνακα κατανομής των καναλιών C άλλων πινάκων, όπου οι εν λόγω C πίνακες κατανομής δημιουργούνται χρησιμοποιώντας μία συνάρτηση έτσι ώστε κάθεχρήστης να βλέπει τους άλλους χρήστες τουλάχιστον μία φορά κατά τη διάρκεια της συνεδρίας.



ΑΡΙΘΜΟΣ ΕΥΡ. Δ.Ε. (11):3107210
ΑΡΙΘ. ΕΛΛ. ΚΑΤΑΘΕΣΗΣ (21):20210401264
ΗΜΕΡ. ΕΛΛ. ΚΑΤΑΘΕΣΗΣ (22):14/05/2021
ΑΡΙΘ./ΗΜΕΡ. ΔΗΜΟΣΙΕΥΣΗΣ
ΕΥΡΩΠΑΪΚΟΥ ΔΙΠΛΩΜΑΤΟΣ(87):3354747 - 17/02/2021
ΑΡΙΘ./ΗΜΕΡ. ΔΗΜΟΣΙΕΥΣΗΣ
ΕΥΡΩΠΑΪΚΗΣ ΑΙΤΗΣΗΣ (86):17202149.5--20/09/2013
ΔΙΚΑΙΟΥΧΟΣ (73):1)The Chinese University Of Hong Kong Knowledge Transfer Office Room 301 Pi Ch'iu Building Shatin New Territories, Hong Kong, KINA
ΣΥΜΒ. ΠΡΟΤΕΡΑΙΟΤΗΤΕΣ (30):201261703512 P-20/09/2012-US 201313842209-15/03/2013-US 201361830571 P-03/06/2013-US

ΕΦΕΥΡΕΤΗΣ (72):1)CHIU, Rossa, Wai, Kwun
 2)CHAN, Kwan, Chee
 3)LO, Yuk-Ming, Dennis
 4)LUN, Miu, Fan
 5)JIANG, Peiyong
 6)CHAN, Wai, Man

ΕΙΔΙΚΟΣ ΠΛΗΡΕΞΟΥΣΙΟΣ (74):ΚΙΟΡΤΣΗ ΧΡΙΣΤΙΝΑ
 Σόλωνος 136, 10677 ΑΘΗΝΑ

ΑΝΤΙΚΛΗΤΟΣ (74):ΚΙΟΡΤΣΗ ΧΡΙΣΤΙΝΑ
 Σόλωνος 136,10677 ΑΘΗΝΑ

ΤΙΤΛΟΣ ΕΦΕΥΡΕΣΗΣ (54):ΜΗ ΕΠΙΕΜΒΑΤΙΚΟΣ ΠΡΟΣΔΙΟΡΙΣΜΟΣ ΜΕΘΥΛΩΜΑΤΟΣ ΟΓΚΟΥ ΑΠΟ ΠΛΑΣΜΑ

ΠΕΡΙΛΗΨΗ(57)

Συστήματα, μέθοδοι και συσκευές μπορούν να προσδιορίσουν και να χρησιμοποιήσουν προφίλ μεθυλίωσης διάφορων ιστών και δειγμάτων. Δίνονται παραδείγματα. Ένα προφίλ μεθυλίωσης μπορεί να συναχθεί για εμβρυϊκό/καρκινικό ιστό με βάση μια σύγκριση της μεθυλίωσης πλάσματος (ή άλλου

δείγματος με Ακυτταρικό DNA) με ένα προφίλ μεθυλίωσης της μητέρας/του ασθενούς. Ένα προφίλ μεθυλίωσης μπορεί να προσδιοριστεί για εμβρυϊκό/καρκινικό ιστό χρησιμοποιώντας αλληλόμορφα ειδικά σε ιστό για τον εντοπισμό DNA για το έμβρυο/όγκο όταν το δείγμα έχει μείγμα DNA. Ένα προφίλ μεθυλίωσης μπορεί να χρησιμοποιηθεί για τον προσδιορισμό των παραλλαγών του αριθμού αντιγράφων στο γονιδίωμα ενός εμβρύου/όγκου. Οι δείκτες μεθυλίωσης για ένα έμβρυο έχουν εντοπιστεί μέσω διαφόρων τεχνικών. Το προφίλ μεθυλίωσης μπορεί να προσδιοριστεί καθορίζοντας μια παράμετρο μεγέθους μιας κατανομής μεγέθους θραυσμάτων DNA, όπου οι τιμές αναφοράς για την παράμετρο μεγέθους μπορούν να χρησιμοποιηθούν για τον προσδιορισμό των επιπέδων μεθυλίωσης. Επιπλέον, ένα επίπεδο μεθυλίωσης μπορεί να χρησιμοποιηθεί για τον προσδιορισμό ενός επιπέδου καρκίνου.

Μεθυλιωμένο 1c (1° υλικό)	CVS	εμβρυϊκός ιστός	εμβρυϊκός ιστός	μητρικός ιστός	μητρικός ιστός	μητρικός ιστός	μητρικός ιστός	μητρικός ιστός
επιπέδους μεθυλίωσης εναντίον των								
αναπόσπαστα μεθυλιωμένα (%)	44.00	41.00	42.00	43.00	44.00	45.00	46.00	47.00
αναπόσπαστα μεθυλιωμένα (%)	48.00	49.00	50.00	51.00	52.00	53.00	54.00	55.00
επιπέδους μεθυλίωσης εναντίον των								
αναπόσπαστα μεθυλιωμένα (%)	44.00	41.00	42.00	43.00	44.00	45.00	46.00	47.00
αναπόσπαστα μεθυλιωμένα (%)	48.00	49.00	50.00	51.00	52.00	53.00	54.00	55.00
επιπέδους μεθυλίωσης εναντίον των								
αναπόσπαστα μεθυλιωμένα (%)	44.00	41.00	42.00	43.00	44.00	45.00	46.00	47.00
αναπόσπαστα μεθυλιωμένα (%)	48.00	49.00	50.00	51.00	52.00	53.00	54.00	55.00
επιπέδους μεθυλίωσης εναντίον των								
αναπόσπαστα μεθυλιωμένα (%)	44.00	41.00	42.00	43.00	44.00	45.00	46.00	47.00
αναπόσπαστα μεθυλιωμένα (%)	48.00	49.00	50.00	51.00	52.00	53.00	54.00	55.00
επιπέδους μεθυλίωσης εναντίον των								
αναπόσπαστα μεθυλιωμένα (%)	44.00	41.00	42.00	43.00	44.00	45.00	46.00	47.00
αναπόσπαστα μεθυλιωμένα (%)	48.00	49.00	50.00	51.00	52.00	53.00	54.00	55.00
επιπέδους μεθυλίωσης εναντίον των								
αναπόσπαστα μεθυλιωμένα (%)	44.00	41.00	42.00	43.00	44.00	45.00	46.00	47.00
αναπόσπαστα μεθυλιωμένα (%)	48.00	49.00	50.00	51.00	52.00	53.00	54.00	55.00
επιπέδους μεθυλίωσης εναντίον των								
αναπόσπαστα μεθυλιωμένα (%)	44.00	41.00	42.00	43.00	44.00	45.00	46.00	47.00
αναπόσπαστα μεθυλιωμένα (%)	48.00	49.00	50.00	51.00	52.00	53.00	54.00	55.00
επιπέδους μεθυλίωσης εναντίον των								
αναπόσπαστα μεθυλιωμένα (%)	44.00	41.00	42.00	43.00	44.00	45.00	46.00	47.00
αναπόσπαστα μεθυλιωμένα (%)	48.00	49.00	50.00	51.00	52.00	53.00	54.00	55.00
επιπέδους μεθυλίωσης εναντίον των								
αναπόσπαστα μεθυλιωμένα (%)	44.00	41.00	42.00	43.00	44.00	45.00	46.00	47.00
αναπόσπαστα μεθυλιωμένα (%)	48.00	49.00	50.00	51.00	52.00	53.00	54.00	55.00
επιπέδους μεθυλίωσης εναντίον των								
αναπόσπαστα μεθυλιωμένα (%)	44.00	41.00	42.00	43.00	44.00	45.00	46.00	47.00
αναπόσπαστα μεθυλιωμένα (%)	48.00	49.00	50.00	51.00	52.00	53.00	54.00	55.00
επιπέδους μεθυλίωσης εναντίον των								
αναπόσπαστα μεθυλιωμένα (%)	44.00	41.00	42.00	43.00	44.00	45.00	46.00	47.00
αναπόσπαστα μεθυλιωμένα (%)	48.00	49.00	50.00	51.00	52.00	53.00	54.00	55.00
επιπέδους μεθυλίωσης εναντίον των								
αναπόσπαστα μεθυλιωμένα (%)	44.00	41.00	42.00	43.00	44.00	45.00	46.00	47.00
αναπόσπαστα μεθυλιωμένα (%)	48.00	49.00	50.00	51.00	52.00	53.00	54.00	55.00
επιπέδους μεθυλίωσης εναντίον των								
αναπόσπαστα μεθυλιωμένα (%)	44.00	41.00	42.00	43.00	44.00	45.00	46.00	47.00
αναπόσπαστα μεθυλιωμένα (%)	48.00	49.00	50.00	51.00	52.00	53.00	54.00	55.00
επιπέδους μεθυλίωσης εναντίον των								
αναπόσπαστα μεθυλιωμένα (%)	44.00	41.00	42.00	43.00	44.00	45.00	46.00	47.00
αναπόσπαστα μεθυλιωμένα (%)	48.00	49.00	50.00	51.00	52.00	53.00	54.00	55.00
επιπέδους μεθυλίωσης εναντίον των								
αναπόσπαστα μεθυλιωμένα (%)	44.00	41.00	42.00	43.00	44.00	45.00	46.00	47.00
αναπόσπαστα μεθυλιωμένα (%)	48.00	49.00	50.00	51.00	52.00	53.00	54.00	55.00
επιπέδους μεθυλίωσης εναντίον των								
αναπόσπαστα μεθυλιωμένα (%)	44.00	41.00	42.00	43.00	44.00	45.00	46.00	47.00
αναπόσπαστα μεθυλιωμένα (%)	48.00	49.00	50.00	51.00	52.00	53.00	54.00	55.00
επιπέδους μεθυλίωσης εναντίον των								
αναπόσπαστα μεθυλιωμένα (%)	44.00	41.00	42.00	43.00	44.00	45.00	46.00	47.00
αναπόσπαστα μεθυλιωμένα (%)	48.00	49.00	50.00	51.00	52.00	53.00	54.00	55.00
επιπέδους μεθυλίωσης εναντίον των								
αναπόσπαστα μεθυλιωμένα (%)	44.00	41.00	42.00	43.00	44.00	45.00	46.00	47.00
αναπόσπαστα μεθυλιωμένα (%)	48.00	49.00	50.00	51.00	52.00	53.00	54.00	55.00
επιπέδους μεθυλίωσης εναντίον των								
αναπόσπαστα μεθυλιωμένα (%)	44.00	41.00	42.00	43.00	44.00	45.00	46.00	47.00
αναπόσπαστα μεθυλιωμένα (%)	48.00	49.00	50.00	51.00	52.00	53.00	54.00	55.00
επιπέδους μεθυλίωσης εναντίον των								
αναπόσπαστα μεθυλιωμένα (%)	44.00	41.00	42.00	43.00	44.00	45.00	46.00	47.00
αναπόσπαστα μεθυλιωμένα (%)	48.00	49.00	50.00	51.00	52.00	53.00	54.00	55.00
επιπέδους μεθυλίωσης εναντίον των								
αναπόσπαστα μεθυλιωμένα (%)	44.00	41.00	42.00	43.00	44.00	45.00	46.00	47.00
αναπόσπαστα μεθυλιωμένα (%)	48.00	49.00	50.00	51.00	52.00	53.00	54.00	55.00
επιπέδους μεθυλίωσης εναντίον των								
αναπόσπαστα μεθυλιωμένα (%)	44.00	41.00	42.00	43.00	44.00	45.00	46.00	47.00
αναπόσπαστα μεθυλιωμένα (%)	48.00	49.00	50.00	51.00	52.00	53.00	54.00	55.00
επιπέδους μεθυλίωσης εναντίον των								
αναπόσπαστα μεθυλιωμένα (%)	44.00	41.00	42.00	43.00	44.00	45.00	46.00	47.00
αναπόσπαστα μεθυλιωμένα (%)	48.00	49.00	50.00	51.00	52.00	53.00	54.00	55.00
επιπέδους μεθυλίωσης εναντίον των								
αναπόσπαστα μεθυλιωμένα (%)	44.00	41.00	42.00	43.00	44.00	45.00	46.00	47.00
αναπόσπαστα μεθυλιωμένα (%)	48.00	49.00	50.00	51.00	52.00	53.00	54.00	55.00
επιπέδους μεθυλίωσης εναντίον των								
αναπόσπαστα μεθυλιωμένα (%)	44.00	41.00	42.00	43.00	44.00	45.00	46.00	47.00
αναπόσπαστα μεθυλιωμένα (%)	48.00	49.00	50.00	51.00	52.00	53.00	54.00	55.00
επιπέδους μεθυλίωσης εναντίον των								
αναπόσπαστα μεθυλιωμένα (%)	44.00	41.00	42.00	43.00	44.00	45.00	46.00	47.00
αναπόσπαστα μεθυλιωμένα (%)	48.00	49.00	50.00	51.00	52.00	53.00	54.00	55.00
επιπέδους μεθυλίωσης εναντίον των								
αναπόσπαστα μεθυλιωμένα (%)	44.00	41.00	42.00	43.00	44.00	45.00	46.00	47.00
αναπόσπαστα μεθυλιωμένα (%)	48.00	49.00	50.00	51.00	52.00	53.00	54.00	55.00
επιπέδους μεθυλίωσης εναντίον των								
αναπόσπαστα μεθυλιωμένα (%)	44.00	41.00	42.00	43.00	44.00	45.00	46.00	47.00
αναπόσπαστα μεθυλιωμένα (%)	48.00	49.00	50.00	51.00	52.00	53.00	54.00	55.00
επιπέδους μεθυλίωσης εναντίον των								
αναπόσπαστα μεθυλιωμένα (%)	44.00	41.00	42.00	43.00	44.00	45.00	46.00	47.00
αναπόσπαστα μεθυλιωμένα (%)	48.00	49.00	50.00	51.00	52.00	53.00	54.00	55.00
επιπέδους μεθυλίωσης εναντίον των								
αναπόσπαστα μεθυλιωμένα (%)	44.00	41.00	42.00	43.00	44.00	45.00	46.00	47.00
αναπόσπαστα μεθυλιωμένα (%)	48.00	49.00	50.00	51.00	52.00	53.00	54.00	55.00
επιπέδους μεθυλίωσης εναντίον των								
αναπόσπαστα μεθυλιωμένα (%)	44.00	41.00	42.00	43.00	44.00	45.00	46.00	47.00
αναπόσπαστα μεθυλιωμένα (%)	48.00	49.00	50.00	51.00	52.00	53.00	54.00	55.00
επιπέδους μεθυλίωσης εναντίον των								
αναπόσπαστα μεθυλιωμένα (%)	44.00	41.00	42.00	43.00	44.00	45.00	46.00	47.00
αναπόσπαστα μεθυλιωμένα (%)	48.00	49.00	50.00	51.00	52.00	53.00	54.00	55.00
επιπέδους μεθυλίωσης εναντίον των								
αναπόσπαστα μεθυλιωμένα (%)	44.00	41.00	42.00	43.00	44.00	45.00	46.00	47.00
αναπόσπαστα μεθυλιωμένα (%)	48.00	49.00	50.00	51.00	52.00	53.00	54.00	55.00
επιπέδους μεθυλίωσης εναντίον των								
αναπόσπαστα μεθυλιωμένα (%)	44.00	41.00	42.00	43.00	44.00	45.00	46.00	47.00
αναπόσπαστα μεθυλιωμένα (%)	48.00	49.00	50.00	51.00	52.00	53.00	54.00	55.00
επιπέδους μεθυλίωσης εναντίον των								
αναπόσπαστα μεθυλιωμένα (%)	44.00	41.00	42.00	43.00	44.00	45.00	46.00	47.00
αναπόσπαστα μεθυλιωμένα (%)	48.00	49.00	50.00	51.00	52.00	53.00	54.00	55.00
επιπέδους μεθυλίωσης εναντίον των								
αναπόσπαστα μεθυλιωμένα (%)	44.00	41.00	42.00	43.00	44.00	45.00	46.00	47.00
αναπόσπαστα μεθυλιωμένα (%)	48.00	49.00	50.00	51.00	52.00	53.00	54.00	55.00
επιπέδους μεθυλίωσης εναντίον των								
αναπόσπαστα μεθυλιωμένα (%)	44.00	41.00	42.00	43.00	44.00	45.00	46.00	47.00
αναπόσπαστα μεθυλιωμένα (%)	48.00	49.00	50.00	51.00	52.00	53.00	54.00	55.00

ΑΡΙΘΜΟΣ ΕΥΡ. Δ.Ε. (11):3107212
ΑΡΙΘ. ΕΛΛ. ΚΑΤΑΘΕΣΗΣ (21):20210401268
ΗΜΕΡ. ΕΛΛ. ΚΑΤΑΘΕΣΗΣ (22):14/05/2021
ΑΡΙΘ./ΗΜΕΡ. ΔΗΜΟΣΙΕΥΣΗΣ
ΕΥΡΩΠΑΪΚΟΥ ΔΙΠΛΩΜΑΤΟΣ(87):3519416 - 31/03/2021
ΑΡΙΘ./ΗΜΕΡ. ΔΗΜΟΣΙΕΥΣΗΣ
ΕΥΡΩΠΑΪΚΗΣ ΑΙΤΗΣΗΣ (86):17781253.4--25/09/2017
ΔΙΚΑΙΟΥΧΟΣ (73):1)Merck Sharp & Dohme Corp.
126 East Lincoln Avenue, Rahway, NJ 07065-0907, ΗΝΩΜΕΝΕΣ ΠΟΛΙΤΕΙΕΣ ΤΗΣ ΑΜΕΡΙΚΗΣ

ΣΥΜΒ. ΠΡΟΤΕΡΑΙΟΤΗΤΕΣ (30):201662400150 P-27/09/2016-US
ΕΦΕΥΡΕΤΗΣ (72):1)SEBHAT, Iyassu, K.
2)ARASAPPAN, Ashok
3)HOYT, Scott, B.
4)WILKENING, Robert, R.
5)DEMONG, Duane

ΕΙΔΙΚΟΣ ΠΛΗΡΕΞΟΥΣΙΟΣ (74):ΓΑΛΑΝΟΠΟΥΛΟΥ ΑΝΘΟΥΛΑ
Θέση Λύσι Μπιτακου, 19014 ΚΑΠΑΝΔΡΙΤΙ (ΑΤΤΙΚΗΣ)

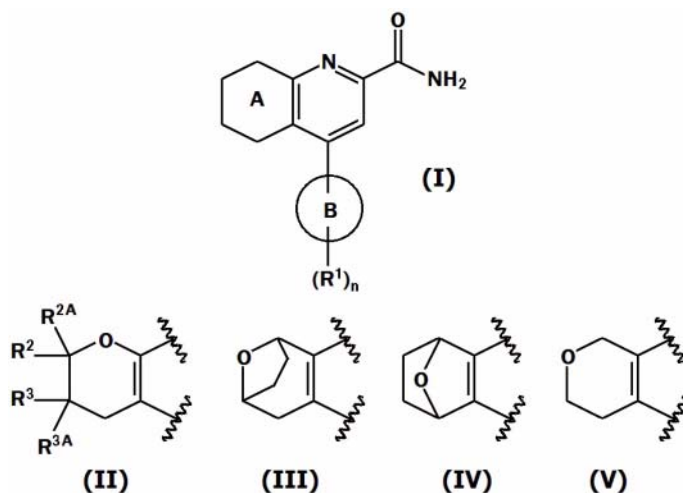
ΑΝΤΙΚΛΗΤΟΣ (74):ΜΑΛΑΜΗ ΑΛΚΗΣΤΙΣ-ΕΙΡΗΝΗ
Βησσαρίωνος 3,,10672 ΑΘΗΝΑ

ΤΙΤΛΟΣ ΕΦΕΥΡΕΣΗΣ (54):ΠΑΡΑΓΩΓΑ ΧΡΩΜΑΝΙΟΥ, ΙΣΟΧΡΩΜΑΝΙΟΥ ΚΑΙ ΔΙΥΔΡΟΪΣΟΒΕΝΖΟΦΟΥΡΑΝΙΟΥ ΩΣ mGluR2-ΑΡΝΗΤΙΚΟΙ ΑΛΛΟΣΤΕΡΙΚΟΙ ΔΙΑΜΟΡΦΩΤΕΣ, ΣΥΝΘΕΣΕΙΣ, ΚΑΙ ΧΡΗΣΗ ΑΥΤΩΝ

ΠΕΡΙΛΗΨΗ(57)

Η παρούσα εφεύρεση παρέχει ορισμένες υποκαταστημένες ενώσεις χρωμανίου, ισοχρωμανίου και διϋδροϊσοβενζοφουρανίου του χημικού τύπου (I) ή ένα φαρμακευτικώς αποδεκτό άλας εξ αυτών, όπου ο δακτύλιος A είναι μια μερίδα που επιλέγεται από (II), (III), (IV) και (V), και ο δακτύλιος B, τα n, R1, R2, R2A, R3, και R3A καθορίζονται ως εις το παρόν. Οι ενώσεις της εφεύρεσης είναι χρήσιμες ως αναστολείς mGluR2 ή αρνητικοί του mGluR2 αλλοστερικοί διαμορφωτές

(NAMs) και μπορεί να είναι χρήσιμες σε μεθόδους αγωγής ενός ασθενούς για παθήσεις ή διαταραχές στις οποίες ο υποδοχέας mGluR2-NAM ενέχεται, όπως είναι η νόσος του Αλτσχάιμερ, η γνωσιακή εξασθένηση, ήπια γνωσιακή εξασθένηση, σχιζοφρένεια και άλλες διαταραχές της διάθεσης, οι διαταραχές πόνου, και οι διαταραχές ύπνου, από χορήγηση στον ασθενή μια θεραπευτικής αποτελεσματικής ποσότητας μιας ένωσης της εφεύρεσης, ή ενός φαρμακευτικώς αποδεκτού άλατος εξ αυτής. Η εφεύρεση κατευθύνεται επίσης και σε φαρμακευτικές συνθέσεις που περιλαμβάνουν μια ένωση της εφεύρεσης, ή ένα φαρμακευτικώς αποδεκτό άλας εξ αυτής, (προαιρετικώς σε συνδυασμό με ένα ή περισσότερα επιπρόσθετα ενεργά συστατικά μίγματος), και μία φαρμακευτικώς αποδεκτή ουσία-φορέα, και τη χρήση των ενώσεων και φαρμακευτικών συνθέσεων της εφεύρεσης στην αγωγή τέτοιων παθήσεων.



ΑΡΙΘΜΟΣ ΕΥΡ. Δ.Ε. (11):3107213
ΑΡΙΘ. ΕΛΛ. ΚΑΤΑΘΕΣΗΣ (21):20210401266
ΗΜΕΡ. ΕΛΛ. ΚΑΤΑΘΕΣΗΣ (22):14/05/2021
ΑΡΙΘ./ΗΜΕΡ. ΔΗΜΟΣΙΕΥΣΗΣ
ΕΥΡΩΠΑΪΚΟΥ ΔΙΠΛΩΜΑΤΟΣ(87):3324994 - 14/04/2021
ΑΡΙΘ./ΗΜΕΡ. ΔΗΜΟΣΙΕΥΣΗΣ
ΕΥΡΩΠΑΪΚΗΣ ΑΙΤΗΣΗΣ (86):16750556.9--25/07/2016
ΔΙΚΑΙΟΥΧΟΣ (73):1)Nymox Corporation
777 Terrace Avenue, Hasbrouck Heights, New Jersey 07604, ΗΝΩΜΕΝΕΣ ΠΟΛΙΤΕΙΕΣ ΤΗΣ ΑΜΕΡΙΚΗΣ

ΣΥΜΒ. ΠΡΟΤΕΡΑΙΟΤΗΤΕΣ (30):201514808731-24/07/2015-US
ΕΦΕΥΡΕΤΗΣ (72):1)AVERBACK, Paul
ΕΙΔΙΚΟΣ ΠΛΗΡΕΞΟΥΣΙΟΣ (74):ΓΑΛΑΝΟΠΟΥΛΟΥ ΑΝΘΟΥΛΑ
Θέση Λύσι Μπιτακου, 19014 ΚΑΠΑΝΔΡΙΤΙ (ΑΤΤΙΚΗΣ)

ΑΝΤΙΚΛΗΤΟΣ (74):ΜΑΛΑΜΗ ΑΛΚΗΣΤΙΣ-ΕΙΡΗΝΗ
Βησσαρίωνος 3,,10672 ΑΘΗΝΑ

ΤΙΤΛΟΣ ΕΦΕΥΡΕΣΗΣ (54):NX-1207 ΓΙΑ ΧΡΗΣΗ ΣΕ ΜΕΘΟΔΟΥΣ ΜΕΙΩΣΗΣ ΤΗΣ ΑΝΑΓΚΗΣ ΓΙΑ ΧΕΙΡΟΥΡΓΙΚΗ ΕΠΕΜΒΑΣΗ ΣΕ ΑΣΘΕΝΕΙΣ ΠΟΥ ΠΑΣΧΟΥΝ ΑΠΟ ΚΑΛΟΗΘΗ ΠΡΟΣΤΑΤΙΚΗ ΥΠΕΡΠΛΑΣΙΑ

ΠΕΡΙΛΗΨΗ(57)

Οι υλοποιήσεις συμπεριλαμβάνουν μεθόδους θεραπείας καταστάσεων που απαιτούν αφαίρεση ή καταστροφή κυτταρικών στοιχείων, όπως καλοήθεις ή κακοήθεις όγκοι, με τη χρήση ενώσεων με βάση μικρά πεπτίδια, σε συνδυασμό με επιπλέον δραστικό(ούς) παράγοντα(ες). Η μέθοδος περιλαμβάνει, μεταξύ άλλων, χορήγηση των ενώσεων ενδομυϊκά, από του στόματος, ενδοφλέβια, ενδορραχιαία,

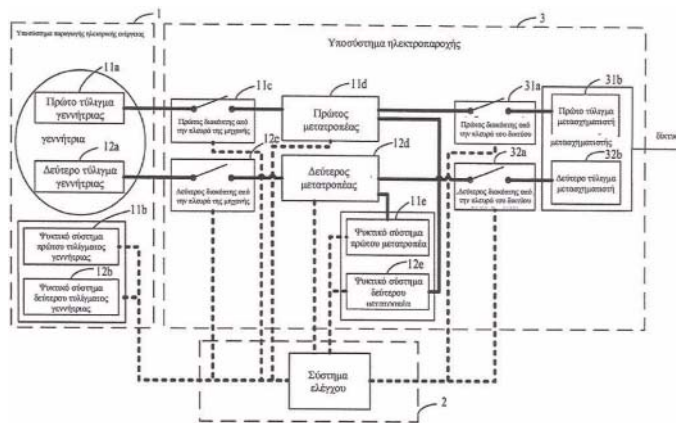
εντός του όγκου, ενδορινικά, τοπικά, διαδερμικά, κτλ. είτε μόνων είτε συζευγμένων με έναν μεταφορέα σε ένα θηλαστικό που έχει την ανάγκη αυτών. Η εκτέλεση της μεθόδου μειώνει απροσδόκητα την ανάγκη για επακόλουθη επεμβατική χειρουργική παρέμβαση.

ΑΡΙΘΜΟΣ ΕΥΡ. Δ.Ε. (11):3107214
ΑΡΙΘ. ΕΛΛ. ΚΑΤΑΘΕΣΗΣ (21):20210401265
ΗΜΕΡ. ΕΛΛ. ΚΑΤΑΘΕΣΗΣ (22):14/05/2021
ΑΡΙΘ./ΗΜΕΡ. ΔΗΜΟΣΙΕΥΣΗΣ
ΕΥΡΩΠΑΪΚΟΥ ΔΙΠΛΩΜΑΤΟΣ(87):3379075 - 10/03/2021
ΑΡΙΘ./ΗΜΕΡ. ΔΗΜΟΣΙΕΥΣΗΣ
ΕΥΡΩΠΑΪΚΗΣ ΑΙΤΗΣΗΣ (86):17860558.0--02/08/2017
ΔΙΚΑΙΟΥΧΟΣ (73):1)Beijing Goldwind Science & Creation Windpower Equipment Co., Ltd. No. 19 Kangding Road Beijing Economic & Technological Development Zone Daxing District, Beijing 100176, KINA
ΣΥΜΒ. ΠΡΟΤΕΡΑΙΟΤΗΤΕΣ (30):201610890101-12/10/2016-CN
ΕΦΕΥΡΕΤΗΣ (72):1)ZHU, Haifei 2)NIU, Pei 3)DENG, Gang 4)ZHANG, Xiaohu
ΕΙΔΙΚΟΣ ΠΛΗΡΕΞΟΥΣΙΟΣ (74):ΓΑΛΑΝΟΠΟΥΛΟΥ ΑΝΘΟΥΛΑ Θέση Λύσι Μπιτακου, 19014 ΚΑΠΑΝΔΡΙΤΙ (ΑΤΤΙΚΗΣ)
ΑΝΤΙΚΛΗΤΟΣ (74):ΜΑΛΑΜΗ ΔΑΚΗΣΤΙΣ-ΕΙΡΗΝΗ Βησσαρίωνος 3,,10672 ΑΘΗΝΑ
ΤΙΤΛΟΣ ΕΦΕΥΡΕΣΗΣ (54):ΑΝΕΜΟΓΕΝΝΗΤΡΙΑ ΚΑΙ ΜΕΘΟΔΟΣ ΕΛΕΓΧΟΥ ΑΥΤΗΣ

ΠΕΡΙΛΗΨΗ(57)

Ανεμογεννήτρια, που περιλαμβάνει: τουλάχιστον δύο σύνολα συστημάτων ηλεκτροπαραγωγής με τα συστήματα ηλεκτροπαραγωγής να είναι συνδεδεμένα παράλληλα μεταξύ τους• και σύστημα ελέγχου (2), που περιλαμβάνει έναν ανώτερου επιπέδου ελεγκτή (22) και υποσύστημα ελέγχου παρεχόμενα αντίστοιχα σε κάθε σύνολο συστημάτων ηλεκτροπαραγωγής. Καθένα από τα υποσύστημα ελέγχου περιλαμβάνει κατώτερου επιπέδου ελεγκτές (21). Οι κατώτερου επιπέδου ελεγκτές (21) χρησιμοποιούνται για τον έλεγχο των

παραμέτρων της κατάστασης λειτουργίας λειτουργικών μονάδων στα αντίστοιχα συστήματα ηλεκτροπαραγωγής και για την αποστολή των παραμέτρων της κατάστασης λειτουργίας των αντίστοιχων λειτουργικών μονάδων στον ανώτερου επιπέδου ελεγκτή (22), εφόσον καθορίζεται ότι οι αντίστοιχες λειτουργικές μονάδες πληρούν μη κανονικές συνθήκες σύμφωνα με τις παραμέτρους της κατάστασης λειτουργίας. Ο ανώτερου επιπέδου ελεγκτής (22) χρησιμοποιείται για την παραγωγή εντολής λειτουργίας εφόσον καθοριστεί ότι λαμβάνουν χώρα σφάλματα στις αντίστοιχες λειτουργικές μονάδες σύμφωνα με τις παραμέτρους της κατάστασης λειτουργίας των αντίστοιχων λειτουργικών μονάδων και για τον έλεγχο των συστημάτων ηλεκτροπαραγωγής, ώστε να λειτουργούν σύμφωνα με τις εντολές λειτουργίας. Η ανεμογεννήτρια αξιοποιείται πλήρως και η παραγωγή ενέργειας της ανεμογεννήτριας βελτιώνεται με αυτόν τον τρόπο. Επίσης αποκαλύπτεται μέθοδος ελέγχου ανεμογεννήτριας.

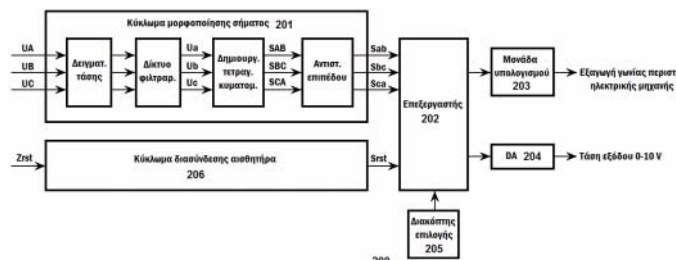


ΑΡΙΘΜΟΣ ΕΥΡ. Δ.Ε. (11):3107215
ΑΡΙΘ. ΕΛΛ. ΚΑΤΑΘΕΣΗΣ (21):20210401262
ΗΜΕΡ. ΕΛΛ. ΚΑΤΑΘΕΣΗΣ (22):14/05/2021
ΑΡΙΘ./ΗΜΕΡ. ΔΗΜΟΣΙΕΥΣΗΣ
ΕΥΡΩΠΑΪΚΟΥ ΔΙΠΛΩΜΑΤΟΣ(87):3508813 - 10/03/2021
ΑΡΙΘ./ΗΜΕΡ. ΔΗΜΟΣΙΕΥΣΗΣ
ΕΥΡΩΠΑΪΚΗΣ ΑΙΤΗΣΗΣ (86):18817858.6--06/06/2018
ΔΙΚΑΙΟΥΧΟΣ (73):1)Xinjiang Goldwind Science & Technology Co., Ltd. 107 Shanghai Road Economic & Technological Development Zone Urumqi, Xinjiang 830026, KINA
ΣΥΜΒ. ΠΡΟΤΕΡΑΙΟΤΗΤΕΣ (30):201710451637-15/06/2017-CN
ΕΦΕΥΡΕΤΗΣ (72):1)HUANG, Bo 2)HUO, Jiangming
ΕΙΔΙΚΟΣ ΠΛΗΡΕΞΟΥΣΙΟΣ (74):ΚΙΛΙΜΙΡΗΣ "ΠΑΤΡΙΝΟΣ & ΚΙΛΙΜΙΡΗΣ ΔΙΚΗΓΟΡΙΚΗ ΕΤΑΙΡΙΑ" ΚΩΝΣΤΑΝΤΙΝΟΣ Χατζηγιάννη Μέξη 7, 11528 ΑΘΗΝΑ
ΑΝΤΙΚΛΗΤΟΣ (74):ΚΙΛΙΜΙΡΗΣ ΚΩΝΣΤΑΝΤΙΝΟΣ Χατζηγιάννη Μέξη 7,11528 ΑΘΗΝΑ
ΤΙΤΛΟΣ ΕΦΕΥΡΕΣΗΣ (54):ΔΙΑΤΑΞΗ ΚΑΙ ΜΕΘΟΔΟΣ ΜΕΤΡΗΣΗΣ ΓΩΝΙΑΣ ΠΕΡΙΣΤΡΟΦΗΣ ΚΙΝΗΤΗΡΑ

ΠΕΡΙΛΗΨΗ(57)

Παρέχονται μια διάταξη και μια μέθοδος μέτρησης γωνίας περιστροφής κινητήρα. Η διάταξη μέτρησης γωνίας περιστροφής κινητήρα μπορεί να περιλαμβάνει: ένα κύκλωμα μορφοποίησης σήματος, διαμορφωμένο να λαμβάνει μια τριφασική τάση εξόδου ενός κινητήρα και να παράγει ξεχωριστά ένα πρώτο σήμα τετραγωνικής κυματομορφής, ένα δεύτερο σήμα τετραγωνικής κυματομορφής και ένα τρίτο σήμα τετραγωνικής κυματομορφής και έναν επεξεργαστή, διαμορφωμένο να παράγει έναν παλμό εξαπλασιασμού συχνότητας όποτε ανιχνεύεται μεταπήδηση οποιουδήποτε από το πρώτο σήμα τετραγωνικής κυματομορφής, το δεύτερο σήμα τετραγωνικής κυματομορφής και το τρίτο σήμα

τετραγωνικής κυματομορφής σε μια περίοδο περιστροφής ενός κινητήρα, να παράγει παλμούς αντιστάθμισης μεταξύ του τρέχοντα παλμού εξαπλασιασμού συχνότητας και ενός επόμενου παλμού εξαπλασιασμού συχνότητας με βάση ένα χρονικό διάστημα μεταξύ του τρέχοντα παλμού εξαπλασιασμού συχνότητας και ενός προηγούμενου παλμού εξαπλασιασμού συχνότητας και ενός προκαθορισμένου συντελεστή υποδιαίρεσης αντιστάθμισης k και να συσσωρεύει τον αριθμό των παλμών αντιστάθμισης, όπου ο αριθμός των παλμών αντιστάθμισης σχετίζεται με τη γωνία περιστροφής του κινητήρα. Η διάταξη μέτρησης γωνίας περιστροφής κινητήρα της παρούσας αίτησης μπορεί να βελτιώνει την ακρίβεια, την αξιοπιστία και τη σταθερότητα της μέτρησης της γωνίας περιστροφής του κινητήρα και να μειώνει το κόστος.



ΑΡΙΘΜΟΣ ΕΥΡ. Δ.Ε. (11):3107216
ΑΡΙΘ. ΕΛΛ. ΚΑΤΑΘΕΣΗΣ (21):20210401272
ΗΜΕΡ. ΕΛΛ. ΚΑΤΑΘΕΣΗΣ (22):14/05/2021
ΑΡΙΘ./ΗΜΕΡ. ΔΗΜΟΣΙΕΥΣΗΣ
ΕΥΡΩΠΑΪΚΟΥ ΔΙΠΛΩΜΑΤΟΣ(87):3310345 - 31/03/2021
ΑΡΙΘ./ΗΜΕΡ. ΔΗΜΟΣΙΕΥΣΗΣ
ΕΥΡΩΠΑΪΚΗΣ ΑΙΤΗΣΗΣ (86):16729601.1--17/06/2016
ΔΙΚΑΙΟΥΧΟΣ (73):1)Estetra SPRL
Rue Saint-Georges 5-7, 4000 Liege, ΒΕΛΓΙΟ
ΣΥΜΒ. ΠΡΟΤΕΡΑΙΟΤΗΤΕΣ (30):15172751-18/06/2015-EP
ΕΦΕΥΡΕΤΗΣ (72):1)JASPART, Severine Francine Isabelle
2)PLATTEEUW, Johannes Jan
3)VAN DEN HEUVEL, Denny Johan Marijn
ΕΙΛΙΚΟΣ ΠΛΗΡΕΞΟΥΣΙΟΣ (74):ΑΘΑΝΑΣΙΑΔΟΥ "ΕΛΕΝΗ Γ.
ΠΑΠΑΚΩΝΣΤΑΝΤΙΝΟΥ ΚΑΙ
ΣΥΝΕΡΓΑΤΕΣ, ΔΙΚΗΓΟΡΙΚΗ ΕΤΑΙΡΙΑ"
ΜΑΡΙΑ
Κουμπάρη 2, 10674 ΑΘΗΝΑ
ΑΝΤΙΚΛΗΤΟΣ (74):ΓΙΑΖΙΤΖΟΓΛΟΥ ΕΥΑΓΓΕΛΙΑ
Κουμπάρη 2,10674 ΑΘΗΝΑ
ΤΙΤΛΟΣ ΕΦΕΥΡΕΣΗΣ (54):**ΔΙΣΚΙΟ ΔΙΑΣΠΕΙΡΟΜΕΝΟ ΣΤΟ ΣΤΟ-
ΜΑ ΠΕΡΙΕΧΟΝ ΟΙΣΤΕΤΡΟΛΗ**

ΠΕΡΙΛΗΨΗ(57)

Η εφεύρεση παρέχει μία στερεά φαρμακευτική μονάδα δόσης διασπειρόμενη στο στόμα που έχει βάρος μεταξύ 30 και 1.000 mg, όπου η εν λόγω μονάδα δόσης περιέχει τουλάχιστον 100 μg μίας συνιστώσας οιστετρόλης που επιλέγεται από οιστετρόλη, εστέρες οιστετρόλης και συνδυασμούς αυτών όπου η στερεά μονάδα δόσης μπορεί να ληφθεί μέσω μίας διεργασίας που περιλαμβάνει: την παροχή ενός υγρού φόρτωσης που περιλαμβάνει οργανικό διαλύτη, συνιστώσα οιστετρόλης και προαιρετικά ένα ή περισσότερα άλλα φαρμακευτικά αποδεκτά συστατικά την

ανάμιξη 1 μέρους κατά βάρος του υγρού φόρτωσης με 0,5-20 μέρη κατά βάρος των σωματιδίων του φορέα για την παραγωγή υγρών σωματιδίων την απομάκρυνση του οργανικού διαλύτη από τα υγρά σωματίδια για την παραγωγή φορτωμένων σωματιδίων την προαιρετική ανάμιξη των φορτωμένων σωματιδίων με ένα ή περισσότερα έκδοχα δισκιοποίησης και τον σχηματισμό των φορτωμένων σωματιδίων ή του μίγματος των φορτωμένων σωματιδίων και του ενός ή των περισσότερων εκδόχων δισκιοποίησης σε μία στερεά μονάδα δόσης. Η στερεά μονάδα δόσης είναι εύκολο να κατασκευασθεί και είναι τέλεια προσαρμοσμένη για υπογλώσσια, ενδοστοματική ή υποχειλική χορήγηση.

ΑΡΙΘΜΟΣ ΕΥΡ. Δ.Ε. (11):3107217
ΑΡΙΘ. ΕΛΛ. ΚΑΤΑΘΕΣΗΣ (21):20210401278
ΗΜΕΡ. ΕΛΛ. ΚΑΤΑΘΕΣΗΣ (22):14/05/2021
ΑΡΙΘ./ΗΜΕΡ. ΔΗΜΟΣΙΕΥΣΗΣ
ΕΥΡΩΠΑΪΚΟΥ ΔΙΠΛΩΜΑΤΟΣ(87):3310805 - 17/02/2021
ΑΡΙΘ./ΗΜΕΡ. ΔΗΜΟΣΙΕΥΣΗΣ
ΕΥΡΩΠΑΪΚΗΣ ΑΙΤΗΣΗΣ (86):16736802.6--20/06/2016
ΔΙΚΑΙΟΥΧΟΣ (73):1)Kobold, Sebastian
Kellerstrasse 7, 81667 Munchen, ΓΕΡΜΑΝΙΑ
2)Endres, Stefan
Osterwaldstrasse 58, 80805 Munchen,
ΓΕΡΜΑΝΙΑ
ΣΥΜΒ. ΠΡΟΤΕΡΑΙΟΤΗΤΕΣ (30):15172913-19/06/2015-EP
ΕΦΕΥΡΕΤΗΣ (72):1)Kobold, Sebastian
2)Endres, Stefan
ΕΙΛΙΚΟΣ ΠΛΗΡΕΞΟΥΣΙΟΣ (74):ΣΑΚΕΛΛΑΡΙΔΗ ΒΑΛΗ-ΒΑΣΙΛΙΚΗ
Αδριανού 70, 10556 ΑΘΗΝΑ
ΑΝΤΙΚΛΗΤΟΣ (74):ΣΑΚΕΛΛΑΡΙΔΗ ΒΑΛΗ-ΒΑΣΙΛΙΚΗ
Αδριανού 70,10556 ΑΘΗΝΑ
ΤΙΤΛΟΣ ΕΦΕΥΡΕΣΗΣ (54):**ΠΡΩΤΕΪΝΕΣ ΣΥΓΧΩΝΕΥΣΗΣ PD-1-
CD28 ΚΑΙ ΧΡΗΣΗ ΤΟΥΣ ΣΤΗΝ ΙΑΤΡΙ-
ΚΗ**

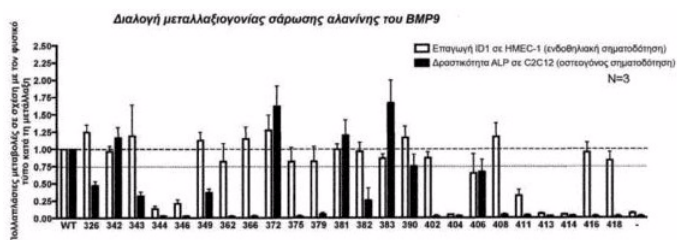
ΠΕΡΙΛΗΨΗ(57)

Η παρούσα εφεύρεση αφορά πρωτεΐνες συγχώνευσης PD-1-CD28, μόρια νουκλεϊκού οξέος, φορείς, μεταχθέντα κύτταρα που μεταφέρουν μόρια νουκλεϊκού οξέος ή φορείς της παρούσας εφεύρεσης ή εκφράζουν τις πρωτεΐνες συγχώνευσης της παρούσας εφεύρεσης, μεθόδους και κιτ που περιλαμβάνουν τα μόρια νουκλεϊκού οξέος, φορείς και/ή τις πρωτεΐνες συγχώνευσης της παρούσας εφεύρεσης. Η εφεύρεση παρέχει επίσης τη χρήση των εν λόγω μεταχθέντων κυττάρων σε μία μέθοδο για τη θεραπεία συγκεκριμένων νόσων, όπως επίσης μία φαρμακευτική σύνθεση/φάρμακο που περιλαμβάνει τα εν λόγω μεταχθέντα κύτταρα που εκφράζουν τις πρωτεΐνες συγχώνευσης της παρούσας εφεύρεσης για χρήση σε μία μέθοδο θεραπείας νόσων, συγκεκριμένα στην ιατρική παρέμβαση νόσων που χαρακτηρίζονται από έκφραση PD-L1 και/ή PD-L2.

ΑΡΙΘΜΟΣ ΕΥΡ. Δ.Ε. (11):3107218
ΑΡΙΘ. ΕΛΛ. ΚΑΤΑΘΕΣΗΣ (21):20210401271
ΗΜΕΡ. ΕΛΛ. ΚΑΤΑΘΕΣΗΣ (22):14/05/2021
ΑΡΙΘ./ΗΜΕΡ. ΔΗΜΟΣΙΕΥΣΗΣ
ΕΥΡΩΠΑΪΚΟΥ ΔΙΠΛΩΜΑΤΟΣ(87):3669886 - 24/02/2021
ΑΡΙΘ./ΗΜΕΡ. ΔΗΜΟΣΙΕΥΣΗΣ
ΕΥΡΩΠΑΪΚΗΣ ΑΙΤΗΣΗΣ (86):19220066.5--09/07/2015
ΔΙΚΑΙΟΥΧΟΣ (73):1)Cambridge Enterprise, Ltd.
The Old Schools Trinity Lane, Cambridge
Cambridgeshire CB2 1TN, ΜΕΓΑΛΗ
ΒΡΕΤΑΝΙΑ
ΣΥΜΒ. ΠΡΟΤΕΡΑΙΟΤΗΤΕΣ (30):201412290-10/07/2014-GB
ΕΦΕΥΡΕΤΗΣ (72):1)MORRELL, Nicholas W
2)LI, Wei
3)URTON, Paul D
ΕΙΔΙΚΟΣ ΠΛΗΡΕΞΟΥΣΙΟΣ (74):ΑΘΑΝΑΣΙΑΔΟΥ "ΕΛΕΝΗ Γ.
ΠΑΠΑΚΩΝΣΤΑΝΤΙΝΟΥ ΚΑΙ
ΣΥΝΕΡΓΑΤΕΣ, ΔΙΚΗΓΟΡΙΚΗ ΕΤΑΙΡΙΑ"
ΜΑΡΙΑ
Κουμπάρη 2, 10674 ΑΘΗΝΑ
ΑΝΤΙΚΛΗΤΟΣ (74):ΓΙΑΖΙΤΖΟΓΛΟΥ ΕΥΑΓΓΕΛΙΑ
Κουμπάρη 2,10674 ΑΘΗΝΑ
ΤΙΤΛΟΣ ΕΦΕΥΡΕΣΗΣ (54):**ΟΣΤΙΚΕΣ ΜΟΡΦΟΓΕΝΕΤΙΚΕΣ ΠΡΩ-
ΤΕΪΝΕΣ**

ΠΕΡΙΛΗΨΗ(57)

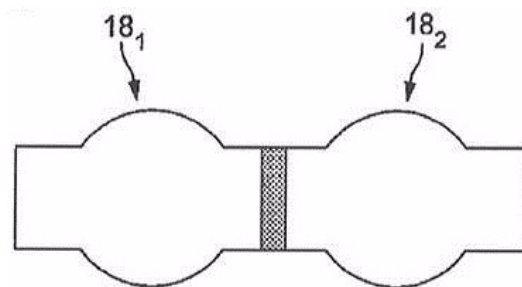
Η εφεύρεση αναφέρεται σε νέες παραλλαγές οστικής μορφογενετικής πρωτεΐνης 9 (BMP9) και σε φαρμακευτικές συνθέσεις που περιλαμβάνουν τις εν λόγω παραλλαγές. Η εφεύρεση αναφέρεται επίσης σε ένα πολυπεπτιδίο που επιλέγεται από την οστική μορφογενετική πρωτεΐνη 10 (BMP10) και μία παραλλαγή BMP9 που στερούνται οστεογόνου δραστηριότητας, για χρήση στην αγωγή μίας αγγειακής νόσου ή μίας αναπνευστικής νόσου.



ΑΡΙΘΜΟΣ ΕΥΡ. Δ.Ε. (11):3107219
ΑΡΙΘ. ΕΛΛ. ΚΑΤΑΘΕΣΗΣ (21):20210401277
ΗΜΕΡ. ΕΛΛ. ΚΑΤΑΘΕΣΗΣ (22):14/05/2021
ΑΡΙΘ./ΗΜΕΡ. ΔΗΜΟΣΙΕΥΣΗΣ
ΕΥΡΩΠΑΪΚΟΥ ΔΙΠΛΩΜΑΤΟΣ(87):2943820 - 17/02/2021
ΑΡΙΘ./ΗΜΕΡ. ΔΗΜΟΣΙΕΥΣΗΣ
ΕΥΡΩΠΑΪΚΗΣ ΑΙΤΗΣΗΣ (86):14700418.8--14/01/2014
ΔΙΚΑΙΟΥΧΟΣ (73):1)Kaleido Technology ApS
Ryttermarken 15-21, 3520 Farum, ΔΑΝΙΑ
ΣΥΜΒ. ΠΡΟΤΕΡΑΙΟΤΗΤΕΣ (30):201300635-14/01/2013-GB
ΕΦΕΥΡΕΤΗΣ (72):1)IBSEN, Per
2)SORTKJAER, Kasper
ΕΙΔΙΚΟΣ ΠΛΗΡΕΞΟΥΣΙΟΣ (74):ΣΑΚΕΛΛΑΡΙΔΗ ΒΑΛΗ-ΒΑΣΙΛΙΚΗ
Αδριανού 70, 10556 ΑΘΗΝΑ
ΑΝΤΙΚΛΗΤΟΣ (74):ΣΑΚΕΛΛΑΡΙΔΗ ΒΑΛΗ-ΒΑΣΙΛΙΚΗ
Αδριανού 70,10556 ΑΘΗΝΑ
ΤΙΤΛΟΣ ΕΦΕΥΡΕΣΗΣ (54):**ΣΥΣΤΟΙΧΙΑ ΦΑΚΩΝ ΚΑΙ ΜΕΘΟΔΟΣ
ΚΑΤΑΣΚΕΥΗΣ ΣΥΣΤΟΙΧΙΑΣ ΦΑΚΩΝ**

ΠΕΡΙΛΗΨΗ(57)

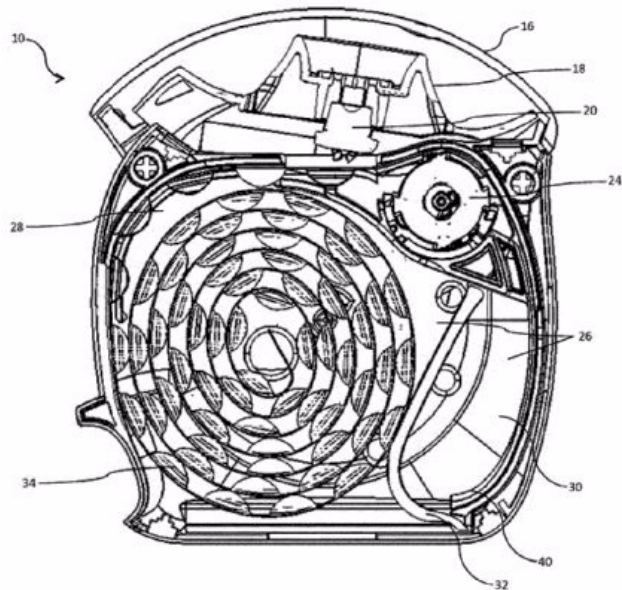
Η εφεύρεση παρέχει μία μέθοδο σχηματισμού μιας συστοιχίας φακών με καταστολή διασταυρούμενης παρεμβολής, όπου η μέθοδος περιλαμβάνει: παροχή μιας ενιαίας προμορφής συστοιχίας φακών που διαθέτει πλήθος μεμονωμένων φακών σχηματισμό μιας αύλακας μεταξύ των μεμονωμένων φακών παροχή εντός της αύλακας ενός φωτοαπορροφητικού υλικού για την απορρόφηση της οπτικής διασταυρούμενης παρεμβολής μεταξύ των μεμονωμένων φακών. Η εφεύρεση παρέχει επίσης μία συστοιχία φακών η οποία σχηματίζεται με τη χρήση αυτής της μεθόδου.



ΑΡΙΘΜΟΣ ΕΥΡ. Δ.Ε. (11):3107220
ΑΡΙΘ. ΕΛΛ. ΚΑΤΑΘΕΣΗΣ (21):20210401276
ΗΜΕΡ. ΕΛΛ. ΚΑΤΑΘΕΣΗΣ (22):14/05/2021
ΑΡΙΘ./ΗΜΕΡ. ΔΗΜΟΣΙΕΥΣΗΣ
ΕΥΡΩΠΑΪΚΟΥ ΔΙΠΛΩΜΑΤΟΣ(87):3325059 - 17/02/2021
ΑΡΙΘ./ΗΜΕΡ. ΔΗΜΟΣΙΕΥΣΗΣ
ΕΥΡΩΠΑΪΚΗΣ ΑΙΤΗΣΗΣ (86):16739520.1--19/07/2016
ΔΙΚΑΙΟΥΧΟΣ (73):1)Vectura Delivery Devices Limited
One Prospect West, Chippenham, Wiltshire
SN14 6FH, ΜΕΓΑΛΗ ΒΡΕΤΑΝΙΑ
ΣΥΜΒ. ΠΡΟΤΕΡΑΙΟΤΗΤΕΣ (30):15177556-20/07/2015-ΕΡ
ΕΦΕΥΡΕΤΗΣ (72):1)MELINIOTIS, Andreas
2)MCGUINNESS, Liam
ΕΙΔΙΚΟΣ ΠΑΡΕΞΟΥΣΙΟΣ (74):ΣΙΩΤΟΥ "ΚΑΤΕΡΙΝΑ ΣΙΩΤΟΥ ΚΑΙ
ΣΥΝΕΡΓΑΤΕΣ ΔΙΚΗΓΟΡΙΚΗ ΕΤΑΙΡΕΙΑ"
ΔΙΚΑΤΕΡΙΝΗ
Πατησίων (28ης Οκτωβρίου) 122, 11257
ΑΘΗΝΑ
ΑΝΤΙΚΛΗΤΟΣ (74):ΣΙΩΤΟΥ ΔΙΚΑΤΕΡΙΝΗ
Πατησίων (28ης Οκτωβρίου) 122,11257
ΑΘΗΝΑ
ΤΙΤΛΟΣ ΕΦΕΥΡΕΣΗΣ (54):ΕΙΣΠΝΕΥΣΤΗΡΑΣ ΞΗΡΑΣ ΣΚΟΝΗΣ
ΠΕΡΙΛΗΨΗ(57)

Παρέχεται εισπνευστήρας ξηράς σκόνης (10) με θάλαμο (26) χωρισμένο σε πρώτο και δεύτερο διαμέρισμα κυψελίδων (28, 30) για αποθήκευση αχρησιμοποίητων και χρησιμοποιημένων τμημάτων (34, 36) ταινίας κυψελίδων (12). Ένα κινητό διαχωριστικό τοίχωμα (32) διαχωρίζει το πρώτο και το δεύτερο διαμέρισμα κυψελίδων. Μία ή περισσότερες τοξοειδείς επιφάνειες στήριξης (38, 40, 42) είναι διατεταγμένες ή στο πρώτο και/ή στο δεύτερο διαμέρισμα κυψελίδων και αυτές οι επιφάνειες στηρίζουν τη χρησιμοποιημένη ή αχρησιμοποίητη ταινία κυψελίδων

κατά τη διάρκεια διαδοχικών ενεργοποιήσεων του εισπνευστήρα. Η χρήση των τοξοειδών επιφανειών στήριξης συμπιέζει τα σπειρώματα των αχρησιμοποίητων και χρησιμοποιημένων τμημάτων της ταινίας κυψελίδων, μειώνοντας κατ' αυτόν τον τρόπο το μέγεθος του θαλάμου που απαιτείται για τον εισπνευστήρα.



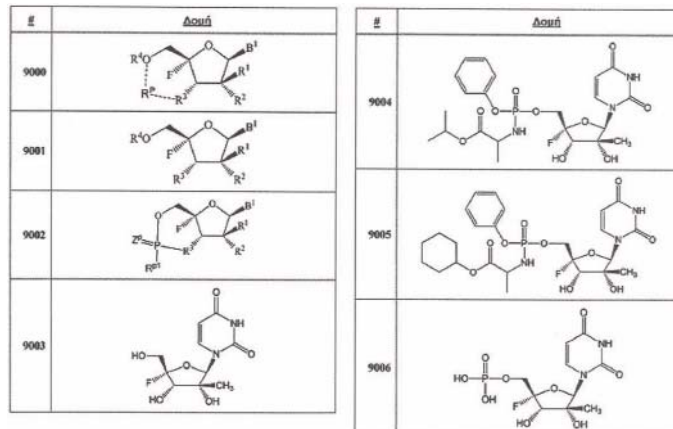
ΑΡΙΘΜΟΣ ΕΥΡ. Δ.Ε. (11):3107221
ΑΡΙΘ. ΕΛΛ. ΚΑΤΑΘΕΣΗΣ (21):20210401275
ΗΜΕΡ. ΕΛΛ. ΚΑΤΑΘΕΣΗΣ (22):14/05/2021
ΑΡΙΘ./ΗΜΕΡ. ΔΗΜΟΣΙΕΥΣΗΣ
ΕΥΡΩΠΑΪΚΟΥ ΔΙΠΛΩΜΑΤΟΣ(87):3211049 - 17/02/2021
ΑΡΙΘ./ΗΜΕΡ. ΔΗΜΟΣΙΕΥΣΗΣ
ΕΥΡΩΠΑΪΚΗΣ ΑΙΤΗΣΗΣ (86):16157757.2--26/02/2016
ΔΙΚΑΙΟΥΧΟΣ (73):1)Holland Novochem Technical Coatings
B.V.
Papiermolen 5, 3994 DJ Houten, ΟΛΛΑΝΔΙΑ
ΣΥΜΒ. ΠΡΟΤΕΡΑΙΟΤΗΤΕΣ (30):15248042-03/04/2015-ΕΡ
ΕΦΕΥΡΕΤΗΣ (72):1)BIJPOST, Erik Alexander
2)MASLOW, Alexander
ΕΙΔΙΚΟΣ ΠΑΡΕΞΟΥΣΙΟΣ (74):ΛΥΜΠΕΡΗΣ "ΔΙΚΗΓΟΡΙΚΗ ΕΤΑΙΡΕΙΑ
ΒΑΓΙΑΝΟΥ ΚΩΣΤΟΠΟΥΛΟΥ
ΛΥΜΠΕΡΗ" ΝΙΚΟΛΑΟΣ
Στουρνάρα 37, 10682 ΑΘΗΝΑ
ΑΝΤΙΚΛΗΤΟΣ (74):ΛΥΜΠΕΡΗΣ ΝΙΚΟΛΑΟΣ
Στουρνάρα 37,10682 ΑΘΗΝΑ
ΤΙΤΛΟΣ ΕΦΕΥΡΕΣΗΣ (54):ΣΥΝΘΕΣΗ ΕΠΙΚΑΛΥΨΗΣ
ΠΕΡΙΛΗΨΗ(57)

Η εφεύρεση αναφέρεται σε μια σύνθεση επικάλυψης, η οποία περιλαμβάνει μια πρώτη ρητίνη και έναν αμινοπλάστη, ή/και ένα προϊόν προσθήκης μιας πρώτης ρητίνης και ενός αμινοπλάστη, όπου η γραμμομοριακή αναλογία των πρώτων λειτουργικών ομάδων του αμινοπλάστη και των δεύτερων λειτουργικών ομάδων της πρώτης ρητίνης είναι τουλάχιστον 1, και ο αμινοπλάστης υπάρχει σε ποσότητα τουλάχιστον 50% κ.β., με βάση το συνολικό βάρος της πρώτης ρητίνης και του αμινοπλάστη.

ΑΡΙΘΜΟΣ ΕΥΡ. Δ.Ε. (11):3107222
ΑΡΙΘ. ΕΛΛ. ΚΑΤΑΘΕΣΗΣ (21):20210401274
ΗΜΕΡ. ΕΛΛ. ΚΑΤΑΘΕΣΗΣ (22):14/05/2021
ΑΡΙΘ./ΗΜΕΡ. ΔΗΜΟΣΙΕΥΣΗΣ
ΕΥΡΩΠΑΪΚΟΥ ΔΙΠΛΩΜΑΤΟΣ(87):2935303 - 17/02/2021
ΑΡΙΘ./ΗΜΕΡ. ΔΗΜΟΣΙΕΥΣΗΣ
ΕΥΡΩΠΑΪΚΗΣ ΑΙΤΗΣΗΣ (86):13864403.4--19/12/2013
ΔΙΚΑΙΟΥΧΟΣ (73):1)Janssen BioPharma, Inc.
260 E. Grand Avenue, 2nd Floor, South San Francisco, CA 94080, ΗΝΩΜΕΝΕΣ ΠΟΛΙΤΕΙΕΣ ΤΗΣ ΑΜΕΡΙΚΗΣ
ΣΥΜΒ. ΠΡΟΤΕΡΑΙΟΤΗΤΕΣ (30):201261745466 P-21/12/2012-US
201361890125 P-11/10/2013-US
ΕΦΕΥΡΕΤΗΣ (72):1)BEIGELMAN, Leonid
2)WANG, Guangyi
3)SMITH, David, Bernard
ΕΙΔΙΚΟΣ ΠΛΗΡΕΞΟΥΣΙΟΣ (74):ΣΙΩΤΟΥ "ΚΑΤΕΡΙΝΑ ΣΙΩΤΟΥ ΚΑΙ ΣΥΝΕΡΓΑΤΕΣ ΔΙΚΗΓΟΡΙΚΗ ΕΤΑΙΡΕΙΑ" ΔΙΚΑΤΕΡΙΝΗ
Πατησίων (28ης Οκτωβρίου) 122, 11257 ΑΘΗΝΑ
ΑΝΤΙΚΛΗΤΟΣ (74):ΣΙΩΤΟΥ ΔΙΚΑΤΕΡΙΝΗ
Πατησίων (28ης Οκτωβρίου) 122,11257 ΑΘΗΝΑ
ΤΙΤΛΟΣ ΕΦΕΥΡΕΣΗΣ (54):4'-ΦΘΟΡΟ-ΝΟΥΚΛΕΟΣΙΔΙΑ, 4'-ΦΘΟΡΟ-ΝΟΥΚΛΕΟΤΙΔΙΑ ΚΑΙ ΑΝΑΛΟΓΑ ΑΥΤΩΝ ΓΙΑ ΤΗ ΘΕΡΑΠΕΥΤΙΚΗ ΔΙΩΣΗ ΤΟΥ ΗCV

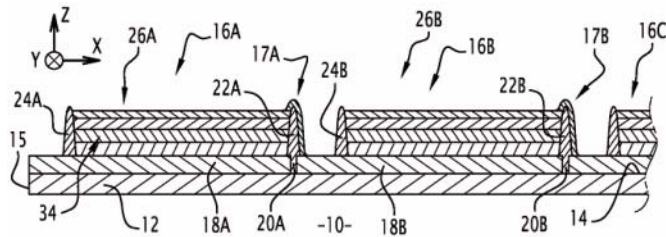
ΠΕΡΙΛΗΨΗ(57)

Στο παρόν αποκαλύπτονται νουκλεοτιδικά ανάλογα, μέθοδοι σύνθεσης νουκλεοτιδικών αναλόγων και μέθοδοι θεραπευτικής αγωγής ασθενειών ή/και καταστάσεων όπως λοίμωξης ΗCV με ένα ή περισσότερα νουκλεοτιδικά ανάλογα.



ΑΡΙΘΜΟΣ ΕΥΡ. Δ.Ε. (11):3107223
ΑΡΙΘ. ΕΛΛ. ΚΑΤΑΘΕΣΗΣ (21):20210401281
ΗΜΕΡ. ΕΛΛ. ΚΑΤΑΘΕΣΗΣ (22):17/05/2021
ΑΡΙΘ./ΗΜΕΡ. ΔΗΜΟΣΙΕΥΣΗΣ
ΕΥΡΩΠΑΪΚΟΥ ΔΙΠΛΩΜΑΤΟΣ(87):3336904 - 05/05/2021
ΑΡΙΘ./ΗΜΕΡ. ΔΗΜΟΣΙΕΥΣΗΣ
ΕΥΡΩΠΑΪΚΗΣ ΑΙΤΗΣΗΣ (86):17207694.5--15/12/2017
ΔΙΚΑΙΟΥΧΟΣ (73):1)ARMOR SOLAR POWER FILMS
20 rue Chevreul, 44100 Nantes, ΓΑΛΛΙΑ
ΣΥΜΒ. ΠΡΟΤΕΡΑΙΟΤΗΤΕΣ (30):1662616-16/12/2016-FR
ΕΦΕΥΡΕΤΗΣ (72):1)BERTRAND, Melanie
2)ALLAIS, Francois
3)MWAURA, Jeremiah K.
ΕΙΔΙΚΟΣ ΠΛΗΡΕΞΟΥΣΙΟΣ (74):ΑΘΑΝΑΣΙΑΔΟΥ "ΕΛΕΝΗ Γ. ΠΑΠΑΚΩΝΣΤΑΝΤΙΝΟΥ ΚΑΙ ΣΥΝΕΡΓΑΤΕΣ, ΔΙΚΗΓΟΡΙΚΗ ΕΤΑΙΡΙΑ" ΜΑΡΙΑ
Κουμπάρη 2, 10674 ΑΘΗΝΑ
ΑΝΤΙΚΛΗΤΟΣ (74):ΓΙΑΖΙΤΖΟΓΛΟΥ ΕΥΑΓΓΕΛΙΑ
Κουμπάρη 2,10674 ΑΘΗΝΑ
ΤΙΤΛΟΣ ΕΦΕΥΡΕΣΗΣ (54):ΔΙΑΔΙΚΑΣΙΑ ΚΑΤΑΣΚΕΥΗΣ ΜΙΑΣ ΦΩΤΟΒΟΛΤΑΪΚΗΣ ΣΥΣΤΟΙΧΙΑΣ ΚΑΙ ΦΩΤΟΒΟΛΤΑΪΚΗ ΣΥΣΤΟΙΧΙΑ ΠΟΥ ΑΠΟΚΤΑΤΑΙ ΚΑΤ'ΑΥΤΟΝ ΤΟΝ ΤΡΟ-ΠΟ

(17Α) μεταξύ των εν λόγω στοιχείων (16Α, 16Β). Πριν από τις στοιβές σχηματίζονται μια πρώτη μονωτική ταινία (22Α) στο αυλάκι (20Α) και μια δεύτερη μονωτική ταινία (24Β) στο δεύτερο κάτω ηλεκτρόδιο που οριοθετούν μια ανενεργή ζώνη (28Β) στο εν λόγω δεύτερο ηλεκτρόδιο. Η στοιβή (34) που σχηματίστηκε έτσι στο δεύτερο στοιχείο είναι διατεταγμένη έξω από την εν λόγω ανενεργή ζώνη.



ΠΕΡΙΛΗΨΗ(57)

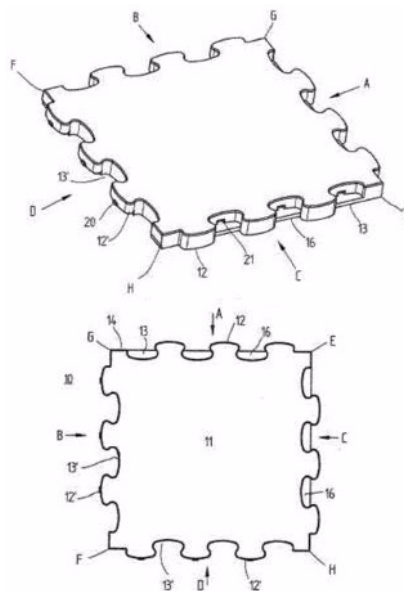
Η παρούσα εφεύρεση αναφέρεται σε μια μέθοδο για την κατασκευή μιας φωτοβολταϊκής ιο συστοιχίας (10), η οποία περιλαμβάνει τα ακόλουθα στάδια: τον σχηματισμό, σε ένα ηλεκτρικά αγώγιμο υλικό, ενός αυλακιού (20Α) που ορίζει ένα πρώτο (18Α) και ένα δεύτερο (18Β) κάτω ηλεκτρόδιο έπειτα τον σχηματισμό σε καθένα από τα κάτω ηλεκτρόδια μιας στοιβής (34) που περιλαμβάνει τουλάχιστον ένα πάνω ηλεκτρόδιο (36) και ένα ενδιάμεσο φωτοδραστικό στρώμα (38) για τον σχηματισμό αντίστοιχα ενός πρώτου (16Α) και ενός δεύτερου (16Β) φωτοβολταϊκού στοιχείου έπειτα τον σχηματισμό μιας ηλεκτρικής σύνδεσης

ΑΡΙΘΜΟΣ ΕΥΡ. Δ.Ε. (11):3107224
ΑΡΙΘ. ΕΛΛ. ΚΑΤΑΘΕΣΗΣ (21):20210401282
ΗΜΕΡ. ΕΛΛ. ΚΑΤΑΘΕΣΗΣ (22):17/05/2021
ΑΡΙΘ./ΗΜΕΡ. ΔΗΜΟΣΙΕΥΣΗΣ
ΕΥΡΩΠΑΪΚΟΥ ΔΙΠΛΩΜΑΤΟΣ(87):3612679 - 10/03/2021
ΑΡΙΘ./ΗΜΕΡ. ΔΗΜΟΣΙΕΥΣΗΣ
ΕΥΡΩΠΑΪΚΗΣ ΑΙΤΗΣΗΣ (86):18836385.7--05/12/2018
ΔΙΚΑΙΟΥΧΟΣ (73):1)Szonyi, Nandor
 UL.E.B Lukaka 1356/36, 94501 Komarno,
 ΣΛΟΒΑΚΙΑ
ΣΥΜΒ. ΠΡΟΤΕΡΑΙΟΤΗΤΕΣ (30):1800225-26/06/2018-HU
ΕΦΕΥΡΕΤΗΣ (72):1)Szonyi, Nandor
ΕΙΔΙΚΟΣ ΠΑΗΡΕΞΟΥΣΙΟΣ (74):ΑΘΑΝΑΣΙΑΔΟΥ "ΕΛΕΝΗ Γ.
 ΠΑΠΑΚΩΝΣΤΑΝΤΙΝΟΥ ΚΑΙ
 ΣΥΝΕΡΓΑΤΕΣ, ΔΙΚΗΓΟΡΙΚΗ ΕΤΑΙΡΙΑ"
 ΜΑΡΙΑ
 Κουμπάρη 2, 10674 ΑΘΗΝΑ
ΑΝΤΙΚΛΗΤΟΣ (74):ΓΙΑΖΙΤΖΟΓΛΟΥ ΕΥΑΓΓΕΛΙΑ
 Κουμπάρη 2,10674 ΑΘΗΝΑ
ΤΙΤΛΟΣ ΕΦΕΥΡΕΣΗΣ (54):**ΣΤΟΙΧΕΙΟ ΔΑΠΕΔΟΥ ΓΙΑ ΤΗΝ ΠΡΟΣΤΑΣΙΑ ΑΠΟ ΠΤΩΣΗ ΚΥΡΙΩΣ ΓΙΑ ΤΗΝ ΚΑΛΥΨΗ ΠΑΙΔΟΤΟΠΩΝ ΚΑΙ ΤΟΥ ΔΑΠΕΔΟΥ ΠΟΥ ΑΠΟΤΕΛΕΙΤΑΙ ΑΠΟ ΑΥΤΟ**

ΠΕΡΙΛΗΨΗ(57)

Στοιχείο δαπέδου προστασίας από πτώση με ένα σώμα από ένα ανθεκτικό υλικό, που έχει σχέδια στις τέσσερις πλευρές του (A, B, C και D) που επιτρέπουν την αλληλοσύνδεση με εφαρμοστές συνδέσεις. Στις γωνίες (E, F, G, H) παρέχονται μικρά ευθεία γωνιακά τμήματα (14). Τα σχέδια περιλαμβάνουν μια εναλλασσόμενη ακολουθία γλωττίδων σύνδεσης (12) και εσοχών (13). Οι πλευρές (A, C) ξεκινώντας από μια γωνία (E) στο ένα άκρο μιας διαγώνιας του σώματος παρέχονται με το ίδιο πρώτο σχέδιο και οι πλευρές (B, D) ξεκινώντας από τη γωνία (F) στο άλλο άκρο της ίδιας διαγώνιας έχουν επίσης ένα ίδιο δεύτερο σχέδιο. Οι γλωττίδες (12, 12) και οι εσοχές (13, 13) έχουν πλάτη που όλα λαμβάνουν τις μέγιστες τιμές τους σε ένα κεντρικό τμήμα του ύψους τους από το οποίο το μέγιστο πλάτος μειώνεται τόσο στην κατεύθυνση προς τα έξω όσο και στην κατεύθυνση

προς τα μέσα. Στο πρώτο σχέδιο στον πυθμένα των εσοχών σύνδεσης (13) παρέχονται αντίστοιχες πλάκες (16) που αποτελούν αναπόσπαστο μέρος του σώματος και που έχουν πάχος μικρότερο από το πάχος του σώματος, όπου τα μπροστινά άκρα των πλακών (16) εκτείνονται έως μια εικονική ευθεία γραμμή που διασυνδέει τα εν λόγω γωνιακά τμήματα (14) στη σχετική πλευρά. Οι γλωττίδες σύνδεσης (12') στο εν λόγω δεύτερο σχέδιο έχουν πάχος μικρότερο από το πάχος του σώματος που είναι ακριβώς από το πάχος των πλακών (16) και η ευθείες γραμμές που διασυνδέουν τα γωνιακά τμήματα (14) πέφτουν στο κεντρικό τμήμα του σχετικού σχεδίου.

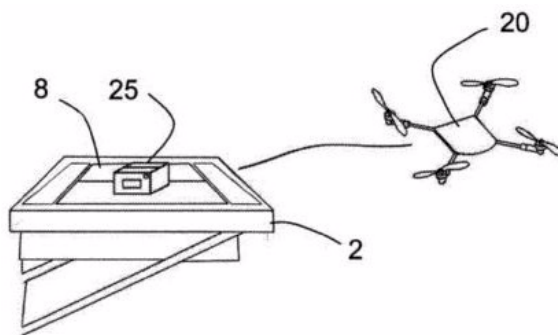


ΑΡΙΘΜΟΣ ΕΥΡ. Δ.Ε. (11):3107225
ΑΡΙΘ. ΕΛΛ. ΚΑΤΑΘΕΣΗΣ (21):20210401283
ΗΜΕΡ. ΕΛΛ. ΚΑΤΑΘΕΣΗΣ (22):17/05/2021
ΑΡΙΘ./ΗΜΕΡ. ΔΗΜΟΣΙΕΥΣΗΣ
ΕΥΡΩΠΑΪΚΟΥ ΔΙΠΛΩΜΑΤΟΣ(87):3351147 - 24/02/2021
ΑΡΙΘ./ΗΜΕΡ. ΔΗΜΟΣΙΕΥΣΗΣ
ΕΥΡΩΠΑΪΚΗΣ ΑΙΤΗΣΗΣ (86):17208328.9--31/12/2014
ΔΙΚΑΙΟΥΧΟΣ (73):1)VALQARI HOLDINGS, LLC
 9 E. Wilson Street, Batavia, IL 60510,
 ΗΝΩΜΕΝΕΣ ΠΟΛΙΤΕΙΕΣ ΤΗΣ ΑΜΕΡΙΚΗΣ
ΣΥΜΒ. ΠΡΟΤΕΡΑΙΟΤΗΤΕΣ (30):201461923207 P-02/01/2014-US
ΕΦΕΥΡΕΤΗΣ (72):1)Walsh, Ryan
 2)Falesch, Alexander J.
ΕΙΔΙΚΟΣ ΠΑΗΡΕΞΟΥΣΙΟΣ (74):ΑΘΑΝΑΣΙΑΔΟΥ "ΕΛΕΝΗ Γ.
 ΠΑΠΑΚΩΝΣΤΑΝΤΙΝΟΥ ΚΑΙ
 ΣΥΝΕΡΓΑΤΕΣ, ΔΙΚΗΓΟΡΙΚΗ ΕΤΑΙΡΙΑ"
 ΜΑΡΙΑ
 Κουμπάρη 2, 10674 ΑΘΗΝΑ
ΑΝΤΙΚΛΗΤΟΣ (74):ΓΙΑΖΙΤΖΟΓΛΟΥ ΕΥΑΓΓΕΛΙΑ
 Κουμπάρη 2,10674 ΑΘΗΝΑ
ΤΙΤΛΟΣ ΕΦΕΥΡΕΣΗΣ (54):**ΒΑΣΗ ΠΡΟΣΓΕΙΩΣΗΣ ΓΙΑ ΜΗ ΕΠΑΝΔΡΩΜΕΝΑ ΑΕΡΟΣΚΑΦΗ ΜΕΤΑΦΟΡΑΣ ΠΑΚΕΤΩΝ**

ΠΕΡΙΛΗΨΗ(57)

Μία βάση προσγείωσης (1) λαμβάνει και αποθηκεύει πακέτα που παραδίδονται από ένα εναέριο όχημα και περιμένουν παραλαβή από ένα εναέριο όχημα. Η βάση προσγείωσης μπορεί να τοποθετηθεί έξω από ένα παράθυρο και μπορεί να περιέχει

έναν πομπό για την αποστολή ενός σήματος αναγνώρισης μέσω ραδιοσυχνότητας για να βοηθήσει τα εναέρια οχήματα στην εύρεση της βάσης προσγείωσης. Η βάση προσγείωσης (1) περιέχει μια πλατφόρμα προσγείωσης (2) με μια θύρα τύπου καταπακτής που οδηγεί σε ένα χώρο αποθήκευσης. Η θύρα τύπου καταπακτής μπορεί να διαμορφωθεί έτσι ώστε να ανοίγει μόνο όταν λαμβάνει ένα σήμα από ένα εξουσιοδοτημένο εναέριο όχημα. Η πρόσβαση στο χώρο αποθήκευσης μπορεί να γίνει μέσω μιας θύρας χώρου αποθήκευσης που μπορεί να περιέχει έναν μηχανισμό ασφάλισης. Ο χώρος αποθήκευσης μπορεί να ελεγχθεί από το περιβάλλον. Η βάση προσγείωσης (1) μπορεί επίσης να έχει έναν πομπό που εκπέμπει ήχους για να αποθαρρύνει τα ζώα να φωλιάζουν πάνω ή κοντά στην βάση προσγείωσης. Η βάση προσγείωσης μπορεί επίσης να περιλαμβάνει μια ηλιακή γεννήτρια ως πηγή ηλεκτρικής ενέργειας.



ΑΡΙΘΜΟΣ ΕΥΡ. Δ.Ε. (11):3107226
ΑΡΙΘ. ΕΛΛ. ΚΑΤΑΘΕΣΗΣ (21):20210401284
ΗΜΕΡ. ΕΛΛ. ΚΑΤΑΘΕΣΗΣ (22):17/05/2021
ΑΡΙΘ./ΗΜΕΡ. ΔΗΜΟΣΙΕΥΣΗΣ
ΕΥΡΩΠΑΪΚΟΥ ΔΙΠΛΩΜΑΤΟΣ(87):3295803 - 24/02/2021
ΑΡΙΘ./ΗΜΕΡ. ΔΗΜΟΣΙΕΥΣΗΣ
ΕΥΡΩΠΑΪΚΗΣ ΑΙΤΗΣΗΣ (86):17197218.5--26/02/2010
ΔΙΚΑΙΟΥΧΟΣ (73):1)Fraunhofer-Gesellschaft zur Förderung der angewandten Forschung e.V.
Hansastrasse 27c, 80686 Munchen,
ΓΕΡΜΑΝΙΑ
ΣΥΜΒ. ΠΡΟΤΕΡΑΙΟΤΗΤΕΣ (30):102009010813-27/02/2009-DE
ΕΦΕΥΡΕΤΗΣ (72):1)Pickardt, Claudia
2)Eisner, Peter
3)Bader, Stephanie
4)Wild, Florian
5)Muller, Klaus
ΕΙΔΙΚΟΣ ΠΛΗΡΕΞΟΥΣΙΟΣ (74):ΑΘΑΝΑΣΙΑΔΟΥ "ΕΛΕΝΗ Γ.
ΠΑΠΑΚΩΝΣΤΑΝΤΙΝΟΥ ΚΑΙ
ΣΥΝΕΡΓΑΤΕΣ, ΔΙΚΗΓΟΡΙΚΗ ΕΤΑΙΡΙΑ"
ΜΑΡΙΑ
Κουμπάρη 2, 10674 ΑΘΗΝΑ
ΑΝΤΙΚΛΗΤΟΣ (74):ΓΙΑΖΙΤΖΟΓΛΟΥ ΕΥΑΓΓΕΛΙΑ
Κουμπάρη 2,10674 ΑΘΗΝΑ
ΤΙΤΛΟΣ ΕΦΕΥΡΕΣΗΣ (54):**ΠΡΩΤΕΪΝΙΚΑ ΠΑΡΑΣΚΕΥΑΣΜΑΤΑ ΑΠΟ ΣΠΕΡΜΑΤΑ ΗΛΙΑΝΘΟΥ ΚΑΙ ΠΑΡΑΓΩΓΗ ΑΥΤΩΝ**

ΠΕΡΙΛΗΨΗ(57)

Η παρούσα εφεύρεση αφορά ένα πρωτεϊνικό παρασκεύασμα από σπέρματα ηλιάνθου, καθώς και μια μέθοδο για παραγωγή. Το πρωτεϊνικό παρασκεύασμα έχει

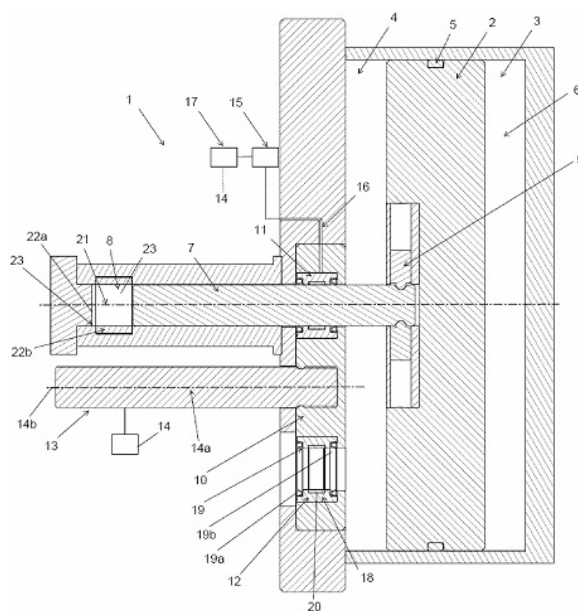
περιεκτικότητα πρωτεΐνης λιγότερο από 90 % σε σχέση με την ξηρή μάζα και περιεκτικότητα λίπους κάτω από 5 % σε σχέση με την ξηρή μάζα. Έχει φωτεινότητα L*, προσδιορισμένη σύμφωνα με την μέτρηση χρώματος CIE-L*a*b*, τουλάχιστον 70, τιμές για τα a* και b* σύμφωνα με την μέτρηση χρώματος CIE-L*a*b* στην περιοχή -5 μικρότερο του a* μικρότερο του +5, -5 μικρότερο του b* μικρότερο του +20 και τουλάχιστον λειτουργικότητα δέσμευσης νερού, δέσμευσης ελαίου καθώς και γαλακτωματοποίησης. Η δέσμευση νερού του πρωτεϊνικού παρασκευάσματος ανέρχεται σε τουλάχιστον 2 ml/g ξηρής μάζας και/ή η δέσμευση ελαίου σε τουλάχιστον 1 ml/g. Το πρωτεϊνικό παρασκεύασμα έχει τόσο οπτικά όσο και λειτουργικά πολύ πλεονεκτικές ιδιότητες, οι οποίες καθιστούν δυνατή την άμεση χρήση στον τομέα των τροφίμων ή των ζωοτροφών.

ΑΡΙΘΜΟΣ ΕΥΡ. Δ.Ε. (11):3107227
ΑΡΙΘ. ΕΛΛ. ΚΑΤΑΘΕΣΗΣ (21):20210401285
ΗΜΕΡ. ΕΛΛ. ΚΑΤΑΘΕΣΗΣ (22):17/05/2021
ΑΡΙΘ./ΗΜΕΡ. ΔΗΜΟΣΙΕΥΣΗΣ
ΕΥΡΩΠΑΪΚΟΥ ΔΙΠΛΩΜΑΤΟΣ(87):3728847 - 21/04/2021
ΑΡΙΘ./ΗΜΕΡ. ΔΗΜΟΣΙΕΥΣΗΣ
ΕΥΡΩΠΑΪΚΗΣ ΑΙΤΗΣΗΣ (86):19700844.4--23/01/2019
ΔΙΚΑΙΟΥΧΟΣ (73):1)Maximator GmbH
Lange Stra?e 6, 99734 Nordhausen,
ΓΕΡΜΑΝΙΑ
ΣΥΜΒ. ΠΡΟΤΕΡΑΙΟΤΗΤΕΣ (30):18152932-23/01/2018-EP
ΕΦΕΥΡΕΤΗΣ (72):1)ADLER, Robert
2)FAHRTHOFER, Georg
3)GRUBER, Sarah
4)NAGL, Christoph
5)RASCH, Markus
6)STEPHAN, Markus
7)WILLIG, Henning
8)HIMMELSTEIN, Rene
ΕΙΔΙΚΟΣ ΠΛΗΡΕΞΟΥΣΙΟΣ (74):ΣΑΚΕΛΛΑΡΙΔΗ ΒΑΛΗ-ΒΑΣΙΛΙΚΗ
Αδριανού 70, 10556 ΑΘΗΝΑ
ΑΝΤΙΚΛΗΤΟΣ (74):ΣΑΚΕΛΛΑΡΙΔΗ ΒΑΛΗ-ΒΑΣΙΛΙΚΗ
Αδριανού 70,10556 ΑΘΗΝΑ
ΤΙΤΛΟΣ ΕΦΕΥΡΕΣΗΣ (54):**ΣΥΜΠΙΕΣΤΗΣ ΚΑΙ ΜΕΘΟΔΟΣ ΓΙΑ ΤΗ ΣΥΜΠΙΕΣΗ ΕΝΟΣ ΜΕΣΟΥ ΛΕΙΤΟΥΡΓΙΑΣ**

ΠΕΡΙΛΗΨΗ(57)

Συμπιεστής (1) και μέθοδος για τη συμπίεση ενός μέσου λειτουργίας που περιλαμβάνει τα βήματα: - κίνηση ενός εμβόλου ενεργοποίησης (2) το οποίο ενεργοποιείται μέσω ενός μέσου ενεργοποίησης εντός ενός πρώτου κυλίνδρου (3) μεταξύ μιας πρώτης και μιας δεύτερης τελικής θέσης - κίνηση του εμβόλου υψηλής πίεσης (7) το οποίο συμπιέζει το μέσο λειτουργίας εντός ενός δεύτερου κυλίνδρου (8) μεταξύ μιας πρώτης τελικής θέσης και μιας δεύτερης τελικής θέσης, - διάταξη μιας στεγανοποίησης υψηλής πίεσης (11) για τη στεγανοποίηση του εμβόλου

υψηλής πίεσης (7) - διάταξη ενός γεμιστήρα (10) με μια υποδοχή (11a) για τη στεγανοποίηση υψηλής πίεσης (11) και με τουλάχιστον ένα ανταλλακτικό στεγανοποίησης υψηλής πίεσης (12) σε μια πρώτη θέση λειτουργίας, στην οποία το έμβολο υψηλής πίεσης (7) στεγανοποιείται μέσω της στεγανοποίησης υψηλής πίεσης (11) - μεταφορά του γεμιστήρα (10) από την πρώτη θέση λειτουργίας σε μια δεύτερη θέση λειτουργίας, στην οποία το έμβολο υψηλής πίεσης (7) στεγανοποιείται μέσω του ανταλλακτικού στεγανοποίησης υψηλής πίεσης (12).



ΑΡΙΘΜΟΣ ΕΥΡ. Δ.Ε. (11):3107228
ΑΡΙΘ. ΕΛΛ. ΚΑΤΑΘΕΣΗΣ (21):20210401292
ΗΜΕΡ. ΕΛΛ. ΚΑΤΑΘΕΣΗΣ (22):18/05/2021
ΑΡΙΘ./ΗΜΕΡ. ΔΗΜΟΣΙΕΥΣΗΣ
ΕΥΡΩΠΑΪΚΟΥ ΔΙΠΛΩΜΑΤΟΣ(87):3569069 - 24/02/2021
ΑΡΙΘ./ΗΜΕΡ. ΔΗΜΟΣΙΕΥΣΗΣ
ΕΥΡΩΠΑΪΚΗΣ ΑΙΤΗΣΗΣ (86):19174377.2--14/05/2019
ΔΙΚΑΙΟΥΧΟΣ (73):1)LINCOLN MANUFACTURING INC.
151 Ocean State Drive Unit A,02852 NORTH
KINGSTOWN, RHODE ISLAND,
ΗΝΩΜΕΝΕΣ ΠΟΛΙΤΕΙΕΣ ΤΗΣ ΑΜΕΡΙΚΗΣ
ΣΥΜΒ. ΠΡΟΤΕΡΑΙΟΤΗΤΕΣ (30):201862671269 P-14/05/2018-US
201916404478-06/05/2019-US
ΕΦΕΥΡΕΤΗΣ (72):1)LUTZ, Patrick Jay
ΕΙΔΙΚΟΣ ΠΛΗΡΕΞΟΥΣΙΟΣ (74):ΣΑΚΕΛΛΑΡΙΔΗ ΒΑΛΗ-ΒΑΣΙΛΙΚΗ
Αδριανού 70, 10556 ΑΘΗΝΑ
ΑΝΤΙΚΛΗΤΟΣ (74):ΣΑΚΕΛΛΑΡΙΔΗ ΒΑΛΗ-ΒΑΣΙΛΙΚΗ
Αδριανού 70,10556 ΑΘΗΝΑ
ΤΙΤΛΟΣ ΕΦΕΥΡΕΣΗΣ (54):**ΠΡΟΪΟΝ ΠΟΥ ΠΕΡΙΛΑΜΒΑΝΕΙ ΕΝΑ
ΕΚΧΥΛΙΣΜΑ ΜΑΣΤΙΧΑΣ**

ΠΕΡΙΛΗΨΗ(57)

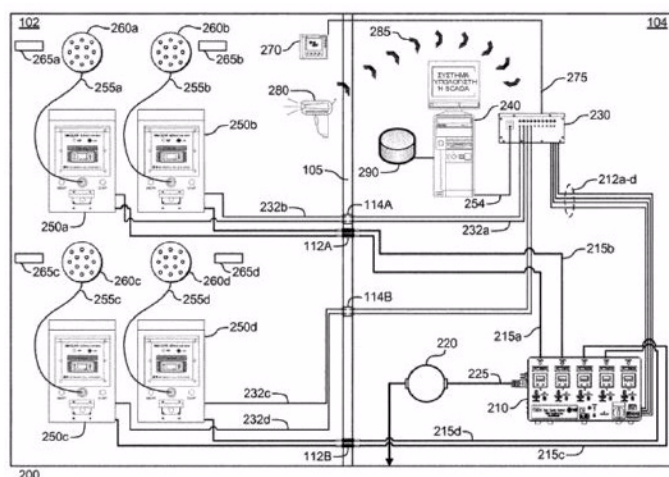
Η παρούσα εφεύρεση σχετίζεται με τη χρήση φυσικών προστατευτικών ουσιών που περιλαμβάνουν ένα εκχύλισμα μαστίχας και προαιρετικά ένα δεύτερο συστατικό για να αποτραπεί η ανάπτυξη μικροβίων και για να συντηρηθεί ένα προϊόν. Η εφεύρεση σχετίζεται επίσης με τη χρήση φυσικών προστατευτικών ουσιών που περιλαμβάνουν κουνικό οξύ ή ένα άλας αυτού, λαυρυλ-αργινικό αιθυλεστέρα ή ένα άλας αυτού, και προαιρετικά ένα τρίτο συστατικό για να αποτραπεί η ανάπτυξη μικροβίων και για να συντηρηθεί ένα προϊόν.

ΑΡΙΘΜΟΣ ΕΥΡ. Δ.Ε. (11):3107229
ΑΡΙΘ. ΕΛΛ. ΚΑΤΑΘΕΣΗΣ (21):20210401294
ΗΜΕΡ. ΕΛΛ. ΚΑΤΑΘΕΣΗΣ (22):18/05/2021
ΑΡΙΘ./ΗΜΕΡ. ΔΗΜΟΣΙΕΥΣΗΣ
ΕΥΡΩΠΑΪΚΟΥ ΔΙΠΛΩΜΑΤΟΣ(87):3567361 - 21/04/2021
ΑΡΙΘ./ΗΜΕΡ. ΔΗΜΟΣΙΕΥΣΗΣ
ΕΥΡΩΠΑΪΚΗΣ ΑΙΤΗΣΗΣ (86):19183804.4--24/10/2012
ΔΙΚΑΙΟΥΧΟΣ (73):1)Veltek Associates, INC.
15 Lee Boulevard, Malvern, PA 19355,
ΗΝΩΜΕΝΕΣ ΠΟΛΙΤΕΙΕΣ ΤΗΣ ΑΜΕΡΙΚΗΣ
ΣΥΜΒ. ΠΡΟΤΕΡΑΙΟΤΗΤΕΣ (30):201161552264 P-27/10/2011-US
201213446572-13/04/2012-US
ΕΦΕΥΡΕΤΗΣ (72):1)Calio, Rosario
2)Phillips, Mark A.
3)Joyce, John
ΕΙΔΙΚΟΣ ΠΛΗΡΕΞΟΥΣΙΟΣ (74):ΚΙΟΡΤΣΗ ΧΡΙΣΤΙΝΑ
Σόλωνος 136, 10677 ΑΘΗΝΑ
ΑΝΤΙΚΛΗΤΟΣ (74):ΚΙΟΡΤΣΗ ΧΡΙΣΤΙΝΑ
Σόλωνος 136,10677 ΑΘΗΝΑ
ΤΙΤΛΟΣ ΕΦΕΥΡΕΣΗΣ (54):**ΣΥΣΤΗΜΑ ΠΑΡΑΚΟΛΟΥΘΗΣΗΣ
ΔΕΙΓΜΑΤΩΝ ΑΕΡΑ**

ΠΕΡΙΛΗΨΗ(57)

Ένα σύστημα εντοπισμού ενός ή περισσότερων υποκειμένων για τη συλλογή αερομεταφερόμενων ρύπων. Το σύστημα περιλαμβάνει ένα ή περισσότερα υποκείμενα διαμορφωμένα για τη συλλογή μολυσματικών ουσιών του αέρα. Κάθε ένα ή περισσότερα υποκείμενα περιλαμβάνει μια ετικέτα αναγνώρισης, η οποία κωδικοποιείται με πληροφορίες ταυτοποίησης, οι οποίες αναγνωρίζουν το κάθε υποκείμενο. Το σύστημα περιλαμβάνει περαιτέρω έναν αναγνώστη ταυτοποίησης, ο οποίος διαμορφώνεται για να αποκωδικοποιεί τις πληροφορίες ταυτοποίησης, οι οποίες κωδικοποιούνται εντός της ετικέτας αναγνώρισης μίας σαρωμένης ετικέτας μίας ή περισσότερων ετικετών αναγνώρισης. Ένας υπολογιστής λαμβάνει και αποθηκεύει τις αποκωδικοποιημένες πληροφορίες ταυτοποίησης σε ένα αρχείο σε μια βάση δεδομένων. Ο υπολογιστής μπορεί, επίσης, να λάβει και να αποθηκεύσει

έναν κωδικό ταυτοποίησης για έναν χρήστη, ο οποίος σάρωσε την σαρωμένη ετικέτα αναγνώρισης, στο αρχείο στη βάση δεδομένων. Πρόσθετα αρχεία στη βάση δεδομένων δημιουργούνται κάθε φορά που σαρώνεται μία ετικέτα αναγνώρισης ενός ή περισσότερων υποκειμένων. Το ένα ή περισσότερα υποκείμενα παρακολουθούνται έτσι, καθώς συλλέγουν αερομεταφερόμενους ρύπους και επωάζονται.



ΑΡΙΘΜΟΣ ΕΥΡ. Δ.Ε. (11):3107230
ΑΡΙΘ. ΕΛΛ. ΚΑΤΑΘΕΣΗΣ (21):20210401291
ΗΜΕΡ. ΕΛΛ. ΚΑΤΑΘΕΣΗΣ (22):18/05/2021
ΑΡΙΘ./ΗΜΕΡ. ΔΗΜΟΣΙΕΥΣΗΣ
ΕΥΡΩΠΑΪΚΟΥ ΔΙΠΛΩΜΑΤΟΣ(87):3704991 - 03/03/2021
ΑΡΙΘ./ΗΜΕΡ. ΔΗΜΟΣΙΕΥΣΗΣ
ΕΥΡΩΠΑΪΚΗΣ ΑΙΤΗΣΗΣ (86):19382167.5--05/03/2019
ΔΙΚΑΙΟΥΧΟΣ (73):1)CS Centro Stirling, S.Coop.
 Avda. Araba, 3, 20550 Aretxabaleta,
 ΙΣΠΑΝΙΑ
 2)Siliconas Silam, S.A.
 Pol. Ind. Jose Maria Korta Parcela A.3.2,
 20750 Zumaia, ΙΣΠΑΝΙΑ
 3)Agrupacion Cluster de Electrodomesticos de
 Euskadi A.I.E.
 Garaia Parke Teknologikoa Goiru kalea 1,
 20500 Arrasate - Mondragon, ΙΣΠΑΝΙΑ

ΣΥΜΒ. ΠΡΟΤΕΡΑΙΟΤΗΤΕΣ (30):
ΕΦΕΥΡΕΤΗΣ (72):1)ARANCETA AGUIRRE, Francisco Javier
 2)GARATE ALDAZ, Juan Antonio
 3)GORRITXATEGI RETOLAZA, Xabier

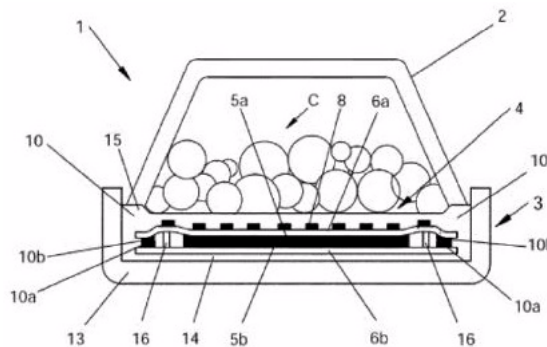
ΕΙΔΙΚΟΣ ΠΛΗΡΕΞΟΥΣΙΟΣ (74):ΤΣΙΜΙΚΑΛΗΣ "ΤΣΙΜΙΚΑΛΗΣ
 ΚΑΛΟΝΑΡΟΥ ΔΙΚΗΓΟΡΙΚΗ ΕΤΑΙΡΕΙΑ"
 ΣΤΕΦΑΝΟΣ ΑΛΕΞΙΟΣ
 Νεοφύτου Βάμβα 1, 10674 ΑΘΗΝΑ

ΑΝΤΙΚΛΗΤΟΣ (74):ΤΣΙΜΙΚΑΛΗΣ ΣΤΕΦΑΝΟΣ ΑΛΕΞΙΟΣ
 Νεοφύτου Βάμβα 1,10674 ΑΘΗΝΑ

ΤΙΤΛΟΣ ΕΦΕΥΡΕΣΗΣ (54):**ΚΟΥΤΙ ΦΑΓΗΤΟΥ**

ΠΕΡΙΛΗΨΗ(57)

Κουτί φαγητού (1) που περιλαμβάνει ένα δοχείο (2) για τρόφιμο (C) και ένα καπάκι κλεισίματος (3) για το κλείσιμο του δοχείου (2) με στεγανό τρόπο, το καπάκι 5 κλεισίματος (3) περιλαμβάνει ηλεκτρικά μέσα θέρμανσης (4). Το καπάκι κλεισίματος (3) περιλαμβάνει διακοπτικά μέσα (5) τα οποία είναι κλειστά για να επιτρέπουν τη διέλευση ενός ηλεκτρικού ρεύματος προς τα μέσα θέρμανσης (4) όταν το τρόφιμο (C) στο δοχείο (2) στηρίζεται στο καπάκι κλεισίματος (3).



ΑΡΙΘΜΟΣ ΕΥΡ. Δ.Ε. (11):3107231
ΑΡΙΘ. ΕΛΛ. ΚΑΤΑΘΕΣΗΣ (21):20210401296
ΗΜΕΡ. ΕΛΛ. ΚΑΤΑΘΕΣΗΣ (22):18/05/2021
ΑΡΙΘ./ΗΜΕΡ. ΔΗΜΟΣΙΕΥΣΗΣ
ΕΥΡΩΠΑΪΚΟΥ ΔΙΠΛΩΜΑΤΟΣ(87):2582054 - 21/04/2021
ΑΡΙΘ./ΗΜΕΡ. ΔΗΜΟΣΙΕΥΣΗΣ
ΕΥΡΩΠΑΪΚΗΣ ΑΙΤΗΣΗΣ (86):12188084.3--11/02/2009
ΔΙΚΑΙΟΥΧΟΣ (73):1)Samsung Electronics Co., Ltd.
 129, Samsung-ro Yeongtong-gu Suwon-si,
 Gyeonggi-do 443-742, ΔΗΜΟΚΡΑΤΙΑ ΤΗΣ
 ΚΟΡΕΑΣ (ΝΟΤΙΑ ΚΟΡΕΑ)

ΣΥΜΒ. ΠΡΟΤΕΡΑΙΟΤΗΤΕΣ (30):20080012392-11/02/2008-KR
 20080023846-14/03/2008-KR

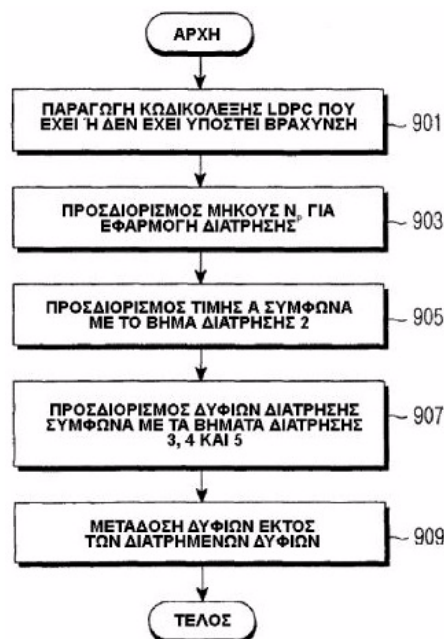
ΕΦΕΥΡΕΤΗΣ (72):1)Myung, Seho
 2)Kwon, Hwan-Joon
 3)Kim, Jae-Yoel
 4)Lim, Yeon-Ju
 5)Yun, Sung-Ryul
 6)Lee, Hak-Ju
 7)Jeong, Hong-Sil

ΕΙΔΙΚΟΣ ΠΛΗΡΕΞΟΥΣΙΟΣ (74):ΑΘΑΝΑΣΙΑΔΟΥ "ΕΛΕΝΗ Γ.
 ΠΑΠΑΚΩΝΣΤΑΝΤΙΝΟΥ ΚΑΙ
 ΣΥΝΕΡΓΑΤΕΣ, ΔΙΚΗΓΟΡΙΚΗ ΕΤΑΙΡΙΑ"
 ΜΑΡΙΑ
 Κουμπάρη 2, 10674 ΑΘΗΝΑ

ΑΝΤΙΚΛΗΤΟΣ (74):ΓΙΑΖΙΤΖΟΓΛΟΥ ΕΥΑΓΓΕΛΙΑ
 Κουμπάρη 2,10674 ΑΘΗΝΑ

ΤΙΤΛΟΣ ΕΦΕΥΡΕΣΗΣ (54):**ΜΕΘΟΔΟΣ ΚΑΙ ΔΙΑΤΑΞΗ ΓΙΑ ΕΓΚΩ-
 ΔΙΚΕΥΣΗ ΚΑΙ ΑΠΟΚΩΔΙΚΕΥΣΗ ΚΑ-
 ΝΑΛΙΟΥ ΣΕ ΣΥΣΤΗΜΑ ΕΠΙΚΟΙΝΩ-
 ΝΙΑΣ ΠΟΥ ΧΡΗΣΙΜΟΠΟΙΕΙ ΚΩΔΙΚΕΣ
 ΕΞΕΛΕΓΧΟΥ ΙΣΟΤΙΜΙΑΣ ΧΑΜΗΛΗΣ
 ΠΥΚΝΟΤΗΤΑΣ**

προσδιορισμό αριθμού δυφίων ισοτιμίας που πρόκειται να υποστούν διάτρηση, προσδιορισμό αριθμού συνόλων δυφίων ισοτιμίας με βάση τον αριθμό δυφίων ισοτιμίας που πρόκειται να υποστούν διάτρηση, όπου καθένα από τα σύνολα δυφίων ισοτιμίας διαμορφώνεται από δυφία ισοτιμίας σε προκαθορισμένο διάστημα, και διάτρηση δυφίων ισοτιμίας με βάση των αριθμό συνόλων δυφίων ισοτιμίας και μια προκαθορισμένη σειρά συνόλων δυφίων ισοτιμίας που πρόκειται να υποστούν διάτρηση, όπου η προκαθορισμένη σειρά συνόλων δυφίων ισοτιμίας προσδιορίζεται ως 27, 13, 29, 32, 5, 0, 11, 21, 33, 20, 25, 28, 18, 35, 8, 3, 9, 31, 22, 24, 7, 14, 17, 4, 2, 26, 16, 34, 19, 10, 12, 23, 1,6, 30, 15.



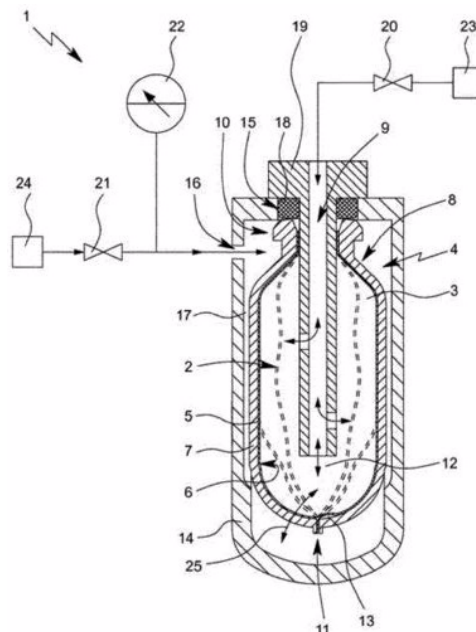
ΠΕΡΙΛΗΨΗ(57)

Διάταξη και μέθοδος για εγκωδίκευση καναλιού με χρήση κώδικα Εξελεγχου Ισοτιμίας Χαμηλής Πυκνότητας (LDPC), όπου η μέθοδος περιλαμβάνει:

ΑΡΙΘΜΟΣ ΕΥΡ. Δ.Ε. (11):3107232
ΑΡΙΘ. ΕΛΛ. ΚΑΤΑΘΕΣΗΣ (21):20210401295
ΗΜΕΡ. ΕΛΛ. ΚΑΤΑΘΕΣΗΣ (22):18/05/2021
ΑΡΙΘ./ΗΜΕΡ. ΔΗΜΟΣΙΕΥΣΗΣ
ΕΥΡΩΠΑΪΚΟΥ ΔΙΠΛΩΜΑΤΟΣ(87):3515681 - 24/02/2021
ΑΡΙΘ./ΗΜΕΡ. ΔΗΜΟΣΙΕΥΣΗΣ
ΕΥΡΩΠΑΪΚΗΣ ΑΙΤΗΣΗΣ (86):17777167.2--22/09/2017
ΔΙΚΑΙΟΥΧΟΣ (73):1)Boehringer Ingelheim International GmbH
 Binger Strasse 173, 55216 Ingelheim am
 Rhein, ΓΕΡΜΑΝΙΑ
ΣΥΜΒ. ΠΡΟΤΕΡΑΙΟΤΗΤΕΣ (30):16020352-26/09/2016-EP
ΕΦΕΥΡΕΤΗΣ (72):1)MATHE, Gerald
 2)COSTA PEREIRA-KIRCHWEHM, Carlos-
 Manuel
ΕΙΔΙΚΟΣ ΠΛΗΡΕΞΟΥΣΙΟΣ (74):ΑΘΑΝΑΣΙΑΔΟΥ "ΕΛΕΝΗ Γ.
 ΠΑΠΑΚΩΝΣΤΑΝΤΙΝΟΥ ΚΑΙ
 ΣΥΝΕΡΓΑΤΕΣ, ΔΙΚΗΓΟΡΙΚΗ ΕΤΑΙΡΙΑ"
 ΜΑΡΙΑ
 Κουμπάρη 2, 10674 ΑΘΗΝΑ
ΑΝΤΙΚΑΛΗΤΟΣ (74):ΓΙΑΖΙΤΖΟΓΛΟΥ ΕΥΑΓΓΕΛΙΑ
 Κουμπάρη 2,10674 ΑΘΗΝΑ
ΤΙΤΛΟΣ ΕΦΕΥΡΕΣΗΣ (54):**ΜΕΘΟΔΟΣ ΓΙΑ ΣΧΗΜΑΤΙΣΜΟ ΚΑΙ/Η
 ΕΞΕΤΑΣΗ ΕΝΟΣ ΘΥΛΑΚΑ ΣΤΟΝ ΕΣΩ-
 ΤΕΡΙΚΟ ΧΩΡΟ ΕΝΟΣ ΠΕΡΙΕΚΤΗ**

ΠΕΡΙΛΗΨΗ(57)

Η παρούσα εφεύρεση αφορά μέθοδο για παραγωγή ενός θύλακα στον εσωτερικό χώρο ενός περιέκτη και για την εξέταση αυτού καθώς και σχετική εγκατάσταση, προϊόν-πρόγραμμα υπολογιστή για εκτέλεση και χρήση της εγκατάστασης για τη μέθοδο.

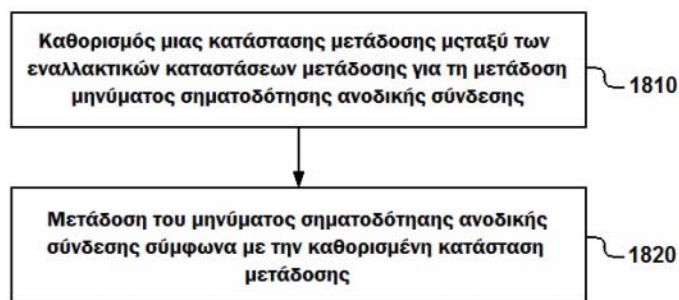


ΑΡΙΘΜΟΣ ΕΥΡ. Δ.Ε. (11):3107233
ΑΡΙΘ. ΕΛΛ. ΚΑΤΑΘΕΣΗΣ (21):20210401210
ΗΜΕΡ. ΕΛΛ. ΚΑΤΑΘΕΣΗΣ (22):11/05/2021
ΑΡΙΘ./ΗΜΕΡ. ΔΗΜΟΣΙΕΥΣΗΣ
ΕΥΡΩΠΑΪΚΟΥ ΔΙΠΛΩΜΑΤΟΣ(87):3614596 - 17/03/2021
ΑΡΙΘ./ΗΜΕΡ. ΔΗΜΟΣΙΕΥΣΗΣ
ΕΥΡΩΠΑΪΚΗΣ ΑΙΤΗΣΗΣ (86):19202149.1--26/08/2015
ΔΙΚΑΙΟΥΧΟΣ (73):1)Telefonaktiebolaget LM Ericsson (publ)
 164 83 Stockholm, ΣΟΥΗΔΙΑ
ΣΥΜΒ. ΠΡΟΤΕΡΑΙΟΤΗΤΕΣ (30):
ΕΦΕΥΡΕΤΗΣ (72):1)WALLENTIN, Pontus
 2)MILDH, Gunnar
 3)L. J. DA SILVA, Icaro
 4)WIKBERG, Jari
 5)RUNE, Johan
ΕΙΔΙΚΟΣ ΠΛΗΡΕΞΟΥΣΙΟΣ (74):ΜΠΑΛΛΑΣ "ΜΠΑΛΛΑΣ, ΠΕΛΕΚΑΝΟΣ
 ΚΑΙ ΣΥΝΕΡΓΑΤΕΣ, ΑΣΤΙΚΗ
 ΕΠΑΓΓΕΛΜΑΤΙΚΗ ΔΙΚΗΓΟΡΙΚΗ
 ΕΤΑΙΡΕΙΑ" ΓΕΩΡΓΙΟΣ
 Σόλωνος 10 & Ηρακλείτου, 10673 ΑΘΗΝΑ
ΑΝΤΙΚΑΛΗΤΟΣ (74):ΜΠΑΛΛΑΣ ΓΕΩΡΓΙΟΣ
 Σόλωνος 10 & Ηρακλείτου, 10673 ΑΘΗΝΑ
ΤΙΤΛΟΣ ΕΦΕΥΡΕΣΗΣ (54):**ΣΗΜΑΤΟΔΟΤΗΣΗ ΑΝΟΔΙΚΗΣ ΣΥΝΔΕ-
 ΣΗΣ ΓΙΑ ΔΙΠΛΗ ΣΥΝΔΕΣΙΜΟΤΗΤΑ**

ΠΕΡΙΛΗΨΗ(57)

Η κοινοποίηση σχετίζεται με μια μέθοδο σε μια ασύρματη συσκευή για τη μετάδοση ενός μηνύματος σηματοδότησης ανοδικής σύνδεσης σε ένα δίκτυο ασύρματης επικοινωνίας. Η ασύρματη συσκευή συνδέεται με ένα πρώτο στοιχείο δικτύου μέσω ενός τουλάχιστον πρώτου και δεύτερου ασύρματου συνδέσμου. Η μέθοδος περιλαμβάνει τον καθορισμό (1810) μιας κατάστασης μετάδοσης μεταξύ εναλλακτικών καταστάσεων μετάδοσης για τη μετάδοση του μηνύματος σηματοδότησης ανοδικής σύνδεσης. Οι εναλλακτικές καταστάσεις μετάδοσης περιλαμβάνουν τα ακόλουθα: μετάδοση στον πρώτο ασύρματο σύνδεσμο, μετάδοση στον δεύτερο ασύρματο σύνδεση, και μετάδοση τόσο στον πρώτο όσο

και στο δεύτερο ασύρματο σύνδεσμο. Η μέθοδος περιλαμβάνει επίσης μετάδοση (1820) του μηνύματος σηματοδότησης ανοδικής σύνδεσης σύμφωνα με την καθορισμένη κατάσταση μετάδοσης. Η κοινοποίηση σχετίζεται επίσης με μία αντίστοιχη μέθοδο που εκτελείται στο στοιχείο δικτύου και με την αντίστοιχη συσκευή.

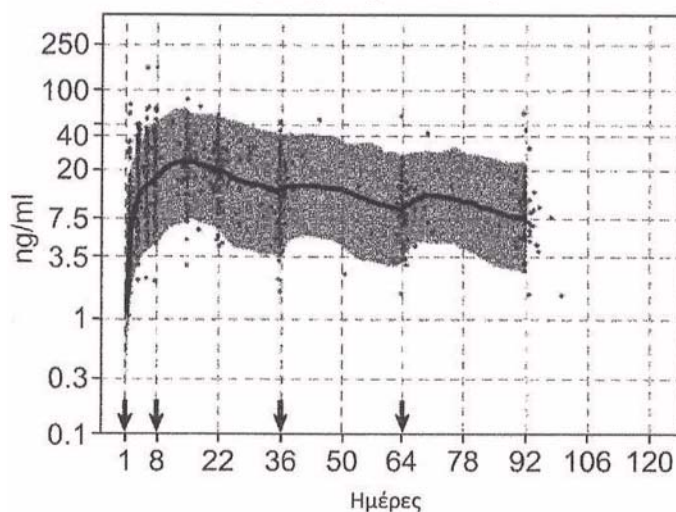


ΑΡΙΘΜΟΣ ΕΥΡ. Δ.Ε. (11):3107234
ΑΡΙΘ. ΕΛΛ. ΚΑΤΑΘΕΣΗΣ (21):20210401218
ΗΜΕΡ. ΕΛΛ. ΚΑΤΑΘΕΣΗΣ (22):11/05/2021
ΑΡΙΘ./ΗΜΕΡ. ΔΗΜΟΣΙΕΥΣΗΣ
ΕΥΡΩΠΑΪΚΟΥ ΔΙΠΛΩΜΑΤΟΣ(87):2234617 - 31/03/2021
ΑΡΙΘ./ΗΜΕΡ. ΔΗΜΟΣΙΕΥΣΗΣ
ΕΥΡΩΠΑΪΚΗΣ ΑΙΤΗΣΗΣ (86):08863534.7--17/12/2008
ΔΙΚΑΙΟΥΧΟΣ (73):1)Janssen Pharmaceutica NV
Turnhoutseweg 30, 2340 Beerse, ΒΕΛΓΙΟ
ΣΥΜΒ. ΠΡΟΤΕΡΑΙΟΤΗΤΕΣ (30):14918 P-19/12/2007-US
120276 P-05/12/2008-US
ΕΦΕΥΡΕΤΗΣ (72):1)VERMEULEN, An, Margriet, Cornelia
2)WOUTERS, Alfons, Jeanne
3)GOPAL, Srihari
4)KUSAMAKER, Vivek(ΑΠΟΘΑΝΩΝ)
5)LEWYN-BRISCOE, Peter H.
6)SAMTANI, Mahesh
ΕΙΔΙΚΟΣ ΠΛΗΡΕΞΟΥΣΙΟΣ (74):ΚΙΛΙΜΙΡΗΣ "ΠΑΤΡΙΝΟΣ & ΚΙΛΙΜΙΡΗΣ
ΔΙΚΗΓΟΡΙΚΗ ΕΤΑΙΡΙΑ" ΚΩΝΣΤΑΝΤΙΝΟΣ
Χατζηγιάννη Μέξη 7, 11528 ΑΘΗΝΑ
ΑΝΤΙΚΛΗΤΟΣ (74):ΚΙΛΙΜΙΡΗΣ ΚΩΝΣΤΑΝΤΙΝΟΣ
Χατζηγιάννη Μέξη 7,11528 ΑΘΗΝΑ
ΤΙΤΛΟΣ ΕΦΕΥΡΕΣΗΣ (54):**ΔΟΣΟΛΟΓΙΚΟ ΣΧΗΜΑ ΠΟΥ ΣΧΕΤΙΖΕΤΑΙ ΜΕ ΕΝΕΣΙΜΟΥΣ ΕΣΤΕΡΕΣ ΠΑΛΙΠΕΡΙΔΟΝΗΣ ΜΑΚΡΑΣ ΔΡΑΣΗΣ**

ΠΕΡΙΛΗΨΗ(57)

Η παρούσα εφεύρεση παρέχει μια μέθοδο θεραπείας ασθενών που χρειάζονται θεραπεία με ενέσιμα σκευάσματα παλμιτικής παλμιτιδίνης μακράς δράσης.

Συγκέντρωση στο πλάσμα

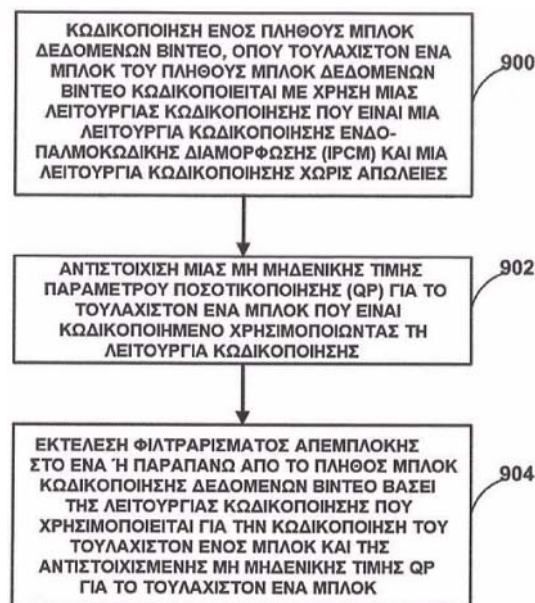


ΑΡΙΘΜΟΣ ΕΥΡ. Δ.Ε. (11):3107235
ΑΡΙΘ. ΕΛΛ. ΚΑΤΑΘΕΣΗΣ (21):20210401220
ΗΜΕΡ. ΕΛΛ. ΚΑΤΑΘΕΣΗΣ (22):11/05/2021
ΑΡΙΘ./ΗΜΕΡ. ΔΗΜΟΣΙΕΥΣΗΣ
ΕΥΡΩΠΑΪΚΟΥ ΔΙΠΛΩΜΑΤΟΣ(87):2769547 - 14/04/2021
ΑΡΙΘ./ΗΜΕΡ. ΔΗΜΟΣΙΕΥΣΗΣ
ΕΥΡΩΠΑΪΚΗΣ ΑΙΤΗΣΗΣ (86):12783758.1--19/10/2012
ΔΙΚΑΙΟΥΧΟΣ (73):1)Qualcomm Incorporated
5775 Morehouse Drive, San Diego, CA 92121-1714, ΗΝΩΜΕΝΕΣ ΠΟΛΙΤΕΙΕΣ ΤΗΣ ΑΜΕΡΙΚΗΣ
ΣΥΜΒ. ΠΡΟΤΕΡΑΙΟΤΗΤΕΣ (30):201161549597 P-20/10/2011-US
201261605705 P-01/03/2012-US
201261606277 P-02/03/2012-US
201261624901 P-16/04/2012-US
201261641775 P-02/05/2012-US
201213655009-18/10/2012-US
ΕΦΕΥΡΕΤΗΣ (72):1)VAN DER AUWERA, Geert
2)KARCZEWICZ, Marta
3)WANG, Xianglin
ΕΙΔΙΚΟΣ ΠΛΗΡΕΞΟΥΣΙΟΣ (74):ΛΥΜΠΕΡΗΣ "ΔΙΚΗΓΟΡΙΚΗ ΕΤΑΙΡΕΙΑ
ΒΑΓΙΑΝΟΥ ΚΩΣΤΟΠΟΥΛΟΥ
ΛΥΜΠΕΡΗ" ΝΙΚΟΛΑΟΣ
Στουρνάρα 37, 10682 ΑΘΗΝΑ
ΑΝΤΙΚΛΗΤΟΣ (74):ΛΥΜΠΕΡΗΣ ΝΙΚΟΛΑΟΣ
Στουρνάρα 37,10682 ΑΘΗΝΑ
ΤΙΤΛΟΣ ΕΦΕΥΡΕΣΗΣ (54):**ΑΠΕΜΠΛΟΚΗ ΒΙΝΤΕΟ ΓΙΑ ΛΕΙΤΟΥΡΓΙΑ ΚΩΔΙΚΟΠΟΙΗΣΗΣ ΕΝΔΟ-ΠΑΛΜΟΚΩΔΙΚΗΣ ΔΙΑΜΟΡΦΩΣΗΣ (IPCM)**

ΠΕΡΙΛΗΨΗ(57)

Οι τεχνικές για την κωδικοποίηση δεδομένων βίντεο περιλαμβάνουν την κωδικοποίηση ενός πλήθους μπλοκ δεδομένων βίντεο, όπου τουλάχιστον ένα μπλοκ του πλήθους των μπλοκ δεδομένων βίντεο κωδικοποιείται χρησιμοποιώντας μία λειτουργία κωδικοποίησης που είναι μία από μία λειτουργία κωδικοποίησης ενδο-παλμοκωδικής διαμόρφωσης (Intra Pulse Code Modulation -

IPCM) και μία λειτουργία κωδικοποίησης χωρίς απώλειες. Σε ορισμένα παραδείγματα, η λειτουργία κωδικοποίησης χωρίς απώλειες μπορεί να χρησιμοποιεί πρόβλεψη. Οι τεχνικές περιλαμβάνουν περαιτέρω τον προσδιορισμό μιας μη μηδενικής τιμής παραμέτρου ποσοτικοποίησης (QP) για τουλάχιστον ένα μπλοκ κωδικοποιημένο χρησιμοποιώντας τη λειτουργία κωδικοποίησης. Οι τεχνικές περιλαμβάνουν, επίσης, την εκτέλεση φίλτραρισματος απεμπλοκής σε ένα ή περισσότερα από το πλήθος των μπλοκ δεδομένων βίντεο με βάση τη λειτουργία κωδικοποίησης που χρησιμοποιείται για την κωδικοποίηση του τουλάχιστον ενός μπλοκ και της προσδιορισμένης μη μηδενικής τιμής QP για το τουλάχιστον ένα μπλοκ.

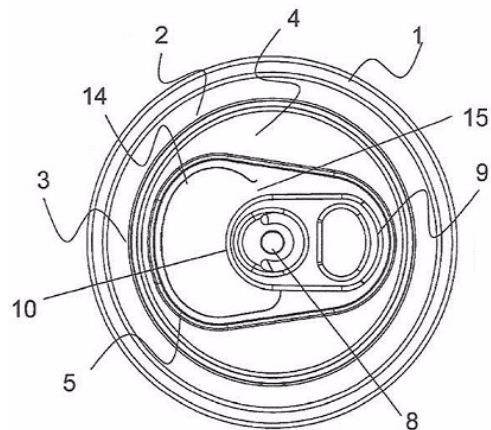


ΑΡΙΘΜΟΣ ΕΥΡ. Δ.Ε. (11):3107236
ΑΡΙΘ. ΕΛΛ. ΚΑΤΑΘΕΣΗΣ (21):20210401240
ΗΜΕΡ. ΕΛΛ. ΚΑΤΑΘΕΣΗΣ (22):12/05/2021
ΑΡΙΘ./ΗΜΕΡ. ΔΗΜΟΣΙΕΥΣΗΣ
ΕΥΡΩΠΑΪΚΟΥ ΔΙΠΛΩΜΑΤΟΣ(87):3386878 - 03/03/2021
ΑΡΙΘ./ΗΜΕΡ. ΔΗΜΟΣΙΕΥΣΗΣ
ΕΥΡΩΠΑΪΚΗΣ ΑΙΤΗΣΗΣ (86):16808654.4--08/12/2016
ΔΙΚΑΙΟΥΧΟΣ (73):1)Crown Packaging Technology, Inc.
11535 S. Central Avenue, Alsip, IL 60803-
2599, ΗΝΩΜΕΝΕΣ ΠΟΛΙΤΕΙΕΣ ΤΗΣ
ΑΜΕΡΙΚΗΣ
ΣΥΜΒ. ΠΡΟΤΕΡΑΙΟΤΗΤΕΣ (30):201521700-09/12/2015-GB
ΕΦΕΥΡΕΤΗΣ (72):1)RAMSEY, Christopher Paul
2)GROVES, Thomas Alexander
3)FRANCO, Anthony Charles
ΕΙΔΙΚΟΣ ΠΛΗΡΕΞΟΥΣΙΟΣ (74):ΓΑΛΑΝΟΠΟΥΛΟΥ ΑΝΘΟΥΛΑ
Θέση Λύσι Μπιτακου, 19014 ΚΑΠΑΝΔΡΙΤΙ
(ΑΤΤΙΚΗΣ)
ΑΝΤΙΚΛΗΤΟΣ (74):ΜΑΛΑΜΗ ΑΛΚΗΣΤΙΣ-ΕΙΡΗΝΗ
Βησσαρίωνος 3,,10672 ΑΘΗΝΑ
ΤΙΤΛΟΣ ΕΦΕΥΡΕΣΗΣ (54):**ΠΩΜΑ ΜΕΤΑΛΛΙΚΟΥ ΔΟΧΕΙΟΥ ΜΕ
ΣΤΟΙΧΕΙΟ ΕΞΑΕΡΩΣΗΣ**

ΠΕΡΙΛΗΨΗ(57)

Μεταλλικό πώμα για συρραφή σε σώμα μεταλλικού περιέκτη. Το πώμα περιλαμβάνει 5 εξωτερική καμπυλότητα, κεντρικό φύλλο εντός της εξωτερικής καμπυλότητας και γλωττίδα με διαμήκη άξονα (Α). Το πώμα περιλαμβάνει περαιτέρω κρίκο σύνδεσης που στερεώνει τη γλωττίδα στο κεντρικό φύλλο και αυλάκωση στο κεντρικό φύλλο με δύο άκρα σε απόσταση μεταξύ τους, τα οποία ορίζουν στροφέα ανάμεσα, όπου ο στροφέας είναι τοποθετημένος στη μία πλευρά του εν λόγω διαμήκους άξονα (Α), έτσι ώστε η λειτουργία της γλωττίδας να

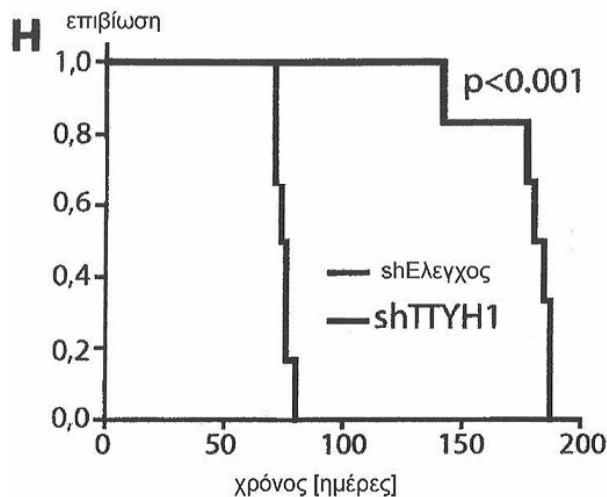
φράσσει την αυλάκωση και να προκαλεί περιστροφή της περιοχής του κεντρικού φύλλου εντός της αυλάκωσης περί τον στροφέα και να παρέχει οπή στο κεντρικό φύλλο. Η αυλάκωση εκτείνεται σε περιοχή του κεντρικού φύλλου η οποία είναι πίσω από κεντρική γραμμή (Β) η οποία διέρχεται διαμέσου του κέντρου του κρίκου σύνδεσης και κάθετα προς τον εν λόγω διαμήκη άξονα (Α), και στην άλλη πλευρά του διαμήκους άξονα (Α) από τον στροφέα.



ΑΡΙΘΜΟΣ ΕΥΡ. Δ.Ε. (11):3107237
ΑΡΙΘ. ΕΛΛ. ΚΑΤΑΘΕΣΗΣ (21):20210401239
ΗΜΕΡ. ΕΛΛ. ΚΑΤΑΘΕΣΗΣ (22):12/05/2021
ΑΡΙΘ./ΗΜΕΡ. ΔΗΜΟΣΙΕΥΣΗΣ
ΕΥΡΩΠΑΪΚΟΥ ΔΙΠΛΩΜΑΤΟΣ(87):3331610 - 17/02/2021
ΑΡΙΘ./ΗΜΕΡ. ΔΗΜΟΣΙΕΥΣΗΣ
ΕΥΡΩΠΑΪΚΗΣ ΑΙΤΗΣΗΣ (86):16739411.3--06/07/2016
ΔΙΚΑΙΟΥΧΟΣ (73):1)DC Europa Limited
c/o The Cambridge Partnership Limited The
Dorothy Hodgkin Building Babraham Re-
search Campus Babraham, Cambridge CB22
3AT, ΜΕΓΑΛΗ ΒΡΕΤΑΝΙΑ
ΣΥΜΒ. ΠΡΟΤΕΡΑΙΟΤΗΤΕΣ (30):15002323-04/08/2015-EP
ΕΦΕΥΡΕΤΗΣ (72):1)OSSWALD, Matthias
2)WICK, Wolfgang
3)WINKLER, Frank
4)JUNG, Erik
5)BLAES, Jonas
ΕΙΔΙΚΟΣ ΠΛΗΡΕΞΟΥΣΙΟΣ (74):ΑΘΑΝΑΣΙΑΔΟΥ "ΕΛΕΝΗ Γ.
ΠΑΠΑΚΩΝΣΤΑΝΤΙΝΟΥ ΚΑΙ
ΣΥΝΕΡΓΑΤΕΣ, ΔΙΚΗΓΟΡΙΚΗ ΕΤΑΙΡΙΑ"
ΜΑΡΙΑ
Κουμπάρη 2, 10674 ΑΘΗΝΑ
ΑΝΤΙΚΛΗΤΟΣ (74):ΓΙΑΖΙΤΖΟΓΛΟΥ ΕΥΑΓΓΕΛΙΑ
Κουμπάρη 2,10674 ΑΘΗΝΑ
ΤΙΤΛΟΣ ΕΦΕΥΡΕΣΗΣ (54):**ΠΑΡΑΓΟΝΤΕΣ ΓΙΑ ΧΡΗΣΗ ΣΤΗΝ
ΑΝΤΙΜΕΤΩΠΙΣΗ ΓΛΟΙΩΜΑΤΟΣ**

ΠΕΡΙΛΗΨΗ(57)

Η παρούσα εφεύρεση σχετίζεται με παράγοντες για χρήση στην αντιμετώπιση γλοιώματος, πιο συγκεκριμένα αστροκυτώματος WHO ΙΓ και ΙΙΙ°, καθώς επίσης ΙV0 (γλοιοβλαστώματος), σε ένα υποκείμενο.



ΑΡΙΘΜΟΣ ΕΥΡ. Δ.Ε. (11):3107240
ΑΡΙΘ. ΕΛΛ. ΚΑΤΑΘΕΣΗΣ (21):20210401230
ΗΜΕΡ. ΕΛΛ. ΚΑΤΑΘΕΣΗΣ (22):12/05/2021
ΑΡΙΘ./ΗΜΕΡ. ΔΗΜΟΣΙΕΥΣΗΣ
ΕΥΡΩΠΑΪΚΟΥ ΔΙΠΛΩΜΑΤΟΣ(87):3201885 - 10/03/2021
ΑΡΙΘ./ΗΜΕΡ. ΔΗΜΟΣΙΕΥΣΗΣ
ΕΥΡΩΠΑΪΚΗΣ ΑΙΤΗΣΗΣ (86):15778578.3--01/10/2015
ΔΙΚΑΙΟΥΧΟΣ (73):1)ecoATM, LLC
10121 Barnes Canyon Road, San Diego, CA
92121, ΗΝΩΜΕΝΕΣ ΠΟΛΙΤΕΙΕΣ ΤΗΣ
ΑΜΕΡΙΚΗΣ

ΣΥΜΒ. ΠΡΟΤΕΡΑΙΟΤΗΤΕΣ (30):201462059132 P-02/10/2014-US
ΕΦΕΥΡΕΤΗΣ (72):1)BOWLES, Mark Vincent
2)ERMAN, Randal
3)HAMMES, Jarrod
4)PLOETNER, Jeffrey
5)SILVA, John
6)SEGIL, Rick

ΕΙΔΙΚΟΣ ΠΛΗΡΕΞΟΥΣΙΟΣ (74):ΤΣΙΜΙΚΑΛΗΣ "ΤΣΙΜΙΚΑΛΗΣ
ΚΑΛΟΝΑΡΟΥ ΔΙΚΗΓΟΡΙΚΗ ΕΤΑΙΡΕΙΑ"
ΣΤΕΦΑΝΟΣ ΑΛΕΞΙΟΣ
Νεοφύτου Βάμβα 1, 10674 ΑΘΗΝΑ

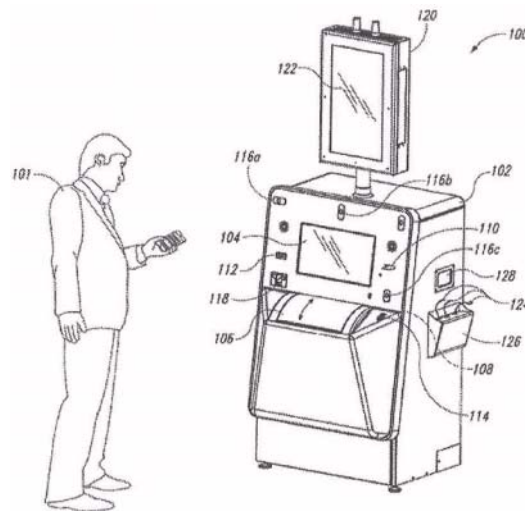
ΑΝΤΙΚΛΗΤΟΣ (74):ΤΣΙΜΙΚΑΛΗΣ ΣΤΕΦΑΝΟΣ ΑΛΕΞΙΟΣ
Νεοφύτου Βάμβα 1, 10674 ΑΘΗΝΑ

ΤΙΤΛΟΣ ΕΦΕΥΡΕΣΗΣ (54):ΕΦΑΡΜΟΓΗ ΓΙΑ ΕΚΤΙΜΗΣΗ ΣΥΣΚΕΥΩΝ ΚΑΙ ΓΙΑ ΑΛΛΕΣ ΔΙΑΔΙΚΑΣΙΕΣ ΠΟΥ ΣΧΕΤΙΖΟΝΤΑΙ ΜΕ ΤΗΝ ΑΝΑΚΥΚΛΩΣΗ ΣΥΣΚΕΥΩΝ

ΠΕΡΙΛΗΨΗ(57)

Στο παρόν περιγράφονται συστήματα εφαρμογής λογισμικού και σχετικές μέθοδοι για ανακύκλωση, αγορά και/ή εκτέλεση άλλων διαδικασιών με κινητά τηλέφωνα,

υπολογιστές ταμπλέτα, φορητούς υπολογιστές και/ή άλλες ηλεκτρονικές συσκευές σε μια ATM ανακύκλωσης. Σε διάφορες υλοποιήσεις, η παρούσα τεχνολογία περιλαμβάνει συστήματα και μεθόδους που σχετίζονται με μια ηλεκτρονική συσκευή για να διευκολυνθεί μια εκτελούμενη από τον καταναλωτή διαδικασία στην ATM (π.χ. αγορά) της ηλεκτρονικής συσκευής. Σε ορισμένες υλοποιήσεις, η παρούσα τεχνολογία περιλαμβάνει τη χρήση μιας εφαρμογής κινητού τηλεφώνου για την ταυτοποίηση μιας ηλεκτρονικής συσκευής, την εκτίμηση της ηλεκτρονικής συσκευής, την επίλυση ζητημάτων της συσκευής ώστε να επιτραπεί η αγορά της ηλεκτρονικής συσκευής, κλπ. Στο παρόν περιγράφονται διάφορες άλλες πλευρές της παρούσας τεχνολογίας.



ΑΡΙΘΜΟΣ ΕΥΡ. Δ.Ε. (11):3107241
ΑΡΙΘ. ΕΛΛ. ΚΑΤΑΘΕΣΗΣ (21):20210401260
ΗΜΕΡ. ΕΛΛ. ΚΑΤΑΘΕΣΗΣ (22):13/05/2021
ΑΡΙΘ./ΗΜΕΡ. ΔΗΜΟΣΙΕΥΣΗΣ
ΕΥΡΩΠΑΪΚΟΥ ΔΙΠΛΩΜΑΤΟΣ(87):3601533 - 24/02/2021
ΑΡΙΘ./ΗΜΕΡ. ΔΗΜΟΣΙΕΥΣΗΣ
ΕΥΡΩΠΑΪΚΗΣ ΑΙΤΗΣΗΣ (86):18709132.7--05/01/2018
ΔΙΚΑΙΟΥΧΟΣ (73):1)Iovance Biotherapeutics, Inc.
999 Skyway Road Suite 150, San Carlos, CA
94070, ΗΝΩΜΕΝΕΣ ΠΟΛΙΤΕΙΕΣ ΤΗΣ
ΑΜΕΡΙΚΗΣ

ΣΥΜΒ. ΠΡΟΤΕΡΑΙΟΤΗΤΕΣ (30):201762478506 P-29/03/2017-US
201762539410 P-31/07/2017-US
201762548306 P-21/08/2017-US
201762554538 P-05/09/2017-US
201762559374 P-15/09/2017-US
201762567121 P-02/10/2017-US
201762577655 P-26/10/2017-US
201762582874 P-07/11/2017-US
201762596374 P-08/12/2017-US

ΕΦΕΥΡΕΤΗΣ (72):1)WARDELL, Seth
2)BENDER, James
3)LOTZE, Michael, T.

ΕΙΔΙΚΟΣ ΠΛΗΡΕΞΟΥΣΙΟΣ (74):ΓΙΑΚΟΥΜΗ ANNA
Αλκαμένους 12-14, 10439 ΑΘΗΝΑ

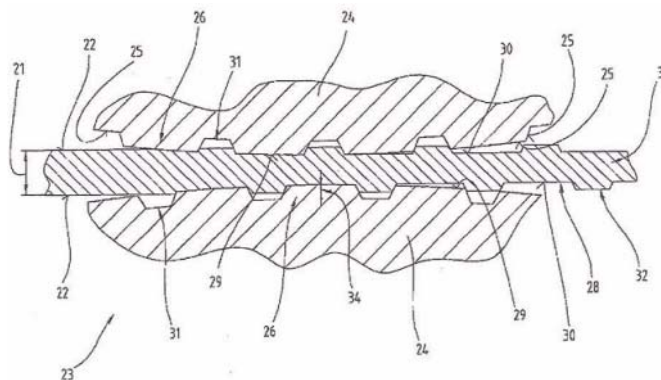
ΑΝΤΙΚΛΗΤΟΣ (74):ΜΙΣΙΟΥ ΑΝΔΡΟΝΙΚΗ
Αναλήψεως 23 και Μαραθώνος 27, 10439
ΑΘΗΝΑ

ΤΙΤΛΟΣ ΕΦΕΥΡΕΣΗΣ (54):ΔΙΑΔΙΚΑΣΙΕΣ ΓΙΑ ΤΗΝ ΠΑΡΑΓΩΓΗ ΔΕΜΦΟΚΥΤΤΑΡΩΝ ΠΟΥ ΔΙΕΙΣΔΥΟΥΝ ΣΤΟΝ ΟΓΚΟ ΚΑΙ ΧΡΗΣΕΙΣ ΑΥΤΩΝ ΣΤΗΝ ΑΝΟΣΟΘΕΡΑΠΕΙΑ

ΠΕΡΙΛΗΨΗ(57)

Η παρούσα εφεύρεση παρέχει βελτιωμένες και/ή συντομευμένες μεθόδους για τη διόγκωση των TIL και την παραγωγή των θεραπευτικών πληθυσμών TIL, συμπεριλαμβανομένων νέων μεθόδων για τη διόγκωση των πληθυσμών TIL σε κλειστό σύστημα που οδηγούν σε βελτιωμένη αποτελεσματικότητα, βελτιωμένο φαινότυπο και αυξημένη μεταβολική υγεία των TIL σε μικρότερο χρονικό διάστημα, επιτρέποντας παράλληλα τη μείωση της μικροβιακής λοίμωξης, καθώς και το μειωμένο κόστος. Τέτοια TIL χρησιμοποιούνται σε θεραπευτικές αγωγές.

ΑΡΙΘΜΟΣ ΕΥΡ. Δ.Ε. (11):3107242
ΑΡΙΘ. ΕΛΛ. ΚΑΤΑΘΕΣΗΣ (21):20210401258
ΗΜΕΡ. ΕΛΛ. ΚΑΤΑΘΕΣΗΣ (22):13/05/2021
ΑΡΙΘ./ΗΜΕΡ. ΔΗΜΟΣΙΕΥΣΗΣ
ΕΥΡΩΠΑΪΚΟΥ ΔΙΠΛΩΜΑΤΟΣ(87):3538345 - 17/02/2021
ΑΡΙΘ./ΗΜΕΡ. ΔΗΜΟΣΙΕΥΣΗΣ
ΕΥΡΩΠΑΪΚΗΣ ΑΙΤΗΣΗΣ (86):17840424.0--09/11/2017
ΔΙΚΑΙΟΥΧΟΣ (73):1)Teufelberger Gesellschaft m.b.H.
Vogelweiderstrasse 50, 4600 Wels, ΑΥΣΤΡΙΑ
ΣΥΜΒ. ΠΡΟΤΕΡΑΙΟΤΗΤΕΣ (30):102016121651-11/11/2016-DE
ΕΦΕΥΡΕΤΗΣ (72):1)GANLEITNER, Thomas
ΕΙΔΙΚΟΣ ΠΑΡΗΡΕΞΟΥΣΙΟΣ (74):ΚΙΟΡΤΣΗ ΧΡΙΣΤΙΝΑ
Σόλωνος 136, 10677 ΑΘΗΝΑ
ΑΝΤΙΚΛΗΤΟΣ (74):ΚΙΟΡΤΣΗ ΧΡΙΣΤΙΝΑ
Σόλωνος 136,10677 ΑΘΗΝΑ
ΤΙΤΛΟΣ ΕΦΕΥΡΕΣΗΣ (54):**ΠΛΑΣΤΙΚΟΣ ΙΜΑΝΤΑΣ ΠΡΟΣΔΕΣΗΣ ΚΑΙ ΜΕΘΟΔΟΣ ΓΙΑ ΤΗΝ ΠΑΡΑΓΩΓΗ ΕΝΟΣ ΠΛΑΣΤΙΚΟΥ ΙΜΑΝΤΑ ΠΡΟΣΔΕΣΗΣ**



ΠΕΡΙΛΗΨΗ(57)

Η εφεύρεση αναφέρεται σε έναν πλαστικό ιμάντα πρόσδεσης και σε μία μέθοδο παραγωγής πλαστικών ιμάντων. Ο πλαστικός ιμάντας παρουσιάζει ένα μερικώς κρυσταλλικό θερμοπλαστικό πλαστικό υλικό το οποίο εκτείνεται μονοαξονικά ή κυρίως μονοαξονικά. Τουλάχιστον μία επιφάνεια ιμάντα εφοδιάζεται με μία συνεχή ανάγλυφη αποτύπωση. Η ανάγλυφη αποτύπωση έχει εσοχές κατανεμημένες πάνω στην επιφάνεια του ιμάντα, οι οποίες περιλαμβάνουν κυρίως επίπεδες βασικές επιφάνειες. Μεταξύ 44% και 55% μιας παράλληλης προβολής, που παρατηρείται από την κατακόρυφη κάτοψη, της συνολικής τουλάχιστον μίας ανάγλυφης επιφάνειας ιμάντα του πλαστικού ιμάντα, σχηματίζεται από το άθροισμα των βασικών επιφανειών των εσοχών.

ΑΡΙΘΜΟΣ ΕΥΡ. Δ.Ε. (11):3107243
ΑΡΙΘ. ΕΛΛ. ΚΑΤΑΘΕΣΗΣ (21):20210401259
ΗΜΕΡ. ΕΛΛ. ΚΑΤΑΘΕΣΗΣ (22):13/05/2021
ΑΡΙΘ./ΗΜΕΡ. ΔΗΜΟΣΙΕΥΣΗΣ
ΕΥΡΩΠΑΪΚΟΥ ΔΙΠΛΩΜΑΤΟΣ(87):3489256 - 17/03/2021
ΑΡΙΘ./ΗΜΕΡ. ΔΗΜΟΣΙΕΥΣΗΣ
ΕΥΡΩΠΑΪΚΗΣ ΑΙΤΗΣΗΣ (86):18207248.8--13/11/2015
ΔΙΚΑΙΟΥΧΟΣ (73):1)F. Hoffmann-La Roche AG
Grenzacherstrasse 124, 4070 Basel, ΕΛΒΕΤΙΑ
ΣΥΜΒ. ΠΡΟΤΕΡΑΙΟΤΗΤΕΣ (30):14193260-14/11/2014-EP
15183736-03/09/2015-EP
15188142-02/10/2015-EP
ΕΦΕΥΡΕΤΗΣ (72):
ΕΙΔΙΚΟΣ ΠΑΡΗΡΕΞΟΥΣΙΟΣ (74):ΚΙΛΙΜΙΡΗΣ "ΠΑΤΡΙΝΟΣ & ΚΙΛΙΜΙΡΗΣ
ΔΙΚΗΓΟΡΙΚΗ ΕΤΑΙΡΙΑ" ΚΩΝΣΤΑΝΤΙΝΟΣ
Χατζηγιάννη Μέξη 7, 11528 ΑΘΗΝΑ
ΑΝΤΙΚΛΗΤΟΣ (74):ΚΙΛΙΜΙΡΗΣ ΚΩΝΣΤΑΝΤΙΝΟΣ
Χατζηγιάννη Μέξη 7,11528 ΑΘΗΝΑ
ΤΙΤΛΟΣ ΕΦΕΥΡΕΣΗΣ (54):**ΜΟΡΙΑ ΠΡΟΣΔΕΣΗΣ ΑΝΤΙΓΟΝΟΥ ΠΟΥ ΠΕΡΙΛΑΜΒΑΝΟΥΝ ΕΝΑ ΤΡΙΜΕΡΕΣ ΠΡΟΣΔΕΜΑΤΟΣ ΤΗΣ ΟΙΚΟΓΕΝΕΙΑΣ TNF**

ΠΕΡΙΛΗΨΗ(57)

Η εφεύρεση σχετίζεται με καινοτόμα μόρια πρόσδεσης αντιγόνου που περιέχουν ένα τριμερές προσδεμάτος της οικογένειας TNF που περιλαμβάνουν (α) τουλάχιστον ένα τμήμα ικανό για ειδική πρόσδεση με CD 19 και (β) ένα πρώτο και ένα δεύτερο πολυπεπτιδίο που συνδέονται μεταξύ τους με ένα δεσμό δισουλφιδίου, χαρακτηριζόμενα από το ότι το πρώτο πολυπεπτιδίο περιλαμβάνει δύο εκτοεπικράτειες ενός μέλους της οικογένειας προσδεμάτων TNF ή θραύσματα αυτών που συνδέονται μεταξύ τους με έναν πεπτιδικό συνδετήρα και από το ότι το δεύτερο πολυπεπτιδίο περιλαμβάνει μόνο μία εκτοεπικράτεια του εν λόγω μέλους της οικογένειας προσδεμάτων TNF ή ένα θραύσμα αυτής, όπου το μέλος της οικογένειας προσδεμάτων TNF είναι το 4-1ΒΒL.

ΑΡΙΘΜΟΣ ΕΥΡ. Δ.Ε. (11):3107244
ΑΡΙΘ. ΕΛΛ. ΚΑΤΑΘΕΣΗΣ (21):20210401248
ΗΜΕΡ. ΕΛΛ. ΚΑΤΑΘΕΣΗΣ (22):13/05/2021
ΑΡΙΘ./ΗΜΕΡ. ΔΗΜΟΣΙΕΥΣΗΣ
ΕΥΡΩΠΑΪΚΟΥ ΔΙΠΛΩΜΑΤΟΣ(87):3286206 - 17/02/2021
ΑΡΙΘ./ΗΜΕΡ. ΔΗΜΟΣΙΕΥΣΗΣ
ΕΥΡΩΠΑΪΚΗΣ ΑΙΤΗΣΗΣ (86):16783603.0--12/04/2016
ΔΙΚΑΙΟΥΧΟΣ (73):1)Biogen MA Inc.
225 Binney Street, Cambridge, MA 02142,
ΗΝΩΜΕΝΕΣ ΠΟΛΙΤΕΙΕΣ ΤΗΣ ΑΜΕΡΙΚΗΣ

ΣΥΜΒ. ΠΡΟΤΕΡΑΙΟΤΗΤΕΣ (30):201562150994 P-22/04/2015-US
201562262356 P-02/12/2015-US

ΕΦΕΥΡΕΤΗΣ (72):1)HAN, Hq
2)ZHOU, Xiaolan

ΕΙΔΙΚΟΣ ΠΛΗΡΕΞΟΥΣΙΟΣ (74):ΤΣΙΜΙΚΑΛΗΣ "ΤΣΙΜΙΚΑΛΗΣ
ΚΑΛΟΝΑΡΟΥ ΔΙΚΗΓΟΡΙΚΗ ΕΤΑΙΡΕΙΑ"
ΣΤΕΦΑΝΟΣ ΑΛΕΞΙΟΣ
Νεοφύτου Βάμβα 1, 10674 ΑΘΗΝΑ

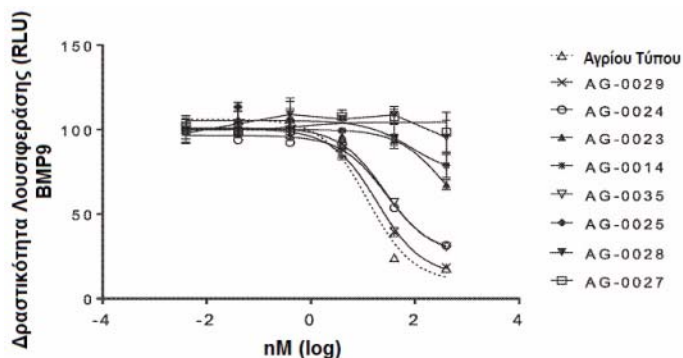
ΑΝΤΙΚΑΗΤΟΣ (74):ΤΣΙΜΙΚΑΛΗΣ ΣΤΕΦΑΝΟΣ ΑΛΕΞΙΟΣ
Νεοφύτου Βάμβα 1, 10674 ΑΘΗΝΑ

ΤΙΤΛΟΣ ΕΦΕΥΡΕΣΗΣ (54):**ΝΕΕΣ ΥΒΡΙΔΙΚΕΣ ΠΡΩΤΕΪΝΕΣ ΠΑΓΙ-
ΔΕΥΣΗΣ ΠΡΟΣΔΕΤΗ ΑΣΤΡΙΒ ΓΙΑ
ΑΓΩΓΗ ΝΟΣΩΝ ΜΥΪΚΗΣ ΑΠΩΛΕΙΑΣ**

ΠΕΡΙΛΗΨΗ(57)

Η παρούσα αποκάλυψη περιγράφει νέα υβριδικά διαλυτά ActRIIB-ECD πολυπεπτίδια τα οποία διατηρούν πλήρως τη συγγένεια δέσμευσης για μυστατίνη και ακτιβίνη Α αλλά επιδεικνύουν σημαντικά μειωμένη δέσμευση για BMPs, ειδικά BMP-9. Οι νέες συνθέσεις που περιγράφονται στο παρόν μπορούν να χρησιμοποιηθούν για να παρασκευασθούν νέες υβριδικές πρωτεΐνες παγίδευσης προσδέτη ActRIIB, οι οποίες μπορούν να χρησιμοποιηθούν για την τροποποίηση

της αύξησης των μυών, των οστών, των χόνδρων, του λίπους, των ινοβλαστών, του αιματος και του νευρικού ιστού ώστε να αντιμετωπισθεί η μυϊκή απώλεια, η οστική απώλεια, η αναμμία, η φλεγμονή και η ίνωση κατά έναν θεραπευτικά λογικό τρόπο. Επειδή αυτοί οι νέοι αναστολείς μυστατίνης/ακτιβίνης επόμενης γενιάς είναι ασφαλέστερα και πιο αποτελεσματικά μόρια σε σύγκριση με τους σήμερα διαθέσιμους αναστολείς μυστατίνης, είναι χρήσιμα σε μια ευρεία ποικιλία κλινικών ενδείξεων.



ΑΡΙΘΜΟΣ ΕΥΡ. Δ.Ε. (11):3107245
ΑΡΙΘ. ΕΛΛ. ΚΑΤΑΘΕΣΗΣ (21):20210401249
ΗΜΕΡ. ΕΛΛ. ΚΑΤΑΘΕΣΗΣ (22):13/05/2021
ΑΡΙΘ./ΗΜΕΡ. ΔΗΜΟΣΙΕΥΣΗΣ
ΕΥΡΩΠΑΪΚΟΥ ΔΙΠΛΩΜΑΤΟΣ(87):3544976 - 17/02/2021
ΑΡΙΘ./ΗΜΕΡ. ΔΗΜΟΣΙΕΥΣΗΣ
ΕΥΡΩΠΑΪΚΗΣ ΑΙΤΗΣΗΣ (86):17811883.2--28/11/2017
ΔΙΚΑΙΟΥΧΟΣ (73):1)AiCuris GmbH & Co. KG
Friedrich-Ebert-Strasse 475, 42117 Wupper-
tal, GERMANIA

ΣΥΜΒ. ΠΡΟΤΕΡΑΙΟΤΗΤΕΣ (30):16200967-28/11/2016-EP

ΕΦΕΥΡΕΤΗΣ (72):1)BACHHAV, Yogeshwar
2)SCHWAB, Wilfried
3)BIRKMANN, Alexander
4)VOEGTLI, Kurt

ΕΙΔΙΚΟΣ ΠΛΗΡΕΞΟΥΣΙΟΣ (74):ΛΥΜΠΕΡΗΣ "ΔΙΚΗΓΟΡΙΚΗ ΕΤΑΙΡΕΙΑ
ΒΑΓΙΑΝΟΥ ΚΩΣΤΟΠΟΥΛΟΥ
ΛΥΜΠΕΡΗ" ΝΙΚΟΛΑΟΣ
Στουρνάρα 37, 10682 ΑΘΗΝΑ

ΑΝΤΙΚΑΗΤΟΣ (74):ΛΥΜΠΕΡΗΣ ΝΙΚΟΛΑΟΣ
Στουρνάρα 37, 10682 ΑΘΗΝΑ

ΤΙΤΛΟΣ ΕΦΕΥΡΕΣΗΣ (54):**N-[5-(ΑΜΙΝΟΣΟΥΛΦΟΝΥΛΟ)-4-
ΜΕΘΥΛ-1,3-ΘΕΙΑΖΟΛ-2-ΥΛ]-N-ΜΕΘΥΛ-
2-[4-(2-ΠΥΡΙΔΙΝΥΛ)-ΦΑΙΝΥΛ]-
ΗΜΙΕΝΥΔΡΗ ΕΛΕΥΘΕΡΗ ΒΑΣΗ
ΑΚΕΤΑΜΙΔΙΟΥ, ΜΕΘΟΔΟΙ ΚΑΤΑ-
ΣΚΕΥΗΣ ΚΑΙ ΧΡΗΣΕΙΣ ΑΥΤΗΣ**

ΠΕΡΙΛΗΨΗ(57)

Η παρούσα εφεύρεση αναφέρεται στο πεδίο των αντι-ιικών δραστικών παραγόντων, ιδιαίτερα της ημιένυδρης μορφής ελεύθερης βάσης N-[5-(αμινοσουλφονυλ)-4-μεθυλ-1,3-θειαζολ-2-υλ]-N-μεθυλ- 2-[4-(2- πυριδινυλ)-φαινυλ]-ακεταμίδιου, καθώς και σε μεθόδους για την παρασκευή τους. Η παρούσα εφεύρεση αναφέρεται, επίσης, στη χρήση της παραπάνω ένωσης για τη θεραπεία

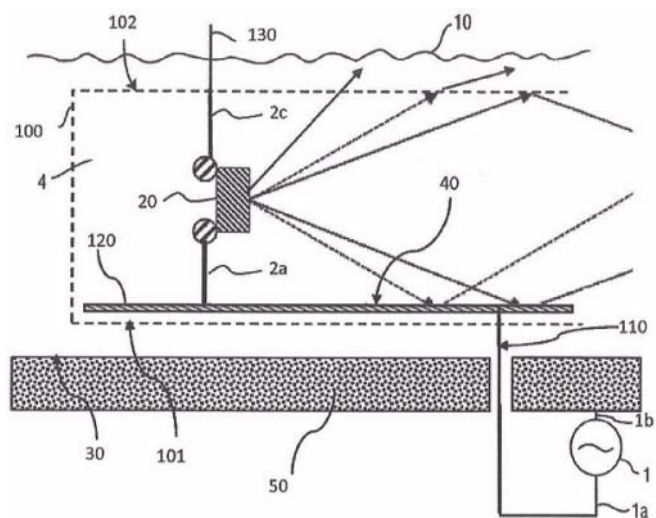
λοιμώξεων από τον ιό του έρπητα και στην παρασκευή φαρμακευτικών ουσιών, οι οποίες περιλαμβάνουν την εν λόγω ένωση.

ΑΡΙΘΜΟΣ ΕΥΡ. Δ.Ε. (11):3107246
ΑΡΙΘ. ΕΛΛ. ΚΑΤΑΘΕΣΗΣ (21):20210401250
ΗΜΕΡ. ΕΛΛ. ΚΑΤΑΘΕΣΗΣ (22):13/05/2021
ΑΡΙΘ./ΗΜΕΡ. ΔΗΜΟΣΙΕΥΣΗΣ
ΕΥΡΩΠΑΪΚΟΥ ΔΙΠΛΩΜΑΤΟΣ(87):3560067 - 17/03/2021
ΑΡΙΘ./ΗΜΕΡ. ΔΗΜΟΣΙΕΥΣΗΣ
ΕΥΡΩΠΑΪΚΗΣ ΑΙΤΗΣΗΣ (86):17829966.5--20/12/2017
ΔΙΚΑΙΟΥΧΟΣ (73):1)Koninklijke Philips N.V.
 High Tech Campus 52, 5656 AG Eindhoven,
 ΟΛΛΑΝΔΙΑ
ΣΥΜΒ. ΠΡΟΤΕΡΑΙΟΤΗΤΕΣ (30):16205220-20/12/2016-EP
 17181802-18/07/2017-EP
ΕΦΕΥΡΕΤΗΣ (72):1)VAN DELDEN, Marc
ΕΙΔΙΚΟΣ ΠΛΗΡΕΞΟΥΣΙΟΣ (74):ΛΥΜΠΕΡΗΣ "ΔΙΚΗΓΟΡΙΚΗ ΕΤΑΙΡΕΙΑ
 ΒΑΓΙΑΝΟΥ ΚΩΣΤΟΠΟΥΛΟΥ
 ΛΥΜΠΕΡΗ" ΝΙΚΟΛΑΟΣ
 Στουρνάρα 37, 10682 ΑΘΗΝΑ
ΑΝΤΙΚΛΗΤΟΣ (74):ΛΥΜΠΕΡΗΣ ΝΙΚΟΛΑΟΣ
 Στουρνάρα 37,10682 ΑΘΗΝΑ
ΤΙΤΛΟΣ ΕΦΕΥΡΕΣΗΣ (54):ΣΥΣΤΗΜΑ ΚΑΘΟΔΙΚΗΣ ΠΡΟΣΤΑ-
 ΣΙΑΣ ΕΠΙΒΑΛΛΟΜΕΝΟΥ ΡΕΥΜΑΤΟΣ

ΠΕΡΙΛΗΨΗ(57)

Ένα σύστημα παρέχει καθοδική προστασία επιβαλλόμενου ρεύματος (ICCP) για μια θαλάσσια κατασκευή (50) και τροφοδοτεί μια διάταξη φορτίου (100) διατεταγμένη επί της θαλάσσιας δομής (50) που είναι σε επαφή με το νερό (10). Η πηγή ισχύος παρέχει ρεύμα τροφοδότησης ώστε να παραχθεί ηλεκτρικό δυναμικό για τη θαλάσσια κατασκευή. Η διάταξη φορτίου (100) διαθέτει ένα ηλεκτροδίο διατεταγμένο (130) να εκτείνεται από τη διάταξη φορτίου εντός του νερού για τη μεταφορά του ρεύματος τροφοδοσίας μέσω του νερού. Το φορτίο (20) είναι συζευγμένο μεταξύ του ηλεκτροδίου (130) και ενός κόμβου ισχύος (120). Η πηγή

ισχύος είναι συνδεδεμένη με τη θαλάσσια κατασκευή και με τον κόμβο ισχύος. Η διάταξη φορτίου είναι διατεταγμένη ώστε να χρησιμοποιεί το ρεύμα τροφοδοσίας για να παρέχει ισχύ στο φορτίο. Εκεί, η τάση τροφοδοσίας μπορεί να διαθέτει ένα μέρος AC σε υψηλή συχνότητα. Το φορτίο μπορεί να είναι μια λυχνία UV-C LED για την εκπομπή φωτός κατά της βιολογικής ρύπανσης.

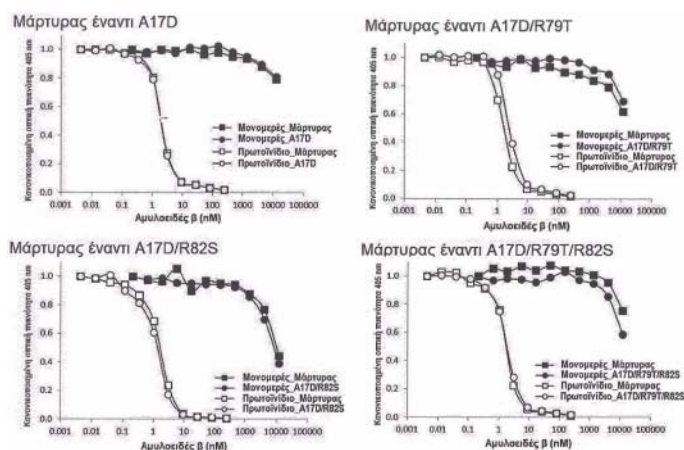


ΑΡΙΘΜΟΣ ΕΥΡ. Δ.Ε. (11):3107247
ΑΡΙΘ. ΕΛΛ. ΚΑΤΑΘΕΣΗΣ (21):20210401280
ΗΜΕΡ. ΕΛΛ. ΚΑΤΑΘΕΣΗΣ (22):17/05/2021
ΑΡΙΘ./ΗΜΕΡ. ΔΗΜΟΣΙΕΥΣΗΣ
ΕΥΡΩΠΑΪΚΟΥ ΔΙΠΛΩΜΑΤΟΣ(87):3166970 - 10/03/2021
ΑΡΙΘ./ΗΜΕΡ. ΔΗΜΟΣΙΕΥΣΗΣ
ΕΥΡΩΠΑΪΚΗΣ ΑΙΤΗΣΗΣ (86):15738876.0--08/07/2015
ΔΙΚΑΙΟΥΧΟΣ (73):1)BioArctic AB
 Warfvinges vag 35, 112 51 Stockholm,
 ΣΟΥΗΔΙΑ
 2)Eisai R Management Co., Ltd.
 4-6-10 Koishikawa Bunkyo-ku, Tokyo 112-
 8088, ΙΑΠΩΝΙΑ
ΣΥΜΒ. ΠΡΟΤΕΡΑΙΟΤΗΤΕΣ (30):201462022952 P-10/07/2014-US
ΕΦΕΥΡΕΤΗΣ (72):1)NERELIUS, Charlotte
 2)LAUDON, Hanna
 3)SIGVARDSON, Jessica
ΕΙΔΙΚΟΣ ΠΛΗΡΕΞΟΥΣΙΟΣ (74):ΣΙΩΤΟΥ "ΚΑΤΕΡΙΝΑ ΣΙΩΤΟΥ ΚΑΙ
 ΣΥΝΕΡΓΑΤΕΣ ΔΙΚΗΓΟΡΙΚΗ ΕΤΑΙΡΕΙΑ"
 ΑΙΚΑΤΕΡΙΝΗ
 Πατησίων (28ης Οκτωβρίου) 122, 11257
 ΑΘΗΝΑ
ΑΝΤΙΚΛΗΤΟΣ (74):ΣΙΩΤΟΥ ΑΙΚΑΤΕΡΙΝΗ
 Πατησίων (28ης Οκτωβρίου) 122,11257
 ΑΘΗΝΑ
ΤΙΤΛΟΣ ΕΦΕΥΡΕΣΗΣ (54):ΒΕΛΤΙΩΜΕΝΑ ΑΝΤΙΣΩΜΑΤΑ ΔΕ-
 ΣΜΕΥΣΗΣ ΠΡΩΤΟΪΝΙΔΙΩΝ Α-ΒΗΤΑ

ΠΕΡΙΛΗΨΗ(57)

Η παρούσα εφεύρεση αφορά στο αμυλοειδές βήτα πεπτιδίο (Αβ) και πιο συγκεκριμένα στα αντισώματα τα οποία δεσμεύονται σε πρωτεΐνιδια Αβ και στη χρήση τους στη θεραπεία και/ή την προφυλακτική θεραπευτική αντιμετώπιση της νόσου του Alzheimer και άλλων διαταραχών που σχετίζονται με την συσσώματωση πρωτεΐνης Αβ. Περαιτέρω, η εφεύρεση δύναται να αφορά στη

διάγνωση τέτοιων νόσων καθώς επίσης και στην παρακολούθηση της εξέλιξης της νόσου με χρήση των αντισωμάτων της εφεύρεσης. Περαιτέρω, η εφεύρεση δύναται να αφορά σε κτηνιατρική χρήση των αντισωμάτων της εφεύρεσης.

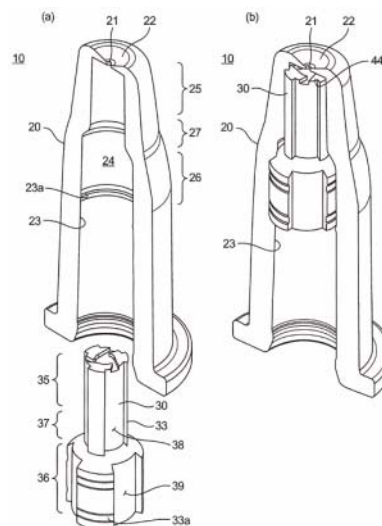


ΑΡΙΘΜΟΣ ΕΥΡ. Δ.Ε. (11):3107248
ΑΡΙΘ. ΕΛΛ. ΚΑΤΑΘΕΣΗΣ (21):20210401279
ΗΜΕΡ. ΕΛΛ. ΚΑΤΑΘΕΣΗΣ (22):17/05/2021
ΑΡΙΘ./ΗΜΕΡ. ΔΗΜΟΣΙΕΥΣΗΣ
ΕΥΡΩΠΑΪΚΟΥ ΔΙΠΛΩΜΑΤΟΣ(87):3162402 - 17/03/2021
ΑΡΙΘ./ΗΜΕΡ. ΔΗΜΟΣΙΕΥΣΗΣ
ΕΥΡΩΠΑΪΚΗΣ ΑΙΤΗΣΗΣ (86):15811100.5--24/06/2015
ΔΙΚΑΙΟΥΧΟΣ (73):1)Toko Yakuhin Kogyo Kabushiki Kaisha
14-25 Naniwa-cho, Kita-ku Osaka-shi Osaka
530-0022, ΙΑΠΩΝΙΑ
ΣΥΜΒ. ΠΡΟΤΕΡΑΙΟΤΗΤΕΣ (30):2014130150-25/06/2014-JP
ΕΦΕΥΡΕΤΗΣ (72):1)KAMISHITA, Taizou
2)MIYAZAKI, Takashi
3)HOSHINO, Shinya
ΕΙΔΙΚΟΣ ΠΛΗΡΕΞΟΥΣΙΟΣ (74):ΣΙΩΤΟΥ "ΚΑΤΕΡΙΝΑ ΣΙΩΤΟΥ ΚΑΙ
ΣΥΝΕΡΓΑΤΕΣ ΔΙΚΗΓΟΡΙΚΗ ΕΤΑΙΡΕΙΑ"
ΔΙΚΑΤΕΡΙΝΗ
Πατησίων (28ης Οκτωβρίου) 122, 11257
ΑΘΗΝΑ
ΑΝΤΙΚΛΗΤΟΣ (74):ΣΙΩΤΟΥ ΔΙΚΑΤΕΡΙΝΗ
Πατησίων (28ης Οκτωβρίου) 122,11257
ΑΘΗΝΑ
ΤΙΤΛΟΣ ΕΦΕΥΡΕΣΗΣ (54):**ΑΚΡΟΦΥΣΙΟ ΡΙΝΙΚΟΥ ΕΚΝΕΦΩΜΑ-
ΤΟΣ ΓΙΑ ΧΡΗΣΗ ΣΕ ΙΑΤΡΙΚΗ ΣΥΡΙΓΓΑ**

ΠΕΡΙΛΗΨΗ(57)

Η παρούσα εφεύρεση έχει σκοπό να επιτύχει τα επιθυμητά χαρακτηριστικά εκνεφώματος, όταν μια φαρμακοτεχνική μορφή εκνεφώνεται μέσω ενός ακροφυσίου ρινικού εκνεφώματος που χρησιμοποιείται για έναν ψεκάσιμο καθορισμένης δόσης με βάση τη σύριγγα. Η παρούσα εφεύρεση αφορά σε ακροφύσιο ρινικού εκνεφώματος το οποίο χρησιμοποιείται για ιατρική σύριγγα με ένα ακραίο άνοιγμα σε επικοινωνία ρευστού με έναν κύλινδρο σύριγγας για την αποθήκευση μιας φαρμακοτεχνικής μορφής. Το ακροφύσιο ρινικού εκνεφώματος περιέχει ένα κοίλο σώμα ακροφυσίου με ένα ακραίο τμήμα το οποίο ορίζει ένα

στόμιο ακροφυσίου επί αυτού, μια στερεή ράβδο αποθήκευσης διατεταγμένη εντός του σώματος ακροφυσίου, και έναν θάλαμο ακροφυσίου που ορίζεται μεταξύ της ράβδου αποθήκευσης και του σώματος ακροφυσίου ώστε να επιτρέπει την επικοινωνία ρευστού μεταξύ του ανοίγματος άκρης και του στομίου ακροφυσίου, όπου η φαρμακοτεχνική μορφή περιέχει το υλικό σε μορφή γέλης το οποίο εμπεριέχει παράγοντα τροποποίησης ιξώδους και πολυμερές καρβοξυβινυλίου, το ιξώδες του οποίου τροποποιείται με εφαρμογή μιας εξωγενούς δύναμης διατήσεως, και όπου το στόμιο ακροφυσίου έχει διάμετρο σε εύρος μεταξύ 0.25 mm και 0.30 mm.

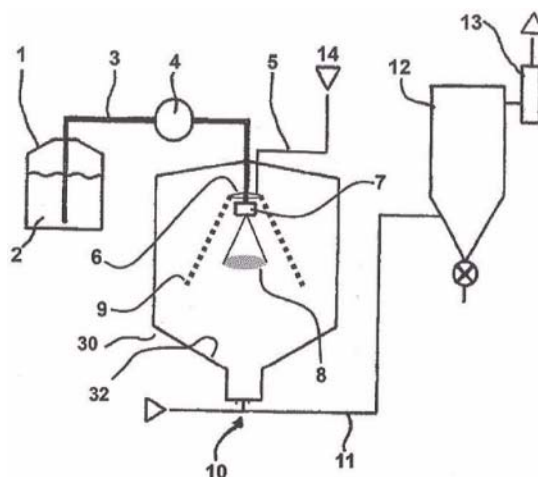


ΑΡΙΘΜΟΣ ΕΥΡ. Δ.Ε. (11):3107249
ΑΡΙΘ. ΕΛΛ. ΚΑΤΑΘΕΣΗΣ (21):20210401290
ΗΜΕΡ. ΕΛΛ. ΚΑΤΑΘΕΣΗΣ (22):18/05/2021
ΑΡΙΘ./ΗΜΕΡ. ΔΗΜΟΣΙΕΥΣΗΣ
ΕΥΡΩΠΑΪΚΟΥ ΔΙΠΛΩΜΑΤΟΣ(87):3515676 - 24/02/2021
ΑΡΙΘ./ΗΜΕΡ. ΔΗΜΟΣΙΕΥΣΗΣ
ΕΥΡΩΠΑΪΚΗΣ ΑΙΤΗΣΗΣ (86):17765159.3--08/09/2017
ΔΙΚΑΙΟΥΧΟΣ (73):1)Dressler Group GmbH & Co. KG
Werner von Siemens Str. 1, 53340 Meckenhe-
im, ΓΕΡΜΑΝΙΑ
ΣΥΜΒ. ΠΡΟΤΕΡΑΙΟΤΗΤΕΣ (30):102016117767-21/09/2016-DE
ΕΦΕΥΡΕΤΗΣ (72):1)DRESSLER, Axel
ΕΙΔΙΚΟΣ ΠΛΗΡΕΞΟΥΣΙΟΣ (74):ΑΘΑΝΑΣΙΑΔΟΥ "ΕΛΕΝΗ Γ.
ΠΑΠΑΚΩΝΣΤΑΝΤΙΝΟΥ ΚΑΙ
ΣΥΝΕΡΓΑΤΕΣ, ΔΙΚΗΓΟΡΙΚΗ ΕΤΑΙΡΙΑ"
ΜΑΡΙΑ
Κουμπάρη 2, 10674 ΑΘΗΝΑ
ΑΝΤΙΚΛΗΤΟΣ (74):ΓΙΑΖΙΤΖΟΓΛΟΥ ΕΥΑΓΓΕΛΙΑ
Κουμπάρη 2,10674 ΑΘΗΝΑ
ΤΙΤΛΟΣ ΕΦΕΥΡΕΣΗΣ (54):**ΔΙΑΤΑΞΗ ΚΑΙ ΔΙΑΔΙΚΑΣΙΑ ΓΙΑ ΤΗΝ
ΠΑΡΑΓΩΓΗ ΠΛΑΣΤΙΚΩΝ ΥΛΙΚΩΝ ΣΕ
ΜΟΡΦΗ ΣΚΟΝΗΣ ΜΕ ΣΦΑΙΡΙΚΗ
ΔΟΜΗ**

ΠΕΡΙΛΗΨΗ(57)

Η διάταξη για την παραγωγή πλαστικών υλικών σε μορφή σκόνης με κατά το δυνατόν σφαιρική δομή διαθέτει ένα δοχείο (30), το οποίο ορίζει έναν εσωτερικό χώρο (32), μια διάταξη ακροφυσίου (7), η οποία είναι διατεταγμένη σε μια ανώτερη περιοχή του εσωτερικού χώρου (32) και η οποία είναι συνδεδεμένη με μια γραμμή μεταφοράς (3) προσαγόμενου θερμού τήγματος του προϊόντος (2), όπου το τήγμα εξέρχεται από την διάταξη ακροφυσίου (7) και πέφτει μεμονωμένα σε

μικρά σταγονίδια στον εσωτερικό χώρο (32), μια μονάδα τροφοδοσίας (6) ενός κρυογονικού αερίου, η οποία διαθέτει πληθώρα ανοιγμάτων εξόδου, στα οποία προσάγεται το κρυογονικό αέριο σε κυρίως υγρή κατάσταση και από τα οποία εξέρχεται ένα ρεύμα κρυογονικού αερίου προς τον εσωτερικό χώρο (32), το οποίο έρχεται σε επαφή με τα μικρά σταγονίδια. Η μονάδα τροφοδοσίας (6) βρίσκεται πάνω από ή στο ίδιο ύψος με την διάταξη ακροφυσίου (7). Σύμφωνα με την διαδικασία το θερμό τήγμα του προϊόντος (2) εξέρχεται από την διάταξη ακροφυσίου (7) με την μορφή ενός κώνου ψεκάσμου, το ρεύμα κρυογονικού αερίου εξέρχεται από την μονάδα τροφοδοσίας (6) με την μορφή ενός κώνου, ο κώνος ψεκάσμου βρίσκεται εντός του κώνου.

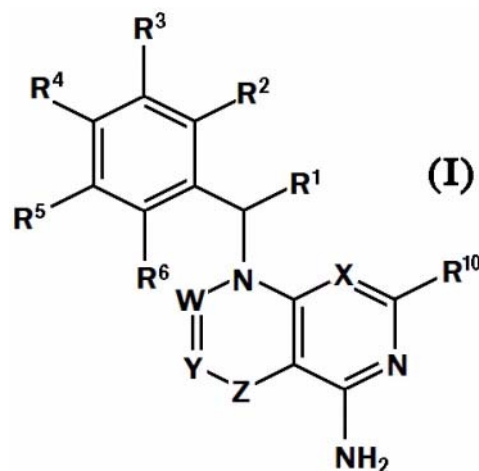


ΑΡΙΘΜΟΣ ΕΥΡ. Δ.Ε. (11):3107250
ΑΡΙΘ. ΕΛΛ. ΚΑΤΑΘΕΣΗΣ (21):20210401289
ΗΜΕΡ. ΕΛΛ. ΚΑΤΑΘΕΣΗΣ (22):18/05/2021
ΑΡΙΘ./ΗΜΕΡ. ΔΗΜΟΣΙΕΥΣΗΣ
ΕΥΡΩΠΑΪΚΟΥ ΔΙΠΛΩΜΑΤΟΣ(87):3513793 - 10/03/2021
ΑΡΙΘ./ΗΜΕΡ. ΔΗΜΟΣΙΕΥΣΗΣ
ΕΥΡΩΠΑΪΚΗΣ ΑΙΤΗΣΗΣ (86):18215449.2--31/08/2012
ΔΙΚΑΙΟΥΧΟΣ (73):1)Incyte Holdings Corporation
1801 Augustine Cut-Off, Wilmington, DE
19803, ΗΝΩΜΕΝΕΣ ΠΟΛΙΤΕΙΕΣ ΤΗΣ
ΑΜΕΡΙΚΗΣ
ΣΥΜΒ. ΠΡΟΤΕΡΑΙΟΤΗΤΕΣ (30):201161530866 P-02/09/2011-US
201261594882 P-03/02/2012-US
201261677445 P-30/07/2012-US
ΕΦΕΥΡΕΤΗΣ (72):1)LI, Yun-Long
2)ΥΑΟ, Wenqing 7)GLENN, Joseph
3)COMBS, Andrew, P. 8)MADUSKUIE, Thomas, P., Jr.
4)YUE, Eddy, W. 9)SPARKS, Richard, B.
5)MEI, Song 10)DOUTY, Brent
6)ZHU, Wenyu 11)HE, Chunhong
ΕΙΔΙΚΟΣ ΠΑΗΡΕΞΟΥΣΙΟΣ (74):ΚΙΛΙΜΙΡΗΣ "ΠΑΤΡΙΝΟΣ & ΚΙΛΙΜΙΡΗΣ
ΔΙΚΗΓΟΡΙΚΗ ΕΤΑΙΡΙΑ" ΚΩΝΣΤΑΝΤΙΝΟΣ
Χατζηγιάννη Μέξη 7, 11528 ΑΘΗΝΑ
ΑΝΤΙΚΛΗΤΟΣ (74):ΚΙΛΙΜΙΡΗΣ ΚΩΝΣΤΑΝΤΙΝΟΣ
Χατζηγιάννη Μέξη 7,11528 ΑΘΗΝΑ
ΤΙΤΛΟΣ ΕΦΕΥΡΕΣΗΣ (54):ΕΤΕΡΟΚΥΚΛΥΛΑΜΙΝΕΣ ΩΣ ΑΝΑΣΤΟ-
ΛΕΙΣ ΡΙ3Κ

ΠΕΡΙΛΗΨΗ(57)

Η παρούσα εφεύρεση παρέχει παράγωγα ετεροκυκλυλαμίνης με Τύπο Ι όπου οι μεταβλητές ορίζονται στο παρόν, τα οποία διαμορφώνουν την δράση

φωσφοϊνοσιτιδικών 3-κινασών (PI3K) και είναι χρήσιμα στην θεραπευτική αγωγή νόσων που σχετίζονται με την δράση των ΡΙ3Κ, που περιλαμβάνουν, για παράδειγμα, φλεγμονώδεις διαταραχές, διαταραχές ανοσολογικής βάσης, καρκίνο και άλλες νόσους.



ΑΡΙΘΜΟΣ ΕΥΡ. Δ.Ε. (11):3107251
ΑΡΙΘ. ΕΛΛ. ΚΑΤΑΘΕΣΗΣ (21):20210401288
ΗΜΕΡ. ΕΛΛ. ΚΑΤΑΘΕΣΗΣ (22):18/05/2021
ΑΡΙΘ./ΗΜΕΡ. ΔΗΜΟΣΙΕΥΣΗΣ
ΕΥΡΩΠΑΪΚΟΥ ΔΙΠΛΩΜΑΤΟΣ(87):3440200 - 24/02/2021
ΑΡΙΘ./ΗΜΕΡ. ΔΗΜΟΣΙΕΥΣΗΣ
ΕΥΡΩΠΑΪΚΗΣ ΑΙΤΗΣΗΣ (86):17722379.9--07/04/2017
ΔΙΚΑΙΟΥΧΟΣ (73):1)Phico Therapeutics Ltd
Bertarelli Building Bourn Hall High Street,
Bourn, Cambridge CB23 2TN, ΜΕΓΑΛΗ
ΒΡΕΤΑΝΙΑ
ΣΥΜΒ. ΠΡΟΤΕΡΑΙΟΤΗΤΕΣ (30):201606319-08/04/2016-GB
ΕΦΕΥΡΕΤΗΣ (72):1)FAIRHEAD, Heather
2)WILKINSON, Adam
ΕΙΔΙΚΟΣ ΠΑΗΡΕΞΟΥΣΙΟΣ (74):ΑΘΑΝΑΣΙΑΔΟΥ "ΕΛΕΝΗ Γ.
ΠΑΠΑΚΩΝΣΤΑΝΤΙΝΟΥ ΚΑΙ
ΣΥΝΕΡΓΑΤΕΣ, ΔΙΚΗΓΟΡΙΚΗ ΕΤΑΙΡΙΑ"
ΜΑΡΙΑ
Κουμπάρη 2, 10674 ΑΘΗΝΑ
ΑΝΤΙΚΛΗΤΟΣ (74):ΓΙΑΖΙΤΖΟΓΛΟΥ ΕΥΑΓΓΕΛΙΑ
Κουμπάρη 2,10674 ΑΘΗΝΑ
ΤΙΤΛΟΣ ΕΦΕΥΡΕΣΗΣ (54):ΤΡΟΠΟΠΟΙΗΜΕΝΟΣ ΒΑΚΤΗΡΙΟΦΑ-
ΓΟΣ

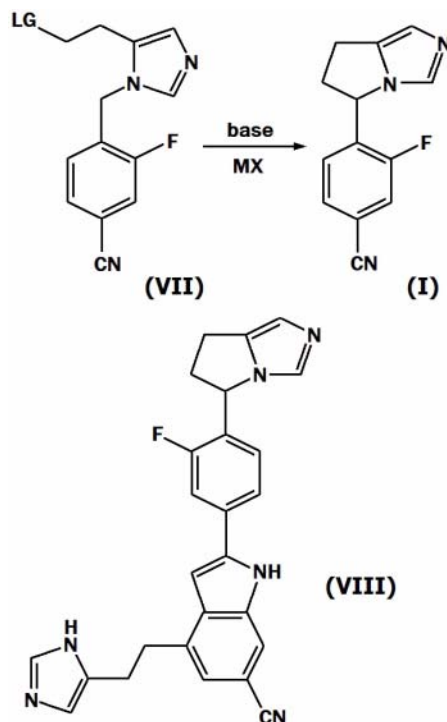
ΠΕΡΙΛΗΨΗ(57)

Ένας τροποποιημένος βακτηριοφάγος ικανός να μολύνει ένα πλήθος διαφορετικών στοχευόμενων βακτηρίων, ο οποίος βακτηριοφάγος περιλαμβάνει ένα γονίδιο τοξίνης το οποίο κωδικοποιεί μια πρωτεΐνη τοξίνης η οποία είναι τοξική για τα στοχευόμενα βακτήρια όπου ο βακτηριοφάγος είναι λυτικός και όπου ο βακτηριοφάγος εκφράζει πρωτεΐνες καθοριστές ενός φάσματος ξενιστών οι οποίες έχουν ένα πλήθος ειδικοτήτων βακτηριακού ξενιστή.

ΑΡΙΘΜΟΣ ΕΥΡ. Δ.Ε. (11):3107252
ΑΡΙΘ. ΕΛΛ. ΚΑΤΑΘΕΣΗΣ (21):20210401298
ΗΜΕΡ. ΕΛΛ. ΚΑΤΑΘΕΣΗΣ (22):18/05/2021
ΑΡΙΘ./ΗΜΕΡ. ΔΗΜΟΣΙΕΥΣΗΣ
ΕΥΡΩΠΑΪΚΟΥ ΔΙΠΛΩΜΑΤΟΣ(87):3250555 - 03/03/2021
ΑΡΙΘ./ΗΜΕΡ. ΔΗΜΟΣΙΕΥΣΗΣ
ΕΥΡΩΠΑΪΚΗΣ ΑΙΤΗΣΗΣ (86):16702814.1--28/01/2016
ΔΙΚΑΙΟΥΧΟΣ (73):1)Recordati AG
Lindenstrasse 8,, 6340 Baar, ΕΛΒΕΤΙΑ
ΣΥΜΒ. ΠΡΟΤΕΡΑΙΟΤΗΤΕΣ (30):201562109307 P-29/01/2015-US
ΕΦΕΥΡΕΤΗΣ (72):1)BERTOGG, Andreas
2)SCHILLING, Hanspeter
ΕΙΔΙΚΟΣ ΠΑΡΕΞΟΥΣΙΟΣ (74):ΚΙΛΙΜΙΡΗΣ "ΠΑΤΡΙΝΟΣ & ΚΙΛΙΜΙΡΗΣ
ΔΙΚΗΓΟΡΙΚΗ ΕΤΑΙΡΙΑ" ΚΩΝΣΤΑΝΤΙΝΟΣ
Χατζηγιάννη Μέξη 7, 11528 ΑΘΗΝΑ
ΑΝΤΙΚΛΗΤΟΣ (74):ΚΙΛΙΜΙΡΗΣ ΚΩΝΣΤΑΝΤΙΝΟΣ
Χατζηγιάννη Μέξη 7,11528 ΑΘΗΝΑ
ΤΙΤΛΟΣ ΕΦΕΥΡΕΣΗΣ (54):**ΜΕΘΟΔΟΣ ΓΙΑ ΤΗΝ ΠΑΡΑΓΩΓΗ ΣΥΜ-
ΠΥΚΝΩΜΕΝΩΝ ΙΜΙΔΑΖΟΛΟ ΠΑΡΑ-
ΓΩΓΩΝ**

ΠΕΡΙΛΗΨΗ(57)

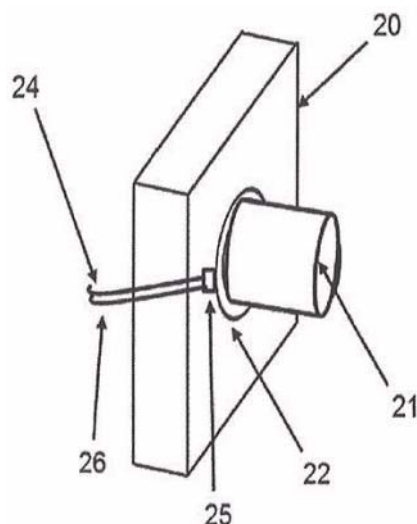
Η παρούσα εφεύρεση αφορά σε μέθοδο για παροχή της ένωσης τύπου I, που περιλαμβάνει το στάδιο αντίδρασης ένωσης τύπου VII με βάση, παρουσία άλατος αλκάλι μετάλλου - ή αλκαλικής γαίας (MX), όπου LG είναι αποχωρούσα ομάδα. Η παρουσία άλατος αλκάλι μετάλλου- ή αλκαλικής γαίας αναπάντεχα βρέθηκε ότι καθιστά την εν λόγω αντίδραση εξαιρετικά αξιόπιστη, όσον αφορά στην απόδοση και καθαρότητα της ένωσης τύπου I που λαμβάνεται. Σε περαιτέρω άποψη, η παρούσα εφεύρεση αφορά στην ένωση τύπου I, που έχει λιγότερο από ποσότητα 1,50% ή λιγότερο από ποσότητα 1,25% ή λιγότερο από ποσότητα 1,00% ή λιγότερο από ποσότητα 0,75% ή λιγότερο από ποσότητα 0,50% ή λιγότερο από ποσότητα 0,25% ή λιγότερο από ποσότητα 0,10% της ένωσης τύπου VIII.



ΑΡΙΘΜΟΣ ΕΥΡ. Δ.Ε. (11):3107253
ΑΡΙΘ. ΕΛΛ. ΚΑΤΑΘΕΣΗΣ (21):20210401299
ΗΜΕΡ. ΕΛΛ. ΚΑΤΑΘΕΣΗΣ (22):18/05/2021
ΑΡΙΘ./ΗΜΕΡ. ΔΗΜΟΣΙΕΥΣΗΣ
ΕΥΡΩΠΑΪΚΟΥ ΔΙΠΛΩΜΑΤΟΣ(87):3490800 - 03/03/2021
ΑΡΙΘ./ΗΜΕΡ. ΔΗΜΟΣΙΕΥΣΗΣ
ΕΥΡΩΠΑΪΚΗΣ ΑΙΤΗΣΗΣ (86):17746063.1--26/07/2017
ΔΙΚΑΙΟΥΧΟΣ (73):1)Crown Packaging Technology, Inc.
11535 S. Central Avenue, Alsip, IL 60803-
2599, ΗΝΩΜΕΝΕΣ ΠΟΛΙΤΕΙΕΣ ΤΗΣ
ΑΜΕΡΙΚΗΣ
ΣΥΜΒ. ΠΡΟΤΕΡΑΙΟΤΗΤΕΣ (30):201613162-29/07/2016-GB
ΕΦΕΥΡΕΤΗΣ (72):1)DAVIES, Mark Ian
ΕΙΔΙΚΟΣ ΠΑΡΕΞΟΥΣΙΟΣ (74):ΓΑΛΑΝΟΠΟΥΛΟΥ ΑΝΘΟΥΛΑ
Θέση Λύσι Μπιτακου, 19014 ΚΑΠΑΝΔΡΙΤΙ
(ΑΤΤΙΚΗΣ)
ΑΝΤΙΚΛΗΤΟΣ (74):ΜΑΛΑΜΗ ΑΛΚΗΣΤΙΣ-ΕΙΡΗΝΗ
Βησσαρίωνος 3,,10672 ΑΘΗΝΑ
ΤΙΤΛΟΣ ΕΦΕΥΡΕΣΗΣ (54):**ΚΑΤΑΧΩΡΙΣΗ ΕΙΚΟΝΩΝ ΣΕ ΔΙΑΚΟ-
ΣΜΗΤΗ ΜΕΤΑΛΛΙΚΩΝ ΔΟΧΕΙΩΝ**

ΠΕΡΙΛΗΨΗ(57)

Διακοσμητής μεταλλικών δοχείων με τροχό κουβέρτας (7) και πληθώρα σταθμών μελάνωσης (8). Ένας ή περισσότεροι σταθμοί μελάνωσης περιλαμβάνουν περιστροφικό άξονα (19) κατευθυνόμενο στον τροχό κουβέρτας, κύλινδρο εκτύπωσης (21) τοποθετημένο στον άξονα περιστροφής για περιστροφή με τον άξονα κατά τις λειτουργίες εκτύπωσης και μηχανισμό προσαρμογής για προσαρμογή της γωνιακής θέσης (25) του κυλίνδρου εκτύπωσης στον περιστρεφόμενο άξονα κατά την εγκατάσταση, καθώς και για σταθεροποίηση της γωνιακής θέσης για λειτουργίες εκτύπωσης. Περαιτέρω, παρέχεται περιστροφικός κωδικοποιητής (22, 23) για τον καθορισμό της γωνιακής θέσης του κυλίνδρου εκτύπωσης σε σχέση με τον περιστροφικό άξονα κατά την εγκατάσταση και για την παροχή ηλεκτρικού σήματος το οποίο υποδεικνύει τη γωνιακή θέση σε συσκευή διασύνδεσης χειριστή.



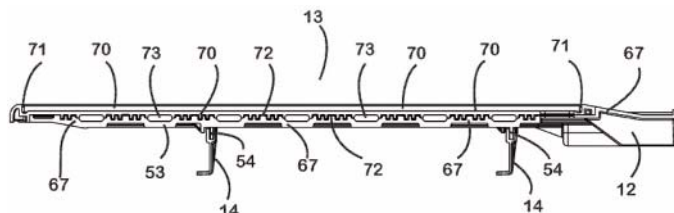
ΑΡΙΘΜΟΣ ΕΥΡ. Δ.Ε. (11):3107254
ΑΡΙΘ. ΕΛΛ. ΚΑΤΑΘΕΣΗΣ (21):20210401300
ΗΜΕΡ. ΕΛΛ. ΚΑΤΑΘΕΣΗΣ (22):19/05/2021
ΑΡΙΘ./ΗΜΕΡ. ΔΗΜΟΣΙΕΥΣΗΣ
ΕΥΡΩΠΑΪΚΟΥ ΔΙΠΛΩΜΑΤΟΣ(87):3359885 - 24/02/2021
ΑΡΙΘ./ΗΜΕΡ. ΔΗΜΟΣΙΕΥΣΗΣ
ΕΥΡΩΠΑΪΚΗΣ ΑΙΤΗΣΗΣ (86):15905649.8--06/10/2015
ΔΙΚΑΙΟΥΧΟΣ (73):1)Trac Group Holdings Ltd
 Suite 30710, Level 7, Tower 3 Southport Central 9 Lawson Street Southport, Queensland 4215, ΑΥΣΤΡΑΛΙΑ

ΣΥΜΒ. ΠΡΟΤΕΡΑΙΟΤΗΤΕΣ (30):
ΕΦΕΥΡΕΤΗΣ (72):1)PERKINS, Jason Dean
ΕΙΔΙΚΟΣ ΠΛΗΡΕΞΟΥΣΙΟΣ (74):ΒΟΖΕΜΠΕΡΓΚ-ΒΡΕΤΟΣ ΝΙΚΟΛΑΟΣ
 Ζαλοκώστα 38 & Συγγρού, 15233 ΧΑΛΑΝΔΡΙ (ΑΤΤΙΚΗΣ)
ΑΝΤΙΚΛΗΤΟΣ (74):ΒΟΖΕΜΠΕΡΓΚ-ΒΡΕΤΟΣ ΝΙΚΟΛΑΟΣ
 Ζαλοκώστα 38 και Συγγρού,15233 ΧΑΛΑΝΔΡΙ (ΑΤΤΙΚΗΣ)

ΤΙΤΛΟΣ ΕΦΕΥΡΕΣΗΣ (54):**ΗΛΙΑΚΟΣ ΘΕΡΜΙΚΟΣ ΣΥΛΛΕΚΤΗΣ ΠΕΡΙΛΗΨΗ(57)**

Παρέχεται ένα μέλος επένδυσης (13) που σχηματίζεται από ένα τμήμα στήριξης σώματος (67) που έχει στηρίγματα (54) και ένα τμήμα κεφαλής (12), και ένα τμήμα επιφάνειας απορροφητή (70) που έχει ένα περιφερειακό οριακό τοίχωμα (71) που ορίζει μια εσοχή στην οποία συνδέεται μια συστοιχία ηλιακών στοιχείων (έχει αφαιρεθεί σε αυτήν την προβολή για λόγους διαύγειας). Τα τμήματα σώματος στήριξης (67) και επιφάνειας απορροφητή (70) μορφοποιούνται με πίεση από πολυβινυλεστέρα / υαλοβάμβακα (30%) / επιβραδυντικό πυρκαγιάς (40%) / ένωση χύτευσης φύλλων χρωστικής. Τα συμπληρωματικά τμήματα σύνδεσης (72) σχηματίζουν μια γραμμή συγκόλλησης στη συναρμολόγηση και έχουν μεταξύ τους

συμπληρωματικές διόδους νερού (73). Τα τμήματα συγκόλλησης (72) δημιουργούν ένα γενικά ημιτονοειδές χώρο κόλλας (74) που είναι μακρύτερο από την εγκάρσια τομή των τμημάτων στεγανοποίησης (72), που συνεργάζεται με το συγκολλητικό σύστημα για να αντιστέκεται στην πίεση του νερού στις διόδους (73).



ΑΡΙΘΜΟΣ ΕΥΡ. Δ.Ε. (11):3107255
ΑΡΙΘ. ΕΛΛ. ΚΑΤΑΘΕΣΗΣ (21):20210401318
ΗΜΕΡ. ΕΛΛ. ΚΑΤΑΘΕΣΗΣ (22):19/05/2021
ΑΡΙΘ./ΗΜΕΡ. ΔΗΜΟΣΙΕΥΣΗΣ
ΕΥΡΩΠΑΪΚΟΥ ΔΙΠΛΩΜΑΤΟΣ(87):2994159 - 10/03/2021
ΑΡΙΘ./ΗΜΕΡ. ΔΗΜΟΣΙΕΥΣΗΣ
ΕΥΡΩΠΑΪΚΗΣ ΑΙΤΗΣΗΣ (86):14722117.0--07/05/2014
ΔΙΚΑΙΟΥΧΟΣ (73):1)BioNTech RNA Pharmaceuticals GmbH
 An der Goldgrube 12, 55131 Mainz, GERMANIA
 2)TRON - Translationale Onkologie an der Universitätsmedizin der Johannes Gutenberg-Universität Mainz gemeinnützige GmbH
 Freiligrathstrasse 12, 55131 Mainz, GERMANIA

ΣΥΜΒ. ΠΡΟΤΕΡΑΙΟΤΗΤΕΣ (30):PCT/EP2013/001400-10/05/2013-WO
ΕΦΕΥΡΕΤΗΣ (72):1)SAHIN, Ugur
 2)TADMOR, Arbel David
 3)CASTLE, John Christopher
 4)BOEGEL, Sebastian
 5)LOWER, Martin

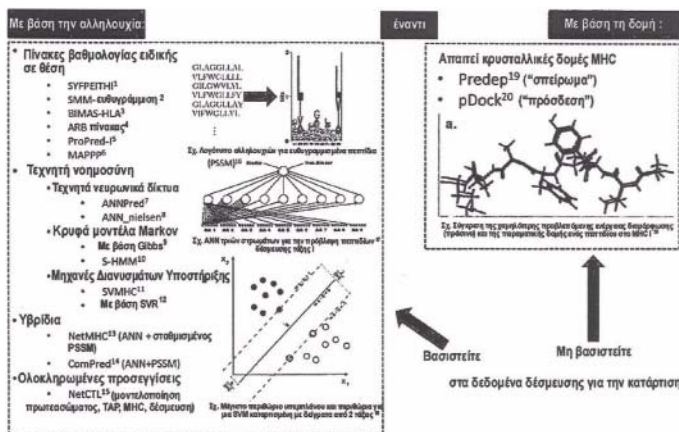
ΕΙΔΙΚΟΣ ΠΛΗΡΕΞΟΥΣΙΟΣ (74):ΓΙΑΚΟΥΜΗ ANNA
 Αλκαμένους 12-14, 10439 ΑΘΗΝΑ
ΑΝΤΙΚΛΗΤΟΣ (74):ΜΙΣΙΟΥ ΑΝΔΡΟΝΙΚΗ
 Αναλήψεως 23 και Μαραθώνος 27,10439 ΑΘΗΝΑ

ΤΙΤΛΟΣ ΕΦΕΥΡΕΣΗΣ (54):**ΠΡΟΒΛΕΨΗ ΑΝΟΣΟΓΟΝΙΚΟΤΗΤΑΣ ΤΩΝ ΕΠΙΤΟΠΩΝ ΤΩΝ Τ ΚΥΤΤΑΡΩΝ**

ΠΕΡΙΛΗΨΗ(57)

Η παρούσα εφεύρεση αναφέρεται σε μεθόδους πρόβλεψης των επιτόπων των Τ κυττάρων. Συγκεκριμένα, η παρούσα εφεύρεση αναφέρεται σε μεθόδους για την πρόβλεψη του κατά πόσον οι τροποποιήσεις σε πεπτιδική ή πολυπεπτιδικά όπως τα νεοαντιγόνα που σχετίζονται με όγκο είναι ανοσογονικές ή όχι. Οι μέθοδοι της

εφεύρεσης είναι χρήσιμες, συγκεκριμένα, για την παροχή εμβολίων που είναι ειδικά για τον όγκο ενός ασθενούς και έτσι, στο πλαίσιο των εξατομικευμένων εμβολίων κατά του καρκίνου.



ΑΡΙΘΜΟΣ ΕΥΡ. Δ.Ε. (11):3107256
ΑΡΙΘ. ΕΛΛ. ΚΑΤΑΘΕΣΗΣ (21):20210401308
ΗΜΕΡ. ΕΛΛ. ΚΑΤΑΘΕΣΗΣ (22):19/05/2021
ΑΡΙΘ./ΗΜΕΡ. ΔΗΜΟΣΙΕΥΣΗΣ
ΕΥΡΩΠΑΪΚΟΥ ΔΙΠΛΩΜΑΤΟΣ(87):3632912 - 17/03/2021
ΑΡΙΘ./ΗΜΕΡ. ΔΗΜΟΣΙΕΥΣΗΣ
ΕΥΡΩΠΑΪΚΗΣ ΑΙΤΗΣΗΣ (86):18759146.6--31/05/2018
ΔΙΚΑΙΟΥΧΟΣ (73):1)Oncostellae, S.L.
 Edificio FEUGA, D5 Campus Vida. Rua Lope
 Gomez de Marzoa s/n, 15705 Santiago de
 Compostela, ΙΣΠΑΝΙΑ
ΣΥΜΒ. ΠΡΟΤΕΡΑΙΟΤΗΤΕΣ (30):201730759-01/06/2017-ES
ΕΦΕΥΡΕΤΗΣ (72):1)KURZ, Guido
 2)CAMACHO GOMEZ, Juan
ΕΙΔΙΚΟΣ ΠΛΗΡΕΞΟΥΣΙΟΣ (74):ΛΥΜΠΕΡΗΣ "ΔΙΚΗΓΟΡΙΚΗ ΕΤΑΙΡΕΙΑ
 ΒΑΓΙΑΝΟΥ ΚΩΣΤΟΠΟΥΛΟΥ
 ΛΥΜΠΕΡΗ" ΝΙΚΟΛΑΟΣ
 Στουρνάρα 37, 10682 ΑΘΗΝΑ
ΑΝΤΙΚΑΗΤΟΣ (74):ΛΥΜΠΕΡΗΣ ΝΙΚΟΛΑΟΣ
 Στουρνάρα 37,10682 ΑΘΗΝΑ
ΤΙΤΛΟΣ ΕΦΕΥΡΕΣΗΣ (54):ΠΑΡΑΓΩΓΑ ΠΥΡΙΑΟΚΙΝΑΖΟΛΙΝΗΣ
 ΧΡΗΣΙΜΑ ΩΣ ΑΝΑΣΤΟΛΕΙΣ ΠΡΩΤΕΪ-
 ΝΙΚΩΝ ΚΙΝΑΣΩΝ

ΠΕΡΙΛΗΨΗ(57)

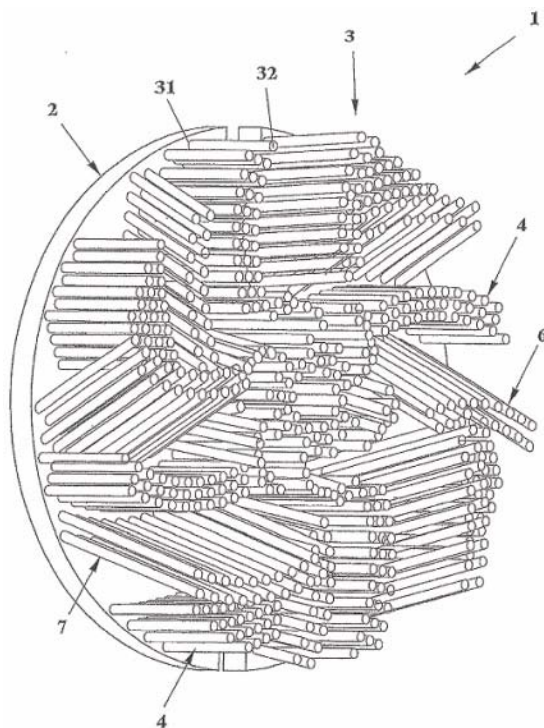
Η παρούσα εφεύρεση αναφέρονται σε καινοτόμα παράγωγα 11 -όξο-11 Η-ττυριδο[2,1 -b] κιναζολίνο-6-καρβοξαμίδης ως ισχυρών αναστολέων πρωτεϊνικών κινασών, σε φαρμακευτικές συνθέσεις που τα περιέχουν και στη χρήση των εν λόγω ενώσεων για τη παρασκευή ενός φαρμάκου για τη θεραπεία νοσημάτων ή παθολογικών καταστάσεων που μπορούν να βελτιωθούν με την αναστολή της πρωτεϊνικής κινάσης.

ΑΡΙΘΜΟΣ ΕΥΡ. Δ.Ε. (11):3107257
ΑΡΙΘ. ΕΛΛ. ΚΑΤΑΘΕΣΗΣ (21):20210401309
ΗΜΕΡ. ΕΛΛ. ΚΑΤΑΘΕΣΗΣ (22):19/05/2021
ΑΡΙΘ./ΗΜΕΡ. ΔΗΜΟΣΙΕΥΣΗΣ
ΕΥΡΩΠΑΪΚΟΥ ΔΙΠΛΩΜΑΤΟΣ(87):3266342 - 14/04/2021
ΑΡΙΘ./ΗΜΕΡ. ΔΗΜΟΣΙΕΥΣΗΣ
ΕΥΡΩΠΑΪΚΗΣ ΑΙΤΗΣΗΣ (86):17175484.9--12/06/2017
ΔΙΚΑΙΟΥΧΟΣ (73):1)Favagrossa Edoardo S.r.l.
 Via Lepanto 51, 26041 Roncanello di Casal-
 maggiore (CR), ΙΤΑΛΙΑ
ΣΥΜΒ. ΠΡΟΤΕΡΑΙΟΤΗΤΕΣ (30):201600069900-05/07/2016-IT
ΕΦΕΥΡΕΤΗΣ (72):1)FAVAGROSSA, Leonardo
ΕΙΔΙΚΟΣ ΠΛΗΡΕΞΟΥΣΙΟΣ (74):ΛΥΜΠΕΡΗΣ "ΔΙΚΗΓΟΡΙΚΗ ΕΤΑΙΡΕΙΑ
 ΒΑΓΙΑΝΟΥ ΚΩΣΤΟΠΟΥΛΟΥ
 ΛΥΜΠΕΡΗ" ΝΙΚΟΛΑΟΣ
 Στουρνάρα 37, 10682 ΑΘΗΝΑ
ΑΝΤΙΚΑΗΤΟΣ (74):ΛΥΜΠΕΡΗΣ ΝΙΚΟΛΑΟΣ
 Στουρνάρα 37,10682 ΑΘΗΝΑ
ΤΙΤΛΟΣ ΕΦΕΥΡΕΣΗΣ (54):ΚΑΤΑΣΚΕΥΗ ΒΟΥΡΤΣΑΣ ΓΙΑ ΣΥ-
 ΣΤΗΜΑΤΑ ΠΛΥΣΗΣ ΜΗΧΑΝΟΚΙΝΗ-
 ΤΩΝ ΟΧΗΜΑΤΩΝ

ΠΕΡΙΛΗΨΗ(57)

Μια κατασκευή βούρτσας για συστήματα πλύσης μηχανοκίνητων οχημάτων περιλαμβάνει μια πλάκα βάσης (2), η οποία υποστηρίζει ένα πλήθος τριχών (3) καθεμία από τις οποίες έχει ένα άκρο βάσης (31), στερεωμένο στην πλάκα (2) και ένα ελεύθερο άκρο (32) η πλάκα βάσης (2) είναι κατάλληλη για τοποθέτηση με δυνατότητα αφαίρεσης σε μία περιστρεφόμενη κατασκευή, η οποία είναι κατάλληλη για περιστροφή της πλάκας βάσης (2) γύρω από τον κεντρικό άξονα αυτής οι τρίχες (3) στερεώνονται στην πλάκα βάσης (2) με διαφορετικές κλίσεις σε αμφοτέρως τις ακτινικές κατευθύνσεις, προς τα μέσα και προς τα έξω, και σε αμφοτέρως τις μη ακτινικές κατευθύνσεις, δεξιόστροφα και αριστερόστροφα, σε σχέση με την κατεύθυνση περιστροφής της πλάκας βάσης (2) ή σε οποιαδήποτε άλλη κατεύθυνση που είναι διαφορετική από τις προηγούμενες κατευθύνσεις με

τις τρίχες (3) να είναι διατεταγμένες με αμοιβαία σύγκλιση ή/και αποκλίνουσες κατευθύνσεις κλίσης.



ΑΡΙΘΜΟΣ ΕΥΡ. Δ.Ε. (11):3107258
ΑΡΙΘ. ΕΛΛ. ΚΑΤΑΘΕΣΗΣ (21):20210401310
ΗΜΕΡ. ΕΛΛ. ΚΑΤΑΘΕΣΗΣ (22):19/05/2021
ΑΡΙΘ./ΗΜΕΡ. ΔΗΜΟΣΙΕΥΣΗΣ
ΕΥΡΩΠΑΪΚΟΥ ΔΙΠΛΩΜΑΤΟΣ(87):3684892 - 14/04/2021
ΑΡΙΘ./ΗΜΕΡ. ΔΗΜΟΣΙΕΥΣΗΣ
ΕΥΡΩΠΑΪΚΗΣ ΑΙΤΗΣΗΣ (86):18750230.7--13/08/2018
ΔΙΚΑΙΟΥΧΟΣ (73):1)Clariant International Ltd
Rothausstrasse 61, 4132 Muttenz, ΕΛΒΕΤΙΑ
ΣΥΜΒ. ΠΡΟΤΕΡΑΙΟΤΗΤΕΣ (30):17192120-20/09/2017-EP
ΕΦΕΥΡΕΤΗΣ (72):1)FEUSTEL, Michael
2)KRULL, Matthias
3)GONCHAROV, Victor
ΕΙΔΙΚΟΣ ΠΛΗΡΕΞΟΥΣΙΟΣ (74):ΛΥΜΠΕΡΗΣ "ΔΙΚΗΓΟΡΙΚΗ ΕΤΑΙΡΕΙΑ
ΒΑΓΙΑΝΟΥ ΚΩΣΤΟΠΟΥΛΟΥ
ΛΥΜΠΕΡΗ" ΝΙΚΟΛΑΟΣ
Στουρνάρα 37, 10682 ΑΘΗΝΑ
ΑΝΤΙΚΛΗΤΟΣ (74):ΛΥΜΠΕΡΗΣ ΝΙΚΟΛΑΟΣ
Στουρνάρα 37,10682 ΑΘΗΝΑ
ΤΙΤΛΟΣ ΕΦΕΥΡΕΣΗΣ (54):ΔΙΑΣΠΟΡΕΣ ΠΟΛΥΜΕΡΙΚΩΝ ΠΡΟ-
ΣΘΕΤΩΝ ΛΑΛΙΟΥ

ΠΕΡΙΛΗΨΗ(57)

Αντικείμενο της εφεύρεσης είναι διασπορές που περιέχουν I) τουλάχιστον ένα βελτιωτικό ψυχρής ροής για πολυμερές διαλυτό στο έλαιο δραστικό για ορυκτά έλαια, II) τουλάχιστον έναν οργανικό διαλυτή χωρίς δυνατότητα ανάμιξης με το νερό, III) ένα μέσο διασποράς που περιέχει, με βάση τη συνολική ποσότητα σε μέσο διασποράς α) 10-90 % κατά βάρος ενός άλατος ενός ιθερικού καρβοξυλικού οξέος και β) 90 - 10% κατά βάρος ενός μη ιονικού ταισιενεργού IV) νερό και V) τουλάχιστον έναν οργανικό διαλύτη, με δυνατότητα ανάμιξης με το νερό.

ΑΡΙΘΜΟΣ ΕΥΡ. Δ.Ε. (11):3107259
ΑΡΙΘ. ΕΛΛ. ΚΑΤΑΘΕΣΗΣ (21):20210401319
ΗΜΕΡ. ΕΛΛ. ΚΑΤΑΘΕΣΗΣ (22):20/05/2021
ΑΡΙΘ./ΗΜΕΡ. ΔΗΜΟΣΙΕΥΣΗΣ
ΕΥΡΩΠΑΪΚΟΥ ΔΙΠΛΩΜΑΤΟΣ(87):3376857 - 24/02/2021
ΑΡΙΘ./ΗΜΕΡ. ΔΗΜΟΣΙΕΥΣΗΣ
ΕΥΡΩΠΑΪΚΗΣ ΑΙΤΗΣΗΣ (86):16810152.5--18/11/2016
ΔΙΚΑΙΟΥΧΟΣ (73):1)Regeneron Pharmaceuticals, Inc.
777 Old Saw Mill River Road, Tarrytown, NY
10591, ΗΝΩΜΕΝΕΣ ΠΟΛΙΤΕΙΕΣ ΤΗΣ
ΑΜΕΡΙΚΗΣ
ΣΥΜΒ. ΠΡΟΤΕΡΑΙΟΤΗΤΕΣ (30):201562258181 P-20/11/2015-US
201662370430 P-03/08/2016-US
ΕΦΕΥΡΕΤΗΣ (72):1)MUJICA, Alexander O.
2)BUROVA, Elena
3)MURPHY, Andrew J.
ΕΙΔΙΚΟΣ ΠΛΗΡΕΞΟΥΣΙΟΣ (74):ΚΙΟΡΤΣΗ ΧΡΙΣΤΙΝΑ
Σόλωνος 136, 10677 ΑΘΗΝΑ
ΑΝΤΙΚΛΗΤΟΣ (74):ΚΙΟΡΤΣΗ ΧΡΙΣΤΙΝΑ
Σόλωνος 136,10677 ΑΘΗΝΑ
ΤΙΤΛΟΣ ΕΦΕΥΡΕΣΗΣ (54):ΜΗ ΑΝΘΡΩΠΙΝΑ ΖΩΑ ΜΕ ΕΞΑΝΘΡΩ-
ΠΙΣΜΕΝΟ ΓΟΝΙΔΙΟ ΕΝΕΡΓΟΠΟΙΗΣΗΣ
ΛΕΜΦΟΚΥΤΤΑΡΩΝ 3

ΠΕΡΙΛΗΨΗ(57)

Παρέχονται μη ανθρώπινα ζώα, μέθοδοι και συνθέσεις για τη δημιουργία και χρήση αυτών, όπου τα εν λόγω μη ανθρώπινα ζώα περιλαμβάνουν τον εξανθρωπισμό ενός γονιδίου ενεργοποίησης λεμφοκυττάρων 3 (Lag3). Τα εν λόγω μη ανθρώπινα ζώα περιγράφονται σε μερικές υλοποιήσεις ως φέροντα μια γενετική τροποποίηση σε έναν ενδογενή γονιδιακό τόπο του Lag3, έτσι ώστε τα εν λόγω μη ανθρώπινα ζώα να εκφράζουν ένα πολυπεπτιδίο Lag3 που περιλαμβάνει ένα ανθρώπινο τμήμα και ένα ενδογενές τμήμα (π.χ., ένα μη ανθρώπινο τμήμα).

ΑΡΙΘΜΟΣ ΕΥΡ. Δ.Ε. (11):3107260
ΑΡΙΘ. ΕΛΛ. ΚΑΤΑΘΕΣΗΣ (21):20210401320
ΗΜΕΡ. ΕΛΛ. ΚΑΤΑΘΕΣΗΣ (22):20/05/2021
ΑΡΙΘ./ΗΜΕΡ. ΔΗΜΟΣΙΕΥΣΗΣ
ΕΥΡΩΠΑΪΚΟΥ ΔΙΠΛΩΜΑΤΟΣ(87):3108009 - 24/03/2021
ΑΡΙΘ./ΗΜΕΡ. ΔΗΜΟΣΙΕΥΣΗΣ
ΕΥΡΩΠΑΪΚΗΣ ΑΙΤΗΣΗΣ (86):15708379.1--13/02/2015
ΔΙΚΑΙΟΥΧΟΣ (73):1)Illumina, Inc.
5200 Illumina Way, San Diego, CA 92122,
ΗΝΩΜΕΝΕΣ ΠΟΛΙΤΕΙΕΣ ΤΗΣ ΑΜΕΡΙΚΗΣ

ΣΥΜΒ. ΠΡΟΤΕΡΑΙΟΤΗΤΕΣ (30):201461940942 P-18/02/2014-US
201462043060 P-28/08/2014-US
201562103524 P-14/01/2015-US

ΕΦΕΥΡΕΤΗΣ (72):
1)STEPHENS, Kathryn M. 6)HAN, Yonmee
2)HOLT, Cydne 7)SILVA, David
3)DAVIS, Carey 8)SHEN, Min-jui Richard
4)JAGER, Anne 9)AMINI, Sasan
5)WALICHIEWICZ, Paulina 10)STEEMERS, Frank

ΕΙΔΙΚΟΣ ΠΛΗΡΕΞΟΥΣΙΟΣ (74):ΓΑΛΑΝΟΠΟΥΛΟΥ ΑΝΘΟΥΛΑ
Θέση Λύσι Μπιτακου, 19014 ΚΑΠΑΝΔΡΙΤΙ
(ΑΤΤΙΚΗΣ)

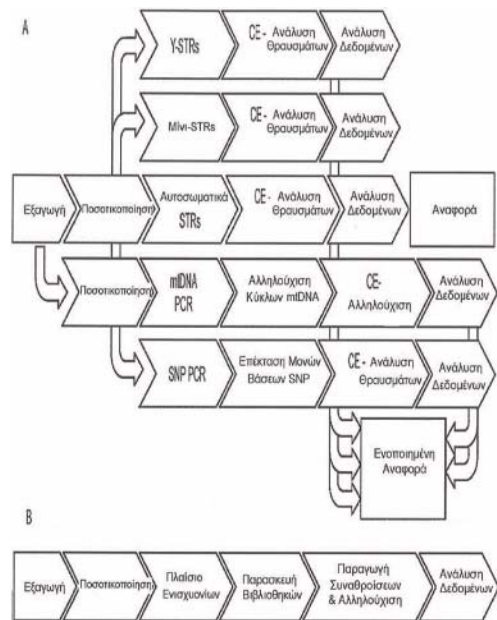
ΑΝΤΙΚΛΗΤΟΣ (74):ΜΑΛΑΜΗ ΑΛΚΗΣΤΙΣ-ΕΙΡΗΝΗ
Βησαριώνος 3,,10672 ΑΘΗΝΑ

ΤΙΤΛΟΣ ΕΦΕΥΡΕΣΗΣ (54):**ΜΕΘΟΔΟΙ ΚΑΙ ΣΥΝΘΕΣΕΙΣ ΓΙΑ ΣΚΙΑΓΡΑΦΗΣΗ ΚΑΤΑΝΟΜΗΣ DNA**

ΠΕΡΙΛΗΨΗ(57)

Εφαρμογές που αποκαλύπτονται εις το παρόν παρέχουν μεθόδους για κατασκευή μίας κατατομής DNA που περιλαμβάνουν: παροχή ενός δείγματος πυρηνικού οξέος, ενίσχυση του δείγματος πυρηνικού οξέος με μια πλειάδα εκκινητών που υβριδοποιούνται συγκεκριμένα ως προς τουλάχιστον μία αλληλουχία στόχο που περιλαμβάνει ένα SNP και τουλάχιστον μία αλληλουχία στόχο που περιλαμβάνει μία διαδοχική εν σειρά επανάληψη και προσδιορισμό των γονότυπων του τουλάχιστον ενός SNP και τουλάχιστον μίας διαδοχικής εν σειρά επανάληψης στα προϊόντα ενίσχυσης, κατασκευάζοντας ως εκ τούτου την

κατατομή DNA του δείγματος πυρηνικού οξέος. Εφαρμογές που αποκαλύπτονται εις το παρόν παρέχουν περαιτέρω μια πλειάδα εκκινητών που υβριδοποιούνται συγκεκριμένα ως προς τουλάχιστον μία βραχεία αλληλουχία στόχο και τουλάχιστον μία μακρά αλληλουχία στόχο σε ένα δείγμα πυρηνικού οξέος, όπου η ενίσχυση του δείγματος πυρηνικού οξέος χρησιμοποιώντας την πλειάδα των εκκινητών σε μία μονή αντίδραση έχει ως αποτέλεσμα ένα προϊόν βραχείας ενίσχυσης και ένα προϊόν μακράς ενίσχυσης, όπου κάθε ένας από την πλειάδα των εκκινητών περιλαμβάνει μία ή περισσότερες αλληλουχίες ετικετών.



ΑΡΙΘΜΟΣ ΕΥΡ. Δ.Ε. (11):3107261
ΑΡΙΘ. ΕΛΛ. ΚΑΤΑΘΕΣΗΣ (21):20210401330
ΗΜΕΡ. ΕΛΛ. ΚΑΤΑΘΕΣΗΣ (22):20/05/2021
ΑΡΙΘ./ΗΜΕΡ. ΔΗΜΟΣΙΕΥΣΗΣ
ΕΥΡΩΠΑΪΚΟΥ ΔΙΠΛΩΜΑΤΟΣ(87):3663496 - 24/02/2021
ΑΡΙΘ./ΗΜΕΡ. ΔΗΜΟΣΙΕΥΣΗΣ
ΕΥΡΩΠΑΪΚΗΣ ΑΙΤΗΣΗΣ (86):18795695.8--02/08/2018
ΔΙΚΑΙΟΥΧΟΣ (73):1)Klein Iberica S.A.U.
Pol.Ind. Can Cuyas Ctra N-150 a Sabadell Km
1 Edificio Klein, 08110 Montcada i Reixac,
ΙΣΠΑΝΙΑ

ΣΥΜΒ. ΠΡΟΤΕΡΑΙΟΤΗΤΕΣ (30):201730930 U-02/08/2017-ES

ΕΦΕΥΡΕΤΗΣ (72):1)TARREGA KLEIN, Marc

ΕΙΔΙΚΟΣ ΠΛΗΡΕΞΟΥΣΙΟΣ (74):ΣΙΩΤΟΥ "ΚΑΤΕΡΙΝΑ ΣΙΩΤΟΥ ΚΑΙ ΣΥΝΕΡΓΑΤΕΣ ΔΙΚΗΓΟΡΙΚΗ ΕΤΑΙΡΕΙΑ" ΔΙΚΑΤΕΡΙΝΗ
Πατησίων (28ης Οκτωβρίου) 122, 11257
ΑΘΗΝΑ

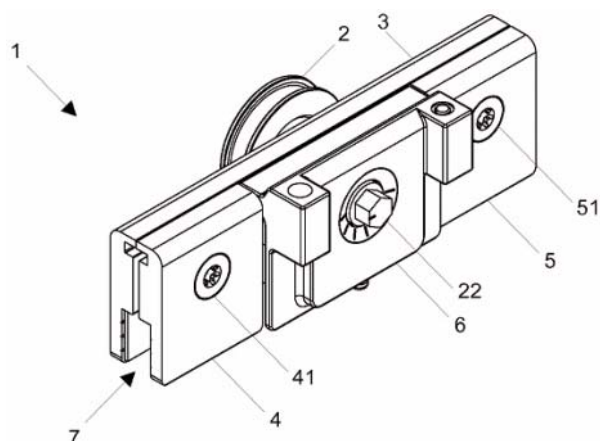
ΑΝΤΙΚΛΗΤΟΣ (74):ΣΙΩΤΟΥ ΑΙΚΑΤΕΡΙΝΗ
Πατησίων (28ης Οκτωβρίου) 122,11257
ΑΘΗΝΑ

ΤΙΤΛΟΣ ΕΦΕΥΡΕΣΗΣ (54):**ΔΙΑΤΑΞΗ ΓΙΑ ΑΣΦΑΛΙΣΗ ΥΑΛΟΠΙΝΑΚΩΝ ΓΙΑ ΣΥΡΟΜΕΝΕΣ ΘΥΡΕΣ**

ΠΕΡΙΛΗΨΗ(57)

Η εφεύρεση αναφέρεται σε μια διάταξη για την ασφάλιση υαλοπινάκων για συρόμενες θύρες, αποτελούμενη από μια οπίσθια πλάκα (3) στην οποία υποστηρίζεται ένα κυλιόμενο στοιχείο (2) που είναι διαμορφωμένο ώστε να επιτρέπει την κίνηση της διάταξης ασφάλισης (1) κατά μήκος ενός προφίλ (F) μίας

συρόμενης θύρας (P) και μια πρώτη εμπρόσθια πλάκα (4) και μια δεύτερη εμπρόσθια πλάκα (5) στραμμένη προς την οπίσθια πλάκα (3) και ικανή να συζευχθεί με αυτήν, ορίζοντας μια ενδιάμεση εγκοπή (7) για τη ασφάλιση ενός υαλοπινάκα (H). Η εν λόγω διάταξη ασφάλισης (1) περιλαμβάνει μια τρίτη εμπρόσθια πλάκα (6) στραμμένη προς την οπίσθια πλάκα (3) και ικανή να συζευχθεί με αυτήν, διατεταγμένη μεταξύ της πρώτης εμπρόσθιας πλάκας (4) και της δεύτερης εμπρόσθιας πλάκας (5).

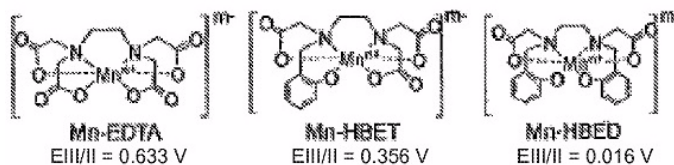


ΑΡΙΘΜΟΣ ΕΥΡ. Δ.Ε. (11):3107262
ΑΡΙΘ. ΕΛΛ. ΚΑΤΑΘΕΣΗΣ (21):20210401338
ΗΜΕΡ. ΕΛΛ. ΚΑΤΑΘΕΣΗΣ (22):21/05/2021
ΑΡΙΘ./ΗΜΕΡ. ΔΗΜΟΣΙΕΥΣΗΣ
ΕΥΡΩΠΑΪΚΟΥ ΔΙΠΛΩΜΑΤΟΣ(87):2941434 - 24/03/2021
ΑΡΙΘ./ΗΜΕΡ. ΔΗΜΟΣΙΕΥΣΗΣ
ΕΥΡΩΠΑΪΚΗΣ ΑΙΤΗΣΗΣ (86):14735166.2--07/01/2014
ΔΙΚΑΙΟΥΧΟΣ (73):1)The General Hospital Corporation
55 Fruit Street, Boston, MA 02114,
ΗΝΩΜΕΝΕΣ ΠΟΛΙΤΕΙΕΣ ΤΗΣ ΑΜΕΡΙΚΗΣ
ΣΥΜΒ. ΠΡΟΤΕΡΑΙΟΤΗΤΕΣ (30):201361749614 P-07/01/2013-US
ΕΦΕΥΡΕΤΗΣ (72):1)CARAVAN, Peter
2)GALE, Eirc M.
3)LOVING, Galen S.
4)MUKHERJEE, Shreya
5)ZHU, Jiang
ΕΙΔΙΚΟΣ ΠΑΡΕΞΟΥΣΙΟΣ (74):ΣΙΩΤΟΥ "ΚΑΤΕΡΙΝΑ ΣΙΩΤΟΥ ΚΑΙ
ΣΥΝΕΡΓΑΤΕΣ ΔΙΚΗΓΟΡΙΚΗ ΕΤΑΙΡΕΙΑ"
ΑΙΚΑΤΕΡΙΝΗ
Πατησίων (28ης Οκτωβρίου) 122, 11257
ΑΘΗΝΑ
ΑΝΤΙΚΛΗΤΟΣ (74):ΣΙΩΤΟΥ ΑΙΚΑΤΕΡΙΝΗ
Πατησίων (28ης Οκτωβρίου) 122,11257
ΑΘΗΝΑ
ΤΙΤΛΟΣ ΕΦΕΥΡΕΣΗΣ (54):ΣΚΙΑΓΡΑΦΙΚΑ ΜΕΣΑ ΜΑΓΝΗΤΙΚΗΣ
ΤΟΜΟΓΡΑΦΙΑΣ ΜΕ ΒΑΣΗ ΤΟ ΜΑΓΓΑ-
ΝΙΟ

ΠΕΡΙΛΗΨΗ(57)

Αποκαλύπτονται σύμπλοκα συντονισμού μαγγανίου με χρησιμότητα ως ανιχνευτές στην τομογραφία μαγνητικού συντονισμού και ως βιολογικοί

αναγωγικοί αισθητήρες. Σε μία υλοποίηση, τα προσδέματα είναι δυνατόν να σταθεροποιήσουν και τις δύο καταστάσεις οξειδωσης Mn²⁺ και Mn³⁺. Παρουσία ενός αναγωγικού παράγοντα όπως η γλουταθειόνη, η χαμηλή ενίσχυση του σήματος MnII-HBET μετατρέπεται ταχέως σε υψηλή ενίσχυση του σήματος MnII-HBET με τριπλάσια αύξηση της χαλαρότητας και ταυτόχρονη αύξηση του σήματος μαγνητικού συντονισμού. Σε μια άλλη υλοποίηση, τα προσδέματα σχεδιάστηκαν για να χηλικοποιούν το Mn(II) με θερμοδυναμικά σταθερό και κινητικά αδρανή τρόπο επιτρέποντας παράλληλα την άμεση αλληλεπίδραση του Mn(II) με το νερό. Σε άλλη ακόμη υλοποίηση, παρασκευάστηκαν πολυμερή υψηλού μοριακού βάρους που περιείχαν έξι χηλικοποιητές Mn(II). Το υψηλό μοριακό βάρος οδηγεί σε βραδύτερη κύλιση των μορίων στο διάλυμα και μπορεί να ενισχύσει έντονα το σήμα του Mn(II).

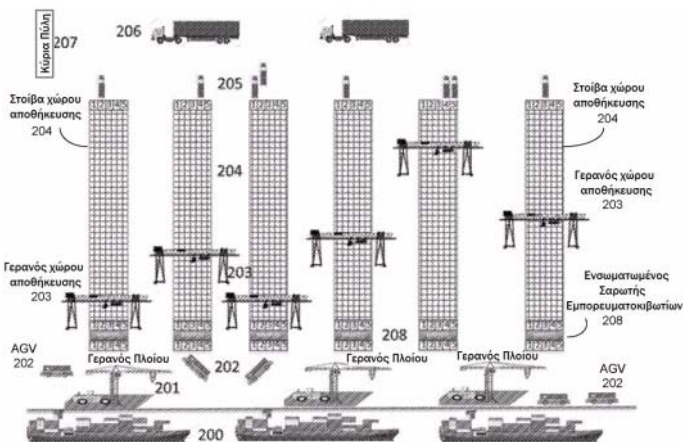


ΑΡΙΘΜΟΣ ΕΥΡ. Δ.Ε. (11):3107263
ΑΡΙΘ. ΕΛΛ. ΚΑΤΑΘΕΣΗΣ (21):20210401339
ΗΜΕΡ. ΕΛΛ. ΚΑΤΑΘΕΣΗΣ (22):21/05/2021
ΑΡΙΘ./ΗΜΕΡ. ΔΗΜΟΣΙΕΥΣΗΣ
ΕΥΡΩΠΑΪΚΟΥ ΔΙΠΛΩΜΑΤΟΣ(87):3469342 - 14/04/2021
ΑΡΙΘ./ΗΜΕΡ. ΔΗΜΟΣΙΕΥΣΗΣ
ΕΥΡΩΠΑΪΚΗΣ ΑΙΤΗΣΗΣ (86):17813977.0--13/06/2017
ΔΙΚΑΙΟΥΧΟΣ (73):1)Decision Sciences International Corpora-
tion
12345 First American Way, Suite 130, Poway,
California 92064, ΗΝΩΜΕΝΕΣ ΠΟΛΙΤΕΙΕΣ
ΤΗΣ ΑΜΕΡΙΚΗΣ
ΣΥΜΒ. ΠΡΟΤΕΡΑΙΟΤΗΤΕΣ (30):201662349647 P-13/06/2016-US
ΕΦΕΥΡΕΤΗΣ (72):1)GALLAGHER, Brian
2)SOSSONG, Michael James
3)SALTUS, Mark
4)WHALEN, Robert
ΕΙΔΙΚΟΣ ΠΑΡΕΞΟΥΣΙΟΣ (74):ΛΥΜΠΕΡΗΣ "ΔΙΚΗΓΟΡΙΚΗ ΕΤΑΙΡΕΙΑ
ΒΑΓΙΑΝΟΥ ΚΩΣΤΟΠΟΥΛΟΥ
ΛΥΜΠΕΡΗ" ΝΙΚΟΛΑΟΣ
Στουρνάρα 37, 10682 ΑΘΗΝΑ
ΑΝΤΙΚΛΗΤΟΣ (74):ΛΥΜΠΕΡΗΣ ΝΙΚΟΛΑΟΣ
Στουρνάρα 37,10682 ΑΘΗΝΑ
ΤΙΤΛΟΣ ΕΦΕΥΡΕΣΗΣ (54):ΕΝΣΩΜΑΤΩΣΗ ΣΑΡΩΤΩΝ ΕΠΙΘΕΩ-
ΡΗΣΗΣ ΓΙΑ ΑΠΟΔΟΤΙΚΗ ΕΠΕΞΕΡΓΑ-
ΣΙΑ ΚΑΙ ΣΑΡΩΣΗ ΕΜΠΟΡΕΥΜΑΤΟΚΙ-
ΒΩΤΩΝ ΦΟΡΤΙΟΥ ΣΕ ΕΝΑ ΑΙΜΕΝΑ

ΠΕΡΙΛΗΨΗ(57)

Οι μέθοδοι και τα συστήματα γνωστοποιούνται για την ανάπτυξη και τη λειτουργία συστημάτων σάρωσης εμπορευματοκιβωτίων μεταφοράς, τα οποία επιτρέπουν τη σάρωση εμπορευματοκιβωτίων που διέρχονται από μία σύγχρονη, αυτοματοποιημένη σε πολύ μεγάλο βαθμό χωρίς να εμποδίζουν τη ροή του εμπορίου. Ο εντοπισμός των σαρωτών όπου ο χρόνος παραμονής του

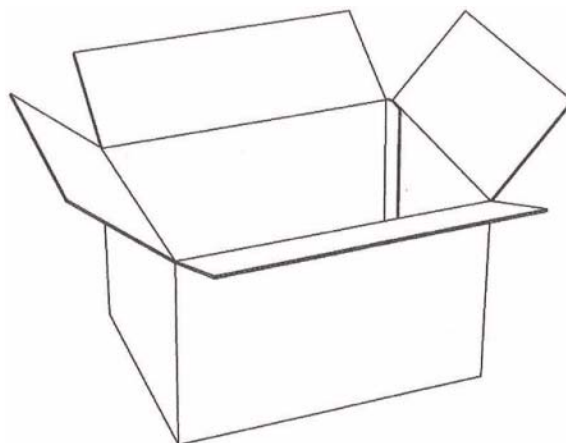
εμπορευματοκιβωτίου είναι ήδη μεγαλύτερος και η διαμόρφωση των σαρωτών για σάρωση έως και αρκετών εμπορευματοκιβωτίων παράλληλα, αλλά με ξεχωριστό έλεγχο σάρωσης, ελαχιστοποιεί οποιαδήποτε καθυστέρηση που σχετίζεται με τη σάρωση. Η λειτουργική ενσωμάτωση συστημάτων σάρωσης με τα αυτοματοποιημένα συστήματα διαχείρισης υλικού λιμένων εξασφαλίζει ομαλή λειτουργία χωρίς καθυστέρηση. Ο έλεγχος της ροής πληροφοριών, έτσι ώστε τα αποτελέσματα σάρωσης, συμπεριλαμβανομένων ενδεικτικά των εικόνων και των εκτιμήσεων σχετικά με την παρουσία ή την απουσία υλικού απειλής ή λαθρεμπορίου, να αποστέλλονται μόνο σε κυβερνητικά Τελωνεία ή/και σε εγκαταστάσεις ασφαλείας που γειτνιάζουν αλλά διαχωρίζονται από τους λιμενικούς χειριστές λιμενικών μονωτικών από τη συμμετοχή σε δραστηριότητες που θα μπορούσαν να επιβραδύνουν τη διακίνηση των εμπορευματοκιβωτίων.



ΑΡΙΘΜΟΣ ΕΥΡ. Δ.Ε. (11):3107264
ΑΡΙΘ. ΕΛΛ. ΚΑΤΑΘΕΣΗΣ (21):20210401340
ΗΜΕΡ. ΕΛΛ. ΚΑΤΑΘΕΣΗΣ (22):21/05/2021
ΑΡΙΘ./ΗΜΕΡ. ΔΗΜΟΣΙΕΥΣΗΣ
ΕΥΡΩΠΑΪΚΟΥ ΔΙΠΛΩΜΑΤΟΣ(87):3571131 - 24/02/2021
ΑΡΙΘ./ΗΜΕΡ. ΔΗΜΟΣΙΕΥΣΗΣ
ΕΥΡΩΠΑΪΚΗΣ ΑΙΤΗΣΗΣ (86):18700139.1--08/01/2018
ΔΙΚΑΙΟΥΧΟΣ (73):1)Polymateria Limited
 First floor Thavies Inn House 3-4 Holborn Circus, London, Greater London EC1N 2HA, ΜΕΓΑΛΗ ΒΡΕΤΑΝΙΑ
ΣΥΜΒ. ΠΡΟΤΕΡΑΙΟΤΗΤΕΣ (30):17152496-20/01/2017-EP
 17152497-20/01/2017-EP
ΕΦΕΥΡΕΤΗΣ (72):1)WALLIS, Christopher
 2)CHAPMAN, Graham
 3)HILL, Gavin
ΕΙΔΙΚΟΣ ΠΑΡΕΞΟΥΣΙΟΣ (74):ΛΥΜΠΕΡΗΣ "ΔΙΚΗΓΟΡΙΚΗ ΕΤΑΙΡΕΙΑ ΒΑΓΙΑΝΟΥ ΚΩΣΤΟΠΟΥΛΟΥ ΛΥΜΠΕΡΗ" ΝΙΚΟΛΑΟΣ
 Στουρνάρα 37, 10682 ΑΘΗΝΑ
ΑΝΤΙΚΛΗΤΟΣ (74):ΛΥΜΠΕΡΗΣ ΝΙΚΟΛΑΟΣ
 Στουρνάρα 37,10682 ΑΘΗΝΑ
ΤΙΤΛΟΣ ΕΦΕΥΡΕΣΗΣ (54):**ΑΠΟΙΚΟΔΟΜΗΣΙΜΟ ΦΥΛΛΟ ΥΛΙΚΟΥ ΠΕΡΙΛΗΨΗ(57)**

Η παρούσα εφεύρεση παρέχει ένα φύλλο υλικού, το οποίο σχηματίζεται από μια αποικοδομήσιμη σύνθεση, όπου η σύνθεση περιλαμβάνει: 30 έως 80% κ.β. ανθρακικό ασβέστιο κατά βάρος της σύνθεσης ένα πρόσθετο και την ισορροπία ενός πολυμερούς που επιλέγεται από πολυαιθυλένιο, πολυπροπυλένιο και συμπολυμερή και μείγματα αυτών, όπου το πρόσθετο περιλαμβάνει, με συνδυασμένο βάρος του πρόσθετου και του πολυμερούς: (α) δύο ή περισσότερες

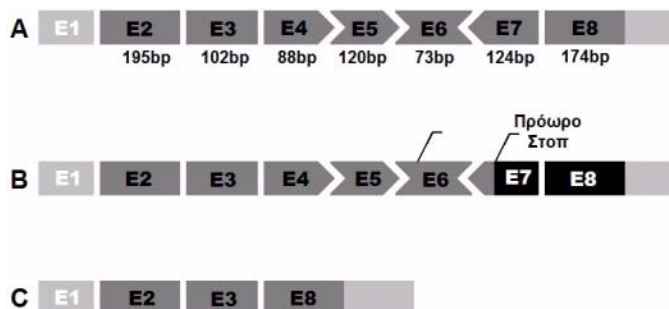
ενώσεις μεταβατικών μετάλλων σε συνολική ποσότητα από 0,15 έως 0,6% κ.β.- (β) ένα μονο- ή πολυακόρεστο C14-C24 καρβοξυλικό οξύ, ή έναν εστέρα, ανυδρίτη ή αμίδιο αυτού, σε ποσότητα από 0,04 έως 0,08% κ.β.- (γ) ένα συνθετικό ελαστικό σε ποσότητα από 0,04 έως 0,2% κ.β. και, προαιρετικά: (δ) ξηρό άμυλο σε ποσότητα από 0 έως 20% κ.β. ή/και (ε) οξείδιο του ασβεστίου σε ποσότητα από 0 έως 1% κ.β. ή/και (στ) ένα φαινολικό αντιοξειδωτικό σταθεροποιητή σε ποσότητα από 0 έως 0,2% κ.β. όπου οι δύο ή περισσότερες ενώσεις μεταβατικών μετάλλων επιλέγονται από ενώσεις σιδήρου, μαγγανίου, χαλκού, ψευδαργύρου, τιτανίου, κοβαλτίου και δημητρίου και όπου τα μεταβατικά μέταλλα στις δύο ή περισσότερες ενώσεις μεταβατικών μετάλλων είναι διαφορετικά.



ΑΡΙΘΜΟΣ ΕΥΡ. Δ.Ε. (11):3107265
ΑΡΙΘ. ΕΛΛ. ΚΑΤΑΘΕΣΗΣ (21):20210401359
ΗΜΕΡ. ΕΛΛ. ΚΑΤΑΘΕΣΗΣ (22):24/05/2021
ΑΡΙΘ./ΗΜΕΡ. ΔΗΜΟΣΙΕΥΣΗΣ
ΕΥΡΩΠΑΪΚΟΥ ΔΙΠΛΩΜΑΤΟΣ(87):3421602 - 03/03/2021
ΑΡΙΘ./ΗΜΕΡ. ΔΗΜΟΣΙΕΥΣΗΣ
ΕΥΡΩΠΑΪΚΗΣ ΑΙΤΗΣΗΣ (86):18177365.6--06/09/2013
ΔΙΚΑΙΟΥΧΟΣ (73):1)The University of Chicago
 5801 South Ellis Avenue, Chicago, IL 60637, ΗΝΩΜΕΝΕΣ ΠΟΛΙΤΕΙΕΣ ΤΗΣ ΑΜΕΡΙΚΗΣ
ΣΥΜΒ. ΠΡΟΤΕΡΑΙΟΤΗΤΕΣ (30):201261697766 P-06/09/2012-US
ΕΦΕΥΡΕΤΗΣ (72):1)MCNALLY, Elizabeth
ΕΙΔΙΚΟΣ ΠΑΡΕΞΟΥΣΙΟΣ (74):ΑΘΑΝΑΣΙΑΔΟΥ "ΕΛΕΝΗ Γ. ΠΑΠΑΚΩΝΣΤΑΝΤΙΝΟΥ ΚΑΙ ΣΥΝΕΡΓΑΤΕΣ, ΔΙΚΗΓΟΡΙΚΗ ΕΤΑΙΡΙΑ" ΜΑΡΙΑ
 Κουμπάρη 2, 10674 ΑΘΗΝΑ
ΑΝΤΙΚΛΗΤΟΣ (74):ΓΙΑΖΙΤΖΟΓΛΟΥ ΕΥΑΓΓΕΛΙΑ
 Κουμπάρη 2,10674 ΑΘΗΝΑ
ΤΙΤΛΟΣ ΕΦΕΥΡΕΣΗΣ (54):**ΑΝΤΙΝΟΗΜΑΤΙΚΑ ΠΟΛΥΝΟΥΚΛΕΟΤΙΔΙΑ ΓΙΑ ΝΑ ΔΙΕΓΕΙΡΕΤΑΙ ΠΑΡΑΛΕΙΨΗ ΕΞΟΝΙΟΥ ΚΑΙ ΜΕΘΟΔΟΙ ΘΕΡΑΠΕΙΑΣ ΔΥΣΤΡΟΦΙΩΝ ΠΕΡΙΛΗΨΗ(57)**

Παρέχονται αντινοηματικά πολυνουκλεοτίδια και χρήση αυτών σε φαρμακευτικές συνθέσεις για να διεγείρεται παράλειψη εξονίου σε στοχευόμενα εξόνια του γονιδίου γάμμα σαρκογλυκάνης, μαζί με μεθόδους αποτροπής ή θεραπείας δυστροφικών ασθενειών, όπως Ζωνταίας Μυϊκής Δυστροφίας. Μία άποψη της αποκάλυψης παρέχει απομονωθέν αντινοηματικό πολυνουκλεοτίδιο, όπου το πολυνουκλεοτίδιο ειδικώς υβριδοποιεί προς περιοχή εξονίου στόχου ενός RNA γάμμα σαρκογλυκάνης, όπου το εξόνιο επιλέγεται από την ομάδα που αποτελείται από εξόνιο 4 (SEQ ID NO: 1), εξόνιο 5 (SEQ ID NO: 2), εξόνιο 6 (SEQ ID NO: 3), εξόνιο 7 (SEQ ID NO: 4) και συνδυασμούς αυτών. Σε μερικές πραγματοποιήσεις

το αντινοηματικό πολυνουκλεοτίδιο δεν μπορεί να σχηματίσει υπόστρωμα RNάσης H και σε περαιτέρω πραγματοποιήσεις το αντινοηματικό πολυνουκλεοτίδιο περιλαμβάνει ραχοκοκαλιά τροποποιημένου πολυνουκλεοτιδίου.

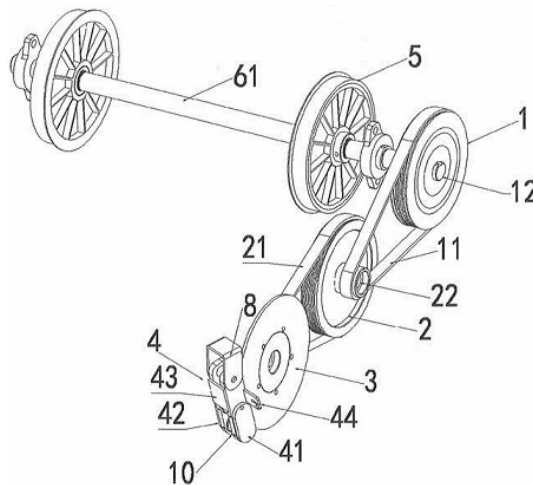


ΑΡΙΘΜΟΣ ΕΥΡ. Δ.Ε. (11):3107266
ΑΡΙΘ. ΕΛΛ. ΚΑΤΑΘΕΣΗΣ (21):20210401360
ΗΜΕΡ. ΕΛΛ. ΚΑΤΑΘΕΣΗΣ (22):24/05/2021
ΑΡΙΘ./ΗΜΕΡ. ΔΗΜΟΣΙΕΥΣΗΣ
ΕΥΡΩΠΑΪΚΟΥ ΔΙΠΛΩΜΑΤΟΣ(87):3599001 - 03/03/2021
ΑΡΙΘ./ΗΜΕΡ. ΔΗΜΟΣΙΕΥΣΗΣ
ΕΥΡΩΠΑΪΚΗΣ ΑΙΤΗΣΗΣ (86):18196307.5--24/09/2018
ΔΙΚΑΙΟΥΧΟΣ (73):1)OMA FITNESS EQUIPMENT CO., LTD.
 No. 93 Tai'an Road South, Yang'e Village,
 Lunjiao Town, Shunde, Foshan City, Guang-
 dong, KINA
ΣΥΜΒ. ΠΡΟΤΕΡΑΙΟΤΗΤΕΣ (30):201810835859-26/07/2018-CN
 201811081512-17/09/2018-CN
ΕΦΕΥΡΕΤΗΣ (72):1)XING, KAIBIN
ΕΙΔΙΚΟΣ ΠΛΗΡΕΞΟΥΣΙΟΣ (74):ΚΙΛΙΜΙΡΗΣ "ΠΑΤΡΙΝΟΣ & ΚΙΛΙΜΙΡΗΣ
 ΔΙΚΗΓΟΡΙΚΗ ΕΤΑΙΡΙΑ" ΚΩΝΣΤΑΝΤΙΝΟΣ
 Χατζηγιάννη Μέξη 7, 11528 ΑΘΗΝΑ
ΑΝΤΙΚΛΗΤΟΣ (74):ΚΙΛΙΜΙΡΗΣ ΚΩΝΣΤΑΝΤΙΝΟΣ
 Χατζηγιάννη Μέξη 7,11528 ΑΘΗΝΑ
ΤΙΤΛΟΣ ΕΦΕΥΡΕΣΗΣ (54):ΣΥΣΤΗΜΑ ΜΕΤΑΔΟΣΗΣ ΓΙΑ ΚΥΛΙΟ-
 ΜΕΝΟ ΤΑΠΗΤΑ

ΠΕΡΙΛΗΨΗ(57)

Προδιαγράφεται σύστημα μετάδοσης για κυλιόμενο τάπητα, το οποίο περιέχει ένα πρωτεύοντα τροχό μετάδοσης, ένα δευτερεύοντα τροχό μετάδοσης, ένα μεταλλικό δίσκο και ένα μαγνητικό συγκρότημα όπου ο πρωτεύων τροχός μετάδοσης περιστρέφεται ομοαξονικά με αλυσοτροχό του κυλιόμενου τάπητα ο δευτερεύων τροχός μετάδοσης συνδέεται με τον πρωτεύοντα τροχό μετάδοσης μέσω ενός πρώτου μιάντα ο μεταλλικός δίσκος συνδέεται με τον δευτερεύοντα τροχό μετάδοσης μέσω ενός δεύτερου μιάντα το μαγνητικό συγκρότημα συνδέεται στρεπτά προς πλαίσιο του κυλιόμενου τάπητα, και το μαγνητικό συγκρότημα

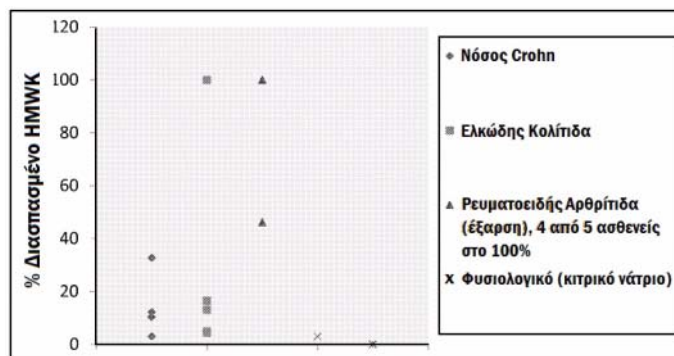
μπορεί να μετακινείται κοντά ή μακριά από το κέντρο του μεταλλικού δίσκου για την προβολή αντίστασης προς τον μεταλλικό δίσκο και το μαγνητικό συγκρότημα συνδέεται προς χειρολαβή του κυλιόμενου τάπητα. Μέσω του συστήματος μετάδοσης για τον κυλιόμενο τάπητα της παρούσας αίτησης, μπορεί να μεταβάλλεται η αντίσταση προς την κίνηση για την ικανοποίηση της απαίτησης του χρήστη για διαφορετική ένταση της άσκησης.



ΑΡΙΘΜΟΣ ΕΥΡ. Δ.Ε. (11):3107267
ΑΡΙΘ. ΕΛΛ. ΚΑΤΑΘΕΣΗΣ (21):20210401352
ΗΜΕΡ. ΕΛΛ. ΚΑΤΑΘΕΣΗΣ (22):24/05/2021
ΑΡΙΘ./ΗΜΕΡ. ΔΗΜΟΣΙΕΥΣΗΣ
ΕΥΡΩΠΑΪΚΟΥ ΔΙΠΛΩΜΑΤΟΣ(87):3060908 - 24/02/2021
ΑΡΙΘ./ΗΜΕΡ. ΔΗΜΟΣΙΕΥΣΗΣ
ΕΥΡΩΠΑΪΚΗΣ ΑΙΤΗΣΗΣ (86):14855002.3--17/10/2014
ΔΙΚΑΙΟΥΧΟΣ (73):1)Dyax Corp.
 300 Shire Way, Lexington, MA 02421,
 ΗΝΩΜΕΝΕΣ ΠΟΛΙΤΕΙΕΣ ΤΗΣ ΑΜΕΡΙΚΗΣ
ΣΥΜΒ. ΠΡΟΤΕΡΑΙΟΤΗΤΕΣ (30):201361893542 P-21/10/2013-US
ΕΦΕΥΡΕΤΗΣ (72):1)SEXTON, Daniel, J.
 2)ADELMAN, Burt
 3)NIXON, Andrew
ΕΙΔΙΚΟΣ ΠΛΗΡΕΞΟΥΣΙΟΣ (74):ΣΙΩΤΟΥ "ΚΑΤΕΡΙΝΑ ΣΙΩΤΟΥ ΚΑΙ
 ΣΥΝΕΡΓΑΤΕΣ ΔΙΚΗΓΟΡΙΚΗ ΕΤΑΙΡΕΙΑ"
 ΑΙΚΑΤΕΡΙΝΗ
 Πατησίων (28ης Οκτωβρίου) 122, 11257
 ΑΘΗΝΑ
ΑΝΤΙΚΛΗΤΟΣ (74):ΣΙΩΤΟΥ ΑΙΚΑΤΕΡΙΝΗ
 Πατησίων (28ης Οκτωβρίου) 122,11257
 ΑΘΗΝΑ
ΤΙΤΛΟΣ ΕΦΕΥΡΕΣΗΣ (54):ΔΙΑΓΝΩΣΗ ΚΑΙ ΘΕΡΑΠΕΥΤΙΚΗ ΑΓΩ-
 ΓΗ ΑΥΤΟΑΝΟΣΩΝ ΑΣΘΕΝΕΙΩΝ

ΠΕΡΙΛΗΨΗ(57)

Μέθοδοι, κιτ και συνθέσεις για τη διάγνωση και θεραπευτική αγωγή αυτοάνοσων ασθενειών όπως η ρευματοειδής αρθρίτιδα, η νόσος του Crohn και η ελκώδης κολίτιδα.

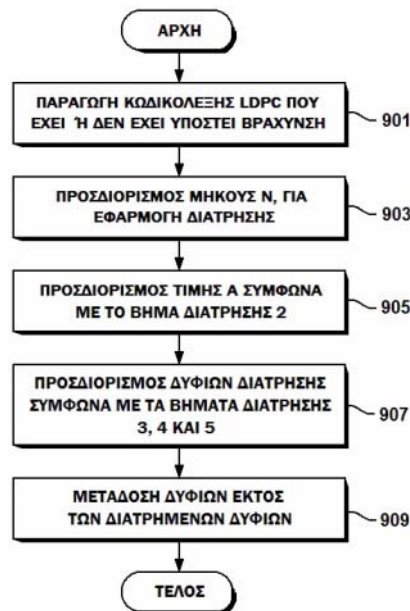


ΑΡΙΘΜΟΣ ΕΥΡ. Δ.Ε. (11):3107268
ΑΡΙΘ. ΕΛΛ. ΚΑΤΑΘΕΣΗΣ (21):20210401353
ΗΜΕΡ. ΕΛΛ. ΚΑΤΑΘΕΣΗΣ (22):24/05/2021
ΑΡΙΘ./ΗΜΕΡ. ΔΗΜΟΣΙΕΥΣΗΣ
ΕΥΡΩΠΑΪΚΟΥ ΔΙΠΛΩΜΑΤΟΣ(87):2557694 - 28/04/2021
ΑΡΙΘ./ΗΜΕΡ. ΔΗΜΟΣΙΕΥΣΗΣ
ΕΥΡΩΠΑΪΚΗΣ ΑΙΤΗΣΗΣ (86):12188093.4--11/02/2009
ΔΙΚΑΙΟΥΧΟΣ (73):1)Samsung Electronics Co., Ltd.
129, Samsung-ro Yeongtong-gu Suwon-si,
Gyeonggi-do 443-742, ΔΗΜΟΚΡΑΤΙΑ ΤΗΣ
ΚΟΡΕΑΣ (ΝΟΤΙΑ ΚΟΡΕΑ)
ΣΥΜΒ. ΠΡΟΤΕΡΑΙΟΤΗΤΕΣ (30):20080012392-11/02/2008-KR
20080023846-14/03/2008-KR
ΕΦΕΥΡΕΤΗΣ (72):1)Myung, Seho
2)Kwon, Hwan-Joon 5)Yun, Sung-Ryul
3)Kim, Jae-Yoel 6)Lee, Hak-Ju
4)Lim, Yeon-Ju 7)Jeong, Hong-Sil
ΕΙΔΙΚΟΣ ΠΛΗΡΕΞΟΥΣΙΟΣ (74):ΑΘΑΝΑΣΙΑΔΟΥ "ΕΛΕΝΗ Γ.
ΠΑΠΑΚΩΝΣΤΑΝΤΙΝΟΥ ΚΑΙ
ΣΥΝΕΡΓΑΤΕΣ, ΔΙΚΗΓΟΡΙΚΗ ΕΤΑΙΡΙΑ"
ΜΑΡΙΑ
Κουμπάρη 2, 10674 ΑΘΗΝΑ
ΑΝΤΙΚΛΗΤΟΣ (74):ΓΙΑΖΙΤΖΟΓΛΟΥ ΕΥΑΓΓΕΛΙΑ
Κουμπάρη 2,10674 ΑΘΗΝΑ
ΤΙΤΛΟΣ ΕΦΕΥΡΕΣΗΣ (54):ΜΕΘΟΔΟΣ ΚΑΙ ΔΙΑΤΑΞΗ ΓΙΑ ΕΓΚΩ-
ΔΙΚΕΥΣΗ ΚΑΙ ΑΠΟΚΩΔΙΚΕΥΣΗ ΚΑ-
ΝΑΛΙΟΥ ΣΕ ΣΥΣΤΗΜΑ ΕΠΙΚΟΙΝΩ-
ΝΙΑΣ ΠΟΥ ΧΡΗΣΙΜΟΠΟΙΕΙ ΚΩΔΙΚΕΣ
ΕΞΕΛΕΓΧΟΥ ΙΣΟΤΙΜΙΑΣ ΧΑΜΗΛΗΣ
ΠΥΚΝΟΤΗΤΑΣ

ΠΕΡΙΛΗΨΗ(57)

Διάταξη και μέθοδος για εγκωδίκευση καναλιού με χρήση κώδικα Εξελέγχου Ισοτιμίας Χαμηλής Πυκνότητας (LDPC), όπου η μέθοδος περιλαμβάνει: προσδιορισμό αριθμού δυφίων ισοτιμίας για διάτρηση προσδιορισμό αριθμού

συνόλων δυφίων ισοτιμίας με βάση τον αριθμό δυφίων ισοτιμίας για διάτρηση, όπου καθένα από τα σύνολα δυφίων ισοτιμίας διαμορφώνεται από δυφία ισοτιμίας σε προκαθορισμένο διάστημα, και διάτρηση δυφίων ισοτιμίας με βάση τον αριθμό συνόλων δυφίων ισοτιμίας και μια προκαθορισμένη σειρά συνόλωνδυφίων ισοτιμίας που πρόκειται να υποστούν διάτρηση, όπου η προκαθορισμένη σειρά συνόλων δυφίων ισοτιμίας προσδιορίζεται ως 6, 4, 18, 9, 13, 8, 15, 20, 5, 17, 2, 24, 10, 22, 12, 3, 16, 23, 1, 14, 0, 21, 19, 7, 11.

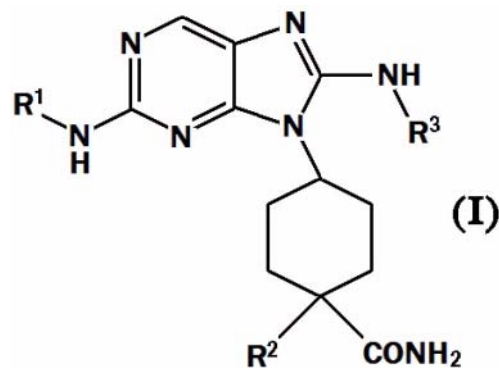


ΑΡΙΘΜΟΣ ΕΥΡ. Δ.Ε. (11):3107269
ΑΡΙΘ. ΕΛΛ. ΚΑΤΑΘΕΣΗΣ (21):20210401354
ΗΜΕΡ. ΕΛΛ. ΚΑΤΑΘΕΣΗΣ (22):24/05/2021
ΑΡΙΘ./ΗΜΕΡ. ΔΗΜΟΣΙΕΥΣΗΣ
ΕΥΡΩΠΑΪΚΟΥ ΔΙΠΛΩΜΑΤΟΣ(87):3204386 - 03/03/2021
ΑΡΙΘ./ΗΜΕΡ. ΔΗΜΟΣΙΕΥΣΗΣ
ΕΥΡΩΠΑΪΚΗΣ ΑΙΤΗΣΗΣ (86):15848476.6--05/10/2015
ΔΙΚΑΙΟΥΧΟΣ (73):1)Signal Pharmaceuticals, LLC
10300 Campus Point Drive Suite 100, San Di-
ego, CA 92121, ΗΝΩΜΕΝΕΣ ΠΟΛΙΤΕΙΕΣ
ΤΗΣ ΑΜΕΡΙΚΗΣ
ΣΥΜΒ. ΠΡΟΤΕΡΑΙΟΤΗΤΕΣ (30):201462060339 P-06/10/2014-US
ΕΦΕΥΡΕΤΗΣ (72):1)ALEXANDER, Matthew
2)BAHMANYAR, Sogole 0)RAHEJA, Raj K.
3)BOYLAN, John Fredrerick 11)RAYMON, Heather
4)HANSEN, Joshua 12)SCHWARZ, Kimberly
5)HUANG, Dehua 13)SLOSS, Marianne
6)HUBBARD, Robert 14)TORRES, Eduardo
7)JEFFY, Brandon 15)TRAN, Tam Minh
8)LEISTEN, Jim 16)XU, Shuichan
9)MOGHADDAM, Mehran 17)ZHAO, Jingjing
ΕΙΔΙΚΟΣ ΠΛΗΡΕΞΟΥΣΙΟΣ (74):ΑΘΑΝΑΣΙΑΔΟΥ "ΕΛΕΝΗ Γ.
ΠΑΠΑΚΩΝΣΤΑΝΤΙΝΟΥ ΚΑΙ
ΣΥΝΕΡΓΑΤΕΣ, ΔΙΚΗΓΟΡΙΚΗ ΕΤΑΙΡΙΑ"
ΜΑΡΙΑ
Κουμπάρη 2, 10674 ΑΘΗΝΑ
ΑΝΤΙΚΛΗΤΟΣ (74):ΓΙΑΖΙΤΖΟΓΛΟΥ ΕΥΑΓΓΕΛΙΑ
Κουμπάρη 2,10674 ΑΘΗΝΑ

ΤΙΤΛΟΣ ΕΦΕΥΡΕΣΗΣ (54):ΥΠΟΚΑΤΕΣΤΗΜΕΝΕΣ ΕΝΩΣΕΙΣ ΑΜΙ-
ΝΟΠΟΥΡΙΝΗΣ, ΣΥΝΘΕΣΕΙΣ ΑΥΤΩΝ
ΚΑΙ ΜΕΘΟΔΟΙ ΘΕΡΑΠΕΙΑΣ ΜΕ ΑΥ-ΤΕΣ

ΠΕΡΙΛΗΨΗ(57)

Στο παρόν παρέχονται Ενώσεις Αμινοπουρίνης που έχουν τις ακόλουθες δομές, όπου τα R1, R2 και R3 είναι όπως ορίζονται στο παρόν, σύνθεση που περιλαμβάνει μία αποτελεσματική ποσότητα μιας Ένωσης Αμινοπουρίνης και μέθοδοι για τη θεραπεία ή την πρόληψη ενός καρκίνου, παραδείγματος χάριν μελανώματος. Παρέχονται στο παρόν ενώσεις που έχουν τον ακόλουθο τύπο (I) και φαρμακευτικά αποδεκτά άλατα, ταυτομερή, ισοτοπόλογα και στερεοϊσομερή αυτών, όπου τα R1, R2 και R3 είναι όπως ορίζονται στο παρόν.



ΑΡΙΘΜΟΣ ΕΥΡ. Δ.Ε. (11):3107270
ΑΡΙΘ. ΕΛΛ. ΚΑΤΑΘΕΣΗΣ (21):20210401355
ΗΜΕΡ. ΕΛΛ. ΚΑΤΑΘΕΣΗΣ (22):24/05/2021
ΑΡΙΘ./ΗΜΕΡ. ΔΗΜΟΣΙΕΥΣΗΣ
ΕΥΡΩΠΑΪΚΟΥ ΔΙΠΛΩΜΑΤΟΣ(87):3579608 - 05/05/2021
ΑΡΙΘ./ΗΜΕΡ. ΔΗΜΟΣΙΕΥΣΗΣ
ΕΥΡΩΠΑΪΚΗΣ ΑΙΤΗΣΗΣ (86):17899034.7--03/03/2017
ΔΙΚΑΙΟΥΧΟΣ (73):1)GUANGDONG OPPO MOBILE TELECOMMUNICATIONS CORP., LTD.
No. 18 Haibin Road, Wusha, Chang'an Dongguan, Guangdong 523860, KINA

ΣΥΜΒ. ΠΡΟΤΕΡΑΙΟΤΗΤΕΣ (30):
ΕΦΕΥΡΕΤΗΣ (72):1)LIN, Yanan
2)YANG, Ning
ΕΙΔΙΚΟΣ ΠΛΗΡΕΞΟΥΣΙΟΣ (74):ΣΑΚΕΛΛΑΡΙΔΗ ΒΑΛΗ-ΒΑΣΙΛΙΚΗ
Αδριανού 70, 10556 ΑΘΗΝΑ
ΑΝΤΙΚΛΗΤΟΣ (74):ΣΑΚΕΛΛΑΡΙΔΗ ΒΑΛΗ-ΒΑΣΙΛΙΚΗ
Αδριανού 70,10556 ΑΘΗΝΑ
ΤΙΤΛΟΣ ΕΦΕΥΡΕΣΗΣ (54):**ΜΕΘΟΔΟΣ ΚΑΙ ΣΥΣΚΕΥΗ ΜΕΤΑΔΟΣΗΣ ΔΕΔΟΜΕΝΩΝ**

ΠΕΡΙΛΗΨΗ(57)

Αποκαλύπτονται στην παρούσα αίτηση μία μέθοδος μετάδοσης δεδομένων και συσκευή, με δυνατότητα απόκτησης απολαβής διαφορισμού συχνότητας, βελτιώνοντας με τον τρόπο αυτό την αξιοπιστία μετάδοσης. Η μέθοδος περιλαμβάνει: ορισμό, σύμφωνα προς ένα πλήθος λογικών καναλιών για τη μεταφορά αναπαραγμένων δεδομένων, ενός πλήθους φορέων ή ομάδων φορέων, για τη μετάδοση των αναπαραγμένων δεδομένων, όπου οι φορείς ή οι ομάδες φορέων για τη μετάδοση των αναπαραγμένων δεδομένων αντιστοιχούν προς τουλάχιστον δύο λογικά κανάλια στο πλήθος των λογικών καναλιών που είναι διαφορετικά- και χρήση του πλήθους φορέων ή ομάδων φορέων ώστε αντιστοιχα

να μεταδοθούν τα αναπαραγμένα δεδομένα που φέρονται στο πλήθος των λογικών καναλιών.

200

Όρισε ένα πλήθος φορέων ή ομάδων φορέων για τη μετάδοση αναπαραγμένων δεδομένων σύμφωνα προς ένα πλήθος λογικών καναλιών για να φέρουν τα αναπαραγμένα δεδομένα. Στο παρόν τουλάχιστον δύο λογικά κανάλια στο πλήθος των λογικών καναλιών αντιστοιχούν προς διαφορετικούς φορείς ή ομάδες φορέων για τη μετάδοση των αναπαραγμένων δεδομένων

S210

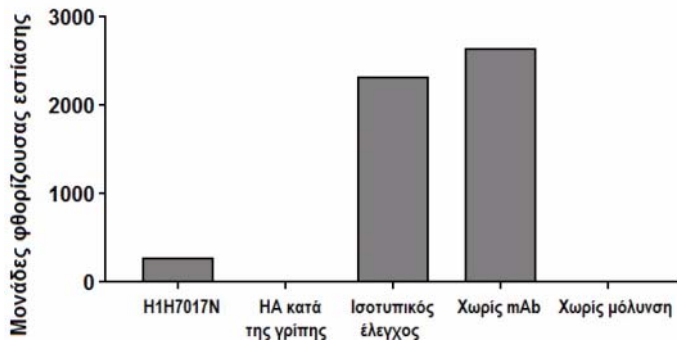
Μετάδωσε τα αναπαραγμένα δεδομένα που δημιουργούνται στο πλήθος των λογικών καναλιών αντιστοιχα με τη χρήση του πλήθους φορέων ή ομάδων φορέων

S220

ΑΡΙΘΜΟΣ ΕΥΡ. Δ.Ε. (11):3107271
ΑΡΙΘ. ΕΛΛ. ΚΑΤΑΘΕΣΗΣ (21):20210401351
ΗΜΕΡ. ΕΛΛ. ΚΑΤΑΘΕΣΗΣ (22):24/05/2021
ΑΡΙΘ./ΗΜΕΡ. ΔΗΜΟΣΙΕΥΣΗΣ
ΕΥΡΩΠΑΪΚΟΥ ΔΙΠΛΩΜΑΤΟΣ(87):3638698 - 03/03/2021
ΑΡΙΘ./ΗΜΕΡ. ΔΗΜΟΣΙΕΥΣΗΣ
ΕΥΡΩΠΑΪΚΗΣ ΑΙΤΗΣΗΣ (86):19701428.5--24/01/2019
ΔΙΚΑΙΟΥΧΟΣ (73):1)Regeneron Pharmaceuticals, Inc.
777 Old Saw Mill River Road, Tarrytown, NY 10591, ΗΝΩΜΕΝΕΣ ΠΟΛΙΤΕΙΕΣ ΤΗΣ ΑΜΕΡΙΚΗΣ
ΣΥΜΒ. ΠΡΟΤΕΡΑΙΟΤΗΤΕΣ (30):201862622292 P-26/01/2018-US
ΕΦΕΥΡΕΤΗΣ (72):1)PURCELL, Lisa
ΕΙΔΙΚΟΣ ΠΛΗΡΕΞΟΥΣΙΟΣ (74):ΚΙΟΡΤΣΗ ΧΡΙΣΤΙΝΑ
Σόλωνος 136, 10677 ΑΘΗΝΑ
ΑΝΤΙΚΛΗΤΟΣ (74):ΚΙΟΡΤΣΗ ΧΡΙΣΤΙΝΑ
Σόλωνος 136,10677 ΑΘΗΝΑ
ΤΙΤΛΟΣ ΕΦΕΥΡΕΣΗΣ (54):**ΑΝΤΙΣΩΜΑΤΑ ΑΝΤΙ-TMPRSS2 ΚΑΙ ΘΡΑΥΣΜΑΤΑ ΔΕΣΜΕΥΣΗΣ ΑΝΤΙΓΟΝΟΥ**

ΠΕΡΙΛΗΨΗ(57)

Η παρούσα εφεύρεση περιλαμβάνει αντισώμα ή θραύσμα δέσμευσης αντιγόνου αυτού που δεσμεύεται ειδικά με το TMPRSS2. και μεθόδους χρήσης τέτοιων αντισωμάτων και θραυσμάτων για τη θεραπευτική αντιμετώπιση ή πρόληψη ιογενών μολύνσεων (π.χ. μολύνσεις με τον ιό της γρίπης).



ΑΡΙΘΜΟΣ ΕΥΡ. Δ.Ε. (11):3107272
ΑΡΙΘ. ΕΛΛ. ΚΑΤΑΘΕΣΗΣ (21):20210401348
ΗΜΕΡ. ΕΛΛ. ΚΑΤΑΘΕΣΗΣ (22):24/05/2021
ΑΡΙΘ./ΗΜΕΡ. ΔΗΜΟΣΙΕΥΣΗΣ
ΕΥΡΩΠΑΪΚΟΥ ΔΙΠΛΩΜΑΤΟΣ(87):3362753 - 24/02/2021
ΑΡΙΘ./ΗΜΕΡ. ΔΗΜΟΣΙΕΥΣΗΣ
ΕΥΡΩΠΑΪΚΗΣ ΑΙΤΗΣΗΣ (86):16856411.0--17/10/2016
ΔΙΚΑΙΟΥΧΟΣ (73):1)JimmyAsh LLC
 3223 Santa Monica Boulevard, Santa Monica, CA 90404,
 ΗΝΩΜΕΝΕΣ ΠΟΛΙΤΕΙΕΣ ΤΗΣ ΑΜΕΡΙΚΗΣ
 2)Ashourian, Jamshid
 3223 Santa Monica Blvd. Suite 200, Santa Monica, CA
 90404, ΗΝΩΜΕΝΕΣ ΠΟΛΙΤΕΙΕΣ ΤΗΣ ΑΜΕΡΙΚΗΣ
 3)Phelps, David
 3223 Santa Monica Blvd. Suite 200, Santa Monica, CA
 90404, ΗΝΩΜΕΝΕΣ ΠΟΛΙΤΕΙΕΣ ΤΗΣ ΑΜΕΡΙΚΗΣ
 4)Imdieke, Christopher
 3223 Santa Monica Blvd. Suite 200, Santa Monica, CA
 90404, ΗΝΩΜΕΝΕΣ ΠΟΛΙΤΕΙΕΣ ΤΗΣ ΑΜΕΡΙΚΗΣ

ΣΥΜΒ. ΠΡΟΤΕΡΑΙΟΤΗΤΕΣ (30):201562241973 P-15/10/2015-US
 201562265473 P-10/12/2015-US

ΕΦΕΥΡΕΤΗΣ (72):1)ASHOURIAN, Jamshid
 2)PHELPS, David
 3)IMDIEKE, Christopher

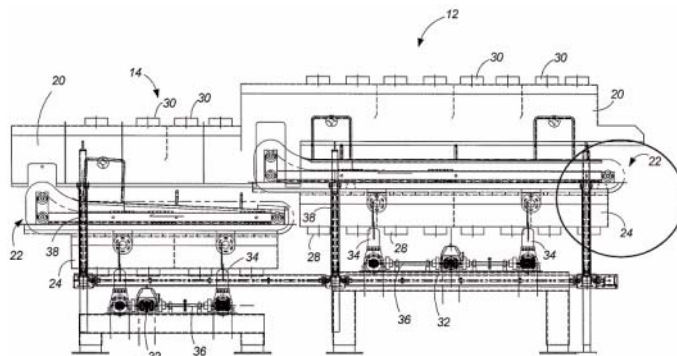
ΕΙΔΙΚΟΣ ΠΛΗΡΕΞΟΥΣΙΟΣ (74):ΒΟΖΕΜΠΕΡΓΚ-ΒΡΕΤΟΣ ΝΙΚΟΛΑΟΣ
 Ζαλοκώστα 38 & Συγγρού, 15233
 ΧΑΛΑΝΔΡΙ (ΑΤΤΙΚΗΣ)

ΑΝΤΙΚΛΗΤΟΣ (74):ΒΟΖΕΜΠΕΡΓΚ-ΒΡΕΤΟΣ ΝΙΚΟΛΑΟΣ
 Ζαλοκώστα 38 και Συγγρού, 15233
 ΧΑΛΑΝΔΡΙ (ΑΤΤΙΚΗΣ)

ΤΙΤΛΟΣ ΕΦΕΥΡΕΣΗΣ (54):ΜΕΘΟΔΟΣ ΚΑΙ ΣΥΣΚΕΥΗ ΓΙΑ ΤΗΝ
 ΕΛΕΓΧΟΜΕΝΗ ΜΕΤΑΦΟΡΑ ΕΝΟΣ
 ΑΝΤΙΚΕΙΜΕΝΟΥ ΕΡΓΑΣΙΑΣ ΜΕΣΩ
 ΕΝΟΣ ΞΗΡΑΝΤΗΡΑ ΡΕΥΣΤΟΠΟΙΗΜΕ-
 ΝΗΣ ΚΑΙΝΗΣ

ΠΕΡΙΛΗΨΗ(57)

Η παρούσα εφεύρεση αναφέρεται στη χρήση μιας μηχανικής συσκευής για τη μεταφορά ενός τεμαχίου εργασίας μέσω ενός ξηραντήρα ρευστοποιημένης κλίνης. Συγκεκριμένα, η εφεύρεση αναφέρεται σε ένα δονητικό ρευστοποιημένο μεταφορέα μονής ή πολλαπλής βαθμίδας που έχει απόσταση μεταξύ τους μεταφορικά περυσία προσαρτημένα σε μια συνεχή αλυσίδα ή μια παρόμοια συσκευή, και οδηγείται από μια κίνηση ενός κινητήρα μεταβλητής συχνότητας. Η εφεύρεση έχει ιδιαίτερη εφαρμογή στην περίπτωση τεμαχίων χαμηλής πυκνότητας όπου η χαοτική κίνηση του αέρα μπορεί να διαταράξει ή να αντιστρέψει την ομαλή ροή των τεμαχίων εργασίας μέσω του ξηραντήρα.



ΑΡΙΘΜΟΣ ΕΥΡ. Δ.Ε. (11):3107273
ΑΡΙΘ. ΕΛΛ. ΚΑΤΑΘΕΣΗΣ (21):20210401349
ΗΜΕΡ. ΕΛΛ. ΚΑΤΑΘΕΣΗΣ (22):24/05/2021
ΑΡΙΘ./ΗΜΕΡ. ΔΗΜΟΣΙΕΥΣΗΣ
ΕΥΡΩΠΑΪΚΟΥ ΔΙΠΛΩΜΑΤΟΣ(87):3168219 - 31/03/2021
ΑΡΙΘ./ΗΜΕΡ. ΔΗΜΟΣΙΕΥΣΗΣ
ΕΥΡΩΠΑΪΚΗΣ ΑΙΤΗΣΗΣ (86):15818440.8--06/07/2015
ΔΙΚΑΙΟΥΧΟΣ (73):1)Daiichi Sankyo Company, Limited
 3-5-1, Nihonbashi Honcho Chuo-ku, Tokyo
 103-8426, ΙΑΠΩΝΙΑ

ΣΥΜΒ. ΠΡΟΤΕΡΑΙΟΤΗΤΕΣ (30):2014139628-07/07/2014-JP

ΕΦΕΥΡΕΤΗΣ (72):1)HAGINOYA, Noriyasu
 2)SUZUKI, Takashi
 3)HAYAKAWA, Miho
 4)OTA, Masahiro
 5)TSUKADA, Tomoharu
 6)KOBAYASHI, Katsuhiko
 7)ANDO, Yosuke
 8)JIMBO, Takeshi
 9)NAKAMURA, Koichi

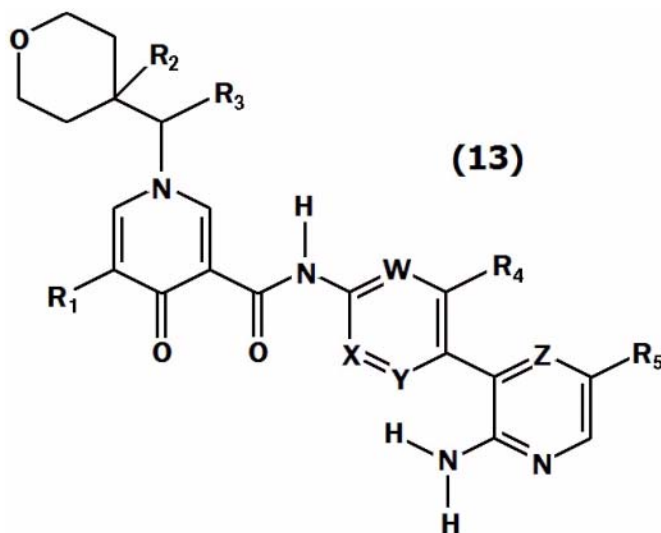
ΕΙΔΙΚΟΣ ΠΛΗΡΕΞΟΥΣΙΟΣ (74):ΓΑΛΑΝΟΠΟΥΛΟΥ ΑΝΘΟΥΛΑ
 Θέση Λύσι Μπιτακου, 19014 ΚΑΠΑΝΔΡΙΤΙ
 (ΑΤΤΙΚΗΣ)

ΑΝΤΙΚΛΗΤΟΣ (74):ΜΑΛΑΜΗ ΑΛΚΗΣΤΙΣ-ΕΙΡΗΝΗ
 Βησσαρίωνος 3,,10672 ΑΘΗΝΑ

ΤΙΤΛΟΣ ΕΦΕΥΡΕΣΗΣ (54):ΠΑΡΑΓΩΓΟ ΠΥΡΙΑΘΝΗΣ ΠΟΥ ΕΧΕΙ
 ΤΕΤΡΑΪΔΡΟΠΥΡΑΝΥΛ ΜΕΘΥΛ ΟΜΑ-ΔΑ

ΠΕΡΙΛΗΨΗ(57)

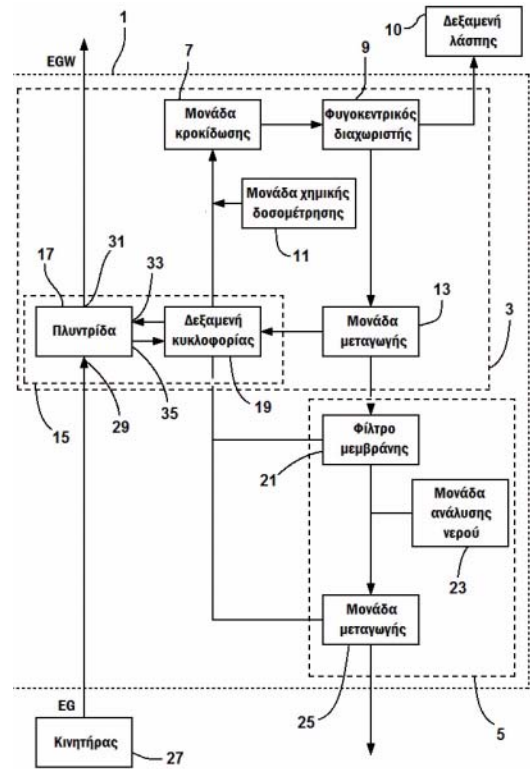
Προορίζεται να παρέχει νέα ένωση ή άλας αυτής, ή κρυστάλλους της ένωσης ή του άλατος, οι οποίοι αναστέλλουν Ax1 και είναι χρήσιμοι στη θεραπεία ασθένειας που προκαλείται από υπερλειτουργία της Ax1, στη θεραπεία ασθένειας που συνδυάζεται με υπερλειτουργία της Ax1, ή/και στη θεραπεία ασθένειας που ενέχει υπερλειτουργία της Ax1.



ΑΡΙΘΜΟΣ ΕΥΡ. Δ.Ε. (11):3107274
ΑΡΙΘ. ΕΛΛ. ΚΑΤΑΘΕΣΗΣ (21):20210401350
ΗΜΕΡ. ΕΛΛ. ΚΑΤΑΘΕΣΗΣ (22):24/05/2021
ΑΡΙΘ./ΗΜΕΡ. ΔΗΜΟΣΙΕΥΣΗΣ
ΕΥΡΩΠΑΪΚΟΥ ΔΙΠΛΩΜΑΤΟΣ(87):3640444 - 14/04/2021
ΑΡΙΘ./ΗΜΕΡ. ΔΗΜΟΣΙΕΥΣΗΣ
ΕΥΡΩΠΑΪΚΗΣ ΑΙΤΗΣΗΣ (86):18200320.2--15/10/2018
ΔΙΚΑΙΟΥΧΟΣ (73):1)Alfa Laval Corporate AB
P.O. Box 73, 221 00 Lund, ΣΟΥΗΔΙΑ
ΣΥΜΒ. ΠΡΟΤΕΡΑΙΟΤΗΤΕΣ (30):
ΕΦΕΥΡΕΤΗΣ (72):1)MOLGAARD, Soren
2)LEEMREIZE, Casper
ΕΙΔΙΚΟΣ ΠΛΗΡΕΞΟΥΣΙΟΣ (74):ΓΑΛΑΝΟΠΟΥΛΟΥ ΑΝΘΟΥΛΑ
Θέση Λύσι Μπιτακου, 19014 ΚΑΠΑΝΔΡΙΤΙ
(ΑΤΤΙΚΗΣ)
ΑΝΤΙΚΛΗΤΟΣ (74):ΜΑΛΑΜΗ ΑΛΚΗΣΤΙΣ-ΕΙΡΗΝΗ
Βησσαρίωνος 3,,10672 ΑΘΗΝΑ
ΤΙΤΛΟΣ ΕΦΕΥΡΕΣΗΣ (54):**ΣΥΣΤΗΜΑ ΚΑΘΑΡΙΣΜΟΥ ΚΑΥΣΑΕΡΙΩΝ ΚΑΙ ΜΕΘΟΔΟΣ ΓΙΑ ΤΟΝ ΚΑΘΑΡΙΣΜΟ ΚΑΥΣΑΕΡΙΩΝ**

ΠΕΡΙΛΗΨΗ(57)

Παρέχονται σύστημα καθαρισμού καυσαερίων (1) και μέθοδος καθαρισμού καυσαερίων (EG) επί του πλοίου. Το σύστημα καθαρισμού καυσαερίων (1) περιλαμβάνει ένα πρώτο υποσύστημα (3) που περιλαμβάνει μια μονάδα πλυντρίδας (15) που περιλαμβάνει μια πλυντρίδα(17) διευθετημένη για να πλένει το καυσαέριο (EG) με ένα υγρό πλυντρίδας, και έναν φυγοκεντρικό διαχωριστή (9) διευθετημένο σε επικοινωνία με τη μονάδα πλυντρίδας (15) για τη λήψη του υγρού πλυντρίδας μετά το πλύσιμο και το διαχωρισμό σε ένα πρώτο και ένα δεύτερο τμήμα, το οποίο το δεύτερο τμήμα είναι πιο μολυσμένο από το πρώτο τμήμα. Το σύστημα καθαρισμού καυσαερίων (1) χαρακτηρίζεται από το ότι περιλαμβάνει περαιτέρω ένα δεύτερο υποσύστημα (5) που περιλαμβάνει ένα φίλτρο μεμβράνης (21) διατεταγμένο σε επικοινωνία με τον φυγοκεντρικό διαχωριστή (9) για τη λήψη της εξόδου του πρώτου τμήματος από τον φυγοκεντρικό διαχωριστή (9) και διαχωρίζοντάς το σε ένα τρίτο και ένα τέταρτο τμήμα, το οποίο τέταρτο τμήμα είναι πιο μολυσμένο από το τρίτο τμήμα.

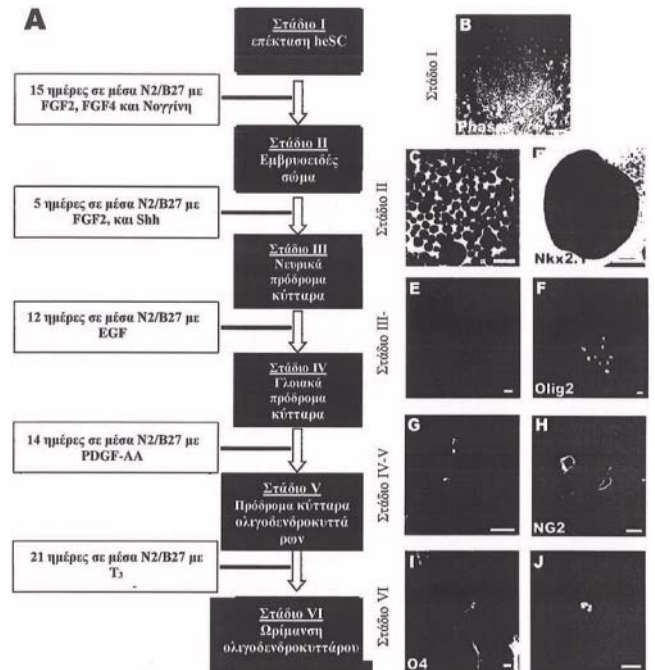


ΑΡΙΘΜΟΣ ΕΥΡ. Δ.Ε. (11):3107275
ΑΡΙΘ. ΕΛΛ. ΚΑΤΑΘΕΣΗΣ (21):20210401379
ΗΜΕΡ. ΕΛΛ. ΚΑΤΑΘΕΣΗΣ (22):25/05/2021
ΑΡΙΘ./ΗΜΕΡ. ΔΗΜΟΣΙΕΥΣΗΣ
ΕΥΡΩΠΑΪΚΟΥ ΔΙΠΛΩΜΑΤΟΣ(87):3237605 - 24/02/2021
ΑΡΙΘ./ΗΜΕΡ. ΔΗΜΟΣΙΕΥΣΗΣ
ΕΥΡΩΠΑΪΚΗΣ ΑΙΤΗΣΗΣ (86):15871340.4--24/12/2015
ΔΙΚΑΙΟΥΧΟΣ (73):1)Neuorphan Pty Ltd.
Unit 3 2 Amaroo Court, Box Hill North VIC
3129, ΑΥΣΤΡΑΛΙΑ
ΣΥΜΒ. ΠΡΟΤΕΡΑΙΟΤΗΤΕΣ (30):2014905276-24/12/2014-AU
ΕΦΕΥΡΕΤΗΣ (72):1)PETRATOS, Steven
2)AZARI, Michael, Farzad
3)LEE, Jae, Young
4)KIM, Min, Young
ΕΙΔΙΚΟΣ ΠΛΗΡΕΞΟΥΣΙΟΣ (74):ΣΑΚΕΛΛΑΡΙΔΗ ΒΑΛΗ-ΒΑΣΙΛΙΚΗ
Αδριανού 70, 10556 ΑΘΗΝΑ
ΑΝΤΙΚΛΗΤΟΣ (74):ΣΑΚΕΛΛΑΡΙΔΗ ΒΑΛΗ-ΒΑΣΙΛΙΚΗ
Αδριανού 70,10556 ΑΘΗΝΑ
ΤΙΤΛΟΣ ΕΦΕΥΡΕΣΗΣ (54):**ΒΕΛΤΙΩΣΕΙΣ ΣΤΙΣ ΜΕΘΟΔΟΥΣ ΚΑΛΔΙΕΡΓΕΙΑΣ ΟΛΙΓΟΔΕΝΤΡΟΓΛΟΙΑΚΩΝ ΚΥΤΤΑΡΩΝ ΚΑΙ ΣΤΙΣ ΜΕΘΟΔΟΥΣ ΓΙΑ ΤΗ ΘΕΡΑΠΕΙΑ ΝΕΥΡΟΕΚΦΥΛΙΣΤΙΚΩΝ ΔΙΑΤΑΡΑΧΩΝ ΜΕ ΤΗ ΧΡΗΣΗ ΘΥΡΕΟΕΙΔΙΚΩΝ ΟΡΜΟΝΩΝ Ή ΑΝΑΛΟΓΩΝ**

ΠΕΡΙΛΗΨΗ(57)

Η παρούσα εφεύρεση αφορά μεθόδους θεραπείας ή βελτίωσης συγκεκριμένων νευροεκφυλιστικών διαταραχών (δηλαδή, δυσμυελινοτικών και απομυελινοτικών διαταραχών) σε ασθενείς που χρειάζονται τέτοια θεραπεία ή βελτίωση. Η εφεύρεση παρέχει μεθόδους θεραπείας ή βελτίωσης σε έναν ασθενή που χρειάζεται τέτοια θεραπεία, οι οποίες περιλαμβάνουν τη χορήγηση στον ασθενή: (α) θυρεοειδικών ορμονών ή αναλόγων θυρεοειδικών ορμονών (β) θεραπείες αντικατάστασης κυττάρων ή αναλόγων θυρεοειδικών ορμονών που περιλαμβάνουν τη χρήση ομοιογενών πρόδρομων κυττάρων ολιγοδενδροκυττάρων που παράγονται από εμβρυονικά βλαστοκύτταρα που έχουν υποβληθεί σε αγωγή με θυρεοειδικές ορμόνες ή ανάλογα θυρεοειδικών

ορμονών (c) γονιδιακή θεραπεία για τη διόρθωση μεταλλαγμένων γονιδίων in vivo ή (d) έναν συνδυασμό δύο ή περισσότερων από το (a), το (b) και το (c). Η εφεύρεση παρέχει επίσης συνθέσεις καισκευάσματα θυρεοειδικών ορμονών και αναλόγων θυρεοειδικών ορμονών για χρήση στη θεραπεία ή τη βελτίωση τέτοιων διαταραχών.



ΑΡΙΘΜΟΣ ΕΥΡ. Δ.Ε. (11):3107276
ΑΡΙΘ. ΕΛΛ. ΚΑΤΑΘΕΣΗΣ (21):20210401380
ΗΜΕΡ. ΕΛΛ. ΚΑΤΑΘΕΣΗΣ (22):25/05/2021
ΑΡΙΘ./ΗΜΕΡ. ΔΗΜΟΣΙΕΥΣΗΣ
ΕΥΡΩΠΑΪΚΟΥ ΔΙΠΛΩΜΑΤΟΣ(87):3316867 - 10/03/2021
ΑΡΙΘ./ΗΜΕΡ. ΔΗΜΟΣΙΕΥΣΗΣ
ΕΥΡΩΠΑΪΚΗΣ ΑΙΤΗΣΗΣ (86):16736730.9--29/06/2016
ΔΙΚΑΙΟΥΧΟΣ (73):1)Genentech, Inc.
1 DNA Way, South San Francisco, CA 94080,
ΗΝΩΜΕΝΕΣ ΠΟΛΙΤΕΙΕΣ ΤΗΣ ΑΜΕΡΙΚΗΣ

ΣΥΜΒ. ΠΡΟΤΕΡΑΙΟΤΗΤΕΣ (30):201562186556 P-30/06/2015-US
ΕΦΕΥΡΕΤΗΣ (72):1)KOTHARI, Sanjeev
2)MANTIK, Priscilla
3)MAUERER, Alexander
4)REZAEI, Hamid

ΕΙΔΙΚΟΣ ΠΛΗΡΕΞΟΥΣΙΟΣ (74):ΑΘΑΝΑΣΙΑΔΟΥ "ΕΛΕΝΗ Γ.
ΠΑΠΑΚΩΝΣΤΑΝΤΙΝΟΥ ΚΑΙ
ΣΥΝΕΡΓΑΤΕΣ, ΔΙΚΗΓΟΡΙΚΗ ΕΤΑΙΡΙΑ"
ΜΑΡΙΑ
Κουμπάρη 2, 10674 ΑΘΗΝΑ

ΑΝΤΙΚΛΗΤΟΣ (74):ΓΙΑΖΙΤΖΟΓΛΟΥ ΕΥΑΓΓΕΛΙΑ
Κουμπάρη 2,10674 ΑΘΗΝΑ

ΤΙΤΛΟΣ ΕΦΕΥΡΕΣΗΣ (54):ΔΙΣΚΙΑ ΑΜΕΣΗΣ-ΑΠΕΛΕΥΘΕΡΩΣΗΣ
ΠΟΥ ΠΕΡΙΕΧΟΥΝ ΦΑΡΜΑΚΟ ΚΑΙ
ΜΕΘΟΔΟΙ ΓΙΑ ΣΧΗΜΑΤΙΣΜΟ ΤΩΝ
ΔΙΣΚΙΩΝ

ΠΕΡΙΛΗΨΗ(57)

Η παρούσα αποκάλυψη αφορά γενικώς σε φαρμακευτικά δισκία δοσολογίας μονάδας ταχείας-απελευθέρωσης που περιέχουν φάρμακο που είναι αναστολέας του ενεργοποιημένου με μιτογόνο ενζύμου κινάση πρωτεΐνης, πληρωτικό και

αποσαθρωτικό, και μεθόδους για σχηματισμό των δισκίων. Πιο ειδικώς, η παρούσα αποκάλυψη αφορά σε φαρμακευτικά δισκία δοσολογίας μονάδας που περιέχουν κομπιμετινίμη, τουλάχιστον ένα πληρωτικό, τουλάχιστον ένα λιπαντικό και τουλάχιστον ένα αποσαθρωτικό, και σε μεθόδους για παρασκευή των δισκίων από κόκκους που σχηματίζονται με ξηρή κοκκοποίηση.

ΑΡΙΘΜΟΣ ΕΥΡ. Δ.Ε. (11):3107277
ΑΡΙΘ. ΕΛΛ. ΚΑΤΑΘΕΣΗΣ (21):20210401378
ΗΜΕΡ. ΕΛΛ. ΚΑΤΑΘΕΣΗΣ (22):25/05/2021
ΑΡΙΘ./ΗΜΕΡ. ΔΗΜΟΣΙΕΥΣΗΣ
ΕΥΡΩΠΑΪΚΟΥ ΔΙΠΛΩΜΑΤΟΣ(87):3033081 - 12/05/2021
ΑΡΙΘ./ΗΜΕΡ. ΔΗΜΟΣΙΕΥΣΗΣ
ΕΥΡΩΠΑΪΚΗΣ ΑΙΤΗΣΗΣ (86):14836431.8--13/08/2014
ΔΙΚΑΙΟΥΧΟΣ (73):1)Knopp Biosciences LLC
2100 Wharton Street, Suite 615, Pittsburgh,
PA 15203, ΗΝΩΜΕΝΕΣ ΠΟΛΙΤΕΙΕΣ ΤΗΣ
ΑΜΕΡΙΚΗΣ

ΣΥΜΒ. ΠΡΟΤΕΡΑΙΟΤΗΤΕΣ (30):201361865583 P-13/08/2013-US
201461987117 P-01/05/2014-US

ΕΦΕΥΡΕΤΗΣ (72):1)BOZIK, Michael E.
2)DWORETZKY, Steven

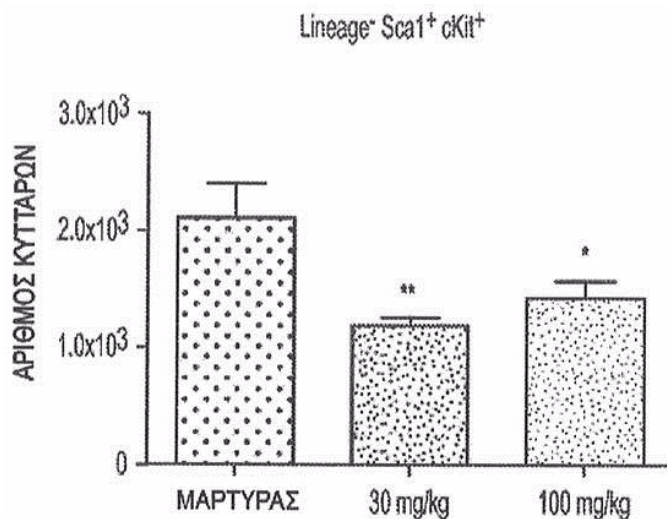
ΕΙΔΙΚΟΣ ΠΛΗΡΕΞΟΥΣΙΟΣ (74):ΓΙΑΚΟΥΜΗ ANNA
Αλκαμένους 12-14, 10439 ΑΘΗΝΑ

ΑΝΤΙΚΛΗΤΟΣ (74):ΜΙΣΙΟΥ ΑΝΔΡΟΝΙΚΗ
Αναλήψεως 23 και Μαραθώνος 27,10439
ΑΘΗΝΑ

ΤΙΤΛΟΣ ΕΦΕΥΡΕΣΗΣ (54):ΣΥΝΘΕΣΕΙΣ ΚΑΙ ΜΕΘΟΔΟΙ ΓΙΑ ΤΗΝ
ΑΝΤΙΜΕΤΩΠΙΣΗ ΤΗΣ ΧΡΟΝΙΑΣ ΚΝΙ-
ΔΩΣΗΣ

ΠΕΡΙΛΗΨΗ(57)

Στο παρόν αποκαλύπτονται μέθοδοι θεραπείας παθήσεων, οι οποίες μπορεί να σχετίζονται με αυξημένα επίπεδα ιστιοκυττάρων, βασεόφιλων, ηωσινόφιλων ή συνδυασμού αυτών, με μια θεραπευτικώς αποτελεσματική ποσότητα δεξπραμιπεξόλης ή φαρμακευτικού αποδεκτούάλατος αυτής.



ΑΡΙΘΜΟΣ ΕΥΡ. Δ.Ε. (11):3107278
ΑΡΙΘ. ΕΛΛ. ΚΑΤΑΘΕΣΗΣ (21):20210401377
ΗΜΕΡ. ΕΛΛ. ΚΑΤΑΘΕΣΗΣ (22):25/05/2021
ΑΡΙΘ./ΗΜΕΡ. ΔΗΜΟΣΙΕΥΣΗΣ
ΕΥΡΩΠΑΪΚΟΥ ΔΙΠΛΩΜΑΤΟΣ(87):2549995 - 21/04/2021
ΑΡΙΘ./ΗΜΕΡ. ΔΗΜΟΣΙΕΥΣΗΣ
ΕΥΡΩΠΑΪΚΗΣ ΑΙΤΗΣΗΣ (86):11714880.9--23/03/2011
ΔΙΚΑΙΟΥΧΟΣ (73):1)Philip Morris Products S.A.

Quai Jeanrenaud 3, 2000 Neuchatel,
ΕΛΒΕΤΙΑ

ΣΥΜΒ. ΠΡΟΤΕΡΑΙΟΤΗΤΕΣ (30):439483 P-04/02/2011-US
439473 P-04/02/2011-US
384447 P-20/09/2010-US
383811 P-17/09/2010-US
729346-23/03/2010-US

ΕΦΕΥΡΕΤΗΣ (72):1)WILLIAMS, Jonnie R.
2)PUTHIAPARAMPIL, Tom Thomas
3)DAVID, Thomas Kanathkunn
4)RAJU, Muppala Sarveswara

ΕΙΔΙΚΟΣ ΠΛΗΡΕΞΟΥΣΙΟΣ (74):ΣΑΚΕΛΛΑΡΙΔΗ ΒΑΛΗ-ΒΑΣΙΛΙΚΗ
Αδριανού 70, 10556 ΑΘΗΝΑ

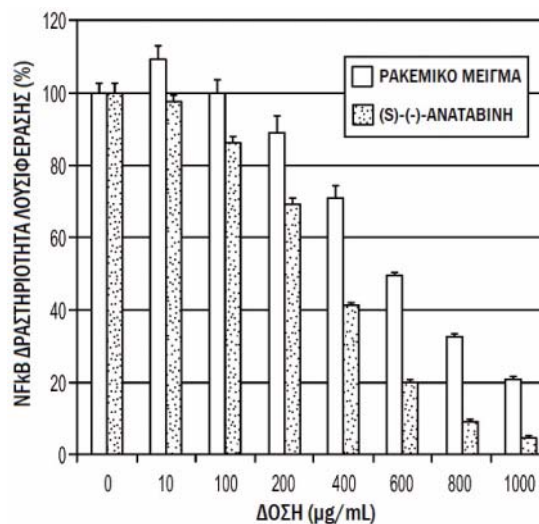
ΑΝΤΙΚΛΗΤΟΣ (74):ΣΑΚΕΛΛΑΡΙΔΗ ΒΑΛΗ-ΒΑΣΙΛΙΚΗ
Αδριανού 70,10556 ΑΘΗΝΑ

ΤΙΤΛΟΣ ΕΦΕΥΡΕΣΗΣ (54):ΧΡΗΣΗ ΤΗΣ ΑΝΑΤΑΒΙΝΗΣ ΓΙΑ ΤΗ
ΘΕΡΑΠΕΙΑ ΤΗΣ ΦΛΕΓΜΟΝΗΣ ΚΑΙ
ΜΕΘΟΔΟΙ ΣΥΝΘΕΣΗΣ ΤΗΣ ΑΝΑΤΑ-
ΒΙΝΗΣ

ΠΕΡΙΛΗΨΗ(57)

Φαρμακευτικές συνθέσεις που περιλαμβάνουν μία απομονωμένη μορφή αναταβίνης ή ένα άλας αυτής μπορούν να χρησιμοποιηθούν για τη θεραπεία

διαταραχών που περιλαμβάνουν ένα φλεγμονώδες συστατικό, συμπεριλαμβανομένης της χρόνιας φλεγμονής χαμηλού επιπέδου. Σε μία άλλη μορφή, οι μέθοδοι για τη συνθετική παρασκευή της αναταβίνης περιλαμβάνουν την αντίδραση της βενζοφαινονιμίνης με την 3-αμινομεθυλοπυριδίνη προς σχηματισμό βενζυλδρυλιδενό-πυριδιν-3-υλ-μεθυλ-αμίνης. Η βενζυλδρυλιδενό-πυριδιν-3-υλ-μεθυλ-αμίνη υποβάλλεται σε επεξεργασία με μη νουκλεόφιλη βάση και διηλεκτρόφιλη, όπως ο διχλωρο-2-βουτενίνη σισαμυλο-2-βουτενής, ακολουθούμενη από οξίνιση, κατόπιν βασειοποίηση, για την παροχή αναταβίνης.



ΑΡΙΘΜΟΣ ΕΥΡ. Δ.Ε. (11):3107279
ΑΡΙΘ. ΕΛΛ. ΚΑΤΑΘΕΣΗΣ (21):20210401376
ΗΜΕΡ. ΕΛΛ. ΚΑΤΑΘΕΣΗΣ (22):26/05/2021
ΑΡΙΘ./ΗΜΕΡ. ΔΗΜΟΣΙΕΥΣΗΣ
ΕΥΡΩΠΑΪΚΟΥ ΔΙΠΛΩΜΑΤΟΣ(87):3096711 - 03/03/2021
ΑΡΙΘ./ΗΜΕΡ. ΔΗΜΟΣΙΕΥΣΗΣ
ΕΥΡΩΠΑΪΚΗΣ ΑΙΤΗΣΗΣ (86):15740297.5--26/01/2015
ΔΙΚΑΙΟΥΧΟΣ (73):1)Butterfly Medical Ltd.

Ofer Industrial Park Beit Hermon, 2069200
Yokneam Yilit, ΙΣΡΑΗΛ

ΣΥΜΒ. ΠΡΟΤΕΡΑΙΟΤΗΤΕΣ (30):201461931645 P-26/01/2014-US

ΕΦΕΥΡΕΤΗΣ (72):1)BACHAR, Yehuda

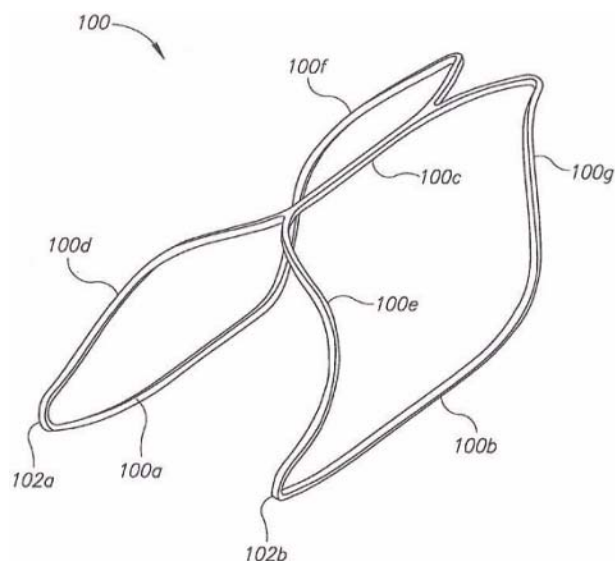
ΕΙΔΙΚΟΣ ΠΛΗΡΕΞΟΥΣΙΟΣ (74):ΣΑΚΕΛΛΑΡΙΔΗ ΒΑΛΗ-ΒΑΣΙΛΙΚΗ
Αδριανού 70, 10556 ΑΘΗΝΑ

ΑΝΤΙΚΛΗΤΟΣ (74):ΣΑΚΕΛΛΑΡΙΔΗ ΒΑΛΗ-ΒΑΣΙΛΙΚΗ
Αδριανού 70,10556 ΑΘΗΝΑ

ΤΙΤΛΟΣ ΕΦΕΥΡΕΣΗΣ (54):ΣΥΣΚΕΥΗ ΔΙΑΣΤΟΛΗΣ ΓΙΑ ΠΡΟΣΤΑ-
ΤΙΚΗ ΟΥΡΗΘΡΑ

ΠΕΡΙΛΗΨΗ(57)

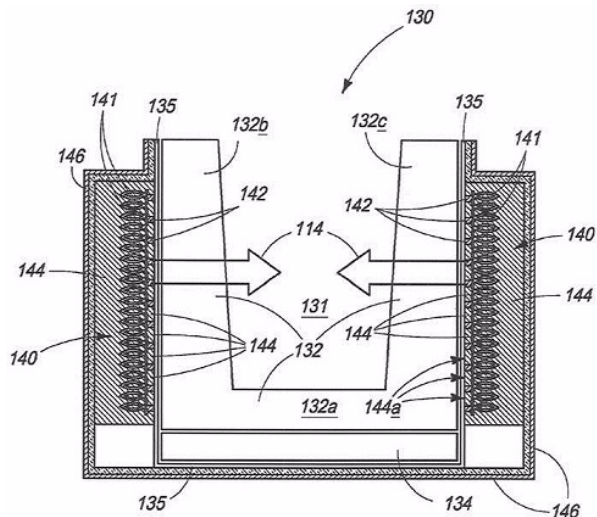
Μία συσκευή διαστολής για την προστατική ουρήθρα που περιλαμβάνει: τουλάχιστον τρεις, πλευρικά συνδεδεμένες νευρώσεις, όπου κάθε νευρώση είναι διαμορφωμένη ώστε να συζευγνύεται κατά τη διαμήκη κατεύθυνση με μία διαφορετική ουσιαστικά διαμήκη αύλακα της προστατικής ουρήθρας ενός ασθενούς, και όπου οι τουλάχιστον τρεις πλευρικά συνδεδεμένες νευρώσεις είναι διαμορφωμένες ώστε να συμπίεζονται πλευρικά ώστε να επιτρέπουν την εισαγωγή εντός της προστατικής ουρήθρας σε μία συμπίεσμένη διαμόρφωση, και όπου οι τουλάχιστον τρεις πλευρικά συνδεδεμένες νευρώσεις είναι διαμορφωμένες ώστε να επεκτείνονται πλευρικά σε μία κανονική-ανοιχτή διαμόρφωση μετά την έκπτυξη εντός της προστατικής ουρήθρας, ώστε να ασκούν μία ακτινικά προς τα έξω δύναμη η οποία διαστέλλει την προστατική ουρήθρα.



ΑΡΙΘΜΟΣ ΕΥΡ. Δ.Ε. (11):3107282
ΑΡΙΘ. ΕΛΛ. ΚΑΤΑΘΕΣΗΣ (21):20210401373
ΗΜΕΡ. ΕΛΛ. ΚΑΤΑΘΕΣΗΣ (22):25/05/2021
ΑΡΙΘ./ΗΜΕΡ. ΔΗΜΟΣΙΕΥΣΗΣ
ΕΥΡΩΠΑΪΚΟΥ ΔΙΠΛΩΜΑΤΟΣ(87):3307461 - 10/03/2021
ΑΡΙΘ./ΗΜΕΡ. ΔΗΜΟΣΙΕΥΣΗΣ
ΕΥΡΩΠΑΪΚΗΣ ΑΙΤΗΣΗΣ (86):16812124.2--24/05/2016
ΔΙΚΑΙΟΥΧΟΣ (73):2)Pyrotek Incorporated
705 W 1st Avenue, Spokane WA 99201,
ΗΝΩΜΕΝΕΣ ΠΟΛΙΤΕΙΕΣ ΤΗΣ ΑΜΕΡΙΚΗΣ
ΣΥΜΒ. ΠΡΟΤΕΡΑΙΟΤΗΤΕΣ (30):201514739783-15/06/2015-US
ΕΦΕΥΡΕΤΗΣ (72):1)VINCENT, Mark
2)PALMER, Mark, A.
ΕΙΔΙΚΟΣ ΠΛΗΡΕΞΟΥΣΙΟΣ (74):ΓΑΛΑΝΟΠΟΥΛΟΥ ΑΝΘΟΥΛΑ
Θέση Λύσι Μπιτακου, 19014 ΚΑΠΑΝΔΡΙΤΙ
(ΑΤΤΙΚΗΣ)
ΑΝΤΙΚΛΗΤΟΣ (74):ΜΑΛΑΜΗ ΑΛΚΗΣΤΙΣ-ΕΙΡΗΝΗ
Βησσαρίωνος 3,,10672 ΑΘΗΝΑ
ΤΙΤΛΟΣ ΕΦΕΥΡΕΣΗΣ (54):**ΣΥΣΤΗΜΑ ΘΕΡΜΑΝΣΗΣ ΣΥΣΚΕΥΗΣ ΧΕΙΡΙΣΜΟΥ ΤΗΓΜΕΝΟΥ ΜΕΤΑΛΛΟΥ**

ΠΕΡΙΛΗΨΗ(57)

Αποκαλύπτεται σύστημα θέρμανσης για συσκευές χειρισμού τηγμένου μετάλλου, παραδείγματα των οποίων αποτελούν οι σκάφες, οι οχετοί χύτευσης και άλλα δοχεία. Το σύστημα θέρμανσης περιλαμβάνει ένα πυρίμαχο σώμα συγκράτησης, θερμαντική διάταξη, κέλυφος συγκράτησης και διεπαφή επαγωγής θερμότητας μεταξύ των θερμαντικών διατάξεων και του κελύφους συγκράτησης ή/και του πυρίμαχου σώματος.



2.2 ΕΥΡΕΤΗΡΙΟ ΕΥΡΩΠΑΪΚΩΝ Δ.Ε. ΣΥΜΦΩΝΑ ΜΕ ΤΟΝ ΑΡΙΘΜΟ ΔΗΜΟΣΙΕΥΣΗΣ

ΑΡ./ΗΜ.ΔΗΜ.Ε.Δ. (87)	ΔΙΚΑΙΟΥΧΟΣ (73)	ΤΙΤΛΟΣ ΕΦΕΥΡΕΣΗΣ (54)	ΑΡ.ΕΥΡ.Δ.Ε. (11)
1797697 - 27/01/2021	VECTORMAX CORPORATION	ΜΕΘΟΔΟΣ ΚΑΙ ΣΥΣΤΗΜΑ ΓΙΑ ΔΕΔΟΜΕΝΑ ΠΟΛΥΜΕΣΩΝ ΕΥΡΥΕΚΠΟΜΠΗΣ	3107074
2155818 - 31/03/2021	KNAUF GIPS KG	ΣΥΝΘΕΣΕΙΣ ΜΑΖΑΣ ΑΡΜΩΝ	3107052
2234617 - 31/03/2021	JANSSEN PHARMACEUTICA NV	ΔΟΣΟΛΟΓΙΚΟ ΣΧΗΜΑ ΠΟΥ ΣΧΕΤΙΖΕΤΑΙ ΜΕ ΕΝΕΣΙΜΟΥΣ ΕΣΤΕΡΕΣ ΠΑΛΙΠΕΡΙΔΟΝΗΣ ΜΑΚΡΑΣ ΔΡΑΣΗΣ	3107234
2313565 - 17/02/2021	JETS AS	ΜΕΘΟΔΟΣ ΕΛΕΓΧΟΥ ΓΕΝΝΗΤΡΙΑΣ ΚΕΝΟΥ ΣΕ ΣΥΣΤΗΜΑ ΑΠΟΧΕΤΕΥΣΗΣ ΚΕΝΟΥ	3107164
2448968 - 27/01/2021	BIOARCTIC AB	ΑΝΤΙΣΩΜΑΤΑ ΕΚΛΕΚΤΙΚΑ ΓΙΑ ΠΡΩΤΟΪΝΙΔΙΑ/ΟΛΙΓΟΜΕΡΗ Ν-ΤΕΡΜΑΤΙΚΟΥ ΑΚΡΟΥ ΠΕΡΙΚΟΜΜΕΝΟΥ ΑΜΥΛΟΕΙΔΟΥΣ-p	3107069
2461111 - 24/03/2021	TOSHIBA CARRIER CORPORATION	ΜΟΝΑΔΑ ΠΗΓΗΣ ΘΕΡΜΟΤΗΤΑΣ	3107063
2506840 - 06/01/2021	ONCOC4, INC.	ΧΡΗΣΕΙΣ ΑΝΑΣΤΟΛΕΩΝ ΠΑΡΑΓΟΝΤΑ ΔΙΕΓΓΕΙΡΟΜΕΝΟΥ ΜΕ ΥΠΟΞΙΑ	3107156
2512581 - 17/02/2021	TARIS BIOMEDICAL LLC	ΕΜΦΥΤΕΥΣΙΜΗ ΣΥΣΚΕΥΗ ΜΕ ΕΝΔΟΚΥΣΤΙΚΗ ΑΝΕΚΤΙΚΟΤΗΤΑ	3107118
2549995 - 21/04/2021	PHILIP MORRIS PRODUCTS S.A.	ΧΡΗΣΗ ΤΗΣ ΑΝΑΤΑΒΙΝΗΣ ΓΙΑ ΤΗ ΘΕΡΑΠΕΙΑ ΤΗΣ ΦΛΕΓΜΟΝΗΣ ΚΑΙ ΜΕΘΟΔΟΙ ΣΥΝΘΕΣΗΣ ΤΗΣ ΑΝΑΤΑΒΙΝΗΣ	3107278
2555882 - 31/03/2021	CLEWER OY	ΔΙΑΤΑΞΗ ΚΑΙ ΜΕΘΟΔΟΣ ΜΗΧΑΝΙΚΟΥ ΚΑΘΑΡΙΣΜΟΥ ΜΙΑΣ ΔΙΑΦΑΝΟΥΣ ΕΠΙΦΑΝΕΙΑΣ ΕΝΟΣ ΟΠΤΙΚΟΥ ΟΡΓΑΝΟΥ	3107096
2557694 - 28/04/2021	SAMSUNG ELECTRONICS CO., LTD.	ΜΕΘΟΔΟΣ ΚΑΙ ΔΙΑΤΑΞΗ ΓΙΑ ΕΓΚΩΔΙΚΕΥΣΗ ΚΑΙ ΑΠΟΚΩΔΙΚΕΥΣΗ ΚΑΝΑΛΙΟΥ ΣΕ ΣΥΣΤΗΜΑ ΕΠΙΚΟΙΝΩΝΙΑΣ ΠΟΥ ΧΡΗΣΙΜΟΠΟΙΕΙ ΚΩΔΙΚΕΣ ΕΞΕΛΕΓΧΟΥ ΙΣΟΤΙΜΙΑΣ ΧΑΜΗΛΗΣ ΠΥΚΝΟΤΗΤΑΣ	3107268
2563739 - 17/02/2021	BIOMASON, INC.	ΜΕΘΟΔΟΣ ΚΑΤΑΣΚΕΥΗΣ ΤΟΥΒΛΩΝ ΧΡΗΣΙΜΟΠΟΙΩΝΤΑΣ ΒΑΚΤΗΡΙΑ ΠΟΥ ΠΑΡΑΓΟΥΝ ΕΝΖΥΜΟ	3107142
2582054 - 21/04/2021	SAMSUNG ELECTRONICS CO., LTD.	ΜΕΘΟΔΟΣ ΚΑΙ ΔΙΑΤΑΞΗ ΓΙΑ ΕΓΚΩΔΙΚΕΥΣΗ ΚΑΙ ΑΠΟΚΩΔΙΚΕΥΣΗ ΚΑΝΑΛΙΟΥ ΣΕ ΣΥΣΤΗΜΑ ΕΠΙΚΟΙΝΩΝΙΑΣ ΠΟΥ ΧΡΗΣΙΜΟΠΟΙΕΙ ΚΩΔΙΚΕΣ ΕΞΕΛΕΓΧΟΥ ΙΣΟΤΙΜΙΑΣ ΧΑΜΗΛΗΣ ΠΥΚΝΟΤΗΤΑΣ	3107231
2609808 - 03/02/2021	KONINKLIJKE ZEELANDIA GROEP B.V.	ΒΕΛΤΙΩΜΕΝΕΣ ΜΕΘΟΔΟΙ ΚΑΙ ΧΡΗΣΗ ΠΟΥ ΣΧΕΤΙΖΟΝΤΑΙ ΜΕ ΤΗΝ ΠΑΡΑΣΚΕΥΗ ΖΥΜΗΣ	3107101
2622771 - 07/04/2021	QUALCOMM INCORPORATED	ΣΥΣΤΗΜΑΤΑ ΚΑΙ ΜΕΘΟΔΟΙ ΓΙΑ ΤΗΝ ΕΠΙΚΟΙΝΩΝΙΑ ΠΛΗΡΟΦΟΡΙΩΝ ΚΑΤΑΣΤΑΣΗΣ ΚΑΝΑΛΙΟΥ	3107107
2658573 - 24/02/2021	GLAXOSMITHKLINE BIOLOGICALS SA	ΣΥΣΤΗΜΑΤΑ ΕΚΦΡΑΣΗΣ	3107155
2670432 - 17/03/2021	ZOETIS SERVICES LLC	ΑΝΟΣΟΓΟΝΙΚΕΣ ΣΥΝΘΕΣΕΙΣ BORDETELLA BRONCHISEPTICA	3107173
2673835 - 17/02/2021	RAYCAP, S.A.	ΔΟΜΟΣΤΟΙΧΕΙΩΤΟ ΚΑΙ ΑΝΘΕΚΤΙΚΟ ΣΤΙΣ ΚΑΙΡΙΚΕΣ ΣΥΝΘΗΚΕΣ ΣΥΣΤΗΜΑ ΠΡΟΣΤΑΣΙΑΣ ΑΠΟ ΤΗΝ ΥΠΕΡΤΑΣΗ ΓΙΑ ΣΥΣΤΗΜΑΤΑ ΑΣΥΡΜΑΤΗΣ ΕΠΙΚΟΙΝΩΝΙΑΣ	3107058
2705143 - 17/02/2021	WAYNE STATE UNIVERSITY	ΧΡΗΣΕΙΣ ΤΕΧΝΟΛΟΓΙΑΣ ΠΡΟΚΑΛΟΥΜΕΝΟΥ ΑΠΟ ΠΡΩΤΕΪΝΗ ΠΟΛΥΔΥΝΑΜΟΥ ΚΥΤΤΑΡΟΥ	3107108
2713782 - 17/02/2021	R. J. REYNOLDS TOBACCO COMPANY	ΦΙΛΤΡΟ ΕΠΙΣΤΡΩΜΕΝΟΥ ΧΑΡΤΙΟΥ	3107157
2718404 - 27/01/2021	STEEPER ENERGY APS	ΜΕΘΟΔΟΣ ΚΑΙ ΣΥΣΚΕΥΗ ΓΙΑ ΠΑΡΑΣΚΕΥΗ ΥΓΡΩΝ ΥΔΡΟΓΟΝΑΝΘΡΑΚΩΝ	3107080

ΑΡ./ΗΜ.ΔΗΜ.Ε.Δ. (87)	ΔΙΚΑΙΟΥΧΟΣ (73)	ΤΙΤΛΟΣ ΕΦΕΥΡΕΣΗΣ (54)	ΑΡ.ΕΥΡ.Δ.Ε. (11)
2756883 - 17/02/2021	SINOCHEM LANTIAN CO., LTD. SINOCHEM MODERN ENVIRONMENTAL PROTECTION CHEMICALS (XI'AN) CO., LTD.	ΜΕΘΟΔΟΣ ΠΑΡΑΣΚΕΥΗΣ 2, 3, 3, 3-ΤΕΤΡΑΦΘΟΡΟΠΡΟΠΕ- ΝΙΟΥ	3107203
2769547 - 14/04/2021	QUALCOMM INCORPORATED	ΑΠΕΜΠΛΟΚΗ ΒΙΝΤΕΟ ΓΙΑ ΛΕΙΤΟΥΡΓΙΑ ΚΩΔΙΚΟΠΟΙ- ΗΣΗΣ ΕΝΔΟ-ΠΑΛΜΟΚΩΔΙΚΗΣ ΔΙΑΜΟΡΦΩΣΗΣ (IPCM)	3107235
2811594 - 24/02/2021	ZWEICOM-HAUFF GMBH	ΣΥΣΚΕΥΗ ΓΙΑ ΔΙΕΛΕΥΣΗ Ή ΣΤΕΡΕΩΣΗ ΑΓΩΓΩΝ ΣΕ ΕΝΑ ΠΙΝΑΚΑ ΔΙΑΝΟΜΗΣ	3107020
2828926 - 03/03/2021	APPLICATIONS TECHNIQUES ETUDES REALISATIONS MECANIKES ELECTRON- IQUES SYSTEMES	ΦΑΡΟΣ ΠΑΡΑΚΟΛΟΥΘΗΣΗΣ	3107092
2833717 - 17/02/2021	SYNGENTA PARTICIPATIONS AG	ΠΑΡΑΣΙΤΟΚΤΟΝΟΣ ΣΥΝΘΕΣΗ	3107148
2870801 - 10/03/2021	TELEFONAKTIEBOLAGET LM ERICSSON (PUBL)	ΕΝΑΣ ΠΟΜΠΟΣ ΓΙΑ ΜΕΤΑΔΟΣΗ ΣΗΜΑΤΩΝ ΑΝΑΚΑΛΥ- ΨΗΣ, ΕΝΑΣ ΔΕΚΤΗΣ ΚΑΙ ΟΙ ΣΧΕΤΙΚΕΣ ΜΕΘΟΔΟΙ	3107153
2886237 - 07/04/2021	NIPPON STEEL CORPORATION	ΔΙΑΤΑΞΗ ΑΥΤΟΓΕΝΟΥΣ ΣΥΓΚΟΛΛΗΣΗΣ ΚΑΙ ΜΕΘΟΔΟΣ ΑΥΤΟΓΕΝΟΥΣ ΣΥΓΚΟΛΛΗΣΗΣ ΓΙΑ ΤΗΝ ΚΑΤΑΣΚΕΥΗ ΕΝΟΣ ΣΩΛΗΝΑ ΣΥΓΚΟΛΛΗΜΕΝΟΥ ΜΕΣΩ ΗΛΕΚΤΡΙΚΗΣ ΑΝΤΙΣΤΑΣΗΣ	3107172
2890801 - 27/01/2021	PRIVI BIOTECHNOLOGIES PVT. LTD.	ΜΙΚΡΟΒΙΑΚΟΣ ΒΙΟΜΕΤΑΣΧΗΜΑΤΙΣΜΟΣ ΑΡΩΜΑΤΙΚΩΝ ΟΞΕΩΝ ΠΡΟΣ ΤΑ ΑΡΩΜΑΤΙΚΑ ΟΞΕΑ ΑΥΤΩΝ ΜΕ ΜΕΙΩΜΕΝΟ ΑΝΘΡΑΚΑ	3107067
2909890 - 17/02/2021	DATASHVILI, LERI S.	ΕΚΠΤΥΣΣΟΜΕΝΟΣ ΔΙΑΣΤΗΜΙΚΟΣ ΑΝΑΚΛΑΣΤΗΡΑΣ	3107178
2925468 - 17/02/2021	OSKAR FRECH GMBH + CO. KG	ΗΜΙΤΜΗΜΑ ΜΗΤΡΑΣ ΧΥΤΕΥΣΗΣ ΜΕ ΠΤΥΣΣΟΜΕΝΟ ΠΥΡΗΝΑ	3107035
2935303 - 17/02/2021	JANSSEN BIOPHARMA, INC.	4'-ΦΘΟΡΟ-ΝΟΥΚΛΕΟΣΙΔΙΑ, 4'-ΦΘΟΡΟ-ΝΟΥΚΛΕΟΤΙΔΙΑ ΚΑΙ ΑΝΑΛΟΓΑ ΑΥΤΩΝ ΓΙΑ ΤΗ ΘΕΡΑΠΕΥΤΙΚΗ ΑΓΩΓΗ ΤΟΥ HCV	3107222
2939503 - 27/01/2021	SUNNA DESIGN	ΜΕΘΟΔΟΣ ΓΙΑ ΤΟΝ ΔΥΝΑΜΙΚΟ ΕΛΕΓΧΟ ΕΝΟΣ ΤΜΗ- ΜΑΤΟΣ ΕΝΟΣ ΗΛΕΚΤΡΙΚΟΥ ΕΞΟΠΛΙΣΜΟΥ	3107056
2939551 - 03/02/2021	TAISHO PHARMACEUTICAL CO., LTD.	ΑΝΘΡΑΚΟΥΧΟ ΠΟΤΟ ΜΕ ΒΑΣΗ ΤΟ ΝΕΡΟ	3107114
2941434 - 24/03/2021	THE GENERAL HOSPITAL CORPORATION	ΣΚΙΑΓΡΑΦΙΚΑ ΜΕΣΑ ΜΑΓΝΗΤΙΚΗΣ ΤΟΜΟΓΡΑΦΙΑΣ ΜΕ ΒΑΣΗ ΤΟ ΜΑΓΓΑΝΙΟ	3107262
2943651 - 30/12/2020	IMERYS USA, INC.	ΕΠΕΞΕΡΓΑΣΙΕΣ ΓΙΑ ΑΝΤΙΣΥΣΣΩΜΑΤΩΤΙΚΗ ΣΚΟΝΗ ΠΕΤΡΩΜΑΤΟΣ ΟΡΥΧΕΙΟΥ	3107105
2943820 - 17/02/2021	KALEIDO TECHNOLOGY APS	ΣΥΣΤΟΙΧΙΑ ΦΑΚΩΝ ΚΑΙ ΜΕΘΟΔΟΣ ΚΑΤΑΣΚΕΥΗΣ ΣΥ- ΣΤΟΙΧΙΑΣ ΦΑΚΩΝ	3107219
2952177 - 20/01/2021	NOVARTIS AG	ΣΥΝΘΕΣΕΙΣ ΑΠΟΤΕΛΟΥΜΕΝΕΣ ΑΠΟ ΡΥΘΜΙΣΤΕΣ ΥΠΟ- ΔΟΧΕΑ 1-ΦΩΣΦΟΡΙΚΗΣ ΣΦΙΓΓΟΣΙΝΗΣ (S1P)	3107084
2975051 - 14/04/2021	REGENERON PHARMACEUTICALS, INC.	ΕΥΚΟΛΩΣ ΑΠΟΜΟΝΩΜΕΝΑ ΔΙΕΙΔΙΚΑ ΑΝΤΙΣΩΜΑΤΑ ΜΕ ΦΥΣΙΚΗΣ ΑΝΟΣΟΣΦΑΙΡΙΝΗΣ ΜΟΡΦΗ	3107136
2994159 - 10/03/2021	BIONTECH RNA PHARMACEUTICALS GMBH TRON - TRANSLATIONALE ONKOLOGIE AN DER UNIVERSITÄTSMEDIZIN DER JOHANNES GUTENBERG- UNIVERSITÄT MAINZ GEMEINNUTZIGE GMBH	ΠΡΟΒΛΕΨΗ ΑΝΟΣΟΓΟΝΙΚΟΤΗΤΑΣ ΤΩΝ ΕΠΙΤΟΠΩΝ ΤΩΝ Τ ΚΥΤΤΑΡΩΝ	3107255
3003039 - 24/02/2021	ACLARIS THERAPEUTICS, INC.	ΜΕΘΥΛΟ/ΦΘΟΡΟ-ΠΥΡΙΔΙΝΥΛΟ-ΜΕΘΟΞΥ-ΥΠΟΚΑΤΕ- ΣΤΗΜΕΝΕΣ ΧΗΜΙΚΕΣ ΕΝΩΣΕΙΣ ΠΥΡΙΔΙΝΟΝΗΣ-ΠΥΡΙΔΙ- ΝΥΛΙΟΥ ΚΑΙ ΦΘΟΡΟ-ΠΥΡΙΜΙΔΙΝΥΛΟ-ΜΕΘΟΞΥ- ΥΠΟΚΑ- ΤΕΣΤΗΜΕΝΕΣ ΧΗΜΙΚΕΣ ΕΝΩΣΕΙΣ ΠΥΡΙΔΙΝΟΝΗΣ-ΠΥΡΙ- ΔΙΝΥΛΙΟΥ	3107026

ΑΡ./ΗΜ.ΔΗΜ.Ε.Α. (87)	ΔΙΚΑΙΟΥΧΟΣ (73)	ΤΙΤΛΟΣ ΕΦΕΥΡΕΣΗΣ (54)	ΑΡ.ΕΥΡ.Δ.Ε. (11)
3014997 - 10/03/2021	VISCOFAN, S.A.	ΠΟΛΥΣΤΡΩΜΑΤΙΚΟ ΣΥΝΕΞΩΘΟΥΜΕΝΟ ΘΕΡΜΟΠΛΑΣΤΙΚΟ ΠΕΡΙΒΛΗΜΑ ΤΡΟΦΙΜΩΝ	3107184
3033081 - 12/05/2021	KNOPP BIOSCIENCES LLC	ΣΥΝΘΕΣΕΙΣ ΚΑΙ ΜΕΘΟΔΟΙ ΓΙΑ ΤΗΝ ΑΝΤΙΜΕΤΩΠΙΣΗ ΤΗΣ ΧΡΟΝΙΑΣ ΚΝΙΔΩΣΗΣ	3107277
3042820 - 03/03/2021	ALSTOM TRANSPORT TECHNOLOGIES	ΔΟΜΟΣΤΟΙΧΕΙΩΤΗ ΔΙΑΤΑΞΗ ΣΤΗΡΙΞΗΣ ΕΠΙΒΑΤΩΝ, ΓΙΑ ΤΟΝ ΕΞΟΠΛΙΣΜΟ ΕΝΟΣ ΔΗΜΟΣΙΟΥ ΜΕΤΑΦΟΡΙΚΟΥ ΟΧΗΜΑΤΟΣ	3107043
3060908 - 24/02/2021	DYAX CORP.	ΔΙΑΓΝΩΣΗ ΚΑΙ ΘΕΡΑΠΕΥΤΙΚΗ ΑΓΩΓΗ ΑΥΤΟΑΝΟΣΩΝ ΑΣΘΕΝΕΙΩΝ	3107267
3061454 - 10/03/2021	BOEHRINGER INGELHEIM ANIMAL HEALTH USA INC.	ΠΑΡΑΣΙΤΟΚΤΟΝΕΣ ΣΤΟΜΑΤΙΚΕΣ ΚΤΗΝΙΑΤΡΙΚΕΣ ΣΥΝΘΕΣΕΙΣ ΟΙ ΟΠΟΙΕΣ ΠΕΡΙΛΑΜΒΑΝΟΥΝ ΔΡΑΣΤΙΚΟΥΣ ΠΑΡΑΓΟΝΤΕΣ ΣΥΣΤΗΜΙΚΗΣ ΔΡΑΣΗΣ, ΜΕΘΟΔΟΙ ΚΑΙ ΧΡΗΣΕΙΣ ΑΥΤΩΝ	3107088
3061747 - 07/04/2021	SHANGHAI HENGRUI PHARMACEUTICAL CO. LTD. JIANGSU HENGRUI MEDICINE CO. LTD.	ΠΑΡΑΓΩΓΑ ΠΥΡΙΔΙΚΗΣ ΚΕΤΟΝΗΣ, ΜΕΘΟΔΟΣ ΠΑΡΑΣΚΕΥΗΣ ΑΥΤΩΝ ΚΑΙ ΦΑΡΜΑΚΕΥΤΙΚΗ ΕΦΑΡΜΟΓΗ ΑΥΤΩΝ	3107126
3065759 - 31/03/2021	NORWEGIAN UNIVERSITY OF SCIENCE AND TECHNOLOGY (NTNU)	ΑΝΟΣΟΚΑΤΑΣΤΑΛΤΙΚΟΙ ΠΑΡΑΓΟΝΤΕΣ ΚΑΙ ΧΡΗΣΗ ΑΥΤΩΝ ΣΤΗ ΘΕΡΑΠΕΙΑ	3107133
3067609 - 31/03/2021	ZHEJIANG XINZHOU BAMBOO-BASED COMPOSITES TECHNOLOGY CO., LTD. YE, LING	ΘΕΡΜΟΣΚΛΗΡΥΝΟΜΕΝΟΣ ΣΥΝΘΕΤΟΣ ΣΩΛΗΝΑΣ ΠΙΕΣΗΣ ΜΠΑΜΠΟΥ-ΑΜΜΟΥ	3107051
3068392 - 24/02/2021	VERTEX PHARMACEUTICALS INCORPORATED	ΔΙΕΡΓΑΣΙΑ ΠΑΡΑΣΚΕΥΗΣ ΦΑΡΜΑΚΕΥΤΙΚΩΝ ΣΥΝΘΕΣΕΩΝ ΓΙΑ ΤΗΝ ΑΓΩΓΗ CFTR-ΜΕΣΟΛΑΒΟΥΜΕΝΩΝ ΠΑΘΗΣΕΩΝ	3107160
3079666 - 03/02/2021	ALMIRALL S.A.	ΦΑΡΜΑΚΕΥΤΙΚΕΣ ΣΥΝΘΕΣΕΙΣ ΠΟΥ ΠΕΡΙΛΑΜΒΑΝΟΥΝ ΦΟΥΜΑΡΙΚΟ ΔΙΜΕΘΥΛΙΟ	3107111
3081552 - 03/03/2021	MITSUMI CHEMICALS AGRO, INC.	ΠΑΡΑΓΟΝΤΑΣ ΕΛΕΓΧΟΥ ΠΑΡΑΣΙΤΩΝ Ο ΟΠΟΙΟΣ ΠΕΡΙΕΧΕΙ ΕΝΑ ΠΑΡΑΓΩΓΟ ΑΜΙΔΙΟΥ ΚΑΙ ΧΡΗΣΗ ΤΟΥ ΠΑΡΑΓΟΝΤΑ ΕΛΕΓΧΟΥ ΠΑΡΑΣΙΤΩΝ	3107124
3082845 - 17/02/2021	UNIVERSITY OF MANITOBA	ΜΕΘΟΔΟΙ ΚΑΙ ΣΥΝΘΕΣΕΙΣ ΓΙΑ ΤΗ ΘΕΡΑΠΕΙΑ ΤΩΝ ΠΕΡΙΦΕΡΙΚΩΝ ΝΕΥΡΟΠΑΘΕΙΩΝ	3107045
3085783 - 27/01/2021	CHUGAI SEIYAKU KABUSHIKI KAISHA	ΔΙΕΙΔΙΚΟ ΑΝΤΙΣΩΜΑ ΠΟΥ ΥΠΟΚΑΘΙΣΤΑ ΛΕΙΤΟΥΡΓΙΚΕΣ ΠΡΩΤΕΪΝΕΣ	3107061
3086330 - 10/02/2021	RIPD IP ASSETS LTD	ΔΟΜΟΣΤΟΙΧΕΙΩΤΕΣ ΜΟΝΑΔΕΣ ΠΡΟΣΤΑΣΙΑΣ ΑΠΟ ΥΠΕΡΤΑΣΗ	3107110
3090625 - 03/03/2021	LV, HAO	ΦΟΥΣΚΩΤΟ ΘΕΡΜΟΜΟΝΩΤΙΚΟ ΣΥΣΤΗΜΑ ΘΕΡΜΟΚΗΠΙΟΥ ΠΟΛΛΑΠΛΩΝ ΔΙΑΣΤΑΣΕΩΝ ΚΑΙ ΜΕΓΕΘΩΝ	3107185
3092909 - 31/03/2021	PHILIP MORRIS PRODUCTS S.A.	ΣΥΣΤΗΜΑ ΠΑΡΟΧΗΣ ΙΣΧΥΟΣ ΓΙΑ ΦΟΡΗΤΗ ΣΥΣΚΕΥΗ ΠΑΡΑΓΩΓΗΣ ΑΕΡΟΛΥΜΑΤΟΣ	3107032
3096711 - 03/03/2021	BUTTERFLY MEDICAL LTD.	ΣΥΣΚΕΥΗ ΔΙΑΣΤΟΛΗΣ ΓΙΑ ΠΡΟΣΤΑΤΙΚΗ ΟΥΡΗΘΡΑ	3107279
3108009 - 24/03/2021	ILLUMINA, INC.	ΜΕΘΟΔΟΙ ΚΑΙ ΣΥΝΘΕΣΕΙΣ ΓΙΑ ΣΚΙΑΓΡΑΦΗΣΗ ΚΑΤΑΝΟΜΗΣ DNA	3107260
3121015 - 24/02/2021	SCHIESTL, ANGELO	ΣΥΣΚΕΥΗ ΚΑΙ ΜΕΘΟΔΟΣ ΓΙΑ ΕΚΤΥΠΩΣΗ ΕΠΙΦΑΝΕΙΩΝ ΥΦΑΣΜΑΤΩΝ	3107176
3122766 - 17/02/2021	IMMCO DIAGNOSTICS, INC.	ΒΕΛΤΙΩΜΕΝΗ ΑΝΙΧΝΕΥΣΗ ΑΝΤΙ-ΠΥΡΗΝΙΚΟΥ ΑΝΤΙΣΩΜΑΤΟΣ ΚΑΙ ΔΙΑΓΝΩΣΤΙΚΑ ΓΙΑ ΣΥΣΤΗΜΙΚΕΣ ΚΑΙ ΜΗ-ΣΥΣΤΗΜΙΚΕΣ ΑΥΤΟΑΝΟΣΕΣ ΔΙΑΤΑΡΑΧΕΣ	3107198
3126458 - 05/05/2021	PPG COATINGS EUROPE B.V.	ΜΙΑ ΔΙΑΒΡΩΣΙΜΗ ΣΥΝΘΕΣΗ ΑΝΤΙΑΠΟΘΕΤΙΚΗΣ ΕΠΙΚΑΛΥΨΗΣ	3107170
3129006 - 27/01/2021	NOVARTIS AG	ΑΝΟΣΟΚΑΤΑΣΤΑΛΤΙΚΗ ΦΑΡΜΑΚΟΤΕΧΝΙΚΗ ΜΟΡΦΗ	3107078

ΑΡ./ΗΜ.ΔΗΜ.Ε.Δ. (87)	ΔΙΚΑΙΟΥΧΟΣ (73)	ΤΙΤΛΟΣ ΕΦΕΥΡΕΣΗΣ (54)	ΑΡ.ΕΥΡ.Δ.Ε. (11)
3134410 - 10/03/2021	ELI LILLY AND COMPANY	ΑΝΑΣΤΟΛΗ ΤΟΥ ΙΟΝΤΙΚΟΥ ΔΙΑΥΛΟΥ ΥΠΟΔΟΧΕΑ ΠΑΡΟΔΙΚΟΥ ΔΥΝΑΜΙΚΟΥ Α1	3107025
3143011 - 03/03/2021	F. HOFFMANN-LA ROCHE AG	ΔΕΥΤΕΡΙΩΜΕΝΕΣ ΕΝΩΣΕΙΣ ΚΑΙ Η ΧΡΗΣΗ ΤΟΥΣ ΩΣ ΠΑΡΑΓΟΝΤΕΣ ΑΠΕΙΚΟΝΙΣΗΣ	3107117
3147443 - 24/02/2021	QUANEX IG SYSTEMS, INC.	ΕΠΕΝΔΕΔΥΜΕΝΟ ΕΠΙΘΕΜΑ ΣΥΜΠΙΕΣΗΣ-ΕΓΧΥΣΗΣ ΜΟΝΑΔΑΣ ΜΟΝΩΤΙΚΟΥ ΥΑΛΟΠΙΝΑΚΑ ΚΑΙ ΜΕΘΟΔΟΣ	3107186
3149252 - 30/12/2020	AQSEPTENCE GROUP, INC.	ΜΗΧΑΝΙΣΜΟΣ ΕΛΕΓΧΟΥ ΓΙΑ ΣΥΣΤΗΜΑ ΑΠΟΧΕΤΕΥΣΗΣ ΚΕΝΟΥ	3107037
3150988 - 27/01/2021	NANOTEMPER TECHNOLOGIES GMBH	ΣΥΣΤΗΜΑ ΚΑΙ ΜΕΘΟΔΟΣ ΓΙΑ ΤΗΝ ΟΠΤΙΚΗ ΜΕΤΡΗΣΗ ΤΗΣ ΣΤΑΘΕΡΟΤΗΤΑΣ ΚΑΙ ΤΗΣ ΣΥΣΣΩΜΑΤΩΣΗΣ ΣΩΜΑΤΙΔΙΩΝ	3107082
3161429 - 17/02/2021	BATSCH WAAGEN & EDV GMBH & CO KG	ΜΕΘΟΔΟΣ ΚΑΙ ΣΥΣΚΕΥΗ ΓΙΑ ΤΟΝ ΕΛΕΓΧΟ ΤΟΥ ΒΑΡΟΥΣ ΦΟΡΤΩΣΗΣ ΕΝΟΣ ΦΟΡΤΗΓΟΥ ΑΥΤΟΚΙΝΗΤΟΥ	3107200
3162402 - 17/03/2021	TOKO YAKUHIN KOGYO KABUSHIKI KAI-SHA	ΑΚΡΟΦΥΣΙΟ ΡΙΝΙΚΟΥ ΕΚΝΕΦΩΜΑΤΟΣ ΓΙΑ ΧΡΗΣΗ ΣΕ ΙΑΤΡΙΚΗ ΣΥΡΙΓΓΑ	3107248
3164937 - 17/02/2021	ARCELORMITTAL	ΠΑΝΕΛ ΕΦΟΔΙΑΣΜΕΝΟ ΜΕ ΦΩΤΟΒΟΛΤΑΪΚΗ ΔΙΑΤΑΞΗ	3107090
3166354 - 31/03/2021	NOKIA TECHNOLOGIES OY	ΑΛΛΑΓΗ ΤΡΟΠΟΥ ΕΝΙΣΧΥΣΗΣ ΚΑΛΥΨΗΣ ΓΙΑ ΕΞΟΠΛΙΣΜΟ ΧΡΗΣΤΗ ΕΝΙΣΧΥΜΕΝΗΣ ΚΑΛΥΨΗΣ	3107083
3166970 - 10/03/2021	BIOARCTIC AB EISAI R MANAGEMENT CO., LTD.	ΒΕΛΤΙΩΜΕΝΑ ΑΝΤΙΣΩΜΑΤΑ ΔΕΣΜΕΥΣΗΣ ΠΡΩΤΟΪΝΙΔΙΩΝ Α-ΒΗΤΑ	3107247
3168219 - 31/03/2021	DAIICHI SANKYO COMPANY, LIMITED	ΠΑΡΑΓΩΓΟ ΠΥΡΙΔΟΝΗΣ ΠΟΥ ΕΧΕΙ ΤΕΤΡΑΪΔΡΟΠΥΡΑΝΥΛ ΜΕΘΥΛ ΟΜΑΔΑ	3107273
3180111 - 24/02/2021	TECHNOLOGIES AVANCEES ET MEMBRANES INDUSTRIELLES	ΣΤΟΙΧΕΙΟ ΔΙΑΧΩΡΙΣΜΟΥ ΜΕΣΩ ΕΦΑΙΠΤΟΜΕΝΙΚΗΣ ΡΟΗΣ ΤΟ ΟΠΟΙΟ ΕΝΣΩΜΑΤΩΝΕΙ ΕΜΠΟΔΙΑ ΣΤΗΝ ΚΥΚΛΟΦΟΡΙΑ ΚΑΙ ΜΕΘΟΔΟΣ ΚΑΤΑΣΚΕΥΗΣ	3107182
3181916 - 27/01/2021	PYROTEK INC.	ΑΝΤΛΙΑ ΤΗΓΜΕΝΟΥ ΜΕΤΑΛΛΟΥ	3107072
3183880 - 07/04/2021	QUALCOMM INCORPORATED	ΕΝΟΠΟΙΗΣΗ ΑΝΤΙΓΡΑΦΟΥ ΕΝΔΟ-ΜΠΛΟΚ ΚΑΙ ΔΙΑΠΡΟΒΛΕΨΗ	3107122
3197466 - 17/02/2021	THE UNIVERSITY OF BRITISH COLUMBIA	ΕΝΑΣ ΣΥΝΔΥΑΣΜΟΣ ΚΥΝΟΥΡΕΝΙΝΗΣ ΚΑΙ ΑΝΤΙΓΟΝΟΠΑΡΟΥΣΙΑΣΤΙΚΩΝ ΚΥΤΤΑΡΩΝ (ΑΠΚ) ΩΣ ΘΕΡΑΠΕΥΤΙΚΕΣ ΟΥΣΙΕΣ ΚΑΙ ΜΕΘΟΔΟΙ ΓΙΑ ΤΗ ΧΡΗΣΗ ΤΟΥΣ ΣΤΗΝ ΑΝΟΣΟΡΥΘΜΙΣΗ	3107165
3197489 - 17/02/2021	BETH ISRAEL DEACONESS MEDICAL CENTER, INC. JANSSEN VACCINES & PREVENTION B.V.	ΜΕΘΟΔΟΙ ΚΑΙ ΣΥΝΘΕΣΕΙΣ ΓΙΑ ΤΗΝ ΠΡΟΚΛΗΣΗ ΠΡΟΣΤΑΤΕΥΤΙΚΗΣ ΑΝΟΣΙΑΣ ΕΝΑΝΤΙ ΛΟΙΜΩΣΗΣ ΙΟΥ ΤΗΣ ΑΝΘΡΩΠΙΝΗΣ ΑΝΟΣΟΑΝΕΠΑΡΚΕΙΑΣ	3107130
3200815 - 03/03/2021	THE WISTAR INSTITUTE OF ANATOMY AND BIOLOGY	ΜΕΘΟΔΟΙ ΚΑΙ ΣΥΝΘΕΣΕΙΣ ΓΙΑ ΤΗ ΘΕΡΑΠΕΥΤΙΚΗ ΑΝΤΙΜΕΤΩΠΙΣΗ ΤΟΥ ΚΑΡΚΙΝΟΥ	3107169
3201885 - 10/03/2021	ECOATM, LLC	ΕΦΑΡΜΟΓΗ ΓΙΑ ΕΚΤΙΜΗΣΗ ΣΥΣΚΕΥΩΝ ΚΑΙ ΓΙΑ ΑΛΛΕΣ ΔΙΑΔΙΚΑΣΙΕΣ ΠΟΥ ΣΧΕΤΙΖΟΝΤΑΙ ΜΕ ΤΗΝ ΑΝΑΚΥΚΛΩΣΗ ΣΥΣΚΕΥΩΝ	3107240
3204386 - 03/03/2021	SIGNAL PHARMACEUTICALS, LLC	ΥΠΟΚΑΤΕΣΤΗΜΕΝΕΣ ΕΝΩΣΕΙΣ ΑΜΙΝΟΠΟΥΡΙΝΗΣ, ΣΥΝΘΕΣΕΙΣ ΑΥΤΩΝ ΚΑΙ ΜΕΘΟΔΟΙ ΘΕΡΑΠΕΙΑΣ ΜΕ ΑΥΤΕΣ	3107269
3211049 - 17/02/2021	HOLLAND NOVOCHEM TECHNICAL COATINGS B.V.	ΣΥΝΘΕΣΗ ΕΠΙΚΑΛΥΨΗΣ	3107221
3211082 - 17/02/2021	SANOFI	ΕΝΩΣΕΙΣ MICRORNA ΚΑΙ ΜΕΘΟΔΟΙ ΓΙΑ ΤΗ ΔΙΑΜΟΡΦΩΣΗ ΤΗΣ MIR-21 ΔΡΑΣΤΙΚΟΤΗΤΑΣ	3107202
3212230 - 20/01/2021	SEAGEN INC.	ΔΟΣΟΛΟΓΙΑ ΚΑΙ ΧΟΡΗΓΗΣΗ ΜΗ ΦΟΥΚΟΖΥΛΙΩΜΕΝΩΝ ΑΝΤΙΣΩΜΑΤΩΝ ΑΝΤΙ-CD40	3107089
3215118 - 17/03/2021	FERRING B.V.	ΜΟΝΑΔΑ ΙΑΤΡΟΤΕΧΝΟΛΟΓΙΚΗΣ ΣΥΣΚΕΥΗΣ-ΦΑΡΜΑΚΟΥ ΠΟΥ ΠΕΡΙΕΧΕΙ ΚΙΝΑΓΚΟΛΙΔΙΟ	3107128

ΑΡ./ΗΜ.ΔΗΜ.Ε.Α. (87)	ΔΙΚΑΙΟΥΧΟΣ (73)	ΤΙΤΛΟΣ ΕΦΕΥΡΕΣΗΣ (54)	ΑΡ.ΕΥΡ.Α.Ε. (11)
3218499 - 10/03/2021	BASF PLANT SCIENCE COMPANY GMBH	ΣΥΜΒΑΝΤΑ LBFLFK ΚΑΙ LBFDAU BRASSICA ΚΑΙ ΜΕΘΟΔΟΙ ΑΝΙΧΝΕΥΣΗΣ ΤΟΥΣ	3107238
3220741 - 24/02/2021	ROCHAL INDUSTRIES, LLC	ΣΥΝΘΕΣΗ ΚΑΙ ΚΙΤ ΓΙΑ ΑΝΑΣΤΟΛΗ ΠΑΘΟΓΟΝΟΥ ΜΙΚΡΟ-ΒΙΑΚΗΣ ΛΟΙΜΩΣΗΣ ΚΑΙ ΜΕΘΟΔΟΙ ΧΡΗΣΗΣ ΤΩΝ ΙΔΙΩΝ	3107079
3220980 - 24/02/2021	VETTER PHARMA-FERTIGUNG GMBH & CO. KG	ΣΥΣΚΕΥΗ ΦΑΡΜΑΚΕΥΤΙΚΗΣ ΑΓΩΓΗΣ	3107175
3225922 - 17/02/2021	SOCIETE INDUSTRIELLE DE CHAUFFAGE (SIC)	ΣΥΣΤΗΜΑ ΨΥΞΗΣ, ΚΛΙΜΑΤΙΣΜΟΥ Ή ΘΕΡΜΑΝΣΗΣ	3107206
3226897 - 20/01/2021	MEMORIAL SLOAN KETTERING CANCER CENTER EUREKA THERAPEUTICS, INC.	ΑΝΤΙΣΩΜΑΤΑ ΤΑ ΟΠΟΙΑ ΣΤΟΧΕΥΟΥΝ ΑΝΤΙΓΟΝΟ ΩΡΙΜΑΝΣΗΣ Β-ΚΥΤΤΑΡΩΝ ΚΑΙ ΜΕΘΟΔΟΙ ΧΡΗΣΗΣ	3107081
3231016 - 17/02/2021	TUBESOLAR AG	ΦΩΤΟΒΟΛΤΑΪΚΗ ΛΕΙΤΟΥΡΓΙΚΗ ΜΟΝΑΔΑ ΚΑΙ ΦΩΤΟ-ΒΟΛΤΑΪΚΟ ΣΥΣΤΗΜΑ	3107120
3233152 - 03/02/2021	NEWSOL TECHNOLOGIES INC.	ΣΥΣΤΗΜΑ ΚΑΙ ΜΕΘΟΔΟΣ ΓΙΑ ΠΕΡΙΤΟΝΑΪΚΗ ΚΑΘΑΡΣΗ	3107049
3234187 - 17/02/2021	ILLUMINA, INC.	ΣΥΝΘΕΣΕΙΣ ΚΑΙ ΜΕΘΟΔΟΙ ΓΙΑ ΑΠΛΗ ΜΟΡΙΑΚΗ ΤΟΠΟ-ΘΕΤΗΣΗ ΕΠΙ ΕΝΟΣ ΥΠΟΣΤΡΩΜΑΤΟΣ	3107211
3235503 - 14/04/2021	NEUROBO PHARMACEUTICALS, INC.	ΣΥΝΘΕΣΗ ΠΟΥ ΠΕΡΙΕΧΕΙ ΜΕΙΚΤΟ ΕΚΧΥΛΙΣΜΑ ΜΟΥΡΩΝ ΚΑΙ ΦΛΟΙΟΥ ΡΟΡΙΑ COCOS ΓΙΑ ΠΡΟΛΗΨΗ, ΒΕΛΤΙΩΣΗ Ή ΘΕΡΑΠΕΙΑ ΝΕΥΡΟΕΚΦΥΛΙΣΤΙΚΩΝ ΔΙΑΤΑΡΑΧΩΝ	3107187
3237605 - 24/02/2021	NEUORPHAN PTY LTD.	ΒΕΛΤΙΩΣΕΙΣ ΣΤΙΣ ΜΕΘΟΔΟΥΣ ΚΑΛΛΙΕΡΓΕΙΑΣ ΟΛΙΓΟ-ΔΕΝΤΡΟΓΛΟΙΑΚΩΝ ΚΥΤΤΑΡΩΝ ΚΑΙ ΣΤΙΣ ΜΕΘΟΔΟΥΣ ΓΙΑ ΤΗ ΘΕΡΑΠΕΙΑ ΝΕΥΡΟΕΚΦΥΛΙΣΤΙΚΩΝ ΔΙΑΤΑΡΑΧΩΝ ΜΕ ΤΗ ΧΡΗΣΗ ΘΥΡΕΟΕΙΔΙΚΩΝ ΟΡΜΟΝΩΝ Ή ΑΝΑΛΟΓΩΝ	3107275
3238707 - 17/02/2021	HOFFMAN, STEVE	ΣΥΝΘΕΣΕΙΣ ΚΑΙ ΜΕΘΟΔΟΙ ΓΙΑ ΤΗΝ ΑΓΩΓΗ ΕΝΤΕΡΙΚΗΣ ΥΠΕΡΔΙΑΠΕΡΑΤΟΤΗΤΑΣ	3107132
3239177 - 17/03/2021	PHARMABCINE INC.	ΝΕΟ ΑΝΤΙΣΩΜΑ ΚΑΤΑ ΤΟΥ EGFRVIII ΚΑΙ ΣΥΝΘΕΣΗ ΠΟΥ ΠΕΡΙΛΑΜΒΑΝΕΙ ΑΥΤΟ	3107197
3250555 - 03/03/2021	RECORDATI AG	ΜΕΘΟΔΟΣ ΓΙΑ ΤΗΝ ΠΑΡΑΓΩΓΗ ΣΥΜΠΥΚΝΩΜΕΝΩΝ ΙΜΙΔΑΖΟΛΟ ΠΑΡΑΓΩΓΩΝ	3107252
3266342 - 14/04/2021	FAVAGROSSA EDOARDO S.R.L.	ΚΑΤΑΣΚΕΥΗ ΒΟΥΡΤΣΑΣ ΓΙΑ ΣΥΣΤΗΜΑΤΑ ΠΛΥΣΗΣ ΜΗΧΑΝΟΚΙΝΗΤΩΝ ΟΧΗΜΑΤΩΝ	3107257
3269721 - 07/04/2021	ASTELLAS PHARMA INC. KOTOBUKI PHARMACEUTICAL CO., LTD.	ΕΝΩΣΗ ΔΥΚΛΙΚΗΣ ΠΥΡΙΔΙΝΗΣ	3107158
3275847 - 17/02/2021	JUSHI GROUP CO., LTD.	ΣΥΝΘΕΣΗ ΙΝΑΣ ΓΥΑΛΙΟΥ ΥΨΗΛΗΣ ΑΠΟΔΟΣΗΣ, ΚΑΙ ΙΝΑ ΓΥΑΛΙΟΥ ΚΑΙ ΣΥΝΘΕΤΟ ΥΛΙΚΟ ΑΠΟ ΑΥΤΗ	3107171
3277677 - 24/02/2021	MISSION THERAPEUTICS LIMITED	ΕΝΩΣΕΙΣ 1-ΚΥΑΝΟ-ΠΥΡΡΟΛΙΔΙΝΗΣ ΩΣ ΑΝΑΣΤΟΛΕΙΣ USP30	3107053
3280392 - 24/02/2021	ACACIA PHARMA LIMITED	ΣΧΗΜΑΤΑ ΔΟΣΟΛΟΓΙΑΣ ΤΗΣ ΑΜΙΣΟΥΛΠΡΙΔΗΣ ΓΙΑ ΤΗ ΘΕΡΑΠΕΙΑ ΤΗΣ ΝΑΥΤΙΑΣ ΚΑΙ ΤΟΥ ΕΜΕΤΟΥ	3107097
3280432 - 10/03/2021	SUBDOMAIN, LLC ARCELLX, INC	ΠΟΛΥΠΕΠΤΙΔΙΑ ΠΟΥ ΠΕΡΙΕΧΟΥΝ ΕΠΙΚΡΑΤΕΙΕΣ ΠΡΟΣΔΕΣΗΣ DE NOVO ΚΑΙ ΧΡΗΣΕΙΣ ΑΥΤΩΝ	3107152
3286198 - 24/02/2021	TREVI THERAPEUTICS, INC.	ΕΝΩΣΕΙΣ ΓΙΑ ΤΗ ΘΕΡΑΠΕΥΤΙΚΗ ΑΝΤΙΜΕΤΩΠΙΣΗ ΚΝΗΣΜΩΔΩΝ ΠΑΘΗΣΕΩΝ	3107047
3286206 - 17/02/2021	BIOGEN MA INC.	ΝΕΕΣ ΥΒΡΙΔΙΚΕΣ ΠΡΩΤΕΪΝΕΣ ΠΑΓΙΔΕΥΣΗΣ ΠΡΟΣΔΕΤΗ ΑCΤΡΙΒ ΓΙΑ ΑΓΩΓΗ ΝΟΣΩΝ ΜΥΪΚΗΣ ΑΠΩΛΕΙΑΣ	3107244
3286266 - 17/02/2021	MANKIEWICZ GEBR. & CO. GMBH & CO. KG	ΣΥΣΤΗΜΑΤΑ ΕΠΙΚΑΛΥΨΗΣ, ΧΡΗΣΗ ΤΟΥΣ ΓΙΑ ΕΠΙΚΑΛΥΨΗ ΕΞΑΡΤΗΜΑΤΩΝ ΚΑΘΩΣ ΚΑΙ ΕΠΙΚΑΛΥΜΜΕΝΑ Μ' ΑΥΤΑ ΕΞΑΡΤΗΜΑΤΑ ΓΙΑ ΣΙΔΗΡΟΔΡΟΜΙΚΑ ΟΧΗΜΑΤΑ ΚΑΙ ΑΕΡΟΣΚΑΦΗ	3107207

ΑΡ./ΗΜ.ΔΗΜ.Ε.Δ. (87)	ΔΙΚΑΙΟΥΧΟΣ (73)	ΤΙΤΛΟΣ ΕΦΕΥΡΕΣΗΣ (54)	ΑΡ.ΕΥΡ.Δ.Ε. (11)
3287460 - 24/02/2021	MERCK & CIE	ΗΜΙΘΕΠΙΚΟ ΑΛΑΣ ΤΟΥ 5,10-ΜΕΘΥΛΕΝΟ-(6R)-ΤΕΤΡΑΪ-ΔΡΟΦΥΛΛΙΚΟΥ ΟΞΕΟΣ	3107113
3294713 - 17/02/2021	AURIGENE DISCOVERY TECHNOLOGIES LIMITED	ΕΝΩΣΕΙΣ ΥΠΟΚΑΤΕΣΤΗΜΕΝΗΣ ΤΕΤΡΑΪΔΡΟΚΙΝΟΛΙΝΗΣ ΩΣ ΡΥΘΜΙΣΤΕΣ ΤΟΥ ROR ΓΑΜΜΑ	3107191
3295803 - 24/02/2021	FRAUNHOFER-GESELLSCHAFT ZUR FORDERUNG DER ANGEWANDTEN FORSCHUNG E.V.	ΠΡΩΤΕΪΝΙΚΑ ΠΑΡΑΣΚΕΥΑΣΜΑΤΑ ΑΠΟ ΣΠΕΡΜΑΤΑ ΗΛΙΑΝΘΟΥ ΚΑΙ ΠΑΡΑΓΩΓΗ ΑΥΤΩΝ	3107226
3296312 - 17/03/2021	GERON CORPORATION	ΣΥΝΘΕΣΗ ΜΟΝΟΜΕΡΩΝ ΠΡΟΣΤΑΤΕΥΜΕΝΟΥ 3'-AMINO 5'-ΦΩΣΦΟΡΑΜΙΔΙΤΗ ΝΟΥΚΛΕΟΣΙΔΙΟΥ	3107123
3307461 - 10/03/2021	PYROTEK INCORPORATED	ΣΥΣΤΗΜΑ ΘΕΡΜΑΝΣΗΣ ΣΥΣΚΕΥΗΣ ΧΕΙΡΙΣΜΟΥ ΤΗΓΜΕΝΟΥ ΜΕΤΑΛΛΟΥ	3107282
3307697 - 17/02/2021	PRAYON SA	ΔΙΑΔΙΚΑΣΙΑ ΕΦΑΡΜΟΓΗΣ ΜΙΑΣ ΑΝΟΡΓΑΝΗΣ ΘΡΕΠΤΙΚΗΣ ΣΥΝΘΕΣΗΣ ΣΙΔΗΡΟΥ	3107042
3310345 - 31/03/2021	ESTETRA SPRL	ΔΙΣΚΙΟ ΔΙΑΣΠΕΙΡΟΜΕΝΟ ΣΤΟ ΣΤΟΜΑ ΠΕΡΙΕΧΟΝ ΟΙΣΤΕΤΡΟΛΗ	3107216
3310805 - 17/02/2021	KOBOLD, SEBASTIAN ENDRES, STEFAN	ΠΡΩΤΕΪΝΕΣ ΣΥΓΧΩΝΕΥΣΗΣ PD-1-CD28 ΚΑΙ ΧΡΗΣΗ ΤΟΥΣ ΣΤΗΝ ΙΑΤΡΙΚΗ	3107217
3313213 - 10/03/2021	NICOVENTURES TRADING LIMITED	ΗΛΕΚΤΡΟΝΙΚΑ ΣΥΣΤΗΜΑΤΑ ΠΑΡΟΧΗΣ ΑΕΡΟΛΥΜΑΤΟΣ	3107109
3316867 - 10/03/2021	GENENTECH, INC.	ΔΙΣΚΙΑ ΑΜΕΣΗΣ-ΑΠΕΛΕΥΘΕΡΩΣΗΣ ΠΟΥ ΠΕΡΙΕΧΟΥΝ ΦΑΡΜΑΚΟ ΚΑΙ ΜΕΘΟΔΟΙ ΓΙΑ ΣΧΗΜΑΤΙΣΜΟ ΤΩΝ ΔΙΣΚΙΩΝ	3107276
3318565 - 14/04/2021	PFIZER INC.	ΑΚΡΥΛΑΜΙΔΙΑ ΠΥΡΡΟΛΟ[2,3-D]ΠΥΡΙΜΙΔΙΝΥΛΙΟΥ, ΠΥΡΡΟΛΟ[2,3-B]ΠΥΡΑΖΙΝΥΛΙΟΥ ΚΑΙ ΠΥΡΡΟΛΟ[2,3-D] ΠΥΡΙΔΙΝΥΛΙΟΥ	3107194
3319611 - 20/01/2021	SAGE THERAPEUTICS, INC.	ΟΞΥΣΤΕΡΟΛΕΣ ΚΑΙ ΜΕΘΟΔΟΙ ΧΡΗΣΗΣ ΑΥΤΩΝ	3107100
3320979 - 24/03/2021	ECOLAB USA INC.	ΔΙΑΝΟΜΕΑΣ	3107167
3324994 - 14/04/2021	NYMOX CORPORATION	NX-1207 ΓΙΑ ΧΡΗΣΗ ΣΕ ΜΕΘΟΔΟΥΣ ΜΕΙΩΣΗΣ ΤΗΣ ΑΝΑΓΚΗΣ ΓΙΑ ΧΕΙΡΟΥΡΓΙΚΗ ΕΠΕΜΒΑΣΗ ΣΕ ΑΣΘΕΝΕΙΣ ΠΟΥ ΠΑΣΧΟΥΝ ΑΠΟ ΚΑΛΟΗΘΗ ΠΡΟΣΤΑΤΙΚΗ ΥΠΕΡΠΛΑΣΙΑ	3107213
3325059 - 17/02/2021	VECTURA DELIVERY DEVICES LIMITED	ΕΙΣΠΝΕΥΣΤΗΡΑΣ ΞΗΡΑΣ ΣΚΟΝΗΣ	3107220
3331374 - 24/02/2021	SOCIETE DES PRODUITS NESTLE S.A.	ΜΕΡΙΚΗ ΕΠΙΚΑΛΥΨΗ ΣΕ ΠΡΟΪΟΝΤΑ ΖΑΧΑΡΟΠΛΑΣΤΙΚΗΣ	3107138
3331610 - 17/02/2021	DC EUROPA LIMITED	ΠΑΡΑΓΟΝΤΕΣ ΓΙΑ ΧΡΗΣΗ ΣΤΗΝ ΑΝΤΙΜΕΤΩΠΙΣΗ ΓΛΟΙΩΜΑΤΟΣ	3107237
3334760 - 10/03/2021	PFIZER INC.	ΚΥΣΤΕΪΝΕΣ ΚΑΛΥΜΜΕΝΟΥ ΚΑΙ ΜΗ ΚΑΛΥΜΜΕΝΟΥ ΑΝΤΙΣΩΜΑΤΟΣ , ΚΑΙ ΧΡΗΣΗ ΤΟΥΣ ΣΤΗ ΣΥΖΕΥΞΗ ΑΝΤΙΣΩΜΑΤΟΣ-ΦΑΡΜΑΚΟΥ	3107102
3336904 - 05/05/2021	ARMOR SOLAR POWER FILMS	ΔΙΑΔΙΚΑΣΙΑ ΚΑΤΑΣΚΕΥΗΣ ΜΙΑΣ ΦΩΤΟΒΟΛΤΑΪΚΗΣ ΣΥΣΤΟΙΧΙΑΣ ΚΑΙ ΦΩΤΟΒΟΛΤΑΪΚΗ ΣΥΣΤΟΙΧΙΑ ΠΟΥ ΑΠΟΚΤΑΤΑΙ ΚΑΤ'ΑΥΤΟΝ ΤΟΝ ΤΡΟΠΟ	3107223
3338335 - 07/04/2021	LOW CARBON ELECTRIC LIMITED	ΔΙΑΚΟΠΤΗΣ, ΣΥΣΤΗΜΑ ΔΙΑΝΟΜΕΑ ΚΑΙ ΜΕΘΟΔΟΣ ΡΥΘΜΙΣΗΣ ΑΝΙΣΟΡΡΟΠΙΑΣ ΡΕΥΜΑΤΩΝ Ή ΤΑΣΕΩΝ ΦΑΣΕΩΝ ΠΡΟΣ ΟΥΔΕΤΕΡΟ	3107073
3341713 - 27/01/2021	R. J. REYNOLDS TOBACCO COMPANY	ΣΥΣΤΗΜΑ ΕΠΙΘΕΩΡΗΣΗΣ ΕΝΟΣ ΕΙΔΟΥΣ ΚΑΨΟΥΛΑΣ ΚΑΙ ΣΧΕΤΙΚΗ ΜΕΘΟΔΟΣ	3107066
3345496 - 17/02/2021	RAI STRATEGIC HOLDINGS, INC.	ΑΝΤΙΚΕΙΜΕΝΟ ΚΑΠΝΙΣΜΑΤΟΣ ΠΟΥ ΠΕΡΙΕΧΕΙ ΚΑΠΝΟ	3107204
3347356 - 24/03/2021	JUBILANT BIOSYS LIMITED	ΤΡΙΚΥΚΛΙΚΑ ΣΥΓΧΩΝΕΥΜΕΝΑ ΠΑΡΑΓΩΓΑ ΠΥΡΙΔΙΝ-2-ΟΝΗΣ ΚΑΙ ΧΡΗΣΗ ΑΥΤΩΝ ΩΣ ΑΝΑΣΤΟΛΕΩΝ BRD4	3107280

ΑΡ./ΗΜ.ΔΗΜ.Ε.Δ. (87)	ΔΙΚΑΙΟΥΧΟΣ (73)	ΤΙΤΛΟΣ ΕΦΕΥΡΕΣΗΣ (54)	ΑΡ.ΕΥΡ.Δ.Ε. (11)
3347377 - 17/02/2021	NOVARTIS AG	ΑΝΤΙΣΩΜΑΤΑ ΠΡΟΣΔΕΣΗΣ ΘΥΜΙΚΗΣ ΣΤΡΩΜΑΤΙΚΗΣ ΛΕΜΦΟΠΟΙΗΤΙΝΗΣ (TSLP) ΚΑΙ ΜΕΘΟΔΟΙ ΧΡΗΣΗΣ ΤΩΝ ΑΝΤΙΣΩΜΑΤΩΝ	3107179
3351147 - 24/02/2021	VALQARI HOLDINGS, LLC	ΒΑΣΗ ΠΡΟΣΓΕΙΩΣΗΣ ΓΙΑ ΜΗ ΕΠΑΝΔΡΩΜΕΝΑ ΑΕΡΟΣΚΑΦΗ ΜΕΤΑΦΟΡΑΣ ΠΑΚΕΤΩΝ	3107225
3354024 - 31/03/2021	QUALCOMM INCORPORATED	ΜΗΝΥΜΑΤΑ ΣΥΜΠΛΗΡΩΜΑΤΙΚΩΝ ΠΛΗΡΟΦΟΡΙΩΝ ΕΝΙΣΧΥΣΗΣ (SEI) ΓΙΑ ΚΩΔΙΚΟΠΟΙΗΣΗ ΒΙΝΤΕΟ ΥΨΗΛΟΥ ΔΥΝΑΜΙΚΟΥ ΕΥΡΟΥΣ ΚΑΙ ΕΥΡΕΟΣ ΧΡΩΜΑΤΙΚΟΥ ΦΑΣΜΑΤΟΣ	3107106
3354747 - 17/02/2021	THE CHINESE UNIVERSITY OF HONG KONG	ΜΗ ΕΠΕΜΒΑΤΙΚΟΣ ΠΡΟΣΔΙΟΡΙΣΜΟΣ ΜΕΘΥΛΩΜΑΤΟΣ ΟΓΚΟΥ ΑΠΟ ΠΛΑΣΜΑ	3107210
3359885 - 24/02/2021	TRAC GROUP HOLDINGS LTD	ΗΛΙΑΚΟΣ ΘΕΡΜΙΚΟΣ ΣΥΛΛΕΚΤΗΣ	3107254
3362753 - 24/02/2021	JIMMYASH LLC ASHOURIAN, JAMSHID PHELPS, DAVID IMDIEKE, CHRISTOPHER	ΜΕΘΟΔΟΣ ΚΑΙ ΣΥΣΚΕΥΗ ΓΙΑ ΤΗΝ ΕΛΕΓΧΟΜΕΝΗ ΜΕΤΑΦΟΡΑ ΕΝΟΣ ΑΝΤΙΚΕΙΜΕΝΟΥ ΕΡΓΑΣΙΑΣ ΜΕΣΩ ΕΝΟΣ ΞΗΡΑΝΤΗΡΑ ΡΕΥΣΤΟΠΟΙΗΜΕΝΗΣ ΚΛΙΝΗΣ	3107272
3365373 - 10/03/2021	MERUS N.V. KONINKLIJKE NEDERLANDSE ΑΚΑΔΕΜΙΕ VAN WETENSCHAPPEN OCELLO B.V. FUNDACIO INSTITUT DE RECERCA BIOMEDICA (IRB BARCELONA) INSTITUCIO CATALANA DE RECERCA I ESTUDIS AVANCATS	ΜΟΡΙΑ ΣΥΝΔΕΣΗΣ ΠΟΥ ΑΝΑΣΤΕΛΟΥΝ ΤΗΝ ΑΝΑΠΤΥΞΗ ΚΑΡΚΙΝΟΥ	3107022
3368578 - 17/03/2021	F. HOFFMANN-LA ROCHE AG	ΑΝΤΙΣΩΜΑΤΑ ANTI-HtrA1 ΚΑΙ ΜΕΘΟΔΟΙ ΧΡΗΣΗΣ ΑΥΤΩΝ	3107193
3370697 - 17/02/2021	ITALFARMACO SPA	ΦΥΣΙΚΩΣ ΚΑΙ ΧΗΜΙΚΩΣ ΣΤΑΘΕΡΑ ΑΠΟ ΤΟΥ ΣΤΟΜΑΤΟΣ ΕΝΑΙΩΡΗΜΑΤΑ ΓΙΒΙΝΟΣΤΑΤΗΣ	3107145
3373917 - 17/02/2021	R.P. SCHERER TECHNOLOGIES, LLC	ΔΙΕΡΓΑΣΙΑ ΓΙΑ ΤΗΝ ΑΝΑΚΤΗΣΗ ΑΠΟΒΛΗΤΗΣ ΜΑΖΑΣ ΓΕΛΗΣ ΑΠΟ ΔΙΕΡΓΑΣΙΑ ΠΑΡΑΓΩΓΗΣ ΜΑΛΑΚΗΣ ΓΕΛΗΣ	3107024
3376857 - 24/02/2021	REGENERON PHARMACEUTICALS, INC.	ΜΗ ΑΝΘΡΩΠΙΝΑ ΖΩΑ ΜΕ ΕΞΑΝΘΡΩΠΙΣΜΕΝΟ ΓΟΝΙΔΙΟ ΕΝΕΡΓΟΠΟΙΗΣΗΣ ΛΕΜΦΟΚΥΤΤΑΡΩΝ 3	3107259
3377226 - 17/02/2021	ILLUMINA, INC.	ΜΙΚΡΟΣΥΣΤΟΙΧΙΕΣ ΠΟΛΛΑΠΛΩΝ ΕΠΙΠΕΔΩΝ	3107034
3379075 - 10/03/2021	BEIJING GOLDWIND SCIENCE & CREATION WINDPOWER EQUIPMENT CO., LTD.	ΑΝΕΜΟΓΕΝΝΗΤΡΙΑ ΚΑΙ ΜΕΘΟΔΟΣ ΕΛΕΓΧΟΥ ΑΥΤΗΣ	3107214
3383112 - 07/04/2021	NTT DOCOMO, INC.	ΤΕΡΜΑΤΙΚΟ ΧΡΗΣΤΗ, ΑΣΥΡΜΑΤΟΣ ΣΤΑΘΜΟΣ ΒΑΣΗΣ ΚΑΙ ΜΕΘΟΔΟΣ ΑΣΥΡΜΑΤΗΣ ΕΠΙΚΟΙΝΩΝΙΑΣ	3107040
3383957 - 17/02/2021	ANOMERA INC.	ΟΡΓΑΝΙΚΕΣ ΧΡΩΣΤΙΚΕΣ ΟΥΣΙΕΣ ΜΕ ΒΑΣΗ ΚΥΤΤΑΡΙΝΗ	3107192
3386323 - 03/02/2021	JT INTERNATIONAL S.A.	ΔΙΑΤΑΞΗ ΠΡΟΣΩΠΙΚΟΥ ΑΤΜΟΠΟΙΗΤΗ	3107030
3386615 - 24/03/2021	SODASTREAM INDUSTRIES LTD.	ΜΗΧΑΝΗ ΣΟΔΑΣ ΠΡΟΕΞΕΧΟΝΤΟΣ ΣΦΙΓΚΤΗΡΑ ΜΕ ΟΛΟΚΛΗΡΩΜΕΝΗ ΑΣΦΑΛΕΙΑ ΠΙΕΣΗΣ	3107150
3386878 - 03/03/2021	CROWN PACKAGING TECHNOLOGY, INC.	ΠΩΜΑ ΜΕΤΑΛΛΙΚΟΥ ΔΟΧΕΙΟΥ ΜΕ ΣΤΟΙΧΕΙΟ ΕΞΑΕΡΩΣΗΣ	3107236
3387137 - 03/02/2021	CALIFORNIA INSTITUTE OF TECHNOLOGY	ΠΕΠΤΙΔΙΑ ΣΤΟΧΕΥΣΗΣ ΓΙΑ ΤΗΝ ΚΑΘΟΔΗΓΗΣΗ ΑΔΕΝΟΣΧΕΤΙΖΟΜΕΝΩΝ ΙΩΝ (AAV)	3107021
3390450 - 20/01/2021	OSE IMMUNOTHERAPEUTICS	ΑΝΤΙ-CD28 ΕΞΑΝΘΡΩΠΙΣΜΕΝΑ ΑΝΤΙΣΩΜΑΤΑ ΤΥΠΟΠΟΙΗΜΕΝΑ ΓΙΑ ΧΟΡΗΓΗΣΗ ΣΕ ΑΝΘΡΩΠΟΥΣ	3107095
3394065 - 07/04/2021	ARQULE, INC.	ΤΕΤΡΑΪΔΡΟΠΥΡΑΝΥΛ ΑΜΙΝΟ-ΠΥΡΡΟΛΟΠΥΡΙΜΙΔΙΝΟΝΗ ΚΑΙ ΜΕΘΟΔΟΙ ΧΡΗΣΗΣ ΑΥΤΗΣ	3107180
3397624 - 03/03/2021	E. I. DU PONT DE NEMOURS AND COMPANY	ΝΗΜΑΤΩΔΟΚΤΟΝΑ ΕΤΕΡΟΚΥΚΛΙΚΑ ΑΜΙΔΙΑ	3107195

ΑΡ./ΗΜ.ΔΗΜ.Ε.Δ. (87)	ΔΙΚΑΙΟΥΧΟΣ (73)	ΤΙΤΛΟΣ ΕΦΕΥΡΕΣΗΣ (54)	ΑΡ.ΕΥΡ.Δ.Ε. (11)
3397631 - 07/04/2021	PFIZER INC.	ΥΠΟΚΑΤΕΣΤΗΜΕΝΑ 3-ΑΖΑΔΙΚΥΚΛΟ[3.1.0]ΕΞΑΝΙΑ ΩΣ ΑΝΑΣΤΟΛΕΙΣ ΚΕΤΟΕΞΟΚΙΝΑΣΗΣ	3107131
3399876 - 17/02/2021	PHILIP MORRIS PRODUCTS S.A.	ΣΥΣΚΕΥΗ ΠΑΡΑΓΩΓΗΣ ΑΕΡΟΛΥΜΑΤΟΣ ΜΕ ΣΤΕΓΑΝΟΠΟΙΗΜΕΝΟ ΔΙΑΜΕΡΙΣΜΑ	3107181
3405495 - 24/02/2021	INNATE PHARMA	ΕΞΟΥΔΕΤΕΡΩΣΗ ΑΝΑΣΤΑΛΤΙΚΩΝ ΜΟΝΟΠΑΤΙΩΝ ΣΕ ΛΕΜΦΟΚΥΤΤΑΡΑ	3107140
3409301 - 17/02/2021	AQPHA IP B.V.	ΑΠΟΡΡΟΦΗΣΙΜΗ ΒΙΟΑΠΟΙΚΟΔΟΜΗΣΙΜΗ ΙΑΤΡΙΚΗ ΚΑΙ ΚΑΛΛΥΝΤΙΚΗ ΣΥΝΘΕΣΗ	3107189
3411004 - 10/03/2021	INNOPHARMA, INC.	ΜΕΘΟΔΟΣ ΠΑΡΑΓΩΓΗΣ ΣΤΑΘΕΡΟΥ, ΕΤΟΙΜΟΥ ΓΙΑ ΧΡΗΣΗ ΣΑΚΟΥ ΕΓΧΥΣΗΣ ΓΙΑ ΕΥΑΙΣΘΗΤΟ ΣΤΗΝ ΟΞΕΙΔΩΣΗ ΣΚΕΥΑΣΜΑ	3107116
3412766 - 27/01/2021	CASEN RECORDATI, S.L.	ΣΤΕΛΕΧΟΣ ΓΑΛΑΚΤΟΒΑΚΙΛΟΥ SALIVARIUS, ΣΥΝΘΕΣΗ ΠΟΥ ΤΟ ΠΕΡΙΕΧΕΙ, ΚΑΙ ΟΙ ΧΡΗΣΕΙΣ ΤΟΥΣ	3107091
3419208 - 03/03/2021	GUANGDONG OPPO MOBILE TELECOM-MUNICATIONS CORP., LTD.	ΜΕΘΟΔΟΣ ΓΙΑ ΤΗ ΛΕΙΤΟΥΡΓΙΑ ΑΣΥΝΕΧΟΥΣ ΛΗΨΕΩΣ ΓΙΑ ΣΥΝΑΘΡΟΙΣΗ ΦΕΡΟΥΣΩΝ ΜΑΚΡΟΠΡΟΘΕΣΜΗΣ ΕΞΕΛΙΞΗΣ ΠΡΟΗΓΜΕΝΗΣ ΤΕΧΝΟΛΟΓΙΑΣ	3107112
3421602 - 03/03/2021	THE UNIVERSITY OF CHICAGO	ΑΝΤΙΝΟΗΜΑΤΙΚΑ ΠΟΛΥΝΟΥΚΛΕΟΤΙΔΙΑ ΓΙΑ ΝΑ ΔΙΕΓΕΙΡΕΤΑΙ ΠΑΡΑΛΕΙΨΗ ΕΞΟΝΙΟΥ ΚΑΙ ΜΕΘΟΔΟΙ ΘΕΡΑΠΕΙΑΣ ΔΥΣΤΡΟΦΙΩΝ	3107265
3424536 - 27/01/2021	UNIVERSIDAD POLITECNICA DE CARTAGENA	ΑΝΑΙΣΘΗΤΙΚΟ ΔΙΑΛΥΜΑ ΚΑΙ ΜΕΘΟΔΟΣ ΧΡΗΣΗΣ ΑΥΤΟΥ ΓΙΑ ΑΝΑΙΣΘΗΤΟΠΟΙΗΣΗ, ΝΑΡΚΩΣΗ ΚΑΙ ΣΦΑΓΗ ΨΑΡΙΩΝ	3107068
3426795 - 27/01/2021	NIGHTSTARX LIMITED	ΔΟΚΙΜΑΣΙΑ ΠΡΕΝΥΛΙΩΣΗΣ	3107065
3429600 - 03/03/2021	POLYAKOV, IGOR IVANOVA, LIUDMILA	ΝΕΑ ΑΝΟΣΟΒΙΟΛΟΓΙΚΑ ΠΡΟΪΟΝΤΑ	3107135
3429927 - 03/03/2021	PULPAC AB	ΜΕΘΟΔΟΣ ΚΑΤΑΣΚΕΥΗΣ ΠΡΟΪΟΝΤΟΣ ΚΥΤΤΑΡΙΝΗΣ ΜΕ ΣΥΣΚΕΥΗ ΧΥΤΕΥΣΗΣ ΥΠΟ ΠΙΕΣΗ, ΣΥΣΚΕΥΗ ΧΥΤΕΥΣΗΣ ΥΠΟ ΠΙΕΣΗ ΚΑΙ ΠΡΟΪΟΝ ΚΥΤΤΑΡΙΝΗΣ	3107183
3431475 - 07/04/2021	PFIZER INC.	ΣΤΕΡΕΕΣ ΜΟΡΦΕΣ ΕΝΟΣ ΕΚΛΕΚΤΙΚΟΥ ΑΝΑΣΤΟΛΕΑ CDK4/6	3107103
3440200 - 24/02/2021	PHICO THERAPEUTICS LTD	ΤΡΟΠΟΠΟΙΗΜΕΝΟΣ ΒΑΚΤΗΡΙΟΦΑΓΟΣ	3107251
3440329 - 17/02/2021	BEFINAL GMBH	ΣΥΣΤΗΜΑ ΜΕΤΑΦΟΡΑΣ ΚΑΥΣΙΜΟΥ ΓΙΑ ΕΓΚΑΤΑΣΤΑΣΕΙΣ ΚΑΥΣΙΜΟΥ ΚΑΙ ΜΕΘΟΔΟΣ ΓΙΑ ΤΗΝ ΤΡΟΦΟΔΟΣΙΑ ΜΙΑΣ ΜΗΧΑΝΗΣ ΕΣΩΤΕΡΙΚΗΣ ΚΑΥΣΗΣ ΜΕ ΚΑΥΣΙΜΟ	3107239
3444380 - 14/04/2021	ANGARA INDUSTRIES LTD	ΔΙΑΛΥΜΑ ΓΙΑ ΤΗΝ ΑΠΟΜΑΚΡΥΝΣΗ ΔΙΑΦΟΡΩΝ ΤΥΠΩΝ ΕΠΙΚΑΘΙΣΕΩΝ	3107196
3445672 - 10/03/2021	WINDPLUSSONNE GMBH	ΔΙΑΔΙΚΑΣΙΑ ΓΙΑ ΤΟ ΦΛΑΜΠΑΡΙΣΜΑ ΠΡΟΪΟΝΤΩΝ ΠΡΟΣ ΨΗΣΙΜΟ ΚΑΙ ΔΙΑΝΟΜΕΑΣ ΓΙΑ ΤΗΝ ΕΠΑΛΕΙΨΗ ΠΑΧΥΡΡΕΥΣΤΩΝ ΣΑΛΤΣΩΝ ΨΗΣΙΜΑΤΟΣ ΚΑΙ ΠΑΣΤΩΝ ΦΛΑΜΠΑΡΙΣΜΑΤΟΣ	3107115
3447070 - 24/02/2021	GENEURO SA	ΕΝΩΣΕΙΣ ΓΙΑ ΑΓΩΓΗ ΤΟΥ ΑΠΟΚΛΕΙΣΜΟΥ ΕΠΑΝΑΜΥΕΛΙΝΩΣΗΣ ΣΕ ΠΑΘΗΣΕΙΣ ΠΟΥ ΣΥΣΧΕΤΙΖΟΝΤΑΙ ΜΕ ΤΗΝ ΕΚΦΡΑΣΗ ΤΗΣ ΠΡΩΤΕΪΝΗΣ ΦΑΚΕΛΟΥ HERV-W	3107149
3452071 - 07/04/2021	IPSEN BIOPHARM LIMITED	ΧΙΜΑΙΡΙΚΕΣ ΝΕΥΡΟΤΟΞΙΝΕΣ	3107039
3452463 - 24/03/2021	BAYER PHARMA AKTIENGESELLSCHAFT	ΑΜΙΔΟ-ΥΠΟΚΑΤΕΣΤΗΜΕΝΑ ΠΑΡΑΓΩΓΑ ΠΥΡΙΔΙΝΥΛΟΤΡΙΑΖΟΛΗΣ ΚΑΙ ΧΡΗΣΕΙΣ ΑΥΤΩΝ	3107046
3454586 - 03/03/2021	ALSTOM TRANSPORT TECHNOLOGIES	ΜΕΘΟΔΟΣ ΓΙΑ ΤΗ ΔΙΑΧΕΙΡΙΣΗ ΤΗΣ ΚΑΤΑΝΟΜΗΣ ΚΑΝΑΛΙΩΝ ΣΕ ΣΗΜΕΙΑ ΠΡΟΣΒΑΣΗΣ ΚΑΙ ΣΧΕΤΙΚΗ ΣΙΔΗΡΟΔΡΟΜΙΚΗ ΑΡΧΙΤΕΚΤΟΝΙΚΗ	3107044
3456721 - 24/02/2021	SHIONOGI & CO., LTD	ΜΕΘΟΔΟΣ ΠΑΡΑΓΩΓΗΣ ΕΝΩΣΕΩΝ ΠΟΥ ΕΧΟΥΝ ΔΡΑΣΗΣ ΑΝΑΣΤΟΛΗΣ ΙΝΤΕΓΚΡΑΣΗΣ HIV	3107205

ΑΡ./ΗΜ.ΔΗΜ.Ε.Α. (87)	ΔΙΚΑΙΟΥΧΟΣ (73)	ΤΙΤΛΟΣ ΕΦΕΥΡΕΣΗΣ (54)	ΑΡ.ΕΥΡ.Δ.Ε. (11)
3456736 - 07/04/2021	TILLOTTS PHARMA AG	ΠΑΡΑΛΛΑΓΜΑΤΑ ΑΝΤΙΣΩΜΑΤΟΣ	3107028
3459578 - 03/03/2021	PFIZER LIMITED	ΣΥΣΚΕΥΗ ΧΟΡΗΓΗΣΗΣ	3107077
3464877 - 17/02/2021	WESTBY, TOV SKOTTE, ASBJORN	ΙΣΟΡΡΟΠΗΜΕΝΟ ΣΥΣΤΗΜΑ ΜΕΤΑΤΡΟΠΗΣ ΤΗΣ ΚΥΜΑ- ΤΙΚΗΣ ΕΝΕΡΓΕΙΑΣ	3107031
3466255 - 17/02/2021	REGENERON PHARMACEUTICALS, INC.	ΜΗ ΑΝΘΡΩΠΙΝΑ ΖΩΑ ΠΟΥ ΕΧΟΥΝ ΕΝΑ ΕΞΑΝΘΡΩΠΙ- ΣΜΕΝΟ ΓΟΝΙΔΙΟ ΣΥΜΠΛΕΓΜΑΤΟΣ ΔΙΑΦΟΡΟΠΟΙΗΣΗΣ 47	3107146
3469342 - 14/04/2021	DECISION SCIENCES INTERNATIONAL CORPORATION	ΕΝΣΩΜΑΤΩΣΗ ΣΑΡΩΤΩΝ ΕΠΙΘΕΩΡΗΣΗΣ ΓΙΑ ΑΠΟΔΟ- ΤΙΚΗ ΕΠΕΞΕΡΓΑΣΙΑ ΚΑΙ ΣΑΡΩΣΗ ΕΜΠΟΡΕΥΜΑΤΟΚΙ- ΒΩΤΙΩΝ ΦΟΡΤΙΟΥ ΣΕ ΕΝΑ ΛΙΜΕΝΑ	3107263
3473779 - 24/03/2021	BANGRATZ, RENE	ΣΥΝΔΕΤΙΚΟ ΣΤΟΙΧΕΙΟ ΜΕ ΣΤΟΙΧΕΙΟ ΣΤΕΡΕΩΣΗΣ ΚΑ- ΘΩΣ ΕΠΙΣΗΣ ΜΕΘΟΔΟΣ ΓΙΑ ΤΗ ΣΤΕΡΕΩΣΗ ΤΟΥ ΣΥΝ- ΔΕΤΙΚΟΥ ΣΤΟΙΧΕΙΟΥ	3107159
3481794 - 17/03/2021	METSO OUTOTEC FINLAND OY NESTE CORPORATION	ΑΝΑΝΕΩΣΙΜΕΣ ΙΣΟΠΑΡΑΦΙΝΕΣ ΩΣ ΑΡΑΙΩΤΙΚΑ ΣΤΗΝ ΥΔΡΟΜΕΤΑΛΛΟΥΡΓΙΚΗ ΔΙΑΔΙΚΑΣΙΑ ΕΚΧΥΛΙΣΗΣ ΥΓΡΟΥ -ΥΓΡΟΥ	3107281
3489226 - 17/02/2021	LEXICON PHARMACEUTICALS, INC.	ΑΝΑΣΤΟΛΕΙΣ ΤΟΥ ΣΥΜΜΕΤΑΦΟΡΕΑ ΝΑΤΡΙΟΥ- ΓΛΥΚΟΖΗΣ 1	3107093
3489256 - 17/03/2021	F. HOFFMANN-LA ROCHE AG	ΜΟΡΙΑ ΠΡΟΣΔΕΣΗΣ ΑΝΤΙΓΟΝΟΥ ΠΟΥ ΠΕΡΙΛΑΜΒΑ- ΝΟΥΝ ΕΝΑ ΤΡΙΜΕΡΕΣ ΠΡΟΣΔΕΜΑΤΟΣ ΤΗΣ ΟΙΚΟΓΕ- ΝΕΙΑΣ TNF	3107243
3490395 - 21/04/2021	NICOVENTURES TRADING LIMITED	ΜΕΘΟΔΟΣ ΠΑΡΑΓΩΓΗΣ ΑΕΡΟΛΥΜΑΤΟΣ	3107162
3490800 - 03/03/2021	CROWN PACKAGING TECHNOLOGY, INC.	ΚΑΤΑΧΩΡΙΣΗ ΕΙΚΟΝΩΝ ΣΕ ΔΙΑΚΟΣΜΗΤΗ ΜΕΤΑΛΛΙΚΩΝ ΔΟΧΕΙΩΝ	3107253
3494985 - 24/02/2021	CEMM - FORSCHUNGSZENTRUM FUR MOLEKULARE MEDIZIN GMBH	ΣΥΝΘΕΣΗ ΕΜΒΟΛΙΟΥ ΠΕΡΙΛΑΜΒΑΝΟΝΤΑΣ ΚΑΛΡΕΤΙ- ΚΟΥΛΙΝΗ ΜΕΤΑΛΛΑΓΜΑΤΟΣ	3107125
3495352 - 27/01/2021	CRYSTAL PHARMACEUTICAL (SUZHOU) CO., LTD.	ΚΡΥΣΤΑΛΛΙΚΕΣ ΜΟΡΦΕΣ ΕΝΟΣ ΑΝΤΑΓΩΝΙΣΤΗ ΥΠΟΔΟ- ΧΕΑ ΑΝΔΡΟΓΟΝΩΝ, ΜΕΘΟΔΟΣ ΠΑΡΑΣΚΕΥΗΣ ΚΑΙ ΧΡΗΣΗ ΑΥΤΩΝ	3107054
3498722 - 17/03/2021	SHANGHAI GREEN VALLEY PHARMA- CEUTICAL CO., LTD.	ΜΕΘΟΔΟΙ ΓΙΑ ΤΗΝ ΠΑΡΑΣΚΕΥΗ ΟΛΙΓΟΜΕΡΩΝ ΜΑΝ- ΝΟΥΡΟΝΙΚΩΝ ΔΙΟΞΕΩΝ	3107048
3503455 - 17/02/2021	THALES	ΜΕΘΟΔΟΣ ΚΑΙ ΣΥΣΚΕΥΗ ΚΑΤΑΝΟΜΗΣ ΚΑΝΑΛΙΩΝ	3107209
3504498 - 17/02/2021	VESUVIUS U S A CORPORATION	ΜΕΤΑΛΛΟΥΡΓΙΚΟ ΔΟΧΕΙΟ ΕΠΕΝΔΕΥΜΕΝΟ ΜΕ ΕΓΚΛΕΙΣΜΕΝΟ ΜΕΤΑΛΛΙΚΟ ΣΤΡΩΜΑ	3107208
3508813 - 10/03/2021	XINJIANG GOLDWIND SCIENCE & TECH- NOLOGY CO., LTD.	ΔΙΑΤΑΞΗ ΚΑΙ ΜΕΘΟΔΟΣ ΜΕΤΡΗΣΗΣ ΓΩΝΙΑΣ ΠΕΡΙ- ΣΤΡΟΦΗΣ ΚΙΝΗΤΗΡΑ	3107215
3509567 - 24/03/2021	POLI MD S.R.L.	ΙΑΤΡΙΚΗ ΣΥΣΚΕΥΗ ΓΙΑ ΤΗ ΘΕΡΑΠΕΙΑ ΔΕΡΜΑΤΙΚΩΝ ΛΟΙΜΩΞΕΩΝ ΑΠΟ HPV	3107177
3509749 - 10/03/2021	FLUIDIC ANALYTICS LIMITED	ΒΕΛΤΙΩΣΕΙΣ ΓΙΑ Ή ΣΕ ΣΧΕΣΗ ΜΕ ΦΥΣΙΓΓΙΟ ΑΝΤΙΔΡΑ- ΣΤΗΡΙΟΥ	3107098
3510050 - 07/04/2021	KIOMED PHARMA	ΧΙΤΟΖΑΝΗ ΑΝΙΟΝΤΙΚΟΥ ΦΟΡΤΙΟΥ	3107050
3511753 - 10/03/2021	ZWEICOM-HAUFF GMBH	ΣΤΟΙΧΕΙΟ ΜΑΤΙΣΜΑΤΟΣ ΜΕ ΠΡΟΣΤΑΣΙΑ ΚΑΛΩΔΙΟΥ	3107019
3512861 - 17/02/2021	TAKEDA PHARMACEUTICAL COMPANY LIMITED	ΚΥΚΛΙΚΑ ΔΙΝΟΥΚΛΕΟΤΙΔΙΑ ΩΣ ΑΓΩΝΙΣΤΕΣ STING (ΔΙΕΓΕΡΤΗΣ ΓΟΝΙΔΙΩΝ ΙΝΤΕΡΦΕΡΟΝΗΣ)	3107127
3513793 - 10/03/2021	INCYTE HOLDINGS CORPORATION	ΕΤΕΡΟΚΥΚΛΥΛΑΑΜΙΝΕΣ ΩΣ ΑΝΑΣΤΟΛΕΙΣ PI3K	3107250
3515676 - 24/02/2021	DRESSLER GROUP GMBH & CO. KG	ΔΙΑΤΑΞΗ ΚΑΙ ΔΙΑΔΙΚΑΣΙΑ ΓΙΑ ΤΗΝ ΠΑΡΑΓΩΓΗ ΠΛΑ- ΣΤΙΚΩΝ ΥΛΙΚΩΝ ΣΕ ΜΟΡΦΗ ΣΚΟΝΗΣ ΜΕ ΣΦΑΙΡΙΚΗ ΔΟΜΗ	3107249

ΑΡ./ΗΜ.ΔΗΜ.Ε.Δ. (87)	ΔΙΚΑΙΟΥΧΟΣ (73)	ΤΙΤΛΟΣ ΕΦΕΥΡΕΣΗΣ (54)	ΑΡ.ΕΥΡ.Δ.Ε. (11)
3515681 - 24/02/2021	BOEHRINGER INGELHEIM INTERNATIONAL GMBH	ΜΕΘΟΔΟΣ ΓΙΑ ΣΧΗΜΑΤΙΣΜΟ ΚΑΙ/Η ΕΞΕΤΑΣΗ ΕΝΟΣ ΘΥΛΑΚΑ ΣΤΟΝ ΕΣΩΤΕΡΙΚΟ ΧΩΡΟ ΕΝΟΣ ΠΕΡΙΕΚΤΗ	3107232
3515711 - 17/02/2021	CROWN PACKAGING TECHNOLOGY, INC.	ΣΥΣΚΕΥΗ ΑΠΟΤΥΠΩΣΗΣ ΜΕΤΑΛΛΙΚΩΝ ΔΟΧΕΙΩΝ ΚΑΙ ΣΧΕΤΙΚΗ ΜΕΘΟΔΟΣ	3107033
3516142 - 27/01/2021	GEMA S.R.L.	ΔΙΑΧΩΡΙΣΤΙΚΟ ΤΟΙΧΩΜΑ ΓΙΑ ΕΠΑΓΓΕΛΜΑΤΙΚΑ ΟΧΗΜΑΤΑ	3107057
3517331 - 17/02/2021	GLANSO 4X4 CLUB S.A.	ΡΟΛΟ ΚΑΠΑΚΙ	3107151
3519416 - 31/03/2021	MERCK SHARP & DOHME CORP.	ΠΑΡΑΓΩΓΑ ΧΡΩΜΑΝΙΟΥ, ΙΣΟΧΡΩΜΑΝΙΟΥ ΚΑΙ ΔΙΥΔΡΟΪΣΟΒΕΝΖΟΦΟΥΡΑΝΙΟΥ ΩΣ mGluR2-ΑΡΝΗΤΙΚΟΙ ΑΛΛΟΣΤΕΡΙΚΟΙ ΔΙΑΜΟΡΦΩΤΕΣ, ΣΥΝΘΕΣΕΙΣ, ΚΑΙ ΧΡΗΣΗ ΑΥΤΩΝ	3107212
3529146 - 17/02/2021	SCEYE SA	ΕΝΑ ΕΛΑΦΡΥΤΕΡΟ-ΑΠΟ-ΤΟΝ ΑΕΡΑ ΟΧΗΜΑ ΜΕ ΕΝΑ ΚΥΤΟΣ, ΕΝΑ ΠΟΛΥΣΤΡΩΜΑΤΙΚΟ ΓΙΑ ΤΕΤΟΙΟ ΚΥΤΟΣ ΚΑΙ ΜΙΑ ΜΕΘΟΔΟΣ ΠΑΡΑΓΩΓΗΣ ΤΕΤΟΙΟΥ ΠΟΛΥΣΤΡΩΜΑΤΙΚΟΥ	3107188
3536748 - 24/02/2021	INNOCOLL PHARMACEUTICALS LIMITED	ΕΝΑ ΤΡΟΠΟΠΟΙΗΜΕΝΟ ΚΟΛΛΑΓΟΝΟ	3107087
3537556 - 24/02/2021	NR ELECTRIC CO., LTD. NR ENGINEERING CO., LTD.	ΜΕΘΟΔΟΣ ΚΑΙ ΣΥΣΤΗΜΑ ΓΙΑ ΤΟΝ ΕΝΤΟΠΙΣΜΟ ΣΦΑΛΜΑΤΩΝ ΚΑΙ ΑΝΑΚΤΗΣΗΣ ΤΟΥ ΜΕΤΑΤΡΟΠΕΑ ΠΗΓΗΣ ΤΑΣΗΣ	3107201
3538345 - 17/02/2021	TEUFELBERGER GESELLSCHAFT M.B.H.	ΠΛΑΣΤΙΚΟΣ ΙΜΑΝΤΑΣ ΠΡΟΣΔΕΣΗΣ ΚΑΙ ΜΕΘΟΔΟΣ ΓΙΑ ΤΗΝ ΠΑΡΑΓΩΓΗ ΕΝΟΣ ΠΛΑΣΤΙΚΟΥ ΙΜΑΝΤΑ ΠΡΟΣΔΕΣΗΣ	3107242
3544130 - 27/01/2021	SHENZHEN YUAN QI ENVIRONMENTAL ENERGY TECHNOLOGY CO., LTD.	ΔΙΠΟΛΙΚΗ ΓΕΝΝΗΤΡΙΑ ΙΟΝΤΩΝ ΓΙΑ ΚΑΘΑΡΙΣΜΟ ΑΕΡΑ ΚΑΙ ΔΙΑΧΥΤΗΣ ΜΕ ΔΙΠΟΛΙΚΗ ΓΕΝΝΗΤΡΙΑ ΙΟΝΤΩΝ	3107099
3544976 - 17/02/2021	AICURIS GMBH & CO. KG	N-[5-(ΑΜΙΝΟΣΟΥΛΦΟΝΥΛΟ)-4-ΜΕΘΥΛ-1,3-ΘΕΙΑΖΟΛ-2-ΥΛ]-N-ΜΕΘΥΛ-2-[4-(2-ΠΥΡΙΔΙΝΥΛ)-ΦΑΙΝΥΛ]-ΗΜΙΕΝΥΔΡΗ ΕΛΕΥΘΕΡΗ ΒΑΣΗ ΑΚΕΤΑΜΙΔΙΟΥ, ΜΕΘΟΔΟΙ ΚΑΤΑΣΚΕΥΗΣ ΚΑΙ ΧΡΗΣΕΙΣ ΑΥΤΗΣ	3107245
3546156 - 10/03/2021	THE GILLETTE COMPANY LLC	ΛΑΒΗ ΞΥΡΙΣΤΙΚΗΣ ΜΗΧΑΝΗΣ ΜΕ ΠΕΡΙΣΤΡΕΦΟΜΕΝΟ ΤΜΗΜΑ	3107027
3546416 - 17/02/2021	MANITOU ITALIA S.R.L.	ΑΡΘΡΩΤΟ ΑΥΤΟΚΙΝΟΥΜΕΝΟ ΜΗΧΑΝΗΜΑ	3107076
3548026 - 20/01/2021	MINORYX THERAPEUTICS S.L.	5-[[4-[2-[5-(1-ΥΔΡΟΞΥΑΙΘΥΛ)ΠΥΡΙΔΙΝ-2-ΥΛ]ΑΙΘΟΞΥ]ΦΑΙΝΥΛ]ΜΕΘΥΛ]-1,3-ΘΕΙΑΖΟΛΙΔΙΝΟ-2,4-ΔΙΟΝΗ ΓΙΑ ΤΗΝ ΘΕΡΑΠΕΙΑ ΤΗΣ ΜΗ ΑΛΚΟΟΛΙΚΗΣ ΛΙΠΩΔΟΥΣ ΝΟΣΟΥ ΤΟΥ ΗΠΑΤΟΣ	3107085
3552779 - 10/03/2021	THE GILLETTE COMPANY LLC	ΚΕΦΑΛΗ ΞΥΡΙΣΤΙΚΗΣ ΜΗΧΑΝΗΣ	3107029
3558168 - 24/02/2021	EDWARDS LIFESCIENCES CORPORATION	ΔΙΑΤΑΞΕΙΣ ΣΤΕΓΑΝΟΠΟΙΗΣΗΣ ΚΑΡΔΙΑΚΗΣ ΒΑΛΒΙΔΑΣ ΚΑΙ ΔΙΑΤΑΞΕΙΣ ΠΑΡΟΧΗΣ ΚΑΙ ΤΟΠΟΘΕΤΗΣΗΣ ΑΥΤΩΝ	3107064
3558659 - 03/02/2021	BOEGLI-GRAVURES SA	ΜΕΘΟΔΟΣ ΚΑΙ ΑΝΑΓΛΥΦΗ ΔΟΜΗ ΓΙΑ ΤΗ ΜΕΓΙΣΤΟΠΟΙΗΣΗ ΤΗΣ ΑΝΑΠΤΥΞΗΣ ΠΙΕΣΗΣ ΚΑΤΑ ΤΗΝ ΠΕΡΙΣΤΡΟΦΙΚΗ ΑΝΑΓΛΥΦΗ ΑΠΟΤΥΠΩΣΗ ΦΥΛΛΩΝ	3107041
3558841 - 17/02/2021	N.V. NUTRICIA	ΠΕΡΙΕΚΤΗΣ ΚΑΤΑ ΤΗΣ ΠΑΡΑΠΟΙΗΣΗΣ / ΑΠΟΜΙΜΗΣΗΣ	3107190
3558997 - 27/01/2021	ASTRAZENECA AB	ΕΝΩΣΕΙΣ ΑΜΙΝΟ-ΤΡΙΑΖΟΛΟΠΥΡΙΔΙΝΗΣ ΚΑΙ ΧΡΗΣΗ ΑΥΤΩΝ ΣΤΗΝ ΑΓΩΓΗ ΤΟΥ ΚΑΡΚΙΝΟΥ	3107071
3560067 - 17/03/2021	KONINKLIJKE PHILIPS N.V.	ΣΥΣΤΗΜΑ ΚΑΘΟΔΙΚΗΣ ΠΡΟΣΤΑΣΙΑΣ ΕΠΙΒΑΛΛΟΜΕΝΟΥ ΡΕΥΜΑΤΟΣ	3107246
3561475 - 31/03/2021	JUNG, KYUN SIK LEE, SU KYOUNG	ΣΥΣΚΕΥΗ ΑΝΑΛΥΣΗΣ ΚΑΥΣΗΣ ΓΙΑ ΚΙΝΗΤΗΡΑ ΜΕΓΑΛΟΥ ΜΕΓΕΘΟΥΣ ΚΑΙ ΧΑΜΗΛΗΣ ΤΑΧΥΤΗΤΑΣ ΚΑΙ ΜΕΘΟΔΟΣ ΓΙΑ ΤΟΝ ΠΡΟΣΔΙΟΡΙΣΜΟ ΤΗΣ ΚΑΤΑΣΤΑΣΗΣ ΚΑΥΣΗΣ ΤΟΥ ΚΙΝΗΤΗΡΑ ΧΡΗΣΙΜΟΠΟΙΩΝΤΑΣ ΑΥΤΗ	3107036

ΑΡ./ΗΜ.ΔΗΜ.Ε.Α. (87)	ΔΙΚΑΙΟΥΧΟΣ (73)	ΤΙΤΛΟΣ ΕΦΕΥΡΕΣΗΣ (54)	ΑΡ.ΕΥΡ.Α.Ε. (11)
3563024 - 03/02/2021	PASSER AS	ΣΥΣΤΗΜΑ ΚΑΙ ΜΕΘΟΔΟΣ ΧΕΙΡΙΣΜΟΥ, ΑΠΟΘΗΚΕΥΣΗΣ ΚΑΙ ΜΕΤΑΦΟΡΑΣ	3107023
3566712 - 27/01/2021	FERRING B.V.	ΣΥΝΘΕΣΗ ΓΙΑ ΤΗΝ ΕΛΕΓΧΟΜΕΝΗ ΔΙΕΓΕΡΣΗ ΩΘΗΚΩΝ	3107070
3566834 - 07/04/2021	INDUSTRIAS TECNOLOGICAS DE MECANIZACION Y AUTOMATIZACION, S.A.	ΕΡΓΑΛΕΙΟ ΚΟΠΗΣ ΔΟΧΕΙΟΥ	3107174
3567361 - 21/04/2021	VELTEK ASSOCIATES, INC.	ΣΥΣΤΗΜΑ ΠΑΡΑΚΟΛΟΥΘΗΣΗΣ ΔΕΙΓΜΑΤΩΝ ΑΕΡΑ	3107229
3569069 - 24/02/2021	LINCOLN MANUFACTURING INC.	ΠΡΟΪΟΝ ΠΟΥ ΠΕΡΙΛΑΜΒΑΝΕΙ ΕΝΑ ΕΚΧΥΛΙΣΜΑ ΜΑΣΤΙΧΑΣ	3107228
3571131 - 24/02/2021	POLYMATERIA LIMITED	ΑΠΟΙΚΟΔΟΜΗΣΙΜΟ ΦΥΛΛΟ ΥΛΙΚΟΥ	3107264
3574912 - 17/02/2021	LEE, SAM-GOO	ΣΥΝΘΕΣΗ ΓΙΑ ΤΗ ΘΕΡΑΠΕΥΤΙΚΗ ΑΝΤΙΜΕΤΩΠΙΣΗ ΔΙΑΒΗΤΙΚΗΣ ΝΟΣΟΥ	3107147
3575293 - 10/03/2021	ONO PHARMACEUTICAL CO., LTD.	ΑΙΘΑΝΟΣΟΥΛΦΟΝΙΚΟ ΑΛΑΣ ΤΟΥ Ν-{5-[(6,7-ΔΙΜΕΘΟΞΥ-4-ΚΙΝΟΛΙΝΥΛ)ΟΞΥ]-2-ΠΥΡΙΔΙΝΥΛ}-2,5-ΔΙΟΞΟ-1-ΦΑΙΝΥΛ-1,2,5,6,7,8-ΕΞΑΪΔΡΟ-3-ΚΙΝΟΛΙΝΟΚΑΡΒΟΞΑΜΙΔΙΟΥ	3107060
3579608 - 05/05/2021	GUANGDONG OPPO MOBILE TELECOMMUNICATIONS CORP., LTD.	ΜΕΘΟΔΟΣ ΚΑΙ ΣΥΣΚΕΥΗ ΜΕΤΑΔΟΣΗΣ ΔΕΔΟΜΕΝΩΝ	3107270
3586484 - 07/04/2021	ALTO BEAM (CHINA) INC.	ΣΥΣΚΕΥΗ ΓΙΑ ΤΗΝ ΕΚΤΕΛΕΣΗ ΑΠΟΠΑΡΕΜΒΟΛΗΣ ΜΙΑΣ ΔΥΑΔΙΚΗΣ ΡΟΗΣ ΔΕΔΟΜΕΝΩΝ ΚΑΙ ΔΕΚΤΗΣ DVB-T2	3107134
3594238 - 24/02/2021	REGENERON PHARMACEUTICALS, INC.	ΣΥΝΘΕΣΕΙΣ ΑΝΤΙΣΩΜΑΤΩΝ ΓΙΑ ΤΗ ΘΕΡΑΠΕΙΑ ΟΓΚΩΝ	3107129
3599001 - 03/03/2021	OMA FITNESS EQUIPMENT CO., LTD.	ΣΥΣΤΗΜΑ ΜΕΤΑΔΟΣΗΣ ΓΙΑ ΚΥΛΙΟΜΕΝΟ ΤΑΠΗΤΑ	3107266
3601533 - 24/02/2021	IOVANCE BIOTHERAPEUTICS, INC.	ΔΙΑΔΙΚΑΣΙΕΣ ΓΙΑ ΤΗΝ ΠΑΡΑΓΩΓΗ ΛΕΜΦΟΚΥΤΤΑΡΩΝ ΠΟΥ ΔΙΕΙΣΔΥΟΥΝ ΣΤΟΝ ΟΓΚΟ ΚΑΙ ΧΡΗΣΕΙΣ ΑΥΤΩΝ ΣΤΗΝ ΑΝΟΣΟΘΕΡΑΠΕΙΑ	3107241
3603462 - 17/02/2021	CAFFE D' ITALIA S.R.L.	ΜΗΧΑΝΗ ΓΙΑ ΔΙΑΘΕΣΗ ΡΟΦΗΜΑΤΩΝ ΕΓΧΥΣΗΣ ΚΑΙ ΤΑ ΟΜΟΙΑ, ΕΙΔΙΚΟΤΕΡΑ ΤΟΥ ΤΥΠΟΥ ΜΕ ΚΑΨΟΥΛΕΣ ΚΑΙ/Η ΚΕΛΥΦΗ	3107094
3605477 - 24/03/2021	CIMA S.P.A.	ΜΗΧΑΝΗ ΓΙΑ ΚΑΤΑΘΕΣΗ ΚΑΙ ΔΙΑΘΕΣΗ ΝΟΜΙΣΜΑΤΩΝ	3107166
3609227 - 03/03/2021	GUANGDONG OPPO MOBILE TELECOMMUNICATIONS CORP., LTD.	ΜΕΘΟΔΟΣ, ΣΥΣΚΕΥΗ ΔΙΚΤΥΟΥ ΚΑΙ ΤΕΡΜΑΤΙΚΗ ΣΥΣΚΕΥΗ ΓΙΑ ΤΗ ΜΕΤΑΔΟΣΗ ΣΗΜΑΤΟΣ	3107062
3610153 - 24/02/2021	VETTER GMBH	ΜΟΝΑΔΑ ΑΝΤΛΙΑΣ	3107055
3612679 - 10/03/2021	SZONYI, NANDOR	ΣΤΟΙΧΕΙΟ ΔΑΠΕΔΟΥ ΓΙΑ ΤΗΝ ΠΡΟΣΤΑΣΙΑ ΑΠΟ ΠΤΩΣΗ ΚΥΡΙΩΣ ΓΙΑ ΤΗΝ ΚΑΛΥΨΗ ΠΑΙΔΟΤΟΠΩΝ ΚΑΙ ΤΟΥ ΔΑΠΕΔΟΥ ΠΟΥ ΑΠΟΤΕΛΕΙΤΑΙ ΑΠΟ ΑΥΤΟ	3107224
3614596 - 17/03/2021	TELEFONAKTIEBOLAGET LM ERICSSON (PUBL)	ΣΗΜΑΤΟΔΟΤΗΣΗ ΑΝΟΔΙΚΗΣ ΣΥΝΔΕΣΗΣ ΓΙΑ ΔΙΠΛΗ ΣΥΝΔΕΣΙΜΟΤΗΤΑ	3107233
3620651 - 14/04/2021	JIANGSU GOLDWIND SCIENCE & TECHNOLOGY CO., LTD.	ΥΠΟΣΤΗΡΙΞΗ ΜΕΤΑΦΟΡΑΣ ΠΤΕΡΥΓΙΩΝ	3107059
3622953 - 17/03/2021	SCANDION ONCOLOGY A/S	ΣΥΝΔΥΑΣΤΙΚΗ ΘΕΡΑΠΕΙΑ ΚΑΡΚΙΝΟΥ	3107104
3624549 - 24/03/2021	GUANGDONG OPPO MOBILE TELECOMMUNICATIONS CORP., LTD.	ΜΕΘΟΔΟΙ ΚΑΙ ΣΥΣΚΕΥΕΣ ΓΙΑ ΤΟΝ ΕΛΕΓΧΟ ΤΗΣ ΚΑΤΑΣΤΑΣΗΣ RRC	3107119
3632912 - 17/03/2021	ONCOSTELLAE, S.L.	ΠΑΡΑΓΩΓΑ ΠΥΡΙΔΟΚΙΝΑΖΟΛΙΝΗΣ ΧΡΗΣΙΜΑ ΩΣ ΑΝΑΣΤΟΛΕΙΣ ΠΡΩΤΕΪΝΙΚΩΝ ΚΙΝΑΣΩΝ	3107256
3638698 - 03/03/2021	REGENERON PHARMACEUTICALS, INC.	ΑΝΤΙΣΩΜΑΤΑ ANTI-TMPRSS2 ΚΑΙ ΘΡΑΥΣΜΑΤΑ ΔΕΣΜΕΥΣΗΣ ΑΝΤΙΓΟΝΟΥ	3107271
3639684 - 31/03/2021	LEVINE, IAN	ΙΑΤΡΙΚΗ ΡΟΜΠΑ ΜΕ ΕΥΚΟΛΟ ΙΜΑΝΤΑ ΣΥΣΦΙΞΗΣ ΚΑΙ ΜΕΘΟΔΟΣ ΔΕΣΙΜΑΤΟΣ ΤΟΥ	3107143

ΑΡ./ΗΜ.ΔΗΜ.Ε.Δ. (87)	ΔΙΚΑΙΟΥΧΟΣ (73)	ΤΙΤΛΟΣ ΕΦΕΥΡΕΣΗΣ (54)	ΑΡ.ΕΥΡ.Δ.Ε. (11)
3640444 - 14/04/2021	ALFA LAVAL CORPORATE AB	ΣΥΣΤΗΜΑ ΚΑΘΑΡΙΣΜΟΥ ΚΑΥΣΑΕΡΙΩΝ ΚΑΙ ΜΕΘΟΔΟΣ ΓΙΑ ΤΟΝ ΚΑΘΑΡΙΣΜΟ ΚΑΥΣΑΕΡΙΩΝ	3107274
3641863 - 20/01/2021	VECTURA DELIVERY DEVICES LIMITED	ΔΟΣΟΜΕΤΡΙΚΟ ΣΥΣΤΗΜΑ ΓΙΑ ΜΙΑ ΔΙΑΤΑΞΗ ΕΙΣΠΝΟΗΣ, ΔΙΑΤΑΞΗ ΕΙΣΠΝΟΗΣ ΚΑΙ ΜΕΘΟΔΟΣ ΓΙΑ ΤΗ ΔΟΣΟΜΕΤΡΗΣΗ ΥΓΡΟΥ ΣΕ ΜΙΑ ΔΙΑΤΑΞΗ ΕΙΣΠΝΟΗΣ	3107086
3643986 - 31/03/2021	COMMISSARIAT A L' ENERGIE ATOMIQUE ET AUX ENERGIES ALTERNATIVES	ΜΕΘΟΔΟΣ ΓΙΑ ΤΗΝ ΑΝΙΧΝΕΥΣΗ ΚΑΙ ΤΟΝ ΕΝΤΟΠΙΣΜΟ ΕΝΟΣ ΣΦΑΛΜΑΤΟΣ ΣΕ ΕΝΑ ΘΕΡΜΙΚΟ ΗΛΙΑΚΟ ΠΕΔΙΟ	3107121
3645570 - 17/02/2021	HUMMINGBIRD BIOSCIENCE HOLDINGS PTE. LTD.	ΜΟΡΙΑ ΔΕΣΜΕΥΣΗΣ-ΑΝΤΙΓΟΝΩΝ VISTA	3107141
3652215 - 17/02/2021	IMMATICS BIOTECHNOLOGIES GMBH	ΒΕΛΤΙΩΜΕΝΟ ΠΟΛΥΠΕΠΤΙΔΙΚΟ ΜΟΡΙΟ ΔΙΠΛΗΣ ΕΙΔΙΚΟΤΗΤΑΣ	3107018
3653173 - 21/04/2021	EDWARDS LIFES CIENCES CORPORATION	ΔΙΑΚΑΘΕΤΗΡΙΑΚΗ ΚΑΡΔΙΑΚΗ ΒΑΛΒΙΔΑ ΜΙΚΡΗΣ ΚΑΤΑΤΟΜΗΣ	3107144
3655712 - 24/03/2021	ABSOLICON SOLAR COLLECTOR AB	ΔΙΑΤΑΞΗ ΑΝΙΧΝΕΥΣΗΣ ΗΛΙΟΥ ΓΙΑ ΤΟΝ ΕΛΕΓΧΟ ΠΑΡΑΒΟΛΙΚΩΝ ΚΟΙΛΩΝ ΣΥΛΛΕΚΤΩΝ ΗΛΙΑΚΗΣ ΕΝΕΡΓΕΙΑΣ ΚΑΙ ΘΕΡΜΙΚΟ ΣΥΣΤΗΜΑ ΗΛΙΑΚΗΣ ΕΝΕΡΓΕΙΑΣ	3107161
3662932 - 07/04/2021	H. LUNDBECK A/S	ΣΥΝΘΕΣΕΙΣ ΑΝΤΙ-CGRP ΚΑΙ ΧΡΗΣΕΙΣ ΑΥΤΩΝ	3107163
3663496 - 24/02/2021	KLEIN IBERICA S.A.U.	ΔΙΑΤΑΞΗ ΓΙΑ ΑΣΦΑΛΙΣΗ ΥΑΛΟΠΙΝΑΚΩΝ ΓΙΑ ΣΥΡΟΜΕΝΕΣ ΘΥΡΕΣ	3107261
3669886 - 24/02/2021	CAMBRIDGE ENTERPRISE, LTD.	ΟΣΤΙΚΕΣ ΜΟΡΦΟΓΕΝΕΤΙΚΕΣ ΠΡΩΤΕΪΝΕΣ	3107218
3675446 - 05/05/2021	SAMSUNG ELECTRONICS CO., LTD.	ΣΥΣΤΗΜΑΤΑ ΜΕΤΑΔΟΣΗΣ ΚΑΙ ΛΗΨΗΣ OFDM	3107137
3675447 - 05/05/2021	SAMSUNG ELECTRONICS CO., LTD.	ΜΕΘΟΔΟΙ ΜΕΤΑΔΟΣΗΣ ΚΑΙ ΛΗΨΗΣ OFDM	3107139
3684892 - 14/04/2021	CLARIANT INTERNATIONAL LTD	ΔΙΑΣΠΟΡΕΣ ΠΟΛΥΜΕΡΙΚΩΝ ΠΡΟΣΘΕΤΩΝ ΛΑΔΙΟΥ	3107258
3695684 - 10/03/2021	TELEFONAKTIEBOLAGET LM ERICSSON (PUBL)	ΒΕΛΤΙΩΣΗ ΤΗΣ ΔΙΑΔΙΚΑΣΙΑΣ ΕΙΔΟΠΟΙΗΣΗΣ N2	3107168
3697958 - 10/03/2021	WERNER & MERTZ GMBH PLASMABIONIC GMBH	ΜΕΘΟΔΟΣ ΓΙΑ ΤΗΝ ΠΑΡΑΓΩΓΗ ΕΝΟΣ ΥΦΑΝΤΙΚΟΥ ΑΝΤΙΚΕΙΜΕΝΟΥ ΜΕ ΥΔΡΟΦΟΒΗ ΥΦΑΝΤΙΚΗ ΕΠΙΦΑΝΕΙΑ ΜΕΣΩ ΕΠΕΞΕΡΓΑΣΙΑΣ ΜΕ ΠΛΑΣΜΑ ΚΑΙ ΥΓΡΗΣ ΧΗΜΙΚΗΣ ΕΠΕΞΕΡΓΑΣΙΑΣ	3107075
3704919 - 31/03/2021	KONINKLIJKE PHILIPS N.V.	ΣΥΣΤΗΜΑ ΤΡΟΦΟΔΟΣΙΑΣ ΗΛΕΚΤΡΙΚΟΥ ΡΕΥΜΑΤΟΣ, ΣΧΕΔΙΑΣΜΕΝΟ ΓΙΑ ΝΑ ΒΥΘΙΖΕΤΑΙ ΤΟΥΛΑΧΙΣΤΟΝ ΕΝ ΜΕΡΕΙ ΣΕ ΗΛΕΚΤΡΙΚΑ ΑΓΩΓΙΜΟ ΥΓΡΟ ΚΑΤΑ ΤΗ ΔΙΑΡΚΕΙΑ ΤΗΣ ΛΕΙΤΟΥΡΓΙΑΣ ΤΟΥ	3107199
3704991 - 03/03/2021	CS CENTRO STIRLING, S.COOP. SILICONAS SILAM, S.A. AGRUPACION CLUSTER DE ELECTRODOMESTICOS DE EUSKADI A.I.E.	ΚΟΥΤΙ ΦΑΓΗΤΟΥ	3107230
3710485 - 31/03/2021	ABBVIE STEMCENTRX LLC	ΣΥΖΕΥΓΜΑΤΑ ΑΝΤΙΣΩΜΑΤΟΣ ΕΝΑΝΤΙ-SEZ6 ΦΑΡΜΑΚΟΥ ΚΑΙ ΜΕΘΟΔΟΙ ΧΡΗΣΗΣ	3107038
3725020 - 10/03/2021	TELEFONAKTIEBOLAGET LM ERICSSON (PUBL)	ΣΥΣΤΗΜΑΤΑ ΚΑΙ ΜΕΘΟΔΟΙ ΓΙΑ ΤΟΝ ΠΡΟΣΔΙΟΡΙΣΜΟ ΠΡΟΤΕΡΑΙΟΤΗΤΑΣ ΣΤΙΣ ΑΝΑΦΟΡΕΣ ΠΛΗΡΟΦΟΡΙΩΝ ΚΑΤΑΣΤΑΣΗΣ ΚΑΝΑΛΙΟΥ	3107154
3728847 - 21/04/2021	MAXIMATOR GMBH	ΣΥΜΠΙΕΣΤΗΣ ΚΑΙ ΜΕΘΟΔΟΣ ΓΙΑ ΤΗ ΣΥΜΠΙΕΣΗ ΕΝΟΣ ΜΕΣΟΥ ΛΕΙΤΟΥΡΓΙΑΣ	3107227

2.3 ΕΥΡΕΤΗΡΙΟ ΕΥΡΩΠΑΪΚΩΝ Δ.Ε. ΣΥΜΦΩΝΑ ΜΕ ΤΗΝ ΑΛΦΑΒΗΤΙΚΗ ΣΕΙΡΑ ΤΩΝ ΔΙΚΑΙΟΥΧΩΝ

ΔΙΚΑΙΟΥΧΟΣ (73)	ΤΙΤΛΟΣ ΕΦΕΥΡΕΣΗΣ (54)	ΑΡ./ΗΜ.ΔΗΜ.Ε.Δ. (87)	ΑΡ.ΕΥΡ.Δ.Ε. (11)
<i>ABBVIE STEMCENTRX LLC</i>	ΣΥΖΕΥΓΜΑΤΑ ΑΝΤΙΣΩΜΑΤΟΣ ΕΝΑΝΤΙ-SEZ6 ΦΑΡΜΑΚΟΥ ΚΑΙ ΜΕΘΟΔΟΙ ΧΡΗΣΗΣ	3710485 - 31/03/2021	3107038
<i>ABSOLICON SOLAR COLLECTOR AB</i>	ΔΙΑΤΑΞΗ ΑΝΙΧΝΕΥΣΗΣ ΗΛΙΟΥ ΓΙΑ ΤΟΝ ΕΛΕΓΧΟ ΠΑΡΑΒΟΛΙΚΩΝ ΚΟΙΛΩΝ ΣΥΛΛΕΚΤΩΝ ΗΛΙΑΚΗΣ ΕΝΕΡΓΕΙΑΣ ΚΑΙ ΘΕΡΜΙΚΟ ΣΥΣΤΗΜΑ ΗΛΙΑΚΗΣ ΕΝΕΡΓΕΙΑΣ	3655712 - 24/03/2021	3107161
<i>ACACIA PHARMA LIMITED</i>	ΣΧΗΜΑΤΑ ΔΟΣΟΛΟΓΙΑΣ ΤΗΣ ΑΜΙΣΟΥΛΠΡΙΔΗΣ ΓΙΑ ΤΗ ΘΕΡΑΠΕΙΑ ΤΗΣ ΝΑΥΤΙΑΣ ΚΑΙ ΤΟΥ ΕΜΕΤΟΥ	3280392 - 24/02/2021	3107097
<i>ACLARIS THERAPEUTICS, INC.</i>	ΜΕΘΥΛΟ/ΦΘΟΡΟ-ΠΥΡΙΔΙΝΥΛΟ-ΜΕΘΟΞΥ-ΥΠΟΚΑΤΕΣΤΗ-ΜΕΝΕΣ ΧΗΜΙΚΕΣ ΕΝΩΣΕΙΣ ΠΥΡΙΔΙΝΟΝΗΣ-ΠΥΡΙΔΙΝΥΛΙΟΥ ΚΑΙ ΦΘΟΡΟ-ΠΥΡΙΜΙΔΙΝΥΛΟ-ΜΕΘΟΞΥ- ΥΠΟΚΑΤΕΣΤΗΜΕΝΕΣ ΧΗΜΙΚΕΣ ΕΝΩΣΕΙΣ ΠΥΡΙΔΙΝΟΝΗΣ-ΠΥΡΙΔΙΝΥΛΙΟΥ	3003039 - 24/02/2021	3107026
<i>AGRUPACION CLUSTER DE ELECTRO- DOMESTICOS DE EUSKADI A.I.E.</i>	ΚΟΥΤΙ ΦΑΓΗΤΟΥ	3704991 - 03/03/2021	3107230
<i>AICURIS GMBH & CO. KG</i>	N-[5-(ΑΜΙΝΟΣΟΥΛΦΟΝΥΛΟ)-4-ΜΕΘΥΛ-1,3-ΘΕΙΑΖΟΛ-2-ΥΛ]-N-ΜΕΘΥΛ-2-[4-(2-ΠΥΡΙΔΙΝΥΛ)-ΦΑΙΝΥΛ]-ΗΜΙΕΝΥΔΡΗ ΕΛΕΥΘΕΡΗ ΒΑΣΗ ΑΚΕΤΑΜΙΔΙΟΥ, ΜΕΘΟΔΟΙ ΚΑΤΑΣΚΕΥΗΣ ΚΑΙ ΧΡΗΣΕΙΣ ΑΥΤΗΣ	3544976 - 17/02/2021	3107245
<i>ALFA LAVAL CORPORATE AB</i>	ΣΥΣΤΗΜΑ ΚΑΘΑΡΙΣΜΟΥ ΚΑΥΣΑΕΡΙΩΝ ΚΑΙ ΜΕΘΟΔΟΣ ΓΙΑ ΤΟΝ ΚΑΘΑΡΙΣΜΟ ΚΑΥΣΑΕΡΙΩΝ	3640444 - 14/04/2021	3107274
<i>ALMIRALL S.A.</i>	ΦΑΡΜΑΚΕΥΤΙΚΕΣ ΣΥΝΘΕΣΕΙΣ ΠΟΥ ΠΕΡΙΛΑΜΒΑΝΟΥΝ ΦΟΥΜΑΡΙΚΟ ΔΙΜΕΘΥΛΙΟ	3079666 - 03/02/2021	3107111
<i>ALSTOM TRANSPORT TECHNOLOGIES</i>	ΔΟΜΟΣΤΟΙΧΕΙΩΤΗ ΔΙΑΤΑΞΗ ΣΤΗΡΙΞΗΣ ΕΠΙΒΑΤΩΝ, ΓΙΑ ΤΟΝ ΕΞΟΠΛΙΣΜΟ ΕΝΟΣ ΔΗΜΟΣΙΟΥ ΜΕΤΑΦΟΡΙΚΟΥ ΟΧΗΜΑΤΟΣ	3042820 - 03/03/2021	3107043
<i>ALSTOM TRANSPORT TECHNOLOGIES</i>	ΜΕΘΟΔΟΣ ΓΙΑ ΤΗ ΔΙΑΧΕΙΡΙΣΗ ΤΗΣ ΚΑΤΑΝΟΜΗΣ ΚΑΝΑΛΙΩΝ ΣΕ ΣΗΜΕΙΑ ΠΡΟΣΒΑΣΗΣ ΚΑΙ ΣΧΕΤΙΚΗ ΣΙΔΗΡΟΔΡΟΜΙΚΗ ΑΡΧΙΤΕΚΤΟΝΙΚΗ	3454586 - 03/03/2021	3107044
<i>ANGARA INDUSTRIES LTD</i>	ΔΙΑΛΥΜΑ ΓΙΑ ΤΗΝ ΑΠΟΜΑΚΡΥΝΣΗ ΔΙΑΦΟΡΩΝ ΤΥΠΩΝ ΕΠΙΚΑΘΙΣΕΩΝ	3444380 - 14/04/2021	3107196
<i>ANOMERA INC.</i>	ΟΡΓΑΝΙΚΕΣ ΧΡΩΣΤΙΚΕΣ ΟΥΣΙΕΣ ΜΕ ΒΑΣΗ ΚΥΤΤΑΡΙΝΗ	3383957 - 17/02/2021	3107192
<i>APPLICATIONS TECHNIQUES ETUDES REALISATIONS MECANIQUES ELECTRONIQUES SYSTEMES</i>	ΦΑΡΟΣ ΠΑΡΑΚΟΛΟΥΘΗΣΗΣ	2828926 - 03/03/2021	3107092
<i>AQPHA IP B.V.</i>	ΑΠΟΡΡΟΦΗΣΙΜΗ ΒΙΟΑΠΟΙΚΟΔΟΜΗΣΙΜΗ ΙΑΤΡΙΚΗ ΚΑΙ ΚΑΛΛΥΝΤΙΚΗ ΣΥΝΘΕΣΗ	3409301 - 17/02/2021	3107189
<i>AQSEPTENCE GROUP, INC.</i>	ΜΗΧΑΝΙΣΜΟΣ ΕΛΕΓΧΟΥ ΓΙΑ ΣΥΣΤΗΜΑ ΑΠΟΧΕΤΕΥΣΗΣ ΚΕΝΟΥ	3149252 - 30/12/2020	3107037
<i>ARCELLX, INC</i>	ΠΟΛΥΠΕΠΤΙΔΙΑ ΠΟΥ ΠΕΡΙΕΧΟΥΝ ΕΠΙΚΡΑΤΕΙΕΣ ΠΡΟΣΔΕΣΗΣ DE NOVO ΚΑΙ ΧΡΗΣΕΙΣ ΑΥΤΩΝ	3280432 - 10/03/2021	3107152
<i>ARCELORMITTAL</i>	ΠΑΝΕΛ ΕΦΟΔΙΑΣΜΕΝΟ ΜΕ ΦΩΤΟΒΟΛΤΑΪΚΗ ΔΙΑΤΑΞΗ	3164937 - 17/02/2021	3107090
<i>ARMOR SOLAR POWER FILMS</i>	ΔΙΑΔΙΚΑΣΙΑ ΚΑΤΑΣΚΕΥΗΣ ΜΙΑΣ ΦΩΤΟΒΟΛΤΑΪΚΗΣ ΣΥΣΤΟΙΧΙΑΣ ΚΑΙ ΦΩΤΟΒΟΛΤΑΪΚΗ ΣΥΣΤΟΙΧΙΑ ΠΟΥ ΑΠΟΚΤΑΤΑΙ ΚΑΤ' ΑΥΤΟΝ ΤΟΝ ΤΡΟΠΟ	3336904 - 05/05/2021	3107223
<i>ARQULE, INC.</i>	ΤΕΤΡΑΪΔΡΟΠΥΡΑΝΥΛ ΑΜΙΝΟ-ΠΥΡΡΟΛΟΠΥΡΙΜΙΔΙΝΟΝΗ ΚΑΙ ΜΕΘΟΔΟΙ ΧΡΗΣΗΣ ΑΥΤΗΣ	3394065 - 07/04/2021	3107180
<i>ASHOURIAN, JAMSHID</i>	ΜΕΘΟΔΟΣ ΚΑΙ ΣΥΣΚΕΥΗ ΓΙΑ ΤΗΝ ΕΛΕΓΧΟΜΕΝΗ ΜΕΤΑΦΟΡΑ ΕΝΟΣ ΑΝΤΙΚΕΙΜΕΝΟΥ ΕΡΓΑΣΙΑΣ ΜΕΣΩ ΕΝΟΣ ΞΗΡΑΝΤΗΡΑ ΡΕΥΣΤΟΠΟΙΗΜΕΝΗΣ ΚΛΙΝΗΣ	3362753 - 24/02/2021	3107272

ΔΙΚΑΙΟΥΧΟΣ (73)	ΤΙΤΛΟΣ ΕΦΕΥΡΕΣΗΣ (54)	ΑΡ./ΗΜ.ΛΗΜ.Ε.Δ. (87)	ΑΡ.ΕΥΡ.Δ.Ε. (11)
<i>ASTELLAS PHARMA INC.</i>	ΕΝΩΣΗ ΔΥΚΛΙΚΗΣ ΠΥΡΙΔΙΝΗΣ	3269721 - 07/04/2021	3107158
<i>ASTRAZENECA AB</i>	ΕΝΩΣΕΙΣ ΑΜΙΝΟ-ΤΡΙΑΖΟΛΟΠΥΡΙΔΙΝΗΣ ΚΑΙ ΧΡΗΣΗ ΑΥΤΩΝ ΣΤΗΝ ΑΓΩΓΗ ΤΟΥ ΚΑΡΚΙΝΟΥ	3558997 - 27/01/2021	3107071
<i>AURIGENE DISCOVERY TECHNOLOGIES LIMITED</i>	ΕΝΩΣΕΙΣ ΥΠΟΚΑΤΕΣΤΗΜΕΝΗΣ ΤΕΤΡΑΪΔΡΟΚΙΝΟΛΙΝΗΣ ΩΣ ΡΥΘΜΙΣΤΕΣ ΤΟΥ ROR ΓΑΜΜΑ	3294713 - 17/02/2021	3107191
<i>BANGRATZ, RENE</i>	ΣΥΝΔΕΤΙΚΟ ΣΤΟΙΧΕΙΟ ΜΕ ΣΤΟΙΧΕΙΟ ΣΤΕΡΕΩΣΗΣ ΚΑΘΩΣ ΕΠΙΣΗΣ ΜΕΘΟΔΟΣ ΓΙΑ ΤΗ ΣΤΕΡΕΩΣΗ ΤΟΥ ΣΥΝΔΕΤΙΚΟΥ ΣΤΟΙΧΕΙΟΥ	3473779 - 24/03/2021	3107159
<i>BASF PLANT SCIENCE COMPANY GMBH</i>	ΣΥΜΒΑΝΤΑ LBFLFK ΚΑΙ LBFDAU BRASSICA ΚΑΙ ΜΕΘΟΔΟΙ ΑΝΙΧΝΕΥΣΗΣ ΤΟΥΣ	3218499 - 10/03/2021	3107238
<i>BATSCH WAAGEN & EDV GMBH & CO KG</i>	ΜΕΘΟΔΟΣ ΚΑΙ ΣΥΣΚΕΥΗ ΓΙΑ ΤΟΝ ΕΛΕΓΧΟ ΤΟΥ ΒΑΡΟΥΣ ΦΟΡΤΩΣΗΣ ΕΝΟΣ ΦΟΡΤΗΓΟΥ ΑΥΤΟΚΙΝΗΤΟΥ	3161429 - 17/02/2021	3107200
<i>BAYER PHARMA AKTIENGESELLSCHAFT</i>	ΑΜΙΔΟ-ΥΠΟΚΑΤΕΣΤΗΜΕΝΑ ΠΑΡΑΓΩΓΑ ΠΥΡΙΔΙΝΥΛΟ-ΤΡΙΑΖΟΛΗΣ ΚΑΙ ΧΡΗΣΕΙΣ ΑΥΤΩΝ	3452463 - 24/03/2021	3107046
<i>BEFINAL GMBH</i>	ΣΥΣΤΗΜΑ ΜΕΤΑΦΟΡΑΣ ΚΑΥΣΙΜΟΥ ΓΙΑ ΕΓΚΑΤΑΣΤΑΣΕΙΣ ΚΑΥΣΙΜΟΥ ΚΑΙ ΜΕΘΟΔΟΣ ΓΙΑ ΤΗΝ ΤΡΟΦΟΔΟΣΙΑ ΜΙΑΣ ΜΗΧΑΝΗΣ ΕΣΩΤΕΡΙΚΗΣ ΚΑΥΣΗΣ ΜΕ ΚΑΥΣΙΜΟ	3440329 - 17/02/2021	3107239
<i>BEIJING GOLDWIND SCIENCE & CREATION WINDPOWER EQUIPMENT CO., LTD.</i>	ΑΝΕΜΟΓΕΝΝΗΤΡΙΑ ΚΑΙ ΜΕΘΟΔΟΣ ΕΛΕΓΧΟΥ ΑΥΤΗΣ	3379075 - 10/03/2021	3107214
<i>BETH ISRAEL DEACONESS MEDICAL CENTER, INC.</i>	ΜΕΘΟΔΟΙ ΚΑΙ ΣΥΝΘΕΣΕΙΣ ΓΙΑ ΤΗΝ ΠΡΟΚΛΗΣΗ ΠΡΟΣΤΑΤΕΥΤΙΚΗΣ ΑΝΟΣΙΑΣ ΕΝΑΝΤΙ ΛΟΙΜΩΣΗΣ ΙΟΥ ΤΗΣ ΑΝΘΡΩΠΙΝΗΣ ΑΝΟΣΟΑΝΕΠΑΡΚΕΙΑΣ	3197489 - 17/02/2021	3107130
<i>BIOARCTIC AB</i>	ΑΝΤΙΣΩΜΑΤΑ ΕΚΛΕΚΤΙΚΑ ΓΙΑ ΠΡΩΤΟΪΝΙΔΙΑ/ΟΛΙΓΟΜΕΡΗ Ν-ΤΕΡΜΑΤΙΚΟΥ ΑΚΡΟΥ ΠΕΡΙΚΟΜΜΕΝΟΥ ΑΜΥΛΟΕΙΔΟΥΣ-Ρ	2448968 - 27/01/2021	3107069
<i>BIOARCTIC AB</i>	ΒΕΛΤΙΩΜΕΝΑ ΑΝΤΙΣΩΜΑΤΑ ΔΕΣΜΕΥΣΗΣ ΠΡΩΤΟΪΝΙΔΙΩΝ Α-ΒΗΤΑ	3166970 - 10/03/2021	3107247
<i>BIOGEN MA INC.</i>	ΝΕΕΣ ΥΒΡΙΔΙΚΕΣ ΠΡΩΤΕΪΝΕΣ ΠΑΓΙΔΕΥΣΗΣ ΠΡΟΣΔΕΤΗ ΑΣΤΡΙΠΒ ΓΙΑ ΑΓΩΓΗ ΝΟΣΩΝ ΜΥΪΚΗΣ ΑΠΩΛΕΙΑΣ	3286206 - 17/02/2021	3107244
<i>BIOMASON, INC.</i>	ΜΕΘΟΔΟΣ ΚΑΤΑΣΚΕΥΗΣ ΤΟΥΒΛΩΝ ΧΡΗΣΙΜΟΠΟΙΩΝΤΑΣ ΒΑΚΤΗΡΙΑ ΠΟΥ ΠΑΡΑΓΟΥΝ ΕΝΖΥΜΟ	2563739 - 17/02/2021	3107142
<i>BIONTECH RNA PHARMACEUTICALS GMBH</i>	ΠΡΟΒΛΕΨΗ ΑΝΟΣΟΓΟΝΙΚΟΤΗΤΑΣ ΤΩΝ ΕΠΙΤΟΠΩΝ ΤΩΝ Τ ΚΥΤΤΑΡΩΝ	2994159 - 10/03/2021	3107255
<i>BOEGLI-GRAVURES SA</i>	ΜΕΘΟΔΟΣ ΚΑΙ ΑΝΑΓΛΥΦΗ ΔΟΜΗ ΓΙΑ ΤΗ ΜΕΓΙΣΤΟΠΟΙΗΣΗ ΤΗΣ ΑΝΑΠΤΥΞΗΣ ΠΙΕΣΗΣ ΚΑΤΑ ΤΗΝ ΠΕΡΙΣΤΡΟΦΙΚΗ ΑΝΑΓΛΥΦΗ ΑΠΟΤΥΠΩΣΗ ΦΥΛΛΩΝ	3558659 - 03/02/2021	3107041
<i>BOEHRINGER INGELHEIM ANIMAL HEALTH USA INC.</i>	ΠΑΡΑΣΙΤΟΚΤΟΝΕΣ ΣΤΟΜΑΤΙΚΕΣ ΚΤΗΝΙΑΤΡΙΚΕΣ ΣΥΝΘΕΣΕΙΣ ΟΙ ΟΠΟΙΕΣ ΠΕΡΙΛΑΜΒΑΝΟΥΝ ΔΡΑΣΤΙΚΟΥΣ ΠΑΡΑΓΟΝΤΕΣ ΣΥΣΤΗΜΙΚΗΣ ΔΡΑΣΗΣ, ΜΕΘΟΔΟΙ ΚΑΙ ΧΡΗΣΕΙΣ ΑΥΤΩΝ	3061454 - 10/03/2021	3107088
<i>BOEHRINGER INGELHEIM INTERNATIONAL GMBH</i>	ΜΕΘΟΔΟΣ ΓΙΑ ΣΧΗΜΑΤΙΣΜΟ ΚΑΙ/Η ΕΞΕΤΑΣΗ ΕΝΟΣ ΘΥΛΑΚΑ ΣΤΟΝ ΕΣΩΤΕΡΙΚΟ ΧΩΡΟ ΕΝΟΣ ΠΕΡΙΕΚΤΗ	3515681 - 24/02/2021	3107232
<i>BUTTERFLY MEDICAL LTD.</i>	ΣΥΣΚΕΥΗ ΔΙΑΣΤΟΛΗΣ ΓΙΑ ΠΡΟΣΤΑΤΙΚΗ ΟΥΡΗΘΡΑ	3096711 - 03/03/2021	3107279
<i>CAFFE D' ITALIA S.R.L.</i>	ΜΗΧΑΝΗ ΓΙΑ ΔΙΑΘΕΣΗ ΡΟΦΗΜΑΤΩΝ ΕΓΧΥΣΗΣ ΚΑΙ ΤΑ ΟΜΟΙΑ, ΕΙΔΙΚΟΤΕΡΑ ΤΟΥ ΤΥΠΟΥ ΜΕ ΚΑΨΟΥΛΕΣ ΚΑΙ/Η ΚΕΛΥΦΗ	3603462 - 17/02/2021	3107094
<i>CALIFORNIA INSTITUTE OF TECHNOLOGY</i>	ΠΕΠΤΙΔΙΑ ΣΤΟΧΕΥΣΗΣ ΓΙΑ ΤΗΝ ΚΑΘΟΔΗΓΗΣΗ ΑΔΕΝΟΣΧΕΤΙΖΟΜΕΝΩΝ ΙΩΝ (ΑΑΥ)	3387137 - 03/02/2021	3107021
<i>CAMBRIDGE ENTERPRISE, LTD.</i>	ΟΣΤΙΚΕΣ ΜΟΡΦΟΓΕΝΕΤΙΚΕΣ ΠΡΩΤΕΪΝΕΣ	3669886 - 24/02/2021	3107218

ΔΙΚΑΙΟΥΧΟΣ (73)	ΤΙΤΛΟΣ ΕΦΕΥΡΕΣΗΣ (54)	ΑΡ./ΗΜ.ΔΗΜ.Ε.Δ. (87)	ΑΡ.ΕΥΡ.Δ.Ε. (11)
<i>CASEN RECORDATI, S.L.</i>	ΣΤΕΛΕΧΟΣ ΓΑΛΑΚΤΟΒΑΚΙΛΙΟΥ SALIVARIUS, ΣΥΝΘΕΣΗ ΠΟΥ ΤΟ ΠΕΡΙΕΧΕΙ, ΚΑΙ ΟΙ ΧΡΗΣΕΙΣ ΤΟΥΣ	3412766 - 27/01/2021	3107091
<i>CEMM - FORSCHUNGSZENTRUM FUR MOLEKULARE MEDIZIN GMBH</i>	ΣΥΝΘΕΣΗ ΕΜΒΟΛΙΟΥ ΠΕΡΙΛΑΜΒΑΝΟΝΤΑΣ ΚΑΛΡΕΤΙΚΟΥΛΙΝΗ ΜΕΤΑΛΛΑΓΜΑΤΟΣ	3494985 - 24/02/2021	3107125
<i>CHUGAI SEIYAKU KABUSHIKI KAISHA</i>	ΔΙΕΙΔΙΚΟ ΑΝΤΙΣΩΜΑ ΠΟΥ ΥΠΟΚΑΘΙΣΤΑ ΛΕΙΤΟΥΡΓΙΚΕΣ ΠΡΩΤΕΪΝΕΣ	3085783 - 27/01/2021	3107061
<i>CIMA S.P.A.</i>	ΜΗΧΑΝΗ ΓΙΑ ΚΑΤΑΘΕΣΗ ΚΑΙ ΔΙΑΘΕΣΗ ΝΟΜΙΣΜΑΤΩΝ	3605477 - 24/03/2021	3107166
<i>CLARIANT INTERNATIONAL LTD</i>	ΔΙΑΣΠΟΡΕΣ ΠΟΛΥΜΕΡΙΚΩΝ ΠΡΟΣΘΕΤΩΝ ΛΑΔΙΟΥ	3684892 - 14/04/2021	3107258
<i>CLEWER OY</i>	ΔΙΑΤΑΞΗ ΚΑΙ ΜΕΘΟΔΟΣ ΜΗΧΑΝΙΚΟΥ ΚΑΘΑΡΙΣΜΟΥ ΜΙΑΣ ΔΙΑΦΑΝΟΥΣ ΕΠΙΦΑΝΕΙΑΣ ΕΝΟΣ ΟΠΤΙΚΟΥ ΟΡΓΑΝΟΥ	2555882 - 31/03/2021	3107096
<i>COMMISSARIAT A L' ENERGIE ATOMIQUE ET AUX ENERGIES ALTERNATIVES</i>	ΜΕΘΟΔΟΣ ΓΙΑ ΤΗΝ ΑΝΙΧΝΕΥΣΗ ΚΑΙ ΤΟΝ ΕΝΤΟΠΙΣΜΟ ΕΝΟΣ ΣΦΑΛΜΑΤΟΣ ΣΕ ΕΝΑ ΘΕΡΜΙΚΟ ΗΛΙΑΚΟ ΠΕΔΙΟ	3643986 - 31/03/2021	3107121
<i>CROWN PACKAGING TECHNOLOGY, INC.</i>	ΣΥΣΚΕΥΗ ΑΠΟΤΥΠΩΣΗΣ ΜΕΤΑΛΛΙΚΩΝ ΔΟΧΕΙΩΝ ΚΑΙ ΣΧΕΤΙΚΗ ΜΕΘΟΔΟΣ	3515711 - 17/02/2021	3107033
<i>CROWN PACKAGING TECHNOLOGY, INC.</i>	ΠΩΜΑ ΜΕΤΑΛΛΙΚΟΥ ΔΟΧΕΙΟΥ ΜΕ ΣΤΟΙΧΕΙΟ ΕΞΑΕΡΩΣΗΣ	3386878 - 03/03/2021	3107236
<i>CROWN PACKAGING TECHNOLOGY, INC.</i>	ΚΑΤΑΧΩΡΙΣΗ ΕΙΚΟΝΩΝ ΣΕ ΔΙΑΚΟΣΜΗΤΗ ΜΕΤΑΛΛΙΚΩΝ ΔΟΧΕΙΩΝ	3490800 - 03/03/2021	3107253
<i>CRYSTAL PHARMACEUTICAL (SUZHOU) CO., LTD.</i>	ΚΡΥΣΤΑΛΛΙΚΕΣ ΜΟΡΦΕΣ ΕΝΟΣ ΑΝΤΑΓΩΝΙΣΤΗ ΥΠΟΔΟΧΕΑ ΑΝΔΡΟΓΟΝΩΝ, ΜΕΘΟΔΟΣ ΠΑΡΑΣΚΕΥΗΣ ΚΑΙ ΧΡΗΣΗ ΑΥΤΩΝ	3495352 - 27/01/2021	3107054
<i>CS CENTRO STIRLING, S.COOP.</i>	ΚΟΥΤΙ ΦΑΓΗΤΟΥ	3704991 - 03/03/2021	3107230
<i>DAIICHI SANKYO COMPANY, LIMITED</i>	ΠΑΡΑΓΩΓΟ ΠΥΡΙΔΟΝΗΣ ΠΟΥ ΕΧΕΙ ΤΕΤΡΑΪΔΡΟΠΥΡΑΝΥΛ ΜΕΘΥΛ ΟΜΑΔΑ	3168219 - 31/03/2021	3107273
<i>DATASHVILI, LERI S.</i>	ΕΚΠΤΥΣΣΟΜΕΝΟΣ ΔΙΑΣΤΗΜΙΚΟΣ ΑΝΑΚΛΑΣΤΗΡΑΣ	2909890 - 17/02/2021	3107178
<i>DC EUROPA LIMITED</i>	ΠΑΡΑΓΟΝΤΕΣ ΓΙΑ ΧΡΗΣΗ ΣΤΗΝ ΑΝΤΙΜΕΤΩΠΙΣΗ ΓΛΟΙΩΜΑΤΟΣ	3331610 - 17/02/2021	3107237
<i>DECISION SCIENCES INTERNATIONAL CORPORATION</i>	ΕΝΣΩΜΑΤΩΣΗ ΣΑΡΩΤΩΝ ΕΠΙΘΕΩΡΗΣΗΣ ΓΙΑ ΑΠΟΔΟΤΙΚΗ ΕΠΕΞΕΡΓΑΣΙΑ ΚΑΙ ΣΑΡΩΣΗ ΕΜΠΟΡΕΥΜΑΤΟΚΙΒΩΤΙΩΝ ΦΟΡΤΙΟΥ ΣΕ ΕΝΑ ΛΙΜΕΝΑ	3469342 - 14/04/2021	3107263
<i>DRESSLER GROUP GMBH & CO. KG</i>	ΔΙΑΤΑΞΗ ΚΑΙ ΔΙΑΔΙΚΑΣΙΑ ΓΙΑ ΤΗΝ ΠΑΡΑΓΩΓΗ ΠΛΑΣΤΙΚΩΝ ΥΛΙΚΩΝ ΣΕ ΜΟΡΦΗ ΣΚΟΝΗΣ ΜΕ ΣΦΑΙΡΙΚΗ ΔΟΜΗ	3515676 - 24/02/2021	3107249
<i>DYAX CORP.</i>	ΔΙΑΓΝΩΣΗ ΚΑΙ ΘΕΡΑΠΕΥΤΙΚΗ ΑΓΩΓΗ ΑΥΤΟΑΝΟΣΩΝ ΑΣΘΕΝΕΙΩΝ	3060908 - 24/02/2021	3107267
<i>E. I. DU PONT DE NEMOURS AND COMPANY</i>	ΝΗΜΑΤΩΔΟΚΤΟΝΑ ΕΤΕΡΟΚΥΚΛΙΚΑ ΑΜΙΔΙΑ	3397624 - 03/03/2021	3107195
<i>ECOATM, LLC</i>	ΕΦΑΡΜΟΓΗ ΓΙΑ ΕΚΤΙΜΗΣΗ ΣΥΣΚΕΥΩΝ ΚΑΙ ΓΙΑ ΑΛΛΕΣ ΔΙΑΔΙΚΑΣΙΕΣ ΠΟΥ ΣΧΕΤΙΖΟΝΤΑΙ ΜΕ ΤΗΝ ΑΝΑΚΥΚΛΩΣΗ ΣΥΣΚΕΥΩΝ	3201885 - 10/03/2021	3107240
<i>ECOLAB USA INC.</i>	ΔΙΑΝΟΜΕΑΣ	3320979 - 24/03/2021	3107167
<i>EDWARDS LIFESCIENCES CORPORATION</i>	ΔΙΑΤΑΞΕΙΣ ΣΤΕΓΑΝΟΠΟΙΗΣΗΣ ΚΑΡΔΙΑΚΗΣ ΒΑΛΒΙΔΑΣ ΚΑΙ ΔΙΑΤΑΞΕΙΣ ΠΑΡΟΧΗΣ ΚΑΙ ΤΟΠΟΘΕΤΗΣΗΣ ΑΥΤΩΝ	3558168 - 24/02/2021	3107064
<i>EDWARDS LIFESCIENCES CORPORATION</i>	ΔΙΑΚΑΘΕΤΗΡΙΑΚΗ ΚΑΡΔΙΑΚΗ ΒΑΛΒΙΔΑ ΜΙΚΡΗΣ ΚΑΤΑΤΟΜΗΣ	3653173 - 21/04/2021	3107144
<i>EISAI R MANAGEMENT CO., LTD.</i>	ΒΕΛΤΙΩΜΕΝΑ ΑΝΤΙΣΩΜΑΤΑ ΔΕΣΜΕΥΣΗΣ ΠΡΩΤΟΪΝΙΔΙΩΝ Α-ΒΗΤΑ	3166970 - 10/03/2021	3107247

ΔΙΚΑΙΟΥΧΟΣ (73)	ΤΙΤΛΟΣ ΕΦΕΥΡΕΣΗΣ (54)	ΑΡ./ΗΜ.ΔΗΜ.Ε.Δ. (87)	ΑΡ.ΕΥΡ.Δ.Ε. (11)
<i>ELI LILLY AND COMPANY</i>	ΑΝΑΣΤΟΛΗ ΤΟΥ ΙΟΝΤΙΚΟΥ ΔΙΑΥΛΟΥ ΥΠΟΔΟΧΕΑ ΠΑΡΟΔΙΚΟΥ ΔΥΝΑΜΙΚΟΥ Α1	3134410 - 10/03/2021	3107025
<i>ENDRES, STEFAN</i>	ΠΡΩΤΕΪΝΕΣ ΣΥΓΧΩΝΕΥΣΗΣ PD-1-CD28 ΚΑΙ ΧΡΗΣΗ ΤΟΥΣ ΣΤΗΝ ΙΑΤΡΙΚΗ	3310805 - 17/02/2021	3107217
<i>ESTETRA SPRL</i>	ΔΙΣΚΙΟ ΔΙΑΣΠΕΙΡΟΜΕΝΟ ΣΤΟ ΣΤΟΜΑ ΠΕΡΙΕΧΟΝ ΟΙΣΤΕΤΡΟΛΗ	3310345 - 31/03/2021	3107216
<i>EUREKA THERAPEUTICS, INC.</i>	ΑΝΤΙΣΩΜΑΤΑ ΤΑ ΟΠΟΙΑ ΣΤΟΧΕΥΟΥΝ ΑΝΤΙΓΟΝΟ ΩΡΙΜΑΝΣΗΣ Β-ΚΥΤΤΑΡΩΝ ΚΑΙ ΜΕΘΟΔΟΙ ΧΡΗΣΗΣ	3226897 - 20/01/2021	3107081
<i>F. HOFFMANN-LA ROCHE AG</i>	ΔΕΥΤΕΡΙΩΜΕΝΕΣ ΕΝΩΣΕΙΣ ΚΑΙ Η ΧΡΗΣΗ ΤΟΥΣ ΩΣ ΠΑΡΑΓΟΝΤΕΣ ΑΠΕΙΚΟΝΙΣΗΣ	3143011 - 03/03/2021	3107117
<i>F. HOFFMANN-LA ROCHE AG</i>	ΑΝΤΙΣΩΜΑΤΑ ΑΝΤΙ-ΗΤΡΑ1 ΚΑΙ ΜΕΘΟΔΟΙ ΧΡΗΣΗΣ ΑΥΤΩΝ	3368578 - 17/03/2021	3107193
<i>F. HOFFMANN-LA ROCHE AG</i>	ΜΟΡΙΑ ΠΡΟΣΔΕΣΗΣ ΑΝΤΙΓΟΝΟΥ ΠΟΥ ΠΕΡΙΛΑΜΒΑΝΟΥΝ ΕΝΑ ΤΡΙΜΕΡΕΣ ΠΡΟΣΔΕΜΑΤΟΣ ΤΗΣ ΟΙΚΟΓΕΝΕΙΑΣ TNF	3489256 - 17/03/2021	3107243
<i>FAVAGROSSA EDOARDO S.R.L.</i>	ΚΑΤΑΣΚΕΥΗ ΒΟΥΡΤΣΑΣ ΓΙΑ ΣΥΣΤΗΜΑΤΑ ΠΛΥΣΗΣ ΜΗΧΑΝΟΚΙΝΗΤΩΝ ΟΧΗΜΑΤΩΝ	3266342 - 14/04/2021	3107257
<i>FERRING B.V.</i>	ΣΥΝΘΕΣΗ ΓΙΑ ΤΗΝ ΕΛΕΓΧΟΜΕΝΗ ΔΙΕΓΕΡΣΗ ΩΘΗΚΩΝ	3566712 - 27/01/2021	3107070
<i>FERRING B.V.</i>	ΜΟΝΑΔΑ ΙΑΤΡΟΤΕΧΝΟΛΟΓΙΚΗΣ ΣΥΣΚΕΥΗΣ-ΦΑΡΜΑΚΟΥ ΠΟΥ ΠΕΡΙΕΧΕΙ ΚΙΝΑΓΚΟΛΙΔΙΟ	3215118 - 17/03/2021	3107128
<i>FLUIDIC ANALYTICS LIMITED</i>	ΒΕΛΤΙΩΣΕΙΣ ΓΙΑ Ή ΣΕ ΣΧΕΣΗ ΜΕ ΦΥΣΙΓΓΙΟ ΑΝΤΙΔΡΑΣΤΗΡΙΟΥ	3509749 - 10/03/2021	3107098
<i>FRAUNHOFER-GESELLSCHAFT ZUR FORDERUNG DER ANGEWANDTEN FORSCHUNG E.V.</i>	ΠΡΩΤΕΪΝΙΚΑ ΠΑΡΑΣΚΕΥΑΣΜΑΤΑ ΑΠΟ ΣΠΕΡΜΑΤΑ ΗΛΙΑΝΘΟΥ ΚΑΙ ΠΑΡΑΓΩΓΗ ΑΥΤΩΝ	3295803 - 24/02/2021	3107226
<i>FUNDACIO INSTITUT DE RECERCA BIOMEDICA (IRB BARCELONA)</i>	ΜΟΡΙΑ ΣΥΝΔΕΣΗΣ ΠΟΥ ΑΝΑΣΤΕΛΟΥΝ ΤΗΝ ΑΝΑΠΤΥΞΗ ΚΑΡΚΙΝΟΥ	3365373 - 10/03/2021	3107022
<i>GEMA S.R.L.</i>	ΔΙΑΧΩΡΙΣΤΙΚΟ ΤΟΙΧΩΜΑ ΓΙΑ ΕΠΑΓΓΕΛΜΑΤΙΚΑ ΟΧΗΜΑΤΑ	3516142 - 27/01/2021	3107057
<i>GENENTECH, INC.</i>	ΔΙΣΚΙΑ ΑΜΕΣΗΣ-ΑΠΕΛΕΥΘΕΡΩΣΗΣ ΠΟΥ ΠΕΡΙΕΧΟΥΝ ΦΑΡΜΑΚΟ ΚΑΙ ΜΕΘΟΔΟΙ ΓΙΑ ΣΧΗΜΑΤΙΣΜΟ ΤΩΝ ΔΙΣΚΙΩΝ	3316867 - 10/03/2021	3107276
<i>GENEURO SA</i>	ΕΝΩΣΕΙΣ ΓΙΑ ΑΓΩΓΗ ΤΟΥ ΑΠΟΚΛΕΙΣΜΟΥ ΕΠΑΝΑΜΥΕΛΙΝΩΣΗΣ ΣΕ ΠΑΘΗΣΕΙΣ ΠΟΥ ΣΥΣΧΕΤΙΖΟΝΤΑΙ ΜΕ ΤΗΝ ΕΚΦΡΑΣΗ ΤΗΣ ΠΡΩΤΕΪΝΗΣ ΦΑΚΕΛΟΥ HERV-W	3447070 - 24/02/2021	3107149
<i>GERON CORPORATION</i>	ΣΥΝΘΕΣΗ ΜΟΝΟΜΕΡΩΝ ΠΡΟΣΤΑΤΕΥΜΕΝΟΥ 3'-AMINO 5'-ΦΩΣΦΟΡΑΜΙΔΙΤΗ ΝΟΥΚΛΕΟΣΙΔΙΟΥ	3296312 - 17/03/2021	3107123
<i>GLANSO 4X4 CLUB S.A.</i>	ΡΟΛΟ ΚΑΠΑΚΙ	3517331 - 17/02/2021	3107151
<i>GLAXOSMITHKLINE BIOLOGICALSSA</i>	ΣΥΣΤΗΜΑΤΑ ΕΚΦΡΑΣΗΣ	2658573 - 24/02/2021	3107155
<i>GUANGDONG OPPO MOBILE TELECOMMUNICATIONS CORP., LTD.</i>	ΜΕΘΟΔΟΣ, ΣΥΣΚΕΥΗ ΔΙΚΤΥΟΥ ΚΑΙ ΤΕΡΜΑΤΙΚΗ ΣΥΣΚΕΥΗ ΓΙΑ ΤΗ ΜΕΤΑΔΟΣΗ ΣΗΜΑΤΟΣ	3609227 - 03/03/2021	3107062
<i>GUANGDONG OPPO MOBILE TELECOMMUNICATIONS CORP., LTD.</i>	ΜΕΘΟΔΟΣ ΓΙΑ ΤΗ ΛΕΙΤΟΥΡΓΙΑ ΑΣΥΝΕΧΟΥΣ ΛΗΨΕΩΣ ΓΙΑ ΣΥΝΑΘΡΟΙΣΗ ΦΕΡΟΥΣΩΝ ΜΑΚΡΟΠΡΟΘΕΣΜΗΣ ΕΞΕΛΙΞΗΣ ΠΡΟΗΓΜΕΝΗΣ ΤΕΧΝΟΛΟΓΙΑΣ	3419208 - 03/03/2021	3107112
<i>GUANGDONG OPPO MOBILE TELECOMMUNICATIONS CORP., LTD.</i>	ΜΕΘΟΔΟΙ ΚΑΙ ΣΥΣΚΕΥΕΣ ΓΙΑ ΤΟΝ ΕΛΕΓΧΟ ΤΗΣ ΚΑΤΑΣΤΑΣΗΣ RRC	3624549 - 24/03/2021	3107119
<i>GUANGDONG OPPO MOBILE TELECOMMUNICATIONS CORP., LTD.</i>	ΜΕΘΟΔΟΣ ΚΑΙ ΣΥΣΚΕΥΗ ΜΕΤΑΔΟΣΗΣ ΔΕΔΟΜΕΝΩΝ	3579608 - 05/05/2021	3107270
<i>H. LUNDBECK A/S</i>	ΣΥΝΘΕΣΕΙΣ ΑΝΤΙ-CGRP ΚΑΙ ΧΡΗΣΕΙΣ ΑΥΤΩΝ	3662932 - 07/04/2021	3107163

ΔΙΚΑΙΟΥΧΟΣ (73)	ΤΙΤΛΟΣ ΕΦΕΥΡΕΣΗΣ (54)	ΑΡ./ΗΜ.ΔΗΜ.Ε.Δ. (87)	ΑΡ.ΕΥΡ.Δ.Ε. (11)
<i>HOFFMAN, STEVE</i>	ΣΥΝΘΕΣΕΙΣ ΚΑΙ ΜΕΘΟΔΟΙ ΓΙΑ ΤΗΝ ΑΓΩΓΗ ΕΝΤΕΡΙΚΗΣ ΥΠΕΡΔΙΑΠΕΡΑΤΟΤΗΤΑΣ	3238707 - 17/02/2021	3107132
<i>HOLLAND NOVOCHEM TECHNICAL COATINGS B.V.</i>	ΣΥΝΘΕΣΗ ΕΠΙΚΑΛΥΨΗΣ	3211049 - 17/02/2021	3107221
<i>HUMMINGBIRD BIOSCIENCE HOLDINGS PTE. LTD.</i>	ΜΟΡΙΑ ΔΕΣΜΕΥΣΗΣ-ΑΝΤΙΓΟΝΩΝ VISTA	3645570 - 17/02/2021	3107141
<i>ILLUMINA, INC.</i>	ΜΙΚΡΟΣΥΣΤΟΙΧΙΕΣ ΠΟΛΛΑΠΛΩΝ ΕΠΙΠΕΔΩΝ	3377226 - 17/02/2021	3107034
<i>ILLUMINA, INC.</i>	ΣΥΝΘΕΣΕΙΣ ΚΑΙ ΜΕΘΟΔΟΙ ΓΙΑ ΑΠΛΗ ΜΟΡΙΑΚΗ ΤΟΠΟΘΕΤΗΣΗ ΕΠΙ ΕΝΟΣ ΥΠΟΣΤΡΩΜΑΤΟΣ	3234187 - 17/02/2021	3107211
<i>ILLUMINA, INC.</i>	ΜΕΘΟΔΟΙ ΚΑΙ ΣΥΝΘΕΣΕΙΣ ΓΙΑ ΣΚΙΑΓΡΑΦΗΣΗ ΚΑΤΑΝΟΜΗΣ DNA	3108009 - 24/03/2021	3107260
<i>IMDIEKE, CHRISTOPHER</i>	ΜΕΘΟΔΟΣ ΚΑΙ ΣΥΣΚΕΥΗ ΓΙΑ ΤΗΝ ΕΛΕΓΧΟΜΕΝΗ ΜΕΤΑΦΟΡΑ ΕΝΟΣ ΑΝΤΙΚΕΙΜΕΝΟΥ ΕΡΓΑΣΙΑΣ ΜΕΣΩ ΕΝΟΣ ΞΗΡΑΝΤΗΡΑ ΡΕΥΣΤΟΠΟΙΗΜΕΝΗΣ ΚΛΙΝΗΣ	3362753 - 24/02/2021	3107272
<i>IMERYS USA, INC.</i>	ΕΠΕΞΕΡΓΑΣΙΕΣ ΓΙΑ ΑΝΤΙΣΥΣΣΩΜΑΤΩΤΙΚΗ ΣΚΟΝΗ ΠΕΤΡΩΜΑΤΟΣ ΟΡΥΧΕΙΟΥ	2943651 - 30/12/2020	3107105
<i>IMMATICS BIOTECHNOLOGIES GMBH</i>	ΒΕΛΤΙΩΜΕΝΟ ΠΟΛΥΠΕΠΤΙΔΙΚΟ ΜΟΡΙΟ ΔΙΠΛΗΣ ΕΙΔΙΚΟΤΗΤΑΣ	3652215 - 17/02/2021	3107018
<i>IMMCO DIAGNOSTICS, INC.</i>	ΒΕΛΤΙΩΜΕΝΗ ΑΝΙΧΝΕΥΣΗ ΑΝΤΙ-ΠΥΡΗΝΙΚΟΥ ΑΝΤΙΣΩΜΑΤΟΣ ΚΑΙ ΔΙΑΓΝΩΣΤΙΚΑ ΓΙΑ ΣΥΣΤΗΜΙΚΕΣ ΚΑΙ ΜΗ-ΣΥΣΤΗΜΙΚΕΣ ΑΥΤΟΑΝΟΣΕΣ ΔΙΑΤΑΡΑΧΕΣ	3122766 - 17/02/2021	3107198
<i>INCYTE HOLDINGS CORPORATION</i>	ΕΤΕΡΟΚΥΚΛΑΥΛΑΜΙΝΕΣ ΩΣ ΑΝΑΣΤΟΛΕΙΣ PI3K	3513793 - 10/03/2021	3107250
<i>INDUSTRIAS TECNOLOGICAS DE MECANIZACION Y AUTOMATIZACION, S.A.</i>	ΕΡΓΑΛΕΙΟ ΚΟΠΗΣ ΔΟΧΕΙΟΥ	3566834 - 07/04/2021	3107174
<i>INNATE PHARMA</i>	ΕΞΟΥΔΕΤΕΡΩΣΗ ΑΝΑΣΤΑΛΤΙΚΩΝ ΜΟΝΟΠΑΤΙΩΝ ΣΕ ΛΕΜΦΟΚΥΤΤΑΡΑ	3405495 - 24/02/2021	3107140
<i>INNOCOLL PHARMACEUTICALS LIMITED</i>	ΕΝΑ ΤΡΟΠΟΠΟΙΗΜΕΝΟ ΚΟΛΛΑΓΟΝΟ	3536748 - 24/02/2021	3107087
<i>INNOPHARMA, INC.</i>	ΜΕΘΟΔΟΣ ΠΑΡΑΓΩΓΗΣ ΣΤΑΘΕΡΟΥ, ΕΤΟΙΜΟΥ ΓΙΑ ΧΡΗΣΗ ΣΑΚΟΥ ΕΓΧΥΣΗΣ ΓΙΑ ΕΥΑΙΣΘΗΤΟ ΣΤΗΝ ΟΞΕΙΔΩΣΗ ΣΚΕΥΑΣΜΑ	3411004 - 10/03/2021	3107116
<i>INSTITUCIO CATALANA DE RECERCA I ESTUDIS AVANCATS</i>	ΜΟΡΙΑ ΣΥΝΔΕΣΗΣ ΠΟΥ ΑΝΑΣΤΕΛΟΥΝ ΤΗΝ ΑΝΑΠΤΥΞΗ ΚΑΡΚΙΝΟΥ	3365373 - 10/03/2021	3107022
<i>IOVANCE BIOTHERAPEUTICS, INC.</i>	ΔΙΑΔΙΚΑΣΙΕΣ ΓΙΑ ΤΗΝ ΠΑΡΑΓΩΓΗ ΛΕΜΦΟΚΥΤΤΑΡΩΝ ΠΟΥ ΔΙΕΙΣΔΥΟΥΝ ΣΤΟΝ ΟΓΚΟ ΚΑΙ ΧΡΗΣΕΙΣ ΑΥΤΩΝ ΣΤΗΝ ΑΝΟΣΟΘΕΡΑΠΕΙΑ	3601533 - 24/02/2021	3107241
<i>IPSEN BIOPHARM LIMITED</i>	ΧΙΜΑΙΡΙΚΕΣ ΝΕΥΡΟΤΟΞΙΝΕΣ	3452071 - 07/04/2021	3107039
<i>ITALFARMACO SPA</i>	ΦΥΣΙΚΩΣ ΚΑΙ ΧΗΜΙΚΩΣ ΣΤΑΘΕΡΑ ΑΠΟ ΤΟΥ ΣΤΟΜΑΤΟΣ ΕΝΑΙΩΡΗΜΑΤΑ ΓΙΒΙΝΟΣΤΑΤΗΣ	3370697 - 17/02/2021	3107145
<i>IVANOVA, LIUDMILA</i>	ΝΕΑ ΑΝΟΣΟΒΙΟΛΟΓΙΚΑ ΠΡΟΪΟΝΤΑ	3429600 - 03/03/2021	3107135
<i>JANSSEN BIOPHARMA, INC.</i>	4'-ΦΘΟΡΟ-ΝΟΥΚΛΕΟΣΙΔΙΑ, 4'-ΦΘΟΡΟ-ΝΟΥΚΛΟΕΟΤΙΔΙΑ ΚΑΙ ΑΝΑΛΟΓΑ ΑΥΤΩΝ ΓΙΑ ΤΗ ΘΕΡΑΠΕΥΤΙΚΗ ΑΓΩΓΗ ΤΟΥ HCν	2935303 - 17/02/2021	3107222
<i>JANSSEN PHARMACEUTICA NV</i>	ΔΟΣΟΛΟΓΙΚΟ ΣΧΗΜΑ ΠΟΥ ΣΧΕΤΙΖΕΤΑΙ ΜΕ ΕΝΕΣΙΜΟΥΣ ΕΣΤΕΡΕΣ ΠΑΛΙΠΕΡΙΔΟΝΗΣ ΜΑΚΡΑΣ ΔΡΑΣΗΣ	2234617 - 31/03/2021	3107234
<i>JANSSEN VACCINES & PREVENTION B.V.</i>	ΜΕΘΟΔΟΙ ΚΑΙ ΣΥΝΘΕΣΕΙΣ ΓΙΑ ΤΗΝ ΠΡΟΚΛΗΣΗ ΠΡΟΣΤΑΤΕΥΤΙΚΗΣ ΑΝΟΣΙΑΣ ΕΝΑΝΤΙ ΛΟΙΜΩΣΗΣ ΙΟΥ ΤΗΣ ΑΝΘΡΩΠΙΝΗΣ ΑΝΟΣΟΑΝΕΠΑΡΚΕΙΑΣ	3197489 - 17/02/2021	3107130

ΔΙΚΑΙΟΥΧΟΣ (73)	ΤΙΤΛΟΣ ΕΦΕΥΡΕΣΗΣ (54)	ΑΡ./ΗΜ.ΛΗΜ.Ε.Δ. (87)	ΑΡ.ΕΥΡ.Δ.Ε. (11)
<i>JETS AS</i>	ΜΕΘΟΔΟΣ ΕΛΕΓΧΟΥ ΓΕΝΝΗΤΡΙΑΣ ΚΕΝΟΥ ΣΕ ΣΥΣΤΗΜΑ ΑΠΟΧΕΤΕΥΣΗΣ ΚΕΝΟΥ	2313565 - 17/02/2021	3107164
<i>JIANGSU GOLDWIND SCIENCE & TECHNOLOGY CO., LTD.</i>	ΥΠΟΣΤΗΡΙΞΗ ΜΕΤΑΦΟΡΑΣ ΠΤΕΡΥΓΙΩΝ	3620651 - 14/04/2021	3107059
<i>JIANGSU HENGRUI MEDICINE CO. LTD.</i>	ΠΑΡΑΓΩΓΑ ΠΥΡΙΔΙΚΗΣ ΚΕΤΟΝΗΣ, ΜΕΘΟΔΟΣ ΠΑΡΑΣΚΕΥΗΣ ΑΥΤΩΝ ΚΑΙ ΦΑΡΜΑΚΕΥΤΙΚΗ ΕΦΑΡΜΟΓΗ ΑΥΤΩΝ	3061747 - 07/04/2021	3107126
<i>JIMMYASH LLC</i>	ΜΕΘΟΔΟΣ ΚΑΙ ΣΥΣΚΕΥΗ ΓΙΑ ΤΗΝ ΕΛΕΓΧΟΜΕΝΗ ΜΕΤΑΦΟΡΑ ΕΝΟΣ ΑΝΤΙΚΕΙΜΕΝΟΥ ΕΡΓΑΣΙΑΣ ΜΕΣΩ ΕΝΟΣ ΞΗΡΑΝΤΗΡΑ ΡΕΥΣΤΟΠΟΙΗΜΕΝΗΣ ΚΛΙΝΗΣ	3362753 - 24/02/2021	3107272
<i>JT INTERNATIONAL S.A.</i>	ΔΙΑΤΑΞΗ ΠΡΟΣΩΠΙΚΟΥ ΑΤΜΟΠΟΙΗΤΗ	3386323 - 03/02/2021	3107030
<i>JUBILANT BIOSYS LIMITED</i>	ΤΡΙΚΥΚΛΙΚΑ ΣΥΓΧΩΝΕΥΜΕΝΑ ΠΑΡΑΓΩΓΑ ΠΥΡΙΔΙΝ-2-ΟΝΗΣ ΚΑΙ ΧΡΗΣΗ ΑΥΤΩΝ ΩΣ ΑΝΑΣΤΟΛΕΩΝ BRD4	3347356 - 24/03/2021	3107280
<i>JUNG, KYUN SIK</i>	ΣΥΣΚΕΥΗ ΑΝΑΛΥΣΗΣ ΚΑΥΣΗΣ ΓΙΑ ΚΙΝΗΤΗΡΑ ΜΕΓΑΛΟΥ ΜΕΓΕΘΟΥΣ ΚΑΙ ΧΑΜΗΛΗΣ ΤΑΧΥΤΗΤΑΣ ΚΑΙ ΜΕΘΟΔΟΣ ΓΙΑ ΤΟΝ ΠΡΟΣΔΙΟΡΙΣΜΟ ΤΗΣ ΚΑΤΑΣΤΑΣΗΣ ΚΑΥΣΗΣ ΤΟΥ ΚΙΝΗΤΗΡΑ ΧΡΗΣΙΜΟΠΟΙΩΝΤΑΣ ΑΥΤΗ	3561475 - 31/03/2021	3107036
<i>JUSHI GROUP CO., LTD.</i>	ΣΥΝΘΕΣΗ ΙΝΑΣ ΓΥΑΛΙΟΥ ΥΨΗΛΗΣ ΑΠΟΔΟΣΗΣ, ΚΑΙ ΙΝΑ ΓΥΑΛΙΟΥ ΚΑΙ ΣΥΝΘΕΤΟ ΥΛΙΚΟ ΑΠΟ ΑΥΤΗ	3275847 - 17/02/2021	3107171
<i>KALEIDO TECHNOLOGY APS</i>	ΣΥΣΤΟΙΧΙΑ ΦΑΚΩΝ ΚΑΙ ΜΕΘΟΔΟΣ ΚΑΤΑΣΚΕΥΗΣ ΣΥΣΤΟΙΧΙΑΣ ΦΑΚΩΝ	2943820 - 17/02/2021	3107219
<i>KIOMED PHARMA</i>	ΧΙΤΟΖΑΝΗ ΑΝΙΟΝΤΙΚΟΥ ΦΟΡΤΙΟΥ	3510050 - 07/04/2021	3107050
<i>KLEIN IBERICA S.A.U.</i>	ΔΙΑΤΑΞΗ ΓΙΑ ΑΣΦΑΛΙΣΗ ΥΑΛΟΠΙΝΑΚΩΝ ΓΙΑ ΣΥΡΟΜΕΝΕΣ ΘΥΡΕΣ	3663496 - 24/02/2021	3107261
<i>KNAUF GIPS KG</i>	ΣΥΝΘΕΣΕΙΣ ΜΑΖΑΣ ΑΡΜΩΝ	2155818 - 31/03/2021	3107052
<i>KNOPP BIOSCIENCES LLC</i>	ΣΥΝΘΕΣΕΙΣ ΚΑΙ ΜΕΘΟΔΟΙ ΓΙΑ ΤΗΝ ΑΝΤΙΜΕΤΩΠΙΣΗ ΤΗΣ ΧΡΟΝΙΑΣ ΚΝΙΔΩΣΗΣ	3033081 - 12/05/2021	3107277
<i>KOBOLD, SEBASTIAN</i>	ΠΡΩΤΕΪΝΕΣ ΣΥΓΧΩΝΕΥΣΗΣ PD-1-CD28 ΚΑΙ ΧΡΗΣΗ ΤΟΥΣ ΣΤΗΝ ΙΑΤΡΙΚΗ	3310805 - 17/02/2021	3107217
<i>KONINKLIJKE NEDERLANDSE AKADEMIE VAN WETENSCHAPPEN</i>	ΜΟΡΙΑ ΣΥΝΔΕΣΗΣ ΠΟΥ ΑΝΑΣΤΕΛΟΥΝ ΤΗΝ ΑΝΑΠΤΥΞΗ ΚΑΡΚΙΝΟΥ	3365373 - 10/03/2021	3107022
<i>KONINKLIJKE PHILIPS N.V.</i>	ΣΥΣΤΗΜΑ ΤΡΟΦΟΔΟΣΙΑΣ ΗΛΕΚΤΡΙΚΟΥ ΡΕΥΜΑΤΟΣ, ΣΧΕΔΙΑΣΜΕΝΟ ΓΙΑ ΝΑ ΒΥΘΙΖΕΤΑΙ ΤΟΥΛΑΧΙΣΤΟΝ ΕΝ ΜΕΡΕΙ ΣΕ ΗΛΕΚΤΡΙΚΑ ΑΓΩΓΙΜΟ ΥΓΡΟ ΚΑΤΑ ΤΗ ΔΙΑΡΚΕΙΑ ΤΗΣ ΛΕΙΤΟΥΡΓΙΑΣ ΤΟΥ	3704919 - 31/03/2021	3107199
<i>KONINKLIJKE PHILIPS N.V.</i>	ΣΥΣΤΗΜΑ ΚΑΘΟΔΙΚΗΣ ΠΡΟΣΤΑΣΙΑΣ ΕΠΙΒΑΛΛΟΜΕΝΟΥ ΡΕΥΜΑΤΟΣ	3560067 - 17/03/2021	3107246
<i>KONINKLIJKE ZEELANDIA GROEP B.V.</i>	ΒΕΛΤΙΩΜΕΝΕΣ ΜΕΘΟΔΟΙ ΚΑΙ ΧΡΗΣΗ ΠΟΥ ΣΧΕΤΙΖΟΝΤΑΙ ΜΕ ΤΗΝ ΠΑΡΑΣΚΕΥΗ ΖΥΜΗΣ	2609808 - 03/02/2021	3107101
<i>KOTOBUKI PHARMACEUTICAL CO., LTD.</i>	ΕΝΩΣΗ ΔΥΚΛΙΚΗΣ ΠΥΡΙΔΙΝΗΣ	3269721 - 07/04/2021	3107158
<i>LEE, SAM-GOO</i>	ΣΥΝΘΕΣΗ ΓΙΑ ΤΗ ΘΕΡΑΠΕΥΤΙΚΗ ΑΝΤΙΜΕΤΩΠΙΣΗ ΔΙΑΒΗΤΙΚΗΣ ΝΟΣΟΥ	3574912 - 17/02/2021	3107147
<i>LEE, SU KYOUNG</i>	ΣΥΣΚΕΥΗ ΑΝΑΛΥΣΗΣ ΚΑΥΣΗΣ ΓΙΑ ΚΙΝΗΤΗΡΑ ΜΕΓΑΛΟΥ ΜΕΓΕΘΟΥΣ ΚΑΙ ΧΑΜΗΛΗΣ ΤΑΧΥΤΗΤΑΣ ΚΑΙ ΜΕΘΟΔΟΣ ΓΙΑ ΤΟΝ ΠΡΟΣΔΙΟΡΙΣΜΟ ΤΗΣ ΚΑΤΑΣΤΑΣΗΣ ΚΑΥΣΗΣ ΤΟΥ ΚΙΝΗΤΗΡΑ ΧΡΗΣΙΜΟΠΟΙΩΝΤΑΣ ΑΥΤΗ	3561475 - 31/03/2021	3107036
<i>LEVINE, IAN</i>	ΙΑΤΡΙΚΗ ΡΟΜΠΑ ΜΕ ΕΥΚΟΛΟ ΙΜΑΝΤΑ ΣΥΣΦΙΞΗΣ ΚΑΙ ΜΕΘΟΔΟΣ ΔΕΣΙΜΑΤΟΣ ΤΟΥ	3639684 - 31/03/2021	3107143

ΔΙΚΑΙΟΥΧΟΣ (73)	ΤΙΤΛΟΣ ΕΦΕΥΡΕΣΗΣ (54)	ΑΡ./ΗΜ.ΔΗΜ.Ε.Δ. (87)	ΑΡ.ΕΥΡ.Δ.Ε. (11)
LEXICON PHARMACEUTICALS, INC.	ΑΝΑΣΤΟΛΕΙΣ ΤΟΥ ΣΥΜΜΕΤΑΦΟΡΕΑ ΝΑΤΡΙΟΥ-ΓΛΥΚΟΖΗΣ 1	3489226 - 17/02/2021	3107093
LINCOLN MANUFACTURING INC.	ΠΡΟΪΟΝ ΠΟΥ ΠΕΡΙΛΑΜΒΑΝΕΙ ΕΝΑ ΕΚΧΥΛΙΣΜΑ ΜΑΣΤΙΧΑΣ	3569069 - 24/02/2021	3107228
LOW CARBON ELECTRIC LIMITED	ΔΙΑΚΟΠΤΗΣ, ΣΥΣΤΗΜΑ ΔΙΑΝΟΜΕΑ ΚΑΙ ΜΕΘΟΔΟΣ ΡΥΘΜΙΣΗΣ ΑΝΙΣΟΡΡΟΠΙΑΣ ΡΕΥΜΑΤΩΝ Ή ΤΑΣΕΩΝ ΦΑΣΕΩΝ ΠΡΟΣ ΟΥΔΕΤΕΡΟ	3338335 - 07/04/2021	3107073
LV, HAO	ΦΟΥΣΚΩΤΟ ΘΕΡΜΟΜΟΝΩΤΙΚΟ ΣΥΣΤΗΜΑ ΘΕΡΜΟΚΗΠΙΟΥ ΠΟΛΛΑΠΛΩΝ ΔΙΑΣΤΑΣΕΩΝ ΚΑΙ ΜΕΓΕΘΩΝ	3090625 - 03/03/2021	3107185
MANITOU ITALIA S.R.L.	ΑΡΘΡΩΤΟ ΑΥΤΟΚΙΝΟΥΜΕΝΟ ΜΗΧΑΝΗΜΑ	3546416 - 17/02/2021	3107076
MANKIEWICZ GEBR. & CO. GMBH & CO. KG	ΣΥΣΤΗΜΑΤΑ ΕΠΙΚΑΛΥΨΗΣ, ΧΡΗΣΗ ΤΟΥΣ ΓΙΑ ΕΠΙΚΑΛΥΨΗ ΕΞΑΡΤΗΜΑΤΩΝ ΚΑΘΩΣ ΚΑΙ ΕΠΙΚΑΛΥΜΜΕΝΑ Μ' ΑΥΤΑ ΕΞΑΡΤΗΜΑΤΑ ΓΙΑ ΣΙΔΗΡΟΔΡΟΜΙΚΑ ΟΧΗΜΑΤΑ ΚΑΙ ΑΕΡΟΣΚΑΦΗ	3286266 - 17/02/2021	3107207
MAXIMATOR GMBH	ΣΥΜΠΙΕΣΤΗΣ ΚΑΙ ΜΕΘΟΔΟΣ ΓΙΑ ΤΗ ΣΥΜΠΙΕΣΗ ΕΝΟΣ ΜΕΣΟΥ ΛΕΙΤΟΥΡΓΙΑΣ	3728847 - 21/04/2021	3107227
MEMORIAL SLOAN KETTERING CANCER CENTER	ΑΝΤΙΣΩΜΑΤΑ ΤΑ ΟΠΟΙΑ ΣΤΟΧΕΥΟΥΝ ΑΝΤΙΓΟΝΟ ΩΡΙΜΑΝΣΗΣ Β-ΚΥΤΤΑΡΩΝ ΚΑΙ ΜΕΘΟΔΟΙ ΧΡΗΣΗΣ	3226897 - 20/01/2021	3107081
MERCK & CIE	ΗΜΙΘΕΙΠΙΚΟ ΑΛΛΑΣ ΤΟΥ 5,10-ΜΕΘΥΛΕΝΟ-(6R)-ΤΕΤΡΑΪΔΡΟΦΥΛΛΙΚΟΥ ΟΞΕΟΣ	3287460 - 24/02/2021	3107113
MERCK SHARP & DOHME CORP.	ΠΑΡΑΓΩΓΑ ΧΡΩΜΑΝΙΟΥ, ΙΣΟΧΡΩΜΑΝΙΟΥ ΚΑΙ ΔΙΥΔΡΟΪΣΟΒΕΝΖΟΦΟΥΡΑΝΙΟΥ ΩΣ MGLUR2-ΑΡΝΗΤΙΚΟΙ ΑΛΛΟΣΤΕΡΙΚΟΙ ΔΙΑΜΟΡΦΩΤΕΣ, ΣΥΝΘΕΣΕΙΣ, ΚΑΙ ΧΡΗΣΗ ΑΥΤΩΝ	3519416 - 31/03/2021	3107212
MERUS N.V.	ΜΟΡΙΑ ΣΥΝΔΕΣΗΣ ΠΟΥ ΑΝΑΣΤΕΛΟΥΝ ΤΗΝ ΑΝΑΠΤΥΞΗ ΚΑΡΚΙΝΟΥ	3365373 - 10/03/2021	3107022
METSO OUTOTEC FINLAND OY	ΑΝΑΝΕΩΣΙΜΕΣ ΙΣΟΠΑΡΑΦΙΝΕΣ ΩΣ ΑΡΑΙΩΤΙΚΑ ΣΤΗΝ ΥΔΡΟΜΕΤΑΛΛΟΥΡΓΙΚΗ ΔΙΑΔΙΚΑΣΙΑ ΕΚΧΥΛΙΣΗΣ ΥΓΡΟΥ -ΥΓΡΟΥ	3481794 - 17/03/2021	3107281
MINORYX THERAPEUTICS S.L.	5-[[4-[2-[5-(1-ΥΔΡΟΞΥΑΙΘΥΛ)ΠΥΡΙΔΙΝ-2-ΥΛ]ΑΙΘΟΞΥ]ΦΑΙΝΥΛ]ΜΕΘΥΛ]-1,3-ΘΕΙΑΖΟΛΙΔΙΝΟ-2,4-ΔΙΟΝΗ ΓΙΑ ΤΗΝ ΘΕΡΑΠΕΙΑ ΤΗΣ ΜΗ ΑΛΚΟΟΛΙΚΗΣ ΛΙΠΩΔΟΥΣ ΝΟΣΟΥ ΤΟΥ ΗΠΑΤΟΣ	3548026 - 20/01/2021	3107085
MISSION THERAPEUTICS LIMITED	ΕΝΩΣΕΙΣ 1-ΚΥΑΝΟ-ΠΥΡΡΟΛΙΔΙΝΗΣ ΩΣ ΑΝΑΣΤΟΛΕΙΣ USP30	3277677 - 24/02/2021	3107053
MITSUI CHEMICALS AGRO, INC.	ΠΑΡΑΓΟΝΤΑΣ ΕΛΕΓΧΟΥ ΠΑΡΑΣΙΤΩΝ Ο ΟΠΟΙΟΣ ΠΕΡΙΕΧΕΙ ΕΝΑ ΠΑΡΑΓΩΓΟ ΑΜΙΔΙΟΥ ΚΑΙ ΧΡΗΣΗ ΤΟΥ ΠΑΡΑΓΟΝΤΑ ΕΛΕΓΧΟΥ ΠΑΡΑΣΙΤΩΝ	3081552 - 03/03/2021	3107124
N.V. NUTRICIA	ΠΕΡΙΕΚΤΗΣ ΚΑΤΑ ΤΗΣ ΠΑΡΑΠΟΙΗΣΗΣ / ΑΠΟΜΙΜΗΣΗΣ	3558841 - 17/02/2021	3107190
NANOTEMPER TECHNOLOGIES GMBH	ΣΥΣΤΗΜΑ ΚΑΙ ΜΕΘΟΔΟΣ ΓΙΑ ΤΗΝ ΟΠΤΙΚΗ ΜΕΤΡΗΣΗ ΤΗΣ ΣΤΑΘΕΡΟΤΗΤΑΣ ΚΑΙ ΤΗΣ ΣΥΣΣΩΜΑΤΩΣΗΣ ΣΩΜΑΤΙΔΙΩΝ	3150988 - 27/01/2021	3107082
NESTE CORPORATION	ΑΝΑΝΕΩΣΙΜΕΣ ΙΣΟΠΑΡΑΦΙΝΕΣ ΩΣ ΑΡΑΙΩΤΙΚΑ ΣΤΗΝ ΥΔΡΟΜΕΤΑΛΛΟΥΡΓΙΚΗ ΔΙΑΔΙΚΑΣΙΑ ΕΚΧΥΛΙΣΗΣ ΥΓΡΟΥ -ΥΓΡΟΥ	3481794 - 17/03/2021	3107281
NEUORPHAN PTY LTD.	ΒΕΛΤΙΩΣΕΙΣ ΣΤΙΣ ΜΕΘΟΔΟΥΣ ΚΑΛΛΙΕΡΓΕΙΑΣ ΟΛΙΓΟΔΕΝΤΡΟΓΛΟΙΑΚΩΝ ΚΥΤΤΑΡΩΝ ΚΑΙ ΣΤΙΣ ΜΕΘΟΔΟΥΣ ΓΙΑ ΤΗ ΘΕΡΑΠΕΙΑ ΝΕΥΡΟΕΚΦΥΛΙΣΤΙΚΩΝ ΔΙΑΤΑΡΑΧΩΝ ΜΕ ΤΗ ΧΡΗΣΗ ΘΥΡΕΟΕΙΔΙΚΩΝ ΟΡΜΟΝΩΝ Ή ΑΝΑΛΟΓΩΝ	3237605 - 24/02/2021	3107275
NEUROBO PHARMACEUTICALS, INC.	ΣΥΝΘΕΣΗ ΠΟΥ ΠΕΡΙΕΧΕΙ ΜΕΙΚΤΟ ΕΚΧΥΛΙΣΜΑ ΜΟΥΡΩΝ ΚΑΙ ΦΛΟΙΟΥ ΡΟΡΙΑ COCOS ΓΙΑ ΠΡΟΛΗΨΗ, ΒΕΛΤΙΩΣΗ Ή ΘΕΡΑΠΕΙΑ ΝΕΥΡΟΕΚΦΥΛΙΣΤΙΚΩΝ ΔΙΑΤΑΡΑΧΩΝ	3235503 - 14/04/2021	3107187

ΔΙΚΑΙΟΥΧΟΣ (73)	ΤΙΤΛΟΣ ΕΦΕΥΡΕΣΗΣ (54)	ΑΡ./ΗΜ.ΔΗΜ.Ε.Δ. (87)	ΑΡ.ΕΥΡ.Δ.Ε. (11)
<i>NEWSOL TECHNOLOGIES INC.</i>	ΣΥΣΤΗΜΑ ΚΑΙ ΜΕΘΟΔΟΣ ΓΙΑ ΠΕΡΙΤΟΝΑΪΚΗ ΚΑΘΑΡΣΗ	3233152 - 03/02/2021	3107049
<i>NICOVENTURES TRADING LIMITED</i>	ΗΛΕΚΤΡΟΝΙΚΑ ΣΥΣΤΗΜΑΤΑ ΠΑΡΟΧΗΣ ΑΕΡΟΛΥΜΑΤΟΣ	3313213 - 10/03/2021	3107109
<i>NICOVENTURES TRADING LIMITED</i>	ΜΕΘΟΔΟΣ ΠΑΡΑΓΩΓΗΣ ΑΕΡΟΛΥΜΑΤΟΣ	3490395 - 21/04/2021	3107162
<i>NIGHTSTARX LIMITED</i>	ΔΟΚΙΜΑΣΙΑ ΠΡΕΝΥΛΙΩΣΗΣ	3426795 - 27/01/2021	3107065
<i>NIPPON STEEL CORPORATION</i>	ΔΙΑΤΑΞΗ ΑΥΤΟΓΕΝΟΥΣ ΣΥΓΚΟΛΛΗΣΗΣ ΚΑΙ ΜΕΘΟΔΟΣ ΑΥΤΟΓΕΝΟΥΣ ΣΥΓΚΟΛΛΗΣΗΣ ΓΙΑ ΤΗΝ ΚΑΤΑΣΚΕΥΗ ΕΝΟΣ ΣΩΛΗΝΑ ΣΥΓΚΟΛΛΗΜΕΝΟΥ ΜΕΣΩ ΗΛΕΚΤΡΙΚΗΣ ΑΝΤΙΣΤΑΣΗΣ	2886237 - 07/04/2021	3107172
<i>NOKIA TECHNOLOGIES OY</i>	ΑΛΛΑΓΗ ΤΡΟΠΟΥ ΕΝΙΣΧΥΣΗΣ ΚΑΛΥΨΗΣ ΓΙΑ ΕΞΟΠΛΙΣΜΟ ΧΡΗΣΤΗ ΕΝΙΣΧΥΜΕΝΗΣ ΚΑΛΥΨΗΣ	3166354 - 31/03/2021	3107083
<i>NORWEGIAN UNIVERSITY OF SCIENCE AND TECHNOLOGY (NTNU)</i>	ΑΝΟΣΟΚΑΤΑΣΤΑΣΤΙΚΟΙ ΠΑΡΑΓΟΝΤΕΣ ΚΑΙ ΧΡΗΣΗ ΑΥΤΩΝ ΣΤΗ ΘΕΡΑΠΕΙΑ	3065759 - 31/03/2021	3107133
<i>NOVARTIS AG</i>	ΑΝΟΣΟΚΑΤΑΣΤΑΣΤΙΚΗ ΦΑΡΜΑΚΟΤΕΧΝΙΚΗ ΜΟΡΦΗ	3129006 - 27/01/2021	3107078
<i>NOVARTIS AG</i>	ΣΥΝΘΕΣΕΙΣ ΑΠΟΤΕΛΟΥΜΕΝΕΣ ΑΠΟ ΡΥΘΜΙΣΤΕΣ ΥΠΟΔΟΧΕΑ 1-ΦΩΣΦΟΡΙΚΗΣ ΣΦΙΓΓΟΣΙΝΗΣ (S1P)	2952177 - 20/01/2021	3107084
<i>NOVARTIS AG</i>	ΑΝΤΙΣΩΜΑΤΑ ΠΡΟΣΔΕΣΗΣ ΘΥΜΙΚΗΣ ΣΤΡΩΜΑΤΙΚΗΣ ΔΕΜΦΟΠΟΙΗΤΙΝΗΣ (TSLP) ΚΑΙ ΜΕΘΟΔΟΙ ΧΡΗΣΗΣ ΤΩΝ ΑΝΤΙΣΩΜΑΤΩΝ	3347377 - 17/02/2021	3107179
<i>NR ELECTRIC CO., LTD.</i>	ΜΕΘΟΔΟΣ ΚΑΙ ΣΥΣΤΗΜΑ ΓΙΑ ΤΟΝ ΕΝΤΟΠΙΣΜΟ ΣΦΑΛΜΑΤΩΝ ΚΑΙ ΑΝΑΚΤΗΣΗΣ ΤΟΥ ΜΕΤΑΤΡΟΠΕΑ ΠΗΓΗΣ ΤΑΣΗΣ	3537556 - 24/02/2021	3107201
<i>NR ENGINEERING CO., LTD.</i>	ΜΕΘΟΔΟΣ ΚΑΙ ΣΥΣΤΗΜΑ ΓΙΑ ΤΟΝ ΕΝΤΟΠΙΣΜΟ ΣΦΑΛΜΑΤΩΝ ΚΑΙ ΑΝΑΚΤΗΣΗΣ ΤΟΥ ΜΕΤΑΤΡΟΠΕΑ ΠΗΓΗΣ ΤΑΣΗΣ	3537556 - 24/02/2021	3107201
<i>NTT DOCOMO, INC.</i>	ΤΕΡΜΑΤΙΚΟ ΧΡΗΣΤΗ, ΑΣΥΡΜΑΤΟΣ ΣΤΑΘΜΟΣ ΒΑΣΗΣ ΚΑΙ ΜΕΘΟΔΟΣ ΑΣΥΡΜΑΤΗΣ ΕΠΙΚΟΙΝΩΝΙΑΣ	3383112 - 07/04/2021	3107040
<i>NYMOX CORPORATION</i>	NX-1207 ΓΙΑ ΧΡΗΣΗ ΣΕ ΜΕΘΟΔΟΥΣ ΜΕΙΩΣΗΣ ΤΗΣ ΑΝΑΓΚΗΣ ΓΙΑ ΧΕΙΡΟΥΡΓΙΚΗ ΕΠΕΜΒΑΣΗ ΣΕ ΑΣΘΕΝΕΙΣ ΠΟΥ ΠΑΣΧΟΥΝ ΑΠΟ ΚΑΛΟΗΘΗ ΠΡΟΣΤΑΤΙΚΗ ΥΠΕΡΠΛΑΣΙΑ	3324994 - 14/04/2021	3107213
<i>OCELLO B.V.</i>	ΜΟΡΙΑ ΣΥΝΔΕΣΗΣ ΠΟΥ ΑΝΑΣΤΕΛΟΥΝ ΤΗΝ ΑΝΑΠΤΥΞΗ ΚΑΡΚΙΝΟΥ	3365373 - 10/03/2021	3107022
<i>OMA FITNESS EQUIPMENT CO., LTD.</i>	ΣΥΣΤΗΜΑ ΜΕΤΑΔΟΣΗΣ ΓΙΑ ΚΥΛΙΟΜΕΝΟ ΤΑΠΗΤΑ	3599001 - 03/03/2021	3107266
<i>ONCOC4, INC.</i>	ΧΡΗΣΕΙΣ ΑΝΑΣΤΟΛΕΩΝ ΠΑΡΑΓΟΝΤΑ ΔΙΕΓΓΕΙΡΟΜΕΝΟΥ ΜΕ ΥΠΟΞΙΑ	2506840 - 06/01/2021	3107156
<i>ONCOSTELLAE, S.L.</i>	ΠΑΡΑΓΩΓΑ ΠΥΡΙΔΟΚΙΝΑΖΟΛΙΝΗΣ ΧΡΗΣΙΜΑ ΩΣ ΑΝΑΣΤΟΛΕΙΣ ΠΡΩΤΕΪΝΙΚΩΝ ΚΙΝΑΣΩΝ	3632912 - 17/03/2021	3107256
<i>ONO PHARMACEUTICAL CO., LTD.</i>	ΑΙΘΑΝΟΣΟΥΛΦΟΝΙΚΟ ΑΛΑΣ ΤΟΥ Ν-{5-[(6,7-ΔΙΜΕΘΟΞΥ-4-ΚΙΝΟΛΙΝΥΛ)ΟΞΥ]-2-ΠΥΡΙΔΙΝΥΛ}-2,5-ΔΙΟΞΟ-1-ΦΑΙΝΥΛ-1,2,5,6,7,8-ΕΞΑΪΔΡΟ-3-ΚΙΝΟΛΙΝΟΚΑΡΒΟΞΑΜΙΔΙΟΥ	3575293 - 10/03/2021	3107060
<i>OSE IMMUNOTHERAPEUTICS</i>	ΑΝΤΙ-CD28 ΕΞΑΝΘΡΩΠΙΣΜΕΝΑ ΑΝΤΙΣΩΜΑΤΑ ΤΥΠΟΠΟΙΗΜΕΝΑ ΓΙΑ ΧΟΡΗΓΗΣΗ ΣΕ ΑΝΘΡΩΠΟΥΣ	3390450 - 20/01/2021	3107095
<i>OSKAR FRECH GMBH + CO. KG</i>	ΗΜΙΤΜΗΜΑ ΜΗΤΡΑΣ ΧΥΤΕΥΣΗΣ ΜΕ ΠΤΥΣΣΟΜΕΝΟ ΠΥΡΗΝΑ	2925468 - 17/02/2021	3107035
<i>PASSER AS</i>	ΣΥΣΤΗΜΑ ΚΑΙ ΜΕΘΟΔΟΣ ΧΕΙΡΙΣΜΟΥ, ΑΠΟΘΗΚΕΥΣΗΣ ΚΑΙ ΜΕΤΑΦΟΡΑΣ	3563024 - 03/02/2021	3107023
<i>PFIZER INC.</i>	ΚΥΣΤΕΪΝΕΣ ΚΑΛΥΜΜΕΝΟΥ ΚΑΙ ΜΗ ΚΑΛΥΜΜΕΝΟΥ ΑΝΤΙΣΩΜΑΤΟΣ, ΚΑΙ ΧΡΗΣΗ ΤΟΥΣ ΣΤΗ ΣΥΖΕΥΞΗ ΑΝΤΙΣΩΜΑΤΟΣ-ΦΑΡΜΑΚΟΥ	3334760 - 10/03/2021	3107102

ΔΙΚΑΙΟΥΧΟΣ (73)	ΤΙΤΛΟΣ ΕΦΕΥΡΕΣΗΣ (54)	ΑΡ./ΗΜ.ΔΗΜ.Ε.Δ. (87)	ΑΡ.ΕΥΡ.Δ.Ε. (11)
PFIZER INC.	ΣΤΕΡΕΕΣ ΜΟΡΦΕΣ ΕΝΟΣ ΕΚΛΕΚΤΙΚΟΥ ΑΝΑΣΤΟΛΕΑ CDK4/6	3431475 - 07/04/2021	3107103
PFIZER INC.	ΥΠΟΚΑΤΕΣΤΗΜΕΝΑ 3-ΑΖΑΔΙΚΥΚΛΟ[3.1.0]ΕΞΑΝΙΑ ΩΣ ΑΝΑΣΤΟΛΕΙΣ ΚΕΤΟΕΞΩΚΙΝΑΣΗΣ	3397631 - 07/04/2021	3107131
PFIZER INC.	ΑΚΡΥΛΑΜΙΔΙΑ ΠΥΡΡΟΛΟ[2,3-D]ΠΥΡΙΜΙΔΙΝΥΛΙΟΥ, ΠΥΡΡΟΛΟ[2,3-B]ΠΥΡΑΖΙΝΥΛΙΟΥ ΚΑΙ ΠΥΡΡΟΛΟ[2,3-D] ΠΥΡΙΔΙΝΥΛΙΟΥ	3318565 - 14/04/2021	3107194
PFIZER LIMITED	ΣΥΣΚΕΥΗ ΧΟΡΗΓΗΣΗΣ	3459578 - 03/03/2021	3107077
PHARMABCINE INC.	ΝΕΟ ΑΝΤΙΣΩΜΑ ΚΑΤΑ ΤΟΥ EGFRVIII ΚΑΙ ΣΥΝΘΕΣΗ ΠΟΥ ΠΕΡΙΛΑΜΒΑΝΕΙ ΑΥΤΟ	3239177 - 17/03/2021	3107197
PHELPS, DAVID	ΜΕΘΟΔΟΣ ΚΑΙ ΣΥΣΚΕΥΗ ΓΙΑ ΤΗΝ ΕΛΕΓΧΟΜΕΝΗ ΜΕΤΑΦΟΡΑ ΕΝΟΣ ΑΝΤΙΚΕΙΜΕΝΟΥ ΕΡΓΑΣΙΑΣ ΜΕΣΩ ΕΝΟΣ ΞΗΡΑΝΤΗΡΑ ΡΕΥΣΤΟΠΟΙΗΜΕΝΗΣ ΚΛΙΝΗΣ	3362753 - 24/02/2021	3107272
PHICO THERAPEUTICS LTD	ΤΡΟΠΟΠΟΙΗΜΕΝΟΣ ΒΑΚΤΗΡΙΟΦΑΓΟΣ	3440200 - 24/02/2021	3107251
PHILIP MORRIS PRODUCTS S.A.	ΣΥΣΤΗΜΑ ΠΑΡΟΧΗΣ ΙΣΧΥΟΣ ΓΙΑ ΦΟΡΗΤΗ ΣΥΣΚΕΥΗ ΠΑΡΑΓΩΓΗΣ ΑΕΡΟΛΥΜΑΤΟΣ	3092909 - 31/03/2021	3107032
PHILIP MORRIS PRODUCTS S.A.	ΣΥΣΚΕΥΗ ΠΑΡΑΓΩΓΗΣ ΑΕΡΟΛΥΜΑΤΟΣ ΜΕ ΣΤΕΓΑΝΟΠΟΙΗΜΕΝΟ ΔΙΑΜΕΡΙΣΜΑ	3399876 - 17/02/2021	3107181
PHILIP MORRIS PRODUCTS S.A.	ΧΡΗΣΗ ΤΗΣ ΑΝΑΤΑΒΙΝΗΣ ΓΙΑ ΤΗ ΘΕΡΑΠΕΙΑ ΤΗΣ ΦΛΕΓΜΟΝΗΣ ΚΑΙ ΜΕΘΟΔΟΙ ΣΥΝΘΕΣΗΣ ΤΗΣ ΑΝΑΤΑΒΙΝΗΣ	2549995 - 21/04/2021	3107278
PLASMABIONIC GMBH	ΜΕΘΟΔΟΣ ΓΙΑ ΤΗΝ ΠΑΡΑΓΩΓΗ ΕΝΟΣ ΥΦΑΝΤΙΚΟΥ ΑΝΤΙΚΕΙΜΕΝΟΥ ΜΕ ΥΔΡΟΦΟΒΗ ΥΦΑΝΤΙΚΗ ΕΠΙΦΑΝΕΙΑ ΜΕΣΩ ΕΠΕΞΕΡΓΑΣΙΑΣ ΜΕ ΠΛΑΣΜΑ ΚΑΙ ΥΓΡΗΣ ΧΗΜΙΚΗΣ ΕΠΕΞΕΡΓΑΣΙΑΣ	3697958 - 10/03/2021	3107075
POLI MD S.R.L.	ΙΑΤΡΙΚΗ ΣΥΣΚΕΥΗ ΓΙΑ ΤΗ ΘΕΡΑΠΕΙΑ ΔΕΡΜΑΤΙΚΩΝ ΛΟΙΜΩΞΕΩΝ ΑΠΟ HPV	3509567 - 24/03/2021	3107177
POLYAKOV, IGOR	ΝΕΑ ΑΝΟΣΟΒΙΟΛΟΓΙΚΑ ΠΡΟΪΟΝΤΑ	3429600 - 03/03/2021	3107135
POLYMATERIA LIMITED	ΑΠΟΙΚΟΔΟΜΗΣΙΜΟ ΦΥΛΛΟ ΥΛΙΚΟΥ	3571131 - 24/02/2021	3107264
PPG COATINGS EUROPE B.V.	ΜΙΑ ΔΙΑΒΡΩΣΙΜΗ ΣΥΝΘΕΣΗ ΑΝΤΙΑΠΟΘΕΤΙΚΗΣ ΕΠΙΚΑΛΥΨΗΣ	3126458 - 05/05/2021	3107170
PRAYON SA	ΔΙΑΔΙΚΑΣΙΑ ΕΦΑΡΜΟΓΗΣ ΜΙΑΣ ΑΝΟΡΓΑΝΗΣ ΘΡΕΠΤΙΚΗΣ ΣΥΝΘΕΣΗΣ ΣΙΔΗΡΟΥ	3307697 - 17/02/2021	3107042
PRIVI BIOTECHNOLOGIES PVT. LTD.	ΜΙΚΡΟΒΙΑΚΟΣ ΒΙΟΜΕΤΑΣΧΗΜΑΤΙΣΜΟΣ ΑΡΩΜΑΤΙΚΩΝ ΟΞΕΩΝ ΠΡΟΣ ΤΑ ΑΡΩΜΑΤΙΚΑ ΟΞΕΑ ΑΥΤΩΝ ΜΕ ΜΕΙΩΜΕΝΟ ΑΝΘΡΑΚΑ	2890801 - 27/01/2021	3107067
PULPAC AB	ΜΕΘΟΔΟΣ ΚΑΤΑΣΚΕΥΗΣ ΠΡΟΪΟΝΤΟΣ ΚΥΤΤΑΡΙΝΗΣ ΜΕ ΣΥΣΚΕΥΗ ΧΥΤΕΥΣΗΣ ΥΠΟ ΠΙΕΣΗ, ΣΥΣΚΕΥΗ ΧΥΤΕΥΣΗΣ ΥΠΟ ΠΙΕΣΗ ΚΑΙ ΠΡΟΪΟΝ ΚΥΤΤΑΡΙΝΗΣ	3429927 - 03/03/2021	3107183
PYROTEK INC.	ΑΝΤΛΙΑ ΤΗΓΜΕΝΟΥ ΜΕΤΑΛΛΟΥ	3181916 - 27/01/2021	3107072
PYROTEK INCORPORATED	ΣΥΣΤΗΜΑ ΘΕΡΜΑΝΣΗΣ ΣΥΣΚΕΥΗΣ ΧΕΙΡΙΣΜΟΥ ΤΗΓΜΕΝΟΥ ΜΕΤΑΛΛΟΥ	3307461 - 10/03/2021	3107282
QUALCOMM INCORPORATED	ΜΗΝΥΜΑΤΑ ΣΥΜΠΛΗΡΩΜΑΤΙΚΩΝ ΠΛΗΡΟΦΟΡΙΩΝ ΕΝΙΣΧΥΣΗΣ (SEI) ΓΙΑ ΚΩΔΙΚΟΠΟΙΗΣΗ ΒΙΝΤΕΟ ΥΨΗΛΟΥ ΔΥΝΑΜΙΚΟΥ ΕΥΡΟΥΣ ΚΑΙ ΕΥΡΕΟΣ ΧΡΩΜΑΤΙΚΟΥ ΦΑΣΜΑΤΟΣ	3354024 - 31/03/2021	3107106
QUALCOMM INCORPORATED	ΣΥΣΤΗΜΑΤΑ ΚΑΙ ΜΕΘΟΔΟΙ ΓΙΑ ΤΗΝ ΕΠΙΚΟΙΝΩΝΙΑ ΠΛΗΡΟΦΟΡΙΩΝ ΚΑΤΑΣΤΑΣΗΣ ΚΑΝΑΛΙΟΥ	2622771 - 07/04/2021	3107107
QUALCOMM INCORPORATED	ΕΝΟΠΙΟΙΗΣΗ ΑΝΤΙΓΡΑΦΟΥ ΕΝΔΟ-ΜΠΛΟΚ ΚΑΙ ΔΙΑΠΡΟΒΛΕΨΗ	3183880 - 07/04/2021	3107122

ΔΙΚΑΙΟΥΧΟΣ (73)	ΤΙΤΛΟΣ ΕΦΕΥΡΕΣΗΣ (54)	ΑΡ./ΗΜ.ΛΗΜ.Ε.Δ. (87)	ΑΡ.ΕΥΡ.Α.Ε. (11)
<i>QUALCOMM INCORPORATED</i>	ΑΠΕΜΠΛΟΚΗ ΒΙΝΤΕΟ ΓΙΑ ΛΕΙΤΟΥΡΓΙΑ ΚΩΔΙΚΟΠΟΙΗΣΗΣ ΕΝΔΟ-ΠΑΛΑΜΟΚΩΔΙΚΗΣ ΔΙΑΜΟΡΦΩΣΗΣ (IPCM)	2769547 - 14/04/2021	3107235
<i>QUANEX IG SYSTEMS, INC.</i>	ΕΠΕΝΔΕΔΥΜΕΝΟ ΕΠΙΘΕΜΑ ΣΥΜΠΙΕΣΗΣ-ΕΓΧΥΣΗΣ ΜΟΝΑΔΑΣ ΜΟΝΩΤΙΚΟΥ ΥΑΛΟΠΙΝΑΚΑ ΚΑΙ ΜΕΘΟΔΟΣ	3147443 - 24/02/2021	3107186
<i>R. J. REYNOLDS TOBACCO COMPANY</i>	ΣΥΣΤΗΜΑ ΕΠΙΘΕΩΡΗΣΗΣ ΕΝΟΣ ΕΙΔΟΥΣ ΚΑΨΟΥΛΑΣ ΚΑΙ ΣΧΕΤΙΚΗ ΜΕΘΟΔΟΣ	3341713 - 27/01/2021	3107066
<i>R. J. REYNOLDS TOBACCO COMPANY</i>	ΦΙΛΤΡΟ ΕΠΙΣΤΡΩΜΕΝΟΥ ΧΑΡΤΙΟΥ	2713782 - 17/02/2021	3107157
<i>R.P. SCHERER TECHNOLOGIES, LLC</i>	ΔΙΕΡΓΑΣΙΑ ΓΙΑ ΤΗΝ ΑΝΑΚΤΗΣΗ ΑΠΟΒΛΗΤΗΣ ΜΑΖΑΣ ΓΕΛΗΣ ΑΠΟ ΔΙΕΡΓΑΣΙΑ ΠΑΡΑΓΩΓΗΣ ΜΑΛΑΚΗΣ ΓΕΛΗΣ	3373917 - 17/02/2021	3107024
<i>RAI STRATEGIC HOLDINGS, INC.</i>	ΑΝΤΙΚΕΙΜΕΝΟ ΚΑΠΝΙΣΜΑΤΟΣ ΠΟΥ ΠΕΡΙΕΧΕΙ ΚΑΠΝΟ	3345496 - 17/02/2021	3107204
<i>RAYCAP, S.A.</i>	ΔΟΜΟΣΤΟΙΧΕΙΩΤΟ ΚΑΙ ΑΝΘΕΚΤΙΚΟ ΣΤΙΣ ΚΑΙΡΙΚΕΣ ΣΥΝΘΗΚΕΣ ΣΥΣΤΗΜΑ ΠΡΟΣΤΑΣΙΑΣ ΑΠΟ ΤΗΝ ΥΠΕΡΤΑΣΗ ΓΙΑ ΣΥΣΤΗΜΑΤΑ ΑΣΥΡΜΑΤΗΣ ΕΠΙΚΟΙΝΩΝΙΑΣ	2673835 - 17/02/2021	3107058
<i>RECORDATI AG</i>	ΜΕΘΟΔΟΣ ΓΙΑ ΤΗΝ ΠΑΡΑΓΩΓΗ ΣΥΜΠΥΚΝΩΜΕΝΩΝ ΙΜΙΔΑΖΟΛΟ ΠΑΡΑΓΩΓΩΝ	3250555 - 03/03/2021	3107252
<i>REGENERON PHARMACEUTICALS, INC.</i>	ΣΥΝΘΕΣΕΙΣ ΑΝΤΙΣΩΜΑΤΩΝ ΓΙΑ ΤΗ ΘΕΡΑΠΕΙΑ ΟΓΚΩΝ	3594238 - 24/02/2021	3107129
<i>REGENERON PHARMACEUTICALS, INC.</i>	ΕΥΚΟΛΩΣ ΑΠΟΜΟΝΩΜΕΝΑ ΔΙΕΙΔΙΚΑ ΑΝΤΙΣΩΜΑΤΑ ΜΕ ΦΥΣΙΚΗΣ ΑΝΟΣΟΣΦΑΙΡΙΝΗΣ ΜΟΡΦΗ	2975051 - 14/04/2021	3107136
<i>REGENERON PHARMACEUTICALS, INC.</i>	ΜΗ ΑΝΘΡΩΠΙΝΑ ΖΩΑ ΠΟΥ ΕΧΟΥΝ ΕΝΑ ΕΞΑΝΘΡΩΠΙΣΜΕΝΟ ΓΟΝΙΔΙΟ ΣΥΜΠΛΕΓΜΑΤΟΣ ΔΙΑΦΟΡΟΠΟΙΗΣΗΣ 47	3466255 - 17/02/2021	3107146
<i>REGENERON PHARMACEUTICALS, INC.</i>	ΜΗ ΑΝΘΡΩΠΙΝΑ ΖΩΑ ΜΕ ΕΞΑΝΘΡΩΠΙΣΜΕΝΟ ΓΟΝΙΔΙΟ ΕΝΕΡΓΟΠΟΙΗΣΗΣ ΛΕΜΦΟΚΥΤΤΑΡΩΝ 3	3376857 - 24/02/2021	3107259
<i>REGENERON PHARMACEUTICALS, INC.</i>	ΑΝΤΙΣΩΜΑΤΑ ANTI-TMPRSS2 ΚΑΙ ΘΡΑΥΣΜΑΤΑ ΔΕΣΜΕΥΣΗΣ ΑΝΤΙΓΟΝΟΥ	3638698 - 03/03/2021	3107271
<i>RIPD IP ASSETS LTD</i>	ΔΟΜΟΣΤΟΙΧΕΙΩΤΕΣ ΜΟΝΑΔΕΣ ΠΡΟΣΤΑΣΙΑΣ ΑΠΟ ΥΠΕΡΤΑΣΗ	3086330 - 10/02/2021	3107110
<i>ROCHAL INDUSTRIES, LLC</i>	ΣΥΝΘΕΣΗ ΚΑΙ ΚΙΤ ΓΙΑ ΑΝΑΣΤΟΛΗ ΠΑΘΟΓΟΝΟΥ ΜΙΚΡΟΒΙΑΚΗΣ ΛΟΙΜΩΣΗΣ ΚΑΙ ΜΕΘΟΔΟΙ ΧΡΗΣΗΣ ΤΩΝ ΙΔΙΩΝ	3220741 - 24/02/2021	3107079
<i>SAGE THERAPEUTICS, INC.</i>	ΟΞΥΣΤΕΡΟΛΕΣ ΚΑΙ ΜΕΘΟΔΟΙ ΧΡΗΣΗΣ ΑΥΤΩΝ	3319611 - 20/01/2021	3107100
<i>SAMSUNG ELECTRONICS CO., LTD.</i>	ΣΥΣΤΗΜΑΤΑ ΜΕΤΑΔΟΣΗΣ ΚΑΙ ΛΗΨΗΣ OFDM	3675446 - 05/05/2021	3107137
<i>SAMSUNG ELECTRONICS CO., LTD.</i>	ΜΕΘΟΔΟΙ ΜΕΤΑΔΟΣΗΣ ΚΑΙ ΛΗΨΗΣ OFDM	3675447 - 05/05/2021	3107139
<i>SAMSUNG ELECTRONICS CO., LTD.</i>	ΜΕΘΟΔΟΣ ΚΑΙ ΔΙΑΤΑΞΗ ΓΙΑ ΕΓΚΩΔΙΚΕΥΣΗ ΚΑΙ ΑΠΟΚΩΔΙΚΕΥΣΗ ΚΑΝΑΛΙΟΥ ΣΕ ΣΥΣΤΗΜΑ ΕΠΙΚΟΙΝΩΝΙΑΣ ΠΟΥ ΧΡΗΣΙΜΟΠΟΙΕΙ ΚΩΔΙΚΕΣ ΕΞΕΛΕΓΧΟΥ ΙΣΟΤΙΜΙΑΣ ΧΑΜΗΛΗΣ ΠΥΚΝΟΤΗΤΑΣ	2582054 - 21/04/2021	3107231
<i>SAMSUNG ELECTRONICS CO., LTD.</i>	ΜΕΘΟΔΟΣ ΚΑΙ ΔΙΑΤΑΞΗ ΓΙΑ ΕΓΚΩΔΙΚΕΥΣΗ ΚΑΙ ΑΠΟΚΩΔΙΚΕΥΣΗ ΚΑΝΑΛΙΟΥ ΣΕ ΣΥΣΤΗΜΑ ΕΠΙΚΟΙΝΩΝΙΑΣ ΠΟΥ ΧΡΗΣΙΜΟΠΟΙΕΙ ΚΩΔΙΚΕΣ ΕΞΕΛΕΓΧΟΥ ΙΣΟΤΙΜΙΑΣ ΧΑΜΗΛΗΣ ΠΥΚΝΟΤΗΤΑΣ	2557694 - 28/04/2021	3107268
<i>SANOFI</i>	ΕΝΩΣΕΙΣ MICRORNA ΚΑΙ ΜΕΘΟΔΟΙ ΓΙΑ ΤΗ ΔΙΑΜΟΡΦΩΣΗ ΤΗΣ MIR-21 ΔΡΑΣΤΙΚΟΤΗΤΑΣ	3211082 - 17/02/2021	3107202
<i>SCANDION ONCOLOGY A/S</i>	ΣΥΝΔΥΑΣΤΙΚΗ ΘΕΡΑΠΕΙΑ ΚΑΡΚΙΝΟΥ	3622953 - 17/03/2021	3107104
<i>SCEYE SA</i>	ΕΝΑ ΕΛΑΦΡΥΤΕΡΟ-ΑΠΟ-ΤΟΝ ΑΕΡΑ ΟΧΗΜΑ ΜΕ ΕΝΑ ΚΥΤΟΣ, ΕΝΑ ΠΟΛΥΣΤΡΩΜΑΤΙΚΟ ΓΙΑ ΤΕΤΟΙΟ ΚΥΤΟΣ ΚΑΙ ΜΙΑ ΜΕΘΟΔΟΣ ΠΑΡΑΓΩΓΗΣ ΤΕΤΟΙΟΥ ΠΟΛΥΣΤΡΩΜΑΤΙΚΟΥ	3529146 - 17/02/2021	3107188

ΔΙΚΑΙΟΥΧΟΣ (73)	ΤΙΤΛΟΣ ΕΦΕΥΡΕΣΗΣ (54)	ΑΡ./ΗΜ.ΔΗΜ.Ε.Δ. (87)	ΑΡ.ΕΥΡ.Δ.Ε. (11)
<i>SCHIELL, ANGELO</i>	ΣΥΣΚΕΥΗ ΚΑΙ ΜΕΘΟΔΟΣ ΓΙΑ ΕΚΤΥΠΩΣΗ ΕΠΙΦΑΝΕΙΩΝ ΥΦΑΣΜΑΤΩΝ	3121015 - 24/02/2021	3107176
<i>SEAGEN INC.</i>	ΔΟΣΟΛΟΓΙΑ ΚΑΙ ΧΟΡΗΓΗΣΗ ΜΗ ΦΟΥΚΟΖΥΛΙΩΜΕΝΩΝ ΑΝΤΙΣΩΜΑΤΩΝ ΑΝΤΙ-CD40	3212230 - 20/01/2021	3107089
<i>SHANGHAI GREEN VALLEY PHARMACEUTICAL CO., LTD.</i>	ΜΕΘΟΔΟΙ ΓΙΑ ΤΗΝ ΠΑΡΑΣΚΕΥΗ ΟΛΙΓΟΜΕΡΩΝ ΜΑΝ-ΝΟΥΡΟΝΙΚΩΝ ΔΙΟΞΕΩΝ	3498722 - 17/03/2021	3107048
<i>SHANGHAI HENGRUI PHARMACEUTICAL CO. LTD.</i>	ΠΑΡΑΓΩΓΑ ΠΥΡΙΔΙΚΗΣ ΚΕΤΟΝΗΣ, ΜΕΘΟΔΟΣ ΠΑΡΑΣΚΕΥΗΣ ΑΥΤΩΝ ΚΑΙ ΦΑΡΜΑΚΕΥΤΙΚΗ ΕΦΑΡΜΟΓΗ ΑΥΤΩΝ	3061747 - 07/04/2021	3107126
<i>SHENZHEN YUAN QI ENVIRONMENTAL ENERGY TECHNOLOGY CO., LTD.</i>	ΔΙΠΟΛΙΚΗ ΓΕΝΝΗΤΡΙΑ ΙΟΝΤΩΝ ΓΙΑ ΚΑΘΑΡΙΣΜΟ ΑΕΡΑ ΚΑΙ ΔΙΑΧΥΤΗΣ ΜΕ ΔΙΠΟΛΙΚΗ ΓΕΝΝΗΤΡΙΑ ΙΟΝΤΩΝ	3544130 - 27/01/2021	3107099
<i>SHIONOGI & CO., LTD</i>	ΜΕΘΟΔΟΣ ΠΑΡΑΓΩΓΗΣ ΕΝΩΣΕΩΝ ΠΟΥ ΕΧΟΥΝ ΔΡΑΣΗΣ ΑΝΑΣΤΟΛΗΣ ΙΝΤΕΓΚΡΑΣΗΣ HIV	3456721 - 24/02/2021	3107205
<i>SIGNAL PHARMACEUTICALS, LLC</i>	ΥΠΟΚΑΤΕΣΤΗΜΕΝΕΣ ΕΝΩΣΕΙΣ ΑΜΙΝΟΠΟΥΡΙΝΗΣ, ΣΥΝΘΕΣΕΙΣ ΑΥΤΩΝ ΚΑΙ ΜΕΘΟΔΟΙ ΘΕΡΑΠΕΙΑΣ ΜΕ ΑΥΤΕΣ	3204386 - 03/03/2021	3107269
<i>SILICONAS SILAM, S.A.</i>	ΚΟΥΤΙ ΦΑΓΗΤΟΥ	3704991 - 03/03/2021	3107230
<i>SINOCHEM LANTIAN CO., LTD.</i>	ΜΕΘΟΔΟΣ ΠΑΡΑΣΚΕΥΗΣ 2, 3, 3, 3-ΤΕΤΡΑΦΘΟΡΟΠΡΟΠΕΝΙΟΥ	2756883 - 17/02/2021	3107203
<i>SINOCHEM MODERN ENVIRONMENTAL PROTECTION CHEMICALS (XIFAN) CO., LTD.</i>	ΜΕΘΟΔΟΣ ΠΑΡΑΣΚΕΥΗΣ 2, 3, 3, 3-ΤΕΤΡΑΦΘΟΡΟΠΡΟΠΕΝΙΟΥ	2756883 - 17/02/2021	3107203
<i>SKOTTE, ASBJORN</i>	ΙΣΟΡΡΟΠΗΜΕΝΟ ΣΥΣΤΗΜΑ ΜΕΤΑΤΡΟΠΗΣ ΤΗΣ ΚΥΜΑΤΙΚΗΣ ΕΝΕΡΓΕΙΑΣ	3464877 - 17/02/2021	3107031
<i>SOCIETE DES PRODUITS NESTLE S.A.</i>	ΜΕΡΙΚΗ ΕΠΙΚΑΛΥΨΗ ΣΕ ΠΡΟΪΟΝΤΑ ΖΑΧΑΡΟΠΛΑΣΤΙΚΗΣ	3331374 - 24/02/2021	3107138
<i>SOCIETE INDUSTRIELLE DE CHAUFFAGE (SIC)</i>	ΣΥΣΤΗΜΑ ΨΥΞΗΣ, ΚΛΙΜΑΤΙΣΜΟΥ Ή ΘΕΡΜΑΝΣΗΣ	3225922 - 17/02/2021	3107206
<i>SODASTREAM INDUSTRIES LTD.</i>	ΜΗΧΑΝΗ ΣΟΔΑΣ ΠΡΟΕΞΕΧΟΝΤΟΣ ΣΦΙΓΚΤΗΡΑ ΜΕ ΟΛΟΚΛΗΡΩΜΕΝΗ ΑΣΦΑΛΕΙΑ ΠΙΕΣΗΣ	3386615 - 24/03/2021	3107150
<i>STEEPER ENERGY APS</i>	ΜΕΘΟΔΟΣ ΚΑΙ ΣΥΣΚΕΥΗ ΓΙΑ ΠΑΡΑΣΚΕΥΗ ΥΓΡΩΝ ΥΔΡΟΓΟΝΑΝΘΡΑΚΩΝ	2718404 - 27/01/2021	3107080
<i>SUBDOMAIN, LLC</i>	ΠΟΛΥΠΕΠΤΙΔΙΑ ΠΟΥ ΠΕΡΙΕΧΟΥΝ ΕΠΙΚΡΑΤΕΙΕΣ ΠΡΟΣΔΕΣΗΣ DE NOVO ΚΑΙ ΧΡΗΣΕΙΣ ΑΥΤΩΝ	3280432 - 10/03/2021	3107152
<i>SUNNA DESIGN</i>	ΜΕΘΟΔΟΣ ΓΙΑ ΤΟΝ ΔΥΝΑΜΙΚΟ ΕΛΕΓΧΟ ΕΝΟΣ ΤΜΗΜΑΤΟΣ ΕΝΟΣ ΗΛΕΚΤΡΙΚΟΥ ΕΞΟΠΛΙΣΜΟΥ	2939503 - 27/01/2021	3107056
<i>SYNGENTA PARTICIPATIONS AG</i>	ΠΑΡΑΣΙΤΟΚΤΟΝΟΣ ΣΥΝΘΕΣΗ	2833717 - 17/02/2021	3107148
<i>SZONYI, NANDOR</i>	ΣΤΟΙΧΕΙΟ ΔΑΠΕΔΟΥ ΓΙΑ ΤΗΝ ΠΡΟΣΤΑΣΙΑ ΑΠΟ ΠΤΩΣΗ ΚΥΡΙΩΣ ΓΙΑ ΤΗΝ ΚΑΛΥΨΗ ΠΑΙΔΟΤΟΠΩΝ ΚΑΙ ΤΟΥ ΔΑΠΕΔΟΥ ΠΟΥ ΑΠΟΤΕΛΕΙΤΑΙ ΑΠΟ ΑΥΤΟ	3612679 - 10/03/2021	3107224
<i>TAISHO PHARMACEUTICAL CO., LTD.</i>	ΑΝΘΡΑΚΟΥΧΟ ΠΟΤΟ ΜΕ ΒΑΣΗ ΤΟ ΝΕΡΟ	2939551 - 03/02/2021	3107114
<i>TAKEDA PHARMACEUTICAL COMPANY LIMITED</i>	ΚΥΚΛΙΚΑ ΔΙΝΟΥΚΛΕΟΤΙΔΙΑ ΩΣ ΑΓΩΝΙΣΤΕΣ STING (ΔΙΕΓΕΡΤΗΣ ΓΟΝΙΔΙΩΝ ΙΝΤΕΡΦΕΡΟΝΗΣ)	3512861 - 17/02/2021	3107127
<i>TARIS BIOMEDICAL LLC</i>	ΕΜΦΥΤΕΥΣΙΜΗ ΣΥΣΚΕΥΗ ΜΕ ΕΝΔΟΚΥΣΤΙΚΗ ΑΝΕΚΤΙΚΟΤΗΤΑ	2512581 - 17/02/2021	3107118
<i>TECHNOLOGIES AVANCEES ET MEMBRANES INDUSTRIELLES</i>	ΣΤΟΙΧΕΙΟ ΔΙΑΧΩΡΙΣΜΟΥ ΜΕΣΩ ΕΦΑΠΤΟΜΕΝΙΚΗΣ ΡΟΗΣ ΤΟ ΟΠΟΙΟ ΕΝΣΩΜΑΤΩΝΕΙ ΕΜΠΟΔΙΑ ΣΤΗΝ ΚΥΚΛΟΦΟΡΙΑ ΚΑΙ ΜΕΘΟΔΟΣ ΚΑΤΑΣΚΕΥΗΣ	3180111 - 24/02/2021	3107182
<i>TELEFONAKTIEBOLAGET LM ERICSSON (PUBL)</i>	ΕΝΑΣ ΠΟΜΠΟΣ ΓΙΑ ΜΕΤΑΔΟΣΗ ΣΗΜΑΤΩΝ ΑΝΑΚΑΛΥΨΗΣ, ΕΝΑΣ ΔΕΚΤΗΣ ΚΑΙ ΟΙ ΣΧΕΤΙΚΕΣ ΜΕΘΟΔΟΙ	2870801 - 10/03/2021	3107153

ΔΙΚΑΙΟΥΧΟΣ (73)	ΤΙΤΛΟΣ ΕΦΕΥΡΕΣΗΣ (54)	ΑΡ./ΗΜ.ΔΗΜ.Ε.Δ. (87)	ΑΡ.ΕΥΡ.Δ.Ε. (11)
TELEFONAKTIEBOLAGET LM ERICSSON (PUBL)	ΣΥΣΤΗΜΑΤΑ ΚΑΙ ΜΕΘΟΔΟΙ ΓΙΑ ΤΟΝ ΠΡΟΣΔΙΟΡΙΣΜΟ ΠΡΟΤΕΡΑΙΟΤΗΤΑΣ ΣΤΙΣ ΑΝΑΦΟΡΕΣ ΠΛΗΡΟΦΟΡΙΩΝ ΚΑΤΑΣΤΑΣΗΣ ΚΑΝΑΛΙΟΥ	3725020 - 10/03/2021	3107154
TELEFONAKTIEBOLAGET LM ERICSSON (PUBL)	ΒΕΛΤΙΩΣΗ ΤΗΣ ΔΙΑΔΙΚΑΣΙΑΣ ΕΙΔΟΠΟΙΗΣΗΣ Ν2	3695684 - 10/03/2021	3107168
TELEFONAKTIEBOLAGET LM ERICSSON (PUBL)	ΣΗΜΑΤΟΔΟΤΗΣΗ ΑΝΟΔΙΚΗΣ ΣΥΝΔΕΣΗΣ ΓΙΑ ΔΙΠΛΗ ΣΥΝΔΕΣΙΜΟΤΗΤΑ	3614596 - 17/03/2021	3107233
TEUFELBERGER GESELLSCHAFT M.B.H.	ΠΛΑΣΤΙΚΟΣ ΙΜΑΝΤΑΣ ΠΡΟΣΔΕΣΗΣ ΚΑΙ ΜΕΘΟΔΟΣ ΓΙΑ ΤΗΝ ΠΑΡΑΓΩΓΗ ΕΝΟΣ ΠΛΑΣΤΙΚΟΥ ΙΜΑΝΤΑ ΠΡΟΣΔΕΣΗΣ	3538345 - 17/02/2021	3107242
THALES	ΜΕΘΟΔΟΣ ΚΑΙ ΣΥΣΚΕΥΗ ΚΑΤΑΝΟΜΗΣ ΚΑΝΑΛΙΩΝ	3503455 - 17/02/2021	3107209
THE CHINESE UNIVERSITY OF HONG KONG	ΜΗ ΕΠΕΜΒΑΤΙΚΟΣ ΠΡΟΣΔΙΟΡΙΣΜΟΣ ΜΕΘΥΛΩΜΑΤΟΣ ΟΓΚΟΥ ΑΠΟ ΠΛΑΣΜΑ	3354747 - 17/02/2021	3107210
THE GENERAL HOSPITAL CORPORATION	ΣΚΙΑΓΡΑΦΙΚΑ ΜΕΣΑ ΜΑΓΝΗΤΙΚΗΣ ΤΟΜΟΓΡΑΦΙΑΣ ΜΕ ΒΑΣΗ ΤΟ ΜΑΓΤΑΝΙΟ	2941434 - 24/03/2021	3107262
THE GILLETTE COMPANY LLC	ΛΑΒΗ ΞΥΡΙΣΤΙΚΗΣ ΜΗΧΑΝΗΣ ΜΕ ΠΕΡΙΣΤΡΕΦΟΜΕΝΟ ΤΜΗΜΑ	3546156 - 10/03/2021	3107027
THE GILLETTE COMPANY LLC	ΚΕΦΑΛΗ ΞΥΡΙΣΤΙΚΗΣ ΜΗΧΑΝΗΣ	3552779 - 10/03/2021	3107029
THE UNIVERSITY OF BRITISH COLUMBIA	ΕΝΑΣ ΣΥΝΔΥΑΣΜΟΣ ΚΥΝΟΥΡΕΝΙΝΗΣ ΚΑΙ ΑΝΤΙΓΟΝΟ-ΠΑΡΟΥΣΙΑΣΤΙΚΩΝ ΚΥΤΤΑΡΩΝ (ΑΠΚ) ΩΣ ΘΕΡΑΠΕΥΤΙΚΕΣ ΟΥΣΙΕΣ ΚΑΙ ΜΕΘΟΔΟΙ ΓΙΑ ΤΗ ΧΡΗΣΗ ΤΟΥΣ ΣΤΗΝ ΑΝΟΣΟΡΥΘΜΙΣΗ	3197466 - 17/02/2021	3107165
THE UNIVERSITY OF CHICAGO	ΑΝΤΙΝΟΗΜΑΤΙΚΑ ΠΟΛΥΝΟΥΚΛΕΟΤΙΔΙΑ ΓΙΑ ΝΑ ΔΙΕΓΕΙΡΕΤΑΙ ΠΑΡΑΛΕΙΨΗ ΕΞΟΝΙΟΥ ΚΑΙ ΜΕΘΟΔΟΙ ΘΕΡΑΠΕΙΑΣ ΔΥΣΤΡΟΦΙΩΝ	3421602 - 03/03/2021	3107265
THE WISTAR INSTITUTE OF ANATOMY AND BIOLOGY	ΜΕΘΟΔΟΙ ΚΑΙ ΣΥΝΘΕΣΕΙΣ ΓΙΑ ΤΗ ΘΕΡΑΠΕΥΤΙΚΗ ΑΝΤΙΜΕΤΩΠΙΣΗ ΤΟΥ ΚΑΡΚΙΝΟΥ	3200815 - 03/03/2021	3107169
TILLOTTS PHARMA AG	ΠΑΡΑΛΛΑΓΜΑΤΑ ΑΝΤΙΣΩΜΑΤΟΣ	3456736 - 07/04/2021	3107028
TOKO YAKUHIN KOGYO KABUSHIKI KAISHA	ΑΚΡΟΦΥΣΙΟ ΡΙΝΙΚΟΥ ΕΚΝΕΦΩΜΑΤΟΣ ΓΙΑ ΧΡΗΣΗ ΣΕ ΙΑΤΡΙΚΗ ΣΥΡΙΓΓΑ	3162402 - 17/03/2021	3107248
TOSHIBA CARRIER CORPORATION	ΜΟΝΑΔΑ ΠΗΓΗΣ ΘΕΡΜΟΤΗΤΑΣ	2461111 - 24/03/2021	3107063
TRAC GROUP HOLDINGS LTD	ΗΛΙΑΚΟΣ ΘΕΡΜΙΚΟΣ ΣΥΛΛΕΚΤΗΣ	3359885 - 24/02/2021	3107254
TREVI THERAPEUTICS, INC.	ΕΝΩΣΕΙΣ ΓΙΑ ΤΗ ΘΕΡΑΠΕΥΤΙΚΗ ΑΝΤΙΜΕΤΩΠΙΣΗ ΚΝΗΣΜΩΔΩΝ ΠΑΘΗΣΕΩΝ	3286198 - 24/02/2021	3107047
TRON - TRANSLATIONALE ONKOLOGIE AN DER UNIVERSITÄTSMEDIZIN DER JOHANNES GUTENBERG- UNIVERSITÄT MAINZ GEMEINNUTZIGE GMBH	ΠΡΟΒΛΕΨΗ ΑΝΟΣΟΓΟΝΙΚΟΤΗΤΑΣ ΤΩΝ ΕΠΙΤΟΠΙΩΝ ΤΩΝ Τ ΚΥΤΤΑΡΩΝ	2994159 - 10/03/2021	3107255
TUBESOLAR AG	ΦΩΤΟΒΟΛΤΑΪΚΗ ΛΕΙΤΟΥΡΓΙΚΗ ΜΟΝΑΔΑ ΚΑΙ ΦΩΤΟ-ΒΟΛΤΑΪΚΟ ΣΥΣΤΗΜΑ	3231016 - 17/02/2021	3107120
UNIVERSIDAD POLITÉCNICA DE CARTAGENA	ΑΝΑΙΣΘΗΤΙΚΟ ΔΙΑΛΥΜΑ ΚΑΙ ΜΕΘΟΔΟΣ ΧΡΗΣΗΣ ΑΥΤΟΥ ΓΙΑ ΑΝΑΙΣΘΗΤΟΠΟΙΗΣΗ, ΝΑΡΚΩΣΗ ΚΑΙ ΣΦΑΓΗ ΨΑΡΙΩΝ	3424536 - 27/01/2021	3107068
UNIVERSITY OF MANITOBA	ΜΕΘΟΔΟΙ ΚΑΙ ΣΥΝΘΕΣΕΙΣ ΓΙΑ ΤΗ ΘΕΡΑΠΕΙΑ ΤΩΝ ΠΕΡΙΦΕΡΙΚΩΝ ΝΕΥΡΟΠΑΘΕΙΩΝ	3082845 - 17/02/2021	3107045
VALQARI HOLDINGS, LLC	ΒΑΣΗ ΠΡΟΣΓΕΙΩΣΗΣ ΓΙΑ ΜΗ ΕΠΑΝΔΡΩΜΕΝΑ ΑΕΡΟΣΚΑΦΗ ΜΕΤΑΦΟΡΑΣ ΠΑΚΕΤΩΝ	3351147 - 24/02/2021	3107225
VECTORMAX CORPORATION	ΜΕΘΟΔΟΣ ΚΑΙ ΣΥΣΤΗΜΑ ΓΙΑ ΔΕΔΟΜΕΝΑ ΠΟΛΥΜΕΣΩΝ ΕΥΡΥΕΚΠΟΜΠΗΣ	1797697 - 27/01/2021	3107074

ΔΙΚΑΙΟΥΧΟΣ (73)	ΤΙΤΛΟΣ ΕΦΕΥΡΕΣΗΣ (54)	ΑΡ./ΗΜ.ΔΗΜ.Ε.Δ. (87)	ΑΡ.ΕΥΡ.Δ.Ε. (11)
VECTURA DELIVERY DEVICES LIMITED	ΔΟΣΟΜΕΤΡΙΚΟ ΣΥΣΤΗΜΑ ΓΙΑ ΜΙΑ ΔΙΑΤΑΞΗ ΕΙΣΠΝΟΗΣ, ΔΙΑΤΑΞΗ ΕΙΣΠΝΟΗΣ ΚΑΙ ΜΕΘΟΔΟΣ ΓΙΑ ΤΗ ΔΟΣΟΜΕΤΡΗΣΗ ΥΓΡΟΥ ΣΕ ΜΙΑ ΔΙΑΤΑΞΗ ΕΙΣΠΝΟΗΣ	3641863 - 20/01/2021	3107086
VECTURA DELIVERY DEVICES LIMITED	ΕΙΣΠΝΕΥΣΤΗΡΑΣ ΞΗΡΑΣ ΣΚΟΝΗΣ	3325059 - 17/02/2021	3107220
VELTEK ASSOCIATES, INC.	ΣΥΣΤΗΜΑ ΠΑΡΑΚΟΛΟΥΘΗΣΗΣ ΔΕΙΓΜΑΤΩΝ ΑΕΡΑ	3567361 - 21/04/2021	3107229
VERTEX PHARMACEUTICALS INCORPORATED	ΔΙΕΡΓΑΣΙΑ ΠΑΡΑΣΚΕΥΗΣ ΦΑΡΜΑΚΕΥΤΙΚΩΝ ΣΥΝΘΕΣΕΩΝ ΓΙΑ ΤΗΝ ΑΓΩΓΗ CFTR-ΜΕΣΟΛΑΒΟΥΜΕΝΩΝ ΠΑΘΗΣΕΩΝ	3068392 - 24/02/2021	3107160
VESUVIUS U S A CORPORATION	ΜΕΤΑΛΛΟΥΡΓΙΚΟ ΔΟΧΕΙΟ ΕΠΕΝΔΕΥΜΕΝΟ ΜΕ ΕΓΚΛΕΙΣΜΕΝΟ ΜΕΤΑΛΛΙΚΟ ΣΤΡΩΜΑ	3504498 - 17/02/2021	3107208
VETTER GMBH	ΜΟΝΑΔΑ ΑΝΤΛΙΑΣ	3610153 - 24/02/2021	3107055
VETTER PHARMA-FERTIGUNG GMBH & CO. KG	ΣΥΣΚΕΥΗ ΦΑΡΜΑΚΕΥΤΙΚΗΣ ΑΓΩΓΗΣ	3220980 - 24/02/2021	3107175
VISCOFAN, S.A.	ΠΟΛΥΣΤΡΩΜΑΤΙΚΟ ΣΥΝΕΞΩΘΟΥΜΕΝΟ ΘΕΡΜΟΠΛΑΣΤΙΚΟ ΠΕΡΙΒΛΗΜΑ ΤΡΟΦΙΜΩΝ	3014997 - 10/03/2021	3107184
WAYNE STATE UNIVERSITY	ΧΡΗΣΕΙΣ ΤΕΧΝΟΛΟΓΙΑΣ ΠΡΟΚΑΛΟΥΜΕΝΟΥ ΑΠΟ ΠΡΩΤΕΪΝΗ ΠΟΛΥΔΥΝΑΜΟΥ ΚΥΤΤΑΡΟΥ	2705143 - 17/02/2021	3107108
WERNER & MERTZ GMBH	ΜΕΘΟΔΟΣ ΓΙΑ ΤΗΝ ΠΑΡΑΓΩΓΗ ΕΝΟΣ ΥΦΑΝΤΙΚΟΥ ΑΝΤΙΚΕΙΜΕΝΟΥ ΜΕ ΥΔΡΟΦΟΒΗ ΥΦΑΝΤΙΚΗ ΕΠΙΦΑΝΕΙΑ ΜΕΣΩ ΕΠΕΞΕΡΓΑΣΙΑΣ ΜΕ ΠΛΑΣΜΑ ΚΑΙ ΥΓΡΗΣ ΧΗΜΙΚΗΣ ΕΠΕΞΕΡΓΑΣΙΑΣ	3697958 - 10/03/2021	3107075
WESTBY, TOV	ΙΣΟΡΡΟΠΗΜΕΝΟ ΣΥΣΤΗΜΑ ΜΕΤΑΤΡΟΠΗΣ ΤΗΣ ΚΥΜΑΤΙΚΗΣ ΕΝΕΡΓΕΙΑΣ	3464877 - 17/02/2021	3107031
WINDPLUSSONNE GMBH	ΔΙΑΔΙΚΑΣΙΑ ΓΙΑ ΤΟ ΦΛΑΜΠΑΡΙΣΜΑ ΠΡΟΪΟΝΤΩΝ ΠΡΟΣ ΨΗΣΙΜΟ ΚΑΙ ΔΙΑΝΟΜΕΑΣ ΓΙΑ ΤΗΝ ΕΠΑΛΕΙΨΗ ΠΑΧΥΡΡΕΥΣΤΩΝ ΣΑΛΤΣΩΝ ΨΗΣΙΜΑΤΟΣ ΚΑΙ ΠΑΣΤΩΝ ΦΛΑΜΠΑΡΙΣΜΑΤΟΣ	3445672 - 10/03/2021	3107115
XINJIANG GOLDWIND SCIENCE & TECHNOLOGY CO., LTD.	ΔΙΑΤΑΞΗ ΚΑΙ ΜΕΘΟΔΟΣ ΜΕΤΡΗΣΗΣ ΓΩΝΙΑΣ ΠΕΡΙΣΤΡΟΦΗΣ ΚΙΝΗΤΗΡΑ	3508813 - 10/03/2021	3107215
YE, LING	ΘΕΡΜΟΣΚΛΗΡΥΝΟΜΕΝΟΣ ΣΥΝΘΕΤΟΣ ΣΩΛΗΝΑΣ ΠΙΕΣΗΣ ΜΠΑΜΠΟΥ-ΑΜΜΟΥ	3067609 - 31/03/2021	3107051
ZHEJIANG XINZHOU BAMBOO-BASED COMPOSITES TECHNOLOGY CO., LTD.	ΘΕΡΜΟΣΚΛΗΡΥΝΟΜΕΝΟΣ ΣΥΝΘΕΤΟΣ ΣΩΛΗΝΑΣ ΠΙΕΣΗΣ ΜΠΑΜΠΟΥ-ΑΜΜΟΥ	3067609 - 31/03/2021	3107051
ZOETIS SERVICES LLC	ΑΝΟΣΟΓΟΝΙΚΕΣ ΣΥΝΘΕΣΕΙΣ BORDETELLA BRONCHISEPTICA	2670432 - 17/03/2021	3107173
ZWEICOM-HAUFF GMBH	ΣΤΟΙΧΕΙΟ ΜΑΤΙΣΜΑΤΟΣ ΜΕ ΠΡΟΣΤΑΣΙΑ ΚΑΛΩΔΙΟΥ	3511753 - 10/03/2021	3107019
ZWEICOM-HAUFF GMBH	ΣΥΣΚΕΥΗ ΓΙΑ ΔΙΕΛΕΥΣΗ Ή ΣΤΕΡΕΩΣΗ ΑΓΩΓΩΝ ΣΕ ΕΝΑ ΠΙΝΑΚΑ ΔΙΑΝΟΜΗΣ	2811594 - 24/02/2021	3107020

Κ Ε Φ Α Λ Α Ι Ο 3
ΤΡΟΠΟΠΟΙΗΜΕΝΑ ΕΥΡΩΠΑΪΚΑ ΔΙΠΛΩΜΑΤΑ ΕΥΡΕΣΙΤΕΧΝΙΑΣ

3.1 ΑΝΑΚΟΙΝΩΣΗ ΓΙΑ ΚΑΤΑΘΕΣΗ ΜΕΤΑΦΡΑΣΗΣ ΤΡΟΠΟΠΟΙΗΜΕΝΩΝ ΕΥΡΩΠΑΪΚΩΝ Δ.Ε.

ΑΡΙΘΜΟΣ ΕΥΡ. Δ.Ε. (11):3074879.B2
ΑΡΙΘ. ΕΛΛ. ΚΑΤΑΘΕΣΗΣ (21):20210401222
ΗΜΕΡ. ΕΛΛ. ΚΑΤΑΘΕΣΗΣ (22):11/05/2021
ΑΡΙΘ./ΗΜΕΡ. ΔΗΜΟΣΙΕΥΣΗΣ
ΕΥΡΩΠΑΪΚΟΥ ΔΙΠΛΩΜΑΤΟΣ(87):1877435 - 17/03/2021
ΑΡΙΘ./ΗΜΕΡ. ΔΗΜΟΣΙΕΥΣΗΣ
ΕΥΡΩΠΑΪΚΗΣ ΑΙΤΗΣΗΣ (86):06727006.6--04/05/2006
ΔΙΚΑΙΟΥΧΟΣ (73):1)Zealand Pharma A/S
Sydmarken 11, 2860 Soborg, ΔΑΝΙΑ
ΣΥΜΒ. ΠΡΟΤΕΡΑΙΟΤΗΤΕΣ (30):678066 P-04/05/2005-US
ΕΦΕΥΡΕΤΗΣ (72):1)LARSEN, Bjarne, Due
2)PETERSEN, Yvette, Miata
3)EBBEHOJ, Kirsten
ΕΙΔΙΚΟΣ ΠΛΗΡΕΞΟΥΣΙΟΣ (74):ΑΘΑΝΑΣΙΑΔΟΥ "ΕΛΕΝΗ Γ.
ΠΑΠΑΚΩΝΣΤΑΝΤΙΝΟΥ ΚΑΙ
ΣΥΝΕΡΓΑΤΕΣ, ΔΙΚΗΓΟΡΙΚΗ ΕΤΑΙΡΙΑ"
ΜΑΡΙΑ
Κουμπάρη 2, 10674 ΑΘΗΝΑ
ΑΝΤΙΚΛΗΤΟΣ (74):ΓΙΑΖΙΤΖΟΓΛΟΥ ΕΥΑΓΓΕΛΙΑ
Κουμπάρη 2,10674 ΑΘΗΝΑ
ΤΙΤΛΟΣ ΕΦΕΥΡΕΣΗΣ (54):ΑΝΑΛΟΓΑ ΤΟΥ ΠΑΡΟΜΟΙΟΥ-ΜΕ-
ΤΗΝ-ΓΛΥΚΑΓΟΝΗ-ΠΕΠΤΙΔΙΟΥ-2
(GLP-2)

ΠΕΡΙΛΗΨΗ(57)

Αποκαλύπτονται ανάλογα του GLP-2 τα οποία περιλαμβάνουν μία ή περισσότερες υποκαταστάσεις εν συγκρίσει με το [hGly2]GLP-2 και τα οποία έχουν βελτιωμένη βιολογική δραστηριότητα in vivo και/ή βελτιωμένη χημική

σταθερότητα, π.χ. ως εκτιμάται σε in vitro αναλυτικούς προσδιορισμούς σταθερότητας. Περισσότερο δε ειδικότερα, αποκαλύπτονται εις το παρόν προτιμώμενα ανάλογα του GLP-2 που περιλαμβάνουν υποκαταστάσεις σε μία ή περισσότερες εκ των θέσεων 8, 16, 24 και/ή 28 της αλληλουχίας του GLP-2 φυσικού-τύπου, προαιρετικώς σε συνδυασμό με περαιτέρω υποκαταστάσεις στην θέση 2 (ως αναφέρεται στην εισαγωγή) και σε μία ή περισσότερες εκ των θέσεων 3, 5, 7, 10 και 11 και/ή μία απαλοιφή ενός ή περισσότερων εκ των αμινοξέων 31 έως 33 και/ή την προσθήκη μίας N-τελικής ή C-τελικής αλληλουχίας πεπτιδίων σταθεροποίησης. Τα ανάλογα είναι ειδικότερα χρήσιμα για την προφύλαξη ή αγωγή των σχετικών με τον στόμαχο και το έντερο διαταραχών και για την βελτίωση των παρενεργειών της χημειοθεραπείας.

ΑΡΙΘΜΟΣ ΕΥΡ. Δ.Ε. (11):3084352.B2
ΑΡΙΘ. ΕΛΛ. ΚΑΤΑΘΕΣΗΣ (21):20210401328
ΗΜΕΡ. ΕΛΛ. ΚΑΤΑΘΕΣΗΣ (22):20/05/2021
ΑΡΙΘ./ΗΜΕΡ. ΔΗΜΟΣΙΕΥΣΗΣ
ΕΥΡΩΠΑΪΚΟΥ ΔΙΠΛΩΜΑΤΟΣ(87):2314591 - 24/02/2021
ΑΡΙΘ./ΗΜΕΡ. ΔΗΜΟΣΙΕΥΣΗΣ
ΕΥΡΩΠΑΪΚΗΣ ΑΙΤΗΣΗΣ (86):10180831.9--16/05/2003
ΔΙΚΑΙΟΥΧΟΣ (73):1)Janssen Sciences Ireland Unlimited Com-
pany
Barnahely Ringaskiddy, Co Cork, ΙΡΛΑΝΔΙΑ
ΣΥΜΒ. ΠΡΟΤΕΡΑΙΟΤΗΤΕΣ (30):02076929-16/05/2002-EP
ΕΦΕΥΡΕΤΗΣ (72):1)Vermeersch, Hans Wim Pieter
2)Thone, Daniel Joseph Christiaan
3)Janssens, Luc Donne Marie-Louise
4)Wigernick, Piet Tom Bert Paul
ΕΙΔΙΚΟΣ ΠΛΗΡΕΞΟΥΣΙΟΣ (74):ΣΙΩΤΟΥ "ΚΑΤΕΡΙΝΑ ΣΙΩΤΟΥ ΚΑΙ
ΣΥΝΕΡΓΑΤΕΣ ΔΙΚΗΓΟΡΙΚΗ ΕΤΑΙΡΕΙΑ"
ΔΙΚΑΤΕΡΙΝΗ
Πατησίων (28ης Οκτωβρίου) 122, 11257
ΑΘΗΝΑ (ΑΤΤΙΚΗΣ)
ΑΝΤΙΚΛΗΤΟΣ (74):ΣΙΩΤΟΥ ΔΙΚΑΤΕΡΙΝΗ
Πατησίων (28ης Οκτωβρίου) 122,11257
ΑΘΗΝΑ (ΑΤΤΙΚΗΣ)
ΤΙΤΛΟΣ ΕΦΕΥΡΕΣΗΣ (54):ΨΕΥΔΟΠΟΛΥΜΟΡΦΙΚΕΣ ΜΟΡΦΕΣ
ΕΝΟΣ ΑΝΑΣΤΟΛΕΑ ΠΡΩΤΕΑΣΗΣ HIV

ΠΕΡΙΛΗΨΗ(57)

Αποκαλύπτονται νέες ψευδοπολυμορφικές μορφές του (3R,3aS,6aR)-εξασδροφοουρο [2,3-b] φουραν-3-υλ (1S,2R)-3-[[4-(4-αμινοφαινυλ) σουλφονυλ] (ισοβουτυλ) αμινο]-1-βενζυλ-2-υδροξυπροπυλκαρβαμιδικού και διαδικασίες για την παραγωγή τους.

ΑΡΙΘΜΟΣ ΕΥΡ. Δ.Ε. (11):3084367.B2
ΑΡΙΘ. ΕΛΛ. ΚΑΤΑΘΕΣΗΣ (21):20210401329
ΗΜΕΡ. ΕΛΛ. ΚΑΤΑΘΕΣΗΣ (22):20/05/2021
ΑΡΙΘ./ΗΜΕΡ. ΔΗΜΟΣΙΕΥΣΗΣ
ΕΥΡΩΠΑΪΚΟΥ ΔΙΠΛΩΜΑΤΟΣ(87):1567529 - 24/02/2021
ΑΡΙΘ./ΗΜΕΡ. ΔΗΜΟΣΙΕΥΣΗΣ
ΕΥΡΩΠΑΪΚΗΣ ΑΙΤΗΣΗΣ (86):03753571.3--16/05/2003
ΔΙΚΑΙΟΥΧΟΣ (73):1)Janssen Sciences Ireland Unlimited Compa-
ny
Barnahely Ringaskiddy, Co Cork, ΙΡΛΑΝΔΙΑ
ΣΥΜΒ. ΠΡΟΤΕΡΑΙΟΤΗΤΕΣ (30):02076929-16/05/2002-EP
ΕΦΕΥΡΕΤΗΣ (72):1)VERMEERSCH, Hans, Wim, Pieter
2)THONE, Daniel, Joseph, Christiaan
3)JANSSENS, Luc, Donne, Marie-Louise
4)Wigerinck, Piet Bert Paul
ΕΙΔΙΚΟΣ ΠΛΗΡΕΞΟΥΣΙΟΣ (74):ΣΙΩΤΟΥ "ΚΑΤΕΡΙΝΑ ΣΙΩΤΟΥ ΚΑΙ
ΣΥΝΕΡΓΑΤΕΣ ΔΙΚΗΓΟΡΙΚΗ ΕΤΑΙΡΕΙΑ"
ΑΙΚΑΤΕΡΙΝΗ
Πατησίων (28ης Οκτωβρίου) 122, 11257
ΑΘΗΝΑ
ΑΝΤΙΚΛΗΤΟΣ (74):ΣΙΩΤΟΥ ΑΙΚΑΤΕΡΙΝΗ
Πατησίων (28ης Οκτωβρίου) 122,11257
ΑΘΗΝΑ
ΤΙΤΛΟΣ ΕΦΕΥΡΕΣΗΣ (54):ΨΕΥΔΟΠΟΛΥΜΟΡΦΙΚΕΣ ΜΟΡΦΕΣ
ΕΝΟΣ ΑΝΑΣΤΟΛΕΑ ΠΡΩΤΕΑΣΗΣ HIV

ΠΕΡΙΛΗΨΗ(57)

Αποκαλύπτονται νέες ψευδοπολυμορφικές μορφές του (3R,3aS,6aR)-εξασδροφουρο [2,3-b] φουραν-3-υλ (1S,2R)-3-[[4-(4-αμινοφαινυλ)σουλφονυλ] (ισοβουτυλ)αμινο]-1-βενζυλ-2υδροξυπροπυλκαρβαμιδικού και διαδικασίες για την παραγωγή τους.

3.2 ΕΥΡΕΤΗΡΙΟ ΤΡΟΠΟΠΟΙΗΜΕΝΩΝ ΕΥΡΩΠΑΪΚΩΝ Δ.Ε. ΣΥΜΦΩΝΑ ΜΕ ΤΟΝ ΑΡΙΘΜΟ ΔΗΜΟΣΙΕΥΣΗΣ

ΑΡ./ΗΜ.ΔΗΜ.Ε.Δ. (87)	ΔΙΚΑΙΟΥΧΟΣ (73)	ΤΙΤΛΟΣ ΕΦΕΥΡΕΣΗΣ (54)	ΑΡ.ΕΥΡ.Δ.Ε. (11)
<i>1567529 - 24/02/2021</i>	JANSSEN SCIENCES IRELAND UNLIMITED COMPANY	ΨΕΥΔΟΠΟΛΥΜΟΡΦΙΚΕΣ ΜΟΡΦΕΣ ΕΝΟΣ ΑΝΑΣΤΟΛΕΑ ΠΡΩΤΕΑΣΗΣ HIV	3084367.B2
<i>1877435 - 17/03/2021</i>	ZEALAND PHARMA A/S	ΑΝΑΛΟΓΑ ΤΟΥ ΠΑΡΟΜΟΙΟΥ-ΜΕ-ΤΗΝ-ΓΛΥΚΑΓΟΝΗ-ΠΕΠΤΙΔΙΟΥ-2 (GLP-2)	3074879.B2
<i>2314591 - 24/02/2021</i>	JANSSEN SCIENCES IRELAND UNLIMITED COMPANY	ΨΕΥΔΟΠΟΛΥΜΟΡΦΙΚΕΣ ΜΟΡΦΕΣ ΕΝΟΣ ΑΝΑΣΤΟΛΕΑ ΠΡΩΤΕΑΣΗΣ HIV	3084352.B2

**3.3 ΕΥΡΕΤΗΡΙΟ ΤΡΟΠΟΠΟΙΗΜΕΝΩΝ ΕΥΡΩΠΑΪΚΩΝ Δ.Ε. ΣΥΜΦΩΝΑ ΜΕ ΤΗΝ
ΑΛΦΑΒΗΤΙΚΗ ΣΕΙΡΑ ΤΩΝ ΔΙΚΑΙΟΥΧΩΝ**

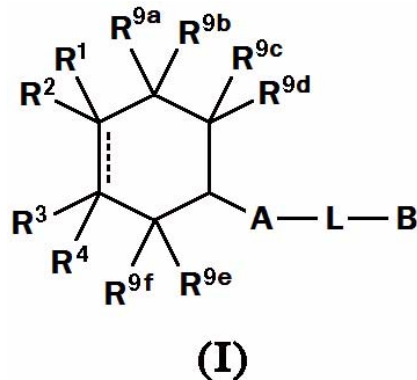
ΔΙΚΑΙΟΥΧΟΣ (73)	ΤΙΤΛΟΣ ΕΦΕΥΡΕΣΗΣ (54)	ΑΡ./ΗΜ.ΔΗΜ.Ε.Δ. (87)	ΑΡ.ΕΥΡ.Δ.Ε. (11)
<i>JANSSEN SCIENCES IRELAND UNLIMITED COMPANY</i>	ΨΕΥΔΟΠΟΛΥΜΟΡΦΙΚΕΣ ΜΟΡΦΕΣ ΕΝΟΣ ΑΝΑΣΤΟΛΕΑ ΠΡΩΤΕΑΣΗΣ HIV	2314591 - 24/02/2021	3084352.B2
<i>JANSSEN SCIENCES IRELAND UNLIMITED COMPANY</i>	ΨΕΥΔΟΠΟΛΥΜΟΡΦΙΚΕΣ ΜΟΡΦΕΣ ΕΝΟΣ ΑΝΑΣΤΟΛΕΑ ΠΡΩΤΕΑΣΗΣ HIV	1567529 - 24/02/2021	3084367.B2
<i>ZEALAND PHARMA A/S</i>	ΑΝΑΛΟΓΑ ΤΟΥ ΠΑΡΟΜΟΙΟΥ-ΜΕ-ΤΗΝ-ΓΛΥΚΑΓΟΝΗ-ΠΕΠΤΙΔΙΟΥ-2 (GLP-2)	1877435 - 17/03/2021	3074879.B2

**4.1 ΑΝΑΚΟΙΝΩΣΗ ΓΙΑ ΚΑΤΑΘΕΣΗ ΜΕΤΑΦΡΑΣΗΣ ΠΕΡΙΟΡΙΣΜΕΝΩΝ
Ή ΑΝΑΚΛΙΘΕΝΤΩΝ ΕΥΡΩΠΑΪΚΩΝ Δ.Ε.**

ΑΡΙΘΜΟΣ ΕΥΡ. Δ.Ε. (11):3097094.B3
ΑΡΙΘ. ΕΛΛ. ΚΑΤΑΘΕΣΗΣ (21):20210401270
ΗΜΕΡ. ΕΛΛ. ΚΑΤΑΘΕΣΗΣ (22):14/05/2021
ΑΡΙΘ./ΗΜΕΡ. ΔΗΜΟΣΙΕΥΣΗΣ
ΕΥΡΩΠΑΪΚΟΥ ΔΙΠΛΩΜΑΤΟΣ(87):3194385 - 17/02/2021
ΑΡΙΘ./ΗΜΕΡ. ΔΗΜΟΣΙΕΥΣΗΣ
ΕΥΡΩΠΑΪΚΗΣ ΑΙΤΗΣΗΣ (86):15774987.0--14/09/2015
ΔΙΚΑΙΟΥΧΟΣ (73):1)Chronos Therapeutics Limited
41 Cornmarket Street, Oxford OX1 3HA,
ΜΕΓΑΛΗ ΒΡΕΤΑΝΙΑ
ΣΥΜΒ. ΠΡΟΤΕΡΑΙΟΤΗΤΕΣ (30):20140016351-16/09/2014-GB
ΕΦΕΥΡΕΤΗΣ (72):1)CREMONESI, Susanna
2)MICHELI, Fabrizio
3)SEMERARO, Teresa
4)TARSI, Luca
5)LUKER, Tim
6)LESLIE, Colin
ΕΙΔΙΚΟΣ ΠΛΗΡΕΞΟΥΣΙΟΣ (74):ΑΘΑΝΑΣΙΑΔΟΥ "ΕΛΕΝΗ Γ.
ΠΑΠΑΚΩΝΣΤΑΝΤΙΝΟΥ ΚΑΙ
ΣΥΝΕΡΓΑΤΕΣ, ΔΙΚΗΓΟΡΙΚΗ ΕΤΑΙΡΙΑ"
ΜΑΡΙΑ
Κουμπάρη 2, 10674 ΑΘΗΝΑ (ΑΤΤΙΚΗΣ)
ΑΝΤΙΚΛΗΤΟΣ (74):ΓΙΑΖΙΤΖΟΓΛΟΥ ΕΥΑΓΓΕΛΙΑ
Κουμπάρη 2,10674 ΑΘΗΝΑ (ΑΤΤΙΚΗΣ)
ΤΙΤΛΟΣ ΕΦΕΥΡΕΣΗΣ (54):N-(ΕΤΕΡΟ)ΑΡΥΛ-ΥΠΟΚΑΤΑΣΤΑΘΕΝ-
ΤΑ ΕΤΕΡΟΚΥΚΛΙΚΑ ΠΑΡΑΓΩΓΑ ΧΡΗ-
ΣΙΜΑ ΓΙΑ ΤΗΝ ΑΓΩΓΗ ΝΟΣΩΝ Ή
ΠΑΘΗΣΕΩΝ ΠΟΥ ΣΧΕΤΙΖΟΝΤΑΙ ΜΕ
ΤΟ ΚΕΝΤΡΙΚΟ ΝΕΥΡΙΚΟ ΣΥΣΤΗΜΑ

ΠΕΡΙΛΗΨΗ(57)

Η παρούσα εφεύρεση παρέχει ενώσεις τύπου (I), συνθέσεις που περιλαμβάνουν αυτές τις ενώσεις, τη χρήση αυτών των ενώσεων στη θεραπεία (για παράδειγμα, στην αγωγή ή πρόληψη μίας νόσου, διαταραχής ή παθήσεως που βελτιώνεται μέσω αναστολής ενός μεταφορέα ντοπαμίνης) και μεθόδους αγωγής ασθενών με αυτές τις ενώσεις- όπου τα R1, R2, R3, R4, R9a, R9b, R9c, R9d, R9e, R9f, m, n, A, L και B είναι όπως ορίζεται στο παρόν.



**4.2 ΕΥΡΕΤΗΡΙΟ ΠΕΡΙΟΡΙΣΜΕΝΩΝ Ή ΑΝΑΚΛΗΘΕΝΤΩΝ ΕΥΡΩΠΑΪΚΩΝ Δ.Ε. ΣΥΜΦΩΝΑ
ΜΕ ΤΟΝ ΑΡΙΘΜΟ ΔΗΜΟΣΙΕΥΣΗΣ**

ΑΡ./ΗΜ.ΔΗΜ.Ε.Δ. (87)	ΔΙΚΑΙΟΥΧΟΣ (73)	ΤΙΤΛΟΣ ΕΦΕΥΡΕΣΗΣ (54)	ΑΡ.ΕΥΡ.Δ.Ε. (11)
3194385 - 17/02/2021	CHRONOS THERAPEUTICS LIMITED	N-(ΕΤΕΡΟ)ΑΡΥΛ-ΥΠΟΚΑΤΑΣΤΑΘΕΝΤΑ ΕΤΕΡΟΚΥ- ΚΛΙΚΑ ΠΑΡΑΓΩΓΑ ΧΡΗΣΙΜΑ ΓΙΑ ΤΗΝ ΑΓΩΓΗ ΝΟ- ΣΩΝ Ή ΠΑΘΗΣΕΩΝ ΠΟΥ ΣΧΕΤΙΖΟΝΤΑΙ ΜΕ ΤΟ ΚΕΝΤΡΙΚΟ ΝΕΥΡΙΚΟ ΣΥΣΤΗΜΑ	3097094.B3

**4.3 ΕΥΡΕΤΗΡΙΟ ΠΕΡΙΟΡΙΣΜΕΝΩΝ Ή ΑΝΑΚΛΙΘΕΝΤΩΝ ΕΥΡΩΠΑΪΚΩΝ Δ.Ε. ΣΥΜΦΩΝΑ ΜΕ ΤΗΝ
ΑΛΦΑΒΗΤΙΚΗ ΣΕΙΡΑ ΤΩΝ ΔΙΚΑΙΟΥΧΩΝ**

ΔΙΚΑΙΟΥΧΟΣ (73)	ΤΙΤΛΟΣ ΕΦΕΥΡΕΣΗΣ (54)	ΑΡ./ΗΜ.ΔΗΜ.Ε.Δ. (87)	ΑΡ.ΕΥΡ.Δ.Ε. (11)
CHRONOS THERAPEUTICS LIMITED	N-(ΕΤΕΡΟ)ΑΡΥΛ-ΥΠΟΚΑΤΑΣΤΑΘΕΝΤΑ ΕΤΕΡΟΚΥ- ΚΛΙΚΑ ΠΑΡΑΓΩΓΑ ΧΡΗΣΙΜΑ ΓΙΑ ΤΗΝ ΑΓΩΓΗ ΝΟΣΩΝ Ή ΠΑΘΗΣΕΩΝ ΠΟΥ ΣΧΕΤΙΖΟΝΤΑΙ ΜΕ ΤΟ ΚΕΝΤΡΙΚΟ ΝΕΥΡΙΚΟ ΣΥΣΤΗΜΑ	3194385 - 17/02/2021	3097094.B3

**5.2 ΑΝΑΚΛΗΣΕΙΣ ΑΠΟ ΕΓΛΕ ΧΟΡΗΓΗΘΕΝΤΩΝ ΕΥΡΩΠΑΪΚΩΝ
ΔΙΠΛΩΜΑΤΩΝ ΕΥΡΕΣΙΤΕΧΝΙΑΣ
(ΚΑΤΑΤΕΘΕΙΣΕΣ ΜΕΤΑΦΡΑΣΕΙΣ ΣΤΟΝ ΟΒΙ)**

(11) ΑΡΙΘΜΟΣ ΕΥΡ. Δ.Ε.:	3069061
(21) ΑΡΙΘ. ΕΛΛ. ΚΑΤΑΘΕΣΗΣ:	20090401342
ΗΜΕΡ. ΑΠΟΦΑΣΗΣ ΕΓΛΕ:	08/12/2020

(11) ΑΡΙΘΜΟΣ ΕΥΡ. Δ.Ε.:	3086256
(21) ΑΡΙΘ. ΕΛΛ. ΚΑΤΑΘΕΣΗΣ:	20150401152
ΗΜΕΡ. ΑΠΟΦΑΣΗΣ ΕΓΛΕ:	06/05/2021

(11) ΑΡΙΘΜΟΣ ΕΥΡ. Δ.Ε.:	3091449
(21) ΑΡΙΘ. ΕΛΛ. ΚΑΤΑΘΕΣΗΣ:	20170400243
ΗΜΕΡ. ΑΠΟΦΑΣΗΣ ΕΓΛΕ:	10/09/2020

(11) ΑΡΙΘΜΟΣ ΕΥΡ. Δ.Ε.:	3102786
(21) ΑΡΙΘ. ΕΛΛ. ΚΑΤΑΘΕΣΗΣ:	20200400215
ΗΜΕΡ. ΑΠΟΦΑΣΗΣ ΕΓΛΕ:	13/02/2021

(11) ΑΡΙΘΜΟΣ ΕΥΡ. Δ.Ε.:	3083711
(21) ΑΡΙΘ. ΕΛΛ. ΚΑΤΑΘΕΣΗΣ:	20140401221
ΗΜΕΡ. ΑΠΟΦΑΣΗΣ ΕΓΛΕ:	26/01/2021

(11) ΑΡΙΘΜΟΣ ΕΥΡ. Δ.Ε.:	3088176
(21) ΑΡΙΘ. ΕΛΛ. ΚΑΤΑΘΕΣΗΣ:	20160400333
ΗΜΕΡ. ΑΠΟΦΑΣΗΣ ΕΓΛΕ:	31/03/2021

(11) ΑΡΙΘΜΟΣ ΕΥΡ. Δ.Ε.:	3100964
(21) ΑΡΙΘ. ΕΛΛ. ΚΑΤΑΘΕΣΗΣ:	20190402579
ΗΜΕΡ. ΑΠΟΦΑΣΗΣ ΕΓΛΕ:	31/01/2021

ΜΕΡΟΣ Γ΄

**ΜΕΤΑΒΟΛΕΣ - ΕΚΠΤΩΣΕΙΣ
ΑΝΑΚΛΗΣΕΙΣ ΕΚΠΤΩΣΕΩΝ**

ΚΕΦΑΛΑΙΟ 1
ΜΕΤΑΒΟΛΕΣ

ΟΥΔΕΜΙΑ

Κ Ε Φ Α Λ Α Ι Ο 2

ΕΚΠΤΩΣΕΙΣ - ΑΝΑΚΛΗΣΕΙΣ ΕΚΠΤΩΣΕΩΝ

ΕΠΑΝΑΛΗΨΗ ΔΗΜΟΣΙΕΥΣΗΣ

Κατ' εφαρμογή των άρθρων 16 § 1,2 και 24 του Ν. 1733/1987 "Μεταφορά τεχνολογίας, εφευρέσεις και τεχνολογική καινοτομία" (ΦΕΚ 171, Α), οι κάτωθι πράξεις εκπτώσεων και ανακλήσεων δημοσιεύτηκαν και γνωστοποιήθηκαν στο κοινό με το Ε.Δ.Β.Ι. "Τεύχος ΕΚΠΤΩΣΕΩΝ ΚΑΙ ΑΝΑΚΛΗΣΕΩΝ" στις 08 Ιουνίου 2021.

Η παρούσα δημοσίευση είναι επανάληψη της προαναφερόμενης δημοσίευσης προς διευκόλυνση του κοινού.

Ε Κ Π Τ Ω Σ Ε Ι Σ

Αρ. Πρωτ. Γ.Δ. : 1115

ΗΜΕΡΟΜΗΝΙΑ : 08/06/2021

Έχοντας υπόψη τις διατάξεις :

α. των άρθρων 16 παρ. 1, 2 και 24 του Ν.1733/1987 " Μεταφορά τεχνολογίας, εφευρέσεις και τεχνολογική καινοτομία " (ΦΕΚ 171, Α' της 22.09.1987) και

β. του άρθρου 17 του Π.Δ. 77/1988 "Διατάξεις εφαρμογής της σύμβασης για την χορήγηση ευρωπαϊκών διπλωμάτων ευρεσιτεχνίας που κυρώθηκε με τον νόμο 1607/1986" (ΦΕΚ 33, Α' της 25.02.1988 και

γ. τη διαπίστωση μη καταβολής των ετησίων τελών εντός των νομίμων προθεσμιών

Α Π Ο Φ Α Σ Ι Ζ Ο Υ Μ Ε

Εκπίπτουν από τα δικαιώματα που απορρέουν α) από τις αιτήσεις για χορήγηση Διπλωμάτων Ευρεσιτεχνίας και Πιστοποιητικών Υποδείγματος Χρησιμότητας, β) από τα χορηγηθέντα Διπλώματα Ευρεσιτεχνίας και Πιστοποιητικά Υποδείγματος Χρησιμότητας καθώς και γ) από τα Πιστοποιητικά Κατάθεσης Μετάφρασης Ευρωπαϊκού Διπλώματος Ευρεσιτεχνίας για την Ελλάδα, οι παρακάτω δικαιούχοι:

ΑΙΤΗΣΕΙΣ ΔΙΠΛΩΜΑΤΩΝ ΕΥΡΕΣΙΤΕΧΝΙΑΣ

ΑΡ. ΑΙΤ. ΔΕ	ΔΙΚΑΙΟΥΧΟΙ
20100100653	ΚΟΥΓΙΟΥΜΤΖΙΑΝ ΠΑΚΡΑΤ ΖΙΡΑΪΡ
20160100578	ΣΤΥΛΙΑΡΑΣ ΕΥΘΥΜΙΟΥ ΒΑΣΙΛΕΙΟΣ
20170100496	ΑΡΜΕΝΗΣ ΠΑΝΑΓΙΩΤΗ ΝΙΚΟΛΑΟΣ
20170100504	ΔΗΜΟΠΟΥΛΟΣ ΘΕΟΔΩΡΟΥ ΑΘΑΝΑΣΙΟΣ
20170100526	SYLCO HELLAS Κ. ΣΥΛΛΑΙΟΣ Α.Ε.
20180100532	ΔΗΜΟΦΙΛΟΣ ΧΡΗΣΤΟΥ ΝΙΚΟΛΑΟΣ

ΔΙΠΛΩΜΑΤΑ ΕΥΡΕΣΙΤΕΧΝΙΑΣ

<i>ΑΡ. ΔΕ</i>	<i>ΔΙΚΑΙΟΥΧΟΙ</i>
1007038	ΚΟΝΤΟΣ ΣΥΜΕΩΝ ΔΗΜΗΤΡΙΟΣ
1008359	ΚΑΡΑΓΙΑΝΝΗΣ ΗΛΙΑ ΜΙΧΑΗΛ
1008490	ΦΙΛΙΠΠΙΑΣ ΕΠΑΜΕΙΝΩΝΔΑ ΠΑΝΑΓΙΩΤΗΣ
1008733	ΑΜΕΝ ΤΕΧΝΟΛΟΓΙΕΣ ΙΚΕ ΜΕ Δ.Τ. "ΑΜΕΝ TECHNOLOGIES"
1008779	ΦΡΑΓΚΙΑΔΑΚΗΣ ΕΜΜΑΝΟΥΗΛ ΣΤΥΛΙΑΝΟΣ
1009272	ΣΑΒΒΑΪΔΗΣ ΚΥΡΙΑΖΗ ΧΑΡΑΛΑΜΠΟΣ
1009576	POLYHEALTH A.E.
1009624	ΛΑΛΙΖΑΣ ΑΝΩΝΥΜΗ ΕΤΑΙΡΕΙΑ ΚΑΤΑΣΚΕΥΗΣ ΚΑΙ ΕΜΠΟΡΙΑΣ ΝΑΥΤΙΛΙΑΚΩΝ ΣΩΣΤΙΚΩΝ ΚΑΙ ΑΘΛΗΤΙΚΩΝ ΕΙΔΩΝ
1009657	ΓΕΛΑΔΑΚΗ ΓΕΩΡΓΙΟΥ ΒΑΡΒΑΡΑ
1009665	ΒΟΥΚΑΛΗΣ ΑΝΤΩΝΙΟΥ ΚΥΡΙΑΚΟΣ
1009694	ΒΡΟΝΤΟΣ ΔΗΜΗΤΡΙΟΥ ΧΡΗΣΤΟΣ

ΑΙΤΗΣΕΙΣ ΠΙΣΤΟΠΟΙΗΤΙΚΩΝ ΥΠΟΔΕΙΓΜΑΤΟΣ ΧΡΗΣΙΜΟΤΗΤΑΣ

<i>ΑΡ. ΑΙΤ. ΠΥΧ</i>	<i>ΔΙΚΑΙΟΥΧΟΙ</i>
20180200030	ΣΜΥΡΛΑΚΗΣ ΝΙΚΟΛΑΟΥ ΓΕΩΡΓΙΟΣ
20180200072	ΠΑΠΑΔΟΠΟΥΛΟΣ ΘΩΜΑ ΒΑΣΙΛΕΙΟΣ
20190200069	ΧΟΝΔΡΟΔΗΜΟΣ ΑΠΟΣΤΟΛΟΥ ΝΙΚΟΛΑΟΣ
20190200073	ΓΙΑΝΝΑΚΟΠΟΥΛΟΣ ΔΗΜΗΤΡΙΟΥ ΠΑΥΛΟΣ
20190200092	ΖΗΚΙΔΗΣ ΧΡΙΣΤΟΦΟΡΟΥ ΑΘΑΝΑΣΙΟΣ
20190200110	ΘΕΟΔΩΡΑΚΗΣ ΑΡΙΣΤΟΤΕΛΗ ΓΕΩΡΓΙΟΣ

ΠΙΣΤΟΠΟΙΗΤΙΚΑ ΥΠΟΔΕΙΓΜΑΤΟΣ ΧΡΗΣΙΜΟΤΗΤΑΣ

<i>ΑΡ. ΠΥΧ</i>	<i>ΔΙΚΑΙΟΥΧΟΙ</i>
2003058	ΠΕΤΗΣ ΕΜΜΑΝΟΥΗΛ ΓΕΩΡΓΙΟΣ
2003107	ΧΑΤΖΗ ΦΩΤΙΟΥ ΧΡΙΣΤΙΝΑ
2003119	DISCOSEAL B.V.

ΕΥΡΩΠΑΪΚΑ ΔΙΠΛΩΜΑΤΑ ΕΥΡΕΣΙΤΕΧΝΙΑΣ

<i>ΑΡ. ΕΛΕ</i>	<i>ΔΙΚΑΙΟΥΧΟΙ</i>
3050369	ARCELOR FRANCE
3050951	FRESENIUS KABI DEUTSCHLAND GMBH
3051392	WECAPACK A/S
3053386	ALANOD ALUMINIUM-VEREDLUNG GMBH & CO. KG
3053662	VOLKMANN, PETER-HANSEN
3053859	SOREMARTEC S.A.
3056460	NOVARTIS AG
3056854	OPUS SP. Z O.O
3057246	NODEN PHARMA DAC
3057684	KONI B.V.
3059545	NYMOX CORPORATION
3059973	BAYER CROPSCIENCE LIMITED
3060468	CHEMAGEN BIOPOLYMER-TECHNOLOGIE AG
3060776	FONTAINE HOLDINGS NV
3061388	NTT DOCOMO, INC.
3061784	INDENA S.P.A.
3063571	ARCELOR FRANCE
3064306	PLASTEK S.R.L.
3064495	SIEMENS CONCENTRATED SOLAR POWER LTD.
3064938	ETHYPHARM
3065044	ATG CEYLON (PRIVATE) LIMITED
3065098	ARCELOR FRANCE
3065388	AGR SUBSEA AS
3065810	SOCIETE INDUSTRIELLE D'EQUIPEMENTS URBAINS SAS
3066029.B2	PERGO (EUROPE) AB
3066553	NOVARTIS AG
3067063	FXS VENTURES, LLC
3067085	FXS VENTURES, LLC
3067207	ARENA PHARMACEUTICALS, INC.
3067567	AZIENDE CHIMICHE RIUNITE ANGELINI FRANCESCO A.C.R.A.F. S.P.A.
3068496	CENTRE NATIONAL DE LA RECHERCHE SCIENTIFIQUE (CNRS) UNIVERSITE DE POITIERS

3069322	INDENA S.P.A.
3069349	YAMAHA HATSUDOKI KABUSHIKI KAISHA
3069686	PHILIP MORRIS PRODUCTS S.A.
3069740	BUYSMAN HOLDING B.V.
3070211	FXS VENTURES, LLC
3070432	HECKLER & KOCH GMBH
3070608	MERCK SHARP & DOHME CORP.
3070816	CLARITY WTS AS
3070853	PHILIP MORRIS PRODUCTS S.A.
3071081	FXS VENTURES, LLC
3071637	ARCELORMITTAL FRANCE
3071874	HECKLER & KOCH GMBH
3072241	ABATE BASILIO S.N.C.
3072359	L'OREAL SOCIETE DES PRODUITS NESTLE S.A.
3073045	SUPERFOS A/S
3073102	ABRISUD
3073689	TOP GRADE, S.L.
3075174	MERCK PATENT GMBH
3075332	THE MACHINES YVONAND SA
3076340	SOCIETE DES PRODUITS NESTLE S.A.
3076366	THE ADMINISTRATORS OF THE TULANE EDUCATIONAL FUND AUTOIMMUNE TECHNOLOGIES, LLC
3076729	MERCK PATENT GMBH
3077479	CAMPINA NEDERLAND HOLDING B.V.
3077557	NORMA U.S. HOLDING LLC
3077736	BIOAFFINITY TECHNOLOGIES , INC.
3077781	NOVARTIS AG
3078001	CANON KABUSHIKI KAISHA
3078163	FIVES FCB
3078281	JAPAN TOBACCO INC.
3078522	OBO BETTERMANN GMBH & CO. KG
3078587	BP EXPLORATION OPERATING COMPANY LIMITED
3078970	CODMAN NEURO SCIENCES SARL
3079043	ELI LILLY AND COMPANY
3079298	SEB S.A.

3079368	PASSAVANT-GEIGER GMBH VA TECH WABAG GMBH
3079731	MOKWALO SPF S.A.
3079760	ENVIVO PHARMACEUTICALS, INC.
3079962	KC LNG TECH CO., LTD
3080107	GAMANIS, GEORGE A.
3080118	PHILIP MORRIS PRODUCTS S.A.
3080287	PASTIFICIO RANA S.P.A.
3080359	INTREXON ACTOBIOTICS NV
3080363	ISHIHARA SANGYO KAISHA, LTD.
3080393	ANGLO OPERATIONS LIMITED
3080477	AZIENDE CHIMICHE RIUNITE ANGELINI FRANCESCO A.C.R.A.F. S.P.A.
3080516	HANSEN, BERND
3080871	RWE POWER AKTIENGESELLSCHAFT
3081055	THE REGENTS OF THE UNIVERSITY OF CALIFORNIA
3081077	PHILIP MORRIS PRODUCTS S.A.
3081107	BTICINO S.P.A.
3081303	GRIFOLS THERAPEUTICS INC.
3081325	PLASTIC OMNIUM SYSTEMES URBAINS
3081376	SUVEN LIFE SCIENCES LIMITED
3081378	VASCULAR BIOGENICS LTD.
3081609	THE MCLEAN HOSPITAL CORPORATION
3081717	PHILIP MORRIS PRODUCTS S.A.
3081783	BALCKE-DURR GMBH
3081828	THE ADMINISTRATORS OF THE TULANE EDUCATIONAL FUND AUTOIMMUNE TECHNOLOGIES, LLC
3082112	ELI LILLY AND COMPANY
3082184	ELI LILLY AND COMPANY
3082299	DANA-FARBER CANCER INSTITUTE, INC. PRESIDENT AND FELLOWS OF HARVARD COLLEGE
3082426	THE ADMINISTRATORS OF THE TULANE EDUCATIONAL FUND AUTOIMMUNE TECHNOLOGIES, LLC
3082562	THE ADMINISTRATORS OF THE TULANE EDUCATIONAL FUND AUTOIMMUNE TECHNOLOGIES, LLC
3082620	DYNAMIC FUEL SYSTEMS, INC.
3082622	NOVARTIS AG
3082677.B2	TEVA GMBH

3082716	A.W.M. S.P.A.
3082724	QUIMERA INGENIERIA BIOMEDICA, S.L.
3083164	NOVELIS, INC.
3083352	ABLOY OY
3083541	ALCON RESEARCH, LTD.
3083898	SOCIETE DES PRODUITS NESTLE S.A.
3083950	NOVARTIS AG
3084202	DOSATRON INTERNATIONAL
3084497.B2	NOVELIS, INC.
3084553	PHILIP MORRIS PRODUCTS S.A.
3084702	ARDEA BIOSCIENCES, INC.
3084890	PHILIP MORRIS PRODUCTS S.A.
3084917	PRIMETALS TECHNOLOGIES, LIMITED
3085499.B2	ITALCEMENTI S.P.A.
3085812	MERCK PATENT GMBH
3085944	WOBBEN PROPERTIES GMBH
3086144	P.E. LABELLERS S.P.A.
3086458	FORUM PHARMACEUTICALS INC.
3086482	SMART SOLUTIONS TECHNOLOGIES, S.L.
3086809	IMMUSANT, INC.
3087140	DORF KETAL CHEMICALS (INDIA) PRIVATE LIMITED
3087180	RESILUX
3087217	STEIN HT GMBH SPEZIALTIEFBAU
3087558	JAPAN TOBACCO INC.
3088006	SUVEN LIFE SCIENCES LIMITED
3088065	EB IP LYBRIDOS B.V.
3088103	INDUSTRIE COMPOSIZIONE STAMPATI S.R.L.
3088462	ALCON RESEARCH, LTD.
3088468	N.B.R. NEW BIOTECHNOLOGY RESEARCH CALVOSA, GIUSEPPE
3088471	GRIFOLS, S.A.
3088608	WOBBEN PROPERTIES GMBH
3088665	OTSUKA PHARMACEUTICAL FACTORY, INC. JICHI MEDICAL UNIVERSITY
3088725.B3	ADDEX PHARMA S.A
3088764	AZIENDE CHIMICHE RIUNITE ANGELINI FRANCESCO A.C.R.A.F. S.P.A.

3088825	SOCIETE DES PRODUITS NESTLE S.A.
3088887	SIGMA-TAU INDUSTRIE FARMACEUTICHE RIUNITE S.P.A.
3089049	PHILIP MORRIS PRODUCTS S.A.
3089156	ALSTOM TRANSPORT TECHNOLOGIES
3089355	S.I.I.T. S.R.L.-SERVIZIO INTERNAZIONALE IMBALLAGGI TERMOSALDANTI
3089360	WOBLEN PROPERTIES GMBH
3089378	FLOORING INDUSTRIES LIMITED, SARL
3089387	SIEMENS AKTIENGESELLSCHAFT
3089414	PHILIP MORRIS PRODUCTS S.A.
3089679	MAGALDI INDUSTRIE S.R.L.
3089806	GRIFOLS, S.A.
3089850	BAYER INTELLECTUAL PROPERTY GMBH ASTRAZENECA AB
3090003	WAVELIGHT GMBH
3090110	ELI LILLY AND COMPANY
3090263	CIPRIANI, GIUSEPPE
3090300	AZIENDE CHIMICHE RIUNITE ANGELINI FRANCESCO A.C.R.A.F. S.P.A.
3090403	NOVOMATIC AG
3090419	GRIFOLS THERAPEUTICS INC.
3090469	P.E. LABELLERS S.P.A.
3090474	ALCON RESEARCH, LTD.
3090853	PETROLEO BRASILEIRO S.A. - PETROBRAS
3090878	CARNEHAMMAR, BERTIL
3091507	THE UNIVERSITY COURT OF THE UNIVERSITY OF GLASGOW
3091726	GRUNENTHAL GMBH
3091835	SHENYANG KESI HIGH-TECHNOLOGY CO. LTD.
3091971	WAVELIGHT GMBH
3092193	ABLOY OY
3092201	EST ENERGETICS GMBH
3092252	MANNONI, GIORGIO
3092261	GENZYME CORPORATION
3092263	ALCON RESEARCH, LTD.
3092339	PHILIP MORRIS PRODUCTS S.A.
3092350	PHILIP MORRIS PRODUCTS S.A.
3092796	LOPEZ PEREZ, EMILIO CARLOS

3092932	GNOSIS S.P.A.
3093157	AZIENDE CHIMICHE RIUNITE ANGELINI FRANCESCO A.C.R.A.F. S.P.A.
3093246	EIF NTE HYBRID INTELLECTUAL PROPERTY HOLDING COMPANY, LLC
3093278	JAPAN TOBACCO INC.
3093366	UNIVERSITE CLERMONT AUVERGNE CENTRE NATIONAL DE LA RECHERCHE SCIENTIFIQUE (C.N.R.S.)
3093519	DYNAMIC FUEL SYSTEMS, INC.
3093703	UTAH-INHA DDS & ADVANCED THERAPEUTICS RESEARCH CENTER
3093960	WOBBEN PROPERTIES GMBH
3093997	THE BRIGHAM AND WOMEN'S HOSPITAL, INC.
3094445	GRIFOLS THERAPEUTICS INC.
3094521	ABOCA S.P.A. SOCIETA AGRICOLA
3094651	NOVARTIS AG
3094842	PROSERMAT
3094960	SMS GROUP GMBH
3095176	OSPEDALE SAN RAFFAELE S.R.L. GLAXOSMITHKLINE BIOLOGICALS S.A.
3095534	TELEFONAKTIEBOLAGET LM ERICSSON (PUBL)
3095626	UNIVERSITY OF CYPRUS ACHILLIDES, ZENON KYRIAKIDES, ELIAS
3095743	BAYER INTELLECTUAL PROPERTY GMBH
3095750	OREGE
3095848	THE GILLETTE COMPANY LLC
3095864	BAYER INTELLECTUAL PROPERTY GMBH
3095869	PHILIP MORRIS PRODUCTS S.A.
3096189	NOVARTIS AG
3096359	PFIZER INC.
3096370	THE GILLETTE COMPANY LLC
3096585	AMGEN INC.
3096904	FORUM PHARMACEUTICALS INC.
3096942	WAVELIGHT GMBH
3096974	BAYER CROPSCIENCE AG
3097000	EXXONMOBIL CHEMICAL PATENTS INC. REIFENHAUSER GMBH & CO. KG MASCHINENFABRIK
3097070	TELEFONAKTIEBOLAGET LM ERICSSON (PUBL)
3097505	OPACMARE S.R.L.

3097617	INDUSTRIE BORLA SPA
3097629	SDI LIMITED
3097672	THE TEXAS A UNIVERSITY SYSTEM THE STATE OF QUEENSLAND ACTING THROUGH THE DEPARTMENT OF AGRICULTURE AND FISHERIES
3097787	CHEM GMBH & CO KG
3097825	H. LUNDBECK A/S
3097984	PRESTAN PRODUCTS LLC
3098180	SANO BRUNO'S ENTERPRISES LTD.
3098218	SHIN-ETSU CHEMICAL CO., LTD
3098657	MONASH UNIVERSITY
3098669	PALANTIR TECHNOLOGIES INC.
3098749	ALCOA USA CORP.
3099151	VANGUARD OIL TOOLS & SERVICES LLC
3099192	BAYER CROPSCIENCE AKTIENGESELLSCHAFT
3099328	NOVOMATIC AG
3099506	POWERSVISION, INC.
3099862	VERSALIS S.P.A.
3100016	DELLCRON INNOVATION AB
3100020	MYLAPS B.V.
3100165	URILIFT BEHEER B.V.
3100247	UTI LIMITED PARTNERSHIP
3100251	THALES
3100479	NOVO NORDISK A/S
3100546	YOSHINO GYPSUM CO., LTD.
3100639	INFINEUM INTERNATIONAL LIMITED
3100767	SYNATA BIO, INC.
3100837	VERSALIS S.P.A.
3100945	PANTHERYX, INC.
3101033	EB IP LYBRIDO B.V.
3101130	PHILIP MORRIS PRODUCTS S.A.
3101403	AGRIUM INC.
3101477	NOVARTIS AG
3101506	PALANTIR TECHNOLOGIES INC.

3101845	JOHNSON CONTROLS DENMARK APS CHUBU ELECTRIC POWER CO., INC. THE KANSAI ELECTRIC POWER CO., INC. THE TOKYO ELECTRIC POWER COMPANY, INCORPORATED DANISH TECHNOLOGICAL INSTITUTE KABUSHIKI KAISHA KOBE SEIKO SHO
3102396	BAYER INTELLECTUAL PROPERTY GMBH
3102710	SOLARIS HOLDINGS LIMITED
3102961	PHILIP MORRIS PRODUCTS S.A.
3103498	MYLAPS B.V.
3104162	BRITISH AMERICAN TOBACCO (INVESTMENTS) LTD
3106451	APIVITA S.A.

Η απόφαση αυτή να δημοσιευτεί στο Ειδικό Δελτίο Βιομηχανικής Ιδιοκτησίας (Ε.Δ.Β.Ι.)

Μαρούσι, 08 Ιουνίου 2021
Ο ΓΕΝΙΚΟΣ ΔΙΕΥΘΥΝΤΗΣ
ΠΑΝΑΓΙΩΤΗΣ ΚΑΝΕΛΛΟΠΟΥΛΟΣ

ΑΝΑΚΛΗΣΗ ΠΡΑΞΗΣ ΕΚΠΤΩΣΗΣ

ΑΠΟΦΑΣΗ Γ.Δ. :1137/09.06.2021

ΑΝΑΚΛΗΣΗ

Λόγω μη ύπαρξης των προϋποθέσεων που προβλέπονται από το άρθρο 24 του Ν.1733/87 και το σχετικό κανονισμό τελών

ΑΝΑΚΑΛΕΙΤΑΙ

η πράξη έκπτωσης αριθμ. 1115/08.06.2021 που δημοσιεύτηκε εκ παραδρομής, στο ΕΔΒΙ 05/2021 (τεύχος εκπτώσεων και ανακλήσεων), και αφορά το ΕΔΕ υπ' αρ. 3106451 με δικαιούχο την εταιρεία ΑΡΙΒΙΤΑ S.A. Η απόφαση αυτή να δημοσιευτεί στο Ειδικό Δελτίο Βιομηχανικής Ιδιοκτησίας (ΕΔΒΙ).

Μαρούσι 09 Ιουνίου 2021

Ο Γενικός Διευθυντής

ΚΑΝΕΛΛΟΠΟΥΛΟΣ ΠΑΝΑΓΙΩΤΗΣ



ΜΕΡΟΣ Δ΄
ΕΚΤΑΚΤΕΣ ΑΝΑΚΟΙΝΩΣΕΙΣ



Κανονισμός ΤΕΛΩΝ ΟΒΙ
Ισχύει από 1/1/2016
(Απόφαση ΔΣ/27/Α06/2020 από 21/12/2020)
Τέλος σύνταξης Έκθεσης Έρευνας με Αιτιολογημένη Γνώμη ισχύει από 01/01/2021

(Αποφάσεις ΔΣ/12/Α01/2020 από 04.06.2020 και
ΔΣ/25/Α02/2020 από 03.12.2020 και ΔΣ/07/Α01/2021 από 28.05.2021)
Αντίστοιχα Προσωρινή Μεταβολή και Παρατάσεις Προσωρινής Μεταβολής τέλους σύνταξης Έκθεσης Έρευνας
με ισχύ από 15.06.2020 έως και 31.12.2021

1	Τέλος κατάθεσης της αίτησης για χορήγηση Διπλώματος Ευρεσιτεχνίας ή Διπλώματος Τροποποίησης ή Πιστοποιητικού Υποδείγματος Χρησιμότητας (Άρθρο 24 παρ. 2 ν. 1733/1987)	50,00 €
2	Τέλος κατάθεσης της μετάφρασης των Αξιώσεων Ευρωπαϊκής Αίτησης (Άρθρο 9 παρ. 1 Π.Δ. 77/1988)	100,00 €
3	Τέλος κατάθεσης της μετάφρασης του Ευρωπαϊκού Διπλώματος Ευρεσιτεχνίας (Άρθρο 12 Π.Δ. 77/1988)	350,00 €
4	Τέλος διαβίβασης Διεθνούς Αίτησης (PCT) (Άρθρο 16 παρ. 1 Π.Δ. 16/1991)	115,00 €
5	Τέλος κατάθεσης και καταχώρισης Τοπογραφίας Προϊόντων Ημιαγωγών (Άρθρο 9 παρ. 1,δ Π.Δ. 45/1991)	231,00 €
6	Τέλος καταχώρισης σύμβασης Μεταφοράς Τεχνολογίας (Άρθρο 24 παρ. 1 ν. 1733/1987)	136,00 €
7	Τέλος κατάθεσης της αίτησης για χορήγηση Συμπληρωματικού Πιστοποιητικού Προστασίας για τα Φυτοπροστατευτικά Προϊόντα (Άρθρο 10 παρ. 1 της ΚΥΑ 30560/544/4-8-1997)	250,00 €
8	Τέλος κατάθεσης της αίτησης για χορήγηση συμπληρωματικού πιστοποιητικού προστασίας για τα φάρμακα (Άρθρο 10 παρ. 1 της ΚΥΑ 14905 / ΕΦΑ/3058/18-12-1997)	250,00 €
9	Τέλος κατάθεσης και καταχώρισης σχεδίου ή υποδείγματος (Άρθρο 20 παρ. 6 του Π.Δ. 259/1997)	100,00 €
10	Πρόσθετο τέλος καταχώρισης για πολλαπλή κατάθεση σχεδίου ή υποδείγματος (μέχρι 50 σχέδια ή υποδείγματα) (Άρθρο 20 παρ. 5 του Π.Δ. 259/1997) (ανά επί πλέον σχέδιο ή υπόδειγμα)	10,00 €
11	Τέλος για κάθε αξίωση που περιέχεται στην αίτηση για χορήγηση Διπλώματος Ευρεσιτεχνίας ή Διπλώματος Τροποποίησης ή Πιστοποιητικού Υποδείγματος Χρησιμότητας πέραν της δεκάτης (Άρθρο 8 παρ. 3 και 4 ν.1733/1987) (ανά αξίωση)	30,00 €
12α	Τέλος για τη σύνταξη της Έκθεσης Έρευνας (συμπεριλαμβανόμενης και της Τελικής Έκθεσης Έρευνας) (Άρθρο 8 παρ. 4 ν. 1733/1987)	300,00 € ⁽¹⁾

⁽¹⁾ Από 15.6.2020 έως και 31.12.2021 το τέλος σύνταξης Έκθεσης Έρευνας διαμορφώνεται στα € 200 (Αποφάσεις ΔΣ/12/Α01/2020 και ΔΣ/25/Α02/2020 και ΔΣ/07/Α01/2021)

12β	Τέλος για τη σύνταξη της Έκθεσης Έρευνας με Αιτιολογημένη Γνώμη (συμπεριλαμβανόμενης και της Τελικής Έκθεσης Έρευνας) (Απόφαση Υπουργού Ανάπτυξης 10374/2009 Άρθρο 8/4-8-2009)	467,00 €
13	Τέλος χορήγησης για τα Διπλώματα Ευρεσιτεχνίας ή τα Διπλώματα Τροποποίησης (Άρθρο 8 παρ. 11, άρθρο 18 παρ. 1 και 6, άρθρο 24 παρ. 1, ν. 1733/1987)	150,00 €
14	Τέλος χορήγησης για τα Πιστοποιητικά Υποδείγματος Χρησιμότητας (Άρθρο 19 παρ 5 και 6, άρθρο 24 παρ. 1, 1733/1987)	100,00 €
15	Τέλος δημοσίευσης σχεδίου ή υποδείγματος (Άρθρο 24 παρ. 2 του Π.Δ. 259/1997)	30,00 €
16	Πρόσθετο τέλος δημοσίευσης για πολλαπλή κατάθεση σχεδίου ή υποδείγματος (μέχρι 50 σχέδια ή υποδείγματα) (Άρθρο 20 παρ. 5 του Π.Δ. 259/1997) (ανά επί πλέον σχέδιο ή υπόδειγμα)	10,00 €
17	Τέλος αναβολής της δημοσίευσης σχεδίου ή υποδείγματος (Άρθρο 23 παρ. 1 του Π.Δ. 259/1997)	30,00 €
18	Πρόσθετο τέλος αναβολής της δημοσίευσης για πολλαπλή κατάθεση σχεδίου ή υποδείγματος (μέχρι 50 σχέδια ή υποδείγματα) (Άρθρο 20 παρ. 5 του Π.Δ. 259/1997) (ανά επί πλέον σχέδιο ή υπόδειγμα)	10,00 €
19	Τέλος για καταχώριση Μεταβιβάσεων ή Αδειών Εκμετάλλευσης ή άλλων Τροποποιήσεων Δικαιωμάτων ή Αλλαγής Επωνυμίας ή Νομικής Μορφής δικαιούχου Διπλώματος Ευρεσιτεχνίας ή Διπλώματος Τροποποίησης ή Πιστοποιητικού Υποδείγματος Χρησιμότητας ή Πιστοποιητικού Καταχώρισης Τοπογραφίας Προϊόντων Ημιαγωγών ή Συμπληρωματικού Πιστοποιητικού Προστασίας Φυτοπροστατευτικών Προϊόντων ή Συμπληρωματικού Πιστοποιητικού Προστασίας για τα Φάρμακα. (Άρθρο 24 παρ. 1 και 2 ν. 1733/1987)	200,00 €
20	Τέλος κατάθεσης αίτησης για εξάμηνη παράταση της διάρκειας ισχύος του συμπληρωματικού πιστοποιητικού προστασίας για παιδιατρικά φάρμακα στον ΟΒΙ (Υπουργική Απόφαση 11475 ΕΦΑ 2388/13-6-2008 / άρθρο 13)	1200,00 €
21	Τέλος για καταχώριση μεταβιβάσεων ή αδειών εκμετάλλευσης ή άλλων τροποποιήσεων δικαιωμάτων ή αλλαγής επωνυμίας ή νομικής μορφής δικαιούχου σχεδίου ή υποδείγματος (Άρθρο 19 παρ. 3 του Π.Δ. 259/1997)	100,00 €
22	Τέλος για τη μετατροπή Διπλώματος Τροποποίησης σε Κύριο Δίπλωμα (Άρθρο 18 παρ. 4 ν. 1733/1987)	200,00 €
23.1	Ετήσια τέλη για την προστασία των Διπλωμάτων Ευρεσιτεχνίας (Άρθρο 24 παρ. 2, ν. 1733/1987) Πρώτος χρόνος προστασίας	0,00 €
23.2	Δεύτερος χρόνος προστασίας	0,00 €
23.3	Τρίτος χρόνος προστασίας	20,00 €
23.4	Τέταρτος χρόνος προστασίας	50,00 €
23.5	Πέμπτος χρόνος προστασίας	80,00 €
23.6	Έκτος χρόνος προστασίας	90,00 €
23.7	Έβδομος χρόνος προστασίας	100,00 €
23.8	Όγδοος χρόνος προστασίας	115,00 €

23.9	Ένατος χρόνος προστασίας	140,00 €
23.10	Δέκατος χρόνος προστασίας	190,00 €
23.11	Ενδέκατος χρόνος προστασίας	240,00 €
23.12	Δωδέκατος χρόνος προστασίας	300,00 €
23.13	Δέκατος τρίτος χρόνος προστασίας	400,00 €
23.14	Δέκατος τέταρτος χρόνος προστασίας	500,00 €
23.15	Δέκατος πέμπτος χρόνος προστασίας	600,00 €
23.16	Δέκατος έκτος χρόνος προστασίας	700,00 €
23.17	Δέκατος έβδομος χρόνος προστασίας	800,00 €
23.18	Δέκατος όγδοος χρόνος προστασίας	900,00 €
23.19	Δέκατος ένατος χρόνος προστασίας	1000,00 €
23.20	Εικοστός χρόνος προστασίας	1100,00 €
24.1	Ετήσια τέλη του Συμπληρωματικού Πιστοποιητικού Προστασίας για τα Φυτοπροστατευτικά Προϊόντα (Άρθρο 10 παρ. 2 της ΚΥΑ 30560/544/4-8-1997) Πρώτος χρόνος προστασίας	1200,00 €
24.2	Δεύτερος χρόνος προστασίας	1300,00 €
24.3	Τρίτος χρόνος προστασίας	1400,00 €
24.4	Τέταρτος χρόνος προστασίας	1500,00 €
24.5	Πέμπτος χρόνος προστασίας	1800,00 €
25.1	Ετήσια τέλη προστασίας για το συμπληρωματικό πιστοποιητικό προστασίας για τα φάρμακα (Άρθρο 10 παρ. 2 της ΚΥΑ 14905/ΕΦΑ/3058/18-12-1997) Πρώτος χρόνος προστασίας	1200,00 €
25.2	Δεύτερος χρόνος προστασίας	1300,00 €
25.3	Τρίτος χρόνος προστασίας	1400,00 €
25.4	Τέταρτος χρόνος προστασίας	1500,00 €
25.5	Πέμπτος χρόνος προστασίας	1800,00 €
26.1	Ετήσια τέλη για την προστασία των Πιστοποιητικών Υποδείγματος Χρησιμότητας (Άρθρο 19 παρ. 6 και άρθρο 24 παρ. 2 ν. 1733/1987) Πρώτος χρόνος προστασίας	0,00 €
26.2	Δεύτερος χρόνος προστασίας	0,00 €
26.3	Τρίτος χρόνος προστασίας	20,00 €
26.4	Τέταρτος χρόνος προστασίας	50,00 €
26.5	Πέμπτος χρόνος προστασίας	80,00 €
26.6	Έκτος χρόνος προστασίας	90,00 €
26.7	Έβδομος χρόνος προστασίας	100,00 €

27.1	Τέλη πενταετούς προστασίας βιομηχανικών σχεδίων και υποδειγμάτων Τέλος πρώτης πενταετούς προστασίας (Άρθρο 20 παρ. 6 του Π.Δ. 259/1997).	0,00 €
27.2	Τέλος ανανέωσης δεύτερης πενταετούς προστασίας (Άρθρο 29 παρ. 2 του Π.Δ. 259/1997).	100,00 €
27.3	Τέλος ανανέωσης τρίτης πενταετούς προστασίας (Άρθρο 29 παρ. 2 του Π.Δ. 259/1997).	150,00 €
27.4	Τέλος ανανέωσης τέταρτης πενταετούς προστασίας (Άρθρο 29 παρ. 2 του Π.Δ. 259/1997).	200,00 €
27.5	Τέλος ανανέωσης πέμπτης πενταετούς προστασίας (Άρθρο 29 παρ. 2 του Π.Δ. 259/1997).	250,00 €
28	Τέλος για χορήγηση Πιστοποιητικών Προτεραιότητας από τον ΟΒΙ για τίτλους βιομηχανικής ιδιοκτησίας (Άρθρο 2 παρ. 13 δ) ν. 1733/1987)	50,00 €
29	Τέλος για χορήγηση άλλων Βεβαιώσεων από τον ΟΒΙ (Άρθρο 2 παρ. 13 εδ. δ) ν.1733/1987)	20,00 €
30.1	Τέλος αγοράς του Ειδικού Δελτίου Βιομηχανικής Ιδιοκτησίας (ΕΔΒΙ) ως ακολούθως: α) Σε οπτικό δίσκο (CD), ως εξής: Τεύχη Α' και Β' μαζί ανά δίσκο	2,00 €
30.2	Ετήσια συνδρομή Εσωτερικού για τα Τεύχη Α' και Β' μαζί	22,00 €
30.3	Ετήσια συνδρομή Εξωτερικού για τα Τεύχη Α' και Β' μαζί	44,00 €
30.4	β) Ετήσια συνδρομή για την πρόσβαση και στα δύο Τεύχη του ΕΔΒΙ στις ιστοσελίδες του ΟΒΙ. (Άρθρο 4 παρ. 3, άρθρο 24 παρ. 1 ν. 1733/1987)	0,00 €
31.1	Τέλος Αντιγράφων Τίτλων Βιομηχανικής Ιδιοκτησίας Απλών Εφάπαξ	0,00 €
31.2	Ανά σελίδα μετά την εικοστή	0,00 €
31.3	Βεβαιωμένων Εφάπαξ	20,00 €
31.4	Ανά σελίδα μετά την εικοστή (Άρθρο 2 παρ. 13 εδ. δ) ν. 1733/1987)	0,2,00 €
31.5	Αλλοδαπών τίτλων (κατόπιν παραγγελίας στο εξωτερικό) (ανά σελίδα)	1,00 €
32.1	Τέλος για εκθέσεις προέρευνας (για αποτελέσματα μέχρι 60 έγγραφες/τίτλους) απόφαση ΔΣ/03/2012 από 10/2/2012)	60,00 €
32.2	Επιπλέον των 60 εγγραφών/ τίτλων (ανά εγγραφή/τίτλο) (απόφαση ΔΣ/03/2012 από 10/2/2012)	2,00 €
33	Τέλος για την Γνωμοδότηση από τον ΟΒΙ σύμφωνα με το άρθρο 13 παρ. 5 ν. 1733/1987 (παροχή υπηρεσίας). Κατά περίπτωση καθορίζεται από το Δ.Σ. του Ο.Β.Ι.	
34	Τέλος Παροχής Υπηρεσιών της ΚΥΑ 11970/Β0012	1000,00 €

Εκπτώσεις επί των οφειλόμενων τελών

1. Για την περίπτωση που αναφέρεται στο άρθρο 12 παράγραφος 6 του ν.1733/1987, το ποσοστό έκπτωσης ορίζεται σε 40% επί των οφειλόμενων ετήσιων τελών που αφορούν τα δύο έτη ισχύος της δήλωσης.

2. Για την περίπτωση που αναφέρεται στο άρθρο 22 παράγραφος 6 του ν.1733/1987, το ποσοστό έκπτωσης ορίζεται σε 40% επί των οφειλόμενων στον ΟΒΙ ετήσιων τελών προστασίας τυχόν διπλωμάτων ευρεσιτεχνίας των συμβαλλομένων. Η έκπτωση αφορά μόνον τα τρία έτη προστασίας του διπλώματος ή των διπλωμάτων ευρεσιτεχνίας που έπονται της κατάθεσης της σύμβασης μεταφοράς τεχνολογίας.
3. Για την περίπτωση συναίνεσης του δικαιούχου σε παραχώρηση άδειας εκμετάλλευσης σχεδίου ή υποδείγματος που αναφέρεται στο άρθρο 19 παρ. 3 του ΠΔ 259/1997, το ποσοστό έκπτωσης ορίζεται σε 40% επί των οφειλόμενων κατ' αναλογία ετήσιων τελών που αφορούν τα δύο έτη ισχύος της δήλωσης.

ΣΥΝΔΡΟΜΕΣ ΓΙΑ ΤΟ ΕΔΒΙ

α) Σε οπτικό δίσκο (CD), ως εξής:		
Τεύχη Α' και Β' μαζί ανά δίσκο	EYPΩ	2,00
Ετήσια συνδρομή Εσωτερικού για τα Τεύχη Α' και Β' μαζί.....	EYPΩ	22,00
Ετήσια συνδρομή Εξωτερικού για τα Τεύχη Α' και Β' μαζί.....	EYPΩ	44,00
β) Ετήσια συνδρομή για τα Τεύχη Α' και Β' μαζί σε έντυπη μορφή και σε οπτικό δίσκο (CD) ταυτόχρονα.....		
Ετήσια συνδρομή Εσωτερικού	EYPΩ	77,00
Ετήσια συνδρομή Εξωτερικού	EYPΩ	154,00
γ) Ετήσια συνδρομή για την πρόσβαση και στα δύο Τεύχη του ΕΔΒΙ στις ιστοσελίδες του ΟΒΙ.....	EYPΩ	0,00

Κάθε ενδιαφερόμενος μπορεί να προμηθεύεται το ΕΔΒΙ ή να ζητήσει να γίνει συνδρομητής από τον:

Οργανισμό Βιομηχανικής Ιδιοκτησίας (ΟΒΙ)

Γιάννη Σταυρουλάκη 5

151 25 Παράδεισος Αμαρουσίου

τηλ.: 2106828231

SUBSCRIPTIONS FOR THE INDUSTRIAL PROPERTY BULLETIN

a) On compact disc (CD):		
Volume A' and B', price per disc	EURO	2,00
Annual domestic subscription for both Volumes (A' and B')	EURO	22,00
Annual foreign subscription for both Volumes (A' and B')	EURO	44,00
b) Annual subscription for both Volumes (A' and B') in printed form and on compact disc (CD) simultaneously		
Annual domestic subscription	EURO	77,00
Annual foreign subscription	EURO	154,00
c) Annual subscription for access to both Volumes (A' and B') displayed on the OBI's website pages.....	EURO	0,00

For bulletin purchasing or subscription information, please contact:

5 Gianni Stavroulaki Str.

151 25 Paradissos Amarousiou

Athens - Greece

tel.: (0030210) 6828231