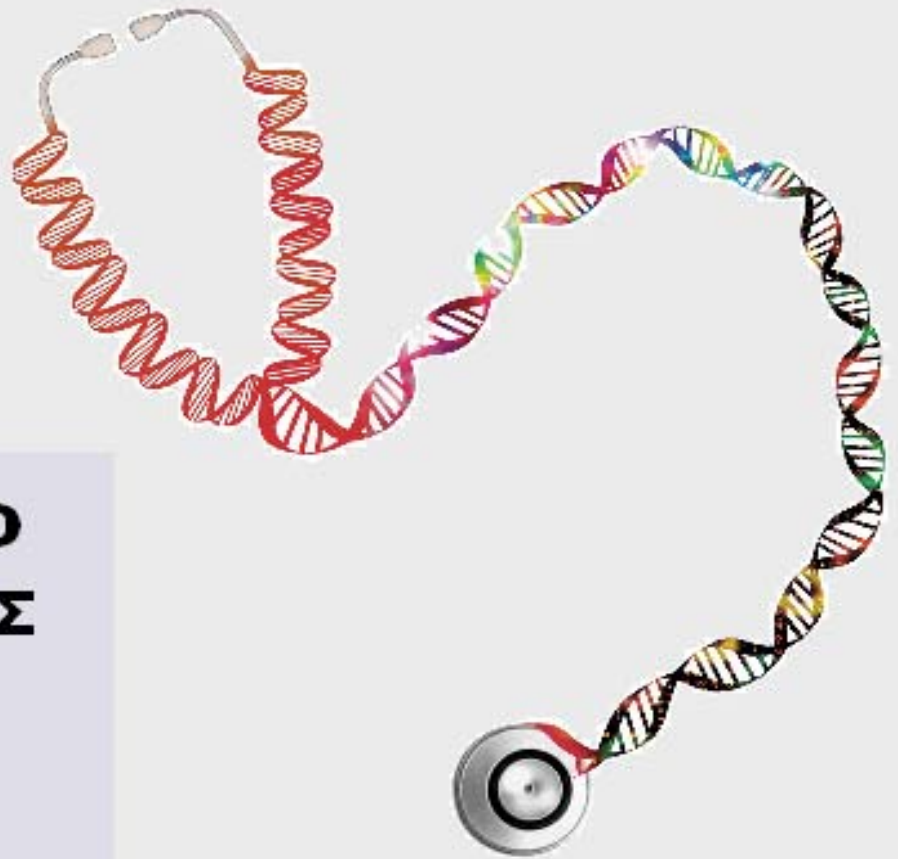




ΟΡΓΑΝΙΣΜΟΣ
ΒΙΟΜΗΧΑΝΙΚΗΣ
ΙΔΙΟΚΤΗΣΙΑΣ



National Human Genome Research Institute

**ΕΙΔΙΚΟ ΔΕΛΤΙΟ
ΒΙΟΜΗΧΑΝΙΚΗΣ
ΙΔΙΟΚΤΗΣΙΑΣ
(ΕΔΒΙ)**

**ΤΕΥΧΟΣ Α΄
ΕΥΡΕΣΙΤΕΧΝΙΕΣ**

ΙΟΥΝΙΟΣ 2021



ΟΡΓΑΝΙΣΜΟΣ
ΒΙΟΜΗΧΑΝΙΚΗΣ
ΙΔΙΟΚΤΗΣΙΑΣ

Γιάννη Σταυρουλάκη 5
151 25 Παράδεισος Αμαρουσίου

ΤΕΛΕΦΑΞ: 210 6819231

ΤΗΛΕΦΩΝΑ:

ΓΕΝΙΚΕΣ ΠΛΗΡΟΦΟΡΙΕΣ: 210 6183500
ΚΑΤΑΘΕΣΕΙΣ: 210 6183593
ΤΕΛΗ: 210 6183594
ΕΞΕΤΑΣΤΕΣ: 210 6183595
ΛΟΓΙΣΤΗΡΙΟ: 210 6183596
ΝΟΜΙΚΑ ΘΕΜΑΤΑ: 210 6183597
ΤΕΧΝΙΚΗ ΠΛΗΡΟΦΟΡΗΣΗ: 210 6183598
ΔΗΜΟΣΙΕΣ ΣΧΕΣΕΙΣ: 210 6183599

Επιμέλεια - Έκδοση:
Βασιλείου Χρήστος
Οργανισμός Βιομηχανικής Ιδιοκτησίας (OBI)

© Οργανισμός Βιομηχανικής Ιδιοκτησίας (OBI)
09 Ιουλίου 2021



INDUSTRIAL
PROPERTY
ORGANISATION

5 Gianni Stavroulaki Str.
GR 151 25 Paradissos Amaroussiou Athens, Greece

TELEFAX: 210 6819231

TELEPHONES:

GENERAL INFORMATION: 0030 210 6183500
RECEIVING OFFICE: 0030 210 6183593
FEES: 0030 210 6183594
EXAMINERS: 0030 210 6183595
ACCOUNTS OFFICE: 0030 210 6183596
LEGAL MATTERS: 0030 210 6183597
TECHNICAL INFORMATION: 0030 210 6183598
PUBLIC RELATIONS: 0030 210 6183599

Editor - Publisher:
Vassiliou Christos
Industrial Property Organisation (OBI)

© Industrial Property Organisation (OBI)
09 July 2021

ΕΙΣΑΓΩΓΙΚΟ ΣΗΜΕΙΩΜΑ

Το Ειδικό Δελτίο Βιομηχανικής Ιδιοκτησίας τηρείται από τον Οργανισμό Βιομηχανικής Ιδιοκτησίας (Ο.Β.Ι.) κατ' εφαρμογή του άρθρου 4 του νόμου 1733/1987 (ΦΕΚ 171,Α') και αποτελείται από δύο τεύχη:

Στο **ΤΕΥΧΟΣ Α'** δημοσιεύονται σε μηνιαία βάση τα εξής :

- Αιτήσεις και χορηγήσεις Διπλωμάτων Ευρεσιτεχνίας (Δ.Ε.)
- Αιτήσεις και χορηγήσεις Πιστοποιητικών Υποδείγματος Χρησιμότητας (Π.Υ.Χ.)
- Αιτήσεις και χορηγήσεις Συμπληρωματικών Πιστοποιητικών Προστασίας για Φυτοπροστατευτικά προϊόντα (Σ.Π.Π.Φ.Π.)
- Αιτήσεις και χορηγήσεις Συμπληρωματικών Πιστοποιητικών Προστασίας για Φάρμακα (Σ.Π.Π.Φ.)
- Αιτήσεις και βεβαιώσεις για παράταση της διάρκειας ισχύος Συμπληρωματικών Πιστοποιητικών Προστασίας για Παιδιατρικά Φάρμακα (Σ.Π.Π.Π.Φ)
- Αιτήσεις Μετάφρασης Αξιώσεων Ευρωπαϊκών Διπλωμάτων Ευρεσιτεχνίας
- Πιστοποιητικά Καταθέσεων Μεταφράσεων Ευρωπαϊκών Διπλωμάτων Ευρεσιτεχνίας
- Μεταβολές - Διορθώσεις αιτήσεων και χορηγήσεων τίτλων βιομηχανικής ιδιοκτησίας
- Εκπτώσεις - Ανακλήσεις Εκπτώσεων αιτήσεων και χορηγήσεων τίτλων βιομηχανικής ιδιοκτησίας

Στο **ΤΕΥΧΟΣ Β'** δημοσιεύονται σε μηνιαία βάση οι αιτήσεις και τα καταχωρημένα Σχέδια ή Υποδείγματα.

Τα παραπάνω τεύχη διατίθενται ξεχωριστά.

ΠΕΡΙΕΧΟΜΕΝΑ

	Σελ.
Ανάλυση κωδικών αρθμών.....	5
Συντμήσεις	5

**ΜΕΡΟΣ Α΄
ΕΘΝΙΚΟΙ ΤΙΤΛΟΙ ΠΡΟΣΤΑΣΙΑΣ**

ΚΕΦΑΛΑΙΟ 1

ΑΙΤΗΣΕΙΣ :

– ΔΙΠΛΩΜΑΤΩΝ ΕΥΡΕΣΙΤΕΧΝΙΑΣ	
– ΠΙΣΤΟΠΟΙΗΤΙΚΩΝ ΥΠΟΔΕΙΓΜΑΤΟΣ ΧΡΗΣΙΜΟΤΗΤΑΣ	
– ΣΥΜΠΛΗΡΩΜΑΤΙΚΩΝ ΠΙΣΤΟΠΟΙΗΤΙΚΩΝ ΠΡΟΣΤΑΣΙΑΣ	
1.1 Αιτήσεις Διπλωμάτων Ευρεσιτεχνίας	9
1.2 Ευρετήριο αιτήσεων Δ.Ε. σύμφωνα με την ημερομηνία κατάθεσης	13
1.3 Ευρετήριο αιτήσεων Δ.Ε. σύμφωνα με την αλφαβητική σειρά των καταθετών	14
1.4 Αιτήσεις Πιστοποιητικών Υποδείγματος Χρησιμότητας	15
1.5 Ευρετήριο αιτήσεων Π.Υ.Χ. σύμφωνα με την ημερομηνία κατάθεσης	16
1.6 Ευρετήριο αιτήσεων Π.Υ.Χ. σύμφωνα με την αλφαβητική σειρά των καταθετών	17
1.7 Αιτήσεις για Συμπληρωματικά Πιστοποιητικά Προστασίας για Φάρμακα.....	18
1.8 Ευρετήριο αιτήσεων για Συμπληρωματικά Πιστοποιητικά Προστασίας για Φάρμακα σύμφωνα με την ημερομηνία κατάθεσης	20
1.9 Ευρετήριο αιτήσεων για Συμπληρωματικά Πιστοποιητικά Προστασίας για Φάρμακα σύμφωνα με την αλφαβητική σειρά των αιτούντων	21
1.10 Αιτήσεις για Συμπληρωματικά Πιστοποιητικά Προστασίας για Φυτοπροστατευτικά Προϊόντα	22
1.11 Ευρετήριο αιτήσεων για Συμπληρωματικά Πιστοποιητικά Προστασίας για Φυτοπροστατευτικά Προϊόντα σύμφωνα με την ημερομηνία κατάθεσης.....	23
1.12 Ευρετήριο αιτήσεων για Συμπληρωματικά Πιστοποιητικά Προστασίας για Φυτοπροστατευτικά Προϊόντα σύμφωνα με την αλφαβητική σειρά των αιτούντων	24
1.13 Αιτήσεις παράτασης ισχύος για Συμπληρωματικά Πιστοποιητικά Προστασίας για Παιδιατρικά Φάρμακα	25
1.14 Ευρετήριο αιτήσεων παράτασης ισχύος για Συμπληρωματικά Πιστοποιητικά Προστασίας για Παιδιατρικά Φάρμακα σύμφωνα με την ημερομηνία κατάθεσης	26
1.15 Ευρετήριο αιτήσεων παράτασης ισχύος για Συμπληρωματικά Πιστοποιητικά Προστασίας για Παιδιατρικά Φάρμακα σύμφωνα με την αλφαβητική σειρά των αιτούντων	27

ΚΕΦΑΛΑΙΟ 2

ΔΙΠΛΩΜΑΤΑ ΕΥΡΕΣΙΤΕΧΝΙΑΣ ΚΑΙ ΠΙΣΤΟΠΟΙΗΤΙΚΑ ΥΠΟΔΕΙΓΜΑΤΟΣ ΧΡΗΣΙΜΟΤΗΤΑΣ

2.1 Διπλώματα Ευρεσιτεχνίας.....	28
2.2 Ευρετήριο Δ.Ε. σύμφωνα με την ημερομηνία κατάθεσης	38
2.3 Ευρετήριο Δ.Ε. σύμφωνα με την αλφαβητική σειρά των δικαιούχων	39
2.4 Πιστοποιητικά Υποδείγματος Χρησιμότητας	41

CONTENTS

	Page
INID Codes	5
Abbreviations	5

**PART A΄
NATIONAL PROTECTION TITLES**

CHAPTER 1

APPLICATIONS:

– PATENT	
– UTILITY MODEL APPLICATIONS	
– SUPPLEMENTARY PROTECTION CERTIFICATES	
1.1 Patent Applications	9
1.2 Patent Application Index by filing date	13
1.3 Patent Application Index in alphabetical order of the patentee	14
1.4 Utility Model Applications	15
1.5 Utility Model Application Index by filing date	16
1.6 Utility Model Application Index in alphabetical order of the applicants	17
1.7 Applications for Supplementary Protection Certificates for plant protection medicines	18
1.8 Applications Index for Supplementary Protection Certificates for plant protection medicines by filing date.....	20
1.9 Applications Index for Supplementary Protection Certificates for plant protection medicines in alphabetical order of the applicants.....	21
1.10 Applications for Supplementary Protection Certificates for plant protection products.....	22
1.11 Applications Index for Supplementary Protection Certificates for plant protection products by filing date	23
1.12 Applications Index for Supplementary Protection Certificates for plant protection products in alphabetical order of the applicants.....	24
1.13 Applications for the prolongation of validity of Supplementary Protection Certificates regarding pediatric medicinal products	25
1.14 Index by filing date of applications regarding the prolongation of validity of Supplementary Protection Certificates for pediatric medicinal products	26
1.15 Index by alphabetical order of the applicants of applications regarding the prolongation of validity of Supplementary Protection Certificates for pediatric medicinal products	27

CHAPTER 2

PATENTS AND UTILITY MODELS

2.1 Patents	28
2.2 Patent Index by filing date	38
2.3 Patent Index in alphabetical order of the patentee	39
2.4 Utility Models	41

2.5	Ευρετήριο Π.Υ.Χ. σύμφωνα με την ημερομηνία κατάθεσης	43
2.6	Ευρετήριο Π.Υ.Χ. σύμφωνα με την αλφαβητική σειρά των δικαιούχων	44
2.7	Συμπληρωματικά Πιστοποιητικά Προστασίας για Φάρμακα	45
2.8	Ευρετήριο Συμπληρωματικών Πιστοποιητικών Προστασίας για Φάρμακα σύμφωνα με την ημερομηνία κατάθεσης.....	49
2.9	Ευρετήριο Συμπληρωματικών Πιστοποιητικών Προστασίας για Φάρμακα σύμφωνα με την αλφαβητική σειρά των δικαιούχων.....	50
2.10	Συμπληρωματικά Πιστοποιητικά Προστασίας για Φυτοπροστατευτικά Προϊόντα	51
2.11	Ευρετήριο Συμπληρωματικών Πιστοποιητικών Προστασίας για Φυτοπροστατευτικά Προϊόντα σύμφωνα με την ημερομηνία κατάθεσης	53
2.12	Ευρετήριο Συμπληρωματικών Πιστοποιητικών Προστασίας για Φυτοπροστατευτικά Προϊόντα σύμφωνα με αλφαβητική σειρά των δικαιούχων	54

ΜΕΡΟΣ Β΄
ΕΥΡΩΠΑΪΚΟΙ ΤΙΤΛΟΙ ΠΡΟΣΤΑΣΙΑΣ

ΚΕΦΑΛΑΙΟ 1
ΜΕΤΑΦΡΑΣΕΙΣ ΕΥΡΩΠΑΪΚΩΝ ΑΙΤΗΣΕΩΝ

1.1	Ανακοίνωση για κατάθεση μετάφρασης των αξιώσεων Ευρωπαϊκών αιτήσεων Δ.Ε.	57
1.2	Ευρετήριο Ευρωπαϊκών αιτήσεων σύμφωνα με τον αριθμό δημοσίευσης	58
1.3	Ευρετήριο Ευρωπαϊκών αιτήσεων σύμφωνα με την αλφαβητική σειρά των καταθετών	59

ΚΕΦΑΛΑΙΟ 2
ΕΥΡΩΠΑΪΚΑ ΔΙΠΛΩΜΑΤΑ ΕΥΡΕΣΙΤΕΧΝΙΑΣ (B1)

2.1	Ανακοίνωση για κατάθεση μετάφρασης στα Ελληνικά Ευρωπαϊκών Δ.Ε.	60
2.2	Ευρετήριο σύμφωνα με τον αριθμό δημοσίευσης μεταφρασμένων στα Ελληνικά Ευρωπαϊκών Δ.Ε.	207
2.3	Ευρετήριο σύμφωνα με την αλφαβητική σειρά των δικαιούχων μεταφρασμένων στα Ελληνικά Ευρωπαϊκών Δ.Ε.	220

ΚΕΦΑΛΑΙΟ 3
ΤΡΟΠΟΠΟΙΗΜΕΝΑ ΕΥΡΩΠΑΪΚΑ ΔΙΠΛΩΜΑΤΑ ΕΥΡΕΣΙΤΕΧΝΙΑΣ (B2)

3.1	Ανακοίνωση για κατάθεση μετάφρασης στα Ελληνικά Τροποποιημένων Ευρωπαϊκών Δ.Ε.	234
3.2	Ευρετήριο σύμφωνα με τον αριθμό δημοσίευσης μεταφρασμένων στα Ελληνικά Τροποποιημένων Ευρωπαϊκών Δ.Ε.	238
3.3	Ευρετήριο σύμφωνα με την αλφαβητική σειρά των δικαιούχων μεταφρασμένων στα Ελληνικά Τροποποιημένων Ευρωπαϊκών Δ.Ε.	239

ΚΕΦΑΛΑΙΟ 4
ΠΕΡΙΟΡΙΣΜΕΝΑ Ή ΑΝΑΚΛΗΘΕΝΤΑ ΕΥΡΩΠΑΪΚΑ ΔΙΠΛΩΜΑΤΑ ΕΥΡΕΣΙΤΕΧΝΙΑΣ (B3)

4.1	Ανακοίνωση για κατάθεση μετάφρασης στα Ελληνικά Περιορισμένων ή Ανακληθέντων Ευρωπαϊκών Δ.Ε.	240
-----	---	-----

2.5	Utility Model Index by filing date	43
2.6	Utility Model Index in alphabetical order of the patentee	44
2.7	Supplementary Protection Certificates for medicines products	45
2.8	Index to Supplementary Protection Certificates for medicines products by filing date	49
2.9	Index to Supplementary Protection Certificates for medicines products in alphabetical order of the owner	50
2.10	Supplementary Protection Certificates for plant protection products.....	51
2.11	Index to Supplementary Protection Certificates for plant protection products by filing date	53
2.12	Index to Supplementary Protection Certificates for plant protection product in alphabetical order of the owner.....	54

PART B΄
EUROPEAN PROTECTION TITLES

CHAPTER 1
TRANSLATIONS OF EUROPEAN PATENT APPLICATIONS

1.1	Notification concerning the translation of the European patents applications claims	57
1.2	Index by publication number of the European applications patents	58
1.3	Index in alphabetical order of the patentee	59

CHAPTER 2
EUROPEAN PATENTS (B1)

2.1	Notification concerning the translation into Greek of the European patents.....	60
2.2	Index by publication number of the European patents translated into Greek.....	207
2.3	Index in alphabetical order of the patentee of the European patents translated into Greek	220

CHAPTER 3
AMENDED EUROPEAN PATENTS (B2)

3.1	Notification concerning the translation into Greek of the Amended European patents	234
3.2	Index by publication number of the Amended European patents translated into Greek	238
3.3	Index in alphabetical order of the patentee of the Amended European patents translated into Greek	239

CHAPTER 4
EUROPEAN PATENTS AFTER LIMITATION PROCEEDINGS (B3)

4.1	Notification concerning the translation into Greek of European patents after limitation proceedings	240
-----	---	-----

4.2	Ευρετήριο σύμφωνα με τον αριθμό δημοσίευσης μεταφρασμένων στα Ελληνικά Περιορισμένων ή Ανακληθέντων Ευρωπαϊκών Δ.Ε.	241	4.2	Index by publication number of European patents after limitation proceedings translated into Greek	241
4.3	Ευρετήριο σύμφωνα με την αλφαβητική σειρά των δικαιούχων μεταφρασμένων στα Ελληνικά Περιορισμένων ή Ανακληθέντων Ευρωπαϊκών Δ.Ε.	242	4.3	Index in alphabetical order of the patentee of European patents after limitation proceedings translated into Greek	242
ΚΕΦΑΛΑΙΟ 5			CHAPTER 5		
ΓΝΩΣΤΟΠΟΙΗΣΕΙΣ ΑΠΟ ΕΓΔΕ			REVOCATION FROM EPO		
5.2	Ανακλήσεις από ΕΓΔΕ χορηγηθέντων ΕΔΕ.....	243	5.2	Revocations from EPO of European patents.....	243
ΜΕΡΟΣ Γ΄			PART C΄		
ΜΕΤΑΒΟΛΕΣ - ΕΚΠΤΩΣΕΙΣ			MODIFICATIONS - ANNULMENTS		
	ΜΕΤΑΒΟΛΕΣ - ΔΙΟΡΘΩΣΕΙΣ	247		MODIFICATIONS - CORRECTIONS	247
	ΕΚΠΤΩΣΕΙΣ -ΑΝΑΚΛΗΣΕΙΣ ΕΚΠΤΩΣΕΩΝ.....	248		ANNULMENTS-REVOCATIONS OF ANNULMENTS	248
ΜΕΡΟΣ Δ΄			PART D΄		
ΕΚΤΑΚΤΕΣ ΑΝΑΚΟΙΝΩΣΕΙΣ			SPECIAL COMMUNICATIONS		
	Συνδρομές για το ΕΔΒΙ	264		Subscription of the Industrial Property Bulletin	264

ΚΩΔΙΚΟΙ ΑΡΙΘΜΟΙ
ΤΕΥΧΟΣ Α'
ΕΘΝΙΚΟ

- (11) Αριθμός Δ.Ε.
- (11) Αριθμός Π.Υ.Χ.
- (21) Αριθμός Αίτησης Δ.Ε.
- (21) Αριθμός Αίτησης Π.Υ.Χ.
- (22) Ημερομηνία κατάθεσης
- (30) Συμβατικές Προτεραιότητες
- (47) Ημερομηνία απονομής
- (51) Διεθνής ταξινόμηση
- (54) Τίτλος εφεύρεσης
- (57) Περίληψη
- (61) Τροποποίηση στο κύριο Δ.Ε.
- (71) Καταθέτης
- (72) Εφευρέτης
- (73) Δικαιούχος
- (74) Ειδικός Πληρεξούσιος
- (74) Αντίκλητος

ΤΕΥΧΟΣ Β'
ΕΥΡΩΠΑΪΚΟ

- (11) Αριθμός Ευρωπαϊκού Δ.Ε.
- (21) Αριθμός Ελληνικής κατάθεσης
- (22) Ημερομηνία Ελληνικής κατάθεσης
- (30) Προτεραιότητα
- (54) Τίτλος εφεύρεσης
- (57) Περίληψη
- (71) Καταθέτης
- (72) Εφευρέτης
- (73) Δικαιούχος
- (74) Ειδικός Πληρεξούσιος
- (74) Αντίκλητος
- (86) Αριθμ./ημερ. κατάθεσης Ευρωπαϊκής αίτησης
- (87) Αριθμ./ημερ. δημοσίευσης Ευρωπαϊκής αίτησης
- (68) Αριθμ./ημερ. κυρίου Δ.Ε.
- (92) Αριθμ./ημερ. ισχύουσας άδειας κυκλοφορίας στην Ελλάδα
- (93) Αριθμ./ημερ. 1ης άδειας κυκλοφορίας στην Ε.Κ.
- (95) Προσδιορισμός προϊόντος

INID CODES
PART A'
NATIONAL PROTECTION TITLES

- (11) Patent No
- (11) Utility Model No
- (21) Patent application No
- (21) Utility Model application No
- (22) Filing date
- (30) Priority
- (47) Date of grant
- (51) International Patent Classification
- (54) Invention title
- (57) Abstract
- (61) Addition to the patent
- (71) Applicant
- (72) Inventor
- (73) Patentee
- (74) Attorney
- (74) Representative

PART B'
EUROPEAN PATENTS

- (11) European Patent No
- (21) Greek application No
- (22) Greek application filing date
- (30) Priority
- (54) Invention title
- (57) Abstract
- (71) Applicant
- (72) Inventor
- (73) Patentee
- (74) Attorney
- (74) Representative
- (86) European application No/European application filing date
- (87) EP Publication No/Date
- (68) Number/publication number of the basic patent
- (92) Number/date of the first marketing authorization in Greece
- (93) Number/date of the first marketing authorization in the EU
- (95) Name of the product

ΣΥΝΤΜΗΣΕΙΣ

ΟΒΙ: Οργανισμός Βιομηχανικής Ιδιοκτησίας
ΕΔΒΙ: Ειδικό Δελτίο Βιομηχανικής Ιδιοκτησίας
ΔΕΒΙ: Δελτίο Εμπορικής και Βιομηχανικής Ιδιοκτησίας
Δ.Ε.: Δίπλωμα Ευρεσιτεχνίας
ΠΥΧ: Πιστοποιητικό Υποδείγματος Χρησιμότητας
Δ.Σ.: Διοικητικό Συμβούλιο
ΑΡ./ΗΜ.ΔΗΜ.Ε.Α. (87): Αριθμός/ημερομηνία δημοσίευσης ευρωπαϊκής αίτησης
ΑΡ.ΕΛΛ.ΚΑΤ. (21): Αριθμός Ελληνικής Κατάθεσης
ΑΡ.ΑΙΤ.ΠΥΧ.: Αριθμός αίτησης πιστοποιητικού υποδείγματος χρησιμότητας
ΕΓΛΕ: Ευρωπαϊκό Γραφείο Διπλωμάτων Ευρεσιτεχνίας
ΕΡΟ: European Patent Office
ΣΠΠΦΠ: Συμπληρωματικό Πιστοποιητικό Προστασίας για Φυτοπροστατευτικά Προϊόντα

ΣΠΠΦ: Συμπληρωματικό Πιστοποιητικό Προστασίας για Φάρμακα
ΣΠΠΠΦ: Συμπληρωματικά Πιστοποιητικά Προστασίας για Παιδιατρικά Φάρμακα



ΜΕΡΟΣ Α΄
ΕΘΝΙΚΟΙ ΤΙΤΛΟΙ ΠΡΟΣΤΑΣΙΑΣ



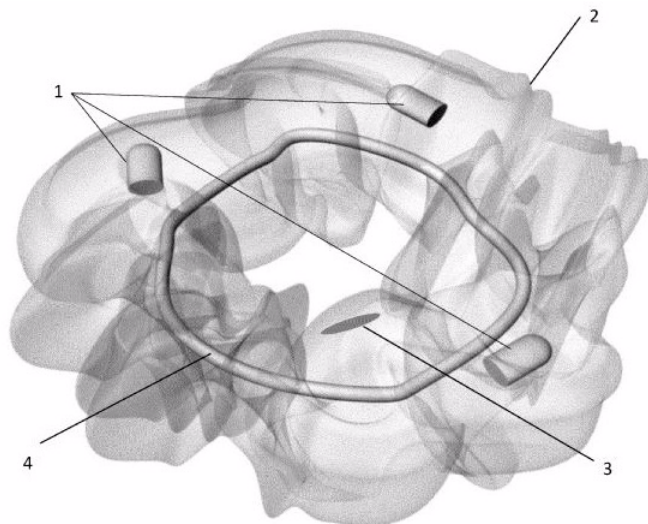
Κ Ε Φ Α Λ Α Ι Ο 1
ΑΙΤΗΣΕΙΣ ΔΙΠΛΩΜΑΤΩΝ ΕΥΡΕΣΙΤΕΧΝΙΑΣ ΚΑΙ ΠΙΣΤΟΠΟΙΗΤΙΚΩΝ ΥΠΟΔΕΙΓΜΑΤΟΣ
ΧΡΗΣΙΜΟΤΗΤΑΣ ΚΑΙ ΣΥΜΠΛΗΡΩΜΑΤΙΚΑ ΠΙΣΤΟΠΟΙΗΤΙΚΑ ΠΡΟΣΤΑΣΙΑΣ

1.1 ΑΙΤΗΣΕΙΣ ΔΙΠΛΩΜΑΤΩΝ ΕΥΡΕΣΙΤΕΧΝΙΑΣ

ΑΡΙΘΜΟΣ ΑΙΤΗΣΗΣ Δ.Ε. (21):20190100542
ΔΙΕΘΝΗΣ ΤΑΞΙΝΟΜΗΣΗ (51):IPC8: B64C 25/54
ΚΑΤΑΘΕΤΗΣ (71):1)ΦΟΥΛΟΥΛΗΣ ΓΕΩΡΓΙΟΥ
ΑΘΑΝΑΣΙΟΣ
Λαυρίου 7, 41335 ΛΑΡΙΣΑ (ΛΑΡΙΣΑΣ),
ΕΛΛΑΔΑ
ΗΜΕΡΟΜ. ΚΑΤΑΘΕΣΗΣ (22):03/12/2019
ΣΥΜΒ. ΠΡΟΤΕΡΑΙΟΤΗΤΕΣ (30):
ΤΡΟΠΟΠ. ΚΥΡΙΟΥ Δ.Ε. (61):
ΤΜΗΜΑΤ. ΑΙΤΗΣΗΣ (62):
ΕΦΕΥΡΕΤΗΣ (72):1)ΦΟΥΛΟΥΛΗΣ ΓΕΩΡΓΙΟΥ
ΑΘΑΝΑΣΙΟΣ
ΕΙΔΙΚΟΣ ΠΛΗΡΕΞΟΥΣΙΟΣ (74):
ΑΝΤΙΚΛΗΤΟΣ (74):
ΤΙΤΛΟΣ ΕΦΕΥΡΕΣΗΣ (54):**ΦΩΤΙΖΟΜΕΝΟ ΥΦΑΣΜΑΤΙΝΟ ΛΑΣΤΙΧΟ**
ΜΑΛΛΙΩΝ

ΠΕΡΙΛΗΨΗ(57)

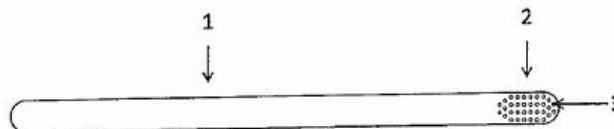
Η παρούσα εφεύρεση έχει ως αντικείμενο ένα υφασμάτινο λάστιχο μαλλιών το οποίο μπορεί να φωτιστεί εσωτερικά μέσω φωτεινών στοιχείων (1) και λόγω του φωτοδιαπερατού υφασμάτινου περιβλήματος (2) να καθίσταται ορατό σε συνθήκες χαμηλού φωτισμού ή στο σκοτάδι. Το κάθε εσωτερικό φωτεινό στοιχείο (1) διαθέτει τη δική του πηγή ενέργειας (μπαταρίες (5)) αλλά και διακόπτη (10) ο οποίος επιτρέπει στο χρήστη να το ενεργοποιήσει / απενεργοποιήσει αυτόνομα σε σχέση με τα υπόλοιπα. Επίσης, το κάθε φωτεινό στοιχείο (1) μπορεί να μετατοπιστεί ανεξάρτητα σε σχέση με τα άλλα και έτσι να τοποθετηθεί από το χρήστη σε κατάλληλο σημείο ώστε αφενός να μην εμποδίζει κατά την επιμήκυνση και βράχυνση και αφετέρου να καθιστά το τελικό προϊόν πιο ορατό όταν είναι ενεργοποιημένο (φωτισμένο).



ΑΡΙΘΜΟΣ ΑΙΤΗΣΗΣ Δ.Ε. (21):20190100560
ΔΙΕΘΝΗΣ ΤΑΞΙΝΟΜΗΣΗ (51):IPC8: A46B 9/04
ΚΑΤΑΘΕΤΗΣ (71):1)ΔΑΜΙΑΝΑΚΗ ΜΙΧΑΗΛ ΣΟΦΙΑ
Α. Παπανδρέου 68, 73132 ΧΑΝΙΑ
(ΧΑΝΙΩΝ), ΕΛΛΑΔΑ
ΗΜΕΡΟΜ. ΚΑΤΑΘΕΣΗΣ (22):17/12/2019
ΣΥΜΒ. ΠΡΟΤΕΡΑΙΟΤΗΤΕΣ (30):
ΤΡΟΠΟΠ. ΚΥΡΙΟΥ Δ.Ε. (61):
ΤΜΗΜΑΤ. ΑΙΤΗΣΗΣ (62):
ΕΦΕΥΡΕΤΗΣ (72):1)ΔΑΜΙΑΝΑΚΗ ΜΙΧΑΗΛ ΣΟΦΙΑ
ΕΙΔΙΚΟΣ ΠΛΗΡΕΞΟΥΣΙΟΣ (74):ΛΥΜΠΕΡΗΣ "ΔΙΚΗΓΟΡΙΚΗ ΕΤΑΙΡΕΙΑ
ΒΑΓΙΑΝΟΥ ΚΩΣΤΟΠΟΥΛΟΥ
ΛΥΜΠΕΡΗ" ΝΙΚΟΛΑΟΣ
Στουρνάρα 37, 10682 ΑΘΗΝΑ
ΑΝΤΙΚΛΗΤΟΣ (74):ΛΥΜΠΕΡΗΣ ΝΙΚΟΛΑΟΣ
Στουρνάρα 37, 10682 ΑΘΗΝΑ
ΤΙΤΛΟΣ ΕΦΕΥΡΕΣΗΣ (54):**ΞΥΛΙΝΗ ΟΔΟΝΤΟΒΟΥΡΤΣΑ ΜΕ 100%**
ΦΥΤΙΚΕΣ ΙΝΕΣ ΧΩΡΙΣ ΧΗΜΙΚΗ ΕΠΕ-
ΞΕΡΓΑΣΙΑ

ΠΕΡΙΛΗΨΗ(57)

Η ξύλινη οδοντόβουρτσα με 100% φυτικές ίνες χωρίς χημική επεξεργασία αποτελείται από ξύλινη λαβή (1) με κεφαλή (2) που φέρει τρύπες (3), μέσα στις οποίες συνδέονται 100% φυτικές ίνες (4), προερχόμενες από φυτά που παράγουν ίνα, χωρίς χημική επεξεργασία. Οι φυτικές ίνες συνδέονται στις τρύπες της κεφαλής της οδοντόβουρτσας είτε ραβδόμενες σε αυτές με φυτική κλωστή (5), είτε πρεσαριστά με οικολογικά υλικά (6) είτε μέσω φυτικής κόλλας (7). Η εφεύρεση πλεονεκτεί καθώς είναι 100% φυτική, αποτελούμενη μόνο από φυτικά υλικά, χωρίς χημική επεξεργασία και δεν χρειάζεται ανακύκλωση.



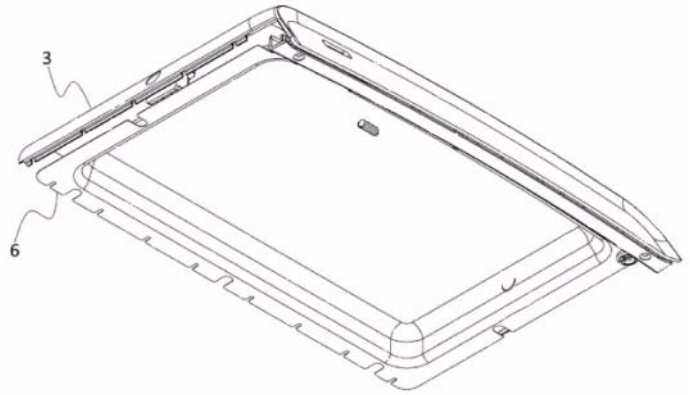
ΑΡΙΘΜΟΣ ΑΙΤΗΣΗΣ Δ.Ε. (21):20190100563
ΔΙΕΘΝΗΣ ΤΑΞΙΝΟΜΗΣΗ (51):IPC8: A47J 37/06
ΚΑΤΑΘΕΤΗΣ (71):1)EMIS L.T.D
 Slavyanska No 4, 3rd floor, 2850 Petrich,
 BULGARIA, ΒΟΥΛΓΑΡΙΑ

ΗΜΕΡΟΜ. ΚΑΤΑΘΕΣΗΣ (22):18/12/2019
ΣΥΜΒ. ΠΡΟΤΕΡΑΙΟΤΗΤΕΣ (30):
ΤΡΟΠΟΠ. ΚΥΡΙΟΥ Δ.Ε. (61):
ΤΜΗΜΑΤ. ΑΙΤΗΣΗΣ (62):
ΕΦΕΥΡΕΤΗΣ (72):1)ΜΑΥΡΙΔΗΣ ΒΑΣΙΛΕΙΟΣ
ΕΙΔΙΚΟΣ ΠΑΗΡΕΞΟΥΣΙΟΣ (74):ΜΠΑΝΤΕΚΑ ΙΩΑΝΝΑ
 Ασκληπιδίου 6-8, 10680 ΑΘΗΝΑ
ΑΝΤΙΚΛΗΤΟΣ (74):ΜΑΡΟΥΛΗΣ ΑΝΔΡΕΑΣ
 Εφέσσου 15, 17121 ΝΕΑ ΣΜΥΡΝΗ
 (ΑΤΤΙΚΗΣ)

ΤΙΤΛΟΣ ΕΦΕΥΡΕΣΗΣ (54):ΑΣΠΙΔΑ ΘΕΡΜΟΤΗΤΑΣ ΓΙΑ ΤΟΣΤΙΕ-
 ΡΕΣ ΚΑΙ ΣΑΝΤΟΥΪΤΣΙΕΡΕΣ ΠΛΑΣΤΙ-
 ΚΟΥ ΚΕΛΥΦΟΥΣ

ΠΕΡΙΛΗΨΗ(57)

Η επινόηση αναφέρεται σε ασπίδα θερμότητας για θερμικές συσκευές πλαστικού κελύφους. Οι συσκευές διαθέτουν αντιστάσεις (1) και πάνω από αυτές εσωτερικό ανακλαστήρα (4), ο οποίος αντανακλά τη θερμότητα που διαφεύγει από την πλάκα ψησίματος (2) προς το εξωτερικό κέλυφος (3) της συσκευής. Η τοποθέτηση ασπίδας θερμότητας (6) στο εσωτερικό του εξωτερικού κελύφους (3) αποτρέπει τη διαφυγή θερμότητας με αποτέλεσμα τη μείωση της εξωτερικής θερμοκρασίας των επιφανειών με τις οποίες έρχεται σε επαφή ο χρήστης και παράλληλα την ομοιόμορφη κατανομή θερμότητας στην πλάκα ψησίματος (2).



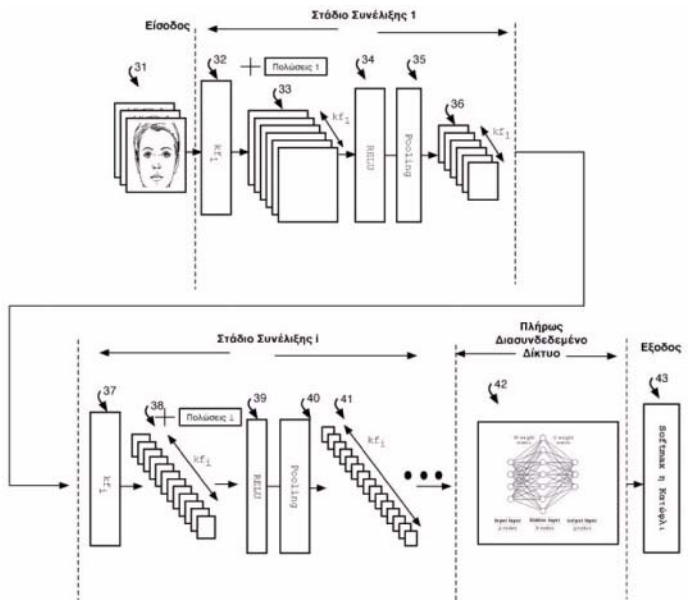
ΑΡΙΘΜΟΣ ΑΙΤΗΣΗΣ Δ.Ε. (21):20190100564
ΔΙΕΘΝΗΣ ΤΑΞΙΝΟΜΗΣΗ (51):IPC8: G06K 9/46
 IPC8: G06K 9/62
 IPC8: G06N 3/04
 IPC8: G06N 3/08
ΚΑΤΑΘΕΤΗΣ (71):1)ΣΥΣΤΗΜΑΤΑ ΥΠΟΛΟΓΙΣΤΙΚΗΣ
 ΟΡΑΣΗΣ IRIDA LABS AE
 Κ.Α. Καστριτίσιου 4, 26504 ΠΑΤΡΑ
 (ΑΧΑΪΑΣ), ΕΛΛΑΔΑ

ΗΜΕΡΟΜ. ΚΑΤΑΘΕΣΗΣ (22):19/12/2019
ΣΥΜΒ. ΠΡΟΤΕΡΑΙΟΤΗΤΕΣ (30):
ΤΡΟΠΟΠ. ΚΥΡΙΟΥ Δ.Ε. (61):
ΤΜΗΜΑΤ. ΑΙΤΗΣΗΣ (62):
ΕΦΕΥΡΕΤΗΣ (72):1)ΦΡΑΓΚΟΥΛΗΣ ΝΙΚΟΛΑΟΣ
 2)ΘΕΟΔΩΡΑΚΟΠΟΥΛΟΣ ΗΛΙΑΣ
 3)ΠΟΘΟΣ ΒΑΣΙΛΕΙΟΣ
 4)ΚΑΣΤΑΝΙΩΤΗΣ ΔΗΜΗΤΡΗΣ

ΕΙΔΙΚΟΣ ΠΑΗΡΕΞΟΥΣΙΟΣ (74):
ΑΝΤΙΚΛΗΤΟΣ (74):
ΤΙΤΛΟΣ ΕΦΕΥΡΕΣΗΣ (54):ΔΥΝΑΜΙΚΑ ΝΕΥΡΩΝΙΚΑ ΔΙΚΤΥΑ ΣΥΝΕ-
 ΛΙΣΗΣ ΓΙΑ ΜΗΧΑΝΙΚΗ ΜΑΘΗΣΗ

ΠΕΡΙΛΗΨΗ(57)

Σε αυτήν την εφεύρεση αποκαλύπτεται ένα σύστημα και μία μέθοδος που παρέχει ένα συστηματικό τρόπο για την πραγματοποίηση αναγνώρισης εικόνων, με την χρήση ενός νέου είδους δικτύων Συνελκτικών Νευρωνικών δικτύων (δίκτυα CNN) που είναι εξαιρετικά φειδωλά σε υπολογισμούς. Η μέθοδος και το σύστημα που περιγράφεται εδώ, ενσωματώνει μια νέα υπολογιστική μονάδα, η οποία ονομάζεται Μονάδα Εκμάθησης Ενεργοποίησης Πυρήνων, η οποία επιβάλλει τη χρήση λιγότερων συνελκτικών πυρήνων μέσα από την εκμάθηση κανόνων ενεργοποίησης για κάθε πυρήνα και απενεργοποιεί ένα υποσύνολο των πυρήνων συνελίξης, των ομάδων πυρήνων ή των ομάδων πλήρως συνδεδεμένων νευρώνων, κατά τη διάρκεια της φάσης εξαγωγής των συμπερασμάτων, ανάλογα με το περιεχόμενο των δεδομένων εισόδου. Επιπλέον, το δίκτυο μαθαίνει πώς να μειώσει το αρχικό του μέγεθος σε πραγματικό χρόνο, αξιοποιώντας την παρουσία πολλών διαδρομών ροής πληροφοριών, μεγιστοποιώντας έτσι την οικονομία των υπολογισμών κατά τη διάρκεια εξαγωγής των συμπερασμάτων.

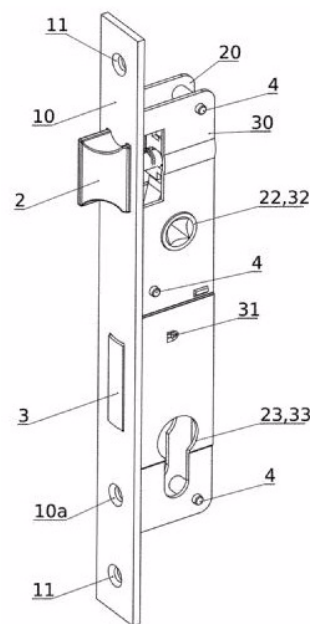


ΑΡΙΘΜΟΣ ΑΙΤΗΣΗΣ Δ.Ε. (21):20190100565
ΔΙΕΘΝΗΣ ΤΑΞΙΝΟΜΗΣΗ (51):IPC8: E05B 55/00
IPC8: E05B 59/00
IPC8: E05B 63/00
ΚΑΤΑΘΕΤΗΣ (71):1)ΚΛΕΙΘΡΟΠΟΙΪΑ DOMUS ΑΕΒΕ με δ.τ.
"DOMUS ΑΕΒΕ"
Λεωφόρος Θηβών 208, 18233 ΑΓΙΟΣ
ΙΩΑΝΝΗΣ ΡΕΝΤΗΣ (ΑΤΤΙΚΗΣ), ΕΛΛΑΔΑ
ΗΜΕΡΟΜ. ΚΑΤΑΘΕΣΗΣ (22):19/12/2019
ΣΥΜΒ. ΠΡΟΤΕΡΑΙΟΤΗΤΕΣ (30):
ΤΡΟΠΟΠ. ΚΥΡΙΟΥ Δ.Ε. (61):1009649
ΤΜΗΜΑΤ. ΑΙΤΗΣΗΣ (62):
ΕΦΕΥΡΕΤΗΣ (72):1)ΚΟΥΝΕΛΗΣ ΘΕΟΔΟΥΛΟΥ ΙΩΑΝΝΗΣ
ΕΙΔΙΚΟΣ ΠΛΗΡΕΞΟΥΣΙΟΣ (74):
ΑΝΤΙΚΛΗΤΟΣ (74):
ΤΙΤΛΟΣ ΕΦΕΥΡΕΣΗΣ (54):**ΚΛΕΙΔΑΡΙΑ ΑΝΟΙΓΟΜΕΝΗΣ ΘΥΡΑΣ
ΜΕ ΔΙΑΤΑΞΗ ΕΠΙΔΕΞΗΣΗΣ ΑΝΤΙΣΤΑ-
ΣΗΣ ΠΑΡΑΒΙΑΣΗΣ ΓΛΩΣΣΑΣ ΑΣΦΑΛΙ-
ΣΕΩΣ**

ΠΕΡΙΛΗΨΗ(57)

Κλειδαριά ανοιγόμενης θύρας, εγκιβωτισμένη μεταξύ βάσης (20) και καλύμματος (30), εφοδιασμένη με διάταξη ενίσχυσης της αντίστασης σε παραβίαση της γλώσσας ασφαλίσεως (3) κλειδωμένης θύρας, η οποία περιλαμβάνει: εγκοπή (21) στη βάση (20) και εγκοπή (31), έναντι της εγκοπής (21), στο κάλυμμα (30), βραχίονα (40) κινούμενο στην κατακόρυφο διεύθυνση με επίμηκες ορθογώνιο σώμα (41) που εφαρμόζει στην βυθισμένη περιοχή (38) της γλώσσας ασφαλίσεως (3) με κάθετες προεκτάσεις κάτω και άνω βραχέος σκέλους(42) και (53) αντίστοιχα, με προέκταση (55) που εισχωρεί εντός της εγκοπής (21 β) όταν η κλειδαριά τίθεται σε θέση κλειδώματος, και εντός της εγκοπής (21α) όταν η κλειδαριά τίθεται σε θέση ξεκλειδώματος, με προέκταση (54) που εφαρμόζει στην

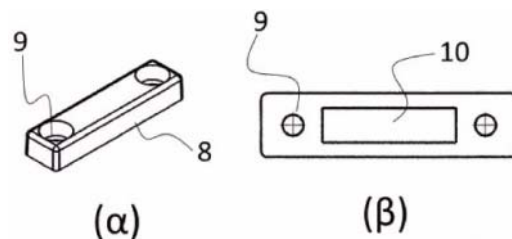
εγκοπή (31) του καλύμματος (30) έτσι ώστε να προβάλλεται ζυγοσταθμισμένη αντίσταση σε απόπειρα παραβίασης με βίαια οπισθοχώρηση της γλώσσας ασφαλίσεως (3), και ελατήριο (5) εισηγμένο στον πυθμένα της βυθισμένης περιοχής (38) και εδρασμένο με ορισμένη προ ένταση στο κάτω σκέλος (42)



ΑΡΙΘΜΟΣ ΑΙΤΗΣΗΣ Δ.Ε. (21):20190100570
ΔΙΕΘΝΗΣ ΤΑΞΙΝΟΜΗΣΗ (51):IPC8: G08B 13/08
ΚΑΤΑΘΕΤΗΣ (71):1)ΒΟΥΚΑΛΗΣ ΑΝΤΩΝΙΟΥ ΚΥΡΙΑΚΟΣ
Μελιδόνι, 74052 ΠΕΡΑΜΑ ΡΕΘΥΜΝΗΣ
(ΡΕΘΥΜΝΗΣ), ΕΛΛΑΔΑ
ΗΜΕΡΟΜ. ΚΑΤΑΘΕΣΗΣ (22):20/12/2019
ΣΥΜΒ. ΠΡΟΤΕΡΑΙΟΤΗΤΕΣ (30):
ΤΡΟΠΟΠ. ΚΥΡΙΟΥ Δ.Ε. (61):
ΤΜΗΜΑΤ. ΑΙΤΗΣΗΣ (62):
ΕΦΕΥΡΕΤΗΣ (72):1)ΒΟΥΚΑΛΗΣ ΑΝΤΩΝΙΟΥ ΚΥΡΙΑΚΟΣ
ΕΙΔΙΚΟΣ ΠΛΗΡΕΞΟΥΣΙΟΣ (74):ΜΠΑΝΤΕΚΑ ΙΩΑΝΝΑ
Ασκληπιδίου 6-8, 10680 ΑΘΗΝΑ
ΑΝΤΙΚΛΗΤΟΣ (74):ΜΑΡΟΥΛΗΣ ΑΝΔΡΕΑΣ
Εφέσσου 15, 17121 ΝΕΑ ΣΜΥΡΝΗ
(ΑΤΤΙΚΗΣ)
ΤΙΤΛΟΣ ΕΦΕΥΡΕΣΗΣ (54):**ΕΠΑΦΗ ΑΝΟΙΓΟΜΕΝΩΝ ΚΑΙ ΑΝΑ-
ΚΛΙΝΟΜΕΝΩΝ ΠΟΡΤΩΝ ΚΑΙ ΠΑΡΑ-
ΘΥΡΩΝ**

ΠΕΡΙΛΗΨΗ(57)

Η επινόηση αναφέρεται σε επαφή ανοιγόμενων και ανακλινόμενων πορτών και παραθύρων που αποτελείται από δύο τμήματα. Το ένα τοποθετείται στο σταθερό μέρος του κουφώματος και το άλλο στο κινούμενο μέρος. Στο σταθερό μέρος βιδώνεται βάση (1) που διαθέτει θήκη (2) στην οποία προσαρτάται ειδική θήκη (3) εντός της οποίας βρίσκεται μαγνητικός διακόπτης. Στο κινούμενο μέρος βιδώνεται ομοίως βάση (8) με υποδοχή (10) στην οποία εφαρμόζει μαγνήτης. Τα δύο τμήματα βρίσκονται αντικριστά μεταξύ τους, με αποτέλεσμα όταν κλείνει το κουφωμα να βρίσκονται σε μαγνητική σύζευξη ο διακόπτης με τον μαγνήτη, ενεργοποιώντας την επαφή.



ΑΡΙΘΜΟΣ ΑΙΤΗΣΗΣ Δ.Ε. (21):20190100580
ΔΙΕΘΝΗΣ ΤΑΞΙΝΟΜΗΣΗ (51):IPC8: G06Q 10/00
 IPC8: G06Q 10/06
 IPC8: G06Q 50/26
 IPC8: B65F 3/00
 IPC8: B65F 1/14

ΚΑΤΑΘΕΤΗΣ (71):1)MCALLEN AND WARDEN CONSULTANTS ΜΟΝΟΠΡΟΣΩΠΗ ΙΚΕ
 Δημητρίου Σούτσου 41,, 11521 ΑΘΗΝΑ, ΕΛΛΑΔΑ

ΗΜΕΡΟΜ. ΚΑΤΑΘΕΣΗΣ (22):27/12/2019

ΣΥΜΒ. ΠΡΟΤΕΡΑΙΟΤΗΤΕΣ (30):
ΤΡΟΠΟΠ. ΚΥΡΙΟΥ Δ.Ε. (61):
ΤΜΗΜΑΤ. ΑΙΤΗΣΗΣ (62):
ΕΦΕΥΡΕΤΗΣ (72):1)ΜΙΣΑΗΛΙΔΗΣ ΙΩΑΝΝΗΣ
ΕΙΔΙΚΟΣ ΠΛΗΡΕΞΟΥΣΙΟΣ (74):ΚΟΥΖΙΝΟΓΛΟΥ ΑΝΑΣΤΑΣΙΑ
 Λουκιανού 6, 10675 ΑΘΗΝΑ

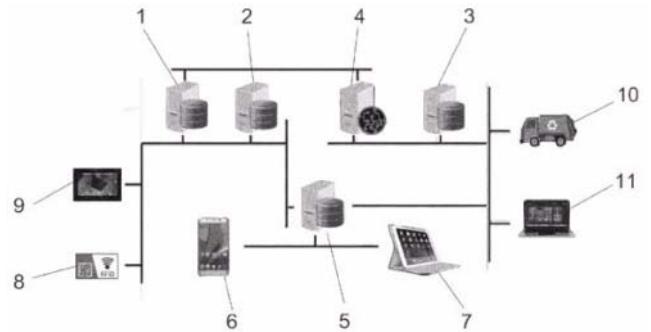
ΑΝΤΙΚΛΗΤΟΣ (74):ΜΙΣΑΗΛΙΔΗΣ ΙΩΑΝΝΗΣ
 Ηρώων Πολυτεχνείου 169, 16122 ΚΑΙΣΑΡΙΑΝΗ (ΑΤΤΙΚΗΣ)

ΤΙΤΛΟΣ ΕΦΕΥΡΕΣΗΣ (54):ΣΥΣΤΗΜΑ ΟΛΟΚΛΗΡΩΜΕΝΗΣ ΔΙΑΧΕΙΡΙΣΗΣ ΣΤΕΡΕΩΝ ΑΠΟΒΛΗΤΩΝ

ΠΕΡΙΛΗΨΗ(57)

Πρόκειται για εφεύρεση που αναφέρεται σε σύστημα ολοκληρωμένης διαχείρισης στερεών αποβλήτων, που μέσω της παροχής ανταποδοτικών κινήτρων στους πολίτες για δράσεις διαλογής στην πηγή και την προηγμένη διαχείριση των δεδομένων του συστήματος με χρήση τεχνολογιών αιχμής, επιτυγχάνει την αύξηση των ποσοστών χωριστής συλλογής και ανακύκλωσης. Ο πυρήνας του συστήματος είναι οι διαδικτυακές πλατφόρμες που αναλαμβάνουν την αποθήκευση - διαχείριση

και ανταλλαγή όλων των δεδομένων και πληροφοριών που εισάγονται στο σύστημα ή που είναι αποθηκευμένες από προηγούμενες χρήσεις. Εδώ διακρίνονται η πλατφόρμα των οχημάτων διακριτής συλλογής (1), η πλατφόρμα επιβράβευσης πιστότητας (2), η πλατφόρμα ελέγχου του στόλου οχημάτων συλλογής (3), η πλατφόρμα μηχανικής εκμάθησης (4) και η πλατφόρμα εξυπηρέτησης δεδομένων (5) που διασυνδέει τα δεδομένα των χρηστών (6) μέσω κινητού τηλεφώνου και αυτά των πωλητών (7) με το υπόλοιπο σύστημα. Οι παραπάνω πλατφόρμες λαμβάνουν πληροφορίες από την ταυτοποίηση των χρηστών (8), τον λειτουργό του συστήματος (9), τα οχήματα διακριτής συλλογής (10) και την τον διαχειριστή στόλου (11) των οχημάτων.



ΑΡΙΘΜΟΣ ΑΙΤΗΣΗΣ Δ.Ε. (21):20190100593
ΔΙΕΘΝΗΣ ΤΑΞΙΝΟΜΗΣΗ (51):IPC8: G08B 7/06
 IPC8: F41C 33/02

ΚΑΤΑΘΕΤΗΣ (71):
 1)ΣΤΡΑΤΙΩΤΙΚΗ ΣΧΟΛΗ ΕΥΕΛΠΙΔΩΝ (κατά ποσοστό 40%)
 Λεωφόρος Βάρης-Κορωπίου, 16673 ΒΟΥΛΑ (ΑΤΤΙΚΗΣ), ΕΛΛΑΔΑ
 2)ΚΑΡΑΝΑΣΙΟΥ ΣΩΤΗΡΙΟΥ ΕΙΡΗΝΗ (κατά ποσοστό 10%)
 Ρούμελης 84, 16451 ΑΡΓΥΡΟΥΠΟΛΗ (ΑΤΤΙΚΗΣ), ΕΛΛΑΔΑ
 3)ΜΟΥΖΑΚΗΣ ΕΥΣΤΑΘΙΟΥ ΔΙΟΝΥΣΙΟΣ (κατά ποσοστό 5%)
 Πύρρωνος 84, 16341 ΗΛΙΟΥΠΟΛΗ (ΑΤΤΙΚΗΣ), ΕΛΛΑΔΑ
 4)ΓΑΡΓΑΛΑΚΟΣ ΑΝΤΩΝΙΟΥ ΜΙΧΑΗΛ (κατά ποσοστό 10%)
 Λοχαγού Δεδούση 42, 15562 ΧΟΛΑΡΓΟΣ (ΑΤΤΙΚΗΣ), ΕΛΛΑΔΑ
 5)ΕΥΣΤΡΑΤΙΑΔΗΣ ΙΩΑΝΝΗ ΧΡΗΣΤΟΣ (κατά ποσοστό 35%)
 Γρηγορίου Ρακιντζή 10-12, 62121 ΣΕΡΡΕΣ (ΣΕΡΡΩΝ), ΕΛΛΑΔΑ

ΗΜΕΡΟΜ. ΚΑΤΑΘΕΣΗΣ (22):13/12/2019

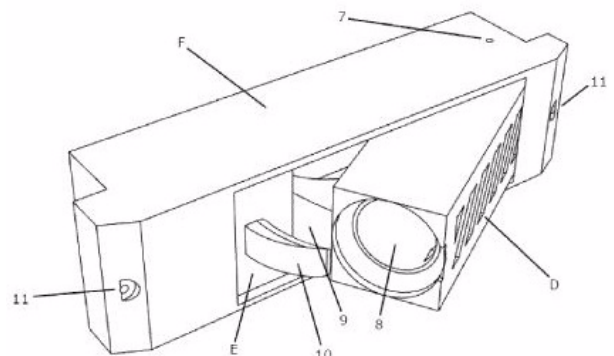
ΣΥΜΒ. ΠΡΟΤΕΡΑΙΟΤΗΤΕΣ (30):
ΤΡΟΠΟΠ. ΚΥΡΙΟΥ Δ.Ε. (61):
ΤΜΗΜΑΤ. ΑΙΤΗΣΗΣ (62):
ΕΦΕΥΡΕΤΗΣ (72):1)ΕΥΣΤΡΑΤΙΑΔΗΣ ΙΩΑΝΝΗ ΧΡΗΣΤΟΣ
 2)ΓΑΡΓΑΛΑΚΟΣ ΑΝΤΩΝΙΟΥ ΜΙΧΑΗΛ
 3)ΚΑΡΑΝΑΣΙΟΥ ΣΩΤΗΡΙΟΥ ΕΙΡΗΝΗ
 4)ΜΟΥΖΑΚΗΣ ΕΥΣΤΑΘΙΟΥ ΔΙΟΝΥΣΙΟΣ

ΕΙΔΙΚΟΣ ΠΛΗΡΕΞΟΥΣΙΟΣ (74):
ΑΝΤΙΚΛΗΤΟΣ (74):
ΤΙΤΛΟΣ ΕΦΕΥΡΕΣΗΣ (54):ΣΥΣΤΗΜΑ ΤΑΧΕΙΑΣ ΑΛΛΑΓΗΣ ΜΠΑΤΑΡΙΩΝ ΓΙΑ ΦΟΡΗΤΑ ΣΥΣΤΗΜΑΤΑ ΑΝΤΙΜΕΤΩΠΙΣΗΣ ΜΗ ΕΠΑΝΔΡΩΜΕΝΩΝ ΟΧΗΜΑΤΩΝ

ΠΕΡΙΛΗΨΗ(57)

Η εφεύρεση αφορά μια διάταξη μπαταριών με δυνατότητες ταχείας αλλαγής σχεδιασμένη για να τροφοδοτεί Φορητά Συστήματα Αντιμετώπισης μη Επανδρωμένων Αεροχημάτων (ΦΟΣΑΣμηΕΑ). Παρέχει τροφοδοσία χρησιμοποιώντας πολλές μικρότερες μπαταρίες που αλλάζουν γρήγορα ,αντί για

μια μεγάλη ενσωματωμένη μπαταρία επιτυγχάνοντας έτσι την απρόσκοπτη εκτέλεση της αποστολής, καθώς υπάρχει πιθανότητα η μπαταρία να τελειώσει τη στιγμή που γίνεται προσβολή κάποιου στόχου. Η χρήση συστήματος ταχείας αλλαγής μπαταριών (ΣΤΑΜ) προσφέρει δύο κύρια πλεονεκτήματα. Καθώς η μπαταρία είναι από τα πιο βαριά μέρη ενός συστήματος αντιμετώπισης μη επανδρωμένων αεροχημάτων λόγω των μεγάλων ενεργειακών απαιτήσεων, μπορεί να μειώσει το βάρος του συστήματος κατανέμοντας τις μπαταρίες πάνω στο σώμα του χειριστή, κάνοντας έτσι ευκολότερο τον χειρισμό και τη μεταφορά του. Δεύτερον, αυξάνει την ευελιξία του συστήματος δίνοντας την δυνατότητα στον χειριστή να έχει περισσότερες ή λιγότερες μπαταρίες ανάλογα με τη αποστολή.



1.2 ΕΥΡΕΤΗΡΙΟ ΑΙΤΗΣΕΩΝ Δ.Ε. ΣΥΜΦΩΝΑ ΜΕ ΤΗΝ ΗΜΕΡΟΜΗΝΙΑ ΚΑΤΑΘΕΣΗΣ

ΚΑΤΑΘΕΣΗ (22)	ΚΑΤΑΘΕΤΗΣ (71)	ΤΙΤΛΟΣ ΕΦΕΥΡΕΣΗΣ (54)	ΑΡ. ΑΙΤ. (21)
03/12/2019	ΦΟΥΛΟΥΛΗΣ ΑΘΑΝΑΣΙΟΣ	ΦΩΤΙΖΟΜΕΝΟ ΥΦΑΣΜΑΤΙΝΟ ΛΑΣΤΙΧΟ ΜΑΛΛΙΩΝ	20190100542
13/12/2019	ΣΤΡΑΤΙΩΤΙΚΗ ΣΧΟΛΗ ΕΥΕΛΠΙΔΩΝ ΜΟΥΖΑΚΗΣ ΔΙΟΝΥΣΙΟΣ ΓΑΡΓΑΛΑΚΟΣ ΜΙΧΑΗΛ ΕΥΣΤΡΑΤΙΑΔΗΣ ΧΡΗΣΤΟΣ ΚΑΡΑΝΑΣΙΟΥ ΕΙΡΗΝΗ	ΣΥΣΤΗΜΑ ΤΑΧΕΙΑΣ ΑΛΛΑΓΗΣ ΜΠΑΤΑΡΙΩΝ ΓΙΑ ΦΟΡΗΤΑ ΣΥΣΤΗΜΑΤΑ ΑΝΤΙΜΕΤΩΠΙΣΗΣ ΜΗ ΕΠΙΑΝΔΡΩΜΕΝΩΝ ΟΧΗΜΑΤΩΝ	20190100593
17/12/2019	ΔΑΜΙΑΝΑΚΗ ΣΟΦΙΑ	ΕΥΛΙΝΗ ΟΔΟΝΤΟΒΟΥΡΤΣΑ ΜΕ 100% ΦΥΤΙΚΕΣ ΙΝΕΣ ΧΩΡΙΣ ΧΗΜΙΚΗ ΕΠΕΞΕΡΓΑΣΙΑ	20190100560
18/12/2019	EMIS L.T.D	ΑΣΠΙΔΑ ΘΕΡΜΟΤΗΤΑΣ ΓΙΑ ΤΟΣΤΙΕΡΕΣ ΚΑΙ ΣΑΝΤΟΥΪΤΣΙΕΡΕΣ ΠΛΑΣΤΙΚΟΥ ΚΕΛΥΦΟΥΣ	20190100563
19/12/2019	ΚΛΕΙΘΡΟΠΟΙΪΑ DOMUS ΑΕΒΕ με δ.τ. "DOMUS ΑΕΒΕ"	ΚΛΕΙΔΑΡΙΑ ΑΝΟΙΓΟΜΕΝΗΣ ΘΥΡΑΣ ΜΕ ΔΙΑΤΑΞΗ ΕΠΙΛΥΞΗΣ ΑΝΤΙΣΤΑΣΗΣ ΠΑΡΑΒΙΑΣΗΣ ΓΛΩΣΣΑΣ ΑΣΦΑΛΙΣΕΩΣ	20190100565
19/12/2019	ΣΥΣΤΗΜΑΤΑ ΥΠΟΛΟΓΙΣΤΙΚΗΣ ΟΡΑΣΗΣ IRIDA LABS ΑΕ	ΔΥΝΑΜΙΚΑ ΝΕΥΡΩΝΙΚΑ ΔΙΚΤΥΑ ΣΥΝΕΛΙΞΗΣ ΓΙΑ ΜΗΧΑΝΙΚΗ ΜΑΘΗΣΗ	20190100564
20/12/2019	ΒΟΥΚΑΛΗΣ ΚΥΡΙΑΚΟΣ	ΕΠΑΦΗ ΑΝΟΙΓΟΜΕΝΩΝ ΚΑΙ ΑΝΑΚΛΙΝΟΜΕΝΩΝ ΠΟΡΤΩΝ ΚΑΙ ΠΑΡΑΘΥΡΩΝ	20190100570
27/12/2019	MCALLEN AND WARDEN CONSULTANTS ΜΟΝΟΠΡΟΣΩΠΗ ΙΚΕ	ΣΥΣΤΗΜΑ ΟΛΟΚΛΗΡΩΜΕΝΗΣ ΔΙΑΧΕΙΡΙΣΗΣ ΣΤΕΡΕΩΝ ΑΠΟΒΛΗΤΩΝ	20190100580

1.3 ΕΥΡΕΤΗΡΙΟ ΑΙΤΗΣΕΩΝ Δ.Ε. ΣΥΜΦΩΝΑ ΜΕ ΤΗΝ ΑΛΦΑΒΗΤΙΚΗ ΣΕΙΡΑ ΤΩΝ ΚΑΤΑΘΕΤΩΝ

ΚΑΤΑΘΕΤΗΣ (71)	ΤΙΤΛΟΣ ΕΦΕΥΡΕΣΗΣ (54)	ΚΑΤΑΘΕΣΗ (22)	ΑΡ. ΑΙΤ. (21)
EMIS L.T.D	ΑΣΠΙΔΑ ΘΕΡΜΟΤΗΤΑΣ ΓΙΑ ΤΟΣΤΙΕΡΕΣ ΚΑΙ ΣΑΝΤΟΥΪΤΣΙΕΡΕΣ ΠΛΑΣΤΙΚΟΥ ΚΕΛΥΦΟΥΣ	18/12/2019	20190100563
MCALLEN AND WARDEN CONSULTANTS ΜΟΝΟΠΡΟΣΩΠΗ ΙΚΕ	ΣΥΣΤΗΜΑ ΟΛΟΚΛΗΡΩΜΕΝΗΣ ΔΙΑΧΕΙΡΙΣΗΣ ΣΤΕΡΕΩΝ ΑΠΟΒΛΗΤΩΝ	27/12/2019	20190100580
ΒΟΥΚΑΛΗΣ ΚΥΡΙΑΚΟΣ	ΕΠΑΦΗ ΑΝΟΙΓΟΜΕΝΩΝ ΚΑΙ ΑΝΑΚΛΙΝΟΜΕΝΩΝ ΠΟΡΤΩΝ ΚΑΙ ΠΑΡΑΘΥΡΩΝ	20/12/2019	20190100570
ΓΑΡΓΑΛΑΚΟΣ ΜΙΧΑΗΛ	ΣΥΣΤΗΜΑ ΤΑΧΕΙΑΣ ΑΛΛΑΓΗΣ ΜΠΑΤΑΡΙΩΝ ΓΙΑ ΦΟΡΗΤΑ ΣΥΣΤΗΜΑΤΑ ΑΝΤΙΜΕΤΩΠΙΣΗΣ ΜΗ ΕΠΑΝΔΡΩΜΕΝΩΝ ΟΧΗΜΑΤΩΝ	13/12/2019	20190100593
ΔΑΜΙΑΝΑΚΗ ΣΟΦΙΑ	ΕΥΛΙΝΗ ΟΔΟΝΤΟΒΟΥΡΤΣΑ ΜΕ 100% ΦΥΤΙΚΕΣ ΙΝΕΣ ΧΩΡΙΣ ΧΗΜΙΚΗ ΕΠΕΞΕΡΓΑΣΙΑ	17/12/2019	20190100560
ΕΥΣΤΡΑΤΙΑΔΗΣ ΧΡΗΣΤΟΣ	ΣΥΣΤΗΜΑ ΤΑΧΕΙΑΣ ΑΛΛΑΓΗΣ ΜΠΑΤΑΡΙΩΝ ΓΙΑ ΦΟΡΗΤΑ ΣΥΣΤΗΜΑΤΑ ΑΝΤΙΜΕΤΩΠΙΣΗΣ ΜΗ ΕΠΑΝΔΡΩΜΕΝΩΝ ΟΧΗΜΑΤΩΝ	13/12/2019	20190100593
ΚΑΡΑΝΑΣΙΟΥ ΕΙΡΗΝΗ	ΣΥΣΤΗΜΑ ΤΑΧΕΙΑΣ ΑΛΛΑΓΗΣ ΜΠΑΤΑΡΙΩΝ ΓΙΑ ΦΟΡΗΤΑ ΣΥΣΤΗΜΑΤΑ ΑΝΤΙΜΕΤΩΠΙΣΗΣ ΜΗ ΕΠΑΝΔΡΩΜΕΝΩΝ ΟΧΗΜΑΤΩΝ	13/12/2019	20190100593
ΚΛΕΙΘΡΟΠΟΪΑ DOMUS AEBE με δ.τ. "DOMUS AEBE"	ΚΛΕΙΔΑΡΙΑ ΑΝΟΙΓΟΜΕΝΗΣ ΘΥΡΑΣ ΜΕ ΔΙΑΤΑΞΗ ΕΠΑΥΞΗΣΗΣ ΑΝΤΙΣΤΑΣΗΣ ΠΑΡΑΒΙΑΣΗΣ ΓΛΩΣΣΑΣ ΑΣΦΑΛΙΣΕΩΣ	19/12/2019	20190100565
ΜΟΥΖΑΚΗΣ ΔΙΟΝΥΣΙΟΣ	ΣΥΣΤΗΜΑ ΤΑΧΕΙΑΣ ΑΛΛΑΓΗΣ ΜΠΑΤΑΡΙΩΝ ΓΙΑ ΦΟΡΗΤΑ ΣΥΣΤΗΜΑΤΑ ΑΝΤΙΜΕΤΩΠΙΣΗΣ ΜΗ ΕΠΑΝΔΡΩΜΕΝΩΝ ΟΧΗΜΑΤΩΝ	13/12/2019	20190100593
ΣΤΡΑΤΙΩΤΙΚΗ ΣΧΟΛΗ ΕΥΕΛΠΙΔΩΝ	ΣΥΣΤΗΜΑ ΤΑΧΕΙΑΣ ΑΛΛΑΓΗΣ ΜΠΑΤΑΡΙΩΝ ΓΙΑ ΦΟΡΗΤΑ ΣΥΣΤΗΜΑΤΑ ΑΝΤΙΜΕΤΩΠΙΣΗΣ ΜΗ ΕΠΑΝΔΡΩΜΕΝΩΝ ΟΧΗΜΑΤΩΝ	13/12/2019	20190100593
ΣΥΣΤΗΜΑΤΑ ΥΠΟΛΟΓΙΣΤΙΚΗΣ ΟΡΑΣΗΣ IRIDA LABS AE	ΔΥΝΑΜΙΚΑ ΝΕΥΡΩΝΙΚΑ ΔΙΚΤΥΑ ΣΥΝΕΛΙΞΗΣ ΓΙΑ ΜΗΧΑΝΙΚΗ ΜΑΘΗΣΗ	19/12/2019	20190100564
ΦΟΥΛΟΥΛΗΣ ΑΘΑΝΑΣΙΟΣ	ΦΩΤΙΖΟΜΕΝΟ ΥΦΑΣΜΑΤΙΝΟ ΛΑΣΤΙΧΟ ΜΑΛΛΙΩΝ	03/12/2019	20190100542

1.4 ΑΙΤΗΣΕΙΣ ΠΙΣΤΟΠΟΙΗΤΙΚΩΝ ΥΠΟΔΕΙΓΜΑΤΟΣ ΧΡΗΣΙΜΟΤΗΤΑΣ

Ο ΥΔΕΝ

1.5 ΕΥΡΕΤΗΡΙΟ ΑΙΤΗΣΕΩΝ Π.Υ.Χ. ΣΥΜΦΩΝΑ ΜΕ ΤΗΝ ΗΜΕΡΟΜΗΝΙΑ ΚΑΤΑΘΕΣΗΣ

ΔΕΝ ΥΠΑΡΧΕΙ ΔΗΜΟΣΙΕΥΣΗ

ΔΕΝ ΥΠΑΡΧΕΙ ΔΗΜΟΣΙΕΥΣΗ

1.7 ΑΙΤΗΣΕΙΣ ΣΥΜΠΛΗΡΩΜΑΤΙΚΩΝ ΠΙΣΤΟΠΟΙΗΤΙΚΩΝ ΠΡΟΣΤΑΣΙΑΣ ΓΙΑ ΦΑΡΜΑΚΑ

ΑΡΙΘΜΟΣ ΑΙΤΗΣΗΣ ΣΠΠΦ	(21):20210800002
ΗΜΕΡΟΜ. ΚΑΤΑΘΕΣΗΣ	(22):09/02/2021
ΑΙΤΩΝ	(71):1) Melinta Subsidiary Corp. 44 Whippany Road, Suite 280, Morristown, NJ 07960, ΗΝΩΜΕΝΕΣ ΠΟΛΙΤΕΙΕΣ ΤΗΣ ΑΜΕΡΙΚΗΣ
ΤΙΤΛΟΣ ΕΦΕΥΡΕΣΗΣ	(54):ΜΕΘΟΔΟΣ ΓΙΑ ΤΗ ΔΗΜΙΟΥΡΓΙΑ ΧΗΜΙΚΩΝ ΕΝΩΣΕΩΝ ΚΙΝΟΛΟΝΗΣ
ΑΡΙΘΜΟΣ ΚΥΡΙΟΥ Δ.Ε./Ε.Δ.Ε.	(68):3105816
ΠΡΟΣΔΙΟΡΙΣΜΟΣ ΠΡΟΪΟΝΤΟΣ	(95):ΔΕΛΛΑΦΛΟΞΑΣΙΝΗ Ή ΕΝΑ ΑΛΛΣ Ή ΕΝΑΣ ΕΣΤΕΡΑΣ ΑΥΤΗΣ, ΠΕΡΙΛΑΜΒΑΝΟΜΕΝΗΣ ΤΗΣ ΔΕΛΛΑΦΛΟΞΑΣΙΝΗΣ ΜΕΓΛΟΥΜΙΝΗΣ
ΑΡΙΘ./ΗΜΕΡ. ΙΣΧΥΟΥΣΑΣ ΑΔΕΙΑΣ ΚΥΚΛΟΦΟΡΙΑΣ ΣΤΗΝ ΕΛΛΑΔΑ	(92):Ε.Ε.(C)(2019)9334(τελικό)/19-12-2019
ΑΡΙΘ./ΗΜΕΡ. ΠΡΩΤΗΣ ΑΔΕΙΑΣ ΚΥΚΛΟΦΟΡΙΑΣ ΣΤΗΝ ΑΓΟΡΑ ΤΗΣ ΕΥΡΩΠΑΪΚΗΣ ΚΟΙΝΟΤΗΤΑΣ	(93):
ΕΙΔΙΚΟΣ ΠΛΗΡΕΞΟΥΣΙΟΣ	(74):ΑΘΑΝΑΣΙΑΔΟΥ "ΕΛΕΝΗ Γ. ΠΑΠΑΚΩΝΣΤΑΝΤΙΝΟΥ ΚΑΙ ΣΥΝΕΡΓΑΤΕΣ, ΔΙΚΗΓΟΡΙΚΗ ΕΤΑΙΡΙΑ" ΜΑΡΙΑ Κουμπάρη 2, 10674 ΑΘΗΝΑ
ΑΝΤΙΚΛΗΤΟΣ	(74):ΓΙΑΖΙΤΖΟΓΛΟΥ ΕΥΑΓΓΕΛΙΑ Κουμπάρη 2, 10674 ΑΘΗΝΑ

ΑΡΙΘΜΟΣ ΑΙΤΗΣΗΣ ΣΠΠΦ	(21):20210800003
ΗΜΕΡΟΜ. ΚΑΤΑΘΕΣΗΣ	(22):18/02/2021
ΑΙΤΩΝ	(71):1) Cosmo Technologies Ltd. Riverside II Sir John Rogerson's Quay, Dublin 2, ΙΡΛΑΝΔΙΑ
ΤΙΤΛΟΣ ΕΦΕΥΡΕΣΗΣ	(54):ΣΤΕΡΕΗ ΣΥΝΘΕΣΗ ΓΙΑ ΤΗ ΧΟΡΗΓΗΣΗ ΑΠΟ ΤΟ ΣΤΟΜΑ ΧΡΩΣΤΙΚΩΝ ΥΛΩΝ ΚΑΙ ΔΙΑΓΝΩΣΤΙΚΗ ΧΡΗΣΗ ΑΥΤΗΣ
ΑΡΙΘΜΟΣ ΚΥΡΙΟΥ Δ.Ε./Ε.Δ.Ε.	(68):3090545
ΠΡΟΣΔΙΟΡΙΣΜΟΣ ΠΡΟΪΟΝΤΟΣ	(95):ΜΕΤΗΥΛΤΗΙΟΝΙΝΙΟΜ ΧΛΟΡΙΔΕ COSMO
ΑΡΙΘ./ΗΜΕΡ. ΙΣΧΥΟΥΣΑΣ ΑΔΕΙΑΣ ΚΥΚΛΟΦΟΡΙΑΣ ΣΤΗΝ ΕΛΛΑΔΑ	(92):Ε.Ε.(C)(2020)5817(τελικό)/20-08-2020
ΑΡΙΘ./ΗΜΕΡ. ΠΡΩΤΗΣ ΑΔΕΙΑΣ ΚΥΚΛΟΦΟΡΙΑΣ ΣΤΗΝ ΑΓΟΡΑ ΤΗΣ ΕΥΡΩΠΑΪΚΗΣ ΚΟΙΝΟΤΗΤΑΣ	(93):
ΕΙΔΙΚΟΣ ΠΛΗΡΕΞΟΥΣΙΟΣ	(74):ΣΑΚΕΛΛΑΡΙΔΗ ΒΑΛΗ-ΒΑΣΙΛΙΚΗ Αδριανού 70, 10556 ΑΘΗΝΑ
ΑΝΤΙΚΛΗΤΟΣ	(74):ΣΑΚΕΛΛΑΡΙΔΗ ΒΑΛΗ-ΒΑΣΙΛΙΚΗ Αδριανού 70, 10556 ΑΘΗΝΑ

ΑΡΙΘΜΟΣ ΑΙΤΗΣΗΣ ΣΠΠΦ	(21):20210800004
ΗΜΕΡΟΜ. ΚΑΤΑΘΕΣΗΣ	(22):23/02/2021
ΑΙΤΩΝ	(71):1) AstraZeneca AB 151 85 Sodertalje, ΣΟΥΗΔΙΑ
ΤΙΤΛΟΣ ΕΦΕΥΡΕΣΗΣ	(54):2,4,ΔΙ(ΕΤΕΡΟ)-ΑΡΥΛΑΜΙΝΟ(-ΟΞΥ)-5-ΥΠΟΚΑΤΑΣΤΗΜΕΝΕΣ ΠΥΡΙΜΙΔΙΝΕΣ ΩΣ ΜΕΣΑ ΚΑΤΑ ΤΩΝ ΝΕΟΠΛΑΣΙΩΝ
ΑΡΙΘΜΟΣ ΚΥΡΙΟΥ Δ.Ε./Ε.Δ.Ε.	(68):3072870
ΠΡΟΣΔΙΟΡΙΣΜΟΣ ΠΡΟΪΟΝΤΟΣ	(95):ΦΕΝΤΡΑΤΙΝΙΜΠΗ Ή ΕΝΑ ΦΑΡΜΑΚΕΥΤΙΚΩΣ ΑΠΟΔΕΚΤΟ ΑΛΛΣ ΑΥΤΗΣ
ΑΡΙΘ./ΗΜΕΡ. ΙΣΧΥΟΥΣΑΣ ΑΔΕΙΑΣ ΚΥΚΛΟΦΟΡΙΑΣ ΣΤΗΝ ΕΛΛΑΔΑ	(92):Ε.Ε.(C)(2021)929 (τελικό)/09-02-2021
ΑΡΙΘ./ΗΜΕΡ. ΠΡΩΤΗΣ ΑΔΕΙΑΣ ΚΥΚΛΟΦΟΡΙΑΣ ΣΤΗΝ ΑΓΟΡΑ ΤΗΣ ΕΥΡΩΠΑΪΚΗΣ ΚΟΙΝΟΤΗΤΑΣ	(93):
ΕΙΔΙΚΟΣ ΠΛΗΡΕΞΟΥΣΙΟΣ	(74):ΑΘΑΝΑΣΙΑΔΟΥ "ΕΛΕΝΗ Γ. ΠΑΠΑΚΩΝΣΤΑΝΤΙΝΟΥ ΚΑΙ ΣΥΝΕΡΓΑΤΕΣ, ΔΙΚΗΓΟΡΙΚΗ ΕΤΑΙΡΙΑ" ΜΑΡΙΑ Κουμπάρη 2, 10674 ΑΘΗΝΑ
ΑΝΤΙΚΛΗΤΟΣ	(74):ΓΙΑΖΙΤΖΟΓΛΟΥ ΕΥΑΓΓΕΛΙΑ Κουμπάρη 2, 10674 ΑΘΗΝΑ

ΑΠΟΡΡΙΨΕΙΣ

1. Κατ'εφαρμογή του άρθρου 10 παρ. 2 του Κανονισμού (ΕΚ) 469/2009 και του άρθρου 6 παρ. 2 της Υπ. Απόφασης 14905/ΕΦΑ/3058, η υπ' αριθμ. **20160800056** αίτηση για χορήγηση Συμπληρωματικού Πιστοποιητικού Προστασίας για Φάρμακα (ΣΠΠΦ) με ημερομηνία κατάθεσης 20.12.2016 και δικαιούχους την εταιρεία "JANSSEN PHARMACEUTICA NV" που εδρεύει εις Turnhoutseweg 30, 2340 Beerse, Βέλγιο και με προσδιορισμένο προϊόν το «Συνδυασμός : υδροχλωρικής ριπιβιρίνης ή μιας θεραπευτικώς ισοδύναμης μορφής αυτής προστατευμένης από το κύριο δίπλωμα ευρεσιτεχνίας και τενοφοβίρης αλαφεναμίδης , ή ενός φαρμακευτικώς αποδεκτού άλατος αυτής, ιδίως φουμαρικής τενοφοβίρης αλαφεναμίδης», απορρίπτεται επειδή το προϊόν δεν πληροί τους όρους του Κανονισμού (ΕΚ) 469/2009 και συγκεκριμένα το άρθρο 3 στοιχείο α'.

Το ενλόγω ΣΠΠΦ αφορά το υπ' αριθμ. **3075739** πιστοποιητικό κατάθεσης μετάφρασης Ευρωπαϊκού Διπλώματος Ευρεσιτεχνίας με τίτλο «Άλας του 4-[[4-[[4-(2-Κυανοαιθενυλο)-2,6-Διμεθυλοφαινυλο]Αμινο]-2-Πυριμιδινυλο]Αμινο]Βενζονιτριλιου».

2. Κατ'εφαρμογή του άρθρου 10 παρ. 2 του Κανονισμού (ΕΚ) 469/2009 και του άρθρου 6 παρ. 2 της Υπ. Απόφασης 14905/ΕΦΑ/3058, η υπ' αριθμ. **20160800057** αίτηση για χορήγηση Συμπληρωματικού Πιστοποιητικού Προστασίας για Φάρμακα (ΣΠΠΦ) με ημερομηνία κατάθεσης 20.12.2016 και δικαιούχους την εταιρεία "JANSSEN PHARMACEUTICA NV" που εδρεύει εις Turnhoutseweg 30, 2340 Beerse, Βέλγιο και με προσδιορισμένο προϊόν το «Συνδυασμός : υδροχλωρικής ριπιβιρίνης ή μιας θεραπευτικώς ισοδύναμης μορφής αυτής προστατευμένης από το κύριο δίπλωμα ευρεσιτεχνίας εμτρισταβίνης και τενοφοβίρης αλαφεναμίδης , ή ενός φαρμακευτικώς αποδεκτού άλατος αυτής, ιδίως φουμαρικής τενοφοβίρης αλαφεναμίδης», απορρίπτεται επειδή το προϊόν δεν πληροί τους όρους του Κανονισμού (ΕΚ) 469/2009 και συγκεκριμένα το άρθρο 3 στοιχείο α'.

Το ενλόγω ΣΠΠΦ αφορά το υπ' αριθμ. **3075739** πιστοποιητικό κατάθεσης μετάφρασης Ευρωπαϊκού Διπλώματος Ευρεσιτεχνίας με τίτλο «Άλας του 4-[[4-[[4-(2-Κυανοαιθενυλο)-2,6-Διμεθυλοφαινυλο]Αμινο]-2-Πυριμιδινυλο]Αμινο]Βενζονιτριλιου».

3. Κατ'εφαρμογή του άρθρου 10 παρ. 2 του Κανονισμού (ΕΚ) 469/2009 και του άρθρου 6 παρ. 2 της Υπ. Απόφασης 14905/ΕΦΑ/3058, η υπ' αριθμ. **20190800012** αίτηση για χορήγηση Συμπληρωματικού Πιστοποιητικού Προστασίας για Φάρμακα (ΣΠΠΦ) με ημερομηνία κατάθεσης 15.03.2019 και δικαιούχο την εταιρεία "ARRAY BIOPHARMA INC." που εδρεύει εις Walnut Street 3200, CO 80301 Boulder, Ηνωμένες Πολιτείες της Αμερικής και με προσδιορισμένο προϊόν το «Συνδυασμός binimetinib και encorafenib, το καθένα σε όλες τις μορφές που προστατεύονται από το κύριο δίπλωμα», απορρίπτεται επειδή το προϊόν δεν πληροί τους όρους του Κανονισμού (ΕΚ) 469/2009 και συγκεκριμένα το άρθρο 3 στοιχείο α'.

Το ενλόγω ΣΠΠΦ αφορά το υπ' αριθμ. **3091309** πιστοποιητικό κατάθεσης μετάφρασης Ευρωπαϊκού Διπλώματος Ευρεσιτεχνίας με τίτλο «Ενώσεις και συνθέσεις ως αναστολείς πρωτεϊνικής κίνησης».

1.8 ΕΥΡΕΤΗΡΙΟ ΑΙΤΗΣΕΩΝ ΣΥΜΠΛΗΡΩΜΑΤΙΚΩΝ ΠΙΣΤΟΠΟΙΗΤΙΚΩΝ ΠΡΟΣΤΑΣΙΑΣ ΓΙΑ ΦΑΡΜΑΚΑ ΣΥΜΦΩΝΑ ΜΕ ΤΗΝ ΗΜΕΡΟΜΗΝΙΑ ΚΑΤΑΘΕΣΗΣ

ΚΑΤΑΘΕΣΗ (22)	ΚΑΤΑΘΕΤΗΣ (71)	ΤΙΤΛΟΣ ΕΦΕΥΡΕΣΗΣ (54)	ΑΡ. ΑΙΤ. (21)
<i>09/02/2021</i>	MELINTA SUBSIDIARY CORP.	ΜΕΘΟΔΟΣ ΓΙΑ ΤΗ ΔΗΜΙΟΥΡΓΙΑ ΧΗΜΙΚΩΝ ΕΝΩΣΕΩΝ ΚΙΝΟΛΟΝΗΣ	20210800002
<i>18/02/2021</i>	COSMO TECHNOLOGIES LTD.	ΣΤΕΡΕΗ ΣΥΝΘΕΣΗ ΓΙΑ ΤΗ ΧΟΡΗΓΗΣΗ ΑΠΟ ΤΟ ΣΤΟΜΑ ΧΡΩΣΤΙΚΩΝ ΥΛΩΝ ΚΑΙ ΔΙΑΓΝΩΣΤΙΚΗ ΧΡΗΣΗ ΑΥΤΗΣ	20210800003
<i>23/02/2021</i>	ASTRAZENECA AB	2,4,ΔΙ(ΕΤΕΡΟ-)ΑΡΥΛΑΜΙΝΟ(-ΟΞΥ)-5-ΥΠΟΚΑΤΑΣΤΗΜΕΝΕΣ ΠΥΡΙΜΙΔΙΝΕΣ ΩΣ ΜΕΣΑ ΚΑΤΑ ΤΩΝ ΝΕΟΠΛΑΣΙΩΝ	20210800004

1.9 ΕΥΡΕΤΗΡΙΟ ΑΙΤΗΣΕΩΝ ΣΥΜΠΛΗΡΩΜΑΤΙΚΩΝ ΠΙΣΤΟΠΟΙΗΤΙΚΩΝ ΠΡΟΣΤΑΣΙΑΣ ΓΙΑ ΦΑΡΜΑΚΑ ΣΥΜΦΩΝΑ ΜΕ ΤΗΝ ΑΛΦΑΒΗΤΙΚΗ ΣΕΙΡΑ ΤΩΝ ΚΑΤΑΘΕΤΩΝ

ΚΑΤΑΘΕΤΗΣ (71)	ΤΙΤΛΟΣ ΕΦΕΥΡΕΣΗΣ (54)	ΚΑΤΑΘΕΣΗ (22)	ΑΡ. ΑΙΤ. (21)
<i>ASTRAZENECA AB</i>	2,4,ΔΙ(ΕΤΕΡΟ-)ΑΡΥΛΑΜΙΝΟ(-ΟΞΥ)-5-ΥΠΟΚΑΤΑΣΤΗΜΕΝΕΣ ΠΥΡΙΜΙΔΙΝΕΣ ΩΣ ΜΕΣΑ ΚΑΤΑ ΤΩΝ ΝΕΟΠΛΑΣΙΩΝ	23/02/2021	20210800004
<i>COSMO TECHNOLOGIES LTD.</i>	ΣΤΕΡΕΗ ΣΥΝΘΕΣΗ ΓΙΑ ΤΗ ΧΟΡΗΓΗΣΗ ΑΠΟ ΤΟ ΣΤΟΜΑ ΧΡΩΣΤΙΚΩΝ ΥΛΩΝ ΚΑΙ ΔΙΑΓΝΩΣΤΙΚΗ ΧΡΗΣΗ ΑΥΤΗΣ	18/02/2021	20210800003
<i>MELINTA SUBSIDIARY CORP.</i>	ΜΕΘΟΔΟΣ ΓΙΑ ΤΗ ΔΗΜΙΟΥΡΓΙΑ ΧΗΜΙΚΩΝ ΕΝΩΣΕΩΝ ΚΙΝΟΛΟΝΗΣ	09/02/2021	20210800002

1.10 ΑΙΤΗΣΕΙΣ ΣΥΜΠΛΗΡΩΜΑΤΙΚΩΝ ΠΙΣΤΟΠΟΙΗΤΙΚΩΝ ΠΡΟΣΤΑΣΙΑΣ ΓΙΑ ΦΥΤΟΠΡΟΣΤΑΤΕΥΤΙΚΑ ΠΡΟΪΟΝΤΑ

ΑΡΙΘΜΟΣ ΑΙΤΗΣΗΣ ΣΠΠΦΠ	(21):20210700002
ΗΜΕΡΟΜ. ΚΑΤΑΘΕΣΗΣ	(22):23/02/2021
ΑΙΤΩΝ	(71):1)E. I. du Pont de Nemours and Company Chestnut Run Plaza 974 Center Road P.O. Box 2915, Wilmington, DE 19805, ΗΝΩΜΕΝΕΣ ΠΟΛΙΤΕΙΕΣ ΤΗΣ ΑΜΕΡΙΚΗΣ
ΤΙΤΛΟΣ ΕΦΕΥΡΕΣΗΣ	(54):ΠΑΡΑΓΩΓΑ 1-(ΑΚΕΤΥΛ)-ΠΗΠΕΡΙΔΙΝΗΣ ΚΑΙ 1-(ΑΚΕΤΥΛ)-ΠΗΠΕΡΑΖΙΝΗΣ ΩΣ ΜΥΚΗΤΟΚΤΟΝΑ ΓΙΑ ΧΡΗΣΗ ΣΤΗ ΦΥΤΟΠΡΟΣΤΑΣΙΑ
ΑΡΙΘ./ΗΜΕΡ. ΚΥΡΙΟΥ Ε.Δ.Ε.	(68):3093420
ΠΡΟΣΔΙΟΡΙΣΜΟΣ ΠΡΟΪΟΝΤΟΣ	(95):ΟΧΑΤΗΙΑΡΙΠΡΟΛΙΝ Ή ΕΝΑ Ν-ΟΞΕΙΔΙΟ Ή ΑΛΛΑΣ ΑΥΤΗΣ ΚΑΙ FOLPET
ΑΡΙΘ./ΗΜΕΡ. ΙΣΧΥΟΥΣΑΣ ΑΔΕΙΑΣ	
ΚΥΚΛΟΦΟΡΙΑΣ ΣΤΗΝ ΕΛΛΑΔΑ	(92):(ΑΑΔΑ)60988/16-10-2020 (Υ.ΑΓ.ΑΝ./ΤΡ.πρωτ. 5465/147347)
ΑΡΙΘ./ΗΜΕΡ. ΠΡΩΤΗΣ ΑΔΕΙΑΣ	
ΚΥΚΛΟΦΟΡΙΑΣ ΣΤΗΝ ΑΓΟΡΑ ΤΗΣ	
ΕΥΡΩΠΑΪΚΗΣ ΚΟΙΝΟΤΗΤΑΣ	(93):16957/19-12-2018/IT
ΕΙΔΙΚΟΣ ΠΛΗΡΕΞΟΥΣΙΟΣ	(74):ΚΙΛΙΜΙΡΗΣ "ΠΑΤΡΙΝΟΣ & ΚΙΛΙΜΙΡΗΣ ΔΙΚΗΓΟΡΙΚΗ ΕΤΑΙΡΙΑ" ΚΩΝΣΤΑΝΤΙΝΟΣ Χατζηγιάννη Μέξη 7, 11528 ΑΘΗΝΑ
ΑΝΤΙΚΛΗΤΟΣ	(74):ΚΙΛΙΜΙΡΗΣ ΚΩΝΣΤΑΝΤΙΝΟΣ Χατζηγιάννη Μέξη 7, 11528 ΑΘΗΝΑ

ΑΡΙΘΜΟΣ ΑΙΤΗΣΗΣ ΣΠΠΦΠ	(21):20210700003
ΗΜΕΡΟΜ. ΚΑΤΑΘΕΣΗΣ	(22):26/02/2021
ΑΙΤΩΝ	(71):1)Dow AgroSciences LLC 9330 Zionsville Road, Indianapolis, IN 46268, ΗΝΩΜΕΝΕΣ ΠΟΛΙΤΕΙΕΣ ΤΗΣ ΑΜΕΡΙΚΗΣ
ΤΙΤΛΟΣ ΕΦΕΥΡΕΣΗΣ	(54):ΑΡΥΛΑΛΚΥΛ ΕΣΤΕΡΕΣ 4-ΑΜΙΝΟΠΗΚΟΛΙΚΩΝ ΚΑΙ Η ΧΡΗΣΗ ΤΟΥΣ ΣΑΝ ΖΙΖΑΝΙΟΚΤΟΝΑ
ΑΡΙΘ./ΗΜΕΡ. ΚΥΡΙΟΥ Ε.Δ.Ε.	(68):3095434
ΠΡΟΣΔΙΟΡΙΣΜΟΣ ΠΡΟΪΟΝΤΟΣ	(95):FLORPYRAUXIFEN-BENZYL ΣΕ ΟΛΕΣ ΤΙΣ ΜΟΡΦΕΣ ΤΟΥ ΠΟΥ ΠΡΟΣΤΑΤΕΥΟΝΤΑΙ ΑΠΟ ΤΟ ΕΔΕ 2899182 B1
ΑΡΙΘ./ΗΜΕΡ. ΙΣΧΥΟΥΣΑΣ ΑΔΕΙΑΣ	
ΚΥΚΛΟΦΟΡΙΑΣ ΣΤΗΝ ΕΛΛΑΔΑ	(92):(ΑΑΔΑ)70406/14-10-2020 (Υ.ΑΓ.ΑΝ./ΤΡ πρωτ.7281/198609)
ΑΡΙΘ./ΗΜΕΡ. ΠΡΩΤΗΣ ΑΔΕΙΑΣ	
ΚΥΚΛΟΦΟΡΙΑΣ ΣΤΗΝ ΑΓΟΡΑ ΤΗΣ	
ΕΥΡΩΠΑΪΚΗΣ ΚΟΙΝΟΤΗΤΑΣ	(93):17366/05-06-2020/IT
ΕΙΔΙΚΟΣ ΠΛΗΡΕΞΟΥΣΙΟΣ	(74):ΚΙΛΙΜΙΡΗΣ "ΠΑΤΡΙΝΟΣ & ΚΙΛΙΜΙΡΗΣ ΔΙΚΗΓΟΡΙΚΗ ΕΤΑΙΡΙΑ" ΚΩΝΣΤΑΝΤΙΝΟΣ Χατζηγιάννη Μέξη 7, 11528 ΑΘΗΝΑ
ΑΝΤΙΚΛΗΤΟΣ	(74):ΚΙΛΙΜΙΡΗΣ ΚΩΝΣΤΑΝΤΙΝΟΣ Χατζηγιάννη Μέξη 7, 11528 ΑΘΗΝΑ

1.11 ΕΥΡΕΤΗΡΙΟ ΑΙΤΗΣΕΩΝ ΣΥΜΠΛΗΡΩΜΑΤΙΚΩΝ ΠΙΣΤΟΠΟΙΗΤΙΚΩΝ ΠΡΟΣΤΑΣΙΑΣ ΓΙΑ ΦΥΤΟΠΡΟΣΤΑΤΕΥΤΙΚΑ ΠΡΟΪΟΝΤΑ ΣΥΜΦΩΝΑ ΜΕ ΤΗΝ ΗΜΕΡΟΜΗΝΙΑ ΚΑΤΑΘΕΣΗΣ

ΚΑΤΑΘΕΣΗ (22)	ΚΑΤΑΘΕΤΗΣ (71)	ΤΙΤΛΟΣ ΕΦΕΥΡΕΣΗΣ (54)	ΑΡ. ΑΙΤ. (21)
23/02/2021	E. I. DU PONT DE NEMOURS AND COMPANY	ΠΑΡΑΓΩΓΑ 1-(ΑΚΕΤΥΛ)-ΠΙΠΕΡΙΔΙΝΗΣ ΚΑΙ 1-(ΑΚΕΤΥΛ)-ΠΙΠΕΡΑΖΙΝΗΣ ΩΣ ΜΥΚΗΤΟΚΤΟΝΑ ΓΙΑ ΧΡΗΣΗ ΣΤΗ ΦΥΤΟΠΡΟΣΤΑΣΙΑ	20210700002
26/02/2021	DOW AGROSCIENCES LLC	ΑΡΥΛΑΛΚΥΛ ΕΣΤΕΡΕΣ 4-ΑΜΙΝΟΠΙΚΟΛΙΚΩΝ ΚΑΙ Η ΧΡΗΣΗ ΤΟΥΣ ΣΑΝ ΖΙΖΑΝΙΟΚΤΟΝΑ	20210700003

1.12 ΕΥΡΕΤΗΡΙΟ ΑΙΤΗΣΕΩΝ ΣΥΜΠΛΗΡΩΜΑΤΙΚΩΝ ΠΙΣΤΟΠΟΙΗΤΙΚΩΝ ΠΡΟΣΤΑΣΙΑΣ ΓΙΑ ΦΥΤΟΠΡΟΣΤΑΤΕΥΤΙΚΑ ΠΡΟΪΟΝΤΑ ΣΥΜΦΩΝΑ ΜΕ ΤΗΝ ΑΛΦΑΒΗΤΙΚΗ ΣΕΙΡΑ ΤΩΝ ΚΑΤΑΘΕΤΩΝ

ΚΑΤΑΘΕΤΗΣ (71)	ΤΙΤΛΟΣ ΕΦΕΥΡΕΣΗΣ (54)	ΚΑΤΑΘΕΣΗ (22)	ΑΡ. ΑΙΤ. (21)
<i>DOW AGROSCIENCES LLC</i>	ΑΡΥΛΑΛΚΥΛ ΕΣΤΕΡΕΣ 4-ΑΜΙΝΟΠΙΚΟΛΙΚΩΝ ΚΑΙ Η ΧΡΗΣΗ ΤΟΥΣ ΣΑΝ ΖΙΖΑΝΙΟΚΤΟΝΑ	26/02/2021	20210700003
<i>E. I. DU PONT DE NEMOURS AND COMPANYY</i>	ΠΑΡΑΓΩΓΑ 1-(ΑΚΕΤΥΛ)-ΠΙΠΕΡΙΔΙΝΗΣ ΚΑΙ 1-(ΑΚΕΤΥΛ)-ΠΙΠΕΡΑΖΙΝΗΣ ΩΣ ΜΥΚΗΤΟΚΤΟΝΑ ΓΙΑ ΧΡΗΣΗ ΣΤΗ ΦΥΤΟ-ΠΡΟΣΤΑΣΙΑ	23/02/2021	20210700002

1.13 ΑΙΤΗΣΕΙΣ ΠΑΡΑΤΑΣΗΣ ΙΣΧΥΟΣ ΣΥΜΠΛΗΡΩΜΑΤΙΚΩΝ ΠΙΣΤΟΠΟΙΗΤΙΚΩΝ ΠΡΟΣΤΑΣΙΑΣ ΓΙΑ ΠΑΙΔΙΑΤΡΙΚΑ ΦΑΡΜΑΚΑ

ΑΡΙΘΜ. ΑΙΤ. ΣΠΠΠΦ	(21):	20210900002
ΗΜΕΡ/ΝΙΑ ΚΑΤΑΘΕΣΗΣ	(22):	09/02/2021
ΑΙΤΩΝ(-ΟΥΝΤΕΣ)	(71):	BOEHRINGER INGELHEIM PHARMA GmbH & Co. KG Binger Strasse 173, 55218 Ingelheim am Rhein, ΓΕΡΜΑΝΙΑ
ΤΙΤΛΟΣ ΕΦΕΥΡΕΣΗΣ	(54):	ΔΙΣ-ΥΠΟΚΑΤΕΣΤΗΜΕΝΟΙ ΔΙΚΥΚΛΙΚΟΙ ΕΤΕΡΟΚΥΚΛΟΙ, Η ΧΡΗΣΙΜΟΠΟΙΗΣΗ ΤΟΥΣ ΚΑΙ Η ΧΡΗΣΗ ΤΟΥΣ ΩΣ ΦΑΡΜΑΚΟ
ΑΡΙΘΜΟΣ ΚΥΡΙΟΥ Δ.Ε./ ΕΔΕ	(68):	3045305
ΑΡΙΘΜΟΣ ΣΠΠΦ	(11):	8000282
ΠΡΟΣΔΙΟΡΙΣΜΟΣ ΠΡΟΪΟΝΤΟΣ	(95):	PRADAXA-DABIGATRAN ΕΤΕΧΙΛΑΤΕ ΚΑΙ ΤΑ ΑΛΑΤΑ ΑΥΤΗΣ-ΙΔΙΑΔΑΒΙΓΑΤΡΑΝ-ΕΧΕΤΙΛΑΤΕ-MESY-LATE
ΑΡΙΘ./ΗΜΕΡ. ΠΡΩΤΗΣ ΑΔΕΙΑΣ		
ΚΥΚΛΟΦΟΡΙΑΣ ΣΤΗΝ		
ΕΥΡΩΠΑΪΚΗΣ ΕΝΩΣΗ	(92):	Ε.Ε.(C)(2021)197(τελικό)(τροποποιημένη)/11-01-2021
ΕΙΔΙΚΟΣ ΠΛΗΡΕΞΟΥΣΙΟΣ	(74):	ΑΘΑΝΑΣΙΑΔΟΥ ΜΑΡΙΑ "ΕΛΕΝΗ Γ. ΠΑΠΑΚΩΝΣΤΑΝΤΙΝΟΥ ΚΑΙ ΣΥΝΕΡΓΑΤΕΣ, ΔΙΚΗΓΟΡΙΚΗ ΕΤΑΙΡΙΑ" Κουμπάρη 2, 10674 ΑΘΗΝΑ
ΑΝΤΙΚΛΗΤΟΣ	(74):	ΓΙΑΖΙΤΖΟΓΛΟΥ ΕΥΑΓΓΕΛΙΑ Κουμπάρη 2, 10674 ΑΘΗΝΑ

**1.14 ΕΥΡΕΤΗΡΙΟ ΑΙΤΗΣΕΩΝ ΠΑΡΑΤΑΣΗΣ ΙΣΧΥΟΣ ΣΥΜΠΛΗΡΩΜΑΤΙΚΩΝ ΠΙΣΤΟΠΟΙΗΤΙΚΩΝ ΠΡΟΣΤΑΣΙΑΣ
ΓΙΑ ΠΑΙΔΙΑΤΡΙΚΑ ΦΑΡΜΑΚΑ ΣΥΜΦΩΝΑ ΜΕ ΤΗΝ ΗΜΕΡΟΜΗΝΙΑ ΚΑΤΑΘΕΣΗΣ**

ΚΑΤΑΘΕΣΗ (22)	ΑΙΤΩΝ (71)	ΤΙΤΛΟΣ ΕΦΕΥΡΕΣΗΣ (54)	ΑΡ. ΑΙΤ. (21)
09/02/2021	BOEHRINGER INGELHEIM PHARMA GmbH & Co. KG	ΔΙΣ-ΥΠΟΚΑΤΕΣΤΗΜΕΝΟΙ ΔΙΚΥΚΛΙΚΟΙ ΕΤΕΡΟΚΥΚΛΟΙ, Η ΧΡΗΣΙΜΟΠΟΙΗΣΗ ΤΟΥΣ ΚΑΙ Η ΧΡΗΣΗ ΤΟΥΣ ΩΣ ΦΑΡΜΑΚΟ	20210900002

**1.15 ΕΥΡΕΤΗΡΙΟ ΑΙΤΗΣΕΩΝ ΠΑΡΑΤΑΣΗΣ ΙΣΧΥΟΣ ΣΥΜΠΛΗΡΩΜΑΤΙΚΩΝ ΠΙΣΤΟΠΟΙΗΤΙΚΩΝ ΠΡΟΣΤΑΣΙΑΣ
ΓΙΑ ΠΑΙΔΙΑΤΡΙΚΑ ΦΑΡΜΑΚΑ ΣΥΜΦΩΝΑ ΜΕ ΤΗΝ ΑΛΦΑΒΗΤΙΚΗ ΣΕΙΡΑ ΤΩΝ ΑΙΤΟΥΝΤΩΝ**

ΚΑΤΑΘΕΤΗΣ (71)	ΤΙΤΛΟΣ ΕΦΕΥΡΕΣΗΣ (54)	ΚΑΤΑΘΕΣΗ (22)	ΑΡ. ΑΙΤ. (21)
BOEHRINGER INGELHEIM PHARMA GmbH & Co. KG	ΔΙΣ-ΥΠΟΚΑΤΕΣΤΗΜΕΝΟΙ ΔΙΚΥΚΛΙΚΟΙ ΕΤΕΡΟΚΥΚΛΟΙ, Η ΧΡΗΣΙ- ΜΟΠΟΙΗΣΗ ΤΟΥΣ ΚΑΙ Η ΧΡΗΣΗ ΤΟΥΣ ΩΣ ΦΑΡΜΑΚΟ	09/02/2021	2021090002

Κ Ε Φ Α Λ Α Ι Ο 2
ΔΙΠΛΩΜΑΤΑ ΕΥΡΕΣΙΤΕΧΝΙΑΣ ΚΑΙ ΠΙΣΤΟΠΟΙΗΤΙΚΑ ΥΠΟΔΕΙΓΜΑΤΟΣ ΧΡΗΣΙΜΟΤΗΤΑΣ

2.1 ΔΙΠΛΩΜΑΤΑ ΕΥΡΕΣΙΤΕΧΝΙΑΣ

ΑΡΙΘΜΟΣ Δ.Ε.	(11):1010020
ΑΡΙΘΜΟΣ ΑΙΤΗΣΗΣ Δ.Ε.	(21):20190100446
ΔΙΕΘΝΗΣ ΤΑΞΙΝΟΜΗΣΗ	(51):IPC8: A23F 3/14 IPC8: A23F 3/32
ΔΙΚΑΙΟΥΧΟΣ	(73):1)ΜΙΣΧΟΠΟΥΛΟΣ ΔΗΜΗΤΡΙΟΥ ΑΠΟΣΤΟΛΗΣ Παπαζαχαρίου 25,57002 ΣΟΧΟΣ (ΘΕΣΣΑΛΟΝΙΚΗΣ), ΕΛΛΑΔΑ
ΗΜΕΡΟΜ. ΚΑΤΑΘΕΣΗΣ	(22):09/10/2019
ΗΜΕΡΟΜ. ΑΠΟΝΟΜΗΣ	(47):01/06/2021
ΣΥΜΒ. ΠΡΟΤΕΡΑΙΟΤΗΤΕΣ	(30):
ΤΡΟΠΟΠ. ΚΥΡΙΟΥ Δ.Ε.	(61):
ΕΦΕΥΡΕΤΗΣ	(72):1)ΜΙΣΧΟΠΟΥΛΟΣ ΔΗΜΗΤΡΙΟΥ ΑΠΟΣΤΟΛΗΣ
ΕΙΔΙΚΟΣ ΠΑΗΡΕΞΟΥΣΙΟΣ	(74):
ΑΝΤΙΚΛΗΤΟΣ	(74):
ΤΙΤΛΟΣ ΕΦΕΥΡΕΣΗΣ	(54):ΣΥΜΠΥΚΝΩΜΑ (ΚΑΨΟΥΛΑ) ΦΥΤΙ- ΚΩΝ ΠΡΟΪΟΝΤΩΝ

ΠΕΡΙΛΗΨΗ(57)

Η εφεύρεση αναφέρεται σε παρασκευάσμα φυτικών προϊόντων όπως τσαγιού και αρωματικά φυτών αλλά και μίξεις είτε μεταξύ τους είτε με αρωματικές ύλες και έλαια, αποξηραμένα φρούτα, λαχανικά και υπερτροφές, τα οποία έπειτα από κατάλληλη επεξεργασία παραλαμβάνονται σε συμπυκνωμένη μορφή σε σχήμα κάψουλας μικρού μεγέθους (σχήμα 1 και 2), το οποίο μετά από διάλυση σε θερμό νερό μετατρέπεται σε ρόφημα διατηρώντας όλα τα αρώματα των πρώτων υλών.

ΑΡΙΘΜΟΣ Δ.Ε.	(11):1010021
ΑΡΙΘΜΟΣ ΑΙΤΗΣΗΣ Δ.Ε.	(21):20190100552
ΔΙΕΘΝΗΣ ΤΑΞΙΝΟΜΗΣΗ	(51):IPC8: A23L 2/02 IPC8: A23L 2/08
ΔΙΚΑΙΟΥΧΟΣ	(73):1)ΑΓΑΔΑΚΗΣ ΖΑΦΕΙΡΗΣ ΜΟΝΟΠΡΟΣΩΠΗ ΙΔΙΩΤΙΚΗ ΚΕΦΑΛΑΙΟΥΧΙΚΗ ΕΤΑΙΡΕΙΑ Οδός Γοργύρας, 83200 ΚΑΡΛΟΒΑΣΙ (ΣΑΜΟΥ), ΕΛΛΑΔΑ
ΗΜΕΡΟΜ. ΚΑΤΑΘΕΣΗΣ	(22):10/12/2019
ΗΜΕΡΟΜ. ΑΠΟΝΟΜΗΣ	(47):01/06/2021
ΣΥΜΒ. ΠΡΟΤΕΡΑΙΟΤΗΤΕΣ	(30):
ΤΡΟΠΟΠ. ΚΥΡΙΟΥ Δ.Ε.	(61):
ΕΦΕΥΡΕΤΗΣ	(72):1)ΑΓΑΔΑΚΗΣ ΚΥΡΙΑΚΟΥ ΖΑΦΕΙΡΗΣ
ΕΙΔΙΚΟΣ ΠΑΗΡΕΞΟΥΣΙΟΣ	(74):ΠΕΡΙΒΟΛΑΡΗΣ ΠΑΝΑΓΙΩΤΗΣ Υψηλών Αλωνίων 24, 26223 ΠΑΤΡΑ (ΑΧΑΪΑΣ)
ΑΝΤΙΚΛΗΤΟΣ	(74):ΠΕΡΙΒΟΛΑΡΗΣ ΠΑΝΑΓΙΩΤΗΣ Υψηλών Αλωνίων 24, 26224 ΠΑΤΡΑ (ΑΧΑΪΑΣ)
ΤΙΤΛΟΣ ΕΦΕΥΡΕΣΗΣ	(54):ΣΥΝΤΑΓΗ ΓΙΑ ΦΥΣΙΚΟ ΧΥΜΟ-ΑΝΑΨΥ- ΚΤΙΚΟ

ΠΕΡΙΛΗΨΗ(57)

Η παρούσα εφεύρεση αφορά ένα φυσικό συμπύκνωμα χωρίς συντηρητικά, το οποίο τοποθετείται σε μπουκάλι και με βάση το οποίο, ανάλογα με την αραίωση που ο καταναλωτής επιδιώκει, παρασκευάζεται χειροποίητα φυσικός χυμός ή αναψυκτικό. Για την αραίωση του φασικού συμπυκνώματος της παρούσας εφεύρεσης, με σκοπό την παρασκευή φυσικού χυμού ή αναψυκτικού, ο καταναλωτής ρίχνει το φυσικό συμπύκνωμα στο ειδικό δοσομετρικό ποτήρι ή βάζο μέχρι το σημείο της ένδειξης. Στη συνέχεια, ο καταναλωτής προσθέτει νερό, εάν επιθυμεί να παρασκευάσει φυσικό χυμό, ή σόδα, εάν επιθυμεί να

παρασκευάσει αναψυκτικό, μέχρι την αντίστοιχη ένδειξη του ειδικού δοσομετρικού ποτηριού ή βάζου. Τέλος, ο καταναλωτής αναδεύει το μίγμα μέχρι αυτό να ομογενοποιηθεί και στη συνέχεια γεμίζει το ειδικό δοσομετρικό ποτήρι ή βάζο με πάγο.

ΑΡΙΘΜΟΣ Δ.Ε.	(11):1010022
ΑΡΙΘΜΟΣ ΑΙΤΗΣΗΣ Δ.Ε.	(21):20200100138
ΔΙΕΘΝΗΣ ΤΑΞΙΝΟΜΗΣΗ	(51):IPC8: C12Q 1/6886
ΔΙΚΑΙΟΥΧΟΣ	(73):
	1)ΠΑΝΕΠΙΣΤΗΜΙΟ ΠΑΤΡΩΝ (κατά ποσοστό 40%) Πανεπιστημιούπολη Ρίου, 26504 ΠΑΤΡΑ (ΑΧΑΪΑΣ), ΕΛΛΑΔΑ
	2)ΠΑΠΑΔΗΜΗΤΡΙΟΥ ΠΑΝΑΓΙΩΤΗ ΕΥΑΓΓΕΛΙΑ (κατά ποσοστό 50%) Αγίας Κυριακής 30, 26443 ΠΑΤΡΑ (ΑΧΑΪΑΣ), ΕΛΛΑΔΑ
	3)ΝΤΕΝΕΚΟΥ ΣΩΤΗΡΗ ΔΕΣΠΟΙΝΑ (κατά ποσοστό 5%) Μακεδονίας 64Α, 26223 ΠΑΤΡΑ (ΑΧΑΪΑΣ), ΕΛΛΑΔΑ
	4)ΚΑΣΤΑΝΑ ΑΝΔΡΕΑ ΠΗΝΕΛΟΠΗ (κατά ποσοστό 5%) Κοντογούρη 37, 26333 ΠΑΤΡΑ (ΑΧΑΪΑΣ), ΕΛΛΑΔΑ
ΗΜΕΡΟΜ. ΚΑΤΑΘΕΣΗΣ	(22):17/03/2020
ΗΜΕΡΟΜ. ΑΠΟΝΟΜΗΣ	(47):01/06/2021
ΣΥΜΒ. ΠΡΟΤΕΡΑΙΟΤΗΤΕΣ	(30):
ΤΡΟΠΟΠ. ΚΥΡΙΟΥ Δ.Ε.	(61):
ΕΦΕΥΡΕΤΗΣ	(72):1)ΠΑΠΑΔΗΜΗΤΡΙΟΥ ΠΑΝΑΓΙΩΤΗ ΕΥΑΓΓΕΛΙΑ 2)ΚΑΣΤΑΝΑ ΑΝΔΡΕΑ ΠΗΝΕΛΟΠΗ 3)ΝΤΕΝΕΚΟΥ ΣΩΤΗΡΗ ΔΕΣΠΟΙΝΑ
ΕΙΔΙΚΟΣ ΠΛΗΡΕΞΟΥΣΙΟΣ	(74):ΧΙΟΥ ΘΕΟΔΩΡΟΣ Ασκληπιού 79, 10680 ΑΘΗΝΑ
ΑΝΤΙΚΛΗΤΟΣ	(74):ΑΓΓΕΛΟΠΟΥΛΟΥ ΚΩΝΣΤΑΝΤΙΝΑ Πανεπιστημιούπολη, 26504 ΠΑΤΡΑ (ΑΧΑΪΑΣ)
ΤΙΤΛΟΣ ΕΦΕΥΡΕΣΗΣ	(54):ΜΕΘΟΔΟΙ ΓΙΑ ΠΡΟΣΔΙΟΡΙΣΜΟ ΤΗΣ ΠΡΟΓΝΩΣΗΣ ΤΗΣ ΕΠΙΒΙΩΣΗΣ ΕΝΟΣ ΑΤΟΜΟΥ ΜΕ ΑΔΕΝΟΚΑΡΚΙΝΩΜΑ ΠΝΕΥΜΟΝΑ ΚΑΙ ΤΗΣ ΑΝΤΑΠΟΚΡΙΣΗΣ ΣΤΗ ΘΕΡΑΠΕΙΑ

ΠΕΡΙΛΗΨΗ(57)

Η παρούσα εφεύρεση παρέχει μεθόδους και κιτ για τον προσδιορισμό της πρόγνωσης της επιβίωσης ενός ατόμου με αδενοκαρκίνωμα πνεύμονα, καθώς και της ανταπόκρισης του στη θεραπεία με αναστολείς του ALK, μετρώντας τα επίπεδα έκφρασης του rtrpr1 σε ένα in vitro δείγμα του εν λόγω αδενοκαρκινώματος πνεύμονα.

ΑΡΙΘΜΟΣ Δ.Ε.	(11):1010023
ΑΡΙΘΜΟΣ ΑΙΤΗΣΗΣ Δ.Ε.	(21):20200100162
ΔΙΕΘΝΗΣ ΤΑΞΙΝΟΜΗΣΗ	(51):IPC8: A61K 36/88 IPC8: A61K 35/745 IPC8: A61K 35/747 IPC8: A61K 33/06 IPC8: A61K 9/00 IPC8: A61P 25/24
ΔΙΚΑΙΟΥΧΟΣ	(73):1)ΙΟΥΛΙΑ ΚΑΙ ΕΙΡΗΝΗ ΤΣΕΤΗ ΦΑΡΜΑΚΕΥΤΙΚΑ ΕΡΓΑΣΤΗΡΙΑ Α.Β.Ε.Ε., με δ.τ. INTERMED ABEE Καλυφτάκη 27, 14564 ΚΗΦΙΣΙΑ (ΑΤΤΙΚΗΣ), ΕΛΛΑΔΑ
ΗΜΕΡΟΜ. ΚΑΤΑΘΕΣΗΣ	(22):27/03/2020
ΗΜΕΡΟΜ. ΑΠΟΝΟΜΗΣ	(47):01/06/2021
ΣΥΜΒ. ΠΡΟΤΕΡΑΙΟΤΗΤΕΣ	(30):
ΤΡΟΠΟΠ. ΚΥΡΙΟΥ Δ.Ε.	(61):
ΕΦΕΥΡΕΤΗΣ	(72):1)ΤΣΕΤΗ ΚΛΕΩΝΟΣ ΙΟΥΛΙΑ
ΕΙΔΙΚΟΣ ΠΛΗΡΕΞΟΥΣΙΟΣ	(74):ΝΙΚΟΛΑΪΔΟΥ ΓΕΩΡΓΙΑ-ΛΥΔΙΑ Τσίλλερ 23, 11144 ΑΘΗΝΑ
ΑΝΤΙΚΛΗΤΟΣ	(74):
ΤΙΤΛΟΣ ΕΦΕΥΡΕΣΗΣ	(54):ΣΤΕΡΕΗ ΣΥΝΘΕΣΗ, ΚΑΤΑΛΛΗΛΗ ΓΙΑ ΑΠΟ ΤΟΥ ΣΤΟΜΑΤΟΣ ΧΟΡΗΓΗΣΗ, ΠΟΥ ΠΕΡΙΕΧΕΙ ΠΡΟΒΙΟΤΙΚΑ, ΕΚΧΥΛΙΣΜΑ CROCUS SATIVUS L. ΚΑΙ ΜΑΓΝΗΣΙΟ, ΓΙΑ ΧΡΗΣΗ ΣΤΗΝ ΑΝΤΙΜΕΤΩΠΙΣΗ ΗΠΙΩΝ ΑΓΧΩΤΙΚΩΝ ΚΑΙ ΚΑΤΑΘΛΙΠΤΙΚΩΝ ΚΑΤΑΣΤΑΣΕΩΝ

μαγνήσιο και είναι κατάλληλη για χρήση στην αντιμετώπιση ήπιων αγχωτικών και καταθλιπτικών καταστάσεων. Η σύνθεση της παρούσας εφεύρεσης μορφοποιείται ως κοκκία για άμεση χρήση, ως κοκκία για παρασκευή διαλύματος, ως δισκίο ή ως σκληρή κάψουλα.

ΠΕΡΙΛΗΨΗ(57)

Η παρούσα εφεύρεση αφορά μία στερεή σύνθεση, κατάλληλη για από του στόματος χορήγηση, η οποία περιλαμβάνει προβιοτικά στελέχη των γενών Lactobacillus και Bifidobacterium, εκχύλισμα του φυτού Crocus Sativus L. και

ΑΡΙΘΜΟΣ Δ.Ε.	(11):1010024
ΑΡΙΘΜΟΣ ΑΙΤΗΣΗΣ Δ.Ε.	(21):20200100226
ΔΙΕΘΝΗΣ ΤΑΞΙΝΟΜΗΣΗ	(51):IPC8: A61K 31/498 IPC8: A61K 31/5377 IPC8: A61K 9/00 IPC8: A61K 9/08 IPC8: A61K 47/32
ΔΙΚΑΙΟΥΧΟΣ	(73):1)ΦΑΡΜΑΤΕΝ Α.Β.Ε.Ε. Δερβενακίων 6, 15351 ΠΑΛΛΗΝΗ (ΑΤΤΙΚΗΣ), ΕΛΛΑΔΑ
ΗΜΕΡΟΜ. ΚΑΤΑΘΕΣΗΣ	(22):06/05/2020
ΗΜΕΡΟΜ. ΑΠΟΝΟΜΗΣ	(47):01/06/2021
ΣΥΜΒ. ΠΡΟΤΕΡΑΙΟΤΗΤΕΣ	(30):
ΤΡΟΠΟΠ. ΚΥΡΙΟΥ Δ.Ε.	(61):
ΕΦΕΥΡΕΤΗΣ	(72):1)ΚΑΡΑΒΑΣ ΑΝΔΡΕΑ ΕΥΑΓΓΕΛΟΣ 2)ΚΟΥΤΡΗΣ ΧΡΗΣΤΟΥ ΕΥΘΥΜΙΟΣ 3)ΣΑΜΑΡΑ ΧΡΗΣΤΟΥ ΒΑΣΙΛΙΚΗ 4)ΚΟΥΤΡΗ ΧΡΗΣΤΟΥ ΙΩΑΝΝΑ 5)ΚΑΛΑΣΚΑΝΗ ΛΕΩΝΙΔΑ ΑΝΑΣΤΑΣΙΑ 6)ΚΑΚΟΥΡΗΣ ΚΩΝΣΤΑΝΤΙΝΟΥ ΑΝΔΡΕΑΣ 7)ΚΑΡΑΤΖΑΣ ΕΛΕΥΘΕΡΙΟΥ ΑΝΑΣΤΑΣΙΟΣ 8)ΦΟΥΣΤΕΡΗΣ ΣΤΥΛΙΑΝΟΥ ΜΑΝΩΛΗΣ
ΕΙΔΙΚΟΣ ΠΛΗΡΕΞΟΥΣΙΟΣ	(74):
ΑΝΤΙΚΛΗΤΟΣ	(74):
ΤΙΤΛΟΣ ΕΦΕΥΡΕΣΗΣ	(54):ΦΑΡΜΑΚΕΥΤΙΚΟ ΣΚΕΥΑΣΜΑ ΕΛΕΥΘΕΡΟ ΣΥΝΤΗΡΗΤΙΚΟΥ ΓΙΑ ΟΦΘΑΛΜΙΚΗ ΧΟΡΗΓΗΣΗ ΠΟΥ ΠΕΡΙΛΑΜΒΑΝΕΙ ΒΡΙΜΟΝΙΔΙΝΗ

ΠΕΡΙΛΗΨΗ(57)

Η παρούσα εφεύρεση αφορά ελεύθερο συντηρητικού οφθαλμικό φαρμακευτικό

σκεύασμα για τοπική χρήση που περιέχει θεραπευτικά δραστική ποσότητα Βριμονιδίνη ή οφθαλμολογικά αποδεκτών αλάτων αυτής είτε μόνη της είτε σε συνδυασμό με θεραπευτικά δραστική ποσότητα Τιμολόλης ή οφθαλμολογικά αποδεκτών αλάτων αυτής για χρήση για την αντιμετώπιση της οφθαλμικής υπερτονίας και του γλαυκώματος.

ΑΡΙΘΜΟΣ Δ.Ε.	(11):1010025
ΑΡΙΘΜΟΣ ΑΙΤΗΣΗΣ Δ.Ε.	(21):20200100274
ΔΙΕΘΝΗΣ ΤΑΞΙΝΟΜΗΣΗ	(51):IPC8: G06T 7/00
ΔΙΚΑΙΟΥΧΟΣ	(73):1)ΜΑΝΟΥΣΟΠΟΥΛΟΣ ΝΙΚΟΛΑΟΥ ΙΩΑΝΝΗΣ Αγίας Κυριακής 11, Άγιος Βασίλειος, 26504 ΠΑΤΡΑ (ΑΧΑΪΑΣ), ΕΛΛΑΔΑ
ΗΜΕΡΟΜ. ΚΑΤΑΘΕΣΗΣ	(22):24/05/2020
ΗΜΕΡΟΜ. ΑΠΟΝΟΜΗΣ	(47):07/06/2021
ΣΥΜΒ. ΠΡΟΤΕΡΑΙΟΤΗΤΕΣ	(30):
ΤΡΟΠΟΠ. ΚΥΡΙΟΥ Δ.Ε.	(61):
ΕΦΕΥΡΕΤΗΣ	(72):1)ΜΑΝΟΥΣΟΠΟΥΛΟΣ ΝΙΚΟΛΑΟΥ ΙΩΑΝΝΗΣ
ΕΙΔΙΚΟΣ ΠΛΗΡΕΞΟΥΣΙΟΣ	(74):
ΑΝΤΙΚΛΗΤΟΣ	(74):ΛΕΩΝ ΚΩΝΣΤΑΝΤΙΝΟΣ Ναυαρίνου 43, 15122 ΜΑΡΟΥΣΙ (ΑΤΤΙΚΗΣ)
ΤΙΤΛΟΣ ΕΦΕΥΡΕΣΗΣ	(54):ΑΝΑΠΤΥΞΗ ΜΕΘΟΔΟΥ ΤΕΧΝΗΤΗΣ ΝΟΗΜΟΣΥΝΗΣ ΜΕ ΕΚΜΑΘΗΣΗ ΜΗΧΑΝΗΣ, ΑΝΑΛΥΣΗ ΕΙΚΟΝΟΣΤΟΙΧΕΙΩΝ ΚΑΙ ΕΠΑΝΑΣΥΣΤΑΣΗ ΕΙΚΟΝΑΣ ΓΙΑ ΑΚΡΙΒΗ ΕΚΤΙΜΗΣΗ ΘΕΤΙΚΩΝ ΚΑΙ ΑΡΝΗΤΙΚΩΝ ΔΕΙΓΜΑΤΩΝ ΣΕ ΑΝΟΣΟΔΙΑΓΝΩΣΤΙΚΕΣ ΜΕΘΟΔΟΥΣ ΑΝΙΧΝΕΥΣΗΣ DotBlot-ELISA

ΠΕΡΙΛΗΨΗ(57)

Μέθοδος για την αξιόπιστη εκτίμηση θετικών και αρνητικών σε παθογόνα αποτυπωμάτων που προκύπτουν από την ορολογική επεξεργασία ιατρικών, κτηνιατρικών και φυτοπαθολογικών δειγμάτων μέσω της ανοσοδιαγνωστικής μεθόδου " ELISA " μεμβράνης" (DotBlot-ELISA) με συνδυασμό ανάλυσης εικόνας, εκπαίδευσης μηχανής και επανασύστασης της εικόνας. Χρησιμοποιείται εκπαίδευση μοντέλου με τεχνητή νοημοσύνη (εποπτευόμενη εκμάθηση μηχανής)

με χρήση συνάρτησης διωνυμικής παλινδρόμησης με εξαρτημένη μεταβλητή τον λογάριθμο του κλάσματος "πιθανότητα θετικών" (το εικονοστοιχείο προέρχεται από θετικό δείγμα) προς "πιθανότητα αρνητικών" και ανεξάρτητες μεταβλητές τις τιμές Κόκκινο, Πράσινο, Μπλε των εικονοστοιχείων για κάθε ένα από τα οποία η προέλευση από θετικό ή αρνητικό δείγμα είναι ήδη γνωστή. Το εκπαιδευθέν μοντέλο μπορεί να προβλέψει σε μεμβράνες αγνώστων δειγμάτων τις τιμές πιθανότητας των εικονοστοιχείων, επιτρέποντας την ταξινόμηση τους σε αρνητικά ή θετικά. Η εικόνα ανασυντίθεται από εικονοστοιχεία των οποίων η κλάση (θετικά ή αρνητικά) είναι πλέον γνωστή, επιτρέποντας την διάκριση των θετικών και αρνητικών δειγμάτων.

ΑΡΙΘΜΟΣ Δ.Ε. (11):1010026
ΑΡΙΘΜΟΣ ΑΙΤΗΣΗΣ Δ.Ε. (21):20200100415
ΔΙΕΘΝΗΣ ΤΑΞΙΝΟΜΗΣΗ (51):IPC8: H01R 13/635
 IPC8: H01R 13/637
 IPC8: G09F 7/00
 IPC8: B60R 13/10

ΔΙΚΑΙΟΥΧΟΣ (73):1)ΚΕΡΑΜΙΔΑΡΗΣ ΑΘΑΝΑΣΙΟΥ
 ΕΥΣΤΡΑΤΙΟΣ
 Νέο Σούλι, 62100 ΣΕΡΡΕΣ (ΣΕΡΡΩΝ),
 ΕΛΛΑΔΑ

ΗΜΕΡΟΜ. ΚΑΤΑΘΕΣΗΣ (22):15/07/2020
ΗΜΕΡΟΜ. ΑΠΟΝΟΜΗΣ (47):07/06/2021
ΣΥΜΒ. ΠΡΟΤΕΡΑΙΟΤΗΤΕΣ (30):
ΤΡΟΠΟΠ. ΚΥΡΙΟΥ Δ.Ε. (61):
ΕΦΕΥΡΕΤΗΣ (72):1)ΚΕΡΑΜΙΔΑΡΗΣ ΑΘΑΝΑΣΙΟΥ
 ΕΥΣΤΡΑΤΙΟΣ

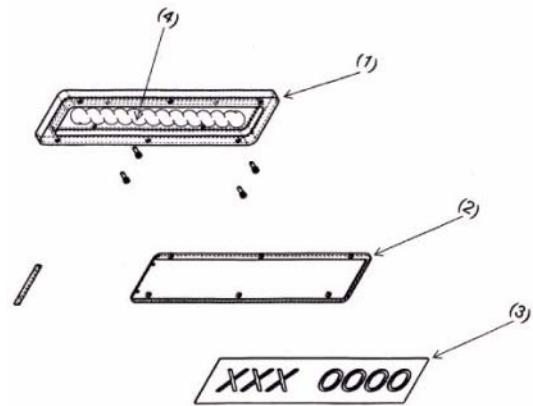
ΕΙΔΙΚΟΣ ΠΛΗΡΕΞΟΥΣΙΟΣ (74):
ΑΝΤΙΚΛΗΤΟΣ (74):ΚΕΡΑΜΙΔΑΡΗ ΚΩΝΣΤΑΝΤΙΝΑ
 Μεραμβέλου 12-16, 71502 ΗΡΑΚΛΕΙΟ

ΤΙΤΛΟΣ ΕΦΕΥΡΕΣΗΣ (54):**ΒΑΣΗ ΤΟΠΟΘΕΤΗΣΗΣ-ΕΚΤΙΝΑΞΗΣ ΠΙ-
 ΝΑΚΙΔΑΣ ΚΥΚΛΟΦΟΡΙΑΣ ΟΧΗΜΑΤΟΣ**

ΠΕΡΙΛΗΨΗ(57)

Βάση τοποθέτησης-εκτίναξης πινακίδας κυκλοφορίας οχήματος («Βάση ΤΕΠΚΟ»), που περιέχει μηχανισμό εκτίναξης της τοποθετημένης σε αυτήν πινακίδας κυκλοφορίας. Η βάση, που προορίζεται να τοποθετείται στην εξωτερική επιφάνεια των οχημάτων (μία στην εμπρόσθια πλευρά και μία στην οπίσθια, στις συνήθεις θέσεις τοποθέτησης των πινακίδων κυκλοφορίας των οχημάτων) έχει μορφή πεπλατυσμένου κουτιού (συνήθως πλαστικού ή από ελαφρύ μέταλλο), εντός του οποίου τοποθετείται μηχανισμός εκτίναξης. Ακολούθως φέρει εξωτερικό πλαίσιο, όπου τοποθετείται η πινακίδα κυκλοφορίας του οχήματος, η οποία συγκρατείται με ειδικά κλιπ (όπως στο αρχείο σχεδίων, που επισυνάπτεται στην Αίτηση). Όταν το όχημα κινείται και επισυμβεί πρόσκρουση του, ενεργοποιείται ο μηχανισμός εκτίναξης, με αποτέλεσμα την θραύση του

ελάσματος συγκράτησης της πινακίδας κυκλοφορίας του, η οποία αποσπάται από την Βάση ΤΕΠΚΟ και εκτινάσσεται σε ικανή απόσταση. Ένας τρόπος πραγματοποίησης περιλαμβάνει μηχανισμό εκτίναξης, που αποτελείται από ειδικά κατασκευασμένο αερόσακο, ο οποίος ενεργοποιείται μετά από πρόσκρουση του κινούμενου οχήματος σε οποιαδήποτε σημείο του, σύμφωνα με προκαθορισμένη ρύθμιση αναφορικά τόσο με την ένταση της πρόσκρουσης, που απαιτείται για την ενεργοποίηση του, όσο και με την δύναμη αλλά και την φορά εκτίναξης, η οποία είναι πάντοτε ευθεία (δεν είναι ανοδική ή καθοδική). Η εφεύρεση χρησιμεύει στο να αποτρέπεται ή άλλως να περιορίζεται σημαντικά η πιθανότητα να διαφύγουν παραμένοντας άγνωστοι ο οδηγός και το όχημα, που θα έχουν εμπλακεί σε τροχάιο ατύχημα με πρόσκρουση του οχήματος.



ΑΡΙΘΜΟΣ Δ.Ε. (11):1010027
ΑΡΙΘΜΟΣ ΑΙΤΗΣΗΣ Δ.Ε. (21):20200100442
ΔΙΕΘΝΗΣ ΤΑΞΙΝΟΜΗΣΗ (51):IPC8: B65D 5/42
 IPC8: B65D 27/30
 IPC8: B65D 5/10

ΔΙΚΑΙΟΥΧΟΣ (73):1)ΤΖΙΩΡΤΖΙΩΤΗΣ ΣΤΕΦΑΝΟΥ
 ΚΩΝΣΤΑΝΤΙΝΟΣ
 60 χλμ. Τρικάλων-Καρδίτσας,42100
 ΤΡΙΚΑΛΑ (ΤΡΙΚΑΛΩΝ), ΕΛΛΑΔΑ

ΗΜΕΡΟΜ. ΚΑΤΑΘΕΣΗΣ (22):27/07/2020
ΗΜΕΡΟΜ. ΑΠΟΝΟΜΗΣ (47):09/06/2021
ΣΥΜΒ. ΠΡΟΤΕΡΑΙΟΤΗΤΕΣ (30):
ΤΡΟΠΟΠ. ΚΥΡΙΟΥ Δ.Ε. (61):
ΕΦΕΥΡΕΤΗΣ (72):1)ΤΖΙΩΡΤΖΙΩΤΗΣ ΣΤΕΦΑΝΟΥ
 ΚΩΝΣΤΑΝΤΙΝΟΣ

ΕΙΔΙΚΟΣ ΠΛΗΡΕΞΟΥΣΙΟΣ (74):ΠΕΡΙΒΟΛΑΡΗΣ ΠΑΝΑΓΙΩΤΗΣ
 Υψηλών Αλωνίων 24, 26223 ΠΑΤΡΑ
 (ΑΧΑΪΑΣ)

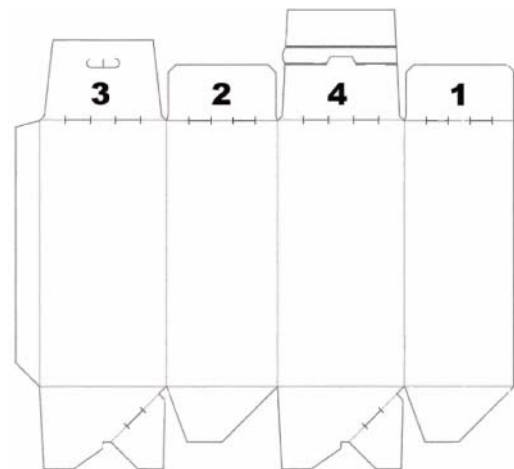
ΑΝΤΙΚΛΗΤΟΣ (74):ΠΕΡΙΒΟΛΑΡΗΣ ΠΑΝΑΓΙΩΤΗΣ
 Υψηλών Αλωνίων 24, 26224 ΠΑΤΡΑ
 (ΑΧΑΪΑΣ)

ΤΙΤΛΟΣ ΕΦΕΥΡΕΣΗΣ (54):**ΣΥΣΚΕΥΑΣΙΑ ΑΥΤΟΚΛΕΙΟΜΕΝΟΥ ΠΑ-
 ΤΟΥ ΣΕ ΣΥΝΔΑΣΜΟ ΜΕ ΣΦΡΑΓΙΖΟ-
 ΜΕΝΟ ΚΑΠΑΚΙ ΤΕΣΣΑΡΩΝ ΑΥΤΙΩΝ**

ΠΕΡΙΛΗΨΗ(57)

Η παρούσα εφεύρεση αφορά μια εξωτερική συσκευασία προϊόντος, της οποίας η βάση ασφαλίσει με αυτοκλειόμενο πάτο (Σχέδιο 2), σε συνδυασμό με το άνω μέρος της το οποίο σφραγίζει επαρκώς (Σχέδιο 1) και με ασφάλεια και κατ' αυτό τον τρόπο περιορίζεται δραστικά η εισροή ξένων σωμάτων πάσης φύσεως, με τα τέσσερα αυτά, τα οποία διαθέτει, και έτσι διασφαλίζεται η ακεραιότητα του

εσωτερικού περιεχομένου. Στην παρούσα εφεύρεση το κάτω μέρος της συσκευασίας σφραγίζει με αυτοκλειόμενο πάτο (lock bottom, Σχέδιο 2), ώστε να καθίσταται πλέον απαραβίαστη η συσκευασία από την πλευρά αυτή. Το επάνω μέρος της παρούσας εφεύρεσης (Σχέδιο 1), το οποίο αποτελεί και την πλευρά του ανοίγματος της συσκευασίας, φέρει τέσσερα μέρη (αυτιά, Σχέδιο 3), τα οποία αναδιπλώνονται και μεταξύ του τρίτου και του τετάρτου συγκολλούνται και κατ' αυτό τον τρόπο διασφαλίζεται η ακεραιότητα του περιεχομένου της συσκευασίας.

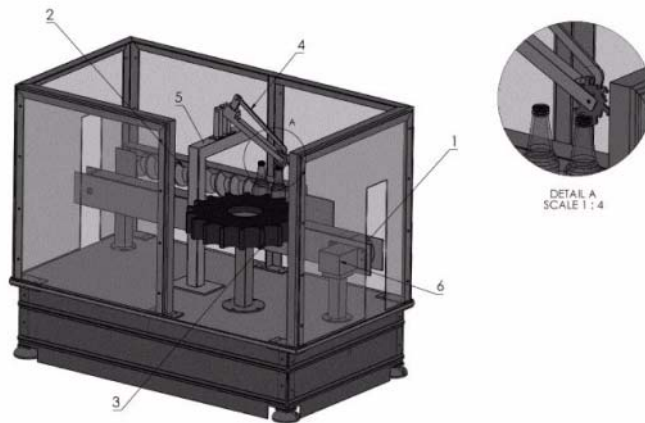


ΑΡΙΘΜΟΣ Δ.Ε. (11):1010028
ΑΡΙΘΜΟΣ ΑΙΤΗΣΗΣ Δ.Ε. (21):20200100636
ΔΙΕΘΝΗΣ ΤΑΞΙΝΟΜΗΣΗ (51):IPC8: B67B 7/00
IPC8: B67C 9/00
ΔΙΚΑΙΟΥΧΟΣ (73):1)ΟΛΥΜΠΙΑΚΗ ΜΗΧΑΝΙΚΗ ΑΝΩΝΥΜΗ
ΕΤΑΙΡΕΙΑ
ΒΙ.ΠΕ. Πατρών, Ο.Τ. 29,25018 ΒΙ.ΠΕ.
ΠΑΤΡΩΝ (ΑΧΑΪΑΣ), ΕΛΛΑΔΑ
ΗΜΕΡΟΜ. ΚΑΤΑΘΕΣΗΣ (22):21/10/2020
ΗΜΕΡΟΜ. ΑΠΟΝΟΜΗΣ (47):09/06/2021
ΣΥΜΒ. ΠΡΟΤΕΡΑΙΟΤΗΤΕΣ (30):
ΤΡΟΠΟΠ. ΚΥΡΙΟΥ Δ.Ε. (61):
ΕΦΕΥΡΕΤΗΣ (72):1)ΜΠΕΝΕΤΑΤΟΣ ΠΑΝΑΓΗ ΑΝΔΡΕΑΣ
ΕΙΔΙΚΟΣ ΠΛΗΡΕΞΟΥΣΙΟΣ (74):
ΑΝΤΙΚΛΗΤΟΣ (74):
ΤΙΤΛΟΣ ΕΦΕΥΡΕΣΗΣ (54):ΜΗΧΑΝΙΣΜΟΣ ΑΦΑΙΡΕΣΗΣ ΜΕΤΑΛ-
ΛΙΚΩΝ ΚΑΠΑΚΙΩΝ ΓΥΑΛΙΝΩΝ ΦΙΑ-
ΛΩΝ

ΠΕΡΙΛΗΨΗ(57)

Ο μηχανισμός αυτός τοποθετείται πριν την είσοδο των φιαλών στο πλυντήριο της γραμμής παραγωγής και ο τρόπος αφαίρεσης πλέον είναι αυτοματοποιημένος. Ο μηχανισμός περιλαμβάνει: διάταξη γραναζιών στο κάτω μέρος του τραπέζιου, κοχλία προώθησης σταθερού βήματος (2, εικόνα 2), ρυθμιζόμενο βραχίονα (5, εικόνα 2) όπου συνδέεται η διάταξη του αστέρα, σύστημα μετάδοσης κίνησης του ιμάντα (6, εικόνα 2) και τον τροχό προώθησης σταθερού βήματος (3, εικόνα 2). Η λειτουργία του μηχανισμού πραγματοποιείται μεΗ/Μ (2, εικόνα 3), στην έξοδο του οποίου τοποθετείται άξονας, ο οποίος συνδέεται με το γρανάτζι τουτροχού προώθησης σταθερού βήματος (3, εικόνα 3) μέσω του οποίου επιτυγχάνεται η μαζική εισροή μπουκαλιών. Τα μπουκάλια κινούνται στον μεταλλικό ιμάντα (1, εικόνα 2) μέσω του παραπάνω κοχλία. Έπειτα έρχονται σε επαφή με τον τροχό

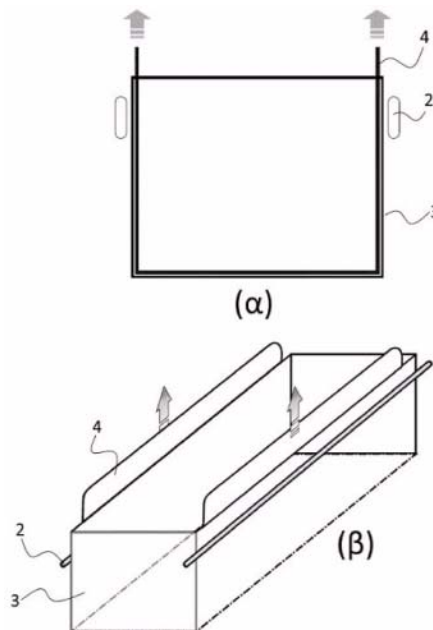
προώθησης σταθερού βήματος (3, εικόνα 2). Σε κάθε κλωβό εισέρχεται μόνο ένα μπουκάλι και μέσω του ειδικού αυτού μηχανισμού αστεροειδούς μορφής επιτυγχάνεται το άνοιγμα των καπακιών.



ΑΡΙΘΜΟΣ Δ.Ε. (11):1010029
ΑΡΙΘΜΟΣ ΑΙΤΗΣΗΣ Δ.Ε. (21):20200100155
ΔΙΕΘΝΗΣ ΤΑΞΙΝΟΜΗΣΗ (51):IPC8: A47K 11/06
ΔΙΚΑΙΟΥΧΟΣ (73):1)ΤΣΕΚΟΥΡΑΣ ΓΡΗΓΟΡΙΟΥ ΓΕΩΡΓΙΟΣ
Περιοχή Φανάρι Μυκόνου,84600
ΜΥΚΟΝΟΣ (ΚΥΚΛΑΔΩΝ), ΕΛΛΑΔΑ
ΗΜΕΡΟΜ. ΚΑΤΑΘΕΣΗΣ (22):23/03/2020
ΗΜΕΡΟΜ. ΑΠΟΝΟΜΗΣ (47):14/06/2021
ΣΥΜΒ. ΠΡΟΤΕΡΑΙΟΤΗΤΕΣ (30):
ΤΡΟΠΟΠ. ΚΥΡΙΟΥ Δ.Ε. (61):
ΕΦΕΥΡΕΤΗΣ (72):1)ΤΣΕΚΟΥΡΑΣ ΓΡΗΓΟΡΙΟΥ ΓΕΩΡΓΙΟΣ
ΕΙΔΙΚΟΣ ΠΛΗΡΕΞΟΥΣΙΟΣ (74):ΜΠΑΝΤΕΚΑ ΙΩΑΝΝΑ
Ασκληπιού 6-8, 10680 ΑΘΗΝΑ
ΑΝΤΙΚΛΗΤΟΣ (74):ΜΑΡΟΥΛΗΣ ΑΝΔΡΕΑΣ
Εφέσσου 15, 17121 ΝΕΑ ΣΜΥΡΝΗ
(ΑΤΤΙΚΗΣ)
ΤΙΤΛΟΣ ΕΦΕΥΡΕΣΗΣ (54):ΟΥΡΟΔΟΧΕΙΟ ΚΑΙ ΚΟΠΡΟΔΟΧΕΙΟ
ΜΙΑΣ ΧΡΗΣΗΣ

ΠΕΡΙΛΗΨΗ(57)

Η επινόηση αναφέρεται σε ουροδοχείο και κοπροδοχείο μίας χρήσης, σχήματος ορθογωνίου παραλληλεπίπεδου. Το δοχείο αποτελείται από εξωτερικό κέλυφος (3) και από εσωτερική επίστρωση (4), η οποία ενδέχεται να είναι αποσπώμενη. Διαθέτει δε περαιτέρω δύο προεκτάσεις (2) για τη συγκράτησή του. Το δοχείο δύναται να έχει πλισέ κάτω (5), εμπρόσθια (6) και οπίσθια πλευρά (7) για ανξομείωση του όγκου του, δύναται να διαθέτει αυτοκόλλητες ταινίες (8) για να κολλάει ανάμεσα από τους γλουτούς και τους μηρούς του χρήστη, ενώ μπορεί να διαθέτει και βαλβίδα (9) στην κάτω πλευρά του (5) για την απορροφή των ούρων. Η κατασκευή τμήματος ή όλου του δοχείου μπορεί να είναι από υδατοδιαλυτά ή βιοδιασπώμενα υλικά.

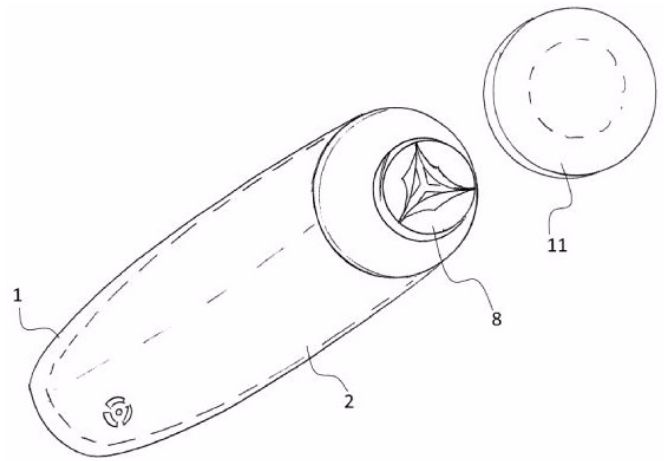


ΑΡΙΘΜΟΣ Δ.Ε. (11):1010030
ΑΡΙΘΜΟΣ ΑΙΤΗΣΗΣ Δ.Ε. (21):20200100449
ΔΙΕΘΝΗΣ ΤΑΞΙΝΟΜΗΣΗ (51):IPC8: B65D 47/06
ΔΙΚΑΙΟΥΧΟΣ (73):1)ΜΗΚΟΣ ΦΩΤΙΟΥ ΠΕΤΡΟΣ
Κνωσού 27, 16561 ΓΛΥΦΑΔΑ (ΑΤΤΙΚΗΣ),
ΕΛΛΑΔΑ
ΗΜΕΡΟΜ. ΚΑΤΑΘΕΣΗΣ (22):28/07/2020
ΗΜΕΡΟΜ. ΑΠΟΝΟΜΗΣ (47):14/06/2021
ΣΥΜΒ. ΠΡΟΤΕΡΑΙΟΤΗΤΕΣ (30):
ΤΡΟΠΟΠ. ΚΥΡΙΟΥ Δ.Ε. (61):
ΕΦΕΥΡΕΤΗΣ (72):1)ΜΗΚΟΣ ΦΩΤΙΟΥ ΠΕΤΡΟΣ
ΕΙΔΙΚΟΣ ΠΛΗΡΕΞΟΥΣΙΟΣ (74):ΜΠΑΝΤΕΚΑ ΙΩΑΝΝΑ
Ασκληπιού 6-8, 10680 ΑΘΗΝΑ
ΑΝΤΙΚΛΗΤΟΣ (74):ΜΑΡΟΥΛΗΣ ΑΝΔΡΕΑΣ
Εφέσσου 15, 17121 ΝΕΑ ΣΜΥΡΝΗ
(ΑΤΤΙΚΗΣ)
ΤΙΤΛΟΣ ΕΦΕΥΡΕΣΗΣ (54):ΣΥΣΤΗΜΑ ΕΠΑΝΑΦΟΡΑΣ ΣΧΗΜΑΤΟΣ ΠΕΡΙΕΚΤΗ ΠΡΟΪΟΝΤΟΣ

ΠΕΡΙΛΗΨΗ(57)

Η επινοήση αναφέρεται σε σύστημα επαναφοράς σχήματος περιέκτη προϊόντος, που αποτελείται από εξωτερικό σωληνάριο (1) και εσωτερικό σωληνάριο (2) που έχουν κοινό στόμιο (3) το οποίο κλείνει με πώμα (11). Το εξωτερικό σωληνάριο (1) φέρει εξωτερική βαλβίδα αντεπιστροφής (4), η οποία αποτελείται από ελαστικό δίσκο (5) που εφαρμόζει σε κεντρική οπή (6) του σωληναρίου και από περιμετρικές οπές (7). Στο στόμιο (3) υπάρχει βαλβίδα αντεπιστροφής στομίου (8) που σχηματίζεται από βάση (9), σχήματος Υ και από ελαστικά καλύμματα (10). Κατά τη συμπίεση από τον καταναλωτή, η αυξημένη πίεση μεταξύ των θαλάμων οδηγεί στο κλείσιμο της βαλβίδας (4) και στο άνοιγμα της βαλβίδας στομίου (8). Κατά τη φάση ηρεμίας, λόγω ισοφάρισης της ατμοσφαιρικής πίεσης, με την πίεση

μεταξύ των θαλάμων, ανοίγει η εξωτερική βαλβίδα (4) και κλείνει η βαλβίδα στομίου (8), με αποτέλεσμα την επαναφορά του σχήματος του περιέκτη στην αρχική του μορφή.

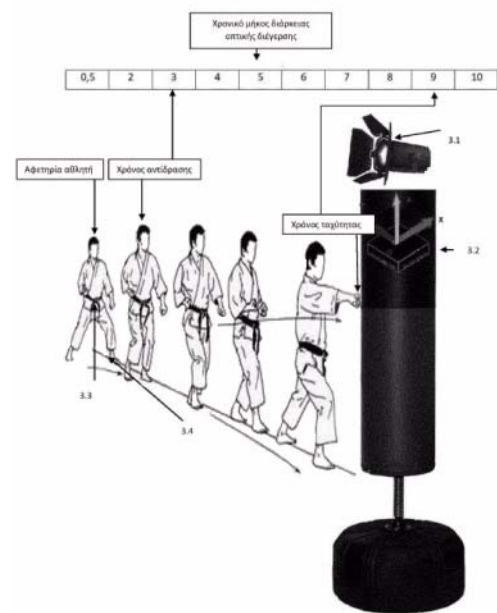


ΑΡΙΘΜΟΣ Δ.Ε. (11):1010031
ΑΡΙΘΜΟΣ ΑΙΤΗΣΗΣ Δ.Ε. (21):20200100584
ΔΙΕΘΝΗΣ ΤΑΞΙΝΟΜΗΣΗ (51):IPC8: A63B 69/00
IPC8: A63B 69/32
IPC8: A63B 24/00
IPC8: A63B 71/06
ΔΙΚΑΙΟΥΧΟΣ (73):1)ΤΑΣΙΟΠΟΥΛΟΣ ΠΑΝΑΓΙΩΤΗ
ΒΑΣΙΛΕΙΟΣ
Μιθριδάτου 40,11632 ΑΘΗΝΑ, ΕΛΛΑΔΑ
ΗΜΕΡΟΜ. ΚΑΤΑΘΕΣΗΣ (22):27/09/2020
ΗΜΕΡΟΜ. ΑΠΟΝΟΜΗΣ (47):14/06/2021
ΣΥΜΒ. ΠΡΟΤΕΡΑΙΟΤΗΤΕΣ (30):
ΤΡΟΠΟΠ. ΚΥΡΙΟΥ Δ.Ε. (61):
ΕΦΕΥΡΕΤΗΣ (72):1)ΤΑΣΙΟΠΟΥΛΟΣ ΠΑΝΑΓΙΩΤΗ
ΒΑΣΙΛΕΙΟΣ
ΕΙΔΙΚΟΣ ΠΛΗΡΕΞΟΥΣΙΟΣ (74):
ΑΝΤΙΚΛΗΤΟΣ (74):
ΤΙΤΛΟΣ ΕΦΕΥΡΕΣΗΣ (54):ΗΛΕΚΤΡΟΝΙΚΟ ΣΥΣΤΗΜΑ ΠΡΟΠΟΝΗΣΗΣ ΚΑΙ ΑΞΙΟΛΟΓΗΣΗΣ ΔΥΝΑΜΗΣ, ΤΑΧΥΤΗΤΑΣ ΚΑΙ ΑΝΤΑΝΑΚΛΑΣΤΙΚΩΝ ΜΑΧΗΤΙΚΩΝ ΑΘΛΗΜΑΤΩΝ

ΠΕΡΙΛΗΨΗ(57)

Ηλεκτρονικό σύστημα προπόνησης και αξιολόγησης δύναμης, ταχύτητας και αντανάκλαστικών μαχητικών αθλημάτων. Η εφεύρεση αφορά ηλεκτρονικό σύστημα προπόνησης χτυπημάτων πολεμικών τεχνών. Μέσω αισθητήρων πίεσης/ επιτάχυνσης αξιολογείται η δύναμη των χτυπημάτων και σε συνεργασία με οπτικοακουστικές διεγέρσεις ο χρόνος εκτέλεσης τους και τα αντανάκλαστικά. Βασίζεται στην ηλεκτρονική υποστήριξη ενός μικροελεγκτή arduino υπεύθυνου για όλες τις λειτουργίες. Βάσει προγραμματιστικού κώδικα ρυθμίζεται ένα αισθητήρα επιτάχυνσης ώστε να γίνεται αντιληπτή η μικρότερη δυνατή διεύθυνση μόνο στον άξονα του αισθητήρα με τη διεύθυνση του χτυπήματος και το άθροισμα των τιμών των τριών αξόνων ανά εγγραφή να απορρίπτεται όταν είναι μικρότερο από μια τιμή που ορίζεται από τον χρήστη ως η ευαισθησία του αισθητήρα. Επίσης καθορίζεται κατώτατο όριο δύναμης για αποδεκτό χτύπημα ως

επιτυχημένο. Σε αυτό στηρίζεται η λογική των κατηγοριών με διαφορετικό βαθμό δυσκολίας η κάθε μία για αθλούμενους με διαφορετικά κιλά ή ηλικίες ή εμπειρία. Επίσης ο μικροελεγκτής υπολογίζει την ταχύτητα εκτέλεσης του χτυπήματος υπολογίζοντας τον χρόνο που πέρασε από τη στιγμή που έδωσε σήμα να ανάψει η οπτική διεύθυνση μέχρι τη στιγμή που δέχτηκε πίσω το σήμα κρούσης από τον αισθητήρα επιτάχυνσης που βρίσκεται στον σάκο. Ο χρόνος ανάμεσα σε δυο ανάμματα της οπτικής/ακουστικής διεγερσης μπορεί να μεταβάλλεται τυχαία.



ΑΡΙΘΜΟΣ Δ.Ε.	(11):1010032
ΑΡΙΘΜΟΣ ΑΙΤΗΣΗΣ Δ.Ε.	(21):20190100296
ΔΙΕΘΝΗΣ ΤΑΞΙΝΟΜΗΣΗ	(51):IPC8: A21D 2/36
ΔΙΚΑΙΟΥΧΟΣ	(73):1)ΓΙΩΡΤΖΙΩΤΗΣ ΣΤΕΦΑΝΟΥ ΚΩΝΣΤΑΝΤΙΝΟΣ 6ο χλμ. Τρικάλων-Καρδίτσας,42100 ΤΡΙΚΑΛΑ (ΤΡΙΚΑΛΩΝ), ΕΛΛΑΔΑ
ΗΜΕΡΟΜ. ΚΑΤΑΘΕΣΗΣ	(22):12/07/2019
ΗΜΕΡΟΜ. ΑΠΟΝΟΜΗΣ	(47):22/06/2021
ΣΥΜΒ. ΠΡΟΤΕΡΑΙΟΤΗΤΕΣ	(30):
ΤΡΟΠΟΠ. ΚΥΡΙΟΥ Δ.Ε.	(61):
ΕΦΕΥΡΕΤΗΣ	(72):1)ΓΙΩΡΤΖΙΩΤΗΣ ΣΤΕΦΑΝΟΥ ΚΩΝΣΤΑΝΤΙΝΟΣ
ΕΙΔΙΚΟΣ ΠΛΗΡΕΞΟΥΣΙΟΣ	(74):ΠΕΡΙΒΟΛΑΡΗΣ ΠΑΝΑΓΙΩΤΗΣ Υψηλών Αλωνίων 24, 26223 ΠΑΤΡΑ (ΑΧΑΪΑΣ)
ΑΝΤΙΚΛΗΤΟΣ	(74):ΠΕΡΙΒΟΛΑΡΗΣ ΠΑΝΑΓΙΩΤΗΣ Υψηλών Αλωνίων 24, 26224 ΠΑΤΡΑ (ΑΧΑΪΑΣ)

ΤΙΤΛΟΣ ΕΦΕΥΡΕΣΗΣ (54):ΠΡΑΣΙΝΑ ΜΠΙΣΚΟΤΑ ΠΕΡΙΛΗΨΗ(57)

Η παρούσα εφεύρεση αφορά μπισκότα, τα οποία έχουν πράσινο χρώμα χάρη στην προσθήκη συγκεκριμένων υλικών. Στην αρχή της παρασκευής της παρούσας εφεύρεσης ακολουθείται ο συμβατικός τρόπος παραγωγής μπισκότων, πλην όμως, εν προκειμένω τα μπισκότα παράγονται και ψήνονται σε φούρνο, ο οποίος δεν καταναλώνει ενέργεια, όπως αυτή του ηλεκτρικού δικτύου, ή καύσιμη ενέργεια όπως προπάνιο ή πετρέλαιο ή οποιασδήποτε μορφής αέριο καύσιμο, τα οποία εκπέμπουν ρύπους, αλλά η γραμμική παραγωγή μετατρέπει την ηλιακή ενέργεια σε ηλεκτρική και στη συνέχεια σε θερμική και έτσι μηδενίζονται οι ενδεχόμενοι ρύποι από την παραγωγή της παρούσας εφεύρεσης και μειώνονται οι περιβαλλοντικές επιπτώσεις από αυτή την παραγωγή.

ΑΡΙΘΜΟΣ Δ.Ε.	(11):1010033
ΑΡΙΘΜΟΣ ΑΙΤΗΣΗΣ Δ.Ε.	(21):20190100492
ΔΙΕΘΝΗΣ ΤΑΞΙΝΟΜΗΣΗ	(51):IPC8: A23L 33/19 IPC8: A23L 7/117
ΔΙΚΑΙΟΥΧΟΣ	(73):1)ΓΙΩΡΤΖΙΩΤΗΣ ΚΩΝΣΤΑΝΤΙΝΟΥ ΣΤΕΦΑΝΟΣ Αμπελάκια Τρικάλων, 42100 ΤΡΙΚΑΛΑ (ΤΡΙΚΑΛΩΝ), ΕΛΛΑΔΑ
ΗΜΕΡΟΜ. ΚΑΤΑΘΕΣΗΣ	(22):04/11/2019
ΗΜΕΡΟΜ. ΑΠΟΝΟΜΗΣ	(47):22/06/2021
ΣΥΜΒ. ΠΡΟΤΕΡΑΙΟΤΗΤΕΣ	(30):
ΤΡΟΠΟΠ. ΚΥΡΙΟΥ Δ.Ε.	(61):
ΕΦΕΥΡΕΤΗΣ	(72):1)ΓΙΩΡΤΖΙΩΤΗΣ ΚΩΝΣΤΑΝΤΙΝΟΥ ΣΤΕΦΑΝΟΣ
ΕΙΔΙΚΟΣ ΠΛΗΡΕΞΟΥΣΙΟΣ	(74):ΠΕΡΙΒΟΛΑΡΗΣ ΠΑΝΑΓΙΩΤΗΣ Υψηλών Αλωνίων 24, 26223 ΠΑΤΡΑ (ΑΧΑΪΑΣ)
ΑΝΤΙΚΛΗΤΟΣ	(74):ΠΕΡΙΒΟΛΑΡΗΣ ΠΑΝΑΓΙΩΤΗΣ Υψηλών Αλωνίων 24, 26224 ΠΑΤΡΑ (ΑΧΑΪΑΣ)

ΤΙΤΛΟΣ ΕΦΕΥΡΕΣΗΣ (54):ΝΕΡΟΝΙΦΑΛΕΣ-ΝΙΦΑΛΕΣ ΔΗΜΗΤΡΙΑΚΩΝ ΓΙΑ ΦΥΤΙΚΑ ΡΟΦΗΜΑΤΑ

ΠΕΡΙΛΗΨΗ(57)

Η παρούσα εφεύρεση αφορά νιφάδες δημητριακών, οι οποίες καταναλώνονται μέσα σε νερό, τσάι, χυμό ή οποιοδήποτε τύπο ροφήματος, κατά προτίμηση φυτικού. Η παρούσα εφεύρεση παρασκευάζεται με τέτοιο τρόπο, ώστε οι ίδιες οι νιφάδες δημητριακών να διαθέτουν ως συστατικό τους την απαραίτητη πρωτεΐνη, την οποία συμβατικά προσδίδει το γάλα σε αυτού του είδους τα γεύματα. Έτσι, ο καταναλωτής λαμβάνει αυτή την πρωτεΐνη από την κατανάλωση της παρούσας εφεύρεσης συνδυαστικά με τσάι, χυμό, φυτικά ροφήματα αλλά ακόμα και με νερό, και αυτός ο συνδυασμός της παρούσας εφεύρεσης με τα παραπάνω υγρά έχει ως αποτέλεσμα ένα ισορροπημένο γεύμα, το οποίο είναι απαλλαγμένο από τα ζωικά

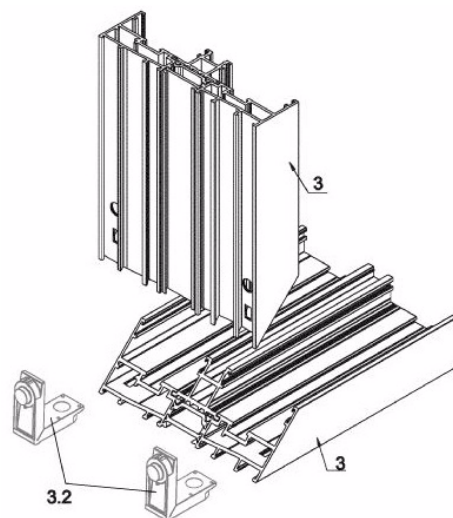
λίπη και το ζάχαρο του γάλακτος. Η παρούσα εφεύρεση, αντί να καταναλώνεται με γάλα, καταναλώνεται με νερό, τσάι και ροφήματα φυτικής προελεύσεως.

ΑΡΙΘΜΟΣ Δ.Ε. (11):1010034
ΑΡΙΘΜΟΣ ΑΙΤΗΣΗΣ Δ.Ε. (21):20200100192
ΔΙΕΘΝΗΣ ΤΑΞΙΝΟΜΗΣΗ (51):IPC8: E06B 3/46
IPC8: E06B 7/14
ΔΙΚΑΙΟΥΧΟΣ (73):1)ΕΛΛΗΝΙΚΗ ΒΙΟΜΗΧΑΝΙΑ
ΑΛΟΥΜΙΝΙΟΥ Α.Ε.
25ο χλμ Ε.Ο. Θεσσαλονίκης-Κιλκίς, 61100
ΚΙΛΚΙΣ (ΚΙΛΚΙΣ), ΕΛΛΑΔΑ
ΗΜΕΡΟΜ. ΚΑΤΑΘΕΣΗΣ (22):15/04/2020
ΗΜΕΡΟΜ. ΑΠΟΝΟΜΗΣ (47):22/06/2021
ΣΥΜΒ. ΠΡΟΤΕΡΑΙΟΤΗΤΕΣ (30):
ΤΡΟΠΟΠ. ΚΥΡΙΟΥ Δ.Ε. (61):
ΕΦΕΥΡΕΤΗΣ (72):1)ΤΖΙΚΑ ΑΣΗΜΩ
2)ΤΖΙΚΑ ΣΟΥΛΤΑΝΑ
ΕΙΔΙΚΟΣ ΠΛΗΡΕΞΟΥΣΙΟΣ (74):ΑΖΑΡΙΑΔΗΣ ΠΑΝΤΕΛΗΣ
Ιπποκράτους 10-12, 10679 ΑΘΗΝΑ
ΑΝΤΙΚΛΗΤΟΣ (74):
ΤΙΤΛΟΣ ΕΦΕΥΡΕΣΗΣ (54):ΕΥΕΛΙΚΤΟ ΠΛΑΙΣΙΟ ΥΑΛΩΣΗΣ ΣΕ
ΥΠΟΔΑΠΕΔΙΟ ΟΔΗΓΟ ΚΥΛΙΣΗΣ ΣΥΡΟ-
ΜΕΝΟΥ ΣΥΣΤΗΜΑΤΟΣ ΜΕ ΥΠΟΔΑΠΕ-
ΔΙΟ ΣΥΣΤΗΜΑ ΑΠΟΡΡΟΗΣ ΥΔΑΤΩΝ ΚΑΙ
ΜΕΤΑΤΡΟΠΗ ΗΜΙΑΟΡΑΤΟΥ ΣΥΡΟΜΕ-
ΝΟΥ ΣΥΣΤΗΜΑΤΟΣ ΣΕ ΑΟΡΑΤΟ

ΠΕΡΙΛΗΨΗ(57)

Πρόκειται για εφεύρεση που αναφέρεται σε ευέλικτο πλαίσιο υάλωσης με πηγάκι σε υποδαπέδιο οδηγό κύλισης συρόμενου συστήματος, παρέχοντας ευελιξία στην εφαρμογή διαφορετικών υαλώσεων(11) και παράλληλα καθιστώντας εύκολη και δυνατή την αντικατάσταση του υαλοπίνακα σε περίπτωση θραύσης ή φθοράς ακόμη και για την ενεργειακή και ηχομονωτική αναβάθμιση στο προϊόν, παρέχοντας τη δυνατότητα της ολοσχερούς εντοίχισης του περιμετρικού πλαισίου του κουφώματος καθιστώντας το αόρατο, ενώ ταυτόχρονα προσφέρεται μια συμπαγής και αντιδιαρρηκτική κατασκευή. Τα κύρια στοιχεία της εφεύρεσης είναι: Ενιαίο κανάλι απορροής υδάτων (1), προφίλ έδρασης (2) του οδηγού

συρόμενου κουφώματος (3), προφίλ έδρασης και κύλισης (4) στο οποίο εδράζει το κάτω τμήμα του πλαισίου υάλωσης (5), προφίλ συγκράτησης υάλωσης -πηγάκι (6), το οποίο συγκρατεί την υάλωση (11) στο πλαίσιο υάλωσης (5) και παράλληλα καθιστά δυνατή την αντικατάσταση της υάλωσης (11), χωρίς την αποσυναρμολόγηση της υπόλοιπης κατασκευής. Σωληνωτά προφίλ-θήκες (7) για την έδραση υλικών δαπέδου (12) (ξύλο, μάρμαρο, πλακάκι κλπ) ή προφίλ αλουμινίου (13).



ΑΡΙΘΜΟΣ Δ.Ε. (11):1010035
ΑΡΙΘΜΟΣ ΑΙΤΗΣΗΣ Δ.Ε. (21):20200100585
ΔΙΕΘΝΗΣ ΤΑΞΙΝΟΜΗΣΗ (51):IPC8: B65D 83/08
ΔΙΚΑΙΟΥΧΟΣ (73):1)ΠΛΑΣΤΙΚΑ ΕΛΛΑΔΟΣ ΑΒΕΕ
Θέση Πάτημα Ασπροπύργου, 19300
ΑΣΠΡΟΠΥΡΓΟΣ (ΑΤΤΙΚΗΣ), ΕΛΛΑΔΑ
ΗΜΕΡΟΜ. ΚΑΤΑΘΕΣΗΣ (22):25/09/2020
ΗΜΕΡΟΜ. ΑΠΟΝΟΜΗΣ (47):22/06/2021
ΣΥΜΒ. ΠΡΟΤΕΡΑΙΟΤΗΤΕΣ (30):
ΤΡΟΠΟΠ. ΚΥΡΙΟΥ Δ.Ε. (61):
ΕΦΕΥΡΕΤΗΣ (72):1)ΝΑΚΟΠΟΥΛΟΣ ΑΡΙΣΤΟΤΕΛΗΣ
ΕΙΔΙΚΟΣ ΠΛΗΡΕΞΟΥΣΙΟΣ (74):ΔΙΑΜΑΝΤΗ ΠΑΥΛΙΝΑ-ΜΑΡΙΑ
Κυβέλης 1, 10682 ΑΘΗΝΑ
ΑΝΤΙΚΛΗΤΟΣ (74):ΔΙΑΜΑΝΤΗ ΠΑΥΛΙΝΑ-ΜΑΡΙΑ
Κυβέλης 1, 10682 ΑΘΗΝΑ
ΤΙΤΛΟΣ ΕΦΕΥΡΕΣΗΣ (54):ΧΑΡΤΙΝΗ ΤΕΤΡΑΓΩΝΗ ΣΥΣΚΕΥΑΣΙΑ
ΜΕ ΚΑΠΑΚΙ ΓΙΑ ΧΑΡΤΟΠΕΤΣΕΤΕΣ
ΦΑΓΗΤΟΥ

ΠΕΡΙΛΗΨΗ(57)

Η εφεύρεση αφορά σε κατασκευή χάρτινης συσκευασίας με καπάκι για χαρτοπετσέτες φαγητού. Η κατασκευή περιλαμβάνει κουτί κατασκευασμένο από χαρτόνι με καπάκι, που φέρει εγχάρακτες ίσιες και διακεκομμένες τομές στις τρεις πλευρές του για να επιτρέπει την εύκολη και μερική απόσπασή του από το υπόλοιπο σώμα του κουτιού και αποσπάται μέχρι του οριοθετημένου επί της οριζόντιας επιφάνειας του κουτιού σημείου. Για το άνοιγμα της συσκευασίας, στην κάθετη πλευρά του κουτιού υφίσταται εγκοπή σε σχήμα ημικύκλιου και το καπάκι ανοίγει αρχικά στην κάθετη πλευρά του κουτιού μέχρι την ένωση της κάθετης με την οριζόντια πλευρά του και στη συνέχεια ανοίγει στην οριζόντια πλευρά του μέχρι οριοθετημένου σημείου επί αυτής. Η συσκευασία κλείνει τοποθετώντας το τμήμα του καπακιού της κάθετης πλευράς του κουτιού επί της εγχάρακτης εσοχής στην αυτή πλευρά.

ΑΡΙΘΜΟΣ Δ.Ε. (11):1010036
ΑΡΙΘΜΟΣ ΑΙΤΗΣΗΣ Δ.Ε. (21):20200100592
ΔΙΕΘΝΗΣ ΤΑΞΙΝΟΜΗΣΗ (51):IPC8: A47G 29/12
IPC8: A47G 29/122
IPC8: H04W 4/14

ΔΙΚΑΙΟΥΧΟΣ (73):1)ΡΟΥΤΗΣ ΧΡΗΣΤΟΥ ΓΕΩΡΓΙΟΣ
Σύρμαλη Μιχαήλ 4, 19200 ΕΛΕΥΣΙΝΑ
(ΑΤΤΙΚΗΣ), ΕΛΛΑΔΑ

ΗΜΕΡΟΜ. ΚΑΤΑΘΕΣΗΣ (22):29/09/2020
ΗΜΕΡΟΜ. ΑΠΟΝΟΜΗΣ (47):22/06/2021
ΣΥΜΒ. ΠΡΟΤΕΡΑΙΟΤΗΤΕΣ (30):
ΤΡΟΠΟΠ. ΚΥΡΙΟΥ Δ.Ε. (61):
ΕΦΕΥΡΕΤΗΣ (72):1)ΡΟΥΤΗΣ ΧΡΗΣΤΟΥ ΓΕΩΡΓΙΟΣ
ΕΙΔΙΚΟΣ ΠΑΗΡΕΞΟΥΣΙΟΣ (74):
ΑΝΤΙΚΛΗΤΟΣ (74):
ΤΙΤΛΟΣ ΕΦΕΥΡΕΣΗΣ (54):ΓΡΑΜΜΑΤΟΚΙΒΩΤΙΟ ΜΕ ΕΙΔΟΠΟΙΗ-
ΣΗ ΛΗΨΗΣ ΑΛΛΗΛΟΓΡΑΦΙΑΣ ΜΕ SMS
ΚΑΙ ΠΡΟΗΓΜΕΝΕΣ ΛΕΙΤΟΥΡΓΙΕΣ
ΕΛΕΓΧΟΥ ΤΗΣ ΚΑΤΑΣΚΕΥΗΣ ΜΕ
ΧΡΗΣΗ ΠΛΗΚΤΡΟΛΟΓΙΟΥ

ΠΕΡΙΛΗΨΗ(57)

Η εφεύρεση αφορά την κατασκευή εξελιγμένου γραμματοκιβωτίου για ρίψη αλληλογραφίας και λοιπών χαρτινών εντύπων συνδεδεμένου με μονάδα ελέγχου και με οθόνη απεικόνισης 16x2 χαρακτήρων (11). Σκοπός της κατασκευής είναι η ειδοποίηση του χρήστη για την ρίψη αλληλογραφίας στο γραμματοκιβώτιο του μέσω αποστολής σύντομου μηνύματος SMS στο τηλέφωνο κινητής επικοινωνίας. Επιπλέον διαθέτει σύστημα (πληκτρολόγιο 16 χαρακτήρων) (7) μέσω του οποίου ο χρήστης μπορεί να ελέγχει την σωστή λειτουργία της κατασκευής. Συγκεκριμένα μπορεί να ενημερωθεί από την οθόνη υγρών κρυστάλλων (11) για την κατανάλωση ρεύματος, την τάση τροφοδοσίας, την ισχύ, την στάθμη του

ηλεκτροσυσσωρευτή του πομποδέκτη GSM/GPRS (10), την ισχύ του σήματος του πομποδέκτη, τον τρέχοντα αριθμό συνδρομητή, ενώ μπορεί να τροποποιήσει τον τρέχοντα αριθμό συνδρομητή που θα αποστέλλονται οι ειδοποιήσεις SMS. Όλη η κατασκευή τροφοδοτείται από την κοινή παροχή ηλεκτρικού ρεύματος 240 Volt AC (1).

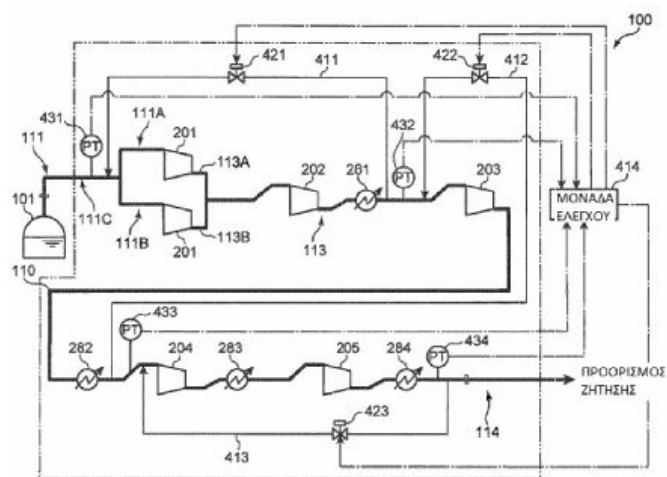
ΑΡΙΘΜΟΣ Δ.Ε. (11):1010037
ΑΡΙΘΜΟΣ ΑΙΤΗΣΗΣ Δ.Ε. (21):20200100334
ΔΙΕΘΝΗΣ ΤΑΞΙΝΟΜΗΣΗ (51):IPC8: F17C 13/02
IPC8: B63B 25/16
IPC8: F04B 49/24
IPC8: F17C 1/00

ΔΙΚΑΙΟΥΧΟΣ (73):1)ΚΑΒUSHIKI KAISHA KOBE SEIKO
SHO (KOBE STEEL, LTD.)
2-4, Wakinohama-Kaigandori 2-chome Chuo-ku Kobe-shi,651-8585 HYOGO, ΙΑΠΩΝΙΑ

ΗΜΕΡΟΜ. ΚΑΤΑΘΕΣΗΣ (22):12/06/2020
ΗΜΕΡΟΜ. ΑΠΟΝΟΜΗΣ (47):29/06/2021
ΣΥΜΒ. ΠΡΟΤΕΡΑΙΟΤΗΤΕΣ (30):2019-134677-22/07/2019-JP
ΤΡΟΠΟΠ. ΚΥΡΙΟΥ Δ.Ε. (61):
ΕΦΕΥΡΕΤΗΣ (72):1)ΤΕΖUKA SATOSHI
2)SEYAMA KATSUHIRO
ΕΙΔΙΚΟΣ ΠΑΗΡΕΞΟΥΣΙΟΣ (74):ΚΙΛΙΜΙΡΗΣ "ΠΑΤΡΙΝΟΣ & ΚΙΛΙΜΙΡΗΣ
ΔΙΚΗΓΟΡΙΚΗ ΕΤΑΙΡΙΑ" ΚΩΝΣΤΑΝΤΙΝΟΣ
Χατζηγιάννη Μέξη 7, 11528 ΑΘΗΝΑ
ΑΝΤΙΚΛΗΤΟΣ (74):ΚΙΛΙΜΙΡΗΣ ΚΩΝΣΤΑΝΤΙΝΟΣ
Χατζηγιάννη Μέξη 7, 11528 ΑΘΗΝΑ
ΤΙΤΛΟΣ ΕΦΕΥΡΕΣΗΣ (54):ΜΕΘΟΔΟΣ ΕΛΕΓΧΟΥ ΜΟΝΑΔΑΣ
ΣΥΜΠΙΕΣΤΗ, ΜΟΝΑΔΑ ΣΥΜΠΙΕΣΤΗ
ΚΑΙ ΣΤΑΔΙΟ ΣΥΜΠΙΕΣΗΣ

ΠΕΡΙΛΗΨΗ(57)

Η παρούσα αίτηση δημοσιοποιεί μια μέθοδο ελέγχου μιας μονάδας συμπίεστή η οποία εγκαθίσταται σε ένα πλοίο και συμπιέζει ένα αέριο στόχο το οποίο είναι ένα αέριο απόλεια εξάτμισης που αναρροφάται από μια δεξαμενή αποθήκευσης LNG του πλοίου. Στη μέθοδο ελέγχου, κατά τη λειτουργία της μονάδας συμπίεστή, όταν προσδιορίζεται ότι το αέριο στόχος σε μια διαδρομή ροής σύνδεσης δεξαμενής αποθήκευσης που συνδέεται με τη δεξαμενή αποθήκευσης LNG είναι σε μια προκαθορισμένη κατάσταση χαμηλής πίεσης, ανοίγει η βαλβίδα παράκαμψης και το αέριο στόχος επιστρέφει στη διαδρομή ροής σύνδεσης δεξαμενής αποθήκευσης μέσω μιας γραμμής παράκαμψης.

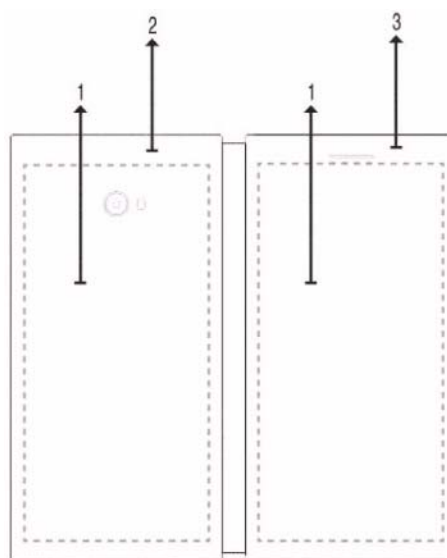


ΑΡΙΘΜΟΣ Δ.Ε. (11):1010038
ΑΡΙΘΜΟΣ ΑΙΤΗΣΗΣ Δ.Ε. (21):20200100392
ΔΙΕΘΝΗΣ ΤΑΞΙΝΟΜΗΣΗ ΔΙΚΑΙΟΥΧΟΣ (51):IPC8: H04B 1/3888
(73):1)ΕΥΘΥΜΙΟΠΟΥΛΟΣ ΝΙΚΟΛΑΟΥ ΒΑΣΙΛΕΙΟΣ
Δερβενακίων 10, 14121 ΗΡΑΚΛΕΙΟ (ΑΤΤΙΚΗΣ), ΕΛΛΑΔΑ
ΗΜΕΡΟΜ. ΚΑΤΑΘΕΣΗΣ (22):02/07/2020
ΗΜΕΡΟΜ. ΑΠΟΝΟΜΗΣ (47):29/06/2021
ΣΥΜΒ. ΠΡΟΤΕΡΑΙΟΤΗΤΕΣ ΤΡΟΠΟΠ. ΚΥΡΙΟΥ Δ.Ε. (30):
(61):
ΕΦΕΥΡΕΤΗΣ (72):1)ΕΥΘΥΜΙΟΠΟΥΛΟΣ ΝΙΚΟΛΑΟΥ ΒΑΣΙΛΕΙΟΣ
ΕΙΔΙΚΟΣ ΠΛΗΡΕΞΟΥΣΙΟΣ ΑΝΤΙΚΛΗΤΟΣ (74):
(74):
ΤΙΤΛΟΣ ΕΦΕΥΡΕΣΗΣ (54):**ΘΗΚΗ ΠΡΟΣΤΑΣΙΑΣ ΑΚΤΙΝΟΒΟΛΙΑΣ ΚΙΝΗΤΩΝ ΤΗΛΕΦΩΝΩΝ ΚΑΙ ΠΡΟΣΩΠΙΚΩΝ ΔΕΔΟΜΕΝΩΝ**

ΠΕΡΙΛΗΨΗ(57)

Η θήκη προστασίας ακτινοβολίας κινητών τηλεφώνων και προσωπικών δεδομένων αποτελείται από δύο εξωτερικές επιφάνειες (2,3) και το ενσωματωμένο προστατευτικό λαστιχένιο φύλλο μολύβδου 0,25 mmrb καθαρότητας 99,997% (1) σε κάθε μία από τις εξωτερικές επιφάνειες της (2,3). Η θήκη προστασίας ακτινοβολίας κινητών τηλεφώνων και προσωπικών δεδομένων σχήμα (1, 2) αποτελείται από το ενσωματωμένο προστατευτικό λαστιχένιο φύλλο μολύβδου 0,25 mmrb καθαρότητας 99,997% (1) ενδιάμεσα από τις δύο εξωτερικές πλευρές της θήκης προστασίας ακτινοβολίας κινητών τηλεφώνων και προσωπικών δεδομένων (2, 3). Παρέχει στον χρήστη την προστασία του κινητού τηλεφώνου από φθορές, ενώ ταυτόχρονα προστατεύει τον χρήστη από τις αρνητικές επιπτώσεις από την ακτινοβολία που εκπέμπει το κινητό τηλέφωνο, καθώς και την

προστασία των προσωπικών του δεδομένων (RFID) που έχει μέσα στην θήκη προστασίας ακτινοβολίας κινητών τηλεφώνων και προσωπικών δεδομένων όπως: κινητό τηλέφωνο, κάρτες, βιομετρικές ταυτότητες, κ.ά.



2.2 ΕΥΡΕΤΗΡΙΟ Δ.Ε. ΣΥΜΦΩΝΑ ΜΕ ΤΗΝ ΗΜΕΡΟΜΗΝΙΑ ΚΑΤΑΘΕΣΗΣ

ΚΑΤΑΘΕΣΗ (22)	ΔΙΚΑΙΟΥΧΟΣ (73)	ΤΙΤΛΟΣ ΕΦΕΥΡΕΣΗΣ (54)	ΑΡ. Δ.Ε. (11)
12/07/2019	ΤΖΙΩΡΤΖΙΩΤΗΣ ΚΩΝΣΤΑΝΤΙΝΟΣ	ΠΡΑΣΙΝΑ ΜΠΙΣΚΟΤΑ	1010032
09/10/2019	ΜΙΣΧΟΠΟΥΛΟΣ ΑΠΟΣΤΟΛΗΣ	ΣΥΜΠΥΚΝΩΜΑ (ΚΑΨΟΥΛΑ) ΦΥΤΙΚΩΝ ΠΡΟΪΟΝΤΩΝ	1010020
04/11/2019	ΤΖΙΩΡΤΖΙΩΤΗΣ ΣΤΕΦΑΝΟΣ	ΝΕΡΟΝΙΦΑΔΕΣ-ΝΙΦΑΔΕΣ ΔΗΜΗΤΡΙΑΚΩΝ ΓΙΑ ΦΥΤΙΚΑ ΡΟΦΗΜΑΤΑ	1010033
10/12/2019	ΑΓΑΔΑΚΗΣ ΖΑΦΕΙΡΗΣ ΜΟΝΟΠΡΟΣΩΠΗ ΙΔΙΩΤΙΚΗ ΚΕΦΑΛΑΙΟΥΧΙΚΗ ΕΤΑΙΡΕΙΑ	ΣΥΝΤΑΓΗ ΓΙΑ ΦΥΣΙΚΟ ΧΥΜΟ-ΑΝΑΨΥΚΤΙΚΟ	1010021
17/03/2020	ΠΑΝΕΠΙΣΤΗΜΙΟ ΠΑΤΡΩΝ ΠΑΠΑΔΗΜΗΤΡΙΟΥ ΕΥΑΓΓΕΛΙΑ ΝΤΕΝΕΚΟΥ ΔΕΣΠΟΙΝΑ ΚΑΣΤΑΝΑ ΠΗΝΕΛΟΠΗ	ΜΕΘΟΔΟΙ ΓΙΑ ΠΡΟΣΔΙΟΡΙΣΜΟ ΤΗΣ ΠΡΟΓΝΩΣΗΣ ΤΗΣ ΕΠΙΒΙΩΣΗΣ ΕΝΟΣ ΑΤΟΜΟΥ ΜΕ ΑΔΕΝΟΚΑΡΚΙΝΩΜΑ ΠΝΕΥΜΟΝΑ ΚΑΙ ΤΗΣ ΑΝΤΑΠΟΚΡΙΣΗΣ ΣΤΗ ΘΕΡΑΠΕΙΑ	1010022
23/03/2020	ΤΣΕΚΟΥΡΑΣ ΓΕΩΡΓΙΟΣ	ΟΥΡΟΔΟΧΕΙΟ ΚΑΙ ΚΟΠΡΟΔΟΧΕΙΟ ΜΙΑΣ ΧΡΗΣΗΣ	1010029
27/03/2020	ΙΟΥΛΙΑ ΚΑΙ ΕΙΡΗΝΗ ΤΣΕΤΗ ΦΑΡΜΑΚΕΥΤΙΚΑ ΕΡΓΑΣΤΗΡΙΑ Α.Β.Ε.Ε., με δ.τ. INTERMED ABEE	ΣΤΕΡΕΗ ΣΥΝΘΕΣΗ, ΚΑΤΑΛΛΗΛΗ ΓΙΑ ΑΠΟ ΤΟΥ ΣΤΟΜΑΤΟΣ ΧΟΡΗΓΗΣΗ, ΠΟΥ ΠΕΡΙΕΧΕΙ ΠΡΟΒΙΟΤΙΚΑ, ΕΚΧΥΛΙΣΜΑ CROCUS SATIVUS L. ΚΑΙ ΜΑΓΝΗΣΙΟ, ΓΙΑ ΧΡΗΣΗ ΣΤΗΝ ΑΝΤΙΜΕΤΩΠΙΣΗ ΗΠΙΩΝ ΑΓΧΩΤΙΚΩΝ ΚΑΙ ΚΑΤΑΘΛΙΠΤΙΚΩΝ ΚΑΤΑΣΤΑΣΕΩΝ	1010023
15/04/2020	ΕΛΛΗΝΙΚΗ ΒΙΟΜΗΧΑΝΙΑ ΑΛΟΥΜΙΝΙΟΥ Α.Ε.	ΕΥΕΛΙΚΤΟ ΠΛΑΙΣΙΟ ΥΑΛΩΣΗΣ ΣΕ ΥΠΟΔΑΠΕΔΙΟ ΟΔΗΓΟ ΚΥΛΙΣΗΣ ΣΥΡΟΜΕΝΟΥ ΣΥΣΤΗΜΑΤΟΣ ΜΕ ΥΠΟΔΑΠΕΔΙΟ ΣΥΣΤΗΜΑ ΑΠΟΡΡΟΗΣ ΥΔΑΤΩΝ ΚΑΙ ΜΕΤΑΤΡΟΠΗ ΗΜΙΛΟΡΑΤΟΥ ΣΥΡΟΜΕΝΟΥ ΣΥΣΤΗΜΑΤΟΣ ΣΕ ΛΟΡΑΤΟ	1010034
06/05/2020	ΦΑΡΜΑΤΕΝ Α.Β.Ε.Ε.	ΦΑΡΜΑΚΕΥΤΙΚΟ ΣΚΕΥΑΣΜΑ ΕΛΕΥΘΕΡΟ ΣΥΝΤΗΡΗΤΙΚΟΥ ΓΙΑ ΟΦΘΑΛΜΙΚΗ ΧΟΡΗΓΗΣΗ ΠΟΥ ΠΕΡΙΛΑΜΒΑΝΕΙ ΒΡΙΜΟΝΙΔΙΝΗ	1010024
24/05/2020	ΜΑΝΟΥΣΟΠΟΥΛΟΣ ΙΩΑΝΝΗΣ	ΑΝΑΠΤΥΞΗ ΜΕΘΟΔΟΥ ΤΕΧΝΗΤΗΣ ΝΟΗΜΟΣΥΝΗΣ ΜΕ ΕΚΜΑΘΗΣΗ ΜΗΧΑΝΗΣ, ΑΝΑΛΥΣΗ ΕΙΚΟΝΟΣΤΟΙΧΕΙΩΝ ΚΑΙ ΕΠΑΝΑΣΥΣΤΑΣΗ ΕΙΚΟΝΑΣ ΓΙΑ ΑΚΡΙΒΗ ΕΚΤΙΜΗΣΗ ΘΕΤΙΚΩΝ ΚΑΙ ΑΡΝΗΤΙΚΩΝ ΔΕΙΓΜΑΤΩΝ ΣΕ ΑΝΟΣΟΔΙΑΓΝΩΣΤΙΚΕΣ ΜΕΘΟΔΟΥΣ ΑΝΙΧΝΕΥΣΗΣ DotBlot-ELISA	1010025
12/06/2020	ΚΑΒUSHIKI KAISHA KOBE SEIKO SHO (KOBE STEEL, LTD.)	ΜΕΘΟΔΟΣ ΕΛΕΓΧΟΥ ΜΟΝΑΔΑΣ ΣΥΜΠΙΕΣΤΗ, ΜΟΝΑΔΑ ΣΥΜΠΙΕΣΤΗ ΚΑΙ ΣΤΑΔΙΟ ΣΥΜΠΙΕΣΗΣ	1010037
02/07/2020	ΕΥΘΥΜΙΟΠΟΥΛΟΣ ΒΑΣΙΛΕΙΟΣ	ΘΗΚΗ ΠΡΟΣΤΑΣΙΑΣ ΑΚΤΙΝΟΒΟΛΙΑΣ ΚΙΝΗΤΩΝ ΤΗΛΕΦΩΝΩΝ ΚΑΙ ΠΡΟΣΩΠΙΚΩΝ ΔΕΔΟΜΕΝΩΝ	1010038
15/07/2020	ΚΕΡΑΜΙΔΑΡΗΣ ΕΥΣΤΡΑΤΙΟΣ	ΒΑΣΗ ΤΟΠΟΘΕΤΗΣΗΣ-ΕΚΤΙΝΑΞΗΣ ΠΙΝΑΚΙΔΑΣ ΚΥΚΛΟΦΟΡΙΑΣ ΟΧΗΜΑΤΟΣ	1010026
27/07/2020	ΤΖΙΩΡΤΖΙΩΤΗΣ ΚΩΝΣΤΑΝΤΙΝΟΣ	ΣΥΣΚΕΥΑΣΙΑ ΑΥΤΟΚΛΕΙΟΜΕΝΟΥ ΠΑΤΟΥ ΣΕ ΣΥΝΔΥΑΣΜΟ ΜΕ ΣΦΡΑΓΙΖΟΜΕΝΟ ΚΑΠΑΚΙ ΤΕΣΣΑΡΩΝ ΑΥΤΙΩΝ	1010027
28/07/2020	ΜΗΚΟΣ ΠΕΤΡΟΣ	ΣΥΣΤΗΜΑ ΕΠΑΝΑΦΟΡΑΣ ΣΧΗΜΑΤΟΣ ΠΕΡΙΕΚΤΗ ΠΡΟΪΟΝΤΟΣ	1010030
25/09/2020	ΠΛΑΣΤΙΚΑ ΕΛΛΑΔΟΣ ΑΒΕΕ	ΧΑΡΤΙΝΗ ΤΕΤΡΑΓΩΝΗ ΣΥΣΚΕΥΑΣΙΑ ΜΕ ΚΑΠΑΚΙ ΓΙΑ ΧΑΡΤΟΠΕΤΣΕΤΕΣ ΦΑΓΗΤΟΥ	1010035
27/09/2020	ΤΑΣΙΟΠΟΥΛΟΣ ΒΑΣΙΛΕΙΟΣ	ΗΛΕΚΤΡΟΝΙΚΟ ΣΥΣΤΗΜΑ ΠΡΟΠΟΝΗΣΗΣ ΚΑΙ ΑΞΙΟΛΟΓΗΣΗΣ ΔΥΝΑΜΗΣ, ΤΑΧΥΤΗΤΑΣ ΚΑΙ ΑΝΤΑΝΑΚΛΑΣΤΙΚΩΝ ΜΑΧΗΤΙΚΩΝ ΑΘΛΗΜΑΤΩΝ	1010031
29/09/2020	ΡΟΥΤΗΣ ΓΕΩΡΓΙΟΣ	ΓΡΑΜΜΑΤΟΚΙΒΩΤΙΟ ΜΕ ΕΙΔΟΠΟΙΗΣΗ ΛΗΨΗΣ ΑΛΛΗΛΟΓΡΑΦΙΑΣ ΜΕ SMS ΚΑΙ ΠΡΟΗΓΜΕΝΕΣ ΛΕΙΤΟΥΡΓΙΕΣ ΕΛΕΓΧΟΥ ΤΗΣ ΚΑΤΑΣΚΕΥΗΣ ΜΕ ΧΡΗΣΗ ΠΛΗΚΤΡΟΛΟΓΙΟΥ	1010036
21/10/2020	ΟΛΥΜΠΙΑΚΗ ΜΗΧΑΝΙΚΗ ΑΝΩΝΥΜΗ ΕΤΑΙΡΕΙΑ	ΜΗΧΑΝΙΣΜΟΣ ΑΦΑΙΡΕΣΗΣ ΜΕΤΑΛΛΙΚΩΝ ΚΑΠΑΚΙΩΝ ΓΥΑΛΙΝΩΝ ΦΙΑΛΩΝ	1010028

2.3 ΕΥΡΕΤΗΡΙΟ Δ.Ε. ΣΥΜΦΩΝΑ ΜΕ ΤΗΝ ΑΛΦΑΒΗΤΙΚΗ ΣΕΙΡΑ ΤΩΝ ΔΙΚΑΙΟΥΧΩΝ

ΔΙΚΑΙΟΥΧΟΣ (73)	ΤΙΤΛΟΣ ΕΦΕΥΡΕΣΗΣ (54)	ΚΑΤΑΘΕΣΗ (22)	ΑΡ. Δ.Ε. (21)
ΚΑΒΥΣΗΚΗ ΚΑΙΣΗΑ ΚΟΒΕ ΣΕΙΚΟ ΣΗΟ (ΚΟΒΕ STEEL, LTD.)	ΜΕΘΟΔΟΣ ΕΛΕΓΧΟΥ ΜΟΝΑΔΑΣ ΣΥΜΠΙΕΣΤΗ, ΜΟΝΑΔΑ ΣΥΜΠΙΕΣΤΗ ΚΑΙ ΣΤΑΔΙΟ ΣΥΜΠΙΕΣΗΣ	12/06/2020	1010037
ΑΓΑΛΑΚΗΣ ΖΑΦΕΙΡΗΣ ΜΟΝΟΠΡΟΣΩΠΗ ΙΔΙΩΤΙΚΗ ΚΕΦΑΛΑΙΟΥΧΙΚΗ ΕΤΑΙΡΕΙΑ	ΣΥΝΤΑΓΗ ΓΙΑ ΦΥΣΙΚΟ ΧΥΜΟ-ΑΝΑΨΥΚΤΙΚΟ	10/12/2019	1010021
ΕΛΛΗΝΙΚΗ ΒΙΟΜΗΧΑΝΙΑ ΑΛΟΥΜΙΝΙΟΥ Α.Ε.	ΕΥΕΛΙΚΤΟ ΠΛΑΙΣΙΟ ΥΑΛΩΣΗΣ ΣΕ ΥΠΟΔΑΠΕΔΙΟ ΟΔΗΓΟ ΚΥΛΙΣΗΣ ΣΥΡΟΜΕΝΟΥ ΣΥΣΤΗΜΑΤΟΣ ΜΕ ΥΠΟΔΑΠΕΔΙΟ ΣΥΣΤΗΜΑ ΑΠΟΡΡΟΗΣ ΥΔΑΤΩΝ ΚΑΙ ΜΕΤΑΤΡΟΠΗ ΗΜΙ-ΑΟΡΑΤΟΥ ΣΥΡΟΜΕΝΟΥ ΣΥΣΤΗΜΑΤΟΣ ΣΕ ΑΟΡΑΤΟ	15/04/2020	1010034
ΕΥΘΥΜΙΟΠΟΥΛΟΣ ΒΑΣΙΛΕΙΟΣ	ΘΗΚΗ ΠΡΟΣΤΑΣΙΑΣ ΑΚΤΙΝΟΒΟΛΙΑΣ ΚΙΝΗΤΩΝ ΤΗΛΕΦΩΝΩΝ ΚΑΙ ΠΡΟΣΩΠΙΚΩΝ ΔΕΔΟΜΕΝΩΝ	02/07/2020	1010038
ΙΟΥΛΙΑ ΚΑΙ ΕΙΡΗΝΗ ΤΣΕΤΗ ΦΑΡΜΑΚΕΥΤΙΚΑ ΕΡΓΑΣΤΗΡΙΑ Α.Β.Ε.Ε., με δ.τ. INTERMED ΑΒΕΕ	ΣΤΕΡΕΗ ΣΥΝΘΕΣΗ, ΚΑΤΑΛΛΗΛΗ ΓΙΑ ΑΠΟ ΤΟΥ ΣΤΟΜΑΤΟΣ ΧΟΡΗΓΗΣΗ, ΠΟΥ ΠΕΡΙΕΧΕΙ ΠΡΟΒΙΟΤΙΚΑ, ΕΚΧΥΛΙΣΜΑ CROCUS SATIVUS L. ΚΑΙ ΜΑΓΝΗΣΙΟ, ΓΙΑ ΧΡΗΣΗ ΣΤΗΝ ΑΝΤΙ-ΜΕΤΩΠΙΣΗ ΗΠΙΩΝ ΑΓΧΩΤΙΚΩΝ ΚΑΙ ΚΑΤΑΘΛΙΠΤΙΚΩΝ ΚΑΤΑΣΤΑΣΕΩΝ	27/03/2020	1010023
ΚΑΣΤΑΝΑ ΠΗΝΕΛΟΠΗ	ΜΕΘΟΔΟΙ ΓΙΑ ΠΡΟΣΔΙΟΡΙΣΜΟ ΤΗΣ ΠΡΟΓΝΩΣΗΣ ΤΗΣ ΕΠΙΒΙΩΣΗΣ ΕΝΟΣ ΑΤΟΜΟΥ ΜΕ ΑΔΕΝΟΚΑΡΚΙΝΩΜΑ ΠΝΕΥΜΟΝΑ ΚΑΙ ΤΗΣ ΑΝΤΑΠΟΚΡΙΣΗΣ ΣΤΗ ΘΕΡΑΠΕΙΑ	17/03/2020	1010022
ΚΕΡΑΜΙΔΑΡΗΣ ΕΥΣΤΡΑΤΙΟΣ	ΒΑΣΗ ΤΟΠΟΘΕΤΗΣΗΣ-ΕΚΤΙΝΑΞΗΣ ΠΙΝΑΚΙΔΑΣ ΚΥΚΛΟΦΟΡΙΑΣ ΟΧΗΜΑΤΟΣ	15/07/2020	1010026
ΜΑΝΟΥΣΟΠΟΥΛΟΣ ΙΩΑΝΝΗΣ	ΑΝΑΠΤΥΞΗ ΜΕΘΟΔΟΥ ΤΕΧΝΗΤΗΣ ΝΟΗΜΟΣΥΝΗΣ ΜΕ ΕΚΜΑΘΗΣΗ ΜΗΧΑΝΗΣ, ΑΝΑΛΥΣΗ ΕΙΚΟΝΟΣΤΟΙΧΕΙΩΝ ΚΑΙ ΕΠΑΝΑΣΥΣΤΑΣΗ ΕΙΚΟΝΑΣ ΓΙΑ ΑΚΡΙΒΗ ΕΚΤΙΜΗΣΗ ΘΕΤΙΚΩΝ ΚΑΙ ΑΡΝΗΤΙΚΩΝ ΔΕΙΓΜΑΤΩΝ ΣΕ ΑΝΟΣΟΔΙΑΓΝΩΣΤΙΚΕΣ ΜΕΘΟΔΟΥΣ ΑΝΙΧΝΕΥΣΗΣ DOT-BLOT-ELISA	24/05/2020	1010025
ΜΗΚΟΣ ΠΕΤΡΟΣ	ΣΥΣΤΗΜΑ ΕΠΑΝΑΦΟΡΑΣ ΣΧΗΜΑΤΟΣ ΠΕΡΙΕΚΤΗ ΠΡΟΪΟΝΤΟΣ	28/07/2020	1010030
ΜΙΣΧΟΠΟΥΛΟΣ ΑΠΟΣΤΟΛΗΣ	ΣΥΜΠΥΚΝΩΜΑ (ΚΑΨΟΥΛΑ) ΦΥΤΙΚΩΝ ΠΡΟΪΟΝΤΩΝ	09/10/2019	1010020
ΝΤΕΝΕΚΟΥ ΔΕΣΠΟΙΝΑ	ΜΕΘΟΔΟΙ ΓΙΑ ΠΡΟΣΔΙΟΡΙΣΜΟ ΤΗΣ ΠΡΟΓΝΩΣΗΣ ΤΗΣ ΕΠΙΒΙΩΣΗΣ ΕΝΟΣ ΑΤΟΜΟΥ ΜΕ ΑΔΕΝΟΚΑΡΚΙΝΩΜΑ ΠΝΕΥΜΟΝΑ ΚΑΙ ΤΗΣ ΑΝΤΑΠΟΚΡΙΣΗΣ ΣΤΗ ΘΕΡΑΠΕΙΑ	17/03/2020	1010022
ΟΛΥΜΠΙΑΚΗ ΜΗΧΑΝΙΚΗ ΑΝΩΝΥΜΗ ΕΤΑΙΡΕΙΑ	ΜΗΧΑΝΙΣΜΟΣ ΑΦΑΙΡΕΣΗΣ ΜΕΤΑΛΛΙΚΩΝ ΚΑΠΑΚΙΩΝ ΓΥΑΛΙΝΩΝ ΦΙΑΛΩΝ	21/10/2020	1010028
ΠΑΝΕΠΙΣΤΗΜΙΟ ΠΑΤΡΩΝ	ΜΕΘΟΔΟΙ ΓΙΑ ΠΡΟΣΔΙΟΡΙΣΜΟ ΤΗΣ ΠΡΟΓΝΩΣΗΣ ΤΗΣ ΕΠΙΒΙΩΣΗΣ ΕΝΟΣ ΑΤΟΜΟΥ ΜΕ ΑΔΕΝΟΚΑΡΚΙΝΩΜΑ ΠΝΕΥΜΟΝΑ ΚΑΙ ΤΗΣ ΑΝΤΑΠΟΚΡΙΣΗΣ ΣΤΗ ΘΕΡΑΠΕΙΑ	17/03/2020	1010022
ΠΑΠΑΔΗΜΗΤΡΙΟΥ ΕΥΑΓΓΕΛΙΑ	ΜΕΘΟΔΟΙ ΓΙΑ ΠΡΟΣΔΙΟΡΙΣΜΟ ΤΗΣ ΠΡΟΓΝΩΣΗΣ ΤΗΣ ΕΠΙΒΙΩΣΗΣ ΕΝΟΣ ΑΤΟΜΟΥ ΜΕ ΑΔΕΝΟΚΑΡΚΙΝΩΜΑ ΠΝΕΥΜΟΝΑ ΚΑΙ ΤΗΣ ΑΝΤΑΠΟΚΡΙΣΗΣ ΣΤΗ ΘΕΡΑΠΕΙΑ	17/03/2020	1010022
ΠΛΑΣΤΙΚΑ ΕΛΛΑΔΟΣ ΑΒΕΕ	ΧΑΡΤΙΝΗ ΤΕΤΡΑΓΩΝΗ ΣΥΣΚΕΥΑΣΙΑ ΜΕ ΚΑΠΑΚΙ ΓΙΑ ΧΑΡΤΟΠΕΤΣΕΤΕΣ ΦΑΓΗΤΟΥ	25/09/2020	1010035
ΡΟΥΤΗΣ ΓΕΩΡΓΙΟΣ	ΓΡΑΜΜΑΤΟΚΙΒΩΤΙΟ ΜΕ ΕΙΔΟΠΟΙΗΣΗ ΛΗΨΗΣ ΑΛΛΗΛΟΓΡΑΦΙΑΣ ΜΕ SMS ΚΑΙ ΠΡΟΗΓΜΕΝΕΣ ΛΕΙΤΟΥΡΓΙΕΣ ΕΛΕΓΧΟΥ ΤΗΣ ΚΑΤΑΣΚΕΥΗΣ ΜΕ ΧΡΗΣΗ ΠΛΗΚΤΡΟΛΟΓΙΟΥ	29/09/2020	1010036
ΤΑΣΙΟΠΟΥΛΟΣ ΒΑΣΙΛΕΙΟΣ	ΗΛΕΚΤΡΟΝΙΚΟ ΣΥΣΤΗΜΑ ΠΡΟΠΟΝΗΣΗΣ ΚΑΙ ΑΞΙΟΛΟΓΗΣΗΣ ΔΥΝΑΜΗΣ, ΤΑΧΥΤΗΤΑΣ ΚΑΙ ΑΝΤΑΝΑΚΛΑΣΤΙΚΩΝ ΜΑΧΗΤΙΚΩΝ ΑΘΛΗΜΑΤΩΝ	27/09/2020	1010031
ΤΖΙΩΡΤΖΙΩΤΗΣ ΚΩΝΣΤΑΝΤΙΝΟΣ	ΣΥΣΚΕΥΑΣΙΑ ΑΥΤΟΚΛΕΙΟΜΕΝΟΥ ΠΑΤΟΥ ΣΕ ΣΥΝΔΥΑΣΜΟ ΜΕ ΣΦΡΑΓΙΖΟΜΕΝΟ ΚΑΠΑΚΙ ΤΕΣΣΑΡΩΝ ΑΥΤΙΩΝ	27/07/2020	1010027
ΤΖΙΩΡΤΖΙΩΤΗΣ ΚΩΝΣΤΑΝΤΙΝΟΣ	ΠΡΑΣΙΝΑ ΜΠΙΣΚΟΤΑ	12/07/2019	1010032

ΔΙΚΑΙΟΥΧΟΣ (73)	ΤΙΤΛΟΣ ΕΦΕΥΡΕΣΗΣ (54)	ΚΑΤΑΘΕΣΗ (22)	ΑΡ. Δ.Ε. (21)
<i>ΤΖΙΩΡΤΖΙΩΤΗΣ ΣΤΕΦΑΝΟΣ</i>	ΝΕΡΟΝΙΦΑΔΕΣ-ΝΙΦΑΔΕΣ ΔΗΜΗΤΡΙΑΚΩΝ ΓΙΑ ΦΥΤΙΚΑ ΡΟΦΗ-ΜΑΤΑ	04/11/2019	1010033
<i>ΤΣΕΚΟΥΡΑΣ ΓΕΩΡΓΙΟΣ</i>	ΟΥΡΟΔΟΧΕΙΟ ΚΑΙ ΚΟΠΡΟΔΟΧΕΙΟ ΜΙΑΣ ΧΡΗΣΗΣ	23/03/2020	1010029
<i>ΦΑΡΜΑΤΕΝ Α.Β.Ε.Ε.</i>	ΦΑΡΜΑΚΕΥΤΙΚΟ ΣΚΕΥΑΣΜΑ ΕΛΕΥΘΕΡΟ ΣΥΝΤΗΡΗΤΙΚΟΥ ΓΙΑ ΟΦΘΑΛΜΙΚΗ ΧΟΡΗΓΗΣΗ ΠΟΥ ΠΕΡΙΛΑΜΒΑΝΕΙ ΒΡΙΜΟ-ΝΙΔΙΝΗ	06/05/2020	1010024

2.4 ΠΙΣΤΟΠΟΙΗΤΙΚΑ ΥΠΟΔΕΙΓΜΑΤΟΣ ΧΡΗΣΙΜΟΤΗΤΑΣ

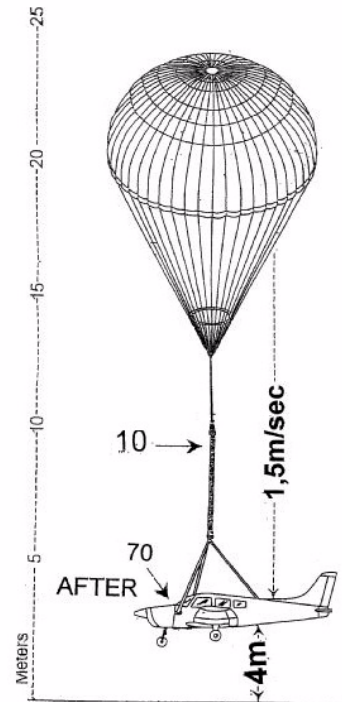
ΑΡΙΘΜΟΣ Π.Υ.Χ. (11):2003198
ΑΡΙΘΜΟΣ ΑΙΤΗΣΗΣ Π.Υ.Χ. (21):20210200179
ΔΙΚΑΙΟΥΧΟΣ (73):1)ΓΙΑΝΝΑΚΟΠΟΥΛΟΣ ΔΗΜΗΤΡΙΟΥ ΠΑΥΛΟΣ
Ταχ. Θυρίς 3075 - Μαιζώνος και Ζαΐμη 25,
26001 ΠΑΤΡΑ, ΕΛΛΑΔΑ

ΗΜΕΡΟΜ. ΚΑΤΑΘΕΣΗΣ (22):02/12/2020
ΗΜΕΡΟΜ. ΑΠΟΝΟΜΗΣ (47):01/06/2021
ΣΥΜΒ. ΠΡΟΤΕΡΑΙΟΤΗΤΕΣ (30):
ΕΦΕΥΡΕΤΗΣ (72):1)ΓΙΑΝΝΑΚΟΠΟΥΛΟΣ ΔΗΜΗΤΡΙΟΥ ΠΑΥΛΟΣ

ΕΙΔΙΚΟΣ ΠΛΗΡΕΞΟΥΣΙΟΣ (74):
ΑΝΤΙΚΛΗΤΟΣ (74):
ΤΙΤΛΟΣ ΕΦΕΥΡΕΣΗΣ (54):ΡΑΔΙΟΔΕΚΤΗΣ ΕΠΙ ΣΤΟΙΧΕΙΟΥ ΑΠΟΡΡΟΦΗΣΕΩΣ ΕΝΕΡΓΕΙΑΣ ΓΙΑ ΑΛΕΞΙΠΤΩ-ΤΟ ΑΕΡΟΣΚΑΦΟΥΣ ΚΑΙ ΜΗ ΕΠΑΝΑΡΩ-ΜΕΝΩΝ

ΠΕΡΙΛΗΨΗ(57)

Η εφεύρεση αφορά στον τομέα της τέχνης αλεξιπτώτου, όπου μεταξύ κύριου ανυψωτικού ιμάντα αλεξιπτώτου και των ιμάντων συγκρατήσεως Αεροσκάφους, και μη επανδρωμένων (UCAV, UAV), και Αερομοντέλων - (Drone), παρεμβάλλεται και συνδέεται το Ραδιοελεγχόμενο στοιχείο απορροφήσεως ενεργείας φέρον συσκευή Ράδιο-δέκτη, και όταν στην έκτακτη ανάγκη ο Ράδιο-δέκτης λάβει Ραδιοσήματα ελέγχου από μια πηγή πομπού εξ αποστάσεως, τα κατευθύνει στο mini-κινητήρα του, και ο άξονάς του περιστρέφεται και συγχρόνως με το ειδικό καρούλι του τραβά το νήμα με την ασφαλιστική περόνη και την απελευθερώνει από το σύστημα απασφάλισης τριών αλληλεμπλεκόμενων δακτυλίων-(3 ring) επί του Ραδιοελεγχόμενου στοιχείου απορροφήσεως ενεργείας. Αποτέλεσμα, με Ραδιοσήμα εξ αποστάσεως, η ταχεία ενεργοποίηση του στοιχείου και μετά ήπια πρόσκρουση Αεροσκαφών στη Γη.



ΑΡΙΘΜΟΣ Π.Υ.Χ. (11):2003199
ΑΡΙΘΜΟΣ ΑΙΤΗΣΗΣ Π.Υ.Χ. (21):20200200120
ΔΙΚΑΙΟΥΧΟΣ (73):1)ΦΩΣΤΗΡΟΠΟΥΛΟΣ ΠΑΝΑΓΙΩΤΗ ΧΑΡΑΛΑΜΠΟΣ
Ξενοφώντος 185, 17674 ΚΑΛΛΙΘΕΑ
(ΑΤΤΙΚΗΣ), ΕΛΛΑΔΑ

ΗΜΕΡΟΜ. ΚΑΤΑΘΕΣΗΣ (22):03/07/2020
ΗΜΕΡΟΜ. ΑΠΟΝΟΜΗΣ (47):14/06/2021
ΣΥΜΒ. ΠΡΟΤΕΡΑΙΟΤΗΤΕΣ (30):
ΕΦΕΥΡΕΤΗΣ (72):1)ΦΩΣΤΗΡΟΠΟΥΛΟΣ ΠΑΝΑΓΙΩΤΗ ΧΑΡΑΛΑΜΠΟΣ

ΕΙΔΙΚΟΣ ΠΛΗΡΕΞΟΥΣΙΟΣ (74):
ΑΝΤΙΚΛΗΤΟΣ (74):
ΤΙΤΛΟΣ ΕΦΕΥΡΕΣΗΣ (54):ΡΟΦΗΜΑ ΕΛΛΗΝΙΚΟΥ ΚΑΦΕ

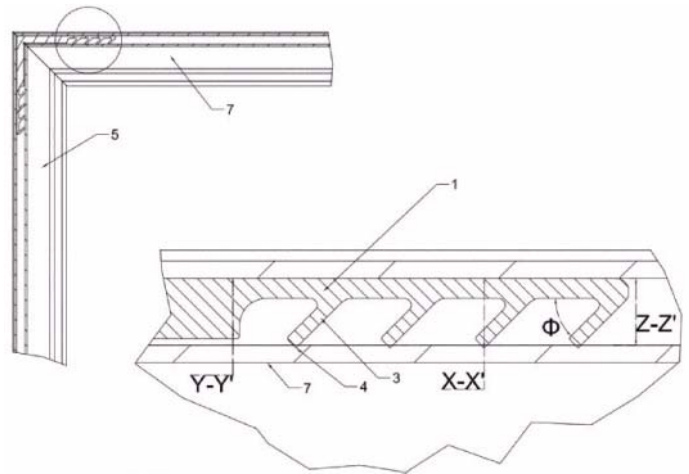
ΠΕΡΙΛΗΨΗ(57)

1. Το "ρόφημα ελληνικού καφέ" είναι ένα παρασκεύασμα ελληνικού παραδοσιακού καφέ και έχει όλα τα πλεονεκτήματα να παράγεται (γίνεται) ζεστός φιλτραρισμένος, με την πατροπαράδοτη γεύση και το άρωμα του χωρίς κατακάθι και σε σύντομο χρόνο. 2. Στο "ρόφημα ελληνικού καφέ" μπορούμε να προσθέσουμε σιρόπια με διάφορες γεύσεις, liqueur (λικέρ) ή άλλα αλκοολούχα ποτά, γαλακτοκομικά προϊόντα και άλλα συναφή με αυτά είδη. Το "ρόφημα ελληνικού καφέ" πίνεται ζεστό ή κρύο (παγωμένο).

ΑΡΙΘΜΟΣ Π.Υ.Χ. (11):2003200
ΑΡΙΘΜΟΣ ΑΙΤΗΣΗΣ Π.Υ.Χ. (21):20210200064
ΔΙΚΑΙΟΥΧΟΣ (73):1)ΠΛΑΣΤΙΚΑ ΝΟΤΙΟΑΝΑΤΟΛΙΚΗΣ
ΕΥΡΩΠΗΣ-ΜΟΝΟΠΡΟΣΩΠΗ ΕΤΑΙΡΕΙΑ
ΠΕΡΙΟΡΙΣΜΕΝΗΣ ΕΥΘΥΝΗΣ
Αρχ. Μακαρίου 2, 62122 ΣΕΡΡΕΣ (ΣΕΡΡΩΝ),
ΕΛΛΑΔΑ
ΗΜΕΡΟΜ. ΚΑΤΑΘΕΣΗΣ (22):05/02/2021
ΗΜΕΡΟΜ. ΑΠΟΝΟΜΗΣ (47):14/06/2021
ΣΥΜΒ. ΠΡΟΤΕΡΑΙΟΤΗΤΕΣ (30):
ΕΦΕΥΡΕΤΗΣ (72):1)ΜΥΛΩΝΑΣ ΓΕΩΡΓΙΟΥ ΑΛΕΞΑΝΔΡΟΣ
ΕΙΔΙΚΟΣ ΠΛΗΡΕΞΟΥΣΙΟΣ (74):ΠΑΝΑΓΙΩΤΙΔΟΥ ΕΥΦΗΜΙΑ
Αριστοτέλους 3, 54624 ΘΕΣΣΑΛΟΝΙΚΗ
(ΘΕΣΣΑΛΟΝΙΚΗΣ)
ΑΝΤΙΚΛΗΤΟΣ (74):ΠΑΝΑΓΙΩΤΙΔΟΥ ΕΥΦΗΜΙΑ
Αριστοτέλους 3, 54624 ΘΕΣΣΑΛΟΝΙΚΗ
(ΘΕΣΣΑΛΟΝΙΚΗΣ)
ΤΙΤΛΟΣ ΕΦΕΥΡΕΣΗΣ (54):ΓΩΝΙΑ ΣΥΝΔΕΣΗΣ ΜΟΡΦΗΣ ΓΙΑ
ΣΥΝΑΡΜΟΛΟΓΗΣΗ ΠΛΑΙΣΙΩΝ

ΠΕΡΙΛΗΨΗ(57)

Γωνία (1) σύνδεσης μορφής, ανοίγματος 90°, για σύνδεση πλαισίων που έχουν άκρα κομμένα σε γωνία 45°, που φέρει στις δύο εσωτερικές πλευρές της διαμορφωμένα πτερύγια (3) με φορά κλίσης προς το άνοιγμα των 90° της ορθής γωνίας (1), τα άκρα (4) των πτερυγίων (3) καταλήγουν σε γωνιακή μη στρογγυλεμένη διαμόρφωση, κατά την είσοδο του εξαρτήματος-γωνίας (1) μέσα στο προφίλ (5), τα πτερύγια (3) υποχωρούν και πραγματοποιείται η είσοδος. Το εξάρτημα σφηνώνει μέσα στο προφίλ και χάρη στις διαμορφώσεις είναι αδύνατη η αντίθετη κίνηση του και η έξοδος του από το προφίλ.



2.5 ΕΥΡΕΤΗΡΙΟ Π.Υ.Χ. ΣΥΜΦΩΝΑ ΜΕ ΤΗΝ ΗΜΕΡΟΜΗΝΙΑ ΚΑΤΑΘΕΣΗΣ

ΚΑΤΑΘΕΣΗ (22)	ΔΙΚΑΙΟΥΧΟΣ (73)	ΤΙΤΛΟΣ ΕΦΕΥΡΕΣΗΣ (54)	ΑΡ. Π.Υ.Χ. (11)
03/07/2020	ΦΩΣΤΗΡΟΠΟΥΛΟΣ ΧΑΡΑΛΑΜΠΟΣ	ΡΟΦΗΜΑ ΕΛΛΗΝΙΚΟΥ ΚΑΦΕ	2003199
02/12/2020	ΓΙΑΝΝΑΚΟΠΟΥΛΟΣ ΠΑΥΛΟΣ	ΡΑΔΙΟΔΕΚΤΗΣ ΕΠΙ ΣΤΟΙΧΕΙΟΥ ΑΠΟΡΡΟΦΗΣΕΩΣ ΕΝΕΡΓΕΙΑΣ ΓΙΑ ΑΛΕΞΙΠΤΩΤΟ ΑΕΡΟΣΚΑΦΟΥΣ ΚΑΙ ΜΗ ΕΠΑΝΔΡΩΜΕΝΩΝ	2003198
05/02/2021	ΠΛΑΣΤΙΚΑ ΝΟΤΙΟΑΝΑΤΟΛΙΚΗΣ ΕΥΡΩ- ΠΗΣ-ΜΟΝΟΠΡΟΣΩΠΗ ΕΤΑΙΡΕΙΑ ΠΕΡΙΟΡΙ- ΣΜΕΝΗΣ ΕΥΘΥΝΗΣ	ΓΩΝΙΑ ΣΥΝΔΕΣΗΣ ΜΟΡΦΗΣ ΓΙΑ ΣΥΝΑΡΜΟΛΟΓΗΣΗ ΠΛΑΙΣΙΩΝ	2003200

2.6 ΕΥΡΕΤΗΡΙΟ Π.Υ.Χ. ΣΥΜΦΩΝΑ ΜΕ ΤΗΝ ΑΛΦΑΒΗΤΙΚΗ ΣΕΙΡΑ ΤΩΝ ΔΙΚΑΙΟΥΧΩΝ

ΔΙΚΑΙΟΥΧΟΣ (73)	ΤΙΤΛΟΣ ΕΦΕΥΡΕΣΗΣ (54)	ΚΑΤΑΘΕΣΗ (22)	ΑΡ. Π.Υ.Χ. (21)
<i>ΓΙΑΝΝΑΚΟΠΟΥΛΟΣ ΠΑΥΛΟΣ</i>	ΡΑΔΙΟΔΕΚΤΗΣ ΕΠΙ ΣΤΟΙΧΕΙΟΥ ΑΠΟΡΡΟΦΗΣΕΩΣ ΕΝΕΡΓΕΙΑΣ ΓΙΑ ΑΛΕΞΙΠΤΩΤΟ ΑΕΡΟΣΚΑΦΟΥΣ ΚΑΙ ΜΗ ΕΠΑΝΔΡΩΜΕΝΩΝ	02/12/2020	2003198
<i>ΠΛΑΣΤΙΚΑ ΝΟΤΙΟΑΝΑΤΟΛΙΚΗΣ ΕΥΡΩΠΗΣ-ΜΟΝΟΠΡΟΣΩΠΗ ΕΤΑΙΡΕΙΑ ΠΕΡΙΟΡΙΣΜΕΝΗΣ ΕΥΘΥΝΗΣ</i>	ΓΩΝΙΑ ΣΥΝΔΕΣΗΣ ΜΟΡΦΗΣ ΓΙΑ ΣΥΝΑΡΜΟΛΟΓΗΣΗ ΠΛΑΙΣΙΩΝ	05/02/2021	2003200
<i>ΦΩΣΤΗΡΟΠΟΥΛΟΣ ΧΑΡΑΛΑΜΠΟΣ</i>	ΡΟΦΗΜΑ ΕΛΛΗΝΙΚΟΥ ΚΑΦΕ	03/07/2020	2003199

2.7 ΧΟΡΗΓΗΣΕΙΣ ΣΥΜΠΛΗΡΩΜΑΤΙΚΩΝ ΠΙΣΤΟΠΟΙΗΤΙΚΩΝ ΠΡΟΣΤΑΣΙΑΣ ΓΙΑ ΦΑΡΜΑΚΑ

ΑΡΙΘΜΟΣ ΣΠΠΦ	(11): 8000821
ΑΡΙΘΜΟΣ ΑΙΤΗΣΗΣ ΣΠΠΦ	(21): 20200800017
ΗΜΕΡΟΜ. ΚΑΤΑΘΕΣΗΣ	(22): 16/06/2020
ΗΜΕΡ/ΝΙΑ ΧΟΡΗΓΗΣΗΣ	(47): 14/06/2021
ΔΙΚΑΙΟΥΧΟΣ	(71): 1)Orion Corporation Orionintie 1, 02200 Espoo, ΦΙΝΛΑΝΔΙΑ
ΤΙΤΛΟΣ ΕΦΕΥΡΕΣΗΣ	(54): ΕΝΩΣΕΙΣ ΟΙ ΟΠΟΙΕΣ ΤΡΟΠΟΠΟΙΟΥΝ ΤΟΝ ΥΠΟΔΟΧΕΑ ΑΝΑΡΟΓΟΝΟΥ
ΑΡΙΘ./ΗΜΕΡ. ΚΥΡΙΟΥ Ε.Δ.Ε.	(68): 3084194
ΠΡΟΣΔΙΟΡΙΣΜΟΣ ΠΡΟΪΟΝΤΟΣ	(95): ΔΑΡΟΛΟΥΤΑΜΙΔΗ (ΕΜΠΟΡΙΚΗ ΟΝΟΜΑΣΙΑ ΝΥΒΕQA)
ΑΡΙΘ./ΗΜΕΡ. ΙΣΧΥΟΥΣΑΣ ΑΔΕΙΑΣ	
ΚΥΚΛΟΦΟΡΙΑΣ ΣΤΗΝ ΕΛΛΑΔΑ	(92): Ε.Ε.(C)(2020)2034(τελικό)/30-03-2020
ΑΡΙΘ./ΗΜΕΡ. ΠΡΩΤΗΣ ΑΔΕΙΑΣ	
ΚΥΚΛΟΦΟΡΙΑΣ ΣΤΗΝ ΑΓΟΡΑ ΤΗΣ	
ΕΥΡΩΠΑΪΚΗΣ ΚΟΙΝΟΤΗΤΑΣ	(93):
ΙΣΧΥΕΙ ΜΕΧΡΙ	(94): 1-4-2035
ΕΙΔΙΚΟΣ ΠΛΗΡΕΞΟΥΣΙΟΣ	(74): ΚΙΟΡΤΣΗ ΧΡΙΣΤΙΝΑ Σόλωνος 136, 10677 ΑΘΗΝΑ
ΑΝΤΙΚΛΗΤΟΣ	(74): ΚΙΟΡΤΣΗ ΧΡΙΣΤΙΝΑ Σόλωνος 136, 10677 ΑΘΗΝΑ
<hr/>	
ΑΡΙΘΜΟΣ ΣΠΠΦ	(11): 8000822
ΑΡΙΘΜΟΣ ΑΙΤΗΣΗΣ ΣΠΠΦ	(21): 20200800019
ΗΜΕΡΟΜ. ΚΑΤΑΘΕΣΗΣ	(22): 17/06/2020
ΗΜΕΡ/ΝΙΑ ΧΟΡΗΓΗΣΗΣ	(47): 14/06/2021
ΔΙΚΑΙΟΥΧΟΣ	(71): 1)Rigel Pharmaceuticals, Inc. 1180 Veterans Boulevard, South San Francisco, CA 94080, ΗΝΩΜΕΝΕΣ ΠΟΛΙΤΕΙΕΣ ΤΗΣ ΑΜΕΡΙΚΗΣ
ΤΙΤΛΟΣ ΕΦΕΥΡΕΣΗΣ	(54): ΠΡΟΦΑΡΜΑΚΑ ΤΩΝ ΕΝΩΣΕΩΝ 2,4-ΠΥΡΙΜΙΔΙΝΑΙΑΜΙΝΗΣ ΚΑΙ ΟΙ ΧΡΗΣΕΙΣ ΑΥΤΩΝ
ΑΡΙΘ./ΗΜΕΡ. ΚΥΡΙΟΥ Ε.Δ.Ε.	(68): 3071462
ΠΡΟΣΔΙΟΡΙΣΜΟΣ ΠΡΟΪΟΝΤΟΣ	(95): ΦΟΣΤΑΜΑΤΙΝΙΜΠΗ (ΕΜΠΟΡΙΚΗ ΟΝΟΜΑΣΙΑ ΤΑΥΛΕSSE)
ΑΡΙΘ./ΗΜΕΡ. ΙΣΧΥΟΥΣΑΣ ΑΔΕΙΑΣ	
ΚΥΚΛΟΦΟΡΙΑΣ ΣΤΗΝ ΕΛΛΑΔΑ	(92): Ε.Ε.(C)(2020)148(τελικό)/13-01-2020
ΑΡΙΘ./ΗΜΕΡ. ΠΡΩΤΗΣ ΑΔΕΙΑΣ	
ΚΥΚΛΟΦΟΡΙΑΣ ΣΤΗΝ ΑΓΟΡΑ ΤΗΣ	
ΕΥΡΩΠΑΪΚΗΣ ΚΟΙΝΟΤΗΤΑΣ	(93):
ΙΣΧΥΕΙ ΜΕΧΡΙ	(94): 20-1-2031
ΕΙΔΙΚΟΣ ΠΛΗΡΕΞΟΥΣΙΟΣ	(74): ΒΟΖΕΜΠΕΡΓΚ-ΒΡΕΤΟΣ ΝΙΚΟΛΑΟΣ Ζαλοκώστα 38 & Συγγρού, 15233 ΧΑΛΑΝΔΡΙ (ΑΤΤΙΚΗΣ)
ΑΝΤΙΚΛΗΤΟΣ	(74): ΖΟΥΛΑΜΟΓΛΟΥ-ΒΟΖΕΜΠΕΡΓΚ ΕΙΣΑΒΕΤ Ζαλοκώστα 38 και Συγγρού, 15233 ΧΑΛΑΝΔΡΙ (ΑΤΤΙΚΗΣ)
<hr/>	
ΑΡΙΘΜΟΣ ΣΠΠΦ	(11): 8000823
ΑΡΙΘΜΟΣ ΑΙΤΗΣΗΣ ΣΠΠΦ	(21): 20200800020
ΗΜΕΡΟΜ. ΚΑΤΑΘΕΣΗΣ	(22): 19/06/2020
ΗΜΕΡ/ΝΙΑ ΧΟΡΗΓΗΣΗΣ	(47): 14/06/2021
ΔΙΚΑΙΟΥΧΟΣ	(71): 1)Novartis AG Lichtstrasse 35, 4056 Basel, ΕΛΒΕΤΙΑ
ΤΙΤΛΟΣ ΕΦΕΥΡΕΣΗΣ	(54): ΣΧΗΜΑ ΔΟΣΟΛΟΓΙΑΣ ΕΝΟΣ ΑΓΩΝΙΣΤΗ ΥΠΟΔΟΧΕΑ S1P
ΑΡΙΘ./ΗΜΕΡ. ΚΥΡΙΟΥ Ε.Δ.Ε.	(68): 3086158
ΠΡΟΣΔΙΟΡΙΣΜΟΣ ΠΡΟΪΟΝΤΟΣ	(95): SIPONIMOD
ΑΡΙΘ./ΗΜΕΡ. ΙΣΧΥΟΥΣΑΣ ΑΔΕΙΑΣ	
ΚΥΚΛΟΦΟΡΙΑΣ ΣΤΗΝ ΕΛΛΑΔΑ	(92): Ε.Ε.(C)(2020)203 (τελικό)/15-01-2020
ΑΡΙΘ./ΗΜΕΡ. ΠΡΩΤΗΣ ΑΔΕΙΑΣ	
ΚΥΚΛΟΦΟΡΙΑΣ ΣΤΗΝ ΑΓΟΡΑ ΤΗΣ	
ΕΥΡΩΠΑΪΚΗΣ ΚΟΙΝΟΤΗΤΑΣ	(93):
ΙΣΧΥΕΙ ΜΕΧΡΙ	(94): 22-12-2034
ΕΙΔΙΚΟΣ ΠΛΗΡΕΞΟΥΣΙΟΣ	(74): ΛΥΜΠΕΡΗΣ "ΔΙΚΗΓΟΡΙΚΗ ΕΤΑΙΡΕΙΑ ΒΑΓΙΑΝΟΥ ΚΩΣΤΟΠΟΥΛΟΥ ΛΥΜΠΕΡΗ" ΝΙΚΟΛΑΟΣ Στουρνάρα 37, 10682 ΑΘΗΝΑ
ΑΝΤΙΚΛΗΤΟΣ	(74): ΛΥΜΠΕΡΗΣ ΝΙΚΟΛΑΟΣ Στουρνάρα 37, 10682 ΑΘΗΝΑ

ΑΡΙΘΜΟΣ ΣΠΠΦ	(11): 8000824
ΑΡΙΘΜΟΣ ΑΙΤΗΣΗΣ ΣΠΠΦ	(21): 20200800021
ΗΜΕΡΟΜ. ΚΑΤΑΘΕΣΗΣ	(22): 25/06/2020
ΗΜΕΡ/ΝΙΑ ΧΟΡΗΓΗΣΗΣ	(47): 14/06/2021
ΔΙΚΑΙΟΥΧΟΣ	(71): 1)Recordati AG Lindenstrasse 8, 6340 Baar, SWITZERLAND, ΕΛΒΕΤΙΑ
ΤΙΤΛΟΣ ΕΦΕΥΡΕΣΗΣ	(54): ΧΡΗΣΗ ΕΝΟΣ ΠΑΡΑΓΟΝΤΑ ΤΡΟΠΟΠΟΙΗΣΗΣ ΟΡΜΟΝΩΝ ΤΩΝ ΕΠΙΝΕΦΡΙΔΙΩΝ
ΑΡΙΘ./ΗΜΕΡ. ΚΥΡΙΟΥ Ε.Δ.Ε.	(68): 3098769
ΠΡΟΣΔΙΟΡΙΣΜΟΣ ΠΡΟΪΟΝΤΟΣ	(95): ΟΣΙΛΟΔΡΟΣΤΑΤ Ή ΕΝΑ ΦΑΡΜΑΚΕΥΤΙΚΩΣ ΑΠΟΔΕΚΤΟ ΑΛΛΑΣ ΑΥΤΗΣ, ΣΥΜΠΕΡΙΛΑΜΒΑΝΟΜΕΝΗΣ ΤΗΣ ΔΙΣΟΞΙΝΗΣ ΦΩΣΦΟΡΙΚΗΣ ΟΣΙΛΟΔΡΟΣΤΑΤ
ΑΡΙΘ./ΗΜΕΡ. ΙΣΧΥΟΥΣΑΣ ΑΔΕΙΑΣ	
ΚΥΚΛΟΦΟΡΙΑΣ ΣΤΗΝ ΕΛΛΑΔΑ	(92): Ε.Ε.(C)(2020)154(τελικό)/13-01-2020
ΑΡΙΘ./ΗΜΕΡ. ΠΡΩΤΗΣ ΑΔΕΙΑΣ	
ΚΥΚΛΟΦΟΡΙΑΣ ΣΤΗΝ ΑΓΟΡΑ ΤΗΣ	
ΕΥΡΩΠΑΪΚΗΣ ΚΟΙΝΟΤΗΤΑΣ	(93):
ΙΣΧΥΕΙ ΜΕΧΡΙ	(94): 14-1-2035
ΕΙΔΙΚΟΣ ΠΛΗΡΕΞΟΥΣΙΟΣ	(74): ΛΥΜΠΕΡΗΣ "ΔΙΚΗΓΟΡΙΚΗ ΕΤΑΙΡΕΙΑ ΒΑΓΙΑΝΟΥ ΚΩΣΤΟΠΟΥΛΟΥ ΛΥΜΠΕΡΗ" ΝΙΚΟΛΑΟΣ Στουρνάρα 37, 10682 ΑΘΗΝΑ
ΑΝΤΙΚΛΗΤΟΣ	(74): ΛΥΜΠΕΡΗΣ ΝΙΚΟΛΑΟΣ Στουρνάρα 37, 10682 ΑΘΗΝΑ

ΑΡΙΘΜΟΣ ΣΠΠΦ	(11): 8000825
ΑΡΙΘΜΟΣ ΑΙΤΗΣΗΣ ΣΠΠΦ	(21): 20200800022
ΗΜΕΡΟΜ. ΚΑΤΑΘΕΣΗΣ	(22): 26/06/2020
ΗΜΕΡ/ΝΙΑ ΧΟΡΗΓΗΣΗΣ	(47): 14/06/2021
ΔΙΚΑΙΟΥΧΟΣ	(71): 1)Merck Sharp & Dohme Corp. 126 East Lincoln Avenue, Rahway, NJ 07065-0907, ΗΝΩΜΕΝΕΣ ΠΟΛΙΤΕΙΕΣ ΤΗΣ ΑΜΕΡΙΚΗΣ
ΤΙΤΛΟΣ ΕΦΕΥΡΕΣΗΣ	(54): ΑΝΑΣΤΟΛΕΙΣ ΒΗΤΑ-ΛΑΚΤΑΜΑΣΩΝ
ΑΡΙΘ./ΗΜΕΡ. ΚΥΡΙΟΥ Ε.Δ.Ε.	(68): 3082305
ΠΡΟΣΔΙΟΡΙΣΜΟΣ ΠΡΟΪΟΝΤΟΣ	(95): ΡΕΛΕΜΠΙΑΚΤΑΜΗ Ή ΕΝΑΣ ΜΟΝΟΪΔΡΙΤΗΣ ΑΥΤΗΣ
ΑΡΙΘ./ΗΜΕΡ. ΙΣΧΥΟΥΣΑΣ ΑΔΕΙΑΣ	
ΚΥΚΛΟΦΟΡΙΑΣ ΣΤΗΝ ΕΛΛΑΔΑ	(92): Ε.Ε.(C)(2020)952(τελικό)/17-02-2020
ΑΡΙΘ./ΗΜΕΡ. ΠΡΩΤΗΣ ΑΔΕΙΑΣ	
ΚΥΚΛΟΦΟΡΙΑΣ ΣΤΗΝ ΑΓΟΡΑ ΤΗΣ	
ΕΥΡΩΠΑΪΚΗΣ ΚΟΙΝΟΤΗΤΑΣ	(93):
ΙΣΧΥΕΙ ΜΕΧΡΙ	(94): 16-1-2034
ΕΙΔΙΚΟΣ ΠΛΗΡΕΞΟΥΣΙΟΣ	(74): ΚΙΛΙΜΙΡΗΣ "ΠΑΤΡΙΝΟΣ & ΚΙΛΙΜΙΡΗΣ ΔΙΚΗΓΟΡΙΚΗ ΕΤΑΙΡΙΑ" ΚΩΝΣΤΑΝΤΙΝΟΣ Χατζηγιάννη Μέξη 7, 11528 ΑΘΗΝΑ
ΑΝΤΙΚΛΗΤΟΣ	(74): ΚΙΛΙΜΙΡΗΣ ΚΩΝΣΤΑΝΤΙΝΟΣ Χατζηγιάννη Μέξη 7, 11528 ΑΘΗΝΑ

ΑΡΙΘΜΟΣ ΣΠΠΦ	(11): 8000826
ΑΡΙΘΜΟΣ ΑΙΤΗΣΗΣ ΣΠΠΦ	(21): 20200800023
ΗΜΕΡΟΜ. ΚΑΤΑΘΕΣΗΣ	(22): 26/06/2020
ΗΜΕΡ/ΝΙΑ ΧΟΡΗΓΗΣΗΣ	(47): 14/06/2021
ΔΙΚΑΙΟΥΧΟΣ	(71): 1)Merck Sharp & Dohme Corp. 126 East Lincoln Avenue, Rahway, NJ 07065, ΗΝΩΜΕΝΕΣ ΠΟΛΙΤΕΙΕΣ ΤΗΣ ΑΜΕΡΙΚΗΣ
ΤΙΤΛΟΣ ΕΦΕΥΡΕΣΗΣ	(54): ΑΝΑΣΤΟΛΕΙΣ ΒΗΤΑ-ΛΑΚΤΑΜΑΣΩΝ
ΑΡΙΘ./ΗΜΕΡ. ΚΥΡΙΟΥ Ε.Δ.Ε.	(68): 3085826
ΠΡΟΣΔΙΟΡΙΣΜΟΣ ΠΡΟΪΟΝΤΟΣ	(95): ΡΕΛΕΜΠΙΑΚΤΑΜΗ, ΠΡΟΑΙΡΕΤΙΚΑ ΣΤΗ ΜΟΡΦΗ ΤΟΥ ΜΟΝΟΪΔΡΙΤΗ, ΚΑΙ ΙΜΠΕΝΕΜΗ
ΑΡΙΘ./ΗΜΕΡ. ΙΣΧΥΟΥΣΑΣ ΑΔΕΙΑΣ	
ΚΥΚΛΟΦΟΡΙΑΣ ΣΤΗΝ ΕΛΛΑΔΑ	(92): Ε.Ε.(C)(2020)952(τελικό)/17-02-2020
ΑΡΙΘ./ΗΜΕΡ. ΠΡΩΤΗΣ ΑΔΕΙΑΣ	
ΚΥΚΛΟΦΟΡΙΑΣ ΣΤΗΝ ΑΓΟΡΑ ΤΗΣ	
ΕΥΡΩΠΑΪΚΗΣ ΚΟΙΝΟΤΗΤΑΣ	(93):
ΙΣΧΥΕΙ ΜΕΧΡΙ	(94): 16-1-2034
ΕΙΔΙΚΟΣ ΠΛΗΡΕΞΟΥΣΙΟΣ	(74): ΚΙΛΙΜΙΡΗΣ "ΠΑΤΡΙΝΟΣ & ΚΙΛΙΜΙΡΗΣ ΔΙΚΗΓΟΡΙΚΗ ΕΤΑΙΡΙΑ" ΚΩΝΣΤΑΝΤΙΝΟΣ Χατζηγιάννη Μέξη 7, 11528 ΑΘΗΝΑ
ΑΝΤΙΚΛΗΤΟΣ	(74): ΚΙΛΙΜΙΡΗΣ ΚΩΝΣΤΑΝΤΙΝΟΣ Χατζηγιάννη Μέξη 7, 11528 ΑΘΗΝΑ

ΑΡΙΘΜΟΣ ΣΠΠΦ	(11): 8000827
ΑΡΙΘΜΟΣ ΑΙΤΗΣΗΣ ΣΠΠΦ	(21): 20190800031
ΗΜΕΡΟΜ. ΚΑΤΑΘΕΣΗΣ	(22): 06/06/2019
ΗΜΕΡ/ΝΙΑ ΧΟΡΗΓΗΣΗΣ	(47): 14/06/2021
ΔΙΚΑΙΟΥΧΟΣ	(71): 1)Pearl Therapeutics, Inc. 200 Saginaw Drive, Redwood City, CA 94063, ΗΝΩΜΕΝΕΣ ΠΟΛΙΤΕΙΕΣ ΤΗΣ ΑΜΕΡΙΚΗΣ
ΤΙΤΛΟΣ ΕΦΕΥΡΕΣΗΣ	(54): ΑΝΑΠΝΕΥΣΤΙΚΗ ΑΠΕΛΕΥΘΕΡΩΣΗ ΕΝΕΡΓΩΝ ΠΑΡΑΓΟΝΤΩΝ
ΑΡΙΘ./ΗΜΕΡ. ΚΥΡΙΟΥ Ε.Δ.Ε.	(68): 3090194
ΠΡΟΣΔΙΟΡΙΣΜΟΣ ΠΡΟΪΟΝΤΟΣ	(95): ΣΥΝΔΥΑΣΜΟΣ ΓΛΥΚΟΠΥΡΡΟΛΙΚΟΥ (ΠΕΡΙΛΑΜΒΑΝΟΜΕΝΩΝ ΟΠΟΙΩΝΔΗΠΟΤΕ ΦΑΡΜΑΚΕΥΤΙΚΩΣ ΑΠΟΔΕΚΤΩΝ ΑΛΑΤΩΝ, ΕΣΤΕΡΩΝ ΚΑΙ ΕΝΑΝΤΙΟΜΕΡΩΝ ΑΥΤΟΥ) ΚΑΙ ΦΟΡΜΟΤΕΡΟΛΗΣ (ΠΕΡΙΛΑΜΒΑΝΟΜΕΝΩΝ ΟΠΟΙΩΝΔΗΠΟΤΕ ΦΑΡΜΑΚΕΥΤΙΚΩΣ ΑΠΟΔΕΚΤΩΝ ΑΛΑΤΩΝ, ΕΣΤΕΡΩΝ ΚΑΙ ΕΝΑΝΤΙΟΜΕΡΩΝ ΑΥΤΗΣ)
ΑΡΙΘ./ΗΜΕΡ. ΙΣΧΥΟΥΣΑΣ ΑΔΕΙΑΣ	(92): Ε.Ε.(C)(2018)9127(τελικό)/20-12-2018
ΚΥΚΛΟΦΟΡΙΑΣ ΣΤΗΝ ΕΛΛΑΔΑ	
ΑΡΙΘ./ΗΜΕΡ. ΠΡΩΤΗΣ ΑΔΕΙΑΣ	(93):
ΚΥΚΛΟΦΟΡΙΑΣ ΣΤΗΝ ΑΓΟΡΑ ΤΗΣ	(94): 21-12-2033
ΕΥΡΩΠΑΪΚΗΣ ΚΟΙΝΟΤΗΤΑΣ	(74): ΑΘΑΝΑΣΙΑΔΟΥ "ΕΛΕΝΗ Γ. ΠΑΠΑΚΩΝΣΤΑΝΤΙΝΟΥ ΚΑΙ ΣΥΝΕΡΓΑΤΕΣ, ΔΙΚΗΓΟΡΙΚΗ ΕΤΑΙΡΙΑ"
ΙΣΧΥΕΙ ΜΕΧΡΙ	ΜΑΡΙΑ
ΕΙΔΙΚΟΣ ΠΛΗΡΕΞΟΥΣΙΟΣ	Κουμπάρη 2, 10674 ΑΘΗΝΑ
ΑΝΤΙΚΛΗΤΟΣ	(74): ΓΙΑΖΙΤΖΟΓΛΟΥ ΕΥΑΓΓΕΛΙΑ Κουμπάρη 2, 10674 ΑΘΗΝΑ

ΑΡΙΘΜΟΣ ΣΠΠΦ	(11): 8000828
ΑΡΙΘΜΟΣ ΑΙΤΗΣΗΣ ΣΠΠΦ	(21): 20190800043
ΗΜΕΡΟΜ. ΚΑΤΑΘΕΣΗΣ	(22): 10/10/2019
ΗΜΕΡ/ΝΙΑ ΧΟΡΗΓΗΣΗΣ	(47): 14/06/2021
ΔΙΚΑΙΟΥΧΟΣ	(71): 1)GenMab A/S Kalvebod Brygge 43, 1560 Copenhagen V, ΔΑΝΙΑ
ΤΙΤΛΟΣ ΕΦΕΥΡΕΣΗΣ	(54): ANTI-CD38 ΣΥΝ-ΚΟΡΤΙΚΟΣΤΕΡΟΕΙΔΗ ΣΥΝ ΜΗ-ΚΟΡΤΙΚΟΣΤΕΡΟΕΙΔΕΣ ΧΗΜΕΙΟΘΕΡΑΠΕΥΤΙΚΟ ΓΙΑ ΘΕΡΑΠΕΙΑ ΟΓΚΩΝ
ΑΡΙΘ./ΗΜΕΡ. ΚΥΡΙΟΥ Ε.Δ.Ε.	(68): 3100445
ΠΡΟΣΔΙΟΡΙΣΜΟΣ ΠΡΟΪΟΝΤΟΣ	(95): DARATUMUMAB
ΑΡΙΘ./ΗΜΕΡ. ΙΣΧΥΟΥΣΑΣ ΑΔΕΙΑΣ	(92): Ε.Ε.(C)(2017)2958(τελικό)/03-05-2017
ΚΥΚΛΟΦΟΡΙΑΣ ΣΤΗΝ ΕΛΛΑΔΑ	
ΑΡΙΘ./ΗΜΕΡ. ΠΡΩΤΗΣ ΑΔΕΙΑΣ	(93):
ΚΥΚΛΟΦΟΡΙΑΣ ΣΤΗΝ ΑΓΟΡΑ ΤΗΣ	(94): 4-5-2032
ΕΥΡΩΠΑΪΚΗΣ ΚΟΙΝΟΤΗΤΑΣ	(74): ΜΑΛΑΜΗ ΑΛΚΗΣΤΙΣ-ΕΙΡΗΝΗ
ΙΣΧΥΕΙ ΜΕΧΡΙ	Βησσαρίωνος 3, 10672 ΑΘΗΝΑ
ΕΙΔΙΚΟΣ ΠΛΗΡΕΞΟΥΣΙΟΣ	(74): ΜΑΛΑΜΗ ΑΛΚΗΣΤΙΣ-ΕΙΡΗΝΗ
ΑΝΤΙΚΛΗΤΟΣ	Βησσαρίωνος 3, 10672 ΑΘΗΝΑ

ΑΡΙΘΜΟΣ ΣΠΠΦ	(11): 8000829
ΑΡΙΘΜΟΣ ΑΙΤΗΣΗΣ ΣΠΠΦ	(21): 20190800044
ΗΜΕΡΟΜ. ΚΑΤΑΘΕΣΗΣ	(22): 10/10/2019
ΗΜΕΡ/ΝΙΑ ΧΟΡΗΓΗΣΗΣ	(47): 14/06/2021
ΔΙΚΑΙΟΥΧΟΣ	(71): 1)GenMab A/S Kalvebod Brygge 43, 1560 Copenhagen V, ΔΑΝΙΑ
ΤΙΤΛΟΣ ΕΦΕΥΡΕΣΗΣ	(54): ANTI-CD38 ΣΥΝ-ΚΟΡΤΙΚΟΣΤΕΡΟΕΙΔΗ ΣΥΝ ΜΗ-ΚΟΡΤΙΚΟΣΤΕΡΟΕΙΔΕΣ ΧΗΜΕΙΟΘΕΡΑΠΕΥΤΙΚΟ ΓΙΑ ΘΕΡΑΠΕΙΑ ΟΓΚΩΝ
ΑΡΙΘ./ΗΜΕΡ. ΚΥΡΙΟΥ Ε.Δ.Ε.	(68): 3100445
ΠΡΟΣΔΙΟΡΙΣΜΟΣ ΠΡΟΪΟΝΤΟΣ	(95): DARATUMUMAB
ΑΡΙΘ./ΗΜΕΡ. ΙΣΧΥΟΥΣΑΣ ΑΔΕΙΑΣ	(92): Ε.Ε.(C)(2017)2958(τελικό)/03-05-2017
ΚΥΚΛΟΦΟΡΙΑΣ ΣΤΗΝ ΕΛΛΑΔΑ	
ΑΡΙΘ./ΗΜΕΡ. ΠΡΩΤΗΣ ΑΔΕΙΑΣ	(93):
ΚΥΚΛΟΦΟΡΙΑΣ ΣΤΗΝ ΑΓΟΡΑ ΤΗΣ	(94): 4-5-2032
ΕΥΡΩΠΑΪΚΗΣ ΚΟΙΝΟΤΗΤΑΣ	(74): ΜΑΛΑΜΗ ΑΛΚΗΣΤΙΣ-ΕΙΡΗΝΗ
ΙΣΧΥΕΙ ΜΕΧΡΙ	Σκουφά 52, 10672 ΑΘΗΝΑ
ΕΙΔΙΚΟΣ ΠΛΗΡΕΞΟΥΣΙΟΣ	(74): ΜΑΛΑΜΗ ΑΛΚΗΣΤΙΣ-ΕΙΡΗΝΗ
ΑΝΤΙΚΛΗΤΟΣ	Σκουφά 52, 10672 ΑΘΗΝΑ

ΑΡΙΘΜΟΣ ΣΠΠΦ	(11): 8000830
ΑΡΙΘΜΟΣ ΑΙΤΗΣΗΣ ΣΠΠΦ	(21): 20190800045
ΗΜΕΡΟΜ. ΚΑΤΑΘΕΣΗΣ	(22): 10/10/2019
ΗΜΕΡ/ΝΙΑ ΧΟΡΗΓΗΣΗΣ	(47): 14/06/2021
ΔΙΚΑΙΟΥΧΟΣ	(71): 1)GenMab A/S Kalvebod Brygge 43, 1560 Copenhagen V, ΔΑΝΙΑ
ΤΙΤΛΟΣ ΕΦΕΥΡΕΣΗΣ	(54): ΑΝΤΙ-CD38 ΣΥΝ-ΚΟΡΤΙΚΟΣΤΕΡΟΕΙΔΗ ΣΥΝ ΜΗ-ΚΟΡΤΙΚΟΣΤΕΡΟΕΙΔΕΣ ΧΗΜΕΙΟΘΕΡΑΠΕΥΤΙΚΟ ΓΙΑ ΘΕΡΑΠΕΙΑ ΟΓΚΩΝ
ΑΡΙΘ./ΗΜΕΡ. ΚΥΡΙΟΥ Ε.Δ.Ε.	(68): 3100445
ΠΡΟΣΔΙΟΡΙΣΜΟΣ ΠΡΟΪΟΝΤΟΣ	(95): DARATUMUMAB
ΑΡΙΘ./ΗΜΕΡ. ΙΣΧΥΟΥΣΑΣ ΑΔΕΙΑΣ ΚΥΚΛΟΦΟΡΙΑΣ ΣΤΗΝ ΕΛΛΑΔΑ	(92): Ε.Ε.(C)(2018)5855(τελικό)(τροποποιημένη)/04-09-2018
ΑΡΙΘ./ΗΜΕΡ. ΠΡΩΤΗΣ ΑΔΕΙΑΣ ΚΥΚΛΟΦΟΡΙΑΣ ΣΤΗΝ ΑΓΟΡΑ ΤΗΣ ΕΥΡΩΠΑΪΚΗΣ ΚΟΙΝΟΤΗΤΑΣ	(93):
ΙΣΧΥΕΙ ΜΕΧΡΙ	(94): 27-9-2032
ΕΙΛΙΚΟΣ ΠΛΗΡΕΞΟΥΣΙΟΣ	(74): ΜΑΛΑΜΗ ΑΛΚΗΣΤΙΣ-ΕΙΡΗΝΗ Σκουφά 52, 10672 ΑΘΗΝΑ
ΑΝΤΙΚΛΗΤΟΣ	(74): ΜΑΛΑΜΗ ΑΛΚΗΣΤΙΣ-ΕΙΡΗΝΗ Σκουφά 52, 10672 ΑΘΗΝΑ

ΑΡΙΘΜΟΣ ΣΠΠΦ	(11): 8000831
ΑΡΙΘΜΟΣ ΑΙΤΗΣΗΣ ΣΠΠΦ	(21): 20200800024
ΗΜΕΡΟΜ. ΚΑΤΑΘΕΣΗΣ	(22): 26/06/2020
ΗΜΕΡ/ΝΙΑ ΧΟΡΗΓΗΣΗΣ	(47): 14/06/2021
ΔΙΚΑΙΟΥΧΟΣ	(71): 1)Merck Sharp & Dohme Corp. 126 East Lincoln Avenue, Rahway, NJ 07065, ΗΝΩΜΕΝΕΣ ΠΟΛΙΤΕΙΕΣ ΤΗΣ ΑΜΕΡΙΚΗΣ
ΤΙΤΛΟΣ ΕΦΕΥΡΕΣΗΣ	(54): ΑΝΑΣΤΟΛΕΙΣ ΒΗΤΑ-ΛΑΚΤΑΜΑΣΩΝ
ΑΡΙΘ./ΗΜΕΡ. ΚΥΡΙΟΥ Ε.Δ.Ε.	(68): 3085826
ΠΡΟΣΔΙΟΡΙΣΜΟΣ ΠΡΟΪΟΝΤΟΣ	(95): ΡΕΛΕΜΠΙΑΚΤΑΜΗ, ΠΡΟΑΙΡΕΤΙΚΑ ΣΤΗ ΜΟΡΦΗ ΤΟΥ ΜΟΝΟΎΔΡΙΤΗ, ΙΜΠΕΝΕΜΗ ΚΑΙ ΣΙΛΑΣΤΑΤΙΝΗ, ΠΡΟΑΙΡΕΤΙΚΑ ΣΤΗ ΜΟΡΦΗ ΤΟΥ ΑΛΛΑΤΟΣ ΝΑΤΡΙΟΥ
ΑΡΙΘ./ΗΜΕΡ. ΙΣΧΥΟΥΣΑΣ ΑΔΕΙΑΣ ΚΥΚΛΟΦΟΡΙΑΣ ΣΤΗΝ ΕΛΛΑΔΑ	(92): Ε.Ε.(C)(2020)952(τελικό)/17-02-2020
ΑΡΙΘ./ΗΜΕΡ. ΠΡΩΤΗΣ ΑΔΕΙΑΣ ΚΥΚΛΟΦΟΡΙΑΣ ΣΤΗΝ ΑΓΟΡΑ ΤΗΣ ΕΥΡΩΠΑΪΚΗΣ ΚΟΙΝΟΤΗΤΑΣ	(93):
ΙΣΧΥΕΙ ΜΕΧΡΙ	(94): 16-1-2034
ΕΙΛΙΚΟΣ ΠΛΗΡΕΞΟΥΣΙΟΣ	(74): ΚΙΛΙΜΙΡΗΣ "ΠΑΤΡΙΝΟΣ & ΚΙΛΙΜΙΡΗΣ ΔΙΚΗΓΟΡΙΚΗ ΕΤΑΙΡΙΑ" ΚΩΝΣΤΑΝΤΙΝΟΣ Χατζηγιάννη Μέξη 7, 11528 ΑΘΗΝΑ
ΑΝΤΙΚΛΗΤΟΣ	(74): ΚΙΛΙΜΙΡΗΣ ΚΩΝΣΤΑΝΤΙΝΟΣ Χατζηγιάννη Μέξη 7, 11528 ΑΘΗΝΑ

2.8 ΕΥΡΕΤΗΡΙΟ Σ.Π.Π.Φ. ΣΥΜΦΩΝΑ ΜΕ ΤΗΝ ΗΜΕΡΟΜΗΝΙΑ ΚΑΤΑΘΕΣΗΣ

ΚΑΤΑΘΕΣΗ (22)	ΔΙΚΑΙΟΥΧΟΣ (73)	ΤΙΤΛΟΣ ΕΦΕΥΡΕΣΗΣ (54)	ΑΡ. Σ.Π.Π.Φ. (11)
06/06/2019	PEARL THERAPEUTICS, INC.	ΑΝΑΠΝΕΥΣΤΙΚΗ ΑΠΕΛΕΥΘΕΡΩΣΗ ΕΝΕΡΓΩΝ ΠΑΡΑΓΟΝΤΩΝ	8000827
10/10/2019	GENMAB A/S	ΑΝΤΙ-CD38 ΣΥΝ-ΚΟΡΤΙΚΟΣΤΕΡΟΕΙΔΗ ΣΥΝ ΜΗ-ΚΟΡΤΙΚΟΣΤΕΡΟΕΙΔΕΣ ΧΗΜΕΙΟΘΕΡΑΠΕΥΤΙΚΟ ΓΙΑ ΘΕΡΑΠΕΙΑ ΟΓΚΩΝ	8000828
10/10/2019	GENMAB A/S	ΑΝΤΙ-CD38 ΣΥΝ-ΚΟΡΤΙΚΟΣΤΕΡΟΕΙΔΗ ΣΥΝ ΜΗ-ΚΟΡΤΙΚΟΣΤΕΡΟΕΙΔΕΣ ΧΗΜΕΙΟΘΕΡΑΠΕΥΤΙΚΟ ΓΙΑ ΘΕΡΑΠΕΙΑ ΟΓΚΩΝ	8000829
10/10/2019	GENMAB A/S	ΑΝΤΙ-CD38 ΣΥΝ-ΚΟΡΤΙΚΟΣΤΕΡΟΕΙΔΗ ΣΥΝ ΜΗ-ΚΟΡΤΙΚΟΣΤΕΡΟΕΙΔΕΣ ΧΗΜΕΙΟΘΕΡΑΠΕΥΤΙΚΟ ΓΙΑ ΘΕΡΑΠΕΙΑ ΟΓΚΩΝ	8000830
16/06/2020	ORION CORPORATION	ΕΝΩΣΕΙΣ ΟΙ ΟΠΟΙΕΣ ΤΡΟΠΟΠΟΙΟΥΝ ΤΟΝ ΥΠΟΔΟΧΕΑ ΑΝΔΡΟΓΟΝΟΥ	8000821
17/06/2020	RIGEL PHARMACEUTICALS, INC.	ΠΡΟΦΑΡΜΑΚΑ ΤΩΝ ΕΝΩΣΕΩΝ 2,4-ΠΥΡΙΜΙΔΙΝΔΙΑΜΙΝΗΣ ΚΑΙ ΟΙ ΧΡΗΣΕΙΣ ΑΥΤΩΝ	8000822
19/06/2020	NOVARTIS AG	ΣΧΗΜΑ ΔΟΣΟΛΟΓΙΑΣ ΕΝΟΣ ΑΓΩΝΙΣΤΗ ΥΠΟΔΟΧΕΑ S1P	8000823
25/06/2020	RECORDATI AG	ΧΡΗΣΗ ΕΝΟΣ ΠΑΡΑΓΟΝΤΑ ΤΡΟΠΟΠΟΙΗΣΗΣ ΟΡΜΟΝΩΝ ΤΩΝ ΕΠΙΝΕΦΡΙΔΙΩΝ	8000824
26/06/2020	MERCK SHARP & DOHME CORP.	ΑΝΑΣΤΟΛΕΙΣ ΒΗΤΑ-ΛΑΚΤΑΜΑΣΩΝ	8000825
26/06/2020	MERCK SHARP & DOHME CORP.	ΑΝΑΣΤΟΛΕΙΣ ΒΗΤΑ-ΛΑΚΤΑΜΑΣΩΝ	8000826
26/06/2020	MERCK SHARP & DOHME CORP.	ΑΝΑΣΤΟΛΕΙΣ ΒΗΤΑ-ΛΑΚΤΑΜΑΣΩΝ	8000831

2.9 ΕΥΡΕΤΗΡΙΟ Σ.Π.Π.Φ. ΣΥΜΦΩΝΑ ΜΕ ΤΗΝ ΑΛΦΑΒΗΤΙΚΗ ΣΕΙΡΑ ΤΩΝ ΔΙΚΑΙΟΥΧΩΝ

ΔΙΚΑΙΟΥΧΟΣ (73)	ΤΙΤΛΟΣ ΕΦΕΥΡΕΣΗΣ (54)	ΚΑΤΑΘΕΣΗ (22)	ΑΡ. Σ.Π.Π.Φ. (11)
<i>GENMAB A/S</i>	ΑΝΤΙ-CD38 ΣΥΝ-ΚΟΡΤΙΚΟΣΤΕΡΟΕΙΔΗ ΣΥΝ ΜΗ-ΚΟΡΤΙΚΟΣΤΕΡΟΕΙΔΕΣ ΧΗΜΕΙΟΘΕΡΑΠΕΥΤΙΚΟ ΓΙΑ ΘΕΡΑΠΕΙΑ ΟΓΚΩΝ	10/10/2019	8000828
<i>GENMAB A/S</i>	ΑΝΤΙ-CD38 ΣΥΝ-ΚΟΡΤΙΚΟΣΤΕΡΟΕΙΔΗ ΣΥΝ ΜΗ-ΚΟΡΤΙΚΟΣΤΕΡΟΕΙΔΕΣ ΧΗΜΕΙΟΘΕΡΑΠΕΥΤΙΚΟ ΓΙΑ ΘΕΡΑΠΕΙΑ ΟΓΚΩΝ	10/10/2019	8000829
<i>GENMAB A/S</i>	ΑΝΤΙ-CD38 ΣΥΝ-ΚΟΡΤΙΚΟΣΤΕΡΟΕΙΔΗ ΣΥΝ ΜΗ-ΚΟΡΤΙΚΟΣΤΕΡΟΕΙΔΕΣ ΧΗΜΕΙΟΘΕΡΑΠΕΥΤΙΚΟ ΓΙΑ ΘΕΡΑΠΕΙΑ ΟΓΚΩΝ	10/10/2019	8000830
<i>MERCK SHARP & DOHME CORP.</i>	ΑΝΑΣΤΟΛΕΙΣ ΒΗΤΑ-ΛΑΚΤΑΜΑΣΩΝ	26/06/2020	8000825
<i>MERCK SHARP & DOHME CORP.</i>	ΑΝΑΣΤΟΛΕΙΣ ΒΗΤΑ-ΛΑΚΤΑΜΑΣΩΝ	26/06/2020	8000826
<i>MERCK SHARP & DOHME CORP.</i>	ΑΝΑΣΤΟΛΕΙΣ ΒΗΤΑ-ΛΑΚΤΑΜΑΣΩΝ	26/06/2020	8000831
<i>NOVARTIS AG</i>	ΣΧΗΜΑ ΔΟΣΟΛΟΓΙΑΣ ΕΝΟΣ ΑΓΩΝΙΣΤΗ ΥΠΟΔΟΧΕΑ S1P	19/06/2020	8000823
<i>ORION CORPORATION</i>	ΕΝΩΣΕΙΣ ΟΙ ΟΠΟΙΕΣ ΤΡΟΠΟΠΟΙΟΥΝ ΤΟΝ ΥΠΟΔΟΧΕΑ ΑΝΔΡΟΓΟΝΟΥ	16/06/2020	8000821
<i>PEARL THERAPEUTICS, INC.</i>	ΑΝΑΠΝΕΥΣΤΙΚΗ ΑΠΕΛΕΥΘΕΡΩΣΗ ΕΝΕΡΓΩΝ ΠΑΡΑΓΟΝΤΩΝ	06/06/2019	8000827
<i>RECORDATI AG</i>	ΧΡΗΣΗ ΕΝΟΣ ΠΑΡΑΓΟΝΤΑ ΤΡΟΠΟΠΟΙΗΣΗΣ ΟΡΜΟΝΩΝ ΤΩΝ ΕΠΙΝΕΦΡΙΔΙΩΝ	25/06/2020	8000824
<i>RIGEL PHARMACEUTICALS, INC.</i>	ΠΡΟΦΑΡΜΑΚΑ ΤΩΝ ΕΝΩΣΕΩΝ 2,4-ΠΥΡΙΜΙΔΙΝΔΙΑΜΙΝΗΣ ΚΑΙ ΟΙ ΧΡΗΣΕΙΣ ΑΥΤΩΝ	17/06/2020	8000822

**2.10 ΣΥΜΠΛΗΡΩΜΑΤΙΚΑ ΠΙΣΤΟΠΟΙΗΤΙΚΑ ΠΡΟΣΤΑΣΙΑΣ ΓΙΑ
ΦΥΤΟΠΡΟΣΤΑΤΕΥΤΙΚΑ ΠΡΟΪΟΝΤΑ**

ΟΥΔΕΝ

ΔΙΟΡΘΩΣΗ ΗΜΕΡΟΜΗΝΙΑΣ ΛΗΞΕΩΣ ΣΕ ΣΠΠΦΠ

(σύμφωνα με την από 06.10.2015 απόφαση του Δικαστηρίου της Ευρωπαϊκής Ένωσης σχετικά με την υπόθεση C-471/14)

Λαμβάνοντας υπόψη:

α) το άρθρο 13 παρ. 1 και 2 του Κανονισμού (ΕΚ) αριθ. 1610/96 του Ευρωπαϊκού Κοινοβουλίου και του Συμβουλίου, της 23ης Ιουλίου 1996, σχετικά με την καθιέρωση συμπληρωματικού πιστοποιητικού προστασίας για τα φυτοπροστατευτικά προϊόντα,

β) την από 06.10.2015 απόφαση του Δικαστηρίου της Ευρωπαϊκής Ένωσης (όγδοο τμήμα) σχετικά με την υπόθεση C-471/14, με την οποία το ΔΕΕ αποφάνθηκε ότι: “η κατά το άρθρο 13, παράγραφος 1, του Κανονισμού 469/2009 του Ευρωπαϊκού Κοινοβουλίου και του Συμβουλίου, της 6ης Μαΐου 2009, περί του συμπληρωματικού πιστοποιητικού προστασίας για τα φάρμακα, έννοια της «ημερομηνίας έκδοσης της πρώτης άδειας κυκλοφορίας στην αγορά της [Ευρωπαϊκής Ένωσης]» ορίζεται βάσει του δικαίου της Ένωσης». Το άρθρο 13, παράγραφος 1, του Κανονισμού 469/2009 έχει την έννοια ότι ως «ημερομηνία έκδοσης της πρώτης άδειας κυκλοφορίας στην αγορά της [Ένωσης]» κατά τη διάταξη αυτή νοείται η ημερομηνία κοινοποίησής της αποφάσεως για τη χορήγηση άδειας κυκλοφορίας στην αγορά στον αποδέκτη της”,

γ) την από 24.03.2021 νομίμως επικυρωμένη ένορκη βεβαίωση, με την οποία πιστοποιείται ότι η ημερομηνία κοινοποίησης της υπ’ αριθμ. 2724 απόφασης χορήγησης άδειας κυκλοφορίας στη Ρουμανία, στον αποδέκτη της είναι η 20η.11.2007

ΔΙΟΡΘΩΝΟΥΜΕ

την ημερομηνία λήξης του υπ’ αριθμ. **7000047** Συμπληρωματικού Πιστοποιητικού Προστασίας για Φυτοπροστατευτικό προϊόν (αριθμ. αίτησης στον OBI 20100700002), με δικαιούχο την εταιρεία FMC CORPORATION από 26.10.2022 σε 21.11.2022.

ΔΕΝ ΥΠΑΡΧΕΙ ΔΗΜΟΣΙΕΥΣΗ

ΔΕΝ ΥΠΑΡΧΕΙ ΔΗΜΟΣΙΕΥΣΗ



ΜΕΡΟΣ Β΄
ΕΥΡΩΠΑΪΚΟΙ ΤΙΤΛΟΙ ΠΡΟΣΤΑΣΙΑΣ



Κ Ε Φ Α Λ Α Ι Ο 1
ΜΕΤΑΦΡΑΣΕΙΣ ΕΥΡΩΠΑΪΚΩΝ ΑΙΤΗΣΕΩΝ

1.1 ΑΝΑΚΟΙΝΩΣΗ ΓΙΑ ΚΑΤΑΘΕΣΗ ΜΕΤΑΦΡΑΣΗΣ ΤΩΝ ΑΞΙΩΣΕΩΝ ΕΥΡΩΠΑΪΚΩΝ ΑΙΤΗΣΕΩΝ Δ.Ε.

Ο Υ Δ Ε Μ Ι Α

**1.2 ΕΥΡΕΤΗΡΙΟ ΕΥΡΩΠΑΪΚΩΝ ΑΙΤΗΣΕΩΝ ΣΥΜΦΩΝΑ ΜΕ ΤΟΝ ΑΡΙΘΜΟ ΔΗΜΟΣΙΕΥΣΗΣ
ΤΗΣ ΕΥΡΩΠΑΪΚΗΣ ΑΙΤΗΣΗΣ**

ΔΕΝ ΥΠΑΡΧΕΙ ΔΗΜΟΣΙΕΥΣΗ

ΔΕΝ ΥΠΑΡΧΕΙ ΔΗΜΟΣΙΕΥΣΗ

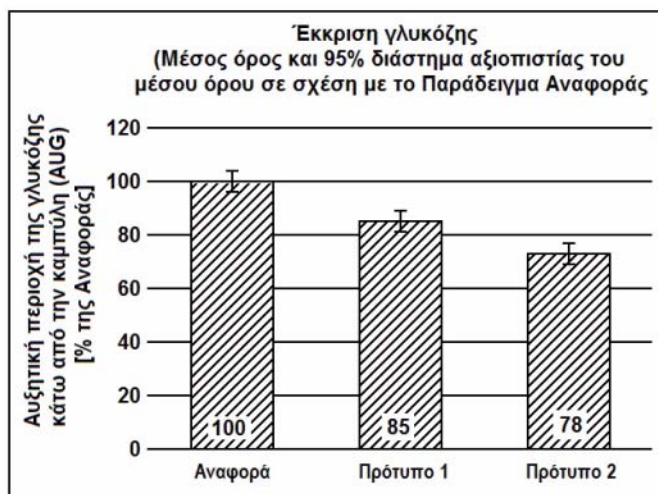
2.1 ΑΝΑΚΟΙΝΩΣΗ ΓΙΑ ΚΑΤΑΘΕΣΗ ΜΕΤΑΦΡΑΣΗΣ ΕΥΡΩΠΑΪΚΩΝ Δ.Ε.

ΑΡΙΘΜΟΣ ΕΥΡ. Δ.Ε. (11):3107283
ΑΡΙΘ. ΕΛΛ. ΚΑΤΑΘΕΣΗΣ (21):20210401273
ΗΜΕΡ. ΕΛΛ. ΚΑΤΑΘΕΣΗΣ (22):14/05/2021
ΑΡΙΘ./ΗΜΕΡ. ΔΗΜΟΣΙΕΥΣΗΣ
ΕΥΡΩΠΑΪΚΟΥ ΔΙΠΛΩΜΑΤΟΣ(87):3442358 - 17/02/2021
ΑΡΙΘ./ΗΜΕΡ. ΔΗΜΟΣΙΕΥΣΗΣ
ΕΥΡΩΠΑΪΚΗΣ ΑΙΤΗΣΗΣ (86):17718037.9--10/04/2017
ΔΙΚΑΙΟΥΧΟΣ (73):1)Societe des Produits Nestle S.A.
 Entre-deux-Villes, 1800 Vevey, ΕΛΒΕΤΙΑ
ΣΥΜΒ. ΠΡΟΤΕΡΑΙΟΤΗΤΕΣ (30):16164763-11/04/2016-EP
 16166722-22/04/2016-EP
 16167945-02/05/2016-EP
ΕΦΕΥΡΕΤΗΣ (72):1)ACHESON, Kevin John
 2)MACE, Catherine
 3)SHANKHALILI DULLOO, Yassaman
ΕΙΔΙΚΟΣ ΠΛΗΡΕΞΟΥΣΙΟΣ (74):ΧΡΥΣΑΝΘΗΣ ΧΡΗΣΤΟΣ
 Σόλωνος 12,, 10673 ΑΘΗΝΑ
ΑΝΤΙΚΛΗΤΟΣ (74):ΧΡΥΣΑΝΘΗΣ ΧΡΗΣΤΟΣ
 Σόλωνος 12,,10673 ΑΘΗΝΑ
ΤΙΤΛΟΣ ΕΦΕΥΡΕΣΗΣ (54):ΔΙΑΤΡΟΦΗ ΓΙΑ ΒΡΕΦΗ ΠΟΥ ΠΑΡΑΓΕΙ
 ΠΛΕΟΝΕΚΤΗΜΑΤΑ ΣΧΕΤΙΚΑ ΜΕ
 ΤΟΝ ΜΕΤΑΒΟΛΙΣΜΟ

ΠΕΡΙΛΗΨΗ(57)

Η παρούσα εφεύρεση σχετίζεται με μια συμπληρωματική διατροφική σύνθεση, η οποία χαρακτηρίζεται από χαμηλό γλυκαιμικό φορτίο και/ή γλυκαιμικό δείκτη και/ή εμπεριέχει ένα συστατικό χαρακτηριζόμενο από χαμηλό γλυκαιμικό δείκτη προς χρήση στη θεραπεία, πρόληψη και/ή μείωση του κινδύνου εμφάνισης

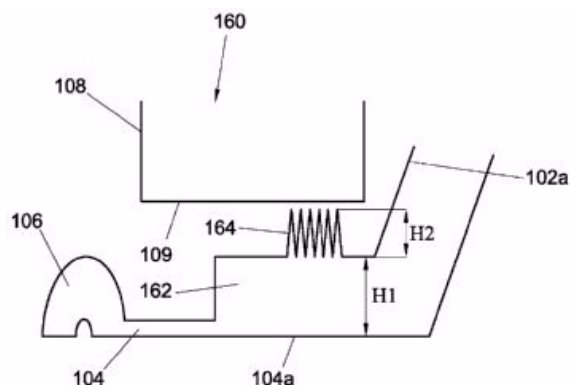
διαταραχής του μεταβολικού συνδρόμου που εκδηλώνεται σε ένα αργότερο στάδιο ζωής.



ΑΡΙΘΜΟΣ ΕΥΡ. Δ.Ε. (11):3107284
ΑΡΙΘ. ΕΛΛ. ΚΑΤΑΘΕΣΗΣ (21):20210401286
ΗΜΕΡ. ΕΛΛ. ΚΑΤΑΘΕΣΗΣ (22):18/05/2021
ΑΡΙΘ./ΗΜΕΡ. ΔΗΜΟΣΙΕΥΣΗΣ
ΕΥΡΩΠΑΪΚΟΥ ΔΙΠΛΩΜΑΤΟΣ(87):3549883 - 31/03/2021
ΑΡΙΘ./ΗΜΕΡ. ΔΗΜΟΣΙΕΥΣΗΣ
ΕΥΡΩΠΑΪΚΗΣ ΑΙΤΗΣΗΣ (86):19172972.2--30/12/2009
ΔΙΚΑΙΟΥΧΟΣ (73):1)Koninklijke Douwe Egberts B.V.
 Vleutensevaart 35, 3532 AD Utrecht,
 ΟΛΛΑΝΔΙΑ
ΣΥΜΒ. ΠΡΟΤΕΡΑΙΟΤΗΤΕΣ (30):09162895-17/06/2009-EP
 09162914-17/06/2009-EP
 09162931-17/06/2009-EP
 09163310-19/06/2009-EP
 09167851-13/08/2009-EP
 09170590-17/09/2009-EP
ΕΦΕΥΡΕΤΗΣ (72):1)Kamerbeek, Ralf
 2)Flamand, John Henri
 3)van Loon-Post, Angenita Dorothea
 4)Koeling, Hendrik Cornelis
 5)Biesheuvel, Arend Cornelis Jacobus
ΕΙΔΙΚΟΣ ΠΛΗΡΕΞΟΥΣΙΟΣ (74):ΓΙΑΚΟΥΜΗ ANNA
 Αλκαμένους 12-14, 10439 ΑΘΗΝΑ
ΑΝΤΙΚΛΗΤΟΣ (74):ΜΙΣΙΟΥ ΑΝΔΡΟΝΙΚΗ
 Αναλήψεως 23 και Μαραθώνος 27,10439
 ΑΘΗΝΑ
ΤΙΤΛΟΣ ΕΦΕΥΡΕΣΗΣ (54):ΚΑΨΟΥΛΑ, ΣΥΣΤΗΜΑ ΚΑΙ ΜΕΘΟΔΟΣ
 ΓΙΑ ΤΗΝ ΠΑΡΑΣΚΕΥΗ ΜΙΑΣ ΠΡΟΚΑ-
 ΘΟΡΙΣΜΕΝΗΣ ΠΟΣΟΤΗΤΑΣ ΡΟΦΗ-
 ΜΑΤΟΣ ΚΑΤΑΛΛΗΛΟΥ ΠΡΟΣ ΚΑΤΑ-
 ΝΑΛΩΣΗ

ΠΕΡΙΛΗΨΗ(57)

Μια κάψουλα για την παρασκευή μιας προκαθορισμένης ποσότητας ροφήματος κατάλληλου για κατανάλωση, χρησιμοποιώντας ένα εκχυλισμό προϊόν, μέσω μιας συσκευής παρασκευής ροφημάτων που περιλαμβάνει μια υποδοχή για να δέχεται την κάψουλα. Η κάψουλα περιλαμβάνει ένα κύπελλο που περιλαμβάνει ένα περιφερειακό τοίχωμα, έναν πάτο που κλείνει το περιφερειακό τοίχωμα στο πρώτο άκρο και ένα κάλυμμα που κατά τη χρήση συνδέεται στο κύπελλο σε ένα δεύτερο άκρο του περιφερειακού τοιχώματος απέναντι από τον πάτο. Το τοίχωμα, ο πάτος και το κάλυμμα, κατά τη χρήση, περικλείουν έναν εσωτερικό χώρο που περιέχει το εκχυλισμό προϊόν. Τουλάχιστον ένα τμήμα μιας επιφάνειας της κάψουλας που θεωρείται, κατά τη χρήση, ότι αλληλεπιδρά με την υποδοχή διαθέτει τουλάχιστον μία προεξοχή για τη διαμόρφωση της στεγανοποιητικής σύμπλεξης με την υποδοχή.

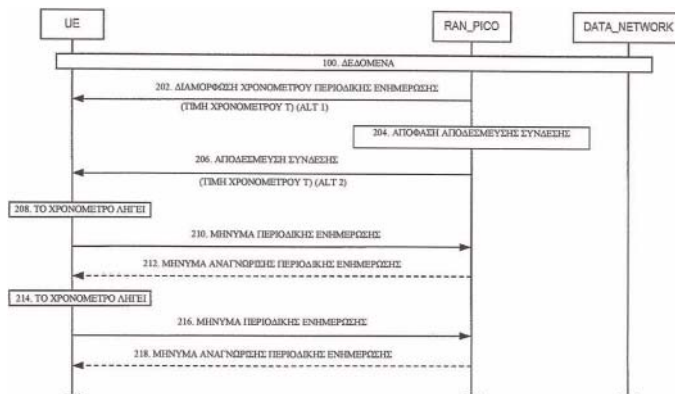


ΑΡΙΘΜΟΣ ΕΥΡ. Δ.Ε. (11):3107285
ΑΡΙΘ. ΕΛΛ. ΚΑΤΑΘΕΣΗΣ (21):20210401287
ΗΜΕΡ. ΕΛΛ. ΚΑΤΑΘΕΣΗΣ (22):18/05/2021
ΑΡΙΘ./ΗΜΕΡ. ΔΗΜΟΣΙΕΥΣΗΣ
ΕΥΡΩΠΑΪΚΟΥ ΔΙΠΛΩΜΑΤΟΣ(87):3637886 - 31/03/2021
ΑΡΙΘ./ΗΜΕΡ. ΔΗΜΟΣΙΕΥΣΗΣ
ΕΥΡΩΠΑΪΚΗΣ ΑΙΤΗΣΗΣ (86):19211376.9--19/05/2017
ΔΙΚΑΙΟΥΧΟΣ (73):1)Telefonaktiebolaget LM Ericsson (publ)
164 83 Stockholm, ΣΟΥΗΔΙΑ
ΣΥΜΒ. ΠΡΟΤΕΡΑΙΟΤΗΤΕΣ (30):201662339518 P-20/05/2016-US
ΕΦΕΥΡΕΤΗΣ (72):1)Mildh, Gunnar
2)Schliwa-Bertling, Paul
ΕΙΔΙΚΟΣ ΠΑΗΡΕΞΟΥΣΙΟΣ (74):ΜΠΑΛΛΑΣ "ΜΠΑΛΛΑΣ, ΠΕΛΕΚΑΝΟΣ
ΚΑΙ ΣΥΝΕΡΓΑΤΕΣ, ΔΣΤΙΚΗ
ΕΠΑΓΓΕΛΜΑΤΙΚΗ ΔΙΚΗΓΟΡΙΚΗ
ΕΤΑΙΡΕΙΑ" ΓΕΩΡΓΙΟΣ
Σόλωνος 10 & Ηρακλείτου, 10673 ΑΘΗΝΑ
ΑΝΤΙΚΑΗΤΟΣ (74):ΜΠΑΛΛΑΣ ΓΕΩΡΓΙΟΣ
Σόλωνος 10 & Ηρακλείτου, 10673 ΑΘΗΝΑ
ΤΙΤΛΟΣ ΕΦΕΥΡΕΣΗΣ (54):**ΜΕΘΟΔΟΙ ΚΑΙ ΣΥΣΚΕΥΕΣ ΓΙΑ ΤΗ
ΔΙΑΜΟΡΦΩΣΗ ΕΝΟΣ ΧΡΟΝΟΜΕΤΡΟΥ
ΠΕΡΙΟΔΙΚΗΣ ΕΝΗΜΕΡΩΣΗΣ**

ΠΕΡΙΛΗΨΗ(57)

Στο παρόν παρουσιάζονται συστήματα και μέθοδοι που σχετίζονται με τη διαμόρφωση ενός χρονόμετρου περιοδικής ενημέρωσης για, π.χ., μια ανενεργή κατάσταση ελεγχόμενη από το Δίκτυο ραδιοφωνικής προσπέλασης (RAN). Σε μερικές εφαρμογές, μια μέθοδος λειτουργίας ενός κόμβου RAN σε ένα δίκτυο κυψελοειδών επικοινωνιών περιλαμβάνει τη διαμόρφωση ενός Εξοπλισμού χρήστη (UE) με μια τιμή χρονόμετρου T για χρονόμετρο περιοδικής ενημέρωσης. Με αυτόν τον τρόπο, ο κόμβος RAN είναι σε θέση να διαμορφώνει τον UE με μια

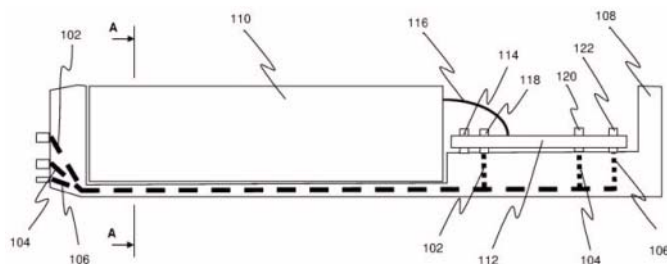
χρονική τιμή T, π.χ., για χρήση από τον UE για την παροχή μηνυμάτων περιοδικής ενημέρωσης ενώ ο UE λειτουργεί σε μια ανενεργή κατάσταση όπως, μια ανενεργή κατάσταση ελεγχόμενη από RAN.



ΑΡΙΘΜΟΣ ΕΥΡ. Δ.Ε. (11):3107286
ΑΡΙΘ. ΕΛΛ. ΚΑΤΑΘΕΣΗΣ (21):20210401293
ΗΜΕΡ. ΕΛΛ. ΚΑΤΑΘΕΣΗΣ (22):18/05/2021
ΑΡΙΘ./ΗΜΕΡ. ΔΗΜΟΣΙΕΥΣΗΣ
ΕΥΡΩΠΑΪΚΟΥ ΔΙΠΛΩΜΑΤΟΣ(87):3273810 - 28/04/2021
ΑΡΙΘ./ΗΜΕΡ. ΔΗΜΟΣΙΕΥΣΗΣ
ΕΥΡΩΠΑΪΚΗΣ ΑΙΤΗΣΗΣ (86):16711620.1--22/03/2016
ΔΙΚΑΙΟΥΧΟΣ (73):1)Philip Morris Products S.A.
Quai Jeanrenaud 3, 2000 Neuchatel,
ΕΛΒΕΤΙΑ
ΣΥΜΒ. ΠΡΟΤΕΡΑΙΟΤΗΤΕΣ (30):15160921-25/03/2015-EP
ΕΦΕΥΡΕΤΗΣ (72):1)RUSCIO, Dani
2)STOHR, Dominique Paul Gabriel
3)FONTANNAZ, Joel
4)MATHIEU, Christian
ΕΙΔΙΚΟΣ ΠΑΗΡΕΞΟΥΣΙΟΣ (74):ΣΑΚΕΛΛΑΡΙΔΗ ΒΑΛΗ-ΒΑΣΙΛΙΚΗ
Αδριανού 70, 10556 ΑΘΗΝΑ
ΑΝΤΙΚΑΗΤΟΣ (74):ΣΑΚΕΛΛΑΡΙΔΗ ΒΑΛΗ-ΒΑΣΙΛΙΚΗ
Αδριανού 70, 10556 ΑΘΗΝΑ
ΤΙΤΛΟΣ ΕΦΕΥΡΕΣΗΣ (54):**ΜΟΝΟΔΙΘΙΚΟ ΕΠΙΠΕΔΟ ΜΕ ΗΛΕΚΤΡΙΚΕΣ ΕΠΑΦΕΣ**

ΠΕΡΙΛΗΨΗ(57)

Η παρούσα εφεύρεση αφορά μια ηλεκτρική συσκευή παραγωγής αερολύματος. Η συσκευή περιλαμβάνει: μία παροχή ηλεκτρικής ισχύος (110) μία ηλεκτρονική πλακέτα κυκλώματος (112) μία εξωτερική επαφή ηλεκτρικής ισχύος μία γραμμή ηλεκτρικής ισχύος (102) διαμορφωμένη έτσι ώστε να συνδέει ηλεκτρικά την εξωτερική επαφή ηλεκτρικής ισχύος με την ηλεκτρονική πλακέτα κυκλώματος και ένα επίπεδο γείωσης. Το επίπεδο γείωσης περιλαμβάνει: ένα επίμηκες αγώγιμο στοιχείο, διαμορφωμένο έτσι ώστε: να συνδέει ηλεκτρικά την παροχή ισχύος με την ηλεκτρονική πλακέτα κυκλώματος και να διατηρεί δομικά την παροχή ισχύος και την ηλεκτρονική πλακέτα κυκλώματος. Το επίπεδο γείωσης περιλαμβάνει περαιτέρω: μέσα (108) για την ηλεκτρική μόνωση της γραμμής ηλεκτρικής ισχύος από το επίμηκες αγώγιμο στοιχείο και μέσα (108) για τη μηχανική σύζευξη της γραμμής ηλεκτρικής ισχύος με το επίμηκες αγώγιμο στοιχείο.

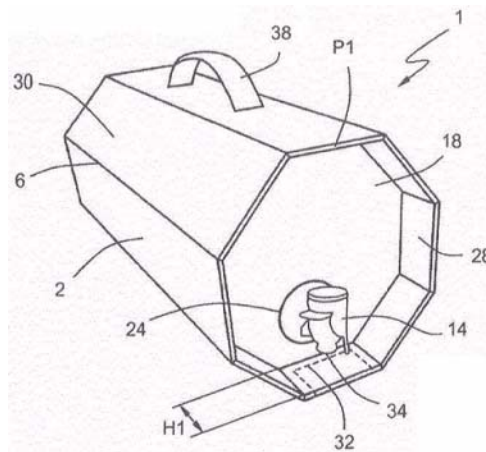


ΑΡΙΘΜΟΣ ΕΥΡ. Δ.Ε. (11):3107287
ΑΡΙΘ. ΕΛΛ. ΚΑΤΑΘΕΣΗΣ (21):20210401316
ΗΜΕΡ. ΕΛΛ. ΚΑΤΑΘΕΣΗΣ (22):19/05/2021
ΑΡΙΘ./ΗΜΕΡ. ΔΗΜΟΣΙΕΥΣΗΣ
ΕΥΡΩΠΑΪΚΟΥ ΔΙΠΛΩΜΑΤΟΣ(87):3552984 - 24/02/2021
ΑΡΙΘ./ΗΜΕΡ. ΔΗΜΟΣΙΕΥΣΗΣ
ΕΥΡΩΠΑΪΚΗΣ ΑΙΤΗΣΗΣ (86):19168976.9--12/04/2019
ΔΙΚΑΙΟΥΧΟΣ (73):1)Grafica Rovellosa S.L.
 Travessia dels Traginers, 4, 08700 Igualada,
 ΙΣΠΑΝΙΑ
ΣΥΜΒ. ΠΡΟΤΕΡΑΙΟΤΗΤΕΣ (30):201830532 U-15/04/2018-ES
ΕΦΕΥΡΕΤΗΣ (72):1)BUSQUE MALET, Joan
ΕΙΔΙΚΟΣ ΠΛΗΡΕΞΟΥΣΙΟΣ (74):ΠΑΝΑΓΙΩΤΙΔΟΥ ΕΥΦΗΜΙΑ
 Αριστοτέλους 3, 54624 ΘΕΣΣΑΛΟΝΙΚΗ
 (ΘΕΣΣΑΛΟΝΙΚΗΣ)
ΑΝΤΙΚΛΗΤΟΣ (74):ΠΑΝΑΓΙΩΤΙΔΟΥ ΕΥΦΗΜΙΑ
 Αριστοτέλους 3,54624 ΘΕΣΣΑΛΟΝΙΚΗ
 (ΘΕΣΣΑΛΟΝΙΚΗΣ)
ΤΙΤΛΟΣ ΕΦΕΥΡΕΣΗΣ (54):**ΣΥΣΚΕΥΗ ΑΠΟΘΗΚΕΥΣΗΣ, ΜΕΤΑΦΟΡΑΣ ΚΑΙ ΔΙΑΝΟΜΗΣ ΥΓΡΟΥ, ΕΡΓΑΛΕΙΟ**

ΠΕΡΙΛΗΨΗ(57)

Η παρούσα εφεύρεση αναφέρεται σε μια συσκευή (1) για την αποθήκευση, τη μεταφορά και τη διανομή υγρού, η οποία περιλαμβάνει: [α] έναν εξωτερικό περιέκτη (2) που σχηματίζεται από ένα φάτνωμα (4) κατασκευασμένο από φύλλο υλικού με διαμήκεις γραμμές αναδίπλωσης (6) που ορίζουν πλευρικές επιφάνειες (30), εγκάρσιες γραμμές αναδίπλωσης (8) που ορίζουν πτερύγια (10), ενώ το ίδιο το φάτνωμα (4) είναι πτυσσόμενο και σχηματίζει ένα κοίλο πρίσμα, [β] έναν ασκό (12) με μια βρύση (14) με μέσα συγκράτησης (18), και [γ] ένα μπροστινό κάλυμμα

(18) με πλευρικές προεξέχουσες φλάντζες (22). Στη συναρμολογημένη κατάσταση, τα πτερύγια (10) διπλώνονται προς το εσωτερικό του περιέκτη (2), παράλληλα προς την εσωτερική επιφάνεια του πρίσματος, έτσι ώστε να σχηματίσουν ένα μπροστινό άκρο του περιέκτη. Ορισμένα από τα πτερύγια (10) διαθέτουν οπές (26). Τα πτερύγια (22) προσαρμόζονται στις οπές (26), το μπροστινό κάλυμμα (18) βρίσκεται σε εσοχή σε σχέση με ένα επίπεδο (P1) που διέρχεται από το μπροστινό άκρο του περιέκτη (2) και ενός σχηματιζόμενου ενισχυτικού χειλούς (28) με βάθος (H1). Το μπροστινό κάλυμμα (18) διαθέτει μια προσηματισμένη περιοχή (24) στην οποία στεγάζεται η βρύση (14).

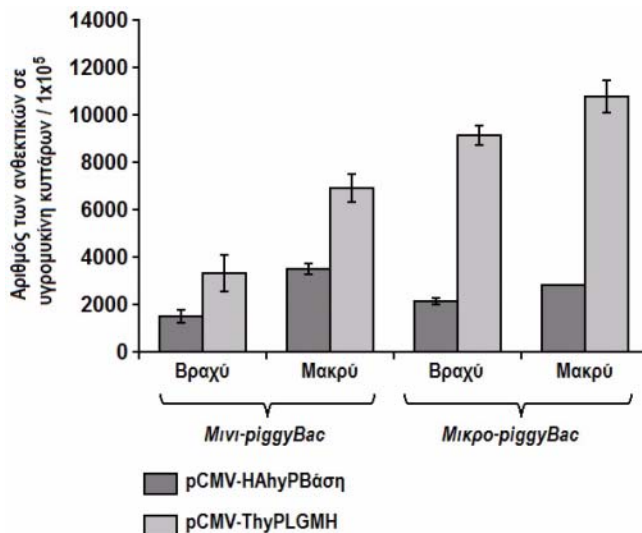


ΑΡΙΘΜΟΣ ΕΥΡ. Δ.Ε. (11):3107288
ΑΡΙΘ. ΕΛΛ. ΚΑΤΑΘΕΣΗΣ (21):20210401297
ΗΜΕΡ. ΕΛΛ. ΚΑΤΑΘΕΣΗΣ (22):18/05/2021
ΑΡΙΘ./ΗΜΕΡ. ΔΗΜΟΣΙΕΥΣΗΣ
ΕΥΡΩΠΑΪΚΟΥ ΔΙΠΛΩΜΑΤΟΣ(87):3359676 - 24/02/2021
ΑΡΙΘ./ΗΜΕΡ. ΔΗΜΟΣΙΕΥΣΗΣ
ΕΥΡΩΠΑΪΚΗΣ ΑΙΤΗΣΗΣ (86):16874806.9--12/12/2016
ΔΙΚΑΙΟΥΧΟΣ (73):1)GenomeFrontier Therapeutics, Inc.
 18F-1, No.3, Park St. Nangang Dist., Taipei
 City 115, Taiwan (R.O.C.), ΙΔΙΑΙΤΕΡΟ
 ΤΕΛΩΝΕΙΑΚΟ ΕΛΔΑΦΟΣ ΤΑΪΒΑΝ,
 ΠΕΝΓΚΟΥ, ΚΙΝΜΕΝ ΚΑΙ ΜΑΤΣΟΥ
ΣΥΜΒ. ΠΡΟΤΕΡΑΙΟΤΗΤΕΣ (30):201561267270 P-14/12/2015-US
ΕΦΕΥΡΕΤΗΣ (72):1)WU, Sareina Chiung-Yuan
ΕΙΔΙΚΟΣ ΠΛΗΡΕΞΟΥΣΙΟΣ (74):ΑΘΑΝΑΣΙΑΔΟΥ "ΕΛΕΝΗ Γ.
 ΠΑΠΑΚΩΝΣΤΑΝΤΙΝΟΥ ΚΑΙ
 ΣΥΝΕΡΓΑΤΕΣ, ΔΙΚΗΓΟΡΙΚΗ ΕΤΑΙΡΙΑ"
 ΜΑΡΙΑ
 Κουμπάρη 2, 10674 ΑΘΗΝΑ
ΑΝΤΙΚΛΗΤΟΣ (74):ΓΙΑΖΙΤΖΟΓΛΟΥ ΕΥΑΓΓΕΛΙΑ
 Κουμπάρη 2,10674 ΑΘΗΝΑ
ΤΙΤΛΟΣ ΕΦΕΥΡΕΣΗΣ (54):**ΣΥΣΤΗΜΑ ΤΡΑΝΣΠΟΖΟΝΙΩΝ, ΚΙΤ ΠΕΡΙΛΑΜΒΑΝΟΝΤΑΣ ΤΟ ΙΔΙΟ, ΚΑΙ ΧΡΗΣΕΙΣ ΕΞ ΑΥΤΩΝ**

ΠΕΡΙΛΗΨΗ(57)

Μια in vitro μέθοδος για ενσωμάτωση μιας αλληλουχίας εξωγενούς DNA μέσα στο γονιδίωμα ενός κυττάρου χρησιμοποιώντας ένα σύστημα τρανσποζονίων. Το σύστημα τρανσποζονίων συμπεριλαμβάνει ένα πρώτο άνυσμα φέροντας αλληλουχίες ανεστραμμένων επαναλήψεων και ένα εξωγενές DNA, και ένα δεύτερο άνυσμα που εκφράζει μια τρανσποζάση. Επίσης παρέχεται ένα κιτ συμπεριλαμβάνοντας το σύστημα τρανσποζονίων για ενσωμάτωση ενός εξωγενούς DNA μέσα στο γονιδίωμα ενός κυττάρου. Μια μέθοδος για αγωγή ενός υποκειμένου περιγράφεται που συμπεριλαμβάνει κατασκευή μέσω γενετικής μηχανικής ενός ανοσιακού κυττάρου για να φέρει μια αλληλουχία εξωγενούς

DNA χρησιμοποιώντας τη μέθοδο και/ή το κιτ που περιγράφονται ανωτέρω και χορήγηση μιας αποτελεσματικής ποσότητας του κατασκευασθέντος μέσω γενετικής μηχανικής ανοσιακού κυττάρου στο υποκείμενο.

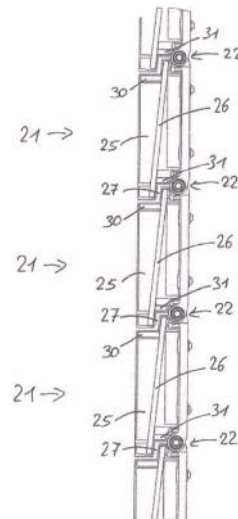


ΑΡΙΘΜΟΣ ΕΥΡ. Δ.Ε. (11):3107289
ΑΡΙΘ. ΕΛΛ. ΚΑΤΑΘΕΣΗΣ (21):20210401315
ΗΜΕΡ. ΕΛΛ. ΚΑΤΑΘΕΣΗΣ (22):19/05/2021
ΑΡΙΘ./ΗΜΕΡ. ΔΗΜΟΣΙΕΥΣΗΣ
ΕΥΡΩΠΑΪΚΟΥ ΔΙΠΛΩΜΑΤΟΣ(87):3516147 - 17/03/2021
ΑΡΙΘ./ΗΜΕΡ. ΔΗΜΟΣΙΕΥΣΗΣ
ΕΥΡΩΠΑΪΚΗΣ ΑΙΤΗΣΗΣ (86):17772383.0--21/09/2017
ΔΙΚΑΙΟΥΧΟΣ (73):1)Efaflex Inzeniring D.O.O. Ljubljana
Devova Ulica 5, 1000 Ljubljana, ΣΛΟΒΕΝΙΑ
ΣΥΜΒ. ΠΡΟΤΕΡΑΙΟΤΗΤΕΣ (30):102016117884-22/09/2016-DE
ΕΦΕΥΡΕΤΗΣ (72):1)MAZEJ, Andrej
2)LETONJE, Jurij
3)KOBE, Maja
ΕΙΔΙΚΟΣ ΠΛΗΡΕΞΟΥΣΙΟΣ (74):ΤΣΙΜΙΚΑΛΗΣ "ΤΣΙΜΙΚΑΛΗΣ
ΚΑΛΟΝΑΡΟΥ ΔΙΚΗΓΟΡΙΚΗ ΕΤΑΙΡΕΙΑ"
ΑΘΑΝΑΣΙΟΣ
Ν. Βάμβα 1,, 106 74 ΑΘΗΝΑ
ΑΝΤΙΚΛΗΤΟΣ (74):ΤΣΙΜΙΚΑΛΗΣ ΣΤΕΦΑΝΟΣ ΑΛΕΞΙΟΣ
Νεοφύτου Βάμβα 1,10674 ΑΘΗΝΑ

ΤΙΤΛΟΣ ΕΦΕΥΡΕΣΗΣ (54):**ΑΛΕΞΙΣΦΑΙΡΗ ΚΥΛΙΟΜΕΝΗ ΠΟΡΤΑ ΠΕΡΙΛΗΨΗ(57)**

Η εφεύρεση αναφέρεται σε μια αλεξίσφαιρη κυλιόμενη πόρτα (1), με ένα φύλλο πόρτας (2) που αποτελείται από στοιχεία φύλλου πόρτας (21) τα οποία συνδέονται το ένα με το άλλο με δυνατότητα περιστροφής. Το φύλλο πόρτας ορίζει ένα επίπεδο φύλλου πόρτας στην κλειστή κατάσταση της κυλιόμενης πόρτας (1), όπου το φύλλο πόρτας (2) μπορεί να μετακινηθεί προς τα εμπρός και προς τα πίσω μεταξύ μιας ανοικτής θέσης και μια κλειστής θέσης μέσω ενός οδηγού (5). Τα στοιχεία φύλλου πόρτας (21) έχουν το καθένα μακροκύματα (25) στην εγκάρσια τομή αυτών, στην οποία εισάγεται ένα αντιβαλλιστικό ένθετο (26) με τέτοιο τρόπο ώστε τα ένθετα (26) των γειτονικών στοιχείων φύλλου πόρτας (21) να

αλληλεπικαλύπτονται στο επίπεδο φύλλου πόρτας στην κλειστή κατάσταση της κυλιόμενης πόρτας (1). Η κυλιόμενη πόρτα (1) χαρακτηρίζεται από το ότι στην κοιλότητα (25) του στοιχείου φύλλου πόρτας (21) διευθετείται τουλάχιστον μια αντιβαλλιστική λωρίδα απόκρουσης (30, 31) που είναι προσανατολισμένη υπό γωνία προς το ένθετο (26), η οποία καλύπτει ένα διάκενο μεταξύ των ενθέτων (26) γειτονικών στοιχείων φύλλου πόρτας (21) στην κλειστή κατάσταση της κυλιόμενης πόρτας (1). Με τον τρόπο αυτό επιτυγχάνεται το ότι η κυλιόμενη πόρτα (1) όχι μόνο έχει ιδιότητες υψηλής ταχύτητας και το χαμηλότερο δυνατό βάρος, αλλά επίσης παρέχει προστασία έναντι βαλλιστικής επίδρασης.



ΑΡΙΘΜΟΣ ΕΥΡ. Δ.Ε. (11):3107290
ΑΡΙΘ. ΕΛΛ. ΚΑΤΑΘΕΣΗΣ (21):20210401314
ΗΜΕΡ. ΕΛΛ. ΚΑΤΑΘΕΣΗΣ (22):19/05/2021
ΑΡΙΘ./ΗΜΕΡ. ΔΗΜΟΣΙΕΥΣΗΣ
ΕΥΡΩΠΑΪΚΟΥ ΔΙΠΛΩΜΑΤΟΣ(87):3215518 - 24/02/2021
ΑΡΙΘ./ΗΜΕΡ. ΔΗΜΟΣΙΕΥΣΗΣ
ΕΥΡΩΠΑΪΚΗΣ ΑΙΤΗΣΗΣ (86):15790220.6--29/10/2015
ΔΙΚΑΙΟΥΧΟΣ (73):1)BicycleRD Limited
B900 Babraham Research Campus, Cambridge CB22 3AT, ΜΕΓΑΛΗ ΒΡΕΤΑΝΙΑ
ΣΥΜΒ. ΠΡΟΤΕΡΑΙΟΤΗΤΕΣ (30):201419237-29/10/2014-GB
201515245-27/08/2015-GB
ΕΦΕΥΡΕΤΗΣ (72):1)TEUFEL, Daniel Paul
2)STACE, Catherine Lucy
3)PAVAN, Silvia
4)WALKER, Edward
5)BALDASSARRE, Leonardo
ΕΙΔΙΚΟΣ ΠΛΗΡΕΞΟΥΣΙΟΣ (74):ΤΣΙΜΙΚΑΛΗΣ "ΤΣΙΜΙΚΑΛΗΣ
ΚΑΛΟΝΑΡΟΥ ΔΙΚΗΓΟΡΙΚΗ ΕΤΑΙΡΕΙΑ"
ΣΤΕΦΑΝΟΣ ΑΛΕΞΙΟΣ
Νεοφύτου Βάμβα 1, 10674 ΑΘΗΝΑ
ΑΝΤΙΚΛΗΤΟΣ (74):ΤΣΙΜΙΚΑΛΗΣ ΣΤΕΦΑΝΟΣ ΑΛΕΞΙΟΣ
Νεοφύτου Βάμβα 1,10674 ΑΘΗΝΑ
ΤΙΤΛΟΣ ΕΦΕΥΡΕΣΗΣ (54):**ΠΡΟΣΔΕΤΕΣ ΔΙΚΥΚΛΙΚΟΥ ΠΕΠΤΙΔΙΟΥ ΕΙΔΙΚΟΙ ΓΙΑ ΜΤ1-MMP**

ΠΕΡΙΛΗΨΗ(57)

Η παρούσα εφεύρεση αφορά πολυπεπτίδια που είναι ομοιοπολικά δεσμευμένα με μοριακά ικρίωματα έτσι ώστε δύο ή περισσότεροι πεπτιδικοί βρόχοι να βρίσκονται μεταξύ των σημείων προσάρτησης στο ικρίωμα. Συγκεκριμένα, η εφεύρεση περιγράφει πεπτίδια τα οποία είναι συνδεδεμένα μέσα υψηλής συγγένειας της μεταλλοπρωτεάσης μεμβρανικού τύπου-1 (MT1-MMP). Η εφεύρεση περιγράφει επίσης συζεύγματα φαρμάκου που περιλαμβάνουν τα εν λόγω πεπτίδια, συζευγμένα με έναν ή περισσότερους τελεστές και/ή λειτουργικές ομάδες που έχουν χρησιμότητα στην απεικόνιση και στοχευμένη θεραπεία του καρκίνου.

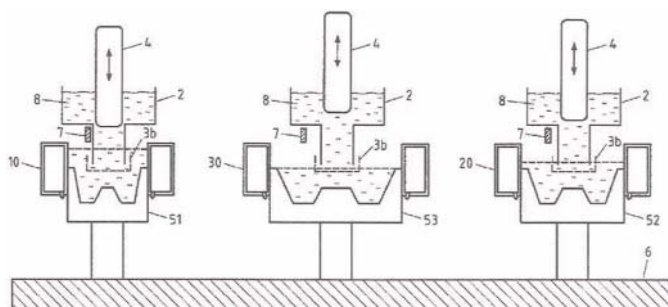
C	Y	H	E	W	Z	D	F	T	A	E	C
C	W	H	A	W	F	F	F	F	F	F	K
C	M	H	R	C	D	F	F	F	F	F	K
C	A	H	F	F	F	F	F	F	F	F	K
C	S	H	E	G	C	D	F	F	F	F	K
C	A	H	F	F	F	F	F	F	F	F	K
C	S	H	E	G	C	D	F	F	F	F	K
C	G	H	F	F	F	F	F	F	F	F	K
C	S	H	E	G	C	D	F	F	F	F	K
C	H	F	F	F	F	F	F	F	F	F	K
C	A	H	F	F	F	F	F	F	F	F	K
C	S	H	E	G	C	D	F	F	F	F	K
C	H	F	F	F	F	F	F	F	F	F	K
C	A	H	F	F	F	F	F	F	F	F	K
C	S	H	E	G	C	D	F	F	F	F	K
C	H	F	F	F	F	F	F	F	F	F	K
C	A	H	F	F	F	F	F	F	F	F	K
C	S	H	E	G	C	D	F	F	F	F	K
C	H	F	F	F	F	F	F	F	F	F	K
C	A	H	F	F	F	F	F	F	F	F	K
C	S	H	E	G	C	D	F	F	F	F	K
C	H	F	F	F	F	F	F	F	F	F	K
C	A	H	F	F	F	F	F	F	F	F	K
C	S	H	E	G	C	D	F	F	F	F	K
C	H	F	F	F	F	F	F	F	F	F	K
C	A	H	F	F	F	F	F	F	F	F	K
C	S	H	E	G	C	D	F	F	F	F	K
C	H	F	F	F	F	F	F	F	F	F	K
C	A	H	F	F	F	F	F	F	F	F	K
C	S	H	E	G	C	D	F	F	F	F	K
C	H	F	F	F	F	F	F	F	F	F	K
C	A	H	F	F	F	F	F	F	F	F	K
C	S	H	E	G	C	D	F	F	F	F	K
C	H	F	F	F	F	F	F	F	F	F	K
C	A	H	F	F	F	F	F	F	F	F	K
C	S	H	E	G	C	D	F	F	F	F	K
C	H	F	F	F	F	F	F	F	F	F	K
C	A	H	F	F	F	F	F	F	F	F	K
C	S	H	E	G	C	D	F	F	F	F	K
C	H	F	F	F	F	F	F	F	F	F	K
C	A	H	F	F	F	F	F	F	F	F	K
C	S	H	E	G	C	D	F	F	F	F	K
C	H	F	F	F	F	F	F	F	F	F	K
C	A	H	F	F	F	F	F	F	F	F	K
C	S	H	E	G	C	D	F	F	F	F	K
C	H	F	F	F	F	F	F	F	F	F	K
C	A	H	F	F	F	F	F	F	F	F	K
C	S	H	E	G	C	D	F	F	F	F	K
C	H	F	F	F	F	F	F	F	F	F	K
C	A	H	F	F	F	F	F	F	F	F	K
C	S	H	E	G	C	D	F	F	F	F	K
C	H	F	F	F	F	F	F	F	F	F	K
C	A	H	F	F	F	F	F	F	F	F	K
C	S	H	E	G	C	D	F	F	F	F	K
C	H	F	F	F	F	F	F	F	F	F	K
C	A	H	F	F	F	F	F	F	F	F	K
C	S	H	E	G	C	D	F	F	F	F	K
C	H	F	F	F	F	F	F	F	F	F	K
C	A	H	F	F	F	F	F	F	F	F	K
C	S	H	E	G	C	D	F	F	F	F	K
C	H	F	F	F	F	F	F	F	F	F	K
C	A	H	F	F	F	F	F	F	F	F	K
C	S	H	E	G	C	D	F	F	F	F	K
C	H	F	F	F	F	F	F	F	F	F	K
C	A	H	F	F	F	F	F	F	F	F	K
C	S	H	E	G	C	D	F	F	F	F	K
C	H	F	F	F	F	F	F	F	F	F	K
C	A	H	F	F	F	F	F	F	F	F	K
C	S	H	E	G	C	D	F	F	F	F	K
C	H	F	F	F	F	F	F	F	F	F	K
C	A	H	F	F	F	F	F	F	F	F	K
C	S	H	E	G	C	D	F	F	F	F	K
C	H	F	F	F	F	F	F	F	F	F	K
C	A	H	F	F	F	F	F	F	F	F	K
C	S	H	E	G	C	D	F	F	F	F	K
C	H	F	F	F	F	F	F	F	F	F	K
C	A	H	F	F	F	F	F	F	F	F	K
C	S	H	E	G	C	D	F	F	F	F	K
C	H	F	F	F	F	F	F	F	F	F	K
C	A	H	F	F	F	F	F	F	F	F	K
C	S	H	E	G	C	D	F	F	F	F	K
C	H	F	F	F	F	F	F	F	F	F	K
C	A	H	F	F	F	F	F	F	F	F	K
C	S	H	E	G	C	D	F	F	F	F	K
C	H	F	F	F	F	F	F	F	F	F	K
C	A	H	F	F	F	F	F	F	F	F	K
C	S	H	E	G	C	D	F	F	F	F	K
C	H	F	F	F	F	F	F	F	F	F	K
C	A	H	F	F	F	F	F	F	F	F	K
C	S	H	E	G	C	D	F	F	F	F	K
C	H	F	F	F	F	F	F	F	F	F	K
C	A	H	F	F	F	F	F	F	F	F	K
C	S	H	E	G	C	D	F	F	F	F	K
C	H	F	F	F	F	F	F	F	F	F	K
C	A	H	F	F	F	F	F	F	F	F	K
C	S	H	E	G	C	D	F	F	F	F	K
C	H	F	F	F	F	F	F	F	F	F	K
C	A	H	F	F	F	F	F	F	F	F	K
C	S	H	E	G	C	D	F	F	F	F	K
C	H	F	F	F	F	F	F	F	F	F	K
C	A	H	F	F	F	F	F	F	F	F	K
C	S	H	E	G	C	D	F	F	F	F	K
C	H	F	F	F	F	F	F	F	F	F	K
C	A	H	F	F	F	F	F	F	F	F	K
C	S	H	E	G	C	D	F	F	F	F	K
C	H	F	F	F	F	F	F	F	F	F	K
C	A	H	F	F	F	F	F	F	F	F	K
C	S	H	E	G	C	D	F	F	F	F	K
C	H	F	F	F	F	F	F	F	F	F	K
C	A	H	F	F	F	F	F	F	F	F	K
C	S	H	E	G	C	D	F	F	F	F	K
C	H	F	F	F	F	F	F	F	F	F	K
C	A	H	F	F	F	F	F	F	F	F	K
C	S	H	E	G	C	D	F	F	F	F	K
C	H	F	F	F	F	F	F	F	F	F	K
C	A	H	F	F	F	F	F	F	F	F	K
C	S	H	E	G	C	D	F	F	F	F	K
C	H	F	F	F	F	F	F	F	F	F	K
C	A	H	F	F	F	F	F	F	F	F	K
C	S	H	E	G	C	D	F	F	F	F	K
C	H	F	F	F	F	F	F	F	F	F	K
C	A	H	F	F	F	F	F	F	F	F	K
C	S	H	E	G	C	D	F	F	F	F	K
C	H	F	F	F	F	F	F	F	F	F	K
C	A	H	F	F	F	F	F	F	F	F	K
C	S	H	E	G	C	D	F	F	F	F	K
C	H	F	F	F	F	F	F	F	F	F	K
C	A	H	F	F	F	F	F	F	F	F	K
C	S	H	E	G	C	D	F	F	F	F	K
C	H	F	F	F	F	F	F	F	F	F	K
C	A	H	F	F	F	F	F	F	F	F	K
C	S	H	E	G	C	D	F	F	F	F	K
C	H	F	F	F	F	F	F	F	F	F	K
C	A	H	F	F	F	F	F	F	F	F	K
C	S	H	E	G	C	D	F	F	F	F	K
C	H	F	F	F	F	F	F	F	F	F	K
C	A	H	F	F	F	F	F	F	F	F	K
C	S	H	E	G	C	D	F	F	F	F	K
C	H	F	F	F	F	F	F	F	F	F	K
C	A	H	F	F	F	F	F	F	F	F	K
C	S	H	E	G	C	D	F	F	F	F	K
C	H	F	F	F	F	F	F	F	F	F	K
C	A	H	F	F	F	F	F	F	F	F	K
C	S	H	E	G	C	D	F	F	F	F	K
C	H	F	F	F	F	F	F	F	F	F	K
C	A	H	F	F	F	F	F	F	F	F	K
C	S	H	E	G	C	D	F	F	F	F	K
C	H	F	F	F	F	F	F	F	F	F	K
C	A	H	F	F	F	F	F	F	F	F	K
C	S	H	E	G	C	D	F	F	F	F	K
C	H	F	F	F	F	F	F	F	F	F	K
C	A	H	F	F	F	F	F	F	F	F	K
C	S	H	E	G							

ΑΡΙΘΜΟΣ ΕΥΡ. Δ.Ε. (11):3107291
ΑΡΙΘ. ΕΛΛ. ΚΑΤΑΘΕΣΗΣ (21):20210401312
ΗΜΕΡ. ΕΛΛ. ΚΑΤΑΘΕΣΗΣ (22):19/05/2021
ΑΡΙΘ./ΗΜΕΡ. ΔΗΜΟΣΙΕΥΣΗΣ
ΕΥΡΩΠΑΪΚΟΥ ΔΙΠΛΩΜΑΤΟΣ(87):3519124 - 24/03/2021
ΑΡΙΘ./ΗΜΕΡ. ΔΗΜΟΣΙΕΥΣΗΣ
ΕΥΡΩΠΑΪΚΗΣ ΑΙΤΗΣΗΣ (86):17772720.3--27/09/2017
ΔΙΚΑΙΟΥΧΟΣ (73):1)Hydro Aluminium Rolled Products GmbH
 Aluminiumstrasse 1, 41515 Grevenbroich,
 ΓΕΡΜΑΝΙΑ
ΣΥΜΒ. ΠΡΟΤΕΡΑΙΟΤΗΤΕΣ (30):16190796-27/09/2016-EP
ΕΦΕΥΡΕΤΗΣ (72):1)DROSTE, Werner
 2)HANSMANN, Franz Gunter
ΕΙΔΙΚΟΣ ΠΑΗΡΕΞΟΥΣΙΟΣ (74):ΤΣΙΜΙΚΑΛΗΣ "ΤΣΙΜΙΚΑΛΗΣ
 ΚΑΛΟΝΑΡΟΥ ΔΙΚΗΓΟΡΙΚΗ ΕΤΑΙΡΕΙΑ"
 ΣΤΕΦΑΝΟΣ ΑΛΕΞΙΟΣ
 Νεοφύτου Βάμβα 1, 10674 ΑΘΗΝΑ
ΑΝΤΙΚΛΗΤΟΣ (74):ΤΣΙΜΙΚΑΛΗΣ ΣΤΕΦΑΝΟΣ ΑΛΕΞΙΟΣ
 Νεοφύτου Βάμβα 1,10674 ΑΘΗΝΑ
ΤΙΤΛΟΣ ΕΦΕΥΡΕΣΗΣ (54):**ΜΕΘΟΔΟΣ ΓΙΑ ΤΗΝ ΠΟΛΛΑΠΛΗ
 ΚΑΤΑΣΤΑΣΗ ΜΕΤΑΛΛΙΚΩΝ ΠΟΛΥ-
 ΚΛΩΝΩΝ ΣΥΡΜΑΤΩΝ**

ΠΕΡΙΛΗΨΗ(57)

Η εφεύρεση αφορά σε μια μέθοδο για τη συνεχή χύτευση μεταλλικών πολύκλωνων συρμάτων, ειδικότερα σε πλινθώματα από αλουμίνιο ή κράμα αλουμινίου, στην οποία το υγρό μέταλλο χυτεύεται ταυτόχρονα σε έναν μεγάλο αριθμό μεταλλικών πολύκλωνων συρμάτων μέσω ενός μεγάλου αριθμού καλουπιών, - τα καλούπια το καθένα παρουσιάζουν μια στενή πλευρά και μια ευρεία πλευρά, όπου όλα τα καλούπια παρουσιάζουν μία ομοιόμορφη στενή πλευρά, έτσι ώστε τα μεταλλικά πολύκλωνα σύρματα να παρουσιάζουν ίσα πάχη μετά τη χύτευση, - τουλάχιστον

ένα από τα χρησιμοποιούμενα καλούπια παρουσιάζει μια ευρεία πλευρά, της οποίας το μήκος διαφέρει από το μήκος της ευρείας πλευράς των άλλων ταυτόχρονα χρησιμοποιούμενων καλουπιών, - για κάθε χρησιμοποιούμενο καλούπι προβλέπεται ένα μπλοκ της χράνης καλουπιού, το οποίο είναι τοποθετημένο πάνω σε μία τράπεζα χύτευσης (6) και προβλέπεται για την υποδοχή των προσερχόμενων πολύκλωνων συρμάτων, - όπου η χύτευση των μεταλλικών πολύκλωνων συρμάτων περιλαμβάνει μια φάση πλήρωσης καλουπιού με σταθερή τράπεζα χύτευσης, στην οποία ένας μεγάλος αριθμός προσερχόμενων κλώνων χυτεύεται στα αντίστοιχα μπλοκ της χράνης καλουπιού, και - η χύτευση περιλαμβάνει μια φάση συνεχούς χύτευσης κατά την οποία η τράπεζα χύτευσης χαμηλώνει και χυτεύεται ένας μεγάλος αριθμός μεταλλικών πολύκλωνων συρμάτων. Το πρόβλημα της διάθεσης μιας μεθόδου για τη συνεχή χύτευση μεταλλικών πολύκλωνων συρμάτων που επιτρέπει τη συνεχή χύτευση πλινθωμάτων / μεταλλικών πολύκλωνων συρμάτων με διαφορετικές μορφές με έναν μειωμένο ρυθμό απόρριξης επιλύεται μέσω μιας μεθόδου με τα χαρακτηριστικά της αξίωσης 1.



ΑΡΙΘΜΟΣ ΕΥΡ. Δ.Ε. (11):3107292
ΑΡΙΘ. ΕΛΛ. ΚΑΤΑΘΕΣΗΣ (21):20210401302
ΗΜΕΡ. ΕΛΛ. ΚΑΤΑΘΕΣΗΣ (22):19/05/2021
ΑΡΙΘ./ΗΜΕΡ. ΔΗΜΟΣΙΕΥΣΗΣ
ΕΥΡΩΠΑΪΚΟΥ ΔΙΠΛΩΜΑΤΟΣ(87):3082855 - 24/02/2021
ΑΡΙΘ./ΗΜΕΡ. ΔΗΜΟΣΙΕΥΣΗΣ
ΕΥΡΩΠΑΪΚΗΣ ΑΙΤΗΣΗΣ (86):14828499.5--18/12/2014
ΔΙΚΑΙΟΥΧΟΣ (73):1)University of Exeter
 Northcote House The Queen's Drive, Exeter
 EX4 4QJ, ΜΕΓΑΛΗ ΒΡΕΤΑΝΙΑ
 2)Universiteit Gent
 Sint-Pietersnieuwstraat 25, 9000 Gent,
 ΒΕΛΓΙΟ
ΣΥΜΒ. ΠΡΟΤΕΡΑΙΟΤΗΤΕΣ (30):201322463-18/12/2013-GB
ΕΦΕΥΡΕΤΗΣ (72):1)TITBALL, Richard William
 2)FERNANDES DA COSTA, Sergio Paulo
 3)VAN IMMERSEEL, Filip
 4)DUCATELLE, Richard
 5)MOT, Dorien
ΕΙΔΙΚΟΣ ΠΑΗΡΕΞΟΥΣΙΟΣ (74):ΓΙΑΚΟΥΜΗ ANNA
 Αλκαμένους 12-14, 10439 ΑΘΗΝΑ
ΑΝΤΙΚΛΗΤΟΣ (74):ΜΙΣΙΟΥ ΑΝΔΡΟΝΙΚΗ
 Αναλήψεως 23 και Μαραθώνος 27,10439
 ΑΘΗΝΑ
ΤΙΤΛΟΣ ΕΦΕΥΡΕΣΗΣ (54):**ΣΥΝΘΕΣΗ**

ΠΕΡΙΛΗΨΗ(57)

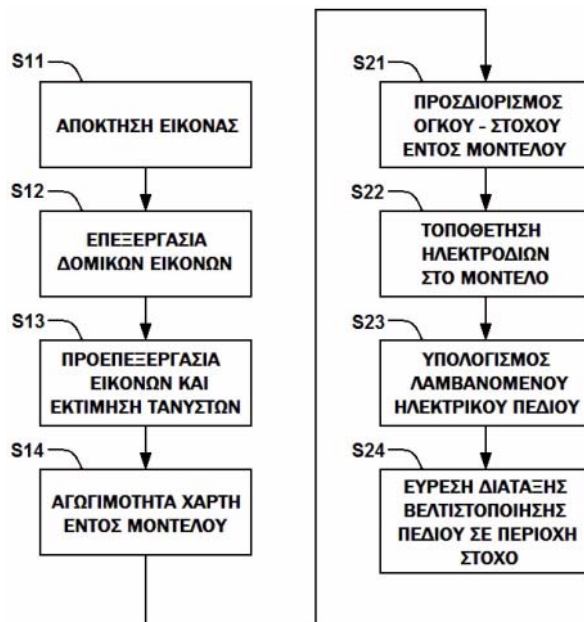
Η εφεύρεση παρέχει μια σύνθεση που περιλαμβάνει ένα πολυπεπτιδίο επιτόπου NetB μειωμένης τοξικότητας και πολυπεπτιδίο επιτόπου άλφα-τοξίνης Clostridium perfringens μειωμένης τοξικότητας. Η σύνθεση είναι χρήσιμη ως εμβόλιο που παρέχει πλήρη προστασίαέναντι της μόλυνσης από C. perfringens.

ΑΡΙΘΜΟΣ ΕΥΡ. Δ.Ε. (11):3107293
ΑΡΙΘ. ΕΛΛ. ΚΑΤΑΘΕΣΗΣ (21):20210401311
ΗΜΕΡ. ΕΛΛ. ΚΑΤΑΘΕΣΗΣ (22):19/05/2021
ΑΡΙΘ./ΗΜΕΡ. ΔΗΜΟΣΙΕΥΣΗΣ
ΕΥΡΩΠΑΪΚΟΥ ΔΙΠΛΩΜΑΤΟΣ(87):3368152 - 10/03/2021
ΑΡΙΘ./ΗΜΕΡ. ΔΗΜΟΣΙΕΥΣΗΣ
ΕΥΡΩΠΑΪΚΗΣ ΑΙΤΗΣΗΣ (86):16795424.7--28/10/2016
ΔΙΚΑΙΟΥΧΟΣ (73):1)Novocure GmbH
Park 6, 6039 Root D4, SWITZERLAND,
ΕΛΒΕΤΙΑ
ΣΥΜΒ. ΠΡΟΤΕΡΑΙΟΤΗΤΕΣ (30):201562247314 P-28/10/2015-US
201662294372 P-12/02/2016-US
ΕΦΕΥΡΕΤΗΣ (72):1)WENGER, Cornelia
2)MIRANDA, Pedro Michael Cavaleiro
3)URMAN, Noa
4)KIRSON, Eilon
5)WASSERMAN, Yoram
6)PALTI, Yoram
7)BOMZON, Zeev
ΕΙΛΙΚΟΣ ΠΑΗΡΕΞΟΥΣΙΟΣ (74):ΛΥΜΠΕΡΗΣ "ΔΙΚΗΓΟΡΙΚΗ ΕΤΑΙΡΕΙΑ
ΒΑΓΙΑΝΟΥ ΚΩΣΤΟΠΟΥΛΟΥ
ΛΥΜΠΕΡΗ" ΝΙΚΟΛΑΟΣ
Στουρνάρα 37, 10682 ΑΘΗΝΑ
ΑΝΤΙΚΛΗΤΟΣ (74):ΛΥΜΠΕΡΗΣ ΝΙΚΟΛΑΟΣ
Στουρνάρα 37,10682 ΑΘΗΝΑ
ΤΙΤΛΟΣ ΕΦΕΥΡΕΣΗΣ (54):**ΘΕΡΑΠΕΙΑ ΤΤFIELD ΜΕ ΒΕΛΤΙΣΤΟ-
ΠΟΙΗΣΗ ΤΩΝ ΘΕΣΕΩΝ ΗΛΕΚΤΡΟ-
ΔΙΩΝ ΣΤΟ ΚΕΦΑΛΙ ΒΑΣΕΙ ΜΕΤΡΩΝ
ΑΓΩΓΙΜΟΤΗΤΑΣ ΒΑΣΙΣΜΕΝΑ ΣΕ
ΜΑΓΝΗΤΙΚΗ ΤΟΜΟΓΡΑΦΙΑ**

ΠΕΡΙΛΗΨΗ(57)

Όταν χρησιμοποιούνται ηλεκτρόδια για να επιβάλλουν ένα ηλεκτρικό πεδίο σε ιστό-στόχο εντός ενός ανατομικού όγκου (π.χ. για την εφαρμογή ΤΤFields για τη θεραπεία ενός καρκίνου), η θέση των ηλεκτροδίων μπορεί να βελτιστοποιηθεί με

τη λήψη μέτρων ηλεκτρικής αγωγιμότητας σε έναν ανατομικό όγκο και με την δημιουργία ενός τρισδιάστατου (3D) χάρτη της αγωγιμότητας άμεσα από την λαμβανόμενη ηλεκτρική αγωγιμότητα ή τα μέτρα αντίστασης, χωρίς διαχωρισμό του ανατομικού όγκου σε τύπους ιστών. Μια θέση του ιστού-στόχου προσδιορίζεται εντός του ανατομικού όγκου, και οι θέσεις των ηλεκτροδίων καθορίζονται βάσει του τρισδιάστατου (3D) χάρτη ηλεκτρικής αγωγιμότητας και της θέσης του ιστού-στόχου.



ΑΡΙΘΜΟΣ ΕΥΡ. Δ.Ε. (11):3107294
ΑΡΙΘ. ΕΛΛ. ΚΑΤΑΘΕΣΗΣ (21):20210401307
ΗΜΕΡ. ΕΛΛ. ΚΑΤΑΘΕΣΗΣ (22):19/05/2021
ΑΡΙΘ./ΗΜΕΡ. ΔΗΜΟΣΙΕΥΣΗΣ
ΕΥΡΩΠΑΪΚΟΥ ΔΙΠΛΩΜΑΤΟΣ(87):3371147 - 07/04/2021
ΑΡΙΘ./ΗΜΕΡ. ΔΗΜΟΣΙΕΥΣΗΣ
ΕΥΡΩΠΑΪΚΗΣ ΑΙΤΗΣΗΣ (86):16798573.8--02/11/2016
ΔΙΚΑΙΟΥΧΟΣ (73):1)Otsuka Pharmaceutical Co., Ltd.
2-9, Kanda Tsukasa-machi Chiyoda-ku, Tokyo
101-8535, ΙΑΠΩΝΙΑ
ΣΥΜΒ. ΠΡΟΤΕΡΑΙΟΤΗΤΕΣ (30):201562250720 P-04/11/2015-US
ΕΦΕΥΡΕΤΗΣ (72):1)MALINAK, Jiri
2)HLAVACEK, Ivan
3)PROKOP, Jiri
4)MASUDA, Yoshito
ΕΙΛΙΚΟΣ ΠΑΗΡΕΞΟΥΣΙΟΣ (74):ΑΘΑΝΑΣΙΑΔΟΥ "ΕΛΕΝΗ Γ.
ΠΑΠΑΚΩΝΣΤΑΝΤΙΝΟΥ ΚΑΙ
ΣΥΝΕΡΓΑΤΕΣ, ΔΙΚΗΓΟΡΙΚΗ ΕΤΑΙΡΙΑ"
ΜΑΡΙΑ
Κουμπάρη 2, 10674 ΑΘΗΝΑ
ΑΝΤΙΚΛΗΤΟΣ (74):ΓΙΑΖΙΤΖΟΓΛΟΥ ΕΥΑΓΓΕΛΙΑ
Κουμπάρη 2,10674 ΑΘΗΝΑ
ΤΙΤΛΟΣ ΕΦΕΥΡΕΣΗΣ (54):**ΚΑΙΝΟΤΟΜΟΣ ΠΑΡΑΣΚΕΥΗ ΚΑΙ
ΚΡΥΣΤΑΛΛΩΣΗ ΤΗΣ ΙΟΣΙΜΕΝΟΛΗΣ**

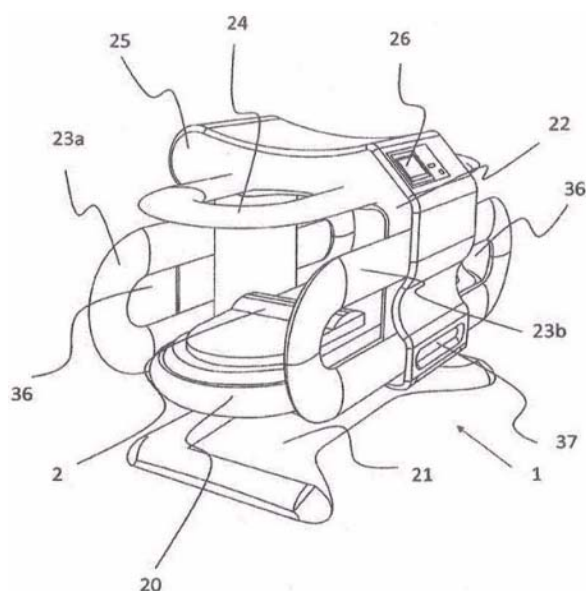
ΠΕΡΙΛΗΨΗ(57)

Η παρούσα εφεύρεση γενικά αφορά μια διαδικασία για την παρασκευή ιοσιμενόλης και μια διαδικασία για την παρασκευή ενός κρυστάλλου ιοσιμενόλης, καθώς και έναν κρυστάλλο ιοσιμενόλης, ο οποίος παρασκευάζεται με αυτές τις διαδικασίες.

ΑΡΙΘΜΟΣ ΕΥΡ. Δ.Ε. (11):3107295
ΑΡΙΘ. ΕΛΛ. ΚΑΤΑΘΕΣΗΣ (21):20210401306
ΗΜΕΡ. ΕΛΛ. ΚΑΤΑΘΕΣΗΣ (22):19/05/2021
ΑΡΙΘ./ΗΜΕΡ. ΔΗΜΟΣΙΕΥΣΗΣ
ΕΥΡΩΠΑΪΚΟΥ ΔΙΠΛΩΜΑΤΟΣ(87):3454942 - 28/04/2021
ΑΡΙΘ./ΗΜΕΡ. ΔΗΜΟΣΙΕΥΣΗΣ
ΕΥΡΩΠΑΪΚΗΣ ΑΙΤΗΣΗΣ (86):17723329.3--09/05/2017
ΔΙΚΑΙΟΥΧΟΣ (73):1)Muntermann, Axel
Karlschmitter Weg 26, 35580 Wetzlar,
ΓΕΡΜΑΝΙΑ
ΣΥΜΒ. ΠΡΟΤΕΡΑΙΟΤΗΤΕΣ (30):102016108601-10/05/2016-DE
ΕΦΕΥΡΕΤΗΣ (72):1)Muntermann, Axel
ΕΙΔΙΚΟΣ ΠΛΗΡΕΞΟΥΣΙΟΣ (74):ΑΘΑΝΑΣΙΑΔΟΥ "ΕΛΕΝΗ Γ.
ΠΑΠΑΚΩΝΣΤΑΝΤΙΝΟΥ ΚΑΙ
ΣΥΝΕΡΓΑΤΕΣ, ΔΙΚΗΓΟΡΙΚΗ ΕΤΑΙΡΙΑ"
ΜΑΡΙΑ
Κουμπάρη 2, 10674 ΑΘΗΝΑ
ΑΝΤΙΚΛΗΤΟΣ (74):ΓΙΑΖΙΤΖΟΓΛΟΥ ΕΥΑΓΓΕΛΙΑ
Κουμπάρη 2,10674 ΑΘΗΝΑ
ΤΙΤΛΟΣ ΕΦΕΥΡΕΣΗΣ (54):**ΣΥΣΚΕΥΗ ΓΙΑ ΘΕΡΑΠΕΙΑ ΜΑΓΝΗ-
ΤΙΚΟΥ ΣΥΝΤΟΝΙΣΜΟΥ ΠΥΡΗΝΑ**

ΠΕΡΙΛΗΨΗ(57)

Η εφεύρεση αφορά μια συσκευή για θεραπεία μαγνητικού συντονισμού πυρήνα, η οποία περιλαμβάνει μία κλίνη, δύο έναντι κείμενα πηνία σάρωσης, καθώς και ένα άνω και ένα κάτω πηνίο για την παραγωγή ενός εναλλασσόμενου μαγνητικού πεδίου.



ΑΡΙΘΜΟΣ ΕΥΡ. Δ.Ε. (11):3107296
ΑΡΙΘ. ΕΛΛ. ΚΑΤΑΘΕΣΗΣ (21):20210401305
ΗΜΕΡ. ΕΛΛ. ΚΑΤΑΘΕΣΗΣ (22):19/05/2021
ΑΡΙΘ./ΗΜΕΡ. ΔΗΜΟΣΙΕΥΣΗΣ
ΕΥΡΩΠΑΪΚΟΥ ΔΙΠΛΩΜΑΤΟΣ(87):3484853 - 21/04/2021
ΑΡΙΘ./ΗΜΕΡ. ΔΗΜΟΣΙΕΥΣΗΣ
ΕΥΡΩΠΑΪΚΗΣ ΑΙΤΗΣΗΣ (86):17742277.1--13/07/2017
ΔΙΚΑΙΟΥΧΟΣ (73):1)Mereo BioPharma 1 Limited
1 Cavendish Place, London, Greater London
W1G 0QF, ΜΕΓΑΛΗ ΒΡΕΤΑΝΙΑ
ΣΥΜΒ. ΠΡΟΤΕΡΑΙΟΤΗΤΕΣ (30):201612238-14/07/2016-GB
ΕΦΕΥΡΕΤΗΣ (72):1)SULEIMAN, Osama
2)PEREZ, Lucia Romero
3)HARLACHER, Cornelius Stephan
4)JONES, Stewart
ΕΙΔΙΚΟΣ ΠΛΗΡΕΞΟΥΣΙΟΣ (74):ΑΘΑΝΑΣΙΑΔΟΥ "ΕΛΕΝΗ Γ.
ΠΑΠΑΚΩΝΣΤΑΝΤΙΝΟΥ ΚΑΙ
ΣΥΝΕΡΓΑΤΕΣ, ΔΙΚΗΓΟΡΙΚΗ ΕΤΑΙΡΙΑ"
ΜΑΡΙΑ
Κουμπάρη 2, 10674 ΑΘΗΝΑ
ΑΝΤΙΚΛΗΤΟΣ (74):ΓΙΑΖΙΤΖΟΓΛΟΥ ΕΥΑΓΓΕΛΙΑ
Κουμπάρη 2,10674 ΑΘΗΝΑ
ΤΙΤΛΟΣ ΕΦΕΥΡΕΣΗΣ (54):**ΜΕΘΟΔΟΣ ΓΙΑ ΤΗΝ ΠΑΡΑΓΩΓΗ
ΕΝΟΣ ΠΟΛΥΜΟΡΦΙΚΟΥ ΤΥΠΟΥ ΤΟΥ
3-[5-ΑΜΙΝΟ-4- (3-ΚΥΑΝΟΒΕΝΖΟΪΛ) -
ΠΥΡΑΖΟΛ-1-ΥΛ]-N-ΚΥΚΛΟΠΡΟΠΥΛ-
4-ΜΕΘΥΛΟΒΕΝΖΑΜΙΔΙΟΥ**

ΠΕΡΙΛΗΨΗ(57)

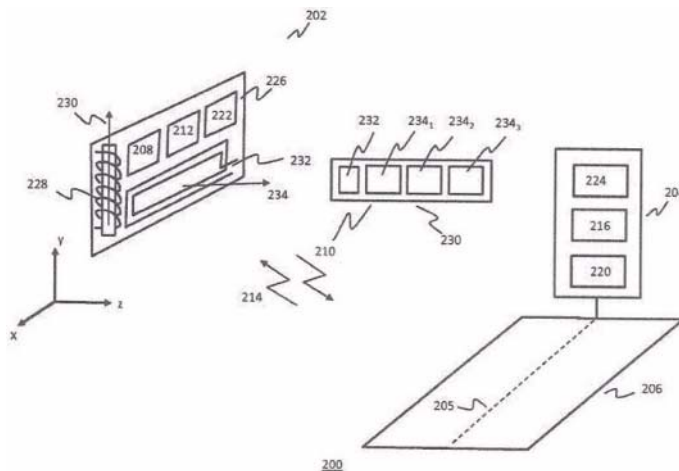
Αυτή η εφεύρεση αφορά μια διαδικασία για την παρασκευή του Τύπου Β του 3-[5-αμινο-4-(3-κυανοβενζοΐλ)-πυραζολ-1-υλ]-N-κυκλοπροπυλ-4-μεθυλοβενζαμίδιου. Επίσης αποκαλύπτεται εδώ ο Τύπος Β του 3-[5-αμινο-4-(3-κυανοβενζοΐλ)-πυραζολ-1-υλ]-N-κυκλοπροπυλ-4-μεθυλοβενζαμίδιου, ή φαρμακευτικές συνθέσεις αυτού, που μπορούν να ληφθούν με τη διαδικασία που περιγράφεται εδώ.

ΑΡΙΘΜΟΣ ΕΥΡ. Δ.Ε. (11):3107297
ΑΡΙΘ. ΕΛΛ. ΚΑΤΑΘΕΣΗΣ (21):20210401304
ΗΜΕΡ. ΕΛΛ. ΚΑΤΑΘΕΣΗΣ (22):19/05/2021
ΑΡΙΘ./ΗΜΕΡ. ΔΗΜΟΣΙΕΥΣΗΣ
ΕΥΡΩΠΑΪΚΟΥ ΔΙΠΛΩΜΑΤΟΣ(87):3035298 - 03/03/2021
ΑΡΙΘ./ΗΜΕΡ. ΔΗΜΟΣΙΕΥΣΗΣ
ΕΥΡΩΠΑΪΚΗΣ ΑΙΤΗΣΗΣ (86):14199413.7--19/12/2014
ΔΙΚΑΙΟΥΧΟΣ (73):1)MyLaps B.V.
Zuiderhoutlaan 4, 2012 PJ Haarlem,
ΟΛΛΑΝΔΙΑ
ΣΥΜΒ. ΠΡΟΤΕΡΑΙΟΤΗΤΕΣ (30):
ΕΦΕΥΡΕΤΗΣ (72):1)Six, Mark
2)Urbanowitz, Rowan Waldemar
3)Verwoerd, Adriaan Klaas
ΕΙΔΙΚΟΣ ΠΛΗΡΕΞΟΥΣΙΟΣ (74):ΑΘΑΝΑΣΙΑΔΟΥ "ΕΛΕΝΗ Γ.
ΠΑΠΑΚΩΝΣΤΑΝΤΙΝΟΥ ΚΑΙ
ΣΥΝΕΡΓΑΤΕΣ, ΔΙΚΗΓΟΡΙΚΗ ΕΤΑΙΡΙΑ"
ΜΑΡΙΑ
Κουμπάρη 2, 10674 ΑΘΗΝΑ
ΑΝΤΙΚΛΗΤΟΣ (74):ΓΙΑΖΙΤΖΟΓΛΟΥ ΕΥΑΓΓΕΛΙΑ
Κουμπάρη 2,10674 ΑΘΗΝΑ
ΤΙΤΛΟΣ ΕΦΕΥΡΕΣΗΣ (54):**ΠΡΟΣΔΙΟΡΙΣΜΟΣ ΤΟΥ ΧΡΟΝΟΥ ΔΙΕ-**
ΛΕΥΣΗΣ ΕΝΟΣ ΚΙΝΟΥΜΕΝΟΥ ΑΝΑ-
ΜΕΤΑΔΟΤΗ

ΠΕΡΙΛΗΨΗ(57)

Περιγράφονται μέθοδοι και συστήματα για τον προσδιορισμό του χρόνου διέλευσης ενός κινούμενου αναμεταδότη (202) ο οποίος διέρχεται από μια κεραία ανίχνευσης (206) ενός σταθμού βάσης (204) όπου η μέθοδος περιλαμβάνει: κατά τη διάρκεια της εν λόγω διέλευσης, ανταλλαγή μιας ακολουθίας πρώτων σημάτων (210, 214) μεταξύ ενός πρώτου πηνίου αναμεταδότη (208) και της εν λόγω κεραίας

ανίχνευσης και μιας ακολουθίας δεύτερων σημάτων (210, 214) μεταξύ ενός δεύτερου πηνίου αναμεταδότη (212) και του πηνίου ανίχνευσης• συσχετισμό των εν λόγω πρώτων και/ή δεύτερων σημάτων με χρονικά σημεία που υποδεικνύουν τον χρόνο κατά τον οποίο τα εν λόγω πρώτα και/ή δεύτερα σήματα ανταλλάσσονται μεταξύ του εν λόγω αναμεταδότη και του εν λόγω σταθμού βάσης• και, προσδιορισμό του χρόνου διέλευσης του εν λόγω αναμεταδότη με βάση τις τιμές ισχύος σήματος των εν λόγω πρώτων και δεύτερων σημάτων και τις εν λόγω χρονικές στιγμές.



ΑΡΙΘΜΟΣ ΕΥΡ. Δ.Ε. (11):3107298
ΑΡΙΘ. ΕΛΛ. ΚΑΤΑΘΕΣΗΣ (21):20210401303
ΗΜΕΡ. ΕΛΛ. ΚΑΤΑΘΕΣΗΣ (22):19/05/2021
ΑΡΙΘ./ΗΜΕΡ. ΔΗΜΟΣΙΕΥΣΗΣ
ΕΥΡΩΠΑΪΚΟΥ ΔΙΠΛΩΜΑΤΟΣ(87):3330370 - 24/02/2021
ΑΡΙΘ./ΗΜΕΡ. ΔΗΜΟΣΙΕΥΣΗΣ
ΕΥΡΩΠΑΪΚΗΣ ΑΙΤΗΣΗΣ (86):17199357.9--25/04/2011
ΔΙΚΑΙΟΥΧΟΣ (73):1)Novartis AG
Lichtstrasse 35, 4056 Basel, ΕΛΒΕΤΙΑ
ΣΥΜΒ. ΠΡΟΤΕΡΑΙΟΤΗΤΕΣ (30):327846 P-26/04/2010-US
ΕΦΕΥΡΕΤΗΣ (72):1)JOOSTEN, Christoph E.
2)LEIST, Christian
3)SCHMIDT, Jorg
ΕΙΔΙΚΟΣ ΠΛΗΡΕΞΟΥΣΙΟΣ (74):ΛΥΜΠΕΡΗΣ "ΔΙΚΗΓΟΡΙΚΗ ΕΤΑΙΡΕΙΑ
ΒΑΓΙΑΝΟΥ ΚΩΣΤΟΠΟΥΛΟΥ
ΛΥΜΠΕΡΗΣ" ΝΙΚΟΛΑΟΣ
Στουρνάρα 37, 10682 ΑΘΗΝΑ
ΑΝΤΙΚΛΗΤΟΣ (74):ΛΥΜΠΕΡΗΣ ΝΙΚΟΛΑΟΣ
Στουρνάρα 37,10682 ΑΘΗΝΑ
ΤΙΤΛΟΣ ΕΦΕΥΡΕΣΗΣ (54):**ΔΙΑΔΙΚΑΣΙΑ ΓΙΑ ΚΑΛΛΙΕΡΓΕΙΑ ΚΥΤ-**
ΤΑΡΩΝ CHO

ΠΕΡΙΛΗΨΗ(57)

Η παρούσα εφεύρεση αναφέρεται σε μια διαδικασία κυτταρικής καλλιέργειας για την παραγωγή πολυπεπτιδίων σε κύτταρα CHO θηλαστικών που χαρακτηρίζονται από μία ή περισσότερες μετατοπίσεις θερμοκρασίας και pH οι οποίες προσαρμόζονται σε σχέση με το χρονοδιάγραμμα και το μέγεθος βημάτων αυτών για μείωση του κυτταρικού θανάτου, αύξηση της απόδοσης του προϊόντος και βελτίωση της ποιότητας του προϊόντος.

ΑΡΙΘΜΟΣ ΕΥΡ. Δ.Ε. (11):3107299
ΑΡΙΘ. ΕΛΛ. ΚΑΤΑΘΕΣΗΣ (21):20210401301
ΗΜΕΡ. ΕΛΛ. ΚΑΤΑΘΕΣΗΣ (22):19/05/2021
ΑΡΙΘ./ΗΜΕΡ. ΔΗΜΟΣΙΕΥΣΗΣ
ΕΥΡΩΠΑΪΚΟΥ ΔΙΠΛΩΜΑΤΟΣ(87):3374659 - 24/02/2021
ΑΡΙΘ./ΗΜΕΡ. ΔΗΜΟΣΙΕΥΣΗΣ
ΕΥΡΩΠΑΪΚΗΣ ΑΙΤΗΣΗΣ (86):16864907.7--09/11/2016
ΔΙΚΑΙΟΥΧΟΣ (73):1)KNORR-BREMSE Systeme fur Nutzfahrzeuge GmbH
 Moosacher Strasse 80, 80809 Munchen, GERMANIA
 2)BENDIX COMMERCIAL VEHICLE SYSTEMS LLC
 901 Cleveland Street,44035 ELYRIA, OHIO, ΗΝΩΜΕΝΕΣ ΠΟΛΙΤΕΙΕΣ ΤΗΣ ΑΜΕΡΙΚΗΣ

ΣΥΜΒ. ΠΡΟΤΕΡΑΙΟΤΗΤΕΣ (30):201514939748-12/11/2015-US
ΕΦΕΥΡΕΤΗΣ (72):1)SCHOENAUER, Manfred
 2)RAHLE, Wolfgang 6)PETSCHKE, Andreas
 3)BARTEL, Markus 7)LANITZ, Richard L.
 4)FISCHL, Tobias 8)TEKESKY, Robert S.
 5)BAUMGARTNER, Johann 9)BOHMANN, Markus

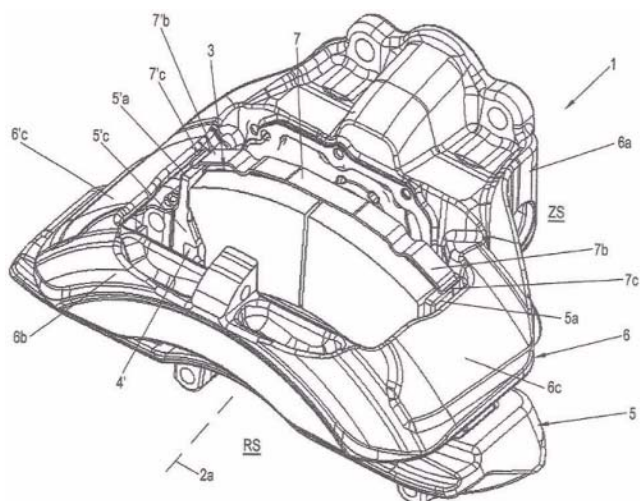
ΕΙΛΙΚΟΣ ΠΛΗΡΕΞΟΥΣΙΟΣ (74):ΕΥΑΓΓΕΛΟΥ "ΔΕΣΠΟΙΝΑ ΕΥΑΓΓΕΛΟΥ ΚΑΙ ΣΥΝΕΡΓΑΤΕΣ ΔΙΚΗΓΟΡΙΚΗ ΕΤΑΙΡΕΙΑ" με δ.τ. "ΔΙΚΗΓΟΡΙΚΟ ΓΡΑΦΕΙΟ ΕΥΑΓΓΕΛΟΥ" ΔΕΣΠΟΙΝΑ Αγίου Κωνσταντίνου 6., 10431 ΑΘΗΝΑ

ΑΝΤΙΚΛΗΤΟΣ (74):ΕΥΑΓΓΕΛΟΥ ΔΕΣΠΟΙΝΑ Αγίου Κωνσταντίνου 6.,10431 ΑΘΗΝΑ

ΤΙΤΛΟΣ ΕΦΕΥΡΕΣΗΣ (54):ΔΙΣΚΟΦΡΕΝΟ ΚΑΙ ΕΝΑ ΣΕΤ ΤΑΚΑΚΙΩΝ ΦΡΕΝΟΥ

ΠΕΡΙΛΗΨΗ(57)

Παρέχεται δισκόφρενο για ένα όχημα, ιδιαιτέρως για επαγγελματικό όχημα. Το δισκόφρενο περιλαμβάνει τουλάχιστον ένα πλευράς-εφαρμογής τακάκι φρένου και ένα οπίσθιας-πλευράς τακάκι φρένου, που συγκρατούνται με τρόπο σύμπτωσης-μορφής σε έναν φορέα φρένου. Τουλάχιστον το πλευρικής-εφαρμογής τακάκι φρένου είναι εφοδιασμένο με τουλάχιστον ένα ελατήριο συγκράτησης του τακάκιού, που υποστηρίζεται τουλάχιστον επί ενός κέρατος φορέα φρένου του φορέα φρένου και εξασκεί μία δράση ακτινικός προς τα έξω δύναμη εφελευσμού επί του τακάκιού φρένου.



ΑΡΙΘΜΟΣ ΕΥΡ. Δ.Ε. (11):3107300
ΑΡΙΘ. ΕΛΛ. ΚΑΤΑΘΕΣΗΣ (21):20210401317
ΗΜΕΡ. ΕΛΛ. ΚΑΤΑΘΕΣΗΣ (22):19/05/2021
ΑΡΙΘ./ΗΜΕΡ. ΔΗΜΟΣΙΕΥΣΗΣ
ΕΥΡΩΠΑΪΚΟΥ ΔΙΠΛΩΜΑΤΟΣ(87):2114424 - 28/04/2021
ΑΡΙΘ./ΗΜΕΡ. ΔΗΜΟΣΙΕΥΣΗΣ
ΕΥΡΩΠΑΪΚΗΣ ΑΙΤΗΣΗΣ (86):08725107.0--31/01/2008
ΔΙΚΑΙΟΥΧΟΣ (73):1)VDF Futureceuticals, Inc.
 819 Dixie Highway, Momence, IL 60954, ΗΝΩΜΕΝΕΣ ΠΟΛΙΤΕΙΕΣ ΤΗΣ ΑΜΕΡΙΚΗΣ

ΣΥΜΒ. ΠΡΟΤΕΡΑΙΟΤΗΤΕΣ (30):898766 P-31/01/2007-US
ΕΦΕΥΡΕΤΗΣ (72):1)PIETRZKOWSKI, Zbigniew
 2)THRESHER, Wayne, Carl

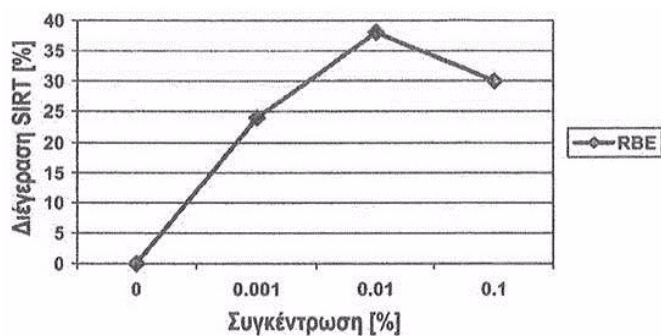
ΕΙΛΙΚΟΣ ΠΛΗΡΕΞΟΥΣΙΟΣ (74):ΣΑΚΕΛΛΑΡΙΔΗ ΒΑΛΗ-ΒΑΣΙΛΙΚΗ Αδριανού 70, 10556 ΑΘΗΝΑ

ΑΝΤΙΚΛΗΤΟΣ (74):ΣΑΚΕΛΛΑΡΙΔΗ ΒΑΛΗ-ΒΑΣΙΛΙΚΗ Αδριανού 70,10556 ΑΘΗΝΑ

ΤΙΤΛΟΣ ΕΦΕΥΡΕΣΗΣ (54):ΣΤΕΡΕΕΣ ΣΥΝΘΕΣΕΙΣ ΒΗΤΑΛΑΪΝΗΣ ΚΑΙ ΜΕΘΟΔΟΙ

ΠΕΡΙΛΗΨΗ(57)

Στερεά, που ρέουν ελεύθερα και ουσιαστικά πλήρως διαλυτά παρασκευάσματα με υψηλή περιεκτικότητα σε βηταλαΐνες παρουσιάζονται. Περισσότερο συνήθως, το προφίλ των βηταλαΐνων των παρασκευασμάτων είναι σχεδόν φυσικό και περιλαμβάνει βηταλαΐνες σε μια ποσότητα ανάμεσα σε 10-40 wt%. Καθώς τα παρασκευάσματα του εφευρετικού αντικειμένου διατηρούν χημική σταθερότητα και ρευστότητα για εκτεταμένες χρονικές περιόδους, θα πρέπει να σημειωθεί ότι τα παρασκευάσματα βηταλαΐνων είναι τώρα επιδεικτικά σύνθεσης σε μικρές και μετρημένες ποσότητες. Επιπλέον, νέες βιολογικές δράσεις των βηταλαΐνων παρουσιάζονται, και ειδικά περιλαμβάνουν σημαντική επαγωγή SIRT και μείωση των τριγλυκεριδίων στον ορό.

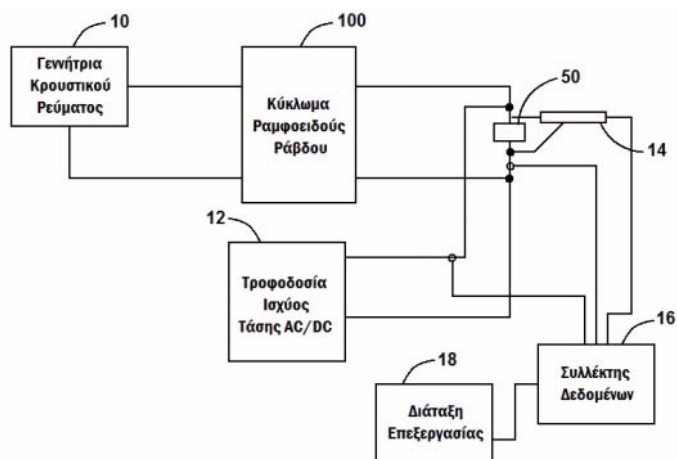


ΑΡΙΘΜΟΣ ΕΥΡ. Δ.Ε. (11):3107301
ΑΡΙΘ. ΕΛΛ. ΚΑΤΑΘΕΣΗΣ (21):20210401321
ΗΜΕΡ. ΕΛΛ. ΚΑΤΑΘΕΣΗΣ (22):20/05/2021
ΑΡΙΘ./ΗΜΕΡ. ΔΗΜΟΣΙΕΥΣΗΣ
ΕΥΡΩΠΑΪΚΟΥ ΔΙΠΛΩΜΑΤΟΣ(87):2843428 - 17/03/2021
ΑΡΙΘ./ΗΜΕΡ. ΔΗΜΟΣΙΕΥΣΗΣ
ΕΥΡΩΠΑΪΚΗΣ ΑΙΤΗΣΗΣ (86):13187304.4--04/10/2013
ΔΙΚΑΙΟΥΧΟΣ (73):1)Raycap Intellectual Property, Ltd.
66 Akropoleos Avenue, 2012 Strovolos, Nico-
sia, ΚΥΠΡΟΣ
ΣΥΜΒ. ΠΡΟΤΕΡΑΙΟΤΗΤΕΣ (30):20130100490-30/08/2013-GR
201314024690-12/09/2013-US
ΕΦΕΥΡΕΤΗΣ (72):1)Kostakis, Grigoris
2)Giannelaki, Evaggelia
3)Tsovilis, Thomas
4)Politis, Zafiris
ΕΙΔΙΚΟΣ ΠΑΗΡΕΞΟΥΣΙΟΣ (74):ΑΘΑΝΑΣΙΑΔΟΥ "ΕΛΕΝΗ Γ.
ΠΑΠΑΚΩΝΣΤΑΝΤΙΝΟΥ ΚΑΙ
ΣΥΝΕΡΓΑΤΕΣ, ΔΙΚΗΓΟΡΙΚΗ ΕΤΑΙΡΙΑ"
ΜΑΡΙΑ
Κουμπάρη 2, 10674 ΑΘΗΝΑ
ΑΝΤΙΚΛΗΤΟΣ (74):ΓΙΑΖΙΤΖΟΓΛΟΥ ΕΥΑΓΓΕΛΙΑ
Κουμπάρη 2,10674 ΑΘΗΝΑ
ΤΙΤΛΟΣ ΕΦΕΥΡΕΣΗΣ (54):ΔΙΑΤΑΞΕΙΣ ΚΑΙ ΜΕΘΟΔΟΙ ΓΙΑ ΤΗΝ
ΠΑΡΟΧΗ ΕΝΟΣ ΚΡΟΥΣΤΙΚΟΥ ΡΕΥ-
ΜΑΤΟΣ

ΠΕΡΙΛΗΨΗ(57)

Διατάξεις συμπεριλαμβάνουν μία γεννήτρια κρουστικού ρεύματος η οποία είναι διαμορφωμένη ώστε να παρέχει ένα συνεχές κρουστικό ρεύμα (DIC) το οποίο συμπεριλαμβάνει μία καθορισμένη κυματομορφή σε ένα φορτίο δοκιμής κατά τη

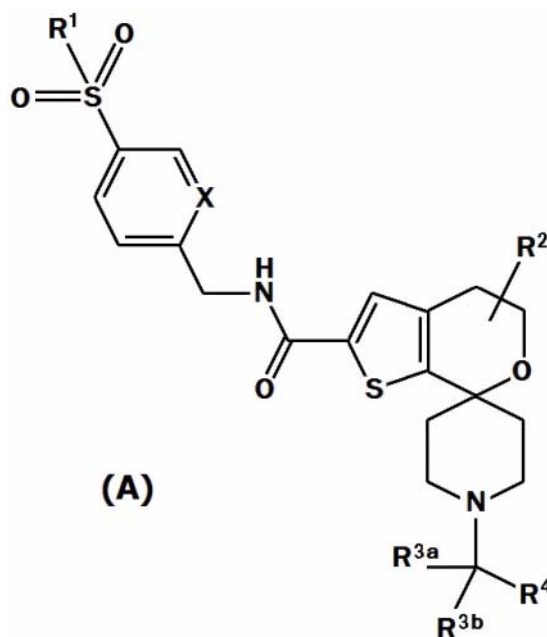
διάρκεια μίας δοκιμής, μία συνεχή τροφοδοσία ισχύος η οποία είναι διαμορφωμένη ώστε να παρέχει μία συνεχή ισχύ στο φορτίο δοκιμής κατά τη διάρκεια της δοκιμής, ένα κύκλωμα σκανδαλισμού το οποίο είναι διαμορφωμένο ώστε να προσδιορίζει μία συνθήκη σκανδαλισμού η οποία αντιστοιχεί στο DIC και να παράγει ένα σήμα σκανδαλισμού που αποκρίνεται στον προσδιορισμό της συνθήκης σκανδαλισμού, καθώς και ένα κύκλωμα παράκαμψης ρεύματος το οποίο είναι διαμορφωμένο ώστε να λαμβάνει το σήμα σκανδαλισμού που παράγεται από το κύκλωμα σκανδαλισμού και να μεταφέρει το μεγαλύτερο μέρος του DIC το οποίο μεταφέρεται από το φορτίο που αποκρίνεται στο σήμα σκανδαλισμού.



ΑΡΙΘΜΟΣ ΕΥΡ. Δ.Ε. (11):3107302
ΑΡΙΘ. ΕΛΛ. ΚΑΤΑΘΕΣΗΣ (21):20210401323
ΗΜΕΡ. ΕΛΛ. ΚΑΤΑΘΕΣΗΣ (22):20/05/2021
ΑΡΙΘ./ΗΜΕΡ. ΔΗΜΟΣΙΕΥΣΗΣ
ΕΥΡΩΠΑΪΚΟΥ ΔΙΠΛΩΜΑΤΟΣ(87):3589638 - 07/04/2021
ΑΡΙΘ./ΗΜΕΡ. ΔΗΜΟΣΙΕΥΣΗΣ
ΕΥΡΩΠΑΪΚΗΣ ΑΙΤΗΣΗΣ (86):18710653.9--27/02/2018
ΔΙΚΑΙΟΥΧΟΣ (73):1)Eli Lilly and Company
Lilly Corporate Center, Indianapolis, IN
46285, ΗΝΩΜΕΝΕΣ ΠΟΛΙΤΕΙΕΣ ΤΗΣ
ΑΜΕΡΙΚΗΣ
ΣΥΜΒ. ΠΡΟΤΕΡΑΙΟΤΗΤΕΣ (30):201762466117 P-02/03/2017-US
ΕΦΕΥΡΕΤΗΣ (72):1)CLARKE, Christian Alexander
2)LUGAR III, Charles Willis
3)MORPHY, John Richard
4)RICHARDSON, Timothy Ivo
5)RUDYK, Helene
6)SAPMAZ, Selma
7)STITES, Ryan Edward
8)VAUGHT, Grant Mathews
ΕΙΔΙΚΟΣ ΠΑΗΡΕΞΟΥΣΙΟΣ (74):ΑΘΑΝΑΣΙΑΔΟΥ "ΕΛΕΝΗ Γ.
ΠΑΠΑΚΩΝΣΤΑΝΤΙΝΟΥ ΚΑΙ
ΣΥΝΕΡΓΑΤΕΣ, ΔΙΚΗΓΟΡΙΚΗ ΕΤΑΙΡΙΑ"
ΜΑΡΙΑ
Κουμπάρη 2, 10674 ΑΘΗΝΑ
ΑΝΤΙΚΛΗΤΟΣ (74):ΓΙΑΖΙΤΖΟΓΛΟΥ ΕΥΑΓΓΕΛΙΑ
Κουμπάρη 2,10674 ΑΘΗΝΑ
ΤΙΤΛΟΣ ΕΦΕΥΡΕΣΗΣ (54):ΕΝΩΣΕΙΣ ΧΡΗΣΙΜΕΣ ΓΙΑ ΤΗΝ ΑΝΑ-
ΣΤΟΛΗ ΤΟΥ ROR-ΓΑΜΜΑ-T

ΠΕΡΙΛΗΨΗ(57)

Η παρούσα εφεύρεση παρέχει νέους αναστολείς του ROR γάμμα-t και φαρμακευτικές συνθέσεις αυτών, τύπος (A).

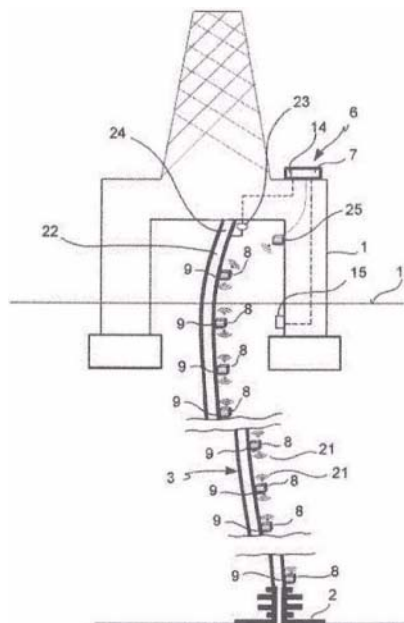


ΑΡΙΘΜΟΣ ΕΥΡ. Δ.Ε. (11):3107303
ΑΡΙΘ. ΕΛΛ. ΚΑΤΑΘΕΣΗΣ (21):20210401324
ΗΜΕΡ. ΕΛΛ. ΚΑΤΑΘΕΣΗΣ (22):20/05/2021
ΑΡΙΘ./ΗΜΕΡ. ΔΗΜΟΣΙΕΥΣΗΣ
ΕΥΡΩΠΑΪΚΟΥ ΔΙΠΛΩΜΑΤΟΣ(87):3622162 - 24/03/2021
ΑΡΙΘ./ΗΜΕΡ. ΔΗΜΟΣΙΕΥΣΗΣ
ΕΥΡΩΠΑΪΚΗΣ ΑΙΤΗΣΗΣ (86):18730849.9--08/05/2018
ΔΙΚΑΙΟΥΧΟΣ (73):1)Saipem S.p.A.
 Via Martiri di Cefalonia, 67, 20097 San Donato Milanese (Milano), ΙΤΑΛΙΑ
ΣΥΜΒ. ΠΡΟΤΕΡΑΙΟΤΗΤΕΣ (30):201700049574-08/05/2017-IT
ΕΦΕΥΡΕΤΗΣ (72):1)ALLARA, Paolo Mario Alessandro
 2)GAVIRAGHI, Davide Maria
 3)ABBATE, Giuseppe Battista
ΕΙΔΙΚΟΣ ΠΛΗΡΕΞΟΥΣΙΟΣ (74):ΑΘΑΝΑΣΙΑΔΟΥ "ΕΛΕΝΗ Γ.
 ΠΑΠΑΚΩΝΣΤΑΝΤΙΝΟΥ ΚΑΙ
 ΣΥΝΕΡΓΑΤΕΣ, ΔΙΚΗΓΟΡΙΚΗ ΕΤΑΙΡΙΑ"
 ΜΑΡΙΑ
 Κουμπάρη 2, 10674 ΑΘΗΝΑ
ΑΝΤΙΚΛΗΤΟΣ (74):ΓΙΑΖΙΤΖΟΓΛΟΥ ΕΥΑΓΓΕΛΙΑ
 Κουμπάρη 2,10674 ΑΘΗΝΑ
ΤΙΤΛΟΣ ΕΦΕΥΡΕΣΗΣ (54):**ΣΥΣΤΗΜΑ ΚΑΙ ΜΕΘΟΔΟΣ ΓΙΑ ΤΟΝ ΠΡΟΣΔΙΟΡΙΣΜΟ ΤΟΥ ΣΧΗΜΑΤΟΣ ΚΑΙ ΤΗΣ ΘΕΣΗΣ ΕΝΟΣ ΥΠΟΒΡΥΧΙΟΥ ΑΝΥΨΩΤΗΡΑ**

ΠΕΡΙΛΗΨΗ(57)

Η μέθοδος για τον προσδιορισμό του σχήματος και της θέσης ενός υποβρύχιου ανυψωτήρα (3) που εκτείνεται από μια πλωτή εξέδρα (1) περιλαμβάνει τα στάδια του υπολογισμού ενός παραμορφωμένου σχήματος του ανυψωτήρα (3) μέσω ενός αριθμητικού μοντέλου του παραμορφωμένου σχήματος του ανυψωτήρα (3) ως συνάρτηση ενός πλήθους τιμών επιτάχυνσης και ενός πλήθους τιμών θέσης σε προκαθορισμένα σημεία του ανυψωτήρα (3), της ανίχνευσης των τιμών

επιτάχυνσης του ανυψωτήρα (3) σε ένα πλήθος σημείων ανίχνευσης (9) κατά μήκος μιας διαμήκου προέκτασης του ανυψωτήρα (3), της ανίχνευσης των τιμών πίεσης του νερού σε τουλάχιστον μερικά από τα εν λόγω σημεία ανίχνευσης (9), και του υπολογισμού των εν λόγω τιμών θέσης σε συνάρτηση με τις μετρηθείσες τιμές πίεσης του νερού.

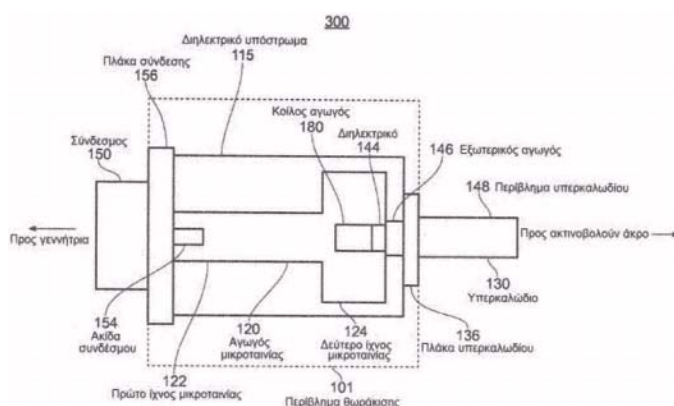


ΑΡΙΘΜΟΣ ΕΥΡ. Δ.Ε. (11):3107304
ΑΡΙΘ. ΕΛΛ. ΚΑΤΑΘΕΣΗΣ (21):20210401325
ΗΜΕΡ. ΕΛΛ. ΚΑΤΑΘΕΣΗΣ (22):20/05/2021
ΑΡΙΘ./ΗΜΕΡ. ΔΗΜΟΣΙΕΥΣΗΣ
ΕΥΡΩΠΑΪΚΟΥ ΔΙΠΛΩΜΑΤΟΣ(87):3579778 - 31/03/2021
ΑΡΙΘ./ΗΜΕΡ. ΔΗΜΟΣΙΕΥΣΗΣ
ΕΥΡΩΠΑΪΚΗΣ ΑΙΤΗΣΗΣ (86):18709266.3--07/02/2018
ΔΙΚΑΙΟΥΧΟΣ (73):1)Creo Medical Limited
 Creo House Unit 2 Beaufort Park Beaufort Park Way Chepstow, Wales, NP16 5UH, ΜΕΓΑΛΗ ΒΡΕΤΑΝΙΑ
ΣΥΜΒ. ΠΡΟΤΕΡΑΙΟΤΗΤΕΣ (30):201702305-13/02/2017-GB
ΕΦΕΥΡΕΤΗΣ (72):1)HANCOCK, Christopher Paul
 2)WHITE, Malcolm
 3)PRESTON, Shaun
ΕΙΔΙΚΟΣ ΠΛΗΡΕΞΟΥΣΙΟΣ (74):ΑΘΑΝΑΣΙΑΔΟΥ "ΕΛΕΝΗ Γ.
 ΠΑΠΑΚΩΝΣΤΑΝΤΙΝΟΥ ΚΑΙ
 ΣΥΝΕΡΓΑΤΕΣ, ΔΙΚΗΓΟΡΙΚΗ ΕΤΑΙΡΙΑ"
 ΜΑΡΙΑ
 Κουμπάρη 2, 10674 ΑΘΗΝΑ
ΑΝΤΙΚΛΗΤΟΣ (74):ΓΙΑΖΙΤΖΟΓΛΟΥ ΕΥΑΓΓΕΛΙΑ
 Κουμπάρη 2,10674 ΑΘΗΝΑ
ΤΙΤΛΟΣ ΕΦΕΥΡΕΣΗΣ (54):**ΣΥΝΙΣΤΩΣΑ ΜΕΤΑΦΟΡΑΣ ΕΝΕΡΓΕΙΑΣ ΜΙΚΡΟΚΥΜΑΤΩΝ ΓΙΑ ΗΛΕΚΤΡΟΧΕΙΡΟΥΡΓΙΚΗ ΣΥΣΚΕΥΗ**

ΠΕΡΙΛΗΨΗ(57)

Ένας μετασχηματιστής σύνθετης αντίστασης μικροταινίας ο οποίος επιτρέπει την αποτελεσματική (δηλαδή με χαμηλές απώλειες) ζεύξη μίας γραμμής τροφοδοσίας μικροκυμάτων (λ.χ. ενός συμβατικού ομοαξονικού καλωδίου των 50 Ω) σε ένα καλώδιο οργάνου, όπου το καλώδιο οργάνου έχει χαμηλότερη σύνθετη αντίσταση (λ.χ. στην περιοχή από 12 έως 14 Ω) και περιλαμβάνει μία εσωτερική διόδο. Ο

μετασχηματιστής σύνθετης αντίστασης μικροταινίας έχει διαμορφωθεί ώστε να εκτελεί προσαρμογή σύνθετης αντίστασης μεταξύ της γραμμής τροφοδοσίας μικροκυμάτων και του καλωδίου οργάνου κατά έναν τρόπο ο οποίος δεν επηρεάζει δυσμενώς μία χωριστή τροφοδοσία, λ.χ. για τη χορήγηση ρευστού, εντός της εσωτερικής διόδου.



ΑΡΙΘΜΟΣ ΕΥΡ. Δ.Ε. (11):3107305
ΑΡΙΘ. ΕΛΛ. ΚΑΤΑΘΕΣΗΣ (21):20210401326
ΗΜΕΡ. ΕΛΛ. ΚΑΤΑΘΕΣΗΣ (22):20/05/2021
ΑΡΙΘ./ΗΜΕΡ. ΔΗΜΟΣΙΕΥΣΗΣ
ΕΥΡΩΠΑΪΚΟΥ ΔΙΠΛΩΜΑΤΟΣ(87):3629962 - 24/03/2021
ΑΡΙΘ./ΗΜΕΡ. ΔΗΜΟΣΙΕΥΣΗΣ
ΕΥΡΩΠΑΪΚΗΣ ΑΙΤΗΣΗΣ (86):18730674.1--01/06/2018
ΔΙΚΑΙΟΥΧΟΣ (73):1)Creo Medical Limited
 Creo House Unit 2 Beaufort Park Beaufort
 Park Way, Chepstow, Monmouthshire NP16
 5UH, ΜΕΓΑΛΗ ΒΡΕΤΑΝΙΑ

ΣΥΜΒ. ΠΡΟΤΕΡΑΙΟΤΗΤΕΣ (30):201708725-01/06/2017-GB
ΕΦΕΥΡΕΤΗΣ (72):1)HANCOCK, Christopher Paul
 2)WHITE, Malcolm
 3)BURN, Patrick
 4)CLEGG, Peter
 5)SHAH, Pallav

ΕΙΔΙΚΟΣ ΠΑΗΡΕΞΟΥΣΙΟΣ (74):ΑΘΑΝΑΣΙΑΔΟΥ "ΕΛΕΝΗ Γ.
 ΠΑΠΑΚΩΝΣΤΑΝΤΙΝΟΥ ΚΑΙ
 ΣΥΝΕΡΓΑΤΕΣ, ΔΙΚΗΓΟΡΙΚΗ ΕΤΑΙΡΙΑ"
 ΜΑΡΙΑ
 Κουμπάρη 2, 10674 ΑΘΗΝΑ

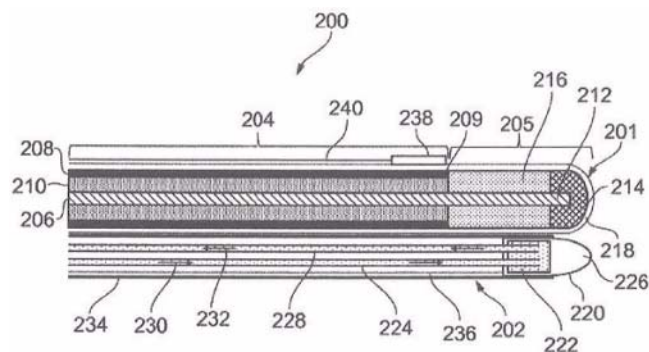
ΑΝΤΙΚΛΗΤΟΣ (74):ΓΙΑΖΙΤΖΟΓΛΟΥ ΕΥΑΓΓΕΛΙΑ
 Κουμπάρη 2,10674 ΑΘΗΝΑ

ΤΙΤΛΟΣ ΕΦΕΥΡΕΣΗΣ (54):**ΗΛΕΚΤΡΟΧΕΙΡΟΥΡΓΙΚΟ ΕΡΓΑΛΕΙΟ
 ΓΙΑ ΚΑΤΑΨΥΞΗ ΚΑΙ ΑΦΑΙΡΕΣΗ ΒΙΟ-
 ΛΟΓΙΚΟΥ ΙΣΤΟΥ**

ΠΕΡΙΛΗΨΗ(57)

Ένα ηλεκτροχειρουργικό εργαλείο για εφαρμογή μικροκυματικής ενέργειας σε βιολογικό ιστό, όπου το εργαλείο μπορεί να καταψύχει βιολογικό ιστό σε μία περιοχή γύρω από ένα τεμάχιο ακτινοβολούσης κορυφής και να εφαρμόζει

μικροκυματική ενέργεια στον παγωμένο ιστό. Καταψύχοντας την περιοχή γύρω από το τεμάχιο ακτινοβολούσης κορυφής, μικροκυματική ενέργεια ακτινοβολούμενη από το τεμάχιο ακτινοβολούσης κορυφής μπορεί να μεταδίδεται διαμέσου της παγωμένης περιοχής με χαμηλές απώλειες και μέσα σε ιστό που περιβάλλει την παγωμένη περιοχή. Αυτό καθιστά δυνατό το μέγεθος του τμήματος θεραπείας να αυξάνεται χωρίς να πρέπει να αυξηθεί η ποσότητα μικροκυματικής ενέργειας που χορηγείται στο τεμάχιο ακτινοβολούσης κορυφής. Το εργαλείο αποτελείται από μία γραμμή μετάδοσης, μία ακτινοβόλуса κορυφή, μία τροφοδοσία ρευστού για μεταφορά ενός ψυκτικού ιστού ρευστού, και ένα τεμάχιο θερμικής μεταφοράς διατεταγμένο να παρέχει θερμική επικοινωνία μεταξύ του ψυκτικού ιστού ρευστού και βιολογικού ιστού μέσα σε μία ζώνη θεραπείας.



ΑΡΙΘΜΟΣ ΕΥΡ. Δ.Ε. (11):3107306
ΑΡΙΘ. ΕΛΛ. ΚΑΤΑΘΕΣΗΣ (21):20210401335
ΗΜΕΡ. ΕΛΛ. ΚΑΤΑΘΕΣΗΣ (22):20/05/2021
ΑΡΙΘ./ΗΜΕΡ. ΔΗΜΟΣΙΕΥΣΗΣ
ΕΥΡΩΠΑΪΚΟΥ ΔΙΠΛΩΜΑΤΟΣ(87):3310647 - 24/03/2021
ΑΡΙΘ./ΗΜΕΡ. ΔΗΜΟΣΙΕΥΣΗΣ
ΕΥΡΩΠΑΪΚΗΣ ΑΙΤΗΣΗΣ (86):16812581.3--17/06/2016
ΔΙΚΑΙΟΥΧΟΣ (73):1)Principle Power, Inc.
 5901 Christie Avenue Suite 303, Emeryville,
 CA 94608, ΗΝΩΜΕΝΕΣ ΠΟΛΙΤΕΙΕΣ ΤΗΣ
 ΑΜΕΡΙΚΗΣ

ΣΥΜΒ. ΠΡΟΤΕΡΑΙΟΤΗΤΕΣ (30):201562182245 P-19/06/2015-US
ΕΦΕΥΡΕΤΗΣ (72):1)AUBAULT, Alexia
 2)CERMELLI, Christian
 3)RODDIER, Dominique
 4)YU, Bing, Bin
 5)NARAYANAN, Sriram
 6)LAHJANIAN, Alireza

ΕΙΔΙΚΟΣ ΠΑΗΡΕΞΟΥΣΙΟΣ (74):ΣΑΚΕΛΛΑΡΙΔΗ ΒΑΛΗ-ΒΑΣΙΛΙΚΗ
 Αδριανού 70, 10556 ΑΘΗΝΑ

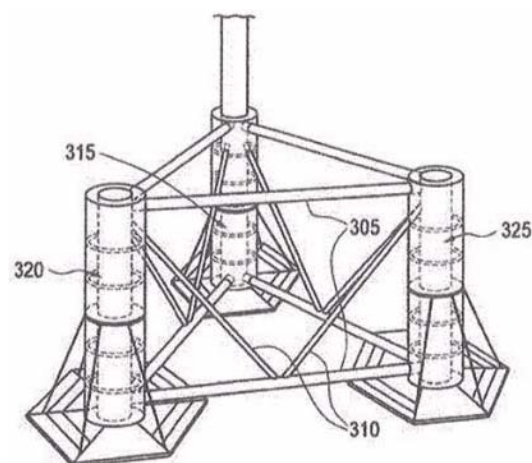
ΑΝΤΙΚΛΗΤΟΣ (74):ΣΑΚΕΛΛΑΡΙΔΗ ΒΑΛΗ-ΒΑΣΙΛΙΚΗ
 Αδριανού 70,10556 ΑΘΗΝΑ

ΤΙΤΛΟΣ ΕΦΕΥΡΕΣΗΣ (54):**ΠΛΩΤΗ ΔΟΜΗ ΕΞΕΔΡΑΣ ΑΝΕΜΟΓΕΝ-
 ΝΗΤΡΙΑΣ ΜΕ ΒΕΛΤΙΣΤΟΠΟΙΗΜΕΝΗ
 ΜΕΤΑΦΟΡΑ ΦΟΡΤΙΩΝ ΚΥΜΑΤΩΝ ΚΑΙ
 ΑΝΕΜΟΥ**

ΠΕΡΙΛΗΨΗ(57)

Παρέχεται μία δομή πλωτής, ημιβυθιζόμενης εξέδρας ανεμογεννήτριας. Η πλωτή εξέδρα ανεμογεννήτριας περιλαμβάνει τρεις επιμήκεις σταθεροποιητικές κολόνες, οι οποίες έχουν εκάστη ένα άνω άκρο, ένα άκρο καρίνας και ένα εξωτερικό κέλυφος που περιέχει έναν εσωτερικό άξονα. Κάθε σταθεροποιητική κολόνα περαιτέρω περιλαμβάνει πλάκες παραίδευσης νερού στην καρίνα αυτής που

προβάλλουν σε ένα επίπεδο κάθετο προς έναν διαμήκη άξονα της σταθεροποιητικής κολόνας. Η πλωτή εξέδρα ανεμογεννήτριας περιλαμβάνει επίσης τρία στοιχεία δοκού, όπου κάθε στοιχείο δοκού περιλαμβάνει δύο οριζόντια κύρια σωληνοειδή στοιχεία και δύο διαγώνια σωληνοειδή στοιχεία. Τα στοιχεία δοκού συνδέουν τις σταθεροποιητικές κολόνες προκειμένου να σχηματισθεί μία τριγωνική διατομή. Ένας επιμήκης πύργος ανεμογεννήτριας είναι τοποθετημένος επί του άνω άκρου μιας από τις τρεις σταθεροποιητικές κολόνες έτσι ώστε ο διαμήκης άξονας του πύργου να είναι ουσιαστικά παράλληλος προς τον διαμήκη άξονα της σταθεροποιητικής κολόνας.



ΑΡΙΘΜΟΣ ΕΥΡ. Δ.Ε. (11):3107307
ΑΡΙΘ. ΕΛΛ. ΚΑΤΑΘΕΣΗΣ (21):20210401327
ΗΜΕΡ. ΕΛΛ. ΚΑΤΑΘΕΣΗΣ (22):20/05/2021
ΑΡΙΘ./ΗΜΕΡ. ΔΗΜΟΣΙΕΥΣΗΣ
ΕΥΡΩΠΑΪΚΟΥ ΔΙΠΛΩΜΑΤΟΣ(87):2813080 - 17/03/2021
ΑΡΙΘ./ΗΜΕΡ. ΔΗΜΟΣΙΕΥΣΗΣ
ΕΥΡΩΠΑΪΚΗΣ ΑΙΤΗΣΗΣ (86):13706801.1--07/02/2013
ΔΙΚΑΙΟΥΧΟΣ (73):1)Qualcomm Incorporated
5775 Morehouse Drive, San Diego, CA 92121-1714, ΗΝΩΜΕΝΕΣ ΠΟΛΙΤΕΙΕΣ ΤΗΣ ΑΜΕΡΙΚΗΣ

ΣΥΜΒ. ΠΡΟΤΕΡΑΙΟΤΗΤΕΣ (30):201261596597 P-08/02/2012-US
201261622968 P-11/04/2012-US
201213628562-27/09/2012-US

ΕΦΕΥΡΕΤΗΣ (72):1)WANG, Xianglin
2)SEREGIN, Vadim
3)KARCZEWICZ, Marta

ΕΙΔΙΚΟΣ ΠΛΗΡΕΞΟΥΣΙΟΣ (74):ΑΘΑΝΑΣΙΑΔΟΥ "ΕΛΕΝΗ Γ. ΠΑΠΑΚΩΝΣΤΑΝΤΙΝΟΥ ΚΑΙ ΣΥΝΕΡΓΑΤΕΣ, ΔΙΚΗΓΟΡΙΚΗ ΕΤΑΙΡΙΑ" ΜΑΡΙΑ
Κουμπάρη 2, 10674 ΑΘΗΝΑ

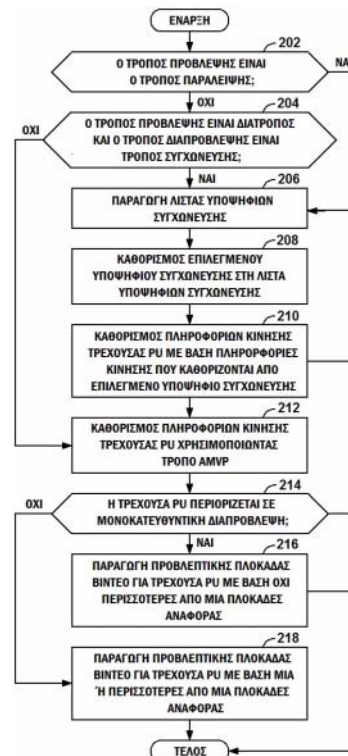
ΑΝΤΙΚΛΗΤΟΣ (74):ΓΙΑΖΙΤΖΟΓΛΟΥ ΕΥΑΓΓΕΛΙΑ
Κουμπάρη 2,10674 ΑΘΗΝΑ

ΤΙΤΛΟΣ ΕΦΕΥΡΕΣΗΣ (54):ΠΕΡΙΟΡΙΣΜΟΣ ΜΟΝΑΔΩΝ ΠΡΟΒΛΕΨΗΣ ΜΕΣΑ ΣΕ ΦΕΤΕΣ Β ΣΕ ΜΟΝΟΚΑΤΕΥΘΥΝΤΙΚΗ ΔΙΑΠΡΟΒΛΕΨΗ

ΠΕΡΙΛΗΨΗ(57)

Μία υπολογιστική διάταξη καθορίζει εάν μία μονάδα πρόβλεψης (PU) μέσα σε μία φέτα Β περιορίζεται σε μονοκατευθυντική διαπρόβλεψη. Επιπροσθέτως, η υπολογιστική διάταξη παράγει μία λίστα υποψηφίων συγχώνευσης για την PU και καθορίζει έναν επιλεγμένο υποψήφιο συγχώνευσης στη λίστα υποψηφίων συγχώνευσης. Εάν η PU περιορίζεται σε μονοκατευθυντική διαπρόβλεψη, η υπολογιστική διάταξη παράγει μία προβλεπτική πλοκάδα βίντεο για την PU με βάση όχι περισσότερες από μία πλοκάδα αναφοράς που συσχετίζεται με πληροφορίες κίνησης που καθορίζονται από τον επιλεγμένο υποψήφιο συγχώνευσης. Εάν η PU δεν περιορίζεται σε μονοκατευθυντική διαπρόβλεψη, η υπολογιστική διάταξη παράγει την προβλεπτική πλοκάδα βίντεο για την PU με

βάση μία ή περισσότερες πλοκάδες αναφοράς που συσχετίζονται με τις πληροφορίες κίνησης που καθορίζονται από τον επιλεγμένο υποψήφιο συγχώνευσης.



ΑΡΙΘΜΟΣ ΕΥΡ. Δ.Ε. (11):3107308
ΑΡΙΘ. ΕΛΛ. ΚΑΤΑΘΕΣΗΣ (21):20210401322
ΗΜΕΡ. ΕΛΛ. ΚΑΤΑΘΕΣΗΣ (22):20/05/2021
ΑΡΙΘ./ΗΜΕΡ. ΔΗΜΟΣΙΕΥΣΗΣ
ΕΥΡΩΠΑΪΚΟΥ ΔΙΠΛΩΜΑΤΟΣ(87):2546995 - 07/04/2021
ΑΡΙΘ./ΗΜΕΡ. ΔΗΜΟΣΙΕΥΣΗΣ
ΕΥΡΩΠΑΪΚΗΣ ΑΙΤΗΣΗΣ (86):12188162.7--11/02/2009
ΔΙΚΑΙΟΥΧΟΣ (73):1)Samsung Electronics Co., Ltd.
129, Samsung-ro Yeongtong-gu Suwon-si, Gyeonggi-do 443-742, ΔΗΜΟΚΡΑΤΙΑ ΤΗΣ ΚΟΡΕΑΣ (ΝΟΤΙΑ ΚΟΡΕΑ)

ΣΥΜΒ. ΠΡΟΤΕΡΑΙΟΤΗΤΕΣ (30):20080012392-11/02/2008-KR
20080023846-14/03/2008-KR

ΕΦΕΥΡΕΤΗΣ (72):1)Myung, Seho
2)Kwon, Hwan-Joon
3)Kim, Jae-Yoel
4)Lim, Yeon-Ju
5)Yun, Sung-Ryul
6)Lee, Hak-Ju
7)Jeong, Hong-Sil

ΕΙΔΙΚΟΣ ΠΛΗΡΕΞΟΥΣΙΟΣ (74):ΑΘΑΝΑΣΙΑΔΟΥ "ΕΛΕΝΗ Γ. ΠΑΠΑΚΩΝΣΤΑΝΤΙΝΟΥ ΚΑΙ ΣΥΝΕΡΓΑΤΕΣ, ΔΙΚΗΓΟΡΙΚΗ ΕΤΑΙΡΙΑ" ΜΑΡΙΑ
Κουμπάρη 2, 10674 ΑΘΗΝΑ

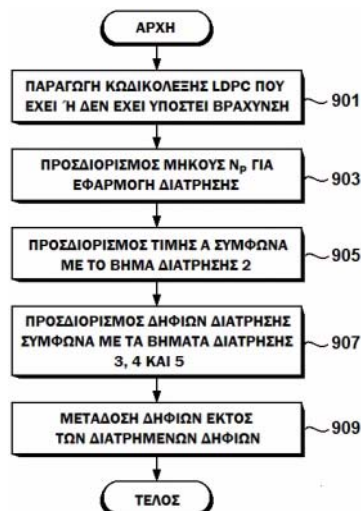
ΑΝΤΙΚΛΗΤΟΣ (74):ΓΙΑΖΙΤΖΟΓΛΟΥ ΕΥΑΓΓΕΛΙΑ
Κουμπάρη 2,10674 ΑΘΗΝΑ

ΤΙΤΛΟΣ ΕΦΕΥΡΕΣΗΣ (54):ΜΕΘΟΔΟΣ ΚΑΙ ΔΙΑΤΑΞΗ ΓΙΑ ΕΓΚΩΔΙΚΕΥΣΗ ΚΑΙ ΑΠΟΚΩΔΙΚΕΥΣΗ ΚΑΝΑΛΙΟΥ ΣΕ ΣΥΣΤΗΜΑ ΕΠΙΚΟΙΝΩΝΙΑΣ ΠΟΥ ΧΡΗΣΙΜΟΠΟΙΕΙ ΚΩΔΙΚΕΣ ΕΞΕΛΕΓΧΟΥ ΙΣΟΤΙΜΙΑΣ ΧΑΜΗΛΗΣ ΠΥΚΝΟΤΗΤΑΣ

ΠΕΡΙΛΗΨΗ(57)

Διάταξη και μέθοδος για αποκωδίκευση καναλιού με χρήση κώδικα Εξελέγχου Ισοτιμίας Χαμηλής Πυκνότητας (LDPC), όπου η μέθοδος περιλαμβάνει: αποδιамόρφωση σήματος που μεταδίδεται από πομπό προσδιορισμό πληροφορίας θέσης των διατρημένων δυφίων ισοτιμίας με εκτίμηση πληροφοριών που αφορούν

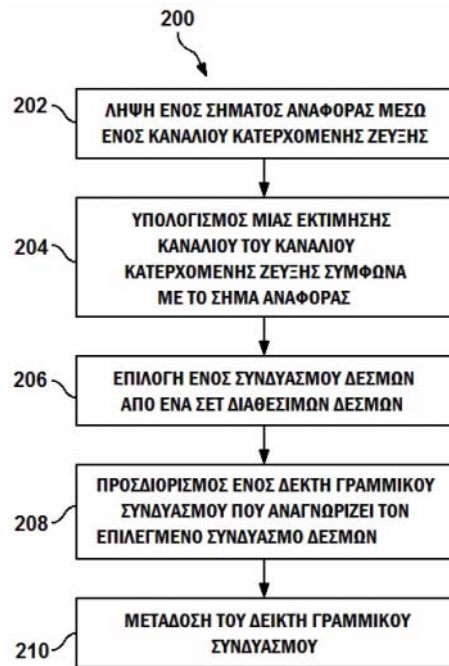
σε προκαθορισμένη σειρά συνόλων δυφίων ισοτιμίας που πρόκειται να υποστούν διάτρηση και του αριθμού συνόλων δυφίων ισοτιμίας, και αποκωδίκευση δεδομένων με χρήση της πληροφορίας θέσης των διατρημένων δυφίων ισοτιμίας, όπου ο προσδιορισμός θέσης διατρημένων δυφίων ισοτιμίας περιλαμβάνει: προσδιορισμό αριθμού δυφίων ισοτιμίας που πρόκειται να υποστούν διάτρηση, και προσδιορισμό αριθμού συνόλων δυφίων ισοτιμίας που πρόκειται να υποστούν διάτρηση, και λήψη προκαθορισμένης σειράς συνόλων δυφίων ισοτιμίας, όπου η προκαθορισμένη σειρά συνόλων δυφίων ισοτιμίας προσδιορίζεται ως 27, 13, 29, 32, 5, 0, 11, 21, 33, 20, 25, 28, 18, 35, 8, 3, 9, 31, 22, 24, 7, 14, 17, 4, 2, 26, 16, 34, 19, 10, 12, 23, 1, 6, 30, 15.



ΑΡΙΘΜΟΣ ΕΥΡ. Δ.Ε. (11):3107309
ΑΡΙΘ. ΕΛΛ. ΚΑΤΑΘΕΣΗΣ (21):20210401334
ΗΜΕΡ. ΕΛΛ. ΚΑΤΑΘΕΣΗΣ (22):20/05/2021
ΑΡΙΘ./ΗΜΕΡ. ΔΗΜΟΣΙΕΥΣΗΣ
ΕΥΡΩΠΑΪΚΟΥ ΔΙΠΛΩΜΑΤΟΣ(87):3504854 - 24/03/2021
ΑΡΙΘ./ΗΜΕΡ. ΔΗΜΟΣΙΕΥΣΗΣ
ΕΥΡΩΠΑΪΚΗΣ ΑΙΤΗΣΗΣ (86):17867484.2--03/11/2017
ΔΙΚΑΙΟΥΧΟΣ (73):1)Huawei Technologies Co., Ltd.
Huawei Administration Building Bantian,
Longgang District Shenzhen, Guangdong
518129, KINA
ΣΥΜΒ. ΠΡΟΤΕΡΑΙΟΤΗΤΕΣ (30):201662417832 P-04/11/2016-US
201715800955-01/11/2017-US
ΕΦΕΥΡΕΤΗΣ (72):1)LIU, Bin
2)XIA, Pengfei
ΕΙΔΙΚΟΣ ΠΛΗΡΕΞΟΥΣΙΟΣ (74):ΣΑΚΕΛΛΑΡΙΔΗ ΒΑΛΗ-ΒΑΣΙΛΙΚΗ
Αδριανού 70, 10556 ΑΘΗΝΑ
ΑΝΤΙΚΛΗΤΟΣ (74):ΣΑΚΕΛΛΑΡΙΔΗ ΒΑΛΗ-ΒΑΣΙΛΙΚΗ
Αδριανού 70,10556 ΑΘΗΝΑ
ΤΙΤΛΟΣ ΕΦΕΥΡΕΣΗΣ (54):ΣΥΣΤΗΜΑ ΚΑΙ ΜΕΘΟΔΟΣ ΓΙΑ ΤΗ
ΜΕΤΑΔΟΣΗ ΜΙΑΣ ΕΠΙΛΟΓΗΣ ΕΝΟΣ
ΥΠΟΧΩΡΟΥ

ΠΕΡΙΛΗΨΗ(57)

Υλοποιήσεις αυτής της γνωστοποίησης παρέχουν τεχνικές για τη λήψη σημάτων αναφοράς από έναν εξοπλισμό χρήστη (UE) από ένα σταθμό βάσης σε ένα κανάλι κατερχόμενης ζεύξης, καθώς επίσης και τη μετάδοση ενός δείκτη γραμμικού συνδυασμού από τον UE στο σταθμό βάσης. Συγκεκριμένα, ο δείκτης γραμμικού συνδυασμού αναγνωρίζει ένα συνδυασμό δεσμών οι οποίες επιλέγονται από ένα σετ δεσμών σύμφωνα με το RS.

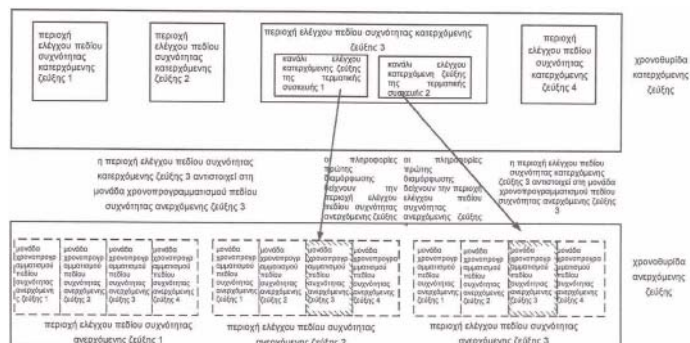


ΑΡΙΘΜΟΣ ΕΥΡ. Δ.Ε. (11):3107310
ΑΡΙΘ. ΕΛΛ. ΚΑΤΑΘΕΣΗΣ (21):20210401333
ΗΜΕΡ. ΕΛΛ. ΚΑΤΑΘΕΣΗΣ (22):20/05/2021
ΑΡΙΘ./ΗΜΕΡ. ΔΗΜΟΣΙΕΥΣΗΣ
ΕΥΡΩΠΑΪΚΟΥ ΔΙΠΛΩΜΑΤΟΣ(87):3550910 - 28/04/2021
ΑΡΙΘ./ΗΜΕΡ. ΔΗΜΟΣΙΕΥΣΗΣ
ΕΥΡΩΠΑΪΚΗΣ ΑΙΤΗΣΗΣ (86):17889573.6--05/01/2017
ΔΙΚΑΙΟΥΧΟΣ (73):1)GUANGDONG OPPO MOBILE TELE-
COMMUNICATIONS CORP., LTD.
No. 18 Haibin Road, Wusha, Chang'an Dong-
guan, Guangdong 523860, KINA
ΣΥΜΒ. ΠΡΟΤΕΡΑΙΟΤΗΤΕΣ (30):
ΕΦΕΥΡΕΤΗΣ (72):1)LIN, YaNan
2)XU, Hua
ΕΙΔΙΚΟΣ ΠΛΗΡΕΞΟΥΣΙΟΣ (74):ΣΑΚΕΛΛΑΡΙΔΗ ΒΑΛΗ-ΒΑΣΙΛΙΚΗ
Αδριανού 70, 10556 ΑΘΗΝΑ
ΑΝΤΙΚΛΗΤΟΣ (74):ΣΑΚΕΛΛΑΡΙΔΗ ΒΑΛΗ-ΒΑΣΙΛΙΚΗ
Αδριανού 70,10556 ΑΘΗΝΑ
ΤΙΤΛΟΣ ΕΦΕΥΡΕΣΗΣ (54):ΜΕΘΟΔΟΣ ΓΙΑ ΤΗ ΜΕΤΑΔΟΣΗ ΚΑΝΑ-
ΛΙΟΥ ΕΛΕΓΧΟΥ ΑΝΕΡΧΟΜΕΝΗΣ ΖΕΥ-
ΞΗΣ, ΣΥΣΚΕΥΗ ΔΙΚΤΥΟΥ ΚΑΙ ΤΕΡ-
ΜΑΤΙΚΗ ΣΥΣΚΕΥΗ

ΠΕΡΙΛΗΨΗ(57)

Αποκαλύπτονται μία μέθοδος για τη μετάδοση ενός καναλιού ελέγχου ανερχόμενης ζεύξης, μία συσκευή δικτύου και μία τερματική συσκευή. Η μέθοδος περιλαμβάνει: μία συσκευή δικτύου που αποστέλλει ένα κανάλι ελέγχου κατερχόμενης ζεύξης προς μία τερματική συσκευή σε μία πρώτη περιοχή ελέγχου πεδίου συχνότητας κατερχόμενης ζεύξης, όπου το κανάλι ελέγχου κατερχόμενης ζεύξης περιλαμβάνει πληροφορίες πρώτης διαμόρφωσης και όπου οι πληροφορίες πρώτης διαμόρφωσης χρησιμοποιούνται για τη δυναμική καθοδήγηση της τερματικής συσκευής να αποστείλει την τουλάχιστον μία περιοχή ελέγχου πεδίου συχνότητας ανερχόμενης ζεύξης που χρησιμοποιείται από ένα κανάλι ελέγχου ανερχόμενης ζεύξης προς τη συσκευή δικτύου- και όπου η συσκευή δικτύου

λαμβάνει το κανάλι ελέγχου ανερχόμενης ζεύξης που αποστέλλεται από την τερματική συσκευή σε ένα πρώτο στοιχείο χρονοπρογραμματισμού πεδίου συχνότητας ανερχόμενης ζεύξης κάθε πρώτης περιοχής ελέγχου πεδίου συχνότητας ανερχόμενης ζεύξης στην τουλάχιστον μία περιοχή ελέγχου πεδίου συχνότητας ανερχόμενης ζεύξης, όπου το πρώτο στοιχείο χρονοπρογραμματισμού πεδίου συχνότητας ανερχόμενης ζεύξης ορίζει μία θέση πεδίου συχνότητας στην πρώτη περιοχή ελέγχου πεδίου συχνότητας ανερχόμενης ζεύξης σύμφωνα προς την πρώτη περιοχή ελέγχου πεδίου συχνότητας κατερχόμενης ζεύξης. Η παρούσα εφαρμογή χρησιμοποιεί έναν συνδυασμό δυναμικού χρονοπρογραμματισμού και αφανούς ένδειξης προκειμένου να ορισθούν πόροι πεδίου συχνότητας που χρησιμοποιούνται για τη μετάδοση ενός καναλιού ελέγχου ανερχόμενης ζεύξης μειώνοντας με τον τρόπο αυτό την πολυπλοκότητα χρονοπρογραμματισμού και τον επίφορτο σηματοδότησης.

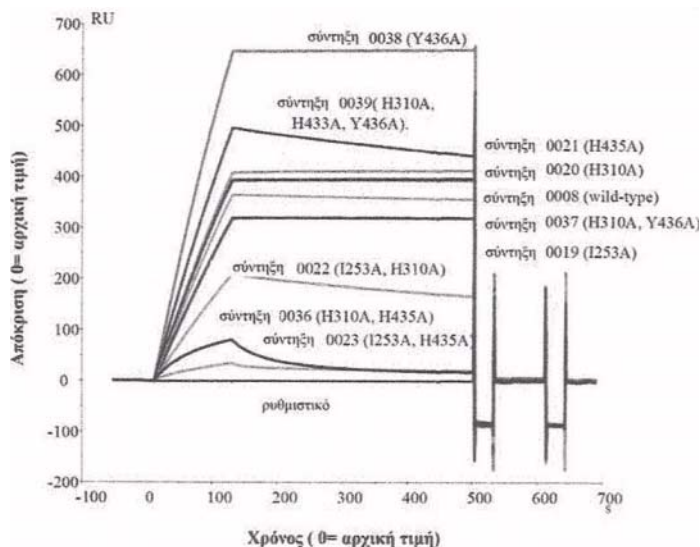


ΑΡΙΘΜΟΣ ΕΥΡ. Δ.Ε. (11):3107311
ΑΡΙΘ. ΕΛΛ. ΚΑΤΑΘΕΣΗΣ (21):20210401332
ΗΜΕΡ. ΕΛΛ. ΚΑΤΑΘΕΣΗΣ (22):20/05/2021
ΑΡΙΘ./ΗΜΕΡ. ΔΗΜΟΣΙΕΥΣΗΣ
ΕΥΡΩΠΑΪΚΟΥ ΔΙΠΛΩΜΑΤΟΣ(87):2992010 - 24/03/2021
ΑΡΙΘ./ΗΜΕΡ. ΔΗΜΟΣΙΕΥΣΗΣ
ΕΥΡΩΠΑΪΚΗΣ ΑΙΤΗΣΗΣ (86):14719743.8--25/04/2014
ΔΙΚΑΙΟΥΧΟΣ (73):1)F. Hoffmann-La Roche AG
 Grenzacherstrasse 124, 4070 Basel, ΕΛΒΕΤΙΑ
ΣΥΜΒ. ΠΡΟΤΕΡΑΙΟΤΗΤΕΣ (30):13165725-29/04/2013-ΕΡ
 14151314-15/01/2014-ΕΡ
ΕΦΕΥΡΕΤΗΣ (72):1)REGULA, Joerg Thomas
 2)SCHAEFER, Wolfgang
 3)SCHLOTHAUER, Tilman
ΕΙΔΙΚΟΣ ΠΛΗΡΕΞΟΥΣΙΟΣ (74):ΚΙΛΙΜΙΡΗΣ "ΠΑΤΡΙΝΟΣ & ΚΙΛΙΜΙΡΗΣ
 ΔΙΚΗΓΟΡΙΚΗ ΕΤΑΙΡΙΑ" ΚΩΝΣΤΑΝΤΙΝΟΣ
 Χατζηγιάννη Μέξη 7, 11528 ΑΘΗΝΑ
ΑΝΤΙΚΛΗΤΟΣ (74):ΚΙΛΙΜΙΡΗΣ ΚΩΝΣΤΑΝΤΙΝΟΣ
 Χατζηγιάννη Μέξη 7,11528 ΑΘΗΝΑ
ΤΙΤΛΟΣ ΕΦΕΥΡΕΣΗΣ (54):ΑΣΥΜΜΕΤΡΩΣ ΤΡΟΠΟΠΟΙΗΜΕΝΑ
 ΑΝΤΙΣΩΜΑΤΑ ΣΥΝΔΕΟΜΕΝΑ ΜΕ
 ΥΠΟΔΟΧΕΑ Fc ΚΑΙ ΜΕΘΟΔΟΙ ΧΡΗΣΗΣ

ΠΕΡΙΛΗΨΗ(57)

Στο παρόν αναφέρεται μία περιοχή Fc τάξης IgG η οποία περιλαμβάνει ένα πρώτο παραλλαγμένο πολυπεπτιδίο περιοχής Fc και ένα δεύτερο παραλλαγμένο πολυπεπτιδίο περιοχής Fc, όπου το πρώτο παραλλαγμένο πολυπεπτιδίο περιοχής Fc παράγεται από ένα πρώτο γονικό πολυπεπτιδίο περιοχής Fc τάξης IgG και το δεύτερο παραλλαγμένο πολυπεπτιδίο περιοχής Fc παράγεται από ένα δεύτερο γονικό πολυπεπτιδίο περιοχής Fc τάξης IgG, όπου το πρώτο γονικό πολυπεπτιδίο περιοχής Fc τάξης IgG είναι ίδιο ή διαφορετικό από το δεύτερο γονικό πολυπεπτιδίο περιοχής Fc τάξης IgG, και το πρώτο παραλλαγμένο πολυπεπτιδίο περιοχής Fc τάξης IgG διαφέρει από το δεύτερο παραλλαγμένο πολυπεπτιδίο

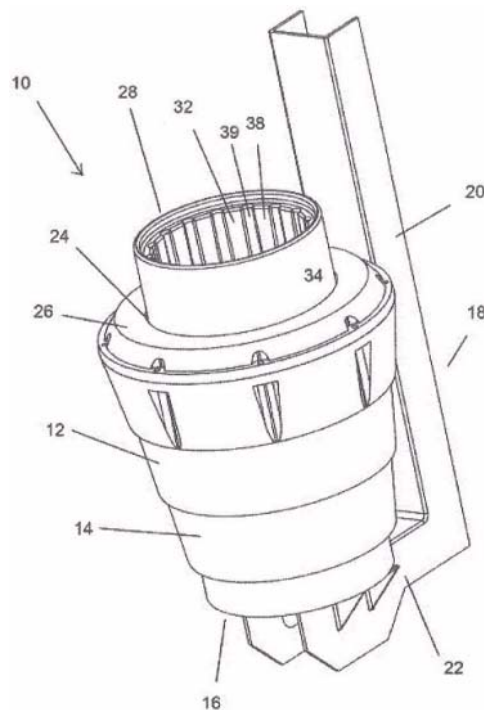
περιοχής Fc τάξης IgG σε ένα ή περισσότερα υπολείματα αμινοξέων διαφορετικά από εκείνα τα υπολείματα αμινοξέων στα οποία διαφέρει το πρώτο γονικό πολυπεπτιδίο περιοχής Fc τάξης IgG από το δεύτερο γονικό πολυπεπτιδίο περιοχής Fc τάξης IgG, και η περιοχή Fc τάξης IgG που περιλαμβάνει το πρώτο παραλλαγμένο πολυπεπτιδίο περιοχής Fc τάξης IgG και το δεύτερο παραλλαγμένο πολυπεπτιδίο περιοχής Fc τάξης IgG έχει συγγένεια για έναν ανθρώπινο υποδοχέα Fc που είναι διαφορετική από εκείνη μίας περιοχής Fc τάξης IgG που περιλαμβάνει το πρώτο γονικό πολυπεπτιδίο περιοχής Fc τάξης IgG του α) και το δεύτερο γονικό πολυπεπτιδίο περιοχής Fc τάξης IgG του α).



ΑΡΙΘΜΟΣ ΕΥΡ. Δ.Ε. (11):3107312
ΑΡΙΘ. ΕΛΛ. ΚΑΤΑΘΕΣΗΣ (21):20210401331
ΗΜΕΡ. ΕΛΛ. ΚΑΤΑΘΕΣΗΣ (22):20/05/2021
ΑΡΙΘ./ΗΜΕΡ. ΔΗΜΟΣΙΕΥΣΗΣ
ΕΥΡΩΠΑΪΚΟΥ ΔΙΠΛΩΜΑΤΟΣ(87):3551805 - 24/02/2021
ΑΡΙΘ./ΗΜΕΡ. ΔΗΜΟΣΙΕΥΣΗΣ
ΕΥΡΩΠΑΪΚΗΣ ΑΙΤΗΣΗΣ (86):17879375.8--06/12/2017
ΔΙΚΑΙΟΥΧΟΣ (73):1)Seabin Pty Ltd
 L1 16 Ord Street, West Perth, Western Australia 6005, ΑΥΣΤΡΑΛΙΑ
ΣΥΜΒ. ΠΡΟΤΕΡΑΙΟΤΗΤΕΣ (30):2016905066-08/12/2016-AU
ΕΦΕΥΡΕΤΗΣ (72):1)CEGLINSKI, Peter
ΕΙΔΙΚΟΣ ΠΛΗΡΕΞΟΥΣΙΟΣ (74):ΤΣΙΜΙΚΑΛΗΣ "ΤΣΙΜΙΚΑΛΗΣ
 ΚΑΛΟΝΑΡΟΥ ΔΙΚΗΓΟΡΙΚΗ ΕΤΑΙΡΕΙΑ"
 ΣΤΕΦΑΝΟΣ ΑΛΕΞΙΟΣ
 Νεοφύτου Βάμβα 1, 10674 ΑΘΗΝΑ
ΑΝΤΙΚΛΗΤΟΣ (74):ΤΣΙΜΙΚΑΛΗΣ ΣΤΕΦΑΝΟΣ ΑΛΕΞΙΟΣ
 Νεοφύτου Βάμβα 1,10674 ΑΘΗΝΑ
ΤΙΤΛΟΣ ΕΦΕΥΡΕΣΗΣ (54):ΣΥΣΚΕΥΗ ΣΥΛΛΟΓΗΣ ΑΠΟΡΡΙΜΑΤΩΝ

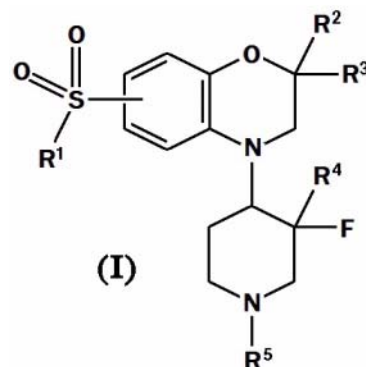
ΠΕΡΙΛΗΨΗ(57)

Μια συσκευή συλλογής απορριμμάτων (10) που περιλαμβάνει ένα δοχείο (12) που έχει ένα άνοιγμα (24) στο άνω άκρο και ένα σωληνοειδές μέλος (28) στερεωμένο για ολισθαίνουσα κίνηση εντός του ανοίγματος (24). Παρέχεται αντλία για την άντληση νερού προς τα έξω από το δοχείο (12) και ένα καλάθι παρέχεται εντός του σωληνοειδούς μέλους (28). Το σωληνοειδές μέλος (28) περιλαμβάνει ένα κυλινδρικό εσωτερικό τοίχωμα (32) και ένα κυλινδρικό εξωτερικό τοίχωμα (33) συνδεδεμένο στα άνω και κάτω άκρα αυτού για να ορίσει έναν δακτυλιοειδή θάλαμο (36) για παροχή άνωσης στο σωληνοειδές μέλος (28).



ΑΡΙΘΜΟΣ ΕΥΡ. Δ.Ε. (11):3107313
ΑΡΙΘ. ΕΛΛ. ΚΑΤΑΘΕΣΗΣ (21):20210401347
ΗΜΕΡ. ΕΛΛ. ΚΑΤΑΘΕΣΗΣ (22):21/05/2021
ΑΡΙΘ./ΗΜΕΡ. ΔΗΜΟΣΙΕΥΣΗΣ
ΕΥΡΩΠΑΪΚΟΥ ΔΙΠΛΩΜΑΤΟΣ(87):3649124 - 03/03/2021
ΑΡΙΘ./ΗΜΕΡ. ΔΗΜΟΣΙΕΥΣΗΣ
ΕΥΡΩΠΑΪΚΗΣ ΑΙΤΗΣΗΣ (86):18773832.3--06/08/2018
ΔΙΚΑΙΟΥΧΟΣ (73):1)Suven Life Sciences Limited
Serene Chambers Road - 5 Avenue - 7 Banjara
Hills, Hyderabad, Telangana 500034, INΔΙΑ
ΣΥΜΒ. ΠΡΟΤΕΡΑΙΟΤΗΤΕΣ (30):201741028024-07/08/2017-IN
ΕΦΕΥΡΕΤΗΣ (72):1)NIROGI, Ramakrishna
2)SHINDE, Anil Karbhari 6)GOYAL, Vinod Kumar
3)MOHAMMED, Abdul Rasheed 7)PANDEY, Santosh Kumar
4)BADANGE, Rajesh Kumar 8)THENTU, Jagadeesh Babu
5)BOJJA, Kumar 9)JASTI, Venkateswarlu
ΕΙΔΙΚΟΣ ΠΛΗΡΕΞΟΥΣΙΟΣ (74):ΓΙΑΚΟΥΜΗ ANNA
Αλκαμένους 12-14, 10439 ΑΘΗΝΑ
ΑΝΤΙΚΛΗΤΟΣ (74):ΜΙΣΙΟΥ ΑΝΔΡΟΝΙΚΗ
Αναλήψεως 23 και Μαραθώνος 27,10439
ΑΘΗΝΑ
ΤΙΤΛΟΣ ΕΦΕΥΡΕΣΗΣ (54):ΕΝΩΣΕΙΣ ΦΘΟΡΟΠΙΠΕΡΙΔΙΝΗΣ ΩΣ
ΚΑΘΑΡΟΙ ΑΝΤΑΓΩΝΙΣΤΕΣ ΤΟΥ ΥΠΟ-
ΔΟΧΕΑ 5-ΗΤ6
ΠΕΡΙΛΗΨΗ(57)
Η παρούσα εφεύρεση αναφέρεται σε ενώσεις φθοροπιπεριδίνης του τύπου (I), τα στερεοϊσομερή, ισοτοπικές μορφές ή φαρμακευτικά αποδεκτά άλατα αυτών ως ανταγωνιστές υποδοχέα 5-ΗΤβ. Συγκεκριμένα, η παρούσα εφεύρεση δημοσιεύει τις μεθόδους παρασκευής, φαρμακευτικής σύνθεσης, συνδυασμούς και χρήση ενώσεων φθοροπιπεριδίνης, τα στερεοϊσομερή, ισοτοπικές μορφές ή φαρμακευτικά αποδεκτά άλατα αυτών. Στον τύπο (I), το R1 αντιπροσωπεύει φαινύλιο ή πυριδύλιο όπου το φαινύλιο ή το πυριδύλιο είναι

προαιρετικά υποκατεστημένο με μία ή περισσότερες ομάδες που επιλέγονται από αλογόνο, (C1-6)-αλκύλιο ή αλο(C1-6) αλκύλιο το R2 αντιπροσωπεύει υδρογόνο ή (C1-6)-αλκύλιο το R3 αντιπροσωπεύει υδρογόνο ή (C1-6)-αλκύλιο το R2 και το R3 μπορεί να συνδυαστούν μαζί για να σχηματιστεί (C3-6)-κυκλοαλκύλιο το R4 αντιπροσωπεύει υδρογόνο, (C1-6)αλκύλιο ή αλο(C1-6)-αλκύλιο το R5 αντιπροσωπεύει υδρογόνο,(C1-6) -αλκύλιο, αλο (C1-6)-αλκύλιο ή -(CH2)0-3-(C3-6)-κυκλοαλκύλιο. Οι ενώσεις μπορούν να χρησιμοποιηθούν στη θεραπεία της γνωστικής διαταραχής που προκαλείται από τον υποδοχέα 5-υδροξυτριπταμίνης 6, όπου η εν λόγω γνωστική διαταραχή επιλέγεται από την ομάδα που αποτελείται από άνοια στη νόσο του Άλτσχάμερ, άνοια στη νόσο του Πάρκινσον, άνοια στη νόσο του Χάντινγκτον, άνοια που σχετίζεται με το σύνδρομο Down, άνοια που σχετίζεται με το σύνδρομο Tourette, άνοια που σχετίζεται με την μετεμηνόπαυση, μετωποκροταφική άνοια, άνοια με σωματία lewy, αγγειακή άνοια, άνοια στον ιό HIV, άνοια στη νόσο Creutzfeldt-Jakob, παρατεταμένη άνοια που προκαλείται από την ουσία, άνοια στη νόσο του Pick, άνοια στη σχιζοφρένεια, άνοια σε γενικές ιατρικές παθήσεις και γεροντική άνοια.



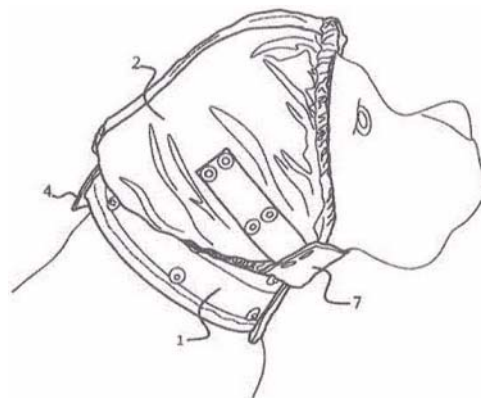
ΑΡΙΘΜΟΣ ΕΥΡ. Δ.Ε. (11):3107314
ΑΡΙΘ. ΕΛΛ. ΚΑΤΑΘΕΣΗΣ (21):20210401346
ΗΜΕΡ. ΕΛΛ. ΚΑΤΑΘΕΣΗΣ (22):21/05/2021
ΑΡΙΘ./ΗΜΕΡ. ΔΗΜΟΣΙΕΥΣΗΣ
ΕΥΡΩΠΑΪΚΟΥ ΔΙΠΛΩΜΑΤΟΣ(87):3581582 - 31/03/2021
ΑΡΙΘ./ΗΜΕΡ. ΔΗΜΟΣΙΕΥΣΗΣ
ΕΥΡΩΠΑΪΚΗΣ ΑΙΤΗΣΗΣ (86):19169775.4--28/04/2016
ΔΙΚΑΙΟΥΧΟΣ (73):1)VALLAURIX PTE. LTD.
15 Hoe Chiang Road no. 12-02 Tower Fifteen,
089316 Singapore, ΣΙΝΓΚΑΠΟΥΡΗ
ΣΥΜΒ. ΠΡΟΤΕΡΑΙΟΤΗΤΕΣ (30):15165536-28/04/2015-EP
ΕΦΕΥΡΕΤΗΣ (72):1)WOLGEN, Philippe
2)CALLENS, Roland
ΕΙΔΙΚΟΣ ΠΛΗΡΕΞΟΥΣΙΟΣ (74):ΓΙΑΚΟΥΜΗ ANNA
Αλκαμένους 12-14, 10439 ΑΘΗΝΑ
ΑΝΤΙΚΛΗΤΟΣ (74):ΜΙΣΙΟΥ ΑΝΔΡΟΝΙΚΗ
Αναλήψεως 23 και Μαραθώνος 27,10439
ΑΘΗΝΑ
ΤΙΤΛΟΣ ΕΦΕΥΡΕΣΗΣ (54):ΦΑΡΜΑΚΕΥΤΙΚΗ ΕΝΩΣΗ
ΠΕΡΙΛΗΨΗ(57)
Η παρούσα εφεύρεση αναφέρεται σε ενώσεις που περιλαμβάνουν μια ομάδα τεταρτοταγούς αμμωνίου, τη χρήση τους σε ασθένειες του δέρματος και την παρασκευή τους.

ΑΡΙΘΜΟΣ ΕΥΡ. Δ.Ε. (11):3107315
ΑΡΙΘ. ΕΛΛ. ΚΑΤΑΘΕΣΗΣ (21):20210401345
ΗΜΕΡ. ΕΛΛ. ΚΑΤΑΘΕΣΗΣ (22):21/05/2021
ΑΡΙΘ./ΗΜΕΡ. ΔΗΜΟΣΙΕΥΣΗΣ
ΕΥΡΩΠΑΪΚΟΥ ΔΙΠΛΩΜΑΤΟΣ(87):3552486 - 24/02/2021
ΑΡΙΘ./ΗΜΕΡ. ΔΗΜΟΣΙΕΥΣΗΣ
ΕΥΡΩΠΑΪΚΗΣ ΑΙΤΗΣΗΣ (86):19168444.8--10/04/2019
ΔΙΚΑΙΟΥΧΟΣ (73):1)M.P.S. Holding B.V.
Spectrumsingel 161, 2718 JR Zoetermeer,
ΟΛΛΑΝΔΙΑ
ΣΥΜΒ. ΠΡΟΤΕΡΑΙΟΤΗΤΕΣ (30):2020751-11/04/2018-NL
ΕΦΕΥΡΕΤΗΣ (72):1)Kok-Duson, Nicole Antoinette
ΕΙΔΙΚΟΣ ΠΑΗΡΕΞΟΥΣΙΟΣ (74):ΣΙΩΤΟΥ "ΚΑΤΕΡΙΝΑ ΣΙΩΤΟΥ ΚΑΙ
ΣΥΝΕΡΓΑΤΕΣ ΔΙΚΗΓΟΡΙΚΗ ΕΤΑΙΡΕΙΑ"
ΑΙΚΑΤΕΡΙΝΗ
Πατησίων (28ης Οκτωβρίου) 122, 11257
ΑΘΗΝΑ
ΑΝΤΙΚΛΗΤΟΣ (74):ΣΙΩΤΟΥ ΑΙΚΑΤΕΡΙΝΗ
Πατησίων (28ης Οκτωβρίου) 122,11257
ΑΘΗΝΑ
ΤΙΤΛΟΣ ΕΦΕΥΡΕΣΗΣ (54):**ΠΡΟΣΤΑΤΕΥΤΙΚΟ ΚΑΛΥΜΜΑ ΚΕΦΑ-**
ΛΗΣ ΓΙΑ ΖΩΑ

ΠΕΡΙΛΗΨΗ(57)

Γνωστοποιείται ένα προστατευτικό κάλυμμα κεφαλής για ζώο το οποίο συνίσταται σε ένα πρώτο ορθογώνιο τμήμα καλύμματος (1) το οποίο στερεώνεται με δυνατότητα προσαρμογής γύρω από τον αυχένα του ζώου και ένα δεύτερο κλειστό καμπυλόγραμμο τμήμα καλύμματος (2) το οποίο συνίσταται σε ένα εφραπτόμενο άκρο που προσαρτάται στο πρώτο τμήμα καλύμματος και απολεπτύνεται προς τα εξωτερικά μέρη και στις δύο πλευρές του εφραπτόμενου άκρου, όπου το δεύτερο τμήμα καλύμματος στερεώνεται με δυνατότητα προσαρμογής και προσαρτάται για

να καλύπτει τουλάχιστον την ινιακή περιοχή και τα αυτιά του ζώου, ένα πρώτο μέρος στερέωσης (3) το οποίο βρίσκεται στο πρώτο τμήμα καλύμματος και κοντά στο εφραπτόμενο άκρο του δεύτερου τμήματος καλύμματος, όπου το πρώτο μέρος στερέωσης προσαρμόζεται για να προσκολληθεί σε ένα δεύτερο μέρος στερέωσης (4) στο δεύτερο τμήμα καλύμματος, όπου το πρώτο και το δεύτερο μέρος στερέωσης βρίσκονται στον πρώτο άξονα (5) κάθετα προς το εφραπτόμενο άκρο του δεύτερου τμήματος καλύμματος, όπου το πρώτο και το δεύτερο μέρος στερέωσης μπορούν να στερεωθούν το ένα με το άλλο με δυνατότητα προσαρμογής έτσι ώστε να ποικίλλει το μέγεθος επικάλυψης μεταξύ του πρώτου και του δεύτερου τμήματος καλύμματος.

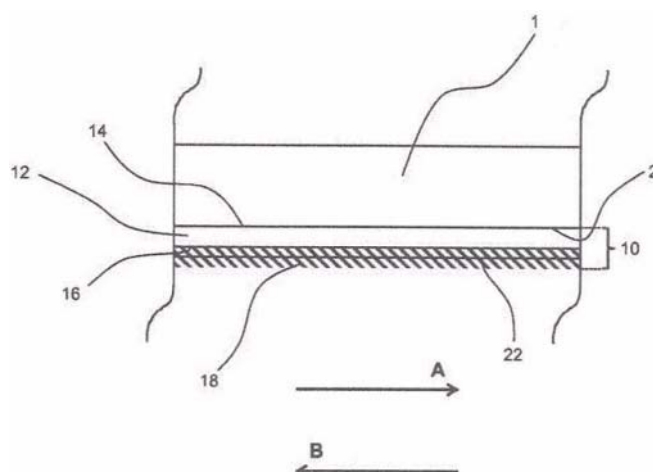


ΑΡΙΘΜΟΣ ΕΥΡ. Δ.Ε. (11):3107316
ΑΡΙΘ. ΕΛΛ. ΚΑΤΑΘΕΣΗΣ (21):20210401344
ΗΜΕΡ. ΕΛΛ. ΚΑΤΑΘΕΣΗΣ (22):21/05/2021
ΑΡΙΘ./ΗΜΕΡ. ΔΗΜΟΣΙΕΥΣΗΣ
ΕΥΡΩΠΑΪΚΟΥ ΔΙΠΛΩΜΑΤΟΣ(87):3437701 - 10/03/2021
ΑΡΙΘ./ΗΜΕΡ. ΔΗΜΟΣΙΕΥΣΗΣ
ΕΥΡΩΠΑΪΚΗΣ ΑΙΤΗΣΗΣ (86):17184621.5--03/08/2017
ΔΙΚΑΙΟΥΧΟΣ (73):1)Pomoca S.A.
Route de Preverenges 14, 1026 Denges,
ΕΛΒΕΤΙΑ
2)UNIVERSITY OF INNSBRUCK
Innrain 52,6020 INNSBRUCK, ΑΥΣΤΡΙΑ
ΣΥΜΒ. ΠΡΟΤΕΡΑΙΟΤΗΤΕΣ (30):
ΕΦΕΥΡΕΤΗΣ (72):1)BECHTOLD, Thomas
2)BERNHARD, Alicia
3)CAVEN, Barnaby
4)WRIGHT, Tom
5)CASTELLET, Josep
6)MILLASTRE, Jordi
ΕΙΔΙΚΟΣ ΠΑΗΡΕΞΟΥΣΙΟΣ (74):ΑΘΑΝΑΣΙΑΔΟΥ "ΕΛΕΝΗ Γ.
ΠΑΠΑΚΩΝΣΤΑΝΤΙΝΟΥ ΚΑΙ
ΣΥΝΕΡΓΑΤΕΣ, ΔΙΚΗΓΟΡΙΚΗ ΕΤΑΙΡΙΑ"
ΜΑΡΙΑ
Κουμπάρι 2, 10674 ΑΘΗΝΑ
ΑΝΤΙΚΛΗΤΟΣ (74):ΓΙΑΖΙΤΖΟΓΛΟΥ ΕΥΑΓΓΕΛΙΑ
Κουμπάρι 2,10674 ΑΘΗΝΑ
ΤΙΤΛΟΣ ΕΦΕΥΡΕΣΗΣ (54):**ΥΔΙΚΟ ΜΟΝΟΚΑΤΕΥΘΥΝΤΙΚΗΣ ΤΡΙ-**
ΒΗΣ

ΠΕΡΙΛΗΨΗ(57)

Μια in vitro μέθοδος για ενσωμάτωση μιας αλληλουχίας εξωγενούς DNA μέσα στο γονιδίωμα ενός κυττάρου χρησιμοποιώντας ένα σύστημα τρανσποζονίων. Το σύστημα τρανσποζονίων συμπεριλαμβάνει ένα πρώτο άνυσμα φέροντας αλληλουχίες ανεστραμμένων επαναλήψεων και ένα εξωγενές DNA, και ένα δεύτερο άνυσμα που εκφράζει μια τρανσποζάση. Επίσης παρέχεται ένα κιτ

συμπεριλαμβάνοντας το σύστημα τρανσποζονίων για ενσωμάτωση ενός εξωγενούς DNA μέσα στο γονιδίωμα ενός κυττάρου. Μια μέθοδος για αγωγή ενός υποκειμένου περιγράφεται που συμπεριλαμβάνει κατασκευή μέσω γενετικής μηχανικής ενός ανοσιακού κυττάρου για να φέρει μια αλληλουχία εξωγενούς DNA χρησιμοποιώντας τη μέθοδο και/ή το κιτ που περιγράφονται ανωτέρω και χορήγηση μιας αποτελεσματικής ποσότητας του κατασκευασθέντος μέσω γενετικής μηχανικής ανοσιακού κυττάρου στο υποκείμενο.



ΑΡΙΘΜΟΣ ΕΥΡ. Δ.Ε. (11):3107317
ΑΡΙΘ. ΕΛΛ. ΚΑΤΑΘΕΣΗΣ (21):20210401343
ΗΜΕΡ. ΕΛΛ. ΚΑΤΑΘΕΣΗΣ (22):21/05/2021
ΑΡΙΘ./ΗΜΕΡ. ΔΗΜΟΣΙΕΥΣΗΣ
ΕΥΡΩΠΑΪΚΟΥ ΔΙΠΛΩΜΑΤΟΣ(87):3544630 - 24/03/2021
ΑΡΙΘ./ΗΜΕΡ. ΔΗΜΟΣΙΕΥΣΗΣ
ΕΥΡΩΠΑΪΚΗΣ ΑΙΤΗΣΗΣ (86):17808402.6--27/11/2017
ΔΙΚΑΙΟΥΧΟΣ (73):1)Fondazione di Religione e di Culto "Casa Solievo Della Sofferenza" - Opera di San Pio da Pietrelcina

Viale Cappuccini snc, 71013 San Giovanni Rotondo (FG), ΙΤΑΛΙΑ
ΣΥΜΒ. ΠΡΟΤΕΡΑΙΟΤΗΤΕΣ (30):16200981-28/11/2016-EP
ΕΦΕΥΡΕΤΗΣ (72):1)PAZIENZA, Valerio
ΕΙΔΙΚΟΣ ΠΑΡΕΞΟΥΣΙΟΣ (74):ΑΘΑΝΑΣΙΑΔΟΥ "ΕΛΕΝΗ Γ. ΠΑΠΑΚΩΝΣΤΑΝΤΙΝΟΥ ΚΑΙ ΣΥΝΕΡΓΑΤΕΣ, ΔΙΚΗΓΟΡΙΚΗ ΕΤΑΙΡΙΑ"

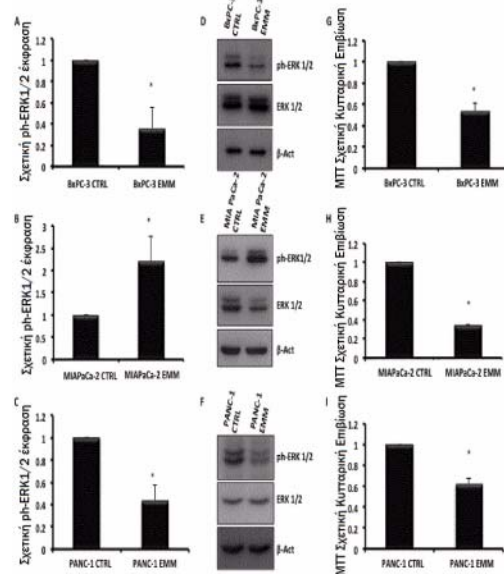
Κουμπάρη 2, 10674 ΑΘΗΝΑ
ΑΝΤΙΚΛΗΤΟΣ (74):ΓΙΑΖΙΤΖΟΓΛΟΥ ΕΥΑΓΓΕΛΙΑ
 Κουμπάρη 2,10674 ΑΘΗΝΑ

ΤΙΤΛΟΣ ΕΦΕΥΡΕΣΗΣ (54):ΔΙΑΤΡΟΦΙΚΗ ΣΥΝΘΕΣΗ ΜΕ ΑΝΘΕΚΤΙΚΟ ΑΜΥΛΟ ΧΡΗΣΙΜΗ ΣΤΗΝ ΑΝΤΙΜΕΤΩΠΙΣΗ ΝΕΟΠΛΑΣΜΑΤΙΚΩΝ ΝΟΣΩΝ

ΠΕΡΙΛΗΨΗ(57)

Υλικό (10) για την παροχή μονοκατευθυντικής τριβής, ειδικότερα για επένδυση σε πέδιλο σκι, που περιλαμβάνει ένα υπόστρωμα-υλικό (12) καθώς και δομές που μοιάζουν με έλασμα (18) προσαρμοσμένες στο υπόστρωμα-υλικό (12), όπου οι δομές που μοιάζουν με έλασμα (18) έχουν διαταχθεί πάνω στο υλικό (12) κατά τρόπο ώστε αυτές να βρίσκονται ουσιαστικά επίπεδες έναντι μιας λειτουργικής επιφάνειας (16) του υλικού (12) όταν μια δύναμη τριβής εφαρμοστεί στις δομές (18) σε μια κατεύθυνση ολίσθησης (Α) ουσιαστικά παράλληλη προς τη

λειτουργική επιφάνεια (16) του υλικού (12) και ανυψώνονται από τη λειτουργική επιφάνεια (16) του υλικού (12) στη μια πλευρά, όταν η δύναμη τριβής εφαρμοστεί στις δομές (18) σε μια κατεύθυνση πρόσφυσης (Β) ουσιαστικά απέναντι από την κατεύθυνση ολίσθησης (Α).



ΑΡΙΘΜΟΣ ΕΥΡ. Δ.Ε. (11):3107318
ΑΡΙΘ. ΕΛΛ. ΚΑΤΑΘΕΣΗΣ (21):20210401342
ΗΜΕΡ. ΕΛΛ. ΚΑΤΑΘΕΣΗΣ (22):21/05/2021
ΑΡΙΘ./ΗΜΕΡ. ΔΗΜΟΣΙΕΥΣΗΣ
ΕΥΡΩΠΑΪΚΟΥ ΔΙΠΛΩΜΑΤΟΣ(87):3519752 - 10/03/2021
ΑΡΙΘ./ΗΜΕΡ. ΔΗΜΟΣΙΕΥΣΗΣ
ΕΥΡΩΠΑΪΚΗΣ ΑΙΤΗΣΗΣ (86):17778358.6--19/09/2017
ΔΙΚΑΙΟΥΧΟΣ (73):1)Saipem S.p.A.

Via Martiri di Cefalonia, 67, 20097 San Donato Milanese (Milano), ΙΤΑΛΙΑ
ΣΥΜΒ. ΠΡΟΤΕΡΑΙΟΤΗΤΕΣ (30):201600097320-28/09/2016-IT
ΕΦΕΥΡΕΤΗΣ (72):1)BRUNO, Lorenzo
 2)GALATI, Rosario
 3)CARLESSI, Lino

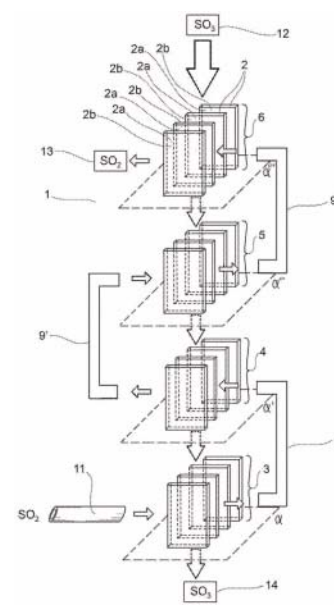
Κουμπάρη 2, 10674 ΑΘΗΝΑ
ΑΝΤΙΚΛΗΤΟΣ (74):ΓΙΑΖΙΤΖΟΓΛΟΥ ΕΥΑΓΓΕΛΙΑ
 Κουμπάρη 2,10674 ΑΘΗΝΑ

ΤΙΤΛΟΣ ΕΦΕΥΡΕΣΗΣ (54):ΕΝΑΛΛΑΚΤΗΣ ΘΕΡΜΟΤΗΤΑΣ ΔΙΑΣΤΑΥΡΟΥΜΕΝΗΣ ΡΟΗΣ

ΠΕΡΙΛΗΨΗ(57)

Η παρούσα εφεύρεση αναφέρεται σε έναν εναλλάκτη θερμότητας διασταυρούμενης αντίστροφης ροής (1) για τη θέρμανση ενός πρώτου αερίου και για την ψύξη ενός δεύτερου αερίου, που περιλαμβάνει ένα πλήθος μονάδων (3,4,5,6) σε επικοινωνία ρευστού μεταξύ τους, όπου κάθε μονάδα (3,4,5,6) είναι τοποθετημένη σε ένα επίπεδο (α, α', α'', α''') όπου τα εν λόγω επίπεδα (α, α', α'', α''') επικαλύπτονται αμοιβαία, που περιλαμβάνει περαιτέρω αγωγούς (11) για την είσοδο του εν λόγω πρώτου αερίου, αγωγούς (12) για την είσοδο του εν λόγω δεύτερου αερίου και αγωγούς (13) για την έξοδο του εν λόγω πρώτου αερίου και αγωγούς (14) για την έξοδο του εν λόγω δεύτερου αερίου μέσα και έξω από τον εναλλάκτη (1), όπου κάθε μονάδα (3,4,5,6) περιλαμβάνει ένα πλήθος πλακών ανταλλαγής θερμότητας (2), καθεμιά από τις οποίες έχει μια πλευρά θέρμανσης (2a) και μια πλευρά ψύξης (2b), όπου οι εν λόγω πλάκες (2) είναι τοποθετημένες ορθογώνιες στο επίπεδο κάθε μονάδας (α, α', α'', α''') και παράλληλες ή μία με την άλλη έτσι ώστε να καθορίζουν τους χώρους θέρμανσης (7) μεταξύ των εν λόγω πλευρών θέρμανσης (2a) και τους χώρους ψύξης (8) μεταξύ των εν λόγω πλευρών ψύξης (2b), όπου οι εν λόγω χώροι θέρμανσης (7) και οι χώροι ψύξης (8) εναλλάσσονται σε σχέση μεταξύ τους, όπου το εν λόγω πρώτο αέριο διασχίζει τον

εναλλάκτη από την κάτω μονάδα (3) στην πάνω μονάδα (5 ή 6) διασχίζοντας κάθε χώρο θέρμανσης (7) με μια κατεύθυνση x ουσιαστικά παράλληλη στο επίπεδο κάθε μονάδας (α, α', α'', α''') και όπου το εν λόγω δεύτερο αέριο διασχίζει τον εναλλάκτη (1) από την πάνω μονάδα (5 ή 6) προς την κάτω μονάδα (3) διασχίζοντας κάθε χώρο ψύξης (8) με μια κατεύθυνση y ουσιαστικά ορθογώνια στο επίπεδο κάθε μονάδας (α, α', α'', α''') όπου ο εν λόγω εναλλάκτης (1) χαρακτηρίζεται από το ότι οι χώροι ψύξης (8) μεταξύ μιας μονάδας και της αμέσως υποκείμενης (6 και 5, 5 και 4, 4 και 3) είναι σε άμεση επικοινωνία ρευστού μεταξύ τους, ενώ οι χώροι θέρμανσης (7) μεταξύ μιας μονάδας και της αμέσως υπερκείμενης (3 και 4, 4 και 5, 5 και 6) είναι σε επικοινωνία ρευστού μεταξύ τους μέσω αγωγών/μεταφορέων (9,9',9''), δημιουργώντας έτσι μια «οφιοειδή» διαδρομή του εν λόγω δεύτερου αερίου

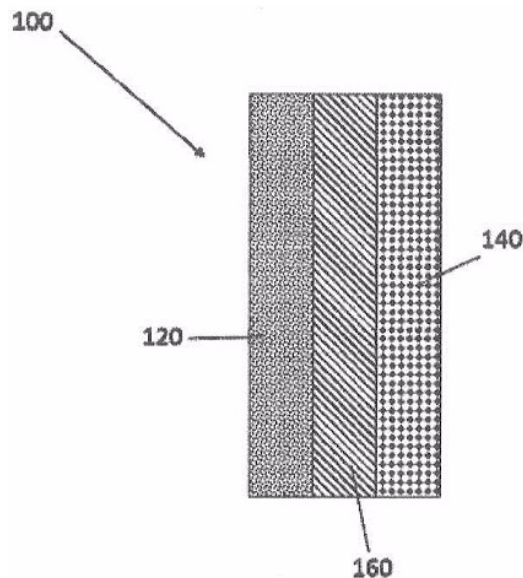


ΑΡΙΘΜΟΣ ΕΥΡ. Δ.Ε. (11):3107319
ΑΡΙΘ. ΕΛΛ. ΚΑΤΑΘΕΣΗΣ (21):20210401341
ΗΜΕΡ. ΕΛΛ. ΚΑΤΑΘΕΣΗΣ (22):21/05/2021
ΑΡΙΘ./ΗΜΕΡ. ΔΗΜΟΣΙΕΥΣΗΣ
ΕΥΡΩΠΑΪΚΟΥ ΔΙΠΛΩΜΑΤΟΣ(87):3453065 - 03/03/2021
ΑΡΙΘ./ΗΜΕΡ. ΔΗΜΟΣΙΕΥΣΗΣ
ΕΥΡΩΠΑΪΚΗΣ ΑΙΤΗΣΗΣ (86):17793300.9--03/05/2017
ΔΙΚΑΙΟΥΧΟΣ (73):1)Opus 12 Incorporated
2342 Shattuck Avenue Num 820, Berkeley,
CA 94704, ΗΝΩΜΕΝΕΣ ΠΟΛΙΤΕΙΕΣ ΤΗΣ
ΑΜΕΡΙΚΗΣ
ΣΥΜΒ. ΠΡΟΤΕΡΑΙΟΤΗΤΕΣ (30):201662331387 P-03/05/2016-US
ΕΦΕΥΡΕΤΗΣ (72):1)KUHLL, Kendra, P.
2)CAVE, Etosha, R.
3)LEONARD, George
ΕΙΔΙΚΟΣ ΠΛΗΡΕΞΟΥΣΙΟΣ (74):ΓΙΑΚΟΥΜΗ ANNA
Αλκαμένους 12-14, 10439 ΑΘΗΝΑ
ΑΝΤΙΚΛΗΤΟΣ (74):ΜΙΣΙΟΥ ΑΝΔΡΟΝΙΚΗ
Αναλήψεως 23 και Μαραθώνος 27,10439
ΑΘΗΝΑ
ΤΙΤΛΟΣ ΕΦΕΥΡΕΣΗΣ (54):ΑΝΤΙΔΡΑΣΤΗΡΑΣ ΜΕ ΠΡΟΗΓΜΕΝΗ
ΑΡΧΙΤΕΚΤΟΝΙΚΗ ΓΙΑ ΤΗΝ ΗΛΕΚΤΡΟ-
ΧΗΜΙΚΗ ΜΕΙΩΣΗ ΤΟΥ COx

ΠΕΡΙΛΗΨΗ(57)

Έχει αναπτυχθεί μια τεχνολογία πλατφόρμας που χρησιμοποιεί ένα νέο συγκρότημα ηλεκτροδίων μεμβράνης που περιλαμβάνει ένα στρώμα καθόδου, ένα στρώμα ανόδου, ένα στρώμα μεμβράνης διατεταγμένο μεταξύ του στρώματος καθόδου και του στρώματος ανόδου με τη μεμβράνη να συνδέει αγωγικά το στρώμα καθόδου και το στρώμα ανόδου σε έναν αντιδραστήρα αναγωγής COx. Ο αντιδραστήρας μπορεί να χρησιμοποιηθεί για να συνθέσει ένα ευρύ φάσμα

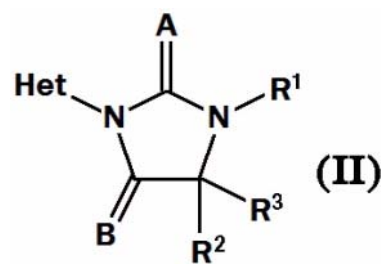
ενώσεων με βάση τον άνθρακα από διοξείδιο του άνθρακα και άλλα αέρια που περιέχουν άνθρακα.



ΑΡΙΘΜΟΣ ΕΥΡ. Δ.Ε. (11):3107320
ΑΡΙΘ. ΕΛΛ. ΚΑΤΑΘΕΣΗΣ (21):20210401337
ΗΜΕΡ. ΕΛΛ. ΚΑΤΑΘΕΣΗΣ (22):21/05/2021
ΑΡΙΘ./ΗΜΕΡ. ΔΗΜΟΣΙΕΥΣΗΣ
ΕΥΡΩΠΑΪΚΟΥ ΔΙΠΛΩΜΑΤΟΣ(87):3412290 - 03/03/2021
ΑΡΙΘ./ΗΜΕΡ. ΔΗΜΟΣΙΕΥΣΗΣ
ΕΥΡΩΠΑΪΚΗΣ ΑΙΤΗΣΗΣ (86):18181743.8--27/03/2007
ΔΙΚΑΙΟΥΧΟΣ (73):1)The Regents of the University of California
1111 Franklin Street, 12th Floor, Oakland, CA
94607, ΗΝΩΜΕΝΕΣ ΠΟΛΙΤΕΙΕΣ ΤΗΣ
ΑΜΕΡΙΚΗΣ
ΣΥΜΒ. ΠΡΟΤΕΡΑΙΟΤΗΤΕΣ (30):78597806 P-27/03/2006-US
83379006 P-28/07/2006-US
ΕΦΕΥΡΕΤΗΣ (72):1)JUNG, Michael E
2)SAWYERS, Charles L
3)OUK, Samedy
4)TRAN, Chris
5)WONGVIPAT, John
ΕΙΔΙΚΟΣ ΠΛΗΡΕΞΟΥΣΙΟΣ (74):ΚΙΟΡΤΣΗ ΧΡΙΣΤΙΝΑ
Σόλωνος 136, 10677 ΑΘΗΝΑ
ΑΝΤΙΚΛΗΤΟΣ (74):ΚΙΟΡΤΣΗ ΧΡΙΣΤΙΝΑ
Σόλωνος 136,10677 ΑΘΗΝΑ
ΤΙΤΛΟΣ ΕΦΕΥΡΕΣΗΣ (54):ΡΥΘΜΙΣΤΗΣ ΥΠΟΔΟΧΕΑ ΑΝΔΡΟΓΟ-
ΝΩΝ ΓΙΑ ΤΗ ΘΕΡΑΠΕΥΤΙΚΗ ΑΝΤΙΜΕ-
ΤΩΠΙΣΗ ΤΟΥ ΚΑΡΚΙΝΟΥ ΤΟΥ ΠΡΟ-
ΣΤΑΤΗ ΚΑΙ ΝΟΣΩΝ ΣΧΕΤΙΖΟΜΕΝΩΝ
ΜΕ ΥΠΟΔΟΧΕΑ ΑΝΔΡΟΓΟΝΩΝ

ΠΕΡΙΛΗΨΗ(57)

Μια ένωση υδανοχόνης σύμφωνα με τον χημικό τύπο II ή ένα φαρμακευτικό αποδεκτό άλας αυτής, όπου το Het είναι ομάδα πυριδιλίου χρήσιμη για την πρόληψη ή τη θεραπευτική αντιμετώπιση υπερπολλαπλασιαστικών νόσων ή διαταραχών.



ΑΡΙΘΜΟΣ ΕΥΡ. Δ.Ε. (11):3107321
ΑΡΙΘ. ΕΛΛ. ΚΑΤΑΘΕΣΗΣ (21):20210401336
ΗΜΕΡ. ΕΛΛ. ΚΑΤΑΘΕΣΗΣ (22):21/05/2021
ΑΡΙΘ./ΗΜΕΡ. ΔΗΜΟΣΙΕΥΣΗΣ
ΕΥΡΩΠΑΪΚΟΥ ΔΙΠΛΩΜΑΤΟΣ(87):3223805 - 24/02/2021
ΑΡΙΘ./ΗΜΕΡ. ΔΗΜΟΣΙΕΥΣΗΣ
ΕΥΡΩΠΑΪΚΗΣ ΑΙΤΗΣΗΣ (86):15863380.0--24/11/2015
ΔΙΚΑΙΟΥΧΟΣ (73):1)CONCENTRIC ANALGESICS, INC.
101 California Street , Suite 1210,CA 94111
SAN FRANCISCO, ΗΝΩΜΕΝΕΣ
ΠΟΛΙΤΕΙΕΣ ΤΗΣ ΑΜΕΡΙΚΗΣ
ΣΥΜΒ. ΠΡΟΤΕΡΑΙΟΤΗΤΕΣ (30):201462084515 P-25/11/2014-US
201514743375-18/06/2015-US
ΕΦΕΥΡΕΤΗΣ (72):1)HUSFELD, Craig
2)DONOVAN, John, F.
ΕΙΔΙΚΟΣ ΠΛΗΡΕΞΟΥΣΙΟΣ (74):ΣΙΩΤΟΥ "ΚΑΤΕΡΙΝΑ ΣΙΩΤΟΥ ΚΑΙ
ΣΥΝΕΡΓΑΤΕΣ ΔΙΚΗΓΟΡΙΚΗ ΕΤΑΙΡΕΙΑ"
ΑΙΚΑΤΕΡΙΝΗ
Πατησίων (28ης Οκτωβρίου) 122, 11257
ΑΘΗΝΑ
ΑΝΤΙΚΛΗΤΟΣ (74):ΣΙΩΤΟΥ ΑΙΚΑΤΕΡΙΝΗ
Πατησίων (28ης Οκτωβρίου) 122,11257
ΑΘΗΝΑ
ΤΙΤΛΟΣ ΕΦΕΥΡΕΣΗΣ (54):**ΠΡΟΦΑΡΜΑΚΑ ΦΑΙΝΟΛΙΚΩΝ ΑΓΩΝΙ-**
ΣΤΩΝ TRPV1

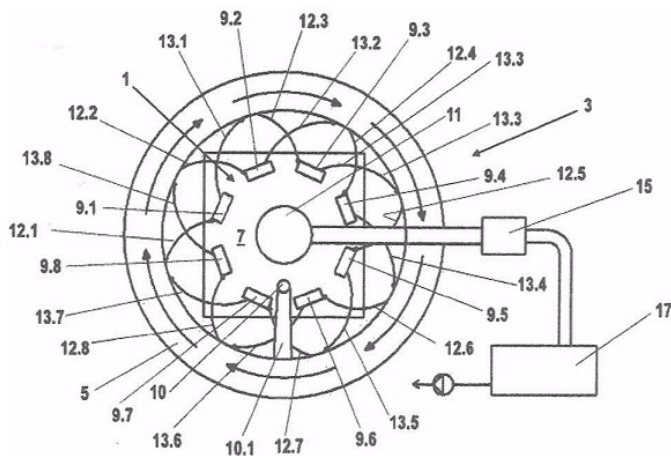
ΠΕΡΙΛΗΨΗ(57)

Στο παρόν περιγράφονται ενώσεις, φαρμακευτικές συνθέσεις και φάρμακα που περιλαμβάνουν τέτοιες ενώσεις, και μέθοδοι χρήσης τέτοιων ενώσεων για ρύθμιση της δραστηριότητας υποδοχέα του μεταβατικού δυνητικού υποδοχέα βανιλλοειδούς 1 (TRPV1).

ΑΡΙΘΜΟΣ ΕΥΡ. Δ.Ε. (11):3107322
ΑΡΙΘ. ΕΛΛ. ΚΑΤΑΘΕΣΗΣ (21):20210401365
ΗΜΕΡ. ΕΛΛ. ΚΑΤΑΘΕΣΗΣ (22):24/05/2021
ΑΡΙΘ./ΗΜΕΡ. ΔΗΜΟΣΙΕΥΣΗΣ
ΕΥΡΩΠΑΪΚΟΥ ΔΙΠΛΩΜΑΤΟΣ(87):3599342 - 03/03/2021
ΑΡΙΘ./ΗΜΕΡ. ΔΗΜΟΣΙΕΥΣΗΣ
ΕΥΡΩΠΑΪΚΗΣ ΑΙΤΗΣΗΣ (86):18000631.4--27/07/2018
ΔΙΚΑΙΟΥΧΟΣ (73):1)Alphakat Holding International Ltd.
Cypern 347 28 October Street SunCourt B, 3rd
floor Flat C4, 3106 Limassol, ΚΥΠΡΟΣ
ΣΥΜΒ. ΠΡΟΤΕΡΑΙΟΤΗΤΕΣ (30):
ΕΦΕΥΡΕΤΗΣ (72):1)Koch, Christian
ΕΙΔΙΚΟΣ ΠΛΗΡΕΞΟΥΣΙΟΣ (74):ΤΣΙΜΙΚΑΛΗΣ "ΤΣΙΜΙΚΑΛΗΣ
ΚΑΛΟΝΑΡΟΥ ΔΙΚΗΓΟΡΙΚΗ ΕΤΑΙΡΕΙΑ"
ΣΤΕΦΑΝΟΣ ΑΛΕΞΙΟΣ
Νεοφύτου Βάμβα 1, 10674 ΑΘΗΝΑ
ΑΝΤΙΚΛΗΤΟΣ (74):ΤΣΙΜΙΚΑΛΗΣ ΣΤΕΦΑΝΟΣ ΑΛΕΞΙΟΣ
Νεοφύτου Βάμβα 1,10674 ΑΘΗΝΑ
ΤΙΤΛΟΣ ΕΦΕΥΡΕΣΗΣ (54):**ΠΛΑΤΦΟΡΜΑ ΓΙΑ ΤΗΝ ΕΞΟΡΥΞΗ**
ΠΕΤΡΕΛΑΙΟΥ

ΠΕΡΙΛΗΨΗ(57)

Μια πλατφόρμα για την εξόρυξη πετρελαίου με ένα σώμα βάσης, που αποτελείται από μια εγκατάσταση εξόρυξης πετρελαίου, και με μια δομή στήριξης για το σώμα βάσης, χαρακτηρίζεται από το ότι το σώμα βάσης περιλαμβάνει επιπροσθέτως ένα διωλιστήριο πετρελαίου.



ΑΡΙΘΜΟΣ ΕΥΡ. Δ.Ε. (11):3107323
ΑΡΙΘ. ΕΛΛ. ΚΑΤΑΘΕΣΗΣ (21):20210401364
ΗΜΕΡ. ΕΛΛ. ΚΑΤΑΘΕΣΗΣ (22):24/05/2021
ΑΡΙΘ./ΗΜΕΡ. ΔΗΜΟΣΙΕΥΣΗΣ
ΕΥΡΩΠΑΪΚΟΥ ΔΙΠΛΩΜΑΤΟΣ(87):3309149 - 07/04/2021
ΑΡΙΘ./ΗΜΕΡ. ΔΗΜΟΣΙΕΥΣΗΣ
ΕΥΡΩΠΑΪΚΗΣ ΑΙΤΗΣΗΣ (86):16807530.7--08/06/2016
ΔΙΚΑΙΟΥΧΟΣ (73):1)FUJIFILM Toyama Chemical Co., Ltd.
14-1, Kyobashi 2-chome, Chuo-Ku., Tokyo
104-0031, ΙΑΠΩΝΙΑ
ΣΥΜΒ. ΠΡΟΤΕΡΑΙΟΤΗΤΕΣ (30):201562172958 P-09/06/2015-US
ΕΦΕΥΡΕΤΗΣ (72):1)UCHIDA, Tetsuro
2)UEHARA, Sayuri
3)TSUZUKI, Takayoshi
4)OKUBO, Yusuke
5)KOBAYASHI, Yuta
6)KOSEKI, Yu
ΕΙΔΙΚΟΣ ΠΛΗΡΕΞΟΥΣΙΟΣ (74):ΑΘΑΝΑΣΙΑΔΟΥ "ΕΛΕΝΗ Γ.
ΠΑΠΑΚΩΝΣΤΑΝΤΙΝΟΥ ΚΑΙ
ΣΥΝΕΡΓΑΤΕΣ, ΔΙΚΗΓΟΡΙΚΗ ΕΤΑΙΡΙΑ"
ΜΑΡΙΑ
Κουμπάρη 2, 10674 ΑΘΗΝΑ
ΑΝΤΙΚΛΗΤΟΣ (74):ΓΙΑΖΙΤΖΟΓΛΟΥ ΕΥΑΓΓΕΛΙΑ
Κουμπάρη 2,10674 ΑΘΗΝΑ
ΤΙΤΛΟΣ ΕΦΕΥΡΕΣΗΣ (54):**ΚΡΥΣΤΑΛΛΟΣ 6-ΒΡΩΜΟ-3-ΥΔΡΟΞΥ-2-ΠΥΡΑΖΙΝΟΚΑΡΒΟΞΑΜΙΔΙΟΥ ΚΑΙ ΜΕΘΟΛΟΣ ΓΙΑ ΤΗΝ ΠΑΡΑΓΩΓΗ ΑΥΤΟΥ**

ΠΕΡΙΛΗΨΗ(57)

Ο σκοπός της παρούσας εφεύρεσης είναι η παροχή μιας μεθόδου για την παρασκευή του 6-βρωμο-3-τδροξυ-2-πυραζινοκαρβοξαμιδίου στο οποίο ο λόγος

περιεκτικότητας των προσμείξεων είναι μειωμένος. Αυτή η μέθοδος παραγωγής περιλαμβάνει ένα στάδιο της λήψης του κρυστάλλου του 6-βρωμο-3-τδροξυ-2-πυραζινοκαρβοξαμιδίου που έχει γωνίες περιθλάσης σε βαθμούς 2θ των 5.5, 20.1, 23.7, 26.7, 27.5 και 28.1ο και/ή γωνίες περιθλάσης σε βαθμούς 2θ των 7.1, 21.4, 25.2, 25.7, 27.1 και 28.8ο σε περίθλαση ακτινών-Χ κόνεως.

ΑΡΙΘΜΟΣ ΕΥΡ. Δ.Ε. (11):3107324
ΑΡΙΘ. ΕΛΛ. ΚΑΤΑΘΕΣΗΣ (21):20210401363
ΗΜΕΡ. ΕΛΛ. ΚΑΤΑΘΕΣΗΣ (22):24/05/2021
ΑΡΙΘ./ΗΜΕΡ. ΔΗΜΟΣΙΕΥΣΗΣ
ΕΥΡΩΠΑΪΚΟΥ ΔΙΠΛΩΜΑΤΟΣ(87):3083629 - 31/03/2021
ΑΡΙΘ./ΗΜΕΡ. ΔΗΜΟΣΙΕΥΣΗΣ
ΕΥΡΩΠΑΪΚΗΣ ΑΙΤΗΣΗΣ (86):14827879.9--08/12/2014
ΔΙΚΑΙΟΥΧΟΣ (73):1)Zaklady Farmaceutyczne Polpharma SA
Ul. Pelplinska 19, 83-200 Starogard Gdanski,
ΠΟΛΩΝΙΑ
ΣΥΜΒ. ΠΡΟΤΕΡΑΙΟΤΗΤΕΣ (30):40652413-16/12/2013-PL
ΕΦΕΥΡΕΤΗΣ (72):1)SZRAMKA, Roman
2)DRYGAS, Jerzy
3)SZULC, Marcin
4)RYNKIEWICZ, Robert
ΕΙΔΙΚΟΣ ΠΛΗΡΕΞΟΥΣΙΟΣ (74):ΓΑΛΑΝΟΠΟΥΛΟΥ ΑΝΘΟΥΛΑ
Θέση Λύσι Μπιτακου, 19014 ΚΑΠΑΝΔΡΙΤΙ
(ΑΤΤΙΚΗΣ)
ΑΝΤΙΚΛΗΤΟΣ (74):ΜΑΛΑΜΗ ΑΛΚΗΣΤΙΣ-ΕΙΡΗΝΗ
Βησσαρίωνος 3,,10672 ΑΘΗΝΑ
ΤΙΤΛΟΣ ΕΦΕΥΡΕΣΗΣ (54):**ΜΕΘΟΛΟΣ ΓΙΑ ΠΑΡΑΣΚΕΥΗ ΒΑΡΔΕΝΑΦΙΛΗΣ ΚΑΙ ΑΛΑΤΩΝ ΑΥΤΗΣ**

ΠΕΡΙΛΗΨΗ(57)

Η μέθοδος σύνθεσης βάσης βαρδεναφίλης, σε άνδρες συνθήκες, με χλωροσουλφονώση 2-(2-αιθοξυ-φαινυλ)-5-μεθυλ-7-προπυλ-1H-ιμιδαζο[5,1-f][1,2,4]τριαζίν-4-όνης σε μείγμα θειονυλχλωριδίου και σουλφοχλωριδικού οξέος, που ακολουθείται από αμιδίωση του προϊόντος, χλωρίδιο 4-αιθοξυ-3-(5-μεθυλ-4-οξο-7-προπυλ-3,4-διυδροϊμιδαζο[5,1-f][1,2,4]τριαζίν-2-υλ)βενζοσουλφονικού οξέος με Ν-αιθυλπιπεραζίνη, σε απρωτικό διαλύτη, παρουσία ανόργανης βάσης και η μέθοδος μετατροπής του προϊόντος, βάση βαρδεναφίλης, για απόδοση τριυδρίτη μονοϋδροχλωρικής βαρδεναφίλης, που έχει σημείο τήξης στους 234 βαθμούς Κελσίου με επαφή με ύδωρ της άνυδρης τροποποίησης V μονοϋδροχλωρικής βαρδεναφίλης σε οργανικό διαλύτη. Το αντικείμενο της

εφεύρεσης είναι επίσης η άνυδρη τροποποίηση V μονοϋδροχλωρικής βαρδεναφίλης και η χρήση αυτής στην παρασκευή τριυδρίτη μονοϋδροχλωρικής βαρδεναφίλης που έχει σημείο τήξης στους 234 βαθμούς Κελσίου.

ΑΡΙΘΜΟΣ ΕΥΡ. Δ.Ε. (11):3107325
ΑΡΙΘ. ΕΛΛ. ΚΑΤΑΘΕΣΗΣ (21):20210401361
ΗΜΕΡ. ΕΛΛ. ΚΑΤΑΘΕΣΗΣ (22):24/05/2021
ΑΡΙΘ./ΗΜΕΡ. ΔΗΜΟΣΙΕΥΣΗΣ
ΕΥΡΩΠΑΪΚΟΥ ΔΙΠΛΩΜΑΤΟΣ(87):3200605 - 10/03/2021
ΑΡΙΘ./ΗΜΕΡ. ΔΗΜΟΣΙΕΥΣΗΣ
ΕΥΡΩΠΑΪΚΗΣ ΑΙΤΗΣΗΣ (86):15771657.2--02/10/2015
ΔΙΚΑΙΟΥΧΟΣ (73):1)Evonik Operations GmbH
Rellinghauser Strasse 1-11, 45128 Essen,
ΓΕΡΜΑΝΙΑ
ΣΥΜΒ. ΠΡΟΤΕΡΑΙΟΤΗΤΕΣ (30):14187471-02/10/2014-EP
ΕΦΕΥΡΕΤΗΣ (72):1)DURHUUS, Thomas
2)EILS, Stefan
3)SILVA, Amelia Claudia
4)PRIEFERT, Horst
5)SCHNEIDER, Jens
6)RABE, Christian
ΕΙΔΙΚΟΣ ΠΛΗΡΕΞΟΥΣΙΟΣ (74):ΣΙΩΤΟΥ "ΚΑΤΕΡΙΝΑ ΣΙΩΤΟΥ ΚΑΙ
ΣΥΝΕΡΓΑΤΕΣ ΔΙΚΗΓΟΡΙΚΗ ΕΤΑΙΡΕΙΑ"
ΔΙΚΑΤΕΡΙΝΗ
Πατησίων (28ης Οκτωβρίου) 122, 11257
ΑΘΗΝΑ
ΑΝΤΙΚΛΗΤΟΣ (74):ΣΙΩΤΟΥ ΔΙΚΑΤΕΡΙΝΗ
Πατησίων (28ης Οκτωβρίου) 122,11257
ΑΘΗΝΑ
ΤΙΤΛΟΣ ΕΦΕΥΡΕΣΗΣ (54):**ΒΙΟΜΑΖΑ LABYRINTHULOMYC-
ETES ΜΕ ΥΨΗΛΗ ΠΕΡΙΕΚΤΙΚΟΤΗΤΑ
ΣΕ ΕΞΩΠΟΛΥΣΑΚΧΑΡΙΤΕΣ ΚΑΙ SO4
ΚΑΙ Η ΧΡΗΣΗ ΤΗΣ ΣΤΗΝ ΠΑΡΑΣΚΕΥΗ
ΖΩΟΤΡΟΦΩΝ**

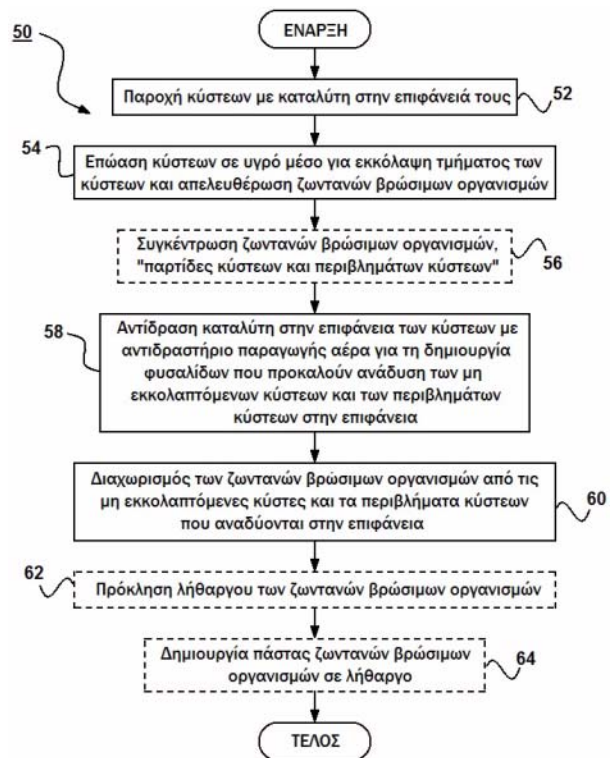
ΠΕΡΙΛΗΨΗ(57)

Σύμφωνα με την εφεύρεση, διαπιστώθηκε ότι κατά την καλλιέργεια κυττάρων της ταξινομικής ομάδας Labyrinthulomycetes με υψηλή περιεκτικότητα σε θειικό, δύναται να ληφθεί μία βιομάζα με υψηλή περιεκτικότητα σε εξωπολυσακχαρίτες (EPS), η οποία δύναται επιπρόσθετος να υποβληθεί σε περαιτέρω επεξεργασία και να μεταποιηθεί επωφελώς σε ζωοτροφή.

ΑΡΙΘΜΟΣ ΕΥΡ. Δ.Ε. (11):3107326
ΑΡΙΘ. ΕΛΛ. ΚΑΤΑΘΕΣΗΣ (21):20210401362
ΗΜΕΡ. ΕΛΛ. ΚΑΤΑΘΕΣΗΣ (22):24/05/2021
ΑΡΙΘ./ΗΜΕΡ. ΔΗΜΟΣΙΕΥΣΗΣ
ΕΥΡΩΠΑΪΚΟΥ ΔΙΠΛΩΜΑΤΟΣ(87):3703508 - 17/03/2021
ΑΡΙΘ./ΗΜΕΡ. ΔΗΜΟΣΙΕΥΣΗΣ
ΕΥΡΩΠΑΪΚΗΣ ΑΙΤΗΣΗΣ (86):18701386.7--15/01/2018
ΔΙΚΑΙΟΥΧΟΣ (73):1)Pearl Aqua Co., Ltd.
28/2 Moo 5, Samet Sub-district Muang Chon-
buri District, Chonburi Province 20000,
ΤΑΪΛΑΝΔΗ
ΣΥΜΒ. ΠΡΟΤΕΡΑΙΟΤΗΤΕΣ (30):
ΕΦΕΥΡΕΤΗΣ (72):1)VAN NIEUWENHOVE, Luciaan
ΕΙΔΙΚΟΣ ΠΛΗΡΕΞΟΥΣΙΟΣ (74):ΓΑΛΑΝΟΠΟΥΛΟΥ ΑΝΘΟΥΛΑ
Θέση Λύσι Μπιτακου, 19014 ΚΑΠΑΝΔΡΙΤΙ
(ΑΤΤΙΚΗΣ)
ΑΝΤΙΚΛΗΤΟΣ (74):ΜΑΛΑΜΗ ΑΛΚΗΣΤΙΣ-ΕΙΡΗΝΗ
Βησσαρίωνος 3,,10672 ΑΘΗΝΑ
ΤΙΤΛΟΣ ΕΦΕΥΡΕΣΗΣ (54):**ΜΕΘΟΔΟΣ ΠΑΡΑΣΚΕΥΗΣ ΖΩΝΤΑ-
ΝΗΣ ΤΡΟΦΗΣ ΥΔΑΤΟΚΑΛΛΙΕΡΓΕΙΑΣ**

ΠΕΡΙΛΗΨΗ(57)

Παρέχεται μέθοδος (50) παρασκευής ζωντανής τροφής υδτοκαλλιέργειας. Η μέθοδος περιλαμβάνει παροχή (52) πληθώρα κύστεων με καταλύτη στην επιφάνειά τους, επώαση (54) των κύστεων σε υγρό μέσο για εκκόλαψη τμήματος των κύστεων και απελευθέρωση πληθώρας ζωντανών βρώσιμων οργανισμών, αντίδραση (58) του καταλύτη στην επιφάνεια των κύστεων με αντιδραστήριο παραγωγής αερίου για τη δημιουργία πληθώρας φυσαλίδων που προκαλούν ανάδυση στην επιφάνεια των μη εκκολαπτόμενων κύστεων και των περιβλημάτων κύστεων, και διαχωρισμό (60) των ζωντανών βρώσιμων οργανισμών από τις μη εκκολαπτόμενες κύστεις και τα περιβλήματα κύστεων που αναδύονται στην επιφάνεια.



ΑΡΙΘΜΟΣ ΕΥΡ. Δ.Ε. (11):3107327
ΑΡΙΘ. ΕΛΛ. ΚΑΤΑΘΕΣΗΣ (21):20210401357
ΗΜΕΡ. ΕΛΛ. ΚΑΤΑΘΕΣΗΣ (22):24/05/2021
ΑΡΙΘ./ΗΜΕΡ. ΔΗΜΟΣΙΕΥΣΗΣ
ΕΥΡΩΠΑΪΚΟΥ ΔΙΠΛΩΜΑΤΟΣ(87):3393505 - 31/03/2021
ΑΡΙΘ./ΗΜΕΡ. ΔΗΜΟΣΙΕΥΣΗΣ
ΕΥΡΩΠΑΪΚΗΣ ΑΙΤΗΣΗΣ (86):16826738.3--23/12/2016
ΔΙΚΑΙΟΥΧΟΣ (73):1)Themis Bioscience GmbH
Muthgasse 11/2, 1190 Vienna, ΑΥΣΤΡΙΑ
ΣΥΜΒ. ΠΡΟΤΕΡΑΙΟΤΗΤΕΣ (30):15202480-23/12/2015-EP
16162688-29/03/2016-EP
ΕΦΕΥΡΕΤΗΣ (72):1)TAUBER, Erich
2)SCHRAUF, Sabrina
3)MULLNER, Matthias
4)RAMSAUER, Katrin
5)IRMLER, Angelika
6)CSAR, Patrick
ΕΙΔΙΚΟΣ ΠΛΗΡΕΞΟΥΣΙΟΣ (74):ΑΘΑΝΑΣΙΑΔΟΥ "ΕΛΕΝΗ Γ.
ΠΑΠΑΚΩΝΣΤΑΝΤΙΝΟΥ ΚΑΙ
ΣΥΝΕΡΓΑΤΕΣ, ΔΙΚΗΓΟΡΙΚΗ ΕΤΑΙΡΙΑ"
ΜΑΡΙΑ
Κουμπάρη 2, 10674 ΑΘΗΝΑ
ΑΝΤΙΚΛΗΤΟΣ (74):ΓΙΑΖΙΤΖΟΓΛΟΥ ΕΥΑΓΓΕΛΙΑ
Κουμπάρη 2,10674 ΑΘΗΝΑ
ΤΙΤΛΟΣ ΕΦΕΥΡΕΣΗΣ (54):**ΕΜΒΟΛΙΑ ΑΝΑΣΥΝΔΥΑΣΜΕΝΟΥ ΖΙΚΑ ΠΕΡΙΛΗΨΗ(57)**
Η παρούσα εφεύρεση αναφέρεται στην παροχή συνθέσεων ανοσογόνων ή εμβολίου που περιλαμβάνουν τουλάχιστον ένα αντιγόνο ανασυνδυασμένου ιού Zika, όπου το τουλάχιστον ένα αντιγόνο ανασυνδυασμένου ιού Zika κωδικοποιείται

από τουλάχιστον μία αλληλουχία νουκλεϊνικού οξέος που κωδικοποιεί τουλάχιστον μία Ε-πρωτεΐνη ενός ιού Zika ή ένα λειτουργικό θραύσμα αυτής. Περαιτέρω παρέχονται μόρια νουκλεϊνικού οξέος και ένας ανασυνδυασμένος χημικικός ιός που κωδικοποιεί και/ή περιλαμβάνει επιλεγμένα αντιγόνα από έναν ιό Zika, που είναι κατάλληλα ως συνθέσεις εμβολίου. Κατά προτίμηση, οι αλληλουχίες που κωδικοποιούν τουλάχιστον ένα αντιγόνο ιού Zika κατάλληλο για την πρόκληση μίας ανοσολογικής αντίδρασης είναι λειτουργικά συνδεδεμένες σε έναν σκελετό φορέα μη προερχόμενο από φλαβοΐδο. Περαιτέρω παρέχονται μέθοδοι για τον καθαρισμό των σωματιδίων του ανασυνδυασμένου χημικικού ιού ή της ανοσογόνου σύνθεσης. Τέλος, παρέχεται μία σύνθεση ανοσογόνου/εμβολίου για χρήση σε μία μέθοδο αποτροπής ή αγωγής μίας νόσου ιού Zika.

ΑΡΙΘΜΟΣ ΕΥΡ. Δ.Ε. (11):3107328
ΑΡΙΘ. ΕΛΛ. ΚΑΤΑΘΕΣΗΣ (21):20210401366
ΗΜΕΡ. ΕΛΛ. ΚΑΤΑΘΕΣΗΣ (22):24/05/2021
ΑΡΙΘ./ΗΜΕΡ. ΔΗΜΟΣΙΕΥΣΗΣ
ΕΥΡΩΠΑΪΚΟΥ ΔΙΠΛΩΜΑΤΟΣ(87):3200602 - 10/03/2021
ΑΡΙΘ./ΗΜΕΡ. ΔΗΜΟΣΙΕΥΣΗΣ
ΕΥΡΩΠΑΪΚΗΣ ΑΙΤΗΣΗΣ (86):15766504.3--22/09/2015
ΔΙΚΑΙΟΥΧΟΣ (73):1)Evonik Operations GmbH
Rellinghauser Strasse 1-11, 45128 Essen,
ΓΕΡΜΑΝΙΑ
ΣΥΜΒ. ΠΡΟΤΕΡΑΙΟΤΗΤΕΣ (30):14187471-02/10/2014-EP
ΕΦΕΥΡΕΤΗΣ (72):1)PRIEFERT, Horst
2)SCHNEIDER, Jens
3)RABE, Christian
4)SILVA, Amelia Claudia
ΕΙΔΙΚΟΣ ΠΛΗΡΕΞΟΥΣΙΟΣ (74):ΣΙΩΤΟΥ "ΚΑΤΕΡΙΝΑ ΣΙΩΤΟΥ ΚΑΙ
ΣΥΝΕΡΓΑΤΕΣ ΔΙΚΗΓΟΡΙΚΗ ΕΤΑΙΡΕΙΑ"
ΑΙΚΑΤΕΡΙΝΗ
Πατησίων (28ης Οκτωβρίου) 122, 11257
ΑΘΗΝΑ
ΑΝΤΙΚΛΗΤΟΣ (74):ΣΙΩΤΟΥ ΑΙΚΑΤΕΡΙΝΗ
Πατησίων (28ης Οκτωβρίου) 122,11257
ΑΘΗΝΑ
ΤΙΤΛΟΣ ΕΦΕΥΡΕΣΗΣ (54):**ΒΙΟΜΑΖΑ Η ΟΠΟΙΑ ΕΜΠΕΡΙΕΧΕΙ ΡUFA ΜΕ ΥΨΗΛΗ ΚΥΤΤΑΡΙΚΗ ΣΤΑΘΕΡΟΤΗΤΑ ΚΑΙ Η ΧΡΗΣΗ ΤΗΣ ΣΤΗΝ ΠΑΡΑΣΚΕΥΗ ΖΩΟΤΡΟΦΩΝ ΠΕΡΙΛΗΨΗ(57)**

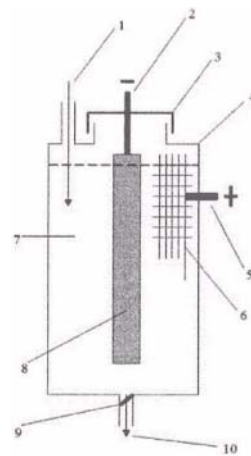
Σύμφωνα με την εφεύρεση, διαπιστώθηκε, ότι κατά την καλλιέργεια κυττάρων, τα οποία παράγουν ΡUFA και τα οποία εμπεριέχουν θεϊκό δύναται να ληφθεί μία βιομάζα με υψηλή κυτταρική σταθερότητα και ως εκ τούτου ΡUFA τα οποία προστατεύονται διαρκώς από την οξείδωση, η οποία βιομάζα δύναται επιπροσθέτως να υποβληθεί σε περαιτέρω επεξεργασία και να μεταποιηθεί εποφελώς σε ζωοτροφή.

ΑΡΙΘΜΟΣ ΕΥΡ. Δ.Ε.	(11):3107329
ΑΡΙΘ. ΕΛΛ. ΚΑΤΑΘΕΣΗΣ	(21):20210401367
ΗΜΕΡ. ΕΛΛ. ΚΑΤΑΘΕΣΗΣ	(22):24/05/2021
ΑΡΙΘ./ΗΜΕΡ. ΔΗΜΟΣΙΕΥΣΗΣ	
ΕΥΡΩΠΑΪΚΟΥ ΔΙΠΛΩΜΑΤΟΣ(87)	:3442090 - 10/03/2021
ΑΡΙΘ./ΗΜΕΡ. ΔΗΜΟΣΙΕΥΣΗΣ	
ΕΥΡΩΠΑΪΚΗΣ ΑΙΤΗΣΗΣ	(86):17778712.4--27/03/2017
ΔΙΚΑΙΟΥΧΟΣ	(73):1)SANTANA RAMIREZ, ALBERTO ANDRES Calle Huesca no 5,35229 LAS PALMAS DE GRAN CANARIA (LAS PALMAS), ΙΣΠΑΝΙΑ
ΣΥΜΒ. ΠΡΟΤΕΡΑΙΟΤΗΤΕΣ	(30):201600237-05/04/2016-ES
ΕΦΕΥΡΕΤΗΣ	(72):1)SANTANA RAMIREZ ALBERTO ANDRES
ΕΙΔΙΚΟΣ ΠΑΡΕΞΟΥΣΙΟΣ	(74):ΣΑΚΕΛΛΑΡΙΔΗ ΒΑΛΗ-ΒΑΣΙΛΙΚΗ Αδριανού 70, 10556 ΑΘΗΝΑ
ΑΝΤΙΚΛΗΤΟΣ	(74):ΣΑΚΕΛΛΑΡΙΔΗ ΒΑΛΗ-ΒΑΣΙΛΙΚΗ Αδριανού 70,10556 ΑΘΗΝΑ
ΤΙΤΛΟΣ ΕΦΕΥΡΕΣΗΣ	(54):ΙΟΝΤΙΚΟΣ ΣΤΑΘΜΟΣ ΠΑΡΑΓΩΓΗΣ ΗΛΕΚΤΡΙΚΗΣ ΕΝΕΡΓΕΙΑΣ

ΠΕΡΙΛΗΨΗ(57)

Η λειτουργία του ιοντικού σταθμού παραγωγής ηλεκτρικής ενέργειας βασίζεται στη σταθερή οξειδωση ενός πλήθους θυσιαστικών ανόδων βυθισμένων σε θαλασσινό νερό ή νερό με κοινό αλάτι μέσα σε ένα στοιχείο, χωρίς μεμβράνες να διαχωρίζουν την καθοδική ζώνη από την ανοδική ζώνη, όπου κινητικές συνθήκες παράγονται μέσα στο στοιχείο από την κυκλοφορία του νερού που κινείται από μια αντλία σε ένα κλειστό κύκλωμα ανάμεσα στα στοιχεία και έναν ταμιευτήρα. Το πρόβλημα που επιλύεται με την εφεύρεση είναι αυτό της αντιστροφής του έτσι αποκαλούμενου φαινομένου πόλωσης, με τη διόρθωση της τάσης της πόλωσης που προκαλείται από αποκλίσεις του φαινομένου του Tafel. Αυτή η πόλωση, η οποία λαμβάνει χώρα μέσα σε μια συνηθισμένη φωτοβολταϊκή μπαταρία, προσδιορίζει το ηλεκτρικό δυναμικό της μπαταρίας και τη διάρκεια ζωής του, που περιορίζεται σε εκείνη των ενώσεων στην ηλεκτρολυτική πάστα. Αυτή η εφεύρεση διορθώνει και αντιστρέφει τη διαδικασία της πόλωσης σε όλα τα στάδια της, καθιστώντας τη διαδικασία πρακτικά ανεξάντλητη. Η κινητική που παράγεται μέσα στα στοιχεία που απαρτίζουν την εφεύρεση παράγουν μια αντίδραση η οποία είναι το αντίστροφο της πόλωσης και συνεπώς ένα μόνιμο ρεύμα. Ο ηλεκτρολύτης που κυκλοφορεί μέσα στα στοιχεία σύμφωνα με την εφεύρεση είναι νερό και η κινητική του νερού μεταφέρει στο στοιχείο το ατμοσφαιρικό οξυγόνο που απορροφάται από τον αέρα του περιβάλλοντος. Αυτό το Ο που είναι ενσωματωμένο στο κλειστό κύκλωμα είναι απαραίτητο για να παραχθεί η

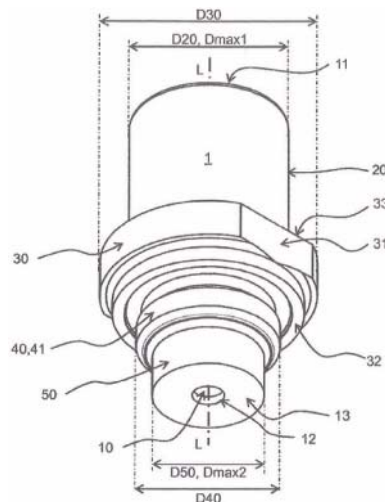
αντίδραση οξειδωσης της ανόδου και για να συνδεθεί αυτό το Ο με τα μόρια αερίου υδρογόνου που παράγονται μέσα στο στοιχείο, όπου η κάθοδος είναι αρνητικά πολωμένη όταν μια μονωτική ταινία πόλωσης σχηματίζεται, και για αυτό το λόγο, λόγω της κινητικής μέσα στο στοιχείο, αέριο οξυγόνο H₂ συνδέεται και μετατρέπεται εκ νέου σε H₂O. Ο ασβέστης και τα υδροξείδια που παράγονται μέσα στα στοιχεία ως αποτέλεσμα της διαδικασίας διαλύονται στον ηλεκτρολύτη, αυξάνοντας την ηλεκτρική του αντίσταση, διορθωθεί αυτό το αποτέλεσμα, αυτά αφαιρούνται με το να μεταφέρονται στο φίλτρο του κλειστού κυκλώματος. Κατά τη διάρκεια της διαδικασίας, το επίπεδο του pH του νερού μειώνεται επίσης, και αυτό το αποτέλεσμα διορθώνεται με την παροχή ενός αμελητέου ποσοστού ενός ασθενούς οξέος που δεν ρυπαίνει, και όταν το νερό αντλείται, το ανιόν χλωρίου Cl που υπάρχει στο άλας συνδέεται με Ο, παράγοντας το ιόν ClO. Αυτό αυξάνει την οξειδωση των ζωνών ανοσίας στην άνοδο, αυξάνοντας την ηλεκτρική απόδοση. Η κατανάλωση νερού περιορίζεται στο νερό που χρησιμοποιείται από το φίλτρο για αυτο-καθαρισμό, και συνεπώς η ποσότητα νερού που καταναλώνεται είναι αμελητέα. Μετά από κάποιο χρονικό διάστημα, μόλις οι πολλαπλές θυσιαστικές άνοδοι καταναλωθούν, αντικαθίστανται από παρόμοιες, και έτσι η διάρκεια ζωής του συστήματος σύμφωνα με την εφεύρεση στην πράξη περιορίζεται στη μακρά διάρκεια ζωής των πλαστικών που το συνθέτουν. Το ηλεκτρικό ρεύμα που παράγεται μετασχηματίζεται σε εναλλασσόμενο ρεύμα για χρήση.



ΑΡΙΘΜΟΣ ΕΥΡ. Δ.Ε.	(11):3107330
ΑΡΙΘ. ΕΛΛ. ΚΑΤΑΘΕΣΗΣ	(21):20210401356
ΗΜΕΡ. ΕΛΛ. ΚΑΤΑΘΕΣΗΣ	(22):24/05/2021
ΑΡΙΘ./ΗΜΕΡ. ΔΗΜΟΣΙΕΥΣΗΣ	
ΕΥΡΩΠΑΪΚΟΥ ΔΙΠΛΩΜΑΤΟΣ(87)	:3153294 - 24/03/2021
ΑΡΙΘ./ΗΜΕΡ. ΔΗΜΟΣΙΕΥΣΗΣ	
ΕΥΡΩΠΑΪΚΗΣ ΑΙΤΗΣΗΣ	(86):16198761.5--01/05/2013
ΔΙΚΑΙΟΥΧΟΣ	(73):1)Gunther Heisskanaltechnik GmbH Sachsenberger Strasse 1, 35066 Frankenberg, GERMANIA
ΣΥΜΒ. ΠΡΟΤΕΡΑΙΟΤΗΤΕΣ	(30):102012104291-16/05/2012-DE
ΕΦΕΥΡΕΤΗΣ	(72):1)Gunther, Herbert 2)Sommer, Siegrid
ΕΙΔΙΚΟΣ ΠΑΡΕΞΟΥΣΙΟΣ	(74):ΑΘΑΝΑΣΙΑΔΟΥ "ΕΛΕΝΗ Γ. ΠΑΠΑΚΩΝΣΤΑΝΤΙΝΟΥ ΚΑΙ ΣΥΝΕΡΓΑΤΕΣ, ΔΙΚΗΓΟΡΙΚΗ ΕΤΑΙΡΙΑ" ΜΑΡΙΑ Κουμπάρη 2, 10674 ΑΘΗΝΑ
ΑΝΤΙΚΛΗΤΟΣ	(74):ΓΙΑΖΙΤΖΟΓΛΟΥ ΕΥΑΓΓΕΛΙΑ Κουμπάρη 2,10674 ΑΘΗΝΑ
ΤΙΤΛΟΣ ΕΦΕΥΡΕΣΗΣ	(54):ΕΡΓΑΛΕΙΟ ΧΥΤΕΥΣΗΣ ΜΕ ΕΓΧΥΣΗ ΠΕΡΙΛΗΨΗ(57)

Η εφεύρεση αναφέρεται σε ένα επιστόμιο ακροφυσίου για ένα ακροφύσιο χύτευσης με έγχυση, το οποίο έχει ένα κανάλι ροής με ένα άνοιγμα εισόδου και ένα άνοιγμα εξόδου, μία κυλινδρική πρώτη επιφάνεια στεγανοποίησης διαμορφωμένη ακτινικά προς έναν διαμήκη άξονα και μία επιφάνεια αναστολής διατεταγμένη μεταξύ της πρώτης επιφάνειας στεγανοποίησης και του ανοίγματος εξόδου, η οποία είναι ευθυγραμμισμένη εγκάρσιως προς τον διαμήκη άξονα και δείχνει στην κατεύθυνση του ανοίγματος εξόδου. Το επιστόμιο ακροφυσίου έχει επίσης ένα μέσον σύζευξης (40), διαμορφωμένο ως φλάντζα συγκράτησης, για τη στερέωση του επιστόμιου του ακροφυσίου μέσα σε μία μπουκαδόρα καλουπιού μίας πλάκας καλουπιού, το οποίο εκτείνεται ακτινικά προς τον διαμήκη άξονα (L) πέρα από την πρώτη επιφάνεια στεγανοποίησης (20), όπου η φλάντζα συγκράτησης σχηματίζει

μία επιφάνεια αναστολής, η οποία είναι διατεταγμένη στη διαμήκη κατεύθυνση (L) του επιστόμιου του ακροφυσίου (1) μεταξύ της πρώτης επιφάνειας στεγανοποίησης (20) και του ανοίγματος εξόδου (12) και η οποία είναι ευθυγραμμισμένη εγκάρσιως προς τον διαμήκη άξονα (L) και δείχνει στην κατεύθυνση του ανοίγματος εξόδου (12). Η εφεύρεση αναφέρεται επίσης σε ένα ακροφύσιο χύτευσης με έγχυση και σε ένα εργαλείο χύτευσης με έγχυση με ένα τέτοιο μερικό τηλεσκοπικό επιστόμιο ακροφυσίου που μπορεί να στερεωθεί σε μία μπουκαδόρα καλουπιού μίας πλάκας καλουπιού.



ΑΡΙΘΜΟΣ ΕΥΡ. Δ.Ε. (11):3107331
ΑΡΙΘ. ΕΛΛ. ΚΑΤΑΘΕΣΗΣ (21):20210401386
ΗΜΕΡ. ΕΛΛ. ΚΑΤΑΘΕΣΗΣ (22):26/05/2021
ΑΡΙΘ./ΗΜΕΡ. ΔΗΜΟΣΙΕΥΣΗΣ
ΕΥΡΩΠΑΪΚΟΥ ΔΙΠΛΩΜΑΤΟΣ(87):3442333 - 07/04/2021
ΑΡΙΘ./ΗΜΕΡ. ΔΗΜΟΣΙΕΥΣΗΣ
ΕΥΡΩΠΑΪΚΗΣ ΑΙΤΗΣΗΣ (86):17720557.2--07/04/2017
ΔΙΚΑΙΟΥΧΟΣ (73):1)Total Marketing Services
24 Cours Michelet, 92800 Puteaux, ΓΑΛΛΙΑ
ΣΥΜΒ. ΠΡΟΤΕΡΑΙΟΤΗΤΕΣ (30):1653333-15/04/2016-FR
ΕΦΕΥΡΕΤΗΣ (72):1)QUILLET, Serge
2)BUREAU, Eric
3)CUKIERMAN, Serge
4)PLANCQ, Louis
ΕΙΔΙΚΟΣ ΠΑΗΡΕΞΟΥΣΙΟΣ (74):ΤΣΙΜΙΚΑΛΗΣ "ΤΣΙΜΙΚΑΛΗΣ
ΚΑΛΟΝΑΡΟΥ ΔΙΚΗΓΟΡΙΚΗ ΕΤΑΙΡΕΙΑ"
ΣΤΕΦΑΝΟΣ ΑΛΕΞΙΟΣ
Νεοφύτου Βάμβα 1, 10674 ΑΘΗΝΑ
ΑΝΤΙΚΛΗΤΟΣ (74):ΤΣΙΜΙΚΑΛΗΣ ΣΤΕΦΑΝΟΣ ΑΛΕΞΙΟΣ
Νεοφύτου Βάμβα 1,10674 ΑΘΗΝΑ
ΤΙΤΛΟΣ ΕΦΕΥΡΕΣΗΣ (54):**ΣΥΝΘΕΣΗ ΕΝΟΣ ΠΑΡΑΦΙΝΙΚΟΥ ΦΥ-
ΤΟΥΓΕΙΟΝΟΜΙΚΟΥ ΕΛΑΙΟΥ**

ΠΕΡΙΛΗΨΗ(57)

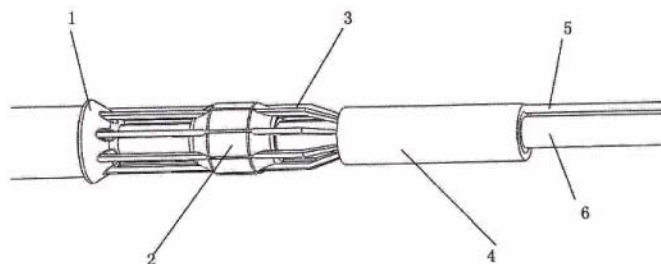
Η εφεύρεση αφορά σε φυτοϋγειονομική σύνθεση, που περιλαμβάνει τουλάχιστον ένα κλάσμα παραφινικού υδρογονάνθρακα, που περιλαμβάνει ισοπραφίνες, κανονικές παραφίνες και ναφθένια, όπου η περιεκτικότητα κατά βάρος ναφθενίων κυμαίνεται από 10 έως 50% σε σχέση προς το συνολικό βάρος της σύνθεσης και η αναλογία βάρους των φυσιολογικών παραφινών προς τις ισοπραφίνες είναι μεγαλύτερη από ή ισοδύναμη προς 0,30, σε έναν φορέα κατάλληλο για την φυτοϋγειονομική κατεργασία φυτών.

ΑΡΙΘΜΟΣ ΕΥΡ. Δ.Ε. (11):3107332
ΑΡΙΘ. ΕΛΛ. ΚΑΤΑΘΕΣΗΣ (21):20210401385
ΗΜΕΡ. ΕΛΛ. ΚΑΤΑΘΕΣΗΣ (22):26/05/2021
ΑΡΙΘ./ΗΜΕΡ. ΔΗΜΟΣΙΕΥΣΗΣ
ΕΥΡΩΠΑΪΚΟΥ ΔΙΠΛΩΜΑΤΟΣ(87):3085340 - 14/04/2021
ΑΡΙΘ./ΗΜΕΡ. ΔΗΜΟΣΙΕΥΣΗΣ
ΕΥΡΩΠΑΪΚΗΣ ΑΙΤΗΣΗΣ (86):14872805.8--16/12/2014
ΔΙΚΑΙΟΥΧΟΣ (73):1)Shanghai MicroPort Endovascular
MedTech (Group) Co., Ltd.
No. 1, 3399 Kangxin Road Pudong New Dis-
trict, Shanghai 201318, KINA
ΣΥΜΒ. ΠΡΟΤΕΡΑΙΟΤΗΤΕΣ (30):201310693077-17/12/2013-CN
ΕΦΕΥΡΕΤΗΣ (72):1)LI, Zhonghua
2)ZHU, Qing
3)ZHU, Yongfeng
4)LUO, Qiyi
5)HUANG, Dingguo
6)JI, Qingru
7)LI, Biao
ΕΙΔΙΚΟΣ ΠΑΗΡΕΞΟΥΣΙΟΣ (74):ΤΣΙΜΙΚΑΛΗΣ "ΤΣΙΜΙΚΑΛΗΣ
ΚΑΛΟΝΑΡΟΥ ΔΙΚΗΓΟΡΙΚΗ ΕΤΑΙΡΕΙΑ"
ΣΤΕΦΑΝΟΣ ΑΛΕΞΙΟΣ
Νεοφύτου Βάμβα 1, 10674 ΑΘΗΝΑ
ΑΝΤΙΚΛΗΤΟΣ (74):ΤΣΙΜΙΚΑΛΗΣ ΣΤΕΦΑΝΟΣ ΑΛΕΞΙΟΣ
Νεοφύτου Βάμβα 1,10674 ΑΘΗΝΑ
ΤΙΤΛΟΣ ΕΦΕΥΡΕΣΗΣ (54):**ΣΥΣΤΗΜΑ ΠΑΡΟΧΗΣ ΕΝΔΟΑΥΛΙΚΗΣ
ΠΡΟΘΕΣΗΣ ΚΑΙ ΣΥΓΚΡΟΤΗΜΑ ΑΥ-
ΤΟΥ ΜΕΤΑ ΤΗΝ ΑΠΕΛΕΥΘΕΡΩΣΗ**

ΠΕΡΙΛΗΨΗ(57)

Αποκαλύπτονται ένα σύστημα παροχής ενδοαυλικής πρόθεσης και ένα δεύτερο συγκρότημα απελευθέρωσης. Το δεύτερο συγκρότημα απελευθέρωσης είναι διαμορφωμένο έτσι ώστε να ελέγχει την ανάπτυξη ενός εγγύς άκρου μιας αγγειακής ενδοαυλικής πρόθεσης και είναι διατεταγμένο σε ένα εγγύς άκρο του

συστήματος παροχής. Το δεύτερο συγκρότημα απελευθέρωσης περιλαμβάνει, διαδοχικά από ένα εγγύς άκρο (P) μέχρι ένα απώτερο άκρο (D), ένα εγγύς τμήμα στερέωσης (1), ένα τμήμα συγκράτησης (3) και ένα οδηγό σύρμα ελέγχου (5). Το τμήμα συγκράτησης συνδέεται με δυνατότητα αφαίρεσης με το εγγύς τμήμα στερέωσης (1) στο ένα άκρο και είναι συζευγμένο με το οδηγό σύρμα ελέγχου (5) στο άλλο άκρο. Με το δεύτερο συγκρότημα απελευθέρωσης, μπορεί να επιτευχθεί ελεγχόμενη ανάπτυξη της αγγειακής ενδοαυλικής πρόθεσης μέσω της ανάπτυξης του εγγύς άκρου της αγγειακής ενδοαυλικής πρόθεσης μετά τον ακριβή εντοπισμό της αγγειακής ενδοαυλικής πρόθεσης.

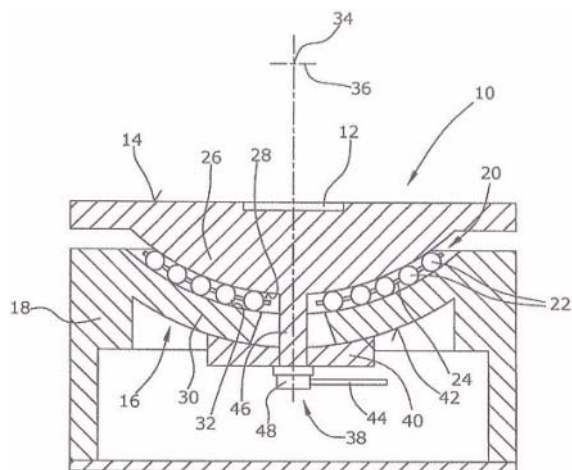


ΑΡΙΘΜΟΣ ΕΥΡ. Δ.Ε. (11):3107333
ΑΡΙΘ. ΕΛΛ. ΚΑΤΑΘΕΣΗΣ (21):20210401397
ΗΜΕΡ. ΕΛΛ. ΚΑΤΑΘΕΣΗΣ (22):27/05/2021
ΑΡΙΘ./ΗΜΕΡ. ΔΗΜΟΣΙΕΥΣΗΣ
ΕΥΡΩΠΑΪΚΟΥ ΔΙΠΛΩΜΑΤΟΣ(87):3310529 - 28/04/2021
ΑΡΙΘ./ΗΜΕΡ. ΔΗΜΟΣΙΕΥΣΗΣ
ΕΥΡΩΠΑΪΚΗΣ ΑΙΤΗΣΗΣ (86):16731041.6--06/06/2016
ΔΙΚΑΙΟΥΧΟΣ (73):1)Pentracor GmbH
Neuendorfstrasse 23B/D, 16761 Hennigsdorf,
ΓΕΡΜΑΝΙΑ

ΣΥΜΒ. ΠΡΟΤΕΡΑΙΟΤΗΤΕΣ (30):15172248-16/06/2015-EP
ΕΦΕΥΡΕΤΗΣ (72):1)ENDRULLAT, Thomas
ΕΙΔΙΚΟΣ ΠΑΡΗΡΕΞΟΥΣΙΟΣ (74):ΜΑΣΟΥΛΑΣ ΑΘΑΝΑΣΙΟΣ
Σίνα 11, 10680 ΑΘΗΝΑ
ΑΝΤΙΚΛΗΤΟΣ (74):ΜΑΣΟΥΛΑΣ ΑΘΑΝΑΣΙΟΣ
ΣΙΝΑ 11,10680 ΑΘΗΝΑ

ΤΙΤΛΟΣ ΕΦΕΥΡΕΣΗΣ (54):ΥΠΟΔΟΧΗ ΤΕΧΝΙΚΟΥ ΤΕΜΑΧΙΟΥ ΠΕΡΙΛΗΨΗ(57)

Υποδοχή τεχνικού τεμαχίου, ιδίως για διάταξη θερμικής συγκόλλησης υπερήχων περιλαμβάνει στοιχείο υποδοχής (10) για υποδοχή τεχνικού τεμαχίου. Το στοιχείο υποδοχής (10) είναι κινητό σε σχέση με στοιχείο βάσης (16). Για τον σκοπό αυτόν, μεταξύ του στοιχείου υποδοχής (10) και του στοιχείου βάσης (16) υφίσταται εγκατάσταση έδρασης (20). Η εγκατάσταση έδρασης (20) διαθέτει σφαιρικές επιφάνειες (28, 32) αντικριστές η μία προς την άλλη.



ΑΡΙΘΜΟΣ ΕΥΡ. Δ.Ε. (11):3107334
ΑΡΙΘ. ΕΛΛ. ΚΑΤΑΘΕΣΗΣ (21):20210401396
ΗΜΕΡ. ΕΛΛ. ΚΑΤΑΘΕΣΗΣ (22):27/05/2021
ΑΡΙΘ./ΗΜΕΡ. ΔΗΜΟΣΙΕΥΣΗΣ
ΕΥΡΩΠΑΪΚΟΥ ΔΙΠΛΩΜΑΤΟΣ(87):3350299 - 03/03/2021
ΑΡΙΘ./ΗΜΕΡ. ΔΗΜΟΣΙΕΥΣΗΣ
ΕΥΡΩΠΑΪΚΗΣ ΑΙΤΗΣΗΣ (86):16775029.8--13/09/2016
ΔΙΚΑΙΟΥΧΟΣ (73):1)Valvoline Licensing and Intellectual Prop-
erty LLC
100 Valvoline Way, Lexington, KY 40509,
ΗΝΩΜΕΝΕΣ ΠΟΛΙΤΕΙΕΣ ΤΗΣ ΑΜΕΡΙΚΗΣ

ΣΥΜΒ. ΠΡΟΤΕΡΑΙΟΤΗΤΕΣ (30):201562220273 P-18/09/2015-US
ΕΦΕΥΡΕΤΗΣ (72):1)HASINOVIC, Hida
2)TURCOTTE, David E.
ΕΙΔΙΚΟΣ ΠΑΡΗΡΕΞΟΥΣΙΟΣ (74):ΣΙΩΤΟΥ "ΚΑΤΕΡΙΝΑ ΣΙΩΤΟΥ ΚΑΙ
ΣΥΝΕΡΓΑΤΕΣ ΔΙΚΗΓΟΡΙΚΗ ΕΤΑΙΡΕΙΑ"
ΔΙΚΑΤΕΡΙΝΗ
Πατησίων (28ης Οκτωβρίου) 122, 11257
ΑΘΗΝΑ
ΑΝΤΙΚΛΗΤΟΣ (74):ΣΙΩΤΟΥ ΔΙΚΑΤΕΡΙΝΗ
Πατησίων (28ης Οκτωβρίου) 122,11257
ΑΘΗΝΑ

ΤΙΤΛΟΣ ΕΦΕΥΡΕΣΗΣ (54):ΣΥΝΘΕΤΙΚΟ ΚΑΘΑΡΙΣΜΟΥ ΚΑΙ ΜΕ-
ΘΟΔΟΣ ΚΑΘΑΡΙΣΜΟΥ ΕΝΑΠΟΘΕΣΕ-
ΩΝ ΒΑΛΒΙΔΑΣ ΕΙΣΑΓΩΓΗΣ ΑΕΡΟΣ

ΠΕΡΙΛΗΨΗ(57)

Ένα συνθετικό καθαρισμού είναι ιδιαίτερα κατάλληλο για τον καθαρισμό βρώμικων βαλβίδων εισαγωγής. Το συνθετικό καθαρισμού συμπεριλαμβάνει έναν υψηλής διαλυτότητας επιφανειοδραστικό/διαλύτη που έχει K_b μεγαλύτερο από 100 ή πολική παράμετρο διαλυτότητας Hansen μεγαλύτερη από 6. Ο επιφανειοδραστικός/ διαλύτης συνδυάζεται με έναν φορέα όπως νερό ή έναν οργανικό φορέα και ένα επιφανειοδραστικό. Μπορεί επίσης να χρησιμοποιηθεί ένας παράγοντας διαβροχής. Το συνθετικό καθαρισμού προστίθεται στον αέρα

εισαγωγής ως ομίχλη καθώς ο κινητήρας λειτουργεί. Αποκαλύπτονται υδατικές και μη υδατικές εκδοχές.

ΑΡΙΘΜΟΣ ΕΥΡ. Δ.Ε. (11):3107335
ΑΡΙΘ. ΕΛΛ. ΚΑΤΑΘΕΣΗΣ (21):20210401395
ΗΜΕΡ. ΕΛΛ. ΚΑΤΑΘΕΣΗΣ (22):27/05/2021
ΑΡΙΘ./ΗΜΕΡ. ΔΗΜΟΣΙΕΥΣΗΣ
ΕΥΡΩΠΑΪΚΟΥ ΔΙΠΛΩΜΑΤΟΣ(87):3456717 - 17/03/2021
ΑΡΙΘ./ΗΜΕΡ. ΔΗΜΟΣΙΕΥΣΗΣ
ΕΥΡΩΠΑΪΚΗΣ ΑΙΤΗΣΗΣ (86):18186568.4--30/06/2016
ΔΙΚΑΙΟΥΧΟΣ (73):1)GILEAD SCIENCES, INC.
333 Lakeside Drive, Foster City, California
94404, ΗΝΩΜΕΝΕΣ ΠΟΛΙΤΕΙΕΣ ΤΗΣ
ΑΜΕΡΙΚΗΣ
ΣΥΜΒ. ΠΡΟΤΕΡΑΙΟΤΗΤΕΣ (30):201562189158 P-06/07/2015-US
201562269060 P-17/12/2015-US
ΕΦΕΥΡΕΤΗΣ (72):
1)BACON, Elizabeth, M. 9)PHILLIPS, Gary
2)BALAN, Gayatri 10)SCHROEDER, Scott, D.
3)CHOU, Chien-Hung 11)SQUIRES, Neil, H.
4)CLARK, Christopher, T. 12)STEVENS, Kirk, L.
5)COTTELL, Jeromy, J. 13)TAYLOR, James, G.
6)KIM, Musong 14)WATKINS, William, J.
7)KIRSCHBERG, Thorsten, A. 15)WRIGHT, Nathan, E.
8)LINK, John, O. 16)ZIPFEL, Sheila, M.
ΕΙΔΙΚΟΣ ΠΛΗΡΕΞΟΥΣΙΟΣ (74):ΚΙΛΙΜΙΡΗΣ "ΠΑΤΡΙΝΟΣ & ΚΙΛΙΜΙΡΗΣ
ΔΙΚΗΓΟΡΙΚΗ ΕΤΑΙΡΙΑ" ΚΩΝΣΤΑΝΤΙΝΟΣ
Χατζηγιάννη Μέξη 7, 11528 ΑΘΗΝΑ
ΑΝΤΙΚΛΗΤΟΣ (74):ΚΙΛΙΜΙΡΗΣ ΚΩΝΣΤΑΝΤΙΝΟΣ
Χατζηγιάννη Μέξη 7,11528 ΑΘΗΝΑ
ΤΙΤΛΟΣ ΕΦΕΥΡΕΣΗΣ (54):**ΠΑΡΑΓΩΓΟ 4,6-ΔΙΑΜΙΝΟ-ΚΙΝΟΛΙΝΟ-3-ΚΑΡΒΟΝΙΤΡΙΑΙΟΥ ΩΣ ΡΥΘΜΙΣΤΗΣ ΚΑΡΚΙΝΟΥ ΘΥΡΕΟΕΙΔΟΥΣ ΟΣΑΚΑ (COT) ΓΙΑ ΘΕΡΑΠΕΙΑ ΦΛΕΓΜΟΝΩΔΟΥΣ ΑΣΘΕΝΕΙΑΣ**

ΠΕΡΙΛΗΨΗ(57)

Δισκία που περιέχουν παράγωγα 4,6-διαμινο-κινολινο-3-καρβονιτρίλιου ως ρυθμιστές καρκίνου θυρεοειδούς Osaka (COT) για τη θεραπεία καρκίνου.

ΑΡΙΘΜΟΣ ΕΥΡ. Δ.Ε. (11):3107336
ΑΡΙΘ. ΕΛΛ. ΚΑΤΑΘΕΣΗΣ (21):20210401394
ΗΜΕΡ. ΕΛΛ. ΚΑΤΑΘΕΣΗΣ (22):27/05/2021
ΑΡΙΘ./ΗΜΕΡ. ΔΗΜΟΣΙΕΥΣΗΣ
ΕΥΡΩΠΑΪΚΟΥ ΔΙΠΛΩΜΑΤΟΣ(87):3620452 - 19/05/2021
ΑΡΙΘ./ΗΜΕΡ. ΔΗΜΟΣΙΕΥΣΗΣ
ΕΥΡΩΠΑΪΚΗΣ ΑΙΤΗΣΗΣ (86):18193196.5--07/09/2018
ΔΙΚΑΙΟΥΧΟΣ (73):1)Indena S.p.A.
Viale Ortles, 12, 20139 Milano, ΙΤΑΛΙΑ
ΣΥΜΒ. ΠΡΟΤΕΡΑΙΟΤΗΤΕΣ (30):
ΕΦΕΥΡΕΤΗΣ (72):1)SENALDI, Luca
2)ALLEGRI, Pietro
3)CICERI, Daniele
4)BERNARDI, Anna
ΕΙΔΙΚΟΣ ΠΛΗΡΕΞΟΥΣΙΟΣ (74):ΚΙΟΡΤΣΗ ΧΡΙΣΤΙΝΑ
Σόλωνος 136, 10677 ΑΘΗΝΑ
ΑΝΤΙΚΛΗΤΟΣ (74):ΚΙΟΡΤΣΗ ΧΡΙΣΤΙΝΑ
Σόλωνος 136,10677 ΑΘΗΝΑ
ΤΙΤΛΟΣ ΕΦΕΥΡΕΣΗΣ (54):**ΔΙΑΔΙΚΑΣΙΑ ΓΙΑ ΤΗΝ ΠΑΡΑΣΚΕΥΗ ΛΕΝΒΑΤΙΝΙΜΠΗΣ**

ΠΕΡΙΛΗΨΗ(57)

Η παρούσα εφεύρεση αναφέρεται σε μία μέθοδο για την παρασκευή της Λενβατινιμπίης του χημικού τύπου (I) από 4-αμινο-3-χλωρο-φαινόλη και 4-χλωρο-7-μεθοξυκινολινο-6-καρβοξυαμίδιο.

ΑΡΙΘΜΟΣ ΕΥΡ. Δ.Ε. (11):3107337
ΑΡΙΘ. ΕΛΛ. ΚΑΤΑΘΕΣΗΣ (21):20210401387
ΗΜΕΡ. ΕΛΛ. ΚΑΤΑΘΕΣΗΣ (22):27/05/2021
ΑΡΙΘ./ΗΜΕΡ. ΔΗΜΟΣΙΕΥΣΗΣ
ΕΥΡΩΠΑΪΚΟΥ ΔΙΠΛΩΜΑΤΟΣ(87):3220421 - 21/04/2021
ΑΡΙΘ./ΗΜΕΡ. ΔΗΜΟΣΙΕΥΣΗΣ
ΕΥΡΩΠΑΪΚΗΣ ΑΙΤΗΣΗΣ (86):16305290.5--16/03/2016
ΔΙΚΑΙΟΥΧΟΣ (73):1)ARMOR SOLAR POWER FILMS
20 rue Chevreur, 44100 Nantes, ΓΑΛΛΙΑ

ΣΥΜΒ. ΠΡΟΤΕΡΑΙΟΤΗΤΕΣ (30):
ΕΦΕΥΡΕΤΗΣ (72):1)MWAURA, Jeremiah K.
ΕΙΔΙΚΟΣ ΠΛΗΡΕΞΟΥΣΙΟΣ (74):ΑΘΑΝΑΣΙΑΔΟΥ "ΕΛΕΝΗ Γ.
ΠΑΠΑΚΩΝΣΤΑΝΤΙΝΟΥ ΚΑΙ
ΣΥΝΕΡΓΑΤΕΣ, ΔΙΚΗΓΟΡΙΚΗ ΕΤΑΙΡΙΑ"
ΜΑΡΙΑ
Κουμπάρη 2, 10674 ΑΘΗΝΑ

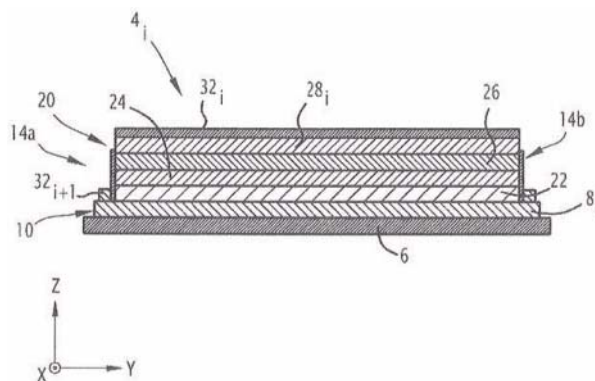
ΑΝΤΙΚΛΗΤΟΣ (74):ΓΙΑΖΙΤΖΟΓΛΟΥ ΕΥΑΓΓΕΛΙΑ
Κουμπάρη 2,10674 ΑΘΗΝΑ

ΤΙΤΛΟΣ ΕΦΕΥΡΕΣΗΣ (54):**ΜΕΘΟΔΟΣ ΚΑΤΑΣΚΕΥΗΣ ΕΚΤΥΠΩ-
ΜΕΝΩΝ ΦΩΤΟΒΟΛΤΑΪΚΩΝ ΣΤΟΙ-
ΧΕΙΩΝ**

ΠΕΡΙΛΗΨΗ(57)

Η εφεύρεση σχετίζεται με μία μέθοδο κατασκευής ενός φωτοβολταϊκού στοιχείου που περιλαμβάνει τουλάχιστον δύο ηλεκτρικά συνδεδεμένες φωτοβολταϊκές κυψέλες, με κάθε φωτοβολταϊκή κυψέλη (4i) να έχει πολυστρωματική δομή τοποθετημένη επάνω σε ένα υπόστρωμα (6) έχοντας μία διεύθυνση κάτω-ιστού (X) και μία διεύθυνση διασταύρωσης-ιστού (Y). Η μέθοδος περιλαμβάνει παροχή μίας πληθώρας σε απόσταση λωρίδων πρώτου ηλεκτροδίου (8i) επάνω στο υπόστρωμα (6), με κάθε λωρίδα πρώτου ηλεκτροδίου να εκτείνεται κατά μήκος της διεύθυνσης διασταύρωσης-ιστού (Y) και παρέχοντας, επάνω στο στρώμα λωρίδων πρώτου ηλεκτροδίου, τουλάχιστον μία μονωτική λωρίδα (14a, 14b) από

ένα μονωτικό υλικό που εκτείνεται κατά μήκος της διεύθυνσης κάτω-ιστού (X), με κάθε μονωτική λωρίδα να καθορίζει μία περιοχή σύνδεσης και μία ενεργή περιοχή. Μία λειτουργική στοιβία (20) που περιλαμβάνει ένα στρώμα επίστρωσης πλήρους ιστού από υλικό φωτοενεργού ημιαγωγού είναι διαμορφωμένη επάνω στο πρώτο στρώμα και εντός της ενεργής περιοχής. Μία πληθώρα σε απόσταση λωρίδων δεύτερου ηλεκτροδίου (28i) παρέχονται εντός της ενεργής περιοχής, με κάθε λωρίδα δεύτερου ηλεκτροδίου να εκτείνεται κατά μήκος της διεύθυνσης διασταύρωσης ιστού (Y), έτσι ώστε να σχηματίζονται φωτοβολταϊκές κυψέλες, και ένα φωτοβολταϊκό στοιχείο σχηματίζεται με ηλεκτρική σύνδεση τουλάχιστον δύο παρακείμενων φωτοβολταϊκών κυψελών, με επέκταση επάνω στις μονωτικές λωρίδες (14a, 14b) σχηματισμένων ηλεκτρικών συνδέσεων για ηλεκτρική σύνδεση, εντός της(-ων) περιοχής(-ών) σύνδεσης, της λωρίδας δεύτερου ηλεκτροδίου μίας φωτοβολταϊκής κυψέλης με την λωρίδα πρώτου ηλεκτροδίου μίας παρακείμενης φωτοβολταϊκής κυψέλης.



ΑΡΙΘΜΟΣ ΕΥΡ. Δ.Ε. (11):3107338
ΑΡΙΘ. ΕΛΛ. ΚΑΤΑΘΕΣΗΣ (21):20210401393
ΗΜΕΡ. ΕΛΛ. ΚΑΤΑΘΕΣΗΣ (22):27/05/2021
ΑΡΙΘ./ΗΜΕΡ. ΔΗΜΟΣΙΕΥΣΗΣ
ΕΥΡΩΠΑΪΚΟΥ ΔΙΠΛΩΜΑΤΟΣ(87):3051904 - 05/05/2021
ΑΡΙΘ./ΗΜΕΡ. ΔΗΜΟΣΙΕΥΣΗΣ
ΕΥΡΩΠΑΪΚΗΣ ΑΙΤΗΣΗΣ (86):14848382.9--22/08/2014
ΔΙΚΑΙΟΥΧΟΣ (73):1)NTT DOCOMO, INC.
11-1, Nagatacho 2-chome,, Chiyoda-ku Tokyo
100-6150, ΙΑΠΩΝΙΑ

ΣΥΜΒ. ΠΡΟΤΕΡΑΙΟΤΗΤΕΣ (30):2013200606-26/09/2013-JP
ΕΦΕΥΡΕΤΗΣ (72):1)ΚΑΚΙΣΙΜΑ, Yuichi
2)NAGATA, Satoshi
3)KISHIYAMA, Yoshihisa

ΕΙΔΙΚΟΣ ΠΛΗΡΕΞΟΥΣΙΟΣ (74):ΑΘΑΝΑΣΙΑΔΟΥ "ΕΛΕΝΗ Γ.
ΠΑΠΑΚΩΝΣΤΑΝΤΙΝΟΥ ΚΑΙ
ΣΥΝΕΡΓΑΤΕΣ, ΔΙΚΗΓΟΡΙΚΗ ΕΤΑΙΡΙΑ"
ΜΑΡΙΑ
Κουμπάρη 2, 10674 ΑΘΗΝΑ

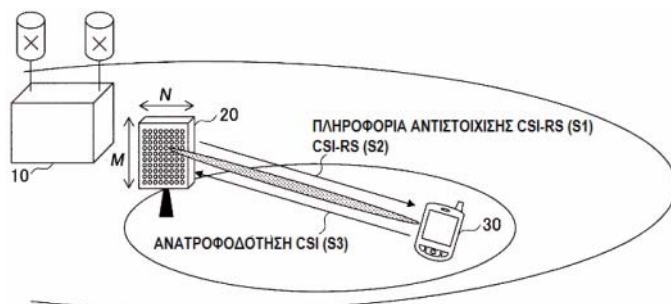
ΑΝΤΙΚΛΗΤΟΣ (74):ΓΙΑΖΙΤΖΟΓΛΟΥ ΕΥΑΓΓΕΛΙΑ
Κουμπάρη 2,10674 ΑΘΗΝΑ

ΤΙΤΛΟΣ ΕΦΕΥΡΕΣΗΣ (54):**ΣΤΑΘΜΟΣ ΒΑΣΗΣ, ΚΙΝΗΤΟΣ ΣΤΑΘ-
ΜΟΣ, ΜΕΘΟΔΟΣ ΜΕΤΑΔΟΣΗΣ ΣΗ-
ΜΑΤΩΝ ΑΝΑΦΟΡΑΣ ΚΑΙ ΜΕΘΟΔΟΣ
ΜΕΤΡΗΣΗΣ ΠΟΙΟΤΗΤΑΣ ΚΑΝΑΛΙΟΥ**

ΠΕΡΙΛΗΨΗ(57)

Ένας σταθμός βάσης που επικοινωνεί με έναν κινητό σταθμό χρησιμοποιώντας ένα πλήθος από θύρες κεραίας περιλαμβάνει μια μονάδα επικοινωνίας πληροφοριών αντιστοίχισης η οποία είναι διαμορφωμένη ώστε να παράγει αντιστοίχιση σημάτων αναφοράς για τη μέτρηση πληροφοριών κατάστασης καναλιού των θυρών κεραίας συνδυάζοντας, μέσα σε ένα μπλοκ πόρων, αντιστοιχίσεις σημάτων αναφοράς για μέτρηση των πληροφοριών κατάστασης

καναλιού, οι οποίες αντιστοιχίσεις ορίζονται για έναν προκαθορισμένο αριθμό θυρών κεραίας ή λιγότερο, και είναι διαμορφωμένη ώστε να επικοινωνεί πληροφορίες που υποδεικνύουν την παραγόμενη αντιστοίχιση στον κινητό σταθμό έναν πολυπλέκτη διαμορφωμένο ώστε να πολλαπλέκει τα σήματα αναφοράς για τη μέτρηση των πληροφοριών κατάστασης καναλιού σε ένα ή περισσότερα στοιχεία πόρων στο μπλοκ πόρων σύμφωνα με την παραγόμενη αντιστοίχιση* και έναν πομπό διαμορφωμένο ώστε να μεταδίδει τα σήματα αναφοράς για τη μέτρηση των πληροφοριών κατάστασης καναλιού.



ΑΡΙΘΜΟΣ ΕΥΡ. Δ.Ε. (11):3107339
ΑΡΙΘ. ΕΛΛ. ΚΑΤΑΘΕΣΗΣ (21):20210401392
ΗΜΕΡ. ΕΛΛ. ΚΑΤΑΘΕΣΗΣ (22):27/05/2021
ΑΡΙΘ./ΗΜΕΡ. ΔΗΜΟΣΙΕΥΣΗΣ
ΕΥΡΩΠΑΪΚΟΥ ΔΙΠΛΩΜΑΤΟΣ(87):3656765 - 14/04/2021
ΑΡΙΘ./ΗΜΕΡ. ΔΗΜΟΣΙΕΥΣΗΣ
ΕΥΡΩΠΑΪΚΗΣ ΑΙΤΗΣΗΣ (86):19214275.0--22/07/2011
ΔΙΚΑΙΟΥΧΟΣ (73):1)Grunenthal GmbH
Zieglerstrasse 6, 52078 Aachen, ΓΕΡΜΑΝΙΑ
ΣΥΜΒ. ΠΡΟΤΕΡΑΙΟΤΗΤΕΣ (30):10007672-23/07/2010-EP
ΕΦΕΥΡΕΤΗΣ (72):1)GRUSS, Michael
2)KRASZEWSKI, Magda
ΕΙΔΙΚΟΣ ΠΛΗΡΕΞΟΥΣΙΟΣ (74):ΤΣΙΜΙΚΑΛΗΣ "ΤΣΙΜΙΚΑΛΗΣ
ΚΑΛΟΝΑΡΟΥ ΔΙΚΗΓΟΡΙΚΗ ΕΤΑΙΡΕΙΑ"
ΣΤΕΦΑΝΟΣ ΑΛΕΞΙΟΣ
Νεοφύτου Βάμβα 1, 10674 ΑΘΗΝΑ
ΑΝΤΙΚΛΗΤΟΣ (74):ΤΣΙΜΙΚΑΛΗΣ ΣΤΕΦΑΝΟΣ ΑΛΕΞΙΟΣ
Νεοφύτου Βάμβα 1,10674 ΑΘΗΝΑ
ΤΙΤΛΟΣ ΕΦΕΥΡΕΣΗΣ (54):ΑΛΑΤΑ Η ΣΥΓΚΡΥΣΤΑΛΛΟΙ ΤΗΣ 3-(3-ΔΙΜΕΘΥΛΑΜΙΝΟ-1-ΑΙΘΥΛΟ-2-ΜΕΘΥΛΟ-ΠΡΟΠΥΛΟ)-ΦΑΙΝΟΛΗΣ

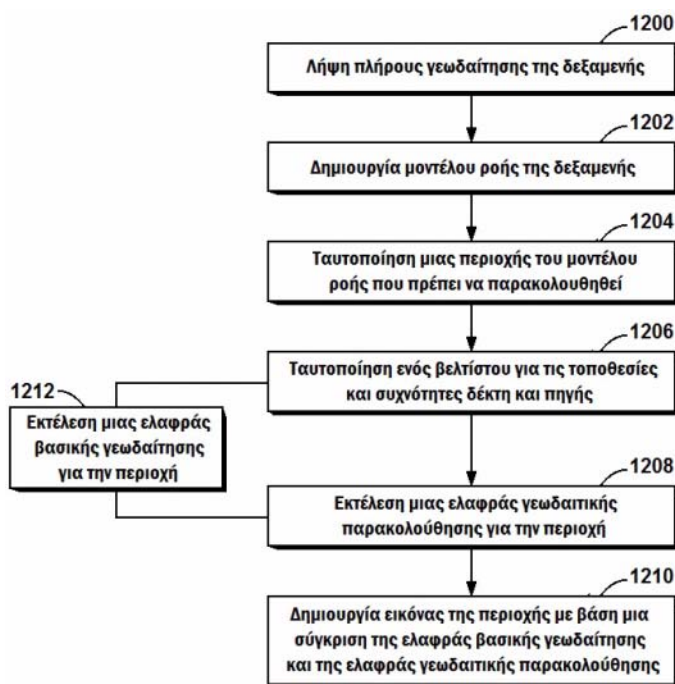
ΠΕΡΙΛΗΨΗ(57)

Η εφεύρεση αφορά ένα άλας ή συγκρύσταλλο 3- (3-διμεθυλαμινο-1-αιθυλ-2-μεθυλ-προπυλ)- φαινόλης (συστατικό a) και τουλάχιστον ένα συστατικό οξέος (b1) ή τουλάχιστον ένα συστατικό οξέος (b2), όπου το άλας ή ο συγκρύσταλλος του συστατικού (a) και του συστατικού (b2) υπάρχει σε κρυσταλλική και/ή άμορφη μορφή, ένα φάρμακο που περιλαμβάνει το εν λόγω άλας ή συγκρύσταλλο όπως επίσης το εν λόγω άλας ή συγκρύσταλλος για χρήση στη θεραπεία του πόνου.

ΑΡΙΘΜΟΣ ΕΥΡ. Δ.Ε. (11):3107340
ΑΡΙΘ. ΕΛΛ. ΚΑΤΑΘΕΣΗΣ (21):20210401407
ΗΜΕΡ. ΕΛΛ. ΚΑΤΑΘΕΣΗΣ (22):28/05/2021
ΑΡΙΘ./ΗΜΕΡ. ΔΗΜΟΣΙΕΥΣΗΣ
ΕΥΡΩΠΑΪΚΟΥ ΔΙΠΛΩΜΑΤΟΣ(87):3101450 - 14/04/2021
ΑΡΙΘ./ΗΜΕΡ. ΔΗΜΟΣΙΕΥΣΗΣ
ΕΥΡΩΠΑΪΚΗΣ ΑΙΤΗΣΗΣ (86):16305624.5--30/05/2016
ΔΙΚΑΙΟΥΧΟΣ (73):1)SpotLight
72 avenue de Choisy, 75013 Paris, ΓΑΛΛΙΑ
ΣΥΜΒ. ΠΡΟΤΕΡΑΙΟΤΗΤΕΣ (30):201562170697 P-04/06/2015-US
ΕΦΕΥΡΕΤΗΣ (72):1)ALKHATIB, Habib
ΕΙΔΙΚΟΣ ΠΛΗΡΕΞΟΥΣΙΟΣ (74):ΤΣΙΜΙΚΑΛΗΣ "ΤΣΙΜΙΚΑΛΗΣ
ΚΑΛΟΝΑΡΟΥ ΔΙΚΗΓΟΡΙΚΗ ΕΤΑΙΡΕΙΑ"
ΣΤΕΦΑΝΟΣ ΑΛΕΞΙΟΣ
Νεοφύτου Βάμβα 1, 10674 ΑΘΗΝΑ
ΑΝΤΙΚΛΗΤΟΣ (74):ΤΣΙΜΙΚΑΛΗΣ ΣΤΕΦΑΝΟΣ ΑΛΕΞΙΟΣ
Νεοφύτου Βάμβα 1,10674 ΑΘΗΝΑ
ΤΙΤΛΟΣ ΕΦΕΥΡΕΣΗΣ (54):ΣΕΙΣΜΙΚΗ ΓΕΩΔΑΙΤΗΣΗ ΤΑΧΕΙΑΣ
ΑΝΙΧΝΕΥΣΗΣ 4D

ΠΕΡΙΛΗΨΗ(57)

Μια μέθοδος για την παρακολούθηση μιας υπο-επιφάνειας κατά την διάρκεια μιας γεωδαιτικής 4 διαστάσεων (4D). Η μέθοδος περιλαμβάνει λήψη (1204) μιας περιοχής της υπο-επιφάνειας η οποία πρέπει να παρακολουθηθεί ταυτοποίηση (1206) τοποθεσιών δέκτη και πηγής για τις συχνότητες περιοχής και πηγής που πρόκειται να εκπεμφθούν στην περιοχή με βάση την αντιστροφή της διαδικασίας μετανάστευσης ή την αναδρομική παρακολούθηση ακτίνας εκτέλεση (1212) μιας ελαφράς βασικής γεωδαιτικής για την περιοχή εκτέλεσης(1208) μιας ελαφράς γεωδαιτικής παρακολούθησης για την περιοχή και δημιουργία (1210) μιας εικόνας της περιοχής με βάση την σύγκριση (i) της ελαφράς βασικής γεωδαιτικής, και (ii) της ελαφράς γεωδαιτικής παρακολούθησης για την περιοχή.



ΑΡΙΘΜΟΣ ΕΥΡ. Δ.Ε. (11):3107341
ΑΡΙΘ. ΕΛΛ. ΚΑΤΑΘΕΣΗΣ (21):20210401406
ΗΜΕΡ. ΕΛΛ. ΚΑΤΑΘΕΣΗΣ (22):28/05/2021
ΑΡΙΘ./ΗΜΕΡ. ΔΗΜΟΣΙΕΥΣΗΣ
ΕΥΡΩΠΑΪΚΟΥ ΔΙΠΛΩΜΑΤΟΣ(87):3638737 - 19/05/2021
ΑΡΙΘ./ΗΜΕΡ. ΔΗΜΟΣΙΕΥΣΗΣ
ΕΥΡΩΠΑΪΚΗΣ ΑΙΤΗΣΗΣ (86):18727036.8--04/06/2018
ΔΙΚΑΙΟΥΧΟΣ (73):1)BASF SE
Carl-Bosch-Strasse 38, 67056 Ludwigshafen
am Rhein, ΓΕΡΜΑΝΙΑ

ΣΥΜΒ. ΠΡΟΤΕΡΑΙΟΤΗΤΕΣ (30):17175976-14/06/2017-EP
ΕΦΕΥΡΕΤΗΣ (72):

- | | |
|------------------------|--------------------------|
| 1)FLEISCHEL, Olivier | 6)SCHERZER, Dietrich |
| 2)OTERO MARTINEZ, Iran | 7)FERBITZ, Jens |
| 3)SCHATZ, Waldemar | 8)PRAW, Michael |
| 4)WIEBELHAUS, Dag | 9)MALONSON, Bernie Lewis |
| 5)ELING, Berend | 10)TAYLOR, Ryan E |

ΕΙΛΙΚΟΣ ΠΛΗΡΕΞΟΥΣΙΟΣ (74):ΤΣΙΜΙΚΑΛΗΣ "ΤΣΙΜΙΚΑΛΗΣ
ΚΑΛΟΝΑΡΟΥ ΔΙΚΗΓΟΡΙΚΗ ΕΤΑΙΡΕΙΑ"
ΣΤΕΦΑΝΟΣ ΑΛΕΞΙΟΣ
Νεοφύτου Βάμβα 1, 10674 ΑΘΗΝΑ

ΑΝΤΙΚΛΗΤΟΣ (74):ΤΣΙΜΙΚΑΛΗΣ ΣΤΕΦΑΝΟΣ ΑΛΕΞΙΟΣ
Νεοφύτου Βάμβα 1,10674 ΑΘΗΝΑ

ΤΙΤΛΟΣ ΕΦΕΥΡΕΣΗΣ (54):ΣΥΝΘΕΣΗ ΑΣΦΑΛΤΟΥ ΠΟΥ ΠΕΡΙ-
ΛΑΜΒΑΝΕΙ ΘΕΡΜΟΣΚΛΗΡΥΝΟΜΕ-
ΝΕΣ ΔΡΑΣΤΙΚΕΣ ΕΝΩΣΕΙΣ

ΠΕΡΙΛΗΨΗ(57)

Μια σύνθεση ασφάλτου που περιλαμβάνει 0,1 έως 10,0% κ.β. με βάση το συνολικό βάρος της σύνθεσης μιας θερμοσκληρυνόμενης δραστικής ένωσης που επιλέγεται από την ομάδα που αποτελείται από πολυμερές MDI, εποξικές ρητίνες

και ρητίνες φορμαλδεΐδης μελαμίνης, όπου τουλάχιστον 18% κ.β. με βάση το συνολικό βάρος της σύνθεσης είναι σωματίδια με έναν συντελεστή καθίζησης πάνω από 5000 Sved σε έναν διαλυτή ελαφρού πετρελαίου.

ΑΡΙΘΜΟΣ ΕΥΡ. Δ.Ε. (11):3107342
ΑΡΙΘ. ΕΛΛ. ΚΑΤΑΘΕΣΗΣ (21):20210401391
ΗΜΕΡ. ΕΛΛ. ΚΑΤΑΘΕΣΗΣ (22):27/05/2021
ΑΡΙΘ./ΗΜΕΡ. ΔΗΜΟΣΙΕΥΣΗΣ
ΕΥΡΩΠΑΪΚΟΥ ΔΙΠΛΩΜΑΤΟΣ(87):3072086 - 10/03/2021
ΑΡΙΘ./ΗΜΕΡ. ΔΗΜΟΣΙΕΥΣΗΣ
ΕΥΡΩΠΑΪΚΗΣ ΑΙΤΗΣΗΣ (86):14799739.9--14/11/2014
ΔΙΚΑΙΟΥΧΟΣ (73):1)Thales Dis France SA
6, rue de la Verrerie, 92190 Meudon, ΓΑΛΛΙΑ

ΣΥΜΒ. ΠΡΟΤΕΡΑΙΟΤΗΤΕΣ (30):13306598-22/11/2013-EP
ΕΦΕΥΡΕΤΗΣ (72):1)ALLEYSSON, Blandine

- | |
|------------------------|
| 2)GASPARI, Sebastien |
| 3)BAJOLE, Antoine |
| 4)BIHAN, Guy |
| 5)BOUSQUET, Christophe |

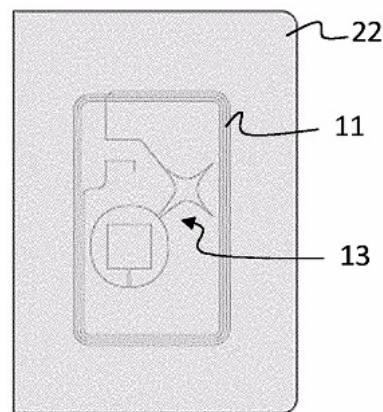
ΕΙΛΙΚΟΣ ΠΛΗΡΕΞΟΥΣΙΟΣ (74):ΤΣΙΜΙΚΑΛΗΣ "ΤΣΙΜΙΚΑΛΗΣ
ΚΑΛΟΝΑΡΟΥ ΔΙΚΗΓΟΡΙΚΗ ΕΤΑΙΡΕΙΑ"
ΣΤΕΦΑΝΟΣ ΑΛΕΞΙΟΣ
Νεοφύτου Βάμβα 1, 10674 ΑΘΗΝΑ

ΑΝΤΙΚΛΗΤΟΣ (74):ΤΣΙΜΙΚΑΛΗΣ ΣΤΕΦΑΝΟΣ ΑΛΕΞΙΟΣ
Νεοφύτου Βάμβα 1,10674 ΑΘΗΝΑ

ΤΙΤΛΟΣ ΕΦΕΥΡΕΣΗΣ (54):ΕΓΓΡΑΦΟ ΑΣΦΑΛΕΙΑΣ ΚΑΙ ΜΕΘΟ-
ΔΟΣ ΚΑΤΑΣΚΕΥΗΣ ΑΥΤΟΥ

ΠΕΡΙΛΗΨΗ(57)

Η εφεύρεση αφορά ένα έγγραφο ασφαλείας που περιλαμβάνει ένα σώμα και τουλάχιστον ένα ορατό στοιχείο ασφαλείας (13, 16) ενσωματωμένο στο σώμα αυτού, όπου το εν λόγω στοιχείο ασφαλείας αποτελείται από ένα μεταλλικό υλικό που σχηματίζει ένα σχέδιο ανάγλυφο ορατό στην επιφάνεια του εν λόγω εγγράφου ασφαλείας, που χαρακτηρίζεται εκ του ότι το ορατό στοιχείο ασφαλείας (13, 16) περιλαμβάνει τουλάχιστον ένα τμήμα ή το σύνολο μιας κεραίας ραδιοσυχνότητας (11) ή ενός άλλου ηλεκτρικού λειτουργικού εξαρτήματος.



ΑΡΙΘΜΟΣ ΕΥΡ. Δ.Ε. (11):3107343
ΑΡΙΘ. ΕΛΛ. ΚΑΤΑΘΕΣΗΣ (21):20210401405
ΗΜΕΡ. ΕΛΛ. ΚΑΤΑΘΕΣΗΣ (22):28/05/2021
ΑΡΙΘ./ΗΜΕΡ. ΔΗΜΟΣΙΕΥΣΗΣ
ΕΥΡΩΠΑΪΚΟΥ ΔΙΠΛΩΜΑΤΟΣ(87):3424932 - 07/04/2021
ΑΡΙΘ./ΗΜΕΡ. ΔΗΜΟΣΙΕΥΣΗΣ
ΕΥΡΩΠΑΪΚΗΣ ΑΙΤΗΣΗΣ (86):18187390.2--16/02/2006
ΔΙΚΑΙΟΥΧΟΣ (73):1)Anacor Pharmaceuticals, Inc
 235 East 42nd Street, New York, NY 10017,
 ΗΝΩΜΕΝΕΣ ΠΟΛΙΤΕΙΕΣ ΤΗΣ ΑΜΕΡΙΚΗΣ

ΣΥΜΒ. ΠΡΟΤΕΡΑΙΟΤΗΤΕΣ (30):65406005 P-16/02/2005-US
ΕΦΕΥΡΕΤΗΣ (72):1)BAKER, Stephen
 2)AKAMA, Tsutomu
 3)BELLINGER-KAWAHARA, Carolyn
 4)HERNANDEZ, Vincent
 5)HOLD, Karin
 6)LEYDEN, James
 7)MAPLES, Kirk
 8)PLATTNER, Jacob J
 9)SANDERS, Virginia
 10)ZHANG, Yong-Kang

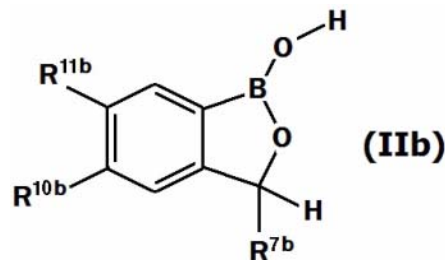
ΕΙΔΙΚΟΣ ΠΛΗΡΕΞΟΥΣΙΟΣ (74):ΚΙΛΙΜΙΡΗΣ "ΠΑΤΡΙΝΟΣ & ΚΙΛΙΜΙΡΗΣ
 ΔΙΚΗΓΟΡΙΚΗ ΕΤΑΙΡΙΑ" ΚΩΝΣΤΑΝΤΙΝΟΣ
 Χατζηγιάννη Μέξη 7, 11528 ΑΘΗΝΑ

ΑΝΤΙΚΛΗΤΟΣ (74):ΚΙΛΙΜΙΡΗΣ ΚΩΝΣΤΑΝΤΙΝΟΣ
 Χατζηγιάννη Μέξη 7,11528 ΑΘΗΝΑ

ΤΙΤΛΟΣ ΕΦΕΥΡΕΣΗΣ (54):**ΒΟΡΙΟΦΘΑΛΙΔΙΑ ΓΙΑ ΘΕΡΑΠΕΥΤΙΚΗ ΧΡΗΣΗ**

ΠΕΡΙΛΗΨΗ(57)

Η παρούσα εφεύρεση σχετίζεται με τη θεραπευτική χορήγηση ένωσης του τύπου (Mb) όπου η R7b είναι μέλος επιλεγόμενο από H, μεθύλιο, αιθύλιο και φαινύλιο-η R10b είναι μέλος επιλεγόμενο από H, OH, NH₂, SH, αλογόνο, φαινόξυ υποκατεστημένο ή μη-υποκατεστημένο, φαινυλαλκυλοξυ υποκατεστημένο ή μη-υποκατεστημένο, φαινυλοθειό υποκατεστημένο ή μη-υποκατεστημένο και φαινυλαλκυλοθειό υποκατεστημένο ή μη-υποκατεστημένο και η R11b είναι μέλος επιλεγόμενος από H, OH, NH₂, SH, μεθύλιο, φαινόξυ υποκατεστημένο ή μη-υποκατεστημένο, φαινυλαλκυλοξυ υποκατεστημένο ή μη-υποκατεστημένο, φαινυλοθειό υποκατεστημένο ή μη-υποκατεστημένο και φαινυλαλκυλοθειό υποκατεστημένο ή μη-υποκατεστημένο, όπου ο όρος «αλκύλιο» είναι ομάδα C1-C10 αλκυλίου και με φαρμακευτικά σκευάσματα τέτοιων ενώσεων.



ΑΡΙΘΜΟΣ ΕΥΡ. Δ.Ε. (11):3107344
ΑΡΙΘ. ΕΛΛ. ΚΑΤΑΘΕΣΗΣ (21):20210401404
ΗΜΕΡ. ΕΛΛ. ΚΑΤΑΘΕΣΗΣ (22):28/05/2021
ΑΡΙΘ./ΗΜΕΡ. ΔΗΜΟΣΙΕΥΣΗΣ
ΕΥΡΩΠΑΪΚΟΥ ΔΙΠΛΩΜΑΤΟΣ(87):3641730 - 03/03/2021
ΑΡΙΘ./ΗΜΕΡ. ΔΗΜΟΣΙΕΥΣΗΣ
ΕΥΡΩΠΑΪΚΗΣ ΑΙΤΗΣΗΣ (86):18821648.5--22/06/2018
ΔΙΚΑΙΟΥΧΟΣ (73):1)SNBioscience Inc.
 Na-dong 422ho, 54, Changeop-ro Sujeong-gu,
 Seongnam-si, Gyeonggi-do, 13449,
 ΔΗΜΟΚΡΑΤΙΑ ΤΗΣ ΚΟΡΕΑΣ (ΝΟΤΙΑ ΚΟΡΕΑ)

ΣΥΜΒ. ΠΡΟΤΕΡΑΙΟΤΗΤΕΣ (30):20170079354-22/06/2017-KR
ΕΦΕΥΡΕΤΗΣ (72):1)PARK, Young Hwan
 2)LEE, Il Hyun

ΕΙΔΙΚΟΣ ΠΛΗΡΕΞΟΥΣΙΟΣ (74):ΚΙΟΡΤΣΗ ΧΡΙΣΤΙΝΑ
 Σόλωνος 136, 10677 ΑΘΗΝΑ

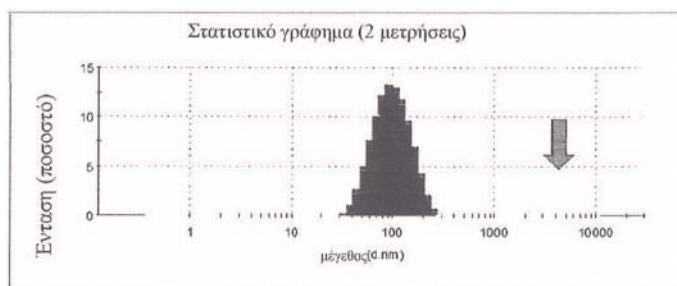
ΑΝΤΙΚΛΗΤΟΣ (74):ΚΙΟΡΤΣΗ ΧΡΙΣΤΙΝΑ
 Σόλωνος 136,10677 ΑΘΗΝΑ

ΤΙΤΛΟΣ ΕΦΕΥΡΕΣΗΣ (54):**ΣΩΜΑΤΙΑΙΟ ΚΑΙ ΦΑΡΜΑΚΕΥΤΙΚΗ ΣΥΝΘΕΣΗ ΠΟΥ ΠΕΡΙΛΑΜΒΑΝΕΙ ΑΔΙΑΛΥΤΗ ΕΝΩΣΗ ΚΑΜΠΤΟΘΕΚΙΝΗΣ ΜΕ ΔΟΜΗ ΔΙΠΛΟΥ ΠΥΡΗΝΑ-ΠΕΡΙΒΑΗΜΑΤΟΣ ΚΑΙ ΜΕΘΟΔΟΣ ΚΑΤΑΣΚΕΥΗΣ ΑΥΤΗΣ**

ΠΕΡΙΛΗΨΗ(57)

Η παρούσα εφεύρεση αφορά ένα σύστημα παράδοσης φαρμάκων που έχει δομή διπλού πυρήνα-περιβλήματος και συγκεκριμένα, ένα διπλό σύστημα παράδοσης νανο-φαρμάκων που έχει εσωτερικό πυρήνα-περιβλήμα που περιέχει μια ελάχιστη διαλυτή ένωση καμπτοθεκίνης και μια υδατοδιαλυτή ένωση καμπτοθεκίνης στο εσωτερικό και ένα περιβλήμα αμφίφιλου πολυμερούς, και μια μέθοδο κατασκευής αυτού. Τα σωματίδια με δομή διπλού πυρήνα-περιβλήματος που κατασκευάζονται με την παρούσα εφεύρεση αποτελούν πολύ σταθερά σωματίδια και παρουσιάζουν μονή κατανομή σωματιδίων πριν και μετά τη λυοφιλίωση. Τα σωματίδια της

παρούσας εφεύρεσης παρουσιάζουν εξαιρετικά αποτελέσματα σε σύγκριση με τα υφιστάμενα μικκύλια μονής στιβάδας σε δοκιμές αποτελεσματικότητας σε ζώα και φαρμακοκινητικές δοκιμές και δεν χρησιμοποιούν επιφανειοδραστικό που προκαλεί υπερευαισθησία, και συνεπώς η χρήση των σωματιδίων της παρούσας εφεύρεσης μπορεί να εξασφαλίσει μια φαρμακευτική σύνθεση ή μια πλατφόρμα συστήματος παράδοσης φαρμάκων που είναι ασφαλής για το ανθρώπινο σώμα.

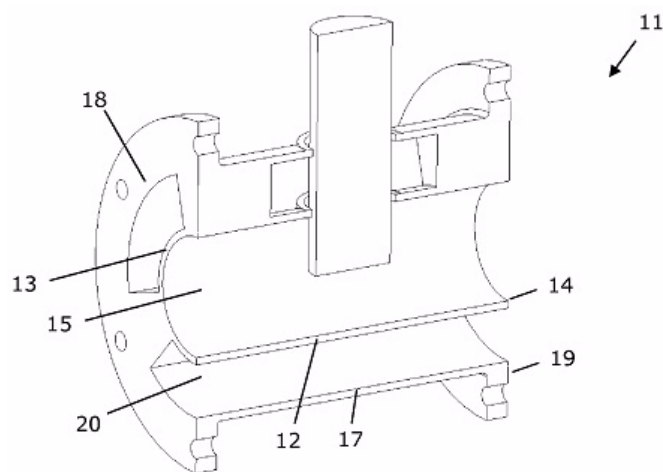


ΑΡΙΘΜΟΣ ΕΥΡ. Δ.Ε. (11):3107345
ΑΡΙΘ. ΕΛΛ. ΚΑΤΑΘΕΣΗΣ (21):20210401403
ΗΜΕΡ. ΕΛΛ. ΚΑΤΑΘΕΣΗΣ (22):28/05/2021
ΑΡΙΘ./ΗΜΕΡ. ΔΗΜΟΣΙΕΥΣΗΣ
ΕΥΡΩΠΑΪΚΟΥ ΔΙΠΛΩΜΑΤΟΣ(87):3571386 - 10/03/2021
ΑΡΙΘ./ΗΜΕΡ. ΔΗΜΟΣΙΕΥΣΗΣ
ΕΥΡΩΠΑΪΚΗΣ ΑΙΤΗΣΗΣ (86):18700619.2--23/01/2018
ΔΙΚΑΙΟΥΧΟΣ (73):1)Eltronic Fueltech A/S
Kilde Alle 4, 8722 Hedensted, ΔΑΝΙΑ
ΣΥΜΒ. ΠΡΟΤΕΡΑΙΟΤΗΤΕΣ (30):17152696-23/01/2017-EP
17158935-02/03/2017-EP
ΕΦΕΥΡΕΤΗΣ (72):1)OSTERLUND, Jeppe, Kiilerich
2)NIELSEN, Ryan
3)LUND, Kristoffer
4)HANSEN, Mathias, Parmo
ΕΙΔΙΚΟΣ ΠΑΡΗΡΕΞΟΥΣΙΟΣ (74):ΚΙΛΙΜΙΡΗΣ "ΠΑΤΡΙΝΟΣ & ΚΙΛΙΜΙΡΗΣ
ΔΙΚΗΓΟΡΙΚΗ ΕΤΑΙΡΙΑ" ΚΩΝΣΤΑΝΤΙΝΟΣ
Χατζηγιάννη Μέξη 7, 11528 ΑΘΗΝΑ
ΑΝΤΙΚΛΗΤΟΣ (74):ΚΙΛΙΜΙΡΗΣ ΚΩΝΣΤΑΝΤΙΝΟΣ
Χατζηγιάννη Μέξη 7,11528 ΑΘΗΝΑ
ΤΙΤΛΟΣ ΕΦΕΥΡΕΣΗΣ (54):ΜΟΝΑΔΑ ΕΠΕΞΕΡΓΑΣΙΑΣ ΕΠΙΚΙΝΔΥ-
ΝΩΝ ΥΛΙΚΩΝ

ΠΕΡΙΛΗΨΗ(57)

Μονάδα επεξεργασίας για επικίνδυνο υλικό, η οποία περιέχει εσωτερικό τοίχωμα που εκτείνεται μεταξύ εγγύτερης εσωτερικής φλάντζας και απομακρυσμένης εσωτερικής φλάντζας και οριοθετεί εσωτερική δίοδο για τη μεταφορά του επικίνδυνου υλικού και δομή ελέγχου της επεξεργασίας, με σύνθεση ώστε να αλληλεπιδρά με το επικίνδυνο υλικό στην εσωτερική δίοδο. Για την εξασφάλιση της ανίχνευσης διαρρέοντος επικίνδυνου υλικού, η μονάδα περιέχει εξωτερικό τοίχωμα που εκτείνεται περίξ του εσωτερικού τοιχώματος μεταξύ της εγγύτερης

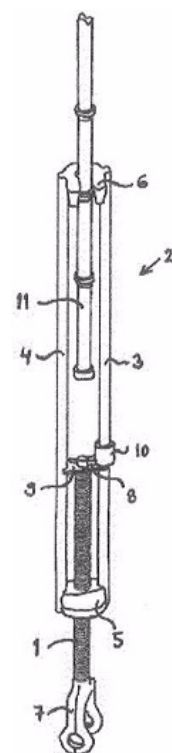
εξωτερικής φλάντζας και της απομακρυσμένης εξωτερικής φλάντζας και οριοθετεί εξωτερική δίοδο μεταξύ του εσωτερικού τοιχώματος και του εξωτερικού τοιχώματος. Μπορεί να διατίθεται δίοδος ελέγχου, εκτεινόμενη μεταξύ του εσωτερικού τοιχώματος και του εξωτερικού τοιχώματος και η οποία στεγάζει, εν μέρει τουλάχιστον, τη δομή ελέγχου της επεξεργασίας.



ΑΡΙΘΜΟΣ ΕΥΡ. Δ.Ε. (11):3107346
ΑΡΙΘ. ΕΛΛ. ΚΑΤΑΘΕΣΗΣ (21):20210401402
ΗΜΕΡ. ΕΛΛ. ΚΑΤΑΘΕΣΗΣ (22):28/05/2021
ΑΡΙΘ./ΗΜΕΡ. ΔΗΜΟΣΙΕΥΣΗΣ
ΕΥΡΩΠΑΪΚΟΥ ΔΙΠΛΩΜΑΤΟΣ(87):3347604 - 03/03/2021
ΑΡΙΘ./ΗΜΕΡ. ΔΗΜΟΣΙΕΥΣΗΣ
ΕΥΡΩΠΑΪΚΗΣ ΑΙΤΗΣΗΣ (86):16843725.9--04/08/2016
ΔΙΚΑΙΟΥΧΟΣ (73):1)MacGregor Finland Oy
Hallimestarinkatu 6, 20780 Kaarina,
ΦΙΝΛΑΝΔΙΑ
ΣΥΜΒ. ΠΡΟΤΕΡΑΙΟΤΗΤΕΣ (30):20155650-11/09/2015-FI
ΕΦΕΥΡΕΤΗΣ (72):1)OSTBERG, Juhana
ΕΙΔΙΚΟΣ ΠΑΡΗΡΕΞΟΥΣΙΟΣ (74):ΣΙΩΤΟΥ "ΚΑΤΕΡΙΝΑ ΣΙΩΤΟΥ ΚΑΙ
ΣΥΝΕΡΓΑΤΕΣ ΔΙΚΗΓΟΡΙΚΗ ΕΤΑΙΡΕΙΑ"
ΑΙΚΑΤΕΡΙΝΗ
Πατησίων (28ης Οκτωβρίου) 122, 11257
ΑΘΗΝΑ
ΑΝΤΙΚΛΗΤΟΣ (74):ΣΙΩΤΟΥ ΑΙΚΑΤΕΡΙΝΗ
Πατησίων (28ης Οκτωβρίου) 122,11257
ΤΙΤΛΟΣ ΕΦΕΥΡΕΣΗΣ (54):ΜΗΧΑΝΙΣΜΟΣ ΜΑΝΔΑΛΩΣΗΣ ΕΝΤΑ-
ΤΗΡΑ

ΠΕΡΙΛΗΨΗ(57)

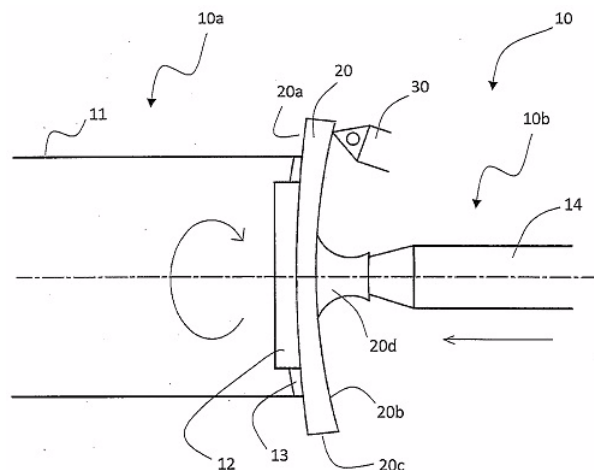
Μηχανισμός για τη μανδάλωση ενός εντατήρα, όπου ο εντατήρας περιλαμβάνει μια κοχλιωτή ράβδο (1), η οποία διαθέτει σπείρωμα, και ένα τμήμα πλαισίου (2), το οποίο διαθέτει ένα αντίστοιχο σπείρωμα και δύναται να περιστραφεί σε σχέση με την κοχλιωτή ράβδο, όπου το τμήμα πλαισίου διαθέτει κατακόρυφες δοκούς (3, 4), και στο ανώτερο άκρο της εν λόγω κοχλιωτής ράβδου (1) είναι εγκατεστημένη μια διάταξη συγκράτησης (8). Η εφύρεση υλοποιείται κατά τρόπο ώστε να είναι εγκατεστημένο σε τουλάχιστον μια εκ των κατακόρυφων δοκών (3, 4) ένα μέσο μανδάλωσης (10), το οποίο ολισθαίνει κατά τη διεύθυνση της κατακόρυφης δοκού και το οποίο, στη θέση μανδάλωσής του, προσκρούει στη διάταξη συγκράτησης (8) στην κοχλιωτή ράβδο (1) και αποτρέπει την κίνηση του τμήματος πλαισίου (2) γύρω από την κοχλιωτή ράβδο (1).



ΑΡΙΘΜΟΣ ΕΥΡ. Δ.Ε. (11):3107347
ΑΡΙΘ. ΕΛΛ. ΚΑΤΑΘΕΣΗΣ (21):20210401401
ΗΜΕΡ. ΕΛΛ. ΚΑΤΑΘΕΣΗΣ (22):28/05/2021
ΑΡΙΘ./ΗΜΕΡ. ΔΗΜΟΣΙΕΥΣΗΣ
ΕΥΡΩΠΑΪΚΟΥ ΔΙΠΛΩΜΑΤΟΣ(87):3060386 - 07/04/2021
ΑΡΙΘ./ΗΜΕΡ. ΔΗΜΟΣΙΕΥΣΗΣ
ΕΥΡΩΠΑΪΚΗΣ ΑΙΤΗΣΗΣ (86):14784450.0--15/10/2014
ΔΙΚΑΙΟΥΧΟΣ (73):1)ΜΕΙ S.R.L.
 Via Ing. G. Caproni, 50,24036 PONTE SAN PIETRO (BG), ΙΤΑΛΙΑ
ΣΥΜΒ. ΠΡΟΤΕΡΑΙΟΤΗΤΕΣ (30):MI20131758-22/10/2013-IT
ΕΦΕΥΡΕΤΗΣ (72):1)SONZOGNI, Stefano
ΕΙΔΙΚΟΣ ΠΛΗΡΕΞΟΥΣΙΟΣ (74):ΑΘΑΝΑΣΙΑΔΟΥ "ΕΛΕΝΗ Γ. ΠΑΠΑΚΩΝΣΤΑΝΤΙΝΟΥ ΚΑΙ ΣΥΝΕΡΓΑΤΕΣ, ΔΙΚΗΓΟΡΙΚΗ ΕΤΑΙΡΙΑ" ΜΑΡΙΑ Κουμπάρη 2, 10674 ΑΘΗΝΑ
ΑΝΤΙΚΛΗΤΟΣ (74):ΓΙΑΖΙΤΖΟΓΛΟΥ ΕΥΑΓΓΕΛΙΑ Κουμπάρη 2,10674 ΑΘΗΝΑ
ΤΙΤΛΟΣ ΕΦΕΥΡΕΣΗΣ (54):ΔΙΑΔΙΚΑΣΙΑ ΓΙΑ ΤΗΝ ΚΑΤΕΡΓΑΣΙΑ ΕΝΟΣ ΦΑΚΟΥ

ΠΕΡΙΛΗΨΗ(57)

Η παρούσα εφεύρεση αναφέρεται σε μια διαδικασία για την καταργασία ενός φακού, περιλαμβάνει τα στάδια της συγκράτησης ενός ημιτελούς προϊόντος (20) μέσω μιας δύναμης συγκράτησης με απορρόφηση, η οποία είναι ενεργή κατά τη διάρκεια ενός πλήρους κύκλου καταργασίας επιφάνειας του ημιτελούς προϊόντος (20) πραγματοποιείται ο κύκλος καταργασίας της επιφάνειας σε μια επιφάνεια (20b) που πρόκειται να καταργαστεί από το ημιτελές προϊόν (20) και ενεργοποιείται μια δύναμη συγκράτησης της πίεσης που εξαρτάται από το επίπεδο των μηχανικών τάσεων που ασκούνται στο ημιτελές προϊόν (20) κατά τη διάρκεια του κύκλου καταργασίας της επιφάνειας πάνω στην εν λόγω επιφάνεια (20b).

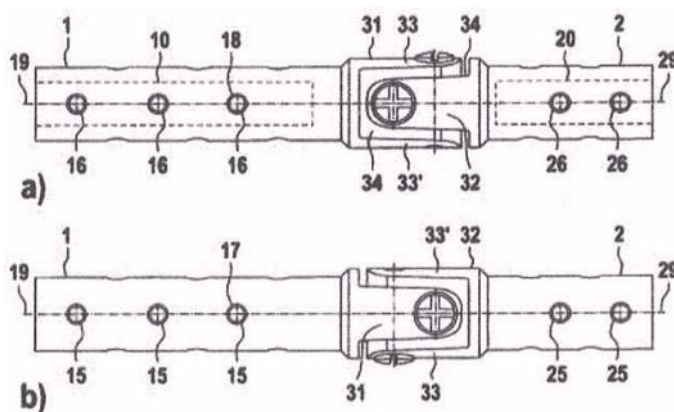


ΑΡΙΘΜΟΣ ΕΥΡ. Δ.Ε. (11):3107348
ΑΡΙΘ. ΕΛΛ. ΚΑΤΑΘΕΣΗΣ (21):20210401358
ΗΜΕΡ. ΕΛΛ. ΚΑΤΑΘΕΣΗΣ (22):24/05/2021
ΑΡΙΘ./ΗΜΕΡ. ΔΗΜΟΣΙΕΥΣΗΣ
ΕΥΡΩΠΑΪΚΟΥ ΔΙΠΛΩΜΑΤΟΣ(87):3600161 - 28/04/2021
ΑΡΙΘ./ΗΜΕΡ. ΔΗΜΟΣΙΕΥΣΗΣ
ΕΥΡΩΠΑΪΚΗΣ ΑΙΤΗΣΗΣ (86):18716887.7--29/03/2018
ΔΙΚΑΙΟΥΧΟΣ (73):1)Waldemar Link GmbH & Co. KG
 Barkhausenweg 10, 22339 Hamburg, GERMANIA
ΣΥΜΒ. ΠΡΟΤΕΡΑΙΟΤΗΤΕΣ (30):17164128-31/03/2017-EP
ΕΦΕΥΡΕΤΗΣ (72):1)LINK, Helmut D. 2)BORCHERS, Udo
ΕΙΔΙΚΟΣ ΠΛΗΡΕΞΟΥΣΙΟΣ (74):ΣΑΚΕΛΛΑΡΙΔΗ ΒΑΛΗ-ΒΑΣΙΛΙΚΗ Αδριανού 70, 10556 ΑΘΗΝΑ
ΑΝΤΙΚΛΗΤΟΣ (74):ΣΑΚΕΛΛΑΡΙΔΗ ΒΑΛΗ-ΒΑΣΙΛΙΚΗ Αδριανού 70,10556 ΑΘΗΝΑ
ΤΙΤΛΟΣ ΕΦΕΥΡΕΣΗΣ (54):ΘΗΚΗ ΣΥΝΔΕΣΗΣ ΓΙΑ ΔΥΟ ΣΤΕΛΕΧΗ ΑΓΚΥΡΩΣΗΣ ΔΥΟ ΑΠΕΝΑΝΤΙ ΔΙΑΤΕΤΑΓΜΕΝΩΝ ΠΡΟΘΕΣΕΩΝ

ΠΕΡΙΛΗΨΗ(57)

Η παρούσα εφεύρεση αναφέρεται σε μια θήκη σύνδεσης για στελέχη αγκύρωσης δύο απέναντι διατεταγμένων προθέσεων, κατά προτίμηση σε ένα επίμηκες οστό τέτοιο όπως το μηριαίο οστό ή το βραχιόνιο οστό. Η θήκη ενίσχυσης αποτελείται από δύο υποδοχές λήψης (1, 2) για ένα άξονα πρόθεσης η κάθε μία και μια περιοχή σύνδεσης με δυνατότητα αποσύνδεσης (3) είναι διατεταγμένη ανάμεσα σε αυτές για μια σύνδεση με τέτοιο τρόπο ώστε να έχει ανθεκτικότητα στις διατμητικές δυνάμεις και στις δυνάμεις περιστροφής. Σύμφωνα με την εφεύρεση, κάθε υποδοχή λήψης (1, 2) έχει, στην πλευρά της απέναντι από την περιοχή σύνδεσης, μια περόνη (31, 32) ενός ζεύγους περονών που αλληλεπιδρούν μεταξύ τους, και ένα τμήμα προσαρμογής (4) είναι διατεταγμένο στη βάση της περόνης, οι πλευρικές επιφάνειες (44) του οποίου τμήματος προσαρμογής έχουν μια

απόσταση που αντιστοιχεί στο εσωτερικό πλάτος της περόνης, και οι πλευρικές επιφάνειες (44) έχουν σχεδιαστεί για να έρχονται σε επαφή με τα τοιχώματα της περόνης με τρόπο επίπεδο, με τουλάχιστον μια βίδα στερέωσης (5) είναι διατεταγμένη εγκάρσια μέσω της περόνης. Η σύνδεση με την περόνη είναι απλούστερη στην κατασκευή από ότι η γνωστή σύνδεση σφήνας και είναι επαρκώς ισχυρή Σε αντίθεση με την περίπτωση της σύνδεσης σφήνας, δεν απαιτείται ακριβής εφαρμογή- ένα διάκενο παίξιματος μεταξύ της περόνης (31, 32) και του τμήματος προσαρμογής (4) είναι κατ' αρχήν επαρκές, εξαλείφεται δε το υπερβολικό παίξιμο διαμέσου της βίδας στερέωσης (5).

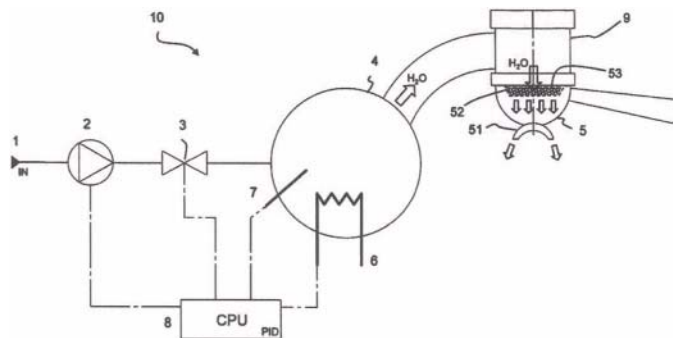


ΑΡΙΘΜΟΣ ΕΥΡ. Δ.Ε. (11):3107349
ΑΡΙΘ. ΕΛΛ. ΚΑΤΑΘΕΣΗΣ (21):20210401369
ΗΜΕΡ. ΕΛΛ. ΚΑΤΑΘΕΣΗΣ (22):25/05/2021
ΑΡΙΘ./ΗΜΕΡ. ΔΗΜΟΣΙΕΥΣΗΣ
ΕΥΡΩΠΑΪΚΟΥ ΔΙΠΛΩΜΑΤΟΣ(87):3599954 - 17/03/2021
ΑΡΙΘ./ΗΜΕΡ. ΔΗΜΟΣΙΕΥΣΗΣ
ΕΥΡΩΠΑΪΚΗΣ ΑΙΤΗΣΗΣ (86):18717696.1--20/03/2018
ΔΙΚΑΙΟΥΧΟΣ (73):1)La Marzocco S.r.l.
Via La Torre 14/H, 50038 Scarperia, ΙΤΑΛΙΑ
ΣΥΜΒ. ΠΡΟΤΕΡΑΙΟΤΗΤΕΣ (30):201700032502-24/03/2017-IT
ΕΦΕΥΡΕΤΗΣ (72):1)DIONISIO, Andrea
2)SALVI, Guido
ΕΙΔΙΚΟΣ ΠΛΗΡΕΞΟΥΣΙΟΣ (74):ΛΥΜΠΕΡΗΣ "ΔΙΚΗΓΟΡΙΚΗ ΕΤΑΙΡΕΙΑ
ΒΑΓΙΑΝΟΥ ΚΩΣΤΟΠΟΥΛΟΥ
ΛΥΜΠΕΡΗ" ΝΙΚΟΛΑΟΣ
Στουρνάρα 37, 10682 ΑΘΗΝΑ
ΑΝΤΙΚΛΗΤΟΣ (74):ΛΥΜΠΕΡΗΣ ΝΙΚΟΛΑΟΣ
Στουρνάρα 37, 10682 ΑΘΗΝΑ
ΤΙΤΛΟΣ ΕΦΕΥΡΕΣΗΣ (54):**ΜΗΧΑΝΗ ΚΑΦΕ ΕΣΠΡΕΣΟ ΜΕ
ΒΕΛΤΙΩΜΕΝΟ ΣΥΣΤΗΜΑ ΡΥΘΜΙΣΗΣ
ΤΗΣ ΘΕΡΜΟΚΡΑΣΙΑΣ ΤΟΥ ΝΕΡΟΥ ΚΑΙ
ΜΕΘΟΔΟΣ ΓΙΑ ΤΗ ΡΥΘΜΙΣΗ ΤΗΣ
ΘΕΡΜΟΚΡΑΣΙΑΣ ΤΟΥ ΝΕΡΟΥ ΣΕ ΜΙΑ
ΜΗΧΑΝΗ ΚΑΦΕ ΕΣΠΡΕΣΟ**

ΠΕΡΙΛΗΨΗ(57)

Περιγράφεται μια μηχανή καφέ εσπρέσο, η οποία περιλαμβάνει: μια ομάδα διάθεσης και έναν σχετιζόμενο βραστήρα καφέ ο οποίος περιέχει νερό υπό πίεση μια συσκευή θέρμανσης του νερού στον βραστήρα καφέ έναν αισθητήρα θερμοκρασίας για τη μέτρηση της θερμοκρασίας του νερού εντός του βραστήρα καφέ έναν επεξεργαστή συνδεδεμένο στον εν λόγω αισθητήρα και διαμορφωμένο

να λειτουργεί την εν λόγω συσκευή θέρμανσης ώστε το νερό εντός του βραστήρα καφέ να ρυθμίζεται σε μια θερμοκρασία αναφοράς, όπου ο εν λόγω επεξεργαστής περιλαμβάνει ένα σύστημα ανατροφοδότησης και όπου η τιμή της εν λόγω θερμοκρασίας αναφοράς κυμαίνεται σε συνάρτηση με τουλάχιστον μια από τις ακόλουθες παραμέτρους: (α) μια πρώτη παράμετρος η οποία είναι συνάρτηση του χρόνου που έχει περάσει από έναν κύκλο λειτουργίας της μηχανής ή μιας συχνότητας χρήσης της μηχανής εντός ενός χρονικού διαστήματος (β) μια δεύτερη παράμετρος η οποία είναι συνάρτηση της θερμοκρασίας ενός εξαρτήματος της μηχανής* και (γ) μια τρίτη παράμετρος σε συνάρτηση με το περιβάλλον.



ΑΡΙΘΜΟΣ ΕΥΡ. Δ.Ε. (11):3107350
ΑΡΙΘ. ΕΛΛ. ΚΑΤΑΘΕΣΗΣ (21):20210401370
ΗΜΕΡ. ΕΛΛ. ΚΑΤΑΘΕΣΗΣ (22):25/05/2021
ΑΡΙΘ./ΗΜΕΡ. ΔΗΜΟΣΙΕΥΣΗΣ
ΕΥΡΩΠΑΪΚΟΥ ΔΙΠΛΩΜΑΤΟΣ(87):3500586 - 24/02/2021
ΑΡΙΘ./ΗΜΕΡ. ΔΗΜΟΣΙΕΥΣΗΣ
ΕΥΡΩΠΑΪΚΗΣ ΑΙΤΗΣΗΣ (86):17804655.3--16/10/2017
ΔΙΚΑΙΟΥΧΟΣ (73):1)Enzenc Biosciences Ltd.
Plot No. 165/1/26 Block T Bhosari MIDC,
Pune, Maharashtra 411026, ΙΝΔΙΑ
ΣΥΜΒ. ΠΡΟΤΕΡΑΙΟΤΗΤΕΣ (30):201621035458-17/10/2016-IN
ΕΦΕΥΡΕΤΗΣ (72):1)GADGIL, Himanshu
2)BANERJEE, Abir
3)DYAGA, Gopal
4)PANKHANIA, Ashvin
5)LONDHE, Harshita
6)RAO, Deepika
ΕΙΔΙΚΟΣ ΠΛΗΡΕΞΟΥΣΙΟΣ (74):ΑΘΑΝΑΣΙΑΔΟΥ "ΕΛΕΝΗ Γ.
ΠΑΠΑΚΩΝΣΤΑΝΤΙΝΟΥ ΚΑΙ
ΣΥΝΕΡΓΑΤΕΣ, ΔΙΚΗΓΟΡΙΚΗ ΕΤΑΙΡΙΑ"
ΜΑΡΙΑ
Κουμπάρη 2, 10674 ΑΘΗΝΑ
ΑΝΤΙΚΛΗΤΟΣ (74):ΓΙΑΖΙΤΖΟΓΛΟΥ ΕΥΑΓΓΕΛΙΑ
Κουμπάρη 2, 10674 ΑΘΗΝΑ
ΤΙΤΛΟΣ ΕΦΕΥΡΕΣΗΣ (54):**ΣΥΝΕΧΗΣ ΔΙΕΡΓΑΣΙΑ ΓΙΑ ΜΕΙΩΣΗ
ΤΗΣ ΕΤΕΡΟΓΕΝΕΙΑΣ ΘΕΡΑΠΕΥΤΙΚΗΣ
ΠΡΩΤΕΪΝΗΣ**

ΠΕΡΙΛΗΨΗ(57)

Η παρούσα γνωστοποίηση σχετίζεται με μια διεργασία βιο-παραγωγής η οποία καθιστά δυνατή τη συνεχή παραγωγή μιας θεραπευτικής πρωτεΐνης με μειωμένη ετερογένεια. Η διαδικασία βιο-παραγωγής η οποία γνωστοποιείται στο παρόν χρησιμοποιεί ένα σύστημα χρωματογραφίας πολλαπλών στηλών το οποίο εκτελεί τις λειτουργίες μονάδας μείωσης της ετερογένειας σε μια θεραπευτική πρωτεΐνη,

της σύλληψης της θεραπευτικής πρωτεΐνης και της αδρανοποίησης ιόν, του καθαρισμού της θεραπευτικής πρωτεΐνης, και του εξευγενισμού της καθαρισμένης θεραπευτικής πρωτεΐνης. Η διεργασία η οποία γνωστοποιείται στο παρόν μπορεί να μειώσει την ετερογένεια μιας θεραπευτικής πρωτεΐνης μέσω μείωσης ενός ποσοστού βασικών ισομορφών της θεραπευτικής πρωτεΐνης.

ΑΡΙΘΜΟΣ ΕΥΡ. Δ.Ε. (11):3107351
ΑΡΙΘ. ΕΛΛ. ΚΑΤΑΘΕΣΗΣ (21):20210401371
ΗΜΕΡ. ΕΛΛ. ΚΑΤΑΘΕΣΗΣ (22):25/05/2021
ΑΡΙΘ./ΗΜΕΡ. ΔΗΜΟΣΙΕΥΣΗΣ
ΕΥΡΩΠΑΪΚΟΥ ΔΙΠΛΩΜΑΤΟΣ(87):3597431 - 21/04/2021
ΑΡΙΘ./ΗΜΕΡ. ΔΗΜΟΣΙΕΥΣΗΣ
ΕΥΡΩΠΑΪΚΗΣ ΑΙΤΗΣΗΣ (86):19195702.6--08/05/2015
ΔΙΚΑΙΟΥΧΟΣ (73):1)SLAB DREAM LAB, LLC
196 Alps Rd, Ste 2-155, Athens, GA 30606,
ΗΝΩΜΕΝΕΣ ΠΟΛΙΤΕΙΕΣ ΤΗΣ ΑΜΕΡΙΚΗΣ

ΣΥΜΒ. ΠΡΟΤΕΡΑΙΟΤΗΤΕΣ (30):201461991021 P-09/05/2014-US
ΕΦΕΥΡΕΤΗΣ (72):1)THOMPSON, Robert Lyle
ΕΙΔΙΚΟΣ ΠΑΡΕΞΟΥΣΙΟΣ (74):ΑΘΑΝΑΣΙΑΔΟΥ "ΕΛΕΝΗ Γ.
ΠΑΠΑΚΩΝΣΤΑΝΤΙΝΟΥ ΚΑΙ
ΣΥΝΕΡΓΑΤΕΣ, ΔΙΚΗΓΟΡΙΚΗ ΕΤΑΙΡΙΑ"
ΜΑΡΙΑ
Κουμπάρη 2, 10674 ΑΘΗΝΑ

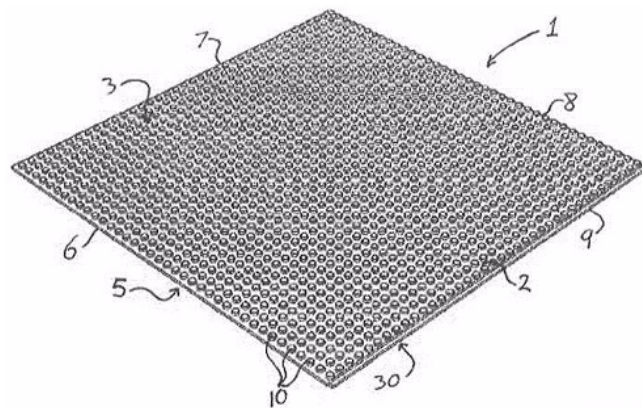
ΑΝΤΙΚΛΗΤΟΣ (74):ΓΙΑΖΙΤΖΟΓΛΟΥ ΕΥΑΓΓΕΛΙΑ
Κουμπάρη 2,10674 ΑΘΗΝΑ

ΤΙΤΛΟΣ ΕΦΕΥΡΕΣΗΣ (54):**ΠΡΟΣΑΡΜΟΣΜΕΝΕΣ ΠΟΛΥΧΡΩΜΕΣ
ΕΙΚΟΝΕΣ ΕΦΑΡΜΟΣΜΕΝΕΣ ΣΕ ΤΡΙΣ-
ΔΙΑΣΤΑΤΑ ΠΡΟΪΟΝΤΑ, ΟΠΩΣ ΠΟΛΥ-
ΣΤΥΡΟΛΙΟ, ΜΕΤΑ ΠΑΡΑΓΩΓΗ ΠΑΝΩ
ΣΕ ΜΙΑ ΑΤΟΜΙΚΗ ΒΑΣΗ**

ΠΕΡΙΛΗΨΗ(57)

Μία πλάκα βάσης για υποστήριξη μίας πληθώρας συναρμοζόμενων κατασκευαστικών τουβλακίων συμπεριλαμβάνει ένα επίπεδο φύλλο έχον μία επιφάνεια κορυφής και μία επιφάνεια πυθμένα, με μία πληθώρα κόμβων να προεξέχουν από την επιφάνεια κορυφής. Η πληθώρα κόμβων συμπεριλαμβάνει

έναν κόμβο έχοντα ένα κάθετο κυλινδρικό τοίχωμα και ένα οριζόντιο τοίχωμα κορυφής, το κάθετο κυλινδρικό τοίχωμα στενεύον κατά μήκος του κάθετου ύψους του• ο κόμβος επίσης έχον μία λοξή τομή εκτεινόμενη γύρω από μία περιφέρεια του κόμβου σε ένα άκρο όπου το κάθετο κυλινδρικό τοίχωμα μεταβαίνει στο οριζόντιο τοίχωμα κορυφής. Μία μέθοδος συναρμολόγησης μίας σύνθετης πλάκας βάσης συμπεριλαμβάνει ασφάλιση δύο συστατικών πλακών βάσης της μίας στην άλλη μέσω ενός κοινού υλικού υποστήριξης. Μία μέθοδος εκτύπωσης πάνω σε μία πλάκα βάσης συμπεριλαμβάνει εφαρμογή υπεριώδους μελάνης (υπεριώδους μελανιού) σε τουλάχιστον την επιφάνεια κορυφής της πλάκας βάσης από έναν εκτυπωτή υπεριώδους φωτός, η πλάκα βάσης έχουσα μία πληθώρα φυτευτών κοχλίων ή κόμβων προεξεχόντων από την επιφάνεια κορυφής.



ΑΡΙΘΜΟΣ ΕΥΡ. Δ.Ε. (11):3107352
ΑΡΙΘ. ΕΛΛ. ΚΑΤΑΘΕΣΗΣ (21):20210401372
ΗΜΕΡ. ΕΛΛ. ΚΑΤΑΘΕΣΗΣ (22):25/05/2021
ΑΡΙΘ./ΗΜΕΡ. ΔΗΜΟΣΙΕΥΣΗΣ
ΕΥΡΩΠΑΪΚΟΥ ΔΙΠΛΩΜΑΤΟΣ(87):3622915 - 28/04/2021
ΑΡΙΘ./ΗΜΕΡ. ΔΗΜΟΣΙΕΥΣΗΣ
ΕΥΡΩΠΑΪΚΗΣ ΑΙΤΗΣΗΣ (86):18802466.5--17/05/2018
ΔΙΚΑΙΟΥΧΟΣ (73):1)Guangzhou OO Medical Scientific Limited
Room 316, Building G2 South China Ad-
vanced Materials Innovation Park No.31,
Kefeng Road Guangzhou Development Dis-
trict, Guangzhou, Guangdong 510530, KINA

ΣΥΜΒ. ΠΡΟΤΕΡΑΙΟΤΗΤΕΣ (30):201710361308-19/05/2017-CN
ΕΦΕΥΡΕΤΗΣ (72):1)JI, Li
ΕΙΔΙΚΟΣ ΠΑΡΕΞΟΥΣΙΟΣ (74):ΑΘΑΝΑΣΙΑΔΟΥ "ΕΛΕΝΗ Γ.
ΠΑΠΑΚΩΝΣΤΑΝΤΙΝΟΥ ΚΑΙ
ΣΥΝΕΡΓΑΤΕΣ, ΔΙΚΗΓΟΡΙΚΗ ΕΤΑΙΡΙΑ"
ΜΑΡΙΑ
Κουμπάρη 2, 10674 ΑΘΗΝΑ

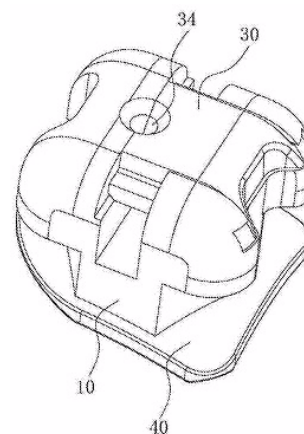
ΑΝΤΙΚΛΗΤΟΣ (74):ΓΙΑΖΙΤΖΟΓΛΟΥ ΕΥΑΓΓΕΛΙΑ
Κουμπάρη 2,10674 ΑΘΗΝΑ

ΤΙΤΛΟΣ ΕΦΕΥΡΕΣΗΣ (54):**ΑΥΤΑΣΦΑΛΙΖΟΜΕΝΟΣ ΒΡΑΧΙΟΝΑΣ
ΚΑΙ ΜΕΘΟΔΟΣ ΑΝΟΙΓΜΑΤΟΣ ΑΥΤΟΥ**

ΠΕΡΙΛΗΨΗ(57)

Παρέχονται ένας αυτοσυνδεόμενος ορθοδοντικός βραχίονας καθώς και η διαδικασία ανοίγματος αυτού. Ένας αυτοσυνδεόμενος ορθοδοντικός βραχίονας περιλαμβάνει ένα σώμα βραχίονα καθώς και ένα κινούμενο μέλος σφράγισης, όπου το σώμα του βραχίονα περιλαμβάνει ένα πρώτο πλευρικό τοίχωμα, ένα δεύτερο πλευρικό τοίχωμα καθώς και μια υποδοχή ορθοδοντικού σύρματος στο σημείο ανάμεσα, και το κινούμενο μέλος σφράγισης δεσμεύεται με το δεύτερο πλευρικό τοίχωμα και μπορεί να μετακινηθεί σε αυτό μεταξύ μιας ανοιχτής θέσης στην οποία ένα ορθοδοντικό σύρμα μπορεί να εισαχθεί εντός της υποδοχής ορθοδοντικού σύρματος, και μια κλειστή θέση στην οποία το μετακινούμενο μέλος σφράγισης διατηρεί το ορθοδοντικό σύρμα μέσα στην υποδοχή ορθοδοντικού σύρματος τουλάχιστον ένα από τα πρώτα πλευρικό τοίχωμα και το μετακινούμενο

μέλος σφράγισης περιλαμβάνει μια κατωφέρεια ανοίγματος που παρέχεται σε ένα εσωτερικό άκρο του πρώτου πλευρικού τοιχώματος και/είτε του μετακινούμενου μέλους σφράγισης και δίπλα στην υποδοχή του ορθοδοντικού σύρματος, η υποδοχή του ορθοδοντικού σύρματος και το πρώτο πλευρικό τοίχωμα σχηματίζουν από κοινού μια πρώτη πλευρική επιφάνεια, ενώ η υποδοχή του ορθοδοντικού σύρματος και το δεύτερο πλευρικό τοίχωμα σχηματίζουν από κοινού μια δεύτερη πλευρική επιφάνεια, η κατωφέρεια ανοίγματος έχει ένα άνω μέρος κατωφέρειας και ένα κάτω μέρος κατωφέρειας, και έχει μια κλίση προς τα κάτω προς την πρώτη πλευρική επιφάνεια. Μια διαδικασία ανοίγματος του αυτοσυνδεόμενου ορθοδοντικού βραχίονα περιλαμβάνει: μια αιχμή ενός εργαλείου ανοίγματος είναι τοποθετημένη στην κατωφέρεια ανοίγματος, ένα άκρο του εργαλείου ανοίγματος ολισθαίνει κατά μήκος της κατωφέρειας ανοίγματος, ωθώντας το μετακινούμενο μέλος σφράγισης σε ολίσθηση κατά μήκος της κατωφέρειας ανοίγματος. Ο αυτοσυνδεόμενος ορθοδοντικός βραχίονας καθώς και η διαδικασία ανοίγματος αυτού που παρέχονται στην εφεύρεση διευκολύνουν τους ορθοδοντικούς στο άνοιγμα της υποδοχής του ορθοδοντικού σύρματος, και επιφέρουν διευκόλυνση στην ορθοδοντική θεραπεία

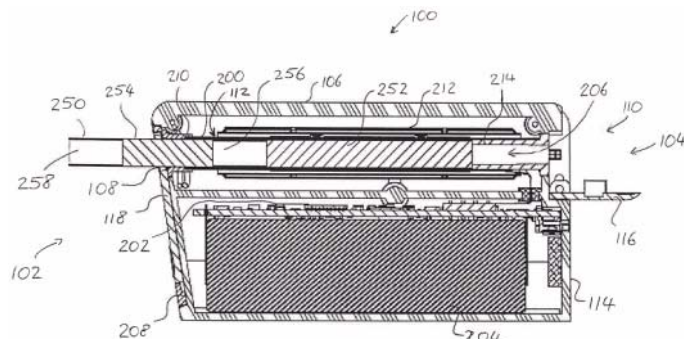


ΑΡΙΘΜΟΣ ΕΥΡ. Δ.Ε. (11):3107353
ΑΡΙΘ. ΕΛΛ. ΚΑΤΑΘΕΣΗΣ (21):20210401381
ΗΜΕΡ. ΕΛΛ. ΚΑΤΑΘΕΣΗΣ (22):26/05/2021
ΑΡΙΘ./ΗΜΕΡ. ΔΗΜΟΣΙΕΥΣΗΣ
ΕΥΡΩΠΑΪΚΟΥ ΔΙΠΛΩΜΑΤΟΣ(87):3456150 - 05/05/2021
ΑΡΙΘ./ΗΜΕΡ. ΔΗΜΟΣΙΕΥΣΗΣ
ΕΥΡΩΠΑΪΚΗΣ ΑΙΤΗΣΗΣ (86):17726221.9--12/05/2017
ΔΙΚΑΙΟΥΧΟΣ (73):1)Nicoventures Trading Limited
 Globe House 1 Water Street, London WC2R
 3LA, ΜΕΓΑΛΗ ΒΡΕΤΑΝΙΑ
ΣΥΜΒ. ΠΡΟΤΕΡΑΙΟΤΗΤΕΣ (30):201662336262 P-13/05/2016-US
ΕΦΕΥΡΕΤΗΣ (72):1)THORSEN, Mitchel
ΕΙΔΙΚΟΣ ΠΛΗΡΕΞΟΥΣΙΟΣ (74):ΑΘΑΝΑΣΙΑΔΟΥ "ΕΛΕΝΗ Γ.
 ΠΑΠΑΚΩΝΣΤΑΝΤΙΝΟΥ ΚΑΙ
 ΣΥΝΕΡΓΑΤΕΣ, ΔΙΚΗΓΟΡΙΚΗ ΕΤΑΙΡΙΑ"
 ΜΑΡΙΑ
 Κουμπάρη 2, 10674 ΑΘΗΝΑ
ΑΝΤΙΚΛΗΤΟΣ (74):ΓΙΑΖΙΤΖΟΓΛΟΥ ΕΥΑΓΓΕΛΙΑ
 Κουμπάρη 2,10674 ΑΘΗΝΑ
ΤΙΤΛΟΣ ΕΦΕΥΡΕΣΗΣ (54):ΣΥΣΚΕΥΗ ΚΑΙ ΜΕΘΟΔΟΣ ΓΙΑ ΤΗ
 ΘΕΡΜΑΝΣΗ ΕΝΟΣ ΥΛΙΚΟΥ ΓΙΑ ΚΑ-
 ΠΝΙΣΜΑ

ΠΕΡΙΛΗΨΗ(57)

Περιγράφεται μια συσκευή [100] διατεταγμένη ώστε να θερμαίνει ένα υλικό για κάπνισμα ώστε να εξατμίζει τουλάχιστον ένα συστατικό του υλικού για κάπνισμα. Σε ένα παράδειγμα, η συσκευή περιλαμβάνει τουλάχιστον έναν θερμαντήρα λεπτής μεμβράνης [200, 300] που είναι κατασκευασμένος και διατεταγμένος για να θερμαίνει το υλικό για κάπνισμα που περιέχεται σε χρήση εντός της συσκευής [100]. Ο θερμαντήρας λεπτής μεμβράνης [200, 300] έχει ένα πλήθος περιοχών θέρμανσης [232, 234, 236] για τη θέρμανση διαφόρων τμημάτων του υλικού για

κάπνισμα που περιέχεται σε χρήση εντός της συσκευής [100]. Τουλάχιστον μια πρώτη περιοχή θέρμανσης [232] του θερμαντήρα λεπτής μεμβράνης έχει διαφορετική πυκνότητα σε watt από τουλάχιστον μια δεύτερη περιοχή θέρμανσης [234] του θερμαντήρα λεπτής μεμβράνης.

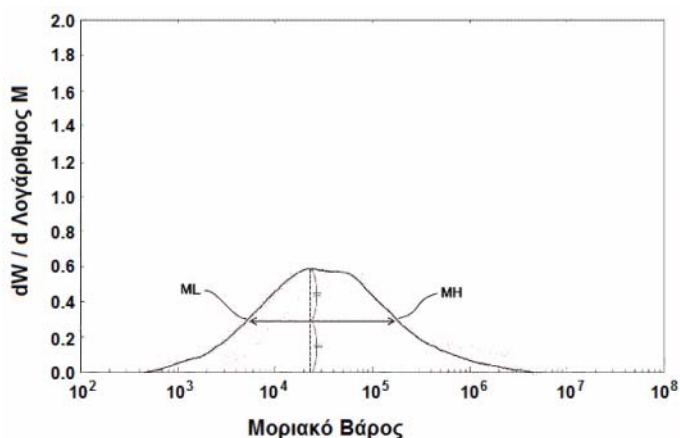


ΑΡΙΘΜΟΣ ΕΥΡ. Δ.Ε. (11):3107354
ΑΡΙΘ. ΕΛΛ. ΚΑΤΑΘΕΣΗΣ (21):20210401382
ΗΜΕΡ. ΕΛΛ. ΚΑΤΑΘΕΣΗΣ (22):26/05/2021
ΑΡΙΘ./ΗΜΕΡ. ΔΗΜΟΣΙΕΥΣΗΣ
ΕΥΡΩΠΑΪΚΟΥ ΔΙΠΛΩΜΑΤΟΣ(87):3441425 - 14/04/2021
ΑΡΙΘ./ΗΜΕΡ. ΔΗΜΟΣΙΕΥΣΗΣ
ΕΥΡΩΠΑΪΚΗΣ ΑΙΤΗΣΗΣ (86):17844598.7--23/08/2017
ΔΙΚΑΙΟΥΧΟΣ (73):1)Furukawa Electric Co., Ltd.
 2-3, Marunouchi 2-chome, Chiyoda-ku Tokyo
 100-8322, ΙΑΠΩΝΙΑ
ΣΥΜΒ. ΠΡΟΤΕΡΑΙΟΤΗΤΕΣ (30):2016236284-05/12/2016-JP
ΕΦΕΥΡΕΤΗΣ (72):1)HARA, Hidekazu
 2)SAWADA, Yuka
 3)HIROISHI, Jirou
 4)TAZUKE, Masami
 5)SUZUKI, Toshihiro
 6)MITSUGI, Shingo
ΕΙΔΙΚΟΣ ΠΛΗΡΕΞΟΥΣΙΟΣ (74):ΑΘΑΝΑΣΙΑΔΟΥ "ΕΛΕΝΗ Γ.
 ΠΑΠΑΚΩΝΣΤΑΝΤΙΝΟΥ ΚΑΙ
 ΣΥΝΕΡΓΑΤΕΣ, ΔΙΚΗΓΟΡΙΚΗ ΕΤΑΙΡΙΑ"
 ΜΑΡΙΑ
 Κουμπάρη 2, 10674 ΑΘΗΝΑ
ΑΝΤΙΚΛΗΤΟΣ (74):ΓΙΑΖΙΤΖΟΓΛΟΥ ΕΥΑΓΓΕΛΙΑ
 Κουμπάρη 2,10674 ΑΘΗΝΑ
ΤΙΤΛΟΣ ΕΦΕΥΡΕΣΗΣ (54):ΣΥΝΘΕΤΟ ΥΛΙΚΟ ΡΗΤΙΝΗΣ ΠΟΛΥΑΙ-
 ΘΥΛΕΝΙΟΥ ΔΙΕΣΠΑΡΜΕΝΗΣ ΚΥΤΤΑ-
 ΡΙΝΗΣ ΑΛΟΥΜΙΝΙΟΥ, ΣΦΑΙΡΙΔΙΟ ΚΑΙ
 ΧΥΤΕΥΜΕΝΟ ΣΩΜΑ ΧΡΗΣΙΜΟΠΟΙ-
 ΩΝΤΑΣ ΑΥΤΟ, ΚΑΙ ΜΕΘΟΔΟΣ ΒΙΟΜΗ-
 ΧΑΝΙΚΗΣ ΚΑΤΑΣΚΕΥΗΣ ΑΥΤΟΥ

ΠΕΡΙΛΗΨΗ(57)

Σύνθετο υλικό ρητίνης πολυαιθυλενίου διεσπαρμένης κυτταρίνης-αλουμινίου, όπου ίνα κυτταρίνης και αλουμίνιο είναι διεσπαρμένα εντός ρητίνης

πολυαιθυλενίου, όπου μία αναλογία της ίνας κυτταρίνης είναι 1 μέρος κατά μάζα ή περισσότερο και 70 μέρη κατά μάζα ή λιγότερο στη συνολική περιεκτικότητα 100 μερών κατά μάζα της ρητίνης πολυαιθυλενίου, και την ίνα κυτταρίνης, και όπου απορρόφηση ύδατος του σύνθετου υλικού ικανοποιεί την ακόλουθη διατύπωση σφαιρίδιο και σχηματιζόμενο σώμα χρησιμοποιώντας το σύνθετο υλικό, και μέθοδος δημιουργίας αυτών.

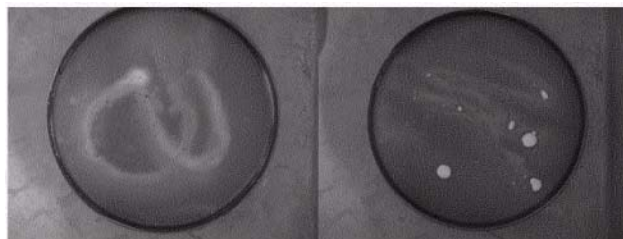


ΑΡΙΘΜΟΣ ΕΥΡ. Δ.Ε. (11):3107355
ΑΡΙΘ. ΕΛΛ. ΚΑΤΑΘΕΣΗΣ (21):20210401383
ΗΜΕΡ. ΕΛΛ. ΚΑΤΑΘΕΣΗΣ (22):26/05/2021
ΑΡΙΘ./ΗΜΕΡ. ΔΗΜΟΣΙΕΥΣΗΣ
ΕΥΡΩΠΑΪΚΟΥ ΔΙΠΛΩΜΑΤΟΣ(87):3361874 - 10/03/2021
ΑΡΙΘ./ΗΜΕΡ. ΔΗΜΟΣΙΕΥΣΗΣ
ΕΥΡΩΠΑΪΚΗΣ ΑΙΤΗΣΗΣ (86):16781790.7--14/10/2016
ΔΙΚΑΙΟΥΧΟΣ (73):1)Compagnie Laitiere Europeenne
50890 Conde-sur-Vire, ΓΑΛΛΙΑ
ΣΥΜΒ. ΠΡΟΤΕΡΑΙΟΤΗΤΕΣ (30):1559823-15/10/2015-FR
ΕΦΕΥΡΕΤΗΣ (72):1)MORELLE, Dominique
2)LAROCHE, Christophe
3)KERRIOU, Liliane
ΕΙΔΙΚΟΣ ΠΛΗΡΕΞΟΥΣΙΟΣ (74):ΑΘΑΝΑΣΙΑΔΟΥ "ΕΛΕΝΗ Γ.
ΠΑΠΑΚΩΝΣΤΑΝΤΙΝΟΥ ΚΑΙ
ΣΥΝΕΡΓΑΤΕΣ, ΔΙΚΗΓΟΡΙΚΗ ΕΤΑΙΡΙΑ"
ΜΑΡΙΑ
Κουμπάρη 2, 10674 ΑΘΗΝΑ
ΑΝΤΙΚΛΗΤΟΣ (74):ΓΙΑΖΙΤΖΟΓΛΟΥ ΕΥΑΓΓΕΛΙΑ
Κουμπάρη 2,10674 ΑΘΗΝΑ
ΤΙΤΛΟΣ ΕΦΕΥΡΕΣΗΣ (54):**ΞΗΡΟ ΓΑΛΑΚΤΟΚΟΜΙΚΟ ΠΡΟΪΟΝ
ΥΠΟ ΣΤΕΡΕΑ ΜΟΡΦΗ ΚΙΑ ΜΕΘΟΔΟΣ
ΠΑΡΑΣΚΕΥΗΣ ΑΥΤΟΥ**

ΠΕΡΙΛΗΨΗ(57)

Η παρούσα εφεύρεση αφορά ένα νέο ξηρό γαλακτοκομικό προϊόν υπό στερεά μορφή, αναφερόμενο επίσης ως δισκίο ή ταμπλέτα ξηρού γαλακτοκομικού προϊόντος' πρόκειται ειδικότερα για ένα στερεό γαλακτοκομικό προϊόν το οποίο περιέχει 0% έως 40% κατά βάρος, σε σχέση με το συνολικό βάρος του εν λόγω ξηρού γαλακτοκομικού προϊόντος υπό στερεά μορφή, λιπαρή ουσία και με μία πυκνότητα μεταξύ 0,5 g/cm³ και 2 g/cm³, το εν λόγω ξηρό γαλακτοκομικό προϊόν

υπό στερεά μορφή αποτελείται από μία σκόνη σωματιδίων γάλακτος που περιλαμβάνει μεταξύ 5 και 40% κατά βάρος, σε σχέση με το συνολικό βάρος του εν λόγω ξηρού γαλακτοκομικού προϊόντος υπό στερεά μορφή, λακτόζη για συμπίεση καθώς και τη μέθοδο παραγωγής αυτού. Σύμφωνα με έναν συγκεκριμένο τρόπο χρήσης, αυτό το προϊόν διατροφής προορίζεται να αναμιχθεί με ένα υγρό, κατά προτίμηση ύδωρ, για την ανασύσταση ενός γάλακτος, κατά προτίμηση ενός βρεφικού γάλακτος.



ΑΡΙΘΜΟΣ ΕΥΡ. Δ.Ε. (11):3107356
ΑΡΙΘ. ΕΛΛ. ΚΑΤΑΘΕΣΗΣ (21):20210401384
ΗΜΕΡ. ΕΛΛ. ΚΑΤΑΘΕΣΗΣ (22):26/05/2021
ΑΡΙΘ./ΗΜΕΡ. ΔΗΜΟΣΙΕΥΣΗΣ
ΕΥΡΩΠΑΪΚΟΥ ΔΙΠΛΩΜΑΤΟΣ(87):3581654 - 31/03/2021
ΑΡΙΘ./ΗΜΕΡ. ΔΗΜΟΣΙΕΥΣΗΣ
ΕΥΡΩΠΑΪΚΗΣ ΑΙΤΗΣΗΣ (86):19182616.3--26/12/2014
ΔΙΚΑΙΟΥΧΟΣ (73):1)Dicerna Pharmaceuticals, Inc.
33 Hayden Avenue, Lexington, Massachusetts
02421, ΗΝΩΜΕΝΕΣ ΠΟΛΙΤΕΙΕΣ ΤΗΣ
ΑΜΕΡΙΚΗΣ
ΣΥΜΒ. ΠΡΟΤΕΡΑΙΟΤΗΤΕΣ (30):201361921181 P-27/12/2013-US
201461937838 P-10/02/2014-US
ΕΦΕΥΡΕΤΗΣ (72):1)BROWN, Bob, D.
2)DUDEK, Henryk, T.
ΕΙΔΙΚΟΣ ΠΛΗΡΕΞΟΥΣΙΟΣ (74):ΓΙΑΚΟΥΜΗ ANNA
Αλκαμένους 12-14, 10439 ΑΘΗΝΑ
ΑΝΤΙΚΛΗΤΟΣ (74):ΜΙΣΙΟΥ ΑΝΔΡΟΝΙΚΗ
Αναλήψεως 23 και Μαραθώνος 27,10439
ΑΘΗΝΑ
ΤΙΤΛΟΣ ΕΦΕΥΡΕΣΗΣ (54):**ΜΕΘΟΔΟΙ ΚΑΙ ΣΥΝΘΕΣΕΙΣ ΓΙΑ ΤΗΝ
ΕΙΔΙΚΗ ΑΝΑΣΤΟΛΗ ΤΗΣ ΟΞΕΙΔΑΣΗΣ
ΤΟΥ ΓΛΥΚΟΛΙΚΟΥ (HAO1) ΑΠΟ ΤΟ
ΔΙΚΛΩΝΟ RNA**

ΠΕΡΙΛΗΨΗ(57)

Η παρούσα εφεύρεση αναφέρεται σε ενώσεις, συνθέσεις και μεθόδους χρήσιμες για τη μείωση των επιπέδων RNA και πρωτεϊνής στόχου της οξειδάσης γλυκολικού (HAO1) μέσω της χρήσης των dsRNA, π.χ. των παραγόντων του Dicer υποστρώματος siRNA (DsiRNA).

ΑΡΙΘΜΟΣ ΕΥΡ. Δ.Ε. (11):3107357
ΑΡΙΘ. ΕΛΛ. ΚΑΤΑΘΕΣΗΣ (21):20210401388
ΗΜΕΡ. ΕΛΛ. ΚΑΤΑΘΕΣΗΣ (22):27/05/2021
ΑΡΙΘ./ΗΜΕΡ. ΔΗΜΟΣΙΕΥΣΗΣ
ΕΥΡΩΠΑΪΚΟΥ ΔΙΠΛΩΜΑΤΟΣ(87):3484471 - 05/05/2021
ΑΡΙΘ./ΗΜΕΡ. ΔΗΜΟΣΙΕΥΣΗΣ
ΕΥΡΩΠΑΪΚΗΣ ΑΙΤΗΣΗΣ (86):17742278.9--13/07/2017
ΔΙΚΑΙΟΥΧΟΣ (73):1)Mereo BioPharma 1 Limited
1 Cavendish Place, London, Greater London
W1G 0QF, ΜΕΓΑΛΗ ΒΡΕΤΑΝΙΑ
ΣΥΜΒ. ΠΡΟΤΕΡΑΙΟΤΗΤΕΣ (30):201612240-14/07/2016-GB
ΕΦΕΥΡΕΤΗΣ (72):1)SULEIMAN, Osama
2)PEREZ, Lucia Romero
3)HARLACHER, Cornelius Stephan
4)JONES, Stewart
ΕΙΔΙΚΟΣ ΠΛΗΡΕΞΟΥΣΙΟΣ (74):ΑΘΑΝΑΣΙΑΔΟΥ "ΕΛΕΝΗ Γ.
ΠΑΠΑΚΩΝΣΤΑΝΤΙΝΟΥ ΚΑΙ
ΣΥΝΕΡΓΑΤΕΣ, ΔΙΚΗΓΟΡΙΚΗ ΕΤΑΙΡΙΑ"
ΜΑΡΙΑ
Κουμπάρη 2, 10674 ΑΘΗΝΑ
ΑΝΤΙΚΛΗΤΟΣ (74):ΓΙΑΖΙΤΖΟΓΛΟΥ ΕΥΑΓΓΕΛΙΑ
Κουμπάρη 2,10674 ΑΘΗΝΑ
ΤΙΤΛΟΣ ΕΦΕΥΡΕΣΗΣ (54):**ΜΕΘΟΔΟΣ ΓΙΑ ΤΗΝ ΠΑΡΑΓΩΓΗ ΕΝΟΣ
ΠΟΛΥΜΟΡΦΟΥ ΤΟΥ 3-[5-AMINO-4-(3-
ΚΥΑΝΟΒΕΝΖΟΪΛΟ) -ΠΥΡΑΖΟΛΟ-1-
ΥΛΟ]-N-ΚΥΚΛΟΠΡΟΠΥΛΟ-4-
ΜΕΘΥΛΒΕΝΖΑΜΙΔΙΟΥ**

βενζαμίδιου. Επίσης, αποκαλύπτεται στο παρόν έγγραφο η Μορφή Α του 3-[5-αμινο-4-(3-κυανοβενζοΐλο)-πυραζολο-1-υλο]-N-κυκλοπροπυλο -4-μεθυλβενζαμίδιου ή φαρμακευτικών συνθέσεων αυτής, που λαμβάνεται με τη διαδικασία που περιγράφεται στο παρόν έγγραφο.

ΠΕΡΙΛΗΨΗ(57)

Η εφεύρεση αυτή σχετίζεται με μια μέθοδο για την παρασκευή της Μορφής Α του 3-[5-αμινο-4- (3-κυανοβενζοΐλο)-πυραζολο-1-υλο]-N-κυκλοπροπυλο-4-μεθυλ-

ΑΡΙΘΜΟΣ ΕΥΡ. Δ.Ε. (11):3107358
ΑΡΙΘ. ΕΛΛ. ΚΑΤΑΘΕΣΗΣ (21):20210401389
ΗΜΕΡ. ΕΛΛ. ΚΑΤΑΘΕΣΗΣ (22):27/05/2021
ΑΡΙΘ./ΗΜΕΡ. ΔΗΜΟΣΙΕΥΣΗΣ
ΕΥΡΩΠΑΪΚΟΥ ΔΙΠΛΩΜΑΤΟΣ(87):3197493 - 10/03/2021
ΑΡΙΘ./ΗΜΕΡ. ΔΗΜΟΣΙΕΥΣΗΣ
ΕΥΡΩΠΑΪΚΗΣ ΑΙΤΗΣΗΣ (86):15777810.1--25/09/2015
ΔΙΚΑΙΟΥΧΟΣ (73):1)Aveo Pharmaceuticals Inc.
1 Broadway 14th Floor, Cambridge, MA
02142, ΗΝΩΜΕΝΕΣ ΠΟΛΙΤΕΙΕΣ ΤΗΣ
ΑΜΕΡΙΚΗΣ
ΣΥΜΒ. ΠΡΟΤΕΡΑΙΟΤΗΤΕΣ (30):201462055203 P-25/09/2014-US
ΕΦΕΥΡΕΤΗΣ (72):1)GYURIS, Jeno
2)LERNER, Lorena
3)LIN, Jie
ΕΙΔΙΚΟΣ ΠΛΗΡΕΞΟΥΣΙΟΣ (74):ΑΘΑΝΑΣΙΑΔΟΥ "ΕΛΕΝΗ Γ.
ΠΑΠΑΚΩΝΣΤΑΝΤΙΝΟΥ ΚΑΙ
ΣΥΝΕΡΓΑΤΕΣ, ΔΙΚΗΓΟΡΙΚΗ ΕΤΑΙΡΙΑ"
ΜΑΡΙΑ
Κουμπάρη 2, 10674 ΑΘΗΝΑ
ΑΝΤΙΚΛΗΤΟΣ (74):ΓΙΑΖΙΤΖΟΓΛΟΥ ΕΥΑΓΓΕΛΙΑ
Κουμπάρη 2,10674 ΑΘΗΝΑ
ΤΙΤΛΟΣ ΕΦΕΥΡΕΣΗΣ (54):**ΜΕΘΟΔΟΙ ΑΝΤΙΣΤΡΟΦΗΣ ΤΗΣ ΚΑ-
ΧΕΞΙΑΣ ΚΑΙ ΠΑΡΑΤΑΣΗΣ ΤΗΣ ΕΠΙΒΙ-
ΩΣΗΣ ΟΙ ΟΠΟΙΕΣ ΠΕΡΙΛΑΜΒΑΝΟΥΝ
ΤΗ ΧΟΡΗΓΗΣΗ ΕΝΟΣ ΡΥΘΜΙΣΤΗ
GDF15 ΚΑΙ ΕΝΟΣ ΑΝΤΙΚΑΡΚΙΝΙΚΟΥ
ΠΑΡΑΓΟΝΤΑ**

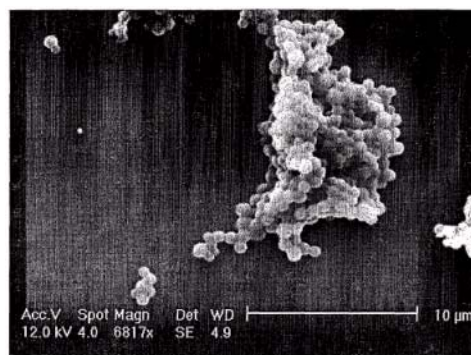
βελτιωμένη θεραπευτική αγωγή σε υποκείμενα με αντικαρκινικούς παράγοντες οι οποίοι επάγουν καχεξία, οι οποίες περιλαμβάνουν περαιτέρω τη θεραπευτική αγωγή του υποκειμένου με τουλάχιστον έναν ρυθμιστή GDF 15.

ΠΕΡΙΛΗΨΗ(57)

Παρέχονται μέθοδοι για βελτιωμένη θεραπευτική αγωγή σε υποκείμενα που πάσχουν από καρκινικό σύνδρομο ανορεξίας-καχεξίας, οι οποίες περιλαμβάνουν θεραπευτική αγωγή με συνδυασμό τουλάχιστον ενός αντικαρκινικού παράγοντα και τουλάχιστον ενός ρυθμιστή GDF 15. Περαιτέρω, παρέχονται μέθοδοι για

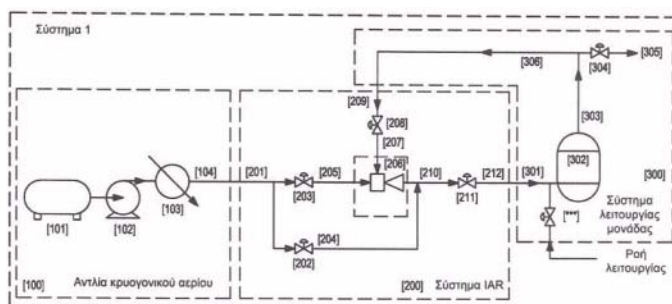
ΑΡΙΘΜΟΣ ΕΥΡ. Δ.Ε. (11):3107359
ΑΡΙΘ. ΕΛΛ. ΚΑΤΑΘΕΣΗΣ (21):20210401390
ΗΜΕΡ. ΕΛΛ. ΚΑΤΑΘΕΣΗΣ (22):27/05/2021
ΑΡΙΘ./ΗΜΕΡ. ΔΗΜΟΣΙΕΥΣΗΣ
ΕΥΡΩΠΑΪΚΟΥ ΔΙΠΛΩΜΑΤΟΣ(87):3566713 - 03/03/2021
ΑΡΙΘ./ΗΜΕΡ. ΔΗΜΟΣΙΕΥΣΗΣ
ΕΥΡΩΠΑΪΚΗΣ ΑΙΤΗΣΗΣ (86):19182834.2--10/03/2010
ΔΙΚΑΙΟΥΧΟΣ (73):1)Allergan Pharmaceuticals International Limited
 Clonsaugh Business & Technology Park,
 Dublin 17, D17 E400, ΙΡΛΑΝΔΙΑ
ΣΥΜΒ. ΠΡΟΤΕΡΑΙΟΤΗΤΕΣ (30):2009901028-10/03/2009-AU
ΕΦΕΥΡΕΤΗΣ (72):1)Weiss, Anthony Steven
 2)Mithieux, Suzanne Marie
ΕΙΔΙΚΟΣ ΠΑΡΕΞΟΥΣΙΟΣ (74):ΣΙΩΤΟΥ "ΚΑΤΕΡΙΝΑ ΣΙΩΤΟΥ ΚΑΙ ΣΥΝΕΡΓΑΤΕΣ ΔΙΚΗΓΟΡΙΚΗ ΕΤΑΙΡΕΙΑ" ΑΙΚΑΤΕΡΙΝΗ
 Πατησίων (28ης Οκτωβρίου) 122, 11257 ΑΘΗΝΑ
ΑΝΤΙΚΛΗΤΟΣ (74):ΣΙΩΤΟΥ ΑΙΚΑΤΕΡΙΝΗ
 Πατησίων (28ης Οκτωβρίου) 122,11257 ΑΘΗΝΑ
ΤΙΤΛΟΣ ΕΦΕΥΡΕΣΗΣ (54):ΕΝΕΣΙΜΑ ΒΙΟΪΛΙΚΑ ΠΕΡΙΛΗΨΗ(57)

Η παρούσα εφεύρεση σχετίζεται με την τροποελαστική και με την επανόρθωση αποκατάσταση ιστών χρησιμοποιώντας βιοϊλικά.



ΑΡΙΘΜΟΣ ΕΥΡ. Δ.Ε. (11):3107360
ΑΡΙΘ. ΕΛΛ. ΚΑΤΑΘΕΣΗΣ (21):20210401398
ΗΜΕΡ. ΕΛΛ. ΚΑΤΑΘΕΣΗΣ (22):28/05/2021
ΑΡΙΘ./ΗΜΕΡ. ΔΗΜΟΣΙΕΥΣΗΣ
ΕΥΡΩΠΑΪΚΟΥ ΔΙΠΛΩΜΑΤΟΣ(87):3554678 - 14/04/2021
ΑΡΙΘ./ΗΜΕΡ. ΔΗΜΟΣΙΕΥΣΗΣ
ΕΥΡΩΠΑΪΚΗΣ ΑΙΤΗΣΗΣ (86):17823312.8--13/12/2017
ΔΙΚΑΙΟΥΧΟΣ (73):1)Praxair Technology, Inc.
 10 Riverview Drive, Danbury, CT 06810,
 ΗΝΩΜΕΝΕΣ ΠΟΛΙΤΕΙΕΣ ΤΗΣ ΑΜΕΡΙΚΗΣ
ΣΥΜΒ. ΠΡΟΤΕΡΑΙΟΤΗΤΕΣ (30):201615382823-19/12/2016-US
ΕΦΕΥΡΕΤΗΣ (72):1)SCHARMACH, William J.
 2)KELLY, Richard M.
 3)RASHAD, Mohammad Abdul-Aziz
 4)LENHERT, Yi Ma
 5)THOMAS, Matthew
ΕΙΔΙΚΟΣ ΠΑΡΕΞΟΥΣΙΟΣ (74):ΣΑΚΕΛΛΑΡΙΔΗ ΒΑΛΗ-ΒΑΣΙΛΙΚΗ
 Αδριανού 70, 10556 ΑΘΗΝΑ
ΑΝΤΙΚΛΗΤΟΣ (74):ΣΑΚΕΛΛΑΡΙΔΗ ΒΑΛΗ-ΒΑΣΙΛΙΚΗ
 Αδριανού 70,10556 ΑΘΗΝΑ
ΤΙΤΛΟΣ ΕΦΕΥΡΕΣΗΣ (54):ΜΕΘΟΔΟΣ ΓΙΑ ΤΟΝ ΕΛΕΓΧΟ ΕΝΟΣ ΡΕΥΜΑΤΟΣ ΡΟΗΣ ΑΕΡΙΟΥ ΑΝΑΚΥΚΛΩΣΗΣ ΠΟΥ ΧΡΗΣΙΜΟΠΟΙΕΙ ΕΚΒΟΛΕΑ ΓΙΑ ΤΗΝ ΨΥΞΗ ΤΗΣ ΛΕΙΤΟΥΡΓΙΑΣ ΜΙΑΣ ΜΟΝΑΔΑΣ ΠΕΡΙΛΗΨΗ(57)

Η παρούσα εφεύρεση σχετίζεται με μια μέθοδο για την προετοιμασία ενός ψυκτικού αερίου για την άμεση ψύξη της λειτουργίας μιας μονάδας υπό σταθερό θερμικό φορτίο από την κανονική θερμοκρασία λειτουργίας της (π.χ. 300 βαθμούς Fahrenheit και άνω) σε μια χαμηλότερη θερμοκρασία (π.χ. κάτω των 100 βαθμών Fahrenheit), προκειμένου να επιτρέπεται η εκτέλεση εργασιών συντήρησης ή άλλων μη τακτικών εργασιών κατά την εν λόγω λειτουργία της μονάδας.



ΑΡΙΘΜΟΣ ΕΥΡ. Δ.Ε. (11):3107361
ΑΡΙΘ. ΕΛΛ. ΚΑΤΑΘΕΣΗΣ (21):20210401399
ΗΜΕΡ. ΕΛΛ. ΚΑΤΑΘΕΣΗΣ (22):28/05/2021
ΑΡΙΘ./ΗΜΕΡ. ΔΗΜΟΣΙΕΥΣΗΣ
ΕΥΡΩΠΑΪΚΟΥ ΔΙΠΛΩΜΑΤΟΣ(87):3322711 - 10/03/2021
ΑΡΙΘ./ΗΜΕΡ. ΔΗΜΟΣΙΕΥΣΗΣ
ΕΥΡΩΠΑΪΚΗΣ ΑΙΤΗΣΗΣ (86):16813437.7--23/06/2016
ΔΙΚΑΙΟΥΧΟΣ (73):1)University Health Network
190 Elizabeth Street R. Fraser Elliott Building
-Room 1S-417, Toronto, Ontario M5G 2C4,
ΚΑΝΑΔΑΣ

ΣΥΜΒ. ΠΡΟΤΕΡΑΙΟΤΗΤΕΣ (30):201562184348 P-25/06/2015-US
ΕΦΕΥΡΕΤΗΣ (72):

- | | |
|----------------------------|--------------------|
| 1)SAMPSON, Peter Brent | 5)NG, Grace |
| 2)PATEL, Narendra Kumar B. | 6)LAUFER, Radoslaw |
| 3)PAULS, Heinz W. | 7)LIU, Yong |
| 4)LI, Sze-Wan | 8)LANG, Yunhui |

ΕΙΔΙΚΟΣ ΠΛΗΡΕΞΟΥΣΙΟΣ (74):ΑΘΑΝΑΣΙΑΔΟΥ "ΕΛΕΝΗ Γ.
ΠΑΠΑΚΩΝΣΤΑΝΤΙΝΟΥ ΚΑΙ
ΣΥΝΕΡΓΑΤΕΣ, ΔΙΚΗΓΟΡΙΚΗ ΕΤΑΙΡΙΑ"
ΜΑΡΙΑ

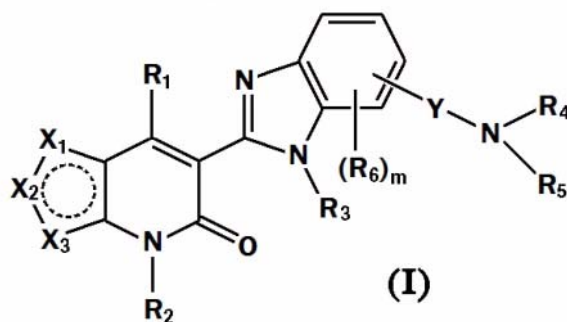
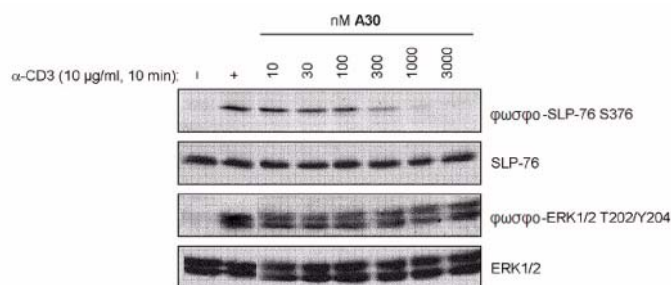
ΑΝΤΙΚΛΗΤΟΣ (74):ΓΙΑΖΙΤΖΟΓΛΟΥ ΕΥΑΓΓΕΛΙΑ
Κουμπάρη 2,10674 ΑΘΗΝΑ

ΤΙΤΛΟΣ ΕΦΕΥΡΕΣΗΣ (54):ΑΝΑΣΤΟΛΕΙΣ ΤΗΣ ΗΡΚ1 ΚΑΙ ΜΕΘΟ-
ΔΟΙ ΧΡΗΣΗΣ ΑΥΤΩΝ

ΠΕΡΙΛΗΨΗ(57)

Περιγράφονται ενώσεις της οικογένειας των θειανοπυριδινονών του Τύπου (I) και φαρμακευτικά αποδεκτά άλατα αυτών. Σ' αυτές τις ενώσεις, ένα εκ των X1, X2, και X3 είναι S και τα άλλα δύο είναι έκαστο ανεξάρτητα CR, όπου το R και όλες οι άλλες μεταβλητές είναι όπως ορίζονται ενταύθα. Οι ενώσεις δείχνεται ότι

αναστέλλουν τη δραστηριότητα της κινάσης ΗΡΚ1 και ότι έχουν αντικαρκινική δραστηριότητα in vivo. Οι ενώσεις μπορούν να συνδυάζονται αποτελεσματικά με φαρμακευτικά αποδεκτούς φορείς και επίσης με άλλες ανοσορρυθμιστικές προσεγγίσεις, όπως με αναστολή των σημείων ελέγχου ή με αναστολές της οξειδωσης της θρυπτοφάνης. Τύπος (I).



ΑΡΙΘΜΟΣ ΕΥΡ. Δ.Ε. (11):3107362
ΑΡΙΘ. ΕΛΛ. ΚΑΤΑΘΕΣΗΣ (21):20210401400
ΗΜΕΡ. ΕΛΛ. ΚΑΤΑΘΕΣΗΣ (22):28/05/2021
ΑΡΙΘ./ΗΜΕΡ. ΔΗΜΟΣΙΕΥΣΗΣ
ΕΥΡΩΠΑΪΚΟΥ ΔΙΠΛΩΜΑΤΟΣ(87):3377103 - 17/03/2021
ΑΡΙΘ./ΗΜΕΡ. ΔΗΜΟΣΙΕΥΣΗΣ
ΕΥΡΩΠΑΪΚΗΣ ΑΙΤΗΣΗΣ (86):16867215.2--18/11/2016
ΔΙΚΑΙΟΥΧΟΣ (73):1)Revitope Limited
Angel Building 407 St. John Street, London
EC1V 4AD, ΜΕΓΑΛΗ ΒΡΕΤΑΝΙΑ

ΣΥΜΒ. ΠΡΟΤΕΡΑΙΟΤΗΤΕΣ (30):201562257552 P-19/11/2015-US
201562270907 P-22/12/2015-US

ΕΦΕΥΡΕΤΗΣ (72):1)COBBOLD, Mark

ΕΙΔΙΚΟΣ ΠΛΗΡΕΞΟΥΣΙΟΣ (74):ΑΘΑΝΑΣΙΑΔΟΥ "ΕΛΕΝΗ Γ.
ΠΑΠΑΚΩΝΣΤΑΝΤΙΝΟΥ ΚΑΙ
ΣΥΝΕΡΓΑΤΕΣ, ΔΙΚΗΓΟΡΙΚΗ ΕΤΑΙΡΙΑ"
ΜΑΡΙΑ

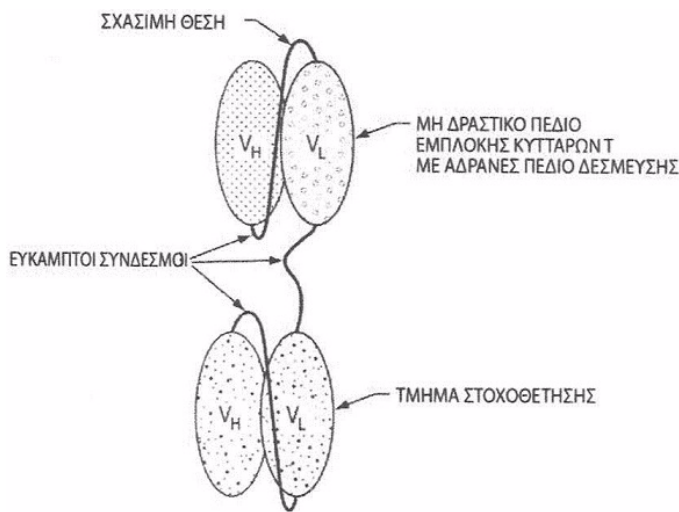
ΑΝΤΙΚΛΗΤΟΣ (74):ΓΙΑΖΙΤΖΟΓΛΟΥ ΕΥΑΓΓΕΛΙΑ
Κουμπάρη 2,10674 ΑΘΗΝΑ

ΤΙΤΛΟΣ ΕΦΕΥΡΕΣΗΣ (54):ΣΥΜΠΛΗΡΩΣΗ ΛΕΙΤΟΥΡΓΙΚΟΥ
ΘΡΑΥΣΜΑΤΟΣ ΑΝΤΙΣΩΜΑΤΟΣ ΓΙΑ
ΕΝΑ ΣΥΣΤΗΜΑ ΔΥΟ ΣΥΣΤΑΤΙΚΩΝ ΓΙΑ
ΤΗΝ ΑΝΑΚΑΤΕΥΘΥΝΟΜΕΝΗ ΦΟ-
ΝΕΥΣΗ ΑΝΑΠΗΘΥΜΗΤΩΝ ΚΥΤΤΑΡΩΝ

ΠΕΡΙΛΗΨΗ(57)

Στοχοθετημένος παράγοντας εμπλοκής κυττάρων T, για τη θεραπευτική αντιμετώπιση μιας πάθησης που χαρακτηρίζεται από την παρουσία ανεπιθύμητων κυττάρων, περιλαμβάνει (α) ένα τμήμα στόχευσης που έχει τη δυνατότητα στόχευσης των ανεπιθύμητων κυττάρων, (β) ένα πρώτο πεδίο εμπλοκής κυττάρων T ικανό δραστηριότητας εμπλοκής των κυττάρων T κατά τη δέσμευση ενός δεύτερου πεδίου εμπλοκής κυττάρων T, όπου το δεύτερο πεδίο εμπλοκής κυττάρων T δεν αποτελεί μέρος του παράγοντα, (γ) τουλάχιστον έναν αδρανή

συνεταίρο δέσμευσης με δυνατότητα δέσμευσης στο πρώτο πεδίο εμπλοκής κυττάρων T, έτσι ώστε το πρώτο πεδίο εμπλοκής κυττάρων T να μη δεσμεύεται στο δεύτερο πεδίο εμπλοκής κυττάρων T εκτός και εάν αφαιρεθεί ο αδρανής συνεταίρος δέσμευσης, και (δ) τουλάχιστον μία θέση σχάσης που διαχωρίζει το πρώτο πεδίο εμπλοκής κυττάρων T και τον αδρανή συνεταίρο δέσμευσης, όπου η θέση σχάσης: (i) υποβάλλεται σε σχάση από ένα ένζυμο που εκφράζεται από τα ανεπιθύμητα κύτταρα, (ii) υποβάλλεται σε σχάση με τη βοήθεια μιας ευαίσθητης στο pH αντίδρασης σχάσης μέσα στο ανεπιθύμητο κύτταρο, (iii) υποβάλλεται σε σχάση μέσω μιας αντίδρασης σχάσης που εξαρτάται από το συμπλήρωμα.



ΑΡΙΘΜΟΣ ΕΥΡ. Δ.Ε. (11):3107363
ΑΡΙΘ. ΕΛΛ. ΚΑΤΑΘΕΣΗΣ (21):20210401408
ΗΜΕΡ. ΕΛΛ. ΚΑΤΑΘΕΣΗΣ (22):28/05/2021
ΑΡΙΘ./ΗΜΕΡ. ΔΗΜΟΣΙΕΥΣΗΣ
ΕΥΡΩΠΑΪΚΟΥ ΔΙΠΛΩΜΑΤΟΣ(87):3077519 - 31/03/2021
ΑΡΙΘ./ΗΜΕΡ. ΔΗΜΟΣΙΕΥΣΗΣ
ΕΥΡΩΠΑΪΚΗΣ ΑΙΤΗΣΗΣ (86):14820762.4--03/12/2014
ΔΙΚΑΙΟΥΧΟΣ (73):1)Hookipa Biotech GmbH
Helmut-Qualtinger-Gasse 2, 1030 Wien,
ΑΥΣΤΡΙΑ

ΣΥΜΒ. ΠΡΟΤΕΡΑΙΟΤΗΤΕΣ (30):201361911135 P-03/12/2013-US
201462055699 P-26/09/2014-US

ΕΦΕΥΡΕΤΗΣ (72):1)ORLINGER, Klaus
2)LINGNAU, Karen 9)KAINER, Manuela
3)MONATH, Thomas 10)BRIM, Bernhard
4)GUIRAKHOO, Farshad 11)KIEFMANN, Bettina
5)FUHRMANN, Gerhard 12)WATSON, Elizabeth
6)COHEN, Katherine 13)AISTLEITHNER, Mario
7)BAUMGARTL-STRASSER, Vera 14)BAYER, Katharina
8)ASPOCK, Andreas 15)MUEHLBACHER, Elsa

ΕΙΔΙΚΟΣ ΠΛΗΡΕΞΟΥΣΙΟΣ (74):ΤΣΙΜΙΚΑΛΗΣ "ΤΣΙΜΙΚΑΛΗΣ
ΚΑΛΟΝΑΡΟΥ ΔΙΚΗΓΟΡΙΚΗ ΕΤΑΙΡΕΙΑ"
ΣΤΕΦΑΝΟΣ ΑΛΕΞΙΟΣ

Νεοφύτου Βάμβα 1, 10674 ΑΘΗΝΑ

ΑΝΤΙΚΛΗΤΟΣ (74):ΤΣΙΜΙΚΑΛΗΣ ΣΤΕΦΑΝΟΣ ΑΛΕΞΙΟΣ
Νεοφύτου Βάμβα 1,10674 ΑΘΗΝΑ

ΤΙΤΛΟΣ ΕΦΕΥΡΕΣΗΣ (54):**CMV ΕΜΒΟΛΙΑ**
ΠΕΡΙΛΗΨΗ(57)

Παρεχόμενοι στο παρόν είναι γενετικώς τροποποιημένοι αρενοϊικοί φορείς κατάλληλοι ως εμβόλια για αποτροπή και θεραπεία μολύνσεων και επανενεργοποίησης κυτταρομεγαλοϊού. Επίσης παρεχόμενες στο παρόν είναι

φαρμακευτικές συνθέσεις και μέθοδοι για τη θεραπεία μολύνσεων και επανενεργοποίησης κυτταρομεγαλοϊού. Ειδικώς, παρεχόμενες στο παρόν είναι φαρμακευτικές συνθέσεις, εμβόλια και μέθοδοι θεραπείας μολύνσεων και επανενεργοποίησης κυτταρομεγαλοϊού.

ΑΡΙΘΜΟΣ ΕΥΡ. Δ.Ε. (11):3107364
ΑΡΙΘ. ΕΛΛ. ΚΑΤΑΘΕΣΗΣ (21):20210401409
ΗΜΕΡ. ΕΛΛ. ΚΑΤΑΘΕΣΗΣ (22):28/05/2021
ΑΡΙΘ./ΗΜΕΡ. ΔΗΜΟΣΙΕΥΣΗΣ
ΕΥΡΩΠΑΪΚΟΥ ΔΙΠΛΩΜΑΤΟΣ(87):2401389 - 14/04/2021
ΑΡΙΘ./ΗΜΕΡ. ΔΗΜΟΣΙΕΥΣΗΣ
ΕΥΡΩΠΑΪΚΗΣ ΑΙΤΗΣΗΣ (86):10705867.9--25/02/2010
ΔΙΚΑΙΟΥΧΟΣ (73):1)Enza Biotech AB
PO Box 124, 221 00 Lund, ΣΟΥΗΔΙΑ

ΣΥΜΒ. ΠΡΟΤΕΡΑΙΟΤΗΤΕΣ (30):208500 P-25/02/2009-US

ΕΦΕΥΡΕΤΗΣ (72):1)Adlercreutz, Patrick
2)Svensson, David
3)Mathew, Sindhu
4)Nordberg Karlsson, Eva Margareta

ΕΙΔΙΚΟΣ ΠΛΗΡΕΞΟΥΣΙΟΣ (74):ΤΣΙΜΙΚΑΛΗΣ "ΤΣΙΜΙΚΑΛΗΣ
ΚΑΛΟΝΑΡΟΥ ΔΙΚΗΓΟΡΙΚΗ ΕΤΑΙΡΕΙΑ"
ΣΤΕΦΑΝΟΣ ΑΛΕΞΙΟΣ

Νεοφύτου Βάμβα 1, 10674 ΑΘΗΝΑ

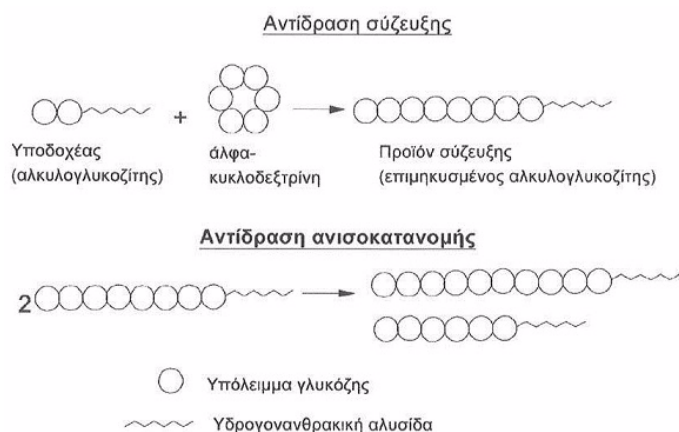
ΑΝΤΙΚΛΗΤΟΣ (74):ΤΣΙΜΙΚΑΛΗΣ ΣΤΕΦΑΝΟΣ ΑΛΕΞΙΟΣ
Νεοφύτου Βάμβα 1,10674 ΑΘΗΝΑ

ΤΙΤΛΟΣ ΕΦΕΥΡΕΣΗΣ (54):**ΣΥΝΘΕΣΗ ΑΛΚΥΛΟΓΛΥΚΟΖΙΤΩΝ**
ΜΑΚΡΑΣ ΑΛΥΣΙΔΑΣ

ΠΕΡΙΛΗΨΗ(57)

Η παρούσα εφεύρεση αφορά μια καινοφανή και απλοποιημένη μέθοδο επιμήκυνσης του υδατανθρακικού τμήματος των αλκυλογλυκοζιτών. Αρκετά υπολείμματα γλυκόζης, τυπικά έξι έως οκτώ, ανάλογα με τον γλυκοζυλικό δότη που χρησιμοποιείται, μπορούν να προστεθούν σε ένα μεμονωμένο βήμα χρησιμοποιώντας ένα ένζυμο ως καταλύτη και χωρίς οποιαδήποτε ανάγκη για προστασία των μορίων του υποστρώματος. Αυτό παρέχει έναν πρακτικό τρόπο σύνθεσης ενός μεγάλου εύρους αλκυλογλυκοζιτών που έχουν ολιγομερικές ομάδες κεφαλής. Οι αλκυλικές αλυσίδες κατά προτίμηση περιέχουν τουλάχιστον (7) άτομα άνθρακα και οι ομάδες κεφαλής κατά προτίμηση περιέχουν τουλάχιστον

τρία υπολείμματα μονοσακχαρίτη. Η μέθοδος περιλαμβάνει το βήμα της επαφής ενός γλυκοζυλικού δότη και ενός δέκτη αλκυλογλυκοζίτη για να αντιδράσουν μεταξύ τους με την παρουσία μιας γλυκανοτρανσφεράσης κυκλομαλτοδεξτρίνης (CGTάσης) ή συγκρίσιμου ενζύμου. Λαμβάνονται υψηλές αποδόσεις προϊόντων σύζευξης.



ΑΡΙΘΜΟΣ ΕΥΡ. Δ.Ε. (11):3107367
ΑΡΙΘ. ΕΛΛ. ΚΑΤΑΘΕΣΗΣ (21):20210401410
ΗΜΕΡ. ΕΛΛ. ΚΑΤΑΘΕΣΗΣ (22):31/05/2021
ΑΡΙΘ./ΗΜΕΡ. ΔΗΜΟΣΙΕΥΣΗΣ
ΕΥΡΩΠΑΪΚΟΥ ΔΙΠΛΩΜΑΤΟΣ(87):3565602 - 03/03/2021
ΑΡΙΘ./ΗΜΕΡ. ΔΗΜΟΣΙΕΥΣΗΣ
ΕΥΡΩΠΑΪΚΗΣ ΑΙΤΗΣΗΣ (86):18700143.3--09/01/2018
ΔΙΚΑΙΟΥΧΟΣ (73):1)SciPharm S.a r.l.
7, Fausermillen, 6689 Mertert,
ΛΟΥΞΕΜΒΟΥΡΓΟ
ΣΥΜΒ. ΠΡΟΤΕΡΑΙΟΤΗΤΕΣ (30):17150644-09/01/2017-EP
ΕΦΕΥΡΕΤΗΣ (72):1)KUBIN, Andreas
ΕΙΔΙΚΟΣ ΠΑΗΡΕΞΟΥΣΙΟΣ (74):ΓΑΛΑΝΟΠΟΥΛΟΥ ΑΝΘΟΥΛΑ
Θέση Λύσι Μπιτακου, 19014 ΚΑΠΑΝΔΡΙΤΙ
(ΑΤΤΙΚΗΣ)
ΑΝΤΙΚΛΗΤΟΣ (74):ΜΑΛΑΜΗ ΑΛΚΗΣΤΙΣ-ΕΙΡΗΝΗ
Βησσαρίωνος 3,,10672 ΑΘΗΝΑ
ΤΙΤΛΟΣ ΕΦΕΥΡΕΣΗΣ (54):**ΝΕΑ ΜΕΘΟΔΟΣ ΓΙΑ ΠΑΡΑΣΚΕΥΗ
ΥΛΑΤΟ -ΔΙΑΛΥΤΗΣ ΦΟΡΣΚΟΛΙΝΗΣ**

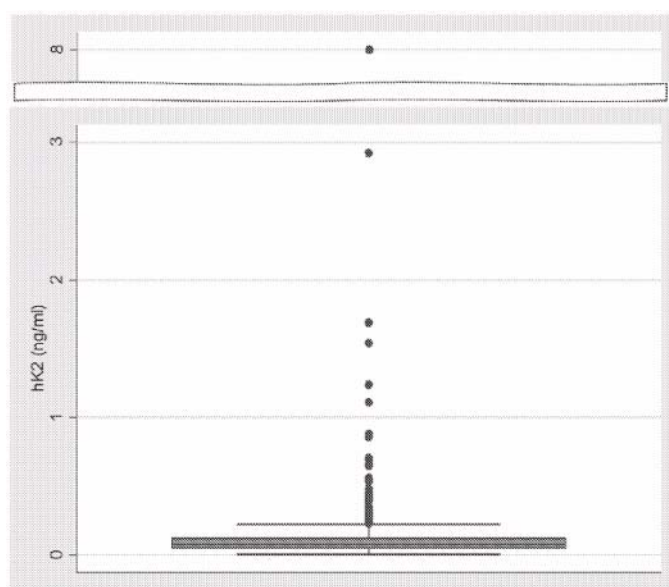
ΠΕΡΙΛΗΨΗ(57)

Η εφεύρεση αφορά σε μία νέα μέθοδο για παρασκευή συμπλόκου φορσκολίνης και κυκλοδεξτρίνης και συμπλόκων εγκλεισμού φορσκολίνης και γ-κυκλοδεξτρινών που έχουν αναλογία βάρους 1:0,2 έως 1:4 (β/β). Επίσης παρέχονται φαρμακευτικές συνθέσεις που περιλαμβάνουν το εν λόγω σύμπλοκο και χρήση αυτών.

ΑΡΙΘΜΟΣ ΕΥΡ. Δ.Ε. (11):3107368
ΑΡΙΘ. ΕΛΛ. ΚΑΤΑΘΕΣΗΣ (21):20210401420
ΗΜΕΡ. ΕΛΛ. ΚΑΤΑΘΕΣΗΣ (22):01/06/2021
ΑΡΙΘ./ΗΜΕΡ. ΔΗΜΟΣΙΕΥΣΗΣ
ΕΥΡΩΠΑΪΚΟΥ ΔΙΠΛΩΜΑΤΟΣ(87):3253800 - 03/03/2021
ΑΡΙΘ./ΗΜΕΡ. ΔΗΜΟΣΙΕΥΣΗΣ
ΕΥΡΩΠΑΪΚΗΣ ΑΙΤΗΣΗΣ (86):16773820.2--25/03/2016
ΔΙΚΑΙΟΥΧΟΣ (73):1)Opko Diagnostics, LLC
4 Constitution Way Suite E, Woburn, MA
01801, ΗΝΩΜΕΝΕΣ ΠΟΛΙΤΕΙΕΣ ΤΗΣ
ΑΜΕΡΙΚΗΣ
ΣΥΜΒ. ΠΡΟΤΕΡΑΙΟΤΗΤΕΣ (30):201562139365 P-27/03/2015-US
ΕΦΕΥΡΕΤΗΣ (72):1)LINDER, Vincent
2)HIGGINS, Christina
ΕΙΔΙΚΟΣ ΠΑΗΡΕΞΟΥΣΙΟΣ (74):ΣΑΚΕΛΛΑΡΙΔΗ ΒΑΛΗ-ΒΑΣΙΛΙΚΗ
Αδριανού 70, 10556 ΑΘΗΝΑ
ΑΝΤΙΚΛΗΤΟΣ (74):ΣΑΚΕΛΛΑΡΙΔΗ ΒΑΛΗ-ΒΑΣΙΛΙΚΗ
Αδριανού 70,10556 ΑΘΗΝΑ
ΤΙΤΛΟΣ ΕΦΕΥΡΕΣΗΣ (54):**ΠΡΟΤΥΠΑ ΠΡΟΣΤΑΤΙΚΩΝ ΑΝΤΙΓΟ-
ΝΩΝ ΚΑΙ ΧΡΗΣΕΙΣ ΤΟΥΣ**

ΠΕΡΙΛΗΨΗ(57)

Μορφές της γνωστοποίησης αφορούν βελτιωμένες μεθόδους για την πρόβλεψη αν μία βιοψία ιστού προστάτη που λαμβάνεται από ένα υποκείμενο περιέχει ανιχνεύσιμο καρκίνο του προστάτη. Σε ορισμένες υλοποιήσεις η αποκάλυψη παρέχει βελτιωμένα πρότυπα προστατικού αντιγόνου για επίπεδα ποσοτικού προσδιορισμού προστατικών αντιγόνων.

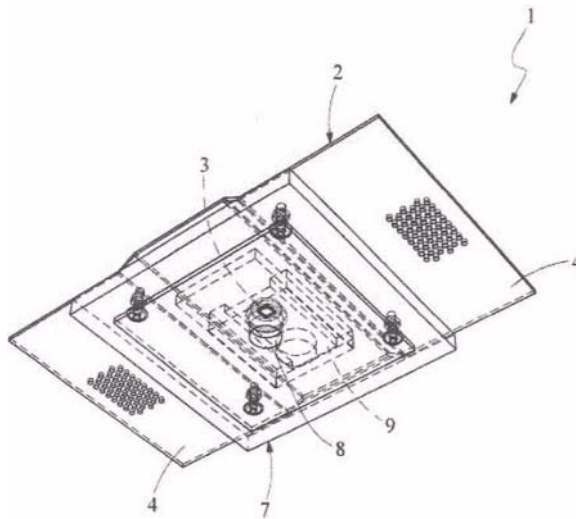


ΑΡΙΘΜΟΣ ΕΥΡ. Δ.Ε. (11):3107369
ΑΡΙΘ. ΕΛΛ. ΚΑΤΑΘΕΣΗΣ (21):20210401429
ΗΜΕΡ. ΕΛΛ. ΚΑΤΑΘΕΣΗΣ (22):01/06/2021
ΑΡΙΘ./ΗΜΕΡ. ΔΗΜΟΣΙΕΥΣΗΣ
ΕΥΡΩΠΑΪΚΟΥ ΔΙΠΛΩΜΑΤΟΣ(87):3705775 - 14/04/2021
ΑΡΙΘ./ΗΜΕΡ. ΔΗΜΟΣΙΕΥΣΗΣ
ΕΥΡΩΠΑΪΚΗΣ ΑΙΤΗΣΗΣ (86):20156577.7--11/02/2020
ΔΙΚΑΙΟΥΧΟΣ (73):1)Belfiore s.r.l.
Via Contessa, 23, 36055 Nove (VI), ΙΤΑΛΙΑ
ΣΥΜΒ. ΠΡΟΤΕΡΑΙΟΤΗΤΕΣ (30):201900000613 U-22/02/2019-IT
ΕΦΕΥΡΕΤΗΣ (72):1)CINEL, Gianfranco
ΕΙΔΙΚΟΣ ΠΛΗΡΕΞΟΥΣΙΟΣ (74):ΑΘΑΝΑΣΙΑΔΟΥ "ΕΛΕΝΗ Γ.
ΠΑΠΑΚΩΝΣΤΑΝΤΙΝΟΥ ΚΑΙ
ΣΥΝΕΡΓΑΤΕΣ, ΔΙΚΗΓΟΡΙΚΗ ΕΤΑΙΡΙΑ"
ΜΑΡΙΑ
Κουμπάρη 2, 10674 ΑΘΗΝΑ
ΑΝΤΙΚΑΗΤΟΣ (74):ΓΙΑΖΙΤΖΟΓΛΟΥ ΕΥΑΓΓΕΛΙΑ
Κουμπάρη 2,10674 ΑΘΗΝΑ

ΤΙΤΛΟΣ ΕΦΕΥΡΕΣΗΣ (54):ΜΟΝΑΔΑ ΦΩΤΟΣ LED ΜΕ ΕΣΟΧΗ ΠΕΡΙΛΗΨΗ(57)

Μια μονάδα φωτός LED με εσοχή, ειδικότερα για την εφαρμογή σε πλάκες, οι οποίες αποτελούν ψευδοτοιχίες και/ή ψευδοροφές, περιλαμβάνει: ένα στήριγμα (2) για τη σταθεροποίηση ενός στοιχείου LED (3) το οποίο παρέχεται με πλευρικά πτερύγια (4) για τη τήδεσμευση με το εσωτερικό τμήμα ενός φύλλου (L), στο οποίο η μονάδα φωτός εφαρμόζεται, ένα μέλος που μοιάζει με πλάκα (7) το οποίο έχει τη δυνατότητα σταθερής προσάρτησης στο στήριγμα (2) και το οποίο έχει ένα διαμπερές άνοιγμα (8), μέσω του οποίου το φως που εκπέμπεται από το στοιχείο LED (3) της μονάδας φωτός εκπέμπεται προς τα έξω, το στοιχείο LED (3) είναι τοποθετημένο σε μια θέση, η οποία παρεμβάλλεται ανάμεσα στο στήριγμα (2) και το μέλος που μοιάζει με πλάκα (7), ουσιαστικά σε κάθετη ευθυγράμμιση με το άνοιγμα (8), -ένα στοιχείο που μοιάζει με πλάκα (9) το οποίο παρεμβάλλεται ανάμεσα στο στήριγμα (2) και το μέλος (7) και που είναι τοποθετημένο με έναν

τρόπο για περιορισμένη ολίσθηση πάνω στο μέλος, στο στοιχείο που μοιάζει με πλάκα (9) παρέχεται μια πρώτη διαμπερή οπή καθώς και μια δεύτερη διαμπερή οπή (10, 11) οι οποίες βρίσκονται δίπλα η μια με την άλλη, η πρώτη οπή (10) έχει τη δυνατότητα να δεσμεύεται από ένα διαχωριστικό ή στοιχείο φακού (12), το στοιχείο που μοιάζει με πλάκα (9) έχει δυνατότητα μετακίνησης ανάμεσα σε μια πρώτη θέση, στην οποία η πρώτη οπή (10) έχει διαταχθεί σε αντιστοιχία με τη διαμπερή οπή (8), για τη διάδοση του φωτός που εκπέμπεται από το στοιχείο LED (3), και μια δεύτερη θέση, στην οποία η δεύτερη οπή (11) έχει διαταχθεί σε αντιστοιχία με το άνοιγμα (8), το στοιχείο LED (3) μπορεί να αποσπαστεί από τη μονάδα φωτός μέσω της δεύτερης οπής (11) και του ανοίγματος (8).



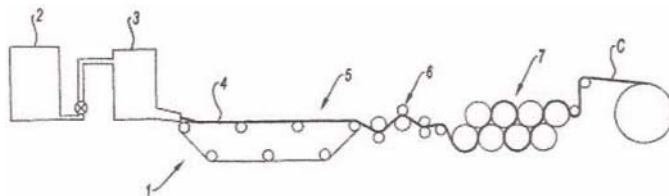
ΑΡΙΘΜΟΣ ΕΥΡ. Δ.Ε. (11):3107370
ΑΡΙΘ. ΕΛΛ. ΚΑΤΑΘΕΣΗΣ (21):20210401428
ΗΜΕΡ. ΕΛΛ. ΚΑΤΑΘΕΣΗΣ (22):01/06/2021
ΑΡΙΘ./ΗΜΕΡ. ΔΗΜΟΣΙΕΥΣΗΣ
ΕΥΡΩΠΑΪΚΟΥ ΔΙΠΛΩΜΑΤΟΣ(87):3061599 - 03/03/2021
ΑΡΙΘ./ΗΜΕΡ. ΔΗΜΟΣΙΕΥΣΗΣ
ΕΥΡΩΠΑΪΚΗΣ ΑΙΤΗΣΗΣ (86):16165014.8--11/06/2010
ΔΙΚΑΙΟΥΧΟΣ (73):1)Essity Operations France
151-161 Boulevard Victor Hugo, 93400 Saint-Ouen, ΓΑΛΛΙΑ
ΣΥΜΒ. ΠΡΟΤΕΡΑΙΟΤΗΤΕΣ (30):0903827-03/08/2009-FR
ΕΦΕΥΡΕΤΗΣ (72):1)COLIN, Philippe
2)DOZZI, Jean-Claude
3)PROBST, Pierre
4)WISS, Veronique
5)RUPPEL, Remy
ΕΙΔΙΚΟΣ ΠΛΗΡΕΞΟΥΣΙΟΣ (74):ΚΙΛΙΜΙΡΗΣ "ΠΑΤΡΙΝΟΣ & ΚΙΛΙΜΙΡΗΣ
ΔΙΚΗΓΟΡΙΚΗ ΕΤΑΙΡΙΑ" ΚΩΝΣΤΑΝΤΙΝΟΣ
Χατζηγιάννη Μέξη 7, 11528 ΑΘΗΝΑ
ΑΝΤΙΚΑΗΤΟΣ (74):ΚΙΛΙΜΙΡΗΣ ΚΩΝΣΤΑΝΤΙΝΟΣ
Χατζηγιάννη Μέξη 7,11528 ΑΘΗΝΑ

ΤΙΤΛΟΣ ΕΦΕΥΡΕΣΗΣ (54):ΙΝΩΔΕΣ ΦΥΛΛΟ ΠΟΥ ΔΙΑΣΠΑΤΑΙ ΣΕ ΝΕΡΟ, ΜΕΘΟΔΟΣ ΓΙΑ ΤΗΝ ΚΑΤΑΣΚΕΥΗ ΤΟΥ ΕΝ ΛΟΓΩ ΙΝΩΔΟΥΣ ΦΥΛΛΟΥ, ΧΡΗΣΗ ΤΟΥ ΕΝ ΛΟΓΩ ΙΝΩΔΟΥΣ ΦΥΛΛΟΥ ΓΙΑ ΤΗΝ ΚΑΤΑΣΚΕΥΗ ΕΝΟΣ ΠΥΡΗΝΑ

ΠΕΡΙΛΗΨΗ(57)

Η εφεύρεση αναφέρεται σε ένα ινώδες φύλλο που έχει βασικό βάρος μεταξύ 20 και 1000 g / m², κατασκευάζεται σύμφωνα με μια διαδικασία παρασκευής υγρού χαρτιού και διασπάται στο νερό σε λιγότερο από 120 δευτερόλεπτα, όπου το εν

λόγω ινώδες φύλλο περιλαμβάνει 10 έως 70% άμυλο και τουλάχιστον 30% των ινών χαρτοποιίας με βάση το σύνολο βάρους του ξηρού ινώδους φύλλου. Το φύλλο χρησιμοποιείται για παράδειγμα για την κατασκευή ενός πυρήνα διασπόμενου σε νερό σε έναν κύλινδρο λεπτού χαρτιού.



ΑΡΙΘΜΟΣ ΕΥΡ. Δ.Ε. (11):3107371
ΑΡΙΘ. ΕΛΛ. ΚΑΤΑΘΕΣΗΣ (21):20210401430
ΗΜΕΡ. ΕΛΛ. ΚΑΤΑΘΕΣΗΣ (22):01/06/2021
ΑΡΙΘ./ΗΜΕΡ. ΔΗΜΟΣΙΕΥΣΗΣ
ΕΥΡΩΠΑΪΚΟΥ ΔΙΠΛΩΜΑΤΟΣ(87):2588633 - 03/03/2021
ΑΡΙΘ./ΗΜΕΡ. ΔΗΜΟΣΙΕΥΣΗΣ
ΕΥΡΩΠΑΪΚΗΣ ΑΙΤΗΣΗΣ (86):11800306.0-06/06/2011
ΔΙΚΑΙΟΥΧΟΣ (73):1)Gharda, Keki Hormusji
Gharda House 48 Hill Road Bandra (West),
Mumbai 400 050 Maharashtra, ΙΝΔΙΑ
ΣΥΜΒ. ΠΡΟΤΕΡΑΙΟΤΗΤΕΣ (30):1909MU2010-30/06/2010-IN
ΕΦΕΥΡΕΤΗΣ (72):1)Gharda, Keki Hormusji
ΕΙΔΙΚΟΣ ΠΛΗΡΕΞΟΥΣΙΟΣ (74):ΑΘΑΝΑΣΙΑΔΟΥ "ΕΛΕΝΗ Γ.
ΠΑΠΑΚΩΝΣΤΑΝΤΙΝΟΥ ΚΑΙ
ΣΥΝΕΡΓΑΤΕΣ, ΔΙΚΗΓΟΡΙΚΗ ΕΤΑΙΡΙΑ"
ΜΑΡΙΑ
Κουμπάρη 2, 10674 ΑΘΗΝΑ
ΑΝΤΙΚΛΗΤΟΣ (74):ΓΙΑΖΙΤΖΟΓΛΟΥ ΕΥΑΓΓΕΛΙΑ
Κουμπάρη 2,10674 ΑΘΗΝΑ
ΤΙΤΛΟΣ ΕΦΕΥΡΕΣΗΣ (54):ΔΙΑΔΙΚΑΣΙΑ ΓΙΑ ΤΗΝ ΕΞΑΓΩΓΗ ΜΕ-
ΤΑΛΛΩΝ ΑΠΟ ΑΡΓΙΛΟΣΙΔΗΡΟΥΧΑ
ΚΑΙ ΤΙΤΑΝΟΣΙΔΗΡΟΥΧΑ ΜΕΤΑΛΛΕΥ-
ΜΑΤΑ ΚΑΙ ΥΠΟΛΕΙΜΜΑΤΑ

ΠΕΡΙΛΗΨΗ(57)

Κοινοποιείται διαδικασία για την εξαγωγή περιεχομένων μετάλλων από μεταλλεύματα ή υπολείμματα. Η προαναφερθείσα διαδικασία είναι κυρίως κατάλληλη για τα αργιλοσιδηρούχα μεταλλεύματα όπως ο βωξίτης, τα τιτανοσιδηρούχα μεταλλεύματα όπως ο ύμενιτης, ήτα υπολείμματα όπως τα

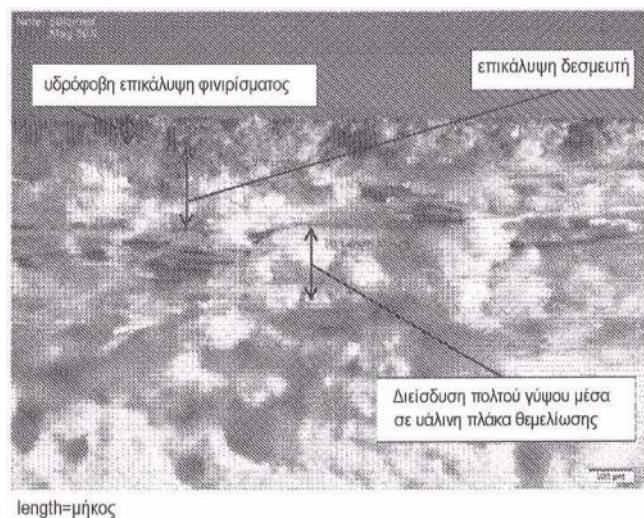
απόβλητα κόκκινης λάσπης. Η διαδικασία περιλαμβάνει την κοινοποίηση του μεταλλεύματος ή/και του υπολείμματος και την ανάμιξη με ένα ανθρακούχο υλικό, που ακολουθούνται από την τήξη του περιεχομένου σε σίδηρο και της σκουριάς στο μίγμα για απόδοση λιωμένου σιδήρου και οξειδίων αργιλίου και τιτανίου. Η διαδικασία είναι απλή, οικονομικά αποδοτική, και παρέχει αποτελεσματική εξαγωγή περιεχομένων μετάλλου υψηλής καθαρότητας.

ΑΡΙΘΜΟΣ ΕΥΡ. Δ.Ε. (11):3107372
ΑΡΙΘ. ΕΛΛ. ΚΑΤΑΘΕΣΗΣ (21):20210401438
ΗΜΕΡ. ΕΛΛ. ΚΑΤΑΘΕΣΗΣ (22):02/06/2021
ΑΡΙΘ./ΗΜΕΡ. ΔΗΜΟΣΙΕΥΣΗΣ
ΕΥΡΩΠΑΪΚΟΥ ΔΙΠΛΩΜΑΤΟΣ(87):3268332 - 05/05/2021
ΑΡΙΘ./ΗΜΕΡ. ΔΗΜΟΣΙΕΥΣΗΣ
ΕΥΡΩΠΑΪΚΗΣ ΑΙΤΗΣΗΣ (86):16714111.8-11/03/2016
ΔΙΚΑΙΟΥΧΟΣ (73):1)United States Gypsum Company
550 West Adams Street, Chicago, IL 60661-
3676, ΗΝΩΜΕΝΕΣ ΠΟΛΙΤΕΙΕΣ ΤΗΣ
ΑΜΕΡΙΚΗΣ
ΣΥΜΒ. ΠΡΟΤΕΡΑΙΟΤΗΤΕΣ (30):201562133216 P-13/03/2015-US
201514973330-17/12/2015-US
201615066417-10/03/2016-US
ΕΦΕΥΡΕΤΗΣ (72):1)PENG, Yanfei
2)DUBEY, Ashish
3)BLACKBURN, David R.
4)LEE, Chris C.
5)DONELAN, Jeffrey W.
ΕΙΔΙΚΟΣ ΠΛΗΡΕΞΟΥΣΙΟΣ (74):ΓΑΛΑΝΟΠΟΥΛΟΥ ΑΝΘΟΥΛΑ
Θέση Λύσι Μπιτακου, 19014 ΚΑΠΑΝΔΡΙΤΙ
(ΑΤΤΙΚΗΣ)
ΑΝΤΙΚΛΗΤΟΣ (74):ΜΑΛΑΜΗ ΑΛΚΗΣΤΙΣ-ΕΙΡΗΝΗ
Βησσαρίωνος 3,,10672 ΑΘΗΝΑ
ΤΙΤΛΟΣ ΕΦΕΥΡΕΣΗΣ (54):ΥΔΡΟΦΟΒΕΣ ΣΥΝΘΕΣΕΙΣ ΦΙΝΙΡΙ-
ΣΜΑΤΟΣ ΜΕ ΚΑΤΑΚΡΑΤΗΣΗ ΠΑΡΑ-
ΤΕΤΑΜΕΝΟΥ ΧΡΟΝΟΥ ΡΟΗΣ ΚΑΙ
ΟΙΚΟΔΟΜΙΚΑ ΠΡΟΪΟΝΤΑ ΠΟΥ ΚΑΤΑ-
ΣΚΕΥΑΖΟΝΤΑΙ ΕΞ ΑΥΤΩΝ

ΠΕΡΙΛΗΨΗ(57)

Αποκαλύπτονται υδρόφοβες συνθέσεις φινιρίσματος και τσιμεντοειδή είδη που κατασκευάζονται με τις υδρόφοβες συνθέσεις φινιρίσματος. Σε κάποιες εφαρμογές, το είδος είναι μία υδατοστεγής επιφάνεια πλαισίου γύψου ενισχυμένη με ανόργανες ορυκτές ίνες που ανακρίζουν ένα εύκαμπτο και υδρόφοβο τσιμεντοειδές φινιρίσμα που κατέχει ευεργετικές υδατο-στεγείς ιδιότητες. Αυτά τα

υδατοστεγή πλαίσια γύψου έχουν αρκετές χρήσεις, όπως είναι, η πλακέτα στήριξης πλακιδίων σε υγρές ή ξηρές περιοχές υποδομών, το εξωτερικό πλαίσιο φραγής καιρού για χρήση ως εξωτερική επίστρωση, πακέτα καλύμματος εσωτερικών τοίχων και ταβανίων και οροφής που έχουν ανθεκτικότητα ύδατος και χαμηλή απορρόφηση επιφανείας. Το εύκαμπτο και υδρόφοβο τσιμεντοειδές φινιρίσμα μπορεί να συμπεριλάβει ιπτάμενη τέφρα, πολυμερές σχηματισμού-υμενίων, προτιμώμενα δε ένωση σιλανίου (π.χ. αλκοξυσιλάνιο αλκυλίου), έναν παράγοντα κατακράτησης παρατεταμένου χρόνου ροής που συμπεριλαμβάνει είτε ένα ή περισσότερα καρβοξυλικά οξέα, άλατα καρβοξυλικών οξέων, ή μείγματα εξ αυτών, και άλλα προαιρετικά πρόσθετα. Προτιμώμενα, μία προ-επικαλυμμένη μη-υφάνσιμη πλάκα θεμελίωσης υάλινων ινών χρησιμοποιείται για να παρασχεθούν οι ανόργανες ορυκτές ίνες για την ενίσχυση επιφανείας.



ΑΡΙΘΜΟΣ ΕΥΡ. Δ.Ε. (11):3107373
ΑΡΙΘ. ΕΛΛ. ΚΑΤΑΘΕΣΗΣ (21):20210401439
ΗΜΕΡ. ΕΛΛ. ΚΑΤΑΘΕΣΗΣ (22):02/06/2021
ΑΡΙΘ./ΗΜΕΡ. ΔΗΜΟΣΙΕΥΣΗΣ
ΕΥΡΩΠΑΪΚΟΥ ΔΙΠΛΩΜΑΤΟΣ(87):3470492 - 28/04/2021
ΑΡΙΘ./ΗΜΕΡ. ΔΗΜΟΣΙΕΥΣΗΣ
ΕΥΡΩΠΑΪΚΗΣ ΑΙΤΗΣΗΣ (86):18208197.6--03/03/2006
ΔΙΚΑΙΟΥΧΟΣ (73):1)The Chemours Company FC, LLC
1007 Market Street, Wilmington DE 19801,
ΗΝΩΜΕΝΕΣ ΠΟΛΙΤΕΙΕΣ ΤΗΣ ΑΜΕΡΙΚΗΣ
ΣΥΜΒ. ΠΡΟΤΕΡΑΙΟΤΗΤΕΣ (30):65854305 P-04/03/2005-US
71043905 P-23/08/2005-US
73276905 P-01/11/2005-US
ΕΦΕΥΡΕΤΗΣ (72):1)Rao, Velliyur Nott Mallikarjuna
(ΑΠΟΘΑΝΩΝ
2)Minor, Barbara Haviland
ΕΙΔΙΚΟΣ ΠΑΡΕΞΟΥΣΙΟΣ (74):ΓΑΛΑΝΟΠΟΥΛΟΥ ΑΝΘΟΥΛΑ
Θέση Λύσι Μπιτακου, 19014 ΚΑΠΑΝΔΡΙΤΙ
(ΑΤΤΙΚΗΣ)
ΑΝΤΙΚΛΗΤΟΣ (74):ΜΑΛΑΜΗ ΑΛΚΗΣΤΙΣ-ΕΙΡΗΝΗ
Βησσαρίωνος 3,,10672 ΑΘΗΝΑ
ΤΙΤΛΟΣ ΕΦΕΥΡΕΣΗΣ (54):ΣΥΝΘΕΣΕΙΣ ΟΙ ΟΠΟΙΕΣ ΠΕΡΙΛΑΜΒΑ-
ΝΟΥΝ HFC-1234ZE ΚΑΙ HFC-227EA

ΠΕΡΙΛΗΨΗ(57)

Η παρούσα εφεύρεση αφορά συνθέσεις για χρήση σε συστήματα ψύξης, κλιματισμού ή αντλίας θερμότητας, όπου η σύνθεση περιέχει μία φθορολεφίνη και τουλάχιστον ένα άλλο συστατικό. Οι συνθέσεις της παρούσας εφεύρεσης είναι χρήσιμες σε μεθόδους παραγωγής ψύξης ή θέρμανσης, ως ρευστά μεταφοράς θερμότητας, παράγοντες εμφύσησης αφρού, προωθητικά αεροζόλης και ως παράγοντες καταστολής και κατάσβεσης πυρός.

ΑΡΙΘΜΟΣ ΕΥΡ. Δ.Ε. (11):3107374
ΑΡΙΘ. ΕΛΛ. ΚΑΤΑΘΕΣΗΣ (21):20210401440
ΗΜΕΡ. ΕΛΛ. ΚΑΤΑΘΕΣΗΣ (22):02/06/2021
ΑΡΙΘ./ΗΜΕΡ. ΔΗΜΟΣΙΕΥΣΗΣ
ΕΥΡΩΠΑΪΚΟΥ ΔΙΠΛΩΜΑΤΟΣ(87):2637694 - 07/04/2021
ΑΡΙΘ./ΗΜΕΡ. ΔΗΜΟΣΙΕΥΣΗΣ
ΕΥΡΩΠΑΪΚΗΣ ΑΙΤΗΣΗΣ (86):11840401.1--11/11/2011
ΔΙΚΑΙΟΥΧΟΣ (73):1)Nektar Therapeutics
455 Mission Bay Boulevard South, Suite 100,
San Francisco, CA 94158, ΗΝΩΜΕΝΕΣ
ΠΟΛΙΤΕΙΕΣ ΤΗΣ ΑΜΕΡΙΚΗΣ
ΣΥΜΒ. ΠΡΟΤΕΡΑΙΟΤΗΤΕΣ (30):413236 P-12/11/2010-US
ΕΦΕΥΡΕΤΗΣ (72):1)BOSSARD, Mary J.
2)ALI, Cherie F.
3)LIU, Xiaofeng
4)CHARYCH, Deborah H.
5)WANG, Yujun
ΕΙΔΙΚΟΣ ΠΑΡΕΞΟΥΣΙΟΣ (74):ΣΙΩΤΟΥ "ΚΑΤΕΡΙΝΑ ΣΙΩΤΟΥ ΚΑΙ
ΣΥΝΕΡΓΑΤΕΣ ΔΙΚΗΓΟΡΙΚΗ ΕΤΑΙΡΕΙΑ"
ΑΙΚΑΤΕΡΙΝΗ
Πατησίων (28ης Οκτωβρίου) 122, 11257
ΑΘΗΝΑ
ΑΝΤΙΚΛΗΤΟΣ (74):ΣΙΩΤΟΥ ΑΙΚΑΤΕΡΙΝΗ
Πατησίων (28ης Οκτωβρίου) 122,11257
ΑΘΗΝΑ
ΤΙΤΛΟΣ ΕΦΕΥΡΕΣΗΣ (54):ΠΡΟΪΟΝΤΑ ΣΥΖΕΥΞΗΣ ΕΝΟΣ ΤΜΗ-
ΜΑΤΟΣ IL-2 ΚΑΙ ΕΝΟΣ ΠΟΛΥΜΕΡΟΥΣ

ΠΕΡΙΛΗΨΗ(57)

Παρέχονται προϊόντα σύζευξης ενός τμήματος IL-2 και ενός ή περισσοτέρων μη πεπτιδικών, υδατοδιαλυτών πολυμερών. Τυπικά, το μη πεπτιδικό, υδατοδιαλυτό πολυμερές είναι πολυ(αιθυλενογλυκόλη) ή ένα παράγωγο αυτής. Παρέχονται επίσης, μεταξύ άλλων, συνθέσεις που περιλαμβάνουν προϊόντα σύζευξης, μεθόδους παρασκευής προϊόντων σύζευξης, μεθόδους χορήγησης συνθέσεις σε

άτομα, αλληλουχίες νουκλεϊκών οξέων, συστήματα έκφρασης, κύτταρα ξενιστές, και μεθόδους παρασκευής τμημάτων IL.

ΑΡΙΘΜΟΣ ΕΥΡ. Δ.Ε. (11):3107375
ΑΡΙΘ. ΕΛΛ. ΚΑΤΑΘΕΣΗΣ (21):20210401449
ΗΜΕΡ. ΕΛΛ. ΚΑΤΑΘΕΣΗΣ (22):02/06/2021
ΑΡΙΘ./ΗΜΕΡ. ΔΗΜΟΣΙΕΥΣΗΣ
ΕΥΡΩΠΑΪΚΟΥ ΔΙΠΛΩΜΑΤΟΣ(87):2500047 - 24/03/2021
ΑΡΙΘ./ΗΜΕΡ. ΔΗΜΟΣΙΕΥΣΗΣ
ΕΥΡΩΠΑΪΚΗΣ ΑΙΤΗΣΗΣ (86):11176690.3--16/05/2008
ΔΙΚΑΙΟΥΧΟΣ (73):1)Lutonix, Inc.
 IP Law Group, 1 Becton Drive, M/C 110 IP
 OPS, Franklin Lakes, NJ 07417, ΗΝΩΜΕΝΕΣ
 ΠΟΛΙΤΕΙΕΣ ΤΗΣ ΑΜΕΡΙΚΗΣ

ΣΥΜΒ. ΠΡΟΤΕΡΑΙΟΤΗΤΕΣ (30):981380 P-19/10/2007-US
 981384 P-19/10/2007-US
 942452-19/11/2007-US

ΕΦΕΥΡΕΤΗΣ (72):1)Wang, Lixiao
ΕΙΔΙΚΟΣ ΠΑΗΡΕΞΟΥΣΙΟΣ (74):ΑΘΑΝΑΣΙΑΔΟΥ "ΕΛΕΝΗ Γ.
 ΠΑΠΑΚΩΝΣΤΑΝΤΙΝΟΥ ΚΑΙ
 ΣΥΝΕΡΓΑΤΕΣ, ΔΙΚΗΓΟΡΙΚΗ ΕΤΑΙΡΙΑ"
 ΜΑΡΙΑ
 Κουμπάρη 2, 10674 ΑΘΗΝΑ

ΑΝΤΙΚΛΗΤΟΣ (74):ΓΙΑΖΙΤΖΟΓΛΟΥ ΕΥΑΓΓΕΛΙΑ
 Κουμπάρη 2,10674 ΑΘΗΝΑ

ΤΙΤΛΟΣ ΕΦΕΥΡΕΣΗΣ (54):**ΕΠΙΚΑΛΥΨΕΙΣ ΑΠΕΛΕΥΘΕΡΩΣΗΣ
 ΦΑΡΜΑΚΕΥΤΙΚΗΣ ΟΥΣΙΑΣ ΓΙΑ
 ΙΑΤΡΙΚΕΣ ΔΙΑΤΑΞΕΙΣ**

ΠΕΡΙΛΗΨΗ(57)

Η εφεύρεση σχετίζεται με ιατρική διάταξη για διανομή θεραπευτικού παράγοντα σε ιστό. Η ιατρική διάταξη έχει στρώμα που βρίσκεται πάνω στην εξωτερική επιφάνεια της ιατρικής διάταξης. Το στρώμα περιέχει θεραπευτικό παράγοντα και πρόσθετο. Σε ορισμένες υλοποιήσεις, το πρόσθετο έχει υδρόφιλο τμήμα και τμήμα

συγγενείας φαρμακευτικής ουσίας, όπου το τμήμα συγγενείας φαρμακευτικής ουσίας είναι τουλάχιστον ένα από υδρόφοβο τμήμα, τμήμα το οποίο έχει συγγένεια για το θεραπευτικό παράγοντα μέσω σχηματισμού δεσμών υδρογόνου, και τμήμα το οποίο έχει συγγένεια για το θεραπευτικό παράγοντα μέσω αλληλεπιδράσεων van der Waals. Σε υλοποιήσεις, το πρόσθετο είναι υδατοδιαλυτό. Σε περαιτέρω υλοποιήσεις, το πρόσθετο είναι τουλάχιστον ένα από επιφανειοδραστικό και χημική ένωση, και η χημική ένωση έχει μοριακό βάρος από 80 έως 750 ή έχει πάνω από τέσσερις ομάδες υδροξυλίου.

ΑΡΙΘΜΟΣ ΕΥΡ. Δ.Ε. (11):3107376
ΑΡΙΘ. ΕΛΛ. ΚΑΤΑΘΕΣΗΣ (21):20210401448
ΗΜΕΡ. ΕΛΛ. ΚΑΤΑΘΕΣΗΣ (22):02/06/2021
ΑΡΙΘ./ΗΜΕΡ. ΔΗΜΟΣΙΕΥΣΗΣ
ΕΥΡΩΠΑΪΚΟΥ ΔΙΠΛΩΜΑΤΟΣ(87):2638807 - 03/03/2021
ΑΡΙΘ./ΗΜΕΡ. ΔΗΜΟΣΙΕΥΣΗΣ
ΕΥΡΩΠΑΪΚΗΣ ΑΙΤΗΣΗΣ (86):13172175.5--16/10/2008
ΔΙΚΑΙΟΥΧΟΣ (73):1)Ganeden Biotech, Inc.
 5800 Landerbrook Drive, Suite 300, Mayfield
 Heights, OH 44124, ΗΝΩΜΕΝΕΣ
 ΠΟΛΙΤΕΙΕΣ ΤΗΣ ΑΜΕΡΙΚΗΣ

ΣΥΜΒ. ΠΡΟΤΕΡΑΙΟΤΗΤΕΣ (30):999243 P-16/10/2007-US

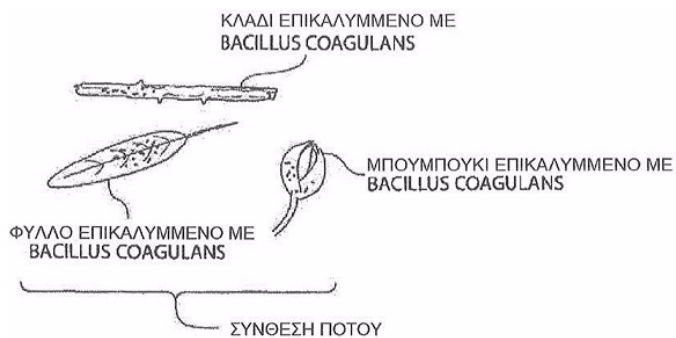
ΕΦΕΥΡΕΤΗΣ (72):1)Farmer, Sean
ΕΙΔΙΚΟΣ ΠΑΗΡΕΞΟΥΣΙΟΣ (74):ΤΣΙΜΙΚΑΛΗΣ "ΤΣΙΜΙΚΑΛΗΣ
 ΚΑΛΟΝΑΡΟΥ ΔΙΚΗΓΟΡΙΚΗ ΕΤΑΙΡΕΙΑ"
 ΣΤΕΦΑΝΟΣ ΑΛΕΞΙΟΣ
 Νεοφύτου Βάμβα 1, 10674 ΑΘΗΝΑ

ΑΝΤΙΚΛΗΤΟΣ (74):ΤΣΙΜΙΚΑΛΗΣ ΣΤΕΦΑΝΟΣ ΑΛΕΞΙΟΣ
 Νεοφύτου Βάμβα 1,10674 ΑΘΗΝΑ

ΤΙΤΛΟΣ ΕΦΕΥΡΕΣΗΣ (54):**ΣΥΝΘΕΣΕΙΣ ΠΟΤΟΥ**

ΠΕΡΙΛΗΨΗ(57)

Η παρούσα εφεύρεση περιγράφει συνθέσεις ποτού που περιλαμβάνουν βακτήρια που παράγουν γαλακτικό οξύ.



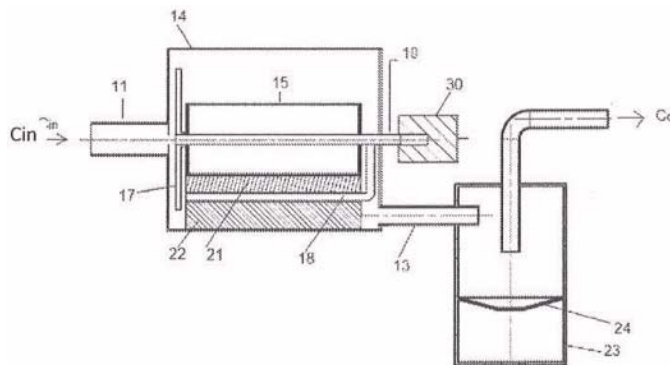
ΑΡΙΘΜΟΣ ΕΥΡ. Δ.Ε. (11):3107377
ΑΡΙΘ. ΕΛΛ. ΚΑΤΑΘΕΣΗΣ (21):20210401450
ΗΜΕΡ. ΕΛΛ. ΚΑΤΑΘΕΣΗΣ (22):02/06/2021
ΑΡΙΘ./ΗΜΕΡ. ΔΗΜΟΣΙΕΥΣΗΣ
ΕΥΡΩΠΑΪΚΟΥ ΔΙΠΛΩΜΑΤΟΣ(87):3455472 - 03/03/2021
ΑΡΙΘ./ΗΜΕΡ. ΔΗΜΟΣΙΕΥΣΗΣ
ΕΥΡΩΠΑΪΚΗΣ ΑΙΤΗΣΗΣ (86):17795753.7--09/05/2017
ΔΙΚΑΙΟΥΧΟΣ (73):1)PI Green Innovations Private Limited
Flat No. 4, Off No. 7, S. No 84/2, Priyali Apartment, Baner Road, Aundh, Pune 411007, INΔΙΑ

ΣΥΜΒ. ΠΡΟΤΕΡΑΙΟΤΗΤΕΣ (30):201621016689-13/05/2016-IN
ΕΦΕΥΡΕΤΗΣ (72):1)SHAIKH, Rijwan Nurul Islam
2)SHAIKH, Zuber Noorul Islam
ΕΙΔΙΚΟΣ ΠΛΗΡΕΞΟΥΣΙΟΣ (74):ΤΣΙΜΙΚΑΛΗΣ "ΤΣΙΜΙΚΑΛΗΣ ΚΑΛΟΝΑΡΟΥ ΔΙΚΗΓΟΡΙΚΗ ΕΤΑΙΡΕΙΑ" ΣΤΕΦΑΝΟΣ ΑΛΕΞΙΟΣ
Νεοφύτου Βάμβα 1, 10674 ΑΘΗΝΑ
ΑΝΤΙΚΛΗΤΟΣ (74):ΤΣΙΜΙΚΑΛΗΣ ΣΤΕΦΑΝΟΣ ΑΛΕΞΙΟΣ
Νεοφύτου Βάμβα 1, 10674 ΑΘΗΝΑ

ΤΙΤΛΟΣ ΕΦΕΥΡΕΣΗΣ (54):ΔΙΑΧΩΡΙΣΤΗΣ ΑΝΘΡΑΚΑ
ΠΕΡΙΛΗΨΗ(57)

Η παρούσα εφεύρεση παρέχει μία συσκευή για τη μείωση της εκπομπής σωματιδίων άνθρακα από την καύση υδρογονανθράκων, πλέον συγκεκριμένα, την εκπομπή από την εξάτμιση οχημάτων. Η συσκευή περιλαμβάνει μία διάδα ηλεκτρικά αγώγιμων περιστροφικών στοιχείων φορτισμένων με αντίθετη πολικότητα, φορτισμένων με υψηλή τάση ώστε να δημιουργηθεί εκκένωση στέμματος και να συσσωματωθούν τα ιονισμένα σωματίδια άνθρακα τα οποία καθαρίζονται με τη χρήση ενός πλήθους σαρώθρων. Τα συσσωματωμένα σωματίδια άνθρακα ακολούθως διαχωρίζονται σε ένα αφαιρούμενο κουτί

συλλογής ή ενδεχομένως τροφοδοτούνται σε ένα φίλτρο κυκλώνα και μπορούν εύκολα να απορριφθούν. Διάφορες υλοποιήσεις μπορούν να εγκατασταθούν σε υφιστάμενα οχήματα, όπως επίσης σε θέσεις ρύπανσης ανοικτήςπηγής, και η παρούσα εφεύρεση βοηθά στην αντιμετώπιση της ατμοσφαιρικής ρύπανσης.



ΑΡΙΘΜΟΣ ΕΥΡ. Δ.Ε. (11):3107378
ΑΡΙΘ. ΕΛΛ. ΚΑΤΑΘΕΣΗΣ (21):20210401458
ΗΜΕΡ. ΕΛΛ. ΚΑΤΑΘΕΣΗΣ (22):03/06/2021
ΑΡΙΘ./ΗΜΕΡ. ΔΗΜΟΣΙΕΥΣΗΣ
ΕΥΡΩΠΑΪΚΟΥ ΔΙΠΛΩΜΑΤΟΣ(87):3523220 - 24/03/2021
ΑΡΙΘ./ΗΜΕΡ. ΔΗΜΟΣΙΕΥΣΗΣ
ΕΥΡΩΠΑΪΚΗΣ ΑΙΤΗΣΗΣ (86):17790871.2--09/10/2017
ΔΙΚΑΙΟΥΧΟΣ (73):1)Koninklijke Douwe Egberts B.V.
Vleutensevaart 35, 3532 AD Utrecht, ΟΛΛΑΝΔΙΑ
ΣΥΜΒ. ΠΡΟΤΕΡΑΙΟΤΗΤΕΣ (30):2017592-07/10/2016-NL
ΕΦΕΥΡΕΤΗΣ (72):1)KAMERBEEK, Ralf
2)GROOTHORNT, Arend Hendrik
3)DIJKSTRA, Hielke
4)VAN GAASBEEK, Erik Pieter
ΕΙΔΙΚΟΣ ΠΛΗΡΕΞΟΥΣΙΟΣ (74):ΓΙΑΚΟΥΜΗ ANNA
Αλκαμένους 12-14, 10439 ΑΘΗΝΑ
ΑΝΤΙΚΛΗΤΟΣ (74):ΜΙΣΙΟΥ ΑΝΔΡΟΝΙΚΗ
Αναλήψεως 23 και Μαραθώνος 27, 10439 ΑΘΗΝΑ

ΤΙΤΛΟΣ ΕΦΕΥΡΕΣΗΣ (54):ΜΙΑ ΚΑΨΟΥΛΑ, ΕΝΑ ΣΥΣΤΗΜΑ ΓΙΑ ΤΗΝ ΠΑΡΑΣΚΕΥΗ ΕΝΟΣ ΠΟΣΙΜΟΥ ΡΟΦΗΜΑΤΟΣ ΑΠΟ ΜΙΑ ΤΕΤΟΙΟΥ ΕΙΔΟΥΣ ΚΑΨΟΥΛΑ ΚΑΙ ΧΡΗΣΗ ΑΥΤΗΣ ΤΗΣ ΚΑΨΟΥΛΑΣ ΣΕ ΜΙΑ ΣΥΣΚΕΥΗ ΠΑΡΑΣΚΕΥΗΣ ΡΟΦΗΜΑΤΩΝ

ΠΕΡΙΛΗΨΗ(57)

Κάψουλα που περιέχει μια ουσία για την παρασκευή ενός πόσιμου ροφήματος, με την κάψουλα να αποτελείται από ένα κύριο τμήμα κάψουλας αλουμινίου που έχει ένα πλευρικό τοίχωμα και μια φλάντζα εκτατή προς τα έξω και ένα στεγανοποιητικό στοιχείο στην εκτατή προς τα έξω φλάντζα για την παροχή μιας στεγανοποιητικής επαφής από υγρά με ένα περιβάλλον στοιχείο μιας συσκευής παρασκευής ροφημάτων. Η συσκευή παρασκευής ροφημάτων αποτελείται από

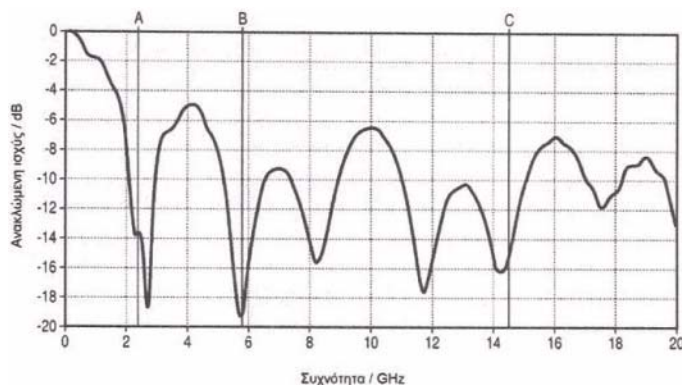
ένα δακτυλοειδές στοιχείο που έχει ένα ελεύθερο άκρο επαφής το οποίο μπορεί να διαθέτει μια πληθώρα ακτινικά εκτεινόμενων ανοιχτών αυλακώσεων. Το στεγανοποιητικό στοιχείο είναι αναπόσπαστο με την εκτατή προς τα έξω φλάντζα και συνιστά μια προεξοχή. Μια δακτυλοειδής κοιλία ανάμεσα στην εξωτερική βάση προεξοχής και στο πλευρικό τοίχωμα έχει ένα κάτω μέρος αξονικά διατεταγμένο σε απόσταση από την εξωτερική βάση προεξοχής προς το κάτω μέρος του κύριου τμήματος της κάψουλας.

ΑΡΙΘΜΟΣ ΕΥΡ. Δ.Ε. (11):3107379
ΑΡΙΘ. ΕΛΛ. ΚΑΤΑΘΕΣΗΣ (21):20210401460
ΗΜΕΡ. ΕΛΛ. ΚΑΤΑΘΕΣΗΣ (22):03/06/2021
ΑΡΙΘ./ΗΜΕΡ. ΔΗΜΟΣΙΕΥΣΗΣ
ΕΥΡΩΠΑΪΚΟΥ ΔΙΠΛΩΜΑΤΟΣ(87):3579777 - 31/03/2021
ΑΡΙΘ./ΗΜΕΡ. ΔΗΜΟΣΙΕΥΣΗΣ
ΕΥΡΩΠΑΪΚΗΣ ΑΙΤΗΣΗΣ (86):18709265.5--07/02/2018
ΔΙΚΑΙΟΥΧΟΣ (73):1)Creo Medical Limited
 Creo House Unit 2 Beaufort Park Beaufort
 Park Way, Chepstow, Wales NP16 5UH,
 ΜΕΓΑΛΗ ΒΡΕΤΑΝΙΑ
ΣΥΜΒ. ΠΡΟΤΕΡΑΙΟΤΗΤΕΣ (30):201702252-10/02/2017-GB
ΕΦΕΥΡΕΤΗΣ (72):1)HANCOCK, Christopher Paul
 2)BURN, Patrick
 3)WHITE, Malcolm
 4)TURNER, Louis
ΕΙΔΙΚΟΣ ΠΛΗΡΕΞΟΥΣΙΟΣ (74):ΑΘΑΝΑΣΙΑΔΟΥ "ΕΛΕΝΗ Γ.
 ΠΑΠΑΚΩΝΣΤΑΝΤΙΝΟΥ ΚΑΙ
 ΣΥΝΕΡΓΑΤΕΣ, ΔΙΚΗΓΟΡΙΚΗ ΕΤΑΙΡΙΑ"
 ΜΑΡΙΑ
 Κουμπάρη 2, 10674 ΑΘΗΝΑ
ΑΝΤΙΚΛΗΤΟΣ (74):ΓΙΑΖΙΤΖΟΓΛΟΥ ΕΥΑΓΓΕΛΙΑ
 Κουμπάρη 2,10674 ΑΘΗΝΑ
ΤΙΤΛΟΣ ΕΦΕΥΡΕΣΗΣ (54):**ΗΛΕΚΤΡΟΧΕΙΡΟΥΡΓΙΚΗ ΣΥΣΚΕΥΗ
 ΚΑΙ ΗΛΕΚΤΡΟΧΕΙΡΟΥΡΓΙΚΟ ΟΡΓΑΝΟ**

ΠΕΡΙΛΗΨΗ(57)

Ένα ηλεκτροχειρουργικό όργανο ικανό να υποστηρίξει συντονισμό ενέργειας μικροκυμάτων σε πολλαπλές συχνότητες. Το όργανο περιλαμβάνει ένα ομοαξονικό καλώδιο και ένα ακτινοβολούν άπώτατο ακραίο τμήμα διατεταγμένο ώστε να λαμβάνει ενέργεια μικροκυμάτων από το ομοαξονικό καλώδιο. Το

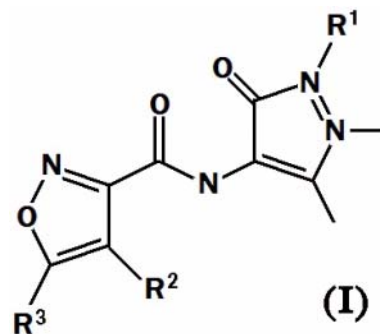
ακτινοβολούν ακραίο τμήμα συνίσταται από ένα διηλεκτρικό υλικό που έχει ένα ηλεκτρικό μήκος επιλεγόμενο σε συνδυασμό με τις διηλεκτρικές του ιδιότητες σε τρεις ή περισσότερες συχνότητες ενέργειας μικροκυμάτων για να υποστηρίξει συντονισμό σε κάθε συχνότητα. Με την παροχή μίας και μόνο διάταξης η οποία μπορεί αποτελεσματικά να κάνει σύζευξη ενέργειας μικροκυμάτων εντός βιολογικού ιστού σε τρεις ή περισσότερες συχνότητες, μπορεί να εκτελεσθεί εκτομή ιστού γρήγορα με ακρίβεια. Το όργανο μπορεί να χρησιμοποιηθεί σε μία συσκευή η οποία περιλαμβάνει μία γεννήτρια διατεταγμένη για να τροφοδοτεί ενέργεια μικροκυμάτων σε τρεις ή περισσότερες διαφορετικές συχνότητες.



ΑΡΙΘΜΟΣ ΕΥΡ. Δ.Ε. (11):3107380
ΑΡΙΘ. ΕΛΛ. ΚΑΤΑΘΕΣΗΣ (21):20210401470
ΗΜΕΡ. ΕΛΛ. ΚΑΤΑΘΕΣΗΣ (22):04/06/2021
ΑΡΙΘ./ΗΜΕΡ. ΔΗΜΟΣΙΕΥΣΗΣ
ΕΥΡΩΠΑΪΚΟΥ ΔΙΠΛΩΜΑΤΟΣ(87):3143018 - 10/03/2021
ΑΡΙΘ./ΗΜΕΡ. ΔΗΜΟΣΙΕΥΣΗΣ
ΕΥΡΩΠΑΪΚΗΣ ΑΙΤΗΣΗΣ (86):15725195.0--14/05/2015
ΔΙΚΑΙΟΥΧΟΣ (73):1)Novartis AG
 Lichtstrasse 35, 4056 Basel, ΕΛΒΕΤΙΑ
ΣΥΜΒ. ΠΡΟΤΕΡΑΙΟΤΗΤΕΣ (30):14168303-14/05/2014-EP
ΕΦΕΥΡΕΤΗΣ (72):1)D'SOUZA, Anne-Marie
 2)AHMED, Mahhub
 3)PULZ, Robert Alexander
 4)ROONEY, Lisa Ann
 5)SMITH, Nichola
 6)TROXLER, Thomas Josef
 7)BALA, Kamlesh Jagdis
 8)BREARLEY, Andrew
 9)DALE, James
 10)PORTER, David
 11)SANDHAM, David Andrew
 12)SHAW, Duncan
 13)TAYLOR, Jessica Louise
 14)TAYLOR, Roger John
 15)WRIGGLESWORTH, Joe
ΕΙΔΙΚΟΣ ΠΛΗΡΕΞΟΥΣΙΟΣ (74):ΛΥΜΠΕΡΗΣ "ΔΙΚΗΓΟΡΙΚΗ ΕΤΑΙΡΕΙΑ
 ΒΑΓΙΑΝΟΥ ΚΩΣΤΟΠΟΥΛΟΥ
 ΛΥΜΠΕΡΗ" ΝΙΚΟΛΑΟΣ
 Στουρνάρα 37, 10682 ΑΘΗΝΑ
ΑΝΤΙΚΛΗΤΟΣ (74):ΛΥΜΠΕΡΗΣ ΝΙΚΟΛΑΟΣ
 Στουρνάρα 37,10682 ΑΘΗΝΑ
ΤΙΤΛΟΣ ΕΦΕΥΡΕΣΗΣ (54):**ΠΑΡΑΓΩΓΑ ΚΑΡΒΟΞΑΜΙΔΙΟΥ**

ΠΕΡΙΛΗΨΗ(57)

Η παρούσα εφεύρεση παρέχει μια ένωση του τύπου (I) ή ένα φαρμακευτικόσ αποδεκτό άλας αυτής (I) μια μέθοδο για την παρασκευή των ενώσεων της εφεύρεσης, και τις θεραπευτικές χρήσεις αυτής. Η παρούσα εφεύρεση περαιτέρω παρέχει έναν συνδυασμό φαρμακολογικός δραστικών παραγόντων και μιας φαρμακευτικής σύνθεσης.



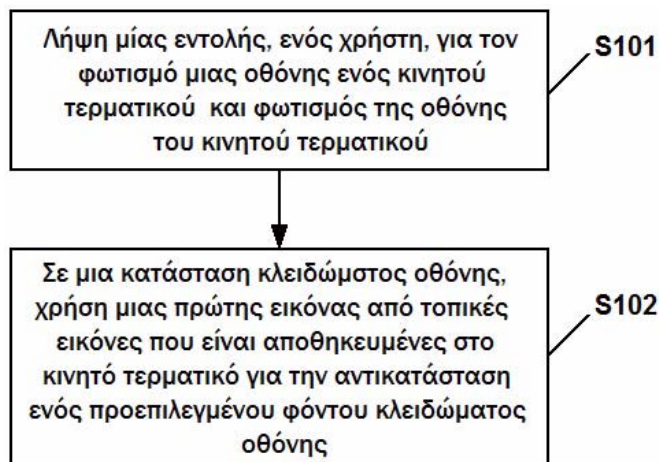
ΑΡΙΘΜΟΣ ΕΥΡ. Δ.Ε. (11):3107381
ΑΡΙΘ. ΕΛΛ. ΚΑΤΑΘΕΣΗΣ (21):20210401468
ΗΜΕΡ. ΕΛΛ. ΚΑΤΑΘΕΣΗΣ (22):04/06/2021
ΑΡΙΘ./ΗΜΕΡ. ΔΗΜΟΣΙΕΥΣΗΣ
ΕΥΡΩΠΑΪΚΟΥ ΔΙΠΛΩΜΑΤΟΣ(87):3629564 - 10/03/2021
ΑΡΙΘ./ΗΜΕΡ. ΔΗΜΟΣΙΕΥΣΗΣ
ΕΥΡΩΠΑΪΚΗΣ ΑΙΤΗΣΗΣ (86):19190672.6--12/03/2014
ΔΙΚΑΙΟΥΧΟΣ (73):1)Huawei Device Co., Ltd.
B2-5 of Nanfang Factory No.2 of Xincheng
Road Songshan Lake Science and Technology
Industrial Zone, Dongguan, Guangdong
523808, KINA

ΣΥΜΒ. ΠΡΟΤΕΡΑΙΟΤΗΤΕΣ (30):
ΕΦΕΥΡΕΤΗΣ (72):1)FANG, Chao
2)GAO, Zhang
3)NI, Yuanqiang
ΕΙΔΙΚΟΣ ΠΛΗΡΕΞΟΥΣΙΟΣ (74):ΣΙΩΤΟΥ "ΚΑΤΕΡΙΝΑ ΣΙΩΤΟΥ ΚΑΙ
ΣΥΝΕΡΓΑΤΕΣ ΔΙΚΗΓΟΡΙΚΗ ΕΤΑΙΡΕΙΑ"
ΑΙΚΑΤΕΡΙΝΗ
Πατησίων (28ης Οκτωβρίου) 122, 11257
ΑΘΗΝΑ
ΑΝΤΙΚΛΗΤΟΣ (74):ΣΙΩΤΟΥ ΑΙΚΑΤΕΡΙΝΗ
Πατησίων (28ης Οκτωβρίου) 122,11257
ΑΘΗΝΑ
ΤΙΤΛΟΣ ΕΦΕΥΡΕΣΗΣ (54):**ΜΕΘΟΔΟΣ ΚΛΕΙΔΩΜΑΤΟΣ ΟΘΟΝΗΣ
ΚΑΙ ΚΙΝΗΤΟ ΤΕΡΜΑΤΙΚΟ**

ΠΕΡΙΛΗΨΗ(57)

Μια εφαρμογή της παρούσας εφεύρεσης αποκαλύπτει μια μέθοδο κλειδώματος οθόνης, η οποία συμπεριλαμβάνει: λήψη μιας εντολής, ενός χρήστη, για φωτισμό μιας οθόνης ενός κινητού τερματικού και φωτισμό της οθόνης του κινητού τερματικού• και σε μια κατάσταση κλειδώματος οθόνης, χρήση μιας πρώτης

εικόνας από τοπικές εικόνες που είναι αποθηκευμένες στο κινητό τερματικό για την αντικατάσταση ενός προεπιλεγμένου φόντου κλειδώματος οθόνης, όπου η πρώτη εικόνα λαμβάνεται από έναν χρήστη μέσω λήψης και φωτογράφισης ή που ωθείται από έναν διακομιστή στο κινητό τερματικό, σύμφωνα με μια προτίμηση ενός χρήστη. Μια εφαρμογή της παρούσας εφεύρεσης αποκαλύπτει περαιτέρω ένα κινητό τερματικό. Στην παρούσα εφεύρεση, μπορεί να υλοποιηθεί αυτόματη εναλλαγή ενός φόντου κλειδώματος οθόνης σε μια κατάσταση κλειδώματος οθόνης και ένας χρήστης μπορεί να δει ένα νέο φόντο κλειδώματος οθόνης υπό την προϋπόθεση ότι φωτίζεται μια οθόνη, αυξάνοντας έτσι τη μεταβλητότητα ενός φόντου κλειδώματος οθόνης, βελτιώνοντας τη δυναμικότητα εναλλαγής, και ενισχύοντας μια αίσθηση ανανέωσης ενός χρήστη σε μια οθόνη κλειδώματος.

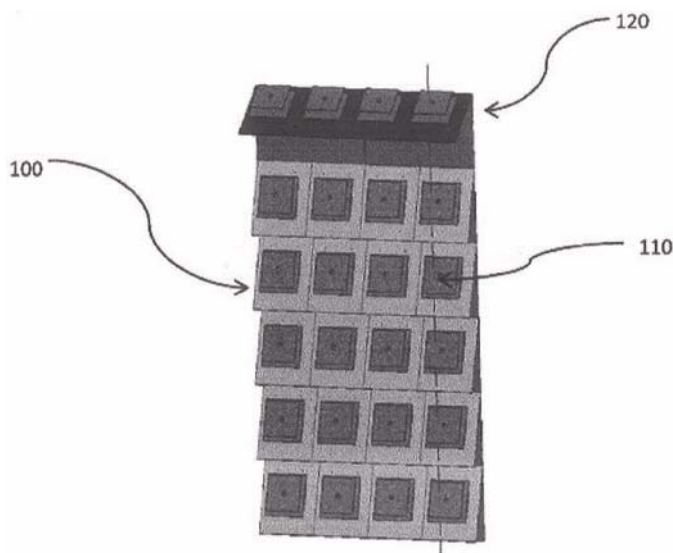


ΑΡΙΘΜΟΣ ΕΥΡ. Δ.Ε. (11):3107382
ΑΡΙΘ. ΕΛΛ. ΚΑΤΑΘΕΣΗΣ (21):20210401469
ΗΜΕΡ. ΕΛΛ. ΚΑΤΑΘΕΣΗΣ (22):04/06/2021
ΑΡΙΘ./ΗΜΕΡ. ΔΗΜΟΣΙΕΥΣΗΣ
ΕΥΡΩΠΑΪΚΟΥ ΔΙΠΛΩΜΑΤΟΣ(87):3248241 - 10/03/2021
ΑΡΙΘ./ΗΜΕΡ. ΔΗΜΟΣΙΕΥΣΗΣ
ΕΥΡΩΠΑΪΚΗΣ ΑΙΤΗΣΗΣ (86):15878322.5--30/10/2015
ΔΙΚΑΙΟΥΧΟΣ (73):1)Communication Components Antenna Inc.
88 Hines Road, Unit 5, Kanata, ON K2K 2TB,
ΚΑΝΑΔΑΣ

ΣΥΜΒ. ΠΡΟΤΕΡΑΙΟΤΗΤΕΣ (30):201562107043 P-23/01/2015-US
ΕΦΕΥΡΕΤΗΣ (72):1)HOJJAT, Nasrin
2)GAVRILOVIC, Minya
3)BROMLEY, Des
ΕΙΔΙΚΟΣ ΠΛΗΡΕΞΟΥΣΙΟΣ (74):ΣΙΩΤΟΥ "ΚΑΤΕΡΙΝΑ ΣΙΩΤΟΥ ΚΑΙ
ΣΥΝΕΡΓΑΤΕΣ ΔΙΚΗΓΟΡΙΚΗ ΕΤΑΙΡΕΙΑ"
ΑΙΚΑΤΕΡΙΝΗ
Πατησίων (28ης Οκτωβρίου) 122, 11257
ΑΘΗΝΑ
ΑΝΤΙΚΛΗΤΟΣ (74):ΣΙΩΤΟΥ ΑΙΚΑΤΕΡΙΝΗ
Πατησίων (28ης Οκτωβρίου) 122,11257
ΑΘΗΝΑ
ΤΙΤΛΟΣ ΕΦΕΥΡΕΣΗΣ (54):**ΣΥΣΤΟΙΧΙΑ ΚΕΡΑΙΩΝ ΕΛΑΦΟΥΣ ΑΕ-
ΡΟΣ**

ΠΕΡΙΛΗΨΗ(57)

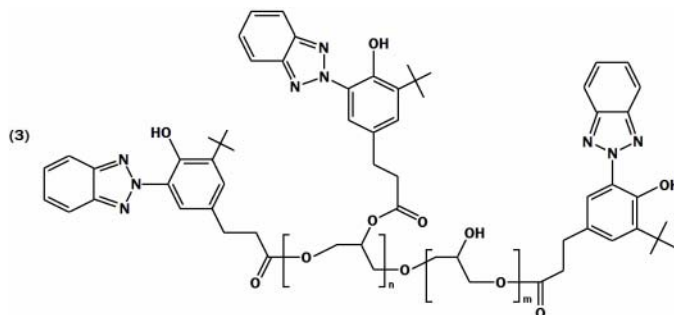
Μία συστοιχία κεραιών με κάθε στοιχείο κεραιάς στη συστοιχία να είναι φυσικά κεκλιμένο μακριά από το επίπεδο βάσης της συστοιχίας. Τα τελικά στοιχεία κεραιών είναι κεκλιμένα σε υψηλότερη γωνία από τα κανονικά στοιχεία κεραιάς. Το μοτίβο ακτινοβολίας, τα τελικά στοιχεία κεραιών μπορούν να παρέχουν κάλυψη άμεσα πάνω από τη συστοιχία κεραιών (π.χ. στις 90 μοίρες προς το οριζόντιο επίπεδο) για διαφορετικές ηλεκτρικές κλίσεις.



ΑΡΙΘΜΟΣ ΕΥΡ. Δ.Ε. (11):3107383
ΑΡΙΘ. ΕΛΛ. ΚΑΤΑΘΕΣΗΣ (21):20210401459
ΗΜΕΡ. ΕΛΛ. ΚΑΤΑΘΕΣΗΣ (22):03/06/2021
ΑΡΙΘ./ΗΜΕΡ. ΔΗΜΟΣΙΕΥΣΗΣ
ΕΥΡΩΠΑΪΚΟΥ ΔΙΠΛΩΜΑΤΟΣ(87):3305279 - 07/04/2021
ΑΡΙΘ./ΗΜΕΡ. ΔΗΜΟΣΙΕΥΣΗΣ
ΕΥΡΩΠΑΪΚΗΣ ΑΙΤΗΣΗΣ (86):17195014.0--05/10/2017
ΔΙΚΑΙΟΥΧΟΣ (73):1)JOHNSON & JOHNSON CONSUMER INC.
199 Grandview Road, Skillman, NJ 08558,
ΗΝΩΜΕΝΕΣ ΠΟΛΙΤΕΙΕΣ ΤΗΣ ΑΜΕΡΙΚΗΣ
ΣΥΜΒ. ΠΡΟΤΕΡΑΙΟΤΗΤΕΣ (30):201662404246 P-05/10/2016-US
ΕΦΕΥΡΕΤΗΣ (72):1)EHLIS, Thomas
2)DALY, Susan
ΕΙΔΙΚΟΣ ΠΛΗΡΕΞΟΥΣΙΟΣ (74):ΚΙΛΙΜΙΡΗΣ "ΠΑΤΡΙΝΟΣ & ΚΙΛΙΜΙΡΗΣ ΔΙΚΗΓΟΡΙΚΗ ΕΤΑΙΡΙΑ" ΚΩΝΣΤΑΝΤΙΝΟΣ
Χατζηγιάννη Μέξη 7, 11528 ΑΘΗΝΑ
ΑΝΤΙΚΛΗΤΟΣ (74):ΚΙΛΙΜΙΡΗΣ ΚΩΝΣΤΑΝΤΙΝΟΣ
Χατζηγιάννη Μέξη 7,11528 ΑΘΗΝΑ
ΤΙΤΛΟΣ ΕΦΕΥΡΕΣΗΣ (54):**ΠΟΛΥΜΕΡΗΣ ΣΥΝΘΕΣΗ ΠΟΥ ΑΠΟΡΡΟΦΑ ΤΗΝ ΥΠΕΡΙΩΔΗ ΑΚΤΙΝΟΒΟΛΙΑ**

ΠΕΡΙΛΗΨΗ(57)

Η παρούσα εφεύρεση περιέχει μία πολυμερή σύνθεση απορρόφησης υπεριώδους ακτινοβολίας που περιλαμβάνει την πολυμερή ένωση του τύπου και συνθέσεις που περιέχουν μια τέτοια πολυμερή σύνθεση απορρόφησης υπεριώδους ακτινοβολίας.

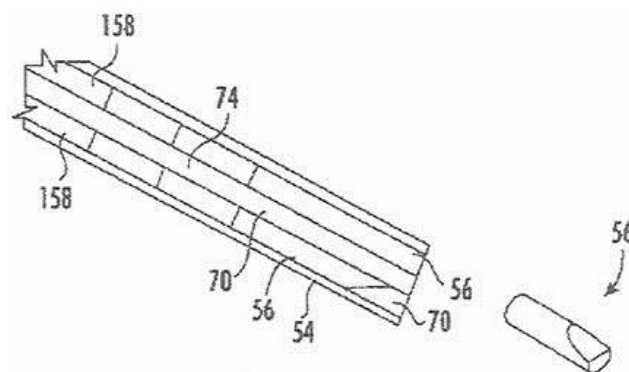


ΑΡΙΘΜΟΣ ΕΥΡ. Δ.Ε. (11):3107384
ΑΡΙΘ. ΕΛΛ. ΚΑΤΑΘΕΣΗΣ (21):20210401417
ΗΜΕΡ. ΕΛΛ. ΚΑΤΑΘΕΣΗΣ (22):31/05/2021
ΑΡΙΘ./ΗΜΕΡ. ΔΗΜΟΣΙΕΥΣΗΣ
ΕΥΡΩΠΑΪΚΟΥ ΔΙΠΛΩΜΑΤΟΣ(87):3432970 - 24/03/2021
ΑΡΙΘ./ΗΜΕΡ. ΔΗΜΟΣΙΕΥΣΗΣ
ΕΥΡΩΠΑΪΚΗΣ ΑΙΤΗΣΗΣ (86):18705786.4--01/02/2018
ΔΙΚΑΙΟΥΧΟΣ (73):1)TARIS Biomedical LLC
113 Hartwell Avenue, Lexington, Massachusetts 02421, ΗΝΩΜΕΝΕΣ ΠΟΛΙΤΕΙΕΣ ΤΗΣ ΑΜΕΡΙΚΗΣ
ΣΥΜΒ. ΠΡΟΤΕΡΑΙΟΤΗΤΕΣ (30):201762453333 P-01/02/2017-US
201762480744 P-03/04/2017-US
ΕΦΕΥΡΕΤΗΣ (72):1)LEE, Heejin
2)ABBATE, Emily
3)HOCKING, Sarah
4)GIESING, Dennis
ΕΙΔΙΚΟΣ ΠΛΗΡΕΞΟΥΣΙΟΣ (74):ΚΙΛΙΜΙΡΗΣ "ΠΑΤΡΙΝΟΣ & ΚΙΛΙΜΙΡΗΣ ΔΙΚΗΓΟΡΙΚΗ ΕΤΑΙΡΙΑ" ΚΩΝΣΤΑΝΤΙΝΟΣ
Χατζηγιάννη Μέξη 7, 11528 ΑΘΗΝΑ
ΑΝΤΙΚΛΗΤΟΣ (74):ΚΙΛΙΜΙΡΗΣ ΚΩΝΣΤΑΝΤΙΝΟΣ
Χατζηγιάννη Μέξη 7,11528 ΑΘΗΝΑ
ΤΙΤΛΟΣ ΕΦΕΥΡΕΣΗΣ (54):**ΣΥΣΚΕΥΕΣ ΓΙΑ ΤΗΝ IN VIVO ΧΟΡΗΓΗΣΗ ΦΑΡΜΑΚΩΝ**

ΠΕΡΙΛΗΨΗ(57)

Παρέχονται συσκευές χορήγησης φαρμάκων και μέθοδοι χορήγησης φαρμάκων σε ασθενείς. Μια συσκευή (50) περιλαμβάνει μια δεξαμενή (60) που περιέχει ένα φάρμακο (58). Η δεξαμενή (60) ορίζεται από ένα τοίχωμα (64) που έχει ένα υδατοδιαπερατό τμήμα, έτσι ώστε το υδατοδιαπερατό τμήμα να επιτρέπει στο νερό να εισέρχεται στη συσκευή (50) και να έρχεται σε επαφή με το φάρμακο (58). Ένα βύσμα συγκράτησης (56) κλείνει ένα άνοιγμα της συσκευής (50) έτσι ώστε να σχηματίζονται παροδικά μικροδιάλυτοι (62) μεταξυνέους ελαστικού τμήματος (54)

της συσκευής (50) και του βύσματος συγκράτησης (56), κατά την δημιουργία μιας επαρκούς πίεσης εντός της δεξαμενής (60), για την απελευθέρωση του φαρμάκου (58) από τη συσκευή (50). Περιγράφονται επίσης μέθοδοι θεραπείας ασθενών για υπερδραστικότητα νευρογενούς εξωστήρα μυ που προκύπτουν από έναν τραυματισμό του νωτιαίου μυελού και / ή για ιδιοπαθή υπερδραστήρια ουροδόχο κύστη και ακράτεια ούρων.



ΑΡΙΘΜΟΣ ΕΥΡ. Δ.Ε. (11):3107385
ΑΡΙΘ. ΕΛΛ. ΚΑΤΑΘΕΣΗΣ (21):20210401416
ΗΜΕΡ. ΕΛΛ. ΚΑΤΑΘΕΣΗΣ (22):31/05/2021
ΑΡΙΘ./ΗΜΕΡ. ΔΗΜΟΣΙΕΥΣΗΣ
ΕΥΡΩΠΑΪΚΟΥ ΔΙΠΛΩΜΑΤΟΣ(87):3458594 - 03/03/2021
ΑΡΙΘ./ΗΜΕΡ. ΔΗΜΟΣΙΕΥΣΗΣ
ΕΥΡΩΠΑΪΚΗΣ ΑΙΤΗΣΗΣ (86):17726873.7--18/05/2017
ΔΙΚΑΙΟΥΧΟΣ (73):1)Klinikum rechts der Isar der Technischen
Universität München
Ismaninger Strasse 22, 81675 München,
ΓΕΡΜΑΝΙΑ
ΣΥΜΒ. ΠΡΟΤΕΡΑΙΟΤΗΤΕΣ (30):16170445-19/05/2016-EP
ΕΦΕΥΡΕΤΗΣ (72):1)EBERT, Oliver
2)ALTOMONTE, Jennifer
ΕΙΔΙΚΟΣ ΠΛΗΡΕΞΟΥΣΙΟΣ (74):ΑΘΑΝΑΣΙΑΔΟΥ "ΕΛΕΝΗ Γ.
ΠΑΠΑΚΩΝΣΤΑΝΤΙΝΟΥ ΚΑΙ
ΣΥΝΕΡΓΑΤΕΣ, ΔΙΚΗΓΟΡΙΚΗ ΕΤΑΙΡΙΑ"
ΜΑΡΙΑ
Κουμπάρη 2, 10674 ΑΘΗΝΑ
ΑΝΤΙΚΑΛΗΤΟΣ (74):ΓΙΑΖΙΤΖΟΓΛΟΥ ΕΥΑΓΓΕΛΙΑ
Κουμπάρη 2,10674 ΑΘΗΝΑ
ΤΙΤΛΟΣ ΕΦΕΥΡΕΣΗΣ (54):VSV/NDV ΥΒΡΙΑΙΚΟΙ ΙΟΙ ΓΙΑ ΤΗΝ
ΟΓΚΟΛΥΤΙΚΗ ΘΕΡΑΠΕΙΑ ΤΟΥ ΚΑΡ-
ΚΙΝΟΥ

ΠΕΡΙΛΗΨΗ(57)

Η παρούσα εφεύρεση αναφέρεται σε ανασυνδυασμένους ογκολυτικούς ιούς που περιλαμβάνουν έναν ιό φυσαλιδώδους στοματίτιδας (VSV), όπου η γλυκοπρωτεΐνη (πρωτεΐνη G) του VSV διαγράφεται και η οποία περιλαμβάνει μια τροποποιημένη πρωτεΐνη σύντηξης (πρωτεΐνη F) του ιού της νόσου Newcastle (NDV) και την πρωτεΐνη της νευραμινιδάσης της αιμοσυγκολλητίνης (HN) του

NDV. Η παρούσα εφεύρεση αναφέρεται περαιτέρω σε νουκλεϊκά οξέα που κωδικοποιούν τον ανασυνδυασμένο ογκολυτικό ιό και φορείς που περιλαμβάνουν τα νουκλεϊκά οξέα. Η παρούσα εφεύρεση αναφέρεται περαιτέρω σε φαρμακευτικές συνθέσεις που περιλαμβάνουν τον rVSV της εφεύρεσης, το νουκλεϊκό οξύ ή τον φορέα, περαιτέρω σε χρήσεις ως εργαλείο χορήγησης γονιδίων και/ή για την ανίχνευση όγκου. Η παρούσα εφεύρεση αναφέρεται περαιτέρω στον ανασυνδυασμένο ιό της ογκολυτικής φυσαλιδώδους στοματίτιδας (VSV) για χρήση στην ιατρική, ιδίως για τη διάγνωση, την πρόληψη και/ή τη θεραπεία του καρκίνου.

ΑΡΙΘΜΟΣ ΕΥΡ. Δ.Ε. (11):3107386
ΑΡΙΘ. ΕΛΛ. ΚΑΤΑΘΕΣΗΣ (21):20210401415
ΗΜΕΡ. ΕΛΛ. ΚΑΤΑΘΕΣΗΣ (22):31/05/2021
ΑΡΙΘ./ΗΜΕΡ. ΔΗΜΟΣΙΕΥΣΗΣ
ΕΥΡΩΠΑΪΚΟΥ ΔΙΠΛΩΜΑΤΟΣ(87):3641728 - 10/03/2021
ΑΡΙΘ./ΗΜΕΡ. ΔΗΜΟΣΙΕΥΣΗΣ
ΕΥΡΩΠΑΪΚΗΣ ΑΙΤΗΣΗΣ (86):18700437.9--18/01/2018
ΔΙΚΑΙΟΥΧΟΣ (73):1)Laboratorios SALVAT, S.A.
C. Gall, 30-36, 08950 Esplugues de Llobregat,
ΙΣΠΑΝΙΑ
ΣΥΜΒ. ΠΡΟΤΕΡΑΙΟΤΗΤΕΣ (30):17382393-23/06/2017-EP
ΕΦΕΥΡΕΤΗΣ (72):1)SANAGUSTIN AQUILUE, Javier
2)LENDINEZ GRIS, Maria del Carmen
3)DELGADO GANAN, Maria Isabel
ΕΙΔΙΚΟΣ ΠΛΗΡΕΞΟΥΣΙΟΣ (74):ΑΘΑΝΑΣΙΑΔΟΥ "ΕΛΕΝΗ Γ.
ΠΑΠΑΚΩΝΣΤΑΝΤΙΝΟΥ ΚΑΙ
ΣΥΝΕΡΓΑΤΕΣ, ΔΙΚΗΓΟΡΙΚΗ ΕΤΑΙΡΙΑ"
ΜΑΡΙΑ
Κουμπάρη 2, 10674 ΑΘΗΝΑ
ΑΝΤΙΚΑΛΗΤΟΣ (74):ΓΙΑΖΙΤΖΟΓΛΟΥ ΕΥΑΓΓΕΛΙΑ
Κουμπάρη 2,10674 ΑΘΗΝΑ
ΤΙΤΛΟΣ ΕΦΕΥΡΕΣΗΣ (54):ΜΙΑ ΣΥΝΘΕΣΗ ΝΑΝΟΓΑΛΑΚΤΩΜΑ-
ΤΟΣ ΕΛΑΙΟΥ-ΣΕ-ΥΔΩΡ ΤΗΣ ΚΛΟΜΠΕ-
ΤΑΣΟΛΗΣ

ΠΕΡΙΛΗΨΗ(57)

Σχετίζεται με μια σύνθεση νανογαλακτώματος ελαίου-σε-ύδωρ έχοντας μια συνεχή υδατική φάση και διασπαρμένα σταγονίδια ελαίου, όπου το νανογαλακτώμα περιλαμβάνει: (α) κλομπετασόλη (β) ένα ή περισσότερα συστατικά ελαίου και (γ) ένα ή περισσότερα επιφανειοδραστικά μαζί με ένα ή περισσότερα φαρμακευτικά αποδεκτά έκδοχα ή ουσίες-φορείς όπου: η ωσμωτικότητα του νανογαλακτώματος περιλαμβάνεται από 100 mOsm/Kg έως 500 mOsm/Kg το μέγεθος μέσου όρου σταγονιδίων που μετρείται από Δυναμική σκέδαση φωτός περιλαμβάνεται από 1 nm έως 500 nm ο λόγος βαρών μεταξύ των

συστατικών ελαίου και του αθροίσματος των συστατικών ελαίου και ενός ή περισσότερων επιφανειοδραστικών περιλαμβάνεται από 0.001 έως 0.5 ο λόγος βαρών μεταξύ του συστατικού ελαίου και της κλομπετασόλης περιλαμβάνεται από 1:1 έως 200:1 και ο λόγος βαρών μεταξύ του επιφανειοδραστικού και της κλομπετασόλης περιλαμβάνεται από 2:1 έως 200:1. Επίσης σχετίζεται με διεργασίες για την παρασκευή της, τη χρήση της ως ένα φάρμακο, και στην προφύλαξη και/ή φλεγμονωδών παθήσεων ή καταστάσεων.

ΑΡΙΘΜΟΣ ΕΥΡ. Δ.Ε. (11):3107387
ΑΡΙΘ. ΕΛΛ. ΚΑΤΑΘΕΣΗΣ (21):20210401414
ΗΜΕΡ. ΕΛΛ. ΚΑΤΑΘΕΣΗΣ (22):31/05/2021
ΑΡΙΘ./ΗΜΕΡ. ΔΗΜΟΣΙΕΥΣΗΣ
ΕΥΡΩΠΑΪΚΟΥ ΔΙΠΛΩΜΑΤΟΣ(87):3308820 - 03/03/2021
ΑΡΙΘ./ΗΜΕΡ. ΔΗΜΟΣΙΕΥΣΗΣ
ΕΥΡΩΠΑΪΚΗΣ ΑΙΤΗΣΗΣ (86):17199979.0--13/03/2014
ΔΙΚΑΙΟΥΧΟΣ (73):1)Mallinckrodt Hospital Products IP Unlimit-
ed Company
Damastown Industrial Estate Mulhuddart,
Dublin 15, ΙΡΛΑΝΔΙΑ

ΣΥΜΒ. ΠΡΟΤΕΡΑΙΟΤΗΤΕΣ (30):201313800287-13/03/2013-US
ΕΦΕΥΡΕΤΗΣ (72):1)TOLMIE, Craig R.

2)SCHNITMAN, Robert
3)MEDICIS, Joseph J.
4)POTENZIANO, Jim
5)ACKER, Jaron
6)SCHMIDT, Jeffrey

ΕΙΔΙΚΟΣ ΠΑΗΡΕΞΟΥΣΙΟΣ (74):ΑΘΑΝΑΣΙΑΔΟΥ "ΕΛΕΝΗ Γ.
ΠΑΠΑΚΩΝΣΤΑΝΤΙΝΟΥ ΚΑΙ
ΣΥΝΕΡΓΑΤΕΣ, ΔΙΚΗΓΟΡΙΚΗ ΕΤΑΙΡΙΑ"
ΜΑΡΙΑ

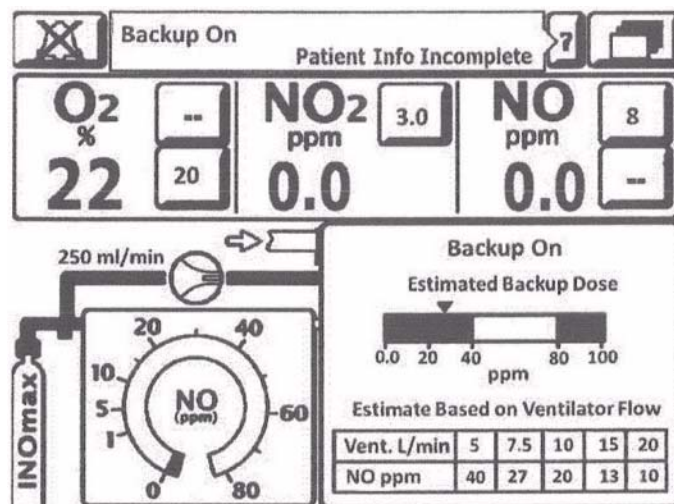
Κουμπάρη 2, 10674 ΑΘΗΝΑ
ΑΝΤΙΚΛΗΤΟΣ (74):ΓΙΑΖΙΤΖΟΓΛΟΥ ΕΥΑΓΓΕΛΙΑ
Κουμπάρη 2,10674 ΑΘΗΝΑ

ΤΙΤΛΟΣ ΕΦΕΥΡΕΣΗΣ (54):ΔΙΑΤΑΞΗ ΓΙΑ ΤΗΝ ΠΑΡΑΚΟΛΟΥΘΗ-
ΣΗ ΤΗΣ ΧΟΡΗΓΗΣΗΣ ΜΟΝΟΞΕΙΔΙΟΥ
ΤΟΥ ΑΖΩΤΟΥ

ΠΕΡΙΛΗΨΗ(57)

Περιγράφεται μια διάταξη για την παρακολούθηση της χορήγησης μονοξειδίου του αζώτου, όπου η διάταξη αυτή περιλαμβάνει μια οθόνη, η οποία παρέχει μια

οπτική ή/και αριθμητική ένδειξη της υπολογιζόμενης δόσης μονοξειδίου του αζώτου. Περιγράφεται επίσης μια μέθοδος παρακολούθησης της χορήγησης μονοξειδίου του αζώτου, όπου ο ρυθμός ροής αναπνευστικού αερίου και ο ρυθμός ροής θεραπευτικού αερίου μετρούνται και χρησιμοποιούνται για τον προσδιορισμό της υπολογιζόμενης δόσης μονοξειδίου του αζώτου, η οποία στη συνέχεια εμφανίζεται. Σε μερικές υλοποιήσεις παρέχεται μια ειδοποίηση, όταν η υπολογιζόμενη δόση υπερβαίνει ή πέφτει κάτω από ένα προκαθορισμένο επίπεδο ή εύρος.



ΑΡΙΘΜΟΣ ΕΥΡ. Δ.Ε. (11):3107388
ΑΡΙΘ. ΕΛΛ. ΚΑΤΑΘΕΣΗΣ (21):20210401413
ΗΜΕΡ. ΕΛΛ. ΚΑΤΑΘΕΣΗΣ (22):31/05/2021
ΑΡΙΘ./ΗΜΕΡ. ΔΗΜΟΣΙΕΥΣΗΣ
ΕΥΡΩΠΑΪΚΟΥ ΔΙΠΛΩΜΑΤΟΣ(87):2892373 - 10/03/2021
ΑΡΙΘ./ΗΜΕΡ. ΔΗΜΟΣΙΕΥΣΗΣ
ΕΥΡΩΠΑΪΚΗΣ ΑΙΤΗΣΗΣ (86):13815554.4--06/09/2013
ΔΙΚΑΙΟΥΧΟΣ (73):1)RAI Strategic Holdings, Inc.
401 North Main Street, Winston-Salem NC
27101, ΗΝΩΜΕΝΕΣ ΠΟΛΙΤΕΙΕΣ ΤΗΣ
ΑΜΕΡΙΚΗΣ

ΣΥΜΒ. ΠΡΟΤΕΡΑΙΟΤΗΤΕΣ (30):
ΕΦΕΥΡΕΤΗΣ (72):1)COLLETT, William, Robert

2)SEARS, Stephen, Benson
3)POTTER, Dennis, Lee
4)ALDERMAN, Steven, Lee
5)KEBAILI, Mo

ΕΙΔΙΚΟΣ ΠΑΗΡΕΞΟΥΣΙΟΣ (74):ΒΟΖΕΜΠΕΡΓΚ-ΒΡΕΤΟΣ ΝΙΚΟΛΑΟΣ
Ζαλοκώστα 38 & Συγγρού, 15233
ΧΑΛΑΝΔΡΙ (ΑΤΤΙΚΗΣ)

ΑΝΤΙΚΛΗΤΟΣ (74):ΖΟΥΛΑΜΟΓΛΟΥ-ΒΟΖΕΜΠΕΡΓΚ
ΕΙΣΑΒΕΤ
Ζαλοκώστα 38 και Συγγρού,15233
ΧΑΛΑΝΔΡΙ (ΑΤΤΙΚΗΣ)

ΤΙΤΛΟΣ ΕΦΕΥΡΕΣΗΣ (54):ΗΛΕΚΤΡΟΝΙΚΟ ΕΙΔΟΣ ΚΑΠΝΙΣΜΑ-
ΤΟΣ ΠΟΥ ΠΕΡΙΛΑΜΒΑΝΕΙ ΕΝΑΝ Ή
ΠΕΡΙΣΣΟΤΕΡΟΥΣ ΜΙΚΡΟΘΕΡΜΑΝΤΗ-
ΡΕΣ

ΠΕΡΙΛΗΨΗ(57)

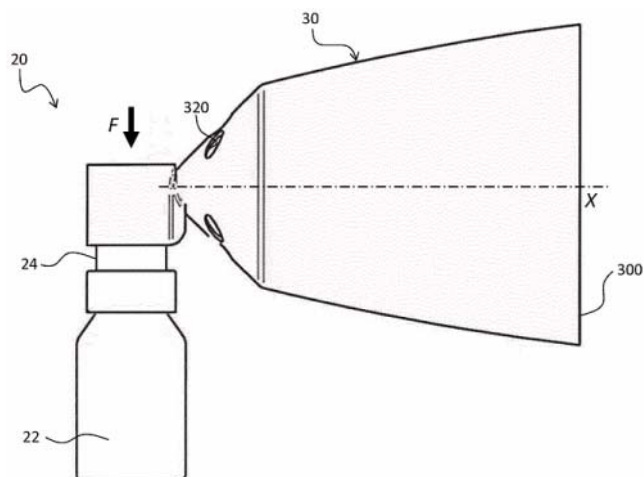
Η παρούσα αποκάλυψη σχετίζεται με ένα ηλεκτρονικό είδος καπνίσματος που παρέχει βελτιωμένη παροχή αερολύματος. Συγκεκριμένα, το άρθρο περιλαμβάνει έναν ή περισσότερους μικροθερμαντήρες. Σε διάφορες ενσωματώσεις, οι μικροθερμαντήρες παρέχουν βελτιωμένο έλεγχο της εξάτμισης μιας πρόδρομης

σύνθεσης αερολύματος και προβλέπουν μειωμένες απαιτήσεις ισχύος για επίτευξη συνεπούς αερολύματος. Η παρούσα αποκάλυψη αναφέρεται περαιτέρω σε μεθόδους σχηματισμού αερολύματος σε είδος καπνίσματος.

ΑΡΙΘΜΟΣ ΕΥΡ. Δ.Ε. (11):3107389
ΑΡΙΘ. ΕΛΛ. ΚΑΤΑΘΕΣΗΣ (21):20210401412
ΗΜΕΡ. ΕΛΛ. ΚΑΤΑΘΕΣΗΣ (22):31/05/2021
ΑΡΙΘ./ΗΜΕΡ. ΔΗΜΟΣΙΕΥΣΗΣ
ΕΥΡΩΠΑΪΚΟΥ ΔΙΠΛΩΜΑΤΟΣ(87):3478348 - 10/03/2021
ΑΡΙΘ./ΗΜΕΡ. ΔΗΜΟΣΙΕΥΣΗΣ
ΕΥΡΩΠΑΪΚΗΣ ΑΙΤΗΣΗΣ (86):17733858.9--30/06/2017
ΔΙΚΑΙΟΥΧΟΣ (73):1)Polichem S.A.
50, Val Fleuri, 1526 Luxembourg,
ΛΟΥΞΕΜΒΟΥΡΓΟ
ΣΥΜΒ. ΠΡΟΤΕΡΑΙΟΤΗΤΕΣ (30):201600068649-01/07/2016-IT
ΕΦΕΥΡΕΤΗΣ (72):1)CERIANI, Daniela
2)KELLER, Alexander
ΕΙΛΙΚΟΣ ΠΛΗΡΕΞΟΥΣΙΟΣ (74):ΚΙΟΡΤΣΗ ΧΡΙΣΤΙΝΑ
Σόλωνος 136, 10677 ΑΘΗΝΑ
ΑΝΤΙΚΛΗΤΟΣ (74):ΚΙΟΡΤΣΗ ΧΡΙΣΤΙΝΑ
Σόλωνος 136,10677 ΑΘΗΝΑ
ΤΙΤΛΟΣ ΕΦΕΥΡΕΣΗΣ (54):ΔΙΑΝΟΜΕΑΣ ΕΚΝΕΦΩΜΑΤΟΣ
ΠΕΡΙΛΗΨΗ(57)

Η εφεύρεση αφορά ένα διανομέα 20 για την παράδοση εκνεφώματος ενός παρασκευάσματος 18. Ο διανομέας περιλαμβάνει: ένα υποδοχέα 22 κατάλληλο για να περιέχει το παρασκεύασμα 18, μια μηχανική αντλία 24, ένα θάλαμο φορτίου 26, ένα ακροφύσιο 2S με άξονα παράδοσης, και ένα κώνο παράδοσης 30 με άξονα. Η μηχανική αντλία είναι κατάλληλη, σε κάθε λειτουργία: να πάρει μια προκαθορισμένη ή) ποσότητα παρασκευάσματος από τον υποδοχέα, να παράσχει την εν λόγω ποσότητα παρασκευάσματος στο θάλαμο φορτίου ανάντητου ακροφυσίου, και να δημιουργήσει πίεση παράδοσης στο θάλαμο φορτίου. Το ακροφύσιο είναι κατάλληλο για την παράδοση της εν λόγω ποσότητας παρασκευάσματος με τη μορφή εκνεφώματος αερολύματος 180. Ο διανομέας σύμφωνα με την εφεύρεση χαρακτηρίζεται από το ότι ο κώνος παράδοσης

περιλαμβάνει, κοντά στο ακροφύσιο, τουλάχιστον μία διαμερή οπή 320 κατάλληλη για την επικοινωνία του εσωτερικού του κώνου παράδοσης με τον περιβάλλοντα χώρο.



ΑΡΙΘΜΟΣ ΕΥΡ. Δ.Ε. (11):3107390
ΑΡΙΘ. ΕΛΛ. ΚΑΤΑΘΕΣΗΣ (21):20210401411
ΗΜΕΡ. ΕΛΛ. ΚΑΤΑΘΕΣΗΣ (22):31/05/2021
ΑΡΙΘ./ΗΜΕΡ. ΔΗΜΟΣΙΕΥΣΗΣ
ΕΥΡΩΠΑΪΚΟΥ ΔΙΠΛΩΜΑΤΟΣ(87):3250202 - 10/03/2021
ΑΡΙΘ./ΗΜΕΡ. ΔΗΜΟΣΙΕΥΣΗΣ
ΕΥΡΩΠΑΪΚΗΣ ΑΙΤΗΣΗΣ (86):16701770.6--27/01/2016
ΔΙΚΑΙΟΥΧΟΣ (73):1)SciPharm S.a r.l.
7, Fausermillen, 6689 Mertert,
ΛΟΥΞΕΜΒΟΥΡΓΟ
ΣΥΜΒ. ΠΡΟΤΕΡΑΙΟΤΗΤΕΣ (30):15152664-27/01/2015-EP
ΕΦΕΥΡΕΤΗΣ (72):1)FREISSMUTH, Michael
2)ZEBEDIN-BRANDL, Eva-Maria
3)KAZEMI, Zahra
ΕΙΛΙΚΟΣ ΠΛΗΡΕΞΟΥΣΙΟΣ (74):ΓΑΛΑΝΟΠΟΥΛΟΥ ΑΝΘΟΥΛΑ
Θέση Λύσι Μπιτακου, 19014 ΚΑΠΑΝΔΡΙΤΙ
(ΑΤΤΙΚΗΣ)
ΑΝΤΙΚΛΗΤΟΣ (74):ΜΑΛΑΜΗ ΑΛΚΗΣΤΙΣ-ΕΙΡΗΝΗ
Βησσαρίωνος 3,,10672 ΑΘΗΝΑ
ΤΙΤΛΟΣ ΕΦΕΥΡΕΣΗΣ (54):ΣΥΝΘΕΣΗ ΓΙΑ ΧΡΗΣΗ ΣΤΗΝ ΑΥΞΗΣΗ
ΑΠΟΤΕΛΕΣΜΑΤΙΚΟΤΗΤΑΣ ΕΜΦΥ-
ΤΕΥΣΗΣ ΑΙΜΑΤΟΠΟΙΗΤΙΚΩΝ ΑΡΧΕ-
ΓΟΝΩΝ ΚΥΤΤΑΡΩΝ ΜΕΤΑ ΑΠΟ ΜΕ-
ΤΑΜΟΣΧΕΥΣΗ

ΠΕΡΙΛΗΨΗ(57)

Η παρούσα εφεύρεση παρέχει νέα χρήση σύνθεσης, που περιλαμβάνει τουλάχιστον έναν αναστολέα διπεπτιδύλ πεπτιδάσης IV (DPP-IV) για αύξηση μετανάστευσης και παλιννόστησης αιματοποιητικών προγονικών κυττάρων σε δέκτες μεταμοσχευμένων αρχέγονων κυττάρων, όπου τα εν λόγω αιματοποιητικά αρχέγονα ή/και προγονικά κύτταρα, είχαν υποβληθεί σε επεξεργασία in vitro με ένωση ενίσχυσης εμφύτευσης, συγκεκριμένα με ανάλογο προστακυκλίνης και ενισχυτή cAMP πριν από μεταμόσχευση.

ΑΡΙΘΜΟΣ ΕΥΡ. Δ.Ε. (11):3107391
ΑΡΙΘ. ΕΛΛ. ΚΑΤΑΘΕΣΗΣ (21):20210401421
ΗΜΕΡ. ΕΛΛ. ΚΑΤΑΘΕΣΗΣ (22):01/06/2021
ΑΡΙΘ./ΗΜΕΡ. ΔΗΜΟΣΙΕΥΣΗΣ
ΕΥΡΩΠΑΪΚΟΥ ΔΙΠΛΩΜΑΤΟΣ(87):3291903 - 17/03/2021
ΑΡΙΘ./ΗΜΕΡ. ΔΗΜΟΣΙΕΥΣΗΣ
ΕΥΡΩΠΑΪΚΗΣ ΑΙΤΗΣΗΣ (86):16721894.0--05/05/2016
ΔΙΚΑΙΟΥΧΟΣ (73):1)Epicuro Ltd
Cardinal House 39/40 Albemarle Street, London W1S 4TE, ΜΕΓΑΛΗ ΒΡΕΤΑΝΙΑ
ΣΥΜΒ. ΠΡΟΤΕΡΑΙΟΤΗΤΕΣ (30):201507689-05/05/2015-GB
ΕΦΕΥΡΕΤΗΣ (72):1)HLEBAROV, Vejen
2)CHAMBERLAIN, Denis
3)BINNS, Robert
ΕΙΔΙΚΟΣ ΠΛΗΡΕΞΟΥΣΙΟΣ (74):ΣΑΚΕΛΛΑΡΙΔΗ ΒΑΛΗ-ΒΑΣΙΛΙΚΗ
Αδριανού 70, 10556 ΑΘΗΝΑ
ΑΝΤΙΚΛΗΤΟΣ (74):ΣΑΚΕΛΛΑΡΙΔΗ ΒΑΛΗ-ΒΑΣΙΛΙΚΗ
Αδριανού 70,10556 ΑΘΗΝΑ
ΤΙΤΛΟΣ ΕΦΕΥΡΕΣΗΣ (54):ΣΥΣΤΗΜΑ ΑΦΑΛΑΤΩΣΗΣ ΜΕ ΗΛΙΑΚΗ ΕΝΕΡΓΕΙΑ

ΠΕΡΙΛΗΨΗ(57)

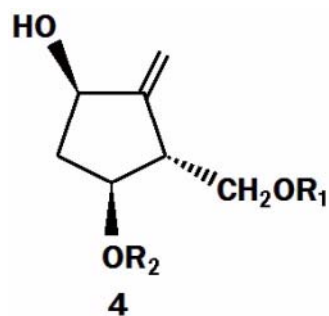
Η εφεύρεση παρέχει ένα σύστημα αφαλάτωσης που περιλαμβάνει: έναν ελεγκτή μία δεξαμενή αλατούχου νερού που μπορεί να λειτουργεί ώστε να δέχεται αλατούχο νερό εντός αυτής έναν ηλιακό συλλέκτη σε επικοινωνία ρευστών με τη δεξαμενή αλατούχου νερού και προσαρμοσμένο ώστε να δέχεται εντός αυτού αλατούχο νερό μία πρώτη αντλία που μπορεί να λειτουργεί ώστε να αντλεί αλατούχο νερό από τη δεξαμενή αλατούχου νερού προς τον ηλιακό συλλέκτη ένα φωτοβολταϊκό πάνελ (P V) που μπορεί να λειτουργεί ώστε να μετατρέπει την προσπίπτουσα ηλιακή ενέργεια σε ηλεκτρική ενέργεια και μπορεί να λειτουργεί ώστε να παρέχει ηλεκτρική ενέργεια προς την πρώτη αντλία μία δεξαμενή

συμπυκνωτή νερού σε επικοινωνία ρευστών με την πρώτη αντλία και διευθετημένη ώστε να δέχεται τους ατμούς νερού από τον ηλιακό συλλέκτη και να συμπυκνώνει τους έτσι λαμβανόμενους ατμούς νερού και έναν αισθητήρα θερμοκρασίας που μπορεί να λειτουργεί ώστε να παράγει ένα σήμα θερμοκρασίας ενδεικτικό μιας θερμοκρασίας του ηλιακού συλλέκτη, και να παρέχει ένα τέτοιο σήμα θερμοκρασίας προς τον ελεγκτή, όπου ο ελεγκτής είναι διευθετημένος ώστε να δέχεται ένα σήμα θερμοκρασίας από τον αισθητήρα θερμοκρασίας, και μπορεί να λειτουργεί ώστε να ελέγχει την πρώτη αντλία σε εξάρτηση από ένα τέτοιο λαμβανόμενο σήμα θερμοκρασίας, έτσι ώστε η πρώτη αντλία να λειτουργεί ώστε να μεταφέρει αλατούχο νερό από τη δεξαμενή αλατούχου νερού προς τον ηλιακό συλλέκτη όταν το σήμα θερμοκρασίας είναι ενδεικτικό μιας προκαθορισμένης θερμοκρασίας.

ΑΡΙΘΜΟΣ ΕΥΡ. Δ.Ε. (11):3107392
ΑΡΙΘ. ΕΛΛ. ΚΑΤΑΘΕΣΗΣ (21):20210401422
ΗΜΕΡ. ΕΛΛ. ΚΑΤΑΘΕΣΗΣ (22):01/06/2021
ΑΡΙΘ./ΗΜΕΡ. ΔΗΜΟΣΙΕΥΣΗΣ
ΕΥΡΩΠΑΪΚΟΥ ΔΙΠΛΩΜΑΤΟΣ(87):3483161 - 03/03/2021
ΑΡΙΘ./ΗΜΕΡ. ΔΗΜΟΣΙΕΥΣΗΣ
ΕΥΡΩΠΑΪΚΗΣ ΑΙΤΗΣΗΣ (86):18213624.2--15/07/2011
ΔΙΚΑΙΟΥΧΟΣ (73):1)Zhejiang Ausun Pharmaceutical Co., Ltd.
No. 5, Donghai 4th Avenue Zhejiang Chemical Materials Base Linhai Zone, Taizhou, Zhejiang 317016, KINA
ΣΥΜΒ. ΠΡΟΤΕΡΑΙΟΤΗΤΕΣ (30):201110196709-13/07/2011-CN
201010230153-15/07/2010-CN
ΕΦΕΥΡΕΤΗΣ (72):1)ZHENG, Zhiguo
ΕΙΔΙΚΟΣ ΠΛΗΡΕΞΟΥΣΙΟΣ (74):ΣΙΩΤΟΥ "ΚΑΤΕΡΙΝΑ ΣΙΩΤΟΥ ΚΑΙ ΣΥΝΕΡΓΑΤΕΣ ΔΙΚΗΓΟΡΙΚΗ ΕΤΑΙΡΕΙΑ"
ΑΙΚΑΤΕΡΙΝΗ
Πατησίων (28ης Οκτωβρίου) 122, 11257 ΑΘΗΝΑ
ΑΝΤΙΚΛΗΤΟΣ (74):ΣΙΩΤΟΥ ΑΙΚΑΤΕΡΙΝΗ
Πατησίων (28ης Οκτωβρίου) 122,11257 ΑΘΗΝΑ
ΤΙΤΛΟΣ ΕΦΕΥΡΕΣΗΣ (54):ΕΝΔΙΑΜΕΣΑ ΠΟΥ ΧΡΗΣΙΜΟΠΟΙΟΥΝΤΑΙ ΓΙΑ ΤΗ ΣΥΝΘΕΣΗ ΕΝΤΕΚΑΒΙΡΗΣ

ΠΕΡΙΛΗΨΗ(57)

Η παρούσα εφεύρεση σχετίζεται με την ενδιάμεση ένωση 4, η οποία χρησιμοποιείται στην παρασκευή της εντεκαβίρης.



ΑΡΙΘΜΟΣ ΕΥΡ. Δ.Ε. (11):3107393
ΑΡΙΘ. ΕΛΛ. ΚΑΤΑΘΕΣΗΣ (21):20210401423
ΗΜΕΡ. ΕΛΛ. ΚΑΤΑΘΕΣΗΣ (22):01/06/2021
ΑΡΙΘ./ΗΜΕΡ. ΔΗΜΟΣΙΕΥΣΗΣ
ΕΥΡΩΠΑΪΚΟΥ ΔΙΠΛΩΜΑΤΟΣ(87):3481370 - 24/03/2021
ΑΡΙΘ./ΗΜΕΡ. ΔΗΜΟΣΙΕΥΣΗΣ
ΕΥΡΩΠΑΪΚΗΣ ΑΙΤΗΣΗΣ (86):17733862.1--03/07/2017
ΔΙΚΑΙΟΥΧΟΣ (73):1)Aziende Chimiche Riunite Angelini Franc-
esco A.C.R.A.F. S.p.A.
Viale Amelia, 70, 00181 Roma, ΙΤΑΛΙΑ
ΣΥΜΒ. ΠΡΟΤΕΡΑΙΟΤΗΤΕΣ (30):16178742-08/07/2016-EP
ΕΦΕΥΡΕΤΗΣ (72):1)FAZIO, Antonello
2)TONGIANI, Serena
3)DONATI, Luca
4)MILANESE, Claudio
ΕΙΔΙΚΟΣ ΠΛΗΡΕΞΟΥΣΙΟΣ (74):ΛΥΜΠΕΡΗΣ "ΔΙΚΗΓΟΡΙΚΗ ΕΤΑΙΡΕΙΑ
ΒΑΓΙΑΝΟΥ ΚΩΣΤΟΠΟΥΛΟΥ
ΛΥΜΠΕΡΗ" ΝΙΚΟΛΑΟΣ
Στουρνάρα 37, 10682 ΑΘΗΝΑ
ΑΝΤΙΚΛΗΤΟΣ (74):ΛΥΜΠΕΡΗΣ ΝΙΚΟΛΑΟΣ
Στουρνάρα 37,10682 ΑΘΗΝΑ
ΤΙΤΛΟΣ ΕΦΕΥΡΕΣΗΣ (54):**ΦΑΡΜΑΚΕΥΤΙΚΗ ΣΥΝΘΕΣΗ ΠΟΥ ΠΕΡΙΕΧΕΙ ΒΕΝΖΥΛΑΜΙΝΗ**

ΠΕΡΙΛΗΨΗ(57)

Η παρούσα εφεύρεση αναφέρεται σε μια φαρμακευτική κρέμα, κρέμα γέλης ή σύνθεση γέλης που περιέχει βενζυδαμίνη που έχει βελτιωμένη ανοχή και αποτελεσματικότητα για τη πρόληψη και τη θεραπεία φλεγμονωδών και/ή λοιμωδών καταστάσεων που εντοπίζονται κυρίως στη περιοχή των γεννητικών οργάνων, συγκεκριμένα βαγίνωση, κολπίτιδα και αιδοίο κολπίτιδα.

ΑΡΙΘΜΟΣ ΕΥΡ. Δ.Ε. (11):3107394
ΑΡΙΘ. ΕΛΛ. ΚΑΤΑΘΕΣΗΣ (21):20210401424
ΗΜΕΡ. ΕΛΛ. ΚΑΤΑΘΕΣΗΣ (22):01/06/2021
ΑΡΙΘ./ΗΜΕΡ. ΔΗΜΟΣΙΕΥΣΗΣ
ΕΥΡΩΠΑΪΚΟΥ ΔΙΠΛΩΜΑΤΟΣ(87):3187175 - 31/03/2021
ΑΡΙΘ./ΗΜΕΡ. ΔΗΜΟΣΙΕΥΣΗΣ
ΕΥΡΩΠΑΪΚΗΣ ΑΙΤΗΣΗΣ (86):16206400.0--22/12/2016
ΔΙΚΑΙΟΥΧΟΣ (73):1)Euro-Pharma S.r.l.
Via Garzigliana, 8, 10127 Torino, ΙΤΑΛΙΑ
ΣΥΜΒ. ΠΡΟΤΕΡΑΙΟΤΗΤΕΣ (30):UB20159138-22/12/2015-IT
ΕΦΕΥΡΕΤΗΣ (72):1)MISCIOSCIA, Mario
ΕΙΔΙΚΟΣ ΠΛΗΡΕΞΟΥΣΙΟΣ (74):ΛΥΜΠΕΡΗΣ "ΔΙΚΗΓΟΡΙΚΗ ΕΤΑΙΡΕΙΑ
ΒΑΓΙΑΝΟΥ ΚΩΣΤΟΠΟΥΛΟΥ
ΛΥΜΠΕΡΗ" ΝΙΚΟΛΑΟΣ
Στουρνάρα 37, 10682 ΑΘΗΝΑ
ΑΝΤΙΚΛΗΤΟΣ (74):ΛΥΜΠΕΡΗΣ ΝΙΚΟΛΑΟΣ
Στουρνάρα 37,10682 ΑΘΗΝΑ
ΤΙΤΛΟΣ ΕΦΕΥΡΕΣΗΣ (54):**ΣΥΜΠΛΗΡΩΜΑΤΙΚΑ ΘΕΡΑΠΕΥΤΙΚΑ ΣΚΕΥΑΣΜΑΤΑ ΓΙΑ ΤΗΝ ΔΙΑΔΟΧΙΚΗ Ή ΞΕΧΩΡΙΣΤΗ ΧΟΡΗΓΗΣΗ ΒΟΥΤΥΡΙΚΟΥ ΟΞΕΟΣ ΚΑΙ ΠΡΟΒΙΟΤΙΚΩΝ**

ΠΕΡΙΛΗΨΗ(57)

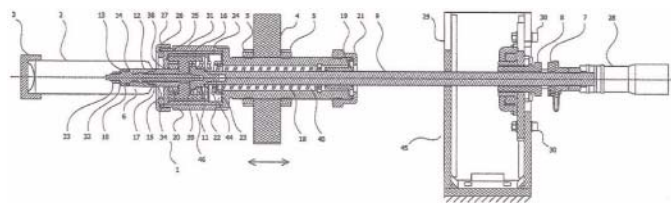
Στο παρόν περιγράφεται ένα kit, το οποίο επιτρέπει την ξεχωριστή χορήγηση βουτυρικού οξέος ή αλάτων ή εστέρων αυτού και προβιοτικών σε συνδυασμό με ξεχωριστά προβιοτικά που περιέχονται σε συγκεκριμένες κυψέλες.

ΑΡΙΘΜΟΣ ΕΥΡ. Δ.Ε. (11):3107395
ΑΡΙΘ. ΕΛΛ. ΚΑΤΑΘΕΣΗΣ (21):20210401425
ΗΜΕΡ. ΕΛΛ. ΚΑΤΑΘΕΣΗΣ (22):01/06/2021
ΑΡΙΘ./ΗΜΕΡ. ΔΗΜΟΣΙΕΥΣΗΣ
ΕΥΡΩΠΑΪΚΟΥ ΔΙΠΛΩΜΑΤΟΣ(87):3498393 - 03/03/2021
ΑΡΙΘ./ΗΜΕΡ. ΔΗΜΟΣΙΕΥΣΗΣ
ΕΥΡΩΠΑΪΚΗΣ ΑΙΤΗΣΗΣ (86):17208176.2--18/12/2017
ΔΙΚΑΙΟΥΧΟΣ (73):1)Moravia Cans a.s.
Tovarni 532, 687 71 Bojkovice, ΤΣΕΧΙΑ

ΣΥΜΒ. ΠΡΟΤΕΡΑΙΟΤΗΤΕΣ (30):
ΕΦΕΥΡΕΤΗΣ (72):1)SEDLACEK, Jan
ΕΙΔΙΚΟΣ ΠΑΡΕΞΟΥΣΙΟΣ (74):ΛΥΜΠΕΡΗΣ "ΔΙΚΗΓΟΡΙΚΗ ΕΤΑΙΡΕΙΑ
ΒΑΓΙΑΝΟΥ ΚΩΣΤΟΠΟΥΛΟΥ
ΛΥΜΠΕΡΗ" ΝΙΚΟΛΑΟΣ
Στουρνάρα 37, 10682 ΑΘΗΝΑ

ΑΝΤΙΚΛΗΤΟΣ (74):ΛΥΜΠΕΡΗΣ ΝΙΚΟΛΑΟΣ
Στουρνάρα 37,10682 ΑΘΗΝΑ

ΤΙΤΛΟΣ ΕΦΕΥΡΕΣΗΣ (54):**ΕΡΓΑΓΕΙΟ ΓΙΑ ΤΗΝ ΠΕΡΙΣΤΡΟΦΗ
ΛΑΙΜΟΥ ΔΟΧΕΙΟΥ**



ΠΕΡΙΛΗΨΗ(57)

Εργαλείο για την περιστροφή του λαιμού δοχείου ως μέρος μιας πλάκας εργαλείων, η οποία περιλαμβάνει μια συσκευή ελέγχου διαστολής (46) για τον έλεγχο του ανοίγματος ενός δακτυλίου σύσφιξης (6) στον οποίο βρίσκεται με το ένα άκρο μέσω ενός συμπλέκτη δακτυλίου σύσφιξης (11), ο οποίος βρίσκεται εντός της συσκευής ελέγχου διαστολής (46) διατεταγμένος διασυνδένοντας μέσα που παρέχονται στο άλλο άκρο με ένα μηχανισμό διακοπής (45), όπου στον συμπλέκτη δακτυλίου σύσφιξης (11) μία συσκευή συγκράτησης (10) στερεώνεται στο ένα άκρο του και στο άλλο άκρο του είναι διατεταγμένος ο δακτύλιος σύσφιξης (6), ο δακτύλιος σύσφιξης (6) στη μη ενεργή θέση μπορεί να εισαχθεί μέσα στο δοχείο (2) και τα τμήματα (12) του δακτυλίου σύσφιξης (6) εκτείνονται στην κατεύθυνση προς τη συσκευή (46).

ΑΡΙΘΜΟΣ ΕΥΡ. Δ.Ε. (11):3107396
ΑΡΙΘ. ΕΛΛ. ΚΑΤΑΘΕΣΗΣ (21):20210401426
ΗΜΕΡ. ΕΛΛ. ΚΑΤΑΘΕΣΗΣ (22):01/06/2021
ΑΡΙΘ./ΗΜΕΡ. ΔΗΜΟΣΙΕΥΣΗΣ
ΕΥΡΩΠΑΪΚΟΥ ΔΙΠΛΩΜΑΤΟΣ(87):3416675 - 24/03/2021
ΑΡΙΘ./ΗΜΕΡ. ΔΗΜΟΣΙΕΥΣΗΣ
ΕΥΡΩΠΑΪΚΗΣ ΑΙΤΗΣΗΣ (86):17753966.5--17/02/2017
ΔΙΚΑΙΟΥΧΟΣ (73):1)Eiger Biopharmaceuticals, Inc.
2155 Park Boulevard, Palo Alto, CA 94306,
ΗΝΩΜΕΝΕΣ ΠΟΛΙΤΕΙΕΣ ΤΗΣ ΑΜΕΡΙΚΗΣ

ΣΥΜΒ. ΠΡΟΤΕΡΑΙΟΤΗΤΕΣ (30):201662297759 P-19/02/2016-US
ΕΦΕΥΡΕΤΗΣ (72):1)MARTINS, Eduardo Bruno
ΕΙΔΙΚΟΣ ΠΑΡΕΞΟΥΣΙΟΣ (74):ΓΙΑΚΟΥΜΗ ANNA
Αλκαμένους 12-14, 10439 ΑΘΗΝΑ

ΑΝΤΙΚΛΗΤΟΣ (74):ΜΙΣΙΟΥ ΑΝΔΡΟΝΙΚΗ
Αναλήψεως 23 και Μαραθώνος 27,10439
ΑΘΗΝΑ

ΤΙΤΛΟΣ ΕΦΕΥΡΕΣΗΣ (54):**ΘΕΡΑΠΕΙΑ ΤΗΣ ΛΟΙΜΩΞΗΣ ΤΟΥ ΙΟΥ
ΤΗΣ ΗΠΑΤΙΤΙΔΑΣ ΔΕΛΤΑ ΜΕ ΙΝΤΕΡ-
ΦΕΡΟΝΗ ΛΑΜΔΑ**

ΠΕΡΙΛΗΨΗ(57)

Παρέχονται οι μέθοδοι θεραπείας της λοίμωξης από τον ιό ηπατίτιδας δέλτα (HDV) σε έναν άνθρωπο ασθενή. Σε μερικές υλοποιήσεις, η μέθοδος περιλαμβάνει τη χορήγηση στον ασθενή μιας θεραπευτικά αποτελεσματικής ποσότητας ιντερφερόνης λάμδα για τουλάχιστον τέσσερις εβδομάδες.

ΑΡΙΘΜΟΣ ΕΥΡ. Δ.Ε. (11):3107397
ΑΡΙΘ. ΕΛΛ. ΚΑΤΑΘΕΣΗΣ (21):20210401427
ΗΜΕΡ. ΕΛΛ. ΚΑΤΑΘΕΣΗΣ (22):01/06/2021
ΑΡΙΘ./ΗΜΕΡ. ΔΗΜΟΣΙΕΥΣΗΣ
ΕΥΡΩΠΑΪΚΟΥ ΔΙΠΛΩΜΑΤΟΣ(87):3523442 - 03/03/2021
ΑΡΙΘ./ΗΜΕΡ. ΔΗΜΟΣΙΕΥΣΗΣ
ΕΥΡΩΠΑΪΚΗΣ ΑΙΤΗΣΗΣ (86):18752484.8--08/08/2018
ΔΙΚΑΙΟΥΧΟΣ (73):1)Corsham Science Limited
3 Corsham Science Park Park Lane, Corsham,
Wiltshire SN13 9FU, ΜΕΓΑΛΗ ΒΡΕΤΑΝΙΑ
ΣΥΜΒ. ΠΡΟΤΕΡΑΙΟΤΗΤΕΣ (30):17185252-08/08/2017-EP
ΕΦΕΥΡΕΤΗΣ (72):1)HASSEL, Tamryn Jo
2)MASSEY, Ruth Catherine
3)BACON, Leann Francis
ΕΙΔΙΚΟΣ ΠΛΗΡΕΞΟΥΣΙΟΣ (74):ΑΘΑΝΑΣΙΑΔΟΥ "ΕΛΕΝΗ Γ.
ΠΑΠΑΚΩΝΣΤΑΝΤΙΝΟΥ ΚΑΙ
ΣΥΝΕΡΓΑΤΕΣ, ΔΙΚΗΓΟΡΙΚΗ ΕΤΑΙΡΙΑ"
ΜΑΡΙΑ
Κουμπάρη 2, 10674 ΑΘΗΝΑ
ΑΝΤΙΚΛΗΤΟΣ (74):ΓΙΑΖΙΤΖΟΓΛΟΥ ΕΥΑΓΓΕΛΙΑ
Κουμπάρη 2,10674 ΑΘΗΝΑ
ΤΙΤΛΟΣ ΕΦΕΥΡΕΣΗΣ (54):**ΜΕΘΟΔΟΣ ΓΙΑ ΑΝΙΧΝΕΥΣΗ ΕΝΟΣ
ΜΙΚΡΟΟΡΓΑΝΙΣΜΟΥ ΣΕ ΕΝΑ ΔΕΙΓΜΑ**

ΠΕΡΙΛΗΨΗ(57)

Η παρούσα εφεύρεση παρέχει μία μέθοδο για ανίχνευση ενός μικροοργανισμού σε ένα δείγμα, όπου η μέθοδος περιλαμβάνει: α) διήθηση ενός δείγματος μέσω ενός ηθμού για την παγίδευση οποιωνδήποτε μικροοργανισμών που είναι παρόντες στο δείγμα, β) καταργασία του ηθμού για την απελευθέρωση γονιδιακού υλικού ή DNA από τους παγιδευμένους μικροοργανισμούς, γ) ενίσχυση του γονιδιακού υλικού ή του DNA που απελευθερώνεται από τους παγιδευμένους

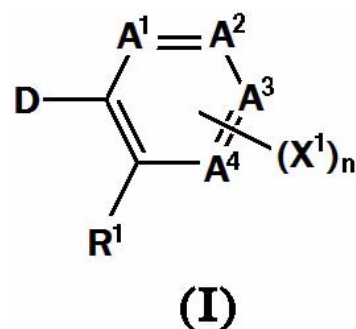
μικροοργανισμούς, και d) ταυτοποίηση συγκεκριμένων περιοχών του γονιδιακού υλικού ή DNA για τον προσδιορισμό της παρουσίας, την ταυτοποίηση του είδους ή την ποσοτικοποίηση του προσεγγιστικού αριθμού οποιωνδήποτε παγιδευμένων μικροοργανισμών.

ΑΡΙΘΜΟΣ ΕΥΡ. Δ.Ε. (11):3107398
ΑΡΙΘ. ΕΛΛ. ΚΑΤΑΘΕΣΗΣ (21):20210401431
ΗΜΕΡ. ΕΛΛ. ΚΑΤΑΘΕΣΗΣ (22):01/06/2021
ΑΡΙΘ./ΗΜΕΡ. ΔΗΜΟΣΙΕΥΣΗΣ
ΕΥΡΩΠΑΪΚΟΥ ΔΙΠΛΩΜΑΤΟΣ(87):3523315 - 24/03/2021
ΑΡΙΘ./ΗΜΕΡ. ΔΗΜΟΣΙΕΥΣΗΣ
ΕΥΡΩΠΑΪΚΗΣ ΑΙΤΗΣΗΣ (86):17859300.0--06/10/2017
ΔΙΚΑΙΟΥΧΟΣ (73):1)Oric Pharmaceuticals, Inc.
240 E. Grand Avenue 2nd Floor, South San
Francisco, California 94080, ΗΝΩΜΕΝΕΣ
ΠΟΛΙΤΕΙΕΣ ΤΗΣ ΑΜΕΡΙΚΗΣ
ΣΥΜΒ. ΠΡΟΤΕΡΑΙΟΤΗΤΕΣ (30):201662405801 P-07/10/2016-US
201762526331 P-28/06/2017-US
ΕΦΕΥΡΕΤΗΣ (72):1)SUN, Daqing
2)MCGEE, Lawrence R.
3)DU, Xiaohui
4)ZHU, Liusheng
5)YAN, Xuelei
6)REW, Yosup
7)EKSTEROWICZ, John
8)MEDINA, Julio C.
9)FANTIN, Valeria R.
10)ZHOU, Haiying
11)BALBAS, Minna Delarae
ΕΙΔΙΚΟΣ ΠΛΗΡΕΞΟΥΣΙΟΣ (74):ΑΘΑΝΑΣΙΑΔΟΥ "ΕΛΕΝΗ Γ.
ΠΑΠΑΚΩΝΣΤΑΝΤΙΝΟΥ ΚΑΙ
ΣΥΝΕΡΓΑΤΕΣ, ΔΙΚΗΓΟΡΙΚΗ ΕΤΑΙΡΙΑ"
ΜΑΡΙΑ
Κουμπάρη 2, 10674 ΑΘΗΝΑ
ΑΝΤΙΚΛΗΤΟΣ (74):ΓΙΑΖΙΤΖΟΓΛΟΥ ΕΥΑΓΓΕΛΙΑ
Κουμπάρη 2,10674 ΑΘΗΝΑ
ΤΙΤΛΟΣ ΕΦΕΥΡΕΣΗΣ (54):**ΑΝΑΣΤΟΛΕΙΣ ΤΟΥ ΥΠΟΔΟΧΕΑ ΓΛΥ-
ΚΟΚΟΡΤΙΚΟΕΙΔΩΝ**

ΠΕΡΙΛΗΨΗ(57)

Η παρούσα εφεύρεση αναφέρεται γενικά σε συνθέσεις και μεθόδους για την αγωγή του καρκίνου και του υπερκορτιζολισμού. Στο παρόν παρέχονται ενώσεις υποκατεστημένων στεροειδικών παραγώγων και φαρμακευτικές συνθέσεις που περιλαμβάνουν τις εν λόγω ενώσεις. Οι υπό συζήτηση ενώσεις και οι συνθέσεις είναι χρήσιμες για την αναστολή των υποδοχέων γλυκοκορτικοειδών. Επιπλέον, οι υπό συζήτηση ενώσεις και συνθέσεις είναι χρήσιμες για την αγωγή του καρκίνου.

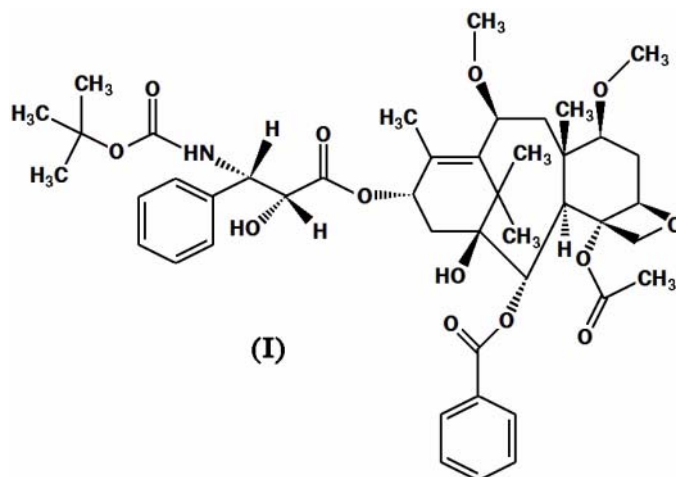
ΑΡΙΘΜΟΣ ΕΥΡ. Δ.Ε. (11):3107399
ΑΡΙΘ. ΕΛΛ. ΚΑΤΑΘΕΣΗΣ (21):20210401432
ΗΜΕΡ. ΕΛΛ. ΚΑΤΑΘΕΣΗΣ (22):01/06/2021
ΑΡΙΘ./ΗΜΕΡ. ΔΗΜΟΣΙΕΥΣΗΣ
ΕΥΡΩΠΑΪΚΟΥ ΔΙΠΛΩΜΑΤΟΣ(87):3395801 - 31/03/2021
ΑΡΙΘ./ΗΜΕΡ. ΔΗΜΟΣΙΕΥΣΗΣ
ΕΥΡΩΠΑΪΚΗΣ ΑΙΤΗΣΗΣ (86):16875718.5--15/12/2016
ΔΙΚΑΙΟΥΧΟΣ (73):1)Nippon Soda Co., Ltd.
2-1, Ohtemachi 2-chome Chiyoda-ku, Tokyo
100-8165, ΙΑΠΩΝΙΑ
ΣΥΜΒ. ΠΡΟΤΕΡΑΙΟΤΗΤΕΣ (30):2015245712-16/12/2015-JP
2016060605-24/03/2016-JP
2016198677-07/10/2016-JP
ΕΦΕΥΡΕΤΗΣ (72):1)HAMAMOTO Isami
2)AOYAMA Hikaru
3)SAKANISHI Keita
4)IWASA Takao
5)KOBAYASHI Tomomi
ΕΙΛΙΚΟΣ ΠΛΗΡΕΞΟΥΣΙΟΣ (74):ΑΘΑΝΑΣΙΑΔΟΥ "ΕΛΕΝΗ Γ.
ΠΑΠΑΚΩΝΣΤΑΝΤΙΝΟΥ ΚΑΙ
ΣΥΝΕΡΓΑΤΕΣ, ΔΙΚΗΓΟΡΙΚΗ ΕΤΑΙΡΙΑ"
ΜΑΡΙΑ
Κουμπάρη 2, 10674 ΑΘΗΝΑ
ΑΝΤΙΚΛΗΤΟΣ (74):ΓΙΑΖΙΤΖΟΓΛΟΥ ΕΥΑΓΓΕΛΙΑ
Κουμπάρη 2,10674 ΑΘΗΝΑ
ΤΙΤΛΟΣ ΕΦΕΥΡΕΣΗΣ (54):ΕΝΩΣΗ ΑΡΥΛΑΖΟΛΙΟΥ ΚΑΙ ΠΑΡΑ-
ΓΟΝΤΑΣ ΕΛΕΓΧΟΥ ΠΑΡΑΣΙΤΩΝ



ΠΕΡΙΛΗΨΗ(57)

Μια ένωση η οποία αναπαρίσταται από τον Τύπο (I), ή ένα άλας ή ένωση Ν-οξειδίου αυτής παρέχεται.

ΑΡΙΘΜΟΣ ΕΥΡ. Δ.Ε. (11):3107400
ΑΡΙΘ. ΕΛΛ. ΚΑΤΑΘΕΣΗΣ (21):20210401433
ΗΜΕΡ. ΕΛΛ. ΚΑΤΑΘΕΣΗΣ (22):01/06/2021
ΑΡΙΘ./ΗΜΕΡ. ΔΗΜΟΣΙΕΥΣΗΣ
ΕΥΡΩΠΑΪΚΟΥ ΔΙΠΛΩΜΑΤΟΣ(87):2493466 - 10/03/2021
ΑΡΙΘ./ΗΜΕΡ. ΔΗΜΟΣΙΕΥΣΗΣ
ΕΥΡΩΠΑΪΚΗΣ ΑΙΤΗΣΗΣ (86):10782039.1--27/10/2010
ΔΙΚΑΙΟΥΧΟΣ (73):1)Sanofi Mature IP
54 rue la Boetie, 75008 Paris, ΓΑΛΛΙΑ
ΣΥΜΒ. ΠΡΟΤΕΡΑΙΟΤΗΤΕΣ (30):256160 P-29/10/2009-US
293903 P-11/01/2010-US
355834 P-17/06/2010-US
355888 P-17/06/2010-US
369929 P-02/08/2010-US
383933 P-17/09/2010-US
389969 P-05/10/2010-US
ΕΦΕΥΡΕΤΗΣ (72):1)GUPTA, Sunil
ΕΙΛΙΚΟΣ ΠΛΗΡΕΞΟΥΣΙΟΣ (74):ΚΙΟΡΤΣΗ ΧΡΙΣΤΙΝΑ
Σόλωνος 136, 10677 ΑΘΗΝΑ
ΑΝΤΙΚΛΗΤΟΣ (74):ΚΙΟΡΤΣΗ ΧΡΙΣΤΙΝΑ
Σόλωνος 136,10677 ΑΘΗΝΑ
ΤΙΤΛΟΣ ΕΦΕΥΡΕΣΗΣ (54):ΚΑΙΝΟΤΟΜΑ ΑΝΤΙΚΑΡΚΙΝΙΚΗ ΧΡΗΣΗ ΤΗΣ ΚΑΜΠΑΖΙΤΑΞΕΛΗΣ



ΠΕΡΙΛΗΨΗ(57)

Η εφεύρεση αφορά μια ένωση του Τύπου (I): η οποία μπορεί να είναι σε μορφή βάσης ή σε ένυδρη ή σε διαλυτή μορφή, σε συνδυασμό με πρεδνιζόνη ή πρεδνιζολόνη, για χρήση ως φάρμακο στη θεραπεία του καρκίνου του προστάτη, ιδιαίτερα στο μεταστατικό καρκίνο του προστάτη, ειδικά για ασθενείς που δεν καλύπτονται από θεραπεία με βάση τις ταξάνες.

ΑΡΙΘΜΟΣ ΕΥΡ. Δ.Ε. (11):3107401
ΑΡΙΘ. ΕΛΛ. ΚΑΤΑΘΕΣΗΣ (21):20210401434
ΗΜΕΡ. ΕΛΛ. ΚΑΤΑΘΕΣΗΣ (22):01/06/2021
ΑΡΙΘ./ΗΜΕΡ. ΔΗΜΟΣΙΕΥΣΗΣ
ΕΥΡΩΠΑΪΚΟΥ ΔΙΠΛΩΜΑΤΟΣ(87):3211005 - 17/03/2021
ΑΡΙΘ./ΗΜΕΡ. ΔΗΜΟΣΙΕΥΣΗΣ
ΕΥΡΩΠΑΪΚΗΣ ΑΙΤΗΣΗΣ (86):17159699.2--08/07/2009
ΔΙΚΑΙΟΥΧΟΣ (73):1)Geneuro SA
Chemin du Pre-Fleuri 3, 1228 Plan-Les-
Ouates, ΕΛΒΕΤΙΑ
ΣΥΜΒ. ΠΡΟΤΕΡΑΙΟΤΗΤΕΣ (30):129613 P-08/07/2008-US
202581 P-13/03/2009-US
213189 P-15/05/2009-US
ΕΦΕΥΡΕΤΗΣ (72):1)BERNARD, Corinne
2)LANG, Alois, Bernhardt
3)PERRON, Herve
4)BERTRAND, Jean-Baptiste
ΕΙΔΙΚΟΣ ΠΛΗΡΕΞΟΥΣΙΟΣ (74):ΑΘΑΝΑΣΙΑΔΟΥ "ΕΛΕΝΗ Γ.
ΠΑΠΑΚΩΝΣΤΑΝΤΙΝΟΥ ΚΑΙ
ΣΥΝΕΡΓΑΤΕΣ, ΔΙΚΗΓΟΡΙΚΗ ΕΤΑΙΡΙΑ"
ΜΑΡΙΑ
Κουμπάρη 2, 10674 ΑΘΗΝΑ
ΑΝΤΙΚΛΗΤΟΣ (74):ΓΙΑΖΙΤΖΟΓΛΟΥ ΕΥΑΓΓΕΛΙΑ
Κουμπάρη 2,10674 ΑΘΗΝΑ
ΤΙΤΛΟΣ ΕΦΕΥΡΕΣΗΣ (54):**ΘΕΡΑΠΕΥΤΙΚΗ ΧΡΗΣΗ ΕΙΔΙΚΟΥ
ΠΡΟΣΔΕΤΗ ΣΕ ΣΧΕΤΙΚΕΣ ΜΕ MSRV
ΑΣΘΕΝΕΙΕΣ**

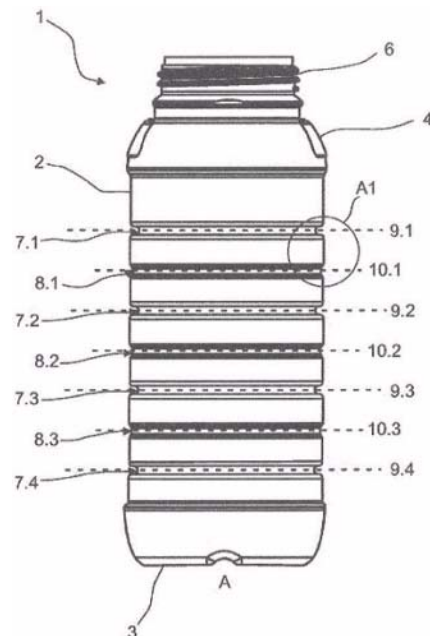
ΠΕΡΙΛΗΨΗ(57)

Η παρούσα εφεύρεση ασχολείται με έναν προσδέτη που περιλαμβάνει εκάστη από τις προσδιοριστικές περιοχές συμπληρωματικότητας (CDRs) που εκτίθενται στις SEQ ID No. 1, SEQ ID No. 2, SEQ ID No. 3 SEQ ID No. 4, SEQ ID No. 5 και SEQ ID No. 6 για χρήση σε μία μέθοδο θεραπείας.

ΑΡΙΘΜΟΣ ΕΥΡ. Δ.Ε. (11):3107402
ΑΡΙΘ. ΕΛΛ. ΚΑΤΑΘΕΣΗΣ (21):20210401435
ΗΜΕΡ. ΕΛΛ. ΚΑΤΑΘΕΣΗΣ (22):01/06/2021
ΑΡΙΘ./ΗΜΕΡ. ΔΗΜΟΣΙΕΥΣΗΣ
ΕΥΡΩΠΑΪΚΟΥ ΔΙΠΛΩΜΑΤΟΣ(87):3583039 - 07/04/2021
ΑΡΙΘ./ΗΜΕΡ. ΔΗΜΟΣΙΕΥΣΗΣ
ΕΥΡΩΠΑΪΚΗΣ ΑΙΤΗΣΗΣ (86):18701777.7--02/02/2018
ΔΙΚΑΙΟΥΧΟΣ (73):1)BASF SE
Carl-Bosch-Strasse 38, 67056 Ludwigshafen
am Rhein, ΓΕΡΜΑΝΙΑ
ΣΥΜΒ. ΠΡΟΤΕΡΑΙΟΤΗΤΕΣ (30):17156091-14/02/2017-EP
ΕΦΕΥΡΕΤΗΣ (72):1)LISCHETZKI, Peter
2)REINHARDT, Tom
3)KROEGER, Harald
4)HUBER, Robert
ΕΙΔΙΚΟΣ ΠΛΗΡΕΞΟΥΣΙΟΣ (74):ΤΣΙΜΙΚΑΛΗΣ "ΤΣΙΜΙΚΑΛΗΣ
ΚΑΛΟΝΑΡΟΥ ΔΙΚΗΓΟΡΙΚΗ ΕΤΑΙΡΕΙΑ"
ΣΤΕΦΑΝΟΣ ΑΛΕΞΙΟΣ
Νεοφύτου Βάμβα 1, 10674 ΑΘΗΝΑ
ΑΝΤΙΚΛΗΤΟΣ (74):ΤΣΙΜΙΚΑΛΗΣ ΣΤΕΦΑΝΟΣ ΑΛΕΞΙΟΣ
Νεοφύτου Βάμβα 1,10674 ΑΘΗΝΑ
ΤΙΤΛΟΣ ΕΦΕΥΡΕΣΗΣ (54):**ΠΕΡΙΕΚΤΗΣ ΜΕ ΑΥΛΑΚΩΣΕΙΣ
ΠΕΡΙΛΗΨΗ(57)**

Ένας περιέκτης (1) έχει ένα πλευρικό τοίχωμα (2) από πλαστικό, το οποίο περικλείει έναν όγκο περιέκτη. Στο πλευρικό τοίχωμα (2) σχηματίζονται οριζόντια προσανατολισμένες αυλακώσεις (7, 8) τοποθετημένες σε κατακόρυφη απόσταση η μια από την άλλη, οι οποίες περιλαμβάνουν πρώτες αυλακώσεις (7) για την σταθεροποίηση του πλευρικού τοιχώματος (2), οι οποίες έχουν ένα πρώτο βάθος αυλάκωσης (t1) και είναι διαμορφωμένες έτσι ώστε να σχηματίζεται μια προεξοχή (11) η οποία προεξέχει στον περικλειόμενο όγκοπεριέκτη στην εσωτερική επιφάνεια (5) του πλευρικού τοιχώματος (2). Δεύτερες αυλακώσεις (8) έχουν ένα δεύτερο βάθος αυλάκωσης (t2), το οποίο είναι μικρότερο από το πρώτο βάθος αυλάκωσης (t1). Οι πρώτες και δεύτερες αυλακώσεις (7, 8) είναι προσανατολισμένες έτσι ώστε τουλάχιστον μια δεύτερη αυλάκωση (8) να

διατάσσεται σε κάθε περίπτωση στην κατακόρυφη κατεύθυνση μεταξύ των δυο πρώτων αυλακώσεων (7). Οι υπο-όγκοι, οι οποίοι ορίζονται από δυο οριζόντια επίπεδα (9,10), τα οποία ορίζονται από δυο γειτονικές αυλακώσεις (7, 8), και περικλείονται από το πλευρικό τοίχωμα (2) είναι σε κάθε περίπτωση πανομοιότυποι.

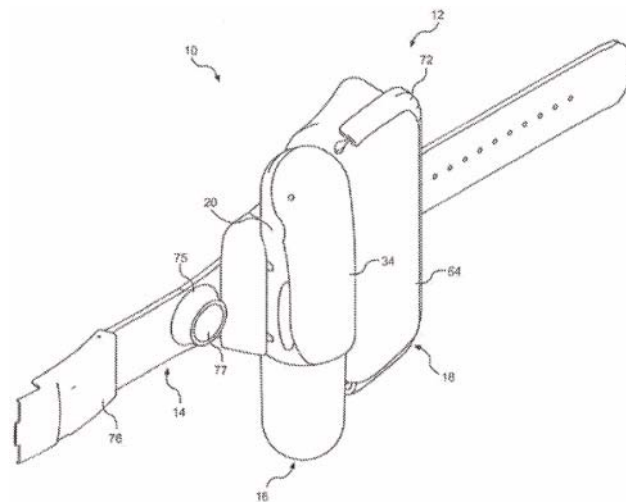


ΑΡΙΘΜΟΣ ΕΥΡ. Δ.Ε. (11):3107403
ΑΡΙΘ. ΕΛΛ. ΚΑΤΑΘΕΣΗΣ (21):20210401436
ΗΜΕΡ. ΕΛΛ. ΚΑΤΑΘΕΣΗΣ (22):01/06/2021
ΑΡΙΘ./ΗΜΕΡ. ΔΗΜΟΣΙΕΥΣΗΣ
ΕΥΡΩΠΑΪΚΟΥ ΔΙΠΛΩΜΑΤΟΣ(87):3157807 - 03/03/2021
ΑΡΙΘ./ΗΜΕΡ. ΔΗΜΟΣΙΕΥΣΗΣ
ΕΥΡΩΠΑΪΚΗΣ ΑΙΤΗΣΗΣ (86):15808925.0--19/06/2015
ΔΙΚΑΙΟΥΧΟΣ (73):1)Agapiades, Athanasios
P.O. Box 1327, Gredley, CA 95948,
ΗΝΩΜΕΝΕΣ ΠΟΛΙΤΕΙΕΣ ΤΗΣ ΑΜΕΡΙΚΗΣ
ΣΥΜΒ. ΠΡΟΤΕΡΑΙΟΤΗΤΕΣ (30):201462014580 P-19/06/2014-US
ΕΦΕΥΡΕΤΗΣ (72):1)Agapiades, Athanasios
ΕΙΔΙΚΟΣ ΠΛΗΡΕΞΟΥΣΙΟΣ (74):ΓΙΑΚΟΥΜΗ ANNA
Αλκαμένους 12-14, 10439 ΑΘΗΝΑ
ΑΝΤΙΚΛΗΤΟΣ (74):ΜΙΣΙΟΥ ΑΝΔΡΟΝΙΚΗ
Αναλήψεως 23 και Μαραθώνος 27,10439
ΑΘΗΝΑ
ΤΙΤΛΟΣ ΕΦΕΥΡΕΣΗΣ (54):**ΠΡΟΣΩΠΙΚΗ ΣΥΣΚΕΥΗ ΕΠΙΠΛΕΥΣΗΣ ΔΙΑΣΤΑΛΤΟΥ ΕΦΑΡΜΟΣΤΟΥ ΕΝΔΥΜΑΤΟΣ**

ΠΕΡΙΛΗΨΗ(57)

Μια προσωπική συσκευή επίπλευσης για έναν χρήστη περιλαμβάνει ένα μέλος εφαρμοστού ενδύματος, καθώς και ένα δοχείο που περιέχει πλευστό αέριο και μια διάταξη ενεργοποίησης, και τα δύο συναρμολογούνται στο μέλος του εφαρμοστού ενδύματος. Το μέλος του εφαρμοστού ενδύματος πρέπει να το φοράει ο χρήστης όπως στον καρπό ή στο λαιμό. Η διάταξη ενεργοποίησης είναι σε λειτουργική επικοινωνία με το δοχείο που περιέχει πλευστό αέριο για να ενεργοποιείται επιλεκτικά έτσι ώστε να παρέχει ρευστή επικοινωνία μεταξύ του δοχείου που περιέχει πλευστό αέριο και του διασταλτού μέλους. Η ενεργοποίηση της διάταξης

ενεργοποίησης προβλέπει την απελευθέρωση του πλευστού αερίου στο διασταλτό μέλος προκαλώντας το διασταλτό μέλος να φουσκώνει και να παρέχει πλευστότητα στην προσωπική συσκευή επίπλευσης.

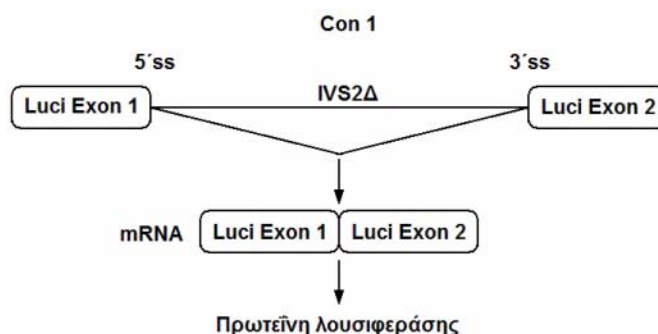


ΑΡΙΘΜΟΣ ΕΥΡ. Δ.Ε. (11):3107404
ΑΡΙΘ. ΕΛΛ. ΚΑΤΑΘΕΣΗΣ (21):20210401437
ΗΜΕΡ. ΕΛΛ. ΚΑΤΑΘΕΣΗΣ (22):01/06/2021
ΑΡΙΘ./ΗΜΕΡ. ΔΗΜΟΣΙΕΥΣΗΣ
ΕΥΡΩΠΑΪΚΟΥ ΔΙΠΛΩΜΑΤΟΣ(87):3265563 - 14/04/2021
ΑΡΙΘ./ΗΜΕΡ. ΔΗΜΟΣΙΕΥΣΗΣ
ΕΥΡΩΠΑΪΚΗΣ ΑΙΤΗΣΗΣ (86):16747144.0--02/02/2016
ΔΙΚΑΙΟΥΧΟΣ (73):1)Meiragtx UK II Limited
92 Britannia Walk, London N1 7NQ,
ΜΕΓΑΛΗ ΒΡΕΤΑΝΙΑ
ΣΥΜΒ. ΠΡΟΤΕΡΑΙΟΤΗΤΕΣ (30):201562110919 P-02/02/2015-US
ΕΦΕΥΡΕΤΗΣ (72):1)BOYNE, Alex, R.
2)DANOS, F., Olivier
3)VOLLES, J., Michael
4)GUO, Xuecui
ΕΙΔΙΚΟΣ ΠΛΗΡΕΞΟΥΣΙΟΣ (74):ΤΣΙΜΙΚΑΛΗΣ "ΤΣΙΜΙΚΑΛΗΣ ΚΑΛΟΝΑΡΟΥ ΔΙΚΗΓΟΡΙΚΗ ΕΤΑΙΡΕΙΑ" ΣΤΕΦΑΝΟΣ ΑΛΕΞΙΟΣ
Νεοφύτου Βάμβα 1, 10674 ΑΘΗΝΑ
ΑΝΤΙΚΛΗΤΟΣ (74):ΤΣΙΜΙΚΑΛΗΣ ΣΤΕΦΑΝΟΣ ΑΛΕΞΙΟΣ
Νεοφύτου Βάμβα 1,10674 ΑΘΗΝΑ
ΤΙΤΛΟΣ ΕΦΕΥΡΕΣΗΣ (54):**ΡΥΘΜΙΣΗ ΓΟΝΙΔΙΑΚΗΣ ΕΚΦΡΑΣΗΣ ΔΙΑ ΤΡΟΠΟΠΟΙΗΣΗΣ ΜΕ ΤΗ ΜΕΣΟΛΑΒΗΣΗ ΑΠΤΑΜΕΡΟΥΣ ΤΗΣ ΕΝΑΛΛΑΚΤΙΚΗΣ ΣΥΡΡΑΦΗΣ**

ΠΕΡΙΛΗΨΗ(57)

Η εφεύρεση παρέχει μία πλατφόρμα και μεθόδους χρήσης της πλατφόρμας για τη ρύθμιση της έκφρασης ενός στοχευμένου γονιδίου με τη χρήση έκθεσης σε ένα προσδέτη απταμερούς (παραδείγματος χάριν, ένα μικρό μόριο). Η πλατφόρμα χρησιμοποιεί μία κασέτα ρύθμισης γονιδίου πολυνουκλεοτιδίων που τοποθετείται στο στοχευμένο γονίδιο και περιλαμβάνει έναν συνθετικό ριβδιακόπη τοποθετημένο εντός πλαισίου ενός 5 ιντρονίου-εναλλακτικού εξονίου-3 ιντρονίου. Ο ριβδιακόπη περιλαμβάνει μία περιοχή τελεστή και μία περιοχή αισθητήρα (π.χ., ένα απταμερές που δεσμεύει έναν προσδέτη μικρού μορίου) έτσι ώστε το

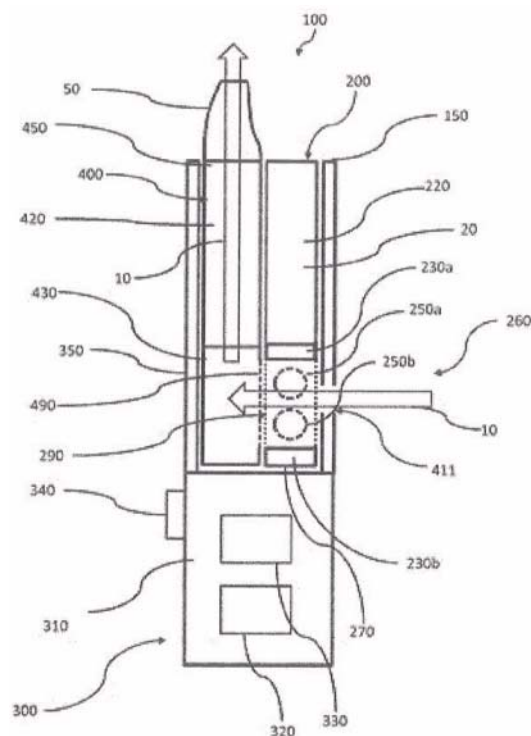
εναλλακτικό εξόνιο να συρράπτεται εντός του mRNA στοχευμένου γονιδίου όταν ο προσδέτης δεν υπάρχει, εμποδίζοντας με τον τρόπο αυτό την έκφραση του στοχευμένου γονιδίου. Όταν υπάρχει ο προσδέτης, το εναλλακτικό εξόνιο δεν συρράπτεται στο mRNA στοχευμένου γονιδίου παρέχοντας με τον τρόπο αυτό έκφραση του στοχευμένου γονιδίου.



ΑΡΙΘΜΟΣ ΕΥΡ. Δ.Ε. (11):3107405
ΑΡΙΘ. ΕΛΛ. ΚΑΤΑΘΕΣΗΣ (21):20210401441
ΗΜΕΡ. ΕΛΛ. ΚΑΤΑΘΕΣΗΣ (22):02/06/2021
ΑΡΙΘ./ΗΜΕΡ. ΔΗΜΟΣΙΕΥΣΗΣ
ΕΥΡΩΠΑΪΚΟΥ ΔΙΠΛΩΜΑΤΟΣ(87):3614870 - 24/03/2021
ΑΡΙΘ./ΗΜΕΡ. ΔΗΜΟΣΙΕΥΣΗΣ
ΕΥΡΩΠΑΪΚΗΣ ΑΙΤΗΣΗΣ (86):18803870.7--24/10/2018
ΔΙΚΑΙΟΥΧΟΣ (73):1)Nicoventures Trading Limited
 Globe House 1 Water Street, London WC2R
 3LA, ΜΕΓΑΛΗ ΒΡΕΤΑΝΙΑ
ΣΥΜΒ. ΠΡΟΤΕΡΑΙΟΤΗΤΕΣ (30):201717498-24/10/2017-GB
ΕΦΕΥΡΕΤΗΣ (72):1)YILMAZ, Ugurhan
ΕΙΔΙΚΟΣ ΠΛΗΡΕΞΟΥΣΙΟΣ (74):ΣΙΩΤΟΥ "ΚΑΤΕΡΙΝΑ ΣΙΩΤΟΥ ΚΑΙ
 ΣΥΝΕΡΓΑΤΕΣ ΔΙΚΗΓΟΡΙΚΗ ΕΤΑΙΡΕΙΑ"
 ΔΙΚΑΤΕΡΙΝΗ
 Πατησίων (28ης Οκτωβρίου) 122, 11257
 ΑΘΗΝΑ
ΑΝΤΙΚΛΗΤΟΣ (74):ΣΙΩΤΟΥ ΔΙΚΑΤΕΡΙΝΗ
 Πατησίων (28ης Οκτωβρίου) 122,11257
 ΑΘΗΝΑ

ΤΙΤΛΟΣ ΕΦΕΥΡΕΣΗΣ (54):ΔΙΑΤΑΞΗ ΠΑΡΟΧΗΣ ΑΕΡΟΛΥΜΑΤΟΣ ΠΕΡΙΛΗΨΗ(57)

Μία διάταξη παροχής αερολύματος η οποία συνίσταται σε: μία πρώτη ενότητα (200) ώστε να περιέχει μία αερολύσιμη ουσία από την οποία μπορεί να δημιουργηθεί μία ροή αερολύματος και μία δεύτερη ενότητα (400) ώστε να περιέχει ένα υλικό όπως καπνό όπου, κατά τη χρήση, μία ροή αερολύματος που δημιουργείται από μία αερολύσιμη ουσία στην πρώτη ενότητα ρέει μέσω υλικού στη δεύτερη ενότητα προτού εισπνευσθεί από έναν χρήστη και όπου η πρώτη ενότητα και η δεύτερη ενότητα βρίσκονται σε μία διευθέτηση πλάι-πλάι στη διάταξη.

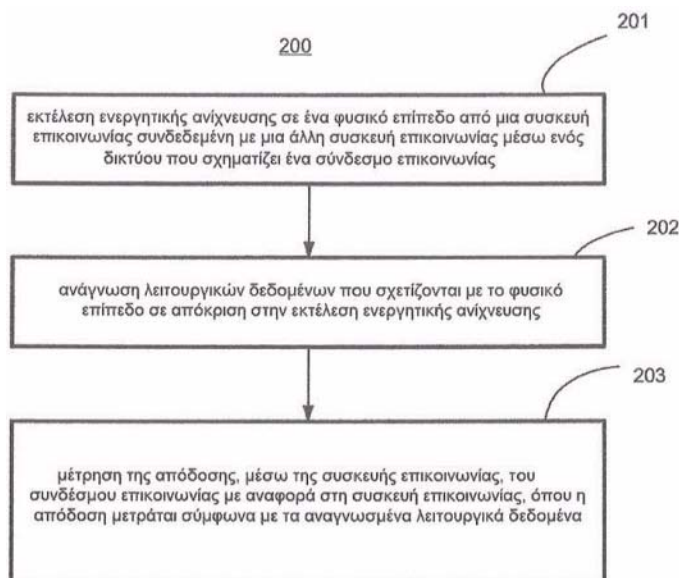


ΑΡΙΘΜΟΣ ΕΥΡ. Δ.Ε. (11):3107406
ΑΡΙΘ. ΕΛΛ. ΚΑΤΑΘΕΣΗΣ (21):20210401442
ΗΜΕΡ. ΕΛΛ. ΚΑΤΑΘΕΣΗΣ (22):02/06/2021
ΑΡΙΘ./ΗΜΕΡ. ΔΗΜΟΣΙΕΥΣΗΣ
ΕΥΡΩΠΑΪΚΟΥ ΔΙΠΛΩΜΑΤΟΣ(87):3509250 - 05/05/2021
ΑΡΙΘ./ΗΜΕΡ. ΔΗΜΟΣΙΕΥΣΗΣ
ΕΥΡΩΠΑΪΚΗΣ ΑΙΤΗΣΗΣ (86):18210562.7--13/07/2012
ΔΙΚΑΙΟΥΧΟΣ (73):1)ASSIA SPE, LLC
 1209 Orange Street Corporation Trust Center,
 Wilmington, DE 19801, ΗΝΩΜΕΝΕΣ
 ΠΟΛΙΤΕΙΕΣ ΤΗΣ ΑΜΕΡΙΚΗΣ
ΣΥΜΒ. ΠΡΟΤΕΡΑΙΟΤΗΤΕΣ (30):
ΕΦΕΥΡΕΤΗΣ (72):1)YUN, Sungho
 2)GARCIA HERNANDEZ, Carlos
 3)BALAKRISHNAN, Manikanden
 4)RHEE, Wonjong
ΕΙΔΙΚΟΣ ΠΛΗΡΕΞΟΥΣΙΟΣ (74):ΛΥΜΠΕΡΗΣ "ΔΙΚΗΓΟΡΙΚΗ ΕΤΑΙΡΕΙΑ
 ΒΑΓΙΑΝΟΥ ΚΩΣΤΟΠΟΥΛΟΥ
 ΛΥΜΠΕΡΗ" ΝΙΚΟΛΑΟΣ
 Στουρνάρα 37, 10682 ΑΘΗΝΑ
ΑΝΤΙΚΛΗΤΟΣ (74):ΛΥΜΠΕΡΗΣ ΝΙΚΟΛΑΟΣ
 Στουρνάρα 37,10682 ΑΘΗΝΑ
ΤΙΤΛΟΣ ΕΦΕΥΡΕΣΗΣ (54):ΜΕΘΟΔΟΣ ΚΑΙ ΣΥΣΤΗΜΑ ΓΙΑ ΤΗ
 ΜΕΤΡΗΣΗ ΑΠΟΔΟΣΗΣ ΕΝΟΣ
 ΣΥΝΔΕΣΜΟΥ ΕΠΙΚΟΙΝΩΝΙΑΣ

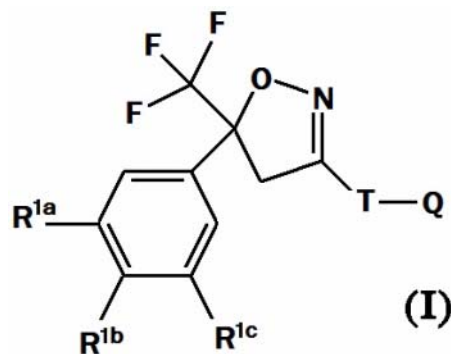
ΠΕΡΙΛΗΨΗ(57)

Περιγράφεται μια μέθοδος μέτρησης της απόδοσης μιας συσκευής επικοινωνίας. Η μέθοδος περιλαμβάνει: εκτέλεση ενεργητικής ανίχνευσης από μια συσκευή επικοινωνίας που συνδέεται με μια άλλη συσκευή επικοινωνίας μέσω ενός δικτύου σχηματίζοντας έναν σύνδεσμο επικοινωνίας ανάγνωση λειτουργικών δεδομένων που σχετίζονται με τον σύνδεσμο επικοινωνίας σε απόκριση στην εκτέλεση ενεργητικής ανίχνευσης και τη μέτρηση της απόδοσης, από τη συσκευή επικοινωνίας, του συνδέσμου επικοινωνίας με αναφορά στον σύνδεσμο

επικοινωνίας, όπου η απόδοση μετρείται σύμφωνα με τα αναγνωσμένα λειτουργικά δεδομένα.



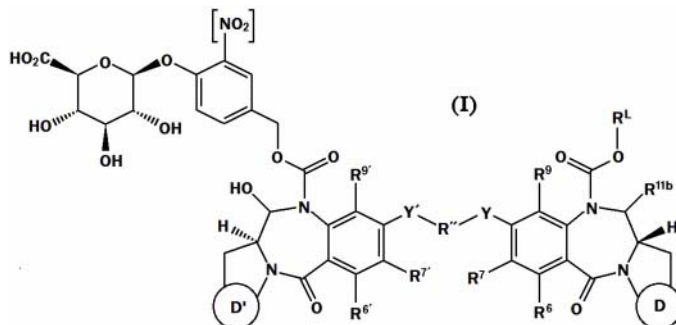
ΑΡΙΘΜΟΣ ΕΥΡ. Δ.Ε. (11):3107407
ΑΡΙΘ. ΕΛΛ. ΚΑΤΑΘΕΣΗΣ (21):20210401443
ΗΜΕΡ. ΕΛΛ. ΚΑΤΑΘΕΣΗΣ (22):02/06/2021
ΑΡΙΘ./ΗΜΕΡ. ΔΗΜΟΣΙΕΥΣΗΣ
ΕΥΡΩΠΑΪΚΟΥ ΔΙΠΛΩΜΑΤΟΣ(87):3082806 - 12/05/2021
ΑΡΙΘ./ΗΜΕΡ. ΔΗΜΟΣΙΕΥΣΗΣ
ΕΥΡΩΠΑΪΚΗΣ ΑΙΤΗΣΗΣ (86):14816243.1--19/12/2014
ΔΙΚΑΙΟΥΧΟΣ (73):1)Intervet International B.V.
Wim de Korverstraat 35, 5831 AN Boxmeer,
ΟΛΛΑΝΔΙΑ
ΣΥΜΒ. ΠΡΟΤΕΡΑΙΟΤΗΤΕΣ (30):13199007-20/12/2013-EP
ΕΦΕΥΡΕΤΗΣ (72):1)HECKEROTH, Anja Regina
2)ZOLLER, Hartmut
3)FLOCHLAY-SIGOGNAULT, Annie
4)HUYGHE, Bruno
ΕΙΔΙΚΟΣ ΠΛΗΡΕΞΟΥΣΙΟΣ (74):ΓΑΛΑΝΟΠΟΥΛΟΥ ΑΝΘΟΥΛΑ
Θέση Λύσι Μπιτακου, 19014 ΚΑΠΑΝΔΡΙΤΙ
(ΑΤΤΙΚΗΣ)
ΑΝΤΙΚΛΗΤΟΣ (74):ΜΑΛΑΜΗ ΑΛΚΗΤΙΣ-ΕΙΡΗΝΗ
Βησσαρίωνος 3,,10672 ΑΘΗΝΑ
ΤΙΤΛΟΣ ΕΦΕΥΡΕΣΗΣ (54):ΧΡΗΣΗ ΠΑΡΑΓΩΓΩΝ ΙΣΟΞΑΖΟΛΙΝΗΣ
(ISOXAZOLINE) ΓΙΑ ΤΗΝ ΘΕΡΑΠΕΙΑ Ή
ΠΡΟΛΗΨΗ ΠΑΡΑΣΙΤΙΚΩΝ ΠΡΟΣΒΟ-
ΛΩΝ ΑΠΟ ΑΡΘΡΟΠΟΔΑ ΣΕ ΠΟΥΛΕΡΙ-
ΚΑ



ΠΕΡΙΛΗΨΗ(57)

Η παρούσα εφεύρεση σχετίζεται με μεθόδους αντιμετώπισης ή πρόληψης προσβολών σε πουλερικά από αρθρόποδα και μεθόδους ελέγχου προσβολών στο περιβάλλον πουλερικών από αρθρόποδα με χορήγηση μίας ένωσης ισοξαζολίνης του τύπου (I) μέσω πόσιμου νερού.

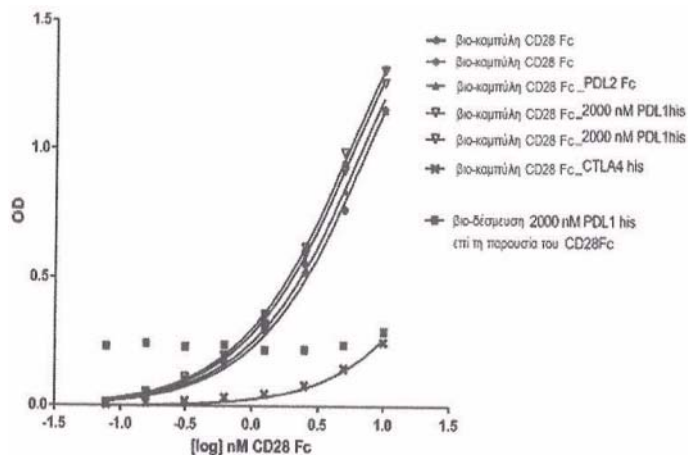
ΑΡΙΘΜΟΣ ΕΥΡ. Δ.Ε. (11):3107408
ΑΡΙΘ. ΕΛΛ. ΚΑΤΑΘΕΣΗΣ (21):20210401444
ΗΜΕΡ. ΕΛΛ. ΚΑΤΑΘΕΣΗΣ (22):02/06/2021
ΑΡΙΘ./ΗΜΕΡ. ΔΗΜΟΣΙΕΥΣΗΣ
ΕΥΡΩΠΑΪΚΟΥ ΔΙΠΛΩΜΑΤΟΣ(87):3525830 - 10/03/2021
ΑΡΙΘ./ΗΜΕΡ. ΔΗΜΟΣΙΕΥΣΗΣ
ΕΥΡΩΠΑΪΚΗΣ ΑΙΤΗΣΗΣ (86):17791980.0--13/10/2017
ΔΙΚΑΙΟΥΧΟΣ (73):1)Medimmune Limited
Milstein Building Granta Park, Cambridge,
Cambridgeshire CB21 6GH, ΜΕΓΑΛΗ
ΒΡΕΤΑΝΙΑ
ΣΥΜΒ. ΠΡΟΤΕΡΑΙΟΤΗΤΕΣ (30):201617466-14/10/2016-GB
ΕΦΕΥΡΕΤΗΣ (72):1)HOWARD, Philip Wilson
2)GREGSON, Stephen John
ΕΙΔΙΚΟΣ ΠΛΗΡΕΞΟΥΣΙΟΣ (74):ΑΘΑΝΑΣΙΑΔΟΥ "ΕΛΕΝΗ Γ.
ΠΑΠΑΚΩΝΣΤΑΝΤΙΝΟΥ ΚΑΙ
ΣΥΝΕΡΓΑΤΕΣ, ΔΙΚΗΓΟΡΙΚΗ ΕΤΑΙΡΙΑ"
ΜΑΡΙΑ
Κουμπάρη 2, 10674 ΑΘΗΝΑ
ΑΝΤΙΚΛΗΤΟΣ (74):ΓΙΑΖΙΤΖΟΓΛΟΥ ΕΥΑΓΓΕΛΙΑ
Κουμπάρη 2,10674 ΑΘΗΝΑ
ΤΙΤΛΟΣ ΕΦΕΥΡΕΣΗΣ (54):ΣΥΖΕΥΓΜΑΤΑ ΠΥΡΡΟΛΟΒΕΝΖΟΔΙΑ-
ΖΕΠΙΝΩΝ



ΠΕΡΙΛΗΨΗ(57)

Μια ένωση του τύπου (I) : (I) και τα συζεύγματα της.

ΑΡΙΘΜΟΣ ΕΥΡ. Δ.Ε. (11):3107409
ΑΡΙΘ. ΕΛΛ. ΚΑΤΑΘΕΣΗΣ (21):20210401445
ΗΜΕΡ. ΕΛΛ. ΚΑΤΑΘΕΣΗΣ (22):02/06/2021
ΑΡΙΘ./ΗΜΕΡ. ΔΗΜΟΣΙΕΥΣΗΣ
ΕΥΡΩΠΑΪΚΟΥ ΔΙΠΛΩΜΑΤΟΣ(87):3283508 - 17/03/2021
ΑΡΙΘ./ΗΜΕΡ. ΔΗΜΟΣΙΕΥΣΗΣ
ΕΥΡΩΠΑΪΚΗΣ ΑΙΤΗΣΗΣ (86):16720255.5--15/04/2016
ΔΙΚΑΙΟΥΧΟΣ (73):1)Alpine Immune Sciences, Inc.
188 East Blaine Street Suite 200, Seattle, WA
98102, ΗΝΩΜΕΝΕΣ ΠΟΛΙΤΕΙΕΣ ΤΗΣ
ΑΜΕΡΙΚΗΣ
ΣΥΜΒ. ΠΡΟΤΕΡΑΙΟΤΗΤΕΣ (30):201562149437 P-17/04/2015-US
201562218534 P-14/09/2015-US
ΕΦΕΥΡΕΤΗΣ (72):1)SWANSON, Ryan
2)KORNACKER, Michael
ΕΙΔΙΚΟΣ ΠΑΗΡΕΞΟΥΣΙΟΣ (74):ΓΑΛΑΝΟΠΟΥΛΟΥ ΑΝΘΟΥΛΑ
Θέση Λύσι Μπιτακου, 19014 ΚΑΠΑΝΔΡΙΤΙ
(ΑΤΤΙΚΗΣ)
ΑΝΤΙΚΛΗΤΟΣ (74):ΜΑΛΑΜΗ ΑΛΚΗΣΤΙΣ-ΕΙΡΗΝΗ
Βησσαρίωνος 3,,10672 ΑΘΗΝΑ
ΤΙΤΛΟΣ ΕΦΕΥΡΕΣΗΣ (54):ΑΝΟΣΟΔΙΑΜΟΡΦΩΤΙΚΕΣ
ΠΡΩΤΕΪΝΕΣ ΜΕ ΣΥΝΤΟΝΙΖΟΜΕΝΕΣ
ΣΥΓΓΕΝΕΙΕΣ



ΠΕΡΙΛΗΨΗ(57)

Παρέχονται ανοσοδιαμορφωτικές πρωτεΐνες και πυρηνικά οξέα που εγκωδικοποιούν τέτοιες πρωτεΐνες. Οι ανοσοδιαμορφωτικές πρωτεΐνες παρέχουν θεραπευτική χρησιμότητα για μία ποικιλία ανοσολογικών και ογκολογικών καταστάσεων. Συνθέσεις και μέθοδοι για παρασκευή και χρήση τέτοιων πρωτεϊνών παρέχονται.

ΑΡΙΘΜΟΣ ΕΥΡ. Δ.Ε. (11):3107410
ΑΡΙΘ. ΕΛΛ. ΚΑΤΑΘΕΣΗΣ (21):20210401447
ΗΜΕΡ. ΕΛΛ. ΚΑΤΑΘΕΣΗΣ (22):02/06/2021
ΑΡΙΘ./ΗΜΕΡ. ΔΗΜΟΣΙΕΥΣΗΣ
ΕΥΡΩΠΑΪΚΟΥ ΔΙΠΛΩΜΑΤΟΣ(87):2363962 - 21/04/2021
ΑΡΙΘ./ΗΜΕΡ. ΔΗΜΟΣΙΕΥΣΗΣ
ΕΥΡΩΠΑΪΚΗΣ ΑΙΤΗΣΗΣ (86):11151068.1--26/02/2009
ΔΙΚΑΙΟΥΧΟΣ (73):1)Samsung Electronics Co., Ltd.
129, Samsung-ro Yeongtong-gu, Suwon-si,
Gyeonggi-do, 443-742, ΔΗΜΟΚΡΑΤΙΑ ΤΗΣ
ΚΟΡΕΑΣ (ΝΟΤΙΑ ΚΟΡΕΑ)
2)Postech Academy-Industry Foundation
Pohang University of Science and Technology
31 San, Hyoja-dong, Nam-gu Pohang-si,
Gyeongsangbuk-do, ΔΗΜΟΚΡΑΤΙΑ ΤΗΣ
ΚΟΡΕΑΣ (ΝΟΤΙΑ ΚΟΡΕΑ)
ΣΥΜΒ. ΠΡΟΤΕΡΑΙΟΤΗΤΕΣ (30):20080017279-26/02/2008-KR
20080022484-11/03/2008-KR
20080025144-18/03/2008-KR
ΕΦΕΥΡΕΤΗΣ (72):1)Myung, Seho
2)Kwon, Hwan-Joon 5)Yang, Hyun-Koo
3)Kim, Kyung-Joong 6)Kim, Jae-Yoel
4)Yang, Kyeong-Cheol 7)Lee, Hak-Ju
ΕΙΔΙΚΟΣ ΠΑΗΡΕΞΟΥΣΙΟΣ (74):ΑΘΑΝΑΣΙΑΔΟΥ "ΕΛΕΝΗ Γ.
ΠΑΠΑΚΩΝΣΤΑΝΤΙΝΟΥ ΚΑΙ
ΣΥΝΕΡΓΑΤΕΣ, ΔΙΚΗΓΟΡΙΚΗ ΕΤΑΙΡΙΑ"
ΜΑΡΙΑ
Κουμπάρη 2, 10674 ΑΘΗΝΑ
ΑΝΤΙΚΛΗΤΟΣ (74):ΓΙΑΖΙΤΖΟΓΛΟΥ ΕΥΑΓΓΕΛΙΑ
Κουμπάρη 2,10674 ΑΘΗΝΑ
ΤΙΤΛΟΣ ΕΦΕΥΡΕΣΗΣ (54):ΜΕΘΟΔΟΣ ΚΑΙ ΔΙΑΤΑΞΗ ΓΙΑ ΕΓΚΩ-
ΔΙΚΕΥΣΗ ΚΑΙ ΑΠΟΚΩΔΙΚΕΥΣΗ ΚΑ-
ΝΑΛΙΟΥ ΣΕ ΣΥΣΤΗΜΑ ΕΠΙΚΟΙΝΩΝΙ-
ΑΣ ΠΟΥ ΧΡΗΣΙΜΟΠΟΙΕΙ ΚΩΔΙΚΕΣ
ΕΞΕΛΕΓΧΟΥ ΙΣΟΤΙΜΙΑΣ ΧΑΜΗΛΗΣ
ΠΥΚΝΟΤΗΤΑΣ

ΠΕΡΙΛΗΨΗ(57)

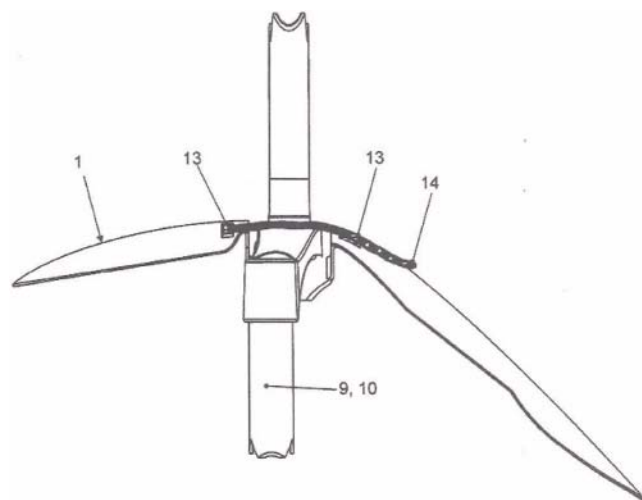
Μέθοδος και διάταξη για εγκωδίκευση και αποκωδίκευση καναλιού σε σύστημα επικοινωνίας που χρησιμοποιεί κώδικα Εξελέγχου Ισοτιμίας Χαμηλής Πυκνότητας (LDPC). Η μέθοδος εγκωδίκευσης περιλαμβάνει προσδιορισμό σχήματος διαμόρφωσης για μετάδοση συμβόλουπροσδιορισμό σχηματομορφής βράχυνσης λαμβανομένου υπόψιν του προσδιορισμένου σχήματος διαμόρφωσης ομαδοποίηση στηλών που αντιστοιχούν σε λέξη πληροφορίας σε μητρώο εξελέγχου ισοτιμίας του κώδικα LDPC σε πλήθος ομάδων στηλών αναδιάταξη των ομάδων στηλών σε σειρά προσδιορισμό μιας περιοχής της παραγόμενης λέξης πληροφορίας που είναι επιθυμητό να ληφθεί με βράχυνση της λέξης πληροφορίας με βάση την περιοχή της παραγόμενης λέξης πληροφορίας, εκτέλεση βράχυνσης ανά ομάδα στηλών στις εν σειρά διατεταγμένες ομάδες στηλών της λέξης πληροφορίας, σύμφωνα με την προσδιορισμένη σχηματομορφή βράχυνσης και εγκωδίκευση με LDPC της επιβραχυμένης λέξης πληροφορίας.



ΑΡΙΘΜΟΣ ΕΥΡ. Δ.Ε. (11):3107411
ΑΡΙΘ. ΕΛΛ. ΚΑΤΑΘΕΣΗΣ (21):20210401452
ΗΜΕΡ. ΕΛΛ. ΚΑΤΑΘΕΣΗΣ (22):03/06/2021
ΑΡΙΘ./ΗΜΕΡ. ΔΗΜΟΣΙΕΥΣΗΣ
ΕΥΡΩΠΑΪΚΟΥ ΔΙΠΛΩΜΑΤΟΣ(87):3048034 - 31/03/2021
ΑΡΙΘ./ΗΜΕΡ. ΔΗΜΟΣΙΕΥΣΗΣ
ΕΥΡΩΠΑΪΚΗΣ ΑΙΤΗΣΗΣ (86):16155962.0--16/02/2016
ΔΙΚΑΙΟΥΧΟΣ (73):1)SKS metaplast Scheffer-Klute GmbH
 Zur Hubertushalle 4, 59846 Sundern,
 ΓΕΡΜΑΝΙΑ
ΣΥΜΒ. ΠΡΟΤΕΡΑΙΟΤΗΤΕΣ (30):102015100941-22/01/2015-DE
 102015105327-08/04/2015-DE
ΕΦΕΥΡΕΤΗΣ (72):1)KORDES, Sven
ΕΙΔΙΚΟΣ ΠΛΗΡΕΞΟΥΣΙΟΣ (74):ΛΥΜΠΕΡΗΣ "ΔΙΚΗΓΟΡΙΚΗ ΕΤΑΙΡΕΙΑ
 ΒΑΓΙΑΝΟΥ ΚΩΣΤΟΠΟΥΛΟΥ
 ΛΥΜΠΕΡΗ" ΝΙΚΟΛΑΟΣ
 Στουρνάρα 37, 10682 ΑΘΗΝΑ
ΑΝΤΙΚΛΗΤΟΣ (74):ΛΥΜΠΕΡΗΣ ΝΙΚΟΛΑΟΣ
 Στουρνάρα 37,10682 ΑΘΗΝΑ
ΤΙΤΛΟΣ ΕΦΕΥΡΕΣΗΣ (54):ΛΑΣΠΩΤΗΡΑΣ ΓΙΑ ΠΟΔΗΛΑΤΟ ΜΕ
 ΠΙΡΟΥΝΙ ΕΜΠΡΟΣΘΙΟΥ ΤΡΟΧΟΥ ΜΕ
 ΑΝΑΡΤΗΣΗ

ΠΕΡΙΛΗΨΗ(57)

Λασπωτήρας για ένα ποδήλατο με πιρούνι εμπρόσθιου τροχού με ανάρτηση, που περιλαμβάνει τουλάχιστον ένα προστατευτικό λάσπης (1) καθώς και μέσα σύνδεσης για την έμμεση ή άμεση σύνδεση του τουλάχιστον ενός προστατευτικού λάσπης (1) με ένα μέρος του ποδηλάτου, όπου τα μέσα σύνδεσης είναι έτσι σχεδιασμένα που να επιτρέπουν την προσάρτηση του τουλάχιστον ενός προστατευτικού λάσπης (1) σε τουλάχιστον ένα τμήμα του πιρουινιού ανάρτησης εμπρόσθιου τροχού.

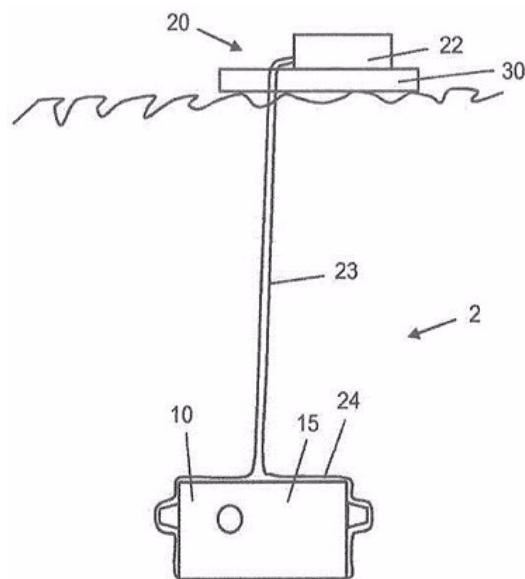


ΑΡΙΘΜΟΣ ΕΥΡ. Δ.Ε. (11):3107412
ΑΡΙΘ. ΕΛΛ. ΚΑΤΑΘΕΣΗΣ (21):20210401453
ΗΜΕΡ. ΕΛΛ. ΚΑΤΑΘΕΣΗΣ (22):03/06/2021
ΑΡΙΘ./ΗΜΕΡ. ΔΗΜΟΣΙΕΥΣΗΣ
ΕΥΡΩΠΑΪΚΟΥ ΔΙΠΛΩΜΑΤΟΣ(87):3417147 - 07/04/2021
ΑΡΙΘ./ΗΜΕΡ. ΔΗΜΟΣΙΕΥΣΗΣ
ΕΥΡΩΠΑΪΚΗΣ ΑΙΤΗΣΗΣ (86):17704450.0--09/02/2017
ΔΙΚΑΙΟΥΧΟΣ (73):1)Koninklijke Philips N.V.
 High Tech Campus 52, 5656 AG Eindhoven,
 ΟΛΛΑΝΔΙΑ
ΣΥΜΒ. ΠΡΟΤΕΡΑΙΟΤΗΤΕΣ (30):16155682-15/02/2016-EP
ΕΦΕΥΡΕΤΗΣ (72):1)VAN DELDEN, Martinus Hermanus Wil-
 helmus Maria
 2)PAULUSSEN, Elvira Johanna Maria
 3)HIETBRINK, Roelant Boudewijn
ΕΙΔΙΚΟΣ ΠΛΗΡΕΞΟΥΣΙΟΣ (74):ΛΥΜΠΕΡΗΣ "ΔΙΚΗΓΟΡΙΚΗ ΕΤΑΙΡΕΙΑ
 ΒΑΓΙΑΝΟΥ ΚΩΣΤΟΠΟΥΛΟΥ
 ΛΥΜΠΕΡΗ" ΝΙΚΟΛΑΟΣ
 Στουρνάρα 37, 10682 ΑΘΗΝΑ
ΑΝΤΙΚΛΗΤΟΣ (74):ΛΥΜΠΕΡΗΣ ΝΙΚΟΛΑΟΣ
 Στουρνάρα 37,10682 ΑΘΗΝΑ
ΤΙΤΛΟΣ ΕΦΕΥΡΕΣΗΣ (54):ΜΙΑ ΔΙΑΤΑΞΗ ΕΝΟΣ ΠΑΝΕΛ ΟΡΓΑ-
 ΝΩΝ ΚΑΙ ΕΝΑ ΣΥΣΤΗΜΑ ΚΑΤΑ ΤΗΣ
 ΒΙΟΛΟΓΙΚΗΣ ΡΥΠΑΝΣΗΣ

ΠΕΡΙΛΗΨΗ(57)

Σε μια διάταξη (2) ενός πάνελ οργάνων (10) και ενός συστήματος κατά της βιολογικής ρύπανσης (20), το πάνελ οργάνων (10) είναι σχεδιασμένο προς διάταξη σε υποβρύχια κατασκευή, συγκεκριμένα σε υποβρύχιο δέντρο, και περιλαμβάνει τουλάχιστον ένα όργανο προς υποβρύχια επιθεώρηση ή/και χειρισμό, συγκεκριμένα μέσω ενός υποβρύχιου οχήματος απομακρυσμένου χειρισμού και το σύστημα κατά της βιολογικής ρύπανσης (20) περιλαμβάνει τουλάχιστον μια συσκευή κατά της βιολογικής ρύπανσης (22, 23) για την εκτέλεση δράσης κατά της βιολογικής ρύπανσης σε τουλάχιστον ένα τμήμα της εξωτερικής επιφάνειας (15)

του πάνελ οργάνων (10). Η συσκευή κατά της βιολογικής ρύπανσης (22, 23) μπορεί να έχει τουλάχιστον μια από διάφορες πιθανές διατάξεις σε σχέση με το πάνελ οργάνων (10), συμπεριλαμβανομένης μιας εξωτερικής διάταξης και μια εσωτερικής διάταξης και μια διάταξη στην εξωτερική επιφάνεια (15) του πάνελ οργάνων (10). Η συσκευή κατά της βιολογικής ρύπανσης (22, 23) μπορεί να περιλαμβάνει μια πηγή υπεριώδους φωτός (22) και πιθανά επίσης έναν οδηγό φωτός (23).



ΑΡΙΘΜΟΣ ΕΥΡ. Δ.Ε. (11):3107413
ΑΡΙΘ. ΕΛΛ. ΚΑΤΑΘΕΣΗΣ (21):20210401454
ΗΜΕΡ. ΕΛΛ. ΚΑΤΑΘΕΣΗΣ (22):03/06/2021
ΑΡΙΘ./ΗΜΕΡ. ΔΗΜΟΣΙΕΥΣΗΣ
ΕΥΡΩΠΑΪΚΟΥ ΔΙΠΛΩΜΑΤΟΣ(87):3587420 - 31/03/2021
ΑΡΙΘ./ΗΜΕΡ. ΔΗΜΟΣΙΕΥΣΗΣ
ΕΥΡΩΠΑΪΚΗΣ ΑΙΤΗΣΗΣ (86):18757445.4--09/02/2018
ΔΙΚΑΙΟΥΧΟΣ (73):1)Fujian Cosunter Pharmaceutical Co., Ltd.
Fuyuan Industrial Zone Dongyuan Town
Zherong County, Ningde, Fujian 355300,
KINA

ΣΥΜΒ. ΠΡΟΤΕΡΑΙΟΤΗΤΕΣ (30):201710100309-23/02/2017-CN
201710648155-01/08/2017-CN
201810008592-04/01/2018-CN

ΕΦΕΥΡΕΤΗΣ (72):
1)HE, Haiying 5)SHAO, Peng
2)WANG, Jing 6)ZHANG, Chen
3)JIANG, Zhigan 7)LI, Jian
4)YANG, Yaxun 8)CHEN, Shuhui

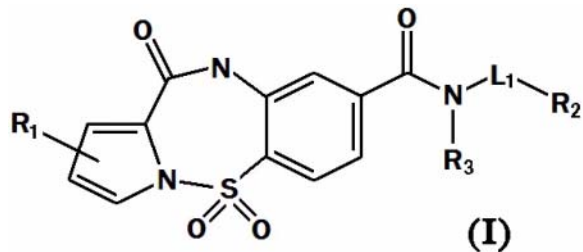
ΕΙΛΙΚΟΣ ΠΛΗΡΕΞΟΥΣΙΟΣ (74):ΣΙΩΤΟΥ "ΚΑΤΕΡΙΝΑ ΣΙΩΤΟΥ ΚΑΙ
ΣΥΝΕΡΓΑΤΕΣ ΔΙΚΗΓΟΡΙΚΗ ΕΤΑΙΡΕΙΑ"
ΑΙΚΑΤΕΡΙΝΗ
Πατησίων (28ης Οκτωβρίου) 122, 11257
ΑΘΗΝΑ

ΑΝΤΙΚΛΗΤΟΣ (74):ΣΙΩΤΟΥ ΑΙΚΑΤΕΡΙΝΗ
Πατησίων (28ης Οκτωβρίου) 122,11257
ΑΘΗΝΑ

ΤΙΤΛΟΣ ΕΦΕΥΡΕΣΗΣ (54):ΤΡΙΚΥΚΛΙΚΗ ΕΝΩΣΗ ΚΑΙ ΕΦΑΡΜΟ-
ΓΕΣ ΑΥΤΗΣ

ΠΕΡΙΛΗΨΗ(57)

Στην παρούσα εφεύρεση αποκαλύπτεται μια ένωση που αντιπροσωπεύεται από τον τύπο (I), ένα ταυτομερές αυτής ή ένα φαρμακευτικό αποδεκτό άλας, και εφαρμογές αυτής στην παρασκευή φαρμάκων για την αγωγή ασθενειών που σχετίζονται με τον HB V.



ΑΡΙΘΜΟΣ ΕΥΡ. Δ.Ε. (11):3107414
ΑΡΙΘ. ΕΛΛ. ΚΑΤΑΘΕΣΗΣ (21):20210401455
ΗΜΕΡ. ΕΛΛ. ΚΑΤΑΘΕΣΗΣ (22):03/06/2021
ΑΡΙΘ./ΗΜΕΡ. ΔΗΜΟΣΙΕΥΣΗΣ
ΕΥΡΩΠΑΪΚΟΥ ΔΙΠΛΩΜΑΤΟΣ(87):3089741 - 10/03/2021
ΑΡΙΘ./ΗΜΕΡ. ΔΗΜΟΣΙΕΥΣΗΣ
ΕΥΡΩΠΑΪΚΗΣ ΑΙΤΗΣΗΣ (86):15700082.9--02/01/2015
ΔΙΚΑΙΟΥΧΟΣ (73):1)Astrazeneca AB
151 85 Sodertalje, ΣΟΥΗΔΙΑ

ΣΥΜΒ. ΠΡΟΤΕΡΑΙΟΤΗΤΕΣ (30):201400034-02/01/2014-GB
ΕΦΕΥΡΕΤΗΣ (72):1)WILSON, David
2)FINNIE, Cindy
3)RAW, Steven Anthony

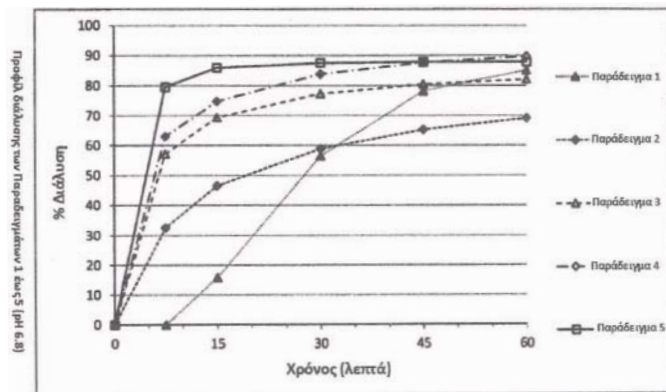
ΕΙΛΙΚΟΣ ΠΛΗΡΕΞΟΥΣΙΟΣ (74):ΣΙΩΤΟΥ "ΚΑΤΕΡΙΝΑ ΣΙΩΤΟΥ ΚΑΙ
ΣΥΝΕΡΓΑΤΕΣ ΔΙΚΗΓΟΡΙΚΗ ΕΤΑΙΡΕΙΑ"
ΑΙΚΑΤΕΡΙΝΗ
Πατησίων (28ης Οκτωβρίου) 122, 11257
ΑΘΗΝΑ

ΑΝΤΙΚΛΗΤΟΣ (74):ΣΙΩΤΟΥ ΑΙΚΑΤΕΡΙΝΗ
Πατησίων (28ης Οκτωβρίου) 122,11257
ΑΘΗΝΑ

ΤΙΤΛΟΣ ΕΦΕΥΡΕΣΗΣ (54):ΦΑΡΜΑΚΕΥΤΙΚΕΣ ΣΥΝΘΕΣΕΙΣ ΠΟΥ
ΠΕΡΙΛΑΜΒΑΝΟΥΝ AZD9291

ΠΕΡΙΛΗΨΗ(57)

Η παρούσα εφεύρεση αναφέρεται σε φαρμακευτικές συνθέσεις κατάλληλες για από του στόματος χορήγηση και πιο συγκεκριμένα σε φαρμακευτικές συνθέσεις, που περιλαμβάνουν φαρμακευτικές συνθέσεις δισκίων, που περιέχουν N-(2-{2-διμεθυλαμινοαιθυλ-μεθυλαμινο}-4-μεθοξυ-5-[4-(1-μεθυλινδολ-3-υλ)πυριμιδιν-2-υλ]αμινο}φαινυλ)προπ-2-εναμίδιο («AZD9291») ή ένα φαρμακευτικό αποδεκτό άλας αυτής, όπου τέτοιες συνθέσεις περιλαμβάνουν μια ορισμένη ποσότητα μικροκρυσταλλικής κυτταρίνης και τουλάχιστον ένα άλλο φαρμακευτικό αραιωτικό μέσο.



ΑΡΙΘΜΟΣ ΕΥΡ. Δ.Ε. (11):3107415
ΑΡΙΘ. ΕΛΛ. ΚΑΤΑΘΕΣΗΣ (21):20210401456
ΗΜΕΡ. ΕΛΛ. ΚΑΤΑΘΕΣΗΣ (22):03/06/2021
ΑΡΙΘ./ΗΜΕΡ. ΔΗΜΟΣΙΕΥΣΗΣ
ΕΥΡΩΠΑΪΚΟΥ ΔΙΠΛΩΜΑΤΟΣ(87):3368669 - 10/03/2021
ΑΡΙΘ./ΗΜΕΡ. ΔΗΜΟΣΙΕΥΣΗΣ
ΕΥΡΩΠΑΪΚΗΣ ΑΙΤΗΣΗΣ (86):16794235.8--28/10/2016
ΔΙΚΑΙΟΥΧΟΣ (73):1)MIRNAGREEN S.R.L.
Via Volta 13/A,39100 BOLZANO (BZ),
ΙΤΑΛΙΑ
ΣΥΜΒ. ΠΡΟΤΕΡΑΙΟΤΗΤΕΣ (30):15191884-28/10/2015-EP
ΕΦΕΥΡΕΤΗΣ (72):1)VIOLA, Roberto
2)MAGLIONE, Alfredo
ΕΙΔΙΚΟΣ ΠΛΗΡΕΞΟΥΣΙΟΣ (74):ΤΣΙΜΙΚΑΛΗΣ "ΤΣΙΜΙΚΑΛΗΣ
ΚΑΛΟΝΑΡΟΥ ΔΙΚΗΓΟΡΙΚΗ ΕΤΑΙΡΕΙΑ"
ΣΤΕΦΑΝΟΣ ΑΛΕΞΙΟΣ
Νεοφύτου Βάμβα 1, 10674 ΑΘΗΝΑ
ΑΝΤΙΚΛΗΤΟΣ (74):ΤΣΙΜΙΚΑΛΗΣ ΣΤΕΦΑΝΟΣ ΑΛΕΞΙΟΣ
Νεοφύτου Βάμβα 1,10674 ΑΘΗΝΑ
ΤΙΤΛΟΣ ΕΦΕΥΡΕΣΗΣ (54):**ΜΕΘΟΔΟΙ ΓΙΑ ΕΚΧΥΛΙΣΗ ΒΙΟΔΡΑΣΤΙΚΩΝ ΜΙΚΡΩΝ RNAS ΑΠΟ ΦΥΤΑ ΚΑΙ ΜΑΝΙΤΑΡΙΑ**

ΠΕΡΙΛΗΨΗ(57)

Η παρούσα εφεύρεση αφορά σε μία μέθοδο για απομόνωση κλάσματος εμπλουτισμένου σε μόρια μικρού RNA από μυκητιακό ή φυτικό δείγμα.

ΑΡΙΘΜΟΣ ΕΥΡ. Δ.Ε. (11):3107416
ΑΡΙΘ. ΕΛΛ. ΚΑΤΑΘΕΣΗΣ (21):20210401457
ΗΜΕΡ. ΕΛΛ. ΚΑΤΑΘΕΣΗΣ (22):03/06/2021
ΑΡΙΘ./ΗΜΕΡ. ΔΗΜΟΣΙΕΥΣΗΣ
ΕΥΡΩΠΑΪΚΟΥ ΔΙΠΛΩΜΑΤΟΣ(87):2983704 - 03/03/2021
ΑΡΙΘ./ΗΜΕΡ. ΔΗΜΟΣΙΕΥΣΗΣ
ΕΥΡΩΠΑΪΚΗΣ ΑΙΤΗΣΗΣ (86):14716818.1--10/04/2014
ΔΙΚΑΙΟΥΧΟΣ (73):1)Ceva Sante Animale
10 Avenue de La Ballastiere, 33500 Libourne
Cedex, ΓΑΛΛΙΑ
ΣΥΜΒ. ΠΡΟΤΕΡΑΙΟΤΗΤΕΣ (30):13163299-11/04/2013-EP
ΕΦΕΥΡΕΤΗΣ (72):1)SATO, Takanori
ΕΙΔΙΚΟΣ ΠΛΗΡΕΞΟΥΣΙΟΣ (74):ΤΣΙΜΙΚΑΛΗΣ "ΤΣΙΜΙΚΑΛΗΣ
ΚΑΛΟΝΑΡΟΥ ΔΙΚΗΓΟΡΙΚΗ ΕΤΑΙΡΕΙΑ"
ΣΤΕΦΑΝΟΣ ΑΛΕΞΙΟΣ
Νεοφύτου Βάμβα 1, 10674 ΑΘΗΝΑ
ΑΝΤΙΚΛΗΤΟΣ (74):ΤΣΙΜΙΚΑΛΗΣ ΣΤΕΦΑΝΟΣ ΑΛΕΞΙΟΣ
Νεοφύτου Βάμβα 1,10674 ΑΘΗΝΑ
ΤΙΤΛΟΣ ΕΦΕΥΡΕΣΗΣ (54):**ΠΟΛΥΠΕΠΤΙΔΙΑ ΣΥΓΧΩΝΕΥΣΗΣ ΚΑΙ ΕΜΒΟΛΙΑ**

ΠΕΡΙΛΗΨΗ(57)

Η παρούσα εφεύρεση αφορά νέα ανοσογονικά πολυπεπίδια και την χρήση αυτών σε συνθέσεις εμβολίου. Η εφεύρεση αφορά επίσης νουκλεϊκά οξέα, φορείς και κύτταρα που εκφράζουν τα πολυπεπίδια και τις χρήσεις αυτών. Τα πολυπεπίδια της εφεύρεσης πλέον συγκεκριμένα περιλαμβάνουν μία ανοσογονική επικράτεια και μία επικράτεια που απευθύνεται σε κυτταρική μεμβράνη που προέρχεται από ένα B5R γονίδιο. Η εφεύρεση είναι ιδιαίτερα κατάλληλη για την παραγωγή εμβολίων για ζώα μη ανθρώπους συγκεκριμένα για τον εμβολιασμό χοίρων έναντι μόλυνσης PCV2.

ΑΡΙΘΜΟΣ ΕΥΡ. Δ.Ε. (11):3107417
ΑΡΙΘ. ΕΛΛ. ΚΑΤΑΘΕΣΗΣ (21):20210401461
ΗΜΕΡ. ΕΛΛ. ΚΑΤΑΘΕΣΗΣ (22):03/06/2021
ΑΡΙΘ./ΗΜΕΡ. ΔΗΜΟΣΙΕΥΣΗΣ
ΕΥΡΩΠΑΪΚΟΥ ΔΙΠΛΩΜΑΤΟΣ(87):3503731 - 03/03/2021
ΑΡΙΘ./ΗΜΕΡ. ΔΗΜΟΣΙΕΥΣΗΣ
ΕΥΡΩΠΑΪΚΗΣ ΑΙΤΗΣΗΣ (86):17767723.4--24/08/2017
ΔΙΚΑΙΟΥΧΟΣ (73):1)Certis Europe B.V.
Safariweg 55, 3605 MA Maarssen,
ΟΛΛΑΝΔΙΑ
ΣΥΜΒ. ΠΡΟΤΕΡΑΙΟΤΗΤΕΣ (30):102016010427-25/08/2016-DE
ΕΦΕΥΡΕΤΗΣ (72):1)DIERHAUS, Volker
2)SIMON, Andre
3)WELTE, Herbert
ΕΙΔΙΚΟΣ ΠΛΗΡΕΞΟΥΣΙΟΣ (74):ΓΑΛΑΝΟΠΟΥΛΟΥ ΑΝΘΟΥΛΑ
Θέση Λύσι Μπιτακου, 19014 ΚΑΠΑΝΔΡΙΤΙ
(ΑΤΤΙΚΗΣ)
ΑΝΤΙΚΛΗΤΟΣ (74):ΜΑΛΑΜΗ ΑΛΚΗΣΤΙΣ-ΕΙΡΗΝΗ
Βησσαρίωνος 3,,10672 ΑΘΗΝΑ
ΤΙΤΛΟΣ ΕΦΕΥΡΕΣΗΣ (54):**ΣΚΕΥΑΣΜΑ ΠΟΥ ΠΕΡΙΕΧΕΙ ΧΑΛΚΟ
ΓΙΑ ΧΡΗΣΗ ΩΣ ΦΥΤΟΠΡΟΣΤΑΤΕΥ-
ΤΙΚΟ ΜΕΣΟ**

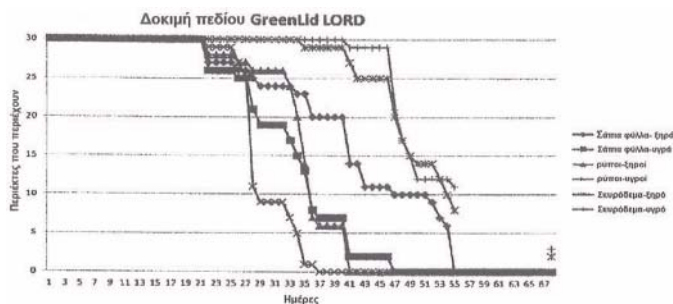
ΠΕΡΙΛΗΨΗ(57)

Η εφεύρεση αφορά σε ένα σκεύασμα για χρήση ως φυτοπροστατευτικό μέσο, στο οποίο περιέχεται τουλάχιστον ένα συστατικό που περιέχει χαλκό και τουλάχιστον ένα βασικό ή/και διττανθρακικό ιόν συστατικό απελευθέρωσης. Το σκεύασμα μπορεί να χρησιμοποιηθεί ιδιαίτερα ως ένα μυκητοκτόνο και ακόμα προτιμότερα ως ένα υγρό σκεύασμα με βάση το νερό ή ως ένα μείγμα δεξαμενών ή ως σκεύασμα έτοιμο προς χρήση, παραδείγματος χάριν υπό τη μορφή σκόνης ή κόκκων.

ΑΡΙΘΜΟΣ ΕΥΡ. Δ.Ε. (11):3107418
ΑΡΙΘ. ΕΛΛ. ΚΑΤΑΘΕΣΗΣ (21):20210401462
ΗΜΕΡ. ΕΛΛ. ΚΑΤΑΘΕΣΗΣ (22):03/06/2021
ΑΡΙΘ./ΗΜΕΡ. ΔΗΜΟΣΙΕΥΣΗΣ
ΕΥΡΩΠΑΪΚΟΥ ΔΙΠΛΩΜΑΤΟΣ(87):3253919 - 03/03/2021
ΑΡΙΘ./ΗΜΕΡ. ΔΗΜΟΣΙΕΥΣΗΣ
ΕΥΡΩΠΑΪΚΗΣ ΑΙΤΗΣΗΣ (86):16746027.8--02/02/2016
ΔΙΚΑΙΟΥΧΟΣ (73):1)Autom River Inc.
107- 358 Dufferin St., Toronto ON M6K 1Z8,
ΚΑΝΑΔΑΣ
ΣΥΜΒ. ΠΡΟΤΕΡΑΙΟΤΗΤΕΣ (30):201562111943 P-04/02/2015-US
ΕΦΕΥΡΕΤΗΣ (72):1)WYATT, Aubrey Bailey Morgan
2)WYATT, Thomas Jonathan Jackson
ΕΙΔΙΚΟΣ ΠΛΗΡΕΞΟΥΣΙΟΣ (74):ΤΣΙΜΙΚΑΛΗΣ "ΤΣΙΜΙΚΑΛΗΣ
ΚΑΛΟΝΑΡΟΥ ΔΙΚΗΓΟΡΙΚΗ ΕΤΑΙΡΕΙΑ"
ΣΤΕΦΑΝΟΣ ΑΛΕΞΙΟΣ
Νεοφύτου Βάμβα 1, 10674 ΑΘΗΝΑ
ΑΝΤΙΚΛΗΤΟΣ (74):ΤΣΙΜΙΚΑΛΗΣ ΣΤΕΦΑΝΟΣ ΑΛΕΞΙΟΣ
Νεοφύτου Βάμβα 1,10674 ΑΘΗΝΑ
ΤΙΤΛΟΣ ΕΦΕΥΡΕΣΗΣ (54):**ΑΝΘΕΚΤΙΚΗ ΣΤΗΝ ΥΓΡΑΣΙΑ ΒΙΟ-
ΠΟΙΚΙΛΟΔΟΜΗΣΙΜΗ ΣΥΝΘΕΣΗ**

ΠΕΡΙΛΗΨΗ(57)

Παρέχεται μία βιοαποικοδομήσιμη σύνθεση η οποία διαθέτει αντίσταση στην υγρασία και τα οργανικά απόβλητα.



ΑΡΙΘΜΟΣ ΕΥΡ. Δ.Ε. (11):3107419
ΑΡΙΘ. ΕΛΛ. ΚΑΤΑΘΕΣΗΣ (21):20210401463
ΗΜΕΡ. ΕΛΛ. ΚΑΤΑΘΕΣΗΣ (22):03/06/2021
ΑΡΙΘ./ΗΜΕΡ. ΔΗΜΟΣΙΕΥΣΗΣ
ΕΥΡΩΠΑΪΚΟΥ ΔΙΠΛΩΜΑΤΟΣ(87):3570786 - 10/03/2021
ΑΡΙΘ./ΗΜΕΡ. ΔΗΜΟΣΙΕΥΣΗΣ
ΕΥΡΩΠΑΪΚΗΣ ΑΙΤΗΣΗΣ (86):18713054.7--18/01/2018
ΔΙΚΑΙΟΥΧΟΣ (73):1)Encore Medical, L.P. (D/B/A DJO Surgical)
9800 Metric Boulevard, Austin, TX 78758,
ΗΝΩΜΕΝΕΣ ΠΟΛΙΤΕΙΕΣ ΤΗΣ ΑΜΕΡΙΚΗΣ

ΣΥΜΒ. ΠΡΟΤΕΡΑΙΟΤΗΤΕΣ (30):201762448205 P-19/01/2017-US
ΕΦΕΥΡΕΤΗΣ (72):

- | | |
|----------------------------|-------------------------------|
| 1)AXELSON, Stuart, L., Jr. | 6)FRANKLE, Mark, Alan |
| 2)DICKSON, Andrew, M. | 7)LEVY, Jonathan, C. |
| 3)WIDDING, Kirstin | 8)WILLIAMS, Gerald, Ross, Jr. |
| 4)ABBOUD, Joseph, Albert | 9)PLOWMAN, Nathan, Oliver |
| 5)NAMDARI, Surena | 10)HYER, Richard, Justin |

ΕΙΔΙΚΟΣ ΠΛΗΡΕΞΟΥΣΙΟΣ (74):ΤΣΙΜΙΚΑΛΗΣ "ΤΣΙΜΙΚΑΛΗΣ
ΚΑΛΟΝΑΡΟΥ ΔΙΚΗΓΟΡΙΚΗ ΕΤΑΙΡΕΙΑ"
ΣΤΕΦΑΝΟΣ ΑΛΕΞΙΟΣ
Νεοφύτου Βάμβα 1, 10674 ΑΘΗΝΑ

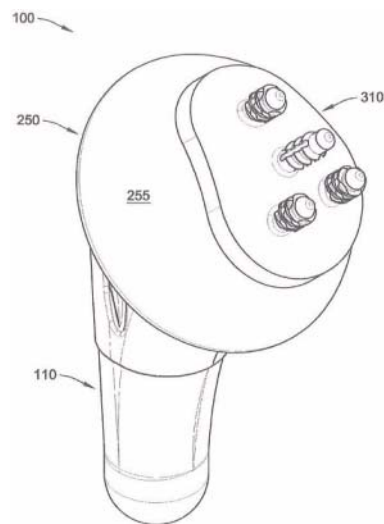
ΑΝΤΙΚΛΗΤΟΣ (74):ΤΣΙΜΙΚΑΛΗΣ ΣΤΕΦΑΝΟΣ ΑΛΕΞΙΟΣ
Νεοφύτου Βάμβα 1,10674 ΑΘΗΝΑ

ΤΙΤΛΟΣ ΕΦΕΥΡΕΣΗΣ (54):ΣΥΣΤΑΤΙΚΑ ΤΜΗΜΑΤΑ ΕΜΦΥΤΕΥ-
ΜΑΤΟΣ ΩΜΟΥ

ΠΕΡΙΛΗΨΗ(57)

Ένα σύστημα εμφυτεύματος όμου περιλαμβάνει ένα εμφύτευμα βραχιόνιου στελέχους, ένα συστατικό τμήμα εμφυτεύματος βραχιόνιου αυχένα, ένα συστατικό τμήμα εμφυτεύματος βραχιόνιας κεφαλής και ένα εμφύτευμα γληνοειδούς. Το εμφύτευμα βραχιόνιου στελέχους έχει ένα πτερυγίο συζευγμένο με μία εξωτερική επιφάνεια αυτού που εκτείνεται προς τα έξω υπό μία γωνία σχετική προς την

κατακόρυφο. Τουλάχιστον ένα τμήμα του πτερυγίου σχηματίζει μία σφήνα η οποία συζευγνύεται απευθείας και συμπιέζει το δοκιδωτό οστό κατά τη διάρκεια της τοποθέτησης του εμφυτεύματος βραχιόνιου στελέχους. Το συστατικό τμήμα εμφυτεύματος βραχιόνιου αυχένα είναι διαμορφωμένο ώστε να συζευγνύεται με το εμφύτευμα βραχιόνιου στελέχους. Το συστατικό τμήμα εμφυτεύματος βραχιόνιας κεφαλής είναι διαμορφωμένο ώστε να συζευγνύεται με το εμφύτευμα βραχιόνιου στελέχους μέσω του συστατικού τμήματος εμφυτεύματος βραχιόνιου αυχένα. Το εμφύτευμα γληνοειδούς έχει ένα πλήθος περιφερειακών πείρων. Καθένας από τους περιφερειακούς πείρους έχει ένα πλήθος συνόλων ελαστικών λοβών.



ΑΡΙΘΜΟΣ ΕΥΡ. Δ.Ε. (11):3107420
ΑΡΙΘ. ΕΛΛ. ΚΑΤΑΘΕΣΗΣ (21):20210401465
ΗΜΕΡ. ΕΛΛ. ΚΑΤΑΘΕΣΗΣ (22):04/06/2021
ΑΡΙΘ./ΗΜΕΡ. ΔΗΜΟΣΙΕΥΣΗΣ
ΕΥΡΩΠΑΪΚΟΥ ΔΙΠΛΩΜΑΤΟΣ(87):3523217 - 10/03/2021
ΑΡΙΘ./ΗΜΕΡ. ΔΗΜΟΣΙΕΥΣΗΣ
ΕΥΡΩΠΑΪΚΗΣ ΑΙΤΗΣΗΣ (86):17790867.0--06/10/2017
ΔΙΚΑΙΟΥΧΟΣ (73):1)Koninklijke Douwe Egberts B.V.
Vleutensevaart 35, 3532 AD Utrecht,
ΟΛΛΑΝΔΙΑ

ΣΥΜΒ. ΠΡΟΤΕΡΑΙΟΤΗΤΕΣ (30):2017592-07/10/2016-NL
2019254-14/07/2017-NL

ΕΦΕΥΡΕΤΗΣ (72):1)KAMERBEEK, Ralf
2)GROOTHORNT, Arend Hendrik
3)DIJKSTRA, Hielke
4)VAN GAASBEEK, Erik Pieter

ΕΙΔΙΚΟΣ ΠΛΗΡΕΞΟΥΣΙΟΣ (74):ΓΙΑΚΟΥΜΗ ANNA
Αλκαμένους 12-14, 10439 ΑΘΗΝΑ

ΑΝΤΙΚΛΗΤΟΣ (74):ΜΙΣΙΟΥ ΑΝΔΡΟΝΙΚΗ
Αναλήψεως 23 και Μαραθώνος 27,10439
ΑΘΗΝΑ

ΤΙΤΛΟΣ ΕΦΕΥΡΕΣΗΣ (54):ΜΙΑ ΚΑΨΟΥΛΑ, ΕΝΑ ΣΥΣΤΗΜΑ ΓΙΑ
ΤΗΝ ΠΑΡΑΣΚΕΥΗ ΕΝΟΣ ΠΟΣΙΜΟΥ
ΡΟΦΗΜΑΤΟΣ ΑΠΟ ΜΙΑ ΤΕΤΟΙΟΥ ΕΙ-
ΔΟΥΣ ΚΑΨΟΥΛΑ ΚΑΙ ΧΡΗΣΗ ΑΥΤΗΣ
ΤΗΣ ΚΑΨΟΥΛΑΣ ΣΕ ΜΙΑ ΣΥΣΚΕΥΗ
ΠΑΡΑΣΚΕΥΗΣ ΡΟΦΗΜΑΤΩΝ

ΠΕΡΙΛΗΨΗ(57)

Κάψουλα που περιέχει μια ουσία για την παρασκευή ενός πόσιμου ροφήματος, με την κάψουλα να αποτελείται από ένα κύριο τμήμα κάψουλας αλουμινίου που έχει ένα πλευρικό τοίχωμα και μια φλάντζα εκτατή προς τα έξω και ένα στεγανοποιητικό στοιχείο στην εκτατή προς τα έξω φλάντζα για την παροχή μιας στεγανοποιητικής επαφής από υγρό με ένα περιβάλλον στοιχείο μιας συσκευής

παρασκευής ροφημάτων. Η συσκευή παρασκευής ροφημάτων αποτελείται από ένα δακτυλιοειδές στοιχείο που έχει ένα ελεύθερο άκρο επαφής το οποίο μπορεί να διαθέτει μια πληθώρα ακτινικά εκτεινόμενων ανοιχτών αυλακώσεων. Το στεγανοποιητικό στοιχείο είναι αναπόσπαστο με την εκτατή προς τα έξω φλάντζα και συνιστά μια προεξοχή. Το στεγανοποιητικό στοιχείο περιλαμβάνει μια μονή δακτυλιοειδή προεξοχή που περιλαμβάνει μια πάνω προεξοχή που εκτείνεται από μια εσωτερική βάση προεξοχής εκτός ενός επίπεδου εσωτερικού τμήματος φλάντζας που εκτείνεται μεταξύ του πλευρικού τοιχώματος του κύριου τμήματος κάψουλας και της προεξοχής και μια εξωτερική βάση προεξοχής ακτινικά εντός ενός επίπεδου εξωτερικού τμήματος φλάντζας μεταξύ της προεξοχής και της κυρτωμένης εξωτερικής ακμής. Το επίπεδο εξωτερικό τμήμα φλάντζας είναι αξονικά τοποθετημένο σε απόσταση από το επίπεδο εσωτερικό τμήμα φλάντζας προς το κάτω μέρος του κύριου τμήματος φλάντζας ή το επίπεδο εξωτερικό τμήμα φλάντζας και το επίπεδο εσωτερικό τμήμα φλάντζας είναι ευθυγραμμισμένα το επίπεδο εξωτερικό τμήμα φλάντζας και το επίπεδο εσωτερικό τμήμα φλάντζας είναι ευθυγραμμισμένα και το ακτινικά εξωτερικό τοίχωμα της εν λόγω προεξοχής είναι προσανατολισμένο εγκάρσια στο επίπεδο εξωτερικό τμήμα φλάντζας.

ΑΡΙΘΜΟΣ ΕΥΡ. Δ.Ε. (11):3107421
ΑΡΙΘ. ΕΛΛ. ΚΑΤΑΘΕΣΗΣ (21):20210401464
ΗΜΕΡ. ΕΛΛ. ΚΑΤΑΘΕΣΗΣ (22):04/06/2021
ΑΡΙΘ./ΗΜΕΡ. ΔΗΜΟΣΙΕΥΣΗΣ
ΕΥΡΩΠΑΪΚΟΥ ΔΙΠΛΩΜΑΤΟΣ(87):3494110 - 10/03/2021
ΑΡΙΘ./ΗΜΕΡ. ΔΗΜΟΣΙΕΥΣΗΣ
ΕΥΡΩΠΑΪΚΗΣ ΑΙΤΗΣΗΣ (86):17752431.1--03/08/2017
ΔΙΚΑΙΟΥΧΟΣ (73):1)Reviral Limited
 Stevenage Bioscience Catalyst Gunns Wood
 Road, Stevenage Hertfordshire SG1 2FX,
 ΜΕΓΑΛΗ ΒΡΕΤΑΝΙΑ

ΣΥΜΒ. ΠΡΟΤΕΡΑΙΟΤΗΤΕΣ (30):201613475-04/08/2016-GB
ΕΦΕΥΡΕΤΗΣ (72):1)COCKERILL, Stuart
 2)BARRETT, Matthew

ΕΙΔΙΚΟΣ ΠΛΗΡΕΞΟΥΣΙΟΣ (74):ΚΙΟΡΤΣΗ ΧΡΙΣΤΙΝΑ
 Σόλωνος 136, 10677 ΑΘΗΝΑ

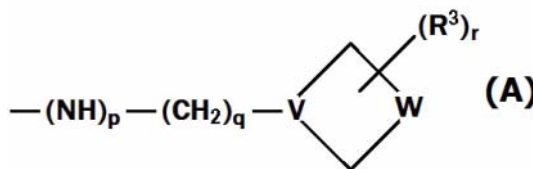
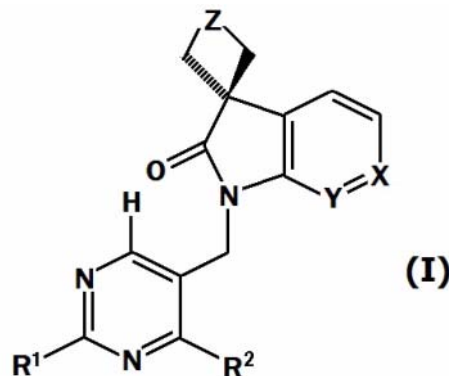
ΑΝΤΙΚΛΗΤΟΣ (74):ΚΙΟΡΤΣΗ ΧΡΙΣΤΙΝΑ
 Σόλωνος 136,10677 ΑΘΗΝΑ

ΤΙΤΛΟΣ ΕΦΕΥΡΕΣΗΣ (54):ΠΑΡΑΓΩΓΑ ΠΥΡΙΜΙΔΙΝΗΣ ΚΑΙ Η ΧΡΗΣΗ ΤΟΥΣ ΣΤΗ ΘΕΡΑΠΕΥΤΙΚΗ ΑΝΤΙΜΕΤΩΠΙΣΗ Ή ΠΡΟΛΗΨΗ ΛΟΙΜΩΣΗΣ ΑΠΟ ΑΝΑΠΝΕΥΣΤΙΚΟ ΣΥΓΚΥΤΙΑΚΟ ΙΟ

ΠΕΡΙΛΗΨΗ(57)

Παράγωγα πυριμιδίνης του τύπου (I) όπου: το Z είναι ένας άμεσος δεσμός ή -(CH₂)_n- όπου το n είναι 1 ή 2 ένα από τα X και Y είναι N, CH ή CF και το άλλο από τα X και Y είναι CH ένα από τα R₁ και R₂ επιλέγεται από -NHR, -NR₂, -OR, -SR, -S(O)R, -S(O)R₂ και μια ομάδα του ακόλουθου τύπου (A) και 0 το άλλο από τα R₁ και R₂ επιλέγεται από -NHR, -OH, -OR και μια ομάδα του παραπάνω τύπου (A) το R είναι μη υποκατεστημένο C1-C6 αλκύλιο το R είναι μια ομάδα που επιλέγεται από C1-C6 αλκύλιο, 5μελές έως 12μελές αρύλιο και C3-C6 κυκλοαλκύλιο, η οποία ομάδα είναι μη υποκατεστημένη ή υποκατεστημένη το W

είναι -(CH₂)_m, -CH₂-O-CH₂-, -CH₂-S-CH₂- ή -CH₂-S(0)₂-CH₂ το p είναι 1, το q είναι ακέραιος αριθμός 1 - 6 και το V είναι N ή το p είναι 1, το q είναι 0 και το V είναι CH ή το p είναι 0, το q είναι 0 και το V είναι N το r είναι 0 ή 1 και το R₃ είναι -(CH₂)_s-NH₂ ή -(CH₂)_s-OH όπου το s είναι 0 ή ακέραιος από 1 έως 4 και τα φαρμακευτικά αποδεκτά άλατα αυτών είναι αναστολείς του RSV και επομένως μπορούν να χρησιμοποιηθούν για τη θεραπευτική αντιμετώπιση ή πρόληψη μιας λοίμωξης από RSV.



ΑΡΙΘΜΟΣ ΕΥΡ. Δ.Ε. (11):3107422
ΑΡΙΘ. ΕΛΛ. ΚΑΤΑΘΕΣΗΣ (21):20210401466
ΗΜΕΡ. ΕΛΛ. ΚΑΤΑΘΕΣΗΣ (22):04/06/2021
ΑΡΙΘ./ΗΜΕΡ. ΔΗΜΟΣΙΕΥΣΗΣ
ΕΥΡΩΠΑΪΚΟΥ ΔΙΠΛΩΜΑΤΟΣ(87):3432957 - 10/03/2021
ΑΡΙΘ./ΗΜΕΡ. ΔΗΜΟΣΙΕΥΣΗΣ
ΕΥΡΩΠΑΪΚΗΣ ΑΙΤΗΣΗΣ (86):17714515.8--21/03/2017
ΔΙΚΑΙΟΥΧΟΣ (73):1)Nicoventures Trading Limited
 Globe House 1 Water Street, London WC2R
 3LA, ΜΕΓΑΛΗ ΒΡΕΤΑΝΙΑ

ΣΥΜΒ. ΠΡΟΤΕΡΑΙΟΤΗΤΕΣ (30):201605101-24/03/2016-GB
 201612683-21/07/2016-GB

ΕΦΕΥΡΕΤΗΣ (72):1)NETTENSTROM, Matthew Joel

ΕΙΔΙΚΟΣ ΠΛΗΡΕΞΟΥΣΙΟΣ (74):ΣΙΩΤΟΥ "ΚΑΤΕΡΙΝΑ ΣΙΩΤΟΥ ΚΑΙ ΣΥΝΕΡΓΑΤΕΣ ΔΙΚΗΓΟΡΙΚΗ ΕΤΑΙΡΕΙΑ" ΔΙΚΑΤΕΡΙΝΗ
 Πατησίων (28ης Οκτωβρίου) 122, 11257 ΑΘΗΝΑ

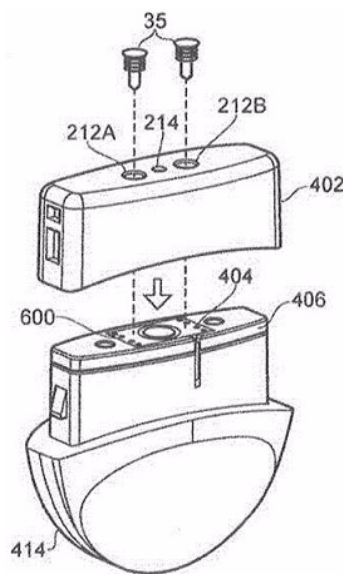
ΑΝΤΙΚΛΗΤΟΣ (74):ΣΙΩΤΟΥ ΔΙΚΑΤΕΡΙΝΗ
 Πατησίων (28ης Οκτωβρίου) 122,11257 ΑΘΗΝΑ

ΤΙΤΛΟΣ ΕΦΕΥΡΕΣΗΣ (54):ΗΛΕΚΤΡΟΝΙΚΟ ΣΥΣΤΗΜΑ ΠΑΡΟΧΗΣ ΑΤΜΟΥ

ΠΕΡΙΛΗΨΗ(57)

Ένα σύστημα παροχής ατμού το οποίο συνίσταται σε: ένα μέρος φυσιγγίου (ατμοποιητής με φυσιγγίο) που συνίσταται σε έναν ατμοποιητή για τη δημιουργία ατμού από ένα πρόδρομο υλικό ατμού για εισπνοή από έναν χρήστη και ένα μέρος διάταξης (μονάδα ελέγχου) που συνίσταται σε μία παροχή ισχύος, όπως μπαταρία, για την παροχή ισχύος στον ατμοποιητή σε μία ηλεκτρική διεπαφή η οποία δημιουργείται μεταξύ του μέρους φυσιγγίου και του μέρους διάταξης όταν το μέρος φυσιγγίου συζευγνύεται με το μέρος διάταξης για χρήση. Η ηλεκτρική

διεπαφή παρέχεται με ακίδες ελατηρίου σε ένα από το μέρος φυσιγγίου και το μέρος διάταξης και μία πλακέτα κυκλώματος με έδρες επαφής στο άλλο από το μέρος φυσιγγίου και το μέρος διεπαφής. Οι ακίδες ελατηρίου και οι έδρες επαφής διευθετούνται σε συνεργατική ευθυγράμμιση έτσι ώστε οι σχετικές των ακίδων ελατηρίου να βρίσκονται σε πολωμένη επαφή με τις αντίστοιχες στις έδρες επαφής όταν το μέρος φυσιγγίου συζευγνύεται με το μέρος διάταξης για χρήση.



ΑΡΙΘΜΟΣ ΕΥΡ. Δ.Ε. (11):3107423
ΑΡΙΘ. ΕΛΛ. ΚΑΤΑΘΕΣΗΣ (21):20210401467
ΗΜΕΡ. ΕΛΛ. ΚΑΤΑΘΕΣΗΣ (22):04/06/2021
ΑΡΙΘ./ΗΜΕΡ. ΔΗΜΟΣΙΕΥΣΗΣ
ΕΥΡΩΠΑΪΚΟΥ ΔΙΠΛΩΜΑΤΟΣ(87):3326648 - 10/03/2021
ΑΡΙΘ./ΗΜΕΡ. ΔΗΜΟΣΙΕΥΣΗΣ
ΕΥΡΩΠΑΪΚΗΣ ΑΙΤΗΣΗΣ (86):17196008.1-27/01/2012
ΔΙΚΑΙΟΥΧΟΣ (73):1)Sanofi Biotechnology
54 rue La Boetie, 75008 Paris, ΓΑΛΛΙΑ

ΣΥΜΒ. ΠΡΟΤΕΡΑΙΟΤΗΤΕΣ (30):
11305088-28/01/2011-EP 11306040-12/08/2011-EP
11305089-28/01/2011-EP 11306201-22/09/2011-EP
11305513-29/04/2011-EP 11306202-22/09/2011-EP
11305514-29/04/2011-EP 11306449-08/11/2011-EP
11306039-12/08/2011-EP 11306450-08/11/2011-EP

ΕΦΕΥΡΕΤΗΣ (72):1)HANOTIN, Corinne
2)BESSAC, Laurence
3)CHAUDHARI, Umesh

ΕΙΔΙΚΟΣ ΠΛΗΡΕΞΟΥΣΙΟΣ (74):ΣΙΩΤΟΥ "ΚΑΤΕΡΙΝΑ ΣΙΩΤΟΥ ΚΑΙ ΣΥΝΕΡΓΑΤΕΣ ΔΙΚΗΓΟΡΙΚΗ ΕΤΑΙΡΕΙΑ"
ΔΙΚΑΤΕΡΙΝΗ
Πατησίων (28ης Οκτωβρίου) 122, 11257
ΑΘΗΝΑ

ΑΝΤΙΚΛΗΤΟΣ (74):ΣΙΩΤΟΥ ΔΙΚΑΤΕΡΙΝΗ
Πατησίων (28ης Οκτωβρίου) 122,11257
ΑΘΗΝΑ

ΤΙΤΛΟΣ ΕΦΕΥΡΕΣΗΣ (54):ΦΑΡΜΑΚΕΥΤΙΚΕΣ ΣΥΝΘΕΣΕΙΣ ΠΟΥ ΠΕΡΙΛΑΜΒΑΝΟΥΝ ΑΝΘΡΩΠΙΝΑ ΑΝΤΙΣΩΜΑΤΑ ΕΝΑΝΤΙ ΤΗΣ PCSK9

ΠΕΡΙΛΗΨΗ(57)

Η παρούσα εφεύρεση σχετίζεται με φαρμακευτικές συνθέσεις που περιλαμβάνουν ένα αντίσωμα που δεσμεύεται ειδικά σε ανθρώπινη προπρωτεΐνη κονβερτάσης συμπτωσίνης/κεξίνης τύπου 9 (PCSK9), με μεθόδους για τη θεραπευτική αγωγή ασθενειών ή παθήσεων στις οποίες η έκφραση ή δραστηριότητα της προπρωτεΐνης κονβερτάσης συμπτωσίνης/κεξίνης τύπου 9 (PCSK9) προκαλεί επίπτωση με χορήγηση ειδικών αντισωμάτων έναντι της PCSK9 ή θραυσμάτων αυτών δέσμευσης αντιγόνου και κατά προτίμηση με επιπρόσθετη χορήγηση αναστολέα της 3-υδροξυ-3-μεθυλ-γλουταρυλ-ΟοΑ αναγωγάσης (HMG-CoA αναγωγάση). Η παρούσα εφεύρεση σχετίζεται περαιτέρω με ειδικά αντισώματα έναντι της PCSK9 ή θραύσματα δέσμευσης αντιγόνου αυτών για χρήση στη θεραπευτική αγωγή ασθενειών ή παθήσεων στις οποίες η έκφραση ή η δραστηριότητα PCSK9 προκαλεί επίπτωση. Η παρούσα εφεύρεση αναφέρεται επίσης σε είδη κατασκευής που περιλαμβάνουν υλικά συσκευασίας, ειδικά αντισώματα έναντι της PCSK9 ή θραύσματα δέσμευσης αντιγόνου αυτών και μια ετικέτα ή ένα ένθετο συσκευασίας που δείχνει ποιες ομάδες ασθενών μπορούν να υποβληθούν σε αγωγή με τα εν λόγω αντισώματα ή θραύσματα, ποιες ομάδες ασθενών δεν πρέπει να υποβληθούν σε αγωγή με τα εν λόγω αντισώματα ή θραύσματα και ποια δοσολογία θα πρέπει να χρησιμοποιηθεί. Η παρούσα εφεύρεση σχετίζεται περαιτέρω με μεθόδους ελέγχου της αποτελεσματικότητας των ειδικών για την PCSK9 αντισωμάτων ή θραυσμάτων αυτών δέσμευσης αντιγόνου για τη θεραπευτική αγωγή ορισμένων ασθενειών ή παθήσεων και για τη θεραπευτική αγωγή συγκεκριμένων υποομάδων ασθενών.

ΑΡΙΘΜΟΣ ΕΥΡ. Δ.Ε. (11):3107424
ΑΡΙΘ. ΕΛΛ. ΚΑΤΑΘΕΣΗΣ (21):20210401479
ΗΜΕΡ. ΕΛΛ. ΚΑΤΑΘΕΣΗΣ (22):07/06/2021
ΑΡΙΘ./ΗΜΕΡ. ΔΗΜΟΣΙΕΥΣΗΣ
ΕΥΡΩΠΑΪΚΟΥ ΔΙΠΛΩΜΑΤΟΣ(87):2490337 - 26/05/2021
ΑΡΙΘ./ΗΜΕΡ. ΔΗΜΟΣΙΕΥΣΗΣ
ΕΥΡΩΠΑΪΚΗΣ ΑΙΤΗΣΗΣ (86):12166288.6-26/02/2009
ΔΙΚΑΙΟΥΧΟΣ (73):1)Samsung Electronics Co., Ltd.
129, Samsung-ro Yeongtong-gu, Suwon-si, Gyeonggi-do, 443-742, ΔΗΜΟΚΡΑΤΙΑ ΤΗΣ ΚΟΡΕΑΣ (ΝΟΤΙΑ ΚΟΡΕΑ)
2)Postech Academy-Industry Foundation
San 31, Hyoja-dong Nam-gu, Pohang-si, Gyeongsangbuk-do, ΔΗΜΟΚΡΑΤΙΑ ΤΗΣ ΚΟΡΕΑΣ (ΝΟΤΙΑ ΚΟΡΕΑ)

ΣΥΜΒ. ΠΡΟΤΕΡΑΙΟΤΗΤΕΣ (30):20080017279-26/02/2008-KR
20080022484-11/03/2008-KR
20080025144-18/03/2008-KR

ΕΦΕΥΡΕΤΗΣ (72):1)Myung, Seho
2)Kwon, Hwan-Joon 5)Yang, Hyun-Koo
3)Kim, Kyung-Joong 6)Kim, Jae-Yoel
4)Yang, Kyeong-Cheol 7)Lee, Hak-Ju

ΕΙΔΙΚΟΣ ΠΛΗΡΕΞΟΥΣΙΟΣ (74):ΑΘΑΝΑΣΙΑΔΟΥ "ΕΛΕΝΗ Γ. ΠΑΠΑΚΩΝΣΤΑΝΤΙΝΟΥ ΚΑΙ ΣΥΝΕΡΓΑΤΕΣ, ΔΙΚΗΓΟΡΙΚΗ ΕΤΑΙΡΙΑ"
ΜΑΡΙΑ
Κουμπάρη 2, 10674 ΑΘΗΝΑ

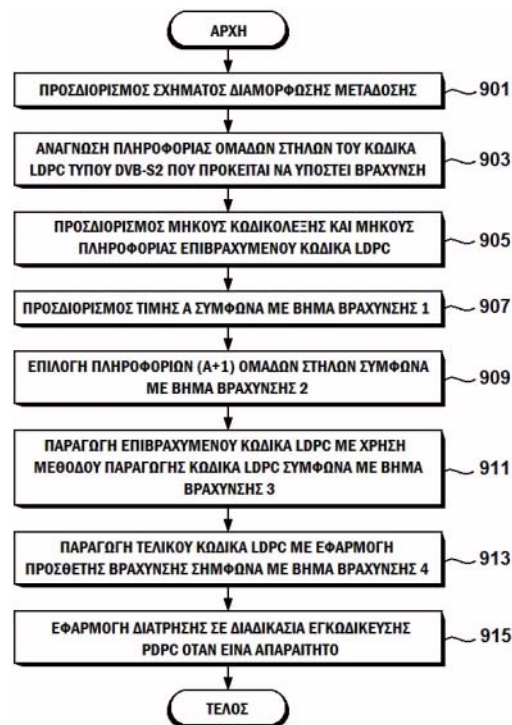
ΑΝΤΙΚΛΗΤΟΣ (74):ΓΙΑΖΙΤΖΟΓΛΟΥ ΕΥΑΓΓΕΛΙΑ
Κουμπάρη 2,10674 ΑΘΗΝΑ

ΤΙΤΛΟΣ ΕΦΕΥΡΕΣΗΣ (54):ΜΕΘΟΔΟΣ ΚΑΙ ΔΙΑΤΑΞΗ ΓΙΑ ΕΓΚΩΔΙΚΕΥΣΗ ΚΑΙ ΑΠΟΚΩΔΙΚΕΥΣΗ ΣΕ ΣΥΣΤΗΜΑ ΕΠΙΚΟΙΝΩΝΙΑΣ ΠΟΥ ΧΡΗΣΙΜΟΠΟΙΕΙ ΚΩΔΙΚΕΣ ΕΞΕΛΕΓΧΟΥ ΙΣΟΤΙΜΙΑΣ ΧΑΜΗΛΗΣ ΠΥΚΝΟΤΗΤΑΣ

ΠΕΡΙΛΗΨΗ(57)

Μέθοδος και διάταξη για εγκωδίκευση με χρήση κώδικα Εξελέγχου Ισοτιμίας Χαμηλής Πυκνότητας (LDPC), όπου ο LDPC περιλαμβάνει χρήση μητρώου εξελέγχου ισοτιμίας, όπου το μητρώο εξελέγχου ισοτιμίας περιλαμβάνει τμήμα πληροφορίας και τμήμα ισοτιμίας. Η μέθοδος εγκωδίκευσης περιλαμβάνει

διαίρεση δυφίων πληροφορίας σε πλήθος ομάδων δυφίων, προσδιορισμό μήκους K2, όπου το K2 συμβολίζει μήκος δυφίων πληροφορίας που πρέπει να ληφθεί με βράχυνση, προσδιορισμό αριθμού ομάδων δυφίων που πρέπει να υποστούν βράχυνση, με βάση το μήκος K2, βράχυνση δυφίων πληροφορίας στον προσδιορισμένο αριθμό ομάδων δυφίων σύμφωνα με προκαθορισμένη σειρά ομάδων δυφίων, και εγκωδίκευση επιβραχυμένων δυφίων πληροφορίας.



ΑΡΙΘΜΟΣ ΕΥΡ. Δ.Ε. (11):3107425
ΑΡΙΘ. ΕΛΛ. ΚΑΤΑΘΕΣΗΣ (21):20210401480
ΗΜΕΡ. ΕΛΛ. ΚΑΤΑΘΕΣΗΣ (22):07/06/2021
ΑΡΙΘ./ΗΜΕΡ. ΔΗΜΟΣΙΕΥΣΗΣ
ΕΥΡΩΠΑΪΚΟΥ ΔΙΠΛΩΜΑΤΟΣ(87):2958624 - 12/05/2021
ΑΡΙΘ./ΗΜΕΡ. ΔΗΜΟΣΙΕΥΣΗΣ
ΕΥΡΩΠΑΪΚΗΣ ΑΙΤΗΣΗΣ (86):14708330.7--18/02/2014
ΔΙΚΑΙΟΥΧΟΣ (73):1)Priothera Limited
88 Harcourt Street, Dublin 2, ΙΡΛΑΝΔΙΑ
ΣΥΜΒ. ΠΡΟΤΕΡΑΙΟΤΗΤΕΣ (30):201361766830 P-20/02/2013-US
ΕΦΕΥΡΕΤΗΣ (72):1)GERGELY, Peter
2)KURIYAMA, Kazuhiko
ΕΙΔΙΚΟΣ ΠΛΗΡΕΞΟΥΣΙΟΣ (74):ΑΘΑΝΑΣΙΑΔΟΥ "ΕΛΕΝΗ Γ.
ΠΑΠΑΚΩΝΣΤΑΝΤΙΝΟΥ ΚΑΙ
ΣΥΝΕΡΓΑΤΕΣ, ΔΙΚΗΓΟΡΙΚΗ ΕΤΑΙΡΙΑ"
ΜΑΡΙΑ
Κουμπάρη 2, 10674 ΑΘΗΝΑ
ΑΝΤΙΚΛΗΤΟΣ (74):ΓΙΑΖΙΤΖΟΓΛΟΥ ΕΥΑΓΓΕΛΙΑ
Κουμπάρη 2,10674 ΑΘΗΝΑ
ΤΙΤΛΟΣ ΕΦΕΥΡΕΣΗΣ (54):**ΘΕΡΑΠΕΙΑ ΤΗΣ ΝΟΣΟΥ ΜΟΣΧΕΥΜΑ-**
ΤΟΣ ΕΝΑΝΤΙΑ ΣΤΟΝ ΞΕΝΙΣΤΗ ΣΕ
ΜΕΤΑΜΟΣΧΕΥΜΕΝΟΥΣ ΑΣΘΕΝΕΙΣ

ΠΕΡΙΛΗΨΗ(57)

Η παρούσα εφεύρεση αφορά σε μέθοδο θεραπείας ασθενών που υποβάλλονται σε μεταμόσχευση αιμοποιητικών βλαστοκυττάρων (HSCT) με κινητοποιημένα βλαστοκύτταρα περιφερικού αίματος για αιματολογικές κακοήθειες και για τους οποίους είναι σημαντικός ο κίνδυνος για σοβαρή οξεία νόσο μοσχεύματος ενάντια στον ξενιστή (GVHD).

ΑΡΙΘΜΟΣ ΕΥΡ. Δ.Ε. (11):3107426
ΑΡΙΘ. ΕΛΛ. ΚΑΤΑΘΕΣΗΣ (21):20210401471
ΗΜΕΡ. ΕΛΛ. ΚΑΤΑΘΕΣΗΣ (22):07/06/2021
ΑΡΙΘ./ΗΜΕΡ. ΔΗΜΟΣΙΕΥΣΗΣ
ΕΥΡΩΠΑΪΚΟΥ ΔΙΠΛΩΜΑΤΟΣ(87):3286272 - 10/03/2021
ΑΡΙΘ./ΗΜΕΡ. ΔΗΜΟΣΙΕΥΣΗΣ
ΕΥΡΩΠΑΪΚΗΣ ΑΙΤΗΣΗΣ (86):16727616.1--20/04/2016
ΔΙΚΑΙΟΥΧΟΣ (73):1)Mankiewicz Gebr. & Co. GmbH & Co. KG
Georg-Wilhelm-Strasse 189, 21107 Hamburg,
ΓΕΡΜΑΝΙΑ
ΣΥΜΒ. ΠΡΟΤΕΡΑΙΟΤΗΤΕΣ (30):102015105983-20/04/2015-DE
ΕΦΕΥΡΕΤΗΣ (72):1)WEHNER, Jochen
2)COSTA, Andrea
ΕΙΔΙΚΟΣ ΠΛΗΡΕΞΟΥΣΙΟΣ (74):ΚΙΛΙΜΙΡΗΣ "ΠΑΤΡΙΝΟΣ & ΚΙΛΙΜΙΡΗΣ
ΔΙΚΗΓΟΡΙΚΗ ΕΤΑΙΡΙΑ" ΚΩΝΣΤΑΝΤΙΝΟΣ
Χατζηγιάννη Μέξη 7, 11528 ΑΘΗΝΑ
ΑΝΤΙΚΛΗΤΟΣ (74):ΚΙΛΙΜΙΡΗΣ ΚΩΝΣΤΑΝΤΙΝΟΣ
Χατζηγιάννη Μέξη 7,11528 ΑΘΗΝΑ
ΤΙΤΛΟΣ ΕΦΕΥΡΕΣΗΣ (54):**ΣΥΣΤΗΜΑΤΑ ΕΠΙΚΑΛΥΨΗΣ, Η ΧΡΗ-**
ΣΗ ΤΟΥΣ ΓΙΑ ΕΠΙΚΑΛΥΨΗ ΕΞΑΡΤΗ-
ΜΑΤΩΝ ΚΑΘΩΣ ΚΑΙ ΕΠΙΚΑΛΥΜΜΕ-
ΝΑ Μ' ΑΥΤΑ ΕΞΑΡΤΗΜΑΤΑ ΓΙΑ ΓΕΩΡ-
ΓΙΚΑ ΚΑΙ ΔΟΜΙΚΑ ΜΗΧΑΝΗΜΑΤΑ

ΠΕΡΙΛΗΨΗ(57)

Η παρούσα εφεύρεση αφορά σε βελτιωμένα υλικά επικάλυψης στη βάση συστημάτων RMA, τα οποία δικτυώνονται με τη βοήθεια της κλασικής προσθήκης Michael. Τα υλικά επικάλυψης περιλαμβάνουν εδώ τουλάχιστον 10 έως 70% κ.β. μίας ή περισσότερων GH-όξινων ενώσεων, 4 έως 40% κ.β. μίας ή περισσότερων βινυλογών καρβονυλικών ενώσεων Β, 1,5 έως 15% κ.β. ενός ή περισσότερων λανθανόντων αλκαλικών καταλυτών C, έως και 10% κ.β. ενός ή περισσότερων φωσφαθεροποιητών, έως 20% κ.β. ενός ή περισσότερων επιμηκυντών χρόνου κατεργασίας, έως 20% κ.β. ενός ή περισσότερων επιμηκυντών χρόνου ζωής, έως και 70% κ.β. ενός ή περισσότερων ανόργανων και/ή οργανικών χρωστικών και

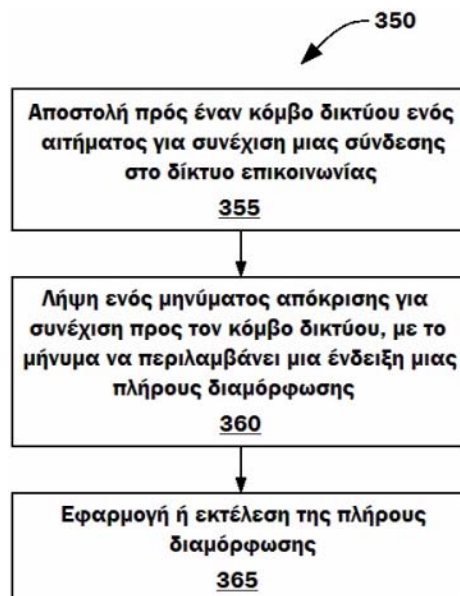
0,1 έως 40%) κ.β. ενός ή περισσότερων αντιδιαβρωτικών μέσων, κάθε φορά σε σχέση με τη συνολική ποσότητα του υλικού επικάλυψης. Η εφεύρεση αφορά επίσης στις επικαλύψεις και τα συστήματα επικάλυψης που παράγονται από αυτά, ειδικότερα στις λάκκες κάλυψης ενός στρώματος, καθώς και σε επικαλυμμένα εξαρτήματα, ειδικότερα εξαρτήματα για γεωργικά μηχανήματα και δομικά μηχανήματα, όπως π.χ. τμήματα αμαξωμάτων, εργαλεία ή προσαρτώμενα μηχανήματα.

ΑΡΙΘΜΟΣ ΕΥΡ. Δ.Ε. (11):3107427
ΑΡΙΘ. ΕΛΛ. ΚΑΤΑΘΕΣΗΣ (21):20210401478
ΗΜΕΡ. ΕΛΛ. ΚΑΤΑΘΕΣΗΣ (22):07/06/2021
ΑΡΙΘ./ΗΜΕΡ. ΔΗΜΟΣΙΕΥΣΗΣ
ΕΥΡΩΠΑΪΚΟΥ ΔΙΠΛΩΜΑΤΟΣ(87):3603321 - 07/04/2021
ΑΡΙΘ./ΗΜΕΡ. ΔΗΜΟΣΙΕΥΣΗΣ
ΕΥΡΩΠΑΪΚΗΣ ΑΙΤΗΣΗΣ (86):19705827.4--01/02/2019
ΔΙΚΑΙΟΥΧΟΣ (73):1)Telefonaktiebolaget LM Ericsson (publ)
164 83 Stockholm, ΣΟΥΗΔΙΑ
ΣΥΜΒ. ΠΡΟΤΕΡΑΙΟΤΗΤΕΣ (30):201862631467 P-15/02/2018-US
ΕΦΕΥΡΕΤΗΣ (72):1)TEYEB, Oumer
2)MILDH, Gunnar
ΕΙΔΙΚΟΣ ΠΛΗΡΕΞΟΥΣΙΟΣ (74):ΜΠΑΛΛΑΣ "ΜΠΑΛΛΑΣ, ΠΕΛΕΚΑΝΟΣ
ΚΑΙ ΣΥΝΕΡΓΑΤΕΣ, ΑΣΤΙΚΗ
ΕΠΑΓΓΕΛΜΑΤΙΚΗ ΔΙΚΗΓΟΡΙΚΗ
ΕΤΑΙΡΕΙΑ" ΓΕΩΡΓΙΟΣ
Σόλωνος 10 & Ηρακλείτου, 10673 ΑΘΗΝΑ
ΑΝΤΙΚΛΗΤΟΣ (74):ΜΠΑΛΛΑΣ ΓΕΩΡΓΙΟΣ
Σόλωνος 10 & Ηρακλείτου,10673 ΑΘΗΝΑ
ΤΙΤΛΟΣ ΕΦΕΥΡΕΣΗΣ (54):**ΜΕΘΟΔΟΙ, ΚΟΜΒΟΣ ΔΙΚΤΥΟΥ,
ΑΣΥΡΜΑΤΗ ΣΥΣΚΕΥΗ ΚΑΙ ΠΡΟΪΟΝ
ΠΡΟΓΡΑΜΜΑΤΟΣ ΥΠΟΛΟΓΙΣΤΗ ΓΙΑ
ΣΥΝΕΧΙΣΗ ΜΙΑΣ ΣΥΝΔΕΣΗΣ ΜΕ
ΠΛΗΡΗ ΔΙΑΜΟΡΦΩΣΗ**

ΠΕΡΙΛΗΨΗ(57)

Μια ασύρματη συσκευή για συνέχιση μιας σύνδεσης σε ένα δίκτυο επικοινωνίας, Η ασύρματη συσκευή περιλαμβάνει μια διεπαφή επικοινωνίας, και ένα ή περισσότερα κυκλώματα επεξεργασίας που συνδέονται με δυνατότητα επικοινωνίας με τη διεπαφή επικοινωνίας, με το ένα ή περισσότερα κυκλώματα επεξεργασίας να περιλαμβάνουν τουλάχιστον έναν επεξεργαστή και μνήμη, με τη μνήμη να περιέχει οδηγίες οι οποίες, όταν εκτελούνται, οδηγούν τον τουλάχιστον

έναν επεξεργαστή: να αποστέλλει σε έναν κόμβο δικτύου ένα αίτημα για συνέχιση μιας σύνδεσης σε ένα δίκτυο επικοινωνίας, να λαμβάνει ένα μήνυμα απόκρισης συνέχισης από τον κόμβο του δικτύου, με το μήνυμα να περιλαμβάνει μια ένδειξη για την εκτέλεση μιας πλήρους διαμόρφωσης, και να εφαρμόζει την πλήρη διαμόρφωση.

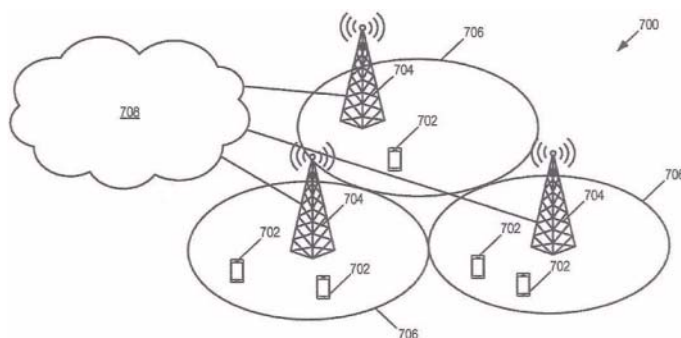


ΑΡΙΘΜΟΣ ΕΥΡ. Δ.Ε. (11):3107428
ΑΡΙΘ. ΕΛΛ. ΚΑΤΑΘΕΣΗΣ (21):20210401472
ΗΜΕΡ. ΕΛΛ. ΚΑΤΑΘΕΣΗΣ (22):07/06/2021
ΑΡΙΘ./ΗΜΕΡ. ΔΗΜΟΣΙΕΥΣΗΣ
ΕΥΡΩΠΑΪΚΟΥ ΔΙΠΛΩΜΑΤΟΣ(87):3605938 - 14/04/2021
ΑΡΙΘ./ΗΜΕΡ. ΔΗΜΟΣΙΕΥΣΗΣ
ΕΥΡΩΠΑΪΚΗΣ ΑΙΤΗΣΗΣ (86):19197478.1--03/11/2017
ΔΙΚΑΙΟΥΧΟΣ (73):1)Telefonaktiebolaget LM Ericsson (publ)
164 83 Stockholm, ΣΟΥΗΔΙΑ
ΣΥΜΒ. ΠΡΟΤΕΡΑΙΟΤΗΤΕΣ (30):201662418081 P-04/11/2016-US
ΕΦΕΥΡΕΤΗΣ (72):1)BERGLJUNG, Christian
2)KAZMI, Muhammad
3)RAHMAN, Imadur
ΕΙΔΙΚΟΣ ΠΛΗΡΕΞΟΥΣΙΟΣ (74):ΜΠΑΛΛΑΣ "ΜΠΑΛΛΑΣ, ΠΕΛΕΚΑΝΟΣ
ΚΑΙ ΣΥΝΕΡΓΑΤΕΣ, ΑΣΤΙΚΗ
ΕΠΑΓΓΕΛΜΑΤΙΚΗ ΔΙΚΗΓΟΡΙΚΗ
ΕΤΑΙΡΕΙΑ" ΓΕΩΡΓΙΟΣ
Σόλωνος 10 & Ηρακλείτου, 10673 ΑΘΗΝΑ
ΑΝΤΙΚΛΗΤΟΣ (74):ΜΠΑΛΛΑΣ ΓΕΩΡΓΙΟΣ
Σόλωνος 10 & Ηρακλείτου,10673 ΑΘΗΝΑ
ΤΙΤΛΟΣ ΕΦΕΥΡΕΣΗΣ (54):**ΕΥΕΛΙΚΤΕΣ ΜΑΣΚΕΣ ΧΡΟΝΟΥ ΓΙΑ
ΠΡΟΣΒΑΣΗ ΣΕ ΚΑΝΑΛΙ ΜΕ ΒΑΣΗ ΤΗΝ
ΑΚΡΟΣΗ ΠΡΙΝ ΑΠΟ ΤΗΝ ΟΜΙΛΙΑ**

ΠΕΡΙΛΗΨΗ(57)

Αποκαλύπτονται συστήματα και μέθοδοι για την παροχή ευέλικτων χρονικών μασκών για μετάδοση σε ένα σύστημα ασύρματης επικοινωνίας. Σε ορισμένες εφαρμογές, μια μέθοδος λειτουργίας ενός κόμβου σε ένα σύστημα ασύρματης επικοινωνίας περιλαμβάνει την παροχή, σε μια ασύρματη συσκευή, μιας ένδειξης μιας θέσης μιας μεταβατικής περιόδου κατά τη διάρκεια μίας μάσκας χρόνου, όπου η θέση της μεταβατικής περιόδου προσαρμόζεται σε μια περίοδο σαφούς αξιολόγησης καναλιού στην ασύρματη συσκευή ή η θέση της μεταβατικής περιόδου είναι τέτοια ώστε η μεταβατική περίοδος να εμφανίζεται τουλάχιστον εν μέρει κατά τη διάρκεια μιας περιόδου σαφούς αξιολόγησης καναλιού. Η μάσκα

χρόνου καθορίζει μια περίοδο OFF κατά τη διάρκεια της οποίας ένας πομπός της ασύρματης συσκευής πρόκειται να απενεργοποιηθεί, μια περίοδο ON κατά την οποία ο πομπός της ασύρματης συσκευής θα είναι ενεργοποιημένος και τη μεταβατική περίοδο. Η μεταβατική περίοδος είναι μια περίοδος κατά την οποία ο πομπός της ασύρματης συσκευής πρόκειται να αυξήσει ή να μειώσει τις παρεμβολές.

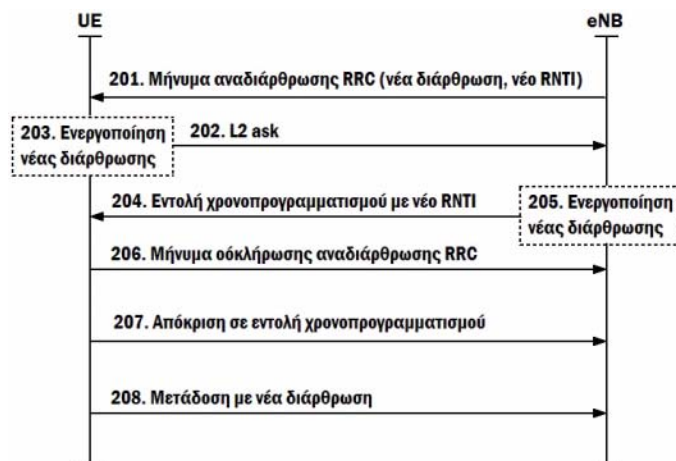


ΑΡΙΘΜΟΣ ΕΥΡ. Δ.Ε. (11):3107429
ΑΡΙΘ. ΕΛΛ. ΚΑΤΑΘΕΣΗΣ (21):20210401473
ΗΜΕΡ. ΕΛΛ. ΚΑΤΑΘΕΣΗΣ (22):07/06/2021
ΑΡΙΘ./ΗΜΕΡ. ΔΗΜΟΣΙΕΥΣΗΣ
ΕΥΡΩΠΑΪΚΟΥ ΔΙΠΛΩΜΑΤΟΣ(87):3537764 - 14/04/2021
ΑΡΙΘ./ΗΜΕΡ. ΔΗΜΟΣΙΕΥΣΗΣ
ΕΥΡΩΠΑΪΚΗΣ ΑΙΤΗΣΗΣ (86):19166700.5--16/12/2008
ΔΙΚΑΙΟΥΧΟΣ (73):1)Telefonaktiebolaget LM Ericsson (publ)
164 83 Stockholm, ΣΟΥΗΔΙΑ
ΣΥΜΒ. ΠΡΟΤΕΡΑΙΟΤΗΤΕΣ (30):25896-04/02/2008-US
ΕΦΕΥΡΕΤΗΣ (72):1)Sagfors, Mats
2)Stattin, Magnus
3)Johansson, Magnus
4)Torsner, Johan
5)Jongren, George
ΕΙΔΙΚΟΣ ΠΑΡΕΞΟΥΣΙΟΣ (74):ΜΠΑΛΛΑΣ "ΜΠΑΛΛΑΣ, ΠΕΛΕΚΑΝΟΣ
ΚΑΙ ΣΥΝΕΡΓΑΤΕΣ, ΑΣΤΙΚΗ
ΕΠΑΓΓΕΛΜΑΤΙΚΗ ΔΙΚΗΓΟΡΙΚΗ
ΕΤΑΙΡΕΙΑ" ΓΕΩΡΓΙΟΣ
Σόλωνος 10 & Ηρακλείτου, 10673 ΑΘΗΝΑ
ΑΝΤΙΚΑΗΤΟΣ (74):ΜΠΑΛΛΑΣ ΓΕΩΡΓΙΟΣ
Σόλωνος 10 & Ηρακλείτου, 10673 ΑΘΗΝΑ
ΤΙΤΛΟΣ ΕΦΕΥΡΕΣΗΣ (54):**ΜΕΘΟΔΟΙ ΚΑΙ ΔΙΑΤΑΞΕΙΣ ΓΙΑ ΕΝΑ ΔΙΚΤΥΟ ΚΙΝΗΤΗΣ ΕΠΙΚΟΙΝΩΝΙΑΣ**

ΠΕΡΙΛΗΨΗ(57)

Η παρούσα εφεύρεση αφορά σε μια διαδικασία για συγχρονισμό αναδιάρθρωσης διαδικασιών RRC ανάμεσα στον ραδιοσταθμό βάσης και το UE, όπου αυτό επιτυγχάνεται με τον συσχετισμό μιας νέας αναδιάρθρωσης που πρόκειται να χρησιμοποιηθεί από ένα UE με μια επιπρόσθετη ταυτότητα UE. Το UE κανονικά αναγνωρίζεται από μια πρώτη ταυτότητα UE, αλλά ενημερώνεται σε ένα μήνυμα

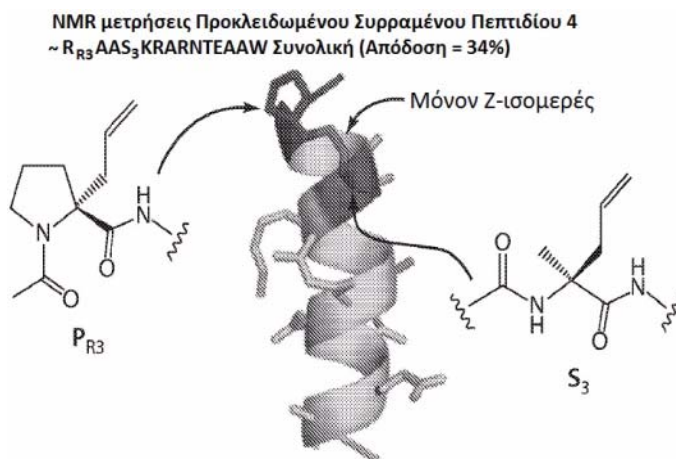
αναδιάρθρωσης ότι το UE έχει επίσης μια επιπρόσθετη ταυτότητα UE. Το UE αναγνωρίζεται από την επιπρόσθετη ταυτότητα UE όταν πρόκειται να ενεργοποιηθεί η νέα διάρθρωση. Συνεπώς, όταν ο ραδιοσταθμός βάσης ανιχνεύει ότι το UE αποκρίνεται στα αιτήματα που περιλαμβάνουν την επιπρόσθετη ταυτότητα UE, ο ραδιοσταθμός βάσης μπορεί να συμπεράνει ότι το UE έχει ενεργοποιήσει τη νέα διάρθρωση.



ΑΡΙΘΜΟΣ ΕΥΡ. Δ.Ε. (11):3107430
ΑΡΙΘ. ΕΛΛ. ΚΑΤΑΘΕΣΗΣ (21):20210401474
ΗΜΕΡ. ΕΛΛ. ΚΑΤΑΘΕΣΗΣ (22):07/06/2021
ΑΡΙΘ./ΗΜΕΡ. ΔΗΜΟΣΙΕΥΣΗΣ
ΕΥΡΩΠΑΪΚΟΥ ΔΙΠΛΩΜΑΤΟΣ(87):2920197 - 17/03/2021
ΑΡΙΘ./ΗΜΕΡ. ΔΗΜΟΣΙΕΥΣΗΣ
ΕΥΡΩΠΑΪΚΗΣ ΑΙΤΗΣΗΣ (86):13777368.5--26/09/2013
ΔΙΚΑΙΟΥΧΟΣ (73):1)President and Fellows of Harvard College
17 Quincy Street, Cambridge, MA 02138,
ΗΝΩΜΕΝΕΣ ΠΟΛΙΤΕΙΕΣ ΤΗΣ ΑΜΕΡΙΚΗΣ
ΣΥΜΒ. ΠΡΟΤΕΡΑΙΟΤΗΤΕΣ (30):201261705950 P-26/09/2012-US
201361789157 P-15/03/2013-US
ΕΦΕΥΡΕΤΗΣ (72):1)VERDINE, Gregory, L.
2)HAYASHI, Kazuhiro
ΕΙΔΙΚΟΣ ΠΑΡΕΞΟΥΣΙΟΣ (74):ΤΣΙΜΙΚΑΛΗΣ "ΤΣΙΜΙΚΑΛΗΣ
ΚΑΛΟΝΑΡΟΥ ΔΙΚΗΓΟΡΙΚΗ ΕΤΑΙΡΕΙΑ"
ΣΤΕΦΑΝΟΣ ΑΛΕΞΙΟΣ
Νεοφύτου Βάμβα 1, 10674 ΑΘΗΝΑ
ΑΝΤΙΚΑΗΤΟΣ (74):ΤΣΙΜΙΚΑΛΗΣ ΣΤΕΦΑΝΟΣ ΑΛΕΞΙΟΣ
Νεοφύτου Βάμβα 1, 10674 ΑΘΗΝΑ
ΤΙΤΛΟΣ ΕΦΕΥΡΕΣΗΣ (54):**ΚΛΕΙΔΩΜΕΝΑ ΜΕ ΠΡΟΛΙΝΗ ΣΥΡΡΑΜΜΕΝΑ ΠΕΠΤΙΔΙΑ ΚΑΙ ΧΡΗΣΕΙΣ ΑΥΤΩΝ**

ΠΕΡΙΛΗΨΗ(57)

Η παρούσα εφεύρεση παρέχει έναν νέο τύπο σταυροδεσμού πυρήνωσης άλφα-έλικας («συνδετήρας») που σχηματίζεται δια μετάθεσης ολεφίνης ενός παραγώγου προλίνης με αλκενυλική πλευρική αλυσίδα και ένα άλλο παράγωγο αμινοξέος με μία αλκενυλική πλευρική αλυσίδα. Τα παράγωγα προλίνης, όπως περιγράφονται στο παρόν, βρέθηκε ότι είναι ισχυροί παράγοντες πυρήνωσης του σχηματισμού άλφα-έλικας. Η εφεύρεση παρέχει επίσης τμήματα για την προστασία των ελεύθερων αμιδίων N-H στο /'-άκρο μιας άλφα-έλικας, σταθεροποιώντας έτσι περαιτέρω την έλικα. Παρέχονται τα παράγωγα προλίνης, πρόδρομοι πριν από τη σταυρόδεση και τα σταυροδεμένα πεπτιδια όπως επίσης μέθοδοι χρήσης και παρασκευής αυτών των ενώσεων και πεπτιδίων.



ΑΡΙΘΜΟΣ ΕΥΡ. Δ.Ε. (11):3107431
ΑΡΙΘ. ΕΛΛ. ΚΑΤΑΘΕΣΗΣ (21):20210401482
ΗΜΕΡ. ΕΛΛ. ΚΑΤΑΘΕΣΗΣ (22):07/06/2021
ΑΡΙΘ./ΗΜΕΡ. ΔΗΜΟΣΙΕΥΣΗΣ
ΕΥΡΩΠΑΪΚΟΥ ΔΙΠΛΩΜΑΤΟΣ(87):3645539 - 07/04/2021
ΑΡΙΘ./ΗΜΕΡ. ΔΗΜΟΣΙΕΥΣΗΣ
ΕΥΡΩΠΑΪΚΗΣ ΑΙΤΗΣΗΣ (86):18755539.6--25/06/2018
ΔΙΚΑΙΟΥΧΟΣ (73):1)Biofer S.p.A.
Via Canina 2, 41036 Medolla (MO), ΙΤΑΛΙΑ
ΣΥΜΒ. ΠΡΟΤΕΡΑΙΟΤΗΤΕΣ (30):17177894-26/06/2017-EP
201700091912-08/08/2017-IT
ΕΦΕΥΡΕΤΗΣ (72):1)MARCHI, Egidio
2) LARINI SACCHETTI, Alessandro
3) ORI, Claudia
4) PRETI, Lisa
ΕΙΔΙΚΟΣ ΠΛΗΡΕΞΟΥΣΙΟΣ (74): ΑΘΑΝΑΣΙΑΔΟΥ "ΕΛΕΝΗ Γ.
ΠΑΠΑΚΩΝΣΤΑΝΤΙΝΟΥ ΚΑΙ
ΣΥΝΕΡΓΑΤΕΣ, ΔΙΚΗΓΟΡΙΚΗ ΕΤΑΙΡΙΑ"
ΜΑΡΙΑ
Κουμπάρη 2, 10674 ΑΘΗΝΑ
ΑΝΤΙΚΛΗΤΟΣ (74): ΓΙΑΖΙΤΖΟΓΛΟΥ ΕΥΑΓΓΕΛΙΑ
Κουμπάρη 2, 10674 ΑΘΗΝΑ
ΤΙΤΛΟΣ ΕΦΕΥΡΕΣΗΣ (54): ΠΑΡΑΓΩΓΑ ΠΥΡΙΑΟ-ΙΜΙΔΑΖΟ ΡΙΦΑ-
ΜΥΚΙΝΗΣ ΩΣ ΑΝΤΙΒΑΚΤΗΡΙΑΚΟΣ
ΠΑΡΑΓΟΝΤΑΣ

ΠΕΡΙΛΗΨΗ(57)

Η παρούσα εφεύρεση αναφέρεται σε νέες πυριδο-ιμιδαζο ριφαμυκίνες του Τύπου (I) όπως ορίζονται παρακάτω και χαρακτηρίζονται από μια εξαιρετικά επιλεκτική αντιβακτηριακή δραστηριότητα και χαμηλή απορρόφηση διά της στοματικής οδού. (I) όπου τα R και R1 μπορεί να είναι H, (AA) υπό τον όρο ότι: όταν I (BB) τότε R1

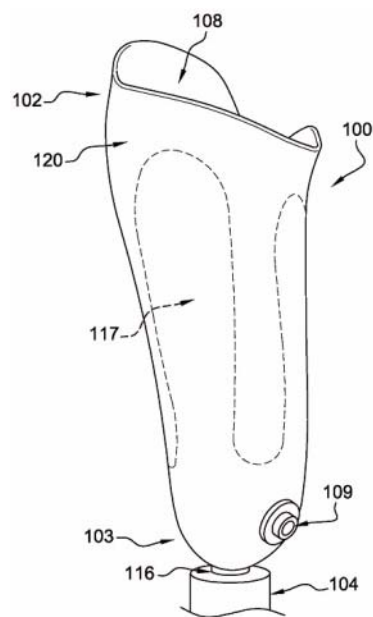
= H και R2 = CH3CO- ή H όταν (CC) τότε R = H και R2 = CH3CO- ή H όταν (DD) τότε R3 = H και R2 = CH3CO- ή H και όταν (EE) τότε R = H και R2 = CH3CO- ή H όπου τα R3 και R4 είναι τα ίδια ή διαφορετικά και επιλέγονται από την ομάδα που περιλαμβάνει υδρογόνο, γραμμικό ή διακλαδισμένο C1-C10 αλκύλιο, προαιρετικώς υποκατεστημένο με έναν ή περισσότερους υποκατάστατες που επιλέγονται από αμινοαλκύλιο, αλκοξυ, φαινοξυ, ή σουλφο, και αρύλιο, προαιρετικώς μονο- ή διυποκατεστημένο με C1-C4 αλκυλο ή αλκοξυ ομάδες, αλογόνο, αμινο, νίτρο ή τα R3 και R4 λαμβανόμενα μαζί με δύο διαδοχικά άτομα άνθρακα του πυρήνα πυριδίνης μπορεί να σχηματίσουν έναν δακτύλιο φαινυλίου, προαιρετικώς υποκατεστημένο με C1-C4 αλκύλιο, ή έναν 5- ή 6-μελή ετεροκυκλικό δακτύλιο, προαιρετικώς υποκατεστημένο με C1-C4 αλκύλιο, το R5 επιλέγεται από την ομάδα που περιλαμβάνει υδρογόνο, υδροξυ, γραμμικό ή διακλαδισμένο C1-C4 αλκύλιο, προαιρετικώς υποκατεστημένο με έναν ή περισσότερους υποκατάστατες που επιλέγονται από αμινοαλκύλιο, αλκοξυ, φαινοξυ ή σουλφο, και αρύλιο προαιρετικώς μονο- ή διυποκατεστημένο με C1-C4 αλκυλο ή αλκοξυ ομάδες, αλογόνο, αμινο, νίτρο.

ΑΡΙΘΜΟΣ ΕΥΡ. Δ.Ε. (11):3107432
ΑΡΙΘ. ΕΛΛ. ΚΑΤΑΘΕΣΗΣ (21):20210401481
ΗΜΕΡ. ΕΛΛ. ΚΑΤΑΘΕΣΗΣ (22):07/06/2021
ΑΡΙΘ./ΗΜΕΡ. ΔΗΜΟΣΙΕΥΣΗΣ
ΕΥΡΩΠΑΪΚΟΥ ΔΙΠΛΩΜΑΤΟΣ(87):2856980 - 10/03/2021
ΑΡΙΘ./ΗΜΕΡ. ΔΗΜΟΣΙΕΥΣΗΣ
ΕΥΡΩΠΑΪΚΗΣ ΑΙΤΗΣΗΣ (86):14187238.2--01/10/2014
ΔΙΚΑΙΟΥΧΟΣ (73):1)Pommier Orthopedie
Avenue du Groenland, 91140 Villebon Sur
Yvette, ΓΑΛΛΙΑ
ΣΥΜΒ. ΠΡΟΤΕΡΑΙΟΤΗΤΕΣ (30):1359511-01/10/2013-FR
ΕΦΕΥΡΕΤΗΣ (72):1)Pommier, Pascal
ΕΙΔΙΚΟΣ ΠΛΗΡΕΞΟΥΣΙΟΣ (74): ΑΘΑΝΑΣΙΑΔΟΥ "ΕΛΕΝΗ Γ.
ΠΑΠΑΚΩΝΣΤΑΝΤΙΝΟΥ ΚΑΙ
ΣΥΝΕΡΓΑΤΕΣ, ΔΙΚΗΓΟΡΙΚΗ ΕΤΑΙΡΙΑ"
ΜΑΡΙΑ
Κουμπάρη 2, 10674 ΑΘΗΝΑ
ΑΝΤΙΚΛΗΤΟΣ (74): ΓΙΑΖΙΤΖΟΓΛΟΥ ΕΥΑΓΓΕΛΙΑ
Κουμπάρη 2, 10674 ΑΘΗΝΑ
ΤΙΤΛΟΣ ΕΦΕΥΡΕΣΗΣ (54): ΠΡΟΣΘΕΤΙΚΗ ΥΠΟΔΟΧΗ, ΜΕΘΟΔΟΣ
ΓΙΑ ΤΗΝ ΚΑΤΑΣΚΕΥΗ ΜΙΑΣ ΤΕΤΟΙΑΣ
ΥΠΟΔΟΧΗΣ

ΠΕΡΙΛΗΨΗ(57)

Η εφεύρεση αναφέρεται σε μια υποδοχή (100) για τη διασύνδεση ενός ακρωτηριασμένου κάτω μέλους και ενός αρθρωτού στοιχείου (104), που περιλαμβάνει: - ένα εγγύς τμήμα (102) που επιτρέπει την εισαγωγή του ακρωτηριασμένου κάτω μέλους- ένα περιφερικό τμήμα (103) που επιτρέπει τη στερέωση του αρθρωτού στοιχείου (104), που χαρακτηρίζεται από το ότι περιλαμβάνει: -ένα παραμορφώσιμο εσωτερικό στρώμα (108) από κόμμι σιλκόνης που προορίζεται να είναι σε επαφή με το ακρωτηριασμένο κάτω μέλος - ένα παραμορφώσιμο εξωτερικό στρώμα (120) από κόμμι σιλκόνης - μια δομή από άκαμπτο υλικό (117) που είναι διατεταγμένη μεταξύ του εσωτερικού στρώματος (108) και του εξωτερικού στρώματος (120), που περιλαμβάνει τουλάχιστον δύο

ιστούς (118), όπου κάθε ιστός (118) εκτείνεται ουσιαστικά αξονικά από μια βάση (125) της περιφερικής πλευράς προς ένα άκρο (126) της εγγύς πλευράς, όπου τα άκρα (126) των διαφορετικών ιστών (118) δεν συνδέονται έτσι ώστε να απομακρύνονται ή να πλησιάζουν το ένα με το άλλο υπό την επίδραση μιας παραμόρφωσης του εσωτερικού στρώματος (108) και του εξωτερικού στρώματος (120).



ΑΡΙΘΜΟΣ ΕΥΡ. Δ.Ε. (11):3107433
ΑΡΙΘ. ΕΛΛ. ΚΑΤΑΘΕΣΗΣ (21):20210401476
ΗΜΕΡ. ΕΛΛ. ΚΑΤΑΘΕΣΗΣ (22):07/06/2021
ΑΡΙΘ./ΗΜΕΡ. ΔΗΜΟΣΙΕΥΣΗΣ
ΕΥΡΩΠΑΪΚΟΥ ΔΙΠΛΩΜΑΤΟΣ(87):2976106 - 14/04/2021
ΑΡΙΘ./ΗΜΕΡ. ΔΗΜΟΣΙΕΥΣΗΣ
ΕΥΡΩΠΑΪΚΗΣ ΑΙΤΗΣΗΣ (86):14715440.5--19/03/2014
ΔΙΚΑΙΟΥΧΟΣ (73):1)Array BioPharma Inc.
3200 Walnut Street, Boulder, CO 80301,
ΗΝΩΜΕΝΕΣ ΠΟΛΙΤΕΙΕΣ ΤΗΣ ΑΜΕΡΙΚΗΣ

ΣΥΜΒ. ΠΡΟΤΕΡΑΙΟΤΗΤΕΣ (30):201361804056 P-21/03/2013-US
ΕΦΕΥΡΕΤΗΣ (72):1)CAPONIGRO, Giordano
2)STUART, Darrin
3)DE PARSEVAL, Laure

ΕΙΔΙΚΟΣ ΠΛΗΡΕΞΟΥΣΙΟΣ (74):ΣΙΩΤΟΥ "ΚΑΤΕΡΙΝΑ ΣΙΩΤΟΥ ΚΑΙ
ΣΥΝΕΡΓΑΤΕΣ ΔΙΚΗΓΟΡΙΚΗ ΕΤΑΙΡΕΙΑ"
ΔΙΚΑΤΕΡΙΝΗ
Πατησίων (28ης Οκτωβρίου) 122, 11257
ΑΘΗΝΑ

ΑΝΤΙΚΛΗΤΟΣ (74):ΣΙΩΤΟΥ ΔΙΚΑΤΕΡΙΝΗ
Πατησίων (28ης Οκτωβρίου) 122,11257
ΑΘΗΝΑ

ΤΙΤΛΟΣ ΕΦΕΥΡΕΣΗΣ (54):**ΣΥΝΔΥΑΣΜΕΝΗ ΘΕΡΑΠΕΙΑ ΠΟΥ ΠΕ-
ΡΙΕΧΕΙ ΑΝΑΣΤΟΛΕΑ ΤΗΣ B-RAF ΚΑΙ
ΕΝΑΝ ΔΕΥΤΕΡΟ ΑΝΑΣΤΟΛΕΑ**

ΠΕΡΙΛΗΨΗ(57)

Αντιστροφή της αντίστασης σε αναστολέα της B-Raf για τη θεραπευτική αντιμετώπιση μιας παραγωγικής νόσου μέσω της λήψης ενός δείγματος όγκου από ασθενή και εξέτασης του για γενετικές τροποποιήσεις σε ένα πλαίσιο γονιδίων το οποίο περιλαμβάνει τα BRAF, CRAF, CCND1, CDK4, HER2, IGF-1R, cMET,

FGFR1, 10 FGFR2, FGFR3 EGFR, MAP2K1, MAP2K2, NRAS, KRAS FTRAS, PTEN, PIK3CA και P16 και μέσω της χορήγησης μιας συνδυαστικής θεραπείας φαρμάκων που περιέχει τον αναστολέα της B-Raf και έναν δεύτερο αναστολέα και η οποία υπερβαίνει την αντίσταση στον αναστολέα της B-Raf, όπου ο δεύτερος αναστολέας επιλέγεται βάσει των γενετικών τροποποιήσεων που ανακαλύπτονται στο δείγμα όγκου.

ΑΡΙΘΜΟΣ ΕΥΡ. Δ.Ε. (11):3107434
ΑΡΙΘ. ΕΛΛ. ΚΑΤΑΘΕΣΗΣ (21):20210401475
ΗΜΕΡ. ΕΛΛ. ΚΑΤΑΘΕΣΗΣ (22):07/06/2021
ΑΡΙΘ./ΗΜΕΡ. ΔΗΜΟΣΙΕΥΣΗΣ
ΕΥΡΩΠΑΪΚΟΥ ΔΙΠΛΩΜΑΤΟΣ(87):2240137 - 10/03/2021
ΑΡΙΘ./ΗΜΕΡ. ΔΗΜΟΣΙΕΥΣΗΣ
ΕΥΡΩΠΑΪΚΗΣ ΑΙΤΗΣΗΣ (86):09706524.7--29/01/2009
ΔΙΚΑΙΟΥΧΟΣ (73):1)Implantica Patent Ltd.
Ideon Science Park, 223 70 Lund, ΣΟΥΗΔΙΑ

ΣΥΜΒ. ΠΡΟΤΕΡΑΙΟΤΗΤΕΣ (30):6719 P-29/01/2008-US
0802138-10/10/2008-SE

ΕΦΕΥΡΕΤΗΣ (72):1)FORSELL, Peter

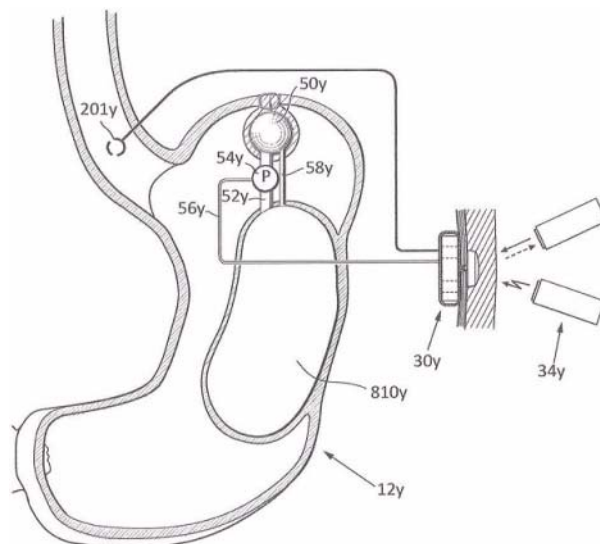
ΕΙΔΙΚΟΣ ΠΛΗΡΕΞΟΥΣΙΟΣ (74):ΣΙΩΤΟΥ "ΚΑΤΕΡΙΝΑ ΣΙΩΤΟΥ ΚΑΙ
ΣΥΝΕΡΓΑΤΕΣ ΔΙΚΗΓΟΡΙΚΗ ΕΤΑΙΡΕΙΑ"
ΔΙΚΑΤΕΡΙΝΗ
Πατησίων (28ης Οκτωβρίου) 122, 11257
ΑΘΗΝΑ

ΑΝΤΙΚΛΗΤΟΣ (74):ΣΙΩΤΟΥ ΔΙΚΑΤΕΡΙΝΗ
Πατησίων (28ης Οκτωβρίου) 122,11257
ΑΘΗΝΑ

ΤΙΤΛΟΣ ΕΦΕΥΡΕΣΗΣ (54):**ΣΥΣΚΕΥΗ ΓΙΑ ΤΗΝ ΘΕΡΑΠΕΙΑ ΤΗΣ
ΠΑΧΥΣΑΡΚΙΑΣ**

ΠΕΡΙΛΗΨΗ(57)

Η παρούσα εφεύρεση αναφέρεται σε μια συσκευή θεραπείας της παλινδρόμησης που περιλαμβάνει μια εμφυτεύσιμη συσκευή περιορισμού κίνησης που διατηρεί την καρδιά στη σωστή θέση και μια εμφυτεύσιμη συσκευή διέγερσης προσαρμοσμένη ώστε να εμπλέκεται με τον καρδιακό σφιγκτήρα ενός ασθενούς. Περαιτέρω η εφεύρεση περιλαμβάνει μια συσκευή ελέγχου για τον έλεγχο της συσκευής διέγερσης για την διέγερση του καρδιακού σφιγκτήρα. Η εφεύρεση δύναται να συνδυαστεί με διάφορες μεθόδους για τη θεραπεία της παχυσαρκίας, συγκεκριμένα με μεθόδους που δημιουργούν κορεσμό τεντώνοντας το τοίχωμα του στομάχου ή με πλήρωση ενός όγκου του στομάχου.

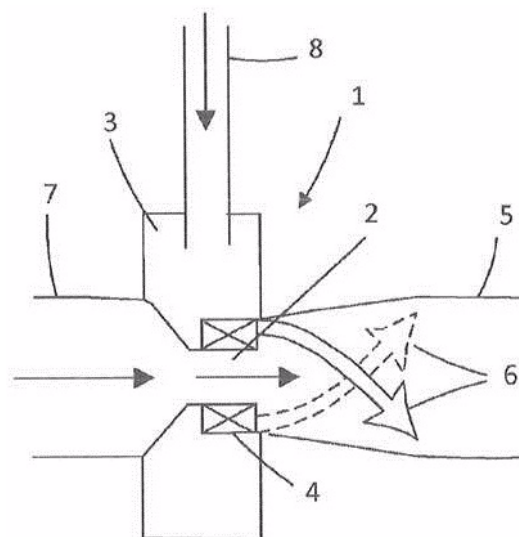


ΑΡΙΘΜΟΣ ΕΥΡ. Δ.Ε. (11):3107435
ΑΡΙΘ. ΕΛΛ. ΚΑΤΑΘΕΣΗΣ (21):20210401554
ΗΜΕΡ. ΕΛΛ. ΚΑΤΑΘΕΣΗΣ (22):14/06/2021
ΑΡΙΘ./ΗΜΕΡ. ΔΗΜΟΣΙΕΥΣΗΣ
ΕΥΡΩΠΑΪΚΟΥ ΔΙΠΛΩΜΑΤΟΣ(87):1982106 - 28/04/2021
ΑΡΙΘ./ΗΜΕΡ. ΔΗΜΟΣΙΕΥΣΗΣ
ΕΥΡΩΠΑΪΚΗΣ ΑΙΤΗΣΗΣ (86):07709200.5--15/01/2007
ΔΙΚΑΙΟΥΧΟΣ (73):1)GBA Marine AS
Kirkeveien 20A, 4816 Kolbjornsvik,
NORBHΓIA
ΣΥΜΒ. ΠΡΟΤΕΡΑΙΟΤΗΤΕΣ (30):20060437-26/01/2006-NO
ΕΦΕΥΡΕΤΗΣ (72):1)AASEN, Helge
2)GAMMELSATER, Rune
3)BO, Rune
ΕΙΔΙΚΟΣ ΠΛΗΡΕΞΟΥΣΙΟΣ (74):ΤΣΙΜΙΚΑΛΗΣ "ΤΣΙΜΙΚΑΛΗΣ
ΚΑΛΟΝΑΡΟΥ ΔΙΚΗΓΟΡΙΚΗ ΕΤΑΙΡΕΙΑ"
ΣΤΕΦΑΝΟΣ ΑΛΕΞΙΟΣ
Νεοφύτου Βάμβα 1, 10674 ΑΘΗΝΑ
ΑΝΤΙΚΛΗΤΟΣ (74):ΤΣΙΜΙΚΑΛΗΣ ΣΤΕΦΑΝΟΣ ΑΛΕΞΙΟΣ
Νεοφύτου Βάμβα 1,10674 ΑΘΗΝΑ
ΤΙΤΛΟΣ ΕΦΕΥΡΕΣΗΣ (54):**ΣΥΣΚΕΥΗ ΚΑΙ ΜΕΘΟΔΟΣ ΓΙΑ ΤΗΝ
ΕΠΑΝΕΙΣΑΓΩΓΗ ΑΤΜΟΥ Ή ΑΕΡΙΟΥ
ΕΝΤΟΣ ΤΟΥ ΥΓΡΟΥ ΑΠΟ ΤΟ ΟΠΟΙΟ
ΠΡΟΕΡΧΕΤΑΙ Ο ΑΤΜΟΣ Ή ΤΟ ΑΕΡΙΟ**

ΠΕΡΙΛΗΨΗ(57)

Συσκευή για απορρόφηση τουλάχιστον ενός συστατικού που επιλέγεται από αέριο και ατμό σε ένα υγρό με βάση μία βασική αρχή εκχυτήρα, που περιλαμβάνει μία ζώνη ανάμιξης υπό τη μορφή ενός ουσιαστικά ευθύγραμμου σωλήνα (5) άμεσα καθοδικά του εκχυτήρα (1). Η συσκευή περιλαμβάνει έναν εκχυτήρα (1) με μία κεντρική δίοδο υγρού (2) και ένα ουσιαστικά δακτυλιοειδές, διαχωρισμένο σε

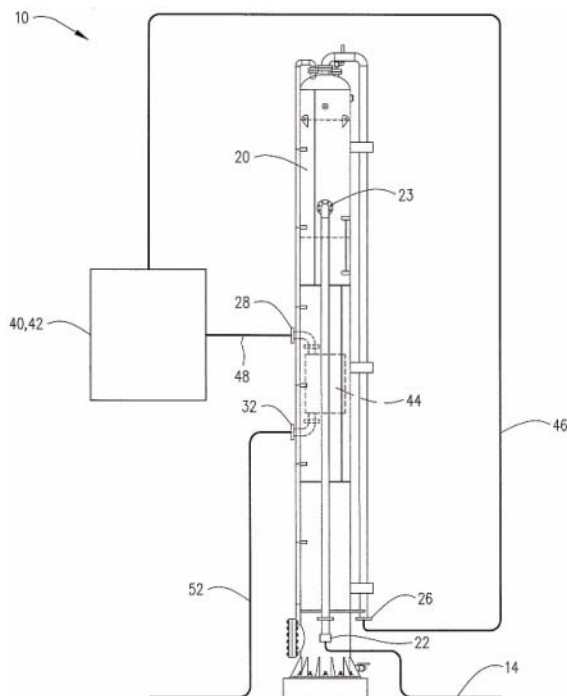
τιμήματα άνοιγμα (4) για αέριο/ατμό. Το άνοιγμα αερίου (4) γενικά περιβάλλει την κεντρική δίοδο υγρού (2) και το δακτυλιοειδές, διαχωρισμένο σε τμήματα άνοιγμα (4) για αέριο/ατμό έχει σχεδιασθεί κατά έναν τρόπο ώστε να προκαλεί το αέριο/ατμό να εισέλθει στη ζώνη ανάμιξης με μία συνιστώσα ταχύτητας η οποία βρίσκεται υπό κλίση ως προς την περιφερειακή επιφάνεια του σωλήνα έτσι ώστε να παρέχεται μία ελικοειδής ροή (6) καθοδικά του εκχυτήρα (1).



ΑΡΙΘΜΟΣ ΕΥΡ. Δ.Ε. (11):3107436
ΑΡΙΘ. ΕΛΛ. ΚΑΤΑΘΕΣΗΣ (21):20210401553
ΗΜΕΡ. ΕΛΛ. ΚΑΤΑΘΕΣΗΣ (22):14/06/2021
ΑΡΙΘ./ΗΜΕΡ. ΔΗΜΟΣΙΕΥΣΗΣ
ΕΥΡΩΠΑΪΚΟΥ ΔΙΠΛΩΜΑΤΟΣ(87):3405270 - 07/04/2021
ΑΡΙΘ./ΗΜΕΡ. ΔΗΜΟΣΙΕΥΣΗΣ
ΕΥΡΩΠΑΪΚΗΣ ΑΙΤΗΣΗΣ (86):17741849.8--18/01/2017
ΔΙΚΑΙΟΥΧΟΣ (73):1)Flogistix, LP
6529 N. Classen Blvd., Oklahoma City, OK
73116, ΗΝΩΜΕΝΕΣ ΠΟΛΙΤΕΙΕΣ ΤΗΣ
ΑΜΕΡΙΚΗΣ
ΣΥΜΒ. ΠΡΟΤΕΡΑΙΟΤΗΤΕΣ (30):201662281961 P-22/01/2016-US
ΕΦΕΥΡΕΤΗΣ (72):1)BAKER, Aaron
ΕΙΔΙΚΟΣ ΠΛΗΡΕΞΟΥΣΙΟΣ (74):ΑΘΑΝΑΣΙΑΔΟΥ "ΕΛΕΝΗ Γ.
ΠΑΠΑΚΩΝΣΤΑΝΤΙΝΟΥ ΚΑΙ
ΣΥΝΕΡΓΑΤΕΣ, ΔΙΚΗΓΟΡΙΚΗ ΕΤΑΙΡΙΑ"
ΜΑΡΙΑ
Κουμπάρη 2, 10674 ΑΘΗΝΑ
ΑΝΤΙΚΛΗΤΟΣ (74):ΓΙΑΖΙΤΖΟΓΛΟΥ ΕΥΑΓΓΕΛΙΑ
Κουμπάρη 2,10674 ΑΘΗΝΑ
ΤΙΤΛΟΣ ΕΦΕΥΡΕΣΗΣ (54):**ΣΥΣΤΗΜΑ ΚΑΙ ΜΕΘΟΔΟΣ ΑΝΑΚΤΗ-
ΣΗΣ ΑΤΜΟΥ**

ΠΕΡΙΛΗΨΗ(57)

Αποκαλύπτεται ένα βελτιωμένο σύστημα ανάκτησης ατμού. Το σύστημα ανάκτησης ατμού περιλαμβάνει έναν πύργο ανάκτησης ατμού και μια μονάδα ανάκτησης ατμού. Ο πύργος ανάκτησης ατμού περιλαμβάνει έναν εσωτερικό ανταλλάκτη θερμότητας κατάλληλο για τη θέρμανση ακατέργαστου πετρελαίου που υπόκειται σε επεξεργασία από τον πύργο ανάκτησης ατμού. Η μονάδα ανάκτησης ατμού περιλαμβάνει έναν συμπιεστή κατάλληλο για συμπίεση και επομένως για τη θέρμανση ατμών και αερίων που διαχωρίζονται από το ακατέργαστο πετρέλαιο μέσω του πύργου ανάκτησης ατμού. Τα αέρια που θερμαίνονται μέσω συμπίεσης εντός της μονάδας ανάκτησης ατμού περνούν στη συνέχεια μέσω του περιβλήματος ή του κελύφους του ανταλλάκτη θερμότητας.



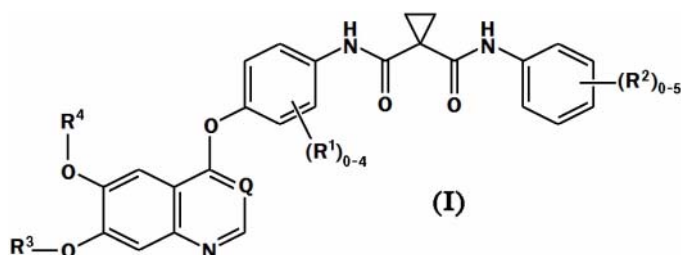
ΑΡΙΘΜΟΣ ΕΥΡ. Δ.Ε. (11):3107437
ΑΡΙΘ. ΕΛΛ. ΚΑΤΑΘΕΣΗΣ (21):20210401552
ΗΜΕΡ. ΕΛΛ. ΚΑΤΑΘΕΣΗΣ (22):14/06/2021
ΑΡΙΘ./ΗΜΕΡ. ΔΗΜΟΣΙΕΥΣΗΣ
ΕΥΡΩΠΑΪΚΟΥ ΔΙΠΛΩΜΑΤΟΣ(87):3134084 - 17/03/2021
ΑΡΙΘ./ΗΜΕΡ. ΔΗΜΟΣΙΕΥΣΗΣ
ΕΥΡΩΠΑΪΚΗΣ ΑΙΤΗΣΗΣ (86):15721100.4--27/04/2015
ΔΙΚΑΙΟΥΧΟΣ (73):1)Exelixis, Inc.
1851 Harbor Bay Parkway, Alameda, CA
94502, ΗΝΩΜΕΝΕΣ ΠΟΛΙΤΕΙΕΣ ΤΗΣ
ΑΜΕΡΙΚΗΣ

ΣΥΜΒ. ΠΡΟΤΕΡΑΙΟΤΗΤΕΣ (30):201461984599 P-25/04/2014-US
ΕΦΕΥΡΕΤΗΣ (72):1)AFTAB, Dana, T.
2)YU, Peiwen

ΕΙΔΙΚΟΣ ΠΛΗΡΕΞΟΥΣΙΟΣ (74):ΑΘΑΝΑΣΙΑΔΟΥ "ΕΛΕΝΗ Γ.
ΠΑΠΑΚΩΝΣΤΑΝΤΙΝΟΥ ΚΑΙ
ΣΥΝΕΡΓΑΤΕΣ, ΔΙΚΗΓΟΡΙΚΗ ΕΤΑΙΡΙΑ"
ΜΑΡΙΑ
Κουμπάρη 2, 10674 ΑΘΗΝΑ

ΑΝΤΙΚΛΗΤΟΣ (74):ΓΙΑΖΙΤΖΟΓΛΟΥ ΕΥΑΓΓΕΛΙΑ
Κουμπάρη 2,10674 ΑΘΗΝΑ

ΤΙΤΛΟΣ ΕΦΕΥΡΕΣΗΣ (54):**ΜΕΘΟΔΟΣ ΑΝΤΙΜΕΤΩΠΙΣΗΣ ΔΑΕΝΟ-
ΚΑΡΚΙΝΩΜΑΤΟΣ ΠΝΕΥΜΟΝΑ**



ΠΕΡΙΛΗΨΗ(57)

Η εφεύρεση αυτή απευθύνεται στην αγωγή/αντιμετώπιση καρκίνου σε έναν ασθενή, συγκεκριμένα ένας ασθενής με αδενοκαρκίνωμα πνεύμονα, και πιο συγκεκριμένα ένας ασθενής με θετικό για σύντηξη SLC34A2-ROS1, CD74-ROS1, ή FIG-ROS1 μη-μικροκυτταρικό καρκίνο του πνεύμονα, με έναν αναστολέα MET, VEGFR2, και ROS1 το οποίο είναι μία χημική ένωση του Χημικού Τύπου (I): ή ενός φαρμακευτικά αποδεκτού άλατος αυτής.

ΑΡΙΘΜΟΣ ΕΥΡ. Δ.Ε. (11):3107438
ΑΡΙΘ. ΕΛΛ. ΚΑΤΑΘΕΣΗΣ (21):20210401551
ΗΜΕΡ. ΕΛΛ. ΚΑΤΑΘΕΣΗΣ (22):14/06/2021
ΑΡΙΘ./ΗΜΕΡ. ΔΗΜΟΣΙΕΥΣΗΣ
ΕΥΡΩΠΑΪΚΟΥ ΔΙΠΛΩΜΑΤΟΣ(87):3661399 - 21/04/2021
ΑΡΙΘ./ΗΜΕΡ. ΔΗΜΟΣΙΕΥΣΗΣ
ΕΥΡΩΠΑΪΚΗΣ ΑΙΤΗΣΗΣ (86):18755283.1--06/08/2018
ΔΙΚΑΙΟΥΧΟΣ (73):1)The Alan Nuttall Partnership Limited
Orchard House, Dodwells Road., Hinckley
Leicestershire LE10 3BZ, ΜΕΓΑΛΗ
ΒΡΕΤΑΝΙΑ

ΣΥΜΒ. ΠΡΟΤΕΡΑΙΟΤΗΤΕΣ (30):201712559-04/08/2017-GB
ΕΦΕΥΡΕΤΗΣ (72):1)STEELE, Michael
2)NUTTALL, Alan

ΕΙΔΙΚΟΣ ΠΛΗΡΕΞΟΥΣΙΟΣ (74):ΑΘΑΝΑΣΙΑΔΟΥ "ΕΛΕΝΗ Γ.
ΠΑΠΑΚΩΝΣΤΑΝΤΙΝΟΥ ΚΑΙ
ΣΥΝΕΡΓΑΤΕΣ, ΔΙΚΗΓΟΡΙΚΗ ΕΤΑΙΡΙΑ"
ΜΑΡΙΑ
Κουμπάρη 2, 10674 ΑΘΗΝΑ

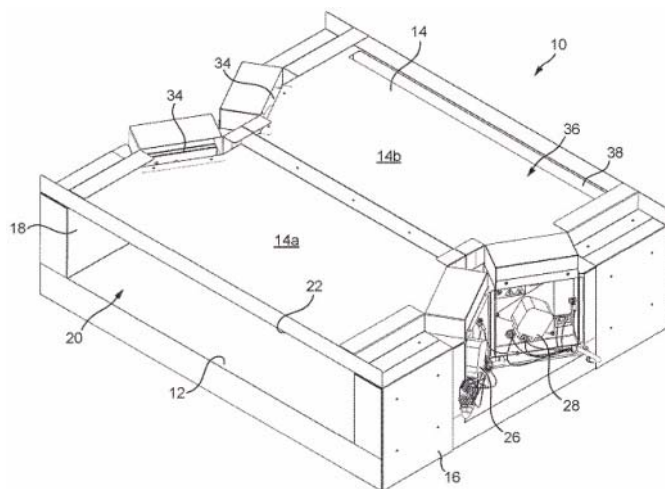
ΑΝΤΙΚΛΗΤΟΣ (74):ΓΙΑΖΙΤΖΟΓΛΟΥ ΕΥΑΓΓΕΛΙΑ
Κουμπάρη 2,10674 ΑΘΗΝΑ

ΤΙΤΛΟΣ ΕΦΕΥΡΕΣΗΣ (54):**ΕΡΜΑΡΙΟ ΜΕ ΑΝΤΙΘΕΤΑ ΑΕΡΟΠΕ-
ΤΑΣΜΑΤΑ**

ΠΕΡΙΛΗΨΗ(57)

Η παρούσα εφεύρεση παρέχει ένα ερμάριο (10) για την προσωρινή αποθήκευση ενός θερμαινόμενου τροφίμου. Το ερμάριο (10) έχει μια βάση (12), ένα άνω μέρος (14) καθώς και αντίθετες πλευρές (16, 18). Η βάση (12), το άνω μέρος (14) καθώς και οι αντίθετες πλευρές (16, 18) προσδιορίζουν έναν εσωτερικό χώρο (20) του ερμαρίου (10) που είναι προσβάσιμος μέσω αντίθετων οπών (22, 24) στο κάθε άκρο του ερμαρίου (10). Στο ερμάριο (10) παρέχονται μέσα μετακίνησης του αέρα καθώς και μέσα θέρμανσης του αέρα με δυνατότητα λειτουργίας για την αναρρόφηση αέρα από τον εσωτερικό χώρο (20) του ερμαρίου (10), θερμαίνουν τον εν λόγω αέρα και χρησιμοποιούν ένα τμήμα του εν λόγω θερμαινόμενου αέρα

για την παραγωγή αεροπετασμάτων έναντι των αντίθετων οπών (22, 24) του ερμαρίου (10). Ο αέρας που απομένει του εν λόγω αέρα τίθεται σε κυκλοφορία εντός του εσωτερικού χώρου (20) του ερμαρίου (10).



ΑΡΙΘΜΟΣ ΕΥΡ. Δ.Ε. (11):3107439
ΑΡΙΘ. ΕΛΛ. ΚΑΤΑΘΕΣΗΣ (21):20210401550
ΗΜΕΡ. ΕΛΛ. ΚΑΤΑΘΕΣΗΣ (22):14/06/2021
ΑΡΙΘ./ΗΜΕΡ. ΔΗΜΟΣΙΕΥΣΗΣ
ΕΥΡΩΠΑΪΚΟΥ ΔΙΠΛΩΜΑΤΟΣ(87):3363969 - 31/03/2021
ΑΡΙΘ./ΗΜΕΡ. ΔΗΜΟΣΙΕΥΣΗΣ
ΕΥΡΩΠΑΪΚΗΣ ΑΙΤΗΣΗΣ (86):18156957.5--15/02/2018
ΔΙΚΑΙΟΥΧΟΣ (73):1)HOPPE AG

Industriezone 1/5 - Eurocenter, 39011 Lana
(BZ), ΙΤΑΛΙΑ

ΣΥΜΒ. ΠΡΟΤΕΡΑΙΟΤΗΤΕΣ (30):102017103102-15/02/2017-DE
ΕΦΕΥΡΕΤΗΣ (72):1)Schubert, Oliver

2)Karnutsch, Elias
3)Nestler, Andre

ΕΙΔΙΚΟΣ ΠΛΗΡΕΞΟΥΣΙΟΣ (74):ΑΘΑΝΑΣΙΑΔΟΥ "ΕΛΕΝΗ Γ.
ΠΑΠΑΚΩΝΣΤΑΝΤΙΝΟΥ ΚΑΙ
ΣΥΝΕΡΓΑΤΕΣ, ΔΙΚΗΓΟΡΙΚΗ ΕΤΑΙΡΙΑ"
ΜΑΡΙΑ

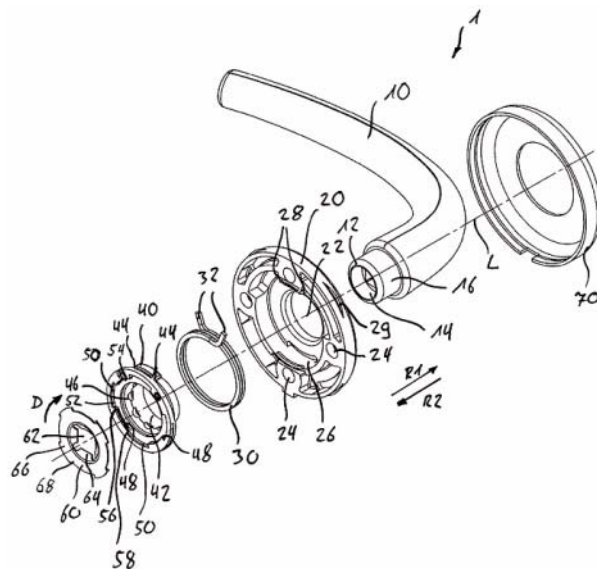
Κουμπάρη 2, 10674 ΑΘΗΝΑ

ΑΝΤΙΚΛΗΤΟΣ (74):ΓΙΑΖΙΤΖΟΓΛΟΥ ΕΥΑΓΓΕΛΙΑ
Κουμπάρη 2,10674 ΑΘΗΝΑ

ΤΙΤΛΟΣ ΕΦΕΥΡΕΣΗΣ (54):ΧΕΙΡΟΛΑΒΗ ΕΝΕΡΓΟΠΟΙΗΣΗΣ
ΠΕΡΙΛΗΨΗ(57)

Σε μία χειρολαβή ενεργοποίησης (1) για ένα παράθυρο ή θύρα, με μία λαβή (10), η οποία εδράζεται κατά αξονικά σταθερό τρόπο καθώς και με δυνατότητα περιστροφής επί ή εντός μίας πλάκας αναστολής (20), όπου η λαβή (10) έχει μία εσοχή (14) στη μετωπική πλευρά, εντός της οποίας μπορεί να εισαχθεί ένα πολύγωνο ενεργοποίησης, και με ένα χιτώνιο (40), το οποίο στηρίζεται εσωτερικά επί της πλάκας αναστολής (20), όπου το χιτώνιο (40) έχει ένα διαμπερές άνοιγμα (42) για το πολύγωνο ενεργοποίησης και είναι συνδεδεμένο μέσω τριβής ή/και συναρμογής με ένα στοιχείο σταθεροποίησης (60), όπου το στοιχείο

σταθεροποίησης (60) έχει ένα άνοιγμα σταθεροποίησης (62), μέσω του οποίου μπορεί να διέλθει το πολύγωνο ενεργοποίησης και εντός του οποίου το πολύγωνο ενεργοποίησης μπορεί να σταθεροποιηθεί κατά την αξονική διεύθυνση (L), επί του στοιχείου σταθεροποίησης (60) παρέχεται τουλάχιστον ένα στοιχείο συγκράτησης (66) και επί του χιτονίου (40) παρέχεται τουλάχιστον μία υποδοχή συγκράτησης (48), εντός της οποίας το στοιχείο συγκράτησης (66) μπορεί να εισαχθεί έτσι ώστε το στοιχείο συγκράτησης (66) και η υποδοχή συγκράτησης (48) να σχηματίζουν συναρμογή στην αξονική διεύθυνση (L).



ΑΡΙΘΜΟΣ ΕΥΡ. Δ.Ε. (11):3107440
ΑΡΙΘ. ΕΛΛ. ΚΑΤΑΘΕΣΗΣ (21):20210401549

ΗΜΕΡ. ΕΛΛ. ΚΑΤΑΘΕΣΗΣ (22):14/06/2021

ΑΡΙΘ./ΗΜΕΡ. ΔΗΜΟΣΙΕΥΣΗΣ

ΕΥΡΩΠΑΪΚΟΥ ΔΙΠΛΩΜΑΤΟΣ(87):3283265 - 19/05/2021

ΑΡΙΘ./ΗΜΕΡ. ΔΗΜΟΣΙΕΥΣΗΣ

ΕΥΡΩΠΑΪΚΗΣ ΑΙΤΗΣΗΣ (86):15823309.8--17/12/2015

ΔΙΚΑΙΟΥΧΟΣ (73):1)Knauf Gips KG

Am Bahnhof 7, 97346 Iphofen, ΓΕΡΜΑΝΙΑ

ΣΥΜΒ. ΠΡΟΤΕΡΑΙΟΤΗΤΕΣ (30):102015004566-14/04/2015-DE

ΕΦΕΥΡΕΤΗΣ (72):1)ΚΑΡΑΚΟΥΣΣΙΣ, Stergios

2)KOCH, Thomas

3)KRAMER, Thomas

4)HARTMANN, Alexander

5)PARASKOV, Georgi

6)SCHNEIDERBANGER, Reiner

7)KNAUF, Carlo

ΕΙΔΙΚΟΣ ΠΛΗΡΕΞΟΥΣΙΟΣ (74):ΤΣΙΜΙΚΑΛΗΣ "ΤΣΙΜΙΚΑΛΗΣ
ΚΑΛΟΝΑΡΟΥ ΔΙΚΗΓΟΡΙΚΗ ΕΤΑΙΡΕΙΑ"
ΣΤΕΦΑΝΟΣ ΑΛΕΞΙΟΣ

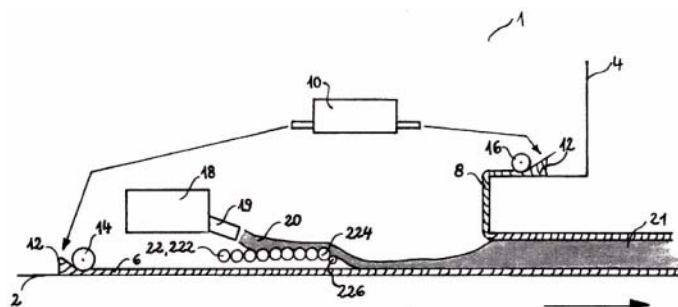
Νεοφύτου Βάμβα 1, 10674 ΑΘΗΝΑ

ΑΝΤΙΚΛΗΤΟΣ (74):ΤΣΙΜΙΚΑΛΗΣ ΣΤΕΦΑΝΟΣ ΑΛΕΞΙΟΣ
Νεοφύτου Βάμβα 1,10674 ΑΘΗΝΑ

ΤΙΤΛΟΣ ΕΦΕΥΡΕΣΗΣ (54):ΜΙΑ ΣΥΣΚΕΥΗ ΓΙΑ ΤΗΝ ΟΜΟΙΟ-
ΜΟΡΦΗ ΔΙΑΝΟΜΗ ΠΟΛΤΩΝ

ΠΕΡΙΛΗΨΗ(57)

Η εφεύρεση αφορά μία μεταφορική γραμμή (1) για τη συνεχή παραγωγή γυψοσανίδων, όπως επίσης μία συσκευή διανομής πολτού (22) η οποία χρησιμοποιείται σε αυτήν τη μεταφορική γραμμή (1). Η συσκευή διανομής χρησιμοποιείται για την ομοιόμορφη και χαμηλής ταχύτητας ροής διανομή πολτών (20).



ΑΡΙΘΜΟΣ ΕΥΡ. Δ.Ε. (11):3107441
ΑΡΙΘ. ΕΛΛ. ΚΑΤΑΘΕΣΗΣ (21):20210401548
ΗΜΕΡ. ΕΛΛ. ΚΑΤΑΘΕΣΗΣ (22):14/06/2021
ΑΡΙΘ./ΗΜΕΡ. ΔΗΜΟΣΙΕΥΣΗΣ
ΕΥΡΩΠΑΪΚΟΥ ΔΙΠΛΩΜΑΤΟΣ(87):3497103 - 05/05/2021
ΑΡΙΘ./ΗΜΕΡ. ΔΗΜΟΣΙΕΥΣΗΣ
ΕΥΡΩΠΑΪΚΗΣ ΑΙΤΗΣΗΣ (86):17752493.1--31/07/2017
ΔΙΚΑΙΟΥΧΟΣ (73):1)Pfizer Inc.
235 East 42nd Street, New York, NY 10017,
ΗΝΩΜΕΝΕΣ ΠΟΛΙΤΕΙΕΣ ΤΗΣ ΑΜΕΡΙΚΗΣ

ΣΥΜΒ. ΠΡΟΤΕΡΑΙΟΤΗΤΕΣ (30):201662371602 P-15/08/2016-US
201762533347 P-17/07/2017-US

ΕΦΕΥΡΕΤΗΣ (72):1)BEHENNA, Douglas Carl
2)CHEN, Ping 7)NAIR, Sajiv Krishnan
3)FREEMAN-COOK, Kevin Daniel 8)NINKOVIC, Sacha
4)HOFFMAN, Robert Louis 9)ORNELAS, Martha Alicia
5)JALALIE, Mehran 10)PALMER, Cynthia Louise
6)NAGATA, Asako 11)RUI, Eugene Yuanjin

ΕΙΔΙΚΟΣ ΠΛΗΡΕΞΟΥΣΙΟΣ (74):ΑΘΑΝΑΣΙΑΔΟΥ "ΕΛΕΝΗ Γ.
ΠΑΠΑΚΩΝΣΤΑΝΤΙΝΟΥ ΚΑΙ
ΣΥΝΕΡΓΑΤΕΣ, ΔΙΚΗΓΟΡΙΚΗ ΕΤΑΙΡΙΑ"
ΜΑΡΙΑ
Κουμπάρη 2, 10674 ΑΘΗΝΑ

ΑΝΤΙΚΛΗΤΟΣ (74):ΓΙΑΖΙΤΖΟΓΛΟΥ ΕΥΑΓΓΕΛΙΑ
Κουμπάρη 2,10674 ΑΘΗΝΑ

ΤΙΤΛΟΣ ΕΦΕΥΡΕΣΗΣ (54):ΑΝΑΣΤΟΛΕΙΣ ΠΥΡΙΔΟΠΥΡΙΜΙΔΙΝΟ-
ΝΗΣ CDK2/4/6

ΠΕΡΙΛΗΨΗ(57)

Η παρούσα εφεύρεση αναφέρεται σε ενώσεις του γενικού Τύπου (I), και σε φαρμακευτικά αποδεκτά άλατα αυτών, στις οποίες τα R1, R2, R2A, R2B, R3, R4,

R5A, R5B, R6, R7, R8, R9, p, q και r είναι όπως ορίζονται εδώ, σε φαρμακευτικές συνθέσεις που περιλαμβάνουν τέτοιες ενώσεις και άλατα, και σε μεθόδους χρησιμοποίησης τέτοιων ενώσεων, αλάτων και συνθέσεων για τη θεραπευτική αγωγή μη φυσιολογικής κυτταρικής αύξησης, συμπεριλαμβανομένου καρκίνου.

ΑΡΙΘΜΟΣ ΕΥΡ. Δ.Ε. (11):3107442
ΑΡΙΘ. ΕΛΛ. ΚΑΤΑΘΕΣΗΣ (21):20210401545
ΗΜΕΡ. ΕΛΛ. ΚΑΤΑΘΕΣΗΣ (22):11/06/2021
ΑΡΙΘ./ΗΜΕΡ. ΔΗΜΟΣΙΕΥΣΗΣ
ΕΥΡΩΠΑΪΚΟΥ ΔΙΠΛΩΜΑΤΟΣ(87):3601090 - 17/03/2021
ΑΡΙΘ./ΗΜΕΡ. ΔΗΜΟΣΙΕΥΣΗΣ
ΕΥΡΩΠΑΪΚΗΣ ΑΙΤΗΣΗΣ (86):18710902.0--20/03/2018
ΔΙΚΑΙΟΥΧΟΣ (73):1)JT International SA
8 rue Kazem Radjavi, 1202 Geneva,
ΕΛΒΕΤΙΑ

ΣΥΜΒ. ΠΡΟΤΕΡΑΙΟΤΗΤΕΣ (30):17163184-27/03/2017-EP

ΕΦΕΥΡΕΤΗΣ (72):1)COLLINS, Tim
2)GRECO, Gabriela
3)KUMPEL, Jurgen

ΕΙΔΙΚΟΣ ΠΛΗΡΕΞΟΥΣΙΟΣ (74):ΣΙΩΤΟΥ "ΚΑΤΕΡΙΝΑ ΣΙΩΤΟΥ ΚΑΙ
ΣΥΝΕΡΓΑΤΕΣ ΔΙΚΗΓΟΡΙΚΗ ΕΤΑΙΡΕΙΑ"
ΔΙΚΑΤΕΡΙΝΗ
Πατησίων (28ης Οκτωβρίου) 122, 11257
ΑΘΗΝΑ

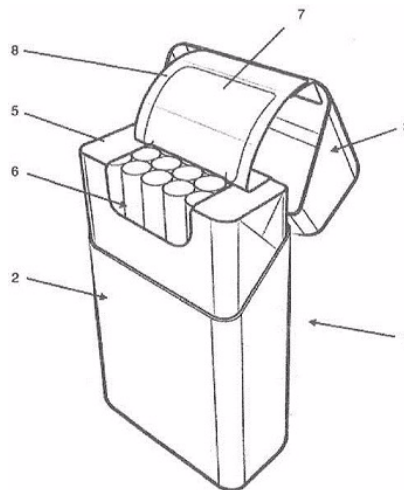
ΑΝΤΙΚΛΗΤΟΣ (74):ΣΙΩΤΟΥ ΔΙΚΑΤΕΡΙΝΗ
Πατησίων (28ης Οκτωβρίου) 122,11257
ΑΘΗΝΑ

ΤΙΤΛΟΣ ΕΦΕΥΡΕΣΗΣ (54):ΠΕΡΙΕΚΤΗΣ ΓΙΑ ΚΑΤΑΝΑΛΩΤΙΚΑ
ΑΓΑΘΑ ΜΕ ΕΠΑΝΑΚΛΕΙΟΜΕΝΟ ΠΤΕ-
ΡΥΓΙΟ

ΠΕΡΙΛΗΨΗ(57)

Η εφεύρεση αναφέρεται σε έναν περιέκτη για καταναλωτικά αγαθά, όπως καπνιστικά είδη, με ένα εξωτερικό περίβλημα με αρθρωτό καπάκι που φιλοξενεί μία εσωτερική συσκευασία καταναλωτικών αγαθών, όπως και μία μέθοδο σχηματισμού του περιέκτη. Η εσωτερική συσκευασία διαθέτει άνοιγμα πρόσβασης μέσω του οποίου καταναλωτικά αγαθά μπορούν να αφαιρεθούν και καλύπτεται από επανακλειόμενο πτερύγιο, το οποίο προσαρτάται σε ένα πρώτο πλαίσιο καπακιού που μπορεί να μετακινηθεί σε σχέση με ένα δεύτερο πλαίσιο καπακιού μέσω περιστροφής του καπακιού μεταξύ της ανοιχτής και κλειστής

θέσης του καπακιού. Μία άλλη πτυχή της εφεύρεσης αναφέρεται σε κενό υλικό για τον σχηματισμό ενός εξωτερικού περιβλήματος σύμφωνα με την πρώτη πτυχή της εφεύρεσης.



ΑΡΙΘΜΟΣ ΕΥΡ. Δ.Ε. (11):3107443
ΑΡΙΘ. ΕΛΛ. ΚΑΤΑΘΕΣΗΣ (21):20210401544
ΗΜΕΡ. ΕΛΛ. ΚΑΤΑΘΕΣΗΣ (22):11/06/2021
ΑΡΙΘ./ΗΜΕΡ. ΔΗΜΟΣΙΕΥΣΗΣ
ΕΥΡΩΠΑΪΚΟΥ ΔΙΠΛΩΜΑΤΟΣ(87):3079695 - 17/03/2021
ΑΡΙΘ./ΗΜΕΡ. ΔΗΜΟΣΙΕΥΣΗΣ
ΕΥΡΩΠΑΪΚΗΣ ΑΙΤΗΣΗΣ (86):14824245.6--09/12/2014
ΔΙΚΑΙΟΥΧΟΣ (73):1)Genzyme Corporation
50 Binney Street, Cambridge, MA 02142,
ΗΝΩΜΕΝΕΣ ΠΟΛΙΤΕΙΕΣ ΤΗΣ ΑΜΕΡΙΚΗΣ

ΣΥΜΒ. ΠΡΟΤΕΡΑΙΟΤΗΤΕΣ (30):201361914842 P-11/12/2013-US
ΕΦΕΥΡΕΤΗΣ (72):1)LEONARD, John P.
2)DELEUZE, Jean-Francois
3)ITIER, Jean-Michel
4)ORSINI, Cecile
5)RET-LECUELLE, Gwenaelle
6)VIALE, Sandra

ΕΙΔΙΚΟΣ ΠΑΡΗΡΕΞΟΥΣΙΟΣ (74):ΣΙΩΤΟΥ "ΚΑΤΕΡΙΝΑ ΣΙΩΤΟΥ ΚΑΙ
ΣΥΝΕΡΓΑΤΕΣ ΔΙΚΗΓΟΡΙΚΗ ΕΤΑΙΡΕΙΑ"
ΑΙΚΑΤΕΡΙΝΗ
Πατησίων (28ης Οκτωβρίου) 122, 11257
ΑΘΗΝΑ

ΑΝΤΙΚΛΗΤΟΣ (74):ΣΙΩΤΟΥ ΑΙΚΑΤΕΡΙΝΗ
Πατησίων (28ης Οκτωβρίου) 122,11257
ΑΘΗΝΑ

ΤΙΤΛΟΣ ΕΦΕΥΡΕΣΗΣ (54):ΑΝΑΣΤΟΛΕΙΣ ΣΥΝΘΕΣΗΣ ΓΛΥΚΟΖΥ-
ΛΟΚΕΡΑΜΙΔΙΟΥ

ΠΕΡΙΛΗΨΗ(57)

Η εφεύρεση αναφέρεται σε αναστολείς συνθάσης γλυκοζυλοκεραμιδίου (GCS) χρήσιμους για τη θεραπευτική αγωγή μεταβολικών νόσων, όπως είναι τα

λυσσοσωμικά αθροιστικά νοσήματα, είτε μόνους τους ή σε συνδυασμό με θεραπεία ενζυμικής αντικατάστασης.

ΑΡΙΘΜΟΣ ΕΥΡ. Δ.Ε. (11):3107444
ΑΡΙΘ. ΕΛΛ. ΚΑΤΑΘΕΣΗΣ (21):20210401543
ΗΜΕΡ. ΕΛΛ. ΚΑΤΑΘΕΣΗΣ (22):11/06/2021
ΑΡΙΘ./ΗΜΕΡ. ΔΗΜΟΣΙΕΥΣΗΣ
ΕΥΡΩΠΑΪΚΟΥ ΔΙΠΛΩΜΑΤΟΣ(87):3084442 - 17/03/2021
ΑΡΙΘ./ΗΜΕΡ. ΔΗΜΟΣΙΕΥΣΗΣ
ΕΥΡΩΠΑΪΚΗΣ ΑΙΤΗΣΗΣ (86):14845019.0--15/12/2014
ΔΙΚΑΙΟΥΧΟΣ (73):1)Statens Serum Institut
Artillerivej 5, DK-2300 Copenhagen S,
ΔΑΝΙΑ

ΣΥΜΒ. ΠΡΟΤΕΡΑΙΟΤΗΤΕΣ (30):201300698-16/12/2013-DK
ΕΦΕΥΡΕΤΗΣ (72):1)AAGAARD, Claus
2)HOFF, Soren, Tetens
3)ROSENKRANDS, Ida
4)AGGER, Else, Marie
5)ANDERSEN, Peter, Lawaetz

ΕΙΔΙΚΟΣ ΠΑΡΗΡΕΞΟΥΣΙΟΣ (74):ΣΙΩΤΟΥ "ΚΑΤΕΡΙΝΑ ΣΙΩΤΟΥ ΚΑΙ
ΣΥΝΕΡΓΑΤΕΣ ΔΙΚΗΓΟΡΙΚΗ ΕΤΑΙΡΕΙΑ"
ΑΙΚΑΤΕΡΙΝΗ
Πατησίων (28ης Οκτωβρίου) 122, 11257
ΑΘΗΝΑ

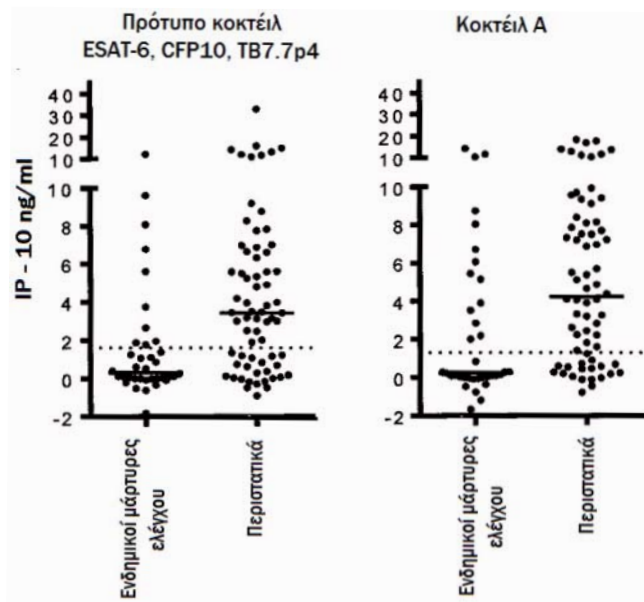
ΑΝΤΙΚΛΗΤΟΣ (74):ΣΙΩΤΟΥ ΑΙΚΑΤΕΡΙΝΗ
Πατησίων (28ης Οκτωβρίου) 122,11257
ΑΘΗΝΑ

ΤΙΤΛΟΣ ΕΦΕΥΡΕΣΗΣ (54):ΔΙΑΓΝΩΣΤΙΚΑ ΑΝΤΙΔΡΑΣΤΗΡΙΑ ΓΙΑ
ΤΗ ΒΕΛΤΙΩΜΕΝΗ IN VIVO Ή IN VITRO
ΔΙΑΜΕΣΟΛΑΒΟΥΜΕΝΗ ΑΠΟ ΚΥΤ-
ΤΑΡΑ ΑΝΟΣΟΛΟΓΙΚΗ ΔΙΑΓΝΩΣΗ ΦΥ-
ΜΑΤΙΩΣΗΣ

ΠΕΡΙΛΗΨΗ(57)

Η παρούσα εφεύρεση γνωστοποιεί in vitro και in vivo διαγνωστικές μεθόδους με αυξημένη ειδικότητα και ευαισθησία για την ανίχνευση της φυματίωσης. Τα διαγνωστικά αντιδραστήρια της παρούσας εφεύρεσης μπορούν να αντικαταστή-

σουν τα προηγούμενα μίγματα/κοκτέιλ/ομάδες αντιγόνων που περιλαμβάνουν ESAT-6 αλλά η συμπερίληψη του ESAT6 βελτιώνει ακόμη περισσότερο τη διάγνωση.

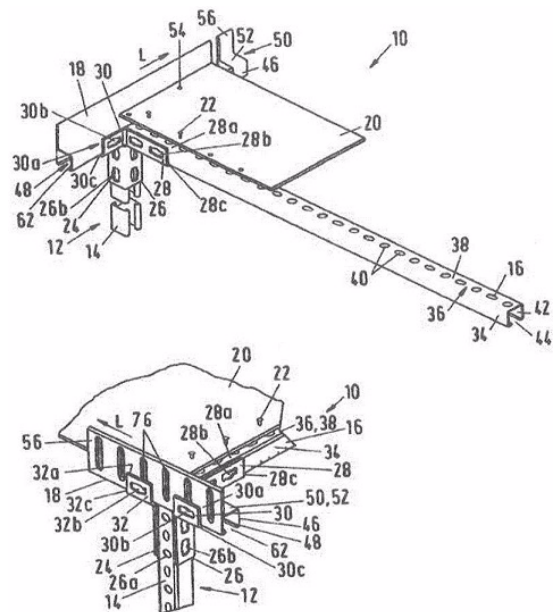


ΑΡΙΘΜΟΣ ΕΥΡ. Δ.Ε. (11):3107445
ΑΡΙΘ. ΕΛΛ. ΚΑΤΑΘΕΣΗΣ (21):20210401536
ΗΜΕΡ. ΕΛΛ. ΚΑΤΑΘΕΣΗΣ (22):11/06/2021
ΑΡΙΘ./ΗΜΕΡ. ΔΗΜΟΣΙΕΥΣΗΣ
ΕΥΡΩΠΑΪΚΟΥ ΔΙΠΛΩΜΑΤΟΣ(87):3595996 - 24/03/2021
ΑΡΙΘ./ΗΜΕΡ. ΔΗΜΟΣΙΕΥΣΗΣ
ΕΥΡΩΠΑΪΚΗΣ ΑΙΤΗΣΗΣ (86):18713792.2--21/02/2018
ΔΙΚΑΙΟΥΧΟΣ (73):1)MUPRO SERVICES GMBH
Hessenstrasse 11,,65719 HOFHEIM AM
TAUNUS, ΓΕΡΜΑΝΙΑ
ΣΥΜΒ. ΠΡΟΤΕΡΑΙΟΤΗΤΕΣ (30):102017106282-23/03/2017-DE
ΕΦΕΥΡΕΤΗΣ (72):1)ALT, Janosch
2)ERING, Udo
ΕΙΔΙΚΟΣ ΠΛΗΡΕΞΟΥΣΙΟΣ (74):ΑΘΑΝΑΣΙΑΔΟΥ "ΕΛΕΝΗ Γ.
ΠΑΠΑΚΩΝΣΤΑΝΤΙΝΟΥ ΚΑΙ
ΣΥΝΕΡΓΑΤΕΣ, ΔΙΚΗΓΟΡΙΚΗ ΕΤΑΙΡΙΑ"
ΜΑΡΙΑ
Κουμπάρη 2, 10674 ΑΘΗΝΑ
ΑΝΤΙΚΑΗΤΟΣ (74):ΓΙΑΖΙΤΖΟΓΛΟΥ ΕΥΑΓΓΕΛΙΑ
Κουμπάρη 2,10674 ΑΘΗΝΑ
ΤΙΤΛΟΣ ΕΦΕΥΡΕΣΗΣ (54):**ΣΥΣΤΗΜΑ ΒΙΟΜΗΧΑΝΙΚΟΥ ΔΑΠΕ-**
ΔΟΥ

ΠΕΡΙΛΗΨΗ(57)

Στοιχείο-ράγα (18) για σύστημα βιομηχανικού δαπέδου (10) με περιοχή κράτησης (48) για προσάρτηση του στοιχείου-ράγας (18) σε υποδομή (12) και περιοχή επίθεσης (50) για προσάρτηση στοιχείου-δαπέδου (20) του συστήματος βιομηχανικού δαπέδου (10), όπου η περιοχή επίθεσης (50) διαθέτει έδρα επίθεσης (52) για το στοιχείο-δάπεδο (20) και προεξοχή (56) πάνω από την έδρα επίθεσης (52), έχει παραχθεί ως ενιαίο από προφίλ μετάλλου. Περαιτέρω, προβλέπεται σύστημα βιομηχανικού δαπέδου (10), με έστω ένα τέτοιο στοιχείο-ράγα (18) και

με έστω ένα στοιχείο ένωσης (24), με το οποίο το στοιχείο-ράγα (18) στερεώνεται σε υποδομή (12), όπου το στοιχείο ένωσης (24) είναι στερεώσιμο στην περιοχή κράτησης (46), και όπου το στοιχείο ένωσης (22) στηρίζει και/ή πιάνει πλευρικά την περιοχή κράτησης (46).

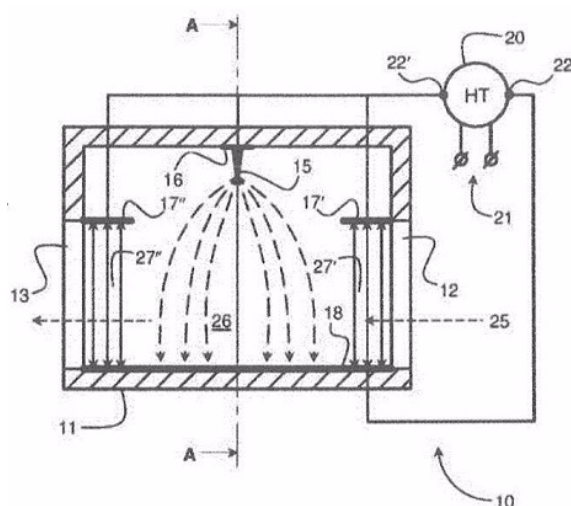


ΑΡΙΘΜΟΣ ΕΥΡ. Δ.Ε. (11):3107446
ΑΡΙΘ. ΕΛΛ. ΚΑΤΑΘΕΣΗΣ (21):20210401537
ΗΜΕΡ. ΕΛΛ. ΚΑΤΑΘΕΣΗΣ (22):11/06/2021
ΑΡΙΘ./ΗΜΕΡ. ΔΗΜΟΣΙΕΥΣΗΣ
ΕΥΡΩΠΑΪΚΟΥ ΔΙΠΛΩΜΑΤΟΣ(87):3743196 - 31/03/2021
ΑΡΙΘ./ΗΜΕΡ. ΔΗΜΟΣΙΕΥΣΗΣ
ΕΥΡΩΠΑΪΚΗΣ ΑΙΤΗΣΗΣ (86):19794705.4--25/09/2019
ΔΙΚΑΙΟΥΧΟΣ (73):1)Tadiran Consumer and Technology Products Ltd.
9 Ravnitzky Street, 4900615 Petah Tikva,
ΙΣΡΑΗΛ
ΣΥΜΒ. ΠΡΟΤΕΡΑΙΟΤΗΤΕΣ (30):26202218-27/09/2018-IL
ΕΦΕΥΡΕΤΗΣ (72):1)RISKIN, Yefim
ΕΙΔΙΚΟΣ ΠΛΗΡΕΞΟΥΣΙΟΣ (74):ΑΘΑΝΑΣΙΑΔΟΥ "ΕΛΕΝΗ Γ.
ΠΑΠΑΚΩΝΣΤΑΝΤΙΝΟΥ ΚΑΙ
ΣΥΝΕΡΓΑΤΕΣ, ΔΙΚΗΓΟΡΙΚΗ ΕΤΑΙΡΙΑ"
ΜΑΡΙΑ
Κουμπάρη 2, 10674 ΑΘΗΝΑ
ΑΝΤΙΚΑΗΤΟΣ (74):ΓΙΑΖΙΤΖΟΓΛΟΥ ΕΥΑΓΓΕΛΙΑ
Κουμπάρη 2,10674 ΑΘΗΝΑ
ΤΙΤΛΟΣ ΕΦΕΥΡΕΣΗΣ (54):**ΜΕΘΟΔΟΣ ΑΠΟΛΥΜΑΝΣΗΣ ΑΕΡΑ ΚΑΙ**
ΣΥΣΚΕΥΗ ΑΠΟΛΥΜΑΝΣΗΣ ΑΕΡΑ ΠΟΥ
ΠΕΡΙΛΑΜΒΑΝΕΙ ΜΙΑ ΜΟΝΟ-ΠΟΛΙΚΗ
ΖΩΝΗ ΕΚΚΕΝΩΣΗΣ ΣΤΕΜΜΑΤΟΣ
ΚΑΙ ΗΛΕΚΤΡΙΚΟ ΠΕΔΙΟ

ΠΕΡΙΛΗΨΗ(57)

Σε μία μέθοδο και συσκευή (10) για την απολύμανση αέρα σχηματίζεται μία μονοπολική ζώνη εκκένωσης στέμματος (26) μεταξύ ενός ιονίζοντος τμήματος (15) ενός πρώτου ηλεκτροδίου (14) και ενός μη ιονίζοντος δεύτερου ηλεκτροδίου (18) μέσω της εφαρμογής υψηλής τάσης DC (22, 22') δια μέσου του πρώτου και δεύτερου ηλεκτροδίου και τα μόρια νερού στη ροή αέρα (25) που μεταφέρονται δια μέσου της ζώνης εκκένωσης στέμματος μετατρέπονται σε μόρια υπεροξειδίου του υδρογόνου. Παράγεται ένα ηλεκτρικό πεδίο (27, 27, 27) δια μέσου της ροής

αέρα πλησίον της ζώνης εκκένωσης στέμματος για να αποτρέψει να διαφύγουν τα ιόντα από τη ζώνη εκκένωσης στέμματος εντός της ατμόσφαιρας. Αυτό επιτρέπει να εφαρμόζεται ένα υψηλότερο ρεύμα εκκένωσης στέμματος από ό,τι θα επιτρεπόταν εάν μπορούσαν τα ιόντα να διαφύγουν εντός της ατμόσφαιρας, πράγμα που έχει ως αποτέλεσμα υψηλότερη απόδοση σε υπεροξείδιο του υδρογόνου και αυξάνει την αποτελεσματικότητα της απολύμανσης. Βοηθά επίσης στην αποτροπή της εναπόθεσης σκόνης επί του ιονίζοντος τμήματος (15).



ΑΡΙΘΜΟΣ ΕΥΡ. Δ.Ε. (11):3107447
ΑΡΙΘ. ΕΛΛ. ΚΑΤΑΘΕΣΗΣ (21):20210401538
ΗΜΕΡ. ΕΛΛ. ΚΑΤΑΘΕΣΗΣ (22):11/06/2021
ΑΡΙΘ./ΗΜΕΡ. ΔΗΜΟΣΙΕΥΣΗΣ
ΕΥΡΩΠΑΪΚΟΥ ΔΙΠΛΩΜΑΤΟΣ(87):2729151 - 31/03/2021
ΑΡΙΘ./ΗΜΕΡ. ΔΗΜΟΣΙΕΥΣΗΣ
ΕΥΡΩΠΑΪΚΗΣ ΑΙΤΗΣΗΣ (86):12730993.8--03/07/2012
ΔΙΚΑΙΟΥΧΟΣ (73):1)Boehringer Ingelheim International GmbH
Binger Strasse 173, 55216 Ingelheim am
Rhein, ΓΕΡΜΑΝΙΑ
ΣΥΜΒ. ΠΡΟΤΕΡΑΙΟΤΗΤΕΣ (30):201161505598 P-08/07/2011-US
ΕΦΕΥΡΕΤΗΣ (72):1)BROEDL, Uli
2)VON EYNATTEN, Maximilian
3)JOHANSEN, Odd-Erik
4)KLEIN, Thomas
5)LUIPPOLD, Gerd
ΕΙΔΙΚΟΣ ΠΛΗΡΕΞΟΥΣΙΟΣ (74):ΑΘΑΝΑΣΙΑΔΟΥ "ΕΛΕΝΗ Γ.
ΠΑΠΑΚΩΝΣΤΑΝΤΙΝΟΥ ΚΑΙ
ΣΥΝΕΡΓΑΤΕΣ, ΔΙΚΗΓΟΡΙΚΗ ΕΤΑΙΡΙΑ"
ΜΑΡΙΑ
Κουμπάρη 2, 10674 ΑΘΗΝΑ
ΑΝΤΙΚΛΗΤΟΣ (74):ΓΙΑΖΙΤΖΟΓΛΟΥ ΕΥΑΓΓΕΛΙΑ
Κουμπάρη 2,10674 ΑΘΗΝΑ
ΤΙΤΛΟΣ ΕΦΕΥΡΕΣΗΣ (54):**ΦΑΡΜΑΚΕΥΤΙΚΗ ΣΥΝΘΕΣΗ, ΜΕΘΟ-
ΔΟΙ ΘΕΡΑΠΕΙΑΣ ΚΑΙ ΧΡΗΣΕΙΣ ΑΥΤΩΝ**

ΠΕΡΙΛΗΨΗ(57)

Η εφεύρεση αφορά την θεραπεία ή την πρόληψη της νεφρικής δυσλειτουργίας και/ή επιπλοκών, χρησιμοποιώντας έναν αναστολέα SGLT-2, για παράδειγμα σε ασθενείς που έχουν διαγνωστεί με μεταβολικές διαταραχές και συναφείς παθήσεις.

ΑΡΙΘΜΟΣ ΕΥΡ. Δ.Ε. (11):3107448
ΑΡΙΘ. ΕΛΛ. ΚΑΤΑΘΕΣΗΣ (21):20210401539
ΗΜΕΡ. ΕΛΛ. ΚΑΤΑΘΕΣΗΣ (22):11/06/2021
ΑΡΙΘ./ΗΜΕΡ. ΔΗΜΟΣΙΕΥΣΗΣ
ΕΥΡΩΠΑΪΚΟΥ ΔΙΠΛΩΜΑΤΟΣ(87):3723777 - 31/03/2021
ΑΡΙΘ./ΗΜΕΡ. ΔΗΜΟΣΙΕΥΣΗΣ
ΕΥΡΩΠΑΪΚΗΣ ΑΙΤΗΣΗΣ (86):19755806.7--25/06/2019
ΔΙΚΑΙΟΥΧΟΣ (73):1)4D Pharma Research Limited
Life Sciences Innovation Building Cornhill
Road, Aberdeen, Aberdeenshire AB25 2ZS,
ΜΕΓΑΛΗ ΒΡΕΤΑΝΙΑ
ΣΥΜΒ. ΠΡΟΤΕΡΑΙΟΤΗΤΕΣ (30):18179641-25/06/2018-EP
201814836-12/09/2018-GB
201905000-09/04/2019-GB
ΕΦΕΥΡΕΤΗΣ (72):1)YUILLE, Samantha
2)REICHARDT, Nicole
3)REID, Sarah
4)AHMED, Suaad
5)SAVIGNAC, Helene
6)MULDER, Imke Elisabeth
7)ETTORRE, Anna
ΕΙΔΙΚΟΣ ΠΛΗΡΕΞΟΥΣΙΟΣ (74):ΑΘΑΝΑΣΙΑΔΟΥ "ΕΛΕΝΗ Γ.
ΠΑΠΑΚΩΝΣΤΑΝΤΙΝΟΥ ΚΑΙ
ΣΥΝΕΡΓΑΤΕΣ, ΔΙΚΗΓΟΡΙΚΗ ΕΤΑΙΡΙΑ"
ΜΑΡΙΑ
Κουμπάρη 2, 10674 ΑΘΗΝΑ
ΑΝΤΙΚΛΗΤΟΣ (74):ΓΙΑΖΙΤΖΟΓΛΟΥ ΕΥΑΓΓΕΛΙΑ
Κουμπάρη 2,10674 ΑΘΗΝΑ
ΤΙΤΛΟΣ ΕΦΕΥΡΕΣΗΣ (54):**ΣΥΝΘΕΣΕΙΣ ΠΟΥ ΠΕΡΙΛΑΜΒΑΝΟΥΝ
ΒΑΚΤΗΡΙΑΚΑ ΣΤΕΛΕΧΗ**

ΠΕΡΙΛΗΨΗ(57)

Η εφεύρεση παρέχει συνθέσεις που περιλαμβάνουν βακτηριακά στελέχη για χρήση στη θεραπεία.

ΑΡΙΘΜΟΣ ΕΥΡ. Δ.Ε. (11):3107449
ΑΡΙΘ. ΕΛΛ. ΚΑΤΑΘΕΣΗΣ (21):20210401540
ΗΜΕΡ. ΕΛΛ. ΚΑΤΑΘΕΣΗΣ (22):11/06/2021
ΑΡΙΘ./ΗΜΕΡ. ΔΗΜΟΣΙΕΥΣΗΣ
ΕΥΡΩΠΑΪΚΟΥ ΔΙΠΛΩΜΑΤΟΣ(87):3475303 - 14/04/2021
ΑΡΙΘ./ΗΜΕΡ. ΔΗΜΟΣΙΕΥΣΗΣ
ΕΥΡΩΠΑΪΚΗΣ ΑΙΤΗΣΗΣ (86):17735440.4--27/06/2017
ΔΙΚΑΙΟΥΧΟΣ (73):1)MorphoSys AG
Sommelweisstrasse 7, 82152 Planegg,
GERMANIA
ΣΥΜΒ. ΠΡΟΤΕΡΑΙΟΤΗΤΕΣ (30):16176322-27/06/2016-EP
ΕΦΕΥΡΕΤΗΣ (72):1)GARIDEL, Patrick
2)LANGER, Andreas
3)HESSLING, Martin
4)WEINFURTNER, Daniel
5)BROCKS, Bodo
ΕΙΛΙΚΟΣ ΠΛΗΡΕΞΟΥΣΙΟΣ (74):ΚΙΛΙΜΙΡΗΣ "ΠΑΤΡΙΝΟΣ & ΚΙΛΙΜΙΡΗΣ
ΔΙΚΗΓΟΡΙΚΗ ΕΤΑΙΡΙΑ" ΚΩΝΣΤΑΝΤΙΝΟΣ
Χατζηγιάννη Μέξη 7, 11528 ΑΘΗΝΑ
ΑΝΤΙΚΑΛΗΤΟΣ (74):ΚΙΛΙΜΙΡΗΣ ΚΩΝΣΤΑΝΤΙΝΟΣ
Χατζηγιάννη Μέξη 7,11528 ΑΘΗΝΑ
ΤΙΤΛΟΣ ΕΦΕΥΡΕΣΗΣ (54):**ΣΚΕΥΑΣΜΑΤΑ ΑΝΤΙΣΩΜΑΤΟΣ ΑΝΤΙ-
CD19**

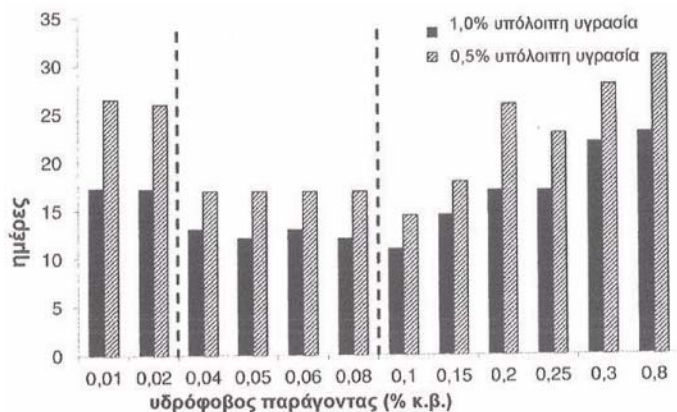
ΠΕΡΙΛΗΨΗ(57)

Η παρούσα αποκάλυψη περιγράφει ένα φαρμακευτικό σκεύασμα ενός αντισώματος ανη-CD19.

ΑΡΙΘΜΟΣ ΕΥΡ. Δ.Ε. (11):3107450
ΑΡΙΘ. ΕΛΛ. ΚΑΤΑΘΕΣΗΣ (21):20210401541
ΗΜΕΡ. ΕΛΛ. ΚΑΤΑΘΕΣΗΣ (22):11/06/2021
ΑΡΙΘ./ΗΜΕΡ. ΔΗΜΟΣΙΕΥΣΗΣ
ΕΥΡΩΠΑΪΚΟΥ ΔΙΠΛΩΜΑΤΟΣ(87):3325426 - 19/05/2021
ΑΡΙΘ./ΗΜΕΡ. ΔΗΜΟΣΙΕΥΣΗΣ
ΕΥΡΩΠΑΪΚΗΣ ΑΙΤΗΣΗΣ (86):15749984.9--23/07/2015
ΔΙΚΑΙΟΥΧΟΣ (73):1)Knauf Gips KG
Am Bahnhof 7, 97346 Iphofen, GERMANIA
ΣΥΜΒ. ΠΡΟΤΕΡΑΙΟΤΗΤΕΣ (30):
ΕΦΕΥΡΕΤΗΣ (72):1)FRIEDRICH, Sabrina
2)BUTTNER, Matthias
ΕΙΛΙΚΟΣ ΠΛΗΡΕΞΟΥΣΙΟΣ (74):ΤΣΙΜΙΚΑΛΗΣ "ΤΣΙΜΙΚΑΛΗΣ
ΚΑΛΟΝΑΡΟΥ ΔΙΚΗΓΟΡΙΚΗ ΕΤΑΙΡΕΙΑ"
ΣΤΕΦΑΝΟΣ ΑΛΕΞΙΟΣ
Νεοφύτου Βάμβα 1, 10674 ΑΘΗΝΑ
ΑΝΤΙΚΑΛΗΤΟΣ (74):ΤΣΙΜΙΚΑΛΗΣ ΣΤΕΦΑΝΟΣ ΑΛΕΞΙΟΣ
Νεοφύτου Βάμβα 1,10674 ΑΘΗΝΑ
ΤΙΤΛΟΣ ΕΦΕΥΡΕΣΗΣ (54):**ΤΑΧΕΙΑΣ ΞΗΡΑΝΣΗΣ ΕΠΙΧΡΙΣΜΑ ΚΑΙ
ΜΕΙΓΜΑ ΕΠΙΧΡΙΣΜΑΤΟΣ ΓΙΑ ΤΗΝ
ΠΑΡΑΓΩΓΗ ΤΟΥ ΕΠΙΧΡΙΣΜΑΤΟΣ**

ΠΕΡΙΛΗΨΗ(57)

Η εφεύρεση αφορά μείγματα επιχρίσματος που περιλαμβάνουν ένα ανόργανο συνδετικό μέσο, πρόσθετα επεξεργασίας και πρόσθετα ξήρανσης. Αυτοίσοπεδούμενα επιχρίσματα διαπέδου σύμφωνα προς την εφεύρεση μπορούν να παράγονται από αυτά τα μείγματα επιχρίσματος, όπου τα εν λόγω αυτοίσοπεδούμενα επιχρίσματα διαπέδου ξηραίνονται πολύ γρηγορότερα από τα αυτοίσοπεδούμενα επιχρίσματα διαπέδου με την ίδια σύνθεση, τα οποία όμως δεν περιέχουν πρόσθετα ξήρανσης.



ΑΡΙΘΜΟΣ ΕΥΡ. Δ.Ε. (11):3107451
ΑΡΙΘ. ΕΛΛ. ΚΑΤΑΘΕΣΗΣ (21):20210401542
ΗΜΕΡ. ΕΛΛ. ΚΑΤΑΘΕΣΗΣ (22):11/06/2021
ΑΡΙΘ./ΗΜΕΡ. ΔΗΜΟΣΙΕΥΣΗΣ
ΕΥΡΩΠΑΪΚΟΥ ΔΙΠΛΩΜΑΤΟΣ(87):3299442 - 31/03/2021
ΑΡΙΘ./ΗΜΕΡ. ΔΗΜΟΣΙΕΥΣΗΣ
ΕΥΡΩΠΑΪΚΗΣ ΑΙΤΗΣΗΣ (86):17199562.4--25/11/2011
ΔΙΚΑΙΟΥΧΟΣ (73):1)Gane Energy & Resources Pty Ltd
Riverwalk, Level 2 649 Bridge Road, Richmond, Victoria 3121, ΑΥΣΤΡΑΛΙΑ

ΣΥΜΒ. ΠΡΟΤΕΡΑΙΟΤΗΤΕΣ (30):2010905225-25/11/2010-AU
2010905226-25/11/2010-AU

ΕΦΕΥΡΕΤΗΣ (72):1)MORRIS, Greg
2)BREAR, Michael John
3)SLOCOMBE, Ronald Andrew

ΕΙΔΙΚΟΣ ΠΛΗΡΕΞΟΥΣΙΟΣ (74):ΓΙΑΚΟΥΜΗ ANNA
Αλκαμένους 12-14, 10439 ΑΘΗΝΑ

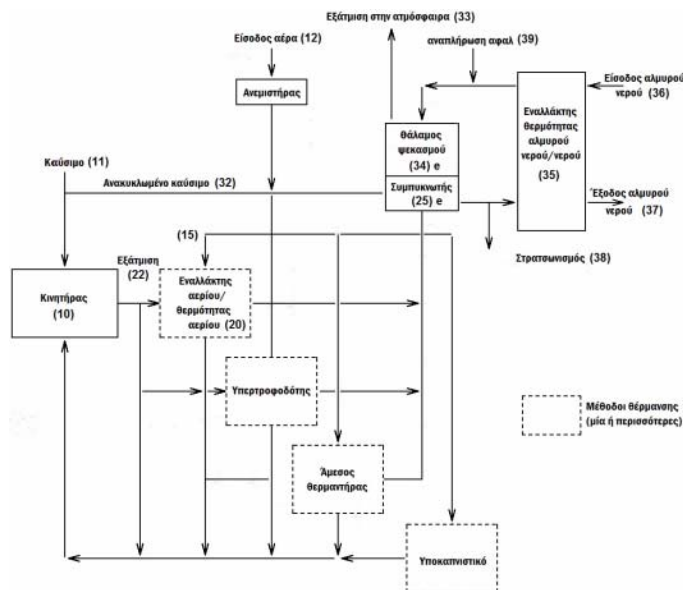
ΑΝΤΙΚΛΗΤΟΣ (74):ΜΙΣΙΟΥ ANΔΡΟΝΙΚΗ
Αναλήψεως 23 και Μαραθώνος 27,10439 ΑΘΗΝΑ

ΤΙΤΛΟΣ ΕΦΕΥΡΕΣΗΣ (54):**ΚΑΥΣΙΜΟ ΠΟΥ ΠΕΡΙΕΧΕΙ ΜΕΘΑΝΟΛΗ ΚΑΙ ΔΙΕΡΓΑΣΙΑ ΓΙΑ ΤΗΝ ΤΡΟΦΟΔΟΣΙΑ ΚΙΝΗΤΗΡΑ ΑΝΑΦΛΕΞΗΣ ΜΕ ΣΥΜΠΙΕΣΗ ΜΕ ΑΥΤΟ ΤΟ ΚΑΥΣΙΜΟ**

ΠΕΡΙΛΗΨΗ(57)

Παρέχεται μια κύρια σύνθεση καυσίμου για έναν κινητήρα ανάφλεξης με συμπίεση, που περιλαμβάνει τουλάχιστον 20% κατά βάρος μεθανόλη και 6 - 35% κατά βάρος νερό και ένα ή περισσότερα πρόσθετα που επιλέγονται από την ομάδα που αποτελείται από: βελτιωτικά ανάφλεξης, επέκταση καυσίμου, ενισχυτές καύσης, λάδι απορρόφησης οξυγόνου, πρόσθετα λιπαντικότητας, πρόσθετα χρωματισμού προϊόντος, πρόσθετα χρώματος φλόγας, πρόσθετα κατά της διάβρωσης, βιοκτόνα, κατασταλτικά σημείου ψύξης, αναγωγικά

εναποθέσεων,μετουσιωτικά, παράγοντες ελέγχου του pH και μίγματα αυτών, όπου η σύνθεση περιλαμβάνει 0- 20% κατά βάρος διμεθυλαιθέρα. Παρέχεται επίσης μια διεργασία για την τροφοδοσία ενός κινητήρα ανάφλεξης με συμπίεση χρησιμοποιώντας το κύριο καύσιμο, που συμπεριλαμβάνει την προθέρμανση του αέρα εισαγωγής και συναφείς χρήσεις της κύριας σύνθεσης καυσίμου.



ΑΡΙΘΜΟΣ ΕΥΡ. Δ.Ε. (11):3107452
ΑΡΙΘ. ΕΛΛ. ΚΑΤΑΘΕΣΗΣ (21):20210401516
ΗΜΕΡ. ΕΛΛ. ΚΑΤΑΘΕΣΗΣ (22):10/06/2021
ΑΡΙΘ./ΗΜΕΡ. ΔΗΜΟΣΙΕΥΣΗΣ
ΕΥΡΩΠΑΪΚΟΥ ΔΙΠΛΩΜΑΤΟΣ(87):3187654 - 05/05/2021
ΑΡΙΘ./ΗΜΕΡ. ΔΗΜΟΣΙΕΥΣΗΣ
ΕΥΡΩΠΑΪΚΗΣ ΑΙΤΗΣΗΣ (86):15203186.0--30/12/2015
ΔΙΚΑΙΟΥΧΟΣ (73):1)Livinguard AG
Bahnhofstr. 12, 6300 Zug, ΕΛΒΕΤΙΑ

ΣΥΜΒ. ΠΡΟΤΕΡΑΙΟΤΗΤΕΣ (30):
ΕΦΕΥΡΕΤΗΣ (72):1)SWAMY, Sanjeev
2)KURIEN, Ashok

ΕΙΔΙΚΟΣ ΠΛΗΡΕΞΟΥΣΙΟΣ (74):ΣΑΚΕΛΛΑΡΙΔΗ ΒΑΛΗ-ΒΑΣΙΛΙΚΗ
Αδριανού 70, 10556 ΑΘΗΝΑ

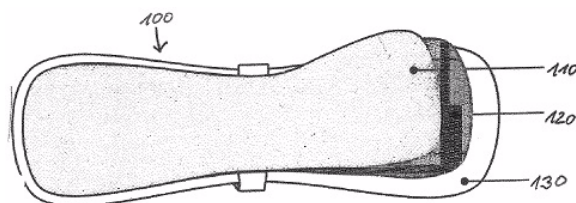
ΑΝΤΙΚΛΗΤΟΣ (74):ΣΑΚΕΛΛΑΡΙΔΗ ΒΑΛΗ-ΒΑΣΙΛΙΚΗ
Αδριανού 70,10556 ΑΘΗΝΑ

ΤΙΤΛΟΣ ΕΦΕΥΡΕΣΗΣ (54):**ΑΝΘΕΚΤΙΚΟ ΣΤΟ ΠΛΥΣΙΜΟ ΑΝΤΙΜΙΚΡΟΒΙΑΚΟ ΥΛΙΚΟ ΥΦΑΣΜΑΤΟΣ ΠΟΥ ΕΧΕΙ ΙΔΙΟΤΗΤΕΣ ΑΠΕΛΕΥΘΕΡΩΣΗΣ ΛΕΚΕΔΩΝ, ΕΙΔΙΚΟΤΕΡΑ ΓΙΑ ΕΠΑΝΑΧΡΗΣΙΜΟΠΟΙΗΣΙΜΗ ΣΕΡΒΙΕΤΑ**

ΠΕΡΙΛΗΨΗ(57)

Περιγράφεται μία διεργασία για την κατασκευή ενός υδρόφιλου και ανθεκτικού στο πλύσιμο υλικού υφάσματος που επιδεικνύει μία υψηλή αντιμικροβιακή αποτελεσματικότητα και μία υψηλή ικανότητα απελευθέρωσης λεκέδων. Η διεργασία περιλαμβάνει έναν κύκλο αντιμικροβιακής διεργασίας και έναν κύκλο κύριας διεργασίας, όπου ο κύκλος αντιμικροβιακής διεργασίας εκτελείται πριν τον κύκλο κύριας διεργασίας. Ο κύκλος αντιμικροβιακής διεργασίας περιλαμβάνει τα βήματα επεξεργασίας του υλικού υφάσματος με τη χρήση μιας διεργασίας εξάντλησης ή επένδυσης, όπου το υγρό περιλαμβάνει έναν ή περισσότερους χημικούς παράγοντες που αυξάνουν την αντιμικροβιακή αποτελεσματικότητα του

υλικού υφάσματος και υποβολής του επεξεργασμένου υλικού υφάσματος σε μία θερμική επεξεργασία. Ο κύκλος κύριας διεργασίας περιλαμβάνει τα βήματα επεξεργασίας του υλικού υφάσματος με τη χρήση μιας διεργασίας εφαρμογής, όπως μία διεργασία επικάλυψης με μαχαίρι ή πλέγμα, μιας διεργασίας ψεκασμού, μιας διεργασίας εξάντλησης, ή κατά προτίμησή μιας διεργασίας εξάντλησης, όπου εφαρμόζεται ένα υγρό στο ύφασμα που περιλαμβάνει έναν ή περισσότερους χημικούς παράγοντες που αυξάνουν την ικανότητα απελευθέρωσης λεκέδων του υλικού υφάσματος και υποβολής του επεξεργασμένου υλικού υφάσματος σε μία θερμική επεξεργασία. Το προκύπτον υλικό υφάσματος είναι ιδιαίτερα κατάλληλο για τον σχηματισμό ενός απορροφητικού στρώματος σε μία επαναχρησιμοποιήσιμη σεβριέτα.

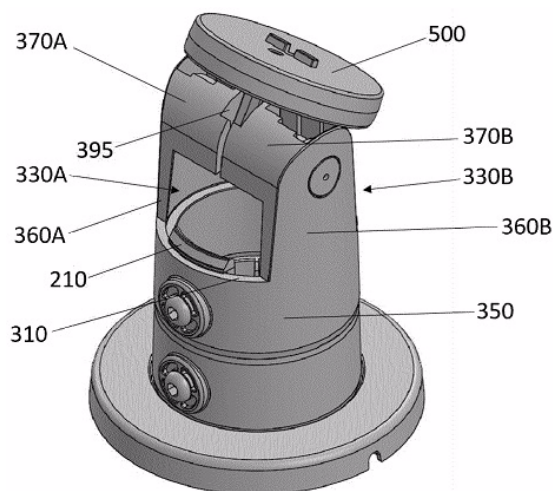


ΑΡΙΘΜΟΣ ΕΥΡ. Δ.Ε. (11):3107453
ΑΡΙΘ. ΕΛΛ. ΚΑΤΑΘΕΣΗΣ (21):20210401530
ΗΜΕΡ. ΕΛΛ. ΚΑΤΑΘΕΣΗΣ (22):10/06/2021
ΑΡΙΘ./ΗΜΕΡ. ΔΗΜΟΣΙΕΥΣΗΣ
ΕΥΡΩΠΑΪΚΟΥ ΔΙΠΛΩΜΑΤΟΣ(87):3559537 - 17/03/2021
ΑΡΙΘ./ΗΜΕΡ. ΔΗΜΟΣΙΕΥΣΗΣ
ΕΥΡΩΠΑΪΚΗΣ ΑΙΤΗΣΗΣ (86):17829967.3--20/12/2017
ΔΙΚΑΙΟΥΧΟΣ (73):1)Ergonomic Solutions International Limited
Unit B1 Longmead Business Centre Blenheim
Road, Epsom Surrey KT19 9QQ, ΜΕΓΑΛΗ
ΒΡΕΤΑΝΙΑ
ΣΥΜΒ. ΠΡΟΤΕΡΑΙΟΤΗΤΕΣ (30):PA201600781-21/12/2016-DK
ΕΦΕΥΡΕΤΗΣ (72):1)BURMESTER, Benny
ΕΙΔΙΚΟΣ ΠΑΗΡΕΞΟΥΣΙΟΣ (74):ΣΙΩΤΟΥ "ΚΑΤΕΡΙΝΑ ΣΙΩΤΟΥ ΚΑΙ
ΣΥΝΕΡΓΑΤΕΣ ΔΙΚΗΓΟΡΙΚΗ ΕΤΑΙΡΕΙΑ"
ΔΙΚΑΤΕΡΙΝΗ
Πατησίων (28ης Οκτωβρίου) 122, 11257
ΑΘΗΝΑ
ΑΝΤΙΚΑΛΗΤΟΣ (74):ΣΙΩΤΟΥ ΔΙΚΑΤΕΡΙΝΗ
Πατησίων (28ης Οκτωβρίου) 122,11257
ΑΘΗΝΑ
ΤΙΤΛΟΣ ΕΦΕΥΡΕΣΗΣ (54):ΣΥΝΔΕΣΜΟΣ ΣΤΕΡΕΩΣΗΣ ΓΙΑ ΥΠΟ-
ΣΤΗΡΙΞΗ ΕΝΟΣ ΚΟΜΜΑΤΙΟΥ ΥΛΙ-
ΣΜΙΚΟΥ

ΠΕΡΙΛΗΨΗ(57)

Η παρούσα εφεύρεση αναφέρεται σε έναν σύνδεσμο στερέωσης (100) για την υποστήριξη ενός κομματιού υλισμικού. Ο σύνδεσμος στερέωσης (100) που περιλαμβάνει ένα σωληνοειδές τμήμα βάσης (200) και ένα σωληνοειδές τμήμα σώματος (300), όπου το σωληνοειδές τμήμα βάσης (200) περιλαμβάνει ένα πρώτο μέρος ενός μηχανισμού κλειδώματος διαμορφωμένου ως ένα χείλος κλειδώματος

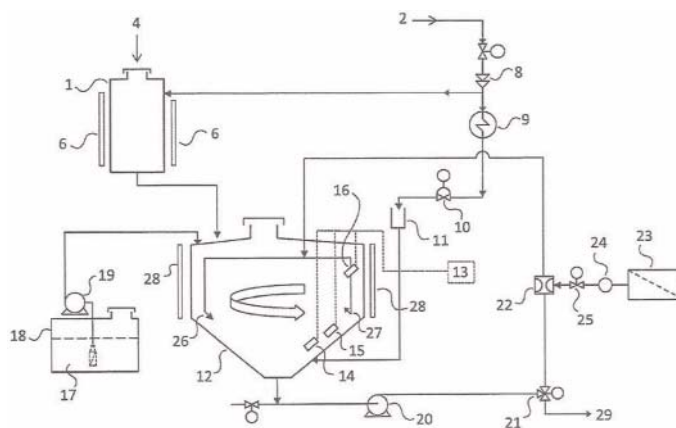
(210) και ένα πρώτο θηλυκό/αρσενικό εξάρτημα (220), το πρώτο θηλυκό εξάρτημα (220) διαμορφωμένο ώστε να δέχεται με δυνατότητα αφαίρεσης ένα πρώτο αρσενικό εξάρτημα (320) του τμήματος του σώματος (300).



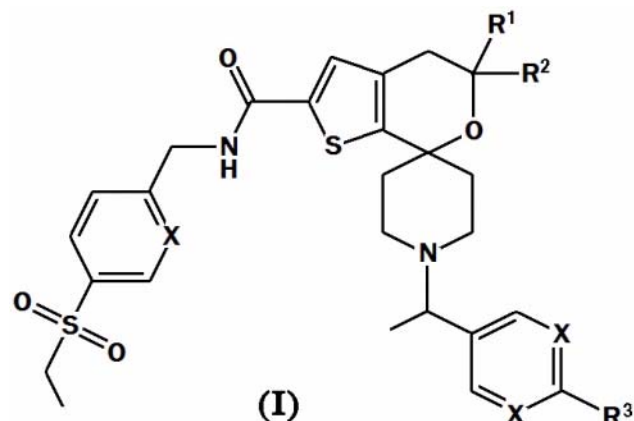
ΑΡΙΘΜΟΣ ΕΥΡ. Δ.Ε. (11):3107454
ΑΡΙΘ. ΕΛΛ. ΚΑΤΑΘΕΣΗΣ (21):20210401517
ΗΜΕΡ. ΕΛΛ. ΚΑΤΑΘΕΣΗΣ (22):10/06/2021
ΑΡΙΘ./ΗΜΕΡ. ΔΗΜΟΣΙΕΥΣΗΣ
ΕΥΡΩΠΑΪΚΟΥ ΔΙΠΛΩΜΑΤΟΣ(87):3158051 - 07/04/2021
ΑΡΙΘ./ΗΜΕΡ. ΔΗΜΟΣΙΕΥΣΗΣ
ΕΥΡΩΠΑΪΚΗΣ ΑΙΤΗΣΗΣ (86):15727041.4--21/05/2015
ΔΙΚΑΙΟΥΧΟΣ (73):1)NCH Corporation
2727 Chemsearch Blvd., Irving, Texas 75062,
ΗΝΩΜΕΝΕΣ ΠΟΛΙΤΕΙΕΣ ΤΗΣ ΑΜΕΡΙΚΗΣ
ΣΥΜΒ. ΠΡΟΤΕΡΑΙΟΤΗΤΕΣ (30):201410806-17/06/2014-GB
ΕΦΕΥΡΕΤΗΣ (72):1)CULPIN, David
2)MOORE, Lawrence
ΕΙΔΙΚΟΣ ΠΑΗΡΕΞΟΥΣΙΟΣ (74):ΓΑΛΑΝΟΠΟΥΛΟΥ ΑΝΘΟΥΛΑ
Θέση Λύσι Μπιτακου, 19014 ΚΑΠΑΝΔΡΙΤΙ
(ΑΤΤΙΚΗΣ)
ΑΝΤΙΚΑΛΗΤΟΣ (74):ΜΑΛΑΜΗ ΑΛΚΗΣΤΙΣ-ΕΙΡΗΝΗ
Βησσαρίωνος 3,,10672 ΑΘΗΝΑ
ΤΙΤΛΟΣ ΕΦΕΥΡΕΣΗΣ (54):ΣΥΣΤΗΜΑ ΜΙΚΡΟΒΙΑΚΗΣ ΖΥΜΩΣΗΣ
ΓΙΑ ΤΗΝ ΚΑΛΙΕΡΓΕΙΑ ΚΑΙ ΤΗΝ
ΕΚΡΟΗ ΒΙΟΛΟΓΙΚΟΥ ΥΛΙΚΟΥ

ΠΕΡΙΛΗΨΗ(57)

Σύστημα μικροβιακής ζύμωσης για την καλλιέργεια και την εκροή βιολογικού υλικού, το οποίο είναι σχεδιασμένο για να ξεπερνά τις αρνητικές πτυχές της φάσης υστέρησης στη βιολογική ανάπτυξη υλικού εκκίνησης με την προώθηση της φάσης εκθετικής ανάπτυξης. Το σύστημα είναι σχεδιασμένο να διατηρεί τις ιδανικές συνθήκες για εκθετική βακτηριακή ανάπτυξη και περιλαμβάνει τουλάχιστον μία δεξαμενή αρχικής φάσης και μία δεξαμενή δευτερεύουσας φάσης.



ΑΡΙΘΜΟΣ ΕΥΡ. Δ.Ε. (11):3107455
ΑΡΙΘ. ΕΛΛ. ΚΑΤΑΘΕΣΗΣ (21):20210401524
ΗΜΕΡ. ΕΛΛ. ΚΑΤΑΘΕΣΗΣ (22):10/06/2021
ΑΡΙΘ./ΗΜΕΡ. ΔΗΜΟΣΙΕΥΣΗΣ
ΕΥΡΩΠΑΪΚΟΥ ΔΙΠΛΩΜΑΤΟΣ(87):3589637 - 14/04/2021
ΑΡΙΘ./ΗΜΕΡ. ΔΗΜΟΣΙΕΥΣΗΣ
ΕΥΡΩΠΑΪΚΗΣ ΑΙΤΗΣΗΣ (86):18710280.1--27/02/2018
ΔΙΚΑΙΟΥΧΟΣ (73):1)Eli Lilly and Company
P.O. Box 6288, Indianapolis, IN 46206-6288,
ΗΝΩΜΕΝΕΣ ΠΟΛΙΤΕΙΕΣ ΤΗΣ ΑΜΕΡΙΚΗΣ
ΣΥΜΒ. ΠΡΟΤΕΡΑΙΟΤΗΤΕΣ (30):201762466110 P-02/03/2017-US
ΕΦΕΥΡΕΤΗΣ (72):1)LUGAR, Charles Willis III
2)MORPHY, John Richard
3)RICHARDSON, Timothy Ivo
4)RUDYK, Helene
5)SAPMAZ, Selma
6)STITES, Ryan Edward
ΕΙΔΙΚΟΣ ΠΛΗΡΕΞΟΥΣΙΟΣ (74):ΑΘΑΝΑΣΙΑΔΟΥ "ΕΛΕΝΗ Γ.
ΠΑΠΑΚΩΝΣΤΑΝΤΙΝΟΥ ΚΑΙ
ΣΥΝΕΡΓΑΤΕΣ, ΔΙΚΗΓΟΡΙΚΗ ΕΤΑΙΡΙΑ"
ΜΑΡΙΑ
Κουμπάρη 2, 10674 ΑΘΗΝΑ
ΑΝΤΙΚΛΗΤΟΣ (74):ΓΙΑΖΙΤΖΟΓΛΟΥ ΕΥΑΓΓΕΛΙΑ
Κουμπάρη 2,10674 ΑΘΗΝΑ
ΤΙΤΛΟΣ ΕΦΕΥΡΕΣΗΣ (54):**ΕΝΩΣΕΙΣ ΧΡΗΣΙΜΕΣ ΓΙΑ ΑΝΑΣΤΟΛΗ
ROR-γ-τ**

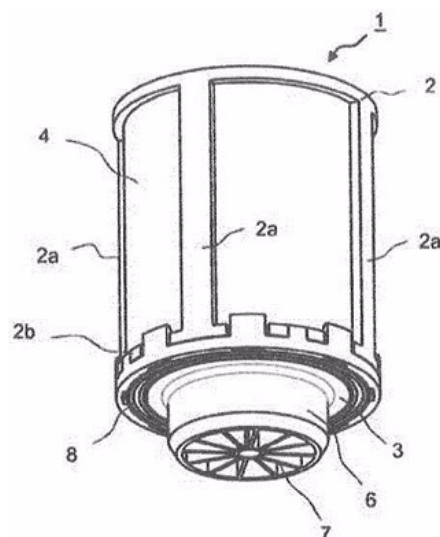


ΠΕΡΙΛΗΨΗ(57)

Η παρούσα εφεύρεση παρέχει καινοφανείς αναστολείς ROR-γ-τ και φαρμακευτικές συνθέσεις αυτών.

ΑΡΙΘΜΟΣ ΕΥΡ. Δ.Ε. (11):3107456
ΑΡΙΘ. ΕΛΛ. ΚΑΤΑΘΕΣΗΣ (21):20210401523
ΗΜΕΡ. ΕΛΛ. ΚΑΤΑΘΕΣΗΣ (22):10/06/2021
ΑΡΙΘ./ΗΜΕΡ. ΔΗΜΟΣΙΕΥΣΗΣ
ΕΥΡΩΠΑΪΚΟΥ ΔΙΠΛΩΜΑΤΟΣ(87):3583992 - 19/05/2021
ΑΡΙΘ./ΗΜΕΡ. ΔΗΜΟΣΙΕΥΣΗΣ
ΕΥΡΩΠΑΪΚΗΣ ΑΙΤΗΣΗΣ (86):19178127.7--04/06/2019
ΔΙΚΑΙΟΥΧΟΣ (73):1)Franke Technology and Trademark Ltd
Sonnenbergstrasse 9, 6052 Hergiswil,
ΕΛΒΕΤΙΑ
ΣΥΜΒ. ΠΡΟΤΕΡΑΙΟΤΗΤΕΣ (30):102018114582-18/06/2018-DE
ΕΦΕΥΡΕΤΗΣ (72):1)LEUTWILER, Markus
2)RUEGG, Andreas
3)KELLENBERGER, Christoph
4)LOEPFE, Michael
ΕΙΔΙΚΟΣ ΠΛΗΡΕΞΟΥΣΙΟΣ (74):ΑΘΑΝΑΣΙΑΔΟΥ "ΕΛΕΝΗ Γ.
ΠΑΠΑΚΩΝΣΤΑΝΤΙΝΟΥ ΚΑΙ
ΣΥΝΕΡΓΑΤΕΣ, ΔΙΚΗΓΟΡΙΚΗ ΕΤΑΙΡΙΑ"
ΜΑΡΙΑ
Κουμπάρη 2, 10674 ΑΘΗΝΑ
ΑΝΤΙΚΛΗΤΟΣ (74):ΓΙΑΖΙΤΖΟΓΛΟΥ ΕΥΑΓΓΕΛΙΑ
Κουμπάρη 2,10674 ΑΘΗΝΑ
ΤΙΤΛΟΣ ΕΦΕΥΡΕΣΗΣ (54):**ΦΙΛΤΡΟ-ΕΝΘΕΤΟ ΓΙΑ ΕΞΟΠΛΙΣΜΟ
ΕΚΡΟΗΣ ΥΔΑΤΟΣ ΜΕ ΦΙΛΤΡΟ ΠΟΣΙ-
ΜΟΥ ΥΔΑΤΟΣ**

από άνοιγμα υφιστάμενο σε περιβλήμα φίλτρου ενός εξοπλισμού και από το οποίο μπορεί να εκρεύσει ελεύθερα φιλτραρισμένο ύδωρ εξερχόμενο από την εσωτερική κοιλότητα χωρίς επαφή με το περιβλήμα φίλτρου. Το εξάρτημα-στόμιο (6) διαθέτει ολοκληρωμένονυθμιστή δέσμης (7).



ΠΕΡΙΛΗΨΗ(57)

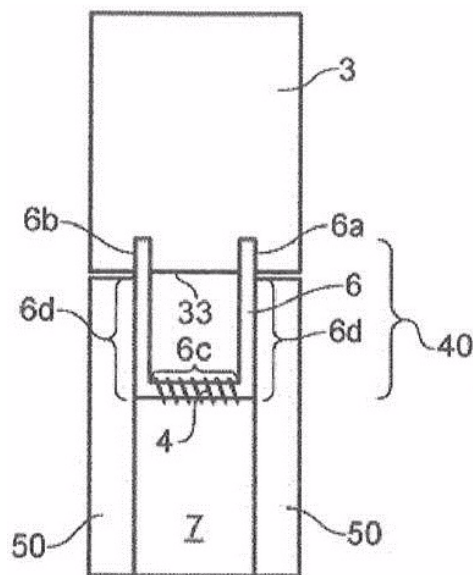
Σε φίλτρο-ένθετο (1) για χρήση σε εξοπλισμό εκροής ύδατος με ολοκληρωμένο φίλτρο πόσιμου ύδατος, το οποίο έχει ολόγυρα κλειστή κατασκευή με εσωτερική κοιλότητα και στο οποίο έστω τμήμα της εξωτερικής έδρας του είναι ανεπτυγμένο ως ενεργή ως προς φιλτράρισμα έδρα, η οποία διαρρέεται από ύδωρ προς φιλτράρισμα με κατεύθυνση από έξω προς τα μέσα, προβλέπεται χωροδιατεταγμένο εξάρτημα-στόμιο (6) που βλέπει προς τα έξω και συγκροτεί άνοιγμα-στόμιο- σε μορφή κολλάρου, το οποίο εξάρτημα μπορεί να παραληφθεί

ΑΡΙΘΜΟΣ ΕΥΡ. Δ.Ε. (11):3107457
ΑΡΙΘ. ΕΛΛ. ΚΑΤΑΘΕΣΗΣ (21):20210401531
ΗΜΕΡ. ΕΛΛ. ΚΑΤΑΘΕΣΗΣ (22):10/06/2021
ΑΡΙΘ./ΗΜΕΡ. ΔΗΜΟΣΙΕΥΣΗΣ
ΕΥΡΩΠΑΪΚΟΥ ΔΙΠΛΩΜΑΤΟΣ(87):3589147 - 31/03/2021
ΑΡΙΘ./ΗΜΕΡ. ΔΗΜΟΣΙΕΥΣΗΣ
ΕΥΡΩΠΑΪΚΗΣ ΑΙΤΗΣΗΣ (86):18709726.6--27/02/2018
ΔΙΚΑΙΟΥΧΟΣ (73):1)Nicoventures Trading Limited
 Globe House 1 Water Street, London WC2R
 3LA, ΜΕΓΑΛΗ ΒΡΕΤΑΝΙΑ
ΣΥΜΒ. ΠΡΟΤΕΡΑΙΟΤΗΤΕΣ (30):201703284-01/03/2017-GB
ΕΦΕΥΡΕΤΗΣ (72):1)FRASER, Rory
 2)ROTHWELL, Howard
 3)WRIGHT, Jeremy
ΕΙΔΙΚΟΣ ΠΛΗΡΕΞΟΥΣΙΟΣ (74):ΣΙΩΤΟΥ "ΚΑΤΕΡΙΝΑ ΣΙΩΤΟΥ ΚΑΙ
 ΣΥΝΕΡΓΑΤΕΣ ΔΙΚΗΓΟΡΙΚΗ ΕΤΑΙΡΕΙΑ"
 ΑΙΚΑΤΕΡΙΝΗ
 Πατησίων (28ης Οκτωβρίου) 122, 11257
 ΑΘΗΝΑ
ΑΝΤΙΚΛΗΤΟΣ (74):ΣΙΩΤΟΥ ΑΙΚΑΤΕΡΙΝΗ
 Πατησίων (28ης Οκτωβρίου) 122,11257
 ΑΘΗΝΑ
ΤΙΤΛΟΣ ΕΦΕΥΡΕΣΗΣ (54):ΣΥΣΚΕΥΗ ΠΑΡΟΧΗΣ ΑΤΜΟΥ ΜΕ
 ΣΥΛΛΗΨΗ ΥΓΡΟΥ

ΠΕΡΙΛΗΨΗ(57)

Ένα συγκρότημα για συσκευή παροχής ατμού αποτελείται από μια γεννήτρια ατμού για εξάτμιση ενός υγρού πηγής ένας αγωγός υγρού για διανομή ενός υγρού πηγής από μια δεξαμενή προς τη γεννήτρια ατμού και ένα στοιχείο σύλληψης υγρού σε επαφή μεταφοράς υγρού τουλάχιστον με ένα τμήμα του αγωγού υγρού μεταξύ της γεννήτριας ατμού και ενός μέρους του αγωγού υγρού που λαμβάνει το

υγρό από τη δεξαμενή, και όπου αποτελείται από μια απορροφητική δομή που παρέχει χαμηλότερη τριχοειδή δύναμη σε σύγκριση με την τριχοειδή δύναμη του αγωγού υγρού.



ΑΡΙΘΜΟΣ ΕΥΡ. Δ.Ε. (11):3107458
ΑΡΙΘ. ΕΛΛ. ΚΑΤΑΘΕΣΗΣ (21):20210401522
ΗΜΕΡ. ΕΛΛ. ΚΑΤΑΘΕΣΗΣ (22):10/06/2021
ΑΡΙΘ./ΗΜΕΡ. ΔΗΜΟΣΙΕΥΣΗΣ
ΕΥΡΩΠΑΪΚΟΥ ΔΙΠΛΩΜΑΤΟΣ(87):3544634 - 14/04/2021
ΑΡΙΘ./ΗΜΕΡ. ΔΗΜΟΣΙΕΥΣΗΣ
ΕΥΡΩΠΑΪΚΗΣ ΑΙΤΗΣΗΣ (86):17817374.6--17/11/2017
ΔΙΚΑΙΟΥΧΟΣ (73):1)Eli Lilly and Company
 Lilly Corporate Center, Indianapolis, IN
 46285, ΗΝΩΜΕΝΕΣ ΠΟΛΙΤΕΙΕΣ ΤΗΣ
 ΑΜΕΡΙΚΗΣ
ΣΥΜΒ. ΠΡΟΤΕΡΑΙΟΤΗΤΕΣ (30):201662425853 P-23/11/2016-US
ΕΦΕΥΡΕΤΗΣ (72):1)FENG, Yiqing
 2)HIPSKIND, Philip Arthur
 3)LI, Renhua
 4)LIU, Ling
 5)WILSON, Takako
 6)WROBLESKI, Aaron David
ΕΙΔΙΚΟΣ ΠΛΗΡΕΞΟΥΣΙΟΣ (74):ΑΘΑΝΑΣΙΑΔΟΥ "ΕΛΕΝΗ Γ.
 ΠΑΠΑΚΩΝΣΤΑΝΤΙΝΟΥ ΚΑΙ
 ΣΥΝΕΡΓΑΤΕΣ, ΔΙΚΗΓΟΡΙΚΗ ΕΤΑΙΡΙΑ"
 ΜΑΡΙΑ
 Κουμπάρη 2, 10674 ΑΘΗΝΑ
ΑΝΤΙΚΛΗΤΟΣ (74):ΓΙΑΖΙΤΖΟΓΛΟΥ ΕΥΑΓΓΕΛΙΑ
 Κουμπάρη 2,10674 ΑΘΗΝΑ
ΤΙΤΛΟΣ ΕΦΕΥΡΕΣΗΣ (54):ΣΥΖΕΥΓΜΑΤΑ ΑΝΤΙΣΩΜΑΤΟΣ-ΦΑΡ-
 ΜΑΚΟΥ ΚΑΤΑ ΤΟΥ ΜΕΤ

ΠΕΡΙΛΗΨΗ(57)

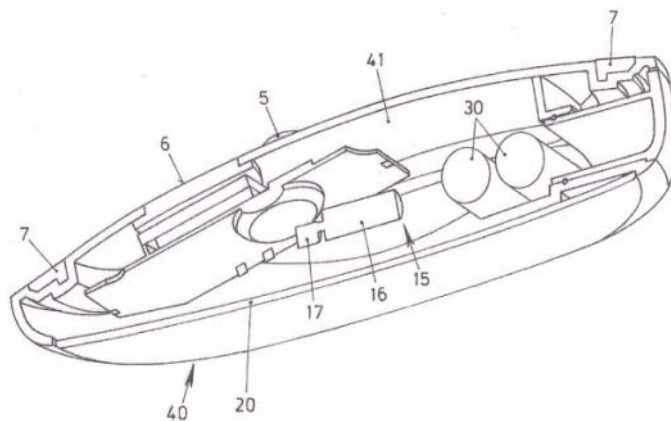
Παρέχονται συζεύγματα αντισώματος-φαρμάκου (ADC) τα οποία δεσμεύονται σε, και θανατώνουν νεοπλασματικά κύτταρα που εκφράζουν τον MET, και τα οποία είναι αποτελεσματικά στην αντιμετώπιση καρκίνων που εκφράζουν τον MET. Παρέχονται επίσης καινοφανείς ενώσεις και μέθοδοι για τη σύζευξη αντισωμάτων κατά του MET για τη δημιουργία τέτοιων ADC.

ΑΡΙΘΜΟΣ ΕΥΡ. Δ.Ε. (11):3107459
ΑΡΙΘ. ΕΛΛ. ΚΑΤΑΘΕΣΗΣ (21):20210401526
ΗΜΕΡ. ΕΛΛ. ΚΑΤΑΘΕΣΗΣ (22):10/06/2021
ΑΡΙΘ./ΗΜΕΡ. ΔΗΜΟΣΙΕΥΣΗΣ
ΕΥΡΩΠΑΪΚΟΥ ΔΙΠΛΩΜΑΤΟΣ(87):3524317 - 24/03/2021
ΑΡΙΘ./ΗΜΕΡ. ΔΗΜΟΣΙΕΥΣΗΣ
ΕΥΡΩΠΑΪΚΗΣ ΑΙΤΗΣΗΣ (86):19164931.8--16/01/2013
ΔΙΚΑΙΟΥΧΟΣ (73):1)Swiss Spa System Ltd.
Unit B, 3/F, Eton Building 288 Des Voeux
Road Central, Hong Kong, KINA
ΣΥΜΒ. ΠΡΟΤΕΡΑΙΟΤΗΤΕΣ (30):102012000563-16/01/2012-DE
102012009514-14/05/2012-DE
ΕΦΕΥΡΕΤΗΣ (72):1)Doyle, James N.
2)Gimelli, Bruno
ΕΙΔΙΚΟΣ ΠΛΗΡΕΞΟΥΣΙΟΣ (74):ΤΣΙΜΙΚΑΛΗΣ "ΤΣΙΜΙΚΑΛΗΣ
ΚΑΛΟΝΑΡΟΥ ΔΙΚΗΓΟΡΙΚΗ ΕΤΑΙΡΕΙΑ"
ΣΤΕΦΑΝΟΣ ΑΛΕΞΙΟΣ
Νεοφύτου Βάμβα 1, 10674 ΑΘΗΝΑ
ΑΝΤΙΚΛΗΤΟΣ (74):ΤΣΙΜΙΚΑΛΗΣ ΣΤΕΦΑΝΟΣ ΑΛΕΞΙΟΣ
Νεοφύτου Βάμβα 1, 10674 ΑΘΗΝΑ
ΤΙΤΛΟΣ ΕΦΕΥΡΕΣΗΣ (54):**ΦΕΡΟΜΕΝΗ ΜΕ ΤΟ ΕΝΑ ΧΕΡΙ ΣΥΣΚΕΥΗ ΓΙΑ ΤΗΝ ΥΠΟΒΟΗΘΗΣΗ ΗΛΕΚΤΡΙΚΩΣ ΘΕΡΑΠΕΥΤΙΚΗΣ ΑΓΩΓΗΣ ΤΟΥ ΔΕΡΜΑΤΟΣ**

ΠΕΡΙΛΗΨΗ(57)

Παρουσιάζεται μια φερόμενη με το ένα χέρι συσκευή για την υποβοήθηση ηλεκτρικής θεραπευτικής αγωγής του δέρματος, στην οποία σε ένα εξωτερικό κύκλωμα ρεύματος διοχετεύεται ηλεκτρικό ρεύμα μέσω ενός ηλεκτροδίου (20) στο δέρμα, έτσι ώστε δραστικές ουσίες από μια κρέμα που έχει απλωθεί προηγουμένως στο δέρμα να μπορούν να διεισδύουν καλύτερα στο δέρμα. Αυτό

το αποτέλεσμα υποβοηθείται με το να βρίσκεται το ηλεκτρόδιο (20) σε μια πλευρά, συγκεκριμένα στην κάτω πλευρά μιας επίπεδης θήκης (41) και ένας δονητής 915) που λειτουργεί με ηλεκτρικό ρεύμα να στερεώνεται κεντρικά πάνω από το ηλεκτρόδιο (20) μέσω μιας βάσης στήριξης στο κάτω τοίχωμα της θήκης (41) και να είναι διαμορφωμένος έτσι, ώστε το τοίχωμα μαζί με το ηλεκτρόδιο (20) να τίθεται σε δόνηση όταν τίθεται σε λειτουργία.

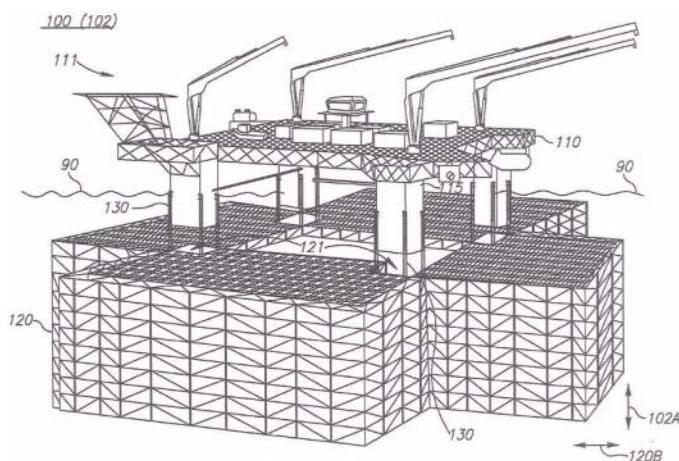


ΑΡΙΘΜΟΣ ΕΥΡ. Δ.Ε. (11):3107460
ΑΡΙΘ. ΕΛΛ. ΚΑΤΑΘΕΣΗΣ (21):20210401515
ΗΜΕΡ. ΕΛΛ. ΚΑΤΑΘΕΣΗΣ (22):10/06/2021
ΑΡΙΘ./ΗΜΕΡ. ΔΗΜΟΣΙΕΥΣΗΣ
ΕΥΡΩΠΑΪΚΟΥ ΔΙΠΛΩΜΑΤΟΣ(87):3528620 - 31/03/2021
ΑΡΙΘ./ΗΜΕΡ. ΔΗΜΟΣΙΕΥΣΗΣ
ΕΥΡΩΠΑΪΚΗΣ ΑΙΤΗΣΗΣ (86):17862999.4--18/10/2017
ΔΙΚΑΙΟΥΧΟΣ (73):1)Sea Control Holdings Ltd.
4 Hagidonim Street, 3094104 Zikhron Ya'akov, ΙΣΡΑΗΛ
ΣΥΜΒ. ΠΡΟΤΕΡΑΙΟΤΗΤΕΣ (30):24838316-18/10/2016-IL
ΕΦΕΥΡΕΤΗΣ (72):1)BROSH, Shay
ΕΙΔΙΚΟΣ ΠΛΗΡΕΞΟΥΣΙΟΣ (74):ΣΑΚΕΛΛΑΡΙΔΗ ΒΑΛΗ-ΒΑΣΙΛΙΚΗ
Αδριανού 70, 10556 ΑΘΗΝΑ
ΑΝΤΙΚΛΗΤΟΣ (74):ΣΑΚΕΛΛΑΡΙΔΗ ΒΑΛΗ-ΒΑΣΙΛΙΚΗ
Αδριανού 70, 10556 ΑΘΗΝΑ
ΤΙΤΛΟΣ ΕΦΕΥΡΕΣΗΣ (54):**ΣΥΣΤΗΜΑ ΚΑΙ ΜΕΘΟΔΟΣ ΥΔΑΤΟΚΑΛΙΕΡΓΕΙΑΣ ΑΝΟΙΚΤΗΣ ΘΑΛΑΣΣΑΣ**

ΠΕΡΙΛΗΨΗ(57)

Παρέχονται συστήματα και μέθοδοι υδατοκαλλιέργειας ανοικτής θάλασσας που χρησιμοποιούν μία ημιβυθιζόμενη εξέδρα με κατακόρυφες στήλες που διαθέτει εγκαταστάσεις αποθήκευσης και συντήρησης για την υποστήριξη υδατοκαλλιέργειας. Τα συστήματα περιλαμβάνουν ένα άκαμπτο σύνολο κλωβών υδατοκαλλιέργειας με κατακόρυφες κοιλότητες που έχουν σχήματα διαμορφωμένα ώστε να δέχονται αντίστοιχες κατακόρυφες στήλες της ημιβυθιζόμενης εξέδρας. Το άκαμπτο σύνολο είναι μηχανικά συνδεδεμένο με την ημιβυθιζόμενη εξέδρα σε λειτουργικές θέσεις: (i) μια ανυψωμένη θέση στην οποία το άκαμπτο σύνολο περικλείει τις αντίστοιχες κατακόρυφες στήλες εντός των κατακόρυφων κοιλότητων ώστε να περιορίζει την οριζόντια κίνηση του άκαμπτου συνόλου και (ii) μία βυθισμένη θέση στην οποία το άκαμπτο σύνολο είναι κάτω από τις αντίστοιχες κατακόρυφες στήλες. Τα συστήματα περαιτέρω περιλαμβάνουν μία μονάδα ελέγχου διαμορφωμένη ώστε να ελέγχει τον μηχανικό

μηχανισμό ελέγχου θέσης ώστε να βυθίζει το άκαμπτο σύνολο κατά την εκδήλωση καθορισμένων δυσμενών θαλασσιών συνθηκών ή όποτε χρειάζεται και να ανυψώνει το άκαμπτο σύνολο σε καθορισμένες συνθήκες.



ΑΡΙΘΜΟΣ ΕΥΡ. Δ.Ε. (11):3107461
ΑΡΙΘ. ΕΛΛ. ΚΑΤΑΘΕΣΗΣ (21):20210401521
ΗΜΕΡ. ΕΛΛ. ΚΑΤΑΘΕΣΗΣ (22):10/06/2021
ΑΡΙΘ./ΗΜΕΡ. ΔΗΜΟΣΙΕΥΣΗΣ
ΕΥΡΩΠΑΪΚΟΥ ΔΙΠΛΩΜΑΤΟΣ(87):3170547 - 31/03/2021
ΑΡΙΘ./ΗΜΕΡ. ΔΗΜΟΣΙΕΥΣΗΣ
ΕΥΡΩΠΑΪΚΗΣ ΑΙΤΗΣΗΣ (86):15822300.8--17/07/2015
ΔΙΚΑΙΟΥΧΟΣ (73):1)Mitsubishi Power, Ltd.

ΣΥΜΒ. ΠΡΟΤΕΡΑΙΟΤΗΤΕΣ (30):2014146613-17/07/2014-JP
ΕΦΕΥΡΕΤΗΣ (72):1)II, Shinya

2)ΚΑΤΑΓΑΧΑ, Atsushi
3)ISHIZAKA, Hiroshi
4)SHIMAMURA, Jun

ΕΙΔΙΚΟΣ ΠΛΗΡΕΞΟΥΣΙΟΣ (74):ΑΘΑΝΑΣΙΑΔΟΥ "ΕΛΕΝΗ Γ.
ΠΑΠΑΚΩΝΣΤΑΝΤΙΝΟΥ ΚΑΙ
ΣΥΝΕΡΓΑΤΕΣ, ΔΙΚΗΓΟΡΙΚΗ ΕΤΑΙΡΙΑ"

Κουμπάρη 2, 10674 ΑΘΗΝΑ

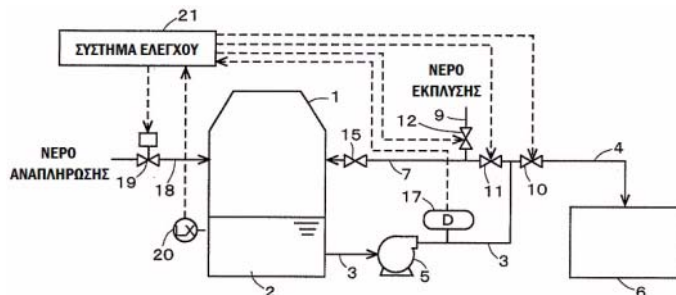
ΑΝΤΙΚΛΗΤΟΣ (74):ΓΙΑΖΙΤΖΟΓΛΟΥ ΕΥΑΓΓΕΛΙΑ
Κουμπάρη 2,10674 ΑΘΗΝΑ

ΤΙΤΛΟΣ ΕΦΕΥΡΕΣΗΣ (54):ΣΥΣΚΕΥΗ ΑΠΟΘΕΙΩΣΗΣ ΑΠΑΕΡΙΩΝ
ΚΑΙ ΜΕΘΟΔΟΣ ΛΕΙΤΟΥΡΓΙΑΣ ΑΥΤΗΣ

ΠΕΡΙΛΗΨΗ(57)

Παρέχεται μια μέθοδος λειτουργίας μιας συσκευής αποθείωσης απαερίων, στην οποία πολτός γύψου που περιέχει γύψο, ο οποίος λαμβάνεται με την επαφή του οξειδίου του θείου που περιέχεται στο απαέριο που εκλύεται από μια συσκευή καύσης που περιλαμβάνει έναν λέβητα με ένα διάλυμα απορρόφησης που αποτελείται από πολτό ασβέστη σε έναν πύργο απορρόφησης 1 και στη συνέχεια

την υποβολή του σε οξείδωση, αποσύρεται από τον πύργο απορρόφησης 1 και ο εν λόγω πολτός γύψου τροφοδοτείται σε δεξαμενή πολτού γύψου 6 για την τροφοδοσία του πολτού γύψου σε εξοπλισμό αφυδάτωσης με χρήση αντλίας 5 ή κυκλοφορεί στον πύργο απορρόφησης 1. Προκειμένου να μειωθεί η χωρητικότητα της αντλίας 5 και να εξοικονομηθεί έτσι η ισχύς της αντλίας, ο πολτός γύψου μετακινείται προς την τροφοδοσία στη δεξαμενή 6 ή προς την κυκλοφορία στον πύργο απορρόφησης 1 ανάλογα με τη συγκέντρωση στερεού περιεχομένου του πολτού γύψου που αποσύρεται από τον πύργο απορρόφησης 1.



ΑΡΙΘΜΟΣ ΕΥΡ. Δ.Ε. (11):3107462
ΑΡΙΘ. ΕΛΛ. ΚΑΤΑΘΕΣΗΣ (21):20210401514
ΗΜΕΡ. ΕΛΛ. ΚΑΤΑΘΕΣΗΣ (22):10/06/2021
ΑΡΙΘ./ΗΜΕΡ. ΔΗΜΟΣΙΕΥΣΗΣ
ΕΥΡΩΠΑΪΚΟΥ ΔΙΠΛΩΜΑΤΟΣ(87):2943078 - 10/03/2021
ΑΡΙΘ./ΗΜΕΡ. ΔΗΜΟΣΙΕΥΣΗΣ
ΕΥΡΩΠΑΪΚΗΣ ΑΙΤΗΣΗΣ (86):14737909.3--13/01/2014
ΔΙΚΑΙΟΥΧΟΣ (73):1)Impossible Foods Inc.

400 Saginaw Drive, Redwood City, CA 94063,
ΗΝΩΜΕΝΕΣ ΠΟΛΙΤΕΙΕΣ ΤΗΣ ΑΜΕΡΙΚΗΣ

ΣΥΜΒ. ΠΡΟΤΕΡΑΙΟΤΗΤΕΣ (30):201361751816 P-11/01/2013-US
201313941211-12/07/2013-US
201361908634 P-25/11/2013-US

ΕΦΕΥΡΕΤΗΣ (72):1)VRLJIC, Marija
2)SOLOMATIN, Sergey

3)FRASER, Rachel
4)BROWN, Patrick O'Reilly
5)KARR, Jessica
6)HOLZ-SCHIETINGER, Celeste
7)EISEN, Michael
8)VARADAN, Ranjani

ΕΙΔΙΚΟΣ ΠΛΗΡΕΞΟΥΣΙΟΣ (74):ΣΑΚΕΛΛΑΡΙΔΗ ΒΑΛΗ-ΒΑΣΙΛΙΚΗ
Αδριανού 70, 10556 ΑΘΗΝΑ

ΑΝΤΙΚΛΗΤΟΣ (74):ΣΑΚΕΛΛΑΡΙΔΗ ΒΑΛΗ-ΒΑΣΙΛΙΚΗ
Αδριανού 70,10556 ΑΘΗΝΑ

ΤΙΤΛΟΣ ΕΦΕΥΡΕΣΗΣ (54):ΜΕΘΟΔΟΙ ΚΑΙ ΣΥΝΘΕΣΕΙΣ ΓΙΑ ΠΡΟΪ-
ΟΝΤΑ ΚΑΤΑΝΑΛΩΣΗΣ

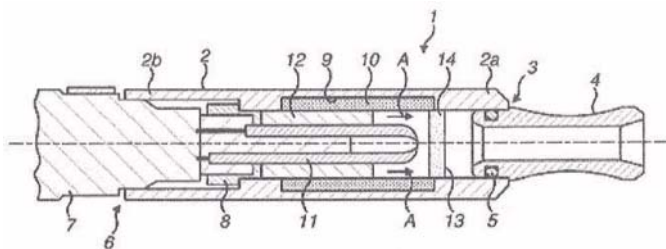
ΠΕΡΙΛΗΨΗ(57)

Στο παρόν περιγράφονται μέθοδοι και συνθέσεις για την παραγωγή προϊόντων κατανάλωσης ξένων προς το κρέας. Περιγράφεται ένα υποκατάστατο κρέατος που κατασκευάζεται από ένα ανάλογο μύον, ένα ανάλογο λίπους, και ένα ανάλογο συνδετικού ιστού.

ΑΡΙΘΜΟΣ ΕΥΡ. Δ.Ε. (11):3107463
ΑΡΙΘ. ΕΛΛ. ΚΑΤΑΘΕΣΗΣ (21):20210401532
ΗΜΕΡ. ΕΛΛ. ΚΑΤΑΘΕΣΗΣ (22):10/06/2021
ΑΡΙΘ./ΗΜΕΡ. ΔΗΜΟΣΙΕΥΣΗΣ
ΕΥΡΩΠΑΪΚΟΥ ΔΙΠΛΩΜΑΤΟΣ(87):3440950 - 14/04/2021
ΑΡΙΘ./ΗΜΕΡ. ΔΗΜΟΣΙΕΥΣΗΣ
ΕΥΡΩΠΑΪΚΗΣ ΑΙΤΗΣΗΣ (86):18190846.8--21/10/2015
ΔΙΚΑΙΟΥΧΟΣ (73):1)Nicoventures Trading Limited
Globe House 1 Water Street, London WC2R
3LA, ΜΕΓΑΛΗ ΒΡΕΤΑΝΙΑ
ΣΥΜΒ. ΠΡΟΤΕΡΑΙΟΤΗΤΕΣ (30):201418817-22/10/2014-GB
ΕΦΕΥΡΕΤΗΣ (72):1)ABI AOUN, Walid
2)ABRAMOV, Oleg Jurievich
3)NICHOLSON, Gary
4)FIRMIN, Paval
5)DIGARD, Helena
ΕΙΛΙΚΟΣ ΠΛΗΡΕΞΟΥΣΙΟΣ (74):ΣΙΩΤΟΥ "ΚΑΤΕΡΙΝΑ ΣΙΩΤΟΥ ΚΑΙ
ΣΥΝΕΡΓΑΤΕΣ ΔΙΚΗΓΟΡΙΚΗ ΕΤΑΙΡΕΙΑ"
ΔΙΚΑΤΕΡΙΝΗ
Πατησίων (28ης Οκτωβρίου) 122, 11257
ΑΘΗΝΑ
ΑΝΤΙΚΛΗΤΟΣ (74):ΣΙΩΤΟΥ ΔΙΚΑΤΕΡΙΝΗ
Πατησίων (28ης Οκτωβρίου) 122,11257
ΑΘΗΝΑ
ΤΙΤΛΟΣ ΕΦΕΥΡΕΣΗΣ (54):ΣΥΣΚΕΥΗ ΚΑΙ ΜΕΘΟΔΟΣ ΓΙΑ ΤΗ
ΔΗΜΙΟΥΡΓΙΑ ΕΝΟΣ ΕΙΣΠΝΕΟΜΕΝΟΥ
ΜΕΣΟΥ ΚΑΙ ΕΝΑ ΦΥΣΙΓΓΙΟ ΓΙΑ ΧΡΗ-
ΣΗ ΕΝΤΟΣ ΑΥΤΗΣ

ΠΕΡΙΛΗΨΗ(57)

Σε μία πτυχή, παρέχεται η συσκευή (1) για την δημιουργία ενός εισπνεόμενου μέσου. Η συσκευή (1) έχει έναν περιέκτη (9) για να περιέχει ένα υγρό (10) και ένα θερμαντικό στοιχείο (11) για εξάτμιση υγρού (10) που περιέχεται στον περιέκτη (9). Η συσκευή(1) περαιτέρω έχει έναν θάλαμο (13) για πρόσληψη ενός υλικού (14). Η συσκευή (1) έχει μία έξοδο (3,4). Κατά τη χρήση, το υγρό που εξατμίζεται από το θερμαντικό στοιχείο (11) περνά, υπό τη μορφή τουλάχιστον ενός ατμού και ενός αερολύματος, μέσω υλικού (14) που προσλαμβάνεται στον θάλαμο (13) για να μεταφέρει ένα ή περισσότερα συστατικά από το υλικό (14) για την παραγωγή εισπνεόμενου μέσου που εξέρχεται από την έξοδο (3,4).



ΑΡΙΘΜΟΣ ΕΥΡ. Δ.Ε. (11):3107464
ΑΡΙΘ. ΕΛΛ. ΚΑΤΑΘΕΣΗΣ (21):20210401527
ΗΜΕΡ. ΕΛΛ. ΚΑΤΑΘΕΣΗΣ (22):10/06/2021
ΑΡΙΘ./ΗΜΕΡ. ΔΗΜΟΣΙΕΥΣΗΣ
ΕΥΡΩΠΑΪΚΟΥ ΔΙΠΛΩΜΑΤΟΣ(87):3404106 - 09/06/2021
ΑΡΙΘ./ΗΜΕΡ. ΔΗΜΟΣΙΕΥΣΗΣ
ΕΥΡΩΠΑΪΚΗΣ ΑΙΤΗΣΗΣ (86):18182802.1--10/04/2014
ΔΙΚΑΙΟΥΧΟΣ (73):1)GENETHON
1 bis rue de l'Internationale Boite Postale 60,
91002 Evry Cedex, ΓΑΛΛΙΑ
2)Centre National de la Recherche Scientifique
3, rue Michel-Ange, 75794 Paris, ΓΑΛΛΙΑ
ΣΥΜΒ. ΠΡΟΤΕΡΑΙΟΤΗΤΕΣ (30):1353306-11/04/2013-FR
ΕΦΕΥΡΕΤΗΣ (72):1)BUJ BELLO, Ana Maria
2)RICHARD, Isabelle
ΕΙΛΙΚΟΣ ΠΛΗΡΕΞΟΥΣΙΟΣ (74):ΤΣΙΜΙΚΑΛΗΣ "ΤΣΙΜΙΚΑΛΗΣ
ΚΑΛΟΝΑΡΟΥ ΔΙΚΗΓΟΡΙΚΗ ΕΤΑΙΡΕΙΑ"
ΣΤΕΦΑΝΟΣ ΑΛΕΞΙΟΣ
Νεοφύτου Βάμβα 1, 10674 ΑΘΗΝΑ
ΑΝΤΙΚΛΗΤΟΣ (74):ΤΣΙΜΙΚΑΛΗΣ ΣΤΕΦΑΝΟΣ ΑΛΕΞΙΟΣ
Νεοφύτου Βάμβα 1,10674 ΑΘΗΝΑ
ΤΙΤΛΟΣ ΕΦΕΥΡΕΣΗΣ (54):ΣΥΣΤΗΜΑ ΕΚΦΡΑΣΗΣ ΓΙΑ ΕΠΙΛΕ-
ΚΤΙΚΗ ΓΟΝΙΔΙΑΚΗ ΘΕΡΑΠΕΙΑ

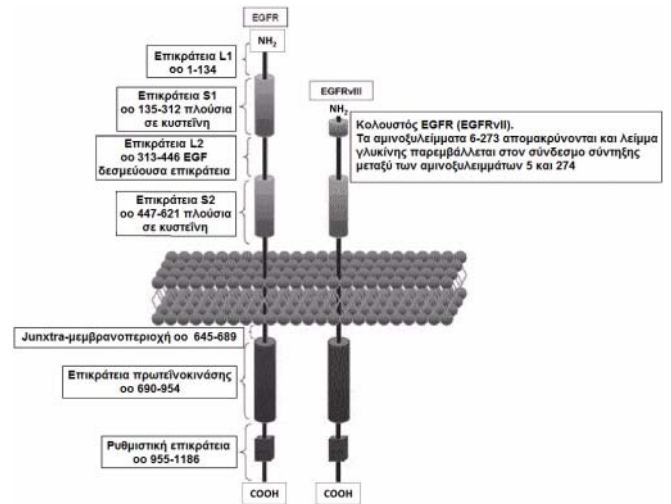
ΠΕΡΙΛΗΨΗ(57)

Η παρούσα εφεύρεση αναφέρεται σε ένα σύστημα έκφρασης για τη συστηματική χορήγηση που περιλαμβάνει μια αλληλουχία η οποία κωδικοποιεί μια πρωτεΐνη, με το εν λόγω σύστημα έκφρασης να επιτρέπει : - την έκφραση σε ένα θεραπευτικός αποδεκτό επίπεδο της πρωτεΐνης στους ιστούς στόχους συμπεριλαμβανομένων των σκελετικών μυών ή/και του περιφερικού νευρικού ιστού και - την έκφραση σε ένα τοξικός αποδεκτό επίπεδο της πρωτεΐνης σε ιστούς διαφορετικούς από τους ιστούς στόχους, πλεονεκτικός στην καρδιά.

ΑΡΙΘΜΟΣ ΕΥΡ. Δ.Ε. (11):3107465
ΑΡΙΘ. ΕΛΛ. ΚΑΤΑΘΕΣΗΣ (21):20210401533
ΗΜΕΡ. ΕΛΛ. ΚΑΤΑΘΕΣΗΣ (22):10/06/2021
ΑΡΙΘ./ΗΜΕΡ. ΔΗΜΟΣΙΕΥΣΗΣ
ΕΥΡΩΠΑΪΚΟΥ ΔΙΠΛΩΜΑΤΟΣ(87):3328892 - 31/03/2021
ΑΡΙΘ./ΗΜΕΡ. ΔΗΜΟΣΙΕΥΣΗΣ
ΕΥΡΩΠΑΪΚΗΣ ΑΙΤΗΣΗΣ (86):16756953.2--01/08/2016
ΔΙΚΑΙΟΥΧΟΣ (73):1)Amgen Research (Munich) GmbH
 Staffelseestrasse 2, 81477 Munchen,
 ΓΕΡΜΑΝΙΑ
ΣΥΜΒ. ΠΡΟΤΕΡΑΙΟΤΗΤΕΣ (30):201562199945 P-31/07/2015-US
 201662290861 P-03/02/2016-US
ΕΦΕΥΡΕΤΗΣ (72):
 1)RAUM, Tobias 7)BROZY, Johannes
 2)KUFER, Peter 8)FRIEDRICH, Matthias
 3)RAU, Doris 9)RATTEL, Benno
 4)MUENZ, Markus 10)BOGNER, Pamela
 5)HERRMANN, Ines 11)WOLF, Andreas
 6)HOFFMANN, Patrick 12)POMPE, Cornelius
ΕΙΔΙΚΟΣ ΠΑΡΗΧΕΟΥΣΙΟΣ (74):ΣΙΩΤΟΥ "ΚΑΤΕΡΙΝΑ ΣΙΩΤΟΥ ΚΑΙ
 ΣΥΝΕΡΓΑΤΕΣ ΔΙΚΗΓΟΡΙΚΗ ΕΤΑΙΡΕΙΑ"
 ΔΙΚΑΤΕΡΙΝΗ
 Πατησίων (28ης Οκτωβρίου) 122, 11257
 ΑΘΗΝΑ
ΑΝΤΙΚΛΗΤΟΣ (74):ΣΙΩΤΟΥ ΔΙΚΑΤΕΡΙΝΗ
 Πατησίων (28ης Οκτωβρίου) 122,11257
 ΑΘΗΝΑ
ΤΙΤΛΟΣ ΕΦΕΥΡΕΣΗΣ (54):ΚΑΤΑΣΚΕΥΕΣ ΔΙΠΛΟΕΙΔΙΚΩΝ ΑΝΤΙ-
 ΣΩΜΑΤΩΝ ΠΟΥ ΔΕΣΜΕΥΟΝΤΑΙ ΣΕ
 EGFRVIII ΚΑΙ CD3

ΠΕΡΙΛΗΨΗ(57)

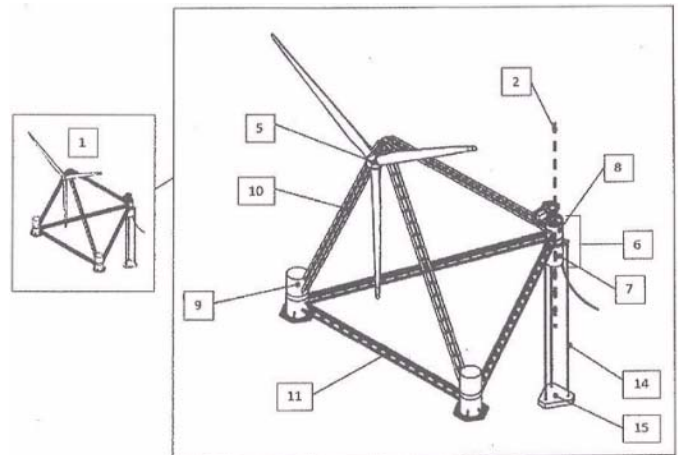
Η παρούσα εφεύρεση σχετίζεται με κατασκευή διπλοειδικού αντισώματος που περιλαμβάνει πρώτη δεσμεύουσα επικράτεια η οποία δεσμεύεται σε ανθρώπινο EGFRVIII επί της επιφάνειας κυττάρου-στόχου και δεύτερη δεσμεύουσα επικράτεια η οποία δεσμεύεται σε ανθρώπινη CD3 επί της επιφάνειας T-κυττάρου. Επιπλέον, η εφεύρεση παρέχει πολυνουκλεοτιδίο κωδικεύον την κατασκευή αντισώματος, κομιστή περιλαμβάνον το εν λόγω πολυνουκλεοτιδίο και κύτταρο-ξενιστή μετασχηματισμένο ή επιμολυσμένο με το εν λόγω πολυνουκλεοτιδίο ή κομιστή. Περαιτέρω, η εφεύρεση παρέχει διεργασία για την παραγωγή της εν λόγω κατασκευής αντισώματος της εφεύρεσης, ιατρική χρήση της εν λόγω κατασκευής αντισώματος και κιτ περιλαμβάνον την εν λόγω κατασκευή αντισώματος.



ΑΡΙΘΜΟΣ ΕΥΡ. Δ.Ε. (11):3107466
ΑΡΙΘ. ΕΛΛ. ΚΑΤΑΘΕΣΗΣ (21):20210401529
ΗΜΕΡ. ΕΛΛ. ΚΑΤΑΘΕΣΗΣ (22):10/06/2021
ΑΡΙΘ./ΗΜΕΡ. ΔΗΜΟΣΙΕΥΣΗΣ
ΕΥΡΩΠΑΪΚΟΥ ΔΙΠΛΩΜΑΤΟΣ(87):3642479 - 17/03/2021
ΑΡΙΘ./ΗΜΕΡ. ΔΗΜΟΣΙΕΥΣΗΣ
ΕΥΡΩΠΑΪΚΗΣ ΑΙΤΗΣΗΣ (86):18746288.2--19/06/2018
ΔΙΚΑΙΟΥΧΟΣ (73):1)Exponential Renewables S.L.
 Av. Pedralbes 18-20, 3-1-B, 08034 Barcelona,
 ΙΣΠΑΝΙΑ
ΣΥΜΒ. ΠΡΟΤΕΡΑΙΟΤΗΤΕΣ (30):201730817-20/06/2017-ES
ΕΦΕΥΡΕΤΗΣ (72):1)CASANOVAS BERMEJO, Carlos
 2)CASANOVAS RODRIGUEZ, Juan
ΕΙΔΙΚΟΣ ΠΑΡΗΧΕΟΥΣΙΟΣ (74):ΤΣΙΜΙΚΑΛΗΣ "ΤΣΙΜΙΚΑΛΗΣ
 ΚΑΛΟΝΑΡΟΥ ΔΙΚΗΓΟΡΙΚΗ ΕΤΑΙΡΕΙΑ"
 ΣΤΕΦΑΝΟΣ ΑΛΕΞΙΟΣ
 Νεοφύτου Βάμβα 1, 10674 ΑΘΗΝΑ
ΑΝΤΙΚΛΗΤΟΣ (74):ΤΣΙΜΙΚΑΛΗΣ ΣΤΕΦΑΝΟΣ ΑΛΕΞΙΟΣ
 Νεοφύτου Βάμβα 1,10674 ΑΘΗΝΑ
ΤΙΤΛΟΣ ΕΦΕΥΡΕΣΗΣ (54):ΠΛΩΤΗ ΔΟΜΗ ΓΙΑ ΥΠΕΡΑΚΤΙΑ ΑΝΕ-
 ΜΟΓΕΝΝΗΤΡΙΑ

ΠΕΡΙΛΗΨΗ(57)

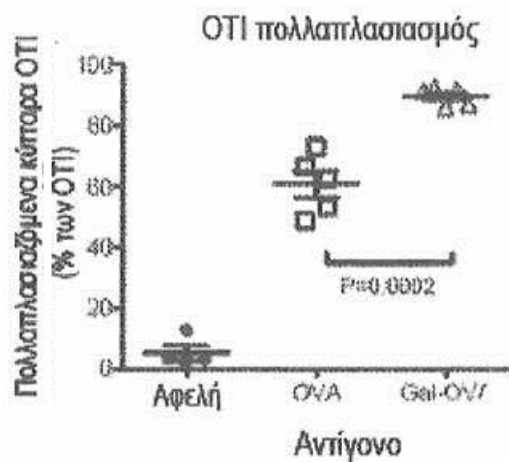
Η παρούσα εφεύρεση σχετίζεται με ένα φαρμακευτικό σκεύασμα άμεσης απελευθέρωσης που περιέχει Δαρουναβίρη. Επίσης σχετίζεται με μια μέθοδο παρασκευής αυτού.



ΑΡΙΘΜΟΣ ΕΥΡ. Δ.Ε. (11):3107467
ΑΡΙΘ. ΕΛΛ. ΚΑΤΑΘΕΣΗΣ (21):20210401519
ΗΜΕΡ. ΕΛΛ. ΚΑΤΑΘΕΣΗΣ (22):10/06/2021
ΑΡΙΘ./ΗΜΕΡ. ΔΗΜΟΣΙΕΥΣΗΣ
ΕΥΡΩΠΑΪΚΟΥ ΔΙΠΛΩΜΑΤΟΣ(87):3107563 - 07/04/2021
ΑΡΙΘ./ΗΜΕΡ. ΔΗΜΟΣΙΕΥΣΗΣ
ΕΥΡΩΠΑΪΚΗΣ ΑΙΤΗΣΗΣ (86):15744656.8--20/02/2015
ΔΙΚΑΙΟΥΧΟΣ (73):1)Ecole Polytechnique Federale de Lausanne (EPFL) EPFL-TTO
 EPFL Innovation Park J, 1015 Lausanne, ΕΛΒΕΤΙΑ
 2)Anokion SA
 EPFL Innovation Park En Ruchoz Chemin De La Dent D'Oche 1A, 1024 Ecublens, ΕΛΒΕΤΙΑ
ΣΥΜΒ. ΠΡΟΤΕΡΑΙΟΤΗΤΕΣ (30):201461942942 P-21/02/2014-US
ΕΦΕΥΡΕΤΗΣ (72):1)HUBBELL, Jeffrey A.
 2)KONTOS, Stephane
 3)LORENTZ, Kristen Marie
 4)WILSON, David Scott
 5)GAI, Shuning
ΕΙΔΙΚΟΣ ΠΑΡΗΡΕΞΟΥΣΙΟΣ (74):ΓΙΑΚΟΥΜΗ ANNA
 Αλκαμένους 12-14, 10439 ΑΘΗΝΑ
ΑΝΤΙΚΛΗΤΟΣ (74):ΜΙΣΙΟΥ ΑΝΔΡΟΝΙΚΗ
 Αναλήψεως 23 και Μαραθώνος 27,10439 ΑΘΗΝΑ
ΤΙΤΛΟΣ ΕΦΕΥΡΕΣΗΣ (54):**ΘΕΡΑΠΕΥΤΙΚΟΙ ΠΑΡΑΓΟΝΤΕΣ ΣΤΟ-ΧΕΥΣΗΣ ΓΛΥΚΟΛΙΚΩΝ**

ΠΕΡΙΛΗΨΗ(57)

Οι θεραπευτικοί παράγοντες στόχευσης γλυκολικών είναι χρήσιμοι στη θεραπεία της απόρριψης μοσχεύματος, των αυτοάνοσων νόσων, της τροφικής αλλεργίας και της ανοσοαπόκρισης έναντι ενός θεραπευτικού παράγοντα.



ΑΡΙΘΜΟΣ ΕΥΡ. Δ.Ε. (11):3107468
ΑΡΙΘ. ΕΛΛ. ΚΑΤΑΘΕΣΗΣ (21):20210401520
ΗΜΕΡ. ΕΛΛ. ΚΑΤΑΘΕΣΗΣ (22):10/06/2021
ΑΡΙΘ./ΗΜΕΡ. ΔΗΜΟΣΙΕΥΣΗΣ
ΕΥΡΩΠΑΪΚΟΥ ΔΙΠΛΩΜΑΤΟΣ(87):3329909 - 17/03/2021
ΑΡΙΘ./ΗΜΕΡ. ΔΗΜΟΣΙΕΥΣΗΣ
ΕΥΡΩΠΑΪΚΗΣ ΑΙΤΗΣΗΣ (86):18152406.7--01/05/2014
ΔΙΚΑΙΟΥΧΟΣ (73):1)Katholieke Universiteit Leuven KU Leuven
 Research & Development
 Waaistraat 6 Box 5105, 3000 Leuven, ΒΕΛΓΙΟ
 2)University Hospital Antwerp
 Wilrijkstraat 10, 2650 Edegem, ΒΕΛΓΙΟ
ΣΥΜΒ. ΠΡΟΤΕΡΑΙΟΤΗΤΕΣ (30):201313887014-03/05/2013-US
ΕΦΕΥΡΕΤΗΣ (72):1)Ceulemans, Berten
 2)Lagae, Lieven
ΕΙΔΙΚΟΣ ΠΑΡΗΡΕΞΟΥΣΙΟΣ (74):ΓΙΑΚΟΥΜΗ ANNA
 Αλκαμένους 12-14, 10439 ΑΘΗΝΑ
ΑΝΤΙΚΛΗΤΟΣ (74):ΜΙΣΙΟΥ ΑΝΔΡΟΝΙΚΗ
 Αναλήψεως 23 και Μαραθώνος 27,10439 ΑΘΗΝΑ
ΤΙΤΛΟΣ ΕΦΕΥΡΕΣΗΣ (54):**ΦΕΝΦΛΟΥΡΑΜΙΝΗ ΓΙΑ ΧΡΗΣΗ ΣΤΗ ΘΕΡΑΠΕΙΑ ΤΟΥ ΣΥΝΔΡΟΜΟΥ DRAVET**

ΠΕΡΙΛΗΨΗ(57)

Η φενφλουραμίνη ή το φαρμακευτικός αποδεκτό άλας αυτής για χρήση σε μια μέθοδο θεραπείας και/ή πρόληψης του συνδρόμου Dravet σε έναν ασθενή, όπως ένας ασθενής που είχε προηγουμένως διαγνωστεί με σύνδρομο Dravet, όπου η μέθοδος περιλαμβάνει τη χορήγηση μιας αποτελεσματικής δόσης φενφλουραμίνης ή του φαρμακευτικός αποδεκτού άλατος αυτής σε αυτόν τον ασθενή.

ΑΡΙΘΜΟΣ ΕΥΡ. Δ.Ε. (11):3107469
ΑΡΙΘ. ΕΛΛ. ΚΑΤΑΘΕΣΗΣ (21):20210401525
ΗΜΕΡ. ΕΛΛ. ΚΑΤΑΘΕΣΗΣ (22):10/06/2021
ΑΡΙΘ./ΗΜΕΡ. ΔΗΜΟΣΙΕΥΣΗΣ
ΕΥΡΩΠΑΪΚΟΥ ΔΙΠΛΩΜΑΤΟΣ(87):3274020 - 24/03/2021
ΑΡΙΘ./ΗΜΕΡ. ΔΗΜΟΣΙΕΥΣΗΣ
ΕΥΡΩΠΑΪΚΗΣ ΑΙΤΗΣΗΣ (86):16769673.1--24/03/2016
ΔΙΚΑΙΟΥΧΟΣ (73):1)Enable Injections, Inc.
2863 E. Sharon Road, Cincinnati, OH 45241,
ΗΝΩΜΕΝΕΣ ΠΟΛΙΤΕΙΕΣ ΤΗΣ ΑΜΕΡΙΚΗΣ

ΣΥΜΒ. ΠΡΟΤΕΡΑΙΟΤΗΤΕΣ (30):201562138762 P-26/03/2015-US
ΕΦΕΥΡΕΤΗΣ (72):1)DUNKI-JACOBS, Adam
2)HOOVEN, Michael D.
3)HUDDLESTON, Matthew J.
4)NUCHOLS, Richard P.
5)PALMER, Joetta Renee
6)STEFANCHIK, David

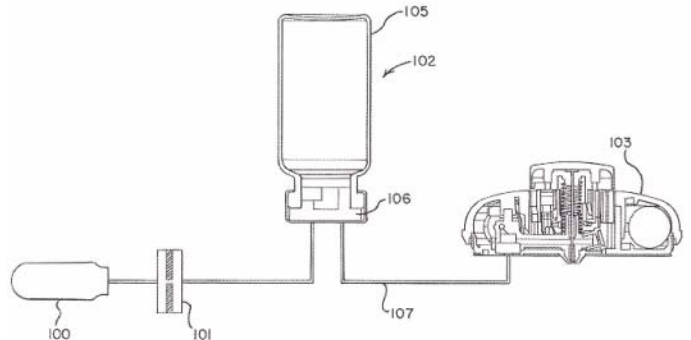
ΕΙΔΙΚΟΣ ΠΛΗΡΕΞΟΥΣΙΟΣ (74):ΑΘΑΝΑΣΙΑΔΟΥ "ΕΛΕΝΗ Γ.
ΠΑΠΑΚΩΝΣΤΑΝΤΙΝΟΥ ΚΑΙ
ΣΥΝΕΡΓΑΤΕΣ, ΔΙΚΗΓΟΡΙΚΗ ΕΤΑΙΡΙΑ"
ΜΑΡΙΑ
Κουμπάρη 2, 10674 ΑΘΗΝΑ

ΑΝΤΙΚΛΗΤΟΣ (74):ΓΙΑΖΙΤΖΟΓΛΟΥ ΕΥΑΓΓΕΛΙΑ
Κουμπάρη 2,10674 ΑΘΗΝΑ

ΤΙΤΛΟΣ ΕΦΕΥΡΕΣΗΣ (54):**ΣΥΣΚΕΥΗ ΚΑΙ ΜΕΘΟΔΟΣ ΜΕΤΑΦΟΡΑΣ ΚΑΙ ΕΠΑΝΑΙΩΡΗΣΗΣ ΦΑΡΜΑΚΟΥ ΠΟΥ ΛΕΙΤΟΥΡΓΕΙ ΜΕ ΠΕΠΙΣΜΕΝΟ ΑΕΡΙΟ**

ΠΕΡΙΛΗΨΗ(57)

Συσκευή και μέθοδος περιγράφονται χρησιμοποιώντας πεπιεσμένο αέριο για την μεταφορά, ανάμιξη και/ή ανασύσταση φαρμάκου που περιέχεται σε ένα φιαλίδιο και ρέει σε μια συσκευή έγχυσης. Το πεπιεσμένο αέριο μπορεί να παρέχεται από προ-πληρωμένο φυσίγγιο.



ΑΡΙΘΜΟΣ ΕΥΡ. Δ.Ε. (11):3107470
ΑΡΙΘ. ΕΛΛ. ΚΑΤΑΘΕΣΗΣ (21):20210401528
ΗΜΕΡ. ΕΛΛ. ΚΑΤΑΘΕΣΗΣ (22):10/06/2021
ΑΡΙΘ./ΗΜΕΡ. ΔΗΜΟΣΙΕΥΣΗΣ
ΕΥΡΩΠΑΪΚΟΥ ΔΙΠΛΩΜΑΤΟΣ(87):3383402 - 24/03/2021
ΑΡΙΘ./ΗΜΕΡ. ΔΗΜΟΣΙΕΥΣΗΣ
ΕΥΡΩΠΑΪΚΗΣ ΑΙΤΗΣΗΣ (86):16808570.2--30/11/2016
ΔΙΚΑΙΟΥΧΟΣ (73):1)Pharmathen S.A.
6, Dervenakion Str., 15351 Pallini Attikis,
ΕΛΛΑΔΑ

ΣΥΜΒ. ΠΡΟΤΕΡΑΙΟΤΗΤΕΣ (30):20150100526-02/12/2015-GR
ΕΦΕΥΡΕΤΗΣ (72):1)KARAVAS, Evangelos
2)KOUTRIS, Efthymios
3)SAMARA, Vasiliki
4)KOUTRI, Ioanna
5)KALASKANI, Anastasia
6)KIZIRIDI, Christina
7)ABATZIS, Morfis

ΕΙΔΙΚΟΣ ΠΛΗΡΕΞΟΥΣΙΟΣ (74):ΤΣΙΜΙΚΑΛΗΣ "ΤΣΙΜΙΚΑΛΗΣ
ΚΑΛΟΝΑΡΟΥ ΔΙΚΗΓΟΡΙΚΗ ΕΤΑΙΡΕΙΑ"
ΣΤΕΦΑΝΟΣ ΑΛΕΞΙΟΣ
Νεοφύτου Βάμβα 1, 10674 ΑΘΗΝΑ

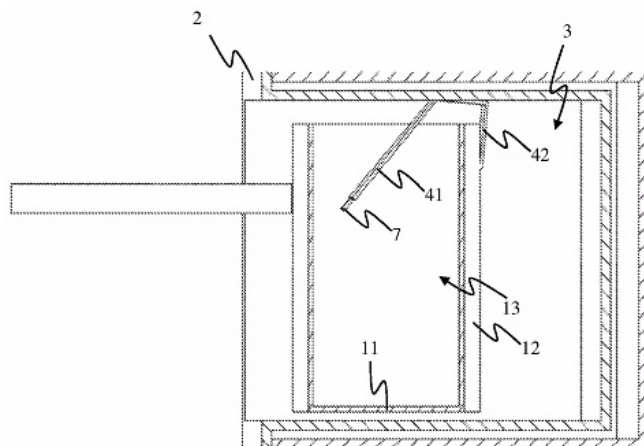
ΑΝΤΙΚΛΗΤΟΣ (74):ΤΣΙΜΙΚΑΛΗΣ ΣΤΕΦΑΝΟΣ ΑΛΕΞΙΟΣ
Νεοφύτου Βάμβα 1,10674 ΑΘΗΝΑ

ΤΙΤΛΟΣ ΕΦΕΥΡΕΣΗΣ (54):**ΦΑΡΜΑΚΕΥΤΙΚΗ ΣΥΝΘΕΣΗ ΠΟΥ ΠΕΡΙΕΧΕΙ ΔΑΡΟΥΝΑΒΙΡΗ ΚΑΙ ΜΕΘΟΔΟΣ ΓΙΑ ΤΗΝ ΠΑΡΑΣΚΕΥΗ ΑΥΤΗΣ**

ΠΕΡΙΛΗΨΗ(57)

Η παρούσα εφεύρεση σχετίζεται με ένα φαρμακευτικό σκεύασμα άμεσης απελευθέρωσης που περιέχει Δαρουναβίρη. Επίσης σχετίζεται με μια μέθοδο παρασκευής αυτού.

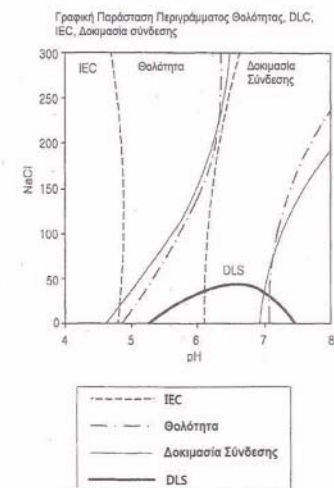
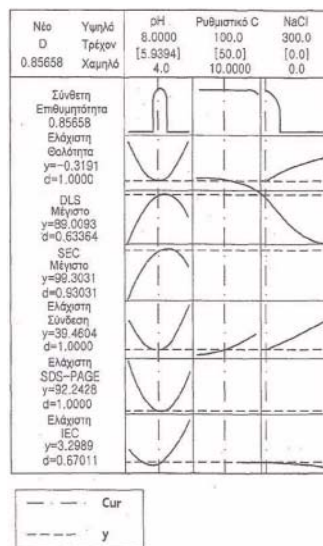
ΑΡΙΘΜΟΣ ΕΥΡ. Δ.Ε. (11):3107471
ΑΡΙΘ. ΕΛΛ. ΚΑΤΑΘΕΣΗΣ (21):20210401518
ΗΜΕΡ. ΕΛΛ. ΚΑΤΑΘΕΣΗΣ (22):10/06/2021
ΑΡΙΘ./ΗΜΕΡ. ΔΗΜΟΣΙΕΥΣΗΣ
ΕΥΡΩΠΑΪΚΟΥ ΔΙΠΛΩΜΑΤΟΣ(87):3621497 - 10/03/2021
ΑΡΙΘ./ΗΜΕΡ. ΔΗΜΟΣΙΕΥΣΗΣ
ΕΥΡΩΠΑΪΚΗΣ ΑΙΤΗΣΗΣ (86):19735871.6--07/01/2019
ΔΙΚΑΙΟΥΧΟΣ (73):1)Arzum Elektrikli Ev Aletleri San. Ve Tic. A.S.
 Otakcilar Caddesi No:78 Kat:1 B Blok
 No:B1b, 34050 Istanbul, ΤΟΥΡΚΙΑ
ΣΥΜΒ. ΠΡΟΤΕΡΑΙΟΤΗΤΕΣ (30):201800211-08/01/2018-TR
ΕΦΕΥΡΕΤΗΣ (72):1)ATILLA, Ersoy
ΕΙΔΙΚΟΣ ΠΑΗΡΕΞΟΥΣΙΟΣ (74):ΚΙΛΙΜΙΡΗΣ "ΠΑΤΡΙΝΟΣ & ΚΙΛΙΜΙΡΗΣ ΔΙΚΗΓΟΡΙΚΗ ΕΤΑΙΡΙΑ" ΚΩΝΣΤΑΝΤΙΝΟΣ
 Χατζηγιάννη Μέξη 7, 11528 ΑΘΗΝΑ
ΑΝΤΙΚΛΗΤΟΣ (74):ΚΙΛΙΜΙΡΗΣ ΚΩΝΣΤΑΝΤΙΝΟΣ
 Χατζηγιάννη Μέξη 7,11528 ΑΘΗΝΑ
ΤΙΤΛΟΣ ΕΦΕΥΡΕΣΗΣ (54):**ΜΙΑ ΗΛΕΚΤΡΙΚΗ ΣΥΣΚΕΥΗ ΠΟΥ ΕΧΕΙ ΛΕΙΤΟΥΡΓΙΑ ΘΕΡΜΑΝΣΗΣ**



ΠΕΡΙΛΗΨΗ(57)

Η παρούσα εφεύρεση αναφέρεται σε μια ηλεκτρική συσκευή που έχει ειδικά λειτουργία για θέρμανση υγρών και όπου η μέτρηση της θερμοκρασίας γίνεται με ευαισθησία. Η ηλεκτρική συσκευή της εφεύρεσης (1) χαρακτηρίζεται από τουλάχιστον ένα μάνδαλο (4) που είναι κατάλληλο για περιστροφή έτσι ώστε να εισέρχεται τουλάχιστον μερικώς μέσα σε έναν εσωτερικό όγκο ενός θαλάμου μαγειρέματος σαν αποτέλεσμα μιας δύναμης που ασκείται σε αυτό, και τουλάχιστον ένα μέσο ανίχνευσης (7) που υπάρχει στο τμήμα ανίχνευσης (41) του μανδάλου (4).

ΑΡΙΘΜΟΣ ΕΥΡ. Δ.Ε. (11):3107472
ΑΡΙΘ. ΕΛΛ. ΚΑΤΑΘΕΣΗΣ (21):20210401507
ΗΜΕΡ. ΕΛΛ. ΚΑΤΑΘΕΣΗΣ (22):09/06/2021
ΑΡΙΘ./ΗΜΕΡ. ΔΗΜΟΣΙΕΥΣΗΣ
ΕΥΡΩΠΑΪΚΟΥ ΔΙΠΛΩΜΑΤΟΣ(87):3247394 - 12/05/2021
ΑΡΙΘ./ΗΜΕΡ. ΔΗΜΟΣΙΕΥΣΗΣ
ΕΥΡΩΠΑΪΚΗΣ ΑΙΤΗΣΗΣ (86):16740356.7--15/01/2016
ΔΙΚΑΙΟΥΧΟΣ (73):1)Green Cross Corporation
 107 Ihyeon-ro 30beon-gil Giheung-gu,
 Yongin-si, Gyeonggi-do 16924,
 ΔΗΜΟΚΡΑΤΙΑ ΤΗΣ ΚΟΡΕΑΣ (ΝΟΤΙΑ ΚΟΡΕΑ)
ΣΥΜΒ. ΠΡΟΤΕΡΑΙΟΤΗΤΕΣ (30):20150008677-19/01/2015-KR
ΕΦΕΥΡΕΤΗΣ (72):1)CHOI, Yong Woon
 2)KIM, Yoo Hoon
 3)CHOI, Jungsub
ΕΙΔΙΚΟΣ ΠΑΗΡΕΞΟΥΣΙΟΣ (74):ΑΘΑΝΑΣΙΑΔΟΥ "ΕΛΕΝΗ Γ. ΠΑΠΑΚΩΝΣΤΑΝΤΙΝΟΥ ΚΑΙ ΣΥΝΕΡΓΑΤΕΣ, ΔΙΚΗΓΟΡΙΚΗ ΕΤΑΙΡΙΑ" ΜΑΡΙΑ
 Κουμπάρη 2, 10674 ΑΘΗΝΑ
ΑΝΤΙΚΛΗΤΟΣ (74):ΓΙΑΖΙΤΖΟΓΛΟΥ ΕΥΑΓΓΕΛΙΑ
 Κουμπάρη 2,10674 ΑΘΗΝΑ
ΤΙΤΛΟΣ ΕΦΕΥΡΕΣΗΣ (54):**ΦΑΡΜΑΚΕΥΤΙΚΟ ΣΚΕΥΑΣΜΑ ΠΟΥ ΠΕΡΙΛΑΜΒΑΝΕΙ ΑΝΤΙ-EGFR ΑΝΤΙΣΩΜΑ**



ΠΕΡΙΛΗΨΗ(57)

Η παρούσα εφεύρεση παρέχει φαρμακευτικό σκεύασμα που περιλαμβάνει αντίσωμα αντι-επιδερμικού αυξητικού παράγοντα υποδοχέα (EGFR). Το φαρμακευτικό σκεύασμα έχει χαμηλή θολότητα, χωρίς να δεικνύει συσσωμάτωση ή σχηματισμό σωματιδίου, ακόμη και υπό επιταχυνόμενες συνθήκες, και δεικνύει καλή σταθερότητα. Συνεπώς, το φαρμακευτικό σκεύασμα μπορεί να χρησιμοποιηθεί αποτελεσματικώς για τη θεραπεία διαταραχών όπως καρκίνου.

ΑΡΙΘΜΟΣ ΕΥΡ. Δ.Ε. (11):3107473
ΑΡΙΘ. ΕΛΛ. ΚΑΤΑΘΕΣΗΣ (21):20210401506
ΗΜΕΡ. ΕΛΛ. ΚΑΤΑΘΕΣΗΣ (22):09/06/2021
ΑΡΙΘ./ΗΜΕΡ. ΔΗΜΟΣΙΕΥΣΗΣ
ΕΥΡΩΠΑΪΚΟΥ ΔΙΠΛΩΜΑΤΟΣ(87):3205707 - 31/03/2021
ΑΡΙΘ./ΗΜΕΡ. ΔΗΜΟΣΙΕΥΣΗΣ
ΕΥΡΩΠΑΪΚΗΣ ΑΙΤΗΣΗΣ (86):16425008.6--12/02/2016
ΔΙΚΑΙΟΥΧΟΣ (73):1)versalis S.p.A.
Piazza Boldrini, 1, 20097 San Donato Milanese (MI), ΙΤΑΛΙΑ

ΣΥΜΒ. ΠΡΟΤΕΡΑΙΟΤΗΤΕΣ (30):
ΕΦΕΥΡΕΤΗΣ (72):1)BONALDI, Ettore
2)GIUSTI, Alessandra

ΕΙΔΙΚΟΣ ΠΑΡΕΞΟΥΣΙΟΣ (74):ΑΘΑΝΑΣΙΑΔΟΥ "ΕΛΕΝΗ Γ.
ΠΑΠΑΚΩΝΣΤΑΝΤΙΝΟΥ ΚΑΙ
ΣΥΝΕΡΓΑΤΕΣ, ΔΙΚΗΓΟΡΙΚΗ ΕΤΑΙΡΙΑ"
ΜΑΡΙΑ
Κουμπάρη 2, 10674 ΑΘΗΝΑ

ΑΝΤΙΚΑΗΤΟΣ (74):ΓΙΑΖΙΤΖΟΓΛΟΥ ΕΥΑΓΓΕΛΙΑ
Κουμπάρη 2,10674 ΑΘΗΝΑ

ΤΙΤΛΟΣ ΕΦΕΥΡΕΣΗΣ (54):**ΚΑΥΣΙΜΟ ΑΝΤΙΚΕΙΜΕΝΟ ΠΟΥ ΠΕΡΙΛΑΜΒΑΝΕΙ ΛΙΓΝΙΝΗ**

ΠΕΡΙΛΗΨΗ(57)

Αποκαλύπτεται ένα καύσιμο αντικείμενο κατασκευής το οποίο περιλαμβάνει μία κατεργασμένη σύνθεση λιγνίνης και ένα καύσιμο υπόθεμα, όπου η κατεργασμένη σύνθεση λιγνίνης είναι προσαρτημένη σε τουλάχιστον ένα τμήμα μίας εξωτερικής επιφάνειας του καυσίμου υποθέματος με μία δύναμη μεγαλύτερη από τη δύναμη βαρύτητας σε σχέση με την κατεργασμένη σύνθεση λιγνίνης. Η κατεργασμένη σύνθεση λιγνίνης περιλαμβάνει στερεά λιγνίνη και διαθέτει μία περιεκτικότητα σε υγρασία στο εύρος του 35% έως 80% κατά βάρος. Το καύσιμο υπόθεμα είναι κατά

προτίμηση ένα τεμαχίδιο σκληρού ξύλου, ωστόσο δύναται να είναι επίσης τεμαχίδα μαλακού ξύλου, άνθρακας, οπτόανθρακας, και τεμαχισμένα ελαστικά. Αποκαλύπτεται επίσης μία σύνθεση καυσίμου, που περιλαμβάνει ένα πλήθος του καυσίμου αντικειμένου.

ΑΡΙΘΜΟΣ ΕΥΡ. Δ.Ε. (11):3107474
ΑΡΙΘ. ΕΛΛ. ΚΑΤΑΘΕΣΗΣ (21):20210401505
ΗΜΕΡ. ΕΛΛ. ΚΑΤΑΘΕΣΗΣ (22):09/06/2021
ΑΡΙΘ./ΗΜΕΡ. ΔΗΜΟΣΙΕΥΣΗΣ
ΕΥΡΩΠΑΪΚΟΥ ΔΙΠΛΩΜΑΤΟΣ(87):3044973 - 17/03/2021
ΑΡΙΘ./ΗΜΕΡ. ΔΗΜΟΣΙΕΥΣΗΣ
ΕΥΡΩΠΑΪΚΗΣ ΑΙΤΗΣΗΣ (86):14776682.8--12/09/2014
ΔΙΚΑΙΟΥΧΟΣ (73):1)Vodafone IP Licensing Limited
Vodafone House The Connection, Newbury, Berkshire RG14 2FN, ΜΕΓΑΛΗ ΒΡΕΤΑΝΙΑ

ΣΥΜΒ. ΠΡΟΤΕΡΑΙΟΤΗΤΕΣ (30):201316370-13/09/2013-GB
201318339-16/10/2013-GB
201409652-30/05/2014-GB
201409641-30/05/2014-GB
201409643-30/05/2014-GB
201409663-30/05/2014-GB
201415003-22/08/2014-GB

ΕΦΕΥΡΕΤΗΣ (72):1)BOURNE, Sophie Nicole
2)RODERMUND, Friedhelm

ΕΙΔΙΚΟΣ ΠΑΡΕΞΟΥΣΙΟΣ (74):ΑΘΑΝΑΣΙΑΔΟΥ "ΕΛΕΝΗ Γ.
ΠΑΠΑΚΩΝΣΤΑΝΤΙΝΟΥ ΚΑΙ
ΣΥΝΕΡΓΑΤΕΣ, ΔΙΚΗΓΟΡΙΚΗ ΕΤΑΙΡΙΑ"
ΜΑΡΙΑ
Κουμπάρη 2, 10674 ΑΘΗΝΑ

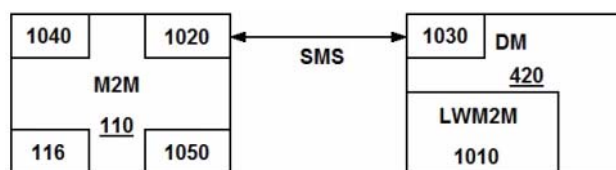
ΑΝΤΙΚΑΗΤΟΣ (74):ΓΙΑΖΙΤΖΟΓΛΟΥ ΕΥΑΓΓΕΛΙΑ
Κουμπάρη 2,10674 ΑΘΗΝΑ

ΤΙΤΛΟΣ ΕΦΕΥΡΕΣΗΣ (54):**ΜΕΘΟΔΟΙ ΚΑΙ ΣΥΣΤΗΜΑΤΑ ΓΙΑ ΕΠΙΚΟΙΝΩΝΙΑ ΜΕ ΜΙΑ ΣΥΣΚΕΥΗ Μ2Μ**

ΠΕΡΙΛΗΨΗ(57)

Μέθοδος, συσκευή και σύστημα για επικοινωνία ανάμεσα σε μια συσκευή μηχανή προς μηχανή, M2M, 110 και έναν διακομιστή διαχείρισης συσκευών, DM, 420 μέσω SMS που περιλαμβάνουν: τη λήψη υλικού των κλειδιών, το οποίο υλικό των κλειδιών είναι διαμορφωμένο για την προστασία των δεδομένων που

κοινοποιούνται μεταξύ της συσκευής M2M 110 και του εξυπηρετητή DM 420. Προστασία των δεδομένων που πρόκειται να κοινοποιηθούν χρησιμοποιώντας το υλικό των κλειδιών. Κοινοποίηση των προστατευόμενων δεδομένων μεταξύ της συσκευής M2M 110 και του διακομιστή DM 420 μέσω SMS.

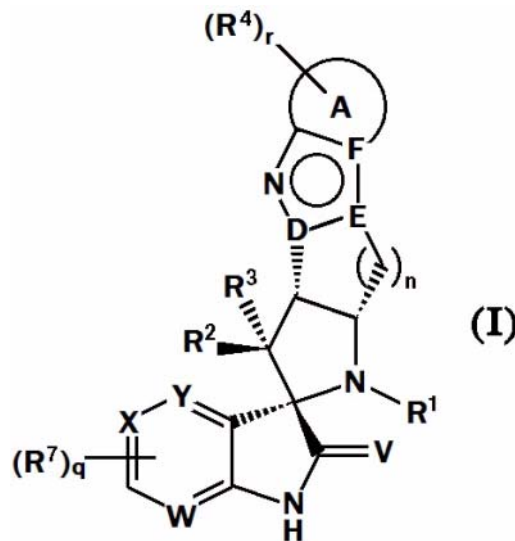


ΑΡΙΘΜΟΣ ΕΥΡ. Δ.Ε. (11):3107475
ΑΡΙΘ. ΕΛΛ. ΚΑΤΑΘΕΣΗΣ (21):20210401504
ΗΜΕΡ. ΕΛΛ. ΚΑΤΑΘΕΣΗΣ (22):09/06/2021
ΑΡΙΘ./ΗΜΕΡ. ΔΗΜΟΣΙΕΥΣΗΣ
ΕΥΡΩΠΑΪΚΟΥ ΔΙΠΛΩΜΑΤΟΣ(87):3359542 - 17/03/2021
ΑΡΙΘ./ΗΜΕΡ. ΔΗΜΟΣΙΕΥΣΗΣ
ΕΥΡΩΠΑΪΚΗΣ ΑΙΤΗΣΗΣ (86):16778038.6--07/10/2016
ΔΙΚΑΙΟΥΧΟΣ (73):1)Boehringer Ingelheim International GmbH
 Binger Strasse 173, 55216 Ingelheim am
 Rhein, ΓΕΡΜΑΝΙΑ
ΣΥΜΒ. ΠΡΟΤΕΡΑΙΟΤΗΤΕΣ (30):15189210-09/10/2015-EP
ΕΦΕΥΡΕΤΗΣ (72):
 1)GOLLNER, Andreas 6)WEINSTABL, Harald
 2)BROEKER, Joachim 7)GILLE, Annika
 3)KERRES, Nina 8)GOEPFER, Stefan
 4)KOFINK, Christiane 9)HENRY, Manuel
 5)RAMHARTER, Juergen 10)HUCHLER, Guenther
ΕΙΔΙΚΟΣ ΠΛΗΡΕΞΟΥΣΙΟΣ (74):ΑΘΑΝΑΣΙΑΔΟΥ "ΕΛΕΝΗ Γ.
 ΠΑΠΑΚΩΝΣΤΑΝΤΙΝΟΥ ΚΑΙ
 ΣΥΝΕΡΓΑΤΕΣ, ΔΙΚΗΓΟΡΙΚΗ ΕΤΑΙΡΙΑ"
 ΜΑΡΙΑ
 Κουμπάρη 2, 10674 ΑΘΗΝΑ
ΑΝΤΙΚΛΗΤΟΣ (74):ΓΙΑΖΙΤΖΟΓΛΟΥ ΕΥΑΓΓΕΛΙΑ
 Κουμπάρη 2,10674 ΑΘΗΝΑ
ΤΙΤΛΟΣ ΕΦΕΥΡΕΣΗΣ (54):ΕΝΩΣΕΙΣ ΣΠΕΙΡΟ[3Η-ΙΝΔΟΛΟ-3,2'-
 ΠΥΡΡΟΛΙΔΙΝ]-2(1Η)-ΟΝΗΣ ΚΑΙ ΠΑΡΑ-
 ΓΩΓΑ ΩΣ ΑΝΑΣΤΟΛΕΙΣ MDM2-P53

ΠΕΡΙΛΗΨΗ(57)

Η παρούσα εφεύρεση συμπεριλαμβάνει ενώσεις του τύπου (I) όπου οι ομάδες R1 έως R4, R7, A, D, E, F, V, W, X, Y, n, r και q ορίζονται στην αξίωση 1, χρήση αυτών

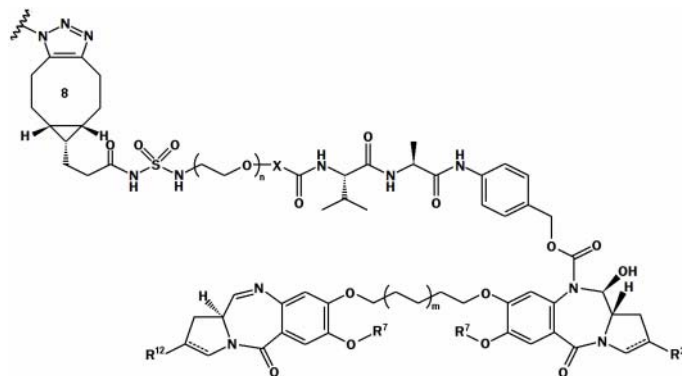
ως αναστολείς MDM2-p53 αλληλεπίδρασης, φαρμακευτικές συνθέσεις οι οποίες περιέχουν ενώσεις αυτού του είδους, χρήση αυτών ως φάρμακα, ειδικώς ως παράγοντες για θεραπεία ή/και αποτροπή ογκολογικών ασθενειών, και συνθετικά ενδιάμεσα.



ΑΡΙΘΜΟΣ ΕΥΡ. Δ.Ε. (11):3107476
ΑΡΙΘ. ΕΛΛ. ΚΑΤΑΘΕΣΗΣ (21):20210401503
ΗΜΕΡ. ΕΛΛ. ΚΑΤΑΘΕΣΗΣ (22):09/06/2021
ΑΡΙΘ./ΗΜΕΡ. ΔΗΜΟΣΙΕΥΣΗΣ
ΕΥΡΩΠΑΪΚΟΥ ΔΙΠΛΩΜΑΤΟΣ(87):3544636 - 31/03/2021
ΑΡΙΘ./ΗΜΕΡ. ΔΗΜΟΣΙΕΥΣΗΣ
ΕΥΡΩΠΑΪΚΗΣ ΑΙΤΗΣΗΣ (86):18704956.4--08/02/2018
ΔΙΚΑΙΟΥΧΟΣ (73):1)ADC Therapeutics SA
 Biopole Route de la Corniche 3B, 1066 Epal-
 inges, ΕΛΒΕΤΙΑ
 2)Medimmune Limited
 Milstein Building Granta Park, Cambridge,
 Cambridgeshire CB21 6GH, ΜΕΓΑΛΗ
 ΒΡΕΤΑΝΙΑ
ΣΥΜΒ. ΠΡΟΤΕΡΑΙΟΤΗΤΕΣ (30):201702029-08/02/2017-GB
 201702031-08/02/2017-GB
 201719906-30/11/2017-GB
ΕΦΕΥΡΕΤΗΣ (72):1)VAN BERKEL, Patricius Hendrikus Cor-
 nelis
ΕΙΔΙΚΟΣ ΠΛΗΡΕΞΟΥΣΙΟΣ (74):ΑΘΑΝΑΣΙΑΔΟΥ "ΕΛΕΝΗ Γ.
 ΠΑΠΑΚΩΝΣΤΑΝΤΙΝΟΥ ΚΑΙ
 ΣΥΝΕΡΓΑΤΕΣ, ΔΙΚΗΓΟΡΙΚΗ ΕΤΑΙΡΙΑ"
 ΜΑΡΙΑ
 Κουμπάρη 2, 10674 ΑΘΗΝΑ
ΑΝΤΙΚΛΗΤΟΣ (74):ΓΙΑΖΙΤΖΟΓΛΟΥ ΕΥΑΓΓΕΛΙΑ
 Κουμπάρη 2,10674 ΑΘΗΝΑ
ΤΙΤΛΟΣ ΕΦΕΥΡΕΣΗΣ (54):ΠΡΟΪΟΝΤΑ ΣΥΖΕΥΞΗΣ ΠΥΡΡΟΛΟ-
 ΒΕΝΖΟΔΙΑΖΕΠΙΝΗΣ-ΑΝΤΙΣΩΜΑΤΟΣ

ΠΕΡΙΛΗΨΗ(57)

Προϊόν σύζευξης του τύπου (I): Ab - (DL)_p όπου: Ab είναι αντίσωμα που συνδέεται προς AXL DL είναι τύπος (A).



ΑΡΙΘΜΟΣ ΕΥΡ. Δ.Ε. (11):3107477
ΑΡΙΘ. ΕΛΛ. ΚΑΤΑΘΕΣΗΣ (21):20210401502
ΗΜΕΡ. ΕΛΛ. ΚΑΤΑΘΕΣΗΣ (22):09/06/2021
ΑΡΙΘ./ΗΜΕΡ. ΔΗΜΟΣΙΕΥΣΗΣ
ΕΥΡΩΠΑΪΚΟΥ ΔΙΠΛΩΜΑΤΟΣ(87):3604339 - 10/03/2021
ΑΡΙΘ./ΗΜΕΡ. ΔΗΜΟΣΙΕΥΣΗΣ
ΕΥΡΩΠΑΪΚΗΣ ΑΙΤΗΣΗΣ (86):19192973.6--13/01/2012
ΔΙΚΑΙΟΥΧΟΣ (73):1)THE REGENTS OF THE UNIVERSITY OF CALIFORNIA
1111 Franklin Street, 12th Floor, Oakland, CA 94607-5200, ΗΝΩΜΕΝΕΣ ΠΟΛΙΤΕΙΕΣ ΤΗΣ ΑΜΕΡΙΚΗΣ
ΣΥΜΒ. ΠΡΟΤΕΡΑΙΟΤΗΤΕΣ (30):201161433043 P-14/01/2011-US
ΕΦΕΥΡΕΤΗΣ (72):1)KIPPS, Thomas, J.
2)WIDHOPF II, George, F.
3)CUI, Bing
ΕΙΔΙΚΟΣ ΠΛΗΡΕΞΟΥΣΙΟΣ (74):ΛΥΜΠΕΡΗΣ "ΔΙΚΗΓΟΡΙΚΗ ΕΤΑΙΡΕΙΑ ΒΑΓΙΑΝΟΥ ΚΩΣΤΟΠΟΥΛΟΥ ΛΥΜΠΕΡΗ" ΝΙΚΟΛΑΟΣ
Στουρνάρα 37, 10682 ΑΘΗΝΑ
ΑΝΤΙΚΛΗΤΟΣ (74):ΛΥΜΠΕΡΗΣ ΝΙΚΟΛΑΟΣ
Στουρνάρα 37,10682 ΑΘΗΝΑ
ΤΙΤΛΟΣ ΕΦΕΥΡΕΣΗΣ (54):**ΘΕΡΑΠΕΥΤΙΚΑ ΑΝΤΙΣΩΜΑΤΑ ΕΝΑΝΤΙ ΤΗΣ ROR-1 ΠΡΩΤΕΪΝΗΣ ΚΑΙ ΜΕΘΟΔΟΙ ΧΡΗΣΗΣ ΑΥΤΩΝ**

ΠΕΡΙΛΗΨΗ(57)

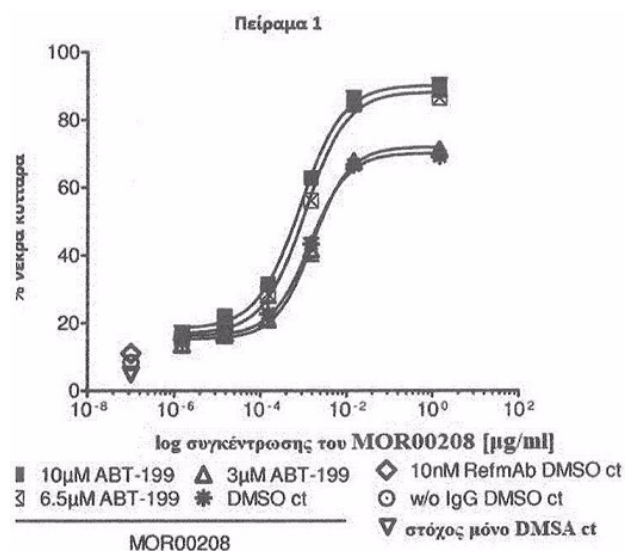
Θεραπευτικά αντισώματα, τα οποία έχουν ειδικότητα δέσμευσης για ROR-1 που εκφράζεται σε καρκινικά κύτταρα (ιδιαίτερα λευχαιμικά και λεμφικά κύτταρα) και φαρμακευτικές συνθέσεις που περιέχουν ένα ή περισσότερα τέτοια αντισώματα για χρήση στη θεραπευτική αγωγή. Παρέχονται επίσης μέθοδοι για τη διάγνωση

τέτοιων καρκίνων μέσω της in vitro ανίχνευσης δέσμευσης με πρωτεΐνη ROR-1 που εκφράζεται σε υποθετικά καρκινικά κύτταρα.

ΑΡΙΘΜΟΣ ΕΥΡ. Δ.Ε. (11):3107478
ΑΡΙΘ. ΕΛΛ. ΚΑΤΑΘΕΣΗΣ (21):20210401501
ΗΜΕΡ. ΕΛΛ. ΚΑΤΑΘΕΣΗΣ (22):09/06/2021
ΑΡΙΘ./ΗΜΕΡ. ΔΗΜΟΣΙΕΥΣΗΣ
ΕΥΡΩΠΑΪΚΟΥ ΔΙΠΛΩΜΑΤΟΣ(87):3532098 - 07/04/2021
ΑΡΙΘ./ΗΜΕΡ. ΔΗΜΟΣΙΕΥΣΗΣ
ΕΥΡΩΠΑΪΚΗΣ ΑΙΤΗΣΗΣ (86):17797564.6--27/10/2017
ΔΙΚΑΙΟΥΧΟΣ (73):1)MorphoSys AG
Simmelweisstrasse 7, 82152 Planegg, GERMANIA
ΣΥΜΒ. ΠΡΟΤΕΡΑΙΟΤΗΤΕΣ (30):16196184-28/10/2016-EP
ΕΦΕΥΡΕΤΗΣ (72):1)ENDELL, Jan
2)PETROPOULOS, Konstantin
3)KELEMEN, Peter
4)BOXHAMMER, Rainer
5)RUCKERT, Markus
ΕΙΔΙΚΟΣ ΠΛΗΡΕΞΟΥΣΙΟΣ (74):ΚΙΛΙΜΙΡΗΣ "ΠΑΤΡΙΝΟΣ & ΚΙΛΙΜΙΡΗΣ ΔΙΚΗΓΟΡΙΚΗ ΕΤΑΙΡΙΑ" ΚΩΝΣΤΑΝΤΙΝΟΣ
Χατζηγιάννη Μέξη 7, 11528 ΑΘΗΝΑ
ΑΝΤΙΚΛΗΤΟΣ (74):ΚΙΛΙΜΙΡΗΣ ΚΩΝΣΤΑΝΤΙΝΟΣ
Χατζηγιάννη Μέξη 7,11528 ΑΘΗΝΑ
ΤΙΤΛΟΣ ΕΦΕΥΡΕΣΗΣ (54):**ΣΥΝΔΥΑΣΜΟΣ ΑΝΤΙΣΩΜΑΤΟΣ ΑΝΤΙ-CD19 ΜΕ ΕΝΑΝ ΑΝΑΣΤΟΛΕΑ BCL-2 ΚΑΙ ΧΡΗΣΕΙΣ ΑΥΤΟΥ**

ΠΕΡΙΛΗΨΗ(57)

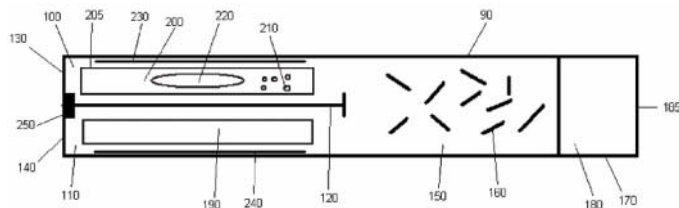
Η παρούσα αποκάλυψη περιγράφει έναν φαρμακευτικό συνδυασμό ενός αντισώματος αντι-CD19 και ενός αναστολέα BCL-2 για την θεραπεία μη Hodgkin λεμφώματος, χρόνιας λεμφοκυτταρικής λευχαιμίας και / ή οξείας λεμφοβλαστικής λευχαιμίας.



ΑΡΙΘΜΟΣ ΕΥΡ. Δ.Ε. (11):3107479
ΑΡΙΘ. ΕΛΛ. ΚΑΤΑΘΕΣΗΣ (21):20210401500
ΗΜΕΡ. ΕΛΛ. ΚΑΤΑΘΕΣΗΣ (22):09/06/2021
ΑΡΙΘ./ΗΜΕΡ. ΔΗΜΟΣΙΕΥΣΗΣ
ΕΥΡΩΠΑΪΚΟΥ ΔΙΠΛΩΜΑΤΟΣ(87):2408494 - 05/05/2021
ΑΡΙΘ./ΗΜΕΡ. ΔΗΜΟΣΙΕΥΣΗΣ
ΕΥΡΩΠΑΪΚΗΣ ΑΙΤΗΣΗΣ (86):10753878.7--09/03/2010
ΔΙΚΑΙΟΥΧΟΣ (73):1)Philip Morris Products S.A.
 Quai Jeanrenaud 3, 2000 Neuchatel,
 ΕΛΒΕΤΙΑ
ΣΥΜΒ. ΠΡΟΤΕΡΑΙΟΤΗΤΕΣ (30):160904 P-17/03/2009-US
ΕΦΕΥΡΕΤΗΣ (72):1)ROSE, Seth, D.
 2)TURNER, James, Edward
 3)MURUGESAN, Thangaraju
 4)ROSE, Jed, E.
ΕΙΔΙΚΟΣ ΠΛΗΡΕΞΟΥΣΙΟΣ (74):ΣΑΚΕΛΛΑΡΙΔΗ ΒΑΛΗ-ΒΑΣΙΛΙΚΗ
 Αδριανού 70, 10556 ΑΘΗΝΑ
ΑΝΤΙΚΛΗΤΟΣ (74):ΣΑΚΕΛΛΑΡΙΔΗ ΒΑΛΗ-ΒΑΣΙΛΙΚΗ
 Αδριανού 70,10556 ΑΘΗΝΑ
ΤΙΤΛΟΣ ΕΦΕΥΡΕΣΗΣ (54):ΣΥΣΤΗΜΑ ΠΑΡΑΓΩΓΗΣ ΑΕΡΟΛΥΜΑ-
 ΤΟΣ ΜΕ ΒΑΣΗ ΤΟΝ ΚΑΠΝΟ

ΠΕΡΙΛΗΨΗ(57)

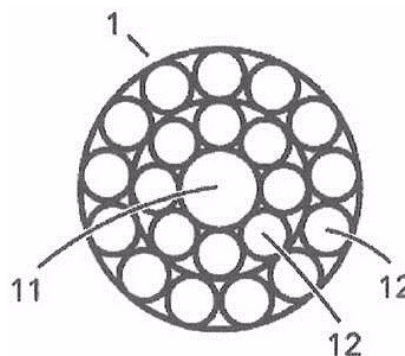
Η εφεύρεση αφορά σε συσκευές και μεθόδους για τη χορήγηση νικοτίνης ή/και άλλων αλκαλοειδών από καπνό, άλλα φυτά και άλλες φυσικές πηγές. Πιο συγκεκριμένα, η εφεύρεση αφορά σε συσκευές και μη θεραπευτικές μεθόδους για τη χορήγηση ενός αερολύματος νικοτίνης στους πνεύμονες ενός χρήστη χωρίς καύση των υλικών πηγής της νικοτίνης.



ΑΡΙΘΜΟΣ ΕΥΡ. Δ.Ε. (11):3107480
ΑΡΙΘ. ΕΛΛ. ΚΑΤΑΘΕΣΗΣ (21):20210401513
ΗΜΕΡ. ΕΛΛ. ΚΑΤΑΘΕΣΗΣ (22):09/06/2021
ΑΡΙΘ./ΗΜΕΡ. ΔΗΜΟΣΙΕΥΣΗΣ
ΕΥΡΩΠΑΪΚΟΥ ΔΙΠΛΩΜΑΤΟΣ(87):3178094 - 17/03/2021
ΑΡΙΘ./ΗΜΕΡ. ΔΗΜΟΣΙΕΥΣΗΣ
ΕΥΡΩΠΑΪΚΗΣ ΑΙΤΗΣΗΣ (86):15748327.2--28/07/2015
ΔΙΚΑΙΟΥΧΟΣ (73):1)Mee Investment Scandinavia AB
 Flyttblocksvagen 14, 168 66 Bromma,
 ΣΟΥΗΔΙΑ
ΣΥΜΒ. ΠΡΟΤΕΡΑΙΟΤΗΤΕΣ (30):1450925-05/08/2014-SE
 1550361-25/03/2015-SE
ΕΦΕΥΡΕΤΗΣ (72):1)TULLHOLM, Thomas
ΕΙΔΙΚΟΣ ΠΛΗΡΕΞΟΥΣΙΟΣ (74):ΑΘΑΝΑΣΙΑΔΟΥ "ΕΛΕΝΗ Γ.
 ΠΑΠΑΚΩΝΣΤΑΝΤΙΝΟΥ ΚΑΙ
 ΣΥΝΕΡΓΑΤΕΣ, ΔΙΚΗΓΟΡΙΚΗ ΕΤΑΙΡΙΑ"
 ΜΑΡΙΑ
 Κουμπάρη 2, 10674 ΑΘΗΝΑ
ΑΝΤΙΚΛΗΤΟΣ (74):ΓΙΑΖΙΤΖΟΓΛΟΥ ΕΥΑΓΓΕΛΙΑ
 Κουμπάρη 2,10674 ΑΘΗΝΑ
ΤΙΤΛΟΣ ΕΦΕΥΡΕΣΗΣ (54):ΗΛΕΚΤΡΙΚΟ ΣΥΡΜΑ

ΠΕΡΙΛΗΨΗ(57)

Σε ένα ηλεκτρικό σύρμα/καλώδιο χρησιμοποιείται ένα κεντρικό σύρμα (11) το οποίο είναι κατασκευασμένο από Αλουμίνιο. Το κεντρικό σύρμα περιβάλλεται από τουλάχιστον ένα σύρμα από Χαλκό (12) σε άμεση επαφή με το κεντρικό σύρμα.



ΑΡΙΘΜΟΣ ΕΥΡ. Δ.Ε. (11):3107481
ΑΡΙΘ. ΕΛΛ. ΚΑΤΑΘΕΣΗΣ (21):20210401512
ΗΜΕΡ. ΕΛΛ. ΚΑΤΑΘΕΣΗΣ (22):09/06/2021
ΑΡΙΘ./ΗΜΕΡ. ΔΗΜΟΣΙΕΥΣΗΣ
ΕΥΡΩΠΑΪΚΟΥ ΔΙΠΛΩΜΑΤΟΣ(87):3326626 - 31/03/2021
ΑΡΙΘ./ΗΜΕΡ. ΔΗΜΟΣΙΕΥΣΗΣ
ΕΥΡΩΠΑΪΚΗΣ ΑΙΤΗΣΗΣ (86):16830199.2--20/06/2016
ΔΙΚΑΙΟΥΧΟΣ (73):1)Yoshizaki, Shiro
15-1, Aza Sotobiraki, Komatsushima-cho, Komatsushima-shi., Tokushima 773-0001,
ΙΑΠΩΝΙΑ
ΣΥΜΒ. ΠΡΟΤΕΡΑΙΟΤΗΤΕΣ (30):2015146556-24/07/2015-JP
ΕΦΕΥΡΕΤΗΣ (72):1)Yoshizaki, Shiro
ΕΙΔΙΚΟΣ ΠΛΗΡΕΞΟΥΣΙΟΣ (74):ΑΘΑΝΑΣΙΑΔΟΥ "ΕΛΕΝΗ Γ.
ΠΑΠΑΚΩΝΣΤΑΝΤΙΝΟΥ ΚΑΙ
ΣΥΝΕΡΓΑΤΕΣ, ΔΙΚΗΓΟΡΙΚΗ ΕΤΑΙΡΙΑ"
ΜΑΡΙΑ
Κουμπάρη 2, 10674 ΑΘΗΝΑ
ΑΝΤΙΚΛΗΤΟΣ (74):ΓΙΑΖΙΤΖΟΓΛΟΥ ΕΥΑΓΓΕΛΙΑ
Κουμπάρη 2,10674 ΑΘΗΝΑ
ΤΙΤΛΟΣ ΕΦΕΥΡΕΣΗΣ (54):ΠΑΡΑΓΟΝΤΑΣ ΑΓΩΓΗΣ ΤΗΣ ΔΕΡΜΑ-
ΤΟΜΥΚΩΣΗΣ ΠΟΥ ΠΕΡΙΛΑΜΒΑΝΕΙ
ΚΙΤΡΙΚΟ ΤΡΙΚΑΛΙΟ

ΠΕΡΙΛΗΨΗ(57)

Παρέχεται ένας αποτελεσματικός τρόπος για την αγωγή της δερματομύκωσης.
Ένας εξωτερικός θεραπευτικός παράγοντας για την αγωγή της δερματομύκωσης
που περιέχει ένα άλας τριαλκαλίου του κιτρικού οξέος.

ΑΡΙΘΜΟΣ ΕΥΡ. Δ.Ε. (11):3107482
ΑΡΙΘ. ΕΛΛ. ΚΑΤΑΘΕΣΗΣ (21):20210401511
ΗΜΕΡ. ΕΛΛ. ΚΑΤΑΘΕΣΗΣ (22):09/06/2021
ΑΡΙΘ./ΗΜΕΡ. ΔΗΜΟΣΙΕΥΣΗΣ
ΕΥΡΩΠΑΪΚΟΥ ΔΙΠΛΩΜΑΤΟΣ(87):3468362 - 10/03/2021
ΑΡΙΘ./ΗΜΕΡ. ΔΗΜΟΣΙΕΥΣΗΣ
ΕΥΡΩΠΑΪΚΗΣ ΑΙΤΗΣΗΣ (86):17727231.7--02/06/2017
ΔΙΚΑΙΟΥΧΟΣ (73):1)Syngenta Participations AG
Rosentalstrasse 67, 4058 Basel, ΕΛΒΕΤΙΑ
ΣΥΜΒ. ΠΡΟΤΕΡΑΙΟΤΗΤΕΣ (30):201662348059 P-09/06/2016-US
201611288-29/06/2016-GB
ΕΦΕΥΡΕΤΗΣ (72):1)EDLY, Kal
ΕΙΔΙΚΟΣ ΠΛΗΡΕΞΟΥΣΙΟΣ (74):ΣΙΩΤΟΥ "ΚΑΤΕΡΙΝΑ ΣΙΩΤΟΥ ΚΑΙ
ΣΥΝΕΡΓΑΤΕΣ ΔΙΚΗΓΟΡΙΚΗ ΕΤΑΙΡΕΙΑ"
ΑΙΚΑΤΕΡΙΝΗ
Πατησίων (28ης Οκτωβρίου) 122, 11257
ΑΘΗΝΑ
ΑΝΤΙΚΛΗΤΟΣ (74):ΣΙΩΤΟΥ ΑΙΚΑΤΕΡΙΝΗ
Πατησίων (28ης Οκτωβρίου) 122,11257
ΑΘΗΝΑ
ΤΙΤΛΟΣ ΕΦΕΥΡΕΣΗΣ (54):ΓΑΛΑΚΤΩΜΑΤΟΠΟΙΗΣΙΜΟ ΣΥΜΠΥ-
ΚΝΩΜΑ ΤΕΦΛΟΥΘΡΙΝΗΣ

ΠΕΡΙΛΗΨΗ(57)

Η παρούσα εφεύρεση αναφέρεται σε μια σύνθεση γαλακτοματοποιήσιμου συμπκνώματος (EC), η οποία περιλαμβάνει (i) το παρασιτοκτόνο τεφλουθρίνη (ii) έναν διαλύτη για την διάλυση της τεφλουθρίνης (iii) ένα σύστημα υδατοδιαλυτού επιφανειοδραστικού γαλακτοματοποίησης που επιτρέπει στο γαλάκτωμα ελαίου σε νερό να σχηματιστεί όταν η σύνθεση γαλακτοματοποιήσιμου συμπκνώματος αραιώνεται με ένα υδατικό διάλυμα (iv) έναν μη υδατικό πολικό διαλύτη για την αραιώση του συστήματος υδατοδιαλυτού επιφανειοδραστικού γαλακτοματοποίησης (v) μια C2-C10-αλκοόλη για την παροχή φυσικής συμβατότητας μεταξύ (α) υδρόφοβου συστατικού (ii) και (β) υδρόφιλων συστατικών (iii) και (iv) στην παρασκευή αυτής και σε μια μέθοδο

χρήσης μιας τέτοιας σύνθεσης για τον έλεγχο παρασίτων σε καλλιέργειες χρήσιμων φυτών.

ΑΡΙΘΜΟΣ ΕΥΡ. Δ.Ε. (11):3107483
ΑΡΙΘ. ΕΛΛ. ΚΑΤΑΘΕΣΗΣ (21):20210401510
ΗΜΕΡ. ΕΛΛ. ΚΑΤΑΘΕΣΗΣ (22):09/06/2021
ΑΡΙΘ./ΗΜΕΡ. ΔΗΜΟΣΙΕΥΣΗΣ
ΕΥΡΩΠΑΪΚΟΥ ΔΙΠΛΩΜΑΤΟΣ(87):2755600 - 17/03/2021
ΑΡΙΘ./ΗΜΕΡ. ΔΗΜΟΣΙΕΥΣΗΣ
ΕΥΡΩΠΑΪΚΗΣ ΑΙΤΗΣΗΣ (86):12832423.3--13/09/2012
ΔΙΚΑΙΟΥΧΟΣ (73):1)ForSight Vision4, Inc.

1 DNA Way, South San Francisco, CA 94080,
 ΗΝΩΜΕΝΕΣ ΠΟΛΙΤΕΙΕΣ ΤΗΣ ΑΜΕΡΙΚΗΣ

ΣΥΜΒ. ΠΡΟΤΕΡΑΙΟΤΗΤΕΣ (30):201161535900 P-16/09/2011-US
 201261595604 P-06/02/2012-US

ΕΦΕΥΡΕΤΗΣ (72):1)DOUD, Darren
 2)CAMPBELL, Randolph, E. 7)BATTEN, David
 3)ERICKSON, Signe 8)STINE, Greg
 4)MACFARLANE, K., Angela 9)DE JUAN, Eugene, Jr.
 5)BARRETT, Michael 10)SUTTON, Douglas
 6)SKIELLER, Christina 11)FARINAS, Kathleen, Cogan

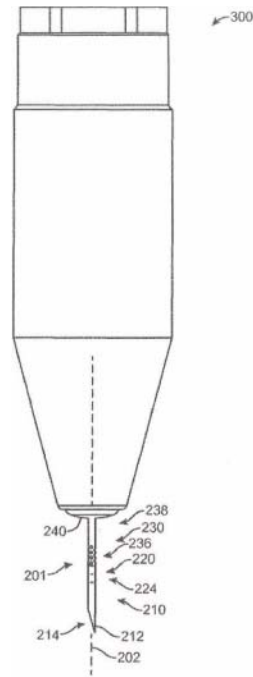
ΕΙΔΙΚΟΣ ΠΛΗΡΕΞΟΥΣΙΟΣ (74):ΑΘΑΝΑΣΙΑΔΟΥ "ΕΛΕΝΗ Γ.
 ΠΑΠΑΚΩΝΣΤΑΝΤΙΝΟΥ ΚΑΙ
 ΣΥΝΕΡΓΑΤΕΣ, ΔΙΚΗΓΟΡΙΚΗ ΕΤΑΙΡΙΑ"
 ΜΑΡΙΑ
 Κουμπάρη 2, 10674 ΑΘΗΝΑ

ΑΝΤΙΚΛΗΤΟΣ (74):ΓΙΑΖΙΤΖΟΓΛΟΥ ΕΥΑΓΓΕΛΙΑ
 Κουμπάρη 2,10674 ΑΘΗΝΑ

ΤΙΤΛΟΣ ΕΦΕΥΡΕΣΗΣ (54):ΣΥΣΚΕΥΗ ΑΝΤΑΛΛΑΓΗΣ ΡΕΥΣΤΟΥ
ΠΕΡΙΛΗΨΗ(57)

Μία συσκευή έγχυσης περιλαμβάνει μία επιμήκη δομή φέρουσα ένα ή περισσότερα ανοίγματα, δυνάμενη να τοποθετηθεί πλησίον ενός διαπερατού φραγμού μιας εμφυτεύσιμης διάταξης για τη λήψη ρευστού της εμφυτεύσιμης διάταξης. Η συσκευή περιλαμβάνει μία βελόνα και ένα περιβλήμα εκτεινόμενο άνωθεν ενός τουλάχιστον τμήματος της βελόνας. Η επιμήκης δομή μπορεί να περιλαμβάνει μία απομακρυσμένη μύτη για διείσδυση εντός του ιστού και του διαπερατού φραγμού, και ένα απομακρυσμένο άνοιγμα πλησίον της μύτης για την

απελευθέρωση θεραπευτικού ρευστού εντός του εμφυτεύσιμου θαλάμου. Σε πολλές μορφές υλοποίησης, η απομακρυσμένη μύτη, το απομακρυσμένο άνοιγμα και η πληθώρα ανοιγμάτων διαχωρίζονται από έναν αναστολέα ο οποίος εισάγεται εντός ενός ιστού του ασθενούς και περιορίζει το βάθος διείσδυσης κατά τρόπο που το απομακρυσμένο άνοιγμα και η πληθώρα ανοιγμάτων να βρίσκονται κατά μήκος ενός άξονα της εμφυτεύσιμης διάταξης για την αύξηση της απόδοσης της ανταλλαγής.



ΑΡΙΘΜΟΣ ΕΥΡ. Δ.Ε. (11):3107484
ΑΡΙΘ. ΕΛΛ. ΚΑΤΑΘΕΣΗΣ (21):20210401509
ΗΜΕΡ. ΕΛΛ. ΚΑΤΑΘΕΣΗΣ (22):09/06/2021
ΑΡΙΘ./ΗΜΕΡ. ΔΗΜΟΣΙΕΥΣΗΣ
ΕΥΡΩΠΑΪΚΟΥ ΔΙΠΛΩΜΑΤΟΣ(87):2791852 - 10/03/2021
ΑΡΙΘ./ΗΜΕΡ. ΔΗΜΟΣΙΕΥΣΗΣ
ΕΥΡΩΠΑΪΚΗΣ ΑΙΤΗΣΗΣ (86):12795867.6--01/10/2012
ΔΙΚΑΙΟΥΧΟΣ (73):1)CERTISAFE PRIVATE LIMITED
 243, DLF Tower Shivaji Marg, New Delhi
 110015, ΙΝΔΙΑ

ΣΥΜΒ. ΠΡΟΤΕΡΑΙΟΤΗΤΕΣ (30):2863DE2011-03/10/2011-IN

ΕΦΕΥΡΕΤΗΣ (72):1)SHARMA, Smita
ΕΙΔΙΚΟΣ ΠΛΗΡΕΞΟΥΣΙΟΣ (74):ΤΣΙΜΙΚΑΛΗΣ "ΤΣΙΜΙΚΑΛΗΣ
 ΚΑΛΟΝΑΡΟΥ ΔΙΚΗΓΟΡΙΚΗ ΕΤΑΙΡΕΙΑ"
 ΣΤΕΦΑΝΟΣ ΑΛΕΞΙΟΣ
 Νεοφύτου Βάμβα 1, 10674 ΑΘΗΝΑ

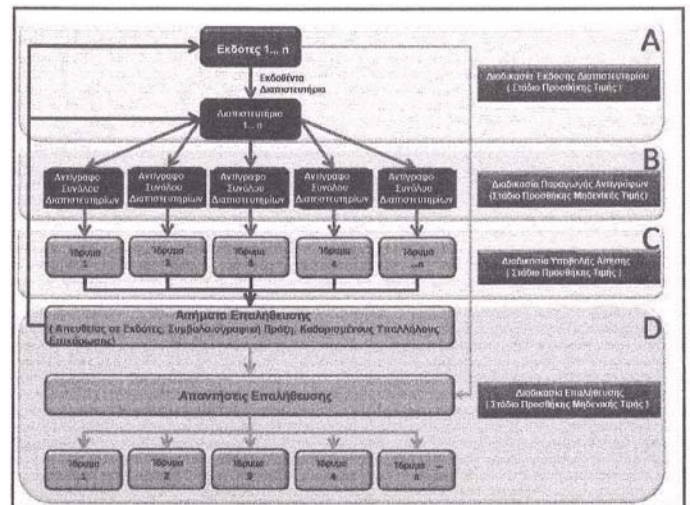
ΑΝΤΙΚΛΗΤΟΣ (74):ΤΣΙΜΙΚΑΛΗΣ ΣΤΕΦΑΝΟΣ ΑΛΕΞΙΟΣ
 Νεοφύτου Βάμβα 1,10674 ΑΘΗΝΑ

ΤΙΤΛΟΣ ΕΦΕΥΡΕΣΗΣ (54):ΜΕΘΟΔΟΣ ΕΠΑΛΗΘΕΥΣΗΣ ΔΙΑΠΙ-
ΣΤΕΥΤΗΡΙΩΝ

ΠΕΡΙΛΗΨΗ(57)

Το Certisafe είναι μια καινοτόμος Διαδικασία και Σύστημα Επαλήθευσης Διαπιστευτηρίων (CAPS), όπου δημιουργείται ένα CertiSafe ID μία φορά και μόνο όταν ο Εκδότης επιβεβαιώσει την Αυθεντικότητα του Διαπιστευτηρίου ενός Υποψηφίου. Αυτό το CertiSafe ID είναι ένα μοναδικό ηλεκτρονικό ID, μοναδικό για τον Υποψήφιο και επίσης μοναδικό για το μοναδικό Διαπιστευτήριο, μπορεί να χρησιμοποιηθεί επανειλημμένα και ατελείωτα αντί των αντιγράφων που βασίζονται σε χαρτί τα οποία ένας Υποψήφιος υποβάλλει συνήθως στον Αιτούντα μέσω μιας εφαρμογής (φυσικής / ηλεκτρονικής). Αυτή η μέθοδος αποσκοπεί

επίσης στην εξοικονόμηση πολύτιμου χαρτιού και χρόνου για τους υποψηφίους κάθε φορά που πρέπει να υποβάλουν αίτηση σε ένα ίδρυμα ή έναν οργανισμό, καθιστώντας περιττά εντελώς, την απαίτηση έντυπων αντιγράφων των διαπιστευτηρίων και επίσης την επακόλουθη βεβαίωσή τους. Το επαληθευμένο διαπιστευτήριο, μέσω του CertiSafe ID, παρέχει στον Αιτούντα οργανισμό την εμπιστοσύνη να απορροφήσει τον κατάλληλο υποψήφιο και όχι έναν υποψήφιο με αμφίβολα διαπιστευτήρια.



ΑΡΙΘΜΟΣ ΕΥΡ. Δ.Ε. (11):3107485
ΑΡΙΘ. ΕΛΛ. ΚΑΤΑΘΕΣΗΣ (21):20210401508
ΗΜΕΡ. ΕΛΛ. ΚΑΤΑΘΕΣΗΣ (22):09/06/2021
ΑΡΙΘ./ΗΜΕΡ. ΔΗΜΟΣΙΕΥΣΗΣ
ΕΥΡΩΠΑΪΚΟΥ ΔΙΠΛΩΜΑΤΟΣ(87):3362444 - 10/03/2021
ΑΡΙΘ./ΗΜΕΡ. ΔΗΜΟΣΙΕΥΣΗΣ
ΕΥΡΩΠΑΪΚΗΣ ΑΙΤΗΣΗΣ (86):16784265.7--14/10/2016
ΔΙΚΑΙΟΥΧΟΣ (73):1)Exonate Limited
WTL, Moorfield Road Duxford, Cambridge,
CB22 4PS, ΜΕΓΑΛΗ ΒΡΕΤΑΝΙΑ
ΣΥΜΒ. ΠΡΟΤΕΡΑΙΟΤΗΤΕΣ (30):201518365-16/10/2015-GB
ΕΦΕΥΡΕΤΗΣ (72):1)BATES, David
2)MORRIS, Jonathan
3)TOOP, Hamish
4)BATSON, Jennifer
5)MORLEY, Andrew David
ΕΙΔΙΚΟΣ ΠΑΡΕΞΟΥΣΙΟΣ (74):ΣΙΩΤΟΥ "ΚΑΤΕΡΙΝΑ ΣΙΩΤΟΥ ΚΑΙ
ΣΥΝΕΡΓΑΤΕΣ ΔΙΚΗΓΟΡΙΚΗ ΕΤΑΙΡΕΙΑ"
ΔΙΚΑΤΕΡΙΝΗ
Πατησίων (28ης Οκτωβρίου) 122, 11257
ΑΘΗΝΑ
ΑΝΤΙΚΑΛΗΤΟΣ (74):ΣΙΩΤΟΥ ΔΙΚΑΤΕΡΙΝΗ
Πατησίων (28ης Οκτωβρίου) 122,11257
ΑΘΗΝΑ
ΤΙΤΛΟΣ ΕΦΕΥΡΕΣΗΣ (54):**ΕΝΩΣΕΙΣ
ΠΕΡΙΛΗΨΗ(57)**

Περιγράφονται αντιαγγειογενετικές θεραπευτικές αγωγές, για παράδειγμα θεραπευτική αγωγή οφθαλμικής νεοαγγείωσης ή καρκίνος, θεραπευτικές αγωγές διαταραχών υπερδιαπερατότητας, θεραπευτικές αγωγές νευροπαθητικών και νευροεκφυλιστικών διαταραχών, θεραπευτικών αγωγών πόνου, μέθοδοι

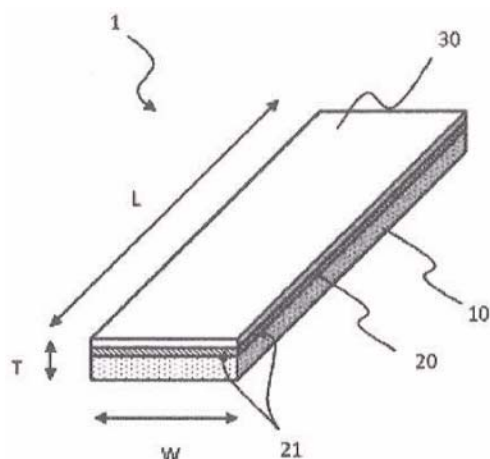
θεραπευτικής αγωγής ή πρόληψης ίνωσης και ενώσεις για χρήση σε αυτές τις μεθόδους.

ΑΡΙΘΜΟΣ ΕΥΡ. Δ.Ε. (11):3107486
ΑΡΙΘ. ΕΛΛ. ΚΑΤΑΘΕΣΗΣ (21):20210401499
ΗΜΕΡ. ΕΛΛ. ΚΑΤΑΘΕΣΗΣ (22):08/06/2021
ΑΡΙΘ./ΗΜΕΡ. ΔΗΜΟΣΙΕΥΣΗΣ
ΕΥΡΩΠΑΪΚΟΥ ΔΙΠΛΩΜΑΤΟΣ(87):3599908 - 05/05/2021
ΑΡΙΘ./ΗΜΕΡ. ΔΗΜΟΣΙΕΥΣΗΣ
ΕΥΡΩΠΑΪΚΗΣ ΑΙΤΗΣΗΣ (86):18715010.7--29/03/2018
ΔΙΚΑΙΟΥΧΟΣ (73):1)Philip Morris Products S.A.
Quai Jeanrenaud 3, 2000 Neuchatel,
ΕΛΒΕΤΙΑ
ΣΥΜΒ. ΠΡΟΤΕΡΑΙΟΤΗΤΕΣ (30):17164354-31/03/2017-EP
ΕΦΕΥΡΕΤΗΣ (72):1)ROSSOLL, Andreas Michael
2)FURSA, Oleg
ΕΙΔΙΚΟΣ ΠΑΡΕΞΟΥΣΙΟΣ (74):ΣΑΚΕΛΛΑΡΙΔΗ ΒΑΛΗ-ΒΑΣΙΛΙΚΗ
Αδριανού 70, 10556 ΑΘΗΝΑ
ΑΝΤΙΚΑΛΗΤΟΣ (74):ΣΑΚΕΛΛΑΡΙΔΗ ΒΑΛΗ-ΒΑΣΙΛΙΚΗ
Αδριανού 70,10556 ΑΘΗΝΑ
ΤΙΤΛΟΣ ΕΦΕΥΡΕΣΗΣ (54):**ΔΙΑΤΑΞΗ ΣΤΟΙΧΕΙΟΥ ΜΑΓΝΗΤΙΚΗΣ
ΕΠΙΔΕΚΤΙΚΟΤΗΤΑΣ ΓΙΑ ΕΠΑΓΩΓΙΚΗ
ΘΕΡΜΑΝΣΗ ΣΕ ΕΝΑ ΥΠΟΣΤΡΩΜΑ
ΣΧΗΜΑΤΙΣΜΟΥ ΑΕΡΟΛΥΜΑΤΟΣ**

ΠΕΡΙΛΗΨΗ(57)

Η παρούσα εφεύρεση αφορά σε μια διάταξη στοιχείου μαγνητικής επιδεκτικότητας (1) για επαγωγική θέρμανση σε ένα υπόστρωμα σχηματισμού αερολύματος και μία μέθοδο για την παραγωγή μιας τέτοιας διάταξης. Η διάταξη στοιχείου μαγνητικής επιδεκτικότητας περιλαμβάνει ένα πρώτο στοιχείο μαγνητικής επιδεκτικότητας (10) και ένα δεύτερο στοιχείο μαγνητικής επιδεκτικότητας (20). Η θερμοκρασία Curie του δεύτερου στοιχείου μαγνητικής επιδεκτικότητας είναι χαμηλότερη από 500 βαθμούς Κελσίου. Τουλάχιστον ένα τμήμα μιας εξωτερικής επιφάνειας του δεύτερου στοιχείου μαγνητικής επιδεκτικότητας περιλαμβάνει ένα αντιδιαβρωτικό κάλυμμα (30) και τουλάχιστον ένα τμήμα μιας εξωτερικής επιφάνειας του πρώτου στοιχείου μαγνητικής επιδεκτικότητας είναι εκτεθειμένο. Η εφεύρεση αφορά περαιτέρω σε ένα προϊόν

παραγωγής αερολύματος που περιλαμβάνει ένα υπόστρωμα σχηματισμού αερολύματος όπως επίσης και μια διάταξη στοιχείου μαγνητικής επιδεκτικότητας.



ΑΡΙΘΜΟΣ ΕΥΡ. Δ.Ε. (11):3107487
ΑΡΙΘ. ΕΛΛ. ΚΑΤΑΘΕΣΗΣ (21):20210401498
ΗΜΕΡ. ΕΛΛ. ΚΑΤΑΘΕΣΗΣ (22):08/06/2021
ΑΡΙΘ./ΗΜΕΡ. ΔΗΜΟΣΙΕΥΣΗΣ
ΕΥΡΩΠΑΪΚΟΥ ΔΙΠΛΩΜΑΤΟΣ(87):2938355 - 10/03/2021
ΑΡΙΘ./ΗΜΕΡ. ΔΗΜΟΣΙΕΥΣΗΣ
ΕΥΡΩΠΑΪΚΗΣ ΑΙΤΗΣΗΣ (86):13824600.4--30/12/2013
ΔΙΚΑΙΟΥΧΟΣ (73):1)VIRBAC S.A.

1ere Avenue 2 065 m, L.I.D., 06516 Carros
Cedex, ΓΑΛΛΙΑ
2)Institut De Recherche Pour Le Developpe-
ment (IRD)
Immeuble le Sextant 44 Bd Dunkerque
CS90009, 13002 Marseille 2, ΓΑΛΛΙΑ

ΣΥΜΒ. ΠΡΟΤΕΡΑΙΟΤΗΤΕΣ (30):1203620-28/12/2012-FR
ΕΦΕΥΡΕΤΗΣ (72):1)PAPIEROK, Gerard-Marie
2)LEMESRE, Jean-Loup
3)GUEGUEN, Sylvie
4)BRAS GONCALVES, Rachel, Elise
5)PETITDIDIER-LESIN, Elodie

ΕΙΔΙΚΟΣ ΠΑΗΡΕΞΟΥΣΙΟΣ (74):ΣΑΚΕΛΛΑΡΙΔΗ ΒΑΛΗ-ΒΑΣΙΛΙΚΗ
Αδριανού 70, 10556 ΑΘΗΝΑ

ΑΝΤΙΚΛΗΤΟΣ (74):ΣΑΚΕΛΛΑΡΙΔΗ ΒΑΛΗ-ΒΑΣΙΛΙΚΗ
Αδριανού 70,10556 ΑΘΗΝΑ

ΤΙΤΛΟΣ ΕΦΕΥΡΕΣΗΣ (54):**ΜΟΝΟΔΥΝΑΜΑ ΚΑΙ ΠΟΛΥΔΥΝΑΜΑ
ΕΜΒΟΛΙΑ ΚΑΤΑ ΤΗΣ ΛΕΙΣΜΑΝΙΩΣΗΣ**

ΠΕΡΙΛΗΨΗ(57)

Η εφεύρεση αναφέρεται σε μονοεπιτοπικές ή πολυεπιτοπικές πεπτιδικές ενώσεις της αλληλουχίας SEQ ID No 1 έως 16 καθώς και στα ανάλογα, στις μουτεΐνες και στα ομόλογα, που προορίζονται για την πρόληψη και θεραπεία των λείσμανιάσεων

σε θηλαστικά και ειδικά στον Άνθρωπο, στους σκύλους, στις γάτες και στα ιπποειδή. Η εφεύρεση αναφέρεται ειδικότερα σε εμβόλια που περιλαμβάνουν τις εν λόγω πεπτιδικές ενώσεις σε συνθήκες που διασφαλίζουν μια ανοσοποίηση που οδηγεί σε μια αποτελεσματική προστασία του εμβολιασμένου Ανθρώπου ή ζώου κατά τουλάχιστον μιας ή περισσότερες λείσμανιάσεις.

ΑΡΙΘΜΟΣ ΕΥΡ. Δ.Ε. (11):3107488
ΑΡΙΘ. ΕΛΛ. ΚΑΤΑΘΕΣΗΣ (21):20210401497
ΗΜΕΡ. ΕΛΛ. ΚΑΤΑΘΕΣΗΣ (22):08/06/2021
ΑΡΙΘ./ΗΜΕΡ. ΔΗΜΟΣΙΕΥΣΗΣ
ΕΥΡΩΠΑΪΚΟΥ ΔΙΠΛΩΜΑΤΟΣ(87):3172743 - 10/03/2021
ΑΡΙΘ./ΗΜΕΡ. ΔΗΜΟΣΙΕΥΣΗΣ
ΕΥΡΩΠΑΪΚΗΣ ΑΙΤΗΣΗΣ (86):14897999.0--27/11/2014
ΔΙΚΑΙΟΥΧΟΣ (73):1)Connec Limited

19A Boundary Street Suite 411, Rushcutters
Bay, New South Wales 2010, ΑΥΣΤΡΑΛΙΑ

ΣΥΜΒ. ΠΡΟΤΕΡΑΙΟΤΗΤΕΣ (30):2014902877-24/07/2014-AU

ΕΦΕΥΡΕΤΗΣ (72):1)WILLIAMS, Stephen

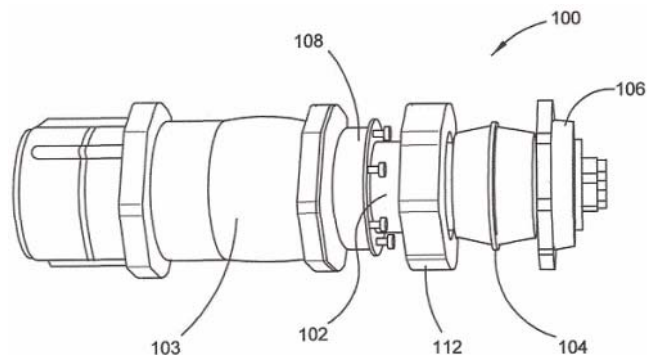
ΕΙΔΙΚΟΣ ΠΑΗΡΕΞΟΥΣΙΟΣ (74):ΣΑΚΕΛΛΑΡΙΔΗ ΒΑΛΗ-ΒΑΣΙΛΙΚΗ
Αδριανού 70, 10556 ΑΘΗΝΑ

ΑΝΤΙΚΛΗΤΟΣ (74):ΣΑΚΕΛΛΑΡΙΔΗ ΒΑΛΗ-ΒΑΣΙΛΙΚΗ
Αδριανού 70,10556 ΑΘΗΝΑ

ΤΙΤΛΟΣ ΕΦΕΥΡΕΣΗΣ (54):**ΕΞΑΡΤΗΜΑ ΗΛΕΚΤΡΙΚΗΣ ΣΥΝΔΕ-
ΣΗΣ**

ΠΕΡΙΛΗΨΗ(57)

Ένα εξάρτημα ηλεκτρικής σύνδεσης για ένα καλώδιο μηχανής. Το εξάρτημα ηλεκτρικής σύνδεσης είναι κατάλληλο για μεταφορά ισχύος με επίπεδα τάσης υψηλότερα από ή ίσα με 1 kV, και περιλαμβάνει μία πρώτη ηλεκτρική επαφή διευθετημένη για ηλεκτρική σύζευξη με μία δεύτερη επαφή και διευθετημένη για άμεση ή έμμεση σύζευξη με έναν αγωγό του καλωδίου μηχανής. Το εξάρτημα ηλεκτρικής σύνδεσης περιλαμβάνει επίσης ένα περίβλημα εντός του οποίου είναι τοποθετημένο τουλάχιστον ένα τμήμα της πρώτης ηλεκτρικής επαφής, ένα εύκαμπτο στοιχείο για σύζευξη με ένα τμήμα εξωτερικής επιφάνειας του καλωδίου μηχανής και ένα σύνολο σύσφιξης καλωδίου διευθετημένο ώστε να συζευγνύεται με ένα τμήμα του περιβλήματος και να συσφίγγει το εύκαμπτο στοιχείο έτσι ώστε το συσφιγμένο εύκαμπτο στοιχείο να στερεώνει το καλώδιο μηχανής σχετικά με το περίβλημα.

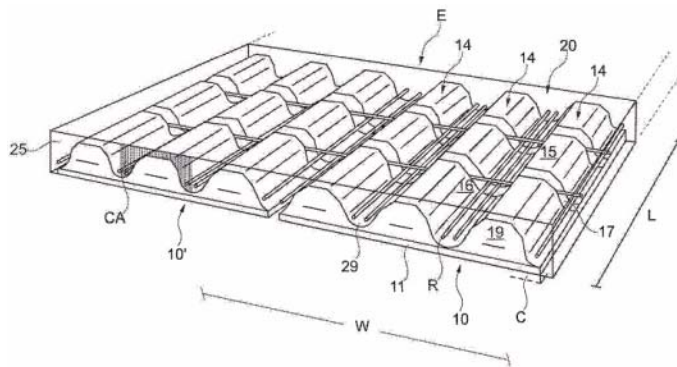


ΑΡΙΘΜΟΣ ΕΥΡ. Δ.Ε. (11):3107489
ΑΡΙΘ. ΕΛΛ. ΚΑΤΑΘΕΣΗΣ (21):20210401496
ΗΜΕΡ. ΕΛΛ. ΚΑΤΑΘΕΣΗΣ (22):08/06/2021
ΑΡΙΘ./ΗΜΕΡ. ΔΗΜΟΣΙΕΥΣΗΣ
ΕΥΡΩΠΑΪΚΟΥ ΔΙΠΛΩΜΑΤΟΣ(87):3003664 - 24/03/2021
ΑΡΙΘ./ΗΜΕΡ. ΔΗΜΟΣΙΕΥΣΗΣ
ΕΥΡΩΠΑΪΚΗΣ ΑΙΤΗΣΗΣ (86):14728435.0-03/06/2014
ΔΙΚΑΙΟΥΧΟΣ (73):1)Abeo ApS
 Beredskabsvej 12, 2640 Hedehusene, ΔΑΝΙΑ
ΣΥΜΒ. ΠΡΟΤΕΡΑΙΟΤΗΤΕΣ (30):201370305-04/06/2013-DK
 201370691-15/11/2013-DK
 201370713-21/11/2013-DK
ΕΦΕΥΡΕΤΗΣ (72):1)HERTZ, Peter
 2)RASMUSSEN, Morten Schramm
ΕΙΔΙΚΟΣ ΠΑΗΡΕΞΟΥΣΙΟΣ (74):ΚΙΛΙΜΙΡΗΣ "ΠΙΑΤΡΙΝΟΣ & ΚΙΛΙΜΙΡΗΣ
 ΔΙΚΗΓΟΡΙΚΗ ΕΤΑΙΡΙΑ" ΚΩΝΣΤΑΝΤΙΝΟΣ
 Χατζηγιάννη Μέξη 7, 11528 ΑΘΗΝΑ
ΑΝΤΙΚΛΗΤΟΣ (74):ΚΙΛΙΜΙΡΗΣ ΚΩΝΣΤΑΝΤΙΝΟΣ
 Χατζηγιάννη Μέξη 7,11528 ΑΘΗΝΑ
ΤΙΤΛΟΣ ΕΦΕΥΡΕΣΗΣ (54):**ΜΕΘΟΔΟΣ ΚΑΤΑΣΚΕΥΗΣ ΔΟΜΙΚΟΥ
 ΣΤΟΙΧΕΙΟΥ ΚΑΙ ΣΥΣΚΕΥΗ ΓΙΑ ΤΗΝ
 ΚΑΤΑΣΚΕΥΗ ΤΟΥ ΔΟΜΙΚΟΥ ΣΤΟΙ-
 ΧΕΙΟΥ**

ΠΕΡΙΛΗΨΗ(57)

Η εφεύρεση αναφέρεται στην παραγωγή ενισχυμένου, πλακόμορφου δομικού στοιχείου (E) με μήκος (L), πλάτος (W) και πάχος, όπου το αναφερθέν πλακόμορφο δομικό στοιχείο (E) περιέχει ανώτερη πλάκα σκυροδέματος (20) αγκυρωμένη σε κατώτερη πλάκα σκυροδέματος (10) με ανώτερη επιφάνεια και κατώτερη επιφάνεια, όπου η αναφερθείσα ανώτερη πλάκα σκυροδέματος (20) χυτεύεται από σκυρόδεμα σχετικά υψηλότερης αντοχής, το οποίο τοποθετείται επί

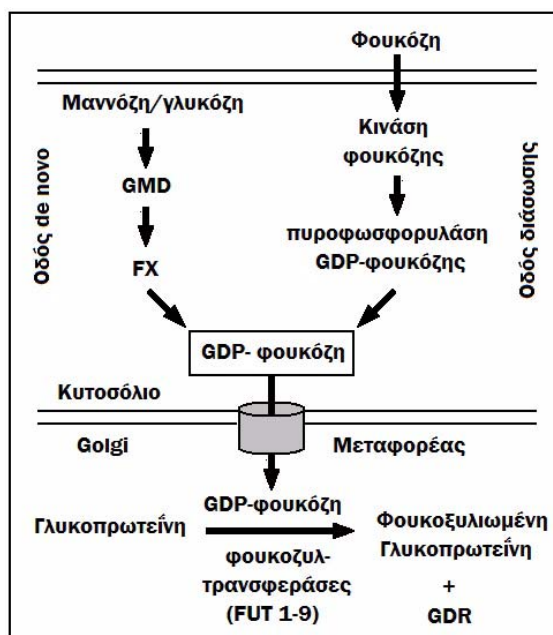
της αναφερθείσας ανώτερης επιφάνειας, όπου η αναφερθείσα κατώτερη πλάκα σκυροδέματος (10) αποτελείται από σκυρόδεμα μικρότερης αντοχής, όπου η αναφερθείσα κατώτερη πλάκα σκυροδέματος (10) περιέχει βάση (11) γειτονική προς πλήθος ανυψωμένων τμημάτων (14) που είναι ενσωματωμένα προς αυτή, όπου τα αναφερθέντα ανυψωμένα τμήματα (14) είναι σε αποστάσεις μεταξύ τους κατά τη διεύθυνση του αναφερθέντος μήκους (L) και του αναφερθέντος πλάτους (W), όπου το αναφερθέν πλήθος των ανυψωμένων τμημάτων (14) οριοθετούν μεταξύ αυτών δίκτυο εσοχών (17, 29), όπου ορισμένες τουλάχιστον εκ των αναφερθεισών εσοχών (17, 29) περιέχουν ενισχυτικές ράβδους (R), όπου τα αναφερθέντα ανυψωμένα τμήματα (14) και οι αναφερθείσες εσοχές (17, 29) οριοθετούν μαζί την προαναφερθείσα ανώτερη επιφάνεια.



ΑΡΙΘΜΟΣ ΕΥΡ. Δ.Ε. (11):3107490
ΑΡΙΘ. ΕΛΛ. ΚΑΤΑΘΕΣΗΣ (21):20210401495
ΗΜΕΡ. ΕΛΛ. ΚΑΤΑΘΕΣΗΣ (22):08/06/2021
ΑΡΙΘ./ΗΜΕΡ. ΔΗΜΟΣΙΕΥΣΗΣ
ΕΥΡΩΠΑΪΚΟΥ ΔΙΠΛΩΜΑΤΟΣ(87):3371206 - 14/04/2021
ΑΡΙΘ./ΗΜΕΡ. ΔΗΜΟΣΙΕΥΣΗΣ
ΕΥΡΩΠΑΪΚΗΣ ΑΙΤΗΣΗΣ (86):16797693.5-01/11/2016
ΔΙΚΑΙΟΥΧΟΣ (73):1)F. Hoffmann-La Roche AG
 Grenzacherstrasse 124, 4070 Basel, ΕΛΒΕΤΙΑ
ΣΥΜΒ. ΠΡΟΤΕΡΑΙΟΤΗΤΕΣ (30):201562249828 P-02/11/2015-US
 201662338280 P-18/05/2016-US
ΕΦΕΥΡΕΤΗΣ (72):1)MISAGHI, Shahram
 2)LOWE, John B.
 3)SNEDECOR, Bradley R.
ΕΙΔΙΚΟΣ ΠΑΗΡΕΞΟΥΣΙΟΣ (74):ΚΙΛΙΜΙΡΗΣ "ΠΙΑΤΡΙΝΟΣ & ΚΙΛΙΜΙΡΗΣ
 ΔΙΚΗΓΟΡΙΚΗ ΕΤΑΙΡΙΑ" ΚΩΝΣΤΑΝΤΙΝΟΣ
 Χατζηγιάννη Μέξη 7, 11528 ΑΘΗΝΑ
ΑΝΤΙΚΛΗΤΟΣ (74):ΚΙΛΙΜΙΡΗΣ ΚΩΝΣΤΑΝΤΙΝΟΣ
 Χατζηγιάννη Μέξη 7,11528 ΑΘΗΝΑ
ΤΙΤΛΟΣ ΕΦΕΥΡΕΣΗΣ (54):**ΜΕΘΟΔΟΙ ΠΑΡΑΣΚΕΥΗΣ ΦΟΥΚΟΖΥ-
 ΛΙΩΜΕΝΩΝ ΚΑΙ ΑΦΟΥΚΟΖΥΛΙΩΜΕ-
 ΝΩΝ ΜΟΡΦΩΝ ΜΙΑΣ ΠΡΩΤΕΪΝΗΣ**

ΠΕΡΙΛΗΨΗ(57)

Η παρούσα αίτηση σχετίζεται με μεθόδους παραγωγής μίας πρωτεΐνης σε φουκοζυλιωμένες και αφουκοζυλιωμένες μορφές σε προκαθορισμένη αναλογία.



ΑΡΙΘΜΟΣ ΕΥΡ. Δ.Ε. (11):3107491
ΑΡΙΘ. ΕΛΛ. ΚΑΤΑΘΕΣΗΣ (21):20210401494
ΗΜΕΡ. ΕΛΛ. ΚΑΤΑΘΕΣΗΣ (22):08/06/2021
ΑΡΙΘ./ΗΜΕΡ. ΔΗΜΟΣΙΕΥΣΗΣ
ΕΥΡΩΠΑΪΚΟΥ ΔΙΠΛΩΜΑΤΟΣ(87):3193611 - 24/03/2021
ΑΡΙΘ./ΗΜΕΡ. ΔΗΜΟΣΙΕΥΣΗΣ
ΕΥΡΩΠΑΪΚΗΣ ΑΙΤΗΣΗΣ (86):15842903.5--16/09/2015
ΔΙΚΑΙΟΥΧΟΣ (73):1)CELGENE CAR LLC
AON House 30 Woodbourne Avenue, Pembroke HM 08, ΒΕΡΜΟΥΔΕΣ
ΣΥΜΒ. ΠΡΟΤΕΡΑΙΟΤΗΤΕΣ (30):201462051788 P-17/09/2014-US
201562199927 P-31/07/2015-US
ΕΦΕΥΡΕΤΗΣ (72):1)ALEXANDER, Matthew David
2)CHUAQUI, Claudio
3)MALONA, John
4)MCDONALD, Joseph John
5)NI, Yike
6)NIU, Deqiang
7)PETTER, Russell C.
8)SINGH, Juswinder
9)PABBA, Chittari
ΕΙΔΙΚΟΣ ΠΛΗΡΕΞΟΥΣΙΟΣ (74):ΚΙΛΙΜΙΡΗΣ "ΠΑΤΡΙΝΟΣ & ΚΙΛΙΜΙΡΗΣ ΔΙΚΗΓΟΡΙΚΗ ΕΤΑΙΡΙΑ" ΚΩΝΣΤΑΝΤΙΝΟΣ
Χατζηγιάννη Μέξη 7, 11528 ΑΘΗΝΑ
ΑΝΤΙΚΛΗΤΟΣ (74):ΚΙΛΙΜΙΡΗΣ ΚΩΝΣΤΑΝΤΙΝΟΣ
Χατζηγιάννη Μέξη 7,11528 ΑΘΗΝΑ
ΤΙΤΛΟΣ ΕΦΕΥΡΕΣΗΣ (54):**ΜΚ2 ΑΝΑΣΤΟΛΕΙΣ ΚΑΙ ΧΡΗΣΕΙΣ ΑΥΤΩΝ**

ΠΕΡΙΛΗΨΗ(57)

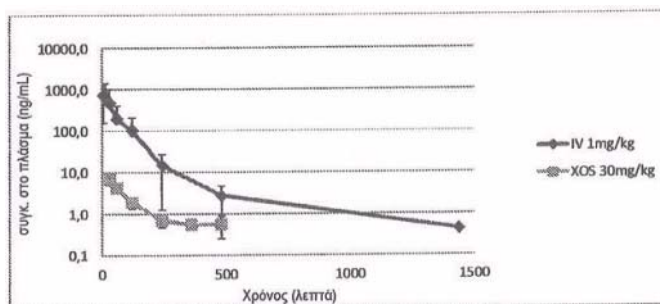
Η παρούσα εφεύρεση παρέχει ενώσεις, συνθέσεις αυτών, και μεθόδους χρήσης αυτών.

ΑΡΙΘΜΟΣ ΕΥΡ. Δ.Ε. (11):3107492
ΑΡΙΘ. ΕΛΛ. ΚΑΤΑΘΕΣΗΣ (21):20210401492
ΗΜΕΡ. ΕΛΛ. ΚΑΤΑΘΕΣΗΣ (22):08/06/2021
ΑΡΙΘ./ΗΜΕΡ. ΔΗΜΟΣΙΕΥΣΗΣ
ΕΥΡΩΠΑΪΚΟΥ ΔΙΠΛΩΜΑΤΟΣ(87):3394084 - 07/04/2021
ΑΡΙΘ./ΗΜΕΡ. ΔΗΜΟΣΙΕΥΣΗΣ
ΕΥΡΩΠΑΪΚΗΣ ΑΙΤΗΣΗΣ (86):16802063.4--29/11/2016
ΔΙΚΑΙΟΥΧΟΣ (73):1)Immatics Biotechnologies GmbH
Paul-Ehrlich-Strasse 15, 72076 Tubingen, GERMANIA
ΣΥΜΒ. ΠΡΟΤΕΡΑΙΟΤΗΤΕΣ (30):201522667-22/12/2015-GB
201562270968 P-22/12/2015-US
ΕΦΕΥΡΕΤΗΣ (72):1)MAHR, Andrea
2)WEINSCHENK, Toni
3)HORZER, Helen
4)SCHOOR, Oliver
5)FRITSCH, Jens
6)SINGH, Harpreet
ΕΙΔΙΚΟΣ ΠΛΗΡΕΞΟΥΣΙΟΣ (74):ΛΥΜΠΕΡΗΣ "ΔΙΚΗΓΟΡΙΚΗ ΕΤΑΙΡΕΙΑ ΒΑΓΙΑΝΟΥ ΚΩΣΤΟΠΟΥΛΟΥ ΛΥΜΠΕΡΗ" ΝΙΚΟΛΑΟΣ
Στουρνάρα 37, 10682 ΑΘΗΝΑ
ΑΝΤΙΚΛΗΤΟΣ (74):ΛΥΜΠΕΡΗΣ ΝΙΚΟΛΑΟΣ
Στουρνάρα 37,10682 ΑΘΗΝΑ
ΤΙΤΛΟΣ ΕΦΕΥΡΕΣΗΣ (54):**ΠΕΠΤΙΔΙΑ ΚΑΙ ΣΥΝΔΥΑΣΜΟΣ ΠΕΠΤΙΔΙΩΝ ΓΙΑ ΧΡΗΣΗ ΣΤΗΝ ΑΝΟΣΟΘΕΡΑΠΕΙΑ ΚΑΤΑ ΤΟΥ ΚΑΡΚΙΝΟΥ ΤΟΥ ΜΑΣΤΟΥ ΚΑΙ ΑΛΛΩΝ ΚΑΡΚΙΝΩΝ**

ΠΕΡΙΛΗΨΗ(57)

Η παρούσα εφεύρεση σχετίζεται με πεπτιδία, πρωτεΐνες, νουκλεϊκά οξέα και κύτταρα για χρήση σε ανοσοθεραπευτικές μεθόδους. Συγκεκριμένα, η παρούσα εφεύρεση σχετίζεται με την ανοσοθεραπεία του καρκίνου. Η παρούσα εφεύρεση σχετίζεται επιπλέον με όγκο σχετιζόμενους πεπτιδικούς επιτόπους T-κυττάρων, μεμονωμένους ή σε συνδυασμό με άλλα ογκο-σχετιζόμενα πεπτιδία, τα οποία

μπορούν, για παράδειγμα, να λειτουργούν ως ενεργά φαρμακευτικά συστατικά συνθέσεων εμβολίων που διεγείρουν αντικαρκινικές ανοσοαποκρίσεις ή για τη διέγερση T κυττάρων ex vivo και τη μεταφορά τους σε ασθενείς. Πεπτιδία προσδεμένα σε μόρια του μείζονος συμπλέγματος ιστοσυμβατότητας (major histocompatibility complex, MHC) ή παρόμοια πεπτιδία, μπορούν επίσης να αποτελέσουν στόχους αντισωμάτων, διαλυτών υποδοχέων T-κυττάρων και άλλων μορίων πρόσδεσης.

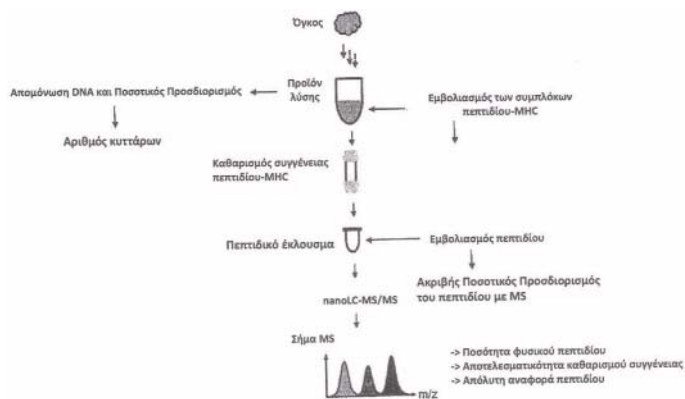


ΑΡΙΘΜΟΣ ΕΥΡ. Δ.Ε. (11):3107493
ΑΡΙΘ. ΕΛΛ. ΚΑΤΑΘΕΣΗΣ (21):20210401491
ΗΜΕΡ. ΕΛΛ. ΚΑΤΑΘΕΣΗΣ (22):08/06/2021
ΑΡΙΘ./ΗΜΕΡ. ΔΗΜΟΣΙΕΥΣΗΣ
ΕΥΡΩΠΑΪΚΟΥ ΔΙΠΛΩΜΑΤΟΣ(87):3241026 - 14/04/2021
ΑΡΙΘ./ΗΜΕΡ. ΔΗΜΟΣΙΕΥΣΗΣ
ΕΥΡΩΠΑΪΚΗΣ ΑΙΤΗΣΗΣ (86):15822924.5--15/12/2015
ΔΙΚΑΙΟΥΧΟΣ (73):1)Immatics Biotechnologies GmbH
Paul-Ehrlich-Strasse 15, 72076 Tubingen,
GERMANY
ΣΥΜΒ. ΠΡΟΤΕΡΑΙΟΤΗΤΕΣ (30):201423361-30/12/2014-GB
201462097994 P-30/12/2014-US
ΕΦΕΥΡΕΤΗΣ (72):1)WEINSCHENK, Toni
2)LEIBOLD, Julia
ΕΙΔΙΚΟΣ ΠΑΡΕΞΟΥΣΙΟΣ (74):ΛΥΜΠΕΡΗΣ "ΔΙΚΗΓΟΡΙΚΗ ΕΤΑΙΡΕΙΑ
ΒΑΓΙΑΝΟΥ ΚΩΣΤΟΠΟΥΛΟΥ
ΛΥΜΠΕΡΗ" ΝΙΚΟΛΑΟΣ
Στουρνάρα 37, 10682 ΑΘΗΝΑ
ΑΝΤΙΚΛΗΤΟΣ (74):ΛΥΜΠΕΡΗΣ ΝΙΚΟΛΑΟΣ
Στουρνάρα 37,10682 ΑΘΗΝΑ
ΤΙΤΛΟΣ ΕΦΕΥΡΕΣΗΣ (54):**ΜΕΘΟΔΟΣ ΓΙΑ ΤΟΝ ΑΚΡΙΒΗ ΠΟΣΟΤΙΚΟ ΠΡΟΣΔΙΟΡΙΣΜΟ ΤΩΝ ΦΥΣΙΚΑ ΕΠΕΞΕΡΓΑΣΜΕΝΩΝ ΠΕΡΙΟΡΙΣΜΕΝΩΝ ΜΕ ΗΛΑ ΚΑΡΚΙΝΙΚΩΝ ΠΕΠΤΙΔΙΩΝ**

ΠΕΡΙΛΗΨΗ(57)

Η παρούσα εφεύρεση σχετίζεται με μια μέθοδο για τον ακριβή ποσοτικό προσδιορισμό των φυσικά επεξεργασμένων περιορισμένων με HLA καρκινικών πεπτιδίων, δηλ. τον προσδιορισμό του αριθμού των αντιγράφων του/των πεπτιδίου(ων) όπως παρουσιάζονται ανά κύτταρο. Η παρούσα εφεύρεση δεν

μπορεί να χρησιμοποιηθεί μόνο για την ανάπτυξη θεραπειών με αντισώματα ή πεπτιδικών εμβολίων, αλλά είναι επίσης ιδιαίτερα πολύτιμη για μια μοριακά καθορισμένη ανοσοπαράκολούθηση και χρήσιμη στις διαδικασίες ταυτοποίησης νέων πεπτιδικών αντιγόνων για ανοσοθεραπευτικές στρατηγικές, όπως αντίστοιχα εμβόλια, θεραπείες που βασίζονται σε αντισώματα ή προσεγγίσεις προσαρμοσμένης μεταφοράς T-κυττάρων στον καρκίνο, καθώς και σε λοιμώδη ή/και σε αυτοάνοσα νοσήματα.

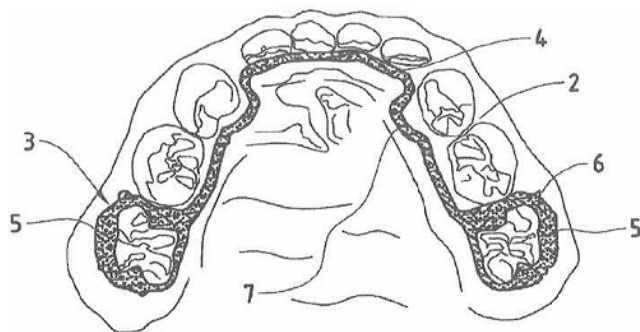


ΑΡΙΘΜΟΣ ΕΥΡ. Δ.Ε. (11):3107494
ΑΡΙΘ. ΕΛΛ. ΚΑΤΑΘΕΣΗΣ (21):20210401490
ΗΜΕΡ. ΕΛΛ. ΚΑΤΑΘΕΣΗΣ (22):08/06/2021
ΑΡΙΘ./ΗΜΕΡ. ΔΗΜΟΣΙΕΥΣΗΣ
ΕΥΡΩΠΑΪΚΟΥ ΔΙΠΛΩΜΑΤΟΣ(87):3145437 - 10/03/2021
ΑΡΙΘ./ΗΜΕΡ. ΔΗΜΟΣΙΕΥΣΗΣ
ΕΥΡΩΠΑΪΚΗΣ ΑΙΤΗΣΗΣ (86):15723249.7--20/05/2015
ΔΙΚΑΙΟΥΧΟΣ (73):1)Digital Smile GmbH
Dorfstrasse 17, 9413 Oberegg, ΕΛΒΕΤΙΑ
ΣΥΜΒ. ΠΡΟΤΕΡΑΙΟΤΗΤΕΣ (30):787142014-23/05/2014-CH
ΕΦΕΥΡΕΤΗΣ (72):1)GRAF, Simon
2)KABASHI, Mark
3)KISS, Roland
ΕΙΔΙΚΟΣ ΠΑΡΕΞΟΥΣΙΟΣ (74):ΛΥΜΠΕΡΗΣ "ΔΙΚΗΓΟΡΙΚΗ ΕΤΑΙΡΕΙΑ
ΒΑΓΙΑΝΟΥ ΚΩΣΤΟΠΟΥΛΟΥ
ΛΥΜΠΕΡΗ" ΝΙΚΟΛΑΟΣ
Στουρνάρα 37, 10682 ΑΘΗΝΑ
ΑΝΤΙΚΛΗΤΟΣ (74):ΛΥΜΠΕΡΗΣ ΝΙΚΟΛΑΟΣ
Στουρνάρα 37,10682 ΑΘΗΝΑ
ΤΙΤΛΟΣ ΕΦΕΥΡΕΣΗΣ (54):**ΟΡΘΟΔΟΝΤΙΚΗ ΣΥΣΚΕΥΗ ΚΑΙ ΜΕΘΟΔΟΣ ΓΙΑ ΤΗΝ ΚΑΤΑΣΚΕΥΗ ΜΙΑΣ ΟΡΘΟΔΟΝΤΙΚΗΣ ΣΥΣΚΕΥΗΣ**

ΠΕΡΙΛΗΨΗ(57)

Μια ορθοδοντική συσκευή (1, 10) διαμορφώνεται με τουλάχιστον ένα ορθοδοντικό δραστικό στοιχείο (4, 12) και τουλάχιστον ένα κύριο στοιχείο συγκράτησης (5, 13) για τη συγκράτηση της συσκευής (1, 10) στη γνάθο, όπου η συσκευή (1, 10) είναι διαμορφωμένη ως ένα ενιαίο τεμάχιο. Σύμφωνα με μια μέθοδο κατασκευής μιας ορθοδοντικής συσκευής δημιουργείται ένα ηλεκτρονικό σύνολο δεδομένων για ένα τρισδιάστατο μοντέλο (2) μιας γνάθου, όπου στερεώνεται η συσκευή. Στη συνέχεια ακολουθεί μια εικονική τοποθέτηση ενός ή περισσότερων ορθοδοντικών στοιχείων (4, 12) της συσκευής στο μοντέλο της γνάθου (2). Τέλος δημιουργείται ένα ηλεκτρονικό σύνολο δεδομένων ενός τρισδιάστατου μοντέλου (3, 11) της συσκευής. Η συσκευή (1, 10) κατασκευάζεται

μέσω μιας προσθετικής ή/και αφαιρετικής μεθόδου κατασκευής σύμφωνα με το σύνολο δεδομένων του μοντέλου συσκευής.



ΑΡΙΘΜΟΣ ΕΥΡ. Δ.Ε. (11):3107495
ΑΡΙΘ. ΕΛΛ. ΚΑΤΑΘΕΣΗΣ (21):20210401489
ΗΜΕΡ. ΕΛΛ. ΚΑΤΑΘΕΣΗΣ (22):08/06/2021
ΑΡΙΘ./ΗΜΕΡ. ΔΗΜΟΣΙΕΥΣΗΣ
ΕΥΡΩΠΑΪΚΟΥ ΔΙΠΛΩΜΑΤΟΣ(87):3562822 - 10/03/2021
ΑΡΙΘ./ΗΜΕΡ. ΔΗΜΟΣΙΕΥΣΗΣ
ΕΥΡΩΠΑΪΚΗΣ ΑΙΤΗΣΗΣ (86):17832694.8--28/12/2017
ΔΙΚΑΙΟΥΧΟΣ (73):1)Mitobridge, Inc.
1030 Massachusetts Avenue Suite 200, Cambridge, MA 02138, ΗΝΩΜΕΝΕΣ ΠΟΛΙΤΕΙΕΣ ΤΗΣ ΑΜΕΡΙΚΗΣ

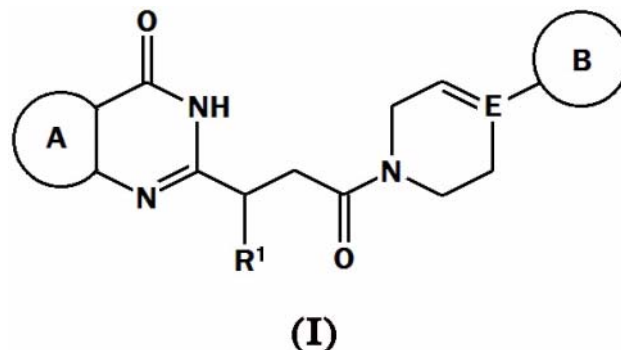
ΣΥΜΒ. ΠΡΟΤΕΡΑΙΟΤΗΤΕΣ (30):201662440581 P-30/12/2016-US
ΕΦΕΥΡΕΤΗΣ (72):1)TAKAHASHI, Taisuke
2)KLUGE, Arthur
3)LAGU, Bharat
4)JI, Nan

ΕΙΔΙΚΟΣ ΠΛΗΡΕΞΟΥΣΙΟΣ (74):ΑΘΑΝΑΣΙΑΔΟΥ "ΕΛΕΝΗ Γ. ΠΑΠΑΚΩΝΣΤΑΝΤΙΝΟΥ ΚΑΙ ΣΥΝΕΡΓΑΤΕΣ, ΔΙΚΗΓΟΡΙΚΗ ΕΤΑΙΡΙΑ" ΜΑΡΙΑ
Κουμπάρη 2, 10674 ΑΘΗΝΑ

ΑΝΤΙΚΛΗΤΟΣ (74):ΓΙΑΖΙΤΖΟΓΛΟΥ ΕΥΑΓΓΕΛΙΑ
Κουμπάρη 2,10674 ΑΘΗΝΑ

ΤΙΤΛΟΣ ΕΦΕΥΡΕΣΗΣ (54):ΑΝΑΣΤΟΛΕΙΣ ΠΟΛΥΜΕΡΑΣΗΣ ΠΟΛΥ-ADP ΡΙΒΟΖΗΣ (PARP)

αναστολή πολυμεράσης πολυ(ADP-ριβόζης) (PARP). Οι ορισμοί των μεταβλητών παρέχονται στο παρόν.



ΠΕΡΙΛΗΨΗ(57)

Η παρούσα εφεύρεση αφορά σε φαρμακευτική σύνθεση που περιλαμβάνει φαρμακευτικώς αποδεκτό φορέα ή αρωματικό και ένωση που αντιπροσωπεύεται από τον ακόλουθο συντακτικό τύπο: Η παρούσα εφεύρεση επίσης αφορά σε μέθοδο θεραπείας υποκειμένου με ασθένεια η οποία μπορεί να βελτιωθεί με

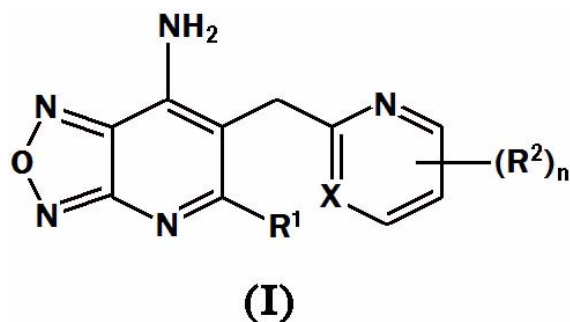
ΑΡΙΘΜΟΣ ΕΥΡ. Δ.Ε. (11):3107496
ΑΡΙΘ. ΕΛΛ. ΚΑΤΑΘΕΣΗΣ (21):20210401488
ΗΜΕΡ. ΕΛΛ. ΚΑΤΑΘΕΣΗΣ (22):08/06/2021
ΑΡΙΘ./ΗΜΕΡ. ΔΗΜΟΣΙΕΥΣΗΣ
ΕΥΡΩΠΑΪΚΟΥ ΔΙΠΛΩΜΑΤΟΣ(87):3494120 - 17/03/2021
ΑΡΙΘ./ΗΜΕΡ. ΔΗΜΟΣΙΕΥΣΗΣ
ΕΥΡΩΠΑΪΚΗΣ ΑΙΤΗΣΗΣ (86):17743064.2--31/07/2017
ΔΙΚΑΙΟΥΧΟΣ (73):1)Boehringer Ingelheim International GmbH
Binger Strasse 173, 55216 Ingelheim am Rhein, ΓΕΡΜΑΝΙΑ

ΣΥΜΒ. ΠΡΟΤΕΡΑΙΟΤΗΤΕΣ (30):16183047-05/08/2016-EP
ΕΦΕΥΡΕΤΗΣ (72):1)GODBOUT, Cedrickx
2)TRIESELMANN, Thomas
3)VINTONYAK, Viktor

ΕΙΔΙΚΟΣ ΠΛΗΡΕΞΟΥΣΙΟΣ (74):ΑΘΑΝΑΣΙΑΔΟΥ "ΕΛΕΝΗ Γ. ΠΑΠΑΚΩΝΣΤΑΝΤΙΝΟΥ ΚΑΙ ΣΥΝΕΡΓΑΤΕΣ, ΔΙΚΗΓΟΡΙΚΗ ΕΤΑΙΡΙΑ" ΜΑΡΙΑ
Κουμπάρη 2, 10674 ΑΘΗΝΑ

ΑΝΤΙΚΛΗΤΟΣ (74):ΓΙΑΖΙΤΖΟΓΛΟΥ ΕΥΑΓΓΕΛΙΑ
Κουμπάρη 2,10674 ΑΘΗΝΑ

ΤΙΤΛΟΣ ΕΦΕΥΡΕΣΗΣ (54):ΠΑΡΑΓΩΓΑ ΟΞΑΔΙΑΖΟΛΟΠΥΡΙΔΙΝΗΣ ΓΙΑ ΧΡΗΣΗ ΩΣ ΑΝΑΣΤΟΛΕΙΣ ΤΗΣ Ο-ΑΚΥΛΟ ΤΡΑΝΣΦΕΡΑΣΗΣ ΤΗΣ ΓΚΡΕΛΙΝΗΣ



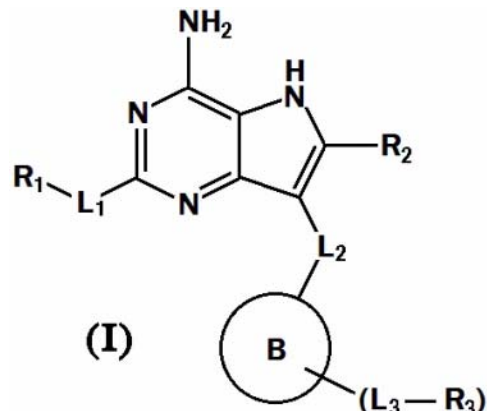
ΠΕΡΙΛΗΨΗ(57)

Η παρούσα εφεύρεση σχετίζεται με ενώσεις με γενικό τύπο (I), στον οποίο οι ομάδες R1, R2 και n ορίζονται όπως στην αξίωση 1, οι οποίες έχουν πολύτιμες φαρμακολογικές ιδιότητες, συγκεκριμένα συνδέονται με την Ο-ακυλο τρανσφεράση της γκρελίνης (GOAT) και ρυθμίζουν τη δραστηριότητά της. Οι ενώσεις είναι κατάλληλες για θεραπεία και πρόληψη ασθενειών που μπορούν να επηρεαστούν από αυτόν τον υποδοχέα, όπως μεταβολικές ασθένειες, ιδιαίτερα παχυσαρκία.

ΑΡΙΘΜΟΣ ΕΥΡ. Δ.Ε. (11):3107497
ΑΡΙΘ. ΕΛΛ. ΚΑΤΑΘΕΣΗΣ (21):20210401487
ΗΜΕΡ. ΕΛΛ. ΚΑΤΑΘΕΣΗΣ (22):08/06/2021
ΑΡΙΘ./ΗΜΕΡ. ΔΗΜΟΣΙΕΥΣΗΣ
ΕΥΡΩΠΑΪΚΟΥ ΔΙΠΛΩΜΑΤΟΣ(87):3190113 - 19/05/2021
ΑΡΙΘ./ΗΜΕΡ. ΔΗΜΟΣΙΕΥΣΗΣ
ΕΥΡΩΠΑΪΚΗΣ ΑΙΤΗΣΗΣ (86):15831451.8--14/08/2015
ΔΙΚΑΙΟΥΧΟΣ (73):1)Chia Tai Tianqing Pharmaceutical Group Co., Ltd.
 No. 369 Yuzhou South Road Haizhou District, Lianyungang, Jiangsu 222062, KINA
ΣΥΜΒ. ΠΡΟΤΕΡΑΙΟΤΗΤΕΣ (30):201410405136-15/08/2014-CN
 201510392499-06/07/2015-CN
ΕΦΕΥΡΕΤΗΣ (72):1)DING, Zhaozhong
 2)WU, Hao
 3)SUN, Fei
 4)WU, Lifang
 5)YANG, Ling
ΕΙΔΙΚΟΣ ΠΛΗΡΕΞΟΥΣΙΟΣ (74):ΑΘΑΝΑΣΙΑΔΟΥ "ΕΛΕΝΗ Γ. ΠΑΠΑΚΩΝΣΤΑΝΤΙΝΟΥ ΚΑΙ ΣΥΝΕΡΓΑΤΕΣ, ΔΙΚΗΓΟΡΙΚΗ ΕΤΑΙΡΙΑ" ΜΑΡΙΑ Κουμπάρη 2, 10674 ΑΘΗΝΑ
ΑΝΤΙΚΛΗΤΟΣ (74):ΓΙΑΖΙΤΖΟΓΛΟΥ ΕΥΑΓΓΕΛΙΑ Κουμπάρη 2,10674 ΑΘΗΝΑ
ΤΙΤΛΟΣ ΕΦΕΥΡΕΣΗΣ (54):**ΕΝΩΣΕΙΣ ΠΥΡΡΟΛΟΠΥΡΙΜΙΔΙΝΗΣ ΠΟΥ ΧΡΗΣΙΜΟΠΟΙΟΥΝΤΑΙ ΩΣ ΑΓΩΝΙΣΤΗΣ ΤΟΥ TLR7**

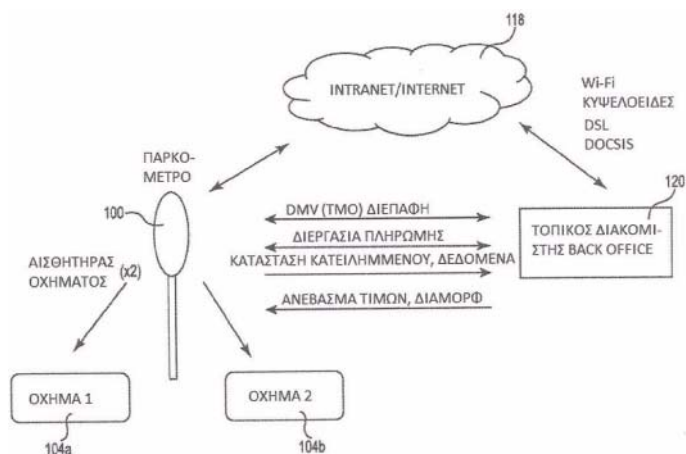
ΠΕΡΙΛΗΨΗ(57)

Η παρούσα εφεύρεση σχετίζεται με μια ένωση πυρρολοπυριμιδίνης ως αγωνιστή TLR7, και συγκεκριμένα σχετίζεται με μια ένωση του τύπου (I) ή ένα φαρμακευτικά αποδεκτό άλας αυτής, μια διαδικασία παρασκευής αυτής, μια φαρμακευτική σύνθεση που περιέχει τέτοιες ενώσεις και χρήση αυτών για την παρασκευή ενός φαρμάκου κατά της ιικής λοίμωξης.



ΑΡΙΘΜΟΣ ΕΥΡ. Δ.Ε. (11):3107498
ΑΡΙΘ. ΕΛΛ. ΚΑΤΑΘΕΣΗΣ (21):20210401486
ΗΜΕΡ. ΕΛΛ. ΚΑΤΑΘΕΣΗΣ (22):08/06/2021
ΑΡΙΘ./ΗΜΕΡ. ΔΗΜΟΣΙΕΥΣΗΣ
ΕΥΡΩΠΑΪΚΟΥ ΔΙΠΛΩΜΑΤΟΣ(87):2948344 - 10/03/2021
ΑΡΙΘ./ΗΜΕΡ. ΔΗΜΟΣΙΕΥΣΗΣ
ΕΥΡΩΠΑΪΚΗΣ ΑΙΤΗΣΗΣ (86):14742844.5--25/01/2014
ΔΙΚΑΙΟΥΧΟΣ (73):1)Municipal Parking Services Inc.
 12450 Wayzata Blvd. Suite 200, Minnetonka, MN 55305, ΗΝΩΜΕΝΕΣ ΠΟΛΙΤΕΙΕΣ ΤΗΣ ΑΜΕΡΙΚΗΣ
ΣΥΜΒ. ΠΡΟΤΕΡΑΙΟΤΗΤΕΣ (30):201361756854 P-25/01/2013-US
 201361794596 P-15/03/2013-US
 201361887319 P-04/10/2013-US
 201361887324 P-04/10/2013-US
ΕΦΕΥΡΕΤΗΣ (72):1)HUDSON, Thomas, G.
 2)CALDWELL, Joseph, M.
 3)GAGE, Richard, C.
ΕΙΔΙΚΟΣ ΠΛΗΡΕΞΟΥΣΙΟΣ (74):ΑΘΑΝΑΣΙΑΔΟΥ "ΕΛΕΝΗ Γ. ΠΑΠΑΚΩΝΣΤΑΝΤΙΝΟΥ ΚΑΙ ΣΥΝΕΡΓΑΤΕΣ, ΔΙΚΗΓΟΡΙΚΗ ΕΤΑΙΡΙΑ" ΜΑΡΙΑ Κουμπάρη 2, 10674 ΑΘΗΝΑ
ΑΝΤΙΚΛΗΤΟΣ (74):ΓΙΑΖΙΤΖΟΓΛΟΥ ΕΥΑΓΓΕΛΙΑ Κουμπάρη 2,10674 ΑΘΗΝΑ
ΤΙΤΛΟΣ ΕΦΕΥΡΕΣΗΣ (54):**ΣΥΣΤΗΜΑ ΠΑΡΚΟΜΕΤΡΟΥ ΠΕΡΙΛΗΨΗ(57)**

ταυτοποίηση του οχήματος, μεταδίδει την ταυτοποίηση σε ένα απομακρυσμένο δικτυωμένο σύστημα υπολογιστή, προσδιορίζει ότι μία παραβίαση πάρκινγκ έχει λάβει χώρα, μεταδίδει την ειδοποίηση στο απομακρυσμένο σύστημα υπολογιστή, δέχεται πληρωμή προστίμων, μεταδίδει ειδοποίηση πληρωμής προστίμου στο απομακρυσμένο σύστημα υπολογιστή, μεταδίδει έναν χρόνο της εξόδου οχήματος από τον πρώτο χώρο πάρκινγκ στο απομακρυσμένο σύστημα υπολογιστή μέσω της διεπαφής δικτύου, και επαναφέρει τη χρονική περίοδο πάρκινγκσε μηδέν με έξοδο του οχήματος από τον χώρο πάρκινγκ.



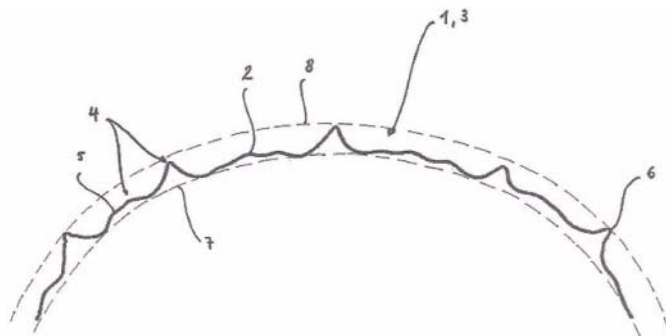
Ένα παρκόμετρο συμπεριλαμβάνει ένα περίβλημα, επεξεργαστή, μνήμη, διεπαφή δικτύου, γραφική διεπαφή χρήστη, πρώτη κάμερα διατεταγμένη μέσα στο περίβλημα και βλέπουσα προς τα έξω από την πρώτη πλευρά του περιβλήματος, μικρόφωνο, μεγάφωνο, δεύτερη κάμερα διατεταγμένη μέσα στο περίβλημα και βλέπουσα προς τα έξω από το περίβλημα προς έναν χώρο πάρκινγκ, ένα φως κατάστασης, και έναν αποδέκτη πληρωμής. Ο μετρητής διαμορφώνεται να ανιχνεύει μία παρουσία οχήματος στον χώρο πάρκινγκ, συλλαμβάνει μία

ΑΡΙΘΜΟΣ ΕΥΡ. Δ.Ε. (11):3107499
ΑΡΙΘ. ΕΛΛ. ΚΑΤΑΘΕΣΗΣ (21):20210401485
ΗΜΕΡ. ΕΛΛ. ΚΑΤΑΘΕΣΗΣ (22):08/06/2021
ΑΡΙΘ./ΗΜΕΡ. ΔΗΜΟΣΙΕΥΣΗΣ
ΕΥΡΩΠΑΪΚΟΥ ΔΙΠΛΩΜΑΤΟΣ(87):3563793 - 10/03/2021
ΑΡΙΘ./ΗΜΕΡ. ΔΗΜΟΣΙΕΥΣΗΣ
ΕΥΡΩΠΑΪΚΗΣ ΑΙΤΗΣΗΣ (86):19179002.1--11/03/2014
ΔΙΚΑΙΟΥΧΟΣ (73):1)RETAINTECHNOLOGY UG (HAF-TUNGSBESCHRANKT)
Mauritiussteinweg 90-92, 50676 Koln, GERMANIA
ΣΥΜΒ. ΠΡΟΤΕΡΑΙΟΤΗΤΕΣ (30):102013204359-13/03/2013-DE
ΕΦΕΥΡΕΤΗΣ (72):1)Schumacher, Hildegard Brigitte
ΕΙΔΙΚΟΣ ΠΛΗΡΕΞΟΥΣΙΟΣ (74):ΑΘΑΝΑΣΙΑΔΟΥ "ΕΛΕΝΗ Γ. ΠΑΠΑΚΩΝΣΤΑΝΤΙΝΟΥ ΚΑΙ ΣΥΝΕΡΓΑΤΕΣ, ΔΙΚΗΓΟΡΙΚΗ ΕΤΑΙΡΙΑ" ΜΑΡΙΑ
Κουμπάρη 2, 10674 ΑΘΗΝΑ
ΑΝΤΙΚΛΗΤΟΣ (74):ΓΙΑΖΙΤΖΟΓΛΟΥ ΕΥΑΓΓΕΛΙΑ
Κουμπάρη 2,10674 ΑΘΗΝΑ
ΤΙΤΛΟΣ ΕΦΕΥΡΕΣΗΣ (54):**ΣΥΓΚΡΑΤΗΤΗΡΑΣ ΚΑΘΩΣ ΚΑΙ ΜΕΘΟΔΟΣ ΓΙΑ ΤΗΝ ΠΑΡΑΓΩΓΗ ΑΥΤΟΥ**

ΠΕΡΙΛΗΨΗ(57)

Η παρούσα εφεύρεση αφορά συγκρατητήρα (1, 1') -συνεργαζόμενο με πλήθος οδόντων κατάλληλο για τη σταθεροποίηση των οδόντων, που περιλαμβάνει τουλάχιστον ένα διαμηκώς εκτεινόμενο τόξο (3), όπου το τόξο (3) εμφανίζει συνολικά καμπυλωμένο σχήμα, που ακολουθεί τη φυσική καμπύλωση μίας κάτω γνάθου ή μίας άνω γνάθου, και τοπικά είναι επιμέρους προσαρμοσμένο στο δοθέν περιγράμμα επιφανείας του κάθε παρακείμενου οδόντος, όπου ο συγκρατητήρας (1, 1') αποτελείται από μέταλλο και έχει παραχθεί από πλακόσχημο τμήμα -

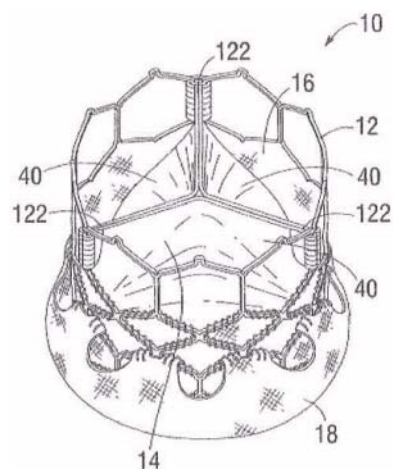
περιλαμβάνον δύο επιφάνειες (19) παράλληλες μεταξύ τους- πιο συγκεκριμένα από έλασμα, του μετάλλου. Για τη δημιουργία ενός συγκρατητήρα που να παρακάμπτει τα μειονεκτήματα γνωστών συγκρατητήρων (ελλιπής μόνιμη προσφυσιμότητα, ακούσια ενεργοποίηση, μπλοκάρισμα των οδόντων), σύμφωνα με την εφεύρεση προτείνεται δοθείσα επιφάνεια εκ παραγωγής (13) του συγκρατητήρα (1, 1') -όταν αυτός είναι ενσωματωμένος- να στρέφεται προς οιαδήποτε επιφάνεια οδόντος (17) επί της οποίας εφαρμόζει ο συγκρατητήρας (1, 1'), και η όποια άνω πλευρά (2) ή κάτω πλευρά (11) του συγκρατητήρα (1, 1') να αντιστοιχεί σε αρχικό επίπεδο ελάσματος. Περαιτέρω, η παρούσα εφεύρεση αφορά μέθοδο για παραγωγή ενός τέτοιου συγκρατητήρα (1, 1).



ΑΡΙΘΜΟΣ ΕΥΡ. Δ.Ε. (11):3107500
ΑΡΙΘ. ΕΛΛ. ΚΑΤΑΘΕΣΗΣ (21):20210401484
ΗΜΕΡ. ΕΛΛ. ΚΑΤΑΘΕΣΗΣ (22):08/06/2021
ΑΡΙΘ./ΗΜΕΡ. ΔΗΜΟΣΙΕΥΣΗΣ
ΕΥΡΩΠΑΪΚΟΥ ΔΙΠΛΩΜΑΤΟΣ(87):3669828 - 05/05/2021
ΑΡΙΘ./ΗΜΕΡ. ΔΗΜΟΣΙΕΥΣΗΣ
ΕΥΡΩΠΑΪΚΗΣ ΑΙΤΗΣΗΣ (86):19206328.7--05/10/2011
ΔΙΚΑΙΟΥΧΟΣ (73):1)Edwards Lifesciences Corporation
One Edwards Way, Irvine, CA 92614, ΗΝΩΜΕΝΕΣ ΠΟΛΙΤΕΙΕΣ ΤΗΣ ΑΜΕΡΙΚΗΣ
ΣΥΜΒ. ΠΡΟΤΕΡΑΙΟΤΗΤΕΣ (30):39010710 P-05/10/2010-US
201161508513 P-15/07/2011-US
ΕΦΕΥΡΕΤΗΣ (72):1)LEVI, Tamir
2)NGUYEN, Son V.
3)BENICHOV, Netanel
4)MAIMON, David
5)YOHANAN, Ziv
6)GUROVICH, Nik
7)FELSEN, Bella
8)DADONKIN, Larisa
ΕΙΔΙΚΟΣ ΠΛΗΡΕΞΟΥΣΙΟΣ (74):ΑΘΑΝΑΣΙΑΔΟΥ "ΕΛΕΝΗ Γ. ΠΑΠΑΚΩΝΣΤΑΝΤΙΝΟΥ ΚΑΙ ΣΥΝΕΡΓΑΤΕΣ, ΔΙΚΗΓΟΡΙΚΗ ΕΤΑΙΡΙΑ" ΜΑΡΙΑ
Κουμπάρη 2, 10674 ΑΘΗΝΑ
ΑΝΤΙΚΛΗΤΟΣ (74):ΓΙΑΖΙΤΖΟΓΛΟΥ ΕΥΑΓΓΕΛΙΑ
Κουμπάρη 2,10674 ΑΘΗΝΑ
ΤΙΤΛΟΣ ΕΦΕΥΡΕΣΗΣ (54):**ΠΡΟΣΘΕΤΙΚΗ ΚΑΡΔΙΑΚΗ ΒΑΛΒΙΔΑ ΠΕΡΙΛΗΨΗ(57)**

Περιγράφονται μορφές υλοποίησης μιας ακτινικά συμπτυσσόμενης και διαστελλόμενης προσθετικής καρδιακής βαλβίδας (10). Ένα πλαίσιο βαλβίδας (12) μπορεί να έχει κωνική κατατομή όταν προσαρμόζεται επί ενός στελέχους τοποθέτησης, με ένα ακραίο τμήμα εισροής έχον διάμετρο μικρότερη από ένα

ακραίο τμήμα εκροής. Η βαλβίδα μπορεί να περιλαμβάνει γλωχίνες (40) γενικά σχήματος V, μειώνοντας την ποσότητα υλικού εντός του άκρου εισροής του πλαισίου. Ένα εξωτερικό περίβλημα (18) μπορεί να στερεωθεί στο εξωτερικό του ακραίου τμήματος εισροής του πλαισίου, παρουσιάζοντας το εξωτερικό περίβλημα διαμήκη παραμόρφωση όταν η βαλβίδα διαστελλεται και κείται επίπεδη επί του πλαισίου όταν η βαλβίδα συμπύσσεται. Ένα διαγωνίως υφαντό εσωτερικό περίβλημα (16), μπορεί να επιμηκύνεται αξονικά μαζί με το πλαίσιο. Πλευρικά ωτία (116) παρακείμενων γλωχινών μπορούν να εκτείνονται δια μέσου των τμημάτων πλαισίου παραθύρου (20) του πλαισίου και να στερεώνονται επ' αυτών για την δημιουργία συμφύσεων. Τα τμήματα πλαισίου παραθύρου μπορούν να υποχωρούν ακτινικά προς τα μέσα σε σχέση με τα περιβάλλοντα τμήματα πλαισίου όταν η βαλβίδα συρρικνώνεται επί ενός στελέχους τοποθέτησης.



ΑΡΙΘΜΟΣ ΕΥΡ. Δ.Ε. (11):3107501
ΑΡΙΘ. ΕΛΛ. ΚΑΤΑΘΕΣΗΣ (21):20210401483
ΗΜΕΡ. ΕΛΛ. ΚΑΤΑΘΕΣΗΣ (22):08/06/2021
ΑΡΙΘ./ΗΜΕΡ. ΔΗΜΟΣΙΕΥΣΗΣ
ΕΥΡΩΠΑΪΚΟΥ ΔΙΠΛΩΜΑΤΟΣ(87):3320033 - 10/03/2021
ΑΡΙΘ./ΗΜΕΡ. ΔΗΜΟΣΙΕΥΣΗΣ
ΕΥΡΩΠΑΪΚΗΣ ΑΙΤΗΣΗΣ (86):16822000.2--07/07/2016
ΔΙΚΑΙΟΥΧΟΣ (73):1)Loop Industries, Inc.
1999 Avenue of the Stars Suite 2520, Los Angeles, California 90067, ΗΝΩΜΕΝΕΣ ΠΟΛΙΤΕΙΕΣ ΤΗΣ ΑΜΕΡΙΚΗΣ

ΣΥΜΒ. ΠΡΟΤΕΡΑΙΟΤΗΤΕΣ (30):201514795116-09/07/2015-US
ΕΦΕΥΡΕΤΗΣ (72):1)ESSADDAM, Hatem
ΕΙΔΙΚΟΣ ΠΛΗΡΕΞΟΥΣΙΟΣ (74):ΑΘΑΝΑΣΙΑΔΟΥ "ΕΛΕΝΗ Γ. ΠΑΠΑΚΩΝΣΤΑΝΤΙΝΟΥ ΚΑΙ ΣΥΝΕΡΓΑΤΕΣ, ΔΙΚΗΓΟΡΙΚΗ ΕΤΑΙΡΙΑ" ΜΑΡΙΑ
Κουμπάρη 2, 10674 ΑΘΗΝΑ

ΑΝΤΙΚΛΗΤΟΣ (74):ΓΙΑΖΙΤΖΟΓΛΟΥ ΕΥΑΓΓΕΛΙΑ
Κουμπάρη 2,10674 ΑΘΗΝΑ

ΤΙΤΛΟΣ ΕΦΕΥΡΕΣΗΣ (54):**ΑΠΟΠΟΛΥΜΕΡΙΣΜΟΣ ΤΕΡΕΦΘΑΛΙΚΟΥ ΠΟΛΥΑΙΘΥΛΕΝΙΟΥ**

ΠΕΡΙΛΗΨΗ(57)

Η παρούσα εφεύρεση αναφέρεται στον αποπολυμερισμό πολυμερών και στην ανάκτηση των πρώτων υλών που χρησιμοποιήθηκαν για την παραγωγή του πολυμερούς. Η παρούσα εφεύρεση αναφέρεται επίσης στον αποπολυμερισμό του τερεφθαλικού πολυαιθυλενίου (PET) και στην ανάκτηση τερεφθαλικού οξέος και αιθυλενιογλυκόλης.

ΑΡΙΘΜΟΣ ΕΥΡ. Δ.Ε. (11):3107502
ΑΡΙΘ. ΕΛΛ. ΚΑΤΑΘΕΣΗΣ (21):20210401477
ΗΜΕΡ. ΕΛΛ. ΚΑΤΑΘΕΣΗΣ (22):07/06/2021
ΑΡΙΘ./ΗΜΕΡ. ΔΗΜΟΣΙΕΥΣΗΣ
ΕΥΡΩΠΑΪΚΟΥ ΔΙΠΛΩΜΑΤΟΣ(87):1809991 - 10/03/2021
ΑΡΙΘ./ΗΜΕΡ. ΔΗΜΟΣΙΕΥΣΗΣ
ΕΥΡΩΠΑΪΚΗΣ ΑΙΤΗΣΗΣ (86):05810896.0--07/11/2005
ΔΙΚΑΙΟΥΧΟΣ (73):1)HEUFT SYSTEMTECHNIK GMBH
Brohltalstrasse 31-33, 56659 Burgbrohl, GERMANIA

ΣΥΜΒ. ΠΡΟΤΕΡΑΙΟΤΗΤΕΣ (30):102004053567-05/11/2004-DE
ΕΦΕΥΡΕΤΗΣ (72):1)HEUFT, Bernhard
ΕΙΔΙΚΟΣ ΠΛΗΡΕΞΟΥΣΙΟΣ (74):ΖΟΥΛΑΜΟΓΛΟΥ-ΒΟΖΕΜΠΕΡΓΚ ΕΛΙΣΑΒΕΤ
Ζαλοκώστα 38 και Συγγρού, 15233 ΧΑΛΛΑΝΔΡΙ (ΑΤΤΙΚΗΣ)

ΑΝΤΙΚΛΗΤΟΣ (74):ΒΟΖΕΜΠΕΡΓΚ-ΒΡΕΤΟΣ ΝΙΚΟΛΑΟΣ
Ζαλοκώστα 38 και Συγγρού,15233 ΧΑΛΛΑΝΔΡΙ (ΑΤΤΙΚΗΣ)

ΤΙΤΛΟΣ ΕΦΕΥΡΕΣΗΣ (54):**ΔΙΑΔΙΚΑΣΙΑ ΠΡΟΣΔΙΟΡΙΣΜΟΥ ΤΗΣ ΑΚΕΡΑΙΟΤΗΤΑΣ ΤΟΥ ΠΡΟΪΟΝΤΟΣ ΣΕ ΕΝΑ ΔΟΧΕΙΟ**

ΠΕΡΙΛΗΨΗ(57)

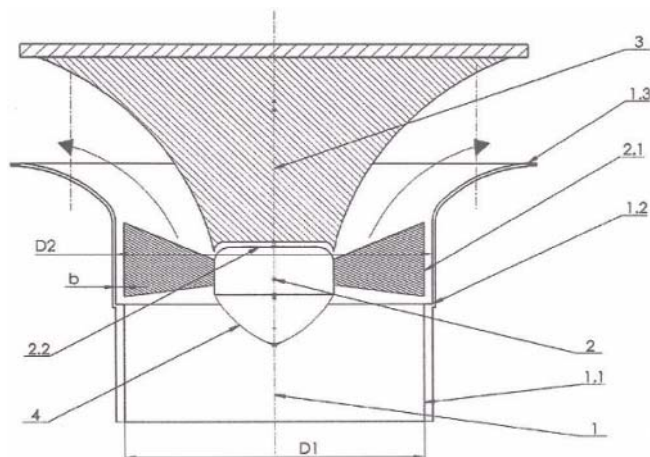
Σύμφωνα με την εφεύρεση, η ακεραιότητα ενός προϊόντος σε ένα δοχείο (10) μπορεί να προσδιοριστεί με τον προσδιορισμό ενός δεδομένου χαρακτηριστικού του προϊόντος μέσω μιας πρώτης μεθόδου μέτρησης (20), όπου διερευνάται μια πρώτη φυσική ιδιότητα του προϊόντος. Το δεδομένο χαρακτηριστικό προσδιορίζεται επιπρόσθετα απευθείας ή με μια δεύτερη μέθοδο μέτρησης (30), με βάση μια δεύτερη φυσική ιδιότητα, διαφορετική από την πρώτη φυσική ιδιότητα και συγκρίνονται οι τιμές για το δεδομένο χαρακτηριστικό που λαμβάνονται και από τις δύο μεθόδους. Όταν το προϊόν είναι ένα ποτό σε μια φιάλη (10) και το δεδομένο χαρακτηριστικό είναι το επίπεδο πλήρωσης, η πρώτη μέθοδος μέτρησης (20) μπορεί να είναι η μέτρηση του επιπέδου πλήρωσης μέσω απορρόφησης μιας

ακτίνας X και της δεύτερης μεθόδου μέτρησης (30) είναι η μέτρηση της μεταβολής της συχνότητας συντονισμού ενός συντονισμένου κυκλώματος υψηλής συχνότητας που προκαλείται από τη φιάλη.

ΑΡΙΘΜΟΣ ΕΥΡ. Δ.Ε. (11):3107503
ΑΡΙΘ. ΕΛΛ. ΚΑΤΑΘΕΣΗΣ (21):20210401451
ΗΜΕΡ. ΕΛΛ. ΚΑΤΑΘΕΣΗΣ (22):03/06/2021
ΑΡΙΘ./ΗΜΕΡ. ΔΗΜΟΣΙΕΥΣΗΣ
ΕΥΡΩΠΑΪΚΟΥ ΔΙΠΛΩΜΑΤΟΣ(87):3115614 - 17/03/2021
ΑΡΙΘ./ΗΜΕΡ. ΔΗΜΟΣΙΕΥΣΗΣ
ΕΥΡΩΠΑΪΚΗΣ ΑΙΤΗΣΗΣ (86):16175157.3--19/06/2016
ΔΙΚΑΙΟΥΧΟΣ (73):1)Stefanov, Angel Yordanov
Oralchenska Strasse No. 23, 2161 Pravets,
ΒΟΥΛΓΑΡΙΑ
ΣΥΜΒ. ΠΡΟΤΕΡΑΙΟΤΗΤΕΣ (30):304115 U-29/06/2015-BG
ΕΦΕΥΡΕΤΗΣ (72):1)Stefanov, Angel Yordanov
ΕΙΔΙΚΟΣ ΠΑΗΡΕΞΟΥΣΙΟΣ (74):ΔΑΚΟΡΩΝΙΑ ΕΥΓΕΝΙΑ
Βαλαωρίτου 18, 10671 ΑΘΗΝΑ
ΑΝΤΙΚΛΗΤΟΣ (74):ΔΑΚΟΡΩΝΙΑ ΕΥΓΕΝΙΑ
Βαλαωρίτου 18,10671 ΑΘΗΝΑ
ΤΙΤΛΟΣ ΕΦΕΥΡΕΣΗΣ (54):**ΣΥΣΚΕΥΗ ΕΞΑΕΡΙΣΜΟΥ ΜΕ ΑΚΤΙ-
ΝΙΚΗ ΕΚΡΟΗ ΑΕΡΑ**

ΠΕΡΙΛΗΨΗ(57)

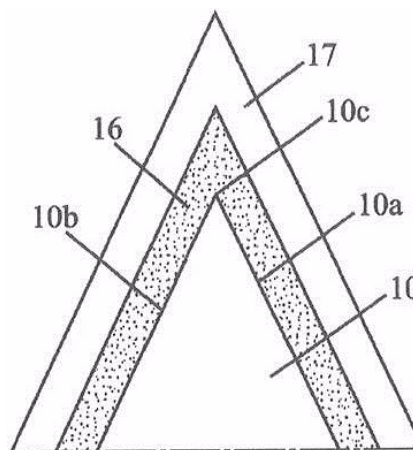
Η συσκευή εξαερισμού με ακτινική ροή αέρα επιλύει το πρόβλημα της παροχής καθαρού αέρα στις εγκαταστάσεις με αυξημένη ροή αέρα, βελτιωμένη απόδοση και χαμηλότερα επίπεδα θορύβου. Η συσκευή εξαερισμού περιλαμβάνει έναν αγωγό αέρα (1) με μεταβλητή κυκλική διατομή, αποτελούμενη από τρία διαδοχικά μέρη και ένα στεγανοποιημένο μέσα σε αυτόν ανεμιστήρα αξονικής ροής (2). Το τρίτο τμήμα του αγωγού αέρα (1) εκτείνεται σαν χοάνη και μαζί με ένα διάφραγμα (3) κωνικής μορφής σχηματίζει μια ακτινική δίοδο αέρα. Το διάφραγμα (3) κωνικής μορφής διατάσσεται μετά τον ανεμιστήρα προς την κατεύθυνση της εξόδου του αέρα και αντιπροσωπεύει ένα κολοβωμένο κώνο με βαθμιαία αυξανόμενη διάμετρο. Ένα αεροδυναμικό στοιχείο (4) είναι τοποθετημένο μπροστά από την πλήμνη του ανεμιστήρα (2).



ΑΡΙΘΜΟΣ ΕΥΡ. Δ.Ε. (11):3107504
ΑΡΙΘ. ΕΛΛ. ΚΑΤΑΘΕΣΗΣ (21):20210401571
ΗΜΕΡ. ΕΛΛ. ΚΑΤΑΘΕΣΗΣ (22):15/06/2021
ΑΡΙΘ./ΗΜΕΡ. ΔΗΜΟΣΙΕΥΣΗΣ
ΕΥΡΩΠΑΪΚΟΥ ΔΙΠΛΩΜΑΤΟΣ(87):3175014 - 19/05/2021
ΑΡΙΘ./ΗΜΕΡ. ΔΗΜΟΣΙΕΥΣΗΣ
ΕΥΡΩΠΑΪΚΗΣ ΑΙΤΗΣΗΣ (86):15744564.4--30/07/2015
ΔΙΚΑΙΟΥΧΟΣ (73):1)BIC-Violex S.A.
Agiou Athanasiou, 145 69 Anixi, Attiki,
ΕΛΛΑΔΑ
ΣΥΜΒ. ΠΡΟΤΕΡΑΙΟΤΗΤΕΣ (30):PCT/EP2014/066511-31/07/2014-WO
ΕΦΕΥΡΕΤΗΣ (72):1)LOGOTHETIDIS, Stergios
2)KALFAGIANNIS, Nikolaos
3)MAVROIDIS, Constantinos
4)PAPACHRISTOS, Vassilis
5)KAROUSSIS, Michalis
ΕΙΔΙΚΟΣ ΠΑΗΡΕΞΟΥΣΙΟΣ (74):ΤΣΙΜΙΚΑΛΗΣ "ΤΣΙΜΙΚΑΛΗΣ
ΚΑΛΟΝΑΡΟΥ ΔΙΚΗΓΟΡΙΚΗ ΕΤΑΙΡΕΙΑ"
ΣΤΕΦΑΝΟΣ ΑΛΕΞΙΟΣ
Νεοφύτου Βάμβα 1, 10674 ΑΘΗΝΑ
ΑΝΤΙΚΛΗΤΟΣ (74):ΤΣΙΜΙΚΑΛΗΣ ΣΤΕΦΑΝΟΣ ΑΛΕΞΙΟΣ
Νεοφύτου Βάμβα 1,10674 ΑΘΗΝΑ
ΤΙΤΛΟΣ ΕΦΕΥΡΕΣΗΣ (54):**ΕΠΙΚΑΛΥΨΗ ΛΕΠΙΔΑΣ ΞΥΡΙΣΤΙΚΗΣ
ΜΗΧΑΝΗΣ**

ΠΕΡΙΛΗΨΗ(57)

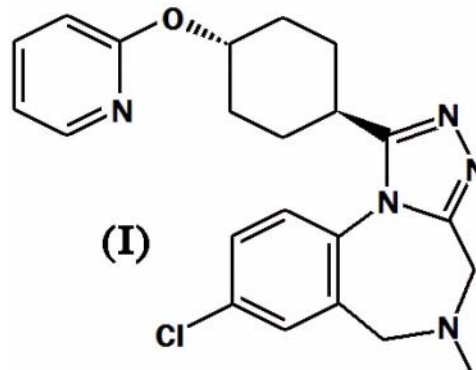
Υπόστρωμα λεπίδας ξυριστικής μηχανής που έχει ένα υπόστρωμα που περιλαμβάνει ένα τμήμα ακμής λεπίδας που έχει μία γεωμετρία προφίλ που καλύπτεται από μία ενισχυτική επικάλυψη που έχει εναποτεθεί επί του υποστρώματος λεπίδας ξυριστικής μηχανής τουλάχιστον στο τμήμα ακμής λεπίδας. Η ενισχυτική επικάλυψη που καλύπτει τη μύτη ακμής λεπίδας έχει μία γεωμετρία προφίλ και έχει μία εκλεπτονόμηνη γεωμετρία με δύο πλευρές επικάλυψης που συγκλίνουν προς μία μύτη ακμής λεπίδας. Η ενισχυτική επικάλυψη περιλαμβάνει ένα ενισχυτικό στρώμα που αποτελείται από υλικό που περιέχει τιτάνιο και βόριο.



ΑΡΙΘΜΟΣ ΕΥΡ. Δ.Ε. (11):3107505
ΑΡΙΘ. ΕΛΛ. ΚΑΤΑΘΕΣΗΣ (21):20210401568
ΗΜΕΡ. ΕΛΛ. ΚΑΤΑΘΕΣΗΣ (22):15/06/2021
ΑΡΙΘ./ΗΜΕΡ. ΔΗΜΟΣΙΕΥΣΗΣ
ΕΥΡΩΠΑΪΚΟΥ ΔΙΠΛΩΜΑΤΟΣ(87):3077396 - 21/04/2021
ΑΡΙΘ./ΗΜΕΡ. ΔΗΜΟΣΙΕΥΣΗΣ
ΕΥΡΩΠΑΪΚΗΣ ΑΙΤΗΣΗΣ (86):14805290.5--01/12/2014
ΔΙΚΑΙΟΥΧΟΣ (73):1)F. Hoffmann-La Roche AG
 Grenzacher Strasse 124, 4070 Basel,
 ΕΛΒΕΤΙΑ
ΣΥΜΒ. ΠΡΟΤΕΡΑΙΟΤΗΤΕΣ (30):13195864-05/12/2013-EP
ΕΦΕΥΡΕΤΗΣ (72):1)ROTHENHAEUSLER, Benno
 2)TRUSSARDI, Rene 7)HARTUNG, Thomas
 3)HOFFMANN-EMERY, Fabienne 8)RAN, Frederic
 4)SCHWITTER, Urs 9)DIODONE, Ralph
 5)ADAM, Jean-Michel 10)PFLEGER, Christophe
 6)GRASSMANN, Olaf 11)BARTELS, Bjoern
ΕΙΔΙΚΟΣ ΠΑΡΕΞΟΥΣΙΟΣ (74):ΚΙΛΙΜΙΡΗΣ "ΠΑΤΡΙΝΟΣ & ΚΙΛΙΜΙΡΗΣ
 ΔΙΚΗΓΟΡΙΚΗ ΕΤΑΙΡΙΑ" ΚΩΝΣΤΑΝΤΙΝΟΣ
 Χατζηγιάννη Μέξη 7, 11528 ΑΘΗΝΑ
ΑΝΤΙΚΛΗΤΟΣ (74):ΚΙΛΙΜΙΡΗΣ ΚΩΝΣΤΑΝΤΙΝΟΣ
 Χατζηγιάννη Μέξη 7,11528 ΑΘΗΝΑ
ΤΙΤΛΟΣ ΕΦΕΥΡΕΣΗΣ (54):**ΣΥΝΘΕΣΗ TRANS-8-ΧΛΩΡΟ-5-ΜΕΘΥΛΟ-1-[4-(ΠΥΡΙΔΙΝ-2-ΥΛΟΞΥ)-ΚΥΚΛΟΞΥΛΟ]-5,6-ΔΙΥΔΡΟ-4Η-2,3,5,10b-ΤΕΤΡΑΑΖΑ-ΒΕΝΖΟ [ε]ΑΖΟΛΕΝΙΟΥ ΚΑΙ ΚΡΥΣΤΑΛΛΙΚΩΝ ΜΟΡΦΩΝ ΑΥΤΟΥ**

ΠΕΡΙΛΗΨΗ(57)

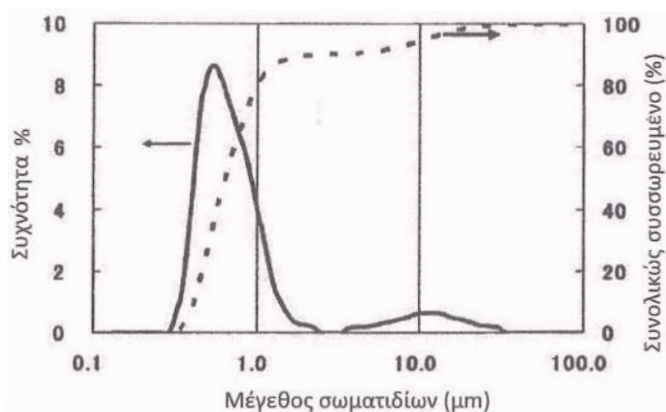
Η παρούσα εφεύρεση περιγράφει μεθόδους για την παρασκευή υποκατεστημένων 1-[4-10 (πυριδιν-2-υλοξυ)κυκλοεξυλο]-5,6-διυδρο-4Η-2,3,5,10b-τετρααζα-βενζο[ε]αζουλενίων. Επίσης αποκαλύπτονται ενώσεις χρήσιμες ως ενδιάμεσα στις μεθόδους της εφεύρεσης.



ΑΡΙΘΜΟΣ ΕΥΡ. Δ.Ε. (11):3107506
ΑΡΙΘ. ΕΛΛ. ΚΑΤΑΘΕΣΗΣ (21):20210401567
ΗΜΕΡ. ΕΛΛ. ΚΑΤΑΘΕΣΗΣ (22):15/06/2021
ΑΡΙΘ./ΗΜΕΡ. ΔΗΜΟΣΙΕΥΣΗΣ
ΕΥΡΩΠΑΪΚΟΥ ΔΙΠΛΩΜΑΤΟΣ(87):2818583 - 07/04/2021
ΑΡΙΘ./ΗΜΕΡ. ΔΗΜΟΣΙΕΥΣΗΣ
ΕΥΡΩΠΑΪΚΗΣ ΑΙΤΗΣΗΣ (86):13752318.9--20/02/2013
ΔΙΚΑΙΟΥΧΟΣ (73):1)Tosoh Corporation
 4560 Kaisei-cho Shunan-shi, Yamaguchi 746-8501, ΙΑΠΩΝΙΑ
ΣΥΜΒ. ΠΡΟΤΕΡΑΙΟΤΗΤΕΣ (30):2012034980-21/02/2012-JP
ΕΦΕΥΡΕΤΗΣ (72):1)SUETSUGU, Kazumasa
 2)SEKITANI, Kazuo
ΕΙΔΙΚΟΣ ΠΑΡΕΞΟΥΣΙΟΣ (74):ΚΙΛΙΜΙΡΗΣ "ΠΑΤΡΙΝΟΣ & ΚΙΛΙΜΙΡΗΣ
 ΔΙΚΗΓΟΡΙΚΗ ΕΤΑΙΡΙΑ" ΚΩΝΣΤΑΝΤΙΝΟΣ
 Χατζηγιάννη Μέξη 7, 11528 ΑΘΗΝΑ
ΑΝΤΙΚΛΗΤΟΣ (74):ΚΙΛΙΜΙΡΗΣ ΚΩΝΣΤΑΝΤΙΝΟΣ
 Χατζηγιάννη Μέξη 7,11528 ΑΘΗΝΑ
ΤΙΤΛΟΣ ΕΦΕΥΡΕΣΗΣ (54):**ΗΛΕΚΤΡΟΛΥΤΙΚΟ ΔΙΟΞΕΙΔΙΟ ΤΟΥ ΜΑΓΓΑΝΙΟΥ, ΜΕΘΟΔΟΣ ΠΑΡΑΓΩΓΗΣ ΚΑΘΩΣ ΚΑΙ ΧΡΗΣΗ ΑΥΤΟΥ**

ΠΕΡΙΛΗΨΗ(57)

Αντικείμενο της παρούσας εφεύρεσης είναι να παράσχει ηλεκτρολυτικό διοξείδιο του 5 μαγγανίου εξαιρετικό από πλευράς του χαρακτηριστικού της εκφόρτισης μέσου ρυθμού σε σύγκριση με συμβατικό ηλεκτρολυτικό διοξείδιο του μαγγανίου, και μέθοδο για την παραγωγή του και την εφαρμογή του. Ηλεκτρολυτικό διοξείδιο του μαγγανίου που χαρακτηρίζεται από το ότι το δυναμικό όπως μετράται σε υδατικό διάλυμα ΚΟΗ 40% κ.β. χρησιμοποιώντας ως πρότυπο ηλεκτρόδιο αναφοράς ηλεκτρόδιο υδραργύρου/οξειδίου του υδραργύρου είναι υψηλότερο από 250mV και χαμηλότερο από 310 mV, ενώ ο όγκος των πόρων με διάμετρο τουλάχιστον 2 nm και το πολύ 50 nm είναι τουλάχιστον 0,0055 cm³/g. Ο όγκος των πόρων του εν λόγω ηλεκτρολυτικού διοξειδίου του μαγγανίου με διάμετρο τουλάχιστον 2 nm και το πολύ 200 nm είναι κατά προτίμηση τουλάχιστον 0,0555 cm³/g.



ΑΡΙΘΜΟΣ ΕΥΡ. Δ.Ε. (11):3107507
ΑΡΙΘ. ΕΛΛ. ΚΑΤΑΘΕΣΗΣ (21):20210401569
ΗΜΕΡ. ΕΛΛ. ΚΑΤΑΘΕΣΗΣ (22):15/06/2021
ΑΡΙΘ./ΗΜΕΡ. ΔΗΜΟΣΙΕΥΣΗΣ
ΕΥΡΩΠΑΪΚΟΥ ΔΙΠΛΩΜΑΤΟΣ(87):2663402 - 24/03/2021
ΑΡΙΘ./ΗΜΕΡ. ΔΗΜΟΣΙΕΥΣΗΣ
ΕΥΡΩΠΑΪΚΗΣ ΑΙΤΗΣΗΣ (86):11791076.0--21/10/2011
ΔΙΚΑΙΟΥΧΟΣ (73):1)Illumina, Inc.
5200 Illumina Way, San Diego, CA 92122,
ΗΝΩΜΕΝΕΣ ΠΟΛΙΤΕΙΕΣ ΤΗΣ ΑΜΕΡΙΚΗΣ

ΣΥΜΒ. ΠΡΟΤΕΡΑΙΟΤΗΤΕΣ (30):
201161438530 P-01/02/2011-US 201161431439 P-11/01/2011-US
201113273666-14/10/2011-US 201161431429 P-10/01/2011-US
201161431440 P-11/01/2011-US 201161431425 P-10/01/2011-US
201161438486 P-01/02/2011-US 201161438567 P-01/02/2011-US

ΕΦΕΥΡΕΤΗΣ (72):
1) REED, Mark T. 8) PRATT, Mark
2) WILLIAMSON, Erik 9) HARRIS, Jason
3) CRANE, Bryan 10) CARSON, Andrew James
4) LEUNG, Patrick 11) HONG, Stanley S.
5) BUERMANN, Dale 12) BRYANT, Jason
6) KINDWALL, Alexander P. 13) WANG, Mark
7) ERIE, Frederick 14) VERKADE, Drew

ΕΙΔΙΚΟΣ ΠΛΗΡΕΞΟΥΣΙΟΣ (74): ΑΘΑΝΑΣΙΑΔΟΥ "ΕΛΕΝΗ Γ.
ΠΑΠΑΚΩΝΣΤΑΝΤΙΝΟΥ ΚΑΙ
ΣΥΝΕΡΓΑΤΕΣ, ΔΙΚΗΓΟΡΙΚΗ ΕΤΑΙΡΙΑ"
ΜΑΡΙΑ
Κουμπάρη 2, 10674 ΑΘΗΝΑ

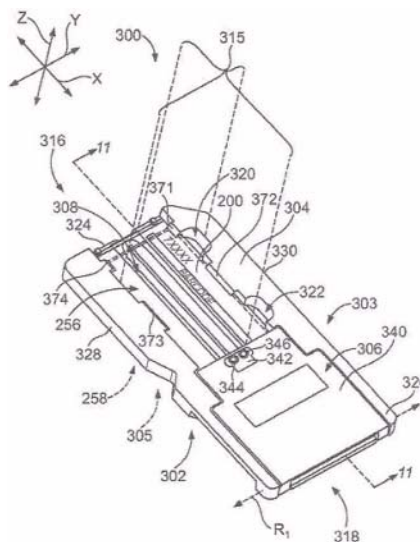
ΑΝΤΙΚΛΗΤΟΣ (74): ΓΙΑΖΙΤΖΟΓΛΟΥ ΕΥΑΓΓΕΛΙΑ
Κουμπάρη 2, 10674 ΑΘΗΝΑ

ΤΙΤΛΟΣ ΕΦΕΥΡΕΣΗΣ (54): ΔΙΑΤΑΞΗ ΡΕΥΣΤΩΝ ΚΑΙ ΜΕΘΟΔΟΣ
ΤΟΠΟΘΕΤΗΣΗΣ ΔΙΑΤΑΞΗΣ ΡΕΥΣΤΩΝ

ΠΕΡΙΛΗΨΗ(57)

Διάταξη ρευστών (300) για ανάλυση δειγμάτων. Η διάταξη ρευστών (300) περιλαμβάνει κυψελίδα συνεχούς ροής (200) που έχει στόμια εισροής (224) και εκροής (222) και κανάλι ροής που εκτείνεται ανάμεσα τους. Η κυψελίδα συνεχούς

ροής (200) είναι διαρθρωμένη να περιέχει δείγμα προς εξέταση. Η διάταξη ρευστών (300) περιλαμβάνει επίσης περιβλήμα (302) που διαθέτει χώρο υποδοχής (308) διαρθρωμένο να δέχεται την κυψελίδα συνεχούς ροής (200). Ο χώρος υποδοχής (308) έχει κατάλληλο μέγεθος και σχήμα ώστε να επιτρέπει στην κυψελίδα συνεχούς ροής (200) να επιπλέει σε σχέση με το περίβλημα (302). Η διάταξη ρευστών (300) περιλαμβάνει επίσης παρέμβυσμα (342) που συνδέεται με το περίβλημα (302). Το παρέμβυσμα (342) έχει διόδους εισροής (346) και εκροής (344) και αποτελείται από συμπίεσιμο υλικό. Το παρέμβυσμα (342) τοποθετείται σε σχέση με τον χώρο υποδοχής (308) έτσι ώστε τα στόμια εισροής (224) και εκροής (222) της κυψελίδας συνεχούς ροής (200) να είναι σχεδόν ευθυγραμμισμένα με τις διόδους εισροής (346) και εκροής (344) αντίστοιχα του παρεμβύσματος (342).



ΑΡΙΘΜΟΣ ΕΥΡ. Δ.Ε. (11):3107508
ΑΡΙΘ. ΕΛΛ. ΚΑΤΑΘΕΣΗΣ (21):20210401570
ΗΜΕΡ. ΕΛΛ. ΚΑΤΑΘΕΣΗΣ (22):15/06/2021
ΑΡΙΘ./ΗΜΕΡ. ΔΗΜΟΣΙΕΥΣΗΣ
ΕΥΡΩΠΑΪΚΟΥ ΔΙΠΛΩΜΑΤΟΣ(87):3088807 - 19/05/2021
ΑΡΙΘ./ΗΜΕΡ. ΔΗΜΟΣΙΕΥΣΗΣ
ΕΥΡΩΠΑΪΚΗΣ ΑΙΤΗΣΗΣ (86):16163033.0--30/03/2016
ΔΙΚΑΙΟΥΧΟΣ (73):1)Fujitsu General Limited
3-3-17, Suenaga Takatsu-ku Kawasaki-shi,
Kanagawa 213-8502, ΙΑΠΩΝΙΑ

ΣΥΜΒ. ΠΡΟΤΕΡΑΙΟΤΗΤΕΣ (30):2015090274-27/04/2015-JP

ΕΦΕΥΡΕΤΗΣ (72):1) NAKAMURA, Yuta

ΕΙΔΙΚΟΣ ΠΛΗΡΕΞΟΥΣΙΟΣ (74): ΑΘΑΝΑΣΙΑΔΟΥ "ΕΛΕΝΗ Γ.
ΠΑΠΑΚΩΝΣΤΑΝΤΙΝΟΥ ΚΑΙ
ΣΥΝΕΡΓΑΤΕΣ, ΔΙΚΗΓΟΡΙΚΗ ΕΤΑΙΡΙΑ"
ΜΑΡΙΑ
Κουμπάρη 2, 10674 ΑΘΗΝΑ

ΑΝΤΙΚΛΗΤΟΣ (74): ΓΙΑΖΙΤΖΟΓΛΟΥ ΕΥΑΓΓΕΛΙΑ
Κουμπάρη 2, 10674 ΑΘΗΝΑ

ΤΙΤΛΟΣ ΕΦΕΥΡΕΣΗΣ (54): ΚΛΙΜΑΤΙΣΤΙΚΟ ΕΝΣΩΜΑΤΩΜΕΝΟ
ΣΕ ΟΡΟΦΗ

ΠΕΡΙΛΗΨΗ(57)

Ένα κλιματιστικό ενσωματωμένο σε οροφή περιλαμβάνει: ένα διακοσμητικό πάνελ έναν ελικοστρόβιλο έναν εναλλάκτη θερμότητας μια διόδο αναρρόφησης αέρα διόδους εκτόνωσης αέρα ένα άνοιγμα αναρρόφησης αέρα και ανοίγματα εκτόνωσης αέρα τα οποία παρέχονται στο διακοσμητικό πάνελ γωνιακά πάνελ διατίθενται σε γωνιακά τμήματα ανάμεσα σε διπλανά ανοίγματα εκτόνωσης αέρα

ένας ανθρώπινος αισθητήρας παρέχεται σε ένα ειδικό γωνιακό πάνελ μια διόδο καθοδήγησης ανέμου που ρέει κλιματιζόμενος αέρας ο οποίος φυσά από τα ανοίγματα εκτόνωσης αέρα και πλευρές ανεμοφράκτη οι οποίες ορθώνονται από το ειδικό γωνιακό πάνελ για την καταστολή άμεσου χτυπήματος, πάνω στον ανθρώπινο αισθητήρα, του κλιματιζόμενου αέρα που ρέει από τη διόδο καθοδήγησης ανέμου προς το ειδικό γωνιακό πάνελ.

ΑΡΙΘΜΟΣ ΕΥΡ. Δ.Ε. (11):3107509
ΑΡΙΘ. ΕΛΛ. ΚΑΤΑΘΕΣΗΣ (21):20210401572
ΗΜΕΡ. ΕΛΛ. ΚΑΤΑΘΕΣΗΣ (22):15/06/2021
ΑΡΙΘ./ΗΜΕΡ. ΔΗΜΟΣΙΕΥΣΗΣ
ΕΥΡΩΠΑΪΚΟΥ ΔΙΠΛΩΜΑΤΟΣ(87):2414531 - 31/03/2021
ΑΡΙΘ./ΗΜΕΡ. ΔΗΜΟΣΙΕΥΣΗΣ
ΕΥΡΩΠΑΪΚΗΣ ΑΙΤΗΣΗΣ (86):10714079.0--31/03/2010
ΔΙΚΑΙΟΥΧΟΣ (73):1)versalis S.p.A.
Piazza Boldrini, 1, 20097 San Donato Milanese (MI), ΙΤΑΛΙΑ
ΣΥΜΒ. ΠΡΟΤΕΡΑΙΟΤΗΤΕΣ (30):PCT/IT2009/000125-31/03/2009-WO
PCT/IT2009/000129-31/03/2009-WO
PCT/IT2009/000130-31/03/2009-WO
ΕΦΕΥΡΕΤΗΣ (72):1)GARBERO, Mirko
2)OTTONELLO, Piero
3)COTTI COMETTINI, Marco
4)FERRERO, Simone
5)TORRE, Paolo
6)CHERCHI, Francesco
7)BONANNI, Andrea
ΕΙΔΙΚΟΣ ΠΛΗΡΕΞΟΥΣΙΟΣ (74):ΑΘΑΝΑΣΙΑΔΟΥ "ΕΛΕΝΗ Γ.
ΠΑΠΑΚΩΝΣΤΑΝΤΙΝΟΥ ΚΑΙ
ΣΥΝΕΡΓΑΤΕΣ, ΔΙΚΗΓΟΡΙΚΗ ΕΤΑΙΡΙΑ"
ΜΑΡΙΑ
Κουμπάρη 2, 10674 ΑΘΗΝΑ
ΑΝΤΙΚΛΗΤΟΣ (74):ΓΙΑΖΙΤΖΟΓΛΟΥ ΕΥΑΓΓΕΛΙΑ
Κουμπάρη 2,10674 ΑΘΗΝΑ
ΤΙΤΛΟΣ ΕΦΕΥΡΕΣΗΣ (54):**ΒΕΛΤΙΩΜΕΝΗ ΜΕΘΟΔΟΣ ΠΡΟΚΑ-
ΤΕΡΓΑΣΙΑΣ ΒΙΟΜΑΖΑΣ**

ΠΕΡΙΛΗΨΗ(57)

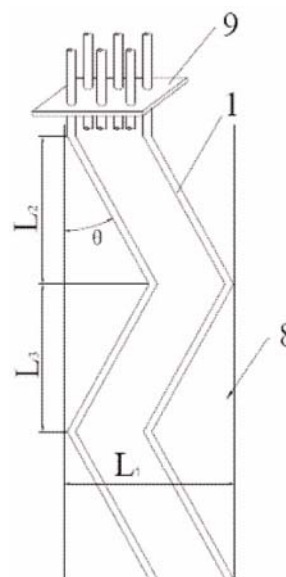
Η μέθοδος για την κατεργασία λιγνο-κυτταρινικής βιομάζας περιλαμβάνει τα στάδια: Α) Διαβροχής τροφοδοσίας λιγνο-κυτταρινικής βιομάζας σε ατμό ή υγρό ύδωρ ή μείγμα αυτών στην περιοχή θερμοκρασίας 100 έως 210 βαθμούς Κελσίου για ένα λεπτό έως 24 ώρες, για να δημιουργηθεί διαβραχέια βιομάζα περιέχουσα περιεκτικότητα ξηρού και πρώτο υγρό Β) Διαχωρισμού τουλάχιστον ενός τμήματος του πρώτου υγρού από την διαβραχέια βιομάζα για να δημιουργηθεί ένα πρώτο ρεύμα υγρού και ένα πρώτο ρεύμα στερεού όπου το πρώτο ρεύμα στερεού περιλαμβάνει τη διαβραχέια βιομάζα και C) Έκρηξης ατμού του πρώτου ρεύματος στερεού για να δημιουργηθεί ρεύμα έκρηξης ατμού, που περιλαμβάνει στερεά και ένα δεύτερο υγρό.

ΑΡΙΘΜΟΣ ΕΥΡ. Δ.Ε. (11):3107510
ΑΡΙΘ. ΕΛΛ. ΚΑΤΑΘΕΣΗΣ (21):20210401566
ΗΜΕΡ. ΕΛΛ. ΚΑΤΑΘΕΣΗΣ (22):15/06/2021
ΑΡΙΘ./ΗΜΕΡ. ΔΗΜΟΣΙΕΥΣΗΣ
ΕΥΡΩΠΑΪΚΟΥ ΔΙΠΛΩΜΑΤΟΣ(87):3258559 - 21/04/2021
ΑΡΙΘ./ΗΜΕΡ. ΔΗΜΟΣΙΕΥΣΗΣ
ΕΥΡΩΠΑΪΚΗΣ ΑΙΤΗΣΗΣ (86):15898152.2--24/11/2015
ΔΙΚΑΙΟΥΧΟΣ (73):1)Xinjiang Goldwind Science & Technology Co., Ltd.
107 Shanghai Road Economic & Technological Development Zone Urumqi, Xinjiang 830026, ΚΙΝΑ
ΣΥΜΒ. ΠΡΟΤΕΡΑΙΟΤΗΤΕΣ (30):201510406531-10/07/2015-CN
ΕΦΕΥΡΕΤΗΣ (72):1)MA, Shengjun
2)MA, Wanshun
ΕΙΔΙΚΟΣ ΠΛΗΡΕΞΟΥΣΙΟΣ (74):ΚΙΑΙΜΙΡΗΣ "ΠΑΤΡΙΝΟΣ & ΚΙΑΙΜΙΡΗΣ
ΔΙΚΗΓΟΡΙΚΗ ΕΤΑΙΡΙΑ" ΚΩΝΣΤΑΝΤΙΝΟΣ
Χατζηγιάννη Μέξη 7, 11528 ΑΘΗΝΑ
ΑΝΤΙΚΛΗΤΟΣ (74):ΚΙΑΙΜΙΡΗΣ ΚΩΝΣΤΑΝΤΙΝΟΣ
Χατζηγιάννη Μέξη 7,11528 ΑΘΗΝΑ
ΤΙΤΛΟΣ ΕΦΕΥΡΕΣΗΣ (54):**ΑΝΕΜΟΓΕΝΝΗΤΡΙΑ ΚΑΘΕΤΟΥ ΑΞΟ-
ΝΑ**

τύμπανο πύργουτου ζεύγους ανεμογεννήτριας σε ένα φυσικό γεωγραφικό περιβάλλον υψηλής θερμοκρασίας επιλύεται με έναν «οικολογικό» και «μηδενικής κατανάλωσης ενέργειας» τρόπο, ενώ βελτιώνεται η ασφάλεια του συστήματος μεταφοράς ισχύος.

ΠΕΡΙΛΗΨΗ(57)

Ένα βασισμένο στην κατασκευή στήριξης σύστημα μετάδοσης και διάχυσης θερμότητας και ζεύγος ανεμογεννήτριας. Το σύστημα μετάδοσης και διάχυσης θερμότητας περιλαμβάνει μια κατασκευή στήριξης (5) και ένα καλώδιο μεταφοράς ισχύος (1) το οποίο οδεύει κατά μήκος της κάθετης κατεύθυνσης του εσωτερικού τοιχώματος της κατασκευής στήριξης. Το καλώδιο μεταφοράς ισχύος οδεύει σε μια σκιερή επιφανειακή περιοχή της κατασκευής στήριξης. Το σύστημα ελαττώνει αποτελεσματικά την επιφανειακή θερμοκρασία του καλωδίου μεταφοράς ισχύος στην κατασκευή στήριξης, παρατείνει τη διάρκεια ζωής του καλωδίου μεταφοράς ισχύος και εξασφαλίζει την ασφαλή λειτουργία της μεταφοράς ισχύος. Το πρόβλημα αυξημένης θερμοκρασίας του καλωδίου μεταφοράς ισχύος σε ένα

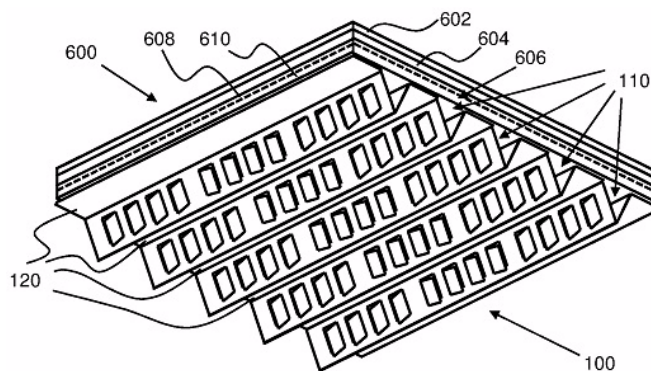


ΑΡΙΘΜΟΣ ΕΥΡ. Δ.Ε. (11):3107511
ΑΡΙΘ. ΕΛΛ. ΚΑΤΑΘΕΣΗΣ (21):20210401565
ΗΜΕΡ. ΕΛΛ. ΚΑΤΑΘΕΣΗΣ (22):15/06/2021
ΑΡΙΘ./ΗΜΕΡ. ΔΗΜΟΣΙΕΥΣΗΣ
ΕΥΡΩΠΑΪΚΟΥ ΔΙΠΛΩΜΑΤΟΣ(87):3635860 - 17/03/2021
ΑΡΙΘ./ΗΜΕΡ. ΔΗΜΟΣΙΕΥΣΗΣ
ΕΥΡΩΠΑΪΚΗΣ ΑΙΤΗΣΗΣ (86):18717738.1--06/04/2018
ΔΙΚΑΙΟΥΧΟΣ (73):1)Optixolar Holding B.V.
Europaweg 20, 9636 HT Zuidbroek,
ΟΛΛΑΝΔΙΑ
ΣΥΜΒ. ΠΡΟΤΕΡΑΙΟΤΗΤΕΣ (30):2019040-09/06/2017-NL
ΕΦΕΥΡΕΤΗΣ (72):1)HUTTING, Hendrik Kornelis
2)MEIJER, Simon Daniel
ΕΙΔΙΚΟΣ ΠΛΗΡΕΞΟΥΣΙΟΣ (74):ΓΙΑΚΟΥΜΗ ANNA
Αλκαμένους 12-14, 10439 ΑΘΗΝΑ
ΑΝΤΙΚΛΗΤΟΣ (74):ΜΙΣΙΟΥ ΑΝΔΡΟΝΙΚΗ
Αναλήψεως 23 και Μαραθώνος 27,10439
ΑΘΗΝΑ
ΤΙΤΛΟΣ ΕΦΕΥΡΕΣΗΣ (54):ΠΛΑΙΣΙΟ ΕΠΑΓΩΓΕΑ ΘΕΡΜΟΤΗΤΑΣ
ΓΙΑ ΦΩΤΟΒΟΛΤΑΪΚΟ ΠΛΑΙΣΙΟ

ΠΕΡΙΛΗΨΗ(57)

Μια πρώτη πτυχή παρέχει έναν επαγωγέα θερμότητας για τη λήψη θερμικής ενέργειας από ένα φωτοβολταϊκό πλαίσιο. Το πλαίσιο επαγωγέα θερμότητας αποτελείται από ένα διαμορφωμένο μεταλλικό φύλλο, όπου τουλάχιστον ένα μέρος του μεταλλικού φύλλου διαμορφώνεται σε ουσιαστικά παράλληλες υδρορροές. Όταν συνδέονται με το φωτοβολταϊκό πλαίσιο, οι υδρορροές σχηματίζουν κανάλια μεταξύ του πλαισίου επαγωγέα θερμότητας και του φωτοβολταϊκού πλαισίου. Οι υδρορροές κυμαίνονται από ένα κοντινό άκρο υδρορροής έως ένα μακρινό άκρο υδρορροής και το μακρινό άκρο και το κοντινό άκρο περιλαμβάνουν ανοίγματα που επιτρέπουν μια ροή αέρα μέσω των

υδρορροών. Ενώ οι γνωστοί επαγωγείς θερμότητας περιλαμβάνουν προεξοχές όπως παράλληλα προσανατολισμένα πτερύγια, δεν είναι διατεταγμένοι ώστε να παρέχουν περισσότερο ή λιγότερο κλειστά κανάλια στο πίσω μέρος του φωτοβολταϊκού πλαισίου για να επιτρέπουν σε ένα ρεύμα αέρα να ρέει μέσω του καναλιού. Τα κανάλια δεν χρειάζεται να είναι πλήρως κλειστά, μπορεί να παρέχονται και μικρότερα ανοίγματα.



ΑΡΙΘΜΟΣ ΕΥΡ. Δ.Ε. (11):3107512
ΑΡΙΘ. ΕΛΛ. ΚΑΤΑΘΕΣΗΣ (21):20210401564
ΗΜΕΡ. ΕΛΛ. ΚΑΤΑΘΕΣΗΣ (22):15/06/2021
ΑΡΙΘ./ΗΜΕΡ. ΔΗΜΟΣΙΕΥΣΗΣ
ΕΥΡΩΠΑΪΚΟΥ ΔΙΠΛΩΜΑΤΟΣ(87):3319692 - 24/03/2021
ΑΡΙΘ./ΗΜΕΡ. ΔΗΜΟΣΙΕΥΣΗΣ
ΕΥΡΩΠΑΪΚΗΣ ΑΙΤΗΣΗΣ (86):16759685.7--08/07/2016
ΔΙΚΑΙΟΥΧΟΣ (73):1)Livera S.r.l.
Via Vittor Pisani, 19, 20124 Milano, ΙΤΑΛΙΑ
ΣΥΜΒ. ΠΡΟΤΕΡΑΙΟΤΗΤΕΣ (30):UB20152058-10/07/2015-IT
ΕΦΕΥΡΕΤΗΣ (72):1)MORPURGO, Margherita
ΕΙΔΙΚΟΣ ΠΛΗΡΕΞΟΥΣΙΟΣ (74):ΓΙΑΚΟΥΜΗ ANNA
Αλκαμένους 12-14, 10439 ΑΘΗΝΑ
ΑΝΤΙΚΛΗΤΟΣ (74):ΜΙΣΙΟΥ ΑΝΔΡΟΝΙΚΗ
Αναλήψεως 23 και Μαραθώνος 27,10439
ΑΘΗΝΑ
ΤΙΤΛΟΣ ΕΦΕΥΡΕΣΗΣ (54):NANOΣΥΝΑΡΜΟΛΟΓΗΜΕΝΑ ΣΥΜ-
ΠΛΟΚΑ ΝΟΥΚΛΕΪΚΩΝ ΟΞΕΩΝ, ΑΒΙ-
ΔΙΝΗΣ ΚΑΙ ΒΙΟΤΙΝΥΑΙΩΜΕΝΕΣ ΕΝΩ-
ΣΕΙΣ ΠΡΟΣ ΧΡΗΣΗ ΩΣ ΦΟΡΕΙΣ ΦΑΡ-
ΜΑΚΩΝ

ΠΕΡΙΛΗΨΗ(57)

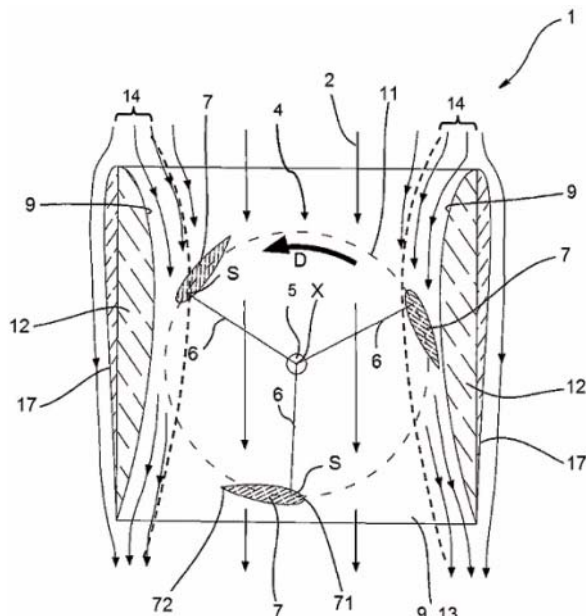
Περιγράφονται νανοσυναρμολογημένα σύμπλοκα νουκλεϊκών οξέων, αβιδίνης και βιοτινυλιωμένων ενώσεων που έχουν ρυθμιστεί ώστε να είναι κατάλληλα για τη χορήγηση και την απελευθέρωση φαρμάκων. Τα εν λόγω νανοσυναρμολογημένα σύμπλοκα αποτελούνται από έναν κεντρικό πυρήνα πολυ-αβιδίνης, δηλαδή έναν πυρήνα που σχηματίζεται από την αυτοσυναρμολόγηση τετραμερών μονάδων αβιδίνης σε ολιγονουκλεοτιδικές αλληλουχίες νουκλεϊκών οξέων, στις οποίες οι βιοτινυλιωμένες ενώσεις συναρμολογούνται περαιτέρω αυτόματα μέσω αλληλεπιδράσεων υψηλής συγγένειας μεταξύ της αβιδίνης του κεντρικού πυρήνα και της βιοτίνης των βιοτινυλιωμένων ενώσεων. Οι βιοτινυλιωμένες ενώσεις λειτουργούν κατά τέτοιο τρόπο έτσι ώστε να δεσμεύουν φάρμακα με αναστρέψιμο δεσμό, επιτρέποντας την παράδοση τους και την ελεγχόμενη απελευθέρωση τους.

ΑΡΙΘΜΟΣ ΕΥΡ. Δ.Ε. (11):3107513
ΑΡΙΘ. ΕΛΛ. ΚΑΤΑΘΕΣΗΣ (21):20210401561
ΗΜΕΡ. ΕΛΛ. ΚΑΤΑΘΕΣΗΣ (22):15/06/2021
ΑΡΙΘ./ΗΜΕΡ. ΔΗΜΟΣΙΕΥΣΗΣ
ΕΥΡΩΠΑΪΚΟΥ ΔΙΠΛΩΜΑΤΟΣ(87):3500750 - 05/05/2021
ΑΡΙΘ./ΗΜΕΡ. ΔΗΜΟΣΙΕΥΣΗΣ
ΕΥΡΩΠΑΪΚΗΣ ΑΙΤΗΣΗΣ (86):17758835.7--18/08/2017
ΔΙΚΑΙΟΥΧΟΣ (73):1)VDX Germany GmbH
Bayreuther Str. 3, 42115 Wuppertal,
GERMANY
ΣΥΜΒ. ΠΡΟΤΕΡΑΙΟΤΗΤΕΣ (30):202016104589 U-22/08/2016-DE
ΕΦΕΥΡΕΤΗΣ (72):1)WAGENKNECHT, Markus
ΕΙΔΙΚΟΣ ΠΛΗΡΕΞΟΥΣΙΟΣ (74):ΑΘΑΝΑΣΙΑΔΟΥ "ΕΛΕΝΗ Γ.
ΠΑΠΑΚΩΝΣΤΑΝΤΙΝΟΥ ΚΑΙ
ΣΥΝΕΡΓΑΤΕΣ, ΔΙΚΗΓΟΡΙΚΗ ΕΤΑΙΡΙΑ"
ΜΑΡΙΑ
Κουμπάρη 2, 10674 ΑΘΗΝΑ
ΑΝΤΙΚΛΗΤΟΣ (74):ΓΙΑΖΙΤΖΟΓΛΟΥ ΕΥΑΓΓΕΛΙΑ
Κουμπάρη 2, 10674 ΑΘΗΝΑ
ΤΙΤΛΟΣ ΕΦΕΥΡΕΣΗΣ (54):ΑΝΕΜΟΓΕΝΝΗΤΡΙΑ ΜΕ ΚΑΘΕΤΟ
ΡΟΤΟΡΑ ΚΑΙ ΚΑΤΑΣΚΕΥΗ ΕΠΙΦΑΝΕΙΑΣ
ΕΙΣΑΓΩΓΗΣ

ΠΕΡΙΛΗΨΗ(57)

Η παρούσα εφεύρεση αναφέρεται σε μία ανεμογεννήτρια για την παραγωγή ενέργειας μέσω μετωπικής προσπίπτουσας ροής (2), η οποία έχει έναν στάτορα και τουλάχιστον μία γεννήτρια, στην οποία προσδίδεται κίνηση μέσω ενός κάθετου ρότορα (4). Ο κάθετος ρότορας (4) είναι συνδεδεμένος με τον στάτορα με δυνατότητα περιστροφής γύρω από έναν κάθετο άξονα περιστροφής (X). Τουλάχιστον τρία πτερύγια ρότορα (7), στερεωμένα μέσω μιας συσκευής σύνδεσης (6), είναι διατεταγμένα επί του κάθετου ρότορα (4). Τα πτερύγια ρότορα (7) στη συσκευή σύνδεσης είναι προσανατολισμένα (6) σε μία ίδια κατεύθυνση περιστροφής (D). Ο στάτορας έχει μία κατασκευή επιφάνειας εισαγωγής με τουλάχιστον τέσσερις εσωτερικές επιφάνειες (9), οι οποίες πλαισιώνουν τον κάθετο ρότορα (4). Τα πτερύγια ρότορα (7) σε οριζόντια διατομή είναι διαμορφωμένα σε σχήμα αεροτομής και η κατασκευή της επιφάνειας εισαγωγής περιλαμβάνει δύο κάθετα διατεταγμένα πτερύγια στάτορα (12), τα οποία βρίσκονται το ένα απέναντι από το άλλο και έχουν το σχήμα αεροτομής σε οριζόντια διατομή, και δύο οριζόντια διατεταγμένα πτερύγια στάτορα (13), τα οποία βρίσκονται το ένα απέναντι από το άλλο. Τα πτερύγια στάτορα (12, 13) είναι διαμορφωμένα και διατεταγμένα με τέτοιο τρόπο, ώστε να επιταχύνουν τη ροή

του αέρα, η οποία παράγεται μέσω της μετωπικής προσπίπτουσας ροής (2) και ρέει μέσω της κατασκευής της επιφάνειας εισαγωγής του στάτορα, τουλάχιστον σε μία ακραία περιοχή (14) που εκτείνεται κατά μήκος των εσωτερικών επιφανειών (9) των κάθετα διατεταγμένων πτερυγίων στάτορα (12). Η ακραία περιοχή (14) έχει ένα πλάτος, το οποίο εκτείνεται οριζόντια και κάθετα ως προς τη μετωπική προσπίπτουσα ροή (2) και το οποίο είναι ίσο ή μικρότερο από ένα μέγεθος ενός τμήματος των κάθετα διατεταγμένων πτερυγίων στάτορα (12), το οποίο είναι ευρύτερο οριζόντια και κάθετα ως προς τη μετωπική προσπίπτουσα ροή (2). Τα πτερύγια ρότορα (7) είναι διατεταγμένα και διαμορφωμένα επί ενός εξωτερικού άκρου του κάθετου ρότορα (4) με τέτοιο τρόπο, ώστε τα πτερύγια ρότορα (7)



ΑΡΙΘΜΟΣ ΕΥΡ. Δ.Ε. (11):3107514
ΑΡΙΘ. ΕΛΛ. ΚΑΤΑΘΕΣΗΣ (21):20210401562
ΗΜΕΡ. ΕΛΛ. ΚΑΤΑΘΕΣΗΣ (22):15/06/2021
ΑΡΙΘ./ΗΜΕΡ. ΔΗΜΟΣΙΕΥΣΗΣ
ΕΥΡΩΠΑΪΚΟΥ ΔΙΠΛΩΜΑΤΟΣ(87):3240767 - 14/04/2021
ΑΡΙΘ./ΗΜΕΡ. ΔΗΜΟΣΙΕΥΣΗΣ
ΕΥΡΩΠΑΪΚΗΣ ΑΙΤΗΣΗΣ (86):15875818.5--23/12/2015
ΔΙΚΑΙΟΥΧΟΣ (73):1)Dow AgroSciences LLC
9330 Zionsville Road, Indianapolis, IN 46268,
ΗΝΩΜΕΝΕΣ ΠΟΛΙΤΕΙΕΣ ΤΗΣ ΑΜΕΡΙΚΗΣ
ΣΥΜΒ. ΠΡΟΤΕΡΑΙΟΤΗΤΕΣ (30):201462098974 P-31/12/2014-US
ΕΦΕΥΡΕΤΗΣ (72):1)DAVE, Hiteshkumar
2)LIU, Lei
3)BOUCHER, Raymond, E., Jr.
4)POWELS, Greg
5)WILLIAMS, Alex
6)TUDYK, Miriam
7)LOGAN, Martin, C.
8)JAN, Mini
ΕΙΔΙΚΟΣ ΠΛΗΡΕΞΟΥΣΙΟΣ (74):ΑΘΑΝΑΣΙΑΔΟΥ "ΕΛΕΝΗ Γ.
ΠΑΠΑΚΩΝΣΤΑΝΤΙΝΟΥ ΚΑΙ
ΣΥΝΕΡΓΑΤΕΣ, ΔΙΚΗΓΟΡΙΚΗ ΕΤΑΙΡΙΑ"
ΜΑΡΙΑ
Κουμπάρη 2, 10674 ΑΘΗΝΑ
ΑΝΤΙΚΛΗΤΟΣ (74):ΓΙΑΖΙΤΖΟΓΛΟΥ ΕΥΑΓΓΕΛΙΑ
Κουμπάρη 2, 10674 ΑΘΗΝΑ
ΤΙΤΛΟΣ ΕΦΕΥΡΕΣΗΣ (54):ΜΙΚΡΟΕΝΘΥΛΑΚΩΜΕΝΕΣ ΣΥΝΘΕ-
ΣΕΙΣ ΑΝΑΣΤΟΛΕΩΝ ΝΙΤΡΟΠΟΙΗΣΗΣ

ΠΕΡΙΛΗΨΗ(57)

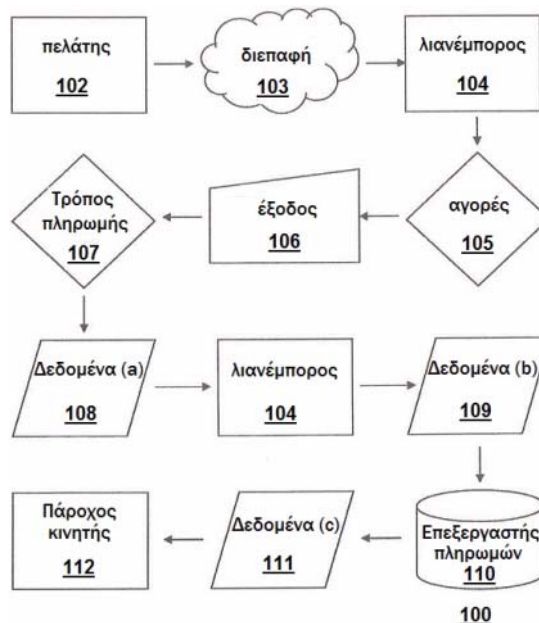
Η παρούσα αποκάλυψη σχετίζεται με μια βελτιωμένη σύνθεση αναστολέα νιτροποίησης και τη χρήση της σε γεωργικές εφαρμογές.

ΑΡΙΘΜΟΣ ΕΥΡ. Δ.Ε. (11):3107515
ΑΡΙΘ. ΕΛΛ. ΚΑΤΑΘΕΣΗΣ (21):20210401563
ΗΜΕΡ. ΕΛΛ. ΚΑΤΑΘΕΣΗΣ (22):15/06/2021
ΑΡΙΘ./ΗΜΕΡ. ΔΗΜΟΣΙΕΥΣΗΣ
ΕΥΡΩΠΑΪΚΟΥ ΔΙΠΛΩΜΑΤΟΣ(87):3667588 - 31/03/2021
ΑΡΙΘ./ΗΜΕΡ. ΔΗΜΟΣΙΕΥΣΗΣ
ΕΥΡΩΠΑΪΚΗΣ ΑΙΤΗΣΗΣ (86):20155124.9--11/02/2010
ΔΙΚΑΙΟΥΧΟΣ (73):1)Boloro Global Limited
 245 Park Avenue, 39th Floor, New York, NY
 10167, ΗΝΩΜΕΝΕΣ ΠΟΛΙΤΕΙΕΣ ΤΗΣ
 ΑΜΕΡΙΚΗΣ
ΣΥΜΒ. ΠΡΟΤΕΡΑΙΟΤΗΤΕΣ (30):152696 P-14/02/2009-US
ΕΦΕΥΡΕΤΗΣ (72):1)RAMMAL, Karim, Anwar
ΕΙΔΙΚΟΣ ΠΛΗΡΕΞΟΥΣΙΟΣ (74):ΤΣΙΜΙΚΑΛΗΣ "ΤΣΙΜΙΚΑΛΗΣ
 ΚΑΛΟΝΑΡΟΥ ΔΙΚΗΓΟΡΙΚΗ ΕΤΑΙΡΕΙΑ"
 ΣΤΕΦΑΝΟΣ ΑΛΕΞΙΟΣ
 Νεοφύτου Βάμβα 1, 10674 ΑΘΗΝΑ
ΑΝΤΙΚΛΗΤΟΣ (74):ΤΣΙΜΙΚΑΛΗΣ ΣΤΕΦΑΝΟΣ ΑΛΕΞΙΟΣ
 Νεοφύτου Βάμβα 1,10674 ΑΘΗΝΑ
ΤΙΤΛΟΣ ΕΦΕΥΡΕΣΗΣ (54):**ΑΣΦΑΛΗΣ ΜΕΘΟΔΟΣ ΠΛΗΡΩΜΗΣ
 ΚΑΙ ΧΡΕΩΣΗΣ ΜΕ ΧΡΗΣΗ ΑΡΙΘΜΟΥ
 Ή ΛΟΓΑΡΙΑΣΜΟΥ ΚΙΝΗΤΟΥ ΤΗΛΕ-
 ΦΩΝΟΥ**

ΠΕΡΙΛΗΨΗ(57)

Ένα σύστημα, μία μέθοδος και ένα προϊόν προγράμματος υπολογιστή για την επεξεργασία πληρωμών για αγαθά ή υπηρεσίες, το οποίο περιλαμβάνει ένα αίτημα πληρωμής από έναν έμπορο για αγαθά ή υπηρεσίες και το οποίο περιλαμβάνει έναν αριθμό κινητού τηλεφώνου ή λογαριασμό κινητού τηλεφώνου ενός χρήστη, στέλνει ένα μήνυμα κειμένου αίτησης εξουσιοδότησης πληρωμής στο κινητό τηλέφωνο, το οποίο αιτείται εξουσιοδότηση πληρωμής και λαμβάνει ένα μήνυμα κειμένου εξουσιοδότησης πληρωμής από το κινητό τηλέφωνο, το οποίο εξουσιοδοτεί ή δεν εξουσιοδοτεί την πληρωμή. Αν η πληρωμή εξουσιοδοτείται, ο

επεξεργαστής πληρωμών πληρώνει τον έμπορο και χρεώνει το λογαριασμό κινητού τηλεφώνου για την πληρωμή. Αν η πληρωμή δεν εξουσιοδοτείται ή αν η πληρωμή δεν ληφθεί εντός μίας προκαθορισμένης χρονικής περιόδου, ο επεξεργαστής πληρωμών αρνείται να πληρώσει τον έμπορο για τα αγαθά ή τις υπηρεσίες.



ΑΡΙΘΜΟΣ ΕΥΡ. Δ.Ε. (11):3107516
ΑΡΙΘ. ΕΛΛ. ΚΑΤΑΘΕΣΗΣ (21):20210401560
ΗΜΕΡ. ΕΛΛ. ΚΑΤΑΘΕΣΗΣ (22):15/06/2021
ΑΡΙΘ./ΗΜΕΡ. ΔΗΜΟΣΙΕΥΣΗΣ
ΕΥΡΩΠΑΪΚΟΥ ΔΙΠΛΩΜΑΤΟΣ(87):3576795 - 07/04/2021
ΑΡΙΘ./ΗΜΕΡ. ΔΗΜΟΣΙΕΥΣΗΣ
ΕΥΡΩΠΑΪΚΗΣ ΑΙΤΗΣΗΣ (86):18706422.5--02/02/2018
ΔΙΚΑΙΟΥΧΟΣ (73):1)Berlin-Chemie AG
 Glienicker Weg 125, 12489 Berlin,
 ΓΕΡΜΑΝΙΑ
ΣΥΜΒ. ΠΡΟΤΕΡΑΙΟΤΗΤΕΣ (30):102017102192-03/02/2017-DE
 102017122807-29/09/2017-DE
ΕΦΕΥΡΕΤΗΣ (72):1)BECKER, Achim
ΕΙΔΙΚΟΣ ΠΛΗΡΕΞΟΥΣΙΟΣ (74):ΑΘΑΝΑΣΙΑΔΟΥ "ΕΛΕΝΗ Γ.
 ΠΑΠΑΚΩΝΣΤΑΝΤΙΝΟΥ ΚΑΙ
 ΣΥΝΕΡΓΑΤΕΣ, ΔΙΚΗΓΟΡΙΚΗ ΕΤΑΙΡΙΑ"
 ΜΑΡΙΑ
 Κουμπάρη 2, 10674 ΑΘΗΝΑ
ΑΝΤΙΚΛΗΤΟΣ (74):ΓΙΑΖΙΤΖΟΓΛΟΥ ΕΥΑΓΓΕΛΙΑ
 Κουμπάρη 2,10674 ΑΘΗΝΑ
ΤΙΤΛΟΣ ΕΦΕΥΡΕΣΗΣ (54):**ΑΠΟ ΤΟΥ ΣΤΟΜΑΤΟΣ ΘΕΡΑΠΕΥΤΙΚΟΣ
 ΠΑΡΑΓΟΝΤΑΣ ΤΟΥ ΘΥΡΕΟΕΙ-
 ΔΟΥΣ**

ΠΕΡΙΛΗΨΗ(57)

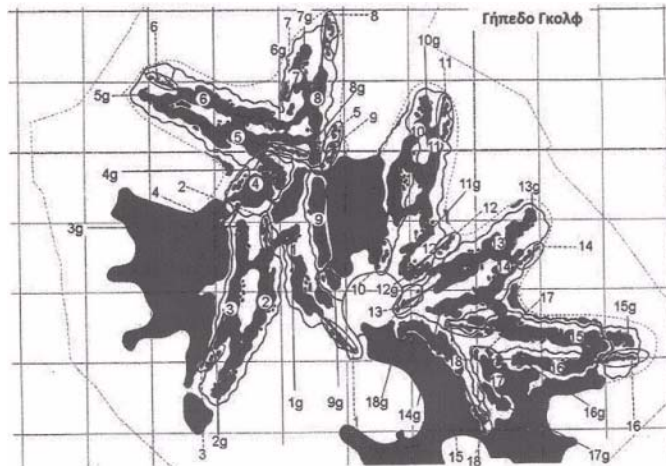
Περιγράφεται ένας από του στόματος θεραπευτικός παράγοντας του θυρεοειδούς, ο οποίος περιλαμβάνει ως δραστική ουσία λεβοθυροξίνη ή τα φαρμακευτικά αποδεκτά άλατά της, σε συνδυασμό με τουλάχιστον ένα αντιοξειδωτικό και τουλάχιστον μία απορροφητική ουσία, όπου η αναλογία σε % κατά βάρος δραστικής ουσίας : αντιοξειδωτικού : απορροφητικής ουσίας ανέρχεται σε 1 : 1 : 5 έως 1 : 50 : 100.

ΑΡΙΘΜΟΣ ΕΥΡ. Δ.Ε. (11):3107517
ΑΡΙΘ. ΕΛΛ. ΚΑΤΑΘΕΣΗΣ (21):20210401559
ΗΜΕΡ. ΕΛΛ. ΚΑΤΑΘΕΣΗΣ (22):15/06/2021
ΑΡΙΘ./ΗΜΕΡ. ΔΗΜΟΣΙΕΥΣΗΣ
ΕΥΡΩΠΑΪΚΟΥ ΔΙΠΛΩΜΑΤΟΣ(87):3478374 - 02/06/2021
ΑΡΙΘ./ΗΜΕΡ. ΔΗΜΟΣΙΕΥΣΗΣ
ΕΥΡΩΠΑΪΚΗΣ ΑΙΤΗΣΗΣ (86):17772123.0--20/06/2017
ΔΙΚΑΙΟΥΧΟΣ (73):1)Borisov, Sergei Vladimirovich
 Komsomolsky Prospekt 32-2 110, 111, Moscow 119146, ΡΩΣΙΑ
ΣΥΜΒ. ΠΡΟΤΕΡΑΙΟΤΗΤΕΣ (30):2016126449-01/07/2016-RU
ΕΦΕΥΡΕΤΗΣ (72):1)Borisov, Sergei Vladimirovich
ΕΙΔΙΚΟΣ ΠΛΗΡΕΞΟΥΣΙΟΣ (74):ΑΘΑΝΑΣΙΑΔΟΥ "ΕΛΕΝΗ Γ. ΠΑΠΑΚΩΝΣΤΑΝΤΙΝΟΥ ΚΑΙ ΣΥΝΕΡΓΑΤΕΣ, ΔΙΚΗΓΟΡΙΚΗ ΕΤΑΙΡΙΑ" ΜΑΡΙΑ Κουμπάρη 2, 10674 ΑΘΗΝΑ
ΑΝΤΙΚΛΗΤΟΣ (74):ΓΙΑΖΙΤΖΟΓΛΟΥ ΕΥΑΓΓΕΛΙΑ Κουμπάρη 2, 10674 ΑΘΗΝΑ
ΤΙΤΛΟΣ ΕΦΕΥΡΕΣΗΣ (54):"ΚΑΛΕΙΔΟΣΚΟΠΙΟ" ΓΗΠΕΔΟΥ ΓΚΟΛΦ

ΠΕΡΙΛΗΨΗ(57)

Η εφεύρεση αναφέρεται στο πεδίο αθλημάτων και συγκεκριμένα στην κατασκευή μίας εγκατάστασης αθλημάτων και αναγωγής με τη μορφή ενός γηπέδου γκολφ. Η ουσία της εφεύρεσης έγκειται στο γεγονός ότι στο γηπέδο γκολφ όπου υπάρχει ένας παραδοσιακός αριθμός οπών που περιέχουν ένα σύνολο ντετερμινιστικών στοιχείων - tees, greens, διαδρόμους και εμπόδια, τουλάχιστον ένα tee είναι εντός της πρότυπης απόστασης παιχνιδιού τουλάχιστον ως και δύο greens, κατ' αυτόν τον τρόπο σχηματίζοντας καινούργιες οπές που δημιουργούν καινούργιες διαδρομές για παιχνίδι του γηπέδου, που αντιστοιχούν σε όλα τα καθιερωμένα πρότυπα παιχνιδιού. Το τεχνικό αποτέλεσμα της εφεύρεσης έγκειται στο γεγονός

ότι εν τη παρουσία ενός παραδοσιακού αριθμού των ίδιων στοιχείων, είναι δυνατή δημιουργία διαφορετικών διαδρομών πλήρους μήκους πάνω στο γηπέδο γκολφ, κάτι που αυξάνει σημαντικά την ποικιλία του παιχνιδιού και συμβάλλει σε μείωση των κατασκευαστικών δαπανών.



ΑΡΙΘΜΟΣ ΕΥΡ. Δ.Ε. (11):3107518
ΑΡΙΘ. ΕΛΛ. ΚΑΤΑΘΕΣΗΣ (21):20210401558
ΗΜΕΡ. ΕΛΛ. ΚΑΤΑΘΕΣΗΣ (22):15/06/2021
ΑΡΙΘ./ΗΜΕΡ. ΔΗΜΟΣΙΕΥΣΗΣ
ΕΥΡΩΠΑΪΚΟΥ ΔΙΠΛΩΜΑΤΟΣ(87):3273799 - 12/05/2021
ΑΡΙΘ./ΗΜΕΡ. ΔΗΜΟΣΙΕΥΣΗΣ
ΕΥΡΩΠΑΪΚΗΣ ΑΙΤΗΣΗΣ (86):16718409.2--24/03/2016
ΔΙΚΑΙΟΥΧΟΣ (73):1)Lesaffre et Compagnie
 41, rue Etienne Marcel, 75001 Paris, ΓΑΛΛΙΑ
ΣΥΜΒ. ΠΡΟΤΕΡΑΙΟΤΗΤΕΣ (30):1552464-24/03/2015-FR
ΕΦΕΥΡΕΤΗΣ (72):1)DORIGNAC, Etienne
 2)MENIN, Rudy
 3)GOSSELIN, Yves
ΕΙΔΙΚΟΣ ΠΛΗΡΕΞΟΥΣΙΟΣ (74):ΤΣΙΜΙΚΑΛΗΣ "ΤΣΙΜΙΚΑΛΗΣ ΚΑΛΟΝΑΡΟΥ ΔΙΚΗΓΟΡΙΚΗ ΕΤΑΙΡΕΙΑ" ΣΤΕΦΑΝΟΣ ΑΛΕΞΙΟΣ Νεοφύτου Βάμβα 1, 10674 ΑΘΗΝΑ
ΑΝΤΙΚΛΗΤΟΣ (74):ΤΣΙΜΙΚΑΛΗΣ ΣΤΕΦΑΝΟΣ ΑΛΕΞΙΟΣ Νεοφύτου Βάμβα 1, 10674 ΑΘΗΝΑ
ΤΙΤΛΟΣ ΕΦΕΥΡΕΣΗΣ (54):ΧΡΗΣΗ ΕΝΟΣ ΕΚΧΥΛΙΣΜΑΤΟΣ ΖΥΜΟΜΥΚΗΤΩΝ ΓΙΑ ΤΗ ΔΙΑΥΓΑΣΗ ΓΛΕΥΚΟΥΣ ΚΑΙ ΠΟΤΩΝ

ΠΕΡΙΛΗΨΗ(57)

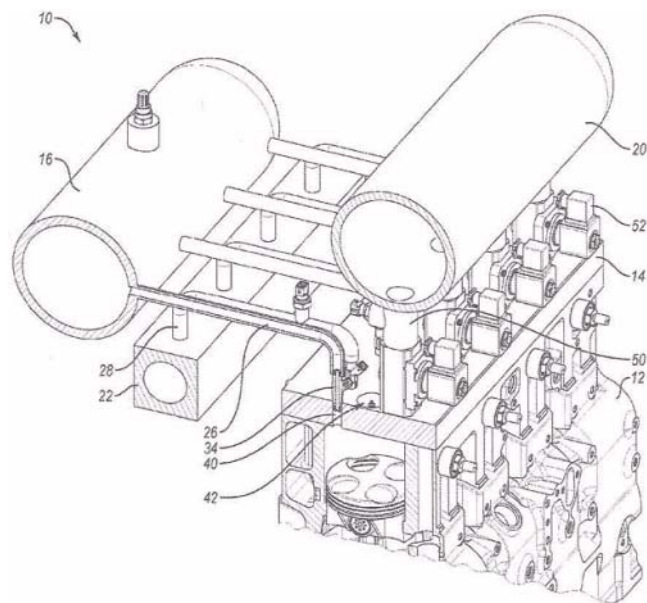
Η παρούσα εφεύρεση έχει ως αντικείμενο τη χρήση ενός εκχυλίσματος ζυμομυκήτων που περιλαμβάνει μία ποσότητα κατά βάρος νουκλεϊκών οξέων τουλάχιστον 10%, κατά προτίμηση τουλάχιστον 15% και κατά μεγαλύτερη προτίμηση 30 έως 95% ως προς το συνολικό βάρος του εν λόγω εκχυλίσματος, όπου τα εν λόγω νουκλεϊκά οξέα σχηματίζονται από θραύσματα ιο ριβονουκλεϊκού οξέος (RNA) για τη διαύγαση γλεύκους και υγρών, συγκεκριμένα κρασιών και τσαγιού.

ΑΡΙΘΜΟΣ ΕΥΡ. Δ.Ε. (11):3107519
ΑΡΙΘ. ΕΛΛ. ΚΑΤΑΘΕΣΗΣ (21):20210401557
ΗΜΕΡ. ΕΛΛ. ΚΑΤΑΘΕΣΗΣ (22):15/06/2021
ΑΡΙΘ./ΗΜΕΡ. ΔΗΜΟΣΙΕΥΣΗΣ
ΕΥΡΩΠΑΪΚΟΥ ΔΙΠΛΩΜΑΤΟΣ(87):3247893 - 19/05/2021
ΑΡΙΘ./ΗΜΕΡ. ΔΗΜΟΣΙΕΥΣΗΣ
ΕΥΡΩΠΑΪΚΗΣ ΑΙΤΗΣΗΣ (86):15876125.4--28/12/2015
ΔΙΚΑΙΟΥΧΟΣ (73):1)BUNJES, DOUGLAS DAVID
735 Laguna Cove, UT 84045 SARATOGA
SPRINGS, ΗΝΩΜΕΝΕΣ ΠΟΛΙΤΕΙΕΣ ΤΗΣ
ΑΜΕΡΙΚΗΣ
ΣΥΜΒ. ΠΡΟΤΕΡΑΙΟΤΗΤΕΣ (30):201462097495 P-29/12/2014-US
201462097506 P-29/12/2014-US
ΕΦΕΥΡΕΤΗΣ (72):1)Bunjjes, Douglas David
ΕΙΔΙΚΟΣ ΠΛΗΡΕΞΟΥΣΙΟΣ (74):ΓΑΛΑΝΟΠΟΥΛΟΥ ΑΝΘΟΥΛΑ
Θέση Λύσι Μπιτακου, 19014 ΚΑΠΑΝΔΡΙΤΙ
(ΑΤΤΙΚΗΣ)
ΑΝΤΙΚΛΗΤΟΣ (74):ΜΑΛΑΜΗ ΑΛΚΗΣΤΙΣ-ΕΙΡΗΝΗ
Βησσαρίωνος 3,,10672 ΑΘΗΝΑ
ΤΙΤΛΟΣ ΕΦΕΥΡΕΣΗΣ (54):**ΚΙΝΗΤΗΡΑΣ ΕΣΩΤΕΡΙΚΗΣ ΚΑΥΣΗΣ,
ΣΥΣΤΗΜΑΤΑ ΚΑΥΣΗΣ, ΚΑΙ ΣΧΕΤΙΚΟΙ
ΜΕΘΟΔΟΙ ΚΑΙ ΣΥΣΤΗΜΑΤΑ ΕΛΕΓ-
ΧΟΥ ΚΑΙ ΣΥΣΤΗΜΑΤΑ**

ΠΕΡΙΛΗΨΗ(57)

Οι εφαρμογές που αποκαλύπτονται εδώ σχετίζονται με κινητήρες εσωτερικής καύσης, συστήματα καύσης που περιλαμβάνουν τέτοιους κινητήρες εσωτερικής καύσης και ελέγχους για τον έλεγχο της λειτουργίας του κινητήρα καύσης. Ο κινητήρας εσωτερικής καύσης μπορεί να περιλαμβάνει έναν ή περισσότερους μηχανισμούς για τον ψεκασμό καυσίμου, αέρα, μείγματος καυσίμου-αέρα ή συνδυασμούς αυτών απευθείας μέσα σε έναν ή περισσότερους κυλίνδρους, και οι

έλεγχοι μπορούν να λειτουργούν ή να καταυθύνουν τη λειτουργία τέτοιων μηχανισμών.

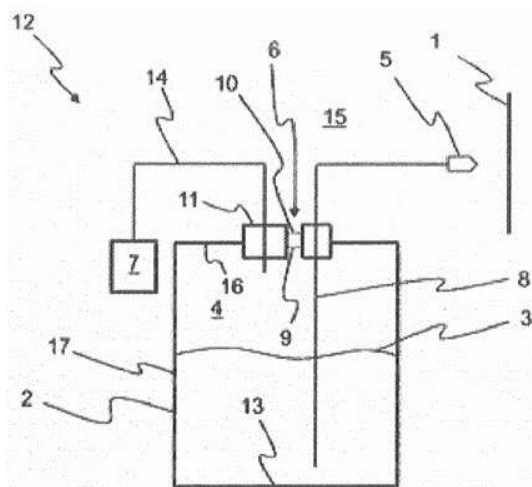


ΑΡΙΘΜΟΣ ΕΥΡ. Δ.Ε. (11):3107520
ΑΡΙΘ. ΕΛΛ. ΚΑΤΑΘΕΣΗΣ (21):20210401555
ΗΜΕΡ. ΕΛΛ. ΚΑΤΑΘΕΣΗΣ (22):15/06/2021
ΑΡΙΘ./ΗΜΕΡ. ΔΗΜΟΣΙΕΥΣΗΣ
ΕΥΡΩΠΑΪΚΟΥ ΔΙΠΛΩΜΑΤΟΣ(87):3421139 - 17/03/2021
ΑΡΙΘ./ΗΜΕΡ. ΔΗΜΟΣΙΕΥΣΗΣ
ΕΥΡΩΠΑΪΚΗΣ ΑΙΤΗΣΗΣ (86):18179809.1--26/06/2018
ΔΙΚΑΙΟΥΧΟΣ (73):1)LcM GmbH
Siemensstrasse 26-28, 32120 Hiddenhausen,
GERMANIA
ΣΥΜΒ. ΠΡΟΤΕΡΑΙΟΤΗΤΕΣ (30):102017114161-26/06/2017-DE
ΕΦΕΥΡΕΤΗΣ (72):1)LUDEWIG, Daniel
ΕΙΔΙΚΟΣ ΠΛΗΡΕΞΟΥΣΙΟΣ (74):ΣΙΩΤΟΥ "ΚΑΤΕΡΙΝΑ ΣΙΩΤΟΥ ΚΑΙ
ΣΥΝΕΡΓΑΤΕΣ ΔΙΚΗΓΟΡΙΚΗ ΕΤΑΙΡΕΙΑ"
ΑΙΚΑΤΕΡΙΝΗ
Πατησίων (28ης Οκτωβρίου) 122, 11257
ΑΘΗΝΑ
ΑΝΤΙΚΛΗΤΟΣ (74):ΣΙΩΤΟΥ ΑΙΚΑΤΕΡΙΝΗ
Πατησίων (28ης Οκτωβρίου) 122,11257
ΑΘΗΝΑ
ΤΙΤΛΟΣ ΕΦΕΥΡΕΣΗΣ (54):**ΔΙΑΔΙΚΑΣΙΑ ΚΑΙ ΔΙΑΤΑΞΗ ΓΙΑ ΤΟΝ
ΨΕΚΑΣΜΟ ΕΝΟΣ ΥΔΑΡΟΥΣ ΜΕΣΟΥ
ΕΠΙ ΕΝΟΣ ΚΑΤΕΡΓΑΖΟΜΕΝΟΥ ΤΕ-
ΜΑΧΙΟΥ ΠΕΠΛΑΤΥΣΜΕΝΗΣ ΜΟΡ-
ΦΗΣ**

ΠΕΡΙΛΗΨΗ(57)

Διαδικασία για την επεξεργασία ενός κατεργαζόμενου τεμαχίου πεπλατυσμένης μορφής (1), η οποία επιδεικνύει τουλάχιστον τα ακόλουθα στάδια: α) της παροχής ενός δοχείου (2), το οποίο περιέχει το μέσο ψεκασμού, και την παροχή ενός υδαρούς μέσου (3), β) της άντλησης ενός αερίου στο δοχείο (2), το οποίο περιέχει το μέσο ψεκασμού, για τη δημιουργία υπερπίεσης σε έναν θάλαμο (4), ο οποίος περιέχει το υδαρές μέσο του δοχείου (2), το οποίο περιέχει το μέσο ψεκασμού κατά τρόπο ώστε το υδαρές μέσο (3) να ψεκάζεται από ένα ακροφύσιο (5), το οποίο

είναι συνδεδεμένο με το δοχείο (2) που περιέχει το μέσο ψεκασμού, γ) της διακοπής της άντλησης του αερίου στο δοχείο (2), το οποίο περιέχει το μέσο ψεκασμού κατά τρόπο ώστε να διακόπτεται ο ψεκασμός, όπου κατά την εκτέλεση του σταδίου β) και του σταδίου γ) διαρρέει τουλάχιστον ένα τμήμα του αερίου από το δοχείο (2), το οποίο περιέχει το μέσο ψεκασμού από μία οπή διαρροής του αερίου (6) του δοχείου (2) που περιέχει το μέσο ψεκασμού κατά τρόπο ώστε στο στάδιο γ) και κατόπιν της περάτωσης του ψεκασμού του υδαρούς μέσου (3) να μειώνεται η υπερπίεση στον θάλαμο (4), ο οποίος περιέχει το υδαρές μέσο. Επιπροσθέτως, προτείνεται μία διάταξη για τον ψεκασμό ενός υδαρούς μέσου και η χρήση μίας αντίστοιχης διάταξης για την αδιάληπτη επεξεργασία ενός κατεργαζόμενου τεμαχίου πεπλατυσμένης μορφής.

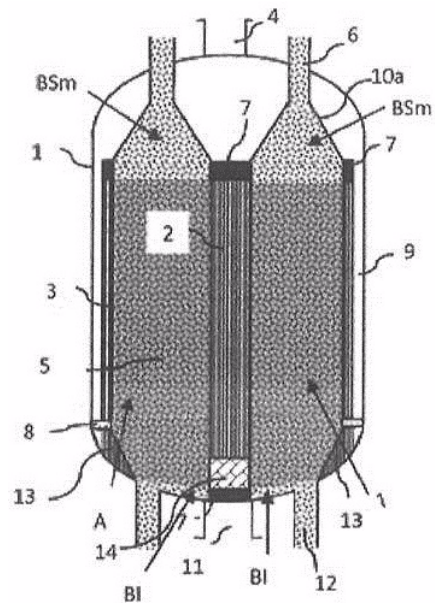


ΑΡΙΘΜΟΣ ΕΥΡ. Δ.Ε. (11):3107521
ΑΡΙΘ. ΕΛΛ. ΚΑΤΑΘΕΣΗΣ (21):20210401556
ΗΜΕΡ. ΕΛΛ. ΚΑΤΑΘΕΣΗΣ (22):15/06/2021
ΑΡΙΘ./ΗΜΕΡ. ΔΗΜΟΣΙΕΥΣΗΣ
ΕΥΡΩΠΑΪΚΟΥ ΔΙΠΛΩΜΑΤΟΣ(87):3417932 - 17/03/2021
ΑΡΙΘ./ΗΜΕΡ. ΔΗΜΟΣΙΕΥΣΗΣ
ΕΥΡΩΠΑΪΚΗΣ ΑΙΤΗΣΗΣ (86):18178416.6--19/06/2018
ΔΙΚΑΙΟΥΧΟΣ (73):1)AXENS
89 Bd. Franklin Roosevelt B.P. 50802, 92508
Rueil-Malmaison Cedex, ΓΑΛΛΙΑ
ΣΥΜΒ. ΠΡΟΤΕΡΑΙΟΤΗΤΕΣ (30):1755653-21/06/2017-FR
ΕΦΕΥΡΕΤΗΣ (72):1)LAMBERT, Fabian
ΕΙΔΙΚΟΣ ΠΑΡΕΞΟΥΣΙΟΣ (74):ΣΙΩΤΟΥ "ΚΑΤΕΡΙΝΑ ΣΙΩΤΟΥ ΚΑΙ
ΣΥΝΕΡΓΑΤΕΣ ΔΙΚΗΓΟΡΙΚΗ ΕΤΑΙΡΕΙΑ"
ΔΙΚΑΤΕΡΙΝΗ
Πατησίων (28ης Οκτωβρίου) 122, 11257
ΑΘΗΝΑ
ΑΝΤΙΚΛΗΤΟΣ (74):ΣΙΩΤΟΥ ΔΙΚΑΤΕΡΙΝΗ
Πατησίων (28ης Οκτωβρίου) 122,11257
ΑΘΗΝΑ
ΤΙΤΛΟΣ ΕΦΕΥΡΕΣΗΣ (54):ΑΝΤΙΑΡΑΣΤΗΡΕΣ ΣΤΑΘΕΡΗΣ Ή ΚΙ-
ΝΗΤΗΣ ΚΑΙΝΗΣ ΑΚΤΙΝΙΚΗΣ ΡΟΗΣ ΟΙ
ΟΠΟΙΟΙ ΠΕΡΙΛΑΜΒΑΝΟΥΝ ΒΕΛΤΙΩ-
ΜΕΝΑ ΕΣΩΤΕΡΙΚΑ ΣΤΟΙΧΕΙΑ

ΠΕΡΙΛΗΨΗ(57)

Η παρούσα εφεύρεση αφορά αντιδραστήρες ακτινικής ροής του ρεύματος διεργασίας προς επεξεργασία οι οποίοι περιλαμβάνουν βελτιωμένα εσωτερικά στοιχεία τα οποία επιτρέπουν την ελαχιστοποίηση των καταλυτικών ζωνών από τις οποίες δεν διέρχεται το ρεύμα της διεργασίας προς επεξεργασία. Η εφεύρεση

αφορά επίσης τη χρήση των συγκεκριμένων αντιδραστήρων ακτινικής ροής στις διεργασίες διάλυσης ή πετροχημείας.



ΑΡΙΘΜΟΣ ΕΥΡ. Δ.Ε. (11):3107522
ΑΡΙΘ. ΕΛΛ. ΚΑΤΑΘΕΣΗΣ (21):20210401578
ΗΜΕΡ. ΕΛΛ. ΚΑΤΑΘΕΣΗΣ (22):16/06/2021
ΑΡΙΘ./ΗΜΕΡ. ΔΗΜΟΣΙΕΥΣΗΣ
ΕΥΡΩΠΑΪΚΟΥ ΔΙΠΛΩΜΑΤΟΣ(87):3564258 - 28/04/2021
ΑΡΙΘ./ΗΜΕΡ. ΔΗΜΟΣΙΕΥΣΗΣ
ΕΥΡΩΠΑΪΚΗΣ ΑΙΤΗΣΗΣ (86):19162848.6--12/09/2013
ΔΙΚΑΙΟΥΧΟΣ (73):1)Bristol-Myers Squibb Company
Route 206 and Province Line Road, Princeton,
NJ 08543, ΗΝΩΜΕΝΕΣ ΠΟΛΙΤΕΙΕΣ ΤΗΣ
ΑΜΕΡΙΚΗΣ
ΣΥΜΒ. ΠΡΟΤΕΡΑΙΟΤΗΤΕΣ (30):201261700697 P-13/09/2012-US
201361780005 P-13/03/2013-US
ΕΦΕΥΡΕΤΗΣ (72):1)CLOAD, Sharon
2)ENGLE, Linda
3)LIPOVSEK, Dasa
4)MADIREDDI, Malavi
5)RAKESTRAW, Ginger, Chao
6)SWAIN, Joanna F.
7)ZHAO, Wenjun
8)WEI, Hui
9)YAMNIUK, Aaron, P.
10)KOZHICH, Alexander, T.
11)RAMAMURTHY, Vidhyashankar
12)CORBETT, Martin, J.
13)KRYSTEK, Stanley, Richard, Jr.
ΕΙΔΙΚΟΣ ΠΑΡΕΞΟΥΣΙΟΣ (74):ΑΘΑΝΑΣΙΑΔΟΥ "ΕΛΕΝΗ Γ.
ΠΑΠΑΚΩΝΣΤΑΝΤΙΝΟΥ ΚΑΙ
ΣΥΝΕΡΓΑΤΕΣ, ΔΙΚΗΓΟΡΙΚΗ ΕΤΑΙΡΙΑ"
ΜΑΡΙΑ
Κουμπάρη 2, 10674 ΑΘΗΝΑ
ΑΝΤΙΚΛΗΤΟΣ (74):ΓΙΑΖΙΤΖΟΓΛΟΥ ΕΥΑΓΓΕΛΙΑ
Κουμπάρη 2,10674 ΑΘΗΝΑ
ΤΙΤΛΟΣ ΕΦΕΥΡΕΣΗΣ (54):ΠΡΩΤΕΪΝΕΣ ΤΟΜΕΑ ΙΚΡΙΩΜΑΤΟΣ
ΒΑΣΙΣΜΕΝΟΥ ΣΕ ΙΝΟΝΕΚΤΙΝΗ ΟΙ
ΟΠΟΙΕΣ ΔΕΣΜΕΥΟΝΤΑΙ ΣΕ ΜΥΟΣΤΑ-
ΤΙΝΗ

ΠΕΡΙΛΗΨΗ(57)

Η παρούσα εφεύρεση σχετίζεται με πρωτεΐνες τομέα ικρίωματος βασισμένου σε ινονεκτίνη οι οποίες δεσμεύονται σε μυοστατίνη. Η εφεύρεση επίσης σχετίζεται με

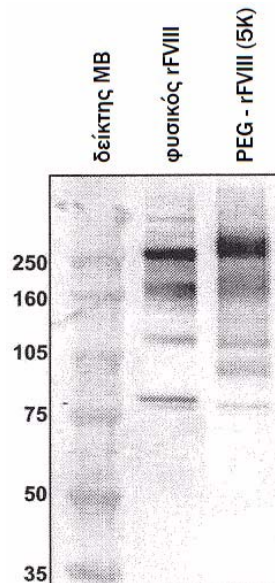
τη χρήση των πρωτεϊνών αυτών σε θεραπευτικές εφαρμογές για αντιμετώπιση μυϊκής δυστροφίας, καχεξίας, σαρκopenίας, οστεοαρθρίτιδας, οστεοπόρωσης, διαβήτη, παχυσαρκίας, COPD, χρόνιας νεφρικής νόσου, καρδιακής ανεπάρκειας, εμφράγματος του μυοκαρδίου, και ίνωσης. Η εφεύρεση σχετίζεται περαιτέρω με κύτταρα τα οποία περιλαμβάνουν τέτοιες πρωτεΐνες, πολυνουκλεοτίδια τα οποία κωδικοποιούν τέτοιες πρωτεΐνες ή θραύσματα αυτών, και με φορείς οι οποίοι περιλαμβάνουν τα πολυνουκλεοτίδια τα οποία κωδικοποιούν τις πρωτεΐνες.

ΑΡΙΘΜΟΣ ΕΥΡ. Δ.Ε. (11):3107525
ΑΡΙΘ. ΕΛΛ. ΚΑΤΑΘΕΣΗΣ (21):20210401581
ΗΜΕΡ. ΕΛΛ. ΚΑΤΑΘΕΣΗΣ (22):16/06/2021
ΑΡΙΘ./ΗΜΕΡ. ΔΗΜΟΣΙΕΥΣΗΣ
ΕΥΡΩΠΑΪΚΟΥ ΔΙΠΛΩΜΑΤΟΣ(87):2810662 - 17/03/2021
ΑΡΙΘ./ΗΜΕΡ. ΔΗΜΟΣΙΕΥΣΗΣ
ΕΥΡΩΠΑΪΚΗΣ ΑΙΤΗΣΗΣ (86):14178828.1--29/07/2009
ΔΙΚΑΙΟΥΧΟΣ (73):1)Takeda Pharmaceutical Company Limited
1-1, Doshomachi 4-chome, Chuo-ku, Osaka-shi, Osaka, ΙΑΠΩΝΙΑ
ΣΥΜΒ. ΠΡΟΤΕΡΑΙΟΤΗΤΕΣ (30):184567-01/08/2008-US
ΕΦΕΥΡΕΤΗΣ (72):1)Turecek, Peter
2)Siekman, Juergen
ΕΙΔΙΚΟΣ ΠΛΗΡΕΞΟΥΣΙΟΣ (74):ΑΘΑΝΑΣΙΑΔΟΥ "ΕΛΕΝΗ Γ.
ΠΑΠΑΚΩΝΣΤΑΝΤΙΝΟΥ ΚΑΙ
ΣΥΝΕΡΓΑΤΕΣ, ΔΙΚΗΓΟΡΙΚΗ ΕΤΑΙΡΙΑ"
ΜΑΡΙΑ
Κουμπάρη 2, 10674 ΑΘΗΝΑ
ΑΝΤΙΚΛΗΤΟΣ (74):ΓΙΑΖΙΤΖΟΓΛΟΥ ΕΥΑΓΓΕΛΙΑ
Κουμπάρη 2,10674 ΑΘΗΝΑ
ΤΙΤΛΟΣ ΕΦΕΥΡΕΣΗΣ (54):**ΣΥΖΕΥΓΜΑΤΑ ΠΑΡΑΓΟΝΤΑ VIII-ΠΟΛΥΜΕΡΟΥΣ**

ΠΕΡΙΛΗΨΗ(57)

Πρωτεϊνικό κατασκεύασμα το οποίο περιλαμβάνει ένα μόριο Παράγοντα VIII και τουλάχιστον ένα υδατοδιαλυτό πολυμερές συνδεδεμένο στο εν λόγω μόριο Παράγοντα VIII, όπου το εν λόγω υδατοδιαλυτό πολυμερές συνδέεται με τον

Παράγοντα VIII δια μέσου ενός ή περισσότερων υδατανθρακικών τμημάτων ευρισκόμενων στην περιοχή Β του Παράγοντα VIII.

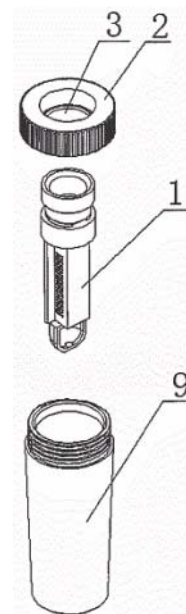


ΑΡΙΘΜΟΣ ΕΥΡ. Δ.Ε. (11):3107526
ΑΡΙΘ. ΕΛΛ. ΚΑΤΑΘΕΣΗΣ (21):20210401573
ΗΜΕΡ. ΕΛΛ. ΚΑΤΑΘΕΣΗΣ (22):16/06/2021
ΑΡΙΘ./ΗΜΕΡ. ΔΗΜΟΣΙΕΥΣΗΣ
ΕΥΡΩΠΑΪΚΟΥ ΔΙΠΛΩΜΑΤΟΣ(87):3091345 - 28/04/2021
ΑΡΙΘ./ΗΜΕΡ. ΔΗΜΟΣΙΕΥΣΗΣ
ΕΥΡΩΠΑΪΚΗΣ ΑΙΤΗΣΗΣ (86):14876256.0--27/01/2014
ΔΙΚΑΙΟΥΧΟΣ (73):1)AVE Science & Technology Co., Ltd.
Building B6, LuGuYuYuan No.27 Wenxuan
Road Changsha High-Tech Industrial Development Zone, Changsha, Hunan 410013, KINA
ΣΥΜΒ. ΠΡΟΤΕΡΑΙΟΤΗΤΕΣ (30):201410000964-02/01/2014-CN
ΕΦΕΥΡΕΤΗΣ (72):1)DING, Jianwen
ΕΙΔΙΚΟΣ ΠΛΗΡΕΞΟΥΣΙΟΣ (74):ΤΣΙΜΙΚΑΛΗΣ "ΤΣΙΜΙΚΑΛΗΣ
ΚΑΛΟΝΑΡΟΥ ΔΙΚΗΓΟΡΙΚΗ ΕΤΑΙΡΕΙΑ"
ΣΤΕΦΑΝΟΣ ΑΛΕΞΙΟΣ
Νεοφύτου Βάμβα 1, 10674 ΑΘΗΝΑ
ΑΝΤΙΚΛΗΤΟΣ (74):ΤΣΙΜΙΚΑΛΗΣ ΣΤΕΦΑΝΟΣ ΑΛΕΞΙΟΣ
Νεοφύτου Βάμβα 1,10674 ΑΘΗΝΑ
ΤΙΤΛΟΣ ΕΦΕΥΡΕΣΗΣ (54):**ΜΕΘΟΔΟΣ ΚΑΙ ΔΙΑΤΑΞΗ ΓΙΑ ΤΗΝ ΠΡΟΕΤΟΙΜΑΣΙΑ ΔΙΑΛΥΜΑΤΟΣ ΑΝΙΧΝΕΥΣΗΣ ΠΕΡΙΤΤΩΜΑΤΩΝ ΚΑΙ ΣΥΣΚΕΥΗ ΔΙΑΔΙΗΘΗΣΗΣ ΠΡΟΣ ΤΟΥΤΟ**

ΠΕΡΙΛΗΨΗ(57)

Η συσκευή διαδότησης περιλαμβάνει ένα στοιχείο δειγματοληψίας (1), ένα άνω κάλυμμα (2) και ένα σώμα σωλήνα δειγματοληψίας (9). Μια διαμετρική οπή (3) διαμορφώνεται στο κέντρο του άνω καλύμματος (2). Το στοιχείο δειγματοληψίας (1) περιλαμβάνει έναν κύλινδρο σύνδεσης (4) και ένα τμήμα δειγματοληψίας. Ο κύλινδρος σύνδεσης (4) είναι ούκεντρος ε τη διαπερή οπή (3) και συνδέεται περιστροφικά ε τη διαπερή οπή (3). Το στοιχείο δειγματοληψίας (1) συνδέεται ομόκεντρα με τον κύλινδρο σύνδεσης (4) και μπορεί να συλλέγει ένα εναιώρημα. Το σώμα του σωλήνα δειγματοληψίας (9) μπορεί να συνδεθεί με το άνω κάλυμμα (2), έτσι ώστε το σώμα του σωλήνα δειγματοληψίας (9) να διατίθεται στην εξωτερική πλευρά του στοιχείου δειγματοληψίας (1) με τρόπο κεκαλυμμένο. Με τη χρήση της διαμετρικής οπής (3), του κυλίνδρου σύνδεσης (4) και του τμήματος δειγματοληψίας που είναι ομοαξονικά τοποθετημένα, αντικαθίσταται ένα στοιχείο

δειγματοληψίας και μια οπή εισαγωγής ταυτόχρονα τοποθετημένα σε ένα άνω κάλυμμα σε μια υπάρχουσα δομή. Οι λειτουργίες διάχυσης, ανάμειξης και δειγματοληψίας της συσκευής διαδότησης μπορούν να υλοποιηθούν με τη διάθεση μόνο της διαμετρικής οπής (3) στο κέντρο του άνω καλύμματος (2), έτσι ώστε να επιλύεται το πρόβλημα μεγάλης κατάληψης περιοχής καθώς το στοιχείο δειγματοληψίας και η οπή εισαγωγής είναι ταυτόχρονα τοποθετημένα στο άνω κάλυμμα, μειώνονται οι διαστάσεις σχεδιασμού του άνω καλύμματος (2) και του σώματος του σωλήνα δειγματοληψίας (9) και εξοικονομούνται πόροι χώρου. Παρέχονται επίσης ια διάταξη για την προετοιμασία ενός διαλύματος ανίχνευσης περιττωμάτων κατ αντιστοιχία ε τη συσκευή διαδότησης και ια έθοδος για την προετοιμασία του διαλύματος ανίχνευσης περιττωμάτων.



ΑΡΙΘΜΟΣ ΕΥΡ. Δ.Ε. (11):3107527
ΑΡΙΘ. ΕΛΛ. ΚΑΤΑΘΕΣΗΣ (21):20210401574
ΗΜΕΡ. ΕΛΛ. ΚΑΤΑΘΕΣΗΣ (22):16/06/2021
ΑΡΙΘ./ΗΜΕΡ. ΔΗΜΟΣΙΕΥΣΗΣ
ΕΥΡΩΠΑΪΚΟΥ ΔΙΠΛΩΜΑΤΟΣ(87):2814316 - 07/04/2021
ΑΡΙΘ./ΗΜΕΡ. ΔΗΜΟΣΙΕΥΣΗΣ
ΕΥΡΩΠΑΪΚΗΣ ΑΙΤΗΣΗΣ (86):13703094.6--08/02/2013
ΔΙΚΑΙΟΥΧΟΣ (73):1)Nunhems B.V.
Napoleonsweg 152, 6083 AB Nunhem,
ΟΛΛΑΝΔΙΑ
ΣΥΜΒ. ΠΡΟΤΕΡΑΙΟΤΗΤΕΣ (30):12155065-13/02/2012-EP
201261597985 P-13/02/2012-US
ΕΦΕΥΡΕΤΗΣ (72):1)DE GROOT, Erik
2)CHIAPPARINO, Elena
ΕΙΔΙΚΟΣ ΠΛΗΡΕΞΟΥΣΙΟΣ (74):ΤΣΙΜΙΚΑΛΗΣ "ΤΣΙΜΙΚΑΛΗΣ
ΚΑΛΟΝΑΡΟΥ ΔΙΚΗΓΟΡΙΚΗ ΕΤΑΙΡΕΙΑ"
ΣΤΕΦΑΝΟΣ ΑΛΕΞΙΟΣ
Νεοφύτου Βάμβα 1, 10674 ΑΘΗΝΑ
ΑΝΤΙΚΛΗΤΟΣ (74):ΤΣΙΜΙΚΑΛΗΣ ΣΤΕΦΑΝΟΣ ΑΛΕΞΙΟΣ
Νεοφύτου Βάμβα 1,10674 ΑΘΗΝΑ
ΤΙΤΛΟΣ ΕΦΕΥΡΕΣΗΣ (54):**ΤΡΙΠΛΟΕΙΔΗ ΦΥΤΑ ΚΑΡΠΟΥΖΙΑ ΜΕ
ΜΙΑ ΜΟΡΦΗ ΑΝΑΠΤΥΞΗΣ ΘΑΜΝΟΥ**

ΠΕΡΙΛΗΨΗ(57)

Η εφαρμογή αναφέρεται στον τομέα της γενετικής βελτίωσης φυτών, ιδιαίτερα στην γενετική βελτίωση καρπουζιών. Παρέχονται τριπλοειδή φυτά καρπουζιού τύπου θάμνου (και σπόροι από τους οποίους μπορούν να αναπτυχθούν αυτά τα φυτά) και άσποροι καρποί καρπουζιού που παράγονται από αυτά τα φυτά. Παρέχονται επίσης επικονιαστικά φυτά τύπου θάμνου και τετραπλοειδή φυτά τύπου θάμνου και μέθοδοι για την παραγωγή τριπλοειδών υβριδίων που έχουν έναν τύπο ανάπτυξης θάμνου, καθώς και μέθοδοι για την παραγωγή άσπορων καρπών καρπουζιού υψηλής ποιότητας.

ΑΡΙΘΜΟΣ ΕΥΡ. Δ.Ε. (11):3107528
ΑΡΙΘ. ΕΛΛ. ΚΑΤΑΘΕΣΗΣ (21):20210401575
ΗΜΕΡ. ΕΛΛ. ΚΑΤΑΘΕΣΗΣ (22):16/06/2021
ΑΡΙΘ./ΗΜΕΡ. ΔΗΜΟΣΙΕΥΣΗΣ
ΕΥΡΩΠΑΪΚΟΥ ΔΙΠΛΩΜΑΤΟΣ(87):3158991 - 17/03/2021
ΑΡΙΘ./ΗΜΕΡ. ΔΗΜΟΣΙΕΥΣΗΣ
ΕΥΡΩΠΑΪΚΗΣ ΑΙΤΗΣΗΣ (86):16020363.4--28/01/2011
ΔΙΚΑΙΟΥΧΟΣ (73):1)Eagle Pharmaceuticals, Inc.
50 Tice Boulevard, Woodcliff Lake, NJ 07677,
ΗΝΩΜΕΝΕΣ ΠΟΛΙΤΕΙΕΣ ΤΗΣ ΑΜΕΡΙΚΗΣ
ΣΥΜΒ. ΠΡΟΤΕΡΑΙΟΤΗΤΕΣ (30):299100 P-28/01/2010-US
ΕΦΕΥΡΕΤΗΣ (72):1)Palepu, Nagesh R.
2)Buxton, Philip Christopher
ΕΙΔΙΚΟΣ ΠΛΗΡΕΞΟΥΣΙΟΣ (74):ΚΙΛΙΜΙΡΗΣ "ΠΑΤΡΙΝΟΣ & ΚΙΛΙΜΙΡΗΣ
ΔΙΚΗΓΟΡΙΚΗ ΕΤΑΙΡΙΑ" ΚΩΝΣΤΑΝΤΙΝΟΣ
Χατζηγιάννη Μέξη 7, 11528 ΑΘΗΝΑ
ΑΝΤΙΚΛΗΤΟΣ (74):ΚΙΛΙΜΙΡΗΣ ΚΩΝΣΤΑΝΤΙΝΟΣ
Χατζηγιάννη Μέξη 7,11528 ΑΘΗΝΑ
ΤΙΤΛΟΣ ΕΦΕΥΡΕΣΗΣ (54):**ΣΚΕΥΑΣΜΑΤΑ ΒΕΝΔΑΜΟΥΣΤΙΝΗΣ**

ΠΕΡΙΛΗΨΗ(57)

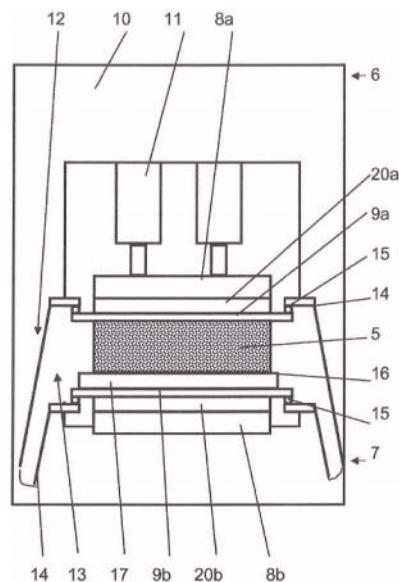
Αποκαλύπτονται σταθερές, περιέχουσες βενδαμουστίνη συνθέσεις μακροπρόθεσμης αποθήκευσης. Οι συνθέσεις μπορούν να περιλαμβάνουν βενδαμουστίνη ή αποδεκτό από φαρμακευτική άποψη άλας αυτής, και αποδεκτό από φαρμακευτική άποψη ρευστό το οποίο μπορεί σε κάποια υλοποιήσεις να περιέχει PEG, PG ή μείγματα αυτών και αντιοξειδωτικό ή πηγή χλωριούχων ιόντων. Οι περιέχουσες βενδαμουστίνη συνθέσεις χαρακτηρίζονται από ολικές προσμίξεις σε επίπεδο μικρότερο από περίπου 5 τοις εκατό σε κανόνι κόποι η μένη βάση απόκρισης εμβαδού 10 κορυφής («PAR») όπως προσδιορίστηκε μέσω υδροχρωματογραφίας υψηλής απόδοσης («HPLC») σε μήκος κύματος 223nm, μετά από αποθήκευση τουλάχιστον περίπου 15 μηνών σε θερμοκρασία από περίπου 5 βαθμούς Κελσίου έως περίπου 25 βαθμούς Κελσίου.

ΑΡΙΘΜΟΣ ΕΥΡ. Δ.Ε. (11):3107529
ΑΡΙΘ. ΕΛΛ. ΚΑΤΑΘΕΣΗΣ (21):20210401576
ΗΜΕΡ. ΕΛΛ. ΚΑΤΑΘΕΣΗΣ (22):16/06/2021
ΑΡΙΘ./ΗΜΕΡ. ΔΗΜΟΣΙΕΥΣΗΣ
ΕΥΡΩΠΑΪΚΟΥ ΔΙΠΛΩΜΑΤΟΣ(87):3127688 - 28/04/2021
ΑΡΙΘ./ΗΜΕΡ. ΔΗΜΟΣΙΕΥΣΗΣ
ΕΥΡΩΠΑΪΚΗΣ ΑΙΤΗΣΗΣ (86):16158518.7--03/03/2016
ΔΙΚΑΙΟΥΧΟΣ (73):1)Siempelkamp Maschinen- und Anlagenbau GmbH
Siempelkampstrasse 75, 47803 Krefeld,
ΓΕΡΜΑΝΙΑ
ΣΥΜΒ. ΠΡΟΤΕΡΑΙΟΤΗΤΕΣ (30):102015010056-01/08/2015-DE
ΕΦΕΥΡΕΤΗΣ (72):1)Aumuller, Steffen Dipl.-Ing.
ΕΙΔΙΚΟΣ ΠΛΗΡΕΞΟΥΣΙΟΣ (74):ΤΣΙΜΙΚΑΛΗΣ "ΤΣΙΜΙΚΑΛΗΣ
ΚΑΛΟΝΑΡΟΥ ΔΙΚΗΓΟΡΙΚΗ ΕΤΑΙΡΕΙΑ"
ΣΤΕΦΑΝΟΣ ΑΛΕΞΙΟΣ
Νεοφύτου Βάμβα 1, 10674 ΑΘΗΝΑ
ΑΝΤΙΚΛΗΤΟΣ (74):ΤΣΙΜΙΚΑΛΗΣ ΣΤΕΦΑΝΟΣ ΑΛΕΞΙΟΣ
Νεοφύτου Βάμβα 1,10674 ΑΘΗΝΑ
ΤΙΤΛΟΣ ΕΦΕΥΡΕΣΗΣ (54):**ΜΗΧΑΝΗ ΚΑΙ ΜΕΘΟΔΟΣ ΓΙΑ ΤΗΝ ΑΦΥΔΑΤΩΣΗ ΥΛΙΚΟΥ ΠΟΥ ΠΕΡΙΕΧΕΙ ΝΕΡΟ**

ΠΕΡΙΛΗΨΗ(57)

Η εφεύρεση αναφέρεται σε μια μηχανή για την αφυδάτωση υλικού (5) που περιέχει νερό μέσω πίεσης και θερμότητας με: α) ένα μηχανισμό για τη δοσομετρούμενη διάθεση (2) του υλικού (5) πάνω σε ένα μηχανισμό μεταφοράς (3), β) ένα τμήμα μεταβίβασης (C), στο οποίο μπορεί να μεταβιβάζεται το υλικό (5) από την μηχανισμό μεταφοράς (3) σε μια πρέσα διπλής ταινίας (4) και γ) μια πρέσα διπλής ταινίας (4) με: ένα κάτω τμήμα πρέσας (7) και ένα άνω τμήμα πρέσας (6), - στο κάθε κάτω τμήμα της πρέσας (7) και στο κάθε άνω τμήμα της πρέσας (6) χαλύβδινες ταινίες πίεσης (9a, 9b) που περιστρέφονται συνεχώς χωρίς τέλος σε μια περιφερειακή κατεύθυνση,- στο κάθε κάτω τμήμα της πρέσας (7) και στο κάθε άνω τμήμα της πρέσας (6) μια τουλάχιστο θερμαινόμενη πλάκα (8a, 8b) και - στο κάτω

τμήμα της πρέσας (7) και / ή στο άνω τμήμα της πρέσας (6) ένα τουλάχιστο όργανο ενεργοποίησης (11), με το οποίο μπορεί να ασκείται πίεση μέσω μιας τουλάχιστο θερμαινόμενης πλάκας (8a, 8b) και μιας χαλύβδινης ταινίας πίεσης (9a, 9b) επί του υλικού (5). Για να επιτυγχάνεται μια αφύγρανση και μια μέθοδος αφύγρανσης, η οποία να επιτρέπει μια πολύ υψηλή απόδοση παραγωγής αφυγρανθέντος υλικού, προβλέπεται, η πρέσα διπλής ταινίας (4) στην κατάσταση λειτουργίας να έχει κατά τη κατεύθυνση μεταφοράς ένα τουλάχιστο πρώτο τμήμα θέρμανσης (A) με πιέσεις επί του υλικού κάτω από 4 MPa και θερμοκρασίες επιφάνειας της πλάκας θέρμανσης πάνω από 160 βαθμούς κελσίου και ένα τουλάχιστο δεύτερο τμήμα αφύγρανσης (B) με πιέσεις επί του υλικού (5) πάνω από 4 MPa.



ΑΡΙΘΜΟΣ ΕΥΡ. Δ.Ε. (11):3107530
ΑΡΙΘ. ΕΛΛ. ΚΑΤΑΘΕΣΗΣ (21):20210401577
ΗΜΕΡ. ΕΛΛ. ΚΑΤΑΘΕΣΗΣ (22):16/06/2021
ΑΡΙΘ./ΗΜΕΡ. ΔΗΜΟΣΙΕΥΣΗΣ
ΕΥΡΩΠΑΪΚΟΥ ΔΙΠΛΩΜΑΤΟΣ(87):3496739 - 28/04/2021
ΑΡΙΘ./ΗΜΕΡ. ΔΗΜΟΣΙΕΥΣΗΣ
ΕΥΡΩΠΑΪΚΗΣ ΑΙΤΗΣΗΣ (86):17828540.9--14/07/2017
ΔΙΚΑΙΟΥΧΟΣ (73):1)Accelaron Pharma Inc.
128 Sidney Street, Cambridge, MA 02139,
ΗΝΩΜΕΝΕΣ ΠΟΛΙΤΕΙΕΣ ΤΗΣ ΑΜΕΡΙΚΗΣ
ΣΥΜΒ. ΠΡΟΤΕΡΑΙΟΤΗΤΕΣ (30):201662362955 P-15/07/2016-US
201762453888 P-02/02/2017-US
201762510403 P-24/05/2017-US
ΕΦΕΥΡΕΤΗΣ (72):1)KUMAR, Ravindra
2)KNOPF, John
ΕΙΔΙΚΟΣ ΠΛΗΡΕΞΟΥΣΙΟΣ (74):ΤΣΙΜΙΚΑΛΗΣ "ΤΣΙΜΙΚΑΛΗΣ
ΚΑΛΟΝΑΡΟΥ ΔΙΚΗΓΟΡΙΚΗ ΕΤΑΙΡΕΙΑ"
ΣΤΕΦΑΝΟΣ ΑΛΕΞΙΟΣ
Νεοφύτου Βάμβα 1, 10674 ΑΘΗΝΑ
ΑΝΤΙΚΛΗΤΟΣ (74):ΤΣΙΜΙΚΑΛΗΣ ΣΤΕΦΑΝΟΣ ΑΛΕΞΙΟΣ
Νεοφύτου Βάμβα 1,10674 ΑΘΗΝΑ
ΤΙΤΛΟΣ ΕΦΕΥΡΕΣΗΣ (54):**ΣΥΝΔΕΣΕΙΣ ΠΟΥ ΠΕΡΙΛΑΜΒΑΝΟΥ ΠΟΛΥΠΕΠΤΙΔΑ ΑΣΤΡΙΑ ΓΙΑ ΧΡΗΣΗ ΣΤΗ ΘΕΡΑΠΕΙΑ ΠΝΕΥΜΟΝΙΚΗΣ ΥΠΕΡΤΑΣΗΣ**

ΠΕΡΙΛΗΨΗ(57)

Σε ορισμένες μορφές, η αποκάλυψη αφορά ανταγωνιστές GDF/BMP και μεθόδους χρήσης ανταγωνιστών GDF/BMP για τη θεραπεία, πρόληψη ή μείωση του ρυθμού προόδου και/ή της σοβαρότητας της πνευμονικής υπέρτασης (PH), συγκεκριμένα τη θεραπεία, πρόληψη ή μείωση του ρυθμού προόδου και/ή της σοβαρότητας μιας

ή περισσότερων επιπλοκών που σχετίζονται με PH. Η αποκάλυψη παρέχει επίσης μεθόδους χρήσης ενός ανταγωνιστή GDF/BMP για τη θεραπεία, πρόληψη ή μείωση του ρυθμού προόδου και/ή της σοβαρότητας μιας ποικιλίας καταστάσεων που περιλαμβάνουν, μεταξύ άλλων, πνευμονική αγγειακή αναδιαμόρφωση, πνευμονική ίνωση και υπερτροφία της δεξιάς κοιλίας. Η αποκάλυψη παρέχει περαιτέρω μεθόδους χρήσης ενός ανταγωνιστή GDF/BMP για τη μείωση της συστολικής πίεσης της δεξιάς κοιλίας σε ένα υποκείμενο που έχει την ανάγκη αυτού.

ΑΡΙΘΜΟΣ ΕΥΡ. Δ.Ε. (11):3107531
ΑΡΙΘ. ΕΛΛ. ΚΑΤΑΘΕΣΗΣ (21):20210401582
ΗΜΕΡ. ΕΛΛ. ΚΑΤΑΘΕΣΗΣ (22):16/06/2021
ΑΡΙΘ./ΗΜΕΡ. ΔΗΜΟΣΙΕΥΣΗΣ
ΕΥΡΩΠΑΪΚΟΥ ΔΙΠΛΩΜΑΤΟΣ(87):3593075 - 14/04/2021
ΑΡΙΘ./ΗΜΕΡ. ΔΗΜΟΣΙΕΥΣΗΣ
ΕΥΡΩΠΑΪΚΗΣ ΑΙΤΗΣΗΣ (86):18715986.8--07/03/2018
ΔΙΚΑΙΟΥΧΟΣ (73):1)Equoclima Srl
Via Mazzini 10, 26030 Gabbioneta Binanuova,
ΙΤΑΛΙΑ

ΣΥΜΒ. ΠΡΟΤΕΡΑΙΟΤΗΤΕΣ (30):201700025518-08/03/2017-IT
ΕΦΕΥΡΕΤΗΣ (72):1)QUINZANINI, Roberto

2)GAVIZZOLI, Massimo

ΕΙΔΙΚΟΣ ΠΛΗΡΕΞΟΥΣΙΟΣ (74):ΑΘΑΝΑΣΙΑΔΟΥ "ΕΛΕΝΗ Γ.
ΠΑΠΑΚΩΝΣΤΑΝΤΙΝΟΥ ΚΑΙ
ΣΥΝΕΡΓΑΤΕΣ, ΔΙΚΗΓΟΡΙΚΗ ΕΤΑΙΡΙΑ"
ΜΑΡΙΑ

Κουμπάρη 2, 10674 ΑΘΗΝΑ

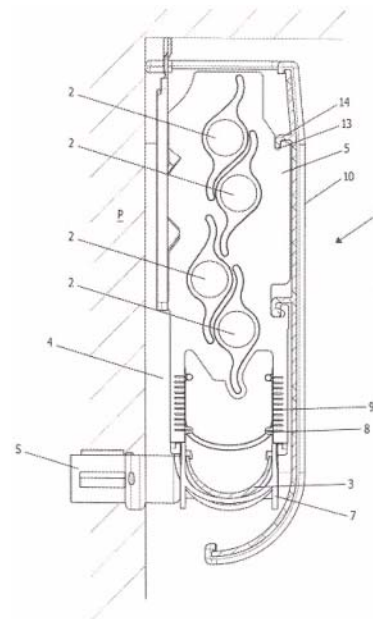
ΑΝΤΙΚΛΗΤΟΣ (74):ΓΙΑΖΙΤΖΟΓΛΟΥ ΕΥΑΓΓΕΛΙΑ
Κουμπάρη 2,10674 ΑΘΗΝΑ

ΤΙΤΛΟΣ ΕΦΕΥΡΕΣΗΣ (54):**ΑΚΤΙΝΟΒΟΛΟΣ ΔΙΑΤΑΞΗ ΨΥΞΗΣ
ΕΠΙΤΟΙΧΙΑΣ ΕΓΚΑΤΑΣΤΑΣΗΣ**

ΠΕΡΙΛΗΨΗ(57)

Η παρούσα εφεύρεση αφορά στο πεδίο συστημάτων οικοδομής και συστημάτων ψύξης και, λεπτομερέστερα, η εφεύρεση αφορά σε ακτινοβόλο διάταξη ψύξης επιτοίχιας εγκατάστασης (1) για δωμάτια, περιλαμβάνουσα: - τουλάχιστον δύο σωλήνες ψύξης (2) τοποθετημένους σε δύο διαφορετικά επίπεδα προσαρμοσμένους να ρέει διαμπερώς ψυχρό ύδωρ - μέσα στερέωσης (4, 5) των εν λόγω σωλήνων ψύξης (2) στο εξωτερικό των τοιχωμάτων (P) των εν λόγω δωματίων. Κάθε σωλή-νας ψύξης (2) περιλαμβάνει δύο διαμήκη περυσία (2', 2'') κάπου σχήματος, και η εν λόγω ακτινοβόλος διάταξη ψύξης (1) περιλαμβάνει περαιτέρω έναν διάυλο (3), διευθετημένον παράλληλα προς και κάτω των εν λόγω

σωλήνων ψύξης (2) προ-σαρμοσμένον να συλλέγει το συμπύκνωμα που παράγεται διαμέσου της επαφής με τον θερμό αέρα που υπάρχει στα εν λόγω δωμάτια με τους εν λόγω σωλήνες ψύξης (2). Τα εν λόγω διαμήκη περυσία (2', 2'') των εν λόγω σωλήνων ψύξης (2) είναι προσαρμοσμένα να συνεργάζονται το ένα με το άλλο ώστε να μεταφέρουν το εν λόγω συμπύκνωμα στον εν λόγω διάυλο (3).



ΑΡΙΘΜΟΣ ΕΥΡ. Δ.Ε. (11):3107532
ΑΡΙΘ. ΕΛΛ. ΚΑΤΑΘΕΣΗΣ (21):20210401583
ΗΜΕΡ. ΕΛΛ. ΚΑΤΑΘΕΣΗΣ (22):16/06/2021
ΑΡΙΘ./ΗΜΕΡ. ΔΗΜΟΣΙΕΥΣΗΣ
ΕΥΡΩΠΑΪΚΟΥ ΔΙΠΛΩΜΑΤΟΣ(87):3562748 - 05/05/2021
ΑΡΙΘ./ΗΜΕΡ. ΔΗΜΟΣΙΕΥΣΗΣ
ΕΥΡΩΠΑΪΚΗΣ ΑΙΤΗΣΗΣ (86):17842335.6--28/12/2017
ΔΙΚΑΙΟΥΧΟΣ (73):1)International Boxes S.R.L.
Via G. Polese, 2, 31010 Cimadolmo (TV),
ΙΤΑΛΙΑ

ΣΥΜΒ. ΠΡΟΤΕΡΑΙΟΤΗΤΕΣ (30):201600131802-29/12/2016-IT
ΕΦΕΥΡΕΤΗΣ (72):1)CAPOIA, Giuseppe

ΕΙΔΙΚΟΣ ΠΛΗΡΕΞΟΥΣΙΟΣ (74):ΑΘΑΝΑΣΙΑΔΟΥ "ΕΛΕΝΗ Γ.
ΠΑΠΑΚΩΝΣΤΑΝΤΙΝΟΥ ΚΑΙ
ΣΥΝΕΡΓΑΤΕΣ, ΔΙΚΗΓΟΡΙΚΗ ΕΤΑΙΡΙΑ"
ΜΑΡΙΑ

Κουμπάρη 2, 10674 ΑΘΗΝΑ

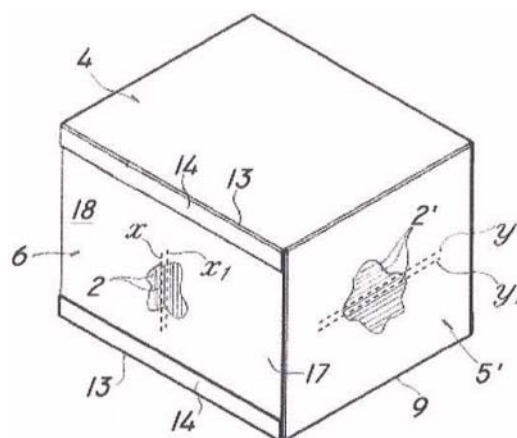
ΑΝΤΙΚΛΗΤΟΣ (74):ΓΙΑΖΙΤΖΟΓΛΟΥ ΕΥΑΓΓΕΛΙΑ
Κουμπάρη 2,10674 ΑΘΗΝΑ

ΤΙΤΛΟΣ ΕΦΕΥΡΕΣΗΣ (54):**ΕΝΙΣΧΥΜΕΝΟ ΚΟΥΤΙ ΚΑΙ ΜΕΘΟΔΟΣ
ΚΑΤΑΣΚΕΥΗΣ ΕΝΟΣ ΤΕΤΟΙΟΥ ΚΟΥ-
ΤΙΟΥ**

ΠΕΡΙΛΗΨΗ(57)

Ένα ενισχυμένο κουτί (1) για να περιέχει ένα πλήθος αντικειμένων προς συσκευασία, που περιλαμβάνει ένα κάτω τοίχωμα (3) και ένα άνω τοίχωμα (4), ένα ζεύγος πρώτων πλευρικών τοιχωμάτων (5, 5') και ένα ζεύγος δεύτερων πλευρικών τοιχωμάτων (6, 6'). Το κάτω τοίχωμα (3), το άνω τοίχωμα (4) και το ζεύγος των πρώτων πλευρικών τοιχωμάτων (5, 5') σχηματίζονται από ένα μονοκόμματο επίμηκες στοιχείο (8) το οποίο εκτείνεται κατά μήκος ενός διαμήκου άξονα (L) και σχηματίζεται με εγκάρσιες γραμμές αναδίπλωσης (9). Το ζεύγος των δεύτερων πλευρικών τοιχωμάτων (6, 6') αποτελείται από δύο ξεχωριστά φύλλα χαρτονιού

(22, 23), και καθένα από τα τοιχώματα (3, 4, 5, 5', 6, 6') σχηματίζεται με διαμήκεις γραμμές τσάκισης (13) που ορίζουν ζεύγη πρώτων και δευτεροαναδιπλούμενων πλευρικών περυσίων (14, 14', 15, 15'). Το ζεύγος των δεύτερων πλευρικών τοιχωμάτων (6, 6') είναι κολλημένο στο εν λόγω κάτω τοίχωμα (3) μέσω ενός αντίστοιχου δεύτερου πλευρικού περυσίου (15) που επικαλύπτει το κάτω τοίχωμα (3) για να ενισχύσει τα διαμήκη άκρα του. Μια μέθοδος για την κατασκευή ενός κουτιού (1) με ενισχυμένη δομή.



ΑΡΙΘΜΟΣ ΕΥΡ. Δ.Ε. (11):3107533
ΑΡΙΘ. ΕΛΛ. ΚΑΤΑΘΕΣΗΣ (21):20210401584
ΗΜΕΡ. ΕΛΛ. ΚΑΤΑΘΕΣΗΣ (22):16/06/2021
ΑΡΙΘ./ΗΜΕΡ. ΔΗΜΟΣΙΕΥΣΗΣ
ΕΥΡΩΠΑΪΚΟΥ ΔΙΠΛΩΜΑΤΟΣ(87):3200606 - 31/03/2021
ΑΡΙΘ./ΗΜΕΡ. ΔΗΜΟΣΙΕΥΣΗΣ
ΕΥΡΩΠΑΪΚΗΣ ΑΙΤΗΣΗΣ (86):15775405.2--22/09/2015
ΔΙΚΑΙΟΥΧΟΣ (73):1)Evonik Operations GmbH
Rellinghauser Strasse 1-11, 45128 Essen,
ΓΕΡΜΑΝΙΑ
ΣΥΜΒ. ΠΡΟΤΕΡΑΙΟΤΗΤΕΣ (30):14187479-02/10/2014-EP
ΕΦΕΥΡΕΤΗΣ (72):1)RABE, Christian
2)SILVA, Amelia Claudia
3)EILS, Stefan
4)PRIEFERT, Horst
ΕΙΛΙΚΟΣ ΠΛΗΡΕΞΟΥΣΙΟΣ (74):ΣΙΩΤΟΥ "ΚΑΤΕΡΙΝΑ ΣΙΩΤΟΥ ΚΑΙ
ΣΥΝΕΡΓΑΤΕΣ ΔΙΚΗΓΟΡΙΚΗ ΕΤΑΙΡΕΙΑ"
ΔΙΚΑΤΕΡΙΝΗ
Πατησίων (28ης Οκτωβρίου) 122, 11257
ΑΘΗΝΑ
ΑΝΤΙΚΛΗΤΟΣ (74):ΣΙΩΤΟΥ ΔΙΚΑΤΕΡΙΝΗ
Πατησίων (28ης Οκτωβρίου) 122,11257
ΑΘΗΝΑ
ΤΙΤΛΟΣ ΕΦΕΥΡΕΣΗΣ (54):ΔΙΑΔΙΚΑΣΙΑ ΓΙΑ ΤΗΝ ΠΑΡΑΣΚΕΥΗ
ΖΩΟΤΡΟΦΗΣ ΠΟΥ ΕΜΠΕΡΙΕΧΕΙ ΡΥΦΑ
ΜΕΣΩ ΕΞΩΘΗΣΗΣ ΜΙΑΣ ΒΙΟΜΑΖΑΣ
ΠΟΥ ΕΜΠΕΡΙΕΧΕΙ ΡΥΦΑ ΤΟΥ ΤΥΠΟΥ
LABYRINTHULOMYCETES

ΠΕΡΙΛΗΨΗ(57)

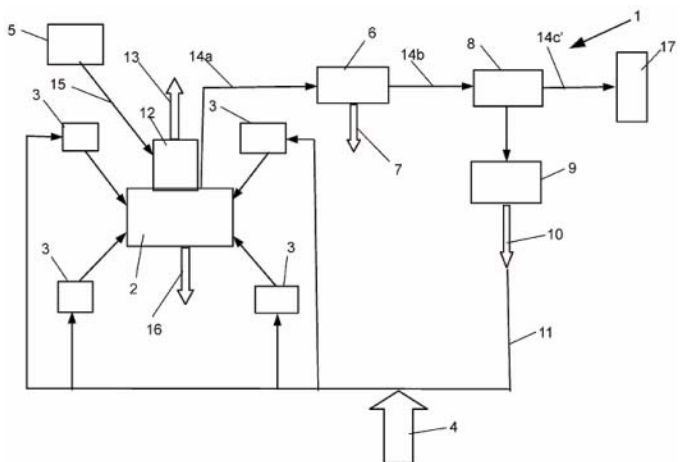
Σύμφωνα με την εφεύρεση διαπιστώθηκε απροσδόκητα, ότι μία βιομάζα, η οποία εμπεριέχει πολυακόρεστα λιπαρά οξέα (PUFA) δύναται να εξωθηθεί με άλλα συστατικά των ζωοτροφών με χαμηλή ενεργειακή συμβολή 12-28 Wh/kg κατά τρόπο, ώστε να σχηματίζει ένα προϊόν εξώθησης με ιδιαίτερα υψηλή ικανότητα εμφόρτωσης του ελαίου.

ΑΡΙΘΜΟΣ ΕΥΡ. Δ.Ε. (11):3107534
ΑΡΙΘ. ΕΛΛ. ΚΑΤΑΘΕΣΗΣ (21):20210401585
ΗΜΕΡ. ΕΛΛ. ΚΑΤΑΘΕΣΗΣ (22):16/06/2021
ΑΡΙΘ./ΗΜΕΡ. ΔΗΜΟΣΙΕΥΣΗΣ
ΕΥΡΩΠΑΪΚΟΥ ΔΙΠΛΩΜΑΤΟΣ(87):3660398 - 17/03/2021
ΑΡΙΘ./ΗΜΕΡ. ΔΗΜΟΣΙΕΥΣΗΣ
ΕΥΡΩΠΑΪΚΗΣ ΑΙΤΗΣΗΣ (86):19211050.0--22/11/2019
ΔΙΚΑΙΟΥΧΟΣ (73):1)eins energie in sachsen GmbH & Co. KG
Augustusburger Strasse 1, 09111 Chemnitz,
ΓΕΡΜΑΝΙΑ
2)CLL Chemnitzer Laborleistungs GmbH
Dammweg 10, 09114 Chemnitz, ΓΕΡΜΑΝΙΑ
ΣΥΜΒ. ΠΡΟΤΕΡΑΙΟΤΗΤΕΣ (30):102018129745-26/11/2018-DE
ΕΦΕΥΡΕΤΗΣ (72):1)Trumper, Silvia
2)Hensel, Elke
ΕΙΛΙΚΟΣ ΠΛΗΡΕΞΟΥΣΙΟΣ (74):ΣΙΩΤΟΥ "ΚΑΤΕΡΙΝΑ ΣΙΩΤΟΥ ΚΑΙ
ΣΥΝΕΡΓΑΤΕΣ ΔΙΚΗΓΟΡΙΚΗ ΕΤΑΙΡΕΙΑ"
ΔΙΚΑΤΕΡΙΝΗ
Πατησίων (28ης Οκτωβρίου) 122, 11257
ΑΘΗΝΑ
ΑΝΤΙΚΛΗΤΟΣ (74):ΣΙΩΤΟΥ ΔΙΚΑΤΕΡΙΝΗ
Πατησίων (28ης Οκτωβρίου) 122,11257
ΑΘΗΝΑ
ΤΙΤΛΟΣ ΕΦΕΥΡΕΣΗΣ (54):ΔΙΑΔΙΚΑΣΙΑ ΕΨΗΣΗΣ ΣΕ ΕΝΑΝ
ΣΤΑΘΜΟ ΠΑΡΑΓΩΓΗΣ ΕΝΕΡΓΕΙΑΣ

ΠΕΡΙΛΗΨΗ(57)

Η εφεύρεση αναφέρεται σε μία διαδικασία έψησης σε έναν σταθμό παραγωγής ενέργειας, η οποία επιδεικνύει τουλάχιστον έναν μύλο λειοτρίβησης, μία ατμογεννήτρια, η οποία συνδέεται με τον τουλάχιστον έναν μύλο λειοτρίβησης και η οποία διαθέτει έναν κλίβανο και έναν εξοπλισμό κάθαρσης των καπναερίων, ο οποίος μετατάσσεται της ατμογεννήτριας και επιδεικνύει τουλάχιστον μία διάταξη διήθησης και έναν εξοπλισμό αποθείωσης των καπναερίων, ο οποίος μετατάσσεται της διάταξης διήθησης, όπου στον τουλάχιστον έναν μύλο

λειοτρίβησης αλέθεται ο ακατέργαστος άνθρακας και μετατρέπεται σε κονιοποιημένο άνθρακα, ο κονιοποιημένος άνθρακας αποτεφρώνεται στον κλίβανο, όπου λόγω της προκύπτουσας θερμότητας από την εν λόγω διεργασία παράγεται ατμός στην ατμογεννήτρια και το προκύπτον στον κλίβανο καπναέριο άγεται στον εξοπλισμό κάθαρσης των καπναερίων, όπου το καπναέριο διηθείται στην τουλάχιστον μία διάταξη διήθησης και η τέφρα του ηθμού λαμβάνεται ως απόβλητο προϊόν, όπου από το διηθημένο καπναέριο διαχωρίζεται στον εξοπλισμό αποθείωσης των αερίων καύσεως το θείο και/ή τουλάχιστον μια θειούχα ένωση. Προκειμένου να μειωθεί η περιεκτικότητα σε διαλυτό βάριο στην τέφρα του ηθμού προσάγεται στον τουλάχιστον έναν μύλο λειοτρίβησης μία αντλήσιμη υλός, η οποία περιέχει θειικό και/ή ένα υποδειγματικό εναιώρημα το οποίο περιέχει θειικό, τα οποία αλέθονται από κοινού με τον ακατέργαστο άνθρακα και προσάγονται στον κλίβανο, όπου αποτεφρώνονται με τον κονιοποιημένο άνθρακα.



ΑΡΙΘΜΟΣ ΕΥΡ. Δ.Ε. (11):3107535
ΑΡΙΘ. ΕΛΛ. ΚΑΤΑΘΕΣΗΣ (21):20210401586
ΗΜΕΡ. ΕΛΛ. ΚΑΤΑΘΕΣΗΣ (22):16/06/2021
ΑΡΙΘ./ΗΜΕΡ. ΔΗΜΟΣΙΕΥΣΗΣ
ΕΥΡΩΠΑΪΚΟΥ ΔΙΠΛΩΜΑΤΟΣ(87):3050576 - 31/03/2021
ΑΡΙΘ./ΗΜΕΡ. ΔΗΜΟΣΙΕΥΣΗΣ
ΕΥΡΩΠΑΪΚΗΣ ΑΙΤΗΣΗΣ (86):16156852.2--29/04/2009
ΔΙΚΑΙΟΥΧΟΣ (73):1)ASCENDIS PHARMA ENDOCRINOLOGY DIVISION A/S
Tuborg Boulevard 12, 2900 Hellerup, ΔΑΝΙΑ
ΣΥΜΒ. ΠΡΟΤΕΡΑΙΟΤΗΤΕΣ (30):08155408-29/04/2008-EP
08162865-22/08/2008-EP
08167289-22/10/2008-EP
ΕΦΕΥΡΕΤΗΣ (72):1)Rau, Harald
2)Kindermann, Susanne
3)Lessmann, Torben
4)Rasmussen, Grethe Norskov
5)Hersel, Ulrich
6)Wegge, Thomas
7)Sprogoe, Kennett
ΕΙΔΙΚΟΣ ΠΛΗΡΕΞΟΥΣΙΟΣ (74):ΛΥΜΠΕΡΗΣ "ΔΙΚΗΓΟΡΙΚΗ ΕΤΑΙΡΕΙΑ ΒΑΓΙΑΝΟΥ ΚΩΣΤΟΠΟΥΛΟΥ ΛΥΜΠΕΡΗ" ΝΙΚΟΛΑΟΣ
Στουρνάρα 37, 10682 ΑΘΗΝΑ
ΑΝΤΙΚΛΗΤΟΣ (74):ΛΥΜΠΕΡΗΣ ΝΙΚΟΛΑΟΣ
Στουρνάρα 37,10682 ΑΘΗΝΑ
ΤΙΤΛΟΣ ΕΦΕΥΡΕΣΗΣ (54):ΠΕΓΚΥΛΙΩΜΕΝΕΣ ΕΝΩΣΕΙΣ ΑΝΑΣΥΝΔΑΣΜΕΝΗΣ ΑΝΘΡΩΠΙΝΗΣ ΑΥΞΗΤΙΚΗΣ ΟΡΜΟΝΗΣ

ΠΕΡΙΛΗΨΗ(57)

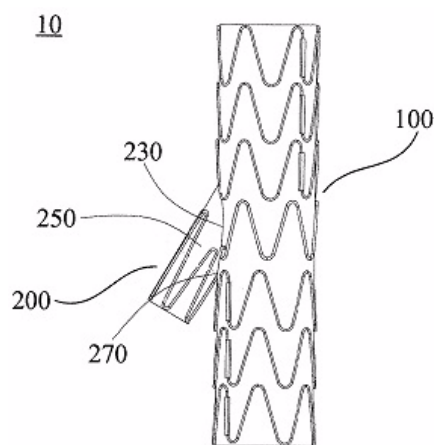
Μια χημικά τροποποιημένη ανθρώπινη Αυξητική Ορμόνη (rhGH) που παρασκευάζεται με προσκόλληση ενός παροδικού συνδέτη ο οποίος περιλαμβάνει πολυαιθυλενογλυκόλη. Η χημικά τροποποιημένη πρωτεΐνη μπορεί να έχει μια πολύ μεγαλύτερης διάρκειας δραστηριότητα rhGH από εκείνη της μη τροποποιημένης rhGH, που επιτρέπει τη μειωμένη δόση και τις ευκαιρίες προγραμματισμού και η τροποποιημένη rhGH μπορεί να μην προκαλεί λιποατροφία. Επίσης, περιλαμβάνει μεθόδους χρήσης για τη θεραπεία και/ή πρόληψη νόσων ή διαταραχών στις οποίες είναι ευεργετική η χρήση της αυξητικής ορμόνης.

ΑΡΙΘΜΟΣ ΕΥΡ. Δ.Ε. (11):3107536
ΑΡΙΘ. ΕΛΛ. ΚΑΤΑΘΕΣΗΣ (21):20210401587
ΗΜΕΡ. ΕΛΛ. ΚΑΤΑΘΕΣΗΣ (22):16/06/2021
ΑΡΙΘ./ΗΜΕΡ. ΔΗΜΟΣΙΕΥΣΗΣ
ΕΥΡΩΠΑΪΚΟΥ ΔΙΠΛΩΜΑΤΟΣ(87):3162322 - 19/05/2021
ΑΡΙΘ./ΗΜΕΡ. ΔΗΜΟΣΙΕΥΣΗΣ
ΕΥΡΩΠΑΪΚΗΣ ΑΙΤΗΣΗΣ (86):15811786.1--19/06/2015
ΔΙΚΑΙΟΥΧΟΣ (73):1)Lifotech Scientific (Shenzhen) Co., Ltd.
Floor 1-5 Cybio Electronic Bldg. Langshan
2nd Street North Area of Hig-tech Park Nanshan District, Shenzhen, Guangdong 518057, ΚΙΝΑ
ΣΥΜΒ. ΠΡΟΤΕΡΑΙΟΤΗΤΕΣ (30):201410302282-27/06/2014-CN
ΕΦΕΥΡΕΤΗΣ (72):1)WANG, Yongsheng
2)LIU, Caiping
3)ZHANG, Deyuan
4)GUO, Wei
ΕΙΔΙΚΟΣ ΠΛΗΡΕΞΟΥΣΙΟΣ (74):ΛΥΜΠΕΡΗΣ "ΔΙΚΗΓΟΡΙΚΗ ΕΤΑΙΡΕΙΑ ΒΑΓΙΑΝΟΥ ΚΩΣΤΟΠΟΥΛΟΥ ΛΥΜΠΕΡΗ" ΝΙΚΟΛΑΟΣ
Στουρνάρα 37, 10682 ΑΘΗΝΑ
ΑΝΤΙΚΛΗΤΟΣ (74):ΛΥΜΠΕΡΗΣ ΝΙΚΟΛΑΟΣ
Στουρνάρα 37,10682 ΑΘΗΝΑ
ΤΙΤΛΟΣ ΕΦΕΥΡΕΣΗΣ (54):ΚΑΛΥΜΜΕΝΟ STENT ΜΕ ΔΙΑΚΛΑΔΩΣΗ

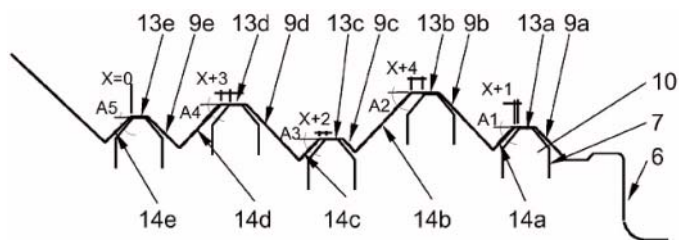
ΠΕΡΙΛΗΨΗ(57)

Ένα μόσχευμα stent με διακλάδωση (10) περιλαμβάνει ένα σώμα (100) και έναν πλευρικό κλάδο (200) που σχηματίζει μια οξεία γωνία με το σώμα (100). Ο πλευρικός κλάδος (200) περιλαμβάνει μια ταινία κάλυψης (220) και ένα πρώτο γυμνό stent (240) διευθετημένο μόνο στην ταινία κάλυψης (220). Μέρος του πρώτου γυμνού stent (240) είναι τοποθετημένο δίπλα σε μια οριακή γραμμή (230) του σώματος (100) και την ταινία κάλυψης (220) και βρίσκεται σε μια περιοχή κορυφής γωνίας (250) της οξείας γωνίας. Λόγω του γεγονότος ότι το μέρος του

πρώτου γυμνού stent (240) προσαρτάται στην περιοχή της κορυφής της γωνίας (250), αφού το stent (10) απελευθερωθεί, το αυτο-επεκτεινόμενο μέρος του πρώτου γυμνού stent (240) επιτρέπει στην περιοχή της κορυφής της γωνίας (250) του πλευρικού κλάδου (200) να υποστηριχθεί αποτελεσματικά, η ταινία κάλυψης δεν είναι επιρρεπής σε συρρίκνωση, και ένα καλώδιο καθοδήγησης μπορεί να εισέλθει γρήγορα. Εν τω μεταξύ, ένα ειδικό γυμνό stent προσαρτημένο στην περιοχή κορυφής της γωνίας (250) δεν χρειάζεται να τοποθετείται επιπρόσθετα στο πρώτο γυμνό stent (240), και έτσι η τεχνολογία για την προετοιμασία του γυμνού stent απλοποιείται. Επιπλέον, το πρώτο γυμνό stent (240) είναι τοποθετημένο μόνο στον πλευρικό κλάδο (200) και δεν χρειάζεται να εκτείνεται κατά μήκος του συνδετικού μέρους του σώματος (100) και του πλευρικού κλάδου (200), και έτσι η κυματομορφή μπορεί να διαμορφωθεί εύκολα.



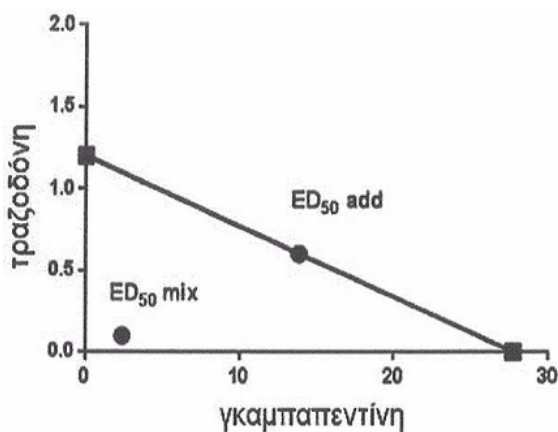
ΑΡΙΘΜΟΣ ΕΥΡ. Δ.Ε. (11):3107537
ΑΡΙΘ. ΕΛΛ. ΚΑΤΑΘΕΣΗΣ (21):20210401588
ΗΜΕΡ. ΕΛΛ. ΚΑΤΑΘΕΣΗΣ (22):16/06/2021
ΑΡΙΘ./ΗΜΕΡ. ΔΗΜΟΣΙΕΥΣΗΣ
ΕΥΡΩΠΑΪΚΟΥ ΔΙΠΛΩΜΑΤΟΣ(87):3696351 - 28/04/2021
ΑΡΙΘ./ΗΜΕΡ. ΔΗΜΟΣΙΕΥΣΗΣ
ΕΥΡΩΠΑΪΚΗΣ ΑΙΤΗΣΗΣ (86):20154079.6--28/01/2020
ΔΙΚΑΙΟΥΧΟΣ (73):1)Aug. Winkhaus GmbH & Co. KG
August-Winkhaus-Strasse 31, 48291 Telgte,
ΓΕΡΜΑΝΙΑ
ΣΥΜΒ. ΠΡΟΤΕΡΑΙΟΤΗΤΕΣ (30):102019201994-14/02/2019-DE
ΕΦΕΥΡΕΤΗΣ (72):1)Rasecke, Marc
ΕΙΔΙΚΟΣ ΠΛΗΡΕΞΟΥΣΙΟΣ (74):ΛΥΜΠΕΡΗΣ "ΔΙΚΗΓΟΡΙΚΗ ΕΤΑΙΡΕΙΑ
ΒΑΓΙΑΝΟΥ ΚΩΣΤΟΠΟΥΛΟΥ
ΛΥΜΠΕΡΗ" ΝΙΚΟΛΑΟΣ
Στουρνάρα 37, 10682 ΑΘΗΝΑ
ΑΝΤΙΚΛΗΤΟΣ (74):ΛΥΜΠΕΡΗΣ ΝΙΚΟΛΑΟΣ
Στουρνάρα 37,10682 ΑΘΗΝΑ
ΤΙΤΛΟΣ ΕΦΕΥΡΕΣΗΣ (54):**ΚΛΕΙΔΙ ΓΙΑ ΕΝΑΝ ΚΥΛΙΝΔΡΟ ΚΛΕΙΔΩΜΑΤΟΣ**



ΠΕΡΙΛΗΨΗ(57)

Ένα κλειδί (6) για έναν κύλινδρο κλειδώματος (1) με επιφάνειες στήριξης (13a - 13e) για τη στήριξη στοιχείων ασφάλισης (7) του κυλίνδρου κλειδώματος (1) έχει διαφορετικά πλάτη επιφανειών στήριξης (13a - 13e). Τα πλάτη των επιφανειών στήριξης (13a - 13e) αυξάνονται κατά τη σειρά των εσοχών ασφάλισης (9a - 9e). Με τον τρόπο αυτό τα στοιχεία ασφάλισης (7) ελέγχονται χρονικά το ένα μετά το άλλο κατά την αφαίρεση του κλειδιού και στο ένα μετά το άλλο σημειώνεται υπέρβαση της στατικής τους τριβής.

ΑΡΙΘΜΟΣ ΕΥΡ. Δ.Ε. (11):3107538
ΑΡΙΘ. ΕΛΛ. ΚΑΤΑΘΕΣΗΣ (21):20210401589
ΗΜΕΡ. ΕΛΛ. ΚΑΤΑΘΕΣΗΣ (22):16/06/2021
ΑΡΙΘ./ΗΜΕΡ. ΔΗΜΟΣΙΕΥΣΗΣ
ΕΥΡΩΠΑΪΚΟΥ ΔΙΠΛΩΜΑΤΟΣ(87):3364975 - 07/04/2021
ΑΡΙΘ./ΗΜΕΡ. ΔΗΜΟΣΙΕΥΣΗΣ
ΕΥΡΩΠΑΪΚΗΣ ΑΙΤΗΣΗΣ (86):16781816.0--17/10/2016
ΔΙΚΑΙΟΥΧΟΣ (73):1)Aziende Chimiche Riunite Angelini Franc-
esco A.C.R.A.F. S.p.A.
Viale Amelia, 70, 00181 Roma, ΙΤΑΛΙΑ
ΣΥΜΒ. ΠΡΟΤΕΡΑΙΟΤΗΤΕΣ (30):15191024-22/10/2015-EP
ΕΦΕΥΡΕΤΗΣ (72):1)GARRONE, Beatrice
2)DURANDO, Lucia
3)CALISTI, Fabrizio
ΕΙΔΙΚΟΣ ΠΛΗΡΕΞΟΥΣΙΟΣ (74):ΛΥΜΠΕΡΗΣ "ΔΙΚΗΓΟΡΙΚΗ ΕΤΑΙΡΕΙΑ
ΒΑΓΙΑΝΟΥ ΚΩΣΤΟΠΟΥΛΟΥ
ΛΥΜΠΕΡΗ" ΝΙΚΟΛΑΟΣ
Στουρνάρα 37, 10682 ΑΘΗΝΑ
ΑΝΤΙΚΛΗΤΟΣ (74):ΛΥΜΠΕΡΗΣ ΝΙΚΟΛΑΟΣ
Στουρνάρα 37,10682 ΑΘΗΝΑ
ΤΙΤΛΟΣ ΕΦΕΥΡΕΣΗΣ (54):**ΣΥΝΔΥΑΣΜΟΣ ΤΡΑΖΟΔΟΝΗΣ ΚΑΙ
ΓΚΑΜΠΑΠΕΝΤΙΝΗΣ ΓΙΑ ΤΗΝ ΑΝΤΙ-
ΜΕΤΩΠΙΣΗ ΤΟΥ ΠΟΝΟΥ**



ΠΕΡΙΛΗΨΗ(57)

Η παρούσα εφεύρεση αναφέρεται σε μια φαρμακευτική σύνθεση που περιέχει έναν συνδυασμό τραζοδόνης ή ενός άλατος αυτής, και γκαμπαπεντίνης ή ένα άλας ή προφάρμακο αυτής, με τον αναφερόμενο συνδυασμό να έχει μια συνεργική δραστηριότητα στην αντιμετώπιση του πόνου.

ΑΡΙΘΜΟΣ ΕΥΡ. Δ.Ε. (11):3107539
ΑΡΙΘ. ΕΛΛ. ΚΑΤΑΘΕΣΗΣ (21):20210401590
ΗΜΕΡ. ΕΛΛ. ΚΑΤΑΘΕΣΗΣ (22):16/06/2021
ΑΡΙΘ./ΗΜΕΡ. ΔΗΜΟΣΙΕΥΣΗΣ
ΕΥΡΩΠΑΪΚΟΥ ΔΙΠΛΩΜΑΤΟΣ(87):3286281 - 17/03/2021
ΑΡΙΘ./ΗΜΕΡ. ΔΗΜΟΣΙΕΥΣΗΣ
ΕΥΡΩΠΑΪΚΗΣ ΑΙΤΗΣΗΣ (86):16725226.1--19/04/2016
ΔΙΚΑΙΟΥΧΟΣ (73):1)Chimec S.p.A.

Via delle Ande 19, 00144 Roma, ΙΤΑΛΙΑ
ΣΥΜΒ. ΠΡΟΤΕΡΑΙΟΤΗΤΕΣ (30):UB20150389-23/04/2015-IT
ΕΦΕΥΡΕΤΗΣ (72):1)BUCCOLINI, Marco
2)MANTARRO, Milena
3)ZOCCARATO, Tatiana
4)QUARANTA, Andrea
5)FIORETTI, Mattia

ΕΙΔΙΚΟΣ ΠΛΗΡΕΞΟΥΣΙΟΣ (74):ΒΟΖΕΜΠΕΡΓΚ-ΒΡΕΤΟΣ ΝΙΚΟΛΑΟΣ
Ζαλοκώστα 38 & Συγγρού, 15233
ΧΑΛΛΑΝΔΡΙ (ΑΤΤΙΚΗΣ)

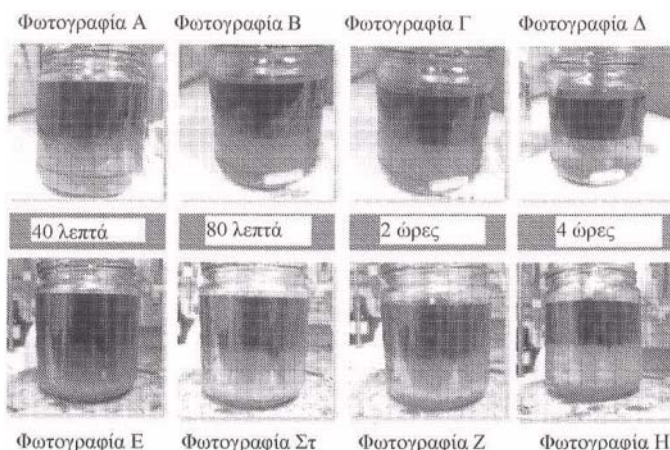
ΑΝΤΙΚΛΗΤΟΣ (74):ΖΟΥΛΑΜΟΓΛΟΥ-ΒΟΖΕΜΠΕΡΓΚ
ΕΙΣΑΒΕΤ
Ζαλοκώστα 38 και Συγγρού,15233
ΧΑΛΛΑΝΔΡΙ (ΑΤΤΙΚΗΣ)

ΤΙΤΛΟΣ ΕΦΕΥΡΕΣΗΣ (54):**ΣΥΝΘΕΣΗ ΠΟΥ ΠΕΡΙΛΑΜΒΑΝΕΙ ΑΜΙ-
ΝΟΞΕΙΔΙΟ ΚΑΙ ΕΠΙΦΑΝΕΙΟΔΡΑΣΤΙΚΟ
ΚΑΙ ΧΡΗΣΗ ΑΥΤΗΣ ΣΕ ΚΟΙΤΑΣΜΑ
ΠΕΤΡΕΛΑΙΟΥ**

ΠΕΡΙΛΗΨΗ(57)

Η παρούσα εφεύρεση αφορά μια σύνθεση που περιλαμβάνει ένα αμινοξείδιο και ένα επιφανειοδραστικό και τη χρήση αυτής στον καθαρισμό εγκαταστάσεων

διύλισης, πετροχημικών εγκαταστάσεων και δεξαμενών αποθήκευσης για αργό πετρέλαιο.



Φωτογραφία Α Φωτογραφία Β Φωτογραφία Γ Φωτογραφία Δ
40 λεπτά 80 λεπτά 2 ώρες 4 ώρες

Φωτογραφία Ε Φωτογραφία Στ Φωτογραφία Ζ Φωτογραφία Η

Προϊόν Α (ακολουθία στην κορυφή, φωτογραφίες Α, Β, Γ και Δ)
12% ενεργού διαλύματος αλκυλοπολυγλυκοζίτη σε νερό

Προϊόν Β (ακολουθία στην κορυφή, φωτογραφίες Ε, Στ, Ζ και Η)
12% ενεργού διαλύματος LDMAO σε νερό

ΑΡΙΘΜΟΣ ΕΥΡ. Δ.Ε. (11):3107540
ΑΡΙΘ. ΕΛΛ. ΚΑΤΑΘΕΣΗΣ (21):20210401591
ΗΜΕΡ. ΕΛΛ. ΚΑΤΑΘΕΣΗΣ (22):16/06/2021
ΑΡΙΘ./ΗΜΕΡ. ΔΗΜΟΣΙΕΥΣΗΣ
ΕΥΡΩΠΑΪΚΟΥ ΔΙΠΛΩΜΑΤΟΣ(87):3173071 - 24/03/2021
ΑΡΙΘ./ΗΜΕΡ. ΔΗΜΟΣΙΕΥΣΗΣ
ΕΥΡΩΠΑΪΚΗΣ ΑΙΤΗΣΗΣ (86):16200848.6--28/11/2016
ΔΙΚΑΙΟΥΧΟΣ (73):1)Le Vet B.V.

Wilgenweg 7, 3421 TV Oudewater,
ΟΛΛΑΝΔΙΑ
ΣΥΜΒ. ΠΡΟΤΕΡΑΙΟΤΗΤΕΣ (30):2015865-27/11/2015-NL
ΕΦΕΥΡΕΤΗΣ (72):1)BOEREN, Marinus Maria Martinus
2)PARIDAANS, Rudolf Johannes

ΕΙΔΙΚΟΣ ΠΛΗΡΕΞΟΥΣΙΟΣ (74):ΒΟΖΕΜΠΕΡΓΚ-ΒΡΕΤΟΣ ΝΙΚΟΛΑΟΣ
Ζαλοκώστα 38 & Συγγρού, 15233
ΧΑΛΛΑΝΔΡΙ (ΑΤΤΙΚΗΣ)

ΑΝΤΙΚΛΗΤΟΣ (74):ΖΟΥΛΑΜΟΓΛΟΥ-ΒΟΖΕΜΠΕΡΓΚ
ΕΙΣΑΒΕΤ
Ζαλοκώστα 38 και Συγγρού,15233
ΧΑΛΛΑΝΔΡΙ (ΑΤΤΙΚΗΣ)

ΤΙΤΛΟΣ ΕΦΕΥΡΕΣΗΣ (54):**ΦΑΡΜΑΚΕΥΤΙΚΟ ΜΕΙΓΜΑ ΜΑΡΟΠΙ-
ΤΑΝΤΗΣ**

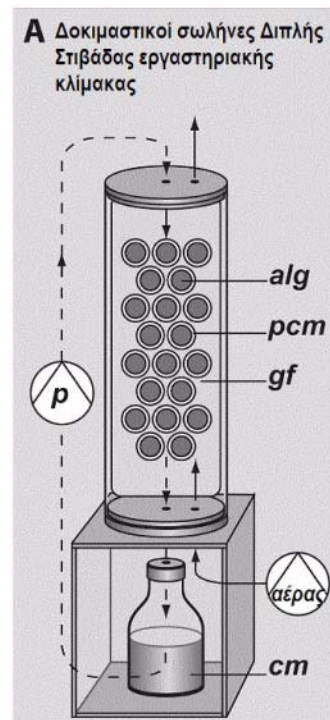
ΠΕΡΙΛΗΨΗ(57)

Η παρούσα εφεύρεση αναφέρεται σε μια φαρμακευτική σύνθεση που περιλαμβάνει ένα υδατικό διάλυμα κιτρικής μαροπιτάντης, μια φαρμακευτικά αποδεκτή β-κυκλοδεξτρίνη, 7 - 18 mg / ml ενός φαρμακευτικά αποδεκτού συντηρητικού, μια μέθοδο για την παρασκευή της εν λόγω σύνθεσης, που περιλαμβάνει τα στάδια της ανάμιξης, σε ένα υδατικό μέσο, πηγής μαροπιτάντης, πηγής κιτρικής, φαρμακευτικά αποδεκτής β-κυκλοδεξτρίνης και φαρμακευτικά αποδεκτού συντηρητικού. Η εφεύρεση αναφέρεται επίσης στη χρήση της εν λόγω σύνθεσης ως φάρμακο.

ΑΡΙΘΜΟΣ ΕΥΡ. Δ.Ε. (11):3107541
ΑΡΙΘ. ΕΛΛ. ΚΑΤΑΘΕΣΗΣ (21):20210401592
ΗΜΕΡ. ΕΛΛ. ΚΑΤΑΘΕΣΗΣ (22):16/06/2021
ΑΡΙΘ./ΗΜΕΡ. ΔΗΜΟΣΙΕΥΣΗΣ
ΕΥΡΩΠΑΪΚΟΥ ΔΙΠΛΩΜΑΤΟΣ(87):3347484 - 17/03/2021
ΑΡΙΘ./ΗΜΕΡ. ΔΗΜΟΣΙΕΥΣΗΣ
ΕΥΡΩΠΑΪΚΗΣ ΑΙΤΗΣΗΣ (86):16770222.4--09/09/2016
ΔΙΚΑΙΟΥΧΟΣ (73):1)AD ASTRA EHF
Kaldalind 2, 201 Koravogur, ΙΣΛΑΝΔΙΑ
ΣΥΜΒ. ΠΡΟΤΕΡΑΙΟΤΗΤΕΣ (30):15184899-11/09/2015-EP
ΕΦΕΥΡΕΤΗΣ (72):1)PODOLA, Bjorn
2)MELKONIAN, Michael
3)COSTA KIPERSTOK, Alice
4)SEBESTYEN, Petra
ΕΙΔΙΚΟΣ ΠΛΗΡΕΞΟΥΣΙΟΣ (74):ΑΘΑΝΑΣΙΑΔΟΥ "ΕΛΕΝΗ Γ.
ΠΑΠΑΚΩΝΣΤΑΝΤΙΝΟΥ ΚΑΙ
ΣΥΝΕΡΓΑΤΕΣ, ΔΙΚΗΓΟΡΙΚΗ ΕΤΑΙΡΙΑ"
ΜΑΡΙΑ
Κουμπάρη 2, 10674 ΑΘΗΝΑ
ΑΝΤΙΚΛΗΤΟΣ (74):ΓΙΑΖΙΤΖΟΓΛΟΥ ΕΥΑΓΓΕΛΙΑ
Κουμπάρη 2,10674 ΑΘΗΝΑ
ΤΙΤΛΟΣ ΕΦΕΥΡΕΣΗΣ (54):ΜΙΑ ΜΕΘΟΔΟΣ ΚΑΛΛΙΕΡΓΕΙΑΣ
ΕΙΔΩΝ ΗΑΕΜΑΤΟCOCOCUS ΓΙΑ ΤΗΝ
ΠΑΡΑΓΩΓΗ ΑΣΤΑΞΑΝΘΙΝΗΣ

ΠΕΡΙΛΗΨΗ(57)

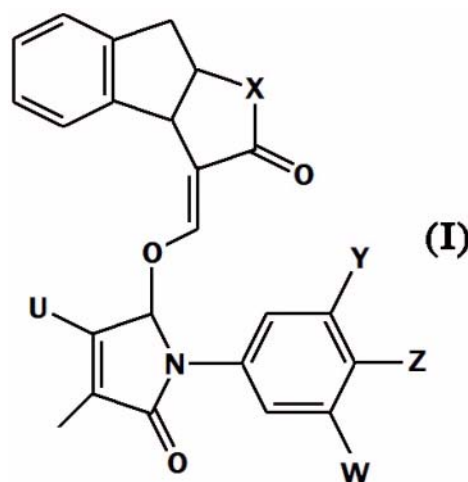
Μια μέθοδος καλλιέργειας ειδών *Haematococcus* για την παραγωγή ασταξανθίνης περιλαμβάνουσα τα στάδια: - παροχής ενός υποστρώματος, - διεύθεσης του είδους *Haematococcus* στην επιφάνεια του υποστρώματος, - έκθεσης του είδους *Haematococcus* που έχει διευθετηθεί επί του υποστρώματος σε υψηλές εντάσεις φωτός από την αρχή μιας διεργασίας καλλιέργειας και αποφυγής μιας διεργασίας καλλιέργειας δύο σταδίων του είδους *Haematococcus* με ένα πρώτο στάδιο το οποίο είναι μια αρχική καλλιέργεια που λαμβάνει χώρα με έκθεση του είδους *Haematococcus* σε χαμηλή ενέργεια φωτός με ακόλουθο ένα δεύτερο στάδιο επακόλουθης καλλιέργειας του είδους *Haematococcus* με έκθεση του είδους *Haematococcus* σε υψηλότερη ενέργεια φωτός από ό,τι εφαρμόστηκε στο πρώτο στάδιο για να προκληθεί σχηματισμός ασταξανθίνης, και - προαιρετικώς συγκομιδής του καλλιεργημένου είδους *Haematococcus* ή/και - απομόνωσης της ασταξανθίνης.



ΑΡΙΘΜΟΣ ΕΥΡ. Δ.Ε. (11):3107542
ΑΡΙΘ. ΕΛΛ. ΚΑΤΑΘΕΣΗΣ (21):20210401593
ΗΜΕΡ. ΕΛΛ. ΚΑΤΑΘΕΣΗΣ (22):17/06/2021
ΑΡΙΘ./ΗΜΕΡ. ΔΗΜΟΣΙΕΥΣΗΣ
ΕΥΡΩΠΑΪΚΟΥ ΔΙΠΛΩΜΑΤΟΣ(87):3580214 - 07/04/2021
ΑΡΙΘ./ΗΜΕΡ. ΔΗΜΟΣΙΕΥΣΗΣ
ΕΥΡΩΠΑΪΚΗΣ ΑΙΤΗΣΗΣ (86):18704474.8--01/02/2018
ΔΙΚΑΙΟΥΧΟΣ (73):1)Syngenta Participations AG
Rosentalstrasse 67, 4058 Basel, ΕΛΒΕΤΙΑ
ΣΥΜΒ. ΠΡΟΤΕΡΑΙΟΤΗΤΕΣ (30):201702158-09/02/2017-GB
ΕΦΕΥΡΕΤΗΣ (72):1)DE MESMAEKER, Alain
2)SCREPANTI, Claudio
3)LUMBROSO, Alexandre, Franco, Jean,
Camille
ΕΙΔΙΚΟΣ ΠΛΗΡΕΞΟΥΣΙΟΣ (74):ΣΙΩΤΟΥ "ΚΑΤΕΡΙΝΑ ΣΙΩΤΟΥ ΚΑΙ
ΣΥΝΕΡΓΑΤΕΣ ΔΙΚΗΓΟΡΙΚΗ ΕΤΑΙΡΕΙΑ"
ΔΙΚΑΤΕΡΙΝΗ
Πατησίων (28ης Οκτωβρίου) 122, 11257
ΑΘΗΝΑ
ΑΝΤΙΚΛΗΤΟΣ (74):ΣΙΩΤΟΥ ΔΙΚΑΤΕΡΙΝΗ
Πατησίων (28ης Οκτωβρίου) 122,11257
ΑΘΗΝΑ
ΤΙΤΛΟΣ ΕΦΕΥΡΕΣΗΣ (54):ΠΡΟΩΘΗΤΕΣ ΒΛΑΣΤΗΣΗΣ
ΠΕΡΙΛΗΨΗ(57)

Η παρούσα εφεύρεση αναφέρεται σε νέες ενώσεις του τύπου (I) για την προώθηση της βλάστησης των σπόρων, σε διεργασίες για την παρασκευή των ενώσεων, σε σπόρους που περιλαμβάνουν τις ενώσεις, σε συνθέσεις που προωθούν τη βλάστηση των σπόρων που περιλαμβάνουν τις ενώσεις και σε μεθόδους χρήσης των ενώσεων για την προώθηση της βλάστησης των σπόρων. Συγκεκριμένα, οι

ενώσεις είναι χρήσιμες για την προαγωγή της βλάστησης του καλαμποκιού σε συνθήκες καταπόνησης λόγω ψύχους.



ΑΡΙΘΜΟΣ ΕΥΡ. Δ.Ε. (11):3107543
ΑΡΙΘ. ΕΛΛ. ΚΑΤΑΘΕΣΗΣ (21):20210401594
ΗΜΕΡ. ΕΛΛ. ΚΑΤΑΘΕΣΗΣ (22):17/06/2021
ΑΡΙΘ./ΗΜΕΡ. ΔΗΜΟΣΙΕΥΣΗΣ
ΕΥΡΩΠΑΪΚΟΥ ΔΙΠΛΩΜΑΤΟΣ(87):2768478 - 17/03/2021
ΑΡΙΘ./ΗΜΕΡ. ΔΗΜΟΣΙΕΥΣΗΣ
ΕΥΡΩΠΑΪΚΗΣ ΑΙΤΗΣΗΣ (86):12779131.7--16/10/2012
ΔΙΚΑΙΟΥΧΟΣ (73):1)Norbrook Laboratories Limited
105 Armagh Road, Newry County Down
BT35 6PU, ΜΕΓΑΛΗ ΒΡΕΤΑΝΙΑ
ΣΥΜΒ. ΠΡΟΤΕΡΑΙΟΤΗΤΕΣ (30):201117858-17/10/2011-GB
ΕΦΕΥΡΕΤΗΣ (72):1)REYNOLDS, Louise
2)BLAKELY, William
3)UMRETHIA, Manish
ΕΙΔΙΚΟΣ ΠΛΗΡΕΞΟΥΣΙΟΣ (74):ΓΙΑΚΟΥΜΗ ANNA
Αλκαμένους 12-14, 10439 ΑΘΗΝΑ
ΑΝΤΙΚΛΗΤΟΣ (74):ΜΙΣΙΟΥ ΑΝΔΡΟΝΙΚΗ
Αναλήψεως 23 και Μαραθώνος 27,10439
ΑΘΗΝΑ
ΤΙΤΛΟΣ ΕΦΕΥΡΕΣΗΣ (54):**ΠΑΣΤΑ ΠΟΥ ΠΕΡΙΛΑΜΒΑΝΕΙ ΤΟ ΜΗ
ΣΤΕΡΟΕΙΔΕΣ ΑΝΤΙΦΛΕΓΜΟΝΩΔΕΣ
ΦΑΡΜΑΚΟ ΜΕΛΟΞΙΚΑΜΗ**

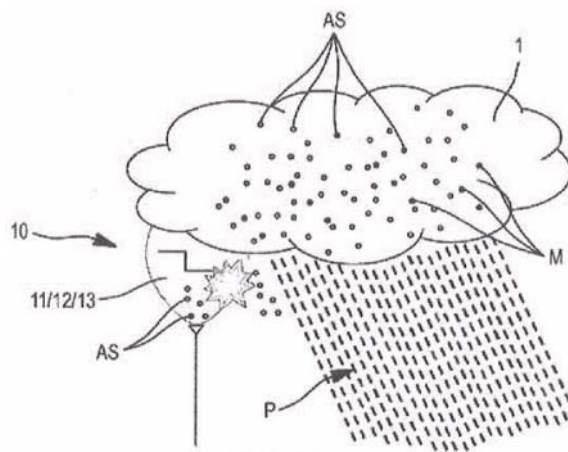
ΠΕΡΙΛΗΨΗ(57)

Μια στοματική πάστα που περιλαμβάνει: (i) τουλάχιστον ένα μη στεροειδές αντιφλεγμονώδες φάρμακο, (ii) τουλάχιστον έναν παράγοντα τροποποίησης του ιξώδους, και (iii) υγρό φορέα.

ΑΡΙΘΜΟΣ ΕΥΡ. Δ.Ε. (11):3107544
ΑΡΙΘ. ΕΛΛ. ΚΑΤΑΘΕΣΗΣ (21):20210401595
ΗΜΕΡ. ΕΛΛ. ΚΑΤΑΘΕΣΗΣ (22):17/06/2021
ΑΡΙΘ./ΗΜΕΡ. ΔΗΜΟΣΙΕΥΣΗΣ
ΕΥΡΩΠΑΪΚΟΥ ΔΙΠΛΩΜΑΤΟΣ(87):3454643 - 28/04/2021
ΑΡΙΘ./ΗΜΕΡ. ΔΗΜΟΣΙΕΥΣΗΣ
ΕΥΡΩΠΑΪΚΗΣ ΑΙΤΗΣΗΣ (86):17725706.0--02/05/2017
ΔΙΚΑΙΟΥΧΟΣ (73):1)Selerys
770, avenue Olivier Perroy Impasse Theodore
Maiman, 13790 Rousset, ΓΑΛΛΙΑ
ΣΥΜΒ. ΠΡΟΤΕΡΑΙΟΤΗΤΕΣ (30):1654155-10/05/2016-FR
ΕΦΕΥΡΕΤΗΣ (72):1)CARDI, Philippe
ΕΙΔΙΚΟΣ ΠΛΗΡΕΞΟΥΣΙΟΣ (74):ΤΣΙΜΙΚΑΛΗΣ "ΤΣΙΜΙΚΑΛΗΣ
ΚΑΛΟΝΑΡΟΥ ΔΙΚΗΓΟΡΙΚΗ ΕΤΑΙΡΕΙΑ"
ΣΤΕΦΑΝΟΣ ΑΛΕΞΙΟΣ
Νεοφύτου Βάμβα 1, 10674 ΑΘΗΝΑ
ΑΝΤΙΚΛΗΤΟΣ (74):ΤΣΙΜΙΚΑΛΗΣ ΣΤΕΦΑΝΟΣ ΑΛΕΞΙΟΣ
Νεοφύτου Βάμβα 1,10674 ΑΘΗΝΑ
ΤΙΤΛΟΣ ΕΦΕΥΡΕΣΗΣ (54):**ΣΥΣΚΕΥΗ ΓΙΑ ΤΗ ΣΠΟΡΑ ΕΝΟΣ ΚΥΤ-
ΤΑΡΟΥ ΝΕΦΟΥΣ**

ΠΕΡΙΛΗΨΗ(57)

Συσκευή για τη σπορά ενός κυττάρου νέφους. Η εφεύρεση αφορά μία συσκευή (10) για τη σπορά ενός κυττάρου νέφους (1) που περιλαμβάνει μέσα (12) για τη μεταφορά μιας δραστικής ουσίας (AS) και μέσα (13) για τη χορήγηση της ενός λόγω δραστικής ουσίας (AS). Προκειμένου να συμμορφώνεται με τα πρότυπα και τις απαιτήσεις ασφαλείας, η εν λόγω συσκευή (10) περιλαμβάνει αεροστατικά μέσα (11) που συνεργάζονται με τα μέσα (12) για τη μεταφορά της εν λόγω δραστικής ουσίας (AS). Η εφεύρεση περαιτέρω αφορά ένα σύστημα για τη σπορά ενός κυττάρου νέφους που περιλαμβάνει μία συσκευή σποράς σύμφωνα προς την εφεύρεση και μία απομακρυσμένη ηλεκτρονική οντότητα (30) ικανή να επικοινωνεί με την εν λόγω συσκευή (10) μέσω μέσων επικοινωνίας (23) μέσω ενός ενσύρματου ή ασύρματου συνδέσμου (N).

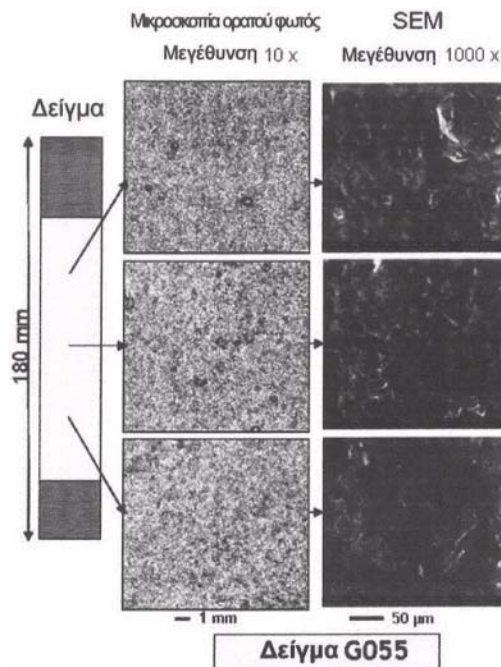


ΑΡΙΘΜΟΣ ΕΥΡ. Δ.Ε. (11):3107545
ΑΡΙΘ. ΕΛΛ. ΚΑΤΑΘΕΣΗΣ (21):20210401596
ΗΜΕΡ. ΕΛΛ. ΚΑΤΑΘΕΣΗΣ (22):17/06/2021
ΑΡΙΘ./ΗΜΕΡ. ΔΗΜΟΣΙΕΥΣΗΣ
ΕΥΡΩΠΑΪΚΟΥ ΔΙΠΛΩΜΑΤΟΣ(87):2794773 - 07/04/2021
ΑΡΙΘ./ΗΜΕΡ. ΔΗΜΟΣΙΕΥΣΗΣ
ΕΥΡΩΠΑΪΚΗΣ ΑΙΤΗΣΗΣ (86):12813840.1--20/12/2012
ΔΙΚΑΙΟΥΧΟΣ (73):1)Leibniz-Institut für Neue Materialien gemeinnützige GmbH
Campus D2 2, 66123 Saarbrücken, ΓΕΡΜΑΝΙΑ
ΣΥΜΒ. ΠΡΟΤΕΡΑΙΟΤΗΤΕΣ (30):PCT/EP2011/073570-21/12/2011-WO
ΕΦΕΥΡΕΤΗΣ (72):1)BECKER-WILLINGER, Carsten
2)HOLLMANN, Frank
3)JOCHUM, Marlon
4)OPSOLDER, Michael
5)SCHMITZ-STOWE, Sabine
6)ESPIN, Douglas
ΕΙΔΙΚΟΣ ΠΛΗΡΕΞΟΥΣΙΟΣ (74):ΑΘΑΝΑΣΙΑΔΟΥ "ΕΛΕΝΗ Γ. ΠΑΠΑΚΩΝΣΤΑΝΤΙΝΟΥ ΚΑΙ ΣΥΝΕΡΓΑΤΕΣ, ΔΙΚΗΓΟΡΙΚΗ ΕΤΑΙΡΙΑ" ΜΑΡΙΑ
Κουμπάρη 2, 10674 ΑΘΗΝΑ
ΑΝΤΙΚΛΗΤΟΣ (74):ΓΙΑΖΙΤΖΟΓΛΟΥ ΕΥΑΓΓΕΛΙΑ
Κουμπάρη 2, 10674 ΑΘΗΝΑ
ΤΙΤΛΟΣ ΕΦΕΥΡΕΣΗΣ (54):ΣΥΝΘΕΤΟ ΥΛΙΚΟ ΥΨΗΛΗΣ ΔΟΜΗΣ ΚΑΙ ΔΙΕΡΓΑΣΙΑ ΓΙΑ ΤΗΝ ΠΑΡΑΣΚΕΥΗ ΠΡΟΣΤΑΤΕΥΤΙΚΩΝ ΕΠΙΣΤΡΩΣΕΩΝ ΓΙΑ ΥΠΟΣΤΡΩΜΑΤΑ ΠΟΥ ΔΙΑΒΡΩΝΟΝΤΑΙ

ΠΕΡΙΛΗΨΗ(57)

Η εφεύρεση σχετίζεται με σύνθετο υλικό υψηλής δομής, το οποίο μπορεί να εφαρμοστεί και να υποβληθεί σε σκλήρυνση ως προστατευτική στρώση σε μεταλλικά υποστρώματα που διαβρώνονται, συγκεκριμένα σε χάλυβα. Λόγω της σύνθεσης υψηλής δομής που έχει εκείνο, αποτελεί ιδιαίτερα αποτελεσματικό φραγμό για την προστασία των μετάλλων κατά της προσβολής από διαβρωτικές ουσίες όπως υδρόθειο, διοξείδιο του άνθρακα και θαλασσινό ύδωρ, αν είναι

απαραίτητο σε υδροθερμικές συνθήκες. Ταυτοχρόνως, είναι σταθερή κατά τη απόξεση, για παράδειγμα έναντι της επίδρασης τριβής της άμμου, ενώ είναι ανθεκτική στην κρούση μηχανικού φορτίου π.χ. με χρήση εργαλείων. Αυτό επιτυγχάνεται με σύνθεση επίστρωσης η οποία περιέχει ένα συνδετικό μέσο το οποίο περιέχει τουλάχιστον μία ρητίνη που έχει ικανότητα δικτύωσης, όπου η ρητίνη περιέχει τουλάχιστον μία πολική ομάδα• τουλάχιστον ένα είδος υδρόφιλων θρυμμάτων με λόγο διαστάσεων πάνω από 10, όπου η επιφάνεια των θρυμμάτων περιλαμβάνει τουλάχιστον μερικώς ένα οξειδίο μετάλλου• και έναν οργανικό διαλύτη.



ΑΡΙΘΜΟΣ ΕΥΡ. Δ.Ε. (11):3107546
ΑΡΙΘ. ΕΛΛ. ΚΑΤΑΘΕΣΗΣ (21):20210401597
ΗΜΕΡ. ΕΛΛ. ΚΑΤΑΘΕΣΗΣ (22):17/06/2021
ΑΡΙΘ./ΗΜΕΡ. ΔΗΜΟΣΙΕΥΣΗΣ
ΕΥΡΩΠΑΪΚΟΥ ΔΙΠΛΩΜΑΤΟΣ(87):3572517 - 24/03/2021
ΑΡΙΘ./ΗΜΕΡ. ΔΗΜΟΣΙΕΥΣΗΣ
ΕΥΡΩΠΑΪΚΗΣ ΑΙΤΗΣΗΣ (86):19184217.8--03/08/2012
ΔΙΚΑΙΟΥΧΟΣ (73):1)Regeneron Pharmaceuticals, Inc.
777 Old Saw Mill River Road, Tarrytown, NY 10591-6706, ΗΝΩΜΕΝΕΣ ΠΟΛΙΤΕΙΕΣ ΤΗΣ ΑΜΕΡΙΚΗΣ
ΣΥΜΒ. ΠΡΟΤΕΡΑΙΟΤΗΤΕΣ (30):201161515374 P-05/08/2011-US
ΕΦΕΥΡΕΤΗΣ (72):1)MCWHIRTER, John
2)MACDONALD, Lynn
3)STEVENS, Sean
4)DAVIS, Samuel
5)BUCKLER, David R
6)HOSIAWA, Karolina A
7)MURPHY, Andrew J
ΕΙΔΙΚΟΣ ΠΛΗΡΕΞΟΥΣΙΟΣ (74):ΚΙΟΡΤΣΗ ΧΡΙΣΤΙΝΑ
Σόλωνος 136, 10677 ΑΘΗΝΑ
ΑΝΤΙΚΛΗΤΟΣ (74):ΚΙΟΡΤΣΗ ΧΡΙΣΤΙΝΑ
Σόλωνος 136, 10677 ΑΘΗΝΑ
ΤΙΤΛΟΣ ΕΦΕΥΡΕΣΗΣ (54):ΠΟΝΤΙΚΟΙ ΜΕ ΕΞΑΝΘΡΩΠΙΣΜΕΝΗ ΚΑΘΟΛΙΚΗ ΕΛΑΦΡΙΑ ΑΛΥΣΙΔΑ

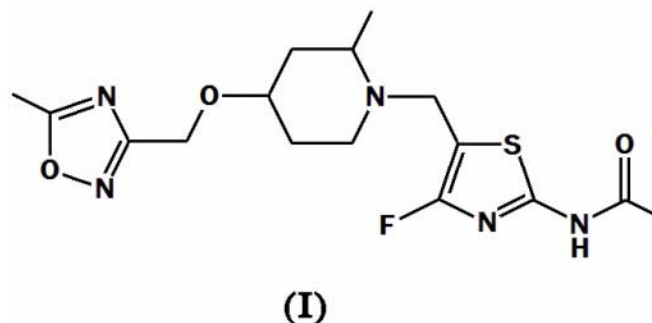
ΠΕΡΙΛΗΨΗ(57)

Παρέχονται ποντικοί, ιστοί, κύτταρα και γενετικό υλικό που περιλαμβάνουν έναν εξανθρωπισμένο γονιδιακό τόπο βαριάς αλυσίδας της ανοσοσφαιρίνης, έναν εξανθρωπισμένο γονιδιακό τόπο ελαφριάς αλυσίδας που εκφράζει μια καθολική ελαφριά αλυσίδα και ένα γονίδιο που κωδικοποιεί μια ADAM6 ή ένα ορθόλογο ή ομόλογο ή λειτουργικό θραύσμα αυτής. Παρέχονται ποντικοί που εκφράζουν εξανθρωπισμένες βαριές αλυσίδες οι οποίες περιλαμβάνουν ανθρώπινους μεταβλητούς τομείς και που εκφράζουν εξανθρωπισμένες ελαφριές αλυσίδες οι οποίες περιλαμβάνουν ανθρώπινους μεταβλητούς τομείς, όπου οι ελαφριές αλυσίδες προέρχονται από όχι περισσότερες από μία ή όχι περισσότερες από δύο αλληλουχίες V και J ή αναδιαταγμένες αλληλουχίες V/J ελαφριάς αλυσίδας. Παρέχονται θηλυκοί ποντικοί οι οποίοι εκφράζουν αντισώματα με καθολικές ελαφριές αλυσίδες και εξανθρωπισμένες βαριές αλυσίδες. Παρέχονται μέθοδοι και συνθέσεις για τη δημιουργία αμφιδιδικών πρωτεϊνών δέσμευσης.

ΑΡΙΘΜΟΣ ΕΥΡ. Δ.Ε. (11):3107547
ΑΡΙΘ. ΕΛΛ. ΚΑΤΑΘΕΣΗΣ (21):20210401598
ΗΜΕΡ. ΕΛΛ. ΚΑΤΑΘΕΣΗΣ (22):17/06/2021
ΑΡΙΘ./ΗΜΕΡ. ΔΗΜΟΣΙΕΥΣΗΣ
ΕΥΡΩΠΑΪΚΟΥ ΔΙΠΛΩΜΑΤΟΣ(87):3573983 - 21/04/2021
ΑΡΙΘ./ΗΜΕΡ. ΔΗΜΟΣΙΕΥΣΗΣ
ΕΥΡΩΠΑΪΚΗΣ ΑΙΤΗΣΗΣ (86):18703154.7--19/01/2018
ΔΙΚΑΙΟΥΧΟΣ (73):1)Eli Lilly and Company
Lilly Corporate Center, Indianapolis, IN
46285, ΗΝΩΜΕΝΕΣ ΠΟΛΙΤΕΙΕΣ ΤΗΣ
ΑΜΕΡΙΚΗΣ
ΣΥΜΒ. ΠΡΟΤΕΡΑΙΟΤΗΤΕΣ (30):201762451137 P-27/01/2017-US
ΕΦΕΥΡΕΤΗΣ (72):1)DREYFUS, Nicolas Jacques Francois
2)LINDSAY-SCOTT, Peter James
ΕΙΔΙΚΟΣ ΠΛΗΡΕΞΟΥΣΙΟΣ (74):ΑΘΑΝΑΣΙΑΔΟΥ "ΕΛΕΝΗ Γ.
ΠΑΠΑΚΩΝΣΤΑΝΤΙΝΟΥ ΚΑΙ
ΣΥΝΕΡΓΑΤΕΣ, ΔΙΚΗΓΟΡΙΚΗ ΕΤΑΙΡΙΑ"
ΜΑΡΙΑ
Κουμπάρη 2, 10674 ΑΘΗΝΑ
ΑΝΤΙΚΛΗΤΟΣ (74):ΓΙΑΖΙΤΖΟΓΛΟΥ ΕΥΑΓΓΕΛΙΑ
Κουμπάρη 2,10674 ΑΘΗΝΑ
ΤΙΤΛΟΣ ΕΦΕΥΡΕΣΗΣ (54):N-[4-ΦΘΟΡΟ-5-[(2S, 4S)-2-ΜΕΘΥΛΟ-4-
[(5-ΜΕΘΥΛΟ-1,2,4-ΟΞΑΔΙΑΖΟΛ-3-ΥΛΟ)
ΜΕΘΟΞΥ]-1-ΠΗΠΕΡΙΑΔΥΛΟ]ΜΕΘΥΛΟ]
ΘΕΙΑΖΟΛ-2-ΥΛΟ]ΑΚΕΤΑΜΙ-ΔΙΟ ΩΣ
ΑΝΑΣΤΟΛΕΑΣ ΟGA

ΠΕΡΙΛΗΨΗ(57)

Η παρούσα εφεύρεση παρέχει μία ένωση του Τύπου (I) ή ένα φαρμακευτικό αποδεκτό άλας αυτής και τη χρήση των ενώσεων του Τύπου (I) για θεραπεία νευροεκφυλιστικών νόσων και διαταραχών, όπως η νόσος Alzheimer.

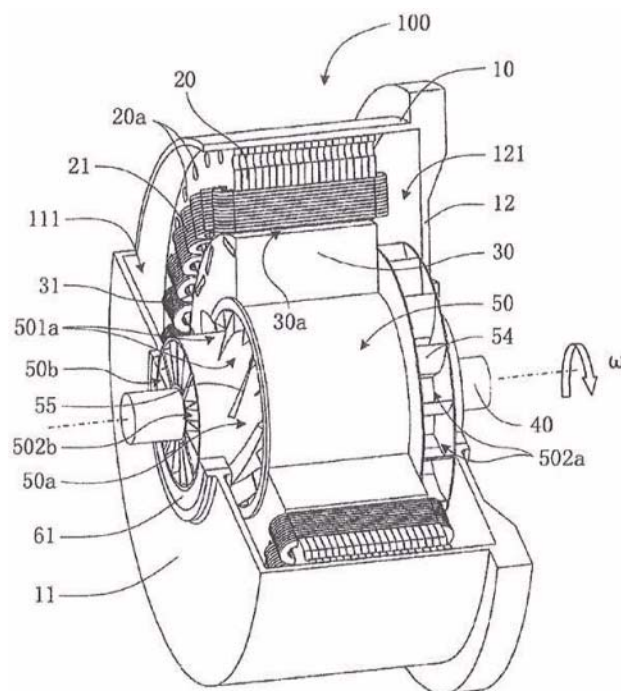


ΑΡΙΘΜΟΣ ΕΥΡ. Δ.Ε. (11):3107548
ΑΡΙΘ. ΕΛΛ. ΚΑΤΑΘΕΣΗΣ (21):20210401599
ΗΜΕΡ. ΕΛΛ. ΚΑΤΑΘΕΣΗΣ (22):17/06/2021
ΑΡΙΘ./ΗΜΕΡ. ΔΗΜΟΣΙΕΥΣΗΣ
ΕΥΡΩΠΑΪΚΟΥ ΔΙΠΛΩΜΑΤΟΣ(87):3379701 - 14/04/2021
ΑΡΙΘ./ΗΜΕΡ. ΔΗΜΟΣΙΕΥΣΗΣ
ΕΥΡΩΠΑΪΚΗΣ ΑΙΤΗΣΗΣ (86):17878486.4--26/06/2017
ΔΙΚΑΙΟΥΧΟΣ (73):1)Beijing Goldwind Science & Creation
Windpower Equipment Co., Ltd.
No. 19 Kangding Road Beijing Economic &
Technological Development Zone Daxing Dis-
trict, Beijing 100176, KINA
ΣΥΜΒ. ΠΡΟΤΕΡΑΙΟΤΗΤΕΣ (30):201611106672-05/12/2016-CN
ΕΦΕΥΡΕΤΗΣ (72):1)LI, Jinhui
2)LIU, Junwei
3)FAN, Wenshou
ΕΙΔΙΚΟΣ ΠΛΗΡΕΞΟΥΣΙΟΣ (74):ΚΙΛΙΜΙΡΗΣ "ΠΑΤΡΙΝΟΣ & ΚΙΛΙΜΙΡΗΣ
ΔΙΚΗΓΟΡΙΚΗ ΕΤΑΙΡΙΑ" ΚΩΝΣΤΑΝΤΙΝΟΣ
Χατζηγιάννη Μέξη 7, 11528 ΑΘΗΝΑ
ΑΝΤΙΚΛΗΤΟΣ (74):ΚΙΛΙΜΙΡΗΣ ΚΩΝΣΤΑΝΤΙΝΟΣ
Χατζηγιάννη Μέξη 7,11528 ΑΘΗΝΑ
ΤΙΤΛΟΣ ΕΦΕΥΡΕΣΗΣ (54):ΠΛΑΙΣΙΟ ΥΠΟΣΤΗΡΙΞΕΩΣ ΓΙΑ ΣΤΡΟ-
ΦΕΙΟ ΚΙΝΗΤΗΡΑ ΚΑΙ ΚΙΝΗΤΗΡΑΣ

ΠΕΡΙΛΗΨΗ(57)

Παρέχεται πλαίσιο στηρίξεως στροφείου και κινητήρας σύμφωνα με την παρούσα αίτηση. Το πλαίσιο στηρίξεως του στροφείου κινητήρα στηρίζεται κατά τρόπο ώστε να μπορεί να είναι συνδεδεμένο κατά τρόπο ώστε να μπορεί να περιστρέφεται μέσα σε ένα περιβλήματος κινητήρα και το πλαίσιο στηρίξεως στροφείου κινητήρα περιλαμβάνει: ένα πρώτο κανάλι ψύξεως το οποίο επιτρέπει στους εσωτερικούς χώρους σε δύο αξονικές πλευρές ενός στροφείου πάνω στο περιβλήμα να επικοινωνούν μεταξύ τους έτσι ώστε να κατευθύνεται ένα πρώτο ψυκτικό μέσο μέσω του πρώτου καναλιού ψύξεως, και ένα δεύτερο κανάλι ψύξεως το οποίο βρίσκεται σε επικοινωνία με ένα εξωτερικό του περιβλήματος έτσι ώστε να κατευθύνεται ένα δεύτερο ψυκτικό μέσο μέσω του δεύτερου καναλιού ψύξεως. Το πρώτο κανάλι ψύξεως και το δεύτερο κανάλι ψύξεως παρέχονται έτσι ώστε να έχουν ένα κοινό τμήμα αγωγής θερμότητας, και το πρώτο ψυκτικό μέσο

επιτρέπεται να ανταλλάσσει θερμότητα με το δεύτερο ψυκτικό μέσο μέσω του κοινού τμήματος αγωγής θερμότητας, έτσι ώστε να μεταφέρεται η θερμότητα η οποία απορροφάται από το πρώτο ψυκτικό μέσο από το εσωτερικό του περιβλήματος προς το δεύτερο ψυκτικό μέσο και να αποβάλλεται η θερμότητα προς το εξωτερικό του περιβλήματος. Με αυτό τον τρόπο, μπορεί να βελτιωθεί η επίδραση της ψύξεως στο εσωτερικό του κινητήρα.



ΑΡΙΘΜΟΣ ΕΥΡ. Δ.Ε. (11):3107549
ΑΡΙΘ. ΕΛΛ. ΚΑΤΑΘΕΣΗΣ (21):20210401600
ΗΜΕΡ. ΕΛΛ. ΚΑΤΑΘΕΣΗΣ (22):17/06/2021
ΑΡΙΘ./ΗΜΕΡ. ΔΗΜΟΣΙΕΥΣΗΣ
ΕΥΡΩΠΑΪΚΟΥ ΔΙΠΛΩΜΑΤΟΣ(87):3267981 - 05/05/2021
ΑΡΙΘ./ΗΜΕΡ. ΔΗΜΟΣΙΕΥΣΗΣ
ΕΥΡΩΠΑΪΚΗΣ ΑΙΤΗΣΗΣ (86):16709803.7--14/03/2016
ΔΙΚΑΙΟΥΧΟΣ (73):1)Luye Pharma AG
Am Windfeld 35, 83714 Miesbach,
ΓΕΡΜΑΝΙΑ
ΣΥΜΒ. ΠΡΟΤΕΡΑΙΟΤΗΤΕΣ (30):15159068-13/03/2015-EP
ΕΦΕΥΡΕΤΗΣ (72):1)SCHURAD, Bjorn
2)GOSAU, Marieke
ΕΙΔΙΚΟΣ ΠΑΗΡΕΞΟΥΣΙΟΣ (74):ΑΘΑΝΑΣΙΑΔΟΥ "ΕΛΕΝΗ Γ.
ΠΑΠΑΚΩΝΣΤΑΝΤΙΝΟΥ ΚΑΙ
ΣΥΝΕΡΓΑΤΕΣ, ΔΙΚΗΓΟΡΙΚΗ ΕΤΑΙΡΙΑ"
ΜΑΡΙΑ
Κουμπάρη 2, 10674 ΑΘΗΝΑ
ΑΝΤΙΚΛΗΤΟΣ (74):ΓΙΑΖΙΤΖΟΓΛΟΥ ΕΥΑΓΓΕΛΙΑ
Κουμπάρη 2,10674 ΑΘΗΝΑ
ΤΙΤΛΟΣ ΕΦΕΥΡΕΣΗΣ (54):ΔΙΑΔΕΡΜΙΚΟ ΘΕΡΑΠΕΥΤΙΚΟ ΣΥΣΤΗ-
ΜΑ ΜΕ ΚΑΛΥΠΤΙΚΗ ΤΑΙΝΙΑ, ΠΟΥ
ΠΕΡΙΛΑΜΒΑΝΕΙ ΔΥΟ ΣΥΓΚΟΛΛΗΤΙ-
ΚΑ ΣΤΡΩΜΑΤΑ

ΠΕΡΙΛΗΨΗ(57)

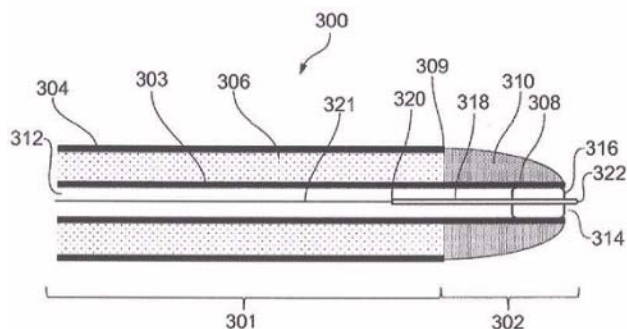
Η παρούσα εφεύρεση αφορά ένα διαδερμικό θεραπευτικό σύστημα για χορήγηση ενός δραστικού συστατικού και μια διαδικασία για την παρασκευή του. Το διαδερμικό θεραπευτικό σύστημα περιλαμβάνει μια καλυπτική ταινία με δύο συγκολλητικά στρώματα.

ΑΡΙΘΜΟΣ ΕΥΡ. Δ.Ε. (11):3107550
ΑΡΙΘ. ΕΛΛ. ΚΑΤΑΘΕΣΗΣ (21):20210401601
ΗΜΕΡ. ΕΛΛ. ΚΑΤΑΘΕΣΗΣ (22):17/06/2021
ΑΡΙΘ./ΗΜΕΡ. ΔΗΜΟΣΙΕΥΣΗΣ
ΕΥΡΩΠΑΪΚΟΥ ΔΙΠΛΩΜΑΤΟΣ(87):3618745 - 14/04/2021
ΑΡΙΘ./ΗΜΕΡ. ΔΗΜΟΣΙΕΥΣΗΣ
ΕΥΡΩΠΑΪΚΗΣ ΑΙΤΗΣΗΣ (86):18722489.4--03/05/2018
ΔΙΚΑΙΟΥΧΟΣ (73):1)Creo Medical Limited
Creo House Unit 2 Beaufort Park Beaufort
Park Way, Chepstow, Monmouthshire NP16
5UH, ΜΕΓΑΛΗ ΒΡΕΤΑΝΙΑ
ΣΥΜΒ. ΠΡΟΤΕΡΑΙΟΤΗΤΕΣ (30):201707112-04/05/2017-GB
ΕΦΕΥΡΕΤΗΣ (72):1)HANCOCK, Christopher Paul
2)BURN, Patrick
3)CAMPION, Charlie
4)TURNER, Louis
ΕΙΔΙΚΟΣ ΠΑΗΡΕΞΟΥΣΙΟΣ (74):ΑΘΑΝΑΣΙΑΔΟΥ "ΕΛΕΝΗ Γ.
ΠΑΠΑΚΩΝΣΤΑΝΤΙΝΟΥ ΚΑΙ
ΣΥΝΕΡΓΑΤΕΣ, ΔΙΚΗΓΟΡΙΚΗ ΕΤΑΙΡΙΑ"
ΜΑΡΙΑ
Κουμπάρη 2, 10674 ΑΘΗΝΑ
ΑΝΤΙΚΛΗΤΟΣ (74):ΓΙΑΖΙΤΖΟΓΛΟΥ ΕΥΑΓΓΕΛΙΑ
Κουμπάρη 2,10674 ΑΘΗΝΑ
ΤΙΤΛΟΣ ΕΦΕΥΡΕΣΗΣ (54):ΗΛΕΚΤΡΟΧΕΙΡΟΥΡΓΙΚΗ ΣΥΣΚΕΥΗ
ΓΙΑ ΑΦΑΙΡΕΣΗ ΙΣΤΟΥ

ΠΕΡΙΛΗΨΗ(57)

Μία ηλεκτροχειρουργική συσκευή για θεραπεία πληρωθεισών υγρού βιολογικών αναπτύξεων διά αντικατάστασης του υγρού εντός της ανάπτυξης με μία ουσία που βοηθά σε χορήγηση ενέργειας θεραπείας. Η ενέργεια θεραπείας μπορεί να είναι μικροκυματική ενέργεια ή μπορεί να είναι θερμική ενέργεια που προέρχεται από μικροκυματική ενέργεια. Η συσκευή αποτελείται από ένα εργαλείο έχον ένα τεμάχιο ακτινοβολούσης κορυφής, και έναν μηχανισμό χορήγησης ρευστού για μεταφορά ρευστού σε και από μία ζώνη θεραπείας που βρίσκεται γύρω από το

τεμάχιο ακτινοβολούσης κορυφής. Ο μηχανισμός χορήγησης ρευστού αποτελείται από ένα άκαμπτο στοιχείο εισαγωγής διατεταγμένο να εκτείνεται μέσα στη ζώνη θεραπείας, μέσω του οποίου υγρό μπορεί να αναρροφάται από τη ζώνη θεραπείας, και μία ουσία εγχέεται μέσα στη ζώνη θεραπείας για αντικατάσταση του αναρροφώμενου υγρού. Η εγχέομενη ουσία έχει διηλεκτρικές ιδιότητες επιλεγμένες να διευκολύνουν ομοιόμορφη χορήγηση ενέργειας θεραπείας σε βιολογικό ιστό μέσα στη ζώνη θεραπείας.



ΑΡΙΘΜΟΣ ΕΥΡ. Δ.Ε. (11):3107551
ΑΡΙΘ. ΕΛΛ. ΚΑΤΑΘΕΣΗΣ (21):20210401602
ΗΜΕΡ. ΕΛΛ. ΚΑΤΑΘΕΣΗΣ (22):17/06/2021
ΑΡΙΘ./ΗΜΕΡ. ΔΗΜΟΣΙΕΥΣΗΣ
ΕΥΡΩΠΑΪΚΟΥ ΔΙΠΛΩΜΑΤΟΣ(87):3367536 - 14/04/2021
ΑΡΙΘ./ΗΜΕΡ. ΔΗΜΟΣΙΕΥΣΗΣ
ΕΥΡΩΠΑΪΚΗΣ ΑΙΤΗΣΗΣ (86):17849893.7--07/06/2017
ΔΙΚΑΙΟΥΧΟΣ (73):1)Beijing Goldwind Science & Creation Windpower Equipment Co., Ltd. No. 19 Kangding Road Beijing Economic & Technological Development Zone Daxing District, Beijing 100176, ΚΙΝΑ

ΣΥΜΒ. ΠΡΟΤΕΡΑΙΟΤΗΤΕΣ (30):201611220564-26/12/2016-CN
ΕΦΕΥΡΕΤΗΣ (72):1)ZHONG, Deshuang 2)YU, Mengting

ΕΙΔΙΚΟΣ ΠΛΗΡΕΞΟΥΣΙΟΣ (74):ΓΑΛΑΝΟΠΟΥΛΟΥ ΑΝΘΟΥΛΑ
 Θέση Λύσι Μπιτακου, 19014 ΚΑΠΑΝΔΡΙΤΙ (ΑΤΤΙΚΗΣ)

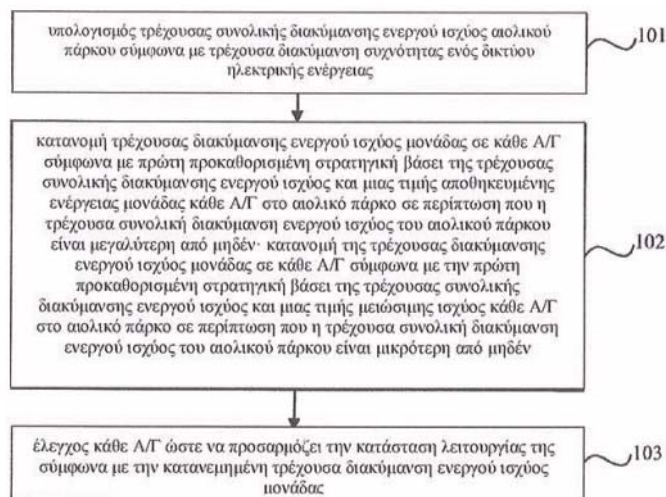
ΑΝΤΙΚΛΗΤΟΣ (74):ΜΑΛΑΜΗ ΑΛΚΗΣΤΙΣ-ΕΙΡΗΝΗ
 Βησσαρίωνος 3, 10672 ΑΘΗΝΑ

ΤΙΤΛΟΣ ΕΦΕΥΡΕΣΗΣ (54):**ΜΕΘΟΔΟΣ ΚΑΙ ΣΥΣΚΕΥΗ ΓΙΑ ΚΑΤΑΝΟΜΗ ΕΝΕΡΓΟΥ ΙΣΧΥΟΣ ΑΙΟΛΙΚΟΥ ΠΑΡΚΟΥ**

ΠΕΡΙΛΗΨΗ(57)

Παρέχονται μέθοδος και συσκευή για την κατανομή ενεργού ισχύος για αιολικό πάρκο. Η μέθοδος περιλαμβάνει: τον υπολογισμό μιας τρέχουσας συνολικής διακύμανσης ενεργού ισχύος του αιολικού πάρκου σύμφωνα με μια τρέχουσα διακύμανση συχνότητας ενός δικτύου ηλεκτρικής ενέργειας την κατανομή μιας τρέχουσας διακύμανσης ενεργού ισχύος σε κάθε ανεμογεννήτρια σύμφωνα με μια πρώτη προκαθορισμένη στρατηγική βάσει της τρέχουσας συνολικής διακύμανσης ενεργού ισχύος και μιας τιμής αποθηκευμένης ενέργειας μονάδας κάθε ανεμογεννήτριας στο αιολικό πάρκο σε περίπτωση που η τρέχουσα συνολική διακύμανση ενεργού ισχύος του αιολικού πάρκου είναι μεγαλύτερη από μηδέν

μηδέν την κατανομή της τρέχουσας διακύμανσης ενεργού ισχύος μονάδας σε κάθε ανεμογεννήτρια σύμφωνα με την πρώτη προκαθορισμένη στρατηγική βάσει της τρέχουσας συνολικής διακύμανσης ενεργού ισχύος και μιας τιμής μειώσιμης ισχύος κάθε ανεμογεννήτριας στο αιολικό πάρκο σε περίπτωση που η τρέχουσα συνολική διακύμανση ενεργού ισχύος του αιολικού πάρκου είναι μικρότερη από μηδέν και τον έλεγχο κάθε ανεμογεννήτριας, ώστε να προσαρμόζει την κατάσταση λειτουργίας της σύμφωνα με την κατανομημένη τρέχουσα διακύμανση ενεργού ισχύος μονάδας. Επομένως, η τιμή της μεταβαλλόμενης ενεργού ισχύος κάθε ανεμογεννήτριας στο αιολικό πάρκο είναι όσο το δυνατόν πιο ομοιόμορφη, μειώνοντας έτσι τις επιπτώσεις στην ανεμογεννήτρια κατά τη διάρκεια του ελέγχου διαμόρφωσης συχνότητας.



ΑΡΙΘΜΟΣ ΕΥΡ. Δ.Ε. (11):3107552
ΑΡΙΘ. ΕΛΛ. ΚΑΤΑΘΕΣΗΣ (21):20210401604
ΗΜΕΡ. ΕΛΛ. ΚΑΤΑΘΕΣΗΣ (22):17/06/2021
ΑΡΙΘ./ΗΜΕΡ. ΔΗΜΟΣΙΕΥΣΗΣ
ΕΥΡΩΠΑΪΚΟΥ ΔΙΠΛΩΜΑΤΟΣ(87):3509669 - 24/03/2021
ΑΡΙΘ./ΗΜΕΡ. ΔΗΜΟΣΙΕΥΣΗΣ
ΕΥΡΩΠΑΪΚΗΣ ΑΙΤΗΣΗΣ (86):17761544.0--08/09/2017
ΔΙΚΑΙΟΥΧΟΣ (73):1)Sanofi-Aventis Deutschland GmbH Bruningstrasse 50, 65929 Frankfurt am Main, GERMANIA

ΣΥΜΒ. ΠΡΟΤΕΡΑΙΟΤΗΤΕΣ (30):16188182-09/09/2016-EP
ΕΦΕΥΡΕΤΗΣ (72):1)REHBEIN, Christian 2)HAGEBUSCH, Sven 3)KNORR, Chris 4)TOPOREK, Maurice 5)FELBER, Matthias 6)HEINRICH, Alexander

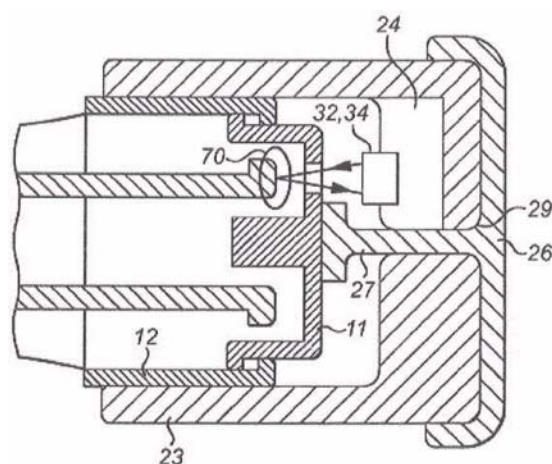
ΕΙΔΙΚΟΣ ΠΛΗΡΕΞΟΥΣΙΟΣ (74):ΣΙΩΤΟΥ "ΚΑΤΕΡΙΝΑ ΣΙΩΤΟΥ ΚΑΙ ΣΥΝΕΡΓΑΤΕΣ ΔΙΚΗΓΟΡΙΚΗ ΕΤΑΙΡΕΙΑ" ΑΙΚΑΤΕΡΙΝΗ
 Πατησίων (28ης Οκτωβρίου) 122, 11257 ΑΘΗΝΑ

ΑΝΤΙΚΛΗΤΟΣ (74):ΣΙΩΤΟΥ ΑΙΚΑΤΕΡΙΝΗ
 Πατησίων (28ης Οκτωβρίου) 122,11257 ΑΘΗΝΑ

ΤΙΤΛΟΣ ΕΦΕΥΡΕΣΗΣ (54):**ΣΥΣΚΕΥΗ ΣΥΛΛΟΓΗΣ ΔΕΔΟΜΕΝΩΝ ΓΙΑ ΠΡΟΣΑΡΤΗΣΗ ΣΕ ΜΙΑ ΔΙΑΤΑΞΗ ΕΓΧΥΣΗΣ**

ΠΕΡΙΛΗΨΗ(57)

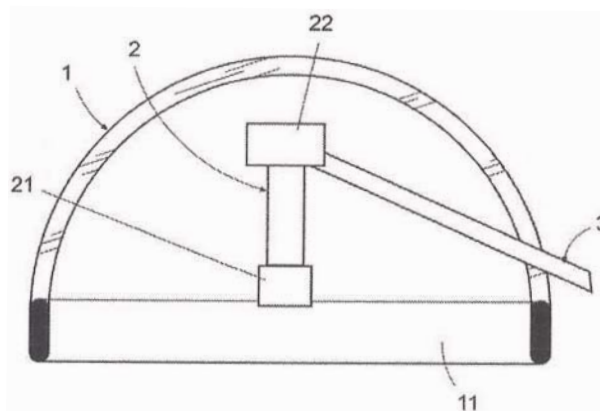
Μία διάταξη συλλογής δεδομένων η οποία συνίσταται σε μία συναρμογή για προσάρτηση της διάταξης συλλογής δεδομένων σε έναν επιλογέα ρύθμισης δόσης μιας διάταξης χορήγησης φαρμάκου, μία πηγή φωτός διαμορφωμένη για να φωτίζει ένα τμήμα μίας επιφανείας ενός εσωτερικού εξαρτήματος της διάταξης χορήγησης φαρμάκου που περιλαμβάνει ένα μοτίβο σχετικά ανακλαστικών και μη ανακλαστικών περιοχών οι οποίες σχηματίζονται στην επιφάνεια του εσωτερικού εξαρτήματος και έναν οπτικό αισθητήρα ο οποίος διαμορφώνεται για να λαμβάνει το φως που αντανακλάται από τουλάχιστον τις σχετικά ανακλαστικές περιοχές. Και ένα σύστημα το οποίο συνίσταται στη διάταξη συλλογής δεδομένων και τη διάταξη χορήγησης φαρμάκου.



ΑΡΙΘΜΟΣ ΕΥΡ. Δ.Ε. (11):3107553
ΑΡΙΘ. ΕΛΛ. ΚΑΤΑΘΕΣΗΣ (21):20210401605
ΗΜΕΡ. ΕΛΛ. ΚΑΤΑΘΕΣΗΣ (22):17/06/2021
ΑΡΙΘ./ΗΜΕΡ. ΔΗΜΟΣΙΕΥΣΗΣ
ΕΥΡΩΠΑΪΚΟΥ ΔΙΠΛΩΜΑΤΟΣ(87):3593881 - 17/03/2021
ΑΡΙΘ./ΗΜΕΡ. ΔΗΜΟΣΙΕΥΣΗΣ
ΕΥΡΩΠΑΪΚΗΣ ΑΙΤΗΣΗΣ (86):18721832.6--07/03/2018
ΔΙΚΑΙΟΥΧΟΣ (73):1)Pons Semelis, Joan
C/ Rocafort 242 1o 4a, 08029 Barcelona,
ΙΣΠΑΝΙΑ
2)Valls Bofill, Sergi
Passeig de Gracia 15 3o 2a, 08007 Barcelona,
ΙΣΠΑΝΙΑ
ΣΥΜΒ. ΠΡΟΤΕΡΑΙΟΤΗΤΕΣ (30):201730305-08/03/2017-ES
ΕΦΕΥΡΕΤΗΣ (72):1)Pons Semelis, Joan
2)Valls Bofill, Sergi
ΕΙΔΙΚΟΣ ΠΛΗΡΕΞΟΥΣΙΟΣ (74):ΣΑΚΕΛΛΑΡΙΔΗ ΒΑΛΗ-ΒΑΣΙΛΙΚΗ
Αδριανού 70, 10556 ΑΘΗΝΑ
ΑΝΤΙΚΑΗΤΟΣ (74):ΣΑΚΕΛΛΑΡΙΔΗ ΒΑΛΗ-ΒΑΣΙΛΙΚΗ
Αδριανού 70,10556 ΑΘΗΝΑ
ΤΙΤΛΟΣ ΕΦΕΥΡΕΣΗΣ (54):ΣΥΣΚΕΥΗ ΑΠΟΣΤΑΞΗΣ
ΠΕΡΙΛΗΨΗ(57)

Μία διάταξη συλλογής δεδομένων η οποία συνίσταται σε μία συναρμογή για προσάρτηση της διάταξης συλλογής δεδομένων σε έναν επιλογέα ρύθμισης δόσης μίας διάταξης χορήγησης φαρμάκου, μία πηγή φωτός διαμορφωμένη για να φωτίζει ένα τμήμα μίας επιφάνειας ενός εσωτερικού εξαρτήματος της διάταξης χορήγησης φαρμάκου που περιλαμβάνει ένα μοτίβο σχετικά ανακλαστικών και μη ανακλαστικών περιοχών οι οποίες σχηματίζονται στην επιφάνεια του εσωτερικού εξαρτήματος και έναν οπτικό αισθητήρα ο οποίος διαμορφώνεται για να λαμβάνει

το φως που αντανακλάται από τουλάχιστον τις σχετικά ανακλαστικές περιοχές. Και ένα σύστημα το οποίο συνίσταται στη διάταξη συλλογής δεδομένων και τη διάταξη χορήγησης φαρμάκου.



ΑΡΙΘΜΟΣ ΕΥΡ. Δ.Ε. (11):3107554
ΑΡΙΘ. ΕΛΛ. ΚΑΤΑΘΕΣΗΣ (21):20210401606
ΗΜΕΡ. ΕΛΛ. ΚΑΤΑΘΕΣΗΣ (22):18/06/2021
ΑΡΙΘ./ΗΜΕΡ. ΔΗΜΟΣΙΕΥΣΗΣ
ΕΥΡΩΠΑΪΚΟΥ ΔΙΠΛΩΜΑΤΟΣ(87):3622833 - 24/03/2021
ΑΡΙΘ./ΗΜΕΡ. ΔΗΜΟΣΙΕΥΣΗΣ
ΕΥΡΩΠΑΪΚΗΣ ΑΙΤΗΣΗΣ (86):17748516.6--10/05/2017
ΔΙΚΑΙΟΥΧΟΣ (73):1)Gea Westfalia Separator Iberica, S.A.
Avenida San Julian 147, 08403 Granollers,
Barcelona, ΙΣΠΑΝΙΑ
ΣΥΜΒ. ΠΡΟΤΕΡΑΙΟΤΗΤΕΣ (30):
ΕΦΕΥΡΕΤΗΣ (72):1)CARDENAS GARCIA, Jose Rafael
2)PLAZA RODRIGUEZ, Francisco
ΕΙΔΙΚΟΣ ΠΛΗΡΕΞΟΥΣΙΟΣ (74):ΚΙΑΙΜΙΡΗΣ "ΠΑΤΡΙΝΟΣ & ΚΙΑΙΜΙΡΗΣ
ΔΙΚΗΓΟΡΙΚΗ ΕΤΑΙΡΙΑ" ΚΩΝΣΤΑΝΤΙΝΟΣ
Χατζηγιάννη Μέξη 7, 11528 ΑΘΗΝΑ
ΑΝΤΙΚΑΗΤΟΣ (74):ΚΙΑΙΜΙΡΗΣ ΚΩΝΣΤΑΝΤΙΝΟΣ
Χατζηγιάννη Μέξη 7,11528 ΑΘΗΝΑ
ΤΙΤΛΟΣ ΕΦΕΥΡΕΣΗΣ (54):ΣΥΣΚΕΥΗ ΚΑΙ ΔΙΕΡΓΑΣΙΑ ΓΙΑ ΤΗ
ΣΥΝΕΧΗ ΕΠΕΞΕΡΓΑΣΙΑ ΤΡΟΦΙΜΩΝ

ΠΕΡΙΛΗΨΗ(57)

Μια συσκευή και διεργασία για τη συνεχή επεξεργασία τροφίμου που χρησιμοποιεί τη συσκευή έχει: σωληνοειδή θάλαμο (1) που περιέχει ένα πρώτο αγωγό (101) σαν είσοδο του τροφίμου και ένα δεύτερο αγωγό (102) σαν έξοδο του τροφίμου ώστε να διατηρεί το τρόφιμο υπό πίεση από τον πρώτο αγωγό (101) στον δεύτερο αγωγό (102) κύκλωμα κυκλοφορίας (121) θερμικού ρευστού στον σωληνοειδή θάλαμο (1) μεταξύ μιας πρώτης 10 εισόδου (11) για το θερμικό ρευστό και μιας πρώτης εξόδου (12) για το θερμικό ρευστό• μηχανισμό μάλαιξης (30) εντός του σωληνοειδούς θαλάμου (1) για τη μάλαιξη του τροφίμου, ο οποίος περιέχει περιστρεφόμενο άξονα (301) και πλήθος πτερυγίων (300) κατά μήκος του περιστρεφόμενου άξονα (301), όπου ο περιστρεφόμενος άξονας (301) είναι παράλληλος προς τον διαμήκη άξονα του σωληνοειδούς θαλάμου (1).

ΑΡΙΘΜΟΣ ΕΥΡ. Δ.Ε. (11):3107555
ΑΡΙΘ. ΕΛΛ. ΚΑΤΑΘΕΣΗΣ (21):20210401611
ΗΜΕΡ. ΕΛΛ. ΚΑΤΑΘΕΣΗΣ (22):18/06/2021
ΑΡΙΘ./ΗΜΕΡ. ΔΗΜΟΣΙΕΥΣΗΣ
ΕΥΡΩΠΑΪΚΟΥ ΔΙΠΛΩΜΑΤΟΣ(87):3372229 - 24/03/2021
ΑΡΙΘ./ΗΜΕΡ. ΔΗΜΟΣΙΕΥΣΗΣ
ΕΥΡΩΠΑΪΚΗΣ ΑΙΤΗΣΗΣ (86):18169211.2--03/06/2015
ΔΙΚΑΙΟΥΧΟΣ (73):1)Ovid Therapeutics, Inc.
1460 Broadway, New York, NY 10036,
ΗΝΩΜΕΝΕΣ ΠΟΛΙΤΕΙΕΣ ΤΗΣ ΑΜΕΡΙΚΗΣ
ΣΥΜΒ. ΠΡΟΤΕΡΑΙΟΤΗΤΕΣ (30):201462008939 P-06/06/2014-US
ΕΦΕΥΡΕΤΗΣ (72):1)During, Matthew
ΕΙΔΙΚΟΣ ΠΛΗΡΕΞΟΥΣΙΟΣ (74):ΓΙΑΚΟΥΜΗ ANNA
Αλκαμένους 12-14, 10439 ΑΘΗΝΑ
ΑΝΤΙΚΛΗΤΟΣ (74):ΜΙΣΙΟΥ ΑΝΔΡΟΝΙΚΗ
Αναλήψεως 23 και Μαραθώνος 27,10439
ΑΘΗΝΑ
ΤΙΤΛΟΣ ΕΦΕΥΡΕΣΗΣ (54):**ΜΕΘΟΔΟΙ ΑΥΞΗΣΗΣ ΤΗΣ ΤΟΝΙΚΗΣ**
ΑΝΑΣΤΟΛΗΣ ΚΑΙ ΘΕΡΑΠΕΙΑΣ ΤΟΥ
ΣΥΝΔΡΟΜΟΥ ANGELMAN

ΠΕΡΙΛΗΨΗ(57)

Η εφεύρεση αναφέρεται σε μια φαρμακευτική σύνθεση που περιλαμβάνει μια αποτελεσματική ποσότητα 4,5,6,7-τετραϋδροϊσοξάζολο(5,4-ο)πυριδιν-3-όλης (TH IP) ή ένα φαρμακευτικό αποτελεσματικό άλας αυτής και έναν φαρμακευτικό αποδεκτό φορέα ή έκδοχο για χρήση σε μια μέθοδο θεραπείας ενός ανθρώπινου υποκειμένου με σύνδρομο Angelman.

ΑΡΙΘΜΟΣ ΕΥΡ. Δ.Ε. (11):3107556
ΑΡΙΘ. ΕΛΛ. ΚΑΤΑΘΕΣΗΣ (21):20210401610
ΗΜΕΡ. ΕΛΛ. ΚΑΤΑΘΕΣΗΣ (22):18/06/2021
ΑΡΙΘ./ΗΜΕΡ. ΔΗΜΟΣΙΕΥΣΗΣ
ΕΥΡΩΠΑΪΚΟΥ ΔΙΠΛΩΜΑΤΟΣ(87):3354273 - 24/03/2021
ΑΡΙΘ./ΗΜΕΡ. ΔΗΜΟΣΙΕΥΣΗΣ
ΕΥΡΩΠΑΪΚΗΣ ΑΙΤΗΣΗΣ (86):17202836.7--10/07/2006
ΔΙΚΑΙΟΥΧΟΣ (73):1)IPSEN PHARMA
65 Quai Georges Gorse, 92100 Boulogne-Bil-
lancourt, ΓΑΛΛΙΑ
ΣΥΜΒ. ΠΡΟΤΕΡΑΙΟΤΗΤΕΣ (30):697779 P-08/07/2005-US
748850 P-09/12/2005-US
ΕΦΕΥΡΕΤΗΣ (72):1)DONG, Zheng Xin
2)MOREAU, Jacques-Pierre
ΕΙΔΙΚΟΣ ΠΛΗΡΕΞΟΥΣΙΟΣ (74):ΓΙΑΚΟΥΜΗ ANNA
Αλκαμένους 12-14, 10439 ΑΘΗΝΑ
ΑΝΤΙΚΛΗΤΟΣ (74):ΜΙΣΙΟΥ ΑΝΔΡΟΝΙΚΗ
Αναλήψεως 23 και Μαραθώνος 27,10439
ΑΘΗΝΑ
ΤΙΤΛΟΣ ΕΦΕΥΡΕΣΗΣ (54):**ΣΥΝΔΕΤΕΣ ΥΠΟΔΟΧΕΑ ΜΕΛΑΝΟ-**
ΚΟΡΤΙΝΗΣ

ΠΕΡΙΛΗΨΗ(57)

Η παρούσα εφεύρεση αναφέρεται σε ενώσεις σύμφωνα με τον τύπο (R2R3)-A1-C (A2-A3-A4-A5-A6-A7-A8-A9)-A10-R1 και φαρμακευτικά αποδεκτά άλατα αυτών που δρουν ως συνδέτες για έναν ή περισσότερους από τους υποδοχείς μελανοκορτίνης σε μεθόδους χρήσης τέτοιων ενώσεων για τη θεραπεία θηλαστικών και σε φαρμακευτικές συνθέσεις που περιλαμβάνουν τις εν λόγω ενώσεις.

ΑΡΙΘΜΟΣ ΕΥΡ. Δ.Ε. (11):3107557
ΑΡΙΘ. ΕΛΛ. ΚΑΤΑΘΕΣΗΣ (21):20210401609
ΗΜΕΡ. ΕΛΛ. ΚΑΤΑΘΕΣΗΣ (22):18/06/2021
ΑΡΙΘ./ΗΜΕΡ. ΔΗΜΟΣΙΕΥΣΗΣ
ΕΥΡΩΠΑΪΚΟΥ ΔΙΠΛΩΜΑΤΟΣ(87):3151832 - 24/03/2021
ΑΡΙΘ./ΗΜΕΡ. ΔΗΜΟΣΙΕΥΣΗΣ
ΕΥΡΩΠΑΪΚΗΣ ΑΙΤΗΣΗΣ (86):15803364.7--03/06/2015
ΔΙΚΑΙΟΥΧΟΣ (73):1)Ovid Therapeutics, Inc.
1460 Broadway, New York, NY 10036,
ΗΝΩΜΕΝΕΣ ΠΟΛΙΤΕΙΕΣ ΤΗΣ ΑΜΕΡΙΚΗΣ

ΣΥΜΒ. ΠΡΟΤΕΡΑΙΟΤΗΤΕΣ (30):201462008939 P-06/06/2014-US
ΕΦΕΥΡΕΤΗΣ (72):1)DURING, Matthew
ΕΙΔΙΚΟΣ ΠΑΡΕΞΟΥΣΙΟΣ (74):ΓΙΑΚΟΥΜΗ ANNA
Αλκαμένους 12-14, 10439 ΑΘΗΝΑ

ΑΝΤΙΚΛΗΤΟΣ (74):ΜΙΣΙΟΥ ΑΝΔΡΟΝΙΚΗ
Αναλήψεως 23 και Μαραθώνος 27,10439
ΑΘΗΝΑ

ΤΙΤΛΟΣ ΕΦΕΥΡΕΣΗΣ (54):**ΜΕΘΟΔΟΙ ΑΥΞΗΣΗΣ ΤΟΝΙΚΗΣ ΑΝΑΣΤΟΛΗΣ ΚΑΙ ΘΕΡΑΠΕΙΑΣ ΤΗΣ ΔΕΥΤΕΡΟΓΕΝΟΥΣ ΑΥΠΝΙΑΣ**

ΠΕΡΙΛΗΨΗ(57)

Δημοσιεύονται μέθοδοι αύξησης της τονικής αναστολής σε ένα υποκείμενο που το έχει ανάγκη, για παράδειγμα ένα υποκείμενο με σύνδρομο Fragile X ή σύνδρομο Angelman. Δημοσιεύονται επίσης μέθοδοι θεραπείας δευτερογενούς απνίας σε ένα υποκείμενο με νευροεμφυλιστική νόσο ή διαταραχή. Οι μέθοδοι μπορούν να περιλαμβάνουν τη χορήγηση στο υποκείμενο μιας αποτελεσματικής ποσότητας 4,5,6,7-τετραυδροϊσοξολο(5,4-ο)πυριδιν-3-όλης (THIP) ή ενός παραγώγου αυτής ή ενός φαρμακευτικώς αποδεκτού άλατος αυτής, την αύξηση της τονικής αναστολής στους νευρώνες του υποκειμένου- για την αύξηση του ύπνου με αργό κύμα (SWS) και/ή της δραστηριότητας αργού κύματος (SWA), την ομαλοποίηση

της αρχιτεκτονικής του ύπνου, τη μείωση της δευτερογενούς απνίας, την αύξηση του ύπνου μη ταχείας κίνησης των ματιών (NREM), την αύξηση της συνέχειας του ύπνου, τη βελτίωση της δραστηριότητας δέλτα στην NREM, την αύξηση ή τη βελτίωση του συνολικού χρόνου του ύπνου (TST), την αύξηση ή τη βελτίωση της αποτελεσματικότητας του ύπνου, τη μείωση του συνολικού χρόνου αφύπνισης (TAA), τη μείωση του αριθμού αφυπνίσεων (NWA), τη μείωση της καθυστέρησης στον επίμονο ύπνο (LPS) ή τη μείωση της αφύπνισης μετά την έναρξη του ύπνου (WASO), στο υποκείμενο ή οποιονδήποτε συνδυασμό αυτών.

ΑΡΙΘΜΟΣ ΕΥΡ. Δ.Ε. (11):3107558
ΑΡΙΘ. ΕΛΛ. ΚΑΤΑΘΕΣΗΣ (21):20210401608
ΗΜΕΡ. ΕΛΛ. ΚΑΤΑΘΕΣΗΣ (22):18/06/2021
ΑΡΙΘ./ΗΜΕΡ. ΔΗΜΟΣΙΕΥΣΗΣ
ΕΥΡΩΠΑΪΚΟΥ ΔΙΠΛΩΜΑΤΟΣ(87):2753277 - 09/06/2021
ΑΡΙΘ./ΗΜΕΡ. ΔΗΜΟΣΙΕΥΣΗΣ
ΕΥΡΩΠΑΪΚΗΣ ΑΙΤΗΣΗΣ (86):12759082.6--06/09/2012
ΔΙΚΑΙΟΥΧΟΣ (73):1)Luye Pharma AG
Am Windfeld 35, 83714 Miesbach,
ΓΕΡΜΑΝΙΑ

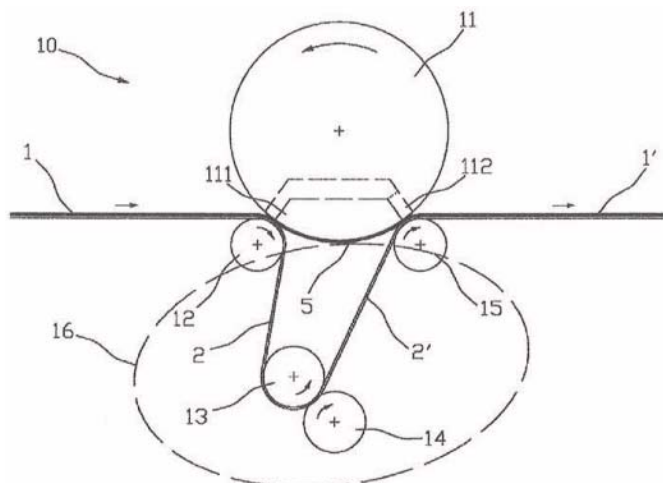
ΣΥΜΒ. ΠΡΟΤΕΡΑΙΟΤΗΤΕΣ (30):102011082458-09/09/2011-DE
ΕΦΕΥΡΕΤΗΣ (72):1)GRADER, Ludwig
2)PIOTROWSKI, Holger
ΕΙΔΙΚΟΣ ΠΑΡΕΞΟΥΣΙΟΣ (74):ΓΙΑΚΟΥΜΗ ANNA
Αλκαμένους 12-14, 10439 ΑΘΗΝΑ

ΑΝΤΙΚΛΗΤΟΣ (74):ΜΙΣΙΟΥ ΑΝΔΡΟΝΙΚΗ
Αναλήψεως 23 και Μαραθώνος 27,10439
ΑΘΗΝΑ

ΤΙΤΛΟΣ ΕΦΕΥΡΕΣΗΣ (54):**ΣΥΣΚΕΥΗ ΣΧΙΣΙΜΑΤΟΣ ΒΡΟΧΟΥ ΠΕΡΙΛΗΨΗ(57)**

Η εφεύρεση αναφέρεται σε μια συσκευή για σχίσσιμο ταινίας μεμβράνης (2) που αποτελεί μέρος μιας ελασματοποιημένης ταινίας (1), όπου η συσκευή (10) έχει μία συσκευή μεταφοράς (11), μία συσκευή διαχωρισμού (12) και μία συσκευή ελασματοποίησης (15), όπου τόσο η συσκευή διαχωρισμού (12) όσο και η συσκευή ελασματοποίησης (15) ακουμπούν στη συσκευή μεταφοράς (11) ή βρίσκονται σε απόσταση από αυτήν, όπου η εν λόγω απόσταση είναι μικρότερη ή ίση με το πάχος του της ελασματοποιημένης ταινίας (1), όπου η συσκευή ελασματοποίησης (15) βρίσκεται σε απόσταση από τη συσκευή διαχωρισμού (12) και, σε σχέση με την κατεύθυνση μεταφοράς της συσκευής μεταφοράς (11), είναι διευθετημένη πίσω από τη συσκευή διαχωρισμού (12), και μία συσκευή εκτροπής (13), διευθετημένη σε σχέση με την κατεύθυνση μεταφοράς της συσκευής μεταφοράς (11), μεταξύ της συσκευής διαχωρισμού και της συσκευής ελασματοποίησης και σε απόσταση από την πρώτη συσκευή μεταφοράς (11), και

μια συσκευή σχίσματος (14), η οποία έχει σχεδιαστεί ώστε να εισάγει ένα σχίσμα στην ταινία μεμβράνης (2) που διαχωρίζεται στη συσκευή διαχωρισμού (12) από την ελασματοποιημένη ταινία (1) και καθοδηγείται γύρω από τη συσκευή εκτροπής (13), πριν η εν λόγω ταινία μεμβράνης οδηγηθεί στη συσκευή ελασματοποίησης (15) της μερικά ελασματοποιημένης ταινίας (5) καθοδηγούμενη από τη συσκευή μεταφοράς (11).



ΑΡΙΘΜΟΣ ΕΥΡ. Δ.Ε. (11):3107559
ΑΡΙΘ. ΕΛΛ. ΚΑΤΑΘΕΣΗΣ (21):20210401607
ΗΜΕΡ. ΕΛΛ. ΚΑΤΑΘΕΣΗΣ (22):18/06/2021
ΑΡΙΘ./ΗΜΕΡ. ΔΗΜΟΣΙΕΥΣΗΣ
ΕΥΡΩΠΑΪΚΟΥ ΔΙΠΛΩΜΑΤΟΣ(87):3478078 - 09/06/2021
ΑΡΙΘ./ΗΜΕΡ. ΔΗΜΟΣΙΕΥΣΗΣ
ΕΥΡΩΠΑΪΚΗΣ ΑΙΤΗΣΗΣ (86):17821224.7--29/06/2017
ΔΙΚΑΙΟΥΧΟΣ (73):1)McLaughlin Gormley King Company
7325 Aspen Lane North, Minneapolis, MN
55428, ΗΝΩΜΕΝΕΣ ΠΟΛΙΤΕΙΕΣ ΤΗΣ
ΑΜΕΡΙΚΗΣ
ΣΥΜΒ. ΠΡΟΤΕΡΑΙΟΤΗΤΕΣ (30):201662357898 P-01/07/2016-US
ΕΦΕΥΡΕΤΗΣ (72):1)SURANYI, Robert, A.
2)SUNDQUIST, Donald, L.
ΕΙΔΙΚΟΣ ΠΑΡΗΡΕΞΟΥΣΙΟΣ (74):ΓΙΑΚΟΥΜΗ ANNA
Αλκαμένους 12-14, 10439 ΑΘΗΝΑ
ΑΝΤΙΚΛΗΤΟΣ (74):ΜΙΣΙΟΥ ΑΝΔΡΟΝΙΚΗ
Αναλήψεως 23 και Μαραθώνος 27,10439
ΑΘΗΝΑ
ΤΙΤΛΟΣ ΕΦΕΥΡΕΣΗΣ (54):**ΜΕΙΓΜΑΤΑ ΑΛΚΑΛΟΕΙΔΩΝ ΤΗΣ ΣΑ-
ΒΑΔΙΛΛΗΣ ΚΑΙ ΑΖΑΔΙΡΑΧΤΙΝΗΣ ΚΑΙ
ΧΡΗΣΗ ΑΥΤΩΝ**

ΠΕΡΙΛΗΨΗ(57)

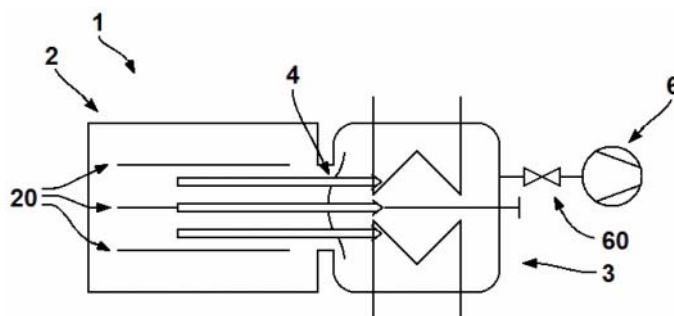
Η παρούσα εφεύρεση αναφέρεται σε μείγματα παρασιτοκτόνων που περιλαμβάνουν αλκαλοειδή της Σαβαδίλλης και αζαδιραχτίνης και μεθόδους ελέγχου παρασίτων, συμπεριλαμβανομένων των εντόμων και των ακάρεων, με εφαρμογή των μειγμάτων παρασιτοκτόνων που περιλαμβάνουν αλκαλοειδή της Σαβαδίλλης και αζαδιραχτίνη.

ΑΡΙΘΜΟΣ ΕΥΡ. Δ.Ε. (11):3107560
ΑΡΙΘ. ΕΛΛ. ΚΑΤΑΘΕΣΗΣ (21):20210401612
ΗΜΕΡ. ΕΛΛ. ΚΑΤΑΘΕΣΗΣ (22):18/06/2021
ΑΡΙΘ./ΗΜΕΡ. ΔΗΜΟΣΙΕΥΣΗΣ
ΕΥΡΩΠΑΪΚΟΥ ΔΙΠΛΩΜΑΤΟΣ(87):3504496 - 28/04/2021
ΑΡΙΘ./ΗΜΕΡ. ΔΗΜΟΣΙΕΥΣΗΣ
ΕΥΡΩΠΑΪΚΗΣ ΑΙΤΗΣΗΣ (86):17752124.2--15/08/2017
ΔΙΚΑΙΟΥΧΟΣ (73):1)OPTIMA pharma GmbH
Otto-Hahn-Strasse 1, 74523 Schwabisch Hall,
GERMANIA
ΣΥΜΒ. ΠΡΟΤΕΡΑΙΟΤΗΤΕΣ (30):102016215844-23/08/2016-DE
ΕΦΕΥΡΕΤΗΣ (72):1)HEINZ, Timo
2)PHILIPP, Jens
ΕΙΔΙΚΟΣ ΠΑΡΗΡΕΞΟΥΣΙΟΣ (74):ΜΑΣΟΥΛΑΣ ΑΘΑΝΑΣΙΟΣ
Σίνα 11, 10680 ΑΘΗΝΑ
ΑΝΤΙΚΛΗΤΟΣ (74):ΜΑΣΟΥΛΑΣ ΑΘΑΝΑΣΙΟΣ
Σίνα 11,10680 ΑΘΗΝΑ
ΤΙΤΛΟΣ ΕΦΕΥΡΕΣΗΣ (54):**ΜΕΘΟΔΟΣ ΚΑΙ ΔΙΑΤΑΞΗ ΓΙΑ ΛΥΟ-
ΦΙΛΟΠΟΙΗΣΗ**

ΠΕΡΙΛΗΨΗ(57)

Η εφεύρεση αφορά μέθοδο λυοφιλοποίησης προϊόντων εντός θαλάμου προϊόντος (2), όπου ο θάλαμος προϊόντος (2) είναι συνδεδεμένος με συμπυκνωτή (3) μέσω βαλβίδας (4), περιλαμβάνουσα τα στάδια: α) μείωση της πίεσης εντός του θαλάμου προϊόντος (2) και του συμπυκνωτή (3), σε θερμοκρασία κάτω από το σημείο πήξης του προϊόντος, μέχρι να επιτευχθεί ορισμένη πίεση η οποία είναι κάτω από την ατμοσφαιρική πίεση και πάνω από την ειδική για το προϊόν πίεση πυρηνίωσης, στην οποία ξεκινά διαδικασία πυρηνίωσης β) κλείσιμο της βαλβίδας (4) μεταξύ του θαλάμου προϊόντος (2) και του συμπυκνωτή (3) γ) διατήρηση της πίεσης εντός του θαλάμου προϊόντος (2) και περαιτέρω μείωση της πίεσης εντός του συμπυκνωτή (3)-δ) άνοιγμα της βαλβίδας (4) μεταξύ του θαλάμου προϊόντος (2) και του συμπυκνωτή (3) μετά την επίτευξη ή επιτυγχανομένης της ειδικής για το προϊόν πίεσης πυρηνίωσης εντός του συμπυκνωτή (3), ώστε η πίεση εντός του θαλάμου προϊόντος (2) να μειωθεί σε τιμή πίεσης κάτω από την ειδική για το

προϊόν πίεση πυρηνίωσης. Η εφεύρεση περαιτέρω αφορά διάταξη για διεξαγωγή της μεθόδου.



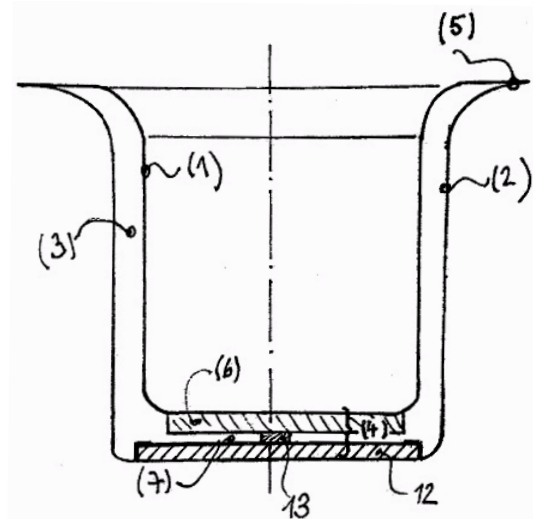
ΑΡΙΘΜΟΣ ΕΥΡ. Δ.Ε. (11):3107561
ΑΡΙΘ. ΕΛΛ. ΚΑΤΑΘΕΣΗΣ (21):20210401622
ΗΜΕΡ. ΕΛΛ. ΚΑΤΑΘΕΣΗΣ (22):18/06/2021
ΑΡΙΘ./ΗΜΕΡ. ΔΗΜΟΣΙΕΥΣΗΣ
ΕΥΡΩΠΑΪΚΟΥ ΔΙΠΛΩΜΑΤΟΣ(87):3658192 - 28/04/2021
ΑΡΙΘ./ΗΜΕΡ. ΔΗΜΟΣΙΕΥΣΗΣ
ΕΥΡΩΠΑΪΚΗΣ ΑΙΤΗΣΗΣ (86):18833113.6--29/11/2018
ΔΙΚΑΙΟΥΧΟΣ (73):1)AbbVie Inc.
1 North Waukegan Road, North Chicago, IL
60064, ΗΝΩΜΕΝΕΣ ΠΟΛΙΤΕΙΕΣ ΤΗΣ
ΑΜΕΡΙΚΗΣ
ΣΥΜΒ. ΠΡΟΤΕΡΑΙΟΤΗΤΕΣ (30):201762593776 P-01/12/2017-US
201762595054 P-05/12/2017-US
ΕΦΕΥΡΕΤΗΣ (72):1)HOBSON, Adrian D.
2)MCPHERSON, Michael J.
3)WAEGELL, Wendy
4)GOESS, Christian
5)HERNANDEZ, Axel, Jr.
6)WANG, Lu
7)WANG, Lu
8)MARVIN, Christopher C.
9)SANTORA, Ling C.
ΕΙΔΙΚΟΣ ΠΛΗΡΕΞΟΥΣΙΟΣ (74):ΤΣΙΜΙΚΑΛΗΣ "ΤΣΙΜΙΚΑΛΗΣ
ΚΑΛΟΝΑΡΟΥ ΔΙΚΗΓΟΡΙΚΗ ΕΤΑΙΡΕΙΑ"
ΣΤΕΦΑΝΟΣ ΑΛΕΞΙΟΣ
Νεοφύτου Βάμβα 1, 10674 ΑΘΗΝΑ
ΑΝΤΙΚΛΗΤΟΣ (74):ΤΣΙΜΙΚΑΛΗΣ ΣΤΕΦΑΝΟΣ ΑΛΕΞΙΟΣ
Νεοφύτου Βάμβα 1,10674 ΑΘΗΝΑ
ΤΙΤΛΟΣ ΕΦΕΥΡΕΣΗΣ (54):**ΑΓΩΝΙΣΤΗΣ ΥΠΟΔΟΧΕΑ ΓΛΥΚΟΚΟΡ-
ΤΙΚΟΕΙΔΩΝ ΚΑΙ ΑΝΟΣΟΣΥΖΕΥΓΜΑ-
ΤΑ ΑΥΤΟΥ**

ΠΕΡΙΛΗΨΗ(57)

Παρέχονται στο παρόν ανοσοσυσζεύγματα αγωνιστή υποδοχέα γλυκοκορτικοειδών, αγωνιστές υποδοχέα γλυκοκορτικοειδών και μέθοδοι χρήσης αυτών.

ΑΡΙΘΜΟΣ ΕΥΡ. Δ.Ε. (11):3107562
ΑΡΙΘ. ΕΛΛ. ΚΑΤΑΘΕΣΗΣ (21):20210401615
ΗΜΕΡ. ΕΛΛ. ΚΑΤΑΘΕΣΗΣ (22):18/06/2021
ΑΡΙΘ./ΗΜΕΡ. ΔΗΜΟΣΙΕΥΣΗΣ
ΕΥΡΩΠΑΪΚΟΥ ΔΙΠΛΩΜΑΤΟΣ(87):3463001 - 24/03/2021
ΑΡΙΘ./ΗΜΕΡ. ΔΗΜΟΣΙΕΥΣΗΣ
ΕΥΡΩΠΑΪΚΗΣ ΑΙΤΗΣΗΣ (86):17743380.2--06/06/2017
ΔΙΚΑΙΟΥΧΟΣ (73):1)Condeco Technologies AG
Birsigstrasse 121, 4054 Basel, ΕΛΒΕΤΙΑ
ΣΥΜΒ. ΠΡΟΤΕΡΑΙΟΤΗΤΕΣ (30):7182016-06/06/2016-CH
ΕΦΕΥΡΕΤΗΣ (72):1)MARAVIC, Dusko
ΕΙΔΙΚΟΣ ΠΛΗΡΕΞΟΥΣΙΟΣ (74):ΑΘΑΝΑΣΙΑΔΟΥ "ΕΛΕΝΗ Γ.
ΠΑΠΑΚΩΝΣΤΑΝΤΙΝΟΥ ΚΑΙ
ΣΥΝΕΡΓΑΤΕΣ, ΔΙΚΗΓΟΡΙΚΗ ΕΤΑΙΡΙΑ"
ΜΑΡΙΑ
Κουμπάρη 2, 10674 ΑΘΗΝΑ
ΑΝΤΙΚΛΗΤΟΣ (74):ΓΙΑΖΙΤΖΟΓΛΟΥ ΕΥΑΓΓΕΛΙΑ
Κουμπάρη 2,10674 ΑΘΗΝΑ
ΤΙΤΛΟΣ ΕΦΕΥΡΕΣΗΣ (54):**ΣΚΕΥΟΣ ΜΑΓΕΙΡΕΜΑΤΟΣ
ΠΕΡΙΛΗΨΗ(57)**

Το διπλοτοιχωματικό σκεύος μαγειρέματος αποτελείται από εσωτερικό κέλυφος και εξωτερικό κέλυφος, τα οποία είναι χωροδιατεταγμένα το ένα εντός του άλλου απέχοντα μεταξύ τους, και διαθέτει επίπεδη περιοχή-πυθμένα και περιοχή-τοίχωμα. Στην περιοχή-πυθμένα προβλέπεται χωροδιατεταγμένη πλάκα πυθμένα μεταξύ των δύο κελυφών. Τα δύο κελύφη είναι ενωμένα μεταξύ τους με στεγανότητα κενού και μεταξύ αυτών υφίσταται κενό. Σε προτιμώμενη μορφή υλοποίησης, η περιοχή-πυθμένας του εξωτερικού κελύφους διαθέτει εσοχή, μέσα στην οποία προβλέπεται εισαγμένη επιπρόσθετη πλάκα πυθμένα με στεγανότητα κενού. Η παραγωγή γίνεται εντός θαλάμου κενού ή συνθήκη κενού παράγεται σε μετέπειτα στάδιο.



ΑΡΙΘΜΟΣ ΕΥΡ. Δ.Ε. (11):3107563
ΑΡΙΘ. ΕΛΛ. ΚΑΤΑΘΕΣΗΣ (21):20210401616
ΗΜΕΡ. ΕΛΛ. ΚΑΤΑΘΕΣΗΣ (22):18/06/2021
ΑΡΙΘ./ΗΜΕΡ. ΔΗΜΟΣΙΕΥΣΗΣ
ΕΥΡΩΠΑΪΚΟΥ ΔΙΠΛΩΜΑΤΟΣ(87):3188740 - 14/04/2021
ΑΡΙΘ./ΗΜΕΡ. ΔΗΜΟΣΙΕΥΣΗΣ
ΕΥΡΩΠΑΪΚΗΣ ΑΙΤΗΣΗΣ (86):15838358.8--04/09/2015
ΔΙΚΑΙΟΥΧΟΣ (73):1)The Johns Hopkins University
3400 North Charles Street, Baltimore, MD
21218, ΗΝΩΜΕΝΕΣ ΠΟΛΙΤΕΙΕΣ ΤΗΣ
ΑΜΕΡΙΚΗΣ
ΣΥΜΒ. ΠΡΟΤΕΡΑΙΟΤΗΤΕΣ (30):201462045782 P-04/09/2014-US
201562186040 P-29/06/2015-US
ΕΦΕΥΡΕΤΗΣ (72):1)BORRELLO, Ivan M.
2)NOONAN, Kimberly A.
ΕΙΔΙΚΟΣ ΠΛΗΡΕΞΟΥΣΙΟΣ (74):ΑΘΑΝΑΣΙΑΔΟΥ "ΕΛΕΝΗ Γ.
ΠΑΠΑΚΩΝΣΤΑΝΤΙΝΟΥ ΚΑΙ
ΣΥΝΕΡΓΑΤΕΣ, ΔΙΚΗΓΟΡΙΚΗ ΕΤΑΙΡΙΑ"
ΜΑΡΙΑ
Κουμπάρη 2, 10674 ΑΘΗΝΑ
ΑΝΤΙΚΛΗΤΟΣ (74):ΓΙΑΖΙΤΖΟΓΛΟΥ ΕΥΑΓΓΕΛΙΑ
Κουμπάρη 2,10674 ΑΘΗΝΑ
ΤΙΤΛΟΣ ΕΦΕΥΡΕΣΗΣ (54):ΕΝΕΡΓΟΠΟΙΗΣΗ ΛΕΜΦΟΚΥΤΤΑΡΩΝ
ΠΟΥ ΔΙΗΘΟΥΝ ΜΥΕΛΟ ΣΕ ΥΠΟΞΙΚΕΣ
ΣΥΝΘΗΚΕΣ ΟΙ ΟΠΟΙΕΣ ΕΝΑΛΛΑΣ-
ΣΟΝΤΑΙ ΜΕ ΝΟΡΜΟΞΙΚΕΣ ΣΥΝΘΗ-
ΚΕΣ

ΠΕΡΙΛΗΨΗ(57)

Σε μερικές μορφές, η εφεύρεση αφορά συνθέσεις που περιλαμβάνουν λεμφοκύτταρα που διηθούν μυελό (MILs). Τα MILs μπορεί να είναι ενεργοποιη-

μένα MILs. Σε μερικές μορφές, η εφεύρεση αφορά μεθόδους για την ενεργοποίηση MILs, που περιλαμβάνουν επώαση MILs εντός ενός περιβάλλοντος που περιλαμβάνει λιγότερο από 21 τοις εκατό οξυγόνο. Σε μερικές μορφές, η εφεύρεση αφορά μεθόδους για τη θεραπεία του καρκίνου σε ένα υποκείμενο, που περιλαμβάνουν χορήγηση στο υποκείμενο μιας σύνθεσης που περιλαμβάνει ενεργοποιημένα MILs.

ΑΡΙΘΜΟΣ ΕΥΡ. Δ.Ε. (11):3107564
ΑΡΙΘ. ΕΛΛ. ΚΑΤΑΘΕΣΗΣ (21):20210401614
ΗΜΕΡ. ΕΛΛ. ΚΑΤΑΘΕΣΗΣ (22):18/06/2021
ΑΡΙΘ./ΗΜΕΡ. ΔΗΜΟΣΙΕΥΣΗΣ
ΕΥΡΩΠΑΪΚΟΥ ΔΙΠΛΩΜΑΤΟΣ(87):3613439 - 07/04/2021
ΑΡΙΘ./ΗΜΕΡ. ΔΗΜΟΣΙΕΥΣΗΣ
ΕΥΡΩΠΑΪΚΗΣ ΑΙΤΗΣΗΣ (86):19188398.2--14/02/2014
ΔΙΚΑΙΟΥΧΟΣ (73):1)THE REGENTS OF THE UNIVERSITY
OF CALIFORNIA
1111 Franklin Street, 12th Floor, Oakland, CA
94607-5200, ΗΝΩΜΕΝΕΣ ΠΟΛΙΤΕΙΕΣ ΤΗΣ
ΑΜΕΡΙΚΗΣ
ΣΥΜΒ. ΠΡΟΤΕΡΑΙΟΤΗΤΕΣ (30):201361765585 P-15/02/2013-US
ΕΦΕΥΡΕΤΗΣ (72):1)WU, Chia-Yung
2)ONUFFER, James
3)LIM, Wendell A.
ΕΙΔΙΚΟΣ ΠΛΗΡΕΞΟΥΣΙΟΣ (74):ΑΘΑΝΑΣΙΑΔΟΥ "ΕΛΕΝΗ Γ.
ΠΑΠΑΚΩΝΣΤΑΝΤΙΝΟΥ ΚΑΙ
ΣΥΝΕΡΓΑΤΕΣ, ΔΙΚΗΓΟΡΙΚΗ ΕΤΑΙΡΙΑ"
ΜΑΡΙΑ
Κουμπάρη 2, 10674 ΑΘΗΝΑ
ΑΝΤΙΚΛΗΤΟΣ (74):ΓΙΑΖΙΤΖΟΓΛΟΥ ΕΥΑΓΓΕΛΙΑ
Κουμπάρη 2,10674 ΑΘΗΝΑ
ΤΙΤΛΟΣ ΕΦΕΥΡΕΣΗΣ (54):ΧΙΜΑΙΡΙΚΟΣ ΥΠΟΔΟΧΕΑΣ ΑΝΤΙΓΟ-
ΝΩΝ ΚΑΙ ΜΕΘΟΔΟΙ ΧΡΗΣΗΣ ΕΞ
ΑΥΤΟΥ

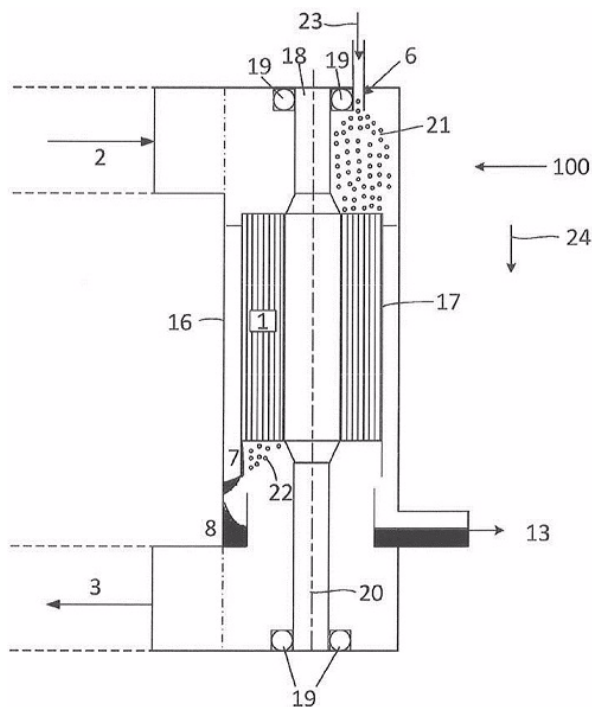
ΠΕΡΙΛΗΨΗ(57)

Η παρούσα αποκάλυψη παρέχει έναν ετεροδιμερικό, υπό όρους ενεργό χιμαιρικό υποδοχέα αντιγόνων (CAR), και ένα πυρηνικό οξύ περιλαμβάνοντας μια αλληλουχία νουκλεοτιδίων εγκωδικούνοντας το CAR. Η παρούσα αποκάλυψη παρέχει κύτταρα που τροποποιούνται γενετικά για να παράξουν το CAR. Ένα CAR της παρούσας αποκάλυψης μπορεί να χρησιμοποιηθεί σε διάφορες μεθόδους, οι οποίες επίσης παρέχονται.

ΑΡΙΘΜΟΣ ΕΥΡ. Δ.Ε. (11):3107565
ΑΡΙΘ. ΕΛΛ. ΚΑΤΑΘΕΣΗΣ (21):20210401620
ΗΜΕΡ. ΕΛΛ. ΚΑΤΑΘΕΣΗΣ (22):18/06/2021
ΑΡΙΘ./ΗΜΕΡ. ΔΗΜΟΣΙΕΥΣΗΣ
ΕΥΡΩΠΑΪΚΟΥ ΔΙΠΛΩΜΑΤΟΣ(87):3624923 - 14/04/2021
ΑΡΙΘ./ΗΜΕΡ. ΔΗΜΟΣΙΕΥΣΗΣ
ΕΥΡΩΠΑΪΚΗΣ ΑΙΤΗΣΗΣ (86):18725001.4--01/05/2018
ΔΙΚΑΙΟΥΧΟΣ (73):1)Romico Hold A.V.V.
 Beatrixstraat 38, Oranjestad, ΑΡΟΥΜΠΑ
ΣΥΜΒ. ΠΡΟΤΕΡΑΙΟΤΗΤΕΣ (30):2018925-16/05/2017-NL
ΕΦΕΥΡΕΤΗΣ (72):1)BROUWERS, Jozef Johannes Hubertus
ΕΙΛΙΚΟΣ ΠΛΗΡΕΞΟΥΣΙΟΣ (74):ΣΑΚΕΛΛΑΡΙΔΗ ΒΑΛΗ-ΒΑΣΙΛΙΚΗ
 Αδριανού 70, 10556 ΑΘΗΝΑ
ΑΝΤΙΚΛΗΤΟΣ (74):ΣΑΚΕΛΛΑΡΙΔΗ ΒΑΛΗ-ΒΑΣΙΛΙΚΗ
 Αδριανού 70,10556 ΑΘΗΝΑ
ΤΙΤΛΟΣ ΕΦΕΥΡΕΣΗΣ (54):ΣΥΣΚΕΥΗ ΠΕΡΙΣΤΡΟΦΙΚΟΥ ΑΠΟΡΡΟΦΗΤΗ ΚΑΙ ΜΕΘΟΔΟΣ ΓΙΑ ΤΟΝ ΥΓΡΟ ΚΑΘΑΡΙΣΜΟ ΕΝΟΣ ΠΡΟΪΟΝΤΟΣ ΑΠΟΡΡΟΦΗΣΗΣ ΑΠΟ ΕΝΑ ΑΕΡΙΟ

ΠΕΡΙΛΗΨΗ(57)

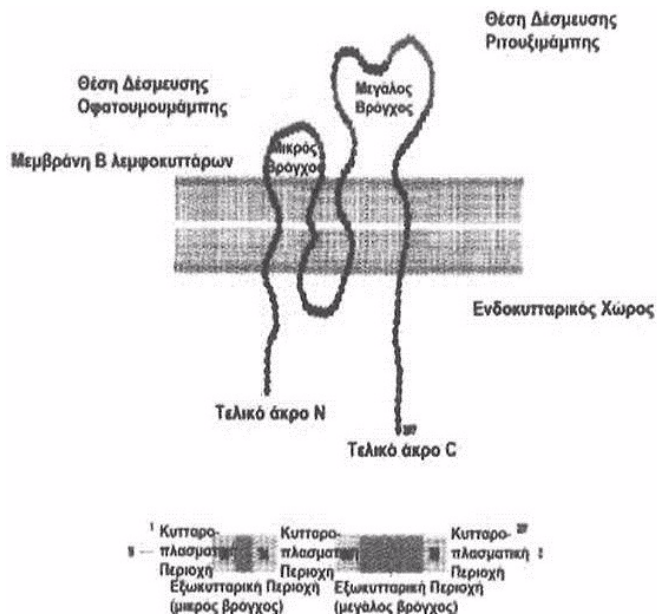
Περιγράφεται μία συσκευή και μέθοδος για τον υγρό καθαρισμό ενός προϊόντος απορρόφησης από ένα αέριο. Η συσκευή περιστροφικού απορροφητή περιλαμβάνει ένα περιβλήμα που έχει μία είσοδο αερίου, μία έξοδο αερίου, μία είσοδο απορροφητικού υγρού και μία έξοδο απορροφητικού υγρού έναν δρομέα συναρμολογημένο για περιστροφή εντός του εν λόγω περιβλήματος και ο οποίος συνδέεται με τις εισόδους και εξόδους, όπου ο δρομέας περιλαμβάνει ένα πλήθος καναλιών υγρού καθαρισμού, που εκτείνεται αξονικά και παράλληλα προς έναν κοινό άξονα περιστροφής και μέσα για την περιστροφή του δρομέα. Η συσκευή και η μέθοδος παρέχουν έναν υγρό καθαρισμό του αερίου με βελτιωμένη εκλεκτικότητα και απόδοση.



ΑΡΙΘΜΟΣ ΕΥΡ. Δ.Ε. (11):3107566
ΑΡΙΘ. ΕΛΛ. ΚΑΤΑΘΕΣΗΣ (21):20210401619
ΗΜΕΡ. ΕΛΛ. ΚΑΤΑΘΕΣΗΣ (22):18/06/2021
ΑΡΙΘ./ΗΜΕΡ. ΔΗΜΟΣΙΕΥΣΗΣ
ΕΥΡΩΠΑΪΚΟΥ ΔΙΠΛΩΜΑΤΟΣ(87):3265575 - 21/04/2021
ΑΡΙΘ./ΗΜΕΡ. ΔΗΜΟΣΙΕΥΣΗΣ
ΕΥΡΩΠΑΪΚΗΣ ΑΙΤΗΣΗΣ (86):16759586.7--04/03/2016
ΔΙΚΑΙΟΥΧΟΣ (73):1)IGM Biosciences, Inc.
 325 E. Middlefield Rd., Mountain View, CA
 94043, ΗΝΩΜΕΝΕΣ ΠΟΛΙΤΕΙΕΣ ΤΗΣ
 ΑΜΕΡΙΚΗΣ
ΣΥΜΒ. ΠΡΟΤΕΡΑΙΟΤΗΤΕΣ (30):201562128284 P-04/03/2015-US
ΕΦΕΥΡΕΤΗΣ (72):1)KEYT, Bruce
 2)DURAMAD, Omar
 3)WANG, Beatrice Tien-Yi
 4)BALIGA, Ramesh
 5)ZHANG, Fen
ΕΙΛΙΚΟΣ ΠΛΗΡΕΞΟΥΣΙΟΣ (74):ΣΑΚΕΛΛΑΡΙΔΗ ΒΑΛΗ-ΒΑΣΙΛΙΚΗ
 Αδριανού 70, 10556 ΑΘΗΝΑ
ΑΝΤΙΚΛΗΤΟΣ (74):ΣΑΚΕΛΛΑΡΙΔΗ ΒΑΛΗ-ΒΑΣΙΛΙΚΗ
 Αδριανού 70,10556 ΑΘΗΝΑ
ΤΙΤΛΟΣ ΕΦΕΥΡΕΣΗΣ (54):ΜΟΡΙΑ ΔΕΣΜΕΥΣΗΣ CD20 ΚΑΙ ΧΡΗΣΕΙΣ ΑΥΤΩΝ

ΠΕΡΙΛΗΨΗ(57)

Αυτή η γνωστοποίηση παρέχει πενταμερή και εξαμερή μόρια δέσμευσης CD20 και μεθόδους χρήσης αυτών των μορίων για την καθοδήγηση προκαλούμενης από συμπλήρωμα, προκαλούμενης από T λεμφοκύτταρα ή προκαλούμενης τόσο από συμπλήρωμα όσο και από T λεμφοκύτταρα εξουδετέρωσης κυττάρων που εκφράζουν CD20.



ΑΡΙΘΜΟΣ ΕΥΡ. Δ.Ε. (11):3107567
ΑΡΙΘ. ΕΛΛ. ΚΑΤΑΘΕΣΗΣ (21):20210401621
ΗΜΕΡ. ΕΛΛ. ΚΑΤΑΘΕΣΗΣ (22):18/06/2021
ΑΡΙΘ./ΗΜΕΡ. ΔΗΜΟΣΙΕΥΣΗΣ
ΕΥΡΩΠΑΪΚΟΥ ΔΙΠΛΩΜΑΤΟΣ(87):3623740 - 17/03/2021
ΑΡΙΘ./ΗΜΕΡ. ΔΗΜΟΣΙΕΥΣΗΣ
ΕΥΡΩΠΑΪΚΗΣ ΑΙΤΗΣΗΣ (86):19196903.9--12/09/2019
ΔΙΚΑΙΟΥΧΟΣ (73):1)Liwa Arms - owned by Altowaisa Investments - Sole Proprietorship LLC
Khalidia, Sons of Darwich Building 1st Floor,
Office 103 P.O. Box 37126, Abu Dhabi,
ΗΝΩΜΕΝΑ ΑΡΑΒΙΚΑ ΕΜΙΡΑΤΑ

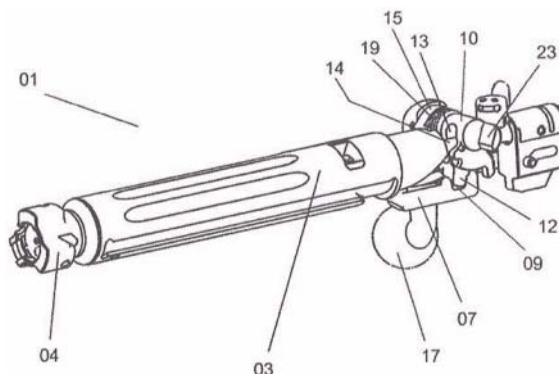
ΣΥΜΒ. ΠΡΟΤΕΡΑΙΟΤΗΤΕΣ (30):102018122573-14/09/2018-DE
ΕΦΕΥΡΕΤΗΣ (72):1)Almazroui, Ali Bin Ablan
ΕΙΔΙΚΟΣ ΠΛΗΡΕΞΟΥΣΙΟΣ (74):ΤΣΙΜΙΚΑΛΗΣ "ΤΣΙΜΙΚΑΛΗΣ
ΚΑΛΟΝΑΡΟΥ ΔΙΚΗΓΟΡΙΚΗ ΕΤΑΙΡΕΙΑ"
ΣΤΕΦΑΝΟΣ ΑΛΕΞΙΟΣ
Νεοφύτου Βάμβα 1, 10674 ΑΘΗΝΑ
ΑΝΤΙΚΛΗΤΟΣ (74):ΤΣΙΜΙΚΑΛΗΣ ΣΤΕΦΑΝΟΣ ΑΛΕΞΙΟΣ
Νεοφύτου Βάμβα 1, 10674 ΑΘΗΝΑ

ΤΙΤΛΟΣ ΕΦΕΥΡΕΣΗΣ (54):**ΑΣΦΑΛΕΙΑ ΑΥΤΟΜΑΤΗΣ ΕΠΙΣΤΡΟΦΗΣ ΓΙΑ ΕΠΑΝΑΛΗΠΤΙΚΟ ΤΟΥΦΕΚΙ**

ΠΕΡΙΛΗΨΗ(57)

Η παρούσα εφεύρεση αναφέρεται σε μια ασφάλεια αυτόματης 5 επιστροφής (01) η οποία απαρτίζεται από ένα περίβλημα κλείστρου (03) τοποθετημένο με δυνατότητα περιστροφής γύρω από έναν διαμήκη άξονα (02) με ένα εμπρόσθιο άκρο, επάνω στο οποίο είναι διατεταγμένη μια κεφαλή κλείστρου (04), ένα οπίσθιο άκρο, όπου στο εσωτερικό κάλυμμα του περιβλήματος κλείστρου (03) στην περιοχή του οπίσθιου άκρου είναι ενσωματωμένη μια καμπύλη ελέγχου (05) η

οποία εκτείνεται πλαγίως προς τον διαμήκη άξονα (02). Ένα τμήμα σύνδεσης (07) το οποίο εκτείνεται στην κατεύθυνση του διαμήκου άξονα (02) με ένα εμπρόσθιο άκρο, επάνω στο οποίο είναι διατεταγμένος ένας πείρος (08) που εμπλέκεται με την καμπύλη ελέγχου (05) του περιβλήματος κλείστρου (03), με ένα οπίσθιο άκρο, όπου στην περιοχή του οπίσθιου άκρου είναι ενσωματωμένη μια εσοχή (09). Ένα έκκεντρο ελέγχου (12) ενός στοιχείου ελέγχου (10) το οποίο εμπλέκεται στην εσοχή (09). Ένα διαμπερές άνοιγμα (13) του στοιχείου ελέγχου (10) χρησιμεύει για την διέλευση ενός επικρουστήρα (14). Με μια άτρακτο (15) που εκτείνεται εγκάρσια προς τον διαμήκη άξονα (02) του στοιχείου ελέγχου (10), μια λαβή θαλάμης (17) συνδέεται για την περιστροφή του στοιχείου ελέγχου (10) μεταξύ μιας ανοικτής θέσης και μιας κλειστής θέσης.



ΑΡΙΘΜΟΣ ΕΥΡ. Δ.Ε. (11):3107568
ΑΡΙΘ. ΕΛΛ. ΚΑΤΑΘΕΣΗΣ (21):20210401618
ΗΜΕΡ. ΕΛΛ. ΚΑΤΑΘΕΣΗΣ (22):18/06/2021
ΑΡΙΘ./ΗΜΕΡ. ΔΗΜΟΣΙΕΥΣΗΣ
ΕΥΡΩΠΑΪΚΟΥ ΔΙΠΛΩΜΑΤΟΣ(87):3599237 - 24/03/2021
ΑΡΙΘ./ΗΜΕΡ. ΔΗΜΟΣΙΕΥΣΗΣ
ΕΥΡΩΠΑΪΚΗΣ ΑΙΤΗΣΗΣ (86):19182732.8--24/11/2010
ΔΙΚΑΙΟΥΧΟΣ (73):1)Genzyme Corporation
50 Binney Street, Cambridge, MA 02142,
ΗΝΩΜΕΝΕΣ ΠΟΛΙΤΕΙΕΣ ΤΗΣ ΑΜΕΡΙΚΗΣ

ΣΥΜΒ. ΠΡΟΤΕΡΑΙΟΤΗΤΕΣ (30):26474809 P-27/11/2009-US
ΕΦΕΥΡΕΤΗΣ (72):
1)LIU, Hanlan
2)WILLIS, Chris
3)BHARDWAJ, Renu
4)COPELAND, Diane P.
5)HARIANAWALA, Abizer
6)SKELL, Jeffrey
7)MARSHALL, John
8)KOCHLING, Jianmei
9)PALACE, Gerard
10)PETERSCHMITT, Judith
11)SIEGEL, Craig
12)CHENG, Seng

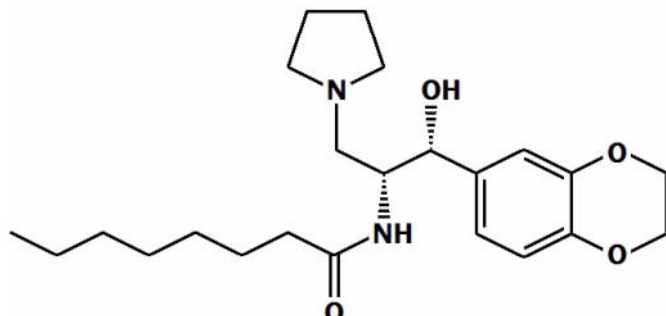
ΕΙΔΙΚΟΣ ΠΛΗΡΕΞΟΥΣΙΟΣ (74):ΣΙΩΤΟΥ "ΚΑΤΕΡΙΝΑ ΣΙΩΤΟΥ ΚΑΙ
ΣΥΝΕΡΓΑΤΕΣ ΔΙΚΗΓΟΡΙΚΗ ΕΤΑΙΡΕΙΑ"
ΑΙΚΑΤΕΡΙΝΗ
Πατησίων (28ης Οκτωβρίου) 122, 11257
ΑΘΗΝΑ

ΑΝΤΙΚΛΗΤΟΣ (74):ΣΙΩΤΟΥ ΑΙΚΑΤΕΡΙΝΗ
Πατησίων (28ης Οκτωβρίου) 122, 11257
ΑΘΗΝΑ

ΤΙΤΛΟΣ ΕΦΕΥΡΕΣΗΣ (54):**ΦΑΡΜΑΚΕΥΤΙΚΗ ΣΥΝΘΕΣΗ ΤΟΥ ΑΝΑΣΤΟΛΕΑ ΤΗΣ ΣΥΝΘΑΣΗΣ ΓΛΥΚΟΖΥΛΟΚΕΡΑΜΙΔΙΟΥ ΕΛΙΓΛΟΥΣΤΑΤΗ ΓΙΑ ΤΗ ΘΕΡΑΠΕΥΤΙΚΗ ΑΝΤΙΜΕΤΩΠΙΣΗ ΤΗΣ ΝΟΣΟΥ ΤΟΥ GAUCHER ΕΜΠΕΡΙΕΧΟΥΣΑ ΠΡΟΣΑΡΜΟΓΗ ΤΗΣ ΑΤΟΜΙΚΗΣ ΘΕΡΑΠΕΥΤΙΚΗΣ ΔΟΣΗΣ ΣΤΟΝ ΜΕΤΑΒΟΛΙΣΜΟ P450 ΤΟΥ ΑΣΘΕΝΟΥΣ**

ΠΕΡΙΛΗΨΗ(57)

Η παρούσα εφεύρεση σχετίζεται με μια φαρμακευτική σύνθεση η οποία εμπεριέχει το ημιτρυγικό άλας της ελιγλουστάτης (Genz 112638 N-[(1R,2R)-2-(2,3-διδρο-1,4-βενζοδιοξινό-6-υλο)-2-υδροξυ-1 -(1 -πυρρολιδινυλομεθυλο)αιθυλο]-οκταναμίδιο) που αντιπροσωπεύεται από τον ακόλουθο συντακτικό τύπο: (ημιτρυγικό Τύπου I) ως αναστολέα της συνθάσης του γλυκοζυλοκεραμιδίου (GCS) για χρήση σε μια μέθοδο θεραπευτικής αντιμετώπισης της νόσου του Fabry ή του Gaucher, με τη δε μέθοδο να εμπεριέχει την προσαρμογή της ατομικής θεραπευτικής δόσης στον μεταβολισμό P450 του ασθενούς. Συγκεκριμένες μονοκρυσταλλικές μορφές ημιτρυγικού της ελιγλουστάτης χαρακτηρίζονται από μια ποικιλία ιδιοτήτων και φυσικών μετρήσεων και συζητούνται επίσης μέθοδοι παραγωγής κρυσταλλικού ημιτρυγικού ελιγλουστάτης και χρήσης αυτού στην αναστολή της συνθάσης του γλυκοζυλοκεραμιδίου ή την ελάττωση των συγκεντρώσεων 10 γλυκοσφιγγολιπιδίων σε υποκείμενα για τη θεραπευτική αντιμετώπιση της νόσου του Fabry ή του Gaucher.

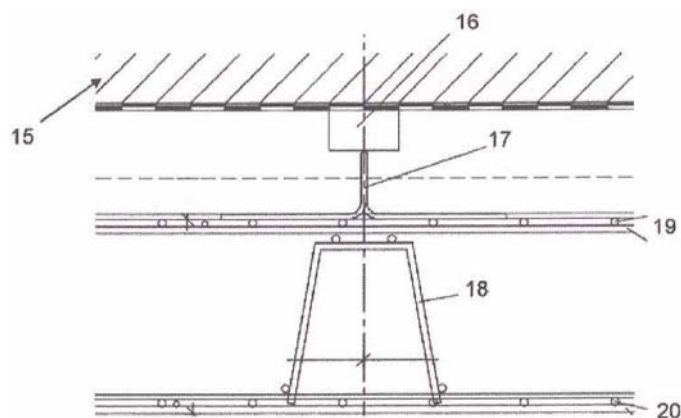


ΑΡΙΘΜΟΣ ΕΥΡ. Δ.Ε. (11):3107569
ΑΡΙΘ. ΕΛΛ. ΚΑΤΑΘΕΣΗΣ (21):20210401617
ΗΜΕΡ. ΕΛΛ. ΚΑΤΑΘΕΣΗΣ (22):18/06/2021
ΑΡΙΘ./ΗΜΕΡ. ΔΗΜΟΣΙΕΥΣΗΣ
ΕΥΡΩΠΑΪΚΟΥ ΔΙΠΛΩΜΑΤΟΣ(87):3580429 - 24/03/2021
ΑΡΙΘ./ΗΜΕΡ. ΔΗΜΟΣΙΕΥΣΗΣ
ΕΥΡΩΠΑΪΚΗΣ ΑΙΤΗΣΗΣ (86):18773927.1--24/08/2018
ΔΙΚΑΙΟΥΧΟΣ (73):1)BAG Bauartikel GmbH
Zotzenheimerstrasse 64a, 55576 Sprendlingen,
GERMANIA
ΣΥΜΒ. ΠΡΟΤΕΡΑΙΟΤΗΤΕΣ (30):102017120635-07/09/2017-DE
202017105802 U-25/09/2017-DE
102017125624-02/11/2017-DE
202018102249 U-23/04/2018-DE
ΕΦΕΥΡΕΤΗΣ (72):1)HEYMANN, Martin
ΕΙΔΙΚΟΣ ΠΛΗΡΕΞΟΥΣΙΟΣ (74):ΣΙΩΤΟΥ "ΚΑΤΕΡΙΝΑ ΣΙΩΤΟΥ ΚΑΙ
ΣΥΝΕΡΓΑΤΕΣ ΔΙΚΗΓΟΡΙΚΗ ΕΤΑΙΡΕΙΑ"
ΔΙΚΑΤΕΡΙΝΗ
Πατησίων (28ης Οκτωβρίου) 122, 11257
ΑΘΗΝΑ
ΑΝΤΙΚΛΗΤΟΣ (74):ΣΙΩΤΟΥ ΔΙΚΑΤΕΡΙΝΗ
Πατησίων (28ης Οκτωβρίου) 122,11257
ΑΘΗΝΑ
ΤΙΤΛΟΣ ΕΦΕΥΡΕΣΗΣ (54):ΣΥΣΤΗΜΑ ΟΠΛΙΣΜΟΥ ΓΙΑ ΤΗΝ ΕΝΙ-
ΣΧΥΣΗ ΤΟΥ ΣΚΥΡΟΔΕΜΑΤΟΣ ΤΟΥ
ΕΣΩΤΕΡΙΚΟΥ ΚΕΛΥΦΟΥΣ ΜΙΑΣ ΚΑ-
ΤΑΣΚΕΥΗΣ ΣΗΡΑΓΓΩΝ

ΠΕΡΙΛΗΨΗ(57)

Η εφεύρεση αφορά σε ένα αυτοφερόμενο σύστημα οπλισμού για την ενίσχυση 10 του σκυροδέματος του εσωτερικού κελύφους μίας κατασκευής σηράγγων. Ο σκοπός της εφεύρεσης συνίσταται στην στήριξη του εξωτερικού κελύφους (15) ή

του τοιχώματος από πέτρωμα της κατασκευής μίας σήραγγας. Ο σκοπός επιτυγχάνεται σύμφωνα με την εφεύρεση μέσω αφιδωτών εντατήρων (4) ή δακτυλιοειδών εντατήρων, οι οποίοι σχηματίζονται από ένα ή πλείστα αφιδωτά τμήματα (23, 24) αποτελούμενα από μεμονωμένες χαλύβδινες ράβδους οπλισμού, από εντατήρες στήριξης, οι οποίοι φέρουν όμοια μορφή με τη μορφή του γράμματος Μ, οι οποίοι περιλαμβάνουν ένα τμήμα σύνδεσης για τη σύνδεση τους με τους αφιδωτούς εντατήρες, καθώς και από βραχίονες στήριξης, οι οποίοι χρησιμεύουν στην αντιστήριξη στη δημιουργία του εφελκυσμού της αφίδας, εκ του οποίου συνάγεται η απόσταση προς το εξωτερικό κέλυφος (15) ή το τοίχωμα από πέτρωμα και η τήρηση της απόστασης ως προς τους εντατήρες στήριξης (2), καθώς και μεταξύ της εξωτερικής διάστρωσης (19) και της εσωτερικής διάστρωσης (20) του οπλισμού.



ΑΡΙΘΜΟΣ ΕΥΡ. Δ.Ε. (11):3107570
ΑΡΙΘ. ΕΛΛ. ΚΑΤΑΘΕΣΗΣ (21):20210401624
ΗΜΕΡ. ΕΛΛ. ΚΑΤΑΘΕΣΗΣ (22):21/06/2021
ΑΡΙΘ./ΗΜΕΡ. ΔΗΜΟΣΙΕΥΣΗΣ
ΕΥΡΩΠΑΪΚΟΥ ΔΙΠΛΩΜΑΤΟΣ(87):3484585 - 24/03/2021
ΑΡΙΘ./ΗΜΕΡ. ΔΗΜΟΣΙΕΥΣΗΣ
ΕΥΡΩΠΑΪΚΗΣ ΑΙΤΗΣΗΣ (86):17737847.8--18/07/2017
ΔΙΚΑΙΟΥΧΟΣ (73):1)BIONOU RESEARCH, S.L.
Avda. Capiscol, No 3,03550 SANT JOAN
D'ALACANT (ALICANTE), ΙΣΠΑΝΙΑ
2)Biopolis, S.L.
Parc Científic Universitat de Valencia Catedra-
tico Augustin Escardino Benlloch, no 9, Edf. 2,
46980 Paterna, Valencia, ΙΣΠΑΝΙΑ
ΣΥΜΒ. ΠΡΟΤΕΡΑΙΟΤΗΤΕΣ (30):
ΕΦΕΥΡΕΤΗΣ (72):1)NAVARRO LOPEZ, Vicente Manuel
2)RAMIREZ BOSCA, Ana Adela
3)PEREZ ORQUIN, Jose Manuel
4)RAMON VIDAL, Daniel
5)GENOVES MARTINEZ, Salvador
6)CHENOLL CUADROS, Maria, Empar
7)CODONER CORTES, Francisco Manuel
ΕΙΔΙΚΟΣ ΠΛΗΡΕΞΟΥΣΙΟΣ (74):ΣΑΚΕΛΛΑΡΙΔΗ ΒΑΛΗ-ΒΑΣΙΛΙΚΗ
Αδριανού 70, 10556 ΑΘΗΝΑ
ΑΝΤΙΚΛΗΤΟΣ (74):ΣΑΚΕΛΛΑΡΙΔΗ ΒΑΛΗ-ΒΑΣΙΛΙΚΗ
Αδριανού 70,10556 ΑΘΗΝΑ
ΤΙΤΛΟΣ ΕΦΕΥΡΕΣΗΣ (54):ΧΡΗΣΗ ΠΡΟΒΙΟΤΙΚΩΝ ΣΤΗΝ ΑΓΩΓΗ
Ή/ΚΑΙ ΤΗΝ ΠΡΟΛΗΨΗ ΤΗΣ ΑΤΟΠΙ-
ΚΗΣ ΔΕΡΜΑΤΙΤΙΔΑΣ

ΠΕΡΙΛΗΨΗ(57)

Η παρούσα εφεύρεση προορίζεται για τη χρήση μιας προβιοτικής σύνθεσης που περιλαμβάνει Bifidobacterium animalis subs, lactis (B. lactis), Bifidobacterium

longum και Lactobacillus casei, συγκεκριμένα τα στελέχη B. lactis CECT 8145, B. longum CECT 7347 ή/και L. casei CECT 9104, στην αγωγή ή/και στην πρόληψη της ατοπικής δερματίτιδας.

ΑΡΙΘΜΟΣ ΕΥΡ. Δ.Ε. (11):3107571
ΑΡΙΘ. ΕΛΛ. ΚΑΤΑΘΕΣΗΣ (21):20210401623
ΗΜΕΡ. ΕΛΛ. ΚΑΤΑΘΕΣΗΣ (22):21/06/2021
ΑΡΙΘ./ΗΜΕΡ. ΔΗΜΟΣΙΕΥΣΗΣ
ΕΥΡΩΠΑΪΚΟΥ ΔΙΠΛΩΜΑΤΟΣ(87):3548452 - 24/03/2021
ΑΡΙΘ./ΗΜΕΡ. ΔΗΜΟΣΙΕΥΣΗΣ
ΕΥΡΩΠΑΪΚΗΣ ΑΙΤΗΣΗΣ (86):17816580.9--30/11/2017
ΔΙΚΑΙΟΥΧΟΣ (73):1)Yara International ASA
 Drammensveien 131, 0277 Oslo, NORBHΓIA
ΣΥΜΒ. ΠΡΟΤΕΡΑΙΟΤΗΤΕΣ (30):16201717-01/12/2016-EP
ΕΦΕΥΡΕΤΗΣ (72):1)MUTSAERS, Petrus, Cornelis, Maria
 2)TANDE, Terje
ΕΙΔΙΚΟΣ ΠΛΗΡΕΞΟΥΣΙΟΣ (74):ΣΑΚΕΛΛΑΡΙΔΗ ΒΑΛΗ-ΒΑΣΙΛΙΚΗ
 Αδριανού 70, 10556 ΑΘΗΝΑ
ΑΝΤΙΚΛΗΤΟΣ (74):ΣΑΚΕΛΛΑΡΙΔΗ ΒΑΛΗ-ΒΑΣΙΛΙΚΗ
 Αδριανού 70,10556 ΑΘΗΝΑ
ΤΙΤΛΟΣ ΕΦΕΥΡΕΣΗΣ (54):ΣΩΜΑΤΙΔΙΟ ΛΙΠΑΣΜΑΤΟΣ
ΠΕΡΙΛΗΨΗ(57)

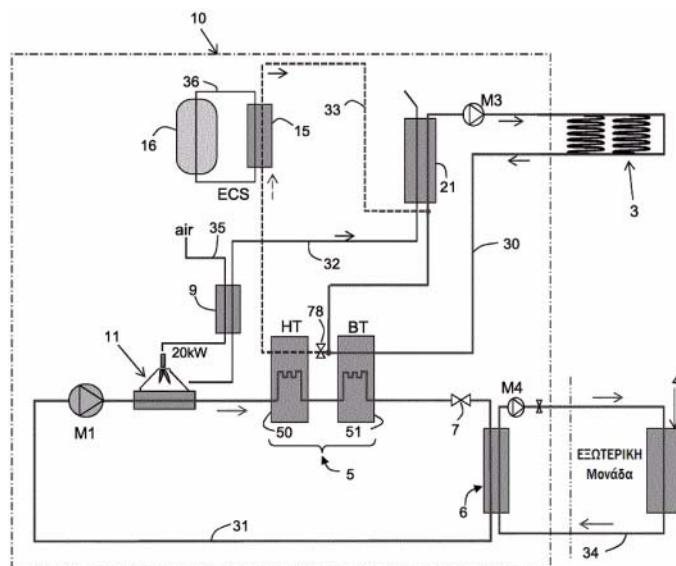
Η παρούσα γνωστοποίηση παρέχει στιβαρά σωματίδια λιπάσματος κατάλληλα για υδρολίπανση. Μια σύνθεση που περιλαμβάνει ορυκτέλαιο, πρωτοταγείς αλκυλαμίνες και αδιάλυτα στο νερό σωματίδια μπορεί να επικαλύπτει σωματίδια λιπάσματος και να τα καθιστά κατάλληλα για υδρολίπανση. Επιπλέον, τα επικαλυμμένα σωματίδια παρουσιάζει μειωμένη τάση επίπασης. Η σύνθεση επικάλυψης μπορεί να εφαρμοστεί ως ένα λεπτό, μονό, συνεχές στρώμα που καλύπτει τον πυρήνα των σωματιδίων. Η επικάλυψη μπορεί να αποφεύγει προβλήματα της ταινίας επιφανείας όταν τα σωματίδια διαλύονται στο νερό, ακόμα και αν το ιδιαίτερο υδρόφοβο ορυκτέλαιο είναι λιγότερο πυκνό απ' ό,τι το νερό. Μπορεί να είναι παράλογο να συμπεριληφθούν αδιάλυτα στο νερό σωματίδια σε ένα σωματίδιο λιπάσματος για υδρολίπανση, ωστόσο τα σωματίδια που αξιολογούνται μπορούν να διαλυθούν για την παρασκευή ενός διαλύματος

υδρολίπανσης που αποφεύγει προβλήματα σε δεξαμενές, ακροφύσια και σωληνώσεις των συστημάτων υδρολίπανσης.

ΑΡΙΘΜΟΣ ΕΥΡ. Δ.Ε. (11):3107572
ΑΡΙΘ. ΕΛΛ. ΚΑΤΑΘΕΣΗΣ (21):20210401627
ΗΜΕΡ. ΕΛΛ. ΚΑΤΑΘΕΣΗΣ (22):22/06/2021
ΑΡΙΘ./ΗΜΕΡ. ΔΗΜΟΣΙΕΥΣΗΣ
ΕΥΡΩΠΑΪΚΟΥ ΔΙΠΛΩΜΑΤΟΣ(87):3612769 - 24/03/2021
ΑΡΙΘ./ΗΜΕΡ. ΔΗΜΟΣΙΕΥΣΗΣ
ΕΥΡΩΠΑΪΚΗΣ ΑΙΤΗΣΗΣ (86):18720327.8--12/04/2018
ΔΙΚΑΙΟΥΧΟΣ (73):1)Boostheat
 41 et 47 Boulevard Marcel Sembat, 69200 Venissieux, ΓΑΛΛΙΑ
ΣΥΜΒ. ΠΡΟΤΕΡΑΙΟΤΗΤΕΣ (30):1753447-20/04/2017-FR
ΕΦΕΥΡΕΤΗΣ (72):1)JOFFROY, Jean-Marc
ΕΙΔΙΚΟΣ ΠΛΗΡΕΞΟΥΣΙΟΣ (74):ΑΘΑΝΑΣΙΑΔΟΥ "ΕΛΕΝΗ Γ.
 ΠΑΠΑΚΩΝΣΤΑΝΤΙΝΟΥ ΚΑΙ
 ΣΥΝΕΡΓΑΤΕΣ, ΔΙΚΗΓΟΡΙΚΗ ΕΤΑΙΡΙΑ"
 ΜΑΡΙΑ
 Κουμπάρη 2, 10674 ΑΘΗΝΑ
ΑΝΤΙΚΛΗΤΟΣ (74):ΓΙΑΖΙΤΖΟΓΛΟΥ ΕΥΑΓΓΕΛΙΑ
 Κουμπάρη 2,10674 ΑΘΗΝΑ
ΤΙΤΛΟΣ ΕΦΕΥΡΕΣΗΣ (54):ΘΕΡΜΟΔΥΝΑΜΙΚΟΣ ΛΕΒΗΤΑΣ CO2
 ΚΑΙ ΘΕΡΜΙΚΟΣ ΣΥΜΠΙΕΣΤΗΣ

ΠΕΡΙΛΗΨΗ(57)

Θερμοδυναμικός λέβητας για την παροχή θερμίδων σε τουλάχιστον ένα κύκλωμα θέρμανσης (30), όπου ο λέβητας περιλαμβάνει έναν συμπιεστή (M1) που σχηματίζει τη λειτουργία συμπίεσης ενός βρόχου τύπου αντλίας θερμότητας (31, 34) με τη χρήση ενός συμπιεσμού ρευστού τύπου R744 (CO2), όπου ο λέβητας περιλαμβάνει περαιτέρω έναν καυστήρα (11) καυσίμου ο οποίος παρέχει θερμίδες στο συμπιεσμένο ρευστό.

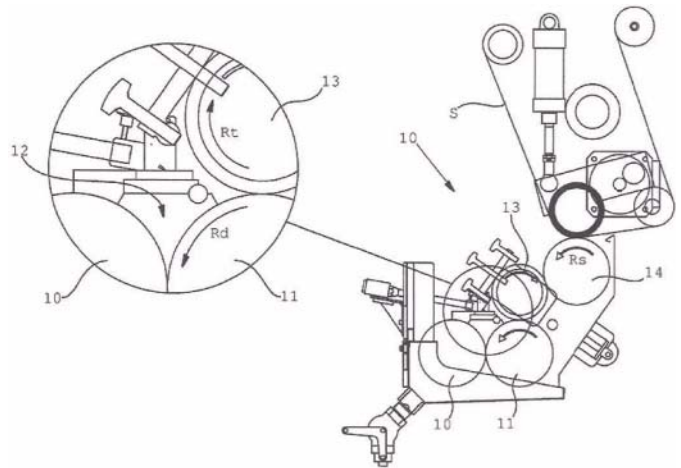


ΑΡΙΘΜΟΣ ΕΥΡ. Δ.Ε. (11):3107573
ΑΡΙΘ. ΕΛΛ. ΚΑΤΑΘΕΣΗΣ (21):20210401626
ΗΜΕΡ. ΕΛΛ. ΚΑΤΑΘΕΣΗΣ (22):22/06/2021
ΑΡΙΘ./ΗΜΕΡ. ΔΗΜΟΣΙΕΥΣΗΣ
ΕΥΡΩΠΑΪΚΟΥ ΔΙΠΛΩΜΑΤΟΣ(87):3454995 - 24/03/2021
ΑΡΙΘ./ΗΜΕΡ. ΔΗΜΟΣΙΕΥΣΗΣ
ΕΥΡΩΠΑΪΚΗΣ ΑΙΤΗΣΗΣ (86):16828976.7--05/12/2016
ΔΙΚΑΙΟΥΧΟΣ (73):1)Nordmeccanica SpA
 Strada dell'Orsina 16, 29122 Piacenza,
 ΙΤΑΛΙΑ
ΣΥΜΒ. ΠΡΟΤΕΡΑΙΟΤΗΤΕΣ (30):UA20163312-10/05/2016-IT
ΕΦΕΥΡΕΤΗΣ (72):1)CERCIELLO, Vincenzo
 2)FARINA, Stefano
 3)SCOPESI, Lino
ΕΙΔΙΚΟΣ ΠΛΗΡΕΞΟΥΣΙΟΣ (74):ΑΘΑΝΑΣΙΑΔΟΥ "ΕΛΕΝΗ Γ.
 ΠΑΠΑΚΩΝΣΤΑΝΤΙΝΟΥ ΚΑΙ
 ΣΥΝΕΡΓΑΤΕΣ, ΔΙΚΗΓΟΡΙΚΗ ΕΤΑΙΡΙΑ"
 ΜΑΡΙΑ
 Κουμπάρη 2, 10674 ΑΘΗΝΑ
ΑΝΤΙΚΑΛΗΤΟΣ (74):ΓΙΑΖΙΤΖΟΓΛΟΥ ΕΥΑΓΓΕΛΙΑ
 Κουμπάρη 2,10674 ΑΘΗΝΑ
ΤΙΤΛΟΣ ΕΦΕΥΡΕΣΗΣ (54):**ΣΥΣΚΕΥΗ ΓΙΑ ΔΙΑΝΟΜΗ ΜΙΑΣ
 ΚΟΛΛΑΣ ΠΑΝΩ ΣΕ ΜΙΑ ΜΕΜΒΡΑΝΗ
 ΚΑΙ ΣΥΣΚΕΥΗ ΓΙΑ ΠΑΡΑΓΩΓΗ ΜΙΑΣ
 ΠΟΛΥΣΤΡΩΜΑΤΙΚΗΣ ΜΕΜΒΡΑΝΗΣ
 ΣΤΗΝ ΟΠΟΙΑ ΠΑΡΕΧΕΤΑΙ Η ΕΝ ΛΟΓΩ
 ΣΥΣΚΕΥΗ ΔΙΑΝΟΜΗΣ**

ΠΕΡΙΛΗΨΗ(57)

Η εφεύρεση αναφέρεται σε μία συσκευή για διανομή μίας κόλλας πάνω σε μία μεμβράνη, αποτελούμενη από τουλάχιστον έναν πρώτο δοσιμετρικό κύλινδρο (10) και τουλάχιστον έναν δεύτερο δοσιμετρικό κύλινδρο (11), που περιστρέφεται σε

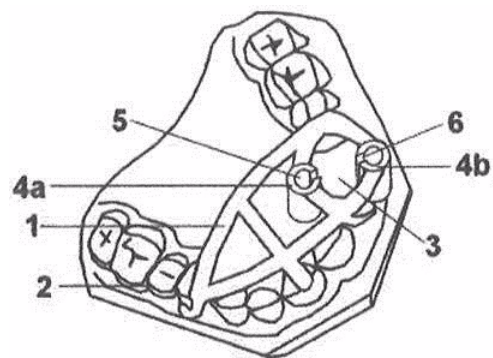
επαφή με μία κόλλα, η επιφάνεια του πρώτου δοσιμετρικού (10) κυλίνδρου ούσα σε απόσταση από την επιφάνεια του δεύτερου δοσιμετρικού κυλίνδρου (11) με ένα κενό έτσι ώστε ένα τμήμα της επιφάνειας του δεύτερου δοσιμετρικού κυλίνδρου επιστρώνεται με ένα ομοιόμορφο στρώμα κόλλας, και μία ρυθμιστική συσκευή (20) για μετακίνηση τουλάχιστον του πρώτου δοσιμετρικού κυλίνδρου σε σχέση με τον δεύτερο δοσιμετρικό κύλινδρο για να διαφοροποιεί το πλάτος του κενού, όπου η εν λόγω ρυθμιστική συσκευή (20) ελέγχεται από μία μονάδα ελέγχου, η εν λόγω μονάδα ελέγχου ούσα διαμορφωνόμενη να ελέγχει τη θέση του πρώτου δοσιμετρικού κυλίνδρου και να ρυθμίζει το πλάτος του κενού ως μία συνάρτηση γεωμετρικών και/ή διαστασιακών παραμέτρων εν λόγω πρώτου δοσιμετρικού κυλίνδρου.



ΑΡΙΘΜΟΣ ΕΥΡ. Δ.Ε. (11):3107574
ΑΡΙΘ. ΕΛΛ. ΚΑΤΑΘΕΣΗΣ (21):20210401613
ΗΜΕΡ. ΕΛΛ. ΚΑΤΑΘΕΣΗΣ (22):18/06/2021
ΑΡΙΘ./ΗΜΕΡ. ΔΗΜΟΣΙΕΥΣΗΣ
ΕΥΡΩΠΑΪΚΟΥ ΔΙΠΛΩΜΑΤΟΣ(87):3389546 - 24/03/2021
ΑΡΙΘ./ΗΜΕΡ. ΔΗΜΟΣΙΕΥΣΗΣ
ΕΥΡΩΠΑΪΚΗΣ ΑΙΤΗΣΗΣ (86):16809069.4--12/12/2016
ΔΙΚΑΙΟΥΧΟΣ (73):1)Ingis S.A.
 Ransbeekstraat 230, 1120 Bruxelles, ΒΕΛΓΙΟ
ΣΥΜΒ. ΠΡΟΤΕΡΑΙΟΤΗΤΕΣ (30):92907-14/12/2015-LU
ΕΦΕΥΡΕΤΗΣ (72):1)DE MOYER, Philippe
ΕΙΔΙΚΟΣ ΠΛΗΡΕΞΟΥΣΙΟΣ (74):ΑΘΑΝΑΣΙΑΔΟΥ "ΕΛΕΝΗ Γ.
 ΠΑΠΑΚΩΝΣΤΑΝΤΙΝΟΥ ΚΑΙ
 ΣΥΝΕΡΓΑΤΕΣ, ΔΙΚΗΓΟΡΙΚΗ ΕΤΑΙΡΙΑ"
 ΜΑΡΙΑ
 Κουμπάρη 2, 10674 ΑΘΗΝΑ
ΑΝΤΙΚΑΛΗΤΟΣ (74):ΓΙΑΖΙΤΖΟΓΛΟΥ ΕΥΑΓΓΕΛΙΑ
 Κουμπάρη 2,10674 ΑΘΗΝΑ
ΤΙΤΛΟΣ ΕΦΕΥΡΕΣΗΣ (54):**ΣΥΣΤΗΜΑ ΚΑΘΟΔΗΓΗΣΗΣ ΟΔΟΝΤΙ-
 ΚΗΣ ΧΕΙΡΟΥΡΓΙΚΗΣ**

ΠΕΡΙΛΗΨΗ(57)

Ένα σύστημα καθοδήγησης οδοντικής χειρουργικής για χρήση με ένα οδοντιατρικό εργαλείο χειρός για τον σχηματισμό μιας οπής στο οστό της γνάθου ενός ασθενούς για τη λήψη ενός οδοντικού εμφυτεύματος περιλαμβάνει ένα χειρουργικό πρότυπο και ένα εξάρτημα του εργαλείου χειρός η κορυφή του οδηγού του εργαλείου χειρός μπορεί να ολισθαίνει κάτω από την κορυφή του οδηγού κύλισης του προτύπου.

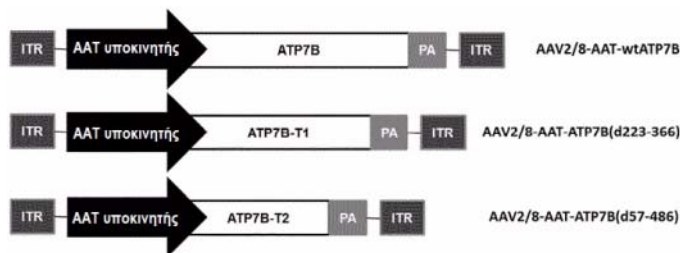


ΑΡΙΘΜΟΣ ΕΥΡ. Δ.Ε. (11):3107575
ΑΡΙΘ. ΕΛΛ. ΚΑΤΑΘΕΣΗΣ (21):20210401625
ΗΜΕΡ. ΕΛΛ. ΚΑΤΑΘΕΣΗΣ (22):22/06/2021
ΑΡΙΘ./ΗΜΕΡ. ΔΗΜΟΣΙΕΥΣΗΣ
ΕΥΡΩΠΑΪΚΟΥ ΔΙΠΛΩΜΑΤΟΣ(87):3233130 - 31/03/2021
ΑΡΙΘ./ΗΜΕΡ. ΔΗΜΟΣΙΕΥΣΗΣ
ΕΥΡΩΠΑΪΚΗΣ ΑΙΤΗΣΗΣ (86):15817240.3--17/12/2015
ΔΙΚΑΙΟΥΧΟΣ (73):1)Fundacion para la Investigacion Medica Aplicada
Avda Pio XII, 55, 31008 Pamplona, ΙΣΠΑΝΙΑ
ΣΥΜΒ. ΠΡΟΤΕΡΑΙΟΤΗΤΕΣ (30):14382531-17/12/2014-EP
ΕΦΕΥΡΕΤΗΣ (72):1)MURILLO SAUCA, Oihana
2)GONZALEZ ASEGUINOLAZA, Gloria
3)HERNANDEZ ALCOCEBA, Ruben
ΕΙΔΙΚΟΣ ΠΛΗΡΕΞΟΥΣΙΟΣ (74):ΑΘΑΝΑΣΙΑΔΟΥ "ΕΛΕΝΗ Γ.
ΠΑΠΑΚΩΝΣΤΑΝΤΙΝΟΥ ΚΑΙ
ΣΥΝΕΡΓΑΤΕΣ, ΔΙΚΗΓΟΡΙΚΗ ΕΤΑΙΡΙΑ"
ΜΑΡΙΑ
Κουμπάρη 2, 10674 ΑΘΗΝΑ
ΑΝΤΙΚΛΗΤΟΣ (74):ΓΙΑΖΙΤΖΟΓΛΟΥ ΕΥΑΓΓΕΛΙΑ
Κουμπάρη 2,10674 ΑΘΗΝΑ
ΤΙΤΛΟΣ ΕΦΕΥΡΕΣΗΣ (54):ΚΑΤΑΣΚΕΥΕΣ ΝΟΥΚΛΕΪΚΩΝ ΟΞΕΩΝ
ΚΑΙ ΦΟΡΕΙΣ ΓΟΝΙΔΙΑΚΗΣ ΘΕΡΑΠΕΙΑΣ
ΓΙΑ ΧΡΗΣΗ ΣΤΗ ΘΕΡΑΠΕΙΑ ΤΗΣ
ΝΟΣΟΥ WILSON

ΠΕΡΙΛΗΨΗ(57)

Η εφεύρεση σχετίζεται με κατασκευές νουκλεϊκών οξέων και φορείς γονιδιακής θεραπείας που περιλαμβάνουν μια παραλλαγή ΑΤΡ7Β για χρήση στη θεραπεία παθήσεων που σχετίζονται με μια ανεπάρκεια ή δυσλειτουργία της ΑΤΡάσης 2

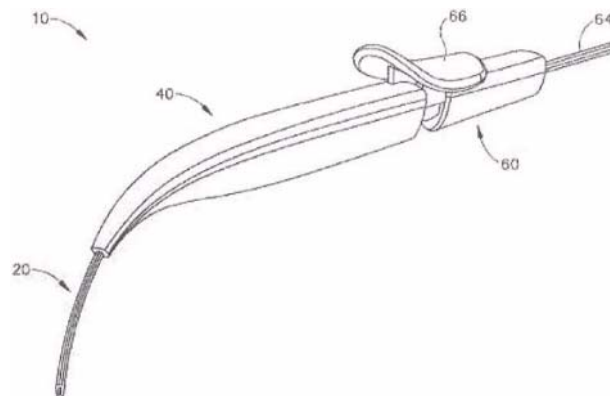
που-μεταφέρει-Χαλκό, και ιδιαίτερα της νόσου του Wilson. Ένας φορέας ΑΑV που επινοήθηκε σύμφωνα με την εφεύρεση μείωσε σημαντικά την απέκκριση Cu στα ούρα, και την περιεκτικότητα Cu στο ήπαρ σε ποντίκια της νόσου Wilson που έλαβαν θεραπεία με τον φορέα, ενώ η δραστηριότητα της σερουλοπλασμίνης αποκαταστάθηκε σημαντικά. Από την άλλη πλευρά, η χορήγηση του φορέα είχε ως αποτέλεσμα την κανονικοποίηση των επιπέδων των τρανσαμινασών του ορού και της ιστολογίας του ήπατος, μαζί με μια σημαντική μείωση του φλεγμονώδους διηθήματος.



ΑΡΙΘΜΟΣ ΕΥΡ. Δ.Ε. (11):3107576
ΑΡΙΘ. ΕΛΛ. ΚΑΤΑΘΕΣΗΣ (21):20210401641
ΗΜΕΡ. ΕΛΛ. ΚΑΤΑΘΕΣΗΣ (22):22/06/2021
ΑΡΙΘ./ΗΜΕΡ. ΔΗΜΟΣΙΕΥΣΗΣ
ΕΥΡΩΠΑΪΚΟΥ ΔΙΠΛΩΜΑΤΟΣ(87):3104814 - 07/04/2021
ΑΡΙΘ./ΗΜΕΡ. ΔΗΜΟΣΙΕΥΣΗΣ
ΕΥΡΩΠΑΪΚΗΣ ΑΙΤΗΣΗΣ (86):15708368.4--11/02/2015
ΔΙΚΑΙΟΥΧΟΣ (73):1)Gyroscope Therapeutics Limited
Stevenage Bioscience Catalyst Gunnels Wood
Road, Stevenage SG1 2FX, ΜΕΓΑΛΗ
ΒΡΕΤΑΝΙΑ
ΣΥΜΒ. ΠΡΟΤΕΡΑΙΟΤΗΤΕΣ (30):201461938956 P-12/02/2014-US
201462049056 P-11/09/2014-US
201462049089 P-11/09/2014-US
201462049100 P-11/09/2014-US
201462049128 P-11/09/2014-US
201562104295 P-16/01/2015-US
ΕΦΕΥΡΕΤΗΣ (72):1)OBERKIRCHER, Brendan J.
2)PRICE, Daniel W.
3)KEANE, Michael F.
4)SOKHANVAR, Saeed
5)YASEVAC, Daniel J.
6)BRUEHWILER, Michel G.
7)SOFFER, Leah R.
8)KHAN, Isaac J.
9)KO, Benjamin L.
10)RIEMANN, Christopher D.
11)GRUBBS, Nathan D.
ΕΙΔΙΚΟΣ ΠΛΗΡΕΞΟΥΣΙΟΣ (74):ΚΙΛΙΜΙΡΗΣ "ΠΑΤΡΙΝΟΣ & ΚΙΛΙΜΙΡΗΣ
ΔΙΚΗΓΟΡΙΚΗ ΕΤΑΙΡΙΑ" ΚΩΝΣΤΑΝΤΙΝΟΣ
Χατζηγιάννη Μέξη 7, 11528 ΑΘΗΝΑ
ΑΝΤΙΚΛΗΤΟΣ (74):ΚΙΛΙΜΙΡΗΣ ΚΩΝΣΤΑΝΤΙΝΟΣ
Χατζηγιάννη Μέξη 7,11528 ΑΘΗΝΑ
ΤΙΤΛΟΣ ΕΦΕΥΡΕΣΗΣ (54):ΜΕΘΟΔΟΣ ΚΑΙ ΔΙΑΤΑΞΗ ΓΙΑ ΤΗΝ
ΥΠΕΡΧΟΡΟΙΟΕΙΔΙΚΗ ΧΟΡΗΓΗΣΗ
ΘΕΡΑΠΕΥΤΙΚΟΥ ΜΕΣΟΥ

ΠΕΡΙΛΗΨΗ(57)

Μια διάταξη (10) για τη χορήγηση ενός θεραπευτικού μέσου σε ένα μάτι περιλαμβάνει ένα σώμα (40), έναν σωληνίσκο (20), μια κοίλη βελόνα (30) και μια συναρμογή ενεργοποίησης (60). Ο σωληνίσκος εκτείνεται άνω του σώματος και είναι διαστασιολογημένος και διαμορφωμένος ώστε να μπορεί να εισάγεται μεταξύ του χοροειδούς και του σκληρού χιτώνα του ματιού ενός ασθενούς. Η συναρμογή ενεργοποίησης είναι χειριζόμενη ώστε να ενεργοποιεί τη βελόνα που σχετίζεται με τον σωληνίσκο ώστε να κινεί με αυτό τον τρόπο ένα άνω τμήμα της βελόνας κατά μήκος ενός άξονα εξόδου ο οποίος είναι πλάγια προσανατολισμένος σε σχέση με τον διαμήκη άξονα του σωληνίσκου. Ο σωληνίσκος μπορεί να εισάγεται διαμέσου μιας σκληροτομής για την τοποθέτηση ενός άνω άκρου του σωληνίσκου σε μια οπίσθια περιοχή του ματιού, μεταξύ του χοροειδούς και του σκληρού χιτώνα. Η βελόνα μπορεί να προωθείται διαμέσου του χοροειδούς για τη χορήγηση του θεραπευτικού μέσου κοντά στον πιθανό χώρο μεταξύ του νευροαισθητικού αμφιβληστροειδούς και του επιθηλίου του αμφιβληστροειδούς χρωστικού κοντά στην περιοχή της γεωγραφικής ατροφίας.



2.2 ΕΥΡΕΤΗΡΙΟ ΕΥΡΩΠΑΪΚΩΝ Δ.Ε. ΣΥΜΦΩΝΑ ΜΕ ΤΟΝ ΑΡΙΘΜΟ ΔΗΜΟΣΙΕΥΣΗΣ

ΑΡ./ΗΜ.ΔΗΜ.Ε.Δ. (87)	ΔΙΚΑΙΟΥΧΟΣ (73)	ΤΙΤΛΟΣ ΕΦΕΥΡΕΣΗΣ (54)	ΑΡ.ΕΥΡ.Δ.Ε. (11)
1809991 - 10/03/2021	HEUFT SYSTEMTECHNIK GMBH	ΔΙΑΔΙΚΑΣΙΑ ΠΡΟΣΔΙΟΡΙΣΜΟΥ ΤΗΣ ΑΚΕΡΑΙΟΤΗΤΑΣ ΤΟΥ ΠΡΟΪΟΝΤΟΣ ΣΕ ΕΝΑ ΔΟΧΕΙΟ	3107502
1982106 - 28/04/2021	GBA MARINE AS	ΣΥΣΚΕΥΗ ΚΑΙ ΜΕΘΟΔΟΣ ΓΙΑ ΤΗΝ ΕΠΑΝΕΙΣΑΓΩΓΗ ΑΤΜΟΥ Ή ΑΕΡΙΟΥ ΕΝΤΟΣ ΤΟΥ ΥΓΡΟΥ ΑΠΟ ΤΟ ΟΠΟΙΟ ΠΡΟΕΡΧΕΤΑΙ Ο ΑΤΜΟΣ Ή ΤΟ ΑΕΡΙΟ	3107435
2114424 - 28/04/2021	VDF FUTURECEUTICALS, INC.	ΣΤΕΡΕΕΣ ΣΥΝΘΕΣΕΙΣ ΒΗΤΑΛΛΙΝΗΣ ΚΑΙ ΜΕΘΟΔΟΙ	3107300
2240137 - 10/03/2021	IMPLANTICA PATENT LTD.	ΣΥΣΚΕΥΗ ΓΙΑ ΤΗΝ ΘΕΡΑΠΕΙΑ ΤΗΣ ΠΑΧΥΣΑΡΚΙΑΣ	3107434
2363962 - 21/04/2021	SAMSUNG ELECTRONICS CO., LTD. POSTECH ACADEMY-INDUSTRY FOUNDATION	ΜΕΘΟΔΟΣ ΚΑΙ ΔΙΑΤΑΞΗ ΓΙΑ ΕΓΚΩΔΙΚΕΥΣΗ ΚΑΙ ΑΠΟΚΩΔΙΚΕΥΣΗ ΚΑΝΑΛΙΟΥ ΣΕ ΣΥΣΤΗΜΑ ΕΠΙΚΟΙΝΩΝΙΑΣ ΠΟΥ ΧΡΗΣΙΜΟΠΟΙΕΙ ΚΩΔΙΚΕΣ ΕΞΕΛΕΓΧΟΥ ΙΣΟΤΙΜΙΑΣ ΧΑΜΗΛΗΣ ΠΥΚΝΟΤΗΤΑΣ	3107410
2401389 - 14/04/2021	ENZA BIOTECH AB	ΣΥΝΘΕΣΗ ΑΛΚΥΛΟΓΛΥΚΟΖΙΤΩΝ ΜΑΚΡΑΣ ΑΛΥΣΙΔΑΣ	3107364
2408494 - 05/05/2021	PHILIP MORRIS PRODUCTS S.A.	ΣΥΣΤΗΜΑ ΠΑΡΑΓΩΓΗΣ ΑΕΡΟΛΥΜΑΤΟΣ ΜΕ ΒΑΣΗ ΤΟΝ ΚΑΠΝΟ	3107479
2414531 - 31/03/2021	VERSALIS S.P.A.	ΒΕΛΤΙΩΜΕΝΗ ΜΕΘΟΔΟΣ ΠΡΟΚΑΤΕΡΓΑΣΙΑΣ ΒΙΟΜΑΖΑΣ	3107509
2490337 - 26/05/2021	SAMSUNG ELECTRONICS CO., LTD. POSTECH ACADEMY-INDUSTRY FOUNDATION	ΜΕΘΟΔΟΣ ΚΑΙ ΔΙΑΤΑΞΗ ΓΙΑ ΕΓΚΩΔΙΚΕΥΣΗ ΚΑΙ ΑΠΟΚΩΔΙΚΕΥΣΗ ΣΕ ΣΥΣΤΗΜΑ ΕΠΙΚΟΙΝΩΝΙΑΣ ΠΟΥ ΧΡΗΣΙΜΟΠΟΙΕΙ ΚΩΔΙΚΕΣ ΕΞΕΛΕΓΧΟΥ ΙΣΟΤΙΜΙΑΣ ΧΑΜΗΛΗΣ ΠΥΚΝΟΤΗΤΑΣ	3107424
2493466 - 10/03/2021	SANOFI MATURE IP	ΚΑΙΝΟΤΟΜΑ ΑΝΤΙΚΑΡΚΙΝΙΚΗ ΧΡΗΣΗ ΤΗΣ ΚΑΜΠΙΖΙΤΑΞΕΛΗΣ	3107400
2500047 - 24/03/2021	LUTONIX, INC.	ΕΠΙΚΑΛΥΨΕΙΣ ΑΠΕΛΕΥΘΕΡΩΣΗΣ ΦΑΡΜΑΚΕΥΤΙΚΗΣ ΟΥΣΙΑΣ ΓΙΑ ΙΑΤΡΙΚΕΣ ΔΙΑΤΑΞΕΙΣ	3107375
2546995 - 07/04/2021	SAMSUNG ELECTRONICS CO., LTD.	ΜΕΘΟΔΟΣ ΚΑΙ ΔΙΑΤΑΞΗ ΓΙΑ ΕΓΚΩΔΙΚΕΥΣΗ ΚΑΙ ΑΠΟΚΩΔΙΚΕΥΣΗ ΚΑΝΑΛΙΟΥ ΣΕ ΣΥΣΤΗΜΑ ΕΠΙΚΟΙΝΩΝΙΑΣ ΠΟΥ ΧΡΗΣΙΜΟΠΟΙΕΙ ΚΩΔΙΚΕΣ ΕΞΕΛΕΓΧΟΥ ΙΣΟΤΙΜΙΑΣ ΧΑΜΗΛΗΣ ΠΥΚΝΟΤΗΤΑΣ	3107308
2588633 - 03/03/2021	GHARDA, KEKI HORMUSJI	ΔΙΑΔΙΚΑΣΙΑ ΓΙΑ ΤΗΝ ΕΞΑΓΩΓΗ ΜΕΤΑΛΛΩΝ ΑΠΟ ΑΡΓΙΛΟΣΙΔΗΡΟΥΧΑ ΚΑΙ ΤΙΤΑΝΟΣΙΔΗΡΟΥΧΑ ΜΕΤΑΛΛΕΥΜΑΤΑ ΚΑΙ ΥΠΟΛΕΙΜΜΑΤΑ	3107371
2637694 - 07/04/2021	NEKTAR THERAPEUTICS	ΠΡΟΪΟΝΤΑ ΣΥΖΕΥΞΗΣ ΕΝΟΣ ΤΜΗΜΑΤΟΣ IL-2 ΚΑΙ ΕΝΟΣ ΠΟΛΥΜΕΡΟΥΣ	3107374
2638807 - 03/03/2021	GANEDEN BIOTECH, INC.	ΣΥΝΘΕΣΕΙΣ ΠΟΤΟΥ	3107376
2663402 - 24/03/2021	ILLUMINA, INC.	ΔΙΑΤΑΞΗ ΡΕΥΣΤΩΝ ΚΑΙ ΜΕΘΟΔΟΣ ΤΟΠΟΘΕΤΗΣΗΣ ΔΙΑΤΑΞΗΣ ΡΕΥΣΤΩΝ	3107507
2729151 - 31/03/2021	BOEHRINGER INGELHEIM INTERNATIONAL GMBH	ΦΑΡΜΑΚΕΥΤΙΚΗ ΣΥΝΘΕΣΗ, ΜΕΘΟΔΟΙ ΘΕΡΑΠΕΙΑΣ ΚΑΙ ΧΡΗΣΕΙΣ ΑΥΤΩΝ	3107447
2753277 - 09/06/2021	LUYE PHARMA AG	ΣΥΣΚΕΥΗ ΣΧΙΣΙΜΑΤΟΣ ΒΡΟΧΟΥ	3107558
2755600 - 17/03/2021	FORSIGHT VISION4, INC.	ΣΥΣΚΕΥΗ ΑΝΤΑΛΛΑΓΗΣ ΡΕΥΣΤΟΥ	3107483
2768478 - 17/03/2021	NORBROOK LABORATORIES LIMITED	ΠΑΣΤΑ ΠΟΥ ΠΕΡΙΛΑΜΒΑΝΕΙ ΤΟ ΜΗ ΣΤΕΡΟΕΙΔΕΣ ΑΝΤΙΦΛΕΓΜΟΝΩΔΕΣ ΦΑΡΜΑΚΟ ΜΕΛΟΞΙΚΑΜΗ	3107543
2791852 - 10/03/2021	CERTISAFE PRIVATE LIMITED	ΜΕΘΟΔΟΣ ΕΠΑΛΗΘΕΥΣΗΣ ΔΙΑΠΙΣΤΕΥΤΗΡΙΩΝ	3107484
2794773 - 07/04/2021	LEIBNIZ-INSTITUT FUR NEUE MATERIALIEN GEMEINNUTZIGE GMBH	ΣΥΝΘΕΤΟ ΥΛΙΚΟ ΥΨΗΛΗΣ ΔΟΜΗΣ ΚΑΙ ΔΙΕΡΓΑΣΙΑ ΓΙΑ ΤΗΝ ΠΑΡΑΣΚΕΥΗ ΠΡΟΣΤΑΤΕΥΤΙΚΩΝ ΕΠΙΣΤΡΩΣΕΩΝ ΓΙΑ ΥΠΟΣΤΡΩΜΑΤΑ ΠΟΥ ΔΙΑΒΡΩΝΟΝΤΑΙ	3107545
2810662 - 17/03/2021	TAKEDA PHARMACEUTICAL COMPANY LIMITED	ΣΥΖΕΥΓΜΑΤΑ ΠΑΡΑΓΟΝΤΑ VIII-ΠΟΛΥΜΕΡΟΥΣ	3107525

ΑΡ./ΗΜ.ΔΗΜ.Ε.Δ. (87)	ΔΙΚΑΙΟΥΧΟΣ (73)	ΤΙΤΛΟΣ ΕΦΕΥΡΕΣΗΣ (54)	ΑΡ.ΕΥΡ.Δ.Ε. (11)
2813080 - 17/03/2021	QUALCOMM INCORPORATED	ΠΕΡΙΟΡΙΣΜΟΣ ΜΟΝΑΔΩΝ ΠΡΟΒΛΕΨΗΣ ΜΕΣΑ ΣΕ ΦΕΤΕΣ Β ΣΕ ΜΟΝΟΚΑΤΕΥΘΥΝΤΙΚΗ ΔΙΑΠΡΟΒΛΕΨΗ	3107307
2814316 - 07/04/2021	NUNHEMS B.V.	ΤΡΙΠΛΟΕΙΔΗ ΦΥΤΑ ΚΑΡΠΟΥΖΙΑ ΜΕ ΜΙΑ ΜΟΡΦΗ ΑΝΑΠΤΥΞΗΣ ΘΑΜΝΟΥ	3107527
2818583 - 07/04/2021	TOSOH CORPORATION	ΗΛΕΚΤΡΟΛΥΤΙΚΟ ΔΙΟΞΕΙΔΙΟ ΤΟΥ ΜΑΓΓΑΝΙΟΥ, ΜΕΘΟΔΟΣ ΠΑΡΑΓΩΓΗΣ ΚΑΘΩΣ ΚΑΙ ΧΡΗΣΗ ΑΥΤΟΥ	3107506
2843428 - 17/03/2021	RAYCAP INTELLECTUAL PROPERTY, LTD.	ΔΙΑΤΑΞΕΙΣ ΚΑΙ ΜΕΘΟΔΟΙ ΓΙΑ ΤΗΝ ΠΑΡΟΧΗ ΕΝΟΣ ΚΡΟΥΣΤΙΚΟΥ ΡΕΥΜΑΤΟΣ	3107301
2856980 - 10/03/2021	POMMIER ORTHOPEDIE	ΠΡΟΣΘΕΤΙΚΗ ΥΠΟΔΟΧΗ, ΜΕΘΟΔΟΣ ΓΙΑ ΤΗΝ ΚΑΤΑΣΚΕΥΗ ΜΙΑΣ ΤΕΤΟΙΑΣ ΥΠΟΔΟΧΗΣ	3107432
2892373 - 10/03/2021	RAI STRATEGIC HOLDINGS, INC.	ΗΛΕΚΤΡΟΝΙΚΟ ΕΙΔΟΣ ΚΑΠΝΙΣΜΑΤΟΣ ΠΟΥ ΠΕΡΙΛΑΜΒΑΝΕΙ ΕΝΑΝ Ή ΠΕΡΙΣΣΟΤΕΡΟΥΣ ΜΙΚΡΟΘΕΡΜΑΝΤΗΡΕΣ	3107388
2920197 - 17/03/2021	PRESIDENT AND FELLOWS OF HARVARD COLLEGE	ΚΛΕΙΔΩΜΕΝΑ ΜΕ ΠΡΟΛΙΝΗ ΣΥΡΡΑΜΜΕΝΑ ΠΕΠΤΙΔΙΑ ΚΑΙ ΧΡΗΣΕΙΣ ΑΥΤΩΝ	3107430
2938355 - 10/03/2021	VIRBAC S.A. INSTITUT DE RECHERCHE POUR LE DEVELOPPEMENT (IRD)	ΜΟΝΟΔΥΝΑΜΑ ΚΑΙ ΠΟΛΥΔΥΝΑΜΑ ΕΜΒΟΛΙΑ ΚΑΤΑ ΤΗΣ ΛΕΙΣΜΑΝΙΩΣΗΣ	3107487
2943078 - 10/03/2021	IMPOSSIBLE FOODS INC.	ΜΕΘΟΔΟΙ ΚΑΙ ΣΥΝΘΕΣΕΙΣ ΓΙΑ ΠΡΟΪΟΝΤΑ ΚΑΤΑΝΑΛΩΣΗΣ	3107462
2948344 - 10/03/2021	MUNICIPAL PARKING SERVICES INC.	ΣΥΣΤΗΜΑ ΠΑΡΚΟΜΕΤΡΟΥ	3107498
2958624 - 12/05/2021	PRIOTHERA LIMITED	ΘΕΡΑΠΕΙΑ ΤΗΣ ΝΟΣΟΥ ΜΟΣΧΕΥΜΑΤΟΣ ΕΝΑΝΤΙΑ ΣΤΟΝ ΞΕΝΙΣΤΗ ΣΕ ΜΕΤΑΜΟΣΧΕΥΜΕΝΟΥΣ ΑΣΘΕΝΕΙΣ	3107425
2976106 - 14/04/2021	ARRAY BIOPHARMA INC.	ΣΥΝΔΥΑΣΜΕΝΗ ΘΕΡΑΠΕΙΑ ΠΟΥ ΠΕΡΙΕΧΕΙ ΑΝΑΣΤΟΛΕΑ ΤΗΣ B-RAF ΚΑΙ ΕΝΑΝ ΔΕΥΤΕΡΟ ΑΝΑΣΤΟΛΕΑ	3107433
2983704 - 03/03/2021	CEVA SANTE ANIMALE	ΠΟΛΥΠΕΠΤΙΔΙΑ ΣΥΓΧΩΝΕΥΣΗΣ ΚΑΙ ΕΜΒΟΛΙΑ	3107416
2992010 - 24/03/2021	F. HOFFMANN-LA ROCHE AG	ΑΣΥΜΜΕΤΡΩΣ ΤΡΟΠΟΠΟΙΗΜΕΝΑ ΑΝΤΙΣΩΜΑΤΑ ΣΥΝΔΕΟΜΕΝΑ ΜΕ ΥΠΟΔΟΧΕΑ Fc ΚΑΙ ΜΕΘΟΔΟΙ ΧΡΗΣΗΣ	3107311
3003664 - 24/03/2021	ABEO APS	ΜΕΘΟΔΟΣ ΚΑΤΑΣΚΕΥΗΣ ΔΟΜΙΚΟΥ ΣΤΟΙΧΕΙΟΥ ΚΑΙ ΣΥΣΚΕΥΗ ΓΙΑ ΤΗΝ ΚΑΤΑΣΚΕΥΗ ΤΟΥ ΔΟΜΙΚΟΥ ΣΤΟΙΧΕΙΟΥ	3107489
3035298 - 03/03/2021	MYLAPS B.V.	ΠΡΟΣΔΙΟΡΙΣΜΟΣ ΤΟΥ ΧΡΟΝΟΥ ΔΙΕΛΕΥΣΗΣ ΕΝΟΣ ΚΙΝΟΥΜΕΝΟΥ ΑΝΑΜΕΤΑΔΟΤΗ	3107297
3044973 - 17/03/2021	VODAFONE IP LICENSING LIMITED	ΜΕΘΟΔΟΙ ΚΑΙ ΣΥΣΤΗΜΑΤΑ ΓΙΑ ΕΠΙΚΟΙΝΩΝΙΑ ΜΕ ΜΙΑ ΣΥΣΚΕΥΗ M2M	3107474
3048034 - 31/03/2021	SKS METAPLAST SCHEFFER-KLUTE GMBH	ΛΑΣΠΩΤΗΡΑΣ ΓΙΑ ΠΟΔΗΛΑΤΟ ΜΕ ΠΙΡΟΥΝΙ ΕΜΠΡΟΣΘΙΟΥ ΤΡΟΧΟΥ ΜΕ ΑΝΑΡΤΗΣΗ	3107411
3050576 - 31/03/2021	ASCENDIS PHARMA ENDOCRINOLOGY DIVISION A/S	ΠΕΓΚΥΛΙΩΜΕΝΕΣ ΕΝΩΣΕΙΣ ΑΝΑΣΥΝΔΥΑΣΜΕΝΗΣ ΑΝΘΡΩΠΙΝΗΣ ΑΥΞΗΤΙΚΗΣ ΟΡΜΟΝΗΣ	3107535
3051904 - 05/05/2021	NTT DOCOMO, INC.	ΣΤΑΘΜΟΣ ΒΑΣΗΣ, ΚΙΝΗΤΟΣ ΣΤΑΘΜΟΣ, ΜΕΘΟΔΟΣ ΜΕΤΑΔΟΣΗΣ ΣΗΜΑΤΩΝ ΑΝΑΦΟΡΑΣ ΚΑΙ ΜΕΘΟΔΟΣ ΜΕΤΡΗΣΗΣ ΠΟΙΟΤΗΤΑΣ ΚΑΝΑΛΙΟΥ	3107338
3060386 - 07/04/2021	MEI S.R.L.	ΔΙΑΔΙΚΑΣΙΑ ΓΙΑ ΤΗΝ ΚΑΤΕΡΓΑΣΙΑ ΕΝΟΣ ΦΑΚΟΥ	3107347
3061599 - 03/03/2021	ESSITY OPERATIONS FRANCE	ΙΝΩΔΕΣ ΦΥΛΛΟ ΠΟΥ ΔΙΑΣΠΑΤΑΙ ΣΕ ΝΕΡΟ, ΜΕΘΟΔΟΣ ΓΙΑ ΤΗΝ ΚΑΤΑΣΚΕΥΗ ΤΟΥ ΕΝ ΛΟΓΩ ΙΝΩΔΟΥΣ ΦΥΛΛΟΥ, ΧΡΗΣΗ ΤΟΥ ΕΝ ΛΟΓΩ ΙΝΩΔΟΥΣ ΦΥΛΛΟΥ ΓΙΑ ΤΗΝ ΚΑΤΑΣΚΕΥΗ ΕΝΟΣ ΠΥΡΗΝΑ	3107370
3072086 - 10/03/2021	THALES DIS FRANCE SA	ΕΓΓΡΑΦΟ ΑΣΦΑΛΕΙΑΣ ΚΑΙ ΜΕΘΟΔΟΣ ΚΑΤΑΣΚΕΥΗΣ ΑΥΤΟΥ	3107342

ΑΡ./ΗΜ.ΔΗΜ.Ε.Δ. (87)	ΔΙΚΑΙΟΥΧΟΣ (73)	ΤΙΤΛΟΣ ΕΦΕΥΡΕΣΗΣ (54)	ΑΡ.ΕΥΡ.Δ.Ε. (11)
3077396 - 21/04/2021	F. HOFFMANN-LA ROCHE AG	ΣΥΝΘΕΣΗ TRANS-8-ΧΛΩΡΟ-5-ΜΕΘΥΛΟ-1-[4-(ΠΥΡΙΔΙΝ-2-ΥΛΟΞΥ)-ΚΥΚΛΟΕΞΥΛΟ]-5,6-ΔΙΥΔΡΟ-4Η-2,3,5,10Β-ΤΕΤΡΑΑΖΑ-BENZO [E]ΑΖΟΥΛΕΝΙΟΥ ΚΑΙ ΚΡΥΣΤΑΛΛΙΚΩΝ ΜΟΡΦΩΝ ΑΥΤΟΥ	3107505
3077519 - 31/03/2021	HOOKIPA BIOTECH GMBH	CMV ΕΜΒΟΛΙΑ	3107363
3079695 - 17/03/2021	GENZYME CORPORATION	ΑΝΑΣΤΟΛΕΙΣ ΣΥΝΘΕΣΗΣ ΓΛΥΚΟΖΥΛΟΚΕΡΑΜΙΔΙΟΥ	3107443
3082806 - 12/05/2021	INTERVET INTERNATIONAL B.V.	ΧΡΗΣΗ ΠΑΡΑΓΩΓΩΝ ΙΣΟΞΑΖΟΛΙΝΗΣ (ISOXAZOLINE) ΓΙΑ ΤΗΝ ΘΕΡΑΠΕΙΑ Ή ΠΡΟΛΗΨΗ ΠΑΡΑΣΙΤΙΚΩΝ ΠΡΟΣΒΟΛΩΝ ΑΠΟ ΑΡΘΡΟΠΟΔΑ ΣΕ ΠΟΥΛΕΡΙΚΑ	3107407
3082855 - 24/02/2021	UNIVERSITY OF EXETER UNIVERSITEIT GENT	ΣΥΝΘΕΣΗ	3107292
3083629 - 31/03/2021	ZAKLADY FARMACEUTYCZNE POLP-HARMA SA	ΜΕΘΟΔΟΣ ΓΙΑ ΠΑΡΑΣΚΕΥΗ ΒΑΡΔΕΝΑΦΙΛΗΣ ΚΑΙ ΑΛΛΑΤΩΝ ΑΥΤΗΣ	3107324
3084442 - 17/03/2021	STATENS SERUM INSTITUT	ΔΙΑΓΝΩΣΤΙΚΑ ΑΝΤΙΔΡΑΣΤΗΡΙΑ ΓΙΑ ΤΗ ΒΕΛΤΙΩΜΕΝΗ IN VIVO Ή IN VITRO ΔΙΑΜΕΣΟΛΑΒΟΥΜΕΝΗ ΑΠΟ ΚΥΤΤΑΡΑ ΑΝΟΣΟΛΟΓΙΚΗ ΔΙΑΓΝΩΣΗ ΦΥΜΑΤΙΩΣΗΣ	3107444
3085340 - 14/04/2021	SHANGHAI MICROPORT ENDOVASCULAR MEDTECH (GROUP) CO., LTD.	ΣΥΣΤΗΜΑ ΠΑΡΟΧΗΣ ΕΝΔΟΑΥΛΙΚΗΣ ΠΡΟΘΕΣΗΣ ΚΑΙ ΣΥΓΚΡΟΤΗΜΑ ΑΥΤΟΥ ΜΕΤΑ ΤΗΝ ΑΠΕΛΕΥΘΕΡΩΣΗ	3107332
3088807 - 19/05/2021	FUJITSU GENERAL LIMITED	ΚΛΙΜΑΤΙΣΤΙΚΟ ΕΝΣΩΜΑΤΩΜΕΝΟ ΣΕ ΟΡΟΦΗ	3107508
3089741 - 10/03/2021	ASTRAZENECA AB	ΦΑΡΜΑΚΕΥΤΙΚΕΣ ΣΥΝΘΕΣΕΙΣ ΠΟΥ ΠΕΡΙΛΑΜΒΑΝΟΥΝ AZD9291	3107414
3091345 - 28/04/2021	AVE SCIENCE & TECHNOLOGY CO., LTD.	ΜΕΘΟΔΟΣ ΚΑΙ ΔΙΑΤΑΞΗ ΓΙΑ ΤΗΝ ΠΡΟΕΤΟΙΜΑΣΙΑ ΔΙΑΛΥΜΑΤΟΣ ΑΝΙΧΝΕΥΣΗΣ ΠΕΡΙΤΤΩΜΑΤΩΝ ΚΑΙ ΣΥΣΚΕΥΗ ΔΙΑΔΙΗΘΗΣΗΣ ΠΡΟΣ ΤΟΥΤΟ	3107526
3101450 - 14/04/2021	SPOTLIGHT	ΣΕΙΣΜΙΚΗ ΓΕΩΔΑΙΤΗΣΗ ΤΑΧΕΙΑΣ ΑΝΙΧΝΕΥΣΗΣ 4D	3107340
3104814 - 07/04/2021	GYROSCOPE THERAPEUTICS LIMITED	ΜΕΘΟΔΟΣ ΚΑΙ ΔΙΑΤΑΞΗ ΓΙΑ ΤΗΝ ΥΠΕΡΧΟΡΙΘΕΙΔΙΚΗ ΧΟΡΗΓΗΣΗ ΘΕΡΑΠΕΥΤΙΚΟΥ ΜΕΣΟΥ	3107576
3107563 - 07/04/2021	ECOLE POLYTECHNIQUE FEDERALE DE LAUSANNE (EPFL) EPFL-TTO ANOKION SA	ΘΕΡΑΠΕΥΤΙΚΟΙ ΠΑΡΑΓΟΝΤΕΣ ΣΤΟΧΕΥΣΗΣ ΓΛΥΚΟΛΙΚΩΝ	3107467
3115614 - 17/03/2021	STEFANOV, ANGEL YORDANOV	ΣΥΣΚΕΥΗ ΕΞΑΕΡΙΣΜΟΥ ΜΕ ΑΚΤΙΝΙΚΗ ΕΚΡΟΗ ΑΕΡΑ	3107503
3127688 - 28/04/2021	SIEMPELKAMP MASCHINEN- UND ANLAGENBAU GMBH	ΜΗΧΑΝΗ ΚΑΙ ΜΕΘΟΔΟΣ ΓΙΑ ΤΗΝ ΑΦΥΔΑΤΩΣΗ ΥΛΙΚΟΥ ΠΟΥ ΠΕΡΙΕΧΕΙ ΝΕΡΟ	3107529
3134084 - 17/03/2021	EXELIXIS, INC.	ΜΕΘΟΔΟΣ ΑΝΤΙΜΕΤΩΠΙΣΗΣ ΑΔΕΝΟΚΑΡΚΙΝΩΜΑΤΟΣ ΠΝΕΥΜΟΝΑ	3107437
3143018 - 10/03/2021	NOVARTIS AG	ΠΑΡΑΓΩΓΑ ΚΑΡΒΟΞΑΜΙΔΙΟΥ	3107380
3145437 - 10/03/2021	DIGITAL SMILE GMBH	ΟΡΘΟΔΟΝΤΙΚΗ ΣΥΣΚΕΥΗ ΚΑΙ ΜΕΘΟΔΟΣ ΓΙΑ ΤΗΝ ΚΑΤΑΣΚΕΥΗ ΜΙΑΣ ΟΡΘΟΔΟΝΤΙΚΗΣ ΣΥΣΚΕΥΗΣ	3107494
3151832 - 24/03/2021	OVID THERAPEUTICS, INC.	ΜΕΘΟΔΟΙ ΑΥΞΗΣΗΣ ΤΟΝΙΚΗΣ ΑΝΑΣΤΟΛΗΣ ΚΑΙ ΘΕΡΑΠΕΙΑΣ ΤΗΣ ΔΕΥΤΕΡΟΓΕΝΟΥΣ ΑΥΤΙΝΙΑΣ	3107557
3153294 - 24/03/2021	GUNTHER HEISSKANALTECHNIK GMBH	ΕΡΓΑΛΕΙΟ ΧΥΤΕΥΣΗΣ ΜΕ ΕΓΧΥΣΗ	3107330
3157807 - 03/03/2021	AGAPIADES, ATHANASIOS	ΠΡΟΣΩΠΙΚΗ ΣΥΣΚΕΥΗ ΕΠΙΠΛΕΥΣΗΣ ΔΙΑΣΤΑΛΤΟΥ ΕΦΑΡΜΟΣΤΟΥ ΕΝΔΥΜΑΤΟΣ	3107403
3158051 - 07/04/2021	NCH CORPORATION	ΣΥΣΤΗΜΑ ΜΙΚΡΟΒΙΑΚΗΣ ΖΥΜΩΣΗΣ ΓΙΑ ΤΗΝ ΚΑΛΛΙΕΡΓΕΙΑ ΚΑΙ ΤΗΝ ΕΚΡΟΗ ΒΙΟΛΟΓΙΚΟΥ ΥΛΙΚΟΥ	3107454
3158991 - 17/03/2021	EAGLE PHARMACEUTICALS, INC.	ΣΚΕΥΑΣΜΑΤΑ ΒΕΝΔΑΜΟΥΣΤΙΝΗΣ	3107528
3162322 - 19/05/2021	LIFETECH SCIENTIFIC (SHENZHEN) CO., LTD.	ΚΑΛΥΜΜΕΝΟ STENT ΜΕ ΔΙΑΚΛΑΔΩΣΗ	3107536

ΑΡ./ΗΜ.ΛΗΜ.Ε.Δ. (87)	ΔΙΚΑΙΟΥΧΟΣ (73)	ΤΙΤΛΟΣ ΕΦΕΥΡΕΣΗΣ (54)	ΑΡ.ΕΥΡ.Δ.Ε. (11)
3170547 - 31/03/2021	MITSUBISHI POWER, LTD.	ΣΥΣΚΕΥΗ ΑΠΟΘΕΙΩΣΗΣ ΑΠΑΕΡΙΩΝ ΚΑΙ ΜΕΘΟΔΟΣ ΛΕΙΤΟΥΡΓΙΑΣ ΑΥΤΗΣ	3107461
3172743 - 10/03/2021	CONNEX LIMITED	ΕΞΑΡΤΗΜΑ ΗΛΕΚΤΡΙΚΗΣ ΣΥΝΔΕΣΗΣ	3107488
3173071 - 24/03/2021	LE VET B.V.	ΦΑΡΜΑΚΕΥΤΙΚΟ ΜΕΙΓΜΑ ΜΑΡΟΠΙΤΑΝΤΗΣ	3107540
3175014 - 19/05/2021	BIC-VIOLEX S.A.	ΕΠΙΚΑΛΥΨΗ ΛΕΠΙΔΑΣ ΞΥΡΙΣΤΙΚΗΣ ΜΗΧΑΝΗΣ	3107504
3178094 - 17/03/2021	MEE INVESTMENT SCANDINAVIA AB	ΗΛΕΚΤΡΙΚΟ ΣΥΡΜΑ	3107480
3182870 - 31/03/2021	ILLYCAFFE S.P.A.	ΕΞΑΤΟΜΙΚΕΥΜΕΝΗ ΔΙΑΤΑΞΗ ΕΠΙΛΟΓΗΣ ΓΙΑ ΤΗΝ ΛΗΨΗ ΚΑΙ ΒΕΛΤΙΣΤΟΠΟΙΗΣΗ ΜΙΓΜΑΤΩΝ ΟΥΣΙΩΝ ΠΟΥ ΕΙΝΑΙ ΣΕ ΘΕΣΗ ΝΑ ΠΑΡΑΓΟΥΝ ΡΟΦΗΜΑΤΑ ΚΑΙ ΣΧΤΙΚΗ ΜΕΘΟΔΟΣ	3107365
3187175 - 31/03/2021	EURO-PHARMA S.R.L.	ΣΥΜΠΛΗΡΩΜΑΤΙΚΑ ΘΕΡΑΠΕΥΤΙΚΑ ΣΚΕΥΑΣΜΑΤΑ ΓΙΑ ΤΗΝ ΔΙΑΔΟΧΙΚΗ Ή ΞΕΧΩΡΙΣΤΗ ΧΟΡΗΓΗΣΗ ΒΟΥΤΥΡΙΚΟΥ ΟΞΕΟΣ ΚΑΙ ΠΡΟΒΙΟΤΙΚΩΝ	3107394
3187654 - 05/05/2021	LIVINGUARD AG	ΑΝΘΕΚΤΙΚΟ ΣΤΟ ΠΛΥΣΙΜΟ ΑΝΤΙΜΙΚΡΟΒΙΑΚΟ ΥΛΙΚΟ ΥΦΑΣΜΑΤΟΣ ΠΟΥ ΕΧΕΙ ΙΔΙΟΤΗΤΕΣ ΑΠΕΛΕΥΘΕΡΩΣΗΣ ΛΕΚΕΔΩΝ, ΕΙΔΙΚΟΤΕΡΑ ΓΙΑ ΕΠΑΝΑΧΡΗΣΙΜΟΠΟΙΗΣΙΜΗ ΣΕΡΒΙΕΤΑ	3107452
3188740 - 14/04/2021	THE JOHNS HOPKINS UNIVERSITY	ΕΝΕΡΓΟΠΟΙΗΣΗ ΛΕΜΦΟΚΥΤΤΑΡΩΝ ΠΟΥ ΔΙΗΘΟΥΝ ΜΥΕΛΟ ΣΕ ΥΠΟΞΙΚΕΣ ΣΥΝΘΗΚΕΣ ΟΙ ΟΠΟΙΕΣ ΕΝΑΛΛΑΣΣΟΝΤΑΙ ΜΕ ΝΟΡΜΟΞΙΚΕΣ ΣΥΝΘΗΚΕΣ	3107563
3190113 - 19/05/2021	CHIA TAI TIANQING PHARMACEUTICAL GROUP CO., LTD.	ΕΝΩΣΕΙΣ ΠΥΡΡΟΛΟΠΥΡΙΜΙΔΙΝΗΣ ΠΟΥ ΧΡΗΣΙΜΟΠΟΙΟΥΝΤΑΙ ΩΣ ΑΓΩΝΙΣΤΗΣ ΤΟΥ TLR7	3107497
3193611 - 24/03/2021	CELGENE CAR LLC	ΜΚ2 ΑΝΑΣΤΟΛΕΙΣ ΚΑΙ ΧΡΗΣΕΙΣ ΑΥΤΩΝ	3107491
3197493 - 10/03/2021	AVEO PHARMACEUTICALS INC.	ΜΕΘΟΔΟΙ ΑΝΤΙΣΤΡΟΦΗΣ ΤΗΣ ΚΑΧΕΞΙΑΣ ΚΑΙ ΠΑΡΑΤΑΣΗΣ ΤΗΣ ΕΠΙΒΙΩΣΗΣ ΟΙ ΟΠΟΙΕΣ ΠΕΡΙΛΑΜΒΑΝΟΥΝ ΤΗ ΧΟΡΗΓΗΣΗ ΕΝΟΣ ΡΥΘΜΙΣΤΗ GDF15 ΚΑΙ ΕΝΟΣ ΑΝΤΙΚΑΡΚΙΝΙΚΟΥ ΠΑΡΑΓΟΝΤΑ	3107358
3200602 - 10/03/2021	EVONIK OPERATIONS GMBH	ΒΙΟΜΑΖΑ Η ΟΠΟΙΑ ΕΜΠΕΡΙΕΧΕΙ ΡUFA ΜΕ ΥΨΗΛΗ ΚΥΤΤΑΡΙΚΗ ΣΤΑΘΕΡΟΤΗΤΑ ΚΑΙ Η ΧΡΗΣΗ ΤΗΣ ΣΤΗΝ ΠΑΡΑΣΚΕΥΗ ΖΩΟΤΡΟΦΩΝ	3107328
3200605 - 10/03/2021	EVONIK OPERATIONS GMBH	ΒΙΟΜΑΖΑ LABYRINTHULOMYCETES ΜΕ ΥΨΗΛΗ ΠΕΡΙΕΚΤΙΚΟΤΗΤΑ ΣΕ ΕΞΩΠΟΛΥΣΑΚΧΑΡΙΤΕΣ ΚΑΙ SO4 ΚΑΙ Η ΧΡΗΣΗ ΤΗΣ ΣΤΗΝ ΠΑΡΑΣΚΕΥΗ ΖΩΟΤΡΟΦΩΝ	3107325
3200606 - 31/03/2021	EVONIK OPERATIONS GMBH	ΔΙΑΔΙΚΑΣΙΑ ΓΙΑ ΤΗΝ ΠΑΡΑΣΚΕΥΗ ΖΩΟΤΡΟΦΗΣ ΠΟΥ ΕΜΠΕΡΙΕΧΕΙ ΡUFA ΜΕΣΩ ΕΞΩΘΗΣΗΣ ΜΙΑΣ ΒΙΟΜΑΖΑΣ ΠΟΥ ΕΜΠΕΡΙΕΧΕΙ ΡUFA ΤΟΥ ΤΥΠΟΥ LABYRINTHULOMYCETES	3107533
3205707 - 31/03/2021	VERSALIS S.P.A.	ΚΑΥΣΙΜΟ ΑΝΤΙΚΕΙΜΕΝΟ ΠΟΥ ΠΕΡΙΛΑΜΒΑΝΕΙ ΛΙΓΝΙΝΗ	3107473
3211005 - 17/03/2021	GENEURO SA	ΘΕΡΑΠΕΥΤΙΚΗ ΧΡΗΣΗ ΕΙΔΙΚΟΥ ΠΡΟΣΔΕΤΗ ΣΕ ΣΧΕΤΙΚΕΣ ΜΕ MSRV ΑΣΘΕΝΕΙΕΣ	3107401
3215518 - 24/02/2021	BICYCLERD LIMITED	ΠΡΟΣΔΕΤΕΣ ΔΙΚΥΚΛΙΚΟΥ ΠΕΠΤΙΔΙΟΥ ΕΙΔΙΚΟΙ ΓΙΑ MT1-MMP	3107290
3220421 - 21/04/2021	ARMOR SOLAR POWER FILMS	ΜΕΘΟΔΟΣ ΚΑΤΑΣΚΕΥΗΣ ΕΚΤΥΠΩΜΕΝΩΝ ΦΩΤΟΒΟΛΤΑΪΚΩΝ ΣΤΟΙΧΕΙΩΝ	3107337
3223805 - 24/02/2021	CONCENTRIC ANALGESICS, INC.	ΠΡΟΦΑΡΜΑΚΑ ΦΑΙΝΟΛΙΚΩΝ ΑΓΩΝΙΣΤΩΝ TRPV1	3107321
3233130 - 31/03/2021	FUNDACION PARA LA INVESTIGACION MEDICA APLICADA	ΚΑΤΑΣΚΕΥΕΣ ΝΟΥΚΛΕΪΚΩΝ ΟΞΕΩΝ ΚΑΙ ΦΟΡΕΙΣ ΓΟΝΙΔΙΑΚΗΣ ΘΕΡΑΠΕΙΑΣ ΓΙΑ ΧΡΗΣΗ ΣΤΗ ΘΕΡΑΠΕΙΑ ΤΗΣ ΝΟΣΟΥ WILSON	3107575
3240767 - 14/04/2021	DOW AGROSCIENCES LLC	ΜΙΚΡΟΕΝΘΥΛΑΚΩΜΕΝΕΣ ΣΥΝΘΕΣΕΙΣ ΑΝΑΣΤΟΛΕΩΝ ΝΙΤΡΟΠΟΙΗΣΗΣ	3107514

ΑΡ./ΗΜ.ΔΗΜ.Ε.Α. (87)	ΔΙΚΑΙΟΥΧΟΣ (73)	ΤΙΤΛΟΣ ΕΦΕΥΡΕΣΗΣ (54)	ΑΡ.ΕΥΡ.Δ.Ε. (11)
3241026 - 14/04/2021	IMMATICS BIOTECHNOLOGIES GMBH	ΜΕΘΟΔΟΣ ΓΙΑ ΤΟΝ ΑΚΡΙΒΗ ΠΟΣΟΤΙΚΟ ΠΡΟΣΔΙΟΡΙΣΜΟ ΤΩΝ ΦΥΣΙΚΑ ΕΠΕΞΕΡΓΑΣΜΕΝΩΝ ΠΕΡΙΟΡΙΣΜΕΝΩΝ ΜΕ ΗΛΑ ΚΑΡΚΙΝΙΚΩΝ ΠΕΠΤΙΔΙΩΝ	3107493
3247394 - 12/05/2021	GREEN CROSS CORPORATION	ΦΑΡΜΑΚΕΥΤΙΚΟ ΣΚΕΥΑΣΜΑ ΠΟΥ ΠΕΡΙΛΑΜΒΑΝΕΙ ANTI-EGFR ANΤΙΣΩΜΑ	3107472
3247893 - 19/05/2021	BUNJES, DOUGLAS DAVID	ΚΙΝΗΤΗΡΑΣ ΕΣΩΤΕΡΙΚΗΣ ΚΑΥΣΗΣ, ΣΥΣΤΗΜΑΤΑ ΚΑΥΣΗΣ, ΚΑΙ ΣΧΕΤΙΚΟΙ ΜΕΘΟΔΟΙ ΚΑΙ ΣΥΣΤΗΜΑΤΑ ΕΛΕΓΧΟΥ ΚΑΙ ΣΥΣΤΗΜΑΤΑ	3107519
3248241 - 10/03/2021	COMMUNICATION ANTENNA INC. COMPONENTS	ΣΥΣΤΟΙΧΙΑ ΚΕΡΑΙΩΝ ΕΔΑΦΟΥΣ ΑΕΡΟΣ	3107382
3250202 - 10/03/2021	SCIPHARM S.A R.L.	ΣΥΝΘΕΣΗ ΓΙΑ ΧΡΗΣΗ ΣΤΗΝ ΑΥΞΗΣΗ ΑΠΟΤΕΛΕΣΜΑΤΙΚΟΤΗΤΑΣ ΕΜΦΥΤΕΥΣΗΣ ΑΙΜΑΤΟΠΟΙΗΤΙΚΩΝ ΑΡΧΕΓΟΝΩΝ ΚΥΤΤΑΡΩΝ ΜΕΤΑ ΑΠΟ ΜΕΤΑΜΟΣΧΕΥΣΗ	3107390
3253800 - 03/03/2021	OPKO DIAGNOSTICS, LLC	ΠΡΟΤΥΠΑ ΠΡΟΣΤΑΤΙΚΩΝ ANΤΙΓΟΝΩΝ ΚΑΙ ΧΡΗΣΕΙΣ ΤΟΥΣ	3107368
3253919 - 03/03/2021	AUTOM RIVER INC.	ΑΝΘΕΚΤΙΚΗ ΣΤΗΝ ΥΓΡΑΣΙΑ ΒΙΟΑΠΟΙΚΟΔΟΜΗΣΙΜΗ ΣΥΝΘΕΣΗ	3107418
3258559 - 21/04/2021	XINJIANG GOLDWIND SCIENCE & TECHNOLOGY CO., LTD.	ΑΝΕΜΟΓΕΝΝΗΤΡΙΑ ΚΑΘΕΤΟΥ ΑΞΟΝΑ	3107510
3265563 - 14/04/2021	MEIRAGTX UK II LIMITED	ΡΥΘΜΙΣΗ ΓΟΝΙΔΙΑΚΗΣ ΕΚΦΡΑΣΗΣ ΔΙΑ ΤΡΟΠΟΠΟΙΗΣΗΣ ΜΕ ΤΗ ΜΕΣΟΛΑΒΗΣΗ ΑΠΤΑΜΕΡΟΥΣ ΤΗΣ ΕΝΑΛΛΑΚΤΙΚΗΣ ΣΥΡΡΑΦΗΣ	3107404
3265575 - 21/04/2021	IGM BIOSCIENCES, INC.	ΜΟΡΙΑ ΔΕΣΜΕΥΣΗΣ CD20 ΚΑΙ ΧΡΗΣΕΙΣ ΑΥΤΩΝ	3107566
3267981 - 05/05/2021	LUYE PHARMA AG	ΔΙΑΔΕΡΜΙΚΟ ΘΕΡΑΠΕΥΤΙΚΟ ΣΥΣΤΗΜΑ ΜΕ ΚΑΛΥΠΤΙΚΗ ΤΑΙΝΙΑ, ΠΟΥ ΠΕΡΙΛΑΜΒΑΝΕΙ ΔΥΟ ΣΥΓΚΟΛΛΗΤΙΚΑ ΣΤΡΩΜΑΤΑ	3107549
3268332 - 05/05/2021	UNITED STATES GYPSUM COMPANY	ΥΔΡΟΦΟΒΕΣ ΣΥΝΘΕΣΕΙΣ ΦΙΝΙΡΙΣΜΑΤΟΣ ΜΕ ΚΑΤΑΚΡΑΤΗΣΗ ΠΑΡΑΤΕΤΑΜΕΝΟΥ ΧΡΟΝΟΥ ΡΟΗΣ ΚΑΙ ΟΙΚΟΔΟΜΙΚΑ ΠΡΟΪΟΝΤΑ ΠΟΥ ΚΑΤΑΣΚΕΥΑΖΟΝΤΑΙ ΕΞ ΑΥΤΩΝ	3107372
3273799 - 12/05/2021	LESAFFRE ET COMPAGNIE	ΧΡΗΣΗ ΕΝΟΣ ΕΚΧΥΛΙΣΜΑΤΟΣ ΖΥΜΟΜΥΚΗΤΩΝ ΓΙΑ ΤΗ ΔΙΑΥΓΑΣΗ ΓΛΕΥΚΟΥΣ ΚΑΙ ΠΟΤΩΝ	3107518
3273810 - 28/04/2021	PHILIP MORRIS PRODUCTS S.A.	ΜΟΝΟΛΙΘΙΚΟ ΕΠΙΠΕΔΟ ΜΕ ΗΛΕΚΤΡΙΚΕΣ ΕΠΑΦΕΣ	3107286
3274020 - 24/03/2021	ENABLE INJECTIONS, INC.	ΣΥΣΚΕΥΗ ΚΑΙ ΜΕΘΟΔΟΣ ΜΕΤΑΦΟΡΑΣ ΚΑΙ ΕΠΑΝΑΙΩΡΗΣΗΣ ΦΑΡΜΑΚΟΥ ΠΟΥ ΛΕΙΤΟΥΡΓΕΙ ΜΕ ΠΕΠΙΕΣΜΕΝΟ ΑΕΡΙΟ	3107469
3283265 - 19/05/2021	KNAUF GIPS KG	ΜΙΑ ΣΥΣΚΕΥΗ ΓΙΑ ΤΗΝ ΟΜΟΙΟΜΟΡΦΗ ΔΙΑΝΟΜΗ ΠΟΛΤΩΝ	3107440
3283508 - 17/03/2021	ALPINE IMMUNE SCIENCES, INC.	ΑΝΟΣΟΔΙΑΜΟΡΦΩΤΙΚΕΣ ΠΡΩΤΕΪΝΕΣ ΜΕ ΣΥΝΤΟΝΙΖΟΜΕΝΕΣ ΣΥΓΓΕΝΕΙΕΣ	3107409
3286272 - 10/03/2021	MANKIEWICZ GEBR. & CO. GMBH & CO. KG	ΣΥΣΤΗΜΑΤΑ ΕΠΙΚΑΛΥΨΗΣ, Η ΧΡΗΣΗ ΤΟΥΣ ΓΙΑ ΕΠΙΚΑΛΥΨΗ ΕΞΑΡΤΗΜΑΤΩΝ ΚΑΘΩΣ ΚΑΙ ΕΠΙΚΑΛΥΜΜΕΝΑ Μ' ΑΥΤΑ ΕΞΑΡΤΗΜΑΤΑ ΓΙΑ ΓΕΩΡΓΙΚΑ ΚΑΙ ΔΟΜΙΚΑ ΜΗΧΑΝΗΜΑΤΑ	3107426
3286281 - 17/03/2021	CHIMEC S.P.A.	ΣΥΝΘΕΣΗ ΠΟΥ ΠΕΡΙΛΑΜΒΑΝΕΙ ΑΜΙΝΟΞΕΙΔΙΟ ΚΑΙ ΕΠΙΦΑΝΕΙΟΔΡΑΣΤΙΚΟ ΚΑΙ ΧΡΗΣΗ ΑΥΤΗΣ ΣΕ ΚΟΙΤΑΣΜΑ ΠΕΤΡΕΛΑΙΟΥ	3107539
3291903 - 17/03/2021	EPICURO LTD	ΣΥΣΤΗΜΑ ΑΦΑΛΑΤΩΣΗΣ ΜΕ ΗΛΙΑΚΗ ΕΝΕΡΓΕΙΑ	3107391
3299442 - 31/03/2021	GANE ENERGY & RESOURCES PTY LTD	ΚΑΥΣΙΜΟ ΠΟΥ ΠΕΡΙΕΧΕΙ ΜΕΘΑΝΟΛΗ ΚΑΙ ΔΙΕΡΓΑΣΙΑ ΓΙΑ ΤΗΝ ΤΡΟΦΟΔΟΣΙΑ ΚΙΝΗΤΗΡΑ ΑΝΑΦΛΕΞΗΣ ΜΕ ΣΥΜΠΙΕΣΗ ΜΕ ΑΥΤΟ ΤΟ ΚΑΥΣΙΜΟ	3107451

ΑΡ./ΗΜ.ΔΗΜ.Ε.Δ. (87)	ΔΙΚΑΙΟΥΧΟΣ (73)	ΤΙΤΛΟΣ ΕΦΕΥΡΕΣΗΣ (54)	ΑΡ.ΕΥΡ.Δ.Ε. (11)
3305279 - 07/04/2021	JOHNSON & JOHNSON CONSUMER INC.	ΠΟΛΥΜΕΡΗΣ ΣΥΝΘΕΣΗ ΠΟΥ ΑΠΟΡΡΟΦΑ ΤΗΝ ΥΠΕΡΙΩ-ΔΗ ΑΚΤΙΝΟΒΟΛΙΑ	3107383
3308820 - 03/03/2021	MALLINCKRODT HOSPITAL PRODUCTS IP UNLIMITED COMPANY	ΔΙΑΤΑΞΗ ΓΙΑ ΤΗΝ ΠΑΡΑΚΟΛΟΥΘΗΣΗ ΤΗΣ ΧΟΡΗΓΗΣΗΣ ΜΟΝΟΞΕΙΔΙΟΥ ΤΟΥ ΑΖΩΤΟΥ	3107387
3309149 - 07/04/2021	FUJIFILM TOYAMA CHEMICAL CO., LTD.	ΚΡΥΣΤΑΛΛΟΣ 6-ΒΡΩΜΟ-3-ΥΔΡΟΞΥ-2-ΠΥΡΑΖΙΝΟΚΑΡ-ΒΟΞΑΜΙΔΙΟΥ ΚΑΙ ΜΕΘΟΔΟΣ ΓΙΑ ΤΗΝ ΠΑΡΑΓΩΓΗ ΑΥΤΟΥ	3107323
3310529 - 28/04/2021	PENTRACOR GMBH	ΥΠΟΔΟΧΗ ΤΕΧΝΙΚΟΥ ΤΕΜΑΧΙΟΥ	3107333
3310647 - 24/03/2021	PRINCIPLE POWER, INC.	ΠΛΩΤΗ ΔΟΜΗ ΕΞΕΔΡΑΣ ΑΝΕΜΟΓΕΝΝΗΤΡΙΑΣ ΜΕ ΒΕΛΤΙΣΤΟΠΟΙΗΜΕΝΗ ΜΕΤΑΦΟΡΑ ΦΟΡΤΙΩΝ ΚΥΜΑΤΩΝ ΚΑΙ ΑΝΕΜΟΥ	3107306
3319692 - 24/03/2021	LIVERA S.R.L.	ΝΑΝΟΣΥΝΑΡΜΟΛΟΓΗΜΕΝΑ ΣΥΜΠΛΟΚΑ ΝΟΥΚΛΕΪ-ΚΩΝ ΟΞΕΩΝ, ΑΒΙΔΙΝΗΣ ΚΑΙ ΒΙΟΤΙΝΥΛΙΩΜΕΝΕΣ ΕΝΩ-ΣΕΙΣ ΠΡΟΣ ΧΡΗΣΗ ΩΣ ΦΟΡΕΙΣ ΦΑΡΜΑΚΩΝ	3107512
3320033 - 10/03/2021	LOOP INDUSTRIES, INC.	ΑΠΟΠΟΛΥΜΕΡΙΣΜΟΣ ΤΕΡΕΦΘΑΛΙΚΟΥ ΠΟΛΥΑΙΘΥΛΕ-ΝΙΟΥ	3107501
3322711 - 10/03/2021	UNIVERSITY HEALTH NETWORK	ΑΝΑΣΤΟΛΕΙΣ ΤΗΣ ΗΡΚ1 ΚΑΙ ΜΕΘΟΔΟΙ ΧΡΗΣΗΣ ΑΥΤΩΝ	3107361
3325426 - 19/05/2021	KNAUF GIPS KG	ΤΑΧΕΙΑΣ ΞΗΡΑΝΣΗΣ ΕΠΙΧΡΙΣΜΑ ΚΑΙ ΜΕΙΓΜΑ ΕΠΙΧΡΙ-ΣΜΑΤΟΣ ΓΙΑ ΤΗΝ ΠΑΡΑΓΩΓΗ ΤΟΥ ΕΠΙΧΡΙΣΜΑΤΟΣ	3107450
3326626 - 31/03/2021	YOSHIZAKI, SHIRO	ΠΑΡΑΓΟΝΤΑΣ ΑΓΩΓΗΣ ΤΗΣ ΔΕΡΜΑΤΟΜΥΚΩΣΗΣ ΠΟΥ ΠΕΡΙΛΑΜΒΑΝΕΙ ΚΙΤΡΙΚΟ ΤΡΙΚΑΛΙΟ	3107481
3326648 - 10/03/2021	SANOFI BIOTECHNOLOGY	ΦΑΡΜΑΚΕΥΤΙΚΕΣ ΣΥΝΘΕΣΕΙΣ ΠΟΥ ΠΕΡΙΛΑΜΒΑΝΟΥΝ ΑΝΘΡΩΠΙΝΑ ΑΝΤΙΣΩΜΑΤΑ ΕΝΑΝΤΙ ΤΗΣ PCSK9	3107423
3328892 - 31/03/2021	AMGEN RESEARCH (MUNICH) GMBH	ΚΑΤΑΣΚΕΥΕΣ ΔΙΠΛΟΕΙΔΙΚΩΝ ΑΝΤΙΣΩΜΑΤΩΝ ΠΟΥ ΔΕΣΜΕΥΟΝΤΑΙ ΣΕ EGFRVIII ΚΑΙ CD3	3107465
3329909 - 17/03/2021	KATHOLIEKE UNIVERSITEIT LEUVEN KU LEUVEN RESEARCH & DEVELOPMENT UNIVERSITY HOSPITAL ANTWERP	ΦΕΝΦΛΟΥΡΑΜΙΝΗ ΓΙΑ ΧΡΗΣΗ ΣΤΗ ΘΕΡΑΠΕΙΑ ΤΟΥ ΣΥΝΔΡΟΜΟΥ DRAVET	3107468
3330370 - 24/02/2021	NOVARTIS AG	ΔΙΑΔΙΚΑΣΙΑ ΓΙΑ ΚΑΛΛΙΕΡΓΕΙΑ ΚΥΤΤΑΡΩΝ CHO	3107298
3347484 - 17/03/2021	AD ASTRA EHF	ΜΙΑ ΜΕΘΟΔΟΣ ΚΑΛΛΙΕΡΓΕΙΑΣ ΕΙΔΩΝ ΗΑΕΜΑΤΟCOC-CUS ΓΙΑ ΤΗΝ ΠΑΡΑΓΩΓΗ ΑΣΤΑΞΑΝΘΙΝΗΣ	3107541
3347604 - 03/03/2021	MACGREGOR FINLAND OY	ΜΗΧΑΝΙΣΜΟΣ ΜΑΝΔΑΛΩΣΗΣ ΕΝΤΑΤΗΡΑ	3107346
3350299 - 03/03/2021	VALVOLINE LICENSING AND INTELLEC-TUAL PROPERTY LLC	ΣΥΝΘΕΤΙΚΟ ΚΑΘΑΡΙΣΜΟΥ ΚΑΙ ΜΕΘΟΔΟΣ ΚΑΘΑ-ΡΙΣΜΟΥ ΕΝΑΠΟΘΕΣΕΩΝ ΒΑΛΒΙΔΑΣ ΕΙΣΑΓΩΓΗΣ ΑΕΡΟΣ	3107334
3354273 - 24/03/2021	IPSEN PHARMA	ΣΥΝΔΕΤΕΣ ΥΠΟΔΟΧΕΑ ΜΕΛΑΝΟΚΟΡΤΙΝΗΣ	3107556
3359542 - 17/03/2021	BOEHRINGER INGELHEIM INTERNA-TIONAL GMBH	ΕΝΩΣΕΙΣ ΣΠΕΙΡΟ[3Η-ΙΝΔΟΛΟ-3,2'-ΠΥΡΡΟΛΙΔΙΝ]-2(1Η)-ΟΝΗΣ ΚΑΙ ΠΑΡΑΓΩΓΑ ΩΣ ΑΝΑΣΤΟΛΕΙΣ MDM2-P53	3107475
3359676 - 24/02/2021	GENOMEFRONTIER THERAPEUTICS, INC.	ΣΥΣΤΗΜΑ ΤΡΑΝΣΠΟΖΟΝΙΩΝ, ΚΙΤ ΠΕΡΙΛΑΜΒΑΝΟΝΤΑΣ ΤΟ ΙΔΙΟ, ΚΑΙ ΧΡΗΣΕΙΣ ΕΞ ΑΥΤΩΝ	3107288
3361874 - 10/03/2021	COMPAGNIE LAITIERE EUROPEENNE	ΞΗΡΟ ΓΑΛΑΚΤΟΚΟΜΙΚΟ ΠΡΟΪΟΝ ΥΠΟ ΣΤΕΡΕΑ ΜΟΡΦΗ ΚΙΑ ΜΕΘΟΔΟΣ ΠΑΡΑΣΚΕΥΗΣ ΑΥΤΟΥ	3107355
3362444 - 10/03/2021	EXONATE LIMITED	ΕΝΩΣΕΙΣ	3107485
3363969 - 31/03/2021	HOPPE AG	ΧΕΙΡΟΛΑΒΗ ΕΝΕΡΓΟΠΟΙΗΣΗΣ	3107439
3364975 - 07/04/2021	AZIENDE CHIMICHE RIUNITE ANGELINI FRANCESCO A.C.R.A.F. S.P.A.	ΣΥΝΔΥΑΣΜΟΣ ΤΡΑΖΟΔΟΝΗΣ ΚΑΙ ΓΚΑΜΠΑΠΙΕΝΤΙΝΗΣ ΓΙΑ ΤΗΝ ΑΝΤΙΜΕΤΩΠΙΣΗ ΤΟΥ ΠΙΝΟΥ	3107538
3367536 - 14/04/2021	BEIJING GOLDWIND SCIENCE & CREA-TION WINDPOWER EQUIPMENT CO., LTD.	ΜΕΘΟΔΟΣ ΚΑΙ ΣΥΣΚΕΥΗ ΓΙΑ ΚΑΤΑΝΟΜΗ ΕΝΕΡΓΟΥ ΙΣΧΥΟΣ ΑΙΟΛΙΚΟΥ ΠΑΡΚΟΥ	3107551

ΑΡ./ΗΜ.ΔΗΜ.Ε.Α. (87)	ΔΙΚΑΙΟΥΧΟΣ (73)	ΤΙΤΛΟΣ ΕΦΕΥΡΕΣΗΣ (54)	ΑΡ.ΕΥΡ.Δ.Ε. (11)
3368152 - 10/03/2021	NOVOCURE GMBH	ΘΕΡΑΠΕΙΑ ΤΤFIELD ΜΕ ΒΕΛΤΙΣΤΟΠΟΙΗΣΗ ΤΩΝ ΘΕΣΕ- ΩΝ ΗΛΕΚΤΡΟΔΙΩΝ ΣΤΟ ΚΕΦΑΛΙ ΒΑΣΕΙ ΜΕΤΡΩΝ ΑΓΩ- ΓΙΜΟΤΗΤΑΣ ΒΑΣΙΣΜΕΝΑ ΣΕ ΜΑΓΝΗΤΙΚΗ ΤΟΜΟΓΡΑΦΙΑ	3107293
3368669 - 10/03/2021	MIRNAGREEN S.R.L.	ΜΕΘΟΔΟΙ ΓΙΑ ΕΚΧΥΛΙΣΗ ΒΙΟΔΡΑΣΤΙΚΩΝ ΜΙΚΡΩΝ RNAS ΑΠΟ ΦΥΤΑ ΚΑΙ ΜΑΝΙΤΑΡΙΑ	3107415
3371147 - 07/04/2021	OTSUKA PHARMACEUTICAL CO., LTD.	ΚΑΙΝΟΤΟΜΟΣ ΠΑΡΑΣΚΕΥΗ ΚΑΙ ΚΡΥΣΤΑΛΛΩΣΗ ΤΗΣ ΙΟΣΙΜΕΝΟΛΗΣ	3107294
3371206 - 14/04/2021	F. HOFFMANN-LA ROCHE AG	ΜΕΘΟΔΟΙ ΠΑΡΑΣΚΕΥΗΣ ΦΟΥΚΟΖΥΛΙΩΜΕΝΩΝ ΚΑΙ ΑΦΟΥΚΟΖΥΛΙΩΜΕΝΩΝ ΜΟΡΦΩΝ ΜΙΑΣ ΠΡΩΤΕΪΝΗΣ	3107490
3372229 - 24/03/2021	OVID THERAPEUTICS, INC.	ΜΕΘΟΔΟΙ ΑΥΞΗΣΗΣ ΤΗΣ ΤΟΝΙΚΗΣ ΑΝΑΣΤΟΛΗΣ ΚΑΙ ΘΕΡΑΠΕΙΑΣ ΤΟΥ ΣΥΝΔΡΟΜΟΥ ANGELMAN	3107555
3374659 - 24/02/2021	KNORR-BREMSE SYSTEME FUR NUT- ZFAHRZEUGE GMBH BENDIX COMMERCIAL VEHICLE SYS- TEMS LLC	ΔΙΣΚΟΦΡΕΝΟ ΚΑΙ ΕΝΑ ΣΕΤ ΤΑΚΑΚΙΩΝ ΦΡΕΝΟΥ	3107299
3377103 - 17/03/2021	REVITOPÉ LIMITED	ΣΥΜΠΛΗΡΩΣΗ ΛΕΙΤΟΥΡΓΙΚΟΥ ΘΡΑΥΣΜΑΤΟΣ ΑΝΤΙΣΩ- ΜΑΤΟΣ ΓΙΑ ΕΝΑ ΣΥΣΤΗΜΑ ΔΥΟ ΣΥΣΤΑΤΙΚΩΝ ΓΙΑ ΤΗΝ ΑΝΑΚΑΤΕΥΘΥΝΟΜΕΝΗ ΦΩΝΕΥΣΗ ΑΝΑΠΙΘΥΜΗΤΩΝ ΚΥΤΤΑΡΩΝ	3107362
3379701 - 14/04/2021	BEIJING GOLDWIND SCIENCE & CREA- TION WINDPOWER EQUIPMENT CO., LTD.	ΠΛΑΙΣΙΟ ΥΠΟΣΤΗΡΙΞΕΩΣ ΓΙΑ ΣΤΡΟΦΕΙΟ ΚΙΝΗΤΗΡΑ ΚΑΙ ΚΙΝΗΤΗΡΑΣ	3107548
3383402 - 24/03/2021	PHARMATHEN S.A.	ΦΑΡΜΑΚΕΥΤΙΚΗ ΣΥΝΘΕΣΗ ΠΟΥ ΠΕΡΙΕΧΕΙ ΔΑΡΟΥΝΑ- ΒΙΡΗ ΚΑΙ ΜΕΘΟΔΟΣ ΓΙΑ ΤΗΝ ΠΑΡΑΣΚΕΥΗ ΑΥΤΗΣ	3107470
3389546 - 24/03/2021	ZINGIS S.A.	ΣΥΣΤΗΜΑ ΚΑΘΟΔΗΓΗΣΗΣ ΟΔΟΝΤΙΚΗΣ ΧΕΙΡΟΥΡΓΙΚΗΣ	3107574
3390412 - 14/04/2021	MAX-PLANCK-GESELLSCHAFT ZUR FORDERUNG DER WISSENSCHAFTEN E.V.	ΥΔΑΤΟΔΙΑΛΥΤΑ ΠΑΡΑΓΩΓΑ ΕΝΩΣΕΩΝ ΤΟΥ 3,5- ΔΙΦΑΙΝΥΛΟ-ΔΙΑΖΟΛΙΟΥ	3107524
3393505 - 31/03/2021	THEMIS BIOSCIENCE GMBH	ΕΜΒΟΛΙΑ ΑΝΑΣΥΝΔΥΑΣΜΕΝΟΥ ΖΙΚΑ	3107327
3394084 - 07/04/2021	IMMATICS BIOTECHNOLOGIES GMBH	ΠΕΠΤΙΔΙΑ ΚΑΙ ΣΥΝΔΥΑΣΜΟΣ ΠΕΠΤΙΔΙΩΝ ΓΙΑ ΧΡΗΣΗ ΣΤΗΝ ΑΝΟΣΟΘΕΡΑΠΕΙΑ ΚΑΤΑ ΤΟΥ ΚΑΡΚΙΝΟΥ ΤΟΥ ΜΑΣΤΟΥ ΚΑΙ ΑΛΛΩΝ ΚΑΡΚΙΝΩΝ	3107492
3395801 - 31/03/2021	NIPPON SODA CO., LTD.	ΕΝΩΣΗ ΑΡΥΛΑΖΟΛΙΟΥ ΚΑΙ ΠΑΡΑΓΟΝΤΑΣ ΕΛΕΓΧΟΥ ΠΑΡΑΣΙΤΩΝ	3107399
3404106 - 09/06/2021	GENETHON CENTRE NATIONAL DE LA RECHERCHE SCIENTIFIQUE	ΣΥΣΤΗΜΑ ΕΚΦΡΑΣΗΣ ΓΙΑ ΕΠΙΛΕΚΤΙΚΗ ΓΟΝΙΔΙΑΚΗ ΘΕΡΑΠΕΙΑ	3107464
3405270 - 07/04/2021	FLOGISTIX, LP	ΣΥΣΤΗΜΑ ΚΑΙ ΜΕΘΟΔΟΣ ΑΝΑΚΤΗΣΗΣ ΑΤΜΟΥ	3107436
3412290 - 03/03/2021	THE REGENTS OF THE UNIVERSITY OF CALIFORNIA	ΡΥΘΜΙΣΤΗΣ ΥΠΟΔΟΧΕΑ ΑΝΔΡΟΓΟΝΩΝ ΓΙΑ ΤΗ ΘΕΡΑ- ΠΕΥΤΙΚΗ ΑΝΤΙΜΕΤΩΠΙΣΗ ΤΟΥ ΚΑΡΚΙΝΟΥ ΤΟΥ ΠΡΟ- ΣΤΑΤΗ ΚΑΙ ΝΟΣΩΝ ΣΧΕΤΙΖΟΜΕΝΩΝ ΜΕ ΥΠΟΔΟΧΕΑ ΑΝΔΡΟΓΟΝΩΝ	3107320
3416675 - 24/03/2021	EIGER BIOPHARMACEUTICALS, INC.	ΘΕΡΑΠΕΙΑ ΤΗΣ ΛΟΙΜΩΣΗΣ ΤΟΥ ΙΟΥ ΤΗΣ ΗΠΑΤΙΤΙΔΑΣ ΔΕΛΤΑ ΜΕ ΙΝΤΕΡΦΕΡΟΝΗ ΛΑΜΔΑ	3107396
3417147 - 07/04/2021	KONINKLIJKE PHILIPS N.V.	ΜΙΑ ΔΙΑΤΑΞΗ ΕΝΟΣ ΠΑΝΕΛ ΟΡΓΑΝΩΝ ΚΑΙ ΕΝΑ ΣΥ- ΣΤΗΜΑ ΚΑΤΑ ΤΗΣ ΒΙΟΛΟΓΙΚΗΣ ΡΥΠΑΝΣΗΣ	3107412
3417932 - 17/03/2021	AXENS	ΑΝΤΙΔΡΑΣΤΗΡΕΣ ΣΤΑΘΕΡΗΣ Ή ΚΙΝΗΤΗΣ ΚΛΙΝΗΣ ΑΚΤΙ- ΝΙΚΗΣ ΡΟΗΣ ΟΙ ΟΠΟΙΟΙ ΠΕΡΙΛΑΜΒΑΝΟΥΝ ΒΕΛΤΙΩΜΕ- ΝΑ ΕΣΩΤΕΡΙΚΑ ΣΤΟΙΧΕΙΑ	3107521
3421139 - 17/03/2021	LCM GMBH	ΔΙΑΔΙΚΑΣΙΑ ΚΑΙ ΔΙΑΤΑΞΗ ΓΙΑ ΤΟΝ ΨΕΚΑΣΜΟ ΕΝΟΣ ΥΔΑΡΟΥΣ ΜΕΣΟΥ ΕΠΙ ΕΝΟΣ ΚΑΤΕΡΓΑΖΟΜΕΝΟΥ ΤΕΜΑ- ΧΙΟΥ ΠΕΠΛΑΤΥΣΜΕΝΗΣ ΜΟΡΦΗΣ	3107520
3424932 - 07/04/2021	ANACOR PHARMACEUTICALS, INC	ΒΟΡΙΟΦΘΑΛΙΔΙΑ ΓΙΑ ΘΕΡΑΠΕΥΤΙΚΗ ΧΡΗΣΗ	3107343

ΑΡ./ΗΜ.ΔΗΜ.Ε.Δ. (87)	ΔΙΚΑΙΟΥΧΟΣ (73)	ΤΙΤΛΟΣ ΕΦΕΥΡΕΣΗΣ (54)	ΑΡ.ΕΥΡ.Δ.Ε. (11)
3432957 - 10/03/2021	NICOVENTURES TRADING LIMITED	ΗΛΕΚΤΡΟΝΙΚΟ ΣΥΣΤΗΜΑ ΠΑΡΟΧΗΣ ΑΤΜΟΥ	3107422
3432970 - 24/03/2021	TARIS BIOMEDICAL LLC	ΣΥΣΚΕΥΕΣ ΓΙΑ ΤΗΝ IN VIVO ΧΟΡΗΓΗΣΗ ΦΑΡΜΑΚΩΝ	3107384
3437701 - 10/03/2021	POMOCA S.A. UNIVERSITY OF INNSBRUCK	ΥΛΙΚΟ ΜΟΝΟΚΑΤΕΥΘΥΝΤΙΚΗΣ ΤΡΙΒΗΣ	3107316
3440950 - 14/04/2021	NICOVENTURES TRADING LIMITED	ΣΥΣΚΕΥΗ ΚΑΙ ΜΕΘΟΔΟΣ ΓΙΑ ΤΗ ΔΗΜΙΟΥΡΓΙΑ ΕΝΟΣ ΕΙΣΠΝΕΟΜΕΝΟΥ ΜΕΣΟΥ ΚΑΙ ΕΝΑ ΦΥΣΙΓΓΙΟ ΓΙΑ ΧΡΗΣΗ ΕΝΤΟΣ ΑΥΤΗΣ	3107463
3441425 - 14/04/2021	FURUKAWA ELECTRIC CO., LTD.	ΣΥΝΘΕΤΟ ΥΛΙΚΟ ΡΗΤΙΝΗΣ ΠΟΛΥΑΙΘΥΛΕΝΙΟΥ ΔΙΕ-ΣΠΑΡΜΕΝΗΣ ΚΥΤΤΑΡΙΝΗΣ ΑΛΟΥΜΙΝΙΟΥ, ΣΦΑΙΡΙΔΙΟ ΚΑΙ ΧΥΤΕΥΜΕΝΟ ΣΩΜΑ ΧΡΗΣΙΜΟΠΟΙΩΝΤΑΣ ΑΥΤΟ, ΚΑΙ ΜΕΘΟΔΟΣ ΒΙΟΜΗΧΑΝΙΚΗΣ ΚΑΤΑΣΚΕΥΗΣ ΑΥΤΟΥ	3107354
3442090 - 10/03/2021	SANTANA RAMIREZ, ALBERTO ANDRES	ΙΟΝΤΙΚΟΣ ΣΤΑΘΜΟΣ ΠΑΡΑΓΩΓΗΣ ΗΛΕΚΤΙΚΗΣ ΕΝΕΡΓΕΙΑΣ	3107329
3442333 - 07/04/2021	TOTAL MARKETING SERVICES	ΣΥΝΘΕΣΗ ΕΝΟΣ ΠΑΡΑΦΙΝΙΚΟΥ ΦΥΤΟΥΓΕΙΟΝΟΜΙΚΟΥ ΕΛΛΙΟΥ	3107331
3442358 - 17/02/2021	SOCIETE DES PRODUITS NESTLE S.A.	ΔΙΑΤΡΟΦΗ ΓΙΑ ΒΡΕΦΗ ΠΟΥ ΠΑΡΑΓΕΙ ΠΛΕΟΝΕΚΤΗΜΑΤΑ ΣΧΕΤΙΚΑ ΜΕ ΤΟΝ ΜΕΤΑΒΟΛΙΣΜΟ	3107283
3453065 - 03/03/2021	OPUS 12 INCORPORATED	ΑΝΤΙΔΡΑΣΤΗΡΑΣ ΜΕ ΠΡΟΗΓΜΕΝΗ ΑΡΧΙΤΕΚΤΟΝΙΚΗ ΓΙΑ ΤΗΝ ΗΛΕΚΤΡΟΧΗΜΙΚΗ ΜΕΙΩΣΗ ΤΟΥ COX	3107319
3454643 - 28/04/2021	SELERYS	ΣΥΣΚΕΥΗ ΓΙΑ ΤΗ ΣΠΟΡΑ ΕΝΟΣ ΚΥΤΤΑΡΟΥ ΝΕΦΟΥΣ	3107544
3454942 - 28/04/2021	MUNTERMANN, AXEL	ΣΥΣΚΕΥΗ ΓΙΑ ΘΕΡΑΠΕΙΑ ΜΑΓΝΗΤΙΚΟΥ ΣΥΝΤΟΝΙΣΜΟΥ ΠΥΡΗΝΑ	3107295
3454995 - 24/03/2021	NORDMECCANICA SPA	ΣΥΣΚΕΥΗ ΓΙΑ ΔΙΑΝΟΜΗ ΜΙΑΣ ΚΟΛΛΑΣ ΠΑΝΩ ΣΕ ΜΙΑ ΜΕΜΒΡΑΝΗ ΚΑΙ ΣΥΣΚΕΥΗ ΓΙΑ ΠΑΡΑΓΩΓΗ ΜΙΑΣ ΠΟΛΥΣΤΡΩΜΑΤΙΚΗΣ ΜΕΜΒΡΑΝΗΣ ΣΤΗΝ ΟΠΟΙΑ ΠΑΡΕΧΕΤΑΙ Η ΕΝ ΛΟΓΩ ΣΥΣΚΕΥΗ ΔΙΑΝΟΜΗΣ	3107573
3455472 - 03/03/2021	PI GREEN INNOVATIONS PRIVATE LIMITED	ΔΙΑΧΩΡΙΣΤΗΣ ΑΝΘΡΑΚΑ	3107377
3456150 - 05/05/2021	NICOVENTURES TRADING LIMITED	ΣΥΣΚΕΥΗ ΚΑΙ ΜΕΘΟΔΟΣ ΓΙΑ ΤΗ ΘΕΡΜΑΝΣΗ ΕΝΟΣ ΥΛΙΚΟΥ ΓΙΑ ΚΑΠΝΙΣΜΑ	3107353
3456717 - 17/03/2021	GILEAD SCIENCES, INC.	ΠΑΡΑΓΩΓΟ 4,6-ΔΙΑΜΙΝΟ-ΚΙΝΟΛΙΝΟ-3-ΚΑΡΒΟΝΙΤΡΙΛΙΟΥ ΩΣ ΡΥΘΜΙΣΤΗΣ ΚΑΡΚΙΝΟΥ ΘΥΡΕΟΕΙΔΟΥΣ ΟΣΑΚΑ (COT) ΓΙΑ ΘΕΡΑΠΕΙΑ ΦΛΕΓΜΟΝΩΔΟΥΣ ΑΣΘΕΝΕΙΑΣ	3107335
3458594 - 03/03/2021	KLINIKUM RECHTS DER ISAR DER TECHNISCHEN UNIVERSITAT MUNCHEN	VSV/NDV ΥΒΡΙΔΙΚΟΙ ΙΟΙ ΓΙΑ ΤΗΝ ΟΓΚΟΛΥΤΙΚΗ ΘΕΡΑΠΕΙΑ ΤΟΥ ΚΑΡΚΙΝΟΥ	3107385
3463001 - 24/03/2021	CONDECO TECHNOLOGIES AG	ΣΚΕΥΟΣ ΜΑΓΕΙΡΕΜΑΤΟΣ	3107562
3468362 - 10/03/2021	SYNGENTA PARTICIPATIONS AG	ΓΑΛΑΚΤΩΜΑΤΟΠΟΙΗΣΙΜΟ ΣΥΜΠΥΚΝΩΜΑ ΤΕΦΛΟΥΘΡΙΝΗΣ	3107482
3470492 - 28/04/2021	THE CHEMOURS COMPANY FC, LLC	ΣΥΝΘΕΣΕΙΣ ΟΙ ΟΠΟΙΕΣ ΠΕΡΙΛΑΜΒΑΝΟΥΝ HFC-1234ZE ΚΑΙ HFC-227EA	3107373
3475303 - 14/04/2021	MORPHOSYS AG	ΣΚΕΥΑΣΜΑΤΑ ΑΝΤΙΣΩΜΑΤΟΣ ANTI-CD19	3107449
3478078 - 09/06/2021	MCLAUGHLIN GORMLEY KING COMPANY	ΜΕΙΓΜΑΤΑ ΑΛΚΑΛΟΕΙΔΩΝ ΤΗΣ ΣΑΒΑΔΙΛΛΗΣ ΚΑΙ ΑΖΑΔΙΡΑΧΤΙΝΗΣ ΚΑΙ ΧΡΗΣΗ ΑΥΤΩΝ	3107559
3478348 - 10/03/2021	POLICHEM S.A.	ΔΙΑΝΟΜΕΑΣ ΕΚΝΕΦΩΜΑΤΟΣ	3107389
3478374 - 02/06/2021	BORISOV, SERGEI VLADIMIROVICH	“ΚΑΛΕΙΔΟΣΚΟΠΙΟ” ΓΗΠΕΔΟΥ ΓΚΟΛΦ	3107517
3481370 - 24/03/2021	AZIENDE CHIMICHE RIUNITE ANGELINI FRANCESCO A.C.R.A.F. S.P.A.	ΦΑΡΜΑΚΕΥΤΙΚΗ ΣΥΝΘΕΣΗ ΠΟΥ ΠΕΡΙΕΧΕΙ BENZYΔΑΜΙΝΗ	3107393
3483161 - 03/03/2021	ZHEJIANG AUSUN PHARMACEUTICAL CO., LTD.	ΕΝΔΙΑΜΕΣΑ ΠΟΥ ΧΡΗΣΙΜΟΠΟΙΟΥΝΤΑΙ ΓΙΑ ΤΗ ΣΥΝΘΕΣΗ ΕΝΤΕΚΑΒΙΡΗΣ	3107392

ΑΡ./ΗΜ.ΔΗΜ.Ε.Δ. (87)	ΔΙΚΑΙΟΥΧΟΣ (73)	ΤΙΤΛΟΣ ΕΦΕΥΡΕΣΗΣ (54)	ΑΡ.ΕΥΡ.Δ.Ε. (11)
3484471 - 05/05/2021	MEREO BIOPHARMA 1 LIMITED	ΜΕΘΟΔΟΣ ΓΙΑ ΤΗΝ ΠΑΡΑΓΩΓΗ ΕΝΟΣ ΠΟΛΥΜΟΡΦΟΥ ΤΟΥ 3-[5-AMINO-4-(3-ΚΥΑΝΟΒΕΝΖΟΪΛΟ) -ΠΥΡΑΖΟΛΟ-1-ΥΛΟ]-N-ΚΥΚΛΟΠΡΟΠΥΛΟ-4-ΜΕΘΥΛΒΕΝΖΑΜΙΔΙΟΥ	3107357
3484585 - 24/03/2021	BIOPOLIS, S.L. BIONOU RESEARCH, S.L.	ΧΡΗΣΗ ΠΡΟΒΙΟΤΙΚΩΝ ΣΤΗΝ ΑΓΩΓΗ Ή/ΚΑΙ ΤΗΝ ΠΡΟΛΗΨΗ ΤΗΣ ΑΤΟΠΙΚΗΣ ΔΕΡΜΑΤΙΤΙΔΑΣ	3107570
3484853 - 21/04/2021	MEREO BIOPHARMA 1 LIMITED	ΜΕΘΟΔΟΣ ΓΙΑ ΤΗΝ ΠΑΡΑΓΩΓΗ ΕΝΟΣ ΠΟΛΥΜΟΡΦΙΚΟΥ ΤΥΠΟΥ ΤΟΥ 3-[5-AMINO-4- (3-ΚΥΑΝΟΒΕΝΖΟΪΛ) - ΠΥΡΑΖΟΛ-1-ΥΛ]-N-ΚΥΚΛΟΠΡΟΠΥΛ-4-ΜΕΘΥΛΟΒΕΝΖΑ-ΜΙΔΙΟΥ	3107296
3494110 - 10/03/2021	REVIRAL LIMITED	ΠΑΡΑΓΩΓΑ ΠΥΡΙΜΙΔΙΝΗΣ ΚΑΙ Η ΧΡΗΣΗ ΤΟΥΣ ΣΤΗ ΘΕΡΑΠΕΥΤΙΚΗ ΑΝΤΙΜΕΤΩΠΙΣΗ Ή ΠΡΟΛΗΨΗ ΛΟΙΜΩ-ΞΗΣ ΑΠΟ ΑΝΑΠΝΕΥΣΤΙΚΟ ΣΥΓΚΥΤΙΑΚΟ ΙΟ	3107421
3494120 - 17/03/2021	BOEHRINGER INGELHEIM INTERNA- TIONAL GMBH	ΠΑΡΑΓΩΓΑ ΟΞΑΔΙΑΖΟΛΟΠΥΡΙΔΙΝΗΣ ΓΙΑ ΧΡΗΣΗ ΩΣ ΑΝΑΣΤΟΛΕΙΣ ΤΗΣ Ο-ΑΚΥΛΟ ΤΡΑΝΣΦΕΡΑΣΗΣ ΤΗΣ ΓΚΡΕΛΙΝΗΣ	3107496
3496739 - 28/04/2021	ACCELERON PHARMA INC.	ΣΥΝΔΕΣΕΙΣ ΠΟΥ ΠΕΡΙΛΑΜΒΑΝΟΥ ΠΟΛΥΠΕΠΤΙΔΑ ΑΣΤΡΙΑ ΓΙΑ ΧΡΗΣΗ ΣΤΗ ΘΕΡΑΠΕΙΑ ΠΝΕΥΜΟΝΙΚΗΣ ΥΠΕΡΤΑΣΗΣ	3107530
3497103 - 05/05/2021	PFIZER INC.	ΑΝΑΣΤΟΛΕΙΣ ΠΥΡΙΔΟΠΥΡΙΜΙΔΙΝΟΝΗΣ CDK2/4/6	3107441
3498393 - 03/03/2021	MORAVIA CANS A.S.	ΕΡΑΓΛΕΙΟ ΓΙΑ ΤΗΝ ΠΕΡΙΣΤΡΟΦΗ ΛΑΙΜΟΥ ΔΟΧΕΙΟΥ	3107395
3500586 - 24/02/2021	ENZENE BIOSCIENCES LTD.	ΣΥΝΕΧΗΣ ΔΙΕΡΓΑΣΙΑ ΓΙΑ ΜΕΙΩΣΗ ΤΗΣ ΕΤΕΡΟΓΕΝΕΙΑΣ ΘΕΡΑΠΕΥΤΙΚΗΣ ΠΡΩΤΕΪΝΗΣ	3107350
3500750 - 05/05/2021	VDX GERMANY GMBH	ΑΝΕΜΟΓΕΝΝΗΤΡΙΑ ΜΕ ΚΑΘΕΤΟ ΡΟΤΟΡΑ ΚΑΙ ΚΑΤΑ-ΣΚΕΥΗ ΕΠΙΦΑΝΕΙΑΣ ΕΙΣΑΓΩΓΗΣ	3107513
3503731 - 03/03/2021	CERTIS EUROPE B.V.	ΣΚΕΥΑΣΜΑ ΠΟΥ ΠΕΡΙΕΧΕΙ ΧΑΛΚΟ ΓΙΑ ΧΡΗΣΗ ΩΣ ΦΥΤΟΠΡΟΣΤΑΤΕΥΤΙΚΟ ΜΕΣΟ	3107417
3504496 - 28/04/2021	OPTIMA PHARMA GMBH	ΜΕΘΟΔΟΣ ΚΑΙ ΔΙΑΤΑΞΗ ΓΙΑ ΛΥΟΦΙΛΟΠΟΙΗΣΗ	3107560
3504854 - 24/03/2021	HUAWEI TECHNOLOGIES CO., LTD.	ΣΥΣΤΗΜΑ ΚΑΙ ΜΕΘΟΔΟΣ ΓΙΑ ΤΗ ΜΕΤΑΔΟΣΗ ΜΙΑΣ ΕΠΙΛΟΓΗΣ ΕΝΟΣ ΥΠΟΧΩΡΟΥ	3107309
3509250 - 05/05/2021	ASSIA SPE, LLC	ΜΕΘΟΔΟΣ ΚΑΙ ΣΥΣΤΗΜΑ ΓΙΑ ΤΗ ΜΕΤΡΗΣΗ ΑΠΟΔΟΣΗΣ ΕΝΟΣ ΣΥΝΔΕΣΜΟΥ ΕΠΙΚΟΙΝΩΝΙΑΣ	3107406
3509669 - 24/03/2021	SANOFI-AVENTIS DEUTSCHLAND GMBH	ΣΥΣΚΕΥΗ ΣΥΛΛΟΓΗΣ ΔΕΔΟΜΕΝΩΝ ΓΙΑ ΠΡΟΣΑΡΤΗΣΗ ΣΕ ΜΙΑ ΔΙΑΤΑΞΗ ΕΓΧΥΣΗΣ	3107552
3515399 - 31/03/2021	MAYSER PHARMA AG	ΚΑΛΛΥΝΤΙΚΗ Ή ΦΑΡΜΑΚΕΥΤΙΚΗ ΣΥΝΘΕΣΗ ΓΙΑ ΣΥΣΦΙΓΞΗ ΤΟΥ ΔΕΡΜΑΤΟΣ, ΣΤΑΘΕΡΟΠΟΙΗΣΗ ΤΟΥ ΔΕΡΜΑΤΟΣ ΚΑΙ ΜΕΙΩΣΗ ΤΩΝ ΡΥΤΙΔΩΝ	3107523
3516147 - 17/03/2021	EFAFLEX INZENIRING D.O.O. LJUBLJANA	ΑΛΕΞΙΣΦΑΙΡΗ ΚΥΛΙΟΜΕΝΗ ΠΟΡΤΑ	3107289
3519124 - 24/03/2021	HYDRO ALUMINIUM ROLLED PRODUCTS GMBH	ΜΕΘΟΔΟΣ ΓΙΑ ΤΗΝ ΠΟΛΛΑΠΛΗ ΚΑΤΑΣΤΑΣΗ ΜΕΤΑΛ-ΛΙΚΩΝ ΠΟΛΥΚΛΩΝΩΝ ΣΥΡΜΑΤΩΝ	3107291
3519752 - 10/03/2021	SAIPEM S.P.A.	ΕΝΑΛΛΑΚΤΗΣ ΘΕΡΜΟΤΗΤΑΣ ΔΙΑΣΤΑΥΡΟΥΜΕΝΗΣ ΡΟΗΣ	3107318
3523217 - 10/03/2021	KONINKLIJKE DOUWE EGBERTS B.V.	ΜΙΑ ΚΑΨΟΥΛΑ, ΕΝΑ ΣΥΣΤΗΜΑ ΓΙΑ ΤΗΝ ΠΑΡΑΣΚΕΥΗ ΕΝΟΣ ΠΟΣΙΜΟΥ ΡΟΦΗΜΑΤΟΣ ΑΠΟ ΜΙΑ ΤΕΤΟΙΟΥ ΕΙΔΟΥΣ ΚΑΨΟΥΛΑ ΚΑΙ ΧΡΗΣΗ ΑΥΤΗΣ ΤΗΣ ΚΑΨΟΥΛΑΣ ΣΕ ΜΙΑ ΣΥΣΚΕΥΗ ΠΑΡΑΣΚΕΥΗΣ ΡΟΦΗΜΑΤΩΝ	3107420
3523220 - 24/03/2021	KONINKLIJKE DOUWE EGBERTS B.V.	ΜΙΑ ΚΑΨΟΥΛΑ, ΕΝΑ ΣΥΣΤΗΜΑ ΓΙΑ ΤΗΝ ΠΑΡΑΣΚΕΥΗ ΕΝΟΣ ΠΟΣΙΜΟΥ ΡΟΦΗΜΑΤΟΣ ΑΠΟ ΜΙΑ ΤΕΤΟΙΟΥ ΕΙΔΟΥΣ ΚΑΨΟΥΛΑ ΚΑΙ ΧΡΗΣΗ ΑΥΤΗΣ ΤΗΣ ΚΑΨΟΥΛΑΣ ΣΕ ΜΙΑ ΣΥΣΚΕΥΗ ΠΑΡΑΣΚΕΥΗΣ ΡΟΦΗΜΑΤΩΝ	3107378
3523315 - 24/03/2021	ORIC PHARMACEUTICALS, INC.	ΑΝΑΣΤΟΛΕΙΣ ΤΟΥ ΥΠΟΔΟΧΕΑ ΓΛΥΚΟΚΟΡΤΙΚΟΕΙΔΩΝ	3107398

ΑΡ./ΗΜ.ΔΗΜ.Ε.Δ. (87)	ΔΙΚΑΙΟΥΧΟΣ (73)	ΤΙΤΛΟΣ ΕΦΕΥΡΕΣΗΣ (54)	ΑΡ.ΕΥΡ.Δ.Ε. (11)
3523442 - 03/03/2021	CORSHAM SCIENCE LIMITED	ΜΕΘΟΔΟΣ ΓΙΑ ΑΝΙΧΝΕΥΣΗ ΕΝΟΣ ΜΙΚΡΟΟΡΓΑΝΙΣΜΟΥ ΣΕ ΕΝΑ ΔΕΙΓΜΑ	3107397
3524317 - 24/03/2021	SWISS SPA SYSTEM LTD.	ΦΕΡΟΜΕΝΗ ΜΕ ΤΟ ΕΝΑ ΧΕΡΙ ΣΥΣΚΕΥΗ ΓΙΑ ΤΗΝ ΥΠΟΒΟΗΘΗΣΗ ΗΛΕΚΤΡΙΚΩΣ ΘΕΡΑΠΕΥΤΙΚΗΣ ΑΓΩΓΗΣ ΤΟΥ ΔΕΡΜΑΤΟΣ	3107459
3525830 - 10/03/2021	MEDIMMUNE LIMITED	ΣΥΖΕΥΓΜΑΤΑ ΠΥΡΡΟΛΟΒΕΝΖΟΔΙΑΖΕΠΙΝΩΝ	3107408
3528620 - 31/03/2021	SEA CONTROL HOLDINGS LTD.	ΣΥΣΤΗΜΑ ΚΑΙ ΜΕΘΟΔΟΣ ΥΔΑΤΟΚΑΛΛΙΕΡΓΕΙΑΣ ΑΝΟΙΚΤΗΣ ΘΑΛΑΣΣΑΣ	3107460
3532098 - 07/04/2021	MORPHOSYS AG	ΣΥΝΔΥΑΣΜΟΣ ΑΝΤΙΣΩΜΑΤΟΣ ANTI-CD19 ΜΕ ΕΝΑΝ ΑΝΑΣΤΟΛΕΑ BCL-2 ΚΑΙ ΧΡΗΣΕΙΣ ΑΥΤΟΥ	3107478
3537764 - 14/04/2021	TELEFONAKTIEBOLAGET LM ERICSSON (PUBL)	ΜΕΘΟΔΟΙ ΚΑΙ ΔΙΑΤΑΞΕΙΣ ΓΙΑ ΕΝΑ ΔΙΚΤΥΟ ΚΙΝΗΤΗΣ ΕΠΙΚΟΙΝΩΝΙΑΣ	3107429
3544630 - 24/03/2021	FONDAZIONE DI RELIGIONE E DI CULTO "CASA SOLLIEVO DELLA SOFFERENZA" - OPERA DI SAN PIO DA PIETRELCINA	ΔΙΑΤΡΟΦΙΚΗ ΣΥΝΘΕΣΗ ΜΕ ΑΝΘΕΚΤΙΚΟ ΑΜΥΛΟ ΧΡΗΣΙΜΗ ΣΤΗΝ ΑΝΤΙΜΕΤΩΠΙΣΗ ΝΕΟΠΛΑΣΜΑΤΙΚΩΝ ΝΟΣΩΝ	3107317
3544634 - 14/04/2021	ELI LILLY AND COMPANY	ΣΥΖΕΥΓΜΑΤΑ ΑΝΤΙΣΩΜΑΤΟΣ-ΦΑΡΜΑΚΟΥ ΚΑΤΑ ΤΟΥ ΜΕΤ	3107458
3544636 - 31/03/2021	ADC THERAPEUTICS SA MEDIMMUNE LIMITED	ΠΡΟΪΟΝΤΑ ΣΥΖΕΥΞΗΣ ΠΥΡΡΟΛΟΒΕΝΖΟΔΙΑΖΕΠΙΝΗΣ-ΑΝΤΙΣΩΜΑΤΟΣ	3107476
3548452 - 24/03/2021	YARA INTERNATIONAL ASA	ΣΩΜΑΤΙΔΙΟ ΛΙΠΑΣΜΑΤΟΣ	3107571
3549883 - 31/03/2021	KONINKLIJKE DOUWE EGBERTS B.V.	ΚΑΨΟΥΛΑ, ΣΥΣΤΗΜΑ ΚΑΙ ΜΕΘΟΔΟΣ ΓΙΑ ΤΗΝ ΠΑΡΑΣΚΕΥΗ ΜΙΑΣ ΠΡΟΚΑΘΟΡΙΣΜΕΝΗΣ ΠΟΣΟΤΗΤΑΣ ΡΟΦΗΜΑΤΟΣ ΚΑΤΑΛΛΗΛΟΥ ΠΡΟΣ ΚΑΤΑΝΑΛΩΣΗ	3107284
3550910 - 28/04/2021	GUANGDONG OPPO MOBILE TELECOMMUNICATIONS CORP., LTD.	ΜΕΘΟΔΟΣ ΓΙΑ ΤΗ ΜΕΤΑΔΟΣΗ ΚΑΝΑΛΙΟΥ ΕΛΕΓΧΟΥ ΑΝΕΡΧΟΜΕΝΗΣ ΖΕΥΞΗΣ, ΣΥΣΚΕΥΗ ΔΙΚΤΥΟΥ ΚΑΙ ΤΕΡΜΑΤΙΚΗ ΣΥΣΚΕΥΗ	3107310
3551805 - 24/02/2021	SEABIN PTY LTD	ΣΥΣΚΕΥΗ ΣΥΛΛΟΓΗΣ ΑΠΟΡΡΙΜΑΤΩΝ	3107312
3552486 - 24/02/2021	M.P.S. HOLDING B.V.	ΠΡΟΣΤΑΤΕΥΤΙΚΟ ΚΑΛΥΜΜΑ ΚΕΦΑΛΗΣ ΓΙΑ ΖΩΑ	3107315
3552984 - 24/02/2021	GRAFICA ROVELLOSA S.L.	ΣΥΣΚΕΥΗ ΑΠΟΘΗΚΕΥΣΗΣ, ΜΕΤΑΦΟΡΑΣ ΚΑΙ ΔΙΑΝΟΜΗΣ ΥΓΡΟΥ, ΕΡΓΑΛΕΙΟ	3107287
3554678 - 14/04/2021	PRAXAIR TECHNOLOGY, INC.	ΜΕΘΟΔΟΣ ΓΙΑ ΤΟΝ ΕΛΕΓΧΟ ΕΝΟΣ ΡΕΥΜΑΤΟΣ ΡΟΗΣ ΑΕΡΙΟΥ ΑΝΑΚΥΚΛΩΣΗΣ ΠΟΥ ΧΡΗΣΙΜΟΠΟΙΕΙ ΕΚΒΟΛΕΑ ΓΙΑ ΤΗΝ ΨΥΞΗ ΤΗΣ ΛΕΙΤΟΥΡΓΙΑΣ ΜΙΑΣ ΜΟΝΑΔΑΣ	3107360
3559537 - 17/03/2021	ERGONOMIC SOLUTIONS INTERNATIONAL LIMITED	ΣΥΝΔΕΣΜΟΣ ΣΤΕΡΕΩΣΗΣ ΓΙΑ ΥΠΟΣΤΗΡΙΞΗ ΕΝΟΣ ΚΟΜΜΑΤΙΟΥ ΥΛΙΣΜΙΚΟΥ	3107453
3562748 - 05/05/2021	INTERNATIONAL BOXES S.R.L.	ΕΝΙΣΧΥΜΕΝΟ ΚΟΥΤΙ ΚΑΙ ΜΕΘΟΔΟΣ ΚΑΤΑΣΚΕΥΗΣ ΕΝΟΣ ΤΕΤΟΙΟΥ ΚΟΥΤΙΟΥ	3107532
3562822 - 10/03/2021	MITOBRIDGE, INC.	ΑΝΑΣΤΟΛΕΙΣ ΠΟΛΥΜΕΡΑΣΗΣ ΠΟΛΥ-ADP ΡΙΒΟΖΗΣ (PARP)	3107495
3563793 - 10/03/2021	RETAINTECHNOLOGY UG (HAFTUNGSBESCHRANKT)	ΣΥΓΚΡΑΤΗΤΗΡΑΣ ΚΑΘΩΣ ΚΑΙ ΜΕΘΟΔΟΣ ΓΙΑ ΤΗΝ ΠΑΡΑΓΩΓΗ ΑΥΤΟΥ	3107499
3564258 - 28/04/2021	BRISTOL-MYERS SQUIBB COMPANY	ΠΡΩΤΕΪΝΕΣ ΤΟΜΕΑ ΙΚΡΙΩΜΑΤΟΣ ΒΑΣΙΣΜΕΝΟΥ ΣΕ ΙΝΟΝΕΚΤΙΝΗ ΟΙ ΟΠΟΙΕΣ ΔΕΣΜΕΥΟΝΤΑΙ ΣΕ ΜΥΟΣΤΑΤΙΝΗ	3107522
3565602 - 03/03/2021	SCIPHARM S.A R.L.	ΝΕΑ ΜΕΘΟΔΟΣ ΓΙΑ ΠΑΡΑΣΚΕΥΗ ΥΔΑΤΟ -ΔΙΑΛΥΤΗΣ ΦΟΡΣΚΟΛΙΝΗΣ	3107367
3566713 - 03/03/2021	ALLERGAN PHARMACEUTICALS INTERNATIONAL LIMITED	ΕΝΕΣΙΜΑ ΒΙΟΪΛΙΚΑ	3107359

ΑΡ./ΗΜ.ΔΗΜ.Ε.Δ. (87)	ΔΙΚΑΙΟΥΧΟΣ (73)	ΤΙΤΛΟΣ ΕΦΕΥΡΕΣΗΣ (54)	ΑΡ.ΕΥΡ.Δ.Ε. (11)
3570786 - 10/03/2021	ENCORE MEDICAL, L.P. (D/B/A DJO SURGICAL)	ΣΥΣΤΑΤΙΚΑ ΤΜΗΜΑΤΑ ΕΜΦΥΤΕΥΜΑΤΟΣ ΩΜΟΥ	3107419
3571386 - 10/03/2021	ELTRONIC FUELTECH A/S	ΜΟΝΑΔΑ ΕΠΕΞΕΡΓΑΣΙΑΣ ΕΠΙΚΙΝΔΥΝΩΝ ΥΛΙΚΩΝ	3107345
3572517 - 24/03/2021	REGENERON PHARMACEUTICALS, INC.	ΠΟΝΤΙΚΟΙ ΜΕ ΕΞΑΝΘΡΩΠΙΣΜΕΝΗ ΚΑΘΟΛΙΚΗ ΕΛΛΑΦΡΙΑ ΑΛΥΣΙΔΑ	3107546
3573983 - 21/04/2021	ELI LILLY AND COMPANY	N-[4-ΦΘΟΡΟ-5-[[[(2S, 4S)-2-ΜΕΘΥΛΟ-4-[(5-ΜΕΘΥΛΟ-1,2,4-ΟΞΑΔΙΑΖΟΛ-3-ΥΛΟ)ΜΕΘΟΞΥ]-1-ΠΗΠΕΡΙΔΥΛΟ]ΜΕΘΥΛΟ]ΘΕΙΑΖΟΛ-2-ΥΛΟ]ΑΚΕΤΑΜΙΔΙΟ ΩΣ ΑΝΑΣΤΟΛΕΑΣ ΟGA	3107547
3576795 - 07/04/2021	BERLIN-CHEMIE AG	ΑΠΟ ΤΟΥ ΣΤΟΜΑΤΟΣ ΘΕΡΑΠΕΥΤΙΚΟΣ ΠΑΡΑΓΟΝΤΑΣ ΤΟΥ ΘΥΡΕΟΕΙΔΟΥΣ	3107516
3579777 - 31/03/2021	CREO MEDICAL LIMITED	ΗΛΕΚΤΡΟΧΕΙΡΟΥΡΓΙΚΗ ΣΥΣΚΕΥΗ ΚΑΙ ΗΛΕΚΤΡΟΧΕΙΡΟΥΡΓΙΚΟ ΟΡΓΑΝΟ	3107379
3579778 - 31/03/2021	CREO MEDICAL LIMITED	ΣΥΝΙΣΤΩΣΑ ΜΕΤΑΦΟΡΑΣ ΕΝΕΡΓΕΙΑΣ ΜΙΚΡΟΚΥΜΑΤΩΝ ΓΙΑ ΗΛΕΚΤΡΟΧΕΙΡΟΥΡΓΙΚΗ ΣΥΣΚΕΥΗ	3107304
3580214 - 07/04/2021	SYNGENTA PARTICIPATIONS AG	ΠΡΟΩΘΗΤΕΣ ΒΛΑΣΤΗΣΗΣ	3107542
3580429 - 24/03/2021	BAG BAUARTIKEL GMBH	ΣΥΣΤΗΜΑ ΟΠΛΙΣΜΟΥ ΓΙΑ ΤΗΝ ΕΝΙΣΧΥΣΗ ΤΟΥ ΣΚΥΡΟΔΕΜΑΤΟΣ ΤΟΥ ΕΣΩΤΕΡΙΚΟΥ ΚΕΛΥΦΟΥΣ ΜΙΑΣ ΚΑΤΑΣΚΕΥΗΣ ΣΗΡΑΓΓΩΝ	3107569
3581582 - 31/03/2021	VALLAURIX PTE. LTD.	ΦΑΡΜΑΚΕΥΤΙΚΗ ΕΝΩΣΗ	3107314
3581654 - 31/03/2021	DICERNA PHARMACEUTICALS, INC.	ΜΕΘΟΔΟΙ ΚΑΙ ΣΥΝΘΕΣΕΙΣ ΓΙΑ ΤΗΝ ΕΙΔΙΚΗ ΑΝΑΣΤΟΛΗ ΤΗΣ ΘΞΕΙΔΑΣΗΣ ΤΟΥ ΓΛΥΚΟΛΙΚΟΥ (HAO1) ΑΠΟ ΤΟ ΔΙΚΛΩΝΟ RNA	3107356
3583039 - 07/04/2021	BASF SE	ΠΕΡΙΕΚΤΗΣ ΜΕ ΑΥΛΑΚΩΣΕΙΣ	3107402
3583992 - 19/05/2021	FRANKE TECHNOLOGY AND TRADE-MARK LTD	ΦΙΛΤΡΟ-ΕΝΘΕΤΟ ΓΙΑ ΕΞΟΠΛΙΣΜΟ ΕΚΡΟΗΣ ΥΔΑΤΟΣ ΜΕ ΦΙΛΤΡΟ ΠΟΣΙΜΟΥ ΥΔΑΤΟΣ	3107456
3587420 - 31/03/2021	FUJIAN COSUNTER PHARMACEUTICAL CO., LTD.	ΤΡΙΚΥΚΛΙΚΗ ΕΝΩΣΗ ΚΑΙ ΕΦΑΡΜΟΓΕΣ ΑΥΤΗΣ	3107413
3589147 - 31/03/2021	NICOVENTURES TRADING LIMITED	ΣΥΣΚΕΥΗ ΠΑΡΟΧΗΣ ΑΤΜΟΥ ΜΕ ΣΥΛΛΗΨΗ ΥΓΡΟΥ	3107457
3589637 - 14/04/2021	ELI LILLY AND COMPANY	ΕΝΩΣΕΙΣ ΧΡΗΣΙΜΕΣ ΓΙΑ ΑΝΑΣΤΟΛΗ ROR-γ-τ	3107455
3589638 - 07/04/2021	ELI LILLY AND COMPANY	ΕΝΩΣΕΙΣ ΧΡΗΣΙΜΕΣ ΓΙΑ ΤΗΝ ΑΝΑΣΤΟΛΗ ΤΟΥ ROR-ΓΑΜΜΑ-Τ	3107302
3593075 - 14/04/2021	EQUOCLIMA SRL	ΑΚΤΙΝΟΒΟΛΟΣ ΔΙΑΤΑΞΗ ΨΥΞΗΣ ΕΠΙΤΟΙΧΙΑΣ ΕΓΚΑΤΑΣΤΑΣΗΣ	3107531
3593881 - 17/03/2021	PONS SEMELIS, JOAN VALLS BOFILL, SERGI	ΣΥΣΚΕΥΗ ΑΠΟΣΤΑΞΗΣ	3107553
3595996 - 24/03/2021	MUPRO SERVICES GMBH	ΣΥΣΤΗΜΑ ΒΙΟΜΗΧΑΝΙΚΟΥ ΔΑΠΕΔΟΥ	3107445
3597431 - 21/04/2021	SLAB DREAM LAB, LLC	ΠΡΟΣΑΡΜΟΣΜΕΝΕΣ ΠΟΛΥΧΡΩΜΕΣ ΕΙΚΟΝΕΣ ΕΦΑΡΜΟΣΜΕΝΕΣ ΣΕ ΤΡΙΣΔΙΑΣΤΑΤΑ ΠΡΟΪΟΝΤΑ, ΟΠΩΣ ΠΟΛΥΣΤΥΡΟΛΙΟ, ΜΕΤΑ ΠΑΡΑΓΩΓΗ ΠΑΝΩ ΣΕ ΜΙΑ ΑΤΟΜΙΚΗ ΒΑΣΗ	3107351
3599237 - 24/03/2021	GENZYME CORPORATION	ΦΑΡΜΑΚΕΥΤΙΚΗ ΣΥΝΘΕΣΗ ΤΟΥ ΑΝΑΣΤΟΛΕΑ ΤΗΣ ΣΥΝΘΑΣΗΣ ΓΛΥΚΟΖΥΛΟΚΕΡΑΜΙΔΙΟΥ ΕΛΙΓΛΟΥΣΤΑΤΗ ΓΙΑ ΤΗ ΘΕΡΑΠΕΥΤΙΚΗ ΑΝΤΙΜΕΤΩΠΙΣΗ ΤΗΣ ΝΟΣΟΥ ΤΟΥ GAUCHER ΕΜΠΕΡΙΕΧΟΥΣΑ ΠΡΟΣΑΡΜΟΓΗ ΤΗΣ ΑΤΟΜΙΚΗΣ ΘΕΡΑΠΕΥΤΙΚΗΣ ΔΟΣΗΣ ΣΤΟΝ ΜΕΤΑΒΟΛΙΣΜΟ P450 ΤΟΥ ΑΣΘΕΝΟΥΣ	3107568
3599342 - 03/03/2021	ALPHAKAT HOLDING INTERNATIONAL LTD.	ΠΛΑΤΦΟΡΜΑ ΓΙΑ ΤΗΝ ΕΞΟΡΥΞΗ ΠΕΤΡΕΛΑΙΟΥ	3107322

ΑΡ./ΗΜ.ΔΗΜ.Ε.Δ. (87)	ΔΙΚΑΙΟΥΧΟΣ (73)	ΤΙΤΛΟΣ ΕΦΕΥΡΕΣΗΣ (54)	ΑΡ.ΕΥΡ.Δ.Ε. (11)
3599908 - 05/05/2021	PHILIP MORRIS PRODUCTS S.A.	ΔΙΑΤΑΞΗ ΣΤΟΙΧΕΙΟΥ ΜΑΓΝΗΤΙΚΗΣ ΕΠΙΔΕΚΤΙΚΟΤΗΤΑΣ ΓΙΑ ΕΠΑΓΩΓΙΚΗ ΘΕΡΜΑΝΣΗ ΣΕ ΕΝΑ ΥΠΟΣΤΡΩΜΑ ΣΧΗΜΑΤΙΣΜΟΥ ΑΕΡΟΛΥΜΑΤΟΣ	3107486
3599954 - 17/03/2021	LA MARZOCCO S.R.L.	ΜΗΧΑΝΗ ΚΑΦΕ ΕΣΠΡΕΣΟ ΜΕ ΒΕΛΤΙΩΜΕΝΟ ΣΥΣΤΗΜΑ ΡΥΘΜΙΣΗΣ ΤΗΣ ΘΕΡΜΟΚΡΑΣΙΑΣ ΤΟΥ ΝΕΡΟΥ ΚΑΙ ΜΕΘΟΔΟΣ ΓΙΑ ΤΗ ΡΥΘΜΙΣΗ ΤΗΣ ΘΕΡΜΟΚΡΑΣΙΑΣ ΤΟΥ ΝΕΡΟΥ ΣΕ ΜΙΑ ΜΗΧΑΝΗ ΚΑΦΕ ΕΣΠΡΕΣΟ	3107349
3600161 - 28/04/2021	WALDEMAR LINK GMBH & CO. KG	ΘΗΚΗ ΣΥΝΔΕΣΗΣ ΓΙΑ ΔΥΟ ΣΤΕΛΕΧΗ ΑΓΚΥΡΩΣΗΣ ΔΥΟ ΑΠΕΝΑΝΤΙ ΔΙΑΤΕΤΑΓΜΕΝΩΝ ΠΡΟΘΕΣΕΩΝ	3107348
3601090 - 17/03/2021	JT INTERNATIONAL SA	ΠΕΡΙΕΚΤΗΣ ΓΙΑ ΚΑΤΑΝΑΛΩΤΙΚΑ ΑΓΑΘΑ ΜΕ ΕΠΑΝΑΚΛΕΙΟΜΕΝΟ ΠΤΕΡΥΓΙΟ	3107442
3603321 - 07/04/2021	TELEFONAKTIEBOLAGET LM ERICSSON (PUBL)	ΜΕΘΟΔΟΙ, ΚΟΜΒΟΣ ΔΙΚΤΥΟΥ, ΑΣΥΡΜΑΤΗ ΣΥΣΚΕΥΗ ΚΑΙ ΠΡΟΪΟΝ ΠΡΟΓΡΑΜΜΑΤΟΣ ΥΠΟΛΟΓΙΣΤΗ ΓΙΑ ΣΥΝΕΧΙΣΗ ΜΙΑΣ ΣΥΝΔΕΣΗΣ ΜΕ ΠΛΗΡΗ ΔΙΑΜΟΡΦΩΣΗ	3107427
3604339 - 10/03/2021	THE REGENTS OF THE UNIVERSITY OF CALIFORNIA	ΘΕΡΑΠΕΥΤΙΚΑ ΑΝΤΙΣΩΜΑΤΑ ΕΝΑΝΤΙ ΤΗΣ ROR-1 ΠΡΩΤΕΪΝΗΣ ΚΑΙ ΜΕΘΟΔΟΙ ΧΡΗΣΗΣ ΑΥΤΩΝ	3107477
3605938 - 14/04/2021	TELEFONAKTIEBOLAGET LM ERICSSON (PUBL)	ΕΥΕΛΙΚΤΕΣ ΜΑΣΚΕΣ ΧΡΟΝΟΥ ΓΙΑ ΠΡΟΣΒΑΣΗ ΣΕ ΚΑΝΑΛΙ ΜΕ ΒΑΣΗ ΤΗΝ ΑΚΡΟΑΣΗ ΠΡΙΝ ΑΠΟ ΤΗΝ ΟΜΙΛΙΑ	3107428
3612769 - 24/03/2021	BOOSTHEAT	ΘΕΡΜΟΔΥΝΑΜΙΚΟΣ ΛΕΒΗΤΑΣ CO2 ΚΑΙ ΘΕΡΜΙΚΟΣ ΣΥΜΠΙΕΣΤΗΣ	3107572
3613439 - 07/04/2021	THE REGENTS OF THE UNIVERSITY OF CALIFORNIA	ΧΙΜΑΙΡΙΚΟΣ ΥΠΟΔΟΧΕΑΣ ΑΝΤΙΓΟΝΩΝ ΚΑΙ ΜΕΘΟΔΟΙ ΧΡΗΣΗΣ ΕΞ ΑΥΤΟΥ	3107564
3614870 - 24/03/2021	NICOVENTURES TRADING LIMITED	ΔΙΑΤΑΞΗ ΠΑΡΟΧΗΣ ΑΕΡΟΛΥΜΑΤΟΣ	3107405
3618745 - 14/04/2021	CREO MEDICAL LIMITED	ΗΛΕΚΤΡΟΧΕΙΡΟΥΡΓΙΚΗ ΣΥΣΚΕΥΗ ΓΙΑ ΑΦΑΙΡΕΣΗ ΙΣΤΟΥ	3107550
3620452 - 19/05/2021	INDENA S.P.A.	ΔΙΑΔΙΚΑΣΙΑ ΓΙΑ ΤΗΝ ΠΑΡΑΣΚΕΥΗ ΛΕΝΒΑΤΙΝΙΜΠΗΣ	3107336
3621497 - 10/03/2021	ARZUM ELEKTRIKLI EV ALETLERI SAN. VE TIC. A.S.	ΜΙΑ ΗΛΕΚΤΡΙΚΗ ΣΥΣΚΕΥΗ ΠΟΥ ΕΧΕΙ ΛΕΙΤΟΥΡΓΙΑ ΘΕΡΜΑΝΣΗΣ	3107471
3622162 - 24/03/2021	SAIPEM S.P.A.	ΣΥΣΤΗΜΑ ΚΑΙ ΜΕΘΟΔΟΣ ΓΙΑ ΤΟΝ ΠΡΟΣΔΙΟΡΙΣΜΟ ΤΟΥ ΣΧΗΜΑΤΟΣ ΚΑΙ ΤΗΣ ΘΕΣΗΣ ΕΝΟΣ ΥΠΟΒΡΥΧΙΟΥ ΑΝΥΨΩΤΗΡΑ	3107303
3622833 - 24/03/2021	GEA WESTFALIA SEPARATOR IBERICA, S.A.	ΣΥΣΚΕΥΗ ΚΑΙ ΔΙΕΡΓΑΣΙΑ ΓΙΑ ΤΗ ΣΥΝΕΧΗ ΕΠΕΞΕΡΓΑΣΙΑ ΤΡΟΦΙΜΩΝ	3107554
3622915 - 28/04/2021	GUANGZHOU OO MEDICAL SCIENTIFIC LIMITED	ΑΥΤΑΣΦΑΛΙΖΟΜΕΝΟΣ ΒΡΑΧΙΟΝΑΣ ΚΑΙ ΜΕΘΟΔΟΣ ΑΝΟΙΓΜΑΤΟΣ ΑΥΤΟΥ	3107352
3623740 - 17/03/2021	LIWA ARMS - OWNED BY ALTOWAISSA INVESTMENTS - SOLE PROPRIETORSHIP LLC	ΑΣΦΑΛΕΙΑ ΑΥΤΟΜΑΤΗΣ ΕΠΙΣΤΡΟΦΗΣ ΓΙΑ ΕΠΑΝΑΛΗΠΤΙΚΟ ΤΟΥΦΕΚΙ	3107567
3624923 - 14/04/2021	ROMICO HOLD A.V.V.	ΣΥΣΚΕΥΗ ΠΕΡΙΣΤΡΟΦΙΚΟΥ ΑΠΟΡΡΟΦΗΤΗ ΚΑΙ ΜΕΘΟΔΟΣ ΓΙΑ ΤΟΝ ΥΓΡΟ ΚΑΘΑΡΙΣΜΟ ΕΝΟΣ ΠΡΟΪΟΝΤΟΣ ΑΠΟΡΡΟΦΗΣΗΣ ΑΠΟ ΕΝΑ ΑΕΡΙΟ	3107565
3629564 - 10/03/2021	HUAWEI DEVICE CO., LTD.	ΜΕΘΟΔΟΣ ΚΛΕΙΔΩΜΑΤΟΣ ΟΘΟΝΗΣ ΚΑΙ ΚΙΝΗΤΟ ΤΕΡΜΑΤΙΚΟ	3107381
3629962 - 24/03/2021	CREO MEDICAL LIMITED	ΗΛΕΚΤΡΟΧΕΙΡΟΥΡΓΙΚΟ ΕΡΓΑΛΕΙΟ ΓΙΑ ΚΑΤΑΨΥΞΗ ΚΑΙ ΑΦΑΙΡΕΣΗ ΒΙΟΛΟΓΙΚΟΥ ΙΣΤΟΥ	3107305
3635860 - 17/03/2021	OPTIXOLAR HOLDING B.V.	ΠΛΑΙΣΙΟ ΕΠΑΓΩΓΓΕΑ ΘΕΡΜΟΤΗΤΑΣ ΓΙΑ ΦΩΤΟΒΟΛΤΑΪΚΟ ΠΛΑΙΣΙΟ	3107511
3637886 - 31/03/2021	TELEFONAKTIEBOLAGET LM ERICSSON (PUBL)	ΜΕΘΟΔΟΙ ΚΑΙ ΣΥΣΚΕΥΕΣ ΓΙΑ ΤΗ ΔΙΑΜΟΡΦΩΣΗ ΕΝΟΣ ΧΡΟΝΟΜΕΤΡΟΥ ΠΕΡΙΟΔΙΚΗΣ ΕΝΗΜΕΡΩΣΗΣ	3107285

ΑΡ./ΗΜ.ΔΗΜ.Ε.Α. (87)	ΔΙΚΑΙΟΥΧΟΣ (73)	ΤΙΤΛΟΣ ΕΦΕΥΡΕΣΗΣ (54)	ΑΡ.ΕΥΡ.Δ.Ε. (11)
3638737 - 19/05/2021	BASF SE	ΣΥΝΘΕΣΗ ΑΣΦΑΛΤΟΥ ΠΟΥ ΠΕΡΙΛΑΜΒΑΝΕΙ ΘΕΡΜΟΣΚΛΗΡΥΝΟΜΕΝΕΣ ΔΡΑΣΤΙΚΕΣ ΕΝΩΣΕΙΣ	3107341
3641728 - 10/03/2021	LABORATORIOS SALVAT, S.A.	ΜΙΑ ΣΥΝΘΕΣΗ ΝΑΝΟΓΑΛΑΚΤΩΜΑΤΟΣ ΕΛΑΙΟΥ-ΣΕΥΔΩΡ ΤΗΣ ΚΛΟΜΠΕΤΑΣΟΛΗΣ	3107386
3641730 - 03/03/2021	SNBIOSCIENCE INC.	ΣΩΜΑΤΙΔΙΟ ΚΑΙ ΦΑΡΜΑΚΕΥΤΙΚΗ ΣΥΝΘΕΣΗ ΠΟΥ ΠΕΡΙΛΑΜΒΑΝΕΙ ΑΔΙΑΛΥΤΗ ΕΝΩΣΗ ΚΑΜΠΙΤΟΘΕΚΙΝΗΣ ΜΕ ΔΟΜΗ ΔΙΠΛΟΥ ΠΥΡΗΝΑ-ΠΕΡΙΒΛΗΜΑΤΟΣ ΚΑΙ ΜΕΘΟΔΟΣ ΚΑΤΑΣΚΕΥΗΣ ΑΥΤΗΣ	3107344
3642479 - 17/03/2021	EXPONENTIAL RENEWABLES S.L.	ΠΛΩΤΗ ΔΟΜΗ ΓΙΑ ΥΠΕΡΑΚΤΙΑ ΑΝΕΜΟΓΕΝΝΗΤΡΙΑ	3107466
3645539 - 07/04/2021	BIOFER S.P.A.	ΠΑΡΑΓΩΓΑ ΠΥΡΙΔΟ-ΙΜΙΔΑΖΟ ΡΙΦΑΜΥΚΙΝΗΣ ΩΣ ΑΝΤΙ-ΒΑΚΤΗΡΙΑΚΟΣ ΠΑΡΑΓΟΝΤΑΣ	3107431
3649124 - 03/03/2021	SUVEN LIFE SCIENCES LIMITED	ΕΝΩΣΕΙΣ ΦΘΟΡΟΠΙΠΕΡΙΔΙΝΗΣ ΩΣ ΚΑΘΑΡΟΙ ΑΝΤΑΓΩΝΙΣΤΕΣ ΤΟΥ ΥΠΟΔΟΧΕΑ 5-HT6	3107313
3656765 - 14/04/2021	GRUNENTHAL GMBH	ΑΛΑΤΑ Η ΣΥΓΚΡΥΣΤΑΛΛΟΙ ΤΗΣ 3-(3-ΔΙΜΕΘΥΛΑΜΙΝΟ-1-ΑΙΘΥΛΟ-2-ΜΕΘΥΛΟ-ΠΡΟΠΥΛΟ)-ΦΑΙΝΟΛΗΣ	3107339
3658192 - 28/04/2021	ABBVIE INC.	ΑΓΩΝΙΣΤΗΣ ΥΠΟΔΟΧΕΑ ΓΛΥΚΟΚΟΡΤΙΚΟΕΙΔΩΝ ΚΑΙ ΑΝΟΣΟΣΥΖΕΥΓΜΑΤΑ ΑΥΤΟΥ	3107561
3660398 - 17/03/2021	EINS ENERGIE IN SACHSEN GMBH & CO. KG CLL CHEMNITZER LABORLEISTUNGS GMBH	ΔΙΑΔΙΚΑΣΙΑ ΕΨΗΣΗΣ ΣΕ ΕΝΑΝ ΣΤΑΘΜΟ ΠΑΡΑΓΩΓΗΣ ΕΝΕΡΓΕΙΑΣ	3107534
3661399 - 21/04/2021	THE ALAN NUTTALL PARTNERSHIP LIMITED	ΕΡΜΑΡΙΟ ΜΕ ΑΝΤΙΘΕΤΑ ΑΕΡΟΠΙΕΤΑΣΜΑΤΑ	3107438
3667588 - 31/03/2021	BOLORO GLOBAL LIMITED	ΑΣΦΑΛΗΣ ΜΕΘΟΔΟΣ ΠΛΗΡΩΜΗΣ ΚΑΙ ΧΡΕΩΣΗΣ ΜΕ ΧΡΗΣΗ ΑΡΙΘΜΟΥ Ή ΛΟΓΑΡΙΑΣΜΟΥ ΚΙΝΗΤΟΥ ΤΗΛΕΦΩΝΟΥ	3107515
3669828 - 05/05/2021	EDWARDS LIFESCIENCES CORPORATION	ΠΡΟΣΘΕΤΙΚΗ ΚΑΡΔΙΑΚΗ ΒΑΛΒΙΔΑ	3107500
3684523 - 12/05/2021	SMS GROUP GMBH	ΙΚΡΙΩΜΑ ΕΛΑΣΗΣ	3107366
3696351 - 28/04/2021	AUG. WINKHAUS GMBH & CO. KG	ΚΛΕΙΔΙ ΓΙΑ ΕΝΑΝ ΚΥΛΙΝΔΡΟ ΚΛΕΙΔΩΜΑΤΟΣ	3107537
3703508 - 17/03/2021	PEARL AQUA CO., LTD.	ΜΕΘΟΔΟΣ ΠΑΡΑΣΚΕΥΗΣ ΖΩΝΤΑΝΗΣ ΤΡΟΦΗΣ ΥΔΑΤΟ-ΚΑΛΛΙΕΡΓΕΙΑΣ	3107326
3705775 - 14/04/2021	BELFIORE S.R.L.	ΜΟΝΑΔΑ ΦΩΤΟΣ LED ΜΕ ΕΣΟΧΗ	3107369
3723777 - 31/03/2021	4D PHARMA RESEARCH LIMITED	ΣΥΝΘΕΣΕΙΣ ΠΟΥ ΠΕΡΙΛΑΜΒΑΝΟΥΝ ΒΑΚΤΗΡΙΑΚΑ ΣΤΕΛΕΧΗ	3107448
3743196 - 31/03/2021	TADIRAN CONSUMER AND TECHNOLOGY PRODUCTS LTD.	ΜΕΘΟΔΟΣ ΑΠΟΛΥΜΑΝΣΗΣ ΑΕΡΑ ΚΑΙ ΣΥΣΚΕΥΗ ΑΠΟΛΥΜΑΝΣΗΣ ΑΕΡΑ ΠΟΥ ΠΕΡΙΛΑΜΒΑΝΕΙ ΜΙΑ ΜΟΝΟΠΟΙΚΗ ΖΩΝΗ ΕΚΚΕΝΩΣΗΣ ΣΤΕΜΜΑΤΟΣ ΚΑΙ ΗΛΕΚΤΡΙΚΟ ΠΕΔΙΟ	3107446

2.3 ΕΥΡΕΤΗΡΙΟ ΕΥΡΩΠΑΪΚΩΝ Δ.Ε. ΣΥΜΦΩΝΑ ΜΕ ΤΗΝ ΑΛΦΑΒΗΤΙΚΗ ΣΕΙΡΑ ΤΩΝ ΔΙΚΑΙΟΥΧΩΝ

ΔΙΚΑΙΟΥΧΟΣ (73)	ΤΙΤΛΟΣ ΕΦΕΥΡΕΣΗΣ (54)	ΑΡ./ΗΜ.ΔΗΜ.Ε.Δ. (87)	ΑΡ.ΕΥΡ.Δ.Ε. (11)
<i>ZINGIS S.A.</i>	ΣΥΣΤΗΜΑ ΚΑΘΟΔΗΓΗΣΗΣ ΟΔΟΝΤΙΚΗΣ ΧΕΙΡΟΥΡΓΙΚΗΣ	3389546 - 24/03/2021	3107574
<i>4D PHARMA RESEARCH LIMITED</i>	ΣΥΝΘΕΣΕΙΣ ΠΟΥ ΠΕΡΙΛΑΜΒΑΝΟΥΝ ΒΑΚΤΗΡΙΑΚΑ ΣΤΕΛΕΧΗ	3723777 - 31/03/2021	3107448
<i>ABBVIE INC.</i>	ΑΓΩΝΙΣΤΗΣ ΥΠΟΔΟΧΕΑ ΓΛΥΚΟΚΟΡΤΙΚΟΕΙΔΩΝ ΚΑΙ ΑΝΟΣΟΣΥΖΕΥΓΜΑΤΑ ΑΥΤΟΥ	3658192 - 28/04/2021	3107561
<i>ABEO APS</i>	ΜΕΘΟΔΟΣ ΚΑΤΑΣΚΕΥΗΣ ΔΟΜΙΚΟΥ ΣΤΟΙΧΕΙΟΥ ΚΑΙ ΣΥΣΚΕΥΗ ΓΙΑ ΤΗΝ ΚΑΤΑΣΚΕΥΗ ΤΟΥ ΔΟΜΙΚΟΥ ΣΤΟΙΧΕΙΟΥ	3003664 - 24/03/2021	3107489
<i>ACCELERON PHARMA INC.</i>	ΣΥΝΔΕΣΕΙΣ ΠΟΥ ΠΕΡΙΛΑΜΒΑΝΟΥ ΠΟΛΥΠΕΠΤΙΔΑ ΑΚΤΡΙΑ ΓΙΑ ΧΡΗΣΗ ΣΤΗ ΘΕΡΑΠΕΙΑ ΠΝΕΥΜΟΝΙΚΗΣ ΥΠΕΡΤΑΣΗΣ	3496739 - 28/04/2021	3107530
<i>AD ASTRA EHF</i>	ΜΙΑ ΜΕΘΟΔΟΣ ΚΑΛΛΙΕΡΓΕΙΑΣ ΕΙΔΩΝ ΗΑΕΜΑΤΟΚΟΚΚΟΥΣ ΓΙΑ ΤΗΝ ΠΑΡΑΓΩΓΗ ΑΣΤΑΞΑΝΘΙΝΗΣ	3347484 - 17/03/2021	3107541
<i>ADC THERAPEUTICS SA</i>	ΠΡΟΪΟΝΤΑ ΣΥΖΕΥΞΗΣ ΠΥΡΡΟΛΟΒΕΝΖΟΔΙΑΖΕΠΙΝΗΣ-ΑΝΤΙΣΩΜΑΤΟΣ	3544636 - 31/03/2021	3107476
<i>AGAPIADES, ATHANASIOS</i>	ΠΡΟΣΩΠΙΚΗ ΣΥΣΚΕΥΗ ΕΠΙΠΛΕΥΣΗΣ ΔΙΑΣΤΑΛΤΟΥ ΕΦΑΡΜΟΣΤΟΥ ΕΝΔΥΜΑΤΟΣ	3157807 - 03/03/2021	3107403
<i>ALLERGAN PHARMACEUTICALS INTERNATIONAL LIMITED</i>	ΕΝΕΣΙΜΑ ΒΙΟΪΛΙΚΑ	3566713 - 03/03/2021	3107359
<i>ALPHAKAT HOLDING INTERNATIONAL LTD.</i>	ΠΛΑΤΦΟΡΜΑ ΓΙΑ ΤΗΝ ΕΞΟΡΥΞΗ ΠΕΤΡΕΛΑΙΟΥ	3599342 - 03/03/2021	3107322
<i>ALPINE IMMUNE SCIENCES, INC.</i>	ΑΝΟΣΟΔΙΑΜΟΡΦΩΤΙΚΕΣ ΠΡΩΤΕΪΝΕΣ ΜΕ ΣΥΝΤΟΝΙΖΟΜΕΝΕΣ ΣΥΓΓΕΝΕΙΕΣ	3283508 - 17/03/2021	3107409
<i>AMGEN RESEARCH (MUNICH) GMBH</i>	ΚΑΤΑΣΚΕΥΕΣ ΔΙΠΛΟΕΙΔΙΚΩΝ ΑΝΤΙΣΩΜΑΤΩΝ ΠΟΥ ΔΕΣΜΕΥΟΝΤΑΙ ΣΕ EGFRVIII ΚΑΙ CD3	3328892 - 31/03/2021	3107465
<i>ANACOR PHARMACEUTICALS, INC</i>	ΒΟΡΙΟΦΘΑΛΙΔΙΑ ΓΙΑ ΘΕΡΑΠΕΥΤΙΚΗ ΧΡΗΣΗ	3424932 - 07/04/2021	3107343
<i>ANOKION SA</i>	ΘΕΡΑΠΕΥΤΙΚΟΙ ΠΑΡΑΓΟΝΤΕΣ ΣΤΟΧΕΥΣΗΣ ΓΛΥΚΟΛΙΚΩΝ	3107563 - 07/04/2021	3107467
<i>ARMOR SOLAR POWER FILMS</i>	ΜΕΘΟΔΟΣ ΚΑΤΑΣΚΕΥΗΣ ΕΚΤΥΠΩΜΕΝΩΝ ΦΩΤΟΒΟΛΤΑΪΚΩΝ ΣΤΟΙΧΕΙΩΝ	3220421 - 21/04/2021	3107337
<i>ARRAY BIOPHARMA INC.</i>	ΣΥΝΔΥΑΣΜΕΝΗ ΘΕΡΑΠΕΙΑ ΠΟΥ ΠΕΡΙΕΧΕΙ ΑΝΑΣΤΟΛΕΑ ΤΗΣ B-RAF ΚΑΙ ΕΝΑΝ ΔΕΥΤΕΡΟ ΑΝΑΣΤΟΛΕΑ	2976106 - 14/04/2021	3107433
<i>ARZUM ELEKTRIKLI EV ALETLERI SAN. VE TIC. A.S.</i>	ΜΙΑ ΗΛΕΚΤΡΙΚΗ ΣΥΣΚΕΥΗ ΠΟΥ ΕΧΕΙ ΛΕΙΤΟΥΡΓΙΑ ΘΕΡΜΑΝΣΗΣ	3621497 - 10/03/2021	3107471
<i>ASCENDIS PHARMA ENDOCRINOLOGY DIVISION A/S</i>	ΠΕΓΚΥΛΙΩΜΕΝΕΣ ΕΝΩΣΕΙΣ ΑΝΑΣΥΝΔΥΑΣΜΕΝΗΣ ΑΝΘΡΩΠΙΝΗΣ ΑΥΞΗΤΙΚΗΣ ΟΡΜΟΝΗΣ	3050576 - 31/03/2021	3107535
<i>ASSIA SPE, LLC</i>	ΜΕΘΟΔΟΣ ΚΑΙ ΣΥΣΤΗΜΑ ΓΙΑ ΤΗ ΜΕΤΡΗΣΗ ΑΠΟΔΟΣΗΣ ΕΝΟΣ ΣΥΝΔΕΣΜΟΥ ΕΠΙΚΟΙΝΩΝΙΑΣ	3509250 - 05/05/2021	3107406
<i>ASTRAZENECA AB</i>	ΦΑΡΜΑΚΕΥΤΙΚΕΣ ΣΥΝΘΕΣΕΙΣ ΠΟΥ ΠΕΡΙΛΑΜΒΑΝΟΥΝ AZD9291	3089741 - 10/03/2021	3107414
<i>AUG. WINKHAUS GMBH & CO. KG</i>	ΚΛΕΙΔΙ ΓΙΑ ΕΝΑΝ ΚΥΛΙΝΔΡΟ ΚΛΕΙΔΩΜΑΤΟΣ	3696351 - 28/04/2021	3107537
<i>AUTOM RIVER INC.</i>	ΑΝΘΕΚΤΙΚΗ ΣΤΗΝ ΥΓΡΑΣΙΑ ΒΙΟΑΠΟΙΚΟΔΟΜΗΣΙΜΗ ΣΥΝΘΕΣΗ	3253919 - 03/03/2021	3107418
<i>AVE SCIENCE & TECHNOLOGY CO., LTD.</i>	ΜΕΘΟΔΟΣ ΚΑΙ ΔΙΑΤΑΞΗ ΓΙΑ ΤΗΝ ΠΡΟΕΤΟΙΜΑΣΙΑ ΔΙΑΛΥΜΑΤΟΣ ΑΝΙΧΝΕΥΣΗΣ ΠΕΡΙΤΤΩΜΑΤΩΝ ΚΑΙ ΣΥΣΚΕΥΗ ΔΙΑΔΙΗΘΗΣΗΣ ΠΡΟΣ ΤΟΥΤΟ	3091345 - 28/04/2021	3107526

ΔΙΚΑΙΟΥΧΟΣ (73)	ΤΙΤΛΟΣ ΕΦΕΥΡΕΣΗΣ (54)	ΑΡ./ΗΜ.ΛΗΜ.Ε.Δ. (87)	ΑΡ.ΕΥΡ.Δ.Ε. (11)
<i>AVEO PHARMACEUTICALS INC.</i>	ΜΕΘΟΔΟΙ ΑΝΤΙΣΤΡΟΦΗΣ ΤΗΣ ΚΑΧΕΞΙΑΣ ΚΑΙ ΠΑΡΑΤΑΣΗΣ ΤΗΣ ΕΠΙΒΙΩΣΗΣ ΟΙ ΟΠΟΙΕΣ ΠΕΡΙΛΑΜΒΑΝΟΥΝ ΤΗ ΧΟΡΗΓΗΣΗ ΕΝΟΣ ΡΥΘΜΙΣΤΗ GDF15 ΚΑΙ ΕΝΟΣ ΑΝΤΙΚΑΡΚΙΝΙΚΟΥ ΠΑΡΑΓΟΝΤΑ	3197493 - 10/03/2021	3107358
<i>AXENS</i>	ΑΝΤΙΔΡΑΣΤΗΡΕΣ ΣΤΑΘΕΡΗΣ Ή ΚΙΝΗΤΗΣ ΚΛΙΝΗΣ ΑΚΤΙΝΙΚΗΣ ΡΟΗΣ ΟΙ ΟΠΟΙΟΙ ΠΕΡΙΛΑΜΒΑΝΟΥΝ ΒΕΛΤΙΩΜΕΝΑ ΕΣΩΤΕΡΙΚΑ ΣΤΟΙΧΕΙΑ	3417932 - 17/03/2021	3107521
<i>AZIENDE CHIMICHE RIUNITE ANGELINI FRANCESCO A.C.R.A.F. S.P.A.</i>	ΦΑΡΜΑΚΕΥΤΙΚΗ ΣΥΝΘΕΣΗ ΠΟΥ ΠΕΡΙΕΧΕΙ ΒΕΝΖΥΔΑΜΙΝΗ	3481370 - 24/03/2021	3107393
<i>AZIENDE CHIMICHE RIUNITE ANGELINI FRANCESCO A.C.R.A.F. S.P.A.</i>	ΣΥΝΔΥΑΣΜΟΣ ΤΡΑΖΟΔΟΝΗΣ ΚΑΙ ΓΚΑΜΠΙΑΠΕΝΤΙΝΗΣ ΓΙΑ ΤΗΝ ΑΝΤΙΜΕΤΩΠΙΣΗ ΤΟΥ ΠΟΝΟΥ	3364975 - 07/04/2021	3107538
<i>BAG BAUARTIKEL GMBH</i>	ΣΥΣΤΗΜΑ ΟΠΛΙΣΜΟΥ ΓΙΑ ΤΗΝ ΕΝΙΣΧΥΣΗ ΤΟΥ ΣΚΥΡΟΔΕΜΑΤΟΣ ΤΟΥ ΕΣΩΤΕΡΙΚΟΥ ΚΕΛΥΦΟΥΣ ΜΙΑΣ ΚΑΤΑΣΚΕΥΗΣ ΣΗΡΑΓΓΩΝ	3580429 - 24/03/2021	3107569
<i>BASF SE</i>	ΣΥΝΘΕΣΗ ΑΣΦΑΛΤΟΥ ΠΟΥ ΠΕΡΙΛΑΜΒΑΝΕΙ ΘΕΡΜΟΣΚΛΗΡΥΝΟΜΕΝΕΣ ΔΡΑΣΤΙΚΕΣ ΕΝΩΣΕΙΣ	3638737 - 19/05/2021	3107341
<i>BASF SE</i>	ΠΕΡΙΕΚΤΗΣ ΜΕ ΑΥΛΑΚΩΣΕΙΣ	3583039 - 07/04/2021	3107402
<i>BEIJING GOLDWIND SCIENCE & CREATION WINDPOWER EQUIPMENT CO., LTD.</i>	ΠΛΑΙΣΙΟ ΥΠΟΣΤΗΡΙΞΕΩΣ ΓΙΑ ΣΤΡΟΦΕΙΟ ΚΙΝΗΤΗΡΑ ΚΑΙ ΚΙΝΗΤΗΡΑΣ	3379701 - 14/04/2021	3107548
<i>BEIJING GOLDWIND SCIENCE & CREATION WINDPOWER EQUIPMENT CO., LTD.</i>	ΜΕΘΟΔΟΣ ΚΑΙ ΣΥΣΚΕΥΗ ΓΙΑ ΚΑΤΑΝΟΜΗ ΕΝΕΡΓΟΥ ΙΣΧΥΟΣ ΑΙΟΛΙΚΟΥ ΠΑΡΚΟΥ	3367536 - 14/04/2021	3107551
<i>BELFIORE S.R.L.</i>	ΜΟΝΑΔΑ ΦΩΤΟΣ LED ΜΕ ΕΣΟΧΗ	3705775 - 14/04/2021	3107369
<i>BENDIX COMMERCIAL VEHICLE SYSTEMS LLC</i>	ΔΙΣΚΟΦΡΕΝΟ ΚΑΙ ΕΝΑ ΣΕΤ ΤΑΚΑΚΙΩΝ ΦΡΕΝΟΥ	3374659 - 24/02/2021	3107299
<i>BERLIN-CHEMIE AG</i>	ΑΠΟ ΤΟΥ ΣΤΟΜΑΤΟΣ ΘΕΡΑΠΕΥΤΙΚΟΣ ΠΑΡΑΓΟΝΤΑΣ ΤΟΥ ΘΥΡΕΟΕΙΔΟΥΣ	3576795 - 07/04/2021	3107516
<i>BIC-VIOLEX S.A.</i>	ΕΠΙΚΑΛΥΨΗ ΛΕΠΙΔΑΣ ΞΥΡΙΣΤΙΚΗΣ ΜΗΧΑΝΗΣ	3175014 - 19/05/2021	3107504
<i>BICYCLERD LIMITED</i>	ΠΡΟΣΔΕΤΕΣ ΔΙΚΥΚΛΙΚΟΥ ΠΕΠΤΙΔΙΟΥ ΕΙΔΙΚΟΙ ΓΙΑ ΜΤ1-MMP	3215518 - 24/02/2021	3107290
<i>BIOFER S.P.A.</i>	ΠΑΡΑΓΩΓΑ ΠΥΡΙΔΟ-ΙΜΙΔΑΖΟ ΡΙΦΑΜΥΚΙΝΗΣ ΩΣ ΑΝΤΙΒΑΚΤΗΡΙΑΚΟΣ ΠΑΡΑΓΟΝΤΑΣ	3645539 - 07/04/2021	3107431
<i>BIONOU RESEARCH, S.L.</i>	ΧΡΗΣΗ ΠΡΟΒΙΟΤΙΚΩΝ ΣΤΗΝ ΑΓΩΓΗ Ή/ΚΑΙ ΤΗΝ ΠΡΟΛΗΨΗ ΤΗΣ ΑΤΟΠΙΚΗΣ ΔΕΡΜΑΤΙΤΙΔΑΣ	3484585 - 24/03/2021	3107570
<i>BIOPOLIS, S.L.</i>	ΧΡΗΣΗ ΠΡΟΒΙΟΤΙΚΩΝ ΣΤΗΝ ΑΓΩΓΗ Ή/ΚΑΙ ΤΗΝ ΠΡΟΛΗΨΗ ΤΗΣ ΑΤΟΠΙΚΗΣ ΔΕΡΜΑΤΙΤΙΔΑΣ	3484585 - 24/03/2021	3107570
<i>BOEHRINGER INGELHEIM INTERNATIONAL GMBH</i>	ΦΑΡΜΑΚΕΥΤΙΚΗ ΣΥΝΘΕΣΗ, ΜΕΘΟΔΟΙ ΘΕΡΑΠΕΙΑΣ ΚΑΙ ΧΡΗΣΕΙΣ ΑΥΤΩΝ	2729151 - 31/03/2021	3107447
<i>BOEHRINGER INGELHEIM INTERNATIONAL GMBH</i>	ΕΝΩΣΕΙΣ ΣΠΕΙΡΟ[3Η-ΙΝΔΟΛΟ-3,2'-ΠΥΡΡΟΛΙΔΙΝ]-2(1Η)-ΟΝΗΣ ΚΑΙ ΠΑΡΑΓΩΓΑ ΩΣ ΑΝΑΣΤΟΛΕΙΣ MDM2-P53	3359542 - 17/03/2021	3107475
<i>BOEHRINGER INGELHEIM INTERNATIONAL GMBH</i>	ΠΑΡΑΓΩΓΑ ΟΞΑΔΙΑΖΟΛΟΠΥΡΙΔΙΝΗΣ ΓΙΑ ΧΡΗΣΗ ΩΣ ΑΝΑΣΤΟΛΕΙΣ ΤΗΣ Ο-ΑΚΥΛΟ ΤΡΑΝΣΦΕΡΑΣΗΣ ΤΗΣ ΓΚΡΕΛΙΝΗΣ	3494120 - 17/03/2021	3107496
<i>BOLORO GLOBAL LIMITED</i>	ΑΣΦΑΛΗΣ ΜΕΘΟΔΟΣ ΠΛΗΡΩΜΗΣ ΚΑΙ ΧΡΕΩΣΗΣ ΜΕ ΧΡΗΣΗ ΑΡΙΘΜΟΥ Ή ΛΟΓΑΡΙΑΣΜΟΥ ΚΙΝΗΤΟΥ ΤΗΛΕΦΩΝΟΥ	3667588 - 31/03/2021	3107515
<i>BOOSTHEAT</i>	ΘΕΡΜΟΔΥΝΑΜΙΚΟΣ ΛΕΒΗΤΑΣ CO2 ΚΑΙ ΘΕΡΜΙΚΟΣ ΣΥΜΠΙΕΣΤΗΣ	3612769 - 24/03/2021	3107572
<i>BORISOV, SERGEI VLADIMIROVICH</i>	“ΚΑΛΕΙΔΟΣΚΟΠΙΟ” ΓΗΠΕΔΟΥ ΓΚΟΛΦ	3478374 - 02/06/2021	3107517

ΔΙΚΑΙΟΥΧΟΣ (73)	ΤΙΤΛΟΣ ΕΦΕΥΡΕΣΗΣ (54)	ΑΡ./ΗΜ.ΔΗΜ.Ε.Δ. (87)	ΑΡ.ΕΥΡ.Δ.Ε. (11)
BRISTOL-MYERS SQUIBB COMPANY	ΠΡΩΤΕΪΝΕΣ ΤΟΜΕΑ ΙΚΡΙΩΜΑΤΟΣ ΒΑΣΙΣΜΕΝΟΥ ΣΕ ΙΝΟΝΕΚΤΙΝΗ ΟΙ ΟΠΟΙΕΣ ΔΕΣΜΕΥΟΝΤΑΙ ΣΕ ΜΥΟΣΤΑΤΙΝΗ	3564258 - 28/04/2021	3107522
BUNJES, DOUGLAS DAVID	ΚΙΝΗΤΗΡΑΣ ΕΣΩΤΕΡΙΚΗΣ ΚΑΥΣΗΣ, ΣΥΣΤΗΜΑΤΑ ΚΑΥΣΗΣ, ΚΑΙ ΣΧΕΤΙΚΟΙ ΜΕΘΟΔΟΙ ΚΑΙ ΣΥΣΤΗΜΑΤΑ ΕΛΕΓΧΟΥ ΚΑΙ ΣΥΣΤΗΜΑΤΑ	3247893 - 19/05/2021	3107519
CELGENE CAR LLC	ΜΚ2 ΑΝΑΣΤΟΛΕΙΣ ΚΑΙ ΧΡΗΣΕΙΣ ΑΥΤΩΝ	3193611 - 24/03/2021	3107491
CENTRE NATIONAL DE LA RECHERCHE SCIENTIFIQUE	ΣΥΣΤΗΜΑ ΕΚΦΡΑΣΗΣ ΓΙΑ ΕΠΙΛΕΚΤΙΚΗ ΓΟΝΙΔΙΑΚΗ ΘΕΡΑΠΕΙΑ	3404106 - 09/06/2021	3107464
CERTIS EUROPE B.V.	ΣΚΕΥΑΣΜΑ ΠΟΥ ΠΕΡΙΕΧΕΙ ΧΑΛΚΟ ΓΙΑ ΧΡΗΣΗ ΩΣ ΦΥΤΟ-ΠΡΟΣΤΑΤΕΥΤΙΚΟ ΜΕΣΟ	3503731 - 03/03/2021	3107417
CERTISAFE PRIVATE LIMITED	ΜΕΘΟΔΟΣ ΕΠΑΛΗΘΕΥΣΗΣ ΔΙΑΠΙΣΤΕΥΤΗΡΙΩΝ	2791852 - 10/03/2021	3107484
CEVA SANTE ANIMALE	ΠΟΛΥΠΕΠΤΙΔΙΑ ΣΥΓΧΩΝΕΥΣΗΣ ΚΑΙ ΕΜΒΟΛΙΑ	2983704 - 03/03/2021	3107416
CHIA TAI TIANQING PHARMACEUTICAL GROUP CO., LTD.	ΕΝΩΣΕΙΣ ΠΥΡΡΟΛΟΠΥΡΙΜΙΔΙΝΗΣ ΠΟΥ ΧΡΗΣΙΜΟΠΟΙΟΥΝΤΑΙ ΩΣ ΑΓΩΝΙΣΤΗΣ ΤΟΥ TLR7	3190113 - 19/05/2021	3107497
CHIMEC S.P.A.	ΣΥΝΘΕΣΗ ΠΟΥ ΠΕΡΙΛΑΜΒΑΝΕΙ ΑΜΙΝΟΞΕΙΔΙΟ ΚΑΙ ΕΠΙΦΑΝΕΙΟΔΡΑΣΤΙΚΟ ΚΑΙ ΧΡΗΣΗ ΑΥΤΗΣ ΣΕ ΚΟΙΤΑΣΜΑ ΠΕΤΡΕΛΑΙΟΥ	3286281 - 17/03/2021	3107539
CLL CHEMNITZER LABORLEISTUNGS GMBH	ΔΙΑΔΙΚΑΣΙΑ ΕΨΗΣΗΣ ΣΕ ΕΝΑΝ ΣΤΑΘΜΟ ΠΑΡΑΓΩΓΗΣ ΕΝΕΡΓΕΙΑΣ	3660398 - 17/03/2021	3107534
COMMUNICATION COMPONENTS ANTENNA INC.	ΣΥΣΤΟΙΧΙΑ ΚΕΡΑΙΩΝ ΕΛΑΦΟΥΣ ΑΕΡΟΣ	3248241 - 10/03/2021	3107382
COMPAGNIE LAITIERE EUROPEENNE	ΞΗΡΟ ΓΑΛΑΚΤΟΚΟΜΙΚΟ ΠΡΟΪΟΝ ΥΠΟ ΣΤΕΡΕΑ ΜΟΡΦΗ ΚΙΑ ΜΕΘΟΔΟΣ ΠΑΡΑΣΚΕΥΗΣ ΑΥΤΟΥ	3361874 - 10/03/2021	3107355
CONCENTRIC ANALGESICS, INC.	ΠΡΟΦΑΡΜΑΚΑ ΦΑΙΝΟΛΙΚΩΝ ΑΓΩΝΙΣΤΩΝ TRPV1	3223805 - 24/02/2021	3107321
CONDECO TECHNOLOGIES AG	ΣΚΕΥΟΣ ΜΑΓΕΙΡΕΜΑΤΟΣ	3463001 - 24/03/2021	3107562
CONNEX LIMITED	ΕΞΑΡΤΗΜΑ ΗΛΕΚΤΡΙΚΗΣ ΣΥΝΔΕΣΗΣ	3172743 - 10/03/2021	3107488
CORSHAM SCIENCE LIMITED	ΜΕΘΟΔΟΣ ΓΙΑ ΑΝΙΧΝΕΥΣΗ ΕΝΟΣ ΜΙΚΡΟΟΡΓΑΝΙΣΜΟΥ ΣΕ ΕΝΑ ΔΕΙΓΜΑ	3523442 - 03/03/2021	3107397
CREO MEDICAL LIMITED	ΣΥΝΙΣΤΩΣΑ ΜΕΤΑΦΟΡΑΣ ΕΝΕΡΓΕΙΑΣ ΜΙΚΡΟΚΥΜΑΤΩΝ ΓΙΑ ΗΛΕΚΤΡΟΧΕΙΡΟΥΡΓΙΚΗ ΣΥΣΚΕΥΗ	3579778 - 31/03/2021	3107304
CREO MEDICAL LIMITED	ΗΛΕΚΤΡΟΧΕΙΡΟΥΡΓΙΚΟ ΕΡΓΑΛΕΙΟ ΓΙΑ ΚΑΤΑΨΥΞΗ ΚΑΙ ΑΦΑΙΡΕΣΗ ΒΙΟΛΟΓΙΚΟΥ ΙΣΤΟΥ	3629962 - 24/03/2021	3107305
CREO MEDICAL LIMITED	ΗΛΕΚΤΡΟΧΕΙΡΟΥΡΓΙΚΗ ΣΥΣΚΕΥΗ ΚΑΙ ΗΛΕΚΤΡΟΧΕΙΡΟΥΡΓΙΚΟ ΟΡΓΑΝΟ	3579777 - 31/03/2021	3107379
CREO MEDICAL LIMITED	ΗΛΕΚΤΡΟΧΕΙΡΟΥΡΓΙΚΗ ΣΥΣΚΕΥΗ ΓΙΑ ΑΦΑΙΡΕΣΗ ΙΣΤΟΥ	3618745 - 14/04/2021	3107550
DICERNA PHARMACEUTICALS, INC.	ΜΕΘΟΔΟΙ ΚΑΙ ΣΥΝΘΕΣΕΙΣ ΓΙΑ ΤΗΝ ΕΙΔΙΚΗ ΑΝΑΣΤΟΛΗ ΤΗΣ ΟΞΕΙΔΑΣΗΣ ΤΟΥ ΓΛΥΚΟΛΙΚΟΥ (HAO1) ΑΠΟ ΤΟ ΔΙΚΛΩΝΟ RNA	3581654 - 31/03/2021	3107356
DIGITAL SMILE GMBH	ΟΡΘΟΔΟΝΤΙΚΗ ΣΥΣΚΕΥΗ ΚΑΙ ΜΕΘΟΔΟΣ ΓΙΑ ΤΗΝ ΚΑΤΑΣΚΕΥΗ ΜΙΑΣ ΟΡΘΟΔΟΝΤΙΚΗΣ ΣΥΣΚΕΥΗΣ	3145437 - 10/03/2021	3107494
DOW AGROSCIENCES LLC	ΜΙΚΡΟΕΝΘΥΛΑΚΩΜΕΝΕΣ ΣΥΝΘΕΣΕΙΣ ΑΝΑΣΤΟΛΕΩΝ ΝΙΤΡΟΠΟΙΗΣΗΣ	3240767 - 14/04/2021	3107514
EAGLE PHARMACEUTICALS, INC.	ΣΚΕΥΑΣΜΑΤΑ ΒΕΝΔΑΜΟΥΣΤΙΝΗΣ	3158991 - 17/03/2021	3107528
ECOLE POLYTECHNIQUE FEDERALE DE LAUSANNE (EPFL) EPFL-TTO	ΘΕΡΑΠΕΥΤΙΚΟΙ ΠΑΡΑΓΟΝΤΕΣ ΣΤΟΧΕΥΣΗΣ ΓΛΥΚΟΛΙΚΩΝ	3107563 - 07/04/2021	3107467
EDWARDS LIFESCIENCES CORPORATION	ΠΡΟΣΘΕΤΙΚΗ ΚΑΡΔΙΑΚΗ ΒΑΛΒΙΔΑ	3669828 - 05/05/2021	3107500

ΔΙΚΑΙΟΥΧΟΣ (73)	ΤΙΤΛΟΣ ΕΦΕΥΡΕΣΗΣ (54)	ΑΡ./ΗΜ.ΛΗΜ.Ε.Δ. (87)	ΑΡ.ΕΥΡ.Δ.Ε. (11)
EFAFLEX INZENIRING D.O.O. LJUBLJANA	ΑΛΕΞΙΣΦΑΙΡΗ ΚΥΛΙΟΜΕΝΗ ΠΟΡΤΑ	3516147 - 17/03/2021	3107289
EIGER BIOPHARMACEUTICALS, INC.	ΘΕΡΑΠΕΙΑ ΤΗΣ ΛΟΙΜΩΣΗΣ ΤΟΥ ΙΟΥ ΤΗΣ ΗΠΑΤΙΤΙΔΑΣ ΔΕΛΤΑ ΜΕ ΙΝΤΕΡΦΕΡΟΝΗ ΛΑΜΔΑ	3416675 - 24/03/2021	3107396
EINS ENERGIE IN SACHSEN GMBH & CO. KG	ΔΙΑΔΙΚΑΣΙΑ ΕΨΗΣΗΣ ΣΕ ΕΝΑΝ ΣΤΑΘΜΟ ΠΑΡΑΓΩΓΗΣ ΕΝΕΡΓΕΙΑΣ	3660398 - 17/03/2021	3107534
ELI LILLY AND COMPANY	ΕΝΩΣΕΙΣ ΧΡΗΣΙΜΕΣ ΓΙΑ ΤΗΝ ΑΝΑΣΤΟΛΗ ΤΟΥ ROR-ΓΑΜΜΑ-Τ	3589638 - 07/04/2021	3107302
ELI LILLY AND COMPANY	ΕΝΩΣΕΙΣ ΧΡΗΣΙΜΕΣ ΓΙΑ ΑΝΑΣΤΟΛΗ ROR-Γ-Τ	3589637 - 14/04/2021	3107455
ELI LILLY AND COMPANY	ΣΥΖΕΥΓΜΑΤΑ ΑΝΤΙΣΩΜΑΤΟΣ-ΦΑΡΜΑΚΟΥ ΚΑΤΑ ΤΟΥ ΜΕΤ	3544634 - 14/04/2021	3107458
ELI LILLY AND COMPANY	N-[4-ΦΘΟΡΟ-5-[[[2S, 4S)-2-ΜΕΘΥΛΟ-4-[(5-ΜΕΘΥΛΟ-1,2,4-ΟΞΑΔΙΑΖΟΛ-3-ΥΛΟ)ΜΕΘΟΞΥ]-1-ΠΙΠΕΡΙΔΥΛΟ]ΜΕΘΥΛΟ]ΘΕΙΑΖΟΛ-2-ΥΛΟ]ΑΚΕΤΑΜΙΔΙΟ ΩΣ ΑΝΑΣΤΟΛΕΑΣ ΟGA	3573983 - 21/04/2021	3107547
ELTRONIC FUELTECH A/S	ΜΟΝΑΔΑ ΕΠΕΞΕΡΓΑΣΙΑΣ ΕΠΙΚΙΝΔΥΝΩΝ ΥΛΙΚΩΝ	3571386 - 10/03/2021	3107345
ENABLE INJECTIONS, INC.	ΣΥΣΚΕΥΗ ΚΑΙ ΜΕΘΟΔΟΣ ΜΕΤΑΦΟΡΑΣ ΚΑΙ ΕΠΙΑΝΑΙΩΡΗΣΗΣ ΦΑΡΜΑΚΟΥ ΠΟΥ ΛΕΙΤΟΥΡΓΕΙ ΜΕ ΠΕΠΙΕΣΜΕΝΟ ΑΕΡΙΟ	3274020 - 24/03/2021	3107469
ENCORE MEDICAL, L.P. (D/B/A DJO SURGICAL)	ΣΥΣΤΑΤΙΚΑ ΤΜΗΜΑΤΑ ΕΜΦΥΤΕΥΜΑΤΟΣ ΩΜΟΥ	3570786 - 10/03/2021	3107419
ENZA BIOTECH AB	ΣΥΝΘΕΣΗ ΑΛΚΥΛΟΓΛΥΚΟΖΙΤΩΝ ΜΑΚΡΑΣ ΑΛΥΣΙΔΑΣ	2401389 - 14/04/2021	3107364
ENZENE BIOSCIENCES LTD.	ΣΥΝΕΧΗΣ ΔΙΕΡΓΑΣΙΑ ΓΙΑ ΜΕΙΩΣΗ ΤΗΣ ΕΤΕΡΟΓΕΝΕΙΑΣ ΘΕΡΑΠΕΥΤΙΚΗΣ ΠΡΩΤΕΪΝΗΣ	3500586 - 24/02/2021	3107350
EPICURO LTD	ΣΥΣΤΗΜΑ ΑΦΑΛΑΤΩΣΗΣ ΜΕ ΗΛΙΑΚΗ ΕΝΕΡΓΕΙΑ	3291903 - 17/03/2021	3107391
EQUOCLIMA SRL	ΑΚΤΙΝΟΒΟΛΟΣ ΔΙΑΤΑΞΗ ΨΥΞΗΣ ΕΠΙΤΟΙΧΙΑΣ ΕΓΚΑΤΑΣΤΑΣΗΣ	3593075 - 14/04/2021	3107531
ERGONOMIC SOLUTIONS INTERNATIONAL LIMITED	ΣΥΝΔΕΣΜΟΣ ΣΤΕΡΕΩΣΗΣ ΓΙΑ ΥΠΟΣΤΗΡΙΞΗ ΕΝΟΣ ΚΟΜΜΑΤΙΟΥ ΥΛΙΣΜΙΚΟΥ	3559537 - 17/03/2021	3107453
ESSITY OPERATIONS FRANCE	ΙΝΩΔΕΣ ΦΥΛΛΟ ΠΟΥ ΔΙΑΣΠΑΤΑΙ ΣΕ ΝΕΡΟ, ΜΕΘΟΔΟΣ ΓΙΑ ΤΗΝ ΚΑΤΑΣΚΕΥΗ ΤΟΥ ΕΝ ΛΟΓΩ ΙΝΩΔΟΥΣ ΦΥΛΛΟΥ, ΧΡΗΣΗ ΤΟΥ ΕΝ ΛΟΓΩ ΙΝΩΔΟΥΣ ΦΥΛΛΟΥ ΓΙΑ ΤΗΝ ΚΑΤΑΣΚΕΥΗ ΕΝΟΣ ΠΥΡΗΝΑ	3061599 - 03/03/2021	3107370
EURO-PHARMA S.R.L.	ΣΥΜΠΛΗΡΩΜΑΤΙΚΑ ΘΕΡΑΠΕΥΤΙΚΑ ΣΚΕΥΑΣΜΑΤΑ ΓΙΑ ΤΗΝ ΔΙΑΔΟΧΙΚΗ Ή ΞΕΧΩΡΙΣΤΗ ΧΟΡΗΓΗΣΗ ΒΟΥΤΥΡΙΚΟΥ ΟΞΕΟΣ ΚΑΙ ΠΡΟΒΙΟΤΙΚΩΝ	3187175 - 31/03/2021	3107394
EVONIK OPERATIONS GMBH	ΒΙΟΜΑΖΑ LABYRINTHULOMYCETES ΜΕ ΥΨΗΛΗ ΠΕΡΙΕΚΤΙΚΟΤΗΤΑ ΣΕ ΕΞΟΠΛΟΥΣΑΚΧΑΡΙΤΕΣ ΚΑΙ SO4 ΚΑΙ Η ΧΡΗΣΗ ΤΗΣ ΣΤΗΝ ΠΑΡΑΣΚΕΥΗ ΖΩΟΤΡΟΦΩΝ	3200605 - 10/03/2021	3107325
EVONIK OPERATIONS GMBH	ΒΙΟΜΑΖΑ Η ΟΠΟΙΑ ΕΜΠΕΡΙΕΧΕΙ ΡUFA ΜΕ ΥΨΗΛΗ ΚΥΤΤΑΡΙΚΗ ΣΤΑΘΕΡΟΤΗΤΑ ΚΑΙ Η ΧΡΗΣΗ ΤΗΣ ΣΤΗΝ ΠΑΡΑΣΚΕΥΗ ΖΩΟΤΡΟΦΩΝ	3200602 - 10/03/2021	3107328
EVONIK OPERATIONS GMBH	ΔΙΑΔΙΚΑΣΙΑ ΓΙΑ ΤΗΝ ΠΑΡΑΣΚΕΥΗ ΖΩΟΤΡΟΦΗΣ ΠΟΥ ΕΜΠΕΡΙΕΧΕΙ ΡUFA ΜΕΣΩ ΕΞΩΘΗΣΗΣ ΜΙΑΣ ΒΙΟΜΑΖΑΣ ΠΟΥ ΕΜΠΕΡΙΕΧΕΙ ΡUFA ΤΟΥ ΤΥΠΟΥ LABYRINTHULOMYCETES	3200606 - 31/03/2021	3107533
EXELIXIS, INC.	ΜΕΘΟΔΟΣ ΑΝΤΙΜΕΤΩΠΙΣΗΣ ΑΔΕΝΟΚΑΡΚΙΝΩΜΑΤΟΣ ΠΝΕΥΜΟΝΑ	3134084 - 17/03/2021	3107437
EXONATE LIMITED	ΕΝΩΣΕΙΣ	3362444 - 10/03/2021	3107485
EXPONENTIAL RENEWABLES S.L.	ΠΛΩΤΗ ΔΟΜΗ ΓΙΑ ΥΠΕΡΑΚΤΙΑ ΑΝΕΜΟΓΕΝΝΗΤΡΙΑ	3642479 - 17/03/2021	3107466

ΔΙΚΑΙΟΥΧΟΣ (73)	ΤΙΤΛΟΣ ΕΦΕΥΡΕΣΗΣ (54)	ΑΡ./ΗΜ.ΔΗΜ.Ε.Δ. (87)	ΑΡ.ΕΥΡ.Δ.Ε. (11)
F. HOFFMANN-LA ROCHE AG	ΑΣΥΜΜΕΤΡΩΣ ΤΡΟΠΟΠΟΙΗΜΕΝΑ ΑΝΤΙΣΩΜΑΤΑ ΣΥΝΔΕΟΜΕΝΑ ΜΕ ΥΠΟΔΟΧΕΑ FC ΚΑΙ ΜΕΘΟΔΟΙ ΧΡΗΣΗΣ	2992010 - 24/03/2021	3107311
F. HOFFMANN-LA ROCHE AG	ΜΕΘΟΔΟΙ ΠΑΡΑΣΚΕΥΗΣ ΦΟΥΚΟΖΥΛΙΩΜΕΝΩΝ ΚΑΙ ΑΦΟΥΚΟΖΥΛΙΩΜΕΝΩΝ ΜΟΡΦΩΝ ΜΙΑΣ ΠΡΩΤΕΪΝΗΣ	3371206 - 14/04/2021	3107490
F. HOFFMANN-LA ROCHE AG	ΣΥΝΘΕΣΗ TRANS-8-ΧΛΩΡΟ-5-ΜΕΘΥΛΟ-1-[4-(ΠΥΡΙΔΙΝ-2-ΥΛΟΞΥ)-ΚΥΚΛΟΞΕΥΛΟ]-5,6-ΔΙΥΔΡΟ-4Η-2,3,5,10Β-ΤΕΤΡΑΑΖΑ-BENZO [E]ΑΖΟΥΛΕΝΙΟΥ ΚΑΙ ΚΡΥΣΤΑΛΛΙΚΩΝ ΜΟΡΦΩΝ ΑΥΤΟΥ	3077396 - 21/04/2021	3107505
FLOGISTIX, LP	ΣΥΣΤΗΜΑ ΚΑΙ ΜΕΘΟΔΟΣ ΑΝΑΚΤΗΣΗΣ ΑΤΜΟΥ	3405270 - 07/04/2021	3107436
FONDAZIONE DI RELIGIONE E DI CULTO "CASA SOLLIEVO DELLA SOFFERENZA" - OPERA DI SAN PIO DA PIETRELCINA	ΔΙΑΤΡΟΦΙΚΗ ΣΥΝΘΕΣΗ ΜΕ ΑΝΘΕΚΤΙΚΟ ΑΜΥΛΟ ΧΡΗΣΙΜΗ ΣΤΗΝ ΑΝΤΙΜΕΤΩΠΙΣΗ ΝΕΟΠΛΑΣΜΑΤΙΚΩΝ ΝΟΣΩΝ	3544630 - 24/03/2021	3107317
FORSIGHT VISION4, INC.	ΣΥΣΚΕΥΗ ΑΝΤΑΛΛΑΓΗΣ ΡΕΥΣΤΟΥ	2755600 - 17/03/2021	3107483
FRANKE TECHNOLOGY AND TRADE-MARK LTD	ΦΙΛΤΡΟ-ΕΝΘΕΤΟ ΓΙΑ ΕΞΟΠΛΙΣΜΟ ΕΚΡΟΗΣ ΥΔΑΤΟΣ ΜΕ ΦΙΛΤΡΟ ΠΟΣΙΜΟΥ ΥΔΑΤΟΣ	3583992 - 19/05/2021	3107456
FUJIAN COSUNTER PHARMACEUTICAL CO., LTD.	ΤΡΙΚΥΚΛΙΚΗ ΕΝΩΣΗ ΚΑΙ ΕΦΑΡΜΟΓΕΣ ΑΥΤΗΣ	3587420 - 31/03/2021	3107413
FUJIFILM TOYAMA CHEMICAL CO., LTD.	ΚΡΥΣΤΑΛΛΟΣ 6-ΒΡΩΜΟ-3-ΥΔΡΟΞΥ-2-ΠΥΡΑΖΙΝΟΚΑΡΒΟΞΑΜΙΔΙΟΥ ΚΑΙ ΜΕΘΟΔΟΣ ΓΙΑ ΤΗΝ ΠΑΡΑΓΩΓΗ ΑΥΤΟΥ	3309149 - 07/04/2021	3107323
FUJITSU GENERAL LIMITED	ΚΛΙΜΑΤΙΣΤΙΚΟ ΕΝΣΩΜΑΤΩΜΕΝΟ ΣΕ ΟΡΟΦΗ	3088807 - 19/05/2021	3107508
FUNDACION PARA LA INVESTIGACION MEDICA APLICADA	ΚΑΤΑΣΚΕΥΕΣ ΝΟΥΚΛΕΪΚΩΝ ΟΞΕΩΝ ΚΑΙ ΦΟΡΕΙΣ ΓΟΝΙΔΙΑΚΗΣ ΘΕΡΑΠΕΙΑΣ ΓΙΑ ΧΡΗΣΗ ΣΤΗ ΘΕΡΑΠΕΙΑ ΤΗΣ ΝΟΣΟΥ WILSON	3233130 - 31/03/2021	3107575
FURUKAWA ELECTRIC CO., LTD.	ΣΥΝΘΕΤΟ ΥΛΙΚΟ ΡΗΤΙΝΗΣ ΠΟΛΥΑΙΘΥΛΕΝΙΟΥ ΔΙΕΣΠΑΡΜΕΝΗΣ ΚΥΤΤΑΡΙΝΗΣ ΑΛΟΥΜΙΝΙΟΥ, ΣΦΑΙΡΙΔΙΟ ΚΑΙ ΧΥΤΕΥΜΕΝΟ ΣΩΜΑ ΧΡΗΣΙΜΟΠΟΙΩΝΤΑΣ ΑΥΤΟ, ΚΑΙ ΜΕΘΟΔΟΣ ΒΙΟΜΗΧΑΝΙΚΗΣ ΚΑΤΑΣΚΕΥΗΣ ΑΥΤΟΥ	3441425 - 14/04/2021	3107354
GANE ENERGY & RESOURCES PTY LTD	ΚΑΥΣΙΜΟ ΠΟΥ ΠΕΡΙΕΧΕΙ ΜΕΘΑΝΟΛΗ ΚΑΙ ΔΙΕΡΓΑΣΙΑ ΓΙΑ ΤΗΝ ΤΡΟΦΟΔΟΣΙΑ ΚΙΝΗΤΗΡΑ ΑΝΑΦΛΕΞΗΣ ΜΕ ΣΥΜΠΙΕΣΗ ΜΕ ΑΥΤΟ ΤΟ ΚΑΥΣΙΜΟ	3299442 - 31/03/2021	3107451
GANEDEN BIOTECH, INC.	ΣΥΝΘΕΣΕΙΣ ΠΟΤΟΥ	2638807 - 03/03/2021	3107376
GBA MARINE AS	ΣΥΣΚΕΥΗ ΚΑΙ ΜΕΘΟΔΟΣ ΓΙΑ ΤΗΝ ΕΠΑΝΕΙΣΑΓΩΓΗ ΑΤΜΟΥ Ή ΑΕΡΙΟΥ ΕΝΤΟΣ ΤΟΥ ΥΓΡΟΥ ΑΠΟ ΤΟ ΟΠΟΙΟ ΠΡΟΕΡΧΕΤΑΙ Ο ΑΤΜΟΣ Ή ΤΟ ΑΕΡΙΟ	1982106 - 28/04/2021	3107435
GEA WESTFALIA SEPARATOR IBERICA, S.A.	ΣΥΣΚΕΥΗ ΚΑΙ ΔΙΕΡΓΑΣΙΑ ΓΙΑ ΤΗ ΣΥΝΕΧΗ ΕΠΕΞΕΡΓΑΣΙΑ ΤΡΟΦΙΜΩΝ	3622833 - 24/03/2021	3107554
GENETHON	ΣΥΣΤΗΜΑ ΕΚΦΡΑΣΗΣ ΓΙΑ ΕΠΙΛΕΚΤΙΚΗ ΓΟΝΙΔΙΑΚΗ ΘΕΡΑΠΕΙΑ	3404106 - 09/06/2021	3107464
GENEURO SA	ΘΕΡΑΠΕΥΤΙΚΗ ΧΡΗΣΗ ΕΙΔΙΚΟΥ ΠΡΟΣΔΕΤΗ ΣΕ ΣΧΕΤΙΚΕΣ ΜΕ MSRV ΑΣΘΕΝΕΙΕΣ	3211005 - 17/03/2021	3107401
GENOMEFRONTIER THERAPEUTICS, INC.	ΣΥΣΤΗΜΑ ΤΡΑΝΣΠΟΖΟΝΙΩΝ, ΚΙΤ ΠΕΡΙΛΑΜΒΑΝΟΝΤΑΣ ΤΟ ΙΔΙΟ, ΚΑΙ ΧΡΗΣΕΙΣ ΕΞ ΑΥΤΩΝ	3359676 - 24/02/2021	3107288
GENZYME CORPORATION	ΑΝΑΣΤΟΛΕΙΣ ΣΥΝΘΕΣΗΣ ΓΛΥΚΟΖΥΛΟΚΕΡΑΜΙΔΙΟΥ	3079695 - 17/03/2021	3107443
GENZYME CORPORATION	ΦΑΡΜΑΚΕΥΤΙΚΗ ΣΥΝΘΕΣΗ ΤΟΥ ΑΝΑΣΤΟΛΕΑ ΤΗΣ ΣΥΝΘΑΣΗΣ ΓΛΥΚΟΖΥΛΟΚΕΡΑΜΙΔΙΟΥ ΕΛΙΓΛΟΥΣΤΑΤΗ ΓΙΑ ΤΗ ΘΕΡΑΠΕΥΤΙΚΗ ΑΝΤΙΜΕΤΩΠΙΣΗ ΤΗΣ ΝΟΣΟΥ ΤΟΥ GAUCHER ΕΜΠΕΡΙΕΧΟΥΣΑ ΠΡΟΣΑΡΜΟΓΗ ΤΗΣ ΑΤΟΜΙΚΗΣ ΘΕΡΑΠΕΥΤΙΚΗΣ ΔΟΣΗΣ ΣΤΟΝ ΜΕΤΑΒΟΛΙΣΜΟ P450 ΤΟΥ ΑΣΘΕΝΟΥΣ	3599237 - 24/03/2021	3107568

ΔΙΚΑΙΟΥΧΟΣ (73)	ΤΙΤΛΟΣ ΕΦΕΥΡΕΣΗΣ (54)	ΑΡ./ΗΜ.ΛΗΜ.Ε.Δ. (87)	ΑΡ.ΕΥΡ.Α.Ε. (11)
GHARDA, KEKI HORMUSJI	ΔΙΑΔΙΚΑΣΙΑ ΓΙΑ ΤΗΝ ΕΞΑΓΩΓΗ ΜΕΤΑΛΛΩΝ ΑΠΟ ΑΡΓΙ-ΛΟΣΙΔΗΡΟΥΧΑ ΚΑΙ ΤΙΤΑΝΟΣΙΔΗΡΟΥΧΑ ΜΕΤΑΛΛΕΥ-ΜΑΤΑ ΚΑΙ ΥΠΟΛΕΙΜΜΑΤΑ	2588633 - 03/03/2021	3107371
GILEAD SCIENCES, INC.	ΠΑΡΑΓΩΓΟ 4,6-ΔΙΑΜΙΝΟ-ΚΙΝΟΛΙΝΟ-3-ΚΑΡΒΟΝΙΤΡΙΛΙΟΥ ΩΣ ΡΥΘΜΙΣΤΗΣ ΚΑΡΚΙΝΟΥ ΘΥΡΕΟΕΙΔΟΥΣ ΟΣΑΚΑ (COT) ΓΙΑ ΘΕΡΑΠΕΙΑ ΦΛΕΓΜΟΝΩΔΟΥΣ ΑΣΘΕΝΕΙΑΣ	3456717 - 17/03/2021	3107335
GRAFICA ROVELLOSA S.L.	ΣΥΣΚΕΥΗ ΑΠΟΘΗΚΕΥΣΗΣ, ΜΕΤΑΦΟΡΑΣ ΚΑΙ ΔΙΑΝΟΜΗΣ ΥΓΡΟΥ, ΕΡΓΑΛΕΙΟ	3552984 - 24/02/2021	3107287
GREEN CROSS CORPORATION	ΦΑΡΜΑΚΕΥΤΙΚΟ ΣΚΕΥΑΣΜΑ ΠΟΥ ΠΕΡΙΛΑΜΒΑΝΕΙ ΑΝΤΙ-EGFR ΑΝΤΙΣΩΜΑ	3247394 - 12/05/2021	3107472
GRUNENTHAL GMBH	ΑΛΑΤΑ Η ΣΥΓΚΡΥΣΤΑΛΛΟΙ ΤΗΣ 3-(3-ΔΙΜΕΘΥΛΑΜΙΝΟ-1-ΑΙΘΥΛΟ-2-ΜΕΘΥΛΟ-ΠΡΟΠΥΛΟ)-ΦΑΙΝΟΛΗΣ	3656765 - 14/04/2021	3107339
GUANGDONG OPPO MOBILE TELE-COMMUNICATIONS CORP., LTD.	ΜΕΘΟΔΟΣ ΓΙΑ ΤΗ ΜΕΤΑΔΟΣΗ ΚΑΝΑΛΙΟΥ ΕΛΕΓΧΟΥ ΑΝΕΡΧΟΜΕΝΗΣ ΖΕΥΞΗΣ , ΣΥΣΚΕΥΗ ΔΙΚΤΥΟΥ ΚΑΙ ΤΕΡΜΑΤΙΚΗ ΣΥΣΚΕΥΗ	3550910 - 28/04/2021	3107310
GUANGZHOU OO MEDICAL SCIENTIFIC LIMITED	ΑΥΤΑΣΦΑΛΙΖΟΜΕΝΟΣ ΒΡΑΧΙΟΝΑΣ ΚΑΙ ΜΕΘΟΔΟΣ ΑΝΟΙΓΜΑΤΟΣ ΑΥΤΟΥ	3622915 - 28/04/2021	3107352
GUNTHER HEISSKANALTECHNIK GMBH	ΕΡΓΑΛΕΙΟ ΧΥΤΕΥΣΗΣ ΜΕ ΕΓΧΥΣΗ	3153294 - 24/03/2021	3107330
GYROSCOPE THERAPEUTICS LIMITED	ΜΕΘΟΔΟΣ ΚΑΙ ΔΙΑΤΑΞΗ ΓΙΑ ΤΗΝ ΥΠΕΡΧΟΡΙΘΕΙΔΙΚΗ ΧΟΡΗΓΗΣΗ ΘΕΡΑΠΕΥΤΙΚΟΥ ΜΕΣΟΥ	3104814 - 07/04/2021	3107576
HEUFT SYSTEMTECHNIK GMBH	ΔΙΑΔΙΚΑΣΙΑ ΠΡΟΣΔΙΟΡΙΣΜΟΥ ΤΗΣ ΑΚΕΡΑΙΟΤΗΤΑΣ ΤΟΥ ΠΡΟΪΟΝΤΟΣ ΣΕ ΕΝΑ ΔΟΧΕΙΟ	1809991 - 10/03/2021	3107502
HOOKIPA BIOTECH GMBH	CMV ΕΜΒΟΛΙΑ	3077519 - 31/03/2021	3107363
HOPPE AG	ΧΕΙΡΟΛΑΒΗ ΕΝΕΡΓΟΠΟΙΗΣΗΣ	3363969 - 31/03/2021	3107439
HUAWEI DEVICE CO., LTD.	ΜΕΘΟΔΟΣ ΚΛΕΙΔΩΜΑΤΟΣ ΟΘΟΝΗΣ ΚΑΙ ΚΙΝΗΤΟ ΤΕΡΜΑΤΙΚΟ	3629564 - 10/03/2021	3107381
HUAWEI TECHNOLOGIES CO., LTD.	ΣΥΣΤΗΜΑ ΚΑΙ ΜΕΘΟΔΟΣ ΓΙΑ ΤΗ ΜΕΤΑΔΟΣΗ ΜΙΑΣ ΕΠΙΛΟΓΗΣ ΕΝΟΣ ΥΠΟΧΩΡΟΥ	3504854 - 24/03/2021	3107309
HYDRO ALUMINIUM ROLLED PRODUCTS GMBH	ΜΕΘΟΔΟΣ ΓΙΑ ΤΗΝ ΠΟΛΛΑΠΛΗ ΚΑΤΑΣΤΑΣΗ ΜΕΤΑΛ-ΛΙΚΩΝ ΠΟΛΥΚΑΛΩΝΩΝ ΣΥΡΜΑΤΩΝ	3519124 - 24/03/2021	3107291
IGM BIOSCIENCES, INC.	ΜΟΡΙΑ ΔΕΣΜΕΥΣΗΣ CD20 ΚΑΙ ΧΡΗΣΕΙΣ ΑΥΤΩΝ	3265575 - 21/04/2021	3107566
ILLUMINA, INC.	ΔΙΑΤΑΞΗ ΡΕΥΣΤΩΝ ΚΑΙ ΜΕΘΟΔΟΣ ΤΟΠΟΘΕΤΗΣΗΣ ΔΙΑΤΑΞΗΣ ΡΕΥΣΤΩΝ	2663402 - 24/03/2021	3107507
ILLYCAFFE S.P.A.	ΕΞΑΤΟΜΙΚΕΥΜΕΝΗ ΔΙΑΤΑΞΗ ΕΠΙΛΟΓΗΣ ΓΙΑ ΤΗΝ ΛΗΨΗ ΚΑΙ ΒΕΛΤΙΣΤΟΠΟΙΗΣΗ ΜΙΓΜΑΤΩΝ ΟΥΣΙΩΝ ΠΟΥ ΕΙΝΑΙ ΣΕ ΘΕΣΗ ΝΑ ΠΑΡΑΓΟΥΝ ΡΟΦΗΜΑΤΑ ΚΑΙ ΣΧΕΤΙΚΗ ΜΕΘΟΔΟΣ	3182870 - 31/03/2021	3107365
IMMATICS BIOTECHNOLOGIES GMBH	ΠΕΠΤΙΔΙΑ ΚΑΙ ΣΥΝΔΥΑΣΜΟΣ ΠΕΠΤΙΔΙΩΝ ΓΙΑ ΧΡΗΣΗ ΣΤΗΝ ΑΝΟΣΟΘΕΡΑΠΕΙΑ ΚΑΤΑ ΤΟΥ ΚΑΡΚΙΝΟΥ ΤΟΥ ΜΑΣΤΟΥ ΚΑΙ ΑΛΛΩΝ ΚΑΡΚΙΝΩΝ	3394084 - 07/04/2021	3107492
IMMATICS BIOTECHNOLOGIES GMBH	ΜΕΘΟΔΟΣ ΓΙΑ ΤΟΝ ΑΚΡΙΒΗ ΠΟΣΟΤΙΚΟ ΠΡΟΣΔΙΟΡΙΣΜΟ ΤΩΝ ΦΥΣΙΚΑ ΕΠΕΞΕΡΓΑΣΜΕΝΩΝ ΠΕΡΙΟΡΙΣΜΕΝΩΝ ΜΕ ΗΛΑ ΚΑΡΚΙΝΙΚΩΝ ΠΕΠΤΙΔΙΩΝ	3241026 - 14/04/2021	3107493
IMPLANTICA PATENT LTD.	ΣΥΣΚΕΥΗ ΓΙΑ ΤΗΝ ΘΕΡΑΠΕΙΑ ΤΗΣ ΠΑΧΥΣΑΡΚΙΑΣ	2240137 - 10/03/2021	3107434
IMPOSSIBLE FOODS INC.	ΜΕΘΟΔΟΙ ΚΑΙ ΣΥΝΘΕΣΕΙΣ ΓΙΑ ΠΡΟΪΟΝΤΑ ΚΑΤΑΝΑ-ΛΩΣΗΣ	2943078 - 10/03/2021	3107462
INDENA S.P.A.	ΔΙΑΔΙΚΑΣΙΑ ΓΙΑ ΤΗΝ ΠΑΡΑΣΚΕΥΗ ΛΕΝΒΑΤΙΝΙΜΠΗΣ	3620452 - 19/05/2021	3107336

ΔΙΚΑΙΟΥΧΟΣ (73)	ΤΙΤΛΟΣ ΕΦΕΥΡΕΣΗΣ (54)	ΑΡ./ΗΜ.ΔΗΜ.Ε.Δ. (87)	ΑΡ.ΕΥΡ.Δ.Ε. (11)
INSTITUT DE RECHERCHE POUR LE DEVELOPPEMENT (IRD)	ΜΟΝΟΔΥΝΑΜΑ ΚΑΙ ΠΟΛΥΔΥΝΑΜΑ ΕΜΒΟΛΙΑ ΚΑΤΑ ΤΗΣ ΛΕΙΣΜΑΝΙΩΣΗΣ	2938355 - 10/03/2021	3107487
INTERNATIONAL BOXES S.R.L.	ΕΝΙΣΧΥΜΕΝΟ ΚΟΥΤΙ ΚΑΙ ΜΕΘΟΔΟΣ ΚΑΤΑΣΚΕΥΗΣ ΕΝΟΣ ΤΕΤΟΙΟΥ ΚΟΥΤΙΟΥ	3562748 - 05/05/2021	3107532
INTERVET INTERNATIONAL B.V.	ΧΡΗΣΗ ΠΑΡΑΓΩΓΩΝ ΙΣΟΞΑΖΟΛΙΝΗΣ (ΙΣΟΧΑΖΟΛΙΝΕ) ΓΙΑ ΤΗΝ ΘΕΡΑΠΕΙΑ Ή ΠΡΟΛΗΨΗ ΠΑΡΑΣΙΤΙΚΩΝ ΠΡΟΣΒΟΛΩΝ ΑΠΟ ΑΡΘΡΟΠΟΔΑ ΣΕ ΠΟΥΛΕΡΙΚΑ	3082806 - 12/05/2021	3107407
IPSEN PHARMA	ΣΥΝΔΕΤΕΣ ΥΠΟΔΟΧΕΑ ΜΕΛΑΝΟΚΟΡΤΙΝΗΣ	3354273 - 24/03/2021	3107556
JOHNSON & JOHNSON CONSUMER INC.	ΠΟΛΥΜΕΡΗΣ ΣΥΝΘΕΣΗ ΠΟΥ ΑΠΟΡΡΟΦΑ ΤΗΝ ΥΠΕΡΙΩΔΗ ΑΚΤΙΝΟΒΟΛΙΑ	3305279 - 07/04/2021	3107383
JT INTERNATIONAL SA	ΠΕΡΙΕΚΤΗΣ ΓΙΑ ΚΑΤΑΝΑΛΩΤΙΚΑ ΑΓΑΘΑ ΜΕ ΕΠΑΝΑ-ΚΛΕΙΟΜΕΝΟ ΠΤΕΡΥΓΙΟ	3601090 - 17/03/2021	3107442
KATHOLIEKE UNIVERSITEIT LEUVEN KU LEUVEN RESEARCH & DEVELOPMENT	ΦΕΝΦΛΟΥΡΑΜΙΝΗ ΓΙΑ ΧΡΗΣΗ ΣΤΗ ΘΕΡΑΠΕΙΑ ΤΟΥ ΣΥΝΔΡΟΜΟΥ DRAVET	3329909 - 17/03/2021	3107468
KLINIKUM RECHTS DER ISAR DER TECHNISCHE UNIVERSITAT MUNCHEN	VSV/NDV ΥΒΡΙΔΙΚΟΙ ΙΟΙ ΓΙΑ ΤΗΝ ΟΓΚΟΛΥΤΙΚΗ ΘΕΡΑΠΕΙΑ ΤΟΥ ΚΑΡΚΙΝΟΥ	3458594 - 03/03/2021	3107385
KNAUF GIPS KG	ΜΙΑ ΣΥΣΚΕΥΗ ΓΙΑ ΤΗΝ ΟΜΟΙΟΜΟΡΦΗ ΔΙΑΝΟΜΗ ΠΟΛΤΩΝ	3283265 - 19/05/2021	3107440
KNAUF GIPS KG	ΤΑΧΕΙΑΣ ΞΗΡΑΝΣΗΣ ΕΠΙΧΡΙΣΜΑ ΚΑΙ ΜΕΙΓΜΑ ΕΠΙΧΡΙΣΜΑΤΟΣ ΓΙΑ ΤΗΝ ΠΑΡΑΓΩΓΗ ΤΟΥ ΕΠΙΧΡΙΣΜΑΤΟΣ	3325426 - 19/05/2021	3107450
KNORR-BREMSE SYSTEME FUR NUT-ZFAHRZEUGE GMBH	ΔΙΣΚΟΦΡΕΝΟ ΚΑΙ ΕΝΑ ΣΕΤ ΤΑΚΑΚΙΩΝ ΦΡΕΝΟΥ	3374659 - 24/02/2021	3107299
KONINKLIJKE DOUWE EGBERTS B.V.	ΚΑΨΟΥΛΑ, ΣΥΣΤΗΜΑ ΚΑΙ ΜΕΘΟΔΟΣ ΓΙΑ ΤΗΝ ΠΑΡΑΣΚΕΥΗ ΜΙΑΣ ΠΡΟΚΑΘΟΡΙΣΜΕΝΗΣ ΠΟΣΟΤΗΤΑΣ ΡΟΦΗΜΑΤΟΣ ΚΑΤΑΛΛΗΛΟΥ ΠΡΟΣ ΚΑΤΑΝΑΛΩΣΗ	3549883 - 31/03/2021	3107284
KONINKLIJKE DOUWE EGBERTS B.V.	ΜΙΑ ΚΑΨΟΥΛΑ, ΕΝΑ ΣΥΣΤΗΜΑ ΓΙΑ ΤΗΝ ΠΑΡΑΣΚΕΥΗ ΕΝΟΣ ΠΟΣΙΜΟΥ ΡΟΦΗΜΑΤΟΣ ΑΠΟ ΜΙΑ ΤΕΤΟΙΟΥ ΕΙΔΟΥΣ ΚΑΨΟΥΛΑ ΚΑΙ ΧΡΗΣΗ ΑΥΤΗΣ ΤΗΣ ΚΑΨΟΥΛΑΣ ΣΕ ΜΙΑ ΣΥΣΚΕΥΗ ΠΑΡΑΣΚΕΥΗΣ ΡΟΦΗΜΑΤΩΝ	3523220 - 24/03/2021	3107378
KONINKLIJKE DOUWE EGBERTS B.V.	ΜΙΑ ΚΑΨΟΥΛΑ, ΕΝΑ ΣΥΣΤΗΜΑ ΓΙΑ ΤΗΝ ΠΑΡΑΣΚΕΥΗ ΕΝΟΣ ΠΟΣΙΜΟΥ ΡΟΦΗΜΑΤΟΣ ΑΠΟ ΜΙΑ ΤΕΤΟΙΟΥ ΕΙΔΟΥΣ ΚΑΨΟΥΛΑ ΚΑΙ ΧΡΗΣΗ ΑΥΤΗΣ ΤΗΣ ΚΑΨΟΥΛΑΣ ΣΕ ΜΙΑ ΣΥΣΚΕΥΗ ΠΑΡΑΣΚΕΥΗΣ ΡΟΦΗΜΑΤΩΝ	3523217 - 10/03/2021	3107420
KONINKLIJKE PHILIPS N.V.	ΜΙΑ ΔΙΑΤΑΞΗ ΕΝΟΣ ΠΑΝΕΛ ΟΡΓΑΝΩΝ ΚΑΙ ΕΝΑ ΣΥΣΤΗΜΑ ΚΑΤΑ ΤΗΣ ΒΙΟΛΟΓΙΚΗΣ ΡΥΠΑΝΣΗΣ	3417147 - 07/04/2021	3107412
LA MARZOCCO S.R.L.	ΜΗΧΑΝΗ ΚΑΦΕ ΕΣΠΡΕΣΟ ΜΕ ΒΕΛΤΙΩΜΕΝΟ ΣΥΣΤΗΜΑ ΡΥΘΜΙΣΗΣ ΤΗΣ ΘΕΡΜΟΚΡΑΣΙΑΣ ΤΟΥ ΝΕΡΟΥ ΚΑΙ ΜΕΘΟΔΟΣ ΓΙΑ ΤΗ ΡΥΘΜΙΣΗ ΤΗΣ ΘΕΡΜΟΚΡΑΣΙΑΣ ΤΟΥ ΝΕΡΟΥ ΣΕ ΜΙΑ ΜΗΧΑΝΗ ΚΑΦΕ ΕΣΠΡΕΣΟ	3599954 - 17/03/2021	3107349
LABORATORIOS SALVAT, S.A.	ΜΙΑ ΣΥΝΘΕΣΗ ΝΑΝΟΓΑΛΑΚΤΩΜΑΤΟΣ ΕΛΑΙΟΥ-ΣΕΥΔΩΡ ΤΗΣ ΚΛΟΜΠΕΤΑΣΟΛΗΣ	3641728 - 10/03/2021	3107386
LCM GMBH	ΔΙΑΔΙΚΑΣΙΑ ΚΑΙ ΔΙΑΤΑΞΗ ΓΙΑ ΤΟΝ ΨΕΚΑΣΜΟ ΕΝΟΣ ΥΔΑΡΟΥΣ ΜΕΣΟΥ ΕΠΙ ΕΝΟΣ ΚΑΤΕΡΓΑΖΟΜΕΝΟΥ ΤΕΜΑΧΙΟΥ ΠΕΠΛΑΤΥΣΜΕΝΗΣ ΜΟΡΦΗΣ	3421139 - 17/03/2021	3107520
LE VET B.V.	ΦΑΡΜΑΚΕΥΤΙΚΟ ΜΕΙΓΜΑ ΜΑΡΟΠΙΤΑΝΤΗΣ	3173071 - 24/03/2021	3107540
LEIBNIZ-INSTITUT FUR NEUE MATERIALIEN GEMEINNUTZIGE GMBH	ΣΥΝΘΕΤΟ ΥΛΙΚΟ ΥΨΗΛΗΣ ΔΟΜΗΣ ΚΑΙ ΔΙΕΡΓΑΣΙΑ ΓΙΑ ΤΗΝ ΠΑΡΑΣΚΕΥΗ ΠΡΟΣΤΑΤΕΥΤΙΚΩΝ ΕΠΙΣΤΡΩΣΕΩΝ ΓΙΑ ΥΠΟΣΤΡΩΜΑΤΑ ΠΟΥ ΔΙΑΒΡΩΝΟΝΤΑΙ	2794773 - 07/04/2021	3107545
LESAFFRE ET COMPAGNIE	ΧΡΗΣΗ ΕΝΟΣ ΕΚΧΥΛΙΣΜΑΤΟΣ ΖΥΜΟΜΥΚΗΤΩΝ ΓΙΑ ΤΗ ΔΙΑΥΓΑΣΗ ΓΛΕΥΚΟΥΣ ΚΑΙ ΠΟΤΩΝ	3273799 - 12/05/2021	3107518

ΔΙΚΑΙΟΥΧΟΣ (73)	ΤΙΤΛΟΣ ΕΦΕΥΡΕΣΗΣ (54)	ΑΡ./ΗΜ.ΛΗΜ.Ε.Δ. (87)	ΑΡ.ΕΥΡ.Α.Ε. (11)
LIFETECH SCIENTIFIC (SHENZHEN) CO., LTD.	ΚΑΛΥΜΜΕΝΟ STENT ΜΕ ΔΙΑΚΛΑΔΩΣΗ	3162322 - 19/05/2021	3107536
LIVERA S.R.L.	ΝΑΝΟΣΥΝΑΡΜΟΛΟΓΗΜΕΝΑ ΣΥΜΠΛΟΚΑ ΝΟΥΚΛΕΪΚΩΝ ΟΞΕΩΝ, ΑΒΙΔΙΝΗΣ ΚΑΙ ΒΙΟΤΙΝΥΛΙΩΜΕΝΕΣ ΕΝΩΣΕΙΣ ΠΡΟΣ ΧΡΗΣΗ ΩΣ ΦΟΡΕΙΣ ΦΑΡΜΑΚΩΝ	3319692 - 24/03/2021	3107512
LIVINGUARD AG	ΑΝΘΕΚΤΙΚΟ ΣΤΟ ΠΛΥΣΙΜΟ ΑΝΤΙΜΙΚΡΟΒΙΑΚΟ ΥΛΙΚΟ ΥΦΑΣΜΑΤΟΣ ΠΟΥ ΕΧΕΙ ΙΔΙΟΤΗΤΕΣ ΑΠΕΛΕΥΘΕΡΩΣΗΣ ΛΕΚΕΔΩΝ, ΕΙΔΙΚΟΤΕΡΑ ΓΙΑ ΕΠΑΝΑΧΡΗΣΙΜΟΠΟΙΗΣΙΜΗ ΣΕΡΒΙΕΤΑ	3187654 - 05/05/2021	3107452
LIWA ARMS - OWNED BY ALTOWAISSA INVESTMENTS - SOLE PROPRIETORSHIP LLC	ΑΣΦΑΛΕΙΑ ΑΥΤΟΜΑΤΗΣ ΕΠΙΣΤΡΟΦΗΣ ΓΙΑ ΕΠΑΝΑΛΗΠΤΙΚΟ ΤΟΥΦΕΚΙ	3623740 - 17/03/2021	3107567
LOOP INDUSTRIES, INC.	ΑΠΟΠΟΛΥΜΕΡΙΣΜΟΣ ΤΕΡΕΦΘΑΛΙΚΟΥ ΠΟΛΥΑΙΘΥΛΕΝΙΟΥ	3320033 - 10/03/2021	3107501
LUTONIX, INC.	ΕΠΙΚΑΛΥΨΕΙΣ ΑΠΕΛΕΥΘΕΡΩΣΗΣ ΦΑΡΜΑΚΕΥΤΙΚΗΣ ΟΥΣΙΑΣ ΓΙΑ ΙΑΤΡΙΚΕΣ ΔΙΑΤΑΞΕΙΣ	2500047 - 24/03/2021	3107375
LUYE PHARMA AG	ΔΙΑΔΕΡΜΙΚΟ ΘΕΡΑΠΕΥΤΙΚΟ ΣΥΣΤΗΜΑ ΜΕ ΚΑΛΥΠΤΙΚΗ ΤΑΙΝΙΑ, ΠΟΥ ΠΕΡΙΛΑΜΒΑΝΕΙ ΔΥΟ ΣΥΓΚΟΛΛΗΤΙΚΑ ΣΤΡΩΜΑΤΑ	3267981 - 05/05/2021	3107549
LUYE PHARMA AG	ΣΥΣΚΕΥΗ ΣΧΙΣΙΜΑΤΟΣ ΒΡΟΧΟΥ	2753277 - 09/06/2021	3107558
M.P.S. HOLDING B.V.	ΠΡΟΣΤΑΤΕΥΤΙΚΟ ΚΑΛΥΜΜΑ ΚΕΦΑΛΗΣ ΓΙΑ ΖΩΑ	3552486 - 24/02/2021	3107315
MACGREGOR FINLAND OY	ΜΗΧΑΝΙΣΜΟΣ ΜΑΝΔΑΛΩΣΗΣ ΕΝΤΑΤΗΡΑ	3347604 - 03/03/2021	3107346
MALLINCKRODT HOSPITAL PRODUCTS IP UNLIMITED COMPANY	ΔΙΑΤΑΞΗ ΓΙΑ ΤΗΝ ΠΑΡΑΚΟΛΟΥΘΗΣΗ ΤΗΣ ΧΟΡΗΓΗΣΗΣ ΜΟΝΟΞΕΙΔΙΟΥ ΤΟΥ ΑΖΩΤΟΥ	3308820 - 03/03/2021	3107387
MANKIEWICZ GEBR. & CO. GMBH & CO. KG	ΣΥΣΤΗΜΑΤΑ ΕΠΙΚΑΛΥΨΗΣ, Η ΧΡΗΣΗ ΤΟΥΣ ΓΙΑ ΕΠΙΚΑΛΥΨΗ ΕΞΑΡΤΗΜΑΤΩΝ ΚΑΘΩΣ ΚΑΙ ΕΠΙΚΑΛΥΜΜΕΝΑ Μ' ΑΥΤΑ ΕΞΑΡΤΗΜΑΤΑ ΓΙΑ ΓΕΩΡΓΙΚΑ ΚΑΙ ΔΟΜΙΚΑ ΜΗΧΑΝΗΜΑΤΑ	3286272 - 10/03/2021	3107426
MAX-PLANCK-GESELLSCHAFT ZUR FORDERUNG DER WISSENSCHAFTEN E.V.	ΥΔΑΤΟΔΙΑΛΥΤΑ ΠΑΡΑΓΩΓΑ ΕΝΩΣΕΩΝ ΤΟΥ 3,5-ΔΙΦΑΙΝΥΛΟ-ΔΙΑΖΟΛΙΟΥ	3390412 - 14/04/2021	3107524
MAYSER PHARMA AG	ΚΑΛΛΥΝΤΙΚΗ Ή ΦΑΡΜΑΚΕΥΤΙΚΗ ΣΥΝΘΕΣΗ ΓΙΑ ΣΥΣΦΙΞΗ ΤΟΥ ΔΕΡΜΑΤΟΣ, ΣΤΑΘΕΡΟΠΟΙΗΣΗ ΤΟΥ ΔΕΡΜΑΤΟΣ ΚΑΙ ΜΕΙΩΣΗ ΤΩΝ ΡΥΤΙΔΩΝ	3515399 - 31/03/2021	3107523
MCLAUGHLIN GORMLEY KING COMPANY	ΜΕΙΓΜΑΤΑ ΑΛΚΑΛΟΕΙΔΩΝ ΤΗΣ ΣΑΒΑΔΙΛΛΗΣ ΚΑΙ ΑΖΑΔΙΡΑΧΤΙΝΗΣ ΚΑΙ ΧΡΗΣΗ ΑΥΤΩΝ	3478078 - 09/06/2021	3107559
MEDIMMUNE LIMITED	ΣΥΖΕΥΓΜΑΤΑ ΠΥΡΡΟΛΟΒΕΝΖΟΔΙΑΖΕΠΙΝΩΝ	3525830 - 10/03/2021	3107408
MEDIMMUNE LIMITED	ΠΡΟΪΟΝΤΑ ΣΥΖΕΥΞΗΣ ΠΥΡΡΟΛΟΒΕΝΖΟΔΙΑΖΕΠΙΝΗΣ-ΑΝΤΙΣΩΜΑΤΟΣ	3544636 - 31/03/2021	3107476
MEE INVESTMENT SCANDINAVIA AB	ΗΛΕΚΤΡΙΚΟ ΣΥΡΜΑ	3178094 - 17/03/2021	3107480
MEI S.R.L.	ΔΙΑΔΙΚΑΣΙΑ ΓΙΑ ΤΗΝ ΚΑΤΕΡΓΑΣΙΑ ΕΝΟΣ ΦΑΚΟΥ	3060386 - 07/04/2021	3107347
MEIRAGTX UK II LIMITED	ΡΥΘΜΙΣΗ ΓΟΝΙΔΙΑΚΗΣ ΕΚΦΡΑΣΗΣ ΔΙΑ ΤΡΟΠΟΠΟΙΗΣΗΣ ΜΕ ΤΗ ΜΕΣΟΛΑΒΗΣΗ ΑΠΤΑΜΕΡΟΥΣ ΤΗΣ ΕΝΑΛΛΑΚΤΙΚΗΣ ΣΥΡΡΑΦΗΣ	3265563 - 14/04/2021	3107404
MEREO BIOPHARMA 1 LIMITED	ΜΕΘΟΔΟΣ ΓΙΑ ΤΗΝ ΠΑΡΑΓΩΓΗ ΕΝΟΣ ΠΟΛΥΜΟΡΦΙΚΟΥ ΤΥΠΟΥ ΤΟΥ 3-[5-AMINO-4-(3-ΚΥΑΝΟΒΕΝΖΟΪΛ) - ΠΥΡΑΖΟΛ-1-ΥΛ]-N-ΚΥΚΛΟΠΡΟΠΥΛ-4-ΜΕΘΥΛΟΒΕΝΖΑΜΙΔΙΟΥ	3484853 - 21/04/2021	3107296
MEREO BIOPHARMA 1 LIMITED	ΜΕΘΟΔΟΣ ΓΙΑ ΤΗΝ ΠΑΡΑΓΩΓΗ ΕΝΟΣ ΠΟΛΥΜΟΡΦΟΥ ΤΟΥ 3-[5-AMINO-4-(3-ΚΥΑΝΟΒΕΝΖΟΪΛΟ) -ΠΥΡΑΖΟΛΟ-1-ΥΛΟ]-N-ΚΥΚΛΟΠΡΟΠΥΛΟ-4-ΜΕΘΥΛΑΒΕΝΖΑΜΙΔΙΟΥ	3484471 - 05/05/2021	3107357

ΔΙΚΑΙΟΥΧΟΣ (73)	ΤΙΤΛΟΣ ΕΦΕΥΡΕΣΗΣ (54)	ΑΡ./ΗΜ.ΔΗΜ.Ε.Δ. (87)	ΑΡ.ΕΥΡ.Δ.Ε. (11)
<i>MIRNAGREEN S.R.L.</i>	ΜΕΘΟΔΟΙ ΓΙΑ ΕΚΧΥΛΙΣΗ ΒΙΟΔΡΑΣΤΙΚΩΝ ΜΙΚΡΩΝ RNAS ΑΠΟ ΦΥΤΑ ΚΑΙ ΜΑΝΙΤΑΡΙΑ	3368669 - 10/03/2021	3107415
<i>MITOBRIDGE, INC.</i>	ΑΝΑΣΤΟΛΕΙΣ ΠΟΛΥΜΕΡΑΣΗΣ ΠΟΛΥ-ADP ΡΙΒΟΖΗΣ (PARP)	3562822 - 10/03/2021	3107495
<i>MITSUBISHI POWER, LTD.</i>	ΣΥΣΚΕΥΗ ΑΠΟΘΕΙΩΣΗΣ ΑΠΑΕΡΙΩΝ ΚΑΙ ΜΕΘΟΔΟΣ ΛΕΙΤΟΥΡΓΙΑΣ ΑΥΤΗΣ	3170547 - 31/03/2021	3107461
<i>MORAVIA CANS A.S.</i>	ΕΡΑΓΛΕΙΟ ΓΙΑ ΤΗΝ ΠΕΡΙΣΤΡΟΦΗ ΛΑΙΜΟΥ ΔΟΧΕΙΟΥ	3498393 - 03/03/2021	3107395
<i>MORPHOSYS AG</i>	ΣΚΕΥΑΣΜΑΤΑ ΑΝΤΙΣΩΜΑΤΟΣ ANTI-CD19	3475303 - 14/04/2021	3107449
<i>MORPHOSYS AG</i>	ΣΥΝΔΥΑΣΜΟΣ ΑΝΤΙΣΩΜΑΤΟΣ ANTI-CD19 ΜΕ ΕΝΑΝ ΑΝΑΣΤΟΛΕΑ BCL-2 ΚΑΙ ΧΡΗΣΕΙΣ ΑΥΤΟΥ	3532098 - 07/04/2021	3107478
<i>MUNICIPAL PARKING SERVICES INC.</i>	ΣΥΣΤΗΜΑ ΠΑΡΚΟΜΕΤΡΟΥ	2948344 - 10/03/2021	3107498
<i>MUNTERMANN, AXEL</i>	ΣΥΣΚΕΥΗ ΓΙΑ ΘΕΡΑΠΕΙΑ ΜΑΓΝΗΤΙΚΟΥ ΣΥΝΤΟΝΙΣΜΟΥ ΠΥΡΗΝΑ	3454942 - 28/04/2021	3107295
<i>MUPRO SERVICES GMBH</i>	ΣΥΣΤΗΜΑ ΒΙΟΜΗΧΑΝΙΚΟΥ ΔΑΠΕΔΟΥ	3595996 - 24/03/2021	3107445
<i>MYLAPS B.V.</i>	ΠΡΟΣΔΙΟΡΙΣΜΟΣ ΤΟΥ ΧΡΟΝΟΥ ΔΙΕΛΕΥΣΗΣ ΕΝΟΣ ΚΙΝΟΥΜΕΝΟΥ ΑΝΑΜΕΤΑΔΟΤΗ	3035298 - 03/03/2021	3107297
<i>NCH CORPORATION</i>	ΣΥΣΤΗΜΑ ΜΙΚΡΟΒΙΑΚΗΣ ΖΥΜΩΣΗΣ ΓΙΑ ΤΗΝ ΚΑΛΛΙΕΡΓΕΙΑ ΚΑΙ ΤΗΝ ΕΚΡΟΗ ΒΙΟΛΟΓΙΚΟΥ ΥΛΙΚΟΥ	3158051 - 07/04/2021	3107454
<i>NEKTAR THERAPEUTICS</i>	ΠΡΟΪΟΝΤΑ ΣΥΖΕΥΞΗΣ ΕΝΟΣ ΤΜΗΜΑΤΟΣ IL-2 ΚΑΙ ΕΝΟΣ ΠΟΛΥΜΕΡΟΥΣ	2637694 - 07/04/2021	3107374
<i>NICOVENTURES TRADING LIMITED</i>	ΣΥΣΚΕΥΗ ΚΑΙ ΜΕΘΟΔΟΣ ΓΙΑ ΤΗ ΘΕΡΜΑΝΣΗ ΕΝΟΣ ΥΛΙΚΟΥ ΓΙΑ ΚΑΠΝΙΣΜΑ	3456150 - 05/05/2021	3107353
<i>NICOVENTURES TRADING LIMITED</i>	ΔΙΑΤΑΞΗ ΠΑΡΟΧΗΣ ΑΕΡΟΛΥΜΑΤΟΣ	3614870 - 24/03/2021	3107405
<i>NICOVENTURES TRADING LIMITED</i>	ΗΛΕΚΤΡΟΝΙΚΟ ΣΥΣΤΗΜΑ ΠΑΡΟΧΗΣ ΑΤΜΟΥ	3432957 - 10/03/2021	3107422
<i>NICOVENTURES TRADING LIMITED</i>	ΣΥΣΚΕΥΗ ΠΑΡΟΧΗΣ ΑΤΜΟΥ ΜΕ ΣΥΛΛΗΨΗ ΥΓΡΟΥ	3589147 - 31/03/2021	3107457
<i>NICOVENTURES TRADING LIMITED</i>	ΣΥΣΚΕΥΗ ΚΑΙ ΜΕΘΟΔΟΣ ΓΙΑ ΤΗ ΔΗΜΙΟΥΡΓΙΑ ΕΝΟΣ ΕΙΣΠΝΕΟΜΕΝΟΥ ΜΕΣΟΥ ΚΑΙ ΕΝΑ ΦΥΣΙΓΓΙΟ ΓΙΑ ΧΡΗΣΗ ΕΝΤΟΣ ΑΥΤΗΣ	3440950 - 14/04/2021	3107463
<i>NIPPON SODA CO., LTD.</i>	ΕΝΩΣΗ ΑΡΥΛΑΖΟΛΙΟΥ ΚΑΙ ΠΑΡΑΓΟΝΤΑΣ ΕΛΕΓΧΟΥ ΠΑΡΑΣΙΤΩΝ	3395801 - 31/03/2021	3107399
<i>NORBROOK LABORATORIES LIMITED</i>	ΠΑΣΤΑ ΠΟΥ ΠΕΡΙΛΑΜΒΑΝΕΙ ΤΟ ΜΗ ΣΤΕΡΟΕΙΔΕΣ ΑΝΤΙΦΛΕΓΜΟΝΩΔΕΣ ΦΑΡΜΑΚΟ ΜΕΛΟΞΙΚΑΜΗ	2768478 - 17/03/2021	3107543
<i>NORDMECCANICA SPA</i>	ΣΥΣΚΕΥΗ ΓΙΑ ΔΙΑΝΟΜΗ ΜΙΑΣ ΚΟΛΛΑΣ ΠΙΑΝΩ ΣΕ ΜΙΑ ΜΕΜΒΡΑΝΗ ΚΑΙ ΣΥΣΚΕΥΗ ΓΙΑ ΠΑΡΑΓΩΓΗ ΜΙΑΣ ΠΟΛΥΣΤΡΩΜΑΤΙΚΗΣ ΜΕΜΒΡΑΝΗΣ ΣΤΗΝ ΟΠΟΙΑ ΠΑΡΕΧΕΤΑΙ Η ΕΝ ΛΟΓΩ ΣΥΣΚΕΥΗ ΔΙΑΝΟΜΗΣ	3454995 - 24/03/2021	3107573
<i>NOVARTIS AG</i>	ΔΙΑΔΙΚΑΣΙΑ ΓΙΑ ΚΑΛΛΙΕΡΓΕΙΑ ΚΥΤΤΑΡΩΝ CHO	3330370 - 24/02/2021	3107298
<i>NOVARTIS AG</i>	ΠΑΡΑΓΩΓΑ ΚΑΡΒΟΞΑΜΙΔΙΟΥ	3143018 - 10/03/2021	3107380
<i>NOVOCURE GMBH</i>	ΘΕΡΑΠΕΙΑ TTFIELD ΜΕ ΒΕΛΤΙΣΤΟΠΟΙΗΣΗ ΤΩΝ ΘΕΣΕΩΝ ΗΛΕΚΤΡΟΔΙΩΝ ΣΤΟ ΚΕΦΑΛΙ ΒΑΣΕΙ ΜΕΤΡΩΝ ΑΓΩΓΙΜΟΤΗΤΑΣ ΒΑΣΙΣΜΕΝΑ ΣΕ ΜΑΓΝΗΤΙΚΗ ΤΟΜΟΓΡΑΦΙΑ	3368152 - 10/03/2021	3107293
<i>NTT DOCOMO, INC.</i>	ΣΤΑΘΜΟΣ ΒΑΣΗΣ, ΚΙΝΗΤΟΣ ΣΤΑΘΜΟΣ, ΜΕΘΟΔΟΣ ΜΕΤΑΔΟΣΗΣ ΣΗΜΑΤΩΝ ΑΝΑΦΟΡΑΣ ΚΑΙ ΜΕΘΟΔΟΣ ΜΕΤΡΗΣΗΣ ΠΟΙΟΤΗΤΑΣ ΚΑΝΑΛΙΟΥ	3051904 - 05/05/2021	3107338
<i>NUNHEMS B.V.</i>	ΤΡΙΠΛΟΕΙΔΗ ΦΥΤΑ ΚΑΡΠΟΥΖΙΑ ΜΕ ΜΙΑ ΜΟΡΦΗ ΑΝΑΠΤΥΞΗΣ ΘΑΜΝΟΥ	2814316 - 07/04/2021	3107527
<i>OPKO DIAGNOSTICS, LLC</i>	ΠΡΟΤΥΠΑ ΠΡΟΣΤΑΤΙΚΩΝ ΑΝΤΙΓΟΝΩΝ ΚΑΙ ΧΡΗΣΕΙΣ ΤΟΥΣ	3253800 - 03/03/2021	3107368

ΔΙΚΑΙΟΥΧΟΣ (73)	ΤΙΤΛΟΣ ΕΦΕΥΡΕΣΗΣ (54)	ΑΡ./ΗΜ.ΛΗΜ.Ε.Δ. (87)	ΑΡ.ΕΥΡ.Δ.Ε. (11)
<i>OPTIMA PHARMA GMBH</i>	ΜΕΘΟΔΟΣ ΚΑΙ ΔΙΑΤΑΞΗ ΓΙΑ ΛΥΟΦΙΛΟΠΟΙΗΣΗ	3504496 - 28/04/2021	3107560
<i>OPTIXOLAR HOLDING B.V.</i>	ΠΛΑΙΣΙΟ ΕΠΑΓΩΓΕΑ ΘΕΡΜΟΤΗΤΑΣ ΓΙΑ ΦΩΤΟΒΟΛΤΑΪΚΟ ΠΛΑΙΣΙΟ	3635860 - 17/03/2021	3107511
<i>OPUS 12 INCORPORATED</i>	ΑΝΤΙΔΡΑΣΤΗΡΑΣ ΜΕ ΠΡΟΗΓΜΕΝΗ ΑΡΧΙΤΕΚΤΟΝΙΚΗ ΓΙΑ ΤΗΝ ΗΛΕΚΤΡΟΧΗΜΙΚΗ ΜΕΙΩΣΗ ΤΟΥ COX	3453065 - 03/03/2021	3107319
<i>ORIC PHARMACEUTICALS, INC.</i>	ΑΝΑΣΤΟΛΕΙΣ ΤΟΥ ΥΠΟΔΟΧΕΑ ΓΛΥΚΟΚΟΡΤΙΚΟΕΙΔΩΝ	3523315 - 24/03/2021	3107398
<i>OTSUKA PHARMACEUTICAL CO., LTD.</i>	ΚΑΙΝΟΤΟΜΟΣ ΠΑΡΑΣΚΕΥΗ ΚΑΙ ΚΡΥΣΤΑΛΛΩΣΗ ΤΗΣ ΙΟΣΙΜΕΝΟΛΗΣ	3371147 - 07/04/2021	3107294
<i>OVID THERAPEUTICS, INC.</i>	ΜΕΘΟΔΟΙ ΑΥΞΗΣΗΣ ΤΗΣ ΤΟΝΙΚΗΣ ΑΝΑΣΤΟΛΗΣ ΚΑΙ ΘΕΡΑΠΕΙΑΣ ΤΟΥ ΣΥΝΔΡΟΜΟΥ ANGELMAN	3372229 - 24/03/2021	3107555
<i>OVID THERAPEUTICS, INC.</i>	ΜΕΘΟΔΟΙ ΑΥΞΗΣΗΣ ΤΟΝΙΚΗΣ ΑΝΑΣΤΟΛΗΣ ΚΑΙ ΘΕΡΑΠΕΙΑΣ ΤΗΣ ΔΕΥΤΕΡΟΓΕΝΟΥΣ ΑΥΠΝΙΑΣ	3151832 - 24/03/2021	3107557
<i>PEARL AQUA CO., LTD.</i>	ΜΕΘΟΔΟΣ ΠΑΡΑΣΚΕΥΗΣ ΖΩΝΤΑΝΗΣ ΤΡΟΦΗΣ ΥΔΑΤΟ-ΚΑΛΛΙΕΡΓΕΙΑΣ	3703508 - 17/03/2021	3107326
<i>PENTRACOR GMBH</i>	ΥΠΟΔΟΧΗ ΤΕΧΝΙΚΟΥ ΤΕΜΑΧΙΟΥ	3310529 - 28/04/2021	3107333
<i>PFIZER INC.</i>	ΑΝΑΣΤΟΛΕΙΣ ΠΥΡΙΔΟΠΥΡΙΜΔΙΝΟΝΗΣ CDK2/4/6	3497103 - 05/05/2021	3107441
<i>PHARMATHEN S.A.</i>	ΦΑΡΜΑΚΕΥΤΙΚΗ ΣΥΝΘΕΣΗ ΠΟΥ ΠΕΡΙΕΧΕΙ ΔΑΡΟΥΝΑΒΙΡΗ ΚΑΙ ΜΕΘΟΔΟΣ ΓΙΑ ΤΗΝ ΠΑΡΑΣΚΕΥΗ ΑΥΤΗΣ	3383402 - 24/03/2021	3107470
<i>PHILIP MORRIS PRODUCTS S.A.</i>	ΜΟΝΟΛΙΘΙΚΟ ΕΠΙΠΕΔΟ ΜΕ ΗΛΕΚΤΡΙΚΕΣ ΕΠΑΦΕΣ	3273810 - 28/04/2021	3107286
<i>PHILIP MORRIS PRODUCTS S.A.</i>	ΣΥΣΤΗΜΑ ΠΑΡΑΓΩΓΗΣ ΑΕΡΟΛΥΜΑΤΟΣ ΜΕ ΒΑΣΗ ΤΟΝ ΚΑΠΝΟ	2408494 - 05/05/2021	3107479
<i>PHILIP MORRIS PRODUCTS S.A.</i>	ΔΙΑΤΑΞΗ ΣΤΟΙΧΕΙΟΥ ΜΑΓΝΗΤΙΚΗΣ ΕΠΙΔΕΚΤΙΚΟΤΗΤΑΣ ΓΙΑ ΕΠΑΓΩΓΙΚΗ ΘΕΡΜΑΝΣΗ ΣΕ ΕΝΑ ΥΠΟΣΤΡΩΜΑ ΣΧΗΜΑΤΙΣΜΟΥ ΑΕΡΟΛΥΜΑΤΟΣ	3599908 - 05/05/2021	3107486
<i>PI GREEN INNOVATIONS PRIVATE LIMITED</i>	ΔΙΑΧΩΡΙΣΤΗΣ ΑΝΘΡΑΚΑ	3455472 - 03/03/2021	3107377
<i>POLICHEM S.A.</i>	ΔΙΑΝΟΜΕΑΣ ΕΚΝΕΦΩΜΑΤΟΣ	3478348 - 10/03/2021	3107389
<i>POMMIER ORTHOPEDIE</i>	ΠΡΟΣΘΕΤΙΚΗ ΥΠΟΔΟΧΗ, ΜΕΘΟΔΟΣ ΓΙΑ ΤΗΝ ΚΑΤΑΣΚΕΥΗ ΜΙΑΣ ΤΕΤΟΙΑΣ ΥΠΟΔΟΧΗΣ	2856980 - 10/03/2021	3107432
<i>POMOCA S.A.</i>	ΥΛΙΚΟ ΜΟΝΟΚΑΤΕΥΘΥΝΤΙΚΗΣ ΤΡΙΒΗΣ	3437701 - 10/03/2021	3107316
<i>PONS SEMELIS, JOAN</i>	ΣΥΣΚΕΥΗ ΑΠΟΣΤΑΞΗΣ	3593881 - 17/03/2021	3107553
<i>POSTECH ACADEMY-INDUSTRY FOUNDATION</i>	ΜΕΘΟΔΟΣ ΚΑΙ ΔΙΑΤΑΞΗ ΓΙΑ ΕΓΚΩΔΙΚΕΥΣΗ ΚΑΙ ΑΠΟΚΩΔΙΚΕΥΣΗ ΚΑΝΑΛΙΟΥ ΣΕ ΣΥΣΤΗΜΑ ΕΠΙΚΟΙΝΩΝΙΑΣ ΠΟΥ ΧΡΗΣΙΜΟΠΟΙΕΙ ΚΩΔΙΚΕΣ ΕΞΕΛΕΓΧΟΥ ΙΣΟΤΙΜΙΑΣ ΧΑΜΗΛΗΣ ΠΥΚΝΟΤΗΤΑΣ	2363962 - 21/04/2021	3107410
<i>POSTECH ACADEMY-INDUSTRY FOUNDATION</i>	ΜΕΘΟΔΟΣ ΚΑΙ ΔΙΑΤΑΞΗ ΓΙΑ ΕΓΚΩΔΙΚΕΥΣΗ ΚΑΙ ΑΠΟΚΩΔΙΚΕΥΣΗ ΣΕ ΣΥΣΤΗΜΑ ΕΠΙΚΟΙΝΩΝΙΑΣ ΠΟΥ ΧΡΗΣΙΜΟΠΟΙΕΙ ΚΩΔΙΚΕΣ ΕΞΕΛΕΓΧΟΥ ΙΣΟΤΙΜΙΑΣ ΧΑΜΗΛΗΣ ΠΥΚΝΟΤΗΤΑΣ	2490337 - 26/05/2021	3107424
<i>PRAXAIR TECHNOLOGY, INC.</i>	ΜΕΘΟΔΟΣ ΓΙΑ ΤΟΝ ΕΛΕΓΧΟ ΕΝΟΣ ΡΕΥΜΑΤΟΣ ΡΟΗΣ ΑΕΡΙΟΥ ΑΝΑΚΥΚΛΩΣΗΣ ΠΟΥ ΧΡΗΣΙΜΟΠΟΙΕΙ ΕΚΒΟΛΕΑ ΓΙΑ ΤΗΝ ΨΥΞΗ ΤΗΣ ΛΕΙΤΟΥΡΓΙΑΣ ΜΙΑΣ ΜΟΝΑΔΑΣ	3554678 - 14/04/2021	3107360
<i>PRESIDENT AND FELLOWS OF HARVARD COLLEGE</i>	ΚΛΕΙΔΩΜΕΝΑ ΜΕ ΠΡΟΛΙΝΗ ΣΥΡΡΑΜΜΕΝΑ ΠΕΠΤΙΔΙΑ ΚΑΙ ΧΡΗΣΕΙΣ ΑΥΤΩΝ	2920197 - 17/03/2021	3107430
<i>PRINCIPLE POWER, INC.</i>	ΠΛΩΤΗ ΔΟΜΗ ΕΞΕΔΡΑΣ ΑΝΕΜΟΓΕΝΝΗΤΡΙΑΣ ΜΕ ΒΕΛΤΙΣΤΟΠΟΙΗΜΕΝΗ ΜΕΤΑΦΟΡΑ ΦΟΡΤΙΩΝ ΚΥΜΑΤΩΝ ΚΑΙ ΑΝΕΜΟΥ	3310647 - 24/03/2021	3107306

ΔΙΚΑΙΟΥΧΟΣ (73)	ΤΙΤΛΟΣ ΕΦΕΥΡΕΣΗΣ (54)	ΑΡ./ΗΜ.ΔΗΜ.Ε.Δ. (87)	ΑΡ.ΕΥΡ.Δ.Ε. (11)
PRIOTHERA LIMITED	ΘΕΡΑΠΕΙΑ ΤΗΣ ΝΟΣΟΥ ΜΟΣΧΕΥΜΑΤΟΣ ΕΝΑΝΤΙΑ ΣΤΟΝ ΞΕΝΙΣΤΗ ΣΕ ΜΕΤΑΜΟΣΧΕΥΜΕΝΟΥΣ ΑΣΘΕΝΕΙΣ	2958624 - 12/05/2021	3107425
QUALCOMM INCORPORATED	ΠΕΡΙΟΡΙΣΜΟΣ ΜΟΝΑΔΩΝ ΠΡΟΒΛΕΨΗΣ ΜΕΣΑ ΣΕ ΦΕΤΕΣ Β ΣΕ ΜΟΝΟΚΑΤΕΥΘΥΝΤΙΚΗ ΔΙΑΠΡΟΒΛΕΨΗ	2813080 - 17/03/2021	3107307
RAI STRATEGIC HOLDINGS, INC.	ΗΛΕΚΤΡΟΝΙΚΟ ΕΙΔΟΣ ΚΑΠΝΙΣΜΑΤΟΣ ΠΟΥ ΠΕΡΙΛΑΜΒΑΝΕΙ ΕΝΑΝ Η ΠΕΡΙΣΣΟΤΕΡΟΥΣ ΜΙΚΡΟΘΕΡΜΑΝΤΗΡΕΣ	2892373 - 10/03/2021	3107388
RAYCAP INTELLECTUAL PROPERTY, LTD.	ΔΙΑΤΑΞΕΙΣ ΚΑΙ ΜΕΘΟΔΟΙ ΓΙΑ ΤΗΝ ΠΑΡΟΧΗ ΕΝΟΣ ΚΡΟΥΣΤΙΚΟΥ ΡΕΥΜΑΤΟΣ	2843428 - 17/03/2021	3107301
REGENERON PHARMACEUTICALS, INC.	ΠΟΝΤΙΚΟΙ ΜΕ ΕΞΑΝΘΡΩΠΙΣΜΕΝΗ ΚΑΘΟΛΙΚΗ ΕΛΑΦΡΙΑ ΑΛΥΣΙΔΑ	3572517 - 24/03/2021	3107546
RETAINTECHNOLOGY UG (HAFTUNGSBESCHRANKT)	ΣΥΓΚΡΑΤΗΤΗΡΑΣ ΚΑΘΩΣ ΚΑΙ ΜΕΘΟΔΟΣ ΓΙΑ ΤΗΝ ΠΑΡΑΓΩΓΗ ΑΥΤΟΥ	3563793 - 10/03/2021	3107499
REVIRAL LIMITED	ΠΑΡΑΓΩΓΑ ΠΥΡΙΜΙΔΙΝΗΣ ΚΑΙ Η ΧΡΗΣΗ ΤΟΥΣ ΣΤΗ ΘΕΡΑΠΕΥΤΙΚΗ ΑΝΤΙΜΕΤΩΠΙΣΗ Η ΠΡΟΛΗΨΗ ΛΟΙΜΩΣΗΣ ΑΠΟ ΑΝΑΠΝΕΥΣΤΙΚΟ ΣΥΓΚΥΤΙΑΚΟ ΙΟ	3494110 - 10/03/2021	3107421
REVITOPÉ LIMITED	ΣΥΜΠΛΗΡΩΣΗ ΛΕΙΤΟΥΡΓΙΚΟΥ ΘΡΑΥΣΜΑΤΟΣ ΑΝΤΙΣΩΜΑΤΟΣ ΓΙΑ ΕΝΑ ΣΥΣΤΗΜΑ ΔΥΟ ΣΥΣΤΑΤΙΚΩΝ ΓΙΑ ΤΗΝ ΑΝΑΚΑΤΕΥΘΥΝΟΜΕΝΗ ΦΟΝΕΥΣΗ ΑΝΑΠΙΘΥΜΗΤΩΝ ΚΥΤΤΑΡΩΝ	3377103 - 17/03/2021	3107362
ROMICO HOLD A.V.V.	ΣΥΣΚΕΥΗ ΠΕΡΙΣΤΡΟΦΙΚΟΥ ΑΠΟΡΡΟΦΗΤΗ ΚΑΙ ΜΕΘΟΔΟΣ ΓΙΑ ΤΟΝ ΥΓΡΟ ΚΑΘΑΡΙΣΜΟ ΕΝΟΣ ΠΡΟΪΟΝΤΟΣ ΑΠΟΡΡΟΦΗΣΗΣ ΑΠΟ ΕΝΑ ΑΕΡΙΟ	3624923 - 14/04/2021	3107565
SAIPEM S.P.A.	ΣΥΣΤΗΜΑ ΚΑΙ ΜΕΘΟΔΟΣ ΓΙΑ ΤΟΝ ΠΡΟΣΔΙΟΡΙΣΜΟ ΤΟΥ ΣΧΗΜΑΤΟΣ ΚΑΙ ΤΗΣ ΘΕΣΗΣ ΕΝΟΣ ΥΠΟΒΡΥΧΙΟΥ ΑΝΥΨΩΤΗΡΑ	3622162 - 24/03/2021	3107303
SAIPEM S.P.A.	ΕΝΑΛΛΑΚΤΗΣ ΘΕΡΜΟΤΗΤΑΣ ΔΙΑΣΤΑΥΡΟΥΜΕΝΗΣ ΡΟΗΣ	3519752 - 10/03/2021	3107318
SAMSUNG ELECTRONICS CO., LTD.	ΜΕΘΟΔΟΣ ΚΑΙ ΔΙΑΤΑΞΗ ΓΙΑ ΕΓΚΩΔΙΚΕΥΣΗ ΚΑΙ ΑΠΟΚΩΔΙΚΕΥΣΗ ΚΑΝΑΛΙΟΥ ΣΕ ΣΥΣΤΗΜΑ ΕΠΙΚΟΙΝΩΝΙΑΣ ΠΟΥ ΧΡΗΣΙΜΟΠΟΙΕΙ ΚΩΔΙΚΕΣ ΕΞΕΛΕΓΧΟΥ ΙΣΟΤΙΜΙΑΣ ΧΑΜΗΛΗΣ ΠΥΚΝΟΤΗΤΑΣ	2546995 - 07/04/2021	3107308
SAMSUNG ELECTRONICS CO., LTD.	ΜΕΘΟΔΟΣ ΚΑΙ ΔΙΑΤΑΞΗ ΓΙΑ ΕΓΚΩΔΙΚΕΥΣΗ ΚΑΙ ΑΠΟΚΩΔΙΚΕΥΣΗ ΚΑΝΑΛΙΟΥ ΣΕ ΣΥΣΤΗΜΑ ΕΠΙΚΟΙΝΩΝΙΑΣ ΠΟΥ ΧΡΗΣΙΜΟΠΟΙΕΙ ΚΩΔΙΚΕΣ ΕΞΕΛΕΓΧΟΥ ΙΣΟΤΙΜΙΑΣ ΧΑΜΗΛΗΣ ΠΥΚΝΟΤΗΤΑΣ	2363962 - 21/04/2021	3107410
SAMSUNG ELECTRONICS CO., LTD.	ΜΕΘΟΔΟΣ ΚΑΙ ΔΙΑΤΑΞΗ ΓΙΑ ΕΓΚΩΔΙΚΕΥΣΗ ΚΑΙ ΑΠΟΚΩΔΙΚΕΥΣΗ ΣΕ ΣΥΣΤΗΜΑ ΕΠΙΚΟΙΝΩΝΙΑΣ ΠΟΥ ΧΡΗΣΙΜΟΠΟΙΕΙ ΚΩΔΙΚΕΣ ΕΞΕΛΕΓΧΟΥ ΙΣΟΤΙΜΙΑΣ ΧΑΜΗΛΗΣ ΠΥΚΝΟΤΗΤΑΣ	2490337 - 26/05/2021	3107424
SANOFI BIOTECHNOLOGY	ΦΑΡΜΑΚΕΥΤΙΚΕΣ ΣΥΝΘΕΣΕΙΣ ΠΟΥ ΠΕΡΙΛΑΜΒΑΝΟΥΝ ΑΝΘΡΩΠΙΝΑ ΑΝΤΙΣΩΜΑΤΑ ΕΝΑΝΤΙ ΤΗΣ PCSK9	3326648 - 10/03/2021	3107423
SANOFI MATURE IP	ΚΑΙΝΟΤΟΜΑ ΑΝΤΙΚΑΡΚΙΝΙΚΗ ΧΡΗΣΗ ΤΗΣ ΚΑΜΠΑΖΙΤΑΞΕΛΗΣ	2493466 - 10/03/2021	3107400
SANOFI-AVENTIS DEUTSCHLAND GMBH	ΣΥΣΚΕΥΗ ΣΥΛΛΟΓΗΣ ΔΕΔΟΜΕΝΩΝ ΓΙΑ ΠΡΟΣΑΡΤΗΣΗ ΣΕ ΜΙΑ ΔΙΑΤΑΞΗ ΕΓΧΥΣΗΣ	3509669 - 24/03/2021	3107552
SANTANA RAMIREZ, ALBERTO ANDRES	ΙΟΝΤΙΚΟΣ ΣΤΑΘΜΟΣ ΠΑΡΑΓΩΓΗΣ ΗΛΕΚΤΙΚΗΣ ΕΝΕΡΓΕΙΑΣ	3442090 - 10/03/2021	3107329
SCIPHARM S.A R.L.	ΝΕΑ ΜΕΘΟΔΟΣ ΓΙΑ ΠΑΡΑΣΚΕΥΗ ΥΔΑΤΟ -ΔΙΑΛΥΤΗΣ ΦΟΡΣΚΟΛΙΝΗΣ	3565602 - 03/03/2021	3107367
SCIPHARM S.A R.L.	ΣΥΝΘΕΣΗ ΓΙΑ ΧΡΗΣΗ ΣΤΗΝ ΑΥΞΗΣΗ ΑΠΟΤΕΛΕΣΜΑΤΙΚΟΤΗΤΑΣ ΕΜΦΥΤΕΥΣΗΣ ΑΙΜΑΤΟΠΟΙΗΤΙΚΩΝ ΑΡΧΕΓΩΝΩΝ ΚΥΤΤΑΡΩΝ ΜΕΤΑ ΑΠΟ ΜΕΤΑΜΟΣΧΕΥΣΗ	3250202 - 10/03/2021	3107390

ΔΙΚΑΙΟΥΧΟΣ (73)	ΤΙΤΛΟΣ ΕΦΕΥΡΕΣΗΣ (54)	ΑΡ./ΗΜ.ΔΗΜ.Ε.Δ. (87)	ΑΡ.ΕΥΡ.Δ.Ε. (11)
<i>SEA CONTROL HOLDINGS LTD.</i>	ΣΥΣΤΗΜΑ ΚΑΙ ΜΕΘΟΔΟΣ ΥΔΑΤΟΚΑΛΛΙΕΡΓΕΙΑΣ ΑΝΟΙΚΤΗΣ ΘΑΛΑΣΣΑΣ	3528620 - 31/03/2021	3107460
<i>SEABIN PTY LTD</i>	ΣΥΣΚΕΥΗ ΣΥΛΛΟΓΗΣ ΑΠΟΡΡΙΜΑΤΩΝ	3551805 - 24/02/2021	3107312
<i>SELERYS</i>	ΣΥΣΚΕΥΗ ΓΙΑ ΤΗ ΣΠΟΡΑ ΕΝΟΣ ΚΥΤΤΑΡΟΥ ΝΕΦΟΥΣ	3454643 - 28/04/2021	3107544
<i>SHANGHAI MICROPORT ENDOVASCULAR MEDTECH (GROUP) CO., LTD.</i>	ΣΥΣΤΗΜΑ ΠΑΡΟΧΗΣ ΕΝΔΟΑΥΛΙΚΗΣ ΠΡΟΘΕΣΗΣ ΚΑΙ ΣΥΓΚΡΟΤΗΜΑ ΑΥΤΟΥ ΜΕΤΑ ΤΗΝ ΑΠΕΛΕΥΘΕΡΩΣΗ	3085340 - 14/04/2021	3107332
<i>SIEMPELKAMP MASCHINEN- UND ANLAGENBAU GMBH</i>	ΜΗΧΑΝΗ ΚΑΙ ΜΕΘΟΔΟΣ ΓΙΑ ΤΗΝ ΑΦΥΔΑΤΩΣΗ ΥΛΙΚΟΥ ΠΟΥ ΠΕΡΙΕΧΕΙ ΝΕΡΟ	3127688 - 28/04/2021	3107529
<i>SKS METAPLAST SCHEFFER-KLUTE GMBH</i>	ΛΑΣΠΩΤΗΡΑΣ ΓΙΑ ΠΟΔΗΛΑΤΟ ΜΕ ΠΠΡΟΥΝΙ ΕΜΠΡΟΣΘΙΟΥ ΤΡΟΧΟΥ ΜΕ ΑΝΑΡΤΗΣΗ	3048034 - 31/03/2021	3107411
<i>SLAB DREAM LAB, LLC</i>	ΠΡΟΣΑΡΜΟΣΜΕΝΕΣ ΠΟΛΥΧΡΩΜΕΣ ΕΙΚΟΝΕΣ ΕΦΑΡΜΟΣΜΕΝΕΣ ΣΕ ΤΡΙΣΔΙΑΣΤΑΤΑ ΠΡΟΪΟΝΤΑ, ΟΠΩΣ ΠΟΛΥΣΤΥΡΟΛΙΟ, ΜΕΤΑ ΠΑΡΑΓΩΓΗ ΠΑΝΩ ΣΕ ΜΙΑ ΑΤΟΜΙΚΗ ΒΑΣΗ	3597431 - 21/04/2021	3107351
<i>SMS GROUP GMBH</i>	ΙΚΡΙΩΜΑ ΕΛΑΣΗΣ	3684523 - 12/05/2021	3107366
<i>SNBIOSCIENCE INC.</i>	ΣΩΜΑΤΙΔΙΟ ΚΑΙ ΦΑΡΜΑΚΕΥΤΙΚΗ ΣΥΝΘΕΣΗ ΠΟΥ ΠΕΡΙΛΑΜΒΑΝΕΙ ΑΔΙΑΛΥΤΗ ΕΝΩΣΗ ΚΑΜΠΙΤΟΘΕΚΙΝΗΣ ΜΕ ΔΟΜΗ ΔΙΠΛΟΥ ΠΥΡΗΝΑ-ΠΕΡΙΒΛΗΜΑΤΟΣ ΚΑΙ ΜΕΘΟΔΟΣ ΚΑΤΑΣΚΕΥΗΣ ΑΥΤΗΣ	3641730 - 03/03/2021	3107344
<i>SOCIETE DES PRODUITS NESTLE S.A.</i>	ΔΙΑΤΡΟΦΗ ΓΙΑ ΒΡΕΦΗ ΠΟΥ ΠΑΡΑΓΕΙ ΠΛΕΟΝΕΚΤΗΜΑΤΑ ΣΧΕΤΙΚΑ ΜΕ ΤΟΝ ΜΕΤΑΒΟΛΙΣΜΟ	3442358 - 17/02/2021	3107283
<i>SPOTLIGHT</i>	ΣΕΙΣΜΙΚΗ ΓΕΩΔΑΙΤΗΣΗ ΤΑΧΕΙΑΣ ΑΝΙΧΝΕΥΣΗΣ 4D	3101450 - 14/04/2021	3107340
<i>STATENS SERUM INSTITUT</i>	ΔΙΑΓΝΩΣΤΙΚΑ ΑΝΤΙΔΡΑΣΤΗΡΙΑ ΓΙΑ ΤΗ ΒΕΛΤΙΩΜΕΝΗ IN VIVO Ή IN VITRO ΔΙΑΜΕΣΟΛΑΒΟΥΜΕΝΗ ΑΠΟ ΚΥΤΤΑΡΑ ΑΝΟΣΟΛΟΓΙΚΗ ΔΙΑΓΝΩΣΗ ΦΥΜΑΤΙΩΣΗΣ	3084442 - 17/03/2021	3107444
<i>STEFANOV, ANGEL YORDANOV</i>	ΣΥΣΚΕΥΗ ΕΞΑΕΡΙΣΜΟΥ ΜΕ ΑΚΤΙΝΙΚΗ ΕΚΡΟΗ ΑΕΡΑ	3115614 - 17/03/2021	3107503
<i>SUVEN LIFE SCIENCES LIMITED</i>	ΕΝΩΣΕΙΣ ΦΘΟΡΟΠΗΠΕΡΙΔΙΝΗΣ ΩΣ ΚΑΘΑΡΟΙ ΑΝΤΑΓΩΝΙΣΤΕΣ ΤΟΥ ΥΠΟΔΟΧΕΑ 5-HT6	3649124 - 03/03/2021	3107313
<i>SWISS SPA SYSTEM LTD.</i>	ΦΕΡΟΜΕΝΗ ΜΕ ΤΟ ΕΝΑ ΧΕΡΙ ΣΥΣΚΕΥΗ ΓΙΑ ΤΗΝ ΥΠΟΒΟΗΘΗΣΗ ΗΛΕΚΤΡΙΚΩΣ ΘΕΡΑΠΕΥΤΙΚΗΣ ΑΓΩΓΗΣ ΤΟΥ ΔΕΡΜΑΤΟΣ	3524317 - 24/03/2021	3107459
<i>SYNGENTA PARTICIPATIONS AG</i>	ΓΑΛΑΚΤΩΜΑΤΟΠΟΙΗΣΙΜΟ ΣΥΜΠΥΚΝΩΜΑ ΤΕΦΛΟΥΘΡΙΝΗΣ	3468362 - 10/03/2021	3107482
<i>SYNGENTA PARTICIPATIONS AG</i>	ΠΡΟΩΘΗΤΕΣ ΒΛΑΣΤΗΣΗΣ	3580214 - 07/04/2021	3107542
<i>TADIRAN CONSUMER AND TECHNOLOGY PRODUCTS LTD.</i>	ΜΕΘΟΔΟΣ ΑΠΟΛΥΜΑΝΣΗΣ ΑΕΡΑ ΚΑΙ ΣΥΣΚΕΥΗ ΑΠΟΛΥΜΑΝΣΗΣ ΑΕΡΑ ΠΟΥ ΠΕΡΙΛΑΜΒΑΝΕΙ ΜΙΑ ΜΟΝΟΠΟΛΙΚΗ ΖΩΝΗ ΕΚΚΕΝΩΣΗΣ ΣΤΕΜΜΑΤΟΣ ΚΑΙ ΗΛΕΚΤΡΙΚΟ ΠΕΔΙΟ	3743196 - 31/03/2021	3107446
<i>TAKEDA PHARMACEUTICAL COMPANY LIMITED</i>	ΣΥΖΕΥΓΜΑΤΑ ΠΑΡΑΓΟΝΤΑ VIII-ΠΟΛΥΜΕΡΟΥΣ	2810662 - 17/03/2021	3107525
<i>TARIS BIOMEDICAL LLC</i>	ΣΥΣΚΕΥΕΣ ΓΙΑ ΤΗΝ IN VIVO ΧΟΡΗΓΗΣΗ ΦΑΡΜΑΚΩΝ	3432970 - 24/03/2021	3107384
<i>TELEFONAKTIEBOLAGET LM ERICSSON (PUBL)</i>	ΜΕΘΟΔΟΙ ΚΑΙ ΣΥΣΚΕΥΕΣ ΓΙΑ ΤΗ ΔΙΑΜΟΡΦΩΣΗ ΕΝΟΣ ΧΡΟΝΟΜΕΤΡΟΥ ΠΕΡΙΟΔΙΚΗΣ ΕΝΗΜΕΡΩΣΗΣ	3637886 - 31/03/2021	3107285
<i>TELEFONAKTIEBOLAGET LM ERICSSON (PUBL)</i>	ΜΕΘΟΔΟΙ, ΚΟΜΒΟΣ ΔΙΚΤΥΟΥ, ΑΣΥΡΜΑΤΗ ΣΥΣΚΕΥΗ ΚΑΙ ΠΡΟΪΟΝ ΠΡΟΓΡΑΜΜΑΤΟΣ ΥΠΟΛΟΓΙΣΤΗ ΓΙΑ ΣΥΝΕΧΙΣΗ ΜΙΑΣ ΣΥΝΔΕΣΗΣ ΜΕ ΠΛΗΡΗ ΔΙΑΜΟΡΦΩΣΗ	3603321 - 07/04/2021	3107427
<i>TELEFONAKTIEBOLAGET LM ERICSSON (PUBL)</i>	ΕΥΕΛΙΚΤΕΣ ΜΑΣΚΕΣ ΧΡΟΝΟΥ ΓΙΑ ΠΡΟΣΒΑΣΗ ΣΕ ΚΑΝΑΛΙ ΜΕ ΒΑΣΗ ΤΗΝ ΑΚΡΟΑΣΗ ΠΡΙΝ ΑΠΟ ΤΗΝ ΟΜΙΛΙΑ	3605938 - 14/04/2021	3107428

ΔΙΚΑΙΟΥΧΟΣ (73)	ΤΙΤΛΟΣ ΕΦΕΥΡΕΣΗΣ (54)	ΑΡ./ΗΜ.ΔΗΜ.Ε.Δ. (87)	ΑΡ.ΕΥΡ.Δ.Ε. (11)
TELEFONAKTIEBOLAGET LM ERICSSON (PUBL)	ΜΕΘΟΔΟΙ ΚΑΙ ΔΙΑΤΑΞΕΙΣ ΓΙΑ ΕΝΑ ΔΙΚΤΥΟ ΚΙΝΗΤΗΣ ΕΠΙΚΟΙΝΩΝΙΑΣ	3537764 - 14/04/2021	3107429
THALES DIS FRANCE SA	ΕΓΓΡΑΦΟ ΑΣΦΑΛΕΙΑΣ ΚΑΙ ΜΕΘΟΔΟΣ ΚΑΤΑΣΚΕΥΗΣ ΑΥΤΟΥ	3072086 - 10/03/2021	3107342
THE ALAN NUTTALL PARTNERSHIP LIMITED	ΕΡΜΑΡΙΟ ΜΕ ΑΝΤΙΘΕΤΑ ΑΕΡΟΠΕΤΑΣΜΑΤΑ	3661399 - 21/04/2021	3107438
THE CHEMOURS COMPANY FC, LLC	ΣΥΝΘΕΣΕΙΣ ΟΙ ΟΠΟΙΕΣ ΠΕΡΙΛΑΜΒΑΝΟΥΝ HFC-1234ZE ΚΑΙ HFC-227EA	3470492 - 28/04/2021	3107373
THE JOHNS HOPKINS UNIVERSITY	ΕΝΕΡΓΟΠΟΙΗΣΗ ΔΕΜΦΟΚΥΤΤΑΡΩΝ ΠΟΥ ΔΙΗΘΟΥΝ ΜΥΕΛΟ ΣΕ ΥΠΟΞΙΚΕΣ ΣΥΝΘΗΚΕΣ ΟΙ ΟΠΟΙΕΣ ΕΝΑΛΛΑΣΣΟΝΤΑΙ ΜΕ ΝΟΡΜΟΞΙΚΕΣ ΣΥΝΘΗΚΕΣ	3188740 - 14/04/2021	3107563
THE REGENTS OF THE UNIVERSITY OF CALIFORNIA	ΡΥΘΜΙΣΤΗΣ ΥΠΟΔΟΧΕΑ ΑΝΔΡΟΓΟΝΩΝ ΓΙΑ ΤΗ ΘΕΡΑΠΕΥΤΙΚΗ ΑΝΤΙΜΕΤΩΠΙΣΗ ΤΟΥ ΚΑΡΚΙΝΟΥ ΤΟΥ ΠΡΟΣΤΑΤΗ ΚΑΙ ΝΟΣΩΝ ΣΧΕΤΙΖΟΜΕΝΩΝ ΜΕ ΥΠΟΔΟΧΕΑ ΑΝΔΡΟΓΟΝΩΝ	3412290 - 03/03/2021	3107320
THE REGENTS OF THE UNIVERSITY OF CALIFORNIA	ΘΕΡΑΠΕΥΤΙΚΑ ΑΝΤΙΣΩΜΑΤΑ ΕΝΑΝΤΙ ΤΗΣ ROR-1 ΠΡΩΤΕΪΝΗΣ ΚΑΙ ΜΕΘΟΔΟΙ ΧΡΗΣΗΣ ΑΥΤΩΝ	3604339 - 10/03/2021	3107477
THE REGENTS OF THE UNIVERSITY OF CALIFORNIA	ΧΙΜΑΙΡΙΚΟΣ ΥΠΟΔΟΧΕΑΣ ΑΝΤΙΓΟΝΩΝ ΚΑΙ ΜΕΘΟΔΟΙ ΧΡΗΣΗΣ ΕΞ ΑΥΤΟΥ	3613439 - 07/04/2021	3107564
THEMIS BIOSCIENCE GMBH	ΕΜΒΟΛΙΑ ΑΝΑΣΥΝΔΥΑΣΜΕΝΟΥ ΖΙΚΑ	3393505 - 31/03/2021	3107327
TOSOH CORPORATION	ΗΛΕΚΤΡΟΛΥΤΙΚΟ ΔΙΟΞΕΙΔΙΟ ΤΟΥ ΜΑΓΓΑΝΙΟΥ, ΜΕΘΟΔΟΣ ΠΑΡΑΓΩΓΗΣ ΚΑΘΩΣ ΚΑΙ ΧΡΗΣΗ ΑΥΤΟΥ	2818583 - 07/04/2021	3107506
TOTAL MARKETING SERVICES	ΣΥΝΘΕΣΗ ΕΝΟΣ ΠΑΡΑΦΙΝΙΚΟΥ ΦΥΤΟΥΓΕΙΟΝΟΜΙΚΟΥ ΕΛΑΙΟΥ	3442333 - 07/04/2021	3107331
UNITED STATES GYPSUM COMPANY	ΥΔΡΟΦΟΒΕΣ ΣΥΝΘΕΣΕΙΣ ΦΙΝΙΡΙΣΜΑΤΟΣ ΜΕ ΚΑΤΑΚΡΑΤΗΣΗ ΠΑΡΑΤΕΤΑΜΕΝΟΥ ΧΡΟΝΟΥ ΡΟΗΣ ΚΑΙ ΟΙΚΟΔΟΜΙΚΑ ΠΡΟΪΟΝΤΑ ΠΟΥ ΚΑΤΑΣΚΕΥΑΖΟΝΤΑΙ ΕΞ ΑΥΤΩΝ	3268332 - 05/05/2021	3107372
UNIVERSITEIT GENT	ΣΥΝΘΕΣΗ	3082855 - 24/02/2021	3107292
UNIVERSITY HEALTH NETWORK	ΑΝΑΣΤΟΛΕΙΣ ΤΗΣ ΗΡΚ1 ΚΑΙ ΜΕΘΟΔΟΙ ΧΡΗΣΗΣ ΑΥΤΩΝ	3322711 - 10/03/2021	3107361
UNIVERSITY HOSPITAL ANTWERP	ΦΕΝΦΛΟΥΡΑΜΙΝΗ ΓΙΑ ΧΡΗΣΗ ΣΤΗ ΘΕΡΑΠΕΙΑ ΤΟΥ ΣΥΝΔΡΟΜΟΥ DRAVET	3329909 - 17/03/2021	3107468
UNIVERSITY OF EXETER	ΣΥΝΘΕΣΗ	3082855 - 24/02/2021	3107292
UNIVERSITY OF INNSBRUCK	ΥΛΙΚΟ ΜΟΝΟΚΑΤΕΥΘΥΝΤΙΚΗΣ ΤΡΙΒΗΣ	3437701 - 10/03/2021	3107316
VALLAURIX PTE. LTD.	ΦΑΡΜΑΚΕΥΤΙΚΗ ΕΝΩΣΗ	3581582 - 31/03/2021	3107314
VALLS BOFILL, SERGI	ΣΥΣΚΕΥΗ ΑΠΟΣΤΑΞΗΣ	3593881 - 17/03/2021	3107553
VALVOLINE LICENSING AND INTELLECTUAL PROPERTY LLC	ΣΥΝΘΕΤΙΚΟ ΚΑΘΑΡΙΣΜΟΥ ΚΑΙ ΜΕΘΟΔΟΣ ΚΑΘΑΡΙΣΜΟΥ ΕΝΑΠΟΘΕΣΕΩΝ ΒΑΛΒΙΔΑΣ ΕΙΣΑΓΩΓΗΣ ΑΕΡΟΣ	3350299 - 03/03/2021	3107334
VDF FUTURECEUTICALS, INC.	ΣΤΕΡΕΕΣ ΣΥΝΘΕΣΕΙΣ ΒΗΤΑΛΑΪΝΗΣ ΚΑΙ ΜΕΘΟΔΟΙ	2114424 - 28/04/2021	3107300
VDX GERMANY GMBH	ΑΝΕΜΟΓΕΝΝΗΤΡΙΑ ΜΕ ΚΑΘΕΤΟ ΡΟΤΟΡΑ ΚΑΙ ΚΑΤΑΣΚΕΥΗ ΕΠΙΦΑΝΕΙΑΣ ΕΙΣΑΓΩΓΗΣ	3500750 - 05/05/2021	3107513
VERSALIS S.P.A.	ΚΑΥΣΙΜΟ ΑΝΤΙΚΕΙΜΕΝΟ ΠΟΥ ΠΕΡΙΛΑΜΒΑΝΕΙ ΛΙΓΝΙΝΗ	3205707 - 31/03/2021	3107473
VERSALIS S.P.A.	ΒΕΛΤΙΩΜΕΝΗ ΜΕΘΟΔΟΣ ΠΡΟΚΑΤΕΡΓΑΣΙΑΣ ΒΙΟΜΑΖΑΣ	2414531 - 31/03/2021	3107509
VIRBAC S.A.	ΜΟΝΟΔΥΝΑΜΑ ΚΑΙ ΠΟΛΥΔΥΝΑΜΑ ΕΜΒΟΛΙΑ ΚΑΤΑ ΤΗΣ ΛΕΙΣΜΑΝΙΩΣΗΣ	2938355 - 10/03/2021	3107487
VODAFONE IP LICENSING LIMITED	ΜΕΘΟΔΟΙ ΚΑΙ ΣΥΣΤΗΜΑΤΑ ΓΙΑ ΕΠΙΚΟΙΝΩΝΙΑ ΜΕ ΜΙΑ ΣΥΣΚΕΥΗ M2M	3044973 - 17/03/2021	3107474

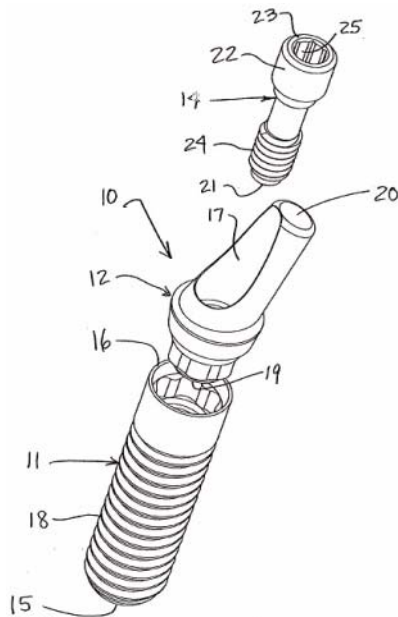
ΔΙΚΑΙΟΥΧΟΣ (73)	ΤΙΤΛΟΣ ΕΦΕΥΡΕΣΗΣ (54)	ΑΡ./ΗΜ.ΔΗΜ.Ε.Δ. (87)	ΑΡ.ΕΥΡ.Δ.Ε. (11)
WALDEMAR LINK GMBH & CO. KG	ΘΗΚΗ ΣΥΝΔΕΣΗΣ ΓΙΑ ΔΥΟ ΣΤΕΛΕΧΗ ΑΓΚΥΡΩΣΗΣ ΔΥΟ ΑΠΕΝΑΝΤΙ ΔΙΑΤΕΤΑΓΜΕΝΩΝ ΠΡΟΘΕΣΕΩΝ	3600161 - 28/04/2021	3107348
XINJIANG GOLDWIND SCIENCE & TECHNOLOGY CO., LTD.	ΑΝΕΜΟΓΕΝΝΗΤΡΙΑ ΚΑΘΕΤΟΥ ΑΞΟΝΑ	3258559 - 21/04/2021	3107510
YARA INTERNATIONAL ASA	ΣΩΜΑΤΙΔΙΟ ΛΙΠΑΣΜΑΤΟΣ	3548452 - 24/03/2021	3107571
YOSHIZAKI, SHIRO	ΠΑΡΑΓΟΝΤΑΣ ΑΓΩΓΗΣ ΤΗΣ ΔΕΡΜΑΤΟΜΥΚΩΣΗΣ ΠΟΥ ΠΕΡΙΛΑΜΒΑΝΕΙ ΚΙΤΡΙΚΟ ΤΡΙΚΑΛΙΟ	3326626 - 31/03/2021	3107481
ZAKLADY FARMACEUTYCZNE POLP-HARMA SA	ΜΕΘΟΔΟΣ ΓΙΑ ΠΑΡΑΣΚΕΥΗ ΒΑΡΔΕΝΑΦΙΛΗΣ ΚΑΙ ΑΛΑΤΩΝ ΑΥΤΗΣ	3083629 - 31/03/2021	3107324
ZHEJIANG AUSUN PHARMACEUTICAL CO., LTD.	ΕΝΔΙΑΜΕΣΑ ΠΟΥ ΧΡΗΣΙΜΟΠΟΙΟΥΝΤΑΙ ΓΙΑ ΤΗ ΣΥΝΘΕΣΗ ΕΝΤΕΚΑΒΙΡΗΣ	3483161 - 03/03/2021	3107392

3.1 ΑΝΑΚΟΙΝΩΣΗ ΓΙΑ ΚΑΤΑΘΕΣΗ ΜΕΤΑΦΡΑΣΗΣ ΤΡΟΠΟΠΟΙΗΜΕΝΩΝ ΕΥΡΩΠΑΪΚΩΝ Δ.Ε.

ΑΡΙΘΜΟΣ ΕΥΡ. Δ.Ε. (11):3071244.B2
ΑΡΙΘ. ΕΛΛ. ΚΑΤΑΘΕΣΗΣ (21):20210401603
ΗΜΕΡ. ΕΛΛ. ΚΑΤΑΘΕΣΗΣ (22):17/06/2021
ΑΡΙΘ./ΗΜΕΡ. ΔΗΜΟΣΙΕΥΣΗΣ
ΕΥΡΩΠΑΪΚΟΥ ΔΙΠΛΩΜΑΤΟΣ(87):1763324 - 31/03/2021
ΑΡΙΘ./ΗΜΕΡ. ΔΗΜΟΣΙΕΥΣΗΣ
ΕΥΡΩΠΑΪΚΗΣ ΑΙΤΗΣΗΣ (86):05766902.0--23/06/2005
ΔΙΚΑΙΟΥΧΟΣ (73):1)Keystone Dental, Inc.
144 Middlesex Turnpike, Burlington, MA
01803, ΗΝΩΜΕΝΕΣ ΠΟΛΙΤΕΙΕΣ ΤΗΣ
ΑΜΕΡΙΚΗΣ
ΣΥΜΒ. ΠΡΟΤΕΡΑΙΟΤΗΤΕΣ (30):879824-29/06/2004-US
ΕΦΕΥΡΕΤΗΣ (72):1)CARTER, Robert, D.
ΕΙΔΙΚΟΣ ΠΛΗΡΕΞΟΥΣΙΟΣ (74):ΤΣΙΜΙΚΑΛΗΣ "ΤΣΙΜΙΚΑΛΗΣ
ΚΑΛΟΝΑΡΟΥ ΔΙΚΗΓΟΡΙΚΗ ΕΤΑΙΡΕΙΑ"
ΣΤΕΦΑΝΟΣ ΑΛΕΞΙΟΣ
Νεοφύτου Βάμβα 1, 10674 ΑΘΗΝΑ
ΑΝΤΙΚΛΗΤΟΣ (74):ΤΣΙΜΙΚΑΛΗΣ ΣΤΕΦΑΝΟΣ ΑΛΕΞΙΟΣ
Νεοφύτου Βάμβα 1,10674 ΑΘΗΝΑ
ΤΙΤΛΟΣ ΕΦΕΥΡΕΣΗΣ (54):**ΟΔΟΝΤΙΚΟ ΕΜΦΥΤΕΥΜΑ ΕΣΩΤΕΡΙ-
ΚΗΣ ΣΥΝΔΕΣΗΣ**

ΠΕΡΙΛΗΨΗ(57)

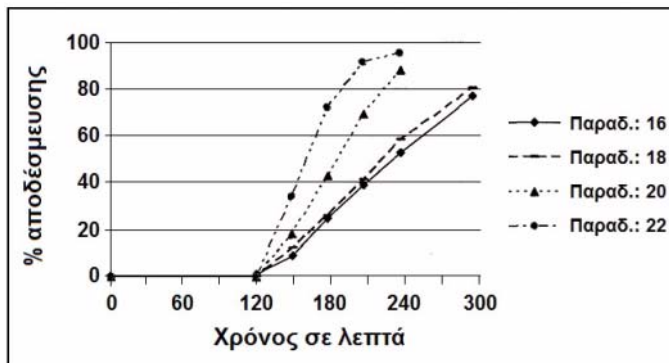
Ένα οδοντικό εμφύτευμα εσωτερικής σύνδεσης και συγκρότημα εμφυτεύματος, στο οποίο το εμφύτευμα περιλαμβάνει μια λοβωτή διαμόρφωση για την εγκατάσταση του εμφυτεύματος και μια λοξή επιφάνεια που βρίσκεται στην εγγύς πλευρά της λοβωτής διαμόρφωσης για να εξασφαλίζει σταθερότητα μεταξύ του εμφυτεύματος και του αντίστοιχου στηρίγματος.



ΑΡΙΘΜΟΣ ΕΥΡ. Δ.Ε. (11):3080852.B2
ΑΡΙΘ. ΕΛΛ. ΚΑΤΑΘΕΣΗΣ (21):20210401313
ΗΜΕΡ. ΕΛΛ. ΚΑΤΑΘΕΣΗΣ (22):19/05/2021
ΑΡΙΘ./ΗΜΕΡ. ΔΗΜΟΣΙΕΥΣΗΣ
ΕΥΡΩΠΑΪΚΟΥ ΔΙΠΛΩΜΑΤΟΣ(87):2379063 - 24/02/2021
ΑΡΙΘ./ΗΜΕΡ. ΔΗΜΟΣΙΕΥΣΗΣ
ΕΥΡΩΠΑΪΚΗΣ ΑΙΤΗΣΗΣ (86):10700730.4--08/01/2010
ΔΙΚΑΙΟΥΧΟΣ (73):1)FWP IP APS
Ostergade 24 A, 1100 Kobenhavn K, ΔΑΝΙΑ
ΣΥΜΒ. ΠΡΟΤΕΡΑΙΟΤΗΤΕΣ (30):200900034-09/01/2009-DK
143613 P-09/01/2009-US
ΕΦΕΥΡΕΤΗΣ (72):1)NILSSON, Henrik
2)RUPP, Roland
ΕΙΔΙΚΟΣ ΠΛΗΡΕΞΟΥΣΙΟΣ (74):ΓΙΑΚΟΥΜΗ ANNA
Αλκαμένους 12-14, 10439 ΑΘΗΝΑ
ΑΝΤΙΚΛΗΤΟΣ (74):ΜΙΣΙΟΥ ΑΝΔΡΟΝΙΚΗ
Αναλήψεως 23 και Μαραθónος 27,10439
ΑΘΗΝΑ
ΤΙΤΛΟΣ ΕΦΕΥΡΕΣΗΣ (54):**ΦΑΡΜΑΚΕΥΤΙΚΟ ΣΚΕΥΑΣΜΑ ΠΟΥ
ΠΕΡΙΛΑΜΒΑΝΕΙ ΕΝΑ Ή ΠΕΡΙΣΣΟΤΕ-
ΡΟΥΣ ΕΣΤΕΡΕΣ ΦΟΥΜΑΡΙΚΟΥ ΟΞΕ-
ΟΣ ΜΕΣΑ ΣΕ ΜΙΑ ΜΗΤΡΑ ΔΙΑΒΡΩΣΗΣ**

ΠΕΡΙΛΗΨΗ(57)

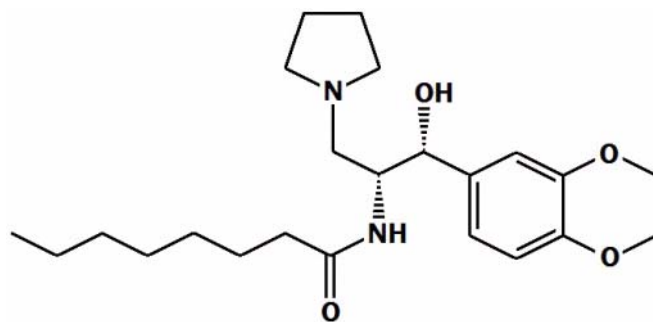
Ένα φαρμακευτικό σκεύασμα που περιλαμβάνει μια μήτρα διάβρωσης που περιλαμβάνει έναν ή περισσότερους εστέρες φουμαρικού οξέος καθώς επίσης και έναν ή περισσότερους παράγοντες ελέγχου της ταχύτητας, όπου η διάβρωση της εν λόγω μήτρας διάβρωσης επιτρέπει την ελεγχόμενη αποδέσμευση του εν λόγω εστέρα (εστέρων) φουμαρικού οξέος.



ΑΡΙΘΜΟΣ ΕΥΡ. Δ.Ε. (11):3084256.B2
ΑΡΙΘ. ΕΛΛ. ΚΑΤΑΘΕΣΗΣ (21):20210401546
ΗΜΕΡ. ΕΛΛ. ΚΑΤΑΘΕΣΗΣ (22):11/06/2021
ΑΡΙΘ./ΗΜΕΡ. ΔΗΜΟΣΙΕΥΣΗΣ
ΕΥΡΩΠΑΪΚΟΥ ΔΙΠΛΩΜΑΤΟΣ(87):2504332 - 17/03/2021
ΑΡΙΘ./ΗΜΕΡ. ΔΗΜΟΣΙΕΥΣΗΣ
ΕΥΡΩΠΑΪΚΗΣ ΑΙΤΗΣΗΣ (86):10785289.9--24/11/2010
ΔΙΚΑΙΟΥΧΟΣ (73):1)Genzyme Corporation
50 Binney Street, Cambridge, MA 02142,
ΗΝΩΜΕΝΕΣ ΠΟΛΙΤΕΙΕΣ ΤΗΣ ΑΜΕΡΙΚΗΣ
ΣΥΜΒ. ΠΡΟΤΕΡΑΙΟΤΗΤΕΣ (30):264748 P-27/11/2009-US
ΕΦΕΥΡΕΤΗΣ (72):
1)LIU, Hanlan 7)MARSHALL, John
2)WILLIS, Chris 8)KOCHLING, Jianmei
3)BHARDWAJ, Renu 9)PALACE, Gerard
4)COPELAND, Diane, P. 10)PETERSCHMITT, Judith
5)HARIANAWALA, Abizer 11)SIEGEL, Craig
6)SKELL, Jeffrey 12)CHENG, Seng
ΕΙΔΙΚΟΣ ΠΛΗΡΕΞΟΥΣΙΟΣ (74):ΣΙΩΤΟΥ "ΚΑΤΕΡΙΝΑ ΣΙΩΤΟΥ ΚΑΙ
ΣΥΝΕΡΓΑΤΕΣ ΔΙΚΗΓΟΡΙΚΗ ΕΤΑΙΡΕΙΑ"
ΔΙΚΑΤΕΡΙΝΗ
Πατησίων (28ης Οκτωβρίου) 122, 11257
ΑΘΗΝΑ
ΑΝΤΙΚΛΗΤΟΣ (74):ΣΙΩΤΟΥ ΔΙΚΑΤΕΡΙΝΗ
Πατησίων (28ης Οκτωβρίου) 122,11257
ΑΘΗΝΑ
ΤΙΤΛΟΣ ΕΦΕΥΡΕΣΗΣ (54):ΜΙΑ ΑΜΟΡΦΗ ΚΑΙ ΜΙΑ ΚΡΥΣΤΑΛΛΙ-
ΚΗ ΜΟΡΦΗ GENZ 112638 HEM-
ΙΤΑΡΤΡΑΤΕ ΩΣ ΑΝΑΣΤΟΛΕΑΣ ΣΥΝ-
ΘΕΤΑΣΗΣ ΓΛΥΚΟΖΥΛΟΚΕΡΑΜΙΔΙΟΥ

ΠΕΡΙΛΗΨΗ(57)

Αποκαλύπτεται το ημιτρυγικό άλας μιας ένωσης που αντιπροσωπεύεται από τον ακόλουθο δομικό τύπο: (Τύπος I Ημιτρυγικό), που μπορεί να χρησιμοποιηθεί σε φαρμακευτικές εφαρμογές. Συζητώνται, επίσης, συγκεκριμένες μοναδιαίες κρυσταλλικές μορφές του Τύπου(I) Ημιτρυγικού χαρακτηρίζονται από μια ποικιλία ιδιοτήτων, και φυσικών μετρήσεων. Καθώς και, μέθοδοι παραγωγής κρυσταλλικού Τύπου (I) Ημιτρυγικού, και χρήσης του για την αναστολή της συνθετάσης γλυκοζυλοκεραμίδιου ή τη μείωση των συγκεντρώσεων γλυκοσφιγγολιπιδίων σε υποκείμενα που πρόκειται να υποβληθούν σε αγωγή σε έναν αριθμό ασθενειών. Επίσης, περιγράφονται φαρμακευτικές συνθέσεις.



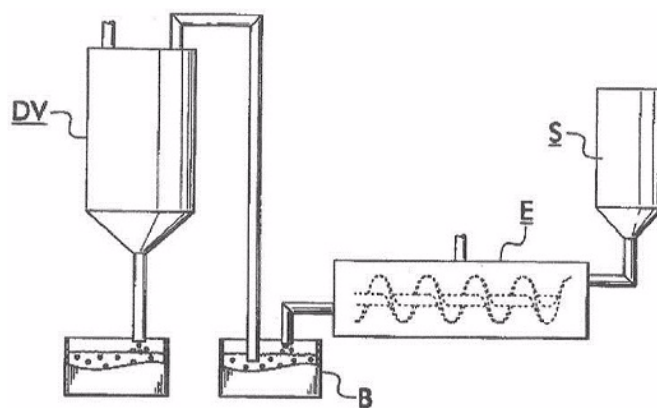
(I)

ΑΡΙΘΜΟΣ ΕΥΡ. Δ.Ε. (11):3092084.B2
ΑΡΙΘ. ΕΛΛ. ΚΑΤΑΘΕΣΗΣ (21):20210401368
ΗΜΕΡ. ΕΛΛ. ΚΑΤΑΘΕΣΗΣ (22):25/05/2021
ΑΡΙΘ./ΗΜΕΡ. ΔΗΜΟΣΙΕΥΣΗΣ
ΕΥΡΩΠΑΪΚΟΥ ΔΙΠΛΩΜΑΤΟΣ(87):2507022 - 03/03/2021
ΑΡΙΘ./ΗΜΕΡ. ΔΗΜΟΣΙΕΥΣΗΣ
ΕΥΡΩΠΑΪΚΗΣ ΑΙΤΗΣΗΣ (86):10785561.1--23/11/2010
ΔΙΚΑΙΟΥΧΟΣ (73):1)Altium Packaging LP
2500 Windy Ridge Parkway, Suite 1400, At-
lanta, GA 30339, ΗΝΩΜΕΝΕΣ ΠΟΛΙΤΕΙΕΣ
ΤΗΣ ΑΜΕΡΙΚΗΣ
ΣΥΜΒ. ΠΡΟΤΕΡΑΙΟΤΗΤΕΣ (30):266240 P-03/12/2009-US
ΕΦΕΥΡΕΤΗΣ (72):1)HALLAJI, Khosrow
ΕΙΔΙΚΟΣ ΠΛΗΡΕΞΟΥΣΙΟΣ (74):ΛΥΜΠΕΡΗΣ "ΔΙΚΗΓΟΡΙΚΗ ΕΤΑΙΡΕΙΑ
ΒΑΓΙΑΝΟΥ ΚΩΣΤΟΠΟΥΛΟΥ
ΛΥΜΠΕΡΗ" ΝΙΚΟΛΑΟΣ
Στουρνάρα 37, 10682 ΑΘΗΝΑ
ΑΝΤΙΚΛΗΤΟΣ (74):ΛΥΜΠΕΡΗΣ ΝΙΚΟΛΑΟΣ
Στουρνάρα 37,10682 ΑΘΗΝΑ
ΤΙΤΛΟΣ ΕΦΕΥΡΕΣΗΣ (54):ΔΙΑΔΙΚΑΣΙΑ ΠΑΡΑΓΩΓΗΣ ΔΙΣΚΙΩΝ
PCR

ΠΕΡΙΛΗΨΗ(57)

Η παρούσα εφεύρεση αφορά ένα νέο ξηρό γαλακτοκομικό προϊόν υπό στερεά μορφή, αναφερόμενο επίσης ως δισκίο ή ταμπλέτα ξηρού γαλακτοκομικού προϊόντος πρόκειται ειδικότερα για ένα στερεό γαλακτοκομικό προϊόν το οποίο περιέχει 0% έως 40% κατά βάρος, σε σχέση με το συνολικό βάρος του εν λόγω ξηρού γαλακτοκομικού προϊόντος υπό στερεά μορφή, λιπαρή ουσία και με μια πυκνότητα μεταξύ 0,5 g/cm³ και 2 g/cm³, το εν λόγω ξηρό γαλακτοκομικό προϊόν υπό στερεά μορφή αποτελείται από μία σκόνη σωματιδίων γάλακτος που περιλαμβάνει μεταξύ 5 και 40% κατά βάρος, σε σχέση με το συνολικό βάρος του εν λόγω ξηρού γαλακτοκομικού προϊόντος υπό στερεά μορφή, λακτόζη για συμπίεση καθώς και τη μέθοδο παραγωγής αυτού. Σύμφωνα με έναν συγκεκριμένο τρόπο χρήσης, αυτό το προϊόν διατροφής προορίζεται να αναμειχθεί με ένα υγρό,

κατά προτίμηση ύδωρ, για την ανασύσταση ενός γάλακτος, κατά προτίμηση ενός βρεφικού γάλακτος.

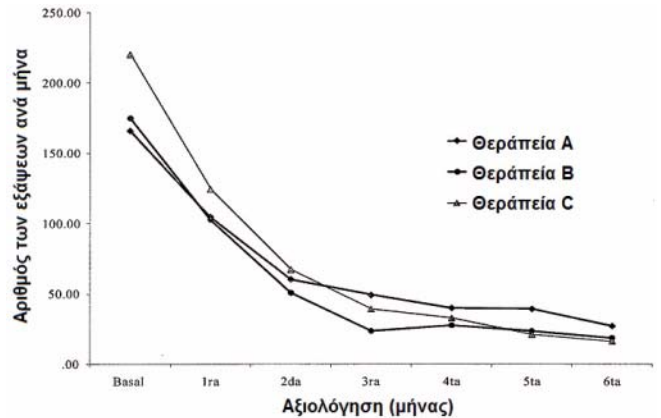


ΑΡΙΘΜΟΣ ΕΥΡ. Δ.Ε. (11):3093061.B2
ΑΡΙΘ. ΕΛΛ. ΚΑΤΑΘΕΣΗΣ (21):20210401446
ΗΜΕΡ. ΕΛΛ. ΚΑΤΑΘΕΣΗΣ (22):02/06/2021
ΑΡΙΘ./ΗΜΕΡ. ΔΗΜΟΣΙΕΥΣΗΣ
ΕΥΡΩΠΑΪΚΟΥ ΔΙΠΛΩΜΑΤΟΣ(87):2520301 - 03/03/2021
ΑΡΙΘ./ΗΜΕΡ. ΔΗΜΟΣΙΕΥΣΗΣ
ΕΥΡΩΠΑΪΚΗΣ ΑΙΤΗΣΗΣ (86):10837927.2--14/12/2010
ΔΙΚΑΙΟΥΧΟΣ (73):1)Techsphere, S.A. De Cv.
Heriberto Frias No. 1035 Col. del Valle, CP.
03100 Mexico D.F., ΜΕΞΙΚΟ
ΣΥΜΒ. ΠΡΟΤΕΡΑΙΟΤΗΤΕΣ (30):2009013768-15/12/2009-MX
ΕΦΕΥΡΕΤΗΣ (72):1)ANGELES URIBE, Juan
2)SAVOIR VILBOEUF, John Claude
ΕΙΔΙΚΟΣ ΠΛΗΡΕΞΟΥΣΙΟΣ (74):ΓΑΛΑΝΟΠΟΥΛΟΥ ΑΝΘΟΥΛΑ
Θέση Λύσι Μπιτακου, 19014 ΚΑΠΑΝΔΡΙΤΙ
(ΑΤΤΙΚΗΣ)
ΑΝΤΙΚΛΗΤΟΣ (74):ΜΑΛΑΜΗ ΑΛΚΗΣΤΙΣ-ΕΙΡΗΝΗ
Βησσαρίωνος 3,,10672 ΑΘΗΝΑ
ΤΙΤΛΟΣ ΕΦΕΥΡΕΣΗΣ (54):ΠΑΡΕΝΤΕΡΙΚΗ ΦΑΡΜΑΚΕΥΤΙΚΗ
ΜΟΡΦΟΠΟΙΗΣΗ ΣΕ ΕΝΑΙΩΡΗΜΑ, ΜΕ
ΕΛΕΓΧΟΜΕΝΗ ΕΚΔΥΣΗ, ΣΕ ΧΑΜΗΛΗ
ΚΑΙ ΥΠΕΡΧΑΜΗΛΗ ΔΟΣΟΛΟΓΙΑ, ΣΕ
ΟΡΜΟΝΟΘΕΡΑΠΕΙΑ ΣΤΟ ΚΑΙΜΑ-
ΚΤΗΡΙΑΚΟ ΣΥΝΔΡΟΜΟ

ΠΕΡΙΛΗΨΗ(57)

Παρεντερική φαρμακευτική μορφοποίηση ή σύνθεση, σε εναιώρημα, με ελεγχόμενη έκλυση, που περιέχει αιωρούμενα σωματίδια οιστραδιόλης και προγεστερόνης για ορμονική αντικατάσταση σε θηλυκά θηλαστικά σε χαμηλή και υπερχαμηλή δόσολογία η μορφοποίηση αποτελείται από ένα ενέσιμο εναιώρημα που περιλαμβάνει σωματίδια οιστραδιόλης, σωματίδια προγεστερόνης, μια

επιφανειοδραστική ουσία, έναν ισο-ωσμωτικό παράγοντα, ένα ιξωδοαυξητικό και ένα ή περισσότερα συντηρητικά, όπου η οιστραδιόλη είναι σε σωματίδια που έχουν μέγεθος ανάμεσα σε 1 και 100 μικρά και η προγεστερόνη είναι σε σωματίδια που έχουν μέγεθος ανάμεσα σε 1 και 100 μικρά, για τη χρήση αυτών σε παρεντερική, ενδομυϊκή, υποδόρια ή ενδοδερμική φαρμακευτική μορφή.



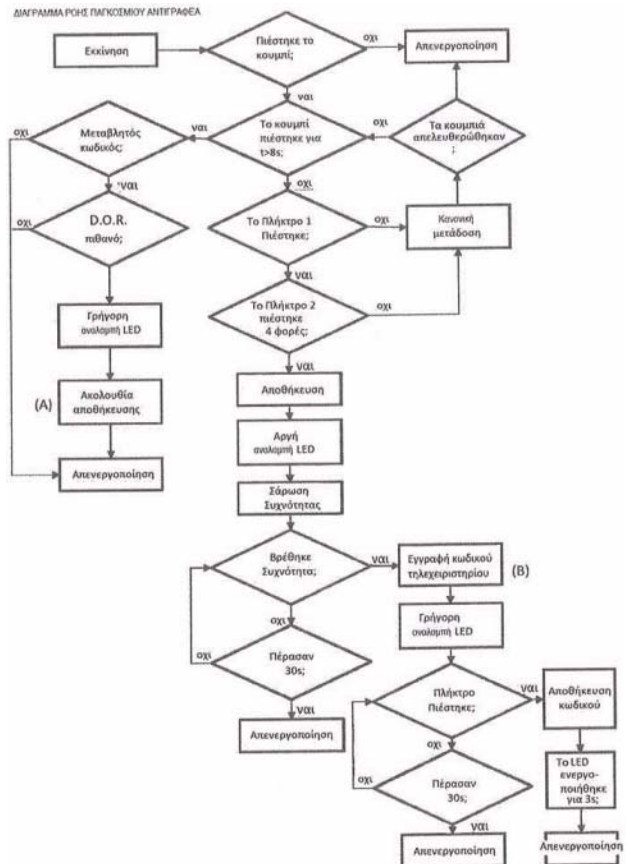
A = 0.5 mg E2 + 15 mg P4
B = 1.0 mg E2 + 20 mg P4
C = 1.0 mg E2 + 30 mg P4

ΑΡΙΘΜΟΣ ΕΥΡ. Δ.Ε. (11):3093833.B2
ΑΡΙΘ. ΕΛΛ. ΚΑΤΑΘΕΣΗΣ (21):20210401493
ΗΜΕΡ. ΕΛΛ. ΚΑΤΑΘΕΣΗΣ (22):08/06/2021
ΑΡΙΘ./ΗΜΕΡ. ΔΗΜΟΣΙΕΥΣΗΣ
ΕΥΡΩΠΑΪΚΟΥ ΔΙΠΛΩΜΑΤΟΣ(87):3089134 - 10/03/2021
ΑΡΙΘ./ΗΜΕΡ. ΔΗΜΟΣΙΕΥΣΗΣ
ΕΥΡΩΠΑΪΚΗΣ ΑΙΤΗΣΗΣ (86):16167183.9--27/04/2016
ΔΙΚΑΙΟΥΧΟΣ (73):1)Sice Tech S.r.l.
Via Berardo Maggi, 4, 25124 Brescia, ΙΤΑΛΙΑ
ΣΥΜΒ. ΠΡΟΤΕΡΑΙΟΤΗΤΕΣ (30):MI20150593-27/04/2015-IT
ΕΦΕΥΡΕΤΗΣ (72):1)DA CANAL, Luca
2)ROMANO, Michele
ΕΙΔΙΚΟΣ ΠΛΗΡΕΞΟΥΣΙΟΣ (74):ΣΑΚΕΛΛΑΡΙΔΗ ΒΑΛΗ-ΒΑΣΙΛΙΚΗ
Αδριανού 70, 10556 ΑΘΗΝΑ
ΑΝΤΙΚΛΗΤΟΣ (74):ΣΑΚΕΛΛΑΡΙΔΗ ΒΑΛΗ-ΒΑΣΙΛΙΚΗ
Αδριανού 70,10556 ΑΘΗΝΑ
ΤΙΤΛΟΣ ΕΦΕΥΡΕΣΗΣ (54):ΜΕΘΟΔΟΣ ΑΝΤΙΓΡΑΦΗΣ ΓΙΑ ΕΝΑ
ΤΗΛΕΧΕΙΡΙΣΤΗΡΙΟ ΠΟΥ ΛΕΙΤΟΥΡΓΕΙ
ΣΕ ΡΑΔΙΟΣΥΧΝΟΤΗΤΑ ΚΑΙ ΑΠΟΜΑ-
ΚΡΥΣΜΕΝΟΣ ΕΛΕΓΧΟΣ ΠΟΥ ΑΠΟ-
ΚΤΑΤΑΙ ΕΤΣΙ

ΠΕΡΙΛΗΨΗ(57)

Η παρούσα εφεύρεση αναφέρεται σε μια μέθοδο αντιγραφής για ένα τηλεχειριστήριο που λειτουργεί σε ραδιοσυχνότητα και έχει τη δυνατότητα να ελέγχει από απόσταση μια ηλεκτρική συσκευή με την πίεση τουλάχιστον ενός πλήκτρου ή κουμπιού ελέγχου. Το τηλεχειριστήριο περιλαμβάνει τουλάχιστον μια μνήμη, έναν πομποδέκτη και ένα μικροεπεξεργαστή που έχει τη δυνατότητα να εκτελεί ένα πρόγραμμα για την εφαρμογή των ακόλουθων σταδίων: - της ενεργοποίησης του τηλεχειριστηρίου κλώνου σε μια φάση αντιγραφής με την πίεση του αναφερθέντος πλήκτρου ελέγχου και με την ταυτόχρονη πίεση ενός πλήκτρου προγραμματισμού για έναν προκαθορισμένο αριθμό φορών -της απελευθέρωσης των αναφερθέντων πλήκτρων ελέγχου και προγραμματισμού -της προσέγγισης των άκρων εκπομπής ενός αρχικού τηλεχειριστηρίου που πρόκειται να αντιγραφεί και του τηλεχειριστηρίου κλώνου στη φάση αντιγραφής -της πίεσης για μια προκαθορισμένη χρονική περίοδο ενός πλήκτρου του αρχικού τηλεχειριστηρίου, επιτρέποντας στον αναφερθέντα μικροεπεξεργαστή να λαμβάνει μέσω του πομποδέκτη τη συχνότητα λειτουργίας και τον κωδικό που μεταδίδεται από το αρχικό τηλεχειριστήριο μέσω μιας διαδικασίας αναγνώρισης και/ή εξομοίωσης του κωδικού που μεταδίδεται - της πίεσης για μια προκαθορισμένη χρονική περίοδο ενός πλήκτρου του τηλεχειριστηρίου κλώνου στο οποίο εκχωρείται η ίδια λειτουργία του αναφερθέντος πλήκτρου του αρχικού τηλεχειριστηρίου -της αποθήκευσης στην αναφερθείσα μνήμη της αναφερθείσας συχνότητας λειτουργίας, του αναγνωρισμένου κωδικού και του εκχωρημένου πλήκτρου -της έναρξης μιας διαδικασίας ελέγχου που προβλέπει τη μετάδοση του

αναγνωρισμένου ή εξομοιωμένου κωδικού προς την ηλεκτρική συσκευή που πρόκειται να ελεγχθεί -της επιβεβαίωσης της αποθήκευσης του αναφερθέντος αναγνωρισμένου ή εξομοιωμένου κωδικού επίσης στην ηλεκτρική συσκευή που πρόκειται να ελεγχθεί, εφόσον η διαδικασία ελέγχου έχει προηγηθεί.



ΑΝΑΚΟΙΝΩΣΗ ΔΗΜΟΣΙΕΥΣΗΣ ΤΡΟΠΟΠΟΙΗΜΕΝΟΥ ΕΥΡΩΠΑΪΚΟΥ ΔΙΠΛΩΜΑΤΟΣ ΕΥΡΕΣΙΤΕΧΝΙΑΣ (B2)

Το ΕΓΔΕ με απόφασή του στις 17.03.2021, η οποία δημοσιεύθηκε στο Ευρωπαϊκό Δελτίο Βιομηχανικής Ιδιοκτησίας 2021/11, διατήρησε σε τροποποιημένη μορφή (B2) (Κανόνας 96 της Σύμβασης για τη Χορήγηση Ευρωπαϊκών Διπλωμάτων Ευρεσιτεχνίας) το Ευρωπαϊκό Δίπλωμα Ευρεσιτεχνίας με αριθμό 1671695 και τα κάτωθι στοιχεία:

ΑΡΙΘ./ΗΜΕΡ. ΔΗΜΟΣΙΕΥΣΗΣ

ΕΥΡΩΠΑΪΚΟΥ ΔΙΠΛΩΜΑΤΟΣ (87) : 1671695 – 17/03/2021

ΑΡΙΘ./ΗΜΕΡ. ΔΗΜΟΣΙΕΥΣΗΣ

ΕΥΡΩΠΑΪΚΗΣ ΑΙΤΗΣΗΣ (86) : 06002619.2 - 16/02/2001

ΔΙΚΑΙΟΥΧΟΣ

(73) : Fresenius Medical Care Deutschland GmbH
Else-Kröner-Strasse 1, 61352 Bad Homburg, GERMANIA

ΣΥΜΒ. ΠΡΟΤΕΡΑΙΟΤΗΤΕΣ

(30) : 10007327/17-02-2000/DE

ΕΦΕΥΡΕΤΕΣ

(72) : 1) Heilmann, Klaus
2) Fritzsche, Steffen, Dr.

ΕΙΛΙΚΟΣ ΠΛΗΡΕΞΟΥΣΙΟΣ

(74) : ΒΟΖΕΜΠΕΡΓΚ-ΒΡΕΤΟΣ ΝΙΚΟΛΑΟΣ
Ζαλοκώστα 38 & Συγγρού, 15233 Χαλάνδρι, ΑΤΤΙΚΗ

ΑΝΤΙΚΛΗΤΟΣ

(74) : ΒΟΖΕΜΠΕΡΓΚ-ΒΡΕΤΟΣ ΝΙΚΟΛΑΟΣ
Ζαλοκώστα 38 & Συγγρού, 15233 Χαλάνδρι, ΑΤΤΙΚΗ

ΤΙΤΛΟΣ ΕΦΕΥΡΕΣΗΣ

(54) : ΔΙΑΤΑΞΗ ΔΙΑΠΛΑΥΣΕΩΣ ΚΟΙΛΩΝ ΙΝΩΝ ΜΕ ΚΑΤΣΑΡΩΜΕΝΕΣ ΚΟΙΛΕΣ ΙΝΕΣ

ΑΡΙΘΜΟΣ ΕΥΡ. ΔΕ

(11) : 3083121

ΑΡΙΘ. ΕΛΛ. ΚΑΤΑΘΕΣΗΣ

(21) : 20140400630

ΗΜΕΡ.ΕΛΛ. ΚΑΤΑΘΕΣΗΣ

(22) : 31/03/2014

ΑΡΙΘ./ΗΜΕΡ. ΔΗΜΟΣΙΕΥΣΗΣ

ΕΥΡΩΠΑΪΚΟΥ ΔΙΠΛΩΜΑΤΟΣ (87) : 1671695 – 01/01/2014

ΑΡΙΘ./ΗΜΕΡ. ΔΗΜΟΣΙΕΥΣΗΣ

ΕΥΡΩΠΑΪΚΗΣ ΑΙΤΗΣΗΣ (86) : 06002619.2 - 16/02/2001

ΗΜΕΡ. ΑΗΞΗΣ

(94) : 17/02/2021

ΔΙΚΑΙΟΥΧΟΣ

(73) : Fresenius Medical Care Deutschland GmbH
Else-Kröner-Strasse 1, 61352 Bad Homburg, GERMANIA

ΣΥΜΒ. ΠΡΟΤΕΡΑΙΟΤΗΤΕΣ

(30) : 10007327/17-02-2000/DE

ΕΦΕΥΡΕΤΕΣ

(72) : 1) Heilmann, Klaus
2) Fritzsche, Steffen, Dr.

ΕΙΛΙΚΟΣ ΠΛΗΡΕΞΟΥΣΙΟΣ

(74) : ΒΟΖΕΜΠΕΡΓΚ-ΒΡΕΤΟΣ ΝΙΚΟΛΑΟΣ
Ζαλοκώστα 38 & Συγγρού, 15233 Χαλάνδρι, ΑΤΤΙΚΗ

ΑΝΤΙΚΛΗΤΟΣ

(74) : ΒΟΖΕΜΠΕΡΓΚ-ΒΡΕΤΟΣ ΝΙΚΟΛΑΟΣ
Ζαλοκώστα 38 & Συγγρού, 15233 Χαλάνδρι, ΑΤΤΙΚΗ

ΤΙΤΛΟΣ ΕΦΕΥΡΕΣΗΣ

(54) : ΔΙΑΤΑΞΗ ΔΙΑΠΛΑΥΣΕΩΣ ΚΟΙΛΩΝ ΙΝΩΝ ΜΕ ΚΑΤΣΑΡΩΜΕΝΕΣ ΚΟΙΛΕΣ ΙΝΕΣ

3.2 ΕΥΡΕΤΗΡΙΟ ΤΡΟΠΟΠΟΙΗΜΕΝΩΝ ΕΥΡΩΠΑΪΚΩΝ Δ.Ε. ΣΥΜΦΩΝΑ ΜΕ ΤΟΝ ΑΡΙΘΜΟ ΔΗΜΟΣΙΕΥΣΗΣ

ΑΡ./ΗΜ.ΔΗΜ.Ε.Δ. (87)	ΔΙΚΑΙΟΥΧΟΣ (73)	ΤΙΤΛΟΣ ΕΦΕΥΡΕΣΗΣ (54)	ΑΡ.ΕΥΡ.Δ.Ε. (11)
1763324 - 31/03/2021	KEYSTONE DENTAL, INC.	ΟΔΟΝΤΙΚΟ ΕΜΦΥΤΕΥΜΑ ΕΣΩΤΕΡΙΚΗΣ ΣΥΝΔΕΣΗΣ	3071244.B2
2379063 - 24/02/2021	FWP IP APS	ΦΑΡΜΑΚΕΥΤΙΚΟ ΣΚΕΥΑΣΜΑ ΠΟΥ ΠΕΡΙΛΑΜΒΑΝΕΙ ΕΝΑ Ή ΠΕΡΙΣΣΟΤΕΡΟΥΣ ΕΣΤΕΡΕΣ ΦΟΥΜΑΡΙΚΟΥ ΟΞΕΟΣ ΜΕΣΑ ΣΕ ΜΙΑ ΜΗΤΡΑ ΔΙΑΒΡΩΣΗΣ	3080852.B2
2504332 - 17/03/2021	GENZYME CORPORATION	ΜΙΑ ΑΜΟΡΦΗ ΚΑΙ ΜΙΑ ΚΡΥΣΤΑΛΛΙΚΗ ΜΟΡΦΗ GENZ 112638 HEMITARTRATE ΩΣ ΑΝΑΣΤΟΛΕΑΣ ΣΥΝΘΕΤΑΣΗΣ ΓΛΥΚΟΖΥΛΟΚΕΡΑΜΙΔΙΟΥ	3084256.B2
2507022 - 03/03/2021	ALTIUM PACKAGING LP	ΔΙΑΔΙΚΑΣΙΑ ΠΑΡΑΓΩΓΗΣ ΔΙΣΚΙΩΝ PCR	3092084.B2
2520301 - 03/03/2021	TECHSPHERE, S.A. DE CV.	ΠΑΡΕΝΤΕΡΙΚΗ ΦΑΡΜΑΚΕΥΤΙΚΗ ΜΟΡΦΟΠΟΙΗΣΗ ΣΕ ΕΝΑΙΩΡΗΜΑ, ΜΕ ΕΛΕΓΧΟΜΕΝΗ ΕΚΛΥΣΗ, ΣΕ ΧΑΜΗΛΗ ΚΑΙ ΥΠΕΡΧΑΜΗΛΗ ΔΟΣΟΛΟΓΙΑ, ΣΕ ΟΡΜΟΝΟΘΕΡΑΠΕΙΑ ΣΤΟ ΚΛΙΜΑΚΤΗΡΙΑΚΟ ΣΥΝΔΡΟΜΟ	3093061.B2
3089134 - 10/03/2021	SICE TECH S.R.L.	ΜΕΘΟΔΟΣ ΑΝΤΙΓΡΑΦΗΣ ΓΙΑ ΕΝΑ ΤΗΛΕΧΕΙΡΙΣΤΗΡΙΟ ΠΟΥ ΛΕΙΤΟΥΡΓΕΙ ΣΕ ΡΑΔΙΟΣΥΧΝΟΤΗΤΑ ΚΑΙ ΑΠΟΜΑ-ΚΡΥΣΜΕΝΟΣ ΕΛΕΓΧΟΣ ΠΟΥ ΑΠΟΚΤΑΤΑΙ ΕΤΣΙ	3093833.B2

**3.3 ΕΥΡΕΤΗΡΙΟ ΤΡΟΠΟΠΟΙΗΜΕΝΩΝ ΕΥΡΩΠΑΪΚΩΝ Δ.Ε. ΣΥΜΦΩΝΑ ΜΕ ΤΗΝ
ΑΛΦΑΒΗΤΙΚΗ ΣΕΙΡΑ ΤΩΝ ΔΙΚΑΙΟΥΧΩΝ**

ΔΙΚΑΙΟΥΧΟΣ (73)	ΤΙΤΛΟΣ ΕΦΕΥΡΕΣΗΣ (54)	ΑΡ./ΗΜ.ΔΗΜ.Ε.Δ. (87)	ΑΡ.ΕΥΡ.Δ.Ε. (11)
<i>ALTIUM PACKAGING LP</i>	ΔΙΑΔΙΚΑΣΙΑ ΠΑΡΑΓΩΓΗΣ ΔΙΣΚΙΩΝ PCR	2507022 - 03/03/2021	3092084.B2
<i>FWP IP APS</i>	ΦΑΡΜΑΚΕΥΤΙΚΟ ΣΚΕΥΑΣΜΑ ΠΟΥ ΠΕΡΙΛΑΜΒΑΝΕΙ ΕΝΑ Ή ΠΕΡΙΣΣΟΤΕΡΟΥΣ ΕΣΤΕΡΕΣ ΦΟΥΜΑΡΙΚΟΥ ΟΞΕΟΣ ΜΕΣΑ ΣΕ ΜΙΑ ΜΗΤΡΑ ΔΙΑΒΡΩΣΗΣ	2379063 - 24/02/2021	3080852.B2
<i>GENZYME CORPORATION</i>	ΜΙΑ ΑΜΟΡΦΗ ΚΑΙ ΜΙΑ ΚΡΥΣΤΑΛΛΙΚΗ ΜΟΡΦΗ GENZ 112638 HEMITARTRATE ΩΣ ΑΝΑΣΤΟΛΕΑΣ ΣΥΝΘΕΤΑΣΗΣ ΓΛΥΚΟΖΥΛΟΚΕΡΑΜΙΔΙΟΥ	2504332 - 17/03/2021	3084256.B2
<i>KEYSTONE DENTAL, INC.</i>	ΟΔΟΝΤΙΚΟ ΕΜΦΥΤΕΥΜΑ ΕΣΩΤΕΡΙΚΗΣ ΣΥΝΔΕΣΗΣ	1763324 - 31/03/2021	3071244.B2
<i>SICE TECH S.R.L.</i>	ΜΕΘΟΔΟΣ ΑΝΤΙΓΡΑΦΗΣ ΓΙΑ ΕΝΑ ΤΗΛΕΧΕΙΡΙΣΤΗΡΙΟ ΠΟΥ ΛΕΙΤΟΥΡΓΕΙ ΣΕ ΡΑΔΙΟΣΥΧΝΟΤΗΤΑ ΚΑΙ ΑΠΟΜΑ-ΚΡΥΣΜΕΝΟΣ ΕΛΕΓΧΟΣ ΠΟΥ ΑΠΟΚΤΑΤΑΙ ΕΤΣΙ	3089134 - 10/03/2021	3093833.B2
<i>TECHSPHERE, S.A. DE CV.</i>	ΠΑΡΕΝΤΕΡΙΚΗ ΦΑΡΜΑΚΕΥΤΙΚΗ ΜΟΡΦΟΠΟΙΗΣΗ ΣΕ ΕΝΑΙΩΡΗΜΑ, ΜΕ ΕΛΕΓΧΟΜΕΝΗ ΕΚΛΥΣΗ, ΣΕ ΧΑΜΗΛΗ ΚΑΙ ΥΠΕΡΧΑΜΗΛΗ ΔΟΣΟΛΟΓΙΑ, ΣΕ ΟΡΜΟΝΟΘΕΡΑΠΕΙΑ ΣΤΟ ΚΛΙΜΑΚΤΗΡΙΑΚΟ ΣΥΝΔΡΟΜΟ	2520301 - 03/03/2021	3093061.B2

**4.1 ΑΝΑΚΟΙΝΩΣΗ ΓΙΑ ΚΑΤΑΘΕΣΗ ΜΕΤΑΦΡΑΣΗΣ ΠΕΡΙΟΡΙΣΜΕΝΩΝ
Ή ΑΝΑΚΛΙΘΕΝΤΩΝ ΕΥΡΩΠΑΪΚΩΝ Δ.Ε.**

ΑΡΙΘΜΟΣ ΕΥΡ. Δ.Ε. (11):3077029.B3
ΑΡΙΘ. ΕΛΛ. ΚΑΤΑΘΕΣΗΣ (21):20210401535
ΗΜΕΡ. ΕΛΛ. ΚΑΤΑΘΕΣΗΣ (22):10/06/2021
ΑΡΙΘ./ΗΜΕΡ. ΔΗΜΟΣΙΕΥΣΗΣ
ΕΥΡΩΠΑΪΚΟΥ ΔΙΠΛΩΜΑΤΟΣ(87):2291321 - 07/04/2021
ΑΡΙΘ./ΗΜΕΡ. ΔΗΜΟΣΙΕΥΣΗΣ
ΕΥΡΩΠΑΪΚΗΣ ΑΙΤΗΣΗΣ (86):09730470.3--08/04/2009
ΔΙΚΑΙΟΥΧΟΣ (73):1)Heineken Supply Chain B.V.
Tweede Weteringplantsoen 21, 1017 ZD Amsterdam, ΟΛΛΑΝΔΙΑ
ΣΥΜΒ. ΠΡΟΤΕΡΑΙΟΤΗΤΕΣ (30):2001467-10/04/2008-NL

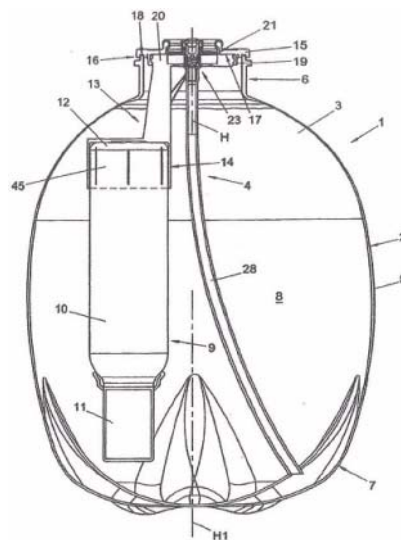
ΕΦΕΥΡΕΤΗΣ (72):1)LANDMAN, Bernardus Cornelis Johannes
ΕΙΔΙΚΟΣ ΠΛΗΡΕΞΟΥΣΙΟΣ (74):ΓΙΑΚΟΥΜΗ ANNA
Αλκαμένους 12-14, 10439 ΑΘΗΝΑ
ΑΝΤΙΚΛΗΤΟΣ (74):ΜΙΣΙΟΥ ΑΝΔΡΟΝΙΚΗ
Αναλήψεως 23 και Μαραθώνος 27,10439 ΑΘΗΝΑ

ΤΙΤΛΟΣ ΕΦΕΥΡΕΣΗΣ (54):**ΔΟΧΕΙΟ ΓΙΑ ΔΙΑΤΗΡΗΣΗ ΚΑΙ ΔΙΑΘΕΣΗ ΕΝΟΣ ΠΟΤΟΥ ΥΠΟ ΠΙΕΣΗ**

ΠΕΡΙΛΗΨΗ(57)

Υποδοχή (1) για ποτό, εμπεριέχει ένα δοχείο (2) κατασκευασμένο ουσιαστικά από πλαστικό, εφοδιασμένο με έναν λαιμό (6) που έχει ένα άνοιγμα, όπου το δοχείο γεμίζει με ποτό (3) και πάνω ή μέσα στον λαιμό, παρέχεται ένα πώμα (23), διαμέσου του οποίου πώματος εκτείνεται ένα μέσο διάθεσης, όπου το πώμα είναι στερεωμένο μέσα ή πάνω στον λαιμό και όπου παρέχεται συσκευή πίεσης (9) για

συμπίεση του υγρού στο δοχείο, όπου μέσα ή πάνω στο λαιμό ένα στοιχείο αιωρείται, το οποίο εκτείνεται τουλάχιστον εν μέρει στον εσωτερικό χώρο του δοχείου και περιβάλλει τουλάχιστον εν μέρει το μέσο διανομής.



ΑΡΙΘΜΟΣ ΕΥΡ. Δ.Ε. (11):3081056.B3
ΑΡΙΘ. ΕΛΛ. ΚΑΤΑΘΕΣΗΣ (21):20210401547
ΗΜΕΡ. ΕΛΛ. ΚΑΤΑΘΕΣΗΣ (22):11/06/2021
ΑΡΙΘ./ΗΜΕΡ. ΔΗΜΟΣΙΕΥΣΗΣ
ΕΥΡΩΠΑΪΚΟΥ ΔΙΠΛΩΜΑΤΟΣ(87):1981506 - 09/06/2021
ΑΡΙΘ./ΗΜΕΡ. ΔΗΜΟΣΙΕΥΣΗΣ
ΕΥΡΩΠΑΪΚΗΣ ΑΙΤΗΣΗΣ (86):07712053.3--19/01/2007
ΔΙΚΑΙΟΥΧΟΣ (73):1)Janssen Sciences Ireland Unlimited Company
Barnahely Ringaskiddy, Co Cork, ΙΡΛΑΝΔΙΑ
ΣΥΜΒ. ΠΡΟΤΕΡΑΙΟΤΗΤΕΣ (30):06100677-20/01/2006-EP

ΕΦΕΥΡΕΤΗΣ (72):1)BAERT, Lieven, Elvire, Colette
2)KRAUS, Guenter
3)VAN 'T KLOOSTER, Gerben Albert Eleutherius

ΕΙΔΙΚΟΣ ΠΛΗΡΕΞΟΥΣΙΟΣ (74):ΣΙΩΤΟΥ "ΚΑΤΕΡΙΝΑ ΣΙΩΤΟΥ ΚΑΙ ΣΥΝΕΡΓΑΤΕΣ ΔΙΚΗΓΟΡΙΚΗ ΕΤΑΙΡΕΙΑ"
ΔΙΚΑΤΕΡΙΝΗ
Πατησίων (28ης Οκτωβρίου) 122, 11257 ΑΘΗΝΑ

ΑΝΤΙΚΛΗΤΟΣ (74):ΣΙΩΤΟΥ ΔΙΚΑΤΕΡΙΝΗ
Πατησίων (28ης Οκτωβρίου) 122,11257 ΑΘΗΝΑ

ΤΙΤΛΟΣ ΕΦΕΥΡΕΣΗΣ (54):**ΜΑΚΡΟΧΡΟΝΙΑ ΘΕΡΑΠΕΙΑ ΤΗΣ ΜΟΛΥΝΣΗΣ ΑΠΟ HIV ΜΕ TCM278**

ΠΕΡΙΛΗΨΗ(57)

Αυτή η εφεύρεση αναφέρεται στη χρήση μίας παρεντερικής τυποποίησης που περιλαμβάνει μία αντι-ικα αποτελεσματική ποσότητα του TMC278 ή ενός φαρμακευτικώς αποδεκτού άλατος προσθήκης οξέος αυτού, και έναν φορέα, για

την παρασκευή ενός φαρμάκου για τηνθεραπεία ενός υποκειμένου που είναι μολυσμένο από τον HIV, όπου η τυποποίηση πρέπει να χορηγηθεί με διαλείποντα τρόπο σε ένα χρονικό διάλειμμα τουλάχιστον μίας εβδομάδας.

**4.2 ΕΥΡΕΤΗΡΙΟ ΠΕΡΙΟΡΙΣΜΕΝΩΝ Ή ΑΝΑΚΛΗΘΕΝΤΩΝ ΕΥΡΩΠΑΪΚΩΝ Δ.Ε. ΣΥΜΦΩΝΑ
ΜΕ ΤΟΝ ΑΡΙΘΜΟ ΔΗΜΟΣΙΕΥΣΗΣ**

ΑΡ./ΗΜ.ΔΗΜ.Ε.Δ. (87)	ΔΙΚΑΙΟΥΧΟΣ (73)	ΤΙΤΛΟΣ ΕΦΕΥΡΕΣΗΣ (54)	ΑΡ.ΕΥΡ.Δ.Ε. (11)
1981506 - 09/06/2021	JANSSEN SCIENCES IRELAND UNLIMITED COMPANY	ΜΑΚΡΟΧΡΟΝΙΑ ΘΕΡΑΠΕΙΑ ΤΗΣ ΜΟΛΥΝΣΗΣ ΑΠΟ HIV ΜΕ TCM278	3081056.B3
2291321 - 07/04/2021	HEINEKEN SUPPLY CHAIN B.V.	ΔΟΧΕΙΟ ΓΙΑ ΔΙΑΤΗΡΗΣΗ ΚΑΙ ΔΙΑΘΕΣΗ ΕΝΟΣ ΠΟΤΟΥ ΥΠΟ ΠΙΕΣΗ	3077029.B3

**4.3 ΕΥΡΕΤΗΡΙΟ ΠΕΡΙΟΡΙΣΜΕΝΩΝ Ή ΑΝΑΚΛΙΘΕΝΤΩΝ ΕΥΡΩΠΑΪΚΩΝ Δ.Ε. ΣΥΜΦΩΝΑ ΜΕ ΤΗΝ
ΑΛΦΑΒΗΤΙΚΗ ΣΕΙΡΑ ΤΩΝ ΔΙΚΑΙΟΥΧΩΝ**

ΔΙΚΑΙΟΥΧΟΣ (73)	ΤΙΤΛΟΣ ΕΦΕΥΡΕΣΗΣ (54)	ΑΡ./ΗΜ.ΔΗΜ.Ε.Δ. (87)	ΑΡ.ΕΥΡ.Δ.Ε. (11)
<i>HEINEKEN SUPPLY CHAIN B.V.</i>	ΔΟΧΕΙΟ ΓΙΑ ΔΙΑΤΗΡΗΣΗ ΚΑΙ ΔΙΑΘΕΣΗ ΕΝΟΣ ΠΟΤΟΥ ΥΠΟ ΠΙΕΣΗ	2291321 - 07/04/2021	3077029.B3
<i>JANSSEN SCIENCES IRELAND UNLIMITED COMPANY</i>	ΜΑΚΡΟΧΡΟΝΙΑ ΘΕΡΑΠΕΙΑ ΤΗΣ ΜΟΛΥΝΣΗΣ ΑΠΟ HIV ΜΕ TCM278	1981506 - 09/06/2021	3081056.B3

**5.2 ΑΝΑΚΛΗΣΕΙΣ ΑΠΟ ΕΓΛΕ ΧΟΡΗΓΗΘΕΝΤΩΝ ΕΥΡΩΠΑΪΚΩΝ
ΔΙΠΛΩΜΑΤΩΝ ΕΥΡΕΣΙΤΕΧΝΙΑΣ
(ΚΑΤΑΤΕΘΕΙΣΕΣ ΜΕΤΑΦΡΑΣΕΙΣ ΣΤΟΝ ΟΒΙ)**

(11) ΑΡΙΘΜΟΣ ΕΥΡ. Δ.Ε.:	3082598
(21) ΑΡΙΘ. ΕΛΛ. ΚΑΤΑΘΕΣΗΣ:	20140400079
ΗΜΕΡ. ΑΠΟΦΑΣΗΣ ΕΓΛΕ:	08/12/2020

(11) ΑΡΙΘΜΟΣ ΕΥΡ. Δ.Ε.:	3083838
(21) ΑΡΙΘ. ΕΛΛ. ΚΑΤΑΘΕΣΗΣ:	20140401372
ΗΜΕΡ. ΑΠΟΦΑΣΗΣ ΕΓΛΕ:	19/03/2021

(11) ΑΡΙΘΜΟΣ ΕΥΡ. Δ.Ε.:	3087298
(21) ΑΡΙΘ. ΕΛΛ. ΚΑΤΑΘΕΣΗΣ:	20150402230
ΗΜΕΡ. ΑΠΟΦΑΣΗΣ ΕΓΛΕ:	10/05/2021

(11) ΑΡΙΘΜΟΣ ΕΥΡ. Δ.Ε.:	3089229
(21) ΑΡΙΘ. ΕΛΛ. ΚΑΤΑΘΕΣΗΣ:	20160401481
ΗΜΕΡ. ΑΠΟΦΑΣΗΣ ΕΓΛΕ:	09/04/2021

(11) ΑΡΙΘΜΟΣ ΕΥΡ. Δ.Ε.:	3095090
(21) ΑΡΙΘ. ΕΛΛ. ΚΑΤΑΘΕΣΗΣ:	20180400309
ΗΜΕΡ. ΑΠΟΦΑΣΗΣ ΕΓΛΕ:	14/06/2021

(11) ΑΡΙΘΜΟΣ ΕΥΡ. Δ.Ε.:	3082969
(21) ΑΡΙΘ. ΕΛΛ. ΚΑΤΑΘΕΣΗΣ:	20140400471
ΗΜΕΡ. ΑΠΟΦΑΣΗΣ ΕΓΛΕ:	23/11/2020

(11) ΑΡΙΘΜΟΣ ΕΥΡ. Δ.Ε.:	3085939
(21) ΑΡΙΘ. ΕΛΛ. ΚΑΤΑΘΕΣΗΣ:	20150400834
ΗΜΕΡ. ΑΠΟΦΑΣΗΣ ΕΓΛΕ:	12/05/2021

(11) ΑΡΙΘΜΟΣ ΕΥΡ. Δ.Ε.:	3087647
(21) ΑΡΙΘ. ΕΛΛ. ΚΑΤΑΘΕΣΗΣ:	20150402612
ΗΜΕΡ. ΑΠΟΦΑΣΗΣ ΕΓΛΕ:	02/02/2021

(11) ΑΡΙΘΜΟΣ ΕΥΡ. Δ.Ε.:	3091229
(21) ΑΡΙΘ. ΕΛΛ. ΚΑΤΑΘΕΣΗΣ:	20170400230
ΗΜΕΡ. ΑΠΟΦΑΣΗΣ ΕΓΛΕ:	27/04/2021

(11) ΑΡΙΘΜΟΣ ΕΥΡ. Δ.Ε.:	3104204
(21) ΑΡΙΘ. ΕΛΛ. ΚΑΤΑΘΕΣΗΣ:	20200401773
ΗΜΕΡ. ΑΠΟΦΑΣΗΣ ΕΓΛΕ:	19/03/2021

ΜΕΡΟΣ Γ΄

**ΜΕΤΑΒΟΛΕΣ - ΕΚΠΤΩΣΕΙΣ
ΑΝΑΚΛΗΣΕΙΣ ΕΚΠΤΩΣΕΩΝ**

ΚΕΦΑΛΑΙΟ 1
ΜΕΤΑΒΟΛΕΣ

ΟΥΔΕΜΙΑ

Κ Ε Φ Α Λ Α Ι Ο 2

ΕΚΠΤΩΣΕΙΣ - ΑΝΑΚΛΗΣΕΙΣ ΕΚΠΤΩΣΕΩΝ

ΕΠΑΝΑΛΗΨΗ ΔΗΜΟΣΙΕΥΣΗΣ

Κατ' εφαρμογή των άρθρων 16 § 1,2 και 24 του Ν. 1733/1987 "Μεταφορά τεχνολογίας, εφευρέσεις και τεχνολογική καινοτομία" (ΦΕΚ 171, Α), οι κάτωθι πράξεις εκπτώσεων και ανακλήσεων δημοσιεύτηκαν και γνωστοποιήθηκαν στο κοινό με το Ε.Δ.Β.Ι. "Τεύχος ΕΚΠΤΩΣΕΩΝ ΚΑΙ ΑΝΑΚΛΗΣΕΩΝ" στις 07 Ιουλίου 2021.

Η παρούσα δημοσίευση είναι επανάληψη της προαναφερόμενης δημοσίευσης προς διευκόλυνση του κοινού.

Ε Κ Π Τ Ω Σ Ε Ι Σ

Αρ. Πρωτ. Γ.Δ. : 1308

ΗΜΕΡΟΜΗΝΙΑ : 07/07/2021

Έχοντας υπόψη τις διατάξεις :

α. των άρθρων 16 παρ. 1, 2 και 24 του Ν.1733/1987 " Μεταφορά τεχνολογίας, εφευρέσεις και τεχνολογική καινοτομία " (ΦΕΚ 171, Α' της 22.09.1987) και

β. του άρθρου 17 του Π.Δ. 77/1988 "Διατάξεις εφαρμογής της σύμβασης για την χορήγηση ευρωπαϊκών διπλωμάτων ευρεσιτεχνίας που κυρώθηκε με τον νόμο 1607/1986" (ΦΕΚ 33, Α' της 25.02.1988 και

γ. τη διαπίστωση μη καταβολής των ετησίων τελών εντός των νομίμων προθεσμιών

Α Π Ο Φ Α Σ Ι Ζ Ο Υ Μ Ε

Εκπίπτουν από τα δικαιώματα που απορρέουν α) από τις αιτήσεις για χορήγηση Διπλωμάτων Ευρεσιτεχνίας και Πιστοποιητικών Υποδείγματος Χρησιμότητας, β) από τα χορηγηθέντα Διπλώματα Ευρεσιτεχνίας και Πιστοποιητικά Υποδείγματος Χρησιμότητας καθώς και γ) από τα Πιστοποιητικά Κατάθεσης Μετάφρασης Ευρωπαϊκού Διπλώματος Ευρεσιτεχνίας για την Ελλάδα, οι παρακάτω δικαιούχοι:

ΑΙΤΗΣΕΙΣ ΔΙΠΛΩΜΑΤΩΝ ΕΥΡΕΣΙΤΕΧΝΙΑΣ

ΑΡ. ΑΙΤ. ΔΕ	ΔΙΚΑΙΟΥΧΟΙ
20090100698	ΚΑΛΥΒΑΣ ΗΛΙΑ ΙΩΑΝΝΗΣ
20120100630	ΑΛΜΑ ΤΕΧΝΟΛΟΓΙΕΣ Α.Ε.
20160100618	ΠΑΝΕΠΙΣΤΗΜΙΟ ΠΑΤΡΩΝ ΤΣΟΠΑΝΟΓΛΟΥ ΕΥΘΥΜΙΟΥ ΝΙΚΟΛΑΟΣ ΜΑΡΑΓΚΟΥΔΑΚΙΣ ΕΜΜΑΝΟΥΗΛ ΜΙΧΑΗΛ
20180100539	ΣΚΑΡΔΟΥΤΣΟΣ ΝΙΚΟΛΑΟΥ ΣΠΥΡΙΔΩΝ

ΔΙΠΛΩΜΑΤΑ ΕΥΡΕΣΙΤΕΧΝΙΑΣ

ΑΡ. ΔΕ	ΔΙΚΑΙΟΥΧΟΙ
1006721	ΠΑΠΑΠΑΝΑΓΙΩΤΟΥ ΚΩΝΣΤΑΝΤΙΝΟΥ ΑΘΑΝΑΣΙΟΣ

1007249	ΖΥΓΟΥΡΑΚΗ ΙΩΑΝΝΗ ΕΛΕΝΗ
1007335	ΚΑΛΥΒΑΣ ΗΛΙΑ ΙΩΑΝΝΗΣ
1007514	ΜΑΝΩΛΑΣ ΙΩΑΝΝΗ ΕΜΜΑΝΟΥΗΛ
1008410	ΧΑΛΒΑΤΖΟΓΛΟΥ ΚΩΝΣΤΑΝΤΙΝΟΥ ΙΩΑΝΝΗΣ
1008445	Ι. ΝΤΑΓΙΑΝΤΑΣ Α.Ε.Β.Ε.
1008612	ΚΑΡΥΩΤΗΣ ΓΡΗΓΟΡΙΟΥ ΑΘΑΝΑΣΙΟΣ
1008682	ΓΚΙΟΚΑ ΔΗΜΗΤΡΙΟΥ ΜΑΡΙΑ
1008882	ΒΑΡΚΑΣ ΓΕΩΡΓΙΟΥ ΑΧΙΛΛΕΑΣ
1008952	ΑΥΓΕΡΟΣ ΝΙΚΟΛΑΟΥ ΔΗΜΗΤΡΙΟΣ ΤΖΙΒΓΙΝΙΔΗΣ ΠΑΝΑΓΙΩΤΗ ΣΤΕΛΙΟΣ
1009001	ΚΑΡΛΟΣ ΕΥΘΥΜΙΟΥ ΓΕΩΡΓΙΟΣ
1009134	ΠΑΠΑΔΟΠΟΥΛΟΣ ΗΛΙΑ ΑΓΓΕΛΟΣ
1009136	ΠΑΤΤΑΣ ΝΙΚΟΛΑΟΥ ΚΩΝΣΤΑΝΤΙΝΟΣ
1009394	ΑΜΑΝΑΤΙΔΟΥ ΓΕΩΡΓΙΟΥ ΕΥΔΟΚΙΑ ΖΗΣΟΠΟΥΛΟΥ ΔΗΜΗΤΡΙΟΥ ΒΕΡΟΝΙΚΗ
1009438	ΠΑΠΑΔΗΜΗΤΡΙΟΥ ΑΘΑΝΑΣΙΟΥ ΙΩΑΝΝΗΣ
1009442	ΖΗΛΙΑΣΚΟΠΟΥΛΟΣ ΚΩΝΣΤΑΝΤΙΝΟΥ ΑΘΑΝΑΣΙΟΣ
1009520	ΠΑΠΑΔΗΜΗΤΡΙΟΥ ΑΘΑΝΑΣΙΟΥ ΙΩΑΝΝΗΣ
1009523	ΡΑΥΚΗΦΕΛΔ ΛΕΒ ΒΥΑΧΕΣΛΑΒ ΡΑΥΚΗΦΕΛΔ ΝΙΚΟΛΑΙ ΕΛΕΝΑ

ΑΙΤΗΣΕΙΣ ΠΙΣΤΟΠΟΙΗΤΙΚΩΝ ΥΠΟΔΕΙΓΜΑΤΟΣ ΧΡΗΣΙΜΟΤΗΤΑΣ

<i>ΑΡ. ΑΙΤ. ΠΥΧ</i>	<i>ΔΙΚΑΙΟΥΧΟΙ</i>
20190200111	ΤΣΟΥΝΗΣ ΔΗΜΗΤΡΙΟΥ ΠΑΝΑΓΙΩΤΗΣ

ΠΙΣΤΟΠΟΙΗΤΙΚΑ ΥΠΟΔΕΙΓΜΑΤΟΣ ΧΡΗΣΙΜΟΤΗΤΑΣ

<i>ΑΡ. ΠΥΧ</i>	<i>ΔΙΚΑΙΟΥΧΟΙ</i>
2003046	ΑΘΑΝΑΣΑΚΗ ΔΗΜΗΤΡΙΟΥ ΕΥΤΥΧΙΑ

ΕΥΡΩΠΑΪΚΑ ΔΙΠΛΩΜΑΤΑ ΕΥΡΕΣΙΤΕΧΝΙΑΣ

<i>ΑΡ. ΕΛΕ</i>	<i>ΔΙΚΑΙΟΥΧΟΙ</i>
3049393	INDENA S.P.A.
3051262	ACETUM S.P.A.
3054091	NOVELIS, INC.
3055024	THYSSENKRUPP MARINE SYSTEMS GMBH
3057418	ENCELADUS PHARMACEUTICALS B.V.
3058933	ALCAN ABRASIFS REFRACTAIRES CERAMIQUES
3060388	INTENDIS GMBH
3060852	L & P PROPERTY MANAGEMENT COMPANY
3060880	JACKON INSULATION GMBH
3061897	SUVEN LIFE SCIENCES LIMITED
3062093	B.T. INNOVATION GMBH
3062548	HAIRDREAMS HAARHANDELS GMBH
3062853	HANSEN, BERND
3062959	INVENTIO AG
3063160.B2	NOVARTIS AG
3063655	PLACOPLATRE
3064587	DART INDUSTRIES INC.
3065503	FRANKE, PATRICK, DR.
3066315	JAPAN TOBACCO INC.
3067020	ABOCA S.P.A. SOCIETA AGRICOLA
3067111	WIETH, FRANZ SONNENDORFER, HORST
3067657	CENTRO DE INGENIERIA GENETICA Y BIOTECNOLOGIA (CIGB)
3068258	IMI SYSTEMS LTD.
3068933	F.I.S.- FABBRICA ITALIANA SINTETICI S.P.A.
3068975	YEDA RESEARCH AND DEVELOPMENT CO., LTD.

3068992	ROJAS CONSTANTIN, INGRID HERRERA MARTINEZ, LUIS SOTOLONGO PENA, JORGE CANAN-HADEN FRIAS, LEONARDO GERONIMO PEREZ, HAYDEE VALDES PEREZ, CALIXTO FRANCO PEREZ, NEOBALIS GUILLEN NIETO, GERARDO E. FERNANDEZ MONTEQUIN, JOS I.; SANTANA MILIAN, HECTOR BERLANGA ACOSTA, JORGE CENTRO DE INGENIERIA GENETICA Y BIOTECNOLOGIA CHACON CORVEA, LARISSA
3069059	MILLISECOND TECHNOLOGIES CORP.
3069223	ALSTOM TRANSPORT TECHNOLOGIES
3069445	INDENA S.P.A.
3069563	VISIONWALL CORPORATION
3069642	CISA S.P.A.
3069660	SUVEN LIFE SCIENCES LIMITED
3069728	GEBR. SCHMID GMBH + CO.
3069736	CRISTOFANI, ALESSANDRO
3069833	INVENTIO AG
3070583	THE GILLETTE COMPANY
3070912	PHILIP MORRIS PRODUCTS S.A.
3071210	RAYTHEON COMPANY
3071523	ALCON, INC.
3071976	BAYER INTELLECTUAL PROPERTY GMBH
3072036	JARROW FORMULAS, INC
3072349	NATIONWIDE CHILDREN'S HOSPITAL, INC.
3073175	ALCON INC.
3073342	DSM IP ASSETS B.V.
3074119	THE GILLETTE COMPANY
3074602	SEIKO EPSON CORPORATION
3074892	HANSEN, BERND
3074929	BASF SE
3075140	CEPHALON, INC.
3075730	FAAC S.P.A.
3075775	IMPERIAL COLLEGE INNOVATIONS LIMITED
3076126	GENERAL TOPICS S.R.L.
3076162	AZIENDE CHIMICHE RIUNITE ANGELINI FRANCESCO A.C.R.A.F. S.P.A.

3076498	YAMAHA HATSUDOKI KABUSHIKI KAISHA
3076556	THALES
3076561	OMYA INTERNATIONAL AG
3076832	GTX, INC.
3076962	SVITZER SALVAGE B.V
3077004	SYNGENTA LIMITED
3077039	E.I. DU PONT DE NEMOURS AND COMPANY
3077158	SIGMA-TAU INDUSTRIE FARMACEUTICHE RIUNITE S.P.A.
3077234	ZTE CORPORATION
3077936	SEB S.A.
3078408	YEDA RESEARCH AND DEVELOPMENT CO., LTD.
3078692	PHILIP MORRIS PRODUCTS S.A.
3078726	SEB S.A.
3078769	AZIENDE CHIMICHE RIUNITE ANGELINI FRANCESCO A.C.R.A.F. S.P.A.
3078814	PHILIP MORRIS PRODUCTS S.A.
3079265	HANSEN, BERND
3079470	SIGMA-TAU INDUSTRIE FARMACEUTICHE RIUNITE S.P.A.
3079509	RESEARCH DEVELOPMENT FOUNDATION
3079546	GESVAL S.A. UNISENSOR S.A.
3079666	ROSEN SWISS AG
3079710	DSM IP ASSETS B.V.
3079837	PHILIP MORRIS PRODUCTS S.A.
3079847	P.E. LABELLERS S.P.A.
3080090	P.E. LABELLERS S.P.A.
3080333	DOOSAN LENTJES GMBH
3080410	PHILIP MORRIS PRODUCTS S.A.
3080793	PYROPURE LIMITED
3080842	AZIENDE CHIMICHE RIUNITE ANGELINI FRANCESCO A.C.R.A.F. S.P.A.
3080885	MONDI AG
3081174	PIERRE FABRE DERMO-COSMETIQUE
3081262	RESEARCH DEVELOPMENT FOUNDATION
3081333	JARROW FORMULAS, INC.
3081441	PIERRE FABRE DERMO-COSMETIQUE
3081461	GLAXOSMITHKLINE INTELLECTUAL PROPERTY LIMITED

3081485	NOVARTIS AG
3081835	CANON KABUSHIKI KAISHA
3081877	KEMIRA OYJ
3081949	CANON KABUSHIKI KAISHA
3082040	ELI LILLY AND COMPANY
3082178	YEDA RESEARCH AND DEVELOPMENT CO., LTD.
3082464	MERCK PATENT GMBH
3082473	IDORSIA PHARMACEUTICALS LTD
3082753	BAYER INTELLECTUAL PROPERTY GMBH
3082825	EHWA DIAMOND INDUSTRIAL CO., LTD.
3083223.B3	APITOPE INTERNATIONAL NV
3083310	ESCO CORPORATION
3083323	ALPRO COMM VA
3083874	SEB S.A.
3084189	CANON KABUSHIKI KAISHA
3084238	ENGINEUNITY RESEARCH & DEVELOPMENT LTD.
3084274	TELEFONAKTIEBOLAGET L M ERICSSON (PUBL)
3084335	PHILIP MORRIS PRODUCTS S.A.
3084373	ZTE CORPORATION
3084488	INSTITUCIO CATALANA DE RECERCA I ESTUDIS AVANCATS FUNDACIO PRIVADA INSTITUT CATALA DE NANOTECNOLOGIA UNIVERSIDADE DE SANTIAGO DE COMPOSTELA UNIVERSIDAD DE VALENCIA FUNDACIO PRIVADA INSTITUT DE RECERCA DE L'HOSPITAL DE LA SANTA CREU I SANT PAU
3084685	MAC VALVES, INC.
3084716	NIPPON SODA CO., LTD.
3084738	CONATUS PHARMACEUTICALS, INC.
3084834	JAPAN TOBACCO INC.
3084986	CODA THERAPEUTICS, INC.
3085001	XOMA (US) LLC
3085034	DANIELI & C. OFFICINE MECCANICHE, S.P.A.
3085139	PHILIP MORRIS PRODUCTS S.A.
3085326.B2	UNILEVER N.V.
3085347	CAMPINA NEDERLAND HOLDING B.V.
3085642	BOEHRINGER INGELHEIM ANIMAL HEALTH USA, INC.
3085685	ALCON RESEARCH, LTD.

3085797	MAPI PHARMA LIMITED
3085973	INDENA S.P.A.
3085977	GENZYME CORPORATION
3086045	CREALYST
3086069	F. HOFFMANN-LA ROCHE AG
3086294	FINZELBERG GMBH & CO. KG
3086395	CANON KABUSHIKI KAISHA
3086442	TOYOBO CO., LTD.
3086540	KSB AKTIENGESELLSCHAFT
3086700	PIERRE FABRE MEDICAMENT
3086790	CIPLA EUROPE NV
3087024	DARRE, HENRY JACQUES
3087263	SANBIO, INC.
3087534	PHILIP MORRIS PRODUCTS S.A.
3087583	ALCON RESEARCH, LTD.
3087702	ASOLTECH SRL
3087804	SAIPEM S.P.A.
3088027	NOVO NORDISK A/S
3088170	PHILIP MORRIS PRODUCTS S.A.
3088214	PHILIP MORRIS PRODUCTS S.A.
3088262	CHOI, MYUNG PYO
3088282	SOUTHERN FOX INVESTMENTS LIMITED
3088409	PHILIP MORRIS PRODUCTS S.A.
3088472	GRIFOLS, S.A.
3088479	NOVABIOTICS LIMITED
3088507	UNI-PHARMA KLEON TSETIS PHARMACEUTICAL LABORATORIES S.A.
3088693	NUCTECH COMPANY LIMITED TSINGHUA UNIVERSITY
3088708	PHILIP MORRIS PRODUCTS S.A.
3088747	WOBLEN PROPERTIES GMBH
3088783	SEB SA
3088840	H. LUNDBECK A/S
3088983	SEB SA
3088990	PHILIP MORRIS PRODUCTS S.A.
3089001	SPRING BANK PHARMACEUTICALS, INC.

3089467	CLARIANT PRODOTTI (ITALIA) SPA
3089642	GRUNENTHAL GMBH
3089708	MARICARE OY
3089790	KBA-NOTASYS SA
3089972	ALECTOS THERAPEUTICS INC. MERCK SHARP & DOHME CORP.
3090092.B2	PHILIP MORRIS PRODUCTS S.A.
3090256	PHILIP MORRIS PRODUCTS S.A.
3090286	INSERM (INSTITUT NATIONAL DE LA SANTE ET DE LA RECHERCHE MEDICALE)
3090296	SANTRA, SWADESHMUKUL UNIVERSITY OF CENTRAL FLORIDA RESEARCH FOUNDATION, INC.
3090322	LABORATOIRE HRA PHARMA
3090363	KBA-NOTASYS SA
3090411	GRUNENTHAL GMBH
3090514	APTEVO RESEARCH AND DEVELOPMENT LLC
3090525	RESILUX
3090612	IFE AUFBEREITUNGSTECHNIK GMBH
3090617	WIDEMANN, STEFFEN
3090663	CIMENTS FRANCAIS
3090712	PHILIP MORRIS PRODUCTS S.A.
3090715	NOVARTIS AG
3090800	INVENTIO AG
3090812	INNOVATION TECHNOLOGIES, INC.
3090864	WAVELIGHT GMBH
3090884	PHILIP MORRIS PRODUCTS S.A.
3090916	GE HEALTHCARE AS
3091005	DOSATRON INTERNATIONAL
3091009	PHILIP MORRIS PRODUCTS S.A.
3091107	AKZO NOBEL CHEMICALS INTERNATIONAL B.V.
3091188	APOGEE INTERNATIONAL PTY LTD
3091247	TOTAL MARKETING SERVICES
3091257	PARION SCIENCES, INC.
3091444	WAVELIGHT GMBH
3091590	ARDEA BIOSCIENCES, INC.
3091623	POSCO
3091631	ROSS, BRADLEY LEIGHTON

3092077	JANSSEN PHARMACEUTICA N.V.
3092317	WAVELIGHT GMBH
3092351	PHILIP MORRIS PRODUCTS S.A.
3092543	ZIARCO PHARMA LTD
3092556	ALCON RESEARCH, LTD.
3092635	REGENERON PHARMACEUTICALS, INC.
3092671	KONI B.V.
3092675	GE HEALTHCARE LIMITED
3092697	THE UNIVERSITY OF LINCOLN
3092830	PHILIP MORRIS PRODUCTS S.A.
3092895	COATEX
3093070	PHILIP MORRIS PRODUCTS S.A.
3093140	CHEP TECHNOLOGY PTY LIMITED
3093183	SOCIETE DES PRODUITS NESTLE S.A.
3093262	COATEX
3093362	JOBEN BIO-MEDICAL CO., LTD.
3093392	ALCON LENSX, INC.
3093443	BAYER PHARMA AKTIENGESELLSCHAFT
3093691	GLAXOSMITHKLINE LLC
3093698	TOEFIX LTD.
3093780	WOBHEN PROPERTIES GMBH
3093799	QUICK-MED TECHNOLOGIES, INC.
3093834	DEBIOPHARM S.A. NOVARTIS AG
3093853	PURDUE PHARMA L.P.
3093957	KBA-NOTASYS SA
3094066	UNITED STATES GYPSUM COMPANY
3094136	QUANTA ASSOCIATES, L.P.
3094157	THE UNIVERSITY OF SYDNEY YARA INTERNATIONAL ASA
3094209	FLABEG HOLDING GMBH
3094296	DANIELI & C. OFFICINE MECCANICHE, S.P.A.
3094300	PHILIP MORRIS PRODUCTS S.A.
3094416	BUDICH INTERNATIONAL GMBH
3094836	AKZO NOBEL CHEMICALS INTERNATIONAL B.V.
3094891	WAVELIGHT GMBH

3095197	SOLVAY SA
3095281	NETZSCH-FEINMAHLTECHNIK GMBH GLENCORE TECHNOLOGY PTY LIMITED
3095478	PHILIP MORRIS PRODUCTS S.A.
3095480	PHILIP MORRIS PRODUCTS S.A.
3095499	PHILIP MORRIS PRODUCTS S.A.
3095596	PHILIP MORRIS PRODUCTS S.A.
3095870	COHERA MEDICAL, INC.
3095876	BUCK INSTITUTE FOR RESEARCH ON AGING
3096045	PHILIP MORRIS PRODUCTS S.A.
3096090	BIOCRYST PHARMACEUTICALS, INC.
3096160	PHILIP MORRIS PRODUCTS S.A.
3096177	NANONORD A/S
3096212	WOBLEN PROPERTIES GMBH
3096217	AGC GLASS EUROPE
3096326	LOHR LIFTEN B.V.
3096487	SUD-CHEMIE IP GMBH & CO. KG
3096491	APPLE INC.
3096499	PETROLEO BRASILEIRO S.A. PETROBRAS
3096517	PHILIP MORRIS PRODUCTS S.A.
3096679	WOBLEN PROPERTIES GMBH
3096941	WAVELIGHT GMBH
3096981	THE GILLETTE COMPANY LLC
3097014	AKZO NOBEL CHEMICALS INTERNATIONAL B.V.
3097122	WAVELIGHT GMBH
3097603	NKT HV CABLES GMBH
3097845	WAVELIGHT GMBH
3097943	SOCIETE DES PRODUITS NESTLE S.A.
3097985	APPLE INC.
3098105	FRIESLANDCAMPINA NEDERLAND B.V.
3098107	UNIVERSITE DE BRETAGNE SUD PPG COATINGS EUROPE B.V.
3098369	F. HOFFMANN-LA ROCHE AG
3098453	PHILIP MORRIS PRODUCTS S.A.
3098471	THE TRUSTEES OF THE UNIVERSITY OF PENNSYLVANIA
3098474	NOVARTIS AG

3098476	SOCIETE DES PRODUITS NESTLE S.A.
3098569	APPLE INC.
3098632	MILLENDO THERAPEUTICS SAS
3099169	PHILIP MORRIS PRODUCTS S.A.
3099182	PHILIP MORRIS PRODUCTS S.A.
3099526	PHILIP MORRIS PRODUCTS S.A.
3099544	PHILIP MORRIS PRODUCTS S.A.
3099656	VANDERBILT UNIVERSITY TUCKER, ERIK I. GAILANI, DAVID GRUBER, ANDRAS OREGON HEALTH & SCIENCE UNIVERSITY
3099660	APPLE INC.
3099718	SIEMENS CONCENTRATED SOLAR POWER LTD.
3099784	ELI LILLY & COMPANY
3099950	VERSALIS S.P.A.
3100153	BRISTOL-MYERS SQUIBB COMPANY
3100175	SCHNEIDER ELECTRIC (AUSTRALIA) PTY LIMITED
3100262	POLSKA WYTWORNIA PAPIEROW WARTOSCIOWYCH S.A.
3100448	CELESTRA LIFE SCIENCE LLC
3100547	SPRING BANK PHARMACEUTICALS, INC.
3100902	A.W. CHESTERTON COMPANY
3100907	APPLE INC.
3100911	WEDOWSKI, MICHAEL
3100963	ACAIL GAS, S.A.
3100981	LAVANGA, VITO
3101012	PHILIP MORRIS PRODUCTS S.A.
3101039	PHILIP MORRIS PRODUCTS S.A.
3101303	LANXESS DEUTSCHLAND GMBH
3101523	VINCI TECHNOLOGIES IFP ENERGIES NOUVELLES
3101536	BAM BUNDESANSTALT FUR MATERIALFORSCHUNG UND -PRUFUNG IPH INSTITUT "PRUFFELD FUR ELEKTRISCHE HOCHLEISTUNGSTECHNIK" GMBH
3101708	PHILIP MORRIS PRODUCTS S.A.
3101774	OAKLAND UNIVERSITY
3101804	PHILIP MORRIS PRODUCTS S.A.
3101876	ISAGRO S.P.A.

3101920	PHILIP MORRIS PRODUCTS S.A.
3102072	MAYR-MELNHOF KARTON AG
3102074	NOVARTIS AG
3102154	PHILIP MORRIS PRODUCTS S.A.
3102225	AUTOMATIC BAR CONTROLS, INC.
3102908	SUPERGRID INSTITUTE
3102945	OUTOTEC (FINLAND) OY
3103034	TOTAL MARKETING SERVICES
3103171	ABLYNX N.V.
3103394	CHEP TECHNOLOGY PTY LIMITED
3103428	PREVENTION MEDICALS S.R.O.
3103571	MOLECOR TECNOLOGIA S.L.
3103805	KONINKLIJKE PHILIPS N.V.
3103961	BARRICK GOLD CORPORATION
3104304	LORENZ, GEORG LORENZ, MICHAEL
3104878	CLARIANT PRODOTTI (ITALIA) SPA

Η απόφαση αυτή να δημοσιευτεί στο Ειδικό Δελτίο Βιομηχανικής Ιδιοκτησίας (Ε.Δ.Β.Ι.)

Μαρούσι 07 Ιουλίου 2021
Ο ΓΕΝΙΚΟΣ ΔΙΕΥΘΥΝΤΗΣ
ΠΑΝΑΓΙΩΤΗΣ ΚΑΝΕΛΛΟΠΟΥΛΟΣ



ΜΕΡΟΣ Δ΄

ΕΚΤΑΚΤΕΣ ΑΝΑΚΟΙΝΩΣΕΙΣ



OYΔEMIA

ΣΥΝΔΡΟΜΕΣ ΓΙΑ ΤΟ ΕΔΒΙ

α) Σε οπτικό δίσκο (CD), ως εξής:		
Τεύχη Α' και Β' μαζί ανά δίσκο	EYPΩ	2,00
Ετήσια συνδρομή Εσωτερικού για τα Τεύχη Α' και Β' μαζί.....	EYPΩ	22,00
Ετήσια συνδρομή Εξωτερικού για τα Τεύχη Α' και Β' μαζί.....	EYPΩ	44,00
β) Ετήσια συνδρομή για τα Τεύχη Α' και Β' μαζί σε έντυπη μορφή και σε οπτικό δίσκο (CD) ταυτόχρονα.....		
Ετήσια συνδρομή Εσωτερικού	EYPΩ	77,00
Ετήσια συνδρομή Εξωτερικού	EYPΩ	154,00
γ) Ετήσια συνδρομή για την πρόσβαση και στα δύο Τεύχη του ΕΔΒΙ στις ιστοσελίδες του ΟΒΙ.....	EYPΩ	0,00

Κάθε ενδιαφερόμενος μπορεί να προμηθεύεται το ΕΔΒΙ ή να ζητήσει να γίνει συνδρομητής από τον:

Οργανισμό Βιομηχανικής Ιδιοκτησίας (ΟΒΙ)

Γιάννη Σταυρουλάκη 5

151 25 Παράδεισος Αμαρουσίου

τηλ.: 2106828231

SUBSCRIPTIONS FOR THE INDUSTRIAL PROPERTY BULLETIN

a) On compact disc (CD):		
Volume A' and B', price per disc	EURO	2,00
Annual domestic subscription for both Volumes (A' and B')	EURO	22,00
Annual foreign subscription for both Volumes (A' and B')	EURO	44,00
b) Annual subscription for both Volumes (A' and B') in printed form and on compact disc (CD) simultaneously		
Annual domestic subscription	EURO	77,00
Annual foreign subscription	EURO	154,00
c) Annual subscription for access to both Volumes (A' and B') displayed on the OBI's website pages.....	EURO	0,00

For bulletin purchasing or subscription information, please contact:

5 Gianni Stavroulaki Str.

151 25 Paradissos Amarousiou

Athens - Greece

tel.: (0030210) 6828231