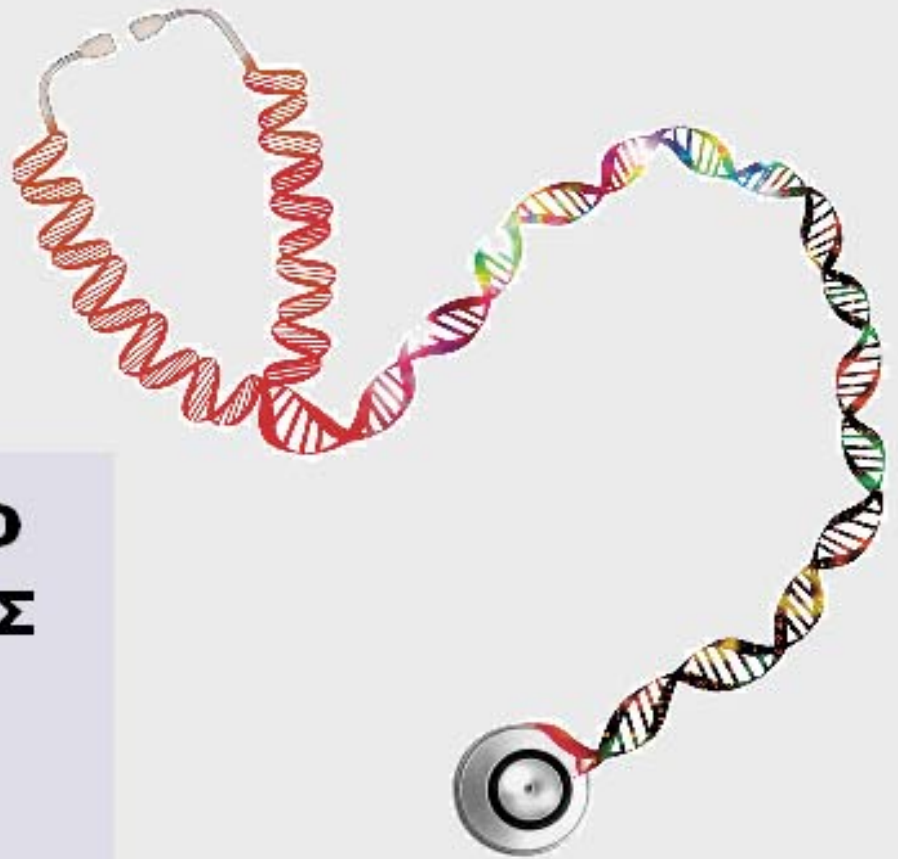




ΟΡΓΑΝΙΣΜΟΣ
ΒΙΟΜΗΧΑΝΙΚΗΣ
ΙΔΙΟΚΤΗΣΙΑΣ



National Human Genome Research Institute

**ΕΙΔΙΚΟ ΔΕΛΤΙΟ
ΒΙΟΜΗΧΑΝΙΚΗΣ
ΙΔΙΟΚΤΗΣΙΑΣ
(ΕΔΒΙ)**

**ΤΕΥΧΟΣ Α΄
ΕΥΡΕΣΙΤΕΧΝΙΕΣ**

ΙΟΥΛΙΟΣ 2021



ΟΡΓΑΝΙΣΜΟΣ
ΒΙΟΜΗΧΑΝΙΚΗΣ
ΙΔΙΟΚΤΗΣΙΑΣ

Γιάννη Σταυρουλάκη 5
151 25 Παράδεισος Αμαρουσίου

ΤΕΛΕΦΑΞ: 210 6819231

ΤΗΛΕΦΩΝΑ:

ΓΕΝΙΚΕΣ ΠΛΗΡΟΦΟΡΙΕΣ:210 6183500
ΚΑΤΑΘΕΣΕΙΣ:210 6183593
ΤΕΛΗ:210 6183594
ΕΞΕΤΑΣΤΕΣ:210 6183595
ΛΟΓΙΣΤΗΡΙΟ:210 6183596
ΝΟΜΙΚΑ ΘΕΜΑΤΑ:210 6183597
ΤΕΧΝΙΚΗ ΠΛΗΡΟΦΟΡΗΣΗ:210 6183598
ΔΗΜΟΣΙΕΣ ΣΧΕΣΕΙΣ:210 6183599

Επιμέλεια - Έκδοση:
Βασιλείου Χρήστος
Οργανισμός Βιομηχανικής Ιδιοκτησίας (OBI)

© Οργανισμός Βιομηχανικής Ιδιοκτησίας (OBI)
13 Αυγούστου 2021



INDUSTRIAL
PROPERTY
ORGANISATION

5 Gianni Stavroulaki Str.
GR 151 25 Paradissos Amaroussiou Athens, Greece

TELEFAX: 210 6819231

TELEPHONES:

GENERAL INFORMATION: 0030 210 6183500
RECEIVING OFFICE: 0030 210 6183593
FEES: 0030 210 6183594
EXAMINERS: 0030 210 6183595
ACCOUNTS OFFICE: 0030 210 6183596
LEGAL MATTERS: 0030 210 6183597
TECHNICAL INFORMATION: 0030 210 6183598
PUBLIC RELATIONS: 0030 210 6183599

Editor - Publisher:
Vassiliou Christos
Industrial Property Organisation (OBI)

© Industrial Property Organisation (OBI)
13 August 2021

ΕΙΣΑΓΩΓΙΚΟ ΣΗΜΕΙΩΜΑ

Το Ειδικό Δελτίο Βιομηχανικής Ιδιοκτησίας τηρείται από τον Οργανισμό Βιομηχανικής Ιδιοκτησίας (Ο.Β.Ι.) κατ' εφαρμογή του άρθρου 4 του νόμου 1733/1987 (ΦΕΚ 171,Α') και αποτελείται από δύο τεύχη:

Στο **ΤΕΥΧΟΣ Α'** δημοσιεύονται σε μηνιαία βάση τα εξής :

- Αιτήσεις και χορηγήσεις Διπλωμάτων Ευρεσιτεχνίας (Δ.Ε.)
- Αιτήσεις και χορηγήσεις Πιστοποιητικών Υποδείγματος Χρησιμότητας (Π.Υ.Χ.)
- Αιτήσεις και χορηγήσεις Συμπληρωματικών Πιστοποιητικών Προστασίας για Φυτοπροστατευτικά προϊόντα (Σ.Π.Π.Φ.Π.)
- Αιτήσεις και χορηγήσεις Συμπληρωματικών Πιστοποιητικών Προστασίας για Φάρμακα (Σ.Π.Π.Φ.)
- Αιτήσεις και βεβαιώσεις για παράταση της διάρκειας ισχύος Συμπληρωματικών Πιστοποιητικών Προστασίας για Παιδιατρικά Φάρμακα (Σ.Π.Π.Π.Φ)
- Αιτήσεις Μετάφρασης Αξιώσεων Ευρωπαϊκών Διπλωμάτων Ευρεσιτεχνίας
- Πιστοποιητικά Καταθέσεων Μεταφράσεων Ευρωπαϊκών Διπλωμάτων Ευρεσιτεχνίας
- Μεταβολές - Διορθώσεις αιτήσεων και χορηγήσεων τίτλων βιομηχανικής ιδιοκτησίας
- Εκπτώσεις - Ανακλήσεις Εκπτώσεων αιτήσεων και χορηγήσεων τίτλων βιομηχανικής ιδιοκτησίας

Στο **ΤΕΥΧΟΣ Β'** δημοσιεύονται σε μηνιαία βάση οι αιτήσεις και τα καταχωρημένα Σχέδια ή Υποδείγματα.

Τα παραπάνω τεύχη διατίθενται ξεχωριστά.

ΠΕΡΙΕΧΟΜΕΝΑ

	Σελ.
Ανάλυση κωδικών αρθμών.....	5
Συντμήσεις	5

**ΜΕΡΟΣ Α΄
ΕΘΝΙΚΟΙ ΤΙΤΛΟΙ ΠΡΟΣΤΑΣΙΑΣ**

ΚΕΦΑΛΑΙΟ 1

ΑΙΤΗΣΕΙΣ :

– ΔΙΠΛΩΜΑΤΩΝ ΕΥΡΕΣΙΤΕΧΝΙΑΣ	
– ΠΙΣΤΟΠΟΙΗΤΙΚΩΝ ΥΠΟΔΕΙΓΜΑΤΟΣ ΧΡΗΣΙΜΟΤΗΤΑΣ	
– ΣΥΜΠΛΗΡΩΜΑΤΙΚΩΝ ΠΙΣΤΟΠΟΙΗΤΙΚΩΝ ΠΡΟΣΤΑΣΙΑΣ	
1.1 Αιτήσεις Διπλωμάτων Ευρεσιτεχνίας	9
1.2 Ευρετήριο αιτήσεων Δ.Ε. σύμφωνα με την ημερομηνία κατάθεσης	15
1.3 Ευρετήριο αιτήσεων Δ.Ε. σύμφωνα με την αλφαβητική σειρά των καταθετών	16
1.4 Αιτήσεις Πιστοποιητικών Υποδείγματος Χρησιμότητας	17
1.5 Ευρετήριο αιτήσεων Π.Υ.Χ. σύμφωνα με την ημερομηνία κατάθεσης	18
1.6 Ευρετήριο αιτήσεων Π.Υ.Χ. σύμφωνα με την αλφαβητική σειρά των καταθετών	19
1.7 Αιτήσεις για Συμπληρωματικά Πιστοποιητικά Προστασίας για Φάρμακα.....	20
1.8 Ευρετήριο αιτήσεων για Συμπληρωματικά Πιστοποιητικά Προστασίας για Φάρμακα σύμφωνα με την ημερομηνία κατάθεσης	21
1.9 Ευρετήριο αιτήσεων για Συμπληρωματικά Πιστοποιητικά Προστασίας για Φάρμακα σύμφωνα με την αλφαβητική σειρά των αιτούντων	22
1.10 Αιτήσεις για Συμπληρωματικά Πιστοποιητικά Προστασίας για Φυτοπροστατευτικά Προϊόντα	23
1.11 Ευρετήριο αιτήσεων για Συμπληρωματικά Πιστοποιητικά Προστασίας για Φυτοπροστατευτικά Προϊόντα σύμφωνα με την ημερομηνία κατάθεσης.....	24
1.12 Ευρετήριο αιτήσεων για Συμπληρωματικά Πιστοποιητικά Προστασίας για Φυτοπροστατευτικά Προϊόντα σύμφωνα με την αλφαβητική σειρά των αιτούντων	25
1.13 Αιτήσεις παράτασης ισχύος για Συμπληρωματικά Πιστοποιητικά Προστασίας για Παιδιατρικά Φάρμακα	26
1.14 Ευρετήριο αιτήσεων παράτασης ισχύος για Συμπληρωματικά Πιστοποιητικά Προστασίας για Παιδιατρικά Φάρμακα σύμφωνα με την ημερομηνία κατάθεσης	27
1.15 Ευρετήριο αιτήσεων παράτασης ισχύος για Συμπληρωματικά Πιστοποιητικά Προστασίας για Παιδιατρικά Φάρμακα σύμφωνα με την αλφαβητική σειρά των αιτούντων	28

ΚΕΦΑΛΑΙΟ 2

ΔΙΠΛΩΜΑΤΑ ΕΥΡΕΣΙΤΕΧΝΙΑΣ ΚΑΙ ΠΙΣΤΟΠΟΙΗΤΙΚΑ ΥΠΟΔΕΙΓΜΑΤΟΣ ΧΡΗΣΙΜΟΤΗΤΑΣ

2.1 Διπλώματα Ευρεσιτεχνίας.....	29
2.2 Ευρετήριο Δ.Ε. σύμφωνα με την ημερομηνία κατάθεσης	40
2.3 Ευρετήριο Δ.Ε. σύμφωνα με την αλφαβητική σειρά των δικαιούχων	42
2.4 Πιστοποιητικά Υποδείγματος Χρησιμότητας	44

CONTENTS

	Page
INID Codes	5
Abbreviations	5

**PART A΄
NATIONAL PROTECTION TITLES**

CHAPTER 1

APPLICATIONS:

– PATENT	
– UTILITY MODEL APPLICATIONS	
– SUPPLEMENTARY PROTECTION CERTIFICATES	
1.1 Patent Applications	9
1.2 Patent Application Index by filing date	15
1.3 Patent Application Index in alphabetical order of the patentee	16
1.4 Utility Model Applications	17
1.5 Utility Model Application Index by filing date	18
1.6 Utility Model Application Index in alphabetical order of the applicants	19
1.7 Applications for Supplementary Protection Certificates for plant protection medicines	20
1.8 Applications Index for Supplementary Protection Certificates for plant protection medicines by filing date.....	21
1.9 Applications Index for Supplementary Protection Certificates for plant protection medicines in alphabetical order of the applicants.....	22
1.10 Applications for Supplementary Protection Certificates for plant protection products.....	23
1.11 Applications Index for Supplementary Protection Certificates for plant protection products by filing date	24
1.12 Applications Index for Supplementary Protection Certificates for plant protection products in alphabetical order of the applicants.....	25
1.13 Applications for the prolongation of validity of Supplementary Protection Certificates regarding pediatric medicinal products	26
1.14 Index by filing date of applications regarding the prolongation of validity of Supplementary Protection Certificates for pediatric medicinal products	27
1.15 Index by alphabetical order of the applicants of applications regarding the prolongation of validity of Supplementary Protection Certificates for pediatric medicinal products	28

CHAPTER 2

PATENTS AND UTILITY MODELS

2.1 Patents	29
2.2 Patent Index by filing date	40
2.3 Patent Index in alphabetical order of the patentee	42
2.4 Utility Models	44

2.5	Ευρετήριο Π.Υ.Χ. σύμφωνα με την ημερομηνία κατάθεσης	45
2.6	Ευρετήριο Π.Υ.Χ. σύμφωνα με την αλφαβητική σειρά των δικαιούχων	46
2.7	Συμπληρωματικά Πιστοποιητικά Προστασίας για Φάρμακα	47
2.8	Ευρετήριο Συμπληρωματικών Πιστοποιητικών Προστασίας για Φάρμακα σύμφωνα με την ημερομηνία κατάθεσης.....	48
2.9	Ευρετήριο Συμπληρωματικών Πιστοποιητικών Προστασίας για Φάρμακα σύμφωνα με την αλφαβητική σειρά των δικαιούχων.....	49
2.10	Συμπληρωματικά Πιστοποιητικά Προστασίας για Φυτοπροστατευτικά Προϊόντα	50
2.11	Ευρετήριο Συμπληρωματικών Πιστοποιητικών Προστασίας για Φυτοπροστατευτικά Προϊόντα σύμφωνα με την ημερομηνία κατάθεσης	51
2.12	Ευρετήριο Συμπληρωματικών Πιστοποιητικών Προστασίας για Φυτοπροστατευτικά Προϊόντα σύμφωνα με αλφαβητική σειρά των δικαιούχων	52

ΜΕΡΟΣ Β΄ ΕΥΡΩΠΑΪΚΟΙ ΤΙΤΛΟΙ ΠΡΟΣΤΑΣΙΑΣ

ΚΕΦΑΛΑΙΟ 1 ΜΕΤΑΦΡΑΣΕΙΣ ΕΥΡΩΠΑΪΚΩΝ ΑΙΤΗΣΕΩΝ

1.1	Ανακοίνωση για κατάθεση μετάφρασης των αξιώσεων Ευρωπαϊκών αιτήσεων Δ.Ε.	55
1.2	Ευρετήριο Ευρωπαϊκών αιτήσεων σύμφωνα με τον αριθμό δημοσίευσης	56
1.3	Ευρετήριο Ευρωπαϊκών αιτήσεων σύμφωνα με την αλφαβητική σειρά των καταθετών	57

ΚΕΦΑΛΑΙΟ 2 ΕΥΡΩΠΑΪΚΑ ΔΙΠΛΩΜΑΤΑ ΕΥΡΕΣΙΤΕΧΝΙΑΣ (B1)

2.1	Ανακοίνωση για κατάθεση μετάφρασης στα Ελληνικά Ευρωπαϊκών Δ.Ε.	58
2.2	Ευρετήριο σύμφωνα με τον αριθμό δημοσίευσης μεταφρασμένων στα Ελληνικά Ευρωπαϊκών Δ.Ε.	230
2.3	Ευρετήριο σύμφωνα με την αλφαβητική σειρά των δικαιούχων μεταφρασμένων στα Ελληνικά Ευρωπαϊκών Δ.Ε.	246

ΚΕΦΑΛΑΙΟ 3 ΤΡΟΠΟΠΟΙΗΜΕΝΑ ΕΥΡΩΠΑΪΚΑ ΔΙΠΛΩΜΑΤΑ ΕΥΡΕΣΙΤΕΧΝΙΑΣ (B2)

3.1	Ανακοίνωση για κατάθεση μετάφρασης στα Ελληνικά Τροποποιημένων Ευρωπαϊκών Δ.Ε.	263
3.2	Ευρετήριο σύμφωνα με τον αριθμό δημοσίευσης μεταφρασμένων στα Ελληνικά Τροποποιημένων Ευρωπαϊκών Δ.Ε.	265
3.3	Ευρετήριο σύμφωνα με την αλφαβητική σειρά των δικαιούχων μεταφρασμένων στα Ελληνικά Τροποποιημένων Ευρωπαϊκών Δ.Ε.	266

ΚΕΦΑΛΑΙΟ 4 ΠΕΡΙΟΡΙΣΜΕΝΑ Ή ΑΝΑΚΛΗΘΕΝΤΑ ΕΥΡΩΠΑΪΚΑ ΔΙΠΛΩΜΑΤΑ ΕΥΡΕΣΙΤΕΧΝΙΑΣ (B3)

4.1	Ανακοίνωση για κατάθεση μετάφρασης στα Ελληνικά Περιορισμένων ή Ανακληθέντων Ευρωπαϊκών Δ.Ε.	267
-----	---	-----

2.5	Utility Model Index by filing date	45
2.6	Utility Model Index in alphabetical order of the patentee	46
2.7	Supplementary Protection Certificates for medicines products	47
2.8	Index to Supplementary Protection Certificates for medicines products by filing date	48
2.9	Index to Supplementary Protection Certificates for medicines products in alphabetical order of the owner	49
2.10	Supplementary Protection Certificates for plant protection products.....	50
2.11	Index to Supplementary Protection Certificates for plant protection products by filing date	51
2.12	Index to Supplementary Protection Certificates for plant protection product in alphabetical order of the owner.....	52

PART B΄ EUROPEAN PROTECTION TITLES

CHAPTER 1 TRANSLATIONS OF EUROPEAN PATENT APPLICATIONS

1.1	Notification concerning the translation of the European patents applications claims	55
1.2	Index by publication number of the European applications patents	56
1.3	Index in alphabetical order of the patentee	57

CHAPTER 2 EUROPEAN PATENTS (B1)

2.1	Notification concerning the translation into Greek of the European patents.....	58
2.2	Index by publication number of the European patents translated into Greek.....	230
2.3	Index in alphabetical order of the patentee of the European patents translated into Greek	246

CHAPTER 3 AMENDED EUROPEAN PATENTS (B2)

3.1	Notification concerning the translation into Greek of the Amended European patents	263
3.2	Index by publication number of the Amended European patents translated into Greek	265
3.3	Index in alphabetical order of the patentee of the Amended European patents translated into Greek	266

CHAPTER 4 EUROPEAN PATENTS AFTER LIMITATION PROCEEDINGS (B3)

4.1	Notification concerning the translation into Greek of European patents after limitation proceedings	267
-----	---	-----

4.2	Ευρετήριο σύμφωνα με τον αριθμό δημοσίευσης μεταφρασμένων στα Ελληνικά Περιορισμένων ή Ανακληθέντων Ευρωπαϊκών Δ.Ε.	268	4.2	Index by publication number of European patents after limitation proceedings translated into Greek	268
4.3	Ευρετήριο σύμφωνα με την αλφαβητική σειρά των δικαιούχων μεταφρασμένων στα Ελληνικά Περιορισμένων ή Ανακληθέντων Ευρωπαϊκών Δ.Ε.	269	4.3	Index in alphabetical order of the patentee of European patents after limitation proceedings translated into Greek	269
ΚΕΦΑΛΑΙΟ 5 ΓΝΩΣΤΟΠΟΙΗΣΕΙΣ ΑΠΟ ΕΓΔΕ			CHAPTER 5 REVOCATION FROM EPO		
5.2	Ανακλήσεις από ΕΓΔΕ χορηγηθέντων ΕΔΕ.....	270	5.2	Revocations from EPO of European patents.....	270
ΜΕΡΟΣ Γ΄ ΜΕΤΑΒΟΛΕΣ - ΕΚΠΤΩΣΕΙΣ			PART C΄ MODIFICATIONS - ANNULMENTS		
	ΜΕΤΑΒΟΛΕΣ - ΔΙΟΡΘΩΣΕΙΣ	273		MODIFICATIONS - CORRECTIONS	273
	ΕΚΠΤΩΣΕΙΣ -ΑΝΑΚΛΗΣΕΙΣ ΕΚΠΤΩΣΕΩΝ.....	288		ANNULMENTS-REVOCATIONS OF ANNULMENTS	288
ΜΕΡΟΣ Δ΄ ΕΚΤΑΚΤΕΣ ΑΝΑΚΟΙΝΩΣΕΙΣ			PART D΄ SPECIAL COMMUNICATIONS		
	Συνδρομές για το ΕΔΒΙ	300		Subscription of the Industrial Property Bulletin	300

ΚΩΔΙΚΟΙ ΑΡΙΘΜΟΙ
ΤΕΥΧΟΣ Α'
ΕΘΝΙΚΟ

- (11) Αριθμός Δ.Ε.
- (11) Αριθμός Π.Υ.Χ.
- (21) Αριθμός Αίτησης Δ.Ε.
- (21) Αριθμός Αίτησης Π.Υ.Χ.
- (22) Ημερομηνία κατάθεσης
- (30) Συμβατικές Προτεραιότητες
- (47) Ημερομηνία απονομής
- (51) Διεθνής ταξινόμηση
- (54) Τίτλος εφεύρεσης
- (57) Περίληψη
- (61) Τροποποίηση στο κύριο Δ.Ε.
- (71) Καταθέτης
- (72) Εφευρέτης
- (73) Δικαιούχος
- (74) Ειδικός Πληρεξούσιος
- (74) Αντίκλητος

ΤΕΥΧΟΣ Β'
ΕΥΡΩΠΑΪΚΟ

- (11) Αριθμός Ευρωπαϊκού Δ.Ε.
- (21) Αριθμός Ελληνικής κατάθεσης
- (22) Ημερομηνία Ελληνικής κατάθεσης
- (30) Προτεραιότητα
- (54) Τίτλος εφεύρεσης
- (57) Περίληψη
- (71) Καταθέτης
- (72) Εφευρέτης
- (73) Δικαιούχος
- (74) Ειδικός Πληρεξούσιος
- (74) Αντίκλητος
- (86) Αριθμ./ημερ. κατάθεσης Ευρωπαϊκής αίτησης
- (87) Αριθμ./ημερ. δημοσίευσης Ευρωπαϊκής αίτησης
- (68) Αριθμ./ημερ. κυρίου Δ.Ε.
- (92) Αριθμ./ημερ. ισχύουσας άδειας κυκλοφορίας στην Ελλάδα
- (93) Αριθμ./ημερ. 1ης άδειας κυκλοφορίας στην Ε.Κ.
- (95) Προσδιορισμός προϊόντος

INID CODES
PART A'
NATIONAL PROTECTION TITLES

- (11) Patent No
- (11) Utility Model No
- (21) Patent application No
- (21) Utility Model application No
- (22) Filing date
- (30) Priority
- (47) Date of grant
- (51) International Patent Classification
- (54) Invention title
- (57) Abstract
- (61) Addition to the patent
- (71) Applicant
- (72) Inventor
- (73) Patentee
- (74) Attorney
- (74) Representative

PART B'
EUROPEAN PATENTS

- (11) European Patent No
- (21) Greek application No
- (22) Greek application filing date
- (30) Priority
- (54) Invention title
- (57) Abstract
- (71) Applicant
- (72) Inventor
- (73) Patentee
- (74) Attorney
- (74) Representative
- (86) European application No/European application filing date
- (87) EP Publication No/Date
- (68) Number/publication number of the basic patent
- (92) Number/date of the first marketing authorization in Greece
- (93) Number/date of the first marketing authorization in the EU
- (95) Name of the product

ΣΥΝΤΜΗΣΕΙΣ

ΟΒΙ: Οργανισμός Βιομηχανικής Ιδιοκτησίας
ΕΔΒΙ: Ειδικό Δελτίο Βιομηχανικής Ιδιοκτησίας
ΔΕΒΙ: Δελτίο Εμπορικής και Βιομηχανικής Ιδιοκτησίας
Δ.Ε.: Δίπλωμα Ευρεσιτεχνίας
ΠΥΧ: Πιστοποιητικό Υποδείγματος Χρησιμότητας
Δ.Σ.: Διοικητικό Συμβούλιο
ΑΡ./ΗΜ.ΔΗΜ.Ε.Α. (87): Αριθμός/ημερομηνία δημοσίευσης ευρωπαϊκής αίτησης
ΑΡ.ΕΛΛ.ΚΑΤ. (21): Αριθμός Ελληνικής Κατάθεσης
ΑΡ.ΑΙΤ.ΠΥΧ.: Αριθμός αίτησης πιστοποιητικού υποδείγματος χρησιμότητας
ΕΓΛΕ: Ευρωπαϊκό Γραφείο Διπλωμάτων Ευρεσιτεχνίας
ΕΡΟ: European Patent Office
ΣΠΠΦΠ: Συμπληρωματικό Πιστοποιητικό Προστασίας για Φυτοπροστατευτικά Προϊόντα

ΣΠΠΦ: Συμπληρωματικό Πιστοποιητικό Προστασίας για Φάρμακα
ΣΠΠΠΦ: Συμπληρωματικά Πιστοποιητικά Προστασίας για Παιδιατρικά Φάρμακα



ΜΕΡΟΣ Α΄

ΕΘΝΙΚΟΙ ΤΙΤΛΟΙ ΠΡΟΣΤΑΣΙΑΣ



Κ Ε Φ Α Λ Α Ι Ο 1
ΑΙΤΗΣΕΙΣ ΔΙΠΛΩΜΑΤΩΝ ΕΥΡΕΣΙΤΕΧΝΙΑΣ ΚΑΙ ΠΙΣΤΟΠΟΙΗΤΙΚΩΝ ΥΠΟΔΕΙΓΜΑΤΟΣ
ΧΡΗΣΙΜΟΤΗΤΑΣ ΚΑΙ ΣΥΜΠΛΗΡΩΜΑΤΙΚΑ ΠΙΣΤΟΠΟΙΗΤΙΚΑ ΠΡΟΣΤΑΣΙΑΣ

1.1 ΑΙΤΗΣΕΙΣ ΔΙΠΛΩΜΑΤΩΝ ΕΥΡΕΣΙΤΕΧΝΙΑΣ

ΑΡΙΘΜΟΣ ΑΙΤΗΣΗΣ Δ.Ε. (21):20200100005
ΔΙΕΘΝΗΣ ΤΑΞΙΝΟΜΗΣΗ (51):IPC8: A61K 36/185
IPC8: A23K 10/30
ΚΑΤΑΘΕΤΗΣ (71):1)ΠΑΠΑΚΩΝΣΤΑΝΤΙΝΟΥ ΓΕΩΡΓΙΟΥ
ΑΝΑΣΤΑΣΙΑ (κατά ποσοστό 30%)
Σαντοβίτσης 13, 11363 ΑΘΗΝΑ, ΕΛΛΑΔΑ
2)ΚΑΜΠΟΛΗΣ ΝΙΚΟΛΑΟΥ ΘΕΟΦΑΝΗΣ
(κατά ποσοστό 30%)
Πραξιτέλους 31, 13561 ΑΓΙΟΙ ΑΝΑΡΓΥΡΟΙ
(ΑΤΤΙΚΗΣ), ΕΛΛΑΔΑ
3)ΜΑΡΚΟΠΟΥΛΟΣ ΠΑΝΑΓΙΩΤΗ
ΝΙΚΟΛΑΟΣ (κατά ποσοστό 30%)
Σαντοβίτσης 13, 11363 ΑΘΗΝΑ, ΕΛΛΑΔΑ
ΗΜΕΡΟΜ. ΚΑΤΑΘΕΣΗΣ (22):03/01/2020
ΣΥΜΒ. ΠΡΟΤΕΡΑΙΟΤΗΤΕΣ (30):
ΤΡΟΠΟΠ. ΚΥΡΙΟΥ Δ.Ε. (61):
ΤΜΗΜΑΤ. ΑΙΤΗΣΗΣ (62):
ΕΦΕΥΡΕΤΗΣ (72):1)ΠΑΠΑΚΩΝΣΤΑΝΤΙΝΟΥ ΓΕΩΡΓΙΟΥ
ΑΝΑΣΤΑΣΙΑ
2)ΚΑΜΠΟΛΗΣ ΘΕΟΦΑΝΗΣ
3)ΜΑΡΚΟΠΟΥΛΟΣ ΠΑΝΑΓΙΩΤΗ
ΝΙΚΟΛΑΟΣ
ΕΙΔΙΚΟΣ ΠΛΗΡΕΞΟΥΣΙΟΣ (74):
ΑΝΤΙΚΛΗΤΟΣ (74):
ΤΙΤΛΟΣ ΕΦΕΥΡΕΣΗΣ (54):**ΤΡΙΜΜΑ ΑΝΘΟΥ ΚΑΝΝΑΒΗΣ ΓΙΑ ΖΩΑ**

ΠΕΡΙΛΗΨΗ(57)

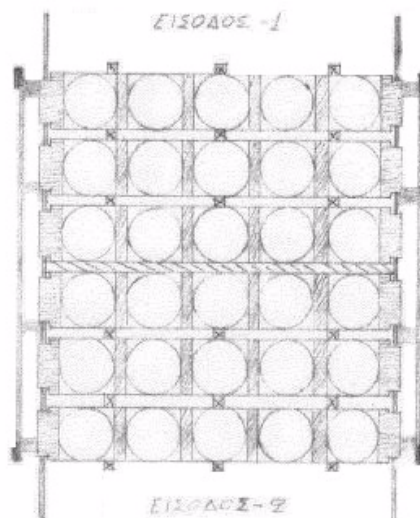
Στη μελέτη αυτή παρουσιάζεται το επιτυχές πείραμα όπου καλλιεργήθηκε βιομηχανική κάνναβη ειδικά για ζώα και πιο συγκεκριμένα για να λάβουν τα ζώα

με δυο τρόπους τα οφέλη της κάνναβης. Τα βήματα που περιγράφονται είναι τα εξής: 1) καλλιέργεια βιομηχανικής κάνναβης 2) Συγκομιδή ανθέων κάνναβης 3) αποξήρανση ανθέων κάνναβης 4) ωρίμανση ανθέων κάνναβης 5) δημιουργία τρίμματος ανθέων κάνναβης 6) συσκευασία τρίμματος ανθέων κάνναβης 7) χορήγηση ανθέων κάνναβης στα ζώα 8) πρόσληψη κανναβιοειδών από τα ζώα με χρήση τρίμματος ανθού κάνναβης

ΑΡΙΘΜΟΣ ΑΙΤΗΣΗΣ Δ.Ε. (21):20200100007
ΔΙΕΘΝΗΣ ΤΑΞΙΝΟΜΗΣΗ (51):IPC8: B65B 1/06
IPC8: B65B 67/12
IPC8: B65B 43/54
IPC8: B65D 33/16
ΚΑΤΑΘΕΤΗΣ (71):1)ΑΘΑΝΑΣΙΟΥ-ΠΑΠΠΙΑΣ ΠΕΤΡΟΥ
ΧΡΗΣΤΟΣ
28ης Οκτωβρίου, 46100 ΗΓΟΥΜΕΝΙΤΣΑ
(ΘΕΣΠΡΩΤΙΑΣ), ΕΛΛΑΔΑ
ΗΜΕΡΟΜ. ΚΑΤΑΘΕΣΗΣ (22):09/01/2020
ΣΥΜΒ. ΠΡΟΤΕΡΑΙΟΤΗΤΕΣ (30):
ΤΡΟΠΟΠ. ΚΥΡΙΟΥ Δ.Ε. (61):
ΤΜΗΜΑΤ. ΑΙΤΗΣΗΣ (62):
ΕΦΕΥΡΕΤΗΣ (72):1)ΑΘΑΝΑΣΙΟΥ-ΠΑΠΠΙΑΣ ΠΕΤΡΟΥ
ΧΡΗΣΤΟΣ
ΕΙΔΙΚΟΣ ΠΛΗΡΕΞΟΥΣΙΟΣ (74):
ΑΝΤΙΚΛΗΤΟΣ (74):
ΤΙΤΛΟΣ ΕΦΕΥΡΕΣΗΣ (54):**ΣΥΣΚΕΥΑΣΤΗΡΙΟ ΣΕ ΣΑΚΟΥΣ ΠΕΡΙΛΗΨΗ(57)**

Το συσκευαστήριο σε σάκους είναι μια μηχανή που μοιάζει με τραπέζι με τρύπες, κάτω από τη λαμαρίνα με τις οπές (β) πάνω στα ποδαρικά (α) υπάρχουν δύο παράλληλες ράγες (γ) που ακουμπάμε τις προσαρμοσμένες σωλήνες (δ) αρχικά για να εφαρμόσουμε τους σάκους (ζ) και να περάσουμε τις θηλιές των σχοινιών στον τρόπο δεσίματος (ε) και μετά να σύρουμε τις προσαρμοσμένες σωλήνες (δ) κάτω από τη λαμαρίνα με τις οπές(β) μέχρι να ακουμπήσουν στο τερματικό. Όταν τοποθετήσουμε στο συσκευαστήριο όλες τις προσαρμοσμένες σωλήνες (δ) και ακουμπήσουμε το συσκευαστήριο σε παλέτα μεταφοράς προϊόντων το γεμίζουμε με το προϊόν που θέλουμε να συσκευάσουμε και ανυψώνουμε το συσκευαστήριο. Το προϊόν μεταφέρεται από τις σωλήνες στους σάκους (ζ) και ο τρόπος δεσίματος (ε) τραβάει τις θηλιές των σχοινιών και αναγκάζει το σχοινί να συρθεί γύρω και

μέσα από το ύφασμα του σάκου και περνώντας μέσα από τον κόμπο δένει το στόμιο των σάκων.

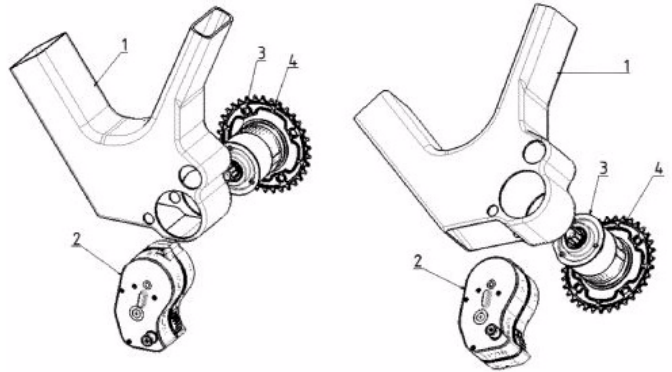


ΑΡΙΘΜΟΣ ΑΙΤΗΣΗΣ Δ.Ε. (21):20200100009
ΔΙΕΘΝΗΣ ΤΑΞΙΝΟΜΗΣΗ (51):IPC8: B62M 6/55
 IPC8: B62M 9/00
ΚΑΤΑΘΕΤΗΣ (71):1)PARADOX KINETICS A.E.
 Άγγελου Σικελιανού 61, 14564 ΚΗΦΙΣΙΑ
 (ΑΤΤΙΚΗΣ), ΕΛΛΑΔΑ
ΗΜΕΡΟΜ. ΚΑΤΑΘΕΣΗΣ (22):13/01/2020
ΣΥΜΒ. ΠΡΟΤΕΡΑΙΟΤΗΤΕΣ (30):
ΤΡΟΠΟΠ. ΚΥΡΙΟΥ Δ.Ε. (61):
ΤΜΗΜΑΤ. ΑΙΤΗΣΗΣ (62):
ΕΦΕΥΡΕΤΗΣ (72):1)ΣΑΚΕΛΛΑΡΙΟΥ ΑΛΕΞΑΝΔΡΟΣ
 2)ΤΣΑΙΛΑΝΗΣ ΙΩΑΝΝΗΣ
 3)ΠΡΙΦΤΗΣ ΓΕΩΡΓΙΟΣ-ΑΝΑΣΤΑΣΙΟΣ
ΕΙΔΙΚΟΣ ΠΑΗΡΕΞΟΥΣΙΟΣ (74):
ΑΝΤΙΚΛΗΤΟΣ (74):ΚΟΥΖΕΛΗΣ ΔΗΜΗΤΡΙΟΣ
 Καρνεάδου 45, 10676 ΑΘΗΝΑ
ΤΙΤΛΟΣ ΕΦΕΥΡΕΣΗΣ (54):ΣΥΣΤΗΜΑ ΜΕΣΑΙΑΣ ΤΡΙΒΗΣ ΚΑΙ
 ΗΛΕΚΤΡΟΚΙΝΗΣΗΣ ΠΟΔΗΛΑΤΩΝ ΓΙΑ
 ΥΒΡΙΔΙΚΟΥΣ ΠΟΔΗΛΑΤΙΚΟΥΣ ΣΚΕ-
 ΛΕΤΟΥΣ

ΠΕΡΙΛΗΨΗ(57)

Σύστημα ηλεκτροκίνησης που εφαρμόζεται εσωτερικά σε σκελετούς ποδηλάτων οι οποίοι έχουν χώρο για μεσαία τριβή και μπορούν να λειτουργήσουν ως συμβατικά ποδήλατα. Το παραπάνω σύστημα αποτελείται από δύο υποσυστήματα, το σύστημα μεσαίας τριβής και το σύστημα ηλεκτρικού κινητήρα. Το μικρό μέγεθος του ηλεκτρικού κινητήρα και του συστήματος μεσαίας τριβής μας δίνει την δυνατότητα να κατασκευαστεί έναελέκτικο υβριδικό ηλεκτρικό ποδήλατο με ένα σκελετό ποδηλάτου που διατηρεί τη γεωμετρία ενός συμβατικού ποδηλατικού σκελετού και ως αποτέλεσμα μπορεί να χρησιμοποιείται ως

συμβατικό ή/και ως ηλεκτρικόποδήλατο. Τα οφέλη από αυτό το σύστημα είναι πολλαπλά, τόσο για τους κατασκευαστές ποδηλάτων που χρειάζονται μόνο ένα σκελετό και για τις δύο χρήσεις χαμηλώνοντας τα κόστη τους, όσο και για τους τελικούς χρήστες που μπορούν να έχουν ένα ποδήλατο που μπορούν να το χρησιμοποιούν ως ηλεκτρικό και ως συμβατικό.

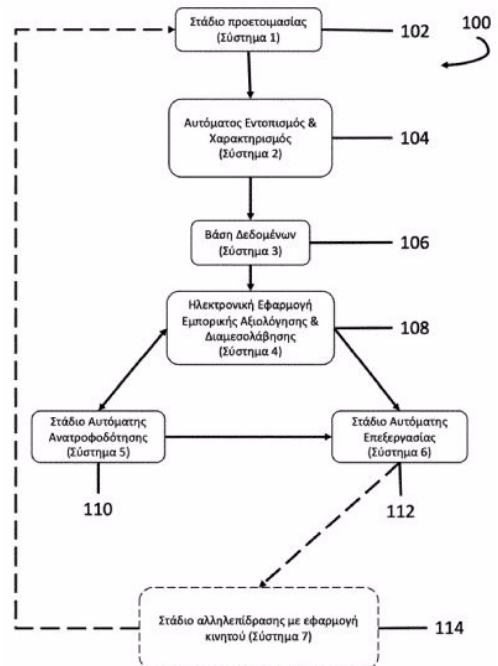


ΑΡΙΘΜΟΣ ΑΙΤΗΣΗΣ Δ.Ε. (21):20200100010
ΔΙΕΘΝΗΣ ΤΑΞΙΝΟΜΗΣΗ (51):IPC8: G06K 9/00
 IPC8: G06K 9/62
 IPC8: G06K 9/32
ΚΑΤΑΘΕΤΗΣ (71):1)ΓΕΩΡΓΙΑΛΑΚΗΣ ΓΡΗΓΟΡΙΟΥ
 ΝΙΚΟΛΑΟΣ
 Ξηρογιάννη 37,, 15771 ΖΩΓΡΑΦΟΣ
 (ΑΤΤΙΚΗΣ), ΕΛΛΑΔΑ
 2)ΓΕΩΡΓΙΟΥ ΚΩΝΣΤΑΝΤΙΝΟΥ ΑΝΔΡΕΑΣ
 Μακεδονίας 33, 12461 ΧΑΙΔΑΡΙ
 (ΑΤΤΙΚΗΣ), ΕΛΛΑΔΑ
ΗΜΕΡΟΜ. ΚΑΤΑΘΕΣΗΣ (22):13/01/2020
ΣΥΜΒ. ΠΡΟΤΕΡΑΙΟΤΗΤΕΣ (30):
ΤΡΟΠΟΠ. ΚΥΡΙΟΥ Δ.Ε. (61):
ΤΜΗΜΑΤ. ΑΙΤΗΣΗΣ (62):
ΕΦΕΥΡΕΤΗΣ (72):1)ΓΕΩΡΓΙΑΛΑΚΗΣ ΓΡΗΓΟΡΙΟΥ
 ΝΙΚΟΛΑΟΣ
 2)ΓΕΩΡΓΙΟΥ ΚΩΝΣΤΑΝΤΙΝΟΥ ΑΝΔΡΕΑΣ
ΕΙΔΙΚΟΣ ΠΑΗΡΕΞΟΥΣΙΟΣ (74):ΒΕΡΤΕΛΛΗΣ ΣΩΚΡΑΤΗΣ
 Καρνεάδου 45, 10676 ΑΘΗΝΑ
ΑΝΤΙΚΛΗΤΟΣ (74):ΚΟΥΖΕΛΗΣ ΔΗΜΗΤΡΙΟΣ
 Καρνεάδου 45, 10676 ΑΘΗΝΑ
ΤΙΤΛΟΣ ΕΦΕΥΡΕΣΗΣ (54):ΜΕΘΟΔΟΣ ΓΙΑ ΤΗΝ ΕΙΣΑΓΩΓΗ Ή/ΚΑΙ
 ΤΗΝ ΑΛΛΑΓΗ ΑΝΤΙΚΕΙΜΕΝΩΝ ΣΕ
 ΨΗΦΙΑΚΑ ΑΡΧΕΙΑ ΕΙΚΟΝΑΣ

ΠΕΡΙΛΗΨΗ(57)

Μέθοδος εισαγωγής ή/και αλλαγής αντικειμένων σε ψηφιακά αρχεία εικόνας που περιλαμβάνει τα βήματα της απομόνωσης μίας ή περισσότερων σκηνών υποδοχής περιεχομένου του ψηφιακού αρχείου εικόνας, της εισαγωγής ενός αντικείμενου στις απομονωμένες σκηνές υποδοχής περιεχομένου του ψηφιακού αρχείου εικόνας και δημιουργία ενός ενδιάμεσου ψηφιακού αρχείου με το αντικείμενο, της επεξεργασίας και παραμετροποίησης του ενδιάμεσου ψηφιακού αρχείου με το αντικείμενο, της ενσωμάτωσης του ενδιάμεσου ψηφιακού αρχείου με το αντικείμενο στην σκηνή υποδοχής περιεχομένου του ψηφιακού αρχείου, της

επιλογής ενός ενδιάμεσου ψηφιακού αρχείου όπου φαίνεται μια θέση του αντικείμενου στην απομονωμένη σκηνή υποδοχής περιεχομένου του ψηφιακού αρχείου εικόνας, της αποστολής της των απομονωμένων σκηνών σε εφαρμογή εικονοσύνθεσης και της ενσωμάτωσης του αντικείμενου στην επιλεγμένη απομονωμένη σκηνή υποδοχής περιεχομένου του ψηφιακού αρχείου εικόνας.



ΑΡΙΘΜΟΣ ΑΙΤΗΣΗΣ Δ.Ε. (21):20200100011
ΔΙΕΘΝΗΣ ΤΑΞΙΝΟΜΗΣΗ (51):IPC8: F01K 3/02 IPC8: F01K 3/18
 IPC8: F01K 7/34 IPC8: F03D 9/17
 IPC8: F03D 9/18 IPC8: H02S 10/12

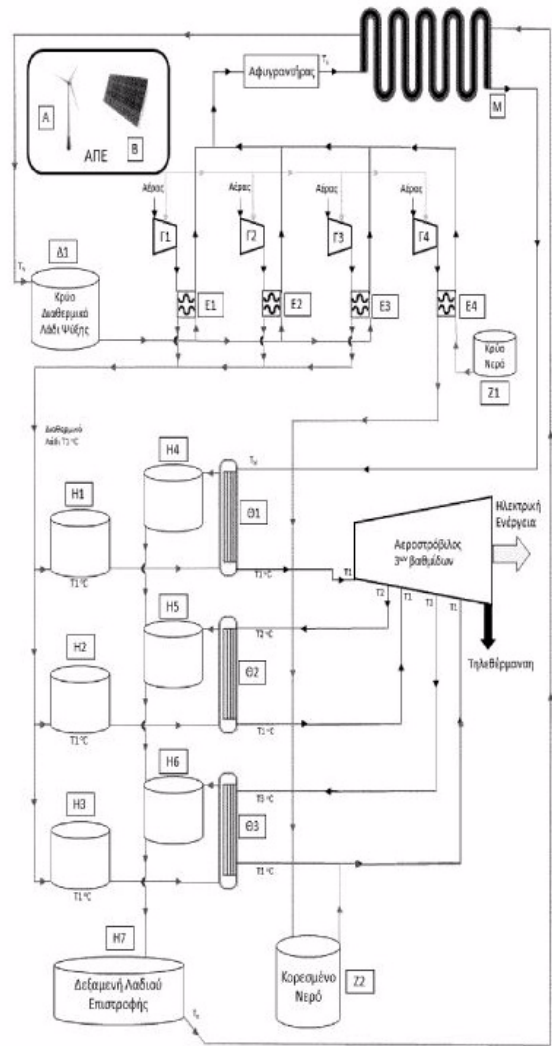
ΚΑΤΑΘΕΤΗΣ (71): ΠΗΤΤΑΣ ΠΑΝΑΓΙΩΤΗ ΝΙΚΟΛΑΟΣ
 Οικολογική και Ενεργειακή Μηχανική,
 Δρέπανο ΑΧΑΪΑΣ, 21060 ΔΡΕΠΑΝΟ
 ΑΧΑΪΑΣ, ΕΛΛΑΔΑ

ΗΜΕΡΟΜ. ΚΑΤΑΘΕΣΗΣ (22):14/01/2020
ΣΥΜΒ. ΠΡΟΤΕΡΑΙΟΤΗΤΕΣ (30):
ΤΡΟΠΟΠ. ΚΥΡΙΟΥ Δ.Ε. (61):1008370
ΤΜΗΜΑΤ. ΑΙΤΗΣΗΣ (62):
ΕΦΕΥΡΕΤΗΣ (72): ΠΗΤΤΑΣ ΠΑΝΑΓΙΩΤΗ ΝΙΚΟΛΑΟΣ
ΕΙΔΙΚΟΣ ΠΛΗΡΕΞΟΥΣΙΟΣ (74):
ΑΝΤΙΚΛΗΤΟΣ (74):
ΤΙΤΛΟΣ ΕΦΕΥΡΕΣΗΣ (54): ΑΥΤΟΜΑΤΟ ΣΥΣΤΗΜΑ ΑΠΟΘΗΚΕΥΣΗΣ ΑΙΟΛΙΚΗΣ ΚΑΙ ΦΩΤΟΒΟΛΤΑΪΚΗΣ ΕΝΕΡΓΕΙΑΣ ΓΙΑ ΑΔΙΑΚΟΠΗ ΠΑΡΑΓΩΓΗ ΗΛΕΚΤΡΙΚΗΣ ΕΝΕΡΓΕΙΑΣ ΚΑΙ ΠΑΡΟΧΗ ΕΝΕΡΓΕΙΑΚΗΣ ΑΥΤΟΝΟΜΙΑΣ

ΠΕΡΙΛΗΨΗ(57)

Αυτόματο σύστημα αποθήκευσης αιολικής και φωτοβολταϊκής ενέργειας για παραγωγή αδιάκοπης ηλεκτρικής ενέργειας και παροχής ενεργειακής αυτονομίας, χαρακτηρίζεται από το ότι αποτελείται από αιολικές μηχανές (Α) και φωτοβολταϊκές γεννήτριες (Β) συνδυαστικά ή ανεξάρτητες, οι οποίες θέτουν σε λειτουργία μηχανικά ή ηλεκτρικά συνδεδεμένες κατάλληλους αεροσυμπιεστές (Γ1, Γ2, Γ3, Γ4) που συμπιέζουν τον αέρα σε υψηλή πίεση και ταυτόχρονα απόγοντας την παραγόμενη θερμότητα από την συμπίεση με μικρούς θερμικούς εναλλάκτες (Ε1, Ε2, Ε3, Ε4), που θερμαίνουν διαθερμικό λάδι ψύξεως και νερό το οποίον αποθηκεύουν σε ξεχωριστές θερμό μονωμένες δεξαμενές (Η1, Η2, Η3, Ζ2) τον οδηγούν σε αεροστεγή δεξαμενή τύπου coil δεξαμενή-σερπεντίνας (Μ). Η δεξαμενή καλύπτεται καθ' όλο το μήκος και την περίμετρο της με ομοαξονικό περιβλήμα από κατάλληλο υλικό σε κατάλληλη απόσταση από την εξωτερική επιφάνεια της (Μ), ούτως ώστε να σχηματίζει κυλινδρικό διάκενο απ' όπου θα διέλθει το διαθερμικό λάδι από την δεξαμενή Η7 σύμφωνα με το σχέδιο (1) και σχέδιο (2). Εξερχόμενος ο πεπιεσμένος αέρας και αφού διέλθει του κατανεμητή ροής του αέρα για κάθε ομάδα εναλλακτών υψηλής πίεσης διασχίζει τις ομάδες των θερμικών εναλλακτών (Θ1), στους οποίους σε αντίστροφη ροή διατρέχει το καυτό διαθερμικό λάδι ψύξεως, όπου εκχωρείται το θερμικό φορτίο του και θερμαίνει τον πεπιεσμένο αέρα πριν την είσοδο του στον αεριοστρόβιλο και εκτονώνεται μέχρι μιάς ορισμένης πίεσης και κατώτερης θερμοκρασίας της αρχικής Τ2. Στο σημείο αυτό εξέρχεται ο πεπιεσμένος αέρας εκτός του αεριοστρόβιλου και αναθερμαίνεται με τον ίδιο τρόπο όπως και στη πρώτη αναθέρμανση δηλαδή διασχίζοντας άλλη ομάδα θερμικών εναλλακτών (Θ2) παρόμοιο με την πρώτη, αλλά σε μικρότερη πίεση της αρχικής και επαναεισάγεται πάλι στην ίδια πίεση που εξήλθε αλλά με θερμοκρασία ίδια της αρχικής Τ1. Εκχύοντας ένα ποσοστό του υδρατμού από την αποθηκευμένη σε ξεχωριστή θερμομονωμένη δεξαμενή (Ζ2) στην ροή του πεπιεσμένου αέρα, εκτονώνοντας το κοινό ρευστό (πεπιεσμένος αέρας συν υδρατμός) στην ίδια πίεση και θερμοκρασία στον αεριοστρόβιλο (Κ), για να εκτονωθεί και πάλι μέχρι μιας δεδομένης πίεσης που αντιστοιχεί στο επόμενο στάδιο σύμφωνα με την ουκ ανευ προηγηθείσα θερμοδυναμική ανάλυση. Η εκτόνωση συνεχίζεται με τις ενδιάμεσες αναθερμάνσεις σύμφωνα με τα καθορισμένα στάδια της θερμοδυναμικής ανάλυσης, έως ότου μετά την τελευταία αναθέρμανση στο τελευταίο στάδιο, εκχύσουμε ποσοστό από την ποσότητα υδρατμού στην αποθηκευμένη στην ξεχωριστή θερμομονωμένη δεξαμενή (Ζ2) στην διεύθυνση ροής του πεπιεσμένου αέρα, εκτονώνοντας το κοινό ρευστό (πεπιεσμένος αέρας συν υδρατμός) στην ίδια πίεση και θερμοκρασία στον αεριοστρόβιλο, επιτυγχάνουμε αύξηση κατά 40% περίπου της συνολικής απόδοσης του αεριοστρόβιλου (Κ). Είναι δε εξοπλισμένος ο αεριοστρόβιλος, δια μέσου ελεγκτού στροφών του άξονα περιστροφής να μπορεί να αυξομειώνει την παροχή του πεπιεσμένου αέρα στην κεφαλή του αεριοστρόβιλου (Κ). Διαμέσου της δοσολογίας έκχυσης υδρατμού ελέγχουμε την λειτουργία της μονάδος. Και επειδή η παροχή του πεπιεσμένου αέρα, όπως και του μίγματος (πεπιεσμένος αέρας συν υδρατμός) είναι ευθέως ανάλογη της παραγόμενης ηλεκτρικής ενέργειας, η παραγόμενη ηλεκτρική ενέργεια μπορεί να ταυτιστεί με την ζήτηση

ισχύος, καθότι ο άξονας περιστροφής του είναι συνδεδεμένος με τον άξονα της ηλεκτρογεννήτριας στους ακροδέκτες της οποίας παράγεται ηλεκτρική ενέργεια και ο δε θερμός αέρας που εξέρχεται θα χρησιμοποιηθεί για τηλεθέρμανση.



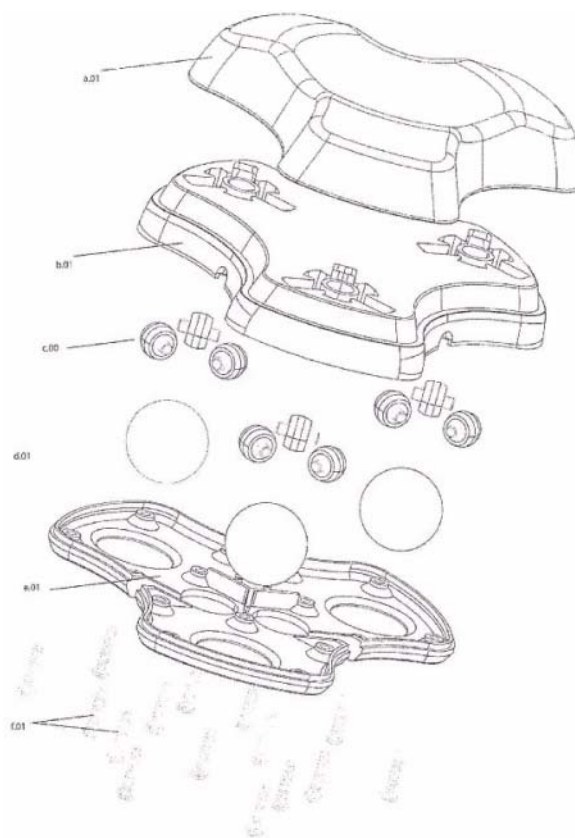
ΑΡΙΘΜΟΣ ΑΙΤΗΣΗΣ Δ.Ε. (21):20200100016
ΔΙΕΘΝΗΣ ΤΑΞΙΝΟΜΗΣΗ (51):IPC8: A63B 22/20
IPC8: A63B 23/02
ΚΑΤΑΘΕΤΗΣ (71):1)ΜΙΧΑΛΟΠΟΥΛΟΣ ΚΩΝΣΤΑΝΤΙΝΟΥ
ΖΗΣΗΣ
Ωραιοπούλου 7, 14121 ΗΡΑΚΛΕΙΟ
(ΑΤΤΙΚΗΣ), ΕΛΛΑΔΑ
ΗΜΕΡΟΜ. ΚΑΤΑΘΕΣΗΣ (22):16/01/2020
ΣΥΜΒ. ΠΡΟΤΕΡΑΙΟΤΗΤΕΣ (30):
ΤΡΟΠΟΠ. ΚΥΡΙΟΥ Δ.Ε. (61):
ΤΜΗΜΑΤ. ΑΙΤΗΣΗΣ (62):
ΕΦΕΥΡΕΤΗΣ (72):1)ΜΙΧΑΛΟΠΟΥΛΟΣ ΖΗΣΗΣ
ΕΙΔΙΚΟΣ ΠΛΗΡΕΞΟΥΣΙΟΣ (74):ΠΕΔΙΑΒΙΤΑΚΗ ΘΕΟΔΩΡΑ
Πανδώρας 9, 12136 ΠΕΡΙΣΤΕΡΙ (ΑΤΤΙΚΗΣ)
ΑΝΤΙΚΛΗΤΟΣ (74):
ΤΙΤΛΟΣ ΕΦΕΥΡΕΣΗΣ (54):

ΟΡΓΑΝΟ ΓΥΜΝΑΣΤΙΚΗΣ ΠΟΥ ΑΠΟΤΕΛΕΙΤΑΙ ΑΠΟ ΔΥΟ ΕΠΙΦΑΝΕΙΕΣ ΣΤΗΡΙΞΗΣ ΠΑΝΩ ΣΕ ΣΦΑΙΡΕΣ ΕΛΕΥΘΕΡΑ ΚΙΝΟΥΜΕΝΕΣ ΣΤΟ ΕΠΙΠΕΔΟ ΣΕ ΟΛΕΣ ΤΙΣ ΚΑΤΕΥΘΥΝΣΕΙΣ

ΠΕΡΙΛΗΨΗ(57)

Η εφεύρεση αναφέρεται σε όργανο γυμναστικής που αποτελείται από δύο επιφάνειες στήριξης πάνω σε σφαίρες ελεύθερα κινούμενες στο επίπεδο σε όλες τις κατευθύνσεις, η χρήση της οποίας δι' ασκήσεων συμβάλλει στην ενδυνάμωση του συνόλου των μυϊκών ομάδων του ανθρώπινου σώματος καθώς και την αποκατάσταση μυοσκελετικών παθήσεων δια της επαύξησης της «αδιοδεκτικότητας». Η κάθε επιφάνεια (σχέδιο 2, ηρ.001 ν1.0) αποτελείται από τρεις μηχανισμούς (έδρανα), τη βάση από σκληρό πλαστικό (σχέδιο 2, σχήμα 1, b.01) στην οποία είναι ενσωματωμένοι οι μηχανισμοί, το κάτω μέρος της συσκευής (σχέδιο 2, σχήμα 2, e.01) που συγκρατεί τις σφαίρες και την εργονομικά σχεδιασμένη επάνω επιφάνεια (σχέδιο 2, σχήμα 1, a.01) για την σωστή συγκράτηση από τον χρήστη. Τα έδρανα συγκρατούνται μεταξύ τους με βίδες (σχέδιο 2, σχήμα 2, f.01) ώστε να επιτυγχάνεται η σωστή δομή και αντοχή της συσκευής. Οι επιφάνειες μπορούν να χρησιμοποιηθούν για άσκηση και αποκατάσταση όλου του μυϊκού συστήματος του ανθρώπινου σώματος ξεχωριστά ή σε συνδυασμό, ενομένες μεταξύ τους σταθερά ή με λάστιχα αντίστασης. Προς

τούτο είναι κατασκευασμένο από ανθεκτικά υλικά ώστε να μπορεί να αντισταθεί στα φορτία που αναπτύσσονται κατά την εκγύμναση του σώματος.



ΑΡΙΘΜΟΣ ΑΙΤΗΣΗΣ Δ.Ε. (21):20200100020
ΔΙΕΘΝΗΣ ΤΑΞΙΝΟΜΗΣΗ (51):IPC8: B62J 23/00
IPC8: B62J 27/00
IPC8: B62K 11/00
ΚΑΤΑΘΕΤΗΣ (71):1)ΖΟΛΩΤΑΣ ΜΙΧΑΗΛ ΙΩΑΝΝΗΣ (κατά ποσοστό 50%)
Αλωπεκής 47, 10676 ΑΘΗΝΑ, ΕΛΛΑΔΑ
2)ΤΣΑΓΚΑΡΑΚΗΣ ΠΕΤΡΟΥ-ΠΑΥΛΟΥ
ΑΝΤΩΝΙΟΣ (κατά ποσοστό 50%)
Λεωφ.Βουλιαγμένης 6, 16675 ΓΛΥΦΑΔΑ
(ΑΤΤΙΚΗΣ), ΕΛΛΑΔΑ
ΗΜΕΡΟΜ. ΚΑΤΑΘΕΣΗΣ (22):17/01/2020
ΣΥΜΒ. ΠΡΟΤΕΡΑΙΟΤΗΤΕΣ (30):
ΤΡΟΠΟΠ. ΚΥΡΙΟΥ Δ.Ε. (61):
ΤΜΗΜΑΤ. ΑΙΤΗΣΗΣ (62):
ΕΦΕΥΡΕΤΗΣ (72):1)ΖΟΛΩΤΑΣ ΜΙΧΑΗΛ ΙΩΑΝΝΗΣ
ΕΙΔΙΚΟΣ ΠΛΗΡΕΞΟΥΣΙΟΣ (74):
ΑΝΤΙΚΛΗΤΟΣ (74):
ΤΙΤΛΟΣ ΕΦΕΥΡΕΣΗΣ (54):

ΛΑΙΜΟΣ ΤΙΜΟΝΙΟΥ ΗΛΕΚΤΡΙΚΟΥ ΠΑΤΙΝΙΟΥ ΜΕ ΠΡΟΒΛΕΨΗ ΠΡΟΣΤΑΣΙΑΣ ΣΕ ΠΕΡΙΠΤΩΣΗ ΣΥΓΚΡΟΥΣΗΣ ΚΑΙ ΜΕ ΔΥΝΑΤΟΤΗΤΑ ΝΑ ΛΕΙΤΟΥΡΓΕΙ ΚΑΙ ΩΣ ΦΟΡΕΑΣ ΜΗΝΥΜΑΤΩΝ

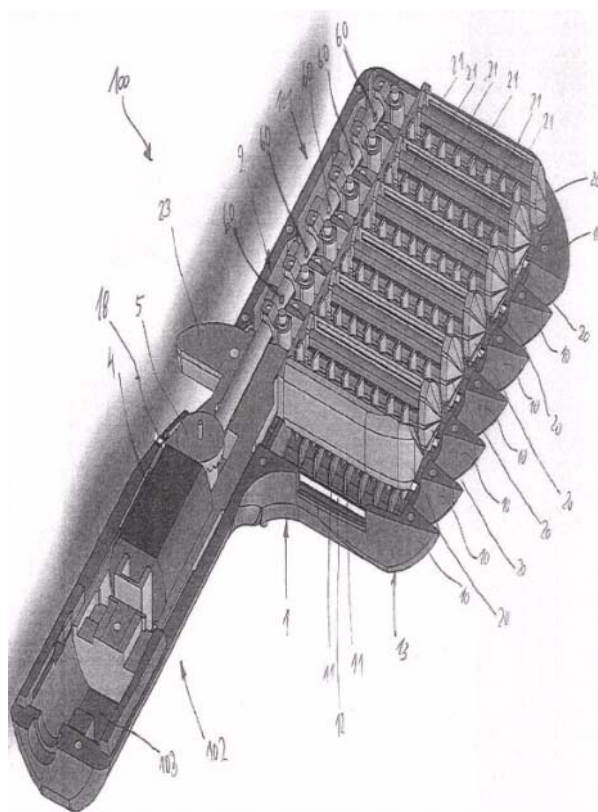
ΠΕΡΙΛΗΨΗ(57)

Η εφεύρεση αφορά στην προστασία αναβάτη και πεζών ηλεκτροκίνητων πατινιών, μέσω τοποθέτησης επιπλέον προστατευτικής «χειρίδος», από μαλακό υλικό, προσαρμοζόμενη σχεδίασης, η οποία περικλείει τον μεταλλικό λαιμό του

τιμονιού, ενώ ταυτόχρονα μεγαθύνει την επιφάνεια του, προσδίδοντας του την ικανότητα να φέρει διαφημιστικό ή άλλο μήνυμα.

ΑΡΙΘΜΟΣ ΑΙΤΗΣΗΣ Δ.Ε. (21):20200100028
ΔΙΕΘΝΗΣ ΤΑΞΙΝΟΜΗΣΗ (51):IPC8: B26B 19/04
IPC8: B26B 19/20
ΚΑΤΑΘΕΤΗΣ (71):1)S.V.S.F. TRADING LIMITED
Λεοντίου Μαχαίρα 57, 3025 ΛΕΜΕΣΟΣ,
ΚΥΠΡΟΣ
ΗΜΕΡΟΜ. ΚΑΤΑΘΕΣΗΣ (22):22/01/2020
ΣΥΜΒ. ΠΡΟΤΕΡΑΙΟΤΗΤΕΣ (30):
ΤΡΟΠΟΠ. ΚΥΡΙΟΥ Δ.Ε. (61):
ΤΜΗΜΑΤ. ΑΙΤΗΣΗΣ (62):
ΕΦΕΥΡΕΤΗΣ (72):1)ΣΚΡΕΠΕΤΟΣ ΔΗΜΗΤΡΙΟΥ
ΠΑΝΑΓΙΩΤΗΣ
ΕΙΔΙΚΟΣ ΠΛΗΡΕΞΟΥΣΙΟΣ (74):.ΣΙΝΗΣ ΓΕΩΡΓΙΟΣ
Σκουφά 73, 10680 ΑΘΗΝΑ
ΑΝΤΙΚΛΗΤΟΣ (74):
ΤΙΤΛΟΣ ΕΦΕΥΡΕΣΗΣ (54):**ΚΟΠΤΙΚΗ ΧΤΕΝΑ**
ΠΕΡΙΛΗΨΗ(57)

Η παρούσα εφεύρεση αφορά σε μία κοπτική χτένα (100) για το κόψιμο της ψαλίδας των μαλλιών, που περιλαμβάνει: ένα πρώτο σώμα χτένας (1) με τουλάχιστον δύο πρώτα δόντια (10), ένα δεύτερο σώμα της χτένας (2) με τουλάχιστον δύο δεύτερα δόντια (20), καικοπτικά μέσα (3) για το κόψιμο της ψαλίδας των μαλλιών. Το πρώτο σώμα της χτένας (1) και το δεύτερο σώμα της χτένας (2) είναι διαμορφωμένα με τρόπο τέτοιο ώστε να κινούνται το ένα σε σχέση με το άλλο σε κατεύθυνση παράλληλη με έναν επιμήκη άξονα (200) της κοπτικής χτένας (100). Επιπλέον, τουλάχιστον ένα πρώτο δόντι (10) του πρώτου σώματος χτένας (1) περιλαμβάνει τουλάχιστον ένα πρώτο στοιχείο διαχωρισμού των μαλλιών (11) για τον διαχωρισμό των μαλλιών σε τούφες, με το τουλάχιστον ένα πρώτο στοιχείο διαχωρισμού των μαλλιών (11) να βρίσκεται σταθερά ενωμένο με το τουλάχιστον ένα πρώτο δόντι (10) και/ή το τουλάχιστον ένα δεύτερο δόντι (20) του δεύτερου σώματος της χτένας (2) περιλαμβάνει τουλάχιστον ένα δεύτερο στοιχείο διαχωρισμού των μαλλιών (21) για τον διαχωρισμό των μαλλιών σε τούφες, με το τουλάχιστον ένα δεύτερο στοιχείο διαχωρισμού των μαλλιών (21) να βρίσκεται σταθερά ενωμένο με το τουλάχιστον ένα δεύτερο δόντι (20).



ΑΡΙΘΜΟΣ ΑΙΤΗΣΗΣ Δ.Ε. (21):20200100042
ΔΙΕΘΝΗΣ ΤΑΞΙΝΟΜΗΣΗ (51):IPC8: A01G 15/00
IPC8: C06D 3/00
ΚΑΤΑΘΕΤΗΣ (71):1)ΑΝΑΣΤΑΣΟΠΟΥΛΟΣ ΓΑΒΡΙΗΛ ΗΛΙΑΣ
Μπατσαλιώτη και Μπουρνάκα, 41500
ΛΑΡΙΣΑ (ΛΑΡΙΣΑΣ), ΕΛΛΑΔΑ
ΗΜΕΡΟΜ. ΚΑΤΑΘΕΣΗΣ (22):29/01/2020
ΣΥΜΒ. ΠΡΟΤΕΡΑΙΟΤΗΤΕΣ (30):
ΤΡΟΠΟΠ. ΚΥΡΙΟΥ Δ.Ε. (61):
ΤΜΗΜΑΤ. ΑΙΤΗΣΗΣ (62):
ΕΦΕΥΡΕΤΗΣ (72):1)ΑΝΑΣΤΑΣΟΠΟΥΛΟΣ ΓΑΒΡΙΗΛ ΗΛΙΑΣ
ΕΙΔΙΚΟΣ ΠΛΗΡΕΞΟΥΣΙΟΣ (74):
ΑΝΤΙΚΛΗΤΟΣ (74):.ΣΚΑΛΙΔΑΚΗ ΕΥΑΓΓΕΛΙΑ
Μπατσαλιώτη & Μπουρνάκα, 41500 ΛΑΡΙΣΑ
(ΛΑΡΙΣΑΣ)
ΤΙΤΛΟΣ ΕΦΕΥΡΕΣΗΣ (54):**ΜΕΘΟΔΟΣ ΣΠΟΡΑΣ ΝΕΦΩΝ**
ΧΡΗΣΙΜΟΠΟΙΩΝΤΑΣ ΦΥΣΙΚΟΥΣ
ΠΑΓΟΠΥΡΗΝΩΤΙΚΟΥΣ ΠΑΡΑΓΟΝΤΕΣ

ΠΕΡΙΛΗΨΗ(57)

Η παρούσα εφεύρεση αφορά μια μέθοδο σποράς νεφών για τον έλεγχο των ατμοσφαιρικών κατακρημνίσεων (βροχοπτώσης, χιονόπτωσης, χαλαζόπτωσης και ομίχλης) που χρησιμοποιεί ως παράγοντες σποράς, παγοπυρηνωτικούς παράγοντες φυσικής προέλευσης είτε φυτικής, είτε ορυκτής.

ΑΡΙΘΜΟΣ ΑΙΤΗΣΗΣ Δ.Ε.	(21):20200100043	μίγμα με στελέχη του γένους Bacillus, οι οποίες είναι κατάλληλες για την αντιμετώπιση των λοιμώξεων και τηναποκατάσταση της φυσικής χλωρίδας του γυναικείου κόλπου.
ΔΙΕΘΝΗΣ ΤΑΞΙΝΟΜΗΣΗ	(51):IPC8: A61K 33/22 IPC8: A61K 35/742 IPC8: A61K 9/00 IPC8: A61P 15/02 IPC8: A61P 31/04	
ΚΑΤΑΘΕΤΗΣ	(71):ΙΟΥΛΙΑ ΚΑΙ ΕΙΡΗΝΗ ΤΣΕΤΗ ΦΑΡΜΑΚΕΥΤΙΚΑ ΕΡΓΑΣΤΗΡΙΑ Α.Β.Ε.Ε., με δ.τ. INTERMED ABEE Καλυφτάκη 27, 14564 ΚΗΦΙΣΙΑ (ΑΤΤΙΚΗΣ), ΕΛΛΑΔΑ	
ΗΜΕΡΟΜ. ΚΑΤΑΘΕΣΗΣ	(22):29/01/2020	
ΣΥΜΒ. ΠΡΟΤΕΡΑΙΟΤΗΤΕΣ	(30):	
ΤΡΟΠΟΠ. ΚΥΡΙΟΥ Δ.Ε.	(61):	
ΤΜΗΜΑΤ. ΑΙΤΗΣΗΣ	(62):	
ΕΦΕΥΡΕΤΗΣ	(72):1)ΤΣΕΤΗ ΚΛΕΩΝΟΣ ΙΟΥΛΙΑ	
ΕΙΔΙΚΟΣ ΠΛΗΡΕΞΟΥΣΙΟΣ	(74):ΝΙΚΟΛΑΙΔΟΥ ΓΕΩΡΓΙΑ-ΛΥΔΙΑ Τσόλλερ 23, 11144 ΑΘΗΝΑ	
ΑΝΤΙΚΛΗΤΟΣ	(74):	
ΤΙΤΛΟΣ ΕΦΕΥΡΕΣΗΣ	(54):ΣΥΝΘΕΣΕΙΣ ΓΙΑ ΤΟΠΙΚΗ ΕΦΑΡΜΟΓΗ, ΠΟΥ ΠΕΡΙΕΧΟΥΝ ΒΟΡΙΚΟ ΟΞΥ ΚΑΙ ΕΝΑ ΣΠΟΡΟΓΟΝΟ ΠΡΟΒΙΟΤΙΚΟ ΜΙΓΜΑ ΜΕ ΣΤΕΛΕΧΗ ΤΟΥ ΓΕΝΟΥΣ BACILLUS, ΧΡΗΣΙΜΕΣ ΓΙΑ ΤΗΝ ΑΝΤΙΜΕΤΩΠΙΣΗ ΤΩΝ ΛΟΙΜΩΞΕΩΝ ΚΑΙ ΤΗΝ ΑΠΟΚΑΤΑ- ΣΤΑΣΗ ΤΗΣ ΦΥΣΙΚΗΣΧΛΩΡΙΔΑΣ ΤΟΥ ΓΥΝΑΙΚΕΙΟΥ ΚΟΛΠΟΥ	

ΠΕΡΙΛΗΨΗ(57)

Η παρούσα εφεύρεση αναφέρεται σε σταθερές ιατροτεχνολογικές συνθέσεις τοπικής εφαρμογής που περιέχουν βορικό οξύ και ένα σπορογόνο προβιοτικό

1.2 ΕΥΡΕΤΗΡΙΟ ΑΙΤΗΣΕΩΝ Δ.Ε. ΣΥΜΦΩΝΑ ΜΕ ΤΗΝ ΗΜΕΡΟΜΗΝΙΑ ΚΑΤΑΘΕΣΗΣ

ΚΑΤΑΘΕΣΗ (22)	ΚΑΤΑΘΕΤΗΣ (71)	ΤΙΤΛΟΣ ΕΦΕΥΡΕΣΗΣ (54)	ΑΡ. ΑΙΤ. (21)
03/01/2020	ΠΑΠΑΚΩΝΣΤΑΝΤΙΝΟΥ ΑΝΑΣΤΑΣΙΑ ΚΑΜΠΟΛΗΣ ΘΕΟΦΑΝΗΣ ΜΑΡΚΟΠΟΥΛΟΣ ΝΙΚΟΛΑΟΣ	ΤΡΙΜΜΑ ΑΝΘΟΥ ΚΑΝΝΑΒΗΣ ΓΙΑ ΖΩΑ	20200100005
09/01/2020	ΑΘΑΝΑΣΙΟΥ-ΠΑΠΠΙΑΣ ΧΡΗΣΤΟΣ	ΣΥΣΚΕΥΑΣΤΗΡΙΟ ΣΕ ΣΑΚΟΥΣ	20200100007
13/01/2020	ΓΕΩΡΓΙΟΥ ΑΝΔΡΕΑΣ ΓΕΩΡΓΑΛΑΚΗΣ ΝΙΚΟΛΑΟΣ	ΜΕΘΟΔΟΣ ΓΙΑ ΤΗΝ ΕΙΣΑΓΩΓΗ Ή/ΚΑΙ ΤΗΝ ΑΛΛΑΓΗ ΑΝΤΙΚΕΙ- ΜΕΝΩΝ ΣΕ ΨΗΦΙΑΚΑ ΑΡΧΕΙΑ ΕΙΚΟΝΑΣ	20200100010
13/01/2020	PARADOX KINETICS A.E.	ΣΥΣΤΗΜΑ ΜΕΣΛΙΑΣ ΤΡΙΒΗΣ ΚΑΙ ΗΛΕΚΤΡΟΚΙΝΗΣΗΣ ΠΟΔΗΛΑ- ΤΩΝ ΓΙΑ ΥΒΡΙΔΙΚΟΥΣ ΠΟΔΗΛΑΤΙΚΟΥΣ ΣΚΕΛΕΤΟΥΣ	20200100009
14/01/2020	ΠΗΤΤΑΣ ΝΙΚΟΛΑΟΣ	ΑΥΤΟΜΑΤΟ ΣΥΣΤΗΜΑ ΑΠΟΘΗΚΕΥΣΗΣ ΑΙΟΛΙΚΗΣ ΚΑΙ ΦΩΤΟΒΟΛΤΑΪΚΗΣ ΕΝΕΡΓΕΙΑΣ ΓΙΑ ΑΔΙΑΚΟΠΗ ΠΑΡΑΓΩΓΗ ΗΛΕΚΤΡΙΚΗΣ ΕΝΕΡΓΕΙΑΣ ΚΑΙ ΠΑΡΟΧΗ ΕΝΕΡΓΕΙΑΚΗΣ ΑΥΤΟ- ΝΟΜΙΑΣ	20200100011
16/01/2020	ΜΙΧΑΛΟΠΟΥΛΟΣ ΖΗΣΗΣ	ΟΡΓΑΝΟ ΓΥΜΝΑΣΤΙΚΗΣ ΠΟΥ ΑΠΟΤΕΛΕΙΤΑΙ ΑΠΟ ΔΥΟ ΕΠΙΦΑ- ΝΕΙΕΣ ΣΤΗΡΙΞΗΣ ΠΑΝΩ ΣΕ ΣΦΑΙΡΕΣ ΕΛΕΥΘΕΡΑ ΚΙΝΟΥΜΕΝΕΣ ΣΤΟ ΕΠΙΠΕΔΟ ΣΕ ΟΛΕΣ ΤΙΣ ΚΑΤΕΥΘΥΝΣΕΙΣ	20200100016
17/01/2020	ΖΟΛΩΤΑΣ ΙΩΑΝΝΗΣ ΤΣΑΓΚΑΡΑΚΗΣ ΑΝΤΩΝΙΟΣ	ΛΑΙΜΟΣ ΤΙΜΟΝΙΟΥ ΗΛΕΚΤΡΙΚΟΥ ΠΑΤΙΝΙΟΥ ΜΕ ΠΡΟΒΛΕΨΗ ΠΡΟΣΤΑΣΙΑΣ ΣΕ ΠΕΡΙΠΤΩΣΗ ΣΥΓΚΡΟΥΣΗΣ ΚΑΙ ΜΕ ΔΥΝΑΤΟ- ΤΗΤΑ ΝΑ ΛΕΙΤΟΥΡΓΕΙ ΚΑΙ ΩΣ ΦΟΡΕΑΣ ΜΗΝΥΜΑΤΩΝ	20200100020
22/01/2020	S.V.S.F. TRADING LIMITED	ΚΟΠΤΙΚΗ ΧΤΕΝΑ	20200100028
29/01/2020	ΙΟΥΛΙΑ ΚΑΙ ΕΙΡΗΝΗ ΤΣΕΤΗ ΦΑΡΜΑΚΕΥ- ΤΙΚΑ ΕΡΓΑΣΤΗΡΙΑ Α.Β.Ε.Ε., με δ.τ. INTERMED ABEE	ΣΥΝΘΕΣΕΙΣ ΓΙΑ ΤΟΠΙΚΗ ΕΦΑΡΜΟΓΗ, ΠΟΥ ΠΕΡΙΕΧΟΥΝ ΒΟΡΙΚΟ ΟΞΥ ΚΑΙ ΕΝΑ ΣΠΟΡΟΓΟΝΟ ΠΡΟΒΙΟΤΙΚΟ ΜΙΓΜΑ ΜΕ ΣΤΕΛΕΧΗ ΤΟΥ ΓΕΝΟΥΣ BACILLUS, ΧΡΗΣΙΜΕΣ ΓΙΑ ΤΗΝ ΑΝΤΙΜΕΤΩΠΙΣΗ ΤΩΝ ΛΟΙΜΩΞΕΩΝ ΚΑΙ ΤΗΝ ΑΠΟΚΑΤΑΣΤΑΣΗ ΤΗΣ ΦΥΣΙΚΗΣ ΧΛΩΡΙΔΑΣ ΤΟΥ ΓΥΝΑΙΚΕΙΟΥ ΚΟΛΠΟΥ	20200100043
29/01/2020	ΑΝΑΣΤΑΣΟΠΟΥΛΟΣ ΗΛΙΑΣ	ΜΕΘΟΔΟΣ ΣΠΟΡΑΣ ΝΕΦΩΝ ΧΡΗΣΙΜΟΠΟΙΩΝΤΑΣ ΦΥΣΙΚΟΥΣ ΠΑΓΟΠΥΡΗΝΩΤΙΚΟΥΣ ΠΑΡΑΓΟΝΤΕΣ	20200100042

1.3 ΕΥΡΕΤΗΡΙΟ ΑΙΤΗΣΕΩΝ Δ.Ε. ΣΥΜΦΩΝΑ ΜΕ ΤΗΝ ΑΛΦΑΒΗΤΙΚΗ ΣΕΙΡΑ ΤΩΝ ΚΑΤΑΘΕΤΩΝ

ΚΑΤΑΘΕΤΗΣ (71)	ΤΙΤΛΟΣ ΕΦΕΥΡΕΣΗΣ (54)	ΚΑΤΑΘΕΣΗ (22)	ΑΡ. ΑΙΤ. (21)
<i>PARADOX KINETICS A.E.</i>	ΣΥΣΤΗΜΑ ΜΕΣΑΙΑΣ ΤΡΙΒΗΣ ΚΑΙ ΗΛΕΚΤΡΟΚΙΝΗΣΗΣ ΠΟΔΗΛΑΤΩΝ ΓΙΑ ΥΒΡΙΔΙΚΟΥΣ ΠΟΔΗΛΑΤΙΚΟΥΣ ΣΚΕΛΕΤΟΥΣ	13/01/2020	20200100009
<i>S.V.S.F. TRADING LIMITED</i>	ΚΟΠΤΙΚΗ ΧΤΕΝΑ	22/01/2020	20200100028
<i>ΑΘΑΝΑΣΙΟΥ-ΠΑΠΠΑΣ ΧΡΗΣΤΟΣ</i>	ΣΥΣΚΕΥΑΣΤΗΡΙΟ ΣΕ ΣΑΚΟΥΣ	09/01/2020	20200100007
<i>ΑΝΑΣΤΑΣΟΠΟΥΛΟΣ ΗΛΙΑΣ</i>	ΜΕΘΟΔΟΣ ΣΠΟΡΑΣ ΝΕΦΩΝ ΧΡΗΣΙΜΟΠΟΙΩΝΤΑΣ ΦΥΣΙΚΟΥΣ ΠΑΓΟΠΥΡΗΝΩΤΙΚΟΥΣ ΠΑΡΑΓΟΝΤΕΣ	29/01/2020	20200100042
<i>ΓΕΩΡΓΑΛΑΚΗΣ ΝΙΚΟΛΑΟΣ</i>	ΜΕΘΟΔΟΣ ΓΙΑ ΤΗΝ ΕΙΣΑΓΩΓΗ Ή/ΚΑΙ ΤΗΝ ΑΛΛΑΓΗ ΑΝΤΙΚΕΙΜΕΝΩΝ ΣΕ ΨΗΦΙΑΚΑ ΑΡΧΕΙΑ ΕΙΚΟΝΑΣ	13/01/2020	20200100010
<i>ΓΕΩΡΓΙΟΥ ΑΝΔΡΕΑΣ</i>	ΜΕΘΟΔΟΣ ΓΙΑ ΤΗΝ ΕΙΣΑΓΩΓΗ Ή/ΚΑΙ ΤΗΝ ΑΛΛΑΓΗ ΑΝΤΙΚΕΙΜΕΝΩΝ ΣΕ ΨΗΦΙΑΚΑ ΑΡΧΕΙΑ ΕΙΚΟΝΑΣ	13/01/2020	20200100010
<i>ΖΟΛΩΤΑΣ ΙΩΑΝΝΗΣ</i>	ΛΑΙΜΟΣ ΤΙΜΟΝΙΟΥ ΗΛΕΚΤΡΙΚΟΥ ΠΑΤΙΝΙΟΥ ΜΕ ΠΡΟΒΛΕΨΗ ΠΡΟΣΤΑΣΙΑΣ ΣΕ ΠΕΡΙΠΤΩΣΗ ΣΥΓΚΡΟΥΣΗΣ ΚΑΙ ΜΕ ΔΥΝΑΤΟΤΗΤΑ ΝΑ ΛΕΙΤΟΥΡΓΕΙ ΚΑΙ ΩΣ ΦΟΡΕΑΣ ΜΗΝΥΜΑΤΩΝ	17/01/2020	20200100020
<i>ΙΟΥΛΙΑ ΚΑΙ ΕΙΡΗΝΗ ΤΣΕΤΗ ΦΑΡΜΑΚΕΥΤΙΚΑ ΕΡΓΑΣΤΗΡΙΑ Α.Β.Ε.Ε., με δ.τ. INTERMED ΑΒΕΕ</i>	ΣΥΝΘΕΣΕΙΣ ΓΙΑ ΤΟΠΙΚΗ ΕΦΑΡΜΟΓΗ, ΠΟΥ ΠΕΡΙΕΧΟΥΝ ΒΟΡΙΚΟ ΟΞΥ ΚΑΙ ΕΝΑ ΣΠΟΡΟΓΟΝΟ ΠΡΟΒΙΟΤΙΚΟ ΜΙΓΜΑ ΜΕ ΣΤΕΛΕΧΗ ΤΟΥ ΓΕΝΟΥΣ <i>BACILLUS</i> , ΧΡΗΣΙΜΕΣ ΓΙΑ ΤΗΝ ΑΝΤΙΜΕΤΩΠΙΣΗ ΤΩΝ ΛΟΙΜΩΞΕΩΝ ΚΑΙ ΤΗΝ ΑΠΟΚΑΤΑΣΤΑΣΗ ΤΗΣ ΦΥΣΙΚΗΣΧΛΩΡΙΔΑΣ ΤΟΥ ΓΥΝΑΙΚΕΙΟΥ ΚΟΛΠΟΥ	29/01/2020	20200100043
<i>ΚΑΜΠΟΛΗΣ ΘΕΟΦΑΝΗΣ</i>	ΤΡΙΜΜΑ ΑΝΘΟΥ ΚΑΝΝΑΒΗΣ ΓΙΑ ΖΩΑ	03/01/2020	20200100005
<i>ΜΑΡΚΟΠΟΥΛΟΣ ΝΙΚΟΛΑΟΣ</i>	ΤΡΙΜΜΑ ΑΝΘΟΥ ΚΑΝΝΑΒΗΣ ΓΙΑ ΖΩΑ	03/01/2020	20200100005
<i>ΜΙΧΑΛΟΠΟΥΛΟΣ ΖΗΣΗΣ</i>	ΟΡΓΑΝΟ ΓΥΜΝΑΣΤΙΚΗΣ ΠΟΥ ΑΠΟΤΕΛΕΙΤΑΙ ΑΠΟ ΔΥΟ ΕΠΙΦΑΝΕΙΕΣ ΣΤΗΡΙΞΗΣ ΠΑΝΩ ΣΕ ΣΦΑΙΡΕΣ ΕΛΕΥΘΕΡΑ ΚΙΝΟΥΜΕΝΕΣ ΣΤΟ ΕΠΙΠΕΔΟ ΣΕ ΟΛΕΣ ΤΙΣ ΚΑΤΕΥΘΥΝΣΕΙΣ	16/01/2020	20200100016
<i>ΠΑΠΑΚΩΝΣΤΑΝΤΙΝΟΥ ΑΝΑΣΤΑΣΙΑ</i>	ΤΡΙΜΜΑ ΑΝΘΟΥ ΚΑΝΝΑΒΗΣ ΓΙΑ ΖΩΑ	03/01/2020	20200100005
<i>ΠΗΤΤΑΣ ΝΙΚΟΛΑΟΣ</i>	ΑΥΤΟΜΑΤΟ ΣΥΣΤΗΜΑ ΑΠΟΘΗΚΕΥΣΗΣ ΑΙΟΛΙΚΗΣ ΚΑΙ ΦΩΤΟΒΟΛΤΑΪΚΗΣ ΕΝΕΡΓΕΙΑΣ ΓΙΑ ΑΔΙΑΚΟΠΗ ΠΑΡΑΓΩΓΗ ΗΛΕΚΤΡΙΚΗΣ ΕΝΕΡΓΕΙΑΣ ΚΑΙ ΠΑΡΟΧΗ ΕΝΕΡΓΕΙΑΚΗΣ ΑΥΤΟΝΟΜΙΑΣ	14/01/2020	20200100011
<i>ΤΣΑΓΚΑΡΑΚΗΣ ΑΝΤΩΝΙΟΣ</i>	ΛΑΙΜΟΣ ΤΙΜΟΝΙΟΥ ΗΛΕΚΤΡΙΚΟΥ ΠΑΤΙΝΙΟΥ ΜΕ ΠΡΟΒΛΕΨΗ ΠΡΟΣΤΑΣΙΑΣ ΣΕ ΠΕΡΙΠΤΩΣΗ ΣΥΓΚΡΟΥΣΗΣ ΚΑΙ ΜΕ ΔΥΝΑΤΟΤΗΤΑ ΝΑ ΛΕΙΤΟΥΡΓΕΙ ΚΑΙ ΩΣ ΦΟΡΕΑΣ ΜΗΝΥΜΑΤΩΝ	17/01/2020	20200100020

1.4 ΑΙΤΗΣΕΙΣ ΠΙΣΤΟΠΟΙΗΤΙΚΩΝ ΥΠΟΔΕΙΓΜΑΤΟΣ ΧΡΗΣΙΜΟΤΗΤΑΣ

ΑΡΙΘΜΟΣ ΑΙΤΗΣΗΣ Π.Υ.Χ.(21):20200200207

ΚΑΤΑΘΕΤΗΣ (71):1)ΜΑΡΜΑΡΕΛΛΗΣ ΙΩΑΝΝΗΣ
Κατσίμιδη 11, 62100 ΣΕΡΡΕΣ (ΣΕΡΡΩΝ),
ΕΛΛΑΔΑ

ΗΜΕΡΟΜ. ΚΑΤΑΘΕΣΗΣ (22):17/01/2020

ΣΥΜΒ. ΠΡΟΤΕΡΑΙΟΤΗΤΕΣ (30):

ΕΦΕΥΡΕΤΗΣ (72):1)ΜΑΡΜΑΡΕΛΛΗΣ ΙΩΑΝΝΗΣ

ΕΙΔΙΚΟΣ ΠΛΗΡΕΞΟΥΣΙΟΣ (74):

ΑΝΤΙΚΛΗΤΟΣ (74):

**ΤΙΤΛΟΣ ΕΦΕΥΡΕΣΗΣ (54):ΠΑΡΑΣΚΕΥΑΣΜΑ ΤΣΑΓΙΟΥ KOMBUCHA
ΜΕ ΛΥΚΙΣΚΟ CITRA ΜΕ ΠΡΟΣΘΗΚΗ
ΠΡΑΣΙΝΟΥ ΜΗΛΟΥ Ή ΑΡΩΝΙΑΣ ΚΑΙ
ΜΕΘΟΔΟΣ ΠΑΡΑΓΩΓΗΣ ΕΝΟΣ ΤΕΤΟΙΟΥ
ΠΑΡΑΣΚΕΥΑΣΜΑΤΟΣ**

ΠΕΡΙΛΗΨΗ(57)

Παρασκεύασμα τσαγιού kombucha με πράσινο μήλο ή αρόνια με προσθήκη λυκίσκου citra με τη μέθοδο dry hop χαρακτηρισμένο ότι αποτελείται 8 με 16% kombucha ,1 -5% από έναν πουρέ μήλου ή 2-10% από ένα χυμό αρόνια, 0,2-0,4%, από μία γλυκαντική ουσία, λυκίσκο citra υπό ξηρή μορφή.

1.5 ΕΥΡΕΤΗΡΙΟ ΑΙΤΗΣΕΩΝ Π.Υ.Χ. ΣΥΜΦΩΝΑ ΜΕ ΤΗΝ ΗΜΕΡΟΜΗΝΙΑ ΚΑΤΑΘΕΣΗΣ

ΚΑΤΑΘΕΣΗ (22)	ΚΑΤΑΘΕΤΗΣ (71)	ΤΙΤΛΟΣ ΕΦΕΥΡΕΣΗΣ (54)	ΑΡ. ΑΙΤ. (21)
<i>17/01/2020</i>	ΜΑΡΜΑΡΕΛΛΗΣ ΙΩΑΝΝΗΣ	ΠΑΡΑΣΚΕΥΑΣΜΑ ΤΣΑΓΙΟΥ ΚΟΜΒΟΥΧΑ ΜΕ ΛΥΚΙΣΚΟ CΙΤΡΑ ΜΕ ΠΡΟΣΘΗΚΗ ΠΡΑΣΙΝΟΥ ΜΗΛΟΥ Ή ΑΡΩΝΙΑΣ ΚΑΙ ΜΕΘΟΔΟΣ ΠΑΡΑΓΩΓΗΣ ΕΝΟΣ ΤΕΤΟΙΟΥ ΠΑΡΑΣΚΕΥΑΣΜΑΤΟΣ	20200200207

1.6 ΕΥΡΕΤΗΡΙΟ ΑΙΤΗΣΕΩΝ Π.Υ.Χ. ΣΥΜΦΩΝΑ ΜΕ ΤΗΝ ΑΛΦΑΒΗΤΙΚΗ ΣΕΙΡΑ ΤΩΝ ΚΑΤΑΘΕΤΩΝ

ΚΑΤΑΘΕΤΗΣ (71)	ΤΙΤΛΟΣ ΕΦΕΥΡΕΣΗΣ (54)	ΚΑΤΑΘΕΣΗ (22)	ΑΡ. ΑΙΤ. (21)
<i>ΜΑΡΜΑΡΕΛΛΗΣ ΙΩΑΝΝΗΣ</i>	ΠΑΡΑΣΚΕΥΑΣΜΑ ΤΣΑΓΙΟΥ ΚΟΜΒΟΥΧΑ ΜΕ ΛΥΚΙΣΚΟ CΙΤΡΑ ΜΕ ΠΡΟΣΘΗΚΗ ΠΡΑΣΙΝΟΥ ΜΗΛΟΥ Ή ΑΡΩΝΙΑΣ ΚΑΙ ΜΕΘΟΔΟΣ ΠΑΡΑΓΩΓΗΣ ΕΝΟΣ ΤΕΤΟΙΟΥ ΠΑΡΑΣΚΕΥΑΣΜΑΤΟΣ	17/01/2020	20200200207

1.7 ΑΙΤΗΣΕΙΣ ΣΥΜΠΛΗΡΩΜΑΤΙΚΩΝ ΠΙΣΤΟΠΟΙΗΤΙΚΩΝ ΠΡΟΣΤΑΣΙΑΣ ΓΙΑ ΦΑΡΜΑΚΑ

ΑΡΙΘΜΟΣ ΑΙΤΗΣΗΣ ΣΠΠΦ	(21):20210800005
ΗΜΕΡΟΜ. ΚΑΤΑΘΕΣΗΣ	(22):01/03/2021
ΑΙΤΩΝ	(71):1)Blueprint Medicines Corporation 45 Sidney Street, Cambridge, MA 02139, ΗΝΩΜΕΝΕΣ ΠΟΛΙΤΕΙΕΣ ΤΗΣ ΑΜΕΡΙΚΗΣ
ΤΙΤΛΟΣ ΕΦΕΥΡΕΣΗΣ	(54):ΣΥΝΘΕΣΕΙΣ ΧΡΗΣΙΜΕΣ ΓΙΑ ΤΗ ΘΕΡΑΠΕΙΑ ΔΙΑΤΑΡΑΧΩΝ ΠΟΥ ΣΧΕΤΙΖΟΝΤΑΙ ΜΕ ΚΙΤ
ΑΡΙΘΜΟΣ ΚΥΡΙΟΥ Δ.Ε./Ε.Δ.Ε.	(68):3096751
ΠΡΟΣΔΙΟΡΙΣΜΟΣ ΠΡΟΪΟΝΤΟΣ	(95):ΑΝΑΡΡΙΤΙΝΙΒ ΚΑΙ ΦΑΡΜΑΚΕΥΤΙΚΩΣ ΑΠΟΔΕΚΤΑ ΑΛΛΑΤΑ ΑΥΤΗΣ
ΑΡΙΘ./ΗΜΕΡ. ΙΣΧΥΟΥΣΑΣ ΑΔΕΙΑΣ	(92):Ε.Ε.(C)(2020)6702(τελικό)(υπό αίτηση)/25-09-2020
ΚΥΚΛΟΦΟΡΙΑΣ ΣΤΗΝ ΕΛΛΑΔΑ	
ΑΡΙΘ./ΗΜΕΡ. ΠΡΩΤΗΣ ΑΔΕΙΑΣ	(93):
ΚΥΚΛΟΦΟΡΙΑΣ ΣΤΗΝ ΑΓΟΡΑ ΤΗΣ	(74):ΑΘΑΝΑΣΙΑΔΟΥ "ΕΛΕΝΗ Γ. ΠΑΠΑΚΩΝΣΤΑΝΤΙΝΟΥ ΚΑΙ ΣΥΝΕΡΓΑΤΕΣ, ΔΙΚΗΓΟΡΙΚΗ ΕΤΑΙΡΙΑ" ΜΑΡΙΑ
ΕΥΡΩΠΑΪΚΗΣ ΚΟΙΝΟΤΗΤΑΣ	Κουμπάρη 2, 10674 ΑΘΗΝΑ
ΕΙΔΙΚΟΣ ΠΛΗΡΕΞΟΥΣΙΟΣ	(74):ΓΙΑΖΙΤΖΟΓΛΟΥ ΕΥΑΓΓΕΛΙΑ
ΑΝΤΙΚΛΗΤΟΣ	Κουμπάρη 2, 10674 ΑΘΗΝΑ

ΑΡΙΘΜΟΣ ΑΙΤΗΣΗΣ ΣΠΠΦ	(21):20210800006
ΗΜΕΡΟΜ. ΚΑΤΑΘΕΣΗΣ	(22):03/03/2021
ΑΙΤΩΝ	(71):1)Shionogi & Co., Ltd. 1-8, Doshomachi 3-chome Chuo-ku Osaka-shi, Osaka-shi, Osaka 5410045, ΙΑΠΩΝΙΑ
ΤΙΤΛΟΣ ΕΦΕΥΡΕΣΗΣ	(54):ΠΡΟΦΑΡΜΑΚΟ ΠΑΡΑΓΩΓΟ ΥΠΟΚΑΤΕΣΤΗΜΕΝΗΣ ΠΟΛΥΚΥΚΛΙΚΗΣ ΚΑΡΒΑΜΟΪΛ ΠΥΡΙΔΟΝΗΣ
ΑΡΙΘΜΟΣ ΚΥΡΙΟΥ Δ.Ε./Ε.Δ.Ε.	(68):3096250
ΠΡΟΣΔΙΟΡΙΣΜΟΣ ΠΡΟΪΟΝΤΟΣ	(95):ΒΑΛΟΧΑΒΙΡ ΜΑΡΒΟΧΙΛ Ή ΕΝΑ ΦΑΡΜΑΚΕΥΤΙΚΩΣ ΑΠΟΔΕΚΤΟ ΑΛΛΑΣ Ή ΔΙΑΛΥΤΩΜΑ ΑΥΤΟΥ
ΑΡΙΘ./ΗΜΕΡ. ΙΣΧΥΟΥΣΑΣ ΑΔΕΙΑΣ	(92):Ε.Ε.(C)(2021)121(τελικό)/08-01-2021
ΚΥΚΛΟΦΟΡΙΑΣ ΣΤΗΝ ΕΛΛΑΔΑ	
ΑΡΙΘ./ΗΜΕΡ. ΠΡΩΤΗΣ ΑΔΕΙΑΣ	(93):
ΚΥΚΛΟΦΟΡΙΑΣ ΣΤΗΝ ΑΓΟΡΑ ΤΗΣ	(74):ΑΘΑΝΑΣΙΑΔΟΥ "ΕΛΕΝΗ Γ. ΠΑΠΑΚΩΝΣΤΑΝΤΙΝΟΥ ΚΑΙ ΣΥΝΕΡΓΑΤΕΣ, ΔΙΚΗΓΟΡΙΚΗ ΕΤΑΙΡΙΑ" ΜΑΡΙΑ
ΕΥΡΩΠΑΪΚΗΣ ΚΟΙΝΟΤΗΤΑΣ	Κουμπάρη 2, 10674 ΑΘΗΝΑ
ΕΙΔΙΚΟΣ ΠΛΗΡΕΞΟΥΣΙΟΣ	(74):ΓΙΑΖΙΤΖΟΓΛΟΥ ΕΥΑΓΓΕΛΙΑ
ΑΝΤΙΚΛΗΤΟΣ	Κουμπάρη 2, 10674 ΑΘΗΝΑ

ΑΡΙΘΜΟΣ ΑΙΤΗΣΗΣ ΣΠΠΦ	(21):20210800007
ΗΜΕΡΟΜ. ΚΑΤΑΘΕΣΗΣ	(22):04/03/2021
ΑΙΤΩΝ	(71):1)Galapagos N.V. Generaal de Wittelaan L11 A3, 2800 Mechelen, ΒΕΛΓΙΟ
ΤΙΤΛΟΣ ΕΦΕΥΡΕΣΗΣ	(54):5-ΦΑΙΝΥΛΟ-[1,2,4]ΤΡΙΑΖΟΛΟ[1,5-Α]ΠΥΡΙΔΙΝΟ-2-ΥΛΟ ΚΑΡΒΟΞΑΜΙΔΙΑ ΩΣ ΑΝΑΣΤΟΛΕΙΣ JAK
ΑΡΙΘΜΟΣ ΚΥΡΙΟΥ Δ.Ε./Ε.Δ.Ε.	(68):3092599
ΠΡΟΣΔΙΟΡΙΣΜΟΣ ΠΡΟΪΟΝΤΟΣ	(95):FILGOTINIB Ή ΕΝΑ ΑΛΛΑΣ ΑΥΤΗΣ
ΑΡΙΘ./ΗΜΕΡ. ΙΣΧΥΟΥΣΑΣ ΑΔΕΙΑΣ	(92):Ε.Ε.(C)(2020)6700(τελικό)/25-09-2020
ΚΥΚΛΟΦΟΡΙΑΣ ΣΤΗΝ ΕΛΛΑΔΑ	
ΑΡΙΘ./ΗΜΕΡ. ΠΡΩΤΗΣ ΑΔΕΙΑΣ	(93):
ΚΥΚΛΟΦΟΡΙΑΣ ΣΤΗΝ ΑΓΟΡΑ ΤΗΣ	(74):ΚΙΛΙΜΙΡΗΣ "ΠΑΤΡΙΝΟΣ & ΚΙΛΙΜΙΡΗΣ ΔΙΚΗΓΟΡΙΚΗ ΕΤΑΙΡΙΑ" ΚΩΝΣΤΑΝΤΙΝΟΣ
ΕΥΡΩΠΑΪΚΗΣ ΚΟΙΝΟΤΗΤΑΣ	Χατζηγιάννη Μέξη 7, 11528 ΑΘΗΝΑ
ΕΙΔΙΚΟΣ ΠΛΗΡΕΞΟΥΣΙΟΣ	(74):ΚΙΛΙΜΙΡΗΣ ΚΩΝΣΤΑΝΤΙΝΟΣ
ΑΝΤΙΚΛΗΤΟΣ	Χατζηγιάννη Μέξη 7, 11528 ΑΘΗΝΑ

1.8 ΕΥΡΕΤΗΡΙΟ ΑΙΤΗΣΕΩΝ ΣΥΜΠΛΗΡΩΜΑΤΙΚΩΝ ΠΙΣΤΟΠΟΙΗΤΙΚΩΝ ΠΡΟΣΤΑΣΙΑΣ ΓΙΑ ΦΑΡΜΑΚΑ ΣΥΜΦΩΝΑ ΜΕ ΤΗΝ ΗΜΕΡΟΜΗΝΙΑ ΚΑΤΑΘΕΣΗΣ

ΚΑΤΑΘΕΣΗ (22)	ΚΑΤΑΘΕΤΗΣ (71)	ΤΙΤΛΟΣ ΕΦΕΥΡΕΣΗΣ (54)	ΑΡ. ΑΙΤ. (21)
<i>01/03/2021</i>	BLUEPRINT MEDICINES CORPORATION	ΣΥΝΘΕΣΕΙΣ ΧΡΗΣΙΜΕΣ ΓΙΑ ΤΗ ΘΕΡΑΠΕΙΑ ΔΙΑΤΑΡΑΧΩΝ ΠΟΥ ΣΧΕΤΙΖΟΝΤΑΙ ΜΕ ΚΙΤ	20210800005
<i>03/03/2021</i>	SHIONOGI & CO., LTD.	ΠΡΟΦΑΡΜΑΚΟ ΠΑΡΑΓΩΓΟ ΥΠΟΚΑΤΕΣΤΗΜΕΝΗΣ ΠΟΛΥΚΥΚΛΙΚΗΣ ΚΑΡΒΑΜΟΪΛ ΠΥΡΙΔΟΝΗΣ	20210800006
<i>04/03/2021</i>	GALAPAGOS N.V.	5-ΦΑΙΝΥΛΟ-[1,2,4]ΤΡΙΑΖΟΛΟ[1,5-Α]ΠΥΡΙΔΙΝΟ-2-ΥΛΟ ΚΑΡΒΟΞΑΜΙΔΙΑ ΩΣ ΑΝΑΣΤΟΛΕΙΣ JAK	20210800007

1.9 ΕΥΡΕΤΗΡΙΟ ΑΙΤΗΣΕΩΝ ΣΥΜΠΛΗΡΩΜΑΤΙΚΩΝ ΠΙΣΤΟΠΟΙΗΤΙΚΩΝ ΠΡΟΣΤΑΣΙΑΣ ΓΙΑ ΦΑΡΜΑΚΑ ΣΥΜΦΩΝΑ ΜΕ ΤΗΝ ΑΛΦΑΒΗΤΙΚΗ ΣΕΙΡΑ ΤΩΝ ΚΑΤΑΘΕΤΩΝ

ΚΑΤΑΘΕΤΗΣ (71)	ΤΙΤΛΟΣ ΕΦΕΥΡΕΣΗΣ (54)	ΚΑΤΑΘΕΣΗ (22)	ΑΡ. ΑΙΤ. (21)
<i>BLUEPRINT MEDICINES CORPORATION</i>	ΣΥΝΘΕΣΕΙΣ ΧΡΗΣΙΜΕΣ ΓΙΑ ΤΗ ΘΕΡΑΠΕΙΑ ΔΙΑΤΑΡΑΧΩΝ ΠΟΥ ΣΧΕΤΙΖΟΝΤΑΙ ΜΕ ΚΙΤ	01/03/2021	20210800005
<i>GALAPAGOS N.V.</i>	5-ΦΑΙΝΥΛΟ-[1,2,4]ΤΡΙΑΖΟΛΟ[1,5-Α]ΠΥΡΙΔΙΝΟ-2-ΥΛΟ ΚΑΡΒΟΞΑΜΙΔΙΑ ΩΣ ΑΝΑΣΤΟΛΕΙΣ JAK	04/03/2021	20210800007
<i>SHIONOGI & CO., LTD.</i>	ΠΡΟΦΑΡΜΑΚΟ ΠΑΡΑΓΩΓΟ ΥΠΟΚΑΤΕΣΤΗΜΕΝΗΣ ΠΟΛΥΚΥΚΛΙΚΗΣ ΚΑΡΒΑΜΟΥΑ ΠΥΡΙΔΟΝΗΣ	03/03/2021	20210800006

**1.10 ΑΙΤΗΣΕΙΣ ΣΥΜΠΛΗΡΩΜΑΤΙΚΩΝ ΠΙΣΤΟΠΟΙΗΤΙΚΩΝ ΠΡΟΣΤΑΣΙΑΣ ΓΙΑ
ΦΥΤΟΠΡΟΣΤΑΤΕΥΤΙΚΑ ΠΡΟΪΟΝΤΑ**

ΟΥΔΕΜΙΑ

ΔΕΝ ΥΠΑΡΧΕΙ ΔΗΜΟΣΙΕΥΣΗ

ΔΕΝ ΥΠΑΡΧΕΙ ΔΗΜΟΣΙΕΥΣΗ

1.13 ΑΙΤΗΣΕΙΣ ΠΑΡΑΤΑΣΗΣ ΙΣΧΥΟΣ ΣΥΜΠΛΗΡΩΜΑΤΙΚΩΝ ΠΙΣΤΟΠΟΙΗΤΙΚΩΝ ΠΡΟΣΤΑΣΙΑΣ ΓΙΑ ΠΑΙΔΙΑΤΡΙΚΑ ΦΑΡΜΑΚΑ

ΑΡΙΘΜ. ΑΙΤ. ΣΠΠΠΦ	(21):	20210900003
ΗΜΕΡ/ΝΙΑ ΚΑΤΑΘΕΣΗΣ	(22):	29/03/2021
ΔΙΚΑΙΟΥΧΟΣ	(71):	JANSSEN PHARMACEUTICA N.V. Turnhoutseweg 30, 2340 Beerse, ΒΕΛΓΙΟ
ΤΙΤΛΟΣ ΕΦΕΥΡΕΣΗΣ	(54):	ΠΥΡΙΜΙΔΙΝΕΣ ΟΙ ΟΠΟΙΕΣ ΠΑΡΕΜΠΟΔΙΖΟΥΝ ΤΗΝ ΑΝΑΤΥΠΩΣΗ HIV
ΑΡΙΘΜΟΣ ΚΥΡΙΟΥ Δ.Ε./ ΕΔΕ	(68):	3043904
ΑΡΙΘΜΟΣ ΣΠΠΦ	(11):	8000295
ΠΡΟΣΔΙΟΡΙΣΜΟΣ ΠΡΟΪΟΝΤΟΣ	(95):	INTELENCE - ETRAVIRINE
ΑΡΙΘ./ΗΜΕΡ. ΠΡΩΤΗΣ ΑΔΕΙΑΣ		
ΚΥΚΛΟΦΟΡΙΑΣ ΣΤΗΝ		
ΕΥΡΩΠΑΪΚΗΣ ΕΝΩΣΗ	(92):	Ε.Ε.(C)(2020)2856(τελικό)(τροποποιημένη)/29-04-2020
ΕΙΔΙΚΟΣ ΠΛΗΡΕΞΟΥΣΙΟΣ	(74):	ΑΘΑΝΑΣΙΑΔΟΥ ΜΑΡΙΑ "ΕΛΕΝΗ Γ. ΠΑΠΑΚΩΝΣΤΑΝΤΙΝΟΥ ΚΑΙ ΣΥΝΕΡΓΑΤΕΣ, ΔΙΚΗΓΟΡΙΚΗ ΕΤΑΙΡΙΑ" Κουμπάρη 2, 10674 ΑΘΗΝΑ
ΑΝΤΙΚΛΗΤΟΣ	(74):	ΓΙΑΖΙΤΖΟΓΛΟΥ ΕΥΑΓΓΕΛΙΑ Κουμπάρη 2, 10674 ΑΘΗΝΑ

**1.14 ΕΥΡΕΤΗΡΙΟ ΑΙΤΗΣΕΩΝ ΠΑΡΑΤΑΣΗΣ ΙΣΧΥΟΣ ΣΥΜΠΛΗΡΩΜΑΤΙΚΩΝ ΠΙΣΤΟΠΟΙΗΤΙΚΩΝ ΠΡΟΣΤΑΣΙΑΣ
ΓΙΑ ΠΑΙΔΙΑΤΡΙΚΑ ΦΑΡΜΑΚΑ ΣΥΜΦΩΝΑ ΜΕ ΤΗΝ ΗΜΕΡΟΜΗΝΙΑ ΚΑΤΑΘΕΣΗΣ**

ΚΑΤΑΘΕΣΗ (22)	ΑΙΤΩΝ (71)	ΤΙΤΛΟΣ ΕΦΕΥΡΕΣΗΣ (54)	ΑΡ. ΑΙΤ. (21)
29/03/2021	JANSSEN PHARMACEUTICA N.V.	ΠΥΡΙΜΙΔΙΝΕΣ ΟΙ ΟΠΟΙΕΣ ΠΑΡΕΜΠΟΔΙΖΟΥΝ ΤΗΝ ΑΝΑΤΥΠΩ- ΣΗ HIV	20210900003

**1.15 ΕΥΡΕΤΗΡΙΟ ΑΙΤΗΣΕΩΝ ΠΑΡΑΤΑΣΗΣ ΙΣΧΥΟΣ ΣΥΜΠΛΗΡΩΜΑΤΙΚΩΝ ΠΙΣΤΟΠΟΙΗΤΙΚΩΝ ΠΡΟΣΤΑΣΙΑΣ
ΓΙΑ ΠΑΙΔΙΑΤΡΙΚΑ ΦΑΡΜΑΚΑ ΣΥΜΦΩΝΑ ΜΕ ΤΗΝ ΑΛΦΑΒΗΤΙΚΗ ΣΕΙΡΑ ΤΩΝ ΑΙΤΟΥΝΤΩΝ**

ΚΑΤΑΘΕΤΗΣ (71)	ΤΙΤΛΟΣ ΕΦΕΥΡΕΣΗΣ (54)	ΚΑΤΑΘΕΣΗ (22)	ΑΡ. ΑΙΤ. (21)
<i>JANSSEN PHARMACEUTICA N.V</i>	ΠΥΡΙΜΙΔΙΝΕΣ ΟΙ ΟΠΟΙΕΣ ΠΑΡΕΜΠΟΔΙΖΟΥΝ ΤΗΝ ΑΝΑΤΥΠΩΣΗ HIV	29/03/2021	20210900003

2.1 ΔΙΠΛΩΜΑΤΑ ΕΥΡΕΣΙΤΕΧΝΙΑΣ

ΑΡΙΘΜΟΣ Δ.Ε. (11):1010039
ΑΡΙΘΜΟΣ ΑΙΤΗΣΗΣ Δ.Ε. (21):20200100024
ΔΙΕΘΝΗΣ ΤΑΞΙΝΟΜΗΣΗ ΔΙΚΑΙΟΥΧΟΣ (51):IPC8: G01F 23/24
 (73):1)ABERTAX RESEARCH AND DEVELOPMENT LTD.
 KW 17 A Corradino Industrial Estate,3000 PAOLA PLA, ΜΑΛΤΑ

ΗΜΕΡΟΜ. ΚΑΤΑΘΕΣΗΣ (22):20/01/2020
ΗΜΕΡΟΜ. ΑΠΟΝΟΜΗΣ (47):01/07/2021
ΣΥΜΒ. ΠΡΟΤΕΡΑΙΟΤΗΤΕΣ (30):102019101940.0-25/01/2019-DE
ΤΡΟΠΟΠ. ΚΥΡΙΟΥ Δ.Ε. (61):
ΕΦΕΥΡΕΤΗΣ (72):1)MERZ, Klaus-Dieter
 2)CILIA, Joseph
 3)FARRUGGIA AARON
 4)SCHEMBRI, George
 5)BRINCAT ANDREA
 6)ELLUL NOEL
 7)ELLUL CARMEL

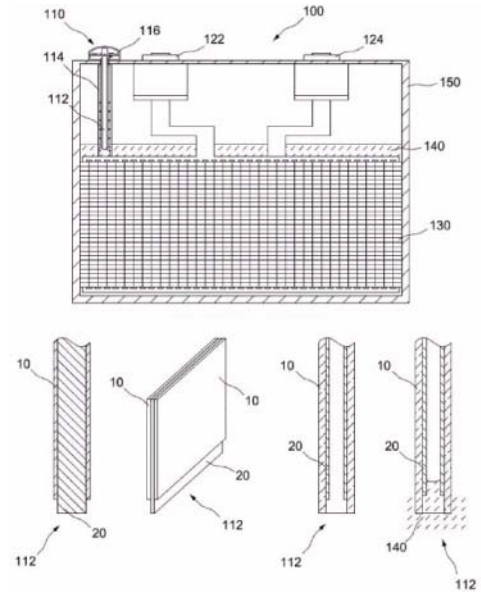
ΕΙΔΙΚΟΣ ΠΛΗΡΕΞΟΥΣΙΟΣ (74):ΠΑΤΡΙΝΕΛΗ-ΛΕΣΤΟΥ ΑΝΑΣΤΑΣΙΑ
 Σόλωνος 125, 10678 ΑΘΗΝΑ
ΑΝΤΙΚΑΗΤΟΣ (74):ΠΑΤΡΙΝΕΛΗ-ΛΕΣΤΟΥ ΑΝΑΣΤΑΣΙΑ
 Σόλωνος 125, 10678 ΑΘΗΝΑ

ΤΙΤΛΟΣ ΕΦΕΥΡΕΣΗΣ (54):**ΜΗ ΜΕΤΑΛΛΙΚΟ ΗΛΕΚΤΡΟΔΙΟ ΔΙΣΘΗΤΗΡΑ ΣΤΑΘΜΗΣ ΥΓΡΩΝ ΓΙΑ ΜΠΑΤΑΡΙΑ**

ΠΕΡΙΛΗΨΗ(57)

Περιγράφεται ηλεκτρόδιο για αισθητήρα στάθμης υγρών (110) κατάλληλο για τον προσδιορισμό της στάθμης ενός ηλεκτρικός αγώγιμο υγρού (140) σε ένα δοχείο (150). Το ηλεκτρόδιο (112) περιλαμβάνει ένα πρώτο άκρο διαμορφωμένο για ηλεκτρικός αγώγιμη επαφή με ένα εξάρτημα του αισθητήρα στάθμης υγρών (110) και ένα δεύτερο άκρο απέναντι από το πρώτο άκρο. Το ηλεκτρόδιο (112)

σηματίζεται από ένα ή περισσότερα μη μεταλλικά υλικά εκ των οποίων τουλάχιστον ένα είναι ηλεκτρικός αγώγιμο μη μεταλλικό υλικό το οποίο είναι σε ηλεκτρικός αγώγιμη επαφή με το πρώτο άκρο του ηλεκτροδίου (112), όπου το ένα τουλάχιστον ηλεκτρικός αγώγιμο μη μεταλλικό υλικό (20) είναι διαμορφωμένο για την επίτευξη ηλεκτρικός αγώγιμη επαφής με το ηλεκτρικός αγώγιμο υγρό (140).



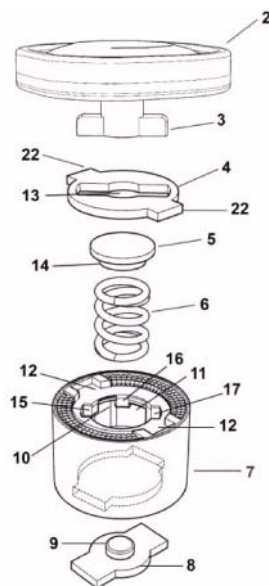
ΑΡΙΘΜΟΣ Δ.Ε. (11):1010040
ΑΡΙΘΜΟΣ ΑΙΤΗΣΗΣ Δ.Ε. (21):20200100700
ΔΙΕΘΝΗΣ ΤΑΞΙΝΟΜΗΣΗ ΔΙΚΑΙΟΥΧΟΣ (51):IPC8: A44C 17/02
 IPC8: A44C 13/00
 (73):1)ΓΑΛΑΝΑΚΗΣ ΧΡΗΣΤΟΥ ΠΕΡΙΚΛΗΣ
 Αμόντα 29, 12135 ΠΕΡΙΣΤΕΡΙ (ΑΤΤΙΚΗΣ), ΕΛΛΑΔΑ

ΗΜΕΡΟΜ. ΚΑΤΑΘΕΣΗΣ (22):25/11/2020
ΗΜΕΡΟΜ. ΑΠΟΝΟΜΗΣ (47):01/07/2021
ΣΥΜΒ. ΠΡΟΤΕΡΑΙΟΤΗΤΕΣ (30):
ΤΡΟΠΟΠ. ΚΥΡΙΟΥ Δ.Ε. (61):
ΕΦΕΥΡΕΤΗΣ (72):1)ΓΑΛΑΝΑΚΗΣ ΧΡΗΣΤΟΥ ΠΕΡΙΚΛΗΣ
ΕΙΔΙΚΟΣ ΠΛΗΡΕΞΟΥΣΙΟΣ (74):
ΑΝΤΙΚΑΗΤΟΣ (74):
ΤΙΤΛΟΣ ΕΦΕΥΡΕΣΗΣ (54):**ΜΗΧΑΝΙΣΜΟΣ ΠΟΥ ΕΠΙΤΡΕΠΕΙ ΤΗ ΧΡΗΣΗ ΕΝΑΛΛΑΣΣΟΜΕΝΩΝ ΚΕΦΑΛΩΝ**

ΠΕΡΙΛΗΨΗ(57)

Μηχανισμός (1) που επιτρέπει την εύκολη εναλλαγή από τον χρήστη εναλλασσόμενων κεφαλών (2) υπό μορφή διακοσμητικών αλλά και λειτουργικών στοιχείων, διαφορετικών μεγεθών και σχεδίων, τα οποία διαμορφώνουν την αρθρωτή δομή και εικόνα των προϊόντων στα οποία εμπεριέχεται ο εν λόγω μηχανισμός (1), βρίσκει εφαρμογή στις βιομηχανίες της κοσμηματοποιίας, της μόδας και των έξυπνων, προσαρτώμενων σε προσωπικά είδη, συσκευών. Ο μηχανισμός (1) περιλαμβάνει εναλλασσόμενη κεφαλή (2) που φέρει συνδετικό άγκιστρο (3), καπάκι (4) του μηχανισμού (1), το κάλυμμα (5) του ελατηρίου πίεσεως (6), ελατήριο πίεσεως(6), κυρίως σώμα (7) του μηχανισμού (1) του οποίου η γεωμετρία φέρει στην κορυφή της εσοχή (12) στο σχήμα του καπακιού

(4), δύο θέσεις κλειδώματος (10,11) του συνδετικού άγκιστρου (3) έκτων οποίων η δεύτερη ορίζει και τη θέση (17) τέλους της διαδρομής της επιτρεπόμενης κίνησης του συνδετικού άγκιστρου (3) και τη βάση (8) του μηχανισμού (1) η οποία βρίσκεται στο κάτω μέρος του μηχανισμού (1).

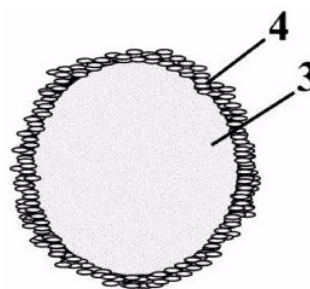


ΑΡΙΘΜΟΣ Δ.Ε.	(11):1010041
ΑΡΙΘΜΟΣ ΑΙΤΗΣΗΣ Δ.Ε.	(21):20200100058
ΔΙΕΘΝΗΣ ΤΑΞΙΝΟΜΗΣΗ	(51):IPC8: C08J 11/10 IPC8: C12R 1/00 IPC8: B09B 3/00 IPC8: B29B 17/00
ΔΙΚΑΙΟΥΧΟΣ	(73):1)ΚΑΛΟΓΕΡΑΚΗΣ ΕΜΜΑΝΟΥΗΛ ΝΙΚΟΛΑΟΣ (κατά ποσοστό 50%) Αρκαδίου 41, Άγιος Ονούφριος, ΤΘ173, 73100 ΧΑΝΙΑ (ΧΑΝΙΩΝ), ΕΛΛΑΔΑ 2)ΣΥΡΑΝΙΔΟΥ ΝΙΚΟΛΑΟΥ ΕΥΔΟΚΙΑ (κατά ποσοστό 50%) Παπαναστασίου 31, 73100 ΧΑΝΙΑ (ΧΑΝΙΩΝ), ΕΛΛΑΔΑ
ΗΜΕΡΟΜ. ΚΑΤΑΘΕΣΗΣ	(22):04/02/2020
ΗΜΕΡΟΜ. ΑΠΟΝΟΜΗΣ	(47):05/07/2021
ΣΥΜΒ. ΠΡΟΤΕΡΑΙΟΤΗΤΕΣ	(30):
ΤΡΟΠΟΠ. ΚΥΡΙΟΥ Δ.Ε.	(61):
ΕΦΕΥΡΕΤΗΣ	(72):1)ΚΑΛΟΓΕΡΑΚΗΣ ΕΜΜΑΝΟΥΗΛ ΝΙΚΟΛΑΟΣ 2)ΣΥΡΑΝΙΔΟΥ ΝΙΚΟΛΑΟΥ ΕΥΔΟΚΙΑ
ΕΙΔΙΚΟΣ ΠΛΗΡΕΞΟΥΣΙΟΣ	(74):
ΑΝΤΙΚΛΗΤΟΣ	(74):
ΤΙΤΛΟΣ ΕΦΕΥΡΕΣΗΣ	(54):ΕΠΕΞΕΡΓΑΣΙΑ ΠΛΑΣΤΙΚΩΝ ΑΠΟΡΡΙΜΜΑΤΩΝ ΜΕ ΒΙΟΛΟΓΙΚΕΣ ΜΕΘΟΔΟΥΣ ΠΡΙΝ ΤΗ ΜΗΧΑΝΙΚΗ ΑΝΑΚΥΚΛΩΣΗ

ΠΕΡΙΛΗΨΗ(57)

Η παρούσα εφεύρεση σχετίζεται με την ολοκληρωμένη προ-επεξεργασία θαλάσσιων και παραλιακών πλαστικών απορριμμάτων ώστε να καθίστανται κατάλληλα («καθαρά») για να ανακυκλωθούν μέσω μηχανικής ανακύκλωσης αντί να καταλήγουν σε Χ.Υ.Τ.Α.. Η προτεινόμενη μέθοδος έχει χαμηλές απαιτήσεις σε ενέργεια, παράγει μικρό όγκο αποβλήτων και επιτρέπει την ανάκτηση σχεδόν παρθένων πολυμερικών σφαιριδίων/υμενίων έτσι ώστε να είναι δυνατή η ανακύκλωση τους με τις ήδη υπάρχουσες συμβατικές μεθόδους. Συγκεκριμένα,

προτείνεται η χρήση επιλεγμένων θαλάσσιων μικροοργανισμών ικανών να αποδομούν το γηρασμένο επιφανειακό στρώμα ενός τουλάχιστον πλαστικού υμενίου/σφαιριδίου που έχει συλλεχθεί από τη θάλασσα ή/και τις παραλίες, με αποτέλεσμα την παραγωγή «παρθένων» πολυμερών. Στόχος της εφεύρεσης είναι η μέθοδος προ-επεξεργασίας ενός τουλάχιστον πολυμερικού τύπου πλαστικού τεμαχίου που έχει συλλεχθεί από τη θάλασσα ή/και την παραλία με επιλεγμένη μικροβιακή κοινότητα ώστε να είναι πλέον δυνατή και ποιοτικά επιθυμητή η μηχανική ανακύκλωσή του.



ΑΡΙΘΜΟΣ Δ.Ε.	(11):1010042
ΑΡΙΘΜΟΣ ΑΙΤΗΣΗΣ Δ.Ε.	(21):20200100065
ΔΙΕΘΝΗΣ ΤΑΞΙΝΟΜΗΣΗ	(51):IPC8: A23B 4/005 IPC8: A23B 4/06 IPC8: A23L 17/50
ΔΙΚΑΙΟΥΧΟΣ	(73):1)ΟΛΥΜΠΙΑΣ ΑΒΕΕ-ΑΝΩΝΥΜΟΣ ΒΙΟΜΗΧΑΝΙΚΗ ΕΜΠΟΡΙΚΗ ΕΤΑΙΡΕΙΑ Κύμια Θεσσαλονίκης, 57300 ΧΑΛΑΣΤΡΑ (ΘΕΣΣΑΛΟΝΙΚΗΣ), ΕΛΛΑΔΑ
ΗΜΕΡΟΜ. ΚΑΤΑΘΕΣΗΣ	(22):10/02/2020
ΗΜΕΡΟΜ. ΑΠΟΝΟΜΗΣ	(47):05/07/2021
ΣΥΜΒ. ΠΡΟΤΕΡΑΙΟΤΗΤΕΣ	(30):
ΤΡΟΠΟΠ. ΚΥΡΙΟΥ Δ.Ε.	(61):
ΕΦΕΥΡΕΤΗΣ	(72):1)ΑΝΑΓΝΩΣΤΟΠΟΥΛΟΣ ΓΕΩΡΓΙΟΥ ΔΗΜΗΤΡΙΟΣ
ΕΙΔΙΚΟΣ ΠΛΗΡΕΞΟΥΣΙΟΣ	(74):ΣΟΥΜΠΟΥΡΟΥ ΣΤΕΛΛΑ Φράγκων 6-8, 54626 ΘΕΣΣΑΛΟΝΙΚΗ (ΘΕΣΣΑΛΟΝΙΚΗΣ)
ΑΝΤΙΚΛΗΤΟΣ	(74):ΣΟΥΜΠΟΥΡΟΥ ΣΤΕΛΛΑ Φράγκων 6-8,54626 ΘΕΣΣΑΛΟΝΙΚΗ (ΘΕΣΣΑΛΟΝΙΚΗΣ)
ΤΙΤΛΟΣ ΕΦΕΥΡΕΣΗΣ	(54):ΠΑΡΑΣΚΕΥΑΣΜΑ ΑΠΟΤΕΛΟΥΜΕΝΟ ΑΠΟ ΟΛΟΚΛΗΡΑ ΕΛΛΗΝΙΚΗΣ ΠΡΟΕΛΕΥΣΗΣ (ΒΙΟΛΟΓΙΚΗΣ ΚΑΙ ΣΥΜΒΑΤΙΚΗΣ ΚΑΛΛΙΕΡΓΕΙΑΣ) ΚΑΤΕΨΥΓΜΕΝΑ-ΠΑΣΤΕΡΙΩΜΕΝΑ ΜΥΔΙΑ ΜΕ ΔΙΠΛΟ ΚΕΛΥΦΟΣ ΚΑΙ ΜΕΘΟΔΟΣ ΠΑΡΑΓΩΓΗΣ ΕΝΟΣ ΤΕΤΟΙΟΥ ΠΡΟΪΟΝΤΟΣ

ΠΕΡΙΛΗΨΗ(57)

Παρασκεύασμα αποτελούμενο από ολόκληρα ελληνικής προέλευσης (βιολογικής και συμβατικής καλλιέργειας) κατεψυγμένα-παστεριωμένα μύδια με διπλό κέλυφος και μέθοδος παραγωγής ενός τέτοιου προϊόντος. Το παρασκεύασμα χαρακτηρίζεται από το ότι στερείται από οποιοδήποτε πρόσθετο ή συντηρητικό συμπεριλαμβανομένου και του αλατιού, καθώς αυτό που περιέχεται στο προϊόν είναι αποκλειστικά φυσικής προέλευσης, το οποίο περικλείει όλο το ύδωρ σύστασης του δίθυρου μαλακίου που θα είχε και ως ζωντανό. Η διαδικασία παραγωγής του παρασκευάσματος παρακάμπτει την υποχρεωτική και χρονοβόρα διαδικασία της εξυγίανσης των μυδιών με χρήση θαλασσινού νερού καθώς το προϊόν υποβάλλεται σε παστερίωση σε συγκεκριμένο χρόνο και θερμοκρασία, συγκεκριμένα παραμονή για 12 λεπτά σε κλίβανο στους 95 βαθμούς Κελσίου και το τελικό προϊόν, είναι απαλλαγμένο από οποιοδήποτε πιθανό παθογόνο μικροοργανισμό και απολύτως ασφαλές για κατανάλωση διατηρώντας παράλληλα όλα τα ποιοτικά και γευστικά χαρακτηριστικά των φρέσκων μυδιών. Η μέθοδος παραγωγής συνίσταται στο ότι το προϊόν πρώτα συσκευάζεται υπό κενό, στη συνέχεια παστεριώνεται, καταψύχεται άμεσα και αποθηκεύεται με διάρκεια παραμονής έως και 18 μήνες.

ΑΡΙΘΜΟΣ Δ.Ε.	(11):1010043
ΑΡΙΘΜΟΣ ΑΙΤΗΣΗΣ Δ.Ε.	(21):20200100187
ΔΙΕΘΝΗΣ ΤΑΞΙΝΟΜΗΣΗ	(51):IPC8: B65D 81/34
ΔΙΚΑΙΟΥΧΟΣ	(73):1)ΑΘΑΝΑΣΙΟΣ Δ. ΚΟΥΚΟΥΤΑΡΗΣ Α.Ε.Β.Ε. 1ο χλμ. Κοζάνης-Αργίλου, 50100 ΚΟΖΑΝΗ (ΚΟΖΑΝΗΣ), ΕΛΛΑΔΑ
ΗΜΕΡΟΜ. ΚΑΤΑΘΕΣΗΣ	(22):10/04/2020
ΗΜΕΡΟΜ. ΑΠΟΝΟΜΗΣ	(47):05/07/2021
ΣΥΜΒ. ΠΡΟΤΕΡΑΙΟΤΗΤΕΣ	(30):
ΤΡΟΠΟΠ. ΚΥΡΙΟΥ Δ.Ε.	(61):
ΕΦΕΥΡΕΤΗΣ	(72):1)ΚΟΥΚΟΥΤΑΡΗΣ ΑΘΑΝΑΣΙΟΥ ΔΙΟΝΥΣΙΟΣ
ΕΙΔΙΚΟΣ ΠΛΗΡΕΞΟΥΣΙΟΣ	(74):ΠΕΡΙΒΟΛΑΡΗΣ ΠΑΝΑΓΙΩΤΗΣ Υψηλών Αλωνίων 24, 26223 ΠΑΤΡΑ (ΑΧΑΪΑΣ)
ΑΝΤΙΚΛΗΤΟΣ	(74):ΠΕΡΙΒΟΛΑΡΗΣ ΠΑΝΑΓΙΩΤΗΣ Υψηλών Αλωνίων 24, 26224 ΠΑΤΡΑ (ΑΧΑΪΑΣ)
ΤΙΤΛΟΣ ΕΦΕΥΡΕΣΗΣ	(54):ΣΥΣΚΕΥΑΣΙΑ ΕΥΚΑΜΠΤΟΥ ΦΙΛΜ ΓΙΑ ΨΗΣΙΜΟ/ΖΕΣΤΑΜΑ ΠΡΟΪΟΝΤΟΣ ΖΥΜΗΣ ΑΠΟ ΤΗΝ ΚΑΤΑΨΥΞΗ ΣΕ ΦΟΥΡΝΟ Ή ΜΙΚΡΟΚΥΜΑΤΑ ΧΩΡΙΣ ΔΙΑΧΩΡΙΣΜΟ ΑΠΟ ΤΟ ΠΡΟΪΟΝ

ΠΕΡΙΛΗΨΗ(57)

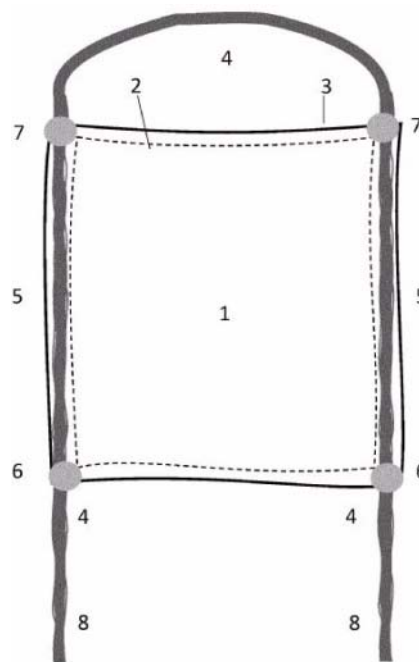
Η παρούσα εφεύρεση αφορά μια ειδική συσκευασία εύκαμπτου φιλμ, κατασκευασμένη από διάφορα υλικά, η οποία χρησιμοποιείται για ψήσιμο των κατεψυγμένων προϊόντων ζύμης ή για ζέσταμα έτοιμων ψημένων προϊόντων ζύμης από αλεύρι παντός τύπου κατευθείαν από την κατάψυξη (Σχέδια Α, Β, Γ, Δ, Ε, και ΣΤ). Στην προκειμένη περίπτωση, η παρούσα εφεύρεση αποτελείται από

χαρτί μόνο ή από χαρτί και «παράθυρο» πολυπροπυλενίου, πολυεστέρα, σελοφάν ή πολυλακτίδιο (PLA) ή μόνο από πολυεστέρα. Επίσης, η παρούσα εφεύρεση είναι μια συσκευασία κατάλληλη για αποθήκευση προϊόντων ζύμης στην κατάψυξη. Με την παρούσα εφεύρεση δεν χρειάζεται η μεταφορά του προϊόντος από τη συσκευασία του στο οικιακό σκεύος ψήσιματος αλλά αμέσως μετά την αγορά του ή μετά την κατάψυξη του σε οικιακή κατάψυξη το προϊόν ζύμης από αλεύρι παντός τύπου μπορεί να μεταφερθεί μαζί με την παρούσα εφεύρεση απευθείας στο φούρνο ή στα μικροκύματα προς ψήσιμο ή ζέσταμα αναλόγως, χωρίς να χρειαστεί να αφαιρεθεί η παρούσα εφεύρεση και να διαχωριστεί από το προϊόν.

ΑΡΙΘΜΟΣ Δ.Ε.	(11):1010044
ΑΡΙΘΜΟΣ ΑΙΤΗΣΗΣ Δ.Ε.	(21):20200100218
ΔΙΕΘΝΗΣ ΤΑΞΙΝΟΜΗΣΗ	(51):IPC8: A41D 13/11 IPC8: A41D 31/02
ΔΙΚΑΙΟΥΧΟΣ	(73):1)ΠΑΠΟΥΤΣΑΚΗ ΔΗΜΗΤΡΙΟΥ ΜΑΡΙΑ Μιχαήλ Σηφάκη και Κρήτης 6, 71409 ΗΡΑΚΛΕΙΟ (ΗΡΑΚΛΕΙΟΥ), ΕΛΛΑΔΑ
ΗΜΕΡΟΜ. ΚΑΤΑΘΕΣΗΣ	(22):04/05/2020
ΗΜΕΡΟΜ. ΑΠΟΝΟΜΗΣ	(47):05/07/2021
ΣΥΜΒ. ΠΡΟΤΕΡΑΙΟΤΗΤΕΣ	(30):
ΤΡΟΠΟΠ. ΚΥΡΙΟΥ Δ.Ε.	(61):
ΕΦΕΥΡΕΤΗΣ	(72):1)ΠΑΠΟΥΤΣΑΚΗ ΔΗΜΗΤΡΙΟΥ ΜΑΡΙΑ
ΕΙΔΙΚΟΣ ΠΛΗΡΕΞΟΥΣΙΟΣ	(74):
ΑΝΤΙΚΛΗΤΟΣ	(74):
ΤΙΤΛΟΣ ΕΦΕΥΡΕΣΗΣ	(54):ΜΑΣΚΑ ΥΓΙΕΙΝΗΣ ΠΡΟΣΩΠΟΥ ΜΕ ΕΙΔΙΚΗ ΠΡΟΒΛΕΨΗ ΕΦΑΡΜΟΓΗΣ ΓΙΑ ΑΣΦΑΛΗ ΧΡΗΣΗ ΜΕΓΑΛΗΣ ΔΙΑΡ- ΚΕΙΑΣ

ΠΕΡΙΛΗΨΗ(57)

Μάσκα υγιεινής προστασίας προσώπου χαρακτηριζόμενη από σώμα (1) που αποτελείται από ορθογώνιο παραλληλόγραμμα ύφασμα, που στις δύο απέναντι πλευρές του υφάσματος (1) φέρουν οδηγό διέλευσης (5) ενιαίου υφασμάτινου κορδονιού (4) με δυνατότητα ελεύθερης κύλισης μέσα στον οδηγό (5) και στερεώνεται πίσω από το λαιμό. Η μάσκα εφαρμόζεται με τρόπο που δεν απαιτεί την υψηλή πίεση για τη διατήρησή της στο πρόσωπο γιατί αυτό εξασφαλίζεται εκμεταλλευόμενη το ίδιο το βάρος της με τον τρόπο πρόσδεσής της. Η μάσκα αυτή έχει σχεδιαστεί για περιβάλλοντα που απαιτείται παρατεταμένη χρήση μάσκας γεγονός που σημαίνει ότι η πρόσδεση στο πρόσωπο πρέπει να είναι απόλυτα ασφαλής, και παράλληλα να προσφέρει άνεση, εργονομία και να μην πλιγώνει στα σημεία πρόσδεσης, ενώ τέλος θα πρέπει να δίνει τη δυνατότητα ασφαλούς αφαίρεσης από το πρόσωπο για ένα μικρό διάστημα με τον ελάχιστο δυνατό κίνδυνο έκθεσης της στο περιβάλλον.

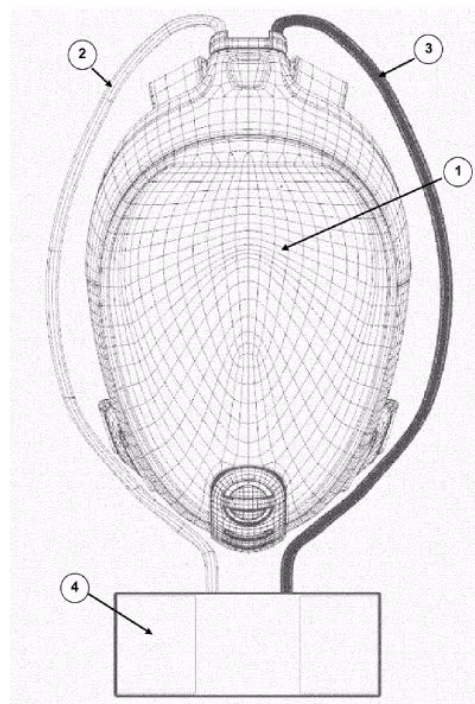


ΑΡΙΘΜΟΣ Δ.Ε. (11):1010045
ΑΡΙΘΜΟΣ ΑΙΤΗΣΗΣ Δ.Ε. (21):20200100519
ΔΙΕΘΝΗΣ ΤΑΞΙΝΟΜΗΣΗ (51):IPC8: A62B 18/02
 IPC8: A62B 18/08
 IPC8: A61L 9/20
 IPC8: A62B 7/10
 IPC8: A62B 11/00

ΔΙΚΑΙΟΥΧΟΣ (73):1)ΒΥΤΟΧ Α.Ε.
 Λεωφόρος Φυλής 176, 13341 ΑΝΩ ΛΙΟΣΙΑ
 (ΑΤΤΙΚΗΣ), ΕΛΛΑΔΑ

ΗΜΕΡΟΜ. ΚΑΤΑΘΕΣΗΣ (22):27/08/2020
ΗΜΕΡΟΜ. ΑΠΟΝΟΜΗΣ (47):05/07/2021
ΣΥΜΒ. ΠΡΟΤΕΡΑΙΟΤΗΤΕΣ (30):
ΤΡΟΠΟΠ. ΚΥΡΙΟΥ Δ.Ε. (61):
ΕΦΕΥΡΕΤΗΣ (72):1)ΡΟΥΛΗΣ ΦΩΚΙΩΝΟΣ ΑΘΑΝΑΣΙΟΣ
ΕΙΔΙΚΟΣ ΠΛΗΡΕΞΟΥΣΙΟΣ (74):
 ΡΟΥΛΗΣ ΑΘΑΝΑΣΙΟΣ
 Πασαλιδή 63, 55132 ΚΑΛΑΜΑΡΙΑ
 (ΘΕΣΣΑΛΟΝΙΚΗΣ)

ΤΙΤΛΟΣ ΕΦΕΥΡΕΣΗΣ (54):**ΣΥΣΚΕΥΗ ΑΝΑΠΝΟΗΣ ΜΕ ΠΛΗΡΗ ΚΑΛΥΨΗ ΠΡΟΣΩΠΟΥ ΜΕ ΠΡΟΣΑΡΤΗΜΕΝΟ ΜΙΚΡΟΒΙΟΚΤΟΝΟ ΚΑΙ ΑΝΤΙΚΟ ΣΥΣΤΗΜΑ ΜΕ ΥΠΕΡΙΩΔΕΙΣ ΑΚΤΙΝΕΣ ΤΥΠΟΥ UV-C**



ΠΕΡΙΛΗΨΗ(57)

Η παρούσα εφεύρεση αναφέρεται σε μικροβιοκτόνο και αντίκο σύστημα με χρήση ακτινών UV-C προσαρτημένο σε μία μάσκα πλήρους προσώπου που έχει ως αποτέλεσμα την παροχή εισπνεόμενου αέρα προς τον χρήστη χωρίς μικρόβια, ιούς ή άλλα παθογόνα που βρίσκονται στον εξωτερικό αέρα και επίσης την επεξεργασία εκπνεόμενου αέρα προς το περιβάλλον ώστε αυτός να είναι απαλλαγμένος από μικρόβια, ιούς ή άλλα παθογόνα του εκπνεόμενου αέρα.

ΑΡΙΘΜΟΣ Δ.Ε. (11):1010046
ΑΡΙΘΜΟΣ ΑΙΤΗΣΗΣ Δ.Ε. (21):20200100076
ΔΙΕΘΝΗΣ ΤΑΞΙΝΟΜΗΣΗ (51):IPC8: E06B 3/26
ΔΙΚΑΙΟΥΧΟΣ (73):1)ΠΛΑΣΤΙΚΑ ΝΟΤΙΟΑΝΑΤΟΛΙΚΗΣ ΕΥΡΩΠΗΣ-ΜΟΝΟΠΡΟΣΩΠΗ ΕΤΑΙΡΕΙΑ ΠΕΡΙΟΡΙΣΜΕΝΗΣ ΕΥΘΥΝΗΣ με δ.τ. "SEU PLASTICS ONE MAN L.L.C."
 Αρχ. Μακαρίου 2, 62122 ΣΕΡΡΕΣ (ΣΕΡΡΩΝ), ΕΛΛΑΔΑ

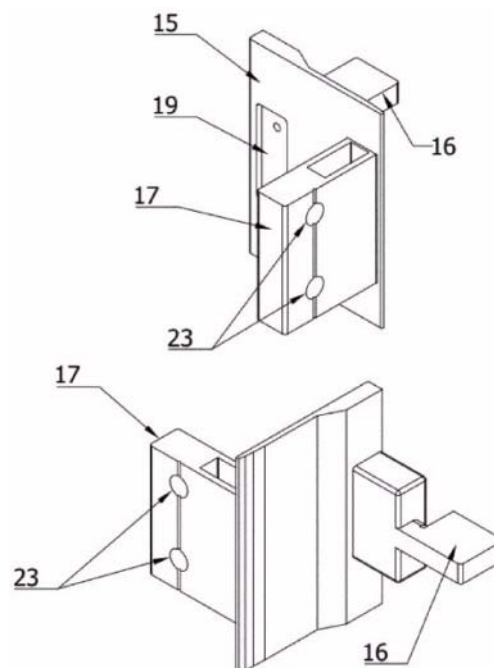
ΗΜΕΡΟΜ. ΚΑΤΑΘΕΣΗΣ (22):17/02/2020
ΗΜΕΡΟΜ. ΑΠΟΝΟΜΗΣ (47):09/07/2021
ΣΥΜΒ. ΠΡΟΤΕΡΑΙΟΤΗΤΕΣ (30):
ΤΡΟΠΟΠ. ΚΥΡΙΟΥ Δ.Ε. (61):
ΕΦΕΥΡΕΤΗΣ (72):1)ΜΥΛΩΝΑΣ ΓΕΩΡΓΙΟΥ ΑΛΕΞΑΝΔΡΟΣ
ΕΙΔΙΚΟΣ ΠΛΗΡΕΞΟΥΣΙΟΣ (74):ΠΑΝΑΓΙΩΤΙΔΟΥ ΕΥΦΗΜΙΑ
 Αριστοτέλους 3, 54624 ΘΕΣΣΑΛΟΝΙΚΗ
 (ΘΕΣΣΑΛΟΝΙΚΗΣ)

ΑΝΤΙΚΛΗΤΟΣ (74):ΠΑΝΑΓΙΩΤΙΔΟΥ ΕΥΦΗΜΙΑ
 Αριστοτέλους 3,54624 ΘΕΣΣΑΛΟΝΙΚΗ
 (ΘΕΣΣΑΛΟΝΙΚΗΣ)

ΤΙΤΛΟΣ ΕΦΕΥΡΕΣΗΣ (54):**ΜΗΧΑΝΙΣΜΟΣ ΚΛΕΙΔΩΜΑΤΟΣ ΓΙΑ ΚΡΥΦΟ ΧΩΝΕΥΤΟ ΚΟΥΦΩΜΑ**

ΠΕΡΙΛΗΨΗ(57)

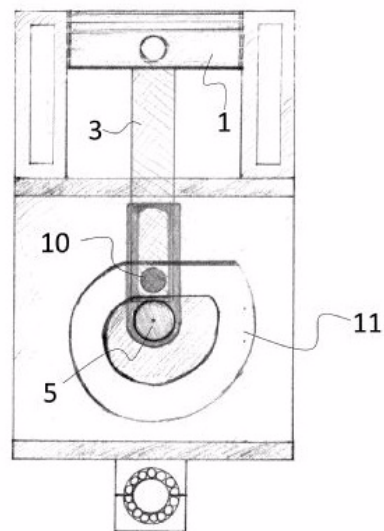
Μηχανισμός κλειδώματος (1) με εξάρτημα μεταφορέα κίνησης (3), που βρίσκεται επάνω στο κάθετο πλαϊνό κατακόρυφο προφίλ (10) του συρόμενου φύλλου (1), το οποίο εισέρχεται εξ ολοκλήρου εντός της κάσας (2) του κουφώματος. Ο μηχανισμός φέρει βάση στήριξης (15), χειριστήριο (16) και προεξοχή (17). Η βάση (15) είναι επίπεδη. Στο κάτω μέρος της πίσω από το χειριστήριο (16) φέρει οπές (18) μέσα σε ορθογωνική εσοχή (19). Το χειριστήριο (16) είναι κάθετο προς τη βάση (15). Η προεξοχή (17) φέρει δύο διαμπερείς οπές (23) σύνδεσης με την ντίζα (7) αντίστοιχες προς τις οπές (24) της ντίζας (7). Η προεξοχή (17) που βρίσκεται εντός του κατακόρυφου προφίλ (10), λειτουργεί ως προέκταση του χειριστηρίου (16) που βρίσκεται εκτός του κατακόρυφου προφίλ (10) και εκτός της κάσας (2).



ΑΡΙΘΜΟΣ Δ.Ε. (11):1010047
ΑΡΙΘΜΟΣ ΑΙΤΗΣΗΣ Δ.Ε. (21):20200100342
ΔΙΕΘΝΗΣ ΤΑΞΙΝΟΜΗΣΗ (51):IPC8: F02B 75/04
ΔΙΚΑΙΟΥΧΟΣ (73):1)ΡΑΣΣΙΑΣ ΓΕΡΑΣΙΜΟΣ ΠΕΡΙΚΛΗΣ
Σάμη Κεφαλλονιάς, 28080 ΣΑΜΗ
(ΚΕΦΑΛΛΗΝΙΑΣ), ΕΛΛΑΔΑ
ΗΜΕΡΟΜ. ΚΑΤΑΘΕΣΗΣ (22):16/06/2020
ΗΜΕΡΟΜ. ΑΠΟΝΟΜΗΣ (47):09/07/2021
ΣΥΜΒ. ΠΡΟΤΕΡΑΙΟΤΗΤΕΣ (30):
ΤΡΟΠΟΠ. ΚΥΡΙΟΥ Δ.Ε. (61):
ΕΦΕΥΡΕΤΗΣ (72):1)ΡΑΣΣΙΑΣ ΓΕΡΑΣΙΜΟΣ ΠΕΡΙΚΛΗΣ
ΕΙΔΙΚΟΣ ΠΛΗΡΕΞΟΥΣΙΟΣ (74):ΜΠΑΝΤΕΚΑ ΙΩΑΝΝΑ
Ασκληπιού 6-8, 10680 ΑΘΗΝΑ
ΑΝΤΙΚΛΗΤΟΣ (74):ΜΑΡΟΥΛΗΣ ΑΝΔΡΕΑΣ
Εφέσσου 15, 17121 ΝΕΑ ΣΜΥΡΝΗ
(ΑΤΤΙΚΗΣ)
ΤΙΤΛΟΣ ΕΦΕΥΡΕΣΗΣ (54):**ΜΕΤΑΒΛΗΤΟΣ ΣΤΡΟΦΑΛΟΣ ΜΗΧΑ-**
ΝΗΣ ΕΣΩΤΕΡΙΚΗΣ ΚΑΥΣΗΣ

ΠΕΡΙΛΗΨΗ(57)

Η επινόηση αναφέρεται σε μεταβλητό στρόφαλο μηχανής εσωτερικής καύσης, που αποτελείται από έμβολο (1) που κινείται εντός κυλίνδρου (2) το οποίο συνδέεται με διωστήρα (3), σχηματίζοντας άρθρωση. Ο διωστήρας (3) συνδέεται με στροφαλοφόρο άξονα (5), μέσω συνδέσμου (12). Εντός διαμήκους οπής (13) του συνδέσμου (12) κινείται πείρος (10), ο οποίος διαγράφει τροχιά σε προκαθορισμένη ανάγλυφη διαδρομή (11). Κατά την συμπίεση και την εκτόνωση του εμβόλου (1), ο πείρος (10) κινείται στην ανάγλυφη διαδρομή (11) μεταβάλλοντας το σημείο περιστροφής και την απόσταση από το σημείο έδρασης του διωστήρα (3).



ΑΡΙΘΜΟΣ Δ.Ε. (11):1010048
ΑΡΙΘΜΟΣ ΑΙΤΗΣΗΣ Δ.Ε. (21):20200100544
ΔΙΕΘΝΗΣ ΤΑΞΙΝΟΜΗΣΗ (51):IPC8: G16H 15/00
IPC8: G16H 50/70
IPC8: G16H 10/65
IPC8: G06F 16/955
IPC8: G06F 21/62
IPC8: G06F 21/60
IPC8: H04L 9/08
IPC8: H04L 29/08
ΔΙΚΑΙΟΥΧΟΣ (73):1)ΜΠΟΓΟΝΙΚΟΛΟΣ ΔΗΜΗΤΡΙΟΥ
ΝΙΚΟΛΑΟΣ
Λεωφόρος Αμφιθέας 10, 17564 ΠΑΛΑΙΟ
ΦΑΛΗΡΟ (ΑΤΤΙΚΗΣ), ΕΛΛΑΔΑ
ΗΜΕΡΟΜ. ΚΑΤΑΘΕΣΗΣ (22):09/09/2020
ΗΜΕΡΟΜ. ΑΠΟΝΟΜΗΣ (47):09/07/2021
ΣΥΜΒ. ΠΡΟΤΕΡΑΙΟΤΗΤΕΣ (30):
ΤΡΟΠΟΠ. ΚΥΡΙΟΥ Δ.Ε. (61):
ΕΦΕΥΡΕΤΗΣ (72):1)ΜΠΟΓΟΝΙΚΟΛΟΣ ΔΗΜΗΤΡΙΟΥ
ΝΙΚΟΛΑΟΣ
ΕΙΔΙΚΟΣ ΠΛΗΡΕΞΟΥΣΙΟΣ (74):
ΑΝΤΙΚΛΗΤΟΣ (74):ΤΣΙΑΛΤΖΟΥΔΗ ΕΛΕΥΘΕΡΙΑ
Ναϊάδων 54,1 7561 ΠΑΛΑΙΟ ΦΑΛΗΡΟ
(ΑΤΤΙΚΗΣ)
ΤΙΤΛΟΣ ΕΦΕΥΡΕΣΗΣ (54):**ΠΛΑΤΦΟΡΜΑ ΒΑΣΙΖΟΜΕΝΗ ΣΕ ΠΑΘΗ-**
ΤΙΚΗ ΗΛΕΚΤΡΟΝΙΚΗ ΣΥΣΚΕΥΗ ΓΙΑ
ΤΗΝ ΑΜΕΣΗ ΠΑΡΟΧΗ ΙΑΤΡΙΚΩΝ ΔΕΛΟ-
ΜΕΝΩΝ ΕΚΤΑΚΤΗΣ ΑΝΑΓΚΗΣ ΑΣΘΕ-
ΝΩΝ ΠΡΟΣ ΣΠΕΥΔΟΝΤΕΣ ΠΡΟΣ ΒΟΗ-
ΘΕΙΑ ΤΟΥΣ ΔΙΑΣΦΑΛΙΖΟΜΕΝΩΝ ΜΕΣΩ
ΤΕΧΝΟΛΟΓΙΑΣ ΑΛΥΣΙΔΑΣ ΣΥΣΤΟΙΧΙΩΝ

ΠΕΡΙΛΗΨΗ(57)

Η παρούσα εφεύρεση αναφέρεται σε μία πλατφόρμα διαχείρισης ιατρικών δεδομένων και αναπαράστασης τους σε κινητές συσκευές καθώς και

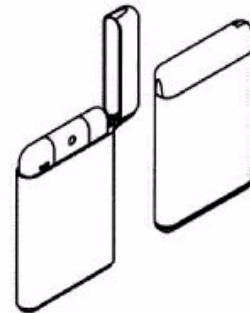
ηλεκτρονικούς υπολογιστές με χρήση παθητικής ηλεκτρονικής συσκευής τεχνολογίας επικοινωνίας κοντινού επιπέδου ("NFC"). Σκοπός αυτής της εφεύρεσης είναι η ψηφιοποίηση ιατρικών δεδομένων έκτακτης ανάγκης και η ασφαλής μεταφορά τους στο υπολογιστικό νέφος ("Cloud"), ώστε να είναι πάντα διαθέσιμα στον χρήστη. Παράλληλα, τα δεδομένα αυτά να είναι διαθέσιμα χωρίς να απαιτείται ταυτοποίηση, για άμεση προσπέλαση τους σε περίπτωση ανάγκης, διαμέσω της παθητικής ηλεκτρονικής συσκευής που φέρει ο χρήστης. Η ακεραιότητα των προσωπικών δεδομένων του χρήστη διασφαλίζεται μέσω τεχνολογίας Αλυσίδας Συστοιχιών (blockchain), με τρόπο απόλυτα συμβατό με τον Γενικό Κανονισμό για την Προστασία Δεδομένων.

ΑΡΙΘΜΟΣ Δ.Ε. (11):1010049
ΑΡΙΘΜΟΣ ΑΙΤΗΣΗΣ Δ.Ε. (21):20190100220
ΔΙΕΘΝΗΣ ΤΑΞΙΝΟΜΗΣΗ (51):IPC8: B05B 11/00
ΔΙΚΑΙΟΥΧΟΣ (73):1)ΤΣΕΒΗΣ ΖΑΦΕΙΡΙΟΥ ΘΩΜΑΣ
Καποδιστρίου 96 Α,18345 ΜΟΣΧΑΤΟ
(ΑΤΤΙΚΗΣ), ΕΛΛΑΔΑ
ΗΜΕΡΟΜ. ΚΑΤΑΘΕΣΗΣ (22):21/05/2019
ΗΜΕΡΟΜ. ΑΠΟΝΟΜΗΣ (47):14/07/2021
ΣΥΜΒ. ΠΡΟΤΕΡΑΙΟΤΗΤΕΣ (30):
ΤΡΟΠΟΠ. ΚΥΡΙΟΥ Δ.Ε. (61):
ΕΦΕΥΡΕΤΗΣ (72):1)ΤΣΕΒΗΣ ΖΑΦΕΙΡΙΟΥ ΘΩΜΑΣ
2)ΚΑΚΡΙΔΑΣ ΟΝΟΥΦΡΙΟΥ
ΕΜΜΑΝΟΥΗΛ
ΕΙΔΙΚΟΣ ΠΛΗΡΕΞΟΥΣΙΟΣ (74):ΛΕΩΝ ΚΩΝΣΤΑΝΤΙΝΟΣ
Βασιλίσσης Σοφίας 50, 11528 ΑΘΗΝΑ
ΑΝΤΙΚΛΗΤΟΣ (74):ΛΕΩΝ ΚΩΝΣΤΑΝΤΙΝΟΣ
Βασιλίσσης Σοφίας 50, 11528 ΑΘΗΝΑ
ΤΙΤΛΟΣ ΕΦΕΥΡΕΣΗΣ (54):**ΦΟΡΗΤΟΣ ΠΕΡΙΕΚΤΗΣ ΜΕ ΑΝΤΑΙΑ
ΓΙΑ ΤΟΝ ΨΕΚΑΣΜΟ ΕΝΤΟΜΟΑΠΩΘΗ-
ΤΙΚΟΥ ΕΚΝΕΦΩΜΑΤΟΣ ΜΕ ΔΡΑΣΤΙ-
ΚΗ ΑΙΘΕΡΙΟ ΕΛΑΙΟ ΤΟΥ ΛΕΜΟΝΕΥ-
ΚΑΛΥΠΤΟΥ**

ΠΕΡΙΛΗΨΗ(57)

Η εφεύρεση συνίσταται στη δημιουργία ενός φορητού περιέκτη με αντλία ψεκασμού για πλέον αποτελεσματική, ασφαλή και χρηστική αντικουνουπική προστασία μέσω ψεκασμών του εκνεφώματος με δραστική την εντομοαπωθητική ουσία με την ονομασία "αιθέριο έλαιο του λεμονευκαλύπτου" ("Corymbia citriodora") με δραστική ένωση π-μενθανο-3,8-διόλη (PMD), η οποία φέρει το εμπορικό όνομα "Citriodol". Λόγω του ειδικού σχεδιασμού του περιέκτη και της χρηστικότητάς του επιτυγχάνεται πλήρης αντικουνουπική προστασία, για μεγάλο χρονικό διάστημα, με μειωμένη δοσολογία χορήγησης. Τα πλεονεκτήματα της εφεύρεσης είναι η αποτελεσματική προστασία από τα δήγματα των κουνουπιών λόγω συνδυασμού μιας ασφαλούς φυσικής αντικουνουπικής ουσίας σε μορφή εκνεφώματος με μειωμένη απαιτούμενη ποσότητα κατά 70 τοις εκατό, σε

σύγκριση με τις άλλες μορφές χρήσης της ίδιας δραστικής ουσίας, για πλήρη προστασία και ταυτόχρονης η εύκολη χρήση και πρόσβαση στο προϊόν λόγω του κατάλληλου σχεδιασμού του περιέκτη, κατά την διάρκεια των δραστηριοτήτων του. Το προϊόν είναι εύχρηστο, διαθέτει το πλεονέκτημα ότι είναι διαθέσιμο στην άμεση χρήση όταν απαιτηθεί, φέρεται εύκολα από τον χρήστη και καλύπτει την ανάγκη της προστασίας σε οποιαδήποτε χρονική στιγμή. Σημειώνεται ότι η μη κάλυψη του ατόμου για μικρό χρονικό διάστημα μπορεί να αποβεί σημαντική μπροστά στον κίνδυνο μεταδόσεως νόσου από τα κουνούπια.

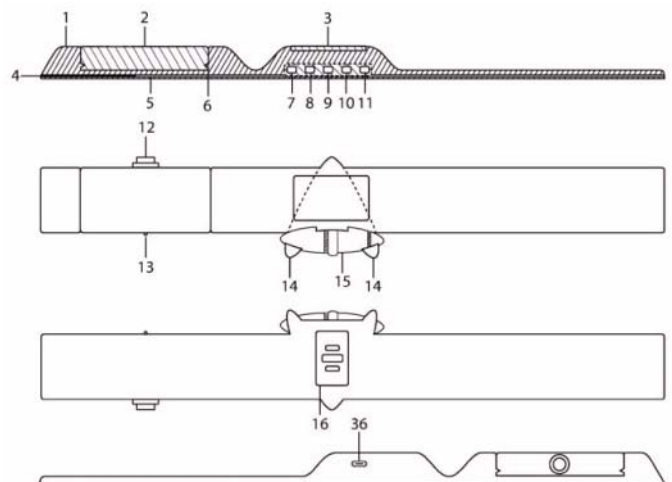


ΑΡΙΘΜΟΣ Δ.Ε. (11):1010050
ΑΡΙΘΜΟΣ ΑΙΤΗΣΗΣ Δ.Ε. (21):20200100333
ΔΙΕΘΝΗΣ ΤΑΞΙΝΟΜΗΣΗ (51):IPC8: A44C 5/00
IPC8: A47K 5/12
IPC8: A61M 35/00
ΔΙΚΑΙΟΥΧΟΣ (73):1)ΠΟΝΤΑΣ ΗΛΙΑ ΑΠΟΣΤΟΛΟΣ
Λεωφόρος Βασιλίσσης Σοφίας 65,11521
ΑΘΗΝΑ, ΕΛΛΑΔΑ
ΗΜΕΡΟΜ. ΚΑΤΑΘΕΣΗΣ (22):12/06/2020
ΗΜΕΡΟΜ. ΑΠΟΝΟΜΗΣ (47):15/07/2021
ΣΥΜΒ. ΠΡΟΤΕΡΑΙΟΤΗΤΕΣ (30):
ΤΡΟΠΟΠ. ΚΥΡΙΟΥ Δ.Ε. (61):
ΕΦΕΥΡΕΤΗΣ (72):1)ΠΟΝΤΑΣ ΗΛΙΑ ΑΠΟΣΤΟΛΟΣ
ΕΙΔΙΚΟΣ ΠΛΗΡΕΞΟΥΣΙΟΣ (74):
ΑΝΤΙΚΛΗΤΟΣ (74):
ΤΙΤΛΟΣ ΕΦΕΥΡΕΣΗΣ (54):**ΕΥΚΑΜΠΤΟ ΒΡΑΧΙΟΛΙ ΑΠΟΛΥΜΑΝΣΗΣ
ΧΕΡΙΩΝ, ΚΑΤΑΓΡΑΦΗΣ ΚΑΙ ΠΑΡΑΚΟ-
ΛΟΥΘΗΣΗΣ ΒΙΟΜΕΤΡΙΚΩΝ ΣΤΟΙΧΕΙΩΝ
ΚΑΙ ΑΣΦΑΛΟΥΣ ΣΥΛΛΟΓΗΣ ΒΙΟΛΟ-
ΓΙΚΟΥ ΥΛΙΚΟΥ**

ΠΕΡΙΛΗΨΗ(57)

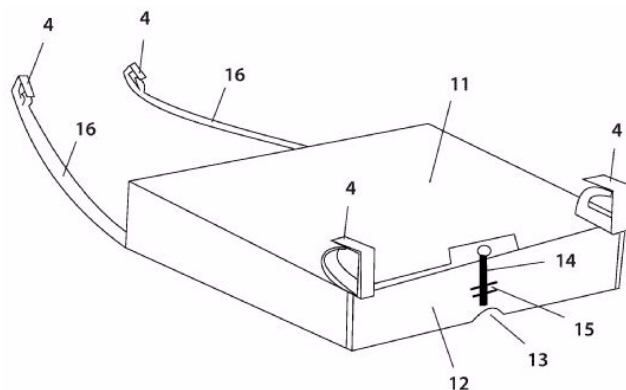
Εύκαμπτο βραχιόλι χαρακτηριζόμενο από στέλεχος (1) κατασκευασμένο από πολυμερές καουτσούκ ή παρόμοιο εύκαμπτο υλικό, που φέρει στο εσωτερικό του μεταλλικό έλασμα (5), για την απόλυτη προσαρμογή του βραχιολιού στο σημείο του ανθρώπινου καρπού. Το εύκαμπτο βραχιόλι περιλαμβάνει υποδοχή (6) επί του στελέχους του για την προσαρμογή αποσπώμενου δοχείου (2) με απλικατέρ (12), το οποίο περιέχει αντισηπτικό υλικό σε υγρή μορφή που απελευθερώνεται από την βαλβίδα εκτόνωσης (13), μέσω πίεσης, σε μορφή υγρού σπρέι στο εσωτερικό της παλάμης των χεριών του χρήστη. Επιπρόσθετα, το βραχιόλι φέρει επί του

στελέχους του, σχηματισμό ισοσκελούς τριγώνου με υποδοχές συγκράτησης (14) για αποσπώμενη κάψουλα ασφαλείας συλλογής δειγμάτων βιολογικού υλικού (15), που δύναται να χρησιμοποιηθούν ως τεστ ανίχνευσης ιογενούς μόλυνσης, η οποία μεταδίδεται και δημιουργεί μόλυνση στον κοινωνικό ιστό, δίκην επιδημίας ή πανδημίας, όπως ο κορωνοϊός COVID-19.



ΑΡΙΘΜΟΣ Δ.Ε. (11):1010051
ΑΡΙΘΜΟΣ ΑΙΤΗΣΗΣ Δ.Ε. (21):20200100561
ΔΙΕΘΝΗΣ ΤΑΞΙΝΟΜΗΣΗ (51):IPC8: A47G 11/00
 IPC8: B65D 83/08
 IPC8: A47B 88/40
ΔΙΚΑΙΟΥΧΟΣ (73):1)ΔΗΜΟΥ ΑΘΑΝΑΣΙΟΥ ΠΕΤΡΟΣ
 Αγίας Βαρβάρας και Μεθώνης 12 (Διεύθυνση
 αλληλογραφίας : Κολοκοτρώνη 126, Τ.Κ.
 18535 Πειραιά), 18901 ΠΑΛΟΥΚΙΑ
 (ΑΤΤΙΚΗΣ), ΕΛΛΑΔΑ
ΗΜΕΡΟΜ. ΚΑΤΑΘΕΣΗΣ (22):14/09/2020
ΗΜΕΡΟΜ. ΑΠΟΝΟΜΗΣ (47):15/07/2021
ΣΥΜΒ. ΠΡΟΤΕΡΑΙΟΤΗΤΕΣ (30):
ΤΡΟΠΟΠ. ΚΥΡΙΟΥ Δ.Ε. (61):
ΕΦΕΥΡΕΤΗΣ (72):1)ΔΗΜΟΥ ΑΘΑΝΑΣΙΟΥ ΠΕΤΡΟΣ
ΕΙΔΙΚΟΣ ΠΛΗΡΕΞΟΥΣΙΟΣ (74):ΑΝΡΟΥΤΣΟΠΟΥΛΟΥ ΟΛΓΑ-ΣΤΑΥΡΙΝΑ
 Πυθοδώρου 18, 10441 ΑΘΗΝΑ
ΑΝΤΙΚΛΗΤΟΣ (74):ΛΟΥΚΗΣ ΣΤΕΦΑΝΟΣ
 Κολοκοτρώνη 126,18535 ΠΕΙΡΑΙΑΣ
 (ΑΤΤΙΚΗΣ)
ΤΙΤΛΟΣ ΕΦΕΥΡΕΣΗΣ (54):**ΠΡΟΣΑΡΤΩΜΕΝΗ ΣΕ ΤΡΑΠΕΖΙ ΘΗΚΗ
 ΤΡΑΠΕΖΟΜΑΝΤΗΛΩΝ ΜΙΑΣ ΧΡΗΣΗΣ
 ΓΙΑ ΕΥΚΟΛΟ ΣΤΡΩΣΙΜΟ**

κυρίως σώματος (2, 11) της θήκης, προσαρτάται στο τραπέζι (3, 9, 17) και παρουσιάζεται σε παραλλαγές, ώστε να εξυπηρετεί τον σκοπό της ανάλογα με το είδος του τραπεζιού, το σχήμα, το μέγεθος και τις ιδιαίτερες ανάγκες και προτιμήσεις του εκάστοτε επαγγελματία.



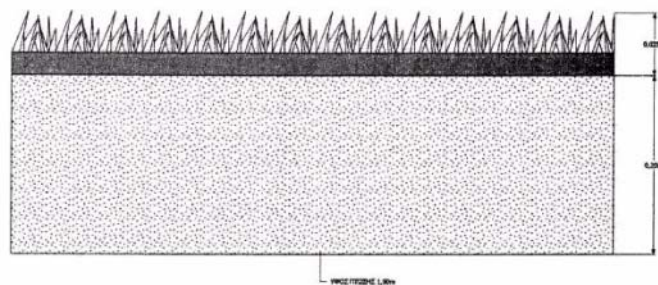
ΠΕΡΙΛΗΨΗ(57)

Η εφεύρεση αναφέρεται σε θήκη τραπεζομάντηλων μιας χρήσης που φέρει μέσα προσάρτησης σε τραπέζι (4, 10, 16), η οποία αποσκοπεί στην εξοικονόμηση χρόνου, στη διευκόλυνση του σερβιτόρου και στην καλύτερη και αμεσότερη εξυπηρέτηση του πελάτη κατά το στρώσιμο των τραπεζιών στα καταστήματα εστίασης. Η θήκη χαρακτηρίζεται από το γεγονός ότι είναι ειδικά διαμορφωμένη, ώστε να δέχεται ρολό ή φύλλα τραπεζομάντηλου (7, 12) που αποσπώνται εύκολα από άνοιγμα - σημείο απόσπασης (6, 13) που βρίσκεται στην κάτω πλευρά του

ΑΡΙΘΜΟΣ Δ.Ε. (11):1010052
ΑΡΙΘΜΟΣ ΑΙΤΗΣΗΣ Δ.Ε. (21):20190100228
ΔΙΕΘΝΗΣ ΤΑΞΙΝΟΜΗΣΗ (51):IPC8: E01C 13/08
ΔΙΚΑΙΟΥΧΟΣ (73):1)ΣΙΝΟΣ ΓΕΩΡΓΙΟΥ ΝΙΚΟΛΑΟΣ
 Ίωνος 17,16341 ΗΛΙΟΥΠΟΛΗ (ΑΤΤΙΚΗΣ),
 ΕΛΛΑΔΑ
ΗΜΕΡΟΜ. ΚΑΤΑΘΕΣΗΣ (22):22/05/2019
ΗΜΕΡΟΜ. ΑΠΟΝΟΜΗΣ (47):26/07/2021
ΣΥΜΒ. ΠΡΟΤΕΡΑΙΟΤΗΤΕΣ (30):
ΤΡΟΠΟΠ. ΚΥΡΙΟΥ Δ.Ε. (61):
ΕΦΕΥΡΕΤΗΣ (72):1)ΣΙΝΟΣ ΓΕΩΡΓΙΟΥ ΝΙΚΟΛΑΟΣ
ΕΙΔΙΚΟΣ ΠΛΗΡΕΞΟΥΣΙΟΣ (74):
ΑΝΤΙΚΛΗΤΟΣ (74):
ΤΙΤΛΟΣ ΕΦΕΥΡΕΣΗΣ (54):**ΟΛΟΚΛΗΡΩΜΕΝΟ ΣΥΣΤΗΜΑ
 ΔΑΠΕΔΟΥ ΑΣΦΑΛΕΙΑΣ**

ΠΕΡΙΛΗΨΗ(57)

Σύστημα δαπέδου ασφαλείας με συνθετικό χλοοτάπητα κατάλληλο για την κατασκευή δαπέδων σε παιδικές χαρές, αλειους χώρους σχολείων, παιδικών σταθμών, παιδοτόπων καθώς και χώρων πολλαπλών χρήσεων κατάλληλων για παιδιά και για άτομα με ειδικές ικανότητες. Σας υπόβαση χρησιμοποιείται μίγμα αδρανών υλικών(πχ. Ψιλό-χοντρό χαλίκι, βότσαλο, ελαφρόπετρα απαλλαγμένο από σκόνη και άλλα ξένα προς αυτό φερτάυλικά), αδρανή υλικά που προσφέρουν καλή απορρόφηση των κραδασμών σε όλη την επιφάνεια τους. Τα υλικά αυτά επίσης συμβάλλουν στην βελτίωση της απορροής των υδάτων, το οποίο μειώνει τυχόν προβλήματα αποστράγγισης και επιστρέφει με ασφάλεια το νερό της βροχής πίσω στο έδαφος.



ΑΡΙΘΜΟΣ Δ.Ε. (11):1010053
ΑΡΙΘΜΟΣ ΑΙΤΗΣΗΣ Δ.Ε. (21):20190100164
ΔΙΕΘΝΗΣ ΤΑΞΙΝΟΜΗΣΗ (51):IPC8: A01M 29/12
IPC8: A44C 5/00
ΔΙΚΑΙΟΥΧΟΣ (73):1)ΓΣΕΒΗΣ ΖΑΦΕΙΡΙΟΥ ΘΩΜΑΣ
Καποδιστρίου 96 Α,18345 ΜΟΣΧΑΤΟ
(ΑΤΤΙΚΗΣ), ΕΛΛΑΔΑ
2)ΚΑΚΡΙΔΑΣ ΟΝΟΥΦΡΙΟΥ
ΕΜΜΑΝΟΥΗΛ
Αλκίνοου 4,19003 ΜΑΡΚΟΠΟΥΛΟ
(ΑΤΤΙΚΗΣ), ΕΛΛΑΔΑ

ΗΜΕΡΟΜ. ΚΑΤΑΘΕΣΗΣ (22):09/04/2019

ΗΜΕΡΟΜ. ΑΠΟΝΟΜΗΣ (47):26/07/2021

ΣΥΜΒ. ΠΡΟΤΕΡΑΙΟΤΗΤΕΣ (30):

ΤΡΟΠΟΠ. ΚΥΡΙΟΥ Δ.Ε. (61):

ΕΦΕΥΡΕΤΗΣ (72):1)ΓΣΕΒΗΣ ΖΑΦΕΙΡΙΟΥ ΘΩΜΑΣ

2)ΚΑΚΡΙΔΑΣ ΟΝΟΥΦΡΙΟΥ

ΕΜΜΑΝΟΥΗΛ

ΕΙΔΙΚΟΣ ΠΛΗΡΕΞΟΥΣΙΟΣ (74):ΛΕΩΝ ΚΩΝΣΤΑΝΤΙΝΟΣ

Βασιλίσσης Σοφίας 50, 11528 ΑΘΗΝΑ

ΑΝΤΙΚΛΗΤΟΣ (74):ΠΑΝΑΡΙΤΗΣ ΔΗΜΗΤΡΙΟΣ

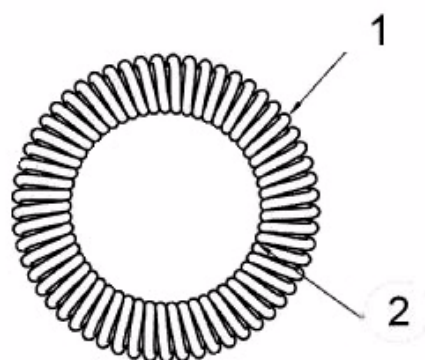
Πεντέλης 8, 15343 ΑΓΙΑ ΠΑΡΑΣΚΕΥΗ

(ΑΤΤΙΚΗΣ)

ΤΙΤΛΟΣ ΕΦΕΥΡΕΣΗΣ (54):ΑΝΤΙΚΟΥΝΟΥΠΙΚΟ ΒΡΑΧΙΟΛΑΚΙ
ΠΕΡΙΛΗΨΗ(57)

Η ευρεσιτεχνία σχετίζεται με την δημιουργία ενός βραχιολιού χειρός από σιλκόνη που περιέχει το φυσικό εντομοαπωθητικό με την ονομασία "αιθέριο έλαιο του 5 λεμονευκαλύπτου" ("Corymbia citriodora") με δραστική ένωση π-μενθανο-3,8-διόλη (PMD), η οποίαφέρει το εμπορικό όνομα "Citriodol". Η χρησιμοποίηση εμποτισμένης σιλκόνης, σε μορφή βραχιολιού, έρχεται να καλύψει μια ανάγκη που έχει δημιουργηθεί για μια αποτελεσματικότερη και ασφαλέστερη εντομοαπωθητική μορφή καταπολέμησης των διαδιδόμενων ασθενειών από τα κουνούπια. Η μέθοδος προστασίας διά μέσου του βραχιολιού είναι συγκριτικά ασφαλέστερη από όλες τις άλλες μορφές διότι το περιεχόμενο εντομοαπωθητικό έχει περιορισμένη επαφή με το δέρμα. Με τον τρόπο αυτό μειώνεται στο ελάχιστο

η δυνατότητα δερματικής απορρόφησης και η ενδεχόμενη εμφάνιση ανεπιθύμητων ενεργειών. Το βραχιολάκι έχει σπειροειδή μορφή, με εξωτερική διάμετρο (1) που κυμαίνεται από 60mm έως 70mm, εσωτερική διάμετρο (2) από 35mm έως 45 mm, πλάτος (3) από 8mm έως 12mm και αριθμό σπειρών (5) που κυμαίνεται από 50 έως 65 σπείρες και αποτελείται από σιλκόνη πάχους 2-3mm (4), εμποτισμένη με τη φυσική ουσία με την ονομασία "αιθέριο έλαιο του λεμονευκαλύπτου", η οποία φέρεται εμπορικό όνομα "Citriodol", σε περιεκτικότητα 22,06 τοις εκατό β/β (βάρους "Citriodol"/βάρους σιλκόνης) με όρια διακύμανσης μεταξύ 15 και 35 τοις εκατό β/β.

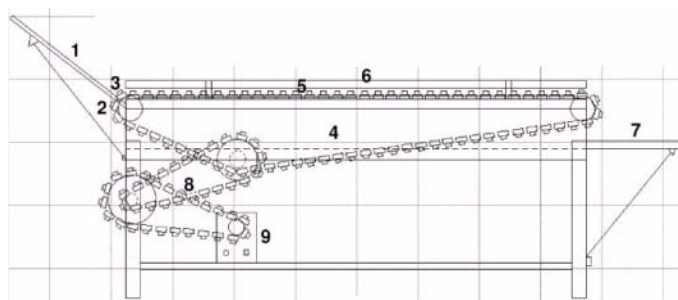


ΑΡΙΘΜΟΣ Δ.Ε. (11):1010054
ΑΡΙΘΜΟΣ ΑΙΤΗΣΗΣ Δ.Ε. (21):20200100224
ΔΙΕΘΝΗΣ ΤΑΞΙΝΟΜΗΣΗ (51):IPC8: A47J 37/04
IPC8: A47J 37/07
ΔΙΚΑΙΟΥΧΟΣ (73):1)ΔΑΓΚΑΛΑΚΗΣ ΔΗΜΗΤΡΙΟΥ
ΚΩΝΣΤΑΝΤΙΝΟΣ
Σμύρνης 1, 15772 ΖΩΓΡΑΦΟΣ (ΑΤΤΙΚΗΣ),
ΕΛΛΑΔΑ
ΗΜΕΡΟΜ. ΚΑΤΑΘΕΣΗΣ (22):05/05/2020
ΗΜΕΡΟΜ. ΑΠΟΝΟΜΗΣ (47):27/07/2021
ΣΥΜΒ. ΠΡΟΤΕΡΑΙΟΤΗΤΕΣ (30):
ΤΡΟΠΟΠ. ΚΥΡΙΟΥ Δ.Ε. (61):
ΕΦΕΥΡΕΤΗΣ (72):1)ΔΑΓΚΑΛΑΚΗΣ ΔΗΜΗΤΡΙΟΥ
ΚΩΝΣΤΑΝΤΙΝΟΣ
ΕΙΔΙΚΟΣ ΠΛΗΡΕΞΟΥΣΙΟΣ (74):
ΑΝΤΙΚΛΗΤΟΣ (74):
ΤΙΤΛΟΣ ΕΦΕΥΡΕΣΗΣ (54):ΑΥΤΟΜΑΤΗ ΨΗΣΤΑΡΙΑ ΚΑΡΒΟΥΝΟΥ
ΓΙΑ ΣΟΥΒΛΑΚΙΑ

ΠΕΡΙΛΗΨΗ(57)

Αυτόματη ψησταριά για σουβλάκια με κάρβουνο στην οποία τοποθετούμε τα σουβλάκια στην σέσουλα (1) που βρίσκεται στην άκρη της. Στη συνέχεια τα τροφοδοτεί με την βοήθεια δύο αλυσίδων (2,3) πάνω από τον χώρο, όπου είναι τοποθετημένα τα κάρβουνα (λεκάνη) (4). Οι δυο αυτές αλυσίδες κινούν οριζόντια και περιστρέφουν το σουβλάκι καθ όλη την διάρκεια του ψησίματος, με την βοήθεια της πριονοκορδέλας (5) και του καλύμματος (6) αυτής, έως ότου φτάσει στην άκρη της ψησταριάς, όπου και το απελευθερώνουν στοδοχείο που βρίσκεται πάνω στο πτυσσόμενο ταψάκι (7), όπου και θα φυλάσσονται. Η κίνηση δίνεται στις αλυσίδες από ένα μοτέρ (9) 12v και 220v το οποίο είναι ιδανικό λόγω του

ροοστάτη, που διαθέτει και μπορεί να δουλέψει και σε μέρη που δεν υπάρχει παροχή ρεύματος (με μπαταρία 12v). Το μοτέρ κινεί ένα σύμπλεγμα γραναζιών, που χρησιμοποιείται ως μειωτήρας στροφών (8). Εκείνα με την σειρά τους μέσω ενός άξονα, με τοποθετημένα γραναζία στις άκρες του, κινούν απευθείας τις δυο αλυσίδες (2,3). Η έδρασήτης έχει γίνει με 4 πόδια συνδεδεμένα με τελάρο μόνιμα μεταξύ τους, όπου είναι τοποθετημένο και το μοτέρ.



ΑΡΙΘΜΟΣ Δ.Ε. (11):1010055
ΑΡΙΘΜΟΣ ΑΙΤΗΣΗΣ Δ.Ε. (21):20200100263
ΔΙΕΘΝΗΣ ΤΑΞΙΝΟΜΗΣΗ (51):IPC8: A47G 19/03
 IPC8: D21H 25/00
 IPC8: D21H 19/66
 IPC8: B32B 27/00

ΔΙΚΑΙΟΥΧΟΣ (73):1)ΠΡΟΚΟΣ ΑΝΩΝΥΜΗ ΕΤΑΙΡΕΙΑ
 ΠΑΡΑΓΩΓΗΣ ΚΑΙ ΕΜΠΟΡΙΑΣ
 ΠΡΟΙΟΝΤΩΝ ΧΑΡΤΟΥ ΚΑΙ ΕΙΔΩΝ
 ΟΙΚΙΑΚΗΣ ΧΡΗΣΕΩΣ
 56ο χλμ Παλαιάς Εθνικής Οδού Αθηνών-
 Χαλκίδας,32011 ΟΙΝΟΦΥΤΑ (ΒΟΙΩΤΙΑΣ),
 ΕΛΛΑΔΑ

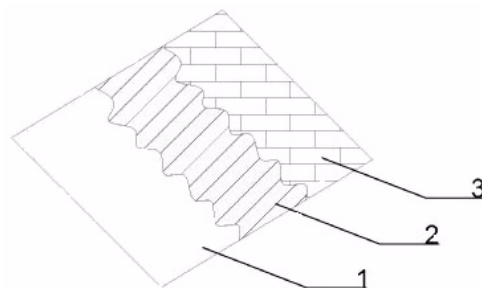
ΗΜΕΡΟΜ. ΚΑΤΑΘΕΣΗΣ (22):20/05/2020
ΗΜΕΡΟΜ. ΑΠΟΝΟΜΗΣ (47):27/07/2021
ΣΥΜΒ. ΠΡΟΤΕΡΑΙΟΤΗΤΕΣ (30):
ΤΡΟΠΟΠ. ΚΥΡΙΟΥ Δ.Ε. (61):
ΕΦΕΥΡΕΤΗΣ (72):1)ΠΡΟΚΟΣ ΙΩΣΗΦ
ΕΙΔΙΚΟΣ ΠΛΗΡΕΞΟΥΣΙΟΣ (74):ΠΑΝΑΓΙΩΤΙΔΟΥ ΕΥΦΗΜΙΑ
 Αριστοτέλους 3, 54624 ΘΕΣΣΑΛΟΝΙΚΗ
 (ΘΕΣΣΑΛΟΝΙΚΗΣ)

ΑΝΤΙΚΛΗΤΟΣ (74):ΚΑΤΣΟΓΙΑΝΝΟΣ ΧΡΗΣΤΟΣ
 Νικηταρά 5-7, 10678 ΑΘΗΝΑ

ΤΙΤΛΟΣ ΕΦΕΥΡΕΣΗΣ (54):**ΜΕΘΟΔΟΣ ΚΑΤΑΣΚΕΥΗΣ ΧΑΡΤΙΝΩΝ
 ΕΚΤΥΠΩΜΕΝΩΝ ΠΙΑΤΩΝ ΜΕ ΧΡΗΣΗ
 ΒΕΡΝΙΚΙΟΥ ΧΩΡΙΣ ΤΗ ΧΡΗΣΗ
 ΠΛΑΣΤΙΚΟΥ ΦΙΑΜ ΣΤΗΝ ΤΕΛΙΚΗ
 ΕΠΙΦΑΝΕΙΑ ΤΟΥΣ**

ΠΕΡΙΛΗΨΗ(57)

Η μέθοδος κατασκευής αποτελείται από τη χρήση ενός στρώματος υποστήριξης (1), την Εκτύπωση ενός σχεδίου (οποιασδήποτε πολυπλοκότητας και οποιονδήποτε χρωματικών αποχρώσεων) η οποία συνιστά το στρώμαεκτύπωσης (2) πάνω στο στρώμα υποστήριξης (1), την εφαρμογή των προστατευτικών στρωμάτων βερνικιού (4), (5), (6) και (7) με τη χρήση εκτυπωτικής μεθόδου, την κατερνασία της κοπής καιτίκμανσης (creasing) του ενιαίου υλικού που προκύπτει, και τέλος τη μορφοποίηση σε τελικό πιάτο (BB) με τη χρήση θερμαινόμενου καλουπιού.



ΑΡΙΘΜΟΣ Δ.Ε. (11):1010056
ΑΡΙΘΜΟΣ ΑΙΤΗΣΗΣ Δ.Ε. (21):20200100302
ΔΙΕΘΝΗΣ ΤΑΞΙΝΟΜΗΣΗ (51):IPC8: B63G 13/02
ΔΙΚΑΙΟΥΧΟΣ (73):1)ΛΙΒΙΤΣΑΝΗΣ ΔΗΜΗΤΡΙΟΥ
 ΝΕΚΤΑΡΙΟΣ
 Μάνης 7, 14564 ΚΗΦΙΣΙΑ (ΑΤΤΙΚΗΣ),
 ΕΛΛΑΔΑ

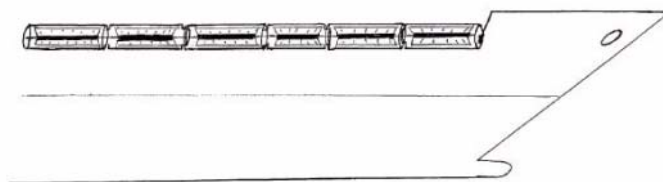
ΗΜΕΡΟΜ. ΚΑΤΑΘΕΣΗΣ (22):02/06/2020
ΗΜΕΡΟΜ. ΑΠΟΝΟΜΗΣ (47):27/07/2021
ΣΥΜΒ. ΠΡΟΤΕΡΑΙΟΤΗΤΕΣ (30):
ΤΡΟΠΟΠ. ΚΥΡΙΟΥ Δ.Ε. (61):
ΕΦΕΥΡΕΤΗΣ (72):1)ΛΙΒΙΤΣΑΝΗΣ ΔΗΜΗΤΡΙΟΥ
 ΝΕΚΤΑΡΙΟΣ

ΕΙΔΙΚΟΣ ΠΛΗΡΕΞΟΥΣΙΟΣ (74):
ΑΝΤΙΚΛΗΤΟΣ (74):
ΤΙΤΛΟΣ ΕΦΕΥΡΕΣΗΣ (54):**ΕΝΕΡΓΟ ΣΥΣΤΗΜΑ ΠΡΟΦΥΛΑΞΗΣ
 ΚΑΙ ΑΠΟΤΡΟΠΗΣ ΚΑΚΟΒΟΥΛΗΣ
 ΕΙΣΒΟΛΗΣ ΑΠΟ ΕΠΙΘΕΤΙΚΕΣ
 ΕΝΕΡΓΕΙΕΣ ΚΑΙ ΡΕΣΑΛΤΟ ΣΕ
 ΠΑΝΤΟΣ ΤΥΠΟΥ ΠΛΟΙΑ**

ΠΕΡΙΛΗΨΗ(57)

Η εφεύρεση αποτελεί σύστημα αποτροπής ατόμων που προσπαθούν να σκαρφαλώσουν σε ποντοπόρα πλοία με κακόβουλο σκοπό. Αποτελείται από εσωτερική ενιαία βάση στήριξης τον άξονα (1) όπου επάνω του είναι τοποθετημένα ρουλεμάν ελεύθερης κίνησης (2) (Σχ.1) Επάνω στα ρουλεμάν (2) είναι τοποθετημένος εσωτερικός κύλινδρος (3) όπου με το αλεξίσφαιρο υλικό (6) και το εξωτερικό περίβλημα (4) αποτελεί ενιαία κυλινδρική δομή. Ο εξωτερικός κύλινδρος (Σχήματα 1,2) έχει λεία επιφάνεια (4), Σύμφωνα με τις προδιαγραφές ασφαλείας θα έχει την εσοχή (8) για την διαφυγή του νερού από την επιφάνεια του πλοίου. Το σύστημα έχει την δυνατότητα να περιστρέφεται αβίαστα ελεύθερα ή μονόπλευρα με οποιαδήποτε εξωτερική ώθηση. Οι κύλινδροι τοποθετούνται σε συστοιχίες στην πλαϊνή επάνω επιφάνεια του πλοίου σε όλο το μήκος της ή όπου αυτό κριθεί απαραίτητο. (Σχήμα 5) Η αβίαστη περιστροφή των κυλίνδρων η διάμετρο τους και η λεία επιφάνεια τους κάνει αδύνατη την χρησιμοποίησή τους σαν επιφάνεια στήριξης σκάλας ή στήριξης πεταχτού γάντζου αναρρίχησης

δημιουργώντας στα επάνω πλαϊνά του πλοίου μια ακούσια περιστρεφόμενη επιφάνεια προστασίας όπου επάνω της δεν μπορεί να στηριχτεί κάτι. Λόγω της μεταλλικής εξωτερικής επιφάνεια του συστήματος (4) και της γέμισης του (6) (Σχήμα 1) καθιστά την κατασκευή αλεξίσφαιρη προσφέροντας προστασία από τυχόν εισερχόμενα πυρρά στο προσωπικό ασφαλείας του πλοίου, δίνοντας ελευθερία κινήσεων σε όλο το πλοίο περιμετρικά.

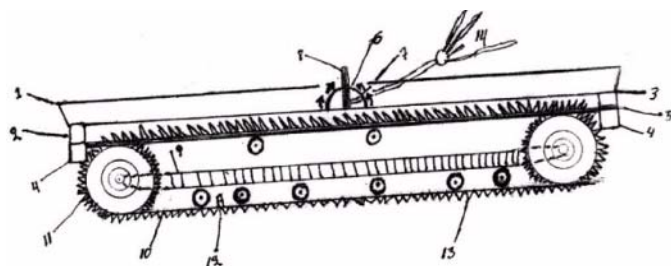


ΑΡΙΘΜΟΣ Δ.Ε. (11):1010057
ΑΡΙΘΜΟΣ ΑΙΤΗΣΗΣ Δ.Ε. (21):20200100760
ΔΙΕΘΝΗΣ ΤΑΞΙΝΟΜΗΣΗ (51):IPC8: B60C 7/14
 IPC8: B60B 1/02
 IPC8: B60B 9/26

ΔΙΚΑΙΟΥΧΟΣ (73):1)ΣΤΕΝΟΣ ΙΩΑΝΝΗ ΒΑΣΙΛΕΙΟΣ
 Αριστοφάνους, 32100 ΛΙΒΑΔΕΙΑ
 (ΒΟΙΩΤΙΑΣ), ΕΛΛΑΔΑ

ΗΜΕΡΟΜ. ΚΑΤΑΘΕΣΗΣ (22):31/12/2020
ΗΜΕΡΟΜ. ΑΠΟΝΟΜΗΣ (47):27/07/2021
ΣΥΜΒ. ΠΡΟΤΕΡΑΙΟΤΗΤΕΣ (30):
ΤΡΟΠΟΠ. ΚΥΡΙΟΥ Δ.Ε. (61):
ΕΦΕΥΡΕΤΗΣ (72):1)ΣΤΕΝΟΣ ΙΩΑΝΝΗ ΒΑΣΙΛΕΙΟΣ
ΕΙΔΙΚΟΣ ΠΛΗΡΕΞΟΥΣΙΟΣ (74):
ΑΝΤΙΚΛΗΤΟΣ (74):
ΤΙΤΛΟΣ ΕΦΕΥΡΕΣΗΣ (54):**ΜΗΧΑΝΙΣΜΟΣ ΠΡΟΣΑΡΜΟΣΜΕΝΟΣ ΣΕ ΟΛΑ ΤΑ ΟΧΗΜΑΤΑ (ΑΥΤΟΚΙΝΗΤΑ) ΓΙΑ ΤΗ ΣΤΑΘΕΡΗ ΚΥΚΛΟΦΟΡΙΑ ΤΟΥΣ ΣΤΟ ΧΙΟΝΙ ΚΑΙ ΤΟΝ ΠΑΓΟ**

4 σπρόκετ κίνησης των καδενών. Πέδιλα για κάλυψη κατά 90% εμβαδού του μηχανισμού. Βίντια για κάρφωμα της καδένας σε χιόνι και πάγο αλλά και για πλήρη σταθεροποίηση του οχήματος.



ΠΕΡΙΛΗΨΗ(57)

Μηχανισμός από δεκατρία εξαρτήματα. Σταθεροποιεί την κυκλοφορία οχημάτων στο χιόνι και τον πάγο. Ο μηχανισμός εφαρμόζεται στη βάση του αυτοκινήτου με χιόνι ή παγετό. Ο οδηγός κατεβάζει τον γρύλο (8) και αρχίζει η λειτουργία του μηχανισμού που αποτελείται από σασί (2) που εφαρμόζει στο κάτω μέρος. Το σασί (3) του μηχανισμού στα άκρα του φέρει λάμες για την σταθεροποίηση, αλλά και την υψομετρική διαφορά της λάμας, για να μπορούν να περιστρέφονται ελεύθερα οι καδένες (5). Το σασί σταθεροποιείται με τις λάμες επάνω στα καρότσια και στο κέντρο του σασί τοποθετούμε τον άξονα για συγκράτηση των τριών σασί. Μύλος στρέψης δεξιά αριστερά του τιμονιού του αυτοκινήτου και σταθεροποιούνται τα σασί. Ο γρύλος δέχεται μεγάλη ποσότητα λαδιού. 2 καρότσια. 2 καδένες κίνησης.

ΑΡΙΘΜΟΣ Δ.Ε. (11):1010058
ΑΡΙΘΜΟΣ ΑΙΤΗΣΗΣ Δ.Ε. (21):20180100419
ΔΙΕΘΝΗΣ ΤΑΞΙΝΟΜΗΣΗ (51):IPC8: B09B 3/00
 IPC8: C05F 17/00
 IPC8: C02F 1/00

ΔΙΚΑΙΟΥΧΟΣ (73):1)ΠΑΠΑΔΗΜΗΤΡΟΠΟΥΛΟΣ
 ΔΗΜΗΤΡΙΟΥ ΕΜΜΑΝΟΥΗΛ
 ΠΑΧΕΙΑ ΑΜΜΟΣ,72200 ΙΕΡΑΠΕΤΡΑ
 (ΛΑΣΙΘΙΟΥ), ΕΛΛΑΔΑ

ΗΜΕΡΟΜ. ΚΑΤΑΘΕΣΗΣ (22):14/09/2018
ΗΜΕΡΟΜ. ΑΠΟΝΟΜΗΣ (47):30/07/2021
ΣΥΜΒ. ΠΡΟΤΕΡΑΙΟΤΗΤΕΣ (30):
ΤΡΟΠΟΠ. ΚΥΡΙΟΥ Δ.Ε. (61):
ΕΦΕΥΡΕΤΗΣ (72):1)ΠΑΠΑΔΗΜΗΤΡΟΠΟΥΛΟΣ
 ΔΗΜΗΤΡΙΟΥ ΕΜΜΑΝΟΥΗΛ
ΕΙΔΙΚΟΣ ΠΛΗΡΕΞΟΥΣΙΟΣ (74):
ΑΝΤΙΚΛΗΤΟΣ (74):
ΤΙΤΛΟΣ ΕΦΕΥΡΕΣΗΣ (54):**ΥΛΙΚΑ, ΜΕΘΟΔΟΙ ΚΑΙ ΣΥΣΤΗΜΑΤΑ ΑΞΙΟΠΟΙΗΣΗΣ ΟΡΓΑΝΙΚΩΝ ΥΠΟΛΕΙΜΜΑΤΩΝ ΒΙΟΑΠΟΒΛΗΤΩΝ ΚΑΙ ΝΕΡΟΥ ΠΟΙΚΙΛΟΤΡΟΠΩΣ**

συστήματα αντιπλημμυρικής προστασίας (29) π.χ. από : α) ταράτσες, δάπεδα κτιρίων, χώρους άθλησης και αναψυχής (468) με το φυτευόμενο δάπεδο - στέγη υπόγειου ποτίσματος (300), β) πεζοδρόμια, πλατείες με τοποθέτηση υγραπορροφητικών πεζοδρομών (395). Δ) Τη συλλογή υπόγειων υδάτων με την τοποθέτηση υγροδιαπεράτων σωλήνων (360) κάτω από την επιφάνεια εδάφους (74) όπως π.χ. : α) σε ελώδεις εκτάσεις, β) περιμετρικά κάτω από κτίρια, δρόμους, γ) μέσα σε κοίτες ποταμών-υπονόμων ομβρίων υδάτων.

ΠΕΡΙΛΗΨΗ(57)

Η παρούσα εφεύρεση αφορά: Α) Την ποικιλοτρόπως αξιοποίηση των οργανικών υπολειμμάτων (87) : α) ως ζωοτροφή (304) με το σύστημα γρήγορης ανακύκλωσης - αποδόμησης οργανικών από ζώα (5), β) από τα συστήματα αξιοποίησης - κομποστοποίησης οργανικών (88), παράγοντας : α. θερμότητα και βιοαέριο (200), β. έτοιμο στερεό σκωληκόχλωμα προς χρήση (18), γ υγρές ουσίες (81) - ένα υγρό θρεπτικό διάλυμα για τα φυτά (90), δ. γαιοσκώληκες (19) και οικοδομητές (434). Β) Τη συλλογή - εξοικονόμηση - αξιοποίηση νερού - υγρών ουσιών (81) π.χ. από: α) κουζίνα, μπάνιο, σφαγεία, στάβλους με το σύστημα τεμαχισμού υγροποίησης και μεταφοράς οργανικών υπολειμμάτων (50), β) βιολογικούς καθαρισμούς, νοσηλευτικά ιδρύματα, θαλασσινό υφάλμυρο νερό με το σύστημα καθαρισμού εξάτμισης απόσταξης υγρών (288). Γ) Τη συλλογή όμβριων υδάτων με τα

ΑΡΙΘΜΟΣ Δ.Ε. (11):1010059
ΑΡΙΘΜΟΣ ΑΙΤΗΣΗΣ Δ.Ε. (21):20200100469
ΔΙΕΘΝΗΣ ΤΑΞΙΝΟΜΗΣΗ (51):IPC8: A61K 9/06
IPC8: A61J 1/20
IPC8: A61K 47/06
IPC8: A61K 38/31

ΔΙΚΑΙΟΥΧΟΣ (73):1)ΦΑΡΜΑΤΕΝ Α.Β.Ε.Ε.
Δερβενακίων 6,15351 ΠΑΛΛΗΝΗ
(ΑΤΤΙΚΗΣ), ΕΛΛΑΔΑ

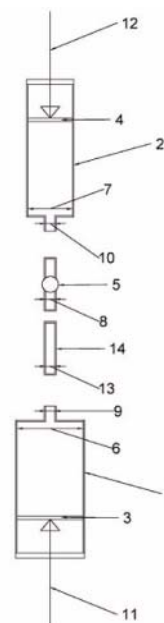
ΗΜΕΡΟΜ. ΚΑΤΑΘΕΣΗΣ (22):10/08/2020
ΗΜΕΡΟΜ. ΑΠΟΝΟΜΗΣ (47):30/07/2021
ΣΥΜΒ. ΠΡΟΤΕΡΑΙΟΤΗΤΕΣ (30):
ΤΡΟΠΟΠ. ΚΥΡΙΟΥ Δ.Ε. (61):
ΕΦΕΥΡΕΤΗΣ (72):1)ΚΑΡΑΒΑΣ ΑΝΔΡΕΑ ΕΥΑΓΓΕΛΟΣ
2)ΚΟΥΤΡΗΣ ΧΡΗΣΤΟΥ ΕΥΘΥΜΙΟΣ
3)ΧΑΪΤΙΔΟΥ ΣΩΤΗΡΙΑ
4)ΚΟΤΤΗ ΑΙΚΤΕΡΙΝΗ
5)ΣΥΡΙΓΟΥ ΑΔΑΜΑΝΤΙΑ
6)ΣΤΕΦΟΠΟΥΛΟΣ ΑΝΔΡΕΑΣ

ΕΙΔΙΚΟΣ ΠΛΗΡΕΞΟΥΣΙΟΣ (74):
ΑΝΤΙΚΛΗΤΟΣ (74):
ΤΙΤΛΟΣ ΕΦΕΥΡΕΣΗΣ (54):ΔΙΑΔΙΚΑΣΙΑ ΚΑΙ ΣΥΣΚΕΥΗ ΓΙΑ ΤΗΝ ΠΑΡΑΣΚΕΥΗ ΠΑΧΥΡΕΥΣΤΩΝ ΦΑΡΜΑΚΟΤΕΧΝΙΚΩΝ ΜΟΡΦΩΝ

ΠΕΡΙΛΗΨΗ(57)

Η παρούσα εφεύρεση αφορά μέθοδο για την παρασκευή παχύρευστων φαρμακοτεχνικών σκευασμάτων καθώς και τη συσκευή για την εφαρμογή της μεθόδου. Υλικό που μετατρέπεται σε γέλη εισάγεται στον έναν θάλαμο, ένας φορέας εισάγεται στον άλλο θάλαμο και με άσκηση δύναμης εναλλάξ σε κάθε θάλαμο πραγματοποιείται η ανάμιξη και ομογενοποίηση. Η εσωτερική διάμετρος

του εξοπλισμού σύνδεσης των δύο θαλάμων είναι ίση με την εσωτερική διάμετρο του στομίου των θαλάμων. Κάθε θάλαμος επιλέγεται να έχει διαφορετική διάμετρο, με τον πρώτο θάλαμο να είναι μεγαλύτερος από τον δεύτερο θάλαμο, ώστε η διαδικασία να εκτελείται με εύκολο και εύχρηστο τρόπο.



ΑΡΙΘΜΟΣ Δ.Ε. (11):1010060
ΑΡΙΘΜΟΣ ΑΙΤΗΣΗΣ Δ.Ε. (21):20200100530
ΔΙΕΘΝΗΣ ΤΑΞΙΝΟΜΗΣΗ (51):IPC8: A01K 61/00
IPC8: A01K 63/00
IPC8: A01K 63/04
IPC8: G06Q 50/02

ΔΙΚΑΙΟΥΧΟΣ (73):1)ΖΗΣΟΠΟΥΛΟΣ ΔΗΜΗΤΡΙΟΥ
ΑΘΑΝΑΣΙΟΣ (κατά ποσοστό 90%)
Πανεπιστήμιο Δυτικής Μακεδονίας, τμήμα
Διεθνών Ευρωπαϊκών Οικονομικών σπουδών,
Κοΐλα, 50100 ΚΟΖΑΝΗ (ΚΟΖΑΝΗΣ),
ΕΛΛΑΔΑ
2)ΜΠΡΩΝΗ ΚΩΝΣΤΑΝΤΙΝΟΥ ΓΕΩΡΓΙΑ
(κατά ποσοστό 10%)
Ταβάκη 30Β-Θέρμη, 57001 ΘΕΡΜΗ
(ΘΕΣΣΑΛΟΝΙΚΗΣ), ΕΛΛΑΔΑ

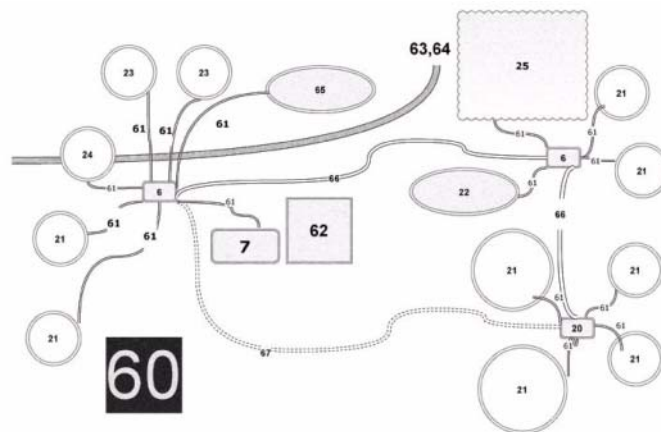
ΗΜΕΡΟΜ. ΚΑΤΑΘΕΣΗΣ (22):02/09/2020
ΗΜΕΡΟΜ. ΑΠΟΝΟΜΗΣ (47):30/07/2021
ΣΥΜΒ. ΠΡΟΤΕΡΑΙΟΤΗΤΕΣ (30):
ΤΡΟΠΟΠ. ΚΥΡΙΟΥ Δ.Ε. (61):
ΕΦΕΥΡΕΤΗΣ (72):1)ΖΗΣΟΠΟΥΛΟΣ ΔΗΜΗΤΡΙΟΥ
ΑΘΑΝΑΣΙΟΣ
2)ΜΠΡΩΝΗ ΚΩΝΣΤΑΝΤΙΝΟΥ ΓΕΩΡΓΙΑ

ΕΙΔΙΚΟΣ ΠΛΗΡΕΞΟΥΣΙΟΣ (74):
ΑΝΤΙΚΛΗΤΟΣ (74):
ΤΙΤΛΟΣ ΕΦΕΥΡΕΣΗΣ (54):ΠΛΑΤΦΟΡΜΑ ΥΔΑΤΟΚΑΛΙΕΡΓΕΙΑΣ ΓΙΑ ΒΕΛΤΙΣΤΟΠΟΙΗΣΗ ΕΠΙΠΤΩΣΕΩΝ ΚΥΚΛΟΥ ΖΩΗΣ ΚΑΙ ΕΠΑΝΥΠΟΛΟΓΙΣΜΟ ΚΙΝΔΥΝΩΝ ΑΣΦΑΛΙΣΗΣ

ΠΕΡΙΛΗΨΗ(57)

Το δίπλωμα ευρεσιτεχνίας υλοποιεί το ISO 14040 για ΑΚΖ (Εκτίμηση Κύκλου Ζωής) και για τον υπολογισμό ασφαλιστικής μεθόδου. Υπάρχουν και χρήσεις οικολογικές, βιοκαταγραφής, μάρκετινγκ και εργαστηριακές ερευνητικές δράσεις.

Το δίπλωμα ευρεσιτεχνίας εξελίσσει την αλιεία από μια γεωργική Οδύσσεια σε μια βιομηχανική και ποιοτική επιχείρηση. Η πλατφόρμα έχει διάφορες δεξαμενές, δοχεία, μαξιλάρια νερού, λίμνες γεωφάσματα στο έδαφος ή επιπλέοντες λοβούς. Αυτά είναι διασυνδεδεμένα με δειγματοληπτικό, ογκομετρικό, καταγραφικό υλικό και λογισμικό. Οι αλιείς ακολουθούν έναν συγκεκριμένο κανόνα που λέει ότι "τα λύματα ψαριών που παράγονται σε μια δεξαμενή είναι τροφή για ένα άλλο ψάρι ή θαλασσινά σε μια άλλη δεξαμενή". Στη συνέχεια, σύμφωνα με τη δική τους ανάλυση δεδομένων προτείνουν ανταλλαγή νερού με μία άλλη δεξαμενή. Τεχνικά η εφεύρεση χρησιμοποιεί έναν συνδυασμό YPSILON, έναν πολυπλέκτη αντιστροφής και ένα επανακατευθυντικό αντλιοστάσιο για να μεταφέρεται αενάως το νερό σε κάθε σημείο της υδατοκαλλιέργειας.



2.2 ΕΥΡΕΤΗΡΙΟ Δ.Ε. ΣΥΜΦΩΝΑ ΜΕ ΤΗΝ ΗΜΕΡΟΜΗΝΙΑ ΚΑΤΑΘΕΣΗΣ

ΚΑΤΑΘΕΣΗ (22)	ΔΙΚΑΙΟΥΧΟΣ (73)	ΤΙΤΛΟΣ ΕΦΕΥΡΕΣΗΣ (54)	ΑΡ. Δ.Ε. (11)
14/09/2018	ΠΑΠΑΔΗΜΗΤΡΟΠΟΥΛΟΣ ΕΜΜΑΝΟΥΗΛ	ΥΛΙΚΑ, ΜΕΘΟΔΟΙ ΚΑΙ ΣΥΣΤΗΜΑΤΑ ΑΞΙΟΠΟΙΗΣΗΣ ΟΡΓΑΝΙΚΩΝ ΥΠΟΛΕΙΜΜΑΤΩΝ ΒΙΟΑΠΟΒΛΗΤΩΝ ΚΑΙ ΝΕΡΟΥ ΠΟΙΚΙΛΟΤΡΟΠΩΣ	1010058
09/04/2019	ΤΣΕΒΗΣ ΘΩΜΑΣ ΚΑΚΡΙΔΑΣ ΕΜΜΑΝΟΥΗΛ	ΑΝΤΙΚΟΥΝΟΥΠΙΚΟ ΒΡΑΧΙΟΛΑΚΙ	1010053
21/05/2019	ΤΣΕΒΗΣ ΘΩΜΑΣ	ΦΟΡΗΤΟΣ ΠΕΡΙΕΚΤΗΣ ΜΕ ΑΝΤΛΙΑ ΓΙΑ ΤΟΝ ΨΕΚΑΣΜΟ ΕΝΤΟΜΟΑΠΩΘΗΤΙΚΟΥ ΕΚΝΕΦΩΜΑΤΟΣ ΜΕ ΔΡΑΣΤΙΚΗ ΑΙΘΕΡΙΟ ΕΛΑΙΟ ΤΟΥ ΔΕΜΟΝΕΥΚΑΛΥΠΤΟΥ	1010049
22/05/2019	ΣΙΝΟΣ ΝΙΚΟΛΑΟΣ	ΟΛΟΚΛΗΡΩΜΕΝΟ ΣΥΣΤΗΜΑ ΔΑΠΕΔΟΥ ΑΣΦΑΛΕΙΑΣ	1010052
20/01/2020	ABERTAX RESEARCH AND DEVELOPMENT LTD.	ΜΗ ΜΕΤΑΛΛΙΚΟ ΗΛΕΚΤΡΟΔΙΟ ΑΙΣΘΗΤΗΡΑ ΣΤΑΘΜΗΣ ΥΓΡΩΝ ΓΙΑ ΜΠΑΤΑΡΙΑ	1010039
04/02/2020	ΚΑΛΟΓΕΡΑΚΗΣ ΝΙΚΟΛΑΟΣ ΣΥΡΑΝΙΔΟΥ ΕΥΔΟΚΙΑ	ΕΠΕΞΕΡΓΑΣΙΑ ΠΛΑΣΤΙΚΩΝ ΑΠΟΡΡΙΜΜΑΤΩΝ ΜΕ ΒΙΟΛΟΓΙΚΕΣ ΜΕΘΟΔΟΥΣ ΠΡΙΝ ΤΗ ΜΗΧΑΝΙΚΗ ΑΝΑΚΥΚΛΩΣΗ	1010041
10/02/2020	ΟΛΥΜΠΙΑΣ ΑΒΕΕ-ΑΝΩΝΥΜΟΣ ΒΙΟΜΗΧΑΝΙΚΗ ΕΜΠΟΡΙΚΗ ΕΤΑΙΡΕΙΑ	ΠΑΡΑΣΚΕΥΑΣΜΑ ΑΠΟΤΕΛΟΥΜΕΝΟ ΑΠΟ ΟΛΟΚΛΗΡΑ ΕΛΛΗΝΙΚΗΣ ΠΡΟΕΛΕΥΣΗΣ (ΒΙΟΛΟΓΙΚΗΣ ΚΑΙ ΣΥΜΒΑΤΙΚΗΣ ΚΑΛΛΙΕΡΓΕΙΑΣ) ΚΑΤΕΨΥΓΜΕΝΑ-ΠΑΣΤΕΡΙΩΜΕΝΑ ΜΥΔΙΑ ΜΕ ΔΙΠΛΟ ΚΕΛΥΦΟΣ ΚΑΙ ΜΕΘΟΔΟΣ ΠΑΡΑΓΩΓΗΣ ΕΝΟΣ ΤΕΤΟΙΟΥ ΠΡΟΪΟΝΤΟΣ	1010042
17/02/2020	ΠΛΑΣΤΙΚΑ ΝΟΤΙΟΑΝΑΤΟΛΙΚΗΣ ΕΥΡΩΠΗΣ - ΜΟΝΟΠΡΟΣΩΠΗ ΕΤΑΙΡΕΙΑ ΠΕΡΙΟΡΙΣΜΕΝΗΣ ΕΥΘΥΝΗΣ με δ.τ. "SEU PLASTICS ONE MAN L.L.C."	ΜΗΧΑΝΙΣΜΟΣ ΚΛΕΙΔΩΜΑΤΟΣ ΓΙΑ ΚΡΥΦΟ ΧΩΝΕΥΤΟ ΚΟΥΦΩΜΑ	1010046
10/04/2020	ΑΘΑΝΑΣΙΟΣ Δ. ΚΟΥΚΟΥΤΑΡΗΣ Α.Ε.Β.Ε.	ΣΥΣΚΕΥΑΣΙΑ ΕΥΚΑΜΠΤΟΥ ΦΙΛΜ ΓΙΑ ΨΗΣΙΜΟ/ΖΕΣΤΑΜΑ ΠΡΟΪΟΝΤΟΣ ΖΥΜΗΣ ΑΠΟ ΤΗΝ ΚΑΤΑΨΥΞΗ ΣΕ ΦΟΥΡΝΟ Ή ΜΙΚΡΟΚΥΜΑΤΑ ΧΩΡΙΣ ΔΙΑΧΩΡΙΣΜΟ ΑΠΟ ΤΟ ΠΡΟΪΟΝ	1010043
04/05/2020	ΠΑΠΟΥΤΣΑΚΗ ΜΑΡΙΑ	ΜΑΣΚΑ ΥΓΙΕΙΝΗΣ ΠΡΟΣΩΠΟΥ ΜΕ ΕΙΔΙΚΗ ΠΡΟΒΛΕΨΗ ΕΦΑΡΜΟΓΗΣ ΓΙΑ ΑΣΦΑΛΗ ΧΡΗΣΗ ΜΕΓΑΛΗΣ ΔΙΑΡΚΕΙΑΣ	1010044
05/05/2020	ΔΑΓΚΑΛΑΚΗΣ ΚΩΝΣΤΑΝΤΙΝΟΣ	ΑΥΤΟΜΑΤΗ ΨΗΣΤΑΡΙΑ ΚΑΡΒΟΥΝΟΥ ΓΙΑ ΣΟΥΒΛΑΚΙΑ	1010054
20/05/2020	ΠΡΟΚΟΣ ΑΝΩΝΥΜΗ ΕΤΑΙΡΕΙΑ ΠΑΡΑΓΩΓΗΣ ΚΑΙ ΕΜΠΟΡΙΑΣ ΠΡΟΙΟΝΤΩΝ ΧΑΡΤΟΥ ΚΑΙ ΕΙΔΩΝ ΟΙΚΙΑΚΗΣ ΧΡΗΣΕΩΣ	ΜΕΘΟΔΟΣ ΚΑΤΑΣΚΕΥΗΣ ΧΑΡΤΙΝΩΝ ΕΚΤΥΠΩΜΕΝΩΝ ΠΙΑΤΩΝ ΜΕ ΧΡΗΣΗ ΒΕΡΝΙΚΙΟΥ ΧΩΡΙΣ ΤΗ ΧΡΗΣΗ ΠΛΑΣΤΙΚΟΥ ΦΙΛΜ ΣΤΗΝ ΤΕΛΙΚΗ ΕΠΙΦΑΝΕΙΑ ΤΟΥΣ	1010055
02/06/2020	ΛΙΒΙΤΣΑΝΗΣ ΝΕΚΤΑΡΙΟΣ	ΕΝΕΡΓΟ ΣΥΣΤΗΜΑ ΠΡΟΦΥΛΑΞΗΣ ΚΑΙ ΑΠΟΤΡΟΠΗΣ ΚΑΚΟΒΟΥΛΗΣ ΕΙΣΒΟΛΗΣ ΑΠΟ ΕΠΙΘΕΤΙΚΕΣ ΕΝΕΡΓΕΙΕΣ ΚΑΙ ΡΕΣΑΛΤΟ ΣΕ ΠΑΝΤΟΣ ΤΥΠΟΥ ΠΛΟΙΑ	1010056
12/06/2020	ΠΟΝΤΑΣ ΑΠΟΣΤΟΛΟΣ	ΕΥΚΑΜΠΤΟ ΒΡΑΧΙΟΛΙ ΑΠΟΛΥΜΑΝΣΗΣ ΧΕΡΙΩΝ, ΚΑΤΑΓΡΑΦΗΣ ΚΑΙ ΠΑΡΑΚΟΛΟΥΘΗΣΗΣ ΒΙΟΜΕΤΡΙΚΩΝ ΣΤΟΙΧΕΙΩΝ ΚΑΙ ΑΣΦΑΛΟΥΣ ΣΥΛΛΟΓΗΣ ΒΙΟΛΟΓΙΚΟΥ ΥΛΙΚΟΥ	1010050
16/06/2020	ΡΑΣΣΙΑΣ ΠΕΡΙΚΛΗΣ	ΜΕΤΑΒΛΗΤΟΣ ΣΤΡΟΦΑΛΟΣ ΜΗΧΑΝΗΣ ΕΣΩΤΕΡΙΚΗΣ ΚΑΥΣΗΣ	1010047
10/08/2020	ΦΑΡΜΑΤΕΝ Α.Β.Ε.Ε.	ΔΙΑΔΙΚΑΣΙΑ ΚΑΙ ΣΥΣΚΕΥΗ ΓΙΑ ΤΗΝ ΠΑΡΑΣΚΕΥΗ ΠΑΧΥΡΕΥΣΤΩΝ ΦΑΡΜΑΚΟΤΕΧΝΙΚΩΝ ΜΟΡΦΩΝ	1010059
27/08/2020	ΒΥΤΟΧ Α.Ε.	ΣΥΣΚΕΥΗ ΑΝΑΠΝΟΗΣ ΜΕ ΠΛΗΡΗ ΚΑΛΥΨΗ ΠΡΟΣΩΠΟΥ ΜΕ ΠΡΟΣΑΡΤΗΜΕΝΟ ΜΙΚΡΟΒΙΟΚΤΟΝΟ ΚΑΙ ΑΝΤΙΚΟ ΣΥΣΤΗΜΑ ΜΕ ΥΠΕΡΙΩΔΕΙΣ ΑΚΤΙΝΕΣ ΤΥΠΟΥ UV-C	1010045
02/09/2020	ΖΗΣΟΠΟΥΛΟΣ ΑΘΑΝΑΣΙΟΣ ΜΠΙΡΩΝΗ ΓΕΩΡΓΙΑ	ΠΛΑΤΦΟΡΜΑ ΥΔΑΤΟΚΑΛΛΙΕΡΓΕΙΑΣ ΓΙΑ ΒΕΛΤΙΣΤΟΠΟΙΗΣΗ ΕΠΙΤΩΣΕΩΝ ΚΥΚΛΟΥ ΖΩΗΣ ΚΑΙ ΕΠΑΝΥΠΟΛΟΓΙΣΜΟ ΚΙΝΔΥΝΩΝ ΑΣΦΑΛΙΣΗΣ	1010060

ΚΑΤΑΘΕΣΗ (22)	ΔΙΚΑΙΟΥΧΟΣ (73)	ΤΙΤΛΟΣ ΕΦΕΥΡΕΣΗΣ (54)	ΑΡ. Δ.Ε. (11)
<i>09/09/2020</i>	ΜΠΟΓΟΝΙΚΟΛΟΣ ΝΙΚΟΛΑΟΣ	ΠΛΑΤΦΟΡΜΑ ΒΑΣΙΖΟΜΕΝΗ ΣΕ ΠΑΘΗΤΙΚΗ ΗΛΕΚΤΡΟΝΙΚΗ ΣΥΣΚΕΥΗ ΓΙΑ ΤΗΝ ΑΜΕΣΗ ΠΑΡΟΧΗ ΙΑΤΡΙΚΩΝ ΔΕΔΟΜΕΝΩΝ ΕΚΤΑΚΤΗΣ ΑΝΑΓΚΗΣ ΑΣΘΕΝΩΝ ΠΡΟΣ ΣΠΕΥΔΟΝΤΕΣ ΠΡΟΣ ΒΟΗΘΕΙΑ ΤΟΥΣ ΔΙΑΣΦΑΛΙΖΟΜΕΝΩΝ ΜΕΣΩ ΤΕΧΝΟΛΟΓΙΑΣ ΑΛΥΣΙΔΑΣ ΣΥΣΤΟΙΧΙΩΝ	1010048
<i>14/09/2020</i>	ΔΗΜΟΥ ΠΕΤΡΟΣ	ΠΡΟΣΑΡΤΩΜΕΝΗ ΣΕ ΤΡΑΠΕΖΙ ΘΗΚΗ ΤΡΑΠΕΖΟΜΑΝΤΗΛΩΝ ΜΙΑΣ ΧΡΗΣΗΣ ΓΙΑ ΕΥΚΟΛΟ ΣΤΡΩΣΙΜΟ	1010051
<i>25/11/2020</i>	ΓΑΛΑΝΑΚΗΣ ΠΕΡΙΚΛΗΣ	ΜΗΧΑΝΙΣΜΟΣ ΠΟΥ ΕΠΙΤΡΕΠΕΙ ΤΗ ΧΡΗΣΗ ΕΝΑΛΛΑΣΣΟΜΕΝΩΝ ΚΕΦΑΛΩΝ	1010040
<i>31/12/2020</i>	ΣΤΕΝΟΣ ΒΑΣΙΛΕΙΟΣ	ΜΗΧΑΝΙΣΜΟΣ ΠΡΟΣΑΡΜΟΣΜΕΝΟΣ ΣΕ ΟΛΑ ΤΑ ΟΧΗΜΑΤΑ (ΑΥΤΟΚΙΝΗΤΑ) ΓΙΑ ΤΗ ΣΤΑΘΕΡΗ ΚΥΚΛΟΦΟΡΙΑ ΤΟΥΣ ΣΤΟ ΧΙΟΝΙ ΚΑΙ ΤΟΝ ΠΑΓΟ	1010057

2.3 ΕΥΡΕΤΗΡΙΟ Δ.Ε. ΣΥΜΦΩΝΑ ΜΕ ΤΗΝ ΑΛΦΑΒΗΤΙΚΗ ΣΕΙΡΑ ΤΩΝ ΔΙΚΑΙΟΥΧΩΝ

ΔΙΚΑΙΟΥΧΟΣ (73)	ΤΙΤΛΟΣ ΕΦΕΥΡΕΣΗΣ (54)	ΚΑΤΑΘΕΣΗ (22)	ΑΡ. Δ.Ε. (21)
ABERTAX RESEARCH AND DEVELOPMENT LTD.	ΜΗ ΜΕΤΑΛΛΙΚΟ ΗΛΕΚΤΡΟΔΙΟ ΑΙΣΘΗΤΗΡΑ ΣΤΑΘΜΗΣ ΥΓΡΩΝ ΓΙΑ ΜΠΑΤΑΡΙΑ	20/01/2020	1010039
ΑΘΑΝΑΣΙΟΣ Δ. ΚΟΥΚΟΥΤΑΡΗΣ Α.Ε.Β.Ε.	ΣΥΣΚΕΥΑΣΙΑ ΕΥΚΑΜΠΤΟΥ ΦΙΛΜ ΓΙΑ ΨΗΣΙΜΟ/ΖΕΣΤΑΜΑ ΠΡΟΪΟΝΤΟΣ ΖΥΜΗΣ ΑΠΟ ΤΗΝ ΚΑΤΑΨΥΞΗ ΣΕ ΦΟΥΡΝΟ Ή ΜΙΚΡΟΚΥΜΑΤΑ ΧΩΡΙΣ ΔΙΑΧΩΡΙΣΜΟ ΑΠΟ ΤΟ ΠΡΟΪΟΝ	10/04/2020	1010043
ΒΥΤΟΧ Α.Ε.	ΣΥΣΚΕΥΗ ΑΝΑΠΝΟΗΣ ΜΕ ΠΛΗΡΗ ΚΑΛΥΨΗ ΠΡΟΣΩΠΟΥ ΜΕ ΠΡΟΣΑΡΤΗΜΕΝΟ ΜΙΚΡΟΒΙΟΚΤΟΝΟ ΚΑΙ ΑΝΤΙΚΟ ΣΥΣΤΗΜΑ ΜΕ ΥΠΕΡΙΩΔΕΙΣ ΑΚΤΙΝΕΣ ΤΥΠΟΥ UV-C	27/08/2020	1010045
ΓΑΛΑΝΑΚΗΣ ΠΕΡΙΚΛΗΣ	ΜΗΧΑΝΙΣΜΟΣ ΠΟΥ ΕΠΙΤΡΕΠΕΙ ΤΗ ΧΡΗΣΗ ΕΝΑΛΛΑΣΣΟΜΕΝΩΝ ΚΕΦΑΛΩΝ	25/11/2020	1010040
ΔΑΓΚΑΛΑΚΗΣ ΚΩΝΣΤΑΝΤΙΝΟΣ	ΑΥΤΟΜΑΤΗ ΨΗΣΤΑΡΙΑ ΚΑΡΒΟΥΝΟΥ ΓΙΑ ΣΟΥΒΛΑΚΙΑ	05/05/2020	1010054
ΔΗΜΟΥ ΠΕΤΡΟΣ	ΠΡΟΣΑΡΤΩΜΕΝΗ ΣΕ ΤΡΑΠΕΖΙ ΘΗΚΗ ΤΡΑΠΕΖΟΜΑΝΤΗΛΩΝ ΜΙΑΣ ΧΡΗΣΗΣ ΓΙΑ ΕΥΚΟΛΟ ΣΤΡΩΣΙΜΟ	14/09/2020	1010051
ΖΗΣΟΠΟΥΛΟΣ ΑΘΑΝΑΣΙΟΣ	ΠΛΑΤΦΟΡΜΑ ΥΔΑΤΟΚΑΛΛΙΕΡΓΕΙΑΣ ΓΙΑ ΒΕΛΤΙΣΤΟΠΟΙΗΣΗ ΕΠΙΠΤΩΣΕΩΝ ΚΥΚΛΟΥ ΖΩΗΣ ΚΑΙ ΕΠΑΝΥΠΟΛΟΓΙΣΜΟ ΚΙΝΔΥΝΩΝ ΑΣΦΑΛΙΣΗΣ	02/09/2020	1010060
ΚΑΚΡΙΑΔΑΣ ΕΜΜΑΝΟΥΗΛ	ΑΝΤΙΚΟΥΝΟΥΠΙΚΟ ΒΡΑΧΙΟΛΑΚΙ	09/04/2019	1010053
ΚΑΛΟΓΕΡΑΚΗΣ ΝΙΚΟΛΑΟΣ	ΕΠΕΞΕΡΓΑΣΙΑ ΠΛΑΣΤΙΚΩΝ ΑΠΟΡΡΙΜΜΑΤΩΝ ΜΕ ΒΙΟΛΟΓΙΚΕΣ ΜΕΘΟΔΟΥΣ ΠΡΙΝ ΤΗ ΜΗΧΑΝΙΚΗ ΑΝΑΚΥΚΛΩΣΗ	04/02/2020	1010041
ΛΙΒΙΤΣΑΝΗΣ ΝΕΚΤΑΡΙΟΣ	ΕΝΕΡΓΟ ΣΥΣΤΗΜΑ ΠΡΟΦΥΛΑΞΗΣ ΚΑΙ ΑΠΟΤΡΟΠΗΣ ΚΑΚΟΒΟΥΛΗΣ ΕΙΣΒΟΛΗΣ ΑΠΟ ΕΠΙΘΕΤΙΚΕΣ ΕΝΕΡΓΕΙΕΣ ΚΑΙ ΡΕΣΑΛΤΟ ΣΕ ΠΑΝΤΟΣ ΤΥΠΟΥ ΠΛΟΙΑ	02/06/2020	1010056
ΜΠΟΓΟΝΙΚΟΛΟΣ ΝΙΚΟΛΑΟΣ	ΠΛΑΤΦΟΡΜΑ ΒΑΣΙΖΟΜΕΝΗ ΣΕ ΠΑΘΗΤΙΚΗ ΗΛΕΚΤΡΟΝΙΚΗ ΣΥΣΚΕΥΗ ΓΙΑ ΤΗΝ ΑΜΕΣΗ ΠΑΡΟΧΗ ΙΑΤΡΙΚΩΝ ΔΕΔΟΜΕΝΩΝ ΕΚΤΑΚΤΗΣ ΑΝΑΓΚΗΣ ΑΣΘΕΝΩΝ ΠΡΟΣ ΣΠΕΥΔΟΝΤΕΣ ΠΡΟΣ ΒΟΗΘΕΙΑ ΤΟΥΣ ΔΙΑΣΦΑΛΙΖΟΜΕΝΩΝ ΜΕΣΩ ΤΕΧΝΟΛΟΓΙΑΣ ΑΛΥΣΙΔΑΣ ΣΥΣΤΟΙΧΙΩΝ	09/09/2020	1010048
ΜΠΡΩΝΗ ΓΕΩΡΓΙΑ	ΠΛΑΤΦΟΡΜΑ ΥΔΑΤΟΚΑΛΛΙΕΡΓΕΙΑΣ ΓΙΑ ΒΕΛΤΙΣΤΟΠΟΙΗΣΗ ΕΠΙΠΤΩΣΕΩΝ ΚΥΚΛΟΥ ΖΩΗΣ ΚΑΙ ΕΠΑΝΥΠΟΛΟΓΙΣΜΟ ΚΙΝΔΥΝΩΝ ΑΣΦΑΛΙΣΗΣ	02/09/2020	1010060
ΟΛΥΜΠΙΑΣ ΑΒΕΕ-ΑΝΩΝΥΜΟΣ ΒΙΟΜΗΧΑΝΙΚΗ ΕΜΠΟΡΙΚΗ ΕΤΑΙΡΕΙΑ	ΠΑΡΑΣΚΕΥΑΣΜΑ ΑΠΟΤΕΛΟΥΜΕΝΟ ΑΠΟ ΟΛΟΚΛΗΡΑ ΕΛΛΗΝΙΚΗΣ ΠΡΟΕΛΕΥΣΗΣ (ΒΙΟΛΟΓΙΚΗΣ ΚΑΙ ΣΥΜΒΑΤΙΚΗΣ ΚΑΛΛΙΕΡΓΕΙΑΣ) ΚΑΤΕΨΥΓΜΕΝΑ-ΠΑΣΤΕΡΙΩΜΕΝΑ ΜΥΔΙΑ ΜΕ ΔΙΠΛΟ ΚΕΛΥΦΟΣ ΚΑΙ ΜΕΘΟΔΟΣ ΠΑΡΑΓΩΓΗΣ ΕΝΟΣ ΤΕΤΟΙΟΥ ΠΡΟΪΟΝΤΟΣ	10/02/2020	1010042
ΠΑΠΑΔΗΜΗΤΡΟΠΟΥΛΟΣ ΕΜΜΑΝΟΥΗΛ	ΥΛΙΚΑ, ΜΕΘΟΔΟΙ ΚΑΙ ΣΥΣΤΗΜΑΤΑ ΑΞΙΟΠΟΙΗΣΗΣ ΟΡΓΑΝΙΚΩΝ ΥΠΟΛΕΙΜΜΑΤΩΝ ΒΙΟΑΠΟΒΛΗΤΩΝ ΚΑΙ ΝΕΡΟΥ ΠΟΙΚΙΛΟΤΡΟΠΩΣ	14/09/2018	1010058
ΠΑΠΟΥΤΣΑΚΗ ΜΑΡΙΑ	ΜΑΣΚΑ ΥΓΙΕΙΝΗΣ ΠΡΟΣΩΠΟΥ ΜΕ ΕΙΔΙΚΗ ΠΡΟΒΛΕΨΗ ΕΦΑΡΜΟΓΗΣ ΓΙΑ ΑΣΦΑΛΗ ΧΡΗΣΗ ΜΕΓΑΛΗΣ ΔΙΑΡΚΕΙΑΣ	04/05/2020	1010044
ΠΛΑΣΤΙΚΑ ΝΟΤΙΟΑΝΑΤΟΛΙΚΗΣ ΕΥΡΩΠΗΣ-ΜΟΝΟΠΡΟΣΩΠΗ ΕΤΑΙΡΕΙΑ ΠΕΡΙΟΡΙΣΜΕΝΗΣ ΕΥΘΥΝΗΣ με δ.τ. "SEU PLASTICS ONE MAN L.L.C."	ΜΗΧΑΝΙΣΜΟΣ ΚΛΕΙΔΩΜΑΤΟΣ ΓΙΑ ΚΡΥΦΟ ΧΩΝΕΥΤΟ ΚΟΥΦΩΜΑ	17/02/2020	1010046
ΠΟΝΤΑΣ ΑΠΟΣΤΟΛΟΣ	ΕΥΚΑΜΠΤΟ ΒΡΑΧΙΟΛΙ ΑΠΟΛΥΜΑΝΣΗΣ ΧΕΡΙΩΝ, ΚΑΤΑΓΡΑΦΗΣ ΚΑΙ ΠΑΡΑΚΟΛΟΥΘΗΣΗΣ ΒΙΟΜΕΤΡΙΚΩΝ ΣΤΟΙΧΕΙΩΝ ΚΑΙ ΑΣΦΑΛΟΥΣ ΣΥΛΛΟΓΗΣ ΒΙΟΛΟΓΙΚΟΥ ΥΛΙΚΟΥ	12/06/2020	1010050
ΠΡΟΚΟΣ ΑΝΩΝΥΜΗ ΕΤΑΙΡΕΙΑ ΠΑΡΑΓΩΓΗΣ ΚΑΙ ΕΜΠΟΡΙΑΣ ΠΡΟΪΟΝΤΩΝ ΧΑΡΤΟΥ ΚΑΙ ΕΙΔΩΝ ΟΙΚΙΑΚΗΣ ΧΡΗΣΕΩΣ	ΜΕΘΟΔΟΣ ΚΑΤΑΣΚΕΥΗΣ ΧΑΡΤΙΝΩΝ ΕΚΤΥΠΩΜΕΝΩΝ ΠΙΑΤΩΝ ΜΕ ΧΡΗΣΗ ΒΕΡΝΙΚΙΟΥ ΧΩΡΙΣ ΤΗ ΧΡΗΣΗ ΠΛΑΣΤΙΚΟΥ ΦΙΛΜ ΣΤΗΝ ΤΕΛΙΚΗ ΕΠΙΦΑΝΕΙΑ ΤΟΥΣ	20/05/2020	1010055
ΡΑΣΣΙΑΣ ΠΕΡΙΚΛΗΣ	ΜΕΤΑΒΛΗΤΟΣ ΣΤΡΟΦΑΛΟΣ ΜΗΧΑΝΗΣ ΕΣΩΤΕΡΙΚΗΣ ΚΑΥΣΗΣ	16/06/2020	1010047

ΔΙΚΑΙΟΥΧΟΣ (73)	ΤΙΤΛΟΣ ΕΦΕΥΡΕΣΗΣ (54)	ΚΑΤΑΘΕΣΗ (22)	ΑΡ. Δ.Ε. (21)
ΣΙΝΟΣ ΝΙΚΟΛΑΟΣ	ΟΛΟΚΛΗΡΩΜΕΝΟ ΣΥΣΤΗΜΑ ΔΑΠΕΔΟΥ ΑΣΦΑΛΕΙΑΣ	22/05/2019	1010052
ΣΤΕΝΟΣ ΒΑΣΙΛΕΙΟΣ	ΜΗΧΑΝΙΣΜΟΣ ΠΡΟΣΑΡΜΟΣΜΕΝΟΣ ΣΕ ΟΛΑ ΤΑ ΟΧΗΜΑΤΑ (ΑΥΤΟΚΙΝΗΤΑ) ΓΙΑ ΤΗ ΣΤΑΘΕΡΗ ΚΥΚΛΟΦΟΡΙΑ ΤΟΥΣ ΣΤΟ ΧΙΟΝΙ ΚΑΙ ΤΟΝ ΠΑΓΟ	31/12/2020	1010057
ΣΥΡΑΝΙΔΟΥ ΕΥΔΟΚΙΑ	ΕΠΕΞΕΡΓΑΣΙΑ ΠΛΑΣΤΙΚΩΝ ΑΠΟΡΡΙΜΜΑΤΩΝ ΜΕ ΒΙΟΛΟΓΙΚΕΣ ΜΕΘΟΔΟΥΣ ΠΡΙΝ ΤΗ ΜΗΧΑΝΙΚΗ ΑΝΑΚΥΚΛΩΣΗ	04/02/2020	1010041
ΤΣΕΒΗΣ ΘΩΜΑΣ	ΦΟΡΗΤΟΣ ΠΕΡΙΕΚΤΗΣ ΜΕ ΑΝΤΛΙΑ ΓΙΑ ΤΟΝ ΨΕΚΑΣΜΟ ΕΝΤΟΜΟΑΠΩΘΗΤΙΚΟΥ ΕΚΝΕΦΩΜΑΤΟΣ ΜΕ ΔΡΑΣΤΙΚΗ ΑΙΘΕΡΙΟ ΕΛΑΙΟ ΤΟΥ ΔΕΜΟΝΕΥΚΑΛΥΠΤΟΥ	21/05/2019	1010049
ΤΣΕΒΗΣ ΘΩΜΑΣ	ΑΝΤΙΚΟΥΝΟΥΠΙΚΟ ΒΡΑΧΙΟΛΑΚΙ	09/04/2019	1010053
ΦΑΡΜΑΤΕΝ Α.Β.Ε.Ε.	ΔΙΑΔΙΚΑΣΙΑ ΚΑΙ ΣΥΣΚΕΥΗ ΓΙΑ ΤΗΝ ΠΑΡΑΣΚΕΥΗ ΠΑΧΥΡΕΥΣΤΩΝ ΦΑΡΜΑΚΟΤΕΧΝΙΚΩΝ ΜΟΡΦΩΝ	10/08/2020	1010059

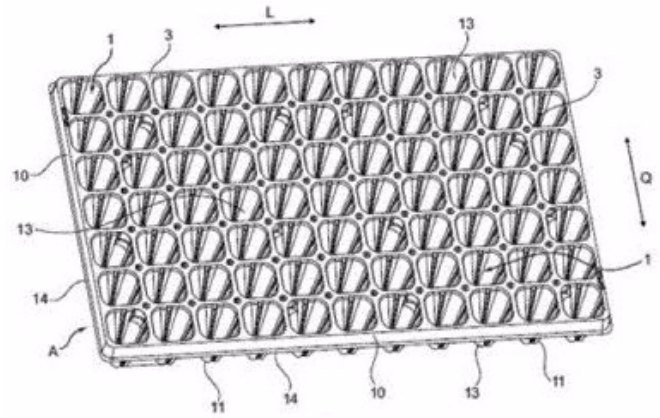
2.4 ΠΙΣΤΟΠΟΙΗΤΙΚΑ ΥΠΟΔΕΙΓΜΑΤΟΣ ΧΡΗΣΙΜΟΤΗΤΑΣ

ΑΡΙΘΜΟΣ Π.Υ.Χ. (11):2003201
ΑΡΙΘΜΟΣ ΑΙΤΗΣΗΣ Π.Υ.Χ. (21):20210200126
ΔΙΚΑΙΟΥΧΟΣ (73):1)HERKUPLAST KUBERN GMBH
Am Steinhugel 1,D-94140 ERING / INN,
GERMANIA
ΗΜΕΡΟΜ. ΚΑΤΑΘΕΣΗΣ (22):09/03/2021
ΗΜΕΡΟΜ. ΑΠΟΝΟΜΗΣ (47):27/07/2021
ΣΥΜΒ. ΠΡΟΤΕΡΑΙΟΤΗΤΕΣ (30):202020004181.5-05/10/2020-DE
ΕΦΕΥΡΕΤΗΣ (72):1)KUBERN JURGEN
ΕΙΔΙΚΟΣ ΠΛΗΡΕΞΟΥΣΙΟΣ (74):ΚΙΛΙΜΙΡΗΣ "ΠΑΤΡΙΝΟΣ & ΚΙΛΙΜΙΡΗΣ
ΔΙΚΗΓΟΡΙΚΗ ΕΤΑΙΡΙΑ" ΚΩΝΣΤΑΝΤΙΝΟΣ
Χατζηγιάννη Μέξη 7, 11528 ΑΘΗΝΑ
ΑΝΤΙΚΛΗΤΟΣ (74):ΚΙΛΙΜΙΡΗΣ ΚΩΝΣΤΑΝΤΙΝΟΣ
Χατζηγιάννη Μέξη 7, 11528 ΑΘΗΝΑ
ΤΙΤΛΟΣ ΕΦΕΥΡΕΣΗΣ (54):ΣΥΝΟΛΟ ΑΠΟ ΕΝΑΝ ΔΙΣΚΟ ΣΠΟΡΑΣ
ΓΙΑ ΦΥΤΑ ΚΑΙ ΕΝΑΝ ΦΕΡΟΝΤΑ ΔΙΣΚΟ

τον άλλο ώστε ο δίσκος σποράς να μπορεί να τοποθετηθεί εντός του φέροντος δίσκου.

ΠΕΡΙΛΗΨΗ(57)

Σύνολο από έναν δίσκο σποράς για φυτά και έναν φέροντα δίσκο για αυτόν όπου ο δίσκος σποράς παρουσιάζει ένα πλήθος δοχείων σποράς, τα οποία εκτείνονται από την άνω πλευρά του δίσκου σποράς προς τα κάτω, και είναι τοποθετημένα κατά την διαμήκη κατεύθυνση σε περισσότερες γραμμές και κατά την εγκάρσια κατεύθυνση σε περισσότερες στήλες, όπου ο φέρον δίσκος παρουσιάζει έναν δίσκο δαπέδου, καθώς επίσης στα περιθώρια αυτού προς τα άνω εκτεινόμενα πλευρικά τοιχώματα, και οι δύο δίσκοι είναι έτσι προσαρμοσμένοι ο ένας ως προς



2.5 ΕΥΡΕΤΗΡΙΟ Π.Υ.Χ. ΣΥΜΦΩΝΑ ΜΕ ΤΗΝ ΗΜΕΡΟΜΗΝΙΑ ΚΑΤΑΘΕΣΗΣ

ΚΑΤΑΘΕΣΗ (22)	ΔΙΚΑΙΟΥΧΟΣ (73)	ΤΙΤΛΟΣ ΕΦΕΥΡΕΣΗΣ (54)	ΑΡ. Π.Υ.Χ. (11)
<i>09/03/2021</i>	HERKUPLAST KUBERN GMBH	ΣΥΝΟΛΟ ΑΠΟ ΕΝΑΝ ΔΙΣΚΟ ΣΠΟΡΑΣ ΓΙΑ ΦΥΤΑ ΚΑΙ ΕΝΑΝ ΦΕΡΟΝΤΑ ΔΙΣΚΟ	2003201

2.6 ΕΥΡΕΤΗΡΙΟ Π.Υ.Χ. ΣΥΜΦΩΝΑ ΜΕ ΤΗΝ ΑΛΦΑΒΗΤΙΚΗ ΣΕΙΡΑ ΤΩΝ ΔΙΚΑΙΟΥΧΩΝ

ΔΙΚΑΙΟΥΧΟΣ (73)	ΤΙΤΛΟΣ ΕΦΕΥΡΕΣΗΣ (54)	ΚΑΤΑΘΕΣΗ (22)	ΑΡ. Π.Υ.Χ. (21)
<i>HERKUPLAST KUBERN GMBH</i>	ΣΥΝΟΛΟ ΛΠΟ ΕΝΑΝ ΔΙΣΚΟ ΣΠΟΡΑΣ ΓΙΑ ΦΥΤΑ ΚΑΙ ΕΝΑΝ ΦΕΡΟΝΤΑ ΔΙΣΚΟ	09/03/2021	2003201

2.7 ΣΥΜΠΛΗΡΩΜΑΤΙΚΑ ΠΙΣΤΟΠΟΙΗΤΙΚΑ ΠΡΟΣΤΑΣΙΑΣ ΓΙΑ ΦΑΡΜΑΚΑ

Ο Υ Δ Ε Ν

ΔΕΝ ΥΠΑΡΧΕΙ ΔΗΜΟΣΙΕΥΣΗ

ΔΕΝ ΥΠΑΡΧΕΙ ΔΗΜΟΣΙΕΥΣΗ

**2.10 ΣΥΜΠΛΗΡΩΜΑΤΙΚΑ ΠΙΣΤΟΠΟΙΗΤΙΚΑ ΠΡΟΣΤΑΣΙΑΣ ΓΙΑ
ΦΥΤΟΠΡΟΣΤΑΤΕΥΤΙΚΑ ΠΡΟΪΟΝΤΑ**

ΟΥΔΕΝ

ΔΕΝ ΥΠΑΡΧΕΙ ΔΗΜΟΣΙΕΥΣΗ

ΔΕΝ ΥΠΑΡΧΕΙ ΔΗΜΟΣΙΕΥΣΗ



ΜΕΡΟΣ Β΄
ΕΥΡΩΠΑΪΚΟΙ ΤΙΤΛΟΙ ΠΡΟΣΤΑΣΙΑΣ



Κ Ε Φ Α Λ Α Ι Ο 1
ΜΕΤΑΦΡΑΣΕΙΣ ΕΥΡΩΠΑΪΚΩΝ ΑΙΤΗΣΕΩΝ

1.1 ΑΝΑΚΟΙΝΩΣΗ ΓΙΑ ΚΑΤΑΘΕΣΗ ΜΕΤΑΦΡΑΣΗΣ ΤΩΝ ΑΞΙΩΣΕΩΝ ΕΥΡΩΠΑΪΚΩΝ ΑΙΤΗΣΕΩΝ Δ.Ε.

Ο Υ Δ Ε Μ Ι Α

**1.2 ΕΥΡΕΤΗΡΙΟ ΕΥΡΩΠΑΪΚΩΝ ΑΙΤΗΣΕΩΝ ΣΥΜΦΩΝΑ ΜΕ ΤΟΝ ΑΡΙΘΜΟ ΔΗΜΟΣΙΕΥΣΗΣ
ΤΗΣ ΕΥΡΩΠΑΪΚΗΣ ΑΙΤΗΣΗΣ**

ΔΕΝ ΥΠΑΡΧΕΙ ΔΗΜΟΣΙΕΥΣΗ

ΔΕΝ ΥΠΑΡΧΕΙ ΔΗΜΟΣΙΕΥΣΗ

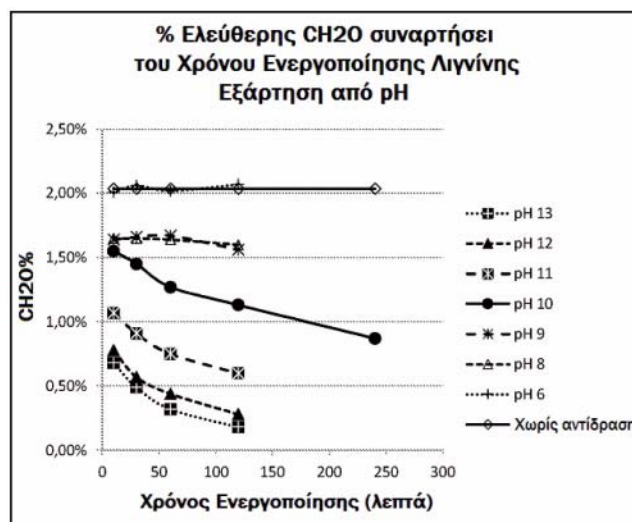
2.1 ΑΝΑΚΟΙΝΩΣΗ ΓΙΑ ΚΑΤΑΘΕΣΗ ΜΕΤΑΦΡΑΣΗΣ ΕΥΡΩΠΑΪΚΩΝ Δ.Ε.

ΑΡΙΘΜΟΣ ΕΥΡ. Δ.Ε. (11):3107577
ΑΡΙΘ. ΕΛΛ. ΚΑΤΑΘΕΣΗΣ (21):20210401630
ΗΜΕΡ. ΕΛΛ. ΚΑΤΑΘΕΣΗΣ (22):22/06/2021
ΑΡΙΘ./ΗΜΕΡ. ΔΗΜΟΣΙΕΥΣΗΣ
ΕΥΡΩΠΑΪΚΟΥ ΔΙΠΛΩΜΑΤΟΣ(87):3609948 - 09/06/2021
ΑΡΙΘ./ΗΜΕΡ. ΔΗΜΟΣΙΕΥΣΗΣ
ΕΥΡΩΠΑΪΚΗΣ ΑΙΤΗΣΗΣ (86):18728245.4--16/04/2018
ΔΙΚΑΙΟΥΧΟΣ (73):1)Trespa International B.V.
 Wetering 20, 6002 SM Weert, ΟΛΛΑΝΔΙΑ
ΣΥΜΒ. ΠΡΟΤΕΡΑΙΟΤΗΤΕΣ (30):2018722-14/04/2017-NL
ΕΦΕΥΡΕΤΗΣ (72):1)JOBBER, Andrew Sidney
 2)FERRARI, Luca
 3)HEL WEGEN, Kim Mechtilda Ferdinand
 4)ΚΑΖΕΜΙ, Somayah
 5)VIRTANEN, Atte Ilari
ΕΙΔΙΚΟΣ ΠΛΗΡΕΞΟΥΣΙΟΣ (74):ΓΙΑΚΟΥΜΗ ANNA
 Αλκαμένους 12-14, 10439 ΑΘΗΝΑ
ΑΝΤΙΚΛΗΤΟΣ (74):ΜΙΣΙΟΥ ΑΝΔΡΟΝΙΚΗ
 Αναλήψεως 23 και Μαραθόνος 27,10439
 ΑΘΗΝΑ
ΤΙΤΛΟΣ ΕΦΕΥΡΕΣΗΣ (54):**ΜΙΑ ΜΕΘΟΔΟΣ ΓΙΑ ΤΗΝ ΠΑΡΑΣΚΕΥΗ ΜΙΑΣ ΕΝΕΡΓΟΠΟΙΗΜΕΝΗΣ ΛΙΓΝΙΝΗΣ**

ΠΕΡΙΛΗΨΗ(57)

Η παρούσα εφεύρεση αναφέρεται σε μία μέθοδο παρασκευής μιας ενεργοποιημένης σύνθεσης λιγνίνης. Επιπλέον, η παρούσα εφεύρεση αναφέρεται επίσης σε μια μέθοδο για περαιτέρω επεξεργασία της έτσι ενεργοποιημένης σύνθεσης λιγνίνης σε μια μέθοδο παρασκευής ρητίνης λιγνίνης-φαινολικής

φορμαλδεύδης. Μια τέτοια ρητίνη λιγνίνης-φαινολικής φορμαλδεύδης μπορεί να χρησιμοποιηθεί στην παρασκευή ελασματοποιημένων προϊόντων με αντικατάσταση της παραδοσιακής συνθετικής ρητίνης φαινολικής φορμαλδεύδης.



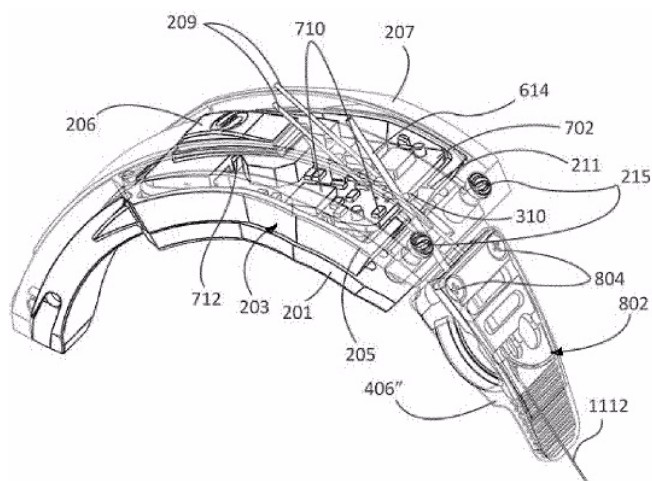
Ενεργοποίηση Λιγνίνης με μεταβολή του pH

ΑΡΙΘΜΟΣ ΕΥΡ. Δ.Ε. (11):3107578
ΑΡΙΘ. ΕΛΛ. ΚΑΤΑΘΕΣΗΣ (21):20210401629
ΗΜΕΡ. ΕΛΛ. ΚΑΤΑΘΕΣΗΣ (22):22/06/2021
ΑΡΙΘ./ΗΜΕΡ. ΔΗΜΟΣΙΕΥΣΗΣ
ΕΥΡΩΠΑΪΚΟΥ ΔΙΠΛΩΜΑΤΟΣ(87):3435479 - 07/04/2021
ΑΡΙΘ./ΗΜΕΡ. ΔΗΜΟΣΙΕΥΣΗΣ
ΕΥΡΩΠΑΪΚΗΣ ΑΙΤΗΣΗΣ (86):18185599.0--25/07/2018
ΔΙΚΑΙΟΥΧΟΣ (73):1)Armour Surveillance Security Equipment and Technology Ltd
 Senturion Head Office 8-9 Berkeley Street,
 London W1J 8DW, ΜΕΓΑΛΗ ΒΡΕΤΑΝΙΑ
ΣΥΜΒ. ΠΡΟΤΕΡΑΙΟΤΗΤΕΣ (30):201711985-25/07/2017-GB
ΕΦΕΥΡΕΤΗΣ (72):1)DINAN, Richard
 2)FAWCETT, Patrick
 3)DAMERELL, William
ΕΙΔΙΚΟΣ ΠΛΗΡΕΞΟΥΣΙΟΣ (74):ΓΙΑΚΟΥΜΗ ANNA
 Αλκαμένους 12-14, 10439 ΑΘΗΝΑ
ΑΝΤΙΚΛΗΤΟΣ (74):ΜΙΣΙΟΥ ΑΝΔΡΟΝΙΚΗ
 Αναλήψεως 23 και Μαραθόνος 27,10439
 ΑΘΗΝΑ
ΤΙΤΛΟΣ ΕΦΕΥΡΕΣΗΣ (54):**ΦΟΡΕΤΗ ΣΥΣΚΕΥΗ ΜΕ ΚΕΡΑΙΑ**

ΠΕΡΙΛΗΨΗ(57)

Οι ενσωματώσεις της παρούσας εφεύρεσης παρέχουν μια φορητή συσκευή (200) κατάλληλη να φορεθεί στον καρπό ενός ατόμου και περιλαμβάνει ένα μεταλλικό περίβλημα (203) και μια εύκαμπτη ταινία (202) για προσάρτηση της συσκευής στον καρπό του χρήστη. Το μεταλλικό περίβλημα περιλαμβάνει μια πλακέτα τυπωμένου κυκλώματος (PCB) (702) στην οποία είναι τοποθετημένα ηλεκτρονικά εξαρτήματα (710) που περιλαμβάνουν έναν πομπό για τη μετάδοση ραδιοσημάτων σε συχνότητα μεταξύ 400 και 1000 MHz. Μια μπαταρία με κερατοειδή στοιχεία (502) τροφοδοτεί τη συσκευή. Η μπαταρία τοποθετείται σε έναν εσωτερικό πυρήνα (406.406') της εύκαμπτης ζώνης. Μια κεραία συνδέεται στο PCB για την ακτινοβολία των εν λόγω σημάτων. Σε μία ενσωμάτωση, η κεραία περιλαμβάνει ένα πηνίο (504.506) σύρματος τοποθετημένο στο εν λόγω τμήμα της ταινίας. Το

καλώδιο έχει ουσιαστικά ένα μήκος κύματος κατά ένα τέταρτο με βάση τη συχνότητα μετάδοσης των ραδιοσημάτων και περιλαμβάνει τις ηλεκτρικές συνδέσεις μεταξύ της μπαταρίας και του PCB. Σε μια δεύτερη ενσωμάτωση, ο πομπός περιλαμβάνει έναν ομοαξονικό συνδετήρα καλωδίου και ένα ομοαξονικό καλώδιο που έχει ένα τερματικό για σύνδεση με τον εν λόγω ομοαξονικό συνδετήρα καλωδίων. Το ομοαξονικό καλώδιο εκτείνεται από το αναφερθέν περίβλημα στο εν λόγω τμήμα έως μια κεραία που βρίσκεται στο εν λόγω τμήμα.



ΑΡΙΘΜΟΣ ΕΥΡ. Δ.Ε. (11):3107579
ΑΡΙΘ. ΕΛΛ. ΚΑΤΑΘΕΣΗΣ (21):20210401628
ΗΜΕΡ. ΕΛΛ. ΚΑΤΑΘΕΣΗΣ (22):22/06/2021
ΑΡΙΘ./ΗΜΕΡ. ΔΗΜΟΣΙΕΥΣΗΣ
ΕΥΡΩΠΑΪΚΟΥ ΔΙΠΛΩΜΑΤΟΣ(87):3465222 - 24/03/2021
ΑΡΙΘ./ΗΜΕΡ. ΔΗΜΟΣΙΕΥΣΗΣ
ΕΥΡΩΠΑΪΚΗΣ ΑΙΤΗΣΗΣ (86):17740802.8--24/05/2017
ΔΙΚΑΙΟΥΧΟΣ (73):1)In Ovo Holding B.V.
Pesthuislaan 8, 2333 BA Leiden, ΟΛΛΑΝΔΙΑ
ΣΥΜΒ. ΠΡΟΤΕΡΑΙΟΤΗΤΕΣ (30):2016818-24/05/2016-NL
2016819-24/05/2016-NL
2017382-29/08/2016-NL
ΕΦΕΥΡΕΤΗΣ (72):1)BRUINS, Wouter Sebastiaan
2)STUTTERHEIM, Wil Marijn
ΕΙΔΙΚΟΣ ΠΛΗΡΕΞΟΥΣΙΟΣ (74):ΓΙΑΚΟΥΜΗ ANNA
Αλκαμένους 12-14, 10439 ΑΘΗΝΑ
ΑΝΤΙΚΛΗΤΟΣ (74):ΜΙΣΙΟΥ ΑΝΔΡΟΝΙΚΗ
Αναλήψεως 23 και Μαραθώνος 27,10439
ΑΘΗΝΑ
ΤΙΤΛΟΣ ΕΦΕΥΡΕΣΗΣ (54):**ΜΕΘΟΔΟΣ ΚΑΙ ΣΥΣΤΗΜΑ ΓΙΑ ΤΟΝ ΜΗ ΚΑΤΑΣΤΡΕΠΤΙΚΟ ΠΡΟΣΔΙΟΡΙΣΜΟ ΙΝ ΟΥΟ ΤΟΥ ΓΕΝΟΥΣ ΕΝΟΣ ΠΙΤΗΝΟΥ**

ΠΕΡΙΛΗΨΗ(57)

Η παρούσα εφεύρεση αναφέρεται σε μια μέθοδο για τον μη καταστρεπτικό προσδιορισμό ενός χαρακτηριστικού ενός εμβρύου Gallus Gallus domesticus in ovo, με τη μέθοδο να περιλαμβάνει: (α) απόκτηση ενός δείγματος υλικού που σχετίζεται με το αυγό που περιλαμβάνει το έμβρυο και (β) μέτρηση της τιμής βαθμολογίας για την παρουσία και τη συγκέντρωση τουλάχιστον ενός πρώτου βιοδείκτη στο δείγμα που είναι ενδεικτικός του χαρακτηριστικού του εμβρύου, και

(γ) εφαρμογή ενός κατώτατου ορίου στην τιμή βαθμολογίας και τη συγκέντρωση που λαμβάνεται στο (β) για την ταυτοποίηση του χαρακτηριστικού για το έμβρυο που σχετίζεται με την παρουσία και τη συγκέντρωση του βιοδείκτη, όπου τουλάχιστον ένας πρώτος βιοδείκτης περιλαμβάνει μια αμινο-ένωση που έχει μοριακό βάρος στο εύρος από 140 έως 190 g/mole, όπου το βήμα (γ) περιλαμβάνει περαιτέρω: (i) συσχέτιση κάθε σχετικού σήματος βιοδείκτη με έναν βιοδείκτη αναφοράς με αντιστοίχιση του φάσματος κάθε σήματος συσχέτισης με το αναμενόμενο φάσμα του συσχετιζόμενου βιοδείκτη αναφοράς χρησιμοποιώντας ένα μέτρο ομοιότητας, για τον ορισμό τουλάχιστον ενός θετικά συσχετιζόμενου σήματος (ii) μέτρηση της έντασης κάθε θετικά συσχετιζόμενου σήματος και βαθμολόγηση της απόλυτης και/ή σχετικής έντασης σήματος και (iii) εφαρμογή ενός κατώτατου ορίου στην τιμή βαθμολογίας που λαμβάνεται από μια συνάρτηση ομοιότητας για τον προσδιορισμό του συσχετιζόμενου χαρακτηριστικού του εμβρύου.

ΑΡΙΘΜΟΣ ΕΥΡ. Δ.Ε. (11):3107580
ΑΡΙΘ. ΕΛΛ. ΚΑΤΑΘΕΣΗΣ (21):20210401640
ΗΜΕΡ. ΕΛΛ. ΚΑΤΑΘΕΣΗΣ (22):22/06/2021
ΑΡΙΘ./ΗΜΕΡ. ΔΗΜΟΣΙΕΥΣΗΣ
ΕΥΡΩΠΑΪΚΟΥ ΔΙΠΛΩΜΑΤΟΣ(87):3337812 - 28/04/2021
ΑΡΙΘ./ΗΜΕΡ. ΔΗΜΟΣΙΕΥΣΗΣ
ΕΥΡΩΠΑΪΚΗΣ ΑΙΤΗΣΗΣ (86):16757608.1--18/08/2016
ΔΙΚΑΙΟΥΧΟΣ (73):1)F. Hoffmann-La Roche AG
Grenzacherstrasse 124, 4070 Basel, ΕΛΒΕΤΙΑ
2)GENENTECH, INC.
1 DNA Way, South San Francisco, CA 94080,
ΗΝΩΜΕΝΕΣ ΠΟΛΙΤΕΙΕΣ ΤΗΣ ΑΜΕΡΙΚΗΣ
ΣΥΜΒ. ΠΡΟΤΕΡΑΙΟΤΗΤΕΣ (30):201562208523 P-21/08/2015-US
ΕΦΕΥΡΕΤΗΣ (72):1)MCDONALD, Paul
2)ST. JOHN, Richard 8)WIEDMANN, Michael
3)WONG, Marc 9)ZETTL, Frank
4)FALKENSTEIN, Roberto 10)KLEINJANS, Annika
5)KOEHNLEIN, Wolfgang 11)KOPP, Carina
6)SCHWENDNER, Klaus 12)TRAN, Benjamin
7)SPENSBERGER, Bernhard 13)ERICKSON, Ryan
ΕΙΔΙΚΟΣ ΠΛΗΡΕΞΟΥΣΙΟΣ (74):ΚΙΛΙΜΙΡΗΣ "ΠΑΤΡΙΝΟΣ & ΚΙΛΙΜΙΡΗΣ
ΔΙΚΗΓΟΡΙΚΗ ΕΤΑΙΡΙΑ" ΚΩΝΣΤΑΝΤΙΝΟΣ
Χατζηγιάννη Μέξη 7, 11528 ΑΘΗΝΑ
ΑΝΤΙΚΛΗΤΟΣ (74):ΚΙΛΙΜΙΡΗΣ ΚΩΝΣΤΑΝΤΙΝΟΣ
Χατζηγιάννη Μέξη 7,11528 ΑΘΗΝΑ
ΤΙΤΛΟΣ ΕΦΕΥΡΕΣΗΣ (54):**ΜΕΘΟΔΟΣ ΓΙΑ ΤΗ ΜΕΙΩΣΗ ΠΡΩΤΕΪΝΩΝ ΚΥΤΤΑΡΟΥ ΞΕΝΙΣΤΗ ΣΕ ΧΡΩΜΑΤΟΓΡΑΦΙΑ ΣΥΓΓΕΝΕΙΑΣ**

ΠΕΡΙΛΗΨΗ(57)

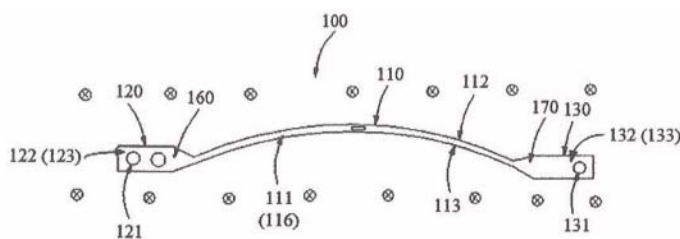
Η παρούσα εφεύρεση αναφέρει μία μέθοδο για καθαρισμό ενός αντισώματος διά της μείωσης της περιεκτικότητας μίας πρωτεϊνής κυττάρου ξενιστή. Η μέθοδος χρησιμοποιεί ένα στάδιο πλύσης με ένα υδατικό διάλυμα χαμηλής αγωγιμότητας σε μία χρωματογραφία συγγένειας.

ΑΡΙΘΜΟΣ ΕΥΡ. Δ.Ε. (11):3107581
ΑΡΙΘ. ΕΛΛ. ΚΑΤΑΘΕΣΗΣ (21):20210401639
ΗΜΕΡ. ΕΛΛ. ΚΑΤΑΘΕΣΗΣ (22):22/06/2021
ΑΡΙΘ./ΗΜΕΡ. ΔΗΜΟΣΙΕΥΣΗΣ
ΕΥΡΩΠΑΪΚΟΥ ΔΙΠΛΩΜΑΤΟΣ(87):3564641 - 21/04/2021
ΑΡΙΘ./ΗΜΕΡ. ΔΗΜΟΣΙΕΥΣΗΣ
ΕΥΡΩΠΑΪΚΗΣ ΑΙΤΗΣΗΣ (86):17870640.4--07/07/2017
ΔΙΚΑΙΟΥΧΟΣ (73):1)Beijing Goldwind Science & Creation Windpower Equipment Co., Ltd. No. 19 Kangding Road Beijing Economic & Technological Development Zone Daxing District, Beijing 100176, KINA
ΣΥΜΒ. ΠΡΟΤΕΡΑΙΟΤΗΤΕΣ (30):201611270743-30/12/2016-CN 201710042287-20/01/2017-CN
ΕΦΕΥΡΕΤΗΣ (72):1)MA, Shengjun
ΕΙΔΙΚΟΣ ΠΛΗΡΕΞΟΥΣΙΟΣ (74):ΚΙΛΙΜΙΡΗΣ "ΠΑΤΡΙΝΟΣ & ΚΙΛΙΜΙΡΗΣ ΔΙΚΗΓΟΡΙΚΗ ΕΤΑΙΡΙΑ" ΚΩΝΣΤΑΝΤΙΝΟΣ Χατζηγιάννη Μέξη 7, 11528 ΑΘΗΝΑ
ΑΝΤΙΚΛΗΤΟΣ (74):ΚΙΛΙΜΙΡΗΣ ΚΩΝΣΤΑΝΤΙΝΟΣ Χατζηγιάννη Μέξη 7,11528 ΑΘΗΝΑ
ΤΙΤΛΟΣ ΕΦΕΥΡΕΣΗΣ (54):**ΗΛΕΚΤΡΙΚΟΣ ΣΥΝΔΕΤΗΡΑΣ, ΣΥΣΚΕΥΗ ΔΟΚΙΜΗΣ ΤΗΣ ΚΑΤΑΣΤΑΣΗΣ ΤΟΥ ΡΕΥΣΤΟΥ ΚΑΙ ΣΥΣΤΗΜΑ ΑΝΤΑΛΛΑΓΗΣ ΘΕΡΜΟΤΗΤΑΣ ΜΕ ΡΕΥΣΤΟ**

ΠΕΡΙΛΗΨΗ(57)

Προδιαγράφεται ηλεκτρικός συνδετήρας. Ο ηλεκτρικός συνδετήρας περιέχει κύριο σώμα, συνδετικά τμήματα, τμήμα λήψης της συνολικής πίεσης και τμήμα λήψης της στατικής πίεσης. Τα συνδετικά τμήματα έχουν σύνθεση ώστε να επιτρέπουν στο κύριο σώμα να συνδέεται ηλεκτρικά προς φορτισμένο στοιχείο

που φέρεται στο κανάλι ροής. Το τμήμα λήψης της συνολικής πίεσης περιέχει οπή μέτρησης της συνολικής πίεσης που φέρεται σε ένα πρώτο μέρος του κυρίου σώματος, το οποίο είναι αντιμέτωπο με τη διεύθυνση ροής του ρευστού. Το τμήμα λήψης της στατικής πίεσης περιέχει οπή μέτρησης της στατικής πίεσης που φέρεται σε ένα δεύτερο μέρος του κυρίου σώματος, παράλληλο προς τη διεύθυνση της ροής του ρευστού. Στην παρούσα αίτηση προδιαγράφονται επίσης συσκευή δοκιμής της κατάστασης του ρευστού και σύστημα ανταλλαγής θερμότητας με ρευστό που έχουν τον ηλεκτρικό συνδετήρα. Ο ηλεκτρικός συνδετήρας, η συσκευή δοκιμής της κατάστασης του ρευστού και το σύστημα ανταλλαγής θερμότητας με ρευστό μπορούν να επιτυγχάνουν τουλάχιστον ένα από τους στόχους της μέτρησης και της επιτήρησης μιας ταχύτητας ροής του ρευστού, την μέτρηση και την επιτήρηση της πίεσης του ρευστού, την μέτρηση και την επιτήρηση της οπισθέλκουσας του ρευστού, την μέτρηση και την επιτήρηση της συχνότητας πλευρικής ταλάντωσης του ηλεκτρικού συνδετήρα και την καταστολή διαμήκουσας ταλάντωσης και/ή πλευρικής ταλάντωσης του ηλεκτρικού συνδετήρα, χωρίς να επηρεάζεται το πεδίο ροής του ρευστού, όπου ευρίσκονται ο ηλεκτρικός συνδετήρας, η συσκευή δοκιμής της κατάστασης του ρευστού και το σύστημα ανταλλαγής θερμότητας με ρευστό.

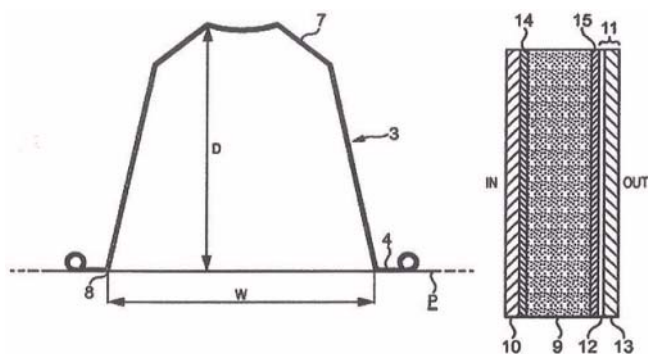


ΑΡΙΘΜΟΣ ΕΥΡ. Δ.Ε. (11):3107582
ΑΡΙΘ. ΕΛΛ. ΚΑΤΑΘΕΣΗΣ (21):20210401635
ΗΜΕΡ. ΕΛΛ. ΚΑΤΑΘΕΣΗΣ (22):22/06/2021
ΑΡΙΘ./ΗΜΕΡ. ΔΗΜΟΣΙΕΥΣΗΣ
ΕΥΡΩΠΑΪΚΟΥ ΔΙΠΛΩΜΑΤΟΣ(87):3478603 - 21/04/2021
ΑΡΙΘ./ΗΜΕΡ. ΔΗΜΟΣΙΕΥΣΗΣ
ΕΥΡΩΠΑΪΚΗΣ ΑΙΤΗΣΗΣ (86):17733394.5--16/06/2017
ΔΙΚΑΙΟΥΧΟΣ (73):1)Societe des Produits Nestle S.A. Entre-deux-Villes, 1800 Vevey, ΕΛΒΕΤΙΑ
ΣΥΜΒ. ΠΡΟΤΕΡΑΙΟΤΗΤΕΣ (30):16177735-04/07/2016-EP
ΕΦΕΥΡΕΤΗΣ (72):1)GERBAULET, Arnaud 2)BENZ, Patrik
ΕΙΔΙΚΟΣ ΠΛΗΡΕΞΟΥΣΙΟΣ (74):ΧΡΥΣΑΝΘΗΣ ΧΡΗΣΤΟΣ Σόλωνος 12., 10673 ΑΘΗΝΑ
ΑΝΤΙΚΛΗΤΟΣ (74):ΧΡΥΣΑΝΘΗΣ ΧΡΗΣΤΟΣ Σόλωνος 12.,10673 ΑΘΗΝΑ
ΤΙΤΛΟΣ ΕΦΕΥΡΕΣΗΣ (54):**ΔΟΧΕΙΟ ΓΙΑ ΤΗΝ ΠΑΡΑΓΩΓΗ ΚΑΨΟΥΛΑΣ ΠΟΤΟΥ ΚΑΙ ΣΧΕΤΙΚΗ ΚΑΨΟΥΛΑ**

ΠΕΡΙΛΗΨΗ(57)

Οι εφαρμογές περιλαμβάνουν μεθόδους για έναν εξοπλισμό χρήστη (UE) για τη διαφήμιση των δυνατοτήτων προς έναν κόμβο δικτύου σε ένα δίκτυο ραδιοφωνικής πρόσβασης. Οι εφαρμογές περιλαμβάνουν μετάδοση, στον κόμβο δικτύου, πληροφοριών που περιγράφουν ένα πλήθος συνόλων χαρακτηριστικών που υποστηρίζονται από τον UE. Οι πληροφορίες μπορούν να περιλαμβάνουν ένα ή περισσότερα InitialFeatureLists και ένα ή περισσότερα ExtensionFeatureLists, με το κάθε ένα ExtensionFeatureList να σχετίζεται με ένα συγκεκριμένο InitialFeatureList. Οι εφαρμογές περιλαμβάνουν επίσης τη μετάδοση, στον κόμβο δικτύου, ενός ή περισσότερων στοιχείων BandCombination, καθένα από τα οποία περιλαμβάνει: μια λίστα ζωνών συχνοτήτων στις οποίες ο UE είναι ταυτόχρονα λειτουργικός. Ένα στοιχείο FeatureSetCombination που προσδιορίζει χαρακτηριστικά που υποστηρίζονται από τον UE σε κάθε ζώνη συχνοτήτων που περιλαμβάνεται στη λίστα. Ορισμένες εφαρμογές μπορούν επίσης να περιλαμβάνουν τη λήψη, από τον κόμβο δικτύου, μιας διαμόρφωσης (π.χ., για

διπλή συνδεσιμότητα ή/και συγκέντρωση φορέων) με βάση τις πληροφορίες που περιγράφουν ένα πλήθος συνόλων χαρακτηριστικών και τα στοιχεία BandCombination. Άλλες εφαρμογές περιλαμβάνουν συμπληρωματικές μεθόδους που εκτελούνται από έναν κόμβο δικτύου.

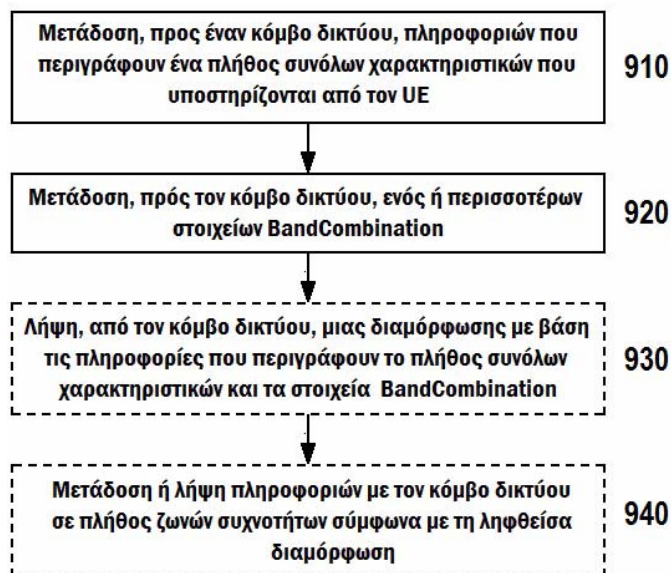


ΑΡΙΘΜΟΣ ΕΥΡ. Δ.Ε. (11):3107583
ΑΡΙΘ. ΕΛΛ. ΚΑΤΑΘΕΣΗΣ (21):20210401634
ΗΜΕΡ. ΕΛΛ. ΚΑΤΑΘΕΣΗΣ (22):22/06/2021
ΑΡΙΘ./ΗΜΕΡ. ΔΗΜΟΣΙΕΥΣΗΣ
ΕΥΡΩΠΑΪΚΟΥ ΔΙΠΛΩΜΑΤΟΣ(87):3711320 - 21/04/2021
ΑΡΙΘ./ΗΜΕΡ. ΔΗΜΟΣΙΕΥΣΗΣ
ΕΥΡΩΠΑΪΚΗΣ ΑΙΤΗΣΗΣ (86):19729103.2--28/05/2019
ΔΙΚΑΙΟΥΧΟΣ (73):1)TELEFONAKTIEBOLAGET LM ERICSSON (PUBL)
164 83 Stockholm, ΣΟΥΗΔΙΑ
ΣΥΜΒ. ΠΡΟΤΕΡΑΙΟΤΗΤΕΣ (30):201862678047 P-30/05/2018-US
ΕΦΕΥΡΕΤΗΣ (72):1)WIEMANN, Henning
2)WAGER, Stefan
ΕΙΔΙΚΟΣ ΠΛΗΡΕΞΟΥΣΙΟΣ (74):ΜΠΑΛΛΑΣ "ΜΠΑΛΛΑΣ, ΠΕΛΕΚΑΝΟΣ ΚΑΙ ΣΥΝΕΡΓΑΤΕΣ, ΑΣΤΙΚΗ ΕΠΑΓΓΕΛΜΑΤΙΚΗ ΔΙΚΗΓΟΡΙΚΗ ΕΤΑΙΡΕΙΑ" ΓΕΩΡΓΙΟΣ
Σόλωνος 10 & Ηρακλείτου, 10673 ΑΘΗΝΑ
ΑΝΤΙΚΛΗΤΟΣ (74):ΜΠΑΛΛΑΣ ΓΕΩΡΓΙΟΣ
Σόλωνος 10 & Ηρακλείτου, 10673 ΑΘΗΝΑ
ΤΙΤΛΟΣ ΕΦΕΥΡΕΣΗΣ (54):ΔΙΑΦΗΜΙΣΗ ΣΥΝΟΛΩΝ ΧΑΡΑΚΤΗΡΙΣΤΙΚΩΝ ΔΥΝΑΤΟΤΗΤΩΝ ΜΕ ΔΥΝΑΤΟΤΗΤΑ ΕΠΕΚΤΑΣΗΣ ΓΙΑ ΕΝΑΝ ΕΞΟΠΛΙΣΜΟ ΧΡΗΣΤΗ (UE)

ΠΕΡΙΛΗΨΗ(57)

Οι εφαρμογές περιλαμβάνουν μεθόδους για έναν εξοπλισμό χρήστη (UE) για τη διαφήμιση των δυνατοτήτων προς έναν κόμβο δικτύου σε ένα δίκτυο ραδιοφωνικής πρόσβασης. Οι εφαρμογές περιλαμβάνουν μετάδοση, στον κόμβο δικτύου, πληροφοριών που περιγράφουν ένα πλήθος συνόλων χαρακτηριστικών που υποστηρίζονται από τον UE. Οι πληροφορίες μπορούν να περιλαμβάνουν ένα ή περισσότερα InitialFeatureLists και ένα ή περισσότερα ExtensionFeatureLists, με το κάθε ένα ExtensionFeatureList να σχετίζεται με ένα συγκεκριμένο InitialFeatureList. Οι εφαρμογές περιλαμβάνουν επίσης τη μετάδοση, στον κόμβο δικτύου, ενός ή περισσότερων στοιχείων BandCombination, καθένα από τα οποία

περιλαμβάνει: μια λίστα ζωνών συχνοτήτων στις οποίες ο UE είναι ταυτόχρονα λειτουργικός. Ένα στοιχείο FeatureSetCombination που προσδιορίζει χαρακτηριστικά που υποστηρίζονται από τον UE σε κάθε ζώνη συχνοτήτων που περιλαμβάνεται στη λίστα. Ορισμένες εφαρμογές μπορούν επίσης να περιλαμβάνουν τη λήψη, από τον κόμβο δικτύου, μιας διαμόρφωσης (π.χ., για διπλή συνδεσιμότητα ή/και συγκέντρωση φορέων) με βάση τις πληροφορίες που περιγράφουν ένα πλήθος συνόλων χαρακτηριστικών και τα στοιχεία BandCombination. Άλλες εφαρμογές περιλαμβάνουν συμπληρωματικές μεθόδους που εκτελούνται από έναν κόμβο δικτύου.

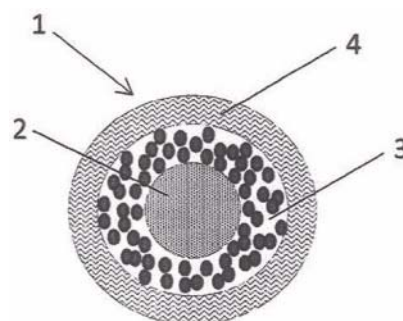


ΑΡΙΘΜΟΣ ΕΥΡ. Δ.Ε. (11):3107584
ΑΡΙΘ. ΕΛΛ. ΚΑΤΑΘΕΣΗΣ (21):20210401638
ΗΜΕΡ. ΕΛΛ. ΚΑΤΑΘΕΣΗΣ (22):22/06/2021
ΑΡΙΘ./ΗΜΕΡ. ΔΗΜΟΣΙΕΥΣΗΣ
ΕΥΡΩΠΑΪΚΟΥ ΔΙΠΛΩΜΑΤΟΣ(87):3191085 - 24/03/2021
ΑΡΙΘ./ΗΜΕΡ. ΔΗΜΟΣΙΕΥΣΗΣ
ΕΥΡΩΠΑΪΚΗΣ ΑΙΤΗΣΗΣ (86):15771283.7--11/09/2015
ΔΙΚΑΙΟΥΧΟΣ (73):1)Recro Gainesville LLC
490 Lapp Road, Malvern PA 19355,
ΗΝΩΜΕΝΕΣ ΠΟΛΙΤΕΙΕΣ ΤΗΣ ΑΜΕΡΙΚΗΣ
ΣΥΜΒ. ΠΡΟΤΕΡΑΙΟΤΗΤΕΣ (30):201414484761-12/09/2014-US
ΕΦΕΥΡΕΤΗΣ (72):1)REKHI, Gurvinder Singh
2)SIDWELL, Richard
ΕΙΔΙΚΟΣ ΠΛΗΡΕΞΟΥΣΙΟΣ (74):ΣΙΩΤΟΥ ΑΙΚΑΤΕΡΙΝΗ
Πατησίων 122, 11257 ΑΘΗΝΑ
ΑΝΤΙΚΛΗΤΟΣ (74):ΣΙΩΤΟΥ ΑΙΚΑΤΕΡΙΝΗ
Πατησίων (28ης Οκτωβρίου) 122, 11257 ΑΘΗΝΑ
ΤΙΤΛΟΣ ΕΦΕΥΡΕΣΗΣ (54):ΦΑΡΜΑΚΕΥΤΙΚΕΣ ΣΥΝΘΕΣΕΙΣ ΑΝΘΡΑΚΤΙΚΕΣ ΣΕ ΚΑΤΑΧΡΗΣΗ

ΠΕΡΙΛΗΨΗ(57)

Η παρούσα εφεύρεση σχετίζεται με μία σύνθεση η οποία συνίσταται σε φαρμακευτικά δραστικά συστατικά που είναι επιρρεπή σε, ή έχουν το δυναμικό για, κατάχρηση. Η εφεύρεση παρέχει μία από του στόματος φαρμακευτική σύνθεση η οποία συνίσταται σε ένα πρώτο πλήθος σφαιριδίων και ένα δεύτερο πλήθος σωματιδίων. Το πρώτο πλήθος σωματιδίων συνίσταται σε ένα φαρμακευτικό δραστικό συστατικό επιρρεπές σε, ή με το δυναμικό για, κατάχρηση. Το δεύτερο πλήθος σωματιδίων συνίσταται σε έναν παράγοντα ηλεκτρομαγνητικής ή μιας επικάλυψης που ουσιαστικά περιβάλλει τον παράγοντα

ηλεκτρομαγνητικής, αλλά δεν περιέχει φαρμακευτικό δραστικό συστατικό. Το πρώτο πλήθος σωματιδίων και το δεύτερο πλήθος σωματιδίων διαχωρίζονται φυσικά, αλλά οπτικά είναι δυσδιάκριτα στον γυμνό οφθαλμό. Με την είσοδο του νερού στο δεύτερο πλήθος σωματιδίων, προκαλείται διάγνωση του παράγοντα ηλεκτρομαγνητικής σχηματίζοντας μία ιξώδη μάζα που αναστέλλει ή αποτρέπει την εκχύλιση του δραστικού συστατικού.

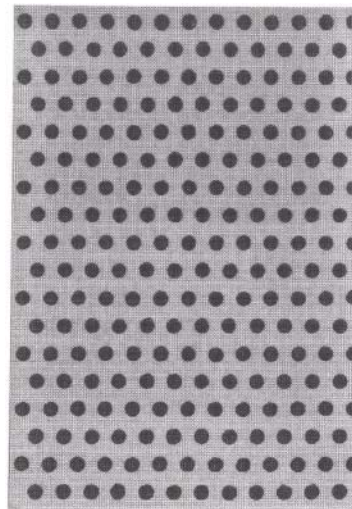


ΑΡΙΘΜΟΣ ΕΥΡ. Δ.Ε. (11):3107585
ΑΡΙΘ. ΕΛΛ. ΚΑΤΑΘΕΣΗΣ (21):20210401633
ΗΜΕΡ. ΕΛΛ. ΚΑΤΑΘΕΣΗΣ (22):22/06/2021
ΑΡΙΘ./ΗΜΕΡ. ΔΗΜΟΣΙΕΥΣΗΣ
ΕΥΡΩΠΑΪΚΟΥ ΔΙΠΛΩΜΑΤΟΣ(87):3069647 - 12/05/2021
ΑΡΙΘ./ΗΜΕΡ. ΔΗΜΟΣΙΕΥΣΗΣ
ΕΥΡΩΠΑΪΚΗΣ ΑΙΤΗΣΗΣ (86):16160849.2--17/03/2016
ΔΙΚΑΙΟΥΧΟΣ (73):1)Kalle GmbH
Rheingastrasse 190-196, 65203 Wiesbaden,
GERMANY
ΣΥΜΒ. ΠΡΟΤΕΡΑΙΟΤΗΤΕΣ (30):202015101364 U-17/03/2015-DE
ΕΦΕΥΡΕΤΗΣ (72):1)Mans, Leo
2)Theis, Hans-Jurgen
3)Tuschen, Norbert
ΕΙΔΙΚΟΣ ΠΑΗΡΕΞΟΥΣΙΟΣ (74):ΛΥΜΠΕΡΗΣ "ΔΙΚΗΓΟΡΙΚΗ ΕΤΑΙΡΕΙΑ
ΒΑΓΙΑΝΟΥ ΚΩΣΤΟΠΟΥΛΟΥ
ΛΥΜΠΕΡΗ" ΝΙΚΟΛΑΟΣ
Στουρνάρα 37, 10682 ΑΘΗΝΑ
ΑΝΤΙΚΛΗΤΟΣ (74):ΛΥΜΠΕΡΗΣ ΝΙΚΟΛΑΟΣ
Στουρνάρα 37,10682 ΑΘΗΝΑ
ΤΙΤΛΟΣ ΕΦΕΥΡΕΣΗΣ (54):**ΣΠΟΓΓΟΠΕΤΣΕΤΑ ΑΠΟ ΚΥΤΤΑΡΙΝΗ
ΜΕ ΛΕΙΑΝΤΙΚΕΣ ΙΔΙΟΤΗΤΕΣ**

ΠΕΡΙΛΗΨΗ(57)

Περιγράφεται μια σπογγοπετσέτα με λειαντική δράση που έχει τη βάση του στην αναπλάσμενη κυτταρίνη, το οποίο ενισχύεται με ένα εσωτερικά αναπτυσσόμενο πλέγμα ή με ουσιαστικά ομοιογενώς διαχωρισμένες ίνες και στην επιφάνεια του διαθέτει ίνες με λειαντική δράση ή/και σωματίδια με λειαντική δράση. Η σπογγοπετσέτα διατίθεται κατά προτίμηση με λειαντικό στοιχείο μόνο από τη μία πλευρά. Οι ίνες με λειαντική δράση μπορούν να εφαρμοστούν με μια μέθοδο διαμόρφωσης βελουδίνης όψης σε μια συγκολλητική στρώση πάνω στη

σπογγοπετσέτα. Στη συνέχεια, αναπτύσσονται ουσιαστικά κάθετα στο επίπεδο της επιφάνειας της σπογγοπετσέτας. Οι ίνες με λειαντική δράση ή/και τα σωματίδια με λειαντική δράση μπορούν να αναμειχθούν επίσης με κόλλα ή χρώμα. Η ανάμειξη εφαρμόζεται στη συνέχεια με μια μέθοδο μεταξοτυπίας επί της σπογγοπετσέτας. Με την κατάλληλη επιλογή του μήκους και της διαμέτρου των ινών του φφαντικού γνάφου και της σκληρότητας των σωματιδίων με λειαντική δράση μπορούν να ληφθούν σπογγοπετσέτες με περισσότερη ή λιγότερη λειαντική δράση. Η σπογγοπετσέτα με λειαντική δράση είναι ιδιαίτερα κατάλληλο για καθαρισμό.

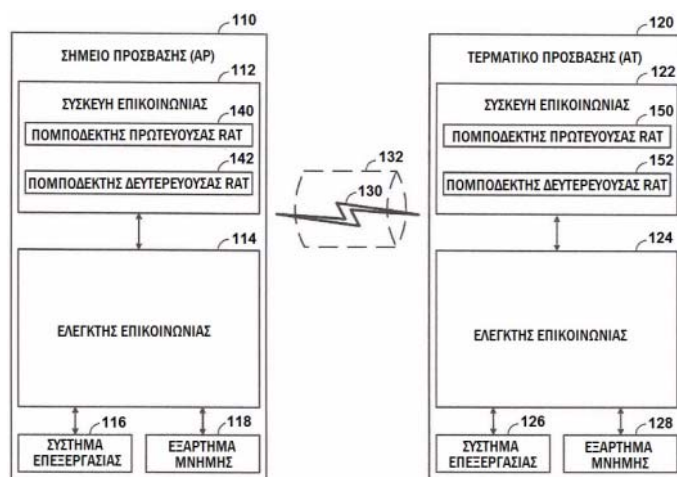


ΑΡΙΘΜΟΣ ΕΥΡ. Δ.Ε. (11):3107586
ΑΡΙΘ. ΕΛΛ. ΚΑΤΑΘΕΣΗΣ (21):20210401632
ΗΜΕΡ. ΕΛΛ. ΚΑΤΑΘΕΣΗΣ (22):22/06/2021
ΑΡΙΘ./ΗΜΕΡ. ΔΗΜΟΣΙΕΥΣΗΣ
ΕΥΡΩΠΑΪΚΟΥ ΔΙΠΛΩΜΑΤΟΣ(87):3345445 - 26/05/2021
ΑΡΙΘ./ΗΜΕΡ. ΔΗΜΟΣΙΕΥΣΗΣ
ΕΥΡΩΠΑΪΚΗΣ ΑΙΤΗΣΗΣ (86):16767079.3--31/08/2016
ΔΙΚΑΙΟΥΧΟΣ (73):1)Qualcomm Incorporated
5775 Morehouse Drive, San Diego, CA 92121-
1714, ΗΝΩΜΕΝΕΣ ΠΟΛΙΤΕΙΕΣ ΤΗΣ
ΑΜΕΡΙΚΗΣ
ΣΥΜΒ. ΠΡΟΤΕΡΑΙΟΤΗΤΕΣ (30):201562212433 P-31/08/2015-US
201615249954-29/08/2016-US
ΕΦΕΥΡΕΤΗΣ (72):1)KADOUS, Tamer Adel
2)PATEL, Chirag Sureshbhai
3)SADEK, Ahmed Kamel
4)VALLIAPPAN, Nachiappan
5)LUO, Tao
6)GOROKHOV, Alexei Yurievitch
ΕΙΔΙΚΟΣ ΠΑΗΡΕΞΟΥΣΙΟΣ (74):ΛΥΜΠΕΡΗΣ "ΔΙΚΗΓΟΡΙΚΗ ΕΤΑΙΡΕΙΑ
ΒΑΓΙΑΝΟΥ ΚΩΣΤΟΠΟΥΛΟΥ
ΛΥΜΠΕΡΗ" ΝΙΚΟΛΑΟΣ
Στουρνάρα 37, 10682 ΑΘΗΝΑ
ΑΝΤΙΚΛΗΤΟΣ (74):ΛΥΜΠΕΡΗΣ ΝΙΚΟΛΑΟΣ
Στουρνάρα 37,10682 ΑΘΗΝΑ
ΤΙΤΛΟΣ ΕΦΕΥΡΕΣΗΣ (54):**ΣΗΜΑΤΟΔΟΤΗΣΗ ΕΛΕΓΧΟΥ ΣΕ ΕΝΑ
ΚΟΙΝΟΧΡΗΣΤΟ ΜΕΣΟ ΕΠΙΚΟΙΝΩ-
ΝΙΑΣ**

ΠΕΡΙΛΗΨΗ(57)

Γνωστοποιούνται τεχνικές επικοινωνίας. Μια μέθοδος μπορεί να περιλαμβάνει την επιλογή από ένα υποπλάισιο δύο ή περισσότερων στοιχείων πόρων για σηματοδότηση ελέγχου, όπου το υποπλάισιο περιλαμβάνει ένα πλήθος περιόδων συμβόλων και κάθε περίοδος συμβόλων περιλαμβάνει πλήθος στοιχείων πόρων,

όπου τα επιλεγμένα δύο ή περισσότερα στοιχεία πόρων συνδέονται με μία κοινή περίοδο συμβόλων και τη μετάδοση ενός μηνύματος κατανομής πόρων σε ένα τερματικό πρόσβασης, όπου το μήνυμα κατανομής πόρων υποδεικνύει ότι τα επιλεγμένα δύο ή περισσότερα στοιχεία πόρων κατανομούνται για σηματοδότηση ελέγχου.



ΑΡΙΘΜΟΣ ΕΥΡ. Δ.Ε. (11):3107587
ΑΡΙΘ. ΕΛΛ. ΚΑΤΑΘΕΣΗΣ (21):20210401631
ΗΜΕΡ. ΕΛΛ. ΚΑΤΑΘΕΣΗΣ (22):22/06/2021
ΑΡΙΘ./ΗΜΕΡ. ΔΗΜΟΣΙΕΥΣΗΣ
ΕΥΡΩΠΑΪΚΟΥ ΔΙΠΛΩΜΑΤΟΣ(87):2953976 - 24/03/2021
ΑΡΙΘ./ΗΜΕΡ. ΔΗΜΟΣΙΕΥΣΗΣ
ΕΥΡΩΠΑΪΚΗΣ ΑΙΤΗΣΗΣ (86):14706739.1--07/02/2014
ΔΙΚΑΙΟΥΧΟΣ (73):1)NOVARTIS AG
Lichtstrasse 35, 4056 Basel, ΕΛΒΕΤΙΑ
ΣΥΜΒ. ΠΡΟΤΕΡΑΙΟΤΗΤΕΣ (30):201361762563 P-08/02/2013-US
ΕΦΕΥΡΕΤΗΣ (72):1)GEIERSTANGER, Bernhard Hubert
2)OU, Weijia
3)UNO, Tetsuo
ΕΙΔΙΚΟΣ ΠΛΗΡΕΞΟΥΣΙΟΣ (74):ΛΥΜΠΕΡΗΣ "ΔΙΚΗΓΟΡΙΚΗ ΕΤΑΙΡΕΙΑ
ΒΑΓΙΑΝΟΥ ΚΩΣΤΟΠΟΥΛΟΥ
ΛΥΜΠΕΡΗ" ΝΙΚΟΛΑΟΣ
Στουρνάρα 37, 10682 ΑΘΗΝΑ
ΑΝΤΙΚΛΗΤΟΣ (74):ΛΥΜΠΕΡΗΣ ΝΙΚΟΛΑΟΣ
Στουρνάρα 37,10682 ΑΘΗΝΑ
ΤΙΤΛΟΣ ΕΦΕΥΡΕΣΗΣ (54):**ΣΥΓΚΕΚΡΙΜΕΝΕΣ ΤΟΠΟΘΕΣΙΕΣ ΓΙΑ ΤΡΟΠΟΠΟΙΗΣΗ ΑΝΤΙΣΩΜΑΤΩΝ ΓΙΑ ΤΗΝ ΠΑΡΑΣΚΕΥΗ ΑΝΟΣΟΣΥΖΕΥΓΜΑΤΩΝ**

ΠΕΡΙΛΗΨΗ(57)

Η παρούσα εφεύρεση παρέχει συγκεκριμένες τοποθεσίες για τροποποίηση αντισωμάτων ή θραυσμάτων αντισωμάτων, αντικαθιστώντας τουλάχιστον ένα φυσικό αμινοξύ στη σταθερή περιοχή ενός γονικού αντισώματος ή θραύσματος αντισώματος με κυστεΐνη, το οποίο μπορεί να χρησιμοποιηθεί ως τοποθεσία προσάρτησης για ωφέλιμο φορτίο ή συνδυασμό συνδέτη-ωφέλιμο φορτίο.

ΑΡΙΘΜΟΣ ΕΥΡ. Δ.Ε. (11):3107588
ΑΡΙΘ. ΕΛΛ. ΚΑΤΑΘΕΣΗΣ (21):20210401637
ΗΜΕΡ. ΕΛΛ. ΚΑΤΑΘΕΣΗΣ (22):22/06/2021
ΑΡΙΘ./ΗΜΕΡ. ΔΗΜΟΣΙΕΥΣΗΣ
ΕΥΡΩΠΑΪΚΟΥ ΔΙΠΛΩΜΑΤΟΣ(87):3218406 - 24/03/2021
ΑΡΙΘ./ΗΜΕΡ. ΔΗΜΟΣΙΕΥΣΗΣ
ΕΥΡΩΠΑΪΚΗΣ ΑΙΤΗΣΗΣ (86):15791298.1--09/11/2015
ΔΙΚΑΙΟΥΧΟΣ (73):1)Medimmune Limited
Milstein Building Granta Park, Cambridge,
Cambridgeshire CB21 6GH, ΜΕΓΑΛΗ
ΒΡΕΤΑΝΙΑ
ΣΥΜΒ. ΠΡΟΤΕΡΑΙΟΤΗΤΕΣ (30):201462077486 P-10/11/2014-US
201562147329 P-14/04/2015-US
201562188999 P-06/07/2015-US
ΕΦΕΥΡΕΤΗΣ (72):1)MINTER, Ralph
2)RUST, Steven
3)GUILLARD, Sandrine
4)JERMUTUS, Lutz U
5)HAY, Carl
6)SACHSENMEIER, Kris
7)SULT, Erin
8)HUANG, Qihui
9)PAVLIK, Peter
10)DAMSCHRODER,Melissa
11)CHENG, Li
12)DIEDRICH, Gundo
13)RIOS-DORIA, Jonathan
14)HAMMOND, Scott
15)HOLLINGSWORTH, Robert E
16)DURHAM, Nicholas
17)LEOW, Ching Ching
18)ANTONYSAMY, Mary
19)GEOGHEGAN, James
20)LU, Xiaojun
21)ROSENTHAL, Kim
ΕΙΔΙΚΟΣ ΠΛΗΡΕΞΟΥΣΙΟΣ (74):ΣΙΩΤΟΥ "ΚΑΤΕΡΙΝΑ ΣΙΩΤΟΥ ΚΑΙ
ΣΥΝΕΡΓΑΤΕΣ ΔΙΚΗΓΟΡΙΚΗ ΕΤΑΙΡΕΙΑ"
ΑΙΚΑΤΕΡΙΝΗ
Πατησίων (28ης Οκτωβρίου) 122, 11257
ΑΘΗΝΑ
ΑΝΤΙΚΛΗΤΟΣ (74):ΣΙΩΤΟΥ ΑΙΚΑΤΕΡΙΝΗ
Πατησίων (28ης Οκτωβρίου) 122,11257
ΑΘΗΝΑ
ΤΙΤΛΟΣ ΕΦΕΥΡΕΣΗΣ (54):**ΜΟΡΙΑ ΔΕΣΜΕΥΣΗΣ ΕΙΔΙΚΑ ΓΙΑ CD73 ΚΑΙ ΧΡΗΣΕΙΣ ΑΥΤΩΝ**

ΠΕΡΙΛΗΨΗ(57)

Η παρούσα αποκάλυψη παρέχει μόρια δέσμευσης ανχι-CD73, π.χ., αντισώματα και θραύσματα δέσμευσης αντιγόνου αυτών. Παρέχονται επίσης φαρμακευτικοτεχνικές μορφές που περιλαμβάνουν τις αποκαλυφθείσες συνθέσεις, και μέθοδοι για τη διάγνωση και θεραπευτική αγωγή ασθενειών που σχετίζονται με έκφραση CD73, π.χ., καρκίνος. Τέτοιες ασθένειες μπορούν να αντιμετωπιστούν, π.χ., με άμεση θεραπεία με τα μόρια δέσμευσης ανη-CD73 που αποκαλύπτονται εδώ (π.χ., γυμνά αντισώματα ή συζεύγματα αντισωμάτων-φαρμάκων που δεσμεύουν CD73), με ανοσοενισχυτική θεραπεία με άλλους αντικαρκινικούς παράγοντες που δεσμεύουν αντιγόνο όπως αναστολείς του ανοσοποιητικού σημείου ελέγχου (π.χ., μονοκλωνικά αντισώματα ανη-CTLA-4 και αντι-PD-1), ή/και με συνδυαστικές θεραπείες όπου τα μόρια ανη-CD73 χορηγούνται πριν, μετά, ή ταυτόχρονα με χημειοθεραπεία.

ΑΡΙΘΜΟΣ ΕΥΡ. Δ.Ε. (11):3107589
ΑΡΙΘ. ΕΛΛ. ΚΑΤΑΘΕΣΗΣ (21):20210401636
ΗΜΕΡ. ΕΛΛ. ΚΑΤΑΘΕΣΗΣ (22):22/06/2021
ΑΡΙΘ./ΗΜΕΡ. ΔΗΜΟΣΙΕΥΣΗΣ
ΕΥΡΩΠΑΪΚΟΥ ΔΙΠΛΩΜΑΤΟΣ(87):3264915 - 21/04/2021
ΑΡΙΘ./ΗΜΕΡ. ΔΗΜΟΣΙΕΥΣΗΣ
ΕΥΡΩΠΑΪΚΗΣ ΑΙΤΗΣΗΣ (86):16762235.6--04/03/2016
ΔΙΚΑΙΟΥΧΟΣ (73):1)Smallwood, Norman J.
 2601 Marsh Lane Unit 303, Plano, Texas
 75093-8487, ΗΝΩΜΕΝΕΣ ΠΟΛΙΤΕΙΕΣ ΤΗΣ
 ΑΜΕΡΙΚΗΣ

ΣΥΜΒ. ΠΡΟΤΕΡΑΙΟΤΗΤΕΣ (30):201562129078 P-06/03/2015-US
ΕΦΕΥΡΕΤΗΣ (72):1)Smallwood, Norman J.
ΕΙΔΙΚΟΣ ΠΑΗΡΕΞΟΥΣΙΟΣ (74):ΣΙΩΤΟΥ "ΚΑΤΕΡΙΝΑ ΣΙΩΤΟΥ ΚΑΙ
 ΣΥΝΕΡΓΑΤΕΣ ΔΙΚΗΓΟΡΙΚΗ ΕΤΑΙΡΕΙΑ"
 ΔΙΚΑΤΕΡΙΝΗ
 Πατησίων (28ης Οκτωβρίου) 122, 11257
 ΑΘΗΝΑ

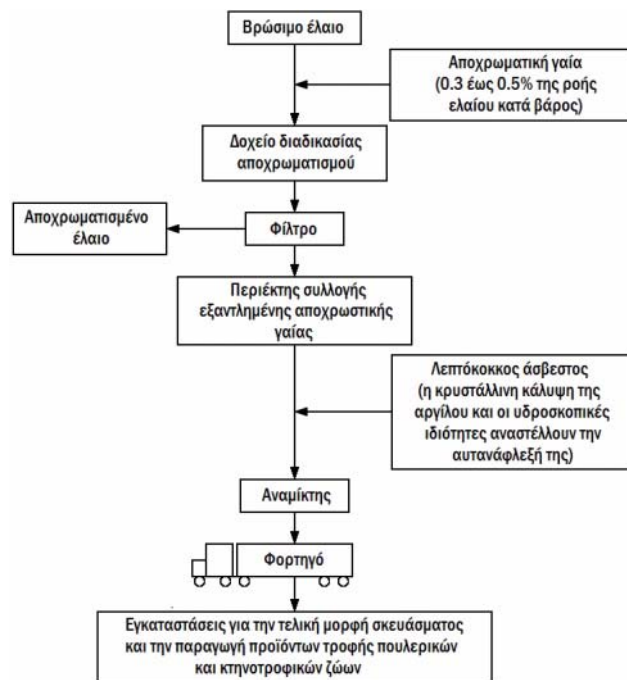
ΑΝΤΙΚΛΗΤΟΣ (74):ΣΙΩΤΟΥ ΔΙΚΑΤΕΡΙΝΗ
 Πατησίων (28ης Οκτωβρίου) 122, 11257
 ΑΘΗΝΑ

ΤΙΤΛΟΣ ΕΦΕΥΡΕΣΗΣ (54):ΣΥΝΘΕΣΗ ΤΡΟΦΗΣ Η ΟΠΟΙΑ ΠΕΡΙΕ-
 ΧΕΙ ΕΞΑΝΤΛΗΜΕΝΗ ΑΠΟΧΡΩΣΤΙΚΗ
 ΓΑΙΑ ΓΙΑ ΤΗΝ ΕΠΕΞΕΡΓΑΣΙΑ ΒΡΩ-
 ΣΙΜΟΥ ΕΛΑΙΟΥ

ΠΕΡΙΛΗΨΗ(57)

Η παρούσα εφεύρεση παρέχει μια νέα μέθοδο απόθεσης εξαντλημένης αποχρωστικής γαίας η οποία είναι οικονομικά ωφέλιμη και αποφεύγει τα προβλήματα τα οποία σχετίζονται συνήθως με την απόθεση της. Με την προσθήκη λεπτόκοκκου άσβεστου (ανθρακικού ασβεστίου) στην εξαντλημένη αποχρωστική γαία ο οποίος εκκενώνεται από τα φίλτρα επεξεργασίας, μπορεί να εξαλειφθεί η αυτανάφλεξη. Το υλικό μπορεί στη συνέχεια να μεταφέρεται σε στερεή μορφή σε

μια εγκατάσταση παραγωγής για χρήση ως θρεπτικό συστατικό για την παραγωγή ενός ευρέος φάσματος προϊόντων τροφών για πουλερικά και κτηνοτροφικά ζώα.



ΑΡΙΘΜΟΣ ΕΥΡ. Δ.Ε. (11):3107590
ΑΡΙΘ. ΕΛΛ. ΚΑΤΑΘΕΣΗΣ (21):20210401652
ΗΜΕΡ. ΕΛΛ. ΚΑΤΑΘΕΣΗΣ (22):23/06/2021
ΑΡΙΘ./ΗΜΕΡ. ΔΗΜΟΣΙΕΥΣΗΣ
ΕΥΡΩΠΑΪΚΟΥ ΔΙΠΛΩΜΑΤΟΣ(87):3601688 - 24/03/2021
ΑΡΙΘ./ΗΜΕΡ. ΔΗΜΟΣΙΕΥΣΗΣ
ΕΥΡΩΠΑΪΚΗΣ ΑΙΤΗΣΗΣ (86):19729444.0--15/05/2019
ΔΙΚΑΙΟΥΧΟΣ (73):1)LTZ - Zentrum für Luft- und Trinkwasser-
 hygiene GmbH
 Tempelhofer Weg 70a, 10829 Berlin,
 ΓΕΡΜΑΝΙΑ

ΣΥΜΒ. ΠΡΟΤΕΡΑΙΟΤΗΤΕΣ (30):102018111579-15/05/2018-DE
ΕΦΕΥΡΕΤΗΣ (72):1)BAWEY, Roberto
 2)OPITZ, Patric
 3)HEINECKE, Olaf

ΕΙΔΙΚΟΣ ΠΑΗΡΕΞΟΥΣΙΟΣ (74):ΑΘΑΝΑΣΙΑΔΟΥ "ΕΛΕΝΗ Γ.
 ΠΑΠΑΚΩΝΣΤΑΝΤΙΝΟΥ ΚΑΙ
 ΣΥΝΕΡΓΑΤΕΣ, ΔΙΚΗΓΟΡΙΚΗ ΕΤΑΙΡΙΑ"
 ΜΑΡΙΑ
 Κουμπάρη 2, 10674 ΑΘΗΝΑ

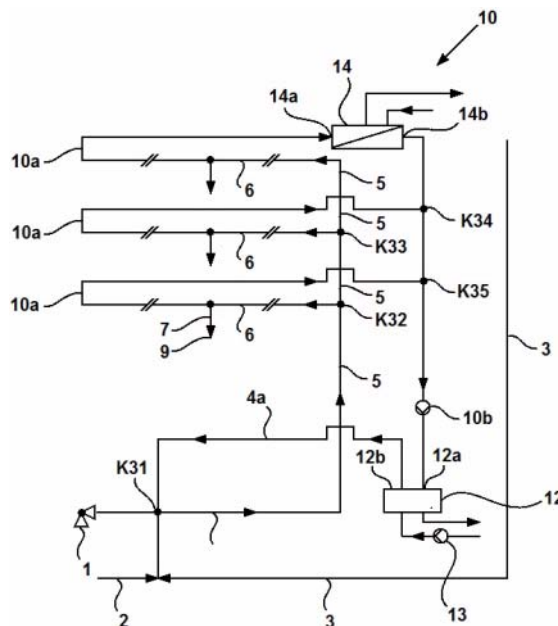
ΑΝΤΙΚΛΗΤΟΣ (74):ΓΙΑΖΙΤΖΟΓΛΟΥ ΕΥΑΓΓΕΛΙΑ
 Κουμπάρη 2, 10674 ΑΘΗΝΑ

ΤΙΤΛΟΣ ΕΦΕΥΡΕΣΗΣ (54):ΜΕΘΟΔΟΣ ΓΙΑ ΛΕΙΤΟΥΡΓΙΑ ΣΥΣΤΗ-
 ΜΑΤΟΣ ΚΥΚΛΟΦΟΡΙΑΣ ΚΑΘΩΣ ΚΑΙ
 ΣΥΣΤΗΜΑ ΚΥΚΛΟΦΟΡΙΑΣ

ΠΕΡΙΛΗΨΗ(57)

Όσον αφορά τη μέθοδο για τη λειτουργία ενός συστήματος κυκλοφορίας (10) με διάταξη ψύξης (12, 14) με θύρα εισόδου (12a, 14a) και θύρα εξόδου (12b, 14b) για ψύξη ύδατος, προβλέπονται τα ακόλουθα στάδια: στάδιο προσδιορισμού, και συγκεκριμένα υπολογισμού, του μεγέθους της μεταβολής θερμοκρασίας του ύδατος μεταξύ αρχικής περιοχής και τελικής σύμφωνα με ορισμένο μοντέλο της αξονικής μεταβολής θερμοκρασίας για την πρώτη υποδιαδρομή που είναι συνδεδεμένη στη θύρα εξόδου (12b, 14b), ξεκινώντας από αρχική τιμή θερμοκρασίας TMA μικρότερο Tθεωρ, και αρχική τιμή κατ'όγκο ροής Vz, στάδιο προσδιορισμού, και πιο συγκεκριμένα υπολογισμού, του μεγέθους της μεταβολής θερμοκρασίας του ύδατος μεταξύ αρχικής περιοχής και τελικής περιοχής για κάθε άλλη δεδομένη υποδιαδρομή σύμφωνα με το μοντέλο της μεταβολής θερμοκρασίας, υπό την οριακή συνθήκη ότι η θερμοκρασία ύδατος στην αρχική

περιοχή της δεδομένης υποδιαδρομής είναι ίση με τη θερμοκρασία ύδατος στην τελική περιοχή της υποδιαδρομής, στην οποία είναι συνδεδεμένη η δεδομένη υποδιαδρομή και στάδιο επιλογής της τιμής Ta της θερμοκρασίας ύδατος και της τιμής Vz της κατ'όγκο ροής στη θύρα εξόδου (12b, 14b), κατά τρόπο ώστε στην τελική περιοχή κάθε υποδιαδρομής η θερμοκρασία ύδατος TME να ανέρχεται σε μικρότερο Tθεωρ και στη θύρα εισόδου (12a, 14b) να αποκαθίσταται η θερμοκρασία ύδατος Tb μικρότερο Tθεωρ με Tθεωρ - Tb μικρότερο O, όπου θ μεγαλύτερο O είναι προκαθορισμένη τιμή. Περαιτέρω η εφεύρεση αφορά και σύστημα κυκλοφορίας για εκτέλεση της μεθόδου.



ΑΡΙΘΜΟΣ ΕΥΡ. Δ.Ε. (11):3107591
ΑΡΙΘ. ΕΛΛ. ΚΑΤΑΘΕΣΗΣ (21):20210401651
ΗΜΕΡ. ΕΛΛ. ΚΑΤΑΘΕΣΗΣ (22):23/06/2021
ΑΡΙΘ./ΗΜΕΡ. ΔΗΜΟΣΙΕΥΣΗΣ
ΕΥΡΩΠΑΪΚΟΥ ΔΙΠΛΩΜΑΤΟΣ(87):3702296 - 05/05/2021
ΑΡΙΘ./ΗΜΕΡ. ΔΗΜΟΣΙΕΥΣΗΣ
ΕΥΡΩΠΑΪΚΗΣ ΑΙΤΗΣΗΣ (86):20157760.8--17/02/2020
ΔΙΚΑΙΟΥΧΟΣ (73):1)Lidl Digital International GmbH & Co. KG
Stiftsbergstr. 1, 74172 Neckarsulm,
GERMANY

ΣΥΜΒ. ΠΡΟΤΕΡΑΙΟΤΗΤΕΣ (30):102019105087-28/02/2019-DE
ΕΦΕΥΡΕΤΗΣ (72):1)KÖHLER, Stefan
2)SCHWARZ, Falk-Johannes
3)HOFFMANN, Michael

ΕΙΔΙΚΟΣ ΠΛΗΡΕΞΟΥΣΙΟΣ (74):ΑΘΑΝΑΣΙΑΔΟΥ "ΕΛΕΝΗ Γ.
ΠΑΠΑΚΩΝΣΤΑΝΤΙΝΟΥ ΚΑΙ
ΣΥΝΕΡΓΑΤΕΣ, ΔΙΚΗΓΟΡΙΚΗ ΕΤΑΙΡΙΑ"
ΜΑΡΙΑ
Κουμπάρη 2, 10674 ΑΘΗΝΑ

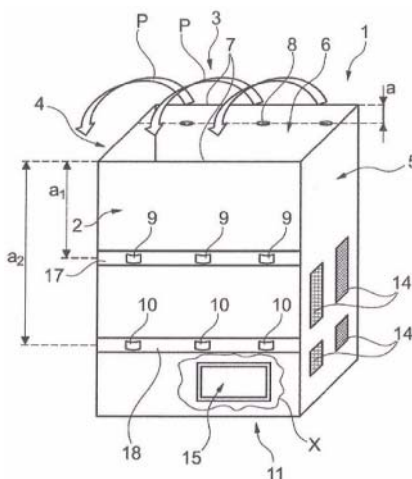
ΑΝΤΙΚΛΗΤΟΣ (74):ΓΙΑΖΙΤΖΟΓΛΟΥ ΕΥΑΓΓΕΛΙΑ
Κουμπάρη 2, 10674 ΑΘΗΝΑ

ΤΙΤΛΟΣ ΕΦΕΥΡΕΣΗΣ (54):**ΤΣΑΝΤΑ ΓΙΑ ΤΗΝ ΑΠΟΣΤΟΛΗ ΠΡΟΪΟΝΤΩΝ ΣΤΟ ΕΜΠΟΡΙΟ ΤΑΧΥΡΟΜΙΚΩΝ ΠΑΡΑΓΓΕΛΙΩΝ**

ΠΕΡΙΛΗΨΗ(57)

Περιγράφεται μία τσάντα για την αποστολή προϊόντων στο εμπόριο ταχυδρομικών παραγγελιών με μία πρόσθια πλευρά, μία οπίσθια πλευρά, μία αριστερή πλευρά, μία δεξιά πλευρά, μία κάτω πλευρά και ένα άνοιγμα τσάντας, που περιλαμβάνει ένα χείλος ανοίγματος, για εισαγωγή και αφαίρεση των προϊόντων. Αυτή η τσάντα θα πρέπει να αναπτυχθεί περαιτέρω με τέτοιο τρόπο ώστε, αφενός, να μπορεί να λάβει μία ποικιλία προϊόντων διαφορετικών ειδών και διαφορετικού μεγέθους με τρόπο ασφαλή κατά την αποστολή και τη μεταφορά και, αφετέρου, να μπορεί να χρησιμοποιηθεί ως τσάντα αποστολής πολλαπλών χρήσεων και έτσι να αποφευχθούν περιττά απορρίμματα. Για την επίλυση αυτού του προβλήματος, προτείνεται η διάταξη στην οπίσθια πλευρά μέσω κλεισίματος οπίσθιας

πλευράς σε μία απόσταση οπίσθιας πλευράς από το χείλος ανοίγματος καθώς και η διάταξη στην πρόσθια πλευρά πρώτων μέσω κλεισίματος πρόσθιας πλευράς σε μία πρώτη απόσταση πρόσθιας πλευράς από το χείλος ανοίγματος και η διάταξη δεύτερων μέσω κλεισίματος πρόσθιας πλευράς σε μία δεύτερη απόσταση πρόσθιας πλευράς από το χείλος ανοίγματος, όπου η πρώτη απόσταση πρόσθιας πλευράς είναι μικρότερη από τη δεύτερη απόσταση πρόσθιας πλευράς και η απόσταση οπίσθιας πλευράς είναι μικρότερη από την πρώτη απόσταση πρόσθιας πλευράς, έτσι ώστε το άνοιγμα της τσάντας να μπορεί να κλείνει αναστρέφοντας μία άνω περιοχή της οπίσθιας πλευράς πάνω στην πρόσθια πλευρά και συνδέοντας το μέσο κλεισίματος οπίσθιας πλευράς με τα πρώτα μέσα κλεισίματος πρόσθιας πλευράς για την παροχή μεγαλύτερου όγκου τσάντας ή με τα δεύτερα μέσα κλεισίματος πρόσθιας πλευράς για την παροχή μικρότερου όγκου τσάντας.



ΑΡΙΘΜΟΣ ΕΥΡ. Δ.Ε. (11):3107592
ΑΡΙΘ. ΕΛΛ. ΚΑΤΑΘΕΣΗΣ (21):20210401650
ΗΜΕΡ. ΕΛΛ. ΚΑΤΑΘΕΣΗΣ (22):23/06/2021
ΑΡΙΘ./ΗΜΕΡ. ΔΗΜΟΣΙΕΥΣΗΣ
ΕΥΡΩΠΑΪΚΟΥ ΔΙΠΛΩΜΑΤΟΣ(87):2567257 - 24/03/2021
ΑΡΙΘ./ΗΜΕΡ. ΔΗΜΟΣΙΕΥΣΗΣ
ΕΥΡΩΠΑΪΚΗΣ ΑΙΤΗΣΗΣ (86):11778432.2--06/05/2011
ΔΙΚΑΙΟΥΧΟΣ (73):1)Immunolight, LLC.
1901 St. Antoine Street 6th Floor at Ford Field,
Detroit, MI 48226, ΗΝΩΜΕΝΕΣ
ΠΟΛΙΤΕΙΕΣ ΤΗΣ ΑΜΕΡΙΚΗΣ
2)Duke University
2020 W. Main Street, Suite 10, Durham, NC
27705, ΗΝΩΜΕΝΕΣ ΠΟΛΙΤΕΙΕΣ ΤΗΣ
ΑΜΕΡΙΚΗΣ

ΣΥΜΒ. ΠΡΟΤΕΡΑΙΟΤΗΤΕΣ (30):443019 P-15/02/2011-US
331990 P-06/05/2010-US

ΕΦΕΥΡΕΤΗΣ (72):
1)Fathi, Zakarayae
2)Clayton, James
3)Walder, Harold
4)Bourke, Frederic A. Jr.
5)Stanton, Ian
6)Ayres, Jennifer
7)Stecher, Joshua T.
8)Therien, Michael
9)Toone, Eric
10)Gooden, Dave
11)Dewhirst, Mark
12)Herbert, Joseph A.
13)Fels, Diane
14)Hansen, Katherine S.

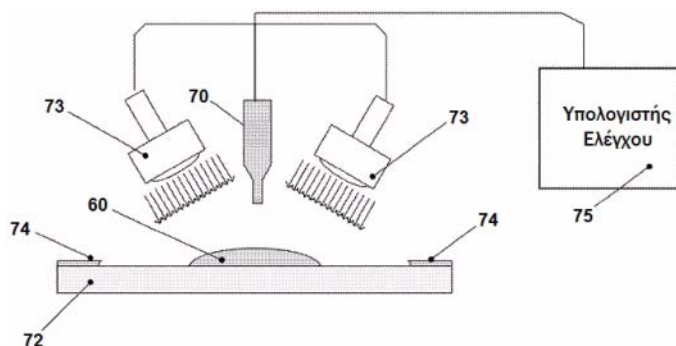
ΕΙΔΙΚΟΣ ΠΛΗΡΕΞΟΥΣΙΟΣ (74):ΑΘΑΝΑΣΙΑΔΟΥ "ΕΛΕΝΗ Γ.
ΠΑΠΑΚΩΝΣΤΑΝΤΙΝΟΥ ΚΑΙ
ΣΥΝΕΡΓΑΤΕΣ, ΔΙΚΗΓΟΡΙΚΗ ΕΤΑΙΡΙΑ"
ΜΑΡΙΑ
Κουμπάρη 2, 10674 ΑΘΗΝΑ

ΑΝΤΙΚΛΗΤΟΣ (74):ΓΙΑΖΙΤΖΟΓΛΟΥ ΕΥΑΓΓΕΛΙΑ
Κουμπάρη 2, 10674 ΑΘΗΝΑ

ΤΙΤΛΟΣ ΕΦΕΥΡΕΣΗΣ (54):**ΣΥΝΘΕΣΗ ΣΥΓΚΟΛΛΗΤΙΚΗΣ ΣΥΝΔΕΣΗΣ ΚΑΙ ΜΕΘΟΔΟΣ ΧΡΗΣΗΣ**

ΠΕΡΙΛΗΨΗ(57)

Πολυμερίσιμη σύνθεση περιλαμβάνει τουλάχιστον ένα μονομερές, φωτοεναρκτήρα ικανό έναρξης πολυμερισμού του μονομερούς όταν εκτίθεται σε φως και φωσφόρο ικανό παραγωγή φωτός όταν εκτίθεται σε ακτινοβολία (τυπικώς ακτίνες-X). Το υλικό είναι ιδιαίτερωσκατάλληλο για συστατικά σύνδεσης σε θερμοκρασία περιβάλλοντος σε περιπτώσεις όπου ο δεσμός σύνδεσης δεν είναι προσβάσιμος σε εξωτερική πηγή φωτός. Μία σχετική μέθοδος περιλαμβάνει: τοποθέτηση πολυμερίσιμης συγκολλητικής σύνθεσης, που συμπεριλαμβάνειφωτοεναρκτήρα και υλικό μετατροπής ενέργειας, όπως φωσφόρο κάτω-μετατροπής, σε επαφή με τουλάχιστον δύο συστατικά που θα συνδέονται για να σχηματίσουν μία διάταξη και, ακτινοβολήση της διάταξης με ακτινοβολία σε ένα πρώτο μήκος κύματος, ικανό μετατροπής (κάτω-μετατροπής με το φωσφόρο) προς ένα δεύτερο μήκος κύματος ικανό ενεργοποίησης του φωτοεναρκτήρα, για να παρασκευάζονται αντικείμενα όπως φυσίγγια νεκασμού μελάνης, διατάξεις όστιας προς όστια, ημιαγωγοί, ολοκληρωμένα κυκλώματα, και τα παρόμοια.



ΑΡΙΘΜΟΣ ΕΥΡ. Δ.Ε. (11):3107593
ΑΡΙΘ. ΕΛΛ. ΚΑΤΑΘΕΣΗΣ (21):20210401648
ΗΜΕΡ. ΕΛΛ. ΚΑΤΑΘΕΣΗΣ (22):23/06/2021
ΑΡΙΘ./ΗΜΕΡ. ΔΗΜΟΣΙΕΥΣΗΣ
ΕΥΡΩΠΑΪΚΟΥ ΔΙΠΛΩΜΑΤΟΣ(87):3446483 - 21/04/2021
ΑΡΙΘ./ΗΜΕΡ. ΔΗΜΟΣΙΕΥΣΗΣ
ΕΥΡΩΠΑΪΚΗΣ ΑΙΤΗΣΗΣ (86):17729289.3--25/05/2017
ΔΙΚΑΙΟΥΧΟΣ (73):1)ARRIS Enterprises LLC
3871 Lakefield Drive, Suwanee, GA 30024,
ΗΝΩΜΕΝΕΣ ΠΟΛΙΤΕΙΕΣ ΤΗΣ ΑΜΕΡΙΚΗΣ

ΣΥΜΒ. ΠΡΟΤΕΡΑΙΟΤΗΤΕΣ (30):201662341325 P-25/05/2016-US
201662408696 P-14/10/2016-US
201662414060 P-28/10/2016-US

ΕΦΕΥΡΕΤΗΣ (72):1)PANUSOPONE, Krit
2)HONG, Seungwook
3)YU, Yue
4)WANG, Limin

ΕΙΔΙΚΟΣ ΠΛΗΡΕΞΟΥΣΙΟΣ (74):ΓΑΛΑΝΟΠΟΥΛΟΥ ΑΝΘΟΥΛΑ
Θέση Λύσι Μπιτακου, 19014 ΚΑΠΑΝΔΡΙΤΙ
(ΑΤΤΙΚΗΣ)

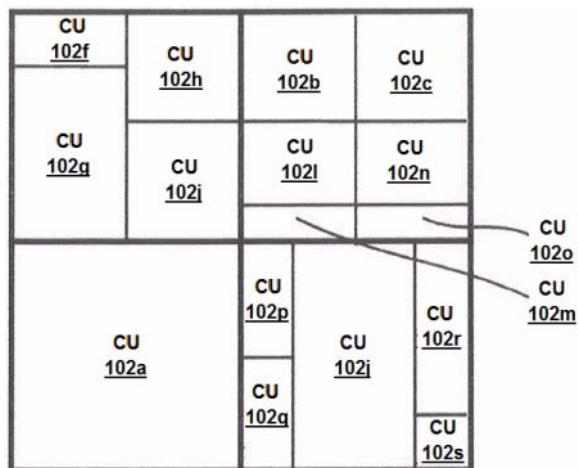
ΑΝΤΙΚΛΗΤΟΣ (74):ΜΑΛΑΜΗ ΑΛΚΗΤΙΣ-ΕΙΡΗΝΗ
Βησσαρίωνος 3,,10672 ΑΘΗΝΑ

ΤΙΤΛΟΣ ΕΦΕΥΡΕΣΗΣ (54):ΔΥΑΔΙΚΗ, ΤΡΙΑΔΙΚΗ ΚΑΙ ΤΕΤΡΑ-
ΔΙΚΟΥ ΔΕΝΤΡΟΥ ΚΑΤΑΤΜΗΣΗ ΓΙΑ
ΚΩΔΙΚΟΠΟΙΗΣΗ JVET ΔΕΔΟΜΕΝΩΝ
ΒΙΝΤΕΟ

ΠΕΡΙΛΗΨΗ(57)

Μία μέθοδος κατάτμησης στην κωδικοποίηση βίντεο για JVET που περιλαμβάνει παρουσίαση μιας μονάδας δέντρου κωδικοποίησης JVET ως κόμβου ρίζας σε μία δομή τετραδικού δέντρου συν δυαδικού δέντρου (QTBT) που μπορεί να έχει κατάτμηση τετραδικού δέντρου, τριαδική ή δυαδική του κόμβου ρίζας και

τετραδικού δέντρου, τριαδικά ή δυαδικά δέντρα που διακλαδίζονται από καθέναν από τους κόμβους φύλλα. Η κατάτμηση σε οποιοδήποτε βάθος μπορεί να χρησιμοποιεί ασύμμετρη δυαδική κατάτμηση για να διαχωρίζει έναν κόμβο παιδί που παριστάνεται με έναν κόμβο φύλλο σε δύο ή τρεις κόμβους παιδιά άνισου μεγέθους που παρουσιάζουν τους κόμβους παιδιά ως κόμβους φύλλα σε μία διακλάδωση δυαδικού δέντρου από τον γονικό κόμβο φύλλο και κωδικοποίηση των κόμβων παιδιών που παριστάνονται με τελικούς κόμβους φύλλα του δυαδικού δέντρου με JVET, όπου περαιτέρω κατάτμηση των κόμβων παιδιών που διαχωρίζονται από τους κόμβους φύλλα μέσω ασύμμετρης δυαδικής κατάτμησης μπορεί να περιορίζεται σε εξάρτηση από τον τύπο κατάτμησης του γονικού κόμβου.



ΑΡΙΘΜΟΣ ΕΥΡ. Δ.Ε. (11):3107594
ΑΡΙΘ. ΕΛΛ. ΚΑΤΑΘΕΣΗΣ (21):20210401647
ΗΜΕΡ. ΕΛΛ. ΚΑΤΑΘΕΣΗΣ (22):23/06/2021
ΑΡΙΘ./ΗΜΕΡ. ΔΗΜΟΣΙΕΥΣΗΣ
ΕΥΡΩΠΑΪΚΟΥ ΔΙΠΛΩΜΑΤΟΣ(87):3063341 - 24/03/2021
ΑΡΙΘ./ΗΜΕΡ. ΔΗΜΟΣΙΕΥΣΗΣ
ΕΥΡΩΠΑΪΚΗΣ ΑΙΤΗΣΗΣ (86):14859196.9--28/10/2014
ΔΙΚΑΙΟΥΧΟΣ (73):1)Branch Technology, Inc.
1530 Riverside Dr., Chattanooga, TN 37406,
ΗΝΩΜΕΝΕΣ ΠΟΛΙΤΕΙΕΣ ΤΗΣ ΑΜΕΡΙΚΗΣ

ΣΥΜΒ. ΠΡΟΤΕΡΑΙΟΤΗΤΕΣ (30):201361897309 P-30/10/2013-US

ΕΦΕΥΡΕΤΗΣ (72):1)BOYD IV, R. Platt

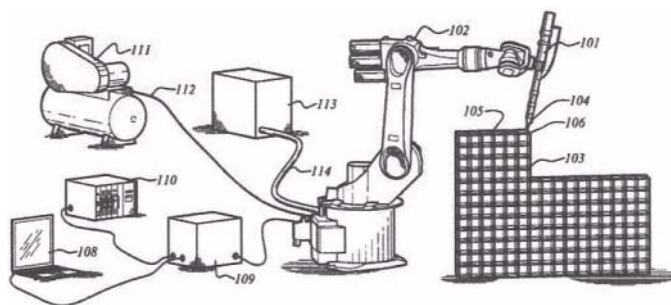
ΕΙΔΙΚΟΣ ΠΛΗΡΕΞΟΥΣΙΟΣ (74):ΣΑΚΕΛΛΑΡΙΔΗ ΒΑΛΗ-ΒΑΣΙΛΙΚΗ
Αδριανού 70, 10556 ΑΘΗΝΑ

ΑΝΤΙΚΛΗΤΟΣ (74):ΣΑΚΕΛΛΑΡΙΔΗ ΒΑΛΗ-ΒΑΣΙΛΙΚΗ
Αδριανού 70,10556 ΑΘΗΝΑ

ΤΙΤΛΟΣ ΕΦΕΥΡΕΣΗΣ (54):ΠΡΟΣΘΕΤΗ ΚΑΤΑΣΚΕΥΗ ΚΤΗΡΙΩΝ
ΚΑΙ ΑΛΛΩΝ ΔΟΜΩΝ

ΠΕΡΙΛΗΨΗ(57)

Εξοπλισμός πρόσθετης κατασκευής ελεύθερης μορφής, διαδικασίες και προϊόντα, συμπεριλαμβανομένων αστικών, εμπορικών και άλλων κτηρίων. Ένα κινούμενο πιεστήριο τοποθετεί το προϊόν εξώθησης που στερεοποιεί σε ανοιχτό χώρο για να δημιουργήσει «ικριώματα» ή «σκελετούς» κτηρίων και άλλων προϊόντων. Επιμήκη στοιχεία του προϊόντος εξώθησης τήκονται μεταξύ τους ή συνδέονται με άλλα μέσα για να σχηματιστεί μια κυψελοειδής δομή. Πληρωτικό υλικό όπως μονωτικός αφρός πολυμερούς μπορεί ταυτόχρονα ή στη συνέχεια να τοποθετηθεί εντός της κυψελοειδούς δομής για να συνεισφέρει στις επιθυμητές ιδιότητες αντοχής, δυσκαμψίας, μόνωσης, φραγμού ή άλλες. Υλικά φινιρίσματος μπορούν επίσης να εφαρμοστούν.

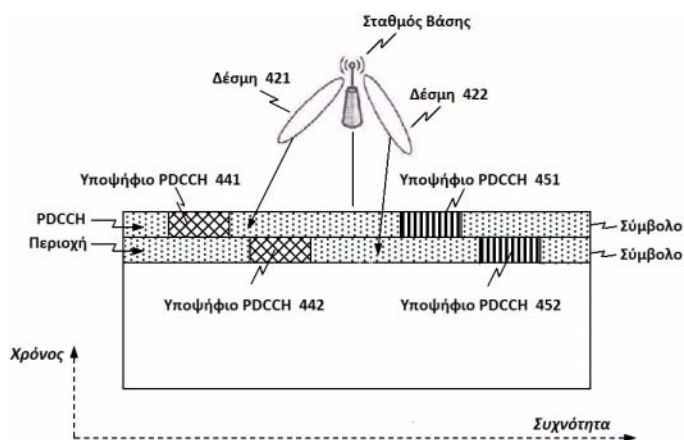


ΑΡΙΘΜΟΣ ΕΥΡ. Δ.Ε. (11):3107595
ΑΡΙΘ. ΕΛΛ. ΚΑΤΑΘΕΣΗΣ (21):20210401646
ΗΜΕΡ. ΕΛΛ. ΚΑΤΑΘΕΣΗΣ (22):23/06/2021
ΑΡΙΘ./ΗΜΕΡ. ΔΗΜΟΣΙΕΥΣΗΣ
ΕΥΡΩΠΑΪΚΟΥ ΔΙΠΛΩΜΑΤΟΣ(87):3603030 - 26/05/2021
ΑΡΙΘ./ΗΜΕΡ. ΔΗΜΟΣΙΕΥΣΗΣ
ΕΥΡΩΠΑΪΚΗΣ ΑΙΤΗΣΗΣ (86):18780743.3--21/03/2018
ΔΙΚΑΙΟΥΧΟΣ (73):1)GUANGDONG OPPO MOBILE TELECOMMUNICATIONS CORP., LTD.
 No. 18 Haibin Road, Wusha, Chang'an Dongguan, Guangdong 523860, KINA
ΣΥΜΒ. ΠΡΟΤΕΡΑΙΟΤΗΤΕΣ (30):201762480702 P-03/04/2017-US
ΕΦΕΥΡΕΤΗΣ (72):1)XU, Hua
ΕΙΔΙΚΟΣ ΠΑΡΕΞΟΥΣΙΟΣ (74):ΣΑΚΕΛΛΑΡΙΔΗ ΒΑΛΗ-ΒΑΣΙΛΙΚΗ
 Αδριανού 70, 10556 ΑΘΗΝΑ
ΑΝΤΙΚΛΗΤΟΣ (74):ΣΑΚΕΛΛΑΡΙΔΗ ΒΑΛΗ-ΒΑΣΙΛΙΚΗ
 Αδριανού 70,10556 ΑΘΗΝΑ
ΤΙΤΛΟΣ ΕΦΕΥΡΕΣΗΣ (54):**ΜΕΘΟΔΟΙ ΚΑΙ ΣΥΣΚΕΥΕΣ ΓΙΑ ΤΗ ΔΙΑΜΟΡΦΩΣΗ ΕΝΟΣ ΣΥΝΟΛΟΥ ΠΟΡΩΝ ΕΛΕΓΧΟΥ ΣΕ ΕΝΑ ΣΥΣΤΗΜΑ ΑΣΥΡΜΑΤΗΣ ΕΠΙΚΟΙΝΩΝΙΑΣ**

ΠΕΡΙΛΗΨΗ(57)

Μέθοδοι και συσκευές για τη διαμόρφωση ενός συνόλου πόρων ελέγχου και χώρου αναζήτησης που αντιστοιχεί σε αυτό σε ένα σύστημα ασύρματης επικοινωνίας, όπου η μέθοδος περιλαμβάνει μετάδοση μιας διαμόρφωσης ενός συνόλου πόρων ελέγχου και μετάδοση ενός καναλιού ελέγχου στο σύνολο πόρων ελέγχου σύμφωνα με την διαμόρφωση του συνόλου πόρων ελέγχου. Το σύνολο πόρων ελέγχου είναι σε μια περιοχή ελέγχου που περιλαμβάνει πόρους χρόνου και συχνότητας. Η διαμόρφωση του συνόλου πόρων ελέγχου περιλαμβάνει: μια ένδειξη ενός συμβόλου έναρξης του χώρου αναζήτησης στο σύνολο πόρων

ελέγχου, μια ένδειξη ενός αριθμού συμβόλων του συνόλου πόρων ελέγχου, μια ένδειξη μπλοκ φυσικών πόρων (PRB) στο σύνολο πόρων ελέγχου και μια ένδειξη απεικόνισης του CCE προς την ομάδα στοιχείων πόρων (REG).

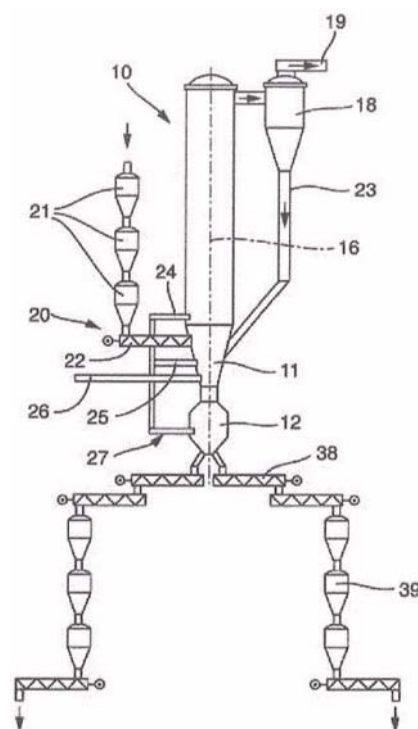


ΑΡΙΘΜΟΣ ΕΥΡ. Δ.Ε. (11):3107596
ΑΡΙΘ. ΕΛΛ. ΚΑΤΑΘΕΣΗΣ (21):20210401645
ΗΜΕΡ. ΕΛΛ. ΚΑΤΑΘΕΣΗΣ (22):23/06/2021
ΑΡΙΘ./ΗΜΕΡ. ΔΗΜΟΣΙΕΥΣΗΣ
ΕΥΡΩΠΑΪΚΟΥ ΔΙΠΛΩΜΑΤΟΣ(87):3548587 - 19/05/2021
ΑΡΙΘ./ΗΜΕΡ. ΔΗΜΟΣΙΕΥΣΗΣ
ΕΥΡΩΠΑΪΚΗΣ ΑΙΤΗΣΗΣ (86):17811206.6--15/11/2017
ΔΙΚΑΙΟΥΧΟΣ (73):1)GIDARA Energy B.V.
 Hofweg 33, 2631 XD Nootdorp, ΟΛΛΑΝΔΙΑ
ΣΥΜΒ. ΠΡΟΤΕΡΑΙΟΤΗΤΕΣ (30):102016223318-24/11/2016-DE
ΕΦΕΥΡΕΤΗΣ (72):1)ABRAHAM, Ralf
 2)PAVONE, Domenico
 3)TOPOROV, Dobrin
ΕΙΔΙΚΟΣ ΠΑΡΕΞΟΥΣΙΟΣ (74):ΤΣΙΜΙΚΑΛΗΣ "ΤΣΙΜΙΚΑΛΗΣ
 ΚΑΛΟΝΑΡΟΥ ΔΙΚΗΓΟΡΙΚΗ ΕΤΑΙΡΕΙΑ"
 ΣΤΕΦΑΝΟΣ ΑΛΕΞΙΟΣ
 Νεοφύτου Βάμβα 1, 10674 ΑΘΗΝΑ
ΑΝΤΙΚΛΗΤΟΣ (74):ΤΣΙΜΙΚΑΛΗΣ ΣΤΕΦΑΝΟΣ ΑΛΕΞΙΟΣ
 Νεοφύτου Βάμβα 1,10674 ΑΘΗΝΑ
ΤΙΤΛΟΣ ΕΦΕΥΡΕΣΗΣ (54):**ΜΕΘΟΔΟΣ ΚΑΙ ΕΓΚΑΤΑΣΤΑΣΗ ΓΙΑ ΤΗ ΜΕΙΩΣΗ ΤΟΥ ΑΝΘΡΑΚΑ ΣΤΟ ΠΡΟΪΟΝ ΠΥΘΜΕΝΑ ΕΝΟΣ ΕΞΑΕΡΙΩΤΗ ΡΕΥΣΤΟΠΟΙΗΜΕΝΗΣ ΚΛΙΝΗΣ**

ΠΕΡΙΛΗΨΗ(57)

Η παρούσα εφεύρεση αφορά μία εγκατάσταση για την μετατροπή καυσίμων που περιέχουν άνθρακα σε συνθετικό αέριο που περιλαμβάνει έναν αντιδραστήρα εξαερίωσης (10) με τουλάχιστον μία ζώνη ρευστοποιημένης κλίνης (11), στην οποία διεξάγεται μία εξαερίωση των καυσίμων μέσω κατάλληλων μέσων εξαερίωσης, όπου σε μία περιοχή πυθμένα τοποθετημένη κάτω από τη ζώνη ρευστοποιημένης κλίνης (11) δημιουργείται ως προϊόν πυθμένα ένα ρεύμα τέφρας που περιέχει άνθρακα και όπου κάτω από τον αντιδραστήρα εξαερίωσης (10) είναι τοποθετημένος ένας εξοπλισμός, εντός του οποίου δια προσαγωγής ενός οξειδωτικού μέσου διεξάγεται μία οξείδωση του προϊόντος πυθμένα, όπου ως

εξοπλισμός για την οξείδωση του προϊόντος πυθμένα κάτω από τη ζώνη ρευστοποιημένης κλίνης (11) του αντιδραστήρα εξαερίωσης (10) είναι τοποθετημένος ένας επιπλέον θάλαμος καύσης-ρευστοποιημένη κλίνης (12).



ΑΡΙΘΜΟΣ ΕΥΡ. Δ.Ε. (11):3107597
ΑΡΙΘ. ΕΛΛ. ΚΑΤΑΘΕΣΗΣ (21):20210401644
ΗΜΕΡ. ΕΛΛ. ΚΑΤΑΘΕΣΗΣ (22):23/06/2021
ΑΡΙΘ./ΗΜΕΡ. ΔΗΜΟΣΙΕΥΣΗΣ
ΕΥΡΩΠΑΪΚΟΥ ΔΙΠΛΩΜΑΤΟΣ(87):3022217 - 07/04/2021
ΑΡΙΘ./ΗΜΕΡ. ΔΗΜΟΣΙΕΥΣΗΣ
ΕΥΡΩΠΑΪΚΗΣ ΑΙΤΗΣΗΣ (86):14826839.4--21/07/2014
ΔΙΚΑΙΟΥΧΟΣ (73):1)Biogen MA Inc.
225 Binney Street, Cambridge, MA 02142,
ΗΝΩΜΕΝΕΣ ΠΟΛΙΤΕΙΕΣ ΤΗΣ ΑΜΕΡΙΚΗΣ

ΣΥΜΒ. ΠΡΟΤΕΡΑΙΟΤΗΤΕΣ (30):201361856551 P-19/07/2013-US
201361879621 P-18/09/2013-US
201361885371 P-01/10/2013-US
201462014486 P-19/06/2014-US

ΕΦΕΥΡΕΤΗΣ (72):1)KORDASIEWICZ, Holly
2)SWAYZE, Eric, E.
3)FREIER, Susan, M.
4)BUI, Huynh-Hoa

ΕΙΔΙΚΟΣ ΠΛΗΡΕΞΟΥΣΙΟΣ (74):ΤΣΙΜΙΚΑΛΗΣ "ΤΣΙΜΙΚΑΛΗΣ
ΚΑΛΟΝΑΡΟΥ ΔΙΚΗΓΟΡΙΚΗ ΕΤΑΙΡΕΙΑ"
ΣΤΕΦΑΝΟΣ ΑΛΕΞΙΟΣ
Νεοφύτου Βάμβα 1, 10674 ΑΘΗΝΑ

ΑΝΤΙΚΛΗΤΟΣ (74):ΤΣΙΜΙΚΑΛΗΣ ΣΤΕΦΑΝΟΣ ΑΛΕΞΙΟΣ
Νεοφύτου Βάμβα 1,10674 ΑΘΗΝΑ

ΤΙΤΛΟΣ ΕΦΕΥΡΕΣΗΣ (54):**ΣΥΝΘΕΣΕΙΣ ΓΙΑ ΤΡΟΠΟΠΟΙΗΣΗ ΤΗΣ
ΕΚΦΡΑΣΗΣ ΤΑΥ**

ΠΕΡΙΛΗΨΗ(57)

Αποκαλύπτονται στο παρόν αντινοσηματικές ενώσεις και μέθοδοι για τη μείωση της έκφρασης mRNA και πρωτεΐνης Ταυ. Τέτοιες μέθοδοι, ενώσεις και συνθέσεις είναι χρήσιμες για τη θεραπεία, πρόληψη ή βελτίωση των σχετιζόμενων με Ταυ νόσων, διαταραχών και καταστάσεων.

ΑΡΙΘΜΟΣ ΕΥΡ. Δ.Ε. (11):3107598
ΑΡΙΘ. ΕΛΛ. ΚΑΤΑΘΕΣΗΣ (21):20210401653
ΗΜΕΡ. ΕΛΛ. ΚΑΤΑΘΕΣΗΣ (22):23/06/2021
ΑΡΙΘ./ΗΜΕΡ. ΔΗΜΟΣΙΕΥΣΗΣ
ΕΥΡΩΠΑΪΚΟΥ ΔΙΠΛΩΜΑΤΟΣ(87):3577094 - 19/05/2021
ΑΡΙΘ./ΗΜΕΡ. ΔΗΜΟΣΙΕΥΣΗΣ
ΕΥΡΩΠΑΪΚΗΣ ΑΙΤΗΣΗΣ (86):18702478.1--30/01/2018
ΔΙΚΑΙΟΥΧΟΣ (73):1)EuroChem Agro GmbH
Reichskanzler-Muller-Str. 23, 68165 Mannheim,
ΓΕΡΜΑΝΙΑ

ΣΥΜΒ. ΠΡΟΤΕΡΑΙΟΤΗΤΕΣ (30):102017201608-01/02/2017-DE

ΕΦΕΥΡΕΤΗΣ (72):1)PETERS, Nils

ΕΙΔΙΚΟΣ ΠΛΗΡΕΞΟΥΣΙΟΣ (74):ΤΣΙΜΙΚΑΛΗΣ "ΤΣΙΜΙΚΑΛΗΣ
ΚΑΛΟΝΑΡΟΥ ΔΙΚΗΓΟΡΙΚΗ ΕΤΑΙΡΕΙΑ"
ΣΤΕΦΑΝΟΣ ΑΛΕΞΙΟΣ
Νεοφύτου Βάμβα 1, 10674 ΑΘΗΝΑ

ΑΝΤΙΚΛΗΤΟΣ (74):ΤΣΙΜΙΚΑΛΗΣ ΣΤΕΦΑΝΟΣ ΑΛΕΞΙΟΣ
Νεοφύτου Βάμβα 1,10674 ΑΘΗΝΑ

ΤΙΤΛΟΣ ΕΦΕΥΡΕΣΗΣ (54):**ΜΕΙΓΜΑ ΠΟΥ ΠΕΡΙΕΧΕΙ 3,4-ΔΙΜΕ-
ΘΥΛΟΠΥΡΑΖΟΛΙΟ ΚΑΙ ΧΡΗΣΗ ΤΟΥ**

ΠΕΡΙΛΗΨΗ(57)

Ένα μείγμα που περιέχει 20 έως 35 τοις εκατό κ.β. νερό και 15 έως 19 τοις εκατό κ.β. τοις εκατό 3,4-διμεθυλοπυραζόλιο, σε σχέση με το συνολικό μείγμα, που ανέρχεται σε 100 τοις εκατό κ.β., και φωσφορικό οξύ σε μία γραμμομοριακή αναλογία προς 3,4-διμεθυλοπυραζόλιο τουλάχιστον 1 προς 1, χρησιμοποιείται για επικάλυψη αζωτούχων λιπασμάτων.

ΑΡΙΘΜΟΣ ΕΥΡ. Δ.Ε. (11):3107599
ΑΡΙΘ. ΕΛΛ. ΚΑΤΑΘΕΣΗΣ (21):20210401649
ΗΜΕΡ. ΕΛΛ. ΚΑΤΑΘΕΣΗΣ (22):23/06/2021
ΑΡΙΘ./ΗΜΕΡ. ΔΗΜΟΣΙΕΥΣΗΣ
ΕΥΡΩΠΑΪΚΟΥ ΔΙΠΛΩΜΑΤΟΣ(87):3071561 - 24/03/2021
ΑΡΙΘ./ΗΜΕΡ. ΔΗΜΟΣΙΕΥΣΗΣ
ΕΥΡΩΠΑΪΚΗΣ ΑΙΤΗΣΗΣ (86):14864293.7--20/11/2014
ΔΙΚΑΙΟΥΧΟΣ (73):1)Sabre Therapeutics LLC
442 Littlefield Avenue, South San Francisco,
CA 94080, ΗΝΩΜΕΝΕΣ ΠΟΛΙΤΕΙΕΣ ΤΗΣ
ΑΜΕΡΙΚΗΣ
ΣΥΜΒ. ΠΡΟΤΕΡΑΙΟΤΗΤΕΣ (30):201361907965 P-22/11/2013-US
201462038121 P-15/08/2014-US
ΕΦΕΥΡΕΤΗΣ (72):1)HUTCHINSON, John, Howard
2)LONERGAN, David
ΕΙΔΙΚΟΣ ΠΑΗΡΕΞΟΥΣΙΟΣ (74):ΑΘΑΝΑΣΙΑΔΟΥ "ΕΛΕΝΗ Γ.
ΠΑΠΑΚΩΝΣΤΑΝΤΙΝΟΥ ΚΑΙ
ΣΥΝΕΡΓΑΤΕΣ, ΔΙΚΗΓΟΡΙΚΗ ΕΤΑΙΡΙΑ"
ΜΑΡΙΑ
Κουμπάρη 2, 10674 ΑΘΗΝΑ
ΑΝΤΙΚΛΗΤΟΣ (74):ΓΙΑΖΙΤΖΟΓΛΟΥ ΕΥΑΓΓΕΛΙΑ
Κουμπάρη 2,10674 ΑΘΗΝΑ
ΤΙΤΛΟΣ ΕΦΕΥΡΕΣΗΣ (54):ΕΝΩΣΕΙΣ ΑΝΑΣΤΟΛΕΑ ΑΥΤΟΤΑΞΙ-
ΝΗΣ

ΠΕΡΙΛΗΨΗ(57)

Περιγράφονται στο παρόν ενώσεις οι οποίες είναι αναστολείς αυτοταξίνης, μέθοδοι παρασκευής τέτοιων ενώσεων, φαρμακευτικές συνθέσεις και φάρμακα που περιλαμβάνουν τέτοιες ενώσεις, και μέθοδοι χρήσης τέτοιων ενώσεων στην αντιμετώπιση παθήσεων, νόσων ή διαταραχών οι οποίες συνδέονται με δραστηριότητα αυτοταξίνης.

ΑΡΙΘΜΟΣ ΕΥΡ. Δ.Ε. (11):3107600
ΑΡΙΘ. ΕΛΛ. ΚΑΤΑΘΕΣΗΣ (21):20210401643
ΗΜΕΡ. ΕΛΛ. ΚΑΤΑΘΕΣΗΣ (22):23/06/2021
ΑΡΙΘ./ΗΜΕΡ. ΔΗΜΟΣΙΕΥΣΗΣ
ΕΥΡΩΠΑΪΚΟΥ ΔΙΠΛΩΜΑΤΟΣ(87):2211768 - 24/03/2021
ΑΡΙΘ./ΗΜΕΡ. ΔΗΜΟΣΙΕΥΣΗΣ
ΕΥΡΩΠΑΪΚΗΣ ΑΙΤΗΣΗΣ (86):08837886.4--10/10/2008
ΔΙΚΑΙΟΥΧΟΣ (73):1)Implantica Patent Ltd.
Ideon Science Park, 223 70 Lund, ΣΟΥΗΔΙΑ
ΣΥΜΒ. ΠΡΟΤΕΡΑΙΟΤΗΤΕΣ (30):960715 P-11/10/2007-US
ΕΦΕΥΡΕΤΗΣ (72):1)FORSELL, Peter
ΕΙΔΙΚΟΣ ΠΑΗΡΕΞΟΥΣΙΟΣ (74):ΣΙΩΤΟΥ "ΚΑΤΕΡΙΝΑ ΣΙΩΤΟΥ ΚΑΙ
ΣΥΝΕΡΓΑΤΕΣ ΔΙΚΗΓΟΡΙΚΗ ΕΤΑΙΡΕΙΑ"
ΑΙΚΑΤΕΡΙΝΗ
Πατησίων (28ης Οκτωβρίου) 122, 11257
ΑΘΗΝΑ
ΑΝΤΙΚΛΗΤΟΣ (74):ΣΙΩΤΟΥ ΑΙΚΑΤΕΡΙΝΗ
Πατησίων (28ης Οκτωβρίου) 122,11257
ΑΘΗΝΑ
ΤΙΤΛΟΣ ΕΦΕΥΡΕΣΗΣ (54):ΣΥΣΚΕΥΗ ΓΙΑ ΤΟΝ ΕΛΕΓΧΟ ΤΗΣ ΡΟ-
ΗΣ ΣΕ ΕΝΑ ΟΡΓΑΝΟ ΤΟΥ ΣΩΜΑΤΟΣ

ΠΕΡΙΛΗΨΗ(57)

Συσκευή για τον έλεγχο της ροής των υγρών και/ή άλλων σωματικών ουσιών σε έναν αυλό που σχηματίζεται από το τοίχωμα του ιστού ενός οργάνου του σώματος, η οποία συσκευή περιλαμβάνει μια εμφυτεύσιμη συσκευή συστολής για την ήπια συστολή ενός τμήματος του τοιχώματος του ιστού (χωρίς να παρεμποδίζει σημαντικά την κυκλοφορία αίματος στο τοίχωμα του ιστού) ώστε να επηρεάζεται η ροή στον αυλό και μια συσκευή διέγερσης για τη διέγερση του τμήματος του τοιχώματος του τοιχώματος του ιστού. Μια συσκευή ελέγχου ελέγχει τη συσκευή διέγερσης ώστε να διεγείρει το τμήμα του τοιχώματος καθώς η συσκευή συστολής συστέλλει το τμήμα του τοιχώματος για να προκαλέσει συστολή του τμήματος του τοιχώματος ώστε να επηρεάσει περαιτέρω τη ροή στον αυλό. Η συσκευή μπορεί να χρησιμοποιηθεί για να περιορίσει ή να σταματήσει τη ροή στον αυλό ή για να κινήσει ενεργά το υγρό στον αυλό με χαμηλό ρίσκο να τραυματίσει το όργανο.

ΑΡΙΘΜΟΣ ΕΥΡ. Δ.Ε. (11):3107601
ΑΡΙΘ. ΕΛΛ. ΚΑΤΑΘΕΣΗΣ (21):20210401642
ΗΜΕΡ. ΕΛΛ. ΚΑΤΑΘΕΣΗΣ (22):23/06/2021
ΑΡΙΘ./ΗΜΕΡ. ΔΗΜΟΣΙΕΥΣΗΣ
ΕΥΡΩΠΑΪΚΟΥ ΔΙΠΛΩΜΑΤΟΣ(87):3311666 - 05/05/2021
ΑΡΙΘ./ΗΜΕΡ. ΔΗΜΟΣΙΕΥΣΗΣ
ΕΥΡΩΠΑΪΚΗΣ ΑΙΤΗΣΗΣ (86):17193280.9--17/08/2011
ΔΙΚΑΙΟΥΧΟΣ (73):1)BIOSPLICE THERAPEUTICS, INC
9360 Towne Centre Drive, San Diego, CA
92121, ΗΝΩΜΕΝΕΣ ΠΟΛΙΤΕΙΕΣ ΤΗΣ
ΑΜΕΡΙΚΗΣ
ΣΥΜΒ. ΠΡΟΤΕΡΑΙΟΤΗΤΕΣ (30):374687 P-18/08/2010-US
201061427974 P-29/12/2010-US
ΕΦΕΥΡΕΤΗΣ (72):1)KC, Sunil Kumar
2)WALLACE, David Mark
3)HOOD, John
4)BARROGA, Charlene F.
ΕΙΔΙΚΟΣ ΠΛΗΡΕΞΟΥΣΙΟΣ (74):ΣΙΩΤΟΥ "ΚΑΤΕΡΙΝΑ ΣΙΩΤΟΥ ΚΑΙ
ΣΥΝΕΡΓΑΤΕΣ ΔΙΚΗΓΟΡΙΚΗ ΕΤΑΙΡΕΙΑ"
ΔΙΚΑΤΕΡΙΝΗ
Πατησίων (28ης Οκτωβρίου) 122, 11257
ΑΘΗΝΑ
ΑΝΤΙΚΛΗΤΟΣ (74):ΣΙΩΤΟΥ ΔΙΚΑΤΕΡΙΝΗ
Πατησίων (28ης Οκτωβρίου) 122,11257
ΑΘΗΝΑ
ΤΙΤΛΟΣ ΕΦΕΥΡΕΣΗΣ (54):ΔΙΚΕΤΟΝΕΣ ΚΑΙ ΥΔΡΟΞΥΚΕΤΟΝΕΣ
ΩΣ ΕΝΕΡΓΟΠΟΙΗΤΕΣ ΤΟΥ ΜΟΝΟ-
ΠΑΤΙΟΥ ΣΗΜΑΤΟΔΟΤΗΣΗΣ ΚΑΤΕΝΙ-
ΝΗΣ

ΠΕΡΙΛΗΨΗ(57)

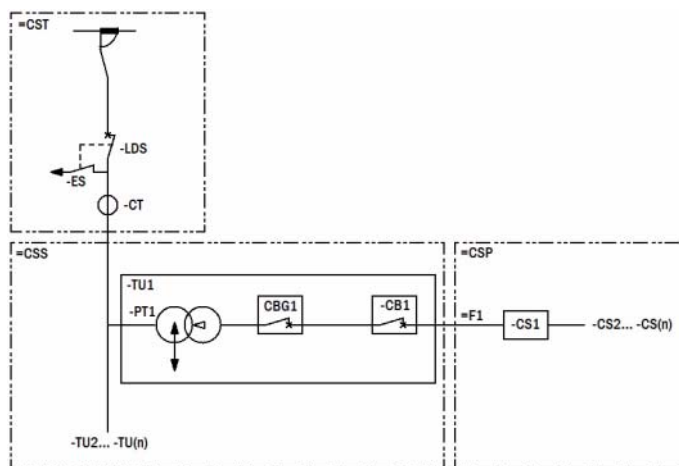
Η παρούσα εφεύρεση αποκαλύπτει β-δικετόνες, γ-δικετόνες ή γ-υδροξυκετόνες ή ανάλογα αυτών, που ενεργοποιούν τη σηματοδότηση Wnt/ρ-κατενίνης και συνεπώς θεραπεύουν ή προλαμβάνουν ασθένειες που σχετίζονται με μεταγωγή σήματος, όπως οστεοπόρωση και οστεοαρθροπάθεια ατελής οστεογένεση, οστικές ανωμαλίες, κατάγματα των οστών, περιοδοντική νόσο, ωτοσκλήρυνση, επούλωση τραυμάτων, κρανιοπροσωπικές βλάβες, ογκολογική οστική νόσο, τραυματικές βλάβες στον εγκέφαλο που σχετίζονται με τη διαφοροποίηση και ανάπτυξη του κεντρικού νευρικού συστήματος, που περιλαμβάνουν νόσο του Parkinson, εγκεφαλικά επεισόδια, ισχαιμική εγκεφαλική νόσο, επιληψία, νόσο Alzheimer, κατάθλιψη, διπολική διαταραχή, σχιζοφρένεια ασθένειες των οφθαλμών, όπως εκφυλισμός της ωχράς κηλίδας σχετιζόμενος με την ηλικία, διαβητικό οίδημα της ωχράς κηλίδας ή μελαγχρωστική αμφιβληστροειδοπάθεια και ασθένειες που σχετίζονται με διαφοροποίηση και ανάπτυξη βλαστικών κυττάρων, που περιλαμβάνουν τριχόπτωση, ασθένειες που σχετίζονται με αιμοποίηση και ασθένειες που σχετίζονται με την αναγέννηση των ιστών.

ΑΡΙΘΜΟΣ ΕΥΡ. Δ.Ε. (11):3107602
ΑΡΙΘ. ΕΛΛ. ΚΑΤΑΘΕΣΗΣ (21):20210401668
ΗΜΕΡ. ΕΛΛ. ΚΑΤΑΘΕΣΗΣ (22):24/06/2021
ΑΡΙΘ./ΗΜΕΡ. ΔΗΜΟΣΙΕΥΣΗΣ
ΕΥΡΩΠΑΪΚΟΥ ΔΙΠΛΩΜΑΤΟΣ(87):3616294 - 28/04/2021
ΑΡΙΘ./ΗΜΕΡ. ΔΗΜΟΣΙΕΥΣΗΣ
ΕΥΡΩΠΑΪΚΗΣ ΑΙΤΗΣΗΣ (86):18845363.3--21/12/2018
ΔΙΚΑΙΟΥΧΟΣ (73):1)REN SERVICOS S.A.
Av.Estados Unidos da America 55,1749-061
LISBOA, ΠΟΡΤΟΓΑΛΙΑ
ΣΥΜΒ. ΠΡΟΤΕΡΑΙΟΤΗΤΕΣ (30):20170110466-22/12/2017-PT
ΕΦΕΥΡΕΤΗΣ (72):1)PINHEIRO MARTINS, Jorge Filipe
2)QUARESMA DOS SANTOS ANDRE
3)RUSSO CAROLA PEDRO CONCALO
ΕΙΔΙΚΟΣ ΠΛΗΡΕΞΟΥΣΙΟΣ (74):ΔΑΛΑΜΑΓΚΑΣ ΑΛΕΞΙΟΣ
Σίνα 14, 10672 ΑΘΗΝΑ
ΑΝΤΙΚΛΗΤΟΣ (74):ΔΑΛΑΜΑΓΚΑΣ ΑΛΕΞΙΟΣ
Σίνα 14,10672 ΑΘΗΝΑ
ΤΙΤΛΟΣ ΕΦΕΥΡΕΣΗΣ (54):ΣΤΑΘΜΟΣ ΦΟΡΤΙΣΗΣ ΗΛΕΚΤΡΙΚΩΝ
ΟΧΗΜΑΤΩΝ ΓΙΑ ΣΥΝΔΕΣΗ ΣΕ
ΓΡΑΜΜΗ ΜΕΤΑΦΟΡΑΣ ΥΨΗΛΗΣ Ή
ΥΠΕΡΥΨΗΛΗΣ ΤΑΣΗΣ ΚΑΙ ΜΕΘΟΔΟΣ
ΧΕΙΡΙΣΜΟΥ ΑΥΤΟΥ

ΠΕΡΙΛΗΨΗ(57)

Σταθμός φόρτισης ηλεκτρικών οχημάτων για σύνδεση σε κομμάτι γραμμής μεταφοράς υψηλής ή υπερυψηλής τάσης, περιλαμβάνων: εξάρτημα σύνδεσης για σύνδεση στο κομμάτι της γραμμής μεταφοράς υποσταθμό περιλαμβάνοντα έναν ή περισσότερους μετασχηματιστές τάσης ισχύος πλήθος φορτιστών ηλεκτρικών οχημάτων. Οι μετασχηματιστές τάσης ισχύος είναι μετασχηματιστές τάσης υπηρεσίας σταθμού, βοηθητικοί μετασχηματιστές τάσης υπηρεσίας, ή VTs ισχύος. Οι εν λόγω μετασχηματιστές τάσης ισχύος είναι δυνατόν να είναι μετασχηματιστές αστεριού-δέλτα ή μετασχηματιστές αστεριού-αστεριού. Το εν λόγω εξάρτημα σύνδεσης είναι δυνατόν να περιλαμβάνει, για έκαστη φάση της γραμμής

μεταφοράς: μονωτή για ζεύξη ενός πρώτου και ενός δεύτερου σημείου διακεκομένου αγωγού ενός διακεκομένου αγωγού γραμμής μεταφοράς αγωγό πτώσης συνδεδεμένο μεταξύ του πρώτου σημείου διακεκομένου αγωγού και του εν λόγω υποσταθμού συνδετήρα παράκαμψης συνδεδεμένο μεταξύ του δεύτερου σημείου διακεκομένου αγωγού και ορισμένου σημείου του αγωγού πτώσης ή συνδεδεμένο μεταξύ του πρώτου και του δεύτερου σημείου διακεκομένου αγωγού.



ΑΡΙΘΜΟΣ ΕΥΡ. Δ.Ε. (11):3107603
ΑΡΙΘ. ΕΛΛ. ΚΑΤΑΘΕΣΗΣ (21):20210401656
ΗΜΕΡ. ΕΛΛ. ΚΑΤΑΘΕΣΗΣ (22):24/06/2021
ΑΡΙΘ./ΗΜΕΡ. ΔΗΜΟΣΙΕΥΣΗΣ
ΕΥΡΩΠΑΪΚΟΥ ΔΙΠΛΩΜΑΤΟΣ(87):3704005 - 26/05/2021
ΑΡΙΘ./ΗΜΕΡ. ΔΗΜΟΣΙΕΥΣΗΣ
ΕΥΡΩΠΑΪΚΗΣ ΑΙΤΗΣΗΣ (86):18796010.9--30/10/2018
ΔΙΚΑΙΟΥΧΟΣ (73):1)Piaggio & C. S.P.A.
 Viale Rinaldo Piaggio 25, 56025 Pontedera Pisa, ΙΤΑΛΙΑ

ΣΥΜΒ. ΠΡΟΤΕΡΑΙΟΤΗΤΕΣ (30):201700124785-02/11/2017-IT
ΕΦΕΥΡΕΤΗΣ (72):1)CARMIGNANI, Luca
 2)CAPOZZELLA, Paolo
 3)CANTINI, Jury
 4)MARIOTTI, Walter

ΕΙΔΙΚΟΣ ΠΛΗΡΕΞΟΥΣΙΟΣ (74):ΑΘΑΝΑΣΙΑΔΟΥ "ΕΛΕΝΗ Γ. ΠΑΠΑΚΩΝΣΤΑΝΤΙΝΟΥ ΚΑΙ ΣΥΝΕΡΓΑΤΕΣ, ΔΙΚΗΓΟΡΙΚΗ ΕΤΑΙΡΙΑ" ΜΑΡΙΑ
 Κουμπάρη 2, 10674 ΑΘΗΝΑ

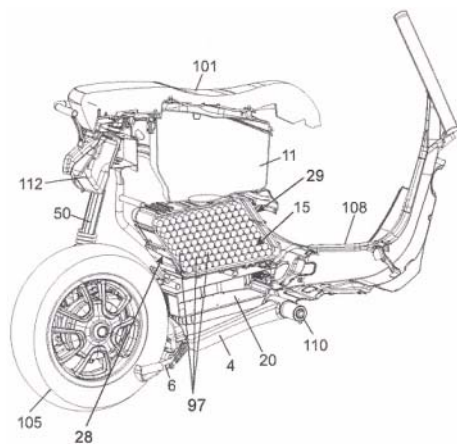
ΑΝΤΙΚΛΗΤΟΣ (74):ΓΙΑΖΙΤΖΟΓΛΟΥ ΕΥΑΓΓΕΛΙΑ
 Κουμπάρη 2,10674 ΑΘΗΝΑ

ΤΙΤΛΟΣ ΕΦΕΥΡΕΣΗΣ (54):**ΜΟΤΟΣΥΚΛΕΤΑ ΜΕ ΗΛΕΚΤΡΙΚΟ ΣΥΣΤΗΜΑ ΟΔΗΓΗΣΗΣ**

ΠΕΡΙΛΗΨΗ(57)

Μια μοτοσυκλέτα ηλεκτρικής κίνησης (100), επιτρέπει την αποτελεσματική τοποθέτηση της μονάδας μπαταρίας αυτής, βελτιστοποιώντας τον διαθέσιμο χώρο, και περιλαμβάνει: ένα εμπρόσθιο τμήμα που περιλαμβάνει έναν ή περισσότερους εμπρόσθιους τροχούς (103) και ένα τιμόνι (104) ένα οπίσθιο τμήμα που περιλαμβάνει μια σέλα (101), έναν σκελετό αμαξώματος (107) τοποθετημένο κάτω από την εν λόγω σέλα (101), και έναν οπίσθιο τροχό (105) τοποθετημένο κάτω από τον εν λόγω σκελετό αμαξώματος (105) ένα ενδιάμεσο τμήμα (108) που

εκτείνεται ως σύνδεση μεταξύ του εν λόγω εμπρόσθιου τμήματος και του εν λόγω οπίσθιου τμήματος μια ηλεκτρική μονάδα κίνησης (8) που συνδέεται με τον εν λόγω οπίσθιο τροχό μέσω ενός κιβωτίου ταχυτήτων* και μια μονάδα παροχής ισχύος που τροφοδοτεί την εν λόγω μονάδα ηλεκτρικής κίνησης και η οποία περιλαμβάνει τουλάχιστον μια μονάδα μπαταρίας (15, 115), όπου η εν λόγω μονάδα μπαταρίας (15, 115) είναι διαμορφωμένη έτσι ώστε να έχει ένα πολυεδρικό σχήμα που περιλαμβάνει τουλάχιστον μια πρώτη πλευρά (28) σε κλίση σε σχέση με ένα κατακόρυφο επίπεδο το οποίο είναι σε ορθή γωνία ως προς τη διεύθυνση εμπρός-πίσω της μοτοσυκλέτας (100), όπου η μονάδα της μπαταρίας (115) καταλαμβάνει μια θέση κάτω από έναν θάλαμο μεταφοράς κράνους (11) ο οποίος βρίσκεται κάτω από τη σέλα (101), και όπου η μονάδα μπαταρίας (115) εκτείνεται εγκάρσια από τη μία πλευρά έως την άλλη στο δικό της τμήμα σε έναν χώρο περιβλήματος το οποίο βρίσκεται στον εν λόγω σκελετό αμαξώματος (107).



ΑΡΙΘΜΟΣ ΕΥΡ. Δ.Ε. (11):3107604
ΑΡΙΘ. ΕΛΛ. ΚΑΤΑΘΕΣΗΣ (21):20210401667
ΗΜΕΡ. ΕΛΛ. ΚΑΤΑΘΕΣΗΣ (22):24/06/2021
ΑΡΙΘ./ΗΜΕΡ. ΔΗΜΟΣΙΕΥΣΗΣ
ΕΥΡΩΠΑΪΚΟΥ ΔΙΠΛΩΜΑΤΟΣ(87):3057890 - 31/03/2021
ΑΡΙΘ./ΗΜΕΡ. ΔΗΜΟΣΙΕΥΣΗΣ
ΕΥΡΩΠΑΪΚΗΣ ΑΙΤΗΣΗΣ (86):14784449.2--14/10/2014
ΔΙΚΑΙΟΥΧΟΣ (73):1)Crizaf S.r.l.
 Via Grieg 15, 21047 Saronno (Varese), ΙΤΑΛΙΑ

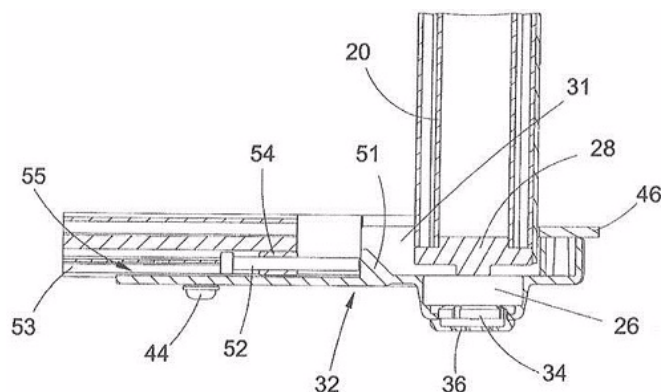
ΣΥΜΒ. ΠΡΟΤΕΡΑΙΟΤΗΤΕΣ (30):MI20131707-15/10/2013-IT
ΕΦΕΥΡΕΤΗΣ (72):1)CRIBIU', Luca
ΕΙΔΙΚΟΣ ΠΛΗΡΕΞΟΥΣΙΟΣ (74):ΓΙΑΚΟΥΜΗ ANNA
 Αλκαμένους 12-14, 10439 ΑΘΗΝΑ

ΑΝΤΙΚΛΗΤΟΣ (74):ΜΙΣΙΟΥ ΑΝΔΡΟΝΙΚΗ
 Αναλήψεως 23 και Μαραθώνος 27,10439 ΑΘΗΝΑ

ΤΙΤΛΟΣ ΕΦΕΥΡΕΣΗΣ (54):**ΣΥΣΚΕΥΗ ΤΑΝΥΣΗΣ ΓΙΑ ΙΜΑΝΤΑ ΜΕΤΑΦΟΡΑΣ**

ΠΕΡΙΛΗΨΗ(57)

Μια διάταξη τάνυσης για έναν ιμάντα μεταφοράς (10) που χρησιμοποιείται για την κίνηση ημιτελών ή τελικών προϊόντων κατά μήκος των γραμμών παραγωγής ή αποθήκευσης ή τα παρόμοια, που περιλαμβάνει μηχανικά μέσα ενσωματωμένα στη δομή ενός πλαισίου (12) του εν λόγω ιμάντα μεταφοράς, εφοδιασμένο με μια κίνηση μεταφοράς με χειροκίνητη ενεργοποίηση και συνεργασία με μέσα ώθησης με κίνηση μεταφοράς για τη ρύθμιση της τάσης ενός κινούμενου τάπητα (16) μέσω αλλαγής στην κεντρική απόσταση μεταξύ ενός κυλίνδρου αλλαγής κατεύθυνσης (20) και ενός μηχανικού κυλίνδρου (18) οι οποίοι υπόκεινται στον εν λόγω κινούμενο τάπητα και είναι εγκάρσια διευθετημένοι στα αντίθετα άκρα των δύο απέναντι και παράλληλων πλευρικών ώμων (14) του πλαισίου (12) του εν λόγω ιμάντα μεταφοράς.



ΑΡΙΘΜΟΣ ΕΥΡ. Δ.Ε. (11):3107605
ΑΡΙΘ. ΕΛΛ. ΚΑΤΑΘΕΣΗΣ (21):20210401664
ΗΜΕΡ. ΕΛΛ. ΚΑΤΑΘΕΣΗΣ (22):24/06/2021
ΑΡΙΘ./ΗΜΕΡ. ΔΗΜΟΣΙΕΥΣΗΣ
ΕΥΡΩΠΑΪΚΟΥ ΔΙΠΛΩΜΑΤΟΣ(87):2968284 - 21/04/2021
ΑΡΙΘ./ΗΜΕΡ. ΔΗΜΟΣΙΕΥΣΗΣ
ΕΥΡΩΠΑΪΚΗΣ ΑΙΤΗΣΗΣ (86):14770052.0--14/03/2014
ΔΙΚΑΙΟΥΧΟΣ (73):1)Osteoqc Inc.

ΣΥΜΒ. ΠΡΟΤΕΡΑΙΟΤΗΤΕΣ (30):201361785306 P-14/03/2013-US
ΕΦΕΥΡΕΤΗΣ (72):1)ELLIES, Debra

ΕΙΔΙΚΟΣ ΠΛΗΡΕΞΟΥΣΙΟΣ (74):ΓΙΑΚΟΥΜΗ ANNA
 Αλκαμένους 12-14, 10439 ΑΘΗΝΑ

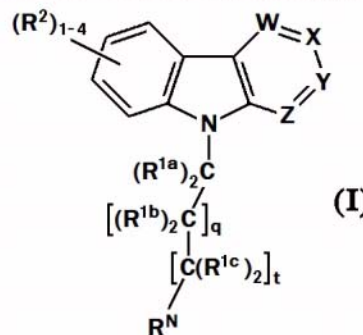
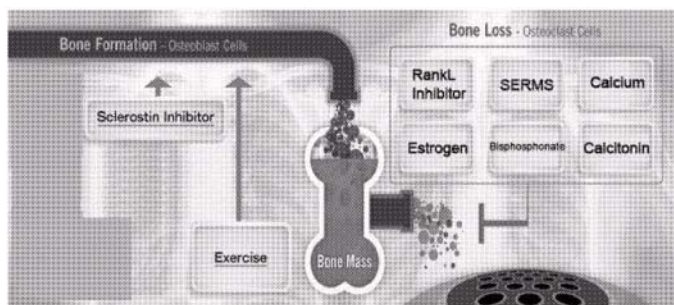
ΑΝΤΙΚΛΗΤΟΣ (74):ΜΙΣΙΟΥ ΑΝΔΡΟΝΙΚΗ
 Αναλήψεως 23 και Μαραθώνος 27,10439 ΑΘΗΝΑ

ΤΙΤΛΟΣ ΕΦΕΥΡΕΣΗΣ (54):ΠΑΡΑΓΩΓΑ ΑΛΚΥΛ-ΑΜΙΝΟ-ΧΑΡΜΙΝΗΣ ΓΙΑ ΤΗΝ ΠΡΟΑΓΩΓΗ ΤΗΣ ΑΝΑΠΤΥΞΗΣ ΤΩΝ ΟΣΤΩΝ

ΠΕΡΙΛΗΨΗ(57)

Σε μία άποψη, η εφεύρεση παρέχει ενώσεις του Τύπου I, και άλατα, ένυδρα άλατα και ισομερή αυτών. Σε μια άλλη άποψη, η εφεύρεση παρέχει μια μέθοδο προαγωγής της οστικής παραγωγής σε ένα υποκείμενο που το έχει ανάγκη, χορηγώντας στο υποκείμενο μια θεραπευτικά αποτελεσματική ποσότητα μιας ένωσης του Τύπου I, του Τύπου II ή του Τύπου III. Η παρούσα εφεύρεση παρέχει επίσης ορθοπεδικές και περιοδοντικές συσκευές, καθώς και μεθόδους για τη

θεραπεία νεφρικής νόσου και καρκίνου, χρησιμοποιώντας μια ένωση του Τύπου I, του Τύπου II ή του Τύπου III.



ΑΡΙΘΜΟΣ ΕΥΡ. Δ.Ε. (11):3107606
ΑΡΙΘ. ΕΛΛ. ΚΑΤΑΘΕΣΗΣ (21):20210401665
ΗΜΕΡ. ΕΛΛ. ΚΑΤΑΘΕΣΗΣ (22):24/06/2021
ΑΡΙΘ./ΗΜΕΡ. ΔΗΜΟΣΙΕΥΣΗΣ
ΕΥΡΩΠΑΪΚΟΥ ΔΙΠΛΩΜΑΤΟΣ(87):2188102 - 05/05/2021
ΑΡΙΘ./ΗΜΕΡ. ΔΗΜΟΣΙΕΥΣΗΣ
ΕΥΡΩΠΑΪΚΗΣ ΑΙΤΗΣΗΣ (86):08760308.0--30/05/2008
ΔΙΚΑΙΟΥΧΟΣ (73):1)Keiryo Packaging SA

ΣΥΜΒ. ΠΡΟΤΕΡΑΙΟΤΗΤΕΣ (30):07010790-31/05/2007-EP
ΕΦΕΥΡΕΤΗΣ (72):1)DIRCKX, Steven

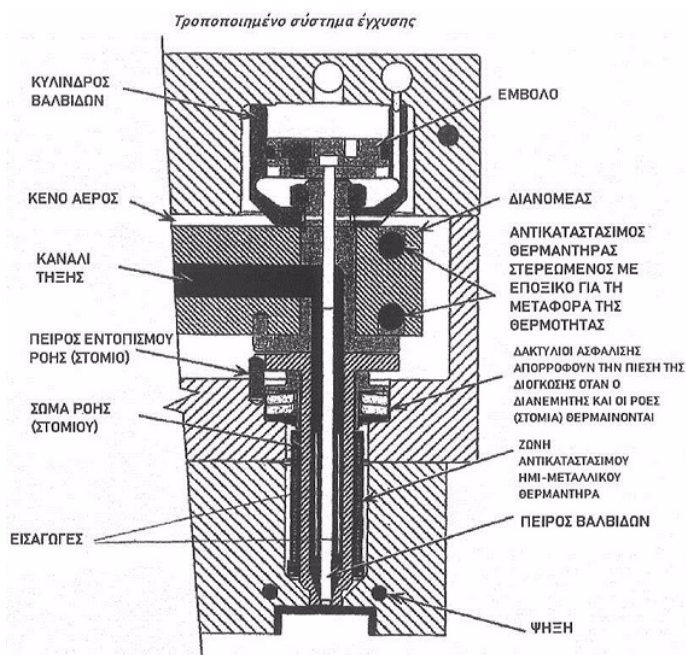
ΕΙΔΙΚΟΣ ΠΛΗΡΕΞΟΥΣΙΟΣ (74):ΓΙΑΚΟΥΜΗ ANNA
 Αλκαμένους 12-14, 10439 ΑΘΗΝΑ

ΑΝΤΙΚΛΗΤΟΣ (74):ΜΙΣΙΟΥ ΑΝΔΡΟΝΙΚΗ
 Αναλήψεως 23 και Μαραθώνος 27,10439 ΑΘΗΝΑ

ΤΙΤΛΟΣ ΕΦΕΥΡΕΣΗΣ (54):ΤΡΟΠΟΠΟΙΗΜΕΝΑ ΣΥΣΤΗΜΑΤΑ ΘΕΡΜΩΝ ΚΑΝΑΛΙΩΝ ΓΙΑ ΧΥΤΕΥΣΗ ΜΕ ΕΜΦΥΣΗΣΗ

ΠΕΡΙΛΗΨΗ(57)

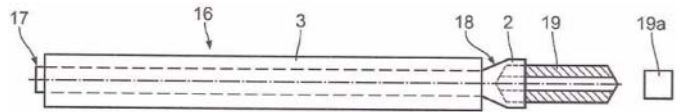
Μία μέθοδος χύτευσης με εμφύσηση για την κατασκευή ενός δοχείου που περιλαμβάνει τα στάδια της έγχυσης ενός τηγμένου κρυσταλλώσιμου πολυμερούς σε ένα καλούπι προμορφώματος μέσω ενός συστήματος θερμού καναλιού και με διαζονική εξέλαση του προμορφώματος με εμφύσηση, σχηματίζοντας έτσι ένα δοχείο, με βασικό χαρακτηριστικό το ότι η εν λόγω μέθοδος περιλαμβάνει περαιτέρω μέσα για την επιλεκτική τροποποίηση της διαδρομής ροής του τηγμένου κρυσταλλώσιμου πολυμερούς εντός του συστήματος θερμού καναλιού.



ΑΡΙΘΜΟΣ ΕΥΡ. Δ.Ε. (11):3107607
ΑΡΙΘ. ΕΛΛ. ΚΑΤΑΘΕΣΗΣ (21):20210401657
ΗΜΕΡ. ΕΛΛ. ΚΑΤΑΘΕΣΗΣ (22):24/06/2021
ΑΡΙΘ./ΗΜΕΡ. ΔΗΜΟΣΙΕΥΣΗΣ
ΕΥΡΩΠΑΪΚΟΥ ΔΙΠΛΩΜΑΤΟΣ(87):3178743 - 07/04/2021
ΑΡΙΘ./ΗΜΕΡ. ΔΗΜΟΣΙΕΥΣΗΣ
ΕΥΡΩΠΑΪΚΗΣ ΑΙΤΗΣΗΣ (86):16197448.0--07/11/2016
ΔΙΚΑΙΟΥΧΟΣ (73):1)RAUMEDIC AG
95213 Munchberg, ΓΕΡΜΑΝΙΑ
ΣΥΜΒ. ΠΡΟΤΕΡΑΙΟΤΗΤΕΣ (30):102015222397-13/11/2015-DE
ΕΦΕΥΡΕΤΗΣ (72):1)JORDAN, Philipp
2)HAGER, Steffen
3)ERHARD, Dominik
4)ADELUNG, Rainer
5)MESS, Kristin
6)PAULOWICZ, Ingo
7)SCHUTT, Fabian
ΕΙΛΙΚΟΣ ΠΛΗΡΕΞΟΥΣΙΟΣ (74):ΑΘΑΝΑΣΙΑΔΟΥ "ΕΛΕΝΗ Γ.
ΠΑΠΑΚΩΝΣΤΑΝΤΙΝΟΥ ΚΑΙ
ΣΥΝΕΡΓΑΤΕΣ, ΔΙΚΗΓΟΡΙΚΗ ΕΤΑΙΡΙΑ"
ΜΑΡΙΑ
Κουμπάρη 2, 10674 ΑΘΗΝΑ
ΑΝΤΙΚΛΗΤΟΣ (74):ΓΙΑΖΙΤΖΟΓΛΟΥ ΕΥΑΓΓΕΛΙΑ
Κουμπάρη 2,10674 ΑΘΗΝΑ
ΤΙΤΛΟΣ ΕΦΕΥΡΕΣΗΣ (54):**ΣΕΤ ΕΥΚΑΜΠΤΟΥ ΣΩΛΗΝΑ ΚΑΙ ΒΕΛΟΝΑΣ ΠΛΗΡΩΣΗΣ ΓΙΑ ΤΗΝ ΕΦΑΡΜΟΓΗ ΣΕ ΕΝΑ ΣΕΤ ΕΥΚΑΜΠΤΟΥ ΣΩΛΗΝΑ ΓΙΑ ΤΗΝ ΠΛΗΡΩΣΗ ΕΝΟΣ ΙΚΑΝΟΥ ΓΙΑ ΡΟΗ ΜΕΣΟΥ, ΙΔΙΑΙΤΕΡΩΣ ΕΝΟΣ ΦΑΡΜΑΚΕΥΤΙΚΟΥ ΠΡΟΪΟΝΤΟΣ**

ΠΕΡΙΛΗΨΗ(57)

Μια βελόνα πλήρωσης (16) χρησιμεύει για εφαρμογή σε ένα σετ εύκαμπτου σωλήνα για την πλήρωση ενός ικανού για ροή μέσου, ιδιαιτέρως ενός φαρμακευτικού προϊόντος. Η βελόνα πλήρωσης (16) έχει ένα άκρο βελόνας (17) για προσωρινή εισαγωγή σε ένα δοχείο πλήρωσης. Περαιτέρω, η βελόνα πλήρωσης (16) διαθέτει ένα άκρο συνδετήρα (18) για τη σύνδεση της βελόνας πλήρωσης (16) με μια συσκευή πλήρωσης (19a) δια μέσου της οποίας είναι δυνατό να προσάγεται το μέσο στην βελόνα πλήρωσης (16). Ένας εσωτερικός αυλός εύκαμπτου σωλήνα της βελόνας πλήρωσης (16) ορίζεται από μια εσωτερική στρώση του εύκαμπτου σωλήνα (2) αποτελούμενη από σιλικόνη. Απόρροια τούτων είναι μια βελόνα πλήρωσης που μπορεί να κατασκευαστεί με χαμηλό κόστος.



ΑΡΙΘΜΟΣ ΕΥΡ. Δ.Ε. (11):3107608
ΑΡΙΘ. ΕΛΛ. ΚΑΤΑΘΕΣΗΣ (21):20210401658
ΗΜΕΡ. ΕΛΛ. ΚΑΤΑΘΕΣΗΣ (22):24/06/2021
ΑΡΙΘ./ΗΜΕΡ. ΔΗΜΟΣΙΕΥΣΗΣ
ΕΥΡΩΠΑΪΚΟΥ ΔΙΠΛΩΜΑΤΟΣ(87):3105246 - 31/03/2021
ΑΡΙΘ./ΗΜΕΡ. ΔΗΜΟΣΙΕΥΣΗΣ
ΕΥΡΩΠΑΪΚΗΣ ΑΙΤΗΣΗΣ (86):15717097.8--10/02/2015
ΔΙΚΑΙΟΥΧΟΣ (73):1)Merck Patent GmbH
Frankfurter Strasse 250, 64293 Darmstadt,
ΓΕΡΜΑΝΙΑ
ΣΥΜΒ. ΠΡΟΤΕΡΑΙΟΤΗΤΕΣ (30):201461938048 P-10/02/2014-US
ΕΦΕΥΡΕΤΗΣ (72):1)LO, Kin-Ming
ΕΙΛΙΚΟΣ ΠΛΗΡΕΞΟΥΣΙΟΣ (74):ΑΘΑΝΑΣΙΑΔΟΥ "ΕΛΕΝΗ Γ.
ΠΑΠΑΚΩΝΣΤΑΝΤΙΝΟΥ ΚΑΙ
ΣΥΝΕΡΓΑΤΕΣ, ΔΙΚΗΓΟΡΙΚΗ ΕΤΑΙΡΙΑ"
ΜΑΡΙΑ
Κουμπάρη 2, 10674 ΑΘΗΝΑ
ΑΝΤΙΚΛΗΤΟΣ (74):ΓΙΑΖΙΤΖΟΓΛΟΥ ΕΥΑΓΓΕΛΙΑ
Κουμπάρη 2,10674 ΑΘΗΝΑ
ΤΙΤΛΟΣ ΕΦΕΥΡΕΣΗΣ (54):**ΣΤΟΧΕΥΜΕΝΗ ΑΝΑΣΤΟΛΗ TGFβ ΠΕΡΙΛΗΨΗ(57)**

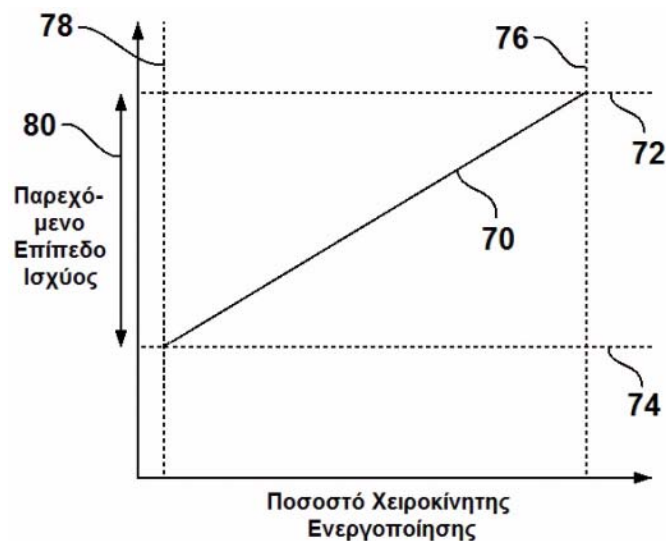
Αυτή η εφεύρεση σχετίζεται γενικώς με διλειτουργικά μόρια συμπεριλαμβάνοντας (α) ένα TGFβRII ή θραύσμα εξ αυτού δυνάμενο δέσμευσης TGFβ και (β) ένα αντίσωμα, ή θραύσμα δέσμευσης αντιγόνων εξ αυτού, που δεσμεύεται σε μία πρωτεΐνη σημείων ελέγχου ανοσιακού, όπως ο Προσδέτης 1 Προγραμματισμένου Θανάτου (PD-L1), χρήσεις τέτοιων μορίων (π.χ. για αγωγή καρκίνου), και μεθόδους παρασκευής τέτοιων μορίων.

ΑΡΙΘΜΟΣ ΕΥΡ. Δ.Ε. (11):3107609
ΑΡΙΘ. ΕΛΛ. ΚΑΤΑΘΕΣΗΣ (21):20210401661
ΗΜΕΡ. ΕΛΛ. ΚΑΤΑΘΕΣΗΣ (22):24/06/2021
ΑΡΙΘ./ΗΜΕΡ. ΔΗΜΟΣΙΕΥΣΗΣ
ΕΥΡΩΠΑΪΚΟΥ ΔΙΠΛΩΜΑΤΟΣ(87):3606365 - 05/05/2021
ΑΡΙΘ./ΗΜΕΡ. ΔΗΜΟΣΙΕΥΣΗΣ
ΕΥΡΩΠΑΪΚΗΣ ΑΙΤΗΣΗΣ (86):18715085.9--23/03/2018
ΔΙΚΑΙΟΥΧΟΣ (73):1)Nicoventures Trading Limited
Globe House 1 Water Street, London WC2R
3LA, ΜΕΓΑΛΗ ΒΡΕΤΑΝΙΑ
ΣΥΜΒ. ΠΡΟΤΕΡΑΙΟΤΗΤΕΣ (30):201705550-06/04/2017-GB
ΕΦΕΥΡΕΤΗΣ (72):1)HEPWORTH, Richard
2)DICKENS, Colin
3)MOLONEY, Patrick
ΕΙΔΙΚΟΣ ΠΛΗΡΕΞΟΥΣΙΟΣ (74):ΣΙΩΤΟΥ ΑΙΚΑΤΕΡΙΝΗ
Πατησίων 122, 11257 ΑΘΗΝΑ
ΑΝΤΙΚΛΗΤΟΣ (74):ΣΙΩΤΟΥ ΑΙΚΑΤΕΡΙΝΗ
Πατησίων (28ης Οκτωβρίου) 122,11257
ΑΘΗΝΑ
ΤΙΤΛΟΣ ΕΦΕΥΡΕΣΗΣ (54):**ΗΛΕΚΤΡΟΝΙΚΗ ΔΙΑΤΑΞΗ ΠΑΡΟΧΗΣ ΑΤΜΟΥ ΜΕ ΤΡΟΦΟΔΟΤΗΣΗ ΜΕΤΑΒΛΗΤΗΣ ΙΣΧΥΟΣ**

ΠΕΡΙΛΗΨΗ(57)

Ένα ηλεκτρονικό σύστημα παροχής ατμού (10) συνίσταται σε έναν ατμοποιητή για τη δημιουργία ατμού προς εισπνοή από έναν χρήστη του ηλεκτρονικού συστήματος παροχής ατμού μία τροφοδότηση ηλεκτρικής ισχύος (5) για την τροφοδότηση ισχύος στο ατμοποιητή μία μονάδα εισαγωγής χρήστη (40) για την ανίχνευση χειροκίνητης ενεργοποίησης λειτουργίας από τον χρήστη και μία μονάδα ελέγχου (28) διαμορφωμένη για να ελέγχει από ένα εύρος διαθέσιμων επιπέδων ισχύος (70), ένα επίπεδο ισχύος που τροφοδοτείται από την

τροφοδότηση ηλεκτρικής ισχύος στον ατμοποιητή ανάλογα με το επίπεδο χειροκίνητης ενεργοποίησης λειτουργίας χρήστη που ανιχνεύεται από τη μονάδα εισαγωγής χρήστη κατά τη διάρκεια της δημιουργίας ατμού.



ΑΡΙΘΜΟΣ ΕΥΡ. Δ.Ε. (11):3107610
ΑΡΙΘ. ΕΛΛ. ΚΑΤΑΘΕΣΗΣ (21):20210401662
ΗΜΕΡ. ΕΛΛ. ΚΑΤΑΘΕΣΗΣ (22):24/06/2021
ΑΡΙΘ./ΗΜΕΡ. ΔΗΜΟΣΙΕΥΣΗΣ
ΕΥΡΩΠΑΪΚΟΥ ΔΙΠΛΩΜΑΤΟΣ(87):3010337 - 12/05/2021
ΑΡΙΘ./ΗΜΕΡ. ΔΗΜΟΣΙΕΥΣΗΣ
ΕΥΡΩΠΑΪΚΗΣ ΑΙΤΗΣΗΣ (86):14814504.8--16/06/2014
ΔΙΚΑΙΟΥΧΟΣ (73):1)Syngenta Participations AG
Rosentalstrasse 67, 4058 Basel, ΕΛΒΕΤΙΑ
ΣΥΜΒ. ΠΡΟΤΕΡΑΙΟΤΗΤΕΣ (30):201361836583 P-18/06/2013-US
ΕΦΕΥΡΕΤΗΣ (72):1)RAMALINGAM, Nagarajan
2)ROSS, David, Charles
3)COTTLE, Matthew, Robert
4)OSHIGE, Eric, Stephen
5)OXBY, Gabriel, Ian
ΕΙΔΙΚΟΣ ΠΛΗΡΕΞΟΥΣΙΟΣ (74):ΣΙΩΤΟΥ "ΚΑΤΕΡΙΝΑ ΣΙΩΤΟΥ ΚΑΙ ΣΥΝΕΡΓΑΤΕΣ ΔΙΚΗΓΟΡΙΚΗ ΕΤΑΙΡΕΙΑ"
ΑΙΚΑΤΕΡΙΝΗ
Πατησίων (28ης Οκτωβρίου) 122, 11257
ΑΘΗΝΑ
ΑΝΤΙΚΛΗΤΟΣ (74):ΣΙΩΤΟΥ ΑΙΚΑΤΕΡΙΝΗ
Πατησίων (28ης Οκτωβρίου) 122,11257
ΑΘΗΝΑ
ΤΙΤΛΟΣ ΕΦΕΥΡΕΣΗΣ (54):**ΣΥΝΘΕΣΕΙΣ ΚΑΙ ΜΕΘΟΔΟΙ ΓΙΑ ΕΠΕΞΕΡΓΑΣΙΑ ΜΕΤΑ ΤΗΝ ΣΥΓΚΟΜΙΔΗ**

ΠΕΡΙΛΗΨΗ(57)

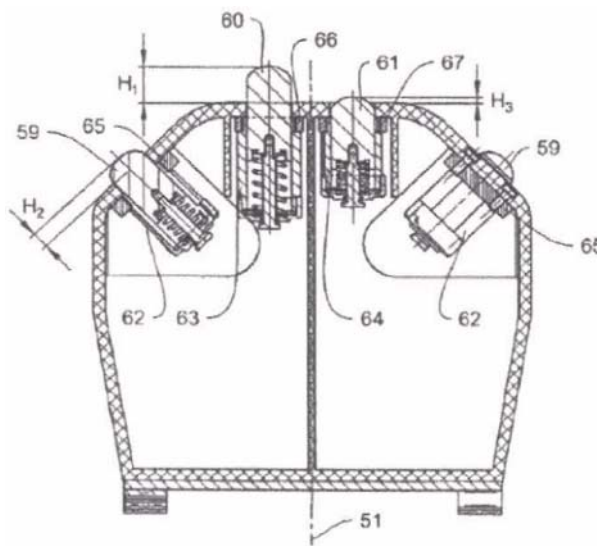
Αποκαλύπτονται και περιγράφονται νέες συνθέσεις και μέθοδοι για την επεξεργασία μετά τη συγκομιδή των καλλιεργειών. Σε ένα παράδειγμα, μια σύνθεση περιλαμβάνει μια μυκητοκτονικώς δραστική ένωση, έναν διαλύτη αιθέρα, και ένα πληρωτικό. Σε πολλές υλοποιήσεις, η σύνθεση είναι έτοιμη για νεφελογερασμό.

ΑΡΙΘΜΟΣ ΕΥΡ. Δ.Ε. (11):3107611
ΑΡΙΘ. ΕΛΛ. ΚΑΤΑΘΕΣΗΣ (21):20210401663
ΗΜΕΡ. ΕΛΛ. ΚΑΤΑΘΕΣΗΣ (22):24/06/2021
ΑΡΙΘ./ΗΜΕΡ. ΔΗΜΟΣΙΕΥΣΗΣ
ΕΥΡΩΠΑΪΚΟΥ ΔΙΠΛΩΜΑΤΟΣ(87):3031105 - 05/05/2021
ΑΡΙΘ./ΗΜΕΡ. ΔΗΜΟΣΙΕΥΣΗΣ
ΕΥΡΩΠΑΪΚΗΣ ΑΙΤΗΣΗΣ (86):14757859.5--07/08/2014
ΔΙΚΑΙΟΥΧΟΣ (73):1)Schunk Transit Systems GmbH
Hauptstrasse 97, 35435 Wettenberg,
GERMANIA
ΣΥΜΒ. ΠΡΟΤΕΡΑΙΟΤΗΤΕΣ (30):102013013201-09/08/2013-DE
ΕΦΕΥΡΕΤΗΣ (72):1)WEIGEL, Wilfried
2)SCHNEIDER, Lothar
3)DOMES, Matthias
4)THIELMANN, Viktor
5)STAUBACH, Timo
6)KLAUSNER, Sven
ΕΙΔΙΚΟΣ ΠΛΗΡΕΞΟΥΣΙΟΣ (74):ΤΣΙΜΙΚΑΛΗΣ "ΤΣΙΜΙΚΑΛΗΣ
ΚΑΛΟΝΑΡΟΥ ΔΙΚΗΓΟΡΙΚΗ ΕΤΑΙΡΕΙΑ"
ΣΤΕΦΑΝΟΣ ΑΛΕΞΙΟΣ
Νεοφύτου Βάμβα 1, 10674 ΑΘΗΝΑ
ΑΝΤΙΚΛΗΤΟΣ (74):ΤΣΙΜΙΚΑΛΗΣ ΣΤΕΦΑΝΟΣ ΑΛΕΞΙΟΣ
Νεοφύτου Βάμβα 1, 10674 ΑΘΗΝΑ
ΤΙΤΛΟΣ ΕΦΕΥΡΕΣΗΣ (54):ΣΥΣΤΗΜΑ ΤΑΧΕΙΑΣ ΦΟΡΤΙΣΗΣ ΚΑΙ
ΜΕΘΟΔΟΣ ΓΙΑ ΗΛΕΚΤΡΙΚΗ ΣΥΝΔΕΣΗ
ΕΝΟΣ ΟΧΗΜΑΤΟΣ ΜΕ ΕΝΑΝ ΣΤΑΘΜΟ
ΦΟΡΤΙΣΗΣ

ΠΕΡΙΛΗΨΗ(57)

Η εφεύρεση αναφέρεται σε μια συσκευή επαφής (11) και σε μια μονάδα επαφής φόρτισης (12) για ένα σύστημα ταχείας φόρτισης για ηλεκτροκίνητα οχήματα, ιδιαιτέρως ηλεκτρικά λεωφορεία ή τα παρόμοια, καθώς και σε μια μέθοδο για τον σχηματισμό μια ηλεκτρικά αγώγιμης σύνδεσης μεταξύ ενός οχήματος και ενός στάσιμου σταθμού φόρτισης, όπου η συσκευή επαφής χρησιμοποιεί στον σχηματισμό μιας ηλεκτρικά αγώγιμης σύνδεσης μεταξύ του οχήματος και του στάσιμου σταθμού φόρτισης με μια μονάδα επαφής φόρτισης, όπου η συσκευή

επαφής μπορεί να διευθετηθεί επάνω σε ένα όχημα, όπου η συσκευή επαφής αποτελείται από μια διάταξη επαφής (14), όπου η μονάδα επαφής φόρτισης μπορεί να επικοινωνεί με την διάταξη επαφής, όπου η συσκευή επαφής ή η μονάδα επαφής φόρτισης αποτελείται από μια διάταξη τοποθέτησης (15), όπου μέσω της διάταξης τοποθέτησης η διάταξη επαφής μπορεί να τοποθετηθεί σε σχέση με την μονάδα επαφής φόρτισης, όπου η διάταξη επαφής διαθέτει ένα υποστήριγμα στοιχείου επαφής (16) με στοιχεία επαφής, όπου τα στοιχεία επαφής μπορούν να επικοινωνούν σε κάθε περίπτωση με τα στοιχεία επαφής φόρτισης της μονάδας επαφής φόρτισης έτσι ώστε να σχηματίζουν ζεύγη επαφών, όπου τα στοιχεία επαφής διευθετούνται επάνω στο υποστήριγμα στοιχείου επαφής σε σχέση με τα στοιχεία επαφής φόρτισης με τέτοιο τρόπο ώστε μια καθορισμένη σειρά να διατηρείται κατά τον σχηματισμό ζευγών επαφών όταν η διάταξη επαφής και η μονάδα επαφής φόρτισης συνδέονται.

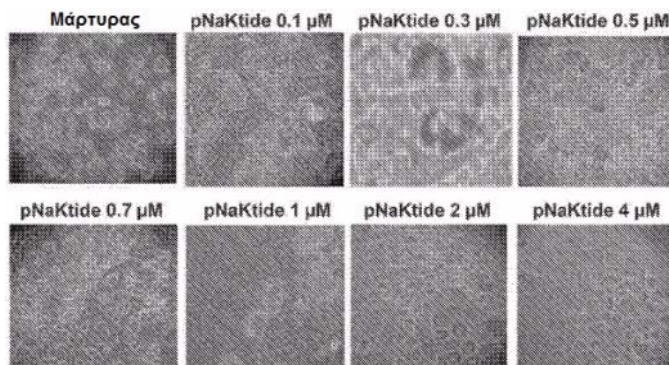


ΑΡΙΘΜΟΣ ΕΥΡ. Δ.Ε. (11):3107612
ΑΡΙΘ. ΕΛΛ. ΚΑΤΑΘΕΣΗΣ (21):20210401654
ΗΜΕΡ. ΕΛΛ. ΚΑΤΑΘΕΣΗΣ (22):24/06/2021
ΑΡΙΘ./ΗΜΕΡ. ΔΗΜΟΣΙΕΥΣΗΣ
ΕΥΡΩΠΑΪΚΟΥ ΔΙΠΛΩΜΑΤΟΣ(87):3250218 - 14/04/2021
ΑΡΙΘ./ΗΜΕΡ. ΔΗΜΟΣΙΕΥΣΗΣ
ΕΥΡΩΠΑΪΚΗΣ ΑΙΤΗΣΗΣ (86):16744186.4--29/01/2016
ΔΙΚΑΙΟΥΧΟΣ (73):1)Marshall University Research Corporation
One John Marshall Drive, Huntington, West
Virginia 25755-8100, ΗΝΩΜΕΝΕΣ
ΠΟΛΙΤΕΙΕΣ ΤΗΣ ΑΜΕΡΙΚΗΣ
ΣΥΜΒ. ΠΡΟΤΕΡΑΙΟΤΗΤΕΣ (30):201562109816 P-30/01/2015-US
ΕΦΕΥΡΕΤΗΣ (72):1)XIE, Zijian
2)SHAPIRO, Joseph I.
3)ABRAHAM, Nader G.
4)SODHI, Komal
ΕΙΔΙΚΟΣ ΠΛΗΡΕΞΟΥΣΙΟΣ (74):ΑΘΑΝΑΣΙΑΔΟΥ "ΕΛΕΝΗ Γ.
ΠΑΠΑΚΩΝΣΤΑΝΤΙΝΟΥ ΚΑΙ
ΣΥΝΕΡΓΑΤΕΣ, ΔΙΚΗΓΟΡΙΚΗ ΕΤΑΙΡΙΑ"
ΜΑΡΙΑ
Κουμπάρη 2, 10674 ΑΘΗΝΑ
ΑΝΤΙΚΛΗΤΟΣ (74):ΓΙΑΖΙΤΖΟΓΛΟΥ ΕΥΑΓΓΕΛΙΑ
Κουμπάρη 2, 10674 ΑΘΗΝΑ
ΤΙΤΛΟΣ ΕΦΕΥΡΕΣΗΣ (54):ΜΕΘΟΔΟΙ ΓΙΑ ΤΗ ΘΕΡΑΠΕΙΑ ΤΗΣ
ΠΑΧΥΣΑΡΚΙΑΣ

ΠΕΡΙΛΗΨΗ(57)

Συσκευή για απορρόφηση τουλάχιστον ενός συστατικού που επιλέγεται από αέριο και ατμό σε ένα υγρό με βάση μία βασική αρχή εκχυτήρα, που περιλαμβάνει μία

ζώνη ανάμιξης υπό τη μορφή ενός ουσιαστικά ευθύγραμμου σωλήνα (5) άμεσα καθοδικά του εκχυτήρα (1). Η συσκευή περιλαμβάνει έναν εκχυτήρα (1) με μία κεντρική δίοδο υγρού (2) και ένα ουσιαστικά δακτυλιοειδές, διαχωρισμένο σε τμήματα άνοιγμα (4) για αέριο/ατμό. Το άνοιγμα αερίου (4) γενικά περιβάλλει την κεντρική δίοδο υγρού (2) και το δακτυλιοειδές, διαχωρισμένο σε τμήματα άνοιγμα (4) για αέριο/ατμό έχει σχεδιασθεί κατά έναν τρόπο ώστε να προκαλεί το αέριο/ατμό να εισέλθει στη ζώνη ανάμιξης με μία συνιστώσα ταχύτητας η οποία βρίσκεται υπό κλίση ως προς την περιφερειακή επιφάνεια του σωλήνα έτσι ώστε να παρέχεται μία ελικοειδής ροή (6) καθοδικά του εκχυτήρα (1).

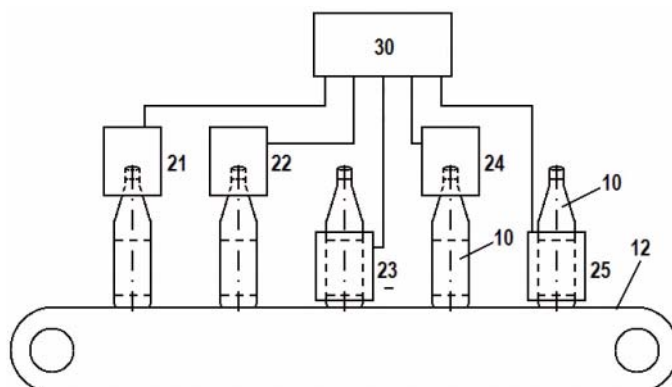


ΑΡΙΘΜΟΣ ΕΥΡ. Δ.Ε. (11):3107613
ΑΡΙΘ. ΕΛΛ. ΚΑΤΑΘΕΣΗΣ (21):20210401659
ΗΜΕΡ. ΕΛΛ. ΚΑΤΑΘΕΣΗΣ (22):24/06/2021
ΑΡΙΘ./ΗΜΕΡ. ΔΗΜΟΣΙΕΥΣΗΣ
ΕΥΡΩΠΑΪΚΟΥ ΔΙΠΛΩΜΑΤΟΣ(87):1809993 - 31/03/2021
ΑΡΙΘ./ΗΜΕΡ. ΔΗΜΟΣΙΕΥΣΗΣ
ΕΥΡΩΠΑΪΚΗΣ ΑΙΤΗΣΗΣ (86):05801417.6--09/11/2005
ΔΙΚΑΙΟΥΧΟΣ (73):1)HEUFT SYSTEMTECHNIK GMBH
 Brohltalstrasse 31-33, 56659 Burgbrohl,
 ΓΕΡΜΑΝΙΑ
ΣΥΜΒ. ΠΡΟΤΕΡΑΙΟΤΗΤΕΣ (30):102004054349-09/11/2004-DE
ΕΦΕΥΡΕΤΗΣ (72):1)HEUFT, Bernhard
ΕΙΔΙΚΟΣ ΠΛΗΡΕΞΟΥΣΙΟΣ (74):ΖΟΥΛΑΜΟΓΛΟΥ-ΒΟΖΕΜΠΕΡΓΚ
 ΕΛΙΣΑΒΕΤ
 Ζαλοκώστα 38 και Συγγρού, 15233
 ΧΑΛΑΝΔΡΙ (ΑΤΤΙΚΗΣ)
ΑΝΤΙΚΛΗΤΟΣ (74):ΒΟΖΕΜΠΕΡΓΚ-ΒΡΕΤΟΣ ΝΙΚΟΛΑΟΣ
 Ζαλοκώστα 38 και Συγγρού, 15233
 ΧΑΛΑΝΔΡΙ (ΑΤΤΙΚΗΣ)
ΤΙΤΛΟΣ ΕΦΕΥΡΕΣΗΣ (54):**ΕΛΕΓΧΟΣ ΤΗΣ ΑΚΕΡΑΙΟΤΗΤΑΣ ΠΡΟ-
 ΪΟΝΤΩΝ ΣΕ ΔΟΧΕΙΑ**

ΠΕΡΙΛΗΨΗ(57)

Προκειμένου να ελεγχθεί η ακεραιότητα των προϊόντων στα δοχεία, ανιχνεύονται αρκετά χαρακτηριστικά των προϊόντων με φυσικές μεθόδους μέτρησης και παράγεται ένα σήμα κακού-κακού βάσει των αποτελεσμάτων μέτρησης, για τον οποίο σκοπός είναι πολλά από τα αποτελέσματα μέτρησης τοποθετούνται σε σχέση το ένα με το άλλο, το οποίο μπορεί να αποτελείται από τα εξής: οι αποκλίσεις της μεμονωμένης μέτρησης προκύπτουν από μια τιμή αναφοράς, προαιρετικά μετά την προσθήκη στάθμισης και τυποποίησης και το άθροισμα συγκρίνεται με μια οριακή τιμή. Τα αποτελέσματα της μέτρησης μπορούν επίσης

να σχηματίσουν μια πολυδιάστατη περιοχή στην οποία μία ή περισσότερες οριακές επιφάνειες διαχωρίζουν τις περιοχές καλής αξίας από τις περιοχές κακής αξίας.

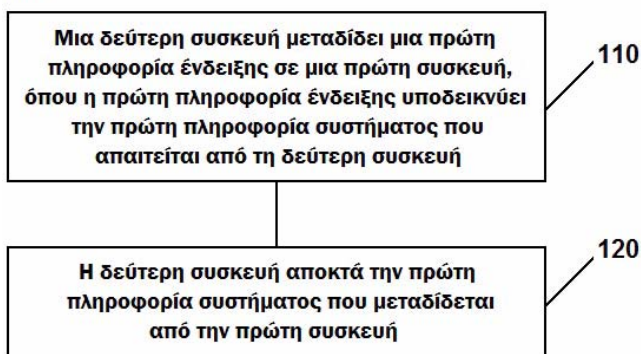


ΑΡΙΘΜΟΣ ΕΥΡ. Δ.Ε. (11):3107614
ΑΡΙΘ. ΕΛΛ. ΚΑΤΑΘΕΣΗΣ (21):20210401666
ΗΜΕΡ. ΕΛΛ. ΚΑΤΑΘΕΣΗΣ (22):24/06/2021
ΑΡΙΘ./ΗΜΕΡ. ΔΗΜΟΣΙΕΥΣΗΣ
ΕΥΡΩΠΑΪΚΟΥ ΔΙΠΛΩΜΑΤΟΣ(87):3429241 - 19/05/2021
ΑΡΙΘ./ΗΜΕΡ. ΔΗΜΟΣΙΕΥΣΗΣ
ΕΥΡΩΠΑΪΚΗΣ ΑΙΤΗΣΗΣ (86):16905904.5--24/06/2016
ΔΙΚΑΙΟΥΧΟΣ (73):1)GUANGDONG OPPO MOBILE TELE-
 COMMUNICATIONS CORP., LTD.
 No. 18 Haibin Road, Wusha, Chang'an Dong-
 guan, Guangdong 523860, KINA
ΣΥΜΒ. ΠΡΟΤΕΡΑΙΟΤΗΤΕΣ (30):
ΕΦΕΥΡΕΤΗΣ (72):1)TANG, Hai
ΕΙΔΙΚΟΣ ΠΛΗΡΕΞΟΥΣΙΟΣ (74):ΣΙΩΤΟΥ "ΚΑΤΕΡΙΝΑ ΣΙΩΤΟΥ ΚΑΙ
 ΣΥΝΕΡΓΑΤΕΣ ΔΙΚΗΓΟΡΙΚΗ ΕΤΑΙΡΕΙΑ"
 ΑΙΚΑΤΕΡΙΝΗ
 Πατησίων (28ης Οκτωβρίου) 122, 11257
 ΑΘΗΝΑ
ΑΝΤΙΚΛΗΤΟΣ (74):ΣΙΩΤΟΥ ΑΙΚΑΤΕΡΙΝΗ
 Πατησίων (28ης Οκτωβρίου) 122, 11257
 ΑΘΗΝΑ
ΤΙΤΛΟΣ ΕΦΕΥΡΕΣΗΣ (54):**ΜΕΘΟΔΟΣ ΚΑΙ ΣΥΣΚΕΥΗ ΜΕΤΑΔΟ-
 ΣΗΣ ΠΛΗΡΟΦΟΡΙΩΝ**

ΠΕΡΙΛΗΨΗ(57)

Οι υλοποιήσεις της παρούσας εφεύρεσης παρέχουν μια μέθοδο και διάταξη μετάδοσης πληροφοριών. Η μέθοδος εμπεριέχει: μια πρώτη συσκευή λαμβάνει μια πρώτη πληροφορία ένδειξης που αποστέλλεται από μια δεύτερη συσκευή, ενώ η πρώτη πληροφορία ένδειξης χρησιμοποιείται για την ένδειξη πρώτης πληροφορίας συστήματος που απαιτείται από τη δεύτερη συσκευή και η πρώτη συσκευή αποστέλλει πρώτη πληροφορία συστήματος σύμφωνα με την πρώτη πληροφορία ένδειξης. Δυνάμει των υλοποιήσεων της παρούσας αίτησης, μπορεί να βελτιωθεί η αποδοτικότητα της αποστολής, μπορεί να μειωθεί η επιβάρυνση της σηματοδότησης και μπορεί να αποφευχθεί η σπατάλη πόρων.

100



ΑΡΙΘΜΟΣ ΕΥΡ. Δ.Ε. (11):3107615
ΑΡΙΘ. ΕΛΛ. ΚΑΤΑΘΕΣΗΣ (21):20210401660
ΗΜΕΡ. ΕΛΛ. ΚΑΤΑΘΕΣΗΣ (22):24/06/2021
ΑΡΙΘ./ΗΜΕΡ. ΔΗΜΟΣΙΕΥΣΗΣ
ΕΥΡΩΠΑΪΚΟΥ ΔΙΠΛΩΜΑΤΟΣ(87):2951129 - 31/03/2021
ΑΡΙΘ./ΗΜΕΡ. ΔΗΜΟΣΙΕΥΣΗΣ
ΕΥΡΩΠΑΪΚΗΣ ΑΙΤΗΣΗΣ (86):13873744.0--01/02/2013
ΔΙΚΑΙΟΥΧΟΣ (73):1)EMD Acquisition LLC
560 W. Lake Mead Parkway, Henderson, NV
89015, ΗΝΩΜΕΝΕΣ ΠΟΛΙΤΕΙΕΣ ΤΗΣ
ΑΜΕΡΙΚΗΣ

ΣΥΜΒ. ΠΡΟΤΕΡΑΙΟΤΗΤΕΣ (30):
ΕΦΕΥΡΕΤΗΣ (72):1)STORY, Phillip, M.
2)JEGADEN, Laurie, I.

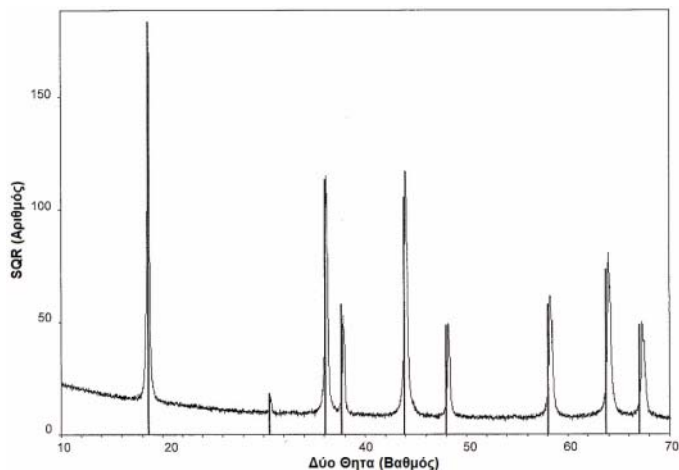
ΕΙΔΙΚΟΣ ΠΛΗΡΕΞΟΥΣΙΟΣ (74):ΚΙΟΡΤΣΗ ΧΡΙΣΤΙΝΑ
Σόλωνος 136, 10677 ΑΘΗΝΑ

ΑΝΤΙΚΛΗΤΟΣ (74):ΚΙΟΡΤΣΗ ΧΡΙΣΤΙΝΑ
Σόλωνος 136,10677 ΑΘΗΝΑ

ΤΙΤΛΟΣ ΕΦΕΥΡΕΣΗΣ (54):**ΒΕΛΤΙΩΜΕΝΕΣ ΣΥΝΘΕΣΕΙΣ ΟΞΕΙ-
ΔΙΟΥ ΜΑΓΓΑΝΙΟΥ ΛΙΘΙΟΥ**

ΠΕΡΙΛΗΨΗ(57)

Η παρούσα αποκάλυψη αφορά βελτιωμένη σύνθεση LMOκατάλληλη για χρήση ως υλικό καθόδου σε επαναφορτιζόμενες μπαταρίες ιόντων λιθίου. Η σύνθεση LMO μπορεί να νοθευτεί με πρόσθετο μέταλλο ή να παραμείνει ανόθευτη. Η σύνθεση LMO φέρει μια επιφανειακή επεξεργασία του LiFHOO προστατεύει ΤΟLMO από υποβάθμιση από οξύ. Οι κάθοδοι που παρασκευάζονται από το βελτιωμένο LMO έχουν βελτιωμένα χαρακτηριστικά εξασθένισης.



ΑΡΙΘΜΟΣ ΕΥΡ. Δ.Ε. (11):3107616
ΑΡΙΘ. ΕΛΛ. ΚΑΤΑΘΕΣΗΣ (21):20210401679
ΗΜΕΡ. ΕΛΛ. ΚΑΤΑΘΕΣΗΣ (22):25/06/2021
ΑΡΙΘ./ΗΜΕΡ. ΔΗΜΟΣΙΕΥΣΗΣ
ΕΥΡΩΠΑΪΚΟΥ ΔΙΠΛΩΜΑΤΟΣ(87):3504495 - 14/04/2021
ΑΡΙΘ./ΗΜΕΡ. ΔΗΜΟΣΙΕΥΣΗΣ
ΕΥΡΩΠΑΪΚΗΣ ΑΙΤΗΣΗΣ (86):17761565.5--17/08/2017
ΔΙΚΑΙΟΥΧΟΣ (73):1)Holcim Technology Ltd
Grafenauweg 10, 6300 Zug, ΕΛΒΕΤΙΑ

ΣΥΜΒ. ΠΡΟΤΕΡΑΙΟΤΗΤΕΣ (30):3932016-24/08/2016-AT
ΕΦΕΥΡΕΤΗΣ (72):1)ΜΑΙΕΡ, Beat
2)ROUSSET, Norbert

ΕΙΔΙΚΟΣ ΠΛΗΡΕΞΟΥΣΙΟΣ (74):ΑΘΑΝΑΣΙΑΔΟΥ "ΕΛΕΝΗ Γ.
ΠΑΠΑΚΩΝΣΤΑΝΤΙΝΟΥ ΚΑΙ
ΣΥΝΕΡΓΑΤΕΣ, ΔΙΚΗΓΟΡΙΚΗ ΕΤΑΙΡΙΑ"
ΜΑΡΙΑ
Κουμπάρη 2, 10674 ΑΘΗΝΑ

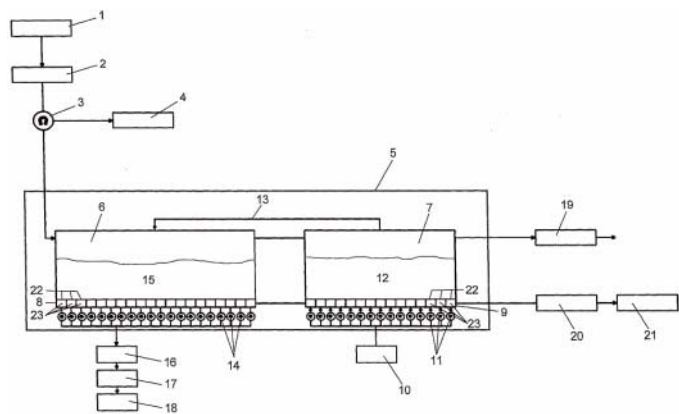
ΑΝΤΙΚΛΗΤΟΣ (74):ΓΙΑΖΙΤΖΟΓΛΟΥ ΕΥΑΓΓΕΛΙΑ
Κουμπάρη 2,10674 ΑΘΗΝΑ

ΤΙΤΛΟΣ ΕΦΕΥΡΕΣΗΣ (54):**ΜΕΘΟΔΟΣ ΚΑΙ ΔΙΑΤΑΞΗ ΓΙΑ ΤΗΝ
ΞΗΡΑΝΣΗ ΑΠΟΡΡΙΜΑΤΩΝ**

ΠΕΡΙΛΗΨΗ(57)

Σε μία μέθοδο για ξήρανση απορριμμάτων δύο τουλάχιστον σταδίων, ιδιαίτερα οικιακών απορριμμάτων, στην οποία τα απορρίμματα προξηραίνονται σε ένα πρώτο στάδιο και τελικά ξηραίνονται σε ένα δεύτερο στάδιο, όπου η ξήρανση περιλαμβάνει μία αερόβια σήψη στην οποία τα βιολογικά ευκολότερα αποσυντιθέμενα οργανικά συστατικά των απορριμμάτων αποδομούνται με την προσθήκη αέρα και μικροβιακά υπό παραγωγή θερμότητας, σε μία πρώτη υποπεριοχή ενός κλειστού κτιρίου, τα επισωρευμένα υγρά απορρίμματα υποβάλλονται στο πρώτο στάδιο ξήρανσης και σε μία δεύτερη υποπεριοχή του κλειστού κτιρίου, τα επισωρευμένα προξηρανθέντα απορρίμματα υποβάλλονται στο δεύτερο στάδιο ξήρανσης, όπου το δεύτερο στάδιο ξήρανσης περιλαμβάνει τον αερισμό των προξηρανθέντων απορριμμάτων μέσω της τροφοδοσίας,

ιδιαίτερα εμφύσησης αέρα από το εξωτερικό του κτιρίου και το πρώτο στάδιο ξήρανσης περιλαμβάνει τον αερισμό των υγρών απορριμμάτων με αναρρόφηση του αέρα που εξέρχεται από το δεύτερο στάδιο ξήρανσης δια μέσου των υγρών απορριμμάτων και προς το εξωτερικό του κτιρίου.



ΑΡΙΘΜΟΣ ΕΥΡ. Δ.Ε. (11):3107617
ΑΡΙΘ. ΕΛΛ. ΚΑΤΑΘΕΣΗΣ (21):20210401669
ΗΜΕΡ. ΕΛΛ. ΚΑΤΑΘΕΣΗΣ (22):25/06/2021
ΑΡΙΘ./ΗΜΕΡ. ΔΗΜΟΣΙΕΥΣΗΣ
ΕΥΡΩΠΑΪΚΟΥ ΔΙΠΛΩΜΑΤΟΣ(87):3758941 - 09/06/2021
ΑΡΙΘ./ΗΜΕΡ. ΔΗΜΟΣΙΕΥΣΗΣ
ΕΥΡΩΠΑΪΚΗΣ ΑΙΤΗΣΗΣ (86):17740581.8--06/07/2017
ΔΙΚΑΙΟΥΧΟΣ (73):1)Hewlett-Packard Development Company, L.P.
10300 Energy Drive, Spring, TX 77389,
ΗΝΩΜΕΝΕΣ ΠΟΛΙΤΕΙΕΣ ΤΗΣ ΑΜΕΡΙΚΗΣ

ΣΥΜΒ. ΠΡΟΤΕΡΑΙΟΤΗΤΕΣ (30):
ΕΦΕΥΡΕΤΗΣ (72):1)NG, Boon Bing
2)PAN, Rui
3)SUDHAKAR, Mohan Kumar
4)HALL, Brendan

ΕΙΔΙΚΟΣ ΠΑΗΡΕΞΟΥΣΙΟΣ (74):ΤΣΙΜΙΚΑΛΗΣ "ΤΣΙΜΙΚΑΛΗΣ ΚΑΛΟΝΑΡΟΥ ΔΙΚΗΓΟΡΙΚΗ ΕΤΑΙΡΕΙΑ" ΣΤΕΦΑΝΟΣ ΑΛΕΞΙΟΣ
Νεοφύτου Βάμβα 1, 10674 ΑΘΗΝΑ

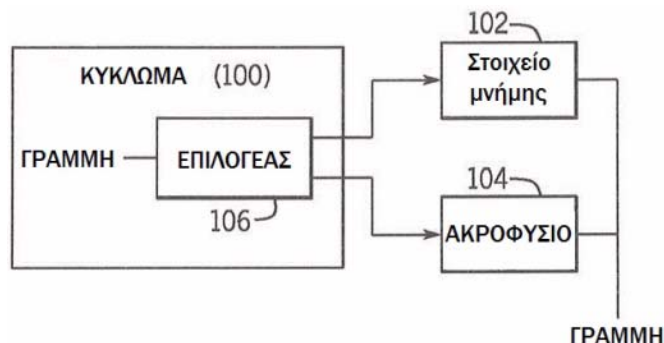
ΑΝΤΙΚΛΗΤΟΣ (74):ΤΣΙΜΙΚΑΛΗΣ ΣΤΕΦΑΝΟΣ ΑΛΕΞΙΟΣ
Νεοφύτου Βάμβα 1,10674 ΑΘΗΝΑ

ΤΙΤΛΟΣ ΕΦΕΥΡΕΣΗΣ (54):**ΕΠΙΛΟΓΕΙΣ ΓΙΑ ΑΚΡΟΦΥΣΙΑ ΚΑΙ ΣΤΟΙΧΕΙΑ ΜΝΗΜΗΣ**

ΠΕΡΙΛΗΨΗ(57)

Σε ορισμένα παραδείγματα ένα κύκλωμα για χρήση με ένα στοιχείο μνήμης και ένα ακροφύσιο για την εξαγωγή ρευστού περιλαμβάνει μία γραμμή δεδομένων, μία γραμμή πυρός και έναν επιλογέα σε απόκριση προς τη γραμμή δεδομένων ώστε να επιλέγει το στοιχείο μνήμης ή το ακροφύσιο. Ο επιλογέας προορίζεται να επιλέγει το στοιχείο μνήμης σε απόκριση προς τη γραμμή δεδομένων που έχει μία

πρώτη τιμή και να επιλέγει το ακροφύσιο σε απόκριση προς τη γραμμή δεδομένων που έχει μία δεύτερη τιμή διαφορετική από την πρώτη τιμή. Η γραμμή πυρός προορίζεται για τον έλεγχο της ενεργοποίησης του ακροφυσίου σε απόκριση προς το ότι το ακροφύσιο επιλέγεται από τον επιλογέα, και για να γνωστοποιεί δεδομένα του στοιχείου μνήμης σε απόκριση προς το ότι το στοιχείο μνήμης επιλέγεται από τον επιλογέα.



ΑΡΙΘΜΟΣ ΕΥΡ. Δ.Ε. (11):3107618
ΑΡΙΘ. ΕΛΛ. ΚΑΤΑΘΕΣΗΣ (21):20210401670
ΗΜΕΡ. ΕΛΛ. ΚΑΤΑΘΕΣΗΣ (22):25/06/2021
ΑΡΙΘ./ΗΜΕΡ. ΔΗΜΟΣΙΕΥΣΗΣ
ΕΥΡΩΠΑΪΚΟΥ ΔΙΠΛΩΜΑΤΟΣ(87):3157531 - 31/03/2021
ΑΡΙΘ./ΗΜΕΡ. ΔΗΜΟΣΙΕΥΣΗΣ
ΕΥΡΩΠΑΪΚΗΣ ΑΙΤΗΣΗΣ (86):15811714.3--22/06/2015
ΔΙΚΑΙΟΥΧΟΣ (73):1)Enterin, Inc.
2005 Market Street, Suite 3125, Philadelphia, Pennsylvania 19103, ΗΝΩΜΕΝΕΣ ΠΟΛΙΤΕΙΕΣ ΤΗΣ ΑΜΕΡΙΚΗΣ

ΣΥΜΒ. ΠΡΟΤΕΡΑΙΟΤΗΤΕΣ (30):201462015657 P-23/06/2014-US
201414329627-11/07/2014-US

ΕΦΕΥΡΕΤΗΣ (72):1)Zasloff, Michael

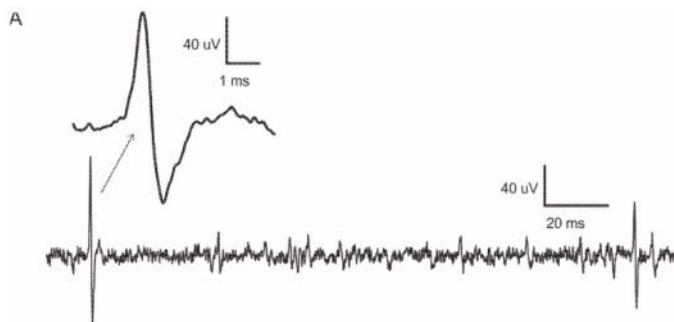
ΕΙΔΙΚΟΣ ΠΑΗΡΕΞΟΥΣΙΟΣ (74):ΤΣΙΜΙΚΑΛΗΣ "ΤΣΙΜΙΚΑΛΗΣ ΚΑΛΟΝΑΡΟΥ ΔΙΚΗΓΟΡΙΚΗ ΕΤΑΙΡΕΙΑ" ΣΤΕΦΑΝΟΣ ΑΛΕΞΙΟΣ
Νεοφύτου Βάμβα 1, 10674 ΑΘΗΝΑ

ΑΝΤΙΚΛΗΤΟΣ (74):ΤΣΙΜΙΚΑΛΗΣ ΣΤΕΦΑΝΟΣ ΑΛΕΞΙΟΣ
Νεοφύτου Βάμβα 1,10674 ΑΘΗΝΑ

ΤΙΤΛΟΣ ΕΦΕΥΡΕΣΗΣ (54):**ΜΕΘΟΔΟΙ ΚΑΙ ΣΥΝΘΕΣΕΙΣ ΓΙΑ ΔΙΕΓΕΡΣΗ ΤΟΥ ΕΝΤΕΡΙΚΟΥ ΕΝΤΕΡΟ-ΕΝΔΟΚΡΙΝΟΥΣ ΣΥΣΤΗΜΑΤΟΣ ΓΙΑ ΘΕΡΑΠΕΙΑ ΑΣΘΕΝΕΙΩΝ Ή ΚΑΤΑΣΤΑΣΕΩΝ ΠΟΥ ΣΧΕΤΙΖΟΝΤΑΙ ΠΡΟΣ ΑΥΤΟ**

ΠΕΡΙΛΗΨΗ(57)

Η εφεύρεση αυτή αφορά σε μεθόδους διέγερσης της δραστηριότητας του ανθρώπινου και ζωικού εντερικού νευρικού συστήματος. Η μέθοδος περιλαμβάνει από του στόματος χορήγηση αμινοστερόλης, όπως σκουαλαμίνης, φυσικών ενυπάρχουσας αμινοστερόλης που απομονώνεται από *Squalus acanthias* ή παράγωγα αυτής, σε ένα υποκείμενο που έχει ανάγκη.



ΑΡΙΘΜΟΣ ΕΥΡ. Δ.Ε. (11):3107619
ΑΡΙΘ. ΕΛΛ. ΚΑΤΑΘΕΣΗΣ (21):20210401678
ΗΜΕΡ. ΕΛΛ. ΚΑΤΑΘΕΣΗΣ (22):25/06/2021
ΑΡΙΘ./ΗΜΕΡ. ΔΗΜΟΣΙΕΥΣΗΣ
ΕΥΡΩΠΑΪΚΟΥ ΔΙΠΛΩΜΑΤΟΣ(87):3129470 - 07/04/2021
ΑΡΙΘ./ΗΜΕΡ. ΔΗΜΟΣΙΕΥΣΗΣ
ΕΥΡΩΠΑΪΚΗΣ ΑΙΤΗΣΗΣ (86):15719043.0--07/04/2015
ΔΙΚΑΙΟΥΧΟΣ (73):1)NOVARTIS AG
 Lichtstrasse 35, 4056 Basel, ΕΛΒΕΤΙΑ
 2)The Trustees of The University of Pennsylvania
 3160 Chestnut Street Suite 200, Philadelphia, PA 19104, ΗΝΩΜΕΝΕΣ ΠΟΛΙΤΕΙΕΣ ΤΗΣ ΑΜΕΡΙΚΗΣ

ΣΥΜΒ. ΠΡΟΤΕΡΑΙΟΤΗΤΕΣ (30):201461976396 P-07/04/2014-US
 201462007309 P-03/06/2014-US
 201462036493 P-12/08/2014-US
 201462076238 P-06/11/2014-US
 201462087888 P-05/12/2014-US
 201462097278 P-29/12/2014-US

ΕΦΕΥΡΕΤΗΣ (72):1)BYRD, John
 2)DUBOVSKY, Jason
 3)FRAIETTA, Joseph
 4)GILL, Saar
 5)GLASS, David
 6)JOHNSON, Amy
 7)JUNE, Carl, H.
 8)KENDERIAN, Saad
 9)MANNICK, Joan
 10)MAUS, Marcela
 11)MURPHY, Leon
 12)MUTHUSAMY, Natarajan
 13)PORTER, David, L.
 14)RUELLA, Marco
 15)SELLERS, William, Raj
 16)WASIK, Mariusz
 17)BROGDON, Jennifer

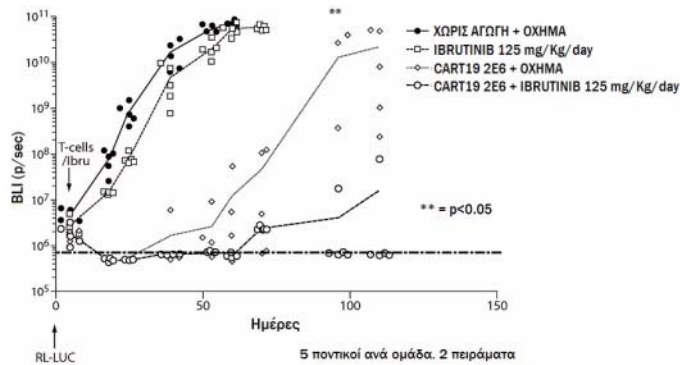
ΕΙΔΙΚΟΣ ΠΛΗΡΕΞΟΥΣΙΟΣ (74):ΑΘΑΝΑΣΙΑΔΟΥ "ΕΛΕΝΗ Γ. ΠΑΠΑΚΩΝΣΤΑΝΤΙΝΟΥ ΚΑΙ ΣΥΝΕΡΓΑΤΕΣ, ΔΙΚΗΓΟΡΙΚΗ ΕΤΑΙΡΙΑ" ΜΑΡΙΑ Κουμπάρη 2, 10674 ΑΘΗΝΑ

ΑΝΤΙΚΑΗΤΟΣ (74):ΓΙΑΖΙΤΖΟΓΛΟΥ ΕΥΑΓΓΕΛΙΑ Κουμπάρη 2,10674 ΑΘΗΝΑ

ΤΙΤΛΟΣ ΕΦΕΥΡΕΣΗΣ (54):ΑΓΩΓΗ ΤΟΥ ΚΑΡΚΙΝΟΥ ΜΕ ΤΗ ΧΡΗΣΗ ΧΙΜΑΙΡΙΚΟΥ ΥΠΟΔΟΧΕΑ ΑΝΤΙΓΟΝΟΥ ANTI-CD19

ΠΕΡΙΛΗΨΗ(57)

Η εφεύρεση παρέχει συνθέσεις και μεθόδους για την αγωγή ασθενειών που σχετίζονται με την έκφραση του CD19, π.χ., μέσω χορήγησης ενός ανασυνδασμένου Τ κυττάρου που περιλαμβάνει το CD19 CAR όπως περιγράφεται στο παρόν, σε συνδυασμό με έναν αναστολέα κινάσης, π.χ., έναν αναστολέα κινάσης που περιγράφεται στο παρόν. Η εφεύρεση παρέχει, επίσης, kit και συνθέσεις που περιγράφονται στο παρόν.



ΑΡΙΘΜΟΣ ΕΥΡ. Δ.Ε. (11):3107620
ΑΡΙΘ. ΕΛΛ. ΚΑΤΑΘΕΣΗΣ (21):20210401677
ΗΜΕΡ. ΕΛΛ. ΚΑΤΑΘΕΣΗΣ (22):25/06/2021
ΑΡΙΘ./ΗΜΕΡ. ΔΗΜΟΣΙΕΥΣΗΣ
ΕΥΡΩΠΑΪΚΟΥ ΔΙΠΛΩΜΑΤΟΣ(87):3514210 - 31/03/2021
ΑΡΙΘ./ΗΜΕΡ. ΔΗΜΟΣΙΕΥΣΗΣ
ΕΥΡΩΠΑΪΚΗΣ ΑΙΤΗΣΗΣ (86):19159864.8--18/05/2012
ΔΙΚΑΙΟΥΧΟΣ (73):1)Tecnologic 3 S.r.l.
 Via Parini 94/a, 20064 Gorgonzola (MI), ΙΤΑΛΙΑ

ΣΥΜΒ. ΠΡΟΤΕΡΑΙΟΤΗΤΕΣ (30):
ΕΦΕΥΡΕΤΗΣ (72):1)ΑΙΤΑ, Gaspare
 2)CALASSO, Antonio, Jr.

ΕΙΔΙΚΟΣ ΠΛΗΡΕΞΟΥΣΙΟΣ (74):ΑΘΑΝΑΣΙΑΔΟΥ "ΕΛΕΝΗ Γ. ΠΑΠΑΚΩΝΣΤΑΝΤΙΝΟΥ ΚΑΙ ΣΥΝΕΡΓΑΤΕΣ, ΔΙΚΗΓΟΡΙΚΗ ΕΤΑΙΡΙΑ" ΜΑΡΙΑ Κουμπάρη 2, 10674 ΑΘΗΝΑ

ΑΝΤΙΚΑΗΤΟΣ (74):ΓΙΑΖΙΤΖΟΓΛΟΥ ΕΥΑΓΓΕΛΙΑ Κουμπάρη 2,10674 ΑΘΗΝΑ

ΤΙΤΛΟΣ ΕΦΕΥΡΕΣΗΣ (54):ΣΚΕΥΑΣΜΑΤΑ ΑΝΑΕΡΟΒΙΑΣ ΣΚΛΗΡΥΝΣΗΣ ΓΙΑ ΤΗ ΣΦΡΑΓΙΣΗ ΚΑΙ ΤΟΝ ΑΠΟΚΛΕΙΣΜΟ ΚΟΧΛΙΩΝ ΚΑΙ ΠΕΡΙΚΟΧΛΙΩΝ

ΠΕΡΙΛΗΨΗ(57)

Περιγράφονται σκευάσματα αναερόβιας σκλήρυνσης για τη σφράγιση ή/και τον αποκλεισμό βιδών, περικοχλίων, κοχλιών και καλυμμάτων βιδών ή σφράγισης. Το σκεύασμα σφράγισης περιλαμβάνει τουλάχιστον μία ακρυλική ρητίνη και θειικό άλας φαινόξυ-πολλααθόξυ. Το σκεύασμα ίδιας ασφάλισης περιλαμβάνει

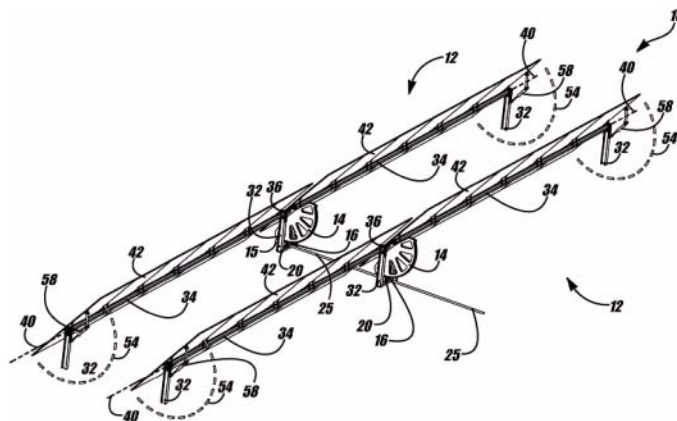
τουλάχιστον ένα διακρυλικό εστέρα, μια ακρυλική ρητίνη, έναν μικροέγκλειστο εκκινητή πολυμερισμού και έναν μικροέγκλειστο επιταχυντή πολυμερισμού. Περιγράφεται μέθοδος για την επίστρωση ενός επιταχυντή πολυμερισμού για απόκτηση ενός μικροέγκλειστου επιταχυντή πολυμερισμού.

ΑΡΙΘΜΟΣ ΕΥΡ. Δ.Ε. (11):3107621
ΑΡΙΘ. ΕΛΛ. ΚΑΤΑΘΕΣΗΣ (21):20210401676
ΗΜΕΡ. ΕΛΛ. ΚΑΤΑΘΕΣΗΣ (22):25/06/2021
ΑΡΙΘ./ΗΜΕΡ. ΔΗΜΟΣΙΕΥΣΗΣ
ΕΥΡΩΠΑΪΚΟΥ ΔΙΠΛΩΜΑΤΟΣ(87):3108186 - 31/03/2021
ΑΡΙΘ./ΗΜΕΡ. ΔΗΜΟΣΙΕΥΣΗΣ
ΕΥΡΩΠΑΪΚΗΣ ΑΙΤΗΣΗΣ (86):15751281.5--18/02/2015
ΔΙΚΑΙΟΥΧΟΣ (73):1)Array Technologies, Inc.
3901 Midway Place NE, Albuquerque, NM
87109, ΗΝΩΜΕΝΕΣ ΠΟΛΙΤΕΙΕΣ ΤΗΣ
ΑΜΕΡΙΚΗΣ
ΣΥΜΒ. ΠΡΟΤΕΡΑΙΟΤΗΤΕΣ (30):201461941754 P-19/02/2014-US
201462065741 P-19/10/2014-US
ΕΦΕΥΡΕΤΗΣ (72):1)Corio, Ronald P.
ΕΙΔΙΚΟΣ ΠΑΡΕΞΟΥΣΙΟΣ (74):ΑΘΑΝΑΣΙΑΔΟΥ "ΕΛΕΝΗ Γ.
ΠΑΠΑΚΩΝΣΤΑΝΤΙΝΟΥ ΚΑΙ
ΣΥΝΕΡΓΑΤΕΣ, ΔΙΚΗΓΟΡΙΚΗ ΕΤΑΙΡΙΑ"
ΜΑΡΙΑ
Κουμπάρη 2, 10674 ΑΘΗΝΑ
ΑΝΤΙΚΛΗΤΟΣ (74):ΓΙΑΖΙΤΖΟΓΛΟΥ ΕΥΑΓΓΕΛΙΑ
Κουμπάρη 2,10674 ΑΘΗΝΑ
ΤΙΤΛΟΣ ΕΦΕΥΡΕΣΗΣ (54):**ΗΛΙΑΚΟΙ ΙΧΝΗΛΑΤΕΣ ΠΟΥ ΕΝΣΩ-
ΜΑΤΩΝΟΥΝ ΠΕΡΙΟΡΙΣΤΕΣ ΣΤΡΕΨΗΣ**

ΠΕΡΙΛΗΨΗ(57)

Μία συγκρότηση ηλιακού ιχνηλάτη περιλαμβάνει έναν στύλο στήριξης, μία δοκό στρέψης συνδεδεμένη με τον στύλο στήριξης, έναν μηχανισμό εγκατάστασης προσαρτημένον στην δοκό στρέψης, ένα κινητήριο σύστημα συνδεδεμένο με την δοκό στρέψης, και έναν περιοριστή στρέψης συνδεδεμένον σε μία έξοδο του κινητηρίου συστήματος. Όταν μία εξωτερική δύναμη προκαλεί την υπέρβαση ενός προκαθορισμένου ορίου στάθμης στρέψης στο κινητήριο σύστημα ο περιοριστής

στρέψης διευκολύνει την περιστροφική κίνηση της συγκρότησης ηλιακού ιχνηλάτη κατά την φορά της στρέψης, επιτρέποντας κατ' αυτόν τον τρόπο να περιστρέφει η εξωτερική δύναμη περί έναν άξονα περιστροφής εκτεινόμενο διαμέσου της δοκού στρέψης. Παραδειγματικές υλοποιήσεις περιλαμβάνουν επίσης μεθόδους ευθυγράμμισης μίας πλειάδας σειρών ηλιακών ιχνηλατών.

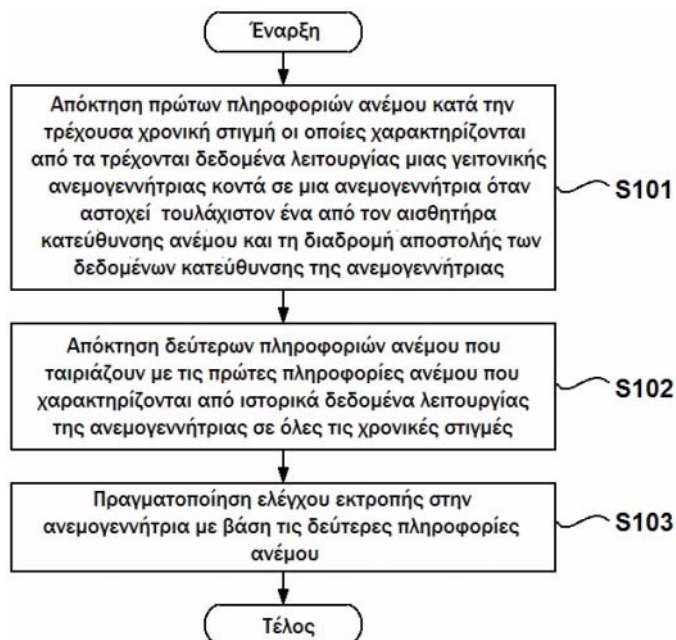


ΑΡΙΘΜΟΣ ΕΥΡ. Δ.Ε. (11):3107622
ΑΡΙΘ. ΕΛΛ. ΚΑΤΑΘΕΣΗΣ (21):20210401675
ΗΜΕΡ. ΕΛΛ. ΚΑΤΑΘΕΣΗΣ (22):25/06/2021
ΑΡΙΘ./ΗΜΕΡ. ΔΗΜΟΣΙΕΥΣΗΣ
ΕΥΡΩΠΑΪΚΟΥ ΔΙΠΛΩΜΑΤΟΣ(87):3330532 - 12/05/2021
ΑΡΙΘ./ΗΜΕΡ. ΔΗΜΟΣΙΕΥΣΗΣ
ΕΥΡΩΠΑΪΚΗΣ ΑΙΤΗΣΗΣ (86):16829883.4--29/07/2016
ΔΙΚΑΙΟΥΧΟΣ (73):1)Beijing Etechwin Electric Co., Ltd.
No.8 Boxing 1st Road, Beijing Economic &
Technological Development Zone Daxing Dis-
trict Beijing 100176, KINA
ΣΥΜΒ. ΠΡΟΤΕΡΑΙΟΤΗΤΕΣ (30):201510459960-30/07/2015-CN
ΕΦΕΥΡΕΤΗΣ (72):1)CHEN, Yong
ΕΙΔΙΚΟΣ ΠΑΡΕΞΟΥΣΙΟΣ (74):ΚΙΛΙΜΙΡΗΣ "ΠΑΤΡΙΝΟΣ & ΚΙΛΙΜΙΡΗΣ
ΔΙΚΗΓΟΡΙΚΗ ΕΤΑΙΡΙΑ" ΚΩΝΣΤΑΝΤΙΝΟΣ
Χατζηγιάννη Μέξη 7, 11528 ΑΘΗΝΑ
ΑΝΤΙΚΛΗΤΟΣ (74):ΚΙΛΙΜΙΡΗΣ ΚΩΝΣΤΑΝΤΙΝΟΣ
Χατζηγιάννη Μέξη 7,11528 ΑΘΗΝΑ
ΤΙΤΛΟΣ ΕΦΕΥΡΕΣΗΣ (54):**ΜΕΘΟΔΟΣ ΚΑΙ ΣΥΣΚΕΥΗ ΕΛΕΓΧΟΥ
ΕΚΤΡΟΠΗΣ ΓΙΑ ΖΕΥΓΟΣ ΑΝΕΜΟΓΕΝ-
ΝΗΤΡΙΑΣ**

ΠΕΡΙΛΗΨΗ(57)

Δημοσιοποιείται μια μέθοδος και μια συσκευή ελέγχου εκτροπής για ένα ζεύγος ανεμογεννήτριας. Η μέθοδος περιλαμβάνει: την απόκτηση πρώτων πληροφοριών ανέμου κατά την τρέχουσα χρονική στιγμή οι οποίες χαρακτηρίζονται από τα τρέχοντα δεδομένα λειτουργίας ενός ζεύγους ανεμογεννήτριας κοντά στο ζεύγος ανεμογεννήτριας όταν ένας μορφοτροπέας ανέμου του ζεύγους ανεμογεννήτριας αστοχεί και/ή αστοχεί η διαδρομή αποστολής των δεδομένων κατεύθυνσης της ανεμογεννήτριας, την απόκτηση δεύτερων πληροφοριών ανέμου που ταιριάζουν με τις πρώτες πληροφορίες ανέμου που χαρακτηρίζονται από ιστορικά δεδομένα λειτουργίας της ανεμογεννήτριας σε όλες τις χρονικές στιγμές, και την πραγματοποίηση ελέγχου εκτροπής στο ζεύγος ανεμογεννήτριας σύμφωνα με τις δεύτερες πληροφορίες ανέμου. Η μέθοδος μπορεί να επιτυγχάνει την

κανονική λειτουργία του ζεύγους ανεμογεννήτριας όταν ο μορφοτροπέας ανέμου του ζεύγους ανεμογεννήτριας αστοχεί και/ή αστοχεί η διαδρομή αποστολής των δεδομένων ανέμου και να αυξάνει αποτελεσματικότερο ρυθμό χρήσης και την ικανότητα παραγωγής του ζεύγους ανεμογεννήτριας.



ΑΡΙΘΜΟΣ ΕΥΡ. Δ.Ε. (11):3107623
ΑΡΙΘ. ΕΛΛ. ΚΑΤΑΘΕΣΗΣ (21):20210401674
ΗΜΕΡ. ΕΛΛ. ΚΑΤΑΘΕΣΗΣ (22):25/06/2021
ΑΡΙΘ./ΗΜΕΡ. ΔΗΜΟΣΙΕΥΣΗΣ
ΕΥΡΩΠΑΪΚΟΥ ΔΙΠΛΩΜΑΤΟΣ(87):3367886 - 19/05/2021
ΑΡΙΘ./ΗΜΕΡ. ΔΗΜΟΣΙΕΥΣΗΣ
ΕΥΡΩΠΑΪΚΗΣ ΑΙΤΗΣΗΣ (86):16794233.3--27/10/2016
ΔΙΚΑΙΟΥΧΟΣ (73):1)Sintef TTO AS
P.O. Box 4764 Sluppen, 7465 Trondheim,
NORBHΓIA

ΣΥΜΒ. ΠΡΟΤΕΡΑΙΟΤΗΤΕΣ (30):15192057-29/10/2015-EP
ΕΦΕΥΡΕΤΗΣ (72):1)TVEDT, Lars Geir Whist
2)OSTBY, Joar Martin
3)GLOTT, Thomas
4)CLAUSEN, Ingelin

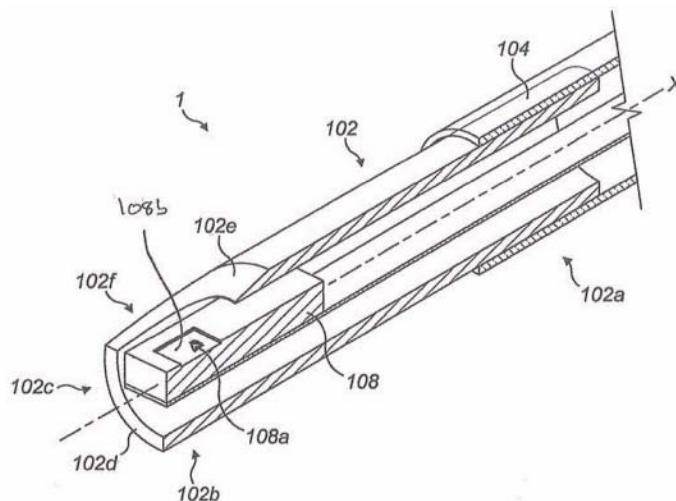
ΕΙΔΙΚΟΣ ΠΛΗΡΕΞΟΥΣΙΟΣ (74):ΑΘΑΝΑΣΙΑΔΟΥ "ΕΛΕΝΗ Γ.
ΠΑΠΑΚΩΝΣΤΑΝΤΙΝΟΥ ΚΑΙ
ΣΥΝΕΡΓΑΤΕΣ, ΔΙΚΗΓΟΡΙΚΗ ΕΤΑΙΡΙΑ"
ΜΑΡΙΑ
Κουμπάρη 2, 10674 ΑΘΗΝΑ

ΑΝΤΙΚΛΗΤΟΣ (74):ΓΙΑΖΙΤΖΟΓΛΟΥ ΕΥΑΓΓΕΛΙΑ
Κουμπάρη 2, 10674 ΑΘΗΝΑ

ΤΙΤΛΟΣ ΕΦΕΥΡΕΣΗΣ (54):ΣΥΓΚΡΟΤΗΜΑ ΑΙΣΘΗΤΗΡΑ
ΠΕΡΙΛΗΨΗ(57)

Συγκρότημα αισθητήρα (1) για παρακολούθηση εντός ζώντος οργανισμού (in vivo) ενός σωματικού ρευστού ή ιστού (F) περιλαμβάνον: ένα στοιχείο αισθητήρα πίεσης (108), το οποίο διαθέτει ένα μικρο-ηλεκτρομηχανικό σύστημα (MEMS) και έχει διευθετηθεί για να ανιχνεύει μία πίεση του σωματικού ρευστού ή του ιστού (F) κατά τη χρήση και ένα προστατευτικό περίβλημα (102), το οποίο γενικά περιβάλλει το στοιχείο αισθητήρα πίεσης (108) κατά τρόπο που το στοιχείο

αισθητήρα πίεσης (108) να βρίσκεται εντός ενός εσωτερικού όγκου του προστατευτικού περιβλήματος (102) για την προστασία και την αποφυγή παραμόρφωσης του στοιχείου αισθητήρα πίεσης (108) κατά τη χρήση. Το στοιχείο αισθητήρα πίεσης (108) περιλαμβάνει ένα στρώμα από βιοσυμβατή λεπτή μεμβράνη (108b) για αντίσταση στη διάβρωση και/ή στην απόθεση ακαθαρσιών μιας επιφάνειας του στοιχείου αισθητήρα πίεσης (108) από το σωματικό ρευστό ή τον ιστό (F) ή από βιολογικό υλικό αυτών. Το στοιχείο αισθητήρα πίεσης (108) και το προστατευτικό περίβλημα (102) στερεώνονται ακλόνητα μεταξύ τους.



ΑΡΙΘΜΟΣ ΕΥΡ. Δ.Ε. (11):3107624
ΑΡΙΘ. ΕΛΛ. ΚΑΤΑΘΕΣΗΣ (21):20210401671
ΗΜΕΡ. ΕΛΛ. ΚΑΤΑΘΕΣΗΣ (22):25/06/2021
ΑΡΙΘ./ΗΜΕΡ. ΔΗΜΟΣΙΕΥΣΗΣ
ΕΥΡΩΠΑΪΚΟΥ ΔΙΠΛΩΜΑΤΟΣ(87):3497310 - 14/04/2021
ΑΡΙΘ./ΗΜΕΡ. ΔΗΜΟΣΙΕΥΣΗΣ
ΕΥΡΩΠΑΪΚΗΣ ΑΙΤΗΣΗΣ (86):17840130.3--08/08/2017
ΔΙΚΑΙΟΥΧΟΣ (73):1)Clean Air-Engineering - Maritime, Inc.
2500 Via Cabrillo Marina Suite 300, San
Pedro, CA 90731, ΗΝΩΜΕΝΕΣ ΠΟΛΙΤΕΙΕΣ
ΤΗΣ ΑΜΕΡΙΚΗΣ

ΣΥΜΒ. ΠΡΟΤΕΡΑΙΟΤΗΤΕΣ (30):201615231071-08/08/2016-US
201662401753 P-29/09/2016-US
201715619197-09/06/2017-US

ΕΦΕΥΡΕΤΗΣ (72):1)TONSICH, Nicholas, G.
ΕΙΔΙΚΟΣ ΠΛΗΡΕΞΟΥΣΙΟΣ (74):ΛΥΜΠΕΡΗΣ "ΔΙΚΗΓΟΡΙΚΗ ΕΤΑΙΡΕΙΑ
ΒΑΓΙΑΝΟΥ ΚΩΣΤΟΠΟΥΛΟΥ
ΛΥΜΠΕΡΗ" ΝΙΚΟΛΑΟΣ
Στουρνάρα 37, 10682 ΑΘΗΝΑ

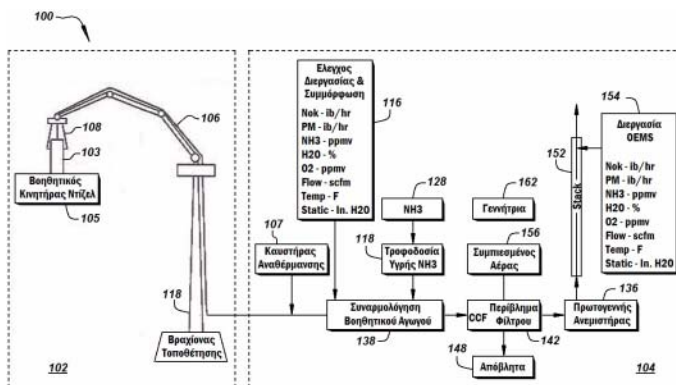
ΑΝΤΙΚΛΗΤΟΣ (74):ΛΥΜΠΕΡΗΣ ΝΙΚΟΛΑΟΣ
Στουρνάρα 37, 10682 ΑΘΗΝΑ

ΤΙΤΛΟΣ ΕΦΕΥΡΕΣΗΣ (54):ΚΙΝΗΤΟ ΣΥΣΤΗΜΑ ΕΛΕΓΧΟΥ ΕΚ-
ΠΟΜΠΩΝ ΓΙΑ ΒΟΗΘΗΤΙΚΟΥΣ ΚΙΝΗ-
ΤΗΡΕΣ ΝΤΙΖΕΛ

ΠΕΡΙΛΗΨΗ(57)

Παρέχεται ένα κινητό σύστημα ελέγχου εκπομπών για κινητήρες ντίζελ που λειτουργούν σε ωκεανοφόρα πλοία στο αγκυροβόλιο. Το σύστημα ελέγχου εκπομπών περιλαμβάνει δύο απαραίτητα στοιχεία: ένα σύστημα συλλογής εκπομπών και ένα σύστημα ελέγχου εκπομπών. Το σύστημα ελέγχου εκπομπών μπορεί να είναι τοποθετημένο πάνω σε ένα ρυμουλκούμενο σασί ή τοποθετημένο σε μία φορηγίδα, επιτρέποντας του να τοποθετείται στο πλάι των ωκεανοφόρων στο αγκυροβόλιο. Το σύστημα συλλογής εκπομπών συλλέγει καυσαέρια από τον κινητήρα ντίζελ ενός πλοίου και τα οδηγεί μέσα στο σύστημα ελέγχου εκπομπών,

το οποίο καθαρίζει τα καυσαέρια και παρέχει ύστερα καθαρό αέρα στην ατμόσφαιρα μέσω μιας εξόδου καυσαερίων.

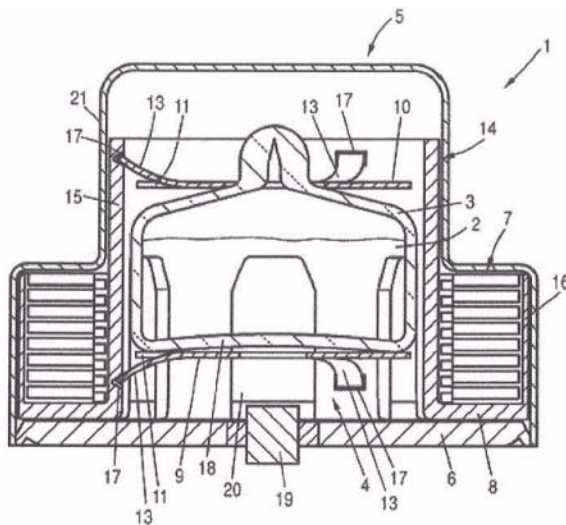


ΑΡΙΘΜΟΣ ΕΥΡ. Δ.Ε. (11):3107625
ΑΡΙΘ. ΕΛΛ. ΚΑΤΑΘΕΣΗΣ (21):20210401672
ΗΜΕΡ. ΕΛΛ. ΚΑΤΑΘΕΣΗΣ (22):25/06/2021
ΑΡΙΘ./ΗΜΕΡ. ΔΗΜΟΣΙΕΥΣΗΣ
ΕΥΡΩΠΑΪΚΟΥ ΔΙΠΛΩΜΑΤΟΣ(87):3591752 - 31/03/2021
ΑΡΙΘ./ΗΜΕΡ. ΔΗΜΟΣΙΕΥΣΗΣ
ΕΥΡΩΠΑΪΚΗΣ ΑΙΤΗΣΗΣ (86):19181189.2--19/06/2019
ΔΙΚΑΙΟΥΧΟΣ (73):1)Diehl & Eagle Picher GmbH
Fischbachstrasse 20, 90552 Rothenbach,
GERMANIA
ΣΥΜΒ. ΠΡΟΤΕΡΑΙΟΤΗΤΕΣ (30):102018005202-29/06/2018-DE
ΕΦΕΥΡΕΤΗΣ (72):1)HEIN, Roland
ΕΙΔΙΚΟΣ ΠΛΗΡΕΞΟΥΣΙΟΣ (74):ΣΙΩΤΟΥ "ΚΑΤΕΡΙΝΑ ΣΙΩΤΟΥ ΚΑΙ
ΣΥΝΕΡΓΑΤΕΣ ΔΙΚΗΓΟΡΙΚΗ ΕΤΑΙΡΕΙΑ"
ΑΙΚΑΤΕΡΙΝΗ
Πατησίων (28ης Οκτωβρίου) 122, 11257
ΑΘΗΝΑ
ΑΝΤΙΚΛΗΤΟΣ (74):ΣΙΩΤΟΥ ΑΙΚΑΤΕΡΙΝΗ
Πατησίων (28ης Οκτωβρίου) 122,11257
ΑΘΗΝΑ
ΤΙΤΛΟΣ ΕΦΕΥΡΕΣΗΣ (54):ΕΞΟΠΛΙΣΜΟΣ ΕΝΕΡΓΟΠΟΙΗΣΗΣ ΓΙΑ
ΜΙΑ ΜΠΑΤΑΡΙΑ ΓΙΑ ΕΝΑΝ ΗΛΕΚΤΡΟΝΙΚΟ ΜΗΧΑΝΙΣΜΟ ΑΝΑΦΛΕΞΗΣ

ΠΕΡΙΛΗΨΗ(57)

Εξοπλισμός ενεργοποίησης για μία μπαταρία για έναν ηλεκτρονικό μηχανισμό ανάφλεξης, ο οποίος περιλαμβάνει ένα φιαλίδιο (3), το οποίο είναι πληρωμένο με έναν ηλεκτρολύτη (2), καθώς και έναν εξοπλισμό (4) για τη θραύση του φιαλιδίου (3), όπου ο εξοπλισμός (4) θραύσης περιλαμβάνει δύο εξαρτήματα φυλλοειδών

ελατηρίων (9, 10), τα οποία είναι στερεωμένα σε προεντεταμένη θέση επί ενός δομικού στοιχείου (14), το οποίο διατάσσεται στο εσωτερικό ενός περιβλήματος, από το οποίο συγκρατείται το φιαλίδιο (3), όπου τουλάχιστον το εξάρτημα φυλλοειδών ελατηρίων (9), το οποίο εφάπτεται στον πυθμένα του φιαλιδίου (3) κατά την εφαρμογή μίας εξαρτώμενης από την επιτάχυνση δυνάμεως μετατρέπεται από μία πρώτη μορφή σε μία δεύτερη μορφή και ασφαλίζει.

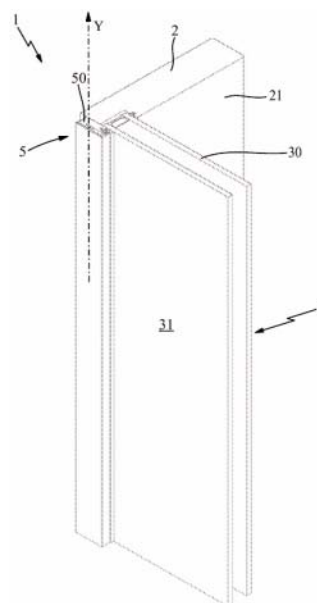


ΑΡΙΘΜΟΣ ΕΥΡ. Δ.Ε. (11):3107626
ΑΡΙΘ. ΕΛΛ. ΚΑΤΑΘΕΣΗΣ (21):20210401673
ΗΜΕΡ. ΕΛΛ. ΚΑΤΑΘΕΣΗΣ (22):25/06/2021
ΑΡΙΘ./ΗΜΕΡ. ΔΗΜΟΣΙΕΥΣΗΣ
ΕΥΡΩΠΑΪΚΟΥ ΔΙΠΛΩΜΑΤΟΣ(87):3587721 - 02/06/2021
ΑΡΙΘ./ΗΜΕΡ. ΔΗΜΟΣΙΕΥΣΗΣ
ΕΥΡΩΠΑΪΚΗΣ ΑΙΤΗΣΗΣ (86):19182153.7--25/06/2019
ΔΙΚΑΙΟΥΧΟΣ (73):1)Uniform S.p.A.
Via dell' Agricoltura, 36, 37046 Minerbe
(VR), ΙΤΑΛΙΑ
ΣΥΜΒ. ΠΡΟΤΕΡΑΙΟΤΗΤΕΣ (30):201800006620-25/06/2018-IT
ΕΦΕΥΡΕΤΗΣ (72):1)TENZON, Franco
2)VAZZOLA, Federico
ΕΙΔΙΚΟΣ ΠΛΗΡΕΞΟΥΣΙΟΣ (74):ΑΘΑΝΑΣΙΑΔΟΥ "ΕΛΕΝΗ Γ.
ΠΑΠΑΚΩΝΣΤΑΝΤΙΝΟΥ ΚΑΙ
ΣΥΝΕΡΓΑΤΕΣ, ΔΙΚΗΓΟΡΙΚΗ ΕΤΑΙΡΙΑ"
ΜΑΡΙΑ
Κουμπάρη 2, 10674 ΑΘΗΝΑ
ΑΝΤΙΚΛΗΤΟΣ (74):ΓΙΑΖΙΤΖΟΓΛΟΥ ΕΥΑΓΓΕΛΙΑ
Κουμπάρη 2,10674 ΑΘΗΝΑ
ΤΙΤΛΟΣ ΕΦΕΥΡΕΣΗΣ (54):ΠΑΡΑΘΥΡΟ, ΘΥΡΑ Ή ΠΑΡΑΘΥΡΟ-
ΦΥΛΛΟ ΓΙΑ ΕΞΩΤΕΡΙΚΟΥΣ ΧΩΡΟΥΣ,
ΜΕΘΟΔΟΣ ΓΙΑ ΤΗΝ ΠΡΟΣΑΡΜΟΓΗ
ΑΥΤΩΝ ΚΑΙ ΣΥΓΚΡΟΤΗΜΑ ΜΑΝΔΑΛΩ-
ΣΗΣ ΓΙΑ ΤΗ ΜΑΝΔΑΛΩΣΗ ΕΝΟΣ
ΠΙΝΑΚΑ ΣΕ ΕΝΑ ΦΕΡΟΝ ΠΛΑΙΣΙΟ
ΤΟΥ ΕΝ ΛΟΓΩ ΠΑΡΑΘΥΡΟΥ, ΘΥΡΑΣ Ή
ΠΑΡΑΘΥΡΟΦΥΛΛΟΥ

ΠΕΡΙΛΗΨΗ(57)

Παράθυρο/θύρα/παραθυρόφυλλο για εξωτερικούς χώρους που περιλαμβάνει ένα φέρον πλαίσιο (2) και έναν πίνακα (3) ο οποίος στεγάζεται σε μία περιμετρική έδρα (22) του φέροντος πλαισίου (2) και στερεώνεται σε αυτό μέσω μέσων μανδάλωσης (5). Το τελευταίο περιλαμβάνει ένα πλήθος στοιχείων μανδάλωσης (50) τα οποία είναι στερεωμένα κατά μήκος της προέκτασης του φέροντος πλαισίου (2) και εφοδιασμένα με ένα τμήμα στερέωσης (53), το οποίο είναι μηχανικά στερεωμένο στο φέρον πλαίσιο (2) μέσω ενός κοχλία στερέωσης (54),

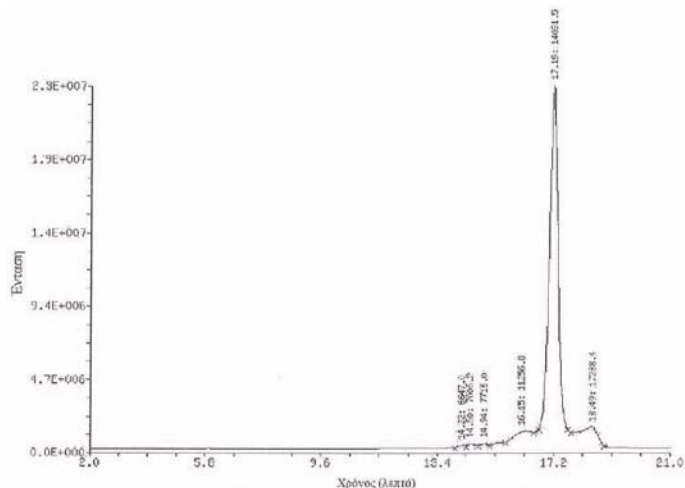
και με ένα τμήμα συγκράτησης (55) το οποίο είναι τοποθετημένο ως μία προέκταση του τμήματος στερέωσης (53) και προεξέχει άνωθεν της εξωτερικής όψης (31) του πίνακα (3) προκειμένου να τον συγκρατεί περιοριζόμενο στο φέρον πλαίσιο (2). Επίσης εξωτερικής επιφάνειας (52) έκαστου εν λόγω στοιχείου μανδάλωσης (50), παρέχονται ένα πρώτο τμήμα σύζευξης (56) και μία αυλάκωση οδηγού (57). Τα προαναφερθέντα μέσα μανδάλωσης (5) περιλαμβάνουν επίσης ένα προφίλ καλύμματος (6) το οποίο είναι τοποθετημένο ώστε να καλύπτει την εμπρόσθια εξωτερική όψη (20) του φέροντος πλαισίου (2) άνωθεν των στοιχείων μανδάλωσης (50) και εφοδιασμένο με ένα δεύτερο τμήμα σύζευξης (60) το οποίο εμπλέκεται μηχανικά με το πρώτο τμήμα σύζευξης (56) των στοιχείων μανδάλωσης (50), καθώς και με ένα τμήμα σύνδεσης (61) το οποίο εισάγεται στις αυλακώσεις οδηγού (57) των στοιχείων μανδάλωσης (50).



ΑΡΙΘΜΟΣ ΕΥΡ. Δ.Ε. (11):3107627
ΑΡΙΘ. ΕΛΛ. ΚΑΤΑΘΕΣΗΣ (21):20210401655
ΗΜΕΡ. ΕΛΛ. ΚΑΤΑΘΕΣΗΣ (22):24/06/2021
ΑΡΙΘ./ΗΜΕΡ. ΔΗΜΟΣΙΕΥΣΗΣ
ΕΥΡΩΠΑΪΚΟΥ ΔΙΠΛΩΜΑΤΟΣ(87):2849798 - 07/04/2021
ΑΡΙΘ./ΗΜΕΡ. ΔΗΜΟΣΙΕΥΣΗΣ
ΕΥΡΩΠΑΪΚΗΣ ΑΙΤΗΣΗΣ (86):13791618.5--17/05/2013
ΔΙΚΑΙΟΥΧΟΣ (73):1)Replicor Inc.
6100 Royalmount Avenue Suite D-101, Montreal, Quebec H4P 2R2, ΚΑΝΑΔΑΣ
ΣΥΜΒ. ΠΡΟΤΕΡΑΙΟΤΗΤΕΣ (30):201261648711 P-18/05/2012-US
201261695035 P-30/08/2012-US
ΕΦΕΥΡΕΤΗΣ (72):1)BAZINET, Michel
2)VAILLANT, Andrew
ΕΙΔΙΚΟΣ ΠΛΗΡΕΞΟΥΣΙΟΣ (74):ΑΘΑΝΑΣΙΑΔΟΥ "ΕΛΕΝΗ Γ.
ΠΑΠΑΚΩΝΣΤΑΝΤΙΝΟΥ ΚΑΙ
ΣΥΝΕΡΓΑΤΕΣ, ΔΙΚΗΓΟΡΙΚΗ ΕΤΑΙΡΙΑ"
ΜΑΡΙΑ
Κουμπάρη 2, 10674 ΑΘΗΝΑ
ΑΝΤΙΚΛΗΤΟΣ (74):ΓΙΑΖΙΤΖΟΓΛΟΥ ΕΥΑΓΓΕΛΙΑ
Κουμπάρη 2,10674 ΑΘΗΝΑ
ΤΙΤΛΟΣ ΕΦΕΥΡΕΣΗΣ (54):ΣΥΝΘΕΣΕΙΣ ΠΟΛΥΠΕΠΤΙΔΙΩΝ-ΣΥΜ-
ΠΛΟΚΩΝ ΧΗΛΙΚΩΝ ΕΝΩΣΕΩΝ ΟΛΙ-
ΓΟΝΟΥΚΛΕΟΤΙΔΙΩΝ ΚΑΙ ΜΕΘΟΔΟΙ

ΠΕΡΙΛΗΨΗ(57)

Αποκαλύπτεται μια φαρμακευτική σύνθεση περιέχοντας ένα σύμπλοκο χηλικής ένωσης ολιγονουκλεοτιδίων και τουλάχιστον ένα πολυπεπτίδιο ή πεγκυλιωμένο πολυπεπτίδιο. Η παρούσα αποκάλυψη περιγράφει επίσης επιπρόσθετες φαρμακευτικές συνθέσεις και μεθόδους για την αγωγή παθήσεων συμπεριλαμβανοντας ιικές λοιμώξεις.



ΑΡΙΘΜΟΣ ΕΥΡ. Δ.Ε. (11):3107628
ΑΡΙΘ. ΕΛΛ. ΚΑΤΑΘΕΣΗΣ (21):20210401680
ΗΜΕΡ. ΕΛΛ. ΚΑΤΑΘΕΣΗΣ (22):28/06/2021
ΑΡΙΘ./ΗΜΕΡ. ΔΗΜΟΣΙΕΥΣΗΣ
ΕΥΡΩΠΑΪΚΟΥ ΔΙΠΛΩΜΑΤΟΣ(87):3464318 - 21/04/2021
ΑΡΙΘ./ΗΜΕΡ. ΔΗΜΟΣΙΕΥΣΗΣ
ΕΥΡΩΠΑΪΚΗΣ ΑΙΤΗΣΗΣ (86):17733222.8--01/06/2017
ΔΙΚΑΙΟΥΧΟΣ (73):1)AbbVie Inc.
1 North Waukegan Road, North Chicago, IL 60064, ΗΝΩΜΕΝΕΣ ΠΟΛΙΤΕΙΕΣ ΤΗΣ ΑΜΕΡΙΚΗΣ
ΣΥΜΒ. ΠΡΟΤΕΡΑΙΟΤΗΤΕΣ (30):201662344948 P-02/06/2016-US
201662371134 P-04/08/2016-US
ΕΦΕΥΡΕΤΗΣ (72):1)MCPHERSON, Michael J.
2)HOBSON, Adrian D.
3)HAYES, Martin E.
4)MARVIN, Christopher C.
5)SCHMIDT, Diana
6)WAEGELL, Wendy
7)GOESS, Christian
8)OH, Jason Z.
9)HERNANDEZ JR., Axel
10)RANDOLPH, John T.
ΕΙΔΙΚΟΣ ΠΛΗΡΕΞΟΥΣΙΟΣ (74):ΤΣΙΜΙΚΑΛΗΣ "ΤΣΙΜΙΚΑΛΗΣ
ΚΑΛΟΝΑΡΟΥ ΔΙΚΗΓΟΡΙΚΗ ΕΤΑΙΡΕΙΑ"
ΣΤΕΦΑΝΟΣ ΑΛΕΞΙΟΣ
Νεοφύτου Βάμβα 1, 10674 ΑΘΗΝΑ
ΑΝΤΙΚΛΗΤΟΣ (74):ΤΣΙΜΙΚΑΛΗΣ ΣΤΕΦΑΝΟΣ ΑΛΕΞΙΟΣ
Νεοφύτου Βάμβα 1,10674 ΑΘΗΝΑ
ΤΙΤΛΟΣ ΕΦΕΥΡΕΣΗΣ (54):ΑΓΩΝΙΣΤΗΣ ΥΠΟΔΟΧΕΑ ΓΛΥΚΟΚΟΡ-
ΤΙΚΟΕΙΔΩΝ ΚΑΙ ΑΝΟΣΟΣΥΖΕΥΓΜΑ-
ΤΑ ΑΥΤΟΥ

ΠΕΡΙΛΗΨΗ(57)

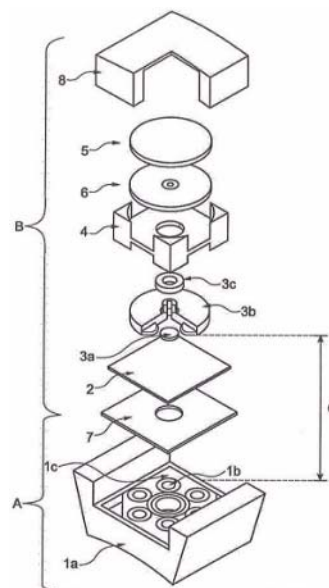
Παρέχονται στο παρόν ανοσοσυσζέγματα αγωνιστή υποδοχέα γλυκοκορτικοειδών, αγωνιστές υποδοχέα γλυκοκορτικοειδών και μέθοδοι χρήσης αυτών π.χ. για την θεραπεία αυτοάνοσων ή φλεγμονωδών νόσων.

ΑΡΙΘΜΟΣ ΕΥΡ. Δ.Ε. (11):3107629
ΑΡΙΘ. ΕΛΛ. ΚΑΤΑΘΕΣΗΣ (21):20210401685
ΗΜΕΡ. ΕΛΛ. ΚΑΤΑΘΕΣΗΣ (22):28/06/2021
ΑΡΙΘ./ΗΜΕΡ. ΔΗΜΟΣΙΕΥΣΗΣ
ΕΥΡΩΠΑΪΚΟΥ ΔΙΠΛΩΜΑΤΟΣ(87):3576888 - 31/03/2021
ΑΡΙΘ./ΗΜΕΡ. ΔΗΜΟΣΙΕΥΣΗΣ
ΕΥΡΩΠΑΪΚΗΣ ΑΙΤΗΣΗΣ (86):18700372.8--17/01/2018
ΔΙΚΑΙΟΥΧΟΣ (73):1)SICPA HOLDING SA
Avenue de Florissant 41, 1008 Prilly,
ΕΛΒΕΤΙΑ
ΣΥΜΒ. ΠΡΟΤΕΡΑΙΟΤΗΤΕΣ (30):17153905-31/01/2017-EP
ΕΦΕΥΡΕΤΗΣ (72):1)MUELLER, Edgar
2)LOGINOV, Evgeny
3)SCHMID, Mathieu
ΕΙΔΙΚΟΣ ΠΛΗΡΕΞΟΥΣΙΟΣ (74):ΣΑΚΕΛΛΑΡΙΔΗ ΒΑΛΗ-ΒΑΣΙΛΙΚΗ
Αδριανού 70, 10556 ΑΘΗΝΑ
ΑΝΤΙΚΛΗΤΟΣ (74):ΣΑΚΕΛΛΑΡΙΔΗ ΒΑΛΗ-ΒΑΣΙΛΙΚΗ
Αδριανού 70,10556 ΑΘΗΝΑ
ΤΙΤΛΟΣ ΕΦΕΥΡΕΣΗΣ (54):ΔΙΑΤΑΞΕΙΣ ΚΑΙ ΜΕΘΟΔΟΙ ΓΙΑ ΤΗΝ
ΠΑΡΑΓΩΓΗ ΣΤΡΩΣΕΩΝ ΟΠΤΙΚΩΝ
ΦΑΙΝΟΜΕΝΩΝ

ΠΕΡΙΛΗΨΗ(57)

Η παρούσα εφεύρεση σχετίζεται με το πεδίο των διατάξεων και των μεθόδων παραγωγής στρώσεις οπτικών φαινομένων (OEL) που περιλαμβάνουν μαγνητικά προσανατολισμένα μαγνητικά ή μαγνητίσιμα σωματίδια χρωστικής ύλης. Συγκεκριμένα, η παρούσα εφεύρεση σχετίζεται με διατάξεις που περιλαμβάνουν ένα πρώτο κομμάτι (Α) που περιλαμβάνει ένα μέσο συγκράτησης (1a) που έχει στερεωμένο εκεί μέσα ένα στάτορα που περιλαμβάνει η πηνία σύρματος περιελίξεων (1 b) τοποθετημένα σε η δακτυλιοειδείς υποδοχές ενός πυρήνα στάτορα που καθοδηγεί μαγνητικό πεδίο (1c), και ένα δεύτερο κομμάτι (B) που περιλαμβάνει ένα περίβλημα (4), μια πλάκα προστασίας (2) του ρότορα, ένα ρότορα που περιλαμβάνει η πόλους μόνιμου μαγνήτη (3a) εναλλασσόμενης

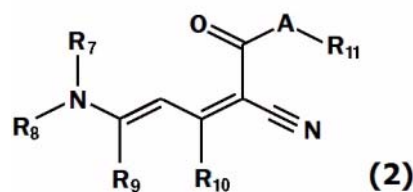
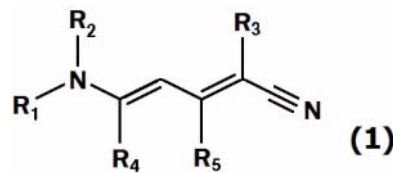
πολικότητας διατεταγμένους γύρω από έναν κύκλο μέσα ή πάνω σε μία πλευρά ενός δίσκου (3b) του ρότορα, και μια διάταξη μόνιμου μαγνήτη (ΡΜΑ) (5), όπου το μέσο συγκράτησης (Α) είναι διαμορφωμένο να στερεώνεται με δυνατότητα αφαίρεσης σε μια βάση ενός μαγνητικού περιστρεφόμενου κυλίνδρου προσανατολισμού (RMC) ή σε μια επίπεδη (FB) μαγνητική μονάδα 1 εκτύπωσης προσανατολισμού και το δεύτερο κομμάτι (B) στερεώνεται με δυνατότητα αφαίρεσης στο πρώτο κομμάτι (Α).



ΑΡΙΘΜΟΣ ΕΥΡ. Δ.Ε. (11):3107630
ΑΡΙΘ. ΕΛΛ. ΚΑΤΑΘΕΣΗΣ (21):20210401681
ΗΜΕΡ. ΕΛΛ. ΚΑΤΑΘΕΣΗΣ (22):28/06/2021
ΑΡΙΘ./ΗΜΕΡ. ΔΗΜΟΣΙΕΥΣΗΣ
ΕΥΡΩΠΑΪΚΟΥ ΔΙΠΛΩΜΑΤΟΣ(87):2734180 - 31/03/2021
ΑΡΙΘ./ΗΜΕΡ. ΔΗΜΟΣΙΕΥΣΗΣ
ΕΥΡΩΠΑΪΚΗΣ ΑΙΤΗΣΗΣ (86):12735579.0--19/07/2012
ΔΙΚΑΙΟΥΧΟΣ (73):1)L'OREAL
14 rue Royale, 75008 Paris, ΓΑΛΛΙΑ
ΣΥΜΒ. ΠΡΟΤΕΡΑΙΟΤΗΤΕΣ (30):PCT/EP2011/062522-21/07/2011-WO
ΕΦΕΥΡΕΤΗΣ (72):
1)RICHARD, Herve
2)MARAT, Xavier
3)L'ALLORET, Florence
4)CANDAU, Didier
5)SONGEUR-GENEY, Julie
6)GRUMELARD, Julie
7)WINKLER, Barbara
8)HUGLIN, Dietmar
ΕΙΔΙΚΟΣ ΠΛΗΡΕΞΟΥΣΙΟΣ (74):ΣΙΩΤΟΥ "ΚΑΤΕΡΙΝΑ ΣΙΩΤΟΥ ΚΑΙ
ΣΥΝΕΡΓΑΤΕΣ ΔΙΚΗΓΟΡΙΚΗ ΕΤΑΙΡΕΙΑ"
ΑΙΚΑΤΕΡΙΝΗ
Πατησίων (28ης Οκτωβρίου) 122, 11257
ΑΘΗΝΑ
ΑΝΤΙΚΛΗΤΟΣ (74):ΣΙΩΤΟΥ ΑΙΚΑΤΕΡΙΝΗ
Πατησίων (28ης Οκτωβρίου) 122,11257
ΑΘΗΝΑ
ΤΙΤΛΟΣ ΕΦΕΥΡΕΣΗΣ (54):ΚΑΛΛΥΝΤΙΚΗ Ή/ΚΑΙ ΔΕΡΜΑΤΟΛΟΓΙΚΗ
ΣΥΝΘΕΣΗ ΠΟΥ ΠΕΡΙΕΧΕΙ ΕΝΑ
ΠΑΡΑΓΩΓΟ ΜΕΡΟΚΥΑΝΙΝΗΣ ΤΟ
ΟΠΟΙΟ ΑΠΑΡΤΙΖΕΤΑΙ ΑΠΟ ΣΥΓΚΕ-
ΚΡΙΜΕΝΕΣ ΠΟΛΙΚΕΣ ΟΜΑΔΕΣ ΠΟΥ
ΑΠΟΤΕΛΟΥΝΤΑΙ ΑΠΟ ΜΗ ΟΡΓΑΝΙΚΕΣ
ΟΜΑΔΕΣ ΥΔΡΟΞΥΛΙΟΥ ΚΑΙ
ΛΙΘΕΡΑ

ΠΕΡΙΛΗΨΗ(57)

Η παρούσα εφεύρεση αναφέρεται σε μια καλλυντική ή/και δερματολογική σύνθεση που περιλαμβάνει σε ένα φυσιολογικός αποδεκτό μέσο τουλάχιστον ένα παράγωγο μεροκυανίνης του τύπου (1) ή (2) ή/και τις μορφές γεωμετρικών ισομερών E,E-, E,Z- ή Z,Z αυτού: που περιλαμβάνουν συγκεκριμένες πολικές ομάδες οι οποίες αποτελούνται από μη οργανικές ομάδες υδροξυλίου και αιθέρα. Ένα άλλο αντικείμενο της παρούσας εφεύρεσης αναφέρεται σε μια καλλυντική διαδικασία για τον έλεγχο ή/και την βελτίωση του μαυρίσματος του δέρματος υπό έκθεση σε UV ακτινοβολία και της ομοιογένειας του χρώματος της επιδερμίδας που περιλαμβάνει την εφαρμογή στο δέρμα μιας καλλυντικής σύνθεσης όπως ορίζεται παραπάνω. Ένα άλλο αντικείμενο της παρούσας εφεύρεσης αναφέρεται σε μια καλλυντική διαδικασία για την προστασία των κερατινικών υλικών και ιδιαίτερα του δέρματος από τη φωτογήρανση, η οποία περιλαμβάνει την εφαρμογή στο κερατινικό υλικό μιας καλλυντικής σύνθεσης όπως ορίζεται παραπάνω.



ΑΡΙΘΜΟΣ ΕΥΡ. Δ.Ε. (11):3107631
ΑΡΙΘ. ΕΛΛ. ΚΑΤΑΘΕΣΗΣ (21):20210401682
ΗΜΕΡ. ΕΛΛ. ΚΑΤΑΘΕΣΗΣ (22):28/06/2021
ΑΡΙΘ./ΗΜΕΡ. ΔΗΜΟΣΙΕΥΣΗΣ
ΕΥΡΩΠΑΪΚΟΥ ΔΙΠΛΩΜΑΤΟΣ(87):3589622 - 31/03/2021
ΑΡΙΘ./ΗΜΕΡ. ΔΗΜΟΣΙΕΥΣΗΣ
ΕΥΡΩΠΑΪΚΗΣ ΑΙΤΗΣΗΣ (86):18712446.6--16/02/2018
ΔΙΚΑΙΟΥΧΟΣ (73):1)Provepharm Life Solutions
Les Baronnie 22 rue Marc Donadille, 13013
Marseille, ΓΑΛΛΙΑ
ΣΥΜΒ. ΠΡΟΤΕΡΑΙΟΤΗΤΕΣ (30):1751700-02/03/2017-FR
ΕΦΕΥΡΕΤΗΣ (72):1)FERAUD, Michel
2)SAYAH, Babak
3)QUERU, Stephane
4)LAURENT, Marina
ΕΙΔΙΚΟΣ ΠΛΗΡΕΞΟΥΣΙΟΣ (74):ΣΙΩΤΟΥ ΑΙΚΑΤΕΡΙΝΗ
Πατησίων 122, 11257 ΑΘΗΝΑ
ΑΝΤΙΚΛΗΤΟΣ (74):ΣΙΩΤΟΥ ΑΙΚΑΤΕΡΙΝΗ
Πατησίων (28ης Οκτωβρίου) 122,11257
ΑΘΗΝΑ
ΤΙΤΛΟΣ ΕΦΕΥΡΕΣΗΣ (54):ΔΙΑΔΙΚΑΣΙΑ ΠΑΡΑΣΚΕΥΗΣ ΙΩΔΙΟΥ-
ΧΟΥ 3,7-ΔΙΣ(ΔΙΜΕΘΥΛΑΜΙΝΟ)ΦΑΙΝΟ-
ΘΕΙΑΖΙΝΟ-5-ΥΛΙΟΥ

ΠΕΡΙΛΗΨΗ(57)

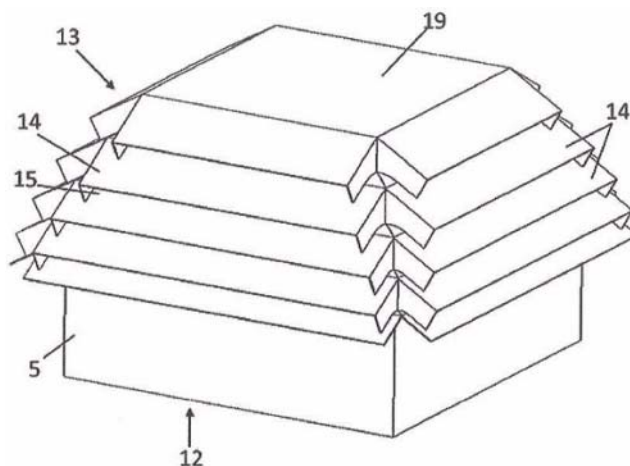
Διαδικασία παρασκευής ιωδιούχου 3,7-δισ(διμεθυλαμινο)φαινοθειαζινο-5-υλίου, όπου αυτή η διαδικασία οδηγεί στην επίτευξη αυξημένου βαθμού καθαρότητας, ενώ ταυτόχρονα η εφαρμογή της είναι πολύ απλή και εμφανίζει αυξημένες αποδόσεις. Αυτή η διαδικασία αξιοποιεί ως αρχικό προϊόν τη φαινοθειαζίνη και περιλαμβάνει τα 10 ακόλουθα στάδια: α) επεξεργασία της φαινοθειαζίνης με δι-ιώδιο, β) επεξεργασία του αντιδρώντος μέσου που προέρχεται απευθείας από το στάδιο α) με διμεθυλαμίνη.

ΑΡΙΘΜΟΣ ΕΥΡ. Δ.Ε. (11):3107632
ΑΡΙΘ. ΕΛΛ. ΚΑΤΑΘΕΣΗΣ (21):20210401683
ΗΜΕΡ. ΕΛΛ. ΚΑΤΑΘΕΣΗΣ (22):28/06/2021
ΑΡΙΘ./ΗΜΕΡ. ΔΗΜΟΣΙΕΥΣΗΣ
ΕΥΡΩΠΑΪΚΟΥ ΔΙΠΛΩΜΑΤΟΣ(87):3556452 - 31/03/2021
ΑΡΙΘ./ΗΜΕΡ. ΔΗΜΟΣΙΕΥΣΗΣ
ΕΥΡΩΠΑΪΚΗΣ ΑΙΤΗΣΗΣ (86):19156841.9--13/02/2019
ΔΙΚΑΙΟΥΧΟΣ (73):1)Andritz AG
Stattegger Strasse 18, 8045 Graz, ΑΥΣΤΡΙΑ
ΣΥΜΒ. ΠΡΟΤΕΡΑΙΟΤΗΤΕΣ (30):503302018-19/04/2018-AT
ΕΦΕΥΡΕΤΗΣ (72):1)KOLLER, Martin
2)GURKER, Thomas
3)DUNKL, Bernhard
ΕΙΔΙΚΟΣ ΠΛΗΡΕΞΟΥΣΙΟΣ (74):ΣΙΩΤΟΥ "ΚΑΤΕΡΙΝΑ ΣΙΩΤΟΥ ΚΑΙ
ΣΥΝΕΡΓΑΤΕΣ ΔΙΚΗΓΟΡΙΚΗ ΕΤΑΙΡΕΙΑ"
ΑΙΚΑΤΕΡΙΝΗ
Πατησίων (28ης Οκτωβρίου) 122, 11257
ΑΘΗΝΑ
ΑΝΤΙΚΛΗΤΟΣ (74):ΣΙΩΤΟΥ ΑΙΚΑΤΕΡΙΝΗ
Πατησίων (28ης Οκτωβρίου) 122,11257
ΑΘΗΝΑ
ΤΙΤΛΟΣ ΕΦΕΥΡΕΣΗΣ (54):ΕΓΚΑΤΑΣΤΑΣΗ ΓΙΑ ΑΠΟΡΡΟΦΗΣΗ
ΕΠΙΜΕΡΟΥΣ ΣΥΝΙΣΤΩΣΩΝ ΠΕΡΙΕΧΟ-
ΜΕΝΩΝ ΕΝΤΟΣ ΑΕΡΙΩΝ

ΠΕΡΙΛΗΨΗ(57)

Αντικείμενο της παρούσας εφεύρεσης είναι εγκατάσταση (1) για απορρόφηση επιμέρους συνιστωσών όπως επιβλαβών υλών ή πολύτιμων υλών περιεχόμενων εντός αερίων, στην οποία διάλυμα απορρόφησης φέρεται σε επαφή με το αέριο εντός χώρου απορρόφησης (3), όπου το διάλυμα απορρόφησης εισάγεται στον χώρο απορρόφησης (3) με τη βοήθεια ακροφυσίων ψεκασμού (20) και το αέριο προσάγεται από κάτω από τον χώρο απορρόφησης (3) διερχόμενο μέσα από κατακόρυφο διαυλο εισόδου (5), όπου ο διαυλος εισόδου (5) καλύπτεται από

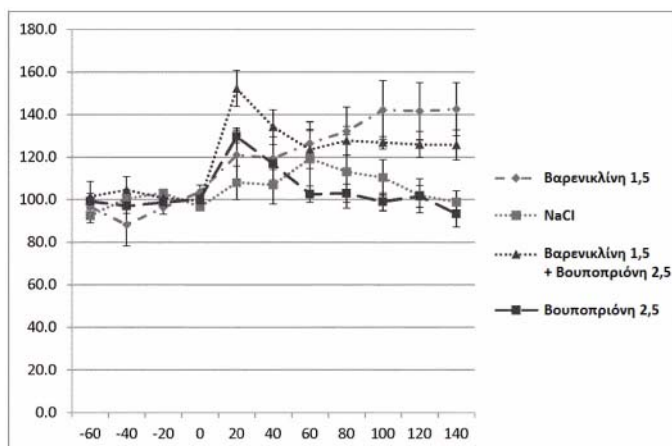
επίθεμα-οροφή (13). Σύμφωνα με την εφεύρεση, το επίθεμα-οροφή (13) έχει δομηθεί από πλήθος φύλλων (14) χωροδιατεταγμένων επάλληλα και απεχουσών μεταξύ τους.



ΑΡΙΘΜΟΣ ΕΥΡ. Δ.Ε. (11):3107633
ΑΡΙΘ. ΕΛΛ. ΚΑΤΑΘΕΣΗΣ (21):20210401684
ΗΜΕΡ. ΕΛΛ. ΚΑΤΑΘΕΣΗΣ (22):28/06/2021
ΑΡΙΘ./ΗΜΕΡ. ΔΗΜΟΣΙΕΥΣΗΣ
ΕΥΡΩΠΑΪΚΟΥ ΔΙΠΛΩΜΑΤΟΣ(87):3582764 - 31/03/2021
ΑΡΙΘ./ΗΜΕΡ. ΔΗΜΟΣΙΕΥΣΗΣ
ΕΥΡΩΠΑΪΚΗΣ ΑΙΤΗΣΗΣ (86):18705913.4--16/02/2018
ΔΙΚΑΙΟΥΧΟΣ (73):1)Soderpalm, Bo
Skraddargardshojd 25, 517 37 Bollebygd,
ΣΟΥΗΔΙΑ
2)De Bejczy, Andrea
Haga Kyrkogata 16A, 411 23 Goteborg,
ΣΟΥΗΔΙΑ
ΣΥΜΒ. ΠΡΟΤΕΡΑΙΟΤΗΤΕΣ (30):201702590-17/02/2017-GB
ΕΦΕΥΡΕΤΗΣ (72):1)Soderpalm, Bo
2)De Bejczy, Andrea
ΕΙΔΙΚΟΣ ΠΛΗΡΕΞΟΥΣΙΟΣ (74):ΣΑΚΕΛΛΑΡΙΔΗ ΒΑΛΗ-ΒΑΣΙΛΙΚΗ
Αδριανού 70, 10556 ΑΘΗΝΑ
ΑΝΤΙΚΛΗΤΟΣ (74):ΣΑΚΕΛΛΑΡΙΔΗ ΒΑΛΗ-ΒΑΣΙΛΙΚΗ
Αδριανού 70,10556 ΑΘΗΝΑ
ΤΙΤΛΟΣ ΕΦΕΥΡΕΣΗΣ (54):ΑΝΤΙΜΕΤΩΠΙΣΗ ΤΟΥ ΑΛΚΟΟΛΙΣΜΟΥ

ΠΕΡΙΛΗΨΗ(57)

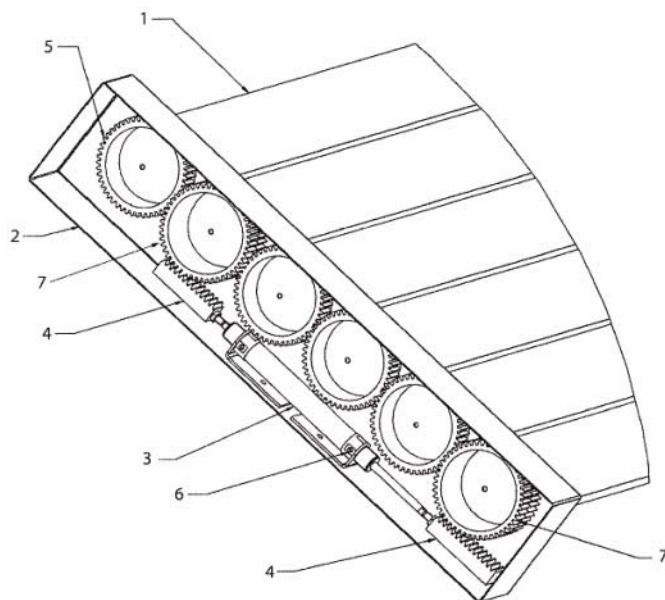
Η παρούσα εφεύρεση προσανατολίζεται σε ένα συνδυασμό βαρενικλίνης και βουπροπιόνης για χρήση στην αντιμετώπιση του αλκοολισμού (AUD) ή/και στην αντιμετώπιση του κινδύνου από την κατανάλωση αλκοόλ σε ένα υποκείμενο που το έχει ανάγκη. Αντίστοιχες συνθέσεις, χρήσεις και μέθοδοι αντιμετώπισης παρέχονται επίσης.



ΑΡΙΘΜΟΣ ΕΥΡ. Δ.Ε. (11):3107634
ΑΡΙΘ. ΕΛΛ. ΚΑΤΑΘΕΣΗΣ (21):20210401686
ΗΜΕΡ. ΕΛΛ. ΚΑΤΑΘΕΣΗΣ (22):28/06/2021
ΑΡΙΘ./ΗΜΕΡ. ΔΗΜΟΣΙΕΥΣΗΣ
ΕΥΡΩΠΑΪΚΟΥ ΔΙΠΛΩΜΑΤΟΣ(87):3497380 - 02/06/2021
ΑΡΙΘ./ΗΜΕΡ. ΔΗΜΟΣΙΕΥΣΗΣ
ΕΥΡΩΠΑΪΚΗΣ ΑΙΤΗΣΗΣ (86):17791470.2--04/08/2017
ΔΙΚΑΙΟΥΧΟΣ (73):1)Cordivari S.r.l.
Zona Industriale Pagliar, 64020 Morro D'Oro
(TE), ΙΤΑΛΙΑ
ΣΥΜΒ. ΠΡΟΤΕΡΑΙΟΤΗΤΕΣ (30):201600084083-10/08/2016-IT
ΕΦΕΥΡΕΤΗΣ (72):1)DI GIANNATALE Daniele
2)CORDIVARI, Ercole
ΕΙΔΙΚΟΣ ΠΛΗΡΕΞΟΥΣΙΟΣ (74):ΑΘΑΝΑΣΙΑΔΟΥ "ΕΛΕΝΗ Γ.
ΠΑΠΑΚΩΝΣΤΑΝΤΙΝΟΥ ΚΑΙ
ΣΥΝΕΡΓΑΤΕΣ, ΔΙΚΗΓΟΡΙΚΗ ΕΤΑΙΡΙΑ"
ΜΑΡΙΑ
Κουμπάρη 2, 10674 ΑΘΗΝΑ
ΑΝΤΙΚΛΗΤΟΣ (74):ΓΙΑΖΙΤΖΟΓΛΟΥ ΕΥΑΓΓΕΛΙΑ
Κουμπάρη 2,10674 ΑΘΗΝΑ
ΤΙΤΛΟΣ ΕΦΕΥΡΕΣΗΣ (54):ΣΥΣΤΗΜΑ ΑΥΤΟΜΑΤΗΣ ΥΔΡΑΥΛΙΚΗΣ ΚΙΝΗΣΗΣ ΤΩΝ ΣΤΟΙΧΕΙΩΝ ΕΝΟΣ ΣΥΜΠΑΓΟΥΣ ΗΛΙΑΚΟΥ ΣΥΛΛΕΚΤΗ

ΠΕΡΙΛΗΨΗ(57)

Σύστημα αυτόματης κίνησης μέσω διαστολής υγρού, με το εν λόγω σύστημα να λειτουργεί στα στοιχεία ενός συμπαγούς ηλιακού συλλέκτη με ενσωματωμένη δεξαμενή αποθήκευσης και με τον εν λόγω συλλέκτη να έχει τουλάχιστον τη μία όψη εκτεθειμένη στην ηλιακή ακτινοβολία και τουλάχιστον μια άλλη όψη η οποία δεν είναι εκτεθειμένη στην ηλιακή ακτινοβολία. Ο εν λόγω ηλιακός συλλέκτης περιλαμβάνει μια πληθώρα βασικών σωλήνων (1), ώστε να περιέχει τουλάχιστον ένα βασικό στοιχείο μεταφοράς θερμότητας προσαρμοσμένο στην αποθήκευση θερμικής ενέργειας και ένα στοιχείο εξωτερικού αισθητήρα σε κινητή διάταξη αναφορικά προς κάθε βασικό αγωγό (1), προσαρμοσμένο ώστε να υπερκαλύπτει, τουλάχιστον εν μέρει, κατά την κίνηση του, κάθε βασικό αγωγό (1).



ΑΡΙΘΜΟΣ ΕΥΡ. Δ.Ε. (11):3107635
ΑΡΙΘ. ΕΛΛ. ΚΑΤΑΘΕΣΗΣ (21):20210401688
ΗΜΕΡ. ΕΛΛ. ΚΑΤΑΘΕΣΗΣ (22):28/06/2021
ΑΡΙΘ./ΗΜΕΡ. ΔΗΜΟΣΙΕΥΣΗΣ
ΕΥΡΩΠΑΪΚΟΥ ΔΙΠΛΩΜΑΤΟΣ(87):3661365 - 09/06/2021
ΑΡΙΘ./ΗΜΕΡ. ΔΗΜΟΣΙΕΥΣΗΣ
ΕΥΡΩΠΑΪΚΗΣ ΑΙΤΗΣΗΣ (86):18755148.6--31/07/2018
ΔΙΚΑΙΟΥΧΟΣ (73):1)Novamont S.p.A.
Via G. Fauser 8, 28100 Novara, ΙΤΑΛΙΑ
ΣΥΜΒ. ΠΡΟΤΕΡΑΙΟΤΗΤΕΣ (30):201700088474-02/08/2017-IT
ΕΦΕΥΡΕΤΗΣ (72):1)SAGLIANO, Angela
ΕΙΔΙΚΟΣ ΠΛΗΡΕΞΟΥΣΙΟΣ (74):ΑΘΑΝΑΣΙΑΔΟΥ "ΕΛΕΝΗ Γ.
ΠΑΠΑΚΩΝΣΤΑΝΤΙΝΟΥ ΚΑΙ
ΣΥΝΕΡΓΑΤΕΣ, ΔΙΚΗΓΟΡΙΚΗ ΕΤΑΙΡΙΑ"
ΜΑΡΙΑ
Κουμπάρη 2, 10674 ΑΘΗΝΑ
ΑΝΤΙΚΛΗΤΟΣ (74):ΓΙΑΖΙΤΖΟΓΛΟΥ ΕΥΑΓΓΕΛΙΑ
Κουμπάρη 2,10674 ΑΘΗΝΑ
ΤΙΤΛΟΣ ΕΦΕΥΡΕΣΗΣ (54):**ΖΙΖΑΝΙΟΚΤΟΝΕΣ ΣΥΝΘΕΣΕΙΣ ΜΕ
ΒΑΣΗ ΕΝΝΕΑΝΟΪΚΟ ΟΞΥ ΚΑΙ ΕΝΝΕ-
ΕΝΟΪΚΟ ΟΞΥ**

ΠΕΡΙΛΗΨΗ(57)

Η παρούσα εφεύρεση σχετίζεται με μια σύνθεση που περιλαμβάνει ένα κορεσμένο εννεανοϊκό οξύ ή ένα άλας κορεσμένου εννεανοϊκού οξέος, ίο τουλάχιστον ένα μονοακόρεστο εννεανοϊκό οξύ και τουλάχιστον έναν παράγοντα γαλακτωματοποίησης, με μια διαδικασία για την παρασκευή της εν λόγω σύνθεσης και με τη χρήση της εν λόγω σύνθεσης σε ζιζανιοκτόνες εφαρμογές.

ΑΡΙΘΜΟΣ ΕΥΡ. Δ.Ε. (11):3107636
ΑΡΙΘ. ΕΛΛ. ΚΑΤΑΘΕΣΗΣ (21):20210401687
ΗΜΕΡ. ΕΛΛ. ΚΑΤΑΘΕΣΗΣ (22):28/06/2021
ΑΡΙΘ./ΗΜΕΡ. ΔΗΜΟΣΙΕΥΣΗΣ
ΕΥΡΩΠΑΪΚΟΥ ΔΙΠΛΩΜΑΤΟΣ(87):3626819 - 31/03/2021
ΑΡΙΘ./ΗΜΕΡ. ΔΗΜΟΣΙΕΥΣΗΣ
ΕΥΡΩΠΑΪΚΗΣ ΑΙΤΗΣΗΣ (86):19203913.9--15/02/2002
ΔΙΚΑΙΟΥΧΟΣ (73):1)Regeneron Pharmaceuticals, Inc.
777 Old Saw Mill River Road, Tarrytown, NY
10591-6707, ΗΝΩΜΕΝΕΣ ΠΟΛΙΤΕΙΕΣ ΤΗΣ
ΑΜΕΡΙΚΗΣ
ΣΥΜΒ. ΠΡΟΤΕΡΑΙΟΤΗΤΕΣ (30):784859-16/02/2001-US
ΕΦΕΥΡΕΤΗΣ (72):1)MURPHY, Andrew J.
2)YANCOPOULOS, George D.
3)ECONOMIDES, Aristides
4)KAROW, Margaret
5)MACDONALD, Lynn
6)STEVENS, Sean
7)VALENZUELA, David
ΕΙΔΙΚΟΣ ΠΛΗΡΕΞΟΥΣΙΟΣ (74):ΑΘΑΝΑΣΙΑΔΟΥ "ΕΛΕΝΗ Γ.
ΠΑΠΑΚΩΝΣΤΑΝΤΙΝΟΥ ΚΑΙ
ΣΥΝΕΡΓΑΤΕΣ, ΔΙΚΗΓΟΡΙΚΗ ΕΤΑΙΡΙΑ"
ΜΑΡΙΑ
Κουμπάρη 2, 10674 ΑΘΗΝΑ
ΑΝΤΙΚΛΗΤΟΣ (74):ΓΙΑΖΙΤΖΟΓΛΟΥ ΕΥΑΓΓΕΛΙΑ
Κουμπάρη 2,10674 ΑΘΗΝΑ
ΤΙΤΛΟΣ ΕΦΕΥΡΕΣΗΣ (54):**ΔΙΑΓΩΝΙΔΙΑΚΟΣ ΠΟΝΤΙΚΟΣ ΠΟΥ
ΠΑΡΑΓΕΙ ΥΒΡΙΑΙΚΑ ΑΝΤΙΣΩΜΑΤΑ
ΠΟΥ ΠΕΡΙΕΧΟΥΝ ΑΝΘΡΩΠΙΝΕΣ ΜΕ-
ΤΑΒΑΗΤΕΣ ΠΕΡΙΟΧΕΣ ΚΑΙ ΣΤΑΘΕ-
ΡΕΣ ΠΕΡΙΟΧΕΣ ΠΟΝΤΙΚΟΥ**

ΠΕΡΙΛΗΨΗ(57)

Μέθοδος τεχνητής επαγωγής και αξιοποίησης ευμεγεθών φορέων DNA για στόχευση, μέσω ομόλογου ανασυνδυασμού, και τροποποίηση, κατ' οποιονδήποτε επιθυμητό τρόπο, ενδογενών γονιδίων και χρωμοσωμικών τόπων ευκαρυωτικών κυττάρων. Αυτοί οι ευμεγέθεις φορείς DNA στόχευσης για ευκαρυωτικά κύτταρα, αποκαλούμενοι LTVEC, προέρχονται από θραύσματα κλωνοποιημένου γονιδιωματικού DNA που είναι πιο ευμεγέθη από εκείνα που χρησιμοποιούνται τυπικά σε άλλες προσεγγίσεις ομόλογης στόχευσης ευκαρυωτικών κυττάρων. Επίσης παρέχεται μια ταχεία και ευχερής μέθοδος ανίχνευσης των ευκαρυωτικών κυττάρων στα οποία ο LTVEC έχει στοχεύσει και τροποποιήσει το επιθυμητό ενδογενές γονίδιο ή γονίδια ή χρωμοσωμικό τόπο ή τόπους ορθώς, καθώς επίσης παρέχεται και η χρήση αυτών των κυττάρων προς παραγωγή οργανισμών που φέρουν τη γενετική τροποποίηση.

ΑΡΙΘΜΟΣ ΕΥΡ. Δ.Ε. (11):3107637
ΑΡΙΘ. ΕΛΛ. ΚΑΤΑΘΕΣΗΣ (21):20210401689
ΗΜΕΡ. ΕΛΛ. ΚΑΤΑΘΕΣΗΣ (22):28/06/2021
ΑΡΙΘ./ΗΜΕΡ. ΔΗΜΟΣΙΕΥΣΗΣ
ΕΥΡΩΠΑΪΚΟΥ ΔΙΠΛΩΜΑΤΟΣ(87):3256570 - 31/03/2021
ΑΡΙΘ./ΗΜΕΡ. ΔΗΜΟΣΙΕΥΣΗΣ
ΕΥΡΩΠΑΪΚΗΣ ΑΙΤΗΣΗΣ (86):16704589.7--11/02/2016
ΔΙΚΑΙΟΥΧΟΣ (73):1)Alma Mater Studiorum - Universita di Bologna
Via Zamboni, 33, 40126 Bologna, ΙΤΑΛΙΑ
ΣΥΜΒ. ΠΡΟΤΕΡΑΙΟΤΗΤΕΣ (30):15425012-11/02/2015-EP
ΕΦΕΥΡΕΤΗΣ (72):1)CAMPADDELLI, Maria Gabriella
2)GATTA, Valentina
ΕΙΔΙΚΟΣ ΠΛΗΡΕΞΟΥΣΙΟΣ (74):ΒΟΖΕΜΠΕΡΓΚ-ΒΡΕΤΟΣ ΝΙΚΟΛΑΟΣ
Ζαλοκώστα 38 & Συγγρού, 15233
ΧΑΛΑΝΔΡΙ (ΑΤΤΙΚΗΣ)
ΑΝΤΙΚΛΗΤΟΣ (74):ΒΟΖΕΜΠΕΡΓΚ-ΒΡΕΤΟΣ ΝΙΚΟΛΑΟΣ
Ζαλοκώστα 38 και Συγγρού,15233
ΧΑΛΑΝΔΡΙ (ΑΤΤΙΚΗΣ)
ΤΙΤΛΟΣ ΕΦΕΥΡΕΣΗΣ (54):**ΕΠΑΝΑΣΤΟΧΕΥΜΕΝΟΣ ΕΡΠΗΤΟΪΟΣ ΜΕ ΣΥΝΤΗΞΗ ΜΕ ΓΛΥΚΟΠΡΩΤΕΪΝΗ Η**

ΠΕΡΙΛΗΨΗ(57)

Η παρούσα εφεύρεση σχετίζεται με το πεδίο της θεραπείας νόσων. Πιο συγκεκριμένα, σχετίζεται με επαναστοχευμένο ερπητοϊό που έχει ένα ετερόλογο πολυπεπτιδίο συντηγμένο με γλυκοπρωτεΐνη Η, όπου το πολυπεπτιδίο στοχεύει νοσούντα κύτταρα. Σχετίζεται επίσης με ένα νουκλεϊκό οξύ που περιλαμβάνει το γονιδίωμα του ερπητοϊού της εφεύρεσης, ένα φορέα που περιλαμβάνει το εν λόγω νουκλεϊκό οξύ και ένα κύτταρο που περιλαμβάνει το νουκλεϊκό οξύ ή το φορέα.

Επιπλέον σχετίζεται με τη θανάτωση κυττάρων χρησιμοποιώντας τον ερπητοϊό της εφεύρεσης και με μεθόδους ανάπτυξης του in vitro.

ΑΡΙΘΜΟΣ ΕΥΡ. Δ.Ε. (11):3107638
ΑΡΙΘ. ΕΛΛ. ΚΑΤΑΘΕΣΗΣ (21):20210401694
ΗΜΕΡ. ΕΛΛ. ΚΑΤΑΘΕΣΗΣ (22):28/06/2021
ΑΡΙΘ./ΗΜΕΡ. ΔΗΜΟΣΙΕΥΣΗΣ
ΕΥΡΩΠΑΪΚΟΥ ΔΙΠΛΩΜΑΤΟΣ(87):3320912 - 31/03/2021
ΑΡΙΘ./ΗΜΕΡ. ΔΗΜΟΣΙΕΥΣΗΣ
ΕΥΡΩΠΑΪΚΗΣ ΑΙΤΗΣΗΣ (86):17194619.7--17/04/2009
ΔΙΚΑΙΟΥΧΟΣ (73):1)ΙΟ BIOTECH ApS
c/o COBIS Ole Maaloes Vej 3, 2200 Copenhagen N, ΔΑΝΙΑ
ΣΥΜΒ. ΠΡΟΤΕΡΑΙΟΤΗΤΕΣ (30):200800565-17/04/2008-DK
ΕΦΕΥΡΕΤΗΣ (72):1)ANDERSEN, Mads Hald
2)STRATEN, Per Thor
ΕΙΔΙΚΟΣ ΠΛΗΡΕΞΟΥΣΙΟΣ (74):ΖΟΥΛΑΜΟΓΛΟΥ-ΒΟΖΕΜΠΕΡΓΚ
ΕΛΙΣΑΒΕΤ
Ζαλοκώστα 38 και Συγγρού, 15233
ΧΑΛΑΝΔΡΙ (ΑΤΤΙΚΗΣ)
ΑΝΤΙΚΛΗΤΟΣ (74):ΒΟΖΕΜΠΕΡΓΚ-ΒΡΕΤΟΣ ΝΙΚΟΛΑΟΣ
Ζαλοκώστα 38 και Συγγρού,15233
ΧΑΛΑΝΔΡΙ (ΑΤΤΙΚΗΣ)
ΤΙΤΛΟΣ ΕΦΕΥΡΕΣΗΣ (54):**ΑΝΟΣΟΘΕΡΑΠΕΙΑ ΒΑΣΙΣΜΕΝΗ ΣΤΗ 2,3 ΔΙΟΞΥΓΟΝΑΣΗ ΤΗΣ ΙΝΔΟΛΕΑΜΙΝΗΣ**

ΠΕΡΙΛΗΨΗ(57)

Η παρούσα εφεύρεση σχετίζεται με το πεδίο της προφύλαξης και της θεραπείας του καρκίνου. Ειδικότερα, παρέχεται η πρωτεΐνη 2,3-διοξυγονάση της ινδολεαμίνης (IDO) ή πεπτιδικά θραύσματα αυτής που είναι ικανά να προκαλέσουν αντικαρκινικές ανοσολογικές αποκρίσεις. Συγκεκριμένα, η εφεύρεση σχετίζεται με τη χρήση της IDO ή πεπτιδίων που προέρχονται από αυτήν ή ειδικών για την IDO κυττάρων T για τη θεραπεία του καρκίνου. Συνεπώς, η εφεύρεση σχετίζεται με ένα αντικαρκινικό εμβόλιο το οποίο μπορεί προαιρετικά να χρησιμοποιηθεί σε συνδυασμό με άλλες ανοσοθεραπείες και με ειδικά για την IDO κύτταρα T που μεταφέρονται επαγωγικά ή επάγονται in vivo με εμβολιασμό ως θεραπεία για τον καρκίνο. Μια πτυχή της εφεύρεσης είναι ότι τα φάρμακα που

παρέχονται στοπαρόν μπορούν να χρησιμοποιηθούν σε συνδυασμό με χημειοθεραπεία κατά του καρκίνου. Μια περαιτέρω πτυχή σχετίζεται με την πρόληψη και τη θεραπεία λοιμώξεων με τους ίδιους τρόπους όπως περιγράφεται παραπάνω. Παρέχεται επίσης η χρήση της IDO και των ανοσογόνων πεπτιδικών θραυσμάτων αυτής στη θεραπεία, τη διάγνωση και την πρόγνωση του καρκίνου και των λοιμώξεων.

ΑΡΙΘΜΟΣ ΕΥΡ. Δ.Ε. (11):3107639
ΑΡΙΘ. ΕΛΛ. ΚΑΤΑΘΕΣΗΣ (21):20210401693
ΗΜΕΡ. ΕΛΛ. ΚΑΤΑΘΕΣΗΣ (22):28/06/2021
ΑΡΙΘ./ΗΜΕΡ. ΔΗΜΟΣΙΕΥΣΗΣ
ΕΥΡΩΠΑΪΚΟΥ ΔΙΠΛΩΜΑΤΟΣ(87):3740191 - 28/04/2021
ΑΡΙΘ./ΗΜΕΡ. ΔΗΜΟΣΙΕΥΣΗΣ
ΕΥΡΩΠΑΪΚΗΣ ΑΙΤΗΣΗΣ (86):19701154.7--09/01/2019
ΔΙΚΑΙΟΥΧΟΣ (73):1)FAES FARMA, S.A.
Autonomia, 10, 48940 Leioa - Vizcaya,
ΙΣΠΑΝΙΑ

ΣΥΜΒ. ΠΡΟΤΕΡΑΙΟΤΗΤΕΣ (30):18382021-18/01/2018-EP
ΕΦΕΥΡΕΤΗΣ (72):1)HERNANDEZ HERRERO, Gonzalo
2)GONZALO GOROSTIZA, Ana
3)MORAN POLADURA, Pablo
4)ZAZPE ARCE, Arturo
5)FERNANDEZ HERNANDO, Nieves
6)GONZALEZ GARCIA, Tania
7)TATO CERDEIRAS, Paloma
8)OTERO ESPINAR, Francisco Javier
9)FERNANDEZ FERREIRO, Anxo
10)DIAZ TOME, Victoria

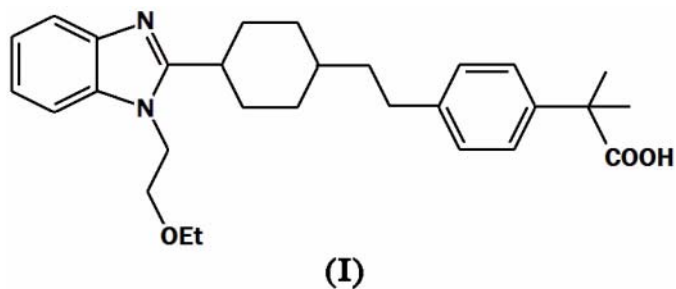
ΕΙΔΙΚΟΣ ΠΛΗΡΕΞΟΥΣΙΟΣ (74):ΛΥΜΠΕΡΗΣ "ΔΙΚΗΓΟΡΙΚΗ ΕΤΑΙΡΕΙΑ
ΒΑΓΙΑΝΟΥ ΚΩΣΤΟΠΟΥΛΟΥ
ΛΥΜΠΕΡΗ" ΝΙΚΟΛΑΟΣ
Στουρνάρα 37, 10682 ΑΘΗΝΑ

ΑΝΤΙΚΛΗΤΟΣ (74):ΛΥΜΠΕΡΗΣ ΝΙΚΟΛΑΟΣ
Στουρνάρα 37,10682 ΑΘΗΝΑ

ΤΙΤΛΟΣ ΕΦΕΥΡΕΣΗΣ (54):**ΟΦΘΑΛΜΙΚΕΣ ΣΥΝΘΕΣΕΙΣ ΠΟΥ ΠΕΡΙΛΑΜΒΑΝΟΥΝ ΒΙΛΑΣΤΙΝΗ, ΜΙΑ Β-ΚΥΚΛΟΔΕΞΤΡΙΝΗ ΚΑΙ ΤΟΥΛΑΧΙΣΤΟΝ ΕΝΑ ΠΗΚΤΙΚΟ ΜΕΣΟ**

ΠΕΡΙΛΗΨΗ(57)

Η εφεύρεση σχετίζεται με μια ένυδρη οφθαλμική φαρμακευτική σύνθεση η οποία περιλαμβάνει: α) τουλάχιστον 0,4 τοις εκατό w/v βιλαστίνη, του χημικού τύπου (I) ή ένα φαρμακευτικά αποδεκτό άλας ή επιδιαιλυμένο χημικό σωματίδιο αυτής, όπου το άλας ή το επιδιαιλυμένο χημικό σωματίδιο βιλαστίνης διαλύεται πλήρως στην φαρμακευτική σύνθεση β) τουλάχιστον μια β-κυκλοδεξτρίνη και γ) τουλάχιστον ένα φαρμακευτικά αποδεκτό υδατοδιαλυτό πηκτικό μέσο και όπου το pH κυμαίνεται μεταξύ 4 και 9 και με την χρήσιμη εν λόγω σύνθεσης στη θεραπεία και/ή στην πρόληψη καταστάσεων που προκαλούνται από τον υποδοχέα ισταμίνης H₁, όπως είναι οι αλλεργικές διαταραχές ή νόσοι. Η εφεύρεση σχετίζεται με τη θεραπεία και/ή την πρόληψη αλλεργικής επιπεφυκίτιδας.



ΑΡΙΘΜΟΣ ΕΥΡ. Δ.Ε. (11):3107640
ΑΡΙΘ. ΕΛΛ. ΚΑΤΑΘΕΣΗΣ (21):20210401692
ΗΜΕΡ. ΕΛΛ. ΚΑΤΑΘΕΣΗΣ (22):28/06/2021
ΑΡΙΘ./ΗΜΕΡ. ΔΗΜΟΣΙΕΥΣΗΣ
ΕΥΡΩΠΑΪΚΟΥ ΔΙΠΛΩΜΑΤΟΣ(87):3568146 - 07/04/2021
ΑΡΙΘ./ΗΜΕΡ. ΔΗΜΟΣΙΕΥΣΗΣ
ΕΥΡΩΠΑΪΚΗΣ ΑΙΤΗΣΗΣ (86):18702926.9--11/01/2018
ΔΙΚΑΙΟΥΧΟΣ (73):1)Giuliani S.p.A.
Via Palagi, 2, 20129 Milano, ΙΤΑΛΙΑ

ΣΥΜΒ. ΠΡΟΤΕΡΑΙΟΤΗΤΕΣ (30):201700003045-12/01/2017-IT
ΕΦΕΥΡΕΤΗΣ (72):1)GIULIANI, Giammaria
2)BENEDUSI, Anna
3)MARZANI, Barbara

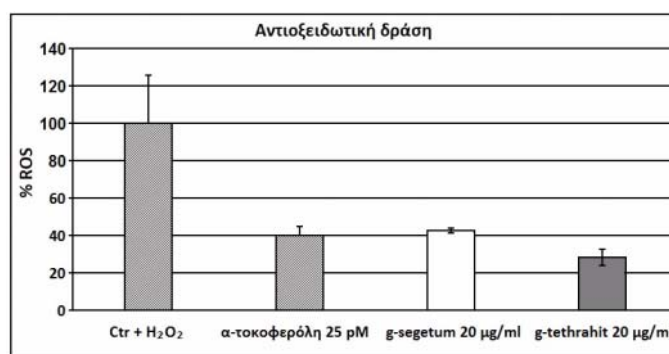
ΕΙΔΙΚΟΣ ΠΛΗΡΕΞΟΥΣΙΟΣ (74):ΛΥΜΠΕΡΗΣ "ΔΙΚΗΓΟΡΙΚΗ ΕΤΑΙΡΕΙΑ
ΒΑΓΙΑΝΟΥ ΚΩΣΤΟΠΟΥΛΟΥ
ΛΥΜΠΕΡΗ" ΝΙΚΟΛΑΟΣ
Στουρνάρα 37, 10682 ΑΘΗΝΑ

ΑΝΤΙΚΛΗΤΟΣ (74):ΛΥΜΠΕΡΗΣ ΝΙΚΟΛΑΟΣ
Στουρνάρα 37,10682 ΑΘΗΝΑ

ΤΙΤΛΟΣ ΕΦΕΥΡΕΣΗΣ (54):**ΦΥΤΙΚΟ ΕΚΧΥΛΙΣΜΑ ΓΙΑ ΤΗΝ ΑΠΟΤΡΟΠΗ ΚΑΙ ΤΗ ΘΕΡΑΠΕΙΑ ΤΗΣ ΤΡΙΧΟΠΤΩΣΗΣ**

ΠΕΡΙΛΗΨΗ(57)

Η παρούσα εφεύρεση σχετίζεται με τη χρήση ενός φυτικού εκχυλίσματος από το γένος Galeopsis είδος tetrahit ή μια σύνθεση που το περιέχει για τη διέγερση της ανάπτυξης των μαλλιών ή για τη βελτίωση της εμφάνισης ή της πληρότητας των μαλλιών. Η σύνθεσή του περιέχει το φυτικό εκχύλισμα εφαρμόζεται τόσο στο καλλυντικό πεδίο όσο και στο ιατρικό-τριχολογικό πεδίο και μπορεί να εφαρμοστεί στο τριχωτό της κεφαλής ή χορηγείται από το στόμα.

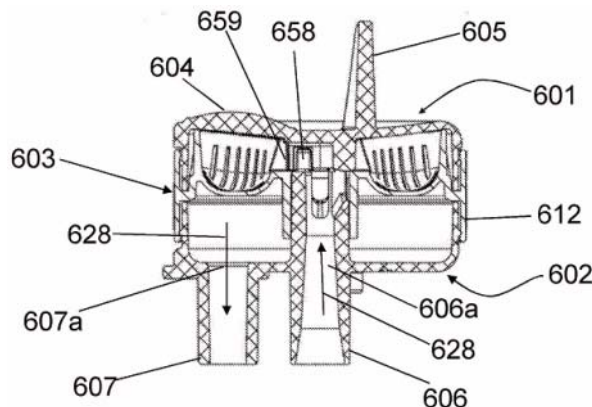


ΑΡΙΘΜΟΣ ΕΥΡ. Δ.Ε. (11):3107641
ΑΡΙΘ. ΕΛΛ. ΚΑΤΑΘΕΣΗΣ (21):20210401691
ΗΜΕΡ. ΕΛΛ. ΚΑΤΑΘΕΣΗΣ (22):28/06/2021
ΑΡΙΘ./ΗΜΕΡ. ΔΗΜΟΣΙΕΥΣΗΣ
ΕΥΡΩΠΑΪΚΟΥ ΔΙΠΛΩΜΑΤΟΣ(87):3359052 - 31/03/2021
ΑΡΙΘ./ΗΜΕΡ. ΔΗΜΟΣΙΕΥΣΗΣ
ΕΥΡΩΠΑΪΚΗΣ ΑΙΤΗΣΗΣ (86):16781529.9--07/10/2016
ΔΙΚΑΙΟΥΧΟΣ (73):1)Arc Medical Design Limited
 First Floor 43 Park Place, Leeds, Yorkshire
 LS1 2RY, ΜΕΓΑΛΗ ΒΡΕΤΑΝΙΑ
ΣΥΜΒ. ΠΡΟΤΕΡΑΙΟΤΗΤΕΣ (30):201517921-09/10/2015-GB
 201608964-20/05/2016-GB
ΕΦΕΥΡΕΤΗΣ (72):1)AXON, Patrick
ΕΙΔΙΚΟΣ ΠΛΗΡΕΞΟΥΣΙΟΣ (74):ΛΥΜΠΕΡΗΣ "ΔΙΚΗΓΟΡΙΚΗ ΕΤΑΙΡΕΙΑ
 ΒΑΓΙΑΝΟΥ ΚΩΣΤΟΠΟΥΛΟΥ
 ΛΥΜΠΕΡΗ" ΝΙΚΟΛΑΟΣ
 Στουρνάρα 37, 10682 ΑΘΗΝΑ
ΑΝΤΙΚΛΗΤΟΣ (74):ΛΥΜΠΕΡΗΣ ΝΙΚΟΛΑΟΣ
 Στουρνάρα 37,10682 ΑΘΗΝΑ
ΤΙΤΛΟΣ ΕΦΕΥΡΕΣΗΣ (54):ΣΥΣΚΕΥΗ ΓΙΑ ΣΥΛΛΟΓΗ ΙΣΤΟΥ ΚΑΙ
 ΜΕΘΟΔΟΣ ΧΡΗΣΗΣ

ΠΕΡΙΛΗΨΗ(57)

Μια συσκευή διαχωρισμού και συλλογής ιστού από μια ροή εκλούσματος ιστού και υγρού φορέα που παράγεται σε μια ιατρική διαδικασία περιλαμβάνει ένα περιβλήμα (600) που έχει ένα άνω τοίχωμα (601a), ένα κάτω τοίχωμα (602a), ένα περιφερειακό τοίχωμα (612) που εκτείνεται μεταξύ του άνω τοιχώματος και του κάτω τοιχώματος, ένα άνοιγμα εισόδου (606a) για τη λήψη της ροής εκλούσματος και ένα άνοιγμα εξόδου (607a) για εκκένωση του φιλτραρισμένου υγρού. Το περιβλήμα περικλείει ένα μέλος φίλτρου (603a) τοποθετημένο μεταξύ του εν λόγω άνω τοιχώματος και του εν λόγω κάτω τοιχώματος και περιλαμβάνει τουλάχιστον

ένα δοχείο φίλτρου (615), με το άνω τοίχωμα να περιλαμβάνει ένα παράθυρο προβολής (604) για την προβολή ιστού που συλλέγεται στο μέλος φίλτρου. Το άνοιγμα εισόδου βρίσκεται κάτω από το μέλος φίλτρου και η συσκευή περιλαμβάνει μια διαδρομή υγρού (628) για την παροχή ροής εκλούσματος που λαμβάνεται μέσω του ανοίγματος εισόδου στο εν λόγω δοχείο φίλτρου από το πάνω μέρος του μέλους φίλτρου. Η συσκευή μπορεί να είναι συμπαγής ενώ επιτρέπει ωστόσο και την οπτικοποίηση του συλλεχθέντος ιστού.



ΑΡΙΘΜΟΣ ΕΥΡ. Δ.Ε. (11):3107642
ΑΡΙΘ. ΕΛΛ. ΚΑΤΑΘΕΣΗΣ (21):20210401690
ΗΜΕΡ. ΕΛΛ. ΚΑΤΑΘΕΣΗΣ (22):28/06/2021
ΑΡΙΘ./ΗΜΕΡ. ΔΗΜΟΣΙΕΥΣΗΣ
ΕΥΡΩΠΑΪΚΟΥ ΔΙΠΛΩΜΑΤΟΣ(87):3211085 - 31/03/2021
ΑΡΙΘ./ΗΜΕΡ. ΔΗΜΟΣΙΕΥΣΗΣ
ΕΥΡΩΠΑΪΚΗΣ ΑΙΤΗΣΗΣ (86):17153156.9--30/09/2004
ΔΙΚΑΙΟΥΧΟΣ (73):1)The Trustees of The University of Pennsylvania
 3600 Civic Center Boulevard, 9th Floor, Philadelphia, PA 19104, ΗΝΩΜΕΝΕΣ
 ΠΟΛΙΤΕΙΕΣ ΤΗΣ ΑΜΕΡΙΚΗΣ
ΣΥΜΒ. ΠΡΟΤΕΡΑΙΟΤΗΤΕΣ (30):508226 P-30/09/2003-US
 566546 P-29/04/2004-US
ΕΦΕΥΡΕΤΗΣ (72):1)GAO, Guangping
 2)WILSON, James M.
 3)VANDENBERGHE, Luk
 4)ALVIRA, Mauricio R.
ΕΙΔΙΚΟΣ ΠΛΗΡΕΞΟΥΣΙΟΣ (74):ΛΥΜΠΕΡΗΣ "ΔΙΚΗΓΟΡΙΚΗ ΕΤΑΙΡΕΙΑ
 ΒΑΓΙΑΝΟΥ ΚΩΣΤΟΠΟΥΛΟΥ
 ΛΥΜΠΕΡΗ" ΝΙΚΟΛΑΟΣ
 Στουρνάρα 37, 10682 ΑΘΗΝΑ
ΑΝΤΙΚΛΗΤΟΣ (74):ΛΥΜΠΕΡΗΣ ΝΙΚΟΛΑΟΣ
 Στουρνάρα 37,10682 ΑΘΗΝΑ
ΤΙΤΛΟΣ ΕΦΕΥΡΕΣΗΣ (54):ΟΜΑΔΕΣ, ΑΛΛΗΛΟΥΧΙΕΣ, ΦΟΡΕΙΣ
 ΑΔΕΝΟ-ΣΧΕΤΙΖΟΜΕΝΟΥ ΙΟΥ (ΑΑΥ)
 ΠΟΥ ΠΕΡΙΕΧΟΥΝ ΑΥΤΟΝ, ΚΑΙ ΟΙ
 ΧΡΗΣΕΙΣ ΤΟΥΣ

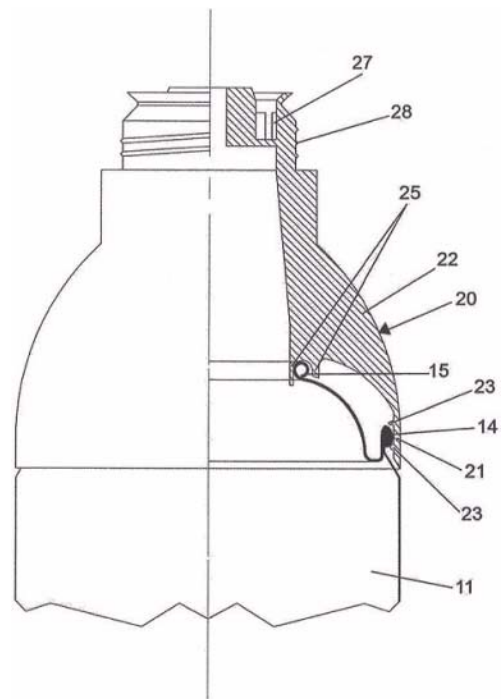
ΠΕΡΙΛΗΨΗ(57)

Παρέχονται αλληλουχίες νέων καμινιδίων και φορέων αδενό-σχετιζόμενου ιού και κύτταρα ξενιστές που περιέχουν αυτές τις αλληλουχίες. Επίσης περιγράφονται μέθοδοι χρήσης των εν λόγω κυττάρων ξενιστών και φορέων στην παραγωγή των σωματιδίων τΑΑΥ. Παρουσιάζεται επίσης η ΑΑΥ-διαμεσολαβούμενη παροχή

των θεραπευτικών και ανοσογονικών γονιδίων χρησιμοποιώντας τους φορείς της εφεύρεσης.

ΑΡΙΘΜΟΣ ΕΥΡ. Δ.Ε. (11):3107643
ΑΡΙΘ. ΕΛΛ. ΚΑΤΑΘΕΣΗΣ (21):20210401702
ΗΜΕΡ. ΕΛΛ. ΚΑΤΑΘΕΣΗΣ (22):29/06/2021
ΑΡΙΘ./ΗΜΕΡ. ΔΗΜΟΣΙΕΥΣΗΣ
ΕΥΡΩΠΑΪΚΟΥ ΔΙΠΛΩΜΑΤΟΣ(87):3608244 - 07/04/2021
ΑΡΙΘ./ΗΜΕΡ. ΔΗΜΟΣΙΕΥΣΗΣ
ΕΥΡΩΠΑΪΚΗΣ ΑΙΤΗΣΗΣ (86):19189408.8--31/07/2019
ΔΙΚΑΙΟΥΧΟΣ (73):1)FALCO S.P.A.
Via Roma, 211, Miradolo Terme (PV),
ΙΤΑΛΙΑ
ΣΥΜΒ. ΠΡΟΤΕΡΑΙΟΤΗΤΕΣ (30):201800007907-07/08/2018-IT
ΕΦΕΥΡΕΤΗΣ (72):1)Ambrosetti, Paolo Domenico
ΕΙΔΙΚΟΣ ΠΑΗΡΕΞΟΥΣΙΟΣ (74):ΓΙΑΚΟΥΜΗ ANNA
Αλκαμένους 12-14, 10439 ΑΘΗΝΑ
ΑΝΤΙΚΛΗΤΟΣ (74):ΜΙΣΙΟΥ ΑΝΔΡΟΝΙΚΗ
Αναλήγειος 23 και Μαραθώνος 27,10439
ΑΘΗΝΑ
ΤΙΤΛΟΣ ΕΦΕΥΡΕΣΗΣ (54):**ΜΕΤΑΛΛΙΚΟ ΔΟΧΕΙΟ ΜΕ ΠΩΜΑ ΠΕΡΙΛΗΨΗ(57)**

Μια φαρμακοτεχνική μορφή για τοπική, δερματολογική χορήγηση ενός ιατρικού ή μοσμητολογικού ή καλλυντικού δραστικού, που περιλαμβάνει ένα λειτουργικό σύστημα χορήγησης συν-ενισχυτή. Το σύστημα χορήγησης γενικά περιλαμβάνει έναν υδατοαναμείξιμο διαλύτη και C12 ή C14 λιπαρά οξέα ή C14 αλκοόλη σε συνδυασμό με ένα γαλάκτωμα υδροκαρβυλο μεθυλο σιλοξάνης.



ΑΡΙΘΜΟΣ ΕΥΡ. Δ.Ε. (11):3107644
ΑΡΙΘ. ΕΛΛ. ΚΑΤΑΘΕΣΗΣ (21):20210401707
ΗΜΕΡ. ΕΛΛ. ΚΑΤΑΘΕΣΗΣ (22):29/06/2021
ΑΡΙΘ./ΗΜΕΡ. ΔΗΜΟΣΙΕΥΣΗΣ
ΕΥΡΩΠΑΪΚΟΥ ΔΙΠΛΩΜΑΤΟΣ(87):3608434 - 02/06/2021
ΑΡΙΘ./ΗΜΕΡ. ΔΗΜΟΣΙΕΥΣΗΣ
ΕΥΡΩΠΑΪΚΗΣ ΑΙΤΗΣΗΣ (86):17914739.2--22/06/2017
ΔΙΚΑΙΟΥΧΟΣ (73):1)NIPPON STEEL CORPORATION
6-1, Marunouchi 2-chome, Chiyoda-ku., To-
kyo, ΙΑΠΩΝΙΑ
ΣΥΜΒ. ΠΡΟΤΕΡΑΙΟΤΗΤΕΣ (30):
ΕΦΕΥΡΕΤΗΣ (72):1)TASHIMA, Kenzo
2)SAKAMOTO, Shinya
3)KOBAYASHI, Shunichi
4)KAWANO, Hideto
5)FUKUSHI, Takaaki
ΕΙΔΙΚΟΣ ΠΑΗΡΕΞΟΥΣΙΟΣ (74):ΑΘΑΝΑΣΙΑΔΟΥ "ΕΛΕΝΗ Γ.
ΠΑΠΑΚΩΝΣΤΑΝΤΙΝΟΥ ΚΑΙ
ΣΥΝΕΡΓΑΤΕΣ, ΔΙΚΗΓΟΡΙΚΗ ΕΤΑΙΡΙΑ"
ΜΑΡΙΑ
Κουμπάρη 2, 10674 ΑΘΗΝΑ
ΑΝΤΙΚΛΗΤΟΣ (74):ΓΙΑΖΙΤΖΟΓΛΟΥ ΕΥΑΓΓΕΛΙΑ
Κουμπάρη 2,10674 ΑΘΗΝΑ
ΤΙΤΛΟΣ ΕΦΕΥΡΕΣΗΣ (54):**ΣΥΓΚΟΛΛΗΜΕΝΟΣ ΜΕ ΗΛΕΚΤΡΙΚΗ ΑΝΤΙΣΤΑΣΗ ΧΑΛΥΒΑΟΣΩΛΗΝΑΣ ΕΛΑΣΕΩΣ ΓΙΑ ΕΝΑΝ ΑΓΩΓΟ ΣΩΛΗΝΩΣΕΩΝ, ΚΑΙ ΧΑΛΥΒΑΙΝΟ ΕΛΑΣΜΑ ΕΛΑΣΘΕΝ ΕΝ ΘΕΡΜΩ**

ΠΕΡΙΛΗΨΗ(57)

Συγκολλημένος με ηλεκτρική αντίσταση χαλυβδοσωλήνας ελάσεως για έναν αγωγό σωληνώσεων, στον οποίο ένα μεταλλικό τμήμα βάσης περιλαμβάνει, σε όρους τοις εκατό κατά μάζα, 0,030 έως 0,120 τοις εκατό C, 0,05 έως 0,30 τοις εκατό Si, 0,50 έως 2,00 τοις εκατό Mn, 0,010 έως 0,035 τοις εκατό Al, 0,0010 έως

0,0080 τοις εκατό N, 0,010 έως 0,080 τοις εκατό Nb, 0,005 έως 0,030 τοις εκατό Ti, 0,001 έως 0,20 τοις εκατό Ni, 0,10 έως 0,20 τοις εκατό Mo, και το υπόλοιπο περιλαμβάνει Fe και ακαθαρσίες, όπου ακολουθούν F1 είναι από 0,300 έως 0,350, και όπου σε μία μεταλλογραφική μικροδομή ενός κεντρικού τμήματος διεύθυνσης πάχους τοιχώματος του μεταλλικού τμήματος βάσης, ένα κλάσμα πολυγωνικού φερρίτη είναι από 60 έως 90 τοις εκατό, μία μέση διάμετρος κρυσταλλικών κόκκων είναι 15 μm ή μικρότερη, και ένας λόγος χονδροειδών κρυσταλλικών κόκκων, ο οποίος είναι ένας λόγος ανά μονάδα επιφάνειας κρυσταλλικών κόκκων που έχουν διάμετρο κρυσταλλικού κόκκου 20 μm ή μεγαλύτερη, είναι 20 τοις εκατό ή μικρότερος.

ΑΡΙΘΜΟΣ ΕΥΡ. Δ.Ε. (11):3107645
ΑΡΙΘ. ΕΛΛ. ΚΑΤΑΘΕΣΗΣ (21):20210401706
ΗΜΕΡ. ΕΛΛ. ΚΑΤΑΘΕΣΗΣ (22):29/06/2021
ΑΡΙΘ./ΗΜΕΡ. ΔΗΜΟΣΙΕΥΣΗΣ
ΕΥΡΩΠΑΪΚΟΥ ΔΙΠΛΩΜΑΤΟΣ(87):3409287 - 07/04/2021
ΑΡΙΘ./ΗΜΕΡ. ΔΗΜΟΣΙΕΥΣΗΣ
ΕΥΡΩΠΑΪΚΗΣ ΑΙΤΗΣΗΣ (86):18171803.2--29/09/2011
ΔΙΚΑΙΟΥΧΟΣ (73):1)Agensys, Inc.
1800 Stewart Street, Santa Monica, CA 90404,
ΗΝΩΜΕΝΕΣ ΠΟΛΙΤΕΙΕΣ ΤΗΣ ΑΜΕΡΙΚΗΣ
2)Seagen Inc.
21823 30th Drive, S.E., Bothell, WA 98021,
ΗΝΩΜΕΝΕΣ ΠΟΛΙΤΕΙΕΣ ΤΗΣ ΑΜΕΡΙΚΗΣ

ΣΥΜΒ. ΠΡΟΤΕΡΑΙΟΤΗΤΕΣ (30):38793310 P-29/09/2010-US
ΕΦΕΥΡΕΤΗΣ (72):1)SATRAEV, Daulet
2)MORRISON, Robert Kendall
3)MORRISON, Karen Jane Meyrick
4)GUDAS, Jean
5)JAKOBOVITS, Aya
6)TORGOV, Michael
7)AN, Zili

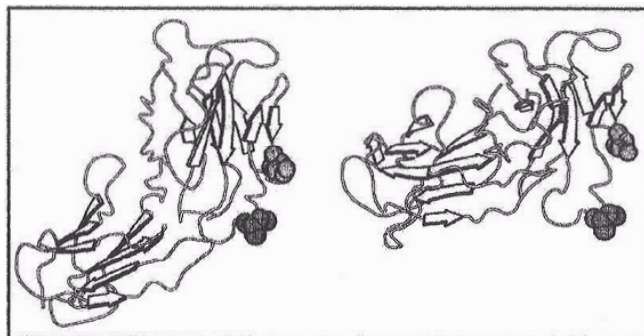
ΕΙΔΙΚΟΣ ΠΑΗΡΕΞΟΥΣΙΟΣ (74):ΑΘΑΝΑΣΙΑΔΟΥ "ΕΛΕΝΗ Γ.
ΠΑΠΑΚΩΝΣΤΑΝΤΙΝΟΥ ΚΑΙ
ΣΥΝΕΡΓΑΤΕΣ, ΔΙΚΗΓΟΡΙΚΗ ΕΤΑΙΡΙΑ"
ΜΑΡΙΑ
Κουμπάρη 2, 10674 ΑΘΗΝΑ

ΑΝΤΙΚΛΗΤΟΣ (74):ΓΙΑΖΙΤΖΟΓΛΟΥ ΕΥΑΓΓΕΛΙΑ
Κουμπάρη 2,10674 ΑΘΗΝΑ

ΤΙΤΛΟΣ ΕΦΕΥΡΕΣΗΣ (54):**ΣΥΖΕΥΓΜΑΤΑ ΑΝΤΙΣΩΜΑΤΟΣ ΦΑΡ-
ΜΑΚΟΥ (ADC) ΤΑ ΟΠΟΙΑ ΔΕΣΜΕΥ-
ΟΝΤΑΙ ΣΕ 191P4D12 ΠΡΩΤΕΪΝΕΣ**

ΠΕΡΙΛΗΨΗ(57)

Η παρούσα γνωστοποίηση σχετίζεται με συζεύγματα αντισώματος φαρμάκου (ADC's) με αυριστατίνη E που δεσμεύονται σε 191P4D12 πρωτεΐνη και παραλλαγές αυτής. Η 191P4D12 παρουσιάζει ιστο-ειδική έκφραση σε φυσιολογικό ενήλικο ιστό, και εκφράζεται μη-φυσιολογικά σε ορισμένους καρκίνους. Τα ADC's παρέχουν μία θεραπευτική σύνθεση για την αντιμετώπιση καρκίνου.



ΑΡΙΘΜΟΣ ΕΥΡ. Δ.Ε. (11):3107646
ΑΡΙΘ. ΕΛΛ. ΚΑΤΑΘΕΣΗΣ (21):20210401705
ΗΜΕΡ. ΕΛΛ. ΚΑΤΑΘΕΣΗΣ (22):29/06/2021
ΑΡΙΘ./ΗΜΕΡ. ΔΗΜΟΣΙΕΥΣΗΣ
ΕΥΡΩΠΑΪΚΟΥ ΔΙΠΛΩΜΑΤΟΣ(87):3010519 - 07/04/2021
ΑΡΙΘ./ΗΜΕΡ. ΔΗΜΟΣΙΕΥΣΗΣ
ΕΥΡΩΠΑΪΚΗΣ ΑΙΤΗΣΗΣ (86):14736238.8--13/06/2014
ΔΙΚΑΙΟΥΧΟΣ (73):1)DNatrix, Inc.
2450 Holcombe Boulevard Suite X+200, Hou-
ston, TX 77021, ΗΝΩΜΕΝΕΣ ΠΟΛΙΤΕΙΕΣ
ΤΗΣ ΑΜΕΡΙΚΗΣ
2)Board of Regents, The University of Texas
System
210 West 7th Street, Austin, TX 78701,
ΗΝΩΜΕΝΕΣ ΠΟΛΙΤΕΙΕΣ ΤΗΣ ΑΜΕΡΙΚΗΣ

ΣΥΜΒ. ΠΡΟΤΕΡΑΙΟΤΗΤΕΣ (30):201361836230 P-18/06/2013-US
ΕΦΕΥΡΕΤΗΣ (72):1)FUEYO, Juan
2)MANZANO-GOMEZ, Candelaria
3)CONRAD, Charles (ΑΠΟΘΑΝΩΝ)
4)LANG, Fred
5)YUNG, W.k., Alfred
6)TUFARO, Frank

ΕΙΔΙΚΟΣ ΠΑΗΡΕΞΟΥΣΙΟΣ (74):ΑΘΑΝΑΣΙΑΔΟΥ "ΕΛΕΝΗ Γ.
ΠΑΠΑΚΩΝΣΤΑΝΤΙΝΟΥ ΚΑΙ
ΣΥΝΕΡΓΑΤΕΣ, ΔΙΚΗΓΟΡΙΚΗ ΕΤΑΙΡΙΑ"
ΜΑΡΙΑ
Κουμπάρη 2, 10674 ΑΘΗΝΑ

ΑΝΤΙΚΛΗΤΟΣ (74):ΓΙΑΖΙΤΖΟΓΛΟΥ ΕΥΑΓΓΕΛΙΑ
Κουμπάρη 2,10674 ΑΘΗΝΑ

ΤΙΤΛΟΣ ΕΦΕΥΡΕΣΗΣ (54):**ΟΓΚΟΛΥΤΙΚΟΣ ΑΔΕΝΟΪΟΣ ΓΙΑ ΧΡΗ-
ΣΗ ΣΕ ΜΙΑ ΘΕΡΑΠΕΙΑ ΚΑΡΚΙΝΟΥ
ΤΟΥ ΕΓΚΕΦΑΛΟΥ**

ΠΕΡΙΛΗΨΗ(57)

Η παρούσα δημοσιοποίηση περιλαμβάνει συνθέσεις και μεθόδους για τη θεραπεία καρκίνων του εγκεφάλου που έχουν μεταλλάξεις στο μονοπάτι ρετινοβλαστώματος (Rb) χρησιμοποιώντας έναν ογκολυτικό αδενοϊό που περιλαμβάνει μια μεταβολή στη θέση δέσμευσης Rb του E1 A, και ένα μοτίβο στόχευσης που εισάγεται στην πρωτεΐνη ινών Ad. Ο αδενοϊός είναι σε θέση να σκοτώσει τα κύτταρα του όγκου χωρίς να βλάψει τα κύτταρα με ένα μονοπάτι ρετινοβλαστώματος άγριου-τύπου.

ΑΡΙΘΜΟΣ ΕΥΡ. Δ.Ε. (11):3107647
ΑΡΙΘ. ΕΛΛ. ΚΑΤΑΘΕΣΗΣ (21):20210401699
ΗΜΕΡ. ΕΛΛ. ΚΑΤΑΘΕΣΗΣ (22):29/06/2021
ΑΡΙΘ./ΗΜΕΡ. ΔΗΜΟΣΙΕΥΣΗΣ
ΕΥΡΩΠΑΪΚΟΥ ΔΙΠΛΩΜΑΤΟΣ(87):3577110 - 21/04/2021
ΑΡΙΘ./ΗΜΕΡ. ΔΗΜΟΣΙΕΥΣΗΣ
ΕΥΡΩΠΑΪΚΗΣ ΑΙΤΗΣΗΣ (86):18706072.8--05/02/2018
ΔΙΚΑΙΟΥΧΟΣ (73):1)Gilead Sciences, Inc.
333 Lakeside Drive, Foster City, CA 94404,
ΗΝΩΜΕΝΕΣ ΠΟΛΙΤΕΙΕΣ ΤΗΣ ΑΜΕΡΙΚΗΣ

ΣΥΜΒ. ΠΡΟΤΕΡΑΙΟΤΗΤΕΣ (30):201762455348 P-06/02/2017-US
ΕΦΕΥΡΕΤΗΣ (72):1)BACON, Elizabeth M.
2)CHIN, Elbert 6)LINK, John O.
3)COTTELL, Jeromy J. 7)SHAPIRO, Nathan
4)ΚΑΤΑΝΑ, Ashley Anne 8)TREJO MARTIN, Teresa Alejandra
5)ΚΑΤΟ, Darryl 9)YANG, Zheng-Yu

ΕΙΔΙΚΟΣ ΠΑΗΡΕΞΟΥΣΙΟΣ (74):ΚΙΛΙΜΙΡΗΣ "ΠΑΤΡΙΝΟΣ & ΚΙΛΙΜΙΡΗΣ
ΔΙΚΗΓΟΡΙΚΗ ΕΤΑΙΡΙΑ" ΚΩΝΣΤΑΝΤΙΝΟΣ
Χατζηγιάννη Μέξη 7, 11528 ΑΘΗΝΑ

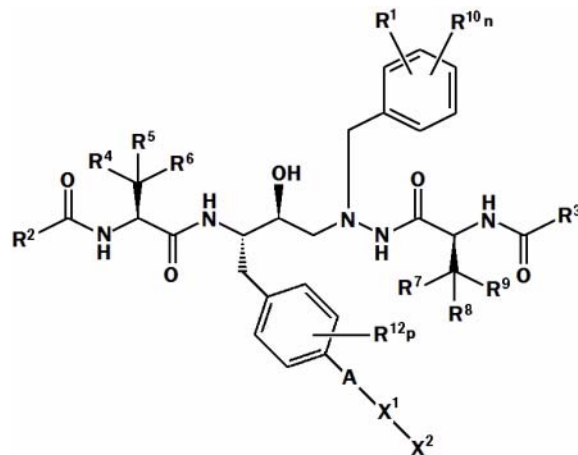
ΑΝΤΙΚΛΗΤΟΣ (74):ΚΙΛΙΜΙΡΗΣ ΚΩΝΣΤΑΝΤΙΝΟΣ
Χατζηγιάννη Μέξη 7,11528 ΑΘΗΝΑ

ΤΙΤΛΟΣ ΕΦΕΥΡΕΣΗΣ (54):8-ΟΞΕΤΑΝ-3-ΥΛ-3,8-ΔΙΑΖΑΔΙΚΥΚΛΟ
[3.2.1]ΟΚΤΑΝ-3-ΥΛ ΥΠΟΚΑΤΕΣΤΗΜΕ-
ΝΕΣ ΕΝΩΣΕΙΣ ΩΣ ΑΝΑΣΤΟΛΕΙΣ HIV

ΠΕΡΙΛΗΨΗ(57)

Η εφεύρεση παρέχει ένωση του Τύπου I: ή φαρμακευτικός αποδεκτό άλας αυτής όπως περιγράφεται στο παρόν. Η εφεύρεση επίσης παρέχει φαρμακευτικές συνθέσεις που περιλαμβάνουν ένωση του Τύπου I, μεθόδους για παρασκευή ενώσεων του Τύπου I, την ένωση του τύπου (I) για χρήση σε 15 θεραπευτικές μεθόδους για θεραπεία του πολλαπλασιασμού του HIV ιού, θεραπεία AIDS ή

καθυστέρηση της εμφάνισης των συμπτωμάτων AIDS σε ένα θηλαστικό χρησιμοποιώντας ενώσεις του Τύπου I. Προτιμώμενες ενώσεις είναι ανάλογα N-[(2S)-1-[2-[(2S,3S)-2-υδροξυ-3-[[[(2S)-2-(μεθοξυκαρβονυλαμινο)-3,3-διμεθυλβουτανουλ]αμινο]-4-φαινυλβουτυλ]-2-[(φαινυλ) μεθυλ]υδραζινυλ]-3,3-διμεθυλ-1-20 οξοβουταν-2-υλ]καρβαμικής αταζαναβίρης (ATV) υποκατεστημένα με μερικούς ετερόκυκλους, όπως π.χ. πυραζόλιο (R1)- π.χ. οξετάνιο (υποκατάστατης του X2)- π.χ. πυριδίνη ή πυριμιδίνη (X1)- π.χ. πιπεραζίνη ή 3,8-διαζαδικυκλο[3.2.1]οκτάν (X2).



ΑΡΙΘΜΟΣ ΕΥΡ. Δ.Ε. (11):3107648
ΑΡΙΘ. ΕΛΛ. ΚΑΤΑΘΕΣΗΣ (21):20210401698
ΗΜΕΡ. ΕΛΛ. ΚΑΤΑΘΕΣΗΣ (22):29/06/2021
ΑΡΙΘ./ΗΜΕΡ. ΔΗΜΟΣΙΕΥΣΗΣ
ΕΥΡΩΠΑΪΚΟΥ ΔΙΠΛΩΜΑΤΟΣ(87):3419441 - 07/04/2021
ΑΡΙΘ./ΗΜΕΡ. ΔΗΜΟΣΙΕΥΣΗΣ
ΕΥΡΩΠΑΪΚΗΣ ΑΙΤΗΣΗΣ (86):17710400.7--22/02/2017
ΔΙΚΑΙΟΥΧΟΣ (73):1)Crescenzo, Biagio
Via Vittorio Emanuele II 38, 84090 Montecorvino Pugliano, ΙΤΑΛΙΑ

ΣΥΜΒ. ΠΡΟΤΕΡΑΙΟΤΗΤΕΣ (30):UB20161104-26/02/2016-IT
ΕΦΕΥΡΕΤΗΣ (72):1)Crescenzo, Biagio

ΕΙΔΙΚΟΣ ΠΑΗΡΕΞΟΥΣΙΟΣ (74):ΚΙΛΙΜΙΡΗΣ "ΠΑΤΡΙΝΟΣ & ΚΙΛΙΜΙΡΗΣ
ΔΙΚΗΓΟΡΙΚΗ ΕΤΑΙΡΙΑ" ΚΩΝΣΤΑΝΤΙΝΟΣ
Χατζηγιάννη Μέξη 7, 11528 ΑΘΗΝΑ

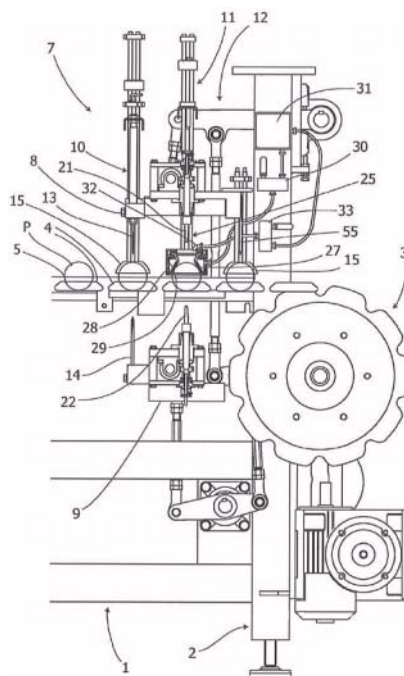
ΑΝΤΙΚΛΗΤΟΣ (74):ΚΙΛΙΜΙΡΗΣ ΚΩΝΣΤΑΝΤΙΝΟΣ
Χατζηγιάννη Μέξη 7,11528 ΑΘΗΝΑ

ΤΙΤΛΟΣ ΕΦΕΥΡΕΣΗΣ (54):ΜΕΘΟΔΟΣ ΑΦΑΙΡΕΣΕΩΣ ΚΟΥΚΟΥΤΣΙΩΝ ΚΑΙ ΚΟΠΗΣ ΦΡΟΥΤΩΝ ΚΑΙ ΜΗΧΑΝΗ ΠΟΛΛΑΠΛΩΝ ΓΡΑΜΜΩΝ ΡΟΗΣ ΑΥΤΗΣ ΤΗΣ ΜΕΘΟΔΟΥ

ΠΕΡΙΛΗΨΗ(57)

Μια μέθοδος αφαιρέσεως κουκουτσιών και κοπής φρούτων παρέχει μία τροφοδοσία φρούτων μέσω περισσότερων γραμμών τροφοδοσίας φρούτων, ένα στάδιο αρχικής κοπής ώστε να δημιουργηθεί μία τομή στο άνω τμήμα και στο κάτω τμήμα του κάθε φρούτου (P), ένα στάδιο αφαιρέσεως κουκουτσιού, στον οποίο το κουκούτσι αφαιρείται από τη σάρκα αλλά παραμένει μέσα στο φρούτο, και ένα επόμενο στάδιο κοπής του φρούτου στον οποίο μία κατακόρυφη τομή γίνεται στα πλευρικά μέρη του κάθε φρούτου (P) ώστε αυτά να υποδιαιρεθούν σε δύο ημιμήματα. Μια μηχανή πολλαπλών γραμμών ροής περιγράφεται επίσης, η οποία φέρει ένα διάμηκες πλαίσιο (1), έναν μεταφορέα κινήσεως φρούτων (3), κινούμενες άνω και κάτω εγκάρσιες κεφαλές (8, 9), έναν σταθμό (7) ο οποίος περιλαμβάνει ένα τμήμα αρχικής κοπής (10), ένα τμήμα αφαιρέσεως κουκουτσιών

(11) και ένα τμήμα κοπής (12) διαχωρισμένα μεταξύ των αλλά σε συνέχεια το ένα μετά το άλλο.



ΑΡΙΘΜΟΣ ΕΥΡ. Δ.Ε. (11):3107649
ΑΡΙΘ. ΕΛΛ. ΚΑΤΑΘΕΣΗΣ (21):20210401704
ΗΜΕΡ. ΕΛΛ. ΚΑΤΑΘΕΣΗΣ (22):29/06/2021
ΑΡΙΘ./ΗΜΕΡ. ΔΗΜΟΣΙΕΥΣΗΣ
ΕΥΡΩΠΑΪΚΟΥ ΔΙΠΛΩΜΑΤΟΣ(87):3265057 - 31/03/2021
ΑΡΙΘ./ΗΜΕΡ. ΔΗΜΟΣΙΕΥΣΗΣ
ΕΥΡΩΠΑΪΚΗΣ ΑΙΤΗΣΗΣ (86):16712988.1--02/03/2016
ΔΙΚΑΙΟΥΧΟΣ (73):1)Incanthera R Ltd.
76 King Street, Manchester M2 4NH,
ΜΕΓΑΛΗ ΒΡΕΤΑΝΙΑ
ΣΥΜΒ. ΠΡΟΤΕΡΑΙΟΤΗΤΕΣ (30):201503590-03/03/2015-GB
ΕΦΕΥΡΕΤΗΣ (72):1)DAVIS, Adrian
ΕΙΔΙΚΟΣ ΠΛΗΡΕΞΟΥΣΙΟΣ (74):ΑΘΑΝΑΣΙΑΔΟΥ "ΕΛΕΝΗ Γ.
ΠΑΠΑΚΩΝΣΤΑΝΤΙΝΟΥ ΚΑΙ
ΣΥΝΕΡΓΑΤΕΣ, ΔΙΚΗΓΟΡΙΚΗ ΕΤΑΙΡΙΑ"
ΜΑΡΙΑ
Κουμπάρη 2, 10674 ΑΘΗΝΑ
ΑΝΤΙΚΛΗΤΟΣ (74):ΓΙΑΖΙΤΖΟΓΛΟΥ ΕΥΑΓΓΕΛΙΑ
Κουμπάρη 2,10674 ΑΘΗΝΑ
ΤΙΤΛΟΣ ΕΦΕΥΡΕΣΗΣ (54):**ΤΟΠΙΚΗ ΦΑΡΜΑΚΟΤΕΧΝΙΚΗ ΜΟΡΦΗ**

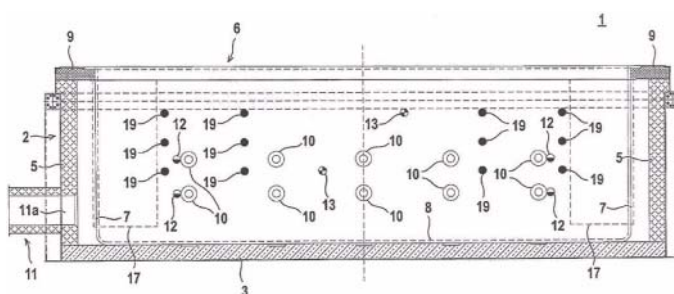
ΠΕΡΙΛΗΨΗ(57)

Μια φαρμακοτεχνική μορφή για τοπική, δερματολογική χορήγηση ενός ιατρικού ή μοσητολογικού ή καλλυντικού δραστικού, που περιλαμβάνει ένα λειτουργικό σύστημα χορήγησης συν-ενισχυτή. Το σύστημα χορήγησης γενικά περιλαμβάνει έναν υδατοαναμείξιμο διαλύτη και Cu ή Cu λιπαρά οξέα ή Cu αλκοόλη σε συνδυασμό με ένα γαλάκτωμα υδροκαρβυλο μεθυλο σιλοξάνης.

ΑΡΙΘΜΟΣ ΕΥΡ. Δ.Ε. (11):3107650
ΑΡΙΘ. ΕΛΛ. ΚΑΤΑΘΕΣΗΣ (21):20210401703
ΗΜΕΡ. ΕΛΛ. ΚΑΤΑΘΕΣΗΣ (22):29/06/2021
ΑΡΙΘ./ΗΜΕΡ. ΔΗΜΟΣΙΕΥΣΗΣ
ΕΥΡΩΠΑΪΚΟΥ ΔΙΠΛΩΜΑΤΟΣ(87):3252412 - 31/03/2021
ΑΡΙΘ./ΗΜΕΡ. ΔΗΜΟΣΙΕΥΣΗΣ
ΕΥΡΩΠΑΪΚΗΣ ΑΙΤΗΣΗΣ (86):17165210.0--06/04/2017
ΔΙΚΑΙΟΥΧΟΣ (73):1)Kopf Holding GmbH
Heinkelstr.25, 73230 Kirchheim/Teck,
ΓΕΡΜΑΝΙΑ
ΣΥΜΒ. ΠΡΟΤΕΡΑΙΟΤΗΤΕΣ (30):102016110170-02/06/2016-DE
ΕΦΕΥΡΕΤΗΣ (72):1)Kopf, Willi
2)Kohler, Karsten
ΕΙΔΙΚΟΣ ΠΛΗΡΕΞΟΥΣΙΟΣ (74):ΑΘΑΝΑΣΙΑΔΟΥ "ΕΛΕΝΗ Γ.
ΠΑΠΑΚΩΝΣΤΑΝΤΙΝΟΥ ΚΑΙ
ΣΥΝΕΡΓΑΤΕΣ, ΔΙΚΗΓΟΡΙΚΗ ΕΤΑΙΡΙΑ"
ΜΑΡΙΑ
Κουμπάρη 2, 10674 ΑΘΗΝΑ
ΑΝΤΙΚΛΗΤΟΣ (74):ΓΙΑΖΙΤΖΟΓΛΟΥ ΕΥΑΓΓΕΛΙΑ
Κουμπάρη 2,10674 ΑΘΗΝΑ
ΤΙΤΛΟΣ ΕΦΕΥΡΕΣΗΣ (54):**ΚΛΙΒΑΝΟΣ ΓΑΛΒΑΝΙΣΜΟΥ**
ΠΕΡΙΛΗΨΗ(57)

Η εφεύρεση αναφέρεται σε έναν κλιβάνο γαλβανισμού (1) με ένα δοχείο γαλβανισμού (6) και ένα περίβλημα κλιβάνου (2), το οποίο περιβάλλει το δοχείο γαλβανισμού (6) και το οποίο έχει ορθογώνια διατομή. Το περίβλημα του κλιβάνου (2) έχει δύο απέναντι διαμήκη πλευρικά τοιχώματα (4) και δύο απέναντι μετωπικά πλευρικά τοιχώματα (5) και περιλαμβάνει καυστήρες για τη θέρμανση τηγμένου ψευδαργύρου στο δοχείο γαλβανισμού (6). Στις περιοχές δύο διαγώνια απέναντι γωνιών του περιβλήματος του κλιβάνου (2) παρέχεται σε κάθε περίπτωση τουλάχιστον μία πρώτη υποδοχή (15) για έναν καυστήρα. Στις περιοχές των δύο άλλων διαγώνια απέναντι γωνιών του περιβλήματος του κλιβάνου (2) παρέχεται σε κάθε περίπτωση μία δεύτερη υποδοχή (16) για έναν καυστήρα. Οι καυστήρες διατάσσονται κατ'επιλογήν είτε στις πρώτες υποδοχές (15) είτε στις

δεύτερες υποδοχές (16). Φλόγες που παράγονται από τους καυστήρες καθοδηγούνται σε κάθε περίπτωση στην περιοχή μεταξύ ενός διαμήκου πλευρικού τοιχώματος (4) του περιβλήματος κλιβάνου (2) και του αντίθετου τοιχώματος του δοχείου γαλβανισμού (6).



ΑΡΙΘΜΟΣ ΕΥΡ. Δ.Ε. (11):3107651
ΑΡΙΘ. ΕΛΛ. ΚΑΤΑΘΕΣΗΣ (21):20210401697
ΗΜΕΡ. ΕΛΛ. ΚΑΤΑΘΕΣΗΣ (22):29/06/2021
ΑΡΙΘ./ΗΜΕΡ. ΔΗΜΟΣΙΕΥΣΗΣ
ΕΥΡΩΠΑΪΚΟΥ ΔΙΠΛΩΜΑΤΟΣ(87):3771761 - 19/05/2021
ΑΡΙΘ./ΗΜΕΡ. ΔΗΜΟΣΙΕΥΣΗΣ
ΕΥΡΩΠΑΪΚΗΣ ΑΙΤΗΣΗΣ (86):19189237.1--30/07/2019
ΔΙΚΑΙΟΥΧΟΣ (73):1)Reifenhauser GmbH & Co. KG Maschinenfabrik
 Spicher Strasse 46-48, 53844 Troisdorf,
 ΓΕΡΜΑΝΙΑ

ΣΥΜΒ. ΠΡΟΤΕΡΑΙΟΤΗΤΕΣ (30):
ΕΦΕΥΡΕΤΗΣ (72):1)WAGNER, Tobias
 2)SOMMER, Sebastian
 3)BOHL, Patrick
 4)ROSNER, Andreas
 5)GEUS, Hans Georg
 6)LINKE, Gerold

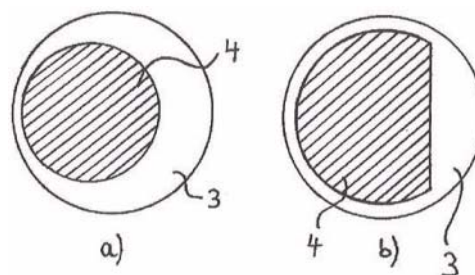
ΕΙΔΙΚΟΣ ΠΛΗΡΕΞΟΥΣΙΟΣ (74):ΤΣΙΜΙΚΑΛΗΣ "ΤΣΙΜΙΚΑΛΗΣ ΚΑΛΟΝΑΡΟΥ ΔΙΚΗΓΟΡΙΚΗ ΕΤΑΙΡΕΙΑ" ΣΤΕΦΑΝΟΣ ΑΛΕΞΙΟΣ
 Νεοφύτου Βάμβα 1, 10674 ΑΘΗΝΑ

ΑΝΤΙΚΛΗΤΟΣ (74):ΤΣΙΜΙΚΑΛΗΣ ΣΤΕΦΑΝΟΣ ΑΛΕΞΙΟΣ
 Νεοφύτου Βάμβα 1,10674 ΑΘΗΝΑ

ΤΙΤΛΟΣ ΕΦΕΥΡΕΣΗΣ (54):**ΜΗ ΥΦΑΣΜΕΝΟ ΥΦΑΣΜΑ ΑΜΕΣΗΣ ΚΛΩΣΗΣ ΑΠΟ ΣΥΝΕΧΗ ΝΗΜΑΤΑ ΚΑΙ ΣΥΣΚΕΥΗ ΓΙΑ ΤΗΝ ΠΑΡΑΓΩΓΗ ΤΟΥ ΜΗ ΥΦΑΣΜΕΝΟΥ ΥΦΑΣΜΑΤΟΣ ΑΜΕΣΗΣ ΚΛΩΣΗΣ**

ΠΕΡΙΛΗΨΗ(57)

Μη υφασμένο ύφασμα άμεσης κλώσης (Spunbond) από συνεχή νήματα, ειδικότερα από πτυχωμένα συνεχή νήματα, όπου τα νήματα διαμορφώνονται σαν διμερή νήματα ή πολυμερή νήματα και παρουσιάζουν μια εκκεντρική διαμόρφωση πυρήνα - μανδύα. Ο μανδύας των νημάτων παρουσιάζει στη διατομή νήματος πάνω από τουλάχιστον 20 τοις εκατό της περιμέτρου του νήματος ένα σταθερό πάχος d.



ΑΡΙΘΜΟΣ ΕΥΡ. Δ.Ε. (11):3107652
ΑΡΙΘ. ΕΛΛ. ΚΑΤΑΘΕΣΗΣ (21):20210401701
ΗΜΕΡ. ΕΛΛ. ΚΑΤΑΘΕΣΗΣ (22):29/06/2021
ΑΡΙΘ./ΗΜΕΡ. ΔΗΜΟΣΙΕΥΣΗΣ
ΕΥΡΩΠΑΪΚΟΥ ΔΙΠΛΩΜΑΤΟΣ(87):3412302 - 12/05/2021
ΑΡΙΘ./ΗΜΕΡ. ΔΗΜΟΣΙΕΥΣΗΣ
ΕΥΡΩΠΑΪΚΗΣ ΑΙΤΗΣΗΣ (86):18177893.7--23/10/2015
ΔΙΚΑΙΟΥΧΟΣ (73):1)Bristol-Myers Squibb Company
 Route 206 and Province Line Road, Princeton,
 NJ 08543, ΗΝΩΜΕΝΕΣ ΠΟΛΙΤΕΙΕΣ ΤΗΣ ΑΜΕΡΙΚΗΣ

ΣΥΜΒ. ΠΡΟΤΕΡΑΙΟΤΗΤΕΣ (30):201462068523 P-24/10/2014-US
 201462068514 P-24/10/2014-US
 201462068526 P-24/10/2014-US
 201462068534 P-24/10/2014-US
 201462068296 P-24/10/2014-US
 201562141337 P-01/04/2015-US
 201562141383 P-01/04/2015-US

ΕΦΕΥΡΕΤΗΣ (72):1)MORIN, Paul E.
 2)COHEN, Daniel
 3)MUKHERJEE, Ranjan
 4)REILLY, Timothy P.
 5)CHRISTIAN, Rose C.
 6)LIPOVSEK, Dasa
 7)CAMPHAUSEN, Ray
 8)KRUPINSKI, John

ΕΙΔΙΚΟΣ ΠΛΗΡΕΞΟΥΣΙΟΣ (74):ΓΑΛΑΝΟΠΟΥΛΟΥ ΑΝΘΟΥΛΑ
 Θέση Λύσι Μπιτακου, 19014 ΚΑΠΑΝΔΡΙΤΙ (ΑΤΤΙΚΗΣ)

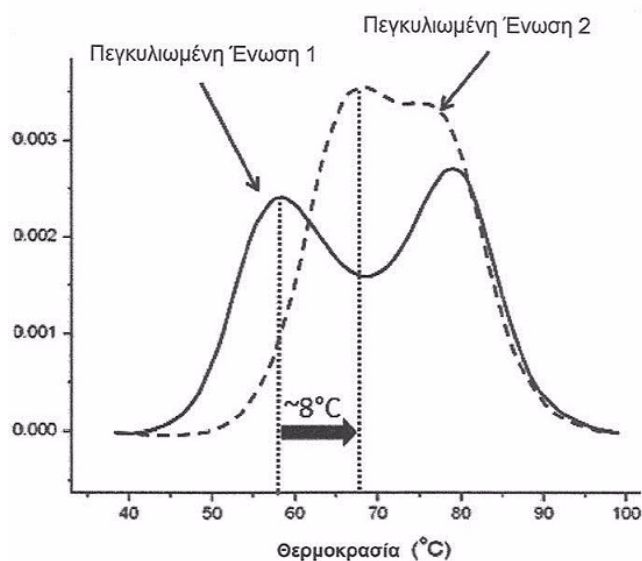
ΑΝΤΙΚΛΗΤΟΣ (74):ΜΑΛΑΜΗ ΑΛΚΗΤΙΣ-ΕΙΡΗΝΗ
 Βησσαρίωνος 3,,10672 ΑΘΗΝΑ

ΤΙΤΛΟΣ ΕΦΕΥΡΕΣΗΣ (54):**ΤΡΟΠΟΠΟΙΗΜΕΝΑ ΠΟΛΥΠΕΠΤΙΔΙΑ FGF-21 ΚΑΙ ΧΡΗΣΕΙΣ ΕΞ ΑΥΤΩΝ**

ΠΕΡΙΛΗΨΗ(57)

Τροποποιημένα πολυπεπίδια FGF-21 και χρήσεις εξ αυτών παρέχονται, για παράδειγμα, για την αγωγή παθήσεων που σχετίζονται με ίνωση. Τροποποιημένα πολυπεπίδια FGF-21 αποκαλύπτονται που περιέχουν ένα πεπτίδιο εσωτερικής απαλοιφής και προαιρετικός αντικατάστασης, προαιρετικός τροποποιημένο με τουλάχιστον ένα μη-φυσικός εγκωδικοθεθέν αμινοξύ, και/ή προαιρετικός που συντήκεται σε έναν εταίρο σύντηξης.

Διαφορική Θερμιδομετρία Σάρωσης (DSC)



ΑΡΙΘΜΟΣ ΕΥΡ. Δ.Ε. (11):3107653
ΑΡΙΘ. ΕΛΛ. ΚΑΤΑΘΕΣΗΣ (21):20210401708
ΗΜΕΡ. ΕΛΛ. ΚΑΤΑΘΕΣΗΣ (22):29/06/2021
ΑΡΙΘ./ΗΜΕΡ. ΔΗΜΟΣΙΕΥΣΗΣ
ΕΥΡΩΠΑΪΚΟΥ ΔΙΠΛΩΜΑΤΟΣ(87):3614772 - 05/05/2021
ΑΡΙΘ./ΗΜΕΡ. ΔΗΜΟΣΙΕΥΣΗΣ
ΕΥΡΩΠΑΪΚΗΣ ΑΙΤΗΣΗΣ (86):17909868.6--19/05/2017
ΔΙΚΑΙΟΥΧΟΣ (73):1)GUANGDONG OPPO MOBILE TELECOMMUNICATIONS CORP., LTD.
 No. 18 Haibin Road, Wusha, Chang'an Dongguan, Guangdong 523860, KINA

ΣΥΜΒ. ΠΡΟΤΕΡΑΙΟΤΗΤΕΣ (30):
ΕΦΕΥΡΕΤΗΣ (72):1)LIN, Yanan
ΕΙΔΙΚΟΣ ΠΑΗΡΕΞΟΥΣΙΟΣ (74):ΣΙΩΤΟΥ "ΚΑΤΕΡΙΝΑ ΣΙΩΤΟΥ ΚΑΙ ΣΥΝΕΡΓΑΤΕΣ ΔΙΚΗΓΟΡΙΚΗ ΕΤΑΙΡΕΙΑ"

ΑΙΚΑΤΕΡΙΝΗ
 Πατησίων (28ης Οκτωβρίου) 122, 11257
 ΑΘΗΝΑ

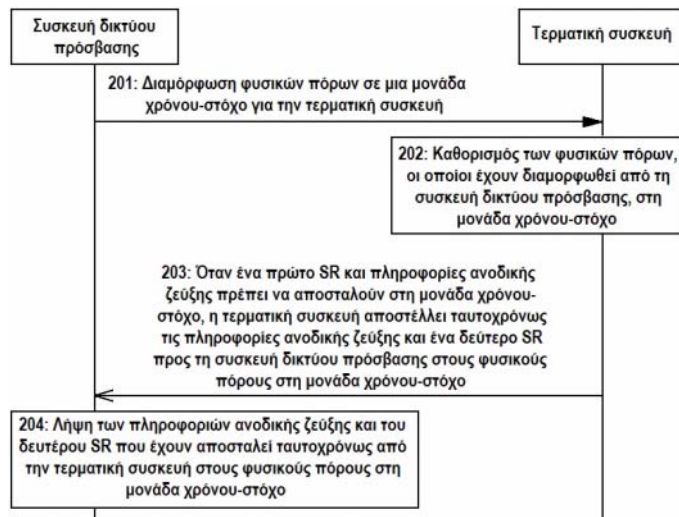
ΑΝΤΙΚΛΗΤΟΣ (74):ΣΙΩΤΟΥ ΑΙΚΑΤΕΡΙΝΗ
 Πατησίων (28ης Οκτωβρίου) 122,11257
 ΑΘΗΝΑ

ΤΙΤΛΟΣ ΕΦΕΥΡΕΣΗΣ (54):**ΜΕΘΟΔΟΣ, ΣΥΣΚΕΥΗ ΚΑΙ ΣΥΣΤΗΜΑ ΜΕΤΑΔΟΣΗΣ ΠΛΗΡΟΦΟΡΙΩΝ ΕΛΕΓΧΟΥ ΑΝΟΔΙΚΗΣ ΖΕΥΞΗΣ**

ΠΕΡΙΛΗΨΗ(57)

Η παρούσα εφεύρεση αφορά τον τομέα των επικοινωνιών, και στις υλοποιήσεις της παρούσας εφεύρεσης παρέχονται μια μέθοδος, μια συσκευή και ένα σύστημα μετάδοσης πληροφοριών ελέγχου ανοδικής ζεύξης. Η μέθοδος περιλαμβάνει: όταν απαιτείται η αποστολή ενός πρώτου αιτήματος χρονοδρομολόγησης και πληροφοριών ανοδικής ζεύξης κατά τη διάρκεια μιας μονάδας χρόνου-στόχου, την

αποστολή από μια τερματική συσκευή σε μια συσκευή δικτύου πρόσβασης, σε έναν φυσικό πόρο στη μονάδα χρόνου-στόχου, των πληροφοριών ανοδικής ζεύξης και ενός δευτέρου αιτήματος χρονοδρομολόγησης. Στην υλοποίηση της παρούσας εφεύρεσης, η τερματική συσκευή δύναται να αποστείλει τις πληροφορίες ανοδικής ζεύξης και ένα δεύτερο αίτημα χρονοδρομολόγησης σε έναν αποκλειστικό φυσικό πόρο για τη μετάδοση του πρώτου αιτήματος χρονοδρομολόγησης και των πληροφοριών ανοδικής ζεύξης, επιτρέποντας κατ' αυτόν τον τρόπο τη χρήση από ένα σύστημα LTE (μακροπρόθεσμης εξέλιξης) παρομοίων αποκλειστικών φυσικών πόρων με υψηλή αποδοτικότητα.



ΑΡΙΘΜΟΣ ΕΥΡ. Δ.Ε. (11):3107654
ΑΡΙΘ. ΕΛΛ. ΚΑΤΑΘΕΣΗΣ (21):20210401696
ΗΜΕΡ. ΕΛΛ. ΚΑΤΑΘΕΣΗΣ (22):29/06/2021
ΑΡΙΘ./ΗΜΕΡ. ΔΗΜΟΣΙΕΥΣΗΣ
ΕΥΡΩΠΑΪΚΟΥ ΔΙΠΛΩΜΑΤΟΣ(87):3114418 - 19/05/2021
ΑΡΙΘ./ΗΜΕΡ. ΔΗΜΟΣΙΕΥΣΗΣ
ΕΥΡΩΠΑΪΚΗΣ ΑΙΤΗΣΗΣ (86):15713210.1--27/02/2015
ΔΙΚΑΙΟΥΧΟΣ (73):1)ENGIE

1 Place Samuel de Champlain, 92400 Courbevoie, ΓΑΛΛΙΑ

ΣΥΜΒ. ΠΡΟΤΕΡΑΙΟΤΗΤΕΣ (30):1451707-03/03/2014-FR
ΕΦΕΥΡΕΤΗΣ (72):1)BENOIT, Laurent

2)TORRES-MANSILLA, Anna
 3)DROUET, Emeline

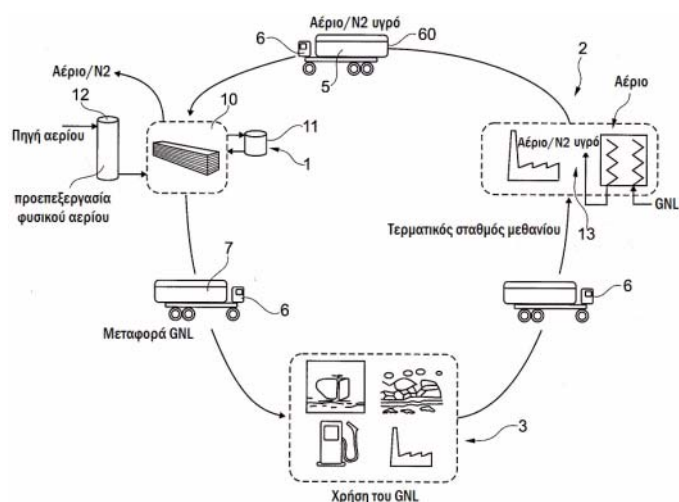
ΕΙΔΙΚΟΣ ΠΑΗΡΕΞΟΥΣΙΟΣ (74):ΣΑΚΕΛΛΑΡΙΔΗ ΒΑΛΗ-ΒΑΣΙΛΙΚΗ
 Αδριανού 70, 10556 ΑΘΗΝΑ

ΑΝΤΙΚΛΗΤΟΣ (74):ΣΑΚΕΛΛΑΡΙΔΗ ΒΑΛΗ-ΒΑΣΙΛΙΚΗ
 Αδριανού 70,10556 ΑΘΗΝΑ

ΤΙΤΛΟΣ ΕΦΕΥΡΕΣΗΣ (54):**ΜΕΘΟΔΟΣ ΚΑΙ ΕΓΚΑΤΑΣΤΑΣΗ ΓΙΑ ΤΗ ΜΕΤΑΦΟΡΑ ΚΑΙ ΤΗΝ ΥΓΡΟΠΟΙ-ΗΣΗ ΑΕΡΙΟΥ**

ΠΕΡΙΛΗΨΗ(57)

Η εφεύρεση αναφέρεται σε μια μέθοδο μεταφοράς αερίου από ένα σημείο παραγωγής προς ένα σημείο χρήσης. Η διαδικασία περιλαμβάνει: ένα στάδιο υγροποίησης του αερίου, στο οποίο το αέριο ψύχεται σε μια θερμοκρασία χαμηλότερη από τη θερμοκρασία υγροποίησης του εν λόγω αερίου σε μια μονάδα θερμικής ανταλλαγής (10) και ένα βήμα μεταφοράς του υγροποιημένου αερίου στο σημείο χρήσης. Η εν λόγω μέθοδος χαρακτηρίζεται από το γεγονός ότι η μονάδα θερμικής ανταλλαγής (10) βρίσκεται κοντά στο σημείο παραγωγής και από το γεγονός ότι χρησιμοποιούνται ψυχομονάδες, από ένα μέσο (5) προ-αποθηκευμένες σε μια δεξαμενή κοντά στη μονάδα θερμικής ανταλλαγής (10), για την ψύξη στη μονάδα θερμικής ανταλλαγής (10).



ΑΡΙΘΜΟΣ ΕΥΡ. Δ.Ε. (11):3107655
ΑΡΙΘ. ΕΛΛ. ΚΑΤΑΘΕΣΗΣ (21):20210401695
ΗΜΕΡ. ΕΛΛ. ΚΑΤΑΘΕΣΗΣ (22):29/06/2021
ΑΡΙΘ./ΗΜΕΡ. ΔΗΜΟΣΙΕΥΣΗΣ
ΕΥΡΩΠΑΪΚΟΥ ΔΙΠΛΩΜΑΤΟΣ(87):2732757 - 31/03/2021
ΑΡΙΘ./ΗΜΕΡ. ΔΗΜΟΣΙΕΥΣΗΣ
ΕΥΡΩΠΑΪΚΗΣ ΑΙΤΗΣΗΣ (86):13193430.9--19/11/2013
ΔΙΚΑΙΟΥΧΟΣ (73):1)APN Intellectual Property LLC
1390 Brickell Ave Ste 200, Miami, FL 33131,
ΗΝΩΜΕΝΕΣ ΠΟΛΙΤΕΙΕΣ ΤΗΣ ΑΜΕΡΙΚΗΣ

ΣΥΜΒ. ΠΡΟΤΕΡΑΙΟΤΗΤΕΣ (30):201213682047-20/11/2012-US
ΕΦΕΥΡΕΤΗΣ (72):1)Delia, Diego Alejandro
ΕΙΔΙΚΟΣ ΠΛΗΡΕΞΟΥΣΙΟΣ (74):ΖΟΥΛΑΜΟΓΛΟΥ-ΒΟΖΕΜΠΕΡΓΚ
ΕΛΙΣΑΒΕΤ
Ζαλοκόστα 38 και Συγγρού, 15233
ΧΑΛΑΝΔΡΙ (ΑΤΤΙΚΗΣ)

ΑΝΤΙΚΛΗΤΟΣ (74):ΒΟΖΕΜΠΕΡΓΚ-ΒΡΕΤΟΣ ΝΙΚΟΛΑΟΣ
Ζαλοκόστα 38 και Συγγρού,15233
ΧΑΛΑΝΔΡΙ (ΑΤΤΙΚΗΣ)

ΤΙΤΛΟΣ ΕΦΕΥΡΕΣΗΣ (54):ΜΗ ΕΠΕΜΒΑΤΙΚΗ, ΔΕΥΡΜΑΤΗ, ΦΟΡΗΤΗ ΣΥΣΚΕΥΗ ΠΟΥ ΕΦΑΡΜΟΖΕΤΑΙ ΣΤΟ ΔΑΚΤΥΛΟ ΓΙΑ ΝΑ ΜΕΙΩΣΕΙ ΤΟΝ ΚΙΝΔΥΝΟ ΛΙΦΝΙΔΙΟΥ ΠΑΙΔΙΚΟΥ ΘΑΝΑΤΟΥ ΚΑΙ ΝΑ ΜΕΙΩΣΕΙ ΤΟΝ ΚΙΝΔΥΝΟ ΤΗΣ ΑΠΝΟΙΑΣ, ΤΟΥ ΒΡΑΔΥΤΕΡΟΥ ΚΑΡΔΙΑΚΟΥ ΡΥΘΜΟΥ ΚΑΙ ΤΗΣ ΚΑΡΔΙΑΚΗΣ ΑΝΑΚΟΠΗΣ ΣΕ ΟΛΕΣ ΤΙΣ ΗΛΙΚΙΑΚΕΣ ΟΜΑΔΕΣ

ΠΕΡΙΛΗΨΗ(57)

Μια μη επεμβατική, ασύρματη, φορητή συσκευή που εφαρμόζεται στο δάχτυλο για να μειώσει τον κίνδυνο του συνδρόμου του ξαφνικού βρεφικού θανάτου και να μειώσει τον κίνδυνο της άπνοιας, του βραδύτερου καρδιακού ρυθμού και της καρδιακής ανακοπής σε όλες τις ηλικιακές ομάδες. Η συσκευή είναι τοποθετημένη σφιχτά στο άνω άκρο του δακτύλου του χρήστη. Καθώς είναι τοποθετημένη στο δάχτυλο, αυτή η συσκευή μπορεί να βρίσκεται μέσα σε ένα καπάκι από ύφασμα προσαρτημένο σε γάντι διαφορετικών μεγεθών. Αυτή η συσκευή μετρά τον κορεσμό οξυγόνου στο αίμα και τον καρδιακό ρυθμό μέσω ενός αισθητήρα που είναι κατά προτίμηση ένα παλμικό οξύμετρο. Όταν οποιαδήποτε από αυτές τις παραμέτρους πέσει κάτω από ορισμένα προκαθορισμένα από το χρήστη κατώτατα όρια, παρέχεται ηλεκτρική εκφόρτιση για να διεγείρει την αντίδραση του χρήστη και ενεργοποιείται ένας τοπικός ή/και απομακρυσμένος συναγερμός. Σε ορισμένες εφαρμογές, η συσκευή είναι κατάλληλη για να κάνει τον χρήστη που κοιμάται να αντιδράσει, και σε άλλες για να αποτρέψει τον χρήστη να κοιμηθεί.

ΑΡΙΘΜΟΣ ΕΥΡ. Δ.Ε. (11):3107656
ΑΡΙΘ. ΕΛΛ. ΚΑΤΑΘΕΣΗΣ (21):20210401716
ΗΜΕΡ. ΕΛΛ. ΚΑΤΑΘΕΣΗΣ (22):30/06/2021
ΑΡΙΘ./ΗΜΕΡ. ΔΗΜΟΣΙΕΥΣΗΣ
ΕΥΡΩΠΑΪΚΟΥ ΔΙΠΛΩΜΑΤΟΣ(87):3274600 - 21/04/2021
ΑΡΙΘ./ΗΜΕΡ. ΔΗΜΟΣΙΕΥΣΗΣ
ΕΥΡΩΠΑΪΚΗΣ ΑΙΤΗΣΗΣ (86):16713162.2--02/03/2016
ΔΙΚΑΙΟΥΧΟΣ (73):1)Mathread Inc.
28061 Grand Oaks Court, Wixom, MI 48393,
ΗΝΩΜΕΝΕΣ ΠΟΛΙΤΕΙΕΣ ΤΗΣ ΑΜΕΡΙΚΗΣ

ΣΥΜΒ. ΠΡΟΤΕΡΑΙΟΤΗΤΕΣ (30):201514671804-27/03/2015-US
ΕΦΕΥΡΕΤΗΣ (72):1)GARVER, Michael
ΕΙΔΙΚΟΣ ΠΛΗΡΕΞΟΥΣΙΟΣ (74):ΑΘΑΝΑΣΙΑΔΟΥ "ΕΛΕΝΗ Γ.
ΠΑΠΑΚΩΝΣΤΑΝΤΙΝΟΥ ΚΑΙ
ΣΥΝΕΡΓΑΤΕΣ, ΔΙΚΗΓΟΡΙΚΗ ΕΤΑΙΡΙΑ"
ΜΑΡΙΑ
Κουμπάρι 2, 10674 ΑΘΗΝΑ

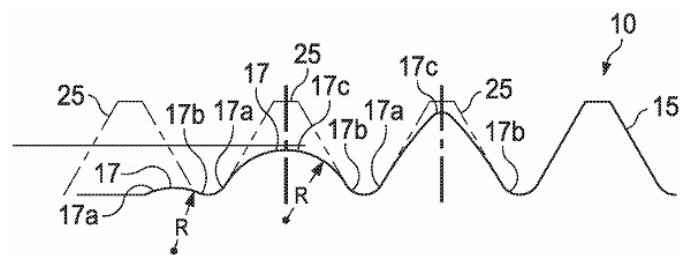
ΑΝΤΙΚΛΗΤΟΣ (74):ΓΙΑΖΙΤΖΟΓΛΟΥ ΕΥΑΓΓΕΛΙΑ
Κουμπάρι 2,10674 ΑΘΗΝΑ

ΤΙΤΛΟΣ ΕΦΕΥΡΕΣΗΣ (54):ΑΡΣΕΝΙΚΟ ΣΤΕΛΕΧΟΣ ΣΥΝΔΕΤΗΡΑ ΠΟΥ ΑΠΟΤΡΕΠΕΙ ΕΣΦΑΛΜΕΝΗ ΣΥΝΑΡΜΟΓΗ ΣΠΕΙΡΩΜΑΤΩΝ

ΠΕΡΙΛΗΨΗ(57)

Αρσενικό στέλεχος συνδετήρα για αποτροπή εσφαλμένης συναρμογής σπειρωμάτων (10) που περιλαμβάνει τα εξής χαρακτηριστικά: άτρακτο με άκρο αρχής και άκρο εμπλοκής εργαλείου - κεφαλή διαμορφωμένη στο άκρο εμπλοκής εργαλείου της ατράκτου- τουλάχιστον ένα αρσενικό σπείρωμα πρόσδεσης (15) διαμορφωμένο στο εξωτερικό της ατράκτου ως πλήθος περιελίξεων σπειρώματος που είναι προσαρμοσμένες να συναρμόζονται με αντίστοιχο θηλυκό σπείρωμα πρόσδεσης διαμορφωμένο στο εσωτερικό θηλυκού στελέχους συνδετήρα- τουλάχιστον ένα αρσενικό σπείρωμα αρχής (17) διαμορφωμένο στο εξωτερικό της ατράκτου στο άκρο αρχής που περιβάλλει τουλάχιστον κατά μισή περιέλιξη την ατράκτο και διαθέτει καμπυλωμένο προφίλ που ορίζεται από τόξο με ακτίνα (R) σχεδόν ίση με την ακτίνα τόξου που εφάπτεται και στις δύο παρειές προφίλ

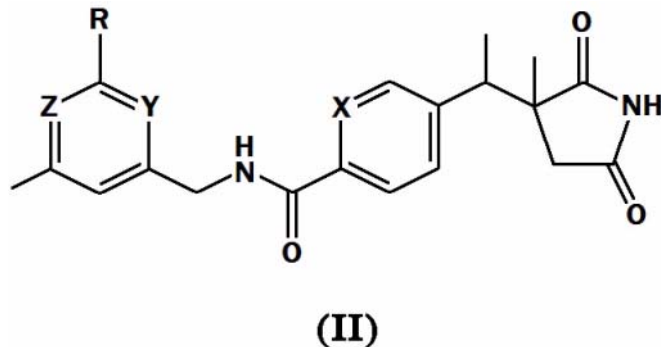
σπειρώματος του τουλάχιστον ενός αρσενικού σπειρώματος πρόσδεσης (15) και κάτω από τη γραμμή βήματος του τουλάχιστον ενός αρσενικού σπειρώματος συνδετήρα (15).



ΑΡΙΘΜΟΣ ΕΥΡ. Δ.Ε. (11):3107657
ΑΡΙΘ. ΕΛΛ. ΚΑΤΑΘΕΣΗΣ (21):20210401715
ΗΜΕΡ. ΕΛΛ. ΚΑΤΑΘΕΣΗΣ (22):30/06/2021
ΑΡΙΘ./ΗΜΕΡ. ΔΗΜΟΣΙΕΥΣΗΣ
ΕΥΡΩΠΑΪΚΟΥ ΔΙΠΛΩΜΑΤΟΣ(87):3334721 - 28/04/2021
ΑΡΙΘ./ΗΜΕΡ. ΔΗΜΟΣΙΕΥΣΗΣ
ΕΥΡΩΠΑΪΚΗΣ ΑΙΤΗΣΗΣ (86):16751123.7--05/08/2016
ΔΙΚΑΙΟΥΧΟΣ (73):1)Eli Lilly and Company
Lilly Corporate Center, Indianapolis, IN
46285, ΗΝΩΜΕΝΕΣ ΠΟΛΙΤΕΙΕΣ ΤΗΣ
ΑΜΕΡΙΚΗΣ
ΣΥΜΒ. ΠΡΟΤΕΡΑΙΟΤΗΤΕΣ (30):201562203996 P-12/08/2015-US
201562266867 P-14/12/2015-US
ΕΦΕΥΡΕΤΗΣ (72):1)COATES, David Andrew
2)FORTNER, Kevin Charles
3)MASSEY, Steven Marc
4)MYERS, Jason Kenneth
5)NAVARRO, Antonio
6)SIEGEL, Miles Goodman
7)STUCKY, Russell Dean
ΕΙΔΙΚΟΣ ΠΑΡΗΡΕΞΟΥΣΙΟΣ (74):ΑΘΑΝΑΣΙΑΔΟΥ "ΕΛΕΝΗ Γ.
ΠΑΠΑΚΩΝΣΤΑΝΤΙΝΟΥ ΚΑΙ
ΣΥΝΕΡΓΑΤΕΣ, ΔΙΚΗΓΟΡΙΚΗ ΕΤΑΙΡΙΑ"
ΜΑΡΙΑ
Κουμπάρη 2, 10674 ΑΘΗΝΑ
ΑΝΤΙΚΛΗΤΟΣ (74):ΓΙΑΖΙΤΖΟΓΛΟΥ ΕΥΑΓΓΕΛΙΑ
Κουμπάρη 2,10674 ΑΘΗΝΑ
ΤΙΤΛΟΣ ΕΦΕΥΡΕΣΗΣ (54):ΑΝΤΑΓΩΝΙΣΤΕΣ ΤΟΥ ΥΠΟΔΟΧΕΑ
CGRP

ΠΕΡΙΛΗΨΗ(57)

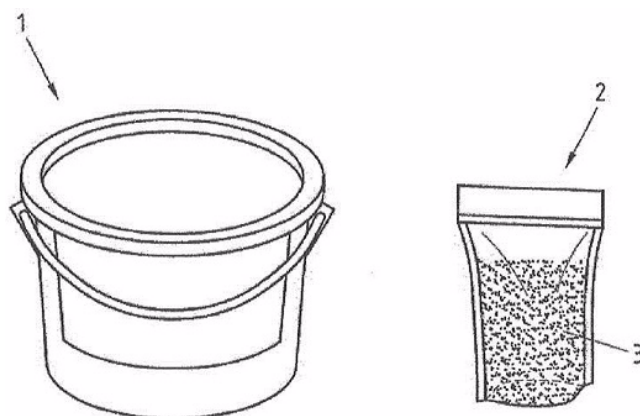
Η παρούσα εφεύρεση παρέχει μία ένωση του Τύπου II: ή ένα φαρμακευτικά αποδεκτό άλας αυτής.



ΑΡΙΘΜΟΣ ΕΥΡ. Δ.Ε. (11):3107658
ΑΡΙΘ. ΕΛΛ. ΚΑΤΑΘΕΣΗΣ (21):20210401710
ΗΜΕΡ. ΕΛΛ. ΚΑΤΑΘΕΣΗΣ (22):30/06/2021
ΑΡΙΘ./ΗΜΕΡ. ΔΗΜΟΣΙΕΥΣΗΣ
ΕΥΡΩΠΑΪΚΟΥ ΔΙΠΛΩΜΑΤΟΣ(87):2679560 - 09/06/2021
ΑΡΙΘ./ΗΜΕΡ. ΔΗΜΟΣΙΕΥΣΗΣ
ΕΥΡΩΠΑΪΚΗΣ ΑΙΤΗΣΗΣ (86):13173658.9--25/06/2013
ΔΙΚΑΙΟΥΧΟΣ (73):1)Brillux GmbH & Co. KG
Weseler Strasse 401, 48163 Munster,
ΓΕΡΜΑΝΙΑ
ΣΥΜΒ. ΠΡΟΤΕΡΑΙΟΤΗΤΕΣ (30):102012012932-29/06/2012-DE
ΕΦΕΥΡΕΤΗΣ (72):1)Kugel, Manfred
2)Howische, Thorsten
3)Loerke, Steffen
ΕΙΔΙΚΟΣ ΠΑΡΗΡΕΞΟΥΣΙΟΣ (74):ΤΣΙΜΙΚΑΛΗΣ "ΤΣΙΜΙΚΑΛΗΣ
ΚΑΛΟΝΑΡΟΥ ΔΙΚΗΓΟΡΙΚΗ ΕΤΑΙΡΕΙΑ"
ΣΤΕΦΑΝΟΣ ΑΛΕΞΙΟΣ
Νεοφύτου Βάμβα 1, 10674 ΑΘΗΝΑ
ΑΝΤΙΚΛΗΤΟΣ (74):ΤΣΙΜΙΚΑΛΗΣ ΣΤΕΦΑΝΟΣ ΑΛΕΞΙΟΣ
Νεοφύτου Βάμβα 1,10674 ΑΘΗΝΑ
ΤΙΤΛΟΣ ΕΦΕΥΡΕΣΗΣ (54):ΣΤΟΚΟΣ ΣΠΑΤΟΥΛΑΡΙΣΜΑΤΟΣ ΔΑ-
ΠΕΔΟΥ ΔΥΟ ΣΥΣΤΑΤΙΚΩΝ

ΠΕΡΙΛΗΨΗ(57)

Παρουσιάζεται και περιγράφεται ένα κιτ εξαρτημάτων για την παραγωγή ενός έτοιμου προς χρήση στόκου σπατουλαρίσματος δαπέδου, το οποίο απαρτίζεται από έναν παστώδη στόκο δαπέδου και ένα συστατικό σκλήρυνσης. Περαιτέρω περιγράφεται η χρήση του κιτ εξαρτημάτων σύμφωνα με την εφεύρεση καθώς και ένας παστώδης στόκος δαπέδου για την παραγωγή ενός έτοιμου προς χρήση στόκου σπατουλαρίσματος δαπέδου με βάση το τσιμέντο, όπου ο παστώδης στόκος δαπέδου μπορεί να αποθηκευτεί χωρίς να σκληρύνει.

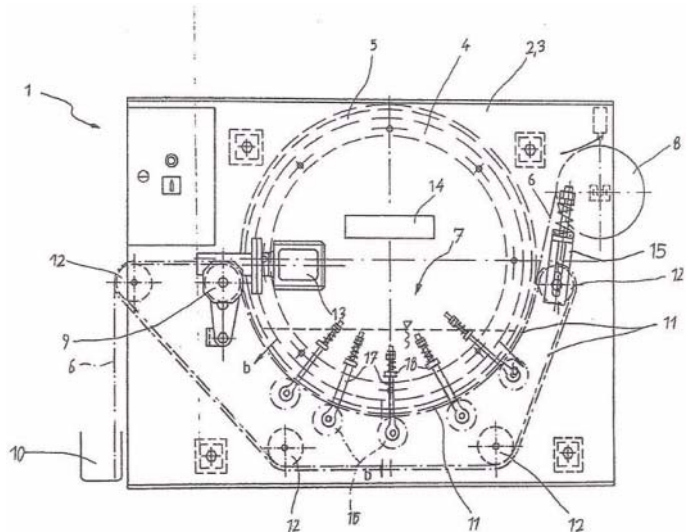


ΑΡΙΘΜΟΣ ΕΥΡ. Δ.Ε. (11):3107659
ΑΡΙΘ. ΕΛΛ. ΚΑΤΑΘΕΣΗΣ (21):20210401709
ΗΜΕΡ. ΕΛΛ. ΚΑΤΑΘΕΣΗΣ (22):30/06/2021
ΑΡΙΘ./ΗΜΕΡ. ΔΗΜΟΣΙΕΥΣΗΣ
ΕΥΡΩΠΑΪΚΟΥ ΔΙΠΛΩΜΑΤΟΣ(87):3372292 - 14/04/2021
ΑΡΙΘ./ΗΜΕΡ. ΔΗΜΟΣΙΕΥΣΗΣ
ΕΥΡΩΠΑΪΚΗΣ ΑΙΤΗΣΗΣ (86):17000359.4--07/03/2017
ΔΙΚΑΙΟΥΧΟΣ (73):1)Dipl.-Ing. Erich Fetzer GmbH & Co. KG
Muhlwiesenstr. 17, 72770 Reutlingen,
GERMANIA

ΣΥΜΒ. ΠΡΟΤΕΡΑΙΟΤΗΤΕΣ (30):
ΕΦΕΥΡΕΤΗΣ (72):1)WAGNER, Jurgen
ΕΙΔΙΚΟΣ ΠΛΗΡΕΞΟΥΣΙΟΣ (74):ΤΣΙΜΙΚΑΛΗΣ "ΤΣΙΜΙΚΑΛΗΣ
ΚΑΛΟΝΑΡΟΥ ΔΙΚΗΓΟΡΙΚΗ ΕΤΑΙΡΕΙΑ"
ΣΤΕΦΑΝΟΣ ΑΛΕΞΙΟΣ
Νεοφύτου Βάμβα 1, 10674 ΑΘΗΝΑ
ΑΝΤΙΚΛΗΤΟΣ (74):ΤΣΙΜΙΚΑΛΗΣ ΣΤΕΦΑΝΟΣ ΑΛΕΞΙΟΣ
Νεοφύτου Βάμβα 1,10674 ΑΘΗΝΑ

ΤΙΤΛΟΣ ΕΦΕΥΡΕΣΗΣ (54):**ΦΙΛΤΡΟ ΤΑΙΝΙΑΣ**
ΠΕΡΙΛΗΨΗ(57)

Η εφεύρεση αναφέρεται σε ένα φίλτρο ταινίας (1) με μια ταινία φίλτρου (6), η οποία για τον σχηματισμό μιας κοιλότητας φίλτρου (7) οδηγείται γύρω από οδηγούς ταινίας (5) και στηρίζεται από μια περιφερόμενη ταινία στήριξης (11). Η εφεύρεση προτείνει τροχαλίες στήριξης (16), οι οποίες πιέζουν την ταινία φίλτρου (6) μέσω της ταινίας στήριξης (11) ενάντια στους οδηγούς ταινίας (5).



ΑΡΙΘΜΟΣ ΕΥΡ. Δ.Ε. (11):3107660
ΑΡΙΘ. ΕΛΛ. ΚΑΤΑΘΕΣΗΣ (21):20210401713
ΗΜΕΡ. ΕΛΛ. ΚΑΤΑΘΕΣΗΣ (22):30/06/2021
ΑΡΙΘ./ΗΜΕΡ. ΔΗΜΟΣΙΕΥΣΗΣ
ΕΥΡΩΠΑΪΚΟΥ ΔΙΠΛΩΜΑΤΟΣ(87):3116308 - 07/04/2021
ΑΡΙΘ./ΗΜΕΡ. ΔΗΜΟΣΙΕΥΣΗΣ
ΕΥΡΩΠΑΪΚΗΣ ΑΙΤΗΣΗΣ (86):15709194.3--12/03/2015
ΔΙΚΑΙΟΥΧΟΣ (73):1)BIOCARE Gesellschaft für biologische
Schutzmittel mbH
Wellerser Strasse 57, 37586 Dassel,
GERMANIA
ΣΥΜΒ. ΠΡΟΤΕΡΑΙΟΤΗΤΕΣ (30):102014103268-12/03/2014-DE
ΕΦΕΥΡΕΤΗΣ (72):1)PATEL, Anant
ΕΙΔΙΚΟΣ ΠΛΗΡΕΞΟΥΣΙΟΣ (74):ΑΘΑΝΑΣΙΑΔΟΥ "ΕΛΕΝΗ Γ.
ΠΑΠΑΚΩΝΣΤΑΝΤΙΝΟΥ ΚΑΙ
ΣΥΝΕΡΓΑΤΕΣ, ΔΙΚΗΓΟΡΙΚΗ ΕΤΑΙΡΙΑ"
ΜΑΡΙΑ
Κουμπάρη 2, 10674 ΑΘΗΝΑ
ΑΝΤΙΚΛΗΤΟΣ (74):ΓΙΑΖΙΤΖΟΓΛΟΥ ΕΥΑΓΓΕΛΙΑ
Κουμπάρη 2,10674 ΑΘΗΝΑ
ΤΙΤΛΟΣ ΕΦΕΥΡΕΣΗΣ (54):**ΣΥΣΤΗΜΑ ΔΕΛΕΑΣΜΟΥ ΓΙΑ ΠΤΑ-**
ΜΕΝΑ ΕΝΤΟΜΑ ΚΑΙ ΑΡΑΧΝΟΕΙΔΗ

ΠΕΡΙΛΗΨΗ(57)

Η παρούσα εφεύρεση εστιάζεται σε σύστημα ή διάταξη για δελεασμό και ενίοτε θανάτωση ιπτάμενων εντόμων και αραχνοειδών. Το σύμφωνο με την εφεύρεση σύστημα ή η σύμφωνη με την εφεύρεση διάταξη περιλαμβάνει μικροοργανισμούς που απελευθερώνουν CO₂, θρεπτικές ύλες ειδικές για αυτούς τους μικροοργανισμούς και βιολογικός αποδομήσιμα βιοπολυμερή, όπου αυτό το σύστημα είναι ανεπτυγμένο κατά τρόπο που αυτά τα βιολογικώς αποδομήσιμα βιοπολυμερή εγκλείουν ή περικλείουν τα λοιπά αναφερόμενα συστατικά. Το σύστημα ή η διάταξη είναι δυνατόν να είναι ανεπτυγμένο(η) κατά τρόπο που το CO₂ να απελευθερώνεται για χρονικό διάστημα άνω των 20 ημερών, για τον δελεασμό ιπτάμενων εντόμων και αραχνοειδών. Περαιτέρω, η παρούσα αίτηση

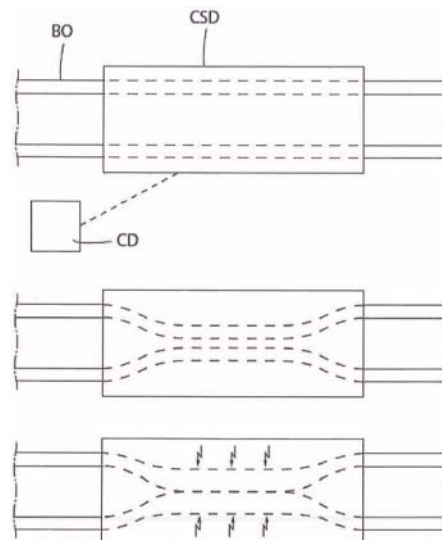
προσφέρει τη χρήση ενός τέτοιου συστήματος ή μιας τέτοιας διάταξης για προσέλκυση των ιπτάμενων εντόμων και αραχνοειδών. Τέλος η παρούσα αίτηση αφορά και μέθοδο για προσέλκυση και ενίοτε θανάτωση αυτών των ιπτάμενων εντόμων και αραχνοειδών, όπου τα σύμφωνα με την εφεύρεση συστήματα ή διατάξεις τοποθετούνται αναλόγως για την προσέλκυση των εν λόγω εντόμων και αραχνοειδών μέσω CO₂ βαθμίδας.

ΑΡΙΘΜΟΣ ΕΥΡ. Δ.Ε. (11):3107661
ΑΡΙΘ. ΕΛΛ. ΚΑΤΑΘΕΣΗΣ (21):20210401718
ΗΜΕΡ. ΕΛΛ. ΚΑΤΑΘΕΣΗΣ (22):30/06/2021
ΑΡΙΘ./ΗΜΕΡ. ΔΗΜΟΣΙΕΥΣΗΣ
ΕΥΡΩΠΑΪΚΟΥ ΔΙΠΛΩΜΑΤΟΣ(87):2214578 - 31/03/2021
ΑΡΙΘ./ΗΜΕΡ. ΔΗΜΟΣΙΕΥΣΗΣ
ΕΥΡΩΠΑΪΚΗΣ ΑΙΤΗΣΗΣ (86):08838551.3--10/10/2008
ΔΙΚΑΙΟΥΧΟΣ (73):1)Implantica Patent Ltd.
Ideon Science Park, 223 70 Lund, ΣΟΥΗΔΙΑ
ΣΥΜΒ. ΠΡΟΤΕΡΑΙΟΤΗΤΕΣ (30):960715 P-11/10/2007-US
960716 P-11/10/2007-US
960918 P-19/10/2007-US
ΕΦΕΥΡΕΤΗΣ (72):1)FORSELL, Peter
ΕΙΔΙΚΟΣ ΠΑΗΡΕΞΟΥΣΙΟΣ (74):ΣΙΩΤΟΥ "ΚΑΤΕΡΙΝΑ ΣΙΩΤΟΥ ΚΑΙ
ΣΥΝΕΡΓΑΤΕΣ ΔΙΚΗΓΟΡΙΚΗ ΕΤΑΙΡΕΙΑ"
ΑΙΚΑΤΕΡΙΝΗ
Πατησίων (28ης Οκτωβρίου) 122, 11257
ΑΘΗΝΑ
ΑΝΤΙΚΛΗΤΟΣ (74):ΣΙΩΤΟΥ ΑΙΚΑΤΕΡΙΝΗ
Πατησίων (28ης Οκτωβρίου) 122,11257
ΑΘΗΝΑ
ΤΙΤΛΟΣ ΕΦΕΥΡΕΣΗΣ (54):ΣΥΣΚΕΥΗ ΓΙΑ ΤΟΝ ΕΛΕΓΧΟ ΤΗΣ ΡΟ-
ΗΣ ΤΩΝ ΣΠΕΡΜΑΤΟΖΩΑΡΙΩΝ ΣΕ
ΣΑΛΠΙΓΓΑ

ΠΕΡΙΛΗΨΗ(57)

Συσκευή για τον έλεγχο της ροής των σπερματοζωαρίων σε μία σάλπιγγα που σχηματίζεται από ένα τοίχωμα της σάλπιγγας μιας ασθενούς περιλαμβάνει μια εμφυτεύσιμη συσκευή συστολής για την ήπια συστολή (δηλαδή χωρίς να παρεμποδίζεται ουσιαστικά η κυκλοφορία του αίματος στο τοίχωμα της σάλπιγγας) τουλάχιστον ενός τμήματος του τοιχώματος της σάλπιγγας για να επιτρεαστεί η ροή στη σάλπιγγα, και μια συσκευή διέγερσης για τη διέγερση του

τμήματος του τοιχώματος της σάλπιγγας. Μια συσκευή ελέγχου ελέγχει τη συσκευή διέγερσης για τη διέγερση του τμήματος του τοιχώματος, καθώς η συσκευή συστολής συστέλλει το τμήμα του τοιχώματος, ώστε να προκαλείται συστολή του τμήματος του τοιχώματος που συστέλλεται από τη συσκευή συστολής για την περαιτέρω επιρροή της ροής στη σάλπιγγα. Η συσκευή μπορεί να χρησιμοποιηθεί για τον περιορισμό ή τη διακοπή της ροής στη σάλπιγγα ή για την ενεργή μετακίνηση του υγρού στη σάλπιγγα, με χαμηλό κίνδυνο τραυματισμού της σάλπιγγας.



ΑΡΙΘΜΟΣ ΕΥΡ. Δ.Ε. (11):3107662
ΑΡΙΘ. ΕΛΛ. ΚΑΤΑΘΕΣΗΣ (21):20210401717
ΗΜΕΡ. ΕΛΛ. ΚΑΤΑΘΕΣΗΣ (22):30/06/2021
ΑΡΙΘ./ΗΜΕΡ. ΔΗΜΟΣΙΕΥΣΗΣ
ΕΥΡΩΠΑΪΚΟΥ ΔΙΠΛΩΜΑΤΟΣ(87):3423497 - 14/04/2021
ΑΡΙΘ./ΗΜΕΡ. ΔΗΜΟΣΙΕΥΣΗΣ
ΕΥΡΩΠΑΪΚΗΣ ΑΙΤΗΣΗΣ (86):17760377.6--02/03/2017
ΔΙΚΑΙΟΥΧΟΣ (73):1)Instytut Immunologii i Terapii Doswiadczalnej Polskiej Akademii Nauk
Ul. Rudolfa Weigla 12, 53-114 Wroclaw,
ΠΟΛΩΝΙΑ
ΣΥΜΒ. ΠΡΟΤΕΡΑΙΟΤΗΤΕΣ (30):41635916-02/03/2016-PL
ΕΦΕΥΡΕΤΗΣ (72):1)MIAZEK, Arkadiusz
2)LISOWSKA, Marta
3)RAPAK, Andrzej
ΕΙΔΙΚΟΣ ΠΑΗΡΕΞΟΥΣΙΟΣ (74):ΣΙΩΤΟΥ "ΚΑΤΕΡΙΝΑ ΣΙΩΤΟΥ ΚΑΙ
ΣΥΝΕΡΓΑΤΕΣ ΔΙΚΗΓΟΡΙΚΗ ΕΤΑΙΡΕΙΑ"
ΑΙΚΑΤΕΡΙΝΗ
Πατησίων (28ης Οκτωβρίου) 122, 11257
ΑΘΗΝΑ
ΑΝΤΙΚΛΗΤΟΣ (74):ΣΙΩΤΟΥ ΑΙΚΑΤΕΡΙΝΗ
Πατησίων (28ης Οκτωβρίου) 122,11257
ΑΘΗΝΑ
ΤΙΤΛΟΣ ΕΦΕΥΡΕΣΗΣ (54):ΜΟΝΟΚΛΩΝΙΚΑ ΑΝΤΙΣΩΜΑΤΑ ΤΑ
ΟΠΟΙΑ ΑΝΑΓΝΩΡΙΖΟΥΝ ΕΙΔΙΚΩΣ ΤΟ
ΑΝΤΙΓΟΝΟ DLA-DR ΚΥΝΟΣ ΚΑΙ ΟΙ
ΧΡΗΣΕΙΣ ΑΥΤΩΝ

ΠΕΡΙΛΗΨΗ(57)

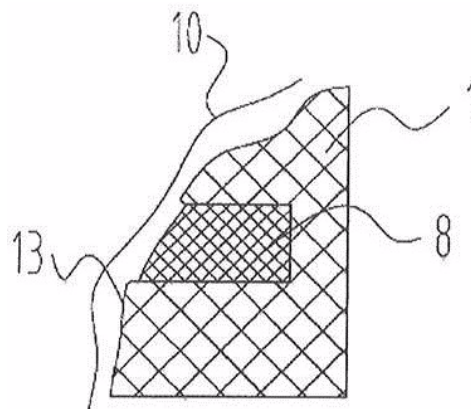
Γνωστοποιούνται μονοκλωνικά αντισώματα και τα θραύσματα αυτών, τα οποία αναγνωρίζουν ειδικώς το αντιγόνο DLA-DR κυνός, και η χρήση τους στη θεραπευτική αντιμετώπιση, την πρόληψη ή τη διάγνωση λευχαιμιών και λεμφωμάτων, ιδιαίτερος του κυνός.

ΑΡΙΘΜΟΣ ΕΥΡ. Δ.Ε. (11):3107663
ΑΡΙΘ. ΕΛΛ. ΚΑΤΑΘΕΣΗΣ (21):20210401712
ΗΜΕΡ. ΕΛΛ. ΚΑΤΑΘΕΣΗΣ (22):30/06/2021
ΑΡΙΘ./ΗΜΕΡ. ΔΗΜΟΣΙΕΥΣΗΣ
ΕΥΡΩΠΑΪΚΟΥ ΔΙΠΛΩΜΑΤΟΣ(87):3229349 - 19/05/2021
ΑΡΙΘ./ΗΜΕΡ. ΔΗΜΟΣΙΕΥΣΗΣ
ΕΥΡΩΠΑΪΚΗΣ ΑΙΤΗΣΗΣ (86):14903551.1--17/12/2014
ΔΙΚΑΙΟΥΧΟΣ (73):1)Xinjiang Goldwind Science & Technology Co. Ltd.
107 Shanghai Road Economic Development Zone Urumqi, Xinjiang 830026, ΚΙΝΑ
ΣΥΜΒ. ΠΡΟΤΕΡΑΙΟΤΗΤΕΣ (30):201410536606-11/10/2014-CN
ΕΦΕΥΡΕΤΗΣ (72):1)WANG, Dong
2)MA, Shengjun
3)LIU, Chengqian
4)ZHAO, Xiang
ΕΙΔΙΚΟΣ ΠΑΡΕΞΟΥΣΙΟΣ (74):ΓΑΛΑΝΟΠΟΥΛΟΥ ΑΝΘΟΥΛΑ
Θέση Λύσι Μπιτακου, 19014 ΚΑΠΑΝΔΡΙΤΙ (ΑΤΤΙΚΗΣ)
ΑΝΤΙΚΛΗΤΟΣ (74):ΜΑΛΑΜΗ ΑΛΚΗΣΤΙΣ-ΕΙΡΗΝΗ
Βησσαρίωνος 3,,10672 ΑΘΗΝΑ
ΤΙΤΛΟΣ ΕΦΕΥΡΕΣΗΣ (54):**ΣΦΗΝΑ ΑΥΛΑΚΑΣ ΚΙΝΗΤΗΡΑ ΜΕ ΔΟΜΗ ΣΦΡΑΓΙΣΗΣ ΚΑΙ ΣΥΣΚΕΥΗ ΣΥΝΔΥΑΣΜΟΥ**

ΠΕΡΙΛΗΨΗ(57)

Σφήνα αύλακας κινητήρα με δομή σφράγισης και συσκευή συνδυασμού. Η δομή σφράγισης της σφήνας αύλακας κινητήρα (1) είναι η εξής: εγκοπή που δημιουργείται στο εξωτερικό τοίχωμα (13, 14) της σφήνας αύλακας, όπου υλικά θερμικής διαστολής (8) είναι τοποθετημένα στην εγκοπή, όπου τα υλικά θερμικής διαστολής (8) είναι σε επαφή με το εσωτερικό τοίχωμα (10, 11, 12) εγκοπής

δοντιού πυρήνα σιδήρου μετά από θερμική διαστολή. Η συσκευή συνδυασμού περιλαμβάνει πυρήνα σιδήρου κινητήρα με την εγκοπή δοντιού πυρήνα σιδήρου και τη σφήνα αύλακας κινητήρα (1) με τη δομή σφράγισης. Με τη δημιουργία εγκοπής στο εξωτερικό τοίχωμα (13, 14) της σφήνας αύλακας (1) και γέμισμα της εγκοπής με υλικά θερμικής διαστολής (8), η δομή σφράγισης δημιουργείται ανάμεσα στη σφήνα αύλακας (1) και το εσωτερικό τοίχωμα της εγκοπής δοντιού του πυρήνα σιδήρου, αποτρέπεται η εισροή υγρασίας στο εσωτερικό της εγκοπής δοντιού του πυρήνα σιδήρου και η πρόκληση ζημιάς στη δομή μόνωσης, και μπορεί να εμποδιστεί η απώλεια χρώματος βαφής μετά από εμποτισμό υπό πίεση κενού.



ΑΡΙΘΜΟΣ ΕΥΡ. Δ.Ε. (11):3107664
ΑΡΙΘ. ΕΛΛ. ΚΑΤΑΘΕΣΗΣ (21):20210401714
ΗΜΕΡ. ΕΛΛ. ΚΑΤΑΘΕΣΗΣ (22):30/06/2021
ΑΡΙΘ./ΗΜΕΡ. ΔΗΜΟΣΙΕΥΣΗΣ
ΕΥΡΩΠΑΪΚΟΥ ΔΙΠΛΩΜΑΤΟΣ(87):3367897 - 14/04/2021
ΑΡΙΘ./ΗΜΕΡ. ΔΗΜΟΣΙΕΥΣΗΣ
ΕΥΡΩΠΑΪΚΗΣ ΑΙΤΗΣΗΣ (86):16787481.7--27/10/2016
ΔΙΚΑΙΟΥΧΟΣ (73):1)Cardiologs Technologies
38 rue Dunois, 75647 Paris Cedex 13,
ΓΑΛΛΙΑ
ΣΥΜΒ. ΠΡΟΤΕΡΑΙΟΤΗΤΕΣ (30):15191769-27/10/2015-EP
201514924239-27/10/2015-US
ΕΦΕΥΡΕΤΗΣ (72):1)RAPIN, Jeremy
2)LI, Jia
3)MASSIAS, Mathurin
ΕΙΔΙΚΟΣ ΠΑΡΕΞΟΥΣΙΟΣ (74):ΑΘΑΝΑΣΙΑΔΟΥ "ΕΛΕΝΗ Γ.
ΠΑΠΑΚΩΝΣΤΑΝΤΙΝΟΥ ΚΑΙ
ΣΥΝΕΡΓΑΤΕΣ, ΔΙΚΗΓΟΡΙΚΗ ΕΤΑΙΡΙΑ"
ΜΑΡΙΑ
Κουμπάρη 2, 10674 ΑΘΗΝΑ
ΑΝΤΙΚΛΗΤΟΣ (74):ΓΙΑΖΙΤΖΟΓΛΟΥ ΕΥΑΓΓΕΛΙΑ
Κουμπάρη 2,10674 ΑΘΗΝΑ
ΤΙΤΛΟΣ ΕΦΕΥΡΕΣΗΣ (54):**ΑΥΤΟΜΑΤΗ ΜΕΘΟΔΟΣ ΣΚΙΑΓΡΑΦΗΣ Ή ΚΑΤΗΓΟΡΙΟΠΟΙΗΣΗΣ ΗΛΕΚΤΡΟΚΑΡΔΙΟΓΡΑΦΗΜΑΤΟΣ**

ΠΕΡΙΛΗΨΗ(57)

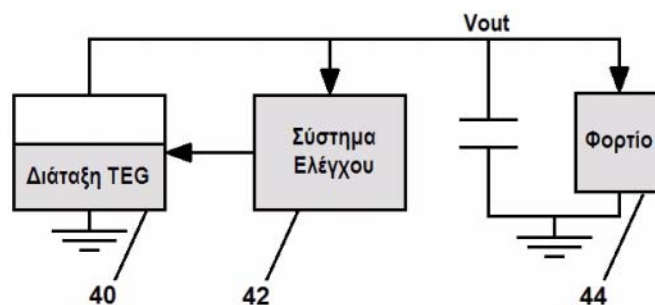
Η εφεύρεση αναφέρεται σε μία μέθοδο για τη σκιαγράφηση και/ή ταξινόμηση πολλαπλών ιχνηθετών μέσω ηλεκτρονικού υπολογιστή ενός σήματος ECG, περιλαμβάνουσα: εφαρμογή ενός νευρωνικού δικτύου στο εν λόγω ECG, ιχνηθέτηση ECG και προαιρετική οπτική παρουσίαση των ιχνηθετών σε συνάρτηση του χρόνου με το σήμα ECG.

ΑΡΙΘΜΟΣ ΕΥΡ. Δ.Ε. (11):3107665
ΑΡΙΘ. ΕΛΛ. ΚΑΤΑΘΕΣΗΣ (21):20210401719
ΗΜΕΡ. ΕΛΛ. ΚΑΤΑΘΕΣΗΣ (22):01/07/2021
ΑΡΙΘ./ΗΜΕΡ. ΔΗΜΟΣΙΕΥΣΗΣ
ΕΥΡΩΠΑΪΚΟΥ ΔΙΠΛΩΜΑΤΟΣ(87):3019190 - 26/05/2021
ΑΡΙΘ./ΗΜΕΡ. ΔΗΜΟΣΙΕΥΣΗΣ
ΕΥΡΩΠΑΪΚΗΣ ΑΙΤΗΣΗΣ (86):14747697.2--09/07/2014
ΔΙΚΑΙΟΥΧΟΣ (73):1)Ipsen Bioinnovation Limited
102 Park Drive Milton Park, Abingdon, Oxfordshire OX14 4RY, ΜΕΓΑΛΗ ΒΡΕΤΑΝΙΑ
ΣΥΜΒ. ΠΡΟΤΕΡΑΙΟΤΗΤΕΣ (30):201312317-09/07/2013-GB
ΕΦΕΥΡΕΤΗΣ (72):1)ANDERSON, Dina Brady
2)HACKETT, Gavin Stephen
3)LIU, Sai Man
ΕΙΔΙΚΟΣ ΠΛΗΡΕΞΟΥΣΙΟΣ (74):ΚΙΟΡΤΣΗ ΧΡΙΣΤΙΝΑ
Σόλωνος 136, 10677 ΑΘΗΝΑ
ΑΝΤΙΚΛΗΤΟΣ (74):ΚΙΟΡΤΣΗ ΧΡΙΣΤΙΝΑ
Σόλωνος 136,10677 ΑΘΗΝΑ
ΤΙΤΛΟΣ ΕΦΕΥΡΕΣΗΣ (54):**ΚΑΤΙΟΝΙΚΕΣ ΝΕΥΡΟΤΟΞΙΝΕΣ ΠΕΡΙΛΗΨΗ(57)**

Η παρούσα εφεύρεση παρέχει μια τροποποιημένη κλωστηριδιακή τοξίνη, η οποία περιλαμβάνει τουλάχιστον μία τροποποίηση αμινοξέος, όπου η εν λόγω τουλάχιστον μία τροποποίηση αμινοξέος αυξάνει το ισοηλεκτρικό σημείο (pI) της τροποποιημένης κλωστηριδιακής τοξίνης σε τιμή που είναι τουλάχιστον 0,2 ρ μονάδες υψηλότερη από την pI μίας κατά τα άλλα ταυτόσημης κλωστηριδιακής τοξίνης που δεν έχει την εν λόγω τουλάχιστον μία τροποποίηση αμινοξέος. Παρέχονται επίσης αντίστοιχες χρήσεις της τροποποιημένης κλωστηριδιακής τοξίνης στη θεραπεία.

ΑΡΙΘΜΟΣ ΕΥΡ. Δ.Ε. (11):3107666
ΑΡΙΘ. ΕΛΛ. ΚΑΤΑΘΕΣΗΣ (21):20210401711
ΗΜΕΡ. ΕΛΛ. ΚΑΤΑΘΕΣΗΣ (22):30/06/2021
ΑΡΙΘ./ΗΜΕΡ. ΔΗΜΟΣΙΕΥΣΗΣ
ΕΥΡΩΠΑΪΚΟΥ ΔΙΠΛΩΜΑΤΟΣ(87):3469445 - 31/03/2021
ΑΡΙΘ./ΗΜΕΡ. ΔΗΜΟΣΙΕΥΣΗΣ
ΕΥΡΩΠΑΪΚΗΣ ΑΙΤΗΣΗΣ (86):17812888.0--14/06/2017
ΔΙΚΑΙΟΥΧΟΣ (73):1)Ariel Scientific Innovations Ltd.
Kiryat Hamada PO Box 3, 4070000 Ariel, ΙΣΡΑΗΛ
ΣΥΜΒ. ΠΡΟΤΕΡΑΙΟΤΗΤΕΣ (30):201662349738 P-14/06/2016-US
ΕΦΕΥΡΕΤΗΣ (72):1)LINEYKIN, Simon
2)KUPERMAN, Alon
ΕΙΔΙΚΟΣ ΠΛΗΡΕΞΟΥΣΙΟΣ (74):ΖΟΥΛΑΜΟΓΛΟΥ-ΒΟΖΕΜΠΕΡΓΚ
ΕΛΙΣΑΒΕΤ
Ζαλοκόστα 38 και Συγγρού, 15233 ΧΑΛΑΝΔΡΙ (ΑΤΤΙΚΗΣ)
ΑΝΤΙΚΛΗΤΟΣ (74):ΒΟΖΕΜΠΕΡΓΚ-ΒΡΕΤΟΣ ΝΙΚΟΛΑΟΣ
Ζαλοκόστα 38 και Συγγρού,15233 ΧΑΛΑΝΔΡΙ (ΑΤΤΙΚΗΣ)
ΤΙΤΛΟΣ ΕΦΕΥΡΕΣΗΣ (54):**ΘΕΡΜΟΗΛΕΚΤΡΙΚΗ ΓΕΝΝΗΤΡΙΑ ΠΕΡΙΛΗΨΗ(57)**

Μια συσκευή για την τροφοδοσία ηλεκτρονικών συσκευών περιλαμβάνει μια θερμοηλεκτρική γεννήτρια (TEG) που εφαρμόζεται σε μια βαθμίδα θερμοκρασίας. Ένας συνδυασμός ελέγχου προώθησης και τροφοδοσίας της μονάδας TEG επιτρέπει τη συνέχιση της λειτουργίας του είναι ισχυρή προς την αντιστροφή της κλίσης θερμοκρασίας, για παράδειγμα κατά τη διάρκεια ενός ημερήσιου κύκλου.



ΑΡΙΘΜΟΣ ΕΥΡ. Δ.Ε. (11):3107667
ΑΡΙΘ. ΕΛΛ. ΚΑΤΑΘΕΣΗΣ (21):20210401721
ΗΜΕΡ. ΕΛΛ. ΚΑΤΑΘΕΣΗΣ (22):01/07/2021
ΑΡΙΘ./ΗΜΕΡ. ΔΗΜΟΣΙΕΥΣΗΣ
ΕΥΡΩΠΑΪΚΟΥ ΔΙΠΛΩΜΑΤΟΣ(87):3411076 - 28/04/2021
ΑΡΙΘ./ΗΜΕΡ. ΔΗΜΟΣΙΕΥΣΗΣ
ΕΥΡΩΠΑΪΚΗΣ ΑΙΤΗΣΗΣ (86):17706673.5--03/02/2017
ΔΙΚΑΙΟΥΧΟΣ (73):1)Rigshospitalet
Blegdamsvej 9, 2100 Copenhagen O, ΔΑΝΙΑ
2)University of Copenhagen
Nørregade 10, 1165 Copenhagen K, ΔΑΝΙΑ
ΣΥΜΒ. ΠΡΟΤΕΡΑΙΟΤΗΤΕΣ (30):201670063-05/02/2016-DK
201670834-24/10/2016-DK
ΕΦΕΥΡΕΤΗΣ (72):1)NIELSEN, Christoffer
2)BEHRENDT, Niels
3)ENGELHOLM, Lars Henning
ΕΙΔΙΚΟΣ ΠΛΗΡΕΞΟΥΣΙΟΣ (74):ΤΣΙΜΙΚΑΛΗΣ "ΤΣΙΜΙΚΑΛΗΣ
ΚΑΛΟΝΑΡΟΥ ΔΙΚΗΓΟΡΙΚΗ ΕΤΑΙΡΕΙΑ"
ΣΤΕΦΑΝΟΣ ΑΛΕΞΙΟΣ
Νεοφύτου Βάμβα 1, 10674 ΑΘΗΝΑ
ΑΝΤΙΚΛΗΤΟΣ (74):ΤΣΙΜΙΚΑΛΗΣ ΣΤΕΦΑΝΟΣ ΑΛΕΞΙΟΣ
Νεοφύτου Βάμβα 1,10674 ΑΘΗΝΑ
ΤΙΤΛΟΣ ΕΦΕΥΡΕΣΗΣ (54):**ΣΥΖΕΥΓΜΑΤΑ ΑΝΤΙΣΩΜΑΤΟΣ-ΦΑΡ-
ΜΑΚΟΥ ΠΟΥ ΣΤΟΧΕΥΟΥΝ ΥΡΑΡΑΡ**

ΠΕΡΙΛΗΨΗ(57)

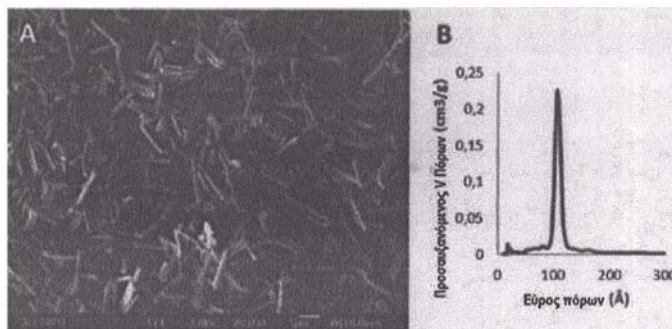
Η παρούσα εφεύρεση αφορά συζεύγματα που στοχεύουν uPARAP, συγκεκριμένα συζεύγματα αντισώματος-φαρμάκου (ADCs) που περιλαμβάνουν μονοκλωνικά αντισώματα που κατευθύνονται 5 έναντι της N-τελικής περιοχής της uPARAP και τη χρήση τους στη χορήγηση δραστικών παραγόντων σε κύτταρα και ιστούς που εκφράζουν uPARAP. Η εφεύρεση αφορά περαιτέρω τη χρήση των εν λόγω ADCs

στη θεραπεία νόσων που εμπλέκουν κύτταρα που εκφράζουν uPARAP, όπως ο καρκίνος.

ΑΡΙΘΜΟΣ ΕΥΡ. Δ.Ε. (11):3107668
ΑΡΙΘ. ΕΛΛ. ΚΑΤΑΘΕΣΗΣ (21):20210401732
ΗΜΕΡ. ΕΛΛ. ΚΑΤΑΘΕΣΗΣ (22):01/07/2021
ΑΡΙΘ./ΗΜΕΡ. ΔΗΜΟΣΙΕΥΣΗΣ
ΕΥΡΩΠΑΪΚΟΥ ΔΙΠΛΩΜΑΤΟΣ(87):2916852 - 14/04/2021
ΑΡΙΘ./ΗΜΕΡ. ΔΗΜΟΣΙΕΥΣΗΣ
ΕΥΡΩΠΑΪΚΗΣ ΑΙΤΗΣΗΣ (86):13795191.9--06/11/2013
ΔΙΚΑΙΟΥΧΟΣ (73):1)Sigrid Therapeutics AB
Drottning Kristinas vag 61, 114 28 Stockholm,
ΣΟΥΗΔΙΑ
ΣΥΜΒ. ΠΡΟΤΕΡΑΙΟΤΗΤΕΣ (30):201261723019 P-06/11/2012-US
ΕΦΕΥΡΕΤΗΣ (72):1)CSIKASZ, Robert
2)BENGTSSON, Tore
3)KUPFERSCHMIDT, Natalia
4)GARCIA-BENNETT, Alfonso E
ΕΙΔΙΚΟΣ ΠΛΗΡΕΞΟΥΣΙΟΣ (74):ΑΘΑΝΑΣΙΑΔΟΥ "ΕΛΕΝΗ Γ.
ΠΑΠΑΚΩΝΣΤΑΝΤΙΝΟΥ ΚΑΙ
ΣΥΝΕΡΓΑΤΕΣ, ΔΙΚΗΓΟΡΙΚΗ ΕΤΑΙΡΙΑ"
ΜΑΡΙΑ
Κουμπάρη 2, 10674 ΑΘΗΝΑ
ΑΝΤΙΚΛΗΤΟΣ (74):ΓΙΑΖΙΤΖΟΓΛΟΥ ΕΥΑΓΓΕΛΙΑ
Κουμπάρη 2,10674 ΑΘΗΝΑ
ΤΙΤΛΟΣ ΕΦΕΥΡΕΣΗΣ (54):**ΕΝΑ ΠΟΡΩΔΕΣ ΥΛΙΚΟ ΠΥΡΙΤΙΑΣ
ΠΡΟΣ ΧΡΗΣΗ ΩΣ ΕΝΑ ΦΑΡΜΑΚΕΥ-
ΤΙΚΟ Ή ΔΙΑΙΤΗΤΙΚΟ ΕΝΕΡΓΟ ΣΥΣΤΑ-
ΤΙΚΟ**

ΠΕΡΙΛΗΨΗ(57)

Ένα πορώδες υλικό πυριτίας προς χρήση ως ένα φαρμακευτικό ή διαιτητικό ενεργό συστατικό που έχει πόρους στην περιοχή μεσοκλίμακας (2-50 nm), όπου το μέσο μέγεθος πόρου των πόρων στην περιοχή μεσοκλίμακας είναι στην περιοχή από 2 έως 25 nm, και η κατανομή μεγέθους πόρων (PSD) στην περιοχή μεσοκλίμακας είναι τέτοια ώστε τουλάχιστον το 80% των πόρων να εμπίπτει στην περιοχή από 2 έως 25 nm.



ΑΡΙΘΜΟΣ ΕΥΡ. Δ.Ε. (11):3107669
ΑΡΙΘ. ΕΛΛ. ΚΑΤΑΘΕΣΗΣ (21):20210401731
ΗΜΕΡ. ΕΛΛ. ΚΑΤΑΘΕΣΗΣ (22):01/07/2021
ΑΡΙΘ./ΗΜΕΡ. ΔΗΜΟΣΙΕΥΣΗΣ
ΕΥΡΩΠΑΪΚΟΥ ΔΙΠΛΩΜΑΤΟΣ(87):3625027 - 07/04/2021
ΑΡΙΘ./ΗΜΕΡ. ΔΗΜΟΣΙΕΥΣΗΣ
ΕΥΡΩΠΑΪΚΗΣ ΑΙΤΗΣΗΣ (86):18722586.7--14/05/2018
ΔΙΚΑΙΟΥΧΟΣ (73):1)Darlet, Jean-Pierre
134 Maoming Lu (South), Shanghai 200020,
ΚΙΝΑ

ΣΥΜΒ. ΠΡΟΤΕΡΑΙΟΤΗΤΕΣ (30):1754255-15/05/2017-FR
ΕΦΕΥΡΕΤΗΣ (72):1)Darlet, Jean-Pierre
ΕΙΔΙΚΟΣ ΠΛΗΡΕΞΟΥΣΙΟΣ (74):ΑΘΑΝΑΣΙΑΔΟΥ "ΕΛΕΝΗ Γ.
ΠΑΠΑΚΩΝΣΤΑΝΤΙΝΟΥ ΚΑΙ
ΣΥΝΕΡΓΑΤΕΣ, ΔΙΚΗΓΟΡΙΚΗ ΕΤΑΙΡΙΑ"
ΜΑΡΙΑ
Κουμπάρη 2, 10674 ΑΘΗΝΑ

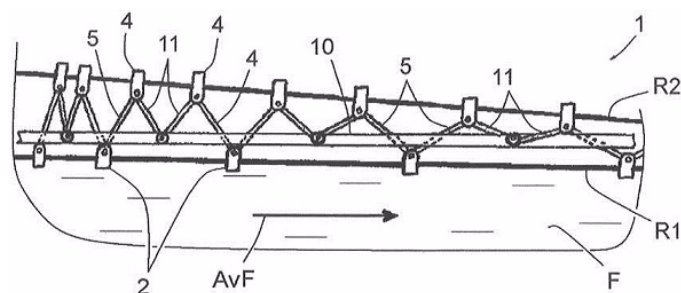
ΑΝΤΙΚΛΗΤΟΣ (74):ΓΙΑΖΙΤΖΟΓΛΟΥ ΕΥΑΓΓΕΛΙΑ
Κουμπάρη 2, 10674 ΑΘΗΝΑ

ΤΙΤΛΟΣ ΕΦΕΥΡΕΣΗΣ (54):ΔΙΑΤΑΞΗ ΕΠΙΜΗΚΥΝΣΗΣ ΘΕΡΜΟ-
ΠΛΑΣΤΙΚΟΥ ΛΕΠΤΟΥ ΦΥΛΛΟΥ ΤΑΥ-
ΤΟΧΡΟΝΑ ΚΑΤΑ ΤΗ ΔΙΑΜΗΚΗ ΔΙΕΥ-
ΘΥΝΣΗ ΚΑΙ ΚΑΤΑ ΤΗΝ ΕΓΚΑΡΣΙΑ
ΔΙΕΥΘΥΝΣΗ

ΠΕΡΙΛΗΨΗ(57)

Αυτή η διάταξη περιλαμβάνει, σε κάθε πλευρά του προς επιμήκυνση λεπτού φύλλου (F), - όργανα σύλληψης (2) ενός πλευρικού άκρου (F) και κατευθυντήρια όργανα (4) πρώτη και δεύτερη κατευθυντήριες σιδηροτροχιές (R1, R2), επί των οποίων μετατοπίζονται τα όργανα (2) και (4), αντιστοίχως και - πρώτους διωστήρες (5), συνδέοντες τα όργανα σύλληψης (2) και τα κατευθυντήρια όργανα (4).

Σύμφωνα με την εφεύρεση, - κάθε κατευθυντήριο όργανο (4) συνδέεται με ένα μοναδικό όργανο σύλληψης (2) μέσω ενός ή περισσοτέρων εκ των εν λόγω πρώτων διωστήρων (5), και συνδέεται με ένα πρώτο διάμηκες όργανο ρύθμισης (10) μέσω ενός ή περισσοτέρων δευτέρων διωστήρων (11), συνδεδεμένων με το εν λόγω πρώτο διάμηκες όργανο ρύθμισης (10) και - η διάταξη περιλαμβάνει μέσα ρύθμισης της θέσης και του προσανατολισμού του εν λόγω πρώτου διαμήκους οργάνου ρύθμισης (10) ως προς τις εν λόγω πρώτη και δεύτερη κατευθυντήριες σιδηροτροχιές (R1, R2).



ΑΡΙΘΜΟΣ ΕΥΡ. Δ.Ε. (11):3107670
ΑΡΙΘ. ΕΛΛ. ΚΑΤΑΘΕΣΗΣ (21):20210401730
ΗΜΕΡ. ΕΛΛ. ΚΑΤΑΘΕΣΗΣ (22):01/07/2021
ΑΡΙΘ./ΗΜΕΡ. ΔΗΜΟΣΙΕΥΣΗΣ
ΕΥΡΩΠΑΪΚΟΥ ΔΙΠΛΩΜΑΤΟΣ(87):3099831 - 07/04/2021
ΑΡΙΘ./ΗΜΕΡ. ΔΗΜΟΣΙΕΥΣΗΣ
ΕΥΡΩΠΑΪΚΗΣ ΑΙΤΗΣΗΣ (86):15743344.2--30/01/2015
ΔΙΚΑΙΟΥΧΟΣ (73):1)Goldcorp Inc.
6900 E. Layton Avenue, Suite 700, Denver,
CO 80237, ΗΝΩΜΕΝΕΣ ΠΟΛΙΤΕΙΕΣ ΤΗΣ
ΑΜΕΡΙΚΗΣ

ΣΥΜΒ. ΠΡΟΤΕΡΑΙΟΤΗΤΕΣ (30):201461934193 P-31/01/2014-US
ΕΦΕΥΡΕΤΗΣ (72):1)TOMLINSON, Marcus
2)MARTINEZ, Teodoro
3)HILLE, Simon

ΕΙΔΙΚΟΣ ΠΛΗΡΕΞΟΥΣΙΟΣ (74):ΑΘΑΝΑΣΙΑΔΟΥ "ΕΛΕΝΗ Γ.
ΠΑΠΑΚΩΝΣΤΑΝΤΙΝΟΥ ΚΑΙ
ΣΥΝΕΡΓΑΤΕΣ, ΔΙΚΗΓΟΡΙΚΗ ΕΤΑΙΡΙΑ"
ΜΑΡΙΑ
Κουμπάρη 2, 10674 ΑΘΗΝΑ

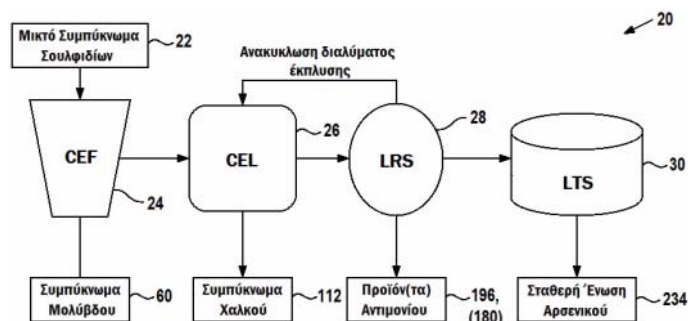
ΑΝΤΙΚΛΗΤΟΣ (74):ΓΙΑΖΙΤΖΟΓΛΟΥ ΕΥΑΓΓΕΛΙΑ
Κουμπάρη 2, 10674 ΑΘΗΝΑ

ΤΙΤΛΟΣ ΕΦΕΥΡΕΣΗΣ (54):ΔΙΑΔΙΚΑΣΙΑ ΔΙΑΧΩΡΙΣΜΟΥ ΤΟΥΛΑ-
ΧΙΣΤΟΝ ΕΝΟΣ ΣΟΥΛΦΙΔΙΟΥ ΜΕΤΑΛ-
ΛΟΥ ΠΟΥ ΠΕΡΙΕΧΕΙ ΑΡΣΕΝΙΚΟ Ή/ΚΑΙ
ΑΝΤΙΜΟΝΙΟ ΑΠΟ ΕΝΑ ΜΙΚΤΟ ΣΥΜ-
ΠΥΚΝΩΜΑ ΣΟΥΛΦΙΔΙΩΝ

ΠΕΡΙΛΗΨΗ(57)

Παρέχεται μια διαδικασία για τον διαχωρισμό τουλάχιστον ενός σουλφιδίου μετάλλου από ένα μικτό συμπύκνωμα σουλφιδίων. Η διεργασία μπορεί να περιλαμβάνει: υποβολή του μικτού συμπυκνώματος σουλφιδίων σε επίπλευση στην οποία επιπλέει τουλάχιστον ένα σουλφίδιο που περιλαμβάνει αντιμόνιο, αρσενικό και ένα πρώτο μέταλλο και τουλάχιστον ένα σουλφίδιο που

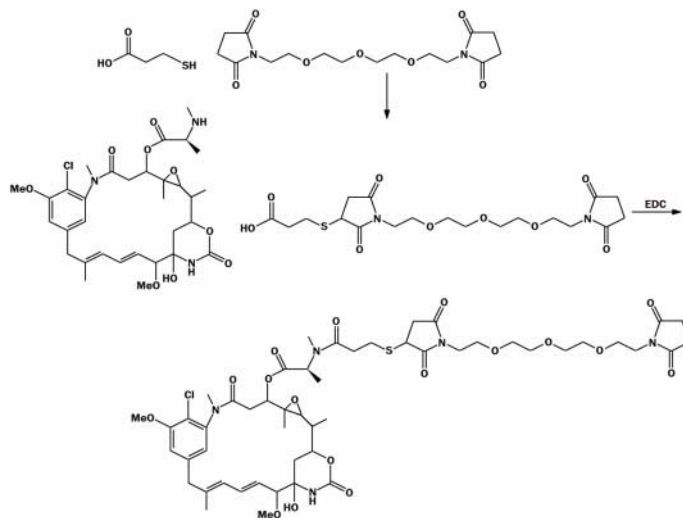
περιλαμβάνει ένα δεύτερο μέταλλο είναι υπολειπόμενο (καταστέλλεται). Η επίπλευση δίνει ένα πρώτο συμπύκνωμα μετάλλων που έχει το τουλάχιστον ένα σουλφίδιο που περιλαμβάνει αντιμόνιο, αρσενικό και το πρώτο μέταλλο και ένα δεύτερο συμπύκνωμα μετάλλων που έχει το τουλάχιστον ένα σουλφίδιο που περιλαμβάνει το δεύτερο μέταλλο. Το πρώτο συμπύκνωμα μετάλλων εκπλύνεται για να δώσει ένα περαιτέρω συμπύκνωμα και ένα διάλυμα έκπλυσης. Το περαιτέρω συμπύκνωμα περιλαμβάνει το πρώτο μέταλλο και το διάλυμα έκπλυσης περιλαμβάνει διαλυτό αντιμόνιο και διαλυτό αρσενικό. Η διεργασία μπορεί περαιτέρω να περιλαμβάνει οξείδωση του διαλύματος έκπλυσης για να παραχθεί ίζημα αντιμονίου και διάλυμα αρσενικού, και σχηματισμό μιας σταθερής ένωσης αρσενικού από το διάλυμα αρσενικού.



ΑΡΙΘΜΟΣ ΕΥΡ. Δ.Ε. (11):3107671
ΑΡΙΘ. ΕΛΛ. ΚΑΤΑΘΕΣΗΣ (21):20210401720
ΗΜΕΡ. ΕΛΛ. ΚΑΤΑΘΕΣΗΣ (22):01/07/2021
ΑΡΙΘ./ΗΜΕΡ. ΔΗΜΟΣΙΕΥΣΗΣ
ΕΥΡΩΠΑΪΚΟΥ ΔΙΠΛΩΜΑΤΟΣ(87):3486248 - 07/04/2021
ΑΡΙΘ./ΗΜΕΡ. ΔΗΜΟΣΙΕΥΣΗΣ
ΕΥΡΩΠΑΪΚΗΣ ΑΙΤΗΣΗΣ (86):18213678.8--26/09/2013
ΔΙΚΑΙΟΥΧΟΣ (73):1)ImmunoGen, Inc.
830 Winter Street, Waltham, MA 02451,
ΗΝΩΜΕΝΕΣ ΠΟΛΙΤΕΙΕΣ ΤΗΣ ΑΜΕΡΙΚΗΣ
ΣΥΜΒ. ΠΡΟΤΕΡΑΙΟΤΗΤΕΣ (30):201261705731 P-26/09/2012-US
ΕΦΕΥΡΕΤΗΣ (72):1)Widdison, Wayne C
2)Zhao, Robert Yongxin
ΕΙΔΙΚΟΣ ΠΑΗΡΕΞΟΥΣΙΟΣ (74):ΓΑΛΑΝΟΠΟΥΛΟΥ ΑΝΘΟΥΛΑ
Θέση Λύσι Μπιτακου, 19014 ΚΑΠΑΝΔΡΙΤΙ
(ΑΤΤΙΚΗΣ)
ΑΝΤΙΚΛΗΤΟΣ (74):ΜΑΛΑΜΗ ΑΛΚΗΣΤΙΣ-ΕΙΡΗΝΗ
Βησσαρίωνος 3,,10672 ΑΘΗΝΑ
ΤΙΤΛΟΣ ΕΦΕΥΡΕΣΗΣ (54):**ΒΕΛΤΙΩΜΕΝΕΣ ΜΕΘΟΔΟΙ ΓΙΑ ΤΗΝ
ΑΚΥΛΙΩΣΗ ΜΕΪΤΑΝΣΙΝΟΛΗΣ**

ΠΕΡΙΛΗΨΗ(57)

Αποκαλύπτεται μία μέθοδος παρασκευής ενός εστέρα αμινοξέος της μεϋτανσινόλης, δια αντίδρασης μεϋτανσινόλης με έναν N-καρβοξυανυδρίτη ενός αμινοξέος (NCA) παρουσία ενός ξηραντικού παράγοντα. Επίσης αποκαλύπτεται μία βελτιωμένη μέθοδος παρασκευής ενόξεστέρα αμινοξέος Της μεϋτανσινόλης κατά την οποία προστίθεται ένα νουκλεόφιλο στο μείγμα της αντίδρασης μετά τη συμπλήρωση της αντίδρασης μεταξύ της μεϋτανσινόλης και ενός N-καρβοξυανυδρίτη ενός αμινοξέος.



ΑΡΙΘΜΟΣ ΕΥΡ. Δ.Ε. (11):3107672
ΑΡΙΘ. ΕΛΛ. ΚΑΤΑΘΕΣΗΣ (21):20210401729
ΗΜΕΡ. ΕΛΛ. ΚΑΤΑΘΕΣΗΣ (22):01/07/2021
ΑΡΙΘ./ΗΜΕΡ. ΔΗΜΟΣΙΕΥΣΗΣ
ΕΥΡΩΠΑΪΚΟΥ ΔΙΠΛΩΜΑΤΟΣ(87):3489231 - 09/06/2021
ΑΡΙΘ./ΗΜΕΡ. ΔΗΜΟΣΙΕΥΣΗΣ
ΕΥΡΩΠΑΪΚΗΣ ΑΙΤΗΣΗΣ (86):17830975.3--18/07/2017
ΔΙΚΑΙΟΥΧΟΣ (73):1)Astellas Pharma Inc.
5-1, Nihonbashi-Honcho 2-chome, Chuo-ku
Tokyo 103-8411, ΙΑΠΩΝΙΑ
ΣΥΜΒ. ΠΡΟΤΕΡΑΙΟΤΗΤΕΣ (30):2016141542-19/07/2016-JP
ΕΦΕΥΡΕΤΗΣ (72):1)SUGANE, Takashi
2)ASAI, Norio
3)MORITOMO, Hiroyuki
4)YAMASHITA, Daisuke
5)HOSOGAI, Naomi
ΕΙΔΙΚΟΣ ΠΑΗΡΕΞΟΥΣΙΟΣ (74):ΑΘΑΝΑΣΙΑΔΟΥ "ΕΛΕΝΗ Γ.
ΠΑΠΑΚΩΝΣΤΑΝΤΙΝΟΥ ΚΑΙ
ΣΥΝΕΡΓΑΤΕΣ, ΔΙΚΗΓΟΡΙΚΗ ΕΤΑΙΡΙΑ"
ΜΑΡΙΑ
Κουμπάρη 2, 10674 ΑΘΗΝΑ
ΑΝΤΙΚΛΗΤΟΣ (74):ΓΙΑΖΙΤΖΟΓΛΟΥ ΕΥΑΓΓΕΛΙΑ
Κουμπάρη 2,10674 ΑΘΗΝΑ
ΤΙΤΛΟΣ ΕΦΕΥΡΕΣΗΣ (54):**ΠΑΡΑΓΩΓΟ ΠΗΠΕΡΑΖΙΝΗΣ
ΠΕΡΙΛΗΨΗ(57)**

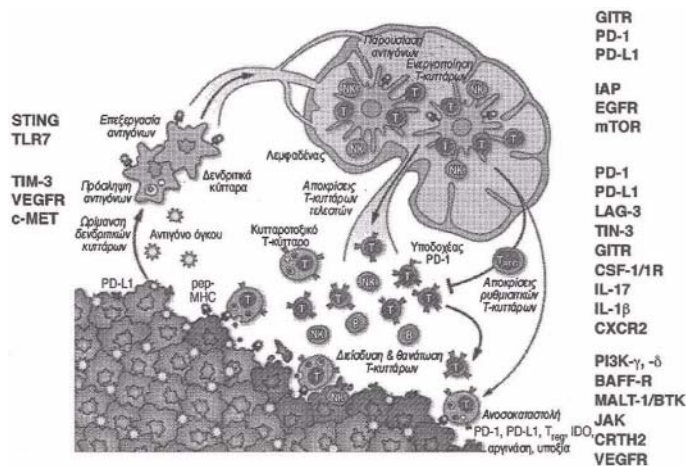
[Πρόβλημα] Η παροχή μίας ένωσης χρήσιμης ως αγωνιστή υποδοχέα MC4. [Λύση] Οι εφευρέτες του παρόντος πραγματοποιήσαν μελέτες στους αγωνιστές υποδοχέα MC4. Ως αποτέλεσμα, επιβεβαιώνεται ότι ένα παράγωγο πιπεραζίνης έχει δραστηριότητα αγωνιστή υποδοχέα MC4 που οδηγεί στην επίτευξη της παρούσας εφεύρεσης. Το παράγωγο πιπεραζίνης σύμφωνα με την παρούσα εφεύρεση έχει δραστηριότητα αγωνιστή υποδοχέα MC4 και κατά συνέπεια μπορεί να χρησιμοποιηθεί ως προφυλακτικός ή θεραπευτικός παράγοντας για τη διατήρηση της ούρησης σε νόσους της κύστης και του ουροποιητικού συστήματος,

ιδιαιτέρως σε υπολειπургική κύστη, υποτονική κύστη, μη συστελλόμενη κύστη, υπολειπургικήτητα εξωστήρα, νευρογενή κύστη, ανεπάρκεια ουρηθρικής χύλασης, δυσσενέργεια εξωστήρα-εξωτερικού σφιγκτήρα της ουρήθρας και υπερπλασία του προστάτη.

ΑΡΙΘΜΟΣ ΕΥΡ. Δ.Ε.	(11):3107673
ΑΡΙΘ. ΕΛΛ. ΚΑΤΑΘΕΣΗΣ	(21):20210401722
ΗΜΕΡ. ΕΛΛ. ΚΑΤΑΘΕΣΗΣ	(22):01/07/2021
ΑΡΙΘ./ΗΜΕΡ. ΔΗΜΟΣΙΕΥΣΗΣ	
ΕΥΡΩΠΑΪΚΟΥ ΔΙΠΛΩΜΑΤΟΣ(87)	:3317301 - 07/04/2021
ΑΡΙΘ./ΗΜΕΡ. ΔΗΜΟΣΙΕΥΣΗΣ	
ΕΥΡΩΠΑΪΚΗΣ ΑΙΤΗΣΗΣ	(86):16757391.4--28/07/2016
ΔΙΚΑΙΟΥΧΟΣ	(73):1)Novartis AG Lichtstrasse 35, 4056 Basel, ΕΛΒΕΤΙΑ 2)Immutep S.A.S. 21 Rue Jean Rostand, 91893 Orsay Cedex, ΓΑΛΛΙΑ
ΣΥΜΒ. ΠΡΟΤΕΡΑΙΟΤΗΤΕΣ	(30):201562198492 P-29/07/2015-US
ΕΦΕΥΡΕΤΗΣ	(72):1)DRANOFF, Glenn 2)TRIEBEL, Frederic 3)BRIGNONE, Chrystlle 4)BLATTLER, Walter, A. 5)MATARAZA, Jennifer, Marie 6)SABATOS-PEYTON, Catherine, Anne 7)CHANG, Hwai, Wen 8)GERHARD, Johann
ΕΙΔΙΚΟΣ ΠΑΗΡΕΞΟΥΣΙΟΣ	(74):ΓΙΑΚΟΥΜΗ ANNA Αλκαμένους 12-14, 10439 ΑΘΗΝΑ
ΑΝΤΙΚΛΗΤΟΣ	(74):ΜΙΣΙΟΥ ΑΝΔΡΟΝΙΚΗ Αναλήψεως 23 και Μαραθώνος 27,10439 ΑΘΗΝΑ
ΤΙΤΛΟΣ ΕΦΕΥΡΕΣΗΣ	(54):ΣΥΝΔΥΑΣΤΙΚΕΣ ΘΕΡΑΠΕΙΕΣ ΠΟΥ ΠΕΡΙΛΑΜΒΑΝΟΥΝ ΜΟΡΙΑ ΑΝΤΙΣΩΜΑΤΩΝ ΚΑΤΑ ΤΟΥ LAG-3

ΠΕΡΙΛΗΨΗ(57)

Αποκαλύπτονται συνδυαστικές θεραπείες που περιλαμβάνουν μόρια αντισωμάτων που δεσμεύονται ειδικά με το LAG-3. Οι συνδυαστικές θεραπείες μπορούν να χρησιμοποιηθούν για τη θεραπεία, πρόληψη και/ή διάγνωση καρκινικών ή μολυσματικών διαταραχών.



ΑΡΙΘΜΟΣ ΕΥΡ. Δ.Ε.	(11):3107674
ΑΡΙΘ. ΕΛΛ. ΚΑΤΑΘΕΣΗΣ	(21):20210401723
ΗΜΕΡ. ΕΛΛ. ΚΑΤΑΘΕΣΗΣ	(22):01/07/2021
ΑΡΙΘ./ΗΜΕΡ. ΔΗΜΟΣΙΕΥΣΗΣ	
ΕΥΡΩΠΑΪΚΟΥ ΔΙΠΛΩΜΑΤΟΣ(87)	:3291873 - 07/04/2021
ΑΡΙΘ./ΗΜΕΡ. ΔΗΜΟΣΙΕΥΣΗΣ	
ΕΥΡΩΠΑΪΚΗΣ ΑΙΤΗΣΗΣ	(86):16720540.0--29/04/2016
ΔΙΚΑΙΟΥΧΟΣ	(73):1)Safe IV Ltd First Floor, 49 Peter Street, Manchester M2 3NG, ΜΕΓΑΛΗ ΒΡΕΤΑΝΙΑ
ΣΥΜΒ. ΠΡΟΤΕΡΑΙΟΤΗΤΕΣ	(30):201507395-30/04/2015-GB
ΕΦΕΥΡΕΤΗΣ	(72):1)GILL, Steven
ΕΙΔΙΚΟΣ ΠΑΗΡΕΞΟΥΣΙΟΣ	(74):ΓΙΑΚΟΥΜΗ ANNA Αλκαμένους 12-14, 10439 ΑΘΗΝΑ
ΑΝΤΙΚΛΗΤΟΣ	(74):ΜΙΣΙΟΥ ΑΝΔΡΟΝΙΚΗ Αναλήψεως 23 και Μαραθώνος 27,10439 ΑΘΗΝΑ
ΤΙΤΛΟΣ ΕΦΕΥΡΕΣΗΣ	(54):ΕΝΕΣΙΜΑ ΠΕΡΙΛΗΨΗ(57)

Η παρούσα εφεύρεση αναφέρεται σε μεθόδους και προϊόντα για την απόδειξη ότι οι συσκευές ενδοφλέβιας πρόσβασης είναι ουσιαστικά ή εντελώς κενές από υπολείμματα φαρμακευτικών προϊόντων. Οι μέθοδοι και τα προϊόντα περιλαμβάνουν τη χρήση έγχρωμων υγρών που επιτρέπουν την οπτική εκτίμηση του κατά πόσον μια ενδοφλέβια συσκευή έχει ξεπλυθεί ή όχι.

ΑΡΙΘΜΟΣ ΕΥΡ. Δ.Ε. (11):3107675
ΑΡΙΘ. ΕΛΛ. ΚΑΤΑΘΕΣΗΣ (21):20210401726
ΗΜΕΡ. ΕΛΛ. ΚΑΤΑΘΕΣΗΣ (22):01/07/2021
ΑΡΙΘ./ΗΜΕΡ. ΔΗΜΟΣΙΕΥΣΗΣ
ΕΥΡΩΠΑΪΚΟΥ ΔΙΠΛΩΜΑΤΟΣ(87):3533792 - 05/05/2021
ΑΡΙΘ./ΗΜΕΡ. ΔΗΜΟΣΙΕΥΣΗΣ
ΕΥΡΩΠΑΪΚΗΣ ΑΙΤΗΣΗΣ (86):19169275.5--04/06/2013
ΔΙΚΑΙΟΥΧΟΣ (73):1)Aragon Pharmaceuticals, Inc.
10990 Wilshire Blvd. Suite 300, Los Angeles,
CA 90024, ΗΝΩΜΕΝΕΣ ΠΟΛΙΤΕΙΕΣ ΤΗΣ
ΑΜΕΡΙΚΗΣ
2)Sloan Kettering Institute For Cancer Re-
search
1275 York Avenue, New York, NY 10065,
ΗΝΩΜΕΝΕΣ ΠΟΛΙΤΕΙΕΣ ΤΗΣ ΑΜΕΡΙΚΗΣ
ΣΥΜΒ. ΠΡΟΤΕΡΑΙΟΤΗΤΕΣ (30):201261656888 P-07/06/2012-US
ΕΦΕΥΡΕΤΗΣ (72):1)DILHAS, Anna
2)OUERFELLI, Ouathek
3)SMITH, Nicholas D.
4)HERBERT, Mark R.
ΕΙΔΙΚΟΣ ΠΛΗΡΕΞΟΥΣΙΟΣ (74):ΚΙΛΙΜΙΡΗΣ "ΠΑΤΡΙΝΟΣ & ΚΙΛΙΜΙΡΗΣ
ΔΙΚΗΓΟΡΙΚΗ ΕΤΑΙΡΙΑ" ΚΩΝΣΤΑΝΤΙΝΟΣ
Χατζηγιάννη Μέξη 7, 11528 ΑΘΗΝΑ
ΑΝΤΙΚΛΗΤΟΣ (74):ΚΙΛΙΜΙΡΗΣ ΚΩΝΣΤΑΝΤΙΝΟΣ
Χατζηγιάννη Μέξη 7,11528 ΑΘΗΝΑ
ΤΙΤΛΟΣ ΕΦΕΥΡΕΣΗΣ (54):**ΚΡΥΣΤΑΛΛΙΚΕΣ ΜΟΡΦΕΣ ΔΙΑΜΟΡ-
ΦΩΤΗ ΥΠΟΔΟΧΕΑ ΑΝΔΡΟΓΟΝΩΝ**

ΠΕΡΙΛΗΨΗ(57)

Στο παρόν περιγράφονται άμορφες και κρυσταλλικές μορφές του ρυθμιστή υποδοχέα ανδρογόνων 4-[7-(6-κυανο-5-τριφθορομεθυλοπυριδιν-3-υλο)-8-οξο-6-

θειοξο-5,7-διαζασπιρο[3,4]οκτ-5-υλο]-2-φθορο-N-μεθυλοβενζαμίδιο. Επίσης περιγράφονται φαρμακευτικές συνθέσεις κατάλληλες για χορήγηση σε ένα θηλαστικό οι οποίες περιλαμβάνουν το ρυθμιστή υποδοχέα ανδρογόνων, και μέθοδοι χρήσης του ρυθμιστή υποδοχέα ανδρογόνων, μόνου και σε συνδυασμό με άλλες ενώσεις, για την αγωγή νόσων ή παθήσεων που σχετίζονται με την δραστηριότητα του υποδοχέα ανδρογόνων.

ΑΡΙΘΜΟΣ ΕΥΡ. Δ.Ε. (11):3107676
ΑΡΙΘ. ΕΛΛ. ΚΑΤΑΘΕΣΗΣ (21):20210401725
ΗΜΕΡ. ΕΛΛ. ΚΑΤΑΘΕΣΗΣ (22):01/07/2021
ΑΡΙΘ./ΗΜΕΡ. ΔΗΜΟΣΙΕΥΣΗΣ
ΕΥΡΩΠΑΪΚΟΥ ΔΙΠΛΩΜΑΤΟΣ(87):3586826 - 12/05/2021
ΑΡΙΘ./ΗΜΕΡ. ΔΗΜΟΣΙΕΥΣΗΣ
ΕΥΡΩΠΑΪΚΗΣ ΑΙΤΗΣΗΣ (86):19167191.6--23/06/2011
ΔΙΚΑΙΟΥΧΟΣ (73):1)F. Hoffmann-La Roche AG
Grenzacherstrasse 124, 4070 Basel, ΕΛΒΕΤΙΑ
ΣΥΜΒ. ΠΡΟΤΕΡΑΙΟΤΗΤΕΣ (30):35810510 P-24/06/2010-US
ΕΦΕΥΡΕΤΗΣ (72):1)ESUE, Osigwe
2)SHARMA, Vikas K.
ΕΙΔΙΚΟΣ ΠΛΗΡΕΞΟΥΣΙΟΣ (74):ΚΙΛΙΜΙΡΗΣ "ΠΑΤΡΙΝΟΣ & ΚΙΛΙΜΙΡΗΣ
ΔΙΚΗΓΟΡΙΚΗ ΕΤΑΙΡΙΑ" ΚΩΝΣΤΑΝΤΙΝΟΣ
Χατζηγιάννη Μέξη 7, 11528 ΑΘΗΝΑ
ΑΝΤΙΚΛΗΤΟΣ (74):ΚΙΛΙΜΙΡΗΣ ΚΩΝΣΤΑΝΤΙΝΟΣ
Χατζηγιάννη Μέξη 7,11528 ΑΘΗΝΑ
ΤΙΤΛΟΣ ΕΦΕΥΡΕΣΗΣ (54):**ΣΥΝΘΕΣΕΙΣ ΚΑΙ ΜΕΘΟΔΟΙ ΓΙΑ ΤΗ
ΣΤΑΘΕΡΟΠΟΙΗΣΗ ΣΚΕΥΑΣΜΑΤΩΝ
ΠΟΥ ΠΕΡΙΕΧΟΥΝ ΠΡΩΤΕΪΝΕΣ**

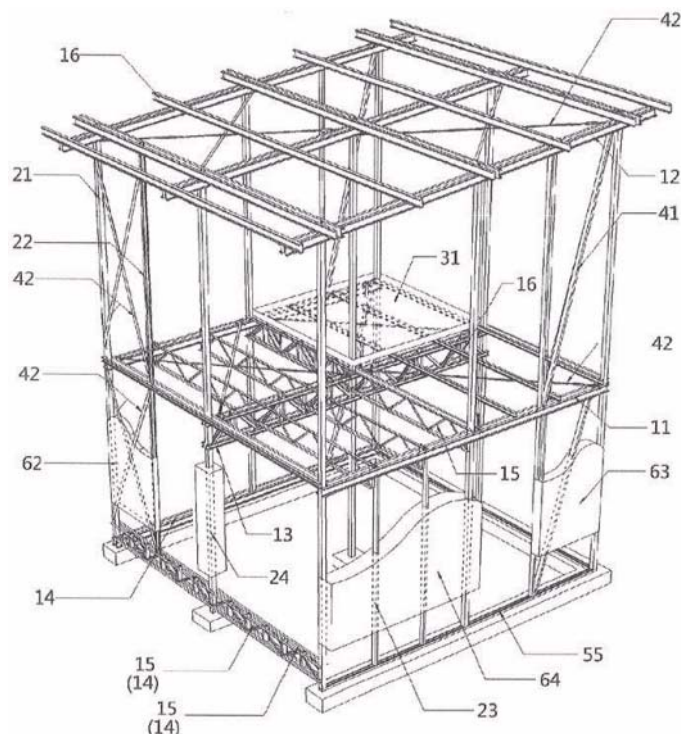
ΠΕΡΙΛΗΨΗ(57)

Η παρούσα εφεύρεση σχετίζεται με τη χρήση ορισμένων συνθέσεων αλκυλογλυκοσίδης για την πρόληψη της συσσωμάτωσης και της οξείδωσης αντισωμάτων και άλλων πρωτεϊνών σε θεραπευτικώς χρήσιμα σκευάσματα αυτών.

ΑΡΙΘΜΟΣ ΕΥΡ. Δ.Ε. (11):3107677
ΑΡΙΘ. ΕΛΛ. ΚΑΤΑΘΕΣΗΣ (21):20210401724
ΗΜΕΡ. ΕΛΛ. ΚΑΤΑΘΕΣΗΣ (22):01/07/2021
ΑΡΙΘ./ΗΜΕΡ. ΔΗΜΟΣΙΕΥΣΗΣ
ΕΥΡΩΠΑΪΚΟΥ ΔΙΠΛΩΜΑΤΟΣ(87):3085844 - 07/04/2021
ΑΡΙΘ./ΗΜΕΡ. ΔΗΜΟΣΙΕΥΣΗΣ
ΕΥΡΩΠΑΪΚΗΣ ΑΙΤΗΣΗΣ (86):15740446.8--26/01/2015
ΔΙΚΑΙΟΥΧΟΣ (73):1)Hsieh, Ying Chun
 No. 16, Ln. 132 Hezuo St. Fengyuan City Tai-chung County, Taiwan, KINA
ΣΥΜΒ. ΠΡΟΤΕΡΑΙΟΤΗΤΕΣ (30):201410035766-24/01/2014-CN
ΕΦΕΥΡΕΤΗΣ (72):1)Hsieh, Ying Chun
ΕΙΔΙΚΟΣ ΠΛΗΡΕΞΟΥΣΙΟΣ (74):ΚΙΛΙΜΙΡΗΣ "ΠΑΤΡΙΝΟΣ & ΚΙΛΙΜΙΡΗΣ ΔΙΚΗΓΟΡΙΚΗ ΕΤΑΙΡΙΑ" ΚΩΝΣΤΑΝΤΙΝΟΣ Χατζηγιάννη Μέξη 7, 11528 ΑΘΗΝΑ
ΑΝΤΙΚΛΗΤΟΣ (74):ΚΙΛΙΜΙΡΗΣ ΚΩΝΣΤΑΝΤΙΝΟΣ Χατζηγιάννη Μέξη 7,11528 ΑΘΗΝΑ
ΤΙΤΛΟΣ ΕΦΕΥΡΕΣΗΣ (54):**ΤΡΙΔΙΑΣΤΑΤΟ ΧΑΛΥΒΔΙΝΟ ΠΛΑΙΣΙΟ ΧΑΜΗΛΟΥ ΒΑΡΟΥΣ ΔΙΑΜΟΡΦΩΜΕΝΟ ΑΠΟ ΣΥΝΕΧΟΜΕΝΕΣ ΔΙΠΛΕΣ ΔΟΚΟΥΣ ΔΥΟ ΔΙΕΥΘΥΝΣΕΩΝ**

ΠΕΡΙΛΗΨΗ(57)

Ένα τριδιάστατο χαλύβδινο πλαίσιο χαμηλού βάρους το οποίο περιλαμβάνει μία κεντρική δοκό, μία οριζόντια δοκό και/ ή μία ενδιάμεση πλατφόρμα, ένα στύλο, ένα σώμα τοιχώματος, ένα στοιχείο διαπέδου και/ ή ένα στοιχείο οροφής, και μία ανθεκτική σε πλευρικές δυνάμεις ράβδο και/ ή συνδετικά μεταλλικά στοιχεία εφελευσμού. Η κεντρική δοκός είναι μία συνεχόμενη διπλή δοκός η οποία περιλαμβάνει δύο πανομοιότυπες ή διαφορετικές συνεχείς απλές δοκούς οι οποίες συνδέονται και στις δύο πλευρές του στύλου, με τη συνεχόμενη απλή δοκό και το στύλο να είναι συνεχόμενα και να μην διακόπτονται σε ένα σημείο σταυρωτής συνδέσεως της συνεχόμενης απλής δοκού και του στύλου. Η παρούσα εφεύρεση έχει τα πλεονεκτήματα της απλής κατασκευής και του χαμηλού κόστους κατασκευής.

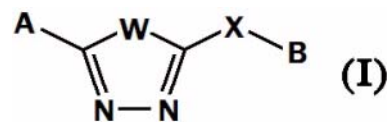


ΑΡΙΘΜΟΣ ΕΥΡ. Δ.Ε. (11):3107678
ΑΡΙΘ. ΕΛΛ. ΚΑΤΑΘΕΣΗΣ (21):20210401728
ΗΜΕΡ. ΕΛΛ. ΚΑΤΑΘΕΣΗΣ (22):01/07/2021
ΑΡΙΘ./ΗΜΕΡ. ΔΗΜΟΣΙΕΥΣΗΣ
ΕΥΡΩΠΑΪΚΟΥ ΔΙΠΛΩΜΑΤΟΣ(87):3386511 - 12/05/2021
ΑΡΙΘ./ΗΜΕΡ. ΔΗΜΟΣΙΕΥΣΗΣ
ΕΥΡΩΠΑΪΚΗΣ ΑΙΤΗΣΗΣ (86):16874024.9--11/12/2016
ΔΙΚΑΙΟΥΧΟΣ (73):1)PTC Therapeutics, Inc.
 100 Corporate Court., South Plainfield, NJ 07080, ΗΝΩΜΕΝΕΣ ΠΟΛΙΤΕΙΕΣ ΤΗΣ ΑΜΕΡΙΚΗΣ
ΣΥΜΒ. ΠΡΟΤΕΡΑΙΟΤΗΤΕΣ (30):201562265652 P-10/12/2015-US
ΕΦΕΥΡΕΤΗΣ (72):1)BABU, Suresh
 2)BHATTACHARYYA, Anuradha
 3)HWANG, Seongwoo
 4)JANI, Minakshi
 5)MOON, Young-choon
 6)SYDORENKO, Nadiya
ΕΙΔΙΚΟΣ ΠΛΗΡΕΞΟΥΣΙΟΣ (74):ΑΘΑΝΑΣΙΑΔΟΥ "ΕΛΕΝΗ Γ. ΠΑΠΑΚΩΝΣΤΑΝΤΙΝΟΥ ΚΑΙ ΣΥΝΕΡΓΑΤΕΣ, ΔΙΚΗΓΟΡΙΚΗ ΕΤΑΙΡΙΑ" ΜΑΡΙΑ Κουμπάρη 2, 10674 ΑΘΗΝΑ
ΑΝΤΙΚΛΗΤΟΣ (74):ΓΙΑΖΙΤΖΟΓΛΟΥ ΕΥΑΓΓΕΛΙΑ Κουμπάρη 2,10674 ΑΘΗΝΑ
ΤΙΤΛΟΣ ΕΦΕΥΡΕΣΗΣ (54):**ΜΕΘΟΔΟΙ ΓΙΑ ΤΗ ΘΕΡΑΠΕΙΑ ΤΗΣ ΝΟΣΟΥ ΤΟΥ HUNTINGTON**

ΠΕΡΙΛΗΨΗ(57)

Η παρούσα περιγραφή αναφέρεται σε ενώσεις, μορφές, και φαρμακευτικές συνθέσεις αυτών και σε μεθόδους χρησιμοποίησης τέτοιων ενώσεων, μορφών, ή

συνθέσεων αυτών για τη θεραπεία ή βελτίωση της νόσου του Huntington. Συγκεκριμένα, η παρούσα περιγραφή αναφέρεται σε υποκατεστημένες μονοκυκλικές ετερο-αρυλο ενώσεις του Τύπου (I), μορφές και φαρμακευτικές συνθέσεις αυτών και σε μεθόδους χρησιμοποίησης τέτοιων ενώσεων, μορφών, ή συνθέσεων αυτών για τη θεραπεία ή βελτίωση της νόσου του Huntington.



ΑΡΙΘΜΟΣ ΕΥΡ. Δ.Ε. (11):3107679
ΑΡΙΘ. ΕΛΛ. ΚΑΤΑΘΕΣΗΣ (21):20210401733
ΗΜΕΡ. ΕΛΛ. ΚΑΤΑΘΕΣΗΣ (22):01/07/2021
ΑΡΙΘ./ΗΜΕΡ. ΔΗΜΟΣΙΕΥΣΗΣ
ΕΥΡΩΠΑΪΚΟΥ ΔΙΠΛΩΜΑΤΟΣ(87):3311828 - 07/04/2021
ΑΡΙΘ./ΗΜΕΡ. ΔΗΜΟΣΙΕΥΣΗΣ
ΕΥΡΩΠΑΪΚΗΣ ΑΙΤΗΣΗΣ (86):17163446.2--16/08/2010
ΔΙΚΑΙΟΥΧΟΣ (73):1)Phasebio Pharmaceuticals, Inc.
One Great Valley Parkway Suite 30, Malvern,
Pennsylvania 19355, ΗΝΩΜΕΝΕΣ
ΠΟΛΙΤΕΙΕΣ ΤΗΣ ΑΜΕΡΙΚΗΣ

ΣΥΜΒ. ΠΡΟΤΕΡΑΙΟΤΗΤΕΣ (30):234151 P-14/08/2009-US
ΕΦΕΥΡΕΤΗΣ (72):1)SADEGHI, Homayoun
2)TURNER, Andrew
3)DAGHER, Suzanne

ΕΙΔΙΚΟΣ ΠΛΗΡΕΞΟΥΣΙΟΣ (74):ΣΙΩΤΟΥ "ΚΑΤΕΡΙΝΑ ΣΙΩΤΟΥ ΚΑΙ
ΣΥΝΕΡΓΑΤΕΣ ΔΙΚΗΓΟΡΙΚΗ ΕΤΑΙΡΕΙΑ"
ΑΙΚΑΤΕΡΙΝΗ
Πατησίων (28ης Οκτωβρίου) 122, 11257
ΑΘΗΝΑ

ΑΝΤΙΚΛΗΤΟΣ (74):ΣΙΩΤΟΥ ΑΙΚΑΤΕΡΙΝΗ
Πατησίων (28ης Οκτωβρίου) 122,11257
ΑΘΗΝΑ

ΤΙΤΛΟΣ ΕΦΕΥΡΕΣΗΣ (54):ΤΡΟΠΟΠΟΙΗΜΕΝΑ ΑΓΓΕΙΟΔΡΑΣΤΙ-
ΚΑ ΕΝΤΕΡΙΚΑ ΠΕΠΤΙΔΙΑ

ΠΕΡΙΛΗΨΗ(57)

Η παρούσα εφεύρεση παρέχει τροποποιημένα αγγειοδραστικά εντερικά πεπτίδια (Vasoactive Intestinal Peptides, VIP), την εγκωδίκευση πολυνουκλεοτιδίων και διαβιβαστών, καθώς και φαρμακευτικές συνθέσεις που τα περιέχουν. Η εφεύρεση παρέχει περαιτέρω μεθόδους παρασκευής και χρήσης των τροποποιημένων

παραγόντων VIP. Σε συμφωνία με την εφεύρεση το VIP επιδεικνύει εκτεταμένο χρόνο ημιζωής στο κυκλοφορικό σύστημα, δέσμευση σε υποδοχέα ή βιολογική ισχύ και/ή εναλλαγμένο προφίλ δέσμευσης σε υποδοχέα σε σχέση με το μη-τροποποιημένο VIP.

ΑΡΙΘΜΟΣ ΕΥΡ. Δ.Ε. (11):3107680
ΑΡΙΘ. ΕΛΛ. ΚΑΤΑΘΕΣΗΣ (21):20210401734
ΗΜΕΡ. ΕΛΛ. ΚΑΤΑΘΕΣΗΣ (22):01/07/2021
ΑΡΙΘ./ΗΜΕΡ. ΔΗΜΟΣΙΕΥΣΗΣ
ΕΥΡΩΠΑΪΚΟΥ ΔΙΠΛΩΜΑΤΟΣ(87):3558381 - 07/04/2021
ΑΡΙΘ./ΗΜΕΡ. ΔΗΜΟΣΙΕΥΣΗΣ
ΕΥΡΩΠΑΪΚΗΣ ΑΙΤΗΣΗΣ (86):17837979.8--22/12/2017
ΔΙΚΑΙΟΥΧΟΣ (73):1)Laboratoire Francais du Fractionnement et
des Biotechnologies
ZA de Courtaboeuf 3, avenue des Tropiques,
91940 Les Ulis, ΓΑΛΛΙΑ

ΣΥΜΒ. ΠΡΟΤΕΡΑΙΟΤΗΤΕΣ (30):1663181-22/12/2016-FR
ΕΦΕΥΡΕΤΗΣ (72):1)DEBRAIZE, Clemence
ΕΙΔΙΚΟΣ ΠΛΗΡΕΞΟΥΣΙΟΣ (74):ΣΙΩΤΟΥ ΑΙΚΑΤΕΡΙΝΗ
Πατησίων 122, 11257 ΑΘΗΝΑ

ΑΝΤΙΚΛΗΤΟΣ (74):ΣΙΩΤΟΥ ΑΙΚΑΤΕΡΙΝΗ
Πατησίων (28ης Οκτωβρίου) 122,11257
ΑΘΗΝΑ

ΤΙΤΛΟΣ ΕΦΕΥΡΕΣΗΣ (54):ΥΓΡΗ ΣΥΝΘΕΣΗ ΑΝΘΡΩΠΙΝΟΥ ΙΝΩ-
ΔΟΓΟΝΟΥ

ΠΕΡΙΛΗΨΗ(57)

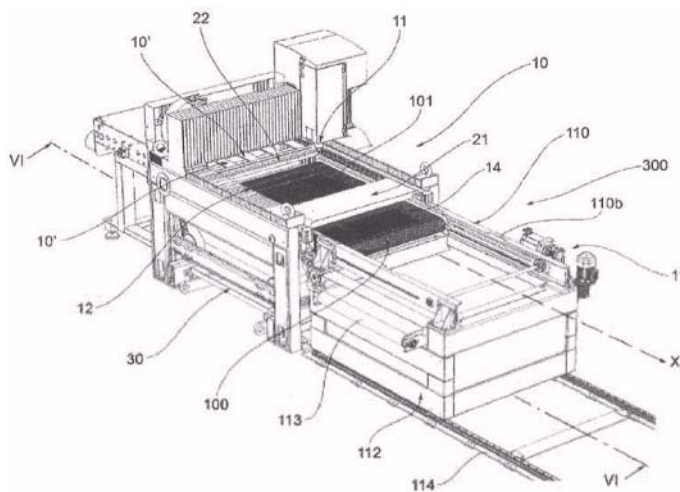
Η εφεύρεση προτείνει μια φαρμακευτική σύνθεση η οποία εμπεριέχει μεταξύ 10 και 30g/L ινωδογόνο, μεταξύ 10 και 300 mM αργινίνη και μεταξύ 10 και 300 mM γλουταμάτη. Το pH της σύνθεσης εμπεριέχεται επιπλέον μεταξύ 6 και 8.

ΑΡΙΘΜΟΣ ΕΥΡ. Δ.Ε. (11):3107681
ΑΡΙΘ. ΕΛΛ. ΚΑΤΑΘΕΣΗΣ (21):20210401742
ΗΜΕΡ. ΕΛΛ. ΚΑΤΑΘΕΣΗΣ (22):02/07/2021
ΑΡΙΘ./ΗΜΕΡ. ΔΗΜΟΣΙΕΥΣΗΣ
ΕΥΡΩΠΑΪΚΟΥ ΔΙΠΛΩΜΑΤΟΣ(87):3466593 - 05/05/2021
ΑΡΙΘ./ΗΜΕΡ. ΔΗΜΟΣΙΕΥΣΗΣ
ΕΥΡΩΠΑΪΚΗΣ ΑΙΤΗΣΗΣ (86):18197320.7--27/09/2018
ΔΙΚΑΙΟΥΧΟΣ (73):1)Dallan S.p.A.
 Via per Salvatronda 50, 31033 Castelfranco Veneto (Treviso), ΙΤΑΛΙΑ
ΣΥΜΒ. ΠΡΟΤΕΡΑΙΟΤΗΤΕΣ (30):201700111570-05/10/2017-IT
ΕΦΕΥΡΕΤΗΣ (72):1)DALLAN, Andrea
ΕΙΔΙΚΟΣ ΠΑΗΡΕΞΟΥΣΙΟΣ (74):ΑΘΑΝΑΣΙΑΔΟΥ "ΕΛΕΝΗ Γ. ΠΑΠΑΚΩΝΣΤΑΝΤΙΝΟΥ ΚΑΙ ΣΥΝΕΡΓΑΤΕΣ, ΔΙΚΗΓΟΡΙΚΗ ΕΤΑΙΡΙΑ" ΜΑΡΙΑ
 Κουμπάρη 2, 10674 ΑΘΗΝΑ
ΑΝΤΙΚΛΗΤΟΣ (74):ΓΙΑΖΙΤΖΟΓΛΟΥ ΕΥΑΓΓΕΛΙΑ
 Κουμπάρη 2,10674 ΑΘΗΝΑ
ΤΙΤΛΟΣ ΕΦΕΥΡΕΣΗΣ (54):ΣΥΣΚΕΥΗ ΚΑΙ ΜΕΘΟΔΟΣ ΓΙΑ ΚΟΠΗ ΔΕΙΞΕΡ Ή ΠΛΑΣΜΑ ΤΕΜΑΧΙΩΝ ΕΛΑΣΜΑΤΟΕΙΔΟΥΣ ΥΛΙΚΟΥ ΠΕΡΙΕΛΙΓΜΕΝΟΥ ΣΕ ΡΟΛΛΟ

ΠΕΡΙΛΗΨΗ(57)

Η παρούσα εφεύρεση αφορά μία συσκευή για κοπή με λέιζερ ή πλάσμα τεμαχίων Ρ από ελασματοειδές υλικό περιελγμένο σε ρόλλο, η οποία περιλαμβάνει: - έναν σταθμό κοπής 10, εφοδιασμένο με μία τουλάχιστον κεφαλή κοπής 11 που μπορεί να κινείται εντός μίας λειτουργικής περιοχής κοπής 12, ευρισκόμενης άνωθεν μίας κοιλότητας υποδοχής 13 για τα γρέζια T από την κοπή· - μέσα 21, 22 για την τοποθέτηση ενός τμήματος του ελασματοειδούς υλικού στη λειτουργική περιοχή επί ενός επιπέδου κοπής m τοποθετημένα άνωθεν της κοιλότητας υποδοχής 13, όπου αυτά τα μέσα τοποθέτησης προορίζονται να διατηρούν το τμήμα σε εμπλοκή επί του επιπέδου κοπής κατά τη διάρκεια των εργασιών κοπής, αναρτημένο μέσα στον αέρα και διαμήκως ταυνόμενο άνωθεν της κοιλότητας· και - μία ηλεκτρονική μονάδα ελέγχου 200. Η συσκευή περιλαμβάνει τουλάχιστον μία κινητή διάταξη 100 για επιλεκτική συλλογή των κατεργασμένων τεμαχίων Ρ. Η κινητή διάταξη 100 οριοθετεί μία συνεχή επιφάνεια συλλογής 101 και μπορεί να κινείται κάτωθεν του επιπέδου κοπής και παράλληλα προς αυτό μεταξύ μίας ενεργού θέσης, όπου

τοποθετείται εντός της λειτουργικής περιοχής κοπής κλείνοντας την κοιλότητα μεταξύ του επιπέδου κοπής και του πυθμένα της κοιλότητας, και μίας παθητικής θέσης, όπου τίθεται εξωτερικά της λειτουργικής περιοχής κοπής έξω από την κοιλότητα. Η ηλεκτρονική μονάδα ελέγχου είναι προγραμματισμένη για να ελέγχει την κίνηση της εν λόγω κινητής διάταξης συλλογής 100 μεταξύ των δύο θέσεων σε συντονισμό με την εκτέλεση των εργασιών κοπής, κατά τέτοιον τρόπο ώστε να είναι η κινητή διάταξη στην παθητική θέση όταν η κεφαλή κοπής εκτελεί τις εργασίες κοπής που παράγουν γρέζια T, αφήνοντας αυτά τα γρέζια ελεύθερα να πέσουν μέσω της βαρύτητας εντός της κοιλότητας 13, και είναι αντίθετα στην ενεργό θέση όταν η κεφαλή κοπής εκτελεί τις εργασίες κοπής οι οποίες οδηγούν στην πλήρη απόσπαση των τεμαχίων Ρ από τον σκελετό S έτσι ώστε να συλλέγονται αυτά τα τεμάχια Ρ από την κινητή διάταξη χωριστά από τα γρέζια T και από τον σκελετό, που συγκρατείται από τα μέσα τοποθέτησης επί του επιπέδου κοπής m άνωθεν της κινητής διάταξης 100.

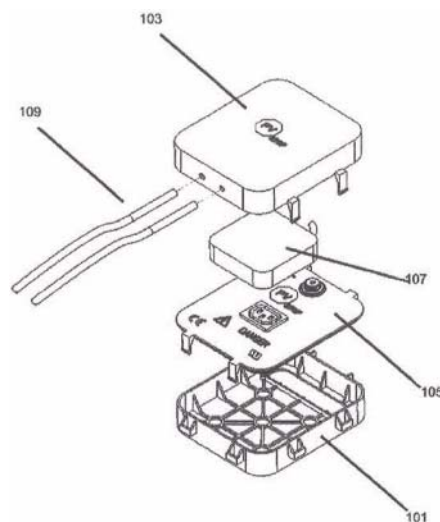


ΑΡΙΘΜΟΣ ΕΥΡ. Δ.Ε. (11):3107682
ΑΡΙΘ. ΕΛΛ. ΚΑΤΑΘΕΣΗΣ (21):20210401741
ΗΜΕΡ. ΕΛΛ. ΚΑΤΑΘΕΣΗΣ (22):02/07/2021
ΑΡΙΘ./ΗΜΕΡ. ΔΗΜΟΣΙΕΥΣΗΣ
ΕΥΡΩΠΑΪΚΟΥ ΔΙΠΛΩΜΑΤΟΣ(87):3338146 - 07/04/2021
ΑΡΙΘ./ΗΜΕΡ. ΔΗΜΟΣΙΕΥΣΗΣ
ΕΥΡΩΠΑΪΚΗΣ ΑΙΤΗΣΗΣ (86):15901865.4--05/10/2015
ΔΙΚΑΙΟΥΧΟΣ (73):1)McCune, Chuck
 P.O. Box 12302, Albuquerque, NM 87195, ΗΝΩΜΕΝΕΣ ΠΟΛΙΤΕΙΕΣ ΤΗΣ ΑΜΕΡΙΚΗΣ
ΣΥΜΒ. ΠΡΟΤΕΡΑΙΟΤΗΤΕΣ (30):201514829589-18/08/2015-US
 201562220252 P-18/09/2015-US
ΕΦΕΥΡΕΤΗΣ (72):1)McCune, Chuck
 2)Rice, Maxim K.
 3)Wilson, Scott Richard
ΕΙΔΙΚΟΣ ΠΑΗΡΕΞΟΥΣΙΟΣ (74):ΑΘΑΝΑΣΙΑΔΟΥ "ΕΛΕΝΗ Γ. ΠΑΠΑΚΩΝΣΤΑΝΤΙΝΟΥ ΚΑΙ ΣΥΝΕΡΓΑΤΕΣ, ΔΙΚΗΓΟΡΙΚΗ ΕΤΑΙΡΙΑ" ΜΑΡΙΑ
 Κουμπάρη 2, 10674 ΑΘΗΝΑ
ΑΝΤΙΚΛΗΤΟΣ (74):ΓΙΑΖΙΤΖΟΓΛΟΥ ΕΥΑΓΓΕΛΙΑ
 Κουμπάρη 2,10674 ΑΘΗΝΑ
ΤΙΤΛΟΣ ΕΦΕΥΡΕΣΗΣ (54):ΣΥΣΤΗΜΑ ΔΙΑΚΟΠΗΣ ΤΑΣΗΣ ΣΕ ΠΕΡΙΠΤΩΣΗ ΚΙΝΔΥΝΟΥ

ΠΕΡΙΛΗΨΗ(57)

Ένα σύστημα για τη διακοπή της παροχής ισχύος γραμμής ή της λειτουργίας φορτισμένου συστήματος οποιουδήποτε κτηρίου, συσκευής, διαδικασίας και παρομοίων, έτσι ώστε να καθιστά το σύστημα χωρίς φορτίο ή έξοδο ρεύματος εξωτερικά του κουτιού/περιβλήματος σύνδεσης ή σύνδεσης παροχής φορτίου εξοπλισμού έτσι ώστε το προσωπικό πρώτης επέμβασης έκτακτης ανάγκης ή ο τεχνικός ηλεκτρικής ή οποιασδήποτε εγκατάστασης, το εξουσιοδοτημένο προσωπικό

σε οποιοδήποτε πεδίο, το προσωπικό συντήρησης συστήματος να μην εκτίθεται σε ηλεκτροπληξία, διαρροή χημικών ή μηχανικό κίνδυνο σε περίπτωση πυρκαγιάς, έκρηξης, δομικής αστοχίας/εξασθένησης, υγρασίας, εύφλεκτων, καυστικών, επικίνδυνων υλικών, ρεύματος νερού, ομίχλης, νέφωσης, υλικής φθοράς ή κατά τη συντήρηση του συστήματος. Το σύστημα μπορεί να ενεργοποιείται για οποιαδήποτε αναμενόμενη καταστροφή όπως πυρκαγιά, τυφώνας, ανεμοστρόβιλος, σεισμός, πλημμύρα, και παρόμοια.

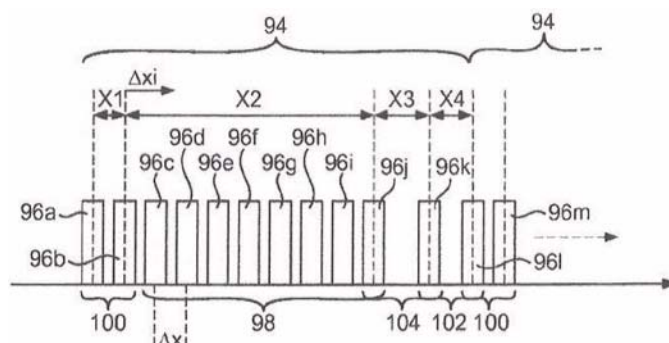


ΑΡΙΘΜΟΣ ΕΥΡ. Δ.Ε. (11):3107683
ΑΡΙΘ. ΕΛΛ. ΚΑΤΑΘΕΣΗΣ (21):20210401735
ΗΜΕΡ. ΕΛΛ. ΚΑΤΑΘΕΣΗΣ (22):02/07/2021
ΑΡΙΘ./ΗΜΕΡ. ΔΗΜΟΣΙΕΥΣΗΣ
ΕΥΡΩΠΑΪΚΟΥ ΔΙΠΛΩΜΑΤΟΣ(87):3143552 - 21/04/2021
ΑΡΙΘ./ΗΜΕΡ. ΔΗΜΟΣΙΕΥΣΗΣ
ΕΥΡΩΠΑΪΚΗΣ ΑΙΤΗΣΗΣ (86):15721728.2--13/05/2015
ΔΙΚΑΙΟΥΧΟΣ (73):1)Societe des Produits Nestle S.A.
 Entre-deux-Villes, 1800 Vevey, ΕΛΒΕΤΙΑ
ΣΥΜΒ. ΠΡΟΤΕΡΑΙΟΤΗΤΕΣ (30):14168063-13/05/2014-EP
 15151956-21/01/2015-EP
ΕΦΕΥΡΕΤΗΣ (72):1)FLICK, Jean-Marc
ΕΙΔΙΚΟΣ ΠΛΗΡΕΞΟΥΣΙΟΣ (74):ΧΡΥΣΑΝΘΗΣ ΧΡΗΣΤΟΣ
 Σόλωνος 12,, 10673 ΑΘΗΝΑ
ΑΝΤΙΚΛΗΤΟΣ (74):ΧΡΥΣΑΝΘΗΣ ΧΡΗΣΤΟΣ
 Σόλωνος 12,,10673 ΑΘΗΝΑ
ΤΙΤΛΟΣ ΕΦΕΥΡΕΣΗΣ (54):ΕΝΑΣ ΠΕΡΙΕΚΤΗΣ ΚΑΙ ΕΝΑΣ ΚΩΔΙΚΑΣ ΣΥΣΤΗΜΑΤΟΣ ΓΙΑ ΤΗΝ ΠΑΡΑΣΚΕΥΗ ΡΟΦΗΜΑΤΩΝ Ή ΤΡΟΦΙΜΩΝ

ΠΕΡΙΛΗΨΗ(57)

Ένας περιέκτης για μια συσκευή παρασκευής ροφημάτων ή τροφίμων, ο οποίος προορίζεται να δέχεται υλικό παρασκευής του τροφίμου ή του ροφήματος και διαθέτει έναν κώδικα που κωδικοποιεί πληροφορίες παρασκευής, ενώ παράλληλα διαθέτει μια ακολουθία δεδομένων με πολλαπλούς δείκτες τοποθεσίας. Οι εν λόγω δείκτες τοποθεσίας είτε διαθέτουν είτε όχι έναν δείκτη ως μεταβλητή προκειμένου να κωδικοποιούνται, τουλάχιστον εν μέρει, οι πληροφορίες παρασκευής που περιέχονται σε αυτούς, με εφαπτόμενους δείκτες τοποθεσίας που διαχωρίζονται μεταξύ τους από μια απόσταση Δχ. μια ακολουθία εντοπιστή προκειμένου να καθίσταται δυνατός ο εντοπισμός της ακολουθίας των δεδομένων, όπου η

ακολουθία εντοπιστή περιλαμβάνει τουλάχιστον δύο δείκτες ενώ η απόσταση ΧΑ ανάμεσα τους είναι διαφορετική από την απόσταση Δχ.

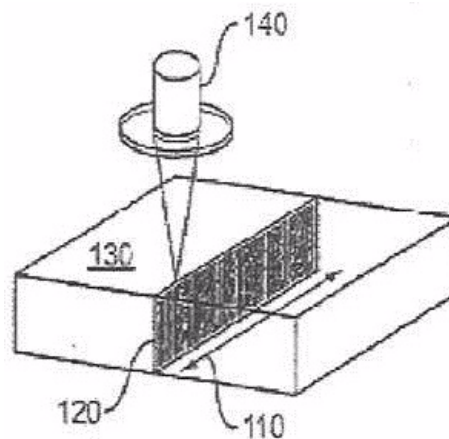


ΑΡΙΘΜΟΣ ΕΥΡ. Δ.Ε. (11):3107684
ΑΡΙΘ. ΕΛΛ. ΚΑΤΑΘΕΣΗΣ (21):20210401736
ΗΜΕΡ. ΕΛΛ. ΚΑΤΑΘΕΣΗΣ (22):02/07/2021
ΑΡΙΘ./ΗΜΕΡ. ΔΗΜΟΣΙΕΥΣΗΣ
ΕΥΡΩΠΑΪΚΟΥ ΔΙΠΛΩΜΑΤΟΣ(87):3274306 - 14/04/2021
ΑΡΙΘ./ΗΜΕΡ. ΔΗΜΟΣΙΕΥΣΗΣ
ΕΥΡΩΠΑΪΚΗΣ ΑΙΤΗΣΗΣ (86):16714696.8--23/03/2016
ΔΙΚΑΙΟΥΧΟΣ (73):1)Corning Incorporated
 1 Riverfront Plaza, Corning, New York 14831,
 ΗΝΩΜΕΝΕΣ ΠΟΛΙΤΕΙΕΣ ΤΗΣ ΑΜΕΡΙΚΗΣ
ΣΥΜΒ. ΠΡΟΤΕΡΑΙΟΤΗΤΕΣ (30):201562137443 P-24/03/2015-US
ΕΦΕΥΡΕΤΗΣ (72):1)HACKERT, Thomas
 2)LI, Xinghua
 3)MARJANOVIC, Sasha
 4)N'GOM, Moussa
 5)PASTEL, David Andrew
 6)PIECH, Garrett Andrew
 7)SCHNITZLER, Daniel
 8)WAGNER, Robert Stephen
 9)WATKINS, James Joseph
ΕΙΔΙΚΟΣ ΠΛΗΡΕΞΟΥΣΙΟΣ (74):ΓΙΑΚΟΥΜΗ ANNA
 Αλκαμένους 12-14, 10439 ΑΘΗΝΑ
ΑΝΤΙΚΛΗΤΟΣ (74):ΜΙΣΙΟΥ ΑΝΔΡΟΝΙΚΗ
 Αναλήψεως 23 και Μαραθώνος 27,10439
 ΑΘΗΝΑ
ΤΙΤΛΟΣ ΕΦΕΥΡΕΣΗΣ (54):ΚΟΠΗ ΜΕ ΛΕΙΖΕΡ ΚΑΙ ΕΠΕΞΕΡΓΑΣΙΑ ΤΩΝ ΣΥΝΘΕΣΕΩΝ ΓΥΑΛΙΟΥ ΟΘΟΝΗΣ

ΠΕΡΙΛΗΨΗ(57)

Η παρούσα εφεύρεση αναφέρεται σε τεχνολογία κοπής με λέιζερ για την κοπή και τον διαχωρισμό λεπτών υποστρωμάτων διαφανών υλικών, για παράδειγμα, την κοπή συνθέσεων γυαλιού οθόνης που χρησιμοποιούνται κυρίως για την παραγωγή συσκευών τρανζίστορ λεπτής μεμβράνης (TFT). Η διαδικασία λέιζερ που περιγράφεται μπορεί να χρησιμοποιηθεί για την πραγματοποίηση ευθείας κοπής,

για παράδειγμα, με ταχύτητα > 0,25 ml sec, για την κοπή αιχμηρών εξωτερικών ακτίνων (<1 mm) και για τη δημιουργία αυθαίρετων κυρτών σχημάτων συμπεριλαμβανομένου του σχηματισμού εσωτερικών οπών και σχισμών. Μια μέθοδος επεξεργασίας με λέιζερ ενός σύνθετου τεμαχίου εργασίας βορο-αργιλοπυριτικού γυαλιού από αλκαλικές γαίες περιλαμβάνει την εστίαση μιας δέσμης παλμικού λέιζερ σε μια εστιακή γραμμή. Το παλμικό λέιζερ παράγει ριπές παλμού με 5-20 παλμούς ανά ριπή παλμού και ενέργεια ριπής παλμού 300-600 micro Joules ανά ριπή. Η εστιακή γραμμή κατευθύνεται στο σύνθετο τεμάχιο εργασίας του γυαλιού, δημιουργώντας επαγόμενη απορρόφηση μέσα στο υλικό. Το τεμάχιο εργασίας και η δέσμη λέιζερ μετατοπίζονται το ένα στο άλλο για να σχηματίσουν ένα πλήθος γραμμών ελαττώματος κατά μήκος ενός περιγράμματος, με τις γειτονικές γραμμές ελαττώματος να έχουν απόσταση 5-15 micron



ΑΡΙΘΜΟΣ ΕΥΡ. Δ.Ε. (11):3107685
ΑΡΙΘ. ΕΛΛ. ΚΑΤΑΘΕΣΗΣ (21):20210401740
ΗΜΕΡ. ΕΛΛ. ΚΑΤΑΘΕΣΗΣ (22):02/07/2021
ΑΡΙΘ./ΗΜΕΡ. ΔΗΜΟΣΙΕΥΣΗΣ
ΕΥΡΩΠΑΪΚΟΥ ΔΙΠΛΩΜΑΤΟΣ(87):3117310 - 09/06/2021
ΑΡΙΘ./ΗΜΕΡ. ΔΗΜΟΣΙΕΥΣΗΣ
ΕΥΡΩΠΑΪΚΗΣ ΑΙΤΗΣΗΣ (86):15708240.5--09/03/2015
ΔΙΚΑΙΟΥΧΟΣ (73):1)International Business Machines Corporation

ΣΥΜΒ. ΠΡΟΤΕΡΑΙΟΤΗΤΕΣ (30):201414217824-18/03/2014-US
 201414554675-26/11/2014-US

ΕΦΕΥΡΕΤΗΣ (72):1)GSCWIND, Michael Karl
ΕΙΔΙΚΟΣ ΠΑΡΗΡΕΞΟΥΣΙΟΣ (74):ΑΘΑΝΑΣΙΑΔΟΥ "ΕΛΕΝΗ Γ. ΠΑΠΑΚΩΝΣΤΑΝΤΙΝΟΥ ΚΑΙ ΣΥΝΕΡΓΑΤΕΣ, ΔΙΚΗΓΟΡΙΚΗ ΕΤΑΙΡΙΑ" ΜΑΡΙΑ

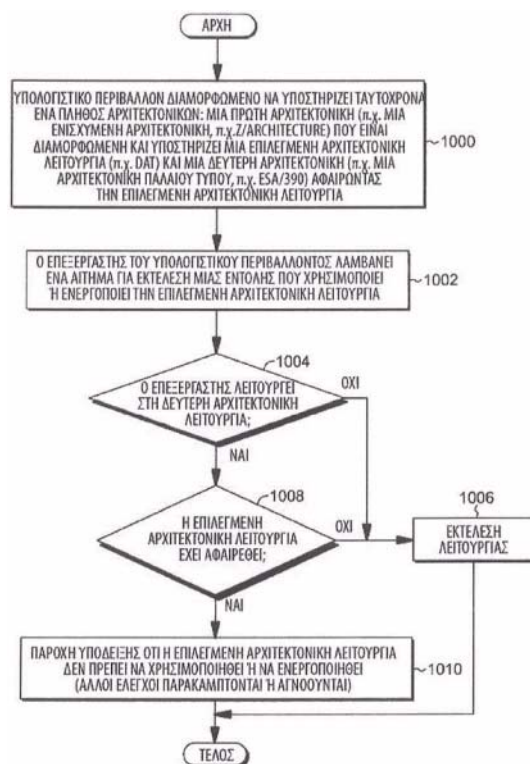
ΑΝΤΙΚΛΗΤΟΣ (74):ΓΙΑΖΙΤΖΟΓΛΟΥ ΕΥΑΓΓΕΛΙΑ
 Κουμπάρη 2, 10674 ΑΘΗΝΑ

ΤΙΤΛΟΣ ΕΦΕΥΡΕΣΗΣ (54):ΔΙΑΧΕΙΡΙΣΗ ΕΠΕΞΕΡΓΑΣΙΑΣ ΠΟΥ ΣΧΕΤΙΖΕΤΑΙ ΜΕ ΕΠΙΛΕΓΜΕΝΕΣ ΑΡΧΙΤΕΚΤΟΝΙΚΕΣ ΔΥΝΑΤΟΤΗΤΕΣ

ΠΕΡΙΛΗΨΗ(57)

Παρέχεται μια λειτουργία η οποία, όταν εγκατασταθεί, αφαιρεί από την αρχιτεκτονική μια επιλεγμένη αρχιτεκτονική λειτουργία, έτσι ώστε η λειτουργία να μην είναι σε θέση να ενεργοποιηθεί/απενεργοποιηθεί ανεξάρτητα από άλλα στοιχεία ελέγχου στο περιβάλλον. Όταν η λειτουργία είναι εγκατεστημένη, η αρχιτεκτονική λειτουργία δεν υποστηρίζεται κατά την επεξεργασία σε μια αρχιτεκτονική κατάσταση λειτουργίας η οποία βασίζεται στην αρχιτεκτονική. Είναι σαν η επιλεγμένη αρχιτεκτονική λειτουργία να μην είναι πλέον διαθέσιμη στην αρχιτεκτονική, και στην πραγματικότητα, ο κώδικας που εφαρμόζει τη λειτουργία μπορεί να έχει διαγραφεί, παρακαμφθεί ή με άλλον τρόπο εξαιρεθεί.

Μια τέτοια αρχιτεκτονική λειτουργία είναι η μετάφραση εικονικών διευθύνσεων, όπως η δυναμική μετάφραση διευθύνσεων (DAT), και η αρχιτεκτονική είναι, για παράδειγμα, η EBV390.



ΑΡΙΘΜΟΣ ΕΥΡ. Δ.Ε. (11):3107686
ΑΡΙΘ. ΕΛΛ. ΚΑΤΑΘΕΣΗΣ (21):20210401756
ΗΜΕΡ. ΕΛΛ. ΚΑΤΑΘΕΣΗΣ (22):02/07/2021
ΑΡΙΘ./ΗΜΕΡ. ΔΗΜΟΣΙΕΥΣΗΣ
ΕΥΡΩΠΑΪΚΟΥ ΔΙΠΛΩΜΑΤΟΣ(87):3559009 - 07/04/2021
ΑΡΙΘ./ΗΜΕΡ. ΔΗΜΟΣΙΕΥΣΗΣ
ΕΥΡΩΠΑΪΚΗΣ ΑΙΤΗΣΗΣ (86):17829574.7--22/12/2017
ΔΙΚΑΙΟΥΧΟΣ (73):1)Calithera Biosciences, Inc.

ΣΥΜΒ. ΠΡΟΤΕΡΑΙΟΤΗΤΕΣ (30):201662438092 P-22/12/2016-US
 201662439614 P-28/12/2016-US

ΕΦΕΥΡΕΤΗΣ (72):1)SJOGREN, Eric, B.
 2)LI, Jim
 3)CHEN, Lijing
 4)BILLEDEAU, Roland, J.
 5)STANTON, Timothy, F.
 6)VAN ZANDT, Michael
 7)WHITEHOUSE, Darren
 8)JAGDMANN, Gunnar, E., Jr.
 9)PETERSEN, Lene, Raunkjær
 10)PARLATI, Francesco
 11)GROSS, Matthew, I.

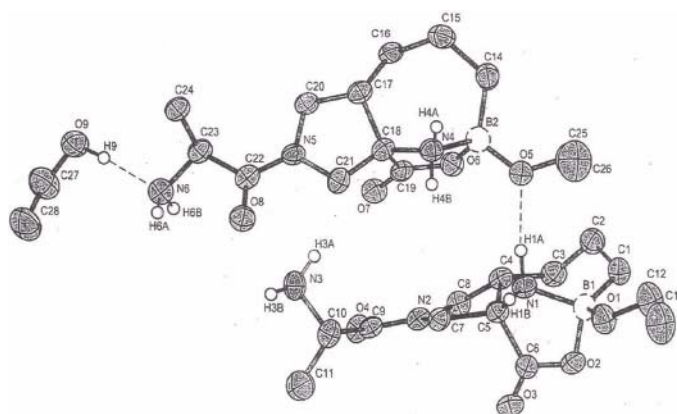
ΕΙΔΙΚΟΣ ΠΑΡΗΡΕΞΟΥΣΙΟΣ (74):ΖΟΥΛΑΜΟΓΛΟΥ-ΒΟΖΕΜΠΕΡΓΚ ΕΛΙΣΑΒΕΤ
 Ζαλοκώστα 38 και Συγγρού, 15233
 ΧΑΛΑΝΔΡΙ (ΑΤΤΙΚΗΣ)

ΑΝΤΙΚΛΗΤΟΣ (74):ΒΟΖΕΜΠΕΡΓΚ-ΒΡΕΤΟΣ ΝΙΚΟΛΑΟΣ
 Ζαλοκώστα 38 και Συγγρού, 15233
 ΧΑΛΑΝΔΡΙ (ΑΤΤΙΚΗΣ)

ΤΙΤΛΟΣ ΕΦΕΥΡΕΣΗΣ (54):ΣΥΝΘΕΣΕΙΣ ΚΑΙ ΜΕΘΟΔΟΙ ΓΙΑ ΤΗΝ ΑΝΑΣΤΟΛΗ ΤΗΣ ΔΡΑΣΤΙΚΟΤΗΤΑΣ ΑΡΓΙΝΑΣΗΣ

ΠΕΡΙΛΗΨΗ(57)

Η εφεύρεση αναφέρεται σε μια νέα κατηγορία ενώσεων που παρουσιάζουν ανασταλτική δράση έναντι της αργινάσης και σε φαρμακευτικές συνθέσεις που περιλαμβάνουν τις ενώσεις της εφεύρεσης. Στο παρόν παρέχονται επίσης και μέθοδοι θεραπείας του καρκίνου με τους αναστολείς αργινάσης της εφεύρεσης.



ΑΡΙΘΜΟΣ ΕΥΡ. Δ.Ε. (11):3107687
ΑΡΙΘ. ΕΛΛ. ΚΑΤΑΘΕΣΗΣ (21):20210401745
ΗΜΕΡ. ΕΛΛ. ΚΑΤΑΘΕΣΗΣ (22):02/07/2021
ΑΡΙΘ./ΗΜΕΡ. ΔΗΜΟΣΙΕΥΣΗΣ
ΕΥΡΩΠΑΪΚΟΥ ΔΙΠΛΩΜΑΤΟΣ(87):2557520 - 07/04/2021
ΑΡΙΘ./ΗΜΕΡ. ΔΗΜΟΣΙΕΥΣΗΣ
ΕΥΡΩΠΑΪΚΗΣ ΑΙΤΗΣΗΣ (86):12180138.5--23/07/2008
ΔΙΚΑΙΟΥΧΟΣ (73):1)The Chinese University of Hong Kong
Technology Licensing Office Room 226 Pi
Ch'iu Building Shatin, New Territories Hong
Kong, KINA
ΣΥΜΒ. ΠΡΟΤΕΡΑΙΟΤΗΤΕΣ (30):951438 P-23/07/2007-US
ΕΦΕΥΡΕΤΗΣ (72):1)Lo, Yuk-Ming Dennis
2)Chiu, Rossa Wai Kwun
3)Chan, Kwan Chee
4)Zee, Benny Chung Ying
5)Chong, Ka Chun
ΕΙΔΙΚΟΣ ΠΑΗΡΕΞΟΥΣΙΟΣ (74):ΚΙΟΡΤΣΗ ΧΡΙΣΤΙΝΑ
Σόλωνος 136, 10677 ΑΘΗΝΑ
ΑΝΤΙΚΛΗΤΟΣ (74):ΚΙΟΡΤΣΗ ΧΡΙΣΤΙΝΑ
Σόλωνος 136,10677 ΑΘΗΝΑ
ΤΙΤΛΟΣ ΕΦΕΥΡΕΣΗΣ (54):ΠΡΟΣΔΙΟΡΙΣΜΟΣ ΑΝΙΣΟΡΡΟΠΙΑΣ
ΑΛΛΗΛΟΥΧΙΑΣ ΝΟΥΚΛΕΪΚΩΝ ΟΞΕ-
ΩΝ

ΠΕΡΙΛΗΨΗ(57)

Παρέχονται μέθοδοι, συστήματα και συσκευή για τον προσδιορισμό του κατά πόσο υπάρχουν ανισορροπία αλληλουχίας νουκλεϊκών οξέων σε ένα βιολογικό δείγμα. Επιλέγονται μία ή περισσότερες τιμές αποκοπής για τον προσδιορισμό μιας ανισορροπίας, για παράδειγμα, του λόγου των δύο αλληλουχιών (ή συνόλου αλληλουχιών). Η τιμή αποκοπής μπορεί να προσδιοριστεί με βάση τουλάχιστον εν

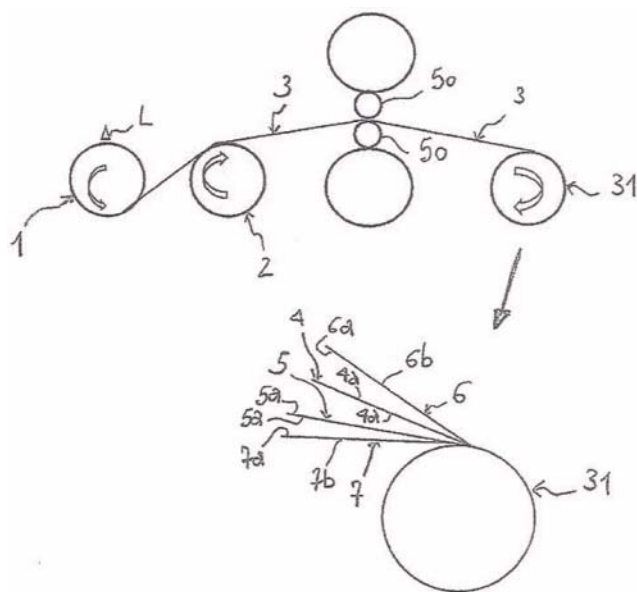
μέρει το ποσοστό εμβρυϊκού DNA σε ένα δείγμα, όπως μητρικό πλάσμα, που περιέχει υπόβαθρο μητρικών αλληλουχιών νουκλεϊκών οξέων. Η τιμή αποκοπής μπορεί να προσδιοριστεί με βάση μια μέση συγκέντρωση μιας αλληλουχίας ανά αντίδραση. Σε μια πτυχή, η τιμή αποκοπής προσδιορίζεται από μια αναλογία πληροφοριακών βοθρίων τα οποία εκτιμάται ότι περιέχουν μια συγκεκριμένη αλληλουχία νουκλεϊκών οξέων, όπου η αναλογία προσδιορίζεται, με βάση το προαναφερθέν ποσοστό και/ή τη μέση συγκέντρωση. Η τιμή αποκοπής μπορεί να προσδιοριστεί χρησιμοποιώντας πολλά διαφορετικά είδη μεθόδων, όπως ακολουθιακό έλεγχο λόγου πιθανοτήτων (SPRT).

ΑΡΙΘΜΟΣ ΕΥΡ. Δ.Ε. (11):3107688
ΑΡΙΘ. ΕΛΛ. ΚΑΤΑΘΕΣΗΣ (21):20210401744
ΗΜΕΡ. ΕΛΛ. ΚΑΤΑΘΕΣΗΣ (22):02/07/2021
ΑΡΙΘ./ΗΜΕΡ. ΔΗΜΟΣΙΕΥΣΗΣ
ΕΥΡΩΠΑΪΚΟΥ ΔΙΠΛΩΜΑΤΟΣ(87):3445505 - 26/05/2021
ΑΡΙΘ./ΗΜΕΡ. ΔΗΜΟΣΙΕΥΣΗΣ
ΕΥΡΩΠΑΪΚΗΣ ΑΙΤΗΣΗΣ (86):17726031.2--11/04/2017
ΔΙΚΑΙΟΥΧΟΣ (73):1)W.C.C.C. S.r.l.
Via Montalbano 13, 23900 Lecco, ΙΤΑΛΙΑ
ΣΥΜΒ. ΠΡΟΤΕΡΑΙΟΤΗΤΕΣ (30):UA20162815-22/04/2016-IT
ΕΦΕΥΡΕΤΗΣ (72):1)BORINELLI, Giovanni
ΕΙΔΙΚΟΣ ΠΑΗΡΕΞΟΥΣΙΟΣ (74):ΚΙΟΡΤΣΗ ΧΡΙΣΤΙΝΑ
Σόλωνος 136, 10677 ΑΘΗΝΑ
ΑΝΤΙΚΛΗΤΟΣ (74):ΚΙΟΡΤΣΗ ΧΡΙΣΤΙΝΑ
Σόλωνος 136,10677 ΑΘΗΝΑ
ΤΙΤΛΟΣ ΕΦΕΥΡΕΣΗΣ (54):ΔΙΑΔΙΚΑΣΙΑ ΓΙΑ ΤΗΝ ΕΛΑΣΗ ΦΥΛ-
ΛΩΝ ΑΛΟΥΜΙΝΙΟΥ

ΠΕΡΙΛΗΨΗ(57)

Διαδικασία έλασης φύλλων αλουμινίου, η οποία περιλαμβάνει τα εξής στάδια: α)- β) παροχή ενός πρώτου και ενός δεύτερου ελάσματος (1, 2) το καθένα περιλαμβάνει δύο φύλλα αλουμινίου αλληλοεπικαλυπτόμενα μεταξύ τους μεταξύ των οποίων παρεμβάλλεται ένα λιπαντικό γ) λίπανση μιας επιφάνειας ενός ελάσματος μεταξύ του πρώτου και του δεύτερου ελάσματος δ) ένωση του πρώτου ελάσματος με το δεύτερο έλασμα λαμβάνοντας ένα διπλό έλασμα, όπου - δ) η λιπασμένη επιφάνεια είναι μια επιφάνεια επαφής μεταξύ του πρώτου και του δεύτερου ελάσματος- ή όπου δ") η λιπασμένη επιφάνεια είναι μία επιφάνεια χωρίς επαφή μεταξύ του πρώτου και του δεύτερου ελάσματος, στην περίπτωση αυτή παρέχονται τα ενδιάμεσα στάδια - - δ''') τυλίγματος του διπλού ελάσματος λαμβάνοντας ένα τυλιγμένο διπλό έλασμα (13) που περιλαμβάνει τα φύλλα- <" μερικού διαχωρισμού του τυλιγμένου διπλού ελάσματος (13) ξετυλίγοντας, ανά ένα φύλλο, και τα δύο φύλλα αλουμινίου ενός από το πρώτο και δεύτερο έλασμα, λαμβάνοντας ένα τουλάχιστον μερικώς τυλιγμένο διπλό έλασμα (18) που περιλαμβάνει ένα ακραίο τμήμα (19) που αποτελείται από ένα αντίστοιχο τμήμα

και των δύο φύλλων αλουμινίου μόνο ενός από το πρώτο και το δεύτερο έλασμα - δ''''') ξετυλίγματος του τουλάχιστον μερικώς τυλιγμένου διπλού ελάσματος (18) λαμβάνοντας ένα διπλό έλασμα- ε) έλασης του διπλού ελάσματος- στ) διαχωρισμού του διπλού ελάσματος λαμβάνοντας δύο φύλλα αλουμινίου (4, 5) όπου το καθένα έχει και τις δύο επιφάνειες αδιαφανείς, και δύο φύλλα αλουμινίου (6, 7) όπου το καθένα έχουν μια αδιαφανή όψη και μια φωτεινή όψη.



ΑΡΙΘΜΟΣ ΕΥΡ. Δ.Ε. (11):3107689
ΑΡΙΘ. ΕΛΛ. ΚΑΤΑΘΕΣΗΣ (21):20210401738
ΗΜΕΡ. ΕΛΛ. ΚΑΤΑΘΕΣΗΣ (22):02/07/2021
ΑΡΙΘ./ΗΜΕΡ. ΔΗΜΟΣΙΕΥΣΗΣ
ΕΥΡΩΠΑΪΚΟΥ ΔΙΠΛΩΜΑΤΟΣ(87):3394778 - 21/04/2021
ΑΡΙΘ./ΗΜΕΡ. ΔΗΜΟΣΙΕΥΣΗΣ
ΕΥΡΩΠΑΪΚΗΣ ΑΙΤΗΣΗΣ (86):16816293.1--21/12/2016
ΔΙΚΑΙΟΥΧΟΣ (73):1)Thales Dis France SA
6, rue de la Verrerie, 92190 Meudon, ΓΑΛΛΙΑ
ΣΥΜΒ. ΠΡΟΤΕΡΑΙΟΤΗΤΕΣ (30):15307142-24/12/2015-EP
ΕΦΕΥΡΕΤΗΣ (72):1)FRANCESCO, Viola
ΕΙΔΙΚΟΣ ΠΑΗΡΕΞΟΥΣΙΟΣ (74):ΤΣΙΜΙΚΑΛΗΣ "ΤΣΙΜΙΚΑΛΗΣ
ΚΑΛΟΝΑΡΟΥ ΔΙΚΗΓΟΡΙΚΗ ΕΤΑΙΡΕΙΑ"
ΣΤΕΦΑΝΟΣ ΑΛΕΞΙΟΣ
Νεοφύτου Βάμβα 1, 10674 ΑΘΗΝΑ

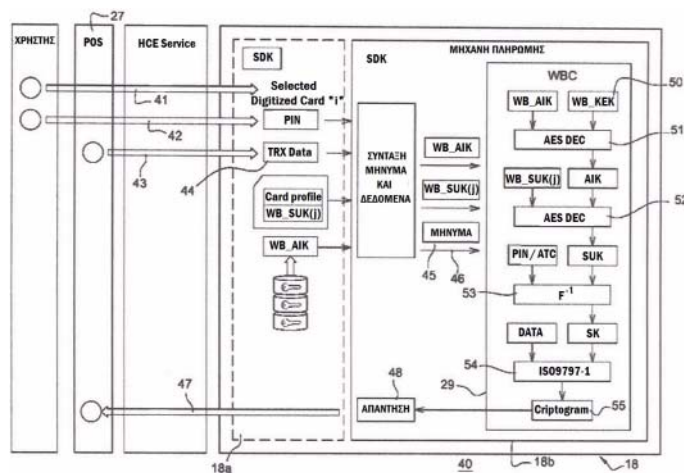
ΑΝΤΙΚΛΗΤΟΣ (74):ΤΣΙΜΙΚΑΛΗΣ ΣΤΕΦΑΝΟΣ ΑΛΕΞΙΟΣ
Νεοφύτου Βάμβα 1,10674 ΑΘΗΝΑ

ΤΙΤΛΟΣ ΕΦΕΥΡΕΣΗΣ (54):**ΜΕΘΟΔΟΣ ΚΑΙ ΣΥΣΤΗΜΑ ΓΙΑ ΒΕΛΤΙΩΣΗ ΑΣΦΑΛΕΙΑΣ ΜΙΑΣ ΣΥΝΑΛΛΑΓΗΣ**

ΠΕΡΙΛΗΨΗ(57)

Αυτή η εφεύρεση αφορά μια μέθοδο και ένα σύστημα για τη βελτίωση της ασφάλειας της συναλλαγής σε ένα εξομοιωμένο Ολοκληρωμένο Κύκλωμα (ICC). Παρέχονται μέθοδοι και συσκευές για την προπαραγωγή κλειδιών συνόδου για την εξασφάλιση συναλλαγών. Το δημιουργημένο κλειδί συνόδου συσκοτίζεται με δεδομένα αποτροπής για μη εξουσιοδοτημένη χρήση ή / και πρόσβαση της συνόδου κρυπτογραφικά και κρυπτογραφημένα. Αυτό το κρυπτογραφημένο συσκοτισμένο κλειδί παρέχεται από έναν απομακρυσμένο υπολογιστή στη συσκευή επικοινωνίας. Η εφαρμογή για κινητά έχει διαμορφωθεί ώστε να αποκρυπτογραφεί και να απο-συσκοτίζει το ληφθέν κρυπτογραφημένο συσκοτισμένο κλειδί συνόδου, κατά τη διάρκεια μιας συναλλαγής. Η μέθοδος

μπορεί επίσης να περιλαμβάνει τη δημιουργία, από τη συσκευή επικοινωνίας, ενός κρυπτογράφου συναλλαγής χρησιμοποιώντας το κρυπτογραφημένο κλειδί συνόδου αποκρυπτογραφημένο και από-συσκοτισμένο, και αποστολή αυτού από τη συσκευή επικοινωνίας στο απομακρυσμένο σύστημα του κρυπτογράφου συναλλαγής για τη διεξαγωγή της συναλλαγής. Η συναλλαγή μπορεί να εγκριθεί με βάση τουλάχιστον, εάν το αποκρυπτογραφημένο και από-συσκοτισμένο κρυπτογραφικό κλειδί της συνόδου είναι το αναμενόμενο. Με την εφεύρεση, το κλειδί κρυπτογράφησης συνόδου παραμένει φανερό από τη στιγμή που παρέχεται έως την τελευταία στιγμή όταν το κλειδί κρυπτογράφησης συνόδου χρησιμοποιείται για τον υπολογισμό του κρυπτογράφου.



ΑΡΙΘΜΟΣ ΕΥΡ. Δ.Ε. (11):3107690
ΑΡΙΘ. ΕΛΛ. ΚΑΤΑΘΕΣΗΣ (21):20210401737
ΗΜΕΡ. ΕΛΛ. ΚΑΤΑΘΕΣΗΣ (22):02/07/2021
ΑΡΙΘ./ΗΜΕΡ. ΔΗΜΟΣΙΕΥΣΗΣ
ΕΥΡΩΠΑΪΚΟΥ ΔΙΠΛΩΜΑΤΟΣ(87):3590942 - 09/06/2021
ΑΡΙΘ./ΗΜΕΡ. ΔΗΜΟΣΙΕΥΣΗΣ
ΕΥΡΩΠΑΪΚΗΣ ΑΙΤΗΣΗΣ (86):18763490.2--09/03/2018
ΔΙΚΑΙΟΥΧΟΣ (73):1)Fujian Cosunter Pharmaceutical Co., Ltd.
Fuyuan Industrial Zone Dongyuan Town
Zherong County, Ningde, Fujian 355300,
KINA

ΣΥΜΒ. ΠΡΟΤΕΡΑΙΟΤΗΤΕΣ (30):201710138275-09/03/2017-CN
ΕΦΕΥΡΕΤΗΣ (72):1)SUN, Fei
2)DU, Jinhua
3)HU, Yanbin
4)ZHOU, Lili
5)DING, Charles Z.
6)CHEN, Shuhui

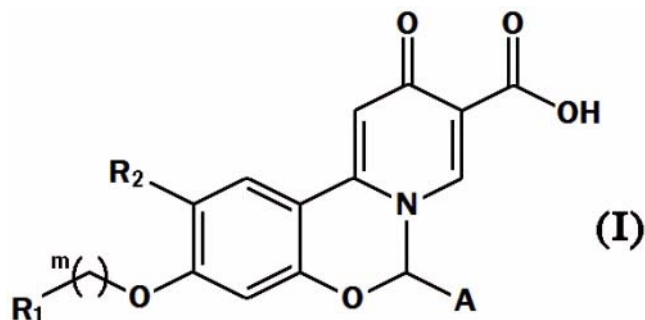
ΕΙΔΙΚΟΣ ΠΑΗΡΕΞΟΥΣΙΟΣ (74):ΤΣΙΜΙΚΑΛΗΣ "ΤΣΙΜΙΚΑΛΗΣ
ΚΑΛΟΝΑΡΟΥ ΔΙΚΗΓΟΡΙΚΗ ΕΤΑΙΡΕΙΑ"
ΣΤΕΦΑΝΟΣ ΑΛΕΞΙΟΣ
Νεοφύτου Βάμβα 1, 10674 ΑΘΗΝΑ

ΑΝΤΙΚΛΗΤΟΣ (74):ΤΣΙΜΙΚΑΛΗΣ ΣΤΕΦΑΝΟΣ ΑΛΕΞΙΟΣ
Νεοφύτου Βάμβα 1,10674 ΑΘΗΝΑ

ΤΙΤΛΟΣ ΕΦΕΥΡΕΣΗΣ (54):**ΑΝΑΣΤΟΛΕΑΣ ΑΝΤΙΓΟΝΟΥ ΕΠΙΦΑΝΕΙΑΣ ΙΟΥ ΗΠΑΤΙΤΙΔΑΣ Β**

ΠΕΡΙΛΗΨΗ(57)

Παράγωγα 10-οξο-6,1-δihυδροβενζο[β]πυριδο[1,2-c][1,3]οξαζινο-9-καρβοξυλικού οξέος του τύπου (I) ως αναστολείς αντιγόνου επιφάνειας ηπατίτιδας Β ή φαρμακευτικώς αποδεκτά άλατα αυτών, και χρήσεις της ένωσης του τύπου (I) ή φαρμακευτικώς αποδεκτών αλάτων αυτής και φαρμακευτικών συνθέσεων αυτής στην παρασκευή φαρμάκων για θεραπεία ιικής ηπατίτιδας Β.



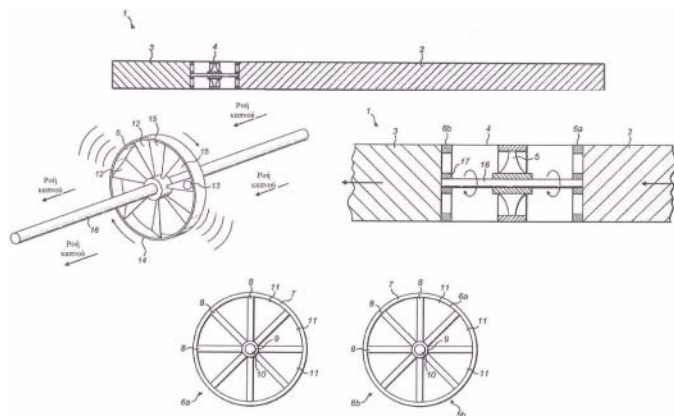
ΑΡΙΘΜΟΣ ΕΥΡ. Δ.Ε. (11):3107691
ΑΡΙΘ. ΕΛΛ. ΚΑΤΑΘΕΣΗΣ (21):20210401739
ΗΜΕΡ. ΕΛΛ. ΚΑΤΑΘΕΣΗΣ (22):02/07/2021
ΑΡΙΘ./ΗΜΕΡ. ΔΗΜΟΣΙΕΥΣΗΣ
ΕΥΡΩΠΑΪΚΟΥ ΔΙΠΛΩΜΑΤΟΣ(87):3334690 - 05/05/2021
ΑΡΙΘ./ΗΜΕΡ. ΔΗΜΟΣΙΕΥΣΗΣ
ΕΥΡΩΠΑΪΚΗΣ ΑΙΤΗΣΗΣ (86):16750845.6--12/08/2016
ΔΙΚΑΙΟΥΧΟΣ (73):1)S.A. Lhoist Recherche et Developpement
Rue Charles Dubois 28, 1342 Ottignies-Lou-
vain-la-Neuve, ΒΕΛΓΙΟ
ΣΥΜΒ. ΠΡΟΤΕΡΑΙΟΤΗΤΕΣ (30):15181104-14/08/2015-EP
ΕΦΕΥΡΕΤΗΣ (72):1)CHINI, Stephan
2)LORGOUILLOUX, Marion
3)NYSSSEN, Olivier
4)FRANCOISSE, Olivier
ΕΙΔΙΚΟΣ ΠΑΡΗΡΕΞΟΥΣΙΟΣ (74):ΑΘΑΝΑΣΙΑΔΟΥ "ΕΛΕΝΗ Γ.
ΠΑΠΑΚΩΝΣΤΑΝΤΙΝΟΥ ΚΑΙ
ΣΥΝΕΡΓΑΤΕΣ, ΔΙΚΗΓΟΡΙΚΗ ΕΤΑΙΡΙΑ"
ΜΑΡΙΑ
Κουμπάρη 2, 10674 ΑΘΗΝΑ
ΑΝΤΙΚΛΗΤΟΣ (74):ΓΙΑΖΙΤΖΟΓΛΟΥ ΕΥΑΓΓΕΛΙΑ
Κουμπάρη 2,10674 ΑΘΗΝΑ
ΤΙΤΛΟΣ ΕΦΕΥΡΕΣΗΣ (54):ΔΙΕΡΓΑΣΙΑ ΓΙΑ ΚΑΤΑΣΚΕΥΗ ΣΒΗ-
ΣΜΕΝΗΣ ΑΣΒΕΣΤΟΥ ΥΨΗΛΟΥ ΠΟΡΩ-
ΔΟΥΣ

ζώνη σβησίματος της προαναφερθείσας συσκευής ενυδάτωσης και ένα στάδιο ωρίμανσης μέσα σε μία ζώνη ωρίμανσης της προαναφερθείσας συσκευής ενυδάτωσης ώστε να σχηματίζεται σβησμένη άσβεστος.

ΠΕΡΙΛΗΨΗ(57)

Διεργασία για κατασκευή σβησμένης ασβέστου υψηλού πορώδους που περιλαμβάνει ένα στάδιο τροφοδοσίας άσβηστης ασβέστου, ένα στάδιο τροφοδοσίας νερού μέσα σε μία ζώνη τροφοδοσίας μίας συσκευής ενυδάτωσης, ένα στάδιο σβησίματος της προαναφερθείσας άσβηστης ασβέστου μέσα σε μία

ΑΡΙΘΜΟΣ ΕΥΡ. Δ.Ε. (11):3107692
ΑΡΙΘ. ΕΛΛ. ΚΑΤΑΘΕΣΗΣ (21):20210401752
ΗΜΕΡ. ΕΛΛ. ΚΑΤΑΘΕΣΗΣ (22):02/07/2021
ΑΡΙΘ./ΗΜΕΡ. ΔΗΜΟΣΙΕΥΣΗΣ
ΕΥΡΩΠΑΪΚΟΥ ΔΙΠΛΩΜΑΤΟΣ(87):3593654 - 07/04/2021
ΑΡΙΘ./ΗΜΕΡ. ΔΗΜΟΣΙΕΥΣΗΣ
ΕΥΡΩΠΑΪΚΗΣ ΑΙΤΗΣΗΣ (86):19190332.7--20/12/2012
ΔΙΚΑΙΟΥΧΟΣ (73):1)British American Tobacco (Investments)
Limited
Globe House 1 Water Street, London WC2R
3LA, ΜΕΓΑΛΗ ΒΡΕΤΑΝΙΑ
ΣΥΜΒ. ΠΡΟΤΕΡΑΙΟΤΗΤΕΣ (30):201121920-20/12/2011-GB
201121922-20/12/2011-GB
ΕΦΕΥΡΕΤΗΣ (72):1)JOHNSON, Trevor
2)FROBISHER, Paul
3)AWTY, Edward
4)NICHOLLS, Jane
5)NANDRA, Charanjit
6)NEWNHAM, Michael
7)BOAST, David
8)SMITH, Simon
9)ABERCROMBIE, Stuart
ΕΙΔΙΚΟΣ ΠΑΡΗΡΕΞΟΥΣΙΟΣ (74):ΣΙΩΤΟΥ ΑΙΚΑΤΕΡΙΝΗ
Πατησίων 122, 11257 ΑΘΗΝΑ
ΑΝΤΙΚΛΗΤΟΣ (74):ΣΙΩΤΟΥ ΑΙΚΑΤΕΡΙΝΗ
Πατησίων (28ης Οκτωβρίου) 122,11257
ΑΘΗΝΑ
ΤΙΤΛΟΣ ΕΦΕΥΡΕΣΗΣ (54):ΕΙΔΗ ΚΑΠΝΙΣΜΑΤΟΣ ΚΑΙ ΑΛΛΑ ΕΙΔΗ
ΠΑΡΟΧΗΣ ΡΟΗΣ



ΠΕΡΙΛΗΨΗ(57)

Ένα είδος παροχής ροής για την παροχή αέριας ροής στο στόμα ενός χρήστη που περιλαμβάνει ένα εξάρτημα δόνησης για να παρέχει ερέθισμα μέσω αφής στον χρήστη, και έναν κινητήρα διαμορφωμένο έτσι ώστε να καθοδηγεί την δόνηση του εξαρτήματος δόνησης ως απόκριση στην ροή που ρουφά ο χρήστης.

ΑΡΙΘΜΟΣ ΕΥΡ. Δ.Ε. (11):3107693
ΑΡΙΘ. ΕΛΛ. ΚΑΤΑΘΕΣΗΣ (21):20210401751
ΗΜΕΡ. ΕΛΛ. ΚΑΤΑΘΕΣΗΣ (22):02/07/2021
ΑΡΙΘ./ΗΜΕΡ. ΔΗΜΟΣΙΕΥΣΗΣ
ΕΥΡΩΠΑΪΚΟΥ ΔΙΠΛΩΜΑΤΟΣ(87):3316856 - 07/04/2021
ΑΡΙΘ./ΗΜΕΡ. ΔΗΜΟΣΙΕΥΣΗΣ
ΕΥΡΩΠΑΪΚΗΣ ΑΙΤΗΣΗΣ (86):16733592.6--30/06/2016
ΔΙΚΑΙΟΥΧΟΣ (73):1)Sequessome Technology Holdings Limited
Palazzo Pietro Stiges 103 Strait Street, Valletta
1436, ΜΑΛΤΑ
ΣΥΜΒ. ΠΡΟΤΕΡΑΙΟΤΗΤΕΣ (30):201511478-30/06/2015-GB
201511469-30/06/2015-GB
ΕΦΕΥΡΕΤΗΣ (72):1)HENRY, William
2)GARRAWAY, Richard Wolf
ΕΙΔΙΚΟΣ ΠΛΗΡΕΞΟΥΣΙΟΣ (74):ΣΙΩΤΟΥ "ΚΑΤΕΡΙΝΑ ΣΙΩΤΟΥ ΚΑΙ
ΣΥΝΕΡΓΑΤΕΣ ΔΙΚΗΓΟΡΙΚΗ ΕΤΑΙΡΕΙΑ"
ΑΙΚΑΤΕΡΙΝΗ
Πατησίων (28ης Οκτωβρίου) 122, 11257
ΑΘΗΝΑ
ΑΝΤΙΚΛΗΤΟΣ (74):ΣΙΩΤΟΥ ΑΙΚΑΤΕΡΙΝΗ
Πατησίων (28ης Οκτωβρίου) 122,11257
ΑΘΗΝΑ
ΤΙΤΛΟΣ ΕΦΕΥΡΕΣΗΣ (54):**ΑΝΑΜΙΚΤΕΣ ΦΑΡΜΑΚΟΤΕΧΝΙΚΕΣ
ΜΟΡΦΕΣ**

ΠΕΡΙΛΗΨΗ(57)

Η παρούσα εφεύρεση σχετίζεται με μια φαρμακοτεχνική μορφή που περιέχει μείγματα από φαρμακοτεχνικές μορφές (ή κolloειδείς διασπορές) και την τοπική της εφαρμογή. Η φαρμακοτεχνική μορφή περιέχει τουλάχιστον δύο διαφορετικούς τύπους κolloειδών διασπορών που περιέχουν παραμορφώσιμα κolloειδή σωματίδια, όπου τα παραμορφώσιμα κolloειδή σωματίδια περιέχουν ένα μη

ιοντικό επιφανειοδραστικό και/ή ένα φωσφολιπίδιο. Τα παραμορφώσιμα κolloειδή σωματίδια της εφεύρεσης μπορεί να περιέχουν ένα μέσο Ενδιαφέροντος (ΑΟΙ) ή μπορεί να είναι ελεύθερα από ένα ΑΟΙ. Η φαρμακοτεχνική μορφή μπορεί να περιέχει ένα ΑΟΙ που δεν συνδέεται με τα παραμορφώσιμα κolloειδή σωματίδια. Η παρούσα εφεύρεση επίσης περιλαμβάνει κιτ που περιέχουν την φαρμακοτεχνική μορφή της παρούσας εφεύρεσης και την χρήση της φαρμακοτεχνικής μορφής στην ιατρική, την φροντίδα του δέρματος και τα καλλυντικά.

ΑΡΙΘΜΟΣ ΕΥΡ. Δ.Ε. (11):3107694
ΑΡΙΘ. ΕΛΛ. ΚΑΤΑΘΕΣΗΣ (21):20210401750
ΗΜΕΡ. ΕΛΛ. ΚΑΤΑΘΕΣΗΣ (22):02/07/2021
ΑΡΙΘ./ΗΜΕΡ. ΔΗΜΟΣΙΕΥΣΗΣ
ΕΥΡΩΠΑΪΚΟΥ ΔΙΠΛΩΜΑΤΟΣ(87):3295955 - 07/04/2021
ΑΡΙΘ./ΗΜΕΡ. ΔΗΜΟΣΙΕΥΣΗΣ
ΕΥΡΩΠΑΪΚΗΣ ΑΙΤΗΣΗΣ (86):17183832.9--01/12/2006
ΔΙΚΑΙΟΥΧΟΣ (73):1)UNIVERSITY OF MASSACHUSETTS
LOWELL
One Beacon Street 31st Floor, Boston, MA
02108, ΗΝΩΜΕΝΕΣ ΠΟΛΙΤΕΙΕΣ ΤΗΣ
ΑΜΕΡΙΚΗΣ
ΣΥΜΒ. ΠΡΟΤΕΡΑΙΟΤΗΤΕΣ (30):741139 P-01/12/2005-US
ΕΦΕΥΡΕΤΗΣ (72):1)EDELSON, Jonathan
2)NICOLOSI, Robert J.
ΕΙΔΙΚΟΣ ΠΛΗΡΕΞΟΥΣΙΟΣ (74):ΣΙΩΤΟΥ "ΚΑΤΕΡΙΝΑ ΣΙΩΤΟΥ ΚΑΙ
ΣΥΝΕΡΓΑΤΕΣ ΔΙΚΗΓΟΡΙΚΗ ΕΤΑΙΡΕΙΑ"
ΑΙΚΑΤΕΡΙΝΗ
Πατησίων (28ης Οκτωβρίου) 122, 11257
ΑΘΗΝΑ
ΑΝΤΙΚΛΗΤΟΣ (74):ΣΙΩΤΟΥ ΑΙΚΑΤΕΡΙΝΗ
Πατησίων (28ης Οκτωβρίου) 122,11257
ΑΘΗΝΑ
ΤΙΤΛΟΣ ΕΦΕΥΡΕΣΗΣ (54):**ΝΑΝΟΓΑΛΑΚΤΩΜΑΤΑ ΒΟΤΟΥΛΙΝΗΣ
ΠΕΡΙΛΗΨΗ(57)**

Η υλοποίηση που περιγράφεται στο παρόν αναφέρεται σε νανογαλακτώματα τα οποία αποτελούνται από τοξίνες βοτουλίνης. Σε μια υλοποίηση, τα νανογαλακτώματα παρασκευάζονται με μικρορευστοποίηση υψηλής πίεσης και περιλαμβάνουν μια κατανομή μεγέθους σωματιδίων αποκλειστικά μεταξύ 10 και 300 nm. Τα νανογαλακτώματα που εξετάζονται από την παρούσα εφεύρεση είναι χρήσιμα για την καλλυντική και ιατρική θεραπευτική αγωγή καταστάσεων μυϊκής σύσπασης. Για παράδειγμα, η βοτουλινική τοξίνη μπορεί να χαλαρώσει τους μύες του προσώπου, έτσι ώστε οι ρυτίδες του δέρματος να γίνουν ομαλότερες και

λιγότερο αισθητές. Περαιτέρω, η παρούσα εφεύρεση εξετάζει μια καλλυντική φαρμακοτεχνική μορφή η οποία μπορεί να αυτο-χορηγείται, για παράδειγμα, στην ηρεμία του σπτιτούκάπιου και χωρίς ιατρική επίβλεψη.

ΑΡΙΘΜΟΣ ΕΥΡ. Δ.Ε. (11):3107695
ΑΡΙΘ. ΕΛΛ. ΚΑΤΑΘΕΣΗΣ (21):20210401749
ΗΜΕΡ. ΕΛΛ. ΚΑΤΑΘΕΣΗΣ (22):02/07/2021
ΑΡΙΘ./ΗΜΕΡ. ΔΗΜΟΣΙΕΥΣΗΣ
ΕΥΡΩΠΑΪΚΟΥ ΔΙΠΛΩΜΑΤΟΣ(87):3416983 - 07/04/2021
ΑΡΙΘ./ΗΜΕΡ. ΔΗΜΟΣΙΕΥΣΗΣ
ΕΥΡΩΠΑΪΚΗΣ ΑΙΤΗΣΗΣ (86):17705873.2--17/02/2017
ΔΙΚΑΙΟΥΧΟΣ (73):1)MorphoSys AG
 Semmelweisstrasse 7, 82152 Planegg,
 ΓΕΡΜΑΝΙΑ
 2)Galapagos NV
 Generaal De Wittelaan L11/A3, 2800 Meche-
 len, ΒΕΛΓΙΟ

ΣΥΜΒ. ΠΡΟΤΕΡΑΙΟΤΗΤΕΣ (30):16156582-19/02/2016-EP
 16156651-22/02/2016-EP

ΕΦΕΥΡΕΤΗΣ (72):1)HAAS, Jan Dominik
 2)KLATTIG, Jurgen
 3)VANDEGHINSTE, Nick Ernest Rene

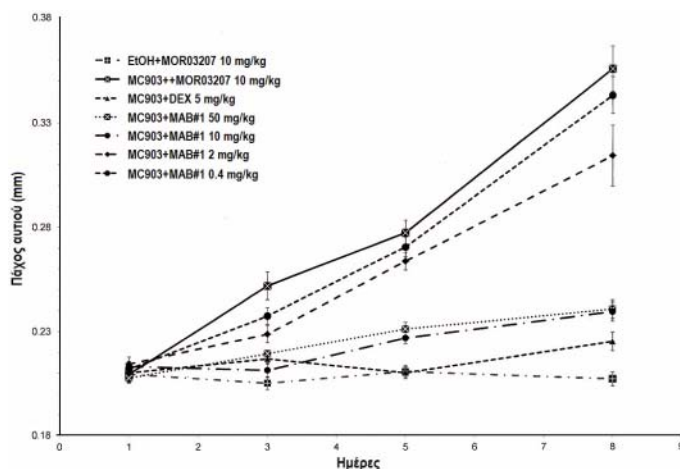
ΕΙΔΙΚΟΣ ΠΛΗΡΕΞΟΥΣΙΟΣ (74):ΣΙΩΤΟΥ "ΚΑΤΕΡΙΝΑ ΣΙΩΤΟΥ ΚΑΙ
 ΣΥΝΕΡΓΑΤΕΣ ΔΙΚΗΓΟΡΙΚΗ ΕΤΑΙΡΕΙΑ"
 ΑΙΚΑΤΕΡΙΝΗ
 Πατησίων (28ης Οκτωβρίου) 122, 11257
 ΑΘΗΝΑ

ΑΝΤΙΚΛΗΤΟΣ (74):ΣΙΩΤΟΥ ΑΙΚΑΤΕΡΙΝΗ
 Πατησίων (28ης Οκτωβρίου) 122,11257
 ΑΘΗΝΑ

ΤΙΤΛΟΣ ΕΦΕΥΡΕΣΗΣ (54):ΑΝΤΙΣΩΜΑΤΑ ΓΙΑ IL-17C

ΠΕΡΙΛΗΨΗ(57)

Η παρούσα εφεύρεση παρέχει αντισώματα ή θραύσματα αντισωμάτων που δεσμεύονται σε ανθρώπινη IL-17C. Ειδικότερα, σχετίζεται με αντισώματα ή θραύσματα αντισωμάτων που έχουν συνδυασμένες ωφέλιμες ιδιότητες και επομένως είναι χρήσιμα για την θεραπευτική αντιμετώπιση ανθρώπων που έχουν, για παράδειγμα, ατοπική δερματίτιδα ή ψωρίαση.



ΑΡΙΘΜΟΣ ΕΥΡ. Δ.Ε. (11):3107696
ΑΡΙΘ. ΕΛΛ. ΚΑΤΑΘΕΣΗΣ (21):20210401743
ΗΜΕΡ. ΕΛΛ. ΚΑΤΑΘΕΣΗΣ (22):02/07/2021
ΑΡΙΘ./ΗΜΕΡ. ΔΗΜΟΣΙΕΥΣΗΣ
ΕΥΡΩΠΑΪΚΟΥ ΔΙΠΛΩΜΑΤΟΣ(87):3128005 - 14/04/2021
ΑΡΙΘ./ΗΜΕΡ. ΔΗΜΟΣΙΕΥΣΗΣ
ΕΥΡΩΠΑΪΚΗΣ ΑΙΤΗΣΗΣ (86):16183261.3--08/08/2016
ΔΙΚΑΙΟΥΧΟΣ (73):1)ALX Oncology Inc.
 866 Malcolm Road, Suite 100, Burlingame,
 CA 94010, ΗΝΩΜΕΝΕΣ ΠΟΛΙΤΕΙΕΣ ΤΗΣ
 ΑΜΕΡΙΚΗΣ

ΣΥΜΒ. ΠΡΟΤΕΡΑΙΟΤΗΤΕΣ (30):201562202772 P-07/08/2015-US
 201562202775 P-07/08/2015-US
 201562202779 P-07/08/2015-US
 104125902-10/08/2015-TW
 201514971931-16/12/2015-US

ΕΦΕΥΡΕΤΗΣ (72):1)DEMING, Laura
 2)GOODMAN, Corey
 3)PONS, Jaume
 4)SIM, Bang Janet
 5)VRLJIC, Marija

ΕΙΔΙΚΟΣ ΠΛΗΡΕΞΟΥΣΙΟΣ (74):ΚΙΟΡΤΣΗ ΧΡΙΣΤΙΝΑ
 Σόλωνος 136, 10677 ΑΘΗΝΑ

ΑΝΤΙΚΛΗΤΟΣ (74):ΚΙΟΡΤΣΗ ΧΡΙΣΤΙΝΑ
 Σόλωνος 136,10677 ΑΘΗΝΑ

ΤΙΤΛΟΣ ΕΦΕΥΡΕΣΗΣ (54):ΚΑΤΑΣΚΕΥΑΣΜΑΤΑ ΠΑΡΑΛΛΑΓΗΣ
 SIRP-ΑΛΦΑ ΚΑΙ ΧΡΗΣΕΙΣ ΑΥΤΩΝ

ΠΕΡΙΛΗΨΗ(57)

Η εφεύρεση αφορά συνθέσεις και μεθόδους κατασκευασμάτων παραλλαγής SIRP- όπου συμπεριλαμβάνονται παραλλαγές SIRP-. Τα κατασκευάσματα παραλλαγής SIRP- μπορούν να τροποποιούνται με μία ποικιλία τρόπων ώστε να αποκρίνονται σε περιβαλλοντικούς παράγοντες, όπως τιμή pH, υποξία, και/ή παρουσία ενζύμων που σχετίζονται με όγκο ή αντιγόνων που σχετίζονται με όγκο. Τα κατασκευάσματα παραλλαγής SIRP- της εφεύρεσης μπορούν να χρησιμοποιούνται για τη θεραπεία διαφόρων νόσων, όπως καρκίνου, κατά προτίμηση συμπαγούς όγκου ή αιματολογικού καρκίνου.

ΑΡΙΘΜΟΣ ΕΥΡ. Δ.Ε. (11):3107697
ΑΡΙΘ. ΕΛΛ. ΚΑΤΑΘΕΣΗΣ (21):20210401755
ΗΜΕΡ. ΕΛΛ. ΚΑΤΑΘΕΣΗΣ (22):02/07/2021
ΑΡΙΘ./ΗΜΕΡ. ΔΗΜΟΣΙΕΥΣΗΣ
ΕΥΡΩΠΑΪΚΟΥ ΔΙΠΛΩΜΑΤΟΣ(87):3532217 - 05/05/2021
ΑΡΙΘ./ΗΜΕΡ. ΔΗΜΟΣΙΕΥΣΗΣ
ΕΥΡΩΠΑΪΚΗΣ ΑΙΤΗΣΗΣ (86):17781312.8--27/09/2017
ΔΙΚΑΙΟΥΧΟΣ (73):1)Novelis, Inc.
3560 Lenox Road, Suite 2000, Atlanta, GA
30326, ΗΝΩΜΕΝΕΣ ΠΟΛΙΤΕΙΕΣ ΤΗΣ
ΑΜΕΡΙΚΗΣ

ΣΥΜΒ. ΠΡΟΤΕΡΑΙΟΤΗΤΕΣ (30):201662413764 P-27/10/2016-US
201662413591 P-27/10/2016-US
201662413740 P-27/10/2016-US
201762505944 P-14/05/2017-US
201762529028 P-06/07/2017-US

ΕΦΕΥΡΕΤΗΣ (72):1)FELBERBAUM, Milan
2)DAS, Sazol Kumar 7)BASSI, Corrado
3)MARIAUX, Aurele 8)KAMAT, Rajeev G.
4)BENDZINSKI, Duane E. 9)PIROTEALA, Tudor
5)BEZENCON, Cyrille 10)TALLA, Rajasekhar
6)BARKER, Simon William 11)WAGSTAFF, Robert Bruce

ΕΙΔΙΚΟΣ ΠΛΗΡΕΞΟΥΣΙΟΣ (74):ΣΑΚΕΛΛΑΡΙΔΗ ΒΑΛΗ-ΒΑΣΙΛΙΚΗ
Αδριανού 70, 10556 ΑΘΗΝΑ

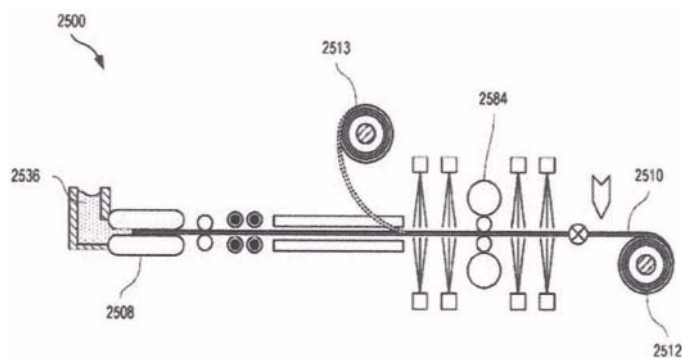
ΑΝΤΙΚΛΗΤΟΣ (74):ΣΑΚΕΛΛΑΡΙΔΗ ΒΑΛΗ-ΒΑΣΙΛΙΚΗ
Αδριανού 70,10556 ΑΘΗΝΑ

ΤΙΤΛΟΣ ΕΦΕΥΡΕΣΗΣ (54):ΧΥΤΕΥΣΗ ΚΡΑΜΑΤΟΣ ΑΛΟΥΜΙΝΙΟΥ
ΚΑΙ ΜΕΘΟΔΟΣ ΕΛΑΣΗΣ ΚΑΙ ΣΧΕΤΙΚΟ
ΕΝΔΙΑΜΕΣΟ ΠΡΟΪΟΝ

ΠΕΡΙΛΗΨΗ(57)

Μία γραμμή συνεχούς χύτευσης και έλασης για χύτευση, έλαση και διαφορετική προετοιμασία μεταλλικής ταινίας μπορεί να παράγει μία δυνάμενη να διανεμηθεί

μεταλλική ταινία χωρίς να απαιτείται ψυχρή έλαση ή η χρήση μιας γραμμής θερμικής επεξεργασίας διαλύματος. Μία μεταλλική ταινία μπορεί να χυτεύεται συνεχώς από μία διάταξη συνεχούς χύτευσης και να τυλίγεται σχηματίζοντας έναν ρόλλο μετάλλου, ενδεχομένως μετά από υποβολή σε σβήσιμο μετά τη χύτευση. Ο ενδιάμεσος ρόλλος T11 μπορεί να αποθηκεύεται έως ότου είναι έτοιμος για πολύ θερμή έλαση. «Η μεταλλική ταινία όπως χυτεύθηκε μπορεί να υποβάλλεται σε αναθέρμανση πριν από την πολύ θερμή έλαση, είτε κατά τη διάρκεια της αποθήκευσης του ρόλλου είτε αμέσως πριν από την πολύ θερμή έλαση. Η θερμαινόμενη μεταλλική ταινία μπορεί να ψύχεται σε μία θερμοκρασία έλασης και να υποβάλλεται σε πολύ θερμή έλαση μέσω μιας ή περισσότερων διατάξεων ελάστων έλασης. Η υποβληθείσα σε έλαση μεταλλική ταινία μπορεί ενδεχομένως να αναθερμαίνεται και να σβήνεται πριν από το τύλιγμα για παράδοση. Αυτή η τελική τυλιγμένη μεταλλική ταινία μπορεί να έχει το επιθυμητό διαμέτρημα και να έχει τα επιθυμητά φυσικά χαρακτηριστικά για διανομή σε μία εγκατάσταση κατασκευής.



ΑΡΙΘΜΟΣ ΕΥΡ. Δ.Ε. (11):3107698
ΑΡΙΘ. ΕΛΛ. ΚΑΤΑΘΕΣΗΣ (21):20210401727
ΗΜΕΡ. ΕΛΛ. ΚΑΤΑΘΕΣΗΣ (22):01/07/2021
ΑΡΙΘ./ΗΜΕΡ. ΔΗΜΟΣΙΕΥΣΗΣ
ΕΥΡΩΠΑΪΚΟΥ ΔΙΠΛΩΜΑΤΟΣ(87):3483183 - 21/04/2021
ΑΡΙΘ./ΗΜΕΡ. ΔΗΜΟΣΙΕΥΣΗΣ
ΕΥΡΩΠΑΪΚΗΣ ΑΙΤΗΣΗΣ (86):18211762.2--03/03/2003
ΔΙΚΑΙΟΥΧΟΣ (73):1)Immunomedics, Inc.
300 American Road, Morris Plains, NJ 07950,
ΗΝΩΜΕΝΕΣ ΠΟΛΙΤΕΙΕΣ ΤΗΣ ΑΜΕΡΙΚΗΣ

ΣΥΜΒ. ΠΡΟΤΕΡΑΙΟΤΗΤΕΣ (30):36022902 P-01/03/2002-US
ΕΦΕΥΡΕΤΗΣ (72):1)Govindan, Serengulam, V.
2)Goldenberg, David M.
3)Qu, Zhengxing
4)Hansen, Hans J.

ΕΙΔΙΚΟΣ ΠΛΗΡΕΞΟΥΣΙΟΣ (74):ΚΙΛΙΜΙΡΗΣ "ΠΑΤΡΙΝΟΣ & ΚΙΛΙΜΙΡΗΣ
ΔΙΚΗΓΟΡΙΚΗ ΕΤΑΙΡΙΑ" ΚΩΝΣΤΑΝΤΙΝΟΣ
Χατζηγιάννη Μέξη 7, 11528 ΑΘΗΝΑ

ΑΝΤΙΚΛΗΤΟΣ (74):ΚΙΛΙΜΙΡΗΣ ΚΩΝΣΤΑΝΤΙΝΟΣ
Χατζηγιάννη Μέξη 7,11528 ΑΘΗΝΑ

ΤΙΤΛΟΣ ΕΦΕΥΡΕΣΗΣ (54):ΑΝΟΣΟΣΥΖΕΥΓΜΑ ΠΟΥ ΠΕΡΙΛΑΜ-
ΒΑΝΕΙ ΕΞΑΝΘΡΩΠΟΠΟΙΗΜΕΝΑ ΑΝ-
ΤΙΣΩΜΑΤΑ RS7

ΠΕΡΙΛΗΨΗ(57)

Η εφεύρεση σχετίζεται με ένα ανοσοσύνθετο που περιλαμβάνει (i) ένα εξανθρωποποιημένο αντίσωμα που περιλαμβάνει της βαριάς αλυσίδας CDR (περιοχή καθορισμού συμπληρωματικότητας) αλληλουχίες CDR1 (NYGMN) CDR2 (WINTYTGEPTYTDDFKG) και CDR3 (GGFGSSYWFYFDV), και της ελαφριάς αλυσίδας CDR αλληλουχίες CDR1 (KASQDVSIAVA) CDR2 (SASYR-YT) και CDR3 (QQHYITPLT) και αλληλουχίες περιοχής πλαισίου (FR) ανθρώπινου αντισώματος, όπου οι αλληλουχίες FR περιλαμβάνουν υποκατεστη-

μένα μυϊκά υπολείμματα αμινοξέων που βρίσκονται σε αντίστοιχη θέση σε υπολείμματα αμινοξέων 38, 46, 68 και 91 της μεταβλητής περιοχής μυϊκής βαριάς αλυσίδας του Σχήματος 3B και υπόλειμμα αμινοξέων 20, 85 και 100 της μεταβλητής περιοχής μυϊκής ελαφριάς αλυσίδας του Σχήματος 3 A, όπου το εξανθρωποποιημένο αντίσωμα είναι συζευγμένο με (ii) ένα φάρμακο.

ΑΡΙΘΜΟΣ ΕΥΡ. Δ.Ε. (11):3107699
ΑΡΙΘ. ΕΛΛ. ΚΑΤΑΘΕΣΗΣ (21):20210401748
ΗΜΕΡ. ΕΛΛ. ΚΑΤΑΘΕΣΗΣ (22):02/07/2021
ΑΡΙΘ./ΗΜΕΡ. ΔΗΜΟΣΙΕΥΣΗΣ
ΕΥΡΩΠΑΪΚΟΥ ΔΙΠΛΩΜΑΤΟΣ(87):3294738 - 07/04/2021
ΑΡΙΘ./ΗΜΕΡ. ΔΗΜΟΣΙΕΥΣΗΣ
ΕΥΡΩΠΑΪΚΗΣ ΑΙΤΗΣΗΣ (86):16723965.6--04/05/2016
ΔΙΚΑΙΟΥΧΟΣ (73):1)Janssen Pharmaceuticals, Inc.
1125 Trenton-Harbourton Road, Titusville, NJ
08560, ΗΝΩΜΕΝΕΣ ΠΟΛΙΤΕΙΕΣ ΤΗΣ
ΑΜΕΡΙΚΗΣ
2)Katholieke Universiteit Leuven
KU Leuven Research & Development Waaist-
raat 6, bus 5105, 3000 Leuven, ΒΕΛΓΙΟ

ΣΥΜΒ. ΠΡΟΤΕΡΑΙΟΤΗΤΕΣ (30):15166900-08/05/2015-EP
16163342-31/03/2016-EP

ΕΦΕΥΡΕΤΗΣ (72):1)KESTELEYN, Bart, Rudolf, Romania
2)BONFANTI, Jean-Francois
3)JONCKERS, Tim, Hugo, Maria
4)RABOISSON, Pierre, Jean-Marie, Bernard
5)BARDIOT, Dorothee, Alice, Marie-Eve
6)MARCHAND, Arnaud, Didier, M

ΕΙΔΙΚΟΣ ΠΛΗΡΕΞΟΥΣΙΟΣ (74):ΣΙΩΤΟΥ "ΚΑΤΕΡΙΝΑ ΣΙΩΤΟΥ ΚΑΙ
ΣΥΝΕΡΓΑΤΕΣ ΔΙΚΗΓΟΡΙΚΗ ΕΤΑΙΡΕΙΑ"
ΑΙΚΑΤΕΡΙΝΗ
Πατησίων (28ης Οκτωβρίου) 122, 11257
ΑΘΗΝΑ

ΑΝΤΙΚΛΗΤΟΣ (74):ΣΙΩΤΟΥ ΑΙΚΑΤΕΡΙΝΗ
Πατησίων (28ης Οκτωβρίου) 122,11257
ΑΘΗΝΑ

ΤΙΤΛΟΣ ΕΦΕΥΡΕΣΗΣ (54):ΠΑΡΑΓΩΓΑ ΜΟΝΟ- Ή ΔΙΣΥΠΟΚΑΤΕ-
ΣΤΗΜΕΝΗΣ ΙΝΔΟΛΗΣ ΩΣ ΑΝΑΣΤΟ-
ΛΕΙΣ ΑΝΑΔΙΠΛΑΣΙΑΣΜΟΥ ΤΟΥ ΔΑΓ-
ΚΕΙΟΥ ΙΟΥ

ΠΕΡΙΛΗΨΗ(57)

Η παρούσα εφεύρεση αφορά σε ενώσεις μονο- ή δισυποκατεστημένης ινδόλης, μεθόδους πρόληψης ή θεραπευτικής αντιμετώπισης μολύνσεων από δάγκειο ιό, χρησιμοποιώντας τις εν λόγω ενώσεις και αναφέρεται επίσης σ αυτές τις ενώσεις για χρήση ως φάρμακο, προτιμότερα για χρήση ως φάρμακο για τη θεραπευτική αντιμετώπιση ή πρόληψη μολύνσεων από δάγκειο ιό. Η παρούσα εφεύρεση αναφέρεται περαιτέρω σε φαρμακευτικές συνθέσεις ή σκευάσματα συνδυασμού των ενώσεων, σε συνθέσεις ή σκευάσματα για χρήση ως φάρμακο, προτιμότερα για την πρόληψη ή τη θεραπευτική αντιμετώπιση μολύνσεων από δάγκειο ιό. Η εφεύρεση αναφέρεται επίσης σε διαδικασίες για την παρασκευή των ενώσεων.

ΑΡΙΘΜΟΣ ΕΥΡ. Δ.Ε. (11):3107700
ΑΡΙΘ. ΕΛΛ. ΚΑΤΑΘΕΣΗΣ (21):20210401700
ΗΜΕΡ. ΕΛΛ. ΚΑΤΑΘΕΣΗΣ (22):29/06/2021
ΑΡΙΘ./ΗΜΕΡ. ΔΗΜΟΣΙΕΥΣΗΣ
ΕΥΡΩΠΑΪΚΟΥ ΔΙΠΛΩΜΑΤΟΣ(87):3150178 - 14/04/2021
ΑΡΙΘ./ΗΜΕΡ. ΔΗΜΟΣΙΕΥΣΗΣ
ΕΥΡΩΠΑΪΚΗΣ ΑΙΤΗΣΗΣ (86):16168927.8--03/09/2009
ΔΙΚΑΙΟΥΧΟΣ (73):1)Auris Medical Limited
2 Upperton Gardens Eastbourne, East Sussex,
Sussex BN21 2AH, ΜΕΓΑΛΗ ΒΡΕΤΑΝΙΑ

ΣΥΜΒ. ΠΡΟΤΕΡΑΙΟΤΗΤΕΣ (30):0816448-09/09/2008-GB

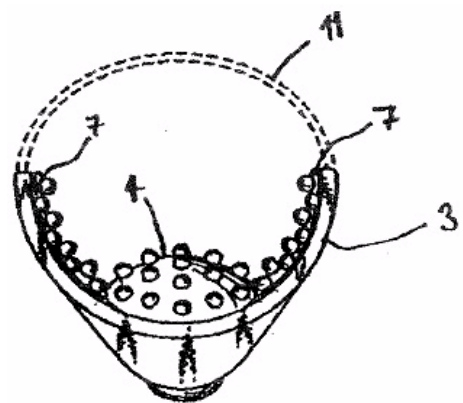
ΕΦΕΥΡΕΤΗΣ (72):1)ZAMAR, Antonios Camille

ΕΙΔΙΚΟΣ ΠΛΗΡΕΞΟΥΣΙΟΣ (74):ΓΑΛΛΑΝΟΠΟΥΛΟΥ ΑΝΘΟΥΛΑ
Θέση Λύσι Μπιτακου, 19014 ΚΑΠΑΝΔΡΙΤΙ
(ΑΤΤΙΚΗΣ)

ΑΝΤΙΚΛΗΤΟΣ (74):ΜΑΛΛΑΜΗ ΑΛΚΗΣΤΙΣ-ΕΙΡΗΝΗ
Βησσαρίωνος 3,,10672 ΑΘΗΝΑ

ΤΙΤΛΟΣ ΕΦΕΥΡΕΣΗΣ (54):ΣΥΣΚΕΥΗ ΔΙΕΓΕΡΣΗΣ
ΠΕΡΙΛΗΨΗ(57)

Η παρούσα εφεύρεση αφορά σε συσκευή για την εφαρμογή στοχευμένης διέγερσης στην βάση της περιοχής της βάλανου του πέους ή κοντά σε αυτή, όπου η συσκευή περιλαμβάνει ένα τμήμα επαφής που έχει μια πρώτη επιφάνεια επαφής (3) που ουσιαστικά προσαρμόζεται στο διάμηκες προφίλ του πέους, όπου το τμήμα επαφής έχει περαιτέρω μια δεύτερη επιφάνεια επαφής (4), ανυψωμένη, κατά τη χρήση, προς τα μέσα σε σχέση με την πρώτη επιφάνεια επαφής προς το πέος, για να προεξέχει κατά τη χρήση προσαρμοζόμενη πλήρως στην περιοχή της βάσης της βάλανου του πέους ή κοντά σε αυτή.



ΑΡΙΘΜΟΣ ΕΥΡ. Δ.Ε. (11):3107701
ΑΡΙΘ. ΕΛΛ. ΚΑΤΑΘΕΣΗΣ (21):20210401754
ΗΜΕΡ. ΕΛΛ. ΚΑΤΑΘΕΣΗΣ (22):02/07/2021
ΑΡΙΘ./ΗΜΕΡ. ΔΗΜΟΣΙΕΥΣΗΣ
ΕΥΡΩΠΑΪΚΟΥ ΔΙΠΛΩΜΑΤΟΣ(87):3580567 - 07/04/2021
ΑΡΙΘ./ΗΜΕΡ. ΔΗΜΟΣΙΕΥΣΗΣ
ΕΥΡΩΠΑΪΚΗΣ ΑΙΤΗΣΗΣ (86):18703784.1--08/02/2018
ΔΙΚΑΙΟΥΧΟΣ (73):1)FUNDACION PARA LA INVESTIGACION MEDICA APLICADA
 Avda. de Pio XII, 55, 31008 PAMPLONA, ΙΣΠΑΝΙΑ
 2)ADVANCED MARKER DISCOVERY, S.L.
 Acera de Recoletos, 2 1o B, 47004 Valladolid, ΙΣΠΑΝΙΑ

ΣΥΜΒ. ΠΡΟΤΕΡΑΙΟΤΗΤΕΣ (30):17382054-08/02/2017-EP
ΕΦΕΥΡΕΤΗΣ (72):1)AGORRETA ARRAZUBI, Jackeline
 2)AJONA MARTINEZ-POLO, Daniel
 3)MONTUENGA BADIA, Luis
 4)PAJARES VILLANDIEGO, Maria Josefa
 5)PIO OSES, Ruben

ΕΙΔΙΚΟΣ ΠΑΗΡΕΞΟΥΣΙΟΣ (74):ΣΑΚΕΛΛΑΡΙΔΗ ΒΑΛΗ-ΒΑΣΙΛΙΚΗ
 Αδριανού 70, 10556 ΑΘΗΝΑ
ΑΝΤΙΚΛΗΤΟΣ (74):ΣΑΚΕΛΛΑΡΙΔΗ ΒΑΛΗ-ΒΑΣΙΛΙΚΗ
 Αδριανού 70,10556 ΑΘΗΝΑ

ΤΙΤΛΟΣ ΕΦΕΥΡΕΣΗΣ (54):**IN VITRO ΜΕΘΟΔΟΣ ΓΙΑ ΤΗ ΔΙΑΓΝΩΣΗ ΚΑΡΚΙΝΟΥ ΤΟΥ ΠΝΕΥΜΟΝΑ**

ΠΕΡΙΛΗΨΗ(57)

In vitro μέθοδος για τη διάγνωση καρκίνου του πνεύμονα. Η παρούσα εφεύρεση γενικά αφορά διαγνωστικούς προσδιορισμούς. Συγκεκριμένα, η παρούσα

εφεύρεση αφορά τη χρήση τουλάχιστον C4c θραύσματος ως διαγνωστικού και προγνωστικού δείκτη καρκίνου του πνεύμονα. Το C4c θραύσμα μπορεί επίσης να είναι χρήσιμο στην εκτίμηση του κινδύνου καρκίνου του πνεύμονα και στη λήψη απόφασης αν ένα ιατρικό σχήμα πρέπει να ξεκινήσει και στον καθορισμό αν το ιατρικό σχήμα που ξεκίνησε είναι αποτελεσματικό.

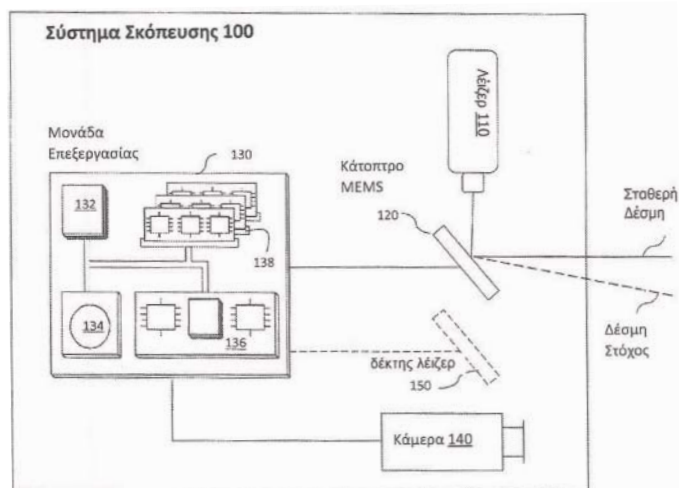
ΑΡΙΘΜΟΣ ΕΥΡ. Δ.Ε. (11):3107702
ΑΡΙΘ. ΕΛΛ. ΚΑΤΑΘΕΣΗΣ (21):20210401753
ΗΜΕΡ. ΕΛΛ. ΚΑΤΑΘΕΣΗΣ (22):02/07/2021
ΑΡΙΘ./ΗΜΕΡ. ΔΗΜΟΣΙΕΥΣΗΣ
ΕΥΡΩΠΑΪΚΟΥ ΔΙΠΛΩΜΑΤΟΣ(87):3347669 - 07/04/2021
ΑΡΙΘ./ΗΜΕΡ. ΔΗΜΟΣΙΕΥΣΗΣ
ΕΥΡΩΠΑΪΚΗΣ ΑΙΤΗΣΗΣ (86):16843834.9--20/07/2016
ΔΙΚΑΙΟΥΧΟΣ (73):1)Smart Shooter Ltd.
 3006500 Kibbutz Yagur, ΙΣΡΑΗΛ

ΣΥΜΒ. ΠΡΟΤΕΡΑΙΟΤΗΤΕΣ (30):24144515-10/09/2015-IL
ΕΦΕΥΡΕΤΗΣ (72):1)EHRLICH, Avshalom
ΕΙΔΙΚΟΣ ΠΑΗΡΕΞΟΥΣΙΟΣ (74):ΣΑΚΕΛΛΑΡΙΔΗ ΒΑΛΗ-ΒΑΣΙΛΙΚΗ
 Αδριανού 70, 10556 ΑΘΗΝΑ
ΑΝΤΙΚΛΗΤΟΣ (74):ΣΑΚΕΛΛΑΡΙΔΗ ΒΑΛΗ-ΒΑΣΙΛΙΚΗ
 Αδριανού 70,10556 ΑΘΗΝΑ

ΤΙΤΛΟΣ ΕΦΕΥΡΕΣΗΣ (54):**ΔΥΝΑΜΙΚΗ ΕΝΔΕΙΞΗ ΔΕΙΚΤΗ ΛΕΙΖΕΡ ΓΙΑ ΣΥΣΚΕΥΗ ΠΟΥ ΜΠΟΡΕΙ ΝΑ ΣΚΟΠΕΥΕΙ**

ΠΕΡΙΛΗΨΗ(57)

Ένα σύστημα λέιζερ λειτουργικά συνδεδεμένο με μία συσκευή που μπορεί να σκοπεύει που έχει μία Σκοπευτική Γραμμή (LOS) και είναι προσαρμοσμένο για την παροχή μιας ένδειξης γραφικών λέιζερ, που περιλαμβάνει: τουλάχιστον μία πηγή λέιζερ προσαρμοσμένη ώστε να παράγει: μία πρώτη έξοδο λέιζερ που εμφανίζει ένα σταθερό μοτίβο σε ένα σημείο χτυπήματος που έχει έναν σταθερό προσανατολισμό σχετικά προς έναν άξονα της LOS της συσκευής που μπορεί να σκοπεύει, και μία δεύτερη έξοδο λέιζερ που σχηματίζει την ένδειξη γραφικών λέιζερ• έναν μηχανισμό ελέγχου κίνησης προσαρμοσμένο ώστε να κατευθύνει τουλάχιστον τη δεύτερη έξοδο λέιζερ• ένα σύστημα ιχνηλάτησης διαμορφωμένο ώστε να ιχνηλατεί τουλάχιστον έναν στόχο- και μία μονάδα επεξεργασίας διαμορφωμένη ώστε να λαμβάνει δεδομένα ιχνηλάτησης που αφορούν μία θέση του τουλάχιστον ενός στόχου σχετικά προς την LOS της συσκευής που μπορεί να σκοπεύει και καθοδηγεί τον μηχανισμό ελέγχου κίνησης να κατευθύνει τη δεύτερη έξοδο λέιζερ ώστε να εμφανίζει την ένδειξη γραφικών λέιζερ στον τουλάχιστον έναν στόχο.



ΑΡΙΘΜΟΣ ΕΥΡ. Δ.Ε. (11):3107703
ΑΡΙΘ. ΕΛΛ. ΚΑΤΑΘΕΣΗΣ (21):20210401747
ΗΜΕΡ. ΕΛΛ. ΚΑΤΑΘΕΣΗΣ (22):02/07/2021
ΑΡΙΘ./ΗΜΕΡ. ΔΗΜΟΣΙΕΥΣΗΣ
ΕΥΡΩΠΑΪΚΟΥ ΔΙΠΛΩΜΑΤΟΣ(87):3662925 - 07/04/2021
ΑΡΙΘ./ΗΜΕΡ. ΔΗΜΟΣΙΕΥΣΗΣ
ΕΥΡΩΠΑΪΚΗΣ ΑΙΤΗΣΗΣ (86):20150379.4--15/04/2016
ΔΙΚΑΙΟΥΧΟΣ (73):1)Ferring B.V.
Polaris Avenue 144, 2132 JX Hoofddorp,
ΟΛΛΑΝΔΙΑ
ΣΥΜΒ. ΠΡΟΤΕΡΑΙΟΤΗΤΕΣ (30):15164043-17/04/2015-EP
ΕΦΕΥΡΕΤΗΣ (72):1)ARCE SAEZ, Joan-Carles
2)HELMGAARD, Lisbeth
3)KLEIN, Bjarke Mirner
ΕΙΔΙΚΟΣ ΠΛΗΡΕΞΟΥΣΙΟΣ (74):ΣΙΩΤΟΥ "ΚΑΤΕΡΙΝΑ ΣΙΩΤΟΥ ΚΑΙ
ΣΥΝΕΡΓΑΤΕΣ ΔΙΚΗΓΟΡΙΚΗ ΕΤΑΙΡΕΙΑ"
ΔΙΚΑΤΕΡΙΝΗ
Πατησίων (28ης Οκτωβρίου) 122, 11257
ΑΘΗΝΑ
ΑΝΤΙΚΛΗΤΟΣ (74):ΣΙΩΤΟΥ ΔΙΚΑΤΕΡΙΝΗ
Πατησίων (28ης Οκτωβρίου) 122,11257
ΑΘΗΝΑ
ΤΙΤΛΟΣ ΕΦΕΥΡΕΣΗΣ (54):ΣΥΝΘΕΣΗ ΠΟΥ ΠΕΡΙΛΑΜΒΑΝΕΙ FSH
ΓΙΑ ΤΗΝ ΑΓΩΓΗ ΤΗΣ ΥΠΟΓΟΝΙΜΟ-
ΤΗΤΑΣ

ΠΕΡΙΛΗΨΗ(57)

Μια σύνθεση για χρήση στην αγωγή της υπογονιμότητας, η οποία σύνθεση περιλαμβάνει 9 έως 24 µg ωοθυλακιοτρόπου ορμόνης (FSH), όπου η σύνθεση προορίζεται για χορήγηση σε μια ασθενή που αναγνωρίζεται ότι διαθέτει την παραλλαγή Ser/Ser στη θέση 680 του υποδοχέα FSH.

Εκθεση σε IMP
Δεδομένα: FE 999049 000009/Σύνολο πλήρους ανάλυσης/χαμηλό επίπεδο AMH

Επίπεδο: Χαμηλής AMH

	SER/SER	SER/ASN	ASN/ASN	τιμή p ^a	τιμές p ^b	
					Ομάδα δόσης	Ομάδα SNP
Σύνολο πλήρους ανάλυσης	16	58	39			
Διάρκεια αγωγής γονδοτροπινών (ημέρες)				0.057	0.086	0.026
N	16	58	39			
Μέσος Όρος	9.31	8.21	8.28			
SD	1.89	1.69	2.08			
Μέση τιμή	9	8	8			
Ελάχιστο	6	5	1			
Μέγιστο	13	12	14			

^a: η τιμή p υπολογίζεται από την δοκιμασία Kruskal-Wallis που συγκρίνει τις ομάδες SNP

^b: οι τιμές p υπολογίζονται από ένα γραμμικό μοντέλο (Διάρκεια IMP της Συνολικής Δόσης IMP = Δόση + Ομάδα SNP)

FE 999049 / ART / 000009 / 08APR2015 - BEMK / STAT _ MISC / SNP / EXP _ IMP _ SNP. SAS

ΑΡΙΘΜΟΣ ΕΥΡ. Δ.Ε. (11):3107704
ΑΡΙΘ. ΕΛΛ. ΚΑΤΑΘΕΣΗΣ (21):20210401746
ΗΜΕΡ. ΕΛΛ. ΚΑΤΑΘΕΣΗΣ (22):02/07/2021
ΑΡΙΘ./ΗΜΕΡ. ΔΗΜΟΣΙΕΥΣΗΣ
ΕΥΡΩΠΑΪΚΟΥ ΔΙΠΛΩΜΑΤΟΣ(87):3464324 - 07/04/2021
ΑΡΙΘ./ΗΜΕΡ. ΔΗΜΟΣΙΕΥΣΗΣ
ΕΥΡΩΠΑΪΚΗΣ ΑΙΤΗΣΗΣ (86):17727220.0--02/06/2017
ΔΙΚΑΙΟΥΧΟΣ (73):1)Ferring B.V.
Polaris Avenue 144, 2132 JX Hoofddorp,
ΟΛΛΑΝΔΙΑ
ΣΥΜΒ. ΠΡΟΤΕΡΑΙΟΤΗΤΕΣ (30):201662344831 P-02/06/2016-US
16185403-23/08/2016-EP
ΕΦΕΥΡΕΤΗΣ (72):1)STALEWSKI, Jacek
2)CABLE, Edward Earl
ΕΙΔΙΚΟΣ ΠΛΗΡΕΞΟΥΣΙΟΣ (74):ΣΙΩΤΟΥ "ΚΑΤΕΡΙΝΑ ΣΙΩΤΟΥ ΚΑΙ
ΣΥΝΕΡΓΑΤΕΣ ΔΙΚΗΓΟΡΙΚΗ ΕΤΑΙΡΕΙΑ"
ΔΙΚΑΤΕΡΙΝΗ
Πατησίων (28ης Οκτωβρίου) 122, 11257
ΑΘΗΝΑ
ΑΝΤΙΚΛΗΤΟΣ (74):ΣΙΩΤΟΥ ΔΙΚΑΤΕΡΙΝΗ
Πατησίων (28ης Οκτωβρίου) 122,11257
ΑΘΗΝΑ
ΤΙΤΛΟΣ ΕΦΕΥΡΕΣΗΣ (54):ΑΝΤΑΓΩΝΙΣΤΕΣ ΥΠΟΔΟΧΕΩΝ ΑΓΓΕΙ-
ΟΤΕΝΣΙΝΗΣ 1

ΠΕΡΙΛΗΨΗ(57)

Σε μία άποψη, αυτή η αποκάλυψη περιλαμβάνει ενώσεις του τύπου (I) ή ένα φαρμακευτικό αποδεκτό άλας αυτών: AA1-Arg-Val-AA4-AA5-His-Pro-AA8-OH(I), όπου τα AA1, AA4, AA5, και AA8 ορίζονται σε αυτή την προδιαγραφή. Οι ενώσεις του τύπου (I) μπορούν να χρησιμοποιηθούν για τη θεραπευτική αγωγή της υπέρτασης (π.χ., υπέρτασης που προκαλείται από την εγκυμοσύνη), της προεκλαμψίας, ή μιας νεφρικής νόσου που προκαλείται από την εγκυμοσύνη.

ΑΡΙΘΜΟΣ ΕΥΡ. Δ.Ε. (11):3107705
ΑΡΙΘ. ΕΛΛ. ΚΑΤΑΘΕΣΗΣ (21):20210401757
ΗΜΕΡ. ΕΛΛ. ΚΑΤΑΘΕΣΗΣ (22):02/07/2021
ΑΡΙΘ./ΗΜΕΡ. ΔΗΜΟΣΙΕΥΣΗΣ
ΕΥΡΩΠΑΪΚΟΥ ΔΙΠΛΩΜΑΤΟΣ(87):3444386 - 07/04/2021
ΑΡΙΘ./ΗΜΕΡ. ΔΗΜΟΣΙΕΥΣΗΣ
ΕΥΡΩΠΑΪΚΗΣ ΑΙΤΗΣΗΣ (86):17832179.0--09/06/2017
ΔΙΚΑΙΟΥΧΟΣ (73):1)De Nora Permelec Ltd
2023-15, Endo, Fujisawa-shi Kanagawa 252-0816, ΙΑΠΩΝΙΑ

ΣΥΜΒ. ΠΡΟΤΕΡΑΙΟΤΗΤΕΣ (30):
ΕΦΕΥΡΕΤΗΣ (72):1)OTSU Hideo
2)YOSHIMURA Koji
ΕΙΔΙΚΟΣ ΠΛΗΡΕΞΟΥΣΙΟΣ (74):ΖΟΥΛΑΜΟΓΛΟΥ-ΒΟΖΕΜΠΕΡΓΚ
ΕΛΙΣΑΒΕΤ
Ζαλοκόστα 38 και Συγγρού, 15233
ΧΑΛΑΝΔΡΙ (ΑΤΤΙΚΗΣ)

ΑΝΤΙΚΛΗΤΟΣ (74):ΒΟΖΕΜΠΕΡΓΚ-ΒΡΕΤΟΣ ΝΙΚΟΛΑΟΣ
Ζαλοκόστα 38 και Συγγρού,15233
ΧΑΛΑΝΔΡΙ (ΑΤΤΙΚΗΣ)

ΤΙΤΛΟΣ ΕΦΕΥΡΕΣΗΣ (54):**ΔΟΜΗ ΠΡΟΣΑΡΤΗΣΗΣ ΠΡΟΣΤΑΤΕΥ-
ΤΙΚΟΥ ΗΛΕΚΤΡΟΔΙΟΥ ΚΑΙ ΗΛΕΚ-
ΤΡΟΛΥΤΙΚΗΣ ΣΥΣΚΕΥΗΣ ΠΟΥ ΤΗΝ
ΠΕΡΙΛΑΜΒΑΝΕΙ**

ΠΕΡΙΛΗΨΗ(57)

Μια δομή προσάρτησης προστατευτικού ηλεκτροδίου περιλαμβάνει: έναν πρώτο σωλήνα στον οποίο ρέει ηλεκτρολύτης, έναν δεύτερο σωλήνα που σχηματίζεται από μονωτικό υλικό και επιτρέπει στον ηλεκτρολύτη να ρέει, μια κυλινδρική μονάδα προστατευτικού ηλεκτροδίου διατεταγμένη μεταξύ του πρώτου σωλήνα και του δεύτερου σωλήνα έτσι ώστε να επιτρέπει στον ηλεκτρολύτη να ρέει, και

περιλαμβάνει ένα προστατευτικό ηλεκτρόδιο που έρχεται σε επαφή με τον ηλεκτρολύτη, έναν πρώτο σύνδεσμο σωλήνα προσαρμοσμένο για στενή σύνδεση του πρώτου σωλήνα με τη μονάδα προστατευτικού ηλεκτροδίου με αποσπώμενο τρόπο και έναν δεύτερο σύνδεσμο σωλήνα προσαρμοσμένο για στενή σύνδεση του δεύτερου σωλήνα με τη μονάδα προστατευτικού ηλεκτροδίου με αποσπώμενο τρόπο.

ΑΡΙΘΜΟΣ ΕΥΡ. Δ.Ε. (11):3107706
ΑΡΙΘ. ΕΛΛ. ΚΑΤΑΘΕΣΗΣ (21):20210401761
ΗΜΕΡ. ΕΛΛ. ΚΑΤΑΘΕΣΗΣ (22):05/07/2021
ΑΡΙΘ./ΗΜΕΡ. ΔΗΜΟΣΙΕΥΣΗΣ
ΕΥΡΩΠΑΪΚΟΥ ΔΙΠΛΩΜΑΤΟΣ(87):3305291 - 19/05/2021
ΑΡΙΘ./ΗΜΕΡ. ΔΗΜΟΣΙΕΥΣΗΣ
ΕΥΡΩΠΑΪΚΗΣ ΑΙΤΗΣΗΣ (86):16807788.1--08/06/2016
ΔΙΚΑΙΟΥΧΟΣ (73):1)HK inno.N Corporation
6F, 7F, 8F, 100 Eulji-ro Jung-gu, Seoul 04551,
ΔΗΜΟΚΡΑΤΙΑ ΤΗΣ ΚΟΡΕΑΣ (ΝΟΤΙΑ
ΚΟΡΕΑ)

ΣΥΜΒ. ΠΡΟΤΕΡΑΙΟΤΗΤΕΣ (30):201562172680 P-08/06/2015-US
ΕΦΕΥΡΕΤΗΣ (72):1)LEE, Ha Jin
2)KIM, Bong Tae
3)KIM, Hyun
4)NAM, Ji Yeon
5)PARK, Jie Eun
6)SONG, Geun Seog
7)RYU, Shin Young
8)KOIZUMI, Shinichi
9)TAKAHASHI, Nobuyuki
10)TAJIMI, Masaomi

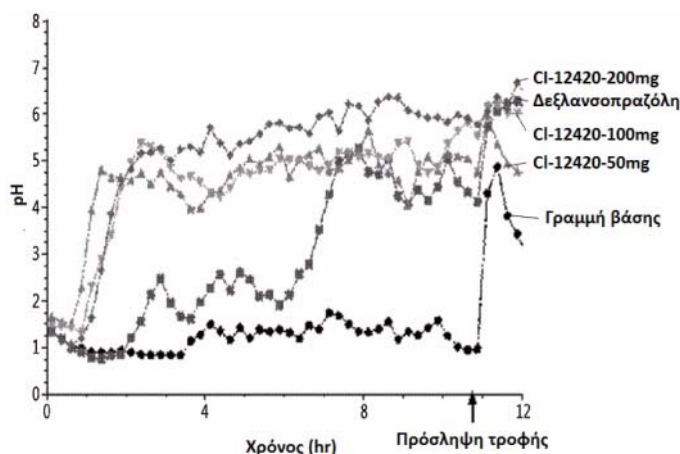
ΕΙΔΙΚΟΣ ΠΛΗΡΕΞΟΥΣΙΟΣ (74):ΑΘΑΝΑΣΙΑΔΟΥ "ΕΛΕΝΗ Γ.
ΠΑΠΑΚΩΝΣΤΑΝΤΙΝΟΥ ΚΑΙ
ΣΥΝΕΡΓΑΤΕΣ, ΔΙΚΗΓΟΡΙΚΗ ΕΤΑΙΡΙΑ"
ΜΑΡΙΑ
Κουμπάρη 2, 10674 ΑΘΗΝΑ

ΑΝΤΙΚΛΗΤΟΣ (74):ΓΙΑΖΙΤΖΟΓΛΟΥ ΕΥΑΓΓΕΛΙΑ
Κουμπάρη 2,10674 ΑΘΗΝΑ

ΤΙΤΛΟΣ ΕΦΕΥΡΕΣΗΣ (54):**ΧΡΗΣΕΙΣ ΠΑΡΑΓΩΓΟΥ ΒΕΝΖΙΜΙΔΑ-
ΖΟΛΙΟΥ ΓΙΑ ΤΗ ΝΥΧΤΕΡΙΝΗ ΔΙΑΦΥ-
ΓΗ ΟΞΕΟΣ**

ΠΕΡΙΛΗΨΗ(57)

Η παρούσα εφεύρεση σχετίζεται με μια χρήση ενώσεων παραγώγων βενζιμιδαζολίου για βελτίωση και θεραπεία της νυκτερινής διαφυγής οξέος (NAB). Οι ενώσεις παράγωγα βενζιμιδαζολίου μπορούν με πιο αποτελεσματικό τρόπο να προλάβουν και να θεραπεύσουν ασθένειες που σχετίζονται με γαστρικό οξύ μέσω αποτελεσματικής βελτίωσης και θεραπείας των νυκτερινών συμπτωμάτων νυκτερινής διαφυγής οξέος.

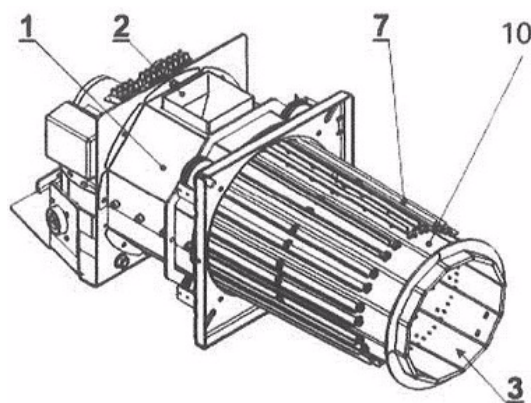


ΑΡΙΘΜΟΣ ΕΥΡ. Δ.Ε. (11):3107707
ΑΡΙΘ. ΕΛΛ. ΚΑΤΑΘΕΣΗΣ (21):20210401759
ΗΜΕΡ. ΕΛΛ. ΚΑΤΑΘΕΣΗΣ (22):05/07/2021
ΑΡΙΘ./ΗΜΕΡ. ΔΗΜΟΣΙΕΥΣΗΣ
ΕΥΡΩΠΑΪΚΟΥ ΔΙΠΛΩΜΑΤΟΣ(87):2985527 - 07/04/2021
ΑΡΙΘ./ΗΜΕΡ. ΔΗΜΟΣΙΕΥΣΗΣ
ΕΥΡΩΠΑΪΚΗΣ ΑΙΤΗΣΗΣ (86):15460041.5--13/08/2015
ΔΙΚΑΙΟΥΧΟΣ (73):1)PellasX Spolka z o.o. Spolka Komandytowa
 ul. Strefowa 5, 64-920 Pila, ΠΟΛΩΝΙΑ
ΣΥΜΒ. ΠΡΟΤΕΡΑΙΟΤΗΤΕΣ (30):40918614-14/08/2014-PL
ΕΦΕΥΡΕΤΗΣ (72):1)Brzeski, Michal
ΕΙΔΙΚΟΣ ΠΛΗΡΕΞΟΥΣΙΟΣ (74):ΑΘΑΝΑΣΙΑΔΟΥ "ΕΛΕΝΗ Γ.
 ΠΑΠΑΚΩΝΣΤΑΝΤΙΝΟΥ ΚΑΙ
 ΣΥΝΕΡΓΑΤΕΣ, ΔΙΚΗΓΟΡΙΚΗ ΕΤΑΙΡΙΑ"
 ΜΑΡΙΑ
 Κουμπάρη 2, 10674 ΑΘΗΝΑ
ΑΝΤΙΚΛΗΤΟΣ (74):ΓΙΑΖΙΤΖΟΓΛΟΥ ΕΥΑΓΓΕΛΙΑ
 Κουμπάρη 2,10674 ΑΘΗΝΑ

ΤΙΤΛΟΣ ΕΦΕΥΡΕΣΗΣ (54):**ΚΑΥΣΤΗΡΑΣ ΣΥΣΣΩΜΑΤΩΜΑΤΩΝ ΠΕΡΙΛΗΨΗ(57)**

Ένας μηχανισμός αερισμού ενός θαλάμου καύσης σε έναν καυστήρα συσσωματωμάτων αναφέρεται σε έναν καυστήρα που περιλαμβάνει ένα ασάλινο σώμα (1) με μια οπή εισόδου (2) για συσσωματώματα και έναν περιστροφικό θάλαμο καύσης (3) που περιβάλλεται από ένα κυλινδρικό, σταθερό κάλυμμα (4) που συνδέεται μόνιμα με το σώμα, επιπλέον, ένας χώρος μεταξύ του θαλάμου καύσης και του καλύμματος είναι ένας αγωγός με σχήμα δακτυλίου (5) που τροφοδοτεί αέρα στον θάλαμο καύσης σε όλες τις οπές εισόδου (6) ή/και τα φουσκωτά ακροφύσια που είναι τοποθετημένα στην περιφέρειά του. Σε μια λύση σύμφωνα με την εφεύρεση ο περιστροφικός θάλαμος καύσης έχει αρκετά επιμήκη διαφράγματα (7) που είναι διατεταγμένα με τη μορφή παραθυρόφυλλων τα οποία

στερεώνονται με δυνατότητα ταλάντευσης στην εξωτερική επιφάνεια του θαλάμου καύσης και καλύπτουν τις οπές εισόδου του αέρα, τα οποία συνεργάζονται με έναν σταθερό δακτύλιο ελέγχου (8) που είναι τοποθετημένος κάθετα στον διαμήκη άξονα του θαλάμου γύρω από το πίσω μέρος του, επιπλέον μια εσωτερική επιφάνεια (9) του δακτυλίου ελέγχου έχει σχήμα τόξου δύο ακτίνων (R, r) που συνδέονται μεταξύ τους με μικρά, ευθεία τμήματα και λειτουργούν ως έκκεντρο που πιέζει τα διαφράγματα στην επιφάνεια του θαλάμου καύσης ή απελευθερώνοντάς τα σύμφωνα με μια ακολουθία των προκαθορισμένων φάσεων. Ο θάλαμος καύσης έχει τη μορφή πρίσματος ή κολοβωμένης πυραμίδας η βάση της οποίας είναι ένα κανονικό πολύγωνο. Τα διαφράγματα είναι διατεταγμένα σε δυάδες σε κάθε πλευρικό τοίχωμα (10) του θαλάμου καύσης.

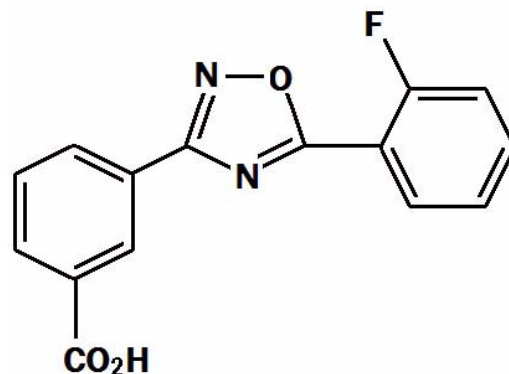


ΑΡΙΘΜΟΣ ΕΥΡ. Δ.Ε. (11):3107708
ΑΡΙΘ. ΕΛΛ. ΚΑΤΑΘΕΣΗΣ (21):20210401760
ΗΜΕΡ. ΕΛΛ. ΚΑΤΑΘΕΣΗΣ (22):05/07/2021
ΑΡΙΘ./ΗΜΕΡ. ΔΗΜΟΣΙΕΥΣΗΣ
ΕΥΡΩΠΑΪΚΟΥ ΔΙΠΛΩΜΑΤΟΣ(87):3549936 - 02/06/2021
ΑΡΙΘ./ΗΜΕΡ. ΔΗΜΟΣΙΕΥΣΗΣ
ΕΥΡΩΠΑΪΚΗΣ ΑΙΤΗΣΗΣ (86):19174887.0--09/04/2004
ΔΙΚΑΙΟΥΧΟΣ (73):1)PTC Therapeutics, Inc.
 100 Corporate Court, Middlesex Business
 Center, South Plainfield, NJ 07080,
 ΗΝΩΜΕΝΕΣ ΠΟΛΙΤΕΙΕΣ ΤΗΣ ΑΜΕΡΙΚΗΣ
ΣΥΜΒ. ΠΡΟΤΕΡΑΙΟΤΗΤΕΣ (30):461988 P-11/04/2003-US
ΕΦΕΥΡΕΤΗΣ (72):1)Karp, Gary Mitchell
 2)Hwang, Seongwoo
 3)Chen, Guangming
 4)Almstead, Neil Gregory
 5)Moon, Young-Choon
ΕΙΔΙΚΟΣ ΠΛΗΡΕΞΟΥΣΙΟΣ (74):ΑΘΑΝΑΣΙΑΔΟΥ "ΕΛΕΝΗ Γ.
 ΠΑΠΑΚΩΝΣΤΑΝΤΙΝΟΥ ΚΑΙ
 ΣΥΝΕΡΓΑΤΕΣ, ΔΙΚΗΓΟΡΙΚΗ ΕΤΑΙΡΙΑ"
 ΜΑΡΙΑ
 Κουμπάρη 2, 10674 ΑΘΗΝΑ
ΑΝΤΙΚΛΗΤΟΣ (74):ΓΙΑΖΙΤΖΟΓΛΟΥ ΕΥΑΓΓΕΛΙΑ
 Κουμπάρη 2,10674 ΑΘΗΝΑ

ΤΙΤΛΟΣ ΕΦΕΥΡΕΣΗΣ (54):**ΕΝΩΣΗ 1.2.4.-ΟΞΑΔΙΑΖΟΛΟ ΒΕΝΖΟΪΚΟΥ ΟΞΕΟΣ ΚΑΙ ΧΡΗΣΗ ΑΥΤΟΥ ΓΙΑ ΜΗ ΝΟΗΜΑΤΙΚΗ ΚΑΤΑΣΤΟΛΗ ΚΑΙ ΤΗΝ ΘΕΡΑΠΕΙΑ ΑΣΘΕΝΕΙΑΣ**

ΠΕΡΙΛΗΨΗ(57)

Παρεχόμενη στο παρόν είναι μια ένωση του τύπου : ή φαρμακευτική σύνθεση περιλαμβάνουσα την εν λόγω ένωση για χρήση σε μια μέθοδο θεραπείας αταξίας-τελαγγεικτασίας που προκύπτει από πρόωρο κωδικόνιο διακοπής σε έναν ασθενή.

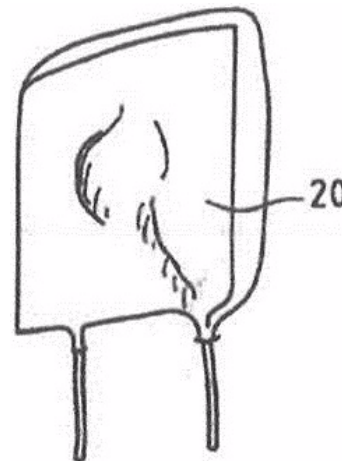


ΑΡΙΘΜΟΣ ΕΥΡ. Δ.Ε. (11):3107709
ΑΡΙΘ. ΕΛΛ. ΚΑΤΑΘΕΣΗΣ (21):20210401758
ΗΜΕΡ. ΕΛΛ. ΚΑΤΑΘΕΣΗΣ (22):05/07/2021
ΑΡΙΘ./ΗΜΕΡ. ΔΗΜΟΣΙΕΥΣΗΣ
ΕΥΡΩΠΑΪΚΟΥ ΔΙΠΛΩΜΑΤΟΣ(87):3316431 - 07/04/2021
ΑΡΙΘ./ΗΜΕΡ. ΔΗΜΟΣΙΕΥΣΗΣ
ΕΥΡΩΠΑΪΚΗΣ ΑΙΤΗΣΗΣ (86):17194599.1--03/10/2017
ΔΙΚΑΙΟΥΧΟΣ (73):1)CITEL
2 Rue Troyon, 92310 Sevres, ΓΑΛΛΙΑ
ΣΥΜΒ. ΠΡΟΤΕΡΑΙΟΤΗΤΕΣ (30):1659757-10/10/2016-FR
ΕΦΕΥΡΕΤΗΣ (72):1)CREVENAT, Vincent
ΕΙΔΙΚΟΣ ΠΛΗΡΕΞΟΥΣΙΟΣ (74):ΑΘΑΝΑΣΙΑΔΟΥ "ΕΛΕΝΗ Γ.
ΠΑΠΑΚΩΝΣΤΑΝΤΙΝΟΥ ΚΑΙ
ΣΥΝΕΡΓΑΤΕΣ, ΔΙΚΗΓΟΡΙΚΗ ΕΤΑΙΡΙΑ"
ΜΑΡΙΑ
Κουμπάρη 2, 10674 ΑΘΗΝΑ
ΑΝΤΙΚΛΗΤΟΣ (74):ΓΙΑΖΙΤΖΟΓΛΟΥ ΕΥΑΓΓΕΛΙΑ
Κουμπάρη 2,10674 ΑΘΗΝΑ
ΤΙΤΛΟΣ ΕΦΕΥΡΕΣΗΣ (54):**ΕΠΙΚΑΛΥΨΗ ΕΝΟΣ ΕΞΑΡΤΗΜΑΤΟΣ
ΠΟΥ ΟΔΟΚΛΗΡΩΝΕΙ ΕΝΑ ΘΕΡΜΙΚΑ
ΠΡΟΣΤΑΤΕΥΟΜΕΝΟ ΒΑΡΙΣΤΟΡ ΚΑΙ
ΕΝΑΝ ΣΠΙΝΘΗΡΙΣΤΗ ΕΝ ΣΕΙΡΑ**

ΠΕΡΙΛΗΨΗ(57)

Η εφεύρεση αφορά ένα ολοκληρωμένο εξάρτημα προστασίας έναντι μεταβατικών υπερτάσεων, που συμπεριλαμβάνει: 1) ένα πρώτο και ένα δεύτερο αγωγίμο σκέλος, έκαστο εκ των οποίων είναι ικανό να συναρμολογηθεί επί ενός ηλεκτρικού κυκλώματος, 2) έναν σπινθηριστή αερίου, 3) ένα θερμικά προστατευμένο βαρίστορ το οποίο συμπεριλαμβάνει: Α) ένα σώμα βαρίστορ, Β) ένα πρώτο ηλεκτρόδιο βαρίστορ και ένα δεύτερο ηλεκτρόδιο τοποθετημένα εκατέρωθεν των πλευρών του σώματος βαρίστορ, όπου το σώμα βαρίστορ είναι

ικανό να αυξάνει τη θερμοκρασία όταν η τάση που επιβάλλεται μεταξύ του πρώτου και του δεύτερου ηλεκτροδίου βαρίστορ υπερβαίνει ένα κατώφλιο τάσης, 4) έναν θερμικό αποσυνδέτη, όπου μία ηλεκτρική σύνδεση πραγματοποιείται μέσω του θερμικού αποσυνδέτη.

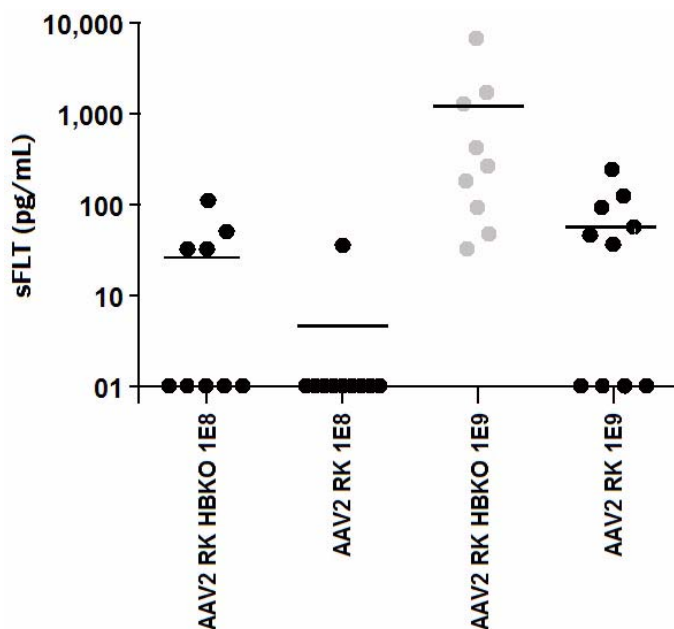


ΑΡΙΘΜΟΣ ΕΥΡ. Δ.Ε. (11):3107710
ΑΡΙΘ. ΕΛΛ. ΚΑΤΑΘΕΣΗΣ (21):20210401762
ΗΜΕΡ. ΕΛΛ. ΚΑΤΑΘΕΣΗΣ (22):05/07/2021
ΑΡΙΘ./ΗΜΕΡ. ΔΗΜΟΣΙΕΥΣΗΣ
ΕΥΡΩΠΑΪΚΟΥ ΔΙΠΛΩΜΑΤΟΣ(87):3137497 - 07/04/2021
ΑΡΙΘ./ΗΜΕΡ. ΔΗΜΟΣΙΕΥΣΗΣ
ΕΥΡΩΠΑΪΚΗΣ ΑΙΤΗΣΗΣ (86):15723386.7--02/05/2015
ΔΙΚΑΙΟΥΧΟΣ (73):1)Genzyme Corporation
50 Binney Street, Cambridge, MA 02142,
ΗΝΩΜΕΝΕΣ ΠΟΛΙΤΕΙΕΣ ΤΗΣ ΑΜΕΡΙΚΗΣ
ΣΥΜΒ. ΠΡΟΤΕΡΑΙΟΤΗΤΕΣ (30):201461988131 P-02/05/2014-US
201562114575 P-10/02/2015-US
ΕΦΕΥΡΕΤΗΣ (72):1)SCARIA, Abraham
2)SULLIVAN, Jennifer
3)STANEK, Lisa, M.
4)SHIHABUDDIN, Lamya
ΕΙΔΙΚΟΣ ΠΛΗΡΕΞΟΥΣΙΟΣ (74):ΣΙΩΤΟΥ ΑΙΚΑΤΕΡΙΝΗ
Πατησίων 122, 11257 ΑΘΗΝΑ
ΑΝΤΙΚΛΗΤΟΣ (74):ΣΙΩΤΟΥ ΑΙΚΑΤΕΡΙΝΗ
Πατησίων (28ης Οκτωβρίου) 122,11257
ΑΘΗΝΑ
ΤΙΤΛΟΣ ΕΦΕΥΡΕΣΗΣ (54):**ΦΟΡΕΙΣ ΑΑV ΓΙΑ ΓΟΝΙΔΙΑΚΗ ΘΕΡΑ-
ΠΕΙΑ ΤΟΥ ΑΜΦΙΒΛΗΣΤΡΟΕΙΔΟΥΣ
ΚΑΙ ΤΟΥ ΚΝΣ**

ΠΕΡΙΛΗΨΗ(57)

Στο παρόν παρέχονται βελτιωμένοι rAAV (π.χ., rAAV2, rAAVrh8R, κ.λπ.) για ενισχυμένη γονιδιακή θεραπεία οφθαλμικών διαταραχών ή διαταραχών του ΚΝΣ όπου ο rAAV αποτελείται από μια ή περισσότερες υποκαταστάσεις αμινοξέων που αλληλεπιδρούν με πρωτεογλυκάνη θεϊκής ηπαράνης. Η εφεύρεση παρέχει μεθόδους για βελτιωμένη μεταγωγή κυττάρων αμφιβληστροειδούς και μεθόδους για θεραπευτική αγωγή οφθαλμικών παθήσεων με βελτιωμένες συνθέσεις σωματιδίων rAAV. Περαιτέρω παρέχεται στο παρόν βελτιωμένος ανασυνδασμένος αδενο-σχετιζόμενος ιός (rAAV) (π.χ., rAAV2, rAAVrh8R, κ.λπ.) για ενισχυμένη γονιδιακή θεραπεία του ΚΝΣ. Η εφεύρεση παρέχει μεθόδους

για την αποδέσμευση του rAAV στο ΚΝΣ, μεθόδους για τη θεραπευτική αγωγή διαταραχών του ΚΝΣ με βελτιωμένες συνθέσεις σωματιδίων rAAV, και κιτ για την παροχή του rAAV στο ΚΝΣ ή/και τη θεραπευτική αγωγή μιας διαταραχής του ΚΝΣ.

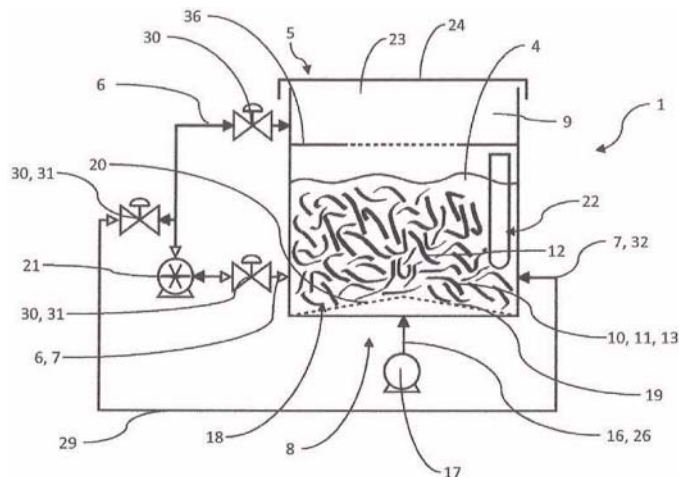


ΑΡΙΘΜΟΣ ΕΥΡ. Δ.Ε. (11):3107711
ΑΡΙΘ. ΕΛΛ. ΚΑΤΑΘΕΣΗΣ (21):20210401766
ΗΜΕΡ. ΕΛΛ. ΚΑΤΑΘΕΣΗΣ (22):05/07/2021
ΑΡΙΘ./ΗΜΕΡ. ΔΗΜΟΣΙΕΥΣΗΣ
ΕΥΡΩΠΑΪΚΟΥ ΔΙΠΛΩΜΑΤΟΣ(87):3684909 - 07/04/2021
ΑΡΙΘ./ΗΜΕΡ. ΔΗΜΟΣΙΕΥΣΗΣ
ΕΥΡΩΠΑΪΚΗΣ ΑΙΤΗΣΗΣ (86):18826998.9--13/12/2018
ΔΙΚΑΙΟΥΧΟΣ (73):1)Jassen - Kunststoffzentrum GmbH - Apparatebau, Zuschnitte und Formung Egertenweg 10, 79585 Steinen, GERMANIA
ΣΥΜΒ. ΠΡΟΤΕΡΑΙΟΤΗΤΕΣ (30):102017131089-22/12/2017-DE
ΕΦΕΥΡΕΤΗΣ (72):1)ILLENBERGER, Bernhard
2)JASSEN, Hartmut
ΕΙΔΙΚΟΣ ΠΑΗΡΕΞΟΥΣΙΟΣ (74):ΛΥΜΠΕΡΗΣ "ΔΙΚΗΓΟΡΙΚΗ ΕΤΑΙΡΕΙΑ ΒΑΓΙΑΝΟΥ ΚΩΣΤΟΠΟΥΛΟΥ ΛΥΜΠΕΡΗ" ΝΙΚΟΛΑΟΣ Στουρνάρα 37, 10682 ΑΘΗΝΑ
ΑΝΤΙΚΛΗΤΟΣ (74):ΛΥΜΠΕΡΗΣ ΝΙΚΟΛΑΟΣ Στουρνάρα 37,10682 ΑΘΗΝΑ
ΤΙΤΛΟΣ ΕΦΕΥΡΕΣΗΣ (54):**ΒΙΟΑΝΤΙΔΡΑΣΤΗΡΑΣ ΚΑΙ Η ΧΡΗΣΗ ΤΟΥ, ΔΙΑΔΙΚΑΣΙΑ ΓΙΑ ΤΗΝ ΠΑΡΑΓΩΓΗ ΕΝΟΣ ΟΡΓΑΝΙΚΟΥ ΔΙΑΛΥΜΑΤΟΣ ΘΡΕΠΤΙΚΩΝ ΟΥΣΙΩΝ, ΟΡΓΑΝΙΚΟ ΔΙΑΛΥΜΑ ΘΡΕΠΤΙΚΩΝ ΟΥΣΙΩΝ, ΥΑΙΚΟ ΥΠΟΣΤΡΩΜΑΤΟΣ ΚΑΙ Η ΧΡΗΣΗ ΤΟΥ ΓΙΑ ΤΗΝ ΚΑΛΛΙΕΡΓΕΙΑ ΦΥΤΩΝ**

ΠΕΡΙΛΗΨΗ(57)

Η εφεύρεση σχετίζεται με έναν βιοαντιδραστήρα (1, 2, 3) και τη χρήση του για τη μετατροπή οργανικών υπολειμμάτων ή/και αποβλήτων υλικών σε ένα οργανικό διάλυμα θρεπτικών ουσιών με μια αναλογία τουλάχιστον 10% ανόργανου αζώτου που είναι διαθέσιμο σταφυτά με βάση τη συνολική περιεκτικότητα σε άζωτο του

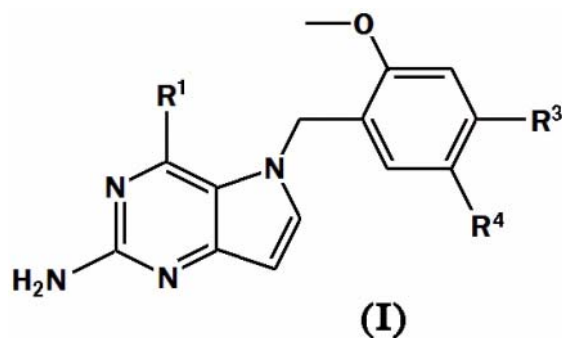
διαλύματος θρεπτικών συστατικών, με ένα δοχείο αντίδρασης (5), όπου το δοχείο αντίδρασης (5) έχει μια γραμμή τροφοδοσίας 6 μέσω της οποίας ένα εναιώρημα (4) μπορεί να εισαχθεί στο δοχείο αντίδρασης (5) και όπου το δοχείο αντίδρασης (5) έχει μια γραμμή εκκένωσης (7) μέσω της οποίας το εναιώρημα (4) μπορεί να εκκενωθεί από το δοχείο αντίδρασης (5) και με μια συσκευή εξαερισμού (8) για τον εξαερισμό του εναιωρήματος (4) ή/και ένα στοιχείο φορέα (10) διατεταγμένο εντός του δοχείου αντίδρασης (5), όπου το στοιχείο φορέα (10) έχει τουλάχιστον μία εσωτερική και μία εξωτερική επιφάνεια εγκατάστασης (11) στην οποία κατακάθονται βακτηρίδια που έχουν υποβληθεί σε διαδικασία αμμωνιοποίησης και νιτροποίησης σε ένα βιοφίλμ (12).



ΑΡΙΘΜΟΣ ΕΥΡ. Δ.Ε. (11):3107712
ΑΡΙΘ. ΕΛΛ. ΚΑΤΑΘΕΣΗΣ (21):20210401765
ΗΜΕΡ. ΕΛΛ. ΚΑΤΑΘΕΣΗΣ (22):05/07/2021
ΑΡΙΘ./ΗΜΕΡ. ΔΗΜΟΣΙΕΥΣΗΣ
ΕΥΡΩΠΑΪΚΟΥ ΔΙΠΛΩΜΑΤΟΣ(87):3137470 - 07/04/2021
ΑΡΙΘ./ΗΜΕΡ. ΔΗΜΟΣΙΕΥΣΗΣ
ΕΥΡΩΠΑΪΚΗΣ ΑΙΤΗΣΗΣ (86):15727098.4--29/04/2015
ΔΙΚΑΙΟΥΧΟΣ (73):1)Novartis AG Lichtstrasse 35, 4056 Basel, ΕΛΒΕΤΙΑ
ΣΥΜΒ. ΠΡΟΤΕΡΑΙΟΤΗΤΕΣ (30):201461987321 P-01/05/2014-US
ΕΦΕΥΡΕΤΗΣ (72):1)LI, Yongkai
2)MO, Tingting
3)VA, Porino
4)WU, Tom Yao-Hsiang
5)ZHANG, Xiaoyue
ΕΙΔΙΚΟΣ ΠΑΗΡΕΞΟΥΣΙΟΣ (74):ΛΥΜΠΕΡΗΣ "ΔΙΚΗΓΟΡΙΚΗ ΕΤΑΙΡΕΙΑ ΒΑΓΙΑΝΟΥ ΚΩΣΤΟΠΟΥΛΟΥ ΛΥΜΠΕΡΗ" ΝΙΚΟΛΑΟΣ Στουρνάρα 37, 10682 ΑΘΗΝΑ
ΑΝΤΙΚΛΗΤΟΣ (74):ΛΥΜΠΕΡΗΣ ΝΙΚΟΛΑΟΣ Στουρνάρα 37,10682 ΑΘΗΝΑ
ΤΙΤΛΟΣ ΕΦΕΥΡΕΣΗΣ (54):**ΕΝΩΣΕΙΣ ΚΑΙ ΣΥΝΘΕΣΕΙΣ ΩΣ ΑΓΩΝΙΣΤΕΣ ΤΟΥ ΥΠΟΔΟΧΕΑ ΤΥΠΟΥ TOLL 7**

ΠΕΡΙΛΗΨΗ(57)

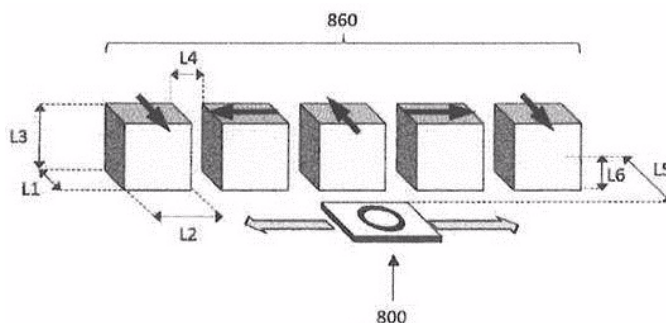
Η εφεύρεση παρέχει ενώσεις του τύπου (I), ανοσογονικές συνθέσεις και φαρμακευτικές συνθέσεις που περιλαμβάνουν τέτοιες ενώσεις και μεθόδους χρήσης τέτοιων ενώσεων για την αγωγή ασθενειών ή διαταραχών που σχετίζονται με τη δραστηριότητα του υποδοχέα τύπου Toll 7.



ΑΡΙΘΜΟΣ ΕΥΡ. Δ.Ε. (11):3107713
ΑΡΙΘ. ΕΛΛ. ΚΑΤΑΘΕΣΗΣ (21):20210401764
ΗΜΕΡ. ΕΛΛ. ΚΑΤΑΘΕΣΗΣ (22):05/07/2021
ΑΡΙΘ./ΗΜΕΡ. ΔΗΜΟΣΙΕΥΣΗΣ
ΕΥΡΩΠΑΪΚΟΥ ΔΙΠΛΩΜΑΤΟΣ(87):3419625 - 07/04/2021
ΑΡΙΘ./ΗΜΕΡ. ΔΗΜΟΣΙΕΥΣΗΣ
ΕΥΡΩΠΑΪΚΗΣ ΑΙΤΗΣΗΣ (86):17709189.9--20/02/2017
ΔΙΚΑΙΟΥΧΟΣ (73):1)Novartis AG
Lichtstrasse 35, 4056 Basel, ΕΛΒΕΤΙΑ
ΣΥΜΒ. ΠΡΟΤΕΡΑΙΟΤΗΤΕΣ (30):201662298121 P-22/02/2016-US
201662420661 P-12/12/2016-US
ΕΦΕΥΡΕΤΗΣ (72):1)LAFFITTE, Bryan
2)BADMAN, Michael
3)CHEN, Jin
4)LINDGREN, Sam
ΕΙΔΙΚΟΣ ΠΛΗΡΕΞΟΥΣΙΟΣ (74):ΛΥΜΠΕΡΗΣ "ΔΙΚΗΓΟΡΙΚΗ ΕΤΑΙΡΕΙΑ
ΒΑΓΙΑΝΟΥ ΚΩΣΤΟΠΟΥΛΟΥ
ΛΥΜΠΕΡΗ" ΝΙΚΟΛΑΟΣ
Στουρνάρα 37, 10682 ΑΘΗΝΑ
ΑΝΤΙΚΛΗΤΟΣ (74):ΛΥΜΠΕΡΗΣ ΝΙΚΟΛΑΟΣ
Στουρνάρα 37,10682 ΑΘΗΝΑ
ΤΙΤΛΟΣ ΕΦΕΥΡΕΣΗΣ (54):**ΜΕΘΟΔΟΙ ΓΙΑ ΤΗ ΧΡΗΣΗ ΑΓΩΝΙ-
ΣΤΩΝ FXR**

ΠΕΡΙΛΗΨΗ(57)

Η εφεύρεση παρέχει μεθόδους για τη ρύθμιση της δραστηριότητας των φαρνεσοειδών υποδοχέων X (FXR) χρησιμοποιώντας ειδικούς αγωνιστές FXR, ιδίως για τη θεραπευτική αγωγή ή πρόληψη ηπατικών νόσων.

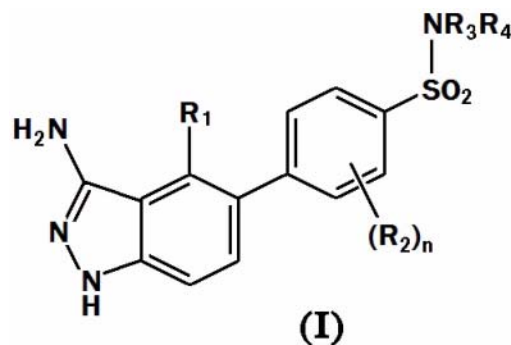


ΑΡΙΘΜΟΣ ΕΥΡ. Δ.Ε. (11):3107714
ΑΡΙΘ. ΕΛΛ. ΚΑΤΑΘΕΣΗΣ (21):20210401763
ΗΜΕΡ. ΕΛΛ. ΚΑΤΑΘΕΣΗΣ (22):05/07/2021
ΑΡΙΘ./ΗΜΕΡ. ΔΗΜΟΣΙΕΥΣΗΣ
ΕΥΡΩΠΑΪΚΟΥ ΔΙΠΛΩΜΑΤΟΣ(87):3515894 - 07/04/2021
ΑΡΙΘ./ΗΜΕΡ. ΔΗΜΟΣΙΕΥΣΗΣ
ΕΥΡΩΠΑΪΚΗΣ ΑΙΤΗΣΗΣ (86):17784404.0--21/09/2017
ΔΙΚΑΙΟΥΧΟΣ (73):1)Novartis AG
Lichtstrasse 35, 4056 Basel, ΕΛΒΕΤΙΑ
ΣΥΜΒ. ΠΡΟΤΕΡΑΙΟΤΗΤΕΣ (30):201662398869 P-23/09/2016-US
ΕΦΕΥΡΕΤΗΣ (72):1)BURSULAYA, Badry
2)FISCH, Andreas
3)LAJINESS, James Paul
4)MACHAUER, Rainer
5)MALEKAR, Swapnil
6)PETRASSI, Hank Michael James
7)RAMAZANI, Farshad
8)REMOND, Anne-Catherine
9)ULLRICH, Thomas
10)USSELMANN, Peggy
11)VANGREVELINGHE, Eric
ΕΙΔΙΚΟΣ ΠΛΗΡΕΞΟΥΣΙΟΣ (74):ΛΥΜΠΕΡΗΣ "ΔΙΚΗΓΟΡΙΚΗ ΕΤΑΙΡΕΙΑ
ΒΑΓΙΑΝΟΥ ΚΩΣΤΟΠΟΥΛΟΥ
ΛΥΜΠΕΡΗ" ΝΙΚΟΛΑΟΣ
Στουρνάρα 37, 10682 ΑΘΗΝΑ
ΑΝΤΙΚΛΗΤΟΣ (74):ΛΥΜΠΕΡΗΣ ΝΙΚΟΛΑΟΣ
Στουρνάρα 37,10682 ΑΘΗΝΑ
ΤΙΤΛΟΣ ΕΦΕΥΡΕΣΗΣ (54):**ΕΝΩΣΕΙΣ ΙΝΔΑΖΟΛΗΣ ΓΙΑ ΧΡΗΣΗ ΣΕ
ΚΑΚΩΣΕΙΣ ΤΟΥ ΤΕΝΟΝΤΑ Ή/ΚΑΙ ΤΩΝ
ΣΥΝΔΕΣΜΩΝ**

ΠΕΡΙΛΗΨΗ(57)

Η παρούσα εφεύρεση παρέχει μια ένωση του τύπου (I) σε ελεύθερη μορφή ή σε φαρμακευτικής αποδεκτή μορφή άλατος (I), μια μέθοδο παρασκευής των

ενώσεων της εφεύρεσης και τις θεραπευτικές χρήσεις αυτής. Η παρούσα εφεύρεση παρέχει περαιτέρω έναν συνδυασμό φαρμακολογικά δραστικών παραγόντων και μιας φαρμακευτικής σύνθεσης.

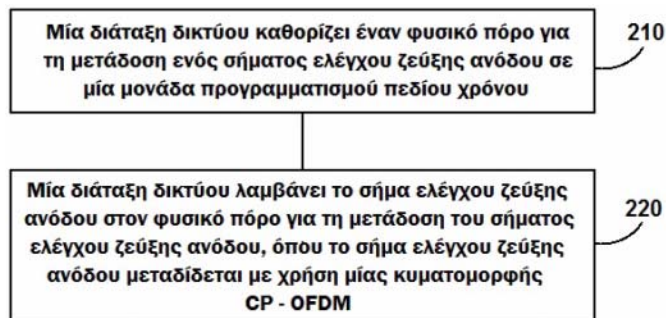


ΑΡΙΘΜΟΣ ΕΥΡ. Δ.Ε.	(11):3107715
ΑΡΙΘ. ΕΛΛ. ΚΑΤΑΘΕΣΗΣ	(21):20210401770
ΗΜΕΡ. ΕΛΛ. ΚΑΤΑΘΕΣΗΣ	(22):05/07/2021
ΑΡΙΘ./ΗΜΕΡ. ΔΗΜΟΣΙΕΥΣΗΣ	
ΕΥΡΩΠΑΪΚΟΥ ΔΙΠΛΩΜΑΤΟΣ(87)	3528563 - 12/05/2021
ΑΡΙΘ./ΗΜΕΡ. ΔΗΜΟΣΙΕΥΣΗΣ	
ΕΥΡΩΠΑΪΚΗΣ ΑΙΤΗΣΗΣ	(86):16921895.5--16/11/2016
ΔΙΚΑΙΟΥΧΟΣ	(73):1)GUANGDONG OPPO MOBILE TELECOMMUNICATIONS CORP., LTD. No. 18 Haibin Road, Wusha, Chang'an Dongguan, Guangdong 523860, KINA
ΣΥΜΒ. ΠΡΟΤΕΡΑΙΟΤΗΤΕΣ	(30):
ΕΦΕΥΡΕΤΗΣ	(72):1)LIN, Yanan 2)XU, Hua 3)TANG, Hai
ΕΙΔΙΚΟΣ ΠΛΗΡΕΞΟΥΣΙΟΣ	(74):ΣΙΩΤΟΥ "ΚΑΤΕΡΙΝΑ ΣΙΩΤΟΥ ΚΑΙ ΣΥΝΕΡΓΑΤΕΣ ΔΙΚΗΓΟΡΙΚΗ ΕΤΑΙΡΕΙΑ" ΔΙΚΑΤΕΡΙΝΗ Πατησίων (28ης Οκτωβρίου) 122, 11257 ΑΘΗΝΑ
ΑΝΤΙΚΛΗΤΟΣ	(74):ΣΙΩΤΟΥ ΔΙΚΑΤΕΡΙΝΗ Πατησίων (28ης Οκτωβρίου) 122,11257 ΑΘΗΝΑ
ΤΙΤΛΟΣ ΕΦΕΥΡΕΣΗΣ	(54):ΜΕΘΟΔΟΣ ΚΑΙ ΔΙΑΤΑΞΗ ΜΕΤΑΔΟΣΗΣ ΣΗΜΑΤΟΣ ΖΕΥΞΗΣ ΑΝΟΔΟΥ

ΠΕΡΙΛΗΨΗ(57)

Παρέχονται μία μέθοδος και διάταξη μετάδοσης σήματος ζεύξης ανόδου. Η μέθοδος συνίσταται σε: μία διάταξη δικτύου η οποία καθορίζει τον φυσικό πόρο ο οποίος χρησιμοποιείται, σε μία μονάδα προγραμματισμού πεδίου χρόνου, για τη μετάδοση ενός σήματος ελέγχου ζεύξης ανόδου και στη διάταξη δικτύου η οποία

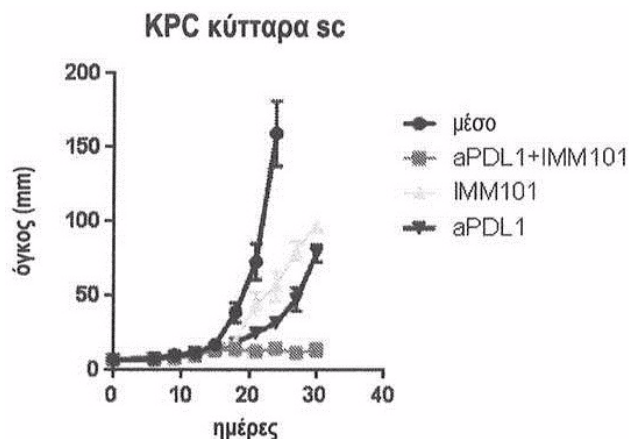
λαμβάνει το σήμα ελέγχου ζεύξης ανόδου στον φυσικό πόρο ο οποίος χρησιμοποιείται για τη μετάδοση ενός σήματος ελέγχου ζεύξης ανόδου, όπου μεταδίδεται το σήμα ελέγχου ζεύξης ανόδου με τη χρήση κυματομορφής ορθογώνιας πολυπλεξίας διαίρεσης συχνότητας με κυκλικό πρόθεμα (CP-OFDM). Στις εφαρμογές της παρούσας εφεύρεσης, ένα σήμα ελέγχου ζεύξης ανόδου μεταδίδεται με τη χρήση μίας κυματομορφής CP-OFDM, και χρησιμοποιώντας χαρακτηριστικά μετάδοσης πολλαπλών φορέων, το σήμα ελέγχου ζεύξης ανόδου μπορεί να διαμορφώνεται με συνεχείς ή ασυνεχείς φυσικούς πόρους σε ένα πεδίο συχνοτήτων, ώστε το πρόβλημα, στην προηγούμενη τεχνολογία, όπου ένα σήμα ελέγχου ζεύξης ανόδου πρέπει να χαρτογραφηθεί σε συνεχείς φυσικούς πόρους σε ένα πεδίο συχνοτήτων, όταν χρησιμοποιείται ένας μοναδικός φορέας για την πραγματοποίηση της μετάδοσης ζεύξης ανόδου σε σήμα ελέγχου ζεύξης ανόδου, αποφεύγεται, βελτιώνοντας με αυτόν τον τρόπο την ευελιξία διαμόρφωσης ενός φυσικού πόρου για ένα σήμα ελέγχου ζεύξης ανόδου.



ΑΡΙΘΜΟΣ ΕΥΡ. Δ.Ε.	(11):3107716
ΑΡΙΘ. ΕΛΛ. ΚΑΤΑΘΕΣΗΣ	(21):20210401769
ΗΜΕΡ. ΕΛΛ. ΚΑΤΑΘΕΣΗΣ	(22):05/07/2021
ΑΡΙΘ./ΗΜΕΡ. ΔΗΜΟΣΙΕΥΣΗΣ	
ΕΥΡΩΠΑΪΚΟΥ ΔΙΠΛΩΜΑΤΟΣ(87)	3319635 - 21/04/2021
ΑΡΙΘ./ΗΜΕΡ. ΔΗΜΟΣΙΕΥΣΗΣ	
ΕΥΡΩΠΑΪΚΗΣ ΑΙΤΗΣΗΣ	(86):16734013.2--24/06/2016
ΔΙΚΑΙΟΥΧΟΣ	(73):1)Immodulon Therapeutics Limited 6-9 The Square Stockley Park, Uxbridge UB11 1FW, ΜΕΓΑΛΗ ΒΡΕΤΑΝΙΑ
ΣΥΜΒ. ΠΡΟΤΕΡΑΙΟΤΗΤΕΣ	(30):201511120-24/06/2015-GB 201511121-24/06/2015-GB
ΕΦΕΥΡΕΤΗΣ	(72):1)AKLE, Charles 2)BRUNET, Laura Rosa
ΕΙΔΙΚΟΣ ΠΛΗΡΕΞΟΥΣΙΟΣ	(74):ΣΑΚΕΛΛΑΡΙΔΗ ΒΑΛΗ-ΒΑΣΙΛΙΚΗ Αδριανού 70, 10556 ΑΘΗΝΑ
ΑΝΤΙΚΛΗΤΟΣ	(74):ΣΑΚΕΛΛΑΡΙΔΗ ΒΑΛΗ-ΒΑΣΙΛΙΚΗ Αδριανού 70,10556 ΑΘΗΝΑ
ΤΙΤΛΟΣ ΕΦΕΥΡΕΣΗΣ	(54):ΕΝΑΣ ΑΝΑΣΤΟΛΕΑΣ ΣΗΜΕΙΟΥ ΕΛΕΓΧΟΥ ΚΑΙ ΕΝΑ ΜΥΚΟΒΑΚΤΗΡΙΔΙΟ ΟΛΟΚΛΗΡΩΝ ΚΥΤΤΑΡΩΝ ΓΙΑ ΧΡΗΣΗ ΣΤΗ ΘΕΡΑΠΕΙΑ ΤΟΥ ΚΑΡΚΙΝΟΥ

ΠΕΡΙΛΗΨΗ(57)

Ένας ανοσορρυθμιστής για χρήση στην αντιμετώπιση, στη μείωση, στην αναστολή ή στον έλεγχο μιας νεοπλαστικής νόσου σε έναν ασθενή που προορίζεται για να υποβληθεί σε θεραπεία αναστολής των σημείων ελέγχου, η οποία επιλέγεται από ένα κύτταρο, μια πρωτεΐνη, ένα πεπτίδιο, ένα αντίσωμα ή ένα τμήμα δέσμευσης αντιγόνου αυτού, που στρέφεται ενάντια στα CTLA-4, PD-1, PD-L1 και συνδυασμούς αυτών, ταυτόχρονα, ξεχωριστά ή διαδοχικά με τη χορήγηση του ανοσορρυθμιστή. Ο ανοσορρυθμιστής περιλαμβάνει ένα Μυκοβακτηρίδιο ολόκληρων κυττάρων, για παράδειγμα, M. vaccae ή M. obuense.

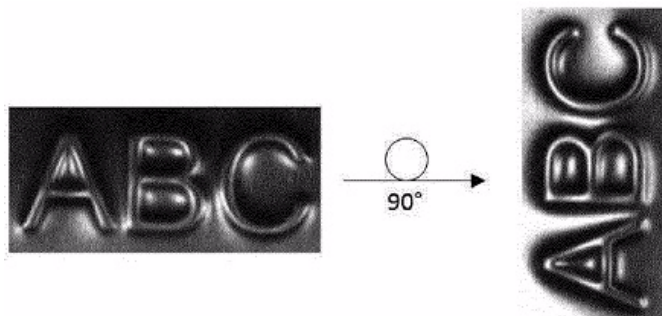


ΑΡΙΘΜΟΣ ΕΥΡ. Δ.Ε. (11):3107717
ΑΡΙΘ. ΕΛΛ. ΚΑΤΑΘΕΣΗΣ (21):20210401768
ΗΜΕΡ. ΕΛΛ. ΚΑΤΑΘΕΣΗΣ (22):05/07/2021
ΑΡΙΘ./ΗΜΕΡ. ΔΗΜΟΣΙΕΥΣΗΣ
ΕΥΡΩΠΑΪΚΟΥ ΔΙΠΛΩΜΑΤΟΣ(87):3490722 - 07/04/2021
ΑΡΙΘ./ΗΜΕΡ. ΔΗΜΟΣΙΕΥΣΗΣ
ΕΥΡΩΠΑΪΚΗΣ ΑΙΤΗΣΗΣ (86):17736690.3--12/07/2017
ΔΙΚΑΙΟΥΧΟΣ (73):1)SICPA HOLDING SA
Avenue de Florissant 41, 1008 Prilly,
ΕΛΒΕΤΙΑ
ΣΥΜΒ. ΠΡΟΤΕΡΑΙΟΤΗΤΕΣ (30):16181898-29/07/2016-EP
ΕΦΕΥΡΕΤΗΣ (72):1)NIKSERESHT, GHANEPOUR, Neda
2)LOGINOV, Evgeny
3)SCHMID, Mathieu
4)DESPLAND, Claude-Alain
5)MULLER, Edgar
ΕΙΔΙΚΟΣ ΠΑΡΗΞΟΥΣΙΟΣ (74):ΣΑΚΕΛΛΑΡΙΔΗ ΒΑΛΗ-ΒΑΣΙΛΙΚΗ
Αδριανού 70, 10556 ΑΘΗΝΑ
ΑΝΤΙΚΛΗΤΟΣ (74):ΣΑΚΕΛΛΑΡΙΔΗ ΒΑΛΗ-ΒΑΣΙΛΙΚΗ
Αδριανού 70,10556 ΑΘΗΝΑ
ΤΙΤΛΟΣ ΕΦΕΥΡΕΣΗΣ (54):ΔΙΑΔΙΚΑΣΙΕΣ ΓΙΑ ΤΗΝ ΠΑΡΑΓΩΓΗ
ΣΤΡΩΣΕΩΝ ΟΠΤΙΚΩΝ ΦΑΙΝΟΜΕΝΩΝ

ΠΕΡΙΛΗΨΗ(57)

Η εφεύρεση σχετίζεται με το πεδίο της προστασίας εγγράφων ασφαλείας όπως για παράδειγμα χαρτονομίσματα και έγγραφα ταυτότητας ενάντια στην πλαστογραφία και την παράνομη αναπαραγωγή. Συγκεκριμένα, η παρούσα εφεύρεση παρέχει διαδικασίες για τη μαγνητική μεταφορά μίας ή περισσότερων εικόνων σε μια όχι ακόμα σκληρυσμένη στρώση επικάλυψης κατασκευασμένη από μια σύνθεση επικάλυψης που περιλαμβάνει σχήματος αιμοπεταλίου μαγνητικά ή μαγνητίσιμα σωματίδια χρωστικής ύλης έτσι ώστε να παραχθούν στρώσεις οπτικών

φαινομένων (OELs) ως μέσα κατά της πλαστογραφίας πάνω σε έγγραφα ασφαλείας ή αντικείμενα ασφαλείας ή για διακοσμητικούς σκοπούς.



ΑΡΙΘΜΟΣ ΕΥΡ. Δ.Ε. (11):3107718
ΑΡΙΘ. ΕΛΛ. ΚΑΤΑΘΕΣΗΣ (21):20210401767
ΗΜΕΡ. ΕΛΛ. ΚΑΤΑΘΕΣΗΣ (22):05/07/2021
ΑΡΙΘ./ΗΜΕΡ. ΔΗΜΟΣΙΕΥΣΗΣ
ΕΥΡΩΠΑΪΚΟΥ ΔΙΠΛΩΜΑΤΟΣ(87):3500374 - 07/04/2021
ΑΡΙΘ./ΗΜΕΡ. ΔΗΜΟΣΙΕΥΣΗΣ
ΕΥΡΩΠΑΪΚΗΣ ΑΙΤΗΣΗΣ (86):17749738.5--14/08/2017
ΔΙΚΑΙΟΥΧΟΣ (73):1)SICPA HOLDING SA
Avenue de Florissant 41, 1008 Prilly,
ΕΛΒΕΤΙΑ
ΣΥΜΒ. ΠΡΟΤΕΡΑΙΟΤΗΤΕΣ (30):16184326-16/08/2016-EP
ΕΦΕΥΡΕΤΗΣ (72):1)NIKSERESHT, GHANEPOUR, Neda
2)LOGINOV, Evgeny
3)SCHMID, Mathieu
4)DESPLAND, Claude-Alain
5)MULLER, Edgar
ΕΙΔΙΚΟΣ ΠΑΡΗΞΟΥΣΙΟΣ (74):ΣΑΚΕΛΛΑΡΙΔΗ ΒΑΛΗ-ΒΑΣΙΛΙΚΗ
Αδριανού 70, 10556 ΑΘΗΝΑ
ΑΝΤΙΚΛΗΤΟΣ (74):ΣΑΚΕΛΛΑΡΙΔΗ ΒΑΛΗ-ΒΑΣΙΛΙΚΗ
Αδριανού 70,10556 ΑΘΗΝΑ
ΤΙΤΛΟΣ ΕΦΕΥΡΕΣΗΣ (54):ΔΙΑΔΙΚΑΣΙΕΣ ΓΙΑ ΤΗΝ ΠΑΡΑΓΩΓΗ
ΣΤΡΩΣΕΩΝ ΟΠΤΙΚΩΝ ΦΑΙΝΟΜΕΝΩΝ

ΠΕΡΙΛΗΨΗ(57)

Η εφεύρεση σχετίζεται με το πεδίο της προστασίας εγγράφων ασφαλείας όπως για παράδειγμα χαρτονομίσματα και έγγραφα ταυτότητας ενάντια στην πλαστογραφία και την παράνομη αναπαραγωγή. Συγκεκριμένα, η παρούσα εφεύρεση παρέχει διαδικασίες για τη μαγνητική μεταφορά μίας ή περισσότερων εικόνων σε μια όχι ακόμα σκληρυσμένη στρώση επικάλυψης κατασκευασμένη από μια σύνθεση επικάλυψης που περιλαμβάνει σχήματος αιμοπεταλίου μαγνητικά ή μαγνητίσιμα σωματίδια χρωστικής ύλης έτσι ώστε να παραχθούν στρώσεις οπτικών φαινομένων (OELs) ως μέσα κατά της πλαστογραφίας πάνω σε έγγραφα ασφαλείας ή αντικείμενα ασφαλείας ή για διακοσμητικούς σκοπούς.

ΑΡΙΘΜΟΣ ΕΥΡ. Δ.Ε. (11):3107719
ΑΡΙΘ. ΕΛΛ. ΚΑΤΑΘΕΣΗΣ (21):20210401787
ΗΜΕΡ. ΕΛΛ. ΚΑΤΑΘΕΣΗΣ (22):06/07/2021
ΑΡΙΘ./ΗΜΕΡ. ΔΗΜΟΣΙΕΥΣΗΣ
ΕΥΡΩΠΑΪΚΟΥ ΔΙΠΛΩΜΑΤΟΣ(87):2542197 - 05/05/2021
ΑΡΙΘ./ΗΜΕΡ. ΔΗΜΟΣΙΕΥΣΗΣ
ΕΥΡΩΠΑΪΚΗΣ ΑΙΤΗΣΗΣ (86):10714698.7--05/03/2010
ΔΙΚΑΙΟΥΧΟΣ (73):1)Impetus Portugal - Texteis SA
Rua da Fabrica 45, 4740-141 Apulia,
ΠΟΡΤΟΓΑΛΙΑ

ΣΥΜΒ. ΠΡΟΤΕΡΑΙΟΤΗΤΕΣ (30):
ΕΦΕΥΡΕΤΗΣ (72):1)ESTEVES DE SOUSA FANGUEIRO,
Raul Manuel
2)DA CUNHA SOUTINHO, Helder Filipe
3)QUEIROGA FIGUEIREDO, Alberto
4)ARAÚJO PIRES, Carla Marina

ΕΙΔΙΚΟΣ ΠΛΗΡΕΞΟΥΣΙΟΣ (74):ΔΑΛΑΜΑΓΚΑΣ ΑΛΕΞΙΟΣ
Σίνα 14, 10672 ΑΘΗΝΑ

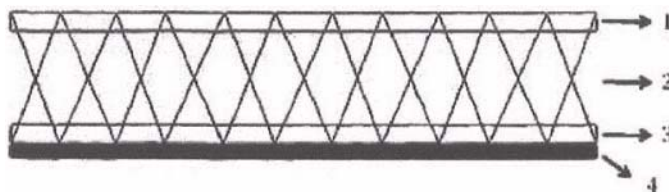
ΑΝΤΙΚΛΗΤΟΣ (74):ΔΑΛΑΜΑΓΚΑΣ ΑΛΕΞΙΟΣ
Σίνα 14,10672 ΑΘΗΝΑ

ΤΙΤΛΟΣ ΕΦΕΥΡΕΣΗΣ (54):**ΟΛΟΚΛΗΡΩΜΕΝΗ, ΠΛΕΝΟΜΕΝΗ ΚΑΙ ΕΠΑΝΑΧΡΗΣΙΜΟΠΟΙΗΣΙΜΗ ΤΡΙΣΔΙΑΣΤΑΤΗ (3D) ΠΟΛΥΛΕΙΤΟΥΡΓΙΚΗ ΔΟΜΗ ΠΛΕΚΤΟΥ ΥΦΑΣΜΑΤΟΣ ΚΑΙ ΜΕΘΟΔΟΣ ΓΙΑ ΠΑΡΑΓΩΓΗ ΑΥΤΗΣ**

ΠΕΡΙΛΗΨΗ(57)

Η εφεύρεση παρέχει τρισδιάστατη (3D) πολυλειτουργικήδομή πλεκτού υφάσματος περιλαμβάνουσα δύο ανεξάρτητα στρώματα (1 και 3) συνδεδεμένα μέσω εγκάρσιων κλωστών (2) που είναι κατάλληλη να εφαρμοστεί ως δομή απορροφητικότητας σε ανδρικό επαναχρησιμοποιήσιμο εσώρουχο μέσης

ακράτειας. Η δομή παράγεται σε ένα στάδιο με χρήση τεχνολογίας υφαντοπλέξης και είναι σχεδιασμένη να εκτελεί διάφορες λειτουργίες σε ένα ενιαίο ύφασμα. Το εσωτερικό στρώμα (1), προοριζόμενο για επαφή με το ανθρώπινο σώμα, ευθύνεται για μεταφορά υγρού, ούρων και ιδρώτα από το ανθρώπινο σώμα προς το εξωτερικό στρώμα (3), διαμέσου των εγκάρσιων κλωστών (2), διατηρώντας το ανθρώπινο δέρμα ξηρό. Οι εγκάρσιεςκλωστές (2) έχουν ως ρόλο στο να κρατούνται τα ανεξάρτητα στρώματα σε απόσταση μεταξύ τους και να μεταφέρεται υγρό από το εσωτερικό στρώμα (1) προς το εξωτερικό στρώμα (2). Το εξωτερικό στρώμα (3) έχει ως ρόλο να απορροφά το υγρό και, την ίδια στιγμή, να ελέγχει τις οσμές και τον πολλαπλασιασμό μικροοργανισμών που δημιουργούνται από τα ούρα. Το εξωτερικό στρώμα (3) επικαλύπτεται ή ελασματούνεται (4) με πολυουρεθάνη ελέγχου υγρασίας προκειμένου να αποτραπεί η διέλευση υγρών προς το παντελόνι του χρήστη και την ίδια στιγμή να εξασφαλιστεί διάδοση ατμών.



ΑΡΙΘΜΟΣ ΕΥΡ. Δ.Ε. (11):3107720
ΑΡΙΘ. ΕΛΛ. ΚΑΤΑΘΕΣΗΣ (21):20210401786
ΗΜΕΡ. ΕΛΛ. ΚΑΤΑΘΕΣΗΣ (22):06/07/2021
ΑΡΙΘ./ΗΜΕΡ. ΔΗΜΟΣΙΕΥΣΗΣ
ΕΥΡΩΠΑΪΚΟΥ ΔΙΠΛΩΜΑΤΟΣ(87):1996008 - 07/04/2021
ΑΡΙΘ./ΗΜΕΡ. ΔΗΜΟΣΙΕΥΣΗΣ
ΕΥΡΩΠΑΪΚΗΣ ΑΙΤΗΣΗΣ (86):07711205.0--26/02/2007
ΔΙΚΑΙΟΥΧΟΣ (73):1)Sun Orbit GmbH
Hauptstrasse 63, 72513 Hettlingen,
ΓΕΡΜΑΝΙΑ

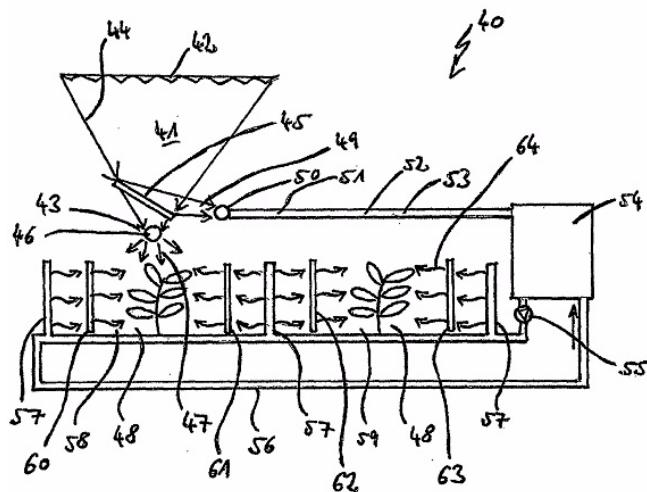
ΣΥΜΒ. ΠΡΟΤΕΡΑΙΟΤΗΤΕΣ (30):776365 P-24/02/2006-US
ΕΦΕΥΡΕΤΗΣ (72):1)KLEINWACHTER, Jurgen
ΕΙΔΙΚΟΣ ΠΛΗΡΕΞΟΥΣΙΟΣ (74):ΓΙΑΚΟΥΜΗ ANNA
Αλκαμένους 12-14, 10439 ΑΘΗΝΑ

ΑΝΤΙΚΛΗΤΟΣ (74):ΜΙΣΙΟΥ ΑΝΔΡΟΝΙΚΗ
Αναλήψεως 23 και Μαραθώνος 27,10439
ΑΘΗΝΑ

ΤΙΤΛΟΣ ΕΦΕΥΡΕΣΗΣ (54):**ΣΥΣΚΕΥΗ ΦΙΛΤΡΟΥ ΚΑΙ ΘΕΡΜΟΚΗΠΙΟ**

ΠΕΡΙΛΗΨΗ(57)

Η εφεύρεση προτείνει πολλές πτυχές για τη βελτίωση των θερμοκηπίων, οι οποίες μπορούν να οδηγήσουν σε μια παρατεταμένη βελτίωση του συστήματος κλίματος παγκοσμίως.



ΑΡΙΘΜΟΣ ΕΥΡ. Δ.Ε.	(11):3107721
ΑΡΙΘ. ΕΛΛ. ΚΑΤΑΘΕΣΗΣ	(21):20210401784
ΗΜΕΡ. ΕΛΛ. ΚΑΤΑΘΕΣΗΣ	(22):06/07/2021
ΑΡΙΘ./ΗΜΕΡ. ΔΗΜΟΣΙΕΥΣΗΣ	
ΕΥΡΩΠΑΪΚΟΥ ΔΙΠΛΩΜΑΤΟΣ(87)	:3383446 - 28/04/2021
ΑΡΙΘ./ΗΜΕΡ. ΔΗΜΟΣΙΕΥΣΗΣ	
ΕΥΡΩΠΑΪΚΗΣ ΑΙΤΗΣΗΣ	(86):16801773.9--25/11/2016
ΔΙΚΑΙΟΥΧΟΣ	(73):1)Biocompatibility Innovation Srl Via Lorenzo De Antoni 17/19, 35042 Este (Padova), ΙΤΑΛΙΑ
ΣΥΜΒ. ΠΡΟΤΕΡΑΙΟΤΗΤΕΣ	(30):UB20156019-30/11/2015-IT
ΕΦΕΥΡΕΤΗΣ	(72):1)NASO, Filippo 2)GANDAGLIA, Alessandro
ΕΙΔΙΚΟΣ ΠΑΗΡΕΞΟΥΣΙΟΣ	(74):ΓΙΑΚΟΥΜΗ ANNA Αλκαμένους 12-14, 10439 ΑΘΗΝΑ
ΑΝΤΙΚΛΗΤΟΣ	(74):ΜΙΣΙΟΥ ΑΝΔΡΟΝΙΚΗ Αναλήψεως 23 και Μαραθώνος 27,10439 ΑΘΗΝΑ
ΤΙΤΛΟΣ ΕΦΕΥΡΕΣΗΣ	(54):ΜΕΘΟΔΟΣ ΓΙΑ ΤΗΝ ΑΠΕΝΕΡΓΟΠΟΙΗΣΗ ΞΕΝΟΑΝΤΙΓΟΝΩΝ ΣΕ ΒΙΟΛΟΓΙΚΟΥΣ ΙΣΤΟΥΣ

ΠΕΡΙΛΗΨΗ(57)

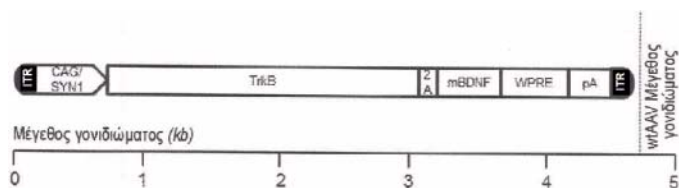
Μια μέθοδος για την απενεργοποίηση των ξενοαντιγόνων σε βιολογικούς ιστούς, ιδιαίτερα σε ιστούς που μπορούν να χρησιμοποιηθούν για την παραγωγή βιοπροσθετικών υποκατάστατων και/ή σε βιοπροσθετικά υποκατάστατα που έχουν ήδη παρασκευαστεί και προορίζονται για ανθρώπινη ή κτηνιατρική κλινική χρήση. Αυτή η μέθοδος περιλαμβάνει τα ακόλουθα βήματα: - παροχή ενός διαλύματος βασισμένου σε φαινολικές ενώσεις, πολυφαινολικές ενώσεις ή παράγωγα αυτών, για την απενεργοποίηση τουλάχιστον μέρους των ξενογενών επιτόπων από αυτούς τους ιστούς - επώαση των δειγμάτων που θα υποστούν

επεξεργασία στα διάφορα διαλύματα με βάση φαινόλες/πολυφαινόλες σε ελεγχόμενες συνθήκες - υποβολή των επεξεργασμένων ιστών σε μια σειρά πλύσεων.

ΑΡΙΘΜΟΣ ΕΥΡ. Δ.Ε.	(11):3107722
ΑΡΙΘ. ΕΛΛ. ΚΑΤΑΘΕΣΗΣ	(21):20210401785
ΗΜΕΡ. ΕΛΛ. ΚΑΤΑΘΕΣΗΣ	(22):06/07/2021
ΑΡΙΘ./ΗΜΕΡ. ΔΗΜΟΣΙΕΥΣΗΣ	
ΕΥΡΩΠΑΪΚΟΥ ΔΙΠΛΩΜΑΤΟΣ(87)	:3606546 - 28/04/2021
ΑΡΙΘ./ΗΜΕΡ. ΔΗΜΟΣΙΕΥΣΗΣ	
ΕΥΡΩΠΑΪΚΗΣ ΑΙΤΗΣΗΣ	(86):18715911.6--28/03/2018
ΔΙΚΑΙΟΥΧΟΣ	(73):1)Quethera Limited 300 Dashwood Lang Road, Bourne Business Park, Addlestone, KT15 2NX, ΜΕΓΑΛΗ ΒΡΕΤΑΝΙΑ
ΣΥΜΒ. ΠΡΟΤΕΡΑΙΟΤΗΤΕΣ	(30):201705484-05/04/2017-GB
ΕΦΕΥΡΕΤΗΣ	(72):1)WIDDOWSON, Peter 2)MARTIN, Keith
ΕΙΔΙΚΟΣ ΠΑΗΡΕΞΟΥΣΙΟΣ	(74):ΓΙΑΚΟΥΜΗ ANNA Αλκαμένους 12-14, 10439 ΑΘΗΝΑ
ΑΝΤΙΚΛΗΤΟΣ	(74):ΜΙΣΙΟΥ ΑΝΔΡΟΝΙΚΗ Αναλήψεως 23 και Μαραθώνος 27,10439 ΑΘΗΝΑ
ΤΙΤΛΟΣ ΕΦΕΥΡΕΣΗΣ	(54):ΓΕΝΕΤΙΚΟ ΚΑΤΑΣΚΕΥΑΣΜΑ ΓΙΑ ΧΡΗΣΗ ΣΤΗ ΝΕΥΡΟΕΚΦΥΛΙΣΤΙΚΗ ΔΙΑΤΑΡΑΧΗ Ή ΕΓΚΕΦΑΛΙΚΟ ΕΠΕΙΣΟΔΙΟ

ΠΕΡΙΛΗΨΗ(57)

Η εφεύρεση παρέχει γενετικά κατασκευάσματα και ανασυνδυασμένους φορείς που περιλαμβάνουν τέτοια κατασκευάσματα. Οι δομές και οι φορείς μπορούν να χρησιμοποιηθούν σε μεθόδους γονιδιακής θεραπείας για τη θεραπεία, πρόληψη ή βελτίωση μιας νευροεκφυλιστικής διαταραχής, συμπεριλαμβανομένων της νόσου του Αλτσχάιμερ, της νόσου του Πάρκινσον, της νόσου του Χάντινγκτον, της νόσου του κινητικού νευρώνα ή για τη θεραπεία του εγκεφαλικού, ή για την προώθηση της αναγέννησης και/ή επιβίωσης των νευρών.



ΑΡΙΘΜΟΣ ΕΥΡ. Δ.Ε. (11):3107723
ΑΡΙΘ. ΕΛΛ. ΚΑΤΑΘΕΣΗΣ (21):20210401778
ΗΜΕΡ. ΕΛΛ. ΚΑΤΑΘΕΣΗΣ (22):06/07/2021
ΑΡΙΘ./ΗΜΕΡ. ΔΗΜΟΣΙΕΥΣΗΣ
ΕΥΡΩΠΑΪΚΟΥ ΔΙΠΛΩΜΑΤΟΣ(87):3628731 - 21/04/2021
ΑΡΙΘ./ΗΜΕΡ. ΔΗΜΟΣΙΕΥΣΗΣ
ΕΥΡΩΠΑΪΚΗΣ ΑΙΤΗΣΗΣ (86):19188513.6--25/02/2015
ΔΙΚΑΙΟΥΧΟΣ (73):1)Mochida Pharmaceutical Co., Ltd.
7 Yotsuya 1-chome Shinjuku-ku, Tokyo 160-8515, ΙΑΠΩΝΙΑ
ΣΥΜΒ. ΠΡΟΤΕΡΑΙΟΤΗΤΕΣ (30):201461944674 P-26/02/2014-US
ΕΦΕΥΡΕΤΗΣ (72):1)SHIRAKAWA, Kamon
ΕΙΔΙΚΟΣ ΠΛΗΡΕΞΟΥΣΙΟΣ (74):ΑΘΑΝΑΣΙΑΔΟΥ "ΕΛΕΝΗ Γ. ΠΑΠΑΚΩΝΣΤΑΝΤΙΝΟΥ ΚΑΙ ΣΥΝΕΡΓΑΤΕΣ, ΔΙΚΗΓΟΡΙΚΗ ΕΤΑΙΡΙΑ" ΜΑΡΙΑ Κουμπάρη 2, 10674 ΑΘΗΝΑ
ΑΝΤΙΚΛΗΤΟΣ (74):ΓΙΑΖΙΤΖΟΓΛΟΥ ΕΥΑΓΓΕΛΙΑ Κουμπάρη 2,10674 ΑΘΗΝΑ
ΤΙΤΛΟΣ ΕΦΕΥΡΕΣΗΣ (54):**ΝΕΟ ΑΝΤΙ-ΠΡΟΣΗΨΙΝΗΣ ΑΝΤΙΣΩΜΑ ΠΕΡΙΛΗΨΗ(57)**

Η παρούσα εφεύρεση χειρίζεται το πρόβλημα της παροχής νέου μονοκλωνικού αντισώματος που έχει εξαιρετική αντιδραστικότητα με προσηψίνη και που είναι κατάλληλο για μέτρηση προσηψίνης σε ένα δείγμα ή θραύσμα αντισώματος σύνδεσης αντιγόνου του εν λόγω αντισώματος. Παρεχόμενο είναι ένα αντι-προσηψίνης αντίσωμα που ειδικώς αναγνωρίζει επίτοπο που περιλαμβάνει αλληλουχία αμινοξέος SEQ ID NO: 1, ή θραύσμα αντισώματος σύνδεσης αντιγόνου του εν λόγω αντισώματος.

ΑΡΙΘΜΟΣ ΕΥΡ. Δ.Ε. (11):3107724
ΑΡΙΘ. ΕΛΛ. ΚΑΤΑΘΕΣΗΣ (21):20210401777
ΗΜΕΡ. ΕΛΛ. ΚΑΤΑΘΕΣΗΣ (22):06/07/2021
ΑΡΙΘ./ΗΜΕΡ. ΔΗΜΟΣΙΕΥΣΗΣ
ΕΥΡΩΠΑΪΚΟΥ ΔΙΠΛΩΜΑΤΟΣ(87):3630136 - 21/04/2021
ΑΡΙΘ./ΗΜΕΡ. ΔΗΜΟΣΙΕΥΣΗΣ
ΕΥΡΩΠΑΪΚΗΣ ΑΙΤΗΣΗΣ (86):18727408.9--22/05/2018
ΔΙΚΑΙΟΥΧΟΣ (73):1)4D Pharma Research Limited
Life Sciences Innovation Building Cornhill Road, Aberdeen, Aberdeenshire AB25 2ZS, ΜΕΓΑΛΗ ΒΡΕΤΑΝΙΑ
ΣΥΜΒ. ΠΡΟΤΕΡΑΙΟΤΗΤΕΣ (30):201708176-22/05/2017-GB
201714305-06/09/2017-GB
201714309-06/09/2017-GB
201714298-06/09/2017-GB
201716493-09/10/2017-GB
201718551-09/11/2017-GB
ΕΦΕΥΡΕΤΗΣ (72):1)SAVIGNAC, Helene
2)MULDER, Imke Elisabeth
3)STEVENSON, Alexander James
ΕΙΔΙΚΟΣ ΠΛΗΡΕΞΟΥΣΙΟΣ (74):ΑΘΑΝΑΣΙΑΔΟΥ "ΕΛΕΝΗ Γ. ΠΑΠΑΚΩΝΣΤΑΝΤΙΝΟΥ ΚΑΙ ΣΥΝΕΡΓΑΤΕΣ, ΔΙΚΗΓΟΡΙΚΗ ΕΤΑΙΡΙΑ" ΜΑΡΙΑ Κουμπάρη 2, 10674 ΑΘΗΝΑ
ΑΝΤΙΚΛΗΤΟΣ (74):ΓΙΑΖΙΤΖΟΓΛΟΥ ΕΥΑΓΓΕΛΙΑ Κουμπάρη 2,10674 ΑΘΗΝΑ
ΤΙΤΛΟΣ ΕΦΕΥΡΕΣΗΣ (54):**ΣΥΝΘΕΣΕΙΣ ΠΟΥ ΠΕΡΙΛΑΜΒΑΝΟΥΝ ΒΑΚΤΗΡΙΑΚΑ ΣΤΕΛΕΧΗ ΠΕΡΙΛΗΨΗ(57)**

Η εφεύρεση παρέχει συνθέσεις που περιλαμβάνουν βακτηριακά στελέχη για τη θεραπεία και πρόληψη της εγκεφαλικής βλάβης.

ΑΡΙΘΜΟΣ ΕΥΡ. Δ.Ε. (11):3107725
ΑΡΙΘ. ΕΛΛ. ΚΑΤΑΘΕΣΗΣ (21):20210401776
ΗΜΕΡ. ΕΛΛ. ΚΑΤΑΘΕΣΗΣ (22):06/07/2021
ΑΡΙΘ./ΗΜΕΡ. ΔΗΜΟΣΙΕΥΣΗΣ
ΕΥΡΩΠΑΪΚΟΥ ΔΙΠΛΩΜΑΤΟΣ(87):3604272 - 14/04/2021
ΑΡΙΘ./ΗΜΕΡ. ΔΗΜΟΣΙΕΥΣΗΣ
ΕΥΡΩΠΑΪΚΗΣ ΑΙΤΗΣΗΣ (86):18199836.0--11/10/2018
ΔΙΚΑΙΟΥΧΟΣ (73):1)Divi's Laboratories Limited
1-72/23(P)/DIVIS/303; Divi Towers Cyber
Hills Gachibowli, 500 032 Hyderabad, Telan-
gana, ΙΝΔΙΑ
ΣΥΜΒ. ΠΡΟΤΕΡΑΙΟΤΗΤΕΣ (30):201841028887-01/08/2018-IN
ΕΦΕΥΡΕΤΗΣ (72):1)DIVI, Satchandra Kiran
2)RAO, Mysore Aswatha Narayana
3)NUTHI, Surendra Kalyan
ΕΙΔΙΚΟΣ ΠΛΗΡΕΞΟΥΣΙΟΣ (74):ΑΘΑΝΑΣΙΑΔΟΥ "ΕΛΕΝΗ Γ.
ΠΑΠΑΚΩΝΣΤΑΝΤΙΝΟΥ ΚΑΙ
ΣΥΝΕΡΓΑΤΕΣ, ΔΙΚΗΓΟΡΙΚΗ ΕΤΑΙΡΙΑ"
ΜΑΡΙΑ
Κουμπάρη 2, 10674 ΑΘΗΝΑ
ΑΝΤΙΚΛΗΤΟΣ (74):ΓΙΑΖΙΤΖΟΓΛΟΥ ΕΥΑΓΓΕΛΙΑ
Κουμπάρη 2,10674 ΑΘΗΝΑ
ΤΙΤΛΟΣ ΕΦΕΥΡΕΣΗΣ (54):ΔΙΑΔΙΚΑΣΙΑ ΓΙΑ ΤΗΝ ΠΑΡΑΣΚΕΥΗ
ΓΚΑΜΠΑΠΕΝΤΙΝΗΣ

ΠΕΡΙΛΗΨΗ(57)

Η παρούσα εφεύρεση σχετίζεται με μία βελτιωμένη διαδικασία για την παρασκευή Γκαμπαπεντίνης. Η διαδικασία σχετίζεται επίσης με μία νέα διαδικασία για την παρασκευή μονοαμιδίου του 1,1-κυκλοεξανοδιοξικού οξέος (CDMA), το οποίο είναι ένα βασικό ενδιάμεσο για την παρασκευή Γκαμπαπεντίνης.

ΑΡΙΘΜΟΣ ΕΥΡ. Δ.Ε. (11):3107726
ΑΡΙΘ. ΕΛΛ. ΚΑΤΑΘΕΣΗΣ (21):20210401775
ΗΜΕΡ. ΕΛΛ. ΚΑΤΑΘΕΣΗΣ (22):06/07/2021
ΑΡΙΘ./ΗΜΕΡ. ΔΗΜΟΣΙΕΥΣΗΣ
ΕΥΡΩΠΑΪΚΟΥ ΔΙΠΛΩΜΑΤΟΣ(87):3552911 - 09/06/2021
ΑΡΙΘ./ΗΜΕΡ. ΔΗΜΟΣΙΕΥΣΗΣ
ΕΥΡΩΠΑΪΚΗΣ ΑΙΤΗΣΗΣ (86):19167270.8--04/04/2019
ΔΙΚΑΙΟΥΧΟΣ (73):1)Hyundai Motor Company
12, Heolleung-ro Seocho-gu, Seoul 06797,
ΔΗΜΟΚΡΑΤΙΑ ΤΗΣ ΚΟΡΕΑΣ (ΝΟΤΙΑ
ΚΟΡΕΑ)
2)Kia Motors Corporation
12, Heolleung-ro Seocho-gu, Seoul 06797,
ΔΗΜΟΚΡΑΤΙΑ ΤΗΣ ΚΟΡΕΑΣ (ΝΟΤΙΑ
ΚΟΡΕΑ)
ΣΥΜΒ. ΠΡΟΤΕΡΑΙΟΤΗΤΕΣ (30):201862655831 P-11/04/2018-US
20180151079-29/11/2018-KR
ΕΦΕΥΡΕΤΗΣ (72):1)Choi, Tae Sung
2)Jeong, Jin Su
3)Lee, Seung Yong
4)Yang, Na Eun
5)Chae, Su Hong
6)Jeon, Jae Yong
ΕΙΔΙΚΟΣ ΠΛΗΡΕΞΟΥΣΙΟΣ (74):ΑΘΑΝΑΣΙΑΔΟΥ "ΕΛΕΝΗ Γ.
ΠΑΠΑΚΩΝΣΤΑΝΤΙΝΟΥ ΚΑΙ
ΣΥΝΕΡΓΑΤΕΣ, ΔΙΚΗΓΟΡΙΚΗ ΕΤΑΙΡΙΑ"
ΜΑΡΙΑ
Κουμπάρη 2, 10674 ΑΘΗΝΑ
ΑΝΤΙΚΛΗΤΟΣ (74):ΓΙΑΖΙΤΖΟΓΛΟΥ ΕΥΑΓΓΕΛΙΑ
Κουμπάρη 2,10674 ΑΘΗΝΑ
ΤΙΤΛΟΣ ΕΦΕΥΡΕΣΗΣ (54):ΣΥΣΚΕΥΗ ΚΑΙ ΜΕΘΟΔΟΣ ΓΙΑ ΤΗΝ
ΠΑΡΟΧΗ ΣΤΡΑΤΗΓΙΚΗΣ ΑΣΦΑΛΕΙΑΣ
ΣΕ ΟΧΗΜΑ

ΠΕΡΙΛΗΨΗ(57)

Προσφέρεται μία συσκευή για την παροχή στρατηγικής ασφάλειας σε ένα όχημα. Η συσκευή περιλαμβάνει έναν αισθητήρα διαμορφωμένο να λαμβάνει πληροφορίες "αίσθησης" περί το εξωτερικό του οχήματος, μία μνήμη αποθήκευσης πληροφοριών οδών, μία διάταξη παραγωγής μίας ειδοποίησης και ένα κύκλωμα ελέγχου διαμορφωμένο να συνδέεται ηλεκτρικά με τον αισθητήρα, την μνήμη, και την διάταξη εξόδου. Το κύκλωμα ελέγχου αναγνωρίζει ένα γεγονός σχετιζόμενο με μία κρίσιμη κατάσταση του οχήματος με βάση τουλάχιστον ένα τμήμα των πληροφοριών "αίσθησης" ή των πληροφοριών των οδών, ενώ επιτελείται αυτόνομος έλεγχος, διατηρεί τον αυτόνομο έλεγχο, παράγει ένα αίτημα μετάβασης χρησιμοποιώντας την διάταξη εξαγωγής και ελέγχει το όχημα σύμφωνα προς μία προκαθορισμένη στρατηγική για την κρίσιμη κατάσταση, όταν το γεγονός είναι ένα σχεδιασμένο γεγονός, και παράγει άμεσα το αίτημα μετάβασης και ελέγχει το όχημα σύμφωνα προς την προκαθορισμένη στρατηγική, όταν το συμβάν είναι ένα μη σχεδιασμένο γεγονός.



ΑΡΙΘΜΟΣ ΕΥΡ. Δ.Ε. (11):3107727
ΑΡΙΘ. ΕΛΛ. ΚΑΤΑΘΕΣΗΣ (21):20210401774
ΗΜΕΡ. ΕΛΛ. ΚΑΤΑΘΕΣΗΣ (22):06/07/2021
ΑΡΙΘ./ΗΜΕΡ. ΔΗΜΟΣΙΕΥΣΗΣ
ΕΥΡΩΠΑΪΚΟΥ ΔΙΠΛΩΜΑΤΟΣ(87):3609840 - 09/06/2021
ΑΡΙΘ./ΗΜΕΡ. ΔΗΜΟΣΙΕΥΣΗΣ
ΕΥΡΩΠΑΪΚΗΣ ΑΙΤΗΣΗΣ (86):18717343.0--11/04/2018
ΔΙΚΑΙΟΥΧΟΣ (73):1)AlzChem Trostberg GmbH
Dr.-Albert-Frank-Strasse 32, 83308 Trostberg,
GERMANIA
ΣΥΜΒ. ΠΡΟΤΕΡΑΙΟΤΗΤΕΣ (30):102017003691-15/04/2017-DE
ΕΦΕΥΡΕΤΗΣ (72):1)GUTHNER, Thomas
2)SANS, Jurgen
3)BEZLER, Jurgen
4)EBERL, Martin
5)MARTINEZ, Jose
ΕΙΔΙΚΟΣ ΠΑΡΗΡΕΞΟΥΣΙΟΣ (74):ΑΘΑΝΑΣΙΑΔΟΥ "ΕΛΕΝΗ Γ.
ΠΑΠΑΚΩΝΣΤΑΝΤΙΝΟΥ ΚΑΙ
ΣΥΝΕΡΓΑΤΕΣ, ΔΙΚΗΓΟΡΙΚΗ ΕΤΑΙΡΙΑ"
ΜΑΡΙΑ
Κουμπάρη 2, 10674 ΑΘΗΝΑ
ΑΝΤΙΚΑΛΗΤΟΣ (74):ΓΙΑΖΙΤΖΟΓΛΟΥ ΕΥΑΓΓΕΛΙΑ
Κουμπάρη 2,10674 ΑΘΗΝΑ
ΤΙΤΛΟΣ ΕΦΕΥΡΕΣΗΣ (54):**ΚΥΑΝΑΜΙΔΙΟΥΧΑ ΔΙΑΛΥΜΑΤΑ ΣΤΑ-
ΘΕΡΑ ΣΤΗΝ ΑΠΟΘΗΚΕΥΣΗ**

ΠΕΡΙΛΗΨΗ(57)

Η παρούσα εφεύρεση αφορά υδατικά κυαναμιδιούχα διαλύματα, και πιο συγκεκριμένα υδατικά κυαναμιδιούχα διαλύματα σταθερά στην αποθήκευση, τα οποία περιέχουν σταθεροποιητή και τενσίδιο.

ΑΡΙΘΜΟΣ ΕΥΡ. Δ.Ε. (11):3107728
ΑΡΙΘ. ΕΛΛ. ΚΑΤΑΘΕΣΗΣ (21):20210401772
ΗΜΕΡ. ΕΛΛ. ΚΑΤΑΘΕΣΗΣ (22):06/07/2021
ΑΡΙΘ./ΗΜΕΡ. ΔΗΜΟΣΙΕΥΣΗΣ
ΕΥΡΩΠΑΪΚΟΥ ΔΙΠΛΩΜΑΤΟΣ(87):3678349 - 05/05/2021
ΑΡΙΘ./ΗΜΕΡ. ΔΗΜΟΣΙΕΥΣΗΣ
ΕΥΡΩΠΑΪΚΗΣ ΑΙΤΗΣΗΣ (86):20159748.1--25/03/2015
ΔΙΚΑΙΟΥΧΟΣ (73):1)Telefonaktiebolaget LM Ericsson (publ)
164 83 Stockholm, ΣΟΥΗΔΙΑ
ΣΥΜΒ. ΠΡΟΤΕΡΑΙΟΤΗΤΕΣ (30):
ΕΦΕΥΡΕΤΗΣ (72):1)SEDLACEK, Ivo
2)ERIKSSON, Rickard
3)KELLER, Ralf
ΕΙΔΙΚΟΣ ΠΑΡΗΡΕΞΟΥΣΙΟΣ (74):ΜΠΑΛΛΑΣ "ΜΠΑΛΛΑΣ, ΠΕΛΕΚΑΝΟΣ
ΚΑΙ ΣΥΝΕΡΓΑΤΕΣ, ΑΣΤΙΚΗ
ΕΠΑΓΓΕΛΜΑΤΙΚΗ ΔΙΚΗΓΟΡΙΚΗ
ΕΤΑΙΡΕΙΑ" ΓΕΩΡΓΙΟΣ
Σόλωνος 10 & Ηρακλείτου, 10673 ΑΘΗΝΑ
ΑΝΤΙΚΑΛΗΤΟΣ (74):ΜΠΑΛΛΑΣ ΓΕΩΡΓΙΟΣ
Σόλωνος 10 & Ηρακλείτου,10673 ΑΘΗΝΑ
ΤΙΤΛΟΣ ΕΦΕΥΡΕΣΗΣ (54):**ΔΙΑΡΘΡΩΣΗ ΕΛΕΓΧΟΥ ΖΩΗΣ ΜΕ
ΧΡΗΣΗ ΜΗΝΥΜΑΤΩΝ ΑΝΤΑΛΛΑΓΗΣ
ΚΛΕΙΔΙΩΝ ΔΙΑΔΙΚΤΥΟΥ**

ΠΕΡΙΛΗΨΗ(57)

Παρέχονται μηχανισμοί για διάρθρωση ελέγχου ζωής με χρήση μηνυμάτων ανταλλαγής κλειδιών Διαδικτύου. Εκτελείται μια μέθοδος από έναν εξοπλισμό χρήστη. Η μέθοδος περιλαμβάνει τη μετάδοση, σε έναν κόμβο δικτύου πυρήνα, ενός πρώτου μηνύματος ανταλλαγής κλειδιών Διαδικτύου που περιλαμβάνει ένα χαρακτηριστικό διάρθρωσης που υποδεικνύει υποστήριξη λήψης μιας περιόδου εξωχρονισμού για έλεγχο ζωής. Η μέθοδος περιλαμβάνει τη λήψη, από τον κόμβο δικτύου πυρήνα, ενός δεύτερου μηνύματος ανταλλαγής κλειδιών Διαδικτύου που περιλαμβάνει ένα χαρακτηριστικό διάρθρωσης που υποδεικνύει μια περίοδο εξωχρονισμού για τον εν λόγω έλεγχο ζωής.

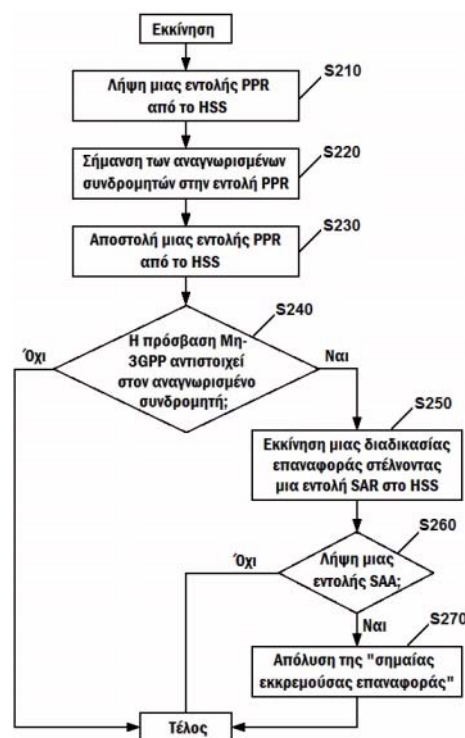


ΑΡΙΘΜΟΣ ΕΥΡ. Δ.Ε. (11):3107729
ΑΡΙΘ. ΕΛΛ. ΚΑΤΑΘΕΣΗΣ (21):20210401773
ΗΜΕΡ. ΕΛΛ. ΚΑΤΑΘΕΣΗΣ (22):06/07/2021
ΑΡΙΘ./ΗΜΕΡ. ΔΗΜΟΣΙΕΥΣΗΣ
ΕΥΡΩΠΑΪΚΟΥ ΔΙΠΛΩΜΑΤΟΣ(87):3606121 - 05/05/2021
ΑΡΙΘ./ΗΜΕΡ. ΔΗΜΟΣΙΕΥΣΗΣ
ΕΥΡΩΠΑΪΚΗΣ ΑΙΤΗΣΗΣ (86):19198776.7--29/03/2012
ΔΙΚΑΙΟΥΧΟΣ (73):1)Telefonaktiebolaget LM Ericsson (publ)
 164 83 Stockholm, ΣΟΥΗΔΙΑ
ΣΥΜΒ. ΠΡΟΤΕΡΑΙΟΤΗΤΕΣ (30):PCT/CN2011/001320-10/08/2011-WO
ΕΦΕΥΡΕΤΗΣ (72):1)Chen, Ping
 2)Ruiz Balmaseda, Cristina
 3)De-Gregorio-Rodriguez, Jesus-Angel
ΕΙΔΙΚΟΣ ΠΑΗΡΕΞΟΥΣΙΟΣ (74):ΜΠΑΛΛΑΣ "ΜΠΑΛΛΑΣ, ΠΕΛΕΚΑΝΟΣ
 ΚΑΙ ΣΥΝΕΡΓΑΤΕΣ, ΔΣΤΙΚΗ
 ΕΠΑΓΓΕΛΜΑΤΙΚΗ ΔΙΚΗΓΟΡΙΚΗ
 ΕΤΑΙΡΕΙΑ" ΓΕΩΡΓΙΟΣ
 Σόλωνος 10 & Ηρακλείτου, 10673 ΑΘΗΝΑ
ΑΝΤΙΚΛΗΤΟΣ (74):ΜΠΑΛΛΑΣ ΓΕΩΡΓΙΟΣ
 Σόλωνος 10 & Ηρακλείτου,10673 ΑΘΗΝΑ
ΤΙΤΛΟΣ ΕΦΕΥΡΕΣΗΣ (54):ΑΝΑΚΑΜΨΗ ΑΠΟ ΒΛΑΒΗ ΗSS ΓΙΑ
 ΠΡΟΣΒΑΣΗ ΜΗ-3GPP

ΠΕΡΙΛΗΨΗ(57)

Μέθοδος για την επαναφορά λανθασμένων δεδομένων σχετιζόμενων με συνδρομητή σε ένα δίκτυο Εξελιγμένου Συστήματος Πακέτων (EPS) που περιλαμβάνει έναν Εξυπηρετητή Οικείου Δικτύου, ΗSS, και έναν εξυπηρετητή 3GPP AAA, η οποία χαρακτηρίζεται από το ότι περιλαμβάνει τα ακόλουθα βήματα που εκτελούνται στο 3GPP AAA: λήψη ενός ενδεικτικού από το ΗSS, όπου ο ενδεικτικός αναγνωρίζει έναν ή περισσότερους συνδρομητές που έχουν λανθασμένα δεδομένα σχετιζόμενα με συνδρομητή στο ΗSS, και για μια αλληλεπίδραση με μια πρόσβαση από ένα δίκτυο μη-3GPP, αν η πρόσβαση αντιστοιχεί σε έναν από τους αναγνωρισμένους συνδρομητές, καθοδήγηση του ΗSS να αποκαταστήσει τα

λανθασμένα δεδομένα σχετιζόμενα με συνδρομητή για έναν ή όλους τους αναγνωρισμένους συνδρομητές.

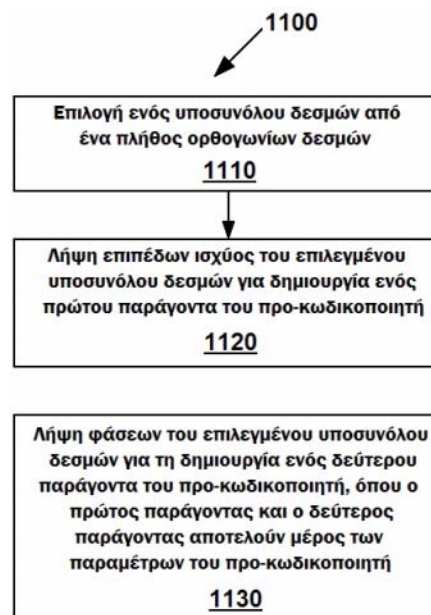


ΑΡΙΘΜΟΣ ΕΥΡ. Δ.Ε. (11):3107730
ΑΡΙΘ. ΕΛΛ. ΚΑΤΑΘΕΣΗΣ (21):20210401782
ΗΜΕΡ. ΕΛΛ. ΚΑΤΑΘΕΣΗΣ (22):06/07/2021
ΑΡΙΘ./ΗΜΕΡ. ΔΗΜΟΣΙΕΥΣΗΣ
ΕΥΡΩΠΑΪΚΟΥ ΔΙΠΛΩΜΑΤΟΣ(87):3272022 - 05/05/2021
ΑΡΙΘ./ΗΜΕΡ. ΔΗΜΟΣΙΕΥΣΗΣ
ΕΥΡΩΠΑΪΚΗΣ ΑΙΤΗΣΗΣ (86):17715537.1--29/03/2017
ΔΙΚΑΙΟΥΧΟΣ (73):1)Telefonaktiebolaget LM Ericsson (PUBL)
 164 83 Stockholm, ΣΟΥΗΔΙΑ
ΣΥΜΒ. ΠΡΟΤΕΡΑΙΟΤΗΤΕΣ (30):201662315972 P-31/03/2016-US
 201662316820 P-01/04/2016-US
 201662316857 P-01/04/2016-US
ΕΦΕΥΡΕΤΗΣ (72):1)FAXER, Sebastian
 2)BERGMAN, Svante
ΕΙΔΙΚΟΣ ΠΑΗΡΕΞΟΥΣΙΟΣ (74):ΜΠΑΛΛΑΣ "ΜΠΑΛΛΑΣ, ΠΕΛΕΚΑΝΟΣ
 ΚΑΙ ΣΥΝΕΡΓΑΤΕΣ, ΔΣΤΙΚΗ
 ΕΠΑΓΓΕΛΜΑΤΙΚΗ ΔΙΚΗΓΟΡΙΚΗ
 ΕΤΑΙΡΕΙΑ" ΓΕΩΡΓΙΟΣ
 Σόλωνος 10 & Ηρακλείτου, 10673 ΑΘΗΝΑ
ΑΝΤΙΚΛΗΤΟΣ (74):ΜΠΑΛΛΑΣ ΓΕΩΡΓΙΟΣ
 Σόλωνος 10 & Ηρακλείτου,10673 ΑΘΗΝΑ
ΤΙΤΛΟΣ ΕΦΕΥΡΕΣΗΣ (54):ΜΕΘΟΔΟΙ ΚΑΙ ΣΥΣΚΕΥΕΣ ΓΙΑ ΤΟΝ
 ΠΡΟΣΔΙΟΡΙΣΜΟ ΠΑΡΑΜΕΤΡΩΝ ΠΡΟ-
 ΚΩΔΙΚΟΠΟΙΗΤΗ ΣΕ ΕΝΑ ΔΙΚΤΥΟ
 ΑΣΥΡΜΑΤΗΣ ΕΠΙΚΟΙΝΩΝΙΑΣ

ΠΕΡΙΛΗΨΗ(57)

Αποκαλύπτεται μια μέθοδος και μια συσκευή για τον προσδιορισμό των παραμέτρων ενός προ-κωδικοποιητή σε ένα σύστημα ασύρματης επικοινωνίας. Σύμφωνα με μια πτυχή, μια μέθοδος περιλαμβάνει την επιλογή ενός υποσυνόλου δεσμών που αντιστοιχούν σε ένα πλήθος ορθογώνιων δεσμών, απόκτηση επιπέδων ισχύος του επιλεγμένου υποσυνόλου των δεσμών για τη δημιουργία ενός πρώτου

παράγοντα του προ-κωδικοποιητή και απόκτηση των φάσεων του επιλεγμένου υποσυνόλου των δεσμών για τη δημιουργία ενός δεύτερου παράγοντα, όπου ο πρώτος παράγοντας και ο δεύτερος παράγοντας είναι μέρος των παραμέτρων του προ-κωδικοποιητή.



ΑΡΙΘΜΟΣ ΕΥΡ. Δ.Ε. (11):3107731
ΑΡΙΘ. ΕΛΛ. ΚΑΤΑΘΕΣΗΣ (21):20210401783
ΗΜΕΡ. ΕΛΛ. ΚΑΤΑΘΕΣΗΣ (22):06/07/2021
ΑΡΙΘ./ΗΜΕΡ. ΔΗΜΟΣΙΕΥΣΗΣ
ΕΥΡΩΠΑΪΚΟΥ ΔΙΠΛΩΜΑΤΟΣ(87):3303854 - 28/04/2021
ΑΡΙΘ./ΗΜΕΡ. ΔΗΜΟΣΙΕΥΣΗΣ
ΕΥΡΩΠΑΪΚΗΣ ΑΙΤΗΣΗΣ (86):16736552.7--03/06/2016
ΔΙΚΑΙΟΥΧΟΣ (73):1)Grays Clip Limited
 18 Beech Hill Gardens, Lisburn BT28 3HH,
 ΜΕΓΑΛΗ ΒΡΕΤΑΝΙΑ

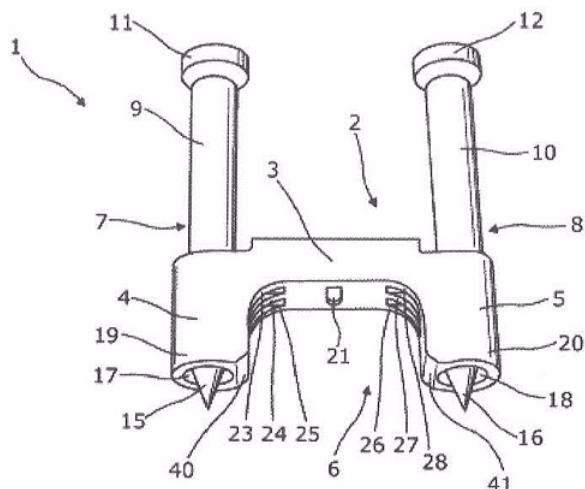
ΣΥΜΒ. ΠΡΟΤΕΡΑΙΟΤΗΤΕΣ (30):201509818-05/06/2015-GB

ΕΦΕΥΡΕΤΗΣ (72):1)GRAY, David
ΕΙΔΙΚΟΣ ΠΛΗΡΕΞΟΥΣΙΟΣ (74):ΓΙΑΚΟΥΜΗ ANNA
 Αλκαμένους 12-14, 10439 ΑΘΗΝΑ
ΑΝΤΙΚΛΗΤΟΣ (74):ΜΙΣΙΟΥ ΑΝΔΡΟΝΙΚΗ
 Αναλήψεως 23 και Μαραθώνος 27,10439
 ΑΘΗΝΑ

ΤΙΤΛΟΣ ΕΦΕΥΡΕΣΗΣ (54):ΣΥΝΔΕΤΗΡΑΣ
ΠΕΡΙΛΗΨΗ(57)

Ένας συνδετήρας (1) για τη στερέωση ενός επιμήκους αντικειμένου σε μια δομή στήριξης, ο οποίος σύνδεσμος περιλαμβάνει ένα τμήμα αμαξώματος (2) που αποτελείται εξ ολοκλήρου από ένα ή περισσότερα ηλεκτρικά αγώγιμα υλικά και περιλαμβάνει μια γέφυρα (3), μια πρώτη στήλη (4) που εκτείνεται ουσιαστικά κάθετα από το πρώτο άκρο της γέφυρας (3) και μια δεύτερη στήλη (5) που εκτείνεται ουσιαστικά κάθετα από το δεύτερο άκρο της γέφυρας (3), η οποία γέφυρα (3) και οι στήλες (4, 5) σχηματίζουν μαζί ένα U- διαμορφωμένο δοχείο (6) για τη δέσμευση του επιμήκους αντικειμένου και ένα καρφί (7) που σχηματίζεται εξ ολοκλήρου από ένα ή περισσότερα ηλεκτρικά αγώγιμα υλικά και εν μέρει περιέχεται στην πρώτη στήλη (4) του τμήματος σώματος (2) για τη θετική εμπλοκή

με τη δομή στήριξης κατά την εφαρμογή δύναμης από έναν μηχανισμό κίνησης στερεώνοντας έτσι το επιμήκως αντικείμενο στη δομή στήριξης.



ΑΡΙΘΜΟΣ ΕΥΡ. Δ.Ε. (11):3107732
ΑΡΙΘ. ΕΛΛ. ΚΑΤΑΘΕΣΗΣ (21):20210401780
ΗΜΕΡ. ΕΛΛ. ΚΑΤΑΘΕΣΗΣ (22):06/07/2021
ΑΡΙΘ./ΗΜΕΡ. ΔΗΜΟΣΙΕΥΣΗΣ
ΕΥΡΩΠΑΪΚΟΥ ΔΙΠΛΩΜΑΤΟΣ(87):3411047 - 14/04/2021
ΑΡΙΘ./ΗΜΕΡ. ΔΗΜΟΣΙΕΥΣΗΣ

ΕΥΡΩΠΑΪΚΗΣ ΑΙΤΗΣΗΣ (86):17748308.8--03/02/2017
ΔΙΚΑΙΟΥΧΟΣ (73):1)Czap Research And Development, LLC
 1370 Trancas Street 350, Napa, California
 94558, ΗΝΩΜΕΝΕΣ ΠΟΛΙΤΕΙΕΣ ΤΗΣ
 ΑΜΕΡΙΚΗΣ

ΣΥΜΒ. ΠΡΟΤΕΡΑΙΟΤΗΤΕΣ (30):201662291202 P-04/02/2016-US
 201615232647-09/08/2016-US
 201615285264-04/10/2016-US
 201762444036 P-09/01/2017-US

ΕΦΕΥΡΕΤΗΣ (72):1)CZAP, AI
ΕΙΔΙΚΟΣ ΠΛΗΡΕΞΟΥΣΙΟΣ (74):ΖΟΥΛΑΜΟΓΛΟΥ-ΒΟΖΕΜΠΕΡΓΚ
 ΕΛΙΣΑΒΕΤ
 Ζαλοκώστα 38 και Συγγρού, 15233
 ΧΑΛΑΝΔΡΙ (ΑΤΤΙΚΗΣ)

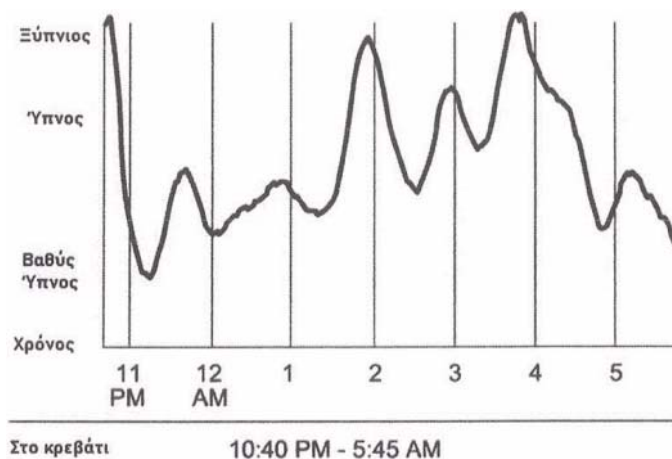
ΑΝΤΙΚΛΗΤΟΣ (74):ΒΟΖΕΜΠΕΡΓΚ-ΒΡΕΤΟΣ ΝΙΚΟΛΑΟΣ
 Ζαλοκώστα 38 και Συγγρού,15233
 ΧΑΛΑΝΔΡΙ (ΑΤΤΙΚΗΣ)

ΤΙΤΛΟΣ ΕΦΕΥΡΕΣΗΣ (54):ΣΤΡΩΜΑΤΟΠΟΙΗΜΕΝΟΙ ΚΑΙ ΕΛΕΓ-
ΧΟΜΕΝΗΣ ΑΠΟΔΕΣΜΕΥΣΗΣ ΣΥΝΘΕ-
ΤΟΙ ΦΟΡΕΙΣ ΕΓΚΛΕΙΣΜΟΥ ΚΥΚΛΟ-
ΔΕΞΤΡΙΝΗΣ

ΠΕΡΙΛΗΨΗ(57)

Η εφεύρεση παρέχει φορείς χορήγησης συμπλόκου κυκλοδεξτρίνης, στους οποίους το σύμπλοκο εγκλεισμού κυκλοδεξτρίνης παρέχεται μαζί με ένζυμο που έχει δραστηριότητα αποικοδόμησης κυκλοδεξτρίνης ικανή να αφομοιώσει την κυκλοδεξτρίνη, έτσι ώστε κατά την χορήγηση του φορέα σε έναν στόχο το ένζυμο να ενεργοποιείται και να απελευθερώνει το φιλοξενούμενο μόριο από την μήτρα κυκλοδεξτρίνης. Σε εναλλακτικές πτυχές, αυτοί οι φορείς χορήγησης σύνθετης

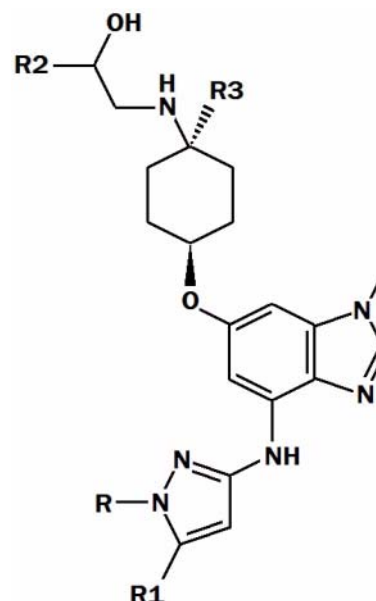
κυκλοδεξτρίνης παρέχονται για παράδειγμα με τη μορφή φαρμάκων, συστατικών τροφίμων, συστατικών ιατρικών τροφίμων, συστατικών συμπληρωμάτων διατροφής, συστατικών συμπληρώματος διατροφής, ζιζανιοκτόνων, εντομοκτόνων, μυκητοκτόνων, απωθητικών ζώων, φερομονών, ρυθμιστών ανάπτυξης φυτών, αρώματα, υφάσματα ή υλικά συσκευασίας.



ΑΡΙΘΜΟΣ ΕΥΡ. Δ.Ε. (11):3107733
ΑΡΙΘ. ΕΛΛ. ΚΑΤΑΘΕΣΗΣ (21):20210401779
ΗΜΕΡ. ΕΛΛ. ΚΑΤΑΘΕΣΗΣ (22):06/07/2021
ΑΡΙΘ./ΗΜΕΡ. ΔΗΜΟΣΙΕΥΣΗΣ
ΕΥΡΩΠΑΪΚΟΥ ΔΙΠΛΩΜΑΤΟΣ(87):3484875 - 07/04/2021
ΑΡΙΘ./ΗΜΕΡ. ΔΗΜΟΣΙΕΥΣΗΣ
ΕΥΡΩΠΑΪΚΗΣ ΑΙΤΗΣΗΣ (86):17740885.3--10/07/2017
ΔΙΚΑΙΟΥΧΟΣ (73):1)Eli Lilly and Company
Lilly Corporate Center, Indianapolis, IN
46285, ΗΝΩΜΕΝΕΣ ΠΟΛΙΤΕΙΕΣ ΤΗΣ
ΑΜΕΡΙΚΗΣ
ΣΥΜΒ. ΠΡΟΤΕΡΑΙΟΤΗΤΕΣ (30):201662362208 P-14/07/2016-US
ΕΦΕΥΡΕΤΗΣ (72):1)BASTIAN, Jolie Anne
2)CLAYTON, Joshua Ryan
3)COATES, David Andrew
4)SALL, Daniel Jon
5)WOODS, Timothy Andrew
ΕΙΔΙΚΟΣ ΠΛΗΡΕΞΟΥΣΙΟΣ (74):ΖΟΥΛΑΜΟΓΛΟΥ-ΒΟΖΕΜΠΕΡΓΚ
ΕΛΙΣΑΒΕΤ
Ζαλοκώστα 38 και Συγγρού, 15233
ΧΑΛΑΝΔΡΙ (ΑΤΤΙΚΗΣ)
ΑΝΤΙΚΛΗΤΟΣ (74):ΒΟΖΕΜΠΕΡΓΚ-ΒΡΕΤΟΣ ΝΙΚΟΛΑΟΣ
Ζαλοκώστα 38 και Συγγρού,15233
ΧΑΛΑΝΔΡΙ (ΑΤΤΙΚΗΣ)
ΤΙΤΛΟΣ ΕΦΕΥΡΕΣΗΣ (54):ΠΑΡΑΓΩΓΑ ΠΥΡΑΖΟΛΥΛΑΜΙΝΟΒΕΝ-
ΖΙΜΙΔΑΖΟΛΗΣ ΩΣ ΑΝΑΣΤΟΛΕΙΣ ΤΗΣ
JAK

ΠΕΡΙΛΗΨΗ(57)

Η παρούσα εφεύρεση παρέχει ενώσεις του τύπου (I) πιο κάτω: όπου το R και τα R1-R3 είναι όπως περιγράφεται εδώ, μεθόδους θεραπείας ασθενών για ορισμένα είδη αυτοάνοσων νόσων και καρκίνου, και διαδικασίες παρασκευής των ενώσεων.



ΑΡΙΘΜΟΣ ΕΥΡ. Δ.Ε. (11):3107734
ΑΡΙΘ. ΕΛΛ. ΚΑΤΑΘΕΣΗΣ (21):20210401789
ΗΜΕΡ. ΕΛΛ. ΚΑΤΑΘΕΣΗΣ (22):06/07/2021
ΑΡΙΘ./ΗΜΕΡ. ΔΗΜΟΣΙΕΥΣΗΣ
ΕΥΡΩΠΑΪΚΟΥ ΔΙΠΛΩΜΑΤΟΣ(87):3247684 - 28/04/2021
ΑΡΙΘ./ΗΜΕΡ. ΔΗΜΟΣΙΕΥΣΗΣ
ΕΥΡΩΠΑΪΚΗΣ ΑΙΤΗΣΗΣ (86):15708913.7--19/01/2021
ΔΙΚΑΙΟΥΧΟΣ (73):1)CIMPOR PORTUGAL, SGPS, SA
Rua Alexandre herculano 35,1250-009 LIS-
BOA, ΠΟΡΤΟΓΑΛΙΑ
2)ISTITUTO SUPERIOR TECNICO
Avenida Rovisco Pais,1049-001 LISBOA,
ΠΟΡΤΟΓΑΛΙΑ
ΣΥΜΒ. ΠΡΟΤΕΡΑΙΟΤΗΤΕΣ (30):
ΕΦΕΥΡΕΤΗΣ (72):1)HORTA, Ricardo Simoes Bayao
2)COLACO, Rogerio Anacleto Cordeiro
3)LOPS JOSE NUNO AGUIAR CANONGIA
4)SANTOS RODRIGO LINO DOS
5)PEREIRA JOAO CHAVES
6)SILVA PAULO JOSE PIRES SE ROCHA
7)LEBREIRO SANDRA MARIA MARTIN
ΕΙΔΙΚΟΣ ΠΛΗΡΕΞΟΥΣΙΟΣ (74):ΛΥΜΠΕΡΗΣ "ΔΙΚΗΓΟΡΙΚΗ ΕΤΑΙΡΕΙΑ
ΒΑΓΙΑΝΟΥ ΚΩΣΤΟΠΟΥΛΟΥ
ΛΥΜΠΕΡΗ" ΝΙΚΟΛΑΟΣ
Στουρνάρα 37, 10682 ΑΘΗΝΑ
ΑΝΤΙΚΛΗΤΟΣ (74):ΛΥΜΠΕΡΗΣ ΝΙΚΟΛΑΟΣ
Στουρνάρα 37,10682 ΑΘΗΝΑ
ΤΙΤΛΟΣ ΕΦΕΥΡΕΣΗΣ (54):ΜΕΘΟΔΟΙ ΚΑΤΑΣΚΕΥΗΣ ΑΜΟΡΦΩΝ
ΠΥΡΙΤΙΚΩΝ ΥΔΡΑΥΛΙΚΩΝ ΣΥΝΔΕΤΙ-
ΚΩΝ ΥΛΙΚΩΝ ΜΕ ΧΑΜΗΛΗ ΠΕΡΙΕ-
ΚΤΙΚΟΤΗΤΑ ΣΕ ΑΣΒΕΣΤΙΟ

ΠΕΡΙΛΗΨΗ(57)

Η εφεύρεση αναφέρεται σε ένα υδραυλικό συνδετικό υλικό, το οποίο συνίσταται ουσιαστικά σε μια υδραυλικά ενεργή άμορφη φάση πυριτικού ασβεστίου, που έχει

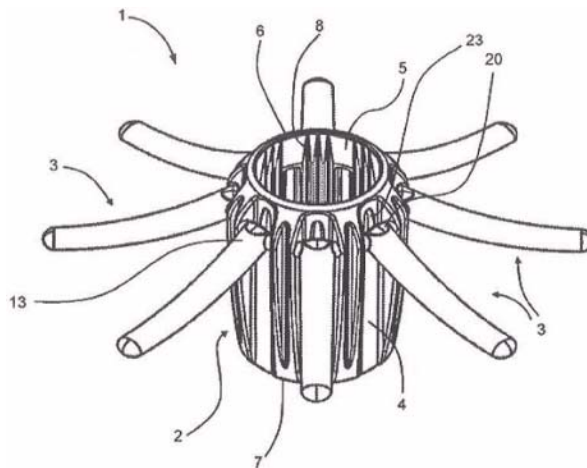
στη σύνθεσή του λιγότερο από 20% σε βάρος ενός κρυσταλλικού υλικού. Η αναφερθείσα υδραυλικά ενεργή άμορφη φάση πυριτικού ασβεστίου είναι μια συνεχής μήτρα, η οποία μπορεί να περιέχει ενσωματωμένα κλάσματα κρυσταλλικού υλικού, που η συνολική γραμμομοριακή αναλογία C/S αυτού του υδραυλικού συνδετικού υλικού κυμαίνεται μεταξύ 0,8 και 1,25. Το κρυσταλλικό κλάσμα αυτού του υλικού αποτελείται ουσιαστικά από βολλαστονίτη και στις δύο πολυμορφικές δομές του, α και β. Περαιτέρω, η εφεύρεση αναφέρεται σε μεθόδους παραγωγής του υδραυλικού συνδετικού υλικού με υγροποίηση των πρώτων υλών, σε μία καθορισμένη γραμμομοριακή αναλογία C/S, ακολουθούμενη από γρήγορη ψύξη σε θερμοκρασία δωματίου. Τέλος, η εφεύρεση αναφέρεται σε ένα δομικό υλικό, το οποίο κατασκευάζεται με ρύθμιση του συνδετικού υλικού ή ενός μείγματος που περιέχει αυτό το συνδετικό υλικό με νερό και μετέπειτα σκλήρυνση. Η εφεύρεση καθιστά δυνατή την παραγωγή ενός υδραυλικού συνδετικού υλικού με σημαντική μείωση των εκπομπών CO₂, σε σύγκριση με το κλίνκερ OPC, μειώνοντας την ποσότητα ασβεστόλιθου στις πρώτες ύλες, λαμβάνοντας παράλληλα ανταγωνιστικές συνολικές τιμές αντίστασης σύνθλιψης του σκληρωμένου υλικού.

ΑΡΙΘΜΟΣ ΕΥΡ. Δ.Ε. (11):3107735
ΑΡΙΘ. ΕΛΛ. ΚΑΤΑΘΕΣΗΣ (21):20210401788
ΗΜΕΡ. ΕΛΛ. ΚΑΤΑΘΕΣΗΣ (22):06/07/2021
ΑΡΙΘ./ΗΜΕΡ. ΔΗΜΟΣΙΕΥΣΗΣ
ΕΥΡΩΠΑΪΚΟΥ ΔΙΠΛΩΜΑΤΟΣ(87):3454717 - 21/04/2021
ΑΡΙΘ./ΗΜΕΡ. ΔΗΜΟΣΙΕΥΣΗΣ
ΕΥΡΩΠΑΪΚΗΣ ΑΙΤΗΣΗΣ (86):17724881.2--12/05/2017
ΔΙΚΑΙΟΥΧΟΣ (73):1)Arc Medical Design Limited
First Floor 43 Park Place, Leeds, Yorkshire
LS1 2RY, ΜΕΓΑΛΗ ΒΡΕΤΑΝΙΑ
ΣΥΜΒ. ΠΡΟΤΕΡΑΙΟΤΗΤΕΣ (30):201608380-12/05/2016-GB
ΕΦΕΥΡΕΤΗΣ (72):1)AXON, Patrick
ΕΙΔΙΚΟΣ ΠΑΡΕΞΟΥΣΙΟΣ (74):ΛΥΜΠΕΡΗΣ "ΔΙΚΗΓΟΡΙΚΗ ΕΤΑΙΡΕΙΑ
ΒΑΓΙΑΝΟΥ ΚΩΣΤΟΠΟΥΛΟΥ
ΛΥΜΠΕΡΗ" ΝΙΚΟΛΑΟΣ
Στουρνάρα 37, 10682 ΑΘΗΝΑ
ΑΝΤΙΚΛΗΤΟΣ (74):ΛΥΜΠΕΡΗΣ ΝΙΚΟΛΑΟΣ
Στουρνάρα 37,10682 ΑΘΗΝΑ
ΤΙΤΛΟΣ ΕΦΕΥΡΕΣΗΣ (54):**ΕΞΑΡΤΗΜΑ ΙΑΤΡΙΚΟΥ ΕΝΔΟΣΚΟΠΙ-
ΟΥ, ΙΑΤΡΙΚΑ ΕΝΔΟΣΚΟΠΙΑ ΤΑ ΟΠΟΙΑ
ΠΕΡΙΛΑΜΒΑΝΟΥΝ ΤΟ ΕΞΑΡΤΗΜΑ
ΚΑΙ ΧΡΗΣΗ ΑΥΤΟΥ**

ΠΕΡΙΛΗΨΗ(57)

Ένα κάλυμμα (1) για έναν άξονα μίας ιατρικής συσκευής ενδοσκόπησης περιλαμβάνει σωληνοειδές μέλος (2) διατεταγμένο για εφαρμογή στο άπω άκρο της ιατρικής συσκευής ενδοσκόπησης. Το κάλυμμα (1) περιλαμβάνει ένα πλήθος προεξέχοντων στοιχείων (3) τοποθετημένων σε απόσταση μεταξύ τους περιμετρικά γύρω από το σωληνοειδές μέλος (2), όπου κάθε προεξέχον στοιχείο έχει ένα τμήμα βάσης (13) και ένα τμήμα βραχίονα (14). Τα προεξέχοντα στοιχεία

είναι στερεωμένα περιστρεφόμενα στο σωληνοειδές μέλος γύρω από έναν άξονα περιστροφής. Το τμήμα βάσης (13) περιλαμβάνει ένα σημείο συγκράτησης (20), και το σωληνοειδές μέλος περιλαμβάνει μια περιοχή επαφής, για παράδειγμα μια προεξοχή (23), όπου η εν λόγω περιοχή επαφής είναι τοποθετημένη έτσι ώστε η κίνηση περιστροφής του προεξέχοντος στοιχείου για την κίνηση του τμήματος βραχίονα σε μία περιφερική κατεύθυνση να μπορεί να επηρεάσει την πρόσκρουση του σημείου συγκράτησης (20) στην περιοχή επαφής (23).



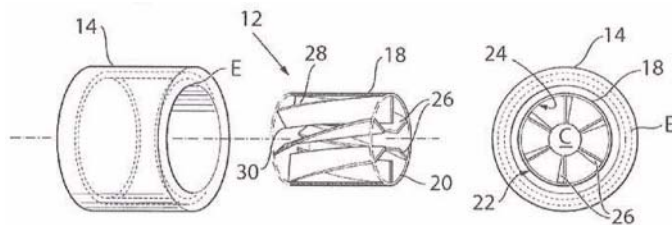
ΑΡΙΘΜΟΣ ΕΥΡ. Δ.Ε. (11):3107736
ΑΡΙΘ. ΕΛΛ. ΚΑΤΑΘΕΣΗΣ (21):20210401771
ΗΜΕΡ. ΕΛΛ. ΚΑΤΑΘΕΣΗΣ (22):06/07/2021
ΑΡΙΘ./ΗΜΕΡ. ΔΗΜΟΣΙΕΥΣΗΣ
ΕΥΡΩΠΑΪΚΟΥ ΔΙΠΛΩΜΑΤΟΣ(87):3326643 - 07/04/2021
ΑΡΙΘ./ΗΜΕΡ. ΔΗΜΟΣΙΕΥΣΗΣ
ΕΥΡΩΠΑΪΚΗΣ ΑΙΤΗΣΗΣ (86):17194648.6--06/12/2010
ΔΙΚΑΙΟΥΧΟΣ (73):1)Bioerativ Therapeutics Inc.
225 Second Avenue, Waltham MA 02451,
ΗΝΩΜΕΝΕΣ ΠΟΛΙΤΕΙΕΣ ΤΗΣ ΑΜΕΡΙΚΗΣ
ΣΥΜΒ. ΠΡΟΤΕΡΑΙΟΤΗΤΕΣ (30):267070 P-06/12/2009-US
285054 P-09/12/2009-US
301592 P-04/02/2010-US
363065 P-09/07/2010-US
373113 P-12/08/2010-US
410929 P-07/11/2010-US
419676 P-03/12/2010-US
ΕΦΕΥΡΕΤΗΣ (72):
1)DUMONT, Jennifer, A. 7)MCKINNEY, Byron
2)LOW, Susan 8)OTTMER, Matt
3)BITONTI, Alan, J. 9)SOMMER, Jurg M.
4)PIERCE, Glenn 10)NUGENT, Karen
5)LUK, Alvin 11)LI, Lian
6)JIANG, Haiyan 12)PETERS, Robert
ΕΙΔΙΚΟΣ ΠΑΡΕΞΟΥΣΙΟΣ (74):ΣΙΩΤΟΥ "ΚΑΤΕΡΙΝΑ ΣΙΩΤΟΥ ΚΑΙ
ΣΥΝΕΡΓΑΤΕΣ ΔΙΚΗΓΟΡΙΚΗ ΕΤΑΙΡΕΙΑ"
ΔΙΚΑΤΕΡΙΝΗ
Πατησίων (28ης Οκτωβρίου) 122, 11257
ΑΘΗΝΑ
ΑΝΤΙΚΛΗΤΟΣ (74):ΣΙΩΤΟΥ ΑΙΚΑΤΕΡΙΝΗ
Πατησίων (28ης Οκτωβρίου) 122,11257
ΑΘΗΝΑ
ΤΙΤΛΟΣ ΕΦΕΥΡΕΣΗΣ (54):**ΧΙΜΑΙΡΙΚΑ ΚΑΙ ΥΒΡΙΔΙΚΑ ΠΟΛΥΠΕ-
ΠΤΙΔΙΑ ΠΑΡΑΓΟΝΤΑ VIII-FC ΚΑΙ
ΜΕΘΟΔΟΙ ΧΡΗΣΕΩΣ ΑΥΤΩΝ**

ΠΕΡΙΛΗΨΗ(57)

Η παρούσα εφεύρεση παρέχει μεθόδους χορήγησης Παράγοντα VIII μεθόδους χορήγησης χιμαιρικών και υβριδικών πολυπεπτιδίων που συνιστούν τον Παράγοντα VIII χιμαιρικά και υβριδικά πολυπεπτιδία που συνιστούν τον Παράγοντα VIII πολυνουκλεοτιδία που κωδικοποιούν τα εν λόγω χιμαιρικά και υβριδικά πολυπεπτιδία. κύτταρα που συνιστούν τα εν λόγω πολυνουκλεοτιδία και μεθόδους παραγωγής των εν λόγω χιμαιρικών και υβριδικών πολυπεπτιδίων με χρήση των εν λόγω κυττάρων.

ΑΡΙΘΜΟΣ ΕΥΡ. Δ.Ε. (11):3107737
ΑΡΙΘ. ΕΛΛ. ΚΑΤΑΘΕΣΗΣ (21):20210401801
ΗΜΕΡ. ΕΛΛ. ΚΑΤΑΘΕΣΗΣ (22):07/07/2021
ΑΡΙΘ./ΗΜΕΡ. ΔΗΜΟΣΙΕΥΣΗΣ
ΕΥΡΩΠΑΪΚΟΥ ΔΙΠΛΩΜΑΤΟΣ(87):2344218 - 07/04/2021
ΑΡΙΘ./ΗΜΕΡ. ΔΗΜΟΣΙΕΥΣΗΣ
ΕΥΡΩΠΑΪΚΗΣ ΑΙΤΗΣΗΣ (86):09819462.4--12/10/2009
ΔΙΚΑΙΟΥΧΟΣ (73):1)MedicalTree Patent Ltd.
Ideon Science Park, 223 70 Lund, ΣΟΥΗΔΙΑ
ΣΥΜΒ. ΠΡΟΤΕΡΑΙΟΤΗΤΕΣ (30):0802161-10/10/2008-SE
202381 P-24/02/2009-US
ΕΦΕΥΡΕΤΗΣ (72):1)FORSELL, Peter
ΕΙΔΙΚΟΣ ΠΑΗΡΕΞΟΥΣΙΟΣ (74):ΣΙΩΤΟΥ "ΚΑΤΕΡΙΝΑ ΣΙΩΤΟΥ ΚΑΙ
ΣΥΝΕΡΓΑΤΕΣ ΔΙΚΗΓΟΡΙΚΗ ΕΤΑΙΡΕΙΑ"
ΑΙΚΑΤΕΡΙΝΗ
Πατησίων (28ης Οκτωβρίου) 122, 11257
ΑΘΗΝΑ
ΑΝΤΙΚΛΗΤΟΣ (74):ΣΙΩΤΟΥ ΑΙΚΑΤΕΡΙΝΗ
Πατησίων (28ης Οκτωβρίου) 122,11257
ΑΘΗΝΑ

περιστρεφόμενου σώματος μιας στροβιλοκίνητης αντλίας και ενός στάτη μιας στροβιλοκίνητης αντλίας σε έναν ασθενή.



ΤΙΤΛΟΣ ΕΦΕΥΡΕΣΗΣ (54):ΑΝΤΛΙΑ ΥΠΟΒΟΗΘΗΣΗΣ ΚΑΡΔΙΑΣ
ΠΕΡΙΛΗΨΗ(57)

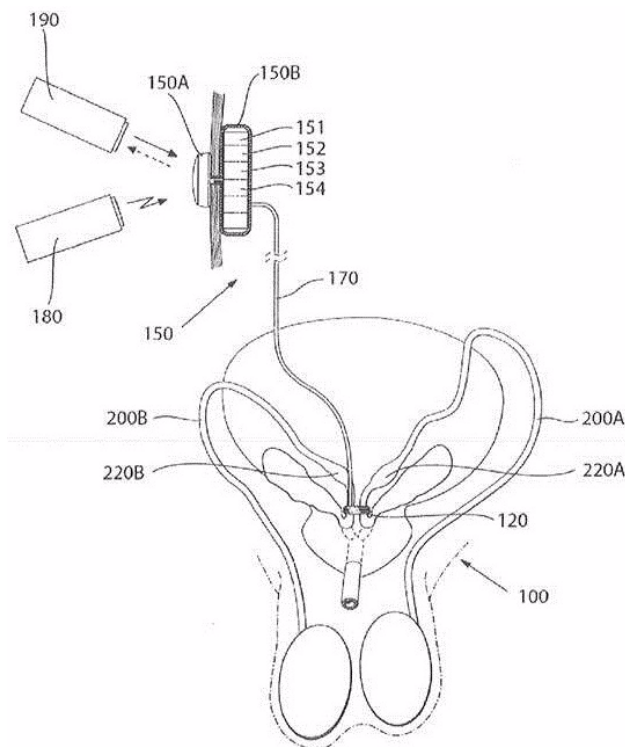
Η παρούσα εφεύρεση αφορά μια συσκευή αντλίας καρδιάς που περιλαμβάνει μια στροβιλοαντλία για την υποβοήθηση της καρδιάς ενός ανθρώπου ασθενούς. Η εφεύρεση βασίζεται στη διαπίστωση ότι ένας στρόβιλος χωρίς κεντρικό άξονα θα βελτιώνει τη χωρητικότητα της συσκευής αντλίας υποβοήθησης της καρδιάς. Η παρούσα εφεύρεση αφορά επίσης ένα σύστημα αντλίας στροβίλου για την υποβοήθηση της καρδιάς ενός ανθρώπου ασθενούς. Η παρούσα εφεύρεση αφορά επίσης μεθόδους λειτουργίας και μεθόδους χειρουργικής τοποθέτησης ενός

ΑΡΙΘΜΟΣ ΕΥΡ. Δ.Ε. (11):3107738
ΑΡΙΘ. ΕΛΛ. ΚΑΤΑΘΕΣΗΣ (21):20210401802
ΗΜΕΡ. ΕΛΛ. ΚΑΤΑΘΕΣΗΣ (22):07/07/2021
ΑΡΙΘ./ΗΜΕΡ. ΔΗΜΟΣΙΕΥΣΗΣ
ΕΥΡΩΠΑΪΚΟΥ ΔΙΠΛΩΜΑΤΟΣ(87):2346456 - 07/04/2021
ΑΡΙΘ./ΗΜΕΡ. ΔΗΜΟΣΙΕΥΣΗΣ
ΕΥΡΩΠΑΪΚΗΣ ΑΙΤΗΣΗΣ (86):09822269.8--09/10/2009
ΔΙΚΑΙΟΥΧΟΣ (73):1)Implantica Patent Ltd.
Ideon Science Park, 223 70 Lund, ΣΟΥΗΔΙΑ
ΣΥΜΒ. ΠΡΟΤΕΡΑΙΟΤΗΤΕΣ (30):0802137-10/10/2008-SE
227810 P-23/07/2009-US
ΕΦΕΥΡΕΤΗΣ (72):1)FORSELL, Peter
ΕΙΔΙΚΟΣ ΠΑΗΡΕΞΟΥΣΙΟΣ (74):ΣΙΩΤΟΥ ΑΙΚΑΤΕΡΙΝΗ
Πατησίων 122, 11257 ΑΘΗΝΑ
ΑΝΤΙΚΛΗΤΟΣ (74):ΣΙΩΤΟΥ ΑΙΚΑΤΕΡΙΝΗ
Πατησίων (28ης Οκτωβρίου) 122,11257
ΑΘΗΝΑ

ΤΙΤΛΟΣ ΕΦΕΥΡΕΣΗΣ (54):ΣΥΣΚΕΥΗ ΓΙΑ ΠΡΟΣΩΡΙΝΗ ΑΝΑΡΙΚΗ
ΑΝΤΙΣΥΛΛΗΨΗ

ΠΕΡΙΛΗΨΗ(57)

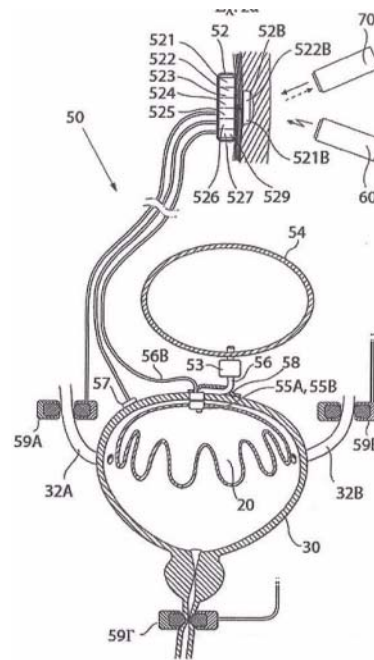
Η παρούσα εφεύρεση αφορά σε μία συσκευή ανδρικής αντισύλληψης για την επίτευξη προσωρινής στειρότητας ενός αρσενικού θαλαστικού. Η συσκευή περιλαμβάνει μια εμφυτεύσιμη συσκευή περιορισμού που είναι προσαρμοσμένη να περιορίζει το σπερματικό πόρο στην περιοχή κατάντη της σπερματικής ληκύθου κατά τη διάρκεια μιας ελεγχόμενης περιόδου ώστε να εμποδίζει τα σπερματοζωάρια να φθάσουν στην ουρήθρα. Επιπλέον, η συσκευή περιλαμβάνει μια συσκευή ελέγχου για τον έλεγχο της λειτουργίας της συσκευής περιορισμού.



ΑΡΙΘΜΟΣ ΕΥΡ. Δ.Ε. (11):3107739
ΑΡΙΘ. ΕΛΛ. ΚΑΤΑΘΕΣΗΣ (21):20210401800
ΗΜΕΡ. ΕΛΛ. ΚΑΤΑΘΕΣΗΣ (22):07/07/2021
ΑΡΙΘ./ΗΜΕΡ. ΔΗΜΟΣΙΕΥΣΗΣ
ΕΥΡΩΠΑΪΚΟΥ ΔΙΠΛΩΜΑΤΟΣ(87):2349082 - 07/04/2021
ΑΡΙΘ./ΗΜΕΡ. ΔΗΜΟΣΙΕΥΣΗΣ
ΕΥΡΩΠΑΪΚΗΣ ΑΙΤΗΣΗΣ (86):09819502.7--09/10/2009
ΔΙΚΑΙΟΥΧΟΣ (73):1)Implantica Patent Ltd.
Ideon Science Park, 223 70 Lund, ΣΟΥΗΔΙΑ
ΣΥΜΒ. ΠΡΟΤΕΡΑΙΟΤΗΤΕΣ (30):0802154-10/10/2008-SE
227831 P-23/07/2009-US
ΕΦΕΥΡΕΤΗΣ (72):1)FORSELL, Peter
ΕΙΔΙΚΟΣ ΠΑΡΕΞΟΥΣΙΟΣ (74):ΣΙΩΤΟΥ ΑΙΚΑΤΕΡΙΝΗ
Πατησίων 122, 11257 ΑΘΗΝΑ
ΑΝΤΙΚΛΗΤΟΣ (74):ΣΙΩΤΟΥ ΑΙΚΑΤΕΡΙΝΗ
Πατησίων (28ης Οκτωβρίου) 122,11257
ΑΘΗΝΑ
ΤΙΤΛΟΣ ΕΦΕΥΡΕΣΗΣ (54):**ΕΜΦΥΤΕΥΣΙΜΗ ΣΥΣΚΕΥΗ ΓΙΑ ΕΣΩ-ΤΕΡΙΚΟ ΕΛΕΓΧΟ ΤΗΣ ΟΥΡΗΣΗΣ**

ΠΕΡΙΛΗΨΗ(57)

Η παρούσα εφεύρεση αφορά μια εμφυτεύσιμη συσκευή για την επίτευξη ελέγχου της ούρησης και της κένωσης της ουροδόχου κύστης, προλαμβάνοντας έτσι την ακούσια κατακράτηση ούρων ή θεραπεύοντας την. Σε γενικές γραφές, η συσκευή περιλαμβάνει ένα επεκτάσιμο έλος που πορεί να φυτεύεται έσα στην ουροδόχο κύστη του ασθενούς για την εκκένωση των ούρων και ια συσκευή ελέγχου για τον έλεγχο του όγκου του επεκτάσιμου έλους. Η συσκευή ελέγχου είναι προσαρμοσμένη ώστε να συνδέεται με το επεκτάσιμο μέλος μέσω του τοιχώματος της ουροδόχου κύστης.

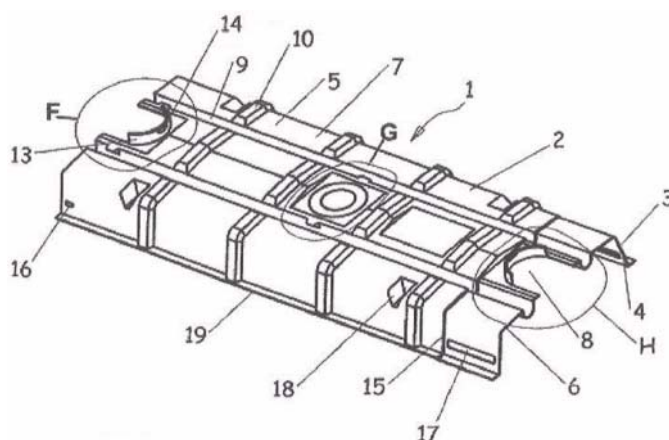


ΑΡΙΘΜΟΣ ΕΥΡ. Δ.Ε. (11):3107740
ΑΡΙΘ. ΕΛΛ. ΚΑΤΑΘΕΣΗΣ (21):20210401799
ΗΜΕΡ. ΕΛΛ. ΚΑΤΑΘΕΣΗΣ (22):07/07/2021
ΑΡΙΘ./ΗΜΕΡ. ΔΗΜΟΣΙΕΥΣΗΣ
ΕΥΡΩΠΑΪΚΟΥ ΔΙΠΛΩΜΑΤΟΣ(87):3582608 - 07/04/2021
ΑΡΙΘ./ΗΜΕΡ. ΔΗΜΟΣΙΕΥΣΗΣ
ΕΥΡΩΠΑΪΚΗΣ ΑΙΤΗΣΗΣ (86):18706794.7--05/02/2018
ΔΙΚΑΙΟΥΧΟΣ (73):1)Institut national de recherche pour l'agriculture, l'alimentation et l'environnement
147 rue de l'Universite, 75007 Paris, ΓΑΛΛΙΑ
2)Inovinea
26 Avenue de Segala, 34720 Caux, ΓΑΛΛΙΑ
ΣΥΜΒ. ΠΡΟΤΕΡΑΙΟΤΗΤΕΣ (30):1751258-16/02/2017-FR
ΕΦΕΥΡΕΤΗΣ (72):1)GELAY-TURTAUT, Celine
2)PLU, Pascal
3)SOUQUET, Jean-Guilhem
4)OULHIU, William
5)OULHIU, Pascal
6)OULHIU, Christelle
7)OULHIU, Thierry
8)ROSIQUE, Patrick
ΕΙΔΙΚΟΣ ΠΑΡΕΞΟΥΣΙΟΣ (74):ΣΙΩΤΟΥ ΑΙΚΑΤΕΡΙΝΗ
Πατησίων 122, 11257 ΑΘΗΝΑ
ΑΝΤΙΚΛΗΤΟΣ (74):ΣΙΩΤΟΥ ΑΙΚΑΤΕΡΙΝΗ
Πατησίων (28ης Οκτωβρίου) 122,11257
ΑΘΗΝΑ
ΤΙΤΛΟΣ ΕΦΕΥΡΕΣΗΣ (54):**ΣΤΟΙΧΕΙΟ ΚΑΛΥΨΗΣ ΕΔΑΦΟΥΣ ΠΡΟΣ ΤΟΠΟΘΕΤΗΣΗ, ΚΥΡΙΩΣ ΣΕ ΚΑΛΛΙΕΡΓΟΥΜΕΝΟ ΕΔΑΦΟΣ, ΚΑΙ ΣΥΣΚΕΥΗ ΚΑΛΥΨΗΣ Η ΟΠΟΙΑ ΠΕΡΙΛΑΜΒΑΝΕΙ ΑΝΤΙΣΤΟΙΧΑ ΣΤΟΙΧΕΙΑ ΚΑΛΥΨΗΣ ΕΔΑΦΟΥΣ**

ΠΕΡΙΛΗΨΗ(57)

Στοιχείο (1) κάλυψης εδάφους, προς τοποθέτηση σε καλλιεργούμενο έδαφος, το οποίο επηρεάζει το σχήμα μιας πλάκας (2) σχήματος U με πεσμένες διαμήκεις

ακμές (3), με το εν λόγω U να είναι, στην θέση τοποθέτησης του εν λόγω στοιχείου (1) κάλυψης επάνω στο έδαφος προς επεξεργασία, ανοιχτό προς το έδαφος με το κεντρικό τμήμα του U (5) να φέρει μια επιφάνεια (6) την εν λόγω κάτω επιφάνεια η οποία στραμμένη προς το έδαφος και μια επάνω αντίθετη επιφάνεια (7), με την εν λόγω πλάκα (2) να είναι εφοδιασμένη, κατά μήκος εκάστης εγκάρσιας ακμής της (4), στο επίπεδο του κεντρικού τμήματος (5) του U, με μια εγκοπή η οποία δύναται να οριοθετεί μια δίοδο ενός φυτού. Η επάνω επιφάνεια (7) του κεντρικού τμήματος (5) του U της πλάκας (2) είναι εφοδιασμένη με διαμήκεις αυλακώσεις (9) εκ των οποίων εκάστη σχηματίζει μια αυλάκα και εγκάρσιες νευρώσεις (10), όπου τουλάχιστον μια εκ των διαμήκων αυλακώσεων (9) δύναται να σχηματίζει μια διαδρομή καθοδήγησης για την υποδοχή μέσω ενσωμάτωσης ενός σωλήνα άρδευσης ο οποίος είναι εφοδιασμένος με διαμπερείς σπές (11) για την αποστράγγιση της εν λόγω διαμήκου αυλακώσεως (9), και όπου τουλάχιστον μια εκ των εγκαρσίων νευρώσεων (10) διακόπτεται στο επίπεδο τουλάχιστον μιας εκ των διαμήκων αυλακώσεων (9).

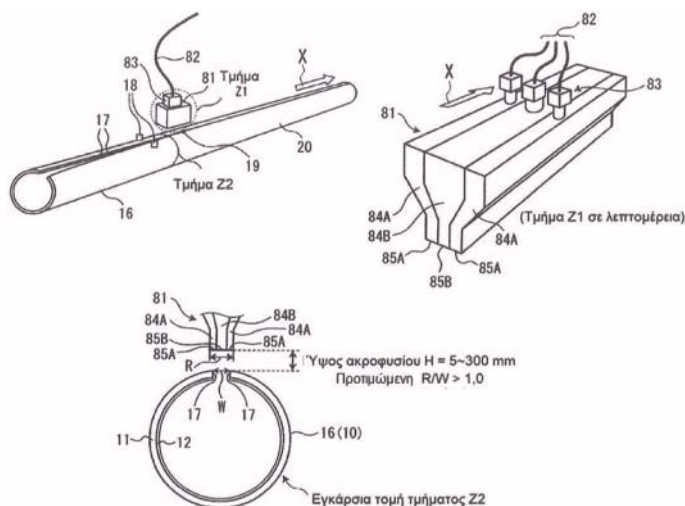


ΑΡΙΘΜΟΣ ΕΥΡ. Δ.Ε. (11):3107741
ΑΡΙΘ. ΕΛΛ. ΚΑΤΑΘΕΣΗΣ (21):20210401791
ΗΜΕΡ. ΕΛΛ. ΚΑΤΑΘΕΣΗΣ (22):07/07/2021
ΑΡΙΘ./ΗΜΕΡ. ΔΗΜΟΣΙΕΥΣΗΣ
ΕΥΡΩΠΑΪΚΟΥ ΔΙΠΛΩΜΑΤΟΣ(87):3473347 - 16/06/2021
ΑΡΙΘ./ΗΜΕΡ. ΔΗΜΟΣΙΕΥΣΗΣ
ΕΥΡΩΠΑΪΚΗΣ ΑΙΤΗΣΗΣ (86):17819615.0--19/04/2017
ΔΙΚΑΙΟΥΧΟΣ (73):1)JFE Steel Corporation
2-3, Uchisaiwaicho 2-chome Chiyoda-ku, Tokyo 100-0011, ΙΑΠΩΝΙΑ
ΣΥΜΒ. ΠΡΟΤΕΡΑΙΟΤΗΤΕΣ (30):2016129630-30/06/2016-JP
2016177921-12/09/2016-JP
ΕΦΕΥΡΕΤΗΣ (72):1)IDE, Shinsuke
2)MATSUMOTO, Atsushi
3)HASHIMOTO, Yuji
4)OKABE, Takatoshi
ΕΙΔΙΚΟΣ ΠΑΡΕΞΟΥΣΙΟΣ (74):ΑΘΑΝΑΣΙΑΔΟΥ "ΕΛΕΝΗ Γ.
ΠΑΠΑΚΩΝΣΤΑΝΤΙΝΟΥ ΚΑΙ
ΣΥΝΕΡΓΑΤΕΣ, ΔΙΚΗΓΟΡΙΚΗ ΕΤΑΙΡΙΑ"
ΜΑΡΙΑ
Κουμπάρη 2, 10674 ΑΘΗΝΑ
ΑΝΤΙΚΛΗΤΟΣ (74):ΓΙΑΖΙΤΖΟΓΛΟΥ ΕΥΑΓΓΕΛΙΑ
Κουμπάρη 2,10674 ΑΘΗΝΑ
ΤΙΤΛΟΣ ΕΦΕΥΡΕΣΗΣ (54):**ΗΛΕΚΤΡΟΣΥΓΚΟΛΛΗΜΕΝΟΣ ΜΕ ΣΥΓΚΟΛΛΗΣΗ ΡΑΦΗΣ ΕΠΙΣΤΡΩΜΕΝΟΣ ΜΕ ΑΝΟΞΕΙΔΩΤΟ ΧΑΛΥΒΑ ΑΓΩΓΟΣ ΚΑΙ ΜΕΘΟΔΟΣ ΚΑΤΑΣΚΕΥΗΣ ΤΟΥ ΙΔΙΟΥ**

ΠΕΡΙΛΗΨΗ(57)

Παρέχεται ένας συγκολλημένος με ηλεκτρική αντίσταση επιστρωμένος με ανοξείδωτο χάλυβα χαλύβδινος αγωγός ή σωλήνας, ο οποίος είναι εξαιρετικός τόσο στις ιδιότητες θραύσης της συγκόλλησης όσο και στην αντίσταση στη διάβρωση της εσωτερικής επιφάνειας του αγωγού ή σωλήνα, ως συγκολλημένος με ηλεκτρική αντίσταση δίχως επιπρόσθετη επεξεργασία συγκόλλησης, όπως

εναπόθεση συγκόλλησης κατόπιν της συγκόλλησης με ηλεκτρική αντίσταση. Ένας συγκολλημένος με ηλεκτρική αντίσταση επιστρωμένος με ανοξείδωτο χάλυβα χαλύβδινος αγωγός ή σωλήνας περιλαμβάνει: μία εξωτερική στρώση από ανθρακούχο χάλυβα ή ελαφρώς κεκραμένο χάλυβα και μία εσωτερική στρώση από ωστενιτικό ανοξείδωτο χάλυβα που διαθέτει μία προκαθορισμένη χημική σύνθεση, όπου μία τιμή επιπεδότητας h/D σε μία δοκιμή επιπέδωσης 90 βαθμών κελσίου σύμφωνα με το JIS G 3445 είναι μικρότερη από 0,3, και μία εσωτερική επιφάνεια αγωγού ή σωλήνα δεν παρουσιάζει ρωγμές σε μία δοκιμή διάβρωσης θεικού οξέος-θεικού χαλκού σύμφωνα με το ASTM A262-13, Πρακτική E, όπου το h είναι το ύψος ρωγμής επιπέδωσης (mm), και το D είναι μία εξωτερική διάμετρος του αγωγού ή σωλήνα (mm).

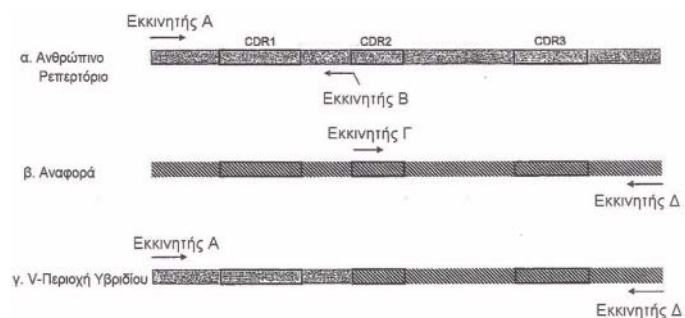


ΑΡΙΘΜΟΣ ΕΥΡ. Δ.Ε. (11):3107742
ΑΡΙΘ. ΕΛΛ. ΚΑΤΑΘΕΣΗΣ (21):20210401805
ΗΜΕΡ. ΕΛΛ. ΚΑΤΑΘΕΣΗΣ (22):07/07/2021
ΑΡΙΘ./ΗΜΕΡ. ΔΗΜΟΣΙΕΥΣΗΣ
ΕΥΡΩΠΑΪΚΟΥ ΔΙΠΛΩΜΑΤΟΣ(87):3540062 - 12/05/2021
ΑΡΙΘ./ΗΜΕΡ. ΔΗΜΟΣΙΕΥΣΗΣ
ΕΥΡΩΠΑΪΚΗΣ ΑΙΤΗΣΗΣ (86):19169135.1--16/11/2005
ΔΙΚΑΙΟΥΧΟΣ (73):1)Humanigen, Inc.
533 Airport Boulevard Suite 400, Burlingame, CA 94010, ΗΝΩΜΕΝΕΣ ΠΟΛΙΤΕΙΕΣ ΤΗΣ ΑΜΕΡΙΚΗΣ
ΣΥΜΒ. ΠΡΟΤΕΡΑΙΟΤΗΤΕΣ (30):628581 P-16/11/2004-US
ΕΦΕΥΡΕΤΗΣ (72):1)Bebington, Christopher
2)Luehrsen, Kenneth
3)Yarranton, Geoffrey
ΕΙΔΙΚΟΣ ΠΑΡΕΞΟΥΣΙΟΣ (74):ΑΘΑΝΑΣΙΑΔΟΥ "ΕΛΕΝΗ Γ.
ΠΑΠΑΚΩΝΣΤΑΝΤΙΝΟΥ ΚΑΙ
ΣΥΝΕΡΓΑΤΕΣ, ΔΙΚΗΓΟΡΙΚΗ ΕΤΑΙΡΙΑ"
ΜΑΡΙΑ
Κουμπάρη 2, 10674 ΑΘΗΝΑ
ΑΝΤΙΚΛΗΤΟΣ (74):ΓΙΑΖΙΤΖΟΓΛΟΥ ΕΥΑΓΓΕΛΙΑ
Κουμπάρη 2,10674 ΑΘΗΝΑ
ΤΙΤΛΟΣ ΕΦΕΥΡΕΣΗΣ (54):**ΑΝΤΑΛΛΑΓΗ ΚΑΣΕΤΑΣ ΜΕΤΑΒΑΗΤΗΣ ΠΕΡΙΟΧΗΣ ΑΝΟΣΟΣΦΑΙΡΙΝΗΣ**

ΠΕΡΙΛΗΨΗ(57)

Μια βιβλιοθήκη V-περιοχών υβριδίων περιλαμβάνοντας μέλη που έχουν μια ποικιλία V-περιοχών, όπου ένα μέλος έχει τουλάχιστον ένα ελάχιστον βασικό προσδιοριστικό ειδικότητας δέσμευσης (MEBSD) ενός CDR από ένα αντίσωμα αναφοράς και τουλάχιστον μια κασέτα ανταλλαγής από ένα ρεπερτόριο

αντισωμάτων, με την παραδοχή ότι η κασέτα ανταλλαγής έχει λιγότερο από τρεις περιοχές πλαισίου εργασίας.



ΑΡΙΘΜΟΣ ΕΥΡ. Δ.Ε. (11):3107743
ΑΡΙΘ. ΕΛΛ. ΚΑΤΑΘΕΣΗΣ (21):20210401804
ΗΜΕΡ. ΕΛΛ. ΚΑΤΑΘΕΣΗΣ (22):07/07/2021
ΑΡΙΘ./ΗΜΕΡ. ΔΗΜΟΣΙΕΥΣΗΣ
ΕΥΡΩΠΑΪΚΟΥ ΔΙΠΛΩΜΑΤΟΣ(87):3007739 - 14/04/2021
ΑΡΙΘ./ΗΜΕΡ. ΔΗΜΟΣΙΕΥΣΗΣ
ΕΥΡΩΠΑΪΚΗΣ ΑΙΤΗΣΗΣ (86):14744765.0--16/06/2014
ΔΙΚΑΙΟΥΧΟΣ (73):1)R+K CAD CAM Technologie GmbH & Co. KG
 Ruwersteig 43, 12681 Berlin, ΓΕΡΜΑΝΙΑ

ΣΥΜΒ. ΠΡΟΤΕΡΑΙΟΤΗΤΕΣ (30):102013211175-14/06/2013-DE

ΕΦΕΥΡΕΤΗΣ (72):

- | | |
|-----------------------|-----------------------|
| 1)ELLMANN, Daniel | 5)LACKMANN, Justus |
| 2)KLAR, Andreas | 6)SPINTIG, Tobias |
| 3)MULLER, Wolf-Dieter | 7)ABOU-EMARA, Mohamed |
| 4)SCHWITALLA, Andreas | 8)KALLAGE, Ilona |

ΕΙΔΙΚΟΣ ΠΑΡΕΞΟΥΣΙΟΣ (74):ΑΘΑΝΑΣΙΑΔΟΥ "ΕΛΕΝΗ Γ. ΠΑΠΑΚΩΝΣΤΑΝΤΙΝΟΥ ΚΑΙ ΣΥΝΕΡΓΑΤΕΣ, ΔΙΚΗΓΟΡΙΚΗ ΕΤΑΙΡΙΑ" ΜΑΡΙΑ
 Κουμπάρη 2, 10674 ΑΘΗΝΑ

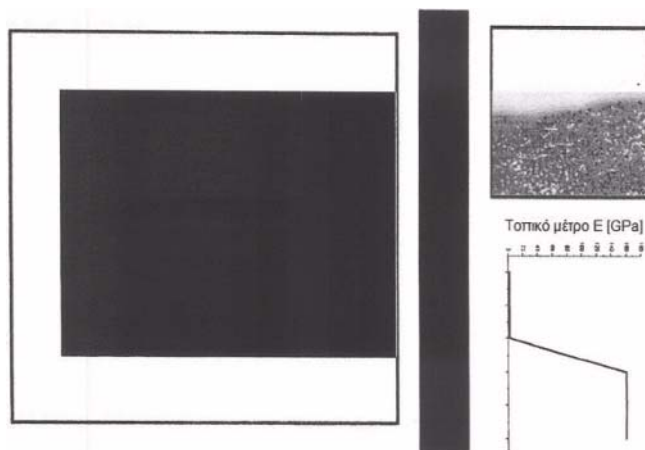
ΑΝΤΙΚΑΛΗΤΟΣ (74):ΓΙΑΖΙΤΖΟΓΛΟΥ ΕΥΑΓΓΕΛΙΑ
 Κουμπάρη 2,10674 ΑΘΗΝΑ

ΤΙΤΛΟΣ ΕΦΕΥΡΕΣΗΣ (54):ΠΑΡΑΓΩΓΗ ΗΜΙΠΡΟΪΟΝΤΩΝ ΓΙΑ ΕΜΦΥΤΕΥΜΑΤΑ ΒΑΣΙΖΟΜΕΝΩΝ ΣΕ ΠΛΑΣΤΙΚΟ

ΠΕΡΙΛΗΨΗ(57)

Η εφεύρεση αφορά ημιπροϊόν εμφυτεύματος από πλαστικό, το οποίο περιλαμβάνει σύνθετο προϊόν από οπωσδήποτε ένα βιοσυμβατό θερμοπλαστικό πλαστικό-

οντότητα (Α) - προβλεφθέν για την επαφή με βιολογικό υλικό - με μέτρο ελαστικότητας ΕΑ και οπωσδήποτε έναθερμοπλαστικό πλαστικό-οντότητα (Β) με μέτρο ελαστικότητας ΕΒ, όπου για τα μέτρα ελαστικότητας αυτών των πλαστικών-οντοτήτων ισχύει ΕΑ μικρότερο ΕΒ, και τα πλαστικά-οντότητες είναι ενωμένα ομαλά μεταξύ τους θερμικά στη ζώνη ένωσης αυτών. Η εφεύρεση αφορά και την παραγωγή του ημιπροϊόντος εμφυτεύματος από πλαστικό καθώς και τη χρήση του ημιπροϊόντος εμφυτεύματος ως εμφύτευμα ή για την παραγωγή εμφυτεύματος από αυτό, ιδίως τη χρήση ως οδοντικό εμφύτευμα ή για την παραγωγή οδοντικού εμφυτεύματος. Η εφεύρεση μπορεί να εφαρμοστεί και σε άλλα εμφυτεύματα οστών.



ΑΡΙΘΜΟΣ ΕΥΡ. Δ.Ε. (11):3107744
ΑΡΙΘ. ΕΛΛ. ΚΑΤΑΘΕΣΗΣ (21):20210401803
ΗΜΕΡ. ΕΛΛ. ΚΑΤΑΘΕΣΗΣ (22):07/07/2021
ΑΡΙΘ./ΗΜΕΡ. ΔΗΜΟΣΙΕΥΣΗΣ
ΕΥΡΩΠΑΪΚΟΥ ΔΙΠΛΩΜΑΤΟΣ(87):2624785 - 21/04/2021
ΑΡΙΘ./ΗΜΕΡ. ΔΗΜΟΣΙΕΥΣΗΣ
ΕΥΡΩΠΑΪΚΗΣ ΑΙΤΗΣΗΣ (86):11831542.3--05/10/2011
ΔΙΚΑΙΟΥΧΟΣ (73):1)Edwards Lifesciences Corporation
 One Edwards Way, Irvine, CA 92614,
 ΗΝΩΜΕΝΕΣ ΠΟΛΙΤΕΙΕΣ ΤΗΣ ΑΜΕΡΙΚΗΣ

ΣΥΜΒ. ΠΡΟΤΕΡΑΙΟΤΗΤΕΣ (30):201161508513 P-15/07/2011-US
 390107 P-05/10/2010-US

- ΕΦΕΥΡΕΤΗΣ** (72):1)LEVI, Tamir
 2)NGUYEN, Son, V.
 3)BENICHOV, Netanel
 4)MAIMON, David
 5)YOHANAN, Ziv
 6)GUROVICH, Nik
 7)FELSEN, Bella
 8)DADONKIN, Larisa

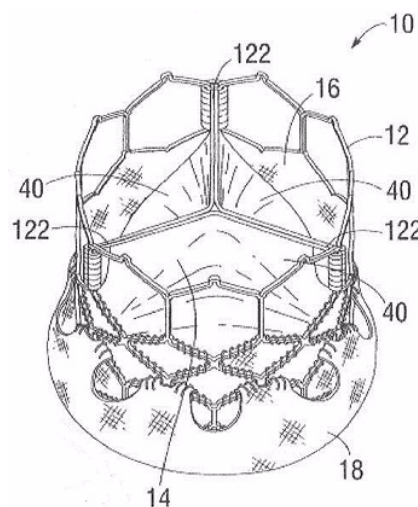
ΕΙΔΙΚΟΣ ΠΑΡΕΞΟΥΣΙΟΣ (74):ΑΘΑΝΑΣΙΑΔΟΥ "ΕΛΕΝΗ Γ. ΠΑΠΑΚΩΝΣΤΑΝΤΙΝΟΥ ΚΑΙ ΣΥΝΕΡΓΑΤΕΣ, ΔΙΚΗΓΟΡΙΚΗ ΕΤΑΙΡΙΑ" ΜΑΡΙΑ
 Κουμπάρη 2, 10674 ΑΘΗΝΑ

ΑΝΤΙΚΑΛΗΤΟΣ (74):ΓΙΑΖΙΤΖΟΓΛΟΥ ΕΥΑΓΓΕΛΙΑ
 Κουμπάρη 2,10674 ΑΘΗΝΑ

ΤΙΤΛΟΣ ΕΦΕΥΡΕΣΗΣ (54):ΠΡΟΣΘΕΤΙΚΗ ΚΑΡΔΙΑΚΗ ΒΑΛΒΙΔΑ ΠΕΡΙΛΗΨΗ(57)

Περιγράφονται μορφές υλοποίησης μιας ακτινικά συμπτυσσόμενης και διαστελλόμενης προσθετικής καρδιακής βαλβίδας. Ένα πλαίσιο βαλβίδας μπορεί να έχει κωνική κατατομή όταν προσαρμόζεται επί ενός στελέχους τοποθέτησης, με ένα ακραίο τμήμα εισροής έχουν διάμετρο μικρότερη από ένα ακραίο τμήμα εκροής. Η βαλβίδα μπορεί να περιλαμβάνει γλωχίνες γενικά σχήματος V,

μειώνοντας την ποσότητα υλικού εντός του άκρου εισροής του πλαισίου. Ένα εξωτερικό περίβλημα μπορεί να στερεωθεί στο εξωτερικό του ακραίου τμήματος εισροής του πλαισίου, παρουσιάζοντας το εξωτερικό περίβλημα διαμήκη παραμόρφωση όταν η βαλβίδα διαστέλλεται και κείται επίπεδη επί του πλαισίου όταν η βαλβίδα συμπτύσσεται. Ένα διαγωνίως υφαντό εσωτερικό περίβλημα, μπορεί να επιμηκύνεται αξονικά μαζί με το πλαίσιο. Πλευρικά ωτία παρακείμενων γλωχίνων μπορούν να εκτείνονται δια μέσου των τμημάτων πλαισίου παραθύρου του πλαισίου και να στερεώνονται επ αυτών για την δημιουργία συμφύσεων. Τα τμήματα πλαισίου παραθύρου μπορούν να υποχωρούν ακτινικά προς τα μέσα σε σχέση με τα περιβάλλοντα τμήματα πλαισίου όταν η βαλβίδα συρρικνώνεται επί ενός στελέχους τοποθέτησης.



ΑΡΙΘΜΟΣ ΕΥΡ. Δ.Ε. (11):3107745
ΑΡΙΘ. ΕΛΛ. ΚΑΤΑΘΕΣΗΣ (21):20210401798
ΗΜΕΡ. ΕΛΛ. ΚΑΤΑΘΕΣΗΣ (22):07/07/2021
ΑΡΙΘ./ΗΜΕΡ. ΔΗΜΟΣΙΕΥΣΗΣ
ΕΥΡΩΠΑΪΚΟΥ ΔΙΠΛΩΜΑΤΟΣ(87):3527067 - 16/06/2021
ΑΡΙΘ./ΗΜΕΡ. ΔΗΜΟΣΙΕΥΣΗΣ
ΕΥΡΩΠΑΪΚΗΣ ΑΙΤΗΣΗΣ (86):16918991.7--14/10/2016
ΔΙΚΑΙΟΥΧΟΣ (73):1)Sunshine Horticulture Co., Ltd.
No. 88 North Sunshine Road Shuangyang
Street Luojiang District, Quanzhou, Fujian
362000, ΚΙΝΑ

ΣΥΜΒ. ΠΡΟΤΕΡΑΙΟΤΗΤΕΣ (30):
ΕΦΕΥΡΕΤΗΣ (72):1)WANG, Dickson
ΕΙΔΙΚΟΣ ΠΛΗΡΕΞΟΥΣΙΟΣ (74):ΤΣΙΜΙΚΑΛΗΣ "ΤΣΙΜΙΚΑΛΗΣ
ΚΑΛΟΝΑΡΟΥ ΔΙΚΗΓΟΡΙΚΗ ΕΤΑΙΡΕΙΑ"
ΣΤΕΦΑΝΟΣ ΑΛΕΞΙΟΣ
Νεοφύτου Βάμβα 1, 10674 ΑΘΗΝΑ

ΑΝΤΙΚΛΗΤΟΣ (74):ΤΣΙΜΙΚΑΛΗΣ ΣΤΕΦΑΝΟΣ ΑΛΕΞΙΟΣ
Νεοφύτου Βάμβα 1,10674 ΑΘΗΝΑ

ΤΙΤΛΟΣ ΕΦΕΥΡΕΣΗΣ (54):**ΜΕΘΟΔΟΣ ΓΙΑ ΚΑΛΛΙΕΡΓΕΙΑ ΦΥΤΩΝ
ΣΕ ΔΙΑΦΑΝΕΣ ΣΦΡΑΓΙΣΜΕΝΟ ΔΟ-
ΧΕΙΟ**

ΠΕΡΙΛΗΨΗ(57)

Παρέχεται μία μέθοδος καλλιέργειας ενός φυτού σε διαφανές σφραγισμένο δοχείο και ένα μέσο για αυτό. Αναμιγνύονται ένα διαφανές θρεπτικό διάλυμα και ένα κόμμι γελλάνης και στη συνέχεια το μείγμα ζελατινοποιείται για τον σχηματισμό του μέσου. Η ποσότητα του κόμμιος γελλάνης που προστίθεται στο θρεπτικό διάλυμα είναι 2-10 g / L. Το μέσο έχει μία τιμή pH 3,5-10,0. Το κόμμι γελλάνης χρησιμεύει σαν ένας μοναδικός διαφανής παράγοντας ζελατινοποίησης, εξασφαλίζοντας έτσι ομοιομορφία και διαφάνεια του διαφανούς μέσου. Επιπλέον,

το κόμμι γελλάνης έχει καλή προσκόλληση, έτσι ώστε το μέσο να μπορεί να προσκολλάται με ασφάλεια σε ένα διαφανές σφραγισμένο δοχείο. Ένα πείραμα απέδειξε ότι όταν το διαφανές σφραγισμένο δοχείο υφίσταται έναν φυσιολογικό βαθμό ανακίνησης, το μέσο δεν ολισθαίνει ή διασπάται. Επιπλέον, το μέσο παραμένει αδιαχώριστο από το διαφανές σφραγισμένο δοχείο μετά από του το διαφανές σφραγισμένο δοχείο αντιστραφεί για 3-10 λεπτά.

ΑΡΙΘΜΟΣ ΕΥΡ. Δ.Ε. (11):3107746
ΑΡΙΘ. ΕΛΛ. ΚΑΤΑΘΕΣΗΣ (21):20210401795
ΗΜΕΡ. ΕΛΛ. ΚΑΤΑΘΕΣΗΣ (22):07/07/2021
ΑΡΙΘ./ΗΜΕΡ. ΔΗΜΟΣΙΕΥΣΗΣ
ΕΥΡΩΠΑΪΚΟΥ ΔΙΠΛΩΜΑΤΟΣ(87):3433097 - 05/05/2021
ΑΡΙΘ./ΗΜΕΡ. ΔΗΜΟΣΙΕΥΣΗΣ
ΕΥΡΩΠΑΪΚΗΣ ΑΙΤΗΣΗΣ (86):17726340.7--24/03/2017
ΔΙΚΑΙΟΥΧΟΣ (73):1)Metsaliitto Osuuskunta
Revontulenpuisto 2, 02100 Espoo,
ΦΙΝΛΑΝΔΙΑ

ΣΥΜΒ. ΠΡΟΤΕΡΑΙΟΤΗΤΕΣ (30):20165249-24/03/2016-FI
ΕΦΕΥΡΕΤΗΣ (72):1)SOKKA, Kasperi
ΕΙΔΙΚΟΣ ΠΛΗΡΕΞΟΥΣΙΟΣ (74):ΑΘΑΝΑΣΙΑΔΟΥ "ΕΛΕΝΗ Γ.
ΠΑΠΑΚΩΝΣΤΑΝΤΙΝΟΥ ΚΑΙ
ΣΥΝΕΡΓΑΤΕΣ, ΔΙΚΗΓΟΡΙΚΗ ΕΤΑΙΡΙΑ"
ΜΑΡΙΑ
Κουμπάρη 2, 10674 ΑΘΗΝΑ

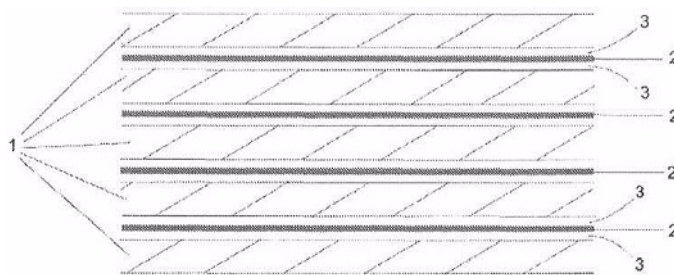
ΑΝΤΙΚΛΗΤΟΣ (74):ΓΙΑΖΙΤΖΟΓΛΟΥ ΕΥΑΓΓΕΛΙΑ
Κουμπάρη 2,10674 ΑΘΗΝΑ

ΤΙΤΛΟΣ ΕΦΕΥΡΕΣΗΣ (54):**ΜΕΘΟΔΟΣ ΚΑΤΑΣΚΕΥΗΣ ΕΝΟΣ
ΠΡΟΪΟΝΤΟΣ ΞΥΛΟΦΥΛΛΟΥ ΚΑΙ ΕΝΑ
ΩΣ ΕΚ ΤΟΥΤΟΥ ΛΑΜΒΑΝΟΜΕΝΟ
ΠΡΟΪΟΝ ΞΥΛΟΦΥΛΛΟΥ**

ΠΕΡΙΛΗΨΗ(57)

Μέθοδος για την κατασκευή ενός προϊόντος επικολλητού ξυλόφυλλου και χρήση του ως εκ τούτου λαμβανόμενου προϊόντος. Σύμφωνα με τη μέθοδο, αρκετές στρώσεις ξυλόφυλλου στοιβάζονται η μία επί της άλλης και συγκολλούνται μεταξύ τους με τη βοήθεια μίας συγκολλητικής ρητίνης υπό μία αυξημένη πίεση προκειμένου να σχηματιστεί το προϊόν επικολλητού ξυλόφυλλου. Σύμφωνα με την εφεύρεση, τουλάχιστον κάποιες εκ των στρώσεων ξυλόφυλλου εμποτίζονται με ρητίνη εμποτισμού πριν από τη συγκόλληση των στρώσεων ξυλόφυλλου. Μέσω εμποτισμού με τη ρητίνη εμποτισμού χρησιμοποιώντας τη μέθοδο σύμφωνα με την εφεύρεση, προσδίδεται στα ξυλόφυλλα μία καλώς συγκολλημένη ένωση, και

η ρητίνη απορροφάται στα ξυλόφυλλα για τη βελτίωση των ιδιοτήτων του προϊόντος επικολλητού ξυλόφυλλου.

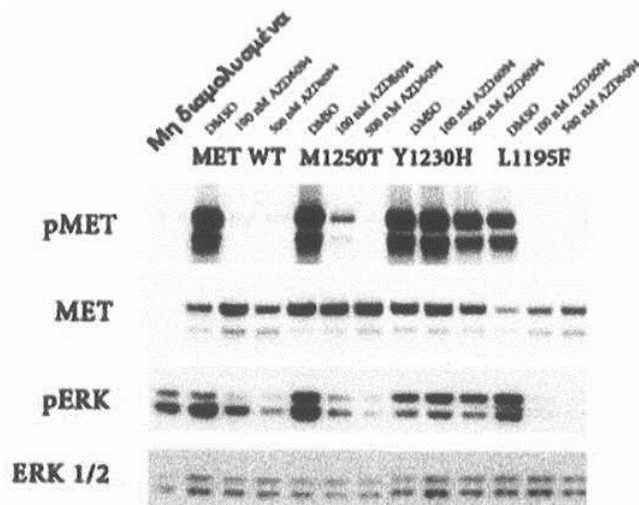


ΑΡΙΘΜΟΣ ΕΥΡ. Δ.Ε. (11):3107747
ΑΡΙΘ. ΕΛΛ. ΚΑΤΑΘΕΣΗΣ (21):20210401797
ΗΜΕΡ. ΕΛΛ. ΚΑΤΑΘΕΣΗΣ (22):07/07/2021
ΑΡΙΘ./ΗΜΕΡ. ΔΗΜΟΣΙΕΥΣΗΣ
ΕΥΡΩΠΑΪΚΟΥ ΔΙΠΛΩΜΑΤΟΣ(87):3515418 - 14/04/2021
ΑΡΙΘ./ΗΜΕΡ. ΔΗΜΟΣΙΕΥΣΗΣ
ΕΥΡΩΠΑΪΚΗΣ ΑΙΤΗΣΗΣ (86):1777211.8--21/09/2017
ΔΙΚΑΙΟΥΧΟΣ (73):1)Astrazeneca AB
 151 85 Sodertalje, ΣΟΥΗΔΙΑ
ΣΥΜΒ. ΠΡΟΤΕΡΑΙΟΤΗΤΕΣ (30):201616116-22/09/2016-GB
ΕΦΕΥΡΕΤΗΣ (72):1)FRIGAULT, Melanie Mae
ΕΙΔΙΚΟΣ ΠΛΗΡΕΞΟΥΣΙΟΣ (74):ΣΙΩΤΟΥ "ΚΑΤΕΡΙΝΑ ΣΙΩΤΟΥ ΚΑΙ
 ΣΥΝΕΡΓΑΤΕΣ ΔΙΚΗΓΟΡΙΚΗ ΕΤΑΙΡΕΙΑ"
 ΑΙΚΑΤΕΡΙΝΗ
 Πατησίων (28ης Οκτωβρίου) 122, 11257
 ΑΘΗΝΑ
ΑΝΤΙΚΑΛΗΤΟΣ (74):ΣΙΩΤΟΥ ΑΙΚΑΤΕΡΙΝΗ
 Πατησίων (28ης Οκτωβρίου) 122,11257
 ΑΘΗΝΑ
ΤΙΤΛΟΣ ΕΦΕΥΡΕΣΗΣ (54):ΧΡΗΣΗ ΤΩΝ ΑΝΑΣΤΟΛΕΩΝ C-MET
 ΓΙΑ ΤΗΝ ΑΓΩΓΗ ΚΑΡΚΙΝΩΝ ΠΟΥ
 ΦΕΡΟΥΝ ΜΕΤΑΛΛΑΓΕΣ MET

ΠΕΡΙΛΗΨΗ(57)

Η προδιαγραφή αυτή σχετίζεται με αναστολείς κινάσης τυροσίνης του υποδοχέα c-Met («c-Met») και με τη χρήση τους στην αγωγή καρκίνων που χαρακτηρίζονται από συγκεκριμένες μεταλλάξεις MET (π.χ. καρκίνου που περιλαμβάνουν κύτταρα τα οποία εκφράζουν μια πρωτεΐνη MET που διαθέτει τη μετάλλαξη MET V1092I, MET H1094L ή MET L1195F) με τη χρήση της κατάστασης μετάλλαξης MET για την επιλογή ασθενών κατάλληλων για αγωγή με έναν αναστολέα c-Met και με

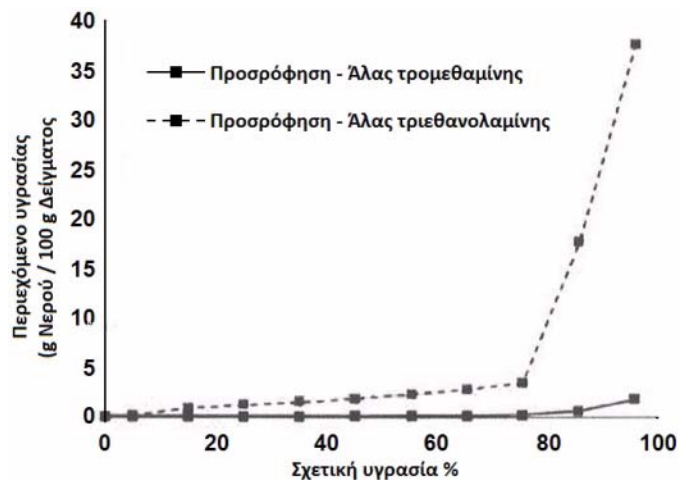
μεθόδους αγωγής καρκίνων που περιλαμβάνουν κύτταρα τα οποία χαρακτηρίζονται από συγκεκριμένες μεταλλάξεις MET με έναν αναστολέα c-Met.



ΑΡΙΘΜΟΣ ΕΥΡ. Δ.Ε. (11):3107748
ΑΡΙΘ. ΕΛΛ. ΚΑΤΑΘΕΣΗΣ (21):20210401790
ΗΜΕΡ. ΕΛΛ. ΚΑΤΑΘΕΣΗΣ (22):07/07/2021
ΑΡΙΘ./ΗΜΕΡ. ΔΗΜΟΣΙΕΥΣΗΣ
ΕΥΡΩΠΑΪΚΟΥ ΔΙΠΛΩΜΑΤΟΣ(87):3592734 - 19/05/2021
ΑΡΙΘ./ΗΜΕΡ. ΔΗΜΟΣΙΕΥΣΗΣ
ΕΥΡΩΠΑΪΚΗΣ ΑΙΤΗΣΗΣ (86):18710011.0--06/03/2018
ΔΙΚΑΙΟΥΧΟΣ (73):1)Palobiofarma, S.L.
 Tecnocampus Mataro, 3 Avenida Ernest
 Lluch, 32 Planta 4, oficina 1, 08302 Mataro-
 Barcelona, ΙΣΠΑΝΙΑ
ΣΥΜΒ. ΠΡΟΤΕΡΑΙΟΤΗΤΕΣ (30):17382114-06/03/2017-EP
ΕΦΕΥΡΕΤΗΣ (72):1)CASTRO PALOMINO LARIA, Julio
 2)CAMACHO GOMEZ, Juan
ΕΙΔΙΚΟΣ ΠΛΗΡΕΞΟΥΣΙΟΣ (74):ΛΥΜΠΕΡΗΣ "ΔΙΚΗΓΟΡΙΚΗ ΕΤΑΙΡΕΙΑ
 ΒΑΓΙΑΝΟΥ ΚΩΣΤΟΠΟΥΛΟΥ
 ΛΥΜΠΕΡΗ" ΝΙΚΟΛΑΟΣ
 Στουρνάρα 37, 10682 ΑΘΗΝΑ
ΑΝΤΙΚΑΛΗΤΟΣ (74):ΛΥΜΠΕΡΗΣ ΝΙΚΟΛΑΟΣ
 Στουρνάρα 37,10682 ΑΘΗΝΑ
ΤΙΤΛΟΣ ΕΦΕΥΡΕΣΗΣ (54):ΑΛΑΣ ΑΜΙΝΗΣ ΤΟΥ (1R,3S)-3-(5-KY-
 ΑΝΟ-4-ΦΑΙΝΥΛ-1,3-ΘΕΙΑΖΟΛ-2-
 ΥΛΚΑΡΒΑΜΟΪΛ)ΚΥΚΛΟΠΕΝΤΑΝΙΟ
 ΚΑΡΒΟΞΥΛΙΚΟΥ ΟΞΕΟΣ

ΠΕΡΙΛΗΨΗ(57)

Η παρούσα εφεύρεση σχετίζεται με το άλας τρομεθαμίνης του (1R, 3S)-3-(5-κυανο-4-φαινυλ- 1,3-θειαζολ-2-υλκαρβαμολ)κυκλοπεντάνιο καρβοξυλικού οξέος, με μια διαδικασία για τη λήψη του συγκεκριμένου άλατος, με τα συνδυαστικά προϊόντα και τις φαρμακευτικές συνθέσεις που περιέχουν τα εν λόγω άλατα και τις ιατρικές τους χρήσεις, συγκεκριμένα για την θεραπεία ή την πρόληψη νόσων οι οποίες είναι γνωστό πως βελτιώνουν τον ανταγωνισμό του υποδοχέα αδενosίνης A1.



ΑΡΙΘΜΟΣ ΕΥΡ. Δ.Ε. (11):3107749
ΑΡΙΘ. ΕΛΛ. ΚΑΤΑΘΕΣΗΣ (21):20210401796
ΗΜΕΡ. ΕΛΛ. ΚΑΤΑΘΕΣΗΣ (22):07/07/2021
ΑΡΙΘ./ΗΜΕΡ. ΔΗΜΟΣΙΕΥΣΗΣ
ΕΥΡΩΠΑΪΚΟΥ ΔΙΠΛΩΜΑΤΟΣ(87):3292965 - 26/05/2021
ΑΡΙΘ./ΗΜΕΡ. ΔΗΜΟΣΙΕΥΣΗΣ
ΕΥΡΩΠΑΪΚΗΣ ΑΙΤΗΣΗΣ (86):16188224.6--09/09/2016
ΔΙΚΑΙΟΥΧΟΣ (73):1)The Gillette Company LLC
One Gillette Park, Boston, MA 02127,
ΗΝΩΜΕΝΕΣ ΠΟΛΙΤΕΙΕΣ ΤΗΣ ΑΜΕΡΙΚΗΣ

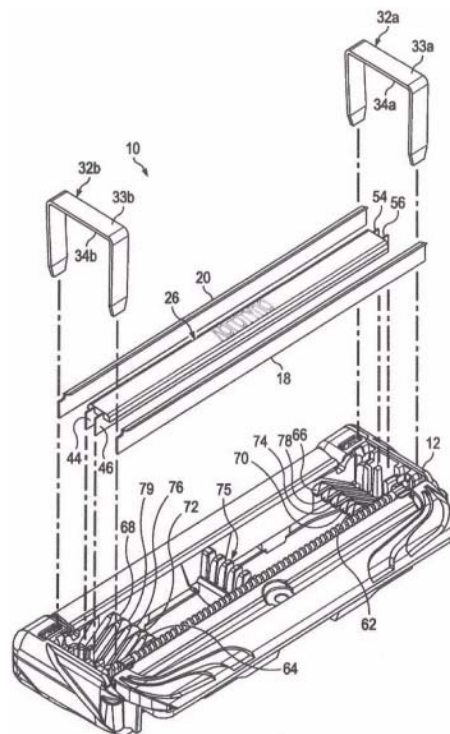
ΣΥΜΒ. ΠΡΟΤΕΡΑΙΟΤΗΤΕΣ (30):
ΕΦΕΥΡΕΤΗΣ (72):1)Walker, Jr., Vincent Paul
2)Harrington, Nicholas Robert
3)Lee, Alejandro Carlos

ΕΙΔΙΚΟΣ ΠΛΗΡΕΞΟΥΣΙΟΣ (74):ΣΑΚΕΛΛΑΡΙΔΗ ΒΑΛΗ-ΒΑΣΙΛΙΚΗ
Αδριανού 70, 10556 ΑΘΗΝΑ
ΑΝΤΙΚΛΗΤΟΣ (74):ΣΑΚΕΛΛΑΡΙΔΗ ΒΑΛΗ-ΒΑΣΙΛΙΚΗ
Αδριανού 70,10556 ΑΘΗΝΑ

ΤΙΤΛΟΣ ΕΦΕΥΡΕΣΗΣ (54):**ΚΕΦΑΛΗ ΞΥΡΙΣΤΙΚΗΣ ΜΗΧΑΝΗΣ ΚΑΙ ΜΕΘΟΔΟΣ ΣΥΝΑΡΜΟΛΟΓΗΣΗΣ**

ΠΕΡΙΛΗΨΗ(57)

Σε μία εκδοχή, η παρούσα εφεύρεση παρουσιάζει, γενικά, μια μέθοδο συναρμολόγησης μιας κεφαλής ξυριστικής μηχανής 10 παρέχοντας ένα περίβλημα 12 που έχει μια κύρια προστατευτική διάταξη 14 και μια δευτερεύουσα καλύπτρα 16. Μια πρώτη λεπίδα 18 που έχει μια ακμή κοπής 22 είναι προσαρτημένη στο περίβλημα. Μια δεύτερη λεπίδα 20 που έχει μια ακμή κοπής 24 είναι προσαρτημένη στο περίβλημα. Ένα στοιχείο γέφυρας 26 που διαθέτει ένα ζεύγος σκελών 44, 46 που διατάσσονται κατά διαστήματα είναι προσαρτημένο στο περίβλημα αμέσως μεταξύ της πρώτης λεπίδας και της δεύτερης λεπίδας. Η πρώτη λεπίδα, η δεύτερη λεπίδα και το στοιχείο γέφυρας είναι στερεωμένα στο περίβλημα με τουλάχιστον ένα μέσο σύνδεσης 32a, 32b.



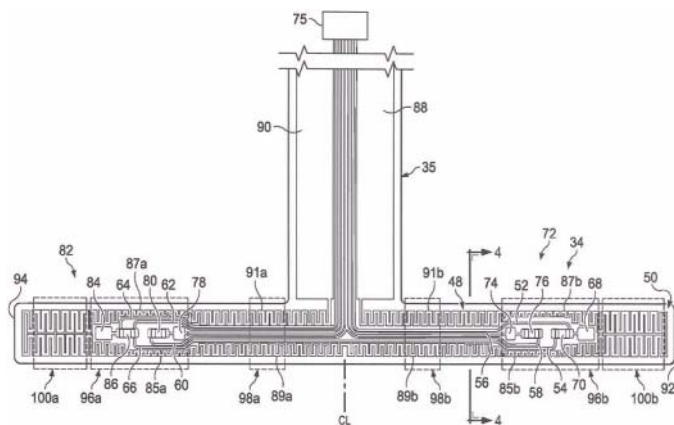
ΑΡΙΘΜΟΣ ΕΥΡ. Δ.Ε. (11):3107750
ΑΡΙΘ. ΕΛΛ. ΚΑΤΑΘΕΣΗΣ (21):20210401794
ΗΜΕΡ. ΕΛΛ. ΚΑΤΑΘΕΣΗΣ (22):07/07/2021
ΑΡΙΘ./ΗΜΕΡ. ΔΗΜΟΣΙΕΥΣΗΣ
ΕΥΡΩΠΑΪΚΟΥ ΔΙΠΛΩΜΑΤΟΣ(87):3351359 - 16/06/2021
ΑΡΙΘ./ΗΜΕΡ. ΔΗΜΟΣΙΕΥΣΗΣ
ΕΥΡΩΠΑΪΚΗΣ ΑΙΤΗΣΗΣ (86):17152537.1--20/01/2017
ΔΙΚΑΙΟΥΧΟΣ (73):1)The Gillette Company LLC
One Gillette Park, Boston, MA 02127,
ΗΝΩΜΕΝΕΣ ΠΟΛΙΤΕΙΕΣ ΤΗΣ ΑΜΕΡΙΚΗΣ

ΣΥΜΒ. ΠΡΟΤΕΡΑΙΟΤΗΤΕΣ (30):
ΕΦΕΥΡΕΤΗΣ (72):1)Bromse, Norbert
ΕΙΔΙΚΟΣ ΠΛΗΡΕΞΟΥΣΙΟΣ (74):ΣΑΚΕΛΛΑΡΙΔΗ ΒΑΛΗ-ΒΑΣΙΛΙΚΗ
Αδριανού 70, 10556 ΑΘΗΝΑ
ΑΝΤΙΚΛΗΤΟΣ (74):ΣΑΚΕΛΛΑΡΙΔΗ ΒΑΛΗ-ΒΑΣΙΛΙΚΗ
Αδριανού 70,10556 ΑΘΗΝΑ

ΤΙΤΛΟΣ ΕΦΕΥΡΕΣΗΣ (54):**ΘΕΡΜΑΝΤΙΚΟ ΣΤΟΙΧΕΙΟ ΞΥΡΙΣΤΙΚΗΣ ΜΗΧΑΝΗΣ**

ΠΕΡΙΛΗΨΗ(57)

Ένα στοιχείο παροχής θερμότητας 16 για ξυριστική μηχανή με θερμαντήρα 34 που διαθέτει θερμαντικό στοιχείο 48 τοποθετημένο μεταξύ ενός πάνω διηλεκτρικού στρώματος 110 και ενός κάτω διηλεκτρικού στρώματος 50. Το θερμαντικό στοιχείο είναι στερεωμένο μεταξύ του πάνω διηλεκτρικού στρώματος και του κάτω διηλεκτρικού στρώματος με ένα συγκολλητικό στρώμα 104 που είναι ενωμένο στο πάνω διηλεκτρικό στρώμα και το κάτω διηλεκτρικό στρώμα.

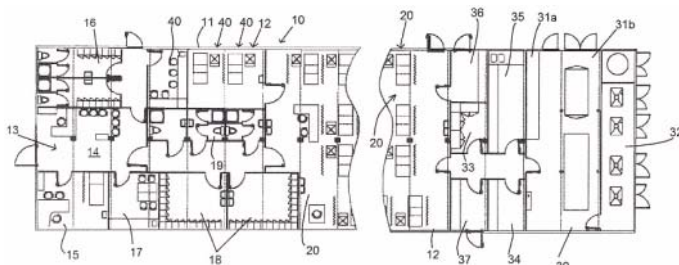


ΑΡΙΘΜΟΣ ΕΥΡ. Δ.Ε. (11):3107753
ΑΡΙΘ. ΕΛΛ. ΚΑΤΑΘΕΣΗΣ (21):20210401808
ΗΜΕΡ. ΕΛΛ. ΚΑΤΑΘΕΣΗΣ (22):08/07/2021
ΑΡΙΘ./ΗΜΕΡ. ΔΗΜΟΣΙΕΥΣΗΣ
ΕΥΡΩΠΑΪΚΟΥ ΔΙΠΛΩΜΑΤΟΣ(87):3482021 - 14/04/2021
ΑΡΙΘ./ΗΜΕΡ. ΔΗΜΟΣΙΕΥΣΗΣ
ΕΥΡΩΠΑΪΚΗΣ ΑΙΤΗΣΗΣ (86):17748629.7--04/07/2017
ΔΙΚΑΙΟΥΧΟΣ (73):1)Hemo Plus Sarl
Rue du Lion-D'or 1, 1003 Lausanne,
ΕΛΒΕΤΙΑ
ΣΥΜΒ. ΠΡΟΤΕΡΑΙΟΤΗΤΕΣ (30):8522016-05/07/2016-CH
ΕΦΕΥΡΕΤΗΣ (72):1)GAUTHIER, Henri
2)TILATTI, Nicolas
3)COURTIADÉ, Philippe
ΕΙΔΙΚΟΣ ΠΑΗΡΕΞΟΥΣΙΟΣ (74):ΔΑΛΑΜΑΓΚΑΣ ΑΛΕΞΙΟΣ
Σίνα 14, 10672 ΑΘΗΝΑ
ΑΝΤΙΚΛΗΤΟΣ (74):ΔΑΛΑΜΑΓΚΑΣ ΑΛΕΞΙΟΣ
Σίνα 14,10672 ΑΘΗΝΑ
ΤΙΤΛΟΣ ΕΦΕΥΡΕΣΗΣ (54):**ΑΥΤΟΝΟΜΗ ΜΟΝΑΔΑ ΑΓΩΓΗΣ ΓΙΑ ΑΙΜΟΚΑΘΑΡΣΗ**

ΠΕΡΙΛΗΨΗ(57)

Η εφεύρεση αφορά κέντρο (10) για αγωγή, μέσω αιμοκάθαρσης, πλήθους ασθενών, με διάλυμα παρασκευασμένο με τουλάχιστον ένα διάλυμα συμπυκνώματος αιμοκάθαρσης, με το εν λόγω κέντρο (10) να περιλαμβάνει χώρο αγωγής για ασθενείς που έχουν εισέλθει σε χώρο υποδοχής (13) και στη συνέχεια υπόκεινται σε φροντίδα από ιατρικό τμήμα (15) πριν την έναρξη ενός προγράμματος αγωγής σε χώρο αγωγής. Η μονάδα αγωγής (10) περαιτέρω περιλαμβάνει: - ειδικό χώρο (32) όπου βρίσκονται τα αποθέματα συμπυκνωμάτων, - ειδικό χώρο (33) για αποθήκευση φαρμακευτικών προϊόντων που κατά πάσα πιθανότητα θα χρησιμοποιηθούν από ασθενή πριν, κατά τη διάρκεια ή μετά την

αγωγή ειδικό χώρο (34) για διαχείριση και, στην περίπτωση αστοχίας εντός δικτύου, για παραγωγή ηλεκτρικής ενέργειας* - ειδικό χώρο (35) για αποθήκευση χημικών προϊόντων, ιδίως για καθαρισμό και απολύμανση των εγκαταστάσεων και εξοπλισμού - ειδικό χώρο (36) για επεξεργασία και/ή αδρανοποίηση και/ή εξάλειψη αποβλήτων προκύπτων από την κατεργασία και - ειδικό χώρο (37) για αποθήκευση τεχνικών εξαρτημάτων για συντήρηση του εξοπλισμού.

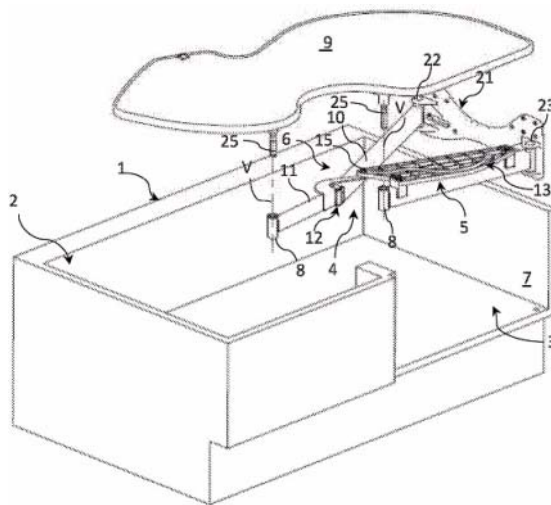


ΑΡΙΘΜΟΣ ΕΥΡ. Δ.Ε. (11):3107754
ΑΡΙΘ. ΕΛΛ. ΚΑΤΑΘΕΣΗΣ (21):20210401806
ΗΜΕΡ. ΕΛΛ. ΚΑΤΑΘΕΣΗΣ (22):08/07/2021
ΑΡΙΘ./ΗΜΕΡ. ΔΗΜΟΣΙΕΥΣΗΣ
ΕΥΡΩΠΑΪΚΟΥ ΔΙΠΛΩΜΑΤΟΣ(87):3641593 - 28/04/2021
ΑΡΙΘ./ΗΜΕΡ. ΔΗΜΟΣΙΕΥΣΗΣ
ΕΥΡΩΠΑΪΚΗΣ ΑΙΤΗΣΗΣ (86):18739961.3--18/06/2018
ΔΙΚΑΙΟΥΧΟΣ (73):1)INOXA SRL
Via dell'Industria 28, 60020 Polverigi (AN),
ΙΤΑΛΙΑ
ΣΥΜΒ. ΠΡΟΤΕΡΑΙΟΤΗΤΕΣ (30):201700069780-22/06/2017-IT
ΕΦΕΥΡΕΤΗΣ (72):1)TROMBETTONI, Roberto
2)SILVI, Emanuele
ΕΙΔΙΚΟΣ ΠΑΗΡΕΞΟΥΣΙΟΣ (74):ΤΣΙΜΙΚΑΛΗΣ "ΤΣΙΜΙΚΑΛΗΣ
ΚΑΛΟΝΑΡΟΥ ΔΙΚΗΓΟΡΙΚΗ ΕΤΑΙΡΕΙΑ"
ΣΤΕΦΑΝΟΣ ΑΛΕΞΙΟΣ
Νεοφύτου Βάμβα 1, 10674 ΑΘΗΝΑ
ΑΝΤΙΚΛΗΤΟΣ (74):ΤΣΙΜΙΚΑΛΗΣ ΣΤΕΦΑΝΟΣ ΑΛΕΞΙΟΣ
Νεοφύτου Βάμβα 1,10674 ΑΘΗΝΑ
ΤΙΤΛΟΣ ΕΦΕΥΡΕΣΗΣ (54):**ΝΤΟΥΛΑΠΗ ΜΕ ΑΦΑΙΡΟΥΜΕΝΑ ΡΑΦΙΑ ΚΑΙ ΣΧΕΤΙΚΟΣ ΜΗΧΑΝΙΣΜΟΣ ΑΦΑΙΡΕΣΗΣ**

ΠΕΡΙΛΗΨΗ(57)

Ένα ντουλάπι (1) με ένα χώρο απόθεσης (2), ράφια (9) που υπάρχουν στον χώρο απόθεσης (2), ένα άνοιγμα πρόσβασης (3) στον χώρο απόθεσης (2) και ένας μηχανισμός κίνησης (4) για να κινεί τα ράφια (9) δια μέσου του ανοίγματος (3), όπου ο μηχανισμός κίνησης (4) περιλαμβάνει ένα πρώτο βραχίονα (5) και ένα δεύτερο βραχίονα (6), οι οποίοι συγκρατούνται στο ντουλάπι (1), σε μορφή προβόλου, εντός του χώρου φύλαξης (2) και περιστρεφόμενοι γύρω από μια κάθετη γραμμή (V), οι εν λόγω πρώτος βραχίονας (5) και δεύτερος βραχίονας (6) με τη σειρά τους συγκρατούν ένα σχετικό ράφι (9) σε μια κατάσταση που μπορεί να περιστρέφεται με μια περιστροφική κίνηση γύρω από μια τουλάχιστο κάθετη γραμμή (V). Τουλάχιστο ο δεύτερος βραχίονας (6) από τους εν λόγω βραχίονες (5,

6) είναι εφοδιασμένος με δύο τμήματα (10, 11) που συγκλίνουν σε μια παρεμβλλόμενη αρθρωτή σύνδεση (12). Μέσα ελέγχου (13) για τον συντονισμό της κίνησης του πρώτου βραχίονα (5) και του δεύτερου βραχίονα (6), τα οποία είναι σχεδιασμένα να επιτρέπουν στο ράφι (9) να μετακινείται κατά μήκος μιας οριζόντιας τροχιάς με μεταβαλλόμενο προσανατολισμό της τοποθέτησής του, κατά τέτοιο τρόπο, ώστε να περνάει δια μέσου του ανοίγματος πρόσβασης (3) του ντουλαπιού (1). Τα μέσα ελέγχου (13) περιλαμβάνουν ένα σύρτη (14) και μια τροχιά (16) σχετικά προς την οποία μπορεί να μετακινείται ο σύρτης (14). Ο σύρτης (14) και η τροχιά (16) είναι σταθερά συμπλεγμένα μεταξύ τους ως ένα ενιαίο στοιχείο και λειτουργικά τοποθετημένα μεταξύ του πρώτου βραχίονα (5) και του δεύτερου βραχίονα (6).

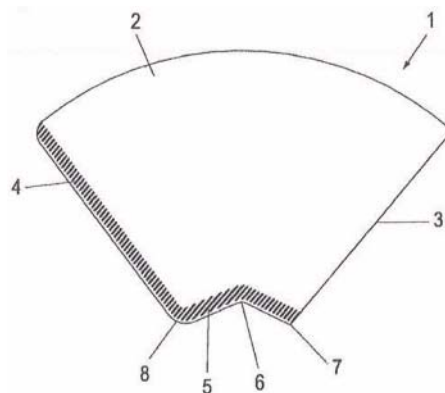


ΑΡΙΘΜΟΣ ΕΥΡ. Δ.Ε. (11):3107755
ΑΡΙΘ. ΕΛΛ. ΚΑΤΑΘΕΣΗΣ (21):20210401807
ΗΜΕΡ. ΕΛΛ. ΚΑΤΑΘΕΣΗΣ (22):08/07/2021
ΑΡΙΘ./ΗΜΕΡ. ΔΗΜΟΣΙΕΥΣΗΣ
ΕΥΡΩΠΑΪΚΟΥ ΔΙΠΛΩΜΑΤΟΣ(87):3574808 - 23/06/2021
ΑΡΙΘ./ΗΜΕΡ. ΔΗΜΟΣΙΕΥΣΗΣ
ΕΥΡΩΠΑΪΚΗΣ ΑΙΤΗΣΗΣ (86):19176472.9--24/05/2019
ΔΙΚΑΙΟΥΧΟΣ (73):1)Melitta Europa GmbH & Co. KG
 Ringstrasse 99, 32427 Minden, ΓΕΡΜΑΝΙΑ
ΣΥΜΒ. ΠΡΟΤΕΡΑΙΟΤΗΤΕΣ (30):202018103061 U-30/05/2018-DE
ΕΦΕΥΡΕΤΗΣ (72):1)SACHTLEBEN, Andreas
ΕΙΔΙΚΟΣ ΠΛΗΡΕΞΟΥΣΙΟΣ (74):ΤΣΙΜΙΚΑΛΗΣ "ΤΣΙΜΙΚΑΛΗΣ
 ΚΑΛΟΝΑΡΟΥ ΔΙΚΗΓΟΡΙΚΗ ΕΤΑΙΡΕΙΑ"
 ΣΤΕΦΑΝΟΣ ΑΛΕΞΙΟΣ
 Νεοφύτου Βάμβα 1, 10674 ΑΘΗΝΑ
ΑΝΤΙΚΛΗΤΟΣ (74):ΤΣΙΜΙΚΑΛΗΣ ΣΤΕΦΑΝΟΣ ΑΛΕΞΙΟΣ
 Νεοφύτου Βάμβα 1,10674 ΑΘΗΝΑ
ΤΙΤΛΟΣ ΕΦΕΥΡΕΣΗΣ (54):**ΕΝΘΕΤΟ ΧΑΡΤΙΝΟ ΦΙΛΤΡΟ ΚΑΙ ΥΠΟ-
 ΔΟΧΗ ΦΙΛΤΡΟΥ ΜΕ ΕΝΑ ΕΝΘΕΤΟ
 ΧΑΡΤΙΝΟ ΦΙΛΤΡΟ**

ΠΕΡΙΛΗΨΗ(57)

Ένα ένθετο χάρτινο φίλτρο (1) για την παρασκευή ενός ροφήματος περιλαμβάνει ένα πρώτο πλευρικό τοίχωμα (2) και ένα δεύτερο πλευρικό τοίχωμα (12), τα οποία συνδέονται μεταξύ τους σε απέναντι κείμενες πλευρές με μια ραφή (4) κάθε φορά ή μια ακμή αναδίπλωσης (3) και τα οποία συνδέονται μεταξύ τους μέσω μιας ραφής πάτου (5), όπου απέναντι από τη ραφή πάτου (5) είναι διαμορφωμένο ένα άνοιγμα (11) για την πλήρωση του ένθετου χάρτινου φίλτρου. Η ραφή πάτου (5) έχει ένα σχήμα που αποκλίνει από την ευθεία και στη ραφή πάτου (5) είναι

διαμορφωμένα δύο τουλάχιστο βαθιά λούκια απορροής (9, 10) και ένα συνδετικό κομμάτι (6, 16, 36) που συνδέει τα τουλάχιστο δύο λούκια απορροής (9, 10), όπου ο όγκος στην περιοχή των λουκίων απορροής (9, 10), όταν το ένθετο χάρτινο φίλτρο είναι ανοικτό, είναι διαμορφωμένος ουσιαστικά χωνοειδής.

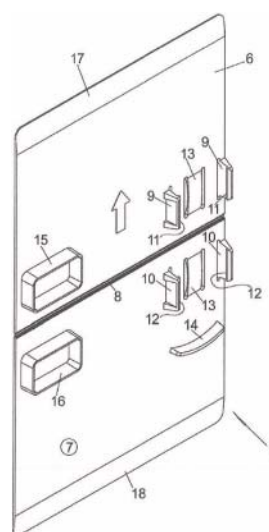


ΑΡΙΘΜΟΣ ΕΥΡ. Δ.Ε. (11):3107756
ΑΡΙΘ. ΕΛΛ. ΚΑΤΑΘΕΣΗΣ (21):20210401813
ΗΜΕΡ. ΕΛΛ. ΚΑΤΑΘΕΣΗΣ (22):08/07/2021
ΑΡΙΘ./ΗΜΕΡ. ΔΗΜΟΣΙΕΥΣΗΣ
ΕΥΡΩΠΑΪΚΟΥ ΔΙΠΛΩΜΑΤΟΣ(87):3528235 - 28/04/2021
ΑΡΙΘ./ΗΜΕΡ. ΔΗΜΟΣΙΕΥΣΗΣ
ΕΥΡΩΠΑΪΚΗΣ ΑΙΤΗΣΗΣ (86):19157222.1--14/02/2019
ΔΙΚΑΙΟΥΧΟΣ (73):1)Lidl Stiftung & Co. KG
 Stiftsbergstr. 1, 74172 Neckarsulm,
 ΓΕΡΜΑΝΙΑ
ΣΥΜΒ. ΠΡΟΤΕΡΑΙΟΤΗΤΕΣ (30):102018103755-20/02/2018-DE
ΕΦΕΥΡΕΤΗΣ (72):1)Scheidtmann, Philipp
 2)Witsch, Rouven
ΕΙΔΙΚΟΣ ΠΛΗΡΕΞΟΥΣΙΟΣ (74):ΑΘΑΝΑΣΙΑΔΟΥ "ΕΛΕΝΗ Γ.
 ΠΑΠΑΚΩΝΣΤΑΝΤΙΝΟΥ ΚΑΙ
 ΣΥΝΕΡΓΑΤΕΣ, ΔΙΚΗΓΟΡΙΚΗ ΕΤΑΙΡΙΑ"
 ΜΑΡΙΑ
 Κουμπάρη 2, 10674 ΑΘΗΝΑ
ΑΝΤΙΚΛΗΤΟΣ (74):ΓΙΑΖΙΤΖΟΓΛΟΥ ΕΥΑΓΓΕΛΙΑ
 Κουμπάρη 2,10674 ΑΘΗΝΑ
ΤΙΤΛΟΣ ΕΦΕΥΡΕΣΗΣ (54):**ΔΙΑΤΑΞΗ ΠΡΟΣΑΡΜΟΓΕΑ ΚΑΙ ΔΙΑ-
 ΔΙΚΑΣΙΑ ΓΙΑ ΤΗΝ ΣΤΕΡΕΩΣΗ ΕΝΟΣ
 ΦΟΡΕΑ ΠΛΗΡΟΦΟΡΙΩΝ ΣΕ ΜΙΑ ΡΑΓΑ
 ΦΟΡΕΑ ΕΦΟΔΙΑΣΜΕΝΗ ΜΕ ΔΥΟ ΔΙΑ-
 ΤΑΞΕΙΣ ΣΥΓΚΡΑΤΗΣΗΣ**

ΠΕΡΙΛΗΨΗ(57)

Περιγράφεται μια διάταξη προσαρμογέα (1) για την στερέωση ενός φορέα πληροφοριών σε μια ράγα φορέα εφοδιασμένη με δύο διατάξεις συγκράτησης, όπου η διάταξη προσαρμογέα διαθέτει ένα πρώτο σκέλος (6) και ένα δεύτερο σκέλος (7), τα οποία αντιστοίχως είναι δυνατόν να συγκρατηθούν σε μια εκ των δύο διατάξεων συγκράτησης. Η διάταξη αυτή προσαρμογέα πρέπει να διαμορφωθεί περαιτέρω κατά τρόπο, ώστε ακόμη και μετά από πολλαπλές φορές συναρμολόγησης και αποσυναρμολόγησης της διάταξης προσαρμογέα επί της ράγας φορέα και από τη ράγα φορέα να διασφαλίζεται μια ασφαλής συγκράτηση της διάταξης προσαρμογέα στην ράγα φορέα και ταυτόχρονα τα κόστη κατασκευής της διάταξης προσαρμογέα να είναι κατά το δυνατόν ελάχιστα. Για

την επίτευξη του στόχου αυτού προτείνεται, το πρώτο σκέλος (6) και το δεύτερο σκέλος (7) να διασυνδέονται μεταξύ τους δια μέσου μιας άρθρωσης (8), όπου το πρώτο σκέλος διαθέτει μια πρώτη διάταξη διασύνδεσης (9) για την διασύνδεση του φορέα πληροφοριών με το πρώτο σκέλος και το δεύτερο σκέλος μια δεύτερη διάταξη διασύνδεσης (10) για την διασύνδεση του φορέα πληροφοριών με το δεύτερο σκέλος κατά τρόπο, ώστε σε μια κατάσταση συναρμολόγησης, στην οποία ο φορέας συναρμολόγησης δεν είναι συνδεδεμένος με την διάταξη προσαρμογέα, το πρώτο και το δεύτερο σκέλος είναι ελευθέρως περιστρέψιμα περί της άρθρωσης, και σε μια κατάσταση μπλοκαρίσματος, στην οποία ο φορέας πληροφοριών είναι διασυνδεδεμένος δια μέσου της πρώτης και της δεύτερης διάταξης διασύνδεσης με την διάταξη προσαρμογέα, η άρθρωση μπορεί να μπλοκαριστεί από τον ίδιο τον φορέα πληροφοριών.



ΑΡΙΘΜΟΣ ΕΥΡ. Δ.Ε. (11):3107757
ΑΡΙΘ. ΕΛΛ. ΚΑΤΑΘΕΣΗΣ (21):20210401812
ΗΜΕΡ. ΕΛΛ. ΚΑΤΑΘΕΣΗΣ (22):08/07/2021
ΑΡΙΘ./ΗΜΕΡ. ΔΗΜΟΣΙΕΥΣΗΣ
ΕΥΡΩΠΑΪΚΟΥ ΔΙΠΛΩΜΑΤΟΣ(87):3607048 - 21/04/2021
ΑΡΙΘ./ΗΜΕΡ. ΔΗΜΟΣΙΕΥΣΗΣ
ΕΥΡΩΠΑΪΚΗΣ ΑΙΤΗΣΗΣ (86):18716220.1--04/04/2018
ΔΙΚΑΙΟΥΧΟΣ (73):1)Futureco Bioscience, S.A.

Avenida del Cadi, nave 19-23 Poligono Industrial Sant Pere Molanta, 08799 Olerdola - Barcelona, ΙΣΠΑΝΙΑ

ΣΥΜΒ. ΠΡΟΤΕΡΑΙΟΤΗΤΕΣ (30):17382188-06/04/2017-EP
ΕΦΕΥΡΕΤΗΣ (72):1)LARA SANCHEZ, Jose Manuel
2)FERNANDEZ CASTILLO, Carolina

ΕΙΔΙΚΟΣ ΠΛΗΡΕΞΟΥΣΙΟΣ (74):ΑΘΑΝΑΣΙΑΔΟΥ "ΕΛΕΝΗ Γ.
ΠΑΠΑΚΩΝΣΤΑΝΤΙΝΟΥ ΚΑΙ
ΣΥΝΕΡΓΑΤΕΣ, ΔΙΚΗΓΟΡΙΚΗ ΕΤΑΙΡΙΑ"

ΜΑΡΙΑ

ΑΝΤΙΚΛΗΤΟΣ (74):ΓΙΑΖΙΤΖΟΓΛΟΥ ΕΥΑΓΓΕΛΙΑ
Κουμπάρη 2, 10674 ΑΘΗΝΑ

ΤΙΤΛΟΣ ΕΦΕΥΡΕΣΗΣ (54):**ΣΤΕΛΕΧΟΣ PSEUDOMONAS PUTIDA ΠΕΡΙΛΗΨΗ(57)**

Στέλεχος *Pseudomonas putida* και χρήση αυτού στον έλεγχο ασθενειών που προκαλούνται από μύκητες και βακτηρίδια σε φυτά. Η παρούσα εφεύρεση αφορά στο στέλεχος CECT8538 του *Pseudomonas putida* και μεταλλακτικές παραλλαγές αυτού, και τη χρήση του εν λόγω στελέχους ως παρασιτοκτόνου στον έλεγχο ασθενειών φυτού που προκαλούνται με μύκητες και βακτηρίδια. Περαιτέρω απόψεις της εφεύρεσης αφορούν σε μεθόδους για παρασκευή παρασιτοκτονικών συνθέσεων που περιλαμβάνουν το εν λόγω στέλεχος. Τελικώς, η εφεύρεση αφορά

σε μία μέθοδο για έλεγχο διαφόρων ασθενειών φυτού που προκαλούνται με μύκητες και βακτηρίδια σε ένα φυτό, περιλαμβάνουσα κατεργασία του φυτού ή/ και σπόρου αυτού ή υποστρώματος που χρησιμοποιείται για ανάπτυξη του εν λόγω φυτού με το στέλεχος CECT8538 του *P. putida* ή σύνθεση που συμπεριλαμβάνει αυτό.

ΑΡΙΘΜΟΣ ΕΥΡ. Δ.Ε. (11):3107758
ΑΡΙΘ. ΕΛΛ. ΚΑΤΑΘΕΣΗΣ (21):20210401811
ΗΜΕΡ. ΕΛΛ. ΚΑΤΑΘΕΣΗΣ (22):08/07/2021
ΑΡΙΘ./ΗΜΕΡ. ΔΗΜΟΣΙΕΥΣΗΣ
ΕΥΡΩΠΑΪΚΟΥ ΔΙΠΛΩΜΑΤΟΣ(87):3394045 - 19/05/2021
ΑΡΙΘ./ΗΜΕΡ. ΔΗΜΟΣΙΕΥΣΗΣ
ΕΥΡΩΠΑΪΚΗΣ ΑΙΤΗΣΗΣ (86):16831645.3--22/12/2016
ΔΙΚΑΙΟΥΧΟΣ (73):1)Takeda Pharmaceutical Company Limited

1-1 Doshomachi 4-chome Chuo-ku, Osaka-shi, Osaka 541-0045, ΙΑΠΩΝΙΑ

ΣΥΜΒ. ΠΡΟΤΕΡΑΙΟΤΗΤΕΣ (30):2015252658-24/12/2015-JP
ΕΦΕΥΡΕΤΗΣ (72):1)KIMOTO, Koya

2)YAMAMOTO, Mitsuo
3)KITAYAMA, Masato
4)SAWAI, Yasuhiro
5)HOHOKABE, Miyuki
6)IWATA, Kentaro

ΕΙΔΙΚΟΣ ΠΛΗΡΕΞΟΥΣΙΟΣ (74):ΑΘΑΝΑΣΙΑΔΟΥ "ΕΛΕΝΗ Γ.
ΠΑΠΑΚΩΝΣΤΑΝΤΙΝΟΥ ΚΑΙ
ΣΥΝΕΡΓΑΤΕΣ, ΔΙΚΗΓΟΡΙΚΗ ΕΤΑΙΡΙΑ"

ΜΑΡΙΑ

ΑΝΤΙΚΛΗΤΟΣ (74):ΓΙΑΖΙΤΖΟΓΛΟΥ ΕΥΑΓΓΕΛΙΑ
Κουμπάρη 2, 10674 ΑΘΗΝΑ

ΤΙΤΛΟΣ ΕΦΕΥΡΕΣΗΣ (54):**ΣΥΓΚΡΥΣΤΑΛΛΟΣ, ΜΕΘΟΔΟΣ ΠΑΡΑΓΩΓΗΣ ΑΥΤΟΥ ΚΑΙ ΦΑΡΜΑΚΟ ΠΟΥ ΠΕΡΙΕΧΕΙ ΣΥΓΚΡΥΣΤΑΛΛΟ**

ΠΕΡΙΛΗΨΗ(57)

Η παρούσα εφεύρεση παρέχει έναν συγκρύσταλλο της (S)-3-(1-((1-ακρυλοϋλπυρρολιδιν-3-υλο)οξυ)ισοκινολιν-3-υλο)-1H-1,2,4-s τριαζολ-5(4H)-όνης και ενός οργανικού οξέος ικανού να σχηματίζει έναν συγκρύσταλλο με την ένωση.

ΑΡΙΘΜΟΣ ΕΥΡ. Δ.Ε. (11):3107759
ΑΡΙΘ. ΕΛΛ. ΚΑΤΑΘΕΣΗΣ (21):20210401809
ΗΜΕΡ. ΕΛΛ. ΚΑΤΑΘΕΣΗΣ (22):08/07/2021
ΑΡΙΘ./ΗΜΕΡ. ΔΗΜΟΣΙΕΥΣΗΣ
ΕΥΡΩΠΑΪΚΟΥ ΔΙΠΛΩΜΑΤΟΣ(87):2861374 - 14/04/2021
ΑΡΙΘ./ΗΜΕΡ. ΔΗΜΟΣΙΕΥΣΗΣ
ΕΥΡΩΠΑΪΚΗΣ ΑΙΤΗΣΗΣ (86):13804203.1--14/06/2013
ΔΙΚΑΙΟΥΧΟΣ (73):1)Flow Control LLC.
100 Cummings Center, Beverly, Massachusetts 01915, ΗΝΩΜΕΝΕΣ ΠΟΛΙΤΕΙΕΣ ΤΗΣ ΑΜΕΡΙΚΗΣ

ΣΥΜΒ. ΠΡΟΤΕΡΑΙΟΤΗΤΕΣ (30):201261659631 P-14/06/2012-US
ΕΦΕΥΡΕΤΗΣ (72):1)LOPES, Jeffrey
2)ESTRADA, Jesus
3)TEED, Kevin

ΕΙΔΙΚΟΣ ΠΛΗΡΕΞΟΥΣΙΟΣ (74):ΕΥΑΓΓΕΛΟΥ "ΔΕΣΠΟΙΝΑ ΕΥΑΓΓΕΛΟΥ ΚΑΙ ΣΥΝΕΡΓΑΤΕΣ ΔΙΚΗΓΟΡΙΚΗ ΕΤΑΙΡΕΙΑ" με δ.τ. "ΔΙΚΗΓΟΡΙΚΟ ΓΡΑΦΕΙΟ ΕΥΑΓΓΕΛΟΥ" ΔΕΣΠΟΙΝΑ Αγίου Κωνσταντίνου 6,, 10431 ΑΘΗΝΑ

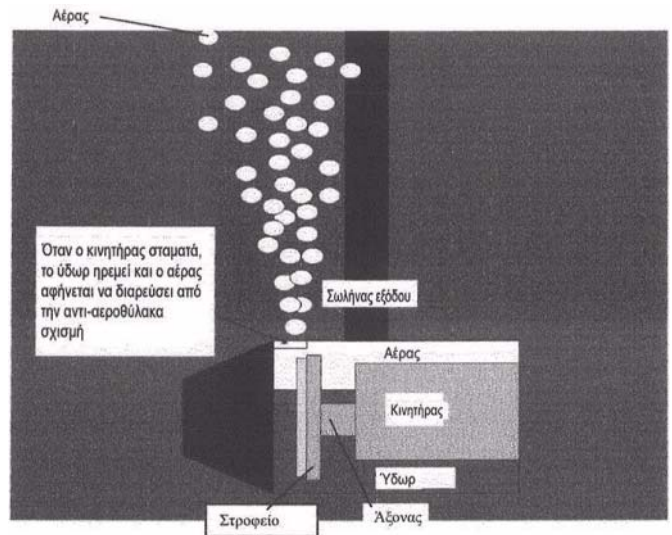
ΑΝΤΙΚΛΗΤΟΣ (74):ΕΥΑΓΓΕΛΟΥ ΔΕΣΠΟΙΝΑ Αγίου Κωνσταντίνου 6,,10431 ΑΘΗΝΑ

ΤΙΤΛΟΣ ΕΦΕΥΡΕΣΗΣ (54):**ΤΕΧΝΙΚΗ ΓΙΑ ΑΠΟΤΡΟΠΗ ΑΕΡΟΘΥΛΑΚΑ ΜΕΣΩ ΔΙΑΚΕΚΟΜΜΕΝΗΣ ΕΝΑΡΞΗΣ ΚΑΙ ΣΧΙΣΜΗΣ ΑΠΕΛΕΥΘΕΡΩΣΗΣ ΑΕΡΑ ΓΙΑ ΑΝΤΛΙΕΣ**

ΠΕΡΙΛΗΨΗ(57)

Παρέχεται συσκευή, συμπεριλαμβανομένου συστήματος άντλησης, η οποία διαθέτει αντλία και κύκλωμα ελέγχου. Η αντλία έχει ένα περίβλημα στροφείου διαμορφωμένο με μία σχισμή στο άνω μέρος για να επιτρέπει τη διαφυγή του

παγιδευμένου αέρα από το περίβλημα στροφείου, μετά την εμβάπτιση της αντλίας. Το κύκλωμα ελέγχου είναι διαμορφωμένο έτσι ώστε να ενεργοποιεί και να απενεργοποιεί την αντλία για προκαθορισμένο αριθμό κύκλων, έτσι ώστε ο εγκλωβισμένος αέρας να επιπλέει στο άνω μέρος και να αποβάλλεται από τη σχισμή, όταν η αντλία παύει να λειτουργεί. Το κύκλωμα ελέγχου είναι διαμορφωμένο ώστε να αφήνει την αντλία σε λειτουργία μετά τον προκαθορισμένο αριθμό κύκλων.



ΑΡΙΘΜΟΣ ΕΥΡ. Δ.Ε. (11):3107760
ΑΡΙΘ. ΕΛΛ. ΚΑΤΑΘΕΣΗΣ (21):20210401814
ΗΜΕΡ. ΕΛΛ. ΚΑΤΑΘΕΣΗΣ (22):08/07/2021
ΑΡΙΘ./ΗΜΕΡ. ΔΗΜΟΣΙΕΥΣΗΣ
ΕΥΡΩΠΑΪΚΟΥ ΔΙΠΛΩΜΑΤΟΣ(87):3668614 - 02/06/2021
ΑΡΙΘ./ΗΜΕΡ. ΔΗΜΟΣΙΕΥΣΗΣ
ΕΥΡΩΠΑΪΚΗΣ ΑΙΤΗΣΗΣ (86):18876850.1--13/11/2018
ΔΙΚΑΙΟΥΧΟΣ (73):1)Balanced Body, Inc.
5909 88th Street, Sacramento, California 95828, ΗΝΩΜΕΝΕΣ ΠΟΛΙΤΕΙΕΣ ΤΗΣ ΑΜΕΡΙΚΗΣ

ΣΥΜΒ. ΠΡΟΤΕΡΑΙΟΤΗΤΕΣ (30):201762585099 P-13/11/2017-US
ΕΦΕΥΡΕΤΗΣ (72):1)ENDELMAN, Ken
2)SPELMAN, Kit W.

ΕΙΔΙΚΟΣ ΠΛΗΡΕΞΟΥΣΙΟΣ (74):ΑΘΑΝΑΣΙΑΔΟΥ "ΕΛΕΝΗ Γ. ΠΑΠΑΚΩΝΣΤΑΝΤΙΝΟΥ ΚΑΙ ΣΥΝΕΡΓΑΤΕΣ, ΔΙΚΗΓΟΡΙΚΗ ΕΤΑΙΡΙΑ" ΜΑΡΙΑ Κουμπάρη 2, 10674 ΑΘΗΝΑ

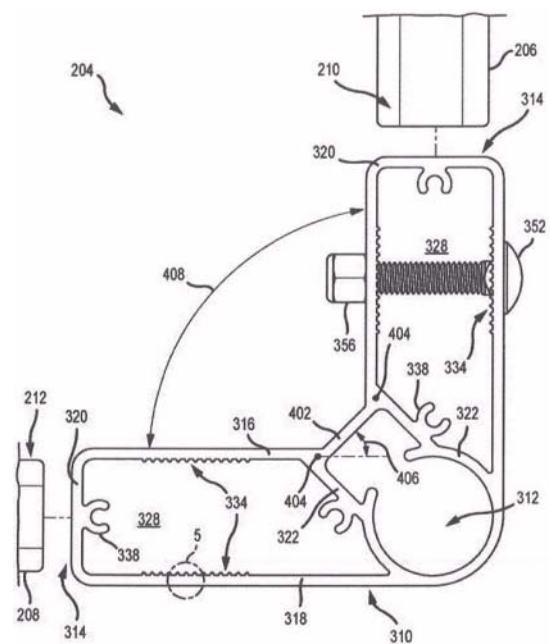
ΑΝΤΙΚΛΗΤΟΣ (74):ΓΙΑΖΙΤΖΟΓΛΟΥ ΕΥΑΓΓΕΛΙΑ Κουμπάρη 2,10674 ΑΘΗΝΑ

ΤΙΤΛΟΣ ΕΦΕΥΡΕΣΗΣ (54):**ΓΩΝΙΑΚΟ ΜΕΛΟΣ ΓΙΑ ΜΙΑ ΔΙΑΤΑΞΗ ΥΠΟΣΤΗΡΙΚΤΙΚΟΥ ΠΛΑΙΣΙΟΥ**

ΠΕΡΙΛΗΨΗ(57)

Ένα μέλος γωνιακού πλαισίου περιλαμβάνει μια επιμήκη κοίλη εξώθηση, η οποία έχει ένα κεντρικό γωνιακό τμήμα καθώς και δύο τμήματα σκέλους εκτεινόμενα από το κεντρικό τμήμα. Κάθε τμήμα σκέλους περιλαμβάνει ένα εσωτερικό πλευρικό τοίχωμα σε απόσταση από και παράλληλο προς ένα εξωτερικό πλευρικό τοίχωμα, και συνενώνεται με το κεντρικό τμήμα. Ένα εξωτερικό ακριανό τοίχωμα συνδέει τα εσωτερικό και εξωτερικό πλευρικά τοιχώματα, που κάθε ένα περιλαμβάνει μια εσωτερική επιφάνεια η οποία αντικρίζει την εσωτερική επιφάνεια του άλλου πλευρικού τοιχώματος. Ένα άνοιγμα μέσω του εξωτερικού ακριανού τοιχώματος προσδιορίζει ένα διάστημα ανάμεσα στα εσωτερικό και

εξωτερικό πλευρικά τοιχώματα που βρίσκονται δίπλα στο ένα άκρο της εξώθησης για την πρόσληψη ενός άκρου ενός από τα μέλη του πλευρικού πλαισίου και τα ακριανά μέλη. Τουλάχιστον μια από τις εσωτερικές επιφάνειες μέσα στο διάστημα έχει διακριτά χαρακτηριστικά επιφάνειας προσαρμοσμένα ώστε να προσφύονται και να συγκρατούν το ένα άκρο ενός από τα πλευρικά μέλη και τα ακριανά μέλη στο διάστημα, όταν λαμβάνονται μέσω του ανοίγματος.



ΑΡΙΘΜΟΣ ΕΥΡ. Δ.Ε. (11):3107761
ΑΡΙΘ. ΕΛΛ. ΚΑΤΑΘΕΣΗΣ (21):20210401810
ΗΜΕΡ. ΕΛΛ. ΚΑΤΑΘΕΣΗΣ (22):08/07/2021
ΑΡΙΘ./ΗΜΕΡ. ΔΗΜΟΣΙΕΥΣΗΣ
ΕΥΡΩΠΑΪΚΟΥ ΔΙΠΛΩΜΑΤΟΣ(87):3241418 - 12/05/2021
ΑΡΙΘ./ΗΜΕΡ. ΔΗΜΟΣΙΕΥΣΗΣ
ΕΥΡΩΠΑΪΚΗΣ ΑΙΤΗΣΗΣ (86):15876247.6-30/12/2015
ΔΙΚΑΙΟΥΧΟΣ (73):1)Lefebvre, Dale
 6795 Estate Smith Bay, St. Thomas, VI 00802,
 ΗΝΩΜΕΝΕΣ ΠΟΛΙΤΕΙΕΣ ΤΗΣ ΑΜΕΡΙΚΗΣ
 2)Choi, Kenneth
 667 38th Avenue, San Francisco, CA 94121,
 ΗΝΩΜΕΝΕΣ ΠΟΛΙΤΕΙΕΣ ΤΗΣ ΑΜΕΡΙΚΗΣ

ΣΥΜΒ. ΠΡΟΤΕΡΑΙΟΤΗΤΕΣ (30):201462098176 P-30/12/2014-US
ΕΦΕΥΡΕΤΗΣ (72):1)Lefebvre, Dale
 2)Choi, Kenneth

ΕΙΔΙΚΟΣ ΠΛΗΡΕΞΟΥΣΙΟΣ (74):ΛΥΜΠΕΡΗΣ "ΔΙΚΗΓΟΡΙΚΗ ΕΤΑΙΡΕΙΑ
 ΒΑΓΙΑΝΟΥ ΚΩΣΤΟΠΟΥΛΟΥ
 ΛΥΜΠΕΡΗ" ΝΙΚΟΛΑΟΣ
 Στουρνάρα 37, 10682 ΑΘΗΝΑ

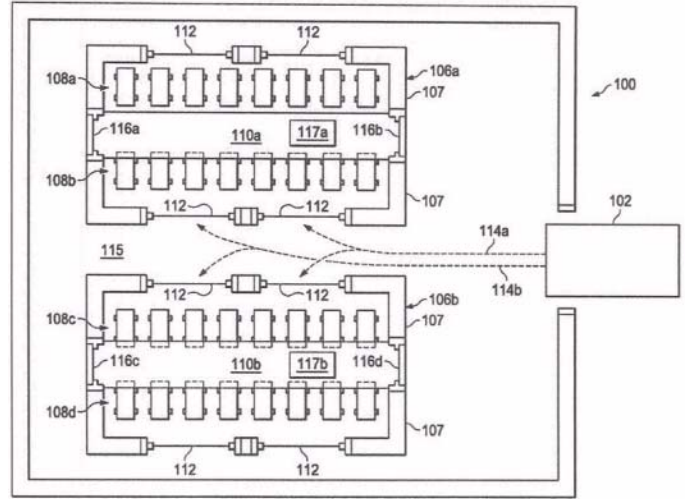
ΑΝΤΙΚΛΗΤΟΣ (74):ΛΥΜΠΕΡΗΣ ΝΙΚΟΛΑΟΣ
 Στουρνάρα 37, 10682 ΑΘΗΝΑ

ΤΙΤΛΟΣ ΕΦΕΥΡΕΣΗΣ (54):ΣΥΣΤΗΜΑΤΑ ΚΑΙ ΜΕΘΟΔΟΙ ΑΦΑΙ-
 ΡΕΣΗΣ ΘΕΡΜΟΤΗΤΑΣ ΚΕΝΤΡΟΥ ΔΕ-
 ΔΟΜΕΝΩΝ

ΠΕΡΙΛΗΨΗ(57)

Νέα συστήματα και μέθοδοι αφαίρεσης θερμότητας κέντρου δεδομένων επιτρέπουν έναν συνδυασμό ενεργών και παθητικών θερμικών διεργασιών για την αφαίρεση της θερμότητας από και την ψύξη του αέρα σε περιβάλλοντα κέντρων δεδομένων. Συστήματα και μέθοδοι περιλαμβάνουν ένα σύστημα αφαίρεσης θερμότητας κέντρου δεδομένων που περιλαμβάνει ένα ρυθμιζόμενο σύστημα εισαγωγής κρύου αέρα θερμικής τροφοδοσίας, ένα σύστημα διανομής για κρύο και

θερμό αέρα που περιλαμβάνει έναν ή περισσότερους θερμούς διαδρόμους και έναν ή περισσότερους κρύους διαδρόμους, και ένα σύστημα μεταφοράς για την άντληση ψυχρού αέρα μέσω του εξοπλισμού κέντρων δεδομένων χρησιμοποιώντας φυσικά προκύπτουσες διαδικασίες μεταφοράς για την αποβολή θερμού αέρα. Κυψελίδες, στοιχεία ψύξης, ή/και κιβώτια καταψύκτη μπορούν να ψύξουν περαιτέρω την πρόσληψη αέρα. Ένας ελεγκτής έχει προγραμματιστεί να διαχειρίζεται και να ελέγχει αποτελεσματικά το κλίμα (π.χ. θερμοκρασία, υγρασία, ροή αέρα, πίεση, ποιότητα αέρα κ.λπ.) μέσα σε ένα κέντρο δεδομένων για ελαχιστοποίηση της χρήσης ενέργειας για διανομή και ψύξη αέρα.



ΑΡΙΘΜΟΣ ΕΥΡ. Δ.Ε. (11):3107762
ΑΡΙΘ. ΕΛΛ. ΚΑΤΑΘΕΣΗΣ (21):20210401815
ΗΜΕΡ. ΕΛΛ. ΚΑΤΑΘΕΣΗΣ (22):09/07/2021
ΑΡΙΘ./ΗΜΕΡ. ΔΗΜΟΣΙΕΥΣΗΣ
ΕΥΡΩΠΑΪΚΟΥ ΔΙΠΛΩΜΑΤΟΣ(87):3020330 - 23/06/2021
ΑΡΙΘ./ΗΜΕΡ. ΔΗΜΟΣΙΕΥΣΗΣ
ΕΥΡΩΠΑΪΚΗΣ ΑΙΤΗΣΗΣ (86):15192871.0-04/11/2015
ΔΙΚΑΙΟΥΧΟΣ (73):1)Rossmax International LTD.
 12F., NO. 189, Kang Chien Road., Taipei, 114,
 ΙΔΙΑΙΤΕΡΟ ΤΕΛΩΝΕΙΑΚΟ ΕΛΔΑΦΟΣ
 ΤΑΪΒΑΝ, ΠΙΕΝΓΚΟΥ, ΚΙΝΜΕΝ ΚΑΙ
 ΜΑΤΣΟΥ

ΣΥΜΒ. ΠΡΟΤΕΡΑΙΟΤΗΤΕΣ (30):103139201-12/11/2014-TW
ΕΦΕΥΡΕΤΗΣ (72):1)Forstner, Klaus

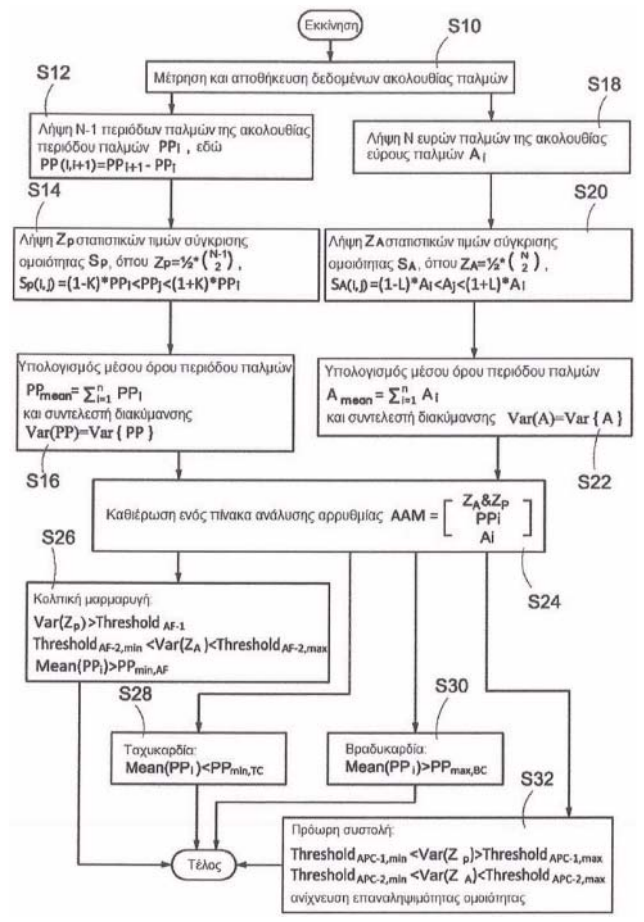
ΕΙΔΙΚΟΣ ΠΛΗΡΕΞΟΥΣΙΟΣ (74):ΚΙΟΡΤΣΗ ΧΡΙΣΤΙΝΑ
 Σόλωνος 136, 10677 ΑΘΗΝΑ

ΑΝΤΙΚΛΗΤΟΣ (74):ΚΙΟΡΤΣΗ ΧΡΙΣΤΙΝΑ
 Σόλωνος 136, 10677 ΑΘΗΝΑ

ΤΙΤΛΟΣ ΕΦΕΥΡΕΣΗΣ (54):ΣΥΣΚΕΥΗ ΓΙΑ ΤΗΝ ΑΥΤΟΜΑΤΗ
 ΑΝΙΧΝΕΥΣΗ ΑΡΡΥΘΜΙΑΣ

ΠΕΡΙΛΗΨΗ(57)

Παρουσιάζεται μια συσκευή (1) και μια μέθοδος για την ανίχνευση παραμέτρων που σχετίζονται με τους παλμούς, όπως η αρρυθμία. Η συσκευή (1) ανιχνεύει μια σειρά παλμών από έναν χρήστη, π.χ. μέσω μέτρησης που σχετίζεται με περιχειρίδα. Οι χρονικές διαφορές, το πλάτος και οι διαφορές μοτίβων μεταξύ πολλών N παλμών καθορίζονται. Η συσκευή διερευνά τον βαθμό ομοιότητας πολλαπλών περιόδων παλμών ή/και πλάτους παλμών ή/και μοτίβου παλμών και στη συνέχεια δημιουργεί ένα στατιστικό σύνολο τιμών ομοιότητας με βάση ένα πλήθος συγκριμένων αποτελεσμάτων. Με βάση αυτό, η συσκευή δημιουργεί μια τιμή απόφασης με βάση τα στατιστικά σύνολα τιμών ομοιότητας και χρησιμοποιεί την τιμή απόφασης για να καθορίσει εάν ο χρήστης εμφανίζει έναν κανονικό παλμό, κολπική μαρμαρυγή, πρόωρες κολπικές ή κοιλιακές συσπάσεις, ταχυκαρδία, βραδυκαρδία ή/και μη καθορισμένη αρρυθμία. Περαιτέρω δημιουργείται ένας δείκτης σφάλματος, ο οποίος ενημερώνει τον χρήστη εάν πραγματοποιήθηκε μια μέτρηση υπό επαρκείς συνθήκες μέτρησης χωρίς σφάλματα.



ΑΡΙΘΜΟΣ ΕΥΡ. Δ.Ε. (11):3107763
ΑΡΙΘ. ΕΛΛ. ΚΑΤΑΘΕΣΗΣ (21):20210401816
ΗΜΕΡ. ΕΛΛ. ΚΑΤΑΘΕΣΗΣ (22):09/07/2021
ΑΡΙΘ./ΗΜΕΡ. ΔΗΜΟΣΙΕΥΣΗΣ
ΕΥΡΩΠΑΪΚΟΥ ΔΙΠΛΩΜΑΤΟΣ(87):2402425 - 14/04/2021
ΑΡΙΘ./ΗΜΕΡ. ΔΗΜΟΣΙΕΥΣΗΣ
ΕΥΡΩΠΑΪΚΗΣ ΑΙΤΗΣΗΣ (86):11181073.5--22/06/2007
ΔΙΚΑΙΟΥΧΟΣ (73):1)DSM IP Assets B.V.
Het Overloon 1, 6411 TE Heerlen,
ΟΛΛΑΝΔΙΑ
ΣΥΜΒ. ΠΡΟΤΕΡΑΙΟΤΗΤΕΣ (30):06117178-13/07/2006-EP
903539 P-27/02/2007-US
924236 P-04/05/2007-US
ΕΦΕΥΡΕΤΗΣ (72):1)Nguyen, Minh-Tam
2)Edens, Luppo
3)van Roon, Jeroen Louis
ΕΙΔΙΚΟΣ ΠΛΗΡΕΞΟΥΣΙΟΣ (74):ΣΙΩΤΟΥ "ΚΑΤΕΡΙΝΑ ΣΙΩΤΟΥ ΚΑΙ
ΣΥΝΕΡΓΑΤΕΣ ΔΙΚΗΓΟΡΙΚΗ ΕΤΑΙΡΕΙΑ"
ΔΙΚΑΤΕΡΙΝΗ
Πατησίων (28ης Οκτωβρίου) 122, 11257
ΑΘΗΝΑ
ΑΝΤΙΚΛΗΤΟΣ (74):ΣΙΩΤΟΥ ΔΙΚΑΤΕΡΙΝΗ
Πατησίων (28ης Οκτωβρίου) 122,11257
ΑΘΗΝΑ
ΤΙΤΛΟΣ ΕΦΕΥΡΕΣΗΣ (54):**ΒΕΛΤΙΩΜΕΝΗ ΔΙΑΔΙΚΑΣΙΑ ΠΑΡΑ-
ΣΚΕΥΗΣ ΖΥΘΟΥ**

ΠΕΡΙΛΗΨΗ(57)

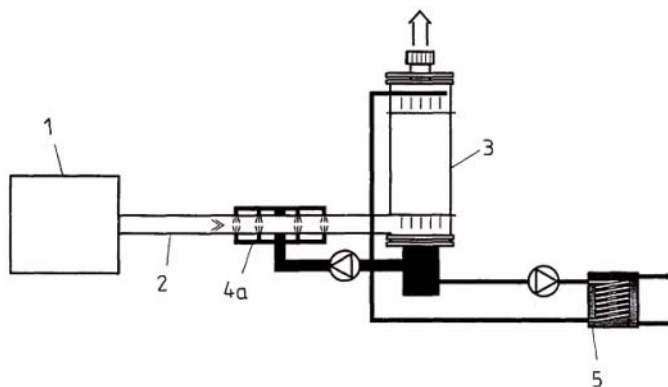
Η παρούσα εφεύρεση αφορά στη χρήση μιας ειδικής για την προλίνη πρωτεΐνης, για την επιτάχυνση της διαδικασίας παρασκευής ζύθου. Ειδικότερα, αφορά τη χρήση μιας ειδικής για την προλίνη πρωτεΐνης, για την επιτάχυνση της

διαδικασίας παρασκευής ζύθου μέσω της μείωσης της διάρκειας και της απλούστευσης της φάσης σταθεροποίησης της παραγωγής ζύθου. Κατ'αυτόν τον τρόπο, η περίοδος σταθεροποίησης δύναται να παραλειφθεί από τη διαδικασία παρασκευής ζύθου με σημαντική εξοικονόμηση δαπανών και αύξηση της ευελιξίας των μονάδων παραγωγής μπύρας.

ΑΡΙΘΜΟΣ ΕΥΡ. Δ.Ε. (11):3107764
ΑΡΙΘ. ΕΛΛ. ΚΑΤΑΘΕΣΗΣ (21):20210401817
ΗΜΕΡ. ΕΛΛ. ΚΑΤΑΘΕΣΗΣ (22):09/07/2021
ΑΡΙΘ./ΗΜΕΡ. ΔΗΜΟΣΙΕΥΣΗΣ
ΕΥΡΩΠΑΪΚΟΥ ΔΙΠΛΩΜΑΤΟΣ(87):3362741 - 14/04/2021
ΑΡΙΘ./ΗΜΕΡ. ΔΗΜΟΣΙΕΥΣΗΣ
ΕΥΡΩΠΑΪΚΗΣ ΑΙΤΗΣΗΣ (86):16791318.5--11/10/2016
ΔΙΚΑΙΟΥΧΟΣ (73):1)Kuchenmeister GmbH
Coesterweg 31, 59494 Soest, GERMANIA
ΣΥΜΒ. ΠΡΟΤΕΡΑΙΟΤΗΤΕΣ (30):102015220221-16/10/2015-DE
ΕΦΕΥΡΕΤΗΣ (72):1)JANK, Rudiger
2)SCHULTE, Stephen
ΕΙΔΙΚΟΣ ΠΛΗΡΕΞΟΥΣΙΟΣ (74):ΑΘΑΝΑΣΙΑΔΟΥ "ΕΛΕΝΗ Γ.
ΠΑΠΑΚΩΝΣΤΑΝΤΙΝΟΥ ΚΑΙ
ΣΥΝΕΡΓΑΤΕΣ, ΔΙΚΗΓΟΡΙΚΗ ΕΤΑΙΡΙΑ"
ΜΑΡΙΑ
Κουμπάρη 2, 10674 ΑΘΗΝΑ
ΑΝΤΙΚΛΗΤΟΣ (74):ΓΙΑΖΙΤΖΟΓΛΟΥ ΕΥΑΓΓΕΛΙΑ
Κουμπάρη 2,10674 ΑΘΗΝΑ
ΤΙΤΛΟΣ ΕΦΕΥΡΕΣΗΣ (54):**ΜΕΘΟΔΟΣ ΓΙΑ ΑΝΑΚΤΗΣΗ ΕΝΕΡΓΕΙΑΣ
ΑΠΟ ΥΔΡΑΤΜΟΥΧΟ ΝΕΦΟΣ, ΚΑΙ
ΔΙΑΤΑΞΗ ΓΙΑ ΔΙΕΞΑΓΩΓΗ ΑΥΤΗΣ ΤΗΣ
ΜΕΘΟΔΟΥ**

ΠΕΡΙΛΗΨΗ(57)

Η παρούσα εφεύρεση αφορά μέθοδο για ανάκτηση ενέργειας από υδρατμούχο νέφος, ιδίως από νέφος ψησίματος εντός εγκαταστάσεων που απελευθερώνουν νέφος, ιδίως εγκαταστάσεων ψησίματος, όπου η θερμοκρασία σημείου δρόσου του υδρατμούχου νέφους αρχικά αυξάνεται στους 95 έως 99 βαθμούς Κελσίου, κατά προτίμηση 95 έως 97 βαθμούς Κελσίου, το νέφος στη συνέχεια συμπυκνώνεται εντός τουλάχιστον ενός χώρου συμπύκνωσης και το λαμβανόμενο μετά τη συμπύκνωση του νέφους συμπύκνωμα νέφους χρησιμοποιείται για την ανάκτηση ενέργειας/ανάκτηση θερμότητας. Η εφεύρεση αφορά επίσης διατάξεις για διεξαγωγή αυτής της μεθόδου.

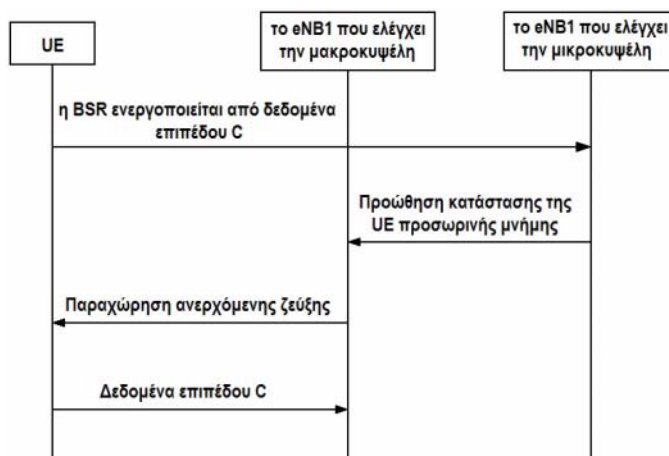


ΑΡΙΘΜΟΣ ΕΥΡ. Δ.Ε. (11):3107765
ΑΡΙΘ. ΕΛΛ. ΚΑΤΑΘΕΣΗΣ (21):20210401820
ΗΜΕΡ. ΕΛΛ. ΚΑΤΑΘΕΣΗΣ (22):09/07/2021
ΑΡΙΘ./ΗΜΕΡ. ΔΗΜΟΣΙΕΥΣΗΣ
ΕΥΡΩΠΑΪΚΟΥ ΔΙΠΛΩΜΑΤΟΣ(87):2765731 - 16/06/2021
ΑΡΙΘ./ΗΜΕΡ. ΔΗΜΟΣΙΕΥΣΗΣ
ΕΥΡΩΠΑΪΚΗΣ ΑΙΤΗΣΗΣ (86):13198554.1--19/12/2013
ΔΙΚΑΙΟΥΧΟΣ (73):1)Innovative Sonic Corporation
5F, No. 22 Lane 76, Ruiguang Rd. Neihu District, Taipei City 11491, ΙΔΙΑΙΤΕΡΟ ΤΕΛΩΝΕΙΑΚΟ ΕΛΔΑΦΟΣ ΤΑΪΒΑΝ, ΠΕΝΓΚΟΥ, ΚΙΝΜΕΝ ΚΑΙ ΜΑΤΣΟΥ
ΣΥΜΒ. ΠΡΟΤΕΡΑΙΟΤΗΤΕΣ (30):201261745736 P-24/12/2012-US
201361752150 P-14/01/2013-US
201361768761 P-25/02/2013-US
ΕΦΕΥΡΕΤΗΣ (72):1)Guo, Yu-Hsuan
ΕΙΔΙΚΟΣ ΠΛΗΡΕΞΟΥΣΙΟΣ (74):ΓΙΑΚΟΥΜΗ ANNA
Αλκαμένους 12-14, 10439 ΑΘΗΝΑ
ΑΝΤΙΚΛΗΤΟΣ (74):ΜΙΣΙΟΥ ΑΝΔΡΟΝΙΚΗ
Αναλήψεως 23 και Μαραθώνος 27,10439 ΑΘΗΝΑ
ΤΙΤΛΟΣ ΕΦΕΥΡΕΣΗΣ (54):**ΜΕΘΟΔΟΙ ΚΑΙ ΣΥΣΚΕΥΗ ΕΝΙΣΧΥΣΗΣ ΜΙΚΡΟΚΥΨΕΛΩΝ ΣΕ ΑΣΥΡΜΑΤΟ ΣΥΣΤΗΜΑ ΕΠΙΚΟΙΝΩΝΙΩΝ**

ΠΕΡΙΛΗΨΗ(57)

Μια μέθοδος και μια συσκευή δημοσιεύονται για να παρέχουν την ενίσχυση μικροκυψελών σε ένα ασύρματο σύστημα επικοινωνιών. Η μέθοδος περιλαμβάνει τη σύνδεση σε περισσότερες από μία κυψέλες εξυπηρέτησης. Η μέθοδος περιλαμβάνει περαιτέρω την ενεργοποίηση μιας Αναφοράς Κατάστασης Προσωρινής Μνήμης (BSR) ή μια Αναφορά Περιθωρίου Ισχύος (PHR). Η μέθοδος

περιλαμβάνει περαιτέρω τη μετάδοση ενός στοιχείου ελέγχου πρόσβασης στο μέσο (MAC) που αντιστοιχεί στην BSR ή την PHR σε μια κυψέλη εξυπηρέτησης, όπου η κυψέλη εξυπηρέτησης εξαρτάται από την ενεργοποίηση της BSR ή της PHR.



ΑΡΙΘΜΟΣ ΕΥΡ. Δ.Ε. (11):3107766
ΑΡΙΘ. ΕΛΛ. ΚΑΤΑΘΕΣΗΣ (21):20210401818
ΗΜΕΡ. ΕΛΛ. ΚΑΤΑΘΕΣΗΣ (22):09/07/2021
ΑΡΙΘ./ΗΜΕΡ. ΔΗΜΟΣΙΕΥΣΗΣ
ΕΥΡΩΠΑΪΚΟΥ ΔΙΠΛΩΜΑΤΟΣ(87):3384292 - 21/04/2021
ΑΡΙΘ./ΗΜΕΡ. ΔΗΜΟΣΙΕΥΣΗΣ
ΕΥΡΩΠΑΪΚΗΣ ΑΙΤΗΣΗΣ (86):17835602.8--13/12/2017
ΔΙΚΑΙΟΥΧΟΣ (73):1)Abviris Deutschland GmbH
Beimoorkamp 6, 22926 Ahrensburg, ΓΕΡΜΑΝΙΑ
ΣΥΜΒ. ΠΡΟΤΕΡΑΙΟΤΗΤΕΣ (30):102016124171-13/12/2016-DE
ΕΦΕΥΡΕΤΗΣ (72):1)HILFRICH, Ralf
ΕΙΔΙΚΟΣ ΠΛΗΡΕΞΟΥΣΙΟΣ (74):ΑΘΑΝΑΣΙΑΔΟΥ "ΕΛΕΝΗ Γ. ΠΑΠΑΚΩΝΣΤΑΝΤΙΝΟΥ ΚΑΙ ΣΥΝΕΡΓΑΤΕΣ, ΔΙΚΗΓΟΡΙΚΗ ΕΤΑΙΡΙΑ" ΜΑΡΙΑ
Κουμπάρη 2, 10674 ΑΘΗΝΑ
ΑΝΤΙΚΛΗΤΟΣ (74):ΓΙΑΖΙΤΖΟΓΛΟΥ ΕΥΑΓΓΕΛΙΑ
Κουμπάρη 2,10674 ΑΘΗΝΑ
ΤΙΤΛΟΣ ΕΦΕΥΡΕΣΗΣ (54):**ΟΡΟΛΟΓΙΚΗ ΕΞΕΤΑΣΗ ΓΙΑ ΤΟΝ ΕΛΕΓΧΟ ΤΗΣ ΘΕΡΑΠΕΙΑΣ ΚΑΡΚΙΝΩΜΑΤΟΣ ΘΕΤΙΚΟΥ ΣΕ HPV16**

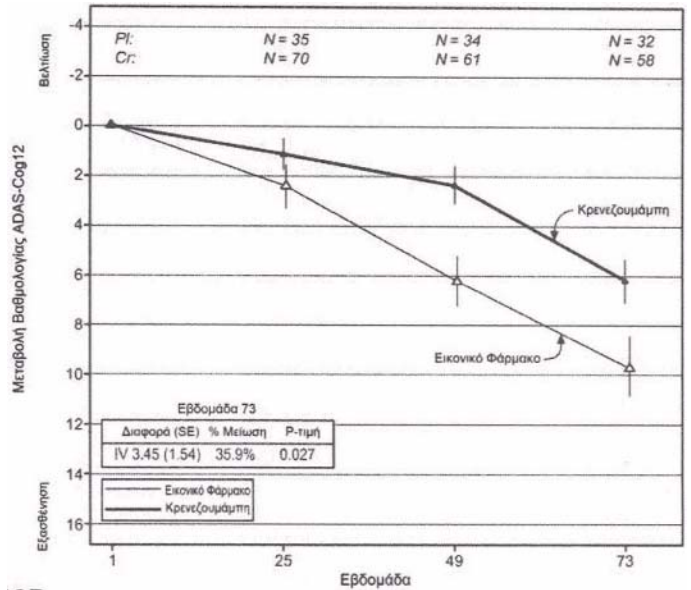
ΠΕΡΙΛΗΨΗ(57)

Η παρούσα εφεύρεση αφορά σε μέθοδο για τον έλεγχο της θεραπείας καρκινώματος θετικού σε HPV16, σε ένα αντίσωμα για χρήση στην αντίστοιχη διαγνωστική μέθοδο, καθώς επίσης και σε εξέταση για εκτέλεση της μεθόδου, ειδικότερα, η παρούσα εφεύρεση αφορά σε ορολογική μέθοδο για την παρακολούθηση της ανάπτυξης του αριθμού αντισωμάτων στα δείγματα, τα οποία λήφθηκαν από έναν ασθενή πριν και μετά τη θεραπεία καρκινώματος θετικού σε HPV 16 κατά τη διάρκεια προκαθορισμένης χρονικής περιόδου, επιπλέον, η εφεύρεση προβλέπει ανοσολογική εξέταση υπό τη μορφή συλλογής, με την οποία μπορεί να εκτελείται η μέθοδος σύμφωνα με την εφεύρεση.

ΑΡΙΘΜΟΣ ΕΥΡ. Δ.Ε. (11):3107767
ΑΡΙΘ. ΕΛΛ. ΚΑΤΑΘΕΣΗΣ (21):20210401823
ΗΜΕΡ. ΕΛΛ. ΚΑΤΑΘΕΣΗΣ (22):09/07/2021
ΑΡΙΘ./ΗΜΕΡ. ΔΗΜΟΣΙΕΥΣΗΣ
ΕΥΡΩΠΑΪΚΟΥ ΔΙΠΛΩΜΑΤΟΣ(87):3102230 - 28/04/2021
ΑΡΙΘ./ΗΜΕΡ. ΔΗΜΟΣΙΕΥΣΗΣ
ΕΥΡΩΠΑΪΚΗΣ ΑΙΤΗΣΗΣ (86):15706100.3--06/02/2015
ΔΙΚΑΙΟΥΧΟΣ (73):1)F. Hoffmann-La Roche AG
 Grenzacherstrasse 124, 4070 Basel, ΕΛΒΕΤΙΑ
ΣΥΜΒ. ΠΡΟΤΕΡΑΙΟΤΗΤΕΣ (30):201461937472 P-08/02/2014-US
 201461971499 P-27/03/2014-US
 201462010265 P-10/06/2014-US
 201462082013 P-19/11/2014-US
ΕΦΕΥΡΕΤΗΣ (72):1)GRAHAM, Robert
ΕΙΔΙΚΟΣ ΠΛΗΡΕΞΟΥΣΙΟΣ (74):ΑΘΑΝΑΣΙΑΔΟΥ "ΕΛΕΝΗ Γ.
 ΠΑΠΑΚΩΝΣΤΑΝΤΙΝΟΥ ΚΑΙ
 ΣΥΝΕΡΓΑΤΕΣ, ΔΙΚΗΓΟΡΙΚΗ ΕΤΑΙΡΙΑ"
 ΜΑΡΙΑ
 Κουμπάρη 2, 10674 ΑΘΗΝΑ
ΑΝΤΙΚΛΗΤΟΣ (74):ΓΙΑΖΙΤΖΟΓΛΟΥ ΕΥΑΓΓΕΛΙΑ
 Κουμπάρη 2,10674 ΑΘΗΝΑ
ΤΙΤΛΟΣ ΕΦΕΥΡΕΣΗΣ (54):**ΜΕΘΟΔΟΙ ΘΕΡΑΠΕΙΑΣ ΑΣΘΕΝΕΙΑΣ
 ALZHEIMER**

ΠΕΡΙΛΗΨΗ(57)

Παρέχονται μέθοδοι θεραπείας ασθένειας Alzheimer (AD) σε ασθενείς που υποφέρουν από ήπια έως μέτρια AD, συμπεριλαμβανομένων ApoE4 θετικών ασθενών και ασθενών που υποφέρουν από ήπια AD. Επίσης παρέχονται μέθοδοι επιλογής ή πιστοποίησης ασθενών για θεραπεία με αντι-Αβήτα αντίσωμα. Οι μέθοδοι περιλαμβάνουν τη χρήση προγνωστικών ή/και προβλεπτικών βιοδεικτών.

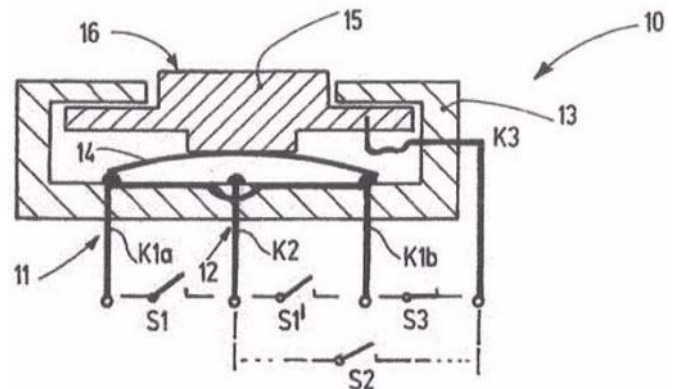


ΑΡΙΘΜΟΣ ΕΥΡ. Δ.Ε. (11):3107768
ΑΡΙΘ. ΕΛΛ. ΚΑΤΑΘΕΣΗΣ (21):20210401822
ΗΜΕΡ. ΕΛΛ. ΚΑΤΑΘΕΣΗΣ (22):09/07/2021
ΑΡΙΘ./ΗΜΕΡ. ΔΗΜΟΣΙΕΥΣΗΣ
ΕΥΡΩΠΑΪΚΟΥ ΔΙΠΛΩΜΑΤΟΣ(87):3301696 - 16/06/2021
ΑΡΙΘ./ΗΜΕΡ. ΔΗΜΟΣΙΕΥΣΗΣ
ΕΥΡΩΠΑΪΚΗΣ ΑΙΤΗΣΗΣ (86):17191748.7--19/09/2017
ΔΙΚΑΙΟΥΧΟΣ (73):1)Schaefer GmbH
 Winterlinger Strasse 4, 72488 Sigmaringen,
 ΓΕΡΜΑΝΙΑ
ΣΥΜΒ. ΠΡΟΤΕΡΑΙΟΤΗΤΕΣ (30):102016118430-29/09/2016-DE
ΕΦΕΥΡΕΤΗΣ (72):1)SOMMER, Lutz
 2)GEISER, Florian
ΕΙΔΙΚΟΣ ΠΛΗΡΕΞΟΥΣΙΟΣ (74):ΑΘΑΝΑΣΙΑΔΟΥ "ΕΛΕΝΗ Γ.
 ΠΑΠΑΚΩΝΣΤΑΝΤΙΝΟΥ ΚΑΙ
 ΣΥΝΕΡΓΑΤΕΣ, ΔΙΚΗΓΟΡΙΚΗ ΕΤΑΙΡΙΑ"
 ΜΑΡΙΑ
 Κουμπάρη 2, 10674 ΑΘΗΝΑ
ΑΝΤΙΚΛΗΤΟΣ (74):ΓΙΑΖΙΤΖΟΓΛΟΥ ΕΥΑΓΓΕΛΙΑ
 Κουμπάρη 2,10674 ΑΘΗΝΑ
ΤΙΤΛΟΣ ΕΦΕΥΡΕΣΗΣ (54):**ΜΟΝΑΔΑ ΔΙΑΚΟΠΤΗ ΚΑΙ ΠΕΡΙΒΑΛ-
 ΜΑ**

ΠΕΡΙΛΗΨΗ(57)

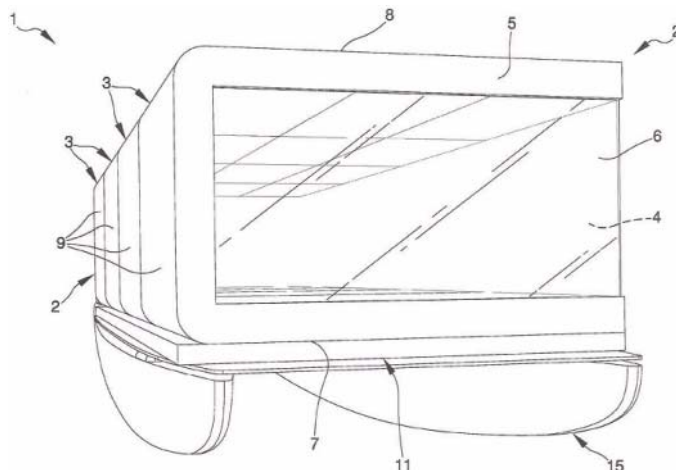
Η μονάδα διακόπτη σύμφωνα με την εφεύρεση χρησιμοποιεί έναν διακόπτη με ένα μετακινήσιμα τοποθετημένο ή ελατό στοιχείο κλεισίματος (14) που είναι κατασκευασμένο από ένα, ή ένα ή περισσότερα καμπύλα, επίπεδα, ηλεκτρικά αγώγιμα υλικά. Αποτελεί μάλιστα τμήμα ενός πρώτου κυκλώματος διακόπτη, καθώς επίσης και τμήμα ενός δευτέρου κυκλώματος διακόπτη. Στο πρώτο κύκλωμα διακόπτη ενεργοποιείται κατά μήκος, δηλαδή εντός της επιφάνειάς του. Μέσα στο δεύτερο κύκλωμα ενεργοποιείται εγκάρσια, δηλαδή κάθετα στην επιφάνειά του. Με την ενσωμάτωσή του σε διαφορετικά κυκλώματα διακόπτη και διαφορετικές κατευθύνσεις ροής, είναι δυνατόν να εντοπιστούν σφάλματα που προκύπτουν πριν την πλήρη αποτυχία της μονάδας άξονα (10) με στόχο να διατηρηθεί ορθώς η λειτουργία. Επιπλέον, το στοιχείο κλεισίματος (14) κινείται

κατά προτίμηση από ένα ηλεκτρικά αγώγιμο στοιχείο ενεργοποίησης κατασκευασμένο από πλαστικό, το οποίο έχει μια επίδραση μείωσης της φθοράς και προσφέρει περαιτέρω επιλογές σχεδιασμού, ιδίως όσον αφορά την ανίχνευση της δύναμης ενεργοποίησης.



ΑΡΙΘΜΟΣ ΕΥΡ. Δ.Ε. (11):3107771
ΑΡΙΘ. ΕΛΛ. ΚΑΤΑΘΕΣΗΣ (21):20210401833
ΗΜΕΡ. ΕΛΛ. ΚΑΤΑΘΕΣΗΣ (22):12/07/2021
ΑΡΙΘ./ΗΜΕΡ. ΔΗΜΟΣΙΕΥΣΗΣ
ΕΥΡΩΠΑΪΚΟΥ ΔΙΠΛΩΜΑΤΟΣ(87):3631107 - 14/04/2021
ΑΡΙΘ./ΗΜΕΡ. ΔΗΜΟΣΙΕΥΣΗΣ
ΕΥΡΩΠΑΪΚΗΣ ΑΙΤΗΣΗΣ (86):18734618.4--29/05/2018
ΔΙΚΑΙΟΥΧΟΣ (73):1)ARTIMO S.r.l.
 Via Chiossetto, 7, 20122 Milano, ΙΤΑΛΙΑ
ΣΥΜΒ. ΠΡΟΤΕΡΑΙΟΤΗΤΕΣ (30):201700058078-29/05/2017-IT
ΕΦΕΥΡΕΤΗΣ (72):1)RINA, Vincenzo
ΕΙΔΙΚΟΣ ΠΑΗΡΕΞΟΥΣΙΟΣ (74):ΚΙΛΙΜΙΡΗΣ "ΠΑΤΡΙΝΟΣ & ΚΙΛΙΜΙΡΗΣ
 ΔΙΚΗΓΟΡΙΚΗ ΕΤΑΙΡΙΑ" ΚΩΝΣΤΑΝΤΙΝΟΣ
 Χατζηγιάννη Μέξη 7, 11528 ΑΘΗΝΑ
ΑΝΤΙΚΛΗΤΟΣ (74):ΚΙΛΙΜΙΡΗΣ ΚΩΝΣΤΑΝΤΙΝΟΣ
 Χατζηγιάννη Μέξη 7,11528 ΑΘΗΝΑ
ΤΙΤΛΟΣ ΕΦΕΥΡΕΣΗΣ (54):**ΑΡΘΡΩΤΗ ΚΑΤΑΣΚΕΥΗ ΣΤΕΓΑΣΗΣ
 ΠΕΡΙΛΗΨΗ(57)**

Αρθρωτή κατασκευή στέγασης (1), η οποία περιέχει πλήθος δομοστοιχείων (2), καθένα εκ των οποίων έχει αντίστοιχη φέρουσα κατασκευή (3) που οριοθετεί εσωτερικό χώρο στέγασης (4), και αντίστοιχα, αποσπώμενα συνδετικά μέσα (10a, 10b) για την αμοιβαία σύνδεση, συνεργαζόμενα με την φέρουσα κατασκευή (3), όπου καθένα από τα δομοστοιχεία (2) περιέχει αντίστοιχα, αποσπώμενα συνδετικά μέσα (10a, 10b) για την 10 αμοιβαία σύνδεση, και όπου τα συνδετικά μέσα (10a, 10b) συνεργάζονται με την φέρουσα κατασκευή(3) και είναι μαγνητικού τύπου.

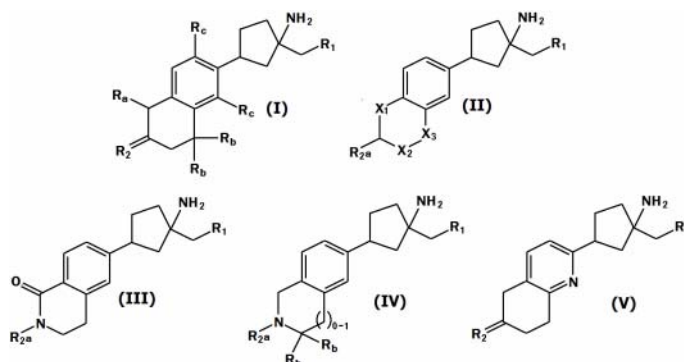


ΑΡΙΘΜΟΣ ΕΥΡ. Δ.Ε. (11):3107772
ΑΡΙΘ. ΕΛΛ. ΚΑΤΑΘΕΣΗΣ (21):20210401824
ΗΜΕΡ. ΕΛΛ. ΚΑΤΑΘΕΣΗΣ (22):12/07/2021
ΑΡΙΘ./ΗΜΕΡ. ΔΗΜΟΣΙΕΥΣΗΣ
ΕΥΡΩΠΑΪΚΟΥ ΔΙΠΛΩΜΑΤΟΣ(87):3183242 - 19/05/2021
ΑΡΙΘ./ΗΜΕΡ. ΔΗΜΟΣΙΕΥΣΗΣ
ΕΥΡΩΠΑΪΚΗΣ ΑΙΤΗΣΗΣ (86):15756772.8--20/08/2015
ΔΙΚΑΙΟΥΧΟΣ (73):1)Bristol-Myers Squibb Company
 Route 206 and Province Line Road, Princeton,
 NJ 08543, ΗΝΩΜΕΝΕΣ ΠΟΛΙΤΕΙΕΣ ΤΗΣ
 ΑΜΕΡΙΚΗΣ
ΣΥΜΒ. ΠΡΟΤΕΡΑΙΟΤΗΤΕΣ (30):201462039622 P-20/08/2014-US
ΕΦΕΥΡΕΤΗΣ (72):1)ΧΙΑΟ, Hai-Yun
 2)DYCKMAN, Alaric J.
 3)ΧΙΑΟ, Zili
 4)YANG, Michael G.
 5)DHAR, T.G. Murali
 6)GILMORE, John L.
 7)MARCoux, David
ΕΙΔΙΚΟΣ ΠΑΗΡΕΞΟΥΣΙΟΣ (74):ΓΑΛΑΝΟΠΟΥΛΟΥ ΑΝΘΟΥΛΑ
 Θέση Λύσι Μπιτακου, 19014 ΚΑΠΑΝΔΡΙΤΙ
 (ΑΤΤΙΚΗΣ)
ΑΝΤΙΚΛΗΤΟΣ (74):ΜΑΛΑΜΗ ΑΛΚΗΣΤΙΣ-ΕΙΡΗΝΗ
 Βησσαρίωνος 3,,10672 ΑΘΗΝΑ
ΤΙΤΛΟΣ ΕΦΕΥΡΕΣΗΣ (54):**ΥΠΟΚΑΤΕΣΤΗΜΕΝΕΣ ΔΙΚΥΚΛΙΚΕΣ
 ΕΝΩΣΕΙΣ**

ΠΕΡΙΛΗΨΗ(57)

Αποκαλύπτονται ενώσεις των Τύπων (I), (II), (III), (IV), και (V) ή/και άλας αυτών, όπου το R1 είναι OH ή OP(O)(OH)2, και τα X1, X2, X3, R2, R2a, Ra, Rb, και Rc ορίζονται στο παρόν. Επίσης αποκαλύπτονται μέθοδοι χρήσης τέτοιων ενώσεων ως εκλεκτικών αγωνιστών για συνδεδεμένο με G πρωτεΐνη υποδοχέα S1P1, και φαρμακευτικές 10 συνθέσεις που περιλαμβάνουν τέτοιες ενώσεις. Αυτές οι ενώσεις είναι χρήσιμες στη θεραπεία, αποτροπή, ή επιβράδυνση της εξέλιξης

ασθενειών ή διαταραχών σε μία ποικιλία θεραπευτικών περιοχών, όπως αυτοάνοσων ασθενειών και αγγειακής ασθένειας.



ΑΡΙΘΜΟΣ ΕΥΡ. Δ.Ε. (11):3107773
ΑΡΙΘ. ΕΛΛ. ΚΑΤΑΘΕΣΗΣ (21):20210401826
ΗΜΕΡ. ΕΛΛ. ΚΑΤΑΘΕΣΗΣ (22):12/07/2021
ΑΡΙΘ./ΗΜΕΡ. ΔΗΜΟΣΙΕΥΣΗΣ
ΕΥΡΩΠΑΪΚΟΥ ΔΙΠΛΩΜΑΤΟΣ(87):2537148 - 23/06/2021
ΑΡΙΘ./ΗΜΕΡ. ΔΗΜΟΣΙΕΥΣΗΣ
ΕΥΡΩΠΑΪΚΗΣ ΑΙΤΗΣΗΣ (86):11745152.6--16/02/2011
ΔΙΚΑΙΟΥΧΟΣ (73):1)Veltek Associates, INC.
15 Lee Boulevard, Malvern, PA 19355,
ΗΝΩΜΕΝΕΣ ΠΟΛΙΤΕΙΕΣ ΤΗΣ ΑΜΕΡΙΚΗΣ
ΣΥΜΒ. ΠΡΟΤΕΡΑΙΟΤΗΤΕΣ (30):843571-26/07/2010-US
PCT/US2010/002714-12/03/2010-WO
723095-12/03/2010-US
305669 P-18/02/2010-US
ΕΦΕΥΡΕΤΗΣ (72):1)CALIO, Rosario Sam
2)CHURCHVARA, Jeffrey
ΕΙΔΙΚΟΣ ΠΛΗΡΕΞΟΥΣΙΟΣ (74):ΚΙΟΡΤΣΗ ΧΡΙΣΤΙΝΑ
Σόλωνος 136, 10677 ΑΘΗΝΑ
ΑΝΤΙΚΛΗΤΟΣ (74):ΚΙΟΡΤΣΗ ΧΡΙΣΤΙΝΑ
Σόλωνος 136,10677 ΑΘΗΝΑ
ΤΙΤΛΟΣ ΕΦΕΥΡΕΣΗΣ (54):**ΒΕΛΤΙΩΜΕΝΟ ΣΥΣΤΗΜΑ ΔΕΙΓΜΑΤΟ-
ΛΗΨΙΑΣ ΑΕΡΑ**

ΠΕΡΙΛΗΨΗ(57)

Ένα σύστημα και μέθοδος δειγματοληψίας αέρα σε ελεγχόμενο περιβάλλον που περιλαμβάνει δύο ή περισσότερες συσκευές δειγματοληψίας αέρα σε διαφορετικές θέσεις εντός του ελεγχόμενου περιβάλλοντος. Ένας ελεγκτής παρέχεται σε θέση έξω από το ελεγχόμενο περιβάλλον και σε ξεχωριστή επικοινωνία ροής αέρα με καθεμία από τις δύο ή περισσότερες συσκευές δειγματοληψίας αέρα μέσω ξεχωριστών πρώτων σωλήνων κενού, με τον ελεγκτή να έχει έναν πολυσωλήνα ρυθμισμένο ώστε να ελέγχει ξεχωριστά ένα ρυθμό ροής αέρα από τις δύο ή

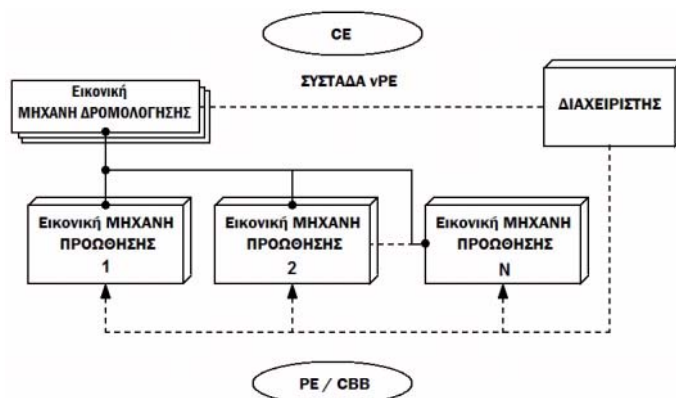
περισσότερες συσκευές δειγματοληψίας αέρα στον ελεγκτή μέσω καθενός από τους ξεχωριστούς πρώτους σωλήνες κενού και να κατευθύνει επιλεκτικά τη ροή αέρα από κάθε έναν από τους ξεχωριστούς πρώτους σωλήνες κενού σε έναν ή περισσότερους δεύτερους σωλήνες κενού. Μια πηγή κενού παρέχεται σε μια θέση εκτός του ελεγχόμενου περιβάλλοντος και σε επικοινωνία ροής αέρα με τον ελεγκτή μέσω ενός ή περισσότερων δεύτερων σωλήνων κενού, όπου η πηγή κενού παρέχει αναρρόφηση και ελέγχεται από τον ελεγκτή για την παραγωγή της ροής αέρα μέσω καθενός από τους πρώτους σωλήνες κενού. Και, ένας διακόπτης ροής για καθεμία από τις δύο ή περισσότερες συσκευές δειγματοληψίας αέρα παρέχεται σε μια θέση μεταξύ μιας αντίστοιχης συσκευής δειγματοληψίας αέρα και της πηγής κενού, όπου καθενας από τους διακόπτες ροής έχει ρυθμιστεί ώστε να μετρά και να ελέγχει χωριστά τον ρυθμό ροής αέρα μέσω ενός αντίστοιχου πρώτου σωλήνα κενού. Ένας συναγερμός ενεργοποιείται αυτόματα σε μια θέση εντός του ελεγχόμενου περιβάλλοντος από έναν ή περισσότερους από τους διακόπτες ροής όταν ο ρυθμός ροής αέρα που μετριέται σε έναν ή περισσότερους από τους διακόπτες ροής αποκλίνει από μια επιθυμητή τιμή κατά μια προκαθορισμένη ποσότητα.

ΑΡΙΘΜΟΣ ΕΥΡ. Δ.Ε. (11):3107774
ΑΡΙΘ. ΕΛΛ. ΚΑΤΑΘΕΣΗΣ (21):20210401827
ΗΜΕΡ. ΕΛΛ. ΚΑΤΑΘΕΣΗΣ (22):12/07/2021
ΑΡΙΘ./ΗΜΕΡ. ΔΗΜΟΣΙΕΥΣΗΣ
ΕΥΡΩΠΑΪΚΟΥ ΔΙΠΛΩΜΑΤΟΣ(87):3616368 - 02/06/2021
ΑΡΙΘ./ΗΜΕΡ. ΔΗΜΟΣΙΕΥΣΗΣ
ΕΥΡΩΠΑΪΚΗΣ ΑΙΤΗΣΗΣ (86):18790502.1--22/04/2018
ΔΙΚΑΙΟΥΧΟΣ (73):1)Drivenets Ltd.
4 HaSheizaf Street, 4366411 Raanana,
ΙΣΡΑΗΛ
2)AT Services , Inc.
208 Akard Street, Dallas, TX 75202-4206,
ΗΝΩΜΕΝΕΣ ΠΟΛΙΤΕΙΕΣ ΤΗΣ ΑΜΕΡΙΚΗΣ
ΣΥΜΒ. ΠΡΟΤΕΡΑΙΟΤΗΤΕΣ (30):201762489596 P-25/04/2017-US
ΕΦΕΥΡΕΤΗΣ (72):1)KRAYDEN, Amir
2)MOSHE, Yuval
3)GARTSBEIN, Anton
4)ZOLKOVER, Gal
ΕΙΔΙΚΟΣ ΠΛΗΡΕΞΟΥΣΙΟΣ (74):ΤΣΙΜΙΚΑΛΗΣ "ΤΣΙΜΙΚΑΛΗΣ
ΚΑΛΟΝΑΡΟΥ ΔΙΚΗΓΟΡΙΚΗ ΕΤΑΙΡΕΙΑ"
ΣΤΕΦΑΝΟΣ ΑΛΕΞΙΟΣ
Νεοφύτου Βάμβα 1, 10674 ΑΘΗΝΑ
ΑΝΤΙΚΛΗΤΟΣ (74):ΤΣΙΜΙΚΑΛΗΣ ΣΤΕΦΑΝΟΣ ΑΛΕΞΙΟΣ
Νεοφύτου Βάμβα 1,10674 ΑΘΗΝΑ
ΤΙΤΛΟΣ ΕΦΕΥΡΕΣΗΣ (54):**ΣΥΣΤΑΔΑ ΕΙΚΟΝΙΚΟΥ ΑΚΡΟΥ ΠΑΡΟ-
ΧΕΑ ΓΙΑ ΧΡΗΣΗ ΣΕ ΑΡΧΙΤΕΚΤΟΝΙΚΗ
SDN**

ΠΕΡΙΛΗΨΗ(57)

Περιγράφεται ένα υποσύστημα το οποίο είναι λειτουργικό προς χρήση ως συστάδα εικονικού Ακρού Παροχέα (ν PE) ενός συστήματος επικοινωνίας SDN. Το υποσύστημα αποτελείται από ένα πλήθος στοιχείων δικτύου, όπου η συστάδα ν PE περαιτέρω περιλαμβάνει μια ή περισσότερες εικονικές μηχανές προώθησης για δρομολόγηση της κυκλοφορίας προς/από το πλήθος στοιχείων δικτύου, η μια ή

περισσότερες εικονικές μηχανές προώθησης διαμορφώνεται ώστε να επικοινωνεί με μια οντότητα διαχείρισης και με ένα πλήθος εικονικών μηχανών προώθησης, και όπου η οντότητα διαχείρισης διαμορφώνεται για διαχείριση της λειτουργίας της μιας ή περισσότερων εικονικών μηχανών προώθησης και του πλήθους εικονικών μηχανών προώθησης. Σύμφωνα με μια άλλη άποψη, το υποσύστημα αποτελείται από ένα πλήθος στοιχείων δικτύου και μια οντότητα διαχείρισης, όπου τα στοιχεία δικτύου έχουν μια ή περισσότερες θύρες για την μεταφορά κυκλοφορίας μέσα από εκεί, και όπου τουλάχιστον μια από τις θύρες που σχετίζονται με το υποσύστημα διαμορφώνεται ώστε να εξυπηρετεί ένα πλήθος πελατών.



ΑΡΙΘΜΟΣ ΕΥΡ. Δ.Ε. (11):3107775
ΑΡΙΘ. ΕΛΛ. ΚΑΤΑΘΕΣΗΣ (21):20210401828
ΗΜΕΡ. ΕΛΛ. ΚΑΤΑΘΕΣΗΣ (22):12/07/2021
ΑΡΙΘ./ΗΜΕΡ. ΔΗΜΟΣΙΕΥΣΗΣ
ΕΥΡΩΠΑΪΚΟΥ ΔΙΠΛΩΜΑΤΟΣ(87):2529756 - 19/05/2021
ΑΡΙΘ./ΗΜΕΡ. ΔΗΜΟΣΙΕΥΣΗΣ
ΕΥΡΩΠΑΪΚΗΣ ΑΙΤΗΣΗΣ (86):12170362.3--31/05/2012
ΔΙΚΑΙΟΥΧΟΣ (73):1)LABORATORIOS FARMACEUTICOS ROVI, S.A.
c/Julian Camarillo, 35, 28037 Madrid, ΙΣΠΑΝΙΑ
ΣΥΜΒ. ΠΡΟΤΕΡΑΙΟΤΗΤΕΣ (30):PCT/EP2011/059000-31/05/2011-WO
PCT/EP2011/059001-31/05/2011-WO
ΕΦΕΥΡΕΤΗΣ (72):1)Gutierrez Aduriz, Ibon
2)Franco Rodriguez, Guillermo
ΕΙΔΙΚΟΣ ΠΛΗΡΕΞΟΥΣΙΟΣ (74):ΤΣΙΜΙΚΑΛΗΣ "ΤΣΙΜΙΚΑΛΗΣ ΚΑΛΟΝΑΡΟΥ ΔΙΚΗΓΟΡΙΚΗ ΕΤΑΙΡΕΙΑ" ΣΤΕΦΑΝΟΣ ΑΛΕΞΙΟΣ
Νεοφύτου Βάμβα 1, 10674 ΑΘΗΝΑ
ΑΝΤΙΚΛΗΤΟΣ (74):ΤΣΙΜΙΚΑΛΗΣ ΣΤΕΦΑΝΟΣ ΑΛΕΞΙΟΣ
Νεοφύτου Βάμβα 1,10674 ΑΘΗΝΑ
ΤΙΤΛΟΣ ΕΦΕΥΡΕΣΗΣ (54):**ΣΚΕΥΑΣΜΑ ΕΜΦΥΤΕΥΜΑΤΟΣ ΡΙ-ΣΠΕΡΙΔΟΝΗΣ Ή/ΚΑΙ ΠΑΛΙΠΕΡΙΔΟΝΗΣ**

ΠΕΡΙΛΗΨΗ(57)

Η παρούσα εφεύρεση αναφέρεται σε μια ενέσιμη σύνθεση μακράς διάρκειας δράσης (depot) για ενδομυϊκή χορήγηση, κατάλληλη για τον in situ σχηματισμό στερεού εμφυτεύματος εντός του οργανισμού, αποτελούμενη από τα φάρμακα ρισπεριδόνη ή/και παλιπεριδόνη ή/οποιοδήποτε από τα φαρμακευτικά αποδεκτά αλάτά τους σε οποιονδήποτε συνδυασμό, ένα βιοσυμβατό συμπολυμερές

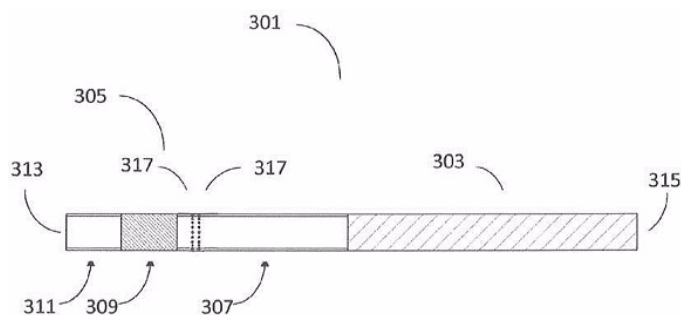
βασισμένο σε γαλακτικό και γλυκολικό οξύ με αναλογία μονομερών γαλακτικού οξέος προς γλυκολικό οξύ 50:50 περίπου, και DMSO ως διαλύτη όπου η σύνθεση αποδεδειγμένα το φάρμακο με άμεση έναρξη της δράσης και συνεχώς επί 4εβδομάδες τουλάχιστον, και όπου η σύνθεση έχει in vivo φαρμακοκινητικό προφίλ που την καθιστά κατάλληλη για χορήγηση κάθε 4εβδομάδες ή ακόμη και ανά μεγαλύτερα χρονικά διαστήματα.

ΑΡΙΘΜΟΣ ΕΥΡ. Δ.Ε. (11):3107776
ΑΡΙΘ. ΕΛΛ. ΚΑΤΑΘΕΣΗΣ (21):20210401834
ΗΜΕΡ. ΕΛΛ. ΚΑΤΑΘΕΣΗΣ (22):12/07/2021
ΑΡΙΘ./ΗΜΕΡ. ΔΗΜΟΣΙΕΥΣΗΣ
ΕΥΡΩΠΑΪΚΟΥ ΔΙΠΛΩΜΑΤΟΣ(87):3457875 - 14/04/2021
ΑΡΙΘ./ΗΜΕΡ. ΔΗΜΟΣΙΕΥΣΗΣ
ΕΥΡΩΠΑΪΚΗΣ ΑΙΤΗΣΗΣ (86):17728784.4--19/05/2017
ΔΙΚΑΙΟΥΧΟΣ (73):1)Nicoventures Trading Limited
Globe House 1 Water Street, London WC2R 3LA, ΜΕΓΑΛΗ ΒΡΕΤΑΝΙΑ
ΣΥΜΒ. ΠΡΟΤΕΡΑΙΟΤΗΤΕΣ (30):201608931-20/05/2016-GB
ΕΦΕΥΡΕΤΗΣ (72):1)ENGLAND, Will
2)WOODMAN, Tom
3)PHILLIPS, Jeremy
4)GOMEZ, Pablo Javier Ballesteros
ΕΙΔΙΚΟΣ ΠΛΗΡΕΞΟΥΣΙΟΣ (74):ΣΙΩΤΟΥ "ΚΑΤΕΡΙΝΑ ΣΙΩΤΟΥ ΚΑΙ ΣΥΝΕΡΓΑΤΕΣ ΔΙΚΗΓΟΡΙΚΗ ΕΤΑΙΡΕΙΑ" ΔΙΚΑΤΕΡΙΝΗ
Πατησίων (28ης Οκτωβρίου) 122, 11257 ΑΘΗΝΑ
ΑΝΤΙΚΛΗΤΟΣ (74):ΣΙΩΤΟΥ ΔΙΚΑΤΕΡΙΝΗ
Πατησίων (28ης Οκτωβρίου) 122,11257 ΑΘΗΝΑ
ΤΙΤΛΟΣ ΕΦΕΥΡΕΣΗΣ (54):**ΕΙΔΟΣ ΓΙΑ ΧΡΗΣΗ ΣΕ ΣΥΣΚΕΥΗ ΘΕΡΜΑΝΣΗΣ ΚΑΠΝΙΖΟΜΕΝΟΥ ΥΛΙΚΟΥ**

ΠΕΡΙΛΗΨΗ(57)

Καπνιστικό είδος (101/301) για εισαγωγή σε μια συσκευή θέρμανσης καπνιζόμενου υλικού (103/303) για εξάτμιση τουλάχιστον ενός συστατικού του καπνιζόμενου υλικού (103/303), όπου το καπνιστικό είδος (101/301) περιλαμβάνει ένα σώμα καπνιζόμενου υλικού (103/303) και μια συναρμογή φίλτρου (105/305). Η συναρμογή φίλτρου (105/305) περιλαμβάνει έναν τομέα ψύξης (107/307), έναν τομέα φίλτρου (109/309) πλησίον του τομέα ψύξης (107/307) και έναν τομέα επιστομίου (111/311) πλησίον του τομέα φίλτρου (109/309) ώστε να γίνει δεκτό

στο στόμα ενός χρήστη. Το καπνιστικό είδος (101/301) διευθετείται κατά τρόπον ώστε όταν το καπνιστικό είδος (101/301) είναι πλήρως εισηγμένο στη συσκευή τότε ένα πρώτο τμήμα του τομέα ψύξης (107/307) είναι εντός της συσκευής και ένα δεύτερο τμήμα του τομέα ψύξης (107/307) εκτείνεται εκτός της συσκευής. Το δεύτερο τμήμα του τομέα ψύξης (107/307) περιλαμβάνει μια περιοχή εξαερισμού (317) ώστε να δίνεται η δυνατότητα στον αέρα να περνά στον τομέα ψύξης (107/307) για ανάμιξη με το εξατμισμένο τουλάχιστον ένα συστατικό του καπνιζόμενου υλικού (103/303).

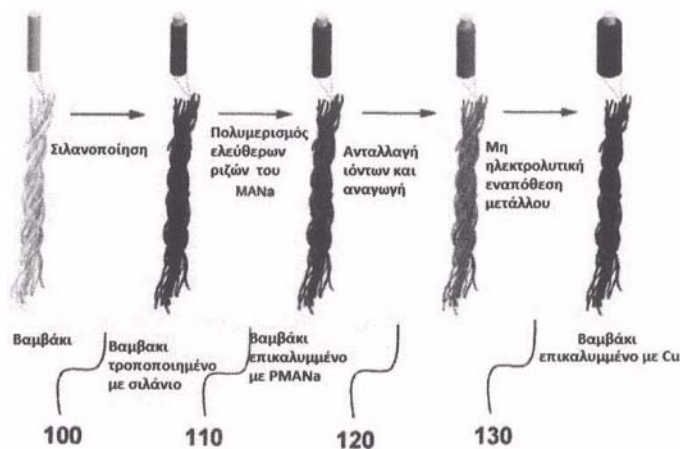


ΑΡΙΘΜΟΣ ΕΥΡ. Δ.Ε. (11):3107777
ΑΡΙΘ. ΕΛΛ. ΚΑΤΑΘΕΣΗΣ (21):20210401835
ΗΜΕΡ. ΕΛΛ. ΚΑΤΑΘΕΣΗΣ (22):12/07/2021
ΑΡΙΘ./ΗΜΕΡ. ΔΗΜΟΣΙΕΥΣΗΣ
ΕΥΡΩΠΑΪΚΟΥ ΔΙΠΛΩΜΑΤΟΣ(87):3386916 - 14/04/2021
ΑΡΙΘ./ΗΜΕΡ. ΔΗΜΟΣΙΕΥΣΗΣ
ΕΥΡΩΠΑΪΚΗΣ ΑΙΤΗΣΗΣ (86):17833569.1--27/07/2017
ΔΙΚΑΙΟΥΧΟΣ (73):1)Epro Development Limited
Suite M3, 10/F Kaiser Estate Phase 3 11 Hok
Yuen Street Hung Hom, Kowloon, Hong
Kong, KINA
ΣΥΜΒ. ΠΡΟΤΕΡΑΙΟΤΗΤΕΣ (30):16109004-27/07/2016-HK
ΕΦΕΥΡΕΤΗΣ (72):1)LAU, Albert Pui Sang
2)LAU, Lee Cheung
ΕΙΔΙΚΟΣ ΠΛΗΡΕΞΟΥΣΙΟΣ (74):ΣΙΩΤΟΥ "ΚΑΤΕΡΙΝΑ ΣΙΩΤΟΥ ΚΑΙ
ΣΥΝΕΡΓΑΤΕΣ ΔΙΚΗΓΟΡΙΚΗ ΕΤΑΙΡΕΙΑ"
ΔΙΚΑΤΕΡΙΝΗ
Πατησίων (28ης Οκτωβρίου) 122, 11257
ΑΘΗΝΑ
ΑΝΤΙΚΛΗΤΟΣ (74):ΣΙΩΤΟΥ ΔΙΚΑΤΕΡΙΝΗ
Πατησίων (28ης Οκτωβρίου) 122,11257
ΑΘΗΝΑ
ΤΙΤΛΟΣ ΕΦΕΥΡΕΣΗΣ (54):**ΒΕΛΤΙΩΣΕΙΣ ΣΤΗΝ ΠΑΡΑΓΩΓΗ ΝΑ-
ΝΟΣΩΜΑΤΙΔΙΩΝ ΠΥΡΙΤΙΟΥ ΚΑΙ ΧΡΗ-
ΣΕΙΣ ΑΥΤΩΝ**

ΠΕΡΙΛΗΨΗ(57)

Μια διεργασία για παραγωγή νανοσωματιδίων πυριτίου από μια ακατέργαστη ύλη πυριτίου, με την διεργασία να συνίσταται σε στάδια κραματοποίησης της ακατέργαστης ύλης πυριτίου με τουλάχιστον ένα κράμα μετάλλου για τον

σηματισμό κράματος στη συνέχεια, επεξεργασία του κράματος για σχηματισμό νανοσωματιδίων κράματος και στη συνέχεια, απόσταξη του κράματος μετάλλου από τα νανοσωματίδια κράματος όπου παράγονται νανοσωματίδια πυριτίου.

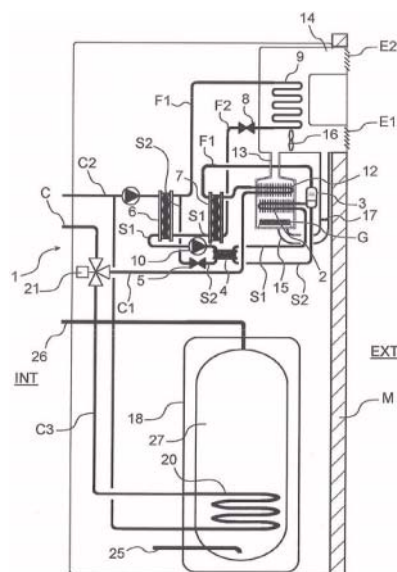


ΑΡΙΘΜΟΣ ΕΥΡ. Δ.Ε. (11):3107778
ΑΡΙΘ. ΕΛΛ. ΚΑΤΑΘΕΣΗΣ (21):20210401836
ΗΜΕΡ. ΕΛΛ. ΚΑΤΑΘΕΣΗΣ (22):12/07/2021
ΑΡΙΘ./ΗΜΕΡ. ΔΗΜΟΣΙΕΥΣΗΣ
ΕΥΡΩΠΑΪΚΟΥ ΔΙΠΛΩΜΑΤΟΣ(87):3172504 - 14/04/2021
ΑΡΙΘ./ΗΜΕΡ. ΔΗΜΟΣΙΕΥΣΗΣ
ΕΥΡΩΠΑΪΚΗΣ ΑΙΤΗΣΗΣ (86):15745170.9--21/07/2015
ΔΙΚΑΙΟΥΧΟΣ (73):1)Commissariat a l'Energie Atomique et aux
Energies Alternatives
25, Rue Leblanc Batiment "Le Ponant D",
75015 Paris, ΓΑΛΛΙΑ
ΣΥΜΒ. ΠΡΟΤΕΡΑΙΟΤΗΤΕΣ (30):1457155-24/07/2014-FR
ΕΦΕΥΡΕΤΗΣ (72):1)BOUDEHENN, Francois
2)PAPILLON, Philippe
ΕΙΔΙΚΟΣ ΠΛΗΡΕΞΟΥΣΙΟΣ (74):ΚΙΛΙΜΙΡΗΣ "ΠΑΤΡΙΝΟΣ & ΚΙΛΙΜΙΡΗΣ
ΔΙΚΗΓΟΡΙΚΗ ΕΤΑΙΡΙΑ" ΚΩΝΣΤΑΝΤΙΝΟΣ
Χατζηγιάννη Μέξη 7, 11528 ΑΘΗΝΑ
ΑΝΤΙΚΛΗΤΟΣ (74):ΚΙΛΙΜΙΡΗΣ ΚΩΝΣΤΑΝΤΙΝΟΣ
Χατζηγιάννη Μέξη 7,11528 ΑΘΗΝΑ
ΤΙΤΛΟΣ ΕΦΕΥΡΕΣΗΣ (54):**ΣΥΣΚΕΥΗ ΑΝΤΛΙΑΣ ΘΕΡΜΟΤΗΤΑΣ
ΑΠΟΡΡΟΦΗΣΗΣ Η ΟΠΟΙΑ ΠΕΡΙΛΑΜ-
ΒΑΝΕΙ ΕΚΚΕΝΩΣΗ ΤΩΝ ΚΑΥΣΑΕΡΙΩΝ
ΠΡΟΣ ΕΞΑΤΜΙΣΤΗΡΑ**

ΠΕΡΙΛΗΨΗ(57)

Το κύριο αντικείμενο της εφεύρεσης είναι συσκευή (1) αντλίας θερμότητας απορρόφησης αερίου, η οποία περιλαμβάνει ζεύγος ρευστών ψυκτικού/απορροφητικού, όπου το ψυκτικό ρευστό (F1, F2) υφίσταται μεταβολές κατάστασης εντός της συσκευής (1), γεννήτρια(2) με καύση αερίου (G), η οποία επιτρέπει τη θέρμανση διαλύματος (S1) πλούσιου σε μίγμα ρευστών ψυκτικού/απορροφητικού, με σκοπό την αποδέσμευση αερίου ψυκτικού ρευστού (F1), συμπυκνωτή (7) που επιτρέπει τη συμπύκνωση του αερίου ψυκτικού ρευστού (F1) σε υγρό ψυκτικό ρευστό (F2), εξατμιστήρα (9) που επιτρέπει την εξάτμιση του υγρού ψυκτικού ρευστού (F2), κατά τρόπον ώστε στην έξοδο να λαμβάνεται αέριο ψυκτικό ρευστό (F1), και απορροφητή (6) που επιτρέπει στο αέριο ψυκτικό ρευστό (F1) να έρχεται σε επαφή με πτωχό διάλυμα (S2) μίγματος ρευστών ψυκτικού/

απορροφητικού που προέρχεται από την αποδέσμευση του ψυκτικού ρευστού μετά από τη θέρμανση εντός της γεννήτριας (2), κατά τρόπον ώστε να σχηματίζει πλούσιο διάλυμα (S1) μίγματος ρευστών ψυκτικού/απορροφητικού που επιστρέφει προς τη γεννήτρια (2), χαρακτηριζόμενη από το γεγονός ότι η γεννήτρια (2) περιέχει ένα πρώτο αγωγό (13) εκκένωσης καυσαερίων, και από το γεγονός ότι ο εξατμιστήρας (9) ευρίσκεται, εν μέρει τουλάχιστον, εντός δεύτερου αγωγού (14) που περιέχει είσοδο του εξωτερικού αέρα (E1) και έξοδο του εξωτερικού αέρα (E2), και από το γεγονός ότι ο πρώτος αγωγός (13) εκβάλλει στον δεύτερο αγωγό (14), κατά τρόπον ώστε η θερμότητα των καυσαερίων να χρησιμοποιείται για τη θέρμανση του αέρα που χρησιμοποιείται εντός του εξατμιστήρα (9).

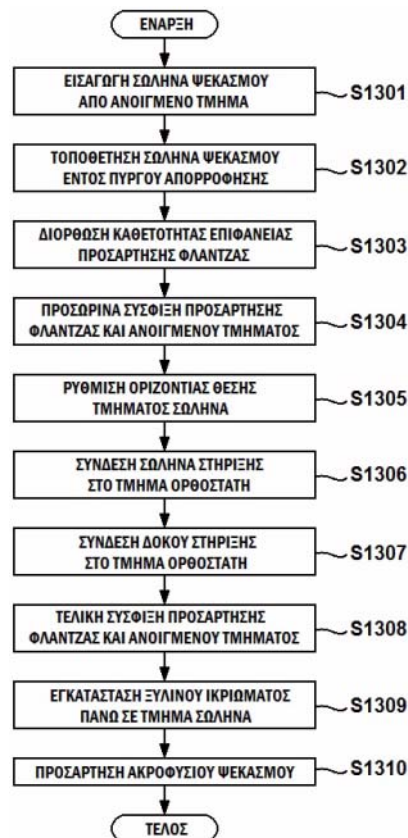


ΑΡΙΘΜΟΣ ΕΥΡ. Δ.Ε. (11):3107779
ΑΡΙΘ. ΕΛΛ. ΚΑΤΑΘΕΣΗΣ (21):20210401837
ΗΜΕΡ. ΕΛΛ. ΚΑΤΑΘΕΣΗΣ (22):12/07/2021
ΑΡΙΘ./ΗΜΕΡ. ΔΗΜΟΣΙΕΥΣΗΣ
ΕΥΡΩΠΑΪΚΟΥ ΔΙΠΛΩΜΑΤΟΣ(87):3616776 - 28/04/2021
ΑΡΙΘ./ΗΜΕΡ. ΔΗΜΟΣΙΕΥΣΗΣ
ΕΥΡΩΠΑΪΚΗΣ ΑΙΤΗΣΗΣ (86):18831428.0--12/07/2018
ΔΙΚΑΙΟΥΧΟΣ (73):1)Mitsubishi Power, Ltd.
 3-1, Minatomirai 3-chome Nishi-ku, Yokohama 220-8401, ΙΑΠΩΝΙΑ
ΣΥΜΒ. ΠΡΟΤΕΡΑΙΟΤΗΤΕΣ (30):2017138246-14/07/2017-JP
ΕΦΕΥΡΕΤΗΣ (72):1)SUGITA, Satoru
 2)USHIKU, Tetsu
 3)SASAKI, Ryoza
 4)YOSHIZUMI, Naoyuki
 5)MIYACHI, Tsuyoshi
 6)KAGAWA, Seiji
ΕΙΔΙΚΟΣ ΠΛΗΡΕΞΟΥΣΙΟΣ (74):ΑΘΑΝΑΣΙΑΔΟΥ "ΕΛΕΝΗ Γ.
 ΠΑΠΑΚΩΝΣΤΑΝΤΙΝΟΥ ΚΑΙ
 ΣΥΝΕΡΓΑΤΕΣ, ΔΙΚΗΓΟΡΙΚΗ ΕΤΑΙΡΙΑ"
 ΜΑΡΙΑ
 Κουμπάρη 2, 10674 ΑΘΗΝΑ
ΑΝΤΙΚΛΗΤΟΣ (74):ΓΙΑΖΙΤΖΟΓΛΟΥ ΕΥΑΓΓΕΛΙΑ
 Κουμπάρη 2,10674 ΑΘΗΝΑ
ΤΙΤΛΟΣ ΕΦΕΥΡΕΣΗΣ (54):**ΜΕΘΟΔΟΣ ΓΙΑ ΕΓΚΑΤΑΣΤΑΣΗ ΣΩΛΗΝΑ ΨΕΚΑΣΜΟΥ**

ΠΕΡΙΛΗΨΗ(57)

Παρέχεται μια μέθοδος για την εγκατάσταση ενός σωλήνα ψεκασμού, στην οποία ο σωλήνας ψεκασμού τοποθετείται με ακρίβεια στην οριζόντια διεύθυνση. Παρέχεται μια μέθοδος για εγκατάσταση ενός σωλήνα ψεκασμού (20), που περιλαμβάνει: ένα βήμα εισαγωγής για εισαγωγή του σωλήνα ψεκασμού (20) από ένα ανοιγμένο τμήμα (14) ένα βήμα τοποθέτησης για τοποθέτηση του σωλήνα ψεκασμού (20) έτσι ώστε μια επιφάνεια εγκατάστασης (23α) ενός τμήματος ορθοστάτη (23) να βλέπει μια επιφάνεια στήριξης (91α, 92α, 93α) ενός τμήματος στήριξης (91, 92, 93) ένα προσωρινό στάδιο σύσφιξης για προσωρινή σύσφιξη ενός πρώτου τμήματος στερέωσης (50) για τη σύσφιξη μιας φλάντζας στερέωσης (24) με το ανοιγμένο τμήμα (14) ένα βήμα ρύθμισης για ρύθμιση του ύψους της επιφάνειας εγκατάστασης (23α) σε σχέση με την επιφάνεια στήριξης (91α, 92α, 93α) έτσι ώστε ένας άξονας κατά μήκος του οποίου εκτείνεται ένα τμήμα σωλήνα (21) να συμπίπτει με το οριζόντιο επίπεδο, στην προσωρινή κατάσταση σύσφιξης που προκύπτει από το προσωρινό στάδιο σύσφιξης? ένα βήμα σύσφιξης για

σύσφιξη του τμήματος ορθοστάτη (23) με το τμήμα στήριξης (91, 92, 93) μέσω ενός δεύτερου τμήματος στερέωσης (70, 80), μετά το βήμα ρύθμισης και ένα τελικό βήμα σύσφιξης για την εκτέλεση μιας τελικής σύσφιξης του πρώτου τμήματος στερέωσης (50) μετά το στάδιο σύσφιξης.

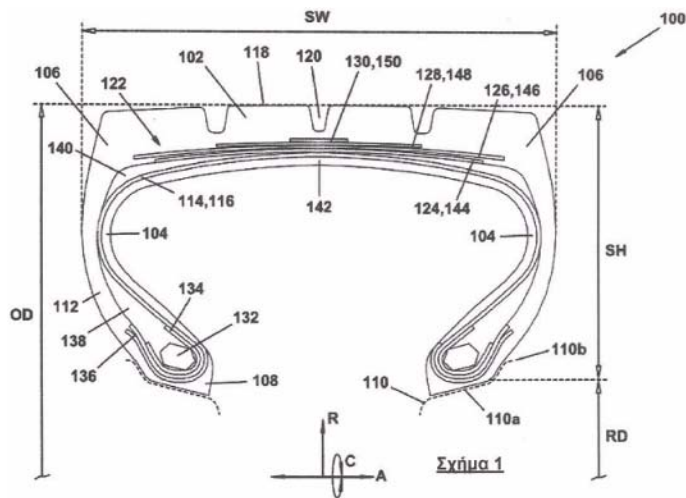


ΑΡΙΘΜΟΣ ΕΥΡ. Δ.Ε. (11):3107780
ΑΡΙΘ. ΕΛΛ. ΚΑΤΑΘΕΣΗΣ (21):20210401838
ΗΜΕΡ. ΕΛΛ. ΚΑΤΑΘΕΣΗΣ (22):12/07/2021
ΑΡΙΘ./ΗΜΕΡ. ΔΗΜΟΣΙΕΥΣΗΣ
ΕΥΡΩΠΑΪΚΟΥ ΔΙΠΛΩΜΑΤΟΣ(87):3700762 - 12/05/2021
ΑΡΙΘ./ΗΜΕΡ. ΔΗΜΟΣΙΕΥΣΗΣ
ΕΥΡΩΠΑΪΚΗΣ ΑΙΤΗΣΗΣ (86):19832146.5--24/12/2019
ΔΙΚΑΙΟΥΧΟΣ (73):1)Goldhofer AG
 Donaustasse 95, 87700 Memmingen, GERMANIA
ΣΥΜΒ. ΠΡΟΤΕΡΑΙΟΤΗΤΕΣ (30):PCT/EP2018/086896-31/12/2018-WO
ΕΦΕΥΡΕΤΗΣ (72):1)KOSTER, Johan
 2)HAFELE, Horst
ΕΙΔΙΚΟΣ ΠΛΗΡΕΞΟΥΣΙΟΣ (74):ΑΘΑΝΑΣΙΑΔΟΥ "ΕΛΕΝΗ Γ.
 ΠΑΠΑΚΩΝΣΤΑΝΤΙΝΟΥ ΚΑΙ
 ΣΥΝΕΡΓΑΤΕΣ, ΔΙΚΗΓΟΡΙΚΗ ΕΤΑΙΡΙΑ"
 ΜΑΡΙΑ
 Κουμπάρη 2, 10674 ΑΘΗΝΑ
ΑΝΤΙΚΛΗΤΟΣ (74):ΓΙΑΖΙΤΖΟΓΛΟΥ ΕΥΑΓΓΕΛΙΑ
 Κουμπάρη 2,10674 ΑΘΗΝΑ
ΤΙΤΛΟΣ ΕΦΕΥΡΕΣΗΣ (54):**ΟΧΗΜΑ ΜΕΤΑΦΟΡΑΣ ΒΑΡΕΩΝ ΦΟΡΤΙΩΝ**

ΠΕΡΙΛΗΨΗ(57)

Η εφεύρεση αναφέρεται σε ένα όχημα μεταφοράς βαρέων φορτίων (200), περιλαμβάνον ένα τουλάχιστον συγκρότημα αξόνων (204), έχοντας το, ή κάθε, συγκρότημα αξόνων (204) έναν τουλάχιστον τροχό (206), έχοντας έκαστος τροχός ένα τουλάχιστον ελαστικό, με ένα τουλάχιστον ελαστικό το οποίο να είναι ένα ακτινωτό ελαστικό με ακτινική ενίσχυση χωρίς αεροθάλαμο (100) έχοντας, όταν

χρησιμοποιείται ως μοναδικό ελαστικό, φέρουσα ικανότητα φορτίου ανά χιλιοστό πλάτους διατομής (SW), με ταχύτητα 60 km ανά h, τουλάχιστον 11 kg. Σύμφωνα με την εφεύρεση, το ελαστικό (100) έχει εξωτερική διάμετρο (OD) μικρότερη των 755 mm και προσαρμόζεται και διαμορφώνεται για εσωτερική πίεση τουλάχιστον 10 bar.



ΑΡΙΘΜΟΣ ΕΥΡ. Δ.Ε. (11):3107781
ΑΡΙΘ. ΕΛΛ. ΚΑΤΑΘΕΣΗΣ (21):20210401839
ΗΜΕΡ. ΕΛΛ. ΚΑΤΑΘΕΣΗΣ (22):12/07/2021
ΑΡΙΘ./ΗΜΕΡ. ΔΗΜΟΣΙΕΥΣΗΣ
ΕΥΡΩΠΑΪΚΟΥ ΔΙΠΛΩΜΑΤΟΣ(87):3274598 - 21/04/2021
ΑΡΙΘ./ΗΜΕΡ. ΔΗΜΟΣΙΕΥΣΗΣ
ΕΥΡΩΠΑΪΚΗΣ ΑΙΤΗΣΗΣ (86):16710047.8--02/03/2016
ΔΙΚΑΙΟΥΧΟΣ (73):1)Mathread Inc.
28061 Grand Oaks Court, Wixom, MI 48393,
ΗΝΩΜΕΝΕΣ ΠΟΛΙΤΕΙΕΣ ΤΗΣ ΑΜΕΡΙΚΗΣ

ΣΥΜΒ. ΠΡΟΤΕΡΑΙΟΤΗΤΕΣ (30):201514671893-27/03/2015-US
ΕΦΕΥΡΕΤΗΣ (72):1)GARVER, Michael
ΕΙΔΙΚΟΣ ΠΛΗΡΕΞΟΥΣΙΟΣ (74):ΑΘΑΝΑΣΙΑΔΟΥ "ΕΛΕΝΗ Γ.
ΠΑΠΑΚΩΝΣΤΑΝΤΙΝΟΥ ΚΑΙ
ΣΥΝΕΡΓΑΤΕΣ, ΔΙΚΗΓΟΡΙΚΗ ΕΤΑΙΡΙΑ"
ΜΑΡΙΑ
Κουμπάρη 2, 10674 ΑΘΗΝΑ

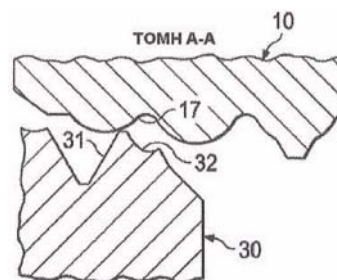
ΑΝΤΙΚΛΗΤΟΣ (74):ΓΙΑΖΙΤΖΟΓΛΟΥ ΕΥΑΓΓΕΛΙΑ
Κουμπάρη 2,10674 ΑΘΗΝΑ

ΤΙΤΛΟΣ ΕΦΕΥΡΕΣΗΣ (54):ΜΕΘΟΔΟΣ ΓΙΑ ΔΙΟΡΘΩΣΗ ΜΕΤΑΘΕ-
ΤΙΚΗΣ ΑΠΟΚΛΙΣΗΣ ΕΥΘΥΓΡΑΜΜΙ-
ΣΗΣ ΜΕΤΑΞΥ ΑΡΣΕΝΙΚΟΥ ΚΑΙ ΘΗ-
ΛΥΚΟΥ ΣΤΕΛΕΧΟΥΣ ΣΥΝΔΕΤΗΡΑ

ΠΕΡΙΛΗΨΗ(57)

Μέθοδος για διόρθωση μεταθετικής απόκλισης ευθυγράμμισης μεταξύ αρσενικού (10) και θηλυκού (30) στελέχους συνδετήρα προκειμένου να εμποδίζεται εσφαλμένη συναρμογή σπειρωμάτων, όπου η μέθοδος περιλαμβάνει: εισαγωγή του άκρου αρχής (14) ενός αρσενικού στελέχους συνδετήρα (10) σε θηλυκό στέλεχος συνδετήρα (30), όπου το θηλυκό στέλεχος συνδετήρα (30) περιλαμβάνει: τουλάχιστον ένα θηλυκό σπείρωμα πρόσδεσης διαμορφωμένο στο εσωτερικό του θηλυκού στελέχους συνδετήρα (30), τουλάχιστον ένα θηλυκό σπείρωμα αρχής

(31) διαμορφωμένο στο εσωτερικό του θηλυκού στελέχους συνδετήρα (30), όπου το τουλάχιστον ένα θηλυκό σπείρωμα αρχής (31) έχει αυλάκωση (32) στην κορυφή, και όπου το αρσενικό στέλεχος συνδετήρα (10) περιλαμβάνει: άτρακτο με άκρο αρχής για εισαγωγή στο εσωτερικό του θηλυκού στελέχους συνδετήρα (30) τουλάχιστον ένα αρσενικό σπείρωμα πρόσδεσης διαμορφωμένο στο εξωτερικό της άτρακτου ως πλήθος περιελίξεων σπειρώματος που είναι προσαρμοσμένες να συναρμολογούν με το τουλάχιστον ένα θηλυκό σπείρωμα πρόσδεσης τουλάχιστον ένα αρσενικό σπείρωμα αρχής (17) διαμορφωμένο στο εξωτερικό της άτρακτου στο άκρο αρχής (14) που περιβάλλει τουλάχιστον κατά μισή περιέλιξη την άτρακτο και διαθέτει καμπυλωμένο προφίλ που ορίζεται από τόξο με ακτίνα σχεδόν ίση με την ακτίνα τόξου που εφάπτεται και στις δύο παρειές ενός προφίλ σπειρώματος του τουλάχιστον ενός αρσενικού σπειρώματος πρόσδεσης και κάτω από τη γραμμή βήματος του τουλάχιστον ενός αρσενικού σπειρώματος πρόσδεσης και περιστροφή των στελεχών συνδετήρα (10, 30) μεταξύ τους καθώς το τουλάχιστον ένα αρσενικό σπείρωμα αρχής (17) του αρσενικού στελέχους συνδετήρα (10) περνά χωρίς να συναρμολογεί πάνω από την αυλάκωση (32) που υπάρχει στην κορυφή του τουλάχιστον ενός θηλυκού σπειρώματος αρχής (31) του θηλυκού στελέχους συνδετήρα (30).



ΑΡΙΘΜΟΣ ΕΥΡ. Δ.Ε. (11):3107782
ΑΡΙΘ. ΕΛΛ. ΚΑΤΑΘΕΣΗΣ (21):20210401840
ΗΜΕΡ. ΕΛΛ. ΚΑΤΑΘΕΣΗΣ (22):12/07/2021
ΑΡΙΘ./ΗΜΕΡ. ΔΗΜΟΣΙΕΥΣΗΣ
ΕΥΡΩΠΑΪΚΟΥ ΔΙΠΛΩΜΑΤΟΣ(87):3361804 - 19/05/2021
ΑΡΙΘ./ΗΜΕΡ. ΔΗΜΟΣΙΕΥΣΗΣ
ΕΥΡΩΠΑΪΚΗΣ ΑΙΤΗΣΗΣ (86):16888752.9--04/02/2016
ΔΙΚΑΙΟΥΧΟΣ (73):1)GUANGDONG OPPO MOBILE TELE-
COMMUNICATIONS CORP., LTD.
No. 18 Haibin Road, Wusha, Chang'an Dong-
guan, Guangdong 523860, KINA

ΣΥΜΒ. ΠΡΟΤΕΡΑΙΟΤΗΤΕΣ (30):
ΕΦΕΥΡΕΤΗΣ (72):1)FENG, Bin
ΕΙΔΙΚΟΣ ΠΛΗΡΕΞΟΥΣΙΟΣ (74):ΣΙΩΤΟΥ "ΚΑΤΕΡΙΝΑ ΣΙΩΤΟΥ ΚΑΙ
ΣΥΝΕΡΓΑΤΕΣ ΔΙΚΗΓΟΡΙΚΗ ΕΤΑΙΡΕΙΑ"
ΑΙΚΑΤΕΡΙΝΗ
Πατησίων (28ης Οκτωβρίου) 122, 11257
ΑΘΗΝΑ

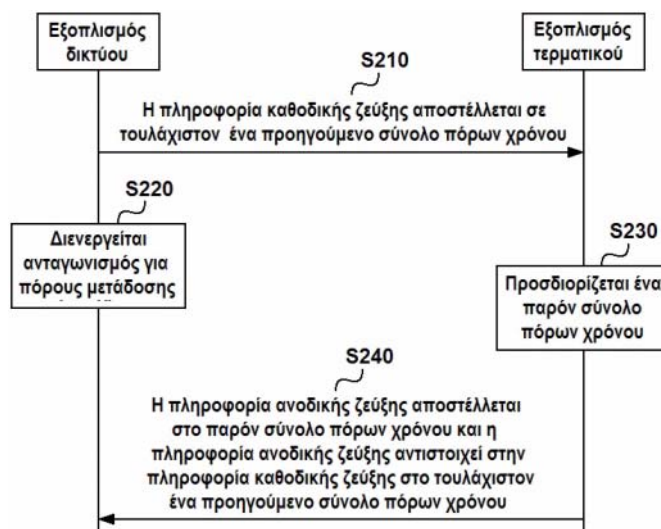
ΑΝΤΙΚΛΗΤΟΣ (74):ΣΙΩΤΟΥ ΑΙΚΑΤΕΡΙΝΗ
Πατησίων (28ης Οκτωβρίου) 122,11257
ΑΘΗΝΑ

ΤΙΤΛΟΣ ΕΦΕΥΡΕΣΗΣ (54):ΜΕΘΟΔΟΣ ΚΑΙ ΣΥΣΚΕΥΗ ΓΙΑ ΤΗ
ΜΕΤΑΔΟΣΗ ΠΛΗΡΟΦΟΡΙΑΣ ΑΝΟΔΙ-
ΚΗΣ ΖΕΥΞΗΣ ΕΠΙ ΜΗ ΑΔΕΙΟΔΟΤΗ-
ΜΕΝΟΥ ΦΟΡΕΑ

ΠΕΡΙΛΗΨΗ(57)

Η εφεύρεση γνωστοποιεί μέθοδο και συσκευή μετάδοσης πληροφορίας ανοδικής ζεύξης επί μη αδειοδοτημένου φορέα και πραγματοποίηση της μετάδοσης πληροφορίας ανοδικής ζεύξης επί μη αδειοδοτημένου φορέα. Η μέθοδος περιλαμβάνει: μια συσκευή τερματικού προσδιορίζει ένα τρέχον σύνολο πόρων χρόνου για διεξαγωγή μετάδοσης δεδομένων επί μη αδειοδοτημένου φορέα σε σχέση με εξοπλισμό δικτύου, όπου ο εξοπλισμός δικτύου χρησιμοποιεί ένα σύνολο

πόρων χρόνου που αποκτάται δυνάμει συναγωνισμού για τη διεξαγωγή μετάδοσης δεδομένων επί μη αδειοδοτημένου φορέα, με έκαστο σύνολο πόρων χρόνου να εμπεριέχει πόρους χρόνου που κατανέμονται συνεχώς και πόρους χρόνου σε διαφορετικά σύνολα πόρων χρόνου που διαχωρίζονται από ένα διάστημα και η συσκευή τερματικού μεταδίδει, προς τον εξοπλισμό δικτύου, επί του μη αδειοδοτημένου φορέα, χρησιμοποιώντας έναν πρώτο πόρο χρόνου στο τρέχον σύνολο πόρων χρόνου, την πληροφορία ανοδικής ζεύξης, όπου η πληροφορία ανοδικής ζεύξης αντιστοιχεί σε πληροφορία καθοδικής ζεύξης που μεταδίδεται από τον εξοπλισμό δικτύου, χρησιμοποιώντας τουλάχιστον ένα προηγούμενο σύνολο πόρων χρόνου στο τρέχον σύνολο πόρων χρόνου.



ΑΡΙΘΜΟΣ ΕΥΡ. Δ.Ε. (11):3107783
ΑΡΙΘ. ΕΛΛ. ΚΑΤΑΘΕΣΗΣ (21):20210401841
ΗΜΕΡ. ΕΛΛ. ΚΑΤΑΘΕΣΗΣ (22):12/07/2021
ΑΡΙΘ./ΗΜΕΡ. ΔΗΜΟΣΙΕΥΣΗΣ
ΕΥΡΩΠΑΪΚΟΥ ΔΙΠΛΩΜΑΤΟΣ(87):3274601 - 21/04/2021
ΑΡΙΘ./ΗΜΕΡ. ΔΗΜΟΣΙΕΥΣΗΣ
ΕΥΡΩΠΑΪΚΗΣ ΑΙΤΗΣΗΣ (86):16718933.1--02/03/2016
ΔΙΚΑΙΟΥΧΟΣ (73):1)Mathread Inc.
28061 Grand Oaks Court, Wixom, MI 48393,
ΗΝΩΜΕΝΕΣ ΠΟΛΙΤΕΙΕΣ ΤΗΣ ΑΜΕΡΙΚΗΣ

ΣΥΜΒ. ΠΡΟΤΕΡΑΙΟΤΗΤΕΣ (30):201514671860-27/03/2015-US
ΕΦΕΥΡΕΤΗΣ (72):1)GARVER, Michael
ΕΙΔΙΚΟΣ ΠΛΗΡΕΞΟΥΣΙΟΣ (74):ΑΘΑΝΑΣΙΑΔΟΥ "ΕΛΕΝΗ Γ.
ΠΑΠΑΚΩΝΣΤΑΝΤΙΝΟΥ ΚΑΙ
ΣΥΝΕΡΓΑΤΕΣ, ΔΙΚΗΓΟΡΙΚΗ ΕΤΑΙΡΙΑ"
ΜΑΡΙΑ
Κουμπάρη 2, 10674 ΑΘΗΝΑ

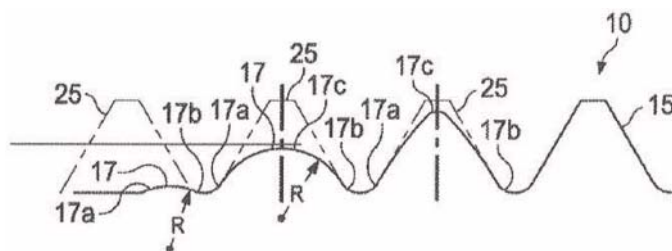
ΑΝΤΙΚΛΗΤΟΣ (74):ΓΙΑΖΙΤΖΟΓΛΟΥ ΕΥΑΓΓΕΛΙΑ
Κουμπάρη 2,10674 ΑΘΗΝΑ

ΤΙΤΛΟΣ ΕΦΕΥΡΕΣΗΣ (54):**ΣΥΣΤΗΜΑ ΣΥΝΔΕΤΗΡΑ ΠΟΥ ΑΠΟ-
ΤΡΕΠΕΙ ΕΣΦΑΛΜΕΝΗ ΣΥΝΑΡΜΟΓΗ
ΣΠΕΙΡΩΜΑΤΩΝ**

ΠΕΡΙΛΗΨΗ(57)

Σύστημα συνδετήρα για αποτροπή εσφαλμένης συναρμογής σπειρωμάτων που περιλαμβάνει: θηλυκό στέλεχος συνδετήρα (30) που περιλαμβάνει: τουλάχιστον ένα θηλυκό σπείρωμα πρόσδεσης διαμορφωμένο στο εσωτερικό του θηλυκού στελέχους συνδετήρα (30) τουλάχιστον ένα θηλυκό σπείρωμα αρχής (31) διαμορφωμένο στο εσωτερικό του θηλυκού στελέχους συνδετήρα (30) αρσενικό στέλεχος συνδετήρα (10) που περιλαμβάνει: άτρακτο (12) με άκρο αρχής (14) για εισαγωγή στο εσωτερικό του θηλυκού στελέχους συνδετήρα (30) τουλάχιστον ένα

αρσενικό σπείρωμα πρόσδεσης (11) διαμορφωμένο στο εξωτερικό της άτρακτου (12) ως πλήθος περιελίξεων σπειρώματος (15) που είναι προσαρμοσμένες να συναρμολογούν με το θηλυκό σπείρωμα πρόσδεσης τουλάχιστον ένα αρσενικό σπείρωμα αρχής (17) διαμορφωμένο στο εξωτερικό της άτρακτου (12) στο άκρο αρχής (14) που περιβάλλει τουλάχιστον κατά μισή περιέλιξη την άτρακτο (12) και διαθέτει καμπυλωμένο προφίλ που ορίζεται από τόξο με ακτίνα (R) σχεδόν ίση με την ακτίνα τόξου που εφάπτεται και στις δύο παρείξεις ενός προφίλ σπειρώματος του τουλάχιστον ενός αρσενικού σπειρώματος πρόσδεσης (11) και κάτω από τη γραμμή βήματος του τουλάχιστον ενός αρσενικού σπειρώματος πρόσδεσης (11).



ΑΡΙΘΜΟΣ ΕΥΡ. Δ.Ε. (11):3107784
ΑΡΙΘ. ΕΛΛ. ΚΑΤΑΘΕΣΗΣ (21):20210401842
ΗΜΕΡ. ΕΛΛ. ΚΑΤΑΘΕΣΗΣ (22):12/07/2021
ΑΡΙΘ./ΗΜΕΡ. ΔΗΜΟΣΙΕΥΣΗΣ
ΕΥΡΩΠΑΪΚΟΥ ΔΙΠΛΩΜΑΤΟΣ(87):2565175 - 21/04/2021
ΑΡΙΘ./ΗΜΕΡ. ΔΗΜΟΣΙΕΥΣΗΣ
ΕΥΡΩΠΑΪΚΗΣ ΑΙΤΗΣΗΣ (86):11179515.9--31/08/2011
ΔΙΚΑΙΟΥΧΟΣ (73):1)Aristotle University of Thessaloniki
E.L.K.E. - Research Committee KEDEA, 3rd
Septemvriou str. Panepistimioupoli Thessalo-
nikis, 54636 Thessaloniki, ΕΛΛΑΔΑ
2)Lemonidou, Angeliki
Department of Chemical Engineering Univer-
sity Campus, 54124 Thessaloniki, ΕΛΛΑΔΑ
3)Vasileiadou, Efterpi
Department of Chemical Engineering Univer-
sity Campus, 54124 Thessaloniki, ΕΛΛΑΔΑ

ΣΥΜΒ. ΠΡΟΤΕΡΑΙΟΤΗΤΕΣ (30):
ΕΦΕΥΡΕΤΗΣ (72):1)Lemonidou, Angeliki
2)Vasileiadou, Efterpi
ΕΙΔΙΚΟΣ ΠΛΗΡΕΞΟΥΣΙΟΣ (74):ΠΕΤΣΗΣ ΧΡΗΣΤΟΣ
Κυπαρισσίας 4-6, 54249 ΘΕΣΣΑΛΟΝΙΚΗ
(ΘΕΣΣΑΛΟΝΙΚΗΣ)

ΑΝΤΙΚΛΗΤΟΣ (74):ΠΕΤΣΗΣ ΧΡΗΣΤΟΣ
Κυπαρισσίας 4-6,54249 ΘΕΣΣΑΛΟΝΙΚΗ
(ΘΕΣΣΑΛΟΝΙΚΗΣ)

ΤΙΤΛΟΣ ΕΦΕΥΡΕΣΗΣ (54):**ΚΑΤΑΛΥΤΙΚΗ ΔΙΑΔΙΚΑΣΙΑ ΓΙΑ ΤΗΝ
ΠΑΡΑΓΩΓΗ 1,2-ΠΡΟΠΑΝΟΔΙΟΛΗΣ
ΑΠΟ ΡΕΥΜΑ ΑΚΑΤΕΡΓΑΣΤΗΣ ΓΛΥ-
ΚΕΡΟΛΗΣ**

ΠΕΡΙΛΗΨΗ(57)

Η παρούσα εφεύρεση αφορά μια καταλυτική διαδικασία μετατροπής ενός υπο-
προϊόντος παραγωγής βιοντίζελ σε πολύτιμα χημικά προϊόντα. Η διαδικασία

περιγράφει ειδικά μια μέθοδο υδρογόνωσης γλυκερόλης που οδηγεί στην παραγωγή βιομηχανικά σημαντικής χημικής 1,2-προπανοδιόλης χωρίς την ανάγκη προσθήκης εξωτερικής πηγής υδρογόνου. Ειδικότερα, το υδρογόνο σχηματίζεται κυρίως από την αντίδραση μεθανόλης και νερού, από τα οποία αποτελείται το ρεύμα ακατέργαστης γλυκερόλης, και επί τόπου καταναλώνεται από γλυκερόλη για το σχηματισμό 1,2-προπυλενογλυκόλης. Τόσο ο σχηματισμός υδρογόνου όσο και η επακόλουθη κατανάλωση της από γλυκερόλη για το σχηματισμό 1,2-προπανοδιόλης πραγματοποιούνται χρησιμοποιώντας την ίδια συσκευή, τις ίδιες συνθήκες και τον ίδιο καταλύτη. Ο καταλύτης περιλαμβάνει, είτε έναν υποστηριζόμενο καταλύτη από μέταλλο της ομάδας VIII, κατά προτίμηση λευκόχρυσο, είτε ένα μη υποστηριζόμενο καταλύτη από ένα μέταλλο επιλεγόμενο από την ομάδα μετάλλων IB, κατά προτίμηση χαλκό και δύο άλλα συστατικά οξειδίου, όπως οξείδιο ψευδαργύρου και οξείδιο αργιλίου.

ΑΡΙΘΜΟΣ ΕΥΡ. Δ.Ε. (11):3107785
ΑΡΙΘ. ΕΛΛ. ΚΑΤΑΘΕΣΗΣ (21):20210401843
ΗΜΕΡ. ΕΛΛ. ΚΑΤΑΘΕΣΗΣ (22):12/07/2021
ΑΡΙΘ./ΗΜΕΡ. ΔΗΜΟΣΙΕΥΣΗΣ
ΕΥΡΩΠΑΪΚΟΥ ΔΙΠΛΩΜΑΤΟΣ(87):3303723 - 30/06/2021
ΑΡΙΘ./ΗΜΕΡ. ΔΗΜΟΣΙΕΥΣΗΣ
ΕΥΡΩΠΑΪΚΗΣ ΑΙΤΗΣΗΣ (86):15731661.3--26/05/2015
ΔΙΚΑΙΟΥΧΟΣ (73):1)Arcelormittal
24-26 Boulevard d'Avranches, 1160 Luxembourg, ΛΟΥΞΕΜΒΟΥΡΓΟ

ΣΥΜΒ. ΠΡΟΤΕΡΑΙΟΤΗΤΕΣ (30):
ΕΦΕΥΡΕΤΗΣ (72):1)VIGNAL, Renaud
2)GERON, Laurent
3)WOUTERS, Paul

ΕΙΔΙΚΟΣ ΠΛΗΡΕΞΟΥΣΙΟΣ (74):ΑΘΑΝΑΣΙΑΔΟΥ "ΕΛΕΝΗ Γ.
ΠΑΠΑΚΩΝΣΤΑΝΤΙΝΟΥ ΚΑΙ
ΣΥΝΕΡΓΑΤΕΣ, ΔΙΚΗΓΟΡΙΚΗ ΕΤΑΙΡΙΑ"
ΜΑΡΙΑ
Κουμπάρη 2, 10674 ΑΘΗΝΑ

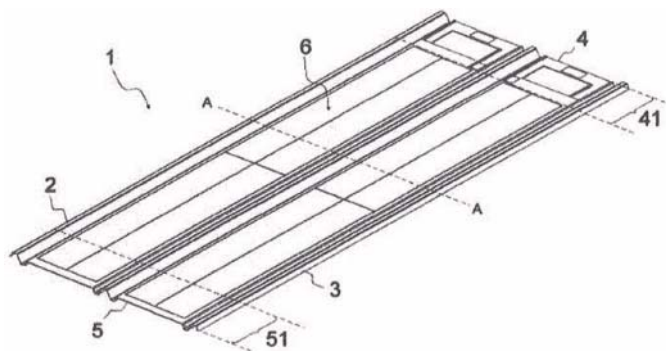
ΑΝΤΙΚΛΗΤΟΣ (74):ΓΙΑΖΙΤΖΟΓΛΟΥ ΕΥΑΓΓΕΛΙΑ
Κουμπάρη 2,10674 ΑΘΗΝΑ

ΤΙΤΛΟΣ ΕΦΕΥΡΕΣΗΣ (54):ΠΛΑΚΑ, ΣΥΓΚΡΟΤΗΜΑ ΑΠΟ ΠΛΑΚΕΣ ΚΑΙ ΣΧΕΤΙΚΗ ΣΤΕΓΗ

ΠΕΡΙΛΗΨΗ(57)

Η εφεύρεση αναφέρεται αρχικά σε μια πλάκα που περιλαμβάνει: - ένα πάνω εγκάρσιο άκρο που περιλαμβάνει μια πάνω περιοχή επικάλυψης που προορίζεται να καλυφθεί από μια παρακείμενη πλάκα, - ένα κάτω εγκάρσιο άκρο που περιλαμβάνει μια κάτω περιοχή επικάλυψης που προορίζεται να καλύψει μια παρακείμενη πλάκα, - ένα πρώτο διαμήκες άκρο που περιλαμβάνει μια πρώτη διαμήκη νεύρωση, - ένα κεντρικό τμήμα, στην προέκταση της πρώτης διαμήκους

νεύρωσης, που περιλαμβάνει: - μια εσοχή που βρίσκεται στην πάνω περιοχή επικάλυψης και που περιλαμβάνει ένα άνοιγμα για την πάκτωση ενός ηλεκτρικού κουτιού σύνδεσης, - μια διάτρηση που βρίσκεται στην κάτω περιοχή επικάλυψης, για το πέρασμα ενός ηλεκτρικού συνδέσμου, - ένα δεύτερο διαμήκες άκρο στην προέκταση του κεντρικού τμήματος και που περιλαμβάνει μια δεύτερη διαμήκη νεύρωση, όπου η πρώτη διαμήκης νεύρωση και η δεύτερη διαμήκης νεύρωση έχουν σχήματα που επιτρέπουν την αντίστοιχη επικάλυψή τους.



ΑΡΙΘΜΟΣ ΕΥΡ. Δ.Ε. (11):3107786
ΑΡΙΘ. ΕΛΛ. ΚΑΤΑΘΕΣΗΣ (21):20210401844
ΗΜΕΡ. ΕΛΛ. ΚΑΤΑΘΕΣΗΣ (22):12/07/2021
ΑΡΙΘ./ΗΜΕΡ. ΔΗΜΟΣΙΕΥΣΗΣ
ΕΥΡΩΠΑΪΚΟΥ ΔΙΠΛΩΜΑΤΟΣ(87):3606135 - 19/05/2021
ΑΡΙΘ./ΗΜΕΡ. ΔΗΜΟΣΙΕΥΣΗΣ
ΕΥΡΩΠΑΪΚΗΣ ΑΙΤΗΣΗΣ (86):17902245.4--23/03/2017
ΔΙΚΑΙΟΥΧΟΣ (73):1)GUANGDONG OPPO MOBILE TELECOMMUNICATIONS CORP., LTD.
No. 18 Haibin Road, Wusha, Chang'an Dongguan, Guangdong 523860, KINA

ΣΥΜΒ. ΠΡΟΤΕΡΑΙΟΤΗΤΕΣ (30):
ΕΦΕΥΡΕΤΗΣ (72):1)TANG, Hai
2)XU, Hua

ΕΙΔΙΚΟΣ ΠΛΗΡΕΞΟΥΣΙΟΣ (74):ΣΙΩΤΟΥ "ΚΑΤΕΡΙΝΑ ΣΙΩΤΟΥ ΚΑΙ
ΣΥΝΕΡΓΑΤΕΣ ΔΙΚΗΓΟΡΙΚΗ ΕΤΑΙΡΕΙΑ"
ΑΙΚΑΤΕΡΙΝΗ
Πατησίων (28ης Οκτωβρίου) 122, 11257
ΑΘΗΝΑ

ΑΝΤΙΚΛΗΤΟΣ (74):ΣΙΩΤΟΥ ΑΙΚΑΤΕΡΙΝΗ
Πατησίων (28ης Οκτωβρίου) 122,11257
ΑΘΗΝΑ

ΤΙΤΛΟΣ ΕΦΕΥΡΕΣΗΣ (54):ΜΕΘΟΔΟΣ ΚΑΙ ΣΥΣΚΕΥΗ ΓΙΑ ΤΟΝ ΚΑΘΟΡΙΣΜΟ ΤΗΣ ΕΜΒΕΛΕΙΑΣ ΑΝΙΧΝΕΥΣΗΣ ΚΑΝΑΛΙΟΥ ΕΛΕΓΧΟΥ ΣΕ ΣΥΣΤΗΜΑ ΠΟΛΛΑΠΛΗΣ ΔΕΣΜΗΣ

ΠΕΡΙΛΗΨΗ(57)

Η παρούσα εφαρμογή παρέχει μια μέθοδο και συσκευή για τον καθορισμό της εμβέλειας ανίχνευσης για ένα κανάλι ελέγχου σε ένα σύστημα πολλαπλής δέσμης. Η μέθοδος περιλαμβάνει: την αποστολή από μια συσκευή δικτύου πληροφοριών διαμόρφωσης προς μια τερματική συσκευή, όπου οι πληροφορίες διαμόρφωσης χρησιμοποιούνται για τον καθορισμό από την τερματική συσκευή ενός πόρου πεδίου χρόνου στον οποίο απαιτείται η ανίχνευση ενός καναλιού ελέγχου εντός

μιας χρονικής περιόδου-στόχου καθοδικής ζεύξης σύμφωνα με τις πληροφορίες διαμόρφωσης, και ο πόρος πεδίου χρόνου περιλαμβάνει πολλαπλές μονάδες χρονοδρομολόγησης πεδίου χρόνου. Σύμφωνα με τη μέθοδο για τον καθορισμό της εμβέλειας ανίχνευσης για το κανάλι ελέγχου στο σύστημα πολλαπλής δέσμης της υλοποίησης της παρούσας εφαρμογής, η τερματική συσκευή πρέπει μόνο να πραγματοποιήσει την ανίχνευση καναλιού ελέγχου στον πόρο πεδίου χρόνου ο οποίος καθορίζεται σύμφωνα με τις πληροφορίες διαμόρφωσης, και οι συγκεκριμένοι πόροι πεδίου χρόνου (όπως οι μονάδες χρονοδρομολόγησης πεδίου χρόνου όπου ευρίσκονται σήματα συγχρονισμού ή σήματα ευρεσκομπής ετέρων δεσμών) στους οποίους είναι καθορισμένο ότι δεν υπάρχει ένα κανάλι ελέγχου μιας τρέχουσας δέσμης, δύνανται να εξαιρεθούν μέσω των πληροφοριών διαμόρφωσης, με τρόπο που να αποφεύγεται η ανίχνευση από την τερματική συσκευή των συγκεκριμένων τμημάτων πόρων πεδίου χρόνου, μειώνοντας κατ'αυτόν τον τρόπο την πολυπλοκότητα και την κατανάλωση της ισχύος της μπαταρίας της τερματικής συσκευής.

100

Μια συσκευή δικτύου αποστέλλει πληροφορίες διαμόρφωσης προς μια τερματική συσκευή, όπου οι πληροφορίες διαμόρφωσης χρησιμοποιούνται για τον καθορισμό από την τερματική συσκευή ενός πόρου πεδίου χρόνου, στον οποίο απαιτείται η ανίχνευση του καναλιού ελέγχου εντός μιας χρονικής περιόδου-στόχου καθοδικής ζεύξης σύμφωνα με τις πληροφορίες διαμόρφωσης, και ο πόρος πεδίου χρόνου περιλαμβάνει πολλαπλές μονάδες χρονοδρομολόγησης πεδίου χρόνου

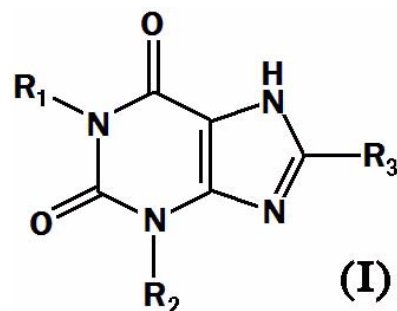
S110

ΑΡΙΘΜΟΣ ΕΥΡ. Δ.Ε. (11):3107787
ΑΡΙΘ. ΕΛΛ. ΚΑΤΑΘΕΣΗΣ (21):20210401845
ΗΜΕΡ. ΕΛΛ. ΚΑΤΑΘΕΣΗΣ (22):12/07/2021
ΑΡΙΘ./ΗΜΕΡ. ΔΗΜΟΣΙΕΥΣΗΣ
ΕΥΡΩΠΑΪΚΟΥ ΔΙΠΛΩΜΑΤΟΣ(87):3251675 - 21/04/2021
ΑΡΙΘ./ΗΜΕΡ. ΔΗΜΟΣΙΕΥΣΗΣ
ΕΥΡΩΠΑΪΚΗΣ ΑΙΤΗΣΗΣ (86):16742632.9--28/01/2016
ΔΙΚΑΙΟΥΧΟΣ (73):1)Shanton Pharma Pte. Ltd.
80 Robinson Road 02-00, Singapore 068898,
ΣΙΝΓΚΑΠΟΥΡΗ
ΣΥΜΒ. ΠΡΟΤΕΡΑΙΟΤΗΤΕΣ (30):201510048096-30/01/2015-CN
201510079809-13/02/2015-CN
201510080714-13/02/2015-CN
201510216089-30/04/2015-CN
ΕΦΕΥΡΕΤΗΣ (72):1)ZHANG, Qian
2)HUANG, Zhenhua
3)LIU, Jinrong
4)CHI, Shuangshuang
ΕΙΔΙΚΟΣ ΠΛΗΡΕΞΟΥΣΙΟΣ (74):ΜΑΣΟΥΛΑΣ ΑΘΑΝΑΣΙΟΣ
Σίνα 11, 10680 ΑΘΗΝΑ
ΑΝΤΙΚΛΗΤΟΣ (74):ΜΑΣΟΥΛΑΣ ΑΘΑΝΑΣΙΟΣ
Σίνα 11,10680 ΑΘΗΝΑ
ΤΙΤΛΟΣ ΕΦΕΥΡΕΣΗΣ (54):ΠΡΟΛΗΨΗ Ή ΑΓΩΓΗ ΠΑΘΗΣΗΣ ΟΥ-
ΡΙΚΟΥ ΟΞΕΟΣ Ή ΠΟΛΑΓΡΑΣ

ΠΕΡΙΛΗΨΗ(57)

Η παρούσα εφεύρεση σχετίζεται με τη χρήση ένωσης του τύπου (I), αποδεκτού από φαρμακευτική άποψη άλατος αυτής, συμπλέγματος επιδιалύτωσης αυτών ή φαρμακευτικής σύνθεσης περιέχουσας αυτά για ελάττωση του επιπέδου ουρικού οξέος, πρόληψη ή αγωγή φλεγμονών, και πρόληψη ή αγωγή ουρικών παθήσεων ή παθήσεων ποδάγρας. Ειδικότερα, η παρούσα εφεύρεση σχετίζεται με τη χρήση

ένωσης του τύπου (I), αποδεκτού από φαρμακευτική άποψη άλατος αυτής, συμπλέγματος επιδιалύτωσης αυτών ή φαρμακευτικής σύνθεσης περιέχουσας αυτά στην παραγωγή φαρμάκου για την αγωγή ή πρόληψη υπερουρικαμίας, ποδάγρας, φλεγμονών ποδάγρας, πόνου, και νεφροπάθειας ουρικού οξέος. Η R1 αντιπροσωπεύει υδρογόνο, C1-4 αλκύλιο ή όμοιο, η R2 αντιπροσωπεύει C1-10 αλκύλιο ή όμοιο, και η R3 αντιπροσωπεύει αλογόνο ή όμοιο.

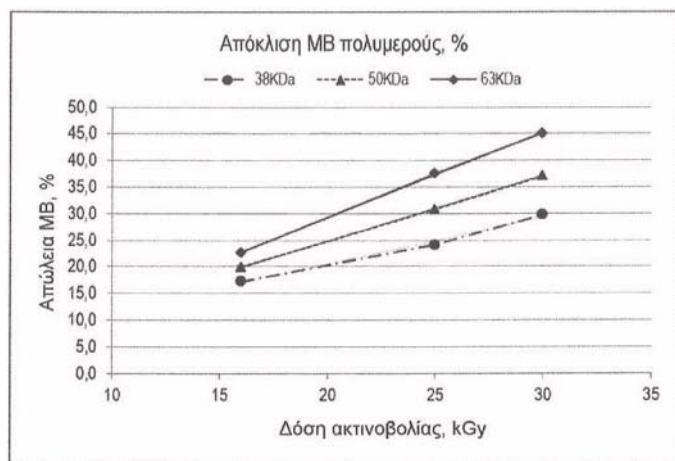


ΑΡΙΘΜΟΣ ΕΥΡ. Δ.Ε. (11):3107788
ΑΡΙΘ. ΕΛΛ. ΚΑΤΑΘΕΣΗΣ (21):20210401829
ΗΜΕΡ. ΕΛΛ. ΚΑΤΑΘΕΣΗΣ (22):12/07/2021
ΑΡΙΘ./ΗΜΕΡ. ΔΗΜΟΣΙΕΥΣΗΣ
ΕΥΡΩΠΑΪΚΟΥ ΔΙΠΛΩΜΑΤΟΣ(87):3465214 - 28/04/2021
ΑΡΙΘ./ΗΜΕΡ. ΔΗΜΟΣΙΕΥΣΗΣ
ΕΥΡΩΠΑΪΚΗΣ ΑΙΤΗΣΗΣ (86):17728484.1--30/05/2017
ΔΙΚΑΙΟΥΧΟΣ (73):1)MorphoSys AG
Simmelweisstrasse 7, 82152 Planegg,
ΓΕΡΜΑΝΙΑ
ΣΥΜΒ. ΠΡΟΤΕΡΑΙΟΤΗΤΕΣ (30):16171885-30/05/2016-EP
ΕΦΕΥΡΕΤΗΣ (72):1)ENDELL, Jan
2)WINDERLICH, Mark
3)BOXHAMMER, Rainer
ΕΙΔΙΚΟΣ ΠΛΗΡΕΞΟΥΣΙΟΣ (74):ΚΙΛΙΜΙΡΗΣ "ΠΙΑΤΡΙΝΟΣ & ΚΙΛΙΜΙΡΗΣ
ΔΙΚΗΓΟΡΙΚΗ ΕΤΑΙΡΙΑ" ΚΩΝΣΤΑΝΤΙΝΟΣ
Χατζηγιάννη Μέξη 7, 11528 ΑΘΗΝΑ
ΑΝΤΙΚΛΗΤΟΣ (74):ΚΙΛΙΜΙΡΗΣ ΚΩΝΣΤΑΝΤΙΝΟΣ
Χατζηγιάννη Μέξη 7,11528 ΑΘΗΝΑ
ΤΙΤΛΟΣ ΕΦΕΥΡΕΣΗΣ (54):ΜΕΘΟΔΟΣ ΓΙΑ ΠΡΟΒΛΕΨΗ ΘΕΡΑ-
ΠΕΥΤΙΚΗΣ ΩΦΕΛΕΙΑΣ ΤΗΣ ΑΝΤΙ-
CD19 ΘΕΡΑΠΕΙΑΣ ΣΕ ΑΣΘΕΝΕΙΣ

ΠΕΡΙΛΗΨΗ(57)

Η παρούσα αποκάλυψη απευθύνεται σε μία μέθοδο ταυτοποίησης ενός ατόμου που έχει χρόνια λεμφοκυτταρική λευχαιμία (CLL), μη-Hodgkin λέμφωμα (NHL), μικρό λεμφοκυτταρικό λέμφωμα (SLL) ή οξεία λεμφοβλαστική λευχαιμία (ALL) που αποκρίνεται στη θεραπεία με ένα αντίσωμα αντι-CD19, με την εν λόγω μέθοδο να περιλαμβάνει: α) παροχή δείγματος αίματος που ελήφθη από το εν λόγω άτομο πριν από τη θεραπεία με το εν λόγω αντίσωμα αντι-CD19,β) προσδιορισμό του επιπέδου τουλάχιστον ενός βιοδείκτη στο εν λόγω δείγμα που επιλέγεται από την ομάδα που αποτελείται από: ι) αριθμό περιφερικών NK κυττάρων και ιι) επίπεδα έκφρασης CD 16 σε περιφερικά κύτταρα NK, γ) σύγκριση του επιπέδου του εν λόγω τουλάχιστον ενός βιοδείκτη στο εν λόγω δείγμα με ένα προκαθορισμένο

επίπεδο αποκοπής, όπου τα επίπεδα του εν λόγω τουλάχιστον ενός βιοδείκτη σε ή πάνω από το προκαθορισμένο επίπεδο αποκοπής είναι ενδεικτικά ενός ατόμου που θα επωφεληθεί από τη θεραπεία με ένα αντι-CD19 αντίσωμα. Η παρούσα αποκάλυψη απευθύνεται επίσης σε μία μέθοδο επιλογής ενός ασθενούς για θεραπεία σύμφωνα με τα παραπάνω και για την χρήση ενός αντι-CD19 αντισώματος για την θεραπεία ενός τέτοιου ασθενούς.

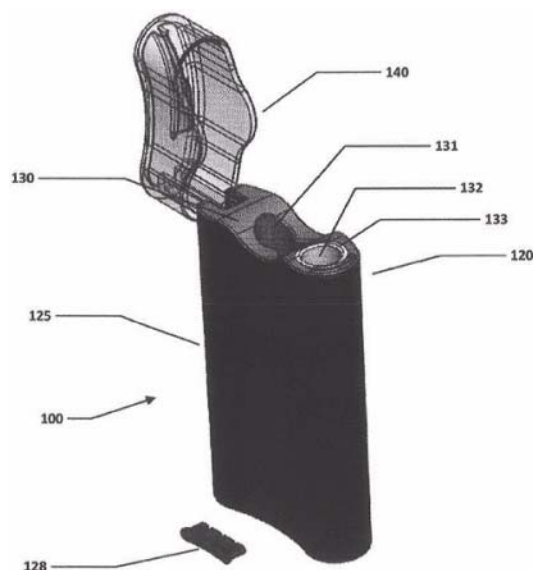


ΑΡΙΘΜΟΣ ΕΥΡ. Δ.Ε. (11):3107789
ΑΡΙΘ. ΕΛΛ. ΚΑΤΑΘΕΣΗΣ (21):20210401830
ΗΜΕΡ. ΕΛΛ. ΚΑΤΑΘΕΣΗΣ (22):12/07/2021
ΑΡΙΘ./ΗΜΕΡ. ΔΗΜΟΣΙΕΥΣΗΣ
ΕΥΡΩΠΑΪΚΟΥ ΔΙΠΛΩΜΑΤΟΣ(87):3125708 - 26/05/2021
ΑΡΙΘ./ΗΜΕΡ. ΔΗΜΟΣΙΕΥΣΗΣ
ΕΥΡΩΠΑΪΚΗΣ ΑΙΤΗΣΗΣ (86):15714911.3--30/03/2015
ΔΙΚΑΙΟΥΧΟΣ (73):1)Nicoventures Trading Limited
Globe House 1 Water Street, London WC2R
3LA, ΜΕΓΑΛΗ ΒΡΕΤΑΝΙΑ
ΣΥΜΒ. ΠΡΟΤΕΡΑΙΟΤΗΤΕΣ (30):201405719-31/03/2014-GB
ΕΦΕΥΡΕΤΗΣ (72):1)SCHENNUM, Steven Michael
2)MCKEON, Thomas Michael
3)NETTENSTROM, Matthew Joel
4)PEART, Justin Banker
ΕΙΔΙΚΟΣ ΠΛΗΡΕΞΟΥΣΙΟΣ (74):ΣΙΩΤΟΥ "ΚΑΤΕΡΙΝΑ ΣΙΩΤΟΥ ΚΑΙ
ΣΥΝΕΡΓΑΤΕΣ ΔΙΚΗΓΟΡΙΚΗ ΕΤΑΙΡΕΙΑ"
ΔΙΚΑΤΕΡΙΝΗ
Πατησίων (28ης Οκτωβρίου) 122, 11257
ΑΘΗΝΑ
ΑΝΤΙΚΛΗΤΟΣ (74):ΣΙΩΤΟΥ ΔΙΚΑΤΕΡΙΝΗ
Πατησίων (28ης Οκτωβρίου) 122,11257
ΑΘΗΝΑ
ΤΙΤΛΟΣ ΕΦΕΥΡΕΣΗΣ (54):ΣΥΣΚΕΥΑΣΙΑ ΕΠΑΝΑΦΟΡΤΙΣΗΣ ΓΙΑ
ΗΛΕΚΤΡΟΝΙΚΟ ΤΣΙΓΑΡΟ

ΠΕΡΙΛΗΨΗ(57)

Παρέχεται μία συσκευασία για το κράτημα και την επαναφόρτιση ενός ηλεκτρονικού τσιγάρου. Η συσκευασία συνίσταται σε μια υποδοχή η οποία έχει ουσιαστικά κυλινδρικό σχήμα. Η υποδοχή έχει μια οπή η οποία ορίζεται από μια ανοιχτή άκρη της υποδοχής για λήψη ενός ηλεκτρονικού τσιγάρου στην υποδοχή,

κατά τρόπον ώστε το ηλεκτρονικό τσιγάρο να κρατηθεί στην υποδοχή. Η συσκευασία περιλαμβάνει περαιτέρω έναν μηχανισμό επαναφόρτισης για την επαναφόρτιση ενός ηλεκτρονικού τσιγάρου που κρατείται εντός της υποδοχής και ένα φως ώστε να υποδεικνύεται η κατάσταση φόρτισης του ηλεκτρονικού τσιγάρου στην υποδοχή. Το φως βρίσκεται στην ανοιχτή άκρη της υποδοχής πλησίον της οπής για λήψη του ηλεκτρονικού τσιγάρου στην υποδοχή.

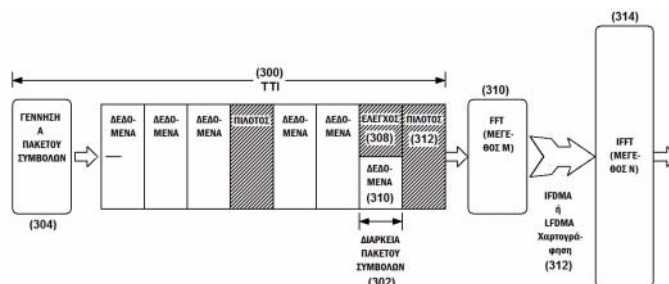


ΑΡΙΘΜΟΣ ΕΥΡ. Δ.Ε. (11):3107790
ΑΡΙΘ. ΕΛΛ. ΚΑΤΑΘΕΣΗΣ (21):20210401831
ΗΜΕΡ. ΕΛΛ. ΚΑΤΑΘΕΣΗΣ (22):12/07/2021
ΑΡΙΘ./ΗΜΕΡ. ΔΗΜΟΣΙΕΥΣΗΣ
ΕΥΡΩΠΑΪΚΟΥ ΔΙΠΛΩΜΑΤΟΣ(87):1720310 - 16/06/2021
ΑΡΙΘ./ΗΜΕΡ. ΔΗΜΟΣΙΕΥΣΗΣ
ΕΥΡΩΠΑΪΚΗΣ ΑΙΤΗΣΗΣ (86):06009140.2--03/05/2006
ΔΙΚΑΙΟΥΧΟΣ (73):1)QUALCOMM Incorporated
5775 Morehouse Drive, San Diego, CA 92121,
ΗΝΩΜΕΝΕΣ ΠΟΛΙΤΕΙΕΣ ΤΗΣ ΑΜΕΡΙΚΗΣ
ΣΥΜΒ. ΠΡΟΤΕΡΑΙΟΤΗΤΕΣ (30):20050037294-03/05/2005-KR
ΕΦΕΥΡΕΤΗΣ (72):1)Cho, Joon-Young
2)Lee, Ju-Ho
3)Kwon, Hwan-Joon
4)Cho, Yun-Ok
ΕΙΔΙΚΟΣ ΠΛΗΡΕΞΟΥΣΙΟΣ (74):ΛΥΜΠΕΡΗΣ "ΔΙΚΗΓΟΡΙΚΗ ΕΤΑΙΡΕΙΑ
ΒΑΓΙΑΝΟΥ ΚΩΣΤΟΠΟΥΛΟΥ
ΛΥΜΠΕΡΗ" ΝΙΚΟΛΑΟΣ
Στουρνάρα 37, 10682 ΑΘΗΝΑ
ΑΝΤΙΚΛΗΤΟΣ (74):ΛΥΜΠΕΡΗΣ ΝΙΚΟΛΑΟΣ
Στουρνάρα 37,10682 ΑΘΗΝΑ
ΤΙΤΛΟΣ ΕΦΕΥΡΕΣΗΣ (54):ΜΕΘΟΔΟΣ ΚΑΙ ΣΥΣΚΕΥΗ ΓΙΑ ΤΗΝ
ΠΟΛΥΠΛΕΞΙΑ ΔΕΔΟΜΕΝΩΝ ΚΑΙ ΤΟΝ
ΕΛΕΓΧΟ ΠΛΗΡΟΦΟΡΙΩΝ ΣΕ ΣΥ-
ΣΤΗΜΑΤΑ ΑΣΥΡΜΑΤΗΣ ΕΠΙΚΟΙΝΩ-
ΝΙΑΣ ΠΟΥ ΒΑΣΙΖΟΝΤΑΙ ΣΕ ΠΟΛΛΑ-
ΠΛΗ ΠΡΟΣΒΑΣΗ ΜΕ ΔΙΑΙΡΕΣΗ ΣΥ-
ΧΝΟΤΗΤΑΣ

ΠΕΡΙΛΗΨΗ(57)

Κοινοποιείται μια συσκευή για τη μετάδοση δεδομένων σε ένα σύστημα πολλαπλής πρόσβασης με διαίρεση συχνότητας. Η συσκευή περιλαμβάνει μια γεννήτρια πακέτων συμβόλων για τη δημιουργία ενός πακέτου συμβόλων σε μια προκαθορισμένη περίοδο πακέτου συμβόλων εντός ενός χρονικού διαστήματος

μετάδοσης (ΤΤΙ) όταν υπάρχουν πληροφορίες ελέγχου προς μετάδοση κατά το ΤΤΙ, μια μονάδα Γρήγορου Μετασχηματισμού Φουριέ (FFT) στο πακέτο συμβόλων και μια μονάδα Αντίστροφου Γρήγορου Μετασχηματισμού Φουριέ (IFFT) για την εκτέλεση IFFT στην έξοδο σημάτων από τη μονάδα FFT και στη συνέχεια για τη μετάδοση των σημάτων. Το πακέτο συμβόλων περιλαμβάνει τις πληροφορίες ελέγχου και τα δεδομένα προς μετάδοση. Το χρονικό διάστημα μετάδοσης περιλαμβάνει πολλαπλές περιόδους πακέτων συμβόλων.



ΑΡΙΘΜΟΣ ΕΥΡ. Δ.Ε. (11):3107791
ΑΡΙΘ. ΕΛΛ. ΚΑΤΑΘΕΣΗΣ (21):20210401832
ΗΜΕΡ. ΕΛΛ. ΚΑΤΑΘΕΣΗΣ (22):12/07/2021
ΑΡΙΘ./ΗΜΕΡ. ΔΗΜΟΣΙΕΥΣΗΣ
ΕΥΡΩΠΑΪΚΟΥ ΔΙΠΛΩΜΑΤΟΣ(87):3547851 - 21/04/2021
ΑΡΙΘ./ΗΜΕΡ. ΔΗΜΟΣΙΕΥΣΗΣ
ΕΥΡΩΠΑΪΚΗΣ ΑΙΤΗΣΗΣ (86):17829938.4--30/11/2017
ΔΙΚΑΙΟΥΧΟΣ (73):1)Sintal Dietetics S.r.l.
 Zona Industriale Via Tevere 18 Fraz. Castell-
 nuovo Vomano, 64020 Castellalto, ΙΤΑΛΙΑ
ΣΥΜΒ. ΠΡΟΤΕΡΑΙΟΤΗΤΕΣ (30):201600121481-30/11/2016-IT
ΕΦΕΥΡΕΤΗΣ (72):1)MARINI, Umberto
ΕΙΔΙΚΟΣ ΠΛΗΡΕΞΟΥΣΙΟΣ (74):ΛΥΜΠΕΡΗΣ "ΔΙΚΗΓΟΡΙΚΗ ΕΤΑΙΡΕΙΑ
 ΒΑΓΙΑΝΟΥ ΚΩΣΤΟΠΟΥΛΟΥ
 ΛΥΜΠΕΡΗ" ΝΙΚΟΛΑΟΣ
 Στουρνάρα 37, 10682 ΑΘΗΝΑ
ΑΝΤΙΚΛΗΤΟΣ (74):ΛΥΜΠΕΡΗΣ ΝΙΚΟΛΑΟΣ
 Στουρνάρα 37,10682 ΑΘΗΝΑ
ΤΙΤΛΟΣ ΕΦΕΥΡΕΣΗΣ (54):**L. SALIVARIUS SGL03: ΠΡΟΒΙΟΤΙΚΕΣ
 ΔΡΑΣΤΗΡΙΟΤΗΤΕΣ ΚΑΙ ΠΑΡΑΓΩΓΗ
 ΑΝΤΙΜΙΚΡΟΒΙΑΚΩΝ ΠΡΩΤΕΪΝΩΝ**

ΠΕΡΙΛΗΨΗ(57)

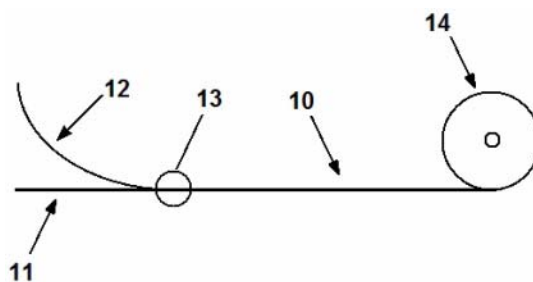
Η παρούσα εφεύρεση σχετίζεται με τη χρήση ενός στελέχους *L. salivarius* SGL03 ως αντιμικροβιακού παράγοντα. Η εφεύρεση αφορά επίσης μια σύνθεση που περιλαμβάνει το *L. salivarius* SGL03 και μια ή περισσότερες βακτηριοσίνες, καθώς και τη χρήση μιας τέτοιας σύνθεσης για την παρασκευή ενός διατροφοφαρμάκου ή ενός δερμοκαλλυντικού προϊόντος.

ΑΡΙΘΜΟΣ ΕΥΡ. Δ.Ε. (11):3107792
ΑΡΙΘ. ΕΛΛ. ΚΑΤΑΘΕΣΗΣ (21):20210401847
ΗΜΕΡ. ΕΛΛ. ΚΑΤΑΘΕΣΗΣ (22):13/07/2021
ΑΡΙΘ./ΗΜΕΡ. ΔΗΜΟΣΙΕΥΣΗΣ
ΕΥΡΩΠΑΪΚΟΥ ΔΙΠΛΩΜΑΤΟΣ(87):3683357 - 21/04/2021
ΑΡΙΘ./ΗΜΕΡ. ΔΗΜΟΣΙΕΥΣΗΣ
ΕΥΡΩΠΑΪΚΗΣ ΑΙΤΗΣΗΣ (86):19151777.0--15/01/2019
ΔΙΚΑΙΟΥΧΟΣ (73):1)Papierfabrik Meldorf GmbH & Co. Kom-
 manditgesellschaft
 Esinger Strasse 5-7, 25436 Tornesch,
 ΓΕΡΜΑΝΙΑ
 2)Wehrmann, Hans
 Gabriel-von-Seidl-Strasse 29a, 82031 Grun-
 wald, ΓΕΡΜΑΝΙΑ
ΣΥΜΒ. ΠΡΟΤΕΡΑΙΟΤΗΤΕΣ (30):
ΕΦΕΥΡΕΤΗΣ (72):1)PFLUG, Martin
 2)WEHRMANN, Hans
ΕΙΔΙΚΟΣ ΠΛΗΡΕΞΟΥΣΙΟΣ (74):ΑΘΑΝΑΣΙΑΔΟΥ "ΕΛΕΝΗ Γ.
 ΠΑΠΑΚΩΝΣΤΑΝΤΙΝΟΥ ΚΑΙ
 ΣΥΝΕΡΓΑΤΕΣ, ΔΙΚΗΓΟΡΙΚΗ ΕΤΑΙΡΙΑ"
 ΜΑΡΙΑ
 Κουμπάρη 2, 10674 ΑΘΗΝΑ
ΑΝΤΙΚΛΗΤΟΣ (74):ΓΙΑΖΙΤΖΟΓΛΟΥ ΕΥΑΓΓΕΛΙΑ
 Κουμπάρη 2,10674 ΑΘΗΝΑ
ΤΙΤΛΟΣ ΕΦΕΥΡΕΣΗΣ (54):**ΠΟΛΥΣΤΙΒΑΔΙΚΟ ΧΑΡΤΙ ΠΕΡΙΕΧΟΝ
 ΙΝΕΣ ΑΧΡΗΣΤΟΥ ΧΑΡΤΙΟΥ ΚΑΙ ΙΝΕΣ
 ΧΟΡΤΟΥ**

ΠΕΡΙΛΗΨΗ(57)

Αποκαλύπτεται χαρτί (10), ιδίως για χρήση στην παραγωγή κυματοειδούς χαρτονιού. Το χαρτί (10) είναι σχηματισμένο από οπωσδήποτε δύο στιβάδες συμπίεσμένες μεταξύ τους με διαφορετική σύσταση, και περιέχει ίνες άχρηστου χαρτιού και ίνες χόρτου. Η ιδιαιτερότητα στο χαρτί είναι ότι μία πρώτη στιβάδα του χαρτιού (10) είναι ανεπτυγμένη ως φέρον στρώμα (11) και περιέχει μέγιστο

ποσοστό ινών χόρτου 30 τοις εκατό κ.β., ότι μία δεύτερη στιβάδα του χαρτιού (10) αναπτύσσει καλυπτικό στρώμα (12) με ελάχιστο ποσοστό ινών χόρτου 20 τοις εκατό κ.β. και μέγιστο ποσοστό ινών άχρηστου χαρτιού 80 τοις εκατό κ.β. και ότι το ποσοστό ινών χόρτου στο καλυπτικό στρώμα (12) είναι μεγαλύτερο από το ποσοστό ινών χόρτου στο φέρον στρώμα (11).



ΑΡΙΘΜΟΣ ΕΥΡ. Δ.Ε. (11):3107793
ΑΡΙΘ. ΕΛΛ. ΚΑΤΑΘΕΣΗΣ (21):20210401848
ΗΜΕΡ. ΕΛΛ. ΚΑΤΑΘΕΣΗΣ (22):13/07/2021
ΑΡΙΘ./ΗΜΕΡ. ΔΗΜΟΣΙΕΥΣΗΣ
ΕΥΡΩΠΑΪΚΟΥ ΔΙΠΛΩΜΑΤΟΣ(87):3302409 - 21/04/2021
ΑΡΙΘ./ΗΜΕΡ. ΔΗΜΟΣΙΕΥΣΗΣ
ΕΥΡΩΠΑΪΚΗΣ ΑΙΤΗΣΗΣ (86):15732052.4--05/06/2015
ΔΙΚΑΙΟΥΧΟΣ (73):1)Tomcat International Limited
 1st Floor 26 Eastcastle Street, London W1W
 8DQ, ΜΕΓΑΛΗ ΒΡΕΤΑΝΙΑ
 2)President and Fellows of Harvard College
 17 Quincy Street, Cambridge, MA 02138,
 ΗΝΩΜΕΝΕΣ ΠΟΛΙΤΕΙΕΣ ΤΗΣ ΑΜΕΡΙΚΗΣ

ΣΥΜΒ. ΠΡΟΤΕΡΑΙΟΤΗΤΕΣ (30):
ΕΦΕΥΡΕΤΗΣ (72):1)THOMAS, Bertrand
 2)THOMAS, Mathilde
 3)SINCLAIR, David

ΕΙΔΙΚΟΣ ΠΑΗΡΕΞΟΥΣΙΟΣ (74):ΚΙΛΙΜΙΡΗΣ "ΠΑΤΡΙΝΟΣ & ΚΙΛΙΜΙΡΗΣ
 ΔΙΚΗΓΟΡΙΚΗ ΕΤΑΙΡΙΑ" ΚΩΝΣΤΑΝΤΙΝΟΣ
 Χατζηγιάννη Μέξη 7, 11528 ΑΘΗΝΑ

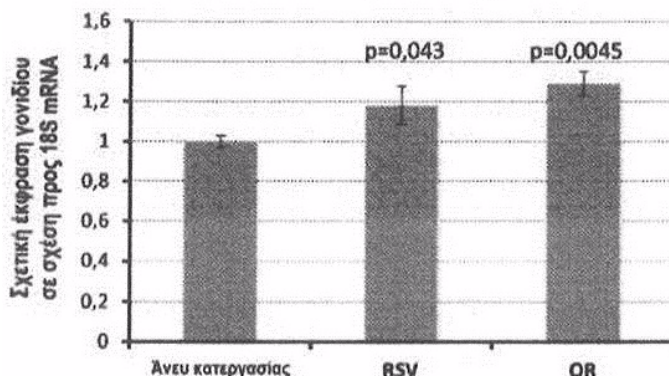
ΑΝΤΙΚΛΗΤΟΣ (74):ΚΙΛΙΜΙΡΗΣ ΚΩΝΣΤΑΝΤΙΝΟΣ
 Χατζηγιάννη Μέξη 7,11528 ΑΘΗΝΑ

ΤΙΤΛΟΣ ΕΦΕΥΡΕΣΗΣ (54):**ΜΕΘΟΔΟΣ ΚΑΙ ΣΥΝΘΕΣΗ ΓΙΑ ΔΙΕ-
 ΓΕΡΣΗ ΣΥΝΘΕΣΗΣ ΥΑΛΟΥΡΟΝΙΚΟΥ
 ΟΞΕΟΣ**

ΠΕΡΙΛΗΨΗ(57)

Συνθέσεις που επιτρέπουν τη διέγερση σύνθεσης υαλουρονικού οξέος μέσω αύξησης στην έκφραση has-2 και χρήση αυτών στη θεραπεία καταστάσεων που σχετίζονται προς μία μείωση στη σύνθεση υαλουρονικού οξέος.

Δραστηκότητα Rsv και OR επί της έκφρασης γονιδίου has2



ΑΡΙΘΜΟΣ ΕΥΡ. Δ.Ε. (11):3107794
ΑΡΙΘ. ΕΛΛ. ΚΑΤΑΘΕΣΗΣ (21):20210401849
ΗΜΕΡ. ΕΛΛ. ΚΑΤΑΘΕΣΗΣ (22):13/07/2021
ΑΡΙΘ./ΗΜΕΡ. ΔΗΜΟΣΙΕΥΣΗΣ
ΕΥΡΩΠΑΪΚΟΥ ΔΙΠΛΩΜΑΤΟΣ(87):3413629 - 23/06/2021
ΑΡΙΘ./ΗΜΕΡ. ΔΗΜΟΣΙΕΥΣΗΣ
ΕΥΡΩΠΑΪΚΗΣ ΑΙΤΗΣΗΣ (86):17747443.4--01/02/2017
ΔΙΚΑΙΟΥΧΟΣ (73):1)NTT DOCOMO, INC.
 11-1 Nagatacho 2-chome, Chiyoda-ku Tokyo
 100-6150, ΙΑΠΩΝΙΑ

ΣΥΜΒ. ΠΡΟΤΕΡΑΙΟΤΗΤΕΣ (30):2016020331-04/02/2016-JP
ΕΦΕΥΡΕΤΗΣ (72):1)ΤΑΚΑΗΑΣΗ, Hideaki
 2)UMEDA, Hiromasa
 3)ΤΑΚΕΔΑ, Kazuaki

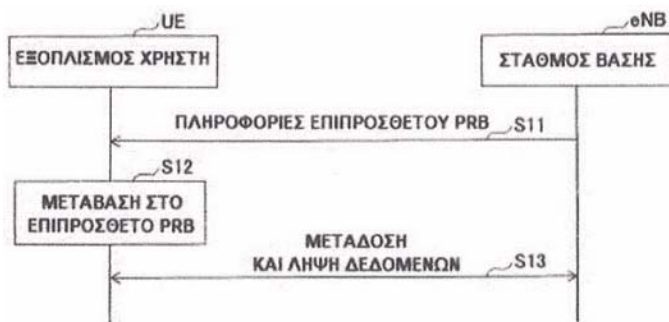
ΕΙΔΙΚΟΣ ΠΑΗΡΕΞΟΥΣΙΟΣ (74):ΑΘΑΝΑΣΙΑΔΟΥ "ΕΛΕΝΗ Γ.
 ΠΑΠΑΚΩΝΣΤΑΝΤΙΝΟΥ ΚΑΙ
 ΣΥΝΕΡΓΑΤΕΣ, ΔΙΚΗΓΟΡΙΚΗ ΕΤΑΙΡΙΑ"
 ΜΑΡΙΑ
 Κουμπάρη 2, 10674 ΑΘΗΝΑ

ΑΝΤΙΚΛΗΤΟΣ (74):ΓΙΑΖΙΤΖΟΓΛΟΥ ΕΥΑΓΓΕΛΙΑ
 Κουμπάρη 2,10674 ΑΘΗΝΑ

ΤΙΤΛΟΣ ΕΦΕΥΡΕΣΗΣ (54):**ΣΥΣΚΕΥΗ ΧΡΗΣΤΗ ΚΑΙ ΜΕΘΟΔΟΣ
 ΕΠΙΚΟΙΝΩΝΙΑΣ**

ΠΕΡΙΛΗΨΗ(57)

Παρέχεται εξοπλισμός χρήστη για επικοινωνία με έναν σταθμό βάσης σε ένα σύστημα ραδιοεπικοινωνίας που υποστηρίζει επικοινωνία στενής ζώνης, με τον εξοπλισμό χρήστη να περιλαμβάνει μια μονάδα ανάκτησης που ανακτά, από τον σταθμό βάσης, πληροφορίες για τον προσδιορισμό μιας δεύτερης ζώνης συχνοτήτων μέσω μιας πρώτης ζώνης συχνοτήτων, όπου ένα σήμα συγχρονισμού και πληροφορίες εκπομπής μεταδίδονται στην πρώτη ζώνη συχνοτήτων και το σήμα συγχρονισμού και οι πληροφορίες εκπομπής δε μεταδίδονται στη δεύτερη ζώνη συχνοτήτων και μια μονάδα προσδιορισμού που προσδιορίζει μια κεντρική συχνότητα της δεύτερης ζώνης συχνοτήτων με βάση τις πληροφορίες.

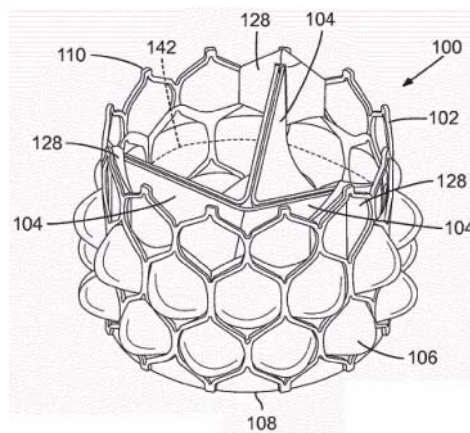


ΑΡΙΘΜΟΣ ΕΥΡ. Δ.Ε. (11):3107795
ΑΡΙΘ. ΕΛΛ. ΚΑΤΑΘΕΣΗΣ (21):20210401851
ΗΜΕΡ. ΕΛΛ. ΚΑΤΑΘΕΣΗΣ (22):13/07/2021
ΑΡΙΘ./ΗΜΕΡ. ΔΗΜΟΣΙΕΥΣΗΣ
ΕΥΡΩΠΑΪΚΟΥ ΔΙΠΛΩΜΑΤΟΣ(87):3646823 - 28/04/2021
ΑΡΙΘ./ΗΜΕΡ. ΔΗΜΟΣΙΕΥΣΗΣ
ΕΥΡΩΠΑΪΚΗΣ ΑΙΤΗΣΗΣ (86):19217431.6--16/07/2012
ΔΙΚΑΙΟΥΧΟΣ (73):1)Edwards Lifesciences Corporation
One Edwards Way, Irvine, CA 92614,
ΗΝΩΜΕΝΕΣ ΠΟΛΙΤΕΙΕΣ ΤΗΣ ΑΜΕΡΙΚΗΣ
ΣΥΜΒ. ΠΡΟΤΕΡΑΙΟΤΗΤΕΣ (30):201161508456 P-15/07/2011-US
201213549068-13/07/2012-US
ΕΦΕΥΡΕΤΗΣ (72):1)YOHANAN, Ziv
2)GUROVICH, Nik
3)FELSEN, Bella
4)PELLED, Itai
5)MEIRI, Oded
ΕΙΔΙΚΟΣ ΠΛΗΡΕΞΟΥΣΙΟΣ (74):ΑΘΑΝΑΣΙΑΔΟΥ "ΕΛΕΝΗ Γ.
ΠΑΠΑΚΩΝΣΤΑΝΤΙΝΟΥ ΚΑΙ
ΣΥΝΕΡΓΑΤΕΣ, ΔΙΚΗΓΟΡΙΚΗ ΕΤΑΙΡΙΑ"
ΜΑΡΙΑ
Κουμπάρη 2, 10674 ΑΘΗΝΑ
ΑΝΤΙΚΛΗΤΟΣ (74):ΓΙΑΖΙΤΖΟΓΛΟΥ ΕΥΑΓΓΕΛΙΑ
Κουμπάρη 2,10674 ΑΘΗΝΑ
ΤΙΤΛΟΣ ΕΦΕΥΡΕΣΗΣ (54):**ΣΥΣΤΗΜΑ ΠΟΥ ΠΕΡΙΛΑΜΒΑΝΕΙ ΜΙΑ
ΠΡΟΣΘΕΤΙΚΗ ΒΑΛΒΙΔΑ ΚΑΙ ΕΝΑΝ
ΚΑΘΕΤΗΡΑ ΠΑΡΟΧΗΣ**

ΠΕΡΙΛΗΨΗ(57)

Η παρούσα αποκάλυψη απευθύνεται στις εφαρμογές των προσθετικών καρδιακών βαλβίδων με βάση καθετήρα, και συγκεκριμένα των προσθετικών καρδιακών βαλβίδων που έχουν διατάξεις στεγανοποίησης που είναι διαμορφωμένες ώστε να

σφραγίζουν τη διεπαφή μεταξύ της προσθετικής βαλβίδας και του περιβάλλοντος ιστού του φυσικού δακτυλίου στον οποίο εμφυτεύεται η προσθετική βαλβίδα. Σε μια εφαρμογή, μια προσθετική καρδιακή βαλβίδα περιλαμβάνει ένα δακτυλοειδές στεγανοποιητικό μέλος που μπορεί να τοποθετηθεί σε έναν προσανατολισμό παροχής που εκτείνεται αξονικά μακριά από το ένα άκρο της βαλβίδας όταν η βαλβίδα είναι σε μια συμπιεσμένη ακτινικά κατάσταση. Όταν η βαλβίδα επεκτείνεται, η επέκτασή του πλαισίου προκαλεί την έλξη του στεγανοποιητικού μέλους σε έναν λειτουργικό προσανατολισμό που καλύπτει ένα τμήμα του πλαισίου. Η παρούσα αποκάλυψη αποκαλύπτει επίσης νέους μηχανισμούς και τεχνικές για την τοποθέτηση των φυλλαδίων βαλβίδας σε ένα πλαίσιο μιας προσθετικής καρδιακής βαλβίδας.

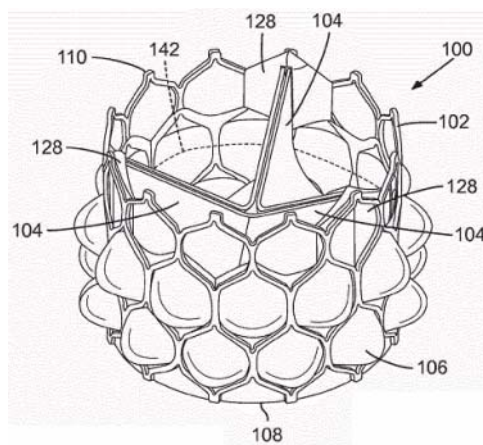


ΑΡΙΘΜΟΣ ΕΥΡ. Δ.Ε. (11):3107796
ΑΡΙΘ. ΕΛΛ. ΚΑΤΑΘΕΣΗΣ (21):20210401850
ΗΜΕΡ. ΕΛΛ. ΚΑΤΑΘΕΣΗΣ (22):13/07/2021
ΑΡΙΘ./ΗΜΕΡ. ΔΗΜΟΣΙΕΥΣΗΣ
ΕΥΡΩΠΑΪΚΟΥ ΔΙΠΛΩΜΑΤΟΣ(87):3646824 - 28/04/2021
ΑΡΙΘ./ΗΜΕΡ. ΔΗΜΟΣΙΕΥΣΗΣ
ΕΥΡΩΠΑΪΚΗΣ ΑΙΤΗΣΗΣ (86):19217444.9--16/07/2012
ΔΙΚΑΙΟΥΧΟΣ (73):1)Edwards Lifesciences Corporation
One Edwards Way, Irvine, CA 92614,
ΗΝΩΜΕΝΕΣ ΠΟΛΙΤΕΙΕΣ ΤΗΣ ΑΜΕΡΙΚΗΣ
ΣΥΜΒ. ΠΡΟΤΕΡΑΙΟΤΗΤΕΣ (30):201161508456 P-15/07/2011-US
201213549068-13/07/2012-US
ΕΦΕΥΡΕΤΗΣ (72):1)YOHANAN, Ziv
2)GUROVICH, Nik
3)FELSEN, Bella
4)PELLED, Itai
5)MEIRI, Oded
ΕΙΔΙΚΟΣ ΠΛΗΡΕΞΟΥΣΙΟΣ (74):ΑΘΑΝΑΣΙΑΔΟΥ "ΕΛΕΝΗ Γ.
ΠΑΠΑΚΩΝΣΤΑΝΤΙΝΟΥ ΚΑΙ
ΣΥΝΕΡΓΑΤΕΣ, ΔΙΚΗΓΟΡΙΚΗ ΕΤΑΙΡΙΑ"
ΜΑΡΙΑ
Κουμπάρη 2, 10674 ΑΘΗΝΑ
ΑΝΤΙΚΛΗΤΟΣ (74):ΓΙΑΖΙΤΖΟΓΛΟΥ ΕΥΑΓΓΕΛΙΑ
Κουμπάρη 2,10674 ΑΘΗΝΑ
ΤΙΤΛΟΣ ΕΦΕΥΡΕΣΗΣ (54):**ΠΡΟΣΘΕΤΙΚΗ ΚΑΡΔΙΑΚΗ ΒΑΛΒΙΔΑ
ΜΕ ΒΑΣΗ ΚΑΘΕΤΗΡΑ**

ΠΕΡΙΛΗΨΗ(57)

Η παρούσα αποκάλυψη απευθύνεται στις εφαρμογές των προσθετικών καρδιακών βαλβίδων με βάση καθετήρα, και συγκεκριμένα των προσθετικών καρδιακών βαλβίδων που έχουν διατάξεις στεγανοποίησης που είναι διαμορφωμένες ώστε να σφραγίζουν τη διεπαφή μεταξύ της προσθετικής βαλβίδας και του περιβάλλοντος ιστού του φυσικού δακτυλίου στον οποίο εμφυτεύεται η προσθετική βαλβίδα. Σε

μια εφαρμογή, μια προσθετική καρδιακή βαλβίδα περιλαμβάνει ένα δακτυλοειδές στεγανοποιητικό μέλος που μπορεί να τοποθετηθεί σε έναν προσανατολισμό παροχής που εκτείνεται αξονικά μακριά από το ένα άκρο της βαλβίδας όταν η βαλβίδα είναι σε μια συμπιεσμένη ακτινικά κατάσταση. Όταν η βαλβίδα επεκτείνεται, η επέκτασή του πλαισίου προκαλεί την έλξη του στεγανοποιητικού μέλους σε έναν λειτουργικό προσανατολισμό που καλύπτει ένα τμήμα του πλαισίου. Η παρούσα αποκάλυψη αποκαλύπτει επίσης νέους μηχανισμούς και τεχνικές για την τοποθέτηση των φυλλαδίων βαλβίδας σε ένα πλαίσιο μιας προσθετικής καρδιακής βαλβίδας.



ΑΡΙΘΜΟΣ ΕΥΡ. Δ.Ε. (11):3107797
ΑΡΙΘ. ΕΛΛ. ΚΑΤΑΘΕΣΗΣ (21):20210401852
ΗΜΕΡ. ΕΛΛ. ΚΑΤΑΘΕΣΗΣ (22):13/07/2021
ΑΡΙΘ./ΗΜΕΡ. ΔΗΜΟΣΙΕΥΣΗΣ
ΕΥΡΩΠΑΪΚΟΥ ΔΙΠΛΩΜΑΤΟΣ(87):3359241 - 14/04/2021
ΑΡΙΘ./ΗΜΕΡ. ΔΗΜΟΣΙΕΥΣΗΣ
ΕΥΡΩΠΑΪΚΗΣ ΑΙΤΗΣΗΣ (86):16854524.2--08/10/2016
ΔΙΚΑΙΟΥΧΟΣ (73):1)Radius Health, Inc.
 950 Winter Street, Waltham, MA 02451,
 ΗΝΩΜΕΝΕΣ ΠΟΛΙΤΕΙΕΣ ΤΗΣ ΑΜΕΡΙΚΗΣ
 2)Kindeva Drug Delivery L.P.
 42 Water Street, Building 75, St. Paul, MN
 55170, ΗΝΩΜΕΝΕΣ ΠΟΛΙΤΕΙΕΣ ΤΗΣ
 ΑΜΕΡΙΚΗΣ

ΣΥΜΒ. ΠΡΟΤΕΡΑΙΟΤΗΤΕΣ (30):
 201562239773 P-09/10/2015-US 201662324336 P-18/04/2016-US
 201562239801 P-09/10/2015-US 201662353249 P-22/06/2016-US
 201562239774 P-09/10/2015-US 201662396196 P-18/09/2016-US

ΕΦΕΥΡΕΤΗΣ (72):1)HATTERSLEY, Gary
 2)HARRIS, Alan 6)DOHMEIER, Daniel
 3)SAEH, Jamal 7)ZHANG, Ying
 4)HAMED, Ehab 8)DICK, Lisa
 5)BROWN, Kenneth 9)MOSEMAN, Joan

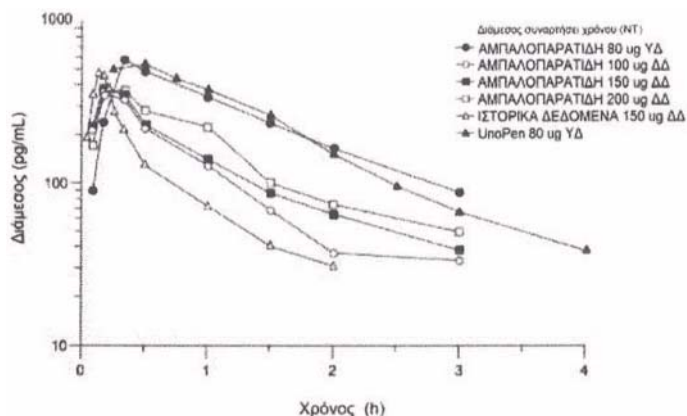
ΕΙΔΙΚΟΣ ΠΛΗΡΕΞΟΥΣΙΟΣ (74):ΚΙΛΙΜΙΡΗΣ "ΠΑΤΡΙΝΟΣ & ΚΙΛΙΜΙΡΗΣ
 ΔΙΚΗΓΟΡΙΚΗ ΕΤΑΙΡΙΑ" ΚΩΝΣΤΑΝΤΙΝΟΣ
 Χατζηγιάννη Μέξη 7, 11528 ΑΘΗΝΑ

ΑΝΤΙΚΛΗΤΟΣ (74):ΚΙΛΙΜΙΡΗΣ ΚΩΝΣΤΑΝΤΙΝΟΣ
 Χατζηγιάννη Μέξη 7, 11528 ΑΘΗΝΑ

ΤΙΤΛΟΣ ΕΦΕΥΡΕΣΗΣ (54):**ΣΚΕΥΑΣΜΑΤΑ ΑΝΑΛΟΓΩΝ ΡΤΗrP,
 ΔΙΑΔΕΡΜΙΚΑ ΕΠΙΘΕΜΑΤΑ ΑΥΤΩΝ ΚΑΙ
 ΧΡΗΣΕΙΣ ΑΥΤΩΝ**

ΠΕΡΙΛΗΨΗ(57)

Αποκαλύπτονται σκευάσματα αναλόγου ΡΤΗrP για τη διαδερμική παροχή μίας θεραπευτικής αποτελεσματικής ποσότητας ενός αναλόγου ΡΤΗrP, καθώς και διαδερμικά επιθέματα που παρασκευάζονται χρησιμοποιώντας αυτά τα σκευάσματα, μέθοδοι παρασκευής των αποκαλυπτομένων σκευασμάτων και επιθεμάτων, και μέθοδοι χρήσης αυτών των σκευασμάτων και επιθεμάτων για την αγωγή οστεοπόρωσης, οστεοπενίας, οστεοαρθρίτιδας, και/ή οστικών καταγμάτων, τη βελτίωση της οστικής πυκνότητας (BMD), τη βελτίωση της βαθμολογίας δοκιδωτού στού (TBS), και την αγωγή, πρόληψη, και/ή τον περιορισμό των οστικών καταγμάτων.



ΑΡΙΘΜΟΣ ΕΥΡ. Δ.Ε. (11):3107798
ΑΡΙΘ. ΕΛΛ. ΚΑΤΑΘΕΣΗΣ (21):20210401853
ΗΜΕΡ. ΕΛΛ. ΚΑΤΑΘΕΣΗΣ (22):13/07/2021
ΑΡΙΘ./ΗΜΕΡ. ΔΗΜΟΣΙΕΥΣΗΣ
ΕΥΡΩΠΑΪΚΟΥ ΔΙΠΛΩΜΑΤΟΣ(87):3599970 - 05/05/2021
ΑΡΙΘ./ΗΜΕΡ. ΔΗΜΟΣΙΕΥΣΗΣ
ΕΥΡΩΠΑΪΚΗΣ ΑΙΤΗΣΗΣ (86):18714506.5--29/03/2018
ΔΙΚΑΙΟΥΧΟΣ (73):1)Creo Medical Limited
 Creo House Unit 2 Beaufort Park Beaufort
 Park Way Chepstow, Wales, NP16 5UH,
 ΜΕΓΑΛΗ ΒΡΕΤΑΝΙΑ

ΣΥΜΒ. ΠΡΟΤΕΡΑΙΟΤΗΤΕΣ (30):201705167-30/03/2017-GB

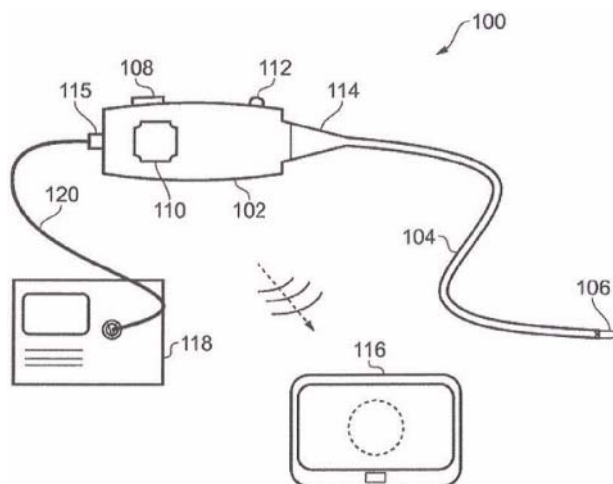
ΕΦΕΥΡΕΤΗΣ (72):1)HANCOCK, Christopher Paul
 2)PRESTON, Shaun
 3)TAPLIN, William
 4)JAMES, Sam
 5)ULLRICH, George
 6)WEBB, David

ΕΙΔΙΚΟΣ ΠΛΗΡΕΞΟΥΣΙΟΣ (74):ΑΘΑΝΑΣΙΑΔΟΥ "ΕΛΕΝΗ Γ.
 ΠΑΠΑΚΩΝΣΤΑΝΤΙΝΟΥ ΚΑΙ
 ΣΥΝΕΡΓΑΤΕΣ, ΔΙΚΗΓΟΡΙΚΗ ΕΤΑΙΡΙΑ"
 ΜΑΡΙΑ
 Κουμπάρη 2, 10674 ΑΘΗΝΑ

ΑΝΤΙΚΛΗΤΟΣ (74):ΓΙΑΖΙΤΖΟΓΛΟΥ ΕΥΑΓΓΕΛΙΑ
 Κουμπάρη 2, 10674 ΑΘΗΝΑ

ΤΙΤΛΟΣ ΕΦΕΥΡΕΣΗΣ (54):**ΗΛΕΚΤΡΟΧΕΙΡΟΥΡΓΙΚΗ ΜΕΤΑΦΕ-
 ΡΟΥΣΑ ΕΝΕΡΓΕΙΑ ΔΟΜΗ ΚΑΙ ΗΛΕΚ-
 ΤΡΟΧΕΙΡΟΥΡΓΙΚΗ ΣΥΣΚΕΥΗ ΠΟΥ
 ΕΝΣΩΜΑΤΩΝΕΙ ΤΗΝ ΙΔΙΑ**

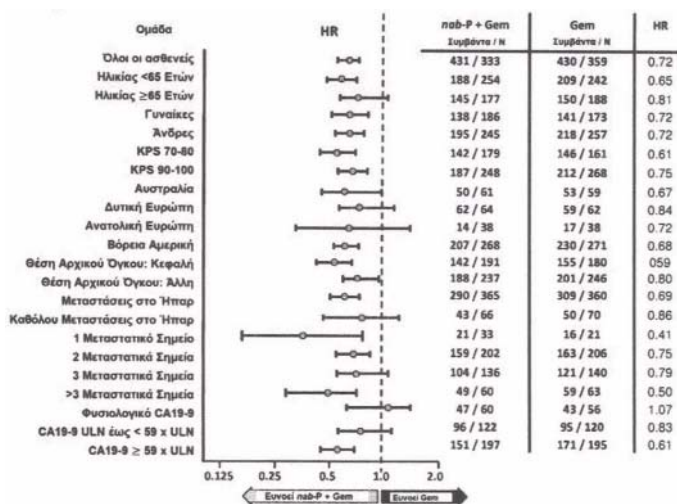
ηλεκτρομαγνητικής ενέργειας για θεραπεία ιστού (λ.χ. αφαίρεση, πήξη ή κοπή), και (ii) οπτική ακτινοβολία εντός μίας κοινήσδομης που μπορεί να σχηματίζει ένα καλώδιο εργαλείου μίας χειρουργικής συσκευής εξέτασης. Η δομή μοιάζει με μία κοίλη ομοαξονική γραμμή μετάδοσης με ένα οπτικό κανάλι σχηματισμένο εντός της. Το οπτικό κανάλι μπορεί να βρίσκεται εντός ενός περάσματος που σχηματίζεται εντός του εσωτερικού αγωγμού στρώματος ή εντός άλλων στρωμάτων της ομοαξονικής μετάδοσης. Η δομή μπορεί να χρησιμοποιείται για να σχηματίζει μία ηλεκτροχειρουργική συσκευή ικανή να χορηγεί RF/μικροκυματική EM ενέργεια, οπτική ακτινοβολία και υπερηχητικά σήματα σε μία τοποθεσία θεραπείας κατά μήκος ενός καλωδίου εργαλείου μίας χειρουργικής συσκευής εξέτασης.



ΠΕΡΙΛΗΨΗ(57)

Μία μεταφέρουσα ενέργεια δομή για επεμβατική ηλεκτροχειρουργική που φροντίζει για συνδυασμένη χορήγηση (i) RF ή μικροκυματικής

ΑΡΙΘΜΟΣ ΕΥΡ. Δ.Ε. (11):3107799
ΑΡΙΘ. ΕΛΛ. ΚΑΤΑΘΕΣΗΣ (21):20210401854
ΗΜΕΡ. ΕΛΛ. ΚΑΤΑΘΕΣΗΣ (22):13/07/2021
ΑΡΙΘ./ΗΜΕΡ. ΔΗΜΟΣΙΕΥΣΗΣ
ΕΥΡΩΠΑΪΚΟΥ ΔΙΠΛΩΜΑΤΟΣ(87):2943192 - 12/05/2021
ΑΡΙΘ./ΗΜΕΡ. ΔΗΜΟΣΙΕΥΣΗΣ
ΕΥΡΩΠΑΪΚΗΣ ΑΙΤΗΣΗΣ (86):14737791.5--10/01/2014
ΔΙΚΑΙΟΥΧΟΣ (73):1)Abraxis BioScience, LLC
86 Morris Avenue, Summit, NJ 07901,
ΗΝΩΜΕΝΕΣ ΠΟΛΙΤΕΙΕΣ ΤΗΣ ΑΜΕΡΙΚΗΣ
ΣΥΜΒ. ΠΡΟΤΕΡΑΙΟΤΗΤΕΣ (30):201361751820 P-11/01/2013-US
201361752355 P-14/01/2013-US
201313794480-11/03/2013-US
ΕΦΕΥΡΕΤΗΣ (72):1)DESAI, Neil P.
2)RENSCHLER, Markus
ΕΙΔΙΚΟΣ ΠΛΗΡΕΞΟΥΣΙΟΣ (74):ΑΘΑΝΑΣΙΑΔΟΥ "ΕΛΕΝΗ Γ.
ΠΑΠΑΚΩΝΣΤΑΝΤΙΝΟΥ ΚΑΙ
ΣΥΝΕΡΓΑΤΕΣ, ΔΙΚΗΓΟΡΙΚΗ ΕΤΑΙΡΙΑ"
ΜΑΡΙΑ
Κουμπάρη 2, 10674 ΑΘΗΝΑ
ΑΝΤΙΚΛΗΤΟΣ (74):ΓΙΑΖΙΤΖΟΓΛΟΥ ΕΥΑΓΓΕΛΙΑ
Κουμπάρη 2, 10674 ΑΘΗΝΑ
ΤΙΤΛΟΣ ΕΦΕΥΡΕΣΗΣ (54):**ΜΕΘΟΔΟΙ ΑΓΩΓΗΣ ΚΑΡΚΙΝΟΥ ΣΤΟ**
ΠΑΓΚΡΕΑΣ ΠΟΥ ΠΕΡΙΛΑΜΒΑΝΟΥΝ
ΠΑΚΛΙΤΑΞΕΛΗ ΚΑΙ ΓΕΜΣΙΤΑΒΙΝΗ



ΠΕΡΙΛΗΨΗ(57)

Στο παρόν παρέχονται μέθοδοι για την αγωγή μεταστατικού καρκίνου στο πάγκρεας που περιλαμβάνουν τη χορήγηση μιας σύνθεσης που περιλαμβάνει νανοσωματίδια που περιλαμβάνουν μια ταξάνη (όπως πακλιταξέλη) και μια πρωτεΐνη φορέα σε συνδυασμό με γεμισταβίνη.

ΑΡΙΘΜΟΣ ΕΥΡ. Δ.Ε. (11):3107800
ΑΡΙΘ. ΕΛΛ. ΚΑΤΑΘΕΣΗΣ (21):20210401855
ΗΜΕΡ. ΕΛΛ. ΚΑΤΑΘΕΣΗΣ (22):13/07/2021
ΑΡΙΘ./ΗΜΕΡ. ΔΗΜΟΣΙΕΥΣΗΣ
ΕΥΡΩΠΑΪΚΟΥ ΔΙΠΛΩΜΑΤΟΣ(87):2478907 - 14/04/2021
ΑΡΙΘ./ΗΜΕΡ. ΔΗΜΟΣΙΕΥΣΗΣ
ΕΥΡΩΠΑΪΚΗΣ ΑΙΤΗΣΗΣ (86):12160586.9--23/08/2007
ΔΙΚΑΙΟΥΧΟΣ (73):1)Janssen Oncology, Inc.
10990 Wilshire Blvd. Suite 1200, Los Angeles
CA 90024, **ΗΝΩΜΕΝΕΣ ΠΟΛΙΤΕΙΕΣ ΤΗΣ**
ΑΜΕΡΙΚΗΣ
ΣΥΜΒ. ΠΡΟΤΕΡΑΙΟΤΗΤΕΣ (30):921506 P-25/08/2006-US
ΕΦΕΥΡΕΤΗΣ (72):1)Auerbach, Alan H.
2)Belldegrun, Arie S.
ΕΙΔΙΚΟΣ ΠΛΗΡΕΞΟΥΣΙΟΣ (74):ΚΙΛΙΜΙΡΗΣ "ΠΑΤΡΙΝΟΣ & ΚΙΛΙΜΙΡΗΣ
ΔΙΚΗΓΟΡΙΚΗ ΕΤΑΙΡΙΑ" ΚΩΝΣΤΑΝΤΙΝΟΣ
Χατζηγιάννη Μέξη 7, 11528 ΑΘΗΝΑ
ΑΝΤΙΚΛΗΤΟΣ (74):ΚΙΛΙΜΙΡΗΣ ΚΩΝΣΤΑΝΤΙΝΟΣ
Χατζηγιάννη Μέξη 7,11528 ΑΘΗΝΑ
ΤΙΤΛΟΣ ΕΦΕΥΡΕΣΗΣ (54):**ΣΥΝΘΕΣΕΙΣ ΓΙΑ ΤΗ ΘΕΡΑΠΕΙΑ ΤΟΥ**
ΚΑΡΚΙΝΟΥ

ΠΕΡΙΛΗΨΗ(57)

Στο παρόν περιγράφονται μέθοδοι και συνθέσεις για τη θεραπεία του καρκίνου. Πιο συγκεκριμένα, οι μέθοδοι για τη θεραπεία του καρκίνου περιλαμβάνουν τη χορήγηση ενός αναστολέα 17α-υδροξυλάσης/17,20-λυάσης, όπως η οξική αβιρατερόνη (ήτοι 3β-ακετοξυ-17-(3-πυριδυλ)ανδροστα-5,16-διένιο), σε συνδυασμό με ένα τουλάχιστον επιπλέον θεραπευτικό μέσον όπως ένα αντικαρκινικό μέσον ή ένα στεροειδές. Περαιτέρω, αποκαλύπτονται συνθέσεις οι οποίες περιέχουν ένα αναστολέα 17α-υδροξυλάσης/C17,20-λυάσης, και τουλάχιστον ένα επιπλέον θεραπευτικό μέσον, όπως ένα αντικαρκινικό μέσον ή ένα στεροειδές.

ΑΡΙΘΜΟΣ ΕΥΡ. Δ.Ε. (11):3107801
ΑΡΙΘ. ΕΛΛ. ΚΑΤΑΘΕΣΗΣ (21):20210401858
ΗΜΕΡ. ΕΛΛ. ΚΑΤΑΘΕΣΗΣ (22):13/07/2021
ΑΡΙΘ./ΗΜΕΡ. ΔΗΜΟΣΙΕΥΣΗΣ
ΕΥΡΩΠΑΪΚΟΥ ΔΙΠΛΩΜΑΤΟΣ(87):3233192 - 14/04/2021
ΑΡΙΘ./ΗΜΕΡ. ΔΗΜΟΣΙΕΥΣΗΣ
ΕΥΡΩΠΑΪΚΗΣ ΑΙΤΗΣΗΣ (86):15870897.4--15/12/2015
ΔΙΚΑΙΟΥΧΟΣ (73):1)Washington University
One Brookings Drive, Saint Louis, MO 63130,
ΗΝΩΜΕΝΕΣ ΠΟΛΙΤΕΙΕΣ ΤΗΣ ΑΜΕΡΙΚΗΣ
ΣΥΜΒ. ΠΡΟΤΕΡΑΙΟΤΗΤΕΣ (30):201462091898 P-15/12/2014-US
201562243829 P-20/10/2015-US
ΕΦΕΥΡΕΤΗΣ (72):1)KRUPNICK, Alexander Sasha
2)LAZEAR, Eric Reed
3)FREMONT, Daved Henry
ΕΙΔΙΚΟΣ ΠΑΗΡΕΞΟΥΣΙΟΣ (74):ΓΙΑΚΟΥΜΗ ANNA
Αλκαμένους 12-14, 10439 ΑΘΗΝΑ
ΑΝΤΙΚΛΗΤΟΣ (74):ΜΙΣΙΟΥ ΑΝΔΡΟΝΙΚΗ
Αναλήψεως 23 και Μαραθώνος 27,10439
ΑΘΗΝΑ
ΤΙΤΛΟΣ ΕΦΕΥΡΕΣΗΣ (54):**ΣΥΝΘΕΣΕΙΣ ΚΑΙ ΜΕΘΟΔΟΙ ΓΙΑ ΤΗ ΣΤΟΧΕΥΜΕΝΗ ΠΑΡΑΔΟΣΗ ΤΗΣ ΚΥΤΟΚΙΝΗΣ**

ΠΕΡΙΛΗΨΗ(57)

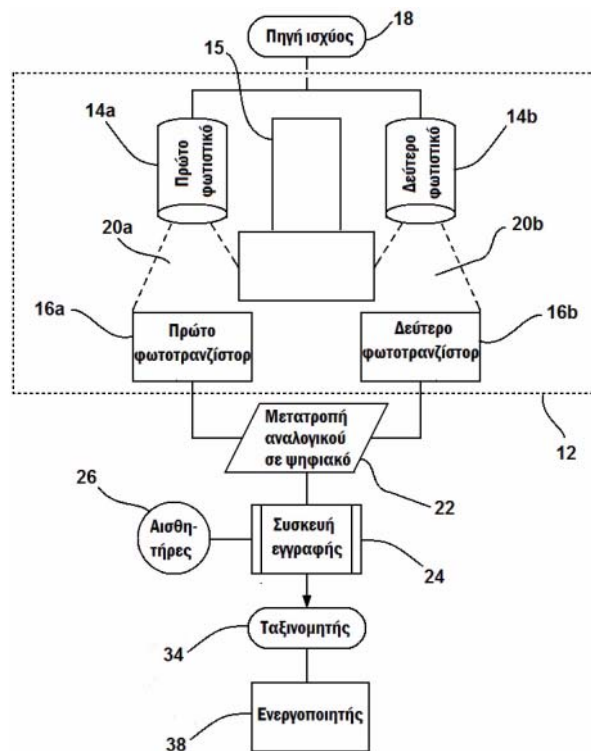
Η παρούσα δημοσίευση περιλαμβάνει συνθέσεις και μεθόδους για τη στοχευμένη παράδοση της κυτοκίνης. Οι συνθέσεις που αποκαλύπτονται εδώ περιλαμβάνουν μια κυτοκίνη συνδεδεμένη με έναν προσδέτη και μπορούν να βελτιώσουν την ανοσοθεραπεία περιορίζοντας τις παρενέργειες που σχετίζονται με την ανοσοθεραπεία.

ΑΡΙΘΜΟΣ ΕΥΡ. Δ.Ε. (11):3107802
ΑΡΙΘ. ΕΛΛ. ΚΑΤΑΘΕΣΗΣ (21):20210401856
ΗΜΕΡ. ΕΛΛ. ΚΑΤΑΘΕΣΗΣ (22):13/07/2021
ΑΡΙΘ./ΗΜΕΡ. ΔΗΜΟΣΙΕΥΣΗΣ
ΕΥΡΩΠΑΪΚΟΥ ΔΙΠΛΩΜΑΤΟΣ(87):3345131 - 14/04/2021
ΑΡΙΘ./ΗΜΕΡ. ΔΗΜΟΣΙΕΥΣΗΣ
ΕΥΡΩΠΑΪΚΗΣ ΑΙΤΗΣΗΣ (86):16842997.5--01/09/2016
ΔΙΚΑΙΟΥΧΟΣ (73):1)Isca Technologies, Inc.
1230 Spring St., Riverside, CA 92507,
ΗΝΩΜΕΝΕΣ ΠΟΛΙΤΕΙΕΣ ΤΗΣ ΑΜΕΡΙΚΗΣ
2)The Regents of the University of California
1111 Franklin Street, 12th Floor, Oakland, CA
94607-5200, ΗΝΩΜΕΝΕΣ ΠΟΛΙΤΕΙΕΣ ΤΗΣ
ΑΜΕΡΙΚΗΣ
ΣΥΜΒ. ΠΡΟΤΕΡΑΙΟΤΗΤΕΣ (30):201562212744 P-01/09/2015-US
201615253286-31/08/2016-US
ΕΦΕΥΡΕΤΗΣ (72):1)ΜΑΦΡΑ-ΝΕΤΟ, Agenor
2)ΚΕΟΓΗ, Eamonn
ΕΙΔΙΚΟΣ ΠΑΗΡΕΞΟΥΣΙΟΣ (74):ΤΣΙΜΙΚΑΛΗΣ "ΤΣΙΜΙΚΑΛΗΣ
ΚΑΛΟΝΑΡΟΥ ΔΙΚΗΓΟΡΙΚΗ ΕΤΑΙΡΕΙΑ"
ΣΤΕΦΑΝΟΣ ΑΛΕΞΙΟΣ
Νεοφύτου Βάμβα 1, 10674 ΑΘΗΝΑ
ΑΝΤΙΚΛΗΤΟΣ (74):ΤΣΙΜΙΚΑΛΗΣ ΣΤΕΦΑΝΟΣ ΑΛΕΞΙΟΣ
Νεοφύτου Βάμβα 1,10674 ΑΘΗΝΑ
ΤΙΤΛΟΣ ΕΦΕΥΡΕΣΗΣ (54):**ΣΥΣΤΗΜΑΤΑ ΚΑΙ ΜΕΘΟΔΟΙ ΓΙΑ ΤΗΝ ΤΑΞΙΝΟΜΗΣΗ ΙΠΤΑΜΕΝΩΝ ΕΝΤΟΜΩΝ**

ΠΕΡΙΛΗΨΗ(57)

Συστήματα, συσκευές και μέθοδοι ταξινόμησης ιπταμένων εντόμων. Οι μέθοδοι χρησιμοποιούν καταγραφή της συχνότητας κτύπων πτερών και φάσματος εύρους των ιπταμένων εντόμων και συγκρίνουν αυτά με γνωστά ή δημιουργηθέντα μοντέλα εντόμων για την κατάλληλη ταξινόμηση του ιπταμένου εντόμου. Το ποσοστό σφάλματος της ταξινόμησης μειώνεται με τη χρήση πολλαπλών εισόδων στο σύστημα ταξινόμησης που μπορεί να περιλαμβάνουν έναν ακριβή κερκαδικό

ρυθμό για την εποχή του έτους, τις τρέχουσες περιβαλλοντικές συνθήκες και την ταχύτητα ή κατεύθυνση πτήσης.

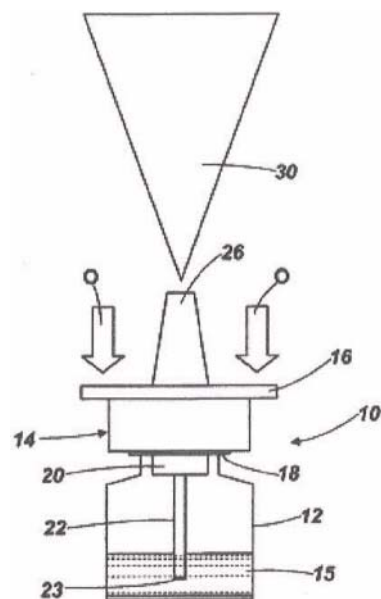


ΑΡΙΘΜΟΣ ΕΥΡ. Δ.Ε. (11):3107803
ΑΡΙΘ. ΕΛΛ. ΚΑΤΑΘΕΣΗΣ (21):20210401859
ΗΜΕΡ. ΕΛΛ. ΚΑΤΑΘΕΣΗΣ (22):13/07/2021
ΑΡΙΘ./ΗΜΕΡ. ΔΗΜΟΣΙΕΥΣΗΣ
ΕΥΡΩΠΑΪΚΟΥ ΔΙΠΛΩΜΑΤΟΣ(87):2340072 - 02/06/2021
ΑΡΙΘ./ΗΜΕΡ. ΔΗΜΟΣΙΕΥΣΗΣ
ΕΥΡΩΠΑΪΚΗΣ ΑΙΤΗΣΗΣ (86):09740918.9--28/09/2009
ΔΙΚΑΙΟΥΧΟΣ (73):1)Archimedes Development Limited
Albert Einstein Centre Nottingham Science &
Technology Park University Boulevard, Not-
tingham NG2 2TN, ΜΕΓΑΛΗ ΒΡΕΤΑΝΙΑ
ΣΥΜΒ. ΠΡΟΤΕΡΑΙΟΤΗΤΕΣ (30):0818396-08/10/2008-GB
ΕΦΕΥΡΕΤΗΣ (72):1)CASTILE, Jonathan
2)WATTS, Peter
3)SMITH, Alan
ΕΙΔΙΚΟΣ ΠΛΗΡΕΞΟΥΣΙΟΣ (74):ΓΙΑΚΟΥΜΗ ANNA
Αλκαμένους 12-14, 10439 ΑΘΗΝΑ
ΑΝΤΙΚΛΗΤΟΣ (74):ΜΙΣΙΟΥ ΑΝΔΡΟΝΙΚΗ
Αναλήψεως 23 και Μαραθώνος 27,10439
ΑΘΗΝΑ
ΤΙΤΛΟΣ ΕΦΕΥΡΕΣΗΣ (54):ΣΥΣΚΕΥΗ ΓΙΑ ΤΗ ΧΟΡΗΓΗΣΗ ΥΓΡΩΝ
ΑΝΑΛΗΠΤΙΚΩΝ

ΠΕΡΙΛΗΨΗ(57)

Στον τομέα της ανακούφισης και της θεραπείας του πόνου υπάρχει η ανάγκη για μια συσκευή που να είναι σε θέση να χορηγεί αρκετές προκαθορισμένες δόσεις ενός οπιοειδούς αναλγητικού με τρόπο που να μπορεί να γίνει απλά και με ασφάλεια από έναν ασθενή ή έναν φροντιστή, ειδικότερα με τρόπο που να ελαχιστοποιεί τον κίνδυνο χορήγησης υπερβολικά μεγάλης δόσης ανά πάσα στιγμή. Μια συσκευή (10), για τη χορήγηση ενός προκαθορισμένου αριθμού (N) προκαθορισμένων δόσεων μονάδας όγκου (Vu) ενός οπιοειδούς αναλγητικού σε υγρή μορφή, περιλαμβάνει ένα κλειστό δοχείο (12) που περιέχει έναν προκαθορισμένο όγκο πλήρωσης (Vf) του οπιοειδούς αναλγητικού και ένα

διανομέα (14) που είναι συνδεδεμένος στο δοχείο (12). Ο διανομέας (14) μπορεί να λειτουργήσει για τη χορήγηση μιας μεμονωμένης επανειλημμένης μοναδιαίας δόσης όγκου (Vu) του αναφερθέντος προκαθορισμένου αριθμού επαναλήψεων (N). Τόσο ο διανομέας (14) είναι προσαρμοσμένος, και η συγκέντρωση του αναφερθέντος αναλγητικού οπιοειδούς επιλέγεται έτσι ώστε η εν λόγω μοναδιαία δόση όγκου να κυμαίνεται από 0,05 έως 0,15 ml.



ΑΡΙΘΜΟΣ ΕΥΡ. Δ.Ε. (11):3107804
ΑΡΙΘ. ΕΛΛ. ΚΑΤΑΘΕΣΗΣ (21):20210401860
ΗΜΕΡ. ΕΛΛ. ΚΑΤΑΘΕΣΗΣ (22):13/07/2021
ΑΡΙΘ./ΗΜΕΡ. ΔΗΜΟΣΙΕΥΣΗΣ
ΕΥΡΩΠΑΪΚΟΥ ΔΙΠΛΩΜΑΤΟΣ(87):3518905 - 28/04/2021
ΑΡΙΘ./ΗΜΕΡ. ΔΗΜΟΣΙΕΥΣΗΣ
ΕΥΡΩΠΑΪΚΗΣ ΑΙΤΗΣΗΣ (86):17794060.8--29/09/2017
ΔΙΚΑΙΟΥΧΟΣ (73):1)Suven Life Sciences Limited
5th Floor Serene Chambers Road No. 5 Off
Avenue 7 Banjara Hills, Hyderabad, Telanga-
na 500034, ΙΝΔΙΑ
ΣΥΜΒ. ΠΡΟΤΕΡΑΙΟΤΗΤΕΣ (30):201641033741-03/10/2016-IN
ΕΦΕΥΡΕΤΗΣ (72):1)NIROGI, Ramakrishna
2)MUDIGONDA, Koteswara
3)DOGIPARTI, Dhanunjay Kumar
4)JASTI, Venkateswarlu
ΕΙΔΙΚΟΣ ΠΛΗΡΕΞΟΥΣΙΟΣ (74):ΓΙΑΚΟΥΜΗ ANNA
Αλκαμένους 12-14, 10439 ΑΘΗΝΑ
ΑΝΤΙΚΛΗΤΟΣ (74):ΜΙΣΙΟΥ ΑΝΔΡΟΝΙΚΗ
Αναλήψεως 23 και Μαραθώνος 27,10439
ΑΘΗΝΑ
ΤΙΤΛΟΣ ΕΦΕΥΡΕΣΗΣ (54):ΦΑΡΜΑΚΕΥΤΙΚΕΣ ΣΥΝΘΕΣΕΙΣ ΤΟΥ
ΑΝΤΑΓΩΝΙΣΤΗ 5-HT6

ΠΕΡΙΛΗΨΗ(57)

Η παρούσα εφεύρεση αναφέρεται σε φαρμακευτικές συνθέσεις άμεσης απελευθέρωσης (IR) που περιλαμβάνουν 1-[(2-βρωμοφαινυλ)σουλφονυλ]-5-μεθοξυ-3-[(4-μεθυλ-1-πιπεραζίνυλ) μεθυλ]-1H-ινδόλη ή ένα ή περισσότερα φαρμακευτικά αποδεκτά άλατα αυτού ως δραστικό συστατικό και ένα ή περισσότερα φαρμακευτικά αποδεκτά έκδοχα, και σε μεθόδους παρασκευής των εν λόγω συνθέσεων. Η παρούσα εφεύρεση σχετίζεται, επίσης, με μεθόδους παρασκευής φαρμακευτικών των εν λόγω φαρμακευτικών συνθέσεων.

ΑΡΙΘΜΟΣ ΕΥΡ. Δ.Ε. (11):3107805
ΑΡΙΘ. ΕΛΛ. ΚΑΤΑΘΕΣΗΣ (21):20210401861
ΗΜΕΡ. ΕΛΛ. ΚΑΤΑΘΕΣΗΣ (22):13/07/2021
ΑΡΙΘ./ΗΜΕΡ. ΔΗΜΟΣΙΕΥΣΗΣ
ΕΥΡΩΠΑΪΚΟΥ ΔΙΠΛΩΜΑΤΟΣ(87):3513191 - 28/04/2021
ΑΡΙΘ./ΗΜΕΡ. ΔΗΜΟΣΙΕΥΣΗΣ
ΕΥΡΩΠΑΪΚΗΣ ΑΙΤΗΣΗΣ (86):17771536.4--14/09/2017
ΔΙΚΑΙΟΥΧΟΣ (73):1)The University Of Sheffield
 Firth Court Western Bank, Sheffield S10 2TN,
 ΜΕΓΑΛΗ ΒΡΕΤΑΝΙΑ
ΣΥΜΒ. ΠΡΟΤΕΡΑΙΟΤΗΤΕΣ (30):201615714-15/09/2016-GB
ΕΦΕΥΡΕΤΗΣ (72):1)RIVOLTA, Carlos Marcelo Nicolas
 2)BODDY, Sarah Louise
ΕΙΔΙΚΟΣ ΠΛΗΡΕΞΟΥΣΙΟΣ (74):ΓΙΑΚΟΥΜΗ ANNA
 Αλκαμένους 12-14, 10439 ΑΘΗΝΑ
ΑΝΤΙΚΛΗΤΟΣ (74):ΜΙΣΙΟΥ ΑΝΔΡΟΝΙΚΗ
 Αναλήψεως 23 και Μαραθώνος 27,10439
 ΑΘΗΝΑ
ΤΙΤΛΟΣ ΕΦΕΥΡΕΣΗΣ (54):**ΤΑΥΤΟΠΟΙΗΣΗ ΚΑΙ ΑΠΟΜΟΝΩΣΗ**
ΑΝΘΡΩΠΙΝΩΝ ΩΤΙΚΩΝ ΠΡΟΓΟΝΩΝ

ΠΕΡΙΛΗΨΗ(57)

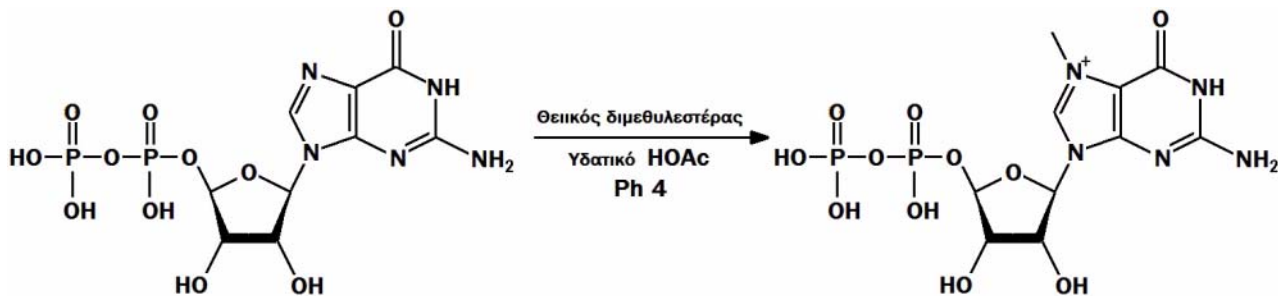
Η παρούσα εφεύρεση αναφέρεται γενικά στην ταυτοποίηση και απομόνωση ανθρώπινων ωτικών προγονικών κυττάρων. Ειδικότερα, η παρούσα εφεύρεση αναφέρεται σε μια μέθοδο χρήσης κυτταρικών δεικτών για την ταυτοποίηση και απομόνωση ανθρώπινων ωτικών προγονικών κυττάρων από έναν μικτό πληθυσμό κυττάρων, σε μεθόδους εμπλουτισμού και παραγωγής ανθρώπινων ωτικών προγονικών κυττάρων και συναφών κιτ για χρήση στην ταυτοποίηση και / ή απομόνωση ανθρώπινων ωτικών προγονικών κυττάρων, όπου οι δείκτες κυττάρων επιλέγονται από SSEA1 (CD15), διαιαλογαγγλιόσιδη GD3, TRA-2-49 (αλκαλική φωσφατάση ήπατος / οστού / νεφρού), SSEA4, γαγγλιόσιδη GD2 και CD141.

ΑΡΙΘΜΟΣ ΕΥΡ. Δ.Ε. (11):3107806
ΑΡΙΘ. ΕΛΛ. ΚΑΤΑΘΕΣΗΣ (21):20210401864
ΗΜΕΡ. ΕΛΛ. ΚΑΤΑΘΕΣΗΣ (22):13/07/2021
ΑΡΙΘ./ΗΜΕΡ. ΔΗΜΟΣΙΕΥΣΗΣ
ΕΥΡΩΠΑΪΚΟΥ ΔΙΠΛΩΜΑΤΟΣ(87):3352584 - 12/05/2021
ΑΡΙΘ./ΗΜΕΡ. ΔΗΜΟΣΙΕΥΣΗΣ
ΕΥΡΩΠΑΪΚΗΣ ΑΙΤΗΣΗΣ (86):16849423.5--20/09/2016
ΔΙΚΑΙΟΥΧΟΣ (73):1)TriLink BioTechnologies, LLC
 107700 Wateridge Circle, Suite 200, San Diego, CA 92121, ΗΝΩΜΕΝΕΣ ΠΟΛΙΤΕΙΕΣ ΤΗΣ ΑΜΕΡΙΚΗΣ
ΣΥΜΒ. ΠΡΟΤΕΡΑΙΟΤΗΤΕΣ (30):201562221248 P-21/09/2015-US
ΕΦΕΥΡΕΤΗΣ (72):1)HOGREFE, Richard I.
 2)LEBEDEV, Alexandre
 3)MCCAFFREY, Anton P.
 4)SHIN, Dongwon
ΕΙΔΙΚΟΣ ΠΛΗΡΕΞΟΥΣΙΟΣ (74):ΓΙΑΚΟΥΜΗ ANNA
 Αλκαμένους 12-14, 10439 ΑΘΗΝΑ
ΑΝΤΙΚΛΗΤΟΣ (74):ΜΙΣΙΟΥ ΑΝΔΡΟΝΙΚΗ
 Αναλήψεως 23 και Μαραθώνος 27,10439
 ΑΘΗΝΑ

ΤΙΤΛΟΣ ΕΦΕΥΡΕΣΗΣ (54):**ΣΥΝΘΕΣΕΙΣ ΚΑΙ ΜΕΘΟΔΟΙ ΓΙΑ ΤΗ**
ΣΥΝΘΕΣΗ 5'-ΚΑΛΥΜΜΕΝΩΝ RNA

ΠΕΡΙΛΗΨΗ(57)

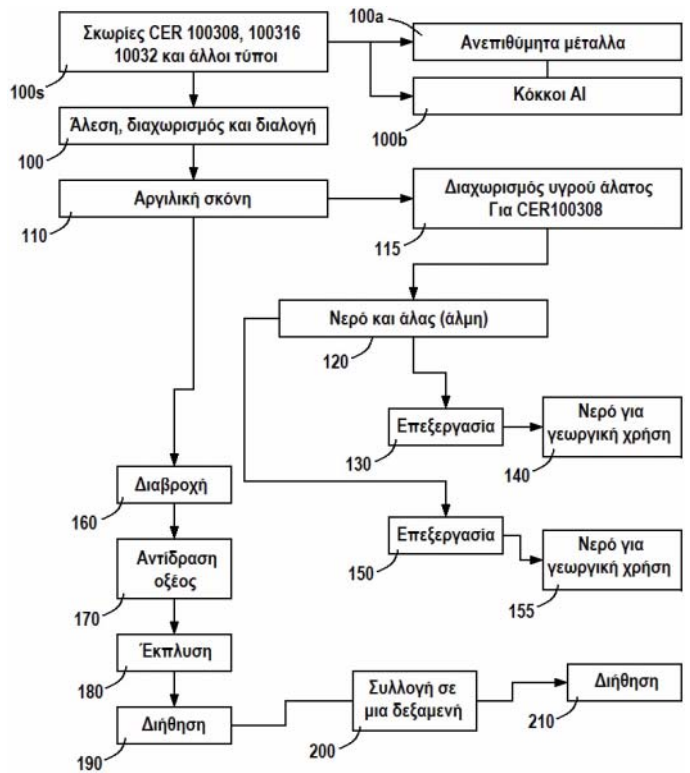
Παρέχονται στο παρόν μέθοδοι και συνθέσεις για τη σύνθεση των 5'καλυμμένων RNA, όπου οι καλυμμένοι με ολιγονουκλεοτίδια έναρξης εκκινητές έχουν τη γενική μορφή m7Gppp[N20ME]n[N]m, όπου το m7G είναι N7-μεθυλιωμένη γουανοσίνη ή οποιοδήποτε ανάλογο γουανοσίνης, το N είναι οποιοδήποτε φυσικό, τροποποιημένο ή μη φυσικό νουκλεοσίδιο, το «η» μπορεί να είναι ακέραιος από 0 έως το 4 και το «m» μπορεί να είναι ακέραιος από το 1 έως το 9.



ΑΡΙΘΜΟΣ ΕΥΡ. Δ.Ε. (11):3107807
ΑΡΙΘ. ΕΛΛ. ΚΑΤΑΘΕΣΗΣ (21):20210401857
ΗΜΕΡ. ΕΛΛ. ΚΑΤΑΘΕΣΗΣ (22):13/07/2021
ΑΡΙΘ./ΗΜΕΡ. ΔΗΜΟΣΙΕΥΣΗΣ
ΕΥΡΩΠΑΪΚΟΥ ΔΙΠΛΩΜΑΤΟΣ(87):3277286 - 21/04/2021
ΑΡΙΘ./ΗΜΕΡ. ΔΗΜΟΣΙΕΥΣΗΣ
ΕΥΡΩΠΑΪΚΗΣ ΑΙΤΗΣΗΣ (86):16774118.0--30/03/2016
ΔΙΚΑΙΟΥΧΟΣ (73):1)Enanta Pharmaceuticals, Inc.
500 Arsenal Street, Watertown, MA 02472,
ΗΝΩΜΕΝΕΣ ΠΟΛΙΤΕΙΕΣ ΤΗΣ ΑΜΕΡΙΚΗΣ
ΣΥΜΒ. ΠΡΟΤΕΡΑΙΟΤΗΤΕΣ (30):201562140927 P-31/03/2015-US
201662287267 P-26/01/2016-US
ΕΦΕΥΡΕΤΗΣ (72):
1)WANG, Guoqiang 5)LONG, Jiang
2)OR, Yat Sun 6)DAI, Peng
3)SHEN, Ruichao 7)GRANGER, Brett
4)XING, Xuechao 8)HE, Jing
ΕΙΔΙΚΟΣ ΠΛΗΡΕΞΟΥΣΙΟΣ (74):ΖΟΥΛΑΜΟΓΛΟΥ-ΒΟΖΕΜΠΕΡΓΚ
ΕΛΙΣΑΒΕΤ
Ζαλοκόστα 38 και Συγγρού, 15233
ΧΑΛΑΝΔΡΙ (ΑΤΤΙΚΗΣ)
ΑΝΤΙΚΛΗΤΟΣ (74):ΒΟΖΕΜΠΕΡΓΚ-ΒΡΕΤΟΣ ΝΙΚΟΛΑΟΣ
Ζαλοκόστα 38 και Συγγρού, 15233
ΧΑΛΑΝΔΡΙ (ΑΤΤΙΚΗΣ)
ΤΙΤΛΟΣ ΕΦΕΥΡΕΣΗΣ (54):ΠΑΡΑΓΩΓΑ ΧΟΛΙΚΟΥ ΟΞΕΟΣ ΩΣ
ΑΓΩΝΙΣΤΕΣ FXR/TGR5 ΚΑΙ ΜΕΘΟΔΟΙ
ΧΡΗΣΗΣ ΑΥΤΩΝ

ΠΕΡΙΛΗΨΗ(57)

Η παρούσα εφεύρεση παρέχει ενώσεις που αντιπροσωπεύονται από τον Τύπο I, ή φαρμακευτικός αποδεκτά άλατα, στερεοϊσομερή, διαλυτώματα, ένυδρα άλατα ή συνδυασμό αυτών, (I). Η εφεύρεση παρέχει επίσης φαρμακευτικές συνθέσεις που περιλαμβάνουν αυτές τις ενώσεις και μεθόδους χρήσης αυτών των ενώσεων για θεραπεία ασθενειών ή καταστάσεων που προκαλούνται από FXR ή TGR5.



ΑΡΙΘΜΟΣ ΕΥΡ. Δ.Ε. (11):3107808
ΑΡΙΘ. ΕΛΛ. ΚΑΤΑΘΕΣΗΣ (21):20210401863
ΗΜΕΡ. ΕΛΛ. ΚΑΤΑΘΕΣΗΣ (22):13/07/2021
ΑΡΙΘ./ΗΜΕΡ. ΔΗΜΟΣΙΕΥΣΗΣ
ΕΥΡΩΠΑΪΚΟΥ ΔΙΠΛΩΜΑΤΟΣ(87):3259759 - 14/04/2021
ΑΡΙΘ./ΗΜΕΡ. ΔΗΜΟΣΙΕΥΣΗΣ
ΕΥΡΩΠΑΪΚΗΣ ΑΙΤΗΣΗΣ (86):16715369.1--18/02/2016
ΔΙΚΑΙΟΥΧΟΣ (73):1)X-Energy, LLC
801 Thompson Avenue Suite 300, Rockville,
MD 20852, ΗΝΩΜΕΝΕΣ ΠΟΛΙΤΕΙΕΣ ΤΗΣ
ΑΜΕΡΙΚΗΣ
ΣΥΜΒ. ΠΡΟΤΕΡΑΙΟΤΗΤΕΣ (30):201562118119 P-19/02/2015-US
201562249579 P-02/11/2015-US
201615044706-16/02/2016-US
201615044747-16/02/2016-US
ΕΦΕΥΡΕΤΗΣ (72):1)PAPPANO, Peter
2)VAN STADEN, Martin Peter
ΕΙΔΙΚΟΣ ΠΛΗΡΕΞΟΥΣΙΟΣ (74):ΣΙΩΤΟΥ "ΚΑΤΕΡΙΝΑ ΣΙΩΤΟΥ ΚΑΙ
ΣΥΝΕΡΓΑΤΕΣ ΔΙΚΗΓΟΡΙΚΗ ΕΤΑΙΡΕΙΑ"
ΑΙΚΑΤΕΡΙΝΗ
Πατησίων (28ης Οκτωβρίου) 122, 11257
ΑΘΗΝΑ
ΑΝΤΙΚΛΗΤΟΣ (74):ΣΙΩΤΟΥ ΑΙΚΑΤΕΡΙΝΗ
Πατησίων (28ης Οκτωβρίου) 122,11257
ΑΘΗΝΑ
ΤΙΤΛΟΣ ΕΦΕΥΡΕΣΗΣ (54):ΠΥΡΗΝΙΚΟ ΚΑΥΣΙΜΟ ΣΕ ΜΟΡΦΗ
ΧΑΛΙΚΙΟΥ (PEBBLE) ΚΑΙ ΜΕΘΟΔΟΣ
ΠΑΡΑΓΩΓΗΣ ΤΟΥ

ΠΕΡΙΛΗΨΗ(57)

Μια μέθοδος παραγωγής στοιχείων πυρηνικού καυσίμου μπορεί να περιλαμβάνει: διαμόρφωση μιας βάσης από γραφίτη του καυσίμου στοιχείου, απόθεση ενός πρώτου στρώματος γραφίτη και/ή σφαιρών γραφίτη πάνω στη βάση, απόθεση ενός πρώτου στρώματος καυσίμου, καταναλισκόμενου πυρηνικού δηλητηρίου και/ή σωματιδίων αναπαραγωγής πάνω στο πρώτο στρώμα γραφίτη και/ή σφαιρών γραφίτη, διαμόρφωση ενός δεύτερου στρώματος γραφίτη και/ή σφαιρών γραφίτη πάνω στο πρώτο στρώμα σωματιδίων, απόθεση ενός δεύτερου στρώματος καυσίμου, καταναλισκόμενου πυρηνικού δηλητηρίου και/ή σωματιδίων αναπαραγωγής πάνω στο δεύτερο στρώμα γραφίτη και/ή σφαιρών γραφίτη και διαμόρφωση καλύμματος από γραφίτη του στοιχείου καυσίμου. Το καύσιμο, το καταναλισκόμενο πυρηνικό δηλητήριο και/ή τα σωματίδια αναπαραγωγής που είναι γειτονικά στο πρώτο στρώμα απέχουν ουσιαστικά στην ίδια απόσταση μεταξύ τους και το καύσιμο, το καταναλισκόμενο πυρηνικό δηλητήριο και/ή τα σωματίδια αναπαραγωγής που είναι γειτονικά στο δεύτερο στρώμα απέχουν ουσιαστικά στην ίδια απόσταση μεταξύ τους. Τα στοιχεία καυσίμου μπορεί να είναι σφαιρικά χαλίκια (pebble) καυσίμου. Τα στοιχεία καυσίμου μπορεί να είναι τρι-δομικά-ισοτροπικά σωματίδια χωρίς επικάλυψη.

ΑΡΙΘΜΟΣ ΕΥΡ. Δ.Ε. (11):3107809
ΑΡΙΘ. ΕΛΛ. ΚΑΤΑΘΕΣΗΣ (21):20210401862
ΗΜΕΡ. ΕΛΛ. ΚΑΤΑΘΕΣΗΣ (22):13/07/2021
ΑΡΙΘ./ΗΜΕΡ. ΔΗΜΟΣΙΕΥΣΗΣ
ΕΥΡΩΠΑΪΚΟΥ ΔΙΠΛΩΜΑΤΟΣ(87):3444335 - 14/04/2021
ΑΡΙΘ./ΗΜΕΡ. ΔΗΜΟΣΙΕΥΣΗΣ
ΕΥΡΩΠΑΪΚΗΣ ΑΙΤΗΣΗΣ (86):18184138.8--16/06/2010
ΔΙΚΑΙΟΥΧΟΣ (73):1)Genzyme Corporation
50 Binney Street, Cambridge, MA 02142,
ΗΝΩΜΕΝΕΣ ΠΟΛΙΤΕΙΕΣ ΤΗΣ ΑΜΕΡΙΚΗΣ
ΣΥΜΒ. ΠΡΟΤΕΡΑΙΟΤΗΤΕΣ (30):187601 P-16/06/2009-US
ΕΦΕΥΡΕΤΗΣ (72):1)SHELDON, Paulene McLean Quigley
2)GAGNON, Peter S.
3)NICHOLS, Gina
4)THORNE, Barbara A.
ΕΙΔΙΚΟΣ ΠΛΗΡΕΞΟΥΣΙΟΣ (74):ΣΙΩΤΟΥ "ΚΑΤΕΡΙΝΑ ΣΙΩΤΟΥ ΚΑΙ
ΣΥΝΕΡΓΑΤΕΣ ΔΙΚΗΓΟΡΙΚΗ ΕΤΑΙΡΕΙΑ"
ΑΙΚΑΤΕΡΙΝΗ
Πατησίων (28ης Οκτωβρίου) 122, 11257
ΑΘΗΝΑ
ΑΝΤΙΚΛΗΤΟΣ (74):ΣΙΩΤΟΥ ΑΙΚΑΤΕΡΙΝΗ
Πατησίων (28ης Οκτωβρίου) 122,11257
ΑΘΗΝΑ
ΤΙΤΛΟΣ ΕΦΕΥΡΕΣΗΣ (54):**ΒΕΛΤΙΩΜΕΝΕΣ ΜΕΘΟΔΟΙ ΓΙΑ ΤΟΝ
ΚΑΘΑΡΙΣΜΟ ΑΝΑΣΥΝΔΥΑΣΜΕΝΩΝ
ΦΟΡΕΩΝ ΑΑΥ**

ΠΕΡΙΛΗΨΗ(57)

Στο παρόν παρέχονται μέθοδοι για τον καθαρισμό ανασυνδυασμένων αδενο-σχετιζόμενων ιικών φορέων (rAAV) που μπορεί να χρησιμοποιηθούν για γονιδιακή μεταφορά και συγκεκριμένα για γονιδιακή θεραπεία ή εμβολιασμό.

ΑΡΙΘΜΟΣ ΕΥΡ. Δ.Ε. (11):3107810
ΑΡΙΘ. ΕΛΛ. ΚΑΤΑΘΕΣΗΣ (21):20210401865
ΗΜΕΡ. ΕΛΛ. ΚΑΤΑΘΕΣΗΣ (22):14/07/2021
ΑΡΙΘ./ΗΜΕΡ. ΔΗΜΟΣΙΕΥΣΗΣ
ΕΥΡΩΠΑΪΚΟΥ ΔΙΠΛΩΜΑΤΟΣ(87):3510007 - 07/07/2021
ΑΡΙΘ./ΗΜΕΡ. ΔΗΜΟΣΙΕΥΣΗΣ
ΕΥΡΩΠΑΪΚΗΣ ΑΙΤΗΣΗΣ (86):17768409.9--08/09/2017
ΔΙΚΑΙΟΥΧΟΣ (73):1)GRANDIS
Square Vergote, 19, 1200 Woluwe-Saint-Lam-
bert, ΒΕΛΓΙΟ
ΣΥΜΒ. ΠΡΟΤΕΡΑΙΟΤΗΤΕΣ (30):16188093-09/09/2016-EP
ΕΦΕΥΡΕΤΗΣ (72):1)SONVEAUX, Pierre
2)LABAR, Daniel
3)VAN HEE, Vincent
4)DEHON, Gwenael
5)FREDERICK, Raphael
ΕΙΔΙΚΟΣ ΠΛΗΡΕΞΟΥΣΙΟΣ (74):ΓΙΑΚΟΥΜΗ ANNA
Αλκαμένους 12-14, 10439 ΑΘΗΝΑ
ΑΝΤΙΚΛΗΤΟΣ (74):ΜΙΣΙΟΥ ΑΝΔΡΟΝΙΚΗ
Αναλήψεως 23 και Μαραθώνος 27,10439
ΑΘΗΝΑ
ΤΙΤΛΟΣ ΕΦΕΥΡΕΣΗΣ (54):**[18F] - ΣΕΣΗΜΑΣΜΕΝΟ ΓΑΛΑΚΤΙΚΟ
ΠΑΡΑΓΩΓΟ ΣΑΝ ΡΑΔΙΟ-ΑΝΙΧΝΕΥΤΗΣ
PET**

ΠΕΡΙΛΗΨΗ(57)

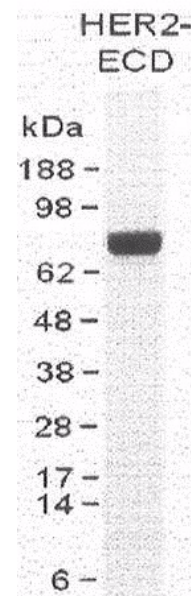
Η παρούσα εφεύρεση αναφέρεται σε ένα ράδιο-ανιχνευτή τομογραφίας εκπομπής ποζιτρονίων (PET) για απεικόνιση πρόσληψης γαλακτικού, όπου ο ανιχνευτής ένα είναι [18F] παράγωγο γαλακτικού. Η εφεύρεση παρέχει επίσης μια διαδικασία για την ράδιο-σύνθεση του [18F] -σεσημασμένου γαλακτικού παραγώγου. Η εφεύρεση αναφέρεται περαιτέρω στη χρήση του [18F] - σεσημασμένου γαλακτικού παραγώγου για την απεικόνιση της πρόσληψης γαλακτικού σε ζωντανά κύτταρα, ειδικά σε ανθρώπους.

Ανασυνδυασμένοι ΑΑΥ φορείς της εφεύρεσης είναι ουσιαστικά ελεύθεροι από προσμίξεις κατά τη διεργασία, συμπεριλαμβανομένων συστατικών παραγωγής, όπως κυτταρικών νουκλεϊκών οξέων, κυτταρικών πρωτεϊνών, βοηθητικού ιού, και συστατικών του μέσου.

ΑΡΙΘΜΟΣ ΕΥΡ. Δ.Ε.	(11):3107811
ΑΡΙΘ. ΕΛΛ. ΚΑΤΑΘΕΣΗΣ	(21):20210401872
ΗΜΕΡ. ΕΛΛ. ΚΑΤΑΘΕΣΗΣ	(22):14/07/2021
ΑΡΙΘ./ΗΜΕΡ. ΔΗΜΟΣΙΕΥΣΗΣ	
ΕΥΡΩΠΑΪΚΟΥ ΔΙΠΛΩΜΑΤΟΣ(87):	3480215 - 23/06/2021
ΑΡΙΘ./ΗΜΕΡ. ΔΗΜΟΣΙΕΥΣΗΣ	
ΕΥΡΩΠΑΪΚΗΣ ΑΙΤΗΣΗΣ	(86):18204950.2--18/11/2014
ΔΙΚΑΙΟΥΧΟΣ	(73):1)RemeGen Co.,Ltd. 58 Middle Beijing Road, Yantai Economic & Technological Development Area, Yantai, Shandong 264006, KINA
ΣΥΜΒ. ΠΡΟΤΕΡΑΙΟΤΗΤΕΣ	(30):201310586326-19/11/2013-CN
ΕΦΕΥΡΕΤΗΣ	(72):1)FANG, Jianmin 2)HUANG, Changjiang 3)JIANG, Jing 4)YAO, Xuejing 5)LI, Hongwen 6)XU, Qiaoyu 7)LI, Zhuanglin
ΕΙΔΙΚΟΣ ΠΛΗΡΕΞΟΥΣΙΟΣ	(74):ΣΙΩΤΟΥ "ΚΑΤΕΡΙΝΑ ΣΙΩΤΟΥ ΚΑΙ ΣΥΝΕΡΓΑΤΕΣ ΔΙΚΗΓΟΡΙΚΗ ΕΤΑΙΡΕΙΑ" ΑΙΚΑΤΕΡΙΝΗ Πατησίων (28ης Οκτωβρίου) 122, 11257 ΑΘΗΝΑ
ΑΝΤΙΚΛΗΤΟΣ	(74):ΣΙΩΤΟΥ ΑΙΚΑΤΕΡΙΝΗ Πατησίων (28ης Οκτωβρίου) 122,11257 ΑΘΗΝΑ
ΤΙΤΛΟΣ ΕΦΕΥΡΕΣΗΣ	(54):ΑΝΤΙΣΩΜΑ ΕΝΑΝΤΙ ΤΟΥ HER2 ΚΑΙ ΣΥΖΕΥΓΜΑ ΑΥΤΟΥ

ΠΕΡΙΛΗΨΗ(57)

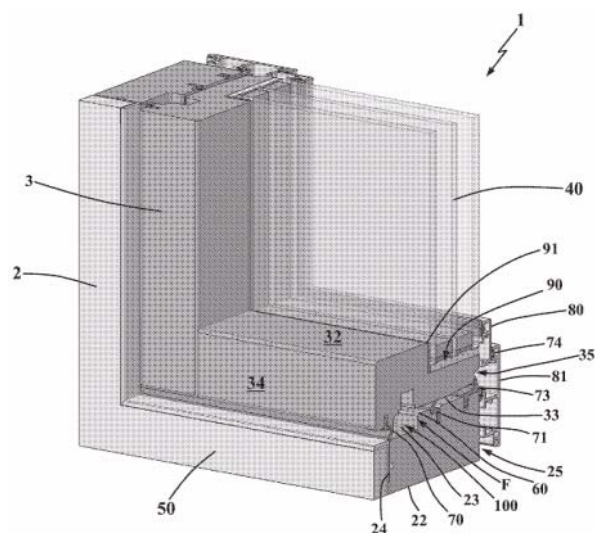
Γνωστοποιούνται ένα αντίσωμα έναντι του HER2 και σύζευγμα του αντισώματος έναντι του HER2 και φαρμακευτικό μέσο μικρών μορίων. Επίσης, γνωστοποιούνται χρήσεις του αντισώματος και του συζεύγματος αυτού στην παρασκευή φαρμακευτικού μέσου για τη θεραπευτική αντιμετώπιση όγκου.



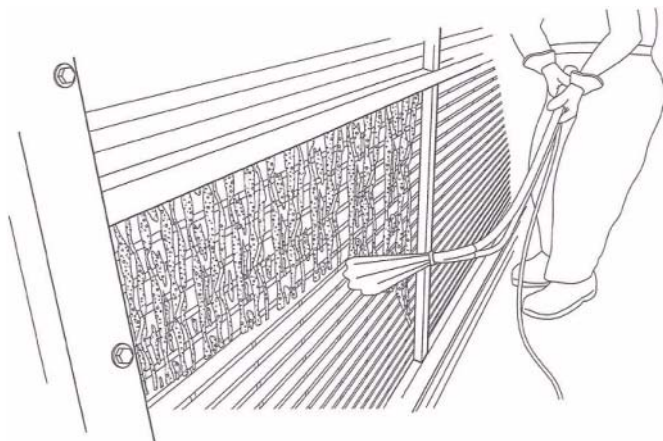
ΑΡΙΘΜΟΣ ΕΥΡ. Δ.Ε.	(11):3107812
ΑΡΙΘ. ΕΛΛ. ΚΑΤΑΘΕΣΗΣ	(21):20210401876
ΗΜΕΡ. ΕΛΛ. ΚΑΤΑΘΕΣΗΣ	(22):14/07/2021
ΑΡΙΘ./ΗΜΕΡ. ΔΗΜΟΣΙΕΥΣΗΣ	
ΕΥΡΩΠΑΪΚΟΥ ΔΙΠΛΩΜΑΤΟΣ(87):	3748116 - 28/04/2021
ΑΡΙΘ./ΗΜΕΡ. ΔΗΜΟΣΙΕΥΣΗΣ	
ΕΥΡΩΠΑΪΚΗΣ ΑΙΤΗΣΗΣ	(86):20162250.3--10/03/2020
ΔΙΚΑΙΟΥΧΟΣ	(73):1)Uniform S.p.A. Via dell' Agricoltura, 36, 37046 Minerbe (VR), ΙΤΑΛΙΑ
ΣΥΜΒ. ΠΡΟΤΕΡΑΙΟΤΗΤΕΣ	(30):201900007914-03/06/2019-IT
ΕΦΕΥΡΕΤΗΣ	(72):1)TENZON, Franco
ΕΙΔΙΚΟΣ ΠΛΗΡΕΞΟΥΣΙΟΣ	(74):ΑΘΑΝΑΣΙΑΔΟΥ "ΕΛΕΝΗ Γ. ΠΑΠΑΚΩΝΣΤΑΝΤΙΝΟΥ ΚΑΙ ΣΥΝΕΡΓΑΤΕΣ, ΔΙΚΗΓΟΡΙΚΗ ΕΤΑΙΡΙΑ" ΜΑΡΙΑ Κουμπάρη 2, 10674 ΑΘΗΝΑ
ΑΝΤΙΚΛΗΤΟΣ	(74):ΓΙΑΖΙΤΖΟΓΛΟΥ ΕΥΑΓΓΕΛΙΑ Κουμπάρη 2,10674 ΑΘΗΝΑ
ΤΙΤΛΟΣ ΕΦΕΥΡΕΣΗΣ	(54):ΠΑΡΑΘΥΡΟ Ή ΘΥΡΑ ΠΕΡΙΛΗΨΗ(57)

Παράθυρο/παραθυρόφυλλο/θύρα για εξωτερικά περιβάλλοντα, το οποίο περιλαμβάνει ένα κινητό πτερόγιο (3) εφοδιασμένο με ένα πρώτο πλαίσιο στήριξης (30) και με έναν τουλάχιστον υαλοπίνακα (40), και έναν σταθερό σκελετό (2), που υποστηρίζει στρεφόμενα το κινητό πτερόγιο (3) και περιλαμβάνει τουλάχιστον ένα δεύτερο πλαίσιο στήριξης (20). Το παράθυρο/παραθυρόφυλλο/θύρα περιλαμβάνει μέσα σφράγισης (7) μηχανικά συνδεδεμένα με μία από τις δύο αντίθετες περιμετρικές πλευρές (33, 23) των δύο πλαισίων (30, 20) του κινητού πτερυγίου (3) και του σταθερού σκελετού (2). Αυτά τα μέσα σφράγισης (7) περιλαμβάνουν ένα πρώτο περιμετρικό παρέμβυσμα (70), στερεωμένο σε μία από τις δύο αντίθετες περιμετρικές πλευρές (33, 23) των δύο πλαισίων (30, 20), δυνάμενο να επενεργεί έναντι ενός αντίθετου πρώτου επίπεδου τμήματος (23Α)

της περιμετρικής πλευράς (23) του αντίθετου πλαισίου (20, 30) και το οποίο έχει τεθεί στο εσωτερικό άνοιγμα (F1) της σχισμής (F) μεταξύ των πλαισίων (30, 20) προκειμένου να καλύπτει από τηθέα τα μέσα άρθρωσης (6), και ένα δεύτερο περιμετρικό παρέμβυσμα (71), στερεωμένο σε μία από τις δύο αντίθετες περιμετρικές πλευρές (33, 23) των δύο πλαισίων (30, 20) και δυνάμενο να επενεργεί έναντι ενός αντίθετου δεύτερου επίπεδου τμήματος (33Α) της περιμετρικής πλευράς (33) του αντίθετου πλαισίου (20, 30), και το οποίο έχει τεθεί σε μία ενδιάμεση θέση μεταξύ του εσωτερικού ανοίγματος (F1) και του εξωτερικού ανοίγματος (F2) της σχισμής (F).



ΑΡΙΘΜΟΣ ΕΥΡ. Δ.Ε. (11):3107813
ΑΡΙΘ. ΕΛΛ. ΚΑΤΑΘΕΣΗΣ (21):20210401877
ΗΜΕΡ. ΕΛΛ. ΚΑΤΑΘΕΣΗΣ (22):14/07/2021
ΑΡΙΘ./ΗΜΕΡ. ΔΗΜΟΣΙΕΥΣΗΣ
ΕΥΡΩΠΑΪΚΟΥ ΔΙΠΛΩΜΑΤΟΣ(87):3356759 - 21/04/2021
ΑΡΙΘ./ΗΜΕΡ. ΔΗΜΟΣΙΕΥΣΗΣ
ΕΥΡΩΠΑΪΚΗΣ ΑΙΤΗΣΗΣ (86):16852624.2--29/09/2016
ΔΙΚΑΙΟΥΧΟΣ (73):1)Blue Box Air, LLC
300 4th Street, Las Vegas, Nevada 89101,
ΗΝΩΜΕΝΕΣ ΠΟΛΙΤΕΙΕΣ ΤΗΣ ΑΜΕΡΙΚΗΣ
ΣΥΜΒ. ΠΡΟΤΕΡΑΙΟΤΗΤΕΣ (30):201562234405 P-29/09/2015-US
ΕΦΕΥΡΕΤΗΣ (72):1)METROPOULOS, James
ΕΙΔΙΚΟΣ ΠΛΗΡΕΞΟΥΣΙΟΣ (74):ΤΣΙΜΙΚΑΛΗΣ "ΤΣΙΜΙΚΑΛΗΣ
ΚΑΛΟΝΑΡΟΥ ΔΙΚΗΓΟΡΙΚΗ ΕΤΑΙΡΕΙΑ"
ΣΤΕΦΑΝΟΣ ΑΛΕΞΙΟΣ
Νεοφύτου Βάμβα 1, 10674 ΑΘΗΝΑ
ΑΝΤΙΚΛΗΤΟΣ (74):ΤΣΙΜΙΚΑΛΗΣ ΣΤΕΦΑΝΟΣ ΑΛΕΞΙΟΣ
Νεοφύτου Βάμβα 1, 10674 ΑΘΗΝΑ
ΤΙΤΛΟΣ ΕΦΕΥΡΕΣΗΣ (54):**ΜΕΘΟΔΟΣ ΚΑΙ ΣΥΣΚΕΥΗ ΓΙΑ ΤΟΝ
ΚΑΘΑΡΙΣΜΟ ΕΓΚΑΤΑΣΤΑΣΕΩΝ ΘΕΡ-
ΜΑΝΣΗΣ, ΑΕΡΙΣΜΟΥ ΚΑΙ ΚΑΙΜΑΤΙ-
ΣΜΟΥ**



ΠΕΡΙΛΗΨΗ(57)

Μια μέθοδος για καθαρισμό, εξυγίανση και απολύμανση εμπορικού και οικιακού συστήματος HVAC περιλαμβάνει τη χρησιμοποίηση αφρού καθαρισμού σε αεραγωγούς του συστήματος HVAC, όπου ο αφρός περιέχει ένα ή περισσότερα χημικά μέσα που διασπούν οργανικά και / ή ανόργανα κατάλοιπα σε σωματίδια και αφαιρεί και απομακρύνει τα κατάλοιπα από τα πηνία.

ΑΡΙΘΜΟΣ ΕΥΡ. Δ.Ε. (11):3107814
ΑΡΙΘ. ΕΛΛ. ΚΑΤΑΘΕΣΗΣ (21):20210401871
ΗΜΕΡ. ΕΛΛ. ΚΑΤΑΘΕΣΗΣ (22):14/07/2021
ΑΡΙΘ./ΗΜΕΡ. ΔΗΜΟΣΙΕΥΣΗΣ
ΕΥΡΩΠΑΪΚΟΥ ΔΙΠΛΩΜΑΤΟΣ(87):3153514 - 21/04/2021
ΑΡΙΘ./ΗΜΕΡ. ΔΗΜΟΣΙΕΥΣΗΣ
ΕΥΡΩΠΑΪΚΗΣ ΑΙΤΗΣΗΣ (86):16185213.2--12/05/2005
ΔΙΚΑΙΟΥΧΟΣ (73):1)ICOS CORPORATION
22021 20th Avenue, S.E., Bothell, WA 98021,
ΗΝΩΜΕΝΕΣ ΠΟΛΙΤΕΙΕΣ ΤΗΣ ΑΜΕΡΙΚΗΣ
ΣΥΜΒ. ΠΡΟΤΕΡΑΙΟΤΗΤΕΣ (30):570784 P-13/05/2004-US
ΕΦΕΥΡΕΤΗΣ (72):1)FOWLER, Kerry W.
2)HUANG, Danwen
3)KESICKI, Edward A.
4)OOI, Hua Chee
5)OLIVER, Amy R.
6)RUAN, Fuqiang
7)TREIBERG, Jennifer
8)PURI, Kamal Deep
ΕΙΔΙΚΟΣ ΠΛΗΡΕΞΟΥΣΙΟΣ (74):ΚΙΛΙΜΙΡΗΣ "ΠΑΤΡΙΝΟΣ & ΚΙΛΙΜΙΡΗΣ
ΔΙΚΗΓΟΡΙΚΗ ΕΤΑΙΡΙΑ" ΚΩΝΣΤΑΝΤΙΝΟΣ
Χατζηγιάννη Μέξη 7, 11528 ΑΘΗΝΑ
ΑΝΤΙΚΛΗΤΟΣ (74):ΚΙΛΙΜΙΡΗΣ ΚΩΝΣΤΑΝΤΙΝΟΣ
Χατζηγιάννη Μέξη 7, 11528 ΑΘΗΝΑ
ΤΙΤΛΟΣ ΕΦΕΥΡΕΣΗΣ (54):**ΚΙΝΑΖΟΛΙΝΟΝΕΣ ΩΣ ΑΝΑΣΤΟΛΕΙΣ
ΑΝΘΡΩΠΙΝΗΣ ΦΩΣΦΑΤΙΔΥΛΙΝΟΣΙ-
ΤΟΛΗΣ 3-ΚΙΝΑΣΗΣ ΔΕΛΤΑ**

ΠΕΡΙΛΗΨΗ(57)

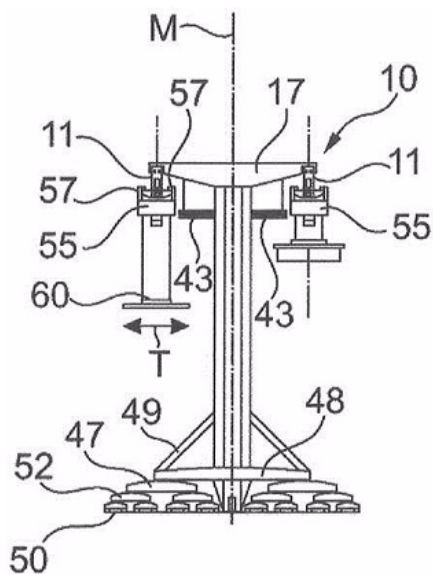
Αποκαλύπτονται ενώσεις που αναστέλλουν δραστικότητα Ρ13Κδ, συμπεριλαμβανομένων ενώσεων που εκλεκτικώς αναστέλλουν δραστικότητα Ρ13Κδ. Επίσης αποκαλύπτονται μέθοδοι αναστολής δραστικότητας φωσφατιδυλινοσιτόλης 3-κινάσης δέλτα ισόμορφης (Ρ13Κδ) και μέθοδοι θεραπείας ασθενειών, όπως διαταραχών ανοσίας και φλεγμονής στις οποίες Ρ13Κδ παίζει ένα ρόλο στη λειτουργία λευκοκυττάρου, χρησιμοποιώντας τις ενώσεις.

ΑΡΙΘΜΟΣ ΕΥΡ. Δ.Ε. (11):3107815
ΑΡΙΘ. ΕΛΛ. ΚΑΤΑΘΕΣΗΣ (21):20210401878
ΗΜΕΡ. ΕΛΛ. ΚΑΤΑΘΕΣΗΣ (22):14/07/2021
ΑΡΙΘ./ΗΜΕΡ. ΔΗΜΟΣΙΕΥΣΗΣ
ΕΥΡΩΠΑΪΚΟΥ ΔΙΠΛΩΜΑΤΟΣ(87):3368463 - 09/06/2021
ΑΡΙΘ./ΗΜΕΡ. ΔΗΜΟΣΙΕΥΣΗΣ
ΕΥΡΩΠΑΪΚΗΣ ΑΙΤΗΣΗΣ (86):15785124.7--27/10/2015
ΔΙΚΑΙΟΥΧΟΣ (73):1)Nevsimal-Weidenhoffer, Vladimir
36 Rue des Bleuets, 94000 Creteil, ΓΑΛΛΙΑ
ΣΥΜΒ. ΠΡΟΤΕΡΑΙΟΤΗΤΕΣ (30):
ΕΦΕΥΡΕΤΗΣ (72):1)Nevsimal-Weidenhoffer, Vladimir
ΕΙΔΙΚΟΣ ΠΛΗΡΕΞΟΥΣΙΟΣ (74):ΣΙΩΤΟΥ "ΚΑΤΕΡΙΝΑ ΣΙΩΤΟΥ ΚΑΙ ΣΥΝΕΡΓΑΤΕΣ ΔΙΚΗΓΟΡΙΚΗ ΕΤΑΙΡΕΙΑ" ΔΙΚΑΤΕΡΙΝΗ
Πατησίων (28ης Οκτωβρίου) 122, 11257 ΑΘΗΝΑ
ΑΝΤΙΚΛΗΤΟΣ (74):ΣΙΩΤΟΥ ΔΙΚΑΤΕΡΙΝΗ
Πατησίων (28ης Οκτωβρίου) 122,11257 ΑΘΗΝΑ
ΤΙΤΛΟΣ ΕΦΕΥΡΕΣΗΣ (54):ΓΕΡΑΝΟΓΕΦΥΡΑ-ΠΥΛΩΝΑΣ ΜΕΤΑΦΟΡΑΣ ΕΜΠΟΡΕΥΜΑΤΟΚΙΒΩΤΙΩΝ ΜΕΤΑΞΥ ΑΚΤΗΣ-ΠΛΟΙΩΝ (STS) ΠΟΛΛΑΠΛΩΝ ΚΥΛΙΟΜΕΝΩΝ ΒΑΓΟΝΕΤΩΝ

ΠΕΡΙΛΗΨΗ(57)

Γερανόγεφυρα-πυλώνας η οποία περιλαμβάνει: - Δύο παράλληλες κύριες δοκούς (11) με πλευρικές διαδρομές η μια ως προς την άλλη στις αντίστοιχες πλευρές ενός διάμεσου επιπέδου (Μ), - δύο σκέλη (20, 21) έκαστο τοποθετημένο στο εν λόγω διάμεσο επίπεδο (Μ), - δύο ζεύγη κυλιόμενων βαγονέτων (40), με έκαστο ζεύγος

βαγονέτων να λειτουργεί σε μια αντίστοιχη δοκό (11), με έκαστο βαγονέτο να φέρει έναν ανυψωτήρα.



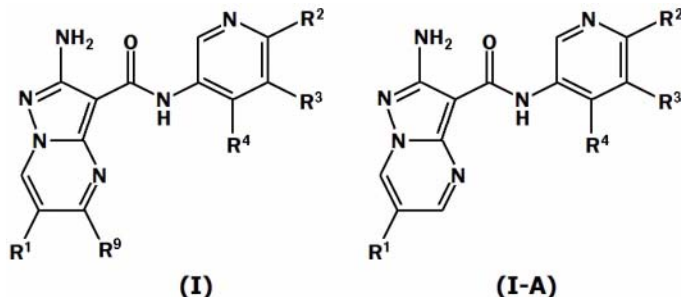
ΑΡΙΘΜΟΣ ΕΥΡ. Δ.Ε. (11):3107816
ΑΡΙΘ. ΕΛΛ. ΚΑΤΑΘΕΣΗΣ (21):20210401879
ΗΜΕΡ. ΕΛΛ. ΚΑΤΑΘΕΣΗΣ (22):14/07/2021
ΑΡΙΘ./ΗΜΕΡ. ΔΗΜΟΣΙΕΥΣΗΣ
ΕΥΡΩΠΑΪΚΟΥ ΔΙΠΛΩΜΑΤΟΣ(87):3486245 - 28/04/2021
ΑΡΙΘ./ΗΜΕΡ. ΔΗΜΟΣΙΕΥΣΗΣ
ΕΥΡΩΠΑΪΚΗΣ ΑΙΤΗΣΗΣ (86):18212042.8--06/12/2013
ΔΙΚΑΙΟΥΧΟΣ (73):1)Vertex Pharmaceuticals Incorporated
50 Northern Avenue, Boston, MA 02210, ΗΝΩΜΕΝΕΣ ΠΟΛΙΤΕΙΕΣ ΤΗΣ ΑΜΕΡΙΚΗΣ
ΣΥΜΒ. ΠΡΟΤΕΡΑΙΟΤΗΤΕΣ (30):201261734726 P-07/12/2012-US
201361787568 P-15/03/2013-US
201361868132 P-21/08/2013-US
ΕΦΕΥΡΕΤΗΣ (72):
1)AHMAD, Nadia 11)KNEGTEL, Ronald
2)BOYALL, Dean 12)MIDDELTON, Donald
3)CHARRIER, Jean-Damien 13)ODONNELL, Michael
4)DAVIS, Chris 14)PANESAR, Maninder
5)DAVIS, Rebecca 15)PIERARD, Francoise
6)DURRANT, Steven 16)PINDER, Joanne
7)ETXEBARRIA I JARDI, Gorka 17)SHAW, David
8)FRAYSSE, Damien 18)STORCK, Pierre-Henri
9)JIMENEZ, Juan-Miguel 19)STUDLEY, John
10)KAY, David 20)TWIN, Heather

ΕΙΔΙΚΟΣ ΠΛΗΡΕΞΟΥΣΙΟΣ (74):ΤΣΙΜΙΚΑΛΗΣ "ΤΣΙΜΙΚΑΛΗΣ ΚΑΛΟΝΑΡΟΥ ΔΙΚΗΓΟΡΙΚΗ ΕΤΑΙΡΕΙΑ" ΣΤΕΦΑΝΟΣ ΑΛΕΞΙΟΣ
Νεοφύτου Βάμβα 1, 10674 ΑΘΗΝΑ
ΑΝΤΙΚΛΗΤΟΣ (74):ΤΣΙΜΙΚΑΛΗΣ ΣΤΕΦΑΝΟΣ ΑΛΕΞΙΟΣ
Νεοφύτου Βάμβα 1, 10674 ΑΘΗΝΑ

ΤΙΤΛΟΣ ΕΦΕΥΡΕΣΗΣ (54):2-AMINO-N-(ΠΗΠΕΡΙΔΙΝ-1-ΥΛ-ΠΥΡΙΔΙΝ-3-ΥΛ)ΠΥΡΑΖΟΛΟ[1,5-ΑΛΦΑ] ΠΥΡΙΜΙΔΙΝΗ-3-ΚΑΡΒΟΞΑΜΙΔΙΟ ΩΣ ΑΝΑΣΤΟΛΕΑΣ ΤΗΣ ΑΤΡ ΚΙΝΑΣΗΣ

ΠΕΡΙΛΗΨΗ(57)

Η παρούσα εφεύρεση αναφέρεται σε ενώσεις χρήσιμες ως αναστολείς της κινάσης πρωτεΐνης ΑΤΡ. Η εφεύρεση αναφέρεται, επίσης, σε φαρμακευτικούς αποδεκτές συνθέσεις, οι οποίες περιέχουν τις ενώσεις αυτής της εφεύρεσης μεθόδους θεραπευτικής αγωγής διαφόρων ασθενειών, διαταραχών και καταστάσεων με χρήση των ενώσεων αυτής της εφεύρεσης διαδικασίες για την παρασκευή των ενώσεων αυτής της εφεύρεσης ενδιάμεσα για την παρασκευή των ενώσεων αυτής της εφεύρεσης και μεθόδους χρήσης των ενώσεων σε in vitro εφαρμογές, όπως η μελέτη κινασών σε βιολογικά και παθολογικά φαινόμενα η μελέτη οδών μεταγωγής ενδοκυτταρικών σημάτων που διαμεσολαβούνται από τέτοιες κινάσες και τη συγκριτική αξιολόγηση νέων αναστολέων κινασών. Οι ενώσεις αυτής της εφεύρεσης έχουν τον τύπο (I): ή ένα φαρμακευτικό αποδεκτό άλας, όπου οι μεταβλητές είναι όπως ορίζονται στο παρόν. Επιπλέον, οι ενώσεις αυτής της εφεύρεσης έχουν τύπο (I-A): ή ένα φαρμακευτικό αποδεκτό άλας, όπου οι μεταβλητές είναι όπως ορίζονται στο παρόν.



ΑΡΙΘΜΟΣ ΕΥΡ. Δ.Ε. (11):3107817
ΑΡΙΘ. ΕΛΛ. ΚΑΤΑΘΕΣΗΣ (21):20210401880
ΗΜΕΡ. ΕΛΛ. ΚΑΤΑΘΕΣΗΣ (22):14/07/2021
ΑΡΙΘ./ΗΜΕΡ. ΔΗΜΟΣΙΕΥΣΗΣ
ΕΥΡΩΠΑΪΚΟΥ ΔΙΠΛΩΜΑΤΟΣ(87):3423105 - 05/05/2021
ΑΡΙΘ./ΗΜΕΡ. ΔΗΜΟΣΙΕΥΣΗΣ
ΕΥΡΩΠΑΪΚΗΣ ΑΙΤΗΣΗΣ (86):17711475.8--02/03/2017
ΔΙΚΑΙΟΥΧΟΣ (73):1)Eisai R Management Co., Ltd.
6-10, Koishikawa 4-chome, Bunkyo-ku, Tokyo 112-8088, ΙΑΠΩΝΙΑ
ΣΥΜΒ. ΠΡΟΤΕΡΑΙΟΤΗΤΕΣ (30):201662302562 P-02/03/2016-US
ΕΦΕΥΡΕΤΗΣ (72):1)ALBONE, Earl, F.
2)CHENG, Xin
3)CUSTAR, Daniel, W.
4)FURUUCHI, Keiji
5)LI, Jing
6)MAJUMDER, Utpal
7)UENAKA, Toshimitsu
ΕΙΔΙΚΟΣ ΠΛΗΡΕΞΟΥΣΙΟΣ (74):ΣΙΩΤΟΥ "ΚΑΤΕΡΙΝΑ ΣΙΩΤΟΥ ΚΑΙ ΣΥΝΕΡΓΑΤΕΣ ΔΙΚΗΓΟΡΙΚΗ ΕΤΑΙΡΕΙΑ"
ΔΙΚΑΤΕΡΙΝΗ
Πατησίων (28ης Οκτωβρίου) 122, 11257
ΑΘΗΝΑ
ΑΝΤΙΚΛΗΤΟΣ (74):ΣΙΩΤΟΥ ΔΙΚΑΤΕΡΙΝΗ
Πατησίων (28ης Οκτωβρίου) 122,11257
ΑΘΗΝΑ
ΤΙΤΛΟΣ ΕΦΕΥΡΕΣΗΣ (54):**ΣΥΖΕΥΓΜΑΤΑ ΑΝΤΙΣΩΜΑΤΟΣ-ΦΑΡΜΑΚΟΥ ΒΑΣΕΙ ΕΡΙΒΟΥΛΙΝΗΣ ΚΑΙ ΜΕΘΟΔΟΙ ΧΡΗΣΕΩΣ**

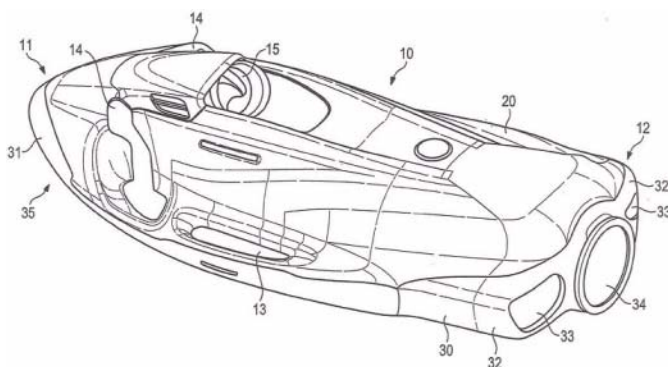
ΠΕΡΙΛΗΨΗ(57)

Η εφεύρεση αναφέρεται σε ένα υδροσκάφος με ένα κύτος, το οποίο έχει ένα κανάλι ροής, όπου στο κανάλι ροής είναι προσαρμοσμένη μια μηχανοκίνητη διάταξη επιτάχυνσης νερού. Προκειμένου σε ένα τέτοιο υδροσκάφος να γίνεται δυνατός ένας δυναμικός τρόπος κίνησης, κυρίως μια ταχεία αλλαγή μεταξύ της πλεύσης στην επιφάνεια και της κίνησης σε κατάδυση, προβλέπεται σύμφωνα με την εφεύρεση, το κύτος να έχει ένα χώρο κατάκλισης από νερό, ο οποίος να συνδέεται με το περιβάλλον με ανοίγματα εισόδου νερού και ανοίγματα εξόδου νερού.

ΑΡΙΘΜΟΣ ΕΥΡ. Δ.Ε. (11):3107818
ΑΡΙΘ. ΕΛΛ. ΚΑΤΑΘΕΣΗΣ (21):20210401881
ΗΜΕΡ. ΕΛΛ. ΚΑΤΑΘΕΣΗΣ (22):14/07/2021
ΑΡΙΘ./ΗΜΕΡ. ΔΗΜΟΣΙΕΥΣΗΣ
ΕΥΡΩΠΑΪΚΟΥ ΔΙΠΛΩΜΑΤΟΣ(87):3354555 - 23/06/2021
ΑΡΙΘ./ΗΜΕΡ. ΔΗΜΟΣΙΕΥΣΗΣ
ΕΥΡΩΠΑΪΚΗΣ ΑΙΤΗΣΗΣ (86):18157394.0--23/12/2013
ΔΙΚΑΙΟΥΧΟΣ (73):1)CAYAGO TEC GmbH
Benzstrasse 10, 32108 Bad Salzflun,
ΓΕΡΜΑΝΙΑ
ΣΥΜΒ. ΠΡΟΤΕΡΑΙΟΤΗΤΕΣ (30):102013100544-18/01/2013-DE
ΕΦΕΥΡΕΤΗΣ (72):1)WALPURGIS, Hans-Peter
ΕΙΔΙΚΟΣ ΠΛΗΡΕΞΟΥΣΙΟΣ (74):ΤΣΙΜΙΚΑΛΗΣ "ΤΣΙΜΙΚΑΛΗΣ
ΚΑΛΟΝΑΡΟΥ ΔΙΚΗΓΟΡΙΚΗ ΕΤΑΙΡΕΙΑ"
ΣΤΕΦΑΝΟΣ ΑΛΕΞΙΟΣ
Νεοφύτου Βάμβα 1, 10674 ΑΘΗΝΑ
ΑΝΤΙΚΛΗΤΟΣ (74):ΤΣΙΜΙΚΑΛΗΣ ΣΤΕΦΑΝΟΣ ΑΛΕΞΙΟΣ
Νεοφύτου Βάμβα 1,10674 ΑΘΗΝΑ
ΤΙΤΛΟΣ ΕΦΕΥΡΕΣΗΣ (54):**ΥΔΡΟΣΚΑΦΟΣ ΜΕ ΧΩΡΟ ΚΑΤΑΚΛΥΣΗΣ ΑΠΟ ΝΕΡΟ**

ΠΕΡΙΛΗΨΗ(57)

Η εφεύρεση αναφέρεται σε ένα υδροσκάφος με ένα κύτος, το οποίο έχει ένα κανάλι ροής, όπου στο κανάλι ροής είναι προσαρμοσμένη μια μηχανοκίνητη διάταξη επιτάχυνσης νερού. Προκειμένου σε ένα τέτοιο υδροσκάφος να γίνεται δυνατός ένας δυναμικός τρόπος κίνησης, κυρίως μια ταχεία αλλαγή μεταξύ της πλεύσης στην επιφάνεια και της κίνησης σε κατάδυση, προβλέπεται σύμφωνα με την εφεύρεση, το κύτος να έχει ένα χώρο κατάκλισης από νερό, ο οποίος να συνδέεται με το περιβάλλον με ανοίγματα εισόδου νερού και ανοίγματα εξόδου νερού.



ΑΡΙΘΜΟΣ ΕΥΡ. Δ.Ε. (11):3107819
ΑΡΙΘ. ΕΛΛ. ΚΑΤΑΘΕΣΗΣ (21):20210401882
ΗΜΕΡ. ΕΛΛ. ΚΑΤΑΘΕΣΗΣ (22):14/07/2021
ΑΡΙΘ./ΗΜΕΡ. ΔΗΜΟΣΙΕΥΣΗΣ
ΕΥΡΩΠΑΪΚΟΥ ΔΙΠΛΩΜΑΤΟΣ(87):3597038 - 21/04/2021
ΑΡΙΘ./ΗΜΕΡ. ΔΗΜΟΣΙΕΥΣΗΣ
ΕΥΡΩΠΑΪΚΗΣ ΑΙΤΗΣΗΣ (86):19191081.9--01/02/2013
ΔΙΚΑΙΟΥΧΟΣ (73):1)Regeneron Pharmaceuticals, Inc.
777 Old Saw Mill River Road, Tarrytown, NY
10591, ΗΝΩΜΕΝΕΣ ΠΟΛΙΤΕΙΕΣ ΤΗΣ
ΑΜΕΡΙΚΗΣ

ΣΥΜΒ. ΠΡΟΤΕΡΑΙΟΤΗΤΕΣ (30):201261593463 P-01/02/2012-US
201261677538 P-31/07/2012-US

ΕΦΕΥΡΕΤΗΣ (72):1)MACDONALD, Lynn
2)GURER, Cagan
3)MEAGHER, Karolina A
4)STEVENS, Sean
5)MURPHY, Andrew J

ΕΙΔΙΚΟΣ ΠΛΗΡΕΞΟΥΣΙΟΣ (74):ΚΙΟΡΤΣΗ ΧΡΙΣΤΙΝΑ
Σόλωνος 136, 10677 ΑΘΗΝΑ

ΑΝΤΙΚΛΗΤΟΣ (74):ΚΙΟΡΤΣΗ ΧΡΙΣΤΙΝΑ
Σόλωνος 136,10677 ΑΘΗΝΑ

ΤΙΤΛΟΣ ΕΦΕΥΡΕΣΗΣ (54):**ΕΞΑΝΘΡΩΠΙΣΜΕΝΑ ΤΡΩΚΤΙΚΑ ΠΟΥ ΕΚΦΡΑΖΟΥΝ ΒΑΡΙΕΣ ΑΛΥΣΙΔΕΣ ΠΟΥ ΠΕΡΙΕΧΟΥΝ ΤΟΜΕΙΣ VL**

ΠΕΡΙΛΗΨΗ(57)

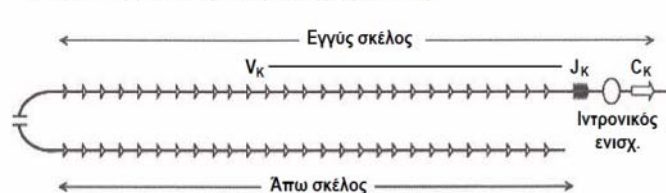
Παρέχονται ζώα πλην του ανθρώπου, μη ανθρώπινοι ιστοί, κύτταρα και γενετικό υλικό που περιλαμβάνουν μια τροποποίηση μιας ενδογενούς μη ανθρώπινης αλληλουχίας βαριάς αλυσίδας της ανοσοσφαιρίνης και που περιλαμβάνουν δράση ADAM6 που είναι λειτουργική σε ένα τρωκτικό (π.χ. έναν ποντικό), όπου τα ζώα

πλην του ανθρώπου αναδιατάσσουν ανθρώπινα γονιδιακά τμήματα ελαφριάς αλυσίδας της ανοσοσφαιρίνης στο πλαίσιο σταθερών περιοχών βαριάς αλυσίδας και εκφράζουν μόρια ομοιάζοντα με ανοσοσφαιρίνη που περιλαμβάνουν ανθρώπινους μεταβλητούς τομείς ελαφριάς αλυσίδας της ανοσοσφαιρίνης συντετηγμένους με σταθερούς τομείς βαριάς αλυσίδας που είναι συγγενείς με ανθρώπινους μεταβλητούς τομείς ελαφριάς αλυσίδας της ανοσοσφαιρίνης συντετηγμένους με σταθερούς τομείς ελαφριάς αλυσίδας.

Γονιδιακός τόπος βαριάς αλυσίδας ποντικού



Ανθρώπινος γονιδιακός τόπος κ ελαφριάς αλυσίδας



ΑΡΙΘΜΟΣ ΕΥΡ. Δ.Ε. (11):3107820
ΑΡΙΘ. ΕΛΛ. ΚΑΤΑΘΕΣΗΣ (21):20210401870
ΗΜΕΡ. ΕΛΛ. ΚΑΤΑΘΕΣΗΣ (22):14/07/2021
ΑΡΙΘ./ΗΜΕΡ. ΔΗΜΟΣΙΕΥΣΗΣ
ΕΥΡΩΠΑΪΚΟΥ ΔΙΠΛΩΜΑΤΟΣ(87):2637990 - 26/05/2021
ΑΡΙΘ./ΗΜΕΡ. ΔΗΜΟΣΙΕΥΣΗΣ
ΕΥΡΩΠΑΪΚΗΣ ΑΙΤΗΣΗΣ (86):11785252.5--08/11/2011
ΔΙΚΑΙΟΥΧΟΣ (73):1)Agrium U.S. Inc.
2915 Rocky Mountain Avenue, Suite 400,
Loveland CO 80538, ΗΝΩΜΕΝΕΣ
ΠΟΛΙΤΕΙΕΣ ΤΗΣ ΑΜΕΡΙΚΗΣ

ΣΥΜΒ. ΠΡΟΤΕΡΑΙΟΤΗΤΕΣ (30):412264 P-10/11/2010-US

ΕΦΕΥΡΕΤΗΣ (72):1)MARUVADA, Sriramakrishna
2)WYNNYK, Nick P.
3)XING, Baozhong

ΕΙΔΙΚΟΣ ΠΛΗΡΕΞΟΥΣΙΟΣ (74):ΑΘΑΝΑΣΙΑΔΟΥ "ΕΛΕΝΗ Γ.
ΠΑΠΑΚΩΝΣΤΑΝΤΙΝΟΥ ΚΑΙ
ΣΥΝΕΡΓΑΤΕΣ, ΔΙΚΗΓΟΡΙΚΗ ΕΤΑΙΡΙΑ"
ΜΑΡΙΑ
Κουμπάρη 2, 10674 ΑΘΗΝΑ

ΑΝΤΙΚΛΗΤΟΣ (74):ΓΙΑΖΙΤΖΟΓΛΟΥ ΕΥΑΓΓΕΛΙΑ
Κουμπάρη 2,10674 ΑΘΗΝΑ

ΤΙΤΛΟΣ ΕΦΕΥΡΕΣΗΣ (54):**ΛΙΠΑΣΜΑΤΑ ΕΛΕΓΧΟΜΕΝΗΣ ΑΠΕΛΕΥΘΕΡΩΣΗΣ ΕΠΙΚΑΛΥΜΜΕΝΑ ΜΕ ΕΓΚΑΡΣΙΑ-ΣΥΝΔΕΔΕΜΕΝΗ ΠΟΛΥΟΛΗ ΚΑΙ ΜΕΘΟΔΟΣ ΛΗΨΗΣ**

ΠΕΡΙΛΗΨΗ(57)

Περιγράφεται υλικό λίπασμα ελεγχόμενης απελευθέρωσης που περιλαμβάνει σωματιδιακό θρεπτικό φυτού που περιβάλλεται με μία επικάλυψη που συμπεριλαμβάνει μίγμα εγκάρσια-συνδεδεμένης πολυόλης και ισοκυανικού, και προαιρετικώς έναν κηρό. Σε μερικές πραγματοποιήσεις, η εγκάρσια-συνδεδεμένη πολυόλη μπορεί να είναι εγκάρσια συνδεδεμένη με θείο, οξυγόνο ή/και υπεροξειδίου χαρακτηριστικής ομάδας εγκάρσια-σύνδεση. Σε μία πραγματοποίη-

ση η εγκάρσια-συνδεδεμένη πολυόλη είναι καστορέλαιο εγκάρσια-συνδεδεμένο με θείο.

ΑΡΙΘΜΟΣ ΕΥΡ. Δ.Ε. (11):3107821
ΑΡΙΘ. ΕΛΛ. ΚΑΤΑΘΕΣΗΣ (21):20210401869
ΗΜΕΡ. ΕΛΛ. ΚΑΤΑΘΕΣΗΣ (22):14/07/2021
ΑΡΙΘ./ΗΜΕΡ. ΔΗΜΟΣΙΕΥΣΗΣ
ΕΥΡΩΠΑΪΚΟΥ ΔΙΠΛΩΜΑΤΟΣ(87):2932980 - 30/06/2021
ΑΡΙΘ./ΗΜΕΡ. ΔΗΜΟΣΙΕΥΣΗΣ
ΕΥΡΩΠΑΪΚΗΣ ΑΙΤΗΣΗΣ (86):13862871.4--05/12/2013
ΔΙΚΑΙΟΥΧΟΣ (73):1)SK Bioscience Co., Ltd.
(Sampyeong-dong) 310, Pangyo-ro, Bundang-gu, Seongnam-si, Gyeonggi-do 13494,
ΔΗΜΟΚΡΑΤΙΑ ΤΗΣ ΚΟΡΕΑΣ (ΝΟΤΙΑ ΚΟΡΕΑ)
ΣΥΜΒ. ΠΡΟΤΕΡΑΙΟΤΗΤΕΣ (30):20120143318-11/12/2012-KR
ΕΦΕΥΡΕΤΗΣ (72):1)PARK, Mahn-Hoon
2)KIM, Hun
3)YANG, Ji-Hye
4)YANG, Seon-Young
5)NOH, Myeong-Ju
6)PARK, Su-Jin
7)SHIN, Jin-Hwan
ΕΙΔΙΚΟΣ ΠΛΗΡΕΞΟΥΣΙΟΣ (74):ΑΘΑΝΑΣΙΑΔΟΥ "ΕΛΕΝΗ Γ.
ΠΑΠΑΚΩΝΣΤΑΝΤΙΝΟΥ ΚΑΙ
ΣΥΝΕΡΓΑΤΕΣ, ΔΙΚΗΓΟΡΙΚΗ ΕΤΑΙΡΙΑ"
ΜΑΡΙΑ
Κουμπάρη 2, 10674 ΑΘΗΝΑ
ΑΝΤΙΚΛΗΤΟΣ (74):ΓΙΑΖΙΤΖΟΓΛΟΥ ΕΥΑΓΓΕΛΙΑ
Κουμπάρη 2,10674 ΑΘΗΝΑ
ΤΙΤΛΟΣ ΕΦΕΥΡΕΣΗΣ (54):**ΠΟΛΥΔΥΝΑΜΗ ΣΥΝΘΕΣΗ ΣΥΖΕΥΓ-
ΜΑΤΟΣ ΠΝΕΥΜΟΝΙΟΚΟΚΚΙΚΟΥ ΠΟ-
ΛΥΣΑΚΧΑΡΙΤΗ-ΠΡΩΤΕΪΝΗΣ**

ΠΕΡΙΛΗΨΗ(57)

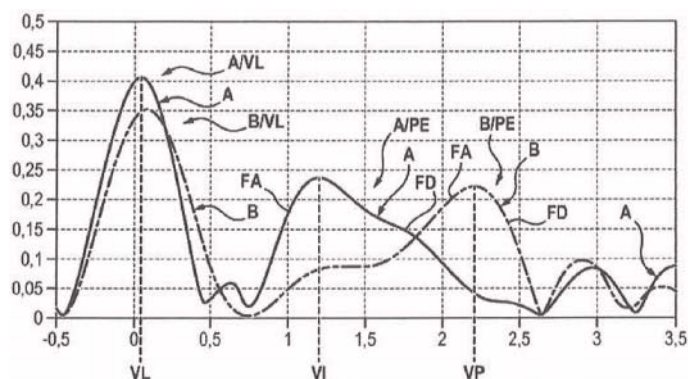
Εδώ παρέχεται μια ανοσογόνος σύνθεση περιλαμβάνουσα 13 διαφορετικά συζεύγματα πολυσακχαρίτη-πρωτεΐνης. Καθένα από τα συζεύγματα περιλαμβάνει έναν καιμικό πολυσακχαρίτη παρασκευασμένο από έναν διαφορετικό ορότυπο του *Streptococcus pneumoniae* συζευγμένο σε μια πρωτεΐνη-φορέα, δηλαδή, 12 ορότυπους που επιλέγονται από την ομάδα που συνίσταται από 1, 3, 4, 5, 6A, 6B, 7F, 9V, 14, 18C, 19A, 19F και 23F και τον ορότυπο 22F ή 33F. Η ανοσογόνος σύνθεση που μορφοποιείται σε ένα εμβόλιο που περιλαμβάνει ένα ανοσοενισχυτικό με βάση το αργίλιο αυξάνει την κάλυψη σε σχέση με πνευμονιοκοκκικές νόσους σε νήπια και παιδιά.

ΑΡΙΘΜΟΣ ΕΥΡ. Δ.Ε. (11):3107822
ΑΡΙΘ. ΕΛΛ. ΚΑΤΑΘΕΣΗΣ (21):20210401868
ΗΜΕΡ. ΕΛΛ. ΚΑΤΑΘΕΣΗΣ (22):14/07/2021
ΑΡΙΘ./ΗΜΕΡ. ΔΗΜΟΣΙΕΥΣΗΣ
ΕΥΡΩΠΑΪΚΟΥ ΔΙΠΛΩΜΑΤΟΣ(87):3691571 - 28/04/2021
ΑΡΙΘ./ΗΜΕΡ. ΔΗΜΟΣΙΕΥΣΗΣ
ΕΥΡΩΠΑΪΚΗΣ ΑΙΤΗΣΗΣ (86):18774079.0--01/10/2018
ΔΙΚΑΙΟΥΧΟΣ (73):1)Cristalens Industrie
4 Rue Louis de Broglie, 22300 Lannion,
ΓΑΛΛΙΑ
ΣΥΜΒ. ΠΡΟΤΕΡΑΙΟΤΗΤΕΣ (30):1759329-05/10/2017-FR
ΕΦΕΥΡΕΤΗΣ (72):1)CASTIGNOLES, Fannie
2)DELAGE, Denis
ΕΙΔΙΚΟΣ ΠΛΗΡΕΞΟΥΣΙΟΣ (74):ΑΘΑΝΑΣΙΑΔΟΥ "ΕΛΕΝΗ Γ.
ΠΑΠΑΚΩΝΣΤΑΝΤΙΝΟΥ ΚΑΙ
ΣΥΝΕΡΓΑΤΕΣ, ΔΙΚΗΓΟΡΙΚΗ ΕΤΑΙΡΙΑ"
ΜΑΡΙΑ
Κουμπάρη 2, 10674 ΑΘΗΝΑ
ΑΝΤΙΚΛΗΤΟΣ (74):ΓΙΑΖΙΤΖΟΓΛΟΥ ΕΥΑΓΓΕΛΙΑ
Κουμπάρη 2,10674 ΑΘΗΝΑ
ΤΙΤΛΟΣ ΕΦΕΥΡΕΣΗΣ (54):**ΣΥΓΚΡΟΤΗΜΑ ΑΠΟΤΕΛΟΥΜΕΝΟ
ΑΠΟ ΕΝΑ ΖΕΥΓΟΣ ΠΟΛΥΕΣΤΙΑΚΩΝ
ΟΦΘΑΛΜΙΚΩΝ ΕΜΦΥΤΕΥΜΑΤΩΝ**

ΠΕΡΙΛΗΨΗ(57)

Η παρούσα εφεύρεση αφορά ένα συγκρότημα αποτελούμενο από ένα ζεύγος οφθαλμικών εμφυτευμάτων. Αυτό το συγκρότημα χαρακτηρίζεται ουσιαστικά από το γεγονός ότι: - έκαστο εμφύτευμα αυτού του ζεύγους διαθέτει μία καμπύλη (A, B) της TFM TF (Modulation Transfer Function Through Focus/ συνάρτηση μεταφοράς διαμόρφωσης συναρτήσεως της απόστασης όρασης), για μία κόρη διαμέτρου μικρότερης από ή ίσης με 4 mm, κατά προτίμηση μικρότερης από 3 mm, η οποία διαθέτει μία κορυφή (A/VL B/VL) που αντιστοιχεί στη μακρινή όραση (VL) του φορέα, καθώς και μία ασύμμετρη κορυφή (A/PE B/PE) που εξαπλώνεται

μεταξύ της ενδιάμεσης όρασης (VI) και της εγγύς όρασης (VP), δηλαδή, δίχως ασυνέχεια μεταξύ της ενδιάμεσης όρασης (VI) και της εγγύς όρασης (VP) - για ένα πρώτο εμφύτευμα αυτού του ζεύγους, η τιμή της TFM TF είναι μεγαλύτερη στην ενδιάμεση όραση (VI) από αυτήν της εγγύς όρασης (VP) - για το δεύτερο εμφύτευμα αυτού του ζεύγους, η τιμή της TFM TF είναι μεγαλύτερη στην εγγύς όραση (VP) από αυτήν της ενδιάμεσης όρασης (VI) - η ανερχόμενη αιχμή (FA) της ασύμμετρης κορυφής (A/PE) του πρώτου εμφυτεύματος διαθέτει, σε απόλυτη τιμή, μία μέση κλίση μεγαλύτερη από εκείνη της κατερχόμενης αιχμής (FD), ενώ η ανερχόμενη αιχμή (FA) της ασύμμετρης κορυφής (B/PE) του δεύτερου εμφυτεύματος διαθέτει, σε απόλυτη τιμή, μία μέση κλίση μικρότερη από εκείνη της κατερχόμενης αιχμής (FD).



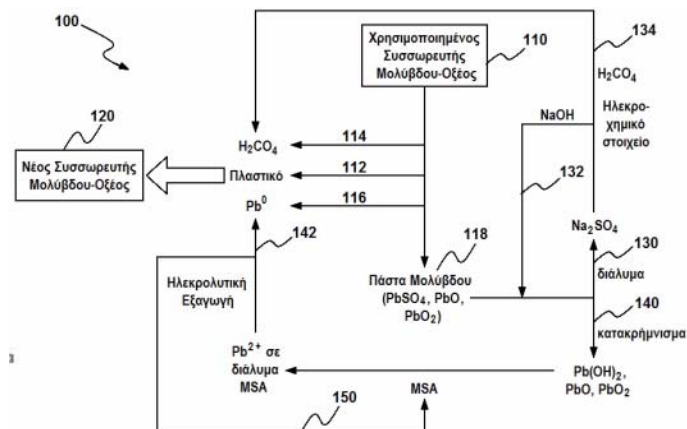
ΑΡΙΘΜΟΣ ΕΥΡ. Δ.Ε. (11):3107823
ΑΡΙΘ. ΕΛΛ. ΚΑΤΑΘΕΣΗΣ (21):20210401875
ΗΜΕΡ. ΕΛΛ. ΚΑΤΑΘΕΣΗΣ (22):14/07/2021
ΑΡΙΘ./ΗΜΕΡ. ΔΗΜΟΣΙΕΥΣΗΣ
ΕΥΡΩΠΑΪΚΟΥ ΔΙΠΛΩΜΑΤΟΣ(87):3654751 - 21/04/2021
ΑΡΙΘ./ΗΜΕΡ. ΔΗΜΟΣΙΕΥΣΗΣ
ΕΥΡΩΠΑΪΚΗΣ ΑΙΤΗΣΗΣ (86):18746862.4--18/07/2018
ΔΙΚΑΙΟΥΧΟΣ (73):1)Yara International ASA
 Drammensveien 131, 0277 Oslo, NORΒΗΓΙΑ
ΣΥΜΒ. ΠΡΟΤΕΡΑΙΟΤΗΤΕΣ (30):17181955-18/07/2017-EP
ΕΦΕΥΡΕΤΗΣ (72):1)VAN SANTEN, Wouter
ΕΙΔΙΚΟΣ ΠΛΗΡΕΞΟΥΣΙΟΣ (74):ΣΑΚΕΛΛΑΡΙΔΗ ΒΑΛΗ-ΒΑΣΙΛΙΚΗ
 Αδριανού 70, 10556 ΑΘΗΝΑ
ΑΝΤΙΚΛΗΤΟΣ (74):ΣΑΚΕΛΛΑΡΙΔΗ ΒΑΛΗ-ΒΑΣΙΛΙΚΗ
 Αδριανού 70,10556 ΑΘΗΝΑ
ΤΙΤΛΟΣ ΕΦΕΥΡΕΣΗΣ (54):**ΚΙΝΗΤΗ ΣΥΣΚΕΥΗ ΛΙΠΑΣΜΑΤΟΣ ΓΙΑ ΤΗΝ ΑΠΟΘΗΚΕΥΣΗ ΚΑΙ ΤΗΝ ΠΑΡΟΧΗ ΠΟΛΛΑΠΛΩΝ ΛΙΠΑΣΜΑΤΩΝ ΣΕ ΕΝΑ ΘΕΡΜΟΚΗΠΙΟ**

στο σύστημα υδρολίπανσης αυτού, με τη χρήση του συστήματος που περιγράφεται ανωτέρω.

ΠΕΡΙΛΗΨΗ(57)

Η παρούσα εφεύρεση σχετίζεται με μια κινητή συσκευή που περιλαμβάνει ένα περίβλημα, που περικλείει: δύο ή περισσότερες μονάδες αποθήκευσης κατάλληλες για την αποθήκευση ενός υγρού λιπάσματος, ένα σύστημα αποθήκευσης υγρού λιπάσματος για αποστράγγιση ασφαλείας, ένα σύστημα μέτρησης του επιπέδου των μονάδων, ένα σύστημα πλήρωσης και αερισμού της μονάδας, ένα σύστημα χορήγησης σε δόσεις και ελέγχου, και όπου το περίβλημα είναι εξοπλισμένο με συνδέσεις για την εισαγωγή μιας ροής νερού και την έξοδο μιας ροής υγρού λιπάσματος και την εξαγωγή αερίων, κατάλληλες για την παροχή υγρού λιπάσματος σε ένα θερμοκήπιο. Συγκεκριμένα η εφεύρεση αφορά σε μια μέθοδο αποθήκευσης και παροχής υγρών λιπασμάτων σε ένα θερμοκήπιο, συγκεκριμένα

ΑΡΙΘΜΟΣ ΕΥΡ. Δ.Ε. (11):3107824
ΑΡΙΘ. ΕΛΛ. ΚΑΤΑΘΕΣΗΣ (21):20210401874
ΗΜΕΡ. ΕΛΛ. ΚΑΤΑΘΕΣΗΣ (22):14/07/2021
ΑΡΙΘ./ΗΜΕΡ. ΔΗΜΟΣΙΕΥΣΗΣ
ΕΥΡΩΠΑΪΚΟΥ ΔΙΠΛΩΜΑΤΟΣ(87):3294929 - 14/04/2021
ΑΡΙΘ./ΗΜΕΡ. ΔΗΜΟΣΙΕΥΣΗΣ
ΕΥΡΩΠΑΪΚΗΣ ΑΙΤΗΣΗΣ (86):16793600.4--13/05/2016
ΔΙΚΑΙΟΥΧΟΣ (73):1)Aqua Metals Inc.
 1010 Atlantic Avenue Suite 101, Alameda, California 94501, ΗΝΩΜΕΝΕΣ ΠΟΛΙΤΕΙΕΣ ΤΗΣ ΑΜΕΡΙΚΗΣ
ΣΥΜΒ. ΠΡΟΤΕΡΑΙΟΤΗΤΕΣ (30):201562161068 P-13/05/2015-US
 201562161062 P-13/05/2015-US
 201562160849 P-13/05/2015-US
ΕΦΕΥΡΕΤΗΣ (72):1)CLARKE, Stephen R.
 2)CLARKE, Robert Lewis
 3)DOUGHERTY, Brian
ΕΙΔΙΚΟΣ ΠΛΗΡΕΞΟΥΣΙΟΣ (74):ΣΑΚΕΛΛΑΡΙΔΗ ΒΑΛΗ-ΒΑΣΙΛΙΚΗ
 Αδριανού 70, 10556 ΑΘΗΝΑ
ΑΝΤΙΚΛΗΤΟΣ (74):ΣΑΚΕΛΛΑΡΙΔΗ ΒΑΛΗ-ΒΑΣΙΛΙΚΗ
 Αδριανού 70,10556 ΑΘΗΝΑ
ΤΙΤΛΟΣ ΕΦΕΥΡΕΣΗΣ (54):**ΣΥΣΤΗΜΑΤΑ ΚΑΙ ΜΕΘΟΔΟΙ ΚΛΕΙΣΤΟΥ ΒΡΟΓΧΟΥ ΓΙΑ ΤΗΝ ΑΝΑΚΥΚΛΩΣΗ ΣΥΣΣΩΡΕΥΤΩΝ ΜΟΛΥΒΔΟΥ-ΟΞΕΟΣ**



ΠΕΡΙΛΗΨΗ(57)

Μια ηλεκτροχημική διαδικασία κλειστού βρόγχου ανάκτησης μολύβδου υψηλής καθαρότητας χρησιμοποιεί το συνεχή σχηματισμό κολλώδους μολύβδου πάνω σε μια κάθοδο από έναν ηλεκτρολύτη που χρησιμοποιείται για τη διάλυση αποθεωμένης πάστας μολύβδου. Προτιμώμενες κάθοδοι περιλαμβάνουν καθόδους που περιέχουν αργίλιο που λειτουργούν σε μεθανοσουλφονικό οξύ για να παραχθεί μια μεταλλική σύνθεση μικρό- ή νανο-πορώδους ανάμεικτης μήτρας και ο σχηματισμός διοξειδίου του μολύβδου στην άνοδο αποφεύγεται με τη χρήση κατάλληλων διαμορφώσεων ανόδου ή συνθηκών λειτουργίας.

ΑΡΙΘΜΟΣ ΕΥΡ. Δ.Ε. (11):3107825
ΑΡΙΘ. ΕΛΛ. ΚΑΤΑΘΕΣΗΣ (21):20210401873
ΗΜΕΡ. ΕΛΛ. ΚΑΤΑΘΕΣΗΣ (22):14/07/2021
ΑΡΙΘ./ΗΜΕΡ. ΔΗΜΟΣΙΕΥΣΗΣ
ΕΥΡΩΠΑΪΚΟΥ ΔΙΠΛΩΜΑΤΟΣ(87):3432899 - 28/04/2021
ΑΡΙΘ./ΗΜΕΡ. ΔΗΜΟΣΙΕΥΣΗΣ
ΕΥΡΩΠΑΪΚΗΣ ΑΙΤΗΣΗΣ (86):17722689.1--21/03/2017
ΔΙΚΑΙΟΥΧΟΣ (73):1)BIONOU RESEARCH, S.L.
 Avda. Capiscol, No 3,03550 SANT JOAN D'ALACANT (ALICANTE), ΙΣΠΑΝΙΑ
 2)Biopolis, S.L.
 Parc Cientific Universitat de Valencia Catedra- tico Augustin Escardino Benlloch, no 9, Edf. 2, 46980 Paterna, Valencia, ΙΣΠΑΝΙΑ

ΣΥΜΒ. ΠΡΟΤΕΡΑΙΟΤΗΤΕΣ (30):16382122-21/03/2016-EP
ΕΦΕΥΡΕΤΗΣ (72):1)NAVARRO LOPEZ, Vicente Manuel
 2)RAMIREZ BOSCA, Ana Adela
 3)PEREZ ORQUIN, Jose Manuel
 4)RAMON VIDAL, Daniel
 5)GENOVES MARTINEZ, Salvador
 6)CHENOLL CUADROS, Maria, Empar
 7)CODONER CORTES, Francisco Manuel

ΕΙΔΙΚΟΣ ΠΑΡΕΞΟΥΣΙΟΣ (74):ΣΑΚΕΛΛΑΡΙΔΗ ΒΑΛΗ-ΒΑΣΙΛΙΚΗ
 Αδριανού 70, 10556 ΑΘΗΝΑ

ΑΝΤΙΚΛΗΤΟΣ (74):ΣΑΚΕΛΛΑΡΙΔΗ ΒΑΛΗ-ΒΑΣΙΛΙΚΗ
 Αδριανού 70,10556 ΑΘΗΝΑ

ΤΙΤΛΟΣ ΕΦΕΥΡΕΣΗΣ (54):**ΧΡΗΣΗ ΠΡΟΒΙΟΤΙΚΩΝ ΣΤΗΝ ΑΓΩΓΗ ΚΑΙ ΣΤΗΝ ΠΡΟΛΗΨΗ ΤΗΣ ΨΩΡΙΑΣΗΣ**

ΠΕΡΙΛΗΨΗ(57)
 Αποκαλύπτονται ενώσεις των Τύπων (I), (II), (III), (IV), και (V) ή/και άλας αυτών, όπου το R1 είναι OH ή OP(O)(OH)2, και τα X1, X2, X3, R2, R2a, Ra, Rb, και Rc

ορίζονται στο παρόν. Επίσης αποκαλύπτονται μέθοδοι χρήσης τέτοιων ενώσεων ως εκλεκτικών αγωνιστών για συνδεδεμένο με G πρωτεΐνη υποδοχέα S1P1, και φαρμακευτικές συνθέσεις που περιλαμβάνουν τέτοιες ενώσεις. Αυτές οι ενώσεις είναι χρήσιμες στη θεραπεία, αποτροπή, ή επιβράδυνση της εξέλιξης ασθενειών ή διαταραχών σε μία τοικιλία θεραπευτικών περιοχών, όπως αυτοάνοσων ασθενειών και αγγειακής ασθένειας.

ΑΡΙΘΜΟΣ ΕΥΡ. Δ.Ε. (11):3107826
ΑΡΙΘ. ΕΛΛ. ΚΑΤΑΘΕΣΗΣ (21):20210401885
ΗΜΕΡ. ΕΛΛ. ΚΑΤΑΘΕΣΗΣ (22):15/07/2021
ΑΡΙΘ./ΗΜΕΡ. ΔΗΜΟΣΙΕΥΣΗΣ
ΕΥΡΩΠΑΪΚΟΥ ΔΙΠΛΩΜΑΤΟΣ(87):3131835 - 09/06/2021
ΑΡΙΘ./ΗΜΕΡ. ΔΗΜΟΣΙΕΥΣΗΣ
ΕΥΡΩΠΑΪΚΗΣ ΑΙΤΗΣΗΣ (86):15716780.0--14/04/2015
ΔΙΚΑΙΟΥΧΟΣ (73):1)Fritz Schafer GmbH
 Fritz-Schafer-Strasse 20, 57290 Neunkirchen, ΓΕΡΜΑΝΙΑ

ΣΥΜΒ. ΠΡΟΤΕΡΑΙΟΤΗΤΕΣ (30):102014207355-16/04/2014-DE
ΕΦΕΥΡΕΤΗΣ (72):1)HIRZ, Diethelm

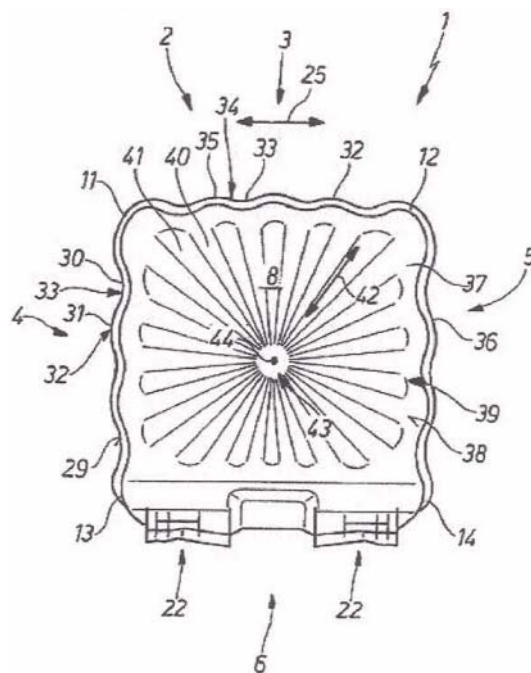
ΕΙΔΙΚΟΣ ΠΑΡΕΞΟΥΣΙΟΣ (74):ΤΣΙΜΙΚΑΛΗΣ "ΤΣΙΜΙΚΑΛΗΣ ΚΑΛΟΝΑΡΟΥ ΔΙΚΗΓΟΡΙΚΗ ΕΤΑΙΡΕΙΑ" ΣΤΕΦΑΝΟΣ ΑΛΕΞΙΟΣ
 Νεοφύτου Βάμβα 1, 10674 ΑΘΗΝΑ

ΑΝΤΙΚΛΗΤΟΣ (74):ΤΣΙΜΙΚΑΛΗΣ ΣΤΕΦΑΝΟΣ ΑΛΕΞΙΟΣ
 Νεοφύτου Βάμβα 1,10674 ΑΘΗΝΑ

ΤΙΤΛΟΣ ΕΦΕΥΡΕΣΗΣ (54):**ΚΑΛΟΣ ΑΠΟΡΡΙΜΜΑΤΩΝ ΜΕ ΕΝΑ ΧΥΤΕΥΜΕΝΟ ΜΕ ΕΓΧΥΣΗ ΠΛΑΣΤΙΚΟ ΣΩΜΑ**

ΠΕΡΙΛΗΨΗ(57)
 Η εφεύρεση αναφέρεται σε έναν κάδο απορριμμάτων (1) με ένα χυτευμένο με έγχυση πλαστικό σώμα (2) το οποίο αποτελείται από πλευρικά τοιχώματα (3, 4, 5, 6) και ένα κάτω τοίχωμα (8), τα οποία διατάσσονται το ένα σε σχέση με το άλλο έτσι ώστε να οριοθετούν αμοιβαία μια κοιλότητα (15) με ένα άνοιγμα (17) απέναντι από το κάτω τοίχωμα (8), στο οποίο τα πλευρικά τοιχώματα (3, 4, 5, 6) μεταβαίνουν στα κατώτερα άκρα τους (10) που αντικρίζουν το κάτω τοίχωμα (8) ως ένα τεμάχιο, και όπου δυο πλευρικά τοιχώματα (3, 4, 5, 6) που αντικρίζουν το ένα το άλλο, αντιστοίχως, μεταβαίνουν ως ένα τεμάχιο το ένα στο άλλο σε μια αμοιβαία γωνιακή περιοχή (11, 12, 13, 14), όπου τα πλευρικά τοιχώματα (3, 4, 5) του κάδου απορριμμάτων (1) είναι διαμορφωμένα έτσι ώστε να έχουν πολλαπλές

πτυχώσεις σε αντίθετες κατευθύνσεις στην κατεύθυνση του πλάτους (25) του αντίστοιχου πλευρικού τοιχώματος (3, 4, 5) μεταξύ δυο γωνιακών περιοχών (11, 12, 13, 14).

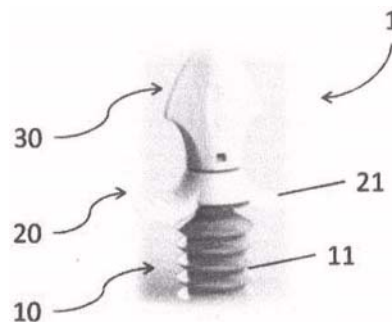


ΑΡΙΘΜΟΣ ΕΥΡ. Δ.Ε. (11):3107827
ΑΡΙΘ. ΕΛΛ. ΚΑΤΑΘΕΣΗΣ (21):20210401890
ΗΜΕΡ. ΕΛΛ. ΚΑΤΑΘΕΣΗΣ (22):15/07/2021
ΑΡΙΘ./ΗΜΕΡ. ΔΗΜΟΣΙΕΥΣΗΣ
ΕΥΡΩΠΑΪΚΟΥ ΔΙΠΛΩΜΑΤΟΣ(87):3496770 - 19/05/2021
ΑΡΙΘ./ΗΜΕΡ. ΔΗΜΟΣΙΕΥΣΗΣ
ΕΥΡΩΠΑΪΚΗΣ ΑΙΤΗΣΗΣ (86):17749493.7--11/08/2017
ΔΙΚΑΙΟΥΧΟΣ (73):1)BIOM'UP FRANCE SAS
8 allée Irene Joliot-Curie, 69800 Saint-Priest,
ΓΑΛΛΙΑ
ΣΥΜΒ. ΠΡΟΤΕΡΑΙΟΤΗΤΕΣ (30):16184119-12/08/2016-EP
ΕΦΕΥΡΕΤΗΣ (72):1)SPOTNITZ, William
2)CENTIS, Valerie
3)MOURA CAMPOS, Doris
4)DE GASPERIS, Alexia
ΕΙΔΙΚΟΣ ΠΛΗΡΕΞΟΥΣΙΟΣ (74):ΑΘΑΝΑΣΙΑΔΟΥ "ΕΛΕΝΗ Γ.
ΠΑΠΑΚΩΝΣΤΑΝΤΙΝΟΥ ΚΑΙ
ΣΥΝΕΡΓΑΤΕΣ, ΔΙΚΗΓΟΡΙΚΗ ΕΤΑΙΡΙΑ"
ΜΑΡΙΑ
Κουμπάρη 2, 10674 ΑΘΗΝΑ
ΑΝΤΙΚΛΗΤΟΣ (74):ΓΙΑΖΙΤΖΟΓΛΟΥ ΕΥΑΓΓΕΛΙΑ
Κουμπάρη 2,10674 ΑΘΗΝΑ
ΤΙΤΛΟΣ ΕΦΕΥΡΕΣΗΣ (54):ΑΙΜΟΣΤΑΤΙΚΟ ΜΕ ΔΥΝΑΤΟΤΗΤΑ
ΡΟΗΣ

ΠΕΡΙΛΗΨΗ(57)

Η εφεύρεση αφορά σε συλλογή για την παρασκευή αιμοστατικού με δυνατότητα ροής που περιλαμβάνει: Αιμοστατική πούδρα που έχει σύνθεση που περιλαμβάνει: μη σταυρωτά συνδεδεμένο κολλαγόνο του ινιδικού τύπου που περιλαμβάνει ένα

περιεχόμενο ινώδους κολλαγόνου ή/και ινιδικού κολλαγόνου τουλάχιστον 70 τοις εκατό κατά βάρος σε σχέση με το συνολικό βάρος του κολλαγόνου, τουλάχιστον έναν μονοσακχαρίτη, και τουλάχιστον μία γλυκοζαμινογλυκάνη, Διάλυμα φυσιολογικού ορού προς ανάμιξη με την αιμοστατική πούδρα προκειμένου να σχηματιστεί το αιμοστατικό με δυνατότητα ροής. Η εφεύρεση αφορά επίσης σε μέθοδο για την παρασκευή αιμοστατικού με δυνατότητα ροής με μια τέτοια συλλογή, η οποία περιλαμβάνει τις βαθμίδες: α. παροχή της αιμοστατικής πούδρας σε ένα δοχείο, β. προσθήκη στο δοχείο που περιέχει την αιμοστατική πούδρα μιας ποσότητας διαλύματος φυσιολογικού ορού, κλείσιμο και ανακίνηση του εν λόγω δοχείου προκειμένου να προαχθεί η υδάτωση της αιμοστατικής πούδρας για σχηματισμό του αιμοστατικού με δυνατότητα ροής.

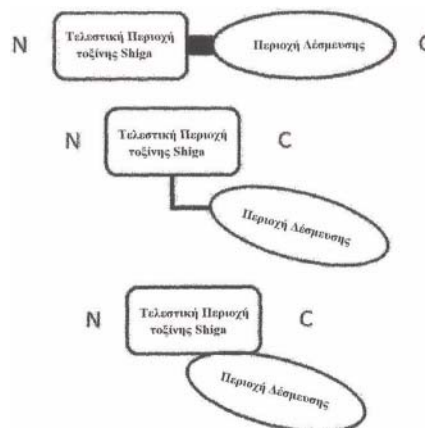


ΑΡΙΘΜΟΣ ΕΥΡ. Δ.Ε. (11):3107828
ΑΡΙΘ. ΕΛΛ. ΚΑΤΑΘΕΣΗΣ (21):20210401889
ΗΜΕΡ. ΕΛΛ. ΚΑΤΑΘΕΣΗΣ (22):15/07/2021
ΑΡΙΘ./ΗΜΕΡ. ΔΗΜΟΣΙΕΥΣΗΣ
ΕΥΡΩΠΑΪΚΟΥ ΔΙΠΛΩΜΑΤΟΣ(87):3604333 - 05/05/2021
ΑΡΙΘ./ΗΜΕΡ. ΔΗΜΟΣΙΕΥΣΗΣ
ΕΥΡΩΠΑΪΚΗΣ ΑΙΤΗΣΗΣ (86):19195720.8--10/03/2015
ΔΙΚΑΙΟΥΧΟΣ (73):1)Molecular Templates, Inc.
9301 Amberglen Boulevard Suite 100, Austin,
TX 78729, ΗΝΩΜΕΝΕΣ ΠΟΛΙΤΕΙΕΣ ΤΗΣ
ΑΜΕΡΙΚΗΣ
ΣΥΜΒ. ΠΡΟΤΕΡΑΙΟΤΗΤΕΣ (30):201461951121 P-11/03/2014-US
ΕΦΕΥΡΕΤΗΣ (72):1)ROMA, Eric
2)WILLERT, Erin
ΕΙΔΙΚΟΣ ΠΛΗΡΕΞΟΥΣΙΟΣ (74):ΑΘΑΝΑΣΙΑΔΟΥ "ΕΛΕΝΗ Γ.
ΠΑΠΑΚΩΝΣΤΑΝΤΙΝΟΥ ΚΑΙ
ΣΥΝΕΡΓΑΤΕΣ, ΔΙΚΗΓΟΡΙΚΗ ΕΤΑΙΡΙΑ"
ΜΑΡΙΑ
Κουμπάρη 2, 10674 ΑΘΗΝΑ
ΑΝΤΙΚΛΗΤΟΣ (74):ΓΙΑΖΙΤΖΟΓΛΟΥ ΕΥΑΓΓΕΛΙΑ
Κουμπάρη 2,10674 ΑΘΗΝΑ
ΤΙΤΛΟΣ ΕΦΕΥΡΕΣΗΣ (54):ΠΡΩΤΕΪΝΕΣ ΠΕΡΙΛΑΜΒΑΝΟΝΤΑΣ
ΑΜΙΝΟ-ΤΕΡΜΑΤΙΚΕΣ ΕΓΓΥΤΕΡΕΣ
ΤΕΛΕΣΤΙΚΕΣ ΠΕΡΙΟΧΕΣ ΥΠΟΜΟΝΑ-
ΔΩΝ ΤΟΞΙΝΗΣ SHIGA Α ΚΑΙ ΠΕΡΙΟ-
ΧΕΣ ΔΕΣΜΕΥΣΗΣ ΤΥΠΟΥ-ΑΝΟΣΟ-
ΣΦΑΙΡΙΝΩΝ ΣΤΟΧΕΥΣΗΣ-ΚΥΤΤΑΡΩΝ
ΔΥΝΑΜΕΝΕΣ ΤΗΣ ΚΑΤΑ ΣΥΓΚΡΕΚΤΙ-
ΜΕΝΟ ΤΡΟΠΟΔΕΣΜΕΥΣΗΣ CD38

ΠΕΡΙΛΗΨΗ(57)

Η παρούσα εφεύρεση παρέχει πρωτεΐνες περιλαμβάνοντας περιοχές δέσμευσης τύπου-ανοσοσφαιρινών για συγκεκριμένη για τύπο κυττάρων στόχευση και τελεστικές περιοχές Υπομονάδων τοξίνης Shiga Α για τελεστικές λειτουργίες τοξινών Shiga (π.χ. κυτταρική εσωτερικοποίηση, κατεύθυνση υπο-κυτταρικής δρομολόγησης, καλή κυτταροτοξικότητα), όπου περιοχές δέσμευσης και

τελεστικές περιοχές τοξινών Shiga συνδυάζονται ούτως ώστε οι τελεστικές περιοχές τοξινών Shiga να είναι εγγύτερες ως προς τα αμινο-τερματικά των πρωτεϊνών. Οι επί του παρόντος αποκαλυπτόμενες πρωτεΐνες μπορούν να περιλαμβάνουν επιπρόσθετα εξωγενή υλικά, όπως είναι, π.χ., τα αντιγόνα, οι κυτταροτοξικοί παράγοντες, και οι παράγοντες προαγωγής-ανίχνευσης, και είναι δυνάμενες στοχευμένης απελευθέρωσης αυτών των επιπρόσθετων εξωγενών υλικών μέσα στα εσωτερικά των κυττάρων στόχων. Οι πρωτεΐνες της παρούσας εφεύρεσης έχουν χρήσεις σε μεθόδους όπως είναι, π.χ., οι μέθοδοι ενέχοντας στοχευμένη θανάτωση των κυττάρων στόχων, η απελευθέρωση εξωγενών υλικών μέσα σε κύτταρα στόχους, η σήμανση υπο-κυτταρικών διαμερισμάτων των κυττάρων στόχων, και η διάγνωση και/ή αγωγή μιας ποικιλίας καταστάσεων συμπεριλαμβάνοντας καρκίνους, όγκους, άλλα μη-φυσιολογικά ευρήματα αύξησης, ανοσιακές διαταραχές, και μικροβιακές λοιμώξεις. Σχήμα 1. Σχηματικό Σχέδιο Γενικής Αμινο-Τερματικής έως Καρβοξυ-Τερματικής Διάταξης μιας Επεξηγηματικής ως Παράδειγμα Πρωτεΐνης της Εφεύρεσης.



ΑΡΙΘΜΟΣ ΕΥΡ. Δ.Ε. (11):3107829
ΑΡΙΘ. ΕΛΛ. ΚΑΤΑΘΕΣΗΣ (21):20210401883
ΗΜΕΡ. ΕΛΛ. ΚΑΤΑΘΕΣΗΣ (22):15/07/2021
ΑΡΙΘ./ΗΜΕΡ. ΔΗΜΟΣΙΕΥΣΗΣ
ΕΥΡΩΠΑΪΚΟΥ ΔΙΠΛΩΜΑΤΟΣ(87):2970250 - 21/04/2021
ΑΡΙΘ./ΗΜΕΡ. ΔΗΜΟΣΙΕΥΣΗΣ
ΕΥΡΩΠΑΪΚΗΣ ΑΙΤΗΣΗΣ (86):14718854.4--14/03/2014
ΔΙΚΑΙΟΥΧΟΣ (73):1)Genzyme Corporation
50 Binney Street, Cambridge, MA 02142,
ΗΝΩΜΕΝΕΣ ΠΟΛΙΤΕΙΕΣ ΤΗΣ ΑΜΕΡΙΚΗΣ
ΣΥΜΒ. ΠΡΟΤΕΡΑΙΟΤΗΤΕΣ (30):201361791706 P-15/03/2013-US
ΕΦΕΥΡΕΤΗΣ (72):1)SIEGEL, Craig
2)ZHAO, Jin
ΕΙΔΙΚΟΣ ΠΛΗΡΕΞΟΥΣΙΟΣ (74):ΣΙΩΤΟΥ ΑΙΚΑΤΕΡΙΝΗ
Πατησίων 122, 11257 ΑΘΗΝΑ
ΑΝΤΙΚΛΗΤΟΣ (74):ΣΙΩΤΟΥ ΑΙΚΑΤΕΡΙΝΗ
Πατησίων (28ης Οκτωβρίου) 122,11257
ΑΘΗΝΑ
ΤΙΤΛΟΣ ΕΦΕΥΡΕΣΗΣ (54):**ΜΟΡΦΕΣ ΑΛΑΤΟΣ (S)-ΚΙΝΟΥΚΛΙΔΙ-
ΝΟ-3-ΥΛΟ(2-(2-(4-ΦΘΟΡΟΦΑΙΝΥΛΟ)
ΘΕΙΑΖΟΛΟ-4-ΥΛΟ)ΠΡΟΠΑΝΟ-2-ΥΛΟ)
ΚΑΡΒΑΜΙΚΟΥ**

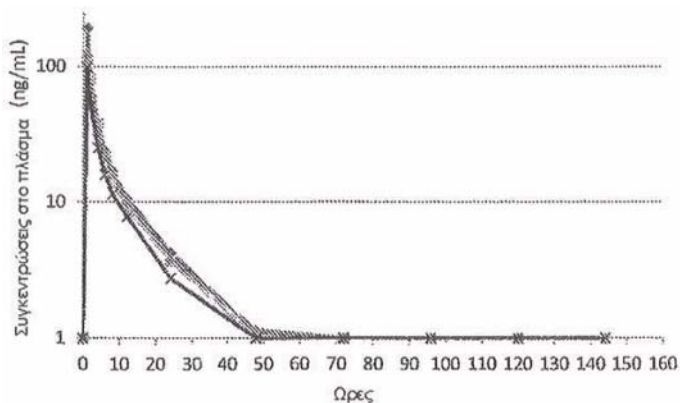
ΠΕΡΙΛΗΨΗ(57)

Η παρούσα εφεύρεση αφορά σε νέες μορφές άλατος (8)-κινουκλιδινο-3-υλο(2-(2-(4- φθοροφαινυλο)θειαζολο-4-υλο)προπανο-2-υλο)καρβαμικού χρήσιμου ως αναστολέα της συνθάσης του γλυκοζυλοκεραμιδίου (GCS) και για τη θεραπευτική αντιμετώπιση μεταβολικών ασθενειών, όπως νόσων λυσοσωμικής αποθήκευσης, είτε μόνο του είτε σε συνδυασμό με θεραπεία αντικατάστασης ενζύμου, και για τη θεραπευτική αντιμετώπιση του καρκίνου.

ΑΡΙΘΜΟΣ ΕΥΡ. Δ.Ε. (11):3107830
ΑΡΙΘ. ΕΛΛ. ΚΑΤΑΘΕΣΗΣ (21):20210401887
ΗΜΕΡ. ΕΛΛ. ΚΑΤΑΘΕΣΗΣ (22):15/07/2021
ΑΡΙΘ./ΗΜΕΡ. ΔΗΜΟΣΙΕΥΣΗΣ
ΕΥΡΩΠΑΪΚΟΥ ΔΙΠΛΩΜΑΤΟΣ(87):3261645 - 28/04/2021
ΑΡΙΘ./ΗΜΕΡ. ΔΗΜΟΣΙΕΥΣΗΣ
ΕΥΡΩΠΑΪΚΗΣ ΑΙΤΗΣΗΣ (86):16756426.9--26/02/2016
ΔΙΚΑΙΟΥΧΟΣ (73):1)Dechra Limited
24 Cheshire Avenue Cheshire Business Park
Lostock Gralam, Northwich CW9 7UA,
ΜΕΓΑΛΗ ΒΡΕΤΑΝΙΑ
ΣΥΜΒ. ΠΡΟΤΕΡΑΙΟΤΗΤΕΣ (30):201562126188 P-27/02/2015-US
ΕΦΕΥΡΕΤΗΣ (72):1)BUHLES, William
2)CORTEZ, Richard
3)MAAS, Kristin
4)SRIVASTAVA, Geeta
5)PEREZ, Daniel
ΕΙΔΙΚΟΣ ΠΛΗΡΕΞΟΥΣΙΟΣ (74):ΑΘΑΝΑΣΙΑΔΟΥ "ΕΛΕΝΗ Γ.
ΠΑΠΑΚΩΝΣΤΑΝΤΙΝΟΥ ΚΑΙ
ΣΥΝΕΡΓΑΤΕΣ, ΔΙΚΗΓΟΡΙΚΗ ΕΤΑΙΡΙΑ"
ΜΑΡΙΑ
Κουμπάρη 2, 10674 ΑΘΗΝΑ
ΑΝΤΙΚΛΗΤΟΣ (74):ΓΙΑΖΙΤΖΟΓΛΟΥ ΕΥΑΓΓΕΛΙΑ
Κουμπάρη 2,10674 ΑΘΗΝΑ
ΤΙΤΛΟΣ ΕΦΕΥΡΕΣΗΣ (54):**ΔΙΕΓΕΡΣΗ ΤΗΣ ΟΡΕΞΗΣ, ΔΙΑΧΕΙΡΙΣΗ
ΤΗΣ ΑΠΩΛΕΙΑΣ ΒΑΡΟΥΣ, ΚΑΙ ΘΕΡΑ-
ΠΕΙΑ ΤΗΣ ΑΝΟΡΕΞΙΑΣ ΣΕ ΣΚΥΛΟΥΣ
ΚΑΙ ΓΑΤΕΣ**

ΠΕΡΙΛΗΨΗ(57)

Φαρμακευτικά σκευάσματα και μέθοδοι, χρήσιμα για τη θεραπεία της ανορεξίας και τη διέγερση της όρεξης και την αύξηση του βάρους, και για τη διαχείριση της απώλειας βάρους σε σκύλους και γάτες.

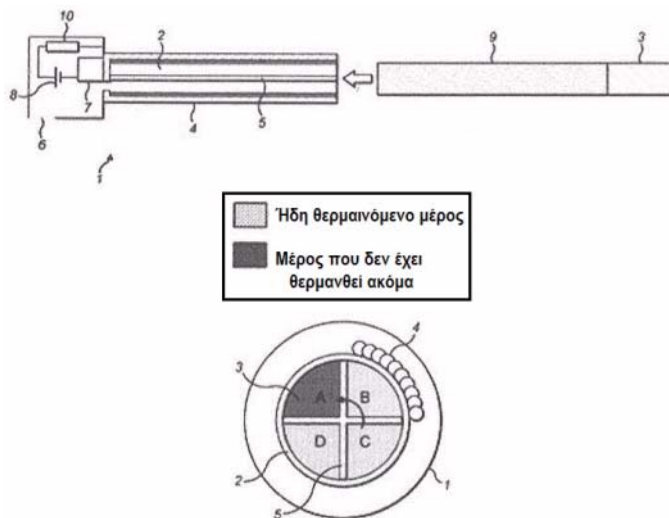


ΑΡΙΘΜΟΣ ΕΥΡ. Δ.Ε. (11):3107831
ΑΡΙΘ. ΕΛΛ. ΚΑΤΑΘΕΣΗΣ (21):20210401884
ΗΜΕΡ. ΕΛΛ. ΚΑΤΑΘΕΣΗΣ (22):15/07/2021
ΑΡΙΘ./ΗΜΕΡ. ΔΗΜΟΣΙΕΥΣΗΣ
ΕΥΡΩΠΑΪΚΟΥ ΔΙΠΛΩΜΑΤΟΣ(87):3624618 - 21/04/2021
ΑΡΙΘ./ΗΜΕΡ. ΔΗΜΟΣΙΕΥΣΗΣ
ΕΥΡΩΠΑΪΚΗΣ ΑΙΤΗΣΗΣ (86):18726958.4--18/05/2018
ΔΙΚΑΙΟΥΧΟΣ (73):1)JT International SA
8 rue Kazem Radjavi, 1202 Geneva,
ΕΛΒΕΤΙΑ
ΣΥΜΒ. ΠΡΟΤΕΡΑΙΟΤΗΤΕΣ (30):17171741-18/05/2017-EP
ΕΦΕΥΡΕΤΗΣ (72):1)ROGAN, Andrew Robert John
ΕΙΔΙΚΟΣ ΠΑΡΕΞΟΥΣΙΟΣ (74):ΣΙΩΤΟΥ "ΚΑΤΕΡΙΝΑ ΣΙΩΤΟΥ ΚΑΙ
ΣΥΝΕΡΓΑΤΕΣ ΔΙΚΗΓΟΡΙΚΗ ΕΤΑΙΡΕΙΑ"
ΔΙΚΑΤΕΡΙΝΗ
Πατησίων (28ης Οκτωβρίου) 122, 11257
ΑΘΗΝΑ
ΑΝΤΙΚΛΗΤΟΣ (74):ΣΙΩΤΟΥ ΔΙΚΑΤΕΡΙΝΗ
Πατησίων (28ης Οκτωβρίου) 122,11257
ΑΘΗΝΑ
ΤΙΤΛΟΣ ΕΦΕΥΡΕΣΗΣ (54):ΔΙΑΤΑΞΗ ΓΙΑ ΤΗ ΘΕΡΜΑΝΣΗ ΚΑ-
ΠΝΟΥ

ΠΕΡΙΛΗΨΗ(57)

Μία διάταξη (1) για τη θέρμανση καπνού. Η διάταξη συνίσταται σε έναν θάλαμο (2) για την πρόσληψη καπνού (3). Ο θάλαμος διαιρείται σε πλήθος περιοχών. Παρέχεται ένα θερμαντικό στοιχείο (4) για τη θέρμανση καπνού στον θάλαμο για χρήση στην παραγωγή ατμού από αυτό. Η διάταξη περαιτέρω συνίσταται σε μέσο για τον έλεγχο του θερμαντικού στοιχείου έτσι ώστε μία περιοχή που πρόσκειται στο θερμαντικό στοιχείο να θερμανθεί επιλεκτικά και έτσι ώστε ατμός από την επιλεκτικά θερμαινόμενη περιοχή να εξέλθει από τη διάταξη κατά τη διάρκεια της

λειτουργίας του θερμαντικού στοιχείου. Το θερμαντικό στοιχείο (4) εκτείνεται στη διαμήκη κατεύθυνση του θαλάμου.

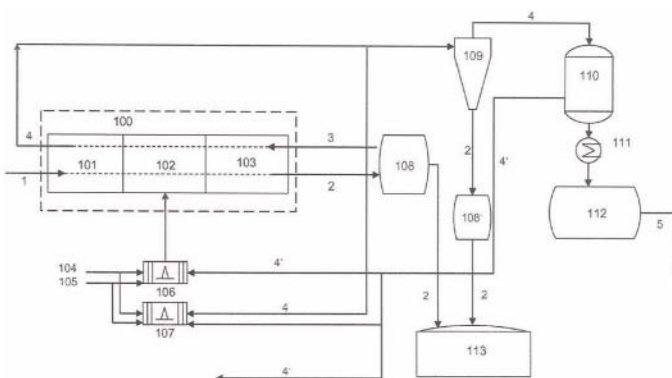


ΑΡΙΘΜΟΣ ΕΥΡ. Δ.Ε. (11):3107832
ΑΡΙΘ. ΕΛΛ. ΚΑΤΑΘΕΣΗΣ (21):20210401894
ΗΜΕΡ. ΕΛΛ. ΚΑΤΑΘΕΣΗΣ (22):15/07/2021
ΑΡΙΘ./ΗΜΕΡ. ΔΗΜΟΣΙΕΥΣΗΣ
ΕΥΡΩΠΑΪΚΟΥ ΔΙΠΛΩΜΑΤΟΣ(87):3476916 - 21/04/2021
ΑΡΙΘ./ΗΜΕΡ. ΔΗΜΟΣΙΕΥΣΗΣ
ΕΥΡΩΠΑΪΚΗΣ ΑΙΤΗΣΗΣ (86):18203090.8--29/10/2018
ΔΙΚΑΙΟΥΧΟΣ (73):1)ARCUS Technologie GmbH & Co GTL
Projekt KG
Vetschauer Strasse 13, 03048 Cottbus,
ΓΕΡΜΑΝΙΑ
ΣΥΜΒ. ΠΡΟΤΕΡΑΙΟΤΗΤΕΣ (30):102017125297-27/10/2017-DE
ΕΦΕΥΡΕΤΗΣ (72):1)MAMIC, Dr. Jozo
ΕΙΔΙΚΟΣ ΠΑΡΕΞΟΥΣΙΟΣ (74):ΤΣΙΜΙΚΑΛΗΣ "ΤΣΙΜΙΚΑΛΗΣ
ΚΑΛΟΝΑΡΟΥ ΔΙΚΗΓΟΡΙΚΗ ΕΤΑΙΡΕΙΑ"
ΣΤΕΦΑΝΟΣ ΑΛΕΞΙΟΣ
Νεοφύτου Βάμβα 1, 10674 ΑΘΗΝΑ
ΑΝΤΙΚΛΗΤΟΣ (74):ΤΣΙΜΙΚΑΛΗΣ ΣΤΕΦΑΝΟΣ ΑΛΕΞΙΟΣ
Νεοφύτου Βάμβα 1,10674 ΑΘΗΝΑ
ΤΙΤΛΟΣ ΕΦΕΥΡΕΣΗΣ (54):ΜΕΘΟΔΟΣ ΓΙΑ ΤΗΝ ΠΑΡΑΓΩΓΗ
ΟΠΤΑΝΘΡΑΚΑ ΚΑΙ/Η ΑΕΡΙΟΥ ΠΥΡΟ-
ΛΥΣΗΣ ΣΕ ΕΝΑΝ ΠΕΡΙΣΤΡΟΦΙΚΟ ΚΛΙ-
ΒΑΝΟ

ΠΕΡΙΛΗΨΗ(57)

Προτείνεται μία μέθοδος για την παραγωγή οπτάνθρακα και/ή αερίου πυρόλυσης σε έναν περιστροφικό κλίβανο. Η μέθοδος παρουσιάζει τα ακόλουθα στάδια: παροχή ενός χύδην υλικού που περιέχει άνθρακα με μία υγρασία μάζας λιγότερο από 20% κ.β. σε σχέση με το συνολικό χύδην υλικό, και τροφοδοσία μιας προκαθορισμένης ατμόσφαιρας διεργασίας χαμηλού οξυγόνου στον περιστροφικό κλίβανο, πλήρωση του περιστροφικού κλιβάνου με το χύδην υλικό που περιέχει άνθρακα, πυρόλυση του χύδην υλικού που περιέχει άνθρακα στον περιστροφικό κλίβανο με θέρμανση του περιστροφικού κλιβάνου σε μία θερμοκρασία μεταξύ 870 ° C και 1100 ° C, λήψη ενός αερίου πυρόλυσης, και λήψη οπτάνθρακα στον

περιστροφικό κλίβανο και λήψη οπτάνθρακα με ένα ποσοστό άνθρακα τουλάχιστον 55% κ.β.(άνυδρη βάση), όπου μια επιφάνεια BET του οπτάνθρακα είναι μεγαλύτερη από 350 m²/g.

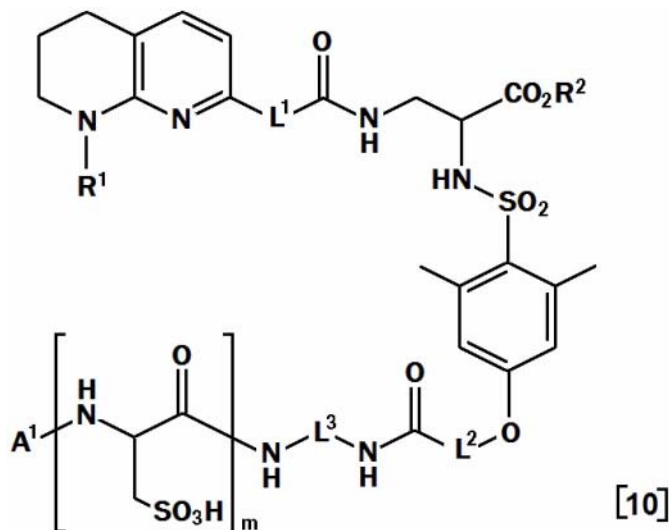


ΑΡΙΘΜΟΣ ΕΥΡ. Δ.Ε. (11):3107833
ΑΡΙΘ. ΕΛΛ. ΚΑΤΑΘΕΣΗΣ (21):20210401886
ΗΜΕΡ. ΕΛΛ. ΚΑΤΑΘΕΣΗΣ (22):15/07/2021
ΑΡΙΘ./ΗΜΕΡ. ΔΗΜΟΣΙΕΥΣΗΣ
ΕΥΡΩΠΑΪΚΟΥ ΔΙΠΛΩΜΑΤΟΣ(87):3275883 - 02/06/2021
ΑΡΙΘ./ΗΜΕΡ. ΔΗΜΟΣΙΕΥΣΗΣ
ΕΥΡΩΠΑΪΚΗΣ ΑΙΤΗΣΗΣ (86):16768957.9--25/03/2016
ΔΙΚΑΙΟΥΧΟΣ (73):1)FUJIFILM Corporation
26-30, Nishiazabu 2-chome Minato-ku, Tokyo
106-8620, ΙΑΠΩΝΙΑ
ΣΥΜΒ. ΠΡΟΤΕΡΑΙΟΤΗΤΕΣ (30):2015062306-25/03/2015-JP
ΕΦΕΥΡΕΤΗΣ (72):1)FUKUNAGA, Hirofumi
2)SHINJO, Sachiko
3)NAKAGAWA, Daisuke
4)SEKINE, Shinichiro
5)YAMAKAWA, Takayuki
ΕΙΔΙΚΟΣ ΠΛΗΡΕΞΟΥΣΙΟΣ (74):ΑΘΑΝΑΣΙΑΔΟΥ "ΕΛΕΝΗ Γ.
ΠΑΠΑΚΩΝΣΤΑΝΤΙΝΟΥ ΚΑΙ
ΣΥΝΕΡΓΑΤΕΣ, ΔΙΚΗΓΟΡΙΚΗ ΕΤΑΙΡΙΑ"
ΜΑΡΙΑ
Κουμπάρη 2, 10674 ΑΘΗΝΑ
ΑΝΤΙΚΛΗΤΟΣ (74):ΓΙΑΖΙΤΖΟΓΛΟΥ ΕΥΑΓΓΕΛΙΑ
Κουμπάρη 2,10674 ΑΘΗΝΑ
ΤΙΤΛΟΣ ΕΦΕΥΡΕΣΗΣ (54):ΜΕΘΟΔΟΣ ΓΙΑ ΠΑΡΑΓΩΓΗ ΝΕΑΣ
ΧΗΜΙΚΗΣ ΕΝΩΣΗΣ ΠΟΥ ΠΕΡΙΕΧΕΙ
ΑΖΩΤΟ Ή ΑΛΑΤΟΣ ΑΥΤΗΣ, ΚΑΙ
ΠΑΡΑΓΩΓΗ ΕΝΔΙΑΜΕΣΟΥ ΤΗΣ ΙΔΙΑΣ

ΠΕΡΙΛΗΨΗ(57)

Παρέχονται εδώ μία μέθοδος για αποτελεσματική παρασκευή μιας χημικής ένωσης που περιέχει άζωτο, η οποία χρησιμοποιείται για παρασκευή ενός

παράγοντα αγωγής για νόσους που σχετίζονται με ιντεγκρίνη, ή ένα άλας αυτής και ένα ενδιάμεσο παρασκευής της χημικής ένωσης ή ενός άλατος αυτής. Μία μέθοδος για παρασκευή μίας νέας χημικής ένωσης που περιέχει άζωτο ή ενός άλατος αυτής περιλαμβάνει (1) ένα βήμα λήψης μίας χημικής ένωσης που αντιπροσωπεύεται από το Χημικό Τύπο [10] ή ενός άλατος αυτής μέσω μίας αντίδρασης αμιδιώσεως, και (2) ένα βήμα αποπροστασίας της χημικής ένωσης που αντιπροσωπεύεται από το Χημικό Τύπο [10] ή ενός άλατος αυτής.

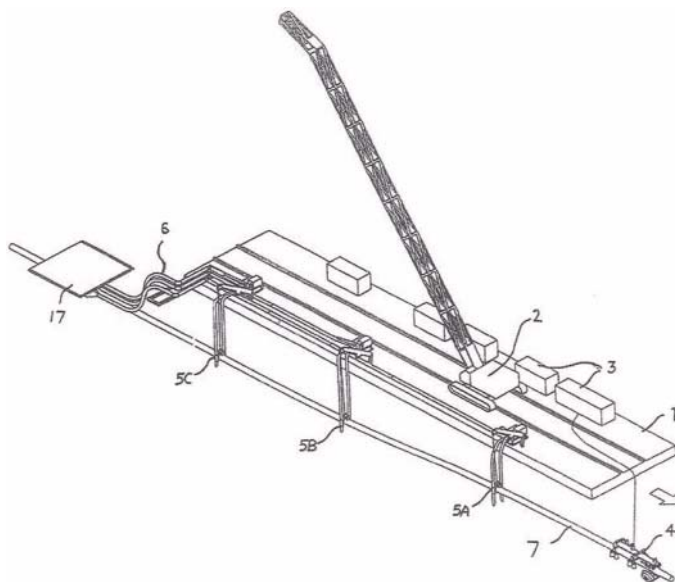


ΑΡΙΘΜΟΣ ΕΥΡ. Δ.Ε. (11):3107834
ΑΡΙΘ. ΕΛΛ. ΚΑΤΑΘΕΣΗΣ (21):20210401891
ΗΜΕΡ. ΕΛΛ. ΚΑΤΑΘΕΣΗΣ (22):15/07/2021
ΑΡΙΘ./ΗΜΕΡ. ΔΗΜΟΣΙΕΥΣΗΣ
ΕΥΡΩΠΑΪΚΟΥ ΔΙΠΛΩΜΑΤΟΣ(87):1641983 - 19/05/2021
ΑΡΙΘ./ΗΜΕΡ. ΔΗΜΟΣΙΕΥΣΗΣ
ΕΥΡΩΠΑΪΚΗΣ ΑΙΤΗΣΗΣ (86):04740592.3--02/07/2004
ΔΙΚΑΙΟΥΧΟΣ (73):1)Saipem S.p.A.
Via Martiri di Cefalonia, 67, 20097 San Do-
nato Milanese (Milano), ΙΤΑΛΙΑ
ΣΥΜΒ. ΠΡΟΤΕΡΑΙΟΤΗΤΕΣ (30):03425443-04/07/2003-EP
0413601-17/06/2004-GB
ΕΦΕΥΡΕΤΗΣ (72):1)GIOVANNINI, Umberto
2)FONTOLAN, Massimo
ΕΙΔΙΚΟΣ ΠΛΗΡΕΞΟΥΣΙΟΣ (74):ΛΥΜΠΕΡΗΣ "ΔΙΚΗΓΟΡΙΚΗ ΕΤΑΙΡΕΙΑ
ΒΑΓΙΑΝΟΥ ΚΩΣΤΟΠΟΥΛΟΥ
ΛΥΜΠΕΡΗ" ΝΙΚΟΛΑΟΣ
Στουρνάρα 37, 10682 ΑΘΗΝΑ
ΑΝΤΙΚΛΗΤΟΣ (74):ΛΥΜΠΕΡΗΣ ΝΙΚΟΛΑΟΣ
Στουρνάρα 37,10682 ΑΘΗΝΑ
ΤΙΤΛΟΣ ΕΦΕΥΡΕΣΗΣ (54):ΔΙΑΤΑΞΗ ΚΑΙ ΜΕΘΟΔΟΣ ΕΚΣΚΑΦΗΣ
ΤΑΦΡΩΝ

ΠΕΡΙΛΗΨΗ(57)

Μια κινητή διάταξη για την εκσκαφή τάφρων μιας γραμμής αγωγών που είναι ποντισμένη κάτω από νερό συμπεριλαμβάνει έναν κινητό σταθμό βάσης όπως μια φορητή γίδα (1), έναν θραυστήρα εδάφους (4) για τη θραύση του εδάφους δίπλα στη γραμμή αγωγών, με τον θραυστήρα εδάφους να συνδέεται με τον κινητό σταθμό βάσης (1), μία ή περισσότερες μονάδες εκσκαφής τάφρων (5Α έως 5C) συνδεδεμένες με τον κινητό σταθμό βάσης για την απομάκρυνση του εδάφους που θραύεται από τον θραυστήρα εδάφους από κάτω από τη γραμμή αγωγών (7) και τη μεταφορά του εδάφους αναμειγμένου με νερό για να σχηματίσει μια τάφρο, και μια μονάδα επιχωμάτωσης (6) συνδεδεμένη με τον κινητό σταθμό βάσης (1) για τη λήψη εδάφους που απομακρύνεται από τη μία ή περισσότερες μονάδες εκσκαφής

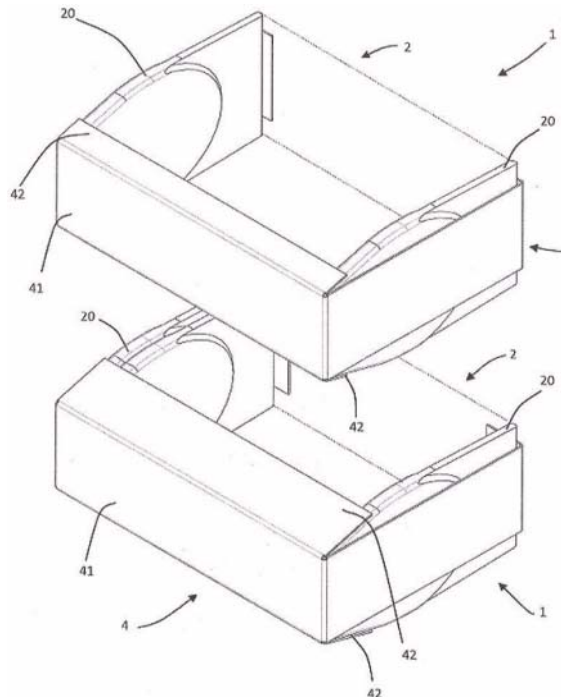
τάφρων (5Α έως 5C) και τη μεταφορά εδάφους στην τάφρο για την κάλυψη της γραμμής αγωγών (7).



ΑΡΙΘΜΟΣ ΕΥΡ. Δ.Ε. (11):3107835
ΑΡΙΘ. ΕΛΛ. ΚΑΤΑΘΕΣΗΣ (21):20210401825
ΗΜΕΡ. ΕΛΛ. ΚΑΤΑΘΕΣΗΣ (22):12/07/2021
ΑΡΙΘ./ΗΜΕΡ. ΔΗΜΟΣΙΕΥΣΗΣ
ΕΥΡΩΠΑΪΚΟΥ ΔΙΠΛΩΜΑΤΟΣ(87):3439983 - 19/05/2021
ΑΡΙΘ./ΗΜΕΡ. ΔΗΜΟΣΙΕΥΣΗΣ
ΕΥΡΩΠΑΪΚΗΣ ΑΙΤΗΣΗΣ (86):17715074.5--28/03/2017
ΔΙΚΑΙΟΥΧΟΣ (73):1)OPTIMA nonwovens GmbH
Steinbeisweg 20, 74523 Schwabisch Hall,
ΓΕΡΜΑΝΙΑ
ΣΥΜΒ. ΠΡΟΤΕΡΑΙΟΤΗΤΕΣ (30):102016205758-07/04/2016-DE
ΕΦΕΥΡΕΤΗΣ (72):1)SCHMETZER, Dietmar
2)PFEIFER, Georg
3)GRIESSMAYR, Klaus
ΕΙΔΙΚΟΣ ΠΛΗΡΕΞΟΥΣΙΟΣ (74):ΜΑΣΟΥΛΑΣ ΑΘΑΝΑΣΙΟΣ
Σίνα 11, 10680 ΑΘΗΝΑ
ΑΝΤΙΚΛΗΤΟΣ (74):ΜΑΣΟΥΛΑΣ ΑΘΑΝΑΣΙΟΣ
ΣΙΝΑ 11,10680 ΑΘΗΝΑ
ΤΙΤΛΟΣ ΕΦΕΥΡΕΣΗΣ (54):ΠΕΛΙΟ ΕΦΑΡΜΟΓΩΝ ΚΑΙ ΣΤΑΘΜΗ
ΤΗΣ ΤΕΧΝΙΚΗΣ

ΠΕΡΙΛΗΨΗ(57)

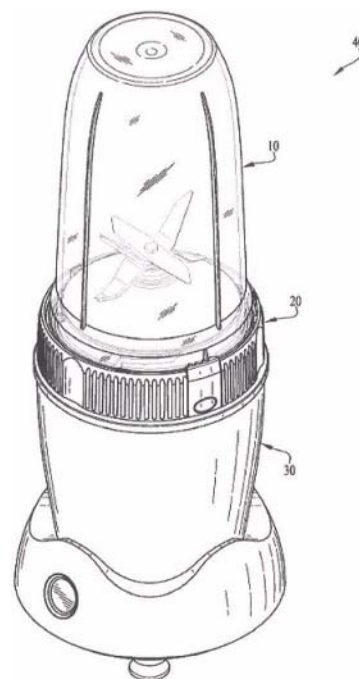
Η εφεύρεση σχετίζεται με μονάδα συσκευασίας (1) για πλήθος επιμέρους προϊόντων (20) συνδυασμένων σε μονάδα (2), περιλαμβάνουσα πλαστική σακούλα η οποία δέχεται την ομάδα (2) επιμέρους προϊόντων (20) και τουλάχιστον ένα στοιχείο ακαμψίας (3, 4, 5) διατεταγμένο εντός της πλαστικής σακούλας ή γύρω από την πλαστική σακούλα, όπου το τουλάχιστον ένα στοιχείο ακαμψίας (3,4, 5) καλύπτει και/ή δέχεται τουλάχιστον ένα από το πλήθος επιμέρους προϊόντων, τουλάχιστον σε κάποια τμήματα, και όπου το τουλάχιστον ένα στοιχείο ακαμψίας (3,4, 5) παράγεται από υλικό με ακαμψία μεγαλύτερη από αυτήν της πλαστικής σακούλας.



ΑΡΙΘΜΟΣ ΕΥΡ. Δ.Ε. (11):3107836
ΑΡΙΘ. ΕΛΛ. ΚΑΤΑΘΕΣΗΣ (21):20210401866
ΗΜΕΡ. ΕΛΛ. ΚΑΤΑΘΕΣΗΣ (22):14/07/2021
ΑΡΙΘ./ΗΜΕΡ. ΔΗΜΟΣΙΕΥΣΗΣ
ΕΥΡΩΠΑΪΚΟΥ ΔΙΠΛΩΜΑΤΟΣ(87):3644813 - 14/04/2021
ΑΡΙΘ./ΗΜΕΡ. ΔΗΜΟΣΙΕΥΣΗΣ
ΕΥΡΩΠΑΪΚΗΣ ΑΙΤΗΣΗΣ (86):18823686.3--15/03/2018
ΔΙΚΑΙΟΥΧΟΣ (73):1)Capbran Holdings, LLC
Suite 2300 11601 Wilshire Boulevard, Los Angeles, California 90025, ΗΝΩΜΕΝΕΣ ΠΟΛΙΤΕΙΕΣ ΤΗΣ ΑΜΕΡΙΚΗΣ
ΣΥΜΒ. ΠΡΟΤΕΡΑΙΟΤΗΤΕΣ (30):201762527945 P-30/06/2017-US
ΕΦΕΥΡΕΤΗΣ (72):1)SAPIRE, Colin
ΕΙΔΙΚΟΣ ΠΛΗΡΕΞΟΥΣΙΟΣ (74):ΒΟΥΤΣΑΣ ΑΛΕΞΑΝΔΡΟΣ
Σόλωνος 26, 10673 ΑΘΗΝΑ
ΑΝΤΙΚΛΗΤΟΣ (74):ΒΟΥΤΣΑΣ ΑΛΕΞΑΝΔΡΟΣ
Σόλωνος 26,10673 ΑΘΗΝΑ
ΤΙΤΛΟΣ ΕΦΕΥΡΕΣΗΣ (54):ΑΝΑΜΙΚΤΗΡΑΣ ΜΕ ΜΗΧΑΝΙΣΜΟΥΣ ΑΣΦΑΛΕΙΑΣ

ΠΕΡΙΛΗΨΗ(57)

Ένας αναμικτήρας για την επεξεργασία εδώδιμης ύλης περιλαμβάνει μια βάση με έναν κινητήρα, ένα συγκρότημα λεπίδας, και έναν περιέκτη. Ο αναμικτήρας περαιτέρω απαρτίζεται από έναν πρώτο μηχανισμό ασφαλείας και έναν δεύτερο μηχανισμό ασφαλείας. Ο πρώτος μηχανισμός ασφαλείας λειτουργεί για να διασφαλίσει ότι ο περιέκτης έχει προσαρτηθεί με ασφάλεια στο συγκρότημα λεπίδας πριν το συγκρότημα λεπίδας μπορέσει να τοποθετηθεί στη βάση. Ο δεύτερος μηχανισμός ασφαλείας λειτουργεί για να διασφαλίσει ότι ο κινητήρας στη βάση μπορεί να τεθεί σε λειτουργία μόνο όταν ο περιέκτης και το συγκρότημα λεπίδας τοποθετηθούν με ασφάλεια στη βάση. Ο αναμικτήρας μπορεί να λειτουργεί με στερέωση του περιέκτη στο συγκρότημα λεπίδας, και στη συνέχεια του συγκροτήματος στη βάση, έτσι ώστε και οι δυο μηχανισμοί ασφαλείας να αποδεσμεύονται προκειμένου να καταστήσουν δυνατή την ενεργοποίηση του κινητήρα.

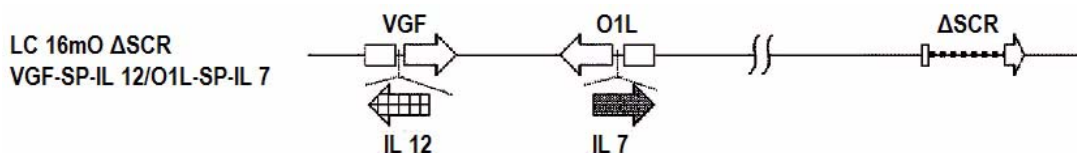


ΑΡΙΘΜΟΣ ΕΥΡ. Δ.Ε. (11):3107837
ΑΡΙΘ. ΕΛΛ. ΚΑΤΑΘΕΣΗΣ (21):20210401888
ΗΜΕΡ. ΕΛΛ. ΚΑΤΑΘΕΣΗΣ (22):15/07/2021
ΑΡΙΘ./ΗΜΕΡ. ΔΗΜΟΣΙΕΥΣΗΣ
ΕΥΡΩΠΑΪΚΟΥ ΔΙΠΛΩΜΑΤΟΣ(87):3480307 - 23/06/2021
ΑΡΙΘ./ΗΜΕΡ. ΔΗΜΟΣΙΕΥΣΗΣ
ΕΥΡΩΠΑΪΚΗΣ ΑΙΤΗΣΗΣ (86):17806608.0--29/05/2017
ΔΙΚΑΙΟΥΧΟΣ (73):1)Astellas Pharma Inc.
 5-1, Nihonbashi-Honcho 2-chome, Chuo-ku
 Tokyo 103-8411, ΙΑΠΩΝΙΑ
 2)National University Corporation Tottori
 University
 101 Koyamacho-Minami 4-chome, Tottori-shi
 Tottori 680-8550, ΙΑΠΩΝΙΑ
ΣΥΜΒ. ΠΡΟΤΕΡΑΙΟΤΗΤΕΣ (30):2016107481-30/05/2016-JP
ΕΦΕΥΡΕΤΗΣ (72):1)ΝΑΚΑΟ, Shinsuke
 2)ΚΑΥΑΣΕ, Tatsuya
 3)ΝΑΚΑΜΥΡΑ, Takafumi

ΕΙΔΙΚΟΣ ΠΛΗΡΕΞΟΥΣΙΟΣ (74):ΑΘΑΝΑΣΙΑΔΟΥ "ΕΛΕΝΗ Γ.
 ΠΑΠΑΚΩΝΣΤΑΝΤΙΝΟΥ ΚΑΙ
 ΣΥΝΕΡΓΑΤΕΣ, ΔΙΚΗΓΟΡΙΚΗ ΕΤΑΙΡΙΑ"
 ΜΑΡΙΑ
 Κουμπάρη 2, 10674 ΑΘΗΝΑ
ΑΝΤΙΚΛΗΤΟΣ (74):ΓΙΑΖΙΤΖΟΓΛΟΥ ΕΥΑΓΓΕΛΙΑ
 Κουμπάρη 2,10674 ΑΘΗΝΑ
ΤΙΤΛΟΣ ΕΦΕΥΡΕΣΗΣ (54):**ΝΕΟΣ ΓΕΝΕΤΙΚΑ ΤΡΟΠΟΠΟΙΗΜΕ-
 ΝΟΣ ΙΟΣ ΕΥΛΟΓΙΑΣ**

ΠΕΡΙΛΗΨΗ(57)

Τεχνικό Πρόβλημα. Η παρούσα εφεύρεση παρέχει έναν γενετικά ανασυνδυασμένο ιό ευλογιάς αποτελεσματικό στην πρόληψη ή αντιμετώπιση καρκίνου. Λύση στο Πρόβλημα. Συγκεκριμένα, η παρούσα εφεύρεση παρέχει έναν ιό ευλογιάς που περιλαμβάνει δύο πολυνουκλεοτίδια, ένα πολυνουκλεοτίδιο που κωδικοεύει IL-7 και ένα πολυνουκλεοτίδιο που κωδικοεύει IL-12 ένα κιτ συνδυασμού από δύο ιούς ευλογιάς, έναν ιό ευλογιάς που περιλαμβάνει ένα πολυνουκλεοτίδιο που κωδικοεύει IL-7 και έναν ιό ευλογιάς που περιλαμβάνει ένα πολυνουκλεοτίδιο που κωδικοεύει IL-12 και χρήση των δύο ιών ευλογιάς σε συνδυασμό.

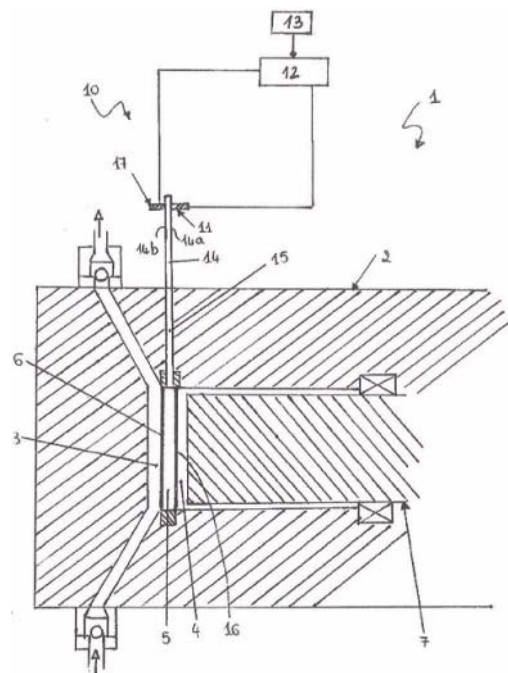


ΑΡΙΘΜΟΣ ΕΥΡ. Δ.Ε. (11):3107838
ΑΡΙΘ. ΕΛΛ. ΚΑΤΑΘΕΣΗΣ (21):20210401893
ΗΜΕΡ. ΕΛΛ. ΚΑΤΑΘΕΣΗΣ (22):15/07/2021
ΑΡΙΘ./ΗΜΕΡ. ΔΗΜΟΣΙΕΥΣΗΣ
ΕΥΡΩΠΑΪΚΟΥ ΔΙΠΛΩΜΑΤΟΣ(87):3775552 - 05/05/2021
ΑΡΙΘ./ΗΜΕΡ. ΔΗΜΟΣΙΕΥΣΗΣ
ΕΥΡΩΠΑΪΚΗΣ ΑΙΤΗΣΗΣ (86):20706048.4--06/02/2020
ΔΙΚΑΙΟΥΧΟΣ (73):1)GEA Mechanical Equipment Italia S.p.A.
 Via A. M. da Erba Edoari 29, 43123 Parma,
 ΙΤΑΛΙΑ
ΣΥΜΒ. ΠΡΟΤΕΡΑΙΟΤΗΤΕΣ (30):201900008754-12/06/2019-IT
ΕΦΕΥΡΕΤΗΣ (72):1)TONELLI, Annachiara
 2)MAGGI, Leonardo
 3)BENASSI, Massimiliano
 4)FOLEZZANI, Matteo
ΕΙΔΙΚΟΣ ΠΛΗΡΕΞΟΥΣΙΟΣ (74):ΛΥΜΠΕΡΗΣ "ΔΙΚΗΓΟΡΙΚΗ ΕΤΑΙΡΕΙΑ
 ΒΑΓΙΑΝΟΥ ΚΩΣΤΟΠΟΥΛΟΥ
 ΛΥΜΠΕΡΗ" ΝΙΚΟΛΑΟΣ
 Στουρνάρα 37, 10682 ΑΘΗΝΑ
ΑΝΤΙΚΛΗΤΟΣ (74):ΛΥΜΠΕΡΗΣ ΝΙΚΟΛΑΟΣ
 Στουρνάρα 37,10682 ΑΘΗΝΑ
ΤΙΤΛΟΣ ΕΦΕΥΡΕΣΗΣ (54):**ΑΝΤΛΙΑ ΔΙΠΛΗΣ ΜΕΜΒΡΑΝΗΣ ΠΡΟΣ
 ΧΡΗΣΗ ΣΕ ΣΥΣΚΕΥΗ ΟΜΟΓΕΝΟΠΟΙ-
 ΗΣΗΣ ΡΕΥΣΤΟΥ ΠΡΟΪΟΝΤΟΣ ΚΑΙ
 ΜΕΘΟΔΟΣ ΓΙΑ ΤΗΝ ΑΝΙΧΝΕΥΣΗ
 ΔΙΑΡΡΟΩΝ ΣΤΗΝ ΕΝ ΔΟΓΩ ΑΝΤΛΙΑ**

ΠΕΡΙΛΗΨΗ(57)

Μέθοδος για την ανίχνευση διαρροών ενός λειτουργικού υγρού (P3) το οποίο περιέχεται εντός δύο μεμβρανών (6, 16) οι οποίες διαχωρίζουν ένα υδραυλικό τμήμα που περιέχει ένα υδραυλικό υγρό (P2) από ένα λειτουργικό τμήμα που περιέχει ένα ρευστό προϊόν (P1) προς ομογενοποίηση σε μια αντλία διπλής μεμβράνης (1), όπου η μέθοδος περιλαμβάνει τα βήματα: ανίχνευση ενός φυσικού μεγέθους (S) που αντιπροσωπεύει μια ιδιότητα του ρευστού που περιέχεται εντός των μεμβρανών (6, 16) και εδραίωση του κατά πόσον το φυσικό μέγεθος (S) που ανιχνεύεται σχετίζεται με μια πρώτη συνθήκη που είναι ενδεικτική της ανάμιξης

του λειτουργικού υγρού (P3) με το εν λόγω ρευστό προϊόν (P1), ή του κατά πόσον σχετίζεται με μια δεύτερη συνθήκη που είναι ενδεικτική της ανάμιξης του λειτουργικού υγρού (P3) με το υδραυλικό υγρό (P2), ή του κατά πόσον σχετίζεται με μια τρίτη συνθήκη που είναι ενδεικτική της ανάμιξης του λειτουργικού υγρού (P3) τόσο με το ρευστό προϊόν (P1) όσο και με το υδραυλικό υγρό (P2).

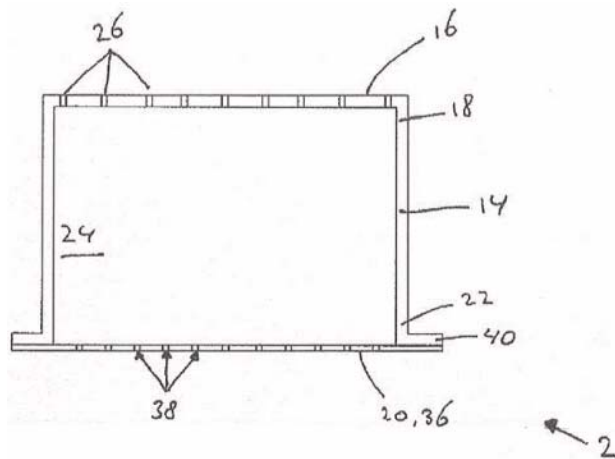


ΑΡΙΘΜΟΣ ΕΥΡ. Δ.Ε. (11):3107839
ΑΡΙΘ. ΕΛΛ. ΚΑΤΑΘΕΣΗΣ (21):20210401895
ΗΜΕΡ. ΕΛΛ. ΚΑΤΑΘΕΣΗΣ (22):16/07/2021
ΑΡΙΘ./ΗΜΕΡ. ΔΗΜΟΣΙΕΥΣΗΣ
ΕΥΡΩΠΑΪΚΟΥ ΔΙΠΛΩΜΑΤΟΣ(87):2952125 - 28/04/2021
ΑΡΙΘ./ΗΜΕΡ. ΔΗΜΟΣΙΕΥΣΗΣ
ΕΥΡΩΠΑΪΚΗΣ ΑΙΤΗΣΗΣ (86):15174082.6--30/12/2009
ΔΙΚΑΙΟΥΧΟΣ (73):1)Koninklijke Douwe Egberts B.V.
 Vleutensevaart 35, 3532 AD Utrecht,
 ΟΛΛΑΝΔΙΑ
ΣΥΜΒ. ΠΡΟΤΕΡΑΙΟΤΗΤΕΣ (30):09162941-17/06/2009-EP
 09162917-17/06/2009-EP
 09162927-17/06/2009-EP
 09162984-17/06/2009-EP
ΕΦΕΥΡΕΤΗΣ (72):1)Kamerbeek, Ralf
 2)Flamand, John Henri
 3)Koeling, Hendrik Cornelis
 4)van Loon-Post, Angenita Dorothea
ΕΙΔΙΚΟΣ ΠΑΗΡΕΞΟΥΣΙΟΣ (74):ΓΙΑΚΟΥΜΗ ANNA
 Αλκαμένους 12-14, 10439 ΑΘΗΝΑ
ΑΝΤΙΚΛΗΤΟΣ (74):ΜΙΣΙΟΥ ΑΝΔΡΟΝΙΚΗ
 Αναλήψεως 23 και Μαραθώνος 27,10439
 ΑΘΗΝΑ
ΤΙΤΛΟΣ ΕΦΕΥΡΕΣΗΣ (54):**ΚΑΨΟΥΛΑ ΓΙΑ ΤΗΝ ΠΑΡΑΣΚΕΥΗ ΡΟΦΗΜΑΤΟΣ**

ΠΕΡΙΛΗΨΗ(57)

Η εφεύρεση σχετίζεται με μια κάψουλα (2) για την παρασκευή μιας προκαθορισμένης ποσότητας ροφήματος, κατάλληλου για κατανάλωση με τη χρήση ενός εκχυλίσμου προϊόντος. Η κάψουλα (2) περιλαμβάνει ένα

περιφερειακό πρώτο τοίχωμα (14), ένα δεύτερο τοίχωμα (16) που κλείνει το περιφερειακό πρώτο τοίχωμα (14) σε ένα πρώτο άκρο (18), και ένα εύκαμπτο, σε σχήμα φύλλου, διάτρητο ή/και πορώδες τρίτο τοίχωμα (20) που κλείνει το περιφερειακό πρώτο τοίχωμα σε ένα δεύτερο, ανοιχτό άκρο (22) απέναντι από το δεύτερο τοίχωμα, όπου το πρώτο, το δεύτερο και το τρίτο τοίχωμα περιβάλλουν έναν εσωτερικό χώρο (24) που περιέχει το εκχυλίσσιμο προϊόν, όπου το τρίτο τοίχωμα (20) σχηματίζει ένα εξώτατο όριο της κάψουλας σε μια αξονική κατεύθυνση αυτής και όπου το τρίτο τοίχωμα (20) περιλαμβάνει ένα υφαντό ή μη υφαντό υλικό φίλτραρίσματος, όπως διηθητικό χαρτί.

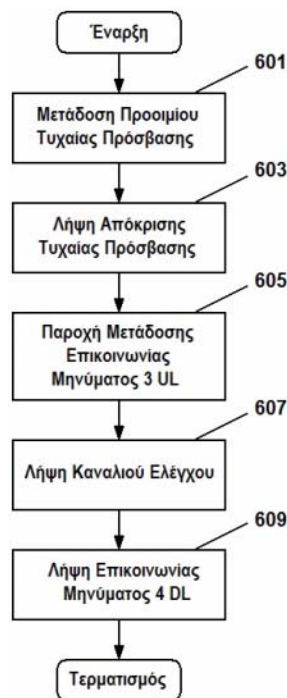


ΑΡΙΘΜΟΣ ΕΥΡ. Δ.Ε. (11):3107840
ΑΡΙΘ. ΕΛΛ. ΚΑΤΑΘΕΣΗΣ (21):20210401896
ΗΜΕΡ. ΕΛΛ. ΚΑΤΑΘΕΣΗΣ (22):16/07/2021
ΑΡΙΘ./ΗΜΕΡ. ΔΗΜΟΣΙΕΥΣΗΣ
ΕΥΡΩΠΑΪΚΟΥ ΔΙΠΛΩΜΑΤΟΣ(87):3618545 - 12/05/2021
ΑΡΙΘ./ΗΜΕΡ. ΔΗΜΟΣΙΕΥΣΗΣ
ΕΥΡΩΠΑΪΚΗΣ ΑΙΤΗΣΗΣ (86):19192168.3--08/09/2016
ΔΙΚΑΙΟΥΧΟΣ (73):1)Telefonaktiebolaget LM Ericsson (publ)
 164 83 Stockholm, ΣΟΥΗΔΙΑ
ΣΥΜΒ. ΠΡΟΤΕΡΑΙΟΤΗΤΕΣ (30):201562232743 P-25/09/2015-US
ΕΦΕΥΡΕΤΗΣ (72):1)TIRRONEN, Tuomas
 2)BLANKENSHIP, Yufei
 3)BERGMAN, Johan
 4)YAVUZ, Emre
ΕΙΔΙΚΟΣ ΠΑΗΡΕΞΟΥΣΙΟΣ (74):ΜΠΑΛΛΑΣ "ΜΠΑΛΛΑΣ, ΠΕΛΕΚΑΝΟΣ
 ΚΑΙ ΣΥΝΕΡΓΑΤΕΣ, ΑΣΤΙΚΗ
 ΕΠΑΓΓΕΛΜΑΤΙΚΗ ΔΙΚΗΓΟΡΙΚΗ
 ΕΤΑΙΡΕΙΑ" ΓΕΩΡΓΙΟΣ
 Σόλωνος 10 & Ηρακλείτου, 10673 ΑΘΗΝΑ
ΑΝΤΙΚΛΗΤΟΣ (74):ΜΠΑΛΛΑΣ ΓΕΩΡΓΙΟΣ
 Σόλωνος 10 & Ηρακλείτου,10673 ΑΘΗΝΑ
ΤΙΤΛΟΣ ΕΦΕΥΡΕΣΗΣ (54):**ΜΕΘΟΔΟΙ ΠΟΥ ΠΑΡΕΧΟΥΝ ΧΟΡΗΓΙΕΣ UL ΠΕΡΙΛΑΜΒΑΝΟΝΤΑΣ ΔΙΑΡΘΡΩΣΗ ΠΕΔΙΟΥ ΧΡΟΝΟΥ**

ΠΕΡΙΛΗΨΗ(57)

Μια μέθοδος λειτουργίας ενός ασύρματου τερματικού μπορεί να περιλαμβάνει τη μετάδοση ενός προοιμίου τυχαίας πρόσβασης μιας διαδικασίας τυχαίας πρόσβασης από το ασύρματο τερματικό προς έναν κόμβο ενός δικτύου ραδιοπρόσβασης. Μετά τη μετάδοση του προοιμίου τυχαίας πρόσβασης, μια απόκριση τυχαίας πρόσβασης της διαδικασίας τυχαίας πρόσβασης μπορεί να ληφθεί από τον κόμβο του δικτύου ραδιοπρόσβασης, όπου η απόκριση τυχαίας πρόσβασης περιλαμβάνει μια χορηγία ανερχόμενης ζεύξης για μια επικοινωνία ανερχόμενης ζεύξης Μηνύματος 3 της διαδικασίας τυχαίας πρόσβασης. Η χορηγία UL μπορεί να περιλαμβάνει μια διάρθρωση πεδίου χρόνου που συσχετίζεται με την επικοινωνία ανερχόμενης ζεύξης Μηνύματος 3. Η διάρθρωση πεδίου χρόνου

μπορεί να περιλαμβάνει έναν συντελεστή επανάληψης που ορίζει έναν αριθμό επαναλήψεων μέσα από υποπλάσια για την επικοινωνία ανερχόμενης ζεύξης Μηνύματος 3, και/ή πληροφορίες Χρονικού Διαστήματος Μετάδοσης για την επικοινωνία ανερχόμενης ζεύξης Μηνύματος 3. Αναφέρονται επίσης σχετικά ασύρματα τερματικά και σταθμοί βάσης.

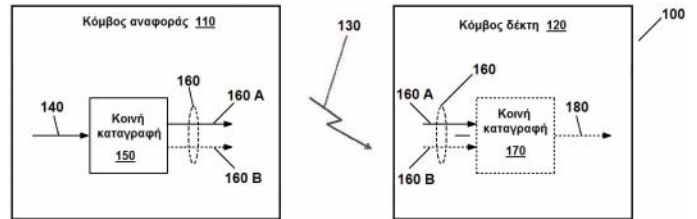


ΑΡΙΘΜΟΣ ΕΥΡ. Δ.Ε. (11):3107841
ΑΡΙΘ. ΕΛΛ. ΚΑΤΑΘΕΣΗΣ (21):20210401901
ΗΜΕΡ. ΕΛΛ. ΚΑΤΑΘΕΣΗΣ (22):16/07/2021
ΑΡΙΘ./ΗΜΕΡ. ΔΗΜΟΣΙΕΥΣΗΣ
ΕΥΡΩΠΑΪΚΟΥ ΔΙΠΛΩΜΑΤΟΣ(87):3363245 - 12/05/2021
ΑΡΙΘ./ΗΜΕΡ. ΔΗΜΟΣΙΕΥΣΗΣ
ΕΥΡΩΠΑΪΚΗΣ ΑΙΤΗΣΗΣ (86):16788266.1--10/10/2016
ΔΙΚΑΙΟΥΧΟΣ (73):1)Telefonaktiebolaget LM Ericsson (publ)
164 83 Stockholm, ΣΟΥΗΔΙΑ
ΣΥΜΒ. ΠΡΟΤΕΡΑΙΟΤΗΤΕΣ (30):201562241676 P-14/10/2015-US
ΕΦΕΥΡΕΤΗΣ (72):1)SIOMINA, Iana
2)ΚΑΖΜΙ, Muhammad
ΕΙΔΙΚΟΣ ΠΑΗΡΕΞΟΥΣΙΟΣ (74):ΜΠΑΛΛΑΣ "ΜΠΑΛΛΑΣ, ΠΕΛΕΚΑΝΟΣ
ΚΑΙ ΣΥΝΕΡΓΑΤΕΣ, ΔΣΤΙΚΗ
ΕΠΑΓΓΕΛΜΑΤΙΚΗ ΔΙΚΗΓΟΡΙΚΗ
ΕΤΑΙΡΕΙΑ" ΓΕΩΡΓΙΟΣ
Σόλωνος 10 & Ηρακλείτου, 10673 ΑΘΗΝΑ
ΑΝΤΙΚΛΗΤΟΣ (74):ΜΠΑΛΛΑΣ ΓΕΩΡΓΙΟΣ
Σόλωνος 10 & Ηρακλείτου,10673 ΑΘΗΝΑ
ΤΙΤΛΟΣ ΕΦΕΥΡΕΣΗΣ (54):ΑΝΑΦΟΡΑ ΜΕΤΡΗΣΗΣ ΡΑΔΙΟΦΩΝΙ-
ΚΟΥ ΣΗΜΑΤΟΣ

ΠΕΡΙΛΗΨΗ(57)

Ένας κόμβος αναφοράς έχει διαμορφωθεί έτσι ώστε να αναφέρει το αποτέλεσμα μιας μέτρησης ραδιοφωνικού σήματος προς έναν κόμβο δέκτη. Ο κόμβος αναφοράς από αυτήν την άποψη είναι διαμορφωμένος για να λαμβάνει το αποτέλεσμα καθώς και μια κοινή καταγραφήστην οποία διαφορετικές πιθανές τιμές για μια πρώτη μεταβλητή αναφοράς και διαφορετικές πιθανές τιμές για μια

δεύτερη μεταβλητή αναφοράς καταγράφονται από κοινού σε διαφορετικές πιθανές τιμές για το αποτέλεσμα. Ο κόμβος αναφοράς έχει διαμορφωθεί ώστε να καταγράφει το αποτέλεσμα σε πολλαπλές αναφερόμενες τιμές που δηλώνουν από κοινού αυτό το αποτέλεσμα, χρησιμοποιώντας τη ληφθείσα κοινή καταγραφή. Οι πολλαπλές αναφερόμενες τιμές περιλαμβάνουν μία από τις διαφορετικές πιθανές τιμές για την πρώτη μεταβλητή αναφοράς και μία από τις διαφορετικές πιθανές τιμές για τη δεύτερη μεταβλητή αναφοράς. Ο κόμβος αναφοράς είναι διαμορφωμένος για να αναφέρει το αποτέλεσμα της μέτρησης ραδιοφωνικού σήματος στον κόμβο δέκτη στέλνοντας τις πολλαπλές αναφερόμενες τιμές από τον κόμβο αναφοράς στον κόμβο δέκτη.

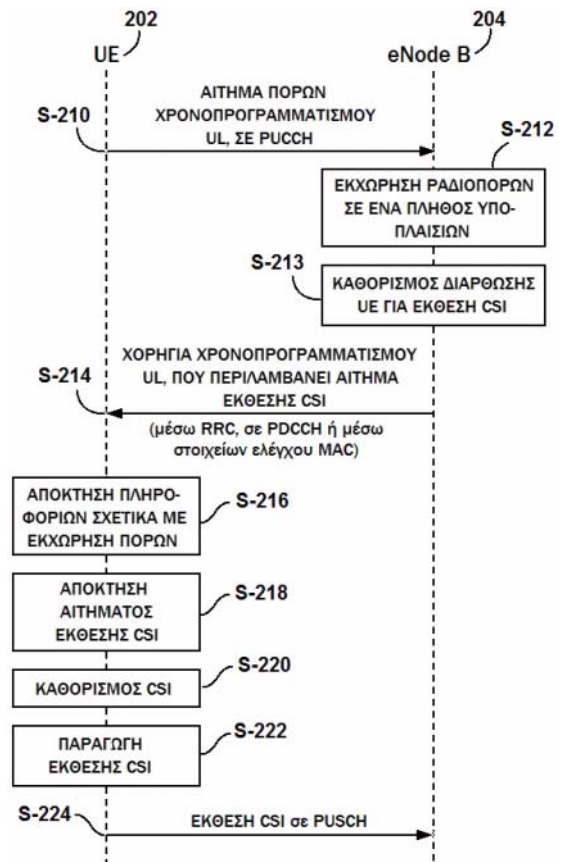


ΑΡΙΘΜΟΣ ΕΥΡ. Δ.Ε. (11):3107842
ΑΡΙΘ. ΕΛΛ. ΚΑΤΑΘΕΣΗΣ (21):20210401899
ΗΜΕΡ. ΕΛΛ. ΚΑΤΑΘΕΣΗΣ (22):16/07/2021
ΑΡΙΘ./ΗΜΕΡ. ΔΗΜΟΣΙΕΥΣΗΣ
ΕΥΡΩΠΑΪΚΟΥ ΔΙΠΛΩΜΑΤΟΣ(87):3605936 - 05/05/2021
ΑΡΙΘ./ΗΜΕΡ. ΔΗΜΟΣΙΕΥΣΗΣ
ΕΥΡΩΠΑΪΚΗΣ ΑΙΤΗΣΗΣ (86):19185809.1--26/03/2009
ΔΙΚΑΙΟΥΧΟΣ (73):1)Telefonaktiebolaget LM Ericsson (publ)
164 83 Stockholm, ΣΟΥΗΔΙΑ
ΣΥΜΒ. ΠΡΟΤΕΡΑΙΟΤΗΤΕΣ (30):40839 P-31/03/2008-US
ΕΦΕΥΡΕΤΗΣ (72):1)ENGLUND, Eva
2)MOBERG, Peter
3)JERSENIUS, Kristina
4)ERIKSSON, Erik
5)PARKVALL, Stefan
6)JONGREN, George
ΕΙΔΙΚΟΣ ΠΑΗΡΕΞΟΥΣΙΟΣ (74):ΜΠΑΛΛΑΣ "ΜΠΑΛΛΑΣ, ΠΕΛΕΚΑΝΟΣ
ΚΑΙ ΣΥΝΕΡΓΑΤΕΣ, ΔΣΤΙΚΗ
ΕΠΑΓΓΕΛΜΑΤΙΚΗ ΔΙΚΗΓΟΡΙΚΗ
ΕΤΑΙΡΕΙΑ" ΓΕΩΡΓΙΟΣ
Σόλωνος 10 & Ηρακλείτου, 10673 ΑΘΗΝΑ
ΑΝΤΙΚΛΗΤΟΣ (74):ΜΠΑΛΛΑΣ ΓΕΩΡΓΙΟΣ
Σόλωνος 10 & Ηρακλείτου,10673 ΑΘΗΝΑ
ΤΙΤΛΟΣ ΕΦΕΥΡΕΣΗΣ (54):ΜΕΘΟΔΟΙ ΚΑΙ ΔΙΑΤΑΞΕΙΣ ΣΕ ΕΝΑ
ΣΥΣΤΗΜΑ ΤΗΛΕΠΙΚΟΙΝΩΝΙΑΣ

ΠΕΡΙΛΗΨΗ(57)

Η παρούσα εφεύρεση αφορά στη διάρθρωση έκθεσης CSI (βήμα S-224, 310) σε ραδιοπόρους οι οποίοι είναι εκχωρημένοι σε ένα πλήθος υποπλαισίων σε Φυσικό Μεριζώσιμο Κανάλι Ανερχόμενης Ζεύξης (PUSCH). Η εκχώρηση των εν λόγω ραδιοπόρων (βήματα S-202, 404) μπορεί να εκτελεστεί μέσω ημι-εμμένουσας εκχώρησης ή με χρήση δεσμοποίησης Χρονικού Διαστήματος Μετάδοσης (ΤΤΙ). Με τη χρήση είτε ημι-εμμένουσας εκχώρησης ή δεσμοποίησης Χρονικού Διαστήματος Μετάδοσης που αποφασίζεται από ένα eNB (104, 204, 600), το UE (102, 202, 500) μπορεί να είναι διαρθρωμένο να πραγματοποιήσει έκθεση CSI (βήμα S-224, 310) για ένα πλήθος μεταδόσεων UL. Με την εκχώρηση ραδιοπόρων με χρήση ημι-εμμένουτος χρονοπρογραμματισμού, μειώνεται το επιβαρο σηματοδοσίας το οποίο μπορεί να είναι σημαντικό για δυναμικό χρονοπρογραμμα-

τισμό ραδιοπόρων. Με τη χρήση δεσμοποίησης ΤΤΙ μειώνεται η κάλυψη των εκθέσεων CSI.



ΑΡΙΘΜΟΣ ΕΥΡ. Δ.Ε. (11):3107843
ΑΡΙΘ. ΕΛΛ. ΚΑΤΑΘΕΣΗΣ (21):20210401898
ΗΜΕΡ. ΕΛΛ. ΚΑΤΑΘΕΣΗΣ (22):16/07/2021
ΑΡΙΘ./ΗΜΕΡ. ΔΗΜΟΣΙΕΥΣΗΣ
ΕΥΡΩΠΑΪΚΟΥ ΔΙΠΛΩΜΑΤΟΣ(87):3776953 - 12/05/2021
ΑΡΙΘ./ΗΜΕΡ. ΔΗΜΟΣΙΕΥΣΗΣ
ΕΥΡΩΠΑΪΚΗΣ ΑΙΤΗΣΗΣ (86):20705169.9--12/02/2020
ΔΙΚΑΙΟΥΧΟΣ (73):1)Telefonaktiebolaget LM Ericsson (publ)
164 83 Stockholm, ΣΟΥΗΔΙΑ
ΣΥΜΒ. ΠΡΟΤΕΡΑΙΟΤΗΤΕΣ (30):201962806325 P-15/02/2019-US
ΕΦΕΥΡΕΤΗΣ (72):1)NIMBALKER, Ajit
ΕΙΔΙΚΟΣ ΠΛΗΡΕΞΟΥΣΙΟΣ (74):ΜΠΑΛΛΑΣ "ΜΠΑΛΛΑΣ, ΠΕΛΕΚΑΝΟΣ

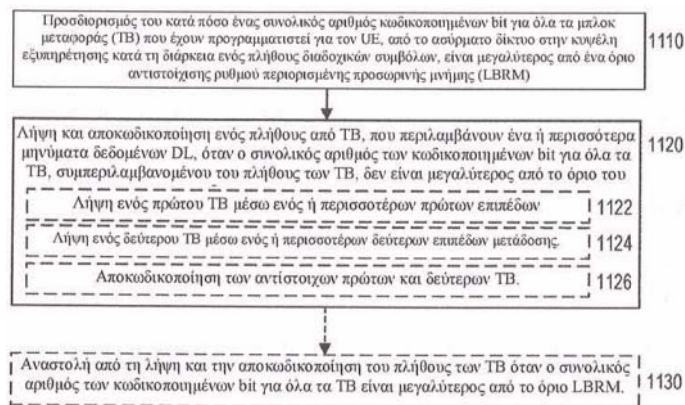
ΚΑΙ ΣΥΝΕΡΓΑΤΕΣ, ΑΣΤΙΚΗ
ΕΠΑΓΓΕΛΜΑΤΙΚΗ ΔΙΚΗΓΟΡΙΚΗ
ΕΤΑΙΡΕΙΑ" ΓΕΩΡΓΙΟΣ
Σόλωνος 10 & Ηρακλείτου, 10673 ΑΘΗΝΑ
ΑΝΤΙΚΛΗΤΟΣ (74):ΜΠΑΛΛΑΣ ΓΕΩΡΓΙΟΣ
Σόλωνος 10 & Ηρακλείτου,10673 ΑΘΗΝΑ

ΤΙΤΛΟΣ ΕΦΕΥΡΕΣΗΣ (54):ΔΙΟΡΘΩΣΕΙΣ ΣΕ ΠΕΡΙΟΡΙΣΜΟ ΑΝΤΙ-
ΣΤΟΙΧΙΣΗΣ ΡΥΘΜΟΥ ΠΕΡΙΟΡΙΣΜΕ-
ΝΗΣ ΠΡΟΣΩΡΙΝΗΣ ΜΝΗΜΗΣ

ΠΕΡΙΛΗΨΗ(57)

Οι εφαρμογές, περιλαμβάνουν μεθόδους, που εκτελούνται από έναν εξοπλισμό χρήστη (UE), για τη λήψη δεδομένων καθοδικής σύνδεσης (DL) από μια κυψέλη εξυπηρέτησης σε ένα ασύρματο δίκτυο. Τέτοιες μέθοδοι περιλαμβάνουν τον προσδιορισμό του κατά πόσο ένας συνολικός αριθμός κωδικοποιημένων bit για όλα τα μπλοκ μεταφοράς (TB) που έχουν προγραμματιστεί για τον UE, από το ασύρματο δίκτυο στην κυψέλη εξυπηρέτησης κατά τη διάρκεια ενός πλήθους διαδοχικών συμβόλων, είναι μεγαλύτερος από ένα όριο αντιστοίχισης ρυθμού προσωρινής μνήμης (LBRM). Το όριο LBRM βασίζεται σε έναν

μέγιστο αριθμό επιπέδων μετάδοσης, X, που σχετίζονται με τον UE για την κυψέλη εξυπηρέτησης. Τέτοιες μέθοδοι περιλαμβάνουν επίσης τη λήψη και την αποκωδικοποίηση ενός πλήθους TB, που περιλαμβάνουν ένα ή περισσότερα μηνύματα δεδομένων DL, όταν ο συνολικός αριθμός κωδικοποιημένων bit για όλα τα TB (συμπεριλαμβανομένου του πλήθους των TB) που έχουν προγραμματιστεί για τον UE δεν είναι μεγαλύτερος από το όριο LBRM. Άλλεφαρμογές περιλαμβάνουν συμπληρωματικές μεθόδους που εκτελούνται από κόμβους δικτύου και UE και κόμβους δικτύου που έχουν διαμορφωθεί για να εκτελούν τέτοιες μεθόδους.



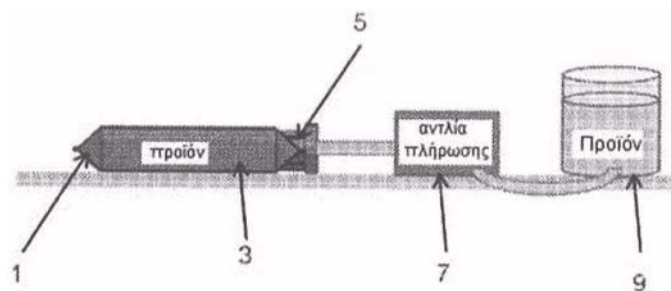
ΑΡΙΘΜΟΣ ΕΥΡ. Δ.Ε. (11):3107844
ΑΡΙΘ. ΕΛΛ. ΚΑΤΑΘΕΣΗΣ (21):20210401897
ΗΜΕΡ. ΕΛΛ. ΚΑΤΑΘΕΣΗΣ (22):16/07/2021
ΑΡΙΘ./ΗΜΕΡ. ΔΗΜΟΣΙΕΥΣΗΣ
ΕΥΡΩΠΑΪΚΟΥ ΔΙΠΛΩΜΑΤΟΣ(87):3652491 - 12/05/2021
ΑΡΙΘ./ΗΜΕΡ. ΔΗΜΟΣΙΕΥΣΗΣ
ΕΥΡΩΠΑΪΚΗΣ ΑΙΤΗΣΗΣ (86):18755314.4--16/07/2018
ΔΙΚΑΙΟΥΧΟΣ (73):1)4D PHARMA LEON, S.L.U.
Parque Technologico de Leon Parcela M-10.4
Armunia, 24009 Leon, ΙΣΠΑΝΙΑ
ΣΥΜΒ. ΠΡΟΤΕΡΑΙΟΤΗΤΕΣ (30):201711359-14/07/2017-GB
ΕΦΕΥΡΕΤΗΣ (72):1)CARITE, Christophe
2)DECLOMESNIL, Sophie

ΕΙΔΙΚΟΣ ΠΛΗΡΕΞΟΥΣΙΟΣ (74):ΑΘΑΝΑΣΙΑΔΟΥ "ΕΛΕΝΗ Γ.
ΠΑΠΑΚΩΝΣΤΑΝΤΙΝΟΥ ΚΑΙ
ΣΥΝΕΡΓΑΤΕΣ, ΔΙΚΗΓΟΡΙΚΗ ΕΤΑΙΡΙΑ"
ΜΑΡΙΑ
Κουμπάρη 2, 10674 ΑΘΗΝΑ
ΑΝΤΙΚΛΗΤΟΣ (74):ΓΙΑΖΙΤΖΟΓΛΟΥ ΕΥΑΓΓΕΛΙΑ
Κουμπάρη 2,10674 ΑΘΗΝΑ

ΤΙΤΛΟΣ ΕΦΕΥΡΕΣΗΣ (54):ΔΙΕΡΓΑΣΙΑ ΛΥΟΦΙΛΟΠΟΙΗΣΗΣ ΕΝΟΣ
ΠΡΟΪΟΝΤΟΣ

ΠΕΡΙΛΗΨΗ(57)

Η παρούσα εφεύρεση αφορά μία διεργασία για τη λυοφιλοποίηση ενός προϊόντος (3), η οποία περιλαμβάνει τα βήματα παροχής ενός συστήματος φόρτωσης προϊόντος χύδην (3) υπό τη μορφή ενός σάκου (1), όπου ο σάκος (1) έχει ένα εσωτερικό και ένα εξωτερικό που ορίζεται από ένα εύκαμπτο τοίχωμα, όπου ο σάκος (1) περαιτέρω περιλαμβάνει μία θύρα πλήρωσης (5) που παρέχει πρόσβαση εντός του εσωτερικού του σάκου (1), πλήρωση ενός προϊόντος (3) που έχει μία πρώτη περιεκτικότητα υγρασίας εντός του εσωτερικού του σάκου (1) μέσω της θύρας πλήρωσης (5) και έκθεση του προϊόντος (3) εντός του εσωτερικού του σάκου (1) σε έναν κύκλο λυοφιλοποίησης, έτσι ώστε η περιεκτικότητα υγρασίας του προϊόντος (3) να μειώνεται από την πρώτη περιεκτικότητα υγρασίας σε μία δεύτερη, χαμηλότερη, περιεκτικότητα υγρασίας.



ΑΡΙΘΜΟΣ ΕΥΡ. Δ.Ε. (11):3107845
ΑΡΙΘ. ΕΛΛ. ΚΑΤΑΘΕΣΗΣ (21):20210401902
ΗΜΕΡ. ΕΛΛ. ΚΑΤΑΘΕΣΗΣ (22):16/07/2021
ΑΡΙΘ./ΗΜΕΡ. ΔΗΜΟΣΙΕΥΣΗΣ
ΕΥΡΩΠΑΪΚΟΥ ΔΙΠΛΩΜΑΤΟΣ(87):3329775 - 21/04/2021
ΑΡΙΘ./ΗΜΕΡ. ΔΗΜΟΣΙΕΥΣΗΣ
ΕΥΡΩΠΑΪΚΗΣ ΑΙΤΗΣΗΣ (86):18153287.0--24/02/2011
ΔΙΚΑΙΟΥΧΟΣ (73):1)Medivation Prostate Therapeutics LLC
 235 East 42nd Street, New York, NY 10017,
 ΗΝΩΜΕΝΕΣ ΠΟΛΙΤΕΙΕΣ ΤΗΣ ΑΜΕΡΙΚΗΣ

ΣΥΜΒ. ΠΡΟΤΕΡΑΙΟΤΗΤΕΣ (30):307796 P-24/02/2010-US
ΕΦΕΥΡΕΤΗΣ (72):1)THOMPSON, Andrew
 2)LAMBERSON, Carol
 3)GREENFIELD, Scott
 4)JAIN, Rajendra Parasmal
 5)ANGELAUD, Remy

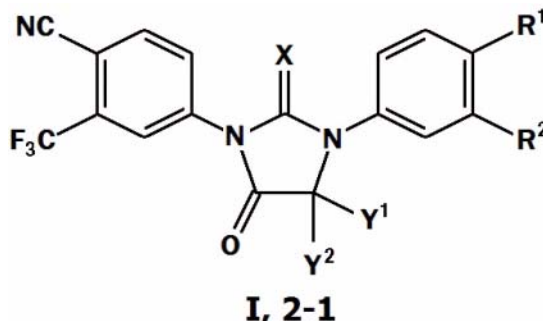
ΕΙΔΙΚΟΣ ΠΑΗΡΕΞΟΥΣΙΟΣ (74):ΚΙΟΡΤΣΗ ΧΡΙΣΤΙΝΑ
 Σόλωνος 136, 10677 ΑΘΗΝΑ

ΑΝΤΙΚΛΗΤΟΣ (74):ΚΙΟΡΤΣΗ ΧΡΙΣΤΙΝΑ
 Σόλωνος 136,10677 ΑΘΗΝΑ

ΤΙΤΛΟΣ ΕΦΕΥΡΕΣΗΣ (54):ΔΙΑΔΙΚΑΣΙΕΣ ΓΙΑ ΤΗ ΣΥΝΘΕΣΗ ΕΝΩ-
 ΣΕΩΝ ΔΙΑΡΥΛΟΘΕΙΟΪΔΑΝΤΟΪΝΗΣ
 ΚΑΙ ΔΙΑΡΥΛΑΔΑΝΤΟΪΝΗΣ

ΠΕΡΙΛΗΨΗ(57)

Παρέχονται διαδικασίες για τη σύνθεση ενώσεων διαρυλοθειουδαντοΐνης και διαρυλυδαντοΐνης, όπως είναι οι ενώσεις του τύπου: όπου τα X, Y1, Y2, R1 και R2 είναι όπως ορίζονται στο παρόν. Τα 10 φαρμακευτικά προϊόντα που περιέχουν αυτές τις ενώσεις έχουν ιδιαίτερη χρήση στη θεραπεία του καρκίνου του προστάτη, συμπεριλαμβανομένου του ανθεκτικού στον ενουχισμό καρκίνου του προστάτη ή/και του ορμονοευαίσθητου καρκίνου του προστάτη.



ΑΡΙΘΜΟΣ ΕΥΡ. Δ.Ε. (11):3107846
ΑΡΙΘ. ΕΛΛ. ΚΑΤΑΘΕΣΗΣ (21):20210401903
ΗΜΕΡ. ΕΛΛ. ΚΑΤΑΘΕΣΗΣ (22):16/07/2021
ΑΡΙΘ./ΗΜΕΡ. ΔΗΜΟΣΙΕΥΣΗΣ
ΕΥΡΩΠΑΪΚΟΥ ΔΙΠΛΩΜΑΤΟΣ(87):3383544 - 21/04/2021
ΑΡΙΘ./ΗΜΕΡ. ΔΗΜΟΣΙΕΥΣΗΣ
ΕΥΡΩΠΑΪΚΗΣ ΑΙΤΗΣΗΣ (86):16822224.8--30/11/2016
ΔΙΚΑΙΟΥΧΟΣ (73):1)Metso Outotec Finland Oy
 Lokomonkatu 3, 33900 Tampere,
 ΦΙΝΛΑΝΔΙΑ

ΣΥΜΒ. ΠΡΟΤΕΡΑΙΟΤΗΤΕΣ (30):20155908-01/12/2015-FI
ΕΦΕΥΡΕΤΗΣ (72):1)KAARTINEN, Jani
 2)RANTALA, Ari
 3)REMES, Antti
 4)SUONTAKA, Ville
 5)MOILANEN, Jari
 6)SAVIRANTA, Pertti

ΕΙΔΙΚΟΣ ΠΑΗΡΕΞΟΥΣΙΟΣ (74):ΣΙΩΤΟΥ "ΚΑΤΕΡΙΝΑ ΣΙΩΤΟΥ ΚΑΙ
 ΣΥΝΕΡΓΑΤΕΣ ΔΙΚΗΓΟΡΙΚΗ ΕΤΑΙΡΕΙΑ"
 ΑΙΚΑΤΕΡΙΝΗ
 Πατησίων (28ης Οκτωβρίου) 122, 11257
 ΑΘΗΝΑ

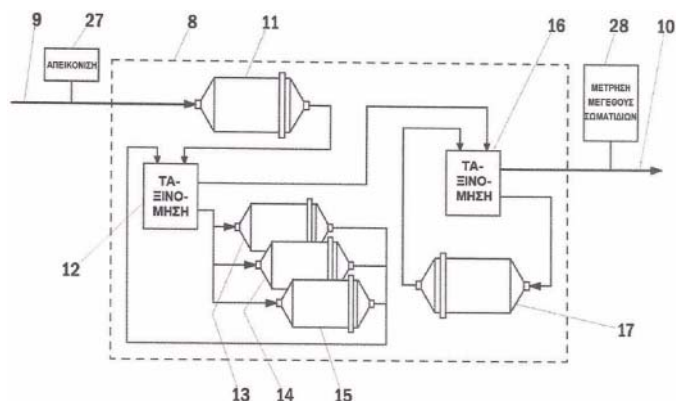
ΑΝΤΙΚΛΗΤΟΣ (74):ΣΙΩΤΟΥ ΑΙΚΑΤΕΡΙΝΗ
 Πατησίων (28ης Οκτωβρίου) 122,11257
 ΑΘΗΝΑ

ΤΙΤΛΟΣ ΕΦΕΥΡΕΣΗΣ (54):ΜΕΘΟΔΟΣ ΚΑΙ ΔΙΑΤΑΞΗ ΓΙΑ ΤΟΝ
 ΕΛΕΓΧΟ ΜΙΑΣ ΔΙΕΡΓΑΣΙΑΣ ΘΡΥΜΜΑ-
 ΤΙΣΜΟΥ Η ΟΠΟΙΑ ΔΙΑΘΕΤΕΙ ΕΝΑ
 ΚΥΚΛΩΜΑ ΑΛΕΣΗΣ

ΠΕΡΙΛΗΨΗ(57)

Η παρούσα εφεύρεση αφορά τον τομέα των μεταλλευτικών και μεταλλουργικών διεργασιών, για τη διεργασία θρυμματισμού ή την αποσύνθεση γενικά και για τη διεργασία θρυμματισμού από θραυστήρες και μύλους λείανσης με περιστρεφόμενο τύμπανο, και ειδικότερα μια μέθοδο και μια διάταξη για τον έλεγχο μιας διεργασίας θρυμματισμού η οποία διαθέτει ένα κύκλωμα άλεσης. Μια διάταξη για τον έλεγχο μιας διεργασίας θρυμματισμού σύμφωνα με την παρούσα εφεύρεση η οποία διαθέτει ένα κύκλωμα άλεσης (8), (20), (31), η οποία διάταξη περιλαμβάνει ένα σύστημα απεικόνισης (22), (27) το οποίο μετρά δεδομένα μέτρησης τρισδιάστατης ανακατασκευής (33) για την τρισδιάστατη

ανακατασκευή του εισερχομένου μεταλλεύματος (9), (21), έναν εξοπλισμό ανάλυσης μεγέθους σωματιδίων (28) ο οποίος μετρά δεδομένα μεγέθους σωματιδίων (34) για τον υπολογισμό της χαρακτηριστικής τιμής μεγέθους σωματιδίων (38) του εξερχόμενου μεταλλεύματος (10), (32), και μια βαθμίδα υπολογισμού δεδομένων χαρακτηριστικών μεταλλεύματος (39), όπου η εν λόγω βαθμίδα υπολογισμού δεδομένων χαρακτηριστικών μεταλλεύματος (39) λαμβάνει ένα προφίλ κατανομής μεγέθους σωματιδίων (36) του εισερχομένου μεταλλεύματος (9), 5 (21) και μια χαρακτηριστική τιμή μεγέθους σωματιδίων (38) του εξερχόμενου μεταλλεύματος (10), (32), όπου το εν λόγω προφίλ κατανομής μεγέθους σωματιδίων (36) υπολογίζεται και/ή ανακατασκευάζεται από τα εν λόγω δεδομένα μέτρησης τρισδιάστατης ανακατασκευής (33) για τρισδιάστατη ανακατασκευή, και η εν λόγω χαρακτηριστική τιμή μεγέθους σωματιδίων (38) υπολογίζεται βάσει των εν λόγω μετρηθέντων δεδομένων μεγέθους σωματιδίων (34), όπου η εν λόγω βαθμίδα υπολογισμού δεδομένων χαρακτηριστικών μεταλλεύματος (39) υπολογίζει δεδομένα χαρακτηριστικών μεταλλεύματος (41) βάσει του εν λόγω προφίλ κατανομής μεγέθους σωματιδίων (36) και της εν λόγω χαρακτηριστικής τιμής μεγέθους σωματιδίων (38), και μια βαθμίδα ελέγχου (44), (51) η οποία ελέγχει το κύκλωμα άλεσης (8), (20), (31) βάσει των εν λόγω υπολογισθέντων δεδομένων χαρακτηριστικών μεταλλεύματος (41).



ΑΡΙΘΜΟΣ ΕΥΡ. Δ.Ε. (11):3107847
ΑΡΙΘ. ΕΛΛ. ΚΑΤΑΘΕΣΗΣ (21):20210401904
ΗΜΕΡ. ΕΛΛ. ΚΑΤΑΘΕΣΗΣ (22):16/07/2021
ΑΡΙΘ./ΗΜΕΡ. ΔΗΜΟΣΙΕΥΣΗΣ
ΕΥΡΩΠΑΪΚΟΥ ΔΙΠΛΩΜΑΤΟΣ(87):3088412 - 05/05/2021
ΑΡΙΘ./ΗΜΕΡ. ΔΗΜΟΣΙΕΥΣΗΣ
ΕΥΡΩΠΑΪΚΗΣ ΑΙΤΗΣΗΣ (86):16170137.0--11/03/2002
ΔΙΚΑΙΟΥΧΟΣ (73):1)CHUGAI SEIYAKU KABUSHIKI KAI-SHA
5-1, Ukima 5-chome Kita-ku, Tokyo 115-8543, ΙΑΠΩΝΙΑ
ΣΥΜΒ. ΠΡΟΤΕΡΑΙΟΤΗΤΕΣ (30):2001067111-09/03/2001-JP
ΕΦΕΥΡΕΤΗΣ (72):1)TAKEDA, Kozo
2)OCHI, Norimichi
ΕΙΔΙΚΟΣ ΠΛΗΡΕΞΟΥΣΙΟΣ (74):ΒΟΖΕΜΠΕΡΓΚ-ΒΡΕΤΟΣ ΝΙΚΟΛΑΟΣ
Ζαλοκώστα 38 & Συγγρού, 15233
ΧΑΛΑΝΔΡΙ (ΑΤΤΙΚΗΣ)
ΑΝΤΙΚΛΗΤΟΣ (74):ΖΟΥΛΑΜΟΓΛΟΥ-ΒΟΖΕΜΠΕΡΓΚ
ΕΙΣΑΒΕΤ
Ζαλοκώστα 38 και Συγγρού,15233
ΧΑΛΑΝΔΡΙ (ΑΤΤΙΚΗΣ)
ΤΙΤΛΟΣ ΕΦΕΥΡΕΣΗΣ (54):**ΜΕΘΟΔΟΣ ΚΑΘΑΡΙΣΜΟΥ ΠΡΩΤΕΪΝΩΝ**

ΠΕΡΙΛΗΨΗ(57)

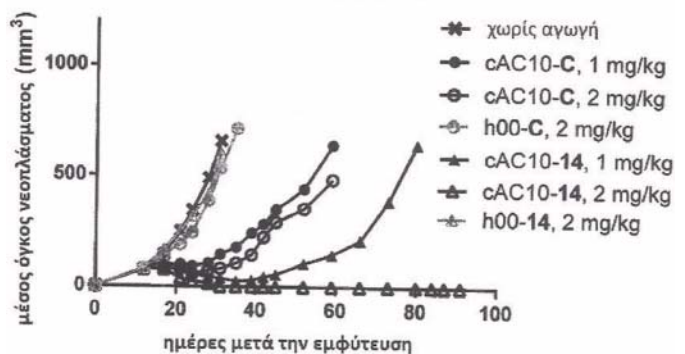
Μια μέθοδος για την απομάκρυνση του μολυσματικού DNA σε ένα δείγμα που περιέχει μια φυσιολογικά ενεργή πρωτεΐνη, η οποία περιλαμβάνει τα ακόλουθα στάδια: 1) μετατροπή του δείγματος που περιέχει μια φυσιολογικά ενεργή πρωτεΐνη σε ένα ουδέτερο υδατικό διάλυμα χαμηλής αγωγιμότητας και 2) αφαίρεση των σωματιδίων που προκύπτουν.

ΑΡΙΘΜΟΣ ΕΥΡ. Δ.Ε. (11):3107848
ΑΡΙΘ. ΕΛΛ. ΚΑΤΑΘΕΣΗΣ (21):20210401905
ΗΜΕΡ. ΕΛΛ. ΚΑΤΑΘΕΣΗΣ (22):16/07/2021
ΑΡΙΘ./ΗΜΕΡ. ΔΗΜΟΣΙΕΥΣΗΣ
ΕΥΡΩΠΑΪΚΟΥ ΔΙΠΛΩΜΑΤΟΣ(87):3191502 - 21/04/2021
ΑΡΙΘ./ΗΜΕΡ. ΔΗΜΟΣΙΕΥΣΗΣ
ΕΥΡΩΠΑΪΚΗΣ ΑΙΤΗΣΗΣ (86):15839347.0--10/09/2015
ΔΙΚΑΙΟΥΧΟΣ (73):1)Seagen Inc.
21823 30th Drive, S.E., Bothell, WA 98021,
ΗΝΩΜΕΝΕΣ ΠΟΛΙΤΕΙΕΣ ΤΗΣ ΑΜΕΡΙΚΗΣ
ΣΥΜΒ. ΠΡΟΤΕΡΑΙΟΤΗΤΕΣ (30):201462049206 P-11/09/2014-US
201462087218 P-03/12/2014-US
201462087755 P-04/12/2014-US
ΕΦΕΥΡΕΤΗΣ (72):1)BURKE, Patrick J.
2)JEFFREY, Scott
3)HAMILTON, Joseph Z.
ΕΙΔΙΚΟΣ ΠΛΗΡΕΞΟΥΣΙΟΣ (74):ΓΑΛΑΝΟΠΟΥΛΟΥ ΑΝΘΟΥΛΑ
Θέση Λύσι Μπιτακου, 19014 ΚΑΠΑΝΔΡΙΤΙ
(ΑΤΤΙΚΗΣ)
ΑΝΤΙΚΛΗΤΟΣ (74):ΜΑΛΛΑΜΗ ΑΛΚΗΣΤΙΣ-ΕΙΡΗΝΗ
Βησσαρίωνος 3,,10672 ΑΘΗΝΑ
ΤΙΤΛΟΣ ΕΦΕΥΡΕΣΗΣ (54):**ΣΤΟΧΕΥΜΕΝΗ ΧΟΡΗΓΗΣΗ ΦΑΡΜΑΚΕΥΤΙΚΩΝ ΟΥΣΙΩΝ ΠΟΥ ΠΕΡΙΕΧΟΥΝ ΤΡΙΤΟΤΑΓΗ ΑΜΙΝΗ**

ΠΕΡΙΛΗΨΗ(57)

Αποκαλύπτονται ενώσεις και συνθέσεις στις οποίες μια τεταροταγοποιημένη μονάδα φαρμάκου συνδέεται με μία μονάδα προσδέτη στόχευσης από την οποία απελευθερώνεται ένα φάρμακο που περιέχει μία τριτοταγή αμίνη στη θέση στόχευσης δράσης. Αποκαλύπτονται επίσης μέθοδοι για την θεραπεία νόσων που χαρακτηρίζονται από τα στοχευμένα μη φυσιολογικά κύτταρα όπως καρκίνος ή μία αυτοάνοση νόσος με την χρήση των ενώσεων και συνθέσεων της εφεύρεσης.

L540cy ξενομόσχευμα λεμφώματος Hodgkin, ADCs φορτωμένα σε 4 φάρμακα/Ab



ΑΡΙΘΜΟΣ ΕΥΡ. Δ.Ε. (11):3107849
ΑΡΙΘ. ΕΛΛ. ΚΑΤΑΘΕΣΗΣ (21):20210401906
ΗΜΕΡ. ΕΛΛ. ΚΑΤΑΘΕΣΗΣ (22):16/07/2021
ΑΡΙΘ./ΗΜΕΡ. ΔΗΜΟΣΙΕΥΣΗΣ
ΕΥΡΩΠΑΪΚΟΥ ΔΙΠΛΩΜΑΤΟΣ(87):3529895 - 21/04/2021
ΑΡΙΘ./ΗΜΕΡ. ΔΗΜΟΣΙΕΥΣΗΣ
ΕΥΡΩΠΑΪΚΗΣ ΑΙΤΗΣΗΣ (86):17797751.9--18/10/2017
ΔΙΚΑΙΟΥΧΟΣ (73):1)Menarini Silicon Biosystems S.p.A.
Via G. di Vittorio, 21 B/3, 40013 Castel Maggiore (BO), ΙΤΑΛΙΑ

ΣΥΜΒ. ΠΡΟΤΕΡΑΙΟΤΗΤΕΣ (30):201600104760-18/10/2016-IT
ΕΦΕΥΡΕΤΗΣ (72):1)UCELLI, Mauro
2)TOMMASI, Andrea
3)MEDORO, Gianni

ΕΙΔΙΚΟΣ ΠΛΗΡΕΞΟΥΣΙΟΣ (74):ΓΑΛΑΝΟΠΟΥΛΟΥ ΑΝΘΟΥΛΑ
Θέση Λύσι Μπιτακου, 19014 ΚΑΠΑΝΔΡΙΤΙ (ΑΤΤΙΚΗΣ)

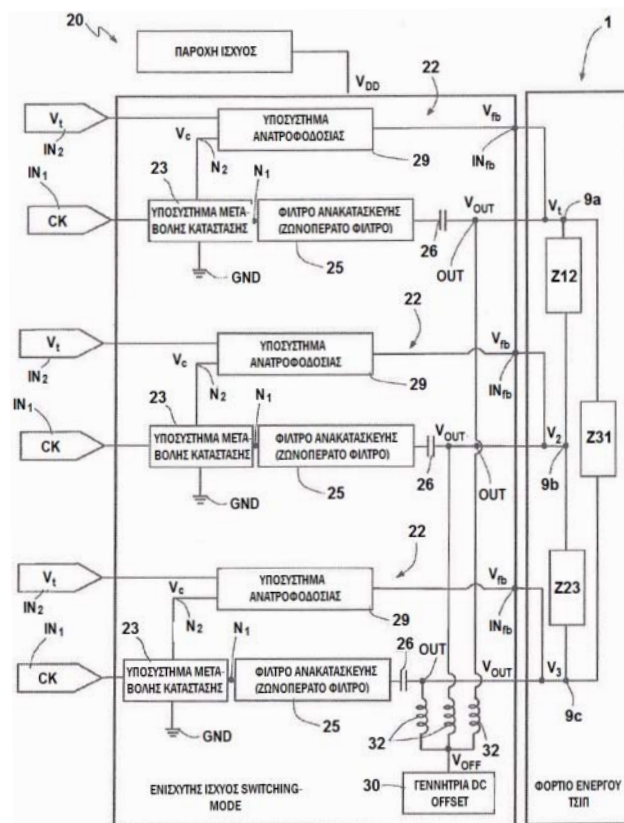
ΑΝΤΙΚΛΗΤΟΣ (74):ΜΑΛΑΜΗ ΑΛΚΗΣΤΙΣ-ΕΙΡΗΝΗ
Βησσαρίωνος 3,,10672 ΑΘΗΝΑ

ΤΙΤΛΟΣ ΕΦΕΥΡΕΣΗΣ (54):**ΗΛΕΚΤΡΟΝΙΚΟ ΚΥΚΛΩΜΑ ΟΔΗΓΗΣΗΣ ΓΙΑ ΤΗΝ ΟΔΗΓΗΣΗ ΗΛΕΚΤΡΟΔΙΩΝ ΜΙΚΡΟΡΡΕΥΣΤΟΝΙΚΗΣ ΔΙΑΤΑΞΗΣ ΓΙΑ ΧΕΙΡΙΣΜΟ ΣΩΜΑΤΙΔΙΩΝ ΚΑΙ ΑΝΤΙΣΤΟΙΧΗ ΣΥΣΚΕΥΗ ΑΝΑΛΥΣΗΣ**

ΠΕΡΙΛΗΨΗ(57)

Ηλεκτρονικό κύκλωμα οδήγησης (2) για μικρορρευστονική διάταξη (1), που έχει πλήθος συγχρονισμένων βαθμίδων οδήγησης (22) για την παραγωγή αντίστοιχου σήματος οδήγησης (V_1 , V_2 , V_3) για κάθε ηλεκτρόδιο ή ομάδα ηλεκτροδίων (4, 6) της μικρορρευστονικής διάταξης, με τα σήματα οδήγησης να έχουν επιθυμητό πλάτος, συχνότητα και μετατόπιση φάσης. Κάθε βαθμίδα οδήγησης διαθέτει βαθμίδα ενισχυτή τύπου switching-mode (22) για τη λήψη σήματος χρονισμού (CK) και σήματος-στόχου (V_t) και για την παραγωγή, σε έξοδο (Out) αυτού, σήματος εξόδου (V_{out}) που ορίζει αντίστοιχο σήμα οδήγησης. Η βαθμίδα ενισχυτή διαθέτει: υποσύστημα μεταβολής κατάστασης (23) συνδεδεμένο με έναν πρώτο εσωτερικό κόμβο (N_1) και ελεγχόμενο από το σήμα χρονισμού για την επιλεκτική μεταφορά του πρώτου εσωτερικού κόμβου (N_1) σε ένα σήμα ελέγχου (V_c)•

υποσύστημα φίλτρου (25, 26), συνδεδεμένο μεταξύ του πρώτου εσωτερικού κόμβου και της εξόδου, για την παροχή του σήματος εξόδου• και υποσύστημα ανατροφοδότησης (29).



ΑΡΙΘΜΟΣ ΕΥΡ. Δ.Ε. (11):3107850
ΑΡΙΘ. ΕΛΛ. ΚΑΤΑΘΕΣΗΣ (21):20210401906
ΗΜΕΡ. ΕΛΛ. ΚΑΤΑΘΕΣΗΣ (22):16/07/2021
ΑΡΙΘ./ΗΜΕΡ. ΔΗΜΟΣΙΕΥΣΗΣ
ΕΥΡΩΠΑΪΚΟΥ ΔΙΠΛΩΜΑΤΟΣ(87):3400269 - 21/04/2021
ΑΡΙΘ./ΗΜΕΡ. ΔΗΜΟΣΙΕΥΣΗΣ
ΕΥΡΩΠΑΪΚΗΣ ΑΙΤΗΣΗΣ (86):17712534.1--09/01/2017
ΔΙΚΑΙΟΥΧΟΣ (73):1)Crime Science Technology
235 avenue de la Recherche, 59120 Loos,
ΓΑΛΛΙΑ

ΣΥΜΒ. ΠΡΟΤΕΡΑΙΟΤΗΤΕΣ (30):1650164-08/01/2016-FR

ΕΦΕΥΡΕΤΗΣ (72):1)PRETE, Cosimo

ΕΙΔΙΚΟΣ ΠΛΗΡΕΞΟΥΣΙΟΣ (74):ΑΘΑΝΑΣΙΑΔΟΥ "ΕΛΕΝΗ Γ.
ΠΑΠΑΚΩΝΣΤΑΝΤΙΝΟΥ ΚΑΙ
ΣΥΝΕΡΓΑΤΕΣ, ΔΙΚΗΓΟΡΙΚΗ ΕΤΑΙΡΙΑ"
ΜΑΡΙΑ
Κουμπάρη 2, 10674 ΑΘΗΝΑ

ΑΝΤΙΚΛΗΤΟΣ (74):ΓΙΑΖΙΤΖΟΓΛΟΥ ΕΥΑΓΓΕΛΙΑ
Κουμπάρη 2, 10674 ΑΘΗΝΑ

ΤΙΤΛΟΣ ΕΦΕΥΡΕΣΗΣ (54):**ΧΡΗΣΗ 4-ΒΟΡΑ-3Α, 4Α-ΔΙΑΖΑ-S-ΙΝΔΑΚΕΝΙΩΝ ΓΙΑ ΤΗΝ ΠΑΡΟΧΗ ΑΣΦΑΛΕΙΑΣ**

ΠΕΡΙΛΗΨΗ(57)

Η εφεύρεση αφορά στη χρήση μίας ένωσης ή περισσότερων ενώσεων της οικογένειας των 4-βορα-3α,4α-διαζα-s-ινδακενίων για την παρασκευή ενός στοιχείου παροχής ασφαλείας ενός προϊόντος, ιδίως ενός εγγράφου, όπου το εν λόγω στοιχείο προστασίας εμπεριέχει ένα πολυμερές και όπου η εν λόγω ένωση ή

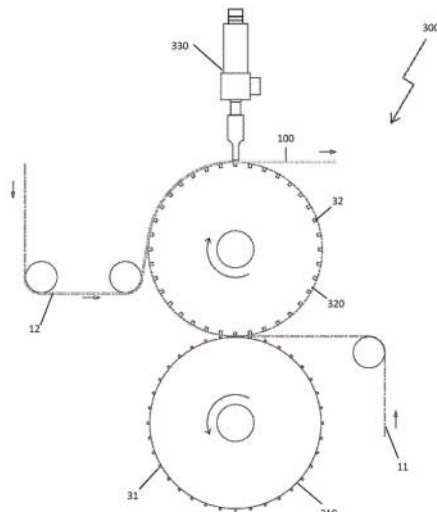
οι εν λόγω ενώσεις ενσωματώνονται εντός του εν λόγω πολυμερούς, καθώς και μια διαδικασία παροχής ασφαλείας ενός προϊόντος, ιδίως ενός εγγράφου.

ΑΡΙΘΜΟΣ ΕΥΡ. Δ.Ε. (11):3107851
ΑΡΙΘ. ΕΛΛ. ΚΑΤΑΘΕΣΗΣ (21):20210401908
ΗΜΕΡ. ΕΛΛ. ΚΑΤΑΘΕΣΗΣ (22):16/07/2021
ΑΡΙΘ./ΗΜΕΡ. ΔΗΜΟΣΙΕΥΣΗΣ
ΕΥΡΩΠΑΪΚΟΥ ΔΙΠΛΩΜΑΤΟΣ(87):3706694 - 05/05/2021
ΑΡΙΘ./ΗΜΕΡ. ΔΗΜΟΣΙΕΥΣΗΣ
ΕΥΡΩΠΑΪΚΗΣ ΑΙΤΗΣΗΣ (86):18801063.1--06/11/2018
ΔΙΚΑΙΟΥΧΟΣ (73):1)Texol S.R.L.
Via Corradino D'Ascanio 3, 65020 Alanno
(PE), ΙΤΑΛΙΑ
ΣΥΜΒ. ΠΡΟΤΕΡΑΙΟΤΗΤΕΣ (30):201700127010-08/11/2017-IT
ΕΦΕΥΡΕΤΗΣ (72):1)DI BERARDINO, Marino
2)DI BERARDINO, Fabio
ΕΙΔΙΚΟΣ ΠΛΗΡΕΞΟΥΣΙΟΣ (74):ΑΘΑΝΑΣΙΑΔΟΥ "ΕΛΕΝΗ Γ.
ΠΑΠΑΚΩΝΣΤΑΝΤΙΝΟΥ ΚΑΙ
ΣΥΝΕΡΓΑΤΕΣ, ΔΙΚΗΓΟΡΙΚΗ ΕΤΑΙΡΙΑ"
ΜΑΡΙΑ
Κουμπάρη 2, 10674 ΑΘΗΝΑ
ΑΝΤΙΚΛΗΤΟΣ (74):ΓΙΑΖΙΤΖΟΓΛΟΥ ΕΥΑΓΓΕΛΙΑ
Κουμπάρη 2, 10674 ΑΘΗΝΑ
ΤΙΤΛΟΣ ΕΦΕΥΡΕΣΗΣ (54):**ΜΕΘΟΔΟΣ ΚΑΙ ΣΥΣΚΕΥΗ ΚΑΤΑ-
ΣΚΕΥΗΣ ΕΝΟΣ ΠΟΛΥΣΤΡΩΜΑΤΙΚΟΥ
ΑΠΟΡΡΟΦΗΤΙΚΟΥ ΣΤΟΙΧΕΙΟΥ ΓΙΑ
ΑΝΤΙΚΕΙΜΕΝΑ ΥΓΙΕΙΝΗΣ**

ΠΕΡΙΛΗΨΗ(57)

Συσκευή κατασκευής (300) ενός πολυστρωματικού απορροφητικού στοιχείου (100) για βιολογικά ρευστά κατάλληλου για να ενσωματωθεί σε ένα αντικείμενο υγιεινής, η οποία συσκευή περιλαμβάνει: - έναν κύλινδρο ανάγλυφης αποτύπωσης (310), που φέρει μία πληθώρα πρώτων προεξέχοντων στοιχείων (31) και διαρθρωμένων ώστε να εμπλέκονται, στη χρήση, με ένα πρώτο στρώμα υλικού φύλλου (11) - ένα διάτρητο κύλινδρο (320), που φέρει μία πληθώρα δευτερών προεξέχοντων στοιχείων (32) και μία πληθώρα κοιλοτήτων (33), όπου κάθε μία είναι κατάλληλη για να δέχεται ένα πρώτο προεξέχον στοιχείο (31) του κυλίνδρου ανάγλυφης αποτύπωσης (310), και διαρθρωμένο για να εμπλέκεται, στη χρήση,

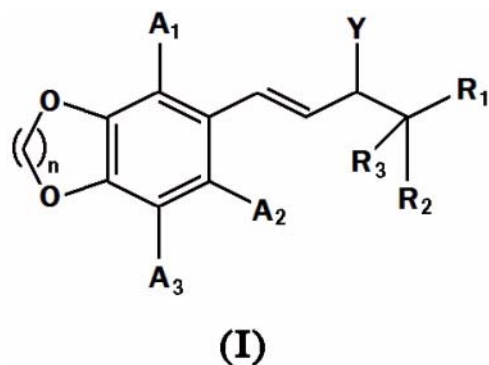
αρχικά μόνο με το εν λόγω πρώτο στρώμα υλικού φύλλου (11) και κατόπιν από κοινού με το πρώτο στρώμα υλικού φύλλου (11) και με ένα δεύτερο στρώμα υλικού φύλλου (12) - μία μονάδα συνολικής και διάτρησης (330) όπου η διάθρωση είναι τέτοια ώστε επάνω από το πρώτο στρώμα υλικού φύλλου (11), το οποίο αφού παραμορφωθεί από τον κύλινδρο ανάγλυφης αποτύπωσης (310) και το διάτρητο κύλινδρο (320) συνεχίζει να ολισθαίνει επάνω στο διάτρητο κύλινδρο (320), να τοποθετείται ένα δεύτερο στρώμα υλικού φύλλου (12), και μαζί το εν λόγω πρώτο (11) και δεύτερο στρώμα (12) υλικού φύλλου να μεταφέρονται στη μονάδα ένωσης και διάτρησης (330), στην οποία στις ενδιάμεσες ζώνες (14) του πρώτου στρώματος (11), παρέχεται για το σχηματισμό μίας πληθώρας οπών (15) που διέρχονται διαμέσου του εν λόγω πρώτου (11) και δευτέρου στρώματος (12) και για την ένωσή τους κοντά στην, ή στην, εν λόγω πληθώρα οπών (15).



ΑΡΙΘΜΟΣ ΕΥΡ. Δ.Ε. (11):3107852
ΑΡΙΘ. ΕΛΛ. ΚΑΤΑΘΕΣΗΣ (21):20210401910
ΗΜΕΡ. ΕΛΛ. ΚΑΤΑΘΕΣΗΣ (22):16/07/2021
ΑΡΙΘ./ΗΜΕΡ. ΔΗΜΟΣΙΕΥΣΗΣ
ΕΥΡΩΠΑΪΚΟΥ ΔΙΠΛΩΜΑΤΟΣ(87):3082798 - 05/05/2021
ΑΡΙΘ./ΗΜΕΡ. ΔΗΜΟΣΙΕΥΣΗΣ
ΕΥΡΩΠΑΪΚΗΣ ΑΙΤΗΣΗΣ (86):14828152.0--17/12/2014
ΔΙΚΑΙΟΥΧΟΣ (73):1)Biocodex
7, avenue Gallieni, 94250 Gentilly, ΓΑΛΛΙΑ
ΣΥΜΒ. ΠΡΟΤΕΡΑΙΟΤΗΤΕΣ (30):13306768-18/12/2013-EP
ΕΦΕΥΡΕΤΗΣ (72):1)VERLEYE, Marc
2)RIBAN, Veronique
3)LE GUERN, Marie-Emmanuelle
ΕΙΔΙΚΟΣ ΠΛΗΡΕΞΟΥΣΙΟΣ (74):ΑΘΑΝΑΣΙΑΔΟΥ "ΕΛΕΝΗ Γ.
ΠΑΠΑΚΩΝΣΤΑΝΤΙΝΟΥ ΚΑΙ
ΣΥΝΕΡΓΑΤΕΣ, ΔΙΚΗΓΟΡΙΚΗ ΕΤΑΙΡΙΑ"
ΜΑΡΙΑ
Κουμπάρη 2, 10674 ΑΘΗΝΑ
ΑΝΤΙΚΛΗΤΟΣ (74):ΓΙΑΖΙΤΖΟΓΛΟΥ ΕΥΑΓΓΕΛΙΑ
Κουμπάρη 2, 10674 ΑΘΗΝΑ
ΤΙΤΛΟΣ ΕΦΕΥΡΕΣΗΣ (54):**ΠΑΡΑΓΩΓΑ ΒΕΝΖΟΔΙΟΞΟΛΗΣ ΓΙΑ
ΧΡΗΣΗ ΣΤΗΝ ΑΝΤΙΜΕΤΩΠΙΣΗ ΤΗΣ
ΕΛΛΕΙΜΑΤΙΚΗΣ ΠΡΟΣΟΧΗΣ ΚΑΙ/Η
ΤΗΣ ΥΠΕΡΚΙΝΗΤΙΚΟΤΗΤΑΣ**

ΠΕΡΙΛΗΨΗ(57)

Η παρούσα εφεύρεση αφορά μια ένωση του τύπου (I) ή ένα φαρμακευτικώς αποδεκτό άλας αυτής, για χρήση στην πρόληψη ή την αντιμετώπιση της ελλειμματικής προσοχής και/ή υπερκινητικότητας σε ένα άτομο.

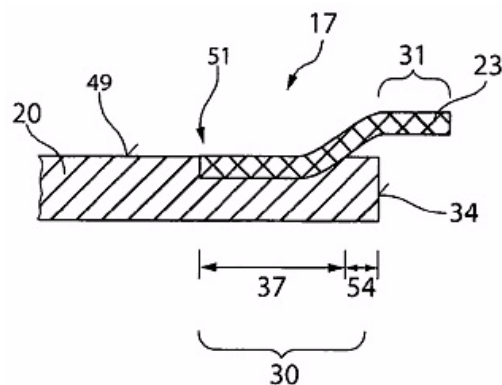


ΑΡΙΘΜΟΣ ΕΥΡ. Δ.Ε. (11):3107853
ΑΡΙΘ. ΕΛΛ. ΚΑΤΑΘΕΣΗΣ (21):20210401911
ΗΜΕΡ. ΕΛΛ. ΚΑΤΑΘΕΣΗΣ (22):16/07/2021
ΑΡΙΘ./ΗΜΕΡ. ΔΗΜΟΣΙΕΥΣΗΣ
ΕΥΡΩΠΑΪΚΟΥ ΔΙΠΛΩΜΑΤΟΣ(87):3595911 - 28/04/2021
ΑΡΙΘ./ΗΜΕΡ. ΔΗΜΟΣΙΕΥΣΗΣ
ΕΥΡΩΠΑΪΚΗΣ ΑΙΤΗΣΗΣ (86):18711291.7--12/03/2018
ΔΙΚΑΙΟΥΧΟΣ (73):1)Bundesdruckerei GmbH
Kommandantenstrasse 18, 10969 Berlin,
ΓΕΡΜΑΝΙΑ
ΣΥΜΒ. ΠΡΟΤΕΡΑΙΟΤΗΤΕΣ (30):102017105859-17/03/2017-DE
ΕΦΕΥΡΕΤΗΣ (72):1)SIEBERT, Martin
ΕΙΔΙΚΟΣ ΠΛΗΡΕΞΟΥΣΙΟΣ (74):ΑΘΑΝΑΣΙΑΔΟΥ "ΕΛΕΝΗ Γ.
ΠΑΠΑΚΩΝΣΤΑΝΤΙΝΟΥ ΚΑΙ
ΣΥΝΕΡΓΑΤΕΣ, ΔΙΚΗΓΟΡΙΚΗ ΕΤΑΙΡΙΑ"
ΜΑΡΙΑ
Κουμπάρη 2, 10674 ΑΘΗΝΑ
ΑΝΤΙΚΛΗΤΟΣ (74):ΓΙΑΖΙΤΖΟΓΛΟΥ ΕΥΑΓΓΕΛΙΑ
Κουμπάρη 2,10674 ΑΘΗΝΑ
ΤΙΤΛΟΣ ΕΦΕΥΡΕΣΗΣ (54):ΔΙΑΔΙΚΑΣΙΑ ΚΑΤΑΣΚΕΥΗΣ ΜΙΑΣ ΣΕ-
ΛΙΔΑΣ ΔΕΔΟΜΕΝΩΝ ΕΝΟΣ ΕΓΓΡΑ-
ΦΟΥ ΤΥΠΟΥ ΒΙΒΛΙΟΥ ΚΑΙ ΣΕΛΙΔΑ
ΔΕΔΟΜΕΝΩΝ

ΠΕΡΙΛΗΨΗ(57)

Η εφεύρεση αφορά μια διαδικασία για την κατασκευή μιας σελίδας δεδομένων (17) για ένα έγγραφο τύπου βιβλίου (11) ιδιαιτέρως εγγράφου αξίας και/ή ασφαλείας, το οποίο περιλαμβάνει έναν φορέα δεδομένων (20) με μια σε αυτόν στερεωμένη πλάκα επικάλυψης (23) αποτελούμενη από ένα υλικό ταινίας, όπου το υλικό ταινίας για τον σχηματισμό της πλάκας επικάλυψης (23), το οποίο διαφέρει από εκείνο του φορέα δεδομένων (20), τοποθετείται κατά μήκος μιας επιμήκου πλευράς (32) του φορέα δεδομένων (20), με τον σχηματισμό μιας περιοχής

επικάλυψης (30), και διαμορφώνεται μια προεξέχουσα περιοχή (31) πάνω από τον φορέα δεδομένων (20), και όπου το υλικό ταινίας και ο φορέας δεδομένων (20) συνδέονται στην περιοχή επικάλυψης (30) τουλάχιστον εν μέρει μεταξύ τους, όπου διαμέσου ενός σονοτροδίου (36) εφαρμόζονται ταλαντώσεις υπερήχων στην περιοχή επικάλυψης (31), όπου στην περιοχή επικάλυψης (30) εισάγεται μια ζώνη συνένωσης (37), η οποία προβλέπεται σε απόσταση ως προς την μετωπιαία πλευρά (34) του φορέα δεδομένων (20), ούτως ώστε μεταξύ της ζώνης συνένωσης (37) και της μετωπιαίας πλευράς (34) του φορέα δεδομένων (20) να σχηματίζεται μια ζώνη αλληλεπικάλυψης (54), στην οποία ο φορέας δεδομένων (20) και η πλάκα επικάλυψης (23) διατάσσονται μεταξύ τους ασύνδετα.

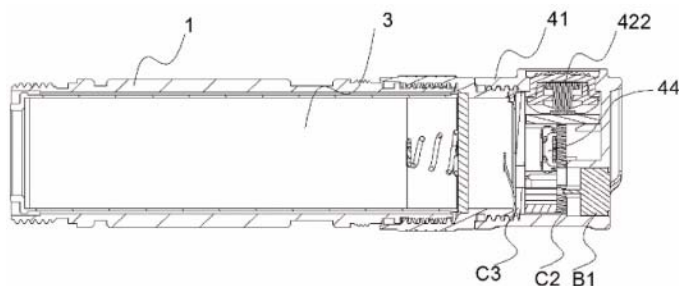


ΑΡΙΘΜΟΣ ΕΥΡ. Δ.Ε. (11):3107854
ΑΡΙΘ. ΕΛΛ. ΚΑΤΑΘΕΣΗΣ (21):20210401912
ΗΜΕΡ. ΕΛΛ. ΚΑΤΑΘΕΣΗΣ (22):19/07/2021
ΑΡΙΘ./ΗΜΕΡ. ΔΗΜΟΣΙΕΥΣΗΣ
ΕΥΡΩΠΑΪΚΟΥ ΔΙΠΛΩΜΑΤΟΣ(87):3457022 - 21/04/2021
ΑΡΙΘ./ΗΜΕΡ. ΔΗΜΟΣΙΕΥΣΗΣ
ΕΥΡΩΠΑΪΚΗΣ ΑΙΤΗΣΗΣ (86):17207831.3--15/12/2017
ΔΙΚΑΙΟΥΧΟΣ (73):1)Li, Wenjie
Rm 2601-2606, Central Tower No. 5 Xiancun
Road, Tianhe District Guangzhou Guangdong
510623, KINA
ΣΥΜΒ. ΠΡΟΤΕΡΑΙΟΤΗΤΕΣ (30):201710840854-18/09/2017-CN
ΕΦΕΥΡΕΤΗΣ (72):1)Li, Wenjie
ΕΙΔΙΚΟΣ ΠΛΗΡΕΞΟΥΣΙΟΣ (74):ΣΑΚΕΛΛΑΡΙΔΗ ΒΑΛΗ-ΒΑΣΙΛΙΚΗ
Αδριανού 70, 10556 ΑΘΗΝΑ
ΑΝΤΙΚΛΗΤΟΣ (74):ΣΑΚΕΛΛΑΡΙΔΗ ΒΑΛΗ-ΒΑΣΙΛΙΚΗ
Αδριανού 70,10556 ΑΘΗΝΑ
ΤΙΤΛΟΣ ΕΦΕΥΡΕΣΗΣ (54):ΣΥΣΚΕΥΗ ΤΗΛΕΧΕΙΡΙΣΜΟΥ, ΕΞΑΡ-
ΤΗΜΑ ΟΠΙΣΘΙΟΥ ΚΑΛΥΜΜΑΤΟΣ ΤΗ-
ΛΕΧΕΙΡΙΣΜΟΥ ΚΑΙ ΦΑΚΟΣ ΤΣΕΠΗΣ

ΠΕΡΙΛΗΨΗ(57)

Η παρούσα εφεύρεση αναφέρεται σε ένα εξάρτημα οπίσθιου καλύμματος τηλεχειριστηρίου (4), που αποτελείται από μια συσκευή τηλεχειριστηρίου (43), μια μονάδα ελέγχου (42) και ένα οπίσθιο κάλυμμα (41) η μονάδα ελέγχου (42) είναι διατεταγμένη στο οπίσθιο κάλυμμα (41) και συνδέεται με μια εξωτερική παροχή ενέργειας (3) και ένα εξωτερικό στοιχείο εκπομπής φωτός (2) η συσκευή τηλεχειριστηρίου (43) περιλαμβάνει ένα κέλυφος τηλεχειριστηρίου (431), ένα στοιχείο ελέγχου (432) και μια μπαταρία τηλεχειριστηρίου (433) το κέλυφος του τηλεχειριστηρίου (431) παρέχεται με μια πρώτη μαγνητική συσκευή φόρτισης (Α) η οποία συνδέεται ηλεκτρικά με την μπαταρία του τηλεχειριστηρίου (433) διαμέσου του στοιχείου ελέγχου (432) το οπίσθιο κάλυμμα (41) παρέχεται με μια δεύτερη μαγνητική συσκευή φόρτισης (Β) η οποία συνδέεται με την εξωτερική

παροχή ενέργειας (3) διαμέσου της μονάδας ελέγχου (42) το στοιχείο ελέγχου (432) βρίσκεται σε ασύρματη σύνδεση σήματος με τη μονάδα ελέγχου (42) όταν η πρώτη μαγνητική συσκευή φόρτισης (Α) και η δεύτερη μαγνητική συσκευή φόρτισης (Β) έρχονται σε επαφή μεταξύ τους, υλοποιείται αντίστοιχα σε διαφορετικά χρονικά διαστήματα με περιοδικό τρόπο η φόρτιση της μπαταρίας του τηλεχειριστηρίου (433) από την εξωτερική παροχή ενέργειας (3) και η πραγματοποίηση αντιστοίχισης δεδομένων μεταξύ της μονάδας ελέγχου (42) και του στοιχείου ελέγχου (432). Η παρούσα εφεύρεση αφορά επίσης μια συσκευή τηλεχειριστηρίου (43) και έναν φακό τσέπης (1).



ΑΡΙΘΜΟΣ ΕΥΡ. Δ.Ε. (11):3107855
ΑΡΙΘ. ΕΛΛ. ΚΑΤΑΘΕΣΗΣ (21):20210401913
ΗΜΕΡ. ΕΛΛ. ΚΑΤΑΘΕΣΗΣ (22):19/07/2021
ΑΡΙΘ./ΗΜΕΡ. ΔΗΜΟΣΙΕΥΣΗΣ
ΕΥΡΩΠΑΪΚΟΥ ΔΙΠΛΩΜΑΤΟΣ(87):3419424 - 28/04/2021
ΑΡΙΘ./ΗΜΕΡ. ΔΗΜΟΣΙΕΥΣΗΣ
ΕΥΡΩΠΑΪΚΗΣ ΑΙΤΗΣΗΣ (86):17709300.2--24/02/2017
ΔΙΚΑΙΟΥΧΟΣ (73):1)Boehringer Ingelheim Animal Health USA Inc.
3239 Satellite Boulevard, Bldg. 500, Duluth, GA 30096, ΗΝΩΜΕΝΕΣ ΠΟΛΙΤΕΙΕΣ ΤΗΣ ΑΜΕΡΙΚΗΣ
ΣΥΜΒ. ΠΡΟΤΕΡΑΙΟΤΗΤΕΣ (30):201662299333 P-24/02/2016-US
201662379348 P-25/08/2016-US
ΕΦΕΥΡΕΤΗΣ (72):1)LE HIR DE FALLOIS, Loic, Patrick
2)MENG, Charles, Q.
3)CADY, Susan, Mancini
4)CHEIFETZ, Peter
5)GALESKA, Izabela
ΕΙΔΙΚΟΣ ΠΛΗΡΕΞΟΥΣΙΟΣ (74):ΑΘΑΝΑΣΙΑΔΟΥ "ΕΛΕΝΗ Γ.
ΠΑΠΑΚΩΝΣΤΑΝΤΙΝΟΥ ΚΑΙ ΣΥΝΕΡΓΑΤΕΣ, ΔΙΚΗΓΟΡΙΚΗ ΕΤΑΙΡΙΑ"
ΜΑΡΙΑ
Κουμπάρη 2, 10674 ΑΘΗΝΑ
ΑΝΤΙΚΛΗΤΟΣ (74):ΓΙΑΖΙΤΖΟΓΛΟΥ ΕΥΑΓΓΕΛΙΑ
Κουμπάρη 2,10674 ΑΘΗΝΑ
ΤΙΤΛΟΣ ΕΦΕΥΡΕΣΗΣ (54):ΕΝΕΣΙΜΕΣ ΣΥΣΤΑΣΕΙΣ ΜΑΚΡΑΣ ΔΡΑΣΗΣ ΠΟΥ ΠΕΡΙΛΑΜΒΑΝΟΥΝ ΑΝΤΙΠΑΡΑΣΙΤΙΚΕΣ ΕΝΩΣΕΙΣ ΙΣΟΞΑΖΟΛΙΝΗΣ ΚΑΙ ΧΡΗΣΗ ΑΥΤΩΝ

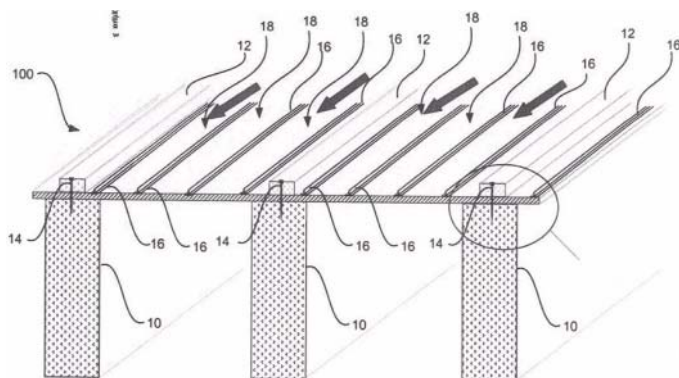
ΠΕΡΙΛΗΨΗ(57)

Η παρούσα εφεύρεση αναφέρεται σε ενέσιμες συνθέσεις μακράς δράσης για την αντιμετώπιση των παρασίτων σε ζώα, που περιλαμβάνουν τουλάχιστον έναν δραστικό παράγοντα ισοξαζολίνης, μία υγρή PEG και/ή ένα ουδέτερο έλαιο, προαιρετικά έναν συνδιαλύτη και προαιρετικά ένα φαρμακευτικά αποδεκτό πρόσθετο ή έκδοχο. Η παρούσα εφεύρεση παρέχει επίσης νέους δραστικούς παράγοντες ισοξαζολίνης με δραστικότητα μακράς δράσης κατά των εκτοπαρασίτων. Η εφεύρεση παρέχει επίσης βελτιωμένες μεθόδους για την εκρίζωση, τον έλεγχο και την πρόληψη παρασιτικών μολύνσεων και προσβολών σε ένα ζώο που περιλαμβάνουν τη χορήγηση των νέων ενώσεων ισοξαζολίνης και ενέσιμων συνθέσεων μακράς δράσης της εφεύρεσης στο ζώο σε ανάγκη αυτών.

ΑΡΙΘΜΟΣ ΕΥΡ. Δ.Ε. (11):3107856
ΑΡΙΘ. ΕΛΛ. ΚΑΤΑΘΕΣΗΣ (21):20210401909
ΗΜΕΡ. ΕΛΛ. ΚΑΤΑΘΕΣΗΣ (22):16/07/2021
ΑΡΙΘ./ΗΜΕΡ. ΔΗΜΟΣΙΕΥΣΗΣ
ΕΥΡΩΠΑΪΚΟΥ ΔΙΠΛΩΜΑΤΟΣ(87):3767048 - 16/06/2021
ΑΡΙΘ./ΗΜΕΡ. ΔΗΜΟΣΙΕΥΣΗΣ
ΕΥΡΩΠΑΪΚΗΣ ΑΙΤΗΣΗΣ (86):19186254.9--15/07/2019
ΔΙΚΑΙΟΥΧΟΣ (73):1)Caplast Kunststoffverarbeitungs GmbH
Magdheide 7, 59394 Nordkirchen, ΓΕΡΜΑΝΙΑ
ΣΥΜΒ. ΠΡΟΤΕΡΑΙΟΤΗΤΕΣ (30):
ΕΦΕΥΡΕΤΗΣ (72):1)Mones, Roland
ΕΙΔΙΚΟΣ ΠΛΗΡΕΞΟΥΣΙΟΣ (74):ΑΘΑΝΑΣΙΑΔΟΥ "ΕΛΕΝΗ Γ.
ΠΑΠΑΚΩΝΣΤΑΝΤΙΝΟΥ ΚΑΙ ΣΥΝΕΡΓΑΤΕΣ, ΔΙΚΗΓΟΡΙΚΗ ΕΤΑΙΡΙΑ"
ΜΑΡΙΑ
Κουμπάρη 2, 10674 ΑΘΗΝΑ
ΑΝΤΙΚΛΗΤΟΣ (74):ΓΙΑΖΙΤΖΟΓΛΟΥ ΕΥΑΓΓΕΛΙΑ
Κουμπάρη 2,10674 ΑΘΗΝΑ
ΤΙΤΛΟΣ ΕΦΕΥΡΕΣΗΣ (54):ΦΥΛΛΟ ΕΠΕΝΔΥΣΗΣ Ή ΥΠΟΣΤΡΩΜΑ ΣΚΕΠΗΣ ΜΙΑΣ ΚΕΚΛΙΜΕΝΗΣ ΣΤΕΓΗΣ ΜΕ ΣΤΕΓΑΝΟΤΗΤΑ ΣΤΑ ΚΑΡΦΙΑ

ΠΕΡΙΛΗΨΗ(57)

Η παρούσα εφεύρεση αναφέρεται σε ένα φύλλο επένδυσης (100) ή υπόστρωμα σκεπής (100) για κεκλιμένη σκεπή με μια υδατοστεγή επιφάνεια για την αποστράγγιση νερού, όπου η επιφάνεια, τουλάχιστον σε τμήματα, περιλαμβάνει πλήθος επιμήκων προεξοχών (16) που διατάσσονται παράλληλα μεταξύ τους, οι οποίες σχηματίζουν κανάλια (18), που διέρχονται σε ευθεία γραμμή παράλληλη μεταξύ τους και διαχωρίζονται μεταξύ τους μέσω των προεξοχών (16) τουλάχιστον τμηματικά για τη λήψη και κατεύθυνση του νερού. Περαιτέρω Δήλωση σχετίζεται επίσης με μια αντίστοιχη επένδυση ή μια υπο-οροφή και μια μέθοδο για την κατασκευή των ίδιων ή της ίδιας.

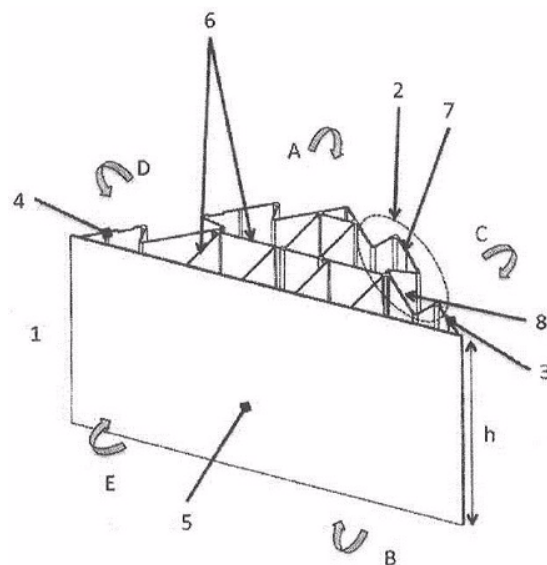


ΑΡΙΘΜΟΣ ΕΥΡ. Δ.Ε. (11):3107857
ΑΡΙΘ. ΕΛΛ. ΚΑΤΑΘΕΣΗΣ (21):20210401914
ΗΜΕΡ. ΕΛΛ. ΚΑΤΑΘΕΣΗΣ (22):19/07/2021
ΑΡΙΘ./ΗΜΕΡ. ΔΗΜΟΣΙΕΥΣΗΣ
ΕΥΡΩΠΑΪΚΟΥ ΔΙΠΛΩΜΑΤΟΣ(87):3262251 - 30/06/2021
ΑΡΙΘ./ΗΜΕΡ. ΔΗΜΟΣΙΕΥΣΗΣ
ΕΥΡΩΠΑΪΚΗΣ ΑΙΤΗΣΗΣ (86):16714478.1--29/02/2016
ΔΙΚΑΙΟΥΧΟΣ (73):1)PISCINES DESJOYAUX SA
 La Gouyoniere, 42480 La Fouillouse,
 ΓΑΛΛΙΑ
ΣΥΜΒ. ΠΡΟΤΕΡΑΙΟΤΗΤΕΣ (30):1551693-27/02/2015-FR
ΕΦΕΥΡΕΤΗΣ (72):1)DESJOYAUX, Jean-Louis
 2)PARIN, Thibault
 3)SAGE, Celine
 4)NOIROU, Jean-Baptiste
 5)GUERRY, Herve
ΕΙΔΙΚΟΣ ΠΛΗΡΕΞΟΥΣΙΟΣ (74):ΤΣΙΜΙΚΑΛΗΣ "ΤΣΙΜΙΚΑΛΗΣ
 ΚΑΛΟΝΑΡΟΥ ΔΙΚΗΓΟΡΙΚΗ ΕΤΑΙΡΕΙΑ"
 ΣΤΕΦΑΝΟΣ ΑΛΕΞΙΟΣ
 Νεοφύτου Βάμβα 1, 10674 ΑΘΗΝΑ
ΑΝΤΙΚΛΗΤΟΣ (74):ΤΣΙΜΙΚΑΛΗΣ ΣΤΕΦΑΝΟΣ ΑΛΕΞΙΟΣ
 Νεοφύτου Βάμβα 1,10674 ΑΘΗΝΑ
ΤΙΤΛΟΣ ΕΦΕΥΡΕΣΗΣ (54):ΔΟΜΟΣΤΟΙΧΕΙΩΤΟ ΜΠΛΟΚ ΚΑΛΟΥ-
 ΠΩΜΑΤΟΣ

ΠΕΡΙΛΗΨΗ(57)

Η εφεύρεση αφορά ένα δομοστοιχειωτό μπλοκ καλουπόματος (1) που ορίζει ένα διαμερές περιβλήμα που συνδέει μία πρώτη επιφάνεια (Α) του δομοστοιχειωτού μπλοκ (1) και μία απέναντι προς την πρώτη επιφάνεια ευρισκόμενη δεύτερη επιφάνεια (Β) για την υποδοχή ενός υλικού πλήρωσης• όπου το δομοστοιχειωτό μπλοκ (1) είναι εξοπλισμένο με μέσα συναρμολόγησης (2) σε τουλάχιστον ένα άλλο μπλοκ. Σύμφωνα προς την εφεύρεση, το δομοστοιχειωτό μπλοκ (1) έχει το

σχήμα ορθού πρίσματος από βασικές επιφάνειες σχήματος ισοσκελούς τριγώνου που αποτελείται από την πρώτη και τη δεύτερη επιφάνεια (Α, Β). Η εφεύρεση αφορά επίσης μία διάταξη που σχηματίζεται από ένα πλήθος τέτοιων δομοστοιχειωτών μπλοκ και εφαρμόζεται κυρίως για την παραγωγή μιας σκάλας κολυμβητικής δεξαμενής.

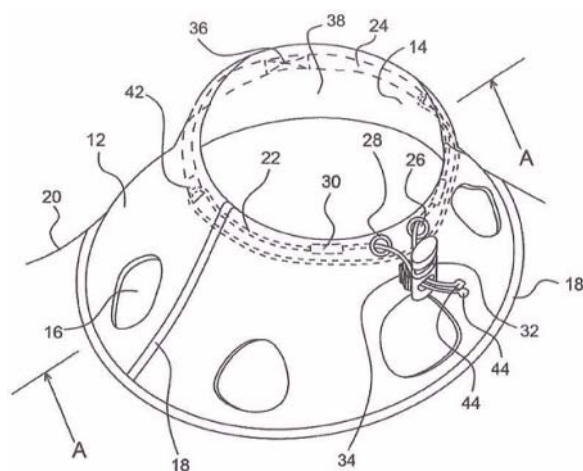


ΑΡΙΘΜΟΣ ΕΥΡ. Δ.Ε. (11):3107858
ΑΡΙΘ. ΕΛΛ. ΚΑΤΑΘΕΣΗΣ (21):20210401915
ΗΜΕΡ. ΕΛΛ. ΚΑΤΑΘΕΣΗΣ (22):19/07/2021
ΑΡΙΘ./ΗΜΕΡ. ΔΗΜΟΣΙΕΥΣΗΣ
ΕΥΡΩΠΑΪΚΟΥ ΔΙΠΛΩΜΑΤΟΣ(87):3174414 - 21/04/2021
ΑΡΙΘ./ΗΜΕΡ. ΔΗΜΟΣΙΕΥΣΗΣ
ΕΥΡΩΠΑΪΚΗΣ ΑΙΤΗΣΗΣ (86):15827556.0--28/07/2015
ΔΙΚΑΙΟΥΧΟΣ (73):1)Whites Manufacturing Ltd.
 6820 Kirkpatrick Crescent, Saanichton, British
 Columbia V8M 1Z9, ΚΑΝΑΔΑΣ
ΣΥΜΒ. ΠΡΟΤΕΡΑΙΟΤΗΤΕΣ (30):201462032353 P-01/08/2014-US
 2866277-30/09/2014-CA
 201414561466-05/12/2014-US
ΕΦΕΥΡΕΤΗΣ (72):1)MYERSCOUGH, Richard Kerry
 2)HARRINGTON, Ross Davis
 3)LUOMALA, Leo
ΕΙΔΙΚΟΣ ΠΛΗΡΕΞΟΥΣΙΟΣ (74):ΤΣΙΜΙΚΑΛΗΣ "ΤΣΙΜΙΚΑΛΗΣ
 ΚΑΛΟΝΑΡΟΥ ΔΙΚΗΓΟΡΙΚΗ ΕΤΑΙΡΕΙΑ"
 ΣΤΕΦΑΝΟΣ ΑΛΕΞΙΟΣ
 Νεοφύτου Βάμβα 1, 10674 ΑΘΗΝΑ
ΑΝΤΙΚΛΗΤΟΣ (74):ΤΣΙΜΙΚΑΛΗΣ ΣΤΕΦΑΝΟΣ ΑΛΕΞΙΟΣ
 Νεοφύτου Βάμβα 1,10674 ΑΘΗΝΑ
ΤΙΤΛΟΣ ΕΦΕΥΡΕΣΗΣ (54):ΤΣΙΜΟΥΧΑ ΡΥΘΜΙΖΟΜΕΝΗΣ ΠΕ-
 ΡΙΦΕΡΕΙΑΣ

ΠΕΡΙΛΗΨΗ(57)

Μια τσιμούχα ρυθμιζόμενης περιφέρειας περιλαμβάνει ένα περίβλημα που έχει ένα εξωτερικό στρώμα και ένα εσωτερικό στρώμα, με το εσωτερικό στρώμα να ορίζει μια επιφάνεια στεγανότητας. Ένα περιφερειακό καπάκι διατίθεται για να περισφίγγει το εσωτερικό στρώμα του περιβλήματος και να ρυθμίζει έτσι μια περιφέρεια του εσωτερικού στρώματος του περιβλήματος. Το καπάκι περιλαμβάνει ένα μάντα που έχει ένα πρώτο άκρο και ένα δεύτερο άκρο, με ένα πρώτο οδηγό κορδονιού στο πρώτο άκρο και ένα δεύτερο οδηγό κορδονιού στο δεύτερο άκρο. Ένα κορδόνι περνάει από το εξωτερικό στρώμα δια μέσου ενός

καναλιού κορδονιού στο περίβλημα, δια μέσου του πρώτου οδηγού κορδονιού του μάντα, δια μέσου του δεύτερου οδηγού κορδονιού του μάντα και επιστρέφει δια μέσου του καναλιού του κορδονιού. Τραβώντας το κορδόνι μικραίνει η περιφέρεια του εσωτερικού στρώματος του περιβλήματος μέχρι να έρθει η επιφάνεια στεγανότητας σε μια εμπλοκή στεγανότητας. Προβλέπεται ένας σφικτήρας κορδονιού για να διατηρεί το κορδόνι σε μια επιλεγμένη θέση.



ΑΡΙΘΜΟΣ ΕΥΡ. Δ.Ε. (11):3107859
ΑΡΙΘ. ΕΛΛ. ΚΑΤΑΘΕΣΗΣ (21):20210401916
ΗΜΕΡ. ΕΛΛ. ΚΑΤΑΘΕΣΗΣ (22):19/07/2021
ΑΡΙΘ./ΗΜΕΡ. ΔΗΜΟΣΙΕΥΣΗΣ
ΕΥΡΩΠΑΪΚΟΥ ΔΙΠΛΩΜΑΤΟΣ(87):3220952 - 21/04/2021
ΑΡΙΘ./ΗΜΕΡ. ΔΗΜΟΣΙΕΥΣΗΣ
ΕΥΡΩΠΑΪΚΗΣ ΑΙΤΗΣΗΣ (86):15861231.7--17/11/2015
ΔΙΚΑΙΟΥΧΟΣ (73):1)CSL Limited
45 Poplar Road, Parkville, VIC 3052,
ΑΥΣΤΡΑΛΙΑ
2)B-Creative Sweden AB
556906-5740 Hagervagen 27, 746 34 Balsta,
ΣΟΥΗΔΙΑ
ΣΥΜΒ. ΠΡΟΤΕΡΑΙΟΤΗΤΕΣ (30):2014904606-17/11/2014-AU
ΕΦΕΥΡΕΤΗΣ (72):1)ERIKSSON, Ulf
2)NILSSON, Ingrid
3)LAWRENCE, Daniel
4)SU, Enming Joe
ΕΙΔΙΚΟΣ ΠΛΗΡΕΞΟΥΣΙΟΣ (74):ΚΙΑΙΜΙΡΗΣ "ΠΑΤΡΙΝΟΣ & ΚΙΑΙΜΙΡΗΣ
ΔΙΚΗΓΟΡΙΚΗ ΕΤΑΙΡΙΑ" ΚΩΝΣΤΑΝΤΙΝΟΣ
Χατζηγιάννη Μέξη 7, 11528 ΑΘΗΝΑ
ΑΝΤΙΚΛΗΤΟΣ (74):ΚΙΑΙΜΙΡΗΣ ΚΩΝΣΤΑΝΤΙΝΟΣ
Χατζηγιάννη Μέξη 7,11528 ΑΘΗΝΑ
ΤΙΤΛΟΣ ΕΦΕΥΡΕΣΗΣ (54):**ΜΕΘΟΔΟΣ ΘΕΡΑΠΕΙΑΣ Ή ΑΠΟΤΡΟ-**
ΠΗΣ ΣΥΜΦΟΡΗΣΗΣ

ΠΕΡΙΛΗΨΗ(57)

Μέθοδος μείωσης αποτελέσματος συμφόρησης σε ένα υποκείμενο, η δε μέθοδος περιλαμβάνει χορήγηση στο υποκείμενο μιας ένωσης που αναστέλλει σηματοδότηση VEGF-B.

ΑΡΙΘΜΟΣ ΕΥΡ. Δ.Ε. (11):3107860
ΑΡΙΘ. ΕΛΛ. ΚΑΤΑΘΕΣΗΣ (21):20210401917
ΗΜΕΡ. ΕΛΛ. ΚΑΤΑΘΕΣΗΣ (22):19/07/2021
ΑΡΙΘ./ΗΜΕΡ. ΔΗΜΟΣΙΕΥΣΗΣ
ΕΥΡΩΠΑΪΚΟΥ ΔΙΠΛΩΜΑΤΟΣ(87):3541387 - 21/04/2021
ΑΡΙΘ./ΗΜΕΡ. ΔΗΜΟΣΙΕΥΣΗΣ
ΕΥΡΩΠΑΪΚΗΣ ΑΙΤΗΣΗΣ (86):17804304.8--14/11/2017
ΔΙΚΑΙΟΥΧΟΣ (73):1)Novartis AG
Lichtstrasse 35, 4056 Basel, ΕΛΒΕΤΙΑ
ΣΥΜΒ. ΠΡΟΤΕΡΑΙΟΤΗΤΕΣ (30):201662422144 P-15/11/2016-US
201762479391 P-31/03/2017-US
ΕΦΕΥΡΕΤΗΣ (72):1)FERRETTI, Stephane
2)GUERREIRO, Nelson
3)JEAY, Sebastien
4)JULLION, Astrid
5)MEILLE, Christophe
6)WUERTHNER, Jens
ΕΙΔΙΚΟΣ ΠΛΗΡΕΞΟΥΣΙΟΣ (74):ΛΥΜΠΕΡΗΣ "ΔΙΚΗΓΟΡΙΚΗ ΕΤΑΙΡΕΙΑ
ΒΑΓΙΑΝΟΥ ΚΩΣΤΟΠΟΥΛΟΥ
ΛΥΜΠΕΡΗ" ΝΙΚΟΛΑΟΣ
Στουρνάρα 37, 10682 ΑΘΗΝΑ
ΑΝΤΙΚΛΗΤΟΣ (74):ΛΥΜΠΕΡΗΣ ΝΙΚΟΛΑΟΣ
Στουρνάρα 37,10682 ΑΘΗΝΑ
ΤΙΤΛΟΣ ΕΦΕΥΡΕΣΗΣ (54):**ΔΟΣΗ ΚΑΙ ΣΧΗΜΑ ΓΙΑ ΑΝΑΣΤΟΛΕΙΣ**
ΑΛΛΗΛΕΠΙΔΡΑΣΗΣ HDM2-P53

ΠΕΡΙΛΗΨΗ(57)

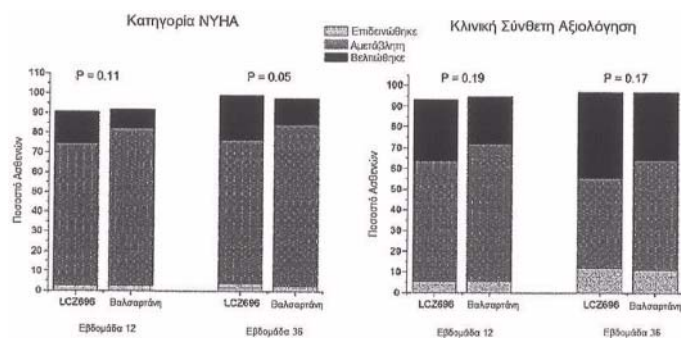
Η παρούσα εφεύρεση αναφέρεται σε αναστολείς αλληλεπίδρασης HDM2-p53 για χρήση στη θεραπευτική αγωγή του καρκίνου, όπου το φάρμακο χορηγείται μετά από ένα διαλείπον δοσολογικό σχήμα υψηλής δόσης. Η παρούσα εφεύρεση αναφέρεται ειδικότερα στον αναστολέα αλληλεπίδρασης HDM2-p53 HDM201 και στο δοσολογικό σχήμα d1, d.8 ενός κύκλου 4 εβδομάδων.

ΑΡΙΘΜΟΣ ΕΥΡ. Δ.Ε. (11):3107861
ΑΡΙΘ. ΕΛΛ. ΚΑΤΑΘΕΣΗΣ (21):20210401918
ΗΜΕΡ. ΕΛΛ. ΚΑΤΑΘΕΣΗΣ (22):19/07/2021
ΑΡΙΘ./ΗΜΕΡ. ΔΗΜΟΣΙΕΥΣΗΣ
ΕΥΡΩΠΑΪΚΟΥ ΔΙΠΛΩΜΑΤΟΣ(87):2887961 - 28/04/2021
ΑΡΙΘ./ΗΜΕΡ. ΔΗΜΟΣΙΕΥΣΗΣ
ΕΥΡΩΠΑΪΚΗΣ ΑΙΤΗΣΗΣ (86):13750725.7--22/08/2013
ΔΙΚΑΙΟΥΧΟΣ (73):1)Novartis AG
Lichtstrasse 35, 4056 Basel, ΕΛΒΕΤΙΑ
ΣΥΜΒ. ΠΡΟΤΕΡΑΙΟΤΗΤΕΣ (30):201261692911 P-24/08/2012-US
ΕΦΕΥΡΕΤΗΣ (72):1)SCHUMACHER, Christoph
2)HOLBRO, Thomas
ΕΙΔΙΚΟΣ ΠΛΗΡΕΞΟΥΣΙΟΣ (74):ΛΥΜΠΕΡΗΣ "ΔΙΚΗΓΟΡΙΚΗ ΕΤΑΙΡΕΙΑ
ΒΑΓΙΑΝΟΥ ΚΩΣΤΟΠΟΥΛΟΥ
ΛΥΜΠΕΡΗ" ΝΙΚΟΛΑΟΣ
Στουρνάρα 37, 10682 ΑΘΗΝΑ
ΑΝΤΙΚΛΗΤΟΣ (74):ΛΥΜΠΕΡΗΣ ΝΙΚΟΛΑΟΣ
Στουρνάρα 37,10682 ΑΘΗΝΑ
ΤΙΤΛΟΣ ΕΦΕΥΡΕΣΗΣ (54):ΑΝΑΣΤΟΛΕΙΣ ΝΕΡ ΓΙΑ ΤΗΝ ΑΝΤΙΜΕ-
ΤΩΠΙΣΗ ΑΣΘΕΝΕΙΩΝ ΧΑΡΑΚΤΗΡΙ-
ΖΟΜΕΝΩΝ ΑΠΟ ΚΟΛΠΙΚΗ ΔΙΕΥΡΥΝ-
ΣΗ Ή ΑΝΑΔΙΑΜΟΡΦΩΣΗ

ΠΕΡΙΛΗΨΗ(57)

Η παρούσα εφεύρεση αναφέρεται στο προφάρμακο αναστολέα ΝΕΡ αιθυλεστέρα Ν-(3-καρβοξυ-1- οξοπροπιλο) -(48)-ρ-φαινυλοφαινυλομεθυλο) -4-αμινο-(2Κ)-μεθυλοβουτανυλικού οξέος, ή ένα φαρμακευτικό αποδεκτό άλας αυτού ή στον αναστολέα ΝΕΡ Ν-(3-καρβοξυ-1-οξοπροπιλο)-(48)-ρ- φαινυλοφαινυλομεθυλο)-4-αμινο-(2Κ)-μεθυλοβουτανυλικό οξύ, ή ένα φαρμακευτικό αποδεκτό άλας αυτού, προφάρμακο για χρήση στη θεραπευτική αγωγή, πρόληψη ή καθυστέρηση της εξέλιξης μιας νόσου που χαρακτηρίζεται από κολπική διεύρυνση ή/και

αναδιαμόρφωση μια μέθοδο θεραπευτικής αγωγής, πρόληψης ή καθυστέρησης της εξέλιξης μιας νόσου που χαρακτηρίζεται από κολπική διεύρυνση ή/και αναδιαμόρφωση, η οποία περιλαμβάνει χορήγηση μιας θεραπευτικής αποτελεσματικής ποσότητας, ή μιας προφυλακτικής αποτελεσματικής ποσότητας, του αναστολέα ΝΕΡ ή του προφαρμάκου αναστολέα ΝΕΡ, ή προφαρμάκου φαρμακευτικός αποδεκτού άλατος αυτού, σε ένα υποκείμενο, π.χ. ένα ανθρώπινο υποκείμενο, που χρειάζεται μια τέτοια θεραπευτική αγωγή. Η παρούσα εφεύρεση αναφέρεται περαιτέρω σε μια φαρμακευτική σύνθεση ή σε εμπορική συσκευασία που περιλαμβάνει τον αναστολέα ΝΕΡ ή το προφάρμακο αναστολέα ΝΕΡ, ή ένα φαρμακευτικό αποδεκτό άλας αυτού, προφάρμακο για χρήση στη θεραπευτική αγωγή, πρόληψη ή καθυστέρηση της εξέλιξης μιας ασθένειας που χαρακτηρίζεται από κολπική διεύρυνση ή/και αναδιαμόρφωση.



ΑΡΙΘΜΟΣ ΕΥΡ. Δ.Ε. (11):3107862
ΑΡΙΘ. ΕΛΛ. ΚΑΤΑΘΕΣΗΣ (21):20210401919
ΗΜΕΡ. ΕΛΛ. ΚΑΤΑΘΕΣΗΣ (22):19/07/2021
ΑΡΙΘ./ΗΜΕΡ. ΔΗΜΟΣΙΕΥΣΗΣ
ΕΥΡΩΠΑΪΚΟΥ ΔΙΠΛΩΜΑΤΟΣ(87):3298027 - 28/04/2021
ΑΡΙΘ./ΗΜΕΡ. ΔΗΜΟΣΙΕΥΣΗΣ
ΕΥΡΩΠΑΪΚΗΣ ΑΙΤΗΣΗΣ (86):16734488.6--20/05/2016
ΔΙΚΑΙΟΥΧΟΣ (73):1)Boehringer Ingelheim Animal Health USA
Inc.
3239 Satellite Boulevard, Bldg. 500, Duluth,
GA 30096, ΗΝΩΜΕΝΕΣ ΠΟΛΙΤΕΙΕΣ ΤΗΣ
ΑΜΕΡΙΚΗΣ
ΣΥΜΒ. ΠΡΟΤΕΡΑΙΟΤΗΤΕΣ (30):201562163997 P-20/05/2015-US
ΕΦΕΥΡΕΤΗΣ (72):1)DE FALLOIS, Loic, Le Hir
2)PACOFISKY, Gregory
3)LONG, Alan
4)MENG, Charles
5)LEE, Hyoung, Ik
6)OGBU, Cyprian, O.
ΕΙΔΙΚΟΣ ΠΛΗΡΕΞΟΥΣΙΟΣ (74):ΑΘΑΝΑΣΙΑΔΟΥ "ΕΛΕΝΗ Γ.
ΠΑΠΑΚΩΝΣΤΑΝΤΙΝΟΥ ΚΑΙ
ΣΥΝΕΡΓΑΤΕΣ, ΔΙΚΗΓΟΡΙΚΗ ΕΤΑΙΡΙΑ"
ΜΑΡΙΑ
Κουμπάρη 2, 10674 ΑΘΗΝΑ
ΑΝΤΙΚΛΗΤΟΣ (74):ΓΙΑΖΙΤΖΟΓΛΟΥ ΕΥΑΓΓΕΛΙΑ
Κουμπάρη 2,10674 ΑΘΗΝΑ
ΤΙΤΛΟΣ ΕΦΕΥΡΕΣΗΣ (54):ΑΝΘΕΛΑΜΙΝΘΙΚΕΣ ΕΝΩΣΕΙΣ ΔΕΨΙΠΕ-
ΠΤΙΔΙΩΝ

ΠΕΡΙΛΗΨΗ(57)

Η παρούσα εφεύρεση παρέχει κυκλικές ενώσεις δεψιπεπτιδίων του χημικού τύπου (I) και συνθέσεις περιλαμβάνοντας τις ενώσεις που είναι αποτελεσματικές έναντι παρασίτων που βλέπουν ζώα. Οι ενώσεις και συνθέσεις μπορεί να χρησιμοποιηθούν για καταπολέμηση παρασίτων μέσα ή πάνω σε θηλαστικά και

πτηνά. Η εφεύρεση προβλέπει επίσης μια βελτιωμένη μέθοδο για εκρίζωση, έλεγχο και πρόληψη μολυσματικής προσβολής παρασίτων σε πτηνά και θηλαστικά.

ΑΡΙΘΜΟΣ ΕΥΡ. Δ.Ε. (11):3107863
ΑΡΙΘ. ΕΛΛ. ΚΑΤΑΘΕΣΗΣ (21):20210401920
ΗΜΕΡ. ΕΛΛ. ΚΑΤΑΘΕΣΗΣ (22):19/07/2021
ΑΡΙΘ./ΗΜΕΡ. ΔΗΜΟΣΙΕΥΣΗΣ
ΕΥΡΩΠΑΪΚΟΥ ΔΙΠΛΩΜΑΤΟΣ(87):3226888 - 21/04/2021
ΑΡΙΘ./ΗΜΕΡ. ΔΗΜΟΣΙΕΥΣΗΣ
ΕΥΡΩΠΑΪΚΗΣ ΑΙΤΗΣΗΣ (86):15832692.6--01/12/2015
ΔΙΚΑΙΟΥΧΟΣ (73):1)Ferring B.V.
Polaris Avenue 144, 2132 JX Hoofddorp,
ΟΛΛΑΝΔΙΑ
ΣΥΜΒ. ΠΡΟΤΕΡΑΙΟΤΗΤΕΣ (30):201462086054 P-01/12/2014-US
ΕΦΕΥΡΕΤΗΣ (72):1)COTTINGHAM, Ian
2)PETRI, Niclas, Axel
ΕΙΔΙΚΟΣ ΠΑΡΕΞΟΥΣΙΟΣ (74):ΣΙΩΤΟΥ "ΚΑΤΕΡΙΝΑ ΣΙΩΤΟΥ ΚΑΙ
ΣΥΝΕΡΓΑΤΕΣ ΔΙΚΗΓΟΡΙΚΗ ΕΤΑΙΡΕΙΑ"
ΔΙΚΑΤΕΡΙΝΗ
Πατησίων (28ης Οκτωβρίου) 122, 11257
ΑΘΗΝΑ
ΑΝΤΙΚΑΗΤΟΣ (74):ΣΙΩΤΟΥ ΔΙΚΑΤΕΡΙΝΗ
Πατησίων (28ης Οκτωβρίου) 122,11257
ΑΘΗΝΑ
ΤΙΤΛΟΣ ΕΦΕΥΡΕΣΗΣ (54):ΧΟΡΗΓΗΣΗ ΕΝΟΣ ΕΠΙΛΕΚΤΙΚΟΥ
ΑΝΑΣΤΟΛΕΑ TRANS-ΣΗΜΑΤΟΔΟΤΗ-
ΣΗΣ ΤΗΣ IL-6

ΠΕΡΙΛΗΨΗ(57)

Ένας επιλεκτικός αναστολέας trans-σηματοδότησης IL-6 (Ιντερλευκίνης-6) δύναται να χρησιμοποιηθεί για τη θεραπευτική αντιμετώπιση ενός μεγάλου εύρους μεσολαβούμενων από την IL-6 παθήσεων, συμπεριλαμβανομένων των φλεγμονωδών νόσων και του καρκίνου. Ο αναστολέας δύναται να χορηγηθεί με ασφάλεια σε ανθρώπους σε ένα μεγάλο εύρος δόσεων. Επιπρόσθετα, ο

αναστολέας μειώνει τα βλαβερά αποτελέσματα τα οποία σχετίζονται με άλλους αναστολείς της IL-6 όπως τη μείωση των αριθμών των ουδετεροφίλων, των αριθμών των αιμοπεταλίων και των επιπέδων της C-αντιδρώσας πρωτεΐνης.

ΑΡΙΘΜΟΣ ΕΥΡ. Δ.Ε. (11):3107864
ΑΡΙΘ. ΕΛΛ. ΚΑΤΑΘΕΣΗΣ (21):20210401921
ΗΜΕΡ. ΕΛΛ. ΚΑΤΑΘΕΣΗΣ (22):19/07/2021
ΑΡΙΘ./ΗΜΕΡ. ΔΗΜΟΣΙΕΥΣΗΣ
ΕΥΡΩΠΑΪΚΟΥ ΔΙΠΛΩΜΑΤΟΣ(87):3154569 - 21/04/2021
ΑΡΙΘ./ΗΜΕΡ. ΔΗΜΟΣΙΕΥΣΗΣ
ΕΥΡΩΠΑΪΚΗΣ ΑΙΤΗΣΗΣ (86):15729829.0--16/06/2015
ΔΙΚΑΙΟΥΧΟΣ (73):1)Ablynx N.V.
Technologiepark 21, 9052 Ghent-Zwijnaarde,
ΒΕΛΓΙΟ
ΣΥΜΒ. ΠΡΟΤΕΡΑΙΟΤΗΤΕΣ (30):2013007-16/06/2014-NL
201462030817 P-30/07/2014-US
ΕΦΕΥΡΕΤΗΣ (72):1)DUBY, Christian
ΕΙΔΙΚΟΣ ΠΑΡΕΞΟΥΣΙΟΣ (74):ΣΙΩΤΟΥ "ΚΑΤΕΡΙΝΑ ΣΙΩΤΟΥ ΚΑΙ
ΣΥΝΕΡΓΑΤΕΣ ΔΙΚΗΓΟΡΙΚΗ ΕΤΑΙΡΕΙΑ"
ΔΙΚΑΤΕΡΙΝΗ
Πατησίων (28ης Οκτωβρίου) 122, 11257
ΑΘΗΝΑ
ΑΝΤΙΚΑΗΤΟΣ (74):ΣΙΩΤΟΥ ΔΙΚΑΤΕΡΙΝΗ
Πατησίων (28ης Οκτωβρίου) 122,11257
ΑΘΗΝΑ
ΤΙΤΛΟΣ ΕΦΕΥΡΕΣΗΣ (54):ΜΟΝΕΣ ΜΕΤΑΒΛΗΤΕΣ ΕΠΙΚΡΑΤΕΙΕΣ
ΑΝΟΣΟΣΦΑΙΡΙΝΗΣ ΓΙΑ ΧΡΗΣΗ ΣΤΗΝ
ΘΕΡΑΠΕΥΤΙΚΗ ΑΝΤΙΜΕΤΩΠΙΣΗ ΤΗΣ
TTP

ΠΕΡΙΛΗΨΗ(57)

Η παρούσα εφεύρεση βασίζεται στο εύρημα ότι η χορήγηση πολυπεπτιδίων που εμπεριέχουν τουλάχιστον μία μονή μεταβλητή επικράτεια ανοσοσφαιρίνης έναντι του vWF σε ανθρώπους ασθενείς με TTP παρέχει σημαντική μείωση του χρόνου επίτευξης της απόκρισης. Η εφεύρεση παρέχει ένα πολυπεπτίδιο που εμπεριέχει τουλάχιστον μία μονή μεταβλητή επικράτεια ανοσοσφαιρίνης (ISVD) έναντι του παράγοντα von Willebrand (vWF) για χρήση στη θεραπευτική αντιμετώπιση μιας vWF-σχετιζόμενης νόσου σε έναν άνθρωπο που χρήζει αυτής. Η εφεύρεση

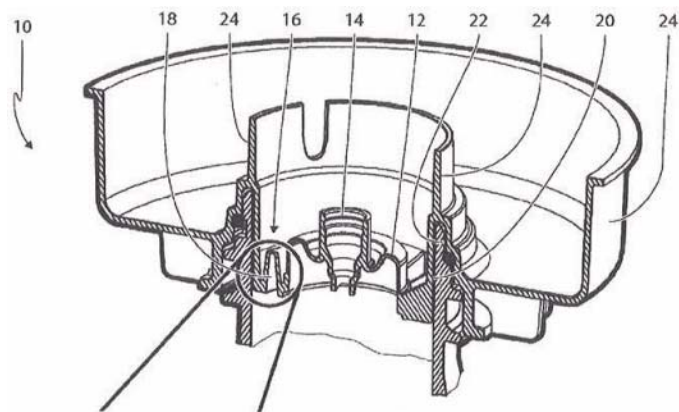
σχετίζεται περαιτέρω με μορφές μονάδας δοσολογίας, κιτ και ιατρικές χρήσεις για τη θεραπευτική αντιμετώπιση της TTP.

ΑΡΙΘΜΟΣ ΕΥΡ. Δ.Ε. (11):3107865
ΑΡΙΘ. ΕΛΛ. ΚΑΤΑΘΕΣΗΣ (21):20210401922
ΗΜΕΡ. ΕΛΛ. ΚΑΤΑΘΕΣΗΣ (22):19/07/2021
ΑΡΙΘ./ΗΜΕΡ. ΔΗΜΟΣΙΕΥΣΗΣ
ΕΥΡΩΠΑΪΚΟΥ ΔΙΠΛΩΜΑΤΟΣ(87):3615448 - 19/05/2021
ΑΡΙΘ./ΗΜΕΡ. ΔΗΜΟΣΙΕΥΣΗΣ
ΕΥΡΩΠΑΪΚΗΣ ΑΙΤΗΣΗΣ (86):18717944.5--19/04/2018
ΔΙΚΑΙΟΥΧΟΣ (73):1)Carlsberg Breweries A/S
J.C. Jacobsens Gade 1, 1799 Copenhagen V,
ΔΑΝΙΑ
ΣΥΜΒ. ΠΡΟΤΕΡΑΙΟΤΗΤΕΣ (30):17168743-28/04/2017-EP
17185765-10/08/2017-EP
ΕΦΕΥΡΕΤΗΣ (72):1)CHRISTIANSEN, Jonas
ΕΙΔΙΚΟΣ ΠΑΡΕΞΟΥΣΙΟΣ (74):ΣΑΚΕΛΛΑΡΙΔΗ ΒΑΛΗ-ΒΑΣΙΛΙΚΗ
Αδριανού 70, 10556 ΑΘΗΝΑ
ΑΝΤΙΚΛΗΤΟΣ (74):ΣΑΚΕΛΛΑΡΙΔΗ ΒΑΛΗ-ΒΑΣΙΛΙΚΗ
Αδριανού 70,10556 ΑΘΗΝΑ
ΤΙΤΛΟΣ ΕΦΕΥΡΕΣΗΣ (54):**ΜΙΑ ΔΙΑΤΑΞΗ ΠΕΡΙΕΚΤΗ ΠΟΤΟΥ ΠΟΥ ΕΧΕΙ ΜΙΑ ΔΙΑΤΑΞΗ ΕΚΤΟΝΩΣΗΣ ΤΗΣ ΠΙΕΣΗΣ, ΕΝΑ ΣΥΣΤΗΜΑ ΔΙΑΝΟΜΗΣ ΠΟΤΟΥ, ΜΙΑ ΜΕΘΟΔΟΣ ΓΕΜΙΣΜΑΤΟΣ ΚΑΙ ΧΕΙΡΙΣΜΟΥ ΕΝΟΣ ΠΕΡΙΕΚΤΗ ΠΟΤΟΥ ΚΑΙ ΕΝΑ ΚΛΕΙΣΙΜΟ ΓΙΑ ΕΝΑΝ ΠΕΡΙΕΚΤΗ ΠΟΤΟΥ**

ΠΕΡΙΛΗΨΗ(57)

Η παρούσα εφεύρεση σχετίζεται με μια διάταξη περιέκτη για τη φιλοξενία ενός ποτού. Η διάταξη περιέκτη περιλαμβάνει έναν αναδιπλούμενο περιέκτη ποτού που έχει ένα μέρος σώματος να τη φιλοξενία του ποτού και ένα κυλινδρικό μέρος λαιμού που ορίζει ένα γεμάτο με αέριο υπερκείμενο χώρο. Η διάταξη περιέκτη περιλαμβάνει περαιτέρω ένα κλείσιμο που σφραγίζει ένα άνοιγμα του κυλινδρικού

μέρους λαιμού. Το κλείσιμο περιλαμβάνει ένα δίσκο κλεισίματος, ένα εσωτερικό κυλινδρικό μέρος και ένα εξωτερικό κυλινδρικό μέρος. Ο δίσκος κλεισίματος περιλαμβάνει μια έξοδο ποτού για την εξαγωγή του ποτού. Το κλείσιμο περιλαμβάνει περαιτέρω μια διάταξη εκτόνωσης της πίεσης που βρίσκεται στο δίσκο κλεισίματος ή στο εσωτερικό κυλινδρικό μέρος. Η διάταξη εκτόνωσης της πίεσης έχει τη δυνατότητα να δημιουργεί ένα μόνιμο ή ένα επανακλειόμενο άνοιγμα διαμέσου του κλεισίματος ή ανάμεσα στο κλείσιμο και το μέρος λαιμού για να επιτρέπει μια ροή ρευστού από τον υπερκείμενο χώρο σε έναν εξωτερικό χώρο όταν μια διαφορά πίεσης ξεπερνά μια προκαθορισμένη τιμή πίεσης που είναι χαμηλότερη από την υπερπίεση του περιέκτη.

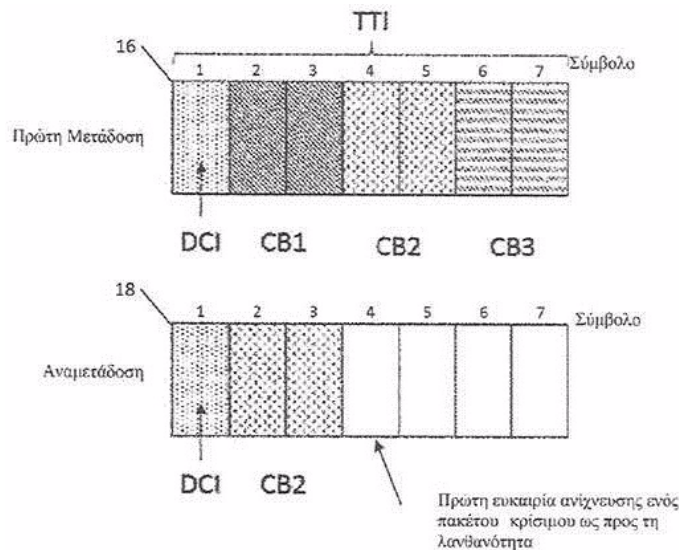


ΑΡΙΘΜΟΣ ΕΥΡ. Δ.Ε. (11):3107866
ΑΡΙΘ. ΕΛΛ. ΚΑΤΑΘΕΣΗΣ (21):20210401925
ΗΜΕΡ. ΕΛΛ. ΚΑΤΑΘΕΣΗΣ (22):20/07/2021
ΑΡΙΘ./ΗΜΕΡ. ΔΗΜΟΣΙΕΥΣΗΣ
ΕΥΡΩΠΑΪΚΟΥ ΔΙΠΛΩΜΑΤΟΣ(87):3621229 - 19/05/2021
ΑΡΙΘ./ΗΜΕΡ. ΔΗΜΟΣΙΕΥΣΗΣ
ΕΥΡΩΠΑΪΚΗΣ ΑΙΤΗΣΗΣ (86):19196403.0--20/12/2017
ΔΙΚΑΙΟΥΧΟΣ (73):1)Telefonaktiebolaget LM Ericsson (publ)
164 83 Stockholm, ΣΟΥΗΔΙΑ
ΣΥΜΒ. ΠΡΟΤΕΡΑΙΟΤΗΤΕΣ (30):201762455279 P-06/02/2017-US
ΕΦΕΥΡΕΤΗΣ (72):1)Froberg Olsson, Jonas
2)Jungvall, Simon
3)Hessler, Martin
ΕΙΔΙΚΟΣ ΠΑΡΕΞΟΥΣΙΟΣ (74):ΜΠΑΛΛΑΣ, ΠΕΛΕΚΑΝΟΣ
ΚΑΙ ΣΥΝΕΡΓΑΤΕΣ, ΑΣΤΙΚΗ
ΕΠΑΓΓΕΛΜΑΤΙΚΗ ΔΙΚΗΓΟΡΙΚΗ
ΕΤΑΙΡΕΙΑ" ΓΕΩΡΓΙΟΣ
Σόλωνος 10 & Ηρακλείτου, 10673 ΑΘΗΝΑ
ΑΝΤΙΚΛΗΤΟΣ (74):ΜΠΑΛΛΑΣ ΓΕΩΡΓΙΟΣ
Σόλωνος 10 & Ηρακλείτου,10673 ΑΘΗΝΑ
ΤΙΤΛΟΣ ΕΦΕΥΡΕΣΗΣ (54):**ΜΕΘΟΔΟΣ ΓΙΑ ΜΕΡΙΚΗ ΑΝΑΜΕΤΑΔΟΣΗ**

ΠΕΡΙΛΗΨΗ(57)

Παρέχονται μέθοδοι και συστήματα για μερική αναμετάδοση. Σύμφωνα με μια έποψη παρέχεται μια μέθοδος για τη λήψη, σε έναν δέκτη, μιας μερικής αναμετάδοσης από έναν αποστολέα, η οποία μέθοδος περιλαμβάνει: λήψη ενός μηνύματος πληροφοριών ελέγχου που υποδεικνύει μια δεύτερη μετάδοση που πρόκειται να ληφθεί, όπου η δεύτερη μετάδοση περιλαμβάνει αναμεταδοθέντα δεδομένα, όπου τα αναμεταδοθέντα δεδομένα περιλαμβάνουν μια αναμετάδοση ενός τμήματος μιας πρώτης μετάδοσης, λήψη της δεύτερης μετάδοσης, καθορισμός με βάση έναν ενδείκτη απεικόνισης μιας θέσης των αναμεταδοθέντων δεδομένων εντός της δεύτερης μετάδοσης, και αποκωδίκευση των αναμεταδοθέντων δεδομένων στην καθορισμένη θέση εντός της δεύτερης

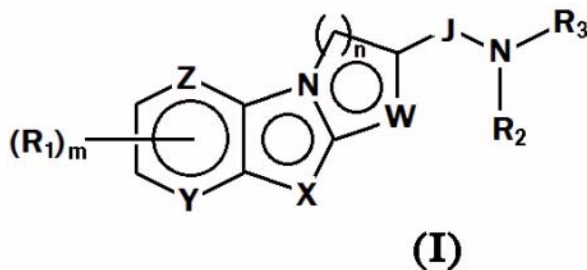
μετάδοσης. Ο ενδείκτης απεικόνισης μπορεί να ληφθεί ως τμήμα του μηνύματος πληροφοριών ελέγχου ή μπορεί να ληφθεί ξεχωριστά από το μήνυμα πληροφοριών ελέγχου. Σε μια πραγματοποίηση ο συνδυασμός των πληροφοριών ελέγχου και του ενδείκτη απεικόνισης υποδεικνύει ποια τμήματα της πρώτης μετάδοσης αναμεταδίδονται και πού βρίσκονται εντός της δεύτερης μετάδοσης.



ΑΡΙΘΜΟΣ ΕΥΡ. Δ.Ε. (11):3107867
ΑΡΙΘ. ΕΛΛ. ΚΑΤΑΘΕΣΗΣ (21):20210401941
ΗΜΕΡ. ΕΛΛ. ΚΑΤΑΘΕΣΗΣ (22):20/07/2021
ΑΡΙΘ./ΗΜΕΡ. ΔΗΜΟΣΙΕΥΣΗΣ
ΕΥΡΩΠΑΪΚΟΥ ΔΙΠΛΩΜΑΤΟΣ(87):3340796 - 21/04/2021
ΑΡΙΘ./ΗΜΕΡ. ΔΗΜΟΣΙΕΥΣΗΣ
ΕΥΡΩΠΑΪΚΗΣ ΑΙΤΗΣΗΣ (86):16842715.1--26/08/2016
ΔΙΚΑΙΟΥΧΟΣ (73):1)CHDI Foundation, Inc.
350 7th Avenue, Suite 200, New York, NY
10001, ΗΝΩΜΕΝΕΣ ΠΟΛΙΤΕΙΕΣ ΤΗΣ
ΑΜΕΡΙΚΗΣ
ΣΥΜΒ. ΠΡΟΤΕΡΑΙΟΤΗΤΕΣ (30):201562211118 P-28/08/2015-US
ΕΦΕΥΡΕΤΗΣ (72):
1)DOMINGUEZ, Celia 8)CLARK-FREW, Daniel
2)WITYAK, John 9)HIGGINS, Duane
3)BARD, Jonathan 10)MILLS, Matthew Robert
4)BROWN, Christopher John 11)MARSTON, Richard Waldron
5)PRIME, Michael Edward 12)COE, Samuel
6)JOHNSON, Peter David 13)GREEN, Samantha Louise Jones
7)KRULLE, Thomas Martin 14)HAYES, Sarah
ΕΙΔΙΚΟΣ ΠΑΗΡΕΞΟΥΣΙΟΣ (74):ΚΙΛΙΜΙΡΗΣ "ΠΑΤΡΙΝΟΣ & ΚΙΛΙΜΙΡΗΣ
ΔΙΚΗΓΟΡΙΚΗ ΕΤΑΙΡΙΑ" ΚΩΝΣΤΑΝΤΙΝΟΣ
Χατζηγιάννη Μέξη 7, 11528 ΑΘΗΝΑ
ΑΝΤΙΚΑΗΤΟΣ (74):ΚΙΛΙΜΙΡΗΣ ΚΩΝΣΤΑΝΤΙΝΟΣ
Χατζηγιάννη Μέξη 7,11528 ΑΘΗΝΑ
ΤΙΤΛΟΣ ΕΦΕΥΡΕΣΗΣ (54):ΔΙΕΡΕΥΝΗΤΕΣ ΓΙΑ ΑΠΕΙΚΟΝΙΣΗ
ΠΡΩΤΕΪΝΗΣ ΧΑΝΤΙΝΓΚΤΙΝΗΣ

ΠΕΡΙΛΗΨΗ(57)

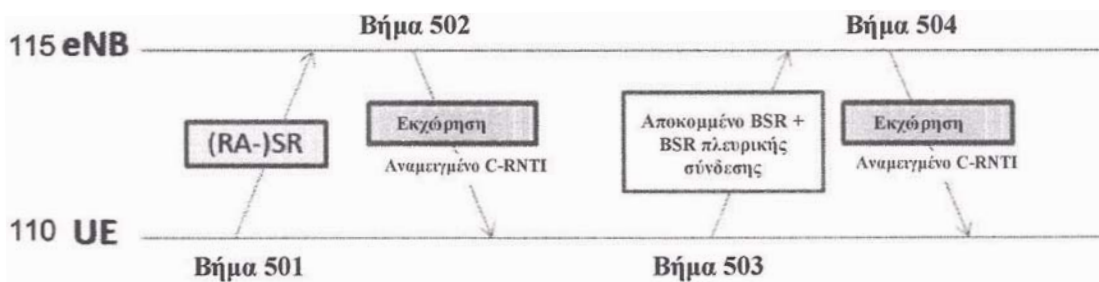
Παρεχόμενοι είναι παράγοντες απεικόνισης που περιλαμβάνουν ένωση του Τύπου I, ή φαρμακευτικός αποδεκτό άλας αυτής, και μέθοδοι χρήσης αυτών. (I).



ΑΡΙΘΜΟΣ ΕΥΡ. Δ.Ε. (11):3107868
ΑΡΙΘ. ΕΛΛ. ΚΑΤΑΘΕΣΗΣ (21):20210401924
ΗΜΕΡ. ΕΛΛ. ΚΑΤΑΘΕΣΗΣ (22):20/07/2021
ΑΡΙΘ./ΗΜΕΡ. ΔΗΜΟΣΙΕΥΣΗΣ
ΕΥΡΩΠΑΪΚΟΥ ΔΙΠΛΩΜΑΤΟΣ(87):3624534 - 19/05/2021
ΑΡΙΘ./ΗΜΕΡ. ΔΗΜΟΣΙΕΥΣΗΣ
ΕΥΡΩΠΑΪΚΗΣ ΑΙΤΗΣΗΣ (86):19204056.6--06/08/2015
ΔΙΚΑΙΟΥΧΟΣ (73):1)Telefonaktiebolaget LM Ericsson (Publ)
164 83 Stockholm, ΣΟΥΗΔΙΑ
ΣΥΜΒ. ΠΡΟΤΕΡΑΙΟΤΗΤΕΣ (30):201462035091 P-08/08/2014-US
ΕΦΕΥΡΕΤΗΣ (72):1)FOLKE, Mats
2)LI, Yunxi
3)STATIN, Magnus
ΕΙΔΙΚΟΣ ΠΑΗΡΕΞΟΥΣΙΟΣ (74):ΜΠΑΛΛΑΣ "ΜΠΑΛΛΑΣ, ΠΕΛΕΚΑΝΟΣ
ΚΑΙ ΣΥΝΕΡΓΑΤΕΣ, ΔΣΤΙΚΗ
ΕΠΑΓΓΕΛΜΑΤΙΚΗ ΔΙΚΗΓΟΡΙΚΗ
ΕΤΑΙΡΕΙΑ" ΓΕΩΡΓΙΟΣ
Σόλωνος 10 & Ηρακλείτου, 10673 ΑΘΗΝΑ
ΑΝΤΙΚΑΗΤΟΣ (74):ΜΠΑΛΛΑΣ ΓΕΩΡΓΙΟΣ
Σόλωνος 10 & Ηρακλείτου,10673 ΑΘΗΝΑ
ΤΙΤΛΟΣ ΕΦΕΥΡΕΣΗΣ (54):ΣΥΝΤΟΝΙΣΜΟΣ ΜΕΤΑΞΥ PROSE BSR
ΚΑΙ ΚΥΨΕΛΟΕΙΔΟΥΣ BSR

ΠΕΡΙΛΗΨΗ(57)

Παρουσιάζεται μια μέθοδος σε μια ασύρματη συσκευή. Η μέθοδος περιλαμβάνει την αποστολή ενός αιτήματος προγραμματισμού σε έναν κόμβο δικτύου και τη λήψη, από τον κόμβο δικτύου σε απόκριση στο αίτημα προγραμματισμού, μιας εκχώρησης πόρων ανοδικής σύνδεσης. Η μέθοδος περιλαμβάνει περαιτέρω τον προσδιορισμό του κατά πόσο οι εκχωρηθέντες πόροι ανοδικής σύνδεσης είναι τουλάχιστον ίσοι ή μεγαλύτεροι από τους πόρους που απαιτούνται για τη μετάδοση τόσο της αναφοράς κατάστασης ενδιάμεσης μνήμης (BSR) όσο και ενός BSR πλευρικής σύνδεσης, και με τον προσδιορισμό ότι οι εκχωρηθέντες πόροι ανοδικής σύνδεσης δεν είναι τουλάχιστον ίσοι προς ή μεγαλύτεροι από τους πόρους που απαιτούνται για τη μετάδοση τόσο του BSR όσο και του BSR πλευρικής σύνδεσης, επικοινωνία (603) του BSR και ενός αποκομμένου BSR πλευρικής σύνδεσης προς έναν κόμβο δικτύου σε μια ενιαία MAC PDU, επικοινωνία (503) ενός αποκομμένου BSR και του BSR πλευρικής σύνδεσης προς τον κόμβο δικτύου σε μια ενιαία MAC PDU ή επικοινωνία (703) ενός αποκομμένου BSR και ενός αποκομμένου BSR πλευρικής σύνδεσης προς τον κόμβο δικτύου σε μια ενιαία MAC PDU.



ΑΡΙΘΜΟΣ ΕΥΡ. Δ.Ε. (11):3107869
ΑΡΙΘ. ΕΛΛ. ΚΑΤΑΘΕΣΗΣ (21):20210401940
ΗΜΕΡ. ΕΛΛ. ΚΑΤΑΘΕΣΗΣ (22):20/07/2021
ΑΡΙΘ./ΗΜΕΡ. ΔΗΜΟΣΙΕΥΣΗΣ
ΕΥΡΩΠΑΪΚΟΥ ΔΙΠΛΩΜΑΤΟΣ(87):3266456 - 05/05/2021
ΑΡΙΘ./ΗΜΕΡ. ΔΗΜΟΣΙΕΥΣΗΣ
ΕΥΡΩΠΑΪΚΗΣ ΑΙΤΗΣΗΣ (86):17169098.5--12/06/2013
ΔΙΚΑΙΟΥΧΟΣ (73):1)Ipsen Biopharm Ltd.
Ash Road, Wrexham Industrial Estate Wrexham LL13 9UF, ΜΕΓΑΛΗ ΒΡΕΤΑΝΙΑ
ΣΥΜΒ. ΠΡΟΤΕΡΑΙΟΤΗΤΕΣ (30):201261659211 P-13/06/2012-US
201361784382 P-14/03/2013-US
ΕΦΕΥΡΕΤΗΣ (72):1)BAYEVER, Eliel
2)DHINDSA, Navreet
3)FITZGERALD, Jonathan, Basil
4)LAIVINS, Peter
5)MOYO, Victor
6)NIYIKIZA, Clet
7)KIM, Jaeyeon
ΕΙΔΙΚΟΣ ΠΑΡΕΞΟΥΣΙΟΣ (74):ΚΙΛΙΜΙΡΗΣ "ΠΑΤΡΙΝΟΣ & ΚΙΛΙΜΙΡΗΣ
ΔΙΚΗΓΟΡΙΚΗ ΕΤΑΙΡΙΑ" ΚΩΝΣΤΑΝΤΙΝΟΣ
Χατζηγιάννη Μέξη 7, 11528 ΑΘΗΝΑ
ΑΝΤΙΚΑΛΗΤΟΣ (74):ΚΙΛΙΜΙΡΗΣ ΚΩΝΣΤΑΝΤΙΝΟΣ
Χατζηγιάννη Μέξη 7,11528 ΑΘΗΝΑ
ΤΙΤΛΟΣ ΕΦΕΥΡΕΣΗΣ (54):**ΣΥΝΔΥΑΣΜΟΙ ΔΙΠΟΣΩΜΙΚΗΣ ΙΡΙΝΟ-
ΤΕΚΑΝΗΣ, 5-FU ΚΑΙ ΛΕΥΚΟΒΟΡΙΝΗΣ
ΓΙΑ ΤΗ ΘΕΡΑΠΕΙΑ ΠΑΓΚΡΕΑΤΙΚΟΥ
ΚΑΡΚΙΝΟΥ**

ΠΕΡΙΛΗΨΗ(57)

Παρεχόμενες είναι μέθοδοι για θεραπεία παγκρεατικού καρκίνου σε έναν ασθενή με χορήγηση λιποσωμικής ιρινοτεκάνης (MM-398) μόνης ή σε συνδυασμό με επιπρόσθετους θεραπευτικούς παράγοντες. Σε μία πραγματοποίηση, η λιποσωμική ιρινοτεκάνη (MM-398) συν-χορηγείται με 5-φθοροουρακίλη και λευκοβορίνη.

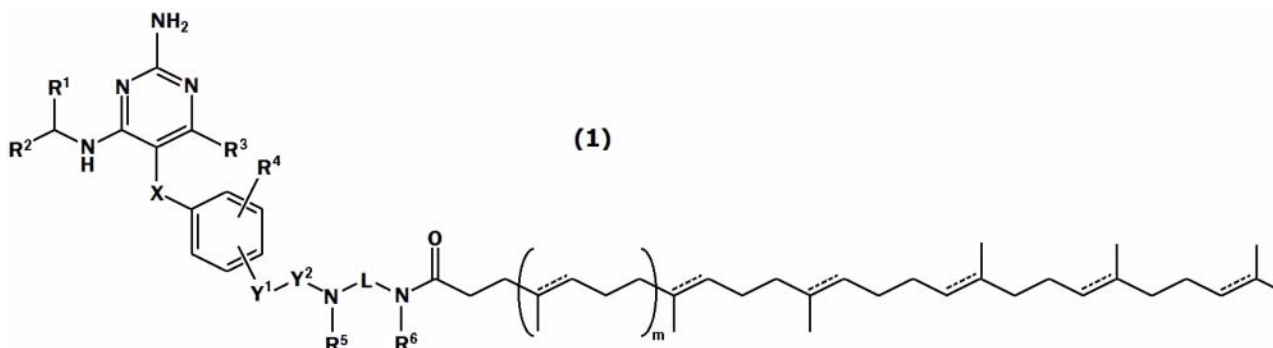
ΑΡΙΘΜΟΣ ΕΥΡ. Δ.Ε. (11):3107870
ΑΡΙΘ. ΕΛΛ. ΚΑΤΑΘΕΣΗΣ (21):20210401939
ΗΜΕΡ. ΕΛΛ. ΚΑΤΑΘΕΣΗΣ (22):20/07/2021
ΑΡΙΘ./ΗΜΕΡ. ΔΗΜΟΣΙΕΥΣΗΣ
ΕΥΡΩΠΑΪΚΟΥ ΔΙΠΛΩΜΑΤΟΣ(87):3360864 - 28/04/2021
ΑΡΙΘ./ΗΜΕΡ. ΔΗΜΟΣΙΕΥΣΗΣ
ΕΥΡΩΠΑΪΚΗΣ ΑΙΤΗΣΗΣ (86):16853686.0--06/10/2016
ΔΙΚΑΙΟΥΧΟΣ (73):1)Sumitomo Dainippon Pharma Co., Ltd.
6-8, Dosho-machi 2-chome Chuo-ku, Osaka-shi Osaka 541-8524, ΙΑΠΩΝΙΑ
ΣΥΜΒ. ΠΡΟΤΕΡΑΙΟΤΗΤΕΣ (30):2015199750-07/10/2015-JP
ΕΦΕΥΡΕΤΗΣ (72):1)KIMURA, Hidenori
2)BAN, Hitoshi
3)ISOBE, Yoshiaki
4)WATANABE, Hitoshi
ΕΙΔΙΚΟΣ ΠΑΡΕΞΟΥΣΙΟΣ (74):ΚΙΛΙΜΙΡΗΣ "ΠΑΤΡΙΝΟΣ & ΚΙΛΙΜΙΡΗΣ
ΔΙΚΗΓΟΡΙΚΗ ΕΤΑΙΡΙΑ" ΚΩΝΣΤΑΝΤΙΝΟΣ
Χατζηγιάννη Μέξη 7, 11528 ΑΘΗΝΑ

ΑΝΤΙΚΑΛΗΤΟΣ (74):ΚΙΛΙΜΙΡΗΣ ΚΩΝΣΤΑΝΤΙΝΟΣ
Χατζηγιάννη Μέξη 7,11528 ΑΘΗΝΑ

ΤΙΤΛΟΣ ΕΦΕΥΡΕΣΗΣ (54):**ΕΝΩΣΗ ΠΥΡΙΜΙΔΙΝΗΣ**

ΠΕΡΙΛΗΨΗ(57)

Η παρούσα εφεύρεση παρέχει ένωση του τύπου (1): όπου X, R1, R2, R3, R4, R5, R6, Y1 Y2, L, και m είναι όπως ορίζεται στην περιγραφή, και φαρμακευτικώς αποδεκτό άλας αυτής, που είναι χρήσιμα ως ανοσοενισχυτικό εμβολίου.

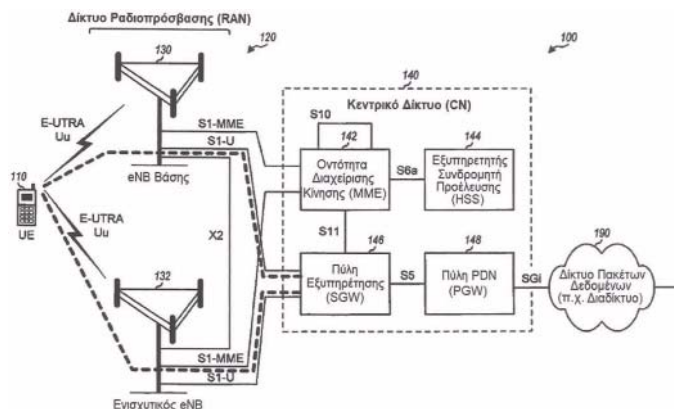


ΑΡΙΘΜΟΣ ΕΥΡ. Δ.Ε. (11):3107871
ΑΡΙΘ. ΕΛΛ. ΚΑΤΑΘΕΣΗΣ (21):20210401926
ΗΜΕΡ. ΕΛΛ. ΚΑΤΑΘΕΣΗΣ (22):20/07/2021
ΑΡΙΘ./ΗΜΕΡ. ΔΗΜΟΣΙΕΥΣΗΣ
ΕΥΡΩΠΑΪΚΟΥ ΔΙΠΛΩΜΑΤΟΣ(87):3487115 - 23/06/2021
ΑΡΙΘ./ΗΜΕΡ. ΔΗΜΟΣΙΕΥΣΗΣ
ΕΥΡΩΠΑΪΚΗΣ ΑΙΤΗΣΗΣ (86):18248189.5--03/07/2013
ΔΙΚΑΙΟΥΧΟΣ (73):1)Qualcomm Incorporated
5775 Morehouse Drive, San Diego, CA 92121-
1714, ΗΝΩΜΕΝΕΣ ΠΟΛΙΤΕΙΕΣ ΤΗΣ
ΑΜΕΡΙΚΗΣ
ΣΥΜΒ. ΠΡΟΤΕΡΑΙΟΤΗΤΕΣ (30):201261668313 P-05/07/2012-US
201361811637 P-12/04/2013-US
201313934038-02/07/2013-US
ΕΦΕΥΡΕΤΗΣ (72):1)HORN, Gavin Bernard
2)DAMNJANOVIC, Jelena M.
3)PRAKASH, Rajat
ΕΙΔΙΚΟΣ ΠΛΗΡΕΞΟΥΣΙΟΣ (74):ΛΥΜΠΕΡΗΣ "ΔΙΚΗΓΟΡΙΚΗ ΕΤΑΙΡΕΙΑ
ΒΑΓΙΑΝΟΥ ΚΩΣΤΟΠΟΥΛΟΥ
ΛΥΜΠΕΡΗ" ΝΙΚΟΛΑΟΣ
Στουρνάρα 37, 10682 ΑΘΗΝΑ
ΑΝΤΙΚΑΛΩΣ (74):ΛΥΜΠΕΡΗΣ ΝΙΚΟΛΑΟΣ
Στουρνάρα 37,10682 ΑΘΗΝΑ
ΤΙΤΛΟΣ ΕΦΕΥΡΕΣΗΣ (54):ΣΥΓΚΕΝΤΡΩΣΗ ΦΟΡΕΩΝ ΔΕΔΟΜΕ-
ΝΩΝ ΓΙΑ ΣΥΝΑΦΟΡΙΣΗ ΦΕΡΟΥΣΩΝ

ΠΕΡΙΛΗΨΗ(57)

Πολλοί φορείς δεδομένων μπορούν να διαμορφωθούν για εξοπλισμό χρήστη (User Equipment, UE) για συνάθροιση φερουσών και μπορεί να χωριστούν μεταξύ πολλαπλών εξελεγμένων κόμβων Β (Evolved NodeBs, eNBs). Οι eNBs μπορούν να επιλεγούν για να εξυπηρετούν τους πολλαπλούς φορείς δεδομένων για τον UE

βάσει διαφόρων κριτηρίων όπως συνθήκες καναλιού, φόρτωσης και τα παρόμοια. Μπορούν να επιλεγούν διάφοροι eNBs για την εξυπηρέτηση φορέων δεδομένων για UE ανά βάση φορέα δεδομένων, έτσι ώστε ένας συγκεκριμένος eNB να μπορεί να επιλεγεί για να εξυπηρετεί κάθε φορέα δεδομένων του UE. Κάθε πακέτο δεδομένων για τον UE μπορεί στη συνέχεια να σταλεί μέσω ενός κατάλληλου φορέα δεδομένων.



ΑΡΙΘΜΟΣ ΕΥΡ. Δ.Ε. (11):3107872
ΑΡΙΘ. ΕΛΛ. ΚΑΤΑΘΕΣΗΣ (21):20210401929
ΗΜΕΡ. ΕΛΛ. ΚΑΤΑΘΕΣΗΣ (22):20/07/2021
ΑΡΙΘ./ΗΜΕΡ. ΔΗΜΟΣΙΕΥΣΗΣ
ΕΥΡΩΠΑΪΚΟΥ ΔΙΠΛΩΜΑΤΟΣ(87):3377094 - 28/04/2021
ΑΡΙΘ./ΗΜΕΡ. ΔΗΜΟΣΙΕΥΣΗΣ
ΕΥΡΩΠΑΪΚΗΣ ΑΙΤΗΣΗΣ (86):16797930.1--17/11/2016
ΔΙΚΑΙΟΥΧΟΣ (73):1)Universitat Basel
Petersgraben 35, 4001 Basel, ΕΛΒΕΤΙΑ
ΣΥΜΒ. ΠΡΟΤΕΡΑΙΟΤΗΤΕΣ (30):15195490-19/11/2015-EP
ΕΦΕΥΡΕΤΗΣ (72):1)ITTIG, Simon
2)AMSTUTZ, Marlise
3)KASPER, Christoph
4)CORNELIS, Guy R.
ΕΙΔΙΚΟΣ ΠΛΗΡΕΞΟΥΣΙΟΣ (74):ΤΣΙΜΙΚΑΛΗΣ "ΤΣΙΜΙΚΑΛΗΣ
ΚΑΛΟΝΑΡΟΥ ΔΙΚΗΓΟΡΙΚΗ ΕΤΑΙΡΕΙΑ"
ΣΤΕΦΑΝΟΣ ΑΛΕΞΙΟΣ
Νεοφύτου Βάμβα 1, 10674 ΑΘΗΝΑ
ΑΝΤΙΚΑΛΩΣ (74):ΤΣΙΜΙΚΑΛΗΣ ΣΤΕΦΑΝΟΣ ΑΛΕΞΙΟΣ
Νεοφύτου Βάμβα 1,10674 ΑΘΗΝΑ
ΤΙΤΛΟΣ ΕΦΕΥΡΕΣΗΣ (54):ΕΞΑΣΘΕΝΗΜΕΝΗΣ
ΛΟΙΜΟΓΟΝΙΚΟΤΗΤΑΣ ΒΑΚΤΗΡΙΔΙΑ
ΓΙΑ ΘΕΡΑΠΕΙΑ ΚΑΚΟΗΘΩΝ ΣΥΜΠΛΗ-
ΡΩΝ ΟΓΚΩΝ

ΠΕΡΙΛΗΨΗ(57)

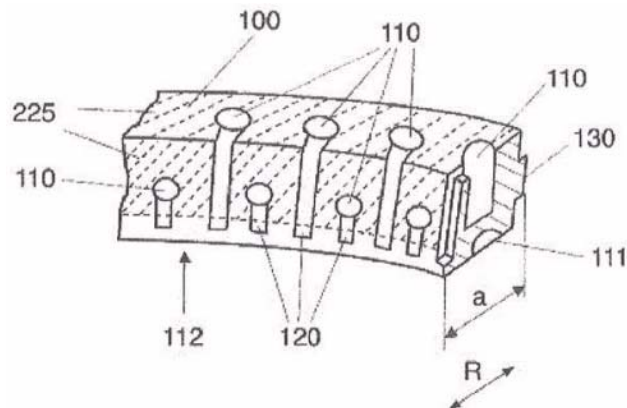
Η παρούσα εφεύρεση αφορά σε ανασυνδυασμένα εξασθενημένης λοιμογονικότητας Gram-αρνητικά βακτηριακά στελέχη για χρήση σε μία μέθοδο θεραπείας κακοήθους συμπαγούς όγκου σε ένα υποκείμενο.

ΑΡΙΘΜΟΣ ΕΥΡ. Δ.Ε. (11):3107873
ΑΡΙΘ. ΕΛΛ. ΚΑΤΑΘΕΣΗΣ (21):20210401928
ΗΜΕΡ. ΕΛΛ. ΚΑΤΑΘΕΣΗΣ (22):20/07/2021
ΑΡΙΘ./ΗΜΕΡ. ΔΗΜΟΣΙΕΥΣΗΣ
ΕΥΡΩΠΑΪΚΟΥ ΔΙΠΛΩΜΑΤΟΣ(87):3706928 - 09/06/2021
ΑΡΙΘ./ΗΜΕΡ. ΔΗΜΟΣΙΕΥΣΗΣ
ΕΥΡΩΠΑΪΚΗΣ ΑΙΤΗΣΗΣ (86):18796922.5--02/11/2018
ΔΙΚΑΙΟΥΧΟΣ (73):1)SMS Group GmbH
Eduard-Schloemann-Str. 4, 40237 Dusseldorf,
ΓΕΡΜΑΝΙΑ
ΣΥΜΒ. ΠΡΟΤΕΡΑΙΟΤΗΤΕΣ (30):102017219935-09/11/2017-DE
ΕΦΕΥΡΕΤΗΣ (72):1)ALKEN, Johannes
2)KNIE, Daniel
3)TUCAK, Andrej
4)SEIDEL, Ralf
5)KIPPING, Matthias
ΕΙΔΙΚΟΣ ΠΑΡΕΞΟΥΣΙΟΣ (74):ΤΣΙΜΙΚΑΛΗΣ "ΤΣΙΜΙΚΑΛΗΣ
ΚΑΛΟΝΑΡΟΥ ΔΙΚΗΓΟΡΙΚΗ ΕΤΑΙΡΕΙΑ"
ΣΤΕΦΑΝΟΣ ΑΛΕΞΙΟΣ
Νεοφύτου Βάμβα 1, 10674 ΑΘΗΝΑ
ΑΝΤΙΚΛΗΤΟΣ (74):ΤΣΙΜΙΚΑΛΗΣ ΣΤΕΦΑΝΟΣ ΑΛΕΞΙΟΣ
Νεοφύτου Βάμβα 1,10674 ΑΘΗΝΑ
ΤΙΤΛΟΣ ΕΦΕΥΡΕΣΗΣ (54):ΕΛΑΣΤΡΟ ΜΕ ΣΤΕΓΑΝΟΠΟΙΗΣΗ
ΕΝΑΝΤΙ ΔΙΑΡΡΟΗΣ ΛΙΠΑΝΤΙΚΟΥ

ΠΕΡΙΛΗΨΗ(57)

Η εφεύρεση αναφέρεται σε μια στεγανοποίηση (100) για την σφράγιση ενός θαλάμου λιπαντικού προκειμένου να αποφευχθεί η διαρροή λιπαντικού (320), καθώς και σε ένα έλαστρο με στεγανοποίηση αυτού του είδους. Η στεγανοποίηση (100) είναι κατασκευασμένη, τουλάχιστον εν μέρει, από ελαστικό υλικό. Για να καταστεί δυνατό να ρυθμιστεί με δυνατότητα διακύμανσης μια δύναμη συμπίεσης

FR, με την οποία η επιφάνεια ροής (112) της στεγανοποίησης συμπίεζεται έναντι μιας απέναντι επιφάνειας εγκατάστασης (218), όπως για παράδειγμα, ένας στροφέας κυλίνδρου (212), η στεγανοποίηση (100) έχει τουλάχιστον δύο κοιλότητες οι οποίες διαχωρίζονται η μια από την άλλη στην περιφερειακή κατεύθυνση και οι οποίες είναι ανοικτές προς τον θάλαμο λιπαντικού του εδράνου.

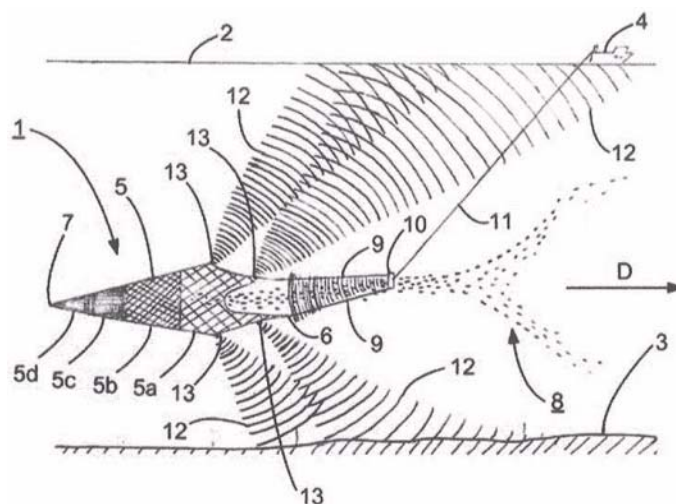


ΑΡΙΘΜΟΣ ΕΥΡ. Δ.Ε. (11):3107874
ΑΡΙΘ. ΕΛΛ. ΚΑΤΑΘΕΣΗΣ (21):20210401935
ΗΜΕΡ. ΕΛΛ. ΚΑΤΑΘΕΣΗΣ (22):20/07/2021
ΑΡΙΘ./ΗΜΕΡ. ΔΗΜΟΣΙΕΥΣΗΣ
ΕΥΡΩΠΑΪΚΟΥ ΔΙΠΛΩΜΑΤΟΣ(87):3355692 - 28/04/2021
ΑΡΙΘ./ΗΜΕΡ. ΔΗΜΟΣΙΕΥΣΗΣ
ΕΥΡΩΠΑΪΚΗΣ ΑΙΤΗΣΗΣ (86):15781596.0--29/09/2015
ΔΙΚΑΙΟΥΧΟΣ (73):1)Acoustic Fishing ApS
Vindebyorevej 52, Tasinge, 5700 Svendborg,
ΔΑΝΙΑ
ΣΥΜΒ. ΠΡΟΤΕΡΑΙΟΤΗΤΕΣ (30):
ΕΦΕΥΡΕΤΗΣ (72):1)MULLER, Jan Allan
2)LARSEN, Lars
3)LARSEN, Ole
4)THOMSEN, Thorvald
5)HANSEN, Hogni
ΕΙΔΙΚΟΣ ΠΑΡΕΞΟΥΣΙΟΣ (74):ΣΙΩΤΟΥ "ΚΑΤΕΡΙΝΑ ΣΙΩΤΟΥ ΚΑΙ
ΣΥΝΕΡΓΑΤΕΣ ΔΙΚΗΓΟΡΙΚΗ ΕΤΑΙΡΕΙΑ"
ΑΙΚΑΤΕΡΙΝΗ
Πατησίων (28ης Οκτωβρίου) 122, 11257
ΑΘΗΝΑ
ΑΝΤΙΚΛΗΤΟΣ (74):ΣΙΩΤΟΥ ΑΙΚΑΤΕΡΙΝΗ
Πατησίων (28ης Οκτωβρίου) 122,11257
ΑΘΗΝΑ
ΤΙΤΛΟΣ ΕΦΕΥΡΕΣΗΣ (54):ΜΙΑ ΤΡΑΤΑ ΚΑΙ ΜΙΑ ΜΕΘΟΔΟΣ ΑΛΙ-
ΕΙΑΣ

ΠΕΡΙΛΗΨΗ(57)

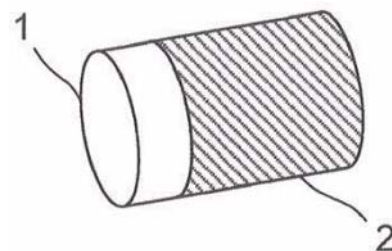
Μία τράτα (1) προσαρμοσμένη ώστε να ρυμουλκείται σε μια κατεύθυνση ρυμούλκησης (D) κατά μήκος μιας επιθυμητής τροχιάς ρυμούλκησης όπισθεν ενός ρυμουλκού (4). Η τράτα (1) συνίσταται σε κατευθυντικούς ακουστικούς πομπούς (13) προσαρμοσμένους ώστε να εκπέμπουν ήχο προς τα εμπρός διαγωνίως προς την κατεύθυνση ρυμούλκησης (D). Ο ήχος είναι προσαρμοσμένος ώστε να αφινιάζει τα ψάρια (8) και να παρέχει ηχητικά φράγματα (12) για τα ψάρια (8),

σηματίζοντας έτσι μια εικονική προέκταση της τράτας (1). Η τράτα (1) χρησιμοποιείται σε μια μέθοδο αλιείας.



ΑΡΙΘΜΟΣ ΕΥΡ. Δ.Ε. (11):3107875
ΑΡΙΘ. ΕΛΛ. ΚΑΤΑΘΕΣΗΣ (21):20210401923
ΗΜΕΡ. ΕΛΛ. ΚΑΤΑΘΕΣΗΣ (22):20/07/2021
ΑΡΙΘ./ΗΜΕΡ. ΔΗΜΟΣΙΕΥΣΗΣ
ΕΥΡΩΠΑΪΚΟΥ ΔΙΠΛΩΜΑΤΟΣ(87):3384503 - 21/04/2021
ΑΡΙΘ./ΗΜΕΡ. ΔΗΜΟΣΙΕΥΣΗΣ
ΕΥΡΩΠΑΪΚΗΣ ΑΙΤΗΣΗΣ (86):16809161.9--30/11/2016
ΔΙΚΑΙΟΥΧΟΣ (73):1)Zytech Ltd
 Brooklands 23 Brook Street, Colchester, Essex
 CO6 2JD, ΜΕΓΑΛΗ ΒΡΕΤΑΝΙΑ
ΣΥΜΒ. ΠΡΟΤΕΡΑΙΟΤΗΤΕΣ (30):201521160-01/12/2015-GB
ΕΦΕΥΡΕΤΗΣ (72):1)ZYMELKA, Antony
ΕΙΔΙΚΟΣ ΠΛΗΡΕΞΟΥΣΙΟΣ (74):ΤΣΙΜΙΚΑΛΗΣ "ΤΣΙΜΙΚΑΛΗΣ
 ΚΑΛΟΝΑΡΟΥ ΔΙΚΗΓΟΡΙΚΗ ΕΤΑΙΡΕΙΑ"
 ΣΤΕΦΑΝΟΣ ΑΛΕΞΙΟΣ
 Νεοφύτου Βάμβα 1, 10674 ΑΘΗΝΑ
ΑΝΤΙΚΛΗΤΟΣ (74):ΤΣΙΜΙΚΑΛΗΣ ΣΤΕΦΑΝΟΣ ΑΛΕΞΙΟΣ
 Νεοφύτου Βάμβα 1,10674 ΑΘΗΝΑ
ΤΙΤΛΟΣ ΕΦΕΥΡΕΣΗΣ (54):**ΗΛΕΚΤΡΙΚΑ ΚΑΛΩΔΙΑ**
ΠΕΡΙΛΗΨΗ(57)

Αποκαλύπτονται ηλεκτρικά καλώδια που περιλαμβάνουν ένα στρώμα από ένα δισδιάστατο υλικό. Σε ορισμένες υλοποιήσεις, το καλώδιο είναι ένα υποθαλάσσιο καλώδιο. Σε άλλες υλοποιήσεις, το καλώδιο μπορεί να είναι ένα εναέριο καλώδιο ισχύος ή ένα καλώδιο για τον σχηματισμό ηλεκτρικών περιελίξεων σε έναν κινητήρα, γεννήτρια ή μετασχηματιστή. Σε ορισμένες υλοποιήσεις, το καλώδιο περιλαμβάνει έναν αγωγό πυρήνα για τη μεταφορά ηλεκτρικού ρεύματος και το στρώμα του δισδιάστατου υλικού είναι διευθετημένο επί του αγωγού πυρήνα. Σε ορισμένες υλοποιήσεις, το υποθαλάσσιο καλώδιο είναι ένα υποθαλάσσιο καλώδιο ισχύος, ένα ομφάλιο καλώδιο ή ένα καλώδιο τηλεπικοινωνιών. Σε ορισμένες υλοποιήσεις, το δισδιάστατο υλικό είναι διαμορφωμένο ώστε να υπεραγωγίμο ή πλησίον του υπεραγωγίμο.

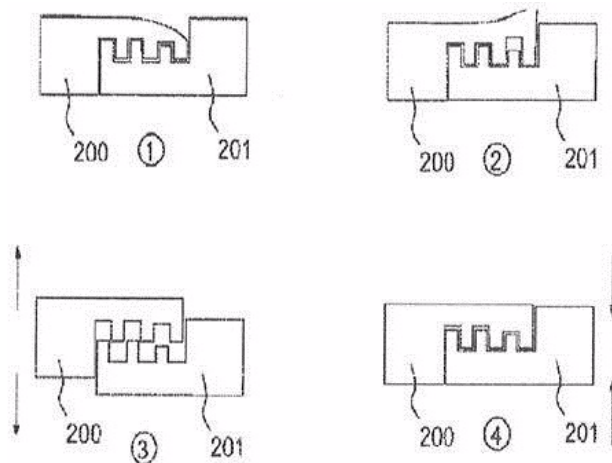


ΑΡΙΘΜΟΣ ΕΥΡ. Δ.Ε. (11):3107876
ΑΡΙΘ. ΕΛΛ. ΚΑΤΑΘΕΣΗΣ (21):20210401932
ΗΜΕΡ. ΕΛΛ. ΚΑΤΑΘΕΣΗΣ (22):20/07/2021
ΑΡΙΘ./ΗΜΕΡ. ΔΗΜΟΣΙΕΥΣΗΣ
ΕΥΡΩΠΑΪΚΟΥ ΔΙΠΛΩΜΑΤΟΣ(87):3518693 - 02/06/2021
ΑΡΙΘ./ΗΜΕΡ. ΔΗΜΟΣΙΕΥΣΗΣ
ΕΥΡΩΠΑΪΚΗΣ ΑΙΤΗΣΗΣ (86):17794410.5--02/10/2017
ΔΙΚΑΙΟΥΧΟΣ (73):1)Boegli-Gravures SA
 Rue de la Gare 24-26, 2074 Marin-Epagnier,
 ΕΛΒΕΤΙΑ
ΣΥΜΒ. ΠΡΟΤΕΡΑΙΟΤΗΤΕΣ (30):16192062-03/10/2016-EP
ΕΦΕΥΡΕΤΗΣ (72):1)BOEGLI, Charles
 2)DROZ, Alain
 3)STEFFEN, Werner
ΕΙΔΙΚΟΣ ΠΛΗΡΕΞΟΥΣΙΟΣ (74):ΑΘΑΝΑΣΙΑΔΟΥ "ΕΛΕΝΗ Γ.
 ΠΑΠΑΚΩΝΣΤΑΝΤΙΝΟΥ ΚΑΙ
 ΣΥΝΕΡΓΑΤΕΣ, ΔΙΚΗΓΟΡΙΚΗ ΕΤΑΙΡΙΑ"
 ΜΑΡΙΑ
 Κουμπάρη 2, 10674 ΑΘΗΝΑ
ΑΝΤΙΚΛΗΤΟΣ (74):ΓΙΑΖΙΤΖΟΓΛΟΥ ΕΥΑΓΓΕΛΙΑ
 Κουμπάρη 2,10674 ΑΘΗΝΑ
ΤΙΤΛΟΣ ΕΦΕΥΡΕΣΗΣ (54):**ΕΝΑ ΣΥΝΟΛΟ ΛΕΠΤΩΝ ΕΠΙΦΑΝΕΙΩΝ**
ΑΛΟΥΜΙΝΙΟΥ ΔΙΑΜΟΡΦΩΜΕΝΩΝ
ΩΣΤΕ ΝΑ ΕΠΙΤΥΓΧΑΝΕΤΑΙ ΜΙΑ
ΜΕΤΑΞΥ ΤΟΥΣ ΕΝΩΣΗ ΧΩΡΙΣ ΑΣΥ-
ΝΕΧΕΙΑ

ΠΕΡΙΛΗΨΗ(57)

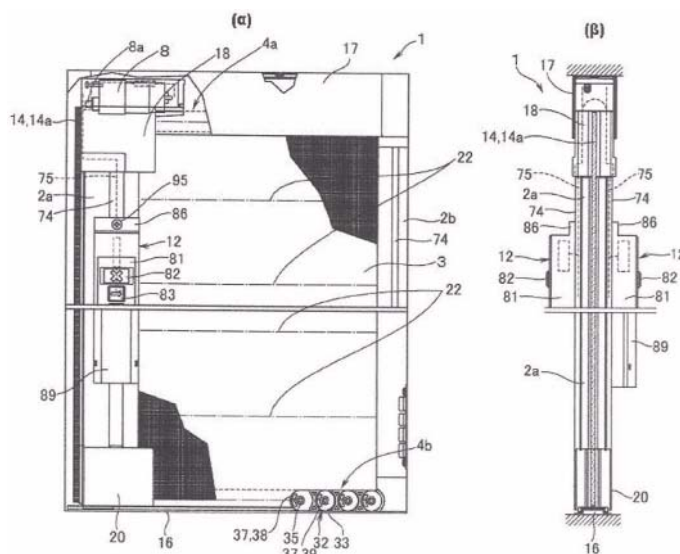
Ένα σύνολο λεπτών επιφανειών αλουμινίου που έχουν διαμορφωθεί έτσι ώστε να επιτυγχάνουν μια ένωση μεταξύ των επιφανειών αλουμινίου, η ένωση είναι διατεταγμένη χωρίς ασυνέχεια, αποτελούμενη από τουλάχιστον ένα πρώτο τμήμα της επιφάνειας που προορίζεται για την επίτευξη της ένωσης αποτύπωση αναγλύφων σε μορφή εικονοστοιχείων στο πρώτο τμήμα της επιφάνειας και

τουλάχιστον ένα δεύτερο τμήμα της επιφάνειας προοριζόμενο για την επίτευξη της ένωσης. Το δεύτερο τμήμα της επιφάνειας έχει σχήμα που αντιστοιχεί στο πρώτο τμήμα της επιφάνειας για την κατασκευή της ένωσης μεταξύ του πρώτου τμήματος της επιφάνειας και του δεύτερου τμήματος της επιφάνειας μέσω επαφής.



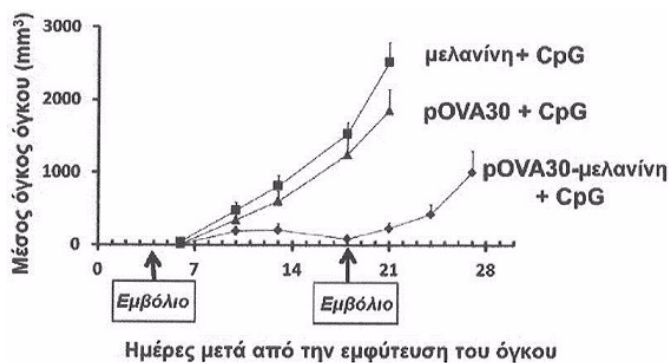
ΑΡΙΘΜΟΣ ΕΥΡ. Δ.Ε. (11):3107877
ΑΡΙΘ. ΕΛΛ. ΚΑΤΑΘΕΣΗΣ (21):20210401931
ΗΜΕΡ. ΕΛΛ. ΚΑΤΑΘΕΣΗΣ (22):20/07/2021
ΑΡΙΘ./ΗΜΕΡ. ΔΗΜΟΣΙΕΥΣΗΣ
ΕΥΡΩΠΑΪΚΟΥ ΔΙΠΛΩΜΑΤΟΣ(87):3382135 - 23/06/2021
ΑΡΙΘ./ΗΜΕΡ. ΔΗΜΟΣΙΕΥΣΗΣ
ΕΥΡΩΠΑΪΚΗΣ ΑΙΤΗΣΗΣ (86):16868319.1--27/10/2016
ΔΙΚΑΙΟΥΧΟΣ (73):1)Metaco Inc.
 203 Nagatani-Hill-Plaza-Roppongi 7-3-8,
 Roppongi, Minato-ku, Tokyo 106-0032,
 ΙΑΠΩΝΙΑ
ΣΥΜΒ. ΠΡΟΤΕΡΑΙΟΤΗΤΕΣ (30):2015228435-24/11/2015-JP
ΕΦΕΥΡΕΤΗΣ (72):1)OKACHI, Yasubumi
 2)NISHIOKA, Yuichiro
 3)NODA, Kazumasa
ΕΙΔΙΚΟΣ ΠΛΗΡΕΞΟΥΣΙΟΣ (74):ΑΘΑΝΑΣΙΑΔΟΥ "ΕΛΕΝΗ Γ.
 ΠΑΠΑΚΩΝΣΤΑΝΤΙΝΟΥ ΚΑΙ
 ΣΥΝΕΡΓΑΤΕΣ, ΔΙΚΗΓΟΡΙΚΗ ΕΤΑΙΡΙΑ"
 ΜΑΡΙΑ
 Κουμπάρη 2, 10674 ΑΘΗΝΑ
ΑΝΤΙΚΛΗΤΟΣ (74):ΓΙΑΖΙΤΖΟΓΛΟΥ ΕΥΑΓΓΕΛΙΑ
 Κουμπάρη 2, 10674 ΑΘΗΝΑ
ΤΙΤΛΟΣ ΕΦΕΥΡΕΣΗΣ (54):**ΗΛΕΚΤΡΙΚΗ ΔΙΑΤΑΞΗ ΠΕΤΑΣΜΑΤΟΣ ΠΕΡΙΛΗΨΗ(57)**
 Η ηλεκτρική διάταξη πετάσματος είναι εξοπλισμένη με ηλεκτρικό κινητήρα που αναγκάζει ολισθαίνοντα τμήματα πλαίσιο τοποθέτησης πετάσματος να ολισθαίνουν αυτόματα. Η στρεπτική ροπή του παράγεται με περιστροφή του άξονα περιστροφής του ηλεκτρικού κινητήρα μεταδίδεται σε στέλεχος τάνυσης το οποίο παρέχεται στο εσωτερικό των τμημάτων πλαίσιο τοποθέτησης πετάσματος, συνδέει τα τμήματα πλαίσιο οδήγησης πετάσματος μεταξύ τους στα ελεύθερα

άκρα τους, και σχηματίζει βρόχο. Το στέλεχος τάνυσης κινείται αναρτώμενο γύρω από τμήμα δίπλωσης που εφαρμόζει τάνυση στο στέλεχος τάνυσης. Τα ολισθαίνοντα τμήματα πλαίσιο τοποθέτησης πετάσματος ολισθαίνουν αυτόματα σε συνδυασμό με την κίνηση του στελέχους τάνυσης. Έτσι, το πέτασμα ανοίγει και κλείνει αυτόματα.



ΑΡΙΘΜΟΣ ΕΥΡ. Δ.Ε. (11):3107878
ΑΡΙΘ. ΕΛΛ. ΚΑΤΑΘΕΣΗΣ (21):20210401933
ΗΜΕΡ. ΕΛΛ. ΚΑΤΑΘΕΣΗΣ (22):20/07/2021
ΑΡΙΘ./ΗΜΕΡ. ΔΗΜΟΣΙΕΥΣΗΣ
ΕΥΡΩΠΑΪΚΟΥ ΔΙΠΛΩΜΑΤΟΣ(87):3380120 - 21/04/2021
ΑΡΙΘ./ΗΜΕΡ. ΔΗΜΟΣΙΕΥΣΗΣ
ΕΥΡΩΠΑΪΚΗΣ ΑΙΤΗΣΗΣ (86):16801468.6--25/11/2016
ΔΙΚΑΙΟΥΧΟΣ (73):1)Assistance Publique - Hopitaux de Paris
 3 avenue Victoria, 75004 Paris, ΓΑΛΛΙΑ
 2)Universite Paris 13
 99 Avenue Jean-Baptiste Clement, 93430
 Villetaneuse, ΓΑΛΛΙΑ
ΣΥΜΒ. ΠΡΟΤΕΡΑΙΟΤΗΤΕΣ (30):15306887-27/11/2015-EP
ΕΦΕΥΡΕΤΗΣ (72):1)CARPENTIER, Antoine
 2)BANISSI, Claire
ΕΙΔΙΚΟΣ ΠΛΗΡΕΞΟΥΣΙΟΣ (74):ΣΙΩΤΟΥ "ΚΑΤΕΡΙΝΑ ΣΙΩΤΟΥ ΚΑΙ
 ΣΥΝΕΡΓΑΤΕΣ ΔΙΚΗΓΟΡΙΚΗ ΕΤΑΙΡΕΙΑ"
 ΑΙΚΑΤΕΡΙΝΗ
 Πατησίων (28ης Οκτωβρίου) 122, 11257
 ΑΘΗΝΑ
ΑΝΤΙΚΛΗΤΟΣ (74):ΣΙΩΤΟΥ ΑΙΚΑΤΕΡΙΝΗ
 Πατησίων (28ης Οκτωβρίου) 122, 11257
 ΑΘΗΝΑ
ΤΙΤΛΟΣ ΕΦΕΥΡΕΣΗΣ (54):**ΑΝΟΣΟΔΙΕΓΕΡΤΙΚΕΣ ΣΥΝΘΕΣΕΙΣ ΠΕΡΙΛΗΨΗ(57)**

Η εφεύρεση σχετίζεται με τη χρήση μελανίνης, συμπλεγμένης με ένα αντιγόνο, ως ανοσοδιεγερτική σύνθεση.



ΑΡΙΘΜΟΣ ΕΥΡ. Δ.Ε. (11):3107879
ΑΡΙΘ. ΕΛΛ. ΚΑΤΑΘΕΣΗΣ (21):20210401930
ΗΜΕΡ. ΕΛΛ. ΚΑΤΑΘΕΣΗΣ (22):20/07/2021
ΑΡΙΘ./ΗΜΕΡ. ΔΗΜΟΣΙΕΥΣΗΣ
ΕΥΡΩΠΑΪΚΟΥ ΔΙΠΛΩΜΑΤΟΣ(87):3504989 - 09/06/2021
ΑΡΙΘ./ΗΜΕΡ. ΔΗΜΟΣΙΕΥΣΗΣ
ΕΥΡΩΠΑΪΚΗΣ ΑΙΤΗΣΗΣ (86):19157427.6--23/12/2014
ΔΙΚΑΙΟΥΧΟΣ (73):1)Juul Labs International Inc.
560 20th Street, San Francisco, CA 94107,
ΗΝΩΜΕΝΕΣ ΠΟΛΙΤΕΙΕΣ ΤΗΣ ΑΜΕΡΙΚΗΣ

ΣΥΜΒ. ΠΡΟΤΕΡΑΙΟΤΗΤΕΣ (30):201361920225 P-23/12/2013-US
201461936593 P-06/02/2014-US
201461937755 P-10/02/2014-US

ΕΦΕΥΡΕΤΗΣ (72):1)Monsees, James
2)Bowen, Adam
3)Hatton, Cole
4)Christensen, Steven
5)Atkins, Ariel
6)Lomeli, Kevin
7)Hibmacronan, Christopher Nicholas
8)Morenstein, Joshua

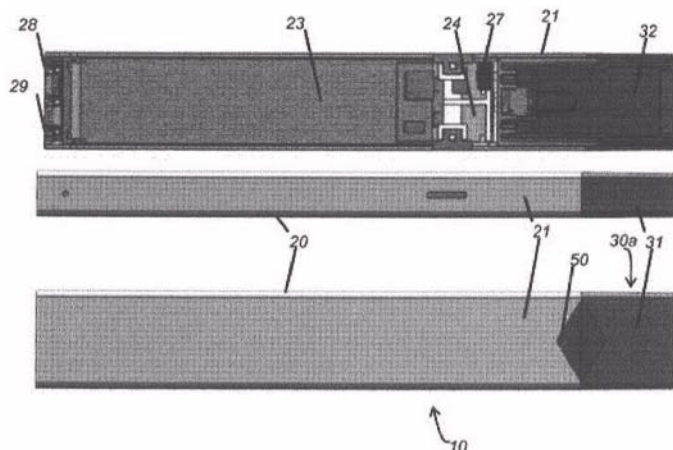
ΕΙΛΙΚΟΣ ΠΛΗΡΕΞΟΥΣΙΟΣ (74):ΑΘΑΝΑΣΙΑΔΟΥ "ΕΛΕΝΗ Γ.
ΠΑΠΑΚΩΝΣΤΑΝΤΙΝΟΥ ΚΑΙ
ΣΥΝΕΡΓΑΤΕΣ, ΔΙΚΗΓΟΡΙΚΗ ΕΤΑΙΡΙΑ"
ΜΑΡΙΑ
Κουμπάρη 2, 10674 ΑΘΗΝΑ

ΑΝΤΙΚΛΗΤΟΣ (74):ΓΙΑΖΙΤΖΟΓΛΟΥ ΕΥΑΓΓΕΛΙΑ
Κουμπάρη 2,10674 ΑΘΗΝΑ

ΤΙΤΛΟΣ ΕΦΕΥΡΕΣΗΣ (54):**ΣΥΣΤΗΜΑΤΑ ΣΥΣΚΕΥΩΝ ΑΤΜΟΠΟΙΗΣΗΣ**

ΠΕΡΙΛΗΨΗ(57)

Παρέχονται στο παρόν συστήματα και μέθοδοι για την παραγωγή εισπνεύσιμου ατμού σε μία ηλεκτρονική συσκευή ατμοποίησης. Η συσκευή ατμοποίησης δύναται να παράγει ατμό με ένα ή περισσότερα καθορισμένα χαρακτηριστικά. Σε κάποιες περιπτώσεις, ο ατμός δύναται να διαθέτει έναν προκαθορισμένο αριθμό πυκνότητας αερολύματος και/ή μία προκαθορισμένη μέση διάμετρο αερολύματος. Η συσκευή ατμοποίησης δύναται να παράγει ατμό από ένα ατμοποιήσιμο υλικό. Σε κάποιες περιπτώσεις, το ατμοποιήσιμο υλικό δύναται να είναι ένα υγρό το οποίο στεγάζεται σε ένα φουσίγγιο. Η συσκευή ατμοποίησης δύναται να περιλαμβάνει μία επαναφορτιζόμενη συσκευή αποθήκευσης ισχύος.



ΑΡΙΘΜΟΣ ΕΥΡ. Δ.Ε. (11):3107880
ΑΡΙΘ. ΕΛΛ. ΚΑΤΑΘΕΣΗΣ (21):20210401938
ΗΜΕΡ. ΕΛΛ. ΚΑΤΑΘΕΣΗΣ (22):20/07/2021
ΑΡΙΘ./ΗΜΕΡ. ΔΗΜΟΣΙΕΥΣΗΣ
ΕΥΡΩΠΑΪΚΟΥ ΔΙΠΛΩΜΑΤΟΣ(87):3604294 - 05/05/2021
ΑΡΙΘ./ΗΜΕΡ. ΔΗΜΟΣΙΕΥΣΗΣ
ΕΥΡΩΠΑΪΚΗΣ ΑΙΤΗΣΗΣ (86):19196713.2--13/10/2015
ΔΙΚΑΙΟΥΧΟΣ (73):1)Yuhan Corporation
74 Noryangjin-ro Dongjak-gu, Seoul 06927,
ΔΗΜΟΚΡΑΤΙΑ ΤΗΣ ΚΟΡΕΑΣ (NOTIA
ΚΟΡΕΑ)

ΣΥΜΒ. ΠΡΟΤΕΡΑΙΟΤΗΤΕΣ (30):201462063394 P-13/10/2014-US

ΕΦΕΥΡΕΤΗΣ (72):1)SUH, Byung-Chul
2)SALGAONKAR, Paresh Devidas
3)LEE, Jaekyoo
4)KOH, Jong Sung
5)SONG, Ho-Juhn
6)LEE, In Yong
7)LEE, Jaesang
8)JUNG, Dong Sik
9)KIM, Jung-Ho
10)KIM, Se-Won

ΕΙΛΙΚΟΣ ΠΛΗΡΕΞΟΥΣΙΟΣ (74):ΚΙΛΙΜΙΡΗΣ "ΠΙΑΤΡΙΝΟΣ & ΚΙΛΙΜΙΡΗΣ
ΔΙΚΗΓΟΡΙΚΗ ΕΤΑΙΡΙΑ" ΚΩΝΣΤΑΝΤΙΝΟΣ
Χατζηγιάννη Μέξη 7, 11528 ΑΘΗΝΑ

ΑΝΤΙΚΛΗΤΟΣ (74):ΚΙΛΙΜΙΡΗΣ ΚΩΝΣΤΑΝΤΙΝΟΣ
Χατζηγιάννη Μέξη 7,11528 ΑΘΗΝΑ

ΤΙΤΛΟΣ ΕΦΕΥΡΕΣΗΣ (54):**ΕΝΩΣΕΙΣ ΚΑΙ ΣΥΝΘΕΣΕΙΣ ΓΙΑ ΡΥΘΜΙΣΗ ΔΡΑΣΤΙΚΟΤΗΤΩΝ ΚΙΝΑΣΗΣ ΜΕΤΑΛΛΑΚΤΙΚΟΥ EGFR**

ΠΕΡΙΛΗΨΗ(57)

Η παρούσα εφεύρεση παρέχει μία νέα ομάδα αναστολέων κίνησης πρωτεΐνης, παράγωγα αμινοπυριμιδίνης και φαρμακευτικώς αποδεκτά άλατα αυτών που είναι χρήσιμα για θεραπεία πολλαπλασιαστικής ασθένειας και διαταραχής κυττάρου όπως καρκίνου και άνοσης ασθένειας. Η παρούσα εφεύρεση παρέχει μεθόδους για σύνθεση και χορήγηση των ενώσεων αναστολέα κίνησης πρωτεΐνης. Η παρούσα εφεύρεση επίσης παρέχει φαρμακευτικά σκευάσματα που περιλαμβάνουν τουλάχιστον μία από τις ενώσεις αναστολέα κίνησης πρωτεΐνης μαζί με φαρμακευτικώς αποδεκτό φορέα, αρωματικό ή έκδοχο για αυτές. Η εφεύρεση επίσης παρέχει χρήσιμα ενδιάμεσα που δημιουργούνται κατά τη διάρκεια των συνθέσεων των παραγώγων αμινοπυριμιδίνης.

ΑΡΙΘΜΟΣ ΕΥΡ. Δ.Ε. (11):3107881
ΑΡΙΘ. ΕΛΛ. ΚΑΤΑΘΕΣΗΣ (21):20210401937
ΗΜΕΡ. ΕΛΛ. ΚΑΤΑΘΕΣΗΣ (22):20/07/2021
ΑΡΙΘ./ΗΜΕΡ. ΔΗΜΟΣΙΕΥΣΗΣ
ΕΥΡΩΠΑΪΚΟΥ ΔΙΠΛΩΜΑΤΟΣ(87):3286315 - 26/05/2021
ΑΡΙΘ./ΗΜΕΡ. ΔΗΜΟΣΙΕΥΣΗΣ
ΕΥΡΩΠΑΪΚΗΣ ΑΙΤΗΣΗΣ (86):16720648.1--22/04/2016
ΔΙΚΑΙΟΥΧΟΣ (73):1)F. Hoffmann-La Roche AG
Grenzacherstrasse 124, 4070 Basel, ΕΛΒΕΤΙΑ
ΣΥΜΒ. ΠΡΟΤΕΡΑΙΟΤΗΤΕΣ (30):201562152537 P-24/04/2015-US
ΕΦΕΥΡΕΤΗΣ (72):1)LOMBANA, Twyla, Noelle
2)MCKENNA, Rebekah
3)SPIESS, Christoph
4)DILLON, Michael
5)VEERAVALLI, Karthik
ΕΙΔΙΚΟΣ ΠΛΗΡΕΞΟΥΣΙΟΣ (74):ΚΙΑΙΜΙΡΗΣ "ΠΑΤΡΙΝΟΣ & ΚΙΑΙΜΙΡΗΣ
ΔΙΚΗΓΟΡΙΚΗ ΕΤΑΙΡΙΑ" ΚΩΝΣΤΑΝΤΙΝΟΣ
Χατζηγιάννη Μέξη 7, 11528 ΑΘΗΝΑ
ΑΝΤΙΚΛΗΤΟΣ (74):ΚΙΑΙΜΙΡΗΣ ΚΩΝΣΤΑΝΤΙΝΟΣ
Χατζηγιάννη Μέξη 7,11528 ΑΘΗΝΑ
ΤΙΤΛΟΣ ΕΦΕΥΡΕΣΗΣ (54):**ΜΕΘΟΔΟΙ ΑΝΑΓΝΩΡΙΣΗΣ ΒΑΚΤΗΡΙ-
ΩΝ ΠΟΥ ΠΕΡΙΛΑΜΒΑΝΟΥΝ ΠΟΛΥΠΕ-
ΠΤΙΔΙΑ ΠΡΟΣΔΕΣΗΣ**

ΠΕΡΙΛΗΨΗ(57)

Η εφεύρεση παρέχει μεθόδους αναγνώρισης βακτηρίων που περιλαμβάνουν πολυπεπτίδια πρόσδεσης. Η εφεύρεση επίσης παρέχει μεθόδους αναγνώρισης βακτηρίων με βελτιωμένη έκφραση πολυπεπτιδίων πρόσδεσης. Η εφεύρεση παρέχει επίσης μεθόδους αναγνώρισης πολυπεπτιδίων πρόσδεσης με βελτιωμένη έκφραση. Η εφεύρεση παρέχει επίσης σχεδιασμένα βακτήρια κατάλληλα για χρήση στις μεθόδους της εφεύρεσης. Η εφεύρεση παρέχει επίσης συνθέσεις που

μπορούν να ληφθούν χρησιμοποιώντας τις μεθόδους, για παράδειγμα, αντισώματα αντι-ιντερλευκίνης-13 με βελτιωμένη έκφραση και/ή σταθερότητα. Η εφεύρεση παρέχει επίσης βακτήρια που περιλαμβάνουν παραλλαγές πολυπεπτιδίου πρόσδεσης (π.χ. αντισώματος).

ΑΡΙΘΜΟΣ ΕΥΡ. Δ.Ε. (11):3107882
ΑΡΙΘ. ΕΛΛ. ΚΑΤΑΘΕΣΗΣ (21):20210401781
ΗΜΕΡ. ΕΛΛ. ΚΑΤΑΘΕΣΗΣ (22):06/07/2021
ΑΡΙΘ./ΗΜΕΡ. ΔΗΜΟΣΙΕΥΣΗΣ
ΕΥΡΩΠΑΪΚΟΥ ΔΙΠΛΩΜΑΤΟΣ(87):2911511 - 14/04/2021
ΑΡΙΘ./ΗΜΕΡ. ΔΗΜΟΣΙΕΥΣΗΣ
ΕΥΡΩΠΑΪΚΗΣ ΑΙΤΗΣΗΣ (86):13848382.1--23/10/2013
ΔΙΚΑΙΟΥΧΟΣ (73):1)Omeros Corporation
201 Elliott Avenue West, Seattle, WA 98119,
ΗΝΩΜΕΝΕΣ ΠΟΛΙΤΕΙΕΣ ΤΗΣ ΑΜΕΡΙΚΗΣ
ΣΥΜΒ. ΠΡΟΤΕΡΑΙΟΤΗΤΕΣ (30):201261718026 P-24/10/2012-US
201261736179 P-12/12/2012-US
ΕΦΕΥΡΕΤΗΣ (72):1)DEMOPULOS, Gregory, A.
2)SHEN, Hui-Rong
3)TEDFORD, Clark, E.
ΕΙΔΙΚΟΣ ΠΛΗΡΕΞΟΥΣΙΟΣ (74):ΖΟΥΛΑΜΟΓΛΟΥ-ΒΟΖΕΜΠΕΡΓΚ
ΕΛΙΣΑΒΕΤ
Ζαλοκόστα 38 και Συγγρού, 15233
ΧΑΛΑΝΔΡΙ (ΑΤΤΙΚΗΣ)
ΑΝΤΙΚΛΗΤΟΣ (74):ΒΟΖΕΜΠΕΡΓΚ-ΒΡΕΤΟΣ ΝΙΚΟΛΑΟΣ
Ζαλοκόστα 38 και Συγγρού,15233
ΧΑΛΑΝΔΡΙ (ΑΤΤΙΚΗΣ)
ΤΙΤΛΟΣ ΕΦΕΥΡΕΣΗΣ (54):**ΣΤΑΘΕΡΑ ΧΩΡΙΣ ΣΥΝΤΗΡΗΤΙΚΑ ΜΥ-
ΔΡΙΑΤΙΚΑ ΚΑΙ ΑΝΤΙΟΞΕΙΔΩΤΙΚΑ ΔΙΑ-
ΛΥΜΑΤΑ ΓΙΑ ΕΓΧΥΣΗ**

ΠΕΡΙΛΗΨΗ(57)

Η παρούσα εφεύρεση αναφέρεται σε σταθερά, συντηρητικά και χωρίς αντιοξειδωτικά υγρά σκευάσματα φαινυλεφρίνης και κετορολόνης για έγχυση.

ΑΡΙΘΜΟΣ ΕΥΡ. Δ.Ε. (11):3107883
ΑΡΙΘ. ΕΛΛ. ΚΑΤΑΘΕΣΗΣ (21):20210401936
ΗΜΕΡ. ΕΛΛ. ΚΑΤΑΘΕΣΗΣ (22):20/07/2021
ΑΡΙΘ./ΗΜΕΡ. ΔΗΜΟΣΙΕΥΣΗΣ
ΕΥΡΩΠΑΪΚΟΥ ΔΙΠΛΩΜΑΤΟΣ(87):3325015 - 12/05/2021
ΑΡΙΘ./ΗΜΕΡ. ΔΗΜΟΣΙΕΥΣΗΣ
ΕΥΡΩΠΑΪΚΗΣ ΑΙΤΗΣΗΣ (86):16745318.2--19/07/2016
ΔΙΚΑΙΟΥΧΟΣ (73):1)Zoetis Services LLC
10 Sylvan Way, Parsippany, NJ 07054,
ΗΝΩΜΕΝΕΣ ΠΟΛΙΤΕΙΕΣ ΤΗΣ ΑΜΕΡΙΚΗΣ
ΣΥΜΒ. ΠΡΟΤΕΡΑΙΟΤΗΤΕΣ (30):201562194355 P-20/07/2015-US
ΕΦΕΥΡΕΤΗΣ (72):1)DOMINOWSKI, Paul, Joseph
2)MWANGI, Duncan
3)RAI, Sharath, K.
4)FOSS, Dennis, L.
5)GODBEE, Traci, K.
6)SLY, Laurel, Mary
7)MAHAN, Suman
8)VORA, Shaunak
ΕΙΔΙΚΟΣ ΠΛΗΡΕΞΟΥΣΙΟΣ (74):ΚΙΛΙΜΙΡΗΣ "ΠΑΤΡΙΝΟΣ & ΚΙΛΙΜΙΡΗΣ
ΔΙΚΗΓΟΡΙΚΗ ΕΤΑΙΡΙΑ" ΚΩΝΣΤΑΝΤΙΝΟΣ
Χατζηγιάννη Μέξη 7, 11528 ΑΘΗΝΑ
ΑΝΤΙΚΛΗΤΟΣ (74):ΚΙΛΙΜΙΡΗΣ ΚΩΝΣΤΑΝΤΙΝΟΣ
Χατζηγιάννη Μέξη 7,11528 ΑΘΗΝΑ
ΤΙΤΛΟΣ ΕΦΕΥΡΕΣΗΣ (54):**ΣΥΝΘΕΣΕΙΣ ΛΙΠΟΣΩΜΙΚΩΝ ΑΝΟΣΟ-
ΕΝΙΣΧΥΤΙΚΩΝ**

ΠΕΡΙΛΗΨΗ(57)

Η παρούσα εφεύρεση παρέχει σύνθεση λιποσωμικού ανοσοενισχυτικού περιλαμβάνουσα εξωτερική μεμβράνη και εσωτερικό διαμέρισμα, με την εξωτερική μεμβράνη να περιλαμβάνει: ένωση τεταρτοταγούς αμμωνίου στερόλη φωσφολιπίδιο και γλυκολιπίδιο. Επίσης παρέχονται συνθέσεις εμβολίων περιλαμβάνουσες το λιποσωμικό ανοσοενισχυτικό της παρούσας εφεύρεσης.

ΑΡΙΘΜΟΣ ΕΥΡ. Δ.Ε. (11):3107884
ΑΡΙΘ. ΕΛΛ. ΚΑΤΑΘΕΣΗΣ (21):20210401934
ΗΜΕΡ. ΕΛΛ. ΚΑΤΑΘΕΣΗΣ (22):20/07/2021
ΑΡΙΘ./ΗΜΕΡ. ΔΗΜΟΣΙΕΥΣΗΣ
ΕΥΡΩΠΑΪΚΟΥ ΔΙΠΛΩΜΑΤΟΣ(87):3262415 - 05/05/2021
ΑΡΙΘ./ΗΜΕΡ. ΔΗΜΟΣΙΕΥΣΗΣ
ΕΥΡΩΠΑΪΚΗΣ ΑΙΤΗΣΗΣ (86):16705516.9--19/02/2016
ΔΙΚΑΙΟΥΧΟΣ (73):1)ABIVAX
5 rue de la Baume, 75008 Paris, ΓΑΛΛΙΑ
2)Centre National de la Recherche Scientifique
3, rue Michel Ange, 75794 Paris Cedex 16,
ΓΑΛΛΙΑ
3)Institut Curie
26, rue d'Ulm, 75248 Paris Cedex 05,
ΓΑΛΛΙΑ
4)Universite de Montpellier
163, rue Auguste Broussonnet, 34090
Montpellier, ΓΑΛΛΙΑ
ΣΥΜΒ. ΠΡΟΤΕΡΑΙΟΤΗΤΕΣ (30):15305276-23/02/2015-EP
ΕΦΕΥΡΕΤΗΣ (72):
1)SCHERRER, Didier
2)GARCEL, Aude
3)CAMPOS, Noelie
4)ΤΑΖΙ, Jamal
5)VAUTRIN, Audrey
6)MAHUTEAU, Florence
7)NAJMAN, Romain
8)FORNARELLI, Pauline
ΕΙΔΙΚΟΣ ΠΛΗΡΕΞΟΥΣΙΟΣ (74):ΣΙΩΤΟΥ "ΚΑΤΕΡΙΝΑ ΣΙΩΤΟΥ ΚΑΙ
ΣΥΝΕΡΓΑΤΕΣ ΔΙΚΗΓΟΡΙΚΗ ΕΤΑΙΡΕΙΑ"
ΔΙΚΑΤΕΡΙΝΗ
Πατησίων (28ης Οκτωβρίου) 122, 11257
ΑΘΗΝΑ
ΑΝΤΙΚΛΗΤΟΣ (74):ΣΙΩΤΟΥ ΔΙΚΑΤΕΡΙΝΗ
Πατησίων (28ης Οκτωβρίου) 122,11257
ΑΘΗΝΑ
ΤΙΤΛΟΣ ΕΦΕΥΡΕΣΗΣ (54):**ΜΕΘΟΔΟΙ ΓΙΑ ΤΟΝ ΕΛΕΓΧΟ ΕΝΩΣΕ-
ΩΝ ΓΙΑ ΤΗΝ ΘΕΡΑΠΕΥΤΙΚΗ ΑΝΤΙΜΕ-
ΤΩΠΙΣΗ Ή ΤΗΝ ΠΡΟΛΗΨΗ ΠΙΚΗΣ ΛΟΙ-
ΜΩΞΗΣ Ή ΣΧΕΤΙΖΟΜΕΝΗΣ ΜΕ ΙΟ
ΠΑΘΗΣΗΣ**

ΠΕΡΙΛΗΨΗ(57)

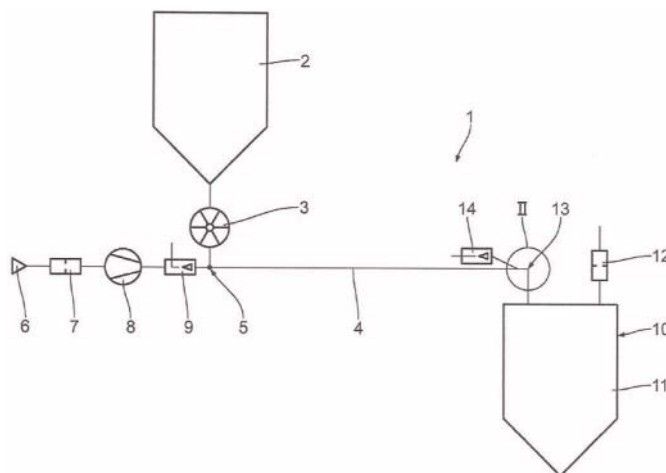
Η παρούσα εφεύρεση σχετίζεται με μία μέθοδο για τον έλεγχο ένωσης χρήσιμης για την θεραπευτική αντιμετώπιση λοίμωξης ή σχετιζόμενης με ιό πάθησης σε ένα άτομο, η οποία συνίσταται τουλάχιστον στα βήματα: α) καθορισμού της ικανότητας της υποψήφιας ένωσης να προάγει την αλληλεπίδραση μεταξύ των CBP20 και CBP80 σε ένα δείγμα και β) επιλογής της υποψήφιας ένωσης που καθορίζεται να προάγει την εν λόγω αλληλεπίδραση του βήματος α). Η παρούσα εφεύρεση περαιτέρω σχετίζεται με μία μέθοδο για τον έλεγχο ένωσης χρήσιμης για την θεραπευτική αντιμετώπιση λοίμωξης ή σχετιζόμενης με ιό πάθησης σε ένα άτομο, η οποία συνίσταται τουλάχιστον στα βήματα: α) καθορισμού της ικανότητας μίας υποψήφιας ένωσης να αλληλεπιδράσει με CBP20 ή CBP80 σε ένα δείγμα και β) επιλογής της υποψήφιας ένωσης που καθορίζεται να αλληλεπιδρά με CBP20 ή CBP80 του βήματος α).

ΑΡΙΘΜΟΣ ΕΥΡ. Δ.Ε. (11):3107885
ΑΡΙΘ. ΕΛΛ. ΚΑΤΑΘΕΣΗΣ (21):20210401952
ΗΜΕΡ. ΕΛΛ. ΚΑΤΑΘΕΣΗΣ (22):21/07/2021
ΑΡΙΘ./ΗΜΕΡ. ΔΗΜΟΣΙΕΥΣΗΣ
ΕΥΡΩΠΑΪΚΟΥ ΔΙΠΛΩΜΑΤΟΣ(87):3401248 - 05/05/2021
ΑΡΙΘ./ΗΜΕΡ. ΔΗΜΟΣΙΕΥΣΗΣ
ΕΥΡΩΠΑΪΚΗΣ ΑΙΤΗΣΗΣ (86):18160447.1--07/03/2018
ΔΙΚΑΙΟΥΧΟΣ (73):1)Coperion GmbH
Theodorstrasse 10, 70469 Stuttgart,
ΓΕΡΜΑΝΙΑ
ΣΥΜΒ. ΠΡΟΤΕΡΑΙΟΤΗΤΕΣ (30):102017206842-24/04/2017-DE
ΕΦΕΥΡΕΤΗΣ (72):1)Stark, Dr. Bernhard
2)Duerr, Michael
3)Vogele, Thomas
4)Dikreuter, Christian
5)Toni, Christian
ΕΙΔΙΚΟΣ ΠΛΗΡΕΞΟΥΣΙΟΣ (74):ΑΘΑΝΑΣΙΑΔΟΥ "ΕΛΕΝΗ Γ.
ΠΑΠΑΚΩΝΣΤΑΝΤΙΝΟΥ ΚΑΙ
ΣΥΝΕΡΓΑΤΕΣ, ΔΙΚΗΓΟΡΙΚΗ ΕΤΑΙΡΙΑ"
ΜΑΡΙΑ
Κουμπάρη 2, 10674 ΑΘΗΝΑ
ΑΝΤΙΚΛΗΤΟΣ (74):ΓΙΑΖΙΤΖΟΓΛΟΥ ΕΥΑΓΓΕΛΙΑ
Κουμπάρη 2,10674 ΑΘΗΝΑ
ΤΙΤΛΟΣ ΕΦΕΥΡΕΣΗΣ (54):**ΜΕΘΟΔΟΣ ΓΙΑ ΤΗΝ ΠΝΕΥΜΑΤΙΚΗ
ΜΕΤΑΦΟΡΑ ΣΥΝΘΕΤΙΚΩΝ ΣΦΑΙΡΙ-
ΔΙΩΝ**

ΠΕΡΙΛΗΨΗ(57)

Σε μία μέθοδο για την πνευματική μεταφορά συνθετικών σφαιριδίων, τα συνθετικά σφαιρίδια μέσω ενός αερίου μεταφοράς μεταφέρονται μέσω μίας γραμμής μεταφοράς από ένα σημείο τροφοδοσίας σε έναν προορισμό με προσθήκη ρευστού, όπου στα συνθετικά σφαιρίδια ή/και στο αέριο μεταφοράς προστίθεται

ποσότητα ρευστού τέτοια ώστε κατά τη μεταφορά, το αέριο μεταφοράς να είναι υπερκορεσμένο με το ρευστό τουλάχιστον κατά περιοχές στη γραμμή μεταφοράς, όπου ένας αριθμός Froude που ορίζει τις συνθήκες μεταφοράς στη γραμμή μεταφοράς είναι μικρότερος από 45 σε οποιοδήποτε σημείο κατά μήκος της γραμμής μεταφοράς.

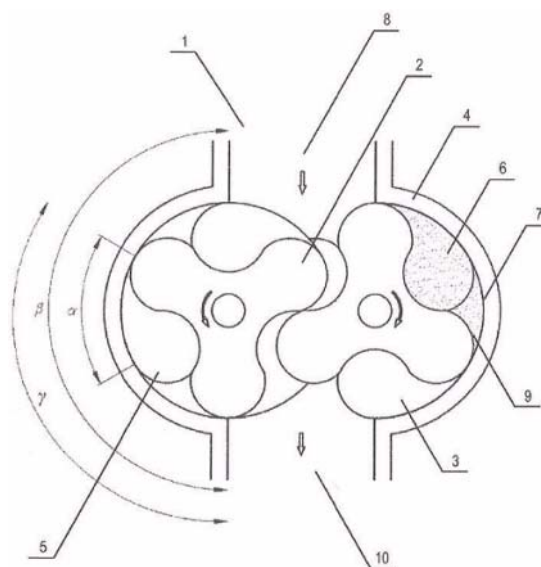


ΑΡΙΘΜΟΣ ΕΥΡ. Δ.Ε. (11):3107886
ΑΡΙΘ. ΕΛΛ. ΚΑΤΑΘΕΣΗΣ (21):20210401951
ΗΜΕΡ. ΕΛΛ. ΚΑΤΑΘΕΣΗΣ (22):21/07/2021
ΑΡΙΘ./ΗΜΕΡ. ΔΗΜΟΣΙΕΥΣΗΣ
ΕΥΡΩΠΑΪΚΟΥ ΔΙΠΛΩΜΑΤΟΣ(87):3623774 - 26/05/2021
ΑΡΙΘ./ΗΜΕΡ. ΔΗΜΟΣΙΕΥΣΗΣ
ΕΥΡΩΠΑΪΚΗΣ ΑΙΤΗΣΗΣ (86):18193611.3--11/09/2018
ΔΙΚΑΙΟΥΧΟΣ (73):1)Common Spolka Akcyjna
Aleksandrowska 67/93, 91-205 Lodz,
ΠΟΛΩΝΙΑ
ΣΥΜΒ. ΠΡΟΤΕΡΑΙΟΤΗΤΕΣ (30):
ΕΦΕΥΡΕΤΗΣ (72):1)Janeczek, Przemyslaw
2)Kwilman, Jerzy
3)Sierocinski, Pawel
4)Skiba, Konrad
5)Stasiak, Jaroslaw
ΕΙΔΙΚΟΣ ΠΛΗΡΕΞΟΥΣΙΟΣ (74):ΑΘΑΝΑΣΙΑΔΟΥ "ΕΛΕΝΗ Γ.
ΠΑΠΑΚΩΝΣΤΑΝΤΙΝΟΥ ΚΑΙ
ΣΥΝΕΡΓΑΤΕΣ, ΔΙΚΗΓΟΡΙΚΗ ΕΤΑΙΡΙΑ"
ΜΑΡΙΑ
Κουμπάρη 2, 10674 ΑΘΗΝΑ
ΑΝΤΙΚΛΗΤΟΣ (74):ΓΙΑΖΙΤΖΟΓΛΟΥ ΕΥΑΓΓΕΛΙΑ
Κουμπάρη 2,10674 ΑΘΗΝΑ
ΤΙΤΛΟΣ ΕΦΕΥΡΕΣΗΣ (54):**ΠΕΡΙΣΤΡΟΦΙΚΟΣ ΜΕΤΡΗΤΗΣ ΡΟΗΣ
ΓΙΑ ΤΗ ΜΕΤΡΗΣΗ ΤΗΣ ΡΟΗΣ ΑΕΡΙΟΥ**

ΠΕΡΙΛΗΨΗ(57)

Η εφεύρεση σχετίζεται με έναν περιστροφικό μετρητή ροής για τη μέτρηση της ροής αερίου, η οποία περιλαμβάνει ένα ζεύγος από ρότορες με τρία δόντια, καθένας από τους οποίους έχει το σχήμα ενός οδοντωτού τροχού διπλού έλικα, όπου ο πρώτος ρότορας αποτελεί εικόνα αντανάκλασης του δεύτερου ρότορα, και οι ρότορες είναι προσαρμοσμένοι για να περιστρέφονται σε αντίθετες κατευθύνσεις? επιπλέον, ο μετρητής ροής περιλαμβάνει ένα σώμα που στεγανοποιεί τους ρότορες που έχουν προσαρμοστεί έτσι ώστε να σχηματίζουν

προσωρινούς θαλάμους μέτρησης, οι οποίοι έχουν έναν αυστηρά προσδιορισμένο όγκο σχηματισμένο ανάμεσα στις εξωτερικές επιφάνειες των ροτόρων και την εσωτερική επιφάνεια του σώματος. Ο περιστροφικός μετρητής ροής σύμφωνα με την εφεύρεση χαρακτηρίζεται από τους ρότορες που έχουν προσαρμοστεί ώστε να μην βρίσκονται σε επαφή μεταξύ τους και που είναι συγχρονισμένοι μέσω μιας εξωτερικής μονάδας που συγχρονίζει την περιστροφή των ροτόρων.

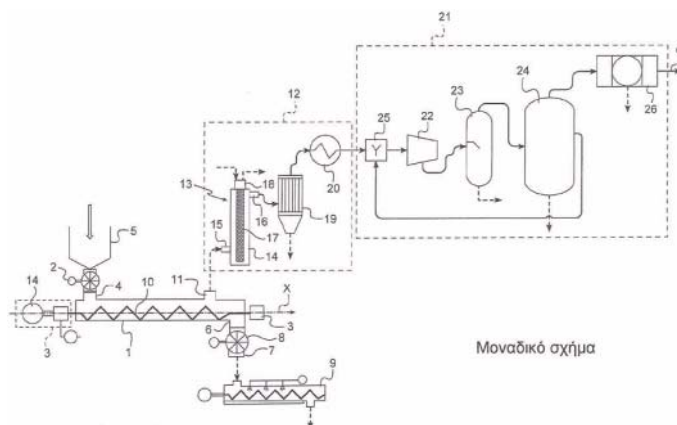


ΑΡΙΘΜΟΣ ΕΥΡ. Δ.Ε. (11):3107887
ΑΡΙΘ. ΕΛΛ. ΚΑΤΑΘΕΣΗΣ (21):20210401947
ΗΜΕΡ. ΕΛΛ. ΚΑΤΑΘΕΣΗΣ (22):21/07/2021
ΑΡΙΘ./ΗΜΕΡ. ΔΗΜΟΣΙΕΥΣΗΣ
ΕΥΡΩΠΑΪΚΟΥ ΔΙΠΛΩΜΑΤΟΣ(87):3303923 - 12/05/2021
ΑΡΙΘ./ΗΜΕΡ. ΔΗΜΟΣΙΕΥΣΗΣ
ΕΥΡΩΠΑΪΚΗΣ ΑΙΤΗΣΗΣ (86):16727432.3--31/05/2016
ΔΙΚΑΙΟΥΧΟΣ (73):1)Ε.Τ.Ι.Α. - EVALUATION TECHNOLOGIQUE, INGENIERIE ET APPLICATIONS
 Carrefour Jean Monnet Chemin departemental
 200, 60201 Compiègne cedex, ΓΑΛΛΙΑ
ΣΥΜΒ. ΠΡΟΤΕΡΑΙΟΤΗΤΕΣ (30):1555148-05/06/2015-FR
 1558609-15/09/2015-FR
ΕΦΕΥΡΕΤΗΣ (72):1)LEPEZ, Olivier
 2)SAJET, Philippe
ΕΙΔΙΚΟΣ ΠΑΡΕΞΟΥΣΙΟΣ (74):ΚΙΛΙΜΙΡΗΣ "ΠΑΤΡΙΝΟΣ & ΚΙΛΙΜΙΡΗΣ ΔΙΚΗΓΟΡΙΚΗ ΕΤΑΙΡΙΑ" ΚΩΝΣΤΑΝΤΙΝΟΣ
 Χατζηγιάννη Μέξη 7, 11528 ΑΘΗΝΑ
ΑΝΤΙΚΑΛΗΤΟΣ (74):ΚΙΛΙΜΙΡΗΣ ΚΩΝΣΤΑΝΤΙΝΟΣ
 Χατζηγιάννη Μέξη 7,11528 ΑΘΗΝΑ
ΤΙΤΛΟΣ ΕΦΕΥΡΕΣΗΣ (54):**ΣΥΣΚΕΥΗ ΠΑΡΑΓΩΓΗΣ ΑΕΡΙΟΥ ΜΕΘΑΝΙΟΥ ΚΑΙ ΧΡΗΣΗ**

ΠΕΡΙΛΗΨΗ(57)

Η εφεύρεση αφορά συσκευή παραγωγής αερίου μεθανίου (G) που περιέχει θάλαμο (1), μέσα μεταφοράς του προϊόντος εντός του θαλάμου που περιλαμβάνουν κοχλία (10) προσαρμοσμένο κατά τρόπον ώστε να περιστρέφεται εντός του θαλάμου περίξ γεωμετρικού άξονα περιστροφής, θερμαντικά μέσα του κοχλία μέσω του φαινομένου Joule, μονάδα απομάκρυνσης (12) ακαθαρσιών που υπάρχουν εντός του αερίου που προέρχεται από τη θερμική επεξεργασία του προϊόντος, όπου η

αναφερθείσα μονάδα συνδέεται προς ανώτερη έξοδο του θαλάμου, και σύστημα καθαρισμού (21) του αερίου στην έξοδο της μονάδας απομάκρυνσης.

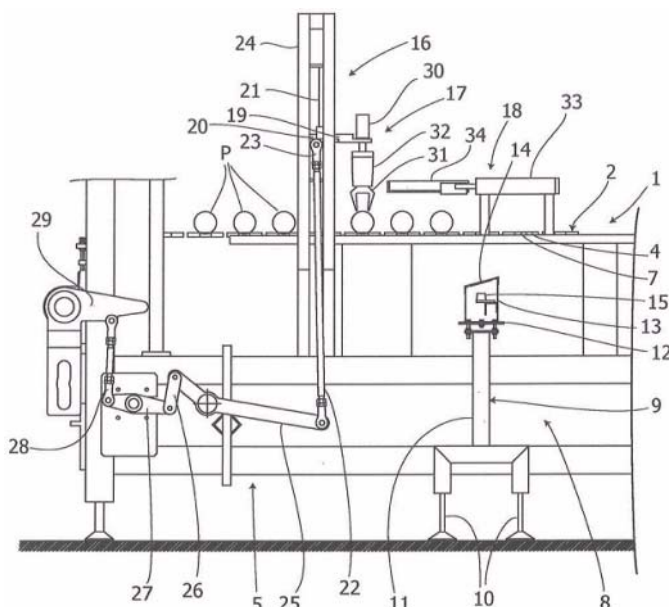


ΑΡΙΘΜΟΣ ΕΥΡ. Δ.Ε. (11):3107888
ΑΡΙΘ. ΕΛΛ. ΚΑΤΑΘΕΣΗΣ (21):20210401948
ΗΜΕΡ. ΕΛΛ. ΚΑΤΑΘΕΣΗΣ (22):21/07/2021
ΑΡΙΘ./ΗΜΕΡ. ΔΗΜΟΣΙΕΥΣΗΣ
ΕΥΡΩΠΑΪΚΟΥ ΔΙΠΛΩΜΑΤΟΣ(87):3116329 - 05/05/2021
ΑΡΙΘ./ΗΜΕΡ. ΔΗΜΟΣΙΕΥΣΗΣ
ΕΥΡΩΠΑΪΚΗΣ ΑΙΤΗΣΗΣ (86):15714644.0--06/03/2015
ΔΙΚΑΙΟΥΧΟΣ (73):1)Food Machinery Crescenzo S.r.l.
 Via Vincenzo Bellini 41/A, 84090 Montecorvino Pugliano (SA), ΙΤΑΛΙΑ
ΣΥΜΒ. ΠΡΟΤΕΡΑΙΟΤΗΤΕΣ (30):RM20140115-10/03/2014-IT
ΕΦΕΥΡΕΤΗΣ (72):1)CRESCENZO, Biagio
 2)FEDELE, Pasquale
ΕΙΔΙΚΟΣ ΠΑΡΕΞΟΥΣΙΟΣ (74):ΚΙΛΙΜΙΡΗΣ "ΠΑΤΡΙΝΟΣ & ΚΙΛΙΜΙΡΗΣ ΔΙΚΗΓΟΡΙΚΗ ΕΤΑΙΡΙΑ" ΚΩΝΣΤΑΝΤΙΝΟΣ
 Χατζηγιάννη Μέξη 7, 11528 ΑΘΗΝΑ
ΑΝΤΙΚΑΛΗΤΟΣ (74):ΚΙΛΙΜΙΡΗΣ ΚΩΝΣΤΑΝΤΙΝΟΣ
 Χατζηγιάννη Μέξη 7,11528 ΑΘΗΝΑ
ΤΙΤΛΟΣ ΕΦΕΥΡΕΣΗΣ (54):**ΜΗΧΑΝΗ ΓΙΑ ΤΗΝ ΑΝΑΓΝΩΡΙΣΗ ΚΑΙ ΤΟΝ ΠΡΟΣΑΝΑΤΟΛΙΣΜΟ ΦΡΟΥΤΩΝ ΚΑΙ ΑΝΤΙΣΤΟΙΧΗ ΜΕΘΟΔΟΣ**

ΠΕΡΙΛΗΨΗ(57)

Μια μηχανή για την αναγνώριση και τον προσανατολισμό φρούτων, ιδιαίτερα ροδάκινων, για την αυτόματη αφαίρεση του κουκουτσιού αυτών, έχει μεταφορέα (1) έως σταθμού κοπής (6), στον οποίο προβλέπεται κατακόρυφο επίπεδο κοπής, όπου οι παλέτες φρούτων (4) διαμορφώνονται με αριθμό εσοχών (7), στις οποίες τοποθετούνται φρούτα (P) με το επίπεδο συρραφής αυτών που περιέχει γραμμή συρραφής (Is) σε κατακόρυφη διάταξη. Ένας σταθμός αναγνώρισης (8) των φρούτων είναι κατάλληλος για την ανίχνευση της θέσης του κατακόρυφου επιπέδου συρραφής και για τον υπολογισμό γωνίας (α) μεταξύ της γραμμής συρραφής (Is) και της γραμμής κοπής (It) ή πληροφορίας μη ανίχνευσης. Ένας σταθμός προσανατολισμού (16), προσαρμόζεται κατά τρόπον ώστε να λαμβάνει την πληροφορία για τη διέδρη γωνία και να ελέγχει αντίστοιχη μονάδα

συγκράτησης (17) της σειράς των μονάδων συγκράτησης (17) για τη συγκράτηση και την περιστροφή ενός φρούτου σε τελική θέση ή για την απομάκρυνση αυτού από τη λωρίδα φρούτων. Επί πλέον περιγράφεται μέθοδος.

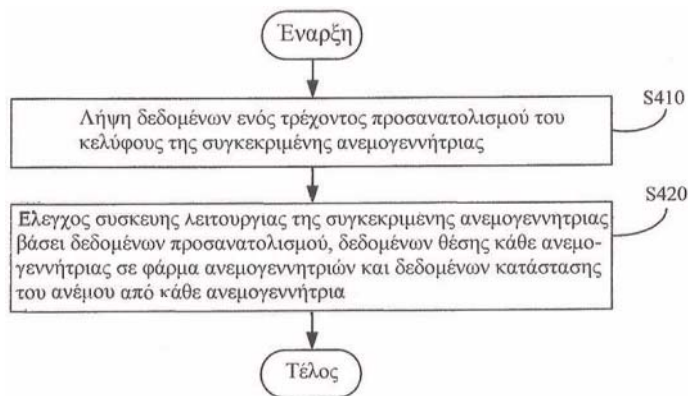


ΑΡΙΘΜΟΣ ΕΥΡ. Δ.Ε. (11):3107889
ΑΡΙΘ. ΕΛΛ. ΚΑΤΑΘΕΣΗΣ (21):20210401949
ΗΜΕΡ. ΕΛΛ. ΚΑΤΑΘΕΣΗΣ (22):21/07/2021
ΑΡΙΘ./ΗΜΕΡ. ΔΗΜΟΣΙΕΥΣΗΣ
ΕΥΡΩΠΑΪΚΟΥ ΔΙΠΛΩΜΑΤΟΣ(87):3296563 - 05/05/2021
ΑΡΙΘ./ΗΜΕΡ. ΔΗΜΟΣΙΕΥΣΗΣ
ΕΥΡΩΠΑΪΚΗΣ ΑΙΤΗΣΗΣ (86):17785283.7--20/03/2017
ΔΙΚΑΙΟΥΧΟΣ (73):1)Beijing Etechwin Electric Co., Ltd.
No.8 Boxing 1st Road, Beijing Economic & Technological Development Zone Daxing District Beijing 100176, ΚΙΝΑ
ΣΥΜΒ. ΠΡΟΤΕΡΑΙΟΤΗΤΕΣ (30):201610248976-20/04/2016-CN
ΕΦΕΥΡΕΤΗΣ (72):1)MA, Lei
2)LI, Qingjiang
3)LIU, Shijun
ΕΙΔΙΚΟΣ ΠΛΗΡΕΞΟΥΣΙΟΣ (74):ΚΙΛΙΜΙΡΗΣ "ΠΑΤΡΙΝΟΣ & ΚΙΛΙΜΙΡΗΣ ΔΙΚΗΓΟΡΙΚΗ ΕΤΑΙΡΙΑ" ΚΩΝΣΤΑΝΤΙΝΟΣ Χατζηγιάννη Μέξη 7, 11528 ΑΘΗΝΑ
ΑΝΤΙΚΛΗΤΟΣ (74):ΚΙΛΙΜΙΡΗΣ ΚΩΝΣΤΑΝΤΙΝΟΣ Χατζηγιάννη Μέξη 7, 11528 ΑΘΗΝΑ
ΤΙΤΛΟΣ ΕΦΕΥΡΕΣΗΣ (54):**ΑΝΕΜΟΓΕΝΝΗΤΡΙΑ ΚΑΙ ΜΕΘΟΔΟΣ ΕΛΕΓΧΟΥ ΛΕΙΤΟΥΡΓΙΑΣ ΚΑΙ ΣΥΣΚΕΥΗ ΓΙΑ ΑΥΤΗΝ**

ΠΕΡΙΛΗΨΗ(57)

Δημοσιοποιούνται ανεμογεννήτρια και μέθοδος ελέγχου λειτουργίας αυτής. Η μέθοδος περιλαμβάνει: τη λήψη δεδομένων για τον τρέχοντα προσανατολισμό από το κέλυφος της ανεμογεννήτριας• και τον έλεγχο εξοπλισμού λειτουργίας της ανεμογεννήτριας σύμφωνα με δεδομένα προσανατολισμού, δεδομένα θέσης κάθε ανεμογεννήτριας σε φάρμα ανεμογεννητριών, καθώς και δεδομένα της κατάστασης του ανέμου που μετρώνται από κάθε ανεμογεννήτρια με σκοπό την

αύξηση της ποσότητας παραγόμενης ισχύος από την ανεμογεννήτρια. Σύμφωνα με την τρέχουσα διεύθυνση του κελύφους της ανεμογεννήτριας, τα δεδομένα θέσης κάθε ανεμογεννήτριας της φάρμας ανεμογεννητριών και τα δεδομένα της κατάστασης του ανέμου που μετρώνται από κάθε ανεμογεννήτρια, εκτελείται εκ των προτέρων με ακρίβεια πολιτική ελέγχου του εξοπλισμού λειτουργίας μιας ανεμογεννήτριας, αυξάνοντας έτσι την ισχύ που παράγεται από την ανεμογεννήτρια. Δημοσιοποιείται επίσης συσκευή για την υλοποίηση της μεθόδου ελέγχου.



ΑΡΙΘΜΟΣ ΕΥΡ. Δ.Ε. (11):3107890
ΑΡΙΘ. ΕΛΛ. ΚΑΤΑΘΕΣΗΣ (21):20210401946
ΗΜΕΡ. ΕΛΛ. ΚΑΤΑΘΕΣΗΣ (22):21/07/2021
ΑΡΙΘ./ΗΜΕΡ. ΔΗΜΟΣΙΕΥΣΗΣ
ΕΥΡΩΠΑΪΚΟΥ ΔΙΠΛΩΜΑΤΟΣ(87):3149000 - 30/06/2021
ΑΡΙΘ./ΗΜΕΡ. ΔΗΜΟΣΙΕΥΣΗΣ
ΕΥΡΩΠΑΪΚΗΣ ΑΙΤΗΣΗΣ (86):15733532.4--26/05/2015
ΔΙΚΑΙΟΥΧΟΣ (73):1)Rhizen Pharmaceuticals S.A.
Fritz Courvoisier 40, 2300 La Chau de Fonds, ΕΛΒΕΤΙΑ
ΣΥΜΒ. ΠΡΟΤΕΡΑΙΟΤΗΤΕΣ (30):2596CH2014-27/05/2014-IN
2597CH2014-27/05/2014-IN
ΕΦΕΥΡΕΤΗΣ (72):1)ΒΑΚΚΑΛΑΝΚΑ, Swaroop Kumar Venkata Satya
ΕΙΔΙΚΟΣ ΠΛΗΡΕΞΟΥΣΙΟΣ (74):ΤΣΙΜΙΚΑΛΗΣ "ΤΣΙΜΙΚΑΛΗΣ ΚΑΛΟΝΑΡΟΥ ΔΙΚΗΓΟΡΙΚΗ ΕΤΑΙΡΕΙΑ" ΣΤΕΦΑΝΟΣ ΑΛΕΞΙΟΣ Νεοφύτου Βάμβα 1, 10674 ΑΘΗΝΑ
ΑΝΤΙΚΛΗΤΟΣ (74):ΤΣΙΜΙΚΑΛΗΣ ΣΤΕΦΑΝΟΣ ΑΛΕΞΙΟΣ Νεοφύτου Βάμβα 1, 10674 ΑΘΗΝΑ
ΤΙΤΛΟΣ ΕΦΕΥΡΕΣΗΣ (54):**ΚΡΥΣΤΑΛΛΙΚΟ ΤΟΣΥΛΙΚΟ ΑΛΑΣ ΕΝΟΣ ΡΙ3Κ ΔΕΛΤΑ ΕΚΛΕΚΤΙΚΟΥ ΑΝΑΣΤΟΛΕΑ ΓΙΑ ΧΡΗΣΗ ΣΕ ΦΑΡΜΑΚΕΥΤΙΚΑ ΣΚΕΥΑΣΜΑΤΑ**

ΠΕΡΙΛΗΨΗ(57)

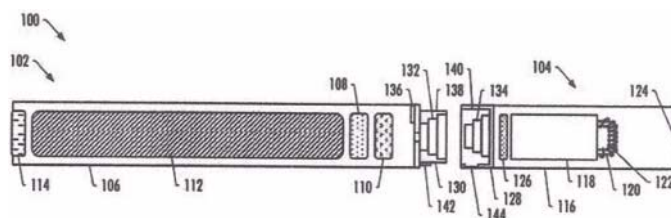
Η παρούσα εφεύρεση αφορά μορφές στερεάς κατάστασης ενός άλατος p-τολουολοσουλφονικού οξέος (PTSA) του εκλεκτικού ΡΙ3Κ δέλτα αναστολέα (S)-2-(1-(4-αμινο-3-(3-φθορο-4-ισοπροποξυφαινυλ) -1H-πυραζολο[3,4-d]πυριμιδιν-1-υλ)αιθυλ)-3-(3-φθορο-φαινυλ)-4H-χρωμεν-4-όνη (TGR-1202). Η παρούσα εφεύρεση αφορά επίσης μεθόδους παρασκευής αυτών, φαρμακευτικές συνθέσεις που περιέχουν αυτές και μεθόδους θεραπείας μιας νόσου ή διαταραχής που διαμεσολαβείται από ΡΙ3Κ κινάση, όπως ο καρκίνος, δια της χορήγησης αυτών.

ΑΡΙΘΜΟΣ ΕΥΡ. Δ.Ε. (11):3107891
ΑΡΙΘ. ΕΛΛ. ΚΑΤΑΘΕΣΗΣ (21):20210401950
ΗΜΕΡ. ΕΛΛ. ΚΑΤΑΘΕΣΗΣ (22):21/07/2021
ΑΡΙΘ./ΗΜΕΡ. ΔΗΜΟΣΙΕΥΣΗΣ
ΕΥΡΩΠΑΪΚΟΥ ΔΙΠΛΩΜΑΤΟΣ(87):3424352 - 28/04/2021
ΑΡΙΘ./ΗΜΕΡ. ΔΗΜΟΣΙΕΥΣΗΣ
ΕΥΡΩΠΑΪΚΗΣ ΑΙΤΗΣΗΣ (86):18188661.5--11/11/2015
ΔΙΚΑΙΟΥΧΟΣ (73):1)RAI Strategic Holdings, Inc.
401 North Main Street, Winston-Salem, NC
27101, ΗΝΩΜΕΝΕΣ ΠΟΛΙΤΕΙΕΣ ΤΗΣ
ΑΜΕΡΙΚΗΣ
ΣΥΜΒ. ΠΡΟΤΕΡΑΙΟΤΗΤΕΣ (30):201414539215-12/11/2014-US
ΕΦΕΥΡΕΤΗΣ (72):1)Lamb, Wilson Christopher
2)Ampolini, Frederic Philippe Sr.
3)Henry, Raymond Charles Jr.
ΕΙΔΙΚΟΣ ΠΛΗΡΕΞΟΥΣΙΟΣ (74):ΖΟΥΛΑΜΟΓΛΟΥ-ΒΟΖΕΜΠΕΡΓΚ
ΕΛΙΣΑΒΕΤ
Ζαλοκώστα 38 και Συγγρού, 15233
ΧΑΛΑΝΔΡΙ (ΑΤΤΙΚΗΣ)
ΑΝΤΙΚΛΗΤΟΣ (74):ΒΟΖΕΜΠΕΡΓΚ-ΒΡΕΤΟΣ ΝΙΚΟΛΑΟΣ
Ζαλοκώστα 38 και Συγγρού,15233
ΧΑΛΑΝΔΡΙ (ΑΤΤΙΚΗΣ)
ΤΙΤΛΟΣ ΕΦΕΥΡΕΣΗΣ (54):ΜΙΚΡΟΗΛΕΚΤΡΟΜΗΧΑΝΙΚΟΣ ΑΙ-
ΣΘΗΤΗΡΑΣ ΓΙΑ ΔΙΑΤΑΞΗ ΔΙΑΝΟΜΗΣ
ΑΕΡΟΛΥΜΑΤΟΣ

ΠΕΡΙΛΗΨΗ(57)

Παρέχεται μια συσκευή διανομής αερολύματος που περιλαμβάνει ένα περιβλήμα, ένα μικροηλεκτρομηχανικό σύστημα (MEMS) και έναν μικροεπεξεργαστή. Ο αισθητήρας που βασίζεται στο MEMS βρίσκεται μέσα στο περιβλήμα και έχει διαμορφωθεί έτσι ώστε να ανιχνεύει μια πίεση στον αισθητήρα που βασίζεται στο

MEMS που προκαλείται από την ροή του αέρα μέσω τουλάχιστον ενός μέρους του περιβλήματος. Ο αισθητήρας με βάση το MEMS έχει διαμορφωθεί ώστε να μετατρέπει την πίεση σε ηλεκτρικό σήμα και να εξάγει το ηλεκτρικό σήμα. Ο μικροεπεξεργαστής είναι διαμορφωμένος ώστε να λαμβάνει το ηλεκτρικό σήμα από τον αισθητήρα που βασίζεται στο MEMS και να ελέγχει τη λειτουργία τουλάχιστον ενός λειτουργικού στοιχείου της συσκευής παραγωγής αερολύματος που βασίζεται σε αυτόν.

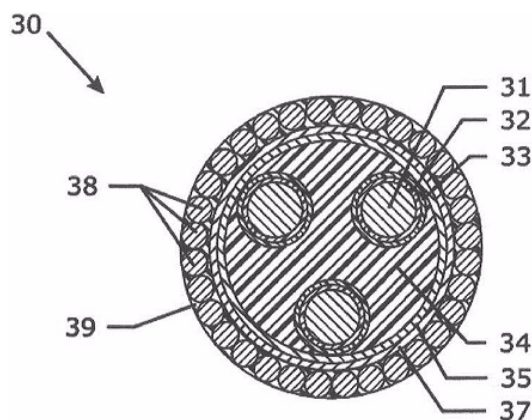


ΑΡΙΘΜΟΣ ΕΥΡ. Δ.Ε. (11):3107892
ΑΡΙΘ. ΕΛΛ. ΚΑΤΑΘΕΣΗΣ (21):20210401943
ΗΜΕΡ. ΕΛΛ. ΚΑΤΑΘΕΣΗΣ (22):21/07/2021
ΑΡΙΘ./ΗΜΕΡ. ΔΗΜΟΣΙΕΥΣΗΣ
ΕΥΡΩΠΑΪΚΟΥ ΔΙΠΛΩΜΑΤΟΣ(87):2812457 - 05/05/2021
ΑΡΙΘ./ΗΜΕΡ. ΔΗΜΟΣΙΕΥΣΗΣ
ΕΥΡΩΠΑΪΚΗΣ ΑΙΤΗΣΗΣ (86):12798776.6--12/12/2012
ΔΙΚΑΙΟΥΧΟΣ (73):1)NV Bekaert SA
Bekaertstraat 2, 8550 Zwevegem, ΒΕΛΓΙΟ
ΣΥΜΒ. ΠΡΟΤΕΡΑΙΟΤΗΤΕΣ (30):12154046-06/02/2012-EP
ΕΦΕΥΡΕΤΗΣ (72):1)VERHOEVEN, Flip
2)HEJCMAN, David
3)LAGAE, Geert
4)GOGOLA, Peter
ΕΙΔΙΚΟΣ ΠΛΗΡΕΞΟΥΣΙΟΣ (74):ΣΙΩΤΟΥ "ΚΑΤΕΡΙΝΑ ΣΙΩΤΟΥ ΚΑΙ
ΣΥΝΕΡΓΑΤΕΣ ΔΙΚΗΓΟΡΙΚΗ ΕΤΑΙΡΕΙΑ"
ΑΙΚΑΤΕΡΙΝΗ
Πατησίων (28ης Οκτωβρίου) 122, 11257
ΑΘΗΝΑ
ΑΝΤΙΚΛΗΤΟΣ (74):ΣΙΩΤΟΥ ΑΙΚΑΤΕΡΙΝΗ
Πατησίων (28ης Οκτωβρίου) 122,11257
ΑΘΗΝΑ
ΤΙΤΛΟΣ ΕΦΕΥΡΕΣΗΣ (54):ΜΕΘΟΔΟΣ ΓΙΑ ΤΗΝ ΚΑΤΑΣΚΕΥΗ
ΕΝΟΣ ΣΥΡΜΑΤΟΣ ΜΗ ΜΑΓΝΗΤΙΚΟΥ
ΑΝΟΞΕΙΔΩΤΟΥ ΧΑΛΥΒΑ ΚΑΙ ΕΝΟΣ
ΣΥΡΜΑΤΟΣ ΘΩΡΑΚΙΣΗΣ ΓΙΑ ΚΑΛΩ-
ΔΙΑ ΙΣΧΥΟΣ

ΠΕΡΙΛΗΨΗ(57)

Γνωστοποιείται ένα σύρμα μη μαγνητικού ανοξειδωτού χάλυβα με προσφυόμενη, ανθεκτική στη διάβρωση επίστρωση. Η επιφάνεια του μη μαγνητικού ανοξειδωτού χάλυβα υποβάλλεται σε προ-κατεργασία κατά τρόπο, ώστε να είναι επαρκώς απαλλαγμένη από οξείδια και να σχηματίζει καλή πρόσφυση με την ανωτέρω ανθεκτική στη διάβρωση επίστρωση. Το σύρμα μη μαγνητικού ανοξειδωτού

χάλυβα χρησιμοποιείται ως σύρμα θωράκισης για καλώδιο ισχύος για τη μετάδοση ηλεκτρικής ισχύος.



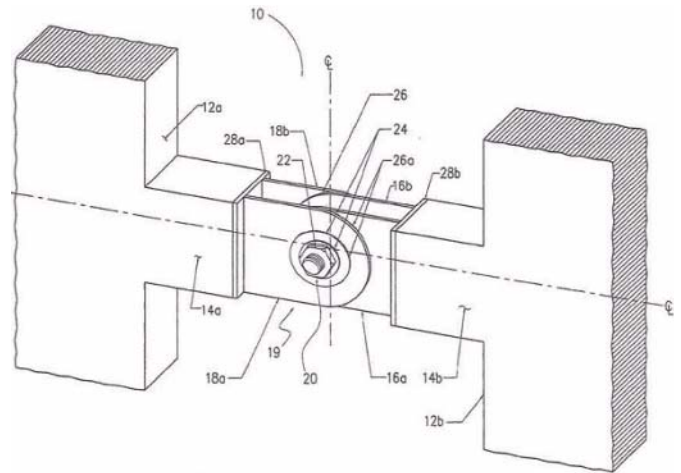
ΑΡΙΘΜΟΣ ΕΥΡ. Δ.Ε. (11):3107893
ΑΡΙΘ. ΕΛΛ. ΚΑΤΑΘΕΣΗΣ (21):20210401945
ΗΜΕΡ. ΕΛΛ. ΚΑΤΑΘΕΣΗΣ (22):21/07/2021
ΑΡΙΘ./ΗΜΕΡ. ΔΗΜΟΣΙΕΥΣΗΣ
ΕΥΡΩΠΑΪΚΟΥ ΔΙΠΛΩΜΑΤΟΣ(87):2147170 - 05/05/2021
ΑΡΙΘ./ΗΜΕΡ. ΔΗΜΟΣΙΕΥΣΗΣ
ΕΥΡΩΠΑΪΚΗΣ ΑΙΤΗΣΗΣ (86):08747677.6--06/05/2008
ΔΙΚΑΙΟΥΧΟΣ (73):1)Skidmore, Owings & Merrill LLP
14 Wall Street, New York, NY 10005,
ΗΝΩΜΕΝΕΣ ΠΟΛΙΤΕΙΕΣ ΤΗΣ ΑΜΕΡΙΚΗΣ

ΣΥΜΒ. ΠΡΟΤΕΡΑΙΟΤΗΤΕΣ (30):751156-21/05/2007-US
ΕΦΕΥΡΕΤΗΣ (72):1)SARKISIAN, Mark, P.
ΕΙΔΙΚΟΣ ΠΛΗΡΕΞΟΥΣΙΟΣ (74):ΣΑΚΕΛΛΑΡΙΔΗ ΒΑΛΗ-ΒΑΣΙΛΙΚΗ
Αδριανού 70, 10556 ΑΘΗΝΑ
ΑΝΤΙΚΛΗΤΟΣ (74):ΣΑΚΕΛΛΑΡΙΔΗ ΒΑΛΗ-ΒΑΣΙΛΙΚΗ
Αδριανού 70,10556 ΑΘΗΝΑ

ΤΙΤΛΟΣ ΕΦΕΥΡΕΣΗΣ (54):**ΑΝΤΙΣΕΙΣΜΙΚΗ ΔΟΜΙΚΗ ΔΙΑΤΑΞΗ ΠΕΡΙΛΗΨΗ(57)**

Μια αρθρωση συνδέσμου-συγκόλλησης αντέχει τις ροπές κάμψης και τις διατμήσεις που παράγονται από σεισμικό φορτίο. Μια αρθρωτή σύνδεση περιλαμβάνει μια πρώτη διάταξη πλακών που έχει μια πρώτη πλάκα σύνδεσης που περιλαμβάνει μια πρώτη διαγώνια υποδοχή η οποία σχηματίζεται εκεί διαμέσου. Μια δεύτερη διάταξη πλακών έχει μια δεύτερη πλάκα σύνδεσης που περιλαμβάνει μια δεύτερη διαγώνια υποδοχή η οποία σχηματίζεται εκεί διαμέσου. Η δεύτερη διαγώνια υποδοχή είναι διαγώνια απέναντι από την πρώτη διαγώνια υποδοχή. Η δεύτερη πλάκα σύνδεσης τοποθετείται έτσι ώστε τουλάχιστον ένα τμήμα της δεύτερης διαγώνιας υποδοχής να ευθυγραμμίζεται με ένα τμήμα της πρώτης διαγώνιας υποδοχής. Ένας πείρος τοποθετείται διαμέσου της πρώτης διαγώνιας υποδοχής και της δεύτερης διαγώνιας υποδοχής. Η αρθρωτή σύνδεση δέχεται μια ολίσθηση τουλάχιστον μίας από τις πρώτη και δεύτερη διατάξεις πλάκας η μία σε

σχέση με την άλλη όταν η αρθρωτή σύνδεση υπόκειται σε ένα σεισμικό φορτίο και χωρίς σημαντική απώλεια δύναμης σύσφιξης.



ΑΡΙΘΜΟΣ ΕΥΡ. Δ.Ε. (11):3107894
ΑΡΙΘ. ΕΛΛ. ΚΑΤΑΘΕΣΗΣ (21):20210401944
ΗΜΕΡ. ΕΛΛ. ΚΑΤΑΘΕΣΗΣ (22):21/07/2021
ΑΡΙΘ./ΗΜΕΡ. ΔΗΜΟΣΙΕΥΣΗΣ
ΕΥΡΩΠΑΪΚΟΥ ΔΙΠΛΩΜΑΤΟΣ(87):3649088 - 16/06/2021
ΑΡΙΘ./ΗΜΕΡ. ΔΗΜΟΣΙΕΥΣΗΣ
ΕΥΡΩΠΑΪΚΗΣ ΑΙΤΗΣΗΣ (86):18740658.2--03/07/2018
ΔΙΚΑΙΟΥΧΟΣ (73):1)Hydraloop International B.V.
Willemslaan 14, 1399 GK Muidenberg,
ΟΛΛΑΝΔΙΑ

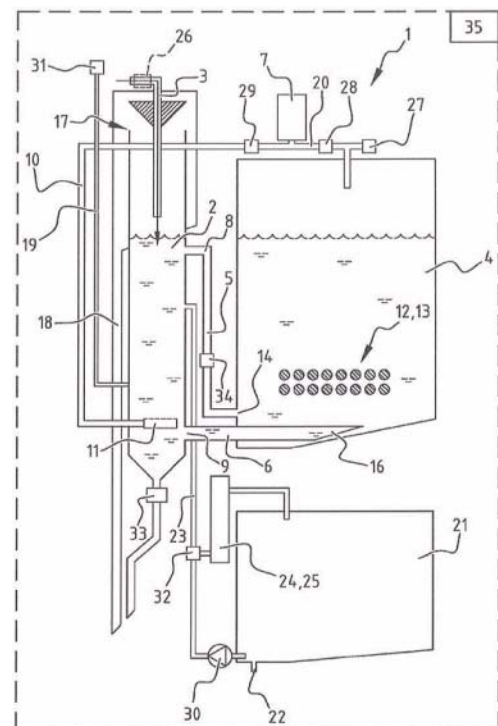
ΣΥΜΒ. ΠΡΟΤΕΡΑΙΟΤΗΤΕΣ (30):2019174-04/07/2017-NL
ΕΦΕΥΡΕΤΗΣ (72):1)VALKIESER, Arthur J.L.
ΕΙΔΙΚΟΣ ΠΛΗΡΕΞΟΥΣΙΟΣ (74):ΣΑΚΕΛΛΑΡΙΔΗ ΒΑΛΗ-ΒΑΣΙΛΙΚΗ
Αδριανού 70, 10556 ΑΘΗΝΑ
ΑΝΤΙΚΛΗΤΟΣ (74):ΣΑΚΕΛΛΑΡΙΔΗ ΒΑΛΗ-ΒΑΣΙΛΙΚΗ
Αδριανού 70,10556 ΑΘΗΝΑ

ΤΙΤΛΟΣ ΕΦΕΥΡΕΣΗΣ (54):**ΣΥΣΤΗΜΑΤΑ ΕΠΕΞΕΡΓΑΣΙΑΣ ΓΚΡΙ ΝΕΡΟΥ ΚΑΙ ΜΕΘΟΔΟΙ ΕΠΕΞΕΡΓΑΣΙΑΣ ΓΚΡΙ ΝΕΡΟΥ**

ΠΕΡΙΛΗΨΗ(57)

Παρέχεται μια διαδικασία για τον διαχωρισμό τουλάχιστον ενός σουλφιδίου μετάλλου από ένα μικτό συμπύκνωμα σουλφιδίων. Η διεργασία μπορεί να περιλαμβάνει: υποβολή του μικτού συμπυκνώματος σουλφιδίων σε επίπλευση στην οποία επιπλέει τουλάχιστον ένα σουλφίδιο που περιλαμβάνει αντιμόνιο, αρσενικό και ένα πρώτο μέταλλο και καταβυθίζεται τουλάχιστον ένα σουλφίδιο που περιλαμβάνει ένα δεύτερο μέταλλο. Η επίπλευση δίνει ένα πρώτο συμπύκνωμα μετάλλων που έχει το τουλάχιστον ένα σουλφίδιο που περιλαμβάνει αντιμόνιο, αρσενικό και το πρώτο μέταλλο και ένα δεύτερο συμπύκνωμα μετάλλων που έχει το τουλάχιστον ένα σουλφίδιο που περιλαμβάνει το δεύτερο μέταλλο. Το πρώτο συμπύκνωμα μετάλλων εκπλένεται για να δώσει ένα περαιτέρω συμπύκνωμα και ένα διάλυμα έκπλυσης. Το περαιτέρω συμπύκνωμα περιλαμβάνει το πρώτο μέταλλο και το διάλυμα έκπλυσης περιλαμβάνει διαλυτό αντιμόνιο και διαλυτό αρσενικό. Η διεργασία μπορεί περαιτέρω να περιλαμβάνει

οξείδωση του διαλύματος έκπλυσης για να παραχθεί ίζημα αντιμόνιου και διάλυμα αρσενικού, και σχηματισμό μιας σταθερής ένωσης αρσενικού από το διάλυμα αρσενικού.



ΑΡΙΘΜΟΣ ΕΥΡ. Δ.Ε. (11):3107895
ΑΡΙΘ. ΕΛΛ. ΚΑΤΑΘΕΣΗΣ (21):20210401942
ΗΜΕΡ. ΕΛΛ. ΚΑΤΑΘΕΣΗΣ (22):21/07/2021
ΑΡΙΘ./ΗΜΕΡ. ΔΗΜΟΣΙΕΥΣΗΣ
ΕΥΡΩΠΑΪΚΟΥ ΔΙΠΛΩΜΑΤΟΣ(87):2847259 - 28/04/2021
ΑΡΙΘ./ΗΜΕΡ. ΔΗΜΟΣΙΕΥΣΗΣ
ΕΥΡΩΠΑΪΚΗΣ ΑΙΤΗΣΗΣ (86):13716953.8--14/03/2013
ΔΙΚΑΙΟΥΧΟΣ (73):1)Finitec Berlin GmbH
Sperenberger Strasse 12,, 12277 Berlin,
ΓΕΡΜΑΝΙΑ
2)ΙΟΤ - Innovative Oberflächentechnologien
GmbH
Permoserstrasse 15, 04318 Leipzig,
ΓΕΡΜΑΝΙΑ

ΣΥΜΒ. ΠΡΟΤΕΡΑΙΟΤΗΤΕΣ (30):102012008789-07/05/2012-DE
ΕΦΕΥΡΕΤΗΣ (72):1)MEHNERT, Reiner
2)PREISLER, Herbert
3)RIEDEL, Carsten
4)NICKERT, Thomas

ΕΙΔΙΚΟΣ ΠΛΗΡΕΞΟΥΣΙΟΣ (74):ΣΙΩΤΟΥ "ΚΑΤΕΡΙΝΑ ΣΙΩΤΟΥ ΚΑΙ
ΣΥΝΕΡΓΑΤΕΣ ΔΙΚΗΓΟΡΙΚΗ ΕΤΑΙΡΕΙΑ"
ΔΙΚΑΤΕΡΙΝΗ
Πατησίων (28ης Οκτωβρίου) 122, 11257
ΑΘΗΝΑ

ΑΝΤΙΚΛΗΤΟΣ (74):ΣΙΩΤΟΥ ΔΙΚΑΤΕΡΙΝΗ
Πατησίων (28ης Οκτωβρίου) 122,11257
ΑΘΗΝΑ

ΤΙΤΛΟΣ ΕΦΕΥΡΕΣΗΣ (54):**ΠΟΛΥΜΕΡΙΚΕΣ ΕΠΙΦΑΝΕΙΕΣ ΜΕ ΑΥ-
ΞΗΜΕΝΗ ΕΠΙΦΑΝΕΙΑΚΗ ΕΝΕΡΓΕΙΑ
ΚΑΙ ΔΙΑΔΙΚΑΣΙΑ ΓΙΑ ΤΗΝ ΚΑΤΑ-
ΣΚΕΥΗ ΤΟΥΣ**

ΠΕΡΙΛΗΨΗ(57)

Η εφεύρεση αναφέρεται σε πολυμερικές επιφάνειες με αυξημένη επιφανειακή ενέργεια και σε μια διαδικασία για την αύξηση της επιφανειακής ενέργειας πολυμερικών επιφανειών με στόχο την βελτίωση των επιφανειακών ιδιοτήτων όπως π.χ. η προσκόλληση βερνικιών, μελανιών εκτύπωσης και υλικών κόλλησης, καθώς επίσης η εκτυπωσιμότητα, η κολλησιμότητα, και η διαβρεξιμότητα.

ΑΡΙΘΜΟΣ ΕΥΡ. Δ.Ε. (11):3107896
ΑΡΙΘ. ΕΛΛ. ΚΑΤΑΘΕΣΗΣ (21):20210401953
ΗΜΕΡ. ΕΛΛ. ΚΑΤΑΘΕΣΗΣ (22):22/07/2021
ΑΡΙΘ./ΗΜΕΡ. ΔΗΜΟΣΙΕΥΣΗΣ
ΕΥΡΩΠΑΪΚΟΥ ΔΙΠΛΩΜΑΤΟΣ(87):3357334 - 26/05/2021
ΑΡΙΘ./ΗΜΕΡ. ΔΗΜΟΣΙΕΥΣΗΣ
ΕΥΡΩΠΑΪΚΗΣ ΑΙΤΗΣΗΣ (86):16851616.9--28/09/2016
ΔΙΚΑΙΟΥΧΟΣ (73):1)Nippon Soda Co., Ltd.
2-1, Ohtemachi 2-chome Chiyoda-ku, Tokyo
100-8165, ΙΑΠΩΝΙΑ

ΣΥΜΒ. ΠΡΟΤΕΡΑΙΟΤΗΤΕΣ (30):2015192835-30/09/2015-JP
ΕΦΕΥΡΕΤΗΣ (72):1)HIGAYA Masayuki
ΕΙΔΙΚΟΣ ΠΛΗΡΕΞΟΥΣΙΟΣ (74):ΑΘΑΝΑΣΙΑΔΟΥ "ΕΛΕΝΗ Γ.
ΠΑΠΑΚΩΝΣΤΑΝΤΙΝΟΥ ΚΑΙ
ΣΥΝΕΡΓΑΤΕΣ, ΔΙΚΗΓΟΡΙΚΗ ΕΤΑΙΡΙΑ"
ΜΑΡΙΑ
Κουμπάρη 2, 10674 ΑΘΗΝΑ

ΑΝΤΙΚΛΗΤΟΣ (74):ΓΙΑΖΙΤΖΟΓΛΟΥ ΕΥΑΓΓΕΛΙΑ
Κουμπάρη 2,10674 ΑΘΗΝΑ

ΤΙΤΛΟΣ ΕΦΕΥΡΕΣΗΣ (54):**ΑΓΡΟΧΗΜΙΚΗ ΣΥΝΘΕΣΗ
ΠΕΡΙΛΗΨΗ(57)**

Μια σύνθεση που περιλαμβάνει: (Α) μια υδατική αγροχημικά δραστική ένωση όπως η ακεταμιπρίδη• (Β) μια πολυδερική αλκοόλη (Γ) ένα συμπύκνωμα φορμαλίνης αλκυλοναφθαλινοσουλφονικού νατρίου ή ένα τροποποιημένο συμπολυμερές στυρολίου-μηλαινικού ανυδρίτη (Δ) ένα πυκνωτικό όπως το κόμμα ξανθανίου (Ε) τουλάχιστον ένα ανόργανο σωματίδιο που επιλέγεται από την ομάδα που αποτελείται από οξείδιο του πυριτίου, μοντιμοριλλονίτη και ατταπουλίτη και (ΣΤ) νερό.

ΑΡΙΘΜΟΣ ΕΥΡ. Δ.Ε. (11):3107897
ΑΡΙΘ. ΕΛΛ. ΚΑΤΑΘΕΣΗΣ (21):20210401973
ΗΜΕΡ. ΕΛΛ. ΚΑΤΑΘΕΣΗΣ (22):22/07/2021
ΑΡΙΘ./ΗΜΕΡ. ΔΗΜΟΣΙΕΥΣΗΣ
ΕΥΡΩΠΑΪΚΟΥ ΔΙΠΛΩΜΑΤΟΣ(87):3475398 - 19/05/2021
ΑΡΙΘ./ΗΜΕΡ. ΔΗΜΟΣΙΕΥΣΗΣ
ΕΥΡΩΠΑΪΚΗΣ ΑΙΤΗΣΗΣ (86):17731594.2--23/06/2017
ΔΙΚΑΙΟΥΧΟΣ (73):1)Shell Internationale Research Maatschappij B.V.
Carel van Bylandtlaan 30, 2596 HR The Hague, ΟΛΛΑΝΔΙΑ
ΣΥΜΒ. ΠΡΟΤΕΡΑΙΟΤΗΤΕΣ (30):16176710-28/06/2016-EP
ΕΦΕΥΡΕΤΗΣ (72):1)GARCIA, Jose, Luis
2)GEHLE, Stefan
ΕΙΔΙΚΟΣ ΠΛΗΡΕΞΟΥΣΙΟΣ (74):ΑΘΑΝΑΣΙΑΔΟΥ "ΕΛΕΝΗ Γ. ΠΑΠΑΚΩΝΣΤΑΝΤΙΝΟΥ ΚΑΙ ΣΥΝΕΡΓΑΤΕΣ, ΔΙΚΗΓΟΡΙΚΗ ΕΤΑΙΡΙΑ" ΜΑΡΙΑ
Κουμπάρη 2, 10674 ΑΘΗΝΑ
ΑΝΤΙΚΛΗΤΟΣ (74):ΓΙΑΖΙΤΖΟΓΛΟΥ ΕΥΑΓΓΕΛΙΑ
Κουμπάρη 2,10674 ΑΘΗΝΑ
ΤΙΤΛΟΣ ΕΦΕΥΡΕΣΗΣ (54):**ΔΙΠΛΩΜΑΤΙΚΗ ΣΥΝΘΕΣΗ ΠΕΡΙΛΗΨΗ(57)**

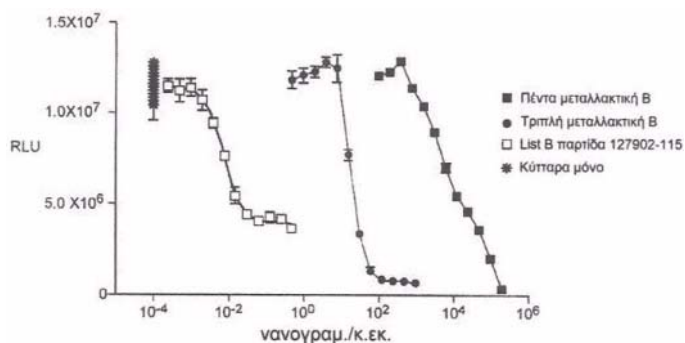
Η παρούσα εφεύρεση παρέχει μία λιπαντική σύνθεση κατάλληλη για χρήση σε έναν δίχρονο κινητήρα ντίζελ εγκάρσιας κεφαλής. Η λιπαντική σύνθεση περιλαμβάνει ένα μίγμα βασικών ελαίων που αποτελείται από βασικό έλαιο που επιλέγεται από την Ομάδα I, βασικόέλαιο που επιλέγεται από την Ομάδα II και απαφαλωμένο κυλινδρέλαιο.

ΑΡΙΘΜΟΣ ΕΥΡ. Δ.Ε. (11):3107898
ΑΡΙΘ. ΕΛΛ. ΚΑΤΑΘΕΣΗΣ (21):20210401965
ΗΜΕΡ. ΕΛΛ. ΚΑΤΑΘΕΣΗΣ (22):22/07/2021
ΑΡΙΘ./ΗΜΕΡ. ΔΗΜΟΣΙΕΥΣΗΣ
ΕΥΡΩΠΑΪΚΟΥ ΔΙΠΛΩΜΑΤΟΣ(87):2909307 - 26/05/2021
ΑΡΙΘ./ΗΜΕΡ. ΔΗΜΟΣΙΕΥΣΗΣ
ΕΥΡΩΠΑΪΚΗΣ ΑΙΤΗΣΗΣ (86):13786535.8--07/10/2013
ΔΙΚΑΙΟΥΧΟΣ (73):1)Pfizer Inc.
235 East 42nd Street, New York, NY 10017, ΗΝΩΜΕΝΕΣ ΠΟΛΙΤΕΙΕΣ ΤΗΣ ΑΜΕΡΙΚΗΣ
ΣΥΜΒ. ΠΡΟΤΕΡΑΙΟΤΗΤΕΣ (30):201261716605 P-21/10/2012-US
ΕΦΕΥΡΕΤΗΣ (72):1)JANSEN, Kathrin Ute
2)ANDERSON, Annaliesa Sybil
3)DONALD, Robert G.K.
4)FLINT, Michael James
5)KALYAN, Narender Kumar
6)LOTVIN, Jason Arnold
7)SIDHU, Maninder K
8)MORAN, Justin Keith
9)RUPPEN, Mark Edward
10)SUN, Weiqiang
ΕΙΔΙΚΟΣ ΠΛΗΡΕΞΟΥΣΙΟΣ (74):ΚΙΛΙΜΙΡΗΣ "ΠΑΤΡΙΝΟΣ & ΚΙΛΙΜΙΡΗΣ ΔΙΚΗΓΟΡΙΚΗ ΕΤΑΙΡΙΑ" ΚΩΝΣΤΑΝΤΙΝΟΣ Χατζηγιάννη Μέξη 7, 11528 ΑΘΗΝΑ
ΑΝΤΙΚΛΗΤΟΣ (74):ΚΙΛΙΜΙΡΗΣ ΚΩΝΣΤΑΝΤΙΝΟΣ Χατζηγιάννη Μέξη 7,11528 ΑΘΗΝΑ
ΤΙΤΛΟΣ ΕΦΕΥΡΕΣΗΣ (54):**ΣΥΝΘΕΣΕΙΣ ΚΑΙ ΜΕΘΟΔΟΙ ΠΟΥ ΑΦΟΡΟΥΝ ΜΕΤΑΛΛΑΚΤΙΚΗ ΤΟΞΙΝΗ CLOSTRIDIUM DIFFICILE**

ΠΕΡΙΛΗΨΗ(57)

Σε μία άποψη, η εφεύρεση αφορά σε ανοσογονική σύνθεση που περιλαμβάνει μεταλλακτική τοξίνη A Clostridium difficile ή/και μεταλλακτική τοξίνη B Clostridium difficile. Η μεταλλακτική τοξίνη μπορεί να περιλαμβάνει πεδίο

γλυκοζυλτρανσφεράσης που έχει τουλάχιστον μία μετάλλαξη και πεδίο πρωτεάσης κυστεΐνης που έχει τουλάχιστον μία μετάλλαξη, σε σχέση προς την αντίστοιχη άγριου τύπου C.difficile τοξίνη. Οι μεταλλακτικές τοξίνες μπορεί να περιλαμβάνουν τουλάχιστον ένα αμινοξύ το οποίο είναι χημικώς εγκάρσια συνδεδεμένο. Σε άλλη άποψη, η εφεύρεση αφορά σε μεθόδους και συνθέσεις για χρήση στην καλλιέργεια Clostridium difficile και στην παραγωγή τοξινών C. difficile.



ΑΡΙΘΜΟΣ ΕΥΡ. Δ.Ε. (11):3107899
ΑΡΙΘ. ΕΛΛ. ΚΑΤΑΘΕΣΗΣ (21):20210401954
ΗΜΕΡ. ΕΛΛ. ΚΑΤΑΘΕΣΗΣ (22):22/07/2021
ΑΡΙΘ./ΗΜΕΡ. ΔΗΜΟΣΙΕΥΣΗΣ
ΕΥΡΩΠΑΪΚΟΥ ΔΙΠΛΩΜΑΤΟΣ(87):3435985 - 12/05/2021
ΑΡΙΘ./ΗΜΕΡ. ΔΗΜΟΣΙΕΥΣΗΣ
ΕΥΡΩΠΑΪΚΗΣ ΑΙΤΗΣΗΣ (86):17716354.0--27/03/2017
ΔΙΚΑΙΟΥΧΟΣ (73):1)F. Hoffmann-La Roche AG
 Grenzacherstrasse 124, 4070 Basel, ΕΛΒΕΤΙΑ
ΣΥΜΒ. ΠΡΟΤΕΡΑΙΟΤΗΤΕΣ (30):201662314933 P-29/03/2016-US
ΕΦΕΥΡΕΤΗΣ (72):1)MUJUMDAR, Siddhartha, Krishnachandan
ΕΙΔΙΚΟΣ ΠΛΗΡΕΞΟΥΣΙΟΣ (74):ΑΘΑΝΑΣΙΑΔΟΥ "ΕΛΕΝΗ Γ. ΠΑΠΑΚΩΝΣΤΑΝΤΙΝΟΥ ΚΑΙ ΣΥΝΕΡΓΑΤΕΣ, ΔΙΚΗΓΟΡΙΚΗ ΕΤΑΙΡΙΑ" ΜΑΡΙΑ Κουμπάρη 2, 10674 ΑΘΗΝΑ
ΑΝΤΙΚΛΗΤΟΣ (74):ΓΙΑΖΙΤΖΟΓΛΟΥ ΕΥΑΓΓΕΛΙΑ Κουμπάρη 2,10674 ΑΘΗΝΑ
ΤΙΤΛΟΣ ΕΦΕΥΡΕΣΗΣ (54):**ΚΟΚΚΩΔΕΣ ΣΚΕΥΑΣΜΑ 5-ΜΕΘΥΛ-1-ΦΑΙΝΥΛ-2(1H)-ΠΥΡΙΔΟΝΗΣ ΚΑΙ ΜΕΘΟΔΟΣ ΚΑΤΑΣΚΕΥΗΣ ΑΥΤΟΥ**

ΠΕΡΙΛΗΨΗ(57)

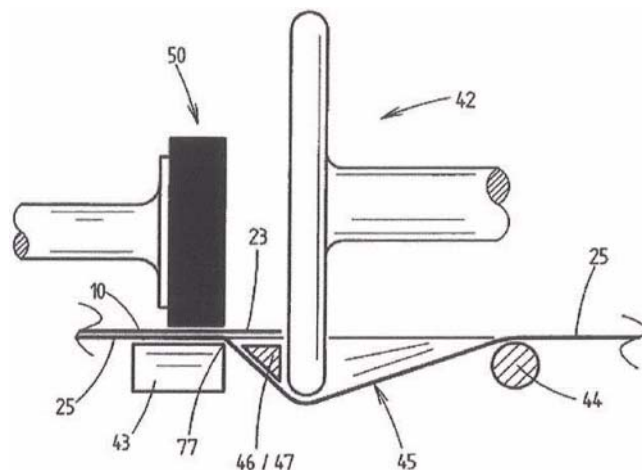
Η αποκάλυψη αφορά σε κοκκώδη σκευάσματα πιρφενιδόνης και σε μεθόδους παρασκευής τέτοιων σκευασμάτων.

ΑΡΙΘΜΟΣ ΕΥΡ. Δ.Ε. (11):3107900
ΑΡΙΘ. ΕΛΛ. ΚΑΤΑΘΕΣΗΣ (21):20210401974
ΗΜΕΡ. ΕΛΛ. ΚΑΤΑΘΕΣΗΣ (22):22/07/2021
ΑΡΙΘ./ΗΜΕΡ. ΔΗΜΟΣΙΕΥΣΗΣ
ΕΥΡΩΠΑΪΚΟΥ ΔΙΠΛΩΜΑΤΟΣ(87):3380402 - 28/04/2021
ΑΡΙΘ./ΗΜΕΡ. ΔΗΜΟΣΙΕΥΣΗΣ
ΕΥΡΩΠΑΪΚΗΣ ΑΙΤΗΣΗΣ (86):16801133.6--22/11/2016
ΔΙΚΑΙΟΥΧΟΣ (73):1)Focke & Co. (GmbH & Co. KG)
 Siemensstrasse 10, 27283 Verden, ΓΕΡΜΑΝΙΑ
ΣΥΜΒ. ΠΡΟΤΕΡΑΙΟΤΗΤΕΣ (30):102015015174-26/11/2015-DE
ΕΦΕΥΡΕΤΗΣ (72):1)KRAMER, Hans
 2)RUTHEMEIER, Sven
 3)ENGEL, Gisbert
ΕΙΔΙΚΟΣ ΠΛΗΡΕΞΟΥΣΙΟΣ (74):ΣΙΩΤΟΥ "ΚΑΤΕΡΙΝΑ ΣΙΩΤΟΥ ΚΑΙ ΣΥΝΕΡΓΑΤΕΣ ΔΙΚΗΓΟΡΙΚΗ ΕΤΑΙΡΕΙΑ" ΔΙΚΑΤΕΡΙΝΗ Πατησίων (28ης Οκτωβρίου) 122, 11257 ΑΘΗΝΑ
ΑΝΤΙΚΛΗΤΟΣ (74):ΣΙΩΤΟΥ ΑΙΚΑΤΕΡΙΝΗ Πατησίων (28ης Οκτωβρίου) 122,11257 ΑΘΗΝΑ
ΤΙΤΛΟΣ ΕΦΕΥΡΕΣΗΣ (54):**ΜΕΘΟΔΟΣ ΚΑΙ ΔΙΑΤΑΞΗ ΓΙΑ ΤΗΝ ΠΑΡΑΓΩΓΗ ΠΑΚΕΤΩΝ (ΤΣΙΓΑΡΩΝ)**

ΠΕΡΙΛΗΨΗ(57)

Η εφεύρεση αναφέρεται στην παραγωγή πακέτων (τσιγάρων) με ένα εσωτερικό περιτύλιγμα ή εσωτερικό πακέτο, το οποίο έχει ένα βοηθητικό άνοιγμα με γλωττίδα ανοίγματος (10) και γλωττίδα συγκράτησης (23), η οποία γλωττίδα συγκράτησης (23) θα πρέπει να διαχειριστεί έτσι ώστε, στο έτοιμο πακέτο, να παραμείνει μόνιμα σε μια φιλική προς τον χρήστη θέση, ειδικότερα σε μια ελαφρώς επικλινή θέση. Για τον σκοπό αυτό, η γλωττίδα συγκράτησης (23) ανυψώνεται από το επίπεδο μιας λωρίδας (μεμβράνης) (25) από στοιχεία οδήγησης ή εκτροπείς (46), ειδικότερα μέχρι τις 180 μοίρες, σταθεροποιείται σε αυτή την θέση και στη

συνέχεια αναδιπλώνεται. Το πιάσιμο της γλωττίδας συγκράτησης (23) γίνεται κατά προτίμηση στην περιοχή μιας εκτροπής (45) της λωρίδας (25).

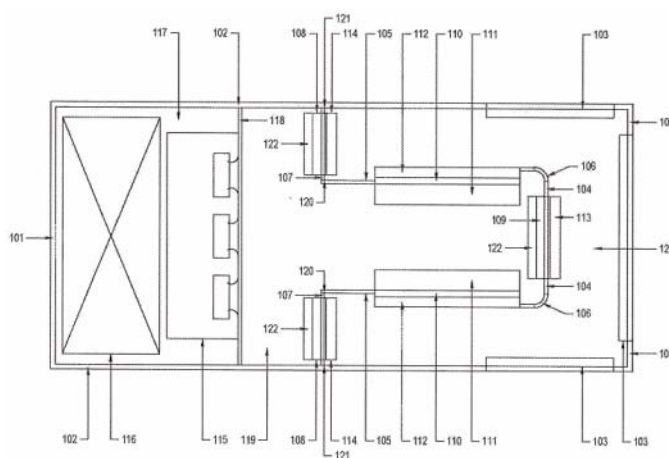


ΑΡΙΘΜΟΣ ΕΥΡ. Δ.Ε. (11):3107901
ΑΡΙΘ. ΕΛΛ. ΚΑΤΑΘΕΣΗΣ (21):20210401971
ΗΜΕΡ. ΕΛΛ. ΚΑΤΑΘΕΣΗΣ (22):22/07/2021
ΑΡΙΘ./ΗΜΕΡ. ΔΗΜΟΣΙΕΥΣΗΣ
ΕΥΡΩΠΑΪΚΟΥ ΔΙΠΛΩΜΑΤΟΣ(87):3491298 - 05/05/2021
ΑΡΙΘ./ΗΜΕΡ. ΔΗΜΟΣΙΕΥΣΗΣ
ΕΥΡΩΠΑΪΚΗΣ ΑΙΤΗΣΗΣ (86):17758364.8--16/08/2017
ΔΙΚΑΙΟΥΧΟΣ (73):1)Revolver 26 Investment Corporation
c/o CT Corporation System 2390 East Camel-
back Road, Phoenix, AZ 85016, ΗΝΩΜΕΝΕΣ
ΠΟΛΙΤΕΙΕΣ ΤΗΣ ΑΜΕΡΙΚΗΣ
ΣΥΜΒ. ΠΡΟΤΕΡΑΙΟΤΗΤΕΣ (30):201662376963 P-19/08/2016-US
ΕΦΕΥΡΕΤΗΣ (72):1)LECKELT, Lindsey
2)VETSCH, Ryan
3)BOUDREAU, Benoit
ΕΙΔΙΚΟΣ ΠΛΗΡΕΞΟΥΣΙΟΣ (74):ΑΘΑΝΑΣΙΑΔΟΥ "ΕΛΕΝΗ Γ.
ΠΑΠΑΚΩΝΣΤΑΝΤΙΝΟΥ ΚΑΙ
ΣΥΝΕΡΓΑΤΕΣ, ΔΙΚΗΓΟΡΙΚΗ ΕΤΑΙΡΙΑ"
ΜΑΡΙΑ
Κουμπάρη 2, 10674 ΑΘΗΝΑ
ΑΝΤΙΚΛΗΤΟΣ (74):ΓΙΑΖΙΤΖΟΓΛΟΥ ΕΥΑΓΓΕΛΙΑ
Κουμπάρη 2, 10674 ΑΘΗΝΑ
ΤΙΤΛΟΣ ΕΦΕΥΡΕΣΗΣ (54):ΔΙΑΤΑΞΗ ΣΧΗΜΑΤΟΣ Υ ΕΠΕΞΕΡΓΑ-
ΣΙΑΣ ΑΕΡΑ, ΣΕ ΜΙΑ ΜΟΝΑΔΑ ΔΙΑΧΕΙ-
ΡΙΣΗΣ ΑΕΡΑ

ΠΕΡΙΛΗΨΗ(57)

Η παρούσα εφεύρεση αναφέρεται γενικά σε ένα σύστημα διαχείρισης συμπιεσμένου αέρα για την παροχή κλιματιζόμενου αέρα σε ένα χώρο που περιλαμβάνει, χωρίς να περιορίζεται σε αυτούς, χώρους κτιρίων και χώρους διακομιστών κέντρων δεδομένων. Η παρούσα εφεύρεση σχετίζεται με το

σχεδιασμό και τη διάταξη του συστήματος για εφαρμογές σε συστήματα μονάδων διαχείρισης αέρα.

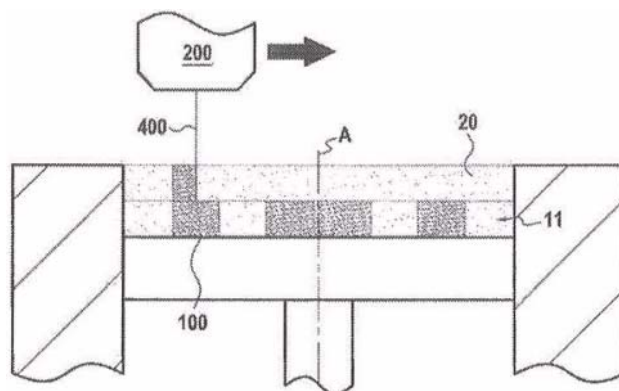


ΑΡΙΘΜΟΣ ΕΥΡ. Δ.Ε. (11):3107902
ΑΡΙΘ. ΕΛΛ. ΚΑΤΑΘΕΣΗΣ (21):20210401955
ΗΜΕΡ. ΕΛΛ. ΚΑΤΑΘΕΣΗΣ (22):22/07/2021
ΑΡΙΘ./ΗΜΕΡ. ΔΗΜΟΣΙΕΥΣΗΣ
ΕΥΡΩΠΑΪΚΟΥ ΔΙΠΛΩΜΑΤΟΣ(87):3007808 - 12/05/2021
ΑΡΙΘ./ΗΜΕΡ. ΔΗΜΟΣΙΕΥΣΗΣ
ΕΥΡΩΠΑΪΚΗΣ ΑΙΤΗΣΗΣ (86):14749869.5--10/06/2014
ΔΙΚΑΙΟΥΧΟΣ (73):1)Technologies Avancees et Membranes In-
dustrielles
ZA Les Laurons, 26110 Nyons, ΓΑΛΛΙΑ
ΣΥΜΒ. ΠΡΟΤΕΡΑΙΟΤΗΤΕΣ (30):1355358-11/06/2013-FR
ΕΦΕΥΡΕΤΗΣ (72):1)LESCOCHE, Philippe
2)ANQUETIL, Jerome
ΕΙΔΙΚΟΣ ΠΛΗΡΕΞΟΥΣΙΟΣ (74):ΑΘΑΝΑΣΙΑΔΟΥ "ΕΛΕΝΗ Γ.
ΠΑΠΑΚΩΝΣΤΑΝΤΙΝΟΥ ΚΑΙ
ΣΥΝΕΡΓΑΤΕΣ, ΔΙΚΗΓΟΡΙΚΗ ΕΤΑΙΡΙΑ"
ΜΑΡΙΑ
Κουμπάρη 2, 10674 ΑΘΗΝΑ
ΑΝΤΙΚΛΗΤΟΣ (74):ΓΙΑΖΙΤΖΟΓΛΟΥ ΕΥΑΓΓΕΛΙΑ
Κουμπάρη 2, 10674 ΑΘΗΝΑ
ΤΙΤΛΟΣ ΕΦΕΥΡΕΣΗΣ (54):ΔΙΑΔΙΚΑΣΙΑ ΠΑΡΑΣΚΕΥΗΣ ΜΕΜΒΡΑ-
ΝΩΝ ΔΙΗΘΗΣΗΣ ΜΕΣΩ ΤΗΣ ΠΡΟΣΘΕ-
ΤΙΚΗΣ ΤΕΧΝΙΚΗΣ ΚΑΙ ΜΕΜΒΡΑΝΕΣ
ΠΟΥ ΠΡΟΚΥΠΤΟΥΝ

ΠΕΡΙΛΗΨΗ(57)

Η παρούσα εφεύρεση αφορά σε μια διαδικασία παρασκευής μιας μεμβράνης για διήθηση ενός ρευστού, όπου η εν λόγω μεμβράνη απαρτίζεται από: - ένα υλικό στήριξης το οποίο εμφανίζει τρισδιάστατη δομή και αποτελείται από ένα πορώδες κεραμικό μονολιθικό σώμα., και - τουλάχιστον ένα διαχωριστικό στρώμα διήθησης με χαμηλότερο πορώδες σε σχέση με το υλικό στήριξης, όπου η τρισδιάστατη δομή του υλικού στήριξης υλοποιείται μέσω σχηματισμού στοιχειωδών στρώσεων οι οποίες αλληλεπικαλύπτονται και συνδέονται διαδοχικά μεταξύ τους, μέσω της επανάληψης των κατωτέρω σταδίων• a)

εναπόθεση μιας συνεχούς κλίνης κονιάματος η οποία αποτελείται τουλάχιστον κατά ένα μέρος από ένα κονίαμα το οποίο προορίζεται να σχηματίσει το πορώδες κεραμικό σώμα, όπου η κλίνη έχει σταθερό πάχος σύμφωνα με μια επιφάνεια η οποία είναι μεγαλύτερη από τη διατομή του εν λόγω πορώδους σώματος η οποία λαμβάνεται στο επίπεδο της στρώσης b) εντοπισμένη σταθεροποίηση σύμφωνα με ένα καθορισμένο μοτίβο για κάθε στρώση, κατά ένα μέρος από την εναποτιθέμενη ύλη για τη δημιουργία της στοιχειώδους στρώσης, και ταυτόχρονη σύνδεση της στοιχειώδους στρώσης η οποία σχηματίζεται κατ' αυτόν τον τρόπο με την προηγούμενη στρώση, κατά τρόπον ώστε να επιφέρει τη σταδιακή αύξηση του επιθυμητού τρισδιάστατου σχήματος• καθώς και οι μεμβράνες οι οποίες προκύπτουν μέσω μιας τέτοιας μεθόδου.



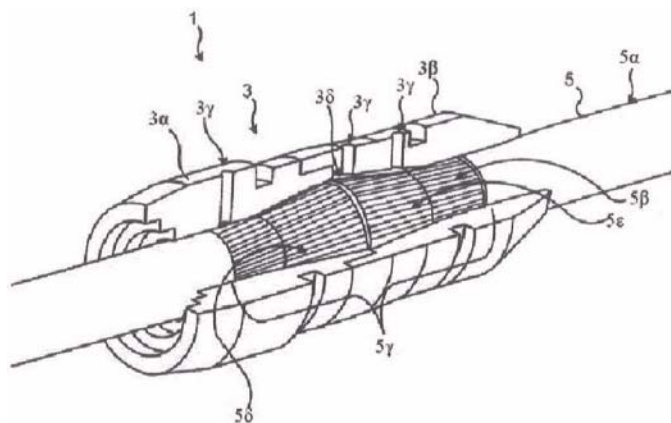
ΑΡΙΘΜΟΣ ΕΥΡ. Δ.Ε. (11):3107903
ΑΡΙΘ. ΕΛΛ. ΚΑΤΑΘΕΣΗΣ (21):20210401966
ΗΜΕΡ. ΕΛΛ. ΚΑΤΑΘΕΣΗΣ (22):22/07/2021
ΑΡΙΘ./ΗΜΕΡ. ΔΗΜΟΣΙΕΥΣΗΣ
ΕΥΡΩΠΑΪΚΟΥ ΔΙΠΛΩΜΑΤΟΣ(87):3108552 - 05/05/2021
ΑΡΙΘ./ΗΜΕΡ. ΔΗΜΟΣΙΕΥΣΗΣ
ΕΥΡΩΠΑΪΚΗΣ ΑΙΤΗΣΗΣ (86):14705196.5--19/02/2014
ΔΙΚΑΙΟΥΧΟΣ (73):1)NKT HV Cables AB
 Verkovagen 102, 371 60 Lyckeby, ΣΟΥΗΔΙΑ
ΣΥΜΒ. ΠΡΟΤΕΡΑΙΟΤΗΤΕΣ (30):
ΕΦΕΥΡΕΤΗΣ (72):1)EKHOLM, Henrik
 2)NORDE, Niklas
ΕΙΔΙΚΟΣ ΠΛΗΡΕΞΟΥΣΙΟΣ (74):ΣΙΩΤΟΥ ΔΙΚΑΤΕΡΙΝΗ
 Πατησίων 122, 11257 ΑΘΗΝΑ
ΑΝΤΙΚΛΗΤΟΣ (74):ΣΙΩΤΟΥ ΔΙΚΑΤΕΡΙΝΗ
 Πατησίων (28ης Οκτωβρίου) 122,11257
 ΑΘΗΝΑ

ΤΙΤΛΟΣ ΕΦΕΥΡΕΣΗΣ (54):**ΜΕΘΟΔΟΣ ΣΥΝΑΡΜΟΛΟΓΗΣΗΣ ΜΙΑΣ ΔΙΑΤΑΞΗΣ ΑΝΑΡΤΗΣΗΣ ΜΕ ΕΝΑ ΚΑΛΩΔΙΟ, ΜΙΑΣ ΔΙΑΤΑΞΗΣ ΑΝΑΡΤΗΣΗΣ ΚΑΙ ΕΝΟΣ ΜΗΧΑΝΙΣΜΟΥ ΑΝΑΡΤΗΣΗΣ**

ΠΕΡΙΛΗΨΗ(57)

Η παρούσα αποκάλυψη σχετίζεται με μια μέθοδο συναρμολόγησης μιας διάταξης ανάρτησης με ένα θωρακισμένο καλώδιο τροφοδοσίας. Η διάταξη ανάρτησης είναι του τύπου που χρησιμοποιεί μια ένωση για να χυτεύσει ένα θωρακισμένο σύρμα στη διάταξη ανάρτησης. Η μέθοδος περιλαμβάνει β) την κοπή των συρμάτων θωράκισης κατά μήκος της περιφέρειας του θωρακισμένου καλωδίου τροφοδοσίας, αποκτώντας έτσι ένα πρώτο σύνολο κομμένων συρμάτων θωράκισης και ένα δεύτερο σύνολο κομμένων συρμάτων θωράκισης, δ) τη

συνένωση και συναρμολόγηση ενός πρώτου τμήματος και ενός δεύτερου τμήματος μιας διάταξης ανάρτησης, και ε) την έγχυση μιας ένωσης σε έναν θάλαμο χύτευσης που σχηματίζεται από το πρώτο τμήμα και το δεύτερο τμήμα για τη στερέωση του πρώτου συνόλου κομμένων συρμάτων θωράκισης και του δεύτερου συνόλου κομμένων συρμάτων θωράκισης εντός της διάταξης ανάρτησης. Κατά τη διάρκεια της διαδικασίας συναρμολόγησης, το πρώτο σύνολο κομμένων συρμάτων θωράκισης και το δεύτερο σύνολο κομμένων συρμάτων θωράκισης συνδέονται ηλεκτρικά. Στο παρόν αποκαλύπτονται επίσης μια διάταξη ανάρτησης και ένας μηχανισμός ανάρτησης.



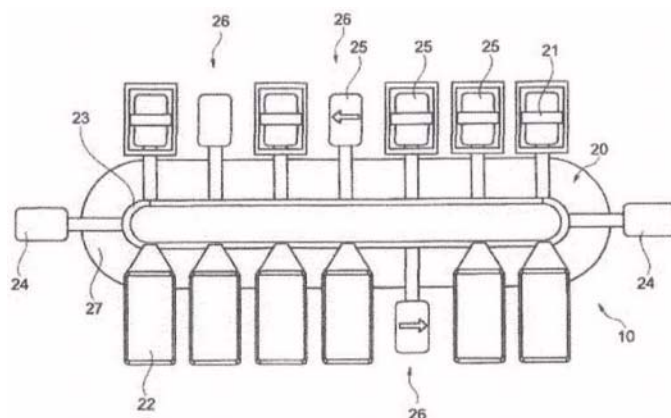
ΑΡΙΘΜΟΣ ΕΥΡ. Δ.Ε. (11):3107904
ΑΡΙΘ. ΕΛΛ. ΚΑΤΑΘΕΣΗΣ (21):20210401956
ΗΜΕΡ. ΕΛΛ. ΚΑΤΑΘΕΣΗΣ (22):22/07/2021
ΑΡΙΘ./ΗΜΕΡ. ΔΗΜΟΣΙΕΥΣΗΣ
ΕΥΡΩΠΑΪΚΟΥ ΔΙΠΛΩΜΑΤΟΣ(87):3476600 - 12/05/2021
ΑΡΙΘ./ΗΜΕΡ. ΔΗΜΟΣΙΕΥΣΗΣ
ΕΥΡΩΠΑΪΚΗΣ ΑΙΤΗΣΗΣ (86):17198203.6--25/10/2017
ΔΙΚΑΙΟΥΧΟΣ (73):1)Schiestl, Angelo
 Schmiedestr. 20, 6336 Langkampfen,
 ΑΥΣΤΡΙΑ
ΣΥΜΒ. ΠΡΟΤΕΡΑΙΟΤΗΤΕΣ (30):
ΕΦΕΥΡΕΤΗΣ (72):1)Schiestl, Angelo
ΕΙΔΙΚΟΣ ΠΛΗΡΕΞΟΥΣΙΟΣ (74):ΑΘΑΝΑΣΙΑΔΟΥ "ΕΛΕΝΗ Γ.
 ΠΑΠΑΚΩΝΣΤΑΝΤΙΝΟΥ ΚΑΙ
 ΣΥΝΕΡΓΑΤΕΣ, ΔΙΚΗΓΟΡΙΚΗ ΕΤΑΙΡΙΑ"
 ΜΑΡΙΑ
 Κουμπάρη 2, 10674 ΑΘΗΝΑ
ΑΝΤΙΚΛΗΤΟΣ (74):ΓΙΑΖΙΤΖΟΓΛΟΥ ΕΥΑΓΓΕΛΙΑ
 Κουμπάρη 2,10674 ΑΘΗΝΑ

ΤΙΤΛΟΣ ΕΦΕΥΡΕΣΗΣ (54):**ΣΥΣΚΕΥΗ ΕΚΤΥΠΩΣΗΣ**

ΠΕΡΙΛΗΨΗ(57)

Η παρούσα εφεύρεση αναφέρεται σε μια συσκευή εκτύπωσης (10) με ένα βασικό σώμα (20), τουλάχιστον έναν σταθμό φόρτωσης (24), τουλάχιστον έναν σταθμό εκτύπωσης (21, 22) για την εκτύπωση ενός αντικειμένου προς εκτύπωση, και τουλάχιστον έναν φορέα του αντικειμένου προς εκτύπωση (25) για την υποδοχή του αντικειμένου προς εκτύπωση, όπου ο φορέας του αντικειμένου προς εκτύπωση μπορεί να μετακινείται μεταξύ των σταθμών (21, 22, 24) της συσκευής εκτύπωσης, όπου το βασικό σώμα έχει σχεδιαστεί με ένα μέσο μεταφοράς, μέσω του οποίου ο φορέας του αντικειμένου προς εκτύπωση μπορεί να προωθηθεί στον τουλάχιστον έναν σταθμό εκτύπωσης, όπου το μέσο μεταφοράς παρουσιάζει τουλάχιστον μία γραμμική κίνηση, η οποία είναι σχεδιασμένη για να μετακινήσει τον τουλάχιστον έναν φορέα του αντικειμένου προς εκτύπωση κατά μήκος του βασικού σώματος, όπου το βασικό σώμα (27) σχηματίζεται με τουλάχιστον μια διαδρομή κατά μήκος

της οποίας μπορεί να μεταφέρεται ο φορέας του αντικειμένου προς εκτύπωση, και όπου ο φορέας του αντικειμένου προς εκτύπωση επικαλύπτει τουλάχιστον εν μέρει και/ή υποκαλύπτει τη διαδρομή, ενώ στο βασικό σώμα προβλέπονται μέσα για την υποδοχή ενός φορτίου του φορέα του αντικειμένου προς εκτύπωση, μέσα στο οποίο παρεμβαίνει ο φορέας του αντικειμένου προς εκτύπωση.

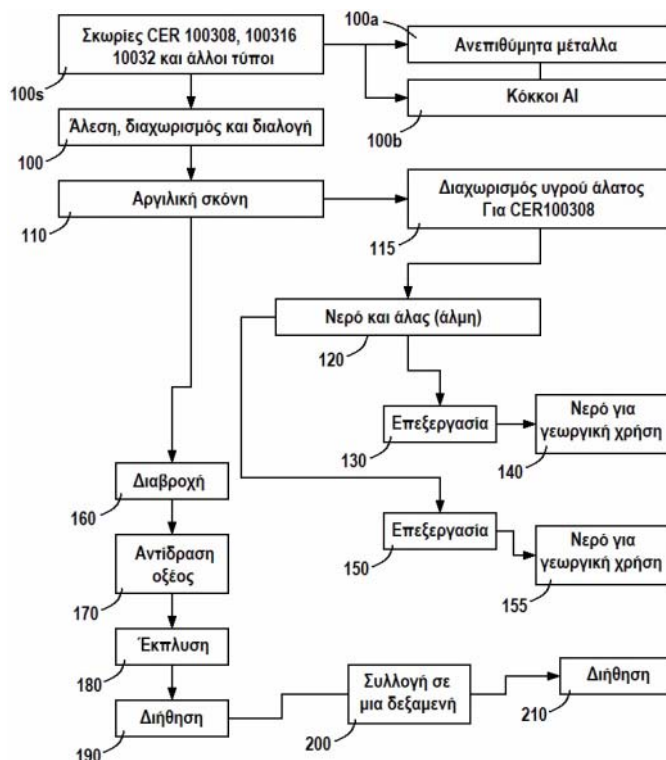


ΑΡΙΘΜΟΣ ΕΥΡ. Δ.Ε. (11):3107905
ΑΡΙΘ. ΕΛΛ. ΚΑΤΑΘΕΣΗΣ (21):20210401957
ΗΜΕΡ. ΕΛΛ. ΚΑΤΑΘΕΣΗΣ (22):22/07/2021
ΑΡΙΘ./ΗΜΕΡ. ΔΗΜΟΣΙΕΥΣΗΣ
ΕΥΡΩΠΑΪΚΟΥ ΔΙΠΛΩΜΑΤΟΣ(87):2999664 - 28/04/2021
ΑΡΙΘ./ΗΜΕΡ. ΔΗΜΟΣΙΕΥΣΗΣ
ΕΥΡΩΠΑΪΚΗΣ ΑΙΤΗΣΗΣ (86):14733292.8--20/05/2014
ΔΙΚΑΙΟΥΧΟΣ (73):1)Hexperience Technologies S.r.l.
 Corso Vinzaglio 12 Bis, 10121 Torino,
 ΙΤΑΛΙΑ
ΣΥΜΒ. ΠΡΟΤΕΡΑΙΟΤΗΤΕΣ (30):RM20130301-23/05/2013-IT
ΕΦΕΥΡΕΤΗΣ (72):1)AMERIO, Sasha
ΕΙΔΙΚΟΣ ΠΛΗΡΕΞΟΥΣΙΟΣ (74):ΑΘΑΝΑΣΙΑΔΟΥ "ΕΛΕΝΗ Γ.
 ΠΑΠΑΚΩΝΣΤΑΝΤΙΝΟΥ ΚΑΙ
 ΣΥΝΕΡΓΑΤΕΣ, ΔΙΚΗΓΟΡΙΚΗ ΕΤΑΙΡΙΑ"
 ΜΑΡΙΑ
 Κουμπάρη 2, 10674 ΑΘΗΝΑ
ΑΝΤΙΚΛΗΤΟΣ (74):ΓΙΑΖΙΤΖΟΓΛΟΥ ΕΥΑΓΓΕΛΙΑ
 Κουμπάρη 2,10674 ΑΘΗΝΑ
ΤΙΤΛΟΣ ΕΦΕΥΡΕΣΗΣ (54):**ΜΕΘΟΔΟΣ ΓΙΑ ΤΗΝ ΕΠΕΞΕΡΓΑΣΙΑ
 ΣΚΩΡΙΩΝ ΑΡΓΙΛΙΟΥ ΔΕΥΤΕΡΟΓΕ-
 ΝΟΥΣ ΣΥΝΤΗΞΗΣ**

ΠΕΡΙΛΗΨΗ(57)

Μέθοδος για την επεξεργασία σκωριών αργιλίου δευτερογενούς σύντηξης για τη λήψη τελικών προϊόντων που προορίζονται για γεωργική, οικιακή και βιομηχανική χρήση, η οποία περιλαμβάνει την επεξεργασία του αργλικού υλικού με συμπυκνωμένο θειικό οξύ για τη λήψη θειικού αργιλίου, που χαρακτηρίζεται από το ότι το αργλικό υλικό προέρχεται από σκωρίες που τροφοδοτούνται σε παρτίδες πεπερασμένης διάστασης σε μια εγκατάσταση επεξεργασίας σκωριών αργιλίου, και περιλαμβάνει οξειδία του αργιλίου που υπάρχουν σε τουλάχιστον 30% σε βάρος, και από το ότι περιλαμβάνει: α) ένα πρώτο στάδιο διαχωρισμού των μετάλλων που υπάρχουν στις σκωρίες, με γνωστές μεθοδολογίες, για τη λήψη σκονών μετάλλων όπως Fe, Cu, Zn, Ni και για τη λήψη ενός αργλικού συστατικού με τη μορφή κόκκων αργιλίου• β) ένα επόμενο στάδιο επεξεργασίας του αργλικού συστατικού με θειικό οξύ για τη λήψη θειικού αργιλίου σε διάλυμα και/ή σε μορφή

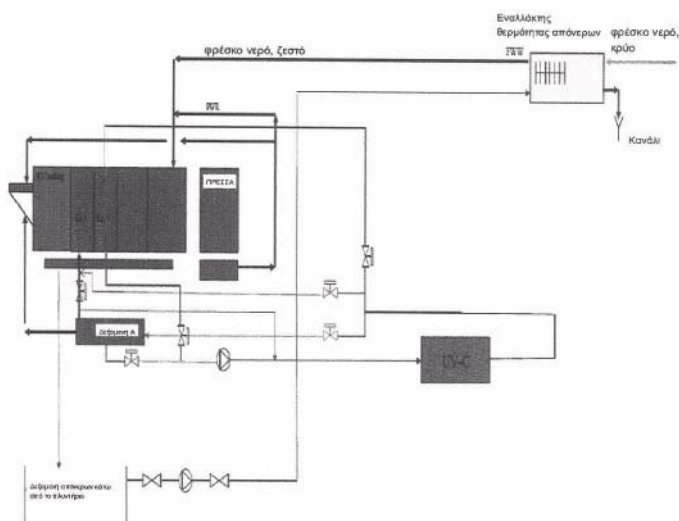
κρυστάλλων• γ) ένα επόμενο στάδιο λήψης ενός στερεού υπολειμματικού τμήματος, που προέρχεται από το προηγούμενο στάδιο επεξεργασίας του εν λόγω αργλικού συστατικού, κατάλληλου να χρησιμοποιηθεί ως ένα πυρίμαχο υλικό σε εφαρμογές με θερμικό χαρακτήρα.



ΑΡΙΘΜΟΣ ΕΥΡ. Δ.Ε. (11):3107906
ΑΡΙΘ. ΕΛΛ. ΚΑΤΑΘΕΣΗΣ (21):20210401961
ΗΜΕΡ. ΕΛΛ. ΚΑΤΑΘΕΣΗΣ (22):22/07/2021
ΑΡΙΘ./ΗΜΕΡ. ΔΗΜΟΣΙΕΥΣΗΣ
ΕΥΡΩΠΑΪΚΟΥ ΔΙΠΛΩΜΑΤΟΣ(87):3615725 - 09/06/2021
ΑΡΙΘ./ΗΜΕΡ. ΔΗΜΟΣΙΕΥΣΗΣ
ΕΥΡΩΠΑΪΚΗΣ ΑΙΤΗΣΗΣ (86):18719802.3--17/04/2018
ΔΙΚΑΙΟΥΧΟΣ (73):1)CHT Germany GmbH
 Bismarckstrasse 102, 72072 Tubingen,
 ΓΕΡΜΑΝΙΑ
ΣΥΜΒ. ΠΡΟΤΕΡΑΙΟΤΗΤΕΣ (30):102017206924-25/04/2017-DE
ΕΦΕΥΡΕΤΗΣ (72):1)STEVENS, Prince Charles
ΕΙΔΙΚΟΣ ΠΛΗΡΕΞΟΥΣΙΟΣ (74):ΤΣΙΜΙΚΑΛΗΣ "ΤΣΙΜΙΚΑΛΗΣ
 ΚΑΛΟΝΑΡΟΥ ΔΙΚΗΓΟΡΙΚΗ ΕΤΑΙΡΕΙΑ"
 ΣΤΕΦΑΝΟΣ ΑΛΕΞΙΟΣ
 Νεοφύτου Βάμβα 1, 10674 ΑΘΗΝΑ
ΑΝΤΙΚΛΗΤΟΣ (74):ΤΣΙΜΙΚΑΛΗΣ ΣΤΕΦΑΝΟΣ ΑΛΕΞΙΟΣ
 Νεοφύτου Βάμβα 1,10674 ΑΘΗΝΑ
ΤΙΤΛΟΣ ΕΦΕΥΡΕΣΗΣ (54):**ΚΑΤΕΡΓΑΣΙΑ ΜΕ UV ΑΚΤΙΝΟΒΟΛΙΑ
 ΣΕ ΠΛΥΝΤΗΡΙΑ ΒΙΟΜΗΧΑΝΙΚΗΣ ΚΛΙ-
 ΜΑΚΑΣ ΣΕ ΕΓΚΑΤΑΣΤΑΣΕΙΣ ΠΛΥΣΙ-
 ΜΑΤΟΣ ΑΣΥΝΕΧΟΥΣ ΛΕΙΤΟΥΡΓΙΑΣ
 (ΠΛΥΝΤΗΡΙΑ ΤΥΠΟΥ ΤΟΥΝΕΛ)**

ΠΕΡΙΛΗΨΗ(57)

Η παρούσα εφεύρεση αφορά μια διαδικασία για το πλύσιμο υφασμάτων σε ένα πλυντήριο τύπου τούνελ με την εφαρμογή UV ακτινοβολίας, μια διάταξη για τη διεξαγωγή της διαδικασίας καθώς και τη χρήση UV ακτινοβολίας, ιδίως UV-C ακτινοβολίας, στη διαδικασία πλύσιματος υφασμάτων σε πλυντήρια τύπου τούνελ.



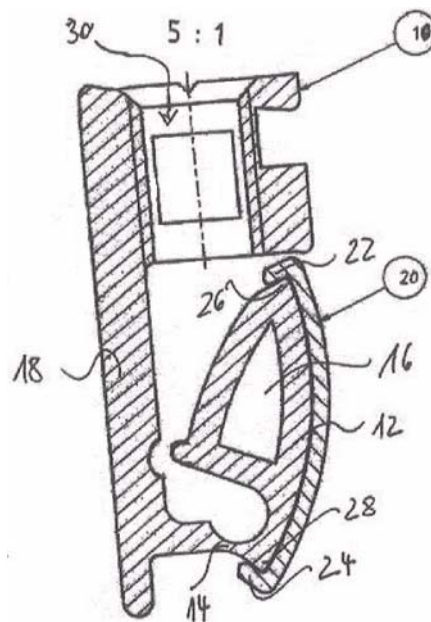
ΑΡΙΘΜΟΣ ΕΥΡ. Δ.Ε. (11):3107907
ΑΡΙΘ. ΕΛΛ. ΚΑΤΑΘΕΣΗΣ (21):20210401958
ΗΜΕΡ. ΕΛΛ. ΚΑΤΑΘΕΣΗΣ (22):22/07/2021
ΑΡΙΘ./ΗΜΕΡ. ΔΗΜΟΣΙΕΥΣΗΣ
ΕΥΡΩΠΑΪΚΟΥ ΔΙΠΛΩΜΑΤΟΣ(87):3324951 - 26/05/2021
ΑΡΙΘ./ΗΜΕΡ. ΔΗΜΟΣΙΕΥΣΗΣ
ΕΥΡΩΠΑΪΚΗΣ ΑΙΤΗΣΗΣ (86):16739518.5--19/07/2016
ΔΙΚΑΙΟΥΧΟΣ (73):1)Opterion Health AG
 Spichermatt 7, 6365 Kehrsiten, ΕΛΒΕΤΙΑ
ΣΥΜΒ. ΠΡΟΤΕΡΑΙΟΤΗΤΕΣ (30):15177544-20/07/2015-EP
ΕΦΕΥΡΕΤΗΣ (72):1)GRENTZMANN, Guido
ΕΙΔΙΚΟΣ ΠΛΗΡΕΞΟΥΣΙΟΣ (74):ΤΣΙΜΙΚΑΛΗΣ "ΤΣΙΜΙΚΑΛΗΣ
 ΚΑΛΟΝΑΡΟΥ ΔΙΚΗΓΟΡΙΚΗ ΕΤΑΙΡΕΙΑ"
 ΣΤΕΦΑΝΟΣ ΑΛΕΞΙΟΣ
 Νεοφύτου Βάμβα 1, 10674 ΑΘΗΝΑ
ΑΝΤΙΚΛΗΤΟΣ (74):ΤΣΙΜΙΚΑΛΗΣ ΣΤΕΦΑΝΟΣ ΑΛΕΞΙΟΣ
 Νεοφύτου Βάμβα 1, 10674 ΑΘΗΝΑ
ΤΙΤΛΟΣ ΕΦΕΥΡΕΣΗΣ (54):**ΠΕΡΙΤΟΝΑΪΚΟ ΘΕΡΑΠΕΥΤΙΚΟ ΥΓΡΟ ΠΕΡΙΛΗΨΗ(57)**

Περιτοναϊκό θεραπευτικό υγρό που περιλαμβάνει έναν ή περισσότερους παράγοντες ενίσχυσης βιοσυμβατότητας (BCA) που επιλέγονται από την ομάδα που αποτελείται από μια πολυφαινολική ένωση, έναν μεταβολίτη μιας πολυφαινολικής ένωσης που λαμβάνεται με μεταβολισμό στο ανθρώπινο ή ζωικό σώμα, ένα άλας ή έναν γλυκοζίτη μιας πολυφαινολικής ένωσης.

ΑΡΙΘΜΟΣ ΕΥΡ. Δ.Ε. (11):3107908
ΑΡΙΘ. ΕΛΛ. ΚΑΤΑΘΕΣΗΣ (21):20210401960
ΗΜΕΡ. ΕΛΛ. ΚΑΤΑΘΕΣΗΣ (22):22/07/2021
ΑΡΙΘ./ΗΜΕΡ. ΔΗΜΟΣΙΕΥΣΗΣ
ΕΥΡΩΠΑΪΚΟΥ ΔΙΠΛΩΜΑΤΟΣ(87):3617419 - 23/06/2021
ΑΡΙΘ./ΗΜΕΡ. ΔΗΜΟΣΙΕΥΣΗΣ
ΕΥΡΩΠΑΪΚΗΣ ΑΙΤΗΣΗΣ (86):18191200.7--28/08/2018
ΔΙΚΑΙΟΥΧΟΣ (73):1)Bangratz, Pablo
 Rosenstrasse 9, 74861 Neudenu, ΓΕΡΜΑΝΙΑ
ΣΥΜΒ. ΠΡΟΤΕΡΑΙΟΤΗΤΕΣ (30):
ΕΦΕΥΡΕΤΗΣ (72):1)Bangratz, Rene
ΕΙΔΙΚΟΣ ΠΛΗΡΕΞΟΥΣΙΟΣ (74):ΤΣΙΜΙΚΑΛΗΣ "ΤΣΙΜΙΚΑΛΗΣ
 ΚΑΛΟΝΑΡΟΥ ΔΙΚΗΓΟΡΙΚΗ ΕΤΑΙΡΕΙΑ"
 ΣΤΕΦΑΝΟΣ ΑΛΕΞΙΟΣ
 Νεοφύτου Βάμβα 1, 10674 ΑΘΗΝΑ
ΑΝΤΙΚΛΗΤΟΣ (74):ΤΣΙΜΙΚΑΛΗΣ ΣΤΕΦΑΝΟΣ ΑΛΕΞΙΟΣ
 Νεοφύτου Βάμβα 1, 10674 ΑΘΗΝΑ
ΤΙΤΛΟΣ ΕΦΕΥΡΕΣΗΣ (54):**ΦΕΡΟΝ ΠΡΟΦΙΛ ΜΕ ΡΥΘΜΙΣΤΙΚΟ ΣΤΟΙΧΕΙΟ**

ΠΕΡΙΛΗΨΗ(57)

Προτείνεται ένα φέρον προφίλ (34, 45) με ένα πρώτο σκέλος προφίλ (38) και ένα δεύτερο σκέλος προφίλ (38) καθώς επίσης ένα πυθμένα προφίλ (36), όπου συγκρατείται μεταξύ του πρώτου σκέλους προφίλ (38) και του δεύτερου σκέλους προφίλ (38') συγκρατείται μία περιοχή μιας πλάκας (40), όπου σε τουλάχιστον ένα σκέλος ένα προφίλ (38, 38') του φέροντος προφίλ (34, 45), είναι τοποθετημένο ένα ρυθμιστικό στοιχείο (10, 10'), το οποίο είναι διαμορφωμένο ως ενιαίο τεμάχιο, όπου κάθε ρυθμιστικό στοιχείο (10, 10') παρουσιάζει ένα σκέλος λυγισμού που μπορεί να τεντώνεται (12, 12') το οποίο εφάπτεται στην πλάκα (40), και όπου η θέση του σκέλους λυγισμού (12, 12') μπορεί να μεταβάλλεται σε εξάρτηση από ένα βάθος κοιλίωσης ενός τοποθετούμενου στοιχείου (32), με αποτέλεσμα να είναι δυνατή η γωνιακή ρύθμιση της πλάκας (40) εντός του φέροντος προφίλ (34, 45).

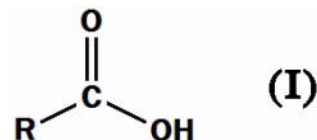


ΑΡΙΘΜΟΣ ΕΥΡ. Δ.Ε. (11):3107909
ΑΡΙΘ. ΕΛΛ. ΚΑΤΑΘΕΣΗΣ (21):20210401967
ΗΜΕΡ. ΕΛΛ. ΚΑΤΑΘΕΣΗΣ (22):22/07/2021
ΑΡΙΘ./ΗΜΕΡ. ΔΗΜΟΣΙΕΥΣΗΣ
ΕΥΡΩΠΑΪΚΟΥ ΔΙΠΛΩΜΑΤΟΣ(87):3639662 - 12/05/2021
ΑΡΙΘ./ΗΜΕΡ. ΔΗΜΟΣΙΕΥΣΗΣ
ΕΥΡΩΠΑΪΚΗΣ ΑΙΤΗΣΗΣ (86):19198407.9--19/09/2019
ΔΙΚΑΙΟΥΧΟΣ (73):1)Niacet Corporation
400 47th Street Niagara Falls, New York
14304, ΗΝΩΜΕΝΕΣ ΠΟΛΙΤΕΙΕΣ ΤΗΣ
ΑΜΕΡΙΚΗΣ
ΣΥΜΒ. ΠΡΟΤΕΡΑΙΟΤΗΤΕΣ (30):201862746197 P-16/10/2018-US
ΕΦΕΥΡΕΤΗΣ (72):1)RIJNEVELDSHOEK, Peter
2)BRANNEN, Kelly
3)SOJKA, Stanley
ΕΙΔΙΚΟΣ ΠΛΗΡΕΞΟΥΣΙΟΣ (74):ΣΙΩΤΟΥ "ΚΑΤΕΡΙΝΑ ΣΙΩΤΟΥ ΚΑΙ
ΣΥΝΕΡΓΑΤΕΣ ΔΙΚΗΓΟΡΙΚΗ ΕΤΑΙΡΕΙΑ"
ΑΙΚΑΤΕΡΙΝΗ
Πατησίων (28ης Οκτωβρίου) 122, 11257
ΑΘΗΝΑ
ΑΝΤΙΚΛΗΤΟΣ (74):ΣΙΩΤΟΥ ΑΙΚΑΤΕΡΙΝΗ
Πατησίων (28ης Οκτωβρίου) 122,11257
ΑΘΗΝΑ
ΤΙΤΛΟΣ ΕΦΕΥΡΕΣΗΣ (54):**ΜΕΘΟΔΟΣ ΓΙΑ ΑΝΑΣΤΟΛΗ ΜΥΚΗ-
ΤΩΝ ΣΕ ΖΩΝΤΑΝΑ ΦΥΤΑ ΧΡΗΣΙΜΟ-
ΠΟΙΩΝΤΑΣ ΚΑΡΒΟΞΥΛΙΚΑ ΟΞΕΑ ΚΑΙ
ΤΑ ΑΛΑΤΑ ΤΟΥΣ**

ΠΕΡΙΛΗΨΗ(57)

Σχετίζεται με μεθόδους για την αναστολή της ανάπτυξης ενός μύκητα σε ένα ζωντανό ανθοφόρο φυτό (κατά προτίμηση χλοοτάπητας, τουλίπα, μπανάνα) η

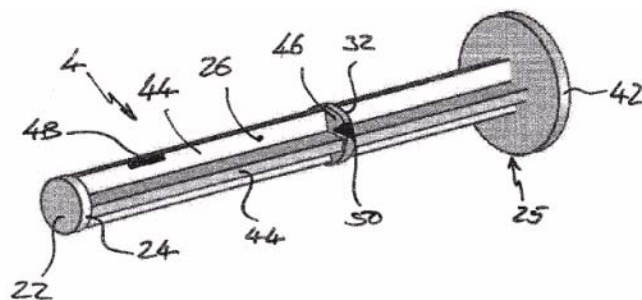
οποία περιέχει την επαφή του ζωντανού ανθοφόρου φυτού με μία αποτελεσματική ποσότητα μιας σύνθεσης που περιέχει ένα καρβοξυλικό οξύ του τύπου (I) ή άλας αυτού όπου R είναι H, Ph, Ar, ή μια C1-C60 αλκυλ (κατά προτίμηση με προπιονικό ασβέστιο). Η παρούσα εφεύρεση επίσης σχετίζεται με προϊόντα του ζωντανού φυτού που έρχονται σε επαφή με συνθέσεις που περιέχουν ένα καρβοξυλικό οξύ του τύπου (I) ή άλας αυτού.



ΑΡΙΘΜΟΣ ΕΥΡ. Δ.Ε. (11):3107910
ΑΡΙΘ. ΕΛΛ. ΚΑΤΑΘΕΣΗΣ (21):20210401964
ΗΜΕΡ. ΕΛΛ. ΚΑΤΑΘΕΣΗΣ (22):22/07/2021
ΑΡΙΘ./ΗΜΕΡ. ΔΗΜΟΣΙΕΥΣΗΣ
ΕΥΡΩΠΑΪΚΟΥ ΔΙΠΛΩΜΑΤΟΣ(87):3536310 - 28/04/2021
ΑΡΙΘ./ΗΜΕΡ. ΔΗΜΟΣΙΕΥΣΗΣ
ΕΥΡΩΠΑΪΚΗΣ ΑΙΤΗΣΗΣ (86):19161189.6--30/05/2013
ΔΙΚΑΙΟΥΧΟΣ (73):1)Novartis AG
Lichtstrasse 35, 4056 Basel, ΕΛΒΕΤΙΑ
ΣΥΜΒ. ΠΡΟΤΕΡΑΙΟΤΗΤΕΣ (30):12170628-01/06/2012-EP
ΕΦΕΥΡΕΤΗΣ (72):1)BRYANT, Andrew
2)BUETTGEN, Heinrich
3)PAPST, Wolfgang
4)PICCI, Marie
ΕΙΔΙΚΟΣ ΠΛΗΡΕΞΟΥΣΙΟΣ (74):ΛΥΜΠΕΡΗΣ "ΔΙΚΗΓΟΡΙΚΗ ΕΤΑΙΡΕΙΑ
ΒΑΓΙΑΝΟΥ ΚΩΣΤΟΠΟΥΛΟΥ
ΛΥΜΠΕΡΗ" ΝΙΚΟΛΑΟΣ
Στουρνάρα 37, 10682 ΑΘΗΝΑ
ΑΝΤΙΚΛΗΤΟΣ (74):ΛΥΜΠΕΡΗΣ ΝΙΚΟΛΑΟΣ
Στουρνάρα 37,10682 ΑΘΗΝΑ
ΤΙΤΛΟΣ ΕΦΕΥΡΕΣΗΣ (54):**ΣΥΡΙΓΓΑ**

ΠΕΡΙΛΗΨΗ(57)

Η εφεύρεση παρέχει μια σύριγγα για χρήση σε οφθαλμική ένεση. Η σύριγγα περιλαμβάνει ένα σώμα, ένα πώμα και ένα έμβολο. Το σώμα περιλαμβάνει μια έξοδο σε ένα άκρο εξόδου και το πώμα είναι διατεταγμένο εντός του σώματος έτσι ώστε μια εμπρόσθια επιφάνεια του πώματος και το σώμα να ορίζουν έναν θάλαμο μεταβλητού όγκου από τον οποίο ένα ρευστό μπορεί να αποβληθεί μέσω της εξόδου. Το έμβολο περιλαμβάνει μια επιφάνεια επαφής εμβόλου σε ένα πρώτο άκρο και μια ράβδος εκτείνεται μεταξύ της επιφάνειας επαφής εμβόλου και ενός οπίσθιου τμήματος. Η επιφάνεια επαφής του εμβόλου είναι διατεταγμένη ώστε να έρχεται σε επαφή με το πώμα, αλλά όχι να ζευγαρώνει με αυτό, έτσι ώστε το έμβολο να μπορεί να χρησιμοποιηθεί για να ωθήσει το πώμα προς το άκρο εξόδου του σώματος, μειώνοντας τον όγκο του θαλάμου μεταβλητού όγκου, αλλά όχι για να απομακρύνει το πώμα από το άκρο εξόδου.



ΑΡΙΘΜΟΣ ΕΥΡ. Δ.Ε. (11):3107911
ΑΡΙΘ. ΕΛΛ. ΚΑΤΑΘΕΣΗΣ (21):20210401963
ΗΜΕΡ. ΕΛΛ. ΚΑΤΑΘΕΣΗΣ (22):22/07/2021
ΑΡΙΘ./ΗΜΕΡ. ΔΗΜΟΣΙΕΥΣΗΣ
ΕΥΡΩΠΑΪΚΟΥ ΔΙΠΛΩΜΑΤΟΣ(87):3353953 - 02/06/2021
ΑΡΙΘ./ΗΜΕΡ. ΔΗΜΟΣΙΕΥΣΗΣ
ΕΥΡΩΠΑΪΚΗΣ ΑΙΤΗΣΗΣ (86):15904903.0--24/09/2015
ΔΙΚΑΙΟΥΧΟΣ (73):1)ASSIA SPE, LLC
 1209 Orange Street Corporation Trust Center,
 Wilmington, DE 19801, ΗΝΩΜΕΝΕΣ
 ΠΟΛΙΤΕΙΕΣ ΤΗΣ ΑΜΕΡΙΚΗΣ

ΣΥΜΒ. ΠΡΟΤΕΡΑΙΟΤΗΤΕΣ (30):
ΕΦΕΥΡΕΤΗΣ (72):1)CIOFFI, John
 2)FISHER, Christopher
 3)BEDNARZ, Philip
 4)TEHRANI, Ardavan M.
 5)CIL, Tuncay
 6)KE, Lan

ΕΙΔΙΚΟΣ ΠΛΗΡΕΞΟΥΣΙΟΣ (74):ΛΥΜΠΕΡΗΣ "ΔΙΚΗΓΟΡΙΚΗ ΕΤΑΙΡΕΙΑ
 ΒΑΓΙΑΝΟΥ ΚΩΣΤΟΠΟΥΛΟΥ
 ΛΥΜΠΕΡΗ" ΝΙΚΟΛΑΟΣ
 Στουρνάρα 37, 10682 ΑΘΗΝΑ

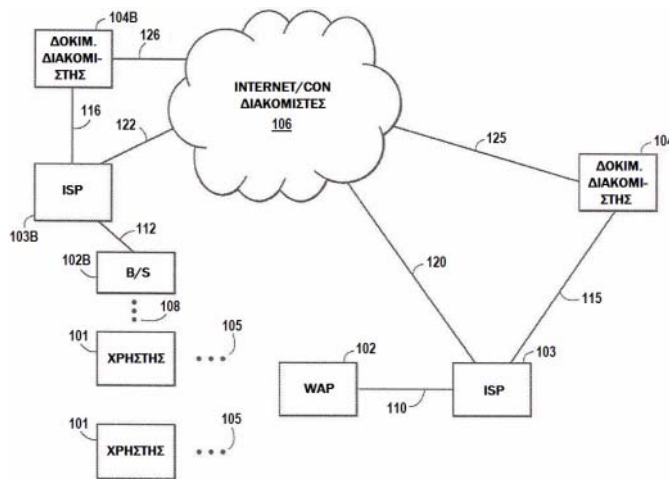
ΑΝΤΙΚΑΛΗΤΟΣ (74):ΛΥΜΠΕΡΗΣ ΝΙΚΟΛΑΟΣ
 Στουρνάρα 37,10682 ΑΘΗΝΑ

ΤΙΤΛΟΣ ΕΦΕΥΡΕΣΗΣ (54):**ΜΕΘΟΔΟΣ ΚΑΙ ΣΥΣΚΕΥΗ ΓΙΑ
 ΑΝΙΧΝΕΥΣΗ ΠΡΟΒΛΗΜΑΤΩΝ ΣΥΝ-
 ΔΕΣΗΣ ΜΕ ΤΟ INTERNET**

ΠΕΡΙΛΗΨΗ(57)

Μια μέθοδος προσδιορισμού ενός προβλήματος με ταχύτητα μετάδοσης πακέτων δεδομένων μέσω ενός πρώτου μέσου επικοινωνίας που συνδέεται μεταξύ ενός πλήθους διακομιστών περιεχομένου και μιας συσκευής ISP. Η μέθοδος περιλαμβάνει επανειλημμένη μέτρηση της ταχύτητας μετάδοσης πακέτων δεδομένων μέσω του πρώτου μέσου επικοινωνίας που συνδέεται μεταξύ κάθε ενός εκ του πλήθους των διακομιστών περιεχομένου και της συσκευής επικοινωνίας

ISP, και προσδιορισμό του ότι υπάρχει ένα πρόβλημα με την ταχύτητα μετάδοσης πακέτων δεδομένων μέσω του πρώτου μέσου επικοινωνίας που συνδέεται μεταξύ ενός από το πλήθος των διακομιστών περιεχομένου και της συσκευής επικοινωνίας ISP όταν οι επανειλημμένες μετρούμενες ταχύτητες μετάδοσης πακέτων δεδομένων μέσω του πρώτου μέσου επικοινωνίας που συνδέονται μεταξύ του ενός εκ του πλήθους των διακομιστών περιεχομένου και της συσκευής επικοινωνίας ISP είναι ουσιαστικά διαφορετικές από τις επανειλημμένες μετρούμενες ταχύτητες μετάδοσης πακέτων δεδομένων μέσω του πρώτου μέσου επικοινωνίας που συνδέεται μεταξύ του πλήθους των διακομιστών περιεχομένου και της συσκευής επικοινωνίας ISP.



ΑΡΙΘΜΟΣ ΕΥΡ. Δ.Ε. (11):3107912
ΑΡΙΘ. ΕΛΛ. ΚΑΤΑΘΕΣΗΣ (21):20210401962
ΗΜΕΡ. ΕΛΛ. ΚΑΤΑΘΕΣΗΣ (22):22/07/2021
ΑΡΙΘ./ΗΜΕΡ. ΔΗΜΟΣΙΕΥΣΗΣ
ΕΥΡΩΠΑΪΚΟΥ ΔΙΠΛΩΜΑΤΟΣ(87):3103116 - 05/05/2021
ΑΡΙΘ./ΗΜΕΡ. ΔΗΜΟΣΙΕΥΣΗΣ
ΕΥΡΩΠΑΪΚΗΣ ΑΙΤΗΣΗΣ (86):15705687.0--04/02/2015
ΔΙΚΑΙΟΥΧΟΣ (73):1)Koninklijke Philips N.V.
 High Tech Campus 52, 5656 AG Eindhoven,
 ΟΛΛΑΝΔΙΑ

ΣΥΜΒ. ΠΡΟΤΕΡΑΙΟΤΗΤΕΣ (30):1450969-07/02/2014-FR
ΕΦΕΥΡΕΤΗΣ (72):1)KANIEWSKA, Magdalena
 2)RAGOT, Stephane

ΕΙΔΙΚΟΣ ΠΛΗΡΕΞΟΥΣΙΟΣ (74):ΛΥΜΠΕΡΗΣ "ΔΙΚΗΓΟΡΙΚΗ ΕΤΑΙΡΕΙΑ
 ΒΑΓΙΑΝΟΥ ΚΩΣΤΟΠΟΥΛΟΥ
 ΛΥΜΠΕΡΗ" ΝΙΚΟΛΑΟΣ
 Στουρνάρα 37, 10682 ΑΘΗΝΑ

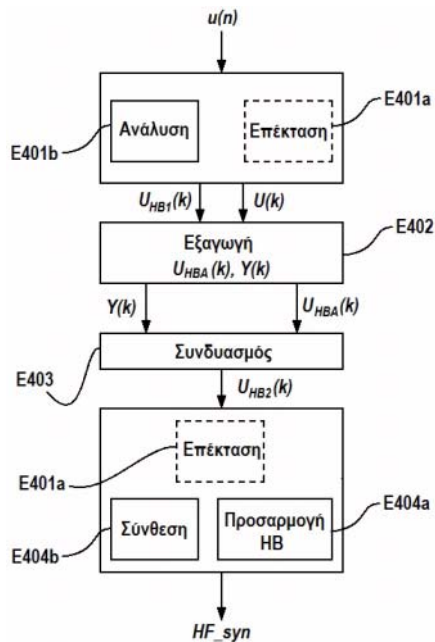
ΑΝΤΙΚΑΛΗΤΟΣ (74):ΛΥΜΠΕΡΗΣ ΝΙΚΟΛΑΟΣ
 Στουρνάρα 37,10682 ΑΘΗΝΑ

ΤΙΤΛΟΣ ΕΦΕΥΡΕΣΗΣ (54):**ΒΕΛΤΙΩΜΕΝΗ ΕΠΕΚΤΑΣΗ ΤΗΣ ΖΩ-
 ΝΗΣ ΣΥΧΝΟΤΗΤΩΝ ΣΕ ΕΝΑΝ ΑΠΟ-
 ΚΩΔΙΚΟΠΟΙΗΤΗ ΣΗΜΑΤΩΝ ΗΧΗΤΙ-
 ΚΩΝ ΣΥΧΝΟΤΗΤΩΝ**

ΠΕΡΙΛΗΨΗ(57)

Η εφεύρεση σχετίζεται με μια διαδικασία για την επέκταση της ζώνης συχνότητας ενός σήματος ακουστικής συχνότητας κατά τη διάρκεια μιας διαδικασίας αποκωδικοποίησης ή βελτίωσης που περιλαμβάνει ένα βήμα λήψης του αποκωδικοποιημένου σήματος σε μια πρώτη ζώνη συχνοτήτων που ονομάζεται χαμηλή ζώνη. Η διαδικασία είναι τέτοια που να περιλαμβάνει τα ακόλουθα βήματα: - εξαγωγή (E402) των τονικών στοιχείων και ενός σήματος περιβάλλοντος από ένα σήμα που προέρχεται από το σήμα χαμηλής ζώνης, - συνδυασμό (E403) των τονικών στοιχείων και του σήματος περιβάλλοντος με προσαρμοστική ανάμειξη χρησιμοποιώντας τους παράγοντες ελέγχου του επιπέδου ενέργειας για την απόκτηση ενός ηχητικού σήματος, που ονομάζεται συνδυασμένο σήμα, - επέκταση (E401a) σε τουλάχιστον μια δεύτερη ζώνη

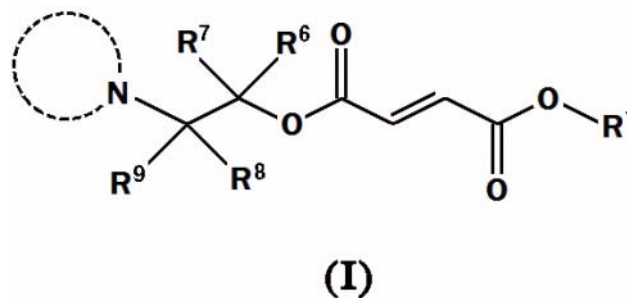
συχνοτήτων υψηλότερη από την πρώτη ζώνη συχνοτήτων του αποκωδικοποιημένου σήματος χαμηλής ζώνης πριν από το βήμα εξαγωγής ή το συνδυασμένο σήμα μετά το βήμα συνδυασμού. Η εφεύρεση αναφέρεται επίσης σε έναν μηχανισμό επέκτασης ζώνης συχνοτήτων που εφαρμόζει την περιγραφόμενη διαδικασία και έναν αποκωδικοποιητή που περιλαμβάνει έναν τέτοιο μηχανισμό.



ΑΡΙΘΜΟΣ ΕΥΡ. Δ.Ε. (11):3107913
ΑΡΙΘ. ΕΛΛ. ΚΑΤΑΘΕΣΗΣ (21):20210401968
ΗΜΕΡ. ΕΛΛ. ΚΑΤΑΘΕΣΗΣ (22):22/07/2021
ΑΡΙΘ./ΗΜΕΡ. ΔΗΜΟΣΙΕΥΣΗΣ
ΕΥΡΩΠΑΪΚΟΥ ΔΙΠΛΩΜΑΤΟΣ(87):3253377 - 12/05/2021
ΑΡΙΘ./ΗΜΕΡ. ΔΗΜΟΣΙΕΥΣΗΣ
ΕΥΡΩΠΑΪΚΗΣ ΑΙΤΗΣΗΣ (86):15760508.0--10/03/2015
ΔΙΚΑΙΟΥΧΟΣ (73):1)Alkermes Pharma Ireland Limited
 Connaught House 1 Burlington Road, Dublin
 4, ΙΡΛΑΝΔΙΑ
ΣΥΜΒ. ΠΡΟΤΕΡΑΙΟΤΗΤΕΣ (30):201562113496 P-08/02/2015-US
ΕΦΕΥΡΕΤΗΣ (72):1)MANSER, David, S.
 2)SHAH, Hardik, Kirtikumar
 3)PERKIN, Kristopher, K.
 4)BROWNING, Ivan
ΕΙΔΙΚΟΣ ΠΛΗΡΕΞΟΥΣΙΟΣ (74):ΣΙΩΤΟΥ "ΚΑΤΕΡΙΝΑ ΣΙΩΤΟΥ ΚΑΙ
 ΣΥΝΕΡΓΑΤΕΣ ΔΙΚΗΓΟΡΙΚΗ ΕΤΑΙΡΕΙΑ"
 ΔΙΚΑΤΕΡΙΝΗ
 Πατησίων (28ης Οκτωβρίου) 122, 11257
 ΑΘΗΝΑ
ΑΝΤΙΚΛΗΤΟΣ (74):ΣΙΩΤΟΥ ΔΙΚΑΤΕΡΙΝΗ
 Πατησίων (28ης Οκτωβρίου) 122,11257
 ΑΘΗΝΑ
ΤΙΤΛΟΣ ΕΦΕΥΡΕΣΗΣ (54):ΣΥΝΘΕΣΕΙΣ ΠΡΟΦΑΡΜΑΚΩΝ ΦΟΥ-
 ΜΑΡΙΚΟΥ ΜΟΝΟΜΕΘΥΛΕΣΤΕΡΑ

ΠΕΡΙΛΗΨΗ(57)

Η παρούσα εφεύρεση παρέχει φαρμακευτικές συνθέσεις που περιλαμβάνουν ενώσεις του Τύπου (I) και μεθόδους θεραπευτικής αντιμετώπισης νευρολογικών διαταραχών που περιλαμβάνουν τη χορήγηση σε ένα άτομο που την έχει ανάγκη μιας φαρμακευτικής σύνθεσης που περιλαμβάνει μια ένωση του Τύπου (I).

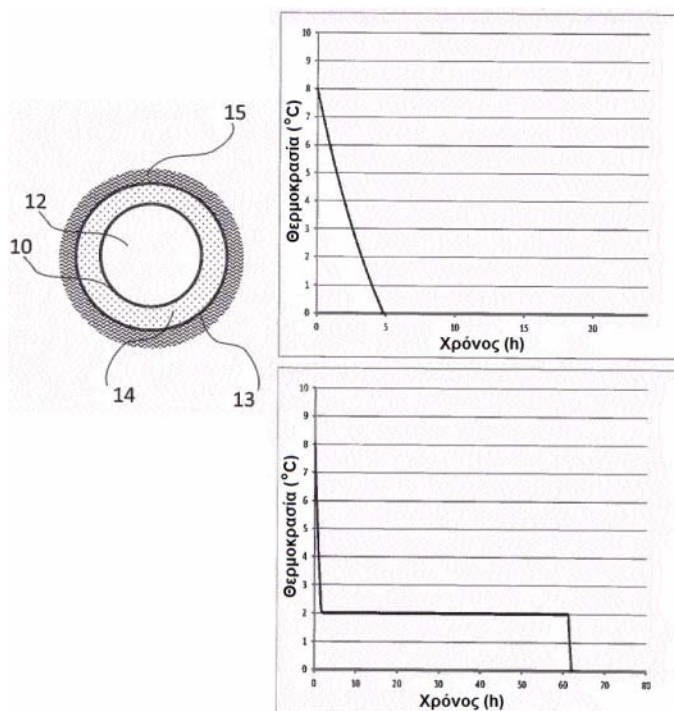


ΑΡΙΘΜΟΣ ΕΥΡ. Δ.Ε. (11):3107914
ΑΡΙΘ. ΕΛΛ. ΚΑΤΑΘΕΣΗΣ (21):20210401969
ΗΜΕΡ. ΕΛΛ. ΚΑΤΑΘΕΣΗΣ (22):22/07/2021
ΑΡΙΘ./ΗΜΕΡ. ΔΗΜΟΣΙΕΥΣΗΣ
ΕΥΡΩΠΑΪΚΟΥ ΔΙΠΛΩΜΑΤΟΣ(87):3505807 - 28/04/2021
ΑΡΙΘ./ΗΜΕΡ. ΔΗΜΟΣΙΕΥΣΗΣ
ΕΥΡΩΠΑΪΚΗΣ ΑΙΤΗΣΗΣ (86):18248069.9--27/12/2018
ΔΙΚΑΙΟΥΧΟΣ (73):1)Societe Industrielle de Chauffage (SIC)
 Rue des Fondeurs, 59660 Merville, ΓΑΛΛΙΑ
ΣΥΜΒ. ΠΡΟΤΕΡΑΙΟΤΗΤΕΣ (30):1763411-29/12/2017-FR
ΕΦΕΥΡΕΤΗΣ (72):1)SAISSET, Luc
 2)CLEMENT, Jean-Francis
 3)FONTBONNE, Erwan
 4)ANTOINE, Emmanuel
ΕΙΔΙΚΟΣ ΠΛΗΡΕΞΟΥΣΙΟΣ (74):ΣΙΩΤΟΥ "ΚΑΤΕΡΙΝΑ ΣΙΩΤΟΥ ΚΑΙ
 ΣΥΝΕΡΓΑΤΕΣ ΔΙΚΗΓΟΡΙΚΗ ΕΤΑΙΡΕΙΑ"
 ΔΙΚΑΤΕΡΙΝΗ
 Πατησίων (28ης Οκτωβρίου) 122, 11257
 ΑΘΗΝΑ
ΑΝΤΙΚΛΗΤΟΣ (74):ΣΙΩΤΟΥ ΔΙΚΑΤΕΡΙΝΗ
 Πατησίων (28ης Οκτωβρίου) 122,11257
 ΑΘΗΝΑ
ΤΙΤΛΟΣ ΕΦΕΥΡΕΣΗΣ (54):ΥΔΡΑΥΛΙΚΗ ΕΓΚΑΤΑΣΤΑΣΗ ΘΕΡ-
 ΜΑΝΣΗΣ ΜΕ ΑΝΤΙΠΑΓΕΤΙΚΗ ΧΩΡΗ-
 ΤΙΚΗ ΠΡΟΣΤΑΣΙΑ

ΠΕΡΙΛΗΨΗ(57)

Η εφεύρεση αφορά σε μια υδραυλική εγκατάσταση θέρμανσης η οποία εμπεριέχει: ένα εξάρτημα (10) το οποίο περιέχει ύδωρ και το οποίο βρίσκεται σε μια ζώνη που εκτίθεται στον παγετό, ένα σύστημα ασφαλείας το οποίο λειτουργεί με ηλεκτρική τροφοδοσία και το οποίο ρυθμίζεται ώστε να εμποδίζει το πάγωμα του ύδατος, όταν η θερμοκρασία της ζώνης που εκτίθεται στον παγετό είναι μικρότερη από ένα προκαθορισμένο κατώφλι θερμοκρασίας. Το εξάρτημα περιβάλλεται από ένα υλικό με μεταβολή φάσεως (14) το οποίο έχει θερμοκρασία στερεοποίησης μεγαλύτερη από εκείνη του ύδατος του εξαρτήματος κατά τρόπον ώστε να καθυστερεί το πάγωμα του ύδατος, από τη μία, όταν η θερμοκρασία της ζώνης που εκτίθεται στον παγετό και εντός της οποίας βρίσκεται το εξάρτημα είναι μικρότερη

από ένα προκαθορισμένο κατώφλι θερμοκρασίας το οποίο είναι μεγαλύτερο από το σημείο πήξεως του ύδατος και, από την άλλη, όταν το σύστημα ασφαλείας είναι ελαττωματικό και όταν διακόπτεται η εγκατάσταση ή είναι ελαττωματική.

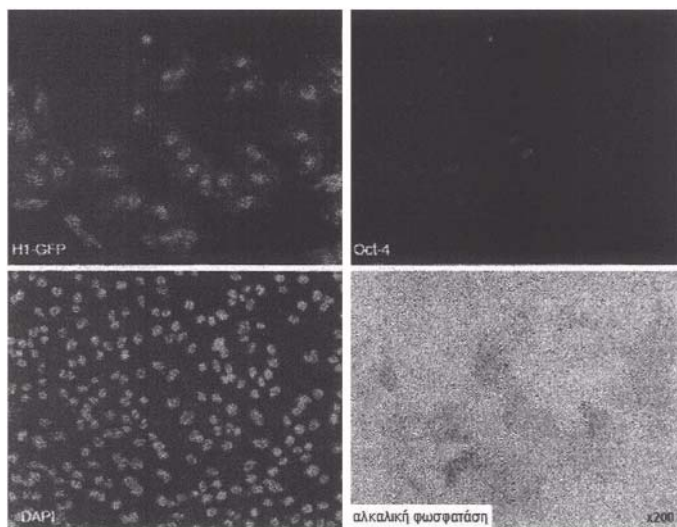


ΑΡΙΘΜΟΣ ΕΥΡ. Δ.Ε. (11):3107915
ΑΡΙΘ. ΕΛΛ. ΚΑΤΑΘΕΣΗΣ (21):20210401970
ΗΜΕΡ. ΕΛΛ. ΚΑΤΑΘΕΣΗΣ (22):22/07/2021
ΑΡΙΘ./ΗΜΕΡ. ΔΗΜΟΣΙΕΥΣΗΣ
ΕΥΡΩΠΑΪΚΟΥ ΔΙΠΛΩΜΑΤΟΣ(87):2596119 - 28/04/2021
ΑΡΙΘ./ΗΜΕΡ. ΔΗΜΟΣΙΕΥΣΗΣ
ΕΥΡΩΠΑΪΚΗΣ ΑΙΤΗΣΗΣ (86):11810518.8--25/07/2011
ΔΙΚΑΙΟΥΧΟΣ (73):1)Astellas Institute for Regenerative Medicine
9 Technology Drive, Westborough, MA
01581, ΗΝΩΜΕΝΕΣ ΠΟΛΙΤΕΙΕΣ ΤΗΣ
ΑΜΕΡΙΚΗΣ
ΣΥΜΒ. ΠΡΟΤΕΡΑΙΟΤΗΤΕΣ (30):414770 P-17/11/2010-US
367038 P-23/07/2010-US
ΕΦΕΥΡΕΤΗΣ (72):1)KLIMANSKAYA, Irina
2)GAY, Roger, J.
ΕΙΔΙΚΟΣ ΠΛΗΡΕΞΟΥΣΙΟΣ (74):ΣΙΩΤΟΥ ΑΙΚΑΤΕΡΙΝΗ
Πατησίων 122, 11257 ΑΘΗΝΑ
ΑΝΤΙΚΛΗΤΟΣ (74):ΣΙΩΤΟΥ ΑΙΚΑΤΕΡΙΝΗ
Πατησίων (28ης Οκτωβρίου) 122,11257
ΑΘΗΝΑ
ΤΙΤΛΟΣ ΕΦΕΥΡΕΣΗΣ (54):**ΜΕΘΟΔΟΙ ΓΙΑ ΑΝΙΧΝΕΥΣΗ ΣΠΑΝΙΩΝ ΥΠΟΠΛΗΘΥΣΜΩΝ ΚΥΤΤΑΡΩΝ ΚΑΙ ΣΥΝΘΕΣΕΙΣ ΚΥΤΤΑΡΩΝ ΥΨΗΛΗΣ ΚΑΘΑΡΟΤΗΤΑΣ**

ΠΕΡΙΛΗΨΗ(57)

Παρέχονται μέθοδοι για ανίχνευση κυττάρου-στόχου εντός ορισμένου πληθυσμού κυττάρων, και παρέχονται συνθέσεις περιλαμβάνουσες κύτταρα και δείκτη ο οποίος υποδεικνύει τον αριθμό κυττάρων του κυττάρου-στόχου στον πληθυσμό κυττάρων. Παρέχονται παραδείγματα στα οποία αυτές οι μέθοδοι χρησιμοποιούνται για την ανίχνευση ανθρώπινων εμβρυϊκών βλαστοκυττάρων

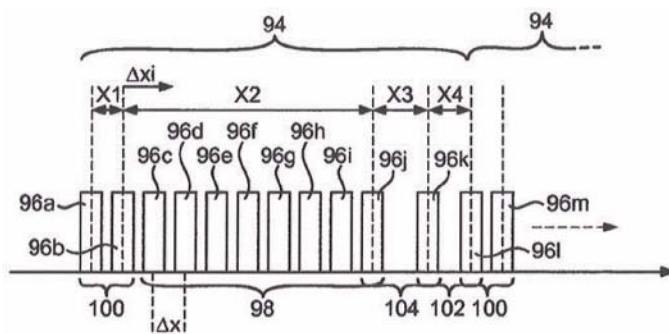
εντός διαφοροποιημένου πληθυσμού κυττάρων με εξαιρετική ευαισθησία. Διαφοροποιημένα κύτταρα παραγόμενα από εμβρυϊκά βλαστοκύτταρα μπορούν να χαρακτηριστούν μέσω αυτών των μεθόδων, πριν την πραγματοποίηση μεταμόσχευσης σε δέκτη, παρέχοντας έτσι περαιτέρω βεβαίωση ασφαλείας.



ΑΡΙΘΜΟΣ ΕΥΡ. Δ.Ε. (11):3107916
ΑΡΙΘ. ΕΛΛ. ΚΑΤΑΘΕΣΗΣ (21):20210401927
ΗΜΕΡ. ΕΛΛ. ΚΑΤΑΘΕΣΗΣ (22):20/07/2021
ΑΡΙΘ./ΗΜΕΡ. ΔΗΜΟΣΙΕΥΣΗΣ
ΕΥΡΩΠΑΪΚΟΥ ΔΙΠΛΩΜΑΤΟΣ(87):3143554 - 28/04/2021
ΑΡΙΘ./ΗΜΕΡ. ΔΗΜΟΣΙΕΥΣΗΣ
ΕΥΡΩΠΑΪΚΗΣ ΑΙΤΗΣΗΣ (86):15724562.2--13/05/2015
ΔΙΚΑΙΟΥΧΟΣ (73):1)Societe des Produits Nestle S.A.
Entre-deux-Villes, 1800 Vevey, ΕΛΒΕΤΙΑ
ΣΥΜΒ. ΠΡΟΤΕΡΑΙΟΤΗΤΕΣ (30):14168061-13/05/2014-EP
15151951-21/01/2015-EP
ΕΦΕΥΡΕΤΗΣ (72):1)FLICK, Jean-Marc
ΕΙΔΙΚΟΣ ΠΛΗΡΕΞΟΥΣΙΟΣ (74):ΧΡΥΣΑΝΘΗΣ ΧΡΗΣΤΟΣ
Σόλωνος 12,, 10673 ΑΘΗΝΑ
ΑΝΤΙΚΛΗΤΟΣ (74):ΧΡΥΣΑΝΘΗΣ ΧΡΗΣΤΟΣ
Σόλωνος 12,,10673 ΑΘΗΝΑ
ΤΙΤΛΟΣ ΕΦΕΥΡΕΣΗΣ (54):**ΕΝΑΣ ΠΕΡΙΕΚΤΗΣ ΚΑΙ ΕΝΑΣ ΚΩΔΙΚΑΣ ΣΥΣΤΗΜΑΤΟΣ ΓΙΑ ΤΗΝ ΠΑΡΑΣΚΕΥΗ ΡΟΦΗΜΑΤΟΣ Ή ΤΡΟΦΙΜΟΥ**

ΠΕΡΙΛΗΨΗ(57)

Ένας περιέκτης για μια συσκευή παρασκευής ροφημάτων ή τροφίμων, ο οποίος είναι σχεδιασμένος να δέχεται το υλικό παρασκευής του τροφίμου ή του ροφήματος και διαθέτει έναν κώδικα που κωδικοποιεί πληροφορίες παρασκευής, ενώ διαθέτει μια ακολουθία δεδομένων με πολλαπλές τοποθεσίες δεικτών. Οι εν λόγω τοποθεσίες δεικτών είτε διαθέτουν είτε όχι έναν δείκτη ως μεταβλητή προκειμένου να κωδικοποιούνται, τουλάχιστον εν μέρει, οι πληροφορίες παρασκευής που περιέχονται σε αυτές, με εφαπτόμενες τοποθεσίες δεικτών που διαχωρίζονται μεταξύ τους από μια απόσταση Δχ, μια ακολουθία βαθμονόμησης με δύο τουλάχιστον δείκτες με μια απόσταση Χ1 ανάμεσα τους, όπου η απόσταση Δχ μεταξύ των εφαπτόμενων τοποθεσιών δεικτών της ακολουθίας δεδομένων σχετίζεται με την απόσταση Χ1 της ακολουθίας βαθμονόμησης.

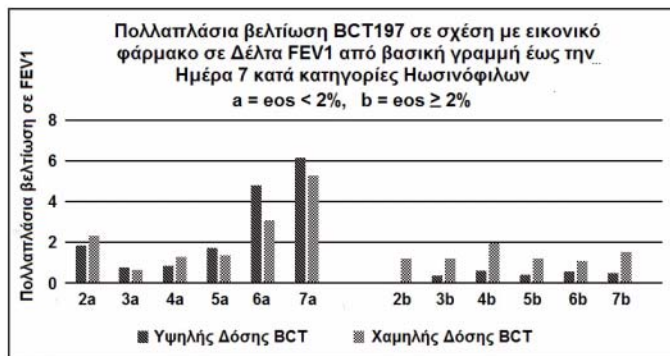


ΑΡΙΘΜΟΣ ΕΥΡ. Δ.Ε. (11):3107917
ΑΡΙΘ. ΕΛΛ. ΚΑΤΑΘΕΣΗΣ (21):20210401983
ΗΜΕΡ. ΕΛΛ. ΚΑΤΑΘΕΣΗΣ (22):23/07/2021
ΑΡΙΘ./ΗΜΕΡ. ΔΗΜΟΣΙΕΥΣΗΣ
ΕΥΡΩΠΑΪΚΟΥ ΔΙΠΛΩΜΑΤΟΣ(87):3585382 - 14/07/2021
ΑΡΙΘ./ΗΜΕΡ. ΔΗΜΟΣΙΕΥΣΗΣ
ΕΥΡΩΠΑΪΚΗΣ ΑΙΤΗΣΗΣ (86):18819365.0--11/12/2018
ΔΙΚΑΙΟΥΧΟΣ (73):1)Mereo BioPharma 1 Limited
1 Cavendish Place, London, Greater London
W1G 0QF, ΜΕΓΑΛΗ ΒΡΕΤΑΝΙΑ
ΣΥΜΒ. ΠΡΟΤΕΡΑΙΟΤΗΤΕΣ (30):201720622-11/12/2017-GB
201802354-13/02/2018-GB
ΕΦΕΥΡΕΤΗΣ (72):1)MACKINNON, Alastair
2)PARKIN, Jacqueline
ΕΙΔΙΚΟΣ ΠΛΗΡΕΞΟΥΣΙΟΣ (74):ΑΘΑΝΑΣΙΑΔΟΥ "ΕΛΕΝΗ Γ.
ΠΑΠΑΚΩΝΣΤΑΝΤΙΝΟΥ ΚΑΙ
ΣΥΝΕΡΓΑΤΕΣ, ΔΙΚΗΓΟΡΙΚΗ ΕΤΑΙΡΙΑ"
ΜΑΡΙΑ
Κουμπάρη 2, 10674 ΑΘΗΝΑ
ΑΝΤΙΚΛΗΤΟΣ (74):ΓΙΑΖΙΤΖΟΓΛΟΥ ΕΥΑΓΓΕΛΙΑ
Κουμπάρη 2,10674 ΑΘΗΝΑ
ΤΙΤΛΟΣ ΕΦΕΥΡΕΣΗΣ (54):ΧΡΗΣΗ 3-[5-ΑΜΙΝΟ-4-(3-ΚΥΑΝΟΒΕΝ-
ΖΟΪΛΟ)-ΠΥΡΑΖΟΛ-1-ΥΛΟ]-N-ΚΥΚΛΟ-
ΠΡΟΠΥΛΟ-4-ΜΕΘΥΛΟΒΕΝΖΑΜΙΔΙΟΥ
ΣΤΗΝ ΑΝΤΙΜΕΤΩΠΙΣΗ ΟΞΕΩΝ ΠΑΡΟ-
ΞΥΝΣΕΩΝ ΧΡΟΝΙΑΣ ΑΠΟΦΡΑΚΤΙΚΗΣ
ΠΝΕΥΜΟΝΟΠΑΘΕΙΑΣ

ΠΕΡΙΛΗΨΗ(57)

Η εφεύρεση σχετίζεται με φαρμακευτικές συνθέσεις οι οποίες περιλαμβάνουν 3-[5-αμινο-4-(3-κυανοβενζοϋλο)-πυραζολ-1-υλο]-N-κυκλοπροπυλο-4-μεθυλοβεν-

ζαμίδιο για χρήση στην αντιμετώπιση οξέων παροξύνσεων χρόνιας αποφρακτικής πνευμονοπάθειας σε ανθρώπους ασθενείς οι οποίοι έχουν <2% ηωσινόφιλα στο αίμα. Η εφεύρεση σχετίζεται επίσης με φαρμακευτικές συνθέσεις για την αντιμετώπιση AECOPD σε έναν άνθρωπο ασθενή ο οποίος έχει <2% ηωσινόφιλα στο αίμα, η οποία περιλαμβάνει χορήγηση στον ασθενή τριών ξεχωριστών θεραπευτικών αποτελεσματικών δόσεων 3-[5-αμινο-4-(3-κυανοβενζοϋλο)-πυραζολ-1-υλο]-N-κυκλοπροπυλο-4-μεθυλοβενζαμίδιου για μια περίοδο όχι μεγαλύτερη από δέκα ημέρες με τουλάχιστον μία ημέρα μεταξύ κάθε δόσης.

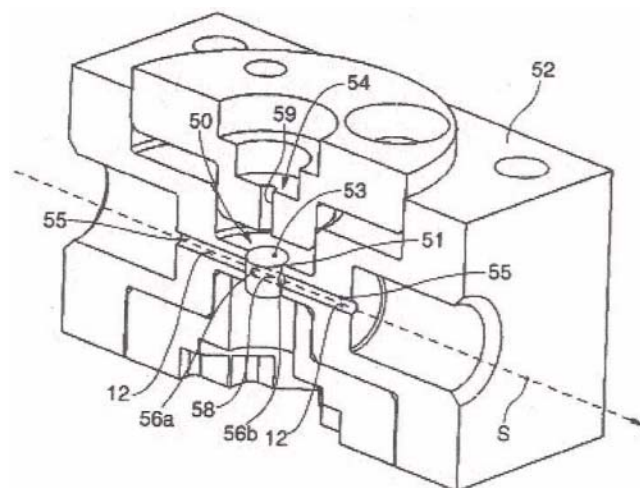


ΑΡΙΘΜΟΣ ΕΥΡ. Δ.Ε. (11):3107918
ΑΡΙΘ. ΕΛΛ. ΚΑΤΑΘΕΣΗΣ (21):20210401976
ΗΜΕΡ. ΕΛΛ. ΚΑΤΑΘΕΣΗΣ (22):23/07/2021
ΑΡΙΘ./ΗΜΕΡ. ΔΗΜΟΣΙΕΥΣΗΣ
ΕΥΡΩΠΑΪΚΟΥ ΔΙΠΛΩΜΑΤΟΣ(87):2880418 - 05/05/2021
ΑΡΙΘ./ΗΜΕΡ. ΔΗΜΟΣΙΕΥΣΗΣ
ΕΥΡΩΠΑΪΚΗΣ ΑΙΤΗΣΗΣ (86):13756670.9--19/07/2013
ΔΙΚΑΙΟΥΧΟΣ (73):1)Alifax S.r.L.
Via Petrarca 2/1, 35020 Polverara (PD),
ΙΤΑΛΙΑ
ΣΥΜΒ. ΠΡΟΤΕΡΑΙΟΤΗΤΕΣ (30):UD20120137-31/07/2012-IT
ΕΦΕΥΡΕΤΗΣ (72):1)GALIANO, Paolo
ΕΙΔΙΚΟΣ ΠΛΗΡΕΞΟΥΣΙΟΣ (74):ΤΣΙΜΙΚΑΛΗΣ "ΤΣΙΜΙΚΑΛΗΣ
ΚΑΛΟΝΑΡΟΥ ΔΙΚΗΓΟΡΙΚΗ ΕΤΑΙΡΕΙΑ"
ΣΤΕΦΑΝΟΣ ΑΛΕΞΙΟΣ
Νεοφύτου Βάμβα 1, 10674 ΑΘΗΝΑ
ΑΝΤΙΚΛΗΤΟΣ (74):ΤΣΙΜΙΚΑΛΗΣ ΣΤΕΦΑΝΟΣ ΑΛΕΞΙΟΣ
Νεοφύτου Βάμβα 1,10674 ΑΘΗΝΑ
ΤΙΤΛΟΣ ΕΦΕΥΡΕΣΗΣ (54):ΣΥΣΚΕΥΗ ΚΑΙ ΜΕΘΟΔΟΣ ΓΙΑ ΠΡΟΣ-
ΔΙΟΡΙΣΜΟ ΤΗΣ ΤΑΧΥΤΗΤΑΣ ΚΑΘΙΖΗΣΗΣ
ΤΟΥ ΑΙΜΑΤΟΣ ΚΑΙ ΑΛΛΩΝ ΠΑ-
ΡΑΜΕΤΡΩΝ ΠΟΥ ΣΥΝΔΕΤΟΝΤΑΙ ΜΕ
ΑΥΤΗ

ΠΕΡΙΛΗΨΗ(57)

Μια συσκευή για τον προσδιορισμό της ταχύτητας καθίζησης του αίματος και άλλων παραμέτρων που συνδέονται με αυτό, πραγματοποιείται με εκπομπή, μέσω μέσων εκπομπής (16), δέσμης ακτινοβολιών (60) που διέρχεται μέσω δείγματος που εξετάζεται και με ανίχνευση, μέσω μέσων δέκτη (17), της δέσμης ακτινοβολιών αφού έχουν περάσει από το εν λόγω δείγμα, που περιλαμβάνει έναν θάλαμο ανάγνωσης που συνδέεται τουλάχιστον με ένα σωλήνα (12) συνδεδεμένο με μια τροφοδοσία (11, 21, 28) του προς ανάλυση δείγματος. Ο εν λόγω θάλαμος ανάγνωσης είναι τουλάχιστον εν μέρει διαφανής σε ακτινοβολίες σε ένα ορισμένο εύρος μηκών κύματος, και έχει τουλάχιστον ένα ουσιαστικά ευθύγραμμο τμήμα

μειωμένου μεγέθους στο οποίο εισάγεται το προς ανάλυση δείγμα. Ο θάλαμος ανάγνωσης (50) αποτελείται από ένα σωλήνα (51) κατασκευασμένο από πλαστικό υλικό ή γυαλί, που ορίζει ένα τριχοειδές κανάλι συνδεδεμένο με τον εν λόγω σωλήνα (12) σε συνέχεια ρευστού.



ΑΡΙΘΜΟΣ ΕΥΡ. Δ.Ε. (11):3107919
ΑΡΙΘ. ΕΛΛ. ΚΑΤΑΘΕΣΗΣ (21):20210401982
ΗΜΕΡ. ΕΛΛ. ΚΑΤΑΘΕΣΗΣ (22):23/07/2021
ΑΡΙΘ./ΗΜΕΡ. ΔΗΜΟΣΙΕΥΣΗΣ
ΕΥΡΩΠΑΪΚΟΥ ΔΙΠΛΩΜΑΤΟΣ(87):3582624 - 26/05/2021
ΑΡΙΘ./ΗΜΕΡ. ΔΗΜΟΣΙΕΥΣΗΣ
ΕΥΡΩΠΑΪΚΗΣ ΑΙΤΗΣΗΣ (86):18706478.7--16/02/2018
ΔΙΚΑΙΟΥΧΟΣ (73):1)Bunge Loders Croklaan B.V.
Hogeweg 1, 1521 AZ Wormerveer,
ΟΛΛΑΝΔΙΑ
ΣΥΜΒ. ΠΡΟΤΕΡΑΙΟΤΗΤΕΣ (30):17275022-17/02/2017-EP
ΕΦΕΥΡΕΤΗΣ (72):1)BHAGGAN, Krishnadath
2)WERLEMAN, Jeanine Luvelle
ΕΙΔΙΚΟΣ ΠΛΗΡΕΞΟΥΣΙΟΣ (74):ΑΘΑΝΑΣΙΑΔΟΥ "ΕΛΕΝΗ Γ.
ΠΑΠΑΚΩΝΣΤΑΝΤΙΝΟΥ ΚΑΙ
ΣΥΝΕΡΓΑΤΕΣ, ΔΙΚΗΓΟΡΙΚΗ ΕΤΑΙΡΙΑ"
ΜΑΡΙΑ
Κουμπάρη 2, 10674 ΑΘΗΝΑ
ΑΝΤΙΚΛΗΤΟΣ (74):ΓΙΑΖΙΤΖΟΓΛΟΥ ΕΥΑΓΓΕΛΙΑ
Κουμπάρη 2,10674 ΑΘΗΝΑ
ΤΙΤΛΟΣ ΕΦΕΥΡΕΣΗΣ (54):ΣΥΝΘΕΣΗ ΛΙΠΟΥΣ
ΠΕΡΙΛΗΨΗ(57)

Η εφεύρεση παρέχει μία μη-trans, μη-υδρογονωμένη σύνθεση λίπους που περιλαμβάνει λιγότερο από 45 wt.% κορεσμένων λιπαρών οξέων (SAFA) με βάση το σύνολο των λιπαρών οξέων στη σύνθεση, και μία καμπύλη τήξης περιεκτικότητας στερεού λίπους (SFC) όπου η αλλαγή σε περιεκτικότητα στερεού λίπους από N35-N25 είναι τουλάχιστον 15 και όπου το N35 είναι λιγότερο από 3.

2.2 ΕΥΡΕΤΗΡΙΟ ΕΥΡΩΠΑΪΚΩΝ Δ.Ε. ΣΥΜΦΩΝΑ ΜΕ ΤΟΝ ΑΡΙΘΜΟ ΔΗΜΟΣΙΕΥΣΗΣ

ΑΡ./ΗΜ.ΔΗΜ.Ε.Δ. (87)	ΔΙΚΑΙΟΥΧΟΣ (73)	ΤΙΤΛΟΣ ΕΦΕΥΡΕΣΗΣ (54)	ΑΡ.ΕΥΡ.Δ.Ε. (11)
1641983 - 19/05/2021	SAIPEM S.P.A.	ΔΙΑΤΑΞΗ ΚΑΙ ΜΕΘΟΔΟΣ ΕΚΣΚΑΦΗΣ ΤΑΦΡΩΝ	3107834
1720310 - 16/06/2021	QUALCOMM INCORPORATED	ΜΕΘΟΔΟΣ ΚΑΙ ΣΥΣΚΕΥΗ ΓΙΑ ΤΗΝ ΠΟΛΥΠΛΕΞΙΑ ΔΕ-ΔΟΜΕΝΩΝ ΚΑΙ ΤΟΝ ΕΛΕΓΧΟ ΠΛΗΡΟΦΟΡΙΩΝ ΣΕ ΣΥΣΤΗΜΑΤΑ ΑΣΥΡΜΑΤΗΣ ΕΠΙΚΟΙΝΩΝΙΑΣ ΠΟΥ ΒΑΣΙΖΟΝΤΑΙ ΣΕ ΠΟΛΛΑΠΛΗ ΠΡΟΣΒΑΣΗ ΜΕ ΔΙΑΙΡΕΣΗ ΣΥΧΝΟΤΗΤΑΣ	3107790
1809993 - 31/03/2021	HEUFT SYSTEMTECHNIK GMBH	ΕΛΕΓΧΟΣ ΤΗΣ ΑΚΕΡΑΙΟΤΗΤΑΣ ΠΡΟΪΟΝΤΩΝ ΣΕ ΔΟΧΕΙΑ	3107613
1996008 - 07/04/2021	SUN ORBIT GMBH	ΣΥΣΚΕΥΗ ΦΙΛΤΡΟΥ ΚΑΙ ΘΕΡΜΟΚΗΠΙΟ	3107720
2147170 - 05/05/2021	SKIDMORE, OWINGS & MERRILL LLP	ΑΝΤΙΣΕΙΣΜΙΚΗ ΔΟΜΙΚΗ ΔΙΑΤΑΞΗ	3107893
2178681 - 16/06/2021	THE GILLETTE COMPANY LLC	ΕΥΡΙΣΤΙΚΗ ΜΗΧΑΝΗ ΑΣΦΑΛΕΙΑΣ ΜΕ ΒΕΛΤΙΩΜΕΝΗ ΠΡΟΣΤΑΤΕΥΤΙΚΗ ΔΙΑΤΑΞΗ	3107751
2188102 - 05/05/2021	KEIRYO PACKAGING SA	ΤΡΟΠΟΠΟΙΗΜΕΝΑ ΣΥΣΤΗΜΑΤΑ ΘΕΡΜΩΝ ΚΑΝΑΛΙΩΝ ΓΙΑ ΧΥΤΕΥΣΗ ΜΕ ΕΜΦΥΣΗΣΗ	3107606
2211768 - 24/03/2021	IMPLANTICA PATENT LTD.	ΣΥΣΚΕΥΗ ΓΙΑ ΤΟΝ ΕΛΕΓΧΟ ΤΗΣ ΡΟΗΣ ΣΕ ΕΝΑ ΟΡΓΑΝΟ ΤΟΥ ΣΩΜΑΤΟΣ	3107600
2214578 - 31/03/2021	IMPLANTICA PATENT LTD.	ΣΥΣΚΕΥΗ ΓΙΑ ΤΟΝ ΕΛΕΓΧΟ ΤΗΣ ΡΟΗΣ ΤΩΝ ΣΠΕΡΜΑΤΩΖΩΑΡΙΩΝ ΣΕ ΣΑΛΠΙΓΓΑ	3107661
2340072 - 02/06/2021	ARCHIMEDES DEVELOPMENT LIMITED	ΣΥΣΚΕΥΗ ΓΙΑ ΤΗ ΧΟΡΗΓΗΣΗ ΥΓΡΩΝ ΑΝΑΛΗΠΤΙΚΩΝ	3107803
2344218 - 07/04/2021	MEDICALTREE PATENT LTD.	ΑΝΤΛΙΑ ΥΠΟΒΟΗΘΗΣΗΣ ΚΑΡΔΙΑΣ	3107737
2346456 - 07/04/2021	IMPLANTICA PATENT LTD.	ΣΥΣΚΕΥΗ ΓΙΑ ΠΡΟΣΩΡΙΝΗ ΑΝΔΡΙΚΗ ΑΝΤΙΣΥΛΛΗΨΗ	3107738
2349082 - 07/04/2021	IMPLANTICA PATENT LTD.	ΕΜΦΥΤΕΥΣΙΜΗ ΣΥΣΚΕΥΗ ΓΙΑ ΕΣΩΤΕΡΙΚΟ ΕΛΕΓΧΟ ΤΗΣ ΟΥΡΗΣΗΣ	3107739
2402425 - 14/04/2021	DSM IP ASSETS B.V.	ΒΕΛΤΙΩΜΕΝΗ ΔΙΑΔΙΚΑΣΙΑ ΠΑΡΑΣΚΕΥΗΣ ΖΥΘΟΥ	3107763
2478907 - 14/04/2021	JANSSEN ONCOLOGY, INC.	ΣΥΝΘΕΣΕΙΣ ΓΙΑ ΤΗ ΘΕΡΑΠΕΙΑ ΤΟΥ ΚΑΡΚΙΝΟΥ	3107800
2529756 - 19/05/2021	LABORATORIOS FARMACEUTICOS ROVI, S.A.	ΣΚΕΥΑΣΜΑ ΕΜΦΥΤΕΥΜΑΤΟΣ ΡΙΣΠΕΡΙΔΟΝΗΣ Ή/ΚΑΙ ΠΑΛΙΠΕΡΙΔΟΝΗΣ	3107775
2537148 - 23/06/2021	VELTEK ASSOCIATES, INC.	ΒΕΛΤΙΩΜΕΝΟ ΣΥΣΤΗΜΑ ΔΕΙΓΜΑΤΟΛΗΨΙΑΣ ΑΕΡΑ	3107773
2542197 - 05/05/2021	IMPETUS PORTUGAL - TEXTEIS SA	ΟΛΟΚΛΗΡΩΜΕΝΗ, ΠΛΕΝΟΜΕΝΗ ΚΑΙ ΕΠΑΝΑΧΡΗΣΙΜΟΠΟΙΗΣΙΜΗ ΤΡΙΣΔΙΑΣΤΑΤΗ (3D) ΠΟΛΥΛΕΙΤΟΥΡΓΙΚΗ ΔΟΜΗ ΠΛΕΚΤΟΥ ΥΦΑΣΜΑΤΟΣ ΚΑΙ ΜΕΘΟΔΟΣ ΓΙΑ ΠΑΡΑΓΩΓΗ ΑΥΤΗΣ	3107719
2557520 - 07/04/2021	THE CHINESE UNIVERSITY OF HONG KONG	ΠΡΟΣΔΙΟΡΙΣΜΟΣ ΑΝΙΣΟΡΡΟΠΙΑΣ ΑΛΛΗΛΟΥΧΙΑΣ ΝΟΥΚΛΕΪΚΩΝ ΟΞΕΩΝ	3107687
2565175 - 21/04/2021	ARISTOTLE UNIVERSITY OF THESSALONIKI LEMONIDOU, ANGELIKI VASILEIADOU, EFTERPI	ΚΑΤΑΛΥΤΙΚΗ ΔΙΑΔΙΚΑΣΙΑ ΓΙΑ ΤΗΝ ΠΑΡΑΓΩΓΗ 1,2-ΠΡΟΠΑΝΟΔΙΟΛΗΣ ΑΠΟ ΡΕΥΜΑ ΑΚΑΤΕΡΓΑΣΤΗΣ ΓΛΥΚΕΡΟΛΗΣ	3107784
2567257 - 24/03/2021	IMMUNOLIGHT, LLC. DUKE UNIVERSITY	ΣΥΝΘΕΣΗ ΣΥΓΚΟΛΛΗΤΙΚΗΣ ΣΥΝΔΕΣΗΣ ΚΑΙ ΜΕΘΟΔΟΣ ΧΡΗΣΗΣ	3107592
2596119 - 28/04/2021	ASTELLAS INSTITUTE FOR REGENERATIVE MEDICINE	ΜΕΘΟΔΟΙ ΓΙΑ ΑΝΙΧΝΕΥΣΗ ΣΠΑΝΙΩΝ ΥΠΟΠΑΘΕΣΜΩΝ ΚΥΤΤΑΡΩΝ ΚΑΙ ΣΥΝΘΕΣΕΙΣ ΚΥΤΤΑΡΩΝ ΥΨΗΛΗΣ ΚΑΘΑΡΟΤΗΤΑΣ	3107915
2618952 - 14/04/2021	CONTAINER DEVELOPMENT, LTD.	ΜΕΘΟΔΟΣ ΚΑΙ ΔΙΑΤΑΞΗ ΓΙΑ ΤΟΝ ΣΧΗΜΑΤΙΣΜΟ ΕΝΟΣ ΚΕΛΥΦΟΥΣ ΚΟΝΣΕΡΒΑΣ	3107770
2624785 - 21/04/2021	EDWARDS LIFESCIENCES CORPORATION	ΠΡΟΣΘΕΤΙΚΗ ΚΑΡΔΙΑΚΗ ΒΑΛΒΙΔΑ	3107744

ΑΡ./ΗΜ.ΔΗΜ.Ε.Δ. (87)	ΔΙΚΑΙΟΥΧΟΣ (73)	ΤΙΤΛΟΣ ΕΦΕΥΡΕΣΗΣ (54)	ΑΡ.ΕΥΡ.Δ.Ε. (11)
2637990 - 26/05/2021	AGRIUM U.S. INC.	ΛΙΠΑΣΜΑΤΑ ΕΛΕΓΧΟΜΕΝΗΣ ΑΠΕΛΕΥΘΕΡΩΣΗΣ ΕΠΙΚΑΛΥΜΜΕΝΑ ΜΕ ΕΓΚΑΡΣΙΑ-ΣΥΝΔΕΔΕΜΕΝΗ ΠΟΛΥΟΛΗ ΚΑΙ ΜΕΘΟΔΟΣ ΛΗΨΗΣ	3107820
2679560 - 09/06/2021	BRILLUX GMBH & CO. KG	ΣΤΟΚΟΣ ΣΠΑΤΟΥΛΑΡΙΣΜΑΤΟΣ ΔΑΠΕΔΟΥ ΔΥΟ ΣΥΣΤΑΤΙΚΩΝ	3107658
2732757 - 31/03/2021	APN INTELLECTUAL PROPERTY LLC	ΜΗ ΕΠΕΜΒΑΤΙΚΗ, ΑΣΥΡΜΑΤΗ, ΦΟΡΗΤΗ ΣΥΣΚΕΥΗ ΠΟΥ ΕΦΑΡΜΟΖΕΤΑΙ ΣΤΟ ΔΑΚΤΥΛΟ ΓΙΑ ΝΑ ΜΕΙΩΣΕΙ ΤΟΝ ΚΙΝΔΥΝΟ ΑΙΦΝΙΔΙΟΥ ΠΑΙΔΙΚΟΥ ΘΑΝΑΤΟΥ ΚΑΙ ΝΑ ΜΕΙΩΣΕΙ ΤΟΝ ΚΙΝΔΥΝΟ ΤΗΣ ΑΠΝΟΙΑΣ, ΤΟΥ ΒΡΑΔΥΤΕΡΟΥ ΚΑΡΔΙΑΚΟΥ ΡΥΘΜΟΥ ΚΑΙ ΤΗΣ ΚΑΡΔΙΑΚΗΣ ΑΝΑΚΟΠΗΣ ΣΕ ΟΛΕΣ ΤΙΣ ΗΛΙΚΙΑΚΕΣ ΟΜΑΔΕΣ	3107655
2734180 - 31/03/2021	L'OREAL	ΚΑΛΛΥΝΤΙΚΗ Ή/ΚΑΙ ΔΕΡΜΑΤΟΛΟΓΙΚΗ ΣΥΝΘΕΣΗ ΠΟΥ ΠΕΡΙΕΧΕΙ ΕΝΑ ΠΑΡΑΓΩΓΟ ΜΕΡΟΚΥΑΝΙΝΗΣ ΤΟ ΟΠΟΙΟ ΑΠΑΡΤΙΖΕΤΑΙ ΑΠΟ ΣΥΓΚΕΚΡΙΜΕΝΕΣ ΠΟΛΙΚΕΣ ΟΜΑΔΕΣ ΠΟΥ ΑΠΟΤΕΛΟΥΝΤΑΙ ΑΠΟ ΜΗ ΟΡΓΑΝΙΚΕΣ ΟΜΑΔΕΣ ΥΔΡΟΞΥΛΙΟΥ ΚΑΙ ΑΙΘΕΡΑ	3107630
2765731 - 16/06/2021	INNOVATIVE SONIC CORPORATION	ΜΕΘΟΔΟΙ ΚΑΙ ΣΥΣΚΕΥΗ ΕΝΙΣΧΥΣΗΣ ΜΙΚΡΟΚΥΨΕΛΩΝ ΣΕ ΑΣΥΡΜΑΤΟ ΣΥΣΤΗΜΑ ΕΠΙΚΟΙΝΩΝΙΩΝ	3107765
2812457 - 05/05/2021	NV BEKAERT SA	ΜΕΘΟΔΟΣ ΓΙΑ ΤΗΝ ΚΑΤΑΣΚΕΥΗ ΕΝΟΣ ΣΥΡΜΑΤΟΣ ΜΗ ΜΑΓΝΗΤΙΚΟΥ ΑΝΟΞΕΙΔΩΤΟΥ ΧΑΛΥΒΑ ΚΑΙ ΕΝΟΣ ΣΥΡΜΑΤΟΣ ΘΩΡΑΚΙΣΗΣ ΓΙΑ ΚΑΛΩΔΙΑ ΙΣΧΥΟΣ	3107892
2847259 - 28/04/2021	IOT - INNOVATIVE OBERFLACHENTECHNOLOGIEN GMBH FINITEC BERLIN GMBH	ΠΟΛΥΜΕΡΙΚΕΣ ΕΠΙΦΑΝΕΙΕΣ ΜΕ ΑΥΞΗΜΕΝΗ ΕΠΙΦΑΝΕΙΑΚΗ ΕΝΕΡΓΕΙΑ ΚΑΙ ΔΙΑΔΙΚΑΣΙΑ ΓΙΑ ΤΗΝ ΚΑΤΑΣΚΕΥΗ ΤΟΥΣ	3107895
2849798 - 07/04/2021	REPLICOR INC.	ΣΥΝΘΕΣΕΙΣ ΠΟΛΥΠΕΠΤΙΔΙΩΝ-ΣΥΜΠΛΟΚΩΝ ΧΗΛΙΚΩΝ ΕΝΩΣΕΩΝ ΟΛΙΓΟΝΟΥΚΛΕΟΤΙΔΙΩΝ ΚΑΙ ΜΕΘΟΔΟΙ	3107627
2861374 - 14/04/2021	FLOW CONTROL LLC.	ΤΕΧΝΙΚΗ ΓΙΑ ΑΠΟΤΡΟΠΗ ΑΕΡΟΘΥΛΑΚΑ ΜΕΣΩ ΔΙΑΚΕΚΟΜΜΕΝΗΣ ΕΝΑΡΞΗΣ ΚΑΙ ΣΧΙΣΜΗΣ ΑΠΕΛΕΥΘΕΡΩΣΗΣ ΑΕΡΑ ΓΙΑ ΑΝΤΛΙΕΣ	3107759
2880418 - 05/05/2021	ALIFAX S.R.L.	ΣΥΣΚΕΥΗ ΚΑΙ ΜΕΘΟΔΟΣ ΓΙΑ ΠΡΟΣΔΙΟΡΙΣΜΟ ΤΗΣ ΤΑΧΥΤΗΤΑΣ ΚΑΘΙΖΗΣΗΣ ΤΟΥ ΑΙΜΑΤΟΣ ΚΑΙ ΑΛΛΩΝ ΠΑΡΑΜΕΤΡΩΝ ΠΟΥ ΣΥΝΔΕΤΟΝΤΑΙ ΜΕ ΑΥΤΗ	3107918
2887961 - 28/04/2021	NOVARTIS AG	ΑΝΑΣΤΟΛΕΙΣ ΝΕΡ ΓΙΑ ΤΗΝ ΑΝΤΙΜΕΤΩΠΙΣΗ ΑΣΘΕΝΕΙΩΝ ΧΑΡΑΚΤΗΡΙΖΟΜΕΝΩΝ ΑΠΟ ΚΟΛΠΙΚΗ ΔΙΕΥΡΥΝΣΗ Ή ΑΝΑΔΙΑΜΟΡΦΩΣΗ	3107861
2909307 - 26/05/2021	PFIZER INC.	ΣΥΝΘΕΣΕΙΣ ΚΑΙ ΜΕΘΟΔΟΙ ΠΟΥ ΑΦΟΡΟΥΝ ΜΕΤΑΛΛΑΚΤΙΚΗ ΤΟΞΙΝΗ CLOSTRIDIUM DIFFICILE	3107898
2910781 - 05/05/2021	GENERAL ELECTRIC TECHNOLOGY GMBH	ΗΛΙΟΘΕΡΜΙΚΟ ΣΥΣΤΗΜΑ ΠΑΡΑΓΩΓΗΣ ΗΛΕΚΤΡΙΚΗΣ ΕΝΕΡΓΕΙΑΣ	3107752
2911511 - 14/04/2021	OMEROS CORPORATION	ΣΤΑΘΕΡΑ ΧΩΡΙΣ ΣΥΝΤΗΡΗΤΙΚΑ ΜΥΔΡΙΑΤΙΚΑ ΚΑΙ ΑΝΤΙΟΞΕΙΔΩΤΙΚΑ ΔΙΑΛΥΜΑΤΑ ΓΙΑ ΕΓΧΥΣΗ	3107882
2916852 - 14/04/2021	SIGRID THERAPEUTICS AB	ΕΝΑ ΠΟΡΩΔΕΣ ΥΛΙΚΟ ΠΥΡΙΤΙΑΣ ΠΡΟΣ ΧΡΗΣΗ ΩΣ ΕΝΑ ΦΑΡΜΑΚΕΥΤΙΚΟ Ή ΔΙΑΙΤΗΤΙΚΟ ΕΝΕΡΓΟ ΣΥΣΤΑΤΙΚΟ	3107668
2932980 - 30/06/2021	SK BIOSCIENCE CO., LTD.	ΠΟΛΥΔΥΝΑΜΗ ΣΥΝΘΕΣΗ ΣΥΖΕΥΓΜΑΤΟΣ ΠΝΕΥΜΟΝΙΟΚΟΚΚΙΚΟΥ ΠΟΛΥΣΑΚΧΑΡΙΤΗ-ΠΡΩΤΕΪΝΗΣ	3107821
2943192 - 12/05/2021	ABRAXIS BIOSCIENCE, LLC	ΜΕΘΟΔΟΙ ΑΓΩΓΗΣ ΚΑΡΚΙΝΟΥ ΣΤΟ ΠΑΓΚΡΕΑΣ ΠΟΥ ΠΕΡΙΛΑΜΒΑΝΟΥΝ ΠΑΚΛΙΤΑΞΕΛΗ ΚΑΙ ΓΕΜΣΙΤΑΒΙΝΗ	3107799
2951129 - 31/03/2021	EMD ACQUISITION LLC	ΒΕΛΤΙΩΜΕΝΕΣ ΣΥΝΘΕΣΕΙΣ ΟΞΕΙΔΙΟΥ ΜΑΓΓΑΝΙΟΥ ΛΙΘΙΟΥ	3107615
2952125 - 28/04/2021	KONINKLIJKE DOUWE EGBERTS B.V.	ΚΑΨΟΥΛΑ ΓΙΑ ΤΗΝ ΠΑΡΑΣΚΕΥΗ ΡΟΦΗΜΑΤΟΣ	3107839
2953976 - 24/03/2021	NOVARTIS AG	ΣΥΓΚΕΚΡΙΜΕΝΕΣ ΤΟΠΟΘΕΣΙΕΣ ΓΙΑ ΤΡΟΠΟΠΟΙΗΣΗ ΑΝΤΙΣΩΜΑΤΩΝ ΓΙΑ ΤΗΝ ΠΑΡΑΣΚΕΥΗ ΑΝΟΣΟΣΥΖΕΥΓΜΑΤΩΝ	3107587

ΑΡ./ΗΜ.ΔΗΜ.Ε.Δ. (87)	ΔΙΚΑΙΟΥΧΟΣ (73)	ΤΙΤΛΟΣ ΕΦΕΥΡΕΣΗΣ (54)	ΑΡ.ΕΥΡ.Δ.Ε. (11)
2968284 - 21/04/2021	OSTEOQC INC.	ΠΑΡΑΓΩΓΑ ΑΛΚΥΛ-ΑΜΙΝΟ-ΧΑΡΜΙΝΗΣ ΓΙΑ ΤΗΝ ΠΡΟΑΓΩΓΗ ΤΗΣ ΑΝΑΠΤΥΞΗΣ ΤΩΝ ΟΣΤΩΝ	3107605
2970250 - 21/04/2021	GENZYME CORPORATION	ΜΟΡΦΕΣ ΑΛΛΑΤΟΣ (S)-ΚΙΝΟΥΚΛΙΔΙΝΟ-3-ΥΛΟ(2-(2-(4-ΦΘΟΡΟΦΑΙΝΥΛΟ)ΘΕΙΑΖΟΛΟ-4-ΥΛΟ)ΠΡΟΠΙΛΑΝΟ-2-ΥΛΟ)ΚΑΡΒΑΜΙΚΟΥ	3107829
2985527 - 07/04/2021	PELLASX SPOLKA Z O.O. SPOLKA KOMANDYTOWA	ΚΑΥΣΤΗΡΑΣ ΣΥΣΣΩΜΑΤΩΜΑΤΩΝ	3107707
2999664 - 28/04/2021	HEXPERIENCE TECHNOLOGIES S.R.L.	ΜΕΘΟΔΟΣ ΓΙΑ ΤΗΝ ΕΠΕΞΕΡΓΑΣΙΑ ΣΚΩΡΙΩΝ ΑΡΓΙΛΙΟΥ ΔΕΥΤΕΡΟΓΕΝΟΥΣ ΣΥΝΤΗΞΗΣ	3107905
3007739 - 14/04/2021	R+K CAD CAM TECHNOLOGIE GMBH & CO. KG	ΠΑΡΑΓΩΓΗ ΗΜΙΠΡΟΪΟΝΤΩΝ ΓΙΑ ΕΜΦΥΤΕΥΜΑΤΑ ΒΑΣΙΖΟΜΕΝΩΝ ΣΕ ΠΛΑΣΤΙΚΟ	3107743
3007808 - 12/05/2021	TECHNOLOGIES AVANCEES ET MEMBRANES INDUSTRIELLES	ΔΙΑΔΙΚΑΣΙΑ ΠΑΡΑΣΚΕΥΗΣ ΜΕΜΒΡΑΝΩΝ ΔΙΗΘΗΣΗΣ ΜΕΣΩ ΤΗΣ ΠΡΟΣΘΕΤΙΚΗΣ ΤΕΧΝΙΚΗΣ ΚΑΙ ΜΕΜΒΡΑΝΕΣ ΠΟΥ ΠΡΟΚΥΠΤΟΥΝ	3107902
3010337 - 12/05/2021	SYNGENTA PARTICIPATIONS AG	ΣΥΝΘΕΣΕΙΣ ΚΑΙ ΜΕΘΟΔΟΙ ΓΙΑ ΕΠΕΞΕΡΓΑΣΙΑ ΜΕΤΑ ΤΗΝ ΣΥΓΚΟΜΙΔΗ	3107610
3010519 - 07/04/2021	DNATRIX, INC. BOARD OF REGENTS, THE UNIVERSITY OF TEXAS SYSTEM	ΟΓΚΟΛΥΤΙΚΟΣ ΑΔΕΝΟΪΟΣ ΓΙΑ ΧΡΗΣΗ ΣΕ ΜΙΑ ΘΕΡΑΠΕΙΑ ΚΑΡΚΙΝΟΥ ΤΟΥ ΕΓΚΕΦΑΛΟΥ	3107646
3019190 - 26/05/2021	IPSEN BIOINNOVATION LIMITED	ΚΑΤΙΟΝΙΚΕΣ ΝΕΥΡΟΤΟΞΙΝΕΣ	3107665
3020330 - 23/06/2021	ROSSMAX INTERNATIONAL LTD.	ΣΥΣΚΕΥΗ ΓΙΑ ΤΗΝ ΑΥΤΟΜΑΤΗ ΑΝΙΧΝΕΥΣΗ ΑΡΡΥΘΜΙΑΣ	3107762
3022217 - 07/04/2021	BIOGEN MA INC.	ΣΥΝΘΕΣΕΙΣ ΓΙΑ ΤΡΟΠΟΠΟΙΗΣΗ ΤΗΣ ΕΚΦΡΑΣΗΣ ΤΑΥ	3107597
3031105 - 05/05/2021	SCHUNK TRANSIT SYSTEMS GMBH	ΣΥΣΤΗΜΑ ΤΑΧΕΙΑΣ ΦΟΡΤΙΣΗΣ ΚΑΙ ΜΕΘΟΔΟΣ ΓΙΑ ΗΛΕΚΤΡΙΚΗ ΣΥΝΔΕΣΗ ΕΝΟΣ ΟΧΗΜΑΤΟΣ ΜΕ ΕΝΑΝ ΣΤΑΘΜΟ ΦΟΡΤΙΣΗΣ	3107611
3054749 - 21/04/2021	KJELLBERG-STIFTUNG	ΑΚΡΟΦΥΣΙΟ ΓΙΑ ΠΥΡΣΟ ΤΟΞΟΥ ΠΛΑΣΜΑΤΟΣ	3107769
3057890 - 31/03/2021	CRIZAF S.R.L.	ΣΥΣΚΕΥΗ ΤΑΝΥΣΗΣ ΓΙΑ ΙΜΑΝΤΑ ΜΕΤΑΦΟΡΑΣ	3107604
3063341 - 24/03/2021	BRANCH TECHNOLOGY, INC.	ΠΡΟΣΘΕΤΗ ΚΑΤΑΣΚΕΥΗ ΚΤΗΡΙΩΝ ΚΑΙ ΑΛΛΩΝ ΔΟΜΩΝ	3107594
3069647 - 12/05/2021	KALLE GMBH	ΣΠΟΓΓΟΠΕΤΣΕΤΑ ΑΠΟ ΚΥΤΤΑΡΙΝΗ ΜΕ ΛΕΙΑΝΤΙΚΕΣ ΙΔΙΟΤΗΤΕΣ	3107585
3071561 - 24/03/2021	SABRE THERAPEUTICS LLC	ΕΝΩΣΕΙΣ ΑΝΑΣΤΟΛΕΑ ΑΥΤΟΤΑΞΙΝΗΣ	3107599
3082798 - 05/05/2021	BIOCODEX	ΠΑΡΑΓΩΓΑ ΒΕΝΖΟΔΙΟΞΟΛΗΣ ΓΙΑ ΧΡΗΣΗ ΣΤΗΝ ΑΝΤΙΜΕΤΩΠΙΣΗ ΤΗΣ ΕΛΛΕΙΜΑΤΙΚΗΣ ΠΡΟΣΟΧΗΣ ΚΑΙ/Η ΤΗΣ ΥΠΕΡΚΙΝΗΤΙΚΟΤΗΤΑΣ	3107852
3085844 - 07/04/2021	HSIEH, YING CHUN	ΤΡΙΔΙΑΣΤΑΤΟ ΧΑΛΥΒΔΙΝΟ ΠΛΑΙΣΙΟ ΧΑΜΗΛΟΥ ΒΑΡΟΥΣ ΔΙΑΜΟΡΦΩΜΕΝΟ ΑΠΟ ΣΥΝΕΧΟΜΕΝΕΣ ΔΙΠΛΕΣ ΔΟΚΟΥΣ ΔΥΟ ΔΙΕΥΘΥΝΣΕΩΝ	3107677
3088412 - 05/05/2021	CHUGAI SEIYAKU KABUSHIKI KAISHA	ΜΕΘΟΔΟΣ ΚΑΘΑΡΙΣΜΟΥ ΠΡΩΤΕΙΝΩΝ	3107847
3099831 - 07/04/2021	GOLDCORP INC.	ΔΙΑΔΙΚΑΣΙΑ ΔΙΑΧΩΡΙΣΜΟΥ ΤΟΥΛΑΧΙΣΤΟΝ ΕΝΟΣ ΣΟΥΛΦΙΔΙΟΥ ΜΕΤΑΛΛΟΥ ΠΟΥ ΠΕΡΙΕΧΕΙ ΑΡΣΕΝΙΚΟ Ή/ΚΑΙ ΑΝΤΙΜΟΝΙΟ ΑΠΟ ΕΝΑ ΜΙΚΤΟ ΣΥΜΠΥΚΝΩΜΑ ΣΟΥΛΦΙΔΙΩΝ	3107670
3102230 - 28/04/2021	F. HOFFMANN-LA ROCHE AG	ΜΕΘΟΔΟΙ ΘΕΡΑΠΕΙΑΣ ΑΣΘΕΝΕΙΑΣ ALZHEIMER	3107767
3103116 - 05/05/2021	KONINKLIJKE PHILIPS N.V.	ΒΕΛΤΙΩΜΕΝΗ ΕΠΕΚΤΑΣΗ ΤΗΣ ΖΩΝΗΣ ΣΥΧΝΟΤΗΤΩΝ ΣΕ ΕΝΑΝ ΑΠΟΚΩΔΙΚΟΠΟΙΗΤΗ ΣΗΜΑΤΩΝ ΗΧΗΤΙΚΩΝ ΣΥΧΝΟΤΗΤΩΝ	3107912
3105246 - 31/03/2021	MERCK PATENT GMBH	ΣΤΟΧΕΥΜΕΝΗ ΑΝΑΣΤΟΛΗ TGFβ	3107608

ΑΡ./ΗΜ.ΔΗΜ.Ε.Δ. (87)	ΔΙΚΑΙΟΥΧΟΣ (73)	ΤΙΤΛΟΣ ΕΦΕΥΡΕΣΗΣ (54)	ΑΡ.ΕΥΡ.Δ.Ε. (11)
3108186 - 31/03/2021	ARRAY TECHNOLOGIES, INC.	ΗΛΙΑΚΟΙ ΙΧΝΗΛΑΤΕΣ ΠΟΥ ΕΝΣΩΜΑΤΩΝΟΥΝ ΠΕΡΙΟΡΙΣΤΕΣ ΣΤΡΕΨΗΣ	3107621
3108552 - 05/05/2021	NKT HV CABLES AB	ΜΕΘΟΔΟΣ ΣΥΝΑΡΜΟΛΟΓΗΣΗΣ ΜΙΑΣ ΔΙΑΤΑΞΗΣ ΑΝΑΡΤΗΣΗΣ ΜΕ ΕΝΑ ΚΑΛΩΔΙΟ, ΜΙΑΣ ΔΙΑΤΑΞΗΣ ΑΝΑΡΤΗΣΗΣ ΚΑΙ ΕΝΟΣ ΜΗΧΑΝΙΣΜΟΥ ΑΝΑΡΤΗΣΗΣ	3107903
3114418 - 19/05/2021	ENGIE	ΜΕΘΟΔΟΣ ΚΑΙ ΕΓΚΑΤΑΣΤΑΣΗ ΓΙΑ ΤΗ ΜΕΤΑΦΟΡΑ ΚΑΙ ΤΗΝ ΥΓΡΟΠΟΙΗΣΗ ΑΕΡΙΟΥ	3107654
3116308 - 07/04/2021	BIOCARE GASELLSCHAFT FUR BIOLOGISCHE SCHUTZMITTEL MBH	ΣΥΣΤΗΜΑ ΔΕΛΕΑΣΜΟΥ ΓΙΑ ΙΠΤΑΜΕΝΑ ΕΝΤΟΜΑ ΚΑΙ ΑΡΑΧΝΟΕΙΔΗ	3107660
3116329 - 05/05/2021	FOOD MACHINERY CRESCENZO S.R.L.	ΜΗΧΑΝΗ ΓΙΑ ΤΗΝ ΑΝΑΓΝΩΡΙΣΗ ΚΑΙ ΤΟΝ ΠΡΟΣΑΝΑΤΟΛΙΣΜΟ ΦΡΟΥΤΩΝ ΚΑΙ ΑΝΤΙΣΤΟΙΧΗ ΜΕΘΟΔΟΣ	3107888
3117310 - 09/06/2021	INTERNATIONAL BUSINESS MACHINES CORPORATION	ΔΙΑΧΕΙΡΙΣΗ ΕΠΕΞΕΡΓΑΣΙΑΣ ΠΟΥ ΣΧΕΤΙΖΕΤΑΙ ΜΕ ΕΠΙΛΕΓΜΕΝΕΣ ΑΡΧΙΤΕΚΤΟΝΙΚΕΣ ΔΥΝΑΤΟΤΗΤΕΣ	3107685
3125708 - 26/05/2021	NICOVENTURES TRADING LIMITED	ΣΥΣΚΕΥΑΣΙΑ ΕΠΑΝΑΦΟΡΤΙΣΗΣ ΓΙΑ ΗΛΕΚΤΡΟΝΙΚΟ ΤΣΙΓΑΡΟ	3107789
3128005 - 14/04/2021	ALX ONCOLOGY INC.	ΚΑΤΑΣΚΕΥΑΣΜΑΤΑ ΠΑΡΑΛΛΑΓΗΣ SIRP-ΑΛΦΑ ΚΑΙ ΧΡΗΣΕΙΣ ΑΥΤΩΝ	3107696
3129470 - 07/04/2021	NOVARTIS AG THE TRUSTEES OF THE UNIVERSITY OF PENNSYLVANIA	ΑΓΩΓΗ ΤΟΥ ΚΑΡΚΙΝΟΥ ΜΕ ΤΗ ΧΡΗΣΗ ΧΙΜΑΙΡΙΚΟΥ ΥΠΟΔΟΧΕΑ ΑΝΤΙΓΟΝΟΥ ANTI-CD19	3107619
3131835 - 09/06/2021	FRITZ SCHAFFER GMBH	ΚΑΔΟΣ ΑΠΟΡΡΙΜΜΑΤΩΝ ΜΕ ΕΝΑ ΧΥΤΕΥΜΕΝΟ ΜΕ ΕΓΧΥΣΗ ΠΛΑΣΤΙΚΟ ΣΩΜΑ	3107826
3137470 - 07/04/2021	NOVARTIS AG	ΕΝΩΣΕΙΣ ΚΑΙ ΣΥΝΘΕΣΕΙΣ ΩΣ ΑΓΩΝΙΣΤΕΣ ΤΟΥ ΥΠΟΔΟΧΕΑ ΤΥΠΟΥ TOLL 7	3107712
3137497 - 07/04/2021	GENZYME CORPORATION	ΦΟΡΕΙΣ ΑΑΝ ΓΙΑ ΓΟΝΙΔΙΑΚΗ ΘΕΡΑΠΕΙΑ ΤΟΥ ΑΜΦΙΒΛΗΣΤΡΟΕΙΔΟΥΣ ΚΑΙ ΤΟΥ ΚΝΣ	3107710
3143552 - 21/04/2021	SOCIETE DES PRODUITS NESTLE S.A.	ΕΝΑΣ ΠΕΡΙΕΚΤΗΣ ΚΑΙ ΕΝΑΣ ΚΩΔΙΚΑΣ ΣΥΣΤΗΜΑΤΟΣ ΓΙΑ ΤΗΝ ΠΑΡΑΣΚΕΥΗ ΡΟΦΗΜΑΤΩΝ Ή ΤΡΟΦΙΜΩΝ	3107683
3143554 - 28/04/2021	SOCIETE DES PRODUITS NESTLE S.A.	ΕΝΑΣ ΠΕΡΙΕΚΤΗΣ ΚΑΙ ΕΝΑΣ ΚΩΔΙΚΑΣ ΣΥΣΤΗΜΑΤΟΣ ΓΙΑ ΤΗΝ ΠΑΡΑΣΚΕΥΗ ΡΟΦΗΜΑΤΟΣ Ή ΤΡΟΦΙΜΟΥ	3107916
3149000 - 30/06/2021	RHIZEN PHARMACEUTICALS S.A.	ΚΡΥΣΤΑΛΛΙΚΟ ΤΟΣΥΛΙΚΟ ΑΛΑΣ ΕΝΟΣ ΡΙ3Κ ΔΕΛΤΑ ΕΚΛΕΚΤΙΚΟΥ ΑΝΑΣΤΟΛΕΑ ΓΙΑ ΧΡΗΣΗ ΣΕ ΦΑΡΜΑΚΕΥΤΙΚΑ ΣΚΕΥΑΣΜΑΤΑ	3107890
3150178 - 14/04/2021	AURIS MEDICAL LIMITED	ΣΥΣΚΕΥΗ ΔΙΕΓΕΡΣΗΣ	3107700
3153514 - 21/04/2021	ICOS CORPORATION	ΚΙΝΑΖΟΛΙΝΟΝΕΣ ΩΣ ΑΝΑΣΤΟΛΕΙΣ ΑΝΘΡΩΠΙΝΗΣ ΦΩΣΦΑΤΙΔΥΛΙΝΟΣΙΤΟΛΗΣ 3-ΚΙΝΑΣΗΣ ΔΕΛΤΑ	3107814
3154569 - 21/04/2021	ABLIX N.V.	ΜΟΝΕΣ ΜΕΤΑΒΛΗΤΕΣ ΕΠΙΚΡΑΤΕΙΕΣ ΑΝΟΣΟΣΦΑΙΡΙΝΗΣ ΓΙΑ ΧΡΗΣΗ ΣΤΗΝ ΘΕΡΑΠΕΥΤΙΚΗ ΑΝΤΙΜΕΤΩΠΙΣΗ ΤΗΣ ΤΤΡ	3107864
3157531 - 31/03/2021	ENTERIN, INC.	ΜΕΘΟΔΟΙ ΚΑΙ ΣΥΝΘΕΣΕΙΣ ΓΙΑ ΔΙΕΓΕΡΣΗ ΤΟΥ ΕΝΤΕΡΙΚΟΥ ΕΝΤΕΡΟΕΝΔΟΚΡΙΝΟΥΣ ΣΥΣΤΗΜΑΤΟΣ ΓΙΑ ΘΕΡΑΠΕΙΑ ΑΣΘΕΝΕΙΩΝ Ή ΚΑΤΑΣΤΑΣΕΩΝ ΠΟΥ ΣΧΕΤΙΖΟΝΤΑΙ ΠΡΟΣ ΑΥΤΟ	3107618
3172504 - 14/04/2021	COMMISSARIAT A L'ENERGIE ATOMIQUE ET AUX ENERGIES ALTERNATIVES	ΣΥΣΚΕΥΗ ΑΝΤΛΙΑΣ ΘΕΡΜΟΤΗΤΑΣ ΑΠΟΡΡΟΦΗΣΗΣ Η ΟΠΟΙΑ ΠΕΡΙΛΑΜΒΑΝΕΙ ΕΚΚΕΝΩΣΗ ΤΩΝ ΚΑΥΣΑΕΡΙΩΝ ΠΡΟΣ ΕΞΑΤΜΙΣΤΗΡΑ	3107778
3174414 - 21/04/2021	WHITES MANUFACTURING LTD.	ΤΣΙΜΟΥΧΑ ΡΥΘΜΙΖΟΜΕΝΗΣ ΠΕΡΙΦΕΡΕΙΑΣ	3107858
3178743 - 07/04/2021	RAUMEDIC AG	ΣΕΤ ΕΥΚΑΜΠΤΟΥ ΣΩΛΗΝΑ ΚΑΙ ΒΕΛΟΝΑΣ ΠΛΗΡΩΣΗΣ ΓΙΑ ΤΗΝ ΕΦΑΡΜΟΓΗ ΣΕ ΕΝΑ ΣΕΤ ΕΥΚΑΜΠΤΟΥ ΣΩΛΗΝΑ ΓΙΑ ΤΗΝ ΠΛΗΡΩΣΗ ΕΝΟΣ ΙΚΑΝΟΥ ΓΙΑ ΡΟΗ ΜΕΣΟΥ, ΙΔΙΑΙΤΕΡΩΣ ΕΝΟΣ ΦΑΡΜΑΚΕΥΤΙΚΟΥ ΠΡΟΪΟΝΤΟΣ	3107607

ΑΡ./ΗΜ.ΔΗΜ.Ε.Δ. (87)	ΔΙΚΑΙΟΥΧΟΣ (73)	ΤΙΤΛΟΣ ΕΦΕΥΡΕΣΗΣ (54)	ΑΡ.ΕΥΡ.Δ.Ε. (11)
3183242 - 19/05/2021	BRISTOL-MYERS SQUIBB COMPANY	ΥΠΟΚΑΤΕΣΤΗΜΕΝΕΣ ΔΙΚΥΚΛΙΚΕΣ ΕΝΩΣΕΙΣ	3107772
3191085 - 24/03/2021	RECRO GAINESVILLE LLC	ΦΑΡΜΑΚΕΥΤΙΚΕΣ ΣΥΝΘΕΣΕΙΣ ΑΝΘΕΚΤΙΚΕΣ ΣΕ ΚΑΤΑΧΡΗΣΗ	3107584
3191502 - 21/04/2021	SEAGEN INC.	ΣΤΟΧΕΥΜΕΝΗ ΧΟΡΗΓΗΣΗ ΦΑΡΜΑΚΕΥΤΙΚΩΝ ΟΥΣΙΩΝ ΠΟΥ ΠΕΡΙΕΧΟΥΝ ΤΡΙΤΟΤΑΓΗ ΑΜΙΝΗ	3107848
3211085 - 31/03/2021	THE TRUSTEES OF THE UNIVERSITY OF PENNSYLVANIA	ΟΜΑΔΕΣ, ΑΛΛΗΛΟΥΧΙΕΣ, ΦΟΡΕΙΣ ΑΔΕΝΟ-ΣΧΕΤΙΖΟΜΕΝΟΥ ΙΟΥ (ΑΑΥ) ΠΟΥ ΠΕΡΙΕΧΟΥΝ ΑΥΤΟΝ, ΚΑΙ ΟΙ ΧΡΗΣΕΙΣ ΤΟΥΣ	3107642
3218406 - 24/03/2021	MEDIMMUNE LIMITED	ΜΟΡΙΑ ΔΕΣΜΕΥΣΗΣ ΕΙΔΙΚΑ ΓΙΑ CD73 ΚΑΙ ΧΡΗΣΕΙΣ ΑΥΤΩΝ	3107588
3220952 - 21/04/2021	CSL LIMITED B-CREATIVE SWEDEN AB	ΜΕΘΟΔΟΣ ΘΕΡΑΠΕΙΑΣ Ή ΑΠΟΤΡΟΠΗΣ ΣΥΜΦΟΡΗΣΗΣ	3107859
3226888 - 21/04/2021	FERRING B.V.	ΧΟΡΗΓΗΣΗ ΕΝΟΣ ΕΠΙΛΕΚΤΙΚΟΥ ΑΝΑΣΤΟΛΕΑ TRANS-ΣΗΜΑΤΟΔΟΤΗΣΗΣ ΤΗΣ IL-6	3107863
3229349 - 19/05/2021	XINJIANG GOLDWIND SCIENCE & TECHNOLOGY CO. LTD.	ΣΦΗΝΑ ΑΥΛΑΚΑΣ ΚΙΝΗΤΗΡΑ ΜΕ ΔΟΜΗ ΣΦΡΑΓΙΣΗΣ ΚΑΙ ΣΥΣΚΕΥΗ ΣΥΝΔΥΑΣΜΟΥ	3107663
3233192 - 14/04/2021	WASHINGTON UNIVERSITY	ΣΥΝΘΕΣΕΙΣ ΚΑΙ ΜΕΘΟΔΟΙ ΓΙΑ ΤΗ ΣΤΟΧΕΥΜΕΝΗ ΠΑΡΑΔΟΣΗ ΤΗΣ ΚΥΤΟΚΙΝΗΣ	3107801
3241418 - 12/05/2021	LEFEBVRE, DALE CHOI, KENNETH	ΣΥΣΤΗΜΑΤΑ ΚΑΙ ΜΕΘΟΔΟΙ ΑΦΑΙΡΕΣΗΣ ΘΕΡΜΟΤΗΤΑΣ ΚΕΝΤΡΟΥ ΔΕΔΟΜΕΝΩΝ	3107761
3247684 - 28/04/2021	CIMPOR PORTUGAL, SGPS, SA ISTITUTO SUPERIOR TECNICO	ΜΕΘΟΔΟΙ ΚΑΤΑΣΚΕΥΗΣ ΑΜΟΡΦΩΝ ΠΥΡΙΤΙΚΩΝ ΥΔΡΑΥΛΙΚΩΝ ΣΥΝΔΕΤΙΚΩΝ ΥΛΙΚΩΝ ΜΕ ΧΑΜΗΛΗ ΠΕΡΙΕΚΤΙΚΟΤΗΤΑ ΣΕ ΑΣΒΕΣΤΙΟ	3107734
3250218 - 14/04/2021	MARSHALL UNIVERSITY RESEARCH CORPORATION	ΜΕΘΟΔΟΙ ΓΙΑ ΤΗ ΘΕΡΑΠΕΙΑ ΤΗΣ ΠΑΧΥΣΑΡΚΙΑΣ	3107612
3251675 - 21/04/2021	SHANTON PHARMA PTE. LTD.	ΠΡΟΛΗΨΗ Ή ΑΓΩΓΗ ΠΑΘΗΣΗΣ ΟΥΡΙΚΟΥ ΟΞΕΟΣ Ή ΠΟΔΑΓΡΑΣ	3107787
3252412 - 31/03/2021	KOPF HOLDING GMBH	ΚΛΙΒΑΝΟΣ ΓΑΛΒΑΝΙΣΜΟΥ	3107650
3253377 - 12/05/2021	ALKERMES PHARMA IRELAND LIMITED	ΣΥΝΘΕΣΕΙΣ ΠΡΟΦΑΡΜΑΚΩΝ ΦΟΥΜΑΡΙΚΟΥ ΜΟΝΟΜΕΘΥΛΕΣΤΕΡΑ	3107913
3256570 - 31/03/2021	ALMA MATER STUDIORUM - UNIVERSITA DI BOLOGNA	ΕΠΑΝΑΣΤΟΧΕΥΜΕΝΟΣ ΕΡΙΠΗΤΟΪΟΣ ΜΕ ΣΥΝΤΗΞΗ ΜΕ ΓΛΥΚΟΠΡΟΤΕΪΝΗ Η	3107637
3259759 - 14/04/2021	X-ENERGY, LLC	ΠΥΡΗΝΙΚΟ ΚΑΥΣΙΜΟ ΣΕ ΜΟΡΦΗ ΧΑΛΙΚΙΟΥ (PEBBLE) ΚΑΙ ΜΕΘΟΔΟΣ ΠΑΡΑΓΩΓΗΣ ΤΟΥ	3107808
3261645 - 28/04/2021	DECHRA LIMITED	ΔΙΕΓΕΡΣΗ ΤΗΣ ΟΡΕΞΗΣ, ΔΙΑΧΕΙΡΙΣΗ ΤΗΣ ΑΠΩΛΕΙΑΣ ΒΑΡΟΥΣ, ΚΑΙ ΘΕΡΑΠΕΙΑ ΤΗΣ ΑΝΟΡΕΞΙΑΣ ΣΕ ΣΚΥΛΟΥΣ ΚΑΙ ΓΑΤΕΣ	3107830
3262251 - 30/06/2021	PISCINES DESJOYAUX SA	ΔΟΜΟΣΤΟΙΧΕΙΩΤΟ ΜΠΛΟΚ ΚΑΛΟΥΠΩΜΑΤΟΣ	3107857
3262415 - 05/05/2021	ABIVAX CENTRE NATIONAL DE LA RECHERCHE SCIENTIFIQUE INSTITUT CURIE UNIVERSITE DE MONTPELLIER	ΜΕΘΟΔΟΙ ΓΙΑ ΤΟΝ ΕΛΕΓΧΟ ΕΝΩΣΕΩΝ ΓΙΑ ΤΗΝ ΘΕΡΑΠΕΥΤΙΚΗ ΑΝΤΙΜΕΤΩΠΙΣΗ Ή ΤΗΝ ΠΡΟΛΗΨΗ ΠΙΚΗΣ ΛΟΙΜΩΞΗΣ Ή ΣΧΕΤΙΖΟΜΕΝΗΣ ΜΕ ΙΟ ΠΑΘΗΣΗΣ	3107884
3264915 - 21/04/2021	SMALLWOOD, NORMAN J.	ΣΥΝΘΕΣΗ ΤΡΟΦΗΣ Η ΟΠΟΙΑ ΠΕΡΙΕΧΕΙ ΕΞΑΝΤΛΗΜΕΝΗ ΑΠΟΧΡΩΣΤΙΚΗ ΓΑΙΑ ΓΙΑ ΤΗΝ ΕΠΕΞΕΡΓΑΣΙΑ ΒΡΩΣΙΜΟΥ ΕΛΑΙΟΥ	3107589
3265057 - 31/03/2021	INCANTHERA R LTD.	ΤΟΠΙΚΗ ΦΑΡΜΑΚΟΤΕΧΝΙΚΗ ΜΟΡΦΗ	3107649
3266456 - 05/05/2021	IPSEN BIOPHARM LTD.	ΣΥΝΔΥΑΣΜΟΙ ΛΙΠΟΣΩΜΙΚΗΣ ΙΡΙΝΟΤΕΚΑΝΗΣ, 5-FU ΚΑΙ ΛΕΥΚΟΒΟΡΙΝΗΣ ΓΙΑ ΤΗ ΘΕΡΑΠΕΙΑ ΠΑΓΚΡΕΑΤΙΚΟΥ ΚΑΡΚΙΝΟΥ	3107869

ΑΡ./ΗΜ.ΔΗΜ.Ε.Δ. (87)	ΔΙΚΑΙΟΥΧΟΣ (73)	ΤΙΤΛΟΣ ΕΦΕΥΡΕΣΗΣ (54)	ΑΡ.ΕΥΡ.Δ.Ε. (11)
3272022 - 05/05/2021	TELEFONAKTIEBOLAGET LM ERICSSON (PUBL)	ΜΕΘΟΔΟΙ ΚΑΙ ΣΥΣΚΕΥΕΣ ΓΙΑ ΤΟΝ ΠΡΟΣΔΙΟΡΙΣΜΟ ΠΑΡΑΜΕΤΡΩΝ ΠΡΟ-ΚΩΔΙΚΟΠΟΙΗΤΗ ΣΕ ΕΝΑ ΔΙΚΤΥΟ ΑΣΥΡΜΑΤΗΣ ΕΠΙΚΟΙΝΩΝΙΑΣ	3107730
3274306 - 14/04/2021	CORNING INCORPORATED	ΚΟΠΗ ΜΕ ΛΕΙΖΕΡ ΚΑΙ ΕΠΕΞΕΡΓΑΣΙΑ ΤΩΝ ΣΥΝΘΕΣΕΩΝ ΓΥΑΛΙΟΥ ΟΘΟΝΗΣ	3107684
3274598 - 21/04/2021	MATHREAD INC.	ΜΕΘΟΔΟΣ ΓΙΑ ΔΙΟΡΘΩΣΗ ΜΕΤΑΘΕΤΙΚΗΣ ΑΠΟΚΛΙΣΗΣ ΕΥΘΥΓΡΑΜΜΙΣΗΣ ΜΕΤΑΞΥ ΑΡΣΕΝΙΚΟΥ ΚΑΙ ΘΗΛΥΚΟΥ ΣΤΕΛΕΧΟΥΣ ΣΥΝΔΕΤΗΡΑ	3107781
3274600 - 21/04/2021	MATHREAD INC.	ΑΡΣΕΝΙΚΟ ΣΤΕΛΕΧΟΣ ΣΥΝΔΕΤΗΡΑ ΠΟΥ ΑΠΟΤΡΕΠΕΙ ΕΣΦΑΛΜΕΝΗ ΣΥΝΑΡΜΟΓΗ ΣΠΕΙΡΩΜΑΤΩΝ	3107656
3274601 - 21/04/2021	MATHREAD INC.	ΣΥΣΤΗΜΑ ΣΥΝΔΕΤΗΡΑ ΠΟΥ ΑΠΟΤΡΕΠΕΙ ΕΣΦΑΛΜΕΝΗ ΣΥΝΑΡΜΟΓΗ ΣΠΕΙΡΩΜΑΤΩΝ	3107783
3275883 - 02/06/2021	FUJIFILM CORPORATION	ΜΕΘΟΔΟΣ ΓΙΑ ΠΑΡΑΓΩΓΗ ΝΕΑΣ ΧΗΜΙΚΗΣ ΕΝΩΣΗΣ ΠΟΥ ΠΕΡΙΕΧΕΙ ΑΖΩΤΟ Ή ΑΛΑΤΟΣ ΑΥΤΗΣ, ΚΑΙ ΠΑΡΑΓΩΓΗ ΕΝΔΙΑΜΕΣΟΥ ΤΗΣ ΙΔΙΑΣ	3107833
3277286 - 21/04/2021	ENANTA PHARMACEUTICALS, INC.	ΠΑΡΑΓΩΓΑ ΧΟΛΙΚΟΥ ΟΞΕΟΣ ΩΣ ΑΓΩΝΙΣΤΕΣ FXR/TGR5 ΚΑΙ ΜΕΘΟΔΟΙ ΧΡΗΣΗΣ ΑΥΤΩΝ	3107807
3286315 - 26/05/2021	F. HOFFMANN-LA ROCHE AG	ΜΕΘΟΔΟΙ ΑΝΑΓΝΩΡΙΣΗΣ ΒΑΚΤΗΡΙΩΝ ΠΟΥ ΠΕΡΙΛΑΜΒΑΝΟΥΝ ΠΟΛΥΠΕΠΤΙΔΙΑ ΠΡΟΣΔΕΣΗΣ	3107881
3291873 - 07/04/2021	SAFE IV LTD	ΕΝΕΣΙΜΑ	3107674
3292965 - 26/05/2021	THE GILLETTE COMPANY LLC	ΚΕΦΑΛΗ ΞΥΡΙΣΤΙΚΗΣ ΜΗΧΑΝΗΣ ΚΑΙ ΜΕΘΟΔΟΣ ΣΥΝΑΡΜΟΛΟΓΗΣΗΣ	3107749
3294738 - 07/04/2021	JANSSEN PHARMACEUTICALS, INC. KATHOLIEKE UNIVERSITEIT LEUVEN	ΠΑΡΑΓΩΓΑ ΜΟΝΟ- Ή ΔΙΣΥΠΟΚΑΤΕΣΤΗΜΕΝΗΣ ΙΝΔΟΛΗΣ ΩΣ ΑΝΑΣΤΟΛΕΙΣ ΑΝΑΔΙΠΛΑΣΙΑΣΜΟΥ ΤΟΥ ΔΑΓΚΕΙΟΥ ΙΟΥ	3107699
3294929 - 14/04/2021	AQUA METALS INC.	ΣΥΣΤΗΜΑΤΑ ΚΑΙ ΜΕΘΟΔΟΙ ΚΛΕΙΣΤΟΥ ΒΡΟΓΧΟΥ ΓΙΑ ΤΗΝ ΑΝΑΚΥΚΛΩΣΗ ΣΥΣΣΩΡΕΥΤΩΝ ΜΟΛΥΒΔΟΥ-ΟΞΕΟΣ	3107824
3295955 - 07/04/2021	UNIVERSITY OF MASSACHUSETTS LOW-ELL	ΝΑΝΟΓΑΛΑΚΤΩΜΑΤΑ ΒΟΤΟΥΛΙΝΗΣ	3107694
3296563 - 05/05/2021	BEIJING ETECHWIN ELECTRIC CO., LTD.	ΑΝΕΜΟΓΕΝΝΗΤΡΙΑ ΚΑΙ ΜΕΘΟΔΟΣ ΕΛΕΓΧΟΥ ΛΕΙΤΟΥΡΓΙΑΣ ΚΑΙ ΣΥΣΚΕΥΗ ΓΙΑ ΑΥΤΗΝ	3107889
3298027 - 28/04/2021	BOEHRINGER INGELHEIM ANIMAL HEALTH USA INC.	ΑΝΘΕΛΜΙΝΘΙΚΕΣ ΕΝΩΣΕΙΣ ΔΕΨΗΠΕΠΤΙΔΙΩΝ	3107862
3301696 - 16/06/2021	SCHAEFER GMBH	ΜΟΝΑΔΑ ΔΙΑΚΟΠΤΗ ΚΑΙ ΠΕΡΙΒΑΗΜΑ	3107768
3302409 - 21/04/2021	TOMCAT INTERNATIONAL LIMITED PRESIDENT AND FELLOWS OF HARVARD COLLEGE	ΜΕΘΟΔΟΣ ΚΑΙ ΣΥΝΘΕΣΗ ΓΙΑ ΔΙΕΓΕΡΣΗ ΣΥΝΘΕΣΗΣ ΥΑΛΟΥΡΟΝΙΚΟΥ ΟΞΕΟΣ	3107793
3303723 - 30/06/2021	ARCELORMITTAL	ΠΛΑΚΑ, ΣΥΓΚΡΟΤΗΜΑ ΑΠΟ ΠΛΑΚΕΣ ΚΑΙ ΣΧΕΤΙΚΗ ΣΤΕΓΗ	3107785
3303854 - 28/04/2021	GRAYS CLIP LIMITED	ΣΥΝΔΕΤΗΡΑΣ	3107731
3303923 - 12/05/2021	E.T.I.A. - EVALUATION TECHNOLOGIQUE, INGENIERIE ET APPLICATIONS	ΣΥΣΚΕΥΗ ΠΑΡΑΓΩΓΗΣ ΑΕΡΙΟΥ ΜΕΘΑΝΙΟΥ ΚΑΙ ΧΡΗΣΗ	3107887
3305291 - 19/05/2021	HK INNO.N CORPORATION	ΧΡΗΣΕΙΣ ΠΑΡΑΓΩΓΟΥ ΒΕΝΖΙΜΙΔΑΖΟΛΙΟΥ ΓΙΑ ΤΗ ΝΥΧΤΕΡΙΝΗ ΔΙΑΦΥΓΗ ΟΞΕΟΣ	3107706
3311666 - 05/05/2021	BIOSPLICE THERAPEUTICS, INC	ΔΙΚΕΤΟΝΕΣ ΚΑΙ ΥΔΡΟΞΥΚΕΤΟΝΕΣ ΩΣ ΕΝΕΡΓΟΠΟΙΗΤΕΣ ΤΟΥ ΜΟΝΟΠΑΤΙΟΥ ΣΗΜΑΤΟΔΟΤΗΣΗΣ ΚΑΤΕΝΙΝΗΣ	3107601
3311828 - 07/04/2021	PHASEBIO PHARMACEUTICALS, INC.	ΤΡΟΠΟΠΟΙΗΜΕΝΑ ΑΓΓΕΙΟΔΡΑΣΤΙΚΑ ΕΝΤΕΡΙΚΑ ΠΕΠΤΙΔΙΑ	3107679

ΑΡ./ΗΜ.ΔΗΜ.Ε.Δ. (87)	ΔΙΚΑΙΟΥΧΟΣ (73)	ΤΙΤΛΟΣ ΕΦΕΥΡΕΣΗΣ (54)	ΑΡ.ΕΥΡ.Δ.Ε. (11)
3316431 - 07/04/2021	CITEL	ΕΠΙΚΑΛΥΨΗ ΕΝΟΣ ΕΞΑΡΤΗΜΑΤΟΣ ΠΟΥ ΟΛΟΚΛΗΡΩΝΕΙ ΕΝΑ ΘΕΡΜΙΚΑ ΠΡΟΣΤΑΤΕΥΟΜΕΝΟ ΒΑΡΙΣΤΟΡ ΚΑΙ ΕΝΑΝ ΣΠΙΝΘΗΡΙΣΤΗ ΕΝ ΣΕΙΡΑ	3107709
3316856 - 07/04/2021	SEQUESSOME TECHNOLOGY HOLDINGS LIMITED	ΑΝΑΜΙΚΤΕΣ ΦΑΡΜΑΚΟΤΕΧΝΙΚΕΣ ΜΟΡΦΕΣ	3107693
3317301 - 07/04/2021	NOVARTIS AG IMMUTEP S.A.S.	ΣΥΝΔΥΑΣΤΙΚΕΣ ΘΕΡΑΠΕΙΕΣ ΠΟΥ ΠΕΡΙΛΑΜΒΑΝΟΥΝ ΜΟΡΙΑ ΑΝΤΙΣΩΜΑΤΩΝ ΚΑΤΑ ΤΟΥ LAG-3	3107673
3319635 - 21/04/2021	IMMODULON THERAPEUTICS LIMITED	ΕΝΑΣ ΑΝΑΣΤΟΛΕΑΣ ΣΗΜΕΙΟΥ ΕΛΕΓΧΟΥ ΚΑΙ ΕΝΑ ΜΥΚΟΒΑΚΤΗΡΙΔΙΟ ΟΛΟΚΛΗΡΩΝ ΚΥΤΤΑΡΩΝ ΓΙΑ ΧΡΗΣΗ ΣΤΗ ΘΕΡΑΠΕΙΑ ΤΟΥ ΚΑΡΚΙΝΟΥ	3107716
3320912 - 31/03/2021	IO BIOTECH APS	ΑΝΟΣΟΘΕΡΑΠΕΙΑ ΒΑΣΙΣΜΕΝΗ ΣΤΗ 2,3 ΔΙΟΞΥΤΟΝΑΣΗ ΤΗΣ ΙΝΔΟΛΕΑΜΙΝΗΣ	3107638
3324951 - 26/05/2021	OPTERION HEALTH AG	ΠΕΡΙΤΟΝΑΪΚΟ ΘΕΡΑΠΕΥΤΙΚΟ ΥΓΡΟ	3107907
3325015 - 12/05/2021	ZOETIS SERVICES LLC	ΣΥΝΘΕΣΕΙΣ ΛΙΠΟΣΩΜΙΚΩΝ ΑΝΟΣΟΕΝΙΣΧΥΤΙΚΩΝ	3107883
3326643 - 07/04/2021	BIOVERATIV THERAPEUTICS INC.	ΧΙΜΑΙΡΙΚΑ ΚΑΙ ΥΒΡΙΔΙΚΑ ΠΟΛΥΠΕΠΤΙΔΙΑ ΠΑΡΑΓΟΝΤΑ VIII-FC ΚΑΙ ΜΕΘΟΔΟΙ ΧΡΗΣΕΩΣ ΑΥΤΩΝ	3107736
3329775 - 21/04/2021	MEDIVATION PROSTATE THERAPEUTICS LLC	ΔΙΑΔΙΚΑΣΙΕΣ ΓΙΑ ΤΗ ΣΥΝΘΕΣΗ ΕΝΩΣΕΩΝ ΔΙΑΡΥΛΟ-ΘΕΙΟΥΔΑΝΤΟΪΝΗΣ ΚΑΙ ΔΙΑΡΥΛΥΔΑΝΤΟΪΝΗΣ	3107845
3330532 - 12/05/2021	BEIJING ETECHWIN ELECTRIC CO., LTD.	ΜΕΘΟΔΟΣ ΚΑΙ ΣΥΣΚΕΥΗ ΕΛΕΓΧΟΥ ΕΚΤΡΟΠΗΣ ΓΙΑ ΖΕΥΓΟΣ ΑΝΕΜΟΓΕΝΝΗΤΡΙΑΣ	3107622
3334690 - 05/05/2021	S.A. LHOIST RECHERCHE ET DEVELOPEMENT	ΔΙΕΡΓΑΣΙΑ ΓΙΑ ΚΑΤΑΣΚΕΥΗ ΣΒΗΣΜΕΝΗΣ ΑΣΒΕΣΤΟΥ ΥΨΗΛΟΥ ΠΟΡΩΔΟΥΣ	3107691
3334721 - 28/04/2021	ELI LILLY AND COMPANY	ΑΝΤΑΓΩΝΙΣΤΕΣ ΤΟΥ ΥΠΟΔΟΧΕΑ CGRP	3107657
3337812 - 28/04/2021	F. HOFFMANN-LA ROCHE AG GENENTECH, INC.	ΜΕΘΟΔΟΣ ΓΙΑ ΤΗ ΜΕΙΩΣΗ ΠΡΩΤΕΪΝΩΝ ΚΥΤΤΑΡΟΥ ΞΕΝΙΣΤΗ ΣΕ ΧΡΩΜΑΤΟΓΡΑΦΙΑ ΣΥΓΓΕΝΕΙΑΣ	3107580
3338146 - 07/04/2021	MCCUNE, CHUCK	ΣΥΣΤΗΜΑ ΔΙΑΚΟΠΗΣ ΤΑΣΗΣ ΣΕ ΠΕΡΙΠΤΩΣΗ ΚΙΝΔΥΝΟΥ	3107682
3340796 - 21/04/2021	CHDI FOUNDATION, INC.	ΔΙΕΡΕΥΝΗΤΕΣ ΓΙΑ ΑΠΕΙΚΟΝΙΣΗ ΠΡΩΤΕΪΝΗΣ ΧΑΝΤΙΝ-ΓΚΤΙΝΗΣ	3107867
3345131 - 14/04/2021	ISCA TECHNOLOGIES, INC. THE REGENTS OF THE UNIVERSITY OF CALIFORNIA	ΣΥΣΤΗΜΑΤΑ ΚΑΙ ΜΕΘΟΔΟΙ ΓΙΑ ΤΗΝ ΤΑΞΙΝΟΜΗΣΗ ΠΤΑΜΕΝΩΝ ΕΝΤΟΜΩΝ	3107802
3345445 - 26/05/2021	QUALCOMM INCORPORATED	ΣΗΜΑΤΟΔΟΤΗΣΗ ΕΛΕΓΧΟΥ ΣΕ ΕΝΑ ΚΟΙΝΟΧΡΗΣΤΟ ΜΕΣΟ ΕΠΙΚΟΙΝΩΝΙΑΣ	3107586
3347669 - 07/04/2021	SMART SHOOTER LTD.	ΔΥΝΑΜΙΚΗ ΕΝΔΕΙΞΗ ΔΕΙΚΤΗ ΛΕΙΖΕΡ ΓΙΑ ΣΥΣΚΕΥΗ ΠΟΥ ΜΠΟΡΕΙ ΝΑ ΣΚΟΠΕΥΕΙ	3107702
3351359 - 16/06/2021	THE GILLETTE COMPANY LLC	ΘΕΡΜΑΝΤΙΚΟ ΣΤΟΙΧΕΙΟ ΞΥΡΙΣΤΙΚΗΣ ΜΗΧΑΝΗΣ	3107750
3352584 - 12/05/2021	TRILINK BIOTECHNOLOGIES, LLC	ΣΥΝΘΕΣΕΙΣ ΚΑΙ ΜΕΘΟΔΟΙ ΓΙΑ ΤΗ ΣΥΝΘΕΣΗ 5'-ΚΑΛΥΜΜΕΝΩΝ RNA	3107806
3353953 - 02/06/2021	ASSIA SPE, LLC	ΜΕΘΟΔΟΣ ΚΑΙ ΣΥΣΚΕΥΗ ΓΙΑ ΑΝΙΧΝΕΥΣΗ ΠΡΟΒΛΗΜΑΤΩΝ ΣΥΝΔΕΣΗΣ ΜΕ ΤΟ INTERNET	3107911
3354555 - 23/06/2021	CAYAGO TEC GMBH	ΥΔΡΟΣΚΑΦΟΣ ΜΕ ΧΩΡΟ ΚΑΤΑΚΛΥΣΗΣ ΑΠΟ ΝΕΡΟ	3107818
3355692 - 28/04/2021	ACOUSTIC FISHING APS	ΜΙΑ ΤΡΑΤΑ ΚΑΙ ΜΙΑ ΜΕΘΟΔΟΣ ΑΛΙΕΙΑΣ	3107874
3356759 - 21/04/2021	BLUE BOX AIR, LLC	ΜΕΘΟΔΟΣ ΚΑΙ ΣΥΣΚΕΥΗ ΓΙΑ ΤΟΝ ΚΑΘΑΡΙΣΜΟ ΕΓΚΑΤΑΣΤΑΣΕΩΝ ΘΕΡΜΑΝΣΗΣ, ΑΕΡΙΣΜΟΥ ΚΑΙ ΚΛΙΜΑΤΙΣΜΟΥ	3107813
3357334 - 26/05/2021	NIPPON SODA CO., LTD.	ΑΓΡΟΧΗΜΙΚΗ ΣΥΝΘΕΣΗ	3107896
3359052 - 31/03/2021	ARC MEDICAL DESIGN LIMITED	ΣΥΣΚΕΥΗ ΓΙΑ ΣΥΛΛΟΓΗ ΙΣΤΟΥ ΚΑΙ ΜΕΘΟΔΟΣ ΧΡΗΣΗΣ	3107641

ΑΡ./ΗΜ.ΔΗΜ.Ε.Δ. (87)	ΔΙΚΑΙΟΥΧΟΣ (73)	ΤΙΤΛΟΣ ΕΦΕΥΡΕΣΗΣ (54)	ΑΡ.ΕΥΡ.Δ.Ε. (11)
3359241 - 14/04/2021	RADIUS HEALTH, INC. KINDEVA DRUG DELIVERY L.P.	ΣΚΕΥΑΣΜΑΤΑ ΑΝΑΛΟΓΩΝ ΡΤΗΡ, ΔΙΑΔΕΡΜΙΚΑ ΕΠΙΘΕ- ΜΑΤΑ ΑΥΤΩΝ ΚΑΙ ΧΡΗΣΕΙΣ ΑΥΤΩΝ	3107797
3360864 - 28/04/2021	SUMITOMO DAINIPPON PHARMA CO., LTD.	ΕΝΩΣΗ ΠΥΡΙΜΙΔΙΝΗΣ	3107870
3361804 - 19/05/2021	GUANGDONG OPPO MOBILE TELECOM- MUNICATIONS CORP., LTD.	ΜΕΘΟΔΟΣ ΚΑΙ ΣΥΣΚΕΥΗ ΓΙΑ ΤΗ ΜΕΤΑΔΟΣΗ ΠΛΗΡΟ- ΦΟΡΙΑΣ ΑΝΟΔΙΚΗΣ ΖΕΥΞΗΣ ΕΠΙ ΜΗ ΑΔΕΙΟΔΟΤΗΜΕΝΟΥ ΦΟΡΕΑ	3107782
3362741 - 14/04/2021	KUCHENMEISTER GMBH	ΜΕΘΟΔΟΣ ΓΙΑ ΑΝΑΚΤΗΣΗ ΕΝΕΡΓΕΙΑΣ ΑΠΟ ΥΔΡΑ- ΤΜΟΥΧΟ ΝΕΦΟΣ, ΚΑΙ ΔΙΑΤΑΞΗ ΓΙΑ ΔΙΕΞΑΓΩΓΗ ΑΥΤΗΣ ΤΗΣ ΜΕΘΟΔΟΥ	3107764
3363245 - 12/05/2021	TELEFONAKTIEBOLAGET LM ERICSSON (PUBL)	ΑΝΑΦΟΡΑ ΜΕΤΡΗΣΗΣ ΡΑΔΙΟΦΩΝΙΚΟΥ ΣΗΜΑΤΟΣ	3107841
3367886 - 19/05/2021	SINTEF TTO AS	ΣΥΓΚΡΟΤΗΜΑ ΑΙΣΘΗΤΗΡΑ	3107623
3367897 - 14/04/2021	CARDIOLOGS TECHNOLOGIES	ΑΥΤΟΜΑΤΗ ΜΕΘΟΔΟΣ ΣΚΙΑΓΡΑΦΗΣΗΣ Ή ΚΑΤΗΓΟ- ΡΙΟΠΟΙΗΣΗΣ ΗΛΕΚΤΡΟΚΑΡΔΙΟΓΡΑΦΗΜΑΤΟΣ	3107664
3368463 - 09/06/2021	NEVSIMAL-WEIDENHOFFER, VLADIMIR	ΓΕΡΑΝΟΓΕΦΥΡΑ-ΠΥΛΩΝΑΣ ΜΕΤΑΦΟΡΑΣ ΕΜΠΟΡΕΥΜΑ- ΤΟΚΙΒΩΤΙΩΝ ΜΕΤΑΞΥ ΑΚΤΗΣ-ΠΛΟΙΩΝ (STS) ΠΟΛΛΑ- ΠΛΩΝ ΚΥΛΙΟΜΕΝΩΝ ΒΑΓΟΝΕΤΩΝ	3107815
3372292 - 14/04/2021	DIPL.-ING. ERICH FETZER GMBH & CO. KG	ΦΙΛΤΡΟ ΤΑΙΝΙΑΣ	3107659
3377094 - 28/04/2021	UNIVERSITAT BASEL	ΕΞΑΣΘΕΝΗΜΕΝΗΣ ΛΟΙΜΟΓΟΝΙΚΟΤΗΤΑΣ ΒΑΚΤΗΡΙΔΙΑ ΓΙΑ ΘΕΡΑΠΕΙΑ ΚΑΚΟΗΘΩΝ ΣΥΜΠΑΓΩΝ ΟΓΚΩΝ	3107872
3380120 - 21/04/2021	ASSISTANCE PUBLIQUE - HOPITAUX DE PARIS UNIVERSITE PARIS 13	ΑΝΟΣΟΔΙΕΓΕΡΤΙΚΕΣ ΣΥΝΘΕΣΕΙΣ	3107878
3380402 - 28/04/2021	FOCKE & CO. (GMBH & CO. KG)	ΜΕΘΟΔΟΣ ΚΑΙ ΔΙΑΤΑΞΗ ΓΙΑ ΤΗΝ ΠΑΡΑΓΩΓΗ ΠΑΚΕΤΩΝ (ΤΣΙΓΑΡΩΝ)	3107900
3382135 - 23/06/2021	METACO INC.	ΗΛΕΚΤΡΙΚΗ ΔΙΑΤΑΞΗ ΠΕΤΑΣΜΑΤΟΣ	3107877
3383446 - 28/04/2021	BIOCOMPATIBILITY INNOVATION SRL	ΜΕΘΟΔΟΣ ΓΙΑ ΤΗΝ ΑΠΕΝΕΡΓΟΠΟΙΗΣΗ ΞΕΝΟΑΝΤΙ- ΓΟΝΩΝ ΣΕ ΒΙΟΛΟΓΙΚΟΥΣ ΙΣΤΟΥΣ	3107721
3383544 - 21/04/2021	METSO OUTOTEC FINLAND OY	ΜΕΘΟΔΟΣ ΚΑΙ ΔΙΑΤΑΞΗ ΓΙΑ ΤΟΝ ΕΛΕΓΧΟ ΜΙΑΣ ΔΙΕΡ- ΓΑΣΙΑΣ ΘΡΥΜΜΑΤΙΣΜΟΥ Η ΟΠΟΙΑ ΔΙΑΘΕΤΕΙ ΕΝΑ ΚΥ- ΚΛΩΜΑ ΑΛΕΞΗΣ	3107846
3384292 - 21/04/2021	ABVIRIS DEUTSCHLAND GMBH	ΟΡΟΛΟΓΙΚΗ ΕΞΕΤΑΣΗ ΓΙΑ ΤΟΝ ΕΛΕΓΧΟ ΤΗΣ ΘΕΡΑΠΕΙΑΣ ΚΑΡΚΙΝΩΜΑΤΟΣ ΘΕΤΙΚΟΥ ΣΕ ΗΡV16	3107766
3384503 - 21/04/2021	ZYTECH LTD	ΗΛΕΚΤΡΙΚΑ ΚΑΛΩΔΙΑ	3107875
3386511 - 12/05/2021	PTC THERAPEUTICS, INC.	ΜΕΘΟΔΟΙ ΓΙΑ ΤΗ ΘΕΡΑΠΕΙΑ ΤΗΣ ΝΟΣΟΥ ΤΟΥ HUNTING- ΤΟΝ	3107678
3386916 - 14/04/2021	EPRO DEVELOPMENT LIMITED	ΒΕΛΤΙΩΣΕΙΣ ΣΤΗΝ ΠΑΡΑΓΩΓΗ ΝΑΝΟΣΩΜΑΤΙΔΙΩΝ ΠΥΡΙ- ΤΙΟΥ ΚΑΙ ΧΡΗΣΕΙΣ ΑΥΤΩΝ	3107777
3394045 - 19/05/2021	TAKEDA PHARMACEUTICAL COMPANY LIMITED	ΣΥΓΚΡΥΣΤΑΛΛΟΣ, ΜΕΘΟΔΟΣ ΠΑΡΑΓΩΓΗΣ ΑΥΤΟΥ ΚΑΙ ΦΑΡΜΑΚΟ ΠΟΥ ΠΕΡΙΕΧΕΙ ΣΥΓΚΡΥΣΤΑΛΛΟ	3107758
3394778 - 21/04/2021	THALES DIS FRANCE SA	ΜΕΘΟΔΟΣ ΚΑΙ ΣΥΣΤΗΜΑ ΓΙΑ ΒΕΛΤΙΩΣΗ ΑΣΦΑΛΕΙΑΣ ΜΙΑΣ ΣΥΝΑΛΛΑΓΗΣ	3107689
3400269 - 21/04/2021	CRIME SCIENCE TECHNOLOGY	ΧΡΗΣΗ 4-ΒΟΡΑ-3Α, 4Α-ΔΙΑΖΑ-S-ΙΝΔΑΚΕΝΙΩΝ ΓΙΑ ΤΗΝ ΠΑΡΟΧΗ ΑΣΦΑΛΕΙΑΣ	3107850
3401248 - 05/05/2021	COPERION GMBH	ΜΕΘΟΔΟΣ ΓΙΑ ΤΗΝ ΠΝΕΥΜΑΤΙΚΗ ΜΕΤΑΦΟΡΑ ΣΥΝ- ΘΕΤΙΚΩΝ ΣΦΑΙΡΙΔΙΩΝ	3107885

ΑΡ./ΗΜ.ΔΗΜ.Ε.Δ. (87)	ΔΙΚΑΙΟΥΧΟΣ (73)	ΤΙΤΛΟΣ ΕΦΕΥΡΕΣΗΣ (54)	ΑΡ.ΕΥΡ.Δ.Ε. (11)
3409287 - 07/04/2021	AGENSYS, INC. SEAGEN INC.	ΣΥΖΕΥΓΜΑΤΑ ΑΝΤΙΣΩΜΑΤΟΣ ΦΑΡΜΑΚΟΥ (ADC) ΤΑ ΟΠΟΙΑ ΔΕΣΜΕΥΟΝΤΑΙ ΣΕ 191P4D12 ΠΡΩΤΕΪΝΕΣ	3107645
3411047 - 14/04/2021	CZAP RESEARCH AND DEVELOPMENT, LLC	ΣΤΡΩΜΑΤΟΠΟΙΗΜΕΝΟΙ ΚΑΙ ΕΛΕΓΧΟΜΕΝΗΣ ΑΠΟΔΕ- ΣΜΕΥΣΗΣ ΣΥΝΘΕΤΟΙ ΦΟΡΕΙΣ ΕΓΚΛΕΙΣΜΟΥ ΚΥΚΛΟ- ΔΕΣΤΡΙΝΗΣ	3107732
3411076 - 28/04/2021	RIGSHOSPITALET UNIVERSITY OF COPENHAGEN	ΣΥΖΕΥΓΜΑΤΑ ΑΝΤΙΣΩΜΑΤΟΣ-ΦΑΡΜΑΚΟΥ ΠΟΥ ΣΤΟ- ΧΕΥΟΥΝ UPARAP	3107667
3412302 - 12/05/2021	BRISTOL-MYERS SQUIBB COMPANY	ΤΡΟΠΟΠΟΙΗΜΕΝΑ ΠΟΛΥΠΕΠΤΙΔΙΑ FGF-21 ΚΑΙ ΧΡΗΣΕΙΣ ΕΞ ΑΥΤΩΝ	3107652
3413629 - 23/06/2021	NTT DOCOMO, INC.	ΣΥΣΚΕΥΗ ΧΡΗΣΤΗ ΚΑΙ ΜΕΘΟΔΟΣ ΕΠΙΚΟΙΝΩΝΙΑΣ	3107794
3416983 - 07/04/2021	MORPHOSYS AG GALAPAGOS NV	ΑΝΤΙΣΩΜΑΤΑ ΓΙΑ IL-17C	3107695
3419424 - 28/04/2021	BOEHRINGER INGELHEIM ANIMAL HEALTH USA INC.	ΕΝΕΣΙΜΕΣ ΣΥΣΤΑΣΕΙΣ ΜΑΚΡΑΣ ΔΡΑΣΗΣ ΠΟΥ ΠΕΡΙΛΑΜ- ΒΑΝΟΥΝ ΑΝΤΙΠΑΡΑΣΙΤΙΚΕΣ ΕΝΩΣΕΙΣ ΙΣΟΞΑΖΟΛΙΝΗΣ ΚΑΙ ΧΡΗΣΗ ΑΥΤΩΝ	3107855
3419441 - 07/04/2021	CRESCENZO, BIAGIO	ΜΕΘΟΔΟΣ ΑΦΑΙΡΕΣΕΩΣ ΚΟΥΚΟΥΤΣΙΩΝ ΚΑΙ ΚΟΠΗΣ ΦΡΟΥΤΩΝ ΚΑΙ ΜΗΧΑΝΗ ΠΟΛΛΑΠΛΩΝ ΓΡΑΜΜΩΝ ΡΟΗΣ ΑΥΤΗΣ ΤΗΣ ΜΕΘΟΔΟΥ	3107648
3419625 - 07/04/2021	NOVARTIS AG	ΜΕΘΟΔΟΙ ΓΙΑ ΤΗ ΧΡΗΣΗ ΑΓΩΝΙΣΤΩΝ FXR	3107713
3423105 - 05/05/2021	EISAI R MANAGEMENT CO., LTD.	ΣΥΖΕΥΓΜΑΤΑ ΑΝΤΙΣΩΜΑΤΟΣ-ΦΑΡΜΑΚΟΥ ΒΑΣΕΙ ΕΡΙ- ΒΟΥΛΙΝΗΣ ΚΑΙ ΜΕΘΟΔΟΙ ΧΡΗΣΕΩΣ	3107817
3423497 - 14/04/2021	INSTYTUT IMMUNOLOGII I TERAPII DOSWIADCZALNEJ POLSKIEJ AKADEMII NAUK	ΜΟΝΟΚΛΩΝΙΚΑ ΑΝΤΙΣΩΜΑΤΑ ΤΑ ΟΠΟΙΑ ΑΝΑΓΝΩ- ΡΙΖΟΥΝ ΕΙΔΙΚΩΣ ΤΟ ΑΝΤΙΓΟΝΟ DLA-DR ΚΥΝΟΣ ΚΑΙ ΟΙ ΧΡΗΣΕΙΣ ΑΥΤΩΝ	3107662
3424352 - 28/04/2021	RAI STRATEGIC HOLDINGS, INC.	ΜΙΚΡΟΗΛΕΚΤΡΟΜΗΧΑΝΙΚΟΣ ΑΙΣΘΗΤΗΡΑΣ ΓΙΑ ΔΙΑΤΑ- ΞΗ ΔΙΑΝΟΜΗΣ ΑΕΡΟΛΥΜΑΤΟΣ	3107891
3429241 - 19/05/2021	GUANGDONG OPPO MOBILE TELECOM- MUNICATIONS CORP., LTD.	ΜΕΘΟΔΟΣ ΚΑΙ ΣΥΣΚΕΥΗ ΜΕΤΑΔΟΣΗΣ ΠΛΗΡΟΦΟΡΙΩΝ	3107614
3432899 - 28/04/2021	BIOPOLIS, S.L. BIONOU RESEARCH, S.L.	ΧΡΗΣΗ ΠΡΟΒΙΟΤΙΚΩΝ ΣΤΗΝ ΑΓΩΓΗ ΚΑΙ ΣΤΗΝ ΠΡΟΛΗΨΗ ΤΗΣ ΨΩΡΙΑΣΗΣ	3107825
3433097 - 05/05/2021	METSALIHITTO OSUUSKUNTA	ΜΕΘΟΔΟΣ ΚΑΤΑΣΚΕΥΗΣ ΕΝΟΣ ΠΡΟΪΟΝΤΟΣ ΞΥΛΟΦΥΛ- ΛΟΥ ΚΑΙ ΕΝΑ ΩΣ ΕΚ ΤΟΥΤΟΥ ΛΑΜΒΑΝΟΜΕΝΟ ΠΡΟΪΟΝ ΞΥΛΟΦΥΛΛΟΥ	3107746
3435479 - 07/04/2021	ARMOUR SURVEILLANCE SECURITY EQUIPMENT AND TECHNOLOGY LTD	ΦΟΡΕΤΗ ΣΥΣΚΕΥΗ ΜΕ ΚΕΡΑΙΑ	3107578
3435985 - 12/05/2021	F. HOFFMANN-LA ROCHE AG	ΚΟΚΚΩΔΕΣ ΣΚΕΥΑΣΜΑ 5-ΜΕΘΥΛ-1-ΦΑΙΝΥΛ-2(1H)- ΠΥΡΙΔΟΝΗΣ ΚΑΙ ΜΕΘΟΔΟΣ ΚΑΤΑΣΚΕΥΗΣ ΑΥΤΟΥ	3107899
3439983 - 19/05/2021	OPTIMA NONWOVENS GMBH	ΠΕΔΙΟ ΕΦΑΡΜΟΓΩΝ ΚΑΙ ΣΤΑΘΜΗ ΤΗΣ ΤΕΧΝΙΚΗΣ	3107835
3444335 - 14/04/2021	GENZYME CORPORATION	ΒΕΛΤΙΩΜΕΝΕΣ ΜΕΘΟΔΟΙ ΓΙΑ ΤΟΝ ΚΑΘΑΡΙΣΜΟ ΑΝΑ- ΣΥΝΔΥΑΣΜΕΝΩΝ ΦΟΡΕΩΝ ΑΑΥ	3107809
3444386 - 07/04/2021	DE NORA PERMELEC LTD	ΔΟΜΗ ΠΡΟΣΑΡΤΗΣΗΣ ΠΡΟΣΤΑΤΕΥΤΙΚΟΥ ΗΛΕΚΤΡΟΔΙΟΥ ΚΑΙ ΗΛΕΚΤΡΟΛΥΤΙΚΗ ΣΥΣΚΕΥΗ ΠΟΥ ΤΗΝ ΠΕΡΙΛΑΜ- ΒΑΝΕΙ	3107705
3445505 - 26/05/2021	W.C.C.C. S.R.L.	ΔΙΑΔΙΚΑΣΙΑ ΓΙΑ ΤΗΝ ΕΛΑΣΗ ΦΥΛΛΩΝ ΑΛΟΥΜΙΝΙΟΥ	3107688
3446483 - 21/04/2021	ARRIS ENTERPRISES LLC	ΔΥΑΔΙΚΗ, ΤΡΙΑΔΙΚΗ ΚΑΙ ΤΕΤΡΑΔΙΚΟΥ ΔΕΝΤΡΟΥ ΚΑΤΑ- ΤΜΗΣΗ ΓΙΑ ΚΩΔΙΚΟΠΟΙΗΣΗ JVET ΔΕΔΟΜΕΝΩΝ ΒΙΝΤΕΟ	3107593
3454717 - 21/04/2021	ARC MEDICAL DESIGN LIMITED	ΕΞΑΡΤΗΜΑ ΙΑΤΡΙΚΟΥ ΕΝΔΟΣΚΟΠΙΟΥ, ΙΑΤΡΙΚΑ ΕΝΔΟ- ΣΚΟΠΙΑ ΤΑ ΟΠΟΙΑ ΠΕΡΙΛΑΜΒΑΝΟΥΝ ΤΟ ΕΞΑΡΤΗΜΑ ΚΑΙ ΧΡΗΣΗ ΑΥΤΟΥ	3107735

ΑΡ./ΗΜ.ΔΗΜ.Ε.Δ. (87)	ΔΙΚΑΙΟΥΧΟΣ (73)	ΤΙΤΛΟΣ ΕΦΕΥΡΕΣΗΣ (54)	ΑΡ.ΕΥΡ.Δ.Ε. (11)
3457022 - 21/04/2021	LI, WENJIE	ΣΥΣΚΕΥΗ ΤΗΛΕΧΕΙΡΙΣΜΟΥ, ΕΞΑΡΤΗΜΑ ΟΠΙΣΘΙΟΥ ΚΑΛΥΜΜΑΤΟΣ ΤΗΛΕΧΕΙΡΙΣΜΟΥ ΚΑΙ ΦΑΚΟΣ ΤΣΕΠΗΣ	3107854
3457875 - 14/04/2021	NICOVENTURES TRADING LIMITED	ΕΙΔΟΣ ΓΙΑ ΧΡΗΣΗ ΣΕ ΣΥΣΚΕΥΗ ΘΕΡΜΑΝΣΗΣ ΚΑΠΝΙΖΟΜΕΝΟΥ ΥΛΙΚΟΥ	3107776
3464318 - 21/04/2021	ABBVIE INC.	ΑΓΩΝΙΣΤΗΣ ΥΠΟΔΟΧΕΑ ΓΛΥΚΟΚΟΡΤΙΚΟΕΙΔΩΝ ΚΑΙ ΑΝΟΣΟΣΥΖΕΥΓΜΑΤΑ ΑΥΤΟΥ	3107628
3464324 - 07/04/2021	FERRING B.V.	ΑΝΤΑΓΩΝΙΣΤΕΣ ΥΠΟΔΟΧΩΝ ΑΓΤΕΙΟΤΕΝΣΙΝΗΣ 1	3107704
3465214 - 28/04/2021	MORPHOSYS AG	ΜΕΘΟΔΟΣ ΓΙΑ ΠΡΟΒΛΕΨΗ ΘΕΡΑΠΕΥΤΙΚΗΣ ΩΦΕΛΕΙΑΣ ΤΗΣ ΑΝΤΙ-CD19 ΘΕΡΑΠΕΙΑΣ ΣΕ ΑΣΘΕΝΕΙΣ	3107788
3465222 - 24/03/2021	IN OVO HOLDING B.V.	ΜΕΘΟΔΟΣ ΚΑΙ ΣΥΣΤΗΜΑ ΓΙΑ ΤΟΝ ΜΗ ΚΑΤΑΣΤΡΕΠΤΙΚΟ ΠΡΟΣΔΙΟΡΙΣΜΟ IN OVO ΤΟΥ ΓΕΝΟΥΣ ΕΝΟΣ ΠΤΗΝΟΥ	3107579
3466593 - 05/05/2021	DALLAN S.P.A.	ΣΥΣΚΕΥΗ ΚΑΙ ΜΕΘΟΔΟΣ ΓΙΑ ΚΟΠΗ ΛΕΙΖΕΡ Ή ΠΛΑΣΜΑ ΤΕΜΑΧΙΩΝ ΕΛΑΣΜΑΤΟΕΙΔΟΥΣ ΥΛΙΚΟΥ ΠΕΡΙΕΛΙΓΜΕΝΟΥ ΣΕ ΡΟΛΛΟ	3107681
3469445 - 31/03/2021	ARIEL SCIENTIFIC INNOVATIONS LTD.	ΘΕΡΜΟΗΛΕΚΤΡΙΚΗ ΓΕΝΝΗΤΡΙΑ	3107666
3473347 - 16/06/2021	JFE STEEL CORPORATION	ΗΛΕΚΤΡΟΣΥΓΚΟΛΛΗΜΕΝΟΣ ΜΕ ΣΥΓΚΟΛΛΗΣΗ ΡΑΦΗΣ ΕΠΙΣΤΡΩΜΕΝΟΣ ΜΕ ΑΝΘΡΑΚΑΚΟ ΧΑΛΥΒΑ ΑΓΩΓΟΣ ΚΑΙ ΜΕΘΟΔΟΣ ΚΑΤΑΣΚΕΥΗΣ ΤΟΥ ΙΔΙΟΥ	3107741
3475398 - 19/05/2021	SHELL INTERNATIONALE RESEARCH MAATSCHAPPIJ B.V.	ΛΙΠΑΝΤΙΚΗ ΣΥΝΘΕΣΗ	3107897
3476600 - 12/05/2021	SCHIESTL, ANGELO	ΣΥΣΚΕΥΗ ΕΚΤΥΠΩΣΗΣ	3107904
3476916 - 21/04/2021	ARCUS TECHNOLOGIE GMBH & CO GTL PROJEKT KG	ΜΕΘΟΔΟΣ ΓΙΑ ΤΗΝ ΠΑΡΑΓΩΓΗ ΟΠΤΑΝΘΡΑΚΑ ΚΑΙ/Η ΑΕΡΙΟΥ ΠΥΡΟΛΥΣΗΣ ΣΕ ΕΝΑΝ ΠΕΡΙΣΤΡΟΦΙΚΟ ΚΛΙΒΑΝΟ	3107832
3478603 - 21/04/2021	SOCIETE DES PRODUITS NESTLE S.A.	ΔΟΧΕΙΟ ΓΙΑ ΤΗΝ ΠΑΡΑΓΩΓΗ ΚΑΨΟΥΛΑΣ ΠΟΤΟΥ ΚΑΙ ΣΧΕΤΙΚΗ ΚΑΨΟΥΛΑ	3107582
3480215 - 23/06/2021	REMEGEN CO.,LTD.	ΑΝΤΙΣΩΜΑ ΕΝΑΝΤΙ ΤΟΥ HER2 ΚΑΙ ΣΥΖΕΥΓΜΑ ΑΥΤΟΥ	3107811
3480307 - 23/06/2021	ASTELLAS PHARMA INC. NATIONAL UNIVERSITY CORPORATION TOTTORI UNIVERSITY	ΝΕΟΣ ΓΕΝΕΤΙΚΑ ΤΡΟΠΟΠΟΙΗΜΕΝΟΣ ΙΟΣ ΕΥΛΟΓΙΑΣ	3107837
3482021 - 14/04/2021	HEMO PLUS SARL	ΑΥΤΟΝΟΜΗ ΜΟΝΑΔΑ ΑΓΩΓΗΣ ΓΙΑ ΑΙΜΟΚΑΘΑΡΣΗ	3107753
3483183 - 21/04/2021	IMMUNOMEDICS, INC.	ΑΝΟΣΟΣΥΖΕΥΓΜΑ ΠΟΥ ΠΕΡΙΛΑΜΒΑΝΕΙ ΕΞΑΝΘΡΩΠΟΠΟΙΗΜΕΝΑ ΑΝΤΙΣΩΜΑΤΑ RS7	3107698
3484875 - 07/04/2021	ELI LILLY AND COMPANY	ΠΑΡΑΓΩΓΑ ΠΥΡΑΖΟΛΥΛΑΜΙΝΟΒΕΝΖΙΜΙΔΑΖΟΛΗΣ ΩΣ ΑΝΑΣΤΟΛΕΙΣ ΤΗΣ JAK	3107733
3486245 - 28/04/2021	VERTEX PHARMACEUTICALS INCORPORATED	2-AMINO-N-(ΠΙΠΕΡΙΔΙΝ-1-ΥΛ-ΠΥΡΙΔΙΝ-3-ΥΛ)ΠΥΡΑΖΟΛΟ [1,5ΑΛΛΦΑ]ΠΥΡΙΜΙΔΙΝΗ-3-ΚΑΡΒΟΞΑΜΙΔΙΟ ΩΣ ΑΝΑΣΤΟΛΕΑΣ ΤΗΣ ΑΤΡ ΚΙΝΑΣΗΣ	3107816
3486248 - 07/04/2021	IMMUNOGEN, INC.	ΒΕΛΤΙΩΜΕΝΕΣ ΜΕΘΟΔΟΙ ΓΙΑ ΤΗΝ ΑΚΥΛΙΩΣΗ ΜΕΪΤΑΝΣΙΝΟΛΗΣ	3107671
3487115 - 23/06/2021	QUALCOMM INCORPORATED	ΣΥΓΚΕΝΤΡΩΣΗ ΦΟΡΕΩΝ ΔΕΔΟΜΕΝΩΝ ΓΙΑ ΣΥΝΑΘΡΟΙΣΗ ΦΕΡΟΥΣΩΝ	3107871
3489231 - 09/06/2021	ASTELLAS PHARMA INC.	ΠΑΡΑΓΩΓΟ ΠΙΠΕΡΑΖΙΝΗΣ	3107672
3490722 - 07/04/2021	SICPA HOLDING SA	ΔΙΑΔΙΚΑΣΙΕΣ ΓΙΑ ΤΗΝ ΠΑΡΑΓΩΓΗ ΣΤΡΩΣΕΩΝ ΟΠΤΙΚΩΝ ΦΑΙΝΟΜΕΝΩΝ	3107717
3491298 - 05/05/2021	REVOLVER 26 INVESTMENT CORPORATION	ΔΙΑΤΑΞΗ ΣΧΗΜΑΤΟΣ U ΕΠΕΞΕΡΓΑΣΙΑΣ ΑΕΡΑ, ΣΕ ΜΙΑ ΜΟΝΑΔΑ ΔΙΑΧΕΙΡΙΣΗΣ ΑΕΡΑ	3107901
3496770 - 19/05/2021	BIOM'UP FRANCE SAS	ΑΙΜΟΣΤΑΤΙΚΟ ΜΕ ΔΥΝΑΤΟΤΗΤΑ ΡΟΗΣ	3107827

ΑΡ./ΗΜ.ΔΗΜ.Ε.Δ. (87)	ΔΙΚΑΙΟΥΧΟΣ (73)	ΤΙΤΛΟΣ ΕΦΕΥΡΕΣΗΣ (54)	ΑΡ.ΕΥΡ.Δ.Ε. (11)
3497310 - 14/04/2021	CLEAN AIR-ENGINEERING - MARITIME, INC.	ΚΙΝΗΤΟ ΣΥΣΤΗΜΑ ΕΛΕΓΧΟΥ ΕΚΠΟΜΠΩΝ ΓΙΑ ΒΟΗΘΗΤΙΚΟΥΣ ΚΙΝΗΤΗΡΕΣ ΝΤΙΖΕΛ	3107624
3497380 - 02/06/2021	CORDIVARI S.R.L.	ΣΥΣΤΗΜΑ ΑΥΤΟΜΑΤΗΣ ΥΔΡΑΥΛΙΚΗΣ ΚΙΝΗΣΗΣ ΤΩΝ ΣΤΟΙΧΕΙΩΝ ΕΝΟΣ ΣΥΜΠΑΓΟΥΣ ΗΛΙΑΚΟΥ ΣΥΛΛΕΚΤΗ	3107634
3500374 - 07/04/2021	SICPA HOLDING SA	ΔΙΑΔΙΚΑΣΙΕΣ ΓΙΑ ΤΗΝ ΠΑΡΑΓΩΓΗ ΣΤΡΩΣΕΩΝ ΟΠΤΙΚΩΝ ΦΑΙΝΟΜΕΝΩΝ	3107718
3504495 - 14/04/2021	HOLCIM TECHNOLOGY LTD	ΜΕΘΟΔΟΣ ΚΑΙ ΔΙΑΤΑΞΗ ΓΙΑ ΤΗΝ ΞΗΡΑΝΣΗ ΑΠΟΡΡΙΜΑΤΩΝ	3107616
3504989 - 09/06/2021	JUUL LABS INTERNATIONAL INC.	ΣΥΣΤΗΜΑΤΑ ΣΥΣΚΕΥΩΝ ΑΤΜΟΠΟΙΗΣΗΣ	3107879
3505807 - 28/04/2021	SOCIETE INDUSTRIELLE DE CHAUFFAGE (SIC)	ΥΔΡΑΥΛΙΚΗ ΕΓΚΑΤΑΣΤΑΣΗ ΘΕΡΜΑΝΣΗΣ ΜΕ ΑΝΤΙΠΑΓΕΤΙΚΗ ΧΩΡΗΤΙΚΗ ΠΡΟΣΤΑΣΙΑ	3107914
3510007 - 07/07/2021	GRANDIS	[18F] - ΣΕΣΗΜΑΣΜΕΝΟ ΓΑΛΑΚΤΙΚΟ ΠΑΡΑΓΩΓΟ ΣΑΝ ΡΑΔΙΟ-ΑΝΙΧΝΕΥΤΗΣ PET	3107810
3513191 - 28/04/2021	THE UNIVERSITY OF SHEFFIELD	ΤΑΥΤΟΠΟΙΗΣΗ ΚΑΙ ΑΠΟΜΟΝΩΣΗ ΑΝΘΡΩΠΙΝΩΝ ΩΤΙΚΩΝ ΠΡΟΓΟΝΩΝ	3107805
3514210 - 31/03/2021	TECNOLOGIC 3 S.R.L.	ΣΚΕΥΑΣΜΑΤΑ ΑΝΑΕΡΟΒΙΑΣ ΣΚΛΗΡΥΝΣΗΣ ΓΙΑ ΤΗ ΣΦΡΑΓΙΣΗ ΚΑΙ ΤΟΝ ΑΠΟΚΛΕΙΣΜΟ ΚΟΧΛΙΩΝ ΚΑΙ ΠΕΡΙΚΟΧΛΙΩΝ	3107620
3515418 - 14/04/2021	ASTRAZENECA AB	ΧΡΗΣΗ ΤΩΝ ΑΝΑΣΤΟΛΕΩΝ C-MET ΓΙΑ ΤΗΝ ΑΓΩΓΗ ΚΑΡΚΙΝΩΝ ΠΟΥ ΦΕΡΟΥΝ ΜΕΤΑΛΛΑΓΕΣ MET	3107747
3515894 - 07/04/2021	NOVARTIS AG	ΕΝΩΣΕΙΣ ΙΝΔΑΖΟΛΗΣ ΓΙΑ ΧΡΗΣΗ ΣΕ ΚΑΚΩΣΕΙΣ ΤΟΥ ΤΕΝΟΝΤΑ Η/ΚΑΙ ΤΩΝ ΣΥΝΔΕΣΜΩΝ	3107714
3518693 - 02/06/2021	BOEGLI-GRAVURES SA	ΕΝΑ ΣΥΝΟΛΟ ΛΕΙΠΤΩΝ ΕΠΙΦΑΝΕΙΩΝ ΑΛΟΥΜΙΝΙΟΥ ΔΙΑΜΟΡΦΩΜΕΝΩΝ ΩΣΤΕ ΝΑ ΕΠΙΤΥΓΧΑΝΕΤΑΙ ΜΙΑ ΜΕΤΑΞΥ ΤΟΥΣ ΕΝΩΣΗ ΧΩΡΙΣ ΑΣΥΝΕΧΕΙΑ	3107876
3518905 - 28/04/2021	SUVEN LIFE SCIENCES LIMITED	ΦΑΡΜΑΚΕΥΤΙΚΕΣ ΣΥΝΘΕΣΕΙΣ ΤΟΥ ΑΝΤΑΓΩΝΙΣΤΗ 5-HT6	3107804
3527067 - 16/06/2021	SUNSHINE HORTICULTURE CO., LTD.	ΜΕΘΟΔΟΣ ΓΙΑ ΚΑΛΛΙΕΡΓΕΙΑ ΦΥΤΩΝ ΣΕ ΔΙΑΦΑΝΕΣ ΣΦΡΑΓΙΣΜΕΝΟ ΔΟΧΕΙΟ	3107745
3528235 - 28/04/2021	LIDL STIFTUNG & CO. KG	ΔΙΑΤΑΞΗ ΠΡΟΣΑΡΜΟΓΕΑ ΚΑΙ ΔΙΑΔΙΚΑΣΙΑ ΓΙΑ ΤΗΝ ΣΤΕΡΕΩΣΗ ΕΝΟΣ ΦΟΡΕΑ ΠΛΗΡΟΦΟΡΙΩΝ ΣΕ ΜΙΑ ΡΑΓΑ ΦΟΡΕΑ ΕΦΟΔΙΑΣΜΕΝΗ ΜΕ ΔΥΟ ΔΙΑΤΑΞΕΙΣ ΣΥΓΚΡΑΤΗΣΗΣ	3107756
3528563 - 12/05/2021	GUANGDONG OPPO MOBILE TELECOMMUNICATIONS CORP., LTD.	ΜΕΘΟΔΟΣ ΚΑΙ ΔΙΑΤΑΞΗ ΜΕΤΑΔΟΣΗΣ ΣΗΜΑΤΟΣ ΖΕΥΞΗΣ ΑΝΟΔΟΥ	3107715
3529895 - 21/04/2021	MENARINI SILICON BIOSYSTEMS S.P.A.	ΗΛΕΚΤΡΟΝΙΚΟ ΚΥΚΛΩΜΑ ΟΔΗΓΗΣΗΣ ΓΙΑ ΤΗΝ ΟΔΗΓΗΣΗ ΗΛΕΚΤΡΟΔΙΩΝ ΜΙΚΡΟΠΡΕΥΣΤΟΝΙΚΗΣ ΔΙΑΤΑΞΗΣ ΓΙΑ ΧΕΙΡΙΣΜΟ ΣΩΜΑΤΙΔΙΩΝ ΚΑΙ ΑΝΤΙΣΤΟΙΧΗ ΣΥΣΚΕΥΗ ΑΝΑΛΥΣΗΣ	3107849
3532217 - 05/05/2021	NOVELIS, INC.	ΧΥΤΕΥΣΗ ΚΡΑΜΑΤΟΣ ΑΛΟΥΜΙΝΙΟΥ ΚΑΙ ΜΕΘΟΔΟΣ ΕΛΑΣΗΣ ΚΑΙ ΣΧΕΤΙΚΟ ΕΝΔΙΑΜΕΣΟ ΠΡΟΪΟΝ	3107697
3533792 - 05/05/2021	ARAGON PHARMACEUTICALS, INC. SLOAN KETTERING INSTITUTE FOR CANCER RESEARCH	ΚΡΥΣΤΑΛΛΙΚΕΣ ΜΟΡΦΕΣ ΔΙΑΜΟΡΦΩΤΗ ΥΠΟΔΟΧΕΑ ΑΝΔΡΟΓΟΝΩΝ	3107675
3536310 - 28/04/2021	NOVARTIS AG	ΣΥΡΙΓΤΑ	3107910
3540062 - 12/05/2021	HUMANIGEN, INC.	ΑΝΤΑΛΛΑΓΗ ΚΑΣΣΕΤΑΣ ΜΕΤΑΒΛΗΤΗΣ ΠΕΡΙΟΧΗΣ ΑΝΟΣΟΣΦΑΙΡΙΝΗΣ	3107742
3541387 - 21/04/2021	NOVARTIS AG	ΔΟΣΗ ΚΑΙ ΣΧΗΜΑ ΓΙΑ ΑΝΑΣΤΟΛΕΙΣ ΑΛΛΗΛΕΠΙΔΡΑΣΗΣ HDM2-P53	3107860
3547851 - 21/04/2021	SINTAL DIETETICS S.R.L.	L. SALIVARIUS SGL03: ΠΡΟΒΙΟΤΙΚΕΣ ΔΡΑΣΤΗΡΙΟΤΗΤΕΣ ΚΑΙ ΠΑΡΑΓΩΓΗ ΑΝΤΙΜΙΚΡΟΒΙΑΚΩΝ ΠΡΩΤΕΪΝΩΝ	3107791

ΑΡ./ΗΜ.ΛΗΜ.Ε.Δ. (87)	ΔΙΚΑΙΟΥΧΟΣ (73)	ΤΙΤΛΟΣ ΕΦΕΥΡΕΣΗΣ (54)	ΑΡ.ΕΥΡ.Δ.Ε. (11)
3548587 - 19/05/2021	GIDARA ENERGY B.V.	ΜΕΘΟΔΟΣ ΚΑΙ ΕΓΚΑΤΑΣΤΑΣΗ ΓΙΑ ΤΗ ΜΕΙΩΣΗ ΤΟΥ ΑΝΘΡΑΚΑ ΣΤΟ ΠΡΟΪΟΝ ΠΥΘΜΕΝΑ ΕΝΟΣ ΕΞΑΕΡΙΩΤΗ ΡΕΥΣΤΟΠΟΙΗΜΕΝΗΣ ΚΛΙΝΗΣ	3107596
3549936 - 02/06/2021	PTC THERAPEUTICS, INC.	ΕΝΩΣΗ 1.2.4.-ΟΞΑΔΙΑΖΟΛΟ ΒΕΝΖΟΪΚΟΥ ΟΞΕΟΣ ΚΑΙ ΧΡΗΣΗ ΑΥΤΟΥ ΓΙΑ ΜΗ ΝΟΗΜΑΤΙΚΗ ΚΑΤΑΣΤΟΛΗ ΚΑΙ ΤΗΝ ΘΕΡΑΠΕΙΑ ΑΣΘΕΝΕΙΑΣ	3107708
3552911 - 09/06/2021	HYUNDAI MOTOR COMPANY KIA MOTORS CORPORATION	ΣΥΣΚΕΥΗ ΚΑΙ ΜΕΘΟΔΟΣ ΓΙΑ ΤΗΝ ΠΑΡΟΧΗ ΣΤΡΑΤΗΓΙΚΗΣ ΑΣΦΑΛΕΙΑΣ ΣΕ ΟΧΗΜΑ	3107726
3556452 - 31/03/2021	ANDRITZ AG	ΕΓΚΑΤΑΣΤΑΣΗ ΓΙΑ ΑΠΟΡΡΟΦΗΣΗ ΕΠΙΜΕΡΟΥΣ ΣΥΝΙΣΤΩΣΩΝ ΠΕΡΙΕΧΟΜΕΝΩΝ ΕΝΤΟΣ ΑΕΡΙΩΝ	3107632
3558381 - 07/04/2021	LABORATOIRE FRANCAIS DU FRACTIONNEMENT ET DES BIOTECHNOLOGIES	ΥΓΡΗ ΣΥΝΘΕΣΗ ΑΝΘΡΩΠΙΝΟΥ ΙΝΩΔΟΓΟΝΟΥ	3107680
3559009 - 07/04/2021	CALITHERA BIOSCIENCES, INC.	ΣΥΝΘΕΣΕΙΣ ΚΑΙ ΜΕΘΟΔΟΙ ΓΙΑ ΤΗΝ ΑΝΑΣΤΟΛΗ ΤΗΣ ΔΡΑΣΤΙΚΟΤΗΤΑΣ ΑΡΓΙΝΑΣΗΣ	3107686
3564641 - 21/04/2021	BEIJING GOLDWIND SCIENCE & CREATION WINDPOWER EQUIPMENT CO., LTD.	ΗΛΕΚΤΡΙΚΟΣ ΣΥΝΔΕΤΗΡΑΣ, ΣΥΣΚΕΥΗ ΔΟΚΙΜΗΣ ΤΗΣ ΚΑΤΑΣΤΑΣΗΣ ΤΟΥ ΡΕΥΣΤΟΥ ΚΑΙ ΣΥΣΤΗΜΑ ΑΝΤΑΛΛΑΓΗΣ ΘΕΡΜΟΤΗΤΑΣ ΜΕ ΡΕΥΣΤΟ	3107581
3568146 - 07/04/2021	GIULIANI S.P.A.	ΦΥΤΙΚΟ ΕΚΧΥΛΙΣΜΑ ΓΙΑ ΤΗΝ ΑΠΟΤΡΟΠΗ ΚΑΙ ΤΗ ΘΕΡΑΠΕΙΑ ΤΗΣ ΤΡΙΧΟΠΤΩΣΗΣ	3107640
3574808 - 23/06/2021	MELITTA EUROPA GMBH & CO. KG	ΕΝΘΕΤΟ ΧΑΡΤΙΝΟ ΦΙΛΤΡΟ ΚΑΙ ΥΠΟΔΟΧΗ ΦΙΛΤΡΟΥ ΜΕ ΕΝΑ ΕΝΘΕΤΟ ΧΑΡΤΙΝΟ ΦΙΛΤΡΟ	3107755
3576888 - 31/03/2021	SICPA HOLDING SA	ΔΙΑΤΑΞΕΙΣ ΚΑΙ ΜΕΘΟΔΟΙ ΓΙΑ ΤΗΝ ΠΑΡΑΓΩΓΗ ΣΤΡΩΣΕΩΝ ΟΠΤΙΚΩΝ ΦΑΙΝΟΜΕΝΩΝ	3107629
3577094 - 19/05/2021	EUROCHEM AGRO GMBH	ΜΕΙΓΜΑ ΠΟΥ ΠΕΡΙΕΧΕΙ 3,4-ΔΙΜΕΘΥΛΟΠΥΡΑΖΟΛΙΟ ΚΑΙ ΧΡΗΣΗ ΤΟΥ	3107598
3577110 - 21/04/2021	GILEAD SCIENCES, INC.	8-ΟΞΕΤΑΝ-3-ΥΛ-3,8-ΔΙΑΖΑΔΙΚΥΚΛΟ[3.2.1]ΟΚΤΑΝ-3-ΥΛ ΥΠΟΚΑΤΕΣΤΗΜΕΝΕΣ ΕΝΩΣΕΙΣ ΩΣ ΑΝΑΣΤΟΛΕΙΣ HIV	3107647
3580567 - 07/04/2021	FUNDACION PARA LA INVESTIGACION MEDICA APLICADA ADVANCED MARKER DISCOVERY, S.L.	IN VITRO ΜΕΘΟΔΟΣ ΓΙΑ ΤΗ ΔΙΑΓΝΩΣΗ ΚΑΡΚΙΝΟΥ ΤΟΥ ΠΝΕΥΜΟΝΑ	3107701
3582608 - 07/04/2021	INSTITUT NATIONAL DE RECHERCHE POUR L'AGRICULTURE, L'ALIMENTATION ET L'ENVIRONNEMENT INOVINEA	ΣΤΟΙΧΕΙΟ ΚΑΛΥΨΗΣ ΕΔΑΦΟΥΣ ΠΡΟΣ ΤΟΠΟΘΕΤΗΣΗ, ΚΥΡΙΩΣ ΣΕ ΚΑΛΛΙΕΡΓΟΥΜΕΝΟ ΕΔΑΦΟΣ, ΚΑΙ ΣΥΣΚΕΥΗ ΚΑΛΥΨΗΣ Η ΟΠΟΙΑ ΠΕΡΙΛΑΜΒΑΝΕΙ ΑΝΤΙΣΤΟΙΧΑ ΣΤΟΙΧΕΙΑ ΚΑΛΥΨΗΣ ΕΔΑΦΟΥΣ	3107740
3582624 - 26/05/2021	BUNGE LODERS CROKLAAN B.V.	ΣΥΝΘΕΣΗ ΛΙΠΟΥΣ	3107919
3582764 - 31/03/2021	SODERPALM, BO DE BEJCZY, ANDREA	ΑΝΤΙΜΕΤΩΠΙΣΗ ΤΟΥ ΑΛΚΟΟΛΙΣΜΟΥ	3107633
3585382 - 14/07/2021	MEREO BIOPHARMA 1 LIMITED	ΧΡΗΣΗ 3-[5-ΑΜΙΝΟ-4-(3-ΚΥΑΝΟΒΕΝΖΟΪΛΟ)-ΠΥΡΑΖΟΛ-1-ΥΛΟ]-N-ΚΥΚΛΟΠΡΟΠΥΛΟ-4-ΜΕΘΥΛΟΒΕΝΖΑΜΙΔΙΟΥ ΣΤΗΝ ΑΝΤΙΜΕΤΩΠΙΣΗ ΟΞΕΩΝ ΠΑΡΟΞΥΝΣΕΩΝ ΧΡΟΝΙΑΣ ΑΠΟΦΡΑΚΤΙΚΗΣ ΠΝΕΥΜΟΝΟΠΑΘΕΙΑΣ	3107917
3586826 - 12/05/2021	F. HOFFMANN-LA ROCHE AG	ΣΥΝΘΕΣΕΙΣ ΚΑΙ ΜΕΘΟΔΟΙ ΓΙΑ ΤΗ ΣΤΑΘΕΡΟΠΟΙΗΣΗ ΣΚΕΥΑΣΜΑΤΩΝ ΠΟΥ ΠΕΡΙΕΧΟΥΝ ΠΡΩΤΕΪΝΕΣ	3107676
3587721 - 02/06/2021	UNIFORM S.P.A.	ΠΑΡΑΘΥΡΟ, ΘΥΡΑ Ή ΠΑΡΑΘΥΡΟΦΥΛΛΟ ΓΙΑ ΕΞΩΤΕΡΙΚΟΥΣ ΧΩΡΟΥΣ, ΜΕΘΟΔΟΣ ΓΙΑ ΤΗΝ ΠΡΟΣΑΡΜΟΓΗ ΑΥΤΩΝ ΚΑΙ ΣΥΓΚΡΟΤΗΜΑ ΜΑΝΔΑΛΩΣΗΣ ΓΙΑ ΤΗ ΜΑΝΔΑΛΩΣΗ ΕΝΟΣ ΠΙΝΑΚΑ ΣΕ ΕΝΑ ΦΕΡΟΝ ΠΛΑΙΣΙΟ ΤΟΥ ΕΝ ΛΟΓΩ ΠΑΡΑΘΥΡΟΥ, ΘΥΡΑΣ Ή ΠΑΡΑΘΥΡΟΦΥΛΛΟΥ	3107626
3589622 - 31/03/2021	PROVEPHARM LIFE SOLUTIONS	ΔΙΑΔΙΚΑΣΙΑ ΠΑΡΑΣΚΕΥΗΣ ΙΩΔΙΟΥΧΟΥ 3,7-ΔΙΣ(ΔΙΜΕΘΥΛΑΜΙΝΟ)ΦΑΙΝΟΘΕΙΑΖΙΝΟ-5-ΥΛΙΟΥ	3107631

ΑΡ./ΗΜ.ΔΗΜ.Ε.Δ. (87)	ΔΙΚΑΙΟΥΧΟΣ (73)	ΤΙΤΛΟΣ ΕΦΕΥΡΕΣΗΣ (54)	ΑΡ.ΕΥΡ.Δ.Ε. (11)
3590942 - 09/06/2021	FUJIAN COSUNTER PHARMACEUTICAL CO., LTD.	ΑΝΑΣΤΟΛΕΑΣ ΑΝΤΙΓΟΝΟΥ ΕΠΙΦΑΝΕΙΑΣ ΙΟΥ ΗΠΑΙΤΙ-ΔΑΣ Β	3107690
3591752 - 31/03/2021	DIEHL & EAGLE PICHER GMBH	ΕΞΟΠΛΙΣΜΟΣ ΕΝΕΡΓΟΠΟΙΗΣΗΣ ΓΙΑ ΜΙΑ ΜΠΑΤΑΡΙΑ ΓΙΑ ΕΝΑΝ ΗΛΕΚΤΡΟΝΙΚΟ ΜΗΧΑΝΙΣΜΟ ΑΝΑΦΛΕΞΗΣ	3107625
3592734 - 19/05/2021	PALOBIOFARMA, S.L.	ΑΛΑΣ ΑΜΙΝΗΣ ΤΟΥ (1R,3S)-3-(5-ΚΥΑΝΟ-4-ΦΑΙΝΥΛ-1,3-ΘΕΙΑΖΟΛ-2-ΥΔΡΟΚΑΡΒΑΜΟΪΛ)ΚΥΚΛΟΠΕΝΤΑΝΙΟ ΚΑΡΒΟΞΥΛΙΚΟΥ ΟΞΕΟΣ	3107748
3593654 - 07/04/2021	BRITISH AMERICAN TOBACCO (INVESTMENTS) LIMITED	ΕΙΔΗ ΚΑΠΝΙΣΜΑΤΟΣ ΚΑΙ ΑΛΛΑ ΕΙΔΗ ΠΑΡΟΧΗΣ ΡΟΗΣ	3107692
3595911 - 28/04/2021	BUNDESDRUCKEREI GMBH	ΔΙΑΔΙΚΑΣΙΑ ΚΑΤΑΣΚΕΥΗΣ ΜΙΑΣ ΣΕΛΙΔΑΣ ΔΕΔΟΜΕΝΩΝ ΕΝΟΣ ΕΓΤΡΑΦΟΥ ΤΥΠΟΥ ΒΙΒΛΙΟΥ ΚΑΙ ΣΕΛΙΔΑ ΔΕΔΟΜΕΝΩΝ	3107853
3597038 - 21/04/2021	REGENERON PHARMACEUTICALS, INC.	ΕΞΑΝΘΡΩΠΙΣΜΕΝΑ ΤΡΩΚΤΙΚΑ ΠΟΥ ΕΚΦΡΑΖΟΥΝ ΒΑΡΙΕΣ ΑΛΥΣΙΔΕΣ ΠΟΥ ΠΕΡΙΕΧΟΥΝ ΤΟΜΕΙΣ VL	3107819
3599970 - 05/05/2021	CREO MEDICAL LIMITED	ΗΛΕΚΤΡΟΧΕΙΡΟΥΡΓΙΚΗ ΜΕΤΑΦΕΡΟΥΣΑ ΕΝΕΡΓΕΙΑ ΔΟΜΗ ΚΑΙ ΗΛΕΚΤΡΟΧΕΙΡΟΥΡΓΙΚΗ ΣΥΣΚΕΥΗ ΠΟΥ ΕΝΣΩΜΑΤΩΝΕΙ ΤΗΝ ΙΔΙΑ	3107798
3601688 - 24/03/2021	LTZ - ZENTRUM FUR LUFT- UND TRINKWASSERHYGIENE GMBH	ΜΕΘΟΔΟΣ ΓΙΑ ΛΕΙΤΟΥΡΓΙΑ ΣΥΣΤΗΜΑΤΟΣ ΚΥΚΛΟΦΟΡΙΑΣ ΚΑΘΩΣ ΚΑΙ ΣΥΣΤΗΜΑ ΚΥΚΛΟΦΟΡΙΑΣ	3107590
3603030 - 26/05/2021	GUANGDONG OPPO MOBILE TELECOMMUNICATIONS CORP., LTD.	ΜΕΘΟΔΟΙ ΚΑΙ ΣΥΣΚΕΥΕΣ ΓΙΑ ΤΗ ΔΙΑΜΟΡΦΩΣΗ ΕΝΟΣ ΣΥΝΟΛΟΥ ΠΟΡΩΝ ΕΛΕΓΧΟΥ ΣΕ ΕΝΑ ΣΥΣΤΗΜΑ ΑΣΥΡΜΑΤΗΣ ΕΠΙΚΟΙΝΩΝΙΑΣ	3107595
3604272 - 14/04/2021	DIVI'S LABORATORIES LIMITED	ΔΙΑΔΙΚΑΣΙΑ ΓΙΑ ΤΗΝ ΠΑΡΑΣΚΕΥΗ ΓΚΑΜΠΑΠΕΝΤΙΝΗΣ	3107725
3604294 - 05/05/2021	YUHAN CORPORATION	ΕΝΩΣΕΙΣ ΚΑΙ ΣΥΝΘΕΣΕΙΣ ΓΙΑ ΡΥΘΜΙΣΗ ΔΡΑΣΤΙΚΟΤΗΤΩΝ ΚΙΝΑΣΗΣ ΜΕΤΑΛΛΑΚΤΙΚΟΥ EGFR	3107880
3604333 - 05/05/2021	MOLECULAR TEMPLATES, INC.	ΠΡΩΤΕΪΝΕΣ ΠΕΡΙΛΑΜΒΑΝΟΝΤΑΣ ΑΜΙΝΟ-ΤΕΡΜΑΤΙΚΕΣ ΕΓΓΥΤΕΡΕΣ ΤΕΛΕΣΤΙΚΕΣ ΠΕΡΙΟΧΕΣ ΥΠΟΜΟΝΑΔΩΝ ΤΟΞΙΝΗΣ SHIGA Α ΚΑΙ ΠΕΡΙΟΧΕΣ ΔΕΣΜΕΥΣΗΣ ΤΥΠΟΥ-ΑΝΟΣΟΣΦΑΙΡΙΝΩΝ ΣΤΟΧΕΥΣΗΣ-ΚΥΤΤΑΡΩΝ ΔΥΝΑΜΕΝΕΣ ΤΗΣ ΚΑΤΑ ΣΥΓΚΕΚΡΙΜΕΝΟ ΤΡΟΠΟΔΕΣΜΕΥΣΗΣ CD38	3107828
3605936 - 05/05/2021	TELEFONAKTIEBOLAGET LM ERICSSON (PUBL)	ΜΕΘΟΔΟΙ ΚΑΙ ΔΙΑΤΑΞΕΙΣ ΣΕ ΕΝΑ ΣΥΣΤΗΜΑ ΤΗΛΕΠΙΚΟΙΝΩΝΙΑΣ	3107842
3606121 - 05/05/2021	TELEFONAKTIEBOLAGET LM ERICSSON (PUBL)	ΑΝΑΚΑΜΨΗ ΑΠΟ ΒΛΑΒΗ HSS ΓΙΑ ΠΡΟΣΒΑΣΗ ΜΗ-3GPP	3107729
3606135 - 19/05/2021	GUANGDONG OPPO MOBILE TELECOMMUNICATIONS CORP., LTD.	ΜΕΘΟΔΟΣ ΚΑΙ ΣΥΣΚΕΥΗ ΓΙΑ ΤΟΝ ΚΑΘΟΡΙΣΜΟ ΤΗΣ ΕΜΒΕΛΕΙΑΣ ΑΝΙΧΝΕΥΣΗΣ ΚΑΝΑΛΙΟΥ ΕΛΕΓΧΟΥ ΣΕ ΣΥΣΤΗΜΑ ΠΟΛΛΑΠΛΗΣ ΔΕΣΜΗΣ	3107786
3606365 - 05/05/2021	NICOVENTURES TRADING LIMITED	ΗΛΕΚΤΡΟΝΙΚΗ ΔΙΑΤΑΞΗ ΠΑΡΟΧΗΣ ΑΤΜΟΥ ΜΕ ΤΡΟΦΟΔΟΤΗΣΗ ΜΕΤΑΒΛΗΤΗΣ ΙΣΧΥΟΣ	3107609
3606546 - 28/04/2021	QUETHERA LIMITED	ΓΕΝΕΤΙΚΟ ΚΑΤΑΣΚΕΥΑΣΜΑ ΓΙΑ ΧΡΗΣΗ ΣΤΗ ΝΕΥΡΟΕΚΦΥΛΙΣΤΙΚΗ ΔΙΑΤΑΡΑΧΗ Ή ΕΓΚΕΦΑΛΙΚΟ ΕΠΕΙΣΟΔΙΟ	3107722
3607048 - 21/04/2021	FUTURECO BIOSCIENCE, S.A.	ΣΤΕΛΕΧΟΣ PSEUDOMONAS PUTIDA	3107757
3608244 - 07/04/2021	FALCO S.P.A.	ΜΕΤΑΛΛΙΚΟ ΔΟΧΕΙΟ ΜΕ ΠΩΜΑ	3107643
3608434 - 02/06/2021	NIPPON STEEL CORPORATION	ΣΥΓΚΟΛΛΗΜΕΝΟΣ ΜΕ ΗΛΕΚΤΡΙΚΗ ΑΝΤΙΣΤΑΣΗ ΧΑΛΥΒΟΣΩΛΗΝΑΣ ΕΛΑΣΕΩΣ ΓΙΑ ΕΝΑΝ ΑΓΩΓΟ ΣΩΛΗΝΩΣΕΩΝ, ΚΑΙ ΧΑΛΥΒΑΙΝΟ ΕΛΑΣΜΑ ΕΛΑΣΘΕΝ ΕΝ ΘΕΡΜΩ	3107644
3609840 - 09/06/2021	ALZCHEM TROSTBERG GMBH	ΚΥΑΝΑΜΙΔΙΟΥΧΑ ΔΙΑΛΥΜΑΤΑ ΣΤΑΘΕΡΑ ΣΤΗΝ ΑΠΟΘΗΚΕΥΣΗ	3107727

ΑΡ./ΗΜ.ΔΗΜ.Ε.Δ. (87)	ΔΙΚΑΙΟΥΧΟΣ (73)	ΤΙΤΛΟΣ ΕΦΕΥΡΕΣΗΣ (54)	ΑΡ.ΕΥΡ.Δ.Ε. (11)
3609948 - 09/06/2021	TRESPA INTERNATIONAL B.V.	ΜΙΑ ΜΕΘΟΔΟΣ ΓΙΑ ΤΗΝ ΠΑΡΑΣΚΕΥΗ ΜΙΑΣ ΕΝΕΡΓΟ-ΠΟΙΗ-ΜΕΝΗΣ ΛΙΓΝΙΝΗΣ	3107577
3614772 - 05/05/2021	GUANGDONG OPPO MOBILE TELECOMMUNICATIONS CORP., LTD.	ΜΕΘΟΔΟΣ, ΣΥΣΚΕΥΗ ΚΑΙ ΣΥΣΤΗΜΑ ΜΕΤΑΔΟΣΗΣ ΠΛΗΡΟΦΟΡΙΩΝ ΕΛΕΓΧΟΥ ΑΝΟΔΙΚΗΣ ΖΕΥΞΗΣ	3107653
3615448 - 19/05/2021	CARLSBERG BREWERIES A/S	ΜΙΑ ΔΙΑΤΑΞΗ ΠΕΡΙΕΚΤΗ ΠΟΤΟΥ ΠΟΥ ΕΧΕΙ ΜΙΑ ΔΙΑΤΑΞΗ ΕΚΤΟΝΩΣΗΣ ΤΗΣ ΠΙΕΣΗΣ, ΕΝΑ ΣΥΣΤΗΜΑ ΔΙΑΝΟΜΗΣ ΠΟΤΟΥ, ΜΙΑ ΜΕΘΟΔΟΣ ΓΕΜΙΣΜΑΤΟΣ ΚΑΙ ΧΕΙΡΙΣΜΟΥ ΕΝΟΣ ΠΕΡΙΕΚΤΗ ΠΟΤΟΥ ΚΑΙ ΕΝΑ ΚΛΕΙΣΙΜΟ ΓΙΑ ΕΝΑΝ ΠΕΡΙΕΚΤΗ ΠΟΤΟΥ	3107865
3615725 - 09/06/2021	CHT GERMANY GMBH	ΚΑΤΕΡΓΑΣΙΑ ΜΕ UV ΑΚΤΙΝΟΒΟΛΙΑ ΣΕ ΠΛΥΝΤΗΡΙΑ ΒΙΟΜΗΧΑΝΙΚΗΣ ΚΛΙΜΑΚΑΣ ΣΕ ΕΓΚΑΤΑΣΤΑΣΕΙΣ ΠΛΥΣΙΜΑΤΟΣ ΑΣΥΝΕΧΟΥΣ ΛΕΙΤΟΥΡΓΙΑΣ (ΠΛΥΝΤΗΡΙΑ ΤΥΠΟΥ ΤΟΥΝΕΛ)	3107906
3616294 - 28/04/2021	REN SERVICOS S.A.	ΣΤΑΘΜΟΣ ΦΟΡΤΙΣΗΣ ΗΛΕΚΤΡΙΚΩΝ ΟΧΗΜΑΤΩΝ ΓΙΑ ΣΥΝΔΕΣΗ ΣΕ ΓΡΑΜΜΗ ΜΕΤΑΦΟΡΑΣ ΥΨΗΛΗΣ Ή ΥΠΕΡΥΨΗΛΗΣ ΤΑΣΗΣ ΚΑΙ ΜΕΘΟΔΟΣ ΧΕΙΡΙΣΜΟΥ ΑΥΤΟΥ	3107602
3616368 - 02/06/2021	DRIVENETS LTD. AT SERVICES, INC.	ΣΥΣΤΑΔΑ ΕΙΚΟΝΙΚΟΥ ΑΚΡΟΥ ΠΑΡΟΧΕΑ ΓΙΑ ΧΡΗΣΗ ΣΕ ΑΡΧΙΤΕΚΤΟΝΙΚΗ SDN	3107774
3616776 - 28/04/2021	MITSUBISHI POWER, LTD.	ΜΕΘΟΔΟΣ ΓΙΑ ΕΓΚΑΤΑΣΤΑΣΗ ΣΩΛΗΝΑ ΨΕΚΑΣΜΟΥ	3107779
3617419 - 23/06/2021	BANGRATZ, PABLO	ΦΕΡΟΝ ΠΡΟΦΙΛ ΜΕ ΡΥΘΜΙΣΤΙΚΟ ΣΤΟΙΧΕΙΟ	3107908
3618545 - 12/05/2021	TELEFONAKTIEBOLAGET LM ERICSSON (PUBL)	ΜΕΘΟΔΟΙ ΠΟΥ ΠΑΡΕΧΟΥΝ ΧΟΡΗΓΙΕΣ UL ΠΕΡΙΛΑΜΒΑΝΟΝΤΑΣ ΔΙΑΡΘΡΩΣΗ ΠΕΔΙΟΥ ΧΡΟΝΟΥ	3107840
3621229 - 19/05/2021	TELEFONAKTIEBOLAGET LM ERICSSON (PUBL)	ΜΕΘΟΔΟΣ ΓΙΑ ΜΕΡΙΚΗ ΑΝΑΜΕΤΑΔΟΣΗ	3107866
3623774 - 26/05/2021	COMMON SPOLKA AKCYJNA	ΠΕΡΙΣΤΡΟΦΙΚΟΣ ΜΕΤΡΗΤΗΣ ΡΟΗΣ ΓΙΑ ΤΗ ΜΕΤΡΗΣΗ ΤΗΣ ΡΟΗΣ ΑΕΡΙΟΥ	3107886
3624534 - 19/05/2021	TELEFONAKTIEBOLAGET LM ERICSSON (PUBL)	ΣΥΝΤΟΝΙΣΜΟΣ ΜΕΤΑΞΥ PROSE BSR ΚΑΙ ΚΥΨΕΛΟΕΙΔΟΥΣ BSR	3107868
3624618 - 21/04/2021	JT INTERNATIONAL SA	ΔΙΑΤΑΞΗ ΓΙΑ ΤΗ ΘΕΡΜΑΝΣΗ ΚΑΠΝΟΥ	3107831
3625027 - 07/04/2021	DARLET, JEAN-PIERRE	ΔΙΑΤΑΞΗ ΕΠΙΜΗΚΥΝΣΗΣ ΘΕΡΜΟΠΛΑΣΤΙΚΟΥ ΛΕΠΤΟΥ ΦΥΛΛΟΥ ΤΑΥΤΟΧΡΟΝΑ ΚΑΤΑ ΤΗ ΔΙΑΜΗΚΗ ΔΙΕΥΘΥΝΣΗ ΚΑΙ ΚΑΤΑ ΤΗΝ ΕΓΚΑΡΣΙΑ ΔΙΕΥΘΥΝΣΗ	3107669
3626819 - 31/03/2021	REGENERON PHARMACEUTICALS, INC.	ΔΙΑΓΟΝΙΔΙΑΚΟΣ ΠΟΝΤΙΚΟΣ ΠΟΥ ΠΑΡΑΓΕΙ ΥΒΡΙΔΙΚΑ ΑΝΤΙΣΩΜΑΤΑ ΠΟΥ ΠΕΡΙΕΧΟΥΝ ΑΝΘΡΩΠΙΝΕΣ ΜΕΤΑΒΛΗΤΕΣ ΠΕΡΙΟΧΕΣ ΚΑΙ ΣΤΑΘΕΡΕΣ ΠΕΡΙΟΧΕΣ ΠΟΝΤΙΚΟΥ	3107636
3628731 - 21/04/2021	MOCHIDA PHARMACEUTICAL CO., LTD.	ΝΕΟ ΑΝΤΙ-ΠΡΟΣΗΨΙΝΗΣ ΑΝΤΙΣΩΜΑ	3107723
3630136 - 21/04/2021	4D PHARMA RESEARCH LIMITED	ΣΥΝΘΕΣΕΙΣ ΠΟΥ ΠΕΡΙΛΑΜΒΑΝΟΥΝ ΒΑΚΤΗΡΙΑΚΑ ΣΤΕΛΕΧΗ	3107724
3631107 - 14/04/2021	ARTIMO S.R.L.	ΑΡΘΡΩΤΗ ΚΑΤΑΣΚΕΥΗ ΣΤΕΓΑΣΗΣ	3107771
3639662 - 12/05/2021	NIACET CORPORATION	ΜΕΘΟΔΟΣ ΓΙΑ ΑΝΑΣΤΟΛΗ ΜΥΚΗΤΩΝ ΣΕ ΖΩΝΤΑΝΑ ΦΥΤΑ ΧΡΗΣΙΜΟΠΟΙΩΝΤΑΣ ΚΑΡΒΟΞΥΛΙΚΑ ΟΞΕΑ ΚΑΙ ΤΑ ΑΛΑΤΑ ΤΟΥΣ	3107909
3641593 - 28/04/2021	INOXA SRL	ΝΤΟΥΛΑΠΙ ΜΕ ΑΦΑΙΡΟΥΜΕΝΑ ΡΑΦΙΑ ΚΑΙ ΣΧΕΤΙΚΟΣ ΜΗΧΑΝΙΣΜΟΣ ΑΦΑΙΡΕΣΗΣ	3107754
3644813 - 14/04/2021	CAPBRAN HOLDINGS, LLC	ΑΝΑΜΙΚΤΗΡΑΣ ΜΕ ΜΗΧΑΝΙΣΜΟΥΣ ΑΣΦΑΛΕΙΑΣ	3107836
3646823 - 28/04/2021	EDWARDS LIFESCIENCES CORPORATION	ΣΥΣΤΗΜΑ ΠΟΥ ΠΕΡΙΛΑΜΒΑΝΕΙ ΜΙΑ ΠΡΟΣΘΕΤΙΚΗ ΒΑΛΒΙΔΑ ΚΑΙ ΕΝΑΝ ΚΑΘΕΤΗΡΑ ΠΑΡΟΧΗΣ	3107795
3646824 - 28/04/2021	EDWARDS LIFESCIENCES CORPORATION	ΠΡΟΣΘΕΤΙΚΗ ΚΑΡΔΙΑΚΗ ΒΑΛΒΙΔΑ ΜΕ ΒΑΣΗ ΚΑΘΕΤΗΡΑ	3107796

ΑΡ./ΗΜ.ΔΗΜ.Ε.Δ. (87)	ΔΙΚΑΙΟΥΧΟΣ (73)	ΤΙΤΛΟΣ ΕΦΕΥΡΕΣΗΣ (54)	ΑΡ.ΕΥΡ.Δ.Ε. (11)
3649088 - 16/06/2021	HYDRALOOP INTERNATIONAL B.V.	ΣΥΣΤΗΜΑΤΑ ΕΠΕΞΕΡΓΑΣΙΑΣ ΓΚΡΙ ΝΕΡΟΥ ΚΑΙ ΜΕΘΟΔΟΙ ΕΠΕΞΕΡΓΑΣΙΑΣ ΓΚΡΙ ΝΕΡΟΥ	3107894
3652491 - 12/05/2021	4D PHARMA LEON, S.L.U.	ΔΙΕΡΓΑΣΙΑ ΛΥΟΦΙΛΟΠΟΙΗΣΗΣ ΕΝΟΣ ΠΡΟΪΟΝΤΟΣ	3107844
3654751 - 21/04/2021	YARA INTERNATIONAL ASA	ΚΙΝΗΤΗ ΣΥΣΚΕΥΗ ΛΙΠΑΣΜΑΤΟΣ ΓΙΑ ΤΗΝ ΑΠΟΘΗΚΕΥΣΗ ΚΑΙ ΤΗΝ ΠΑΡΟΧΗ ΠΟΛΛΑΠΛΩΝ ΛΙΠΑΣΜΑΤΩΝ ΣΕ ΕΝΑ ΘΕΡΜΟΚΗΠΙΟ	3107823
3661365 - 09/06/2021	NOVAMONT S.P.A.	ΖΙΖΑΝΙΟΚΤΟΝΕΣ ΣΥΝΘΕΣΕΙΣ ΜΕ ΒΑΣΗ ΕΝΝΕΑΝΟΪΚΟ ΟΞΥ ΚΑΙ ΕΝΝΕΑΝΟΪΚΟ ΟΞΥ	3107635
3662925 - 07/04/2021	FERRING B.V.	ΣΥΝΘΕΣΗ ΠΟΥ ΠΕΡΙΛΑΜΒΑΝΕΙ FSH ΓΙΑ ΤΗΝ ΑΓΩΓΗ ΤΗΣ ΥΠΟΓΟΝΙΜΟΤΗΤΑΣ	3107703
3668614 - 02/06/2021	BALANCED BODY, INC.	ΓΩΝΙΑΚΟ ΜΕΛΟΣ ΓΙΑ ΜΙΑ ΔΙΑΤΑΞΗ ΥΠΟΣΤΗΡΙΚΤΙΚΟΥ ΠΛΑΙΣΙΟΥ	3107760
3678349 - 05/05/2021	TELEFONAKTIEBOLAGET LM ERICSSON (PUBL)	ΔΙΑΡΘΡΩΣΗ ΕΛΕΓΧΟΥ ΖΩΗΣ ΜΕ ΧΡΗΣΗ ΜΗΝΥΜΑΤΩΝ ΑΝΤΑΛΛΑΓΗΣ ΚΛΕΙΔΙΩΝ ΔΙΑΔΙΚΤΥΟΥ	3107728
3683357 - 21/04/2021	PAPIERFABRIK MELDORF GMBH & CO. KOMMANDITGESELLSCHAFT WEHRMANN, HANS	ΠΟΛΥΣΤΙΒΑΔΙΚΟ ΧΑΡΤΙ ΠΕΡΙΕΧΟΝ ΙΝΕΣ ΑΧΡΗΣΤΟΥ ΧΑΡΤΙΟΥ ΚΑΙ ΙΝΕΣ ΧΟΡΤΟΥ	3107792
3684909 - 07/04/2021	JASSEN - KUNSTSTOFFZENTRUM GMBH - APPARATEBAU, ZUSCHNITTE UND FORMUNG	ΒΙΟΑΝΤΙΔΡΑΣΤΗΡΑΣ ΚΑΙ Η ΧΡΗΣΗ ΤΟΥ, ΔΙΑΔΙΚΑΣΙΑ ΓΙΑ ΤΗΝ ΠΑΡΑΓΩΓΗ ΕΝΟΣ ΟΡΓΑΝΙΚΟΥ ΔΙΑΛΥΜΑΤΟΣ ΘΡΕΠΤΙΚΩΝ ΟΥΣΙΩΝ, ΟΡΓΑΝΙΚΟ ΔΙΑΛΥΜΑ ΘΡΕΠΤΙΚΩΝ ΟΥΣΙΩΝ, ΥΛΙΚΟ ΥΠΟΣΤΡΩΜΑΤΟΣ ΚΑΙ Η ΧΡΗΣΗ ΤΟΥ ΓΙΑ ΤΗΝ ΚΑΛΛΙΕΡΓΕΙΑ ΦΥΤΩΝ	3107711
3691571 - 28/04/2021	CRISTALENS INDUSTRIE	ΣΥΓΚΡΟΤΗΜΑ ΑΠΟΤΕΛΟΥΜΕΝΟ ΑΠΟ ΕΝΑ ΖΕΥΓΟΣ ΠΟΛΥΕΣΤΙΑΚΩΝ ΟΦΘΑΛΜΙΚΩΝ ΕΜΦΥΤΕΥΜΑΤΩΝ	3107822
3700762 - 12/05/2021	GOLDHOFER AG	ΟΧΗΜΑ ΜΕΤΑΦΟΡΑΣ ΒΑΡΕΩΝ ΦΟΡΤΙΩΝ	3107780
3702296 - 05/05/2021	LIDL DIGITAL INTERNATIONAL GMBH & CO. KG	ΤΣΑΝΤΑ ΓΙΑ ΤΗΝ ΑΠΟΣΤΟΛΗ ΠΡΟΪΟΝΤΩΝ ΣΤΟ ΕΜΠΟΡΙΟ ΤΑΧΥΔΡΟΜΙΚΩΝ ΠΑΡΑΓΓΕΛΙΩΝ	3107591
3704005 - 26/05/2021	PIAGGIO & C. S.P.A.	ΜΟΤΟΣΥΚΛΕΤΑ ΜΕ ΗΛΕΚΤΡΙΚΟ ΣΥΣΤΗΜΑ ΟΔΗΓΗΣΗΣ	3107603
3706694 - 05/05/2021	TEXOL S.R.L.	ΜΕΘΟΔΟΣ ΚΑΙ ΣΥΣΚΕΥΗ ΚΑΤΑΣΚΕΥΗΣ ΕΝΟΣ ΠΟΛΥΣΤΡΩΜΑΤΙΚΟΥ ΑΠΟΡΡΟΦΗΤΙΚΟΥ ΣΤΟΙΧΕΙΟΥ ΓΙΑ ΑΝΤΙΚΕΙΜΕΝΑ ΥΓΙΕΙΝΗΣ	3107851
3706928 - 09/06/2021	SMS GROUP GMBH	ΕΛΑΣΤΡΟ ΜΕ ΣΤΕΓΑΝΟΠΟΙΗΣΗ ΕΝΑΝΤΙ ΔΙΑΡΡΟΗΣ ΛΙΠΑΝΤΙΚΟΥ	3107873
3711320 - 21/04/2021	TELEFONAKTIEBOLAGET LM ERICSSON (PUBL)	ΔΙΑΦΗΜΙΣΗ ΣΥΝΟΛΩΝ ΧΑΡΑΚΤΗΡΙΣΤΙΚΩΝ ΔΥΝΑΤΟΤΗΤΩΝ ΜΕ ΔΥΝΑΤΟΤΗΤΑ ΕΠΕΚΤΑΣΗΣ ΓΙΑ ΕΝΑΝ ΕΞΟΠΛΙΣΜΟ ΧΡΗΣΤΗ (UE)	3107583
3740191 - 28/04/2021	FAES FARMA, S.A.	ΟΦΘΑΛΜΙΚΕΣ ΣΥΝΘΕΣΕΙΣ ΠΟΥ ΠΕΡΙΛΑΜΒΑΝΟΥΝ ΒΙΛΑΣΤΙΝΗ, ΜΙΑ Β-ΚΥΚΛΟΔΕΣΤΡΙΝΗ ΚΑΙ ΤΟΥΛΑΧΙΣΤΟΝ ΕΝΑ ΠΗΚΤΙΚΟ ΜΕΣΟ	3107639
3748116 - 28/04/2021	UNIFORM S.P.A.	ΠΑΡΑΘΥΡΟ Ή ΘΥΡΑ	3107812
3758941 - 09/06/2021	HEWLETT-PACKARD DEVELOPMENT COMPANY, L.P.	ΕΠΙΛΟΓΕΙΣ ΓΙΑ ΑΚΡΟΦΥΣΙΑ ΚΑΙ ΣΤΟΙΧΕΙΑ ΜΝΗΜΗΣ	3107617
3767048 - 16/06/2021	CAPLAST KUNSTSTOFFVERARBEITUNGS GMBH	ΦΥΛΛΟ ΕΠΕΝΔΥΣΗΣ Ή ΥΠΟΣΤΡΩΜΑ ΣΚΕΠΗΣ ΜΙΑΣ ΚΕΚΛΙΜΕΝΗΣ ΣΤΕΓΗΣ ΜΕ ΣΤΕΓΑΝΟΤΗΤΑ ΣΤΑ ΚΑΡΦΙΑ	3107856
3771761 - 19/05/2021	REIFENHAUSER GMBH & CO. KG MASCHINENFABRIK	ΜΗ ΥΦΑΣΜΕΝΟ ΥΦΑΣΜΑ ΑΜΕΣΗΣ ΚΛΩΣΗΣ ΑΠΟ ΣΥΝΕΧΗ ΝΗΜΑΤΑ ΚΑΙ ΣΥΣΚΕΥΗ ΓΙΑ ΤΗΝ ΠΑΡΑΓΩΓΗ ΤΟΥ ΜΗ ΥΦΑΣΜΕΝΟΥ ΥΦΑΣΜΑΤΟΣ ΑΜΕΣΗΣ ΚΛΩΣΗΣ	3107651
3775552 - 05/05/2021	GEA MECHANICAL EQUIPMENT ITALIA S.P.A.	ΑΝΤΛΙΑ ΔΙΠΛΗΣ ΜΕΜΒΡΑΝΗΣ ΠΡΟΣ ΧΡΗΣΗ ΣΕ ΣΥΣΚΕΥΗ ΟΜΟΓΕΝΟΠΟΙΗΣΗΣ ΡΕΥΣΤΟΥ ΠΡΟΪΟΝΤΟΣ ΚΑΙ ΜΕΘΟΔΟΣ ΓΙΑ ΤΗΝ ΑΝΙΧΝΕΥΣΗ ΔΙΑΡΡΟΩΝ ΣΤΗΝ ΕΝ ΛΟΓΩ ΑΝΤΛΙΑ	3107838

ΑΡ./ΗΜ.ΛΗΜ.Ε.Δ. (87)	ΔΙΚΑΙΟΥΧΟΣ (73)	ΤΙΤΛΟΣ ΕΦΕΥΡΕΣΗΣ (54)	ΑΡ.ΕΥΡ.Δ.Ε. (11)
<i>3776953 - 12/05/2021</i>	TELEFONAKTIEBOLAGET LM ERICSSON (PUBL)	ΔΙΟΡΘΩΣΕΙΣ ΣΕ ΠΕΡΙΟΡΙΣΜΟ ΑΝΤΙΣΤΟΙΧΙΣΗΣ ΡΥΘΜΟΥ ΠΕΡΙΟΡΙΣΜΕΝΗΣ ΠΡΟΣΩΡΙΝΗΣ ΜΝΗΜΗΣ	3107843

2.3 ΕΥΡΕΤΗΡΙΟ ΕΥΡΩΠΑΪΚΩΝ Δ.Ε. ΣΥΜΦΩΝΑ ΜΕ ΤΗΝ ΑΛΦΑΒΗΤΙΚΗ ΣΕΙΡΑ ΤΩΝ ΔΙΚΑΙΟΥΧΩΝ

ΔΙΚΑΙΟΥΧΟΣ (73)	ΤΙΤΛΟΣ ΕΦΕΥΡΕΣΗΣ (54)	ΑΡ./ΗΜ.ΔΗΜ.Ε.Δ. (87)	ΑΡ.ΕΥΡ.Δ.Ε. (11)
<i>4D PHARMA LEON, S.L.U.</i>	ΔΙΕΡΓΑΣΙΑ ΛΥΟΦΙΛΟΠΟΙΗΣΗΣ ΕΝΟΣ ΠΡΟΪΟΝΤΟΣ	3652491 - 12/05/2021	3107844
<i>4D PHARMA RESEARCH LIMITED</i>	ΣΥΝΘΕΣΕΙΣ ΠΟΥ ΠΕΡΙΛΑΜΒΑΝΟΥΝ ΒΑΚΤΗΡΙΑΚΑ ΣΤΕΛΕΧΗ	3630136 - 21/04/2021	3107724
<i>ABBVIE INC.</i>	ΑΓΩΝΙΣΤΗΣ ΥΠΟΔΟΧΕΑ ΓΛΥΚΟΚΟΡΤΙΚΟΕΙΔΩΝ ΚΑΙ ΑΝΟΣΟΣΥΖΕΥΓΜΑΤΑ ΑΥΤΟΥ	3464318 - 21/04/2021	3107628
<i>ABIVAX</i>	ΜΕΘΟΔΟΙ ΓΙΑ ΤΟΝ ΕΛΕΓΧΟ ΕΝΩΣΕΩΝ ΓΙΑ ΤΗΝ ΘΕΡΑΠΕΥΤΙΚΗ ΑΝΤΙΜΕΤΩΠΙΣΗ Ή ΤΗΝ ΠΡΟΛΗΨΗ ΠΙΚΗΣ ΛΟΙΜΩΣΗΣ Ή ΣΧΕΤΙΖΟΜΕΝΗΣ ΜΕ ΙΟ ΠΑΘΗΣΗΣ	3262415 - 05/05/2021	3107884
<i>ABLYNX N.V.</i>	ΜΟΝΕΣ ΜΕΤΑΒΛΗΤΕΣ ΕΠΙΚΡΑΤΕΙΕΣ ΑΝΟΣΟΣΦΑΙΡΙΝΗΣ ΓΙΑ ΧΡΗΣΗ ΣΤΗΝ ΘΕΡΑΠΕΥΤΙΚΗ ΑΝΤΙΜΕΤΩΠΙΣΗ ΤΗΣ ΤΤΡ	3154569 - 21/04/2021	3107864
<i>ABRAXIS BIOSCIENCE, LLC</i>	ΜΕΘΟΔΟΙ ΑΓΩΓΗΣ ΚΑΡΚΙΝΟΥ ΣΤΟ ΠΑΓΚΡΕΑΣ ΠΟΥ ΠΕΡΙΛΑΜΒΑΝΟΥΝ ΠΑΚΛΙΤΑΞΕΛΗ ΚΑΙ ΓΕΜΣΙΤΑΒΙΝΗ	2943192 - 12/05/2021	3107799
<i>ABVIRIS DEUTSCHLAND GMBH</i>	ΟΡΟΛΟΓΙΚΗ ΕΞΕΤΑΣΗ ΓΙΑ ΤΟΝ ΕΛΕΓΧΟ ΤΗΣ ΘΕΡΑΠΕΙΑΣ ΚΑΡΚΙΝΩΜΑΤΟΣ ΘΕΤΙΚΟΥ ΣΕ HPV16	3384292 - 21/04/2021	3107766
<i>ACOUSTIC FISHING APS</i>	ΜΙΑ ΤΡΑΤΑ ΚΑΙ ΜΙΑ ΜΕΘΟΔΟΣ ΑΛΙΕΙΑΣ	3355692 - 28/04/2021	3107874
<i>ADVANCED MARKER DISCOVERY, S.L.</i>	IN VITRO ΜΕΘΟΔΟΣ ΓΙΑ ΤΗ ΔΙΑΓΝΩΣΗ ΚΑΡΚΙΝΟΥ ΤΟΥ ΠΝΕΥΜΟΝΑ	3580567 - 07/04/2021	3107701
<i>AGENSYS, INC.</i>	ΣΥΖΕΥΓΜΑΤΑ ΑΝΤΙΣΩΜΑΤΟΣ ΦΑΡΜΑΚΟΥ (ADC) ΤΑ ΟΠΟΙΑ ΔΕΣΜΕΥΟΝΤΑΙ ΣΕ 191P4D12 ΠΡΩΤΕΪΝΕΣ	3409287 - 07/04/2021	3107645
<i>AGRIUM U.S. INC.</i>	ΛΙΠΑΣΜΑΤΑ ΕΛΕΓΧΟΜΕΝΗΣ ΑΠΕΛΕΥΘΕΡΩΣΗΣ ΕΠΙΚΑΛΥΜΜΕΝΑ ΜΕ ΕΓΚΑΡΣΙΑ-ΣΥΝΔΕΔΕΜΕΝΗ ΠΟΛΥΟΛΗ ΚΑΙ ΜΕΘΟΔΟΣ ΛΗΨΗΣ	2637990 - 26/05/2021	3107820
<i>ALIFAX S.R.L.</i>	ΣΥΣΚΕΥΗ ΚΑΙ ΜΕΘΟΔΟΣ ΓΙΑ ΠΡΟΣΔΙΟΡΙΣΜΟ ΤΗΣ ΤΑΧΥΤΗΤΑΣ ΚΑΘΙΖΗΣΗΣ ΤΟΥ ΑΙΜΑΤΟΣ ΚΑΙ ΑΛΛΩΝ ΠΑΡΑΜΕΤΡΩΝ ΠΟΥ ΣΥΝΔΕΤΟΝΤΑΙ ΜΕ ΑΥΤΗ	2880418 - 05/05/2021	3107918
<i>ALKERMES PHARMA IRELAND LIMITED</i>	ΣΥΝΘΕΣΕΙΣ ΠΡΟΦΑΡΜΑΚΩΝ ΦΟΥΜΑΡΙΚΟΥ ΜΟΝΟΜΕΘΥΛΕΣΤΕΡΑ	3253377 - 12/05/2021	3107913
<i>ALMA MATER STUDIORUM - UNIVERSITA DI BOLOGNA</i>	ΕΠΑΝΑΣΤΟΧΕΥΜΕΝΟΣ ΕΡΙΠΗΤΟΪΟΣ ΜΕ ΣΥΝΤΗΞΗ ΜΕ ΓΛΥΚΟΠΡΩΤΕΪΝΗ Η	3256570 - 31/03/2021	3107637
<i>ALX ONCOLOGY INC.</i>	ΚΑΤΑΣΚΕΥΑΣΜΑΤΑ ΠΑΡΑΛΛΑΓΗΣ SIRP-ΑΛΦΑ ΚΑΙ ΧΡΗΣΕΙΣ ΑΥΤΩΝ	3128005 - 14/04/2021	3107696
<i>ALZCHEM TROSTBERG GMBH</i>	ΚΥΑΝΑΜΙΔΙΟΥΧΑ ΔΙΑΛΥΜΑΤΑ ΣΤΑΘΕΡΑ ΣΤΗΝ ΑΠΟΘΗΚΕΥΣΗ	3609840 - 09/06/2021	3107727
<i>ANDRITZ AG</i>	ΕΓΚΑΤΑΣΤΑΣΗ ΓΙΑ ΑΠΟΡΡΟΦΗΣΗ ΕΠΙΜΕΡΟΥΣ ΣΥΝΙΣΤΩΣΩΝ ΠΕΡΙΕΧΟΜΕΝΩΝ ΕΝΤΟΣ ΑΕΡΙΩΝ	3556452 - 31/03/2021	3107632
<i>APN INTELLECTUAL PROPERTY LLC</i>	ΜΗ ΕΠΕΜΒΑΤΙΚΗ, ΑΣΥΡΜΑΤΗ, ΦΟΡΗΤΗ ΣΥΣΚΕΥΗ ΠΟΥ ΕΦΑΡΜΟΖΕΤΑΙ ΣΤΟ ΔΑΚΤΥΛΟ ΓΙΑ ΝΑ ΜΕΙΩΣΕΙ ΤΟΝ ΚΙΝΔΥΝΟ ΑΙΦΝΙΔΙΟΥ ΠΑΙΔΙΚΟΥ ΘΑΝΑΤΟΥ ΚΑΙ ΝΑ ΜΕΙΩΣΕΙ ΤΟΝ ΚΙΝΔΥΝΟ ΤΗΣ ΑΠΝΟΙΑΣ, ΤΟΥ ΒΡΑΔΥΤΕΡΟΥ ΚΑΡΔΙΑΚΟΥ ΡΥΘΜΟΥ ΚΑΙ ΤΗΣ ΚΑΡΔΙΑΚΗΣ ΑΝΑΚΟΠΗΣ ΣΕ ΟΛΕΣ ΤΙΣ ΗΛΙΚΙΑΚΕΣ ΟΜΑΔΕΣ	2732757 - 31/03/2021	3107655
<i>AQUA METALS INC.</i>	ΣΥΣΤΗΜΑΤΑ ΚΑΙ ΜΕΘΟΔΟΙ ΚΛΕΙΣΤΟΥ ΒΡΟΓΧΟΥ ΓΙΑ ΤΗΝ ΑΝΑΚΥΚΛΩΣΗ ΣΥΣΣΩΡΕΥΤΩΝ ΜΟΛΥΒΔΟΥ-ΟΞΕΟΣ	3294929 - 14/04/2021	3107824
<i>ARAGON PHARMACEUTICALS, INC.</i>	ΚΡΥΣΤΑΛΛΙΚΕΣ ΜΟΡΦΕΣ ΔΙΑΜΟΡΦΩΤΗ ΥΠΟΔΟΧΕΑ ΑΝΔΡΟΓΟΝΩΝ	3533792 - 05/05/2021	3107675
<i>ARC MEDICAL DESIGN LIMITED</i>	ΣΥΣΚΕΥΗ ΓΙΑ ΣΥΛΛΟΓΗ ΙΣΤΟΥ ΚΑΙ ΜΕΘΟΔΟΣ ΧΡΗΣΗΣ	3359052 - 31/03/2021	3107641

ΔΙΚΑΙΟΥΧΟΣ (73)	ΤΙΤΛΟΣ ΕΦΕΥΡΕΣΗΣ (54)	ΑΡ./ΗΜ.ΔΗΜ.Ε.Δ. (87)	ΑΡ.ΕΥΡ.Δ.Ε. (11)
<i>ARC MEDICAL DESIGN LIMITED</i>	ΕΞΑΡΤΗΜΑ ΙΑΤΡΙΚΟΥ ΕΝΔΟΣΚΟΠΙΟΥ, ΙΑΤΡΙΚΑ ΕΝΔΟΣΚΟΠΙΑ ΤΑ ΟΠΟΙΑ ΠΕΡΙΛΑΜΒΑΝΟΥΝ ΤΟ ΕΞΑΡΤΗΜΑ ΚΑΙ ΧΡΗΣΗ ΑΥΤΟΥ	3454717 - 21/04/2021	3107735
<i>ARCELORMITTAL</i>	ΠΛΑΚΑ, ΣΥΓΚΡΟΤΗΜΑ ΑΠΟ ΠΛΑΚΕΣ ΚΑΙ ΣΧΕΤΙΚΗ ΣΤΕΓΗ	3303723 - 30/06/2021	3107785
<i>ARCHIMEDES DEVELOPMENT LIMITED</i>	ΣΥΣΚΕΥΗ ΓΙΑ ΤΗ ΧΟΡΗΓΗΣΗ ΥΓΡΩΝ ΑΝΑΛΗΠΤΙΚΩΝ	2340072 - 02/06/2021	3107803
<i>ARCUS TECHNOLOGIE GMBH & CO GTL PROJEKT KG</i>	ΜΕΘΟΔΟΣ ΓΙΑ ΤΗΝ ΠΑΡΑΓΩΓΗ ΟΠΤΑΝΘΡΑΚΑ ΚΑΙ/Η ΑΕΡΙΟΥ ΠΥΡΟΥΛΥΣΗΣ ΣΕ ΕΝΑΝ ΠΕΡΙΣΤΡΟΦΙΚΟ ΚΛΙΒΑΝΟ	3476916 - 21/04/2021	3107832
<i>ARIEL SCIENTIFIC INNOVATIONS LTD.</i>	ΘΕΡΜΟΗΛΕΚΤΡΙΚΗ ΓΕΝΝΗΤΡΙΑ	3469445 - 31/03/2021	3107666
<i>ARISTOTLE UNIVERSITY OF THESSALONIKI</i>	ΚΑΤΑΛΥΤΙΚΗ ΔΙΑΔΙΚΑΣΙΑ ΓΙΑ ΤΗΝ ΠΑΡΑΓΩΓΗ 1,2-ΠΡΟΠΑΝΟΔΙΟΛΗΣ ΑΠΟ ΡΕΥΜΑ ΑΚΑΤΕΡΓΑΣΤΗΣ ΓΛΥΚΕΡΟΛΗΣ	2565175 - 21/04/2021	3107784
<i>ARMOUR SURVEILLANCE SECURITY EQUIPMENT AND TECHNOLOGY LTD</i>	ΦΟΡΕΤΗ ΣΥΣΚΕΥΗ ΜΕ ΚΕΡΑΙΑ	3435479 - 07/04/2021	3107578
<i>ARRAY TECHNOLOGIES, INC.</i>	ΗΛΙΑΚΟΙ ΙΧΝΗΛΑΤΕΣ ΠΟΥ ΕΝΣΩΜΑΤΩΝΟΥΝ ΠΕΡΙΟΡΙΣΤΕΣ ΣΤΡΕΨΗΣ	3108186 - 31/03/2021	3107621
<i>ARRIS ENTERPRISES LLC</i>	ΔΥΑΔΙΚΗ, ΤΡΙΑΔΙΚΗ ΚΑΙ ΤΕΤΡΑΔΙΚΟΥ ΔΕΝΤΡΟΥ ΚΑΤΑΤΜΗΣΗ ΓΙΑ ΚΩΔΙΚΟΠΟΙΗΣΗ JVET ΔΕΔΟΜΕΝΩΝ ΒΙΝΤΕΟ	3446483 - 21/04/2021	3107593
<i>ARTIMO S.R.L.</i>	ΑΡΘΡΩΤΗ ΚΑΤΑΣΚΕΥΗ ΣΤΕΓΑΣΗΣ	3631107 - 14/04/2021	3107771
<i>ASSIA SPE, LLC</i>	ΜΕΘΟΔΟΣ ΚΑΙ ΣΥΣΚΕΥΗ ΓΙΑ ΑΝΙΧΝΕΥΣΗ ΠΡΟΒΛΗΜΑΤΩΝ ΣΥΝΔΕΣΗΣ ΜΕ ΤΟ INTERNET	3353953 - 02/06/2021	3107911
<i>ASSISTANCE PUBLIQUE - HOPITAUX DE PARIS</i>	ΑΝΟΣΟΔΙΕΓΕΡΤΙΚΕΣ ΣΥΝΘΕΣΕΙΣ	3380120 - 21/04/2021	3107878
<i>ASTELLAS INSTITUTE FOR REGENERATIVE MEDICINE</i>	ΜΕΘΟΔΟΙ ΓΙΑ ΑΝΙΧΝΕΥΣΗ ΣΠΑΝΙΩΝ ΥΠΟΠΛΗΘΥΣΜΩΝ ΚΥΤΤΑΡΩΝ ΚΑΙ ΣΥΝΘΕΣΕΙΣ ΚΥΤΤΑΡΩΝ ΥΨΗΛΗΣ ΚΑΘΑΡΟΤΗΤΑΣ	2596119 - 28/04/2021	3107915
<i>ASTELLAS PHARMA INC.</i>	ΠΑΡΑΓΩΓΟ ΠΙΠΕΡΑΖΙΝΗΣ	3489231 - 09/06/2021	3107672
<i>ASTELLAS PHARMA INC.</i>	ΝΕΟΣ ΓΕΝΕΤΙΚΑ ΤΡΟΠΟΠΟΙΗΜΕΝΟΣ ΙΟΣ ΕΥΛΟΓΙΑΣ	3480307 - 23/06/2021	3107837
<i>ASTRAZENECA AB</i>	ΧΡΗΣΗ ΤΩΝ ΑΝΑΣΤΟΛΕΩΝ C-MET ΓΙΑ ΤΗΝ ΑΓΩΓΗ ΚΑΡΚΙΝΩΝ ΠΟΥ ΦΕΡΟΥΝ ΜΕΤΑΛΛΑΓΕΣ MET	3515418 - 14/04/2021	3107747
<i>AT SERVICES, INC.</i>	ΣΥΣΤΑΔΑ ΕΙΚΟΝΙΚΟΥ ΑΚΡΟΥ ΠΑΡΟΧΕΑ ΓΙΑ ΧΡΗΣΗ ΣΕ ΑΡΧΙΤΕΚΤΟΝΙΚΗ SDN	3616368 - 02/06/2021	3107774
<i>AURIS MEDICAL LIMITED</i>	ΣΥΣΚΕΥΗ ΔΙΕΓΕΡΣΗΣ	3150178 - 14/04/2021	3107700
<i>BALANCED BODY, INC.</i>	ΓΩΝΙΑΚΟ ΜΕΛΟΣ ΓΙΑ ΜΙΑ ΔΙΑΤΑΞΗ ΥΠΟΣΤΗΡΙΚΤΙΚΟΥ ΠΛΑΙΣΙΟΥ	3668614 - 02/06/2021	3107760
<i>BANGRATZ, PABLO</i>	ΦΕΡΟΝ ΠΡΟΦΙΛ ΜΕ ΡΥΘΜΙΣΤΙΚΟ ΣΤΟΙΧΕΙΟ	3617419 - 23/06/2021	3107908
<i>B-CREATIVE SWEDEN AB</i>	ΜΕΘΟΔΟΣ ΘΕΡΑΠΕΙΑΣ Ή ΑΠΟΤΡΟΠΗΣ ΣΥΜΦΟΡΗΣΗΣ	3220952 - 21/04/2021	3107859
<i>BEIJING ETECHWIN ELECTRIC CO., LTD.</i>	ΜΕΘΟΔΟΣ ΚΑΙ ΣΥΣΚΕΥΗ ΕΛΕΓΧΟΥ ΕΚΤΡΟΠΗΣ ΓΙΑ ΖΕΥΓΟΣ ΑΝΕΜΟΓΕΝΝΗΤΡΙΑΣ	3330532 - 12/05/2021	3107622
<i>BEIJING ETECHWIN ELECTRIC CO., LTD.</i>	ΑΝΕΜΟΓΕΝΝΗΤΡΙΑ ΚΑΙ ΜΕΘΟΔΟΣ ΕΛΕΓΧΟΥ ΛΕΙΤΟΥΡΓΙΑΣ ΚΑΙ ΣΥΣΚΕΥΗ ΓΙΑ ΑΥΤΗΝ	3296563 - 05/05/2021	3107889
<i>BEIJING GOLDWIND SCIENCE & CREATION WINDPOWER EQUIPMENT CO., LTD.</i>	ΗΛΕΚΤΡΙΚΟΣ ΣΥΝΔΕΤΗΡΑΣ, ΣΥΣΚΕΥΗ ΔΟΚΙΜΗΣ ΤΗΣ ΚΑΤΑΣΤΑΣΗΣ ΤΟΥ ΡΕΥΣΤΟΥ ΚΑΙ ΣΥΣΤΗΜΑ ΑΝΤΑΛΛΑΓΗΣ ΘΕΡΜΟΤΗΤΑΣ ΜΕ ΡΕΥΣΤΟ	3564641 - 21/04/2021	3107581
<i>BIOCARE GASELLSCHAFT FUR BIOLOGISCHE SCHUTZMITTEL MBH</i>	ΣΥΣΤΗΜΑ ΔΕΛΕΑΣΜΟΥ ΓΙΑ ΠΤΑΜΕΝΑ ΕΝΤΟΜΑ ΚΑΙ ΑΡΑΧΝΟΕΙΔΗ	3116308 - 07/04/2021	3107660

ΔΙΚΑΙΟΥΧΟΣ (73)	ΤΙΤΛΟΣ ΕΦΕΥΡΕΣΗΣ (54)	ΑΡ./ΗΜ.ΔΗΜ.Ε.Δ. (87)	ΑΡ.ΕΥΡ.Δ.Ε. (11)
<i>BIOCODEX</i>	ΠΑΡΑΓΩΓΑ ΒΕΝΖΟΔΙΟΞΟΛΗΣ ΓΙΑ ΧΡΗΣΗ ΣΤΗΝ ΑΝΤΙΜΕΤΩΠΙΣΗ ΤΗΣ ΕΛΛΕΙΜΑΤΙΚΗΣ ΠΡΟΣΟΧΗΣ ΚΑΙ/Η ΤΗΣ ΥΠΕΡΚΙΝΗΤΙΚΟΤΗΤΑΣ	3082798 - 05/05/2021	3107852
<i>BIOCOMPATIBILITY INNOVATION SRL</i>	ΜΕΘΟΔΟΣ ΓΙΑ ΤΗΝ ΑΠΕΝΕΡΓΟΠΟΙΗΣΗ ΞΕΝΟΑΝΤΙΓΟΝΩΝ ΣΕ ΒΙΟΛΟΓΙΚΟΥΣ ΙΣΤΟΥΣ	3383446 - 28/04/2021	3107721
<i> BIOGEN MA INC.</i>	ΣΥΝΘΕΣΕΙΣ ΓΙΑ ΤΡΟΠΟΠΟΙΗΣΗ ΤΗΣ ΕΚΦΡΑΣΗΣ ΤΑΥ	3022217 - 07/04/2021	3107597
<i>BIOM'UP FRANCE SAS</i>	ΑΙΜΟΣΤΑΤΙΚΟ ΜΕ ΔΥΝΑΤΟΤΗΤΑ ΡΟΗΣ	3496770 - 19/05/2021	3107827
<i>BIONOU RESEARCH, S.L.</i>	ΧΡΗΣΗ ΠΡΟΒΙΟΤΙΚΩΝ ΣΤΗΝ ΑΓΩΓΗ ΚΑΙ ΣΤΗΝ ΠΡΟΛΗΨΗ ΤΗΣ ΨΩΡΙΑΣΗΣ	3432899 - 28/04/2021	3107825
<i>BIOPOLIS, S.L.</i>	ΧΡΗΣΗ ΠΡΟΒΙΟΤΙΚΩΝ ΣΤΗΝ ΑΓΩΓΗ ΚΑΙ ΣΤΗΝ ΠΡΟΛΗΨΗ ΤΗΣ ΨΩΡΙΑΣΗΣ	3432899 - 28/04/2021	3107825
<i>BIOSPLICE THERAPEUTICS, INC</i>	ΔΙΚΕΤΟΝΕΣ ΚΑΙ ΥΔΡΟΞΥΚΕΤΟΝΕΣ ΩΣ ΕΝΕΡΓΟΠΟΙΗΤΕΣ ΤΟΥ ΜΟΝΟΠΑΤΙΟΥ ΣΗΜΑΤΟΔΟΤΗΣΗΣ ΚΑΤΕΝΙΝΗΣ	3311666 - 05/05/2021	3107601
<i>BLUE BOX AIR, LLC</i>	ΜΕΘΟΔΟΣ ΚΑΙ ΣΥΣΚΕΥΗ ΓΙΑ ΤΟΝ ΚΑΘΑΡΙΣΜΟ ΕΓΚΑΤΑΣΤΑΣΕΩΝ ΘΕΡΜΑΝΣΗΣ, ΑΕΡΙΣΜΟΥ ΚΑΙ ΚΛΙΜΑΤΙΣΜΟΥ	3356759 - 21/04/2021	3107813
<i>BOARD OF REGENTS, THE UNIVERSITY OF TEXAS SYSTEM</i>	ΟΓΚΟΛΥΤΙΚΟΣ ΑΔΕΝΟΪΟΣ ΓΙΑ ΧΡΗΣΗ ΣΕ ΜΙΑ ΘΕΡΑΠΕΙΑ ΚΑΡΚΙΝΟΥ ΤΟΥ ΕΓΚΕΦΑΛΟΥ	3010519 - 07/04/2021	3107646
<i>BOEGLI-GRAVURES SA</i>	ΕΝΑ ΣΥΝΟΛΟ ΛΕΠΤΩΝ ΕΠΙΦΑΝΕΙΩΝ ΑΛΟΥΜΙΝΙΟΥ ΔΙΑΜΟΡΦΩΜΕΝΩΝ ΩΣΤΕ ΝΑ ΕΠΙΤΥΓΧΑΝΕΤΑΙ ΜΙΑ ΜΕΤΑΞΥ ΤΟΥΣ ΕΝΩΣΗ ΧΩΡΙΣ ΑΣΥΝΕΧΕΙΑ	3518693 - 02/06/2021	3107876
<i>BOEHRINGER INGELHEIM ANIMAL HEALTH USA INC.</i>	ΕΝΕΣΙΜΕΣ ΣΥΣΤΑΣΕΙΣ ΜΑΚΡΑΣ ΔΡΑΣΗΣ ΠΟΥ ΠΕΡΙΛΑΜΒΑΝΟΥΝ ΑΝΤΙΠΑΡΑΣΙΤΙΚΕΣ ΕΝΩΣΕΙΣ ΙΣΟΞΑΖΟΛΙΝΗΣ ΚΑΙ ΧΡΗΣΗ ΑΥΤΩΝ	3419424 - 28/04/2021	3107855
<i>BOEHRINGER INGELHEIM ANIMAL HEALTH USA INC.</i>	ΑΝΘΕΛΜΙΝΘΙΚΕΣ ΕΝΩΣΕΙΣ ΔΕΨΙΠΕΠΤΙΔΙΩΝ	3298027 - 28/04/2021	3107862
<i>BRANCH TECHNOLOGY, INC.</i>	ΠΡΟΣΘΕΤΗ ΚΑΤΑΣΚΕΥΗ ΚΤΗΡΙΩΝ ΚΑΙ ΑΛΛΩΝ ΔΟΜΩΝ	3063341 - 24/03/2021	3107594
<i>BRILLUX GMBH & CO. KG</i>	ΣΤΟΚΟΣ ΣΠΑΤΟΥΛΑΡΙΣΜΑΤΟΣ ΔΑΠΕΔΟΥ ΔΥΟ ΣΥΣΤΑΤΙΚΩΝ	2679560 - 09/06/2021	3107658
<i>BRISTOL-MYERS SQUIBB COMPANY</i>	ΤΡΟΠΟΠΟΙΗΜΕΝΑ ΠΟΛΥΠΕΠΤΙΔΙΑ FGF-21 ΚΑΙ ΧΡΗΣΕΙΣ ΕΞ ΑΥΤΩΝ	3412302 - 12/05/2021	3107652
<i>BRISTOL-MYERS SQUIBB COMPANY</i>	ΥΠΟΚΑΤΕΣΤΗΜΕΝΕΣ ΔΙΚΥΚΛΙΚΕΣ ΕΝΩΣΕΙΣ	3183242 - 19/05/2021	3107772
<i>BRITISH AMERICAN TOBACCO (INVESTMENTS) LIMITED</i>	ΕΙΔΗ ΚΑΠΝΙΣΜΑΤΟΣ ΚΑΙ ΑΛΛΑ ΕΙΔΗ ΠΑΡΟΧΗΣ ΡΟΗΣ	3593654 - 07/04/2021	3107692
<i>BUNDESDRUCKEREI GMBH</i>	ΔΙΑΔΙΚΑΣΙΑ ΚΑΤΑΣΚΕΥΗΣ ΜΙΑΣ ΣΕΛΙΔΑΣ ΔΕΔΟΜΕΝΩΝ ΕΝΟΣ ΕΓΓΡΑΦΟΥ ΤΥΠΟΥ ΒΙΒΛΙΟΥ ΚΑΙ ΣΕΛΙΔΑ ΔΕΔΟΜΕΝΩΝ	3595911 - 28/04/2021	3107853
<i>BUNGE LODERS CROKLAAN B.V.</i>	ΣΥΝΘΕΣΗ ΛΙΠΟΥΣ	3582624 - 26/05/2021	3107919
<i>CALITHERA BIOSCIENCES, INC.</i>	ΣΥΝΘΕΣΕΙΣ ΚΑΙ ΜΕΘΟΔΟΙ ΓΙΑ ΤΗΝ ΑΝΑΣΤΟΛΗ ΤΗΣ ΔΡΑΣΤΙΚΟΤΗΤΑΣ ΑΡΓΙΝΑΣΗΣ	3559009 - 07/04/2021	3107686
<i>CAPBRAN HOLDINGS, LLC</i>	ΑΝΑΜΙΚΤΗΡΑΣ ΜΕ ΜΗΧΑΝΙΣΜΟΥΣ ΑΣΦΑΛΕΙΑΣ	3644813 - 14/04/2021	3107836
<i>CAPLAST KUNSTSTOFFVERARBEITUNGS GMBH</i>	ΦΥΛΛΟ ΕΠΕΝΔΥΣΗΣ Ή ΥΠΟΣΤΡΩΜΑ ΣΚΕΠΗΣ ΜΙΑΣ ΚΕΚΛΙΜΕΝΗΣ ΣΤΕΓΗΣ ΜΕ ΣΤΕΓΑΝΟΤΗΤΑ ΣΤΑ ΚΑΡΦΙΑ	3767048 - 16/06/2021	3107856
<i>CARDIOLOGS TECHNOLOGIES</i>	ΑΥΤΟΜΑΤΗ ΜΕΘΟΔΟΣ ΣΚΙΑΓΡΑΦΗΣΗΣ Ή ΚΑΤΗΓΟΡΙΟΠΟΙΗΣΗΣ ΗΛΕΚΤΡΟΚΑΡΔΙΟΓΡΑΦΗΜΑΤΟΣ	3367897 - 14/04/2021	3107664

ΔΙΚΑΙΟΥΧΟΣ (73)	ΤΙΤΛΟΣ ΕΦΕΥΡΕΣΗΣ (54)	ΑΡ./ΗΜ.ΔΗΜ.Ε.Δ. (87)	ΑΡ.ΕΥΡ.Α.Ε. (11)
CARLSBERG BREWERIES A/S	ΜΙΑ ΔΙΑΤΑΞΗ ΠΕΡΙΕΚΤΗ ΠΟΤΟΥ ΠΟΥ ΕΧΕΙ ΜΙΑ ΔΙΑΤΑΞΗ ΕΚΤΟΝΩΣΗΣ ΤΗΣ ΠΙΕΣΗΣ, ΕΝΑ ΣΥΣΤΗΜΑ ΔΙΑΝΟΜΗΣ ΠΟΤΟΥ, ΜΙΑ ΜΕΘΟΔΟΣ ΓΕΜΙΣΜΑΤΟΣ ΚΑΙ ΧΕΙΡΙΣΜΟΥ ΕΝΟΣ ΠΕΡΙΕΚΤΗ ΠΟΤΟΥ ΚΑΙ ΕΝΑ ΚΛΕΙΣΙΜΟ ΓΙΑ ΕΝΑΝ ΠΕΡΙΕΚΤΗ ΠΟΤΟΥ	3615448 - 19/05/2021	3107865
CAYAGO TEC GMBH	ΥΔΡΟΣΚΑΦΟΣ ΜΕ ΧΩΡΟ ΚΑΤΑΚΛΥΣΗΣ ΑΠΟ ΝΕΡΟ	3354555 - 23/06/2021	3107818
CENTRE NATIONAL DE LA RECHERCHE SCIENTIFIQUE	ΜΕΘΟΔΟΙ ΓΙΑ ΤΟΝ ΕΛΕΓΧΟ ΕΝΩΣΕΩΝ ΓΙΑ ΤΗΝ ΘΕΡΑΠΕΥΤΙΚΗ ΑΝΤΙΜΕΤΩΠΙΣΗ Ή ΤΗΝ ΠΡΟΛΗΨΗ ΠΙΚΗΣ ΛΟΙΜΩΣΗΣ Ή ΣΧΕΤΙΖΟΜΕΝΗΣ ΜΕ ΙΟ ΠΑΘΗΣΗΣ	3262415 - 05/05/2021	3107884
CHDI FOUNDATION, INC.	ΔΙΕΡΕΥΝΗΤΕΣ ΓΙΑ ΑΠΕΙΚΟΝΙΣΗ ΠΡΩΤΕΪΝΗΣ ΧΑΝΤΙΝ-ΓΚΤΙΝΗΣ	3340796 - 21/04/2021	3107867
CHOI, KENNETH	ΣΥΣΤΗΜΑΤΑ ΚΑΙ ΜΕΘΟΔΟΙ ΑΦΑΙΡΕΣΗΣ ΘΕΡΜΟΤΗΤΑΣ ΚΕΝΤΡΟΥ ΔΕΔΟΜΕΝΩΝ	3241418 - 12/05/2021	3107761
CHT GERMANY GMBH	ΚΑΤΕΡΓΑΣΙΑ ΜΕ UV ΑΚΤΙΝΟΒΟΛΙΑ ΣΕ ΠΛΥΝΤΗΡΙΑ ΒΙΟΜΗΧΑΝΙΚΗΣ ΚΛΙΜΑΚΑΣ ΣΕ ΕΓΚΑΤΑΣΤΑΣΕΙΣ ΠΛΥΣΙΜΑΤΟΣ ΑΣΥΝΕΧΟΥΣ ΛΕΙΤΟΥΡΓΙΑΣ (ΠΛΥΝΤΗΡΙΑ ΤΥΠΟΥ ΤΟΥΝΕΛ)	3615725 - 09/06/2021	3107906
CHUGAI SEIYAKU KABUSHIKI KAISHA	ΜΕΘΟΔΟΣ ΚΑΘΑΡΙΣΜΟΥ ΠΡΩΤΕΪΝΩΝ	3088412 - 05/05/2021	3107847
CIMPOR PORTUGAL, SGPS, SA	ΜΕΘΟΔΟΙ ΚΑΤΑΣΚΕΥΗΣ ΑΜΟΡΦΩΝ ΠΥΡΙΤΙΚΩΝ ΥΔΡΑΥΛΙΚΩΝ ΣΥΝΔΕΤΙΚΩΝ ΥΛΙΚΩΝ ΜΕ ΧΑΜΗΛΗ ΠΕΡΙΕΚΤΙΚΟΤΗΤΑ ΣΕ ΑΣΒΕΣΤΙΟ	3247684 - 28/04/2021	3107734
CITEL	ΕΠΙΚΑΛΥΨΗ ΕΝΟΣ ΕΞΑΡΤΗΜΑΤΟΣ ΠΟΥ ΟΛΟΚΛΗΡΩΝΕΙ ΕΝΑ ΘΕΡΜΙΚΑ ΠΡΟΣΤΑΤΕΥΟΜΕΝΟ ΒΑΡΙΣΤΟΡ ΚΑΙ ΕΝΑΝ ΣΠΙΝΘΗΡΙΣΤΗ ΕΝ ΣΕΙΡΑ	3316431 - 07/04/2021	3107709
CLEAN AIR-ENGINEERING - MARITIME, INC.	ΚΙΝΗΤΟ ΣΥΣΤΗΜΑ ΕΛΕΓΧΟΥ ΕΚΠΟΜΠΩΝ ΓΙΑ ΒΟΗΘΗΤΙΚΟΥΣ ΚΙΝΗΤΗΡΕΣ ΝΤΙΖΕΛ	3497310 - 14/04/2021	3107624
COMMISSARIAT A L'ENERGIE ATOMIQUE ET AUX ENERGIES ALTERNATIVES	ΣΥΣΚΕΥΗ ΑΝΤΛΙΑΣ ΘΕΡΜΟΤΗΤΑΣ ΑΠΟΡΡΟΦΗΣΗΣ Η ΟΠΟΙΑ ΠΕΡΙΛΑΜΒΑΝΕΙ ΕΚΚΕΝΩΣΗ ΤΩΝ ΚΑΥΣΑΕΡΙΩΝ ΠΡΟΣ ΕΞΑΤΜΙΣΤΗΡΑ	3172504 - 14/04/2021	3107778
COMMON SPOLKA AKCYJNA	ΠΕΡΙΣΤΡΟΦΙΚΟΣ ΜΕΤΡΗΤΗΣ ΡΟΗΣ ΓΙΑ ΤΗ ΜΕΤΡΗΣΗ ΤΗΣ ΡΟΗΣ ΑΕΡΙΟΥ	3623774 - 26/05/2021	3107886
CONTAINER DEVELOPMENT, LTD.	ΜΕΘΟΔΟΣ ΚΑΙ ΔΙΑΤΑΞΗ ΓΙΑ ΤΟΝ ΣΧΗΜΑΤΙΣΜΟ ΕΝΟΣ ΚΕΛΥΦΟΥΣ ΚΟΝΣΕΡΒΑΣ	2618952 - 14/04/2021	3107770
COPERION GMBH	ΜΕΘΟΔΟΣ ΓΙΑ ΤΗΝ ΠΝΕΥΜΑΤΙΚΗ ΜΕΤΑΦΟΡΑ ΣΥΝΘΕΤΙΚΩΝ ΣΦΑΙΡΙΔΙΩΝ	3401248 - 05/05/2021	3107885
CORDIVARI S.R.L.	ΣΥΣΤΗΜΑ ΑΥΤΟΜΑΤΗΣ ΥΔΡΑΥΛΙΚΗΣ ΚΙΝΗΣΗΣ ΤΩΝ ΣΤΟΙΧΕΙΩΝ ΕΝΟΣ ΣΥΜΠΙΑΓΟΥΣ ΗΛΙΑΚΟΥ ΣΥΛΛΕΚΤΗ	3497380 - 02/06/2021	3107634
CORNING INCORPORATED	ΚΟΠΗ ΜΕ ΛΕΙΖΕΡ ΚΑΙ ΕΠΕΞΕΡΓΑΣΙΑ ΤΩΝ ΣΥΝΘΕΣΕΩΝ ΓΥΑΛΙΟΥ ΘΘΟΝΗΣ	3274306 - 14/04/2021	3107684
CREO MEDICAL LIMITED	ΗΛΕΚΤΡΟΧΕΙΡΟΥΡΓΙΚΗ ΜΕΤΑΦΕΡΟΥΣΑ ΕΝΕΡΓΕΙΑ ΔΟΜΗ ΚΑΙ ΗΛΕΚΤΡΟΧΕΙΡΟΥΡΓΙΚΗ ΣΥΣΚΕΥΗ ΠΟΥ ΕΝΣΩΜΑΤΩΝΕΙ ΤΗΝ ΙΔΙΑ	3599970 - 05/05/2021	3107798
CRESCENZO, BIAGIO	ΜΕΘΟΔΟΣ ΑΦΑΙΡΕΣΕΩΣ ΚΟΥΚΟΥΤΣΙΩΝ ΚΑΙ ΚΟΠΗΣ ΦΡΟΥΤΩΝ ΚΑΙ ΜΗΧΑΝΗ ΠΟΛΛΑΠΛΩΝ ΓΡΑΜΜΩΝ ΡΟΗΣ ΑΥΤΗΣ ΤΗΣ ΜΕΘΟΔΟΥ	3419441 - 07/04/2021	3107648
CRIME SCIENCE TECHNOLOGY	ΧΡΗΣΗ 4-ΒΟΡΑ-3Α, 4Α-ΔΙΑΖΑ-S-ΙΝΔΑΚΕΝΙΩΝ ΓΙΑ ΤΗΝ ΠΑΡΟΧΗ ΑΣΦΑΛΕΙΑΣ	3400269 - 21/04/2021	3107850
CRISTALENS INDUSTRIE	ΣΥΓΚΡΟΤΗΜΑ ΑΠΟΤΕΛΟΥΜΕΝΟ ΑΠΟ ΕΝΑ ΖΕΥΓΟΣ ΠΟΛΥΕΣΤΙΑΚΩΝ ΟΦΘΑΛΜΙΚΩΝ ΕΜΦΥΤΕΥΜΑΤΩΝ	3691571 - 28/04/2021	3107822
CRIZAF S.R.L.	ΣΥΣΚΕΥΗ ΤΑΝΥΣΗΣ ΓΙΑ ΙΜΑΝΤΑ ΜΕΤΑΦΟΡΑΣ	3057890 - 31/03/2021	3107604

ΔΙΚΑΙΟΥΧΟΣ (73)	ΤΙΤΛΟΣ ΕΦΕΥΡΕΣΗΣ (54)	ΑΡ./ΗΜ.ΔΗΜ.Ε.Δ. (87)	ΑΡ.ΕΥΡ.Δ.Ε. (11)
CSL LIMITED	ΜΕΘΟΔΟΣ ΘΕΡΑΠΕΙΑΣ Ή ΑΠΟΤΡΟΠΗΣ ΣΥΜΦΟΡΗΣΗΣ	3220952 - 21/04/2021	3107859
CZAP RESEARCH AND DEVELOPMENT, LLC	ΣΤΡΩΜΑΤΟΠΟΙΗΜΕΝΟΙ ΚΑΙ ΕΛΕΓΧΟΜΕΝΗΣ ΑΠΟΔΕΣΜΕΥΣΗΣ ΣΥΝΘΕΤΟΙ ΦΟΡΕΙΣ ΕΓΚΛΕΙΣΜΟΥ ΚΥΚΛΟΔΕΣΤΡΙΝΗΣ	3411047 - 14/04/2021	3107732
DALLAN S.P.A.	ΣΥΣΚΕΥΗ ΚΑΙ ΜΕΘΟΔΟΣ ΓΙΑ ΚΟΠΗ ΛΕΙΖΕΡ Ή ΠΛΑΣΜΑ ΤΕΜΑΧΙΩΝ ΕΛΑΣΜΑΤΟΕΙΔΟΥΣ ΥΛΙΚΟΥ ΠΕΡΙΕΛΙΓΜΕΝΟΥ ΣΕ ΡΟΛΛΟ	3466593 - 05/05/2021	3107681
DARLET, JEAN-PIERRE	ΔΙΑΤΑΞΗ ΕΠΙΜΗΚΥΝΣΗΣ ΘΕΡΜΟΠΛΑΣΤΙΚΟΥ ΛΕΠΤΟΥ ΦΥΛΛΟΥ ΤΑΥΤΟΧΡΟΝΑ ΚΑΤΑ ΤΗ ΔΙΑΜΗΚΗ ΔΙΕΥΘΥΝΣΗ ΚΑΙ ΚΑΤΑ ΤΗΝ ΕΓΚΑΡΣΙΑ ΔΙΕΥΘΥΝΣΗ	3625027 - 07/04/2021	3107669
DE BEJCZY, ANDREA	ΑΝΤΙΜΕΤΩΠΙΣΗ ΤΟΥ ΑΛΚΟΟΛΙΣΜΟΥ	3582764 - 31/03/2021	3107633
DE NORA PERMELEC LTD	ΔΟΜΗ ΠΡΟΣΑΡΤΗΣΗΣ ΠΡΟΣΤΑΤΕΥΤΙΚΟΥ ΗΛΕΚΤΡΟΔΙΟΥ ΚΑΙ ΗΛΕΚΤΡΟΛΥΤΙΚΗ ΣΥΣΚΕΥΗ ΠΟΥ ΤΗΝ ΠΕΡΙΛΑΜΒΑΝΕΙ	3444386 - 07/04/2021	3107705
DECHRA LIMITED	ΔΙΕΓΕΡΣΗ ΤΗΣ ΟΡΕΞΗΣ, ΔΙΑΧΕΙΡΙΣΗ ΤΗΣ ΑΠΩΛΕΙΑΣ ΒΑΡΟΥΣ, ΚΑΙ ΘΕΡΑΠΕΙΑ ΤΗΣ ΑΝΟΡΕΞΙΑΣ ΣΕ ΣΚΥΛΟΥΣ ΚΑΙ ΓΑΤΕΣ	3261645 - 28/04/2021	3107830
DIPL.-ING. ERICH FETZER GMBH & CO. KG	ΦΙΑΤΡΟ ΤΑΙΝΙΑΣ	3372292 - 14/04/2021	3107659
DIVI'S LABORATORIES LIMITED	ΔΙΑΔΙΚΑΣΙΑ ΓΙΑ ΤΗΝ ΠΑΡΑΣΚΕΥΗ ΓΚΑΜΠΑΠΕΝΤΙΝΗΣ	3604272 - 14/04/2021	3107725
DNATRIX, INC.	ΟΓΚΟΛΥΤΙΚΟΣ ΑΔΕΝΟΪΟΣ ΓΙΑ ΧΡΗΣΗ ΣΕ ΜΙΑ ΘΕΡΑΠΕΙΑ ΚΑΡΚΙΝΟΥ ΤΟΥ ΕΓΚΕΦΑΛΟΥ	3010519 - 07/04/2021	3107646
DRIVENETS LTD.	ΣΥΣΤΑΔΑ ΕΙΚΟΝΙΚΟΥ ΑΚΡΟΥ ΠΑΡΟΧΕΑ ΓΙΑ ΧΡΗΣΗ ΣΕ ΑΡΧΙΤΕΚΤΟΝΙΚΗ SDN	3616368 - 02/06/2021	3107774
DSM IP ASSETS B.V.	ΒΕΛΤΙΩΜΕΝΗ ΔΙΑΔΙΚΑΣΙΑ ΠΑΡΑΣΚΕΥΗΣ ΖΥΘΟΥ	2402425 - 14/04/2021	3107763
DUKE UNIVERSITY	ΣΥΝΘΕΣΗ ΣΥΓΚΟΛΛΗΤΙΚΗΣ ΣΥΝΔΕΣΗΣ ΚΑΙ ΜΕΘΟΔΟΣ ΧΡΗΣΗΣ	2567257 - 24/03/2021	3107592
E.T.I.A. - EVALUATION TECHNOLOGIQUE, INGENIERIE ET APPLICATIONS	ΣΥΣΚΕΥΗ ΠΑΡΑΓΩΓΗΣ ΑΕΡΙΟΥ ΜΕΘΑΝΙΟΥ ΚΑΙ ΧΡΗΣΗ	3303923 - 12/05/2021	3107887
EDWARDS LIFESCIENCES CORPORATION	ΠΡΟΣΘΕΤΙΚΗ ΚΑΡΔΙΑΚΗ ΒΑΛΒΙΔΑ	2624785 - 21/04/2021	3107744
EDWARDS LIFESCIENCES CORPORATION	ΣΥΣΤΗΜΑ ΠΟΥ ΠΕΡΙΛΑΜΒΑΝΕΙ ΜΙΑ ΠΡΟΣΘΕΤΙΚΗ ΒΑΛΒΙΔΑ ΚΑΙ ΕΝΑΝ ΚΑΘΕΤΗΡΑ ΠΑΡΟΧΗΣ	3646823 - 28/04/2021	3107795
EDWARDS LIFESCIENCES CORPORATION	ΠΡΟΣΘΕΤΙΚΗ ΚΑΡΔΙΑΚΗ ΒΑΛΒΙΔΑ ΜΕ ΒΑΣΗ ΚΑΘΕΤΗΡΑ	3646824 - 28/04/2021	3107796
EISAI R MANAGEMENT CO., LTD.	ΣΥΖΕΥΓΜΑΤΑ ΑΝΤΙΣΩΜΑΤΟΣ-ΦΑΡΜΑΚΟΥ ΒΑΣΕΙ ΕΡΙΒΟΥΛΙΝΗΣ ΚΑΙ ΜΕΘΟΔΟΙ ΧΡΗΣΕΩΣ	3423105 - 05/05/2021	3107817
ELI LILLY AND COMPANY	ΑΝΤΑΓΩΝΙΣΤΕΣ ΤΟΥ ΥΠΟΔΟΧΕΑ CGRP	3334721 - 28/04/2021	3107657
ELI LILLY AND COMPANY	ΠΑΡΑΓΩΓΑ ΠΥΡΑΖΟΛΥΛΑΜΙΝΟΒΕΝΖΙΜΙΔΑΖΟΛΗΣ ΩΣ ΑΝΑΣΤΟΛΕΙΣ ΤΗΣ JAK	3484875 - 07/04/2021	3107733
EMD ACQUISITION LLC	ΒΕΛΤΙΩΜΕΝΕΣ ΣΥΝΘΕΣΕΙΣ ΟΞΕΙΔΙΟΥ ΜΑΓΓΑΝΙΟΥ ΛΙΘΙΟΥ	2951129 - 31/03/2021	3107615
ENANTA PHARMACEUTICALS, INC.	ΠΑΡΑΓΩΓΑ ΧΟΛΙΚΟΥ ΟΞΕΟΣ ΩΣ ΑΓΩΝΙΣΤΕΣ FXR/TGR5 ΚΑΙ ΜΕΘΟΔΟΙ ΧΡΗΣΗΣ ΑΥΤΩΝ	3277286 - 21/04/2021	3107807
ENGIE	ΜΕΘΟΔΟΣ ΚΑΙ ΕΓΚΑΤΑΣΤΑΣΗ ΓΙΑ ΤΗ ΜΕΤΑΦΟΡΑ ΚΑΙ ΤΗΝ ΥΓΡΟΠΟΙΗΣΗ ΑΕΡΙΟΥ	3114418 - 19/05/2021	3107654

ΔΙΚΑΙΟΥΧΟΣ (73)	ΤΙΤΛΟΣ ΕΦΕΥΡΕΣΗΣ (54)	ΑΡ./ΗΜ.ΛΗΜ.Ε.Δ. (87)	ΑΡ.ΕΥΡ.Δ.Ε. (11)
<i>ENTERIN, INC.</i>	ΜΕΘΟΔΟΙ ΚΑΙ ΣΥΝΘΕΣΕΙΣ ΓΙΑ ΔΙΕΓΕΡΣΗ ΤΟΥ ΕΝΤΕΡΙΚΟΥ ΕΝΤΕΡΟΕΝΔΟΚΡΙΝΟΥΣ ΣΥΣΤΗΜΑΤΟΣ ΓΙΑ ΘΕΡΑΠΕΙΑ ΑΣΘΕΝΕΙΩΝ Ή ΚΑΤΑΣΤΑΣΕΩΝ ΠΟΥ ΣΧΕΤΙΖΟΝΤΑΙ ΠΡΟΣ ΑΥΤΟ	3157531 - 31/03/2021	3107618
<i>EPRO DEVELOPMENT LIMITED</i>	ΒΕΛΤΙΩΣΕΙΣ ΣΤΗΝ ΠΑΡΑΓΩΓΗ ΝΑΝΟΣΩΜΑΤΙΔΙΩΝ ΠΥΡΙΤΙΟΥ ΚΑΙ ΧΡΗΣΕΙΣ ΑΥΤΩΝ	3386916 - 14/04/2021	3107777
<i>EUROCHEM AGRO GMBH</i>	ΜΕΙΓΜΑ ΠΟΥ ΠΕΡΙΕΧΕΙ 3,4-ΔΙΜΕΘΥΛΟΠΥΡΑΖΟΛΙΟ ΚΑΙ ΧΡΗΣΗ ΤΟΥ	3577094 - 19/05/2021	3107598
<i>F. HOFFMANN-LA ROCHE AG</i>	ΜΕΘΟΔΟΣ ΓΙΑ ΤΗ ΜΕΙΩΣΗ ΠΡΩΤΕΪΝΩΝ ΚΥΤΤΑΡΟΥ ΞΕΝΙΣΤΗ ΣΕ ΧΡΩΜΑΤΟΓΡΑΦΙΑ ΣΥΓΓΕΝΕΙΑΣ	3337812 - 28/04/2021	3107580
<i>F. HOFFMANN-LA ROCHE AG</i>	ΣΥΝΘΕΣΕΙΣ ΚΑΙ ΜΕΘΟΔΟΙ ΓΙΑ ΤΗ ΣΤΑΘΕΡΟΠΟΙΗΣΗ ΣΚΕΥΑΣΜΑΤΩΝ ΠΟΥ ΠΕΡΙΕΧΟΥΝ ΠΡΩΤΕΪΝΕΣ	3586826 - 12/05/2021	3107676
<i>F. HOFFMANN-LA ROCHE AG</i>	ΜΕΘΟΔΟΙ ΘΕΡΑΠΕΙΑΣ ΑΣΘΕΝΕΙΑΣ ALZHEIMER	3102230 - 28/04/2021	3107767
<i>F. HOFFMANN-LA ROCHE AG</i>	ΜΕΘΟΔΟΙ ΑΝΑΓΝΩΡΙΣΗΣ ΒΑΚΤΗΡΙΩΝ ΠΟΥ ΠΕΡΙΛΑΜΒΑΝΟΥΝ ΠΟΛΥΠΕΠΤΙΔΙΑ ΠΡΟΣΔΕΣΗΣ	3286315 - 26/05/2021	3107881
<i>F. HOFFMANN-LA ROCHE AG</i>	ΚΟΚΚΩΔΕΣ ΣΚΕΥΑΣΜΑ 5-ΜΕΘΥΛ-1-ΦΑΙΝΥΛ-2(1Η)-ΠΥΡΙΔΟΝΗΣ ΚΑΙ ΜΕΘΟΔΟΣ ΚΑΤΑΣΚΕΥΗΣ ΑΥΤΟΥ	3435985 - 12/05/2021	3107899
<i>FAES FARMA, S.A.</i>	ΟΦΘΑΛΜΙΚΕΣ ΣΥΝΘΕΣΕΙΣ ΠΟΥ ΠΕΡΙΛΑΜΒΑΝΟΥΝ ΒΙΛΑΣΤΙΝΗ, ΜΙΑ Β-ΚΥΚΛΟΔΕΞΤΡΙΝΗ ΚΑΙ ΤΟΥΛΑΧΙΣΤΟΝ ΕΝΑ ΠΗΚΤΙΚΟ ΜΕΣΟ	3740191 - 28/04/2021	3107639
<i>FALCO S.P.A.</i>	ΜΕΤΑΛΛΙΚΟ ΔΟΧΕΙΟ ΜΕ ΠΩΜΑ	3608244 - 07/04/2021	3107643
<i>FERRING B.V.</i>	ΣΥΝΘΕΣΗ ΠΟΥ ΠΕΡΙΛΑΜΒΑΝΕΙ FSH ΓΙΑ ΤΗΝ ΑΓΩΓΗ ΤΗΣ ΥΠΟΓΟΝΙΜΟΤΗΤΑΣ	3662925 - 07/04/2021	3107703
<i>FERRING B.V.</i>	ΑΝΤΑΓΩΝΙΣΤΕΣ ΥΠΟΔΟΧΕΩΝ ΑΓΓΕΙΟΤΕΝΣΙΝΗΣ 1	3464324 - 07/04/2021	3107704
<i>FERRING B.V.</i>	ΧΟΡΗΓΗΣΗ ΕΝΟΣ ΕΠΙΛΕΚΤΙΚΟΥ ΑΝΑΣΤΟΛΕΑ TRANS-ΣΗΜΑΤΟΔΟΤΗΣΗΣ ΤΗΣ IL-6	3226888 - 21/04/2021	3107863
<i>FINITEC BERLIN GMBH</i>	ΠΟΛΥΜΕΡΙΚΕΣ ΕΠΙΦΑΝΕΙΕΣ ΜΕ ΑΥΞΗΜΕΝΗ ΕΠΙΦΑΝΕΙΑΚΗ ΕΝΕΡΓΕΙΑ ΚΑΙ ΔΙΑΔΙΚΑΣΙΑ ΓΙΑ ΤΗΝ ΚΑΤΑΣΚΕΥΗ ΤΟΥΣ	2847259 - 28/04/2021	3107895
<i>FLOW CONTROL LLC.</i>	ΤΕΧΝΙΚΗ ΓΙΑ ΑΠΟΤΡΟΠΗ ΑΕΡΟΘΥΛΑΚΑ ΜΕΣΩ ΔΙΑΚΕΚΟΜΜΕΝΗΣ ΕΝΑΡΞΗΣ ΚΑΙ ΣΧΙΣΜΗΣ ΑΠΕΛΕΥΘΕΡΩΣΗΣ ΑΕΡΑ ΓΙΑ ΑΝΤΛΙΕΣ	2861374 - 14/04/2021	3107759
<i>FOCKE & CO. (GMBH & CO. KG)</i>	ΜΕΘΟΔΟΣ ΚΑΙ ΔΙΑΤΑΞΗ ΓΙΑ ΤΗΝ ΠΑΡΑΓΩΓΗ ΠΑΚΕΤΩΝ (ΤΣΙΓΑΡΩΝ)	3380402 - 28/04/2021	3107900
<i>FOOD MACHINERY CRESCENZO S.R.L.</i>	ΜΗΧΑΝΗ ΓΙΑ ΤΗΝ ΑΝΑΓΝΩΡΙΣΗ ΚΑΙ ΤΟΝ ΠΡΟΣΑΝΑΤΟΛΙΣΜΟ ΦΡΟΥΤΩΝ ΚΑΙ ΑΝΤΙΣΤΟΙΧΗ ΜΕΘΟΔΟΣ	3116329 - 05/05/2021	3107888
<i>FRITZ SCHAFFER GMBH</i>	ΚΑΔΟΣ ΑΠΟΡΡΙΜΜΑΤΩΝ ΜΕ ΕΝΑ ΧΥΤΕΥΜΕΝΟ ΜΕ ΕΓΧΥΣΗ ΠΛΑΣΤΙΚΟ ΣΩΜΑ	3131835 - 09/06/2021	3107826
<i>FUJIAN COSUNTER PHARMACEUTICAL CO., LTD.</i>	ΑΝΑΣΤΟΛΕΑΣ ΑΝΤΙΓΟΝΟΥ ΕΠΙΦΑΝΕΙΑΣ ΙΟΥ ΗΠΑΤΙΤΙΔΑΣ Β	3590942 - 09/06/2021	3107690
<i>FUJIFILM CORPORATION</i>	ΜΕΘΟΔΟΣ ΓΙΑ ΠΑΡΑΓΩΓΗ ΝΕΑΣ ΧΗΜΙΚΗΣ ΕΝΩΣΗΣ ΠΟΥ ΠΕΡΙΕΧΕΙ ΑΖΩΤΟ Ή ΑΛΑΤΟΣ ΑΥΤΗΣ, ΚΑΙ ΠΑΡΑΓΩΓΗ ΕΝΔΙΑΜΕΣΟΥ ΤΗΣ ΙΔΙΑΣ	3275883 - 02/06/2021	3107833
<i>FUNDACION PARA LA INVESTIGACION MEDICA APLICADA</i>	IN VITRO ΜΕΘΟΔΟΣ ΓΙΑ ΤΗ ΔΙΑΓΝΩΣΗ ΚΑΡΚΙΝΟΥ ΤΟΥ ΠΝΕΥΜΟΝΑ	3580567 - 07/04/2021	3107701
<i>FUTURECO BIOSCIENCE, S.A.</i>	ΣΤΕΛΕΧΟΣ PSEUDOMONAS PUTIDA	3607048 - 21/04/2021	3107757
<i>GALAPAGOS NV</i>	ΑΝΤΙΣΩΜΑΤΑ ΓΙΑ IL-17C	3416983 - 07/04/2021	3107695

ΔΙΚΑΙΟΥΧΟΣ (73)	ΤΙΤΛΟΣ ΕΦΕΥΡΕΣΗΣ (54)	ΑΡ./ΗΜ.ΔΗΜ.Ε.Δ. (87)	ΑΡ.ΕΥΡ.Δ.Ε. (11)
GEA MECHANICAL EQUIPMENT ITALIA S.P.A.	ΑΝΤΛΙΑ ΔΙΠΛΗΣ ΜΕΜΒΡΑΝΗΣ ΠΡΟΣ ΧΡΗΣΗ ΣΕ ΣΥΣΚΕΥΗ ΟΜΟΓΕΝΟΠΟΙΗΣΗΣ ΡΕΥΣΤΟΥ ΠΡΟΪΟΝΤΟΣ ΚΑΙ ΜΕΘΟΔΟΣ ΓΙΑ ΤΗΝ ΑΝΙΧΝΕΥΣΗ ΔΙΑΡΡΩΝ ΣΤΗΝ ΕΝ ΛΟΓΩ ΑΝΤΛΙΑ	3775552 - 05/05/2021	3107838
GENENTECH, INC.	ΜΕΘΟΔΟΣ ΓΙΑ ΤΗ ΜΕΙΩΣΗ ΠΡΩΤΕΪΝΩΝ ΚΥΤΤΑΡΟΥ ΞΕΝΙΣΤΗ ΣΕ ΧΡΩΜΑΤΟΓΡΑΦΙΑ ΣΥΓΓΕΝΕΙΑΣ	3337812 - 28/04/2021	3107580
GENERAL ELECTRIC TECHNOLOGY GMBH	ΗΛΙΟΘΕΡΜΙΚΟ ΣΥΣΤΗΜΑ ΠΑΡΑΓΩΓΗΣ ΗΛΕΚΤΡΙΚΗΣ ΕΝΕΡΓΕΙΑΣ	2910781 - 05/05/2021	3107752
GENZYME CORPORATION	ΦΟΡΕΙΣ ΑΑΒ ΓΙΑ ΓΟΝΙΔΙΑΚΗ ΘΕΡΑΠΕΙΑ ΤΟΥ ΑΜΦΙΒΛΗ-ΣΤΡΟΕΙΔΟΥΣ ΚΑΙ ΤΟΥ ΚΝΣ	3137497 - 07/04/2021	3107710
GENZYME CORPORATION	ΒΕΛΤΙΩΜΕΝΕΣ ΜΕΘΟΔΟΙ ΓΙΑ ΤΟΝ ΚΑΘΑΡΙΣΜΟ ΑΝΑΣΥΝΔΥΑΣΜΕΝΩΝ ΦΟΡΕΩΝ ΑΑΒ	3444335 - 14/04/2021	3107809
GENZYME CORPORATION	ΜΟΡΦΕΣ ΑΛΑΤΟΣ (S)-ΚΙΝΟΥΚΛΙΔΙΝΟ-3-ΥΛΟ(2-(2-(4-ΦΘΟΡΟΦΑΙΝΥΛΟ)ΘΕΙΑΖΟΛΟ-4-ΥΛΟ)ΠΡΟΠΑΝΟ-2-ΥΛΟ)ΚΑΡΒΑΜΙΚΟΥ	2970250 - 21/04/2021	3107829
GIDARA ENERGY B.V.	ΜΕΘΟΔΟΣ ΚΑΙ ΕΓΚΑΤΑΣΤΑΣΗ ΓΙΑ ΤΗ ΜΕΙΩΣΗ ΤΟΥ ΑΝΘΡΑΚΑ ΣΤΟ ΠΡΟΪΟΝ ΠΥΘΜΕΝΑ ΕΝΟΣ ΕΞΑΕΡΙΩΤΗ ΡΕΥΣΤΟΠΟΙΗΜΕΝΗΣ ΚΛΙΝΗΣ	3548587 - 19/05/2021	3107596
GILEAD SCIENCES, INC.	8-ΟΞΕΤΑΝ-3-ΥΛ-3,8-ΔΙΑΖΑΔΙΚΥΚΛΟ[3.2.1]ΟΚΤΑΝ-3-ΥΛ ΥΠΟΚΑΤΕΣΤΗΜΕΝΕΣ ΕΝΩΣΕΙΣ ΩΣ ΑΝΑΣΤΟΛΕΙΣ HIV	3577110 - 21/04/2021	3107647
GIULIANI S.P.A.	ΦΥΤΙΚΟ ΕΚΧΥΛΙΣΜΑ ΓΙΑ ΤΗΝ ΑΠΟΤΡΟΠΗ ΚΑΙ ΤΗ ΘΕΡΑΠΕΙΑ ΤΗΣ ΤΡΙΧΟΠΤΩΣΗΣ	3568146 - 07/04/2021	3107640
GOLDCORP INC.	ΔΙΑΔΙΚΑΣΙΑ ΔΙΑΧΩΡΙΣΜΟΥ ΤΟΥΛΑΧΙΣΤΟΝ ΕΝΟΣ ΣΟΥΛΦΙΔΙΟΥ ΜΕΤΑΛΛΟΥ ΠΟΥ ΠΕΡΙΕΧΕΙ ΑΡΣΕΝΙΚΟ Ή/ΚΑΙ ΑΝΤΙΜΟΝΙΟ ΑΠΟ ΕΝΑ ΜΙΚΤΟ ΣΥΜΠΥΚΝΩΜΑ ΣΟΥΛΦΙΔΙΩΝ	3099831 - 07/04/2021	3107670
GOLDHOFER AG	ΟΧΗΜΑ ΜΕΤΑΦΟΡΑΣ ΒΑΡΕΩΝ ΦΟΡΤΙΩΝ	3700762 - 12/05/2021	3107780
GRANDIS	[18F] - ΣΕΣΗΜΑΣΜΕΝΟ ΓΑΛΑΚΤΙΚΟ ΠΑΡΑΓΩΓΟ ΣΑΝ ΡΑΔΙΟ-ΑΝΙΧΝΕΥΤΗΣ PET	3510007 - 07/07/2021	3107810
GRAYS CLIP LIMITED	ΣΥΝΔΕΤΗΡΑΣ	3303854 - 28/04/2021	3107731
GUANGDONG OPPO MOBILE TELECOMMUNICATIONS CORP., LTD.	ΜΕΘΟΔΟΙ ΚΑΙ ΣΥΣΚΕΥΕΣ ΓΙΑ ΤΗ ΔΙΑΜΟΡΦΩΣΗ ΕΝΟΣ ΣΥΝΟΛΟΥ ΠΟΡΩΝ ΕΛΕΓΧΟΥ ΣΕ ΕΝΑ ΣΥΣΤΗΜΑ ΑΣΥΡΜΑΤΗΣ ΕΠΙΚΟΙΝΩΝΙΑΣ	3603030 - 26/05/2021	3107595
GUANGDONG OPPO MOBILE TELECOMMUNICATIONS CORP., LTD.	ΜΕΘΟΔΟΣ ΚΑΙ ΣΥΣΚΕΥΗ ΜΕΤΑΔΟΣΗΣ ΠΛΗΡΟΦΟΡΙΩΝ	3429241 - 19/05/2021	3107614
GUANGDONG OPPO MOBILE TELECOMMUNICATIONS CORP., LTD.	ΜΕΘΟΔΟΣ, ΣΥΣΚΕΥΗ ΚΑΙ ΣΥΣΤΗΜΑ ΜΕΤΑΔΟΣΗΣ ΠΛΗΡΟΦΟΡΙΩΝ ΕΛΕΓΧΟΥ ΑΝΟΔΙΚΗΣ ΖΕΥΞΗΣ	3614772 - 05/05/2021	3107653
GUANGDONG OPPO MOBILE TELECOMMUNICATIONS CORP., LTD.	ΜΕΘΟΔΟΣ ΚΑΙ ΔΙΑΤΑΞΗ ΜΕΤΑΔΟΣΗΣ ΣΗΜΑΤΟΣ ΖΕΥΞΗΣ ΑΝΟΔΟΥ	3528563 - 12/05/2021	3107715
GUANGDONG OPPO MOBILE TELECOMMUNICATIONS CORP., LTD.	ΜΕΘΟΔΟΣ ΚΑΙ ΣΥΣΚΕΥΗ ΓΙΑ ΤΗ ΜΕΤΑΔΟΣΗ ΠΛΗΡΟΦΟΡΙΑΣ ΑΝΟΔΙΚΗΣ ΖΕΥΞΗΣ ΕΠΙ ΜΗ ΑΔΕΙΟΔΟΤΗΜΕΝΟΥ ΦΟΡΕΑ	3361804 - 19/05/2021	3107782
GUANGDONG OPPO MOBILE TELECOMMUNICATIONS CORP., LTD.	ΜΕΘΟΔΟΣ ΚΑΙ ΣΥΣΚΕΥΗ ΓΙΑ ΤΟΝ ΚΑΘΟΡΙΣΜΟ ΤΗΣ ΕΜΒΕΛΕΙΑΣ ΑΝΙΧΝΕΥΣΗΣ ΚΑΝΑΛΙΟΥ ΕΛΕΓΧΟΥ ΣΕ ΣΥΣΤΗΜΑ ΠΟΛΛΑΠΛΗΣ ΔΕΣΜΗΣ	3606135 - 19/05/2021	3107786
HEMO PLUS SARL	ΑΥΤΟΝΟΜΗ ΜΟΝΑΔΑ ΑΓΩΓΗΣ ΓΙΑ ΑΙΜΟΚΑΘΑΡΣΗ	3482021 - 14/04/2021	3107753
HEUFT SYSTEMTECHNIK GMBH	ΕΛΕΓΧΟΣ ΤΗΣ ΑΚΕΡΑΙΟΤΗΤΑΣ ΠΡΟΪΟΝΤΩΝ ΣΕ ΔΟΧΕΙΑ	1809993 - 31/03/2021	3107613
HEWLETT-PACKARD DEVELOPMENT COMPANY, L.P.	ΕΠΙΛΟΓΕΙΣ ΓΙΑ ΑΚΡΟΦΥΣΙΑ ΚΑΙ ΣΤΟΙΧΕΙΑ ΜΝΗΜΗΣ	3758941 - 09/06/2021	3107617

ΔΙΚΑΙΟΥΧΟΣ (73)	ΤΙΤΛΟΣ ΕΦΕΥΡΕΣΗΣ (54)	ΑΡ./ΗΜ.ΔΗΜ.Ε.Δ. (87)	ΑΡ.ΕΥΡ.Α.Ε. (11)
<i>HEXPERIENCE TECHNOLOGIES S.R.L.</i>	ΜΕΘΟΔΟΣ ΓΙΑ ΤΗΝ ΕΠΕΞΕΡΓΑΣΙΑ ΣΚΩΡΙΩΝ ΑΡΓΙΛΙΟΥ ΔΕΥΤΕΡΟΓΕΝΟΥΣ ΣΥΝΤΗΞΗΣ	2999664 - 28/04/2021	3107905
<i>HK INNO.N CORPORATION</i>	ΧΡΗΣΕΙΣ ΠΑΡΑΓΩΓΟΥ ΒΕΝΖΙΜΙΔΑΖΟΛΙΟΥ ΓΙΑ ΤΗ ΝΥΧΤΕΡΙΝΗ ΔΙΑΦΥΓΗ ΟΞΕΟΣ	3305291 - 19/05/2021	3107706
<i>HOLCIM TECHNOLOGY LTD</i>	ΜΕΘΟΔΟΣ ΚΑΙ ΔΙΑΤΑΞΗ ΓΙΑ ΤΗΝ ΞΗΡΑΝΣΗ ΑΠΟΡΡΙΜΑΤΩΝ	3504495 - 14/04/2021	3107616
<i>HSIEH, YING CHUN</i>	ΤΡΙΔΙΑΣΤΑΤΟ ΧΑΛΥΒΔΙΝΟ ΠΛΑΙΣΙΟ ΧΑΜΗΛΟΥ ΒΑΡΟΥΣ ΔΙΑΜΟΡΦΩΜΕΝΟ ΑΠΟ ΣΥΝΕΧΟΜΕΝΕΣ ΔΙΠΛΕΣ ΔΟΚΟΥΣ ΔΥΟ ΔΙΕΥΘΥΝΣΕΩΝ	3085844 - 07/04/2021	3107677
<i>HUMANIGEN, INC.</i>	ΑΝΤΑΛΛΑΓΗ ΚΑΣΣΕΤΑΣ ΜΕΤΑΒΛΗΤΗΣ ΠΕΡΙΟΧΗΣ ΑΝΟΣΟΣΦΑΙΡΙΝΗΣ	3540062 - 12/05/2021	3107742
<i>HYDRALOOP INTERNATIONAL B.V.</i>	ΣΥΣΤΗΜΑΤΑ ΕΠΕΞΕΡΓΑΣΙΑΣ ΓΚΡΙ ΝΕΡΟΥ ΚΑΙ ΜΕΘΟΔΟΙ ΕΠΕΞΕΡΓΑΣΙΑΣ ΓΚΡΙ ΝΕΡΟΥ	3649088 - 16/06/2021	3107894
<i>HYUNDAI MOTOR COMPANY</i>	ΣΥΣΚΕΥΗ ΚΑΙ ΜΕΘΟΔΟΣ ΓΙΑ ΤΗΝ ΠΑΡΟΧΗ ΣΤΡΑΤΗΓΙΚΗΣ ΑΣΦΑΛΕΙΑΣ ΣΕ ΟΧΗΜΑ	3552911 - 09/06/2021	3107726
<i>ICOS CORPORATION</i>	ΚΙΝΑΖΟΛΙΝΟΝΕΣ ΩΣ ΑΝΑΣΤΟΛΕΙΣ ΑΝΘΡΩΠΙΝΗΣ ΦΩΣΦΑΤΙΔΥΛΙΝΟΣΙΤΟΛΗΣ 3-ΚΙΝΑΣΗΣ ΔΕΛΤΑ	3153514 - 21/04/2021	3107814
<i>IMMODULON THERAPEUTICS LIMITED</i>	ΕΝΑΣ ΑΝΑΣΤΟΛΕΑΣ ΣΗΜΕΙΟΥ ΕΛΕΓΧΟΥ ΚΑΙ ΕΝΑ ΜΥΚΟΒΑΚΤΗΡΙΔΙΟ ΟΛΟΚΛΗΡΩΝ ΚΥΤΤΑΡΩΝ ΓΙΑ ΧΡΗΣΗ ΣΤΗ ΘΕΡΑΠΕΙΑ ΤΟΥ ΚΑΡΚΙΝΟΥ	3319635 - 21/04/2021	3107716
<i>IMMUNOGEN, INC.</i>	ΒΕΛΤΙΩΜΕΝΕΣ ΜΕΘΟΔΟΙ ΓΙΑ ΤΗΝ ΑΚΥΛΙΩΣΗ ΜΕΥΤΑΝΣΙΝΟΛΗΣ	3486248 - 07/04/2021	3107671
<i>IMMUNOLIGHT, LLC.</i>	ΣΥΝΘΕΣΗ ΣΥΓΚΟΛΛΗΤΙΚΗΣ ΣΥΝΔΕΣΗΣ ΚΑΙ ΜΕΘΟΔΟΣ ΧΡΗΣΗΣ	2567257 - 24/03/2021	3107592
<i>IMMUNOMEDICS, INC.</i>	ΑΝΟΣΟΣΥΖΕΥΓΜΑ ΠΟΥ ΠΕΡΙΛΑΜΒΑΝΕΙ ΕΞΑΝΘΡΩΠΟΠΟΙΗΜΕΝΑ ΑΝΤΙΣΩΜΑΤΑ RS7	3483183 - 21/04/2021	3107698
<i>IMMUTEP S.A.S.</i>	ΣΥΝΔΥΑΣΤΙΚΕΣ ΘΕΡΑΠΕΙΕΣ ΠΟΥ ΠΕΡΙΛΑΜΒΑΝΟΥΝ ΜΟΡΙΑ ΑΝΤΙΣΩΜΑΤΩΝ ΚΑΤΑ ΤΟΥ LAG-3	3317301 - 07/04/2021	3107673
<i>IMPETUS PORTUGAL - TEXTEIS SA</i>	ΟΛΟΚΛΗΡΩΜΕΝΗ, ΠΛΕΝΟΜΕΝΗ ΚΑΙ ΕΠΑΝΑΧΡΗΣΙΜΟΠΟΙΗΣΙΜΗ ΤΡΙΣΔΙΑΣΤΑΤΗ (3D) ΠΟΛΥΛΕΙΤΟΥΡΓΙΚΗ ΔΟΜΗ ΠΛΕΚΤΟΥ ΥΦΑΣΜΑΤΟΣ ΚΑΙ ΜΕΘΟΔΟΣ ΓΙΑ ΠΑΡΑΓΩΓΗ ΑΥΤΗΣ	2542197 - 05/05/2021	3107719
<i>IMPLANTICA PATENT LTD.</i>	ΣΥΣΚΕΥΗ ΓΙΑ ΤΟΝ ΕΛΕΓΧΟ ΤΗΣ ΡΟΗΣ ΣΕ ΕΝΑ ΟΡΓΑΝΟ ΤΟΥ ΣΩΜΑΤΟΣ	2211768 - 24/03/2021	3107600
<i>IMPLANTICA PATENT LTD.</i>	ΣΥΣΚΕΥΗ ΓΙΑ ΤΟΝ ΕΛΕΓΧΟ ΤΗΣ ΡΟΗΣ ΤΩΝ ΣΠΕΡΜΑΤΩΖΩΑΡΙΩΝ ΣΕ ΣΑΛΠΙΓΓΑ	2214578 - 31/03/2021	3107661
<i>IMPLANTICA PATENT LTD.</i>	ΣΥΣΚΕΥΗ ΓΙΑ ΠΡΟΣΩΡΙΝΗ ΑΝΔΡΙΚΗ ΑΝΤΙΣΥΛΛΗΨΗ	2346456 - 07/04/2021	3107738
<i>IMPLANTICA PATENT LTD.</i>	ΕΜΦΥΤΕΥΣΙΜΗ ΣΥΣΚΕΥΗ ΓΙΑ ΕΣΩΤΕΡΙΚΟ ΕΛΕΓΧΟ ΤΗΣ ΟΥΡΗΣΗΣ	2349082 - 07/04/2021	3107739
<i>IN OVO HOLDING B.V.</i>	ΜΕΘΟΔΟΣ ΚΑΙ ΣΥΣΤΗΜΑ ΓΙΑ ΤΟΝ ΜΗ ΚΑΤΑΣΤΡΕΠΤΙΚΟ ΠΡΟΣΔΙΟΡΙΣΜΟ IN OVO ΤΟΥ ΓΕΝΟΥΣ ΕΝΟΣ ΠΤΗΝΟΥ	3465222 - 24/03/2021	3107579
<i>INCANTHERA R LTD.</i>	ΤΟΠΙΚΗ ΦΑΡΜΑΚΟΤΕΧΝΙΚΗ ΜΟΡΦΗ	3265057 - 31/03/2021	3107649
<i>INNOVATIVE SONIC CORPORATION</i>	ΜΕΘΟΔΟΙ ΚΑΙ ΣΥΣΚΕΥΗ ΕΝΙΣΧΥΣΗΣ ΜΙΚΡΟΚΥΨΕΛΩΝ ΣΕ ΑΣΥΡΜΑΤΟ ΣΥΣΤΗΜΑ ΕΠΙΚΟΙΝΩΝΙΩΝ	2765731 - 16/06/2021	3107765
<i>INOVINEA</i>	ΣΤΟΙΧΕΙΟ ΚΑΛΥΨΗΣ ΕΔΑΦΟΥΣ ΠΡΟΣ ΤΟΠΟΘΕΤΗΣΗ, ΚΥΡΙΩΣ ΣΕ ΚΑΛΛΙΕΡΓΟΥΜΕΝΟ ΕΔΑΦΟΣ, ΚΑΙ ΣΥΣΚΕΥΗ ΚΑΛΥΨΗΣ Η ΟΠΟΙΑ ΠΕΡΙΛΑΜΒΑΝΕΙ ΑΝΤΙΣΤΟΙΧΑ ΣΤΟΙΧΕΙΑ ΚΑΛΥΨΗΣ ΕΔΑΦΟΥΣ	3582608 - 07/04/2021	3107740
<i>INOXA SRL</i>	ΝΤΟΥΛΑΠΙ ΜΕ ΑΦΑΙΡΟΥΜΕΝΑ ΡΑΦΙΑ ΚΑΙ ΣΧΕΤΙΚΟΣ ΜΗΧΑΝΙΣΜΟΣ ΑΦΑΙΡΕΣΗΣ	3641593 - 28/04/2021	3107754

ΔΙΚΑΙΟΥΧΟΣ (73)	ΤΙΤΛΟΣ ΕΦΕΥΡΕΣΗΣ (54)	ΑΡ./ΗΜ.ΔΗΜ.Ε.Δ. (87)	ΑΡ.ΕΥΡ.Δ.Ε. (11)
<i>INSTITUT CURIE</i>	ΜΕΘΟΔΟΙ ΓΙΑ ΤΟΝ ΕΛΕΓΧΟ ΕΝΩΣΕΩΝ ΓΙΑ ΤΗΝ ΘΕΡΑΠΕΥΤΙΚΗ ΑΝΤΙΜΕΤΩΠΙΣΗ Ή ΤΗΝ ΠΡΟΛΗΨΗ ΠΙΚΗΣ ΛΟΙΜΩΞΗΣ Ή ΣΧΕΤΙΖΟΜΕΝΗΣ ΜΕ ΙΟ ΠΑΘΗΣΗΣ	3262415 - 05/05/2021	3107884
<i>INSTITUT NATIONAL DE RECHERCHE POUR L'AGRICULTURE, L'ALIMENTATION ET L'ENVIRONNEMENT</i>	ΣΤΟΙΧΕΙΟ ΚΑΛΥΨΗΣ ΕΔΑΦΟΥΣ ΠΡΟΣ ΤΟΠΟΘΕΤΗΣΗ, ΚΥΡΙΩΣ ΣΕ ΚΑΛΛΙΕΡΓΟΥΜΕΝΟ ΕΔΑΦΟΣ, ΚΑΙ ΣΥΣΚΕΥΗ ΚΑΛΥΨΗΣ Η ΟΠΟΙΑ ΠΕΡΙΛΑΜΒΑΝΕΙ ΑΝΤΙΣΤΟΙΧΑ ΣΤΟΙΧΕΙΑ ΚΑΛΥΨΗΣ ΕΔΑΦΟΥΣ	3582608 - 07/04/2021	3107740
<i>INSTYTUT IMMUNOLOGII I TERAPII DOSWIADCZALNEJ POLSKIEJ AKADEMII NAUK</i>	ΜΟΝΟΚΛΩΝΙΚΑ ΑΝΤΙΣΩΜΑΤΑ ΤΑ ΟΠΟΙΑ ΑΝΑΓΝΩΡΙΖΟΥΝ ΕΙΔΙΚΩΣ ΤΟ ΑΝΤΙΓΟΝΟ DLA-DR ΚΥΝΟΣ ΚΑΙ ΟΙ ΧΡΗΣΕΙΣ ΑΥΤΩΝ	3423497 - 14/04/2021	3107662
<i>INTERNATIONAL BUSINESS MACHINES CORPORATION</i>	ΔΙΑΧΕΙΡΙΣΗ ΕΠΕΞΕΡΓΑΣΙΑΣ ΠΟΥ ΣΧΕΤΙΖΕΤΑΙ ΜΕ ΕΠΙΛΕΓΜΕΝΕΣ ΑΡΧΙΤΕΚΤΟΝΙΚΕΣ ΔΥΝΑΤΟΤΗΤΕΣ	3117310 - 09/06/2021	3107685
<i>IO BIOTECH APS</i>	ΑΝΟΣΟΘΕΡΑΠΕΙΑ ΒΑΣΙΣΜΕΝΗ ΣΤΗ 2,3 ΔΙΟΞΥΓΟΝΑΣΗ ΤΗΣ ΙΝΔΟΛΕΑΜΙΝΗΣ	3320912 - 31/03/2021	3107638
<i>IOT - INNOVATIVE OBERFLACHEN-TECHNOLOGIEN GMBH</i>	ΠΟΛΥΜΕΡΙΚΕΣ ΕΠΙΦΑΝΕΙΕΣ ΜΕ ΑΥΞΗΜΕΝΗ ΕΠΙΦΑΝΕΙΑΚΗ ΕΝΕΡΓΕΙΑ ΚΑΙ ΔΙΑΔΙΚΑΣΙΑ ΓΙΑ ΤΗΝ ΚΑΤΑΣΚΕΥΗ ΤΟΥΣ	2847259 - 28/04/2021	3107895
<i>IPSEN BIOINNOVATION LIMITED</i>	ΚΑΤΙΟΝΙΚΕΣ ΝΕΥΡΟΤΟΞΙΝΕΣ	3019190 - 26/05/2021	3107665
<i>IPSEN BIOPHARM LTD.</i>	ΣΥΝΔΥΑΣΜΟΙ ΛΙΠΟΣΩΜΙΚΗΣ ΙΡΙΝΟΤΕΚΑΝΗΣ, 5-FU ΚΑΙ ΛΕΥΚΟΒΟΡΙΝΗΣ ΓΙΑ ΤΗ ΘΕΡΑΠΕΙΑ ΠΑΓΚΡΕΑΤΙΚΟΥ ΚΑΡΚΙΝΟΥ	3266456 - 05/05/2021	3107869
<i>ISCA TECHNOLOGIES, INC.</i>	ΣΥΣΤΗΜΑΤΑ ΚΑΙ ΜΕΘΟΔΟΙ ΓΙΑ ΤΗΝ ΤΑΞΙΝΟΜΗΣΗ ΙΠΤΑΜΕΝΩΝ ΕΝΤΟΜΩΝ	3345131 - 14/04/2021	3107802
<i>ISTITUTO SUPERIOR TECNICO</i>	ΜΕΘΟΔΟΙ ΚΑΤΑΣΚΕΥΗΣ ΑΜΟΡΦΩΝ ΠΥΡΙΤΙΚΩΝ ΥΔΡΑΥΛΙΚΩΝ ΣΥΝΔΕΤΙΚΩΝ ΥΛΙΚΩΝ ΜΕ ΧΑΜΗΛΗ ΠΕΡΙΕΚΤΙΚΟΤΗΤΑ ΣΕ ΑΣΒΕΣΤΙΟ	3247684 - 28/04/2021	3107734
<i>JANSSEN ONCOLOGY, INC.</i>	ΣΥΝΘΕΣΕΙΣ ΓΙΑ ΤΗ ΘΕΡΑΠΕΙΑ ΤΟΥ ΚΑΡΚΙΝΟΥ	2478907 - 14/04/2021	3107800
<i>JANSSEN PHARMACEUTICALS, INC.</i>	ΠΑΡΑΓΩΓΑ ΜΟΝΟ- Ή ΔΙΣΥΠΟΚΑΤΕΣΤΗΜΕΝΗΣ ΙΝΔΟΛΗΣ ΩΣ ΑΝΑΣΤΟΛΕΙΣ ΑΝΑΔΙΠΛΑΣΙΑΣΜΟΥ ΤΟΥ ΔΑΓΚΕΙΟΥ ΙΟΥ	3294738 - 07/04/2021	3107699
<i>JASSEN - KUNSTSTOFFZENTRUM GMBH - APPARATEBAU, ZUSCHNITTE UND FORMUNG</i>	ΒΙΟΑΝΤΙΔΡΑΣΤΗΡΑΣ ΚΑΙ Η ΧΡΗΣΗ ΤΟΥ, ΔΙΑΔΙΚΑΣΙΑ ΓΙΑ ΤΗΝ ΠΑΡΑΓΩΓΗ ΕΝΟΣ ΟΡΓΑΝΙΚΟΥ ΔΙΑΛΥΜΑΤΟΣ ΘΡΕΠΤΙΚΩΝ ΟΥΣΙΩΝ, ΟΡΓΑΝΙΚΟ ΔΙΑΛΥΜΑ ΘΡΕΠΤΙΚΩΝ ΟΥΣΙΩΝ, ΥΛΙΚΟ ΥΠΟΣΤΡΩΜΑΤΟΣ ΚΑΙ Η ΧΡΗΣΗ ΤΟΥ ΓΙΑ ΤΗΝ ΚΑΛΛΙΕΡΓΕΙΑ ΦΥΤΩΝ	3684909 - 07/04/2021	3107711
<i>JFE STEEL CORPORATION</i>	ΗΛΕΚΤΡΟΣΥΓΚΟΛΛΗΜΕΝΟΣ ΜΕ ΣΥΓΚΟΛΛΗΣΗ ΡΑΦΗΣ ΕΠΙΣΤΡΩΜΕΝΟΣ ΜΕ ΑΝΟΞΕΙΔΩΤΟ ΧΑΛΥΒΑ ΑΓΩΓΟΣ ΚΑΙ ΜΕΘΟΔΟΣ ΚΑΤΑΣΚΕΥΗΣ ΤΟΥ ΙΔΙΟΥ	3473347 - 16/06/2021	3107741
<i>JT INTERNATIONAL SA</i>	ΔΙΑΤΑΞΗ ΓΙΑ ΤΗ ΘΕΡΜΑΝΣΗ ΚΑΠΝΟΥ	3624618 - 21/04/2021	3107831
<i>JUUL LABS INTERNATIONAL INC.</i>	ΣΥΣΤΗΜΑΤΑ ΣΥΣΚΕΥΩΝ ΑΤΜΟΠΟΙΗΣΗΣ	3504989 - 09/06/2021	3107879
<i>KALLE GMBH</i>	ΣΠΟΓΓΟΠΕΤΣΕΤΑ ΑΠΟ ΚΥΤΤΑΡΙΝΗ ΜΕ ΛΕΙΑΝΤΙΚΕΣ ΙΔΙΟΤΗΤΕΣ	3069647 - 12/05/2021	3107585
<i>KATHOLIEKE UNIVERSITEIT LEUVEN</i>	ΠΑΡΑΓΩΓΑ ΜΟΝΟ- Ή ΔΙΣΥΠΟΚΑΤΕΣΤΗΜΕΝΗΣ ΙΝΔΟΛΗΣ ΩΣ ΑΝΑΣΤΟΛΕΙΣ ΑΝΑΔΙΠΛΑΣΙΑΣΜΟΥ ΤΟΥ ΔΑΓΚΕΙΟΥ ΙΟΥ	3294738 - 07/04/2021	3107699
<i>KEIRYO PACKAGING SA</i>	ΤΡΟΠΟΠΟΙΗΜΕΝΑ ΣΥΣΤΗΜΑΤΑ ΘΕΡΜΩΝ ΚΑΝΑΛΙΩΝ ΓΙΑ ΧΥΤΕΥΣΗ ΜΕ ΕΜΦΥΣΗΣΗ	2188102 - 05/05/2021	3107606
<i>KIA MOTORS CORPORATION</i>	ΣΥΣΚΕΥΗ ΚΑΙ ΜΕΘΟΔΟΣ ΓΙΑ ΤΗΝ ΠΑΡΟΧΗ ΣΤΡΑΤΗΓΙΚΗΣ ΑΣΦΑΛΕΙΑΣ ΣΕ ΟΧΗΜΑ	3552911 - 09/06/2021	3107726
<i>KINDEVA DRUG DELIVERY L.P.</i>	ΣΚΕΥΑΣΜΑΤΑ ΑΝΑΛΟΓΩΝ ΡΤΗΡΡ, ΔΙΑΔΕΡΜΙΚΑ ΕΠΙΘΕΜΑΤΑ ΑΥΤΩΝ ΚΑΙ ΧΡΗΣΕΙΣ ΑΥΤΩΝ	3359241 - 14/04/2021	3107797

ΔΙΚΑΙΟΥΧΟΣ (73)	ΤΙΤΛΟΣ ΕΦΕΥΡΕΣΗΣ (54)	ΑΡ./ΗΜ.ΛΗΜ.Ε.Δ. (87)	ΑΡ.ΕΥΡ.Δ.Ε. (11)
<i>KJELLBERG-STIFTUNG</i>	ΑΚΡΟΦΥΣΙΟ ΓΙΑ ΠΥΡΣΟ ΤΟΞΟΥ ΠΛΑΣΜΑΤΟΣ	3054749 - 21/04/2021	3107769
<i>KONINKLIJKE DOUWE EGBERTS B.V.</i>	ΚΑΨΟΥΛΑ ΓΙΑ ΤΗΝ ΠΑΡΑΣΚΕΥΗ ΡΟΦΗΜΑΤΟΣ	2952125 - 28/04/2021	3107839
<i>KONINKLIJKE PHILIPS N.V.</i>	ΒΕΛΤΙΩΜΕΝΗ ΕΠΕΚΤΑΣΗ ΤΗΣ ΖΩΝΗΣ ΣΥΧΝΟΤΗΤΩΝ ΣΕ ΕΝΑΝ ΑΠΟΚΩΔΙΚΟΠΟΙΗΤΗ ΣΗΜΑΤΩΝ ΗΧΗΤΙΚΩΝ ΣΥΧΝΟΤΗΤΩΝ	3103116 - 05/05/2021	3107912
<i>KOPF HOLDING GMBH</i>	ΚΛΙΒΑΝΟΣ ΓΑΛΒΑΝΙΣΜΟΥ	3252412 - 31/03/2021	3107650
<i>KUCHENMEISTER GMBH</i>	ΜΕΘΟΔΟΣ ΓΙΑ ΑΝΑΚΤΗΣΗ ΕΝΕΡΓΕΙΑΣ ΑΠΟ ΥΔΡΑΤΜΟΥΧΟ ΝΕΦΟΣ, ΚΑΙ ΔΙΑΤΑΞΗ ΓΙΑ ΔΙΕΞΑΓΩΓΗ ΑΥΤΗΣ ΤΗΣ ΜΕΘΟΔΟΥ	3362741 - 14/04/2021	3107764
<i>L'OREAL</i>	ΚΑΛΛΥΝΤΙΚΗ Ή/ΚΑΙ ΔΕΡΜΑΤΟΛΟΓΙΚΗ ΣΥΝΘΕΣΗ ΠΟΥ ΠΕΡΙΕΧΕΙ ΕΝΑ ΠΑΡΑΓΩΓΟ ΜΕΡΟΚΥΑΝΙΝΗΣ ΤΟ ΟΠΟΙΟ ΑΠΑΡΤΙΖΕΤΑΙ ΑΠΟ ΣΥΓΚΕΚΡΙΜΕΝΕΣ ΠΟΛΙΚΕΣ ΟΜΑΔΕΣ ΠΟΥ ΑΠΟΤΕΛΟΥΝΤΑΙ ΑΠΟ ΜΗ ΟΡΓΑΝΙΚΕΣ ΟΜΑΔΕΣ ΥΔΡΟΞΥΛΙΟΥ ΚΑΙ ΑΙΘΕΡΑ	2734180 - 31/03/2021	3107630
<i>LABORATOIRE FRANCAIS DU FRACTIONNEMENT ET DES BIOTECHNOLOGIES</i>	ΥΓΡΗ ΣΥΝΘΕΣΗ ΑΝΘΡΩΠΙΝΟΥ ΙΝΩΔΟΓΟΝΟΥ	3558381 - 07/04/2021	3107680
<i>LABORATORIOS FARMACEUTICOS ROVI, S.A.</i>	ΣΚΕΥΑΣΜΑ ΕΜΦΥΤΕΥΜΑΤΟΣ ΡΙΣΠΕΡΙΔΟΝΗΣ Ή/ΚΑΙ ΠΑΛΙΠΕΡΙΔΟΝΗΣ	2529756 - 19/05/2021	3107775
<i>LEFEBVRE, DALE</i>	ΣΥΣΤΗΜΑΤΑ ΚΑΙ ΜΕΘΟΔΟΙ ΑΦΑΙΡΕΣΗΣ ΘΕΡΜΟΤΗΤΑΣ ΚΕΝΤΡΟΥ ΔΕΔΟΜΕΝΩΝ	3241418 - 12/05/2021	3107761
<i>LEMONIDOU, ANGELIKI</i>	ΚΑΤΑΛΥΤΙΚΗ ΔΙΑΔΙΚΑΣΙΑ ΓΙΑ ΤΗΝ ΠΑΡΑΓΩΓΗ 1,2-ΠΡΟΠΑΝΟΔΙΟΛΗΣ ΑΠΟ ΡΕΥΜΑ ΑΚΑΤΕΡΓΑΣΤΗΣ ΓΛΥΚΕΡΟΛΗΣ	2565175 - 21/04/2021	3107784
<i>LI, WENJIE</i>	ΣΥΣΚΕΥΗ ΤΗΛΕΧΕΙΡΙΣΜΟΥ, ΕΞΑΡΤΗΜΑ ΟΠΙΣΘΙΟΥ ΚΑΛΥΜΜΑΤΟΣ ΤΗΛΕΧΕΙΡΙΣΜΟΥ ΚΑΙ ΦΑΚΟΣ ΤΣΕΠΗΣ	3457022 - 21/04/2021	3107854
<i>LIDL DIGITAL INTERNATIONAL GMBH & CO. KG</i>	ΤΣΑΝΤΑ ΓΙΑ ΤΗΝ ΑΠΟΣΤΟΛΗ ΠΡΟΪΟΝΤΩΝ ΣΤΟ ΕΜΠΟΡΙΟ ΤΑΧΥΔΡΟΜΙΚΩΝ ΠΑΡΑΓΕΛΙΩΝ	3702296 - 05/05/2021	3107591
<i>LIDL STIFTUNG & CO. KG</i>	ΔΙΑΤΑΞΗ ΠΡΟΣΑΡΜΟΓΕΑ ΚΑΙ ΔΙΑΔΙΚΑΣΙΑ ΓΙΑ ΤΗΝ ΣΤΕΡΕΩΣΗ ΕΝΟΣ ΦΟΡΕΑ ΠΛΗΡΟΦΟΡΙΩΝ ΣΕ ΜΙΑ ΡΑΓΑ ΦΟΡΕΑ ΕΦΟΔΙΑΣΜΕΝΗ ΜΕ ΔΥΟ ΔΙΑΤΑΞΕΙΣ ΣΥΓΚΡΑΤΗΣΗΣ	3528235 - 28/04/2021	3107756
<i>LTZ - ZENTRUM FUR LUFT- UND TRINKWASSERHYGIENE GMBH</i>	ΜΕΘΟΔΟΣ ΓΙΑ ΛΕΙΤΟΥΡΓΙΑ ΣΥΣΤΗΜΑΤΟΣ ΚΥΚΛΟΦΟΡΙΑΣ ΚΑΘΩΣ ΚΑΙ ΣΥΣΤΗΜΑ ΚΥΚΛΟΦΟΡΙΑΣ	3601688 - 24/03/2021	3107590
<i>MARSHALL UNIVERSITY RESEARCH CORPORATION</i>	ΜΕΘΟΔΟΙ ΓΙΑ ΤΗ ΘΕΡΑΠΕΙΑ ΤΗΣ ΠΑΧΥΣΑΡΚΙΑΣ	3250218 - 14/04/2021	3107612
<i>MATHREAD INC.</i>	ΑΡΣΕΝΙΚΟ ΣΤΕΛΕΧΟΣ ΣΥΝΔΕΤΗΡΑ ΠΟΥ ΑΠΟΤΡΕΠΕΙ ΕΣΦΑΛΜΕΝΗ ΣΥΝΑΡΜΟΓΗ ΣΠΕΙΡΩΜΑΤΩΝ	3274600 - 21/04/2021	3107656
<i>MATHREAD INC.</i>	ΜΕΘΟΔΟΣ ΓΙΑ ΔΙΟΡΘΩΣΗ ΜΕΤΑΘΕΤΙΚΗΣ ΑΠΟΚΛΙΣΗΣ ΕΥΘΥΓΡΑΜΜΙΣΗΣ ΜΕΤΑΞΥ ΑΡΣΕΝΙΚΟΥ ΚΑΙ ΘΗΛΥΚΟΥ ΣΤΕΛΕΧΟΥΣ ΣΥΝΔΕΤΗΡΑ	3274598 - 21/04/2021	3107781
<i>MATHREAD INC.</i>	ΣΥΣΤΗΜΑ ΣΥΝΔΕΤΗΡΑ ΠΟΥ ΑΠΟΤΡΕΠΕΙ ΕΣΦΑΛΜΕΝΗ ΣΥΝΑΡΜΟΓΗ ΣΠΕΙΡΩΜΑΤΩΝ	3274601 - 21/04/2021	3107783
<i>MCCUNE, CHUCK</i>	ΣΥΣΤΗΜΑ ΔΙΑΚΟΠΗΣ ΤΑΣΗΣ ΣΕ ΠΕΡΙΠΤΩΣΗ ΚΙΝΔΥΝΟΥ	3338146 - 07/04/2021	3107682
<i>MEDICALTREE PATENT LTD.</i>	ΑΝΤΛΙΑ ΥΠΟΒΟΗΘΗΣΗΣ ΚΑΡΔΙΑΣ	2344218 - 07/04/2021	3107737
<i>MEDIMMUNE LIMITED</i>	ΜΟΡΙΑ ΔΕΣΜΕΥΣΗΣ ΕΙΔΙΚΑ ΓΙΑ CD73 ΚΑΙ ΧΡΗΣΕΙΣ ΑΥΤΩΝ	3218406 - 24/03/2021	3107588
<i>MEDIVATION PROSTATE THERAPEUTICS LLC</i>	ΔΙΑΔΙΚΑΣΙΕΣ ΓΙΑ ΤΗ ΣΥΝΘΕΣΗ ΕΝΩΣΕΩΝ ΔΙΑΡΥΛΟΘΕΙΟΥΔΑΝΤΟΪΝΗΣ ΚΑΙ ΔΙΑΡΥΛΥΔΑΝΤΟΪΝΗΣ	3329775 - 21/04/2021	3107845

ΔΙΚΑΙΟΥΧΟΣ (73)	ΤΙΤΛΟΣ ΕΦΕΥΡΕΣΗΣ (54)	ΑΡ./ΗΜ.ΔΗΜ.Ε.Δ. (87)	ΑΡ.ΕΥΡ.Δ.Ε. (11)
MELITTA EUROPA GMBH & CO. KG	ΕΝΘΕΤΟ ΧΑΡΤΙΝΟ ΦΙΛΤΡΟ ΚΑΙ ΥΠΟΔΟΧΗ ΦΙΛΤΡΟΥ ΜΕ ΕΝΑ ΕΝΘΕΤΟ ΧΑΡΤΙΝΟ ΦΙΛΤΡΟ	3574808 - 23/06/2021	3107755
MENARINI SILICON BIOSYSTEMS S.P.A.	ΗΛΕΚΤΡΟΝΙΚΟ ΚΥΚΛΩΜΑ ΟΔΗΓΗΣΗΣ ΓΙΑ ΤΗΝ ΟΔΗΓΗΣΗ ΗΛΕΚΤΡΟΔΙΩΝ ΜΙΚΡΟΡΡΕΥΣΤΟΝΙΚΗΣ ΔΙΑΤΑΞΗΣ ΓΙΑ ΧΕΙΡΙΣΜΟ ΣΩΜΑΤΙΔΙΩΝ ΚΑΙ ΑΝΤΙΣΤΟΙΧΗ ΣΥΣΚΕΥΗ ΑΝΑΛΥΣΗΣ	3529895 - 21/04/2021	3107849
MERCK PATENT GMBH	ΣΤΟΧΕΥΜΕΝΗ ΑΝΑΣΤΟΛΗ ΤGFΒ	3105246 - 31/03/2021	3107608
MEREO BIOPHARMA 1 LIMITED	ΧΡΗΣΗ 3-[5-ΑΜΙΝΟ-4-(3-ΚΥΑΝΟΒΕΝΖΟΪΛΟ)-ΠΥΡΑΖΟΛ-1-ΥΛΟ]-N-ΚΥΚΛΟΠΡΟΠΥΛΟ-4-ΜΕΘΥΛΟΒΕΝΖΑΜΙΔΙΟΥ ΣΤΗΝ ΑΝΤΙΜΕΤΩΠΙΣΗ ΟΞΕΩΝ ΠΑΡΟΞΥΝΣΕΩΝ ΧΡΟΝΙΑΣ ΑΠΟΦΡΑΚΤΙΚΗΣ ΠΝΕΥΜΟΝΟΠΑΘΕΙΑΣ	3585382 - 14/07/2021	3107917
METACO INC.	ΗΛΕΚΤΡΙΚΗ ΔΙΑΤΑΞΗ ΠΕΤΑΣΜΑΤΟΣ	3382135 - 23/06/2021	3107877
METSALIITTO OSUUSKUNTA	ΜΕΘΟΔΟΣ ΚΑΤΑΣΚΕΥΗΣ ΕΝΟΣ ΠΡΟΪΟΝΤΟΣ ΞΥΛΟΦΥΛΛΟΥ ΚΑΙ ΕΝΑ ΩΣ ΕΚ ΤΟΥΤΟΥ ΛΑΜΒΑΝΟΜΕΝΟ ΠΡΟΪΟΝ ΞΥΛΟΦΥΛΛΟΥ	3433097 - 05/05/2021	3107746
METSO OUTOTEC FINLAND OY	ΜΕΘΟΔΟΣ ΚΑΙ ΔΙΑΤΑΞΗ ΓΙΑ ΤΟΝ ΕΛΕΓΧΟ ΜΙΑΣ ΔΙΕΡΓΑΣΙΑΣ ΘΡΥΜΜΑΤΙΣΜΟΥ Η ΟΠΟΙΑ ΔΙΑΘΕΤΕΙ ΕΝΑ ΚΥΚΛΩΜΑ ΑΛΕΣΗΣ	3383544 - 21/04/2021	3107846
MITSUBISHI POWER, LTD.	ΜΕΘΟΔΟΣ ΓΙΑ ΕΓΚΑΤΑΣΤΑΣΗ ΣΩΛΗΝΑ ΨΕΚΑΣΜΟΥ	3616776 - 28/04/2021	3107779
MOCHIDA PHARMACEUTICAL CO., LTD.	ΝΕΟ ΑΝΤΙ-ΠΡΟΣΗΨΙΝΗΣ ΑΝΤΙΣΩΜΑ	3628731 - 21/04/2021	3107723
MOLECULAR TEMPLATES, INC.	ΠΡΩΤΕΪΝΕΣ ΠΕΡΙΛΑΜΒΑΝΟΝΤΑΣ ΑΜΙΝΟ-ΤΕΡΜΑΤΙΚΕΣ ΕΓΓΥΤΕΡΕΣ ΤΕΛΕΣΤΙΚΕΣ ΠΕΡΙΟΧΕΣ ΥΠΟΜΟΝΑΔΩΝ ΤΟΞΙΝΗΣ SHIGA Α ΚΑΙ ΠΕΡΙΟΧΕΣ ΔΕΣΜΕΥΣΗΣ ΤΥΠΟΥ-ΑΝΟΣΟΣΦΑΙΡΙΝΩΝ ΣΤΟΧΕΥΣΗΣ-ΚΥΤΤΑΡΩΝ ΔΥΝΑΜΕΝΕΣ ΤΗΣ ΚΑΤΑ ΣΥΓΚΕΚΡΙΜΕΝΟ ΤΡΟΠΟΔΕΣΜΕΥΣΗΣ CD38	3604333 - 05/05/2021	3107828
MORPHOSYS AG	ΑΝΤΙΣΩΜΑΤΑ ΓΙΑ IL-17C	3416983 - 07/04/2021	3107695
MORPHOSYS AG	ΜΕΘΟΔΟΣ ΓΙΑ ΠΡΟΒΛΕΨΗ ΘΕΡΑΠΕΥΤΙΚΗΣ ΩΦΕΛΕΙΑΣ ΤΗΣ ANTI-CD19 ΘΕΡΑΠΕΙΑΣ ΣΕ ΑΣΘΕΝΕΙΣ	3465214 - 28/04/2021	3107788
NATIONAL UNIVERSITY CORPORATION TOTTORI UNIVERSITY	ΝΕΟΣ ΓΕΝΕΤΙΚΑ ΤΡΟΠΟΠΟΙΗΜΕΝΟΣ ΙΟΣ ΕΥΛΟΓΙΑΣ	3480307 - 23/06/2021	3107837
NEVSIMAL-WEIDENHOFFER, VLADIMIR	ΓΕΡΑΝΟΓΕΦΥΡΑ-ΠΥΛΩΝΑΣ ΜΕΤΑΦΟΡΑΣ ΕΜΠΟΡΕΥΜΑΤΟΚΙΒΩΤΙΩΝ ΜΕΤΑΞΥ ΑΚΤΗΣ-ΠΛΟΙΩΝ (STS) ΠΟΛΛΑΠΛΩΝ ΚΥΛΙΟΜΕΝΩΝ ΒΑΓΟΝΕΤΩΝ	3368463 - 09/06/2021	3107815
NIACET CORPORATION	ΜΕΘΟΔΟΣ ΓΙΑ ΑΝΑΣΤΟΛΗ ΜΥΚΗΤΩΝ ΣΕ ΖΩΝΤΑΝΑ ΦΥΤΑ ΧΡΗΣΙΜΟΠΟΙΩΝΤΑΣ ΚΑΡΒΟΕΥΛΙΚΑ ΟΞΕΑ ΚΑΙ ΤΑ ΑΛΑΤΑ ΤΟΥΣ	3639662 - 12/05/2021	3107909
NICOVENTURES TRADING LIMITED	ΗΛΕΚΤΡΟΝΙΚΗ ΔΙΑΤΑΞΗ ΠΑΡΟΧΗΣ ΑΤΜΟΥ ΜΕ ΤΡΟΦΟΔΟΤΗΣΗ ΜΕΤΑΒΛΗΤΗΣ ΙΣΧΥΟΣ	3606365 - 05/05/2021	3107609
NICOVENTURES TRADING LIMITED	ΕΙΔΟΣ ΓΙΑ ΧΡΗΣΗ ΣΕ ΣΥΣΚΕΥΗ ΘΕΡΜΑΝΣΗΣ ΚΑΠΝΙΖΟΜΕΝΟΥ ΥΛΙΚΟΥ	3457875 - 14/04/2021	3107776
NICOVENTURES TRADING LIMITED	ΣΥΣΚΕΥΑΣΙΑ ΕΠΑΝΑΦΟΡΤΙΣΗΣ ΓΙΑ ΗΛΕΚΤΡΟΝΙΚΟ ΤΣΙΓΑΡΟ	3125708 - 26/05/2021	3107789
NIPPON SODA CO., LTD.	ΑΓΡΟΧΗΜΙΚΗ ΣΥΝΘΕΣΗ	3357334 - 26/05/2021	3107896
NIPPON STEEL CORPORATION	ΣΥΓΚΟΛΛΗΜΕΝΟΣ ΜΕ ΗΛΕΚΤΡΙΚΗ ΑΝΤΙΣΤΑΣΗ ΧΑΛΥΒΔΟΣΩΛΗΝΑΣ ΕΛΑΣΕΩΣ ΓΙΑ ΕΝΑΝ ΑΓΩΓΟ ΣΩΛΗΝΩΣΕΩΝ, ΚΑΙ ΧΑΛΥΒΔΙΝΟ ΕΛΑΣΜΑ ΕΛΑΣΘΕΝ ΕΝ ΘΕΡΜΩ	3608434 - 02/06/2021	3107644
NKT HV CABLES AB	ΜΕΘΟΔΟΣ ΣΥΝΑΡΜΟΛΟΓΗΣΗΣ ΜΙΑΣ ΔΙΑΤΑΞΗΣ ΑΝΑΡΤΗΣΗΣ ΜΕ ΕΝΑ ΚΑΛΩΔΙΟ, ΜΙΑΣ ΔΙΑΤΑΞΗΣ ΑΝΑΡΤΗΣΗΣ ΚΑΙ ΕΝΟΣ ΜΗΧΑΝΙΣΜΟΥ ΑΝΑΡΤΗΣΗΣ	3108552 - 05/05/2021	3107903

ΔΙΚΑΙΟΥΧΟΣ (73)	ΤΙΤΛΟΣ ΕΦΕΥΡΕΣΗΣ (54)	ΑΡ./ΗΜ.ΛΗΜ.Ε.Δ. (87)	ΑΡ.ΕΥΡ.Α.Ε. (11)
<i>NOVAMONT S.P.A.</i>	ΖΙΖΑΝΙΟΚΤΟΝΕΣ ΣΥΝΘΕΣΕΙΣ ΜΕ ΒΑΣΗ ΕΝΝΕΑΝΟΪΚΟ ΟΞΥ ΚΑΙ ΕΝΝΕΑΝΟΪΚΟ ΟΞΥ	3661365 - 09/06/2021	3107635
<i>NOVARTIS AG</i>	ΣΥΓΚΕΚΡΙΜΕΝΕΣ ΤΟΠΟΘΕΣΙΕΣ ΓΙΑ ΤΡΟΠΟΠΟΙΗΣΗ ΑΝΤΙΣΩΜΑΤΩΝ ΓΙΑ ΤΗΝ ΠΑΡΑΣΚΕΥΗ ΑΝΟΣΟΣΥΖΕΥΓΜΑΤΩΝ	2953976 - 24/03/2021	3107587
<i>NOVARTIS AG</i>	ΑΓΩΓΗ ΤΟΥ ΚΑΡΚΙΝΟΥ ΜΕ ΤΗ ΧΡΗΣΗ ΧΙΜΑΙΡΙΚΟΥ ΥΠΟΔΟΧΕΑ ΑΝΤΙΓΟΝΟΥ ΑΝΤΙ-CD19	3129470 - 07/04/2021	3107619
<i>NOVARTIS AG</i>	ΣΥΝΔΥΑΣΤΙΚΕΣ ΘΕΡΑΠΕΙΕΣ ΠΟΥ ΠΕΡΙΛΑΜΒΑΝΟΥΝ ΜΟΡΙΑ ΑΝΤΙΣΩΜΑΤΩΝ ΚΑΤΑ ΤΟΥ LAG-3	3317301 - 07/04/2021	3107673
<i>NOVARTIS AG</i>	ΕΝΩΣΕΙΣ ΚΑΙ ΣΥΝΘΕΣΕΙΣ ΩΣ ΑΓΩΝΙΣΤΕΣ ΤΟΥ ΥΠΟΔΟΧΕΑ ΤΥΠΟΥ TOLL 7	3137470 - 07/04/2021	3107712
<i>NOVARTIS AG</i>	ΜΕΘΟΔΟΙ ΓΙΑ ΤΗ ΧΡΗΣΗ ΑΓΩΝΙΣΤΩΝ FXR	3419625 - 07/04/2021	3107713
<i>NOVARTIS AG</i>	ΕΝΩΣΕΙΣ ΙΝΔΑΖΟΛΗΣ ΓΙΑ ΧΡΗΣΗ ΣΕ ΚΑΚΩΣΕΙΣ ΤΟΥ ΤΕΝΟΝΤΑ Ή/ΚΑΙ ΤΩΝ ΣΥΝΔΕΣΜΩΝ	3515894 - 07/04/2021	3107714
<i>NOVARTIS AG</i>	ΔΟΣΗ ΚΑΙ ΣΧΗΜΑ ΓΙΑ ΑΝΑΣΤΟΛΕΙΣ ΑΛΛΗΛΕΠΙΔΡΑΣΗΣ HDM2-P53	3541387 - 21/04/2021	3107860
<i>NOVARTIS AG</i>	ΑΝΑΣΤΟΛΕΙΣ ΝΕΡ ΓΙΑ ΤΗΝ ΑΝΤΙΜΕΤΩΠΙΣΗ ΑΣΘΕΝΕΙΩΝ ΧΑΡΑΚΤΗΡΙΖΟΜΕΝΩΝ ΑΠΟ ΚΟΛΠΙΚΗ ΔΙΕΥΡΥΝΣΗ Ή ΑΝΑΔΙΑΜΟΡΦΩΣΗ	2887961 - 28/04/2021	3107861
<i>NOVARTIS AG</i>	ΣΥΡΙΓΓΑ	3536310 - 28/04/2021	3107910
<i>NOVELIS, INC.</i>	ΧΥΤΕΥΣΗ ΚΡΑΜΑΤΟΣ ΑΛΟΥΜΙΝΙΟΥ ΚΑΙ ΜΕΘΟΔΟΣ ΕΛΑΣΗΣ ΚΑΙ ΣΧΕΤΙΚΟ ΕΝΔΙΑΜΕΣΟ ΠΡΟΪΟΝ	3532217 - 05/05/2021	3107697
<i>NTT DOCOMO, INC.</i>	ΣΥΣΚΕΥΗ ΧΡΗΣΤΗ ΚΑΙ ΜΕΘΟΔΟΣ ΕΠΙΚΟΙΝΩΝΙΑΣ	3413629 - 23/06/2021	3107794
<i>NV BEKAERT SA</i>	ΜΕΘΟΔΟΣ ΓΙΑ ΤΗΝ ΚΑΤΑΣΚΕΥΗ ΕΝΟΣ ΣΥΡΜΑΤΟΣ ΜΗ ΜΑΓΝΗΤΙΚΟΥ ΑΝΟΞΕΙΔΩΤΟΥ ΧΑΛΥΒΑ ΚΑΙ ΕΝΟΣ ΣΥΡΜΑΤΟΣ ΘΩΡΑΚΙΣΗΣ ΓΙΑ ΚΑΛΩΔΙΑ ΙΣΧΥΟΣ	2812457 - 05/05/2021	3107892
<i>OMEROS CORPORATION</i>	ΣΤΑΘΕΡΑ ΧΩΡΙΣ ΣΥΝΤΗΡΗΤΙΚΑ ΜΥΔΡΙΑΤΙΚΑ ΚΑΙ ΑΝΤΙ-ΟΞΕΙΔΩΤΙΚΑ ΔΙΑΛΥΜΑΤΑ ΓΙΑ ΕΓΧΥΣΗ	2911511 - 14/04/2021	3107882
<i>OPTERION HEALTH AG</i>	ΠΕΡΙΤΟΝΑΪΚΟ ΘΕΡΑΠΕΥΤΙΚΟ ΥΓΡΟ	3324951 - 26/05/2021	3107907
<i>OPTIMA NONWOVENS GMBH</i>	ΠΕΔΙΟ ΕΦΑΡΜΟΓΩΝ ΚΑΙ ΣΤΑΘΜΗ ΤΗΣ ΤΕΧΝΙΚΗΣ	3439983 - 19/05/2021	3107835
<i>OSTEOQC INC.</i>	ΠΑΡΑΓΩΓΑ ΑΛΚΥΛ-ΑΜΙΝΟ-ΧΑΡΜΙΝΗΣ ΓΙΑ ΤΗΝ ΠΡΟΑΓΩΓΗ ΤΗΣ ΑΝΑΠΤΥΞΗΣ ΤΩΝ ΟΣΤΩΝ	2968284 - 21/04/2021	3107605
<i>PALOBIOFARMA, S.L.</i>	ΑΛΑΣ ΑΜΙΝΗΣ ΤΟΥ (1R,3S)-3-(5-ΚΥΑΝΟ-4-ΦΑΙΝΥΛ-1,3-ΘΕΙΑΖΟΛ-2-ΥΛΚΑΡΒΑΜΟΪΛ)ΚΥΚΛΟΠΕΝΤΑΝΙΟ ΚΑΡΒΟΞΥΛΙΚΟΥ ΟΞΕΟΣ	3592734 - 19/05/2021	3107748
<i>PAPIERFABRIK MELDORF GMBH & CO. KOMMANDITGESELLSCHAFT</i>	ΠΟΛΥΣΤΙΒΑΔΙΚΟ ΧΑΡΤΙ ΠΕΡΙΕΧΟΝ ΙΝΕΣ ΑΧΡΗΣΤΟΥ ΧΑΡΤΙΟΥ ΚΑΙ ΙΝΕΣ ΧΟΡΤΟΥ	3683357 - 21/04/2021	3107792
<i>PELLASX SPOLKA Z O.O. SPOLKA KOMANDYTOWA</i>	ΚΑΥΣΤΗΡΑΣ ΣΥΣΣΩΜΑΤΩΜΑΤΩΝ	2985527 - 07/04/2021	3107707
<i>PFIZER INC.</i>	ΣΥΝΘΕΣΕΙΣ ΚΑΙ ΜΕΘΟΔΟΙ ΠΟΥ ΑΦΟΡΟΥΝ ΜΕΤΑΛΛΑΚΤΙΚΗ ΤΟΞΙΝΗ CLOSTRIDIUM DIFFICILE	2909307 - 26/05/2021	3107898
<i>PHASEBIO PHARMACEUTICALS, INC.</i>	ΤΡΟΠΟΠΟΙΗΜΕΝΑ ΑΓΓΕΙΟΔΡΑΣΤΙΚΑ ΕΝΤΕΡΙΚΑ ΠΕΠΤΙΔΙΑ	3311828 - 07/04/2021	3107679
<i>PIAGGIO & C. S.P.A.</i>	ΜΟΤΟΣΥΚΛΕΤΑ ΜΕ ΗΛΕΚΤΡΙΚΟ ΣΥΣΤΗΜΑ ΟΔΗΓΗΣΗΣ	3704005 - 26/05/2021	3107603
<i>PISCINES DESJOYAUX SA</i>	ΔΟΜΟΣΤΟΙΧΕΙΩΤΟ ΜΠΛΟΚ ΚΑΛΟΥΠΙΩΜΑΤΟΣ	3262251 - 30/06/2021	3107857
<i>PRESIDENT AND FELLOWS OF HARVARD COLLEGE</i>	ΜΕΘΟΔΟΣ ΚΑΙ ΣΥΝΘΕΣΗ ΓΙΑ ΔΙΕΓΕΡΣΗ ΣΥΝΘΕΣΗΣ ΥΑΛΟΥΡΟΝΙΚΟΥ ΟΞΕΟΣ	3302409 - 21/04/2021	3107793
<i>PROVEPHARM LIFE SOLUTIONS</i>	ΔΙΑΔΙΚΑΣΙΑ ΠΑΡΑΣΚΕΥΗΣ ΙΩΔΙΟΥΧΟΥ 3,7-ΔΙΣ(ΔΙΜΕΘΥΛΑΜΙΝΟ)ΦΑΙΝΟΘΕΙΑΖΙΝΟ-5-ΥΛΙΟΥ	3589622 - 31/03/2021	3107631

ΔΙΚΑΙΟΥΧΟΣ (73)	ΤΙΤΛΟΣ ΕΦΕΥΡΕΣΗΣ (54)	ΑΡ./ΗΜ.ΔΗΜ.Ε.Δ. (87)	ΑΡ.ΕΥΡ.Δ.Ε. (11)
<i>PTC THERAPEUTICS, INC.</i>	ΜΕΘΟΔΟΙ ΓΙΑ ΤΗ ΘΕΡΑΠΕΙΑ ΤΗΣ ΝΟΣΟΥ ΤΟΥ HUNTINGTON	3386511 - 12/05/2021	3107678
<i>PTC THERAPEUTICS, INC.</i>	ΕΝΩΣΗ 1.2.4.-ΘΞΑΔΙΑΖΟΛΟ ΒΕΝΖΟΪΚΟΥ ΘΞΕΟΣ ΚΑΙ ΧΡΗΣΗ ΑΥΤΟΥ ΓΙΑ ΜΗ ΝΟΗΜΑΤΙΚΗ ΚΑΤΑΣΤΟΛΗ ΚΑΙ ΤΗΝ ΘΕΡΑΠΕΙΑ ΑΣΘΕΝΕΙΑΣ	3549936 - 02/06/2021	3107708
<i>QUALCOMM INCORPORATED</i>	ΣΗΜΑΤΟΔΟΤΗΣΗ ΕΛΕΓΧΟΥ ΣΕ ΕΝΑ ΚΟΙΝΟΧΡΗΣΤΟ ΜΕΣΟ ΕΠΙΚΟΙΝΩΝΙΑΣ	3345445 - 26/05/2021	3107586
<i>QUALCOMM INCORPORATED</i>	ΜΕΘΟΔΟΣ ΚΑΙ ΣΥΣΚΕΥΗ ΓΙΑ ΤΗΝ ΠΟΛΥΠΛΕΞΙΑ ΔΕΔΟΜΕΝΩΝ ΚΑΙ ΤΟΝ ΕΛΕΓΧΟ ΠΛΗΡΟΦΟΡΙΩΝ ΣΕ ΣΥΣΤΗΜΑΤΑ ΑΣΥΡΜΑΤΗΣ ΕΠΙΚΟΙΝΩΝΙΑΣ ΠΟΥ ΒΑΣΙΖΟΝΤΑΙ ΣΕ ΠΟΛΛΑΠΛΗ ΠΡΟΣΒΑΣΗ ΜΕ ΔΙΑΙΡΕΣΗ ΣΥΧΝΟΤΗΤΑΣ	1720310 - 16/06/2021	3107790
<i>QUALCOMM INCORPORATED</i>	ΣΥΓΚΕΝΤΡΩΣΗ ΦΟΡΕΩΝ ΔΕΔΟΜΕΝΩΝ ΓΙΑ ΣΥΝΑΘΡΟΙΣΗ ΦΕΡΟΥΣΩΝ	3487115 - 23/06/2021	3107871
<i>QUETHERA LIMITED</i>	ΓΕΝΕΤΙΚΟ ΚΑΤΑΣΚΕΥΑΣΜΑ ΓΙΑ ΧΡΗΣΗ ΣΤΗ ΝΕΥΡΟΕΚΦΥΛΙΣΤΙΚΗ ΔΙΑΤΑΡΑΧΗ Η ΕΓΚΕΦΑΛΙΚΟ ΕΠΕΙΣΟΔΙΟ	3606546 - 28/04/2021	3107722
<i>R+K CAD CAM TECHNOLOGIE GMBH & CO. KG</i>	ΠΑΡΑΓΩΓΗ ΗΜΙΠΡΟΪΟΝΤΩΝ ΓΙΑ ΕΜΦΥΤΕΥΜΑΤΑ ΒΑΣΙΖΟΜΕΝΩΝ ΣΕ ΠΛΑΣΤΙΚΟ	3007739 - 14/04/2021	3107743
<i>RADIUS HEALTH, INC.</i>	ΣΚΕΥΑΣΜΑΤΑ ΑΝΑΛΟΓΩΝ ΡΤΗΡΡ, ΔΙΑΔΕΡΜΙΚΑ ΕΠΙΘΕΜΑΤΑ ΑΥΤΩΝ ΚΑΙ ΧΡΗΣΕΙΣ ΑΥΤΩΝ	3359241 - 14/04/2021	3107797
<i>RAI STRATEGIC HOLDINGS, INC.</i>	ΜΙΚΡΟΗΛΕΚΤΡΟΜΗΧΑΝΙΚΟΣ ΔΙΣΘΗΤΗΡΑΣ ΓΙΑ ΔΙΑΤΑΞΗ ΔΙΑΝΟΜΗΣ ΑΕΡΟΛΥΜΑΤΟΣ	3424352 - 28/04/2021	3107891
<i>RAUMEDIC AG</i>	ΣΕΤ ΕΥΚΑΜΠΤΟΥ ΣΩΛΗΝΑ ΚΑΙ ΒΕΛΟΝΑΣ ΠΛΗΡΩΣΗΣ ΓΙΑ ΤΗΝ ΕΦΑΡΜΟΓΗ ΣΕ ΕΝΑ ΣΕΤ ΕΥΚΑΜΠΤΟΥ ΣΩΛΗΝΑ ΓΙΑ ΤΗΝ ΠΛΗΡΩΣΗ ΕΝΟΣ ΙΚΑΝΟΥ ΓΙΑ ΡΟΗ ΜΕΣΟΥ, ΙΔΙΑΙΤΕΡΩΣ ΕΝΟΣ ΦΑΡΜΑΚΕΥΤΙΚΟΥ ΠΡΟΪΟΝΤΟΣ	3178743 - 07/04/2021	3107607
<i>RECRO GAINESVILLE LLC</i>	ΦΑΡΜΑΚΕΥΤΙΚΕΣ ΣΥΝΘΕΣΕΙΣ ΑΝΘΕΚΤΙΚΕΣ ΣΕ ΚΑΤΑΧΡΗΣΗ	3191085 - 24/03/2021	3107584
<i>REGENERON PHARMACEUTICALS, INC.</i>	ΔΙΑΓΟΝΙΔΙΑΚΟΣ ΠΟΝΤΙΚΟΣ ΠΟΥ ΠΑΡΑΓΕΙ ΥΒΡΙΔΙΚΑ ΑΝΤΙΣΩΜΑΤΑ ΠΟΥ ΠΕΡΙΕΧΟΥΝ ΑΝΘΡΩΠΙΝΕΣ ΜΕΤΑΒΛΗΤΕΣ ΠΕΡΙΟΧΕΣ ΚΑΙ ΣΤΑΘΕΡΕΣ ΠΕΡΙΟΧΕΣ ΠΟΝΤΙΚΟΥ	3626819 - 31/03/2021	3107636
<i>REGENERON PHARMACEUTICALS, INC.</i>	ΕΞΑΝΘΡΩΠΙΣΜΕΝΑ ΤΡΩΚΤΙΚΑ ΠΟΥ ΕΚΦΡΑΖΟΥΝ ΒΑΡΙΕΣ ΑΛΥΣΙΔΕΣ ΠΟΥ ΠΕΡΙΕΧΟΥΝ ΤΟΜΕΙΣ VL	3597038 - 21/04/2021	3107819
<i>REIFENHAUSER GMBH & CO. KG MASCHINENFABRIK</i>	ΜΗ ΥΦΑΣΜΕΝΟ ΥΦΑΣΜΑ ΑΜΕΣΗΣ ΚΛΩΣΗΣ ΑΠΟ ΣΥΝΕΧΗ ΝΗΜΑΤΑ ΚΑΙ ΣΥΣΚΕΥΗ ΓΙΑ ΤΗΝ ΠΑΡΑΓΩΓΗ ΤΟΥ ΜΗ ΥΦΑΣΜΕΝΟΥ ΥΦΑΣΜΑΤΟΣ ΑΜΕΣΗΣ ΚΛΩΣΗΣ	3771761 - 19/05/2021	3107651
<i>REMEGEN CO.,LTD.</i>	ΑΝΤΙΣΩΜΑ ΕΝΑΝΤΙ ΤΟΥ HER2 ΚΑΙ ΣΥΖΕΥΓΜΑ ΑΥΤΟΥ	3480215 - 23/06/2021	3107811
<i>REN SERVICOS S.A.</i>	ΣΤΑΘΜΟΣ ΦΟΡΤΙΣΗΣ ΗΛΕΚΤΡΙΚΩΝ ΟΧΗΜΑΤΩΝ ΓΙΑ ΣΥΝΔΕΣΗ ΣΕ ΓΡΑΜΜΗ ΜΕΤΑΦΟΡΑΣ ΥΨΗΛΗΣ Ή ΥΠΕΡΥΨΗΛΗΣ ΤΑΣΗΣ ΚΑΙ ΜΕΘΟΔΟΣ ΧΕΙΡΙΣΜΟΥ ΑΥΤΟΥ	3616294 - 28/04/2021	3107602
<i>REPLICOR INC.</i>	ΣΥΝΘΕΣΕΙΣ ΠΟΛΥΠΕΠΤΙΔΙΩΝ-ΣΥΜΠΛΟΚΩΝ ΧΗΛΙΚΩΝ ΕΝΩΣΕΩΝ ΟΛΙΓΟΝΟΥΚΛΕΟΤΙΔΙΩΝ ΚΑΙ ΜΕΘΟΔΟΙ	2849798 - 07/04/2021	3107627
<i>REVOLVER 26 INVESTMENT CORPORATION</i>	ΔΙΑΤΑΞΗ ΣΧΗΜΑΤΟΣ U ΕΠΕΞΕΡΓΑΣΙΑΣ ΑΕΡΑ, ΣΕ ΜΙΑ ΜΟΝΑΔΑ ΔΙΑΧΕΙΡΙΣΗΣ ΑΕΡΑ	3491298 - 05/05/2021	3107901
<i>RHIZEN PHARMACEUTICALS S.A.</i>	ΚΡΥΣΤΑΛΛΙΚΟ ΤΟΣΥΛΙΚΟ ΑΛΛΑΣ ΕΝΟΣ ΡΙΖΚ ΔΕΛΤΑ ΕΚΛΕΚΤΙΚΟΥ ΑΝΑΣΤΟΛΕΑ ΓΙΑ ΧΡΗΣΗ ΣΕ ΦΑΡΜΑΚΕΥΤΙΚΑ ΣΚΕΥΑΣΜΑΤΑ	3149000 - 30/06/2021	3107890
<i>RIGSHOSPITALET</i>	ΣΥΖΕΥΓΜΑΤΑ ΑΝΤΙΣΩΜΑΤΟΣ-ΦΑΡΜΑΚΟΥ ΠΟΥ ΣΤΟΧΕΥΟΥΝ UPARAP	3411076 - 28/04/2021	3107667
<i>ROSSMAX INTERNATIONAL LTD.</i>	ΣΥΣΚΕΥΗ ΓΙΑ ΤΗΝ ΑΥΤΟΜΑΤΗ ΑΝΙΧΝΕΥΣΗ ΑΡΡΥΘΜΙΑΣ	3020330 - 23/06/2021	3107762

ΔΙΚΑΙΟΥΧΟΣ (73)	ΤΙΤΛΟΣ ΕΦΕΥΡΕΣΗΣ (54)	ΑΡ./ΗΜ.ΔΗΜ.Ε.Δ. (87)	ΑΡ.ΕΥΡ.Δ.Ε. (11)
<i>S.A. LHOIST RECHERCHE ET DEVELOPEMENT</i>	ΔΙΕΡΓΑΣΙΑ ΓΙΑ ΚΑΤΑΣΚΕΥΗ ΣΒΗΣΜΕΝΗΣ ΑΣΒΕΣΤΟΥ ΥΨΗΛΟΥ ΠΟΡΩΔΟΥΣ	3334690 - 05/05/2021	3107691
<i>SABRE THERAPEUTICS LLC</i>	ΕΝΩΣΕΙΣ ΑΝΑΣΤΟΛΕΑ ΑΥΤΟΤΑΞΙΝΗΣ	3071561 - 24/03/2021	3107599
<i>SAFE IV LTD</i>	ΕΝΕΣΙΜΑ	3291873 - 07/04/2021	3107674
<i>SAIPEM S.P.A.</i>	ΔΙΑΤΑΞΗ ΚΑΙ ΜΕΘΟΔΟΣ ΕΚΣΚΑΦΗΣ ΤΑΦΡΩΝ	1641983 - 19/05/2021	3107834
<i>SCHAEFER GMBH</i>	ΜΟΝΑΔΑ ΔΙΑΚΟΠΤΗ ΚΑΙ ΠΕΡΙΒΛΗΜΑ	3301696 - 16/06/2021	3107768
<i>SCHIESTL, ANGELO</i>	ΣΥΣΚΕΥΗ ΕΚΤΥΠΩΣΗΣ	3476600 - 12/05/2021	3107904
<i>SCHUNK TRANSIT SYSTEMS GMBH</i>	ΣΥΣΤΗΜΑ ΤΑΧΕΙΑΣ ΦΟΡΤΙΣΗΣ ΚΑΙ ΜΕΘΟΔΟΣ ΓΙΑ ΗΛΕΚΤΡΙΚΗ ΣΥΝΔΕΣΗ ΕΝΟΣ ΟΧΗΜΑΤΟΣ ΜΕ ΕΝΑΝ ΣΤΑΘΜΟ ΦΟΡΤΙΣΗΣ	3031105 - 05/05/2021	3107611
<i>SEAGEN INC.</i>	ΣΥΖΕΥΓΜΑΤΑ ΑΝΤΙΣΩΜΑΤΟΣ ΦΑΡΜΑΚΟΥ (ADC) ΤΑ ΟΠΟΙΑ ΔΕΣΜΕΥΟΝΤΑΙ ΣΕ 191P4D12 ΠΡΩΤΕΪΝΕΣ	3409287 - 07/04/2021	3107645
<i>SEAGEN INC.</i>	ΣΤΟΧΕΥΜΕΝΗ ΧΟΡΗΓΗΣΗ ΦΑΡΜΑΚΕΥΤΙΚΩΝ ΟΥΣΙΩΝ ΠΟΥ ΠΕΡΙΕΧΟΥΝ ΤΡΙΤΟΤΑΓΗ ΑΜΙΝΗ	3191502 - 21/04/2021	3107848
<i>SEQUESSOME TECHNOLOGY HOLDINGS LIMITED</i>	ΑΝΑΜΙΚΤΕΣ ΦΑΡΜΑΚΟΤΕΧΝΙΚΕΣ ΜΟΡΦΕΣ	3316856 - 07/04/2021	3107693
<i>SHANTON PHARMA PTE. LTD.</i>	ΠΡΟΛΗΨΗ Ή ΑΓΩΓΗ ΠΑΘΗΣΗΣ ΟΥΡΙΚΟΥ ΟΞΕΟΣ Ή ΠΟΔΑΓΡΑΣ	3251675 - 21/04/2021	3107787
<i>SHELL INTERNATIONALE RESEARCH MAATSCHAPPIJ B.V.</i>	ΛΙΠΙΑΝΤΙΚΗ ΣΥΝΘΕΣΗ	3475398 - 19/05/2021	3107897
<i>SICPA HOLDING SA</i>	ΔΙΑΤΑΞΕΙΣ ΚΑΙ ΜΕΘΟΔΟΙ ΓΙΑ ΤΗΝ ΠΑΡΑΓΩΓΗ ΣΤΡΩΣΕΩΝ ΟΠΤΙΚΩΝ ΦΑΙΝΟΜΕΝΩΝ	3576888 - 31/03/2021	3107629
<i>SICPA HOLDING SA</i>	ΔΙΑΔΙΚΑΣΙΕΣ ΓΙΑ ΤΗΝ ΠΑΡΑΓΩΓΗ ΣΤΡΩΣΕΩΝ ΟΠΤΙΚΩΝ ΦΑΙΝΟΜΕΝΩΝ	3490722 - 07/04/2021	3107717
<i>SICPA HOLDING SA</i>	ΔΙΑΔΙΚΑΣΙΕΣ ΓΙΑ ΤΗΝ ΠΑΡΑΓΩΓΗ ΣΤΡΩΣΕΩΝ ΟΠΤΙΚΩΝ ΦΑΙΝΟΜΕΝΩΝ	3500374 - 07/04/2021	3107718
<i>SIGRID THERAPEUTICS AB</i>	ΕΝΑ ΠΟΡΩΔΕΣ ΥΛΙΚΟ ΠΥΡΙΤΙΑΣ ΠΡΟΣ ΧΡΗΣΗ ΩΣ ΕΝΑ ΦΑΡΜΑΚΕΥΤΙΚΟ Ή ΔΙΑΙΤΗΤΙΚΟ ΕΝΕΡΓΟ ΣΥΣΤΑΤΙΚΟ	2916852 - 14/04/2021	3107668
<i>SINTAL DIETETICS S.R.L.</i>	L. SALIVARIUS SGL03: ΠΡΟΒΙΟΤΙΚΕΣ ΔΡΑΣΤΗΡΙΟΤΗΤΕΣ ΚΑΙ ΠΑΡΑΓΩΓΗ ΑΝΤΙΜΙΚΡΟΒΙΑΚΩΝ ΠΡΩΤΕΪΝΩΝ	3547851 - 21/04/2021	3107791
<i>SINTEF TTO AS</i>	ΣΥΓΚΡΟΤΗΜΑ ΔΙΣΘΗΤΗΡΑ	3367886 - 19/05/2021	3107623
<i>SK BIOSCIENCE CO., LTD.</i>	ΠΟΛΥΔΥΝΑΜΗ ΣΥΝΘΕΣΗ ΣΥΖΕΥΓΜΑΤΟΣ ΠΝΕΥΜΟΝΙΟΚΟΚΚΙΚΟΥ ΠΟΛΥΣΑΚΧΑΡΙΤΗ-ΠΡΩΤΕΪΝΗΣ	2932980 - 30/06/2021	3107821
<i>SKIDMORE, OWINGS & MERRILL LLP</i>	ΑΝΤΙΣΕΙΣΜΙΚΗ ΔΟΜΙΚΗ ΔΙΑΤΑΞΗ	2147170 - 05/05/2021	3107893
<i>SLOAN KETTERING INSTITUTE FOR CANCER RESEARCH</i>	ΚΡΥΣΤΑΛΛΙΚΕΣ ΜΟΡΦΕΣ ΔΙΑΜΟΡΦΩΤΗ ΥΠΟΔΟΧΕΑ ΑΝΔΡΟΓΟΝΩΝ	3533792 - 05/05/2021	3107675
<i>SMALLWOOD, NORMAN J.</i>	ΣΥΝΘΕΣΗ ΤΡΟΦΗΣ Η ΟΠΟΙΑ ΠΕΡΙΕΧΕΙ ΕΞΑΝΤΛΗΜΕΝΗ ΑΠΟΧΡΩΣΤΙΚΗ ΓΑΙΑ ΓΙΑ ΤΗΝ ΕΠΕΞΕΡΓΑΣΙΑ ΒΡΩΣΙΜΟΥ ΕΛΑΙΟΥ	3264915 - 21/04/2021	3107589
<i>SMART SHOOTER LTD.</i>	ΔΥΝΑΜΙΚΗ ΕΝΔΕΙΞΗ ΔΕΙΚΤΗ ΛΕΙΖΕΡ ΓΙΑ ΣΥΣΚΕΥΗ ΠΟΥ ΜΠΟΡΕΙ ΝΑ ΣΚΟΠΕΥΕΙ	3347669 - 07/04/2021	3107702
<i>SMS GROUP GMBH</i>	ΕΛΑΣΤΡΟ ΜΕ ΣΤΕΓΑΝΟΠΟΙΗΣΗ ΕΝΑΝΤΙ ΔΙΑΡΡΟΗΣ ΛΙΠΙΑΝΤΙΚΟΥ	3706928 - 09/06/2021	3107873
<i>SOCIETE DES PRODUITS NESTLE S.A.</i>	ΔΟΧΕΙΟ ΓΙΑ ΤΗΝ ΠΑΡΑΓΩΓΗ ΚΑΨΟΥΛΑΣ ΠΟΤΟΥ ΚΑΙ ΣΧΕΤΙΚΗ ΚΑΨΟΥΛΑ	3478603 - 21/04/2021	3107582
<i>SOCIETE DES PRODUITS NESTLE S.A.</i>	ΕΝΑΣ ΠΕΡΙΕΚΤΗΣ ΚΑΙ ΕΝΑΣ ΚΩΔΙΚΑΣ ΣΥΣΤΗΜΑΤΟΣ ΓΙΑ ΤΗΝ ΠΑΡΑΣΚΕΥΗ ΡΟΦΗΜΑΤΩΝ Ή ΤΡΟΦΙΜΩΝ	3143552 - 21/04/2021	3107683

ΔΙΚΑΙΟΥΧΟΣ (73)	ΤΙΤΛΟΣ ΕΦΕΥΡΕΣΗΣ (54)	ΑΡ./ΗΜ.ΔΗΜ.Ε.Δ. (87)	ΑΡ.ΕΥΡ.Δ.Ε. (11)
SOCIETE DES PRODUITS NESTLE S.A.	ΕΝΑΣ ΠΕΡΙΕΚΤΗΣ ΚΑΙ ΕΝΑΣ ΚΩΔΙΚΑΣ ΣΥΣΤΗΜΑΤΟΣ ΓΙΑ ΤΗΝ ΠΑΡΑΣΚΕΥΗ ΡΟΦΗΜΑΤΟΣ Ή ΤΡΟΦΙΜΟΥ	3143554 - 28/04/2021	3107916
SOCIETE INDUSTRIELLE DE CHAUFFAGE (SIC)	ΥΔΡΑΥΛΙΚΗ ΕΓΚΑΤΑΣΤΑΣΗ ΘΕΡΜΑΝΣΗΣ ΜΕ ΑΝΤΙΠΑΓΕΤΙΚΗ ΧΩΡΗΤΙΚΗ ΠΡΟΣΤΑΣΙΑ	3505807 - 28/04/2021	3107914
SODERPALM, BO	ΑΝΤΙΜΕΤΩΠΙΣΗ ΤΟΥ ΑΛΚΟΟΛΙΣΜΟΥ	3582764 - 31/03/2021	3107633
SUMITOMO DAINIPPON PHARMA CO., LTD.	ΕΝΩΣΗ ΠΥΡΙΜΙΔΙΝΗΣ	3360864 - 28/04/2021	3107870
SUN ORBIT GMBH	ΣΥΣΚΕΥΗ ΦΙΛΤΡΟΥ ΚΑΙ ΘΕΡΜΟΚΗΠΙΟ	1996008 - 07/04/2021	3107720
SUNSHINE HORTICULTURE CO., LTD.	ΜΕΘΟΔΟΣ ΓΙΑ ΚΑΛΛΙΕΡΓΕΙΑ ΦΥΤΩΝ ΣΕ ΔΙΑΦΑΝΕΣ ΣΦΡΑΓΙΣΜΕΝΟ ΔΟΧΕΙΟ	3527067 - 16/06/2021	3107745
SUVEN LIFE SCIENCES LIMITED	ΦΑΡΜΑΚΕΥΤΙΚΕΣ ΣΥΝΘΕΣΕΙΣ ΤΟΥ ΑΝΤΑΓΩΝΙΣΤΗ 5-HT6	3518905 - 28/04/2021	3107804
SYNGENTA PARTICIPATIONS AG	ΣΥΝΘΕΣΕΙΣ ΚΑΙ ΜΕΘΟΔΟΙ ΓΙΑ ΕΠΕΞΕΡΓΑΣΙΑ ΜΕΤΑ ΤΗΝ ΣΥΓΚΟΜΙΔΗ	3010337 - 12/05/2021	3107610
TAKEDA PHARMACEUTICAL COMPANY LIMITED	ΣΥΓΚΡΥΣΤΑΛΛΟΣ, ΜΕΘΟΔΟΣ ΠΑΡΑΓΩΓΗΣ ΑΥΤΟΥ ΚΑΙ ΦΑΡΜΑΚΟ ΠΟΥ ΠΕΡΙΕΧΕΙ ΣΥΓΚΡΥΣΤΑΛΛΟ	3394045 - 19/05/2021	3107758
TECHNOLOGIES AVANCEES ET MEMBRANES INDUSTRIELLES	ΔΙΑΔΙΚΑΣΙΑ ΠΑΡΑΣΚΕΥΗΣ ΜΕΜΒΡΑΝΩΝ ΔΙΗΘΗΣΗΣ ΜΕΣΩ ΤΗΣ ΠΡΟΣΘΕΤΙΚΗΣ ΤΕΧΝΙΚΗΣ ΚΑΙ ΜΕΜΒΡΑΝΕΣ ΠΟΥ ΠΡΟΚΥΠΤΟΥΝ	3007808 - 12/05/2021	3107902
TECNOLOGIC 3 S.R.L.	ΣΚΕΥΑΣΜΑΤΑ ΑΝΑΕΡΟΒΙΑΣ ΣΚΛΗΡΥΝΣΗΣ ΓΙΑ ΤΗ ΣΦΡΑΓΙΣΗ ΚΑΙ ΤΟΝ ΑΠΟΚΛΕΙΣΜΟ ΚΟΧΛΙΩΝ ΚΑΙ ΠΕΡΙΚΟΧΛΙΩΝ	3514210 - 31/03/2021	3107620
TELEFONAKTIEBOLAGET LM ERICSSON (PUBL)	ΔΙΑΦΗΜΙΣΗ ΣΥΝΟΛΩΝ ΧΑΡΑΚΤΗΡΙΣΤΙΚΩΝ ΔΥΝΑΤΟΤΗΤΩΝ ΜΕ ΔΥΝΑΤΟΤΗΤΑ ΕΠΕΚΤΑΣΗΣ ΓΙΑ ΕΝΑΝ ΕΞΟΠΛΙΣΜΟ ΧΡΗΣΤΗ (UE)	3711320 - 21/04/2021	3107583
TELEFONAKTIEBOLAGET LM ERICSSON (PUBL)	ΔΙΑΡΘΡΩΣΗ ΕΛΕΓΧΟΥ ΖΩΗΣ ΜΕ ΧΡΗΣΗ ΜΗΝΥΜΑΤΩΝ ΑΝΤΑΛΛΑΓΗΣ ΚΛΕΙΔΙΩΝ ΔΙΑΔΙΚΤΥΟΥ	3678349 - 05/05/2021	3107728
TELEFONAKTIEBOLAGET LM ERICSSON (PUBL)	ΑΝΑΚΑΜΨΗ ΑΠΟ ΒΛΑΒΗ HSS ΓΙΑ ΠΡΟΣΒΑΣΗ MH-3GPP	3606121 - 05/05/2021	3107729
TELEFONAKTIEBOLAGET LM ERICSSON (PUBL)	ΜΕΘΟΔΟΙ ΚΑΙ ΣΥΣΚΕΥΕΣ ΓΙΑ ΤΟΝ ΠΡΟΣΔΙΟΡΙΣΜΟ ΠΑΡΑΜΕΤΡΩΝ ΠΡΟ-ΚΩΔΙΚΟΠΟΙΗΤΗ ΣΕ ΕΝΑ ΔΙΚΤΥΟ ΑΣΥΡΜΑΤΗΣ ΕΠΙΚΟΙΝΩΝΙΑΣ	3272022 - 05/05/2021	3107730
TELEFONAKTIEBOLAGET LM ERICSSON (PUBL)	ΜΕΘΟΔΟΙ ΠΟΥ ΠΑΡΕΧΟΥΝ ΧΟΡΗΓΙΕΣ UL ΠΕΡΙΛΑΜΒΑΝΟΝΤΑΣ ΔΙΑΡΘΡΩΣΗ ΠΕΔΙΟΥ ΧΡΟΝΟΥ	3618545 - 12/05/2021	3107840
TELEFONAKTIEBOLAGET LM ERICSSON (PUBL)	ΑΝΑΦΟΡΑ ΜΕΤΡΗΣΗΣ ΡΑΔΙΟΦΩΝΙΚΟΥ ΣΗΜΑΤΟΣ	3363245 - 12/05/2021	3107841
TELEFONAKTIEBOLAGET LM ERICSSON (PUBL)	ΜΕΘΟΔΟΙ ΚΑΙ ΔΙΑΤΑΞΕΙΣ ΣΕ ΕΝΑ ΣΥΣΤΗΜΑ ΤΗΛΕΠΙΚΟΙΝΩΝΙΑΣ	3605936 - 05/05/2021	3107842
TELEFONAKTIEBOLAGET LM ERICSSON (PUBL)	ΔΙΟΡΘΩΣΕΙΣ ΣΕ ΠΕΡΙΟΡΙΣΜΟ ΑΝΤΙΣΤΟΙΧΙΣΗΣ ΡΥΘΜΟΥ ΠΕΡΙΟΡΙΣΜΕΝΗΣ ΠΡΟΣΩΡΙΝΗΣ ΜΝΗΜΗΣ	3776953 - 12/05/2021	3107843
TELEFONAKTIEBOLAGET LM ERICSSON (PUBL)	ΜΕΘΟΔΟΣ ΓΙΑ ΜΕΡΙΚΗ ΑΝΑΜΕΤΑΔΟΣΗ	3621229 - 19/05/2021	3107866
TELEFONAKTIEBOLAGET LM ERICSSON (PUBL)	ΣΥΝΤΟΝΙΣΜΟΣ ΜΕΤΑΞΥ PROSE BSR ΚΑΙ ΚΥΨΕΛΟΕΙΔΟΥΣ BSR	3624534 - 19/05/2021	3107868
TEXOL S.R.L.	ΜΕΘΟΔΟΣ ΚΑΙ ΣΥΣΚΕΥΗ ΚΑΤΑΣΚΕΥΗΣ ΕΝΟΣ ΠΟΛΥΣΤΡΩΜΑΤΙΚΟΥ ΑΠΟΡΡΟΦΗΤΙΚΟΥ ΣΤΟΙΧΕΙΟΥ ΓΙΑ ΑΝΤΙΚΕΙΜΕΝΑ ΥΓΙΕΙΝΗΣ	3706694 - 05/05/2021	3107851
THALES DIS FRANCE SA	ΜΕΘΟΔΟΣ ΚΑΙ ΣΥΣΤΗΜΑ ΓΙΑ ΒΕΛΤΙΩΣΗ ΑΣΦΑΛΕΙΑΣ ΜΙΑΣ ΣΥΝΑΛΛΑΓΗΣ	3394778 - 21/04/2021	3107689

ΔΙΚΑΙΟΥΧΟΣ (73)	ΤΙΤΛΟΣ ΕΦΕΥΡΕΣΗΣ (54)	ΑΡ./ΗΜ.ΔΗΜ.Ε.Δ. (87)	ΑΡ.ΕΥΡ.Δ.Ε. (11)
THE CHINESE UNIVERSITY OF HONG KONG	ΠΡΟΣΔΙΟΡΙΣΜΟΣ ΑΝΙΣΟΡΡΟΠΙΑΣ ΑΛΛΗΛΟΥΧΙΑΣ ΝΟΥ-ΚΛΕΙΚΩΝ ΟΞΕΩΝ	2557520 - 07/04/2021	3107687
THE GILLETTE COMPANY LLC	ΚΕΦΑΛΗ ΞΥΡΙΣΤΙΚΗΣ ΜΗΧΑΝΗΣ ΚΑΙ ΜΕΘΟΔΟΣ ΣΥΝΑΡΜΟΛΟΓΗΣΗΣ	3292965 - 26/05/2021	3107749
THE GILLETTE COMPANY LLC	ΘΕΡΜΑΝΤΙΚΟ ΣΤΟΙΧΕΙΟ ΞΥΡΙΣΤΙΚΗΣ ΜΗΧΑΝΗΣ	3351359 - 16/06/2021	3107750
THE GILLETTE COMPANY LLC	ΞΥΡΙΣΤΙΚΗ ΜΗΧΑΝΗ ΑΣΦΑΛΕΙΑΣ ΜΕ ΒΕΛΤΙΩΜΕΝΗ ΠΡΟΣΤΑΤΕΥΤΙΚΗ ΔΙΑΤΑΞΗ	2178681 - 16/06/2021	3107751
THE REGENTS OF THE UNIVERSITY OF CALIFORNIA	ΣΥΣΤΗΜΑΤΑ ΚΑΙ ΜΕΘΟΔΟΙ ΓΙΑ ΤΗΝ ΤΑΞΙΝΟΜΗΣΗ ΠΙΠΤΑΜΕΝΩΝ ΕΝΤΟΜΩΝ	3345131 - 14/04/2021	3107802
THE TRUSTEES OF THE UNIVERSITY OF PENNSYLVANIA	ΑΓΩΓΗ ΤΟΥ ΚΑΡΚΙΝΟΥ ΜΕ ΤΗ ΧΡΗΣΗ ΧΙΜΑΙΡΙΚΟΥ ΥΠΟΔΟΧΕΑ ΑΝΤΙΓΟΝΟΥ ΑΝΤΙ-CD19	3129470 - 07/04/2021	3107619
THE TRUSTEES OF THE UNIVERSITY OF PENNSYLVANIA	ΟΜΑΔΕΣ, ΑΛΛΗΛΟΥΧΙΕΣ, ΦΟΡΕΙΣ ΑΔΕΝΟ-ΣΧΕΤΙΖΟΜΕΝΟΥ ΙΟΥ (ΑΑΥ) ΠΟΥ ΠΕΡΙΕΧΟΥΝ ΑΥΤΟΝ, ΚΑΙ ΟΙ ΧΡΗΣΕΙΣ ΤΟΥΣ	3211085 - 31/03/2021	3107642
THE UNIVERSITY OF SHEFFIELD	ΤΑΥΤΟΠΟΙΗΣΗ ΚΑΙ ΑΠΟΜΟΝΩΣΗ ΑΝΘΡΩΠΙΝΩΝ ΩΤΙΚΩΝ ΠΡΟΓΟΝΩΝ	3513191 - 28/04/2021	3107805
TOMCAT INTERNATIONAL LIMITED	ΜΕΘΟΔΟΣ ΚΑΙ ΣΥΝΘΕΣΗ ΓΙΑ ΔΙΕΓΕΡΣΗ ΣΥΝΘΕΣΗΣ ΥΑΛΟΥΡΟΝΙΚΟΥ ΟΞΕΟΣ	3302409 - 21/04/2021	3107793
TRESPA INTERNATIONAL B.V.	ΜΙΑ ΜΕΘΟΔΟΣ ΓΙΑ ΤΗΝ ΠΑΡΑΣΚΕΥΗ ΜΙΑΣ ΕΝΕΡΓΟΠΟΙΗΜΕΝΗΣ ΛΙΓΝΙΝΗΣ	3609948 - 09/06/2021	3107577
TRILINK BIOTECHNOLOGIES, LLC	ΣΥΝΘΕΣΕΙΣ ΚΑΙ ΜΕΘΟΔΟΙ ΓΙΑ ΤΗ ΣΥΝΘΕΣΗ 5'-ΚΑΛΥΜΜΕΝΩΝ RNA	3352584 - 12/05/2021	3107806
UNIFORM S.P.A.	ΠΑΡΑΘΥΡΟ, ΘΥΡΑ Ή ΠΑΡΑΘΥΡΟΦΥΛΛΟ ΓΙΑ ΕΞΩΤΕΡΙΚΟΥΣ ΧΩΡΟΥΣ, ΜΕΘΟΔΟΣ ΓΙΑ ΤΗΝ ΠΡΟΣΑΡΜΟΓΗ ΑΥΤΩΝ ΚΑΙ ΣΥΓΚΡΟΤΗΜΑ ΜΑΝΔΑΛΩΣΗΣ ΓΙΑ ΤΗ ΜΑΝΔΑΛΩΣΗ ΕΝΟΣ ΠΙΝΑΚΑ ΣΕ ΕΝΑ ΦΕΡΟΝ ΠΛΑΙΣΙΟ ΤΟΥ ΕΝ ΛΟΓΩ ΠΑΡΑΘΥΡΟΥ, ΘΥΡΑΣ Ή ΠΑΡΑΘΥΡΟΦΥΛΛΟΥ	3587721 - 02/06/2021	3107626
UNIFORM S.P.A.	ΠΑΡΑΘΥΡΟ Ή ΘΥΡΑ	3748116 - 28/04/2021	3107812
UNIVERSITÄT BASEL	ΕΞΑΣΘΕΝΗΜΕΝΗΣ ΛΟΙΜΟΓΟΝΙΚΟΤΗΤΑΣ ΒΑΚΤΗΡΙΔΙΑ ΓΙΑ ΘΕΡΑΠΕΙΑ ΚΑΚΟΗΘΩΝ ΣΥΜΠΛΑΓΩΝ ΟΓΚΩΝ	3377094 - 28/04/2021	3107872
UNIVERSITE DE MONTPELLIER	ΜΕΘΟΔΟΙ ΓΙΑ ΤΟΝ ΕΛΕΓΧΟ ΕΝΩΣΕΩΝ ΓΙΑ ΤΗΝ ΘΕΡΑΠΕΥΤΙΚΗ ΑΝΤΙΜΕΤΩΠΙΣΗ Ή ΤΗΝ ΠΡΟΛΗΨΗ ΠΙΚΗΣ ΛΟΙΜΩΣΗΣ Ή ΣΧΕΤΙΖΟΜΕΝΗΣ ΜΕ ΙΟ ΠΑΘΗΣΗΣ	3262415 - 05/05/2021	3107884
UNIVERSITE PARIS 13	ΑΝΟΣΟΔΙΕΓΕΡΤΙΚΕΣ ΣΥΝΘΕΣΕΙΣ	3380120 - 21/04/2021	3107878
UNIVERSITY OF COPENHAGEN	ΣΥΖΕΥΓΜΑΤΑ ΑΝΤΙΣΩΜΑΤΟΣ-ΦΑΡΜΑΚΟΥ ΠΟΥ ΣΤΟΧΕΥΟΥΝ UPARAP	3411076 - 28/04/2021	3107667
UNIVERSITY OF MASSACHUSETTS LOWELL	ΝΑΝΟΓΑΛΑΚΤΩΜΑΤΑ ΒΟΤΟΥΛΙΝΗΣ	3295955 - 07/04/2021	3107694
VASILEIADOU, EFTERPI	ΚΑΤΑΛΥΤΙΚΗ ΔΙΑΔΙΚΑΣΙΑ ΓΙΑ ΤΗΝ ΠΑΡΑΓΩΓΗ 1,2-ΠΡΟΠΑΝΟΔΙΟΛΗΣ ΑΠΟ ΡΕΥΜΑ ΑΚΑΤΕΡΓΑΣΤΗΣ ΓΛΥΚΕΡΟΛΗΣ	2565175 - 21/04/2021	3107784
VELTEK ASSOCIATES, INC.	ΒΕΛΤΙΩΜΕΝΟ ΣΥΣΤΗΜΑ ΔΕΙΓΜΑΤΟΛΗΨΙΑΣ ΑΕΡΑ	2537148 - 23/06/2021	3107773
VERTEX PHARMACEUTICALS INCORPORATED	2-ΑΜΙΝΟ-N-(ΠΙΠΕΡΙΔΙΝ-1-ΥΛ-ΠΥΡΙΔΙΝ-3-ΥΛ)ΠΥΡΑΖΟΛΟ [1,5ΑΛΦΑ]ΠΥΡΙΜΙΔΙΝΗ-3-ΚΑΡΒΟΞΑΜΙΔΙΟ ΩΣ ΑΝΑΣΤΟΛΕΑΣ ΤΗΣ ΑΤΡ ΚΙΝΑΣΗΣ	3486245 - 28/04/2021	3107816
W.C.C.C. S.R.L.	ΔΙΑΔΙΚΑΣΙΑ ΓΙΑ ΤΗΝ ΕΛΑΣΗ ΦΥΛΛΩΝ ΑΛΟΥΜΙΝΙΟΥ	3445505 - 26/05/2021	3107688
WASHINGTON UNIVERSITY	ΣΥΝΘΕΣΕΙΣ ΚΑΙ ΜΕΘΟΔΟΙ ΓΙΑ ΤΗ ΣΤΟΧΕΥΜΕΝΗ ΠΑΡΑΔΟΣΗ ΤΗΣ ΚΥΤΟΚΙΝΗΣ	3233192 - 14/04/2021	3107801

ΔΙΚΑΙΟΥΧΟΣ (73)	ΤΙΤΛΟΣ ΕΦΕΥΡΕΣΗΣ (54)	ΑΡ./ΗΜ.ΔΗΜ.Ε.Δ. (87)	ΑΡ.ΕΥΡ.Δ.Ε. (11)
<i>WEHRMANN, HANS</i>	ΠΟΛΥΣΤΙΒΑΔΙΚΟ ΧΑΡΤΙ ΠΕΡΙΕΧΟΝ ΙΝΕΣ ΑΧΡΗΣΤΟΥ ΧΑΡΤΙΟΥ ΚΑΙ ΙΝΕΣ ΧΟΡΤΟΥ	3683357 - 21/04/2021	3107792
<i>WHITES MANUFACTURING LTD.</i>	ΤΣΙΜΟΥΧΑ ΡΥΘΜΙΖΟΜΕΝΗΣ ΠΕΡΙΦΕΡΕΙΑΣ	3174414 - 21/04/2021	3107858
<i>X-ENERGY, LLC</i>	ΠΥΡΗΝΙΚΟ ΚΑΥΣΙΜΟ ΣΕ ΜΟΡΦΗ ΧΑΛΙΚΙΟΥ (PEBBLE) ΚΑΙ ΜΕΘΟΔΟΣ ΠΑΡΑΓΩΓΗΣ ΤΟΥ	3259759 - 14/04/2021	3107808
<i>XINJIANG GOLDWIND SCIENCE & TECHNOLOGY CO. LTD.</i>	ΣΦΗΝΑ ΑΥΛΑΚΑΣ ΚΙΝΗΤΗΡΑ ΜΕ ΔΟΜΗ ΣΦΡΑΓΙΣΗΣ ΚΑΙ ΣΥΣΚΕΥΗ ΣΥΝΔΥΑΣΜΟΥ	3229349 - 19/05/2021	3107663
<i>YARA INTERNATIONAL ASA</i>	ΚΙΝΗΤΗ ΣΥΣΚΕΥΗ ΛΙΠΑΣΜΑΤΟΣ ΓΙΑ ΤΗΝ ΑΠΟΘΗΚΕΥΣΗ ΚΑΙ ΤΗΝ ΠΑΡΟΧΗ ΠΟΛΛΑΠΛΩΝ ΛΙΠΑΣΜΑΤΩΝ ΣΕ ΕΝΑ ΘΕΡΜΟΚΗΠΙΟ	3654751 - 21/04/2021	3107823
<i>YUHAN CORPORATION</i>	ΕΝΩΣΕΙΣ ΚΑΙ ΣΥΝΘΕΣΕΙΣ ΓΙΑ ΡΥΘΜΙΣΗ ΔΡΑΣΤΙΚΟΤΗΤΩΝ ΚΙΝΑΣΗΣ ΜΕΤΑΛΛΑΚΤΙΚΟΥ EGFR	3604294 - 05/05/2021	3107880
<i>ZOETIS SERVICES LLC</i>	ΣΥΝΘΕΣΕΙΣ ΛΙΠΟΣΩΜΙΚΩΝ ΑΝΟΣΟΕΝΙΣΧΥΤΙΚΩΝ	3325015 - 12/05/2021	3107883
<i>ZYTECH LTD</i>	ΗΛΕΚΤΡΙΚΑ ΚΑΛΩΔΙΑ	3384503 - 21/04/2021	3107875

3.1 ΑΝΑΚΟΙΝΩΣΗ ΓΙΑ ΚΑΤΑΘΕΣΗ ΜΕΤΑΦΡΑΣΗΣ ΤΡΟΠΟΠΟΙΗΜΕΝΩΝ ΕΥΡΩΠΑΪΚΩΝ Δ.Ε.

ΑΡΙΘΜΟΣ ΕΥΡ. Δ.Ε. (11):3076763.B2
ΑΡΙΘ. ΕΛΛ. ΚΑΤΑΘΕΣΗΣ (21):20210401867
ΗΜΕΡ. ΕΛΛ. ΚΑΤΑΘΕΣΗΣ (22):14/07/2021
ΑΡΙΘ./ΗΜΕΡ. ΔΗΜΟΣΙΕΥΣΗΣ
ΕΥΡΩΠΑΪΚΟΥ ΔΙΠΛΩΜΑΤΟΣ(87):1778234 - 23/06/2021
ΑΡΙΘ./ΗΜΕΡ. ΔΗΜΟΣΙΕΥΣΗΣ
ΕΥΡΩΠΑΪΚΗΣ ΑΙΤΗΣΗΣ (86):05716238.0--19/03/2005
ΔΙΚΑΙΟΥΧΟΣ (73):1)Boehringer Ingelheim Vetmedica GmbH
 Binger Strasse 173, 55216 Ingelheim am
 Rhein, ΓΕΡΜΑΝΙΑ
ΣΥΜΒ. ΠΡΟΤΕΡΑΙΟΤΗΤΕΣ (30):04007179-25/03/2004-EP
ΕΦΕΥΡΕΤΗΣ (72):1)ΔΑΕΜΜΓΕΝ, Juergen
 2)JONS, Olaf
 3)KLEEMANN, Rainer
ΕΙΔΙΚΟΣ ΠΛΗΡΕΞΟΥΣΙΟΣ (74):ΑΘΑΝΑΣΙΑΔΟΥ "ΕΛΕΝΗ Γ.
 ΠΑΠΑΚΩΝΣΤΑΝΤΙΝΟΥ ΚΑΙ
 ΣΥΝΕΡΓΑΤΕΣ, ΔΙΚΗΓΟΡΙΚΗ ΕΤΑΙΡΙΑ"
 ΜΑΡΙΑ
 Κουμπάρη 2, 10674 ΑΘΗΝΑ
ΑΝΤΙΚΛΗΤΟΣ (74):ΓΙΑΖΙΤΖΟΓΛΟΥ ΕΥΑΓΓΕΛΙΑ
 Κουμπάρη 2,10674 ΑΘΗΝΑ
ΤΙΤΛΟΣ ΕΦΕΥΡΕΣΗΣ (54):ΠΙΜΟΒΕΝΔΑΝΗ ΠΟΥ ΘΑ ΧΡΗΣΙΜΟ-
 ΠΟΙΗΘΕΙ ΓΙΑ ΤΗ ΜΕΙΩΣΗ ΤΟΥ ΜΕ-
 ΓΕΘΟΥΣ ΤΗΣ ΚΑΡΔΙΑΣ ΣΕ ΘΗΛΑ-
 ΣΤΙΚΑ ΠΟΥ ΥΠΟΦΕΡΟΥΝ ΑΠΟ ΚΑΡ-
 ΔΙΑΚΗ ΑΝΕΠΑΡΚΕΙΑ

ΠΕΡΙΛΗΨΗ(57)

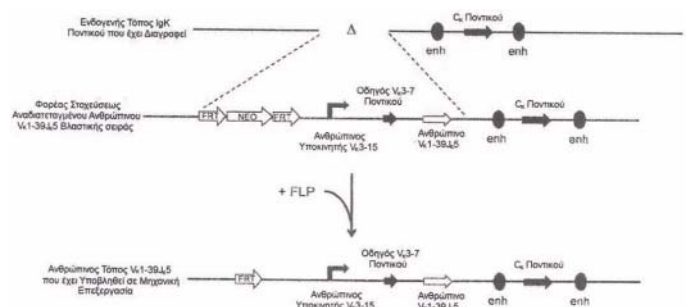
Η εφεύρεση αφορά την χρήση αναστολέα φωσφοδιεστεράσης τύπου III (PDE3), ή παράγοντα ευαισθητοποίησης Ca²⁺ ή φαρμακευτικός αποδεκτό παράγωγο αυτού, για την παρασκευή ενός φαρμάκου για την μείωση του μεγέθους της καρδιάς ενός ασθενούς, που υποφέρει από καρδιακή ανεπάρκεια.

ΑΡΙΘΜΟΣ ΕΥΡ. Δ.Ε. (11):3087219.B2
ΑΡΙΘ. ΕΛΛ. ΚΑΤΑΘΕΣΗΣ (21):20210401907
ΗΜΕΡ. ΕΛΛ. ΚΑΤΑΘΕΣΗΣ (22):16/07/2021
ΑΡΙΘ./ΗΜΕΡ. ΔΗΜΟΣΙΕΥΣΗΣ
ΕΥΡΩΠΑΪΚΟΥ ΔΙΠΛΩΜΑΤΟΣ(87):2501817 - 21/04/2021
ΑΡΙΘ./ΗΜΕΡ. ΔΗΜΟΣΙΕΥΣΗΣ
ΕΥΡΩΠΑΪΚΗΣ ΑΙΤΗΣΗΣ (86):11703799.4--08/02/2011
ΔΙΚΑΙΟΥΧΟΣ (73):1)REGENERON PHARMACEUTICALS,
 INC.
 777 Old Saw Mill River Road, Tarrytown, NY
 10591, ΗΝΩΜΕΝΕΣ ΠΟΛΙΤΕΙΕΣ ΤΗΣ
 ΑΜΕΡΙΚΗΣ
ΣΥΜΒ. ΠΡΟΤΕΡΑΙΟΤΗΤΕΣ (30):302282 P-08/02/2010-US
ΕΦΕΥΡΕΤΗΣ (72):1)MCWHIRTER, John
 2)MACDONALD, Lynn
 3)STEVENS, Sean
 4)DAVIS, Samuel
 5)MURPHY, Andrew, J.
 6)BUCKLER, David R.
ΕΙΔΙΚΟΣ ΠΛΗΡΕΞΟΥΣΙΟΣ (74):ΚΙΟΡΤΣΗ ΧΡΙΣΤΙΝΑ
 Σόλωνος 136, 10677 ΑΘΗΝΑ
ΑΝΤΙΚΛΗΤΟΣ (74):ΚΙΟΡΤΣΗ ΧΡΙΣΤΙΝΑ
 Σόλωνος 136,10677 ΑΘΗΝΑ
ΤΙΤΛΟΣ ΕΦΕΥΡΕΣΗΣ (54):ΠΟΝΤΙΚΟΣ ΚΟΙΝΗΣ ΕΛΑΦΡΙΑΣ ΑΛΥ-
 ΣΟΥ

ΠΕΡΙΛΗΨΗ(57)

Παρέχεται ένας γενετικά τροποποιημένος ποντικός, όπου ο ποντικός είναι ανίκανος να αναδιατάξει και εκφράσει μία ενδογενή μεταβλητή αλληλουχία ελαφριάς αλύσου ανοσοσφαιρίνης ποντικού, όπου ο ποντικός εκφράζει μόνο ένα ή δύο μεταβλητά πεδία ελαφριάς αλύσου ανθρώπου που κωδικοποιούνται από αλληλουχίες ανοσοσφαιρίνης ανθρώπου λειτουργικά συνδεδεμένες με το σταθερό γονίδιο κάπα (κ) ποντικού στον ενδογενή τόπο κ ποντικού, όπου ο ποντικός εκφράζει ένα αντίστροφο χιμαιρικό αντίσωμα έχον ένα μεταβλητό πεδίο ελαφριάς αλύσου προερχόμενο από ένα εκ δύο μόνο γονιδιακών τμημάτων μεταβλητής περιοχής ελαφριάς αλύσου ανθρώπου και ένα σταθερό πεδίο κ ποντικού και ένα μεταβλητό πεδίο βαριάς αλύσου ανθρώπου και ένα σταθερό πεδίο βαριάς αλύσου

ποντικού από ένα ενδογενή τόπο βαριάς αλύσου ποντικού. Παρέχονται πρωτεΐνες δεσμεύσεως του επιτόπου διπλής ειδικότητας που είναι πλήρως ανθρώπινες που περιλαμβάνουν δύο διαφορετικές βαριές αλυσούσ που σχετίζονται με μία ταυτόσημη ελαφριά αλυσού που περιλαμβάνει ένα μεταβλητό πεδίο προερχόμενο από ένα εκ δύο διαφορετικών γονιδιακών τμημάτων μεταβλητής περιοχής ελαφριάς αλύσου ανθρώπου.



ΑΡΙΘΜΟΣ ΕΥΡ. Δ.Ε. (11):3089029.B2
ΑΡΙΘ. ΕΛΛ. ΚΑΤΑΘΕΣΗΣ (21):20210401975
ΗΜΕΡ. ΕΛΛ. ΚΑΤΑΘΕΣΗΣ (22):23/07/2021
ΑΡΙΘ./ΗΜΕΡ. ΔΗΜΟΣΙΕΥΣΗΣ
ΕΥΡΩΠΑΪΚΟΥ ΔΙΠΛΩΜΑΤΟΣ(87):2376121 - 09/06/2021
ΑΡΙΘ./ΗΜΕΡ. ΔΗΜΟΣΙΕΥΣΗΣ
ΕΥΡΩΠΑΪΚΗΣ ΑΙΤΗΣΗΣ (86):09833924.5--21/12/2009
ΔΙΚΑΙΟΥΧΟΣ (73):1)The University of Melbourne
Grattan Street, Parkville, Victoria 3052,
ΑΥΣΤΡΑΛΙΑ
ΣΥΜΒ. ΠΡΟΤΕΡΑΙΟΤΗΤΕΣ (30):139679 P-22/12/2008-US
164486 P-30/03/2009-US
ΕΦΕΥΡΕΤΗΣ (72):1)HAMILTON, John Allan
2)COOK, Andrew David
ΕΙΔΙΚΟΣ ΠΛΗΡΕΞΟΥΣΙΟΣ (74):ΤΣΙΜΙΚΑΛΗΣ "ΤΣΙΜΙΚΑΛΗΣ
ΚΑΛΟΝΑΡΟΥ ΔΙΚΗΓΟΡΙΚΗ ΕΤΑΙΡΕΙΑ"
ΣΤΕΦΑΝΟΣ ΑΛΕΞΙΟΣ
Νεοφύτου Βάμβα 1, 10674 ΑΘΗΝΑ
ΑΝΤΙΚΛΗΤΟΣ (74):ΤΣΙΜΙΚΑΛΗΣ ΣΤΕΦΑΝΟΣ ΑΛΕΞΙΟΣ
Νεοφύτου Βάμβα 1, 10674 ΑΘΗΝΑ
ΤΙΤΛΟΣ ΕΦΕΥΡΕΣΗΣ (54):**ΘΕΡΑΠΕΙΑ ΟΣΤΕΟΑΡΘΡΙΤΙΔΑΣ**
ΠΕΡΙΛΗΨΗ(57)

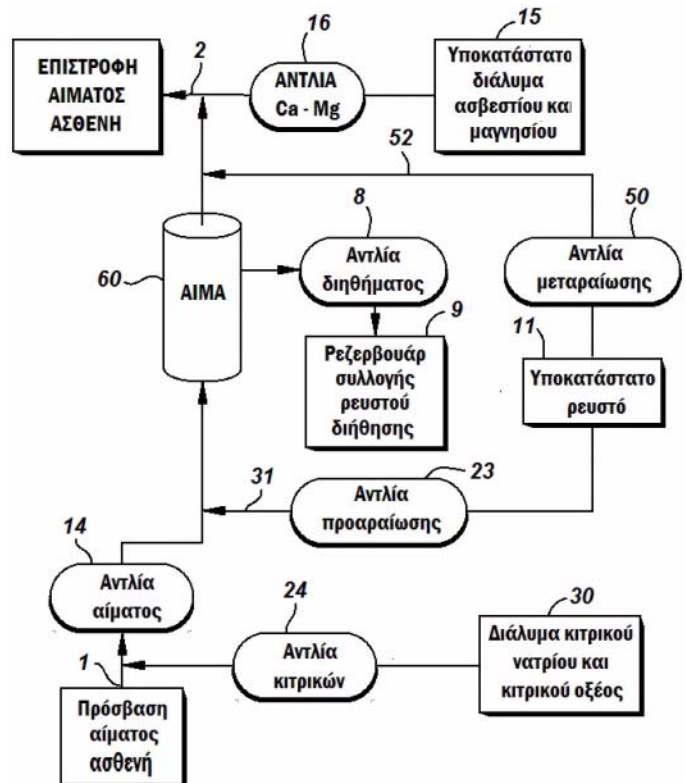
Η παρούσα εφεύρεση αφορά γενικώς σε μια μέθοδο για την θεραπεία ή/και προφύλαξη οστεοαρθρίτιδας (ΟΑ). Σύμφωνα με την παρούσα εφεύρεση, ένας ανταγωνιστής του GM-CSF μπορεί να είναι αποτελεσματικός στην θεραπεία οστεοαρθρίτιδας. Ένας ανταγωνιστής του GM-CSF περιλαμβάνει, αλλά δεν

περιορίζεται σε αυτά, ένα αντίσωμα το οποίο είναι ειδικό για GM-CSF ή τον υποδοχέα GM-CSF. Η παρούσα εφεύρεση περαιτέρω παρέχει διαγονιδιακά ζώα, όπως GM-CSF knock-out ποντικό, χρήσιμα για εξέταση ανταγωνιστών σε ορισμένα μοντέλα ασθένειας.

ΑΡΙΘΜΟΣ ΕΥΡ. Δ.Ε. (11):3089892.B2
ΑΡΙΘ. ΕΛΛ. ΚΑΤΑΘΕΣΗΣ (21):20210401846
ΗΜΕΡ. ΕΛΛ. ΚΑΤΑΘΕΣΗΣ (22):12/07/2021
ΑΡΙΘ./ΗΜΕΡ. ΔΗΜΟΣΙΕΥΣΗΣ
ΕΥΡΩΠΑΪΚΟΥ ΔΙΠΛΩΜΑΤΟΣ(87):2324871 - 26/05/2021
ΑΡΙΘ./ΗΜΕΡ. ΔΗΜΟΣΙΕΥΣΗΣ
ΕΥΡΩΠΑΪΚΗΣ ΑΙΤΗΣΗΣ (86):11153847.6--22/11/2006
ΔΙΚΑΙΟΥΧΟΣ (73):1)Nikkiso Co., Ltd.
Yebisu Garden Place Tower 20-3, Ebisu 4-
chome Shibuya-ku, Tokyo 150-6022,
ΙΑΠΩΝΙΑ
ΣΥΜΒ. ΠΡΟΤΕΡΑΙΟΤΗΤΕΣ (30):739086 P-22/11/2005-US
602827-21/11/2006-US
ΕΦΕΥΡΕΤΗΣ (72):1)Lannoy, Jean-Michel
ΕΙΔΙΚΟΣ ΠΛΗΡΕΞΟΥΣΙΟΣ (74):ΑΘΑΝΑΣΙΑΔΟΥ "ΕΛΕΝΗ Γ.
ΠΑΠΑΚΩΝΣΤΑΝΤΙΝΟΥ ΚΑΙ
ΣΥΝΕΡΓΑΤΕΣ, ΔΙΚΗΓΟΡΙΚΗ ΕΤΑΙΡΙΑ"
ΜΑΡΙΑ
Κουμπάρη 2, 10674 ΑΘΗΝΑ
ΑΝΤΙΚΛΗΤΟΣ (74):ΓΙΑΖΙΤΖΟΓΛΟΥ ΕΥΑΓΓΕΛΙΑ
Κουμπάρη 2, 10674 ΑΘΗΝΑ
ΤΙΤΛΟΣ ΕΦΕΥΡΕΣΗΣ (54):**ΑΝΤΙΠΗΚΤΙΚΟ ΣΥΣΤΗΜΑ ΚΙΤΡΙΚΩΝ**
ΓΙΑ ΕΞΩΣΩΜΑΤΙΚΕΣ ΑΙΜΑΤΟΛΟΓΙ-
ΚΕΣ ΘΕΡΑΠΕΙΕΣ

ΠΕΡΙΛΗΨΗ(57)

Μηχανοαγνώσιμο μέσο που περιλαμβάνει εντολές οι οποίες είναι δυνατόν να εκτελούνται από έναν ή περισσότερους επεξεργαστές, όπου οι εντολές περιλαμβάνουν εντολές για άντληση αίματος από την κυκλοφορία αίματος του ασθενή σε γραμμή πρόσβασης, εντολές για διοχέτευση αντιπηκτικού διαλύματος στο αντλούμενο αίμα, εντολές για διήθηση του αντλούμενου αίματος, εντολές για χορήγηση του αντλούμενου αίματος από το βήμα διήθησης σε γραμμή επιστροφής, εντολές για διοχέτευση τουλάχιστον ενός υποκατάστατου ρευστού στο αντλούμενο αίμα, εντολές για διοχέτευση διαλύματος ασβεστίου στο αίμα που κινείται στη γραμμή επιστροφής, και εντολές για επιστροφή του αίματος στην κυκλοφορία αίματος του ασθενή.



3.2 ΕΥΡΕΤΗΡΙΟ ΤΡΟΠΟΠΟΙΗΜΕΝΩΝ ΕΥΡΩΠΑΪΚΩΝ Δ.Ε. ΣΥΜΦΩΝΑ ΜΕ ΤΟΝ ΑΡΙΘΜΟ ΔΗΜΟΣΙΕΥΣΗΣ

ΑΡ./ΗΜ.ΔΗΜ.Ε.Δ. (87)	ΔΙΚΑΙΟΥΧΟΣ (73)	ΤΙΤΛΟΣ ΕΦΕΥΡΕΣΗΣ (54)	ΑΡ.ΕΥΡ.Δ.Ε. (11)
<i>1778234 - 23/06/2021</i>	BOEHRINGER INGELHEIM VETMEDICA GMBH	ΠΙΜΟΒΕΝΔΑΝΗ ΠΟΥ ΘΑ ΧΡΗΣΙΜΟΠΟΙΗΘΕΙ ΓΙΑ ΤΗ ΜΕΙΩΣΗ ΤΟΥ ΜΕΓΕΘΟΥΣ ΤΗΣ ΚΑΡΔΙΑΣ ΣΕ ΘΗΛΑΣΤΙΚΑ ΠΟΥ ΥΠΟΦΕΡΟΥΝ ΑΠΟ ΚΑΡΔΙΑΚΗ ΑΝΕΠΑΡΚΕΙΑ	3076763.B2
<i>2324871 - 26/05/2021</i>	NIKKISO CO., LTD.	ΑΝΤΙΠΗΚΤΙΚΟ ΣΥΣΤΗΜΑ ΚΙΤΡΙΚΩΝ ΓΙΑ ΕΞΩΣΩΜΑΤΙΚΕΣ ΑΙΜΑΤΟΛΟΓΙΚΕΣ ΘΕΡΑΠΕΙΕΣ	3089892.B2
<i>2376121 - 09/06/2021</i>	THE UNIVERSITY OF MELBOURNE	ΘΕΡΑΠΕΙΑ ΟΣΤΕΟΑΡΘΡΙΤΙΔΑΣ	3089029.B2
<i>2501817 - 21/04/2021</i>	REGENERON PHARMACEUTICALS, INC.	ΠΟΝΤΙΚΟΣ ΚΟΙΝΗΣ ΕΛΑΦΡΙΑΣ ΑΛΥΣΟΥ	3087219.B2

**3.3 ΕΥΡΕΤΗΡΙΟ ΤΡΟΠΟΠΟΙΗΜΕΝΩΝ ΕΥΡΩΠΑΪΚΩΝ Δ.Ε. ΣΥΜΦΩΝΑ ΜΕ ΤΗΝ
ΑΛΦΑΒΗΤΙΚΗ ΣΕΙΡΑ ΤΩΝ ΔΙΚΑΙΟΥΧΩΝ**

ΔΙΚΑΙΟΥΧΟΣ (73)	ΤΙΤΛΟΣ ΕΦΕΥΡΕΣΗΣ (54)	ΑΡ./ΗΜ.ΔΗΜ.Ε.Δ. (87)	ΑΡ.ΕΥΡ.Δ.Ε. (11)
<i>BOEHRINGER INGELHEIM VETMEDICA GMBH</i>	ΠΙΜΟΒΕΝΔΑΝΗ ΠΟΥ ΘΑ ΧΡΗΣΙΜΟΠΟΙΗΘΕΙ ΓΙΑ ΤΗ ΜΕΙΩΣΗ ΤΟΥ ΜΕΓΕΘΟΥΣ ΤΗΣ ΚΑΡΔΙΑΣ ΣΕ ΘΗΛΑΣΤΙΚΑ ΠΟΥ ΥΠΟΦΕΡΟΥΝ ΑΠΟ ΚΑΡΔΙΑΚΗ ΑΝΕΠΑΡΚΕΙΑ	1778234 - 23/06/2021	3076763.B2
<i>NIKKISO CO., LTD.</i>	ΑΝΤΙΠΗΚΤΙΚΟ ΣΥΣΤΗΜΑ ΚΙΤΡΙΚΩΝ ΓΙΑ ΕΞΩΣΩΜΑΤΙΚΕΣ ΑΙΜΑΤΟΛΟΓΙΚΕΣ ΘΕΡΑΠΕΙΕΣ	2324871 - 26/05/2021	3089892.B2
<i>REGENERON PHARMACEUTICALS, INC.</i>	ΠΟΝΤΙΚΟΣ ΚΟΙΝΗΣ ΕΛΑΦΡΙΑΣ ΑΛΥΣΟΥ	2501817 - 21/04/2021	3087219.B2
<i>THE UNIVERSITY OF MELBOURNE</i>	ΘΕΡΑΠΕΙΑ ΟΣΤΕΟΑΡΘΡΙΤΙΔΑΣ	2376121 - 09/06/2021	3089029.B2

**4.1 ΑΝΑΚΟΙΝΩΣΗ ΓΙΑ ΚΑΤΑΘΕΣΗ ΜΕΤΑΦΡΑΣΗΣ ΠΕΡΙΟΡΙΣΜΕΝΩΝ
Ή ΑΝΑΚΛΙΘΕΝΤΩΝ ΕΥΡΩΠΑΪΚΩΝ Δ.Ε.**

ΟΥΔΕΜΙΑ

**4.2 ΕΥΡΕΤΗΡΙΟ ΠΕΡΙΟΡΙΣΜΕΝΩΝ Ή ΑΝΑΚΛΗΘΕΝΤΩΝ ΕΥΡΩΠΑΪΚΩΝ Δ.Ε. ΣΥΜΦΩΝΑ
ΜΕ ΤΟΝ ΑΡΙΘΜΟ ΔΗΜΟΣΙΕΥΣΗΣ**

ΔΕΝ ΥΠΑΡΧΕΙ ΔΗΜΟΣΙΕΥΣΗ

**4.3 ΕΥΡΕΤΗΡΙΟ ΠΕΡΙΟΡΙΣΜΕΝΩΝ Ή ΑΝΑΚΛΙΘΕΝΤΩΝ ΕΥΡΩΠΑΪΚΩΝ Δ.Ε. ΣΥΜΦΩΝΑ ΜΕ ΤΗΝ
ΑΛΦΑΒΗΤΙΚΗ ΣΕΙΡΑ ΤΩΝ ΔΙΚΑΙΟΥΧΩΝ**

ΔΕΝ ΥΠΑΡΧΕΙ ΔΗΜΟΣΙΕΥΣΗ

**5.2 ΑΝΑΚΛΗΣΕΙΣ ΑΠΟ ΕΓΔΕ ΧΟΡΗΓΗΘΕΝΤΩΝ ΕΥΡΩΠΑΪΚΩΝ
ΔΙΠΛΩΜΑΤΩΝ ΕΥΡΕΣΙΤΕΧΝΙΑΣ
(ΚΑΤΑΤΕΘΕΙΣΕΣ ΜΕΤΑΦΡΑΣΕΙΣ ΣΤΟΝ ΟΒΙ)**

(11) ΑΡΙΘΜΟΣ ΕΥΡ. Δ.Ε.:	3081381
(21) ΑΡΙΘ. ΕΛΛ. ΚΑΤΑΘΕΣΗΣ:	20130401648
ΗΜΕΡ. ΑΠΟΦΑΣΗΣ ΕΓΔΕ:	24/04/2021

(11) ΑΡΙΘΜΟΣ ΕΥΡ. Δ.Ε.:	3088346
(21) ΑΡΙΘ. ΕΛΛ. ΚΑΤΑΘΕΣΗΣ:	20160400443
ΗΜΕΡ. ΑΠΟΦΑΣΗΣ ΕΓΔΕ:	07/05/2021

(11) ΑΡΙΘΜΟΣ ΕΥΡ. Δ.Ε.:	3090380
(21) ΑΡΙΘ. ΕΛΛ. ΚΑΤΑΘΕΣΗΣ:	20160402607
ΗΜΕΡ. ΑΠΟΦΑΣΗΣ ΕΓΔΕ:	21/04/2021

(11) ΑΡΙΘΜΟΣ ΕΥΡ. Δ.Ε.:	3099006
(21) ΑΡΙΘ. ΕΛΛ. ΚΑΤΑΘΕΣΗΣ:	20190400460
ΗΜΕΡ. ΑΠΟΦΑΣΗΣ ΕΓΔΕ:	02/04/2021

(11) ΑΡΙΘΜΟΣ ΕΥΡ. Δ.Ε.:	3082285
(21) ΑΡΙΘ. ΕΛΛ. ΚΑΤΑΘΕΣΗΣ:	20130402523
ΗΜΕΡ. ΑΠΟΦΑΣΗΣ ΕΓΔΕ:	20/10/2020

(11) ΑΡΙΘΜΟΣ ΕΥΡ. Δ.Ε.:	3089254
(21) ΑΡΙΘ. ΕΛΛ. ΚΑΤΑΘΕΣΗΣ:	20160401449
ΗΜΕΡ. ΑΠΟΦΑΣΗΣ ΕΓΔΕ:	21/05/2021

(11) ΑΡΙΘΜΟΣ ΕΥΡ. Δ.Ε.:	3092607
(21) ΑΡΙΘ. ΕΛΛ. ΚΑΤΑΘΕΣΗΣ:	20170401424
ΗΜΕΡ. ΑΠΟΦΑΣΗΣ ΕΓΔΕ:	12/01/2021

(11) ΑΡΙΘΜΟΣ ΕΥΡ. Δ.Ε.:	3099033
(21) ΑΡΙΘ. ΕΛΛ. ΚΑΤΑΘΕΣΗΣ:	20190400402
ΗΜΕΡ. ΑΠΟΦΑΣΗΣ ΕΓΔΕ:	29/06/2021

ΜΕΡΟΣ Γ΄

**ΜΕΤΑΒΟΛΕΣ - ΕΚΠΤΩΣΕΙΣ
ΑΝΑΚΛΗΣΕΙΣ ΕΚΠΤΩΣΕΩΝ**

Κ Ε Φ Α Λ Α Ι Ο 1
ΜΕΤΑΒΟΛΕΣ

ΑΙΤΗΣΕΙΣ ΔΙΠΛΩΜΑΤΩΝ ΕΥΡΕΣΙΤΕΧΝΙΑΣ

<i>ΑΡ. ΑΙΤ. Δ.Ε.</i>	<i>ΑΔΕΙΑ ΕΚΜΕΤΑΛΛΕΥΣΗΣ</i>
20170100014	Η εταιρεία «Πλαστικά Νοτιοανατολικής Ευρώπης – Μονοπρόσωπη Εταιρεία Περιορισμένης Ευθύνης» με δ.τ. «SEU PLASTICS ONE MAN L.L.C.» που εδρεύει εις Αρχ. Μακαρίου 2, 62121 Σέρρες, Ν. Σερρών, δικαιούχος της υπ' αριθμ. 20170100014 αίτησης διπλώματος ευρεσιτεχνίας παραχώρησε άδεια εκμετάλλευσης στην εταιρεία «ΑΛΟΥΜΥΛ, Βιομηχανία Αλουμινίου Ανώνυμη Εταιρία» με δ.τ. «ΑΛΟΥΜΥΛ Α.Ε.» που εδρεύει εις ΒΠΠΕ Σταυροχωρίου, 61100 Κιλκίς, Ν. Κιλκίς.

ΔΙΠΛΩΜΑΤΑ ΕΥΡΕΣΙΤΕΧΝΙΑΣ

<i>ΑΡ. Δ.Ε.</i>	<i>ΜΕΤΑΒΙΒΑΣΕΙΣ</i>
1007835	Η εταιρεία «Φάρμα-Ντάτα-Ανάπτυξη Φαρμακευτικών Εργασιών Εταιρία Περιορισμένης Ευθύνης» με δ.τ. «ΦΑΡΜΑ ΝΤΑΤΑ» (συνδικαιούχος με τον κ. Κωνσταντίνο Λιούμη) μεταβίβασε τα εξ αδιαίρετου δικαιώματα της που απορρέουν από το υπ' αριθμ. 1007835 δίπλωμα ευρεσιτεχνίας στην εταιρεία «PHARMA-DATA Ανώνυμη Εταιρεία Έρευνας και Ανάπτυξης» με δ.τ. «PHARMA-DATA S.A.» που εδρεύει στην οδό Φωκίωνος Νέγρη 19, 19500 Λαύριο Ν. Αττικής, η οποία αποτελεί την νέα συνδικαιούχο.
1008853	Η δικαιούχος εταιρεία «ΚΑΜΑΡΑΚΗΣ Α.Ε.» μεταβίβασε όλα τα δικαιώματα της που απορρέουν από το υπ' αριθμ. 1008853 δίπλωμα ευρεσιτεχνίας στην εταιρεία «VINEGREK Ιδιωτική Κεφαλαιουχική Εταιρεία» με δ.τ. «VINEGREK I.K.E.» που εδρεύει εις Σκύδρα, Τ.Κ. 58500 Σκύδρα, Ν. Πέλλης, η οποία αποτελεί την νέα δικαιούχο.

<i>ΑΡ. Δ.Ε.</i>	<i>ΑΛΛΑΓΗ ΔΙΕΥΘΥΝΣΗΣ</i>
1009117	Ο κ. Ερμής Ψιφίκας (συνδικαιούχος με τον κ. Γεώργιο Ψιφίκα) του υπ' αριθμ. 1009117 διπλώματος ευρεσιτεχνίας άλλαξε την διεύθυνσή του από : Πλειάδων 33, 14561 Κηφισιά Αττικής σε : Λεωφόρο Ηρακλείου 147, 14231 Νέα Ιωνία Αττικής.
1009398	Η κ. Αικατερίνη Καρατσούνη, δικαιούχος του υπ' αριθμ. 1009398 διπλώματος ευρεσιτεχνίας άλλαξε την διεύθυνσή της από : Ν. Καζατζάκη και Σεφέρη 1, 19003 Μαρκόπουλο Αττικής σε : Τ.Θ. 4501, Πόρτο Ράφτη, 19023 Μαρκόπουλο Μεσογαίας, Αττική.

<i>ΑΡ. Δ.Ε.</i>	<i>ΑΛΛΑΓΗ ΕΔΡΑΣ</i>
1008998	Η δικαιούχος εταιρεία «V & T TOOLBOX ΙΚΕ» του υπ' αριθμ. 1008998 διπλώματος ευρεσιτεχνίας άλλαξε την έδρά της από : Σταδίου 61, 10559 Αθήνα σε: Ακροπόλεως 28, 12134 Περιστερί Αττικής.

<i>ΑΡ. Δ.Ε.</i>	<i>ΔΗΛΩΣΗ ΣΥΝΑΙΝΕΣΗΣ ΓΙΑ ΠΑΡΑΧΩΡΗΣΗ ΑΔΕΙΑΣ ΕΚΜΕΤΑΛΛΕΥΣΗΣ</i>
1007550	Ο κ. Σκλαβάκης Χρυσόστομος του Εμμανουήλ, δικαιούχος του υπ' αριθμ. 1007550 διπλώματος ευρεσιτεχνίας δήλωσε ότι, συναινεί στην παραχώρηση άδειας εκμετάλλευσης με ή χωρίς αποκλειστικότητα έναντι αποζημίωσης σύμφωνα με το άρθρο 12 παρ. 5 & 6 του Ν. 1733/1987.

<i>ΑΡ. Δ.Ε.</i>	<i>ΑΔΕΙΑ ΕΚΜΕΤΑΛΛΕΥΣΗΣ</i>
1009676	Η εταιρεία «Πλαστικά Νοτιοανατολικής Ευρώπης – Μονοπρόσωπη Εταιρεία Περιορισμένης Ευθύνης» με δ.τ. «SEU PLASTICS ONE MAN L.L.C.» που εδρεύει εις Αρχ. Μακαρίου 2, 62121 Σέρρες, Ν. Σερρών, δικαιούχος του υπ' αριθμ. 1009676 διπλώματος ευρεσιτεχνίας παραχώρησε άδεια εκμετάλλευσης στην εταιρεία «ΑΛΟΥΜΥΛ, Βιομηχανία Αλουμινίου Ανώνυμη Εταιρία» με δ.τ. «ΑΛΟΥΜΥΛ Α.Ε.» που εδρεύει εις ΒΙΠΕ Σταυροχωρίου, 61100 Κιλκίς, Ν. Κιλκίς.

<i>ΑΡ. Δ.Ε.</i>	<i>ΠΑΡΑΙΤΗΣΗ</i>
1008590	Ο δικαιούχος κ. Χαράλαμπος Κουνατίδης, παραιτείται από όλα τα δικαιώματα του που απορρέουν από το υπ' αριθμ. 1008590 Δίπλωμα Ευρεσιτεχνίας.

ΑΙΤΗΣΕΙΣ ΠΙΣΤΟΠΟΙΗΤΙΚΩΝ ΥΠΟΔΕΙΓΜΑΤΟΣ ΧΡΗΣΙΜΟΤΗΤΑΣ

<i>ΑΡ. ΑΙΤ. Π.Υ.Χ.</i>	<i>ΠΑΡΑΙΤΗΣΗ</i>
20180200163	Ο δικαιούχος κ. Αθανάσιος Κυρλής, παραιτείται από όλα τα δικαιώματα του που απορρέουν από την υπ' αριθμ. 20180200163 αίτηση Πιστοποιητικού Υποδείγματος Χρησιμότητας (εκ μετατροπής από την αίτηση για Δ.Ε. με αριθμό 20180100192).

ΕΥΡΩΠΑΪΚΑ ΔΙΠΛΩΜΑΤΑ ΕΥΡΕΣΙΤΕΧΝΙΑΣ

<i>ΑΡ. Ε.Δ.Ε.</i>	<i>ΜΕΤΑΒΙΒΑΣΕΙΣ</i>
3072204	Η δικαιούχος εταιρεία “Shire Biopharmaceuticals Holdings Ireland Limited” μεταβίβασε όλα τα δικαιώματα της που απορρέουν από το υπ' αριθμ. 3072204 πιστοποιητικό κατάθεσης μετάφρασης Ευρωπαϊκού Δ.Ε. στην εταιρεία “Takeda Pharmaceutical Company Limited” που εδρεύει εις 1-1, Doshomachi 4-chome, Chuo-ku, Osaka-shi, Osaka, Japan, η οποία αποτελεί τη νέα δικαιούχο.
3072447	Η δικαιούχος εταιρεία “Novocure Limited” μεταβίβασε όλα τα δικαιώματα της που απορρέουν από το υπ' αριθμ. 3072447 πιστοποιητικό κατάθεσης μετάφρασης Ευρωπαϊκού Δ.Ε. στην εταιρεία “Novocure GmbH” που εδρεύει εις Park 6, CH-6039 Root D4, Switzerland, η οποία αποτελεί τη νέα δικαιούχο.
3072679	Η δικαιούχος εταιρεία “Pierre Fabre Dermo-Cosmetique” μεταβίβασε όλα τα δικαιώματα της που απορρέουν από το υπ' αριθμ. 3072679 πιστοποιητικό κατάθεσης μετάφρασης Ευρωπαϊκού Δ.Ε. στην εταιρεία “Industrial Farmaceutica Cantabria S.A.” που εδρεύει εις C/Arequira, 1, 5a planta, 28043 Madrid, Spain, η οποία αποτελεί τη νέα δικαιούχο.
3073009	Η δικαιούχος εταιρεία “Unilever N.V.” μεταβίβασε όλα τα δικαιώματα της που απορρέουν από το υπ' αριθμ. 3073009 πιστοποιητικό κατάθεσης μετάφρασης Ευρωπαϊκού Δ.Ε. στην εταιρεία “Unilever IP Holdings B.V.” που εδρεύει εις Weena 455, 3013 AL Rotterdam, The Netherlands, η οποία αποτελεί τη νέα δικαιούχο.
3077382	Η δικαιούχος εταιρεία “WOODPLASTIC GROUP SE” μεταβίβασε όλα τα δικαιώματα της που απορρέουν από το υπ' αριθμ. 3077382 πιστοποιητικό κατάθεσης μετάφρασης Ευρωπαϊκού Δ.Ε. στην εταιρεία “WOODPLASTIC HOLDING A.S.” που εδρεύει εις Purkynova 74/2, 110 00 Praha 1 – Nove Mesto, Czech Republic, η οποία αποτελεί τη νέα δικαιούχο.
3081444	Η δικαιούχος εταιρεία “Clarity Acquisition II LLC” (μετά από μεταβίβαση λόγω συγχώνευσης με την εταιρεία Anthrogenesis Corporation) μεταβίβασε όλα τα δικαιώματα της που απορρέουν από το υπ' αριθμ. 3081444 πιστοποιητικό κατάθεσης μετάφρασης Ευρωπαϊκού Δ.Ε. στην εταιρεία “Celularity Inc.” που εδρεύει εις 33 Technology Drive, Warren, NJ 07059, U.S.A., η οποία αποτελεί τη νέα δικαιούχο.
3082309	Η δικαιούχος εταιρεία “ABB Schweiz AG” (ABB Suisse SA) (ABB Switzerland Ltd) μεταβίβασε όλα τα δικαιώματα της που απορρέουν από το υπ' αριθμ. 3082309 πιστοποιητικό κατάθεσης μετάφρασης Ευρωπαϊκού Δ.Ε. στην εταιρεία “ABB Power Grids Switzerland AG” που εδρεύει εις Bruggerstrasse 72, 5400 Baden, Switzerland, η οποία αποτελεί τη νέα δικαιούχο.

- 3082944 Η δικαιούχος εταιρεία “Clarity Acquisition II LLC” (μετά από μεταβίβαση λόγω συγχώνευσης με την εταιρεία Anthrogenesis Corporation) μεταβίβασε όλα τα δικαιώματα της που απορρέουν από το υπ’ αριθμ. 3082944 πιστοποιητικό κατάθεσης μετάφρασης Ευρωπαϊκού Δ.Ε. στην εταιρεία “Celularity Inc.” που εδρεύει εις 33 Technology Drive, Warren, NJ 07059, U.S.A., η οποία αποτελεί τη νέα δικαιούχο.
- 3083456 Η δικαιούχος εταιρεία “Unilin, BV” (μετά από αλλαγή νομικής μορφής της εταιρείας Unilin, BVBA) μεταβίβασε όλα τα δικαιώματα της που απορρέουν από το υπ’ αριθμ. 3083456 πιστοποιητικό κατάθεσης μετάφρασης Ευρωπαϊκού Δ.Ε. στην εταιρεία “Flooring Industries Limited, SARL” που εδρεύει εις 10b, Rue des Merovingiens, 8070 Bertrange Luxembourg, η οποία αποτελεί τη νέα δικαιούχο.
- 3083651 Η δικαιούχος εταιρεία “Alcon Inc.” μεταβίβασε όλα τα δικαιώματα της που απορρέουν από το υπ’ αριθμ. 3083651 πιστοποιητικό κατάθεσης μετάφρασης Ευρωπαϊκού Δ.Ε. στην εταιρεία “Novartis AG” που εδρεύει εις Lichtstrasse 35, 4056 Basel, Switzerland, η οποία αποτελεί τη νέα δικαιούχο.
- 3083819 Η δικαιούχος εταιρεία “ABB Schweiz AG” (ABB Suisse SA) (ABB Switzerland Ltd) μεταβίβασε όλα τα δικαιώματα της που απορρέουν από το υπ’ αριθμ. 3083819 πιστοποιητικό κατάθεσης μετάφρασης Ευρωπαϊκού Δ.Ε. στην εταιρεία “ABB Power Grids Switzerland AG” που εδρεύει εις Bruggstrasse 72, 5400 Baden, Switzerland, η οποία αποτελεί τη νέα δικαιούχο.
- 3084214 Η δικαιούχος εταιρεία “Shire Biopharmaceuticals Holdings Ireland Limited” μεταβίβασε όλα τα δικαιώματα της που απορρέουν από το υπ’ αριθμ. 3084214 πιστοποιητικό κατάθεσης μετάφρασης Ευρωπαϊκού Δ.Ε. στην εταιρεία “Takeda Pharmaceutical Company Limited” που εδρεύει εις 1-1, Doshomachi 4-chome, Chuo-ku, Osaka-shi, Osaka, Japan, η οποία αποτελεί τη νέα δικαιούχο.
- 3085469 Η δικαιούχος εταιρεία “Clarity Acquisition II LLC” (μετά από μεταβίβαση λόγω συγχώνευσης με την εταιρεία Anthrogenesis Corporation) μεταβίβασε όλα τα δικαιώματα της που απορρέουν από το υπ’ αριθμ. 3085469 πιστοποιητικό κατάθεσης μετάφρασης Ευρωπαϊκού Δ.Ε. στην εταιρεία “Celularity Inc.” που εδρεύει εις 33 Technology Drive, Warren, NJ 07059, U.S.A., η οποία αποτελεί τη νέα δικαιούχο.
- 3085794 Η δικαιούχος εταιρεία “Boehringer Ingelheim International GmbH” μεταβίβασε όλα τα δικαιώματα της που απορρέουν από το υπ’ αριθμ. 3085794 πιστοποιητικό κατάθεσης μετάφρασης Ευρωπαϊκού Δ.Ε. στην εταιρεία “ALKAHEST, INC.” που εδρεύει εις 125 Shoreway Road, Suite D, San Carlos, California 94070, U.S.A., η οποία αποτελεί τη νέα δικαιούχο.
- 3085908 Η δικαιούχος εταιρεία “Novocure Ltd.” μεταβίβασε όλα τα δικαιώματα της που απορρέουν από το υπ’ αριθμ. 3085908 πιστοποιητικό κατάθεσης μετάφρασης Ευρωπαϊκού Δ.Ε. στην εταιρεία “Novocure GmbH” που εδρεύει εις Park 6, CH-6039 Root D4, Switzerland, η οποία αποτελεί τη νέα δικαιούχο.
- 3086118 Η δικαιούχος εταιρεία “Shire Biopharmaceuticals Holdings Ireland Limited” μεταβίβασε όλα τα δικαιώματα της που απορρέουν από το υπ’ αριθμ. 3086118 πιστοποιητικό κατάθεσης μετάφρασης Ευρωπαϊκού Δ.Ε. στην εταιρεία “Takeda Pharmaceutical Company Limited” που εδρεύει εις 1-1, Doshomachi 4-chome, Chuo-ku, Osaka-shi, Osaka, Japan, η οποία αποτελεί τη νέα δικαιούχο.
- 3087883 Η δικαιούχος εταιρεία “Novocure Limited” μεταβίβασε όλα τα δικαιώματα της που απορρέουν από το υπ’ αριθμ. 3087883 πιστοποιητικό κατάθεσης μετάφρασης Ευρωπαϊκού Δ.Ε. στην εταιρεία “Novocure GmbH” που εδρεύει εις Park 6, CH-6039 Root D4, Switzerland, η οποία αποτελεί τη νέα δικαιούχο.
- 3089176 Η δικαιούχος εταιρεία “Unilever N.V.” μεταβίβασε όλα τα δικαιώματα της που απορρέουν από το υπ’ αριθμ. 3089176 πιστοποιητικό κατάθεσης μετάφρασης Ευρωπαϊκού Δ.Ε. στην εταιρεία “Unilever IP Holdings B.V.” που εδρεύει εις Weena 455, 3013 AL Rotterdam, The Netherlands, η οποία αποτελεί τη νέα δικαιούχο.
- 3090350 Η δικαιούχος εταιρεία “Clarity Acquisition II LLC” (μετά από μεταβίβαση λόγω συγχώνευσης με την εταιρεία Anthrogenesis Corporation) μεταβίβασε όλα τα δικαιώματα της που απορρέουν από το υπ’ αριθμ. 3090350 πιστοποιητικό κατάθεσης μετάφρασης Ευρωπαϊκού Δ.Ε. στην εταιρεία “Celularity Inc.” που εδρεύει εις 33 Technology Drive, Warren, NJ 07059, U.S.A., η οποία αποτελεί τη νέα δικαιούχο.
- 3090850 Η δικαιούχος εταιρεία “Sea Delight Europe, SL” μεταβίβασε όλα τα δικαιώματα της που απορρέουν από το υπ’ αριθμ. 3090850 πιστοποιητικό κατάθεσης μετάφρασης Ευρωπαϊκού Δ.Ε. στην εταιρεία “Sea Delight International, LLC” που εδρεύει εις 12510 W Atlantic Blvd., Coral Spring FL 33071, U.S.A., η οποία αποτελεί τη νέα δικαιούχο.
- 3091435 Η δικαιούχος εταιρεία “Achaogen, Inc.” μεταβίβασε όλα τα δικαιώματα της που απορρέουν από το υπ’ αριθμ. 3091435 πιστοποιητικό κατάθεσης μετάφρασης Ευρωπαϊκού Δ.Ε. στην εταιρεία “Cipla USA, Inc.” που εδρεύει εις 10 Independence Boulevard, Suite 300, Warren, New Jersey 07059, U.S.A., η οποία αποτελεί τη νέα δικαιούχο.
- 3093032 Η δικαιούχος εταιρεία “Novocure Ltd.” μεταβίβασε όλα τα δικαιώματα της που απορρέουν από το υπ’ αριθμ. 3093032 πιστοποιητικό κατάθεσης μετάφρασης Ευρωπαϊκού Δ.Ε. στην εταιρεία “Novocure GmbH” που εδρεύει εις Park 6, CH-6039 Root D4, Switzerland, η οποία αποτελεί τη νέα δικαιούχο.

- 3093076 Η δικαιούχος εταιρεία “ABB Schweiz AG” μεταβίβασε όλα τα δικαιώματα της που απορρέουν από το υπ’ αριθμ. 3093076 πιστοποιητικό κατάθεσης μετάφρασης Ευρωπαϊκού Δ.Ε. στην εταιρεία “ABB Power Grids Switzerland AG” που εδρεύει εις Bruggerstrasse 72, 5400 Baden, Switzerland, η οποία αποτελεί τη νέα δικαιούχο.
- 3094398 Η δικαιούχος εταιρεία “Ardenia Investments Limited” μεταβίβασε όλα τα δικαιώματα της που απορρέουν από το υπ’ αριθμ. 3094398 πιστοποιητικό κατάθεσης μετάφρασης Ευρωπαϊκού Δ.Ε. στην εταιρεία “Oasmia Pharmaceutical AB (publ)” που εδρεύει εις Vallongatan 1, 752 28 Uppsala, Sweden, η οποία αποτελεί τη νέα δικαιούχο.
- 3095317 Η δικαιούχος εταιρεία “Novocure Limited” μεταβίβασε όλα τα δικαιώματα της που απορρέουν από το υπ’ αριθμ. 3095317 πιστοποιητικό κατάθεσης μετάφρασης Ευρωπαϊκού Δ.Ε. στην εταιρεία “Novocure GmbH” που εδρεύει εις Park 6, CH-6039 Root D4, Switzerland, η οποία αποτελεί τη νέα δικαιούχο.
- 3095636 Η δικαιούχος εταιρεία “Novocure Limited” μεταβίβασε όλα τα δικαιώματα της που απορρέουν από το υπ’ αριθμ. 3095636 πιστοποιητικό κατάθεσης μετάφρασης Ευρωπαϊκού Δ.Ε. στην εταιρεία “Novocure GmbH” που εδρεύει εις Park 6, CH-6039 Root D4, Switzerland, η οποία αποτελεί τη νέα δικαιούχο.
- 3095775 Η δικαιούχος εταιρεία “Intel Corporation” μεταβίβασε όλα τα δικαιώματα της που απορρέουν από το υπ’ αριθμ. 3095775 πιστοποιητικό κατάθεσης μετάφρασης Ευρωπαϊκού Δ.Ε. στην εταιρεία “Guangdong Oppo Mobile Telecommunications Corp., LTD.” που εδρεύει εις No. 18 Haibin Road, Wusha, Chang’an Dongguan, Guangdong 523860, China, η οποία αποτελεί τη νέα δικαιούχο.
- 3095916 Η δικαιούχος εταιρεία “Novocure Limited” μεταβίβασε όλα τα δικαιώματα της που απορρέουν από το υπ’ αριθμ. 3095916 πιστοποιητικό κατάθεσης μετάφρασης Ευρωπαϊκού Δ.Ε. στην εταιρεία “Novocure GmbH” που εδρεύει εις Park 6, CH-6039 Root D4, Switzerland, η οποία αποτελεί τη νέα δικαιούχο.
- 3097322 Η δικαιούχος εταιρεία “Novocure Limited” μεταβίβασε όλα τα δικαιώματα της που απορρέουν από το υπ’ αριθμ. 3097322 πιστοποιητικό κατάθεσης μετάφρασης Ευρωπαϊκού Δ.Ε. στην εταιρεία “Novocure GmbH” που εδρεύει εις Park 6, CH-6039 Root D4, Switzerland, η οποία αποτελεί τη νέα δικαιούχο.
- 3097499 Η δικαιούχος εταιρεία “Remprex Pharmaceuticals, Inc.” μεταβίβασε όλα τα δικαιώματα της που απορρέουν από το υπ’ αριθμ. 3097499 πιστοποιητικό κατάθεσης μετάφρασης Ευρωπαϊκού Δ.Ε. στην εταιρεία “Melina Therapeutics, Inc.” που εδρεύει εις 44 Whippany Road, Suite 280, Morristown, New Jersey 07960, U.S.A., η οποία αποτελεί τη νέα δικαιούχο.
- 3097500 Η δικαιούχος εταιρεία “Ardenia Investments Limited” μεταβίβασε όλα τα δικαιώματα της που απορρέουν από το υπ’ αριθμ. 3097500 πιστοποιητικό κατάθεσης μετάφρασης Ευρωπαϊκού Δ.Ε. στην εταιρεία “Oasmia Pharmaceutical AB (publ)” που εδρεύει εις Vallongatan 1, 752 28 Uppsala, Sweden, η οποία αποτελεί τη νέα δικαιούχο.
- 3097851 Η δικαιούχος εταιρεία “Huawei Technologies Co., Ltd.” μεταβίβασε όλα τα δικαιώματα της που απορρέουν από το υπ’ αριθμ. 3097851 πιστοποιητικό κατάθεσης μετάφρασης Ευρωπαϊκού Δ.Ε. στην εταιρεία “Honor Device Co., Ltd.” που εδρεύει εις Suite 3401, Unit A, Building 6, Shum Yip Sky Park, No. 8089, Hongli West Road, Xiangmihu Street, Futian District, Shenzhen, Guangdong 518040, People’s Republic of China, η οποία αποτελεί τη νέα δικαιούχο.
- 3098309 Η δικαιούχος εταιρεία “Intel IP Corporation” μεταβίβασε όλα τα δικαιώματα της που απορρέουν από το υπ’ αριθμ. 3098309 πιστοποιητικό κατάθεσης μετάφρασης Ευρωπαϊκού Δ.Ε. στην εταιρεία “Intel Corporation” που εδρεύει εις 2200 Mission College Boulevard, Santa Clara, CA 95054, U.S.A., η οποία αποτελεί τη νέα δικαιούχο.
- 3098348 Η δικαιούχος εταιρεία “Abaxis LLC” (μετά από αλλαγή νομικής μορφής της εταιρείας Abaxis, Inc.) μεταβίβασε όλα τα δικαιώματα της που απορρέουν από το υπ’ αριθμ. 3098348 πιστοποιητικό κατάθεσης μετάφρασης Ευρωπαϊκού Δ.Ε. στην εταιρεία “Zoetis Services LLC” που εδρεύει εις 10 Sylvan Way, Parsippany, NJ 07054, U.S.A., η οποία αποτελεί τη νέα δικαιούχο.
- 3098830 Η δικαιούχος εταιρεία “Intel Corporation” μεταβίβασε όλα τα δικαιώματα της που απορρέουν από το υπ’ αριθμ. 3098830 πιστοποιητικό κατάθεσης μετάφρασης Ευρωπαϊκού Δ.Ε. στην εταιρεία “Guangdong Oppo Mobile Telecommunications Corp., LTD.” που εδρεύει εις No. 18 Haibin Road, Wusha, Chang’an Dongguan, Guangdong 523860, China, η οποία αποτελεί τη νέα δικαιούχο.
- 3099821 Η δικαιούχος εταιρεία “Reifenhauser GmbH & Co. KG Maschinenfabrik” μεταβίβασε όλα τα δικαιώματα της που απορρέουν από το υπ’ αριθμ. 3099821 πιστοποιητικό κατάθεσης μετάφρασης Ευρωπαϊκού Δ.Ε. στην εταιρεία “The Procter & Gamble Company” που εδρεύει εις One Procter & Gamble Plaza, Cincinnati, Ohio 45202, U.S.A., η οποία αποτελεί τη νέα δικαιούχο.
- 3099829 Η δικαιούχος εταιρεία “KBP Biosciences Co., Ltd.” μεταβίβασε όλα τα δικαιώματα της που απορρέουν από το υπ’ αριθμ. 3099829 πιστοποιητικό κατάθεσης μετάφρασης Ευρωπαϊκού Δ.Ε. στην εταιρεία “KBP BIOSCIENCES PTE. LTD.” που εδρεύει εις 80, Robinson Road, #02-00, Singapore (068898), Singapore, η οποία αποτελεί τη νέα δικαιούχο.

3099930	Η δικαιούχος εταιρεία “Intel IP Corporation” μεταβίβασε όλα τα δικαιώματα της που απορρέουν από το υπ’ αριθμ. 3099930 πιστοποιητικό κατάθεσης μετάφρασης Ευρωπαϊκού Δ.Ε. στην εταιρεία “Intel Corporation” που εδρεύει εις 2200 Mission College Boulevard, Santa Clara, CA 95054, U.S.A., η οποία αποτελεί τη νέα δικαιούχο.
3100778	Η δικαιούχος εταιρεία “Unilin, BV” (μετά από αλλαγή νομικής μορφής της εταιρείας Unilin, BVBA) μεταβίβασε όλα τα δικαιώματα της που απορρέουν από το υπ’ αριθμ. 3100778 πιστοποιητικό κατάθεσης μετάφρασης Ευρωπαϊκού Δ.Ε. στην εταιρεία “Flooring Industries Limited, SARL” που εδρεύει εις 10b, Rue des Merovingiens, 8070 Bertrange Luxembourg, η οποία αποτελεί τη νέα δικαιούχο.
3100829	Η δικαιούχος εταιρεία “Novocure Ltd.” μεταβίβασε όλα τα δικαιώματα της που απορρέουν από το υπ’ αριθμ. 3100829 πιστοποιητικό κατάθεσης μετάφρασης Ευρωπαϊκού Δ.Ε. στην εταιρεία “Novocure GmbH” που εδρεύει εις Park 6, CH-6039 Root D4, Switzerland, η οποία αποτελεί τη νέα δικαιούχο.
3100832	Η δικαιούχος εταιρεία “Novocure Limited” μεταβίβασε όλα τα δικαιώματα της που απορρέουν από το υπ’ αριθμ. 3100832 πιστοποιητικό κατάθεσης μετάφρασης Ευρωπαϊκού Δ.Ε. στην εταιρεία “Novocure GmbH” που εδρεύει εις Park 6, CH-6039 Root D4, Switzerland, η οποία αποτελεί τη νέα δικαιούχο.
3100897	Η δικαιούχος εταιρεία “Intel IP Corporation” μεταβίβασε όλα τα δικαιώματα της που απορρέουν από το υπ’ αριθμ. 3100897 πιστοποιητικό κατάθεσης μετάφρασης Ευρωπαϊκού Δ.Ε. στην εταιρεία “Intel Corporation” που εδρεύει εις 2200 Mission College Boulevard, Santa Clara, CA 95054, U.S.A., η οποία αποτελεί τη νέα δικαιούχο.
3100980	Η δικαιούχος εταιρεία “Intel IP Corporation” μεταβίβασε όλα τα δικαιώματα της που απορρέουν από το υπ’ αριθμ. 3100980 πιστοποιητικό κατάθεσης μετάφρασης Ευρωπαϊκού Δ.Ε. στην εταιρεία “Intel Corporation” που εδρεύει εις 2200 Mission College Boulevard, Santa Clara, CA 95054, U.S.A., η οποία αποτελεί τη νέα δικαιούχο.
3101531	Η δικαιούχος εταιρεία “Pierre Fabre Dermo-Cosmetique” μεταβίβασε όλα τα δικαιώματα της που απορρέουν από το υπ’ αριθμ. 3101531 πιστοποιητικό κατάθεσης μετάφρασης Ευρωπαϊκού Δ.Ε. στην εταιρεία “Industrial Farmaceutica Cantabria S.A.” που εδρεύει εις C/Arequira, 1, 5a planta, 28043 Madrid, Spain, η οποία αποτελεί τη νέα δικαιούχο.
3101806	Η δικαιούχος εταιρεία “Rempex Pharmaceuticals, Inc.” μεταβίβασε όλα τα δικαιώματα της που απορρέουν από το υπ’ αριθμ. 3101806 πιστοποιητικό κατάθεσης μετάφρασης Ευρωπαϊκού Δ.Ε. στην εταιρεία “Melina Therapeutics, Inc.” που εδρεύει εις 44 Whippany Road, Suite 280, Morristown, New Jersey 07960, U.S.A., η οποία αποτελεί τη νέα δικαιούχο.
3102300	Η δικαιούχος εταιρεία “Promethera Biosciences S.A. / N.V.” μεταβίβασε όλα τα δικαιώματα της που απορρέουν από το υπ’ αριθμ. 3102300 πιστοποιητικό κατάθεσης μετάφρασης Ευρωπαϊκού Δ.Ε. στην εταιρεία “Promethera Therapeutics SA” που εδρεύει εις Watson & Crick Hill, Rue Granbonpre 11, 1435 Mont-Saint-Guibert, Belgium, η οποία αποτελεί τη νέα δικαιούχο.
3102760	Η δικαιούχος εταιρεία “Abaxis LLC” (μετά από αλλαγή νομικής μορφής της εταιρείας Abaxis, Inc.) μεταβίβασε όλα τα δικαιώματα της που απορρέουν από το υπ’ αριθμ. 3102760 πιστοποιητικό κατάθεσης μετάφρασης Ευρωπαϊκού Δ.Ε. στην εταιρεία “Zoetis Services LLC” που εδρεύει εις 10 Sylvan Way, Parsippany, NJ 07054, U.S.A., η οποία αποτελεί τη νέα δικαιούχο.
3103743	Η δικαιούχος εταιρεία “Rempex Pharmaceuticals, Inc.” μεταβίβασε όλα τα δικαιώματα της που απορρέουν από το υπ’ αριθμ. 3103743 πιστοποιητικό κατάθεσης μετάφρασης Ευρωπαϊκού Δ.Ε. στην εταιρεία “Melina Therapeutics, Inc.” που εδρεύει εις 44 Whippany Road, Suite 280, Morristown, New Jersey 07960, U.S.A., η οποία αποτελεί τη νέα δικαιούχο.
3103997	Η δικαιούχος εταιρεία “Abaxis LLC” (μετά από αλλαγή νομικής μορφής της εταιρείας Abaxis, Inc.) μεταβίβασε όλα τα δικαιώματα της που απορρέουν από το υπ’ αριθμ. 3103997 πιστοποιητικό κατάθεσης μετάφρασης Ευρωπαϊκού Δ.Ε. στην εταιρεία “Zoetis Services LLC” που εδρεύει εις 10 Sylvan Way, Parsippany, NJ 07054, U.S.A., η οποία αποτελεί τη νέα δικαιούχο.
3106741	Η δικαιούχος εταιρεία “Unilin, BV” μεταβίβασε όλα τα δικαιώματα της που απορρέουν από το υπ’ αριθμ. 3106741 πιστοποιητικό κατάθεσης μετάφρασης Ευρωπαϊκού Δ.Ε. στην εταιρεία “Flooring Industries Limited, SARL” που εδρεύει εις 10b, Rue des Merovingiens, 8070 Bertrange Luxembourg, η οποία αποτελεί τη νέα δικαιούχο.
3106954	Η δικαιούχος εταιρεία “Unilin, BV” μεταβίβασε όλα τα δικαιώματα της που απορρέουν από το υπ’ αριθμ. 3106954 πιστοποιητικό κατάθεσης μετάφρασης Ευρωπαϊκού Δ.Ε. στην εταιρεία “Flooring Industries Limited, SARL” που εδρεύει εις 10b, Rue des Merovingiens, 8070 Bertrange Luxembourg, η οποία αποτελεί τη νέα δικαιούχο.

<i>ΑΡ. Ε.Δ.Ε.</i>	<i>ΣΥΓΧΩΝΕΥΣΕΙΣ</i>
3070961	Η εταιρεία “Array BioPharma Inc.” (συνδικαιούχος με την εταιρεία AstraZeneca AB) του υπ’ αριθμ. 3070961 πιστοποιητικού κατάθεσης μετάφρασης Ευρωπαϊκού Δ.Ε. συγχωνεύθηκε με την εταιρεία “Arlington Acquisition Sub Inc.” υπό την επωνυμία “Array BioPharma Inc.” που εδρεύει εις 3200 Walnut Street, Boulder, Colorado 80301, U.S.A., η οποία αποτελεί τη νέα συνδικαιούχο.
3078020	Η δικαιούχος εταιρεία “Givi S.R.L.” του υπ’ αριθμ. 3078020 πιστοποιητικού κατάθεσης μετάφρασης Ευρωπαϊκού Δ.Ε. συγχωνεύθηκε με την εταιρεία “G.H.V. ENGINEERING S.p.A.” υπό την επωνυμία “GIVI S.p.A.” που εδρεύει εις Via Ungaretti 48, 25020 Flero (BS), Italy, η οποία αποτελεί τη νέα δικαιούχο.
3081444	Η δικαιούχος εταιρεία “Anthrogenesis Corporation” του υπ’ αριθμ. 3081444 πιστοποιητικού κατάθεσης μετάφρασης Ευρωπαϊκού Δ.Ε. συγχωνεύθηκε με την εταιρεία “Clarity Acquisition II LLC” που εδρεύει εις 7 Powder Horn Dr. Warren, New Jersey 07059, U.S.A., η οποία αποτελεί τη νέα δικαιούχο.
3082944	Η δικαιούχος εταιρεία “Anthrogenesis Corporation” του υπ’ αριθμ. 3082944 πιστοποιητικού κατάθεσης μετάφρασης Ευρωπαϊκού Δ.Ε. συγχωνεύθηκε με την εταιρεία “Clarity Acquisition II LLC” που εδρεύει εις 7 Powder Horn Dr. Warren, New Jersey 07059, U.S.A., η οποία αποτελεί τη νέα δικαιούχο.
3083692	Η δικαιούχος εταιρεία “Givi S.R.L.” (μετά από διόρθωση της επωνυμίας GIVI S.r.l. UNIPERSONALE) του υπ’ αριθμ. 3083692 πιστοποιητικού κατάθεσης μετάφρασης Ευρωπαϊκού Δ.Ε. συγχωνεύθηκε με την εταιρεία “G.H.V. ENGINEERING S.p.A.” υπό την επωνυμία “GIVI S.p.A.” που εδρεύει εις Via Ungaretti 48, 25020 Flero (BS), Italy, η οποία αποτελεί τη νέα δικαιούχο.
3083970	Η δικαιούχος εταιρεία “Array BioPharma Inc.” του υπ’ αριθμ. 3083970 πιστοποιητικού κατάθεσης μετάφρασης Ευρωπαϊκού Δ.Ε. συγχωνεύθηκε με την εταιρεία “Arlington Acquisition Sub Inc.” υπό την επωνυμία “Array BioPharma Inc.” που εδρεύει εις 3200 Walnut Street, Boulder, Colorado 80301, U.S.A., η οποία αποτελεί τη νέα δικαιούχο.
3085469	Η δικαιούχος εταιρεία “Anthrogenesis Corporation” του υπ’ αριθμ. 3085469 πιστοποιητικού κατάθεσης μετάφρασης Ευρωπαϊκού Δ.Ε. συγχωνεύθηκε με την εταιρεία “Clarity Acquisition II LLC” που εδρεύει εις 7 Powder Horn Dr. Warren, New Jersey 07059, U.S.A., η οποία αποτελεί τη νέα δικαιούχο.
3086441	Η δικαιούχος εταιρεία “Givi S.R.L.” του υπ’ αριθμ. 3086441 πιστοποιητικού κατάθεσης μετάφρασης Ευρωπαϊκού Δ.Ε. συγχωνεύθηκε με την εταιρεία “G.H.V. ENGINEERING S.p.A.” υπό την επωνυμία “GIVI S.p.A.” που εδρεύει εις Via Ungaretti 48, 25020 Flero (BS), Italy, η οποία αποτελεί τη νέα δικαιούχο.
3087628	Η δικαιούχος εταιρεία “Givi S.R.L.” του υπ’ αριθμ. 3087628 πιστοποιητικού κατάθεσης μετάφρασης Ευρωπαϊκού Δ.Ε. συγχωνεύθηκε με την εταιρεία “G.H.V. ENGINEERING S.p.A.” υπό την επωνυμία “GIVI S.p.A.” που εδρεύει εις Via Ungaretti 48, 25020 Flero (BS), Italy, η οποία αποτελεί τη νέα δικαιούχο.
3089308	Η δικαιούχος εταιρεία “Givi S.R.L.” του υπ’ αριθμ. 3089308 πιστοποιητικού κατάθεσης μετάφρασης Ευρωπαϊκού Δ.Ε. συγχωνεύθηκε με την εταιρεία “G.H.V. ENGINEERING S.p.A.” υπό την επωνυμία “GIVI S.p.A.” που εδρεύει εις Via Ungaretti 48, 25020 Flero (BS), Italy, η οποία αποτελεί τη νέα δικαιούχο.
3090344	Η δικαιούχος εταιρεία “Givi S.R.L.” του υπ’ αριθμ. 3090344 πιστοποιητικού κατάθεσης μετάφρασης Ευρωπαϊκού Δ.Ε. συγχωνεύθηκε με την εταιρεία “G.H.V. ENGINEERING S.p.A.” υπό την επωνυμία “GIVI S.p.A.” που εδρεύει εις Via Ungaretti 48, 25020 Flero (BS), Italy, η οποία αποτελεί τη νέα δικαιούχο.
3090350	Η δικαιούχος εταιρεία “Anthrogenesis Corporation” του υπ’ αριθμ. 3090350 πιστοποιητικού κατάθεσης μετάφρασης Ευρωπαϊκού Δ.Ε. συγχωνεύθηκε με την εταιρεία “Clarity Acquisition II LLC” που εδρεύει εις 7 Powder Horn Dr. Warren, New Jersey 07059, U.S.A., η οποία αποτελεί τη νέα δικαιούχο.
3091309	Η δικαιούχος εταιρεία “Array BioPharma Inc.” του υπ’ αριθμ. 3091309 πιστοποιητικού κατάθεσης μετάφρασης Ευρωπαϊκού Δ.Ε. συγχωνεύθηκε με την εταιρεία “Arlington Acquisition Sub Inc.” υπό την επωνυμία “Array BioPharma Inc.” που εδρεύει εις 3200 Walnut Street, Boulder, Colorado 80301, U.S.A., η οποία αποτελεί τη νέα δικαιούχο.

<i>ΑΡ. Ε.Δ.Ε.</i>	<i>ΑΔΕΙΑ ΕΚΜΕΤΑΛΛΕΥΣΗΣ</i>
3099309	Η δικαιούχος εταιρεία “AKTSIONERNOE OBSHESTVO “NPO Streamer”” του υπ’ αριθμ. 3099309 πιστοποιητικού κατάθεσης μετάφρασης Ευρωπαϊκού Δ.Ε. παραχώρησε αποκλειστική άδεια εκμετάλλευσης στην εταιρεία “STREAMER ELECTRIC AG” που εδρεύει εις Masanserstrasse 17, CHUR CH-7000, Switzerland.

<i>ΑΡ. Ε.Δ.Ε.</i>	<i>ΣΥΣΤΑΣΗ ΕΝΕΧΥΡΟΥ</i>
3079225	Η δικαιούχος εταιρεία “Fitflo Limited” του υπ’ αριθμ. 3079225 πιστοποιητικού κατάθεσης μετάφρασης Ευρωπαϊκού Δ.Ε. γνωστοποίησε την σύσταση ενεχύρου επί του ανωτέρω Ε.Δ.Ε., υπέρ της δανειστρίας εταιρείας “AURELIUS FINANCE COMPANY LIMITED” με έδρα εις 6th Floor, 33 Glasshouse Street, London, W1B 5DG, United Kingdom.
<i>ΑΡ. Ε.Δ.Ε.</i>	<i>ΑΛΛΑΓΗ ΔΙΕΥΘΥΝΣΗΣ</i>
3064624	Η δικαιούχος εταιρεία “Japan Tobacco, Inc.” του υπ’ αριθμ. 3064624 πιστοποιητικού κατάθεσης μετάφρασης Ευρωπαϊκού Δ.Ε. <i>άλλαξε</i> την διεύθυνσή της από: 2-1, Toranomom 2-chome, Minato-ku, Tokyo 105-8422, Japan σε: 1-1, Toranomom 4-chome, Minato-ku, Tokyo 105-6927, Japan.
3070054	Η δικαιούχος εταιρεία “Japan Tobacco, Inc.” του υπ’ αριθμ. 3070054 πιστοποιητικού κατάθεσης μετάφρασης Ευρωπαϊκού Δ.Ε. <i>άλλαξε</i> την διεύθυνσή της από: 2-1, Toranomom 2-chome, Minato-ku, Tokyo 105-8422, Japan σε: 1-1, Toranomom 4-chome, Minato-ku, Tokyo 105-6927, Japan.
3072447	Η δικαιούχος εταιρεία “Novocure Limited” του υπ’ αριθμ. 3072447 πιστοποιητικού κατάθεσης μετάφρασης Ευρωπαϊκού Δ.Ε. <i>άλλαξε</i> την διεύθυνσή της από: Le Masurier House, La Rue Le Masurier, St. Helier, Jersey (Channel Islands) JE2 4YE, United Kingdom σε: Second Floor, No. 4, The Forum, Grenville Street, St. Helier, JE2 4UF, Jersey (Channel Islands), United Kingdom.
3074887	Η δικαιούχος εταιρεία “Astellas Pharma Inc.” του υπ’ αριθμ. 3074887 πιστοποιητικού κατάθεσης μετάφρασης Ευρωπαϊκού Δ.Ε. <i>άλλαξε</i> την διεύθυνσή της από: 3-11, Nihonbashi-Honcho 2-chome, Chuo-ku, Tokyo, Japan σε: 5-1, Nihonbashi-Honcho 2-chome, Chuo-ku, Tokyo 103-8411, Japan.
3078617	Η δικαιούχος εταιρεία “Japan Tobacco, Inc.” του υπ’ αριθμ. 3078617 πιστοποιητικού κατάθεσης μετάφρασης Ευρωπαϊκού Δ.Ε. <i>άλλαξε</i> την διεύθυνσή της από: 2-1, Toranomom 2-chome, Minato-ku, Tokyo 105-8422, Japan σε: 1-1, Toranomom 4-chome, Minato-ku, Tokyo 105-6927, Japan.
3079795	Η δικαιούχος εταιρεία “Japan Tobacco, Inc.” του υπ’ αριθμ. 3079795 πιστοποιητικού κατάθεσης μετάφρασης Ευρωπαϊκού Δ.Ε. <i>άλλαξε</i> την διεύθυνσή της από: 2-1, Toranomom 2-chome, Minato-ku, Tokyo 105-8422, Japan σε: 1-1, Toranomom 4-chome, Minato-ku, Tokyo 105-6927, Japan.
3081268	Η δικαιούχος εταιρεία “Stucchi S.p.A.” του υπ’ αριθμ. 3081268 πιστοποιητικού κατάθεσης μετάφρασης Ευρωπαϊκού Δ.Ε. <i>άλλαξε</i> την διεύθυνσή της από: Via Galileo Galilei, 1, 24053 Brignano Gera d’ Adda (BG), Italy σε: Via della Lira Italiana, 397, 24040 Pagazzano, Bergamo, Italy.
3082309	Η δικαιούχος εταιρεία “ABB Schweiz AG” (ABB Suisse SA) (ABB Switzerland Ltd) του υπ’ αριθμ. 3082309 πιστοποιητικού κατάθεσης μετάφρασης Ευρωπαϊκού Δ.Ε. <i>άλλαξε</i> την διεύθυνσή της από: Brown Boveri Strasse 6, 5400 Baden, Switzerland σε: Bruggerstrasse 66, 5400 Baden, Switzerland.
3083189	Ο δικαιούχος κ. Σάββας Σαββάκης του υπ’ αριθμ. 3083189 πιστοποιητικού κατάθεσης μετάφρασης Ευρωπαϊκού Δ.Ε. <i>άλλαξε</i> την διεύθυνσή του από: Ιωνίας 11, 17121 Ν. Σμύρνη, Αθήνα σε: Καπετάν Μπούα 10, 55236 Πανόραμα, Θεσσαλονίκη.
3083819	Η δικαιούχος εταιρεία “ABB Schweiz AG” (ABB Suisse SA) (ABB Switzerland Ltd) του υπ’ αριθμ. 3083819 πιστοποιητικού κατάθεσης μετάφρασης Ευρωπαϊκού Δ.Ε. <i>άλλαξε</i> την διεύθυνσή της από: Brown Boveri Strasse 6, 5400 Baden, Switzerland σε: Bruggerstrasse 66, 5400 Baden, Switzerland.
3083936	Η δικαιούχος εταιρεία “Japan Tobacco, Inc.” του υπ’ αριθμ. 3083936 πιστοποιητικού κατάθεσης μετάφρασης Ευρωπαϊκού Δ.Ε. <i>άλλαξε</i> την διεύθυνσή της από: 2-1, Toranomom 2-chome, Minato-ku, Tokyo 105-8422, Japan σε: 1-1, Toranomom 4-chome, Minato-ku, Tokyo 105-6927, Japan.
3084809	Η δικαιούχος εταιρεία “Adverio Pharma GmbH” του υπ’ αριθμ. 3084809 πιστοποιητικού κατάθεσης μετάφρασης Ευρωπαϊκού Δ.Ε. <i>άλλαξε</i> την διεύθυνσή της από: Willy-Brandt-Platz 2, 12529 Schonefeld, Germany σε: Kaiser-Wilhelm-Allee 1, 51373 Leverkusen, Germany.
3084860	Η δικαιούχος εταιρεία “Genmab A/S” του υπ’ αριθμ. 3084860 πιστοποιητικού κατάθεσης μετάφρασης Ευρωπαϊκού Δ.Ε. <i>άλλαξε</i> την διεύθυνσή της από: Bredgade 34 E, 1260 Copenhagen K, Denmark σε: Kalvebod Brygge 43, DK-1560 Copenhagen V, Denmark.
3087883	Η δικαιούχος εταιρεία “Novocure Limited” του υπ’ αριθμ. 3087883 πιστοποιητικού κατάθεσης μετάφρασης Ευρωπαϊκού Δ.Ε. <i>άλλαξε</i> την διεύθυνσή της από: Le Masurier House, La Rue Le Masurier, St. Helier, Jersey (Channel Islands) JE2 4YE, United Kingdom σε: Second Floor, No. 4, The Forum, Grenville Street, St. Helier, JE2 4UF, Jersey (Channel Islands), United Kingdom.

3088590	Η δικαιούχος εταιρεία “Adverio Pharma GmbH” του υπ’ αριθμ. 3088590 πιστοποιητικού κατάθεσης μετάφρασης Ευρωπαϊκού Δ.Ε. άλλαξε την διεύθυνσή της από: Willy-Brandt-Platz 2, 12529 Schonefeld, Germany σε: Kaiser-Wilhelm-Allee 1, 51373 Leverkusen, Germany.
3091903	Η δικαιούχος εταιρεία “Japan Tobacco, Inc.” του υπ’ αριθμ. 3091903 πιστοποιητικού κατάθεσης μετάφρασης Ευρωπαϊκού Δ.Ε. άλλαξε την διεύθυνσή της από: 2-1, Toranomom 2-chome, Minato-ku, Tokyo 105-8422, Japan σε: 1-1, Toranomom 4-chome, Minato-ku, Tokyo 105-6927, Japan.
3093346	Η δικαιούχος εταιρεία “Azanta Danmark A/S” του υπ’ αριθμ. 3093346 πιστοποιητικού κατάθεσης μετάφρασης Ευρωπαϊκού Δ.Ε. άλλαξε την διεύθυνσή της από: Gearhalsvej 1, 2500 Valby, Denmark σε: Kirsten Walthers Vej 8A, 2., 2500 Valby, Denmark.
3095317	Η δικαιούχος εταιρεία “Novocure Limited” του υπ’ αριθμ. 3095317 πιστοποιητικού κατάθεσης μετάφρασης Ευρωπαϊκού Δ.Ε. άλλαξε την διεύθυνσή της από: Le Masurier House, La Rue Le Masurier, St. Helier, Jersey (Channel Islands) JE2 4YE, United Kingdom σε: Second Floor, No. 4, The Forum, Grenville Street, St. Helier, JE2 4UF, Jersey (Channel Islands), United Kingdom.
3095636	Η δικαιούχος εταιρεία “Novocure Limited” του υπ’ αριθμ. 3095636 πιστοποιητικού κατάθεσης μετάφρασης Ευρωπαϊκού Δ.Ε. άλλαξε την διεύθυνσή της από: Le Masurier House, La Rue Le Masurier, St. Helier, Jersey (Channel Islands) JE2 4YE, United Kingdom σε: Second Floor, No. 4, The Forum, Grenville Street, St. Helier, JE2 4UF, Jersey (Channel Islands), United Kingdom.
3095916	Η δικαιούχος εταιρεία “Novocure Limited” του υπ’ αριθμ. 3095916 πιστοποιητικού κατάθεσης μετάφρασης Ευρωπαϊκού Δ.Ε. άλλαξε την διεύθυνσή της από: Le Masurier House, La Rue Le Masurier, St. Helier, Jersey (Channel Islands) JE2 4YE, United Kingdom σε: Second Floor, No. 4, The Forum, Grenville Street, St. Helier, JE2 4UF, Jersey (Channel Islands), United Kingdom.
3096962	Η δικαιούχος εταιρεία “Stucchi S.p.A.” του υπ’ αριθμ. 3096962 πιστοποιητικού κατάθεσης μετάφρασης Ευρωπαϊκού Δ.Ε. άλλαξε την διεύθυνσή της από: Via Galileo Galilei, 1, 24053 Brignano Gera d’ Adda (BG), Italy σε: Via della Lira Italiana, 397, 24040 Pagazzano, Bergamo, Italy.
3097322	Η δικαιούχος εταιρεία “Novocure Limited” του υπ’ αριθμ. 3097322 πιστοποιητικού κατάθεσης μετάφρασης Ευρωπαϊκού Δ.Ε. άλλαξε την διεύθυνσή της από: Le Masurier House, La Rue Le Masurier, St. Helier, Jersey (Channel Islands) JE2 4YE, United Kingdom σε: Second Floor, No. 4, The Forum, Grenville Street, St. Helier, JE2 4UF, Jersey (Channel Islands), United Kingdom.
3097373	Η δικαιούχος εταιρεία “Stucchi S.p.A.” του υπ’ αριθμ. 3097373 πιστοποιητικού κατάθεσης μετάφρασης Ευρωπαϊκού Δ.Ε. άλλαξε την διεύθυνσή της από: Via Galileo Galilei, 1, 24053 Brignano Gera d’ Adda (BG), Italy σε: Via della Lira Italiana, 397, 24040 Pagazzano, Bergamo, Italy.
3099002	Η εταιρεία “Traxens” (συνδικαιούχος με το Institut National de Recherche en Informatique et en Automatique) του υπ’ αριθμ. 3099002 πιστοποιητικού κατάθεσης μετάφρασης Ευρωπαϊκού Δ.Ε. άλλαξε την διεύθυνσή της από: 15 rue Marc Donadille, Les Baronnies Bat C, 13013 Marseille, France σε: Heliopolis III, 16 rue Louis Leprince Ringuet, 13013 Marseille, France.
3100832	Η δικαιούχος εταιρεία “Novocure Limited” του υπ’ αριθμ. 3100832 πιστοποιητικού κατάθεσης μετάφρασης Ευρωπαϊκού Δ.Ε. άλλαξε την διεύθυνσή της από: Le Masurier House, La Rue Le Masurier, St. Helier, Jersey (Channel Islands) JE2 4YE, United Kingdom σε: Second Floor, No. 4, The Forum, Grenville Street, St. Helier, JE2 4UF, Jersey (Channel Islands), United Kingdom.
3103225	Η εταιρεία “Japan Tobacco, Inc.” (συνδικαιούχος με την εταιρεία Leo Pharma A/S) του υπ’ αριθμ. 3103225 πιστοποιητικού κατάθεσης μετάφρασης Ευρωπαϊκού Δ.Ε. άλλαξε την διεύθυνσή της από: 2-1, Toranomom 2-chome, Minato-ku, Tokyo 105-8422, Japan σε: 1-1, Toranomom 4-chome, Minato-ku, Tokyo 105-6927, Japan.

<i>ΑΡ. Ε.Δ.Ε.</i>	<i>ΑΛΛΑΓΗ ΕΔΡΑΣ</i>
3059720	Η δικαιούχος εταιρεία “Eporlastic S.P.A.” του υπ’ αριθμ. 3059720 πιστοποιητικού κατάθεσης μετάφρασης Ευρωπαϊκού Δ.Ε. άλλαξε την έδρα της από: Via Boccario 15/A, 20123 Milano, Italy σε: Via Galvani 1, 21020 Bodio Lomnago (VA), Italy.
3072204	Η δικαιούχος εταιρεία “Shire Biopharmaceuticals Holdings Ireland Limited” του υπ’ αριθμ. 3072204 πιστοποιητικού κατάθεσης μετάφρασης Ευρωπαϊκού Δ.Ε. άλλαξε την έδρα της από: 22 Grenville Street, St Helier JE4 8PX, Great Britain σε: Block 3, Miesian Plaza, 50-58 Baggot Street Lower, Dublin 2, Ireland.

3081444	Η δικαιούχος εταιρεία “Celularity Inc.” (μετά από μεταβίβαση της εταιρείας Clarity Acquisition II LLC) του υπ’ αριθμ. 3081444 πιστοποιητικού κατάθεσης μετάφρασης Ευρωπαϊκού Δ.Ε. άλλαξε την έδρα της από: 33 Technology Drive, Warren, NJ 07059, U.S.A. σε: 170 Park Avenue, Florham Park, NJ 07932, U.S.A.
3082944	Η δικαιούχος εταιρεία “Celularity Inc.” (μετά από μεταβίβαση της εταιρείας Clarity Acquisition II LLC) του υπ’ αριθμ. 3082944 πιστοποιητικού κατάθεσης μετάφρασης Ευρωπαϊκού Δ.Ε. άλλαξε την έδρα της από: 33 Technology Drive, Warren, NJ 07059, U.S.A. σε: 170 Park Avenue, Florham Park, NJ 07932, U.S.A.
3084214	Η δικαιούχος εταιρεία “Shire Biopharmaceuticals Holdings Ireland Limited” του υπ’ αριθμ. 3084214 πιστοποιητικού κατάθεσης μετάφρασης Ευρωπαϊκού Δ.Ε. άλλαξε την έδρα της από: 22 Grenville Street, St Helier JE4 8PX, Great Britain σε : Block 3, Miesian Plaza, 50-58 Baggot Street Lower, Dublin 2, Ireland.
3085469	Η δικαιούχος εταιρεία “Celularity Inc.” (μετά από μεταβίβαση της εταιρείας Clarity Acquisition II LLC) του υπ’ αριθμ. 3085469 πιστοποιητικού κατάθεσης μετάφρασης Ευρωπαϊκού Δ.Ε. άλλαξε την έδρα της από: 33 Technology Drive, Warren, NJ 07059, U.S.A. σε: 170 Park Avenue, Florham Park, NJ 07932, U.S.A.
3086118	Η δικαιούχος εταιρεία “Shire Biopharmaceuticals Holdings Ireland Limited” του υπ’ αριθμ. 3086118 πιστοποιητικού κατάθεσης μετάφρασης Ευρωπαϊκού Δ.Ε. άλλαξε την έδρα της από: 22 Grenville Street, St Helier JE4 8PX, Great Britain σε : Block 3, Miesian Plaza, 50-58 Baggot Street Lower, Dublin 2, Ireland.
3090350	Η δικαιούχος εταιρεία “Celularity Inc.” (μετά από μεταβίβαση της εταιρείας Clarity Acquisition II LLC) του υπ’ αριθμ. 3090350 πιστοποιητικού κατάθεσης μετάφρασης Ευρωπαϊκού Δ.Ε. άλλαξε την έδρα της από: 33 Technology Drive, Warren, NJ 07059, U.S.A. σε: 170 Park Avenue, Florham Park, NJ 07932, U.S.A.
3094398	Η δικαιούχος εταιρεία “Ardenia Investments Limited” του υπ’ αριθμ. 3094398 πιστοποιητικού κατάθεσης μετάφρασης Ευρωπαϊκού Δ.Ε. άλλαξε την έδρα της από: First Floor, 45 Welbeck Street, London, Greater London W1G 8DZ, United Kingdom σε: 23 Portland House, Glacis Road, GX11 1AA, Gibraltar, GIBRALTAR..
3097500	Η δικαιούχος εταιρεία “Ardenia Investments Limited” του υπ’ αριθμ. 3097500 πιστοποιητικού κατάθεσης μετάφρασης Ευρωπαϊκού Δ.Ε. άλλαξε την έδρα της από: First Floor, 45 Welbeck Street, London, Greater London W1G 8DZ, United Kingdom σε: 23 Portland House, Glacis Road, GX11 1AA, Gibraltar, GIBRALTAR.

<i>ΑΡ. Ε.Δ.Ε.</i>	<i>ΑΛΛΑΓΗ ΕΠΩΝΥΜΙΑΣ</i>
3059720	Η δικαιούχος εταιρεία “Enoplastic S.P.A.” του υπ’ αριθμ. 3059720 πιστοποιητικού κατάθεσης μετάφρασης Ευρωπαϊκού Δ.Ε. μετέβαλε την επωνυμία της σε: “Enoflex Societa Per Azioni” και σε σύντομη μορφή “Enoflex S.P.A.”
3071504.B2	Η δικαιούχος εταιρεία “Seattle Genetics, Inc.” του υπ’ αριθμ. 3071504.B2 τροποποιημένου πιστοποιητικού κατάθεσης μετάφρασης Ευρωπαϊκού Δ.Ε. μετέβαλε την επωνυμία της σε: “Seagen Inc.”
3075905	Η δικαιούχος εταιρεία “Seattle Genetics, Inc.” του υπ’ αριθμ. 3075905 πιστοποιητικού κατάθεσης μετάφρασης Ευρωπαϊκού Δ.Ε. μετέβαλε την επωνυμία της σε: “Seagen Inc.”
3083692	Η δικαιούχος εταιρεία “GIVI S.r.l. UNIPERSONALE” του υπ’ αριθμ. 3083692 πιστοποιητικού κατάθεσης μετάφρασης Ευρωπαϊκού Δ.Ε. διόρθωσε την επωνυμία της σε: “Givi S.R.L.”
3085010	Η δικαιούχος εταιρεία “Seattle Genetics, Inc.” του υπ’ αριθμ. 3085010 πιστοποιητικού κατάθεσης μετάφρασης Ευρωπαϊκού Δ.Ε. μετέβαλε την επωνυμία της σε: “Seagen Inc.”
3087652	Η δικαιούχος εταιρεία “Seattle Genetics, Inc.” του υπ’ αριθμ. 3087652 πιστοποιητικού κατάθεσης μετάφρασης Ευρωπαϊκού Δ.Ε. μετέβαλε την επωνυμία της σε: “Seagen Inc.”
3088638	Η δικαιούχος εταιρεία “NuCana BioMed Limited” του υπ’ αριθμ. 3088638 πιστοποιητικού κατάθεσης μετάφρασης Ευρωπαϊκού Δ.Ε. μετέβαλε την επωνυμία της σε: “NuCana plc”
3089005	Η δικαιούχος εταιρεία “Perospher, Inc.” του υπ’ αριθμ. 3089005 πιστοποιητικού κατάθεσης μετάφρασης Ευρωπαϊκού Δ.Ε. μετέβαλε την επωνυμία της σε: “Perosphere Pharmaceuticals Inc.”
3089943	Η δικαιούχος εταιρεία “NuCana BioMed Limited” του υπ’ αριθμ. 3089943 πιστοποιητικού κατάθεσης μετάφρασης Ευρωπαϊκού Δ.Ε. μετέβαλε την επωνυμία της σε: “NuCana plc”
3092307	Η δικαιούχος εταιρεία “Seattle Genetics, Inc.” του υπ’ αριθμ. 3092307 πιστοποιητικού κατάθεσης μετάφρασης Ευρωπαϊκού Δ.Ε. μετέβαλε την επωνυμία της σε: “Seagen Inc.”
3094384	Η δικαιούχος εταιρεία “Seattle Genetics, Inc.” του υπ’ αριθμ. 3094384 πιστοποιητικού κατάθεσης μετάφρασης Ευρωπαϊκού Δ.Ε. μετέβαλε την επωνυμία της σε: “Seagen Inc.”

3096784	Η εταιρεία “Seattle Genetics, Inc.” (συνδικαιούχος με την εταιρεία Agensys, Inc.) του υπ’ αριθμ. 3096784 πιστοποιητικού κατάθεσης μετάφρασης Ευρωπαϊκού Δ.Ε. μετέβαλε την επωνυμία της σε: “Seagen Inc.”
3097956	Η δικαιούχος εταιρεία “Portals De La Rue Limited” του υπ’ αριθμ. 3097956 πιστοποιητικού κατάθεσης μετάφρασης Ευρωπαϊκού Δ.Ε. μετέβαλε την επωνυμία της σε: “Portals Paper Limited”
3098705	Η εταιρεία “Seattle Genetics, Inc.” (συνδικαιούχος με την εταιρεία Agensys, Inc.) του υπ’ αριθμ. 3098705 πιστοποιητικού κατάθεσης μετάφρασης Ευρωπαϊκού Δ.Ε. μετέβαλε την επωνυμία της σε: “Seagen Inc.”
3098940	Η δικαιούχος εταιρεία “Seattle Genetics, Inc.” του υπ’ αριθμ. 3098940 πιστοποιητικού κατάθεσης μετάφρασης Ευρωπαϊκού Δ.Ε. μετέβαλε την επωνυμία της σε: “Seagen Inc.”
3099594	Η δικαιούχος εταιρεία “Seattle Genetics, Inc.” του υπ’ αριθμ. 3099594 πιστοποιητικού κατάθεσης μετάφρασης Ευρωπαϊκού Δ.Ε. μετέβαλε την επωνυμία της σε: “Seagen Inc.”
3099624	Η δικαιούχος εταιρεία “Zyxtudio diseno e innovacion SL” του υπ’ αριθμ. 3099624 πιστοποιητικού κατάθεσης μετάφρασης Ευρωπαϊκού Δ.Ε. μετέβαλε την επωνυμία της σε: “Corcubion Inversiones, S.L.”
3102696	Η δικαιούχος εταιρεία “Zyxtudio diseno e innovacion SL” του υπ’ αριθμ. 3102696 πιστοποιητικού κατάθεσης μετάφρασης Ευρωπαϊκού Δ.Ε. μετέβαλε την επωνυμία της σε: “Corcubion Inversiones, S.L.”
3103132	Η δικαιούχος εταιρεία “ANDRITZ Sundwig GmbH” του υπ’ αριθμ. 3103132 πιστοποιητικού κατάθεσης μετάφρασης Ευρωπαϊκού Δ.Ε. μετέβαλε την επωνυμία της σε: “ANDRITZ Metals Germany GmbH”

<i>ΑΡ. Ε.Δ.Ε.</i>	<i>ΑΛΛΑΓΗ ΝΟΜΙΚΗΣ ΜΟΡΦΗΣ</i>
3083456	Η δικαιούχος εταιρεία “Unilin, BVBA” του υπ’ αριθμ. 3083456 πιστοποιητικού κατάθεσης μετάφρασης Ευρωπαϊκού Δ.Ε. μετέβαλε τη νομική της μορφή της σε: “Unilin, BV”
3092013	Η δικαιούχος εταιρεία “Phosplatin Therapeutics LLC” του υπ’ αριθμ. 3092013 πιστοποιητικού κατάθεσης μετάφρασης Ευρωπαϊκού Δ.Ε. μετέβαλε τη νομική της μορφή της σε: “Phosplatin Therapeutics Inc.”
3098348	Η δικαιούχος εταιρεία “Abaxis, Inc.” του υπ’ αριθμ. 3098348 πιστοποιητικού κατάθεσης μετάφρασης Ευρωπαϊκού Δ.Ε. μετέβαλε τη νομική της μορφή της σε: “Abaxis LLC”
3100778	Η δικαιούχος εταιρεία “Unilin, BVBA” του υπ’ αριθμ. 3100778 πιστοποιητικού κατάθεσης μετάφρασης Ευρωπαϊκού Δ.Ε. μετέβαλε τη νομική της μορφή της σε: “Unilin, BV”
3102119	Η δικαιούχος εταιρεία “Phosplatin Therapeutics LLC” του υπ’ αριθμ. 3102119 πιστοποιητικού κατάθεσης μετάφρασης Ευρωπαϊκού Δ.Ε. μετέβαλε τη νομική της μορφή της σε: “Phosplatin Therapeutics Inc.”
3102760	Η δικαιούχος εταιρεία “Abaxis, Inc.” του υπ’ αριθμ. 3102760 πιστοποιητικού κατάθεσης μετάφρασης Ευρωπαϊκού Δ.Ε. μετέβαλε τη νομική της μορφή της σε: “Abaxis LLC”
3103997	Η δικαιούχος εταιρεία “Abaxis, Inc.” του υπ’ αριθμ. 3103997 πιστοποιητικού κατάθεσης μετάφρασης Ευρωπαϊκού Δ.Ε. μετέβαλε τη νομική της μορφή της σε: “Abaxis LLC”

<i>ΑΡ. Ε.Δ.Ε.</i>	<i>ΑΡΣΗ & ΑΝΤΙΚΑΤΑΣΤΑΣΗ ΠΛΗΡΕΞΟΥΣΙΟΥ & ΑΝΤΙΚΛΗΤΟΥ</i>
3069847	Η δικαιούχος εταιρεία “M.E.P. Macchine Elettroniche Piegatrici S.p.A.” του υπ’ αριθμ. 3069847 πιστοποιητικού κατάθεσης μετάφρασης Ευρωπαϊκού Δ.Ε. δήλωσε την άρση της πληρεξουσιότητας, από τους δικηγόρους των Αθηνών κ.κ. Ευαγγελία Παπά και Ιωάννη Λιαγουρόπουλο. Ορίσε νέους πληρεξούσιους δικηγόρους της Δικηγορικής Εταιρείας «Τσιμικάλης Καλονάρου Δικηγορική Εταιρεία» (Νεοφ. Βάμβα 1, Τ.Κ. 10674 Αθήνα) τους : α) κ. Αθανάσιο Τσιμικάλη, δικηγόρος Αθηνών, β) κ. Χαρίκλεια Καλονάρου, δικηγόρος Αθηνών, γ) κ. Στέφανο Αλέξιο Τσιμικάλη, δικηγόρος Αθηνών, δ) κ. Ιωάννη Γιαννακάκη, δικηγόρος Αθηνών, ε) κ. Ευάγγελο Κατσάρα, δικηγόρος Θήβας, στ) κ. Παρασκευή-Βιβιάννα Πάσχου, δικηγόρος Αθηνών και ως αντίκλητοι οι : α) κ. Αθανάσιο Τσιμικάλη, δικηγόρος Αθηνών και β) κ. Στέφανο Αλέξιο Τσιμικάλη, δικηγόρος Αθηνών.

- 3070227 Η δικαιούχος εταιρεία “M.E.P. Macchine Elettroniche Piegatrici S.p.A.” του υπ’ αριθμ. 3070227 πιστοποιητικού κατάθεσης μετάφρασης Ευρωπαϊκού Δ.Ε. δήλωσε την άρση της πληρεξουσιότητας, από τους δικηγόρους των Αθηνών κ.κ. Ευαγγελία Παπά και Ιωάννη Λιαγουρόπουλο. Ορισε νέους πληρεξούσιους δικηγόρους της Δικηγορικής Εταιρείας «Τσιμικάλης Καλονάρου Δικηγορική Εταιρεία» (Νεοφ. Βάμβα 1, Τ.Κ. 10674 Αθήνα) τους : α) κ. Αθανάσιο Τσιμικάλη, δικηγόρος Αθηνών, β) κ. Χαρίκλεια Καλονάρου, δικηγόρος Αθηνών, γ) κ. Στέφανο Αλέξιο Τσιμικάλη, δικηγόρος Αθηνών, δ) κ. Ιωάννη Γιαννακάκη, δικηγόρος Αθηνών, ε) κ. Ευάγγελο Κατσάρα, δικηγόρος Θήβας, στ) κ. Παρασκευή-Βιβιάνα Πάσχου, δικηγόρος Αθηνών και ως αντίκλητοι οι : α) κ. Αθανάσιο Τσιμικάλη, δικηγόρος Αθηνών και β) κ. Στέφανο Αλέξιο Τσιμικάλη, δικηγόρος Αθηνών.
- 3082526 Η δικαιούχος εταιρεία “BASF SE” του υπ’ αριθμ. 3082526 πιστοποιητικού κατάθεσης μετάφρασης Ευρωπαϊκού Δ.Ε. δήλωσε την άρση της πληρεξουσιότητας από την δικηγόρο Αθηνών κ. Ευαγγελία Παπά. Ορισε ως νέους πληρεξούσιους δικηγόρους και αντίκλητους, τους: α) κ. Μαρία Γ. Αθανασιάδου, β) κ. Ευαγγελία Γιαζιτζόγλου-Θωμαΐδου, γ) κ. Μιράντα Θεοδωρίδου, δ) κ. Φωτεινή Καρδιοπούλη, δικηγόροι Αθηνών της Δικηγορικής Εταιρείας «ΕΛΕΝΗ Γ. ΠΑΠΑΚΩΝΣΤΑΝΤΙΝΟΥ ΚΑΙ ΣΥΝΕΡΓΑΤΕΣ» (Κουμπάρη 2, 10674 Αθήνα) και ως αντίκλητο την κ. Ευαγγελία Γιαζιτζόγλου-Θωμαΐδου, δικηγόρο Αθηνών.
- 3083819 Η δικαιούχος εταιρεία “ABB Power Grids Switzerland AG” του υπ’ αριθμ. 3083819 πιστοποιητικού κατάθεσης μετάφρασης Ευρωπαϊκού Δ.Ε. δήλωσε την άρση της πληρεξουσιότητας, από την δικηγόρο Αθηνών κ. Κατερίνα Σιώτου. Ορισε νέους πληρεξούσιους δικηγόρους της Δικηγορικής Εταιρείας «Τσιμικάλης Καλονάρου Δικηγορική Εταιρεία» (Νεοφ. Βάμβα 1, Τ.Κ. 10674 Αθήνα) τους : α) κ. Αθανάσιο Τσιμικάλη, δικηγόρος Αθηνών, β) κ. Χαρίκλεια Καλονάρου, δικηγόρος Αθηνών, γ) κ. Στέφανο Αλέξιο Τσιμικάλη, δικηγόρος Αθηνών, δ) κ. Ιωάννη Γιαννακάκη, δικηγόρος Αθηνών, ε) κ. Παρασκευή-Βιβιάνα Πάσχου, δικηγόρος Αθηνών και ως αντίκλητοι οι : α) κ. Αθανάσιο Τσιμικάλη, δικηγόρος Αθηνών και β) κ. Στέφανο Αλέξιο Τσιμικάλη, δικηγόρος Αθηνών.
- 3089403 Η δικαιούχος εταιρεία “M.E.P. Macchine Elettroniche Piegatrici S.p.A.” του υπ’ αριθμ. 3089403 πιστοποιητικού κατάθεσης μετάφρασης Ευρωπαϊκού Δ.Ε. δήλωσε την άρση της πληρεξουσιότητας, από τους δικηγόρους των Αθηνών κ.κ. Ευαγγελία Παπά και Ιωάννη Λιαγουρόπουλο. Ορισε νέους πληρεξούσιους δικηγόρους της Δικηγορικής Εταιρείας «Τσιμικάλης Καλονάρου Δικηγορική Εταιρεία» (Νεοφ. Βάμβα 1, Τ.Κ. 10674 Αθήνα) τους : α) κ. Αθανάσιο Τσιμικάλη, δικηγόρος Αθηνών, β) κ. Χαρίκλεια Καλονάρου, δικηγόρος Αθηνών, γ) κ. Στέφανο Αλέξιο Τσιμικάλη, δικηγόρος Αθηνών, δ) κ. Ιωάννη Γιαννακάκη, δικηγόρος Αθηνών, ε) κ. Ευάγγελο Κατσάρα, δικηγόρος Θήβας, στ) κ. Παρασκευή-Βιβιάνα Πάσχου, δικηγόρος Αθηνών και ως αντίκλητοι οι : α) κ. Αθανάσιο Τσιμικάλη, δικηγόρος Αθηνών και β) κ. Στέφανο Αλέξιο Τσιμικάλη, δικηγόρος Αθηνών.
- 3089495 Η δικαιούχος εταιρεία “M.E.P. Macchine Elettroniche Piegatrici S.p.A.” του υπ’ αριθμ. 3089495 πιστοποιητικού κατάθεσης μετάφρασης Ευρωπαϊκού Δ.Ε. δήλωσε την άρση της πληρεξουσιότητας, από τους δικηγόρους των Αθηνών κ.κ. Ευαγγελία Παπά και Ιωάννη Λιαγουρόπουλο. Ορισε νέους πληρεξούσιους δικηγόρους της Δικηγορικής Εταιρείας «Τσιμικάλης Καλονάρου Δικηγορική Εταιρεία» (Νεοφ. Βάμβα 1, Τ.Κ. 10674 Αθήνα) τους : α) κ. Αθανάσιο Τσιμικάλη, δικηγόρος Αθηνών, β) κ. Χαρίκλεια Καλονάρου, δικηγόρος Αθηνών, γ) κ. Στέφανο Αλέξιο Τσιμικάλη, δικηγόρος Αθηνών, δ) κ. Ιωάννη Γιαννακάκη, δικηγόρος Αθηνών, ε) κ. Ευάγγελο Κατσάρα, δικηγόρος Θήβας, στ) κ. Παρασκευή-Βιβιάνα Πάσχου, δικηγόρος Αθηνών και ως αντίκλητοι οι : α) κ. Αθανάσιο Τσιμικάλη, δικηγόρος Αθηνών και β) κ. Στέφανο Αλέξιο Τσιμικάλη, δικηγόρος Αθηνών.
- 3089966 Η δικαιούχος εταιρεία “M.E.P. Macchine Elettroniche Piegatrici S.p.A.” του υπ’ αριθμ. 3089966 πιστοποιητικού κατάθεσης μετάφρασης Ευρωπαϊκού Δ.Ε. δήλωσε την άρση της πληρεξουσιότητας, από τους δικηγόρους των Αθηνών κ.κ. Ευαγγελία Παπά και Ιωάννη Λιαγουρόπουλο. Ορισε νέους πληρεξούσιους δικηγόρους της Δικηγορικής Εταιρείας «Τσιμικάλης Καλονάρου Δικηγορική Εταιρεία» (Νεοφ. Βάμβα 1, Τ.Κ. 10674 Αθήνα) τους : α) κ. Αθανάσιο Τσιμικάλη, δικηγόρος Αθηνών, β) κ. Χαρίκλεια Καλονάρου, δικηγόρος Αθηνών, γ) κ. Στέφανο Αλέξιο Τσιμικάλη, δικηγόρος Αθηνών, δ) κ. Ιωάννη Γιαννακάκη, δικηγόρος Αθηνών, ε) κ. Ευάγγελο Κατσάρα, δικηγόρος Θήβας, στ) κ. Παρασκευή-Βιβιάνα Πάσχου, δικηγόρος Αθηνών και ως αντίκλητοι οι : α) κ. Αθανάσιο Τσιμικάλη, δικηγόρος Αθηνών και β) κ. Στέφανο Αλέξιο Τσιμικάλη, δικηγόρος Αθηνών.
- 3091517 Η δικαιούχος εταιρεία “M.E.P. Macchine Elettroniche Piegatrici S.p.A.” του υπ’ αριθμ. 3091517 πιστοποιητικού κατάθεσης μετάφρασης Ευρωπαϊκού Δ.Ε. δήλωσε την άρση της πληρεξουσιότητας, από τους δικηγόρους των Αθηνών κ.κ. Ευαγγελία Παπά και Ιωάννη Λιαγουρόπουλο. Ορισε νέους πληρεξούσιους δικηγόρους της Δικηγορικής Εταιρείας «Τσιμικάλης Καλονάρου Δικηγορική Εταιρεία» (Νεοφ. Βάμβα 1, Τ.Κ. 10674 Αθήνα) τους : α) κ. Αθανάσιο Τσιμικάλη, δικηγόρος Αθηνών, β) κ. Χαρίκλεια Καλονάρου, δικηγόρος Αθηνών, γ) κ. Στέφανο Αλέξιο Τσιμικάλη, δικηγόρος Αθηνών, δ) κ. Ιωάννη Γιαννακάκη, δικηγόρος Αθηνών, ε) κ. Ευάγγελο Κατσάρα, δικηγόρος Θήβας, στ) κ. Παρασκευή-Βιβιάνα Πάσχου, δικηγόρος Αθηνών και ως αντίκλητοι οι : α) κ. Αθανάσιο Τσιμικάλη, δικηγόρος Αθηνών και β) κ. Στέφανο Αλέξιο Τσιμικάλη, δικηγόρος Αθηνών.

3103606

Η δικαιούχος εταιρεία “M.E.P. Macchine Elettroniche Piegatrici S.p.A.” του υπ’ αριθμ. 3103606 πιστοποιητικού κατάθεσης μετάφρασης Ευρωπαϊκού Δ.Ε. δήλωσε την άρση της πληρεξουσιότητας, από την δικηγόρο Αθηνών κ. Ευαγγελία Παπά. Ορισε νέους πληρεξούσιους δικηγόρους της Δικηγορικής Εταιρείας «Τσιμικάλης Καλονάρου Δικηγορική Εταιρεία» (Νεοφ. Βάμβα 1, Τ.Κ. 10674 Αθήνα) τους : α) κ. Αθανάσιο Τσιμικάλη, δικηγόρος Αθηνών, β) κ. Χαρίκλεια Καλονάρου, δικηγόρος Αθηνών, γ) κ. Στέφανο Αλέξιο Τσιμικάλη, δικηγόρος Αθηνών, δ) κ. Ιωάννη Γιαννακάκη, δικηγόρος Αθηνών, ε) κ. Ευάγγελο Κατσάρα, δικηγόρος Θήβας, στ) κ. Παρασκευή-Βιβιάννα Πάσχου, δικηγόρος Αθηνών και ως αντίκλητοι οι : α) κ. Αθανάσιο Τσιμικάλη, δικηγόρος Αθηνών και β) κ. Στέφανο Αλέξιο Τσιμικάλη, δικηγόρος Αθηνών.

ΚΟΙΝΟΠΟΙΗΣΕΙΣ

Επίσης κοινοποιήθηκαν στον Ο.Β.Ι. οι παρακάτω μεταβολές που συντελέστηκαν κατά την Ευρωπαϊκή φάση ενώπιον του ΕΓΔΕ

<i>ΑΡ. Ε.Δ.Ε.</i>	<i>ΜΕΤΑΒΙΒΑΣΕΙΣ</i>
3103575	Η δικαιούχος εταιρεία “Vitro, S.A.B. de C.V.” του υπ’ αριθμ. 3103575 πιστοποιητικού κατάθεσης μετάφρασης Ευρωπαϊκού Δ.Ε. μεταβίβασε όλα τα δικαιώματά της (σύμφωνα με τους Κανόνες 22 & 85 ΣΕΔΕ) στην εταιρεία “Vitro Flat Glass LLC” που εδρεύει εις 400 Guys Run Road, Cheswick, PA 15024, U.S.A., η οποία αποτελεί τη νέα δικαιούχο.
3104290	Η δικαιούχος εταιρεία “Janssen Pharmaceuticals, Inc.” του υπ’ αριθμ. 3104290 πιστοποιητικού κατάθεσης μετάφρασης Ευρωπαϊκού Δ.Ε. μεταβίβασε όλα τα δικαιώματά της (σύμφωνα με τους Κανόνες 22 & 85 ΣΕΔΕ) στην εταιρεία “Janssen Pharmaceutica NV” που εδρεύει εις Turnhoutseweg 30, 2340 Beerse, Belgium, η οποία αποτελεί τη νέα δικαιούχο.
3104419	Η δικαιούχος εταιρεία “ZAGG Intellectual Property Holding Co., Inc” του υπ’ αριθμ. 3104419 πιστοποιητικού κατάθεσης μετάφρασης Ευρωπαϊκού Δ.Ε. μεταβίβασε όλα τα δικαιώματά της (σύμφωνα με τους Κανόνες 22 & 85 ΣΕΔΕ) στην εταιρεία “ZAGG Inc” που εδρεύει εις 910 West Legacy Center Way, Suite 500, Midvale, UT 84047, U.S.A., η οποία αποτελεί τη νέα δικαιούχο.

<i>ΑΡ. Ε.Δ.Ε.</i>	<i>ΑΛΛΑΓΗ ΔΙΕΥΘΥΝΣΗΣ</i>
3102658	Η δικαιούχος εταιρεία “NAVLANDIS S.L.” του υπ’ αριθμ. 3102658 πιστοποιητικού κατάθεσης μετάφρασης Ευρωπαϊκού Δ.Ε. άλλαξε την διεύθυνσή της (σύμφωνα με τον Κανόνα 143 (1) (f) ΣΕΔΕ) από: Avda. del Marques de Sotelo 11, 46002 Valencia, Spain σε: c/Orihuela 32, 46210 Picanya Valencia, Spain.
3106242	Η δικαιούχος εταιρεία “Torc2 Ltd.” του υπ’ αριθμ. 3106242 πιστοποιητικού κατάθεσης μετάφρασης Ευρωπαϊκού Δ.Ε. άλλαξε την διεύθυνσή της (σύμφωνα με τον Κανόνα 143 (1) (f) ΣΕΔΕ) από: 33 Oxford Street, Leamington Spa, Warwickshire CV32 4RA, United Kingdom σε: Unit 37, Sir Frank Whittle Business Centre, Great Central Way, Rugby, CV21 3XH, United Kingdom.

ΑΙΤΗΣΕΙΣ ΣΥΜΠΛΗΡΩΜΑΤΙΚΩΝ ΠΙΣΤΟΠΟΙΗΤΙΚΩΝ ΠΡΟΣΤΑΣΙΑΣ ΓΙΑ ΦΑΡΜΑΚΑ

<i>ΑΡ. ΑΙΤ. Σ.Π.Π.Φ.</i>	<i>ΠΑΡΑΙΤΗΣΕΙΣ</i>
20200800013	Οι συνδικαιούχοι “AstraZeneca AB” και “AstraZeneca UK” παραιτούνται από όλα τα δικαιώματά τους που απορρέουν από την υπ’ αριθμ. 20200800013 αίτηση συμπληρωματικού πιστοποιητικού προστασίας για φάρμακο.

ΣΥΜΠΛΗΡΩΜΑΤΙΚΑ ΠΙΣΤΟΠΟΙΗΤΙΚΑ ΠΡΟΣΤΑΣΙΑΣ ΓΙΑ ΦΑΡΜΑΚΑ

<i>ΑΡ. Σ.Π.Π.Φ.</i>	<i>ΑΛΛΑΓΗ ΕΠΩΝΥΜΙΑΣ</i>
8000441	Η δικαιούχος εταιρεία “Seattle Genetics, Inc.” του υπ’ αριθμ. 8000441 συμπληρωματικού πιστοποιητικού προστασίας για φάρμακο μετέβαλε την επωνυμία της σε: “Seagen Inc.”
<i>ΑΡ. Σ.Π.Π.Φ.</i>	<i>ΑΛΛΑΓΗ ΕΔΡΑΣ</i>
8000806	Η δικαιούχος εταιρεία “Ardenia Investments Limited” του υπ’ αριθμ. 8000806 συμπληρωματικού πιστοποιητικού προστασίας για φάρμακο άλλαξε την έδρα της από: First Floor, 45 Welbeck Street, London, Greater London W1G 8DZ, United Kingdom σε: 23 Portland House, Glacis Road, GX11 1AA, Gibraltar, GIBRALTAR.
<i>ΑΡ. Σ.Π.Π.Φ.</i>	<i>ΜΕΤΑΒΙΒΑΣΗ</i>
8000806	Η δικαιούχος εταιρεία “Ardenia Investments Limited” μεταβίβασε όλα τα δικαιώματα της που απορρέουν από το υπ’ αριθμ. 8000806 συμπληρωματικό πιστοποιητικό προστασίας για φάρμακο στην εταιρεία “Oasmia Pharmaceutical AB (publ)” που εδρεύει εις Vallongatan 1, 752 28 Uppsala, Sweden, η οποία αποτελεί τη νέα δικαιούχο.

Κ Ε Φ Α Λ Α Ι Ο 2

ΕΚΠΤΩΣΕΙΣ - ΑΝΑΚΛΗΣΕΙΣ ΕΚΠΤΩΣΕΩΝ

ΕΠΑΝΑΛΗΨΗ ΔΗΜΟΣΙΕΥΣΗΣ

Κατ' εφαρμογή των άρθρων 16 § 1,2 και 24 του Ν. 1733/1987 "Μεταφορά τεχνολογίας, εφευρέσεις και τεχνολογική καινοτομία" (ΦΕΚ 171, Α), οι κάτωθι πράξεις εκπτώσεων και ανακλήσεων δημοσιεύτηκαν και γνωστοποιήθηκαν στο κοινό με το Ε.Δ.Β.Ι. "Τεύχος ΕΚΠΤΩΣΕΩΝ ΚΑΙ ΑΝΑΚΛΗΣΕΩΝ" στις 05 Αυγούστου 2021.

Η παρούσα δημοσίευση είναι επανάληψη της προαναφερόμενης δημοσίευσης προς διευκόλυνση του κοινού.

Ε Κ Π Τ Ω Σ Ε Ι Σ

Αρ. Πρωτ. Γ.Δ. : 1464

ΗΜΕΡΟΜΗΝΙΑ : 05/08/2021

Έχοντας υπόψη τις διατάξεις :

α. των άρθρων 16 παρ. 1, 2 και 24 του Ν.1733/1987 " Μεταφορά τεχνολογίας, εφευρέσεις και τεχνολογική καινοτομία " (ΦΕΚ 171, Α' της 22.09.1987) και

β. του άρθρου 17 του Π.Δ. 77/1988 "Διατάξεις εφαρμογής της σύμβασης για την χορήγηση ευρωπαϊκών διπλωμάτων ευρεσιτεχνίας που κυρώθηκε με τον νόμο 1607/1986" (ΦΕΚ 33, Α' της 25.02.1988 και

γ. τη διαπίστωση μη καταβολής των ετησίων τελών εντός των νομίμων προθεσμιών

Α Π Ο Φ Α Σ Ι Ζ Ο Υ Μ Ε

Εκπίπτουν από τα δικαιώματα που απορρέουν α) από τις αιτήσεις για χορήγηση Διπλωμάτων Ευρεσιτεχνίας και Πιστοποιητικών Υποδείγματος Χρησιμότητας, β) από τα χορηγηθέντα Διπλώματα Ευρεσιτεχνίας και Πιστοποιητικά Υποδείγματος Χρησιμότητας καθώς και γ) από τα Πιστοποιητικά Κατάθεσης Μετάφρασης Ευρωπαϊκού Διπλώματος Ευρεσιτεχνίας για την Ελλάδα, οι παρακάτω δικαιούχοι:

ΑΙΤΗΣΕΙΣ ΔΙΠΛΩΜΑΤΩΝ ΕΥΡΕΣΙΤΕΧΝΙΑΣ

ΑΡ. ΑΙΤ. ΔΕ	ΔΙΚΑΙΟΥΧΟΙ
20160100006	ΠΡΑΣΣΑΣ ΚΩΝΣΤΑΝΤΙΝΟΥ ΧΑΡΑΛΑΜΠΟΣ ΚΟΛΟΚΥΘΑΣ ΧΡΗΣΤΟΥ ΙΩΑΝΝΗΣ
20160100019	ΣΕΜΚΟΣ ΠΑΣΧΑΛΗ ΜΙΛΤΙΑΔΗΣ
20170100031	ΚΕΛΕΣΙΔΗΣ ΠΑΥΛΟΥ ΗΛΙΑΣ
20170100034	ΑΝΑΓΝΩΣΤΟΠΟΥΛΟΣ ΚΩΝΣΤΑΝΤΙΝΟΥ ΑΘΑΝΑΣΙΟΣ ΤΣΑΓΚΑΡΗΣ ΘΕΟΔΩΡΟΥ ΓΕΩΡΓΙΟΣ
20170100036	ΜΑΡΩΝΙΔΟΥ ΙΩΑΝΝΗ ΠΟΥΛΧΕΡΙΑ
20180100025	ΚΟΜΗΣ ΔΗΜΟΚΡΙΤΟΥ ΑΝΤΩΝΙΟΣ
20180100038	ΣΟΤΟΒΙΚΗΣ ΔΗΜΗΤΡΙΟΥ ΔΙΟΝΥΣΙΟΣ
20190100001	ΤΣΟΡΩΝΗΣ ΑΝΑΣΤΑΣΙΟΥ ΠΑΝΑΓΙΩΤΗΣ ΡΚΗΑΚΑΔΖΕ ΖΑΥΡΙ ΑLEXANDER
20190100004	ΠΑΠΑΔΟΠΟΥΛΟΣ ΧΡΗΣΤΟΥ ΑΛΕΞΑΝΔΡΟΣ

20190100042	ΚΟΝΙΤΟΠΟΥΛΟΣ ΜΙΧΑΗΛ ΕΥΑΓΓΕΛΟΣ
20190100045	ΧΑΣΟΥΡΑΚΗΣ ΙΩΑΝΝΗ ΧΑΡΑΛΑΜΠΟΣ
20190100061	ΤΣΟΛΑΚΟΣ ΛΑΜΠΡΟΥ ΙΩΑΝΝΗΣ

ΔΙΠΛΩΜΑΤΑ ΕΥΡΕΣΙΤΕΧΝΙΑΣ

<i>ΑΡ. ΔΕ</i>	<i>ΔΙΚΑΙΟΥΧΟΙ</i>
1005136	ΑΝΑΓΝΩΣΤΟΠΟΥΛΟΣ ΠΑΝΑΓΙΩΤΗ ΑΝΤΩΝΙΟΣ
1005433	ΚΛΕEMANN ΕΛΛΑΣ ΑΒΕΕ
1007150	ΙΔΡΥΜΑ ΤΕΧΝΟΛΟΓΙΑΣ ΚΑΙ ΕΡΕΥΝΑΣ-ΙΝΣΤΙΤΟΥΤΟ ΠΛΗΡΟΦΟΡΙΚΗΣ (ΙΤΕ-ΙΙΙ)
1007802	"ΦΑΡΜΑΤΕΝ Α.Β.Ε.Ε."
1007871	ΑΝΔΡΕΟΓΛΟΥ ΒΑΡΣΑΜΗ ΑΝΤΩΝΙΟΣ
1007890	ΖΗΣΟΠΟΥΛΟΣ ΑΘΑΝΑΣΙΟΥ ΔΗΜΗΤΡΙΟΣ
1007951	ΑΝΤΩΝΟΠΟΥΛΟΣ ΕΥΑΓΓΕΛΟΥ ΑΠΟΣΤΟΛΟΣ ΣΟΓΛΕΜΕΖΗΣ ΓΕΩΡΓΙΟΥ ΘΕΟΔΩΡΟΣ
1007998	ΚΑΤΕΡΗΣ ΑΘΑΝΑΣΙΟΥ ΙΩΑΝΝΗΣ
1008135	ΖΑΓΟΡΑΣ ΑΓΑΠΗΤΟΥ ΙΩΑΝΝΗΣ-ΠΕΤΡΟΣ
1008225	ΡΙΖΟΓΙΑΝΝΗΣ ΓΕΩΡΓΙΟΥ ΔΗΜΗΤΡΗΣ
1008469	ΚΟΧΙΛΑΣ ΙΩΑΝΝΗ ΓΕΩΡΓΙΟΣ ΑΦΙΑΝΕΣ ΚΩΝΣΤΑΝΤΙΝΟΥ ΓΡΗΓΟΡΙΟΣ
1009267	ΚΡΟΜΠΑΣ ΘΕΟΔΩΡΟΥ ΣΠΥΡΟΣ
1009292	ΚΟΥΠΑΡΑΝΗΣ ΑΡΓΥΡΙΟΥ ΣΤΕΦΑΝΟΣ ΓΟΥΛΟΠΟΥΛΟΣ ΕΥΑΓΓΕΛΟΥ ΑΘΑΝΑΣΙΟΣ ΣΤΕΡΓΙΟΥΔΗ ΓΕΩΡΓΙΟΥ ΦΑΝΗ ΤΟΛΙΟΥ ΙΩΑΝΝΗ ΚΑΤΕΡΙΝΑ ΧΑΤΖΗΦΩΤΙΟΥ ΦΩΤΙΟΥ ΘΩΜΑΣ ΑΡΓΥΡΙΟΥ ΓΕΩΡΓΙΟΥ ΑΝΔΡΟΚΛΗΣ ΚΟΥΝΤΟΥΡΑΣ ΘΩΜΑ ΔΗΜΗΤΡΙΟΣ ΚΟΥΝΤΟΥΡΑΣ ΘΩΜΑ ΑΝΑΣΤΑΣΙΟΣ ΡΟΥΣΙΔΟΥ ΘΕΟΔΩΡΟΥ ΣΟΦΙΑ ΚΑΛΟΓΙΑΝΝΗΣ ΑΘΑΝΑΣΙΟΥ ΙΩΑΝΝΗΣ ΜΑΤΣΟΥΚΑ ΕΥΑΓΓΕΛΟΥ ΜΑΙΡΗ ΠΕΡΙΒΟΛΗ ΜΙΧΑΗΛ ΠΑΣΧΑΛΙΝΑ ΠΑΠΑΣ ΑΠΟΣΤΟΛΟΥ ΑΝΑΣΤΑΣΙΟΣ
1009304	ΤΣΕΛΙΟΥ ΓΕΩΡΓΙΟΥ ΕΥΑΓΓΕΛΙΑ
1009402	ΤΣΙΤΚΑΝΟΣ ΔΗΜΗΤΡΙΟΥ ΑΘΑΝΑΣΙΟΣ
1009690	ΧΑΤΖΗΑΥΓΟΥΣΤΙΔΗΣ ΑΘΑΝΑΣΙΟΥ ΓΕΩΡΓΙΟΣ
1009701	ΜΠΑΚΑΛΗΣ ΔΗΜΗΤΡΙΟΥ ΑΛΕΞΑΝΔΡΟΣ
1009894	ΣΑΠΑΛΙΔΗΣ ΔΗΜΗΤΡΙΟΥ ΑΘΑΝΑΣΙΟΣ

ΑΙΤΗΣΕΙΣ ΠΙΣΤΟΠΟΙΗΤΙΚΩΝ ΥΠΟΔΕΙΓΜΑΤΟΣ ΧΡΗΣΙΜΟΤΗΤΑΣ

<i>ΑΡ. ΑΙΤ. ΠΥΧ</i>	<i>ΔΙΚΑΙΟΥΧΟΙ</i>
20180200086	ΧΑΡΙΣΤΕΑΣ ΠΑΝΑΓΙΩΤΗ ΑΡΙΣΤΕΙΔΗΣ
20190200009	ΠΑΠΑΔΟΠΟΥΛΟΣ ΓΕΩΡΓΙΟΥ ΕΥΣΤΑΘΙΟΣ
20190200102	ΠΑΥΛΟΥ ΚΩΝΣΤΑΝΤΙΝΟΥ ΔΗΜΗΤΡΙΟΣ
20190200123	ΧΑΤΖΑΝΤΟΥΡΙΑΝ ΡΟΥΠΕΝ ΝΤΙΡΑΝ
20190200124	ΚΟΝΙΤΟΠΟΥΛΟΣ ΜΙΧΑΗΛ ΕΥΑΓΓΕΛΟΣ

ΠΙΣΤΟΠΟΙΗΤΙΚΑ ΥΠΟΔΕΙΓΜΑΤΟΣ ΧΡΗΣΙΜΟΤΗΤΑΣ

<i>ΑΡ. ΠΥΧ</i>	<i>ΔΙΚΑΙΟΥΧΟΙ</i>
2003051	STIATTI MATTEO MARIA STIATTI ALBERTO STIATTI ANNA
2003171	ΓΡΗΓΟΡΙΑΔΗΣ ΓΕΩΡΓΙΟΥ ΙΩΑΝΝΗΣ

ΕΥΡΩΠΑΪΚΑ ΔΙΠΛΩΜΑΤΑ ΕΥΡΕΣΙΤΕΧΝΙΑΣ

<i>ΑΡ. ΕΔΕ</i>	<i>ΔΙΚΑΙΟΥΧΟΙ</i>
3050754	SINGAPORE ASAHI CHEMICAL & SOLDER INDUSTRIES PTE. LTD QUANTUM CHEMICAL TECHNOLOGIES (S'PORE) PTE LTD
3051119	NAGRACARD S.A.
3051691	ALSTOM TRANSPORT TECHNOLOGIES
3053492	TAKEDA AS
3055125	GEFINEX JACKON GMBH
3055263	FORBERG, HANS-JURGEN
3056354	TAKEDA AS
3061326	SOCIETE DES PRODUITS NESTLE S.A.
3061664	MOTOROLA SOLUTIONS, INC.
3061850	HARTINGTON BUSINESS, S. L.
3061944.B2	ACINO PHARMA AG
3062475	MAINNEMARE, ARNAUD
3063221	GENERAL ELECTRIC TECHNOLOGY GMBH

3063422	BOUSSIGNAC, GEORGES LABRUNE, JEAN-CLAUDE
3066233	THE GILLETTE COMPANY
3066516	ERCA FORMSEAL
3068713	GLYCOTOPE GMBH
3069507	ELI LILLY AND COMPANY
3070268	CENTRO DE INGENIERIA GENETICA Y BIOTECNOLOGIA
3070870	JANSSEN PHARMACEUTICA NV
3071045	BASF SE
3071301	F. HOFFMANN-LA ROCHE AG
3071939	MERCK SHARP & DOHME CORP.
3072223	GLAMATRONIC SCHWEI?- UND ANLAGENTECHNIK GMBH
3072378	FARMAKA S.R.L.
3072711	CENTRE NATIONAL DE LA RECHERCHE SCIENTIFIQUE (CNRS) UNIVERSITE PARIS XI
3073015	CTL- TH PACKAGING, S.L. UNIPERSONAL
3073171	ABLYNX N.V. UMC UTRECHT HOLDING B.V.
3073835	AVENTIS PHARMA S.A.
3074318	THE GILLETTE COMPANY
3074369	SERCAL BELGIUM
3075204	JAPAN TOBACCO, INC.
3075301	BHDT GMBH
3075472	INDENA S.P.A.
3075926	REGENERON PHARMACEUTICALS, INC.
3076249	SIGMA COATINGS B.V.
3076647	CYTOVAC A/S
3076838	SIMPLIVIA HEALTHCARE LTD.
3077035	MERCK SHARP & DOHME CORP.
3077052	JAPAN TOBACCO INC.
3077545	HANSEN, BERND
3077595	SINGAPORE AIRLINES LIMITED
3077633	SURGRX, INC.
3078010	ELAFLEX HIBY TANKTECHNIK GMBH & CO.
3078118	GLAXOSMITHKLINE BIOLOGICALS S.A.
3078631	SIMPLIVIA HEALTHCARE LTD.

3078818	DOW GLOBAL TECHNOLOGIES LLC
3078954	UNITRACT SYRINGE PTY LTD
3080207	TREOFAN GERMANY GMBH & CO.KG
3080257	JAPAN TOBACCO INC.
3080297	BERRY PLASTICS CORPORATION
3080343	KONI B.V.
3080557	THE GILLETTE COMPANY
3080599	NIPPON SODA CO., LTD.
3080660	THE GILLETTE COMPANY
3081237	UNIVERSITY OF TENNESSEE RESEARCH FOUNDATION
3081406	SALZGITTER MANNESMANN LINE PIPE GMBH
3081631	GLYCOTOPE GMBH
3081702	CARR, ANDREW LAURENCE CARR, SYMOND ANTHONY
3081784	JAPAN TOBACCO INC.
3082181	DOW GLOBAL TECHNOLOGIES LLC
3082187	DOW GLOBAL TECHNOLOGIES LLC
3082291	DOW GLOBAL TECHNOLOGIES LLC
3082837	TAKEDA PHARMACEUTICAL COMPANY LIMITED
3083144	SOCIETE DES PRODUITS NESTLE S.A.
3083154	OWENS-BROCKWAY GLASS CONTAINER INC.
3083249	TRONOX PIGMENT UK LIMITED
3083404	GENERAL ELECTRIC TECHNOLOGY GMBH
3083654	VICAT
3083731	BIOMAS LTD.
3084047	ETHICAL COFFEE COMPANY SA
3084213	EASY2OPEN B.V
3084671	LEE, JIN HEE
3084749	RYBOQUIN COMPANY LIMITED
3085098.B2	BEIJING GOLDEN SPRING INTERNET OF THINGS INC.
3085161	BAYER INTELLECTUAL PROPERTY GMBH
3085243	JEYES GROUP LIMITED
3085338	ELI LILLY AND COMPANY
3085366	PLANT HEALTH CARE, INC.
3085772	SFH OXFORD LIMITED

3085931	PHILIP MORRIS PRODUCTS S.A.
3086138	VIROMED CO., LTD.
3086273	WOBBEN PROPERTIES GMBH
3086436	ITT MANUFACTURING ENTERPRISES LLC
3086671	GB007, INC.
3086744	ENGENEIC MOLECULAR DELIVERY PTY LTD
3086970	KANEQ PHARMA INC.
3086999	REGENERON PHARMACEUTICALS, INC.
3087065	SOCIETE DES PRODUITS NESTLE S.A.
3087278	HYDROTAURUS PATENT-VERWALTUNGS- UND VERWERTUNGS-GMBH
3087673	TELEFONAKTIEBOLAGET LM ERICSSON (PUBL)
3088116	EASYMINING SWEDEN AB
3088186	DCNS
3088444	FOOT STEPS ORTHOTICS PTY LIMITED
3088585	ELBIT SYSTEMS LTD.
3088974	UNIVERSITE CATHOLIQUE DE LOUVAIN
3089014	ADVANCED NANO TECHNOLOGIES PTY LTD
3089084	KBA-NOTASYS SA
3089194	SANTECH INNOVATIONS LIMITED
3089813	PLASTIC OMNIUM SYSTEMES URBAINS
3090314	STOPINC AKTIENGESELLSCHAFT
3090657	BTICINO S.P.A.
3090915	CENTURION BIPOLAIR B.V.
3090930	WOBBEN PROPERTIES GMBH
3090981	ORGANICA ZARTKORUEN MUKODO RESZVENYTARSASAG (ZRT.)
3091123	ELLEX ISCIENCE, INC.
3091339	THOMSON LICENSING
3091414	GRUPO PETROTEMEX, S.A. DE C.V.
3091436	JIMTEN, S.A.
3091476	DELTA ELECTRONICS, INC.
3092433	FUJIFILM CORPORATION
3092530	OCON MEDICAL LTD
3092708	TELEFONAKTIEBOLAGET LM ERICSSON (PUBL)
3092819	KWANG YANG MOTOR CO., LTD.
3092937	BAUER, ALOIS

3092969	UACJ CORPORATION
3093041	MEDIELMA S.R.L.
3093339	CYTEC TECHNOLOGY CORP.
3093732	APELLIS PHARMACEUTICALS, INC.
3093758	ESTEVE PHARMACEUTICALS, S.A.
3093986	ELI LILLY AND COMPANY
3094012	CANOPY ENTERPRISES INC.
3094387	NEEM BIOTECH LTD.
3094733	BIOTECHNOLOGY INSTITUTE, I MAS D, S.L.
3094918	UNL HOLDINGS LLC
3095039	IPINTL, LLC
3095157	C-FEED AS
3095400	DORF KETAL CHEMICALS (I) PRIVATE LIMITED
3095782	THE GILLETTE COMPANY LLC
3095988	HANMI PHARM. CO., LTD.
3096180	ASTUTE MEDICAL, INC.
3096551	SKYVENTURE INTERNATIONAL (UK) LTD.
3097050	ISOFOL MEDICAL AB
3097072	ARWE HOLDING GMBH
3097273	APPLE INC.
3097309	PINCO SA
3097846	APPLE INC.
3098128	LES LABORATOIRES SERVIER
3098457	NANOBIOTIX
3098544	AGUTI PRODUKTENTWICKLUNG & DESIGN GMBH
3098699	TOTAL RESEARCH & TECHNOLOGY FELUY
3098903	APPLE INC.
3100006	ZHUHAI YUREN AGRICULTURAL AVIATION CO., LTD.
3100008	APCETH GMBH & CO. KG
3100066	SUND BIRSTA AB
3100151	OMTHERA PHARMACEUTICALS INC. CHRYSALIS PHARMA AG
3100813	APPLE INC.
3101042	APPLE INC.
3101099	GENZYME CORPORATION

3101104	APPLE INC.
3102127	A.W. CHESTERTON COMPANY
3102148	G.D SOCIETA PER AZIONI
3102211	THALES LAS FRANCE SAS
3102554	OROFINO PHARMACEUTICALS GROUP S.R.L.
3102609	DINU, SORIN
3102896	PFIZER INC.
3102927	AZZAM, SHAKER
3103273	CHEP TECHNOLOGY PTY LIMITED
3104536	G21 S.R.L.
3105774	SEAL FOR LIFE INDUSTRIES US LLC

Η απόφαση αυτή να δημοσιευτεί στο Ειδικό Δελτίο Βιομηχανικής Ιδιοκτησίας (Ε.Δ.Β.Ι.)

Μαρούσι 05 Αυγούστου 2021
Ο ΓΕΝΙΚΟΣ ΔΙΕΥΘΥΝΤΗΣ
ΠΑΝΑΓΙΩΤΗΣ ΚΑΝΕΛΛΟΠΟΥΛΟΣ

ΑΝΑΚΛΗΣΗ ΠΡΑΞΗΣ ΕΚΠΤΩΣΗΣ

ΑΠΟΦΑΣΗ Γ.Δ. :1398/20.07.2021

Λόγω μη ύπαρξης των προϋποθέσεων που προβλέπονται από το άρθρο 24 του Ν.1733/87 και το σχετικό κανονισμό τελών

ΑΝΑΚΑΛΕΙΤΑΙ

η πράξη έκπτωσης αριθμ. 1115/08.06.2021 που δημοσιεύτηκε εκ παραδρομής, στο ΕΔΒΙ 05/2021 (τεύχος εκπτώσεων και ανακλήσεων), και αφορά το ΔΕ υπ' αρ. 1009665 με δικαιούχο τον κ. ΚΥΡΙΑΚΟ ΒΟΥΚΑΛΗ. Η απόφαση αυτή να δημοσιευτεί στο Ειδικό Δελτίο Βιομηχανικής Ιδιοκτησίας (ΕΔΒΙ).

Μαρούσι 20 Ιουλίου 2021

Ο Γενικός Διευθυντής

ΚΑΝΕΛΛΟΠΟΥΛΟΣ ΠΑΝΑΓΙΩΤΗΣ



ΜΕΡΟΣ Δ΄
ΕΚΤΑΚΤΕΣ ΑΝΑΚΟΙΝΩΣΕΙΣ



OYΔEMIA

ΣΥΝΔΡΟΜΕΣ ΓΙΑ ΤΟ ΕΔΒΙ

α) Σε οπτικό δίσκο (CD), ως εξής:		
Τεύχη Α' και Β' μαζί ανά δίσκο	EYPΩ	2,00
Ετήσια συνδρομή Εσωτερικού για τα Τεύχη Α' και Β' μαζί.....	EYPΩ	22,00
Ετήσια συνδρομή Εξωτερικού για τα Τεύχη Α' και Β' μαζί.....	EYPΩ	44,00
β) Ετήσια συνδρομή για τα Τεύχη Α' και Β' μαζί σε έντυπη μορφή και σε οπτικό δίσκο (CD) ταυτόχρονα.....		
Ετήσια συνδρομή Εσωτερικού	EYPΩ	77,00
Ετήσια συνδρομή Εξωτερικού	EYPΩ	154,00
γ) Ετήσια συνδρομή για την πρόσβαση και στα δύο Τεύχη του ΕΔΒΙ στις ιστοσελίδες του ΟΒΙ.....	EYPΩ	0,00

Κάθε ενδιαφερόμενος μπορεί να προμηθεύεται το ΕΔΒΙ ή να ζητήσει να γίνει συνδρομητής από τον:

Οργανισμό Βιομηχανικής Ιδιοκτησίας (ΟΒΙ)

Γιάννη Σταυρουλάκη 5

151 25 Παράδεισος Αμαρουσίου

τηλ.: 2106828231

SUBSCRIPTIONS FOR THE INDUSTRIAL PROPERTY BULLETIN

a) On compact disc (CD):		
Volume A' and B', price per disc	EURO	2,00
Annual domestic subscription for both Volumes (A' and B')	EURO	22,00
Annual foreign subscription for both Volumes (A' and B')	EURO	44,00
b) Annual subscription for both Volumes (A' and B') in printed form and on compact disc (CD) simultaneously		
Annual domestic subscription	EURO	77,00
Annual foreign subscription	EURO	154,00
c) Annual subscription for access to both Volumes (A' and B') displayed on the OBI's website pages.....	EURO	0,00

For bulletin purchasing or subscription information, please contact:

5 Gianni Stavroulaki Str.

151 25 Paradissos Amarousiou

Athens - Greece

tel.: (0030210) 6828231