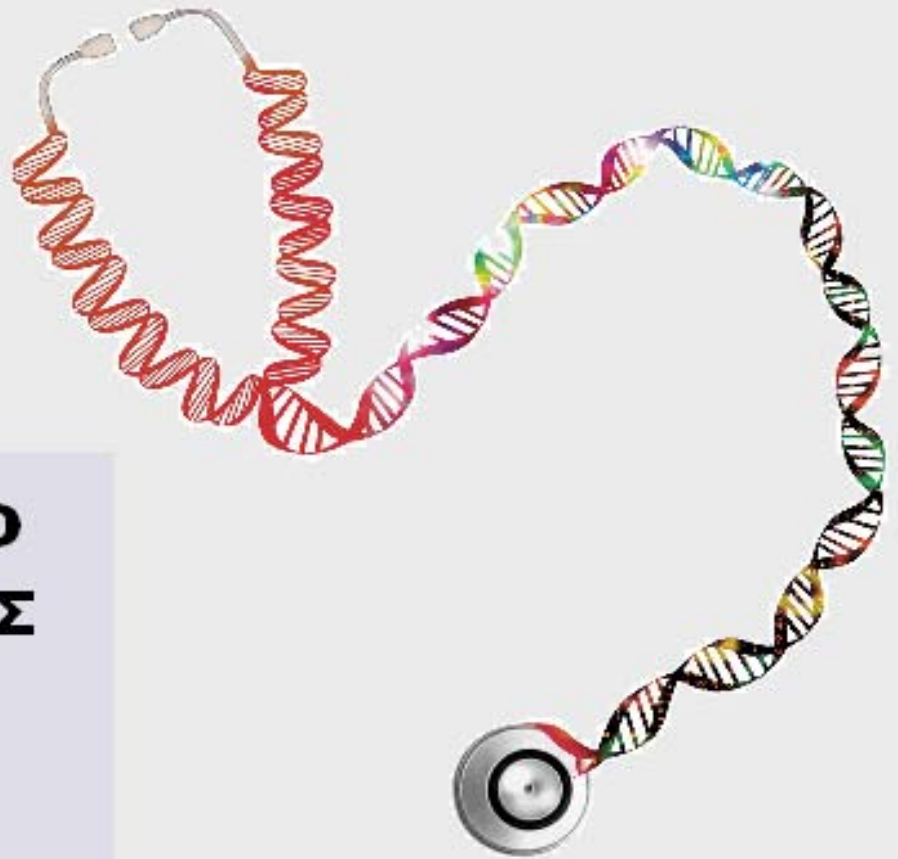




ΟΡΓΑΝΙΣΜΟΣ
ΒΙΟΜΗΧΑΝΙΚΗΣ
ΙΔΙΟΚΤΗΣΙΑΣ



National Human Genome Research Institute

**ΕΙΔΙΚΟ ΔΕΛΤΙΟ
ΒΙΟΜΗΧΑΝΙΚΗΣ
ΙΔΙΟΚΤΗΣΙΑΣ
(ΕΔΒΙ)**

**ΤΕΥΧΟΣ Α΄
ΕΥΡΕΣΙΤΕΧΝΙΕΣ**

ΣΕΠΤΕΜΒΡΙΟΣ 2021



ΟΡΓΑΝΙΣΜΟΣ
ΒΙΟΜΗΧΑΝΙΚΗΣ
ΙΔΙΟΚΤΗΣΙΑΣ

Γιάννη Σταυρουλάκη 5
151 25 Παράδεισος Αμαρουσίου

ΤΕΛΕΦΑΞ: 210 6819231

ΤΗΛΕΦΩΝΑ:

ΓΕΝΙΚΕΣ ΠΛΗΡΟΦΟΡΙΕΣ: 210 6183500
ΚΑΤΑΘΕΣΕΙΣ: 210 6183593
ΤΕΛΗ: 210 6183594
ΕΞΕΤΑΣΤΕΣ: 210 6183595
ΛΟΓΙΣΤΗΡΙΟ: 210 6183596
ΝΟΜΙΚΑ ΘΕΜΑΤΑ: 210 6183597
ΤΕΧΝΙΚΗ ΠΛΗΡΟΦΟΡΗΣΗ: 210 6183598
ΔΗΜΟΣΙΕΣ ΣΧΕΣΕΙΣ: 210 6183599

Επιμέλεια - Έκδοση:
Βασιλείου Χρήστος
Οργανισμός Βιομηχανικής Ιδιοκτησίας (OBI)

© Οργανισμός Βιομηχανικής Ιδιοκτησίας (OBI)
13 Οκτωβρίου 2021



INDUSTRIAL
PROPERTY
ORGANISATION

5 Gianni Stavroulaki Str.
GR 151 25 Paradissos Amaroussiou Athens, Greece

TELEFAX: 210 6819231

TELEPHONES:

GENERAL INFORMATION: 0030 210 6183500
RECEIVING OFFICE: 0030 210 6183593
FEES: 0030 210 6183594
EXAMINERS: 0030 210 6183595
ACCOUNTS OFFICE: 0030 210 6183596
LEGAL MATTERS: 0030 210 6183597
TECHNICAL INFORMATION: 0030 210 6183598
PUBLIC RELATIONS: 0030 210 6183599

Editor - Publisher:
Vassiliou Christos
Industrial Property Organisation (OBI)

© Industrial Property Organisation (OBI)
13 October 2021

ΕΙΣΑΓΩΓΙΚΟ ΣΗΜΕΙΩΜΑ

Το Ειδικό Δελτίο Βιομηχανικής Ιδιοκτησίας τηρείται από τον Οργανισμό Βιομηχανικής Ιδιοκτησίας (Ο.Β.Ι.) κατ' εφαρμογή του άρθρου 4 του νόμου 1733/1987 (ΦΕΚ 171,Α') και αποτελείται από δύο τεύχη:

Στο **ΤΕΥΧΟΣ Α'** δημοσιεύονται σε μηνιαία βάση τα εξής :

- Αιτήσεις και χορηγήσεις Διπλωμάτων Ευρεσιτεχνίας (Δ.Ε.)
- Αιτήσεις και χορηγήσεις Πιστοποιητικών Υποδείγματος Χρησιμότητας (Π.Υ.Χ.)
- Αιτήσεις και χορηγήσεις Συμπληρωματικών Πιστοποιητικών Προστασίας για Φυτοπροστατευτικά προϊόντα (Σ.Π.Π.Φ.Π.)
- Αιτήσεις και χορηγήσεις Συμπληρωματικών Πιστοποιητικών Προστασίας για Φάρμακα (Σ.Π.Π.Φ.)
- Αιτήσεις και βεβαιώσεις για παράταση της διάρκειας ισχύος Συμπληρωματικών Πιστοποιητικών Προστασίας για Παιδιατρικά Φάρμακα (Σ.Π.Π.Π.Φ)
- Αιτήσεις Μετάφρασης Αξιώσεων Ευρωπαϊκών Διπλωμάτων Ευρεσιτεχνίας
- Πιστοποιητικά Καταθέσεων Μεταφράσεων Ευρωπαϊκών Διπλωμάτων Ευρεσιτεχνίας
- Μεταβολές - Διορθώσεις αιτήσεων και χορηγήσεων τίτλων βιομηχανικής ιδιοκτησίας
- Εκπτώσεις - Ανακλήσεις Εκπτώσεων αιτήσεων και χορηγήσεων τίτλων βιομηχανικής ιδιοκτησίας

Στο **ΤΕΥΧΟΣ Β'** δημοσιεύονται σε μηνιαία βάση οι αιτήσεις και τα καταχωρημένα Σχέδια ή Υποδείγματα.

Τα παραπάνω τεύχη διατίθενται ξεχωριστά.

ΠΕΡΙΕΧΟΜΕΝΑ

	Σελ.
Ανάλυση κωδικών αρθμών.....	5
Συντμήσεις	5

ΜΕΡΟΣ Α΄
ΕΘΝΙΚΟΙ ΤΙΤΛΟΙ ΠΡΟΣΤΑΣΙΑΣ

ΚΕΦΑΛΑΙΟ 1

ΑΙΤΗΣΕΙΣ :

– ΔΙΠΛΩΜΑΤΩΝ ΕΥΡΕΣΙΤΕΧΝΙΑΣ	
– ΠΙΣΤΟΠΟΙΗΤΙΚΩΝ ΥΠΟΔΕΙΓΜΑΤΟΣ ΧΡΗΣΙΜΟΤΗΤΑΣ	
– ΣΥΜΠΛΗΡΩΜΑΤΙΚΩΝ ΠΙΣΤΟΠΟΙΗΤΙΚΩΝ ΠΡΟΣΤΑΣΙΑΣ	
1.1 Αιτήσεις Διπλωμάτων Ευρεσιτεχνίας	9
1.2 Ευρετήριο αιτήσεων Δ.Ε. σύμφωνα με την ημερομηνία κατάθεσης	13
1.3 Ευρετήριο αιτήσεων Δ.Ε. σύμφωνα με την αλφαβητική σειρά των καταθετών	14
1.4 Αιτήσεις Πιστοποιητικών Υποδείγματος Χρησιμότητας	15
1.5 Ευρετήριο αιτήσεων Π.Υ.Χ. σύμφωνα με την ημερομηνία κατάθεσης	18
1.6 Ευρετήριο αιτήσεων Π.Υ.Χ. σύμφωνα με την αλφαβητική σειρά των καταθετών	19
1.7 Αιτήσεις για Συμπληρωματικά Πιστοποιητικά Προστασίας για Φάρμακα.....	20
1.8 Ευρετήριο αιτήσεων για Συμπληρωματικά Πιστοποιητικά Προστασίας για Φάρμακα σύμφωνα με την ημερομηνία κατάθεσης	21
1.9 Ευρετήριο αιτήσεων για Συμπληρωματικά Πιστοποιητικά Προστασίας για Φάρμακα σύμφωνα με την αλφαβητική σειρά των αιτούντων	22
1.10 Αιτήσεις για Συμπληρωματικά Πιστοποιητικά Προστασίας για Φυτοπροστατευτικά Προϊόντα	23
1.11 Ευρετήριο αιτήσεων για Συμπληρωματικά Πιστοποιητικά Προστασίας για Φυτοπροστατευτικά Προϊόντα σύμφωνα με την ημερομηνία κατάθεσης.....	24
1.12 Ευρετήριο αιτήσεων για Συμπληρωματικά Πιστοποιητικά Προστασίας για Φυτοπροστατευτικά Προϊόντα σύμφωνα με την αλφαβητική σειρά των αιτούντων	25

ΚΕΦΑΛΑΙΟ 2

ΔΙΠΛΩΜΑΤΑ ΕΥΡΕΣΙΤΕΧΝΙΑΣ ΚΑΙ ΠΙΣΤΟΠΟΙΗΤΙΚΑ ΥΠΟΔΕΙΓΜΑΤΟΣ ΧΡΗΣΙΜΟΤΗΤΑΣ

2.1 Διπλώματα Ευρεσιτεχνίας.....	26
2.2 Ευρετήριο Δ.Ε. σύμφωνα με την ημερομηνία κατάθεσης	41
2.3 Ευρετήριο Δ.Ε. σύμφωνα με την αλφαβητική σειρά των δικαιούχων	43
2.4 Πιστοποιητικά Υποδείγματος Χρησιμότητας	45
2.5 Ευρετήριο Π.Υ.Χ. σύμφωνα με την ημερομηνία κατάθεσης	47
2.6 Ευρετήριο Π.Υ.Χ. σύμφωνα με την αλφαβητική σειρά των δικαιούχων	48
2.7 Συμπληρωματικά Πιστοποιητικά Προστασίας για Φάρμακα	49
2.8 Ευρετήριο Συμπληρωματικών Πιστοποιητικών Προστασίας για Φάρμακα σύμφωνα με την ημερομηνία κατάθεσης.....	50

CONTENTS

	Page
INID Codes	5
Abbreviations	5

PART A΄
NATIONAL PROTECTION TITLES

CHAPTER 1

APPLICATIONS:

– PATENT	
– UTILITY MODEL APPLICATIONS	
– SUPPLEMENTARY PROTECTION CERTIFICATES	
1.1 Patent Applications	9
1.2 Patent Application Index by filing date	13
1.3 Patent Application Index in alphabetical order of the patentee	14
1.4 Utility Model Applications	15
1.5 Utility Model Application Index by filing date	18
1.6 Utility Model Application Index in alphabetical order of the applicants	19
1.7 Applications for Supplementary Protection Certificates for plant protection medicines	20
1.8 Applications Index for Supplementary Protection Certificates for plant protection medicines by filing date.....	21
1.9 Applications Index for Supplementary Protection Certificates for plant protection medicines in alphabetical order of the applicants.....	22
1.10 Applications for Supplementary Protection Certificates for plant protection products.....	23
1.11 Applications Index for Supplementary Protection Certificates for plant protection products by filing date	24
1.12 Applications Index for Supplementary Protection Certificates for plant protection products in alphabetical order of the applicants.....	25

CHAPTER 2

PATENTS AND UTILITY MODELS

2.1 Patents	26
2.2 Patent Index by filing date	41
2.3 Patent Index in alphabetical order of the patentee	43
2.4 Utility Models	45
2.5 Utility Model Index by filing date	47
2.6 Utility Model Index in alphabetical order of the patentee	48
2.7 Supplementary Protection Certificates for medicines products	49
2.8 Index to Supplementary Protection Certificates for medicines products by filing date	50

2.9	Ευρετήριο Συμπληρωματικών Πιστοποιητικών Προστασίας για Φάρμακα σύμφωνα με την αλφαβητική σειρά των δικαιούχων.....	51
2.10	Συμπληρωματικά Πιστοποιητικά Προστασίας για Φυτοπροστατευτικά Προϊόντα	52
2.11	Ευρετήριο Συμπληρωματικών Πιστοποιητικών Προστασίας για Φυτοπροστατευτικά Προϊόντα σύμφωνα με την ημερομηνία κατάθεσης	53
2.12	Ευρετήριο Συμπληρωματικών Πιστοποιητικών Προστασίας για Φυτοπροστατευτικά Προϊόντα σύμφωνα με αλφαβητική σειρά των δικαιούχων	54
2.13	Βεβαιώσεις παράτασης ισχύος Συμπληρωματικών Πιστοποιητικών Προστασίας για Παιδιατρικά Φάρμακα	55
2.14	Ευρετήριο βεβαιώσεων παράτασης ισχύος Συμπληρωματικών Πιστοποιητικών Προστασίας για Παιδιατρικά Φάρμακα με την ημερομηνία κατάθεσης.....	58
2.15	Ευρετήριο βεβαιώσεων παράτασης ισχύος Συμπληρωματικών Πιστοποιητικών Προστασίας για Παιδιατρικά Φάρμακα με την αλφαβητική σειρά των δικαιούχων.....	59

ΜΕΡΟΣ Β΄ ΕΥΡΩΠΑΪΚΟΙ ΤΙΤΛΟΙ ΠΡΟΣΤΑΣΙΑΣ

ΚΕΦΑΛΑΙΟ 1 ΜΕΤΑΦΡΑΣΕΙΣ ΕΥΡΩΠΑΪΚΩΝ ΑΙΤΗΣΕΩΝ

1.1	Ανακοίνωση για κατάθεση μετάφρασης των αξιώσεων Ευρωπαϊκών αιτήσεων Δ.Ε.	63
1.2	Ευρετήριο Ευρωπαϊκών αιτήσεων σύμφωνα με τον αριθμό δημοσίευσης	64
1.3	Ευρετήριο Ευρωπαϊκών αιτήσεων σύμφωνα με την αλφαβητική σειρά των καταθετών	65

ΚΕΦΑΛΑΙΟ 2 ΕΥΡΩΠΑΪΚΑ ΔΙΠΛΩΜΑΤΑ ΕΥΡΕΣΙΤΕΧΝΙΑΣ (B1)

2.1	Ανακοίνωση για κατάθεση μετάφρασης στα Ελληνικά Ευρωπαϊκών Δ.Ε.	66
2.2	Ευρετήριο σύμφωνα με τον αριθμό δημοσίευσης μεταφρασμένων στα Ελληνικά Ευρωπαϊκών Δ.Ε.....	245
2.3	Ευρετήριο σύμφωνα με την αλφαβητική σειρά των δικαιούχων μεταφρασμένων στα Ελληνικά Ευρωπαϊκών Δ.Ε.	261

ΚΕΦΑΛΑΙΟ 3 ΤΡΟΠΟΠΟΙΗΜΕΝΑ ΕΥΡΩΠΑΪΚΑ ΔΙΠΛΩΜΑΤΑ ΕΥΡΕΣΙΤΕΧΝΙΑΣ (B2)

3.1	Ανακοίνωση για κατάθεση μετάφρασης στα Ελληνικά Τροποποιημένων Ευρωπαϊκών Δ.Ε.	278
3.2	Ευρετήριο σύμφωνα με τον αριθμό δημοσίευσης μεταφρασμένων στα Ελληνικά Τροποποιημένων Ευρωπαϊκών Δ.Ε.	282
3.3	Ευρετήριο σύμφωνα με την αλφαβητική σειρά των δικαιούχων μεταφρασμένων στα Ελληνικά Τροποποιημένων Ευρωπαϊκών Δ.Ε.	283

ΚΕΦΑΛΑΙΟ 4 ΠΕΡΙΟΡΙΣΜΕΝΑ Ή ΑΝΑΚΛΗΘΕΝΤΑ ΕΥΡΩΠΑΪΚΑ ΔΙΠΛΩΜΑΤΑ ΕΥΡΕΣΙΤΕΧΝΙΑΣ (B3)

4.1	Ανακοίνωση για κατάθεση μετάφρασης στα Ελληνικά Περιορισμένων ή Ανακληθέντων Ευρωπαϊκών Δ.Ε.	284
-----	---	-----

2.9	Index to Supplementary Protection Certificates for medicines products in alphabetical order of the owner	51
2.10	Supplementary Protection Certificates for plant protection products.....	52
2.11	Index to Supplementary Protection Certificates for plant protection products by filing date	53
2.12	Index to Supplementary Protection Certificates for plant protection product in alphabetical order of the owner.....	54
2.13	Certifications for the prolongation of validity of Supplementary Protection Certificates regarding pediatric medicinal products	55
2.14	Index to Certifications for the prolongation of validity of Supplementary Protection Certificates regarding pediatric medicinal products by filing date.....	58
2.15	Index to Certifications for the prolongation of validity of Supplementary Protection Certificates regarding pediatric medicinal products in alphabetical order of the owner	59

PART B΄ EUROPEAN PROTECTION TITLES

CHAPTER 1 TRANSLATIONS OF EUROPEAN PATENT APPLICATIONS

1.1	Notification concerning the translation of the European patents applications claims	63
1.2	Index by publication number of the European applications patents	64
1.3	Index in alphabetical order of the patentee	65

CHAPTER 2 EUROPEAN PATENTS (B1)

2.1	Notification concerning the translation into Greek of the European patents.....	66
2.2	Index by publication number of the European patents translated into Greek.....	245
2.3	Index in alphabetical order of the patentee of the European patents translated into Greek	261

CHAPTER 3 AMENDED EUROPEAN PATENTS (B2)

3.1	Notification concerning the translation into Greek of the Amended European patents	278
3.2	Index by publication number of the Amended European patents translated into Greek	282
3.3	Index in alphabetical order of the patentee of the Amended European patents translated into Greek	283

CHAPTER 4 EUROPEAN PATENTS AFTER LIMITATION PROCEEDINGS (B3)

4.1	Notification concerning the translation into Greek of European patents after limitation proceedings	284
-----	---	-----

4.2	Ευρετήριο σύμφωνα με τον αριθμό δημοσίευσης μεταφρασμένων στα Ελληνικά Περιορισμένων ή Ανακληθέντων Ευρωπαϊκών Δ.Ε.	285	4.2	Index by publication number of European patents after limitation proceedings translated into Greek	285
4.3	Ευρετήριο σύμφωνα με την αλφαβητική σειρά των δικαιούχων μεταφρασμένων στα Ελληνικά Περιορισμένων ή Ανακληθέντων Ευρωπαϊκών Δ.Ε.	286	4.3	Index in alphabetical order of the patentee of European patents after limitation proceedings translated into Greek	286
ΚΕΦΑΛΑΙΟ 5 ΓΝΩΣΤΟΠΟΙΗΣΕΙΣ ΑΠΟ ΕΓΔΕ			CHAPTER 5 REVOCATION FROM EPO		
5.2	Ανακλήσεις από ΕΓΔΕ χορηγηθέντων ΕΔΕ.....	287	5.2	Revocations from EPO of European patents.....	287
ΜΕΡΟΣ Γ΄ ΜΕΤΑΒΟΛΕΣ - ΕΚΠΤΩΣΕΙΣ			PART C΄ MODIFICATIONS - ANNULMENTS		
	ΜΕΤΑΒΟΛΕΣ - ΔΙΟΡΘΩΣΕΙΣ	291		MODIFICATIONS - CORRECTIONS	291
	ΕΚΠΤΩΣΕΙΣ -ΑΝΑΚΛΗΣΕΙΣ ΕΚΠΤΩΣΕΩΝ.....	292		ANNULMENTS-REVOCATIONS OF ANNULMENTS	292
ΜΕΡΟΣ Δ΄ ΕΚΤΑΚΤΕΣ ΑΝΑΚΟΙΝΩΣΕΙΣ			PART D΄ SPECIAL COMMUNICATIONS		
	Συνδρομές για το ΕΔΒΙ	305		Subscription of the Industrial Property Bulletin	305
		306			306

ΚΩΔΙΚΟΙ ΑΡΙΘΜΟΙ
ΤΕΥΧΟΣ Α'
ΕΘΝΙΚΟ

- (11) Αριθμός Δ.Ε.
- (11) Αριθμός Π.Υ.Χ.
- (21) Αριθμός Αίτησης Δ.Ε.
- (21) Αριθμός Αίτησης Π.Υ.Χ.
- (22) Ημερομηνία κατάθεσης
- (30) Συμβατικές Προτεραιότητες
- (47) Ημερομηνία απονομής
- (51) Διεθνής ταξινόμηση
- (54) Τίτλος εφεύρεσης
- (57) Περίληψη
- (61) Τροποποίηση στο κύριο Δ.Ε.
- (71) Καταθέτης
- (72) Εφευρέτης
- (73) Δικαιούχος
- (74) Ειδικός Πληρεξούσιος
- (74) Αντίκλητος

ΤΕΥΧΟΣ Β'
ΕΥΡΩΠΑΪΚΟ

- (11) Αριθμός Ευρωπαϊκού Δ.Ε.
- (21) Αριθμός Ελληνικής κατάθεσης
- (22) Ημερομηνία Ελληνικής κατάθεσης
- (30) Προτεραιότητα
- (54) Τίτλος εφεύρεσης
- (57) Περίληψη
- (71) Καταθέτης
- (72) Εφευρέτης
- (73) Δικαιούχος
- (74) Ειδικός Πληρεξούσιος
- (74) Αντίκλητος
- (86) Αριθμ./ημερ. κατάθεσης Ευρωπαϊκής αίτησης
- (87) Αριθμ./ημερ. δημοσίευσης Ευρωπαϊκής αίτησης
- (68) Αριθμ./ημερ. κυρίου Δ.Ε.
- (92) Αριθμ./ημερ. ισχύουσας άδειας κυκλοφορίας στην Ελλάδα
- (93) Αριθμ./ημερ. 1ης άδειας κυκλοφορίας στην Ε.Κ.
- (95) Προσδιορισμός προϊόντος

INID CODES
PART A'
NATIONAL PROTECTION TITLES

- (11) Patent No
- (11) Utility Model No
- (21) Patent application No
- (21) Utility Model application No
- (22) Filing date
- (30) Priority
- (47) Date of grant
- (51) International Patent Classification
- (54) Invention title
- (57) Abstract
- (61) Addition to the patent
- (71) Applicant
- (72) Inventor
- (73) Patentee
- (74) Attorney
- (74) Representative

PART B'
EUROPEAN PATENTS

- (11) European Patent No
- (21) Greek application No
- (22) Greek application filing date
- (30) Priority
- (54) Invention title
- (57) Abstract
- (71) Applicant
- (72) Inventor
- (73) Patentee
- (74) Attorney
- (74) Representative
- (86) European application No/European application filing date
- (87) EP Publication No/Date
- (68) Number/publication number of the basic patent
- (92) Number/date of the first marketing authorization in Greece
- (93) Number/date of the first marketing authorization in the EU
- (95) Name of the product

ΣΥΝΤΜΗΣΕΙΣ

ΟΒΙ: Οργανισμός Βιομηχανικής Ιδιοκτησίας
ΕΔΒΙ: Ειδικό Δελτίο Βιομηχανικής Ιδιοκτησίας
ΔΕΒΙ: Δελτίο Εμπορικής και Βιομηχανικής Ιδιοκτησίας
Δ.Ε.: Δίπλωμα Ευρεσιτεχνίας
ΠΥΧ: Πιστοποιητικό Υποδείγματος Χρησιμότητας
Δ.Σ.: Διοικητικό Συμβούλιο
ΑΡ./ΗΜ.ΔΗΜ.Ε.Α. (87): Αριθμός/ημερομηνία δημοσίευσης ευρωπαϊκής αίτησης
ΑΡ.ΕΛΛ.ΚΑΤ. (21): Αριθμός Ελληνικής Κατάθεσης
ΑΡ.ΑΙΤ.ΠΥΧ.: Αριθμός αίτησης πιστοποιητικού υποδείγματος χρησιμότητας
ΕΓΛΕ: Ευρωπαϊκό Γραφείο Διπλωμάτων Ευρεσιτεχνίας
ΕΡΟ: European Patent Office
ΣΠΠΦΠ: Συμπληρωματικό Πιστοποιητικό Προστασίας για Φυτοπροστατευτικά Προϊόντα

ΣΠΠΦ: Συμπληρωματικό Πιστοποιητικό Προστασίας για Φάρμακα
ΣΠΠΠΦ: Συμπληρωματικά Πιστοποιητικά Προστασίας για Παιδιατρικά Φάρμακα



ΜΕΡΟΣ Α΄

ΕΘΝΙΚΟΙ ΤΙΤΛΟΙ ΠΡΟΣΤΑΣΙΑΣ



Κ Ε Φ Α Λ Α Ι Ο 1

ΑΙΤΗΣΕΙΣ ΔΙΠΛΩΜΑΤΩΝ ΕΥΡΕΣΙΤΕΧΝΙΑΣ ΚΑΙ ΠΙΣΤΟΠΟΙΗΤΙΚΩΝ ΥΠΟΔΕΙΓΜΑΤΟΣ ΧΡΗΣΙΜΟΤΗΤΑΣ ΚΑΙ ΣΥΜΠΛΗΡΩΜΑΤΙΚΑ ΠΙΣΤΟΠΟΙΗΤΙΚΑ ΠΡΟΣΤΑΣΙΑΣ

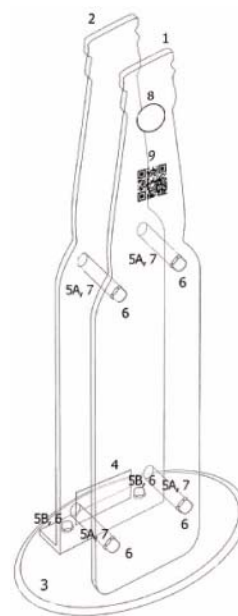
1.1 ΑΙΤΗΣΕΙΣ ΔΙΠΛΩΜΑΤΩΝ ΕΥΡΕΣΙΤΕΧΝΙΑΣ

ΑΡΙΘΜΟΣ ΑΙΤΗΣΗΣ Δ.Ε. (21):20200100126
ΔΙΕΘΝΗΣ ΤΑΞΙΝΟΜΗΣΗ (51):IPC8: H02J 7/00
IPC8: G06Q 30/02
IPC8: G09F 19/00
IPC8: G09F 23/08
ΚΑΤΑΘΕΤΗΣ (71):1) V TOOLBOX IKE
Ακροπόλεως 28, 12134 ΠΕΡΙΣΤΕΡΙ
(ΑΤΤΙΚΗΣ), ΕΛΛΑΔΑ
ΗΜΕΡΟΜ. ΚΑΤΑΘΕΣΗΣ (22):05/03/2020
ΣΥΜΒ. ΠΡΟΤΕΡΑΙΟΤΗΤΕΣ (30):
ΤΡΟΠΟΠ. ΚΥΡΙΟΥ Δ.Ε. (61):1008998
ΤΜΗΜΑΤ. ΑΙΤΗΣΗΣ (62):
ΕΦΕΥΡΕΤΗΣ (72):1) ΔΑΓΚΑΣ ΑΝΑΣΤΑΣΙΟΣ
ΕΙΔΙΚΟΣ ΠΛΗΡΕΞΟΥΣΙΟΣ (74):
ΑΝΤΙΚΛΗΤΟΣ (74):
ΤΙΤΛΟΣ ΕΦΕΥΡΕΣΗΣ (54): ΕΠΙΤΡΑΠΕΖΙΑ ΒΑΣΗ ΕΝΣΩΜΑΤΩΣΗΣ ΦΟΡΗΤΗΣ ΜΠΑΤΑΡΙΑΣ ΜΕ ΜΕΤΑΒΛΗΤΟ ΣΧΗΜΑ ΠΟΥ ΥΠΟΣΤΗΡΙΖΕΙ ΕΝΕΡΓΕΙΕΣ ΜΑΡΚΕΤΙΝΓΚ ΦΙΛΟΞΕΝΩΝΤΑΣ ΚΑΙΝΟΤΟΜΕΣ ΤΕΧΝΟΛΟΓΙΕΣ ΙΔΙΩΣ ΔΙΑΔΡΑΣΤΙΚΟΥ ΧΑΡΑΚΤΗΡΑ

ΠΕΡΙΛΗΨΗ(57)

Η επιτραπέζια βάση ενσωμάτωσης φορητής μπαταρίας με μεταβλητό σχήμα που υποστηρίζει ενέργειες μάρκετινγκ φιλοξενώντας καινοτόμες τεχνολογίες είναι σχεδιασμένη, ώστε να δίνει ταυτόχρονα λύση στην ασφαλή φόρτιση ηλεκτρονικών συσκευών -λόγω της σταθερής και έξυπνης συνδεσμολογίας της (1,2,3,4,5A,5B,6,7)- και στην πρωτοποριακή διαφημιστική προβολή/προώθηση των προϊόντων των οικείων επιχειρήσεων στο σημείο κατανάλωσης τους. Τούτο επιτυγχάνεται, επειδή οι δύο παράλληλες πλάκες συμπαγούς υλικού (1,2) φέρουν σύγχρονα τεχνολογικά μέσα, όπως NFC τεχνολογία και QR code (8, 9) είτε ως σταθερά συγκολλητικά επιθέματα είτε ειδικώς χαρασσομένα, τα οποία παραπέμπουν σε διαδραστικό και δυναμικό περιεχόμενο (όπως ιστοσελίδες, βίντεο, εφαρμογές, πληροφορία σεκείμνο, εικόνα, ήχο κ.ο.κ.), ενώ η ιδιαίτερη

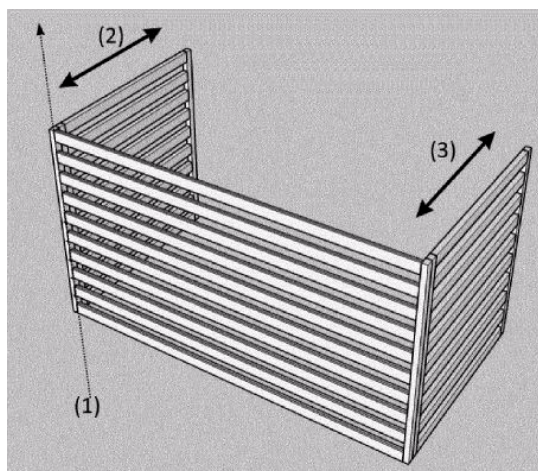
μορφοποίηση τους ως μπουκάλι δίνει λύση στο σύγχρονο πρόβλημα των επιχειρήσεων για φθηνή, άμεση, αποδοτική, διαδραστική, απτική και εύληπτη προβολή των πόσιμων προϊόντων τους, ιδίως στα σημεία κατανάλωσης τους ή σε τοπικά σημεία άμεσου εμπορικής τους προώθησης. Έτσι, οι επιχειρήσεις που συνδέονται με το δίκτυο παραγωγής και εμπορίας σχετικών προϊόντων έχουν στα χέρια τους μια έξυπνη, γρήγορη και εύκολα μεταφερόμενη/ αξιοποιήσιμη λύση επικοινωνίας και μάρκετινγκ.



ΑΡΙΘΜΟΣ ΑΙΤΗΣΗΣ Δ.Ε. (21):20200100128
ΔΙΕΘΝΗΣ ΤΑΞΙΝΟΜΗΣΗ (51):IPC8: F24F 13/20
IPC8: F24F 1/58
ΚΑΤΑΘΕΤΗΣ (71):1) ΚΑΡΑΚΑΣΗΣ ΓΕΩΡΓΙΟΥ ΘΕΟΔΟΣΗΣ
Σταυρός Θεσσαλονίκης, 57014 ΣΤΑΥΡΟΣ
(ΘΕΣΣΑΛΟΝΙΚΗΣ), ΕΛΛΑΔΑ
ΗΜΕΡΟΜ. ΚΑΤΑΘΕΣΗΣ (22):06/03/2020
ΣΥΜΒ. ΠΡΟΤΕΡΑΙΟΤΗΤΕΣ (30):
ΤΡΟΠΟΠ. ΚΥΡΙΟΥ Δ.Ε. (61):
ΤΜΗΜΑΤ. ΑΙΤΗΣΗΣ (62):
ΕΦΕΥΡΕΤΗΣ (72):1) ΚΑΡΑΚΑΣΗΣ ΓΕΩΡΓΙΟΥ ΘΕΟΔΟΣΗΣ
ΕΙΔΙΚΟΣ ΠΛΗΡΕΞΟΥΣΙΟΣ (74):
ΑΝΤΙΚΛΗΤΟΣ (74):
ΤΙΤΛΟΣ ΕΦΕΥΡΕΣΗΣ (54): ΚΑΛΥΜΜΑ ΕΞΩΤΕΡΙΚΗΣ ΜΟΝΑΔΑΣ ΚΛΙΜΑΤΙΣΤΙΚΟΥ

ΠΕΡΙΛΗΨΗ(57)

Η παρούσα εφεύρεση βελτιώνει αισθητικά κτίρια και χώρους, όπου είναι τοποθετημένες εξωτερικές μονάδες κλιματιστικών. Λειτουργεί ως κάλυμμα που καλύπτει μερικές την εξωτερική μονάδα, ενώ επιτρέπει στον εξερχόμενο αέρα να ρέει ανεμπόδιστα χωρίς να παρακωλύει την λειτουργία της. Το κάλυμμα εξωτερικής μονάδας κλιματιστικού είναι οικονομικό στην αγορά του, προσαρμόζεται σε κάθε γεωμετρία και τοποθετείται εύκολα. Μπορεί να κατασκευαστεί από ξύλο, πλαστικό, μέταλλο, κ.α. καθώς επίσης συσκευάζεται και μεταφέρεται εύκολα.



ΑΡΙΘΜΟΣ ΑΙΤΗΣΗΣ Δ.Ε. (21):20200100134
ΔΙΕΘΝΗΣ ΤΑΞΙΝΟΜΗΣΗ (51):IPC8: G08B 17/00
IPC8: G08B 17/12
IPC8: G08B 25/10
IPC8: G08B 25/12

ΚΑΤΑΘΕΤΗΣ (71):1)ΖΕΡΒΟΣ ΚΩΝΣΤΑΝΤΙΝΟΥ ΝΙΚΟΛΑΟΣ
Ροδόπης 7, 15669 ΠΑΠΑΓΟΣ (ΑΤΤΙΚΗΣ),
ΕΛΛΑΔΑ
2)ΜΑΡΑΖΩΤΗΣ ΒΑΣΙΛΕΙΟΥ ΑΝΔΡΕΑΣ
Αγ. Πολυκάρπου 6, 15343 ΑΓΙΑ
ΠΑΡΑΣΚΕΥΗ (ΑΤΤΙΚΗΣ), ΕΛΛΑΔΑ

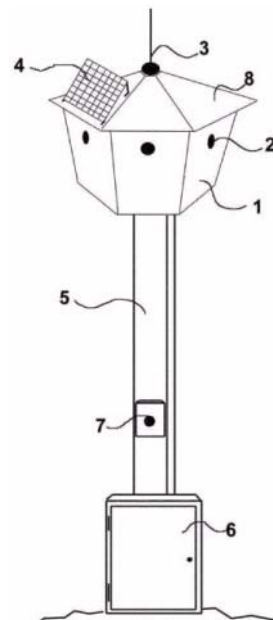
ΗΜΕΡΟΜ. ΚΑΤΑΘΕΣΗΣ (22):13/03/2020
ΣΥΜΒ. ΠΡΟΤΕΡΑΙΟΤΗΤΣ (30):
ΤΡΟΠΟΠ. ΚΥΡΙΟΥ Δ.Ε. (61):
ΤΜΗΜΑΤ. ΑΙΤΗΣΗΣ (62):
ΕΦΕΥΡΕΤΗΣ (72):1)ΖΕΡΒΟΣ ΚΩΝΣΤΑΝΤΙΝΟΥ ΝΙΚΟΛΑΟΣ
2)ΜΑΡΑΖΩΤΗΣ ΒΑΣΙΛΕΙΟΥ ΑΝΔΡΕΑΣ

ΕΙΔΙΚΟΣ ΠΛΗΡΕΞΟΥΣΙΟΣ (74):
ΑΝΤΙΚΛΗΤΟΣ (74):
ΤΙΤΛΟΣ ΕΦΕΥΡΕΣΗΣ (54):ΣΥΣΤΗΜΑ ΕΓΚΑΙΡΟΥ ΑΝΙΧΝΕΥΣΗΣ
ΚΑΙ ΕΙΔΟΠΟΙΗΣΗΣ ΠΥΡΚΑΓΙΩΝ

ΠΕΡΙΛΗΨΗ(57)

Το σύστημα εγκαίρως ανίχνευσης και ειδοποίησης πυρκαγιών αποτελείται από 1)ένα κεντρικό σταθμό διαχείρισης με ηλεκτρονικό υπολογιστή,θόνη και πομποδέκτη και 2) περιφερειακούς σταθμούς επιτήρησης πυρκαγιών οι οποίοι είναι μεταλλικοί στηριζόμενοι επί μεταλλικού ιστού και είναι εφοδιασμένοι με πομποδέκτες, φωτοβολταϊκά πάνελ, κομβίο πανικού ή μικρόφωνο και μεγάφωνο. Ερμάριο με υλικά επιβίωσης, είναι τοποθετημένο στη βάση του ιστού στήριξης. Είναι εφοδιασμένοι, περιμετρικά, με ανιχνευτές φλόγας ευαίσθητους σε μικρό τμήμα του περιόδου φάσματος εκπομπής της φλόγας.Έτσι αποφεύγονται ψευδείς συναγερμοί από τεχνίτες υπέρυθρες και ορατές ακτινοβολίες.Τα σήματα συναγερμού λόγω φωτιάς, εκπέμπονται προς τον κεντρικό σταθμό διαχείρισης.Από εκεί ο χειριστής πράττει τα προβλεπόμενα και επίσης δύναιται,χειροκίνητα, να ελέγχει την καλή λειτουργία των σταθμών επιτήρησης. Το

κομβίο πανικού ή το μικρόφωνο και μεγάφωνο χρησιμοποιείται από κινδυνεύον άτομο για να στείλει σήμα κινδύνου στον κεντρικό σταθμό.Ο χειριστής ξεκλειδώνει εάν απαιτείται τα ερμάρια των σταθμών επιτήρησης με τα απαραίτητα εφόδια βοήθειας. Οι σταθμοί επιτήρησης προγραμματίζονται και σε λειτουργία αναμεταδότη αν υπάρχει κακή επαφή κάποιων σταθμών με το κέντρο λόγω ανώμαλου εδάφους.Το προτεινόμενο σύστημα υπερτερεί από άλλα συστήματα διότι αποφεύγει λάθος συναγερμούς,είναι διαδραστικό,είναι ευέλικτο,εύκολα επεκτάσιμο και καλύπτει έκταση πολλών χιλιομέτρων.



ΑΡΙΘΜΟΣ ΑΙΤΗΣΗΣ Δ.Ε. (21):20200100137
ΔΙΕΘΝΗΣ ΤΑΞΙΝΟΜΗΣΗ (51):IPC8: A47J 37/07
IPC8: A47J 37/06

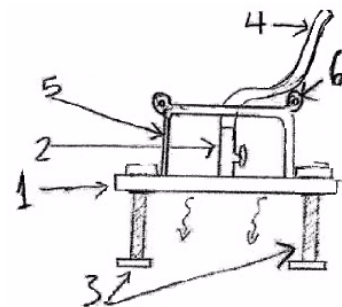
ΚΑΤΑΘΕΤΗΣ (71):1)ΓΣΟΥΚΗΣ ΕΥΑΓΓΕΛΟΥ ΑΝΑΣΤΑΣΙΟΣ
Γράμμου 69, 16451 ΑΡΓΥΡΟΥΠΟΛΗ
(ΑΤΤΙΚΗΣ), ΕΛΛΑΔΑ

ΗΜΕΡΟΜ. ΚΑΤΑΘΕΣΗΣ (22):13/03/2020
ΣΥΜΒ. ΠΡΟΤΕΡΑΙΟΤΗΤΣ (30):
ΤΡΟΠΟΠ. ΚΥΡΙΟΥ Δ.Ε. (61):
ΤΜΗΜΑΤ. ΑΙΤΗΣΗΣ (62):
ΕΦΕΥΡΕΤΗΣ (72):1)ΓΣΟΥΚΗΣ ΕΥΑΓΓΕΛΟΥ ΑΝΑΣΤΑΣΙΟΣ

ΕΙΔΙΚΟΣ ΠΛΗΡΕΞΟΥΣΙΟΣ (74):
ΑΝΤΙΚΛΗΤΟΣ (74):
ΤΙΤΛΟΣ ΕΦΕΥΡΕΣΗΣ (54):ΚΙΝΗΤΗ ΒΟΗΘΗΤΙΚΗ ΣΥΣΚΕΥΗ ΨΗ-
ΣΙΜΑΤΟΣ ΠΑΝΩ ΜΕΡΟΥΣ

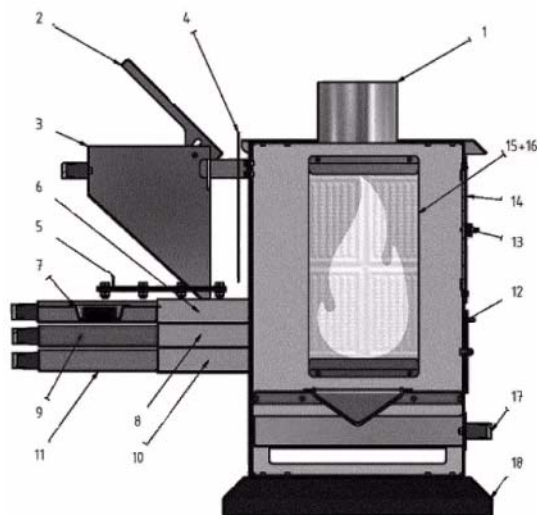
ΠΕΡΙΛΗΨΗ(57)

Η κινητή βοηθητική συσκευή ψησίματος πάνω μέρους που αποτελείται από καυστήρα αερίου (1), μια συνδετική βάνα αερίου (2), αποστάτες ρύθμισης ύψους (3), σωλήνα παροχής αερίου (4), χερούλι μεταφοράς (5), σημεία στήριξης (6) και έξτρα σχάρα στήριξης (7), όπου σκοπός των αποστατών (3) είναι να διατηρούν την απόσταση του καυστήρα (1) με την σχάρα της υπάρχουσας ψησταριάς. Σκοπός της εφεύρεσης είναι να ψήνει το πάνω μέρος των ψητών που βρίσκονται πάνω σε υπάρχουσα ψησταριά με τη θερμότητα που παράγει ο καυστήρας αερίου (1) και ενώ ρυθμίζεται η απόσταση του καυστήρα (1) με τους ρυθμιζόμενους κατά ύψος αποστάτες (3) στον ελάχιστο δυνατό χρόνο. Με την κινητή βοηθητική συσκευή ψησίματος πάνω μέρους επιτυγχάνουμε την εξοικονόμηση χρόνου και ταχύτητα εξυπηρέτησης των πελατών.



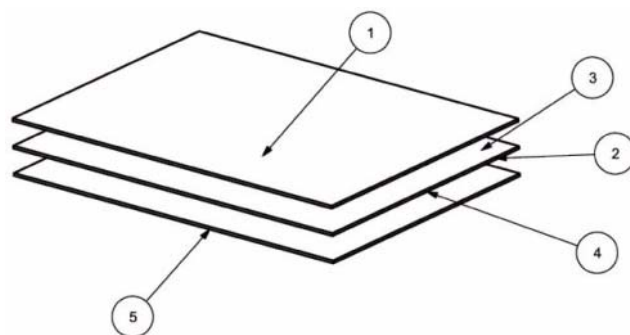
ΑΡΙΘΜΟΣ ΑΙΤΗΣΗΣ Δ.Ε. (21):20200100144
ΔΙΕΘΝΗΣ ΤΑΞΙΝΟΜΗΣΗ (51):IPC8: F23B 50/12
IPC8: F24B 1/00
ΚΑΤΑΘΕΤΗΣ (71):1)ΣΤΑΜΠΟΥΛΙΔΗΣ ΧΡΙΣΤΟΦΟΡΟΥ
ΧΑΡΑΛΑΜΠΟΣ
Πρεσπών 10, 53100 ΦΛΩΡΙΝΑ
(ΦΛΩΡΙΝΑΣ), ΕΛΛΑΔΑ
ΗΜΕΡΟΜ. ΚΑΤΑΘΕΣΗΣ (22):19/03/2020
ΣΥΜΒ. ΠΡΟΤΕΡΑΙΟΤΗΤΕΣ (30):
ΤΡΟΠΟΠ. ΚΥΡΙΟΥ Δ.Ε. (61):
ΤΜΗΜΑΤ. ΑΙΤΗΣΗΣ (62):
ΕΦΕΥΡΕΤΗΣ (72):1)ΣΤΑΜΠΟΥΛΙΔΗΣ ΧΡΙΣΤΟΦΟΡΟΥ
ΧΑΡΑΛΑΜΠΟΣ
ΕΙΔΙΚΟΣ ΠΛΗΡΕΞΟΥΣΙΟΣ (74):ΠΕΡΙΒΟΛΑΡΗΣ ΠΑΝΑΓΙΩΤΗΣ
Υψηλών Αλωνίων 24, 26223 ΠΑΤΡΑ
(ΑΧΑΪΑΣ)
ΑΝΤΙΚΛΗΤΟΣ (74):ΠΕΡΙΒΟΛΑΡΗΣ ΠΑΝΑΓΙΩΤΗΣ
Υψηλών Αλωνίων 24, 26224 ΠΑΤΡΑ
(ΑΧΑΪΑΣ)
ΤΙΤΛΟΣ ΕΦΕΥΡΕΣΗΣ (54):**ΘΕΡΜΑΣΤΡΑ ΠΕΛΛΕΤ ΧΩΡΙΣ ΡΕΥΜΑ ΠΕΡΙΛΗΨΗ(57)**
Η παρούσα εφεύρεση αφορά μια θερμάστρα βιομάζας, η οποία λειτουργεί χωρίς ηλεκτρικό ρεύμα και μπορεί να χρησιμοποιηθεί σε χώρους, όπου δεν υπάρχει ηλεκτρικό ρεύμα. Πρόκειται για μια εφεύρεση με χαμηλό κόστος αγοράς και χρήσης, διότι πρόκειται για μια απλή κατασκευή χωρίς ηλεκτρονικά ή μηχανικά μέρη (Σχέδιο Α1 Σχέδιο Α2, Σχέδιο Β). Στην παρούσα εφεύρεση μπορούν να χρησιμοποιηθούν ως καύσιμα συσσωμάματα ξύλου (πέλλετ), υπολείμματα από ξηρούς καρπούς ήτοι τσόφλια καρυδιού ή αμυγδάλου ή φουντουκιού ήφιστικού,

κουκούτσια από ροδάκινα, βερίκοκα, δαμάσκηνα, βύσσινα, ελιές και λοιπά παρεμφερή. Η παρούσα εφεύρεση είναι μια απλή κατασκευή χωρίς ηλεκτρονικά ή μηχανικά μέρη και για το λόγο αυτό έχει πολύ χαμηλό κόστος απόκτησης. Η παρούσα εφεύρεση έχει μειωμένο κόστος χρήσης σε σχέση με τις συμβατικές ηλεκτρονικές θερμάστρες λόγω της μη κατανάλωσης ηλεκτρικού ρεύματος.



ΑΡΙΘΜΟΣ ΑΙΤΗΣΗΣ Δ.Ε. (21):20200100158
ΔΙΕΘΝΗΣ ΤΑΞΙΝΟΜΗΣΗ (51):IPC8: A01N 59/20
IPC8: A01N 25/34
IPC8: B32B 15/20
IPC8: C23C 30/00
IPC8: C09J 7/28
ΚΑΤΑΘΕΤΗΣ (71):1)ΣΤΑΣΙΝΟΠΟΥΛΟΣ ΝΙΚΟΛΑΟΥ
ΜΙΧΑΗΛ
Χειμάρρας 16, 15125 ΜΑΡΟΥΣΙ (ΑΤΤΙΚΗΣ),
ΕΛΛΑΔΑ
2)ΜΠΑΖΙΓΟΣ ΚΩΝΣΤΑΝΤΙΝΟΥ
ΣΠΥΡΟΝΙΚΟΛΑΟΣ
26ο χλμ. Π.Ε.Ο. Αθηνών - Θηβών, 19600
ΜΑΝΔΡΑ (ΑΤΤΙΚΗΣ), ΕΛΛΑΔΑ
ΗΜΕΡΟΜ. ΚΑΤΑΘΕΣΗΣ (22):26/03/2020
ΣΥΜΒ. ΠΡΟΤΕΡΑΙΟΤΗΤΕΣ (30):
ΤΡΟΠΟΠ. ΚΥΡΙΟΥ Δ.Ε. (61):
ΤΜΗΜΑΤ. ΑΙΤΗΣΗΣ (62):
ΕΦΕΥΡΕΤΗΣ (72):1)ΣΤΑΣΙΝΟΠΟΥΛΟΣ ΝΙΚΟΛΑΟΥ
ΜΙΧΑΗΛ
2)ΜΠΑΖΙΓΟΣ ΚΩΝΣΤΑΝΤΙΝΟΥ
ΣΠΥΡΟΝΙΚΟΛΑΟΣ
ΕΙΔΙΚΟΣ ΠΛΗΡΕΞΟΥΣΙΟΣ (74):ΠΡΟΚΟΠΙΟΥ ΔΗΜΗΤΡΗΣ
Ναυαρίνου 18-20, 10680 ΑΘΗΝΑ
ΑΝΤΙΚΛΗΤΟΣ (74):ΠΡΟΚΟΠΙΟΥ ΔΗΜΗΤΡΗΣ
Ναυαρίνου 18-20, 10680 ΑΘΗΝΑ
ΤΙΤΛΟΣ ΕΦΕΥΡΕΣΗΣ (54):**ΑΥΤΟΚΟΛΛΗΤΗ ΜΕΜΒΡΑΝΗ ΔΗΜΙΟΥΡΓΙΑΣ ΔΙΑΡΚΩΝ ΑΝΤΙΨΙΚΩΝ ΚΑΙ ΑΝΤΙΜΙΚΡΟΒΙΑΚΩΝ ΕΠΙΦΑΝΕΙΩΝ**

χαλκού πάχους τουλάχιστον 35 μικρών ή κράματα χαλκού με περιεκτικότητα σε χαλκό τουλάχιστον 50%, η μία πλευρά του οποίου επικολλάται σε αυτοκόλλητο φύλλο (2) διπλής όψεως, από τις οποίες, η όψη (3) συγκρατεί επί της επιφάνειας της το φύλλο (1), ενώ η όψη (4) καλύπτεται από αυτοκόλλητικό φύλλο (5) το οποίο αφαιρείται όταν η μεμβράνη πρόκειται να επικολληθεί επί κάποιας επιφάνειας, ενώ παραμένει επί αυτής, όταν είναι επιθυμητή η τοποθέτηση και όχι επικόλληση της μεμβράνης σε κάποια επιφάνεια.



ΠΕΡΙΛΗΨΗ(57)
Μία αυτοκόλλητη μεμβράνη δημιουργίας αντιψικών και αντιμικροβιακών επιφανειών, διαφόρων σχημάτων, η οποία χαρακτηρίζεται από το ότι, αποτελείται από φύλλο (1), λείο ή διαμορφωμένο, που είναι κατασκευασμένο από φύλλο

ΑΡΙΘΜΟΣ ΑΙΤΗΣΗΣ Δ.Ε. (21):20200100182
ΔΙΕΘΝΗΣ ΤΑΞΙΝΟΜΗΣΗ (51):IPC8: A01G 25/00
IPC8: B64C 39/00
IPC8: B25J 9/00
IPC8: G01N 21/00

ΚΑΤΑΘΕΤΗΣ (71):1)ΜΠΠΤΑΣ ΕΠΑΜΕΙΝΩΝΔΑ
ΔΙΟΝΥΣΙΟΣ
Ευπαλίνου 10, 26441 ΠΑΤΡΑ (ΑΧΑΪΑΣ),
ΕΛΛΑΔΑ
2)ΠΑΠΑΣΤΑΥΡΟΣ ΓΕΩΡΓΙΟΥ
ΝΙΚΟΛΑΟΣ-ΚΥΡΙΑΚΟΣ
Ρόδου 3, 26223 ΠΑΤΡΑ (ΑΧΑΪΑΣ),
ΕΛΛΑΔΑ

ΗΜΕΡΟΜ. ΚΑΤΑΘΕΣΗΣ (22):24/03/2020
ΣΥΜΒ. ΠΡΟΤΕΡΑΙΟΤΗΤΕΣ (30):
ΤΡΟΠΟΠ. ΚΥΡΙΟΥ Δ.Ε. (61):
ΤΜΗΜΑΤ. ΑΙΤΗΣΗΣ (62):
ΕΦΕΥΡΕΤΗΣ (72):1)ΜΠΠΤΑΣ ΕΠΑΜΕΙΝΩΝΔΑ
ΔΙΟΝΥΣΙΟΣ
2)ΠΑΠΑΣΤΑΥΡΟΣ ΓΕΩΡΓΙΟΥ
ΝΙΚΟΛΑΟΣ-ΚΥΡΙΑΚΟΣ

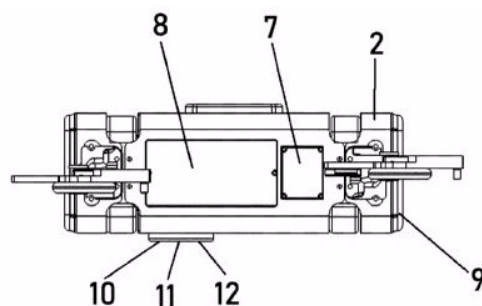
ΕΙΔΙΚΟΣ ΠΛΗΡΕΞΟΥΣΙΟΣ (74):ΠΡΟΚΟΠΙΟΥ ΔΗΜΗΤΡΗΣ
Ναυαρίνου 18-20, 10680 ΑΘΗΝΑ
ΑΝΤΙΚΛΗΤΟΣ (74):ΠΡΟΚΟΠΙΟΥ ΔΗΜΗΤΡΗΣ
Ναυαρίνου 18-20, 10680 ΑΘΗΝΑ

ΤΙΤΛΟΣ ΕΦΕΥΡΕΣΗΣ (54):ΑΥΤΟΝΟΜΟ ΣΥΣΤΗΜΑ ΓΙΑ ΦΑΣΜΑ-
ΤΟΣΚΟΠΗΣΗ ΚΑΙ ΜΕΤΡΗΣΗ ΠΑΡΑ-
ΜΕΤΡΩΝ ΕΔΑΦΟΥΣ ΚΑΙ ΠΕΡΙΒΑΛ-
ΛΟΝΤΟΣ

ΠΕΡΙΛΗΨΗ(57)

Αυτόνομο σύστημα για φασματοσκόπηση και μέτρηση παραμέτρων εδάφους και περιβάλλοντος που αποτελείται από μία συσκευή μέτρησης (1), που αναρτάται μέσω μηχανισμού (14) σε συρματόσχοινο (3), που στηρίζεται σε πυλώνες (4), που τοποθετούνται στα επιθυμητά σημεία του εδάφους και διαθέτει εξωτερικό

περίβλημα (2) επί του οποίου τοποθετούνται αισθητήρας βροχόπτωσης (7), ηλιακό πάνελ (8), αισθητήρας απόστασης (9), αισθητήρας ποιότητας αέρα (10) αισθητήρας σχετικής υγρασίας (11) αισθητήρας θερμοκρασίας αέρα (12) και φασματοσκοπική κάμερα (13) και από μία ηλεκτροβάννα (5), με αισθητήρα εδάφους (6) και ηλιακό πάνελ (17), μέσω των οποίων διενεργείται φασματοσκόπηση του εδάφους, μέτρηση υγρασίας, θερμοκρασίας αέρα, ηλιοφάνειας, βροχόπτωσης και υγρασίας εδάφους και υπεδάφους, οι δε μετρήσεις που διενεργούν λαμβάνονται επί τόπου ή εξ αποστάσεως, μέσω διακομιστή.



1.2 ΕΥΡΕΤΗΡΙΟ ΑΙΤΗΣΕΩΝ Δ.Ε. ΣΥΜΦΩΝΑ ΜΕ ΤΗΝ ΗΜΕΡΟΜΗΝΙΑ ΚΑΤΑΘΕΣΗΣ

ΚΑΤΑΘΕΣΗ (22)	ΚΑΤΑΘΕΤΗΣ (71)	ΤΙΤΛΟΣ ΕΦΕΥΡΕΣΗΣ (54)	ΑΡ. ΑΙΤ. (21)
05/03/2020	V TOOLBOX IKE	ΕΠΙΤΡΑΠΕΖΙΑ ΒΑΣΗ ΕΝΣΩΜΑΤΩΣΗΣ ΦΟΡΗΤΗΣ ΜΠΑΤΑΡΙΑΣ ΜΕ ΜΕΤΑΒΛΗΤΟ ΣΧΗΜΑ ΠΟΥ ΥΠΟΣΤΗΡΙΖΕΙ ΕΝΕΡΓΕΙΕΣ ΜΑΡΚΕΤΙΝΓΚ ΦΙΛΟΞΕΝΩΝΤΑΣ ΚΑΙΝΟΤΟΜΕΣ ΤΕΧΝΟΛΟΓΙΕΣ ΙΔΙΩΣ ΔΙΑΔΡΑΣΤΙΚΟΥ ΧΑΡΑΚΤΗΡΑ	20200100126
06/03/2020	ΚΑΡΑΚΑΣΗΣ ΘΕΟΔΟΣΗΣ	ΚΑΛΥΜΜΑ ΕΞΩΤΕΡΙΚΗΣ ΜΟΝΑΔΑΣ ΚΛΙΜΑΤΙΣΤΙΚΟΥ	20200100128
13/03/2020	ΖΕΡΒΟΣ ΝΙΚΟΛΑΟΣ ΜΑΡΑΖΩΤΗΣ ΑΝΔΡΕΑΣ	ΣΥΣΤΗΜΑ ΕΓΚΑΙΡΟΥ ΑΝΙΧΝΕΥΣΗΣ ΚΑΙ ΕΙΔΟΠΟΙΗΣΗΣ ΠΥΡΚΑΓΙΩΝ	20200100134
13/03/2020	ΤΣΟΥΚΗΣ ΑΝΑΣΤΑΣΙΟΣ	ΚΙΝΗΤΗ ΒΟΗΘΗΤΙΚΗ ΣΥΣΚΕΥΗ ΨΗΣΙΜΑΤΟΣ ΠΑΝΩ ΜΕΡΟΥΣ	20200100137
19/03/2020	ΣΤΑΜΠΟΥΛΙΔΗΣ ΧΑΡΑΛΑΜΠΟΣ	ΘΕΡΜΑΣΤΡΑ ΠΕΛΛΕΤ ΧΩΡΙΣ ΡΕΥΜΑ	20200100144
24/03/2020	ΜΠΠΤΑΣ ΔΙΟΝΥΣΙΟΣ ΠΑΠΑΣΤΑΥΡΟΣ ΝΙΚΟΛΑΟΣ-ΚΥΡΙΑΚΟΣ	ΑΥΤΟΝΟΜΟ ΣΥΣΤΗΜΑ ΓΙΑ ΦΑΣΜΑΤΟΣΚΟΠΗΣΗ ΚΑΙ ΜΕΤΡΗΣΗ ΠΑΡΑΜΕΤΡΩΝ ΕΔΑΦΟΥΣ ΚΑΙ ΠΕΡΙΒΑΛΛΟΝΤΟΣ	20200100182
26/03/2020	ΣΤΑΣΙΝΟΠΟΥΛΟΣ ΜΙΧΑΗΛ ΜΠΑΖΙΓΟΣ ΣΠΥΡΟΝΙΚΟΛΑΟΣ	ΑΥΤΟΚΟΛΛΗΤΗ ΜΕΜΒΡΑΝΗ ΔΗΜΙΟΥΡΓΙΑΣ ΔΙΑΡΚΩΝ ΑΝΤΙ-ΙΙΚΩΝ ΚΑΙ ΑΝΤΙΜΙΚΡΟΒΙΑΚΩΝ ΕΠΙΦΑΝΕΙΩΝ	20200100158

1.3 ΕΥΡΕΤΗΡΙΟ ΑΙΤΗΣΕΩΝ Δ.Ε. ΣΥΜΦΩΝΑ ΜΕ ΤΗΝ ΑΛΦΑΒΗΤΙΚΗ ΣΕΙΡΑ ΤΩΝ ΚΑΤΑΘΕΤΩΝ

ΚΑΤΑΘΕΤΗΣ (71)	ΤΙΤΛΟΣ ΕΦΕΥΡΕΣΗΣ (54)	ΚΑΤΑΘΕΣΗ (22)	ΑΡ. ΑΙΤ. (21)
<i>V TOOLBOX IKE</i>	ΕΠΙΤΡΑΠΕΖΙΑ ΒΑΣΗ ΕΝΣΩΜΑΤΩΣΗΣ ΦΟΡΗΤΗΣ ΜΠΑΤΑΡΙΑΣ ΜΕ ΜΕΤΑΒΛΗΤΟ ΣΧΗΜΑ ΠΟΥ ΥΠΟΣΤΗΡΙΖΕΙ ΕΝΕΡΓΕΙΕΣ ΜΑΡΚΕΤΙΝΓΚ ΦΙΛΟΞΕΝΩΝΤΑΣ ΚΑΙΝΟΤΟΜΕΣ ΤΕΧΝΟΛΟΓΙΕΣ ΙΔΙΩΣ ΔΙΑΔΡΑΣΤΙΚΟΥ ΧΑΡΑΚΤΗΡΑ	05/03/2020	20200100126
<i>ΖΕΡΒΟΣ ΝΙΚΟΛΑΟΣ</i>	ΣΥΣΤΗΜΑ ΕΓΚΑΙΡΟΥ ΑΝΙΧΝΕΥΣΗΣ ΚΑΙ ΕΙΔΟΠΟΙΗΣΗΣ ΠΥΡ-ΚΑΓΙΩΝ	13/03/2020	20200100134
<i>ΚΑΡΑΚΑΣΗΣ ΘΕΟΔΟΣΗΣ</i>	ΚΑΛΥΜΜΑ ΕΞΩΤΕΡΙΚΗΣ ΜΟΝΑΔΑΣ ΚΛΙΜΑΤΙΣΤΙΚΟΥ	06/03/2020	20200100128
<i>ΜΑΡΑΖΩΤΗΣ ΑΝΔΡΕΑΣ</i>	ΣΥΣΤΗΜΑ ΕΓΚΑΙΡΟΥ ΑΝΙΧΝΕΥΣΗΣ ΚΑΙ ΕΙΔΟΠΟΙΗΣΗΣ ΠΥΡ-ΚΑΓΙΩΝ	13/03/2020	20200100134
<i>ΜΠΑΖΙΓΟΣ ΣΠΥΡΟΝΙΚΟΛΑΟΣ</i>	ΑΥΤΟΚΟΛΛΗΤΗ ΜΕΜΒΡΑΝΗ ΔΗΜΙΟΥΡΓΙΑΣ ΔΙΑΡΚΩΝ ΑΝΤΙ-ΠΙΚΩΝ ΚΑΙ ΑΝΤΙΜΙΚΡΟΒΙΑΚΩΝ ΕΠΙΦΑΝΕΙΩΝ	26/03/2020	20200100158
<i>ΜΠΙΤΤΑΣ ΔΙΟΝΥΣΙΟΣ</i>	ΑΥΤΟΝΟΜΟ ΣΥΣΤΗΜΑ ΓΙΑ ΦΑΣΜΑΤΟΣΚΟΠΗΣΗ ΚΑΙ ΜΕΤΡΗΣΗ ΠΑΡΑΜΕΤΡΩΝ ΕΔΑΦΟΥΣ ΚΑΙ ΠΕΡΙΒΑΛΛΟΝΤΟΣ	24/03/2020	20200100182
<i>ΠΑΠΑΣΤΑΥΡΟΣ ΝΙΚΟΛΑΟΣ-ΚΥΡΙΑΚΟΣ</i>	ΑΥΤΟΝΟΜΟ ΣΥΣΤΗΜΑ ΓΙΑ ΦΑΣΜΑΤΟΣΚΟΠΗΣΗ ΚΑΙ ΜΕΤΡΗΣΗ ΠΑΡΑΜΕΤΡΩΝ ΕΔΑΦΟΥΣ ΚΑΙ ΠΕΡΙΒΑΛΛΟΝΤΟΣ	24/03/2020	20200100182
<i>ΣΤΑΜΠΟΥΛΙΔΗΣ ΧΑΡΑΛΑΜΠΟΣ</i>	ΘΕΡΜΑΣΤΡΑ ΠΕΛΛΕΤ ΧΩΡΙΣ ΡΕΥΜΑ	19/03/2020	20200100144
<i>ΣΤΑΣΙΝΟΠΟΥΛΟΣ ΜΙΧΑΗΛ</i>	ΑΥΤΟΚΟΛΛΗΤΗ ΜΕΜΒΡΑΝΗ ΔΗΜΙΟΥΡΓΙΑΣ ΔΙΑΡΚΩΝ ΑΝΤΙ-ΠΙΚΩΝ ΚΑΙ ΑΝΤΙΜΙΚΡΟΒΙΑΚΩΝ ΕΠΙΦΑΝΕΙΩΝ	26/03/2020	20200100158
<i>ΤΣΟΥΚΗΣ ΑΝΑΣΤΑΣΙΟΣ</i>	ΚΙΝΗΤΗ ΒΟΗΘΗΤΙΚΗ ΣΥΣΚΕΥΗ ΨΗΣΙΜΑΤΟΣ ΠΛΑΝΩ ΜΕΡΟΥΣ	13/03/2020	20200100137

1.4 ΑΙΤΗΣΕΙΣ ΠΙΣΤΟΠΟΙΗΤΙΚΩΝ ΥΠΟΔΕΙΓΜΑΤΟΣ ΧΡΗΣΙΜΟΤΗΤΑΣ

ΑΡΙΘΜΟΣ ΑΙΤΗΣΗΣ Π.Υ.Χ.(21):20200200059

ΚΑΤΑΘΕΤΗΣ (71):1)ΣΤΕΦΑΝΟΥ ΔΗΜΗΤΡΙΟΥ
ΠΑΝΑΓΙΩΤΗΣ
Περιοχή Ντουσαίτη, 21052 ΛΥΓΟΥΡΙΟ
(ΑΡΓΟΛΙΔΑΣ), ΕΛΛΑΔΑ
2)ΣΤΕΦΑΝΟΥ ΔΗΜΗΤΡΙΟΥ ΘΕΟΔΩΡΑ
Περιοχή Ντουσαίτη, 21052 ΛΥΓΟΥΡΙΟ
(ΑΡΓΟΛΙΔΑΣ), ΕΛΛΑΔΑ

ΗΜΕΡΟΜ. ΚΑΤΑΘΕΣΗΣ (22):09/03/2020

ΣΥΜΒ. ΠΡΟΤΕΡΑΙΟΤΗΤΕΣ (30):

ΕΦΕΥΡΕΤΗΣ (72):1)ΣΤΕΦΑΝΟΥ ΔΗΜΗΤΡΙΟΥ
ΠΑΝΑΓΙΩΤΗΣ
2)ΣΤΕΦΑΝΟΥ ΔΗΜΗΤΡΙΟΥ ΘΕΟΔΩΡΑ

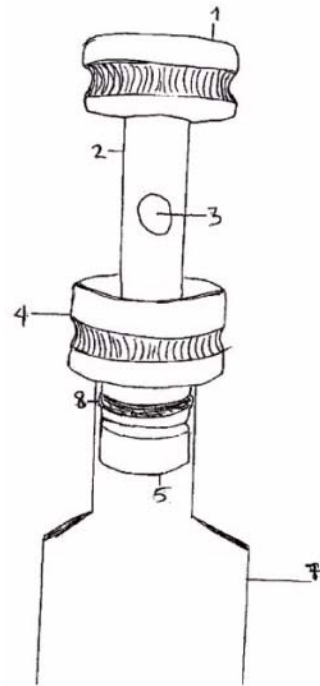
ΕΙΔΙΚΟΣ ΠΑΗΡΕΞΟΥΣΙΟΣ (74):

ΑΝΤΙΚΛΗΤΟΣ (74):

ΤΙΤΛΟΣ ΕΦΕΥΡΕΣΗΣ (54):**ΣΤΕΓΑΝΗ ΡΟΗ**

ΠΕΡΙΛΗΨΗ(57)

Η εφεύρεση αναφέρεται στο πεδίο της τεχνικής στομιών δοχείου ελεγχόμενης ροής. Η Στεγανή Ροή που περιγράφεται ανωτέρω αποτελείται από παλινδρομούν κλείστρο (1), σωλήνα απορροής (2), οπές απορροής (3), πώμα (4). Ο σωλήνας απορροής (2) δεσμεύεται ως προς την διαδρομή του με τον τερματικό δακτύλιο (5) και ασφαλιζεται από διαρροές με τον στεγανοποιητικό δακτύλιο (o-ring) (6). Το πώμα (4) ασφαλιζεται από διαρροές με τον στεγανοποιητικό δακτύλιο (o-ring) (8). Η Στεγανή Ροή της παρούσης εφεύρεσης εξασφαλίζει την μη διαρροή του υγρού εξωτερικά και σφραγίζει αυτόματα όταν έρθει σε κάθετη θέση.



ΑΡΙΘΜΟΣ ΑΙΤΗΣΗΣ Π.Υ.Χ.(21):20200200060

ΚΑΤΑΘΕΤΗΣ (71):1)ΣΤΕΦΑΝΟΥ ΔΗΜΗΤΡΙΟΥ
ΠΑΝΑΓΙΩΤΗΣ
Περιοχή Ντουσαίτη, 21052 ΛΥΓΟΥΡΙΟ
(ΑΡΓΟΛΙΔΑΣ), ΕΛΛΑΔΑ
2)ΣΤΕΦΑΝΟΥ ΔΗΜΗΤΡΙΟΥ ΘΕΟΔΩΡΑ
Περιοχή Ντουσαίτη, 21052 ΛΥΓΟΥΡΙΟ
(ΑΡΓΟΛΙΔΑΣ), ΕΛΛΑΔΑ

ΗΜΕΡΟΜ. ΚΑΤΑΘΕΣΗΣ (22):09/03/2020

ΣΥΜΒ. ΠΡΟΤΕΡΑΙΟΤΗΤΕΣ (30):

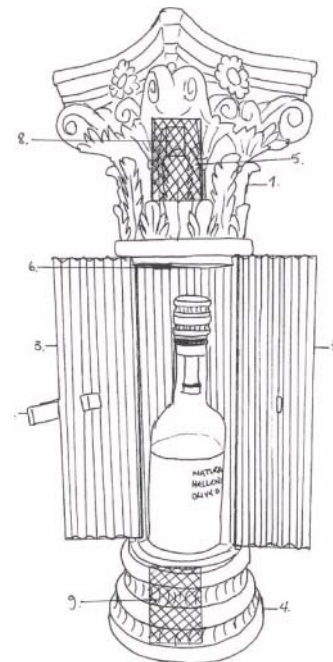
ΕΦΕΥΡΕΤΗΣ (72):1)ΣΤΕΦΑΝΟΥ ΔΗΜΗΤΡΙΟΥ
ΠΑΝΑΓΙΩΤΗΣ
2)ΣΤΕΦΑΝΟΥ ΔΗΜΗΤΡΙΟΥ ΘΕΟΔΩΡΑ

ΕΙΔΙΚΟΣ ΠΑΗΡΕΞΟΥΣΙΟΣ (74):

ΑΝΤΙΚΛΗΤΟΣ (74):

ΤΙΤΛΟΣ ΕΦΕΥΡΕΣΗΣ (54):**ΚΙΟΝΑΣ ΜΕ ΑΠΟΘΗΚΕΥΤΙΚΟ ΧΩΡΟ ΠΕΡΙΛΗΨΗ(57)**

Ο κίονας με αποθηκευτικό χώρο αποτελείται από κιονόκρανο (1), κορμό (2), πόρτες (3), βάση (4), φωτιστικό (5) και διακόπτη (6). οι πόρτες (3) είναι κινητές και επιτρέπουν την πρόσβαση στο εσωτερικό του. Το κιονόκρανο (1) και η βάση (4) είναι επίσης διάτρητα και αποτελούν τμήματα του αποθηκευτικού χώρου του κίονα με αποθηκευτικό χώρο.



ΑΡΙΘΜΟΣ ΑΙΤΗΣΗΣ Π.Υ.Χ.(21):20200200206

ΚΑΤΑΘΕΤΗΣ

(71):1)ΓΡΗΓΟΡΙΑΔΗΣ ΓΕΩΡΓΙΟΥ ΙΩΑΝΝΗΣ
Αγνώστου Στρατιώτου 89, 56533 ΠΟΛΙΧΝΗ
(ΘΕΣΣΑΛΟΝΙΚΗΣ), ΕΛΛΑΔΑ

ΗΜΕΡΟΜ. ΚΑΤΑΘΕΣΗΣ (22):19/03/2020

ΣΥΜΒ. ΠΡΟΤΕΡΑΙΟΤΗΤΕΣ (30):

ΕΦΕΥΡΕΤΗΣ

(72):1)ΓΡΗΓΟΡΙΑΔΗΣ ΓΕΩΡΓΙΟΥ ΙΩΑΝΝΗΣ

ΕΙΔΙΚΟΣ ΠΛΗΡΕΞΟΥΣΙΟΣ (74):

ΑΝΤΙΚΛΗΤΟΣ (74):

ΤΙΤΛΟΣ ΕΦΕΥΡΕΣΗΣ

(54):ΣΧΕΔΙΑΣΤΙΚΟ ΕΙΔΙΚΟ ΣΥΜΠΛΗΡΩΜΑ
ΔΙΑΤΡΟΦΗΣ ΦΥΤΙΚΗΣ ΒΑΣΗΣ ΜΕ
ΚΒΑΝΤΟΜΟΡΙΑΚΗ ΣΥΓΓΕΝΕΙΑ ΠΡΟ-
ΣΔΕΣΗΣ ΚΑΤΑ ΣΤΟΧΩΝ ΣΧΕΤΙΚΩΝ ΓΙΑ
ΤΟ ΜΗΧΑΝΙΣΜΟ ΣΤΥΣΗΣ ΚΑΙ ΑΝΑΠΑ-
ΡΑΓΩΓΙΚΗΣ ΛΕΙΤΟΥΡΓΙΑΣ ΣΤΟΝ
ΑΝΘΡΩΠΟ**ΠΕΡΙΛΗΨΗ(57)**

Στόχος της εφεύρεσης είναι η σχεδίαση βελτιστοποιημένου ειδικού συμπληρώματος διατροφής αποτελούμενου από φυτικά προϊόντα με προσδιορισμένη χημική δομή και δράση όπως αυτών των (Pterostilbene, Piperine, Chelerythrine, Picropodophyllin, Eriodictyol, Genistein, Hexahydroxyflavylium, Sinapinic acid, Monocrotaline, Chlorogenic acid, Naringenin, Emodin, Kaempferol, Morin, Ellagic acid, Ursolic acid, Adenoside, Atrazine, Chrysin, Alpha-Turmerone, Osthol, Ricinoic acid, Arachidonic acid, Methoxsalen, Scoparone, Slaframine, Garlic acid, Zerumbone, Vanillin, Sinnapinnic acid, Mevalonic acid, S-allylcysteine, Fructose, Niacinamide, Fumaric acid, Nicotinic acid, Terpinolene, Selenomethionine, Succinic acid, Eruicin, Aniline, Melatonin, Oxalic, Niacin), (Hesperidin, Antitrypsin, Azadiractin, Epigallocatechin gallate, Astragaline, Acteoside, Betulinic acid, Gedunin, Mangiferin, Galangin,) κατά των πεπτιδικών και πρωτεϊνικών στόχων μορίων μεταγωγής σήματος και μοτιβικών περιοχών αυτών χρησιμοποιώντας τεχνικές εικονικής βιβλιοθηκών προτεινόμενων φυτικών προϊόντων, μοντελοποίησης, μοριακής αναγνώρισης και μοριακής δυναμικής για την καταπολέμηση της στυτικής δυσλειτουργίας και υπογονιμότητας στον άνθρωπο. Η παρούσα εφεύρεση κατοχυρώνει μια νέα συνάρτηση ευρετικής αξιολόγησης με παραγοντικό συνδυασμό όρων από δύο ή

και περισσότερες διαφορετικές συναρτήσεις αξιολόγησης, ως ένα εργαλείο επαναστόχευσης μοριακών στόχων και υποδοχέων αυτών με στόχο τη δημιουργία ενός ειδικού συμπληρώματος διατροφής φυτικής βάσης με βελτιστοποιημένες ιδιότητες προσάραξης και προσέγγισης consensus scoring υψηλών τιμών ολικής ενέργειας πρόσδεσης στα ενεργά κέντρα των πρωτεϊνικών στόχων PDE-1A, PDE-1B, PDE-1C, PDE-2A, PDE-3A, PDE-4A, PDE-4B, PDE-4C, PDE-4D, PDE-7A, PDE-8A, PDE-9A, PDE-10A που εμφανίζονται να είναι υπεύθυνα για το μηχανισμό της στύσης στον άνθρωπο.

ΑΡΙΘΜΟΣ ΑΙΤΗΣΗΣ Π.Υ.Χ.(21):20200200277

ΚΑΤΑΘΕΤΗΣ

(71):1)ΕΞΑΡΧΟΥ ΖΗΣΗ ΙΠΠΟΚΡΑΤΗΣ
Ηρώων Πολυτεχνείου 1, 41222 ΛΑΡΙΣΑ
(ΛΑΡΙΣΑΣ), ΕΛΛΑΔΑ

ΗΜΕΡΟΜ. ΚΑΤΑΘΕΣΗΣ (22):17/03/2020

ΣΥΜΒ. ΠΡΟΤΕΡΑΙΟΤΗΤΕΣ (30):

ΕΦΕΥΡΕΤΗΣ

(72):1)ΕΞΑΡΧΟΥ ΖΗΣΗ ΙΠΠΟΚΡΑΤΗΣ

ΕΙΔΙΚΟΣ ΠΛΗΡΕΞΟΥΣΙΟΣ (74):

ΑΝΤΙΚΛΗΤΟΣ

(74):ΕΞΑΡΧΟΥ ΖΗΣΗΣ

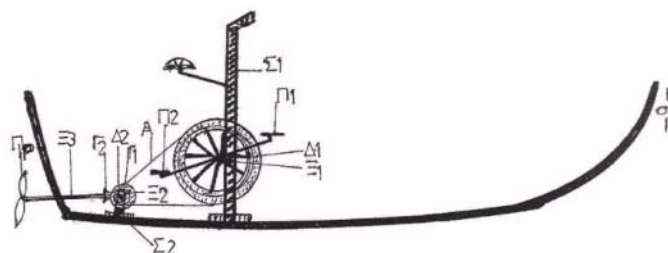
Ξάνθου 5, 15126 ΜΑΡΟΥΣΙ (ΑΤΤΙΚΗΣ)

ΤΙΤΛΟΣ ΕΦΕΥΡΕΣΗΣ

(54):ΠΟΔΗΛΑΤΟ ΘΑΛΑΣΣΗΣ ΜΕ ΧΡΗΣΗ
ΠΡΟΠΕΛΑΣ, ΠΟΔΟΚΙΝΗΤΟ**ΠΕΡΙΛΗΨΗ(57)**

Πρόκειται για έναν μηχανισμό, παρόμοιο με αυτόν του ποδηλάτου, εγκατεστημένο στο πίσω μέρος μίας λέμβου, η αλυσίδα του οποίου αντί να κινεί τροχούς όπως στο ποδήλατο, κινεί έναν μικρό οδοντωτό δίσκο τον Δ2, τοποθετημένο σε άξονα, τον Ξ2, στο πίσω μέρος της λέμβου, στον οποίο άξονα έχει τοποθετηθεί και ένα γωνιακό γρανάζι, το Γ1 που περιστρέφεται μαζί με τον δίσκο Δ2. Όπως δείχνουν και τα Σχ. 1 και 2. Το γρανάζι Γ1 όμως εφάπτεται ενός άλλου μικρότερου γωνιακού γραναζιού, το Γ2, που φέρεται στο ένα άκρο άλλου άξονος, του Ξ3, καθέτου διεύθυνσεως ως προς τον προηγούμενο Ξ2, ο οποίος άξονας αφού διαπερνά το πίσω τοίχωμα της λέμβου κινεί τελικώς μία προπέλα που φέρει στο εξωτερικό του άκρο ο άξονας, εκτός της λέμβου/Ετσι η αρχική κίνηση των ποδιών του ποδηλάτη, αφού γίνεται περιστροφική, μεταφέρεται τελικώς στην έλικα της προπέλας που βρίσκεται στο πίσω μέρος της λέμβου, και την ωθεί προς τα εμπρός. Ακριβώς δηλαδή προς την κατεύθυνση που επιθυμούμε. Κατεύθυνση που επιτυγχάνουμε με την θέση σε γωνία 90 μοιρών τους δύο άξονες, =2 και Ξ3. Με ανάλογο τρόπο επιτυγχάνουμε και την χρήση δύο ποδηλάτων επί της ίδιας λέμβου, με κοινή

προπέλα, η 4 ποδηλάτων με 2 προπέλες, όταν βέβαια μας το επιτρέπει ο χώρος του σκάφους, ώστε να έχουμε αύξηση της ισχύος και της ταχύτητας αυτού.



ΚΑΤΑΘΕΤΗΣ (71):1)ΦΑΣΟΥΛΗΣ ΙΩΑΝΝΟΥ ΣΤΑΜΑΤΙΟΣ
Κυκλάδων 8, 16452 ΑΡΓΥΡΟΥΠΟΛΗ
(ΑΤΤΙΚΗΣ), ΕΛΛΑΔΑ

ΗΜΕΡΟΜ. ΚΑΤΑΘΕΣΗΣ (22):17/03/2020

ΣΥΜΒ. ΠΡΟΤΕΡΑΙΟΤΗΤΣ (30):

ΕΦΕΥΡΕΤΗΣ (72):1)ΦΑΣΟΥΛΗΣ ΙΩΑΝΝΟΥ ΣΤΑΜΑΤΙΟΣ

ΕΙΛΙΚΟΣ ΠΛΗΡΕΞΟΥΣΙΟΣ (74):

ΑΝΤΙΚΛΗΤΟΣ (74):ΤΣΙΑΟΥΣΗ ΜΑΡΙΑ
Λ. Καλαμακίου 53, 17455 ΑΛΙΜΟΣ
(ΑΤΤΙΚΗΣ)

ΤΙΤΛΟΣ ΕΦΕΥΡΕΣΗΣ (54):ΜΑΣΚΑ ΠΡΟΣΩΠΟΥ

ΠΕΡΙΛΗΨΗ(57)

Η μάσκα προσώπου αποτελείται από χαρτόνι κατάλληλα κομμένο ώστε να εφαρμόζει στο πρόσωπο. Έχει τομές που κουμπώνουν μεταξύ τους και έτσι προσαρμόζεται σε κάθε μέγεθος κεφαλιού. Το χαρτόνι της μάσκας πλαστικοποιείται και από τις δύο πλευρές, επεξεργασία που την κάνει αφ' ενός πολύ ανθεκτική και αφ' ετέρου την κάνει εύκολη στον καθαρισμό της. Μπορεί έτσι να επαναχρησιμοποιηθεί πολλές φορές, πράγμα που την κάνει πολύ φθηνή.



1.5 ΕΥΡΕΤΗΡΙΟ ΑΙΤΗΣΕΩΝ Π.Υ.Χ. ΣΥΜΦΩΝΑ ΜΕ ΤΗΝ ΗΜΕΡΟΜΗΝΙΑ ΚΑΤΑΘΕΣΗΣ

ΚΑΤΑΘΕΣΗ (22)	ΚΑΤΑΘΕΤΗΣ (71)	ΤΙΤΛΟΣ ΕΦΕΥΡΕΣΗΣ (54)	ΑΡ. ΑΙΤ. (21)
09/03/2020	ΣΤΕΦΑΝΟΥ ΠΑΝΑΓΙΩΤΗΣ ΣΤΕΦΑΝΟΥ ΘΕΟΔΩΡΑ	ΚΙΟΝΑΣ ΜΕ ΑΠΟΘΗΚΕΥΤΙΚΟ ΧΩΡΟ	20200200060
09/03/2020	ΣΤΕΦΑΝΟΥ ΠΑΝΑΓΙΩΤΗΣ ΣΤΕΦΑΝΟΥ ΘΕΟΔΩΡΑ	ΣΤΕΓΑΝΗ ΡΟΗ	20200200059
17/03/2020	ΕΞΑΡΧΟΥ ΙΠΠΟΚΡΑΤΗΣ	ΠΟΔΗΛΑΤΟ ΘΑΛΑΣΣΗΣ ΜΕ ΧΡΗΣΗ ΠΡΟΠΕΛΑΣ, ΠΟΔΟΚΙΝΗΤΟ	20200200277
17/03/2020	ΦΑΣΟΥΛΗΣ ΣΤΑΜΑΤΙΟΣ	ΜΑΣΚΑ ΠΡΟΣΩΠΟΥ	20200200293
19/03/2020	ΓΡΗΓΟΡΙΑΔΗΣ ΙΩΑΝΝΗΣ	ΣΧΕΔΙΑΣΤΙΚΟ ΕΙΔΙΚΟ ΣΥΜΠΛΗΡΩΜΑ ΔΙΑΤΡΟΦΗΣ ΦΥΤΙΚΗΣ ΒΑΣΗΣ ΜΕ ΚΒΑΝΤΟΜΟΡΙΑΚΗ ΣΥΓΓΕΝΕΙΑ ΠΡΟΣΔΕΣΗΣ ΚΑΤΑ ΣΤΟΧΩΝ ΣΧΕΤΙΚΩΝ ΓΙΑ ΤΟ ΜΗΧΑΝΙΣΜΟ ΣΤΥΣΗΣ ΚΑΙ ΑΝΑΠΑΡΑΓΩΓΙΚΗΣ ΛΕΙΤΟΥΡΓΙΑΣ ΣΤΟΝ ΑΝΘΡΩΠΟ	20200200206

1.6 ΕΥΡΕΤΗΡΙΟ ΑΙΤΗΣΕΩΝ Π.Υ.Χ. ΣΥΜΦΩΝΑ ΜΕ ΤΗΝ ΑΛΦΑΒΗΤΙΚΗ ΣΕΙΡΑ ΤΩΝ ΚΑΤΑΘΕΤΩΝ

ΚΑΤΑΘΕΤΗΣ (71)	ΤΙΤΛΟΣ ΕΦΕΥΡΕΣΗΣ (54)	ΚΑΤΑΘΕΣΗ (22)	ΑΡ. ΑΙΤ. (21)
ΓΡΗΓΟΡΙΑΔΗΣ ΙΩΑΝΝΗΣ	ΣΧΕΔΙΑΣΤΙΚΟ ΕΙΔΙΚΟ ΣΥΜΠΛΗΡΩΜΑ ΔΙΑΤΡΟΦΗΣ ΦΥΤΙΚΗΣ ΒΑΣΗΣ ΜΕ ΚΒΑΝΤΟΜΟΡΙΑΚΗ ΣΥΓΓΕΝΕΙΑ ΠΡΟΣΔΕΣΗΣ ΚΑΤΑ ΣΤΟΧΩΝ ΣΧΕΤΙΚΩΝ ΓΙΑ ΤΟ ΜΗΧΑΝΙΣΜΟ ΣΤΥΣΗΣ ΚΑΙ ΑΝΑΠΑΡΑΓΩΓΙΚΗΣ ΛΕΙΤΟΥΡΓΙΑΣ ΣΤΟΝ ΑΝΘΡΩΠΟ	19/03/2020	20200200206
ΕΞΑΡΧΟΥ ΙΠΠΟΚΡΑΤΗΣ	ΠΟΔΗΛΑΤΟ ΘΑΛΑΣΣΗΣ ΜΕ ΧΡΗΣΗ ΠΡΟΠΕΛΑΣ, ΠΟΔΟΚΙΝΗΤΟ	17/03/2020	20200200277
ΣΤΕΦΑΝΟΥ ΘΕΟΔΩΡΑ	ΣΤΕΓΑΝΗ ΡΟΗ	09/03/2020	20200200059
ΣΤΕΦΑΝΟΥ ΘΕΟΔΩΡΑ	ΚΙΟΝΑΣ ΜΕ ΑΠΟΘΗΚΕΥΤΙΚΟ ΧΩΡΟ	09/03/2020	20200200060
ΣΤΕΦΑΝΟΥ ΠΑΝΑΓΙΩΤΗΣ	ΣΤΕΓΑΝΗ ΡΟΗ	09/03/2020	20200200059
ΣΤΕΦΑΝΟΥ ΠΑΝΑΓΙΩΤΗΣ	ΚΙΟΝΑΣ ΜΕ ΑΠΟΘΗΚΕΥΤΙΚΟ ΧΩΡΟ	09/03/2020	20200200060
ΦΑΣΟΥΛΗΣ ΣΤΑΜΑΤΙΟΣ	ΜΑΣΚΑ ΠΡΟΣΩΠΟΥ	17/03/2020	20200200293

1.7 ΑΙΤΗΣΕΙΣ ΣΥΜΠΛΗΡΩΜΑΤΙΚΩΝ ΠΙΣΤΟΠΟΙΗΤΙΚΩΝ ΠΡΟΣΤΑΣΙΑΣ ΓΙΑ ΦΑΡΜΑΚΑ

ΑΡΙΘΜΟΣ ΑΙΤΗΣΗΣ ΣΠΠΦ ΗΜΕΡΟΜ. ΚΑΤΑΘΕΣΗΣ ΑΙΤΩΝ	(21):20210800011 (22):13/05/2021 (71):1) Pearl Therapeutics, Inc. 200 Saginaw Drive, Redwood City, CA 94063, ΗΝΩΜΕΝΕΣ ΠΟΛΙΤΕΙΕΣ ΤΗΣ ΑΜΕΡΙΚΗΣ
ΤΙΤΛΟΣ ΕΦΕΥΡΕΣΗΣ	(54):ΣΥΝΘΕΣΕΙΣ ΓΙΑ ΑΝΑΠΝΕΥΣΤΙΚΗ ΑΠΕΛΕΥΘΕΡΩΣΗ ΕΝΕΡΓΩΝ ΠΑΡΑΓΟΝΤΩΝ ΚΑΙ ΣΥΣΧΕΤΙΖΟΜΕΝΕΣ ΜΕΘΟΔΟΙ ΚΑΙ ΣΥΣΤΗΜΑΤΑ
ΑΡΙΘΜΟΣ ΚΥΡΙΟΥ Δ.Ε./Ε.Δ.Ε. ΠΡΟΣΔΙΟΡΙΣΜΟΣ ΠΡΟΪΟΝΤΟΣ	(68):3090191 (95):ΣΥΝΔΥΑΣΜΟΣ ΦΟΡΜΟΤΕΡΟΛΗΣ (ΠΕΡΙΛΑΜΒΑΝΟΜΕΝΩΝ ΟΙΩΝΔΗΠΟΤΕ ΦΑΡΜΑΚΕΥΤΙΚΩΣ ΑΠΟΔΕΚΤΩΝ ΑΛΑΤΩΝ, ΕΣΤΕΡΩΝ, ΔΙΑΛΥΤΩΜΑΤΩΝ Ή ΕΝΑΝΤΙΟΜΕΡΩΝ ΑΥΤΗΣ), ΓΛΥΚΟΠΥΡΡΟΝΙΟΥ (ΠΕΡΙΛΑΜΒΑΝΟΜΕΝΩΝ ΟΙΩΝΔΗΠΟΤΕ ΦΑΡΜΑΚΕΥΤΙΚΩΣ ΑΠΟΔΕΚΤΩΝ ΑΛΑΤΩΝ, ΕΣΤΕΡΩΝ, ΔΙΑΛΥΤΩΜΑΤΩΝ Ή ΕΝΑΝΤΙΟΜΕΡΩΝ ΑΥΤΟΥ) ΚΑΙ ΒΟΥΔΕΣΟΝΙΔΗΣ (ΠΕΡΙΛΑΜΒΑΝΟΜΕΝΩΝ ΟΙΩΝΔΗΠΟΤΕ ΦΑΡΜΑΚΕΥΤΙΚΩΣ ΑΠΟΔΕΚΤΩΝ ΑΛΑΤΩΝ, ΕΣΤΕΡΩΝ, ΔΙΑΛΥΤΩΜΑΤΩΝ Ή ΕΝΑΝΤΙΟΜΕΡΩΝ ΑΥΤΗΣ).
ΑΡΙΘ./ΗΜΕΡ. ΙΣΧΥΟΥΣΑΣ ΑΔΕΙΑΣ ΚΥΚΛΟΦΟΡΙΑΣ ΣΤΗΝ ΕΛΛΑΔΑ ΑΡΙΘ./ΗΜΕΡ. ΠΡΩΤΗΣ ΑΔΕΙΑΣ ΚΥΚΛΟΦΟΡΙΑΣ ΣΤΗΝ ΑΓΟΡΑ ΤΗΣ ΕΥΡΩΠΑΪΚΗΣ ΚΟΙΝΟΤΗΤΑΣ ΕΙΔΙΚΟΣ ΠΛΗΡΕΞΟΥΣΙΟΣ	(92):Ε.Ε.(C)9131(τελικό)/10-12-2020 (93): (74):ΑΘΑΝΑΣΙΑΔΟΥ "ΕΛΕΝΗ Γ. ΠΑΠΑΚΩΝΣΤΑΝΤΙΝΟΥ ΚΑΙ ΣΥΝΕΡΓΑΤΕΣ, ΔΙΚΗΓΟΡΙΚΗ ΕΤΑΙΡΙΑ" ΜΑΡΙΑ Κουμπάρη 2, 10674 ΑΘΗΝΑ (74):ΓΙΑΖΙΤΖΟΓΛΟΥ ΕΥΑΓΓΕΛΙΑ Κουμπάρη 2, 10674 ΑΘΗΝΑ
ΑΝΤΙΚΛΗΤΟΣ	

ΑΡΙΘΜΟΣ ΑΙΤΗΣΗΣ ΣΠΠΦ ΗΜΕΡΟΜ. ΚΑΤΑΘΕΣΗΣ ΑΙΤΩΝ	(21):20210800012 (22):17/05/2021 (71):1) IMPACT BIOMEDICINES, INC. 86 Morris Avenue, Summit, 07901 New Jersey, ΗΝΩΜΕΝΕΣ ΠΟΛΙΤΕΙΕΣ ΤΗΣ ΑΜΕΡΙΚΗΣ
ΤΙΤΛΟΣ ΕΦΕΥΡΕΣΗΣ	(54):ΔΙ-ΑΡΥΑ ΜΕΤΑ-ΠΥΡΙΜΙΔΙΝΟ ΑΝΑΣΤΟΛΕΙΣ ΚΙΝΑΣΩΝ
ΑΡΙΘΜΟΣ ΚΥΡΙΟΥ Δ.Ε./Ε.Δ.Ε. ΠΡΟΣΔΙΟΡΙΣΜΟΣ ΠΡΟΪΟΝΤΟΣ	(68):3090329 (95):FEDRATINIB, Ή ΕΝΑ ΦΑΡΜΑΚΕΥΤΙΚΑ ΑΠΟΔΕΚΤΟ ΑΛΑΣ ΑΥΤΗΣ, Ή ΕΝΑ ΦΑΡΜΑΚΕΥΤΙΚΑ ΑΠΟΔΕΚΤΟ ΕΝΥΔΡΟ ΑΛΑΣ ΑΥΤΗΣ, ΕΙΔΙΚΟΤΕΡΑ FEDRATINIB ΔΙΥΔΡΟΧΛΩΡΙΚΗ ΜΟΝΟΕΝΥΔΡΟΣ
ΑΡΙΘ./ΗΜΕΡ. ΙΣΧΥΟΥΣΑΣ ΑΔΕΙΑΣ ΚΥΚΛΟΦΟΡΙΑΣ ΣΤΗΝ ΕΛΛΑΔΑ ΑΡΙΘ./ΗΜΕΡ. ΠΡΩΤΗΣ ΑΔΕΙΑΣ ΚΥΚΛΟΦΟΡΙΑΣ ΣΤΗΝ ΑΓΟΡΑ ΤΗΣ ΕΥΡΩΠΑΪΚΗΣ ΚΟΙΝΟΤΗΤΑΣ ΕΙΔΙΚΟΣ ΠΛΗΡΕΞΟΥΣΙΟΣ	(92):Ε.Ε.(C)(2021)929(τελική)/09-02-2021 (93): (74):ΛΥΜΠΕΡΗΣ "ΔΙΚΗΓΟΡΙΚΗ ΕΤΑΙΡΕΙΑ ΒΑΓΙΑΝΟΥ ΚΩΣΤΟΠΟΥΛΟΥ ΛΥΜΠΕΡΗ" ΝΙΚΟΛΑΟΣ Στουρνάρα 37, 10682 ΑΘΗΝΑ (74):ΛΥΜΠΕΡΗΣ ΝΙΚΟΛΑΟΣ Στουρνάρα 37, 10682 ΑΘΗΝΑ
ΑΝΤΙΚΛΗΤΟΣ	

ΑΡΙΘΜΟΣ ΑΙΤΗΣΗΣ ΣΠΠΦ ΗΜΕΡΟΜ. ΚΑΤΑΘΕΣΗΣ ΑΙΤΩΝ	(21):20210800013 (22):19/05/2021 (71):1) Vertex Pharmaceuticals Incorporated 50 Northern Avenue, Boston, MA 02210, ΗΝΩΜΕΝΕΣ ΠΟΛΙΤΕΙΕΣ ΤΗΣ ΑΜΕΡΙΚΗΣ
ΤΙΤΛΟΣ ΕΦΕΥΡΕΣΗΣ	(54):ΣΤΕΡΕΑ ΔΙΑΣΠΟΡΑ ΑΜΟΡΦΗΣ ΜΟΡΦΗΣ (R)-1-(2,2-ΔΙΦΘΟΡΟΒΕΝΖΟ[D][1,3]ΔΙΟΞΟΛ-5-ΥΛΟ)-N-(1-(2,3-ΔΙΥΔΡΟΞΥΠΡΟΠΥΛ)-6-ΦΘΟΡΟ-2-(1-ΥΔΡΟΞΥ-2-ΜΕΘΥΛΟΠΡΟΠΑΝ-2-ΥΛΟ)-1Η-ΙΝΔΟΛ-5-ΥΛΟ)-ΚΥΚΛΟΠΡΟΠΑΝΟΚΑΡΒΟΞΑΜΙΔΙΟΥ
ΑΡΙΘΜΟΣ ΚΥΡΙΟΥ Δ.Ε./Ε.Δ.Ε. ΠΡΟΣΔΙΟΡΙΣΜΟΣ ΠΡΟΪΟΝΤΟΣ	(68):3106273 (95):ΕΝΑΣ ΣΥΝΔΥΑΣΜΟΣ (a) (R)-1-(2,2-ΔΙΦΘΟΡΟΒΕΝΖΟ[D][1,3]ΔΙΟΞΟΛ-5-ΥΛΟ)-N-(1-(2,3-ΔΙΥΔΡΟΞΥΠΡΟΠΥΛ)-6-ΦΘΟΡΟ-2-(1-ΥΔΡΟΞΥ-2-ΜΕΘΥΛΟΠΡΟΠΑΝ-2-ΥΛΟ)-1Η-ΙΝΔΟΛ-5-ΥΛΟ)ΚΥΚΛΟΠΡΟΠΑΝΟΚΑΡΒΟΞΑΜΙΔΙΟΥ Ή ΕΝΟΣ ΦΑΡΜΑΚΕΥΤΙΚΑ ΑΠΟΔΕΚΤΟΥ ΑΛΑΤΟΣ ΑΥΤΟΥ ΚΑΙ (b) N-(5-ΥΔΡΟΞΥ-2,4-ΔΙΤΕΡΤ--ΒΟΥΤΥΛ-ΦΑΙΝΥΛ)-4-ΟΞΟ-1Η-ΚΙΝΟΛΙΝΟ-3-ΚΑΡΒΟΞΑΜΙΔΙΟΥ Ή ΕΝΟΣ ΦΑΡΜΑΚΕΥΤΙΚΑ ΑΠΟΔΕΚΤΟΥ ΑΛΑΤΟΣ ΑΥΤΟΥ.
ΑΡΙΘ./ΗΜΕΡ. ΙΣΧΥΟΥΣΑΣ ΑΔΕΙΑΣ ΚΥΚΛΟΦΟΡΙΑΣ ΣΤΗΝ ΕΛΛΑΔΑ ΑΡΙΘ./ΗΜΕΡ. ΠΡΩΤΗΣ ΑΔΕΙΑΣ ΚΥΚΛΟΦΟΡΙΑΣ ΣΤΗΝ ΑΓΟΡΑ ΤΗΣ ΕΥΡΩΠΑΪΚΗΣ ΚΟΙΝΟΤΗΤΑΣ ΕΙΔΙΚΟΣ ΠΛΗΡΕΞΟΥΣΙΟΣ	(92):Ε.Ε.(C)7415(τελικό)/06-11-2018 (93): (74):ΛΥΜΠΕΡΗΣ "ΔΙΚΗΓΟΡΙΚΗ ΕΤΑΙΡΕΙΑ ΒΑΓΙΑΝΟΥ ΚΩΣΤΟΠΟΥΛΟΥ ΛΥΜΠΕΡΗ" ΝΙΚΟΛΑΟΣ Στουρνάρα 37, 10682 ΑΘΗΝΑ (74):ΛΥΜΠΕΡΗΣ ΝΙΚΟΛΑΟΣ Στουρνάρα 37, 10682 ΑΘΗΝΑ
ΑΝΤΙΚΛΗΤΟΣ	

1.8 ΕΥΡΕΤΗΡΙΟ ΑΙΤΗΣΕΩΝ ΣΥΜΠΛΗΡΩΜΑΤΙΚΩΝ ΠΙΣΤΟΠΟΙΗΤΙΚΩΝ ΠΡΟΣΤΑΣΙΑΣ ΓΙΑ ΦΑΡΜΑΚΑ ΣΥΜΦΩΝΑ ΜΕ ΤΗΝ ΗΜΕΡΟΜΗΝΙΑ ΚΑΤΑΘΕΣΗΣ

ΚΑΤΑΘΕΣΗ (22)	ΚΑΤΑΘΕΤΗΣ (71)	ΤΙΤΛΟΣ ΕΦΕΥΡΕΣΗΣ (54)	ΑΡ. ΑΙΤ. (21)
13/05/2021	PEARL THERAPEUTICS, INC.	ΣΥΝΘΕΣΕΙΣ ΓΙΑ ΑΝΑΠΝΕΥΣΤΙΚΗ ΑΠΕΛΕΥΘΕΡΩΣΗ ΕΝΕΡΓΩΝ ΠΑΡΑΓΟΝΤΩΝ ΚΑΙ ΣΥΣΧΕΤΙΖΟΜΕΝΕΣ ΜΕΘΟΔΟΙ ΚΑΙ ΣΥΣΤΗΜΑΤΑ	20210800011
17/05/2021	IMPACT BIOMEDICINES, INC.	ΔΙ-ΑΡΥΛ ΜΕΤΑ-ΠΥΡΙΜΙΔΙΝΟ ΑΝΑΣΤΟΛΕΙΣ ΚΙΝΑΣΩΝ	20210800012
19/05/2021	VERTEX PHARMACEUTICALS INCORPORATED	ΣΤΕΡΕΑ ΔΙΑΣΠΟΡΑ ΑΜΟΡΦΗΣ ΜΟΡΦΗΣ (R)-1-(2,2-ΔΙΦΘΟΡΟΒΕΝΖΟ[D][1,3]ΔΙΟΞΟΛ-5-ΥΛΟ)-N-(1-(2,3-ΔΙΥΔΡΟΞΥΠΡΟΠΥΛΟ)-6-ΦΘΟΡΟ-2-(1-ΥΔΡΟΞΥ-2-ΜΕΘΥΛΟΠΡΟΠΑΝ-2-ΥΛΟ)-1Η-ΙΝΔΟΛ-5-ΥΛΟ)-ΚΥΚΛΟΠΡΟΠΑΝΟΚΑΡΒΟΞΑΜΙΔΙΟΥ	20210800013

1.9 ΕΥΡΕΤΗΡΙΟ ΑΙΤΗΣΕΩΝ ΣΥΜΠΛΗΡΩΜΑΤΙΚΩΝ ΠΙΣΤΟΠΟΙΗΤΙΚΩΝ ΠΡΟΣΤΑΣΙΑΣ ΓΙΑ ΦΑΡΜΑΚΑ ΣΥΜΦΩΝΑ ΜΕ ΤΗΝ ΑΛΦΑΒΗΤΙΚΗ ΣΕΙΡΑ ΤΩΝ ΚΑΤΑΘΕΤΩΝ

ΚΑΤΑΘΕΤΗΣ (71)	ΤΙΤΛΟΣ ΕΦΕΥΡΕΣΗΣ (54)	ΚΑΤΑΘΕΣΗ (22)	ΑΡ. ΑΙΤ. (21)
IMPACT BIOMEDICINES, INC.	ΔΙ-ΑΡΥΛ ΜΕΤΑ-ΠΥΡΙΜΙΔΙΝΟ ΑΝΑΣΤΟΛΕΙΣ ΚΙΝΑΣΩΝ	17/05/2021	20210800012
PEARL THERAPEUTICS, INC.	ΣΥΝΘΕΣΕΙΣ ΓΙΑ ΑΝΑΠΝΕΥΣΤΙΚΗ ΑΠΕΛΕΥΘΕΡΩΣΗ ΕΝΕΡΓΩΝ ΠΑΡΑΓΟΝΤΩΝ ΚΑΙ ΣΥΣΧΕΤΙΖΟΜΕΝΕΣ ΜΕΘΟΔΟΙ ΚΑΙ ΣΥΣΤΗΜΑΤΑ	13/05/2021	20210800011
VERTEX PHARMACEUTICALS INCORPORATED	ΣΤΕΡΕΑ ΔΙΑΣΠΟΡΑ ΑΜΟΡΦΗΣ ΜΟΡΦΗΣ (R)-1-(2,2-ΔΙΦΘΟΡΟΒΕΝΖΟ[D][1,3]ΔΙΟΞΟΛ-5-ΥΛΟ)-N-(1-(2,3-ΔΙΥΔΡΟΞΥΠΡΟΠΥΛΟ)-6-ΦΘΟΡΟ-2-(1-ΥΔΡΟΞΥ-2-ΜΕΘΥΛΟΠΡΟΠΙΛ-2-ΥΛΟ)-1Η-ΙΝΔΟΛ-5-ΥΛΟ)-ΚΥΚΛΟΠΡΟΠΙΛΑΝΟΚΑΡΒΟΞΑΜΙΔΙΟΥ	19/05/2021	20210800013

**1.10 ΑΙΤΗΣΕΙΣ ΣΥΜΠΛΗΡΩΜΑΤΙΚΩΝ ΠΙΣΤΟΠΟΙΗΤΙΚΩΝ ΠΡΟΣΤΑΣΙΑΣ ΓΙΑ
ΦΥΤΟΠΡΟΣΤΑΤΕΥΤΙΚΑ ΠΡΟΪΟΝΤΑ**

ΟΥΔΕΜΙΑ

ΔΕΝ ΥΠΑΡΧΕΙ ΔΗΜΟΣΙΕΥΣΗ

ΔΕΝ ΥΠΑΡΧΕΙ ΔΗΜΟΣΙΕΥΣΗ

Κ Ε Φ Α Λ Α Ι Ο 2

ΔΙΠΛΩΜΑΤΑ ΕΥΡΕΣΙΤΕΧΝΙΑΣ ΚΑΙ ΠΙΣΤΟΠΟΙΗΤΙΚΑ ΥΠΟΔΕΙΓΜΑΤΟΣ ΧΡΗΣΙΜΟΤΗΤΑΣ

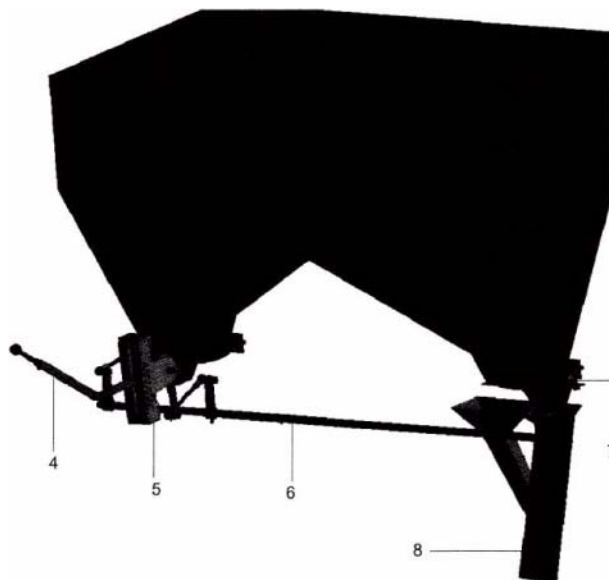
2.1 ΔΙΠΛΩΜΑΤΑ ΕΥΡΕΣΙΤΕΧΝΙΑΣ

ΑΡΙΘΜΟΣ Δ.Ε.	(11):1010066
ΑΡΙΘΜΟΣ ΑΙΤΗΣΗΣ Δ.Ε.	(21):20180100162
ΔΙΕΘΝΗΣ ΤΑΞΙΝΟΜΗΣΗ	(51):IPC8: A01C 5/00 IPC8: A01C 7/00 IPC8: A01C 23/00 IPC8: A01B 79/00
ΔΙΚΑΙΟΥΧΟΣ	(73):1)ΚΑΜΑΡΑΚΗΣ ΧΡΗΣΤΟΣ Ε.Π.Ε. Έναντι Κρατικών Ψυγείων, 58500 ΣΚΥΔΡΑ (ΠΕΛΛΗΣ), ΕΛΛΑΔΑ
ΗΜΕΡΟΜ. ΚΑΤΑΘΕΣΗΣ	(22):17/04/2018
ΗΜΕΡΟΜ. ΑΠΟΝΟΜΗΣ	(47):01/09/2021
ΣΥΜΒ. ΠΡΟΤΕΡΑΙΟΤΗΤΕΣ	(30):
ΤΡΟΠΟΠ. ΚΥΡΙΟΥ Δ.Ε.	(61):
ΕΦΕΥΡΕΤΗΣ	(72):1)ΚΑΜΑΡΑΚΗΣ ΕΥΑΓΓΕΛΟΥ ΧΡΗΣΤΟΣ
ΕΙΔΙΚΟΣ ΠΛΗΡΕΞΟΥΣΙΟΣ	(74):
ΑΝΤΙΚΛΗΤΟΣ	(74):
ΤΙΤΛΟΣ ΕΦΕΥΡΕΣΗΣ	(54):ΔΙΠΛΑΣΜΑΤΟΔΙΑΝΟΜΕΑΣ ΓΡΑΜΜΙΚΗΣ ΕΦΑΡΜΟΓΗΣ ΜΕ ΔΙΠΛΟΥΣ ΔΙΣΚΟΥΣ ΔΙΑΝΟΙΞΗΣ ΑΥΛΑΚΙΑΣ, ΜΕ ΑΝΟΞΕΙΔΩΤΟ ΔΟΧΕΙΟ ΔΙΠΛΑΣΜΑΤΟΣ ΚΑΙ ΜΗΧΑΝΙΚΟ ΔΟΣΟΜΕΤΡΙΚΟ ΣΥΣΤΗΜΑ ΡΥΘΜΙΣΗΣ ΤΗΣ ΔΙΑΝΟΜΗΣ

ΠΕΡΙΛΗΨΗ(57)

Ο λιπασματοδιανομέας φέρει δύο διπλούς δίσκους σε σχήμα V (1) το ανοξείδωτο δοχείο με το καπάκι (2) και τους τροχούς (3). Το μηχανικό δοσομετρικό σύστημα αποτελείται από τον μοχλό ρύθμισης της ροής (4) τον ρυθμιστή της ροής με ενδείξεις (5) τον άξονα ρύθμισης (6) τον μηχανισμό 10 διανομής με φλάντζες (7) και την έξοδο διανομής λιπάσματος (8). Με την χρήση των διπλών δίσκων (1) δημιουργείται στενό αυλάκι τοποθετώντας το λίπασμα, μέσα στο χώμα, βελτιώνοντας την απορροφητικότητα του και τις ιδιότητες του. Δεν δημιουργείται

ανώμαλο έδαφος ανάμεσα στις σειρές αμπελιού, δημιουργεί ένα στενό αυλάκι το οποίο στη συνέχεια, πατιέται από τους οπίσθιους μεταλλικούς τροχούς (3) της κατασκευής. Το μηχανικό δοσομετρικό σύστημα εξασφαλίζει την επιθυμητή παροχή λιπάσματος, σύμφωνα με τις απαιτήσεις του παραγωγού. Έχει μέγιστη αντοχή στην διάβρωση διότι είναι κατασκευασμένο από ανοξείδωτο χάλυβα.



ΑΡΙΘΜΟΣ Δ.Ε.	(11):1010067
ΑΡΙΘΜΟΣ ΑΙΤΗΣΗΣ Δ.Ε.	(21):20180100353
ΔΙΕΘΝΗΣ ΤΑΞΙΝΟΜΗΣΗ	(51):IPC8: A23L 27/30 IPC8: A23L 33/105 IPC8: A23L 2/04
ΔΙΚΑΙΟΥΧΟΣ	(73):1)ΤΣΑΜΠΑΡΔΟΥΚΑΣ ΘΕΟΔΩΡΟΥ ΗΛΙΑΣ Κρόκιο Αλμυρού,37100 ΑΛΜΥΡΟΣ (ΜΑΓΝΗΣΙΑΣ), ΕΛΛΑΔΑ 2)ΜΠΟΥΡΟΥΝΗ-ΑΝΤΩΝΟΠΟΥΛΟΥ ΙΩΑΝΝΗ ΙΟΥΛΙΑ Ερμού 128,38221 ΒΟΛΟΣ (ΜΑΓΝΗΣΙΑΣ), ΕΛΛΑΔΑ
ΗΜΕΡΟΜ. ΚΑΤΑΘΕΣΗΣ	(22):27/07/2018
ΗΜΕΡΟΜ. ΑΠΟΝΟΜΗΣ	(47):01/09/2021
ΣΥΜΒ. ΠΡΟΤΕΡΑΙΟΤΗΤΕΣ	(30):
ΤΡΟΠΟΠ. ΚΥΡΙΟΥ Δ.Ε.	(61):
ΕΦΕΥΡΕΤΗΣ	(72):1)ΤΣΑΜΠΑΡΔΟΥΚΑΣ ΘΕΟΔΩΡΟΥ ΗΛΙΑΣ 2)ΜΠΟΥΡΟΥΝΗ - ΑΝΤΩΝΟΠΟΥΛΟΥ ΙΩΑΝΝΗ ΙΟΥΛΙΑ
ΕΙΔΙΚΟΣ ΠΛΗΡΕΞΟΥΣΙΟΣ	(74):
ΑΝΤΙΚΛΗΤΟΣ	(74):ΤΣΙΚΕΛΟΥΔΗΣ ΣΤΕΦΑΝΟΣ Χατζηαργύρη 70,38333 ΒΟΛΟΣ (ΜΑΓΝΗΣΙΑΣ)
ΤΙΤΛΟΣ ΕΦΕΥΡΕΣΗΣ	(54):ΜΙΓΜΑ ΣΙΡΟΠΙΟΥ ΜΕ ΒΑΣΗ ΤΟ ΣΙΡΟΠΙ ΤΗΣ ΣΤΕΒΙΑΣ ΣΕ ΜΙΞΗ ΜΕ ΕΚΧΥΛΙΣΜΑΤΑ ΑΠΟ ΒΟΤΑΝΑ, ΑΡΩΜΑΤΙΚΑ ΦΥΤΑ ΚΑΡΠΟΥΣ ΚΑΙ ΦΡΟΥΤΑ

ΠΕΡΙΛΗΨΗ(57)

Μίγμα σιροπιού όπου ως βασικό συστατικό χρησιμοποιείται το σιρόπι της στέβιας το οποίο συνδυάζεται με εκχυλίσματα άλλων βοτάνων, αρωματικών φυτών, καρπών και φρούτων. Με την χρήση του σιροπιού της στέβιας που είναι φυτικό γλυκαντικό προϊόν, επιτυγχάνεται η γλύκανση του μίγματος και οι θεραπευτικές ιδιότητες από το φυτό στέβιας. Το σιρόπι της στέβιας παράγεται από την εκχύλιση των φύλλων της στέβιας με υπέρηχους και κατόπιν συμπυκνώσεως αυτού, η από το τελικό προϊόν της στέβιας που είναι η RA, STV κ.τ.λ. η από το μίγμα RA και ερυθριτόλη κατόπιν το σιρόπι της στέβιας αναμιγνύεται με τα εκχυλίσματα θεραπευτικών βοτάνων, αρωματικών φυτών, καρπών και φρούτων και χρησιμοποιείται για να παρασκευασθεί έτοιμο μίγμα σιροπιού με ευχάριστη γλυκιά γεύση χωρίς να προσθέτει επιπλέον θερμίδες η να αυξάνει τον γλυκαιμικό δείκτη του σιροπιού. Το μίγμα σιροπιού χρησιμοποιείται για γλυκαντικούς και θεραπευτικούς σκοπούς.

ΑΡΙΘΜΟΣ Δ.Ε. (11):1010068
ΑΡΙΘΜΟΣ ΑΙΤΗΣΗΣ Δ.Ε. (21):20200100200
ΔΙΕΘΝΗΣ ΤΑΞΙΝΟΜΗΣΗ (51):IPC8: A61K 31/198
IPC8: A61P 9/10
IPC8: A61P 43/00

ΔΙΚΑΙΟΥΧΟΣ (73):1)ΤΣΕΤΗ ΚΛΕΩΝΟΣ ΙΟΥΛΙΑ
Παύλου Μελά 13,14561 ΚΗΦΙΣΙΑ
(ΑΤΤΙΚΗΣ), ΕΛΛΑΔΑ
2)UNI-PHARMA ΚΛΕΩΝ ΤΣΕΤΗΣ
ΦΑΡΜΑΚΕΥΤΙΚΑ ΕΡΓΑΣΤΗΡΙΑ ΑΒΕΕ με
δ.τ. "UNI-PHARMA ΑΒΕΕ"
14ο χλμ. Εθνικής Οδού 1, Αθηνών-
Λαμίας,14564 ΚΗΦΙΣΙΑ (ΑΤΤΙΚΗΣ),
ΕΛΛΑΔΑ

ΗΜΕΡΟΜ. ΚΑΤΑΘΕΣΗΣ (22):21/04/2020
ΗΜΕΡΟΜ. ΑΠΟΝΟΜΗΣ (47):01/09/2021

ΣΥΜΒ. ΠΡΟΤΕΡΑΙΟΤΗΤΕΣ (30):
ΤΡΟΠΟΠ. ΚΥΡΙΟΥ Δ.Ε. (61):
ΕΦΕΥΡΕΤΗΣ (72):1)ΠΑΝΤΟΣ ΚΩΝΣΤΑΝΤΙΝΟΣ
2)ΜΟΥΡΟΥΖΗΣ ΙΟΡΔΑΝΗΣ

ΕΙΔΙΚΟΣ ΠΛΗΡΕΞΟΥΣΙΟΣ (74):ΝΙΚΟΛΑΪΔΟΥ ΓΕΩΡΓΙΑ-ΛΥΔΙΑ
Τσιλλερ 23, 11144 ΑΘΗΝΑ

ΑΝΤΙΚΛΗΤΟΣ (74):ΝΙΚΟΛΑΪΔΟΥ ΓΕΩΡΓΙΑ-ΛΥΔΙΑ
Τσιλλερ 23,11144 ΑΘΗΝΑ

ΤΙΤΛΟΣ ΕΦΕΥΡΕΣΗΣ (54):**ΦΑΡΜΑΚΕΥΤΙΚΗ ΣΥΝΘΕΣΗ ΠΟΥ ΠΕΡΙΕΧΕΙ L-ΤΡΙΩΔΟΘΥΡΟΝΙΝΗ (Τ3) ΓΙΑ ΧΡΗΣΗ ΣΤΗ ΘΕΡΑΠΕΙΑ ΑΣΘΕΝΩΝ ΣΕ ΚΡΙΣΙΜΗ ΚΑΤΑΣΤΑΣΗ ΜΕ ΛΟΙΜΩΞΗ ΑΠΟ ΚΟΡΩΝΟΪΟ**

ΠΕΡΙΛΗΨΗ(57)

Η παρούσα εφεύρεση σχετίζεται με μία φαρμακευτική σύνθεση που περιλαμβάνει L-τριωδοθυρονίνη (Τ3) ή ένα φαρμακευτικά αποδεκτό άλας αυτής για χρήση στην αντιμετώπιση της δυσλειτουργίας ενός ή περισσοτέρων ζωτικών οργάνων και της μικροαγγειακής δυσλειτουργίας, λόγω μακροχρόνιας υποξίας σε ασθενείς με λοίμωξη από κορωνοϊό, όπως για παράδειγμα σε ασθενείς με COVID-19.

ΑΡΙΘΜΟΣ Δ.Ε. (11):1010069
ΑΡΙΘΜΟΣ ΑΙΤΗΣΗΣ Δ.Ε. (21):20200100307
ΔΙΕΘΝΗΣ ΤΑΞΙΝΟΜΗΣΗ (51):IPC8: B65D 90/02
IPC8: F16B 5/01
IPC8: F16B 13/14
IPC8: F16B 5/02

ΔΙΚΑΙΟΥΧΟΣ (73):1)PEOPLE TECHNOLOGY SOLUTIONS, LTD
St. Georges House, 15 Hanover Square, W1S 1HS, LONDON, ΗΝΩΜΕΝΟ ΒΑΣΙΛΕΙΟ (ΜΕΓΑΛΗ ΒΡΕΤΑΝΙΑ)

ΗΜΕΡΟΜ. ΚΑΤΑΘΕΣΗΣ (22):03/06/2020
ΗΜΕΡΟΜ. ΑΠΟΝΟΜΗΣ (47):03/09/2021

ΣΥΜΒ. ΠΡΟΤΕΡΑΙΟΤΗΤΕΣ (30):
ΤΡΟΠΟΠ. ΚΥΡΙΟΥ Δ.Ε. (61):
ΕΦΕΥΡΕΤΗΣ (72):1)ΡΤΟΧΟΣ ΔΙΜΙΤΡΙΟΣ Ρ.
2)ΡΤΟΧΟΣ ΣΟΤΙΡΙΟΣ Ρ
3)ΡΤΟΧΟΣ ΕΒΑΝΓΕΛΟΣ Ρ.
4)SUNARIC MILAN M.

ΕΙΔΙΚΟΣ ΠΛΗΡΕΞΟΥΣΙΟΣ (74):ΚΙΛΙΜΙΡΗΣ "ΠΑΤΡΙΝΟΣ & ΚΙΛΙΜΙΡΗΣ ΔΙΚΗΓΟΡΙΚΗ ΕΤΑΙΡΙΑ" ΚΩΝΣΤΑΝΤΙΝΟΣ
Χατζηγιάννη Μέξη 7, 11528 ΑΘΗΝΑ

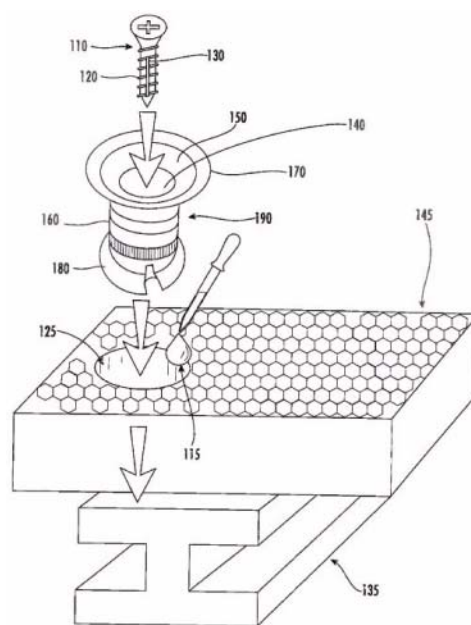
ΑΝΤΙΚΛΗΤΟΣ (74):ΚΙΛΙΜΙΡΗΣ ΚΩΝΣΤΑΝΤΙΝΟΣ
Χατζηγιάννη Μέξη 7, 11528 ΑΘΗΝΑ

ΤΙΤΛΟΣ ΕΦΕΥΡΕΣΗΣ (54):**ΣΥΣΤΗΜΑ ΣΤΕΡΕΩΣΗΣ ΓΙΑ ΚΥΨΕΛΟΕΙΔΗ ΜΕΤΑΛΛΙΚΑ ΔΑΠΕΔΑ ΕΝΟΣ ΕΜΠΟΡΕΥΜΑΤΟΚΙΒΩΤΙΟΥ**

ΠΕΡΙΛΗΨΗ(57)

Ένα σύστημα στερέωσης για ένα μεταλλικό κυψελοειδές δάπεδο εμπορευματοκιβωτίου περιλαμβάνει ένα πεπιεσμένο παρέμβλημα με ένα σώμα τοποθετημένο μεταξύ ενός επάνω αναχειλώματος στο ένα άκρο και ενός κάτω αναχειλώματος σε ένα άλλο άκρο. Το σώμα ορίζει ένα κανάλι από το επάνω αναχειλώμα που οδηγεί προς το κάτω αναχειλώμα και έχει βάθος που δεν υπερβαίνει μια απόσταση από το επάνω αναχειλώμα έως το κάτω αναχειλώμα. Το

σύστημα περιλαμβάνει επίσης μια οπή διαμορφωμένη σε ένα φάνωμα ενός μεταλλικού κυψελοειδούς δαπέδου εμπορευματοκιβωτίου με βάθος όμοιο με ή μεγαλύτερο από μια απόσταση από ένα επάνω τμήμα του επάνω αναχειλώματος έως ένα κάτω τμήμα του κάτω αναχειλώματος. Τέλος, το σύστημα περιλαμβάνει έναν κοχλία αυτοκοχλιοτόμησης τοποθετημένο μέσα στο κανάλι του πεπιεσμένου παρεμβλήματος και να περιλαμβάνει έναν άξονα με σπείρωμα με την απόληξη σε ένα άνω άκρο του άξονα και μια κεφαλή κοχλία σε ένα εγγύς άκρο του άξονα.



ΑΡΙΘΜΟΣ Δ.Ε. (11):1010070
ΑΡΙΘΜΟΣ ΑΙΤΗΣΗΣ Δ.Ε. (21):20200100512
ΔΙΕΘΝΗΣ ΤΑΞΙΝΟΜΗΣΗ (51):IPC8: G16C 20/50
ΔΙΚΑΙΟΥΧΟΣ (73):1)FluoroMe, Inc.
1675 S State Street, , de 19901 DOVER, DEL-
AWARE, ΗΝΩΜΕΝΕΣ ΠΟΛΙΤΕΙΕΣ ΤΗΣ
ΑΜΕΡΙΚΗΣ
ΗΜΕΡΟΜ. ΚΑΤΑΘΕΣΗΣ (22):24/08/2020
ΗΜΕΡΟΜ. ΑΠΟΝΟΜΗΣ (47):09/09/2021
ΣΥΜΒ. ΠΡΟΤΕΡΑΙΟΤΗΤΕΣ (30):
ΤΡΟΠΟΠ. ΚΥΡΙΟΥ Δ.Ε. (61):
ΕΦΕΥΡΕΤΗΣ (72):1)NEBLETT CHARLES
2)ΚΑΣΤΗ ΜΑΡΙΑ
3)ΒΛΑΧΑΚΗΣ ΠΑΝΑΓΙΩΤΗ ΔΗΜΗΤΡΙΟΣ
ΕΙΔΙΚΟΣ ΠΛΗΡΕΞΟΥΣΙΟΣ (74):ΓΙΑΖΙΤΖΟΓΛΟΥ "ΕΛΕΝΗ Γ.
ΠΑΠΑΚΩΝΣΤΑΝΤΙΝΟΥ ΚΑΙ
ΣΥΝΕΡΓΑΤΕΣ, ΔΙΚΗΓΟΡΙΚΗ ΕΤΑΙΡΙΑ"
ΕΥΑΓΓΕΛΙΑ
Κουμπάρη 2, 10674 ΑΘΗΝΑ
ΑΝΤΙΚΛΗΤΟΣ (74):ΓΙΑΖΙΤΖΟΓΛΟΥ ΕΥΑΓΓΕΛΙΑ
Κουμπάρη 2,10674 ΑΘΗΝΑ
ΤΙΤΛΟΣ ΕΦΕΥΡΕΣΗΣ (54):**ΤΡΙΣΔΙΑΣΤΑΤΟ ΜΟΝΤΕΛΟ ΦΑΡΜΑ-
ΚΟΦΟΡΟΥ ΓΙΑ ΤΟΝ ΤΑΧΥ ΥΠΟΛΟΓΙ-
ΣΤΙΚΟ ΕΛΕΓΧΟ ΤΩΝ ΔΙΑΜΟΡΦΩΤΩΝ
SARS-COV-2 ΚΑΙ ΤΩΝ ΜΕΘΟΛΩΝ
ΤΟΥΣ**

ΠΕΡΙΛΗΨΗ(57)

Η εφεύρεση περιλαμβάνει συνθέσεις και ενώσεις για την αναστολή των πρωτεϊνών CoV2 Spike GP και των ανθρώπινων πρωτεϊνών ACE2, ένα τρισδιάστατο φαρμακοφόρο μοντέλο που περιγράφεται στο παρόν έγγραφο και παρέχει τα μέσα για τον γρήγορο, υψηλής απόδοσης εικονικό έλεγχο των πιθανών αντι-CoV2 διαμορφωτών διευκολύνοντας, βελτιστοποιώντας και επιταχύνοντας την αναζήτηση για την ανακάλυψη ενός ισχυρού αντι-COVID-19 παράγοντα και των μεθόδων επεξεργασίας και πρόληψης.

ΑΡΙΘΜΟΣ Δ.Ε. (11):1010071
ΑΡΙΘΜΟΣ ΑΙΤΗΣΗΣ Δ.Ε. (21):20200100728
ΔΙΕΘΝΗΣ ΤΑΞΙΝΟΜΗΣΗ (51):IPC8: B60K 1/00
IPC8: B60K 25/08
IPC8: H02J 7/14
ΔΙΚΑΙΟΥΧΟΣ (73):1)ΚΩΣΤΑΛΑΣ ΗΡΑΚΛΗ ΔΗΜΗΤΡΙΟΣ
Στρατή Ανδρεάδη 6, 82200 ΒΡΟΝΤΑΔΟΣ
(ΧΙΟΥ), ΕΛΛΑΔΑ
ΗΜΕΡΟΜ. ΚΑΤΑΘΕΣΗΣ (22):15/12/2020
ΗΜΕΡΟΜ. ΑΠΟΝΟΜΗΣ (47):09/09/2021
ΣΥΜΒ. ΠΡΟΤΕΡΑΙΟΤΗΤΕΣ (30):
ΤΡΟΠΟΠ. ΚΥΡΙΟΥ Δ.Ε. (61):
ΕΦΕΥΡΕΤΗΣ (72):1)ΚΩΣΤΑΛΑΣ ΗΡΑΚΛΗ ΔΗΜΗΤΡΙΟΣ
ΕΙΔΙΚΟΣ ΠΛΗΡΕΞΟΥΣΙΟΣ (74):
ΑΝΤΙΚΛΗΤΟΣ (74):
ΤΙΤΛΟΣ ΕΦΕΥΡΕΣΗΣ (54):**ΗΛΕΚΤΡΟΚΙΝΗΤΟ ΟΧΗΜΑ**

ΠΕΡΙΛΗΨΗ(57)

Η εφεύρεση αναφέρεται σε αυτόνομο ηλεκτροκίνητο όχημα. Η παρούσα εφεύρεση αναφέρεται σε αυτόνομο ηλεκτροκίνητο όχημα και πιο συγκεκριμένα σε αυτόνομο ηλεκτροκίνητο όχημα με ασύγχρονη ηλεκτρογεννήτρια, ηλεκτρικό κινητήρα και ένα ή περισσότερους συσσωρευτές. Σε έναν από τους άξονες κίνησης των τροχών (3) τοποθετείται η ασύγχρονη ηλεκτρογεννήτρια (4) που έχει δυνατότητα παραγωγής ηλεκτρικής ενέργειας σε όλο το εύρος των στροφών της, όσο το όχημα κινείται, ενώ στον άλλο άξονα κίνησης των τροχών (3) τοποθετείται ο ηλεκτρικός κινητήρας (5) που αρχικά τροφοδοτείται με ηλεκτρική ενέργεια από έναν ή περισσότερους συσσωρευτές (6) δίδοντας την αρχική κίνηση του οχήματος και στη συνέχεια τροφοδοτείται από την ασύγχρονη ηλεκτρογεννήτρια (4) η οποία περιστρέφεται με την κίνηση του οχήματος και παράγει ηλεκτρική ενέργεια σε όλο το εύρος των στροφών της. Στο σύστημα παρεμβάλλονται ένας ή περισσότεροι συσσωρευτές (6) που δίδουν την αρχική κίνηση στο όχημα και στη συνέχεια φορτίζονται από την ηλεκτρική ενέργεια που παράγεται από την ασύγχρονη ηλεκτρογεννήτρια (4) που περιστρέφεται με την κίνηση του οχήματος.

ΑΡΙΘΜΟΣ Δ.Ε.	(11):1010072
ΑΡΙΘΜΟΣ ΑΙΤΗΣΗΣ Δ.Ε.	(21):20190100213
ΔΙΕΘΝΗΣ ΤΑΞΙΝΟΜΗΣΗ	(51):IPC8: A61K 47/44 IPC8: A61K 9/00 IPC8: A61P 15/14
ΔΙΚΑΙΟΥΧΟΣ	(73):1)ΑΡΙΣΤΟΤΕΛΕΙΟ ΠΑΝΕΠΙΣΤΗΜΙΟ ΘΕΣΣΑΛΟΝΙΚΗΣ - ΕΙΔΙΚΟΣ ΛΟΓΑΡΙΑΣΜΟΣ ΚΟΝΔΥΛΙΩΝ ΕΡΕΥΝΑΣ Κτίριο ΚΕΔΕΑ - 3ης Σεπτεμβρίου,54636 ΘΕΣΣΑΛΟΝΙΚΗ (ΘΕΣΣΑΛΟΝΙΚΗΣ), ΕΛΛΑΔΑ
ΗΜΕΡΟΜ. ΚΑΤΑΘΕΣΗΣ	(22):15/05/2019
ΗΜΕΡΟΜ. ΑΠΟΝΟΜΗΣ	(47):15/09/2021
ΣΥΜΒ. ΠΡΟΤΕΡΑΙΟΤΗΤΕΣ	(30):
ΤΡΟΠΟΠ. ΚΥΡΙΟΥ Δ.Ε.	(61):
ΕΦΕΥΡΕΤΗΣ	(72):2)ΑΡΣΕΝΟΣ ΙΩΑΝΝΗ ΓΕΩΡΓΙΟΣ 3)ΦΑΤΟΥΡΟΣ ΓΕΩΡΓΙΟΥ ΔΗΜΗΤΡΙΟΣ 4)ΑΝΔΡΙΩΤΗΣ ΓΕΩΡΓΙΟΥ ΕΛΕΥΘΕΡΙΟΣ 5)ΚΙΟΣΣΗΣ ΑΝΤΩΝΙΟΥ ΕΥΑΓΓΕΛΟΣ
ΕΙΔΙΚΟΣ ΠΑΗΡΕΞΟΥΣΙΟΣ	(74):ΠΕΤΣΗΣ ΧΡΗΣΤΟΣ Κυπαρισσίας 4-6, 54249 ΘΕΣΣΑΛΟΝΙΚΗ (ΘΕΣΣΑΛΟΝΙΚΗΣ)
ΑΝΤΙΚΛΗΤΟΣ	(74):ΠΕΤΣΗΣ ΧΡΗΣΤΟΣ Κυπαρισσίας 4-6,54249 ΘΕΣΣΑΛΟΝΙΚΗ (ΘΕΣΣΑΛΟΝΙΚΗΣ)
ΤΙΤΛΟΣ ΕΦΕΥΡΕΣΗΣ	(54):ΒΡΩΣΙΜΑ ΚΤΗΝΙΑΤΡΙΚΑ ΣΚΕΥΑ- ΣΜΑΤΑ ΕΝΔΟΜΑΣΤΙΚΗΣ ΠΡΟΣΤΑ- ΣΙΑΣ ΘΗΛΑΣΤΙΚΩΝ ΚΑΙ ΜΕΘΟΔΟΣ ΓΙΑ ΤΗΝ ΠΑΡΑΣΚΕΥΗ ΤΟΥΣ

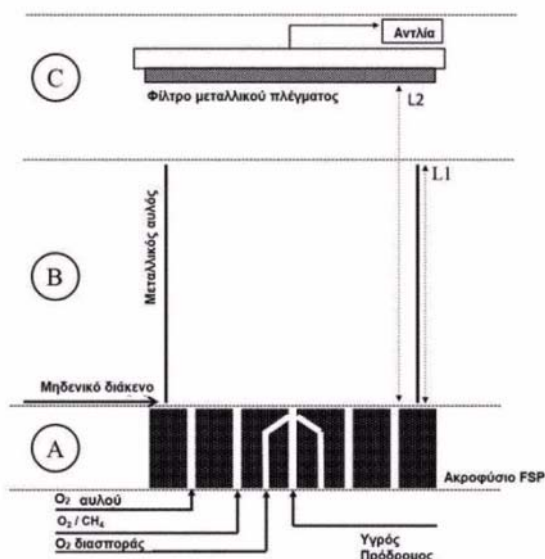
ΠΕΡΙΛΗΨΗ(57)

Η παρούσα εφεύρεση αναφέρεται σε ένα καινοτόμο πρότυπο σκεύασμα ενδομαστικής προστασίας με το όνομα Mastin καθώς και σε μια διεργασία για την παρασκευή του, όπου το ανωτέρω σκεύασμα αποτελείται από τουλάχιστον 75 τοις εκατό φυτικά έλαια και τουλάχιστον 5 τοις εκατό από βρώσιμους παράγοντες πήξης, όπως ελαιοπηκτές αποτελούμενες από w/o γαλακτώματα φυτικών ελαίων, ελαιοπηκτές αποτελούμενες από αιωρήματα υδροφίλων συστατικών σε φυτικά έλαια, ελαιοπηκτές αποτελούμενες από εμπλουτισμένα φυτικά έλαια με φυτικά εκχυλίσματα, ελαιοπηκτές αποτελούμενες από φυτικά έλαια με μέλι και/ή παράγωγα του και διφασικές πηκτές αποτελούμενες από μίγματα ελαιοπηκτών φυτικών ελαίων με υδροπηκτές.

ΑΡΙΘΜΟΣ Δ.Ε.	(11):1010073
ΑΡΙΘΜΟΣ ΑΙΤΗΣΗΣ Δ.Ε.	(21):20190100262
ΔΙΕΘΝΗΣ ΤΑΞΙΝΟΜΗΣΗ	(51):IPC8: C04B 7/345
ΔΙΚΑΙΟΥΧΟΣ	(73):1)ΑΝΩΝΥΜΗ ΕΤΑΙΡΙΑ ΤΣΙΜΕΝΤΩΝ TITAN Χαλκίδος 22Α,111 43 ΑΘΗΝΑ, ΕΛΛΑΔΑ
ΗΜΕΡΟΜ. ΚΑΤΑΘΕΣΗΣ	(22):18/06/2019
ΗΜΕΡΟΜ. ΑΠΟΝΟΜΗΣ	(47):15/09/2021
ΣΥΜΒ. ΠΡΟΤΕΡΑΙΟΤΗΤΕΣ	(30):
ΤΡΟΠΟΠ. ΚΥΡΙΟΥ Δ.Ε.	(61):
ΕΦΕΥΡΕΤΗΣ	(72):1)ΚΑΤΣΙΩΤΗΣ ΣΤΑΥΡΟΥ ΜΑΡΙΟΣ 2)ΔΕΛΗΓΙΑΝΝΑΚΗΣ ΓΕΩΡΓΙΟΥ ΙΩΑΝΝΗΣ 3)ΠΙΣΤΟΦΙΔΗΣ ΝΙΚΟΛΑΟΣ 4)ΤΑΣΟΥΛΑΣ ΧΡΗΣΤΟΥ ΦΩΚΙΩΝ
ΕΙΔΙΚΟΣ ΠΑΗΡΕΞΟΥΣΙΟΣ	(74):ΚΙΛΙΜΙΡΗΣ "ΠΑΤΡΙΝΟΣ & ΚΙΛΙΜΙΡΗΣ ΔΙΚΗΓΟΡΙΚΗ ΕΤΑΙΡΙΑ" ΚΩΝΣΤΑΝΤΙΝΟΣ Χατζηγιάννη Μέξη 7, 11528 ΑΘΗΝΑ
ΑΝΤΙΚΛΗΤΟΣ	(74):ΚΙΛΙΜΙΡΗΣ ΚΩΝΣΤΑΝΤΙΝΟΣ Χατζηγιάννη Μέξη 7, 11528 ΑΘΗΝΑ
ΤΙΤΛΟΣ ΕΦΕΥΡΕΣΗΣ	(54):ΚΟΝΙΑ ΝΑΝΟΚΛΙΝΚΕΡ ΜΕ ΚΡΥΣΤΑΛ- ΛΙΚΕΣ ΦΑΣΕΙΣ ΜΠΕΛΙΤΗ ΚΑΙ, ΠΡΟ- ΑΙΡΕΤΙΚΑ, ΑΛΙΤΗ

ΠΕΡΙΛΗΨΗ(57)

Η παρούσα εφεύρεση σχετίζεται με μία κονία νανοκλίνκερ που περιέχει μπελίτη (C2S) όπως προσδιορίζονται με περίθλαση ακτίνων Χ, η οποία κονία νανοκλίνκερ έχει μέγεθος σωματιδίων που κυμαίνεται στα 2-500 nm όπως προσδιορίζεται με Μικροσκοπία Διέλευσης Ηλεκτρονίων (TEM)-περιλαμβάνει σωματίδια νανομπελίτη (C2S) και περιλαμβάνει 0-1 τοις εκατό κ.β. CaO και 0-25 τοις εκατό κ.β. CaCO₃ επί του συνολικού βάρους κρυσταλλικών φάσεων στην κονία νανοκλίνκερ όπως προσδιορίζεται με περίθλαση ακτίνων Χ. Η παρούσα εφεύρεση περαιτέρω σχετίζεται με μία μέθοδο για την παρασκευή της, τη χρήση της σε ένα υλικό τσιμέντου και τις εφαρμογές της π.χ. σε δόμηση και κατασκευές, τρισδιάστατη εκτύπωση και ορθοδοντική.

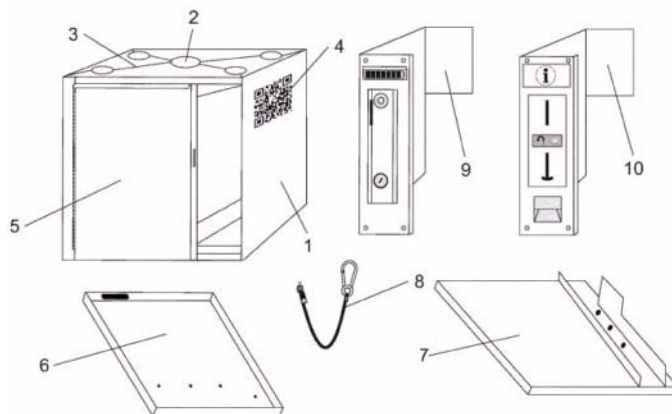


ΑΡΙΘΜΟΣ Δ.Ε. (11):1010074
ΑΡΙΘΜΟΣ ΑΙΤΗΣΗΣ Δ.Ε. (21):20200100532
ΔΙΕΘΝΗΣ ΤΑΞΙΝΟΜΗΣΗ (51):IPC8: G07F 9/00
 IPC8: G07F 17/00
ΔΙΚΑΙΟΥΧΟΣ (73):1)ΜΠΑΖΙΓΟΣ ΓΕΩΡΓΙΟΥ ΕΡΡΙΚΟΣ
 Στυλίδος 8,56625 ΣΥΚΙΕΣ
 (ΘΕΣΣΑΛΟΝΙΚΗΣ), ΕΛΛΑΔΑ
ΗΜΕΡΟΜ. ΚΑΤΑΘΕΣΗΣ (22):02/09/2020
ΗΜΕΡΟΜ. ΑΠΟΝΟΜΗΣ (47):15/09/2021
ΣΥΜΒ. ΠΡΟΤΕΡΑΙΟΤΗΤΕΣ (30):
ΤΡΟΠΟΠ. ΚΥΡΙΟΥ Δ.Ε. (61):
ΕΦΕΥΡΕΤΗΣ (72):1)ΜΠΑΖΙΓΟΣ ΓΕΩΡΓΙΟΥ ΕΡΡΙΚΟΣ
ΕΙΔΙΚΟΣ ΠΛΗΡΕΞΟΥΣΙΟΣ (74):
ΑΝΤΙΚΛΗΤΟΣ (74):
ΤΙΤΛΟΣ ΕΦΕΥΡΕΣΗΣ (54):**ΠΟΛΥΧΡΗΣΤΙΚΟΣ ΚΥΒΟΣ ΑΣΦΑΛΕΙΑΣ**

ΠΕΡΙΛΗΨΗ(57)

Η εφεύρεση αναφέρεται σε πολυχρηστικό κύβο ασφαλείας, με κασέτες συστήματος έναρξης λειτουργίας ασφάλισης. Τοποθετείται δημόσιο ή ιδιωτικό χώρο. Λύνει το πρόβλημα φύλαξης αντικειμένων στο εσωτερικό αλλά και στο εξωτερικό του μέρους και την φόρτιση ηλεκτρονικών συσκευών. Παρέχει Wi-Fi. Ο ιδιοκτήτης, προσφέρει τις υπηρεσίες του έναντι αντιτίμου, ή δωρεάν. Η περισυλλογή κερμάτων γίνεται από τον ίδιο με χρήση μοναδικού κλειδιού, που αντιστοιχεί στον αριθμό τεμαχίων των συσκευών του και είναι σε όλοστο ίδιο. Σε περίπτωση απώλειας κλειδιού χρήστη προχωρά στην αντικατάσταση μύλου με νέο κλειδί. Σε περίπτωση υπέρβασης ορίου προπληρωμένου χρόνου ο πολυχρηστικός κύβος ασφαλείας ξεκλειδώνει και επανέρχεται στην αρχική του κατάσταση, σε αναμονή διαδικασίας. Από το κέντρο υπάρχει δυνατότητα παρακολούθησης κατάστασης κλειδωμένο - ελεύθερο, στάθμη μπαταρίας, θερμοκρασία εσωτερική, θέσης, επανεκκίνησης, μηνυμάτων στην οθόνη, ξεκλειδώματος, προσθήκη

χρημάτων, σύνολο χρημάτων ανά πολυχρηστικό κύβο ασφαλείας, τμηματοποίηση και τιτλοποίηση ανά κατάσταση. Ο πολυχρηστικός κύβος ασφαλείας, διατίθεται στις επιχειρήσεις δωρεάν με την μορφή χρησιδανείου.

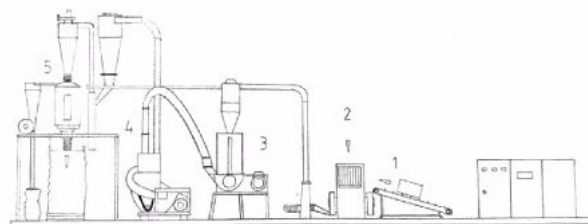


ΑΡΙΘΜΟΣ Δ.Ε. (11):1010075
ΑΡΙΘΜΟΣ ΑΙΤΗΣΗΣ Δ.Ε. (21):20200100295
ΔΙΕΘΝΗΣ ΤΑΞΙΝΟΜΗΣΗ (51):IPC8: B29B 17/00
 IPC8: C08J 11/06
 IPC8: C04B 18/30
 IPC8: B09B 3/00
 IPC8: C08K 11/00
ΔΙΚΑΙΟΥΧΟΣ (73):1)ΓΥΡΜΠΑΣ ΜΙΛΤΙΑΔΗ ΙΩΑΝΝΗΣ (κατά ποσοστό 70%)
 Παπανικολή 42, 16673 ΒΟΥΛΑ (ΑΤΤΙΚΗΣ), ΕΛΛΑΔΑ
 2)ΖΟΛΩΤΑΣ ΜΙΧΑΗΛ ΙΩΑΝΝΗΣ (κατά ποσοστό 30%)
 Αλωπεκής 47, 10676 ΑΘΗΝΑ, ΕΛΛΑΔΑ
ΗΜΕΡΟΜ. ΚΑΤΑΘΕΣΗΣ (22):01/06/2020
ΗΜΕΡΟΜ. ΑΠΟΝΟΜΗΣ (47):15/09/2021
ΣΥΜΒ. ΠΡΟΤΕΡΑΙΟΤΗΤΕΣ (30):
ΤΡΟΠΟΠ. ΚΥΡΙΟΥ Δ.Ε. (61):
ΕΦΕΥΡΕΤΗΣ (72):1)ΓΥΡΜΠΑΣ ΜΙΛΤΙΑΔΗ ΙΩΑΝΝΗΣ
 2)ΖΟΛΩΤΑΣ ΜΙΧΑΗΛ ΙΩΑΝΝΗΣ
ΕΙΔΙΚΟΣ ΠΛΗΡΕΞΟΥΣΙΟΣ (74):
ΑΝΤΙΚΛΗΤΟΣ (74):
ΤΙΤΛΟΣ ΕΦΕΥΡΕΣΗΣ (54):**ΜΕΘΟΔΟΣ ΑΝΑΚΤΗΣΗΣ ΠΡΩΤΗΣ ΥΛΗΣ ΑΠΟ ΑΠΟΡΡΙΜΜΑΤΑ ΠΟΛΥΣΤΡΩΜΑΤΙΚΩΝ ΣΥΣΚΕΥΑΣΙΩΝ ΤΡΟΦΙΜΩΝ ΓΙΑ ΤΗΝ ΠΑΡΑΓΩΓΗ ΜΟΡΙΟΣΑΝΙΔΩΝ, ΔΟΜΙΚΩΝ ΚΑΙ ΜΟΝΩΤΙΚΩΝ ΥΛΙΚΩΝ.**

ΠΕΡΙΛΗΨΗ(57)

Η εφεύρεση αφορά στην μηχανική και χημική επεξεργασία, άνευ διαχωρισμού, απορριμμάτων χάρτου με προσμίξεις πλαστικού και αλουμινίου, από δύσκολα διαχειρίσιμα και μη ικανοποιητικώς ανακυκλώσιμα πολυστρωματικά υλικά συσκευασίας, μίας χρήσης και την μετατροπή τους αρχικά σε μία διαχειρίσιμη

μάζα ξηρών, κόκκων από την οποία δύναται να προκύψουν πληθώρα νέων προϊόντων, δομικών στοιχείων και μονωτικών υλικών για την κατασκευαστική βιομηχανία, τη βιομηχανία επίπλων, μοριοσανιδών και συναφών χρήσεων.



ΑΡΙΘΜΟΣ Δ.Ε. (11):1010076
ΑΡΙΘΜΟΣ ΑΙΤΗΣΗΣ Δ.Ε. (21):20200100562
ΔΙΕΘΝΗΣ ΤΑΞΙΝΟΜΗΣΗ ΔΙΚΑΙΟΥΧΟΣ (51):IPC8: G01N 13/02
 (73):1)ΑΡΙΣΤΟΤΕΛΕΙΟ ΠΑΝΕΠΙΣΤΗΜΙΟ ΘΕΣΣΑΛΟΝΙΚΗΣ - ΕΙΔΙΚΟΣ ΛΟΓΑΡΙΑΣΜΟΣ ΚΟΝΔΥΛΙΩΝ ΕΡΕΥΝΑΣ Κτίριο ΚΕΔΕΑ - 3ης Σεπτεμβρίου, Πανεπιστημιούπολη, 54636 ΘΕΣΣΑΛΟΝΙΚΗ (ΘΕΣΣΑΛΟΝΙΚΗΣ), ΕΛΛΑΔΑ

ΗΜΕΡΟΜ. ΚΑΤΑΘΕΣΗΣ (22):16/09/2020
ΗΜΕΡΟΜ. ΑΠΟΝΟΜΗΣ (47):15/09/2021
ΣΥΜΒ. ΠΡΟΤΕΡΑΙΟΤΗΤΕΣ (30):
ΤΡΟΠΟΠ. ΚΥΡΙΟΥ Δ.Ε. (61):
ΕΦΕΥΡΕΤΗΣ (72):1)ΚΑΡΑΠΑΝΤΣΙΟΣ ΔΗΜΗΤΡΙΟΥ ΘΕΟΔΩΡΟΣ
 2)ΚΩΣΤΟΓΛΟΥ ΒΑΣΙΛΕΙΟΥ ΜΑΡΓΑΡΙΤΗΣ
 3)ΕΥΓΕΝΙΔΗΣ ΠΑΝΑΓΙΩΤΗ ΣΩΤΗΡΗΣ
 4)ΖΑΜΑΝΗΣ ΘΩΜΑ ΑΓΓΕΛΟΣ

ΕΙΔΙΚΟΣ ΠΛΗΡΕΞΟΥΣΙΟΣ (74):ΝΑΚΟΥ ΚΑΛΛΙΟΠΗ Τσιμισκή 33, 54624 ΘΕΣΣΑΛΟΝΙΚΗ (ΘΕΣΣΑΛΟΝΙΚΗΣ)

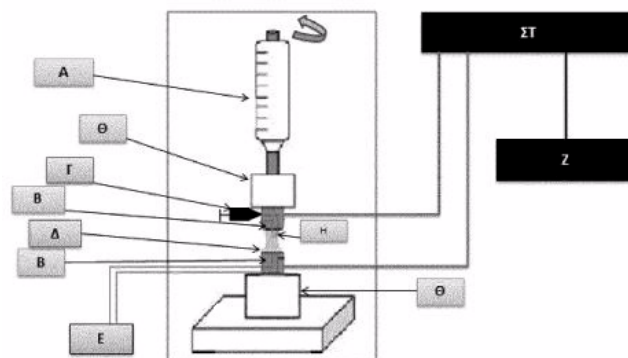
ΑΝΤΙΚΛΗΤΟΣ (74):ΝΑΚΟΥ ΚΑΛΛΙΟΠΗ Τσιμισκή 33, 54624 ΘΕΣΣΑΛΟΝΙΚΗ (ΘΕΣΣΑΛΟΝΙΚΗΣ)

ΤΙΤΛΟΣ ΕΦΕΥΡΕΣΗΣ (54):**ΜΕΘΟΔΟΣ ΠΡΟΣΔΙΟΡΙΣΜΟΥ ΔΙΕΠΙΦΑΝΕΙΑΚΗΣ ΤΑΣΗΣ ΜΕΤΑΞΥ ΡΕΥΣΤΩΝ ΚΑΙ ΜΕΛΕΤΗΣ ΤΗΣ ΣΤΑΘΕΡΟΤΗΤΑΣ ΔΙΕΠΙΦΑΝΕΙΩΝ ΥΓΡΟΥ/ΑΕΡΙΟΥ ΚΑΙ ΥΓΡΟΥ/ΥΓΡΟΥ**

ΠΕΡΙΛΗΨΗ(57)

Η εφεύρεση σχετίζεται με τον προσδιορισμό (α) της διεπιφανειακής τάσης (στατικής και δυναμικής) μεταξύ ρευστών, που επιτρέπει τον προσδιορισμό της ικανότητας αφρισμού ή γαλακτωματοποίησης. Παράλληλα σχετίζεται και με την (β) μελέτη της σταθερότητας διεπιφανειών υγρού/αερίου και υγρού/υγρού, η

οποία με την σειρά της καθιστά δυνατή την εκτίμηση της σταθερότητας του σχηματιζόμενου αφρού ή γαλακτώματος αντίστοιχα. Για την επίτευξη αυτού του σκοπού πραγματοποιούνται ηλεκτρικές μετρήσεις στο προς μέτρηση ρευστό και επίλυση εξισώσεων (Young-Laplace και Laplace) για την πρώτη περίπτωση και αξιολόγηση συγκεκριμένου τμήματος της καμπύλης αγωγιμότητας (ή αντίστασης) προς τον χρόνο για την δεύτερη. Η δυνατότητα του ταυτόχρονου προσδιορισμού της ικανότητας σχηματισμού αφρού/γαλακτώματος και της σταθερότητας αυτών θα οδηγήσει σε σημαντική βελτίωση τόσο της παραγωγικής διαδικασίας όσο και των τελικών προϊόντων διαφόρων βιομηχανικών κλάδων.



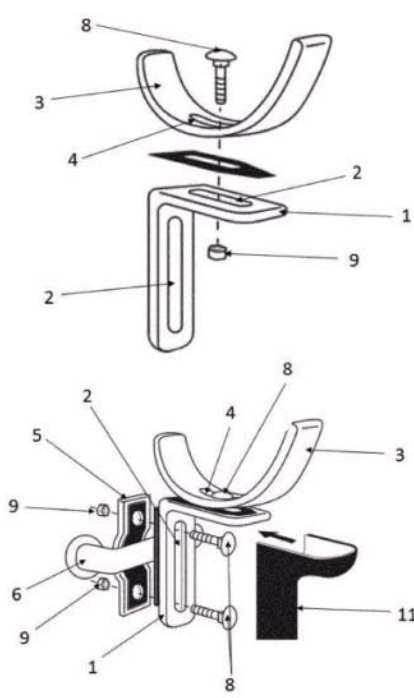
ΑΡΙΘΜΟΣ Δ.Ε. (11):1010077
ΑΡΙΘΜΟΣ ΑΙΤΗΣΗΣ Δ.Ε. (21):20200100603
ΔΙΕΘΝΗΣ ΤΑΞΙΝΟΜΗΣΗ ΔΙΚΑΙΟΥΧΟΣ (51):IPC8: E05B 1/00
 (73):1)ΦΡΑΓΚΟΣ ΒΑΣΙΛΕΙΟΥ ΓΕΩΡΓΙΟΣ Κολοκοτρώνη 3,14568 ΚΡΥΟΝΕΡΙ (ΑΤΤΙΚΗΣ), ΕΛΛΑΔΑ

ΗΜΕΡΟΜ. ΚΑΤΑΘΕΣΗΣ (22):06/10/2020
ΗΜΕΡΟΜ. ΑΠΟΝΟΜΗΣ (47):15/09/2021
ΣΥΜΒ. ΠΡΟΤΕΡΑΙΟΤΗΤΕΣ (30):
ΤΡΟΠΟΠ. ΚΥΡΙΟΥ Δ.Ε. (61):
ΕΦΕΥΡΕΤΗΣ (72):1)ΦΡΑΓΚΟΣ ΒΑΣΙΛΕΙΟΥ ΓΕΩΡΓΙΟΣ

ΕΙΔΙΚΟΣ ΠΛΗΡΕΞΟΥΣΙΟΣ (74):
ΑΝΤΙΚΛΗΤΟΣ (74):
ΤΙΤΛΟΣ ΕΦΕΥΡΕΣΗΣ (54):**ΠΟΜΟΛΟ ΒΡΑΧΙΟΝΑ**

ΠΕΡΙΛΗΨΗ(57)

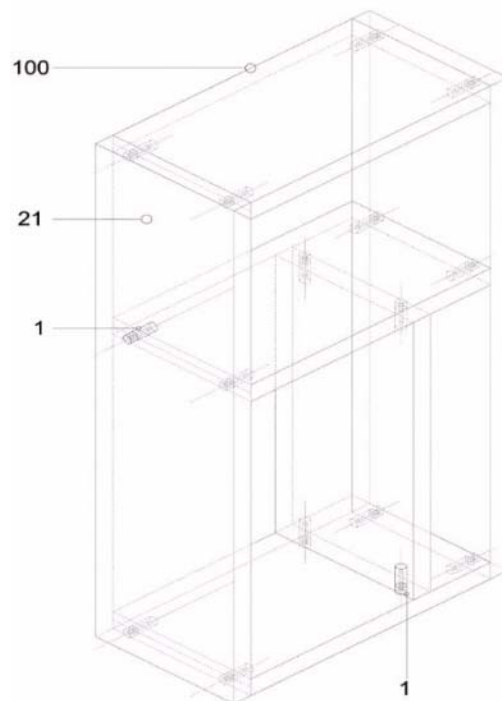
Η εφεύρεση αφορά στην κατασκευή ενός πόμολου βραχίονα το οποίο προσαρμόζεται πάνω σε ήδη τοποθετημένο σε πόρτα εξάρτημα (πόμολο, μπάρα πανικού, λαβή κλπ) και επιτρέπει το άνοιγμα και κλείσιμο της πόρτας χωρίς να χρειάζεται να πιάσει ο χρήστης το εξάρτημα με το χέρι αλλά με την χρήση του βραχίονα αποτρέποντας έτσι την μεταφορά μικροβίων από το πόμολο στον χρήστη. Το πόμολο βραχίονας Handy είναι κατασκευασμένο από ισχυρό μέταλλο για να αντέχει στη συνεχή χρήση, είναι καλαίσθητο και λειτουργικό, είναι εύκολο στην τοποθέτηση σε οποιαδήποτε πόρτα, μπορεί να χρησιμοποιηθεί σε πόρτες που ανοίγουν προς τα αριστερά ή προς τα δεξιά, ωθώντας ή έλκοντας και να προσαρμοστεί σε εξάρτηματα που βρίσκονται τοποθετημένα οριζόντια ή κάθετα στην πόρτα.



ΑΡΙΘΜΟΣ Δ.Ε. (11):1010078
ΑΡΙΘΜΟΣ ΑΙΤΗΣΗΣ Δ.Ε. (21):20200100628
ΔΙΕΘΝΗΣ ΤΑΞΙΝΟΜΗΣΗ (51):IPC8: F16B 12/02
ΔΙΚΑΙΟΥΧΟΣ (73):1)ΚΥΡΑΝΗΣ ΓΕΩΡΓΙΟΥ ΑΝΔΡΕΑΣ
Φωκλίδου 15,10673 ΑΘΗΝΑ, ΕΛΛΑΔΑ
ΗΜΕΡΟΜ. ΚΑΤΑΘΕΣΗΣ (22):17/10/2020
ΗΜΕΡΟΜ. ΑΠΟΝΟΜΗΣ (47):15/09/2021
ΣΥΜΒ. ΠΡΟΤΕΡΑΙΟΤΗΤΕΣ (30):
ΤΡΟΠΟΠ. ΚΥΡΙΟΥ Δ.Ε. (61):
ΕΦΕΥΡΕΤΗΣ (72):1)ΚΥΡΑΝΗΣ ΓΕΩΡΓΙΟΥ ΑΝΔΡΕΑΣ
ΕΙΔΙΚΟΣ ΠΛΗΡΕΞΟΥΣΙΟΣ (74):
ΑΝΤΙΚΛΗΤΟΣ (74):
ΤΙΤΛΟΣ ΕΦΕΥΡΕΣΗΣ (54):**ΜΕΘΟΔΟΣ ΣΥΝΑΡΜΟΛΟΓΗΣΗΣ ΛΥΟΜΕΝΗΣ ΚΑΤΑΣΚΕΥΗΣ ΜΕ ΧΡΗΣΗ ΜΗ ΕΜΦΑΝΩΝ ΣΥΝΔΕΣΜΩΝ**

ΠΕΡΙΛΗΨΗ(57)

Η εφεύρεση αναφέρεται σε μέθοδο εύκολης και οικονομικής συναρμολόγησης, αποσυναρμολόγησης ή/και μετατροπής μιας λυόμενης τρισδιάστατης κατασκευής, από δομικά μέρη που συναρμολογούνται μεταξύ τους με μη εμφανείς συνδέσμους. Έχει εφαρμογή σε όλα τα συστήματα επίπλων και διαμόρφωσης εσωτερικών χώρων και παρέχει την δυνατότητα εύκολης και γρήγορης αντικατάστασης, σε οποιοδήποτε σημείο του οποιοδήποτε δομικού μέρους της κατασκευής, χωρίς να διαταράσσεται σε κανένα επίπεδο, αισθητικό, τεχνικό ή στατικό, η υπόσταση όλων των υπολοίπων μερών της κατασκευής. Τα μέρη της κατασκευής συνδέονται σταθερά, τόσο μεταξύ τους όσο και με το υπό αντικατάσταση μέρος, μέσω των, ενιαίας λειτουργίας, συνδετήριων εξαρτημάτων ως μη εμφανών συνδέσμων τα οποία φέρουν κινητό στοιχείο εμπλοκής-πακτώσεως ή/και απεμπλοκής-αποσυναρμολόγησης. Το πέρας της διαδρομής του κινητού στοιχείου, κατά την απεμπλοκή-αποσυναρμολόγηση, ορίζεται από σπείρωμα που βρίσκεται στο εσωτερικό της βάσης του συνδετήριου εξαρτήματος.



ΑΡΙΘΜΟΣ Δ.Ε. (11):1010079
ΑΡΙΘΜΟΣ ΑΙΤΗΣΗΣ Δ.Ε. (21):20210100183
ΔΙΕΘΝΗΣ ΤΑΞΙΝΟΜΗΣΗ (51):IPC8: A01N 63/14
ΔΙΚΑΙΟΥΧΟΣ (73):1)ΚΟΥΦΑΚΗΣ ΕΜΜΑΝΟΥΗΛ ΙΩΑΝΝΗΣ
Νικολάου Σκουλά 96 Β,73136 ΧΑΝΙΑ
(ΧΑΝΙΩΝ), ΕΛΛΑΔΑ
ΗΜΕΡΟΜ. ΚΑΤΑΘΕΣΗΣ (22):23/03/2021
ΗΜΕΡΟΜ. ΑΠΟΝΟΜΗΣ (47):15/09/2021
ΣΥΜΒ. ΠΡΟΤΕΡΑΙΟΤΗΤΕΣ (30):
ΤΡΟΠΟΠ. ΚΥΡΙΟΥ Δ.Ε. (61):
ΕΦΕΥΡΕΤΗΣ (72):1)ΚΟΥΦΑΚΗΣ ΕΜΜΑΝΟΥΗΛ ΙΩΑΝΝΗΣ
ΕΙΔΙΚΟΣ ΠΛΗΡΕΞΟΥΣΙΟΣ (74):
ΑΝΤΙΚΛΗΤΟΣ (74):
ΤΙΤΛΟΣ ΕΦΕΥΡΕΣΗΣ (54):**ΕΛΚΥΣΤΙΚΟ ΖΩΙΚΗΣ ΠΡΟΕΛΕΥΣΗΣ ΓΙΑ ΔΙΠΤΕΡΑ ΕΝΤΟΜΑ**

ΠΕΡΙΛΗΨΗ(57)

Η παρούσα εφεύρεση αφορά στη μέθοδο παραγωγής, την εφαρμογή και χρήση ελκυστικού ζωικής προέλευσης από τα αποχωρήματα του εντόμου *Tenebrio molitor*, για την αποτελεσματική παρακολούθηση ή/και καταπολέμηση διπτέρων εντόμων. Ειδικότερα, το ανωτέρω επιτυγχάνεται με την διάλυση και ανάδευση 2-4% w/v των εν λόγω αποχωρημάτων σε νερό ή, για ακόμα πιο αυξημένη ελκυστικότητα σε διπτερα έντομα, πρόσμιξη 2% w/v αυτών και 2% w/v θειικής αμμωνίας, ανάμιξη και διάλυση τους σε νερό, και ακολούθως εφαρμογή του εκάστοτε διαλύματος που προκύπτει αυτούσιου εντός εντομοπαγίδας ή διηθημένου μέσω λεπτής οργάντζας. Το εν λόγω ελκυστικό χαρακτηρίζεται από υψηλή προσελκυστικότητα διπτέρων εντόμων - εχθρών των καλλιεργειών, ενώ δεν επηρεάζει τους πληθυσμούς των ωφέλιμων εντόμων. Επιπλέον, το ελκυστικό αυτό παράγεται μέσω αειφορικής και φυσικής διαδικασίας, από την οποία προκύπτει οικολογικό ελκυστικό, ενώ παράλληλα επιτυγχάνεται η πλήρης αξιοποίηση και βιομηχανική εφαρμογή του εντόμου *Tenebrio molitor* και των αποχωρημάτων του, προσδίδοντας σε αυτά υψηλή προστιθέμενη αξία.

ΑΡΙΘΜΟΣ Δ.Ε. (11):1010080
ΑΡΙΘΜΟΣ ΑΙΤΗΣΗΣ Δ.Ε. (21):20170100010
ΔΙΕΘΝΗΣ ΤΑΞΙΝΟΜΗΣΗ (51):IPC8: A47J 19/02
IPC8: A23N 1/00
IPC8: B30B 9/02

ΔΙΚΑΙΟΥΧΟΣ (73):1)ΓΙΑΝΝΟΠΟΥΛΟΣ ΠΑΝΑΓΙΩΤΗ
ΝΙΚΟΛΑΟΣ
Λ. Ποσειδώνος 50, 17562 ΠΑΛΑΙΟ
ΦΑΛΗΡΟ(ΑΤΤΙΚΗΣ), ΕΛΛΑΔΑ

ΗΜΕΡΟΜ. ΚΑΤΑΘΕΣΗΣ (22):16/01/2017
ΗΜΕΡΟΜ. ΑΠΟΝΟΜΗΣ (47):15/09/2021
ΣΥΜΒ. ΠΡΟΤΕΡΑΙΟΤΗΤΕΣ (30):
ΤΡΟΠΟΠ. ΚΥΡΙΟΥ Δ.Ε. (61):
ΕΦΕΥΡΕΤΗΣ (72):1)ΓΙΑΝΝΟΠΟΥΛΟΣ ΠΑΝΑΓΙΩΤΗ
ΝΙΚΟΛΑΟΣ

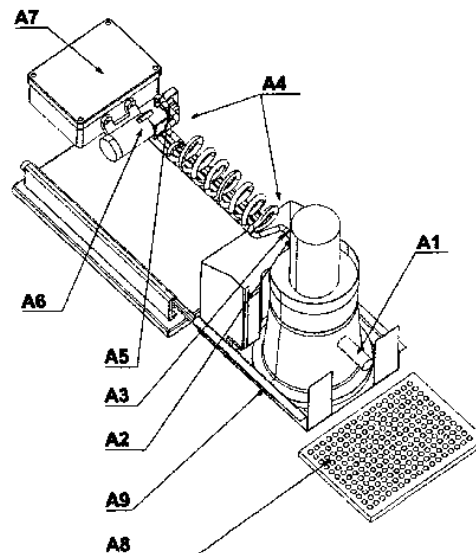
ΕΙΔΙΚΟΣ ΠΛΗΡΕΞΟΥΣΙΟΣ (74):
ΑΝΤΙΚΛΗΤΟΣ (74):ΓΙΑΝΝΟΠΟΥΛΟΣ ΠΑΝΑΓΙΩΤΗΣ
Τερψιχόρης 10, 17562 ΠΑΛΑΙΟ ΦΑΛΗΡΟ
(ΑΤΤΙΚΗΣ)

ΤΙΤΛΟΣ ΕΦΕΥΡΕΣΗΣ (54):**ΑΥΤΟΚΑΘΑΡΙΖΟΜΕΝΟΣ ΑΠΟΧΥΜΩ-
ΤΗΣ ΚΑΙ ΜΗΧΑΝΙΣΜΟΣ ΚΑΘΑΡΙ-
ΣΜΟΥ ΤΟΥ**

ΠΕΡΙΛΗΨΗ(57)

Ο Αυτοκαθαριζόμενος Αποχυμωτής μπορεί να ξεπλένεται αυτόματα και να χρησιμοποιείται για διαδοχική παρασκευή χυμών, από διαφορετικά βρώσιμα, χωρίς να συγχέονται οσμές ή γεύσεις. Ο καθαρισμός επιτυγχάνεται με την προσθήκη, σε ένα κοινό αποχυμωτή, συνδυασμού μηχανικών και ηλεκτρικών συστημάτων, τα οποία επιτρέπουν την είσοδο νερού στον αποχυμωτή και την πλύση όλων των τμημάτων του. Η τοποθέτηση του μηχανισμού αυτού δεν επηρεάζει κατά τα λοιπά την λειτουργία ενός κοινού αποχυμωτή, σύμφωνα με τις οδηγίες του κατασκευαστή, ενώ όλα τα τμήματα του μηχανισμού, καθώς και του κιβωτίου, που πρέπει να περικλείει τον Αυτοκαθαριζόμενο Αποχυμωτή, επιτρέπουν την αποσύνδεση του αποχυμωτή, για άδειασμα του κάδου και επισκευή. Η σύνδεση του όλου μηχανισμού με κεντρική παροχή νερού ή και με

αποχέτευση, διευκολύνει τη χρήση, ενώ, περαιτέρω επινόηση αποτελεί η προσθήκη κιβωτίου νερού, ώστε ο Αυτοκαθαριζόμενος Αποχυμωτής να μπορεί να λειτουργήσει και όπου δεν υπάρχει ευχέρεια σύνδεσης με παροχές και παράλληλα, να είναι εφικτή η μεταφορά του. Ο μηχανισμός αυτόματου καθαρισμού μπορεί να εφαρμοσθεί και σε επιδαπέδιο, επαγγελματικό αποχυμωτή, ενώ η προσθήκη στο επιτραπέζιο ή φορητό κιβώτιο και χώρου και μηχανισμού ψύξης, πολλαπλασιάζει τη χρησιμότητα του Αυτοκαθαριζόμενου Αποχυμωτή.



ΑΡΙΘΜΟΣ Δ.Ε. (11):1010081
ΑΡΙΘΜΟΣ ΑΙΤΗΣΗΣ Δ.Ε. (21):20210100015
ΔΙΕΘΝΗΣ ΤΑΞΙΝΟΜΗΣΗ (51):IPC8: B65F 1/14
IPC8: B65F 1/16

ΔΙΚΑΙΟΥΧΟΣ (73):1)ΕΜΔΟΤ ΜΟΝΟΠΡΟΣΩΠΗ ΑΝΩΝΥΜΗ
ΕΤΑΙΡΕΙΑ
Ψαρών 71Α και Νικηταρά, 15232
ΧΑΛΑΝΔΡΙ (ΑΤΤΙΚΗΣ), ΕΛΛΑΔΑ

ΗΜΕΡΟΜ. ΚΑΤΑΘΕΣΗΣ (22):10/01/2021
ΗΜΕΡΟΜ. ΑΠΟΝΟΜΗΣ (47):15/09/2021
ΣΥΜΒ. ΠΡΟΤΕΡΑΙΟΤΗΤΕΣ (30):
ΤΡΟΠΟΠ. ΚΥΡΙΟΥ Δ.Ε. (61):
ΕΦΕΥΡΕΤΗΣ (72):1)ΒΕΝΙΖΕΛΟΣ ΚΩΝΣΤΑΝΤΙΝΟΥ
ΔΗΜΗΤΡΙΟΣ
2)ΒΑΣΑΓΙΑΝΝΗΣ ΚΩΝΣΤΑΝΤΙΝΟΥ
ΙΩΑΝΝΗΣ
3)ΧΟΝΔΡΟΝΑΣΙΟΣ ΙΩΑΝΝΗ
ΑΘΑΝΑΣΙΟΣ

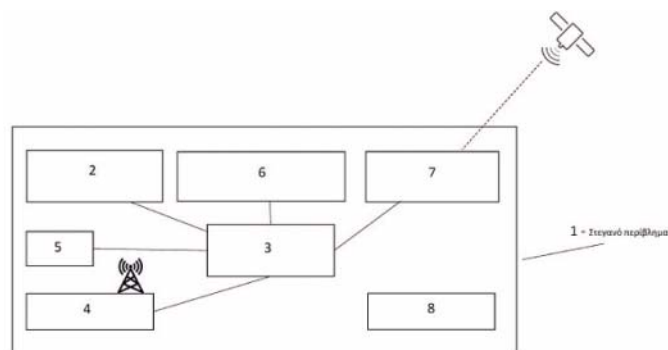
ΕΙΔΙΚΟΣ ΠΛΗΡΕΞΟΥΣΙΟΣ (74):ΠΡΟΚΟΠΙΟΥ ΔΗΜΗΤΡΗΣ
Ναυαρίνου 18-20, 10680 ΑΘΗΝΑ
ΑΝΤΙΚΛΗΤΟΣ (74):ΠΡΟΚΟΠΙΟΥ ΔΗΜΗΤΡΗΣ
Ναυαρίνου 18-20, 10680 ΑΘΗΝΑ

ΤΙΤΛΟΣ ΕΦΕΥΡΕΣΗΣ (54):**ΑΥΤΟΝΟΜΗ ΣΥΣΚΕΥΗ ΑΝΙΧΝΕΥΣΗΣ
ΘΕΣΗΣ ΚΑΠΑΚΙΟΥ ΚΑΛΟΥ ΑΠΟΡΡΙΜ-
ΜΑΤΩΝ**

ΠΕΡΙΛΗΨΗ(57)

Μια αυτόνομη συσκευή ανίχνευσης θέσης καπακιού κάδου απορριμμάτων, που τοποθετείται είτε στο κύριο σώμα του είτε στο καπάκι του και διαθέτει στεγανό περιβλήμα (1) εντός του οποίου προσαρμόζεται αισθητήρας ανίχνευσης θέσης καπακιού (2), κεντρική μονάδα επεξεργασίας (3) μονάδα επικοινωνίας (4), μνήμη

(5) αποθήκευσης παραμέτρων λειτουργίας και προσωρινής αποθήκευσης δεδομένων έως την επιβεβαίωση της ασφαλούς αποστολής τους στην πλατφόρμα λογισμικού, αισθητήρας διαπίστωσης αποκομιδής (6), αισθητήρας εντοπισμού θέσης κάδου (7) και μπαταρία αυτόνομης λειτουργίας (8), όπου ο αισθητήρας ανίχνευσης θέσης καπακιού (2) ανιχνεύει αν το καπάκι του κάδου είναι ανοικτό, κλειστό ή σε ενδιάμεση κατάσταση, ο αισθητήρας διαπίστωσης αποκομιδής (6) εντοπίζει τη διενέργεια της αποκομιδής και ο αισθητήρας εντοπισμού θέσης κάδου (7) εντοπίζει την ακριβή θέση του κάδου, ενώ οι μετρήσεις των παραπάνω αισθητήρων μέσω της κεντρικής μονάδας (3) της συσκευής και της μονάδας επικοινωνίας (4) μεταβιβάζονται ασύρματα σε πλατφόρμα λογισμικού, προκειμένου να χρησιμοποιηθούν αναλόγως.

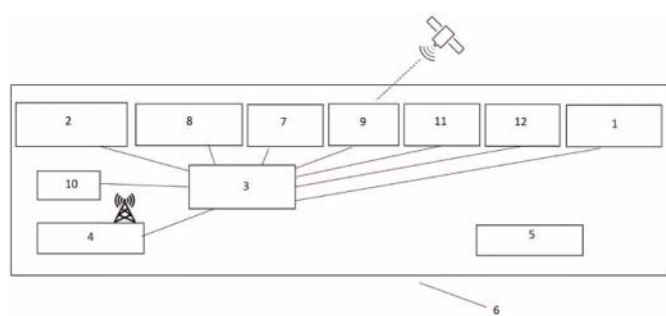


ΑΡΙΘΜΟΣ Δ.Ε. (11):1010082
ΑΡΙΘΜΟΣ ΑΙΤΗΣΗΣ Δ.Ε. (21):20210100018
ΔΙΕΘΝΗΣ ΤΑΞΙΝΟΜΗΣΗ (51):IPC8: B65F 1/14
 IPC8: G01D 21/02
ΔΙΚΑΙΟΥΧΟΣ (73):1)ΕΜΔΟΤ ΜΟΝΟΠΡΟΣΩΠΗ ΑΝΩΝΥΜΗ
 ΕΤΑΙΡΕΙΑ
 Ψαρών 71Α και Νικηταρά, 15232
 ΧΑΛΑΝΔΡΙ (ΑΤΤΙΚΗΣ), ΕΛΛΑΔΑ
ΗΜΕΡΟΜ. ΚΑΤΑΘΕΣΗΣ (22):11/01/2021
ΗΜΕΡΟΜ. ΑΠΟΝΟΜΗΣ (47):15/09/2021
ΣΥΜΒ. ΠΡΟΤΕΡΑΙΟΤΗΤΕΣ (30):
ΤΡΟΠΟΠ. ΚΥΡΙΟΥ Δ.Ε. (61):
ΕΦΕΥΡΕΤΗΣ (72):1)ΒΕΝΙΖΕΛΟΣ ΚΩΝΣΤΑΝΤΙΝΟΥ
 ΔΗΜΗΤΡΙΟΣ
 2)ΒΑΣΑΓΙΑΝΝΗΣ ΚΩΝΣΤΑΝΤΙΝΟΥ
 ΙΩΑΝΝΗΣ
 3)ΧΟΝΔΡΟΝΑΣΙΟΣ ΙΩΑΝΝΗ
 ΑΘΑΝΑΣΙΟΣ
ΕΙΔΙΚΟΣ ΠΛΗΡΕΞΟΥΣΙΟΣ (74):ΠΡΟΚΟΠΙΟΥ ΔΗΜΗΤΡΗΣ
 Ναυαρίνου 18-20, 10680 ΑΘΗΝΑ
ΑΝΤΙΚΛΗΤΟΣ (74):ΠΡΟΚΟΠΙΟΥ ΔΗΜΗΤΡΗΣ
 Ναυαρίνου 18-20, 10680 ΑΘΗΝΑ
ΤΙΤΛΟΣ ΕΦΕΥΡΕΣΗΣ (54):**ΑΥΤΟΝΟΜΗ ΣΥΣΚΕΥΗ ΜΕΤΡΗΣΗΣ
 ΟΣΜΗΣ ΚΑΙ ΑΕΡΙΩΝ ΠΟΥ ΕΚΛΥΟΝΤΑΙ
 ΑΠΟ ΑΠΟΡΡΙΜΜΑΤΑ ΣΕ ΚΑΔΟΥΣ**

ΠΕΡΙΛΗΨΗ(57)

Μία αυτόνομη συσκευή μέτρησης οσμής και αερίων που εκλύονται από απορρίμματα σε κάδους που τοποθετείται στο εσωτερικό του κάδου και διαθέτει στεγανό περιβλήμα (6) στο εσωτερικό του οποίου προσαρμόζεται αισθητήρας οσμής και αερίων άοσμων ή μη (1), αισθητήρας για την ανίχνευση θέσης κατακτιού

(2), αισθητήρας θερμοκρασίας (7) αισθητήρας υγρασίας (11) αισθητήρας ατμοσφαιρικής πίεσης (12), αισθητήρας για την διαπίστωση αποκομιδής (8), αισθητήρας εντοπισμού θέσης (9), κεντρική μονάδα επεξεργασίας (3), μονάδα επικοινωνίας (4), μνήμη (10) αποθήκευσης παραμέτρων λειτουργίας και προσωρινής αποθήκευσης δεδομένων και μπαταρία αυτόνομης λειτουργίας (5), δομή που επιτρέπει, μέσω των ανωτέρω αισθητήρων να πραγματοποιούνται οι αντίστοιχες μετρήσεις και διαπιστώσεις το σύνολο των οποίων ή μέρος αυτών μέσω της κεντρικής μονάδας (3) και της μονάδας επικοινωνίας (4) μεταβιβάζεται μέσω ασύρματου δικτύου σε πλατφόρμα λογισμικού, προκειμένου να χρησιμοποιηθούν αναλόγως κυρίως για την έγκαιρη αποκομιδή ή/και το πλύσιμο του κάδου.

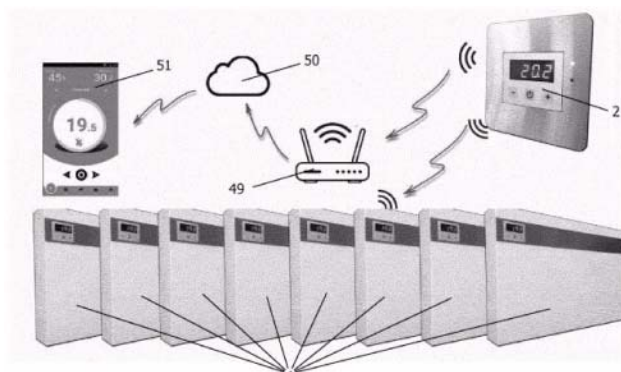


ΑΡΙΘΜΟΣ Δ.Ε. (11):1010083
ΑΡΙΘΜΟΣ ΑΙΤΗΣΗΣ Δ.Ε. (21):20200100543
ΔΙΕΘΝΗΣ ΤΑΞΙΝΟΜΗΣΗ (51):IPC8: F24D 19/10
 IPC8: F24D 13/02
 IPC8: G08C 17/02
 IPC8: G05D 23/19
ΔΙΚΑΙΟΥΧΟΣ (73):1)ΠΑΠΑΘΑΝΑΣΙΟΥ ΔΗΜΗΤΡΙΟΥ
 ΠΑΝΤΕΛΕΗΜΩΝ (κατά ποσοστό 50%)
 Κομμένου 151, 47100 ΑΡΤΑ (ΑΡΤΑΣ),
 ΕΛΛΑΔΑ
 2)ΚΑΡΕΖΟΣ ΑΝΑΣΤΑΣΙΟΥ
 ΚΩΝΣΤΑΝΤΙΝΟΣ (κατά ποσοστό 50%)
 Πόντου 34-36, 47100 ΑΡΤΑ (ΑΡΤΑΣ),
 ΕΛΛΑΔΑ
ΗΜΕΡΟΜ. ΚΑΤΑΘΕΣΗΣ (22):08/09/2020
ΗΜΕΡΟΜ. ΑΠΟΝΟΜΗΣ (47):15/09/2021
ΣΥΜΒ. ΠΡΟΤΕΡΑΙΟΤΗΤΕΣ (30):
ΤΡΟΠΟΠ. ΚΥΡΙΟΥ Δ.Ε. (61):
ΕΦΕΥΡΕΤΗΣ (72):1)ΠΑΠΑΘΑΝΑΣΙΟΥ ΔΗΜΗΤΡΙΟΥ
 ΠΑΝΤΕΛΕΗΜΩΝ
 2)ΚΑΡΕΖΟΣ ΑΝΑΣΤΑΣΙΟΥ
 ΚΩΝΣΤΑΝΤΙΝΟΣ
ΕΙΔΙΚΟΣ ΠΛΗΡΕΞΟΥΣΙΟΣ (74):
ΑΝΤΙΚΛΗΤΟΣ (74):ΙΣΑΑΚΙΔΟΥ ΣΤΑΥΡΟΥΛΑ
 Ελαιώνων 3, 57013 ΩΡΑΙΟΚΑΣΤΡΟ
 (ΘΕΣΣΑΛΟΝΙΚΗΣ)
ΤΙΤΛΟΣ ΕΦΕΥΡΕΣΗΣ (54):**ΜΕΘΟΔΟΣ ΛΕΙΤΟΥΡΓΙΑΣ ΚΑΙ
 ΕΛΕΓΧΟΥ ΣΥΣΤΗΜΑΤΟΣ ΘΕΡΜΑΝ-
 ΣΗΣ ΜΕ ΗΛΕΚΤΡΙΚΑ ΣΩΜΑΤΑ ΚΑΙ
 ΔΙΑΤΑΞΗ ΓΙΑ ΤΗΝ ΕΦΑΡΜΟΓΗ ΤΗΣ**

ΠΕΡΙΛΗΨΗ(57)

Η εφεύρεση αναφέρεται σε μία μέθοδο λειτουργίας και ελέγχου συστήματος θέρμανσης που επιτρέπει τοπικό, αλλά και απομακρυσμένο έλεγχο. Η εφεύρεση αφορά επίσης μία εγκατάσταση για την εφαρμογή αυτής της μεθόδου, η οποία

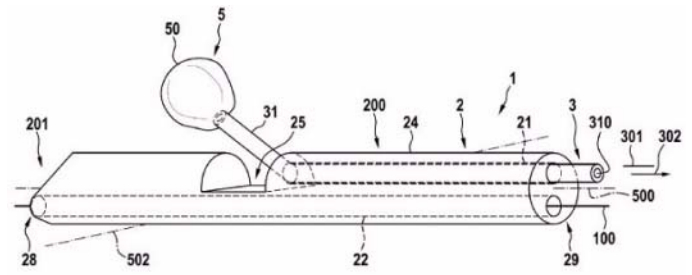
αφορά σύστημα αποτελούμενο από ελεγκτή (2) και ηλεκτρικά θερμαντικά σώματα (1). Η επικοινωνία ελεγκτή (2) - σωμάτων (1) γίνεται μέσω ραδιοσυχνοτήτων (LoRa), η επικοινωνία ελεγκτή (2) - χρήστη γίνεται μέσω ασύρματου internet (Wi-Fi) μέσω router (49) και cloud server (50) με έξυπνη συσκευή (51), στην οποία είναι εγκατεστημένη σχετική εφαρμογή (application), με δυνατότητα σύνδεσης σε Internet Of Things (IoT). Το κάθε θερμαντικό σώμα (1) μετράει τις θερμοκρασίες εισόδου αέρα, εξόδου αέρα και χώρου, υγρασία και CU2. Ο ελεγκτής (2) ανιχνεύει υγρασία και θερμοκρασία. Ανάλογα με τις τιμές και τη συσχέτιση των θερμοκρασιών, δίνεται μέσω triac (18) εντολή αύξομείωσης της ισχύος των σωμάτων (1) μέσω ενεργοποίησης ή απενεργοποίησης των ηλεκτρικών αντιστάσεων (14) σε κάθε σώμα. Υπάρχει δε και προστασία υπερθέρμανσης, όπως και αντιπαγετική προστασία και έναρξη λειτουργίας λόγω υγρασίας. Γίνεται διάγνωση βλαβών ενώ προγραμματίζονται σενάρια λειτουργίας μέσω της εφαρμογής (application) σε έξυπνη συσκευή, ρυθμίζοντας π.χ. την θερμοκρασία εισόδου του αέρα, τον αριθμό των ζωνών, τα θερμαντικά σώματα ανά ζώνη, τον χρόνο λειτουργίας κάθε σώματος κ.λ.π.



ΑΡΙΘΜΟΣ Δ.Ε. (11):1010084
ΑΡΙΘΜΟΣ ΑΙΤΗΣΗΣ Δ.Ε. (21):20200100742
ΔΙΕΘΝΗΣ ΤΑΞΙΝΟΜΗΣΗ (51):IPC8: A61M 25/00
 IPC8: A61M 25/10
ΔΙΚΑΙΟΥΧΟΣ (73):1)ΣΤΕΦΑΝΙΔΗΣ ΧΡΗΣΤΟΥ ΙΩΑΝΝΗΣ
 Ελ. Βενιζέλου 63, 14671 ΝΕΑ ΕΡΥΘΡΑΙΑ
 (ΑΤΤΙΚΗΣ), ΕΛΛΑΔΑ
ΗΜΕΡΟΜ. ΚΑΤΑΘΕΣΗΣ (22):18/12/2020
ΗΜΕΡΟΜ. ΑΠΟΝΟΜΗΣ (47):20/09/2021
ΣΥΜΒ. ΠΡΟΤΕΡΑΙΟΤΗΤΕΣ (30):
ΤΡΟΠΟΠ. ΚΥΡΙΟΥ Δ.Ε. (61):
ΕΦΕΥΡΕΤΗΣ (72):1)ΣΤΕΦΑΝΙΔΗΣ ΧΡΗΣΤΟΥ ΙΩΑΝΝΗΣ
ΕΙΔΙΚΟΣ ΠΛΗΡΕΞΟΥΣΙΟΣ (74):ΤΣΙΜΙΚΑΛΗΣ "ΤΣΙΜΙΚΑΛΗΣ
 ΚΑΛΟΝΑΡΟΥ ΔΙΚΗΓΟΡΙΚΗ ΕΤΑΙΡΕΙΑ"
 ΣΤΕΦΑΝΟΣ ΑΛΕΞΙΟΣ
 Νεοφύτου Βάμβα 1, 10674 ΑΘΗΝΑ
ΑΝΤΙΚΑΛΗΤΟΣ (74):ΤΣΙΜΙΚΑΛΗΣ ΣΤΕΦΑΝΟΣ ΑΛΕΞΙΟΣ
 Νεοφύτου Βάμβα 1, 10674 ΑΘΗΝΑ
ΤΙΤΛΟΣ ΕΦΕΥΡΕΣΗΣ (54):ΚΑΘΕΤΗΡΑΣ
ΠΕΡΙΛΗΨΗ(57)

Η παρούσα εφεύρεση αφορά έναν καθετήρα (1) που περιλαμβάνει ένα θηκάρι καθετήρα (2), ένα εύκαμπτο κινητό στοιχείο (3) και ένα χειρουργικό εργαλείο (5) συνδεδεμένο με το εύκαμπτο κινητό στοιχείο (3). Το θηκάρι καθετήρα (2) εκτείνεται κατά μήκος ενός διαμήκους άξονα (500) και περιλαμβάνει έναν αυλό υποδοχής εύκαμπτου κινητού στοιχείου (21) που ορίζεται από ένα τοίχωμα θηκαρίου καθετήρα (24). Το εύκαμπτο κινητό στοιχείο (3) είναι διευθετημένο εντός του αυλού υποδοχής εύκαμπτου κινητού στοιχείου (21) κατά τέτοιον τρόπο ώστε το εύκαμπτο κινητό στοιχείο (3) να στηρίζεται τουλάχιστον περιφερειακά από το τοίχωμα του θηκαρίου καθετήρα (24) έτσι ώστε μια κίνηση του εύκαμπτου

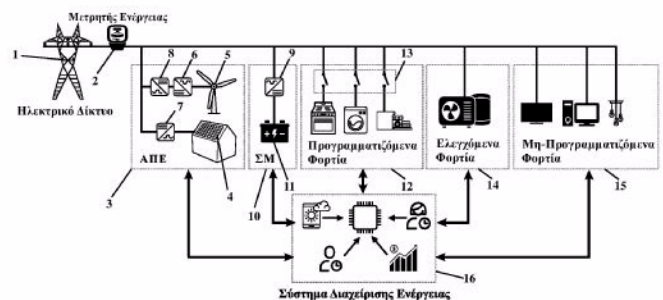
κινητού στοιχείου (3) προς μια κατεύθυνση από ένα εγγύς άκρο θηκαρίου (29) του θηκαρίου καθετήρα (2) προς ένα απομακρυσμένο άκρο θηκαρίου (28) του θηκαρίου καθετήρα (2) να προκαλεί μια κίνηση του χειρουργικού εργαλείου (5).



ΑΡΙΘΜΟΣ Δ.Ε. (11):1010085
ΑΡΙΘΜΟΣ ΑΙΤΗΣΗΣ Δ.Ε. (21):20190100088
ΔΙΕΘΝΗΣ ΤΑΞΙΝΟΜΗΣΗ (51):IPC8: G06Q 50/00
ΔΙΚΑΙΟΥΧΟΣ (73):1)ΑΡΙΣΤΟΤΕΛΕΙΟ ΠΑΝΕΠΙΣΤΗΜΙΟ
 ΘΕΣΣΑΛΟΝΙΚΗΣ - ΕΙΔΙΚΟΣ
 ΛΟΓΑΡΙΑΣΜΟΣ ΚΟΝΔΥΛΙΩΝ ΕΡΕΥΝΑΣ
 Κτίριο ΚΕΔΕΑ - 3ης Σεπτεμβρίου, 54636
 ΘΕΣΣΑΛΟΝΙΚΗ (ΘΕΣΣΑΛΟΝΙΚΗΣ),
 ΕΛΛΑΔΑ
ΗΜΕΡΟΜ. ΚΑΤΑΘΕΣΗΣ (22):15/02/2019
ΗΜΕΡΟΜ. ΑΠΟΝΟΜΗΣ (47):24/09/2021
ΣΥΜΒ. ΠΡΟΤΕΡΑΙΟΤΗΤΕΣ (30):
ΤΡΟΠΟΠ. ΚΥΡΙΟΥ Δ.Ε. (61):
ΕΦΕΥΡΕΤΗΣ (72):1)ΜΑΔΕΜΛΗΣ ΑΠΟΣΤΟΛΟΥ ΧΡΗΣΤΟΣ
 2)ΖΑΜΠΟΥΡ ΡΙΧΑΡΔΟΥ ΝΙΚΟΛΑΟΣ
 3)ΤΣΙΟΥΜΑΣ ΚΩΝΣΤΑΝΤΙΝΟΥ
 ΕΥΑΓΓΕΛΟΣ
ΕΙΔΙΚΟΣ ΠΛΗΡΕΞΟΥΣΙΟΣ (74):ΝΑΚΟΥ ΚΑΛΛΙΟΠΗ
 Τσιμισκή 33, 54624 ΘΕΣΣΑΛΟΝΙΚΗ
 (ΘΕΣΣΑΛΟΝΙΚΗΣ)
ΑΝΤΙΚΑΛΗΤΟΣ (74):ΝΑΚΟΥ ΚΑΛΛΙΟΠΗ
 Τσιμισκή 33, 54624 ΘΕΣΣΑΛΟΝΙΚΗ
 (ΘΕΣΣΑΛΟΝΙΚΗΣ)
ΤΙΤΛΟΣ ΕΦΕΥΡΕΣΗΣ (54):ΜΕΘΟΔΟΣ ΓΙΑ ΒΕΛΤΙΩΜΕΝΗ ΔΙΑΧΕΙΡΙΣΗ ΤΗΣ ΕΝΕΡΓΕΙΑΣ ΕΝΟΣ ΣΧΕΛΟΝ ΕΝΕΡΓΕΙΑΚΑ ΑΥΤΟΔΥΝΑΜΟΥ ΚΤΙΡΙΟΥ
ΠΕΡΙΛΗΨΗ(57)

Μέθοδος βελτιστοποίησης της διαχείρισης της ενέργειας ενός σχεδόν ενεργειακά αυτοδύναμου κτηρίου (ΣΕΑΚ) που βασίζεται σε τεχνικές γενετικών αλγορίθμων και μπορεί να εξασφαλίσει τη βέλτιστη ισορροπία μεταξύ των στόχων της εξοικονόμησης ενέργειας, της άνεσης των κατοίκων του κτηρίου και της μέγιστης εκμετάλλευσης της παραγόμενης ενέργειας από της ανανεώσιμες πηγές ενέργειας μέσω της αποδοτικότερης χρήσης ενός συστήματος αποθήκευσης ενέργειας

βασισμένο σε μπαταρίες. Τα παραπάνω επιτυγχάνονται μέσω της βελτιστοποίησης μιας συνάρτησης κόστους η οποία λαμβάνει υπόψη τους πιο σημαντικούς παράγοντες που μπορεί να επηρεάσουν την απόδοση ενός ΣΕΑΚ, δηλαδή την τιμή της ηλεκτρικής ενέργειας σε πραγματικό χρόνο, την παραγωγή/κατανάλωση ηλεκτρικής ενέργειας κάθε συσκευής, τις προτιμήσεις των χρηστών/κατοίκων, την κατάσταση φόρτισης και την τιμή της ενέργειας του συστήματος μπαταριών, τις καιρικές συνθήκες και τα κατασκευαστικά χαρακτηριστικά του κτηρίου. Το αποτέλεσμα του παραπάνω συστήματος διαχείρισης ενέργειας είναι ο βέλτιστος προγραμματισμός της λειτουργίας των φορτίων και η βέλτιστη ρύθμιση του συστήματος των μπαταριών με γνώμονα τη βελτίωση της απόδοσης του κτηρίου και την αύξηση της άνεσης των κατοίκων.

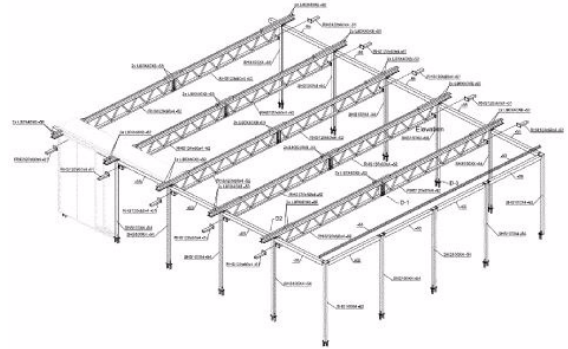


ΑΡΙΘΜΟΣ Δ.Ε.	(11):1010086
ΑΡΙΘΜΟΣ ΑΙΤΗΣΗΣ Δ.Ε.	(21):20200100674
ΔΙΕΘΝΗΣ ΤΑΞΙΝΟΜΗΣΗ	(51):IPC8: E04B 1/19 IPC8: E04B 1/82 IPC8: E04B 2/00
ΔΙΚΑΙΟΥΧΟΣ	(73):1)ΤΡΙΑΝΤΑΦΥΛΛΙΔΗΣ ΘΕΟΚΛΗΤΟΥ ΛΑΥΡΕΝΤΙΟΣ Λεωφ. Μαραθώνος 110, 15344 ΓΕΡΑΚΑΣ (ΑΤΤΙΚΗΣ), ΕΛΛΑΔΑ
ΗΜΕΡΟΜ. ΚΑΤΑΘΕΣΗΣ	(22):10/11/2020
ΗΜΕΡΟΜ. ΑΠΟΝΟΜΗΣ	(47):24/09/2021
ΣΥΜΒ. ΠΡΟΤΕΡΑΙΟΤΗΤΕΣ	(30):
ΤΡΟΠΟΠ. ΚΥΡΙΟΥ Δ.Ε.	(61):
ΕΦΕΥΡΕΤΗΣ	(72):1)ΤΡΙΑΝΤΑΦΥΛΛΙΔΗΣ ΘΕΟΚΛΗΤΟΥ ΛΑΥΡΕΝΤΙΟΣ
ΕΙΔΙΚΟΣ ΠΛΗΡΕΞΟΥΣΙΟΣ	(74):ΧΙΟΥ ΘΕΟΔΩΡΟΣ Ασκληπιού 79, 10680 ΑΘΗΝΑ
ΑΝΤΙΚΛΗΤΟΣ	(74):ΧΙΟΥ ΘΕΟΔΩΡΟΣ Ασκληπιού 79, 10680 ΑΘΗΝΑ
ΤΙΤΛΟΣ ΕΦΕΥΡΕΣΗΣ	(54):ΑΝΤΙΣΕΙΣΜΙΚΟ ΑΡΘΡΩΤΟ ΑΥΤΟΦΕ- ΡΟΜΕΝΟ ΣΥΣΤΗΜΑ ΠΑΝΕΛΩΝ

ΠΕΡΙΛΗΨΗ(57)

Η παρούσα εφεύρεση σχετίζεται με κατασκευές και εσωτερικές διαμορφώσεις στεγασμένων χώρων με χρήση αρθρωτών αυτοφερόμενων συστημάτων πανέλων. Αντιστοιχεί σε ένα ενιαίο εφευρετικό σύνολο που αποτελείται από ένα αυτοφερόμενο αντισεισμικό μοναδιαίο αρθρωτό σύστημα πανέλων, το οποίο συνιστά μοναδιαίο υποπολλαπλασίο του κατασκευαστικού συστήματος, μέθοδο κατασκευής του μοναδιαίου συστήματος, μέθοδο κατασκευής στεγασμένων

χώρων επαγγελματικής χρήσης, όπως στούντιο, μεγάλων ενιαίων χώρων κλπ, με συνδυασμό περισσότερων μοναδιαίων υποπολλαπλασίων και μεταφοράς του σε άλλη τοποθεσία, με αποσυναρμολόγηση/επανασυναρμολόγηση αυτών. Επιτρέπει την κατασκευή στεγασμένων αυτοφερόμενων στατικά και σεισμικά επαρκών χώρων διάφορων διαστάσεων και χρήσεων, με ιδιότητες ηχομόνωσης και ηχοαπορρόφησης και προεγκατεστημένες ηλεκτρολογικές εγκαταστάσεις, μέσω κατάλληλου συνδυασμού και διάταξης μοναδιαίων αρθρωτών υποπολλαπλασίων του συστήματος πανέλων και με ειδική μέθοδο ζεύξης τους, ώστε η τελική ομάδα των πανέλων να συγκρατείται από ένα συνδυασμό συνδετήρων και ενισχύσεων, τόσο μεταξύ τους όσο και με την ψευδοροφή.

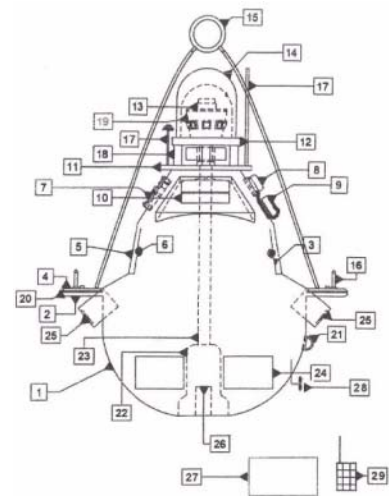


ΑΡΙΘΜΟΣ Δ.Ε.	(11):1010087
ΑΡΙΘΜΟΣ ΑΙΤΗΣΗΣ Δ.Ε.	(21):20200100749
ΔΙΕΘΝΗΣ ΤΑΞΙΝΟΜΗΣΗ	(51):IPC8: B63B 22/18 IPC8: B63C 9/02
ΔΙΚΑΙΟΥΧΟΣ	(73): 1)ΠΕΤΚΟΣ ΣΤΑΥΡΟΥ ΑΘΑΝΑΣΙΟΣ (κατά ποσοστό 50%) Μητροπολίτου Αμβροσίου Μοσχονησίων 2, 54655 ΘΕΣΣΑΛΟΝΙΚΗ (ΘΕΣΣΑΛΟΝΙΚΗΣ), ΕΛΛΑΔΑ 2)ΠΕΤΚΟΣ ΑΘΑΝΑΣΙΟΥ ΑΛΕΞΑΝΔΡΟΣ (κατά ποσοστό 50%) Μητροπολίτου Αμβροσίου Μοσχονησίων 2, 54655 ΘΕΣΣΑΛΟΝΙΚΗ (ΘΕΣΣΑΛΟΝΙΚΗΣ), ΕΛΛΑΔΑ
ΗΜΕΡΟΜ. ΚΑΤΑΘΕΣΗΣ	(22):22/12/2020
ΗΜΕΡΟΜ. ΑΠΟΝΟΜΗΣ	(47):24/09/2021
ΣΥΜΒ. ΠΡΟΤΕΡΑΙΟΤΗΤΕΣ	(30):
ΤΡΟΠΟΠ. ΚΥΡΙΟΥ Δ.Ε.	(61):
ΕΦΕΥΡΕΤΗΣ	(72):1)ΠΕΤΚΟΣ ΣΤΑΥΡΟΥ ΑΘΑΝΑΣΙΟΣ 2)ΠΕΤΚΟΣ ΑΘΑΝΑΣΙΟΥ ΑΛΕΞΑΝΔΡΟΣ
ΕΙΔΙΚΟΣ ΠΛΗΡΕΞΟΥΣΙΟΣ	(74):
ΑΝΤΙΚΛΗΤΟΣ	(74):
ΤΙΤΛΟΣ ΕΦΕΥΡΕΣΗΣ	(54):ΕΞΕΛΙΓΜΕΝΗ ΑΛΙΕΥΤΙΚΗ - ΔΙΑΣΩ- ΣΤΙΚΗ ΦΩΤΕΙΝΗ ΠΛΩΤΗ ΣΧΕΔΙΑ LED

ΠΕΡΙΛΗΨΗ(57)

(Σχ1). Περιλαμβάνει πρόσθετα πολυχρωματικά LED άνω φωτιστικού (Σχ1(12)) και κάτω (Σχ1(25)) σποτ. Το νέο τηλεχειριστήριο (Σχ4) βελτιώνεται με ενδεικτική μικρή LCD οθόνη (Σχ4(1)) αναγνώρισης φωτεινής στάθμης εντάσεως καθώς και τριών ενδεικτικών μικρών LED (Σχ4(2)) αλλαγής χρωμάτων, αισθητήρα βάθους και ψαριών (Σχ1(26)), ασύρματη νέα οθόνη απεικόνισης (Σχ3)- (Σχ1 {27}), εξελεγκμένο σύστημα περιστρεφόμενης προπέλας (Σχ1(28)), σύστημα εντοπισμού θέσης SOS-Distress (Σχ1(10)). Β) ΠΡΟΣΔΙΟΡΙΣΜΟΣ ΤΟΜΕΑ ΕΦΕΥΡΕΣΗΣ Η εφεύρεση απευθύνεται σε όλα τα σκάφη και κυρίως στα αλιευτικά σκάφη ΓΡΙ-ΓΡΙ νύχτας, σχεδίων ρομπότ περισυλλογής ψαριών. Χάριν του πολυχρωματικού φωτισμού με το νέο τηλεχειριστήριο (Σχ4) με τις ειδικές ενδείξεις προσελκύει σε ελάχιστο χρόνο τα ψάρια. Βελτιώνει, εκσυγχρονίζει και απλουστεύει την μέθοδο και το σύστημα με το εξελεγκμένο σύστημα τηλεχειριζόμενης περιστρεφόμενης προπέλας (Σχ1(28)), απαλείφοντας την αναγκαιότητα του λαμπαδόρου. Τέλος με την πλωτή σχεδία υπό μορφή σηματοδράς (Σχ1) μπορούν να κρατηθούν γύρω από αυτήν

τέσσερα άτομα στέλνοντας σήμα SOS-DISTRESS (Σχ1(10)) προς διάσωση. Γ) ΑΝΑΦΟΡΑ ΣΤΟΝ ΤΡΟΠΟ ΛΥΣΗΣ ΤΟΥ ΤΕΧΝΙΚΟΥ ΠΡΟΒΛΗΜΑΤΟΣ ΠΟΥ ΑΦΟΡΑ ΤΗΝ ΕΦΕΥΡΕΣΗ α) Με την προσθήκη των πολυχρωματικών led επιτυγχάνεται η γρήγορη προσέλκυση των ψαριών. β) Το νέο τηλεχειριστήριο (Σχ4) δίνει εντολές προς το control από απόσταση τουλάχιστον 1.000 μέτρων έτσι ώστε να μπορεί να αλλάξει όχι μόνο τα χρώματα αλλά και την ένταση του φωτός, και ο χρήστης να ελέγχει την στάθμη έντασης με τον ενδεικτη LCD (Σχ4(1)) καθώς και το χρώμα με τα ενδεικτικά μικρά LED (Σχ4(2)). γ) Ο ενσωματωμένος αισθητήρας αναγνώρισης βάθους και ψαριών (Σχ1(26)) της πλωτής σχεδίας (Σχ1) μεταφέρει τις ασύρματες πληροφορίες σε απόσταση από 500 μέτρα και άνω επί τις οθόνης (Σχ1(27))-(Σχ3) η οποία βρίσκεται στοκυρίως πιλοτήριο του σκάφους. δ) Εξελεγκμένο σύστημα περιστρεφόμενης προπέλας (Σχ1(28)) σταθερής θέσης σε συνεργασία με το GPS - τηλεχειριζόμενη κατεύθυνσης (με το κάλυμμα π



ΑΡΙΘΜΟΣ Δ.Ε. (11):1010088
ΑΡΙΘΜΟΣ ΑΙΤΗΣΗΣ Δ.Ε. (21):20210100007
ΔΙΕΘΝΗΣ ΤΑΞΙΝΟΜΗΣΗ (51):IPC8: H04L 12/911
IPC8: H04L 12/26
IPC8: H04W 16/10
IPC8: G06F 9/50
IPC8: G06N 3/02

ΔΙΚΑΙΟΥΧΟΣ (73):1)APPART S.A.
14 Chalandriou Str. & 50 Souliou Str.,15343
ΑΓΙΑ ΠΑΡΑΣΚΕΥΗ (ΑΤΤΙΚΗΣ), ΕΛΛΑΔΑ

ΗΜΕΡΟΜ. ΚΑΤΑΘΕΣΗΣ (22):05/01/2021
ΗΜΕΡΟΜ. ΑΠΟΝΟΜΗΣ (47):24/09/2021

ΣΥΜΒ. ΠΡΟΤΕΡΑΙΟΤΗΤΕΣ (30):
ΤΡΟΠΟΠ. ΚΥΡΙΟΥ Δ.Ε. (61):
ΕΦΕΥΡΕΤΗΣ (72):1)ΤΖΙΟΛΑ ΕΒΑΝΘΙΑ
2)ΤΖΑΝΕΤΤΙΣ ΚΟΣΤΙΣ
3)ΛΙΑΚΟΣ ΠΑΝΑΓΙΟΤΙΣ
4)CHANTZIS ΝΙΚΟΛΑΟΣ

ΕΙΔΙΚΟΣ ΠΛΗΡΕΞΟΥΣΙΟΣ (74):ΚΙΛΙΜΙΡΗΣ "ΠΑΤΡΙΝΟΣ & ΚΙΛΙΜΙΡΗΣ
ΔΙΚΗΓΟΡΙΚΗ ΕΤΑΙΡΙΑ" ΚΩΝΣΤΑΝΤΙΝΟΣ
Χατζηγιάννη Μέξη 7, 11528 ΑΘΗΝΑ

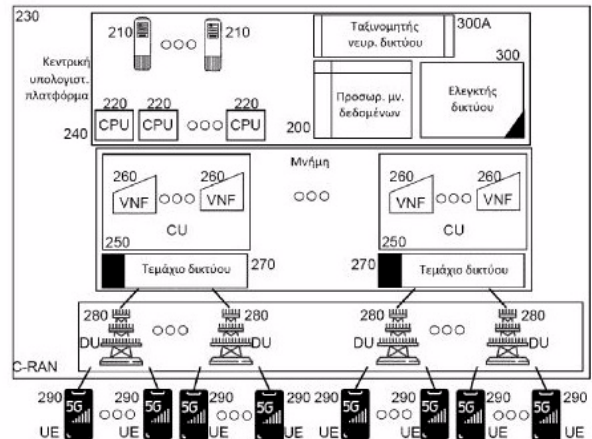
ΑΝΤΙΚΛΗΤΟΣ (74):ΚΙΛΙΜΙΡΗΣ ΚΩΝΣΤΑΝΤΙΝΟΣ
Χατζηγιάννη Μέξη 7,11528 ΑΘΗΝΑ

ΤΙΤΛΟΣ ΕΦΕΥΡΕΣΗΣ (54):ΠΕΡΙΟΡΙΣΜΕΝΗ ΑΝΑΛΥΣΗ ΠΑΚΕΤΩΝ
ΓΙΑ ΚΑΤΑΤΑΞΗ ΕΦΑΡΜΟΓΩΝ ΣΤΗΝ
ΚΑΤΑΝΟΜΗ ΠΟΡΩΝ ΔΙΚΤΥΟΥ

ΠΕΡΙΛΗΨΗ(57)

Η περιορισμένη ανάλυση πακέτων χρησιμοποιείται για την κατάταξη εφαρμογών στην κατανομή πόρων δικτύου σε ένα επίπεδο ελέγχου ενός καθορισμένου από λογισμικό δικτύου. Μια ροή πακέτων δεδομένων λαμβάνεται σε έναν ελεγκτή δικτύου ενός επιπέδου ελέγχου του δικτύου επικοινωνίας, από μια εφαρμογή που παράγει κίνηση σε ένα επίπεδο δεδομένων του δικτύου επικοινωνίας. Υπολογίζονται τα μετα-δεδομένα τα οποία συνοψίζουν χαρακτηριστικά της ροής των πακέτων δεδομένων. Μετέπειτα, μετά τη λήψη ενός ελάχιστου αριθμού των

πακέτων δεδομένων στη ροή και πριν τη λήψη όλων των πακέτων δεδομένων στη ροή, μπορεί να προβλέπεται ένας τύπος εφαρμογής της εφαρμογής από τα μετα-δεδομένα χωρίς συσχέτιση με τα δεδομένα πακέτων στη ροή των πακέτων δεδομένων. Κατά συνέπεια, μπορεί να καταναμέτα τουλάχιστον ένας υπολογιστικός πόρος στο δίκτυο επικοινωνίας υπολογιστών στην εφαρμογή στο επίπεδο δεδομένων από τον ελεγκτή δικτύου στο επίπεδο ελέγχου με βάση τον προβλεφθέντα τύπο της εφαρμογής.



ΑΡΙΘΜΟΣ Δ.Ε. (11):1010089
ΑΡΙΘΜΟΣ ΑΙΤΗΣΗΣ Δ.Ε. (21):20200100560
ΔΙΕΘΝΗΣ ΤΑΞΙΝΟΜΗΣΗ (51):IPC8: A61K 31/4985
IPC8: A61K 9/16
IPC8: A61K 9/20
IPC8: A61P 3/10

ΔΙΚΑΙΟΥΧΟΣ (73):1)ΦΑΡΜΑΤΕΝ Α.Β.Ε.Ε.
Δερβενακίων 6,15351 ΠΑΛΛΗΝΗ
(ΑΤΤΙΚΗΣ), ΕΛΛΑΔΑ

ΗΜΕΡΟΜ. ΚΑΤΑΘΕΣΗΣ (22):15/09/2020
ΗΜΕΡΟΜ. ΑΠΟΝΟΜΗΣ (47):27/09/2021

ΣΥΜΒ. ΠΡΟΤΕΡΑΙΟΤΗΤΕΣ (30):
ΤΡΟΠΟΠ. ΚΥΡΙΟΥ Δ.Ε. (61):
ΕΦΕΥΡΕΤΗΣ (72):1)ΚΑΡΑΒΑΣ ΑΝΔΡΕΑ ΕΥΑΓΓΕΛΟΣ
2)ΚΟΥΤΡΗΣ ΧΡΗΣΤΟΥ ΕΥΘΥΜΙΟΣ
3)ΣΑΜΑΡΑ ΧΡΗΣΤΟΥ ΒΑΣΙΛΙΚΗ
4)ΚΟΥΤΡΗΣ ΧΡΗΣΤΟΥ ΙΩΑΝΝΑ
5)ΚΑΛΑΣΚΑΝΗ ΛΕΩΝΙΔΑ ΑΝΑΣΤΑΣΙΑ
6)ΚΑΚΟΥΡΗΣ ΚΩΝΣΤΑΝΤΙΝΟΥ
ΑΝΔΡΕΑΣ
7)ΦΟΥΣΤΕΡΗΣ ΣΤΥΛΙΑΝΟΥ ΜΑΝΩΛΗΣ

ΕΙΔΙΚΟΣ ΠΛΗΡΕΞΟΥΣΙΟΣ (74):
ΑΝΤΙΚΛΗΤΟΣ (74):
ΤΙΤΛΟΣ ΕΦΕΥΡΕΣΗΣ (54):ΣΤΕΡΕΗ ΦΑΡΜΑΚΟΤΕΧΝΙΚΗ ΜΟΡΦΗ
ΠΕΡΙΕΧΟΥΣΑ ΣΙΤΑΓΛΙΠΤΙΝΗ ΚΑΙ ΜΕ-
ΘΟΛΟΣ ΠΑΡΑΣΚΕΥΗΣ ΑΥΤΗΣ

ΠΕΡΙΛΗΨΗ(57)

Η παρούσα εφεύρεση αφορά στερεή φαρμακοτεχνική μορφή για την αντιμετώπιση του διαβήτη τύπου 2. Κύριος στόχος της παρούσας είναι η παροχή

φαρμακοτεχνικής μορφής δισκίων που περιέχουν Σιταγλιπτίνη ή κάποιο φαρμακευτικά αποδεκτό άλας αυτής και τα οποία είναι αξιόπιστα και σταθερά. Επιπροσθέτως παρέχεται μέθοδος παρασκευής των παραπάνω δισκίων.

ΑΡΙΘΜΟΣ Δ.Ε.	(11):1010090
<i>ΑΡΙΘΜΟΣ ΑΙΤΗΣΗΣ Δ.Ε.</i>	(21):20190100502
<i>ΔΙΕΘΝΗΣ ΤΑΞΙΝΟΜΗΣΗ</i>	(51):IPC8: G06Q 50/10 IPC8: G06Q 10/02 IPC8: G07F 17/12
ΔΙΚΑΙΟΥΧΟΣ	(73):1)ΚΑΛΦΟΠΟΥΛΟΣ ΑΘΑΝΑΣΙΟΥ ΑΝΑΣΤΑΣΙΟΣ Μοναστηρίου 257, 54628 ΜΕΝΕΜΕΝΗ (ΘΕΣΣΑΛΟΝΙΚΗΣ), ΕΛΛΑΔΑ
<i>ΗΜΕΡΟΜ. ΚΑΤΑΘΕΣΗΣ</i>	(22):11/11/2019
<i>ΗΜΕΡΟΜ. ΑΠΟΝΟΜΗΣ</i>	(47):30/09/2021
<i>ΣΥΜΒ. ΠΡΟΤΕΡΑΙΟΤΗΤΕΣ</i>	(30):
<i>ΤΡΟΠΟΠ. ΚΥΡΙΟΥ Δ.Ε.</i>	(61):
<i>ΕΦΕΥΡΕΤΗΣ</i>	(72):1)ΚΑΛΦΟΠΟΥΛΟΣ ΑΘΑΝΑΣΙΟΥ ΑΝΑΣΤΑΣΙΟΣ
<i>ΕΙΔΙΚΟΣ ΠΛΗΡΕΞΟΥΣΙΟΣ</i>	(74):ΓΚΙΩΣΗΣ ΧΡΗΣΤΟΣ Λεωφόρος Νίκης 11, 54624 ΘΕΣΣΑΛΟΝΙΚΗ (ΘΕΣΣΑΛΟΝΙΚΗΣ)
<i>ΑΝΤΙΚΛΗΤΟΣ</i>	(74):ΓΚΙΩΣΗΣ ΧΡΗΣΤΟΣ Λεωφόρος Νίκης 11, 54624 ΘΕΣΣΑΛΟΝΙΚΗ (ΘΕΣΣΑΛΟΝΙΚΗΣ)
ΤΙΤΛΟΣ ΕΦΕΥΡΕΣΗΣ	(54):ΕΓΚΑΤΑΣΤΑΣΕΙΣ ΑΠΟΘΗΚΕΥΣΗΣ ΚΑΙ ΦΥΛΑΞΗΣ ΑΠΟΣΚΕΥΩΝ ΜΕ ΑΥΤΟΜΑΤΟ ΗΛΕΚΤΡΟΝΙΚΟ ΛΟΓΙΣΜΙΚΟ

ΠΕΡΙΛΗΨΗ(57)

Η παρούσα εφεύρεση αφορά ένα χώρο φύλαξης αποσκευών, ο οποίος αποτελείται από χαλύβδινα ερμάρια (θυρίδες) διαφόρων μεγεθών. Οι θυρίδες συνδέονται μέσω καλωδίων μεταξύ τους και με το κεντρικό σύστημα. Οι χρήστες λαμβάνουν ένα προσωπικό κωδικό στο κινητό τους, και με αυτόν μπορούν να εισέλθουν στο χώρο. Εν συνεχεία, με τον ίδιο κωδικό και μέσω των tablets μπορούν να ανοίξουν την θυρίδα που επιθυμούν και να τοποθετήσουν μέσα τις αποσκευές και τα αντικείμενα τους. Από το κλείσιμο της θυρίδας και μετά, αυτή ανοίγει μόνο με την

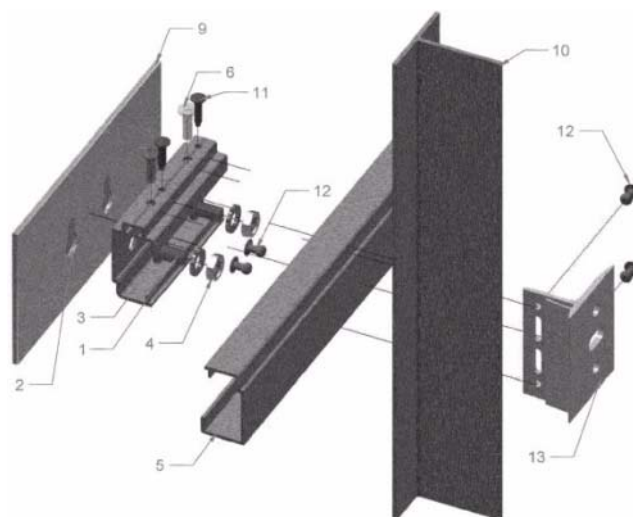
καταχώρηση του προσωπικού κωδικού. Το σύστημα λοιπόν λειτουργεί αυτόματα εξ' ολοκλήρου, όλες τις ώρες της ημέρας και όλες τις ημέρες της εβδομάδος, επιταχύνοντας και απλουστεύοντας την διαδικασία φύλαξης και αποθήκευσης αποσκευών άνευ προηγουμένου. Ο χώρος επιτηρείται συνεχώς από κλειστό κύκλωμα τηλεόρασης εντείνοντας την ασφάλεια των αντικειμένων που φυλάσσονται. Τέλος, δίνεται οι δυνατότητα στους χρήστες, αφού αποθέσουν προς φύλαξη τις αποσκευές και τα αντικείμενα τους, να ενοικιάσουν ένα ποδήλατο για την ευκολότερη και γρηγορότερη περιήγηση τους στην πόλη, σεβόμενοι παράλληλα την προστασία του περιβάλλοντος. Το κατάστημα ενοικίασης ποδηλάτων είναι ιδιοκτησία και βρίσκεται δίπλα στις εγκαταστάσεις αποθήκευσης και φύλαξης αποσκευών.

ΑΡΙΘΜΟΣ Δ.Ε.	(11):1010091
<i>ΑΡΙΘΜΟΣ ΑΙΤΗΣΗΣ Δ.Ε.</i>	(21):20200100417
<i>ΔΙΕΘΝΗΣ ΤΑΞΙΝΟΜΗΣΗ</i>	(51):IPC8: E04F 13/08 IPC8: E04B 2/88 IPC8: E04C 2/292
ΔΙΚΑΙΟΥΧΟΣ	(73):1)ELVAL COLOUR S.A. (κατά ποσοστό 50%) Λ. Μεσογείων 2-4, 11527 ΑΘΗΝΑ, ΕΛΛΑΔΑ 2)ΑΒΑΝΤΕΚ Ο.Ε. (κατά ποσοστό 50%) Παπαρηγοπούλου 63, 12133 ΠΕΡΙΣΤΕΡΙ (ΑΤΤΙΚΗΣ), ΕΛΛΑΔΑ
<i>ΗΜΕΡΟΜ. ΚΑΤΑΘΕΣΗΣ</i>	(22):16/07/2020
<i>ΗΜΕΡΟΜ. ΑΠΟΝΟΜΗΣ</i>	(47):30/09/2021
<i>ΣΥΜΒ. ΠΡΟΤΕΡΑΙΟΤΗΤΕΣ</i>	(30):
<i>ΤΡΟΠΟΠ. ΚΥΡΙΟΥ Δ.Ε.</i>	(61):
<i>ΕΦΕΥΡΕΤΗΣ</i>	(72):1)ΑΓΓΕΛΗΣ ΑΝΑΣΤΑΣΙΟΥ ΙΩΑΝΝΗΣ 2)ΚΡΗΤΙΚΟΣ ΘΕΟΔΩΡΟΥ ΣΤΥΛΙΑΝΟΣ
<i>ΕΙΔΙΚΟΣ ΠΛΗΡΕΞΟΥΣΙΟΣ</i>	(74):
<i>ΑΝΤΙΚΛΗΤΟΣ</i>	(74):
ΤΙΤΛΟΣ ΕΦΕΥΡΕΣΗΣ	(54):C-SYSTEM II: ΚΡΥΦΟ ΣΥΣΤΗΜΑ ΠΡΟΣΩΨΗΣ ΜΕ ΑΝΑΡΤΗΣΗ ΣΥΝΘΕΤΩΝ ΠΑΝΕΛ ΑΛΟΥΜΙΝΙΟΥ

ΠΕΡΙΛΗΨΗ(57)

Η παρούσα αίτηση αφορά εφεύρεση που αναφέρεται σε μια μέθοδο ανάρτησης συστημάτων προσώπων χρησιμοποιώντας επίπεδα σύνθετα πάνελ αλουμινίου (ΣΠΑ - etalbond PE / FR / A2), συνολικού πάχους 3, 4 ή 6 mm και πάχους άνω και κάτω αλουμινίου 0.5 mm. Η ανάρτηση πραγματοποιείται μέσω ειδικών εγχοπών στο πίσω μέρος των ΣΠΑ. Στις εγχοπές αυτές τοποθετείται ειδικός κοχλίας, ο οποίος προσαρτάται σε ειδικό εξάρτημα ανάρτησης, το οποίο αναρτάται από οριζόντιο προφίλ στήριξης. Το προφίλ στήριξης συνδέεται με κατακόρυφους

οδηγούς - προφίλ οι οποίοι στηρίζονται μέσω μπρακέτων στο ήδη υπάρχον εξωτερικό κέλυφος του κτιρίου.



ΑΡΙΘΜΟΣ Δ.Ε. (11):1010092
ΑΡΙΘΜΟΣ ΑΙΤΗΣΗΣ Δ.Ε. (21):20200100463
ΔΙΕΘΝΗΣ ΤΑΞΙΝΟΜΗΣΗ (51):IPC8: E06B 1/16
IPC8: E06B 1/52
IPC8: E06B 5/10
IPC8: E06B 5/11
IPC8: E05B 15/02

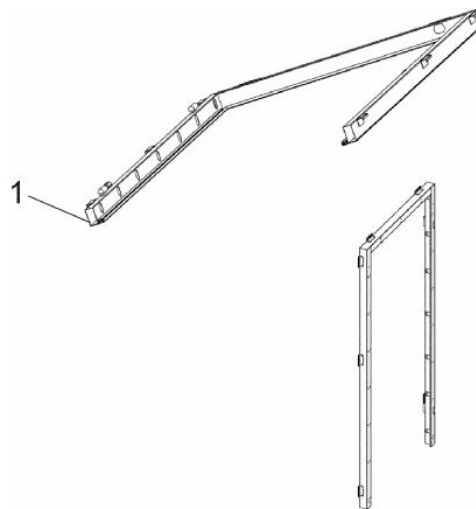
ΔΙΚΑΙΟΥΧΟΣ (73):1)ΧΟΣΤΕΛΙΔΗ ΑΦΟΙ Ο.Ε.
Τέρμα Παπάγου, 56533 ΠΟΛΙΧΝΗ
(ΘΕΣΣΑΛΟΝΙΚΗΣ), ΕΛΛΑΔΑ

ΗΜΕΡΟΜ. ΚΑΤΑΘΕΣΗΣ (22):07/08/2020
ΗΜΕΡΟΜ. ΑΠΟΝΟΜΗΣ (47):30/09/2021
ΣΥΜΒ. ΠΡΟΤΕΡΑΙΟΤΗΤΕΣ (30):
ΤΡΟΠΟΠ. ΚΥΡΙΟΥ Δ.Ε. (61):
ΕΦΕΥΡΕΤΗΣ (72):1)ΧΟΣΤΕΛΙΔΗΣ ΗΛΙΑ ΚΩΝΣΤΑΝΤΙΝΟΣ
ΕΙΔΙΚΟΣ ΠΛΗΡΕΞΟΥΣΙΟΣ (74):
ΑΝΤΙΚΛΗΤΟΣ (74):
ΤΙΤΛΟΣ ΕΦΕΥΡΕΣΗΣ (54):**ΚΑΣΑ ΘΩΡΑΚΙΣΜΕΝΗΣ ΠΟΡΤΑΣ ΚΑΤΑΣΚΕΥΑΣΜΕΝΗ ΑΠΟ ΣΩΛΗΝΑ (ΚΟΙΛΟΔΟΚΟ) ΠΟΥ ΦΕΡΕΙ ΜΕΤΑΛΛΙΚΗ ΡΥΘΜΙΣΗ ΓΙΑ ΤΗ ΓΛΩΣΣΑ ΤΗΣ ΚΛΕΙΔΑΡΙΑΣ ΚΑΙ ΕΥΚΑΜΠΤΟ ΛΑΣΤΙΧΟ ΓΙΑ ΤΕΛΕΙΑ ΕΦΑΡΜΟΓΗ ΚΑΤΑ ΤΟ ΚΛΕΙΣΙΜΟ**

ΠΕΡΙΛΗΨΗ(57)

Η κατασκευή κάσας θωρακισμένης πόρτας από σωλήνα (κοίλοδοκό) φέρει ρύθμιση για την γλώσσα της κλειδαριάς και εύκαμπτο λάστιχο για τέλεια εφαρμογή κατά το κλείσιμο αποτελείτε από τον σωλήνα (κοίλοδοκό) (1) για την κατασκευή της κάσας δίνοντας μεγαλύτερη αντοχή στις καταπονήσεις ,στρεβλώσεις και κάμψεις καλύτερη στήριξη και μεγαλύτερη αντίσταση στην παραβίαση της πόρτας. Την μεταλλική ρύθμιση (2)της γλώσσας της κλειδαριάς που κινείται μηχανικά είναι τοποθετημένη στην κάσα (1) η οποία δεν δίνει την

δυνατότητα χρήσης ακόμη και λεπτών αντικειμένων για την παραβίαση της πόρτας. Το εύκαμπτο λάστιχο (3) για την σφράγιση κατά το κλείσιμο της πόρτας το οποίο έχει την ιδιότητα να προσαρμόζεται στις εναλλαγές των ανοιγμάτων που μπορεί να παρουσιαστούν και να εξασφαλίσει καλύτερη σφράγιση στην ροή αέρα και επακόλουθα εξοικονόμηση ενέργειας



ΑΡΙΘΜΟΣ Δ.Ε. (11):1010093
ΑΡΙΘΜΟΣ ΑΙΤΗΣΗΣ Δ.Ε. (21):20200100743
ΔΙΕΘΝΗΣ ΤΑΞΙΝΟΜΗΣΗ (51):IPC8: A61M 25/00
IPC8: A61M 25/10

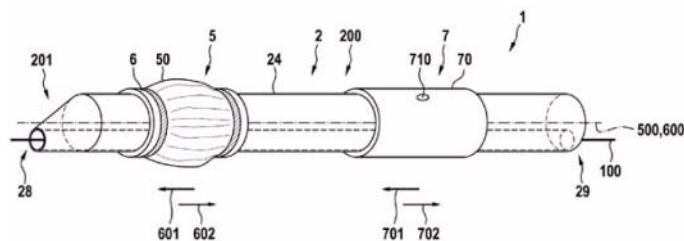
ΔΙΚΑΙΟΥΧΟΣ (73):1)ΣΤΕΦΑΝΙΔΗΣ ΧΡΗΣΤΟΥ ΙΩΑΝΝΗΣ
Ελ. Βενιζέλου 63,14671 ΝΕΑ ΕΡΥΘΡΑΙΑ
(ΑΤΤΙΚΗΣ), ΕΛΛΑΔΑ

ΗΜΕΡΟΜ. ΚΑΤΑΘΕΣΗΣ (22):18/12/2020
ΗΜΕΡΟΜ. ΑΠΟΝΟΜΗΣ (47):30/09/2021
ΣΥΜΒ. ΠΡΟΤΕΡΑΙΟΤΗΤΕΣ (30):
ΤΡΟΠΟΠ. ΚΥΡΙΟΥ Δ.Ε. (61):
ΕΦΕΥΡΕΤΗΣ (72):1)ΣΤΕΦΑΝΙΔΗΣ ΧΡΗΣΤΟΥ ΙΩΑΝΝΗΣ
ΕΙΔΙΚΟΣ ΠΛΗΡΕΞΟΥΣΙΟΣ (74):ΤΣΙΜΙΚΑΛΗΣ "ΤΣΙΜΙΚΑΛΗΣ ΚΑΛΟΝΑΡΟΥ ΔΙΚΗΓΟΡΙΚΗ ΕΤΑΙΡΕΙΑ" ΑΘΑΝΑΣΙΟΣ
Ν. Βάμβα 1, 106 74 ΑΘΗΝΑ
ΑΝΤΙΚΛΗΤΟΣ (74):ΤΣΙΜΙΚΑΛΗΣ ΣΤΕΦΑΝΟΣ ΑΛΕΞΙΟΣ
Νεοφύτου Βάμβα 1, 10674 ΑΘΗΝΑ
ΤΙΤΛΟΣ ΕΦΕΥΡΕΣΗΣ (54):**ΚΑΘΕΤΗΡΑΣ**

ΠΕΡΙΛΗΨΗ(57)

Η παρούσα εφεύρεση αφορά έναν καθετήρα (1) που περιλαμβάνει ένα θηκάρι καθετήρα (2) που εκτείνεται κατά μήκος ενός διαμήκους άξονα (500) και περιλαμβάνει έναν αυλό (21) που ορίζεται από ένα τοίχωμα θηκαρίου καθετήρα (24), ένα εύκαμπτο κινητό στοιχείο (3), ένα χειρουργικό εργαλείο (3) συνδεδεμένο με το εύκαμπτο κινητό στοιχείο (3), ένα απομακρυσμένο έμβολο (8) και ένα εγγύς έμβολο (9). Το απομακρυσμένο έμβολο (8) και το εγγύς έμβολο (9) είναι διευθετημένα εντός του αυλού (21) και ένας χώρος μεταξύ του απομακρυσμένου εμβόλου (8) και του εγγύς εμβόλου (9) γεμίζεται με ένα ασυμπίεστο υγρό. Το απομακρυσμένο έμβολο (8) είναι συνδεδεμένο με το εύκαμπτο κινητό στοιχείο (3). Το εύκαμπτο κινητό στοιχείο (3) είναι διευθετημένο εντός του θηκαρίου καθετήρα (2) κατά τέτοιο τρόπο ώστε το εύκαμπτο κινητό στοιχείο (3) να

στηρίζεται τουλάχιστον εν μέρει περιφερειακά από το τοίχωμα θηκαρίου καθετήρα (24) έτσι ώστε μια κίνηση του εγγύς εμβόλου (9) προς μία κατεύθυνση από ένα εγγύς άκρο θηκαρίου (29) του θηκαρίου καθετήρα (2) προς ένα απομακρυσμένο άκρο θηκαρίου (28) του θηκαρίου καθετήρα (2) προκαλεί μια κίνηση του χειρουργικού εργαλείου (5).



ΑΝΑΚΛΗΣΗ ΔΗΜΟΣΙΕΥΣΗΣ ΤΙΤΛΟΥ ΚΑΙ ΕΠΑΝΕΚΔΟΣΗ ΤΟΥ

Ανακαλείται η δημοσίευση του υπ'αριθμ. 1009889 Διπλώματος Ευρεσιτεχνίας (ΔΕ) με ημερομηνία απονομής 18/12/2020, η δημοσίευση του παρουσιάζεται στην σελίδα 34 του ΕΔΒΙ (Τεύχος Α΄) Δεκεμβρίου 2020 με ημερομηνία έκδοσης 19 Ιανουαρίου 2021. Λόγω της ανάκλησης του ανωτέρω ΔΕ έγινε επανέκδοση του τίτλου με αριθμό **1010072** Δίπλωμα Ευρεσιτεχνίας (ΔΕ) με ημερομηνία απονομής 15/09/2021 η οποία δημοσιεύεται στο παρόν τεύχος στο "Κεφάλαιο 2 - Διπλώματα Ευρεσιτεχνίας και Πιστοποιητικά Υποδείγματος Χρησιμότητας".

2.2 ΕΥΡΕΤΗΡΙΟ Δ.Ε. ΣΥΜΦΩΝΑ ΜΕ ΤΗΝ ΗΜΕΡΟΜΗΝΙΑ ΚΑΤΑΘΕΣΗΣ

ΚΑΤΑΘΕΣΗ (22)	ΔΙΚΑΙΟΥΧΟΣ (73)	ΤΙΤΛΟΣ ΕΦΕΥΡΕΣΗΣ (54)	ΑΡ. Δ.Ε. (11)
16/01/2017	ΓΙΑΝΝΟΠΟΥΛΟΣ ΝΙΚΟΛΑΟΣ	ΑΥΤΟΚΑΘΑΡΙΖΟΜΕΝΟΣ ΑΠΟΧΥΜΩΤΗΣ ΚΑΙ ΜΗΧΑΝΙΣΜΟΣ ΚΑΘΑΡΙΣΜΟΥ ΤΟΥ	1010080
17/04/2018	ΚΑΜΑΡΑΚΗΣ ΧΡΗΣΤΟΣ Ε.Π.Ε.	ΛΙΠΑΣΜΑΤΟΔΙΑΝΟΜΕΑΣ ΓΡΑΜΜΙΚΗΣ ΕΦΑΡΜΟΓΗΣ ΜΕ ΔΙΠΛΟΥΣ ΔΙΣΚΟΥΣ ΔΙΑΝΟΙΞΗΣ ΑΥΛΑΚΙΑΣ, ΜΕ ΑΝΟΞΕΙΔΩΤΟ ΔΟΧΕΙΟ ΛΙΠΑΣΜΑΤΟΣ ΚΑΙ ΜΗΧΑΝΙΚΟ ΔΟΣΟΜΕΤΡΙΚΟ ΣΥΣΤΗΜΑ ΡΥΘΜΙΣΗΣ ΤΗΣ ΔΙΑΝΟΜΗΣ	1010066
27/07/2018	ΤΣΑΜΠΑΡΔΟΥΚΑΣ ΗΛΙΑΣ ΜΠΟΥΡΟΥΝΗ-ΑΝΤΩΝΟΠΟΥΛΟΥ ΙΟΥΛΙΑ	ΜΙΓΜΑ ΣΙΡΟΠΙΟΥ ΜΕ ΒΑΣΗ ΤΟ ΣΙΡΟΠΙ ΤΗΣ ΣΤΕΒΙΑΣ ΣΕ ΜΙΞΗ ΜΕ ΕΚΧΥΛΙΣΜΑΤΑ ΑΠΟ ΒΟΤΑΝΑ, ΑΡΩΜΑΤΙΚΑ ΦΥΤΑ ΚΑΡΠΟΥΣ ΚΑΙ ΦΡΟΥΤΑ	1010067
15/02/2019	ΑΡΙΣΤΟΤΕΛΕΙΟ ΠΑΝΕΠΙΣΤΗΜΙΟ ΘΕΣΣΑΛΟΝΙΚΗΣ - ΕΙΔΙΚΟΣ ΛΟΓΑΡΙΑΣΜΟΣ ΚΟΝΔΥΛΙΩΝ ΕΡΕΥΝΑΣ	ΜΕΘΟΔΟΣ ΓΙΑ ΒΕΛΤΙΩΜΕΝΗ ΔΙΑΧΕΙΡΙΣΗ ΤΗΣ ΕΝΕΡΓΕΙΑΣ ΕΝΟΣ ΣΧΕΔΟΝ ΕΝΕΡΓΕΙΑΚΑ ΑΥΤΟΔΥΝΑΜΟΥ ΚΤΙΡΙΟΥ	1010085
15/05/2019	ΑΡΙΣΤΟΤΕΛΕΙΟ ΠΑΝΕΠΙΣΤΗΜΙΟ ΘΕΣΣΑΛΟΝΙΚΗΣ - ΕΙΔΙΚΟΣ ΛΟΓΑΡΙΑΣΜΟΣ ΚΟΝΔΥΛΙΩΝ ΕΡΕΥΝΑΣ	ΒΡΩΣΙΜΑ ΚΤΗΝΙΑΤΡΙΚΑ ΣΚΕΥΑΣΜΑΤΑ ΕΝΔΟΜΑΣΤΙΚΗΣ ΠΡΟΣΤΑΣΙΑΣ ΘΗΛΑΣΤΙΚΩΝ ΚΑΙ ΜΕΘΟΔΟΣ ΓΙΑ ΤΗΝ ΠΑΡΑΣΚΕΥΗ ΤΟΥΣ	1010072
18/06/2019	ΑΝΩΝΥΜΗ ΕΤΑΙΡΙΑ ΤΣΙΜΕΝΤΩΝ ΤΙΤΑΝ	ΚΟΝΙΑ ΝΑΝΟΚΛΙΝΚΕΡ ΜΕ ΚΡΥΣΤΑΛΛΙΚΕΣ ΦΑΣΕΙΣ ΜΠΕΛΙΤΗ ΚΑΙ, ΠΡΟΑΙΡΕΤΙΚΑ, ΑΛΙΤΗ	1010073
11/11/2019	ΚΑΛΦΟΠΟΥΛΟΣ ΑΝΑΣΤΑΣΙΟΣ	ΕΓΚΑΤΑΣΤΑΣΕΙΣ ΑΠΟΘΗΚΕΥΣΗΣ ΚΑΙ ΦΥΛΑΞΗΣ ΑΠΟΣΚΕΥΩΝ ΜΕ ΑΥΤΟΜΑΤΟ ΗΛΕΚΤΡΟΝΙΚΟ ΛΟΓΙΣΜΙΚΟ	1010090
21/04/2020	UNI-PHARMA ΚΛΕΩΝ ΤΣΕΤΗΣ ΦΑΡΜΑΚΕΥΤΙΚΑ ΕΡΓΑΣΤΗΡΙΑ ΑΒΕΕ με δ.τ. "UNI-PHARMA ΑΒΕΕ" ΤΣΕΤΗ ΙΟΥΛΙΑ	ΦΑΡΜΑΚΕΥΤΙΚΗ ΣΥΝΘΕΣΗ ΠΟΥ ΠΕΡΙΕΧΕΙ L-ΤΡΙΠΛΟΔΟΘΥΡΟΝΙΝΗ (Τ3) ΓΙΑ ΧΡΗΣΗ ΣΤΗ ΘΕΡΑΠΕΙΑ ΑΣΘΕΝΩΝ ΣΕ ΚΡΙΣΙΜΗ ΚΑΤΑΣΤΑΣΗ ΜΕ ΛΟΙΜΩΞΗ ΑΠΟ ΚΟΡΩΝΟΪΟ	1010068
01/06/2020	ΤΥΡΜΠΙΑΣ ΙΩΑΝΝΗΣ ΖΟΛΩΤΑΣ ΙΩΑΝΝΗΣ	ΜΕΘΟΔΟΣ ΑΝΑΚΤΗΣΗΣ ΠΡΩΤΗΣ ΥΛΗΣ ΑΠΟ ΑΠΟΡΡΙΜΜΑΤΑ ΠΟΛΥΣΤΡΩΜΑΤΙΚΩΝ ΣΥΣΚΕΥΑΣΙΩΝ ΤΡΟΦΙΜΩΝ ΓΙΑ ΤΗΝ ΠΑΡΑΓΩΓΗ ΜΟΡΙΟΣΑΝΙΔΩΝ, ΔΟΜΙΚΩΝ ΚΑΙ ΜΟΝΩΤΙΚΩΝ ΥΛΙΚΩΝ.	1010075
03/06/2020	PEOPLE TECHNOLOGY SOLUTIONS, LTD	ΣΥΣΤΗΜΑ ΣΤΕΡΕΩΣΗΣ ΓΙΑ ΚΥΨΕΛΟΕΙΔΗ ΜΕΤΑΛΛΙΚΑ ΔΑΠΕΔΑ ΕΝΟΣ ΕΜΠΟΡΕΥΜΑΤΟΚΙΒΩΤΙΟΥ	1010069
16/07/2020	ELVAL COLOUR S.A. ΑΒΑΝΤΕΧ Ο.Ε.	C-SYSTEM II: ΚΡΥΦΟ ΣΥΣΤΗΜΑ ΠΡΟΣΟΨΗΣ ΜΕ ΑΝΑΡΤΗΣΗ ΣΥΝΘΕΤΩΝ ΠΑΝΕΛ ΑΛΟΥΜΙΝΙΟΥ	1010091
07/08/2020	ΧΟΣΤΕΛΙΔΗ ΑΦΟΙ Ο.Ε.	ΚΑΣΑ ΘΩΡΑΚΙΣΜΕΝΗΣ ΠΟΡΤΑΣ ΚΑΤΑΣΚΕΥΑΣΜΕΝΗ ΑΠΟ ΣΩΛΗΝΑ (ΚΟΙΛΟΔΟΚΟ) ΠΟΥ ΦΕΡΕΙ ΜΕΤΑΛΛΙΚΗ ΡΥΘΜΙΣΗ ΓΙΑ ΤΗ ΓΛΩΣΣΑ ΤΗΣ ΚΛΕΙΔΑΡΙΑΣ ΚΑΙ ΕΥΚΑΜΠΤΟ ΛΑΣΤΙΧΟ ΓΙΑ ΤΕΛΕΙΑ ΕΦΑΡΜΟΓΗ ΚΑΤΑ ΤΟ ΚΛΕΙΣΙΜΟ	1010092
24/08/2020	FLUOROME, INC.	ΤΡΙΣΔΙΑΣΤΑΤΟ ΜΟΝΤΕΛΟ ΦΑΡΜΑΚΟΦΟΡΟΥ ΓΙΑ ΤΟΝ ΤΑΧΥ ΥΠΟΛΟΓΙΣΤΙΚΟ ΕΛΕΓΧΟ ΤΩΝ ΔΙΑΜΟΡΦΩΤΩΝ SARS-COV-2 ΚΑΙ ΤΩΝ ΜΕΘΟΔΩΝ ΤΟΥΣ	1010070
02/09/2020	ΜΠΑΖΙΓΟΣ ΕΡΡΙΚΟΣ	ΠΟΛΥΧΡΗΣΤΙΚΟΣ ΚΥΒΟΣ ΑΣΦΑΛΕΙΑΣ	1010074
08/09/2020	ΠΑΠΑΘΑΝΑΣΙΟΥ ΠΑΝΤΕΛΗΜΩΝ ΚΑΡΕΖΟΣ ΚΩΝΣΤΑΝΤΙΝΟΣ	ΜΕΘΟΔΟΣ ΛΕΙΤΟΥΡΓΙΑΣ ΚΑΙ ΕΛΕΓΧΟΥ ΣΥΣΤΗΜΑΤΟΣ ΘΕΡΜΑΝΣΗΣ ΜΕ ΗΛΕΚΤΡΙΚΑ ΣΩΜΑΤΑ ΚΑΙ ΔΙΑΤΑΞΗ ΓΙΑ ΤΗΝ ΕΦΑΡΜΟΓΗ ΤΗΣ	1010083
15/09/2020	ΦΑΡΜΑΤΕΝ Α.Β.Ε.Ε.	ΣΤΕΡΕΗ ΦΑΡΜΑΚΟΤΕΧΝΙΚΗ ΜΟΡΦΗ ΠΕΡΙΕΧΟΥΣΑ ΣΙΤΑΓΛΙΠΤΙΝΗ ΚΑΙ ΜΕΘΟΔΟΣ ΠΑΡΑΣΚΕΥΗΣ ΑΥΤΗΣ	1010089
16/09/2020	ΑΡΙΣΤΟΤΕΛΕΙΟ ΠΑΝΕΠΙΣΤΗΜΙΟ ΘΕΣΣΑΛΟΝΙΚΗΣ - ΕΙΔΙΚΟΣ ΛΟΓΑΡΙΑΣΜΟΣ ΚΟΝΔΥΛΙΩΝ ΕΡΕΥΝΑΣ	ΜΕΘΟΔΟΣ ΠΡΟΣΔΙΟΡΙΣΜΟΥ ΔΙΕΠΙΦΑΝΕΙΑΚΗΣ ΤΑΣΗΣ ΜΕΤΑΞΥ ΡΕΥΣΤΩΝ ΚΑΙ ΜΕΛΕΤΗΣ ΤΗΣ ΣΤΑΘΕΡΟΤΗΤΑΣ ΔΙΕΠΙΦΑΝΕΙΩΝ ΥΓΡΟΥ/ΑΕΡΙΟΥ ΚΑΙ ΥΓΡΟΥ/ΥΓΡΟΥ	1010076
06/10/2020	ΦΡΑΓΚΟΣ ΓΕΩΡΓΙΟΣ	ΠΟΜΟΛΟ ΒΡΑΧΙΟΝΑ	1010077
17/10/2020	ΚΥΡΑΝΗΣ ΑΝΔΡΕΑΣ	ΜΕΘΟΔΟΣ ΣΥΝΑΡΜΟΛΟΓΗΣΗΣ ΛΥΟΜΕΝΗΣ ΚΑΤΑΣΚΕΥΗΣ ΜΕ ΧΡΗΣΗ ΜΗ ΕΜΦΑΝΩΝ ΣΥΝΔΕΣΜΩΝ	1010078

ΚΑΤΑΘΕΣΗ (22)	ΔΙΚΑΙΟΥΧΟΣ (73)	ΤΙΤΛΟΣ ΕΦΕΥΡΕΣΗΣ (54)	ΑΡ. Δ.Ε. (11)
<i>10/11/2020</i>	ΤΡΙΑΝΤΑΦΥΛΛΙΔΗΣ ΛΑΥΡΕΝΤΙΟΣ	ΑΝΤΙΣΕΙΣΜΙΚΟ ΑΡΘΡΩΤΟ ΑΥΤΟΦΕΡΟΜΕΝΟ ΣΥΣΤΗΜΑ ΠΑΝΕΛΩΝ	1010086
<i>15/12/2020</i>	ΚΩΣΤΑΛΑΣ ΔΗΜΗΤΡΙΟΣ	ΗΛΕΚΤΡΟΚΙΝΗΤΟ ΟΧΗΜΑ	1010071
<i>18/12/2020</i>	ΣΤΕΦΑΝΙΔΗΣ ΙΩΑΝΝΗΣ	ΚΑΘΕΤΗΡΑΣ	1010084
<i>18/12/2020</i>	ΣΤΕΦΑΝΙΔΗΣ ΙΩΑΝΝΗΣ	ΚΑΘΕΤΗΡΑΣ	1010093
<i>22/12/2020</i>	ΠΕΤΚΟΣ ΑΘΑΝΑΣΙΟΣ ΠΕΤΚΟΣ ΑΛΕΞΑΝΔΡΟΣ	ΕΞΕΛΙΓΜΕΝΗ ΑΛΙΕΥΤΙΚΗ-ΔΙΑΣΩΣΤΙΚΗ ΦΩΤΕΙΝΗ ΠΛΩΤΗ ΣΧΕΔΙΑ LED	1010087
<i>05/01/2021</i>	APPART S.A.	ΠΕΡΙΟΡΙΣΜΕΝΗ ΑΝΑΛΥΣΗ ΠΑΚΕΤΩΝ ΓΙΑ ΚΑΤΑΤΑΞΗ ΕΦΑΡΜΟΓΩΝ ΣΤΗΝ ΚΑΤΑΝΟΜΗ ΠΟΡΩΝ ΔΙΚΤΥΟΥ	1010088
<i>10/01/2021</i>	ΕΜΔΟΤ ΜΟΝΟΠΡΟΣΩΠΗ ΕΤΑΙΡΕΙΑ	ΑΥΤΟΝΟΜΗ ΣΥΣΚΕΥΗ ΑΝΙΧΝΕΥΣΗΣ ΘΕΣΗΣ ΚΑΠΑΚΙΟΥ ΚΑΛΟΥ ΑΠΟΡΡΙΜΜΑΤΩΝ	1010081
<i>11/01/2021</i>	ΕΜΔΟΤ ΜΟΝΟΠΡΟΣΩΠΗ ΕΤΑΙΡΕΙΑ	ΑΥΤΟΝΟΜΗ ΣΥΣΚΕΥΗ ΜΕΤΡΗΣΗΣ ΟΣΜΗΣ ΚΑΙ ΑΕΡΙΩΝ ΠΟΥ ΕΚΛΥΟΝΤΑΙ ΑΠΟ ΑΠΟΡΡΙΜΜΑΤΑ ΣΕ ΚΑΛΟΥΣ	1010082
<i>23/03/2021</i>	ΚΟΥΦΑΚΗΣ ΙΩΑΝΝΗΣ	ΕΛΚΥΣΤΙΚΟ ΖΩΙΚΗΣ ΠΡΟΕΛΕΥΣΗΣ ΓΙΑ ΔΙΠΤΕΡΑ ΕΝΤΟΜΑ	1010079

2.3 ΕΥΡΕΤΗΡΙΟ Δ.Ε. ΣΥΜΦΩΝΑ ΜΕ ΤΗΝ ΑΛΦΑΒΗΤΙΚΗ ΣΕΙΡΑ ΤΩΝ ΔΙΚΑΙΟΥΧΩΝ

ΔΙΚΑΙΟΥΧΟΣ (73)	ΤΙΤΛΟΣ ΕΦΕΥΡΕΣΗΣ (54)	ΚΑΤΑΘΕΣΗ (22)	ΑΡ. Δ.Ε. (21)
<i>APPART S.A.</i>	ΠΕΡΙΟΡΙΣΜΕΝΗ ΑΝΑΛΥΣΗ ΠΑΚΕΤΩΝ ΓΙΑ ΚΑΤΑΤΑΞΗ ΕΦΑΡΜΟΓΩΝ ΣΤΗΝ ΚΑΤΑΝΟΜΗ ΠΟΡΩΝ ΔΙΚΤΥΟΥ	05/01/2021	1010088
<i>AVANTECH O.E.</i>	C-SYSTEM II: ΚΡΥΦΟ ΣΥΣΤΗΜΑ ΠΡΟΣΟΨΗΣ ΜΕ ΑΝΑΡΤΗΣΗ ΣΥΝΘΕΤΩΝ ΠΑΝΕΛ ΑΛΟΥΜΙΝΙΟΥ	16/07/2020	1010091
<i>ELVAL COLOUR S.A.</i>	C-SYSTEM II: ΚΡΥΦΟ ΣΥΣΤΗΜΑ ΠΡΟΣΟΨΗΣ ΜΕ ΑΝΑΡΤΗΣΗ ΣΥΝΘΕΤΩΝ ΠΑΝΕΛ ΑΛΟΥΜΙΝΙΟΥ	16/07/2020	1010091
<i>EMDOT ΜΟΝΟΠΡΟΣΩΠΗ ΑΝΩΝΥΜΗ ΕΤΑΙΡΕΙΑ</i>	ΑΥΤΟΝΟΜΗ ΣΥΣΚΕΥΗ ΑΝΙΧΝΕΥΣΗΣ ΘΕΣΗΣ ΚΑΠΑΚΙΟΥ ΚΑΔΟΥ ΑΠΟΡΡΙΜΜΑΤΩΝ	10/01/2021	1010081
<i>EMDOT ΜΟΝΟΠΡΟΣΩΠΗ ΑΝΩΝΥΜΗ ΕΤΑΙΡΕΙΑ</i>	ΑΥΤΟΝΟΜΗ ΣΥΣΚΕΥΗ ΜΕΤΡΗΣΗΣ ΟΣΜΗΣ ΚΑΙ ΑΕΡΙΩΝ ΠΟΥ ΕΚΛΥΟΝΤΑΙ ΑΠΟ ΑΠΟΡΡΙΜΜΑΤΑ ΣΕ ΚΑΔΟΥΣ	11/01/2021	1010082
<i>FLUOROME, INC.</i>	ΤΡΙΣΔΙΑΣΤΑΤΟ ΜΟΝΤΕΛΟ ΦΑΡΜΑΚΟΦΟΡΟΥ ΓΙΑ ΤΟΝ ΤΑΧΥ ΥΠΟΛΟΓΙΣΤΙΚΟ ΕΛΕΓΧΟ ΤΩΝ ΔΙΑΜΟΡΦΩΤΩΝ SARS-COV-2 ΚΑΙ ΤΩΝ ΜΕΘΟΔΩΝ ΤΟΥΣ	24/08/2020	1010070
<i>PEOPLE TECHNOLOGY SOLUTIONS, LTD</i>	ΣΥΣΤΗΜΑ ΣΤΕΡΕΩΣΗΣ ΓΙΑ ΚΥΦΕΛΟΕΙΔΗ ΜΕΤΑΛΛΙΚΑ ΔΑΠΕΔΑ ΕΝΟΣ ΕΜΠΟΡΕΥΜΑΤΟΚΙΒΩΤΙΟΥ	03/06/2020	1010069
<i>UNI-PHARMA ΚΛΕΩΝ ΤΣΕΤΗΣ ΦΑΡΜΑΚΕΥΤΙΚΑ ΕΡΓΑΣΤΗΡΙΑ ΑΒΕΕ με δ.τ. "UNI-PHARMA ΑΒΕΕ"</i>	ΦΑΡΜΑΚΕΥΤΙΚΗ ΣΥΝΘΕΣΗ ΠΟΥ ΠΕΡΙΕΧΕΙ L-ΤΡΙΠΛΟΘΟΥΡΟΝΙΝΗ (T3) ΓΙΑ ΧΡΗΣΗ ΣΤΗ ΘΕΡΑΠΕΙΑ ΑΣΘΕΝΩΝ ΣΕ ΚΡΙΣΙΜΗ ΚΑΤΑΣΤΑΣΗ ΜΕ ΛΟΙΜΩΞΗ ΑΠΟ ΚΟΡΩΝΟΪΟ	21/04/2020	1010068
<i>ΑΝΩΝΥΜΗ ΕΤΑΙΡΙΑ ΤΣΙΜΕΝΤΩΝ ΤΙΤΑΝ</i>	ΚΟΝΙΑ ΝΑΝΟΚΛΙΝΚΕΡ ΜΕ ΚΡΥΣΤΑΛΛΙΚΕΣ ΦΑΣΕΙΣ ΜΠΕΛΙΤΗ ΚΑΙ, ΠΡΟΑΙΡΕΤΙΚΑ, ΑΛΙΤΗ	18/06/2019	1010073
<i>ΑΡΙΣΤΟΤΕΛΕΙΟ ΠΑΝΕΠΙΣΤΗΜΙΟ ΘΕΣΣΑΛΟΝΙΚΗΣ - ΕΙΔΙΚΟΣ ΛΟΓΑΡΙΑΣΜΟΣ ΚΟΝΔΥΛΙΩΝ ΕΡΕΥΝΑΣ</i>	ΒΡΩΣΙΜΑ ΚΤΗΝΙΑΤΡΙΚΑ ΣΚΕΥΑΣΜΑΤΑ ΕΝΔΟΜΑΣΤΙΚΗΣ ΠΡΟΣΤΑΣΙΑΣ ΘΗΛΑΣΤΙΚΩΝ ΚΑΙ ΜΕΘΟΔΟΣ ΓΙΑ ΤΗΝ ΠΑΡΑΣΚΕΥΗ ΤΟΥΣ	15/05/2019	1010072
<i>ΑΡΙΣΤΟΤΕΛΕΙΟ ΠΑΝΕΠΙΣΤΗΜΙΟ ΘΕΣΣΑΛΟΝΙΚΗΣ - ΕΙΔΙΚΟΣ ΛΟΓΑΡΙΑΣΜΟΣ ΚΟΝΔΥΛΙΩΝ ΕΡΕΥΝΑΣ</i>	ΜΕΘΟΔΟΣ ΠΡΟΣΔΙΟΡΙΣΜΟΥ ΔΙΕΠΙΦΑΝΕΙΑΚΗΣ ΤΑΣΗΣ ΜΕΤΑΕΥ ΡΕΥΣΤΩΝ ΚΑΙ ΜΕΛΕΤΗΣ ΤΗΣ ΣΤΑΘΕΡΟΤΗΤΑΣ ΔΙΕΠΙΦΑΝΕΙΩΝ ΥΓΡΟΥ/ΑΕΡΙΟΥ ΚΑΙ ΥΓΡΟΥ/ΥΓΡΟΥ	16/09/2020	1010076
<i>ΑΡΙΣΤΟΤΕΛΕΙΟ ΠΑΝΕΠΙΣΤΗΜΙΟ ΘΕΣΣΑΛΟΝΙΚΗΣ - ΕΙΔΙΚΟΣ ΛΟΓΑΡΙΑΣΜΟΣ ΚΟΝΔΥΛΙΩΝ ΕΡΕΥΝΑΣ</i>	ΜΕΘΟΔΟΣ ΓΙΑ ΒΕΛΤΙΩΜΕΝΗ ΔΙΑΧΕΙΡΙΣΗ ΤΗΣ ΕΝΕΡΓΕΙΑΣ ΕΝΟΣ ΣΧΕΔΩΝ ΕΝΕΡΓΕΙΑΚΑ ΑΥΤΟΔΥΝΑΜΟΥ ΚΤΙΡΙΟΥ	15/02/2019	1010085
<i>ΓΙΑΝΝΟΠΟΥΛΟΣ ΝΙΚΟΛΑΟΣ</i>	ΑΥΤΟΚΑΘΑΡΙΖΟΜΕΝΟΣ ΑΠΟΧΥΜΩΤΗΣ ΚΑΙ ΜΗΧΑΝΙΣΜΟΣ ΚΑΘΑΡΙΣΜΟΥ ΤΟΥ	16/01/2017	1010080
<i>ΖΟΛΩΤΑΣ ΙΩΑΝΝΗΣ</i>	ΜΕΘΟΔΟΣ ΑΝΑΚΤΗΣΗΣ ΠΡΩΤΗΣ ΥΛΗΣ ΑΠΟ ΑΠΟΡΡΙΜΜΑΤΑ ΠΟΛΥΣΤΡΩΜΑΤΙΚΩΝ ΣΥΣΚΕΥΑΣΙΩΝ ΤΡΟΦΙΜΩΝ ΓΙΑ ΤΗΝ ΠΑΡΑΓΩΓΗ ΜΟΡΙΟΣΑΝΙΔΩΝ, ΔΟΜΙΚΩΝ ΚΑΙ ΜΟΝΩΤΙΚΩΝ ΥΛΙΚΩΝ.	01/06/2020	1010075
<i>ΚΑΛΦΟΠΟΥΛΟΣ ΑΝΑΣΤΑΣΙΟΣ</i>	ΕΓΚΑΤΑΣΤΑΣΕΙΣ ΑΠΟΘΗΚΕΥΣΗΣ ΚΑΙ ΦΥΛΑΞΗΣ ΑΠΟΣΚΕΥΩΝ ΜΕ ΑΥΤΟΜΑΤΟ ΗΛΕΚΤΡΟΝΙΚΟ ΛΟΓΙΣΜΙΚΟ	11/11/2019	1010090
<i>ΚΑΜΑΡΑΚΗΣ ΧΡΗΣΤΟΣ Ε.Π.Ε.</i>	ΛΙΠΑΣΜΑΤΟΔΙΑΝΟΜΕΑΣ ΓΡΑΜΜΙΚΗΣ ΕΦΑΡΜΟΓΗΣ ΜΕ ΔΙΠΛΟΥΣ ΔΙΣΚΟΥΣ ΔΙΑΝΟΙΞΗΣ ΑΥΛΑΚΙΑΣ, ΜΕ ΑΝΟΞΕΙΔΩΤΟ ΔΟΧΕΙΟ ΛΙΠΑΣΜΑΤΟΣ ΚΑΙ ΜΗΧΑΝΙΚΟ ΔΟΣΟΜΕΤΡΙΚΟ ΣΥΣΤΗΜΑ ΡΥΘΜΙΣΗΣ ΤΗΣ ΔΙΑΝΟΜΗΣ	17/04/2018	1010066
<i>ΚΑΡΕΖΟΣ ΚΩΝΣΤΑΝΤΙΝΟΣ</i>	ΜΕΘΟΔΟΣ ΛΕΙΤΟΥΡΓΙΑΣ ΚΑΙ ΕΛΕΓΧΟΥ ΣΥΣΤΗΜΑΤΟΣ ΘΕΡΜΑΝΣΗΣ ΜΕ ΗΛΕΚΤΡΙΚΑ ΣΩΜΑΤΑ ΚΑΙ ΔΙΑΤΑΞΗ ΓΙΑ ΤΗΝ ΕΦΑΡΜΟΓΗ ΤΗΣ	08/09/2020	1010083
<i>ΚΟΥΦΑΚΗΣ ΙΩΑΝΝΗΣ</i>	ΕΛΚΥΣΤΙΚΟ ΖΩΙΚΗΣ ΠΡΟΕΛΕΥΣΗΣ ΓΙΑ ΔΙΠΤΕΡΑ ΕΝΤΟΜΑ	23/03/2021	1010079
<i>ΚΥΡΑΝΗΣ ΑΝΔΡΕΑΣ</i>	ΜΕΘΟΔΟΣ ΣΥΝΑΡΜΟΛΟΓΗΣΗΣ ΛΥΟΜΕΝΗΣ ΚΑΤΑΣΚΕΥΗΣ ΜΕ ΧΡΗΣΗ ΜΗ ΕΜΦΑΝΩΝ ΣΥΝΔΕΣΜΩΝ	17/10/2020	1010078
<i>ΚΩΣΤΑΛΑΣ ΔΗΜΗΤΡΙΟΣ</i>	ΗΛΕΚΤΡΟΚΙΝΗΤΟ ΟΧΗΜΑ	15/12/2020	1010071
<i>ΜΠΑΖΙΓΟΣ ΕΡΡΙΚΟΣ</i>	ΠΟΛΥΧΡΗΣΤΙΚΟΣ ΚΥΒΟΣ ΑΣΦΑΛΕΙΑΣ	02/09/2020	1010074

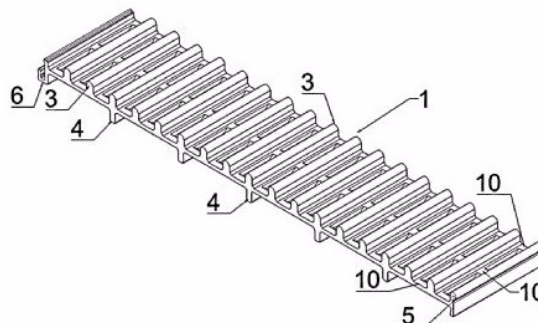
ΔΙΚΑΙΟΥΧΟΣ (73)	ΤΙΤΛΟΣ ΕΦΕΥΡΕΣΗΣ (54)	ΚΑΤΑΘΕΣΗ (22)	ΑΡ. Δ.Ε. (21)
ΜΠΟΥΡΟΥΝΗ-ΑΝΤΩΝΟΠΟΥΛΟΥ ΙΟΥΛΙΑ	ΜΙΓΜΑ ΣΙΡΟΠΙΟΥ ΜΕ ΒΑΣΗ ΤΟ ΣΙΡΟΠΙ ΤΗΣ ΣΤΕΒΙΑΣ ΣΕ ΜΙΞΗ ΜΕ ΕΚΧΥΛΙΣΜΑΤΑ ΑΠΟ ΒΟΤΑΝΑ, ΑΡΩΜΑΤΙΚΑ ΦΥΤΑ ΚΑΡΠΟΥΣ ΚΑΙ ΦΡΟΥΤΑ	27/07/2018	1010067
ΠΑΠΑΘΑΝΑΣΙΟΥ ΠΑΝΤΕΛΕΗΜΩΝ	ΜΕΘΟΔΟΣ ΛΕΙΤΟΥΡΓΙΑΣ ΚΑΙ ΕΛΕΓΧΟΥ ΣΥΣΤΗΜΑΤΟΣ ΘΕΡΜΑΝΣΗΣ ΜΕ ΗΛΕΚΤΡΙΚΑ ΣΩΜΑΤΑ ΚΑΙ ΔΙΑΤΑΞΗ ΓΙΑ ΤΗΝ ΕΦΑΡΜΟΓΗ ΤΗΣ	08/09/2020	1010083
ΠΕΤΚΟΣ ΑΘΑΝΑΣΙΟΣ	ΕΞΕΛΙΓΜΕΝΗ ΑΛΙΕΥΤΙΚΗ-ΔΙΑΣΩΣΤΙΚΗ ΦΩΤΕΙΝΗ ΠΛΩΤΗ ΣΧΕΔΙΑ LED	22/12/2020	1010087
ΠΕΤΚΟΣ ΑΛΕΞΑΝΔΡΟΣ	ΕΞΕΛΙΓΜΕΝΗ ΑΛΙΕΥΤΙΚΗ-ΔΙΑΣΩΣΤΙΚΗ ΦΩΤΕΙΝΗ ΠΛΩΤΗ ΣΧΕΔΙΑ LED	22/12/2020	1010087
ΣΤΕΦΑΝΙΔΗΣ ΙΩΑΝΝΗΣ	ΚΑΘΕΤΗΡΑΣ	18/12/2020	1010084
ΣΤΕΦΑΝΙΔΗΣ ΙΩΑΝΝΗΣ	ΚΑΘΕΤΗΡΑΣ	18/12/2020	1010093
ΤΡΙΑΝΤΑΦΥΛΛΙΔΗΣ ΛΑΥΡΕΝΤΙΟΣ	ΑΝΤΙΣΕΙΣΜΙΚΟ ΑΡΘΡΩΤΟ ΑΥΤΟΦΕΡΟΜΕΝΟ ΣΥΣΤΗΜΑ ΠΑΝΕΛΩΝ	10/11/2020	1010086
ΤΣΑΜΠΑΡΔΟΥΚΑΣ ΗΛΙΑΣ	ΜΙΓΜΑ ΣΙΡΟΠΙΟΥ ΜΕ ΒΑΣΗ ΤΟ ΣΙΡΟΠΙ ΤΗΣ ΣΤΕΒΙΑΣ ΣΕ ΜΙΞΗ ΜΕ ΕΚΧΥΛΙΣΜΑΤΑ ΑΠΟ ΒΟΤΑΝΑ, ΑΡΩΜΑΤΙΚΑ ΦΥΤΑ ΚΑΡΠΟΥΣ ΚΑΙ ΦΡΟΥΤΑ	27/07/2018	1010067
ΤΣΕΤΗ ΙΟΥΛΙΑ	ΦΑΡΜΑΚΕΥΤΙΚΗ ΣΥΝΘΕΣΗ ΠΟΥ ΠΕΡΙΕΧΕΙ L-ΤΡΙΠΛΟΘΥΡΟΝΙΝΗ (T3) ΓΙΑ ΧΡΗΣΗ ΣΤΗ ΘΕΡΑΠΕΙΑ ΑΣΘΕΝΩΝ ΣΕ ΚΡΙΣΙΜΗ ΚΑΤΑΣΤΑΣΗ ΜΕ ΛΟΙΜΩΣΗ ΑΠΟ ΚΟΡΩΝΟΪΟ	21/04/2020	1010068
ΤΥΡΜΠΑΣ ΙΩΑΝΝΗΣ	ΜΕΘΟΔΟΣ ΑΝΑΚΤΗΣΗΣ ΠΡΩΤΗΣ ΥΛΗΣ ΑΠΟ ΑΠΟΡΡΙΜΜΑΤΑ ΠΟΛΥΣΤΡΩΜΑΤΙΚΩΝ ΣΥΣΚΕΥΑΣΙΩΝ ΤΡΟΦΙΜΩΝ ΓΙΑ ΤΗΝ ΠΑΡΑΓΩΓΗ ΜΟΡΙΟΣΑΝΙΔΩΝ, ΔΟΜΙΚΩΝ ΚΑΙ ΜΟΝΩΤΙΚΩΝ ΥΛΙΚΩΝ.	01/06/2020	1010075
ΦΑΡΜΑΤΕΝ Α.Β.Ε.Ε.	ΣΤΕΡΕΗ ΦΑΡΜΑΚΟΤΕΧΝΙΚΗ ΜΟΡΦΗ ΠΕΡΙΕΧΟΥΣΑ ΣΙΤΑΓΛΙΠΤΙΝΗ ΚΑΙ ΜΕΘΟΔΟΣ ΠΑΡΑΣΚΕΥΗΣ ΑΥΤΗΣ	15/09/2020	1010089
ΦΡΑΓΚΟΣ ΓΕΩΡΓΙΟΣ	ΠΟΜΟΛΟ ΒΡΑΧΙΟΝΑ	06/10/2020	1010077
ΧΟΣΤΕΛΙΔΗ ΑΦΟΙ Ο.Ε.	ΚΑΣΑ ΘΩΡΑΚΙΣΜΕΝΗΣ ΠΟΡΤΑΣ ΚΑΤΑΣΚΕΥΑΣΜΕΝΗ ΑΠΟ ΣΩΛΗΝΑ (ΚΟΙΛΟΔΟΚΟ) ΠΟΥ ΦΕΡΕΙ ΜΕΤΑΛΛΙΚΗ ΡΥΘΜΙΣΗ ΓΙΑ ΤΗ ΓΛΩΣΣΑ ΤΗΣ ΚΛΕΙΔΑΡΙΑΣ ΚΑΙ ΕΥΚΑΜΠΤΟ ΛΑΣΤΙΧΟ ΓΙΑ ΤΕΛΕΙΑ ΕΦΑΡΜΟΓΗ ΚΑΤΑ ΤΟ ΚΛΕΙΣΙΜΟ	07/08/2020	1010092

2.4 ΠΙΣΤΟΠΟΙΗΤΙΚΑ ΥΠΟΔΕΙΓΜΑΤΟΣ ΧΡΗΣΙΜΟΤΗΤΑΣ

ΑΡΙΘΜΟΣ Π.Υ.Χ. (11):2003202
ΑΡΙΘΜΟΣ ΑΙΤΗΣΗΣ Π.Υ.Χ. (21):20200200173
ΔΙΚΑΙΟΥΧΟΣ (73):1)ΠΛΑΣΤΙΚΑ ΝΟΤΙΟΑΝΑΤΟΛΙΚΗΣ
ΕΥΡΩΠΗΣ-ΜΟΝΟΠΡΟΣΩΠΗ ΕΤΑΙΡΕΙΑ
ΠΕΡΙΟΡΙΣΜΕΝΗΣ ΕΥΘΥΝΗΣ
Αρχ. Μακαρίου 2, 62122 ΣΕΡΡΕΣ (ΣΕΡΡΩΝ),
ΕΛΛΑΔΑ
ΗΜΕΡΟΜ. ΚΑΤΑΘΕΣΗΣ (22):26/07/2020
ΗΜΕΡΟΜ. ΑΠΟΝΟΜΗΣ (47):15/09/2021
ΣΥΜΒ. ΠΡΟΤΕΡΑΙΟΤΗΤΕΣ (30):
ΕΦΕΥΡΕΤΗΣ (72):1)ΜΥΛΩΝΑΣ ΓΕΩΡΓΙΟΥ ΑΛΕΞΑΝΔΡΟΣ
ΕΙΔΙΚΟΣ ΠΛΗΡΕΞΟΥΣΙΟΣ (74):ΠΑΝΑΓΙΩΤΙΔΟΥ ΕΥΦΗΜΙΑ
Αριστοτέλους 3, 54624 ΘΕΣΣΑΛΟΝΙΚΗ
(ΘΕΣΣΑΛΟΝΙΚΗΣ)
ΑΝΤΙΚΛΗΤΟΣ (74):
ΤΙΤΛΟΣ ΕΦΕΥΡΕΣΗΣ (54):**ΣΧΑΡΑ ΓΙΑ ΚΑΝΑΛΙ ΣΥΛΛΟΓΗΣ
ΟΜΒΡΙΩΝ ΥΔΑΤΩΝ**

ΠΕΡΙΛΗΨΗ(57)

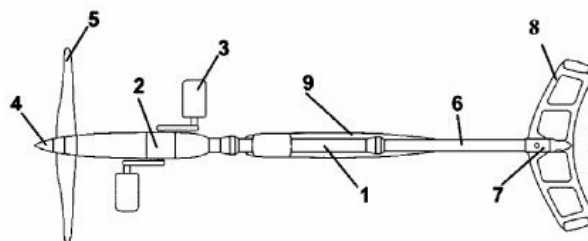
Σχάρα (1) για κανάλι (2) συλλογής όμβριων υδάτων, από αλουμίνιο φέρει στην επιφάνεια της διαμορφωμένες εσοχές (7) που έχουν ανοίγματα (8) μόνον στο πλάι, έτσι ώστε αφενός διαρρέουν τα εισερχόμενα ύδατα μέσω των πλαϊνών ανοιγμάτων, αφετέρου δεν είναι ορατό στον χρήστη το δάπεδο του καναλιού επάνω στο οποίο είναι τοποθετημένη η σχάρα. Η σχάρα (1) φέρει και στις δύο πλευρές της καμπυλώσεις ενίσχυσης (3 και 4), οι οποίες είναι τοποθετημένες στην ίδια κατεύθυνση με τη διεύθυνση του αλουμινίου. Τοποθετείται μέσα σε κανάλι (2), εντός του δαπέδου, με τρόπο ώστε η επιφάνεια της σχάρας είναι ευθυγραμμισμένη με την επιφάνεια του δαπέδου, έξω από το συρόμενο κούφωμα, δίπλα σε θύρες εξώθυρες οικιών, σε υπόγεια γκαράζ, περιμετρικά γύρω από πισίνες.



ΑΡΙΘΜΟΣ Π.Υ.Χ. (11):2003203
ΑΡΙΘΜΟΣ ΑΙΤΗΣΗΣ Π.Υ.Χ. (21):20210200127
ΔΙΚΑΙΟΥΧΟΣ (73):1)ООО "PARITET-TSENTR"
d. 2, of. 1130, ul. Chkalova, g. Yaroslavl,
Yaroslavskaya obl., 150054 YAROSLAVL,
ΡΩΣΙΑ
ΗΜΕΡΟΜ. ΚΑΤΑΘΕΣΗΣ (22):10/03/2021
ΗΜΕΡΟΜ. ΑΠΟΝΟΜΗΣ (47):15/09/2021
ΣΥΜΒ. ΠΡΟΤΕΡΑΙΟΤΗΤΕΣ (30):2020121139-26/06/2020-RU
ΕΦΕΥΡΕΤΗΣ (72):1)LUKYANOV BORISOVICH ALEKSEY
ΕΙΔΙΚΟΣ ΠΛΗΡΕΞΟΥΣΙΟΣ (74):ΚΙΟΡΤΣΗ ΧΡΙΣΤΙΝΑ
Σόλωνος 136, 10677 ΑΘΗΝΑ
ΑΝΤΙΚΛΗΤΟΣ (74):ΚΙΟΡΤΣΗ ΧΡΙΣΤΙΝΑ
Σόλωνος 136, 10677 ΑΘΗΝΑ
ΤΙΤΛΟΣ ΕΦΕΥΡΕΣΗΣ (54):**ΣΥΣΚΕΥΗ ΓΙΑ ΚΙΝΗΣΗ ΜΕΣΑ ΣΕ
ΝΕΡΟ**

ΠΕΡΙΛΗΨΗ(57)

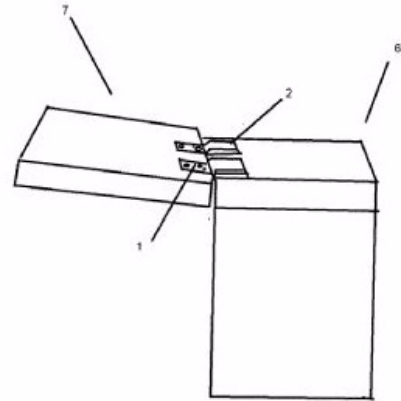
Το υπόδειγμα χρησιμότητας σχετίζεται με συσκευές που τροφοδοτούνται από την κίνηση των ποδιών του κολυμβητή, οι οποίες διευκολύνουν την κίνηση ανθρώπων σε υδατικό περιβάλλον και μπορεί να χρησιμοποιηθούν για άθληση ή ψυχαγωγία στο νερό. Η προτεινόμενη συσκευή για κίνηση μέσα στο νερό περιλαμβάνει μια τηλεσκοπική ράβδο στο ένα άκρο της οποίας ένα κιβώτιο ταχυτήτων είναι ασφαλισμένο με ένα πεντάλ χειρισμού και έναν έλικα, και το άλλο άκρο διαθέτει ένα μέσο προσάρτησης της συσκευής στο ανθρώπινο σώμα. Το μέσο προσάρτησης κατασκευάζεται με τη μορφή ενός μιάντα, ο οποίος συνδέεται με την τηλεσκοπική ράβδο μέσω ενός συνδετήρα ταχείας απελευθέρωσης που είναι μια εγκοπή με ελεγχόμενα από ελατήριο μέλη συγκράτησης, η οποία βρίσκεται στη τηλεσκοπική ράβδο, και έναν πείρο με μία δακτυλιοειδή εσοχή, που ασφαλίεται στον μιάντα και διαμορφώνεται ώστε να ασφαλίεται στην εγκοπή της ράβδου μέσω των μελών συγκράτησης και της εσοχής. Η τηλεσκοπική ράβδος διαθέτει ένα μέσο απελευθέρωσης των ελεγχόμενων από ελατήριο μελών. Το τεχνικό αποτέλεσμα είναι η μείωση του χρόνου που απαιτείται για την απόσπαση της συσκευής για κίνηση μέσα στο νερό από τον χρήστη και, ταυτόχρονα, η αυξημένη δυνατότητα ελέγχου της κολύμβησης, καθώς και η επέκταση του εύρους των συσκευών για κίνηση στο νερό.



ΑΡΙΘΜΟΣ Π.Υ.Χ. (11):2003204
ΑΡΙΘΜΟΣ ΑΙΤΗΣΗΣ Π.Υ.Χ. (21):20210200183
ΔΙΚΑΙΟΥΧΟΣ (73):1)ΚΛΑΔΗΣ ΕΛΕΥΘΕΡΙΟΥ ΔΙΟΝΥΣΙΟΣ
Ανδρούτσου 32Α,12461 ΧΑΪΔΑΡΙ
(ΑΤΤΙΚΗΣ), ΕΛΛΑΔΑ
ΗΜΕΡΟΜ. ΚΑΤΑΘΕΣΗΣ (22):11/05/2021
ΗΜΕΡΟΜ. ΑΠΟΝΟΜΗΣ (47):30/09/2021
ΣΥΜΒ. ΠΡΟΤΕΡΑΙΟΤΗΤΕΣ (30):
ΕΦΕΥΡΕΤΗΣ (72):1)ΚΛΑΔΗΣ ΕΛΕΥΘΕΡΙΟΥ ΔΙΟΝΥΣΙΟΣ
ΤΙΤΛΟΣ ΕΦΕΥΡΕΣΗΣ (54):**ΜΗΧΑΝΙΣΜΟΣ ΑΝΟΙΓΟΚΛΕΙΣΙΜΑΤΟΣ ΚΑΠΑΚΙΟΥ ΚΥΨΕΛΗΣ ΜΕΛΙΣΣΩΝ ΚΑΙ ΚΥΨΕΛΗ ΜΕΛΙΣΣΩΝ ΕΦΟΔΙΑΣΜΕΝΗ ΜΕ ΤΕΤΟΙΟΝ ΜΗΧΑΝΙΣΜΟ**

ΠΕΡΙΛΗΨΗ(57)

Η παρούσα εφεύρεση αφορά μηχανισμό ανοιγοκλεισίματος του καπακιού μίας κυψέλης μελισσών. Ο μηχανισμός περιλαμβάνει αρμό (1) στερεώσιμο σε τμήμα-σώμα και σε τμήμα-καπάκι της κυψέλης μελισσών, και κάλυμμα (2) στερεώσιμο στο τμήμα-σώμα. Ο μηχανισμός επιτρέπει ανοιγοκλείσιμο του τμήματος-καπακιού καθώς και απόσπαση του τμήματος-καπακιού από το τμήμα-σώμα της κυψέλης. Περαιτέρω η εφεύρεση αφορά κυψέλη μελισσών περιλαμβάνουσα τμήμα-σώμα (6) και τμήμα-καπάκι (7) η οποία είναι εφοδιασμένη με τέτοιο μηχανισμό ανοιγοκλεισίματος.



2.5 ΕΥΡΕΤΗΡΙΟ Π.Υ.Χ. ΣΥΜΦΩΝΑ ΜΕ ΤΗΝ ΗΜΕΡΟΜΗΝΙΑ ΚΑΤΑΘΕΣΗΣ

ΚΑΤΑΘΕΣΗ (22)	ΔΙΚΑΙΟΥΧΟΣ (73)	ΤΙΤΛΟΣ ΕΦΕΥΡΕΣΗΣ (54)	ΑΡ. Π.Υ.Χ. (11)
26/07/2020	ΠΛΑΣΤΙΚΑ ΝΟΤΙΟΑΝΑΤΟΛΙΚΗΣ ΕΥΡΩΠΗΣ-ΜΟΝΟΠΡΟΣΩΠΗ ΕΤΑΙΡΕΙΑ ΠΕΡΙΟΡΙΣΜΕΝΗΣ ΕΥΘΥΝΗΣ	ΣΧΑΡΑ ΓΙΑ ΚΑΝΑΛΙ ΣΥΛΛΟΓΗΣ ΟΜΒΡΙΩΝ ΥΔΑΤΩΝ	2003202
10/03/2021	ΟΟΟ "PARITET-TSENTR"	ΣΥΣΚΕΥΗ ΓΙΑ ΚΙΝΗΣΗ ΜΕΣΑ ΣΕ ΝΕΡΟ	2003203
11/05/2021	ΚΛΑΔΗΣ ΔΙΟΝΥΣΙΟΣ	ΜΗΧΑΝΙΣΜΟΣ ΑΝΟΙΓΟΚΛΕΙΣΙΜΑΤΟΣ ΚΑΠΑΚΙΟΥ ΚΥΨΕΛΗΣ ΜΕΛΙΣΣΩΝ ΚΑΙ ΚΥΨΕΛΗ ΜΕΛΙΣΣΩΝ ΕΦΟΔΙΑΣΜΕΝΗ ΜΕ ΤΕΤΟΙΟΝ ΜΗΧΑΝΙΣΜΟ	2003204

2.6 ΕΥΡΕΤΗΡΙΟ Π.Υ.Χ. ΣΥΜΦΩΝΑ ΜΕ ΤΗΝ ΑΛΦΑΒΗΤΙΚΗ ΣΕΙΡΑ ΤΩΝ ΔΙΚΑΙΟΥΧΩΝ

ΔΙΚΑΙΟΥΧΟΣ (73)	ΤΙΤΛΟΣ ΕΦΕΥΡΕΣΗΣ (54)	ΚΑΤΑΘΕΣΗ (22)	ΑΡ. Π.Υ.Χ. (21)
<i>ΟΟΟ "ΡΑΡΙΤΕΤ-TSEINTR"</i>	ΣΥΣΚΕΥΗ ΓΙΑ ΚΙΝΗΣΗ ΜΕΣΑ ΣΕ ΝΕΡΟ	10/03/2021	2003203
<i>ΚΛΑΔΗΣ ΔΙΟΝΥΣΙΟΣ</i>	ΜΗΧΑΝΙΣΜΟΣ ΑΝΟΙΓΟΚΛΕΙΣΙΜΑΤΟΣ ΚΑΠΑΚΙΟΥ ΚΥΨΕΛΗΣ ΜΕΛΙΣΣΩΝ ΚΑΙ ΚΥΨΕΛΗ ΜΕΛΙΣΣΩΝ ΕΦΟΔΙΑΣΜΕΝΗ ΜΕ ΤΕΤΟΙΟΝ ΜΗΧΑΝΙΣΜΟ	11/05/2021	2003204
<i>ΠΛΑΣΤΙΚΑ ΝΟΤΙΟΑΝΑΤΟΛΙΚΗΣ ΕΥΡΩΠΗΣ-ΜΟΝΟΠΡΟΣΩΠΗ ΕΤΑΙΡΕΙΑ ΠΕΡΙΟΡΙΣΜΕΝΗΣ ΕΥΘΥΝΗΣ</i>	ΣΧΑΡΑ ΓΙΑ ΚΑΝΑΛΙ ΣΥΛΛΟΓΗΣ ΟΜΒΡΙΩΝ ΥΔΑΤΩΝ	26/07/2020	2003202

2.7 ΣΥΜΠΛΗΡΩΜΑΤΙΚΑ ΠΙΣΤΟΠΟΙΗΤΙΚΑ ΠΡΟΣΤΑΣΙΑΣ ΓΙΑ ΦΑΡΜΑΚΑ

Ο Υ Δ Ε Ν

ΔΕΝ ΥΠΑΡΧΕΙ ΔΗΜΟΣΙΕΥΣΗ

ΔΕΝ ΥΠΑΡΧΕΙ ΔΗΜΟΣΙΕΥΣΗ

**2.10 ΣΥΜΠΛΗΡΩΜΑΤΙΚΑ ΠΙΣΤΟΠΟΙΗΤΙΚΑ ΠΡΟΣΤΑΣΙΑΣ ΓΙΑ
ΦΥΤΟΠΡΟΣΤΑΤΕΥΤΙΚΑ ΠΡΟΪΟΝΤΑ**

ΟΥΔΕΝ

ΔΕΝ ΥΠΑΡΧΕΙ ΔΗΜΟΣΙΕΥΣΗ

ΔΕΝ ΥΠΑΡΧΕΙ ΔΗΜΟΣΙΕΥΣΗ

2.13 ΒΕΒΑΙΩΣΕΙΣ ΓΙΑ ΠΑΡΑΤΑΣΗ ΤΗΣ ΔΙΑΡΚΕΙΑΣ ΙΣΧΥΟΣ ΣΥΜΠΛΗΡΩΜΑΤΙΚΩΝ ΠΙΣΤΟΠΟΙΗΤΙΚΩΝ ΠΡΟΣΤΑΣΙΑΣ ΓΙΑ ΠΑΛΙΑΤΡΙΚΑ ΦΑΡΜΑΚΑ

ΑΡΙΘΜΟΣ ΣΠΠΠΦ	(11)	9000065
ΑΡΙΘΜ. ΑΙΤ. ΠΑΡΑΤΑΣΗΣ ΙΣΧΥΟΣ		
ΓΙΑ ΠΑΛΙΑΤΡΙΚΑ ΦΑΡΜΑΚΑ	(21)	20200900004
ΗΜΕΡ/ΝΙΑ ΚΑΤΑΘΕΣΗΣ	(22)	11/05/2020
ΗΜΕΡ/ΝΙΑ ΧΟΡΗΓΗΣΗΣ	(47)	01/09/2021
ΔΙΚΑΙΟΥΧΟΣ	(71)	Bioverativ Therapeutics Inc. 225 Second Avenue, Waltham, MA 02451, ΗΝΩΜΕΝΕΣ ΠΟΛΙΤΕΙΕΣ ΤΗΣ ΑΜΕΡΙΚΗΣ
ΤΙΤΛΟΣ ΕΦΕΥΡΕΣΗΣ	(54)	ΧΙΜΑΙΡΙΚΑ ΜΟΝΟΜΕΡΟΥΣ-ΔΙΜΕΡΟΥΣ ΥΒΡΙΔΙΑ ΑΝΟΣΟΣΦΑΙΡΙΝΗΣ
ΑΡΙΘΜΟΣ ΚΥΡΙΟΥ Δ.Ε./Ε.Δ.Ε.	(68)	3081907
ΑΡΙΘΜΟΣ ΣΠΠΦ	(11)	8000633
ΠΡΟΣΔΙΟΡΙΣΜΟΣ ΠΡΟΙΟΝΤΟΣ	(95)	ΕΜΦΟΡΟΚΤΟΚΟΓΗ ΑΛΦΑ
ΑΡΙΘ./ΗΜΕΡ. ΙΣΧΥΟΥΣΑΣ ΑΔΕΙΑΣ		
ΚΥΚΛΟΦΟΡΙΑΣ ΣΤΗΝ		
ΕΥΡΩΠΑΙΚΗ ΕΝΩΣΗ	(92)	E.E.(C)(2015)8287(τελικό)/23-11-2015 άδεια κυκλοφορίας σε όλα τα κράτη μέλη της Ευρωπαϊκής Ένωσης. Η εν λόγω άδεια κυκλοφορίας έχει ανανεωθεί και είναι σε ισχύ.
ΙΣΧΥΕΙ ΜΕΧΡΙ	(94)	07/11/2029
ΕΙΔΙΚΟΣ ΠΛΗΡΕΞΟΥΣΙΟΣ	(74)	ΑΘΑΝΑΣΙΑΔΟΥ ΜΑΡΙΑ"ΕΛΕΝΗ Γ. ΠΑΠΑΚΩΝΣΤΑΝΤΙΝΟΥ ΚΑΙ ΣΥΝΕΡΓΑΤΕΣ, ΔΙΚΗΓΟΡΙΚΗ ΕΤΑΙΡΙΑ" Κουμπάρη 2, 10674 ΑΘΗΝΑ
ΑΝΤΙΚΛΗΤΟΣ	(74)	ΓΙΑΖΙΤΖΟΓΛΟΥ ΕΥΑΓΓΕΛΙΑ Κουμπάρη 2, 10674 ΑΘΗΝΑ

ΑΡΙΘΜΟΣ ΣΠΠΠΦ	(11)	9000066
ΑΡΙΘΜ. ΑΙΤ. ΠΑΡΑΤΑΣΗΣ ΙΣΧΥΟΣ		
ΓΙΑ ΠΑΛΙΑΤΡΙΚΑ ΦΑΡΜΑΚΑ	(21)	20200900005
ΗΜΕΡ/ΝΙΑ ΚΑΤΑΘΕΣΗΣ	(22)	28/05/2020
ΗΜΕΡ/ΝΙΑ ΧΟΡΗΓΗΣΗΣ	(47)	01/09/2021
ΔΙΚΑΙΟΥΧΟΣ	(71)	Merck Sharp & Dohme Corp. 126 East Lincoln Avenue, Rahway, New Jersey 07065, ΗΝΩΜΕΝΕΣ ΠΟΛΙΤΕΙΕΣ ΤΗΣ ΑΜΕΡΙΚΗΣ
ΤΙΤΛΟΣ ΕΦΕΥΡΕΣΗΣ	(54)	ΠΑΡΑΓΩΓΗ ΤΙΑΚΟΥΜΥΚΙΝΗΣ
ΑΡΙΘΜΟΣ ΚΥΡΙΟΥ Δ.Ε./Ε.Δ.Ε.	(68)	3084989
ΑΡΙΘΜΟΣ ΣΠΠΦ	(11)	8000583
ΠΡΟΣΔΙΟΡΙΣΜΟΣ ΠΡΟΙΟΝΤΟΣ	(95)	ΦΙΝΤΑΞΟΜΙΚΙΝΗ Ή ΕΝΑ ΦΑΡΜΑΚΕΥΤΙΚΩΣ ΑΠΟΔΕΚΤΟ ΑΛΛΑΣ ΑΥΤΗΣ
ΑΡΙΘ./ΗΜΕΡ. ΙΣΧΥΟΥΣΑΣ ΑΔΕΙΑΣ		
ΚΥΚΛΟΦΟΡΙΑΣ ΣΤΗΝ		
ΕΥΡΩΠΑΙΚΗ ΕΝΩΣΗ	(92)	E.E.(C)(2020)956(τελικό)corr.(τροποποιημένη)/13-02-2020 άδεια κυκλοφορίας σε όλα τα κράτη μέλη της Ευρωπαϊκής Ένωσης
ΙΣΧΥΕΙ ΜΕΧΡΙ	(94)	08/06/2027
ΕΙΔΙΚΟΣ ΠΛΗΡΕΞΟΥΣΙΟΣ	(74)	ΚΙΛΙΜΙΡΗΣ ΚΩΝΣΤΑΝΤΙΝΟΣ Χατζηγιάννη Μέξη 7, 11528 ΑΘΗΝΑ
ΑΝΤΙΚΛΗΤΟΣ	(74)	ΚΙΛΙΜΙΡΗΣ ΚΩΝΣΤΑΝΤΙΝΟΣ Χατζηγιάννη Μέξη 7, 11528 ΑΘΗΝΑ

ΑΡΙΘΜΟΣ ΣΠΠΠΦ	(11)	9000067
ΑΡΙΘΜ. ΑΙΤ. ΠΑΡΑΤΑΣΗΣ ΙΣΧΥΟΣ		
ΓΙΑ ΠΑΛΙΑΤΡΙΚΑ ΦΑΡΜΑΚΑ	(21)	20200900006
ΗΜΕΡ/ΝΙΑ ΚΑΤΑΘΕΣΗΣ	(22)	02/06/2020
ΗΜΕΡ/ΝΙΑ ΧΟΡΗΓΗΣΗΣ	(47)	01/09/2021
ΔΙΚΑΙΟΥΧΟΣ	(71)	Takeda Pharmaceutical Company Limited 1-1, Doshomachi 4-chome, Chuo-ku, Osaka, ΙΑΠΩΝΙΑ
ΤΙΤΛΟΣ ΕΦΕΥΡΕΣΗΣ	(54)	ΦΩΣΦΟΝΟΚΕΦΕΜΙΚΑ ΠΑΡΑΓΩΓΑ, ΔΙΑΔΙΚΑΣΙΑ ΓΙΑ ΤΗΝ ΠΑΡΑΣΚΕΥΗ ΤΟΥΣ, ΚΑΙ ΧΡΗΣΗ ΑΥΤΩΝ
ΑΡΙΘΜΟΣ ΚΥΡΙΟΥ Δ.Ε./Ε.Δ.Ε.	(68)	3069360
ΑΡΙΘΜΟΣ ΣΠΠΦ	(11)	8000437
ΠΡΟΣΔΙΟΡΙΣΜΟΣ ΠΡΟΙΟΝΤΟΣ	(95)	ΦΟΣΑΜΙΛΙΚΗ ΚΕΦΤΑΡΟΛΙΝΗ Ή ΕΝΑ ΦΑΡΜΑΚΕΥΤΙΚΩΣ ΑΠΟΔΕΚΤΟ ΑΛΛΑΣ ΑΥΤΗΣ
ΑΡΙΘ./ΗΜΕΡ. ΙΣΧΥΟΥΣΑΣ ΑΔΕΙΑΣ		
ΚΥΚΛΟΦΟΡΙΑΣ ΣΤΗΝ		
ΕΥΡΩΠΑΙΚΗ ΕΝΩΣΗ	(92)	E.E.(C)(2017)2849 (τελικό)(ανανέωση)/24-04-2017 άδεια κυκλοφορίας σε όλα τα κράτη μέλη της Ευρωπαϊκής Ένωσης
ΙΣΧΥΕΙ ΜΕΧΡΙ	(94)	18/06/2024
ΕΙΔΙΚΟΣ ΠΛΗΡΕΞΟΥΣΙΟΣ	(74)	ΑΘΑΝΑΣΙΑΔΟΥ ΜΑΡΙΑ"ΕΛΕΝΗ Γ. ΠΑΠΑΚΩΝΣΤΑΝΤΙΝΟΥ ΚΑΙ ΣΥΝΕΡΓΑΤΕΣ, ΔΙΚΗΓΟΡΙΚΗ ΕΤΑΙΡΙΑ" Κουμπάρη 2, 10674 ΑΘΗΝΑ
ΑΝΤΙΚΛΗΤΟΣ	(74)	ΓΙΑΖΙΤΖΟΓΛΟΥ ΕΥΑΓΓΕΛΙΑ Κουμπάρη 2, 10674 ΑΘΗΝΑ

ΑΡΙΘΜΟΣ ΣΠΠΦ	(11)	9000068
ΑΡΙΘΜ. ΑΙΤ. ΠΑΡΑΤΑΣΗΣ ΙΣΧΥΟΣ		
ΓΙΑ ΠΑΛΙΑΤΡΙΚΑ ΦΑΡΜΑΚΑ	(21)	20200900007
ΗΜΕΡ/ΝΙΑ ΚΑΤΑΘΕΣΗΣ	(22)	30/06/2020
ΗΜΕΡ/ΝΙΑ ΧΟΡΗΓΗΣΗΣ	(47)	01/09/2021
ΔΙΚΑΙΟΥΧΟΣ	(71)	PHIVCO-1 LLC Corporation Service Company, 251 Little Falls Drive, Wilmington, Delaware 19808, ΗΝΩΜΕΝΕΣ ΠΟΛΙΤΕΙΕΣ ΤΗΣ ΑΜΕΡΙΚΗΣ
ΤΙΤΛΟΣ ΕΦΕΥΡΕΣΗΣ	(54)	ΠΑΡΑΓΩΓΑ ΤΡΟΠΑΝΙΟΥ ΧΡΗΣΙΜΑ ΣΤΗ ΘΕΡΑΠΕΥΤΙΚΗ
ΑΡΙΘΜΟΣ ΚΥΡΙΟΥ Δ.Ε./Ε.Δ.Ε.	(68)	3048216
ΑΡΙΘΜΟΣ ΣΠΠΦ	(11)	8000276
ΠΡΟΣΔΙΟΡΙΣΜΟΣ ΠΡΟΙΟΝΤΟΣ	(95)	MARAVIROC, προαιρετικά στη μορφή φαρμακευτικός αποδεκτού άλατος
ΑΡΙΘ./ΗΜΕΡ. ΙΣΧΥΟΥΣΑΣ ΑΔΕΙΑΣ		
ΚΥΚΛΟΦΟΡΙΑΣ ΣΤΗΝ		
ΕΥΡΩΠΑΙΚΗ ΕΝΩΣΗ	(92)	E.E.(C)(2017)4935(τελικό)(τροποποιημένη)/06-07-2017 άδεια κυκλοφορίας σε όλα τα κράτη μέλη της Ευρωπαϊκής Ένωσης.
ΙΣΧΥΕΙ ΜΕΧΡΙ	(94)	21/03/2023
ΕΙΔΙΚΟΣ ΠΛΗΡΕΞΟΥΣΙΟΣ	(74)	ΑΘΑΝΑΣΙΑΔΟΥ ΜΑΡΙΑ"ΕΛΕΝΗ Γ. ΠΑΠΑΚΩΝΣΤΑΝΤΙΝΟΥ ΚΑΙ ΣΥΝΕΡΓΑΤΕΣ, ΔΙΚΗΓΟΡΙΚΗ ΕΤΑΙΡΙΑ" Κουμπάρη 2, 10674 ΑΘΗΝΑ
ΑΝΤΙΚΛΗΤΟΣ	(74)	ΓΙΑΖΙΤΖΟΓΛΟΥ ΕΥΑΓΓΕΛΙΑ Κουμπάρη 2, 10674 ΑΘΗΝΑ

ΑΡΙΘΜΟΣ ΣΠΠΦ	(11)	9000069
ΑΡΙΘΜ. ΑΙΤ. ΠΑΡΑΤΑΣΗΣ ΙΣΧΥΟΣ		
ΓΙΑ ΠΑΛΙΑΤΡΙΚΑ ΦΑΡΜΑΚΑ	(21)	202009000010
ΗΜΕΡ/ΝΙΑ ΚΑΤΑΘΕΣΗΣ	(22)	18/12/2020
ΗΜΕΡ/ΝΙΑ ΧΟΡΗΓΗΣΗΣ	(47)	01/09/2021
ΔΙΚΑΙΟΥΧΟΣ	(71)	IMMUNEX CORPORATION One Amgen Center Drive, Thousand Oaks, CA 91320, ΗΝΩΜΕΝΕΣ ΠΟΛΙΤΕΙΕΣ ΤΗΣ ΑΜΕΡΙΚΗΣ
ΤΙΤΛΟΣ ΕΦΕΥΡΕΣΗΣ	(54)	ΣΥΝΔΕΤΗΣ ΓΙΑ ΕΝΕΡΓΟΠΟΙΗΤΗ ΥΠΟΔΟΧΕΑ ΤΟΥ NF-KB, Ο ΣΥΝΔΕΤΗΣ ΕΙΝΑΙ ΜΕΛΟΣ ΤΗΣ ΥΠΕΡΟΙΚΟΓΕΝΕΙΑΣ TNF
ΑΡΙΘΜΟΣ ΚΥΡΙΟΥ Δ.Ε./Ε.Δ.Ε.	(68)	3066711.B2
ΑΡΙΘΜΟΣ ΣΠΠΦ	(11)	8000426
ΠΡΟΣΔΙΟΡΙΣΜΟΣ ΠΡΟΙΟΝΤΟΣ	(95)	DENOSUMAB
ΑΡΙΘ./ΗΜΕΡ. ΙΣΧΥΟΥΣΑΣ ΑΔΕΙΑΣ		
ΚΥΚΛΟΦΟΡΙΑΣ ΣΤΗΝ		
ΕΥΡΩΠΑΙΚΗ ΕΝΩΣΗ	(92)	E.E.(C)(2019)8456(τελικό)(τροποποιημένη)/19-11-2019 άδεια κυκλοφορίας σε όλα τα κράτη μέλη της Ευρωπαϊκής Ένωσης.
ΙΣΧΥΕΙ ΜΕΧΡΙ	(94)	23/06/2023
ΕΙΔΙΚΟΣ ΠΛΗΡΕΞΟΥΣΙΟΣ	(74)	ΑΘΑΝΑΣΙΑΔΟΥ ΜΑΡΙΑ"ΕΛΕΝΗ Γ. ΠΑΠΑΚΩΝΣΤΑΝΤΙΝΟΥ ΚΑΙ ΣΥΝΕΡΓΑΤΕΣ, ΔΙΚΗΓΟΡΙΚΗ ΕΤΑΙΡΙΑ" Κουμπάρη 2, 10674 ΑΘΗΝΑ
ΑΝΤΙΚΛΗΤΟΣ	(74)	ΓΙΑΖΙΤΖΟΓΛΟΥ ΕΥΑΓΓΕΛΙΑ Κουμπάρη 2, 10674 ΑΘΗΝΑ

ΑΡΙΘΜΟΣ ΣΠΠΦ	(11)	9000070
ΑΡΙΘΜ. ΑΙΤ. ΠΑΡΑΤΑΣΗΣ ΙΣΧΥΟΣ		
ΓΙΑ ΠΑΛΙΑΤΡΙΚΑ ΦΑΡΜΑΚΑ	(21)	202009000011
ΗΜΕΡ/ΝΙΑ ΚΑΤΑΘΕΣΗΣ	(22)	29/12/2020
ΗΜΕΡ/ΝΙΑ ΧΟΡΗΓΗΣΗΣ	(47)	01/09/2021
ΔΙΚΑΙΟΥΧΟΣ	(71)	Gilead Pharmasset LLC 333 Lakeside Drive, Foster City, CA 94404, ΗΝΩΜΕΝΕΣ ΠΟΛΙΤΕΙΕΣ ΤΗΣ ΑΜΕΡΙΚΗΣ
ΤΙΤΛΟΣ ΕΦΕΥΡΕΣΗΣ	(54)	ΑΝΤΙ-ΗΚΕΣ ΕΝΩΣΕΙΣ
ΑΡΙΘΜΟΣ ΚΥΡΙΟΥ Δ.Ε./Ε.Δ.Ε.	(68)	3087506
ΑΡΙΘΜΟΣ ΣΠΠΦ	(11)	8000625
ΠΡΟΣΔΙΟΡΙΣΜΟΣ ΠΡΟΙΟΝΤΟΣ	(95)	LEDIPASVIR
ΑΡΙΘ./ΗΜΕΡ. ΙΣΧΥΟΥΣΑΣ ΑΔΕΙΑΣ		
ΚΥΚΛΟΦΟΡΙΑΣ ΣΤΗΝ		
ΕΥΡΩΠΑΙΚΗ ΕΝΩΣΗ	(92)	E.E.(C)(2020)4626(τελικό)(τροποποιημένη)/03-07-2020 άδεια κυκλοφορίας σε όλα τα κράτη μέλη της Ευρωπαϊκής Ένωσης.
ΙΣΧΥΕΙ ΜΕΧΡΙ	(94)	19/05/2030
ΕΙΔΙΚΟΣ ΠΛΗΡΕΞΟΥΣΙΟΣ	(74)	ΚΙΛΙΜΙΡΗΣ ΚΩΝΣΤΑΝΤΙΝΟΣ Χατζηγιάννη Μέξη 7, 11528 ΑΘΗΝΑ
ΑΝΤΙΚΛΗΤΟΣ	(74)	ΚΙΛΙΜΙΡΗΣ ΚΩΝΣΤΑΝΤΙΝΟΣ Χατζηγιάννη Μέξη 7, 11528 ΑΘΗΝΑ

ΑΡΙΘΜΟΣ ΣΠΠΠΦ	(11)	9000071
<i>ΑΡΙΘΜ. ΑΙΤ. ΠΑΡΑΤΑΣΗΣ ΙΣΧΥΟΣ</i>		
<i>ΓΙΑ ΠΑΔΙΑΤΡΙΚΑ ΦΑΡΜΑΚΑ</i>	(21)	202009000012
<i>ΗΜΕΡ/ΝΙΑ ΚΑΤΑΘΕΣΗΣ</i>	(22)	29/12/2020
<i>ΗΜΕΡ/ΝΙΑ ΧΟΡΗΓΗΣΗΣ</i>	(47)	01/09/2021
<i>ΔΙΚΑΙΟΥΧΟΣ</i>	(71)	Pharming Intellectual Property B.V. P.O. Box 451, 2330 AL Leiden, ΟΛΛΑΝΔΙΑ
<i>ΤΙΤΛΟΣ ΕΦΕΥΡΕΣΗΣ</i>	(54)	ΑΝΘΡΩΠΙΝΟΣ C1 ΑΝΑΣΤΟΛΕΑΣ ΠΟΥ ΠΑΡΑΓΕΤΑΙ ΣΤΟ ΓΑΛΑ ΔΙΑΓΟΝΙΔΙΑΚΩΝ ΘΗΛΑΣΤΙΚΩΝ
<i>ΑΡΙΘΜΟΣ ΚΥΡΙΟΥ Δ.Ε./Ε.Δ.Ε.</i>	(68)	3064746
<i>ΑΡΙΘΜΟΣ ΣΠΠΦ</i>	(11)	8000353
<i>ΠΡΟΣΔΙΟΡΙΣΜΟΣ ΠΡΟΙΟΝΤΟΣ</i>	(95)	RUCONEST με δραστική ουσία: CONESTAT ALFA
<i>ΑΡΙΘ./ΗΜΕΡ. ΙΣΧΥΟΥΣΑΣ ΑΔΕΙΑΣ</i>		
<i>ΚΥΚΛΟΦΟΡΙΑΣ ΣΤΗΝ</i>		
<i>ΕΥΡΩΠΑΙΚΗ ΕΝΩΣΗ</i>	(92)	Ε.Ε.(C)(2020)286(τελικό)(τροποποιημένη)/29-04-2020 άδεια κυκλοφορίας σε όλα τα κράτη μέλη της Ευρωπαϊκής Ένωσης.
<i>ΙΣΧΥΕΙ ΜΕΧΡΙ</i>	(94)	04/05/2026
<i>ΕΙΔΙΚΟΣ ΠΛΗΡΕΞΟΥΣΙΟΣ</i>	(74)	ΛΥΜΠΕΡΗΣ ΝΙΚΟΛΑΟΣ "ΔΙΚΗΓΟΡΙΚΗ ΕΤΑΙΡΕΙΑ ΒΑΓΙΑΝΟΥ ΚΩΣΤΟΠΟΥΛΟΥ ΛΥΜΠΕΡΗ" Στουρνάρα 37, 10682 ΑΘΗΝΑ
<i>ΑΝΤΙΚΛΗΤΟΣ</i>	(74)	ΛΥΜΠΕΡΗΣ ΝΙΚΟΛΑΟΣ Στουρνάρα 37, 10682 ΑΘΗΝΑ

2.14 ΕΥΡΕΤΗΡΙΟ ΒΕΒΑΙΩΣΕΩΝ ΠΑΡΑΤΑΣΗΣ ΙΣΧΥΟΣ Σ.Π.Π.Φ. ΣΥΜΦΩΝΑ ΜΕ ΤΗΝ ΗΜΕΡΟΜΗΝΙΑ ΚΑΤΑΘΕΣΗΣ

ΚΑΤΑΘΕΣΗ (22)	ΔΙΚΑΙΟΥΧΟΣ (71)	ΤΙΤΛΟΣ ΕΦΕΥΡΕΣΗΣ (54)	ΑΡ. ΣΠΠΠΦ. (11)
11/05/2020	BIOVERATIV THERAPEUTICS INC.	ΧΙΜΑΙΡΙΚΑ ΜΟΝΟΜΕΡΟΥΣ-ΔΙΜΕΡΟΥΣ ΥΒΡΙΔΙΑ ΑΝΟΣΟ-ΣΦΑΙΡΙΝΗΣ	9000065
28/05/2020	MERCK SHARP & DOHME CORP.	ΠΑΡΑΓΩΓΗ ΤΙΑΚΟΥΜΥΚΙΝΗΣ	9000066
02/06/2020	TAKEDA PHARMACEUTICAL COMPANY LIMITED	ΦΩΣΦΟΝΟΚΕΦΕΜΙΚΑ ΠΑΡΑΓΩΓΑ, ΔΙΑΔΙΚΑΣΙΑ ΓΙΑ ΤΗΝ ΠΑΡΑΣΚΕΥΗ ΤΟΥΣ, ΚΑΙ ΧΡΗΣΗ ΑΥΤΩΝ	9000067
30/06/2020	PHIVCO-1 LLC	ΠΑΡΑΓΩΓΑ ΤΡΟΠΑΝΙΟΥ ΧΡΗΣΙΜΑ ΣΤΗ ΘΕΡΑΠΕΥΤΙΚΗ	9000068
18/12/2020	IMMUNEX CORPORATION	ΣΥΝΔΕΤΗΣ ΓΙΑ ΕΝΕΡΓΟΠΟΙΗΤΗ ΥΠΟΔΟΧΕΑ ΤΟΥ NF-KB, Ο ΣΥΝΔΕΤΗΣ ΕΙΝΑΙ ΜΕΛΟΣ ΤΗΣ ΥΠΕΡΟΙΚΟΓΕΝΕΙΑΣ TNF	9000069
29/12/2020	GILEAD PHARMASSET LLC	ΑΝΤΙ-ΠΙΚΕΣ ΕΝΩΣΕΙΣ	9000070
29/12/2020	PHARMING INTELLECTUAL PROPERTY B.V.	ΑΝΘΡΩΠΙΝΟΣ C1 ΑΝΑΣΤΟΛΕΑΣ ΠΟΥ ΠΑΡΑΓΕΤΑΙ ΣΤΟ ΓΑΛΛΑ ΔΙΑΓΟΝΙΔΙΑΚΩΝ ΘΗΛΑΣΤΙΚΩΝ	9000071

**2.15 ΕΥΡΕΤΗΡΙΟ ΒΕΒΑΙΩΣΕΩΝ ΠΑΡΑΤΑΣΗΣ ΙΣΧΥΟΣ Σ.Π.Π.Φ. ΣΥΜΦΩΝΑ ΜΕ ΤΗΝ
ΑΛΦΑΒΗΤΙΚΗ ΣΕΙΡΑ ΤΩΝ ΔΙΚΑΙΟΥΧΩΝ**

ΔΙΚΑΙΟΥΧΟΣ (71)	ΤΙΤΛΟΣ ΕΦΕΥΡΕΣΗΣ (54)	ΚΑΤΑΘΕΣΗ (22)	ΑΡ. ΣΠΠΠΦ. (21)
BIOVERATIV THERAPEUTICS INC.	ΧΙΜΑΙΡΙΚΑ ΜΟΝΟΜΕΡΟΥΣ-ΔΙΜΕΡΟΥΣ ΥΒΡΙΔΙΑ ΑΝΟΣΟ-ΣΦΑΙΡΙΝΗΣ	11/05/2020	9000065
GILEAD PHARMASSET LLC	ΑΝΤΙ-ΠΙΚΕΣ ΕΝΩΣΕΙΣ	29/12/2020	9000070
IMMUNEX CORPORATION	ΣΥΝΔΕΤΗΣ ΓΙΑ ΕΝΕΡΓΟΠΟΙΗΤΗ ΥΠΟΔΟΧΕΑ ΤΟΥ ΝF-KB, Ο ΣΥΝΔΕΤΗΣ ΕΙΝΑΙ ΜΕΛΟΣ ΤΗΣ ΥΠΕΡΟΙΚΟΓΕΝΕΙΑΣ TNF	18/12/2020	9000069
MERCK SHARP & DOHME CORP.	ΠΑΡΑΓΩΓΗ ΤΙΑΚΟΥΜΥΚΙΝΗΣ	28/05/2020	9000066
PHARMING INTELLECTUAL PROPERTY B.V.	ΑΝΘΡΩΠΙΝΟΣ C1 ΑΝΑΣΤΟΛΕΑΣ ΠΟΥ ΠΑΡΑΓΕΤΑΙ ΣΤΟ ΓΑΛΛΑ ΔΙΑΓΟΝΙΔΙΑΚΩΝ ΘΗΛΑΣΤΙΚΩΝ	29/12/2020	9000071
PHIVCO-1 LLC	ΠΑΡΑΓΩΓΑ ΤΡΟΠΑΝΙΟΥ ΧΡΗΣΙΜΑ ΣΤΗ ΘΕΡΑΠΕΥΤΙΚΗ	30/06/2020	9000068
TAKEDA PHARMACEUTICAL COMPANY LIMITED	ΦΩΣΦΟΝΟΚΕΦΕΜΙΚΑ ΠΑΡΑΓΩΓΑ, ΔΙΑΔΙΚΑΣΙΑ ΓΙΑ ΤΗΝ ΠΑΡΑΣΚΕΥΗ ΤΟΥΣ, ΚΑΙ ΧΡΗΣΗ ΑΥΤΩΝ	02/06/2020	9000067



ΜΕΡΟΣ Β΄
ΕΥΡΩΠΑΪΚΟΙ ΤΙΤΛΟΙ ΠΡΟΣΤΑΣΙΑΣ



Κ Ε Φ Α Λ Α Ι Ο 1
ΜΕΤΑΦΡΑΣΕΙΣ ΕΥΡΩΠΑΪΚΩΝ ΑΙΤΗΣΕΩΝ

1.1 ΑΝΑΚΟΙΝΩΣΗ ΓΙΑ ΚΑΤΑΘΕΣΗ ΜΕΤΑΦΡΑΣΗΣ ΤΩΝ ΑΞΙΩΣΕΩΝ ΕΥΡΩΠΑΪΚΩΝ ΑΙΤΗΣΕΩΝ Δ.Ε.

Ο Υ Δ Ε Μ Ι Α

**1.2 ΕΥΡΕΤΗΡΙΟ ΕΥΡΩΠΑΪΚΩΝ ΑΙΤΗΣΕΩΝ ΣΥΜΦΩΝΑ ΜΕ ΤΟΝ ΑΡΙΘΜΟ ΔΗΜΟΣΙΕΥΣΗΣ
ΤΗΣ ΕΥΡΩΠΑΪΚΗΣ ΑΙΤΗΣΗΣ**

ΔΕΝ ΥΠΑΡΧΕΙ ΔΗΜΟΣΙΕΥΣΗ

ΔΕΝ ΥΠΑΡΧΕΙ ΔΗΜΟΣΙΕΥΣΗ

2.1 ΑΝΑΚΟΙΝΩΣΗ ΓΙΑ ΚΑΤΑΘΕΣΗ ΜΕΤΑΦΡΑΣΗΣ ΕΥΡΩΠΑΪΚΩΝ Δ.Ε.

ΑΡΙΘΜΟΣ ΕΥΡ. Δ.Ε. (11):3108103
ΑΡΙΘ. ΕΛΛ. ΚΑΤΑΘΕΣΗΣ (21):20210401892
ΗΜΕΡ. ΕΛΛ. ΚΑΤΑΘΕΣΗΣ (22):15/07/2021
ΑΡΙΘ./ΗΜΕΡ. ΔΗΜΟΣΙΕΥΣΗΣ
ΕΥΡΩΠΑΪΚΟΥ ΔΙΠΛΩΜΑΤΟΣ(87):3348260 - 02/06/2021
ΑΡΙΘ./ΗΜΕΡ. ΔΗΜΟΣΙΕΥΣΗΣ
ΕΥΡΩΠΑΪΚΗΣ ΑΙΤΗΣΗΣ (86):16843709.3--05/09/2016
ΔΙΚΑΙΟΥΧΟΣ (73):1)Farmalider, S.A.
 La Granja 1, 28108 Alcobendas (Madrid),
 ΙΣΠΑΝΙΑ
ΣΥΜΒ. ΠΡΟΤΕΡΑΙΟΤΗΤΕΣ (30):201500657-09/09/2015-ES
ΕΦΕΥΡΕΤΗΣ (72):1)SANZ MENENDEZ, Nuria
 2)HORCAJADA CORDOBA, Raquel
 3)MARTINEZ-ALZAMORA, Fernando
 4)HERRERO VANRELL, Rocio
 5)BENITEZ DEL CASTILLO, Jose Manuel
ΕΙΔΙΚΟΣ ΠΛΗΡΕΞΟΥΣΙΟΣ (74):ΛΥΜΠΕΡΗΣ "ΔΙΚΗΓΟΡΙΚΗ ΕΤΑΙΡΕΙΑ
 ΒΑΓΙΑΝΟΥ ΚΩΣΤΟΠΟΥΛΟΥ
 ΛΥΜΠΕΡΗ" ΝΙΚΟΛΑΟΣ
 Στουρνάρα 37, 10682 ΑΘΗΝΑ
ΑΝΤΙΚΛΗΤΟΣ (74):ΛΥΜΠΕΡΗΣ ΝΙΚΟΛΑΟΣ
 Στουρνάρα 37,10682 ΑΘΗΝΑ
ΤΙΤΛΟΣ ΕΦΕΥΡΕΣΗΣ (54):**ΦΑΡΜΑΚΕΥΤΙΚΗ ΣΥΝΘΕΣΗ ΤΡΑΜΑ-
 ΔΟΛΗΣ ΓΙΑ ΟΦΘΑΛΜΙΚΗ ΧΡΗΣΗ**

ΠΕΡΙΛΗΨΗ(57)

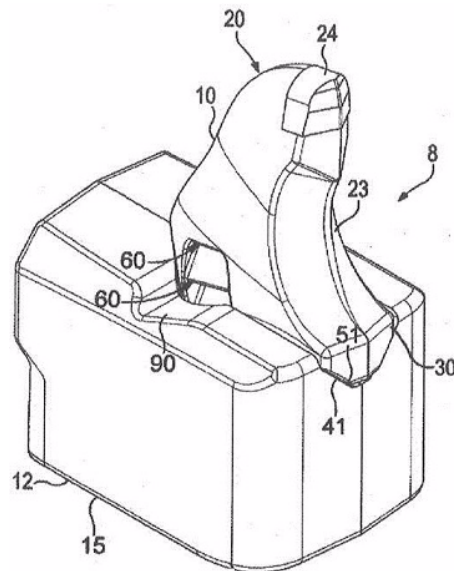
Η παρούσα εφεύρεση σχετίζεται με μια φαρμακευτική σύνθεση τρομαδόλης για οφθαλμική χρήση. Η σύνθεση χαρακτηρίζεται από το ότι περιέχει τρομαδόλη σε

μια χαμηλή συγκέντρωση, ειδικά μεταξύ 0,02% και 0,09%, και από το ότι είναι πολύ αποτελεσματική στη θεραπεία του οφθαλμικού πόνου, για παράδειγμα ακολουθώντας τραυματισμούς ή χειρουργική επέμβαση στους οφθαλμούς, ή ο οφθαλμικός πόνος συνδέεται με το σύνδρομο ξηροφθαλμίας.

ΑΡΙΘΜΟΣ ΕΥΡ. Δ.Ε. (11):3108104
ΑΡΙΘ. ΕΛΛ. ΚΑΤΑΘΕΣΗΣ (21):20210401959
ΗΜΕΡ. ΕΛΛ. ΚΑΤΑΘΕΣΗΣ (22):22/07/2021
ΑΡΙΘ./ΗΜΕΡ. ΔΗΜΟΣΙΕΥΣΗΣ
ΕΥΡΩΠΑΪΚΟΥ ΔΙΠΛΩΜΑΤΟΣ(87):3250787 - 02/06/2021
ΑΡΙΘ./ΗΜΕΡ. ΔΗΜΟΣΙΕΥΣΗΣ
ΕΥΡΩΠΑΪΚΗΣ ΑΙΤΗΣΗΣ (86):16744122.9--28/01/2016
ΔΙΚΑΙΟΥΧΟΣ (73):1)ESCO Group LLC
 2141 NW 25th Avenue, Portland, OR 97210,
 ΗΝΩΜΕΝΕΣ ΠΟΛΙΤΕΙΕΣ ΤΗΣ ΑΜΕΡΙΚΗΣ
ΣΥΜΒ. ΠΡΟΤΕΡΑΙΟΤΗΤΕΣ (30):201562108675 P-28/01/2015-US
ΕΦΕΥΡΕΤΗΣ (72):1)CHEYNE, Mark A.
 2)RICKEY, Jack C.
ΕΙΔΙΚΟΣ ΠΛΗΡΕΞΟΥΣΙΟΣ (74):ΤΣΙΜΙΚΑΛΗΣ "ΤΣΙΜΙΚΑΛΗΣ
 ΚΑΛΟΝΑΡΟΥ ΔΙΚΗΓΟΡΙΚΗ ΕΤΑΙΡΕΙΑ"
 ΣΤΕΦΑΝΟΣ ΑΛΕΞΙΟΣ
 Νεοφύτου Βάμβα 1, 10674 ΑΘΗΝΑ
ΑΝΤΙΚΛΗΤΟΣ (74):ΤΣΙΜΙΚΑΛΗΣ ΣΤΕΦΑΝΟΣ ΑΛΕΞΙΟΣ
 Νεοφύτου Βάμβα 1,10674 ΑΘΗΝΑ
ΤΙΤΛΟΣ ΕΦΕΥΡΕΣΗΣ (54):**ΚΟΠΤΗΡΑΣ ΕΞΟΡΥΞΗΣ ΟΡΥΚΤΩΝ,
 ΒΑΣΗ ΣΥΓΚΡΑΤΗΣΗΣ ΚΑΙ ΣΥΝΔΥΑ-
 ΣΜΟΣ**

ΠΕΡΙΛΗΨΗ(57)

Ένας κοπτήρας για εξόρυξη ορυκτών που περιλαμβάνει ένα επιμήκες στέλεχος διαμορφωμένο ώστε να τοποθετείται σε μια κοιλότητα μιας βάσης συγκράτησης. Ένα προφίλ ορίζεται σε μια εξωτερική επιφάνεια του άξονα που περιλαμβάνει μια πρώτη επιφάνεια μέσα στο προφίλ και είναι διατεθειμένη να δέχεται μια συσκευή μοχλού που επιτρέπει την πρώτη αναγκαστική μεταθετική κίνηση του άξονα σε σχέση με τη βάση συγκράτησης, και μια δεύτερη επιφάνεια που σχηματίζεται στο προφίλ και διατίθεται για να δέχεται τη διάταξη μοχλού για να επιτρέψει μια δεύτερη αναγκαστική μεταθετική κίνηση του άξονα σε σχέση με τη βάση συγκράτησης.



ΑΡΙΘΜΟΣ ΕΥΡ. Δ.Ε. (11):3108105
ΑΡΙΘ. ΕΛΛ. ΚΑΤΑΘΕΣΗΣ (21):20210401986
ΗΜΕΡ. ΕΛΛ. ΚΑΤΑΘΕΣΗΣ (22):23/07/2021
ΑΡΙΘ./ΗΜΕΡ. ΔΗΜΟΣΙΕΥΣΗΣ
ΕΥΡΩΠΑΪΚΟΥ ΔΙΠΛΩΜΑΤΟΣ(87):3524609 - 26/05/2021
ΑΡΙΘ./ΗΜΕΡ. ΔΗΜΟΣΙΕΥΣΗΣ
ΕΥΡΩΠΑΪΚΗΣ ΑΙΤΗΣΗΣ (86):17858666.5--27/09/2017
ΔΙΚΑΙΟΥΧΟΣ (73):1)Glaceum, Inc.
3-906, Inno Plex 304 Sinwon-ro Yeongtong-gu, Suwon-si, Gyeonggi-do 16675, ΔΗΜΟΚΡΑΤΙΑ ΤΗΣ ΚΟΡΕΑΣ (ΝΟΤΙΑ ΚΟΡΕΑ)
ΣΥΜΒ. ΠΡΟΤΕΡΑΙΟΤΗΤΕΣ (30):20160127805-04/10/2016-KR
ΕΦΕΥΡΕΤΗΣ (72):1)YOO, Sang Ku
2)CHUNG, Jin Wook 5)IM, Jeong Ho
3)JO, In Geun 6)KANG, Ku Suk
4)KIM, Ji Young 7)KIM, Jin Young
ΕΙΔΙΚΟΣ ΠΛΗΡΕΞΟΥΣΙΟΣ (74):ΓΑΛΑΝΟΠΟΥΛΟΥ ΑΝΘΟΥΛΑ
Θέση Λύσι Μπιτακου, 19014 ΚΑΠΑΝΔΡΙΤΙ (ΑΤΤΙΚΗΣ)
ΑΝΤΙΚΑΛΤΟΣ (74):ΜΑΛΑΜΗ ΑΛΚΗΣΤΙΣ-ΕΙΡΗΝΗ
Βησσαρίωνος 3,,10672 ΑΘΗΝΑ
ΤΙΤΛΟΣ ΕΦΕΥΡΕΣΗΣ (54):**ΜΕΘΟΔΟΣ ΓΙΑ ΤΗΝ ΠΑΡΑΣΚΕΥΗ ΠΑΡΑΓΩΓΩΝ 3-ΦΑΙΝΥΛ-2,3,4,8,9,10-ΕΞΑΪΔΡΟΠΥΡΑΝΟ[2,3-F]ΧΡΩΜΕΝΙΟΥ, ΟΠΤΙΚΑ ΙΣΟΜΕΡΗ ΑΥΤΩΝ, ΚΑΙ ΕΝΔΙΑΜΕΣΑ ΤΗΣ ΜΕΘΟΔΟΥ**

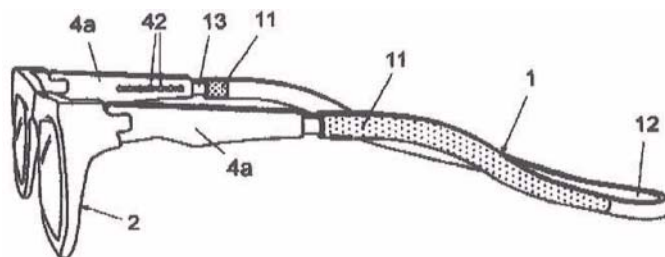
ΠΕΡΙΛΗΨΗ(57)

Η παρούσα εφεύρεση αφορά σε μέθοδο για σύνθεση παραγώγου 3-φαινυλ-2,3,4,8,9,10-εξαΐδροπυρανο [2,3-f]χρωμενίου και οπτικού ισομερούς αυτού, και ενδιάμεση Ένωση η οποία μπορεί να χρησιμοποιηθεί για τη μέθοδο σύνθεσης, και όταν χρησιμοποιούνται η μέθοδος και η ενδιάμεση Ένωση, το παράγωγο 3-φαινυλ-2,3,4,8,9,10-εξαΐδροπυρανο[2,3-f]χρωμενίου και το οπτικό ισομερές αυτού μπορεί αποτελεσματικώς να συντίθενται.

ΑΡΙΘΜΟΣ ΕΥΡ. Δ.Ε. (11):3108106
ΑΡΙΘ. ΕΛΛ. ΚΑΤΑΘΕΣΗΣ (21):20210401997
ΗΜΕΡ. ΕΛΛ. ΚΑΤΑΘΕΣΗΣ (22):26/07/2021
ΑΡΙΘ./ΗΜΕΡ. ΔΗΜΟΣΙΕΥΣΗΣ
ΕΥΡΩΠΑΪΚΟΥ ΔΙΠΛΩΜΑΤΟΣ(87):2995990 - 23/06/2021
ΑΡΙΘ./ΗΜΕΡ. ΔΗΜΟΣΙΕΥΣΗΣ
ΕΥΡΩΠΑΪΚΗΣ ΑΙΤΗΣΗΣ (86):14794400.3--09/05/2014
ΔΙΚΑΙΟΥΧΟΣ (73):1)Eyewear From Barcelona, S.L.
Ciutat de Granada 48 Baixos, 08005 Barcelona, ΙΣΠΑΝΙΑ
ΣΥΜΒ. ΠΡΟΤΕΡΑΙΟΤΗΤΕΣ (30):201330568-10/05/2013-ES
ΕΦΕΥΡΕΤΗΣ (72):1)CABRE OZORES, Alejandro
ΕΙΔΙΚΟΣ ΠΛΗΡΕΞΟΥΣΙΟΣ (74):ΤΣΙΜΙΚΑΛΗΣ "ΤΣΙΜΙΚΑΛΗΣ ΚΑΛΟΝΑΡΟΥ ΔΙΚΗΓΟΡΙΚΗ ΕΤΑΙΡΕΙΑ" ΣΤΕΦΑΝΟΣ ΑΛΕΞΙΟΣ
Νεοφύτου Βάμβα 1, 10674 ΑΘΗΝΑ
ΑΝΤΙΚΑΛΤΟΣ (74):ΤΣΙΜΙΚΑΛΗΣ ΣΤΕΦΑΝΟΣ ΑΛΕΞΙΟΣ
Νεοφύτου Βάμβα 1,10674 ΑΘΗΝΑ
ΤΙΤΛΟΣ ΕΦΕΥΡΕΣΗΣ (54):**ΓΥΑΛΙΑ ΜΕ ΕΥΚΑΜΠΤΟ ΠΛΕΥΡΙΚΟ ΤΕΜΑΧΙΟ**

ΠΕΡΙΛΗΨΗ(57)

Η εφεύρεση αφορά γυαλιά με ένα εύκαμπτο πλευρικό τεμάχιο, που περιλαμβάνουν έναν σκελετό (2) που διαχωρίζεται στην περιοχή της γέφυρας (3) και ένα πλευρικό τεμάχιο (1) που είναι διαμορφωμένο από ένα στενό, επίμηκες τμήμα τα άκρα του οποίου συζευγνύονται με αρθρωτά μέσα σύνδεσης που συνδέουν αυτό με τα αντίστοιχα εξωτερικά άκρα του αναφερόμενου σκελετού (2) και το οποίο κλείνει στο οπίσθιο μέρος του κεφαλιού όπου το εν λόγω στενό, μακρύ τμήμα περιλαμβάνει ημιάκαμπτα τμήματα (11), που περιλαμβάνουν ένα ουσιαστικά ευθύγραμμο τμήμα στα αντίστοιχα άκρα του πλευρικού τεμαχίου και ένα μία εύκαμπτη κεντρική περιοχή (12), που περιβάλλει το οπίσθιο μέρος της κεφαλής του χρήστη.

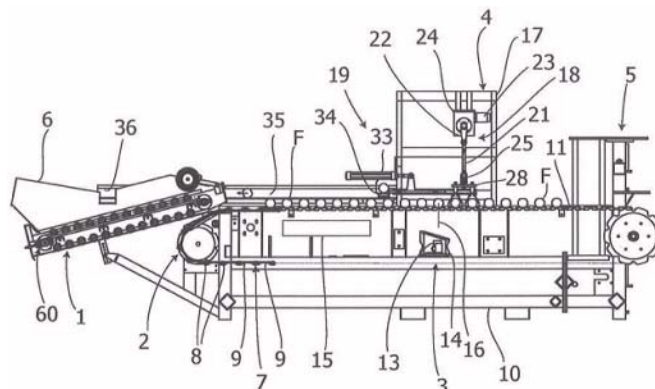


ΑΡΙΘΜΟΣ ΕΥΡ. Δ.Ε. (11):3108107
ΑΡΙΘ. ΕΛΛ. ΚΑΤΑΘΕΣΗΣ (21):20210402038
ΗΜΕΡ. ΕΛΛ. ΚΑΤΑΘΕΣΗΣ (22):29/07/2021
ΑΡΙΘ./ΗΜΕΡ. ΔΗΜΟΣΙΕΥΣΗΣ
ΕΥΡΩΠΑΪΚΟΥ ΔΙΠΛΩΜΑΤΟΣ(87):3641569 - 19/05/2021
ΑΡΙΘ./ΗΜΕΡ. ΔΗΜΟΣΙΕΥΣΗΣ
ΕΥΡΩΠΑΪΚΗΣ ΑΙΤΗΣΗΣ (86):18731529.6--01/06/2018
ΔΙΚΑΙΟΥΧΟΣ (73):1)Crescenzo, Biagio
Via Vittorio Emanuele II 38, 84090 Montecorvino Pugliano (SA), ΙΤΑΛΙΑ
ΣΥΜΒ. ΠΡΟΤΕΡΑΙΟΤΗΤΕΣ (30):201700068033-19/06/2017-IT
ΕΦΕΥΡΕΤΗΣ (72):1)Crescenzo, Biagio
ΕΙΔΙΚΟΣ ΠΛΗΡΕΞΟΥΣΙΟΣ (74):ΚΙΛΙΜΙΡΗΣ "ΠΑΤΡΙΝΟΣ & ΚΙΛΙΜΙΡΗΣ ΔΙΚΗΓΟΡΙΚΗ ΕΤΑΙΡΙΑ" ΚΩΝΣΤΑΝΤΙΝΟΣ Χατζηγιάννη Μέξη 7, 11528 ΑΘΗΝΑ
ΑΝΤΙΚΛΗΤΟΣ (74):ΚΙΛΙΜΙΡΗΣ ΚΩΝΣΤΑΝΤΙΝΟΣ Χατζηγιάννη Μέξη 7,11528 ΑΘΗΝΑ
ΤΙΤΛΟΣ ΕΦΕΥΡΕΣΗΣ (54):**ΜΕΘΟΔΟΣ ΚΑΙ ΣΥΣΚΕΥΗ ΓΙΑ ΤΗΝ ΑΝΑΓΝΩΡΙΣΗ ΤΟΥ ΠΡΟΣΑΝΑΤΟΛΙΣΜΟΥ ΦΡΟΥΤΩΝ**

ΠΕΡΙΛΗΨΗ(57)

Μια μέθοδος για την αναγνώριση του προσανατολισμού φρούτου (F), με κεντρικό άξονα συμμετρίας που διέρχεται μέσω των κοίλων τμημάτων του φρούτου (F), περιέχει αρχικό βήμα μέτρησης, στο οποίο το όργανο μέτρησης μετρά την απόσταση αυτού από το δείγμα φρούτου (Fo), μεμονωμένο βήμα μέτρησης κάθε προς επεξεργασία φρούτου (F) που προχωρά επί της ταινίας φρούτων πολλαπλών λωρίδων (7), βήμα σύγκρισης, κατά το οποίο η απόσταση που μετράται κατά το

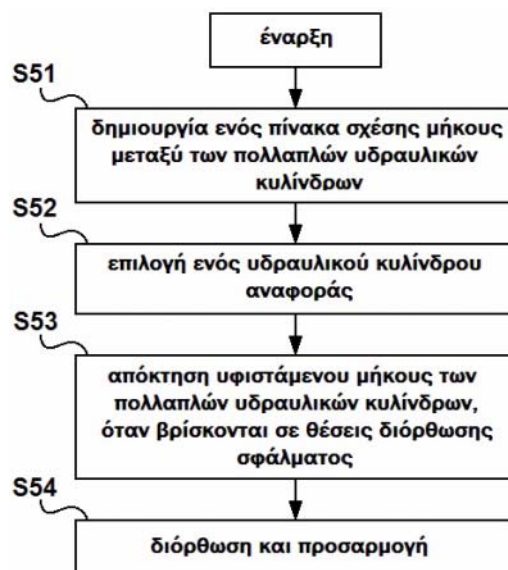
μεμονωμένο βήμα μέτρησης κάθε προς επεξεργασία φρούτου (F) συγκρίνεται προς τις αποστάσεις που μετρώνται κατά το αρχικό βήμα μέτρησης του δείγματος φρούτου (Fo), προκειμένου να εκτιμάται κατά πόσον ή μετρούμενη απόσταση κατά το μεμονωμένο βήμα μέτρησης είναι αυτή του κοίλου τμήματος του φρούτου (F) ή αυτή του κυρτού τμήματος του φρούτου (F), και βήμα ελέγχου που καθορίζει ότι το φρούτο (F) έχει σωστό προσανατολισμό ή όχι. Περιγράφεται επίσης συσκευή που υλοποιεί τη μέθοδο.



ΑΡΙΘΜΟΣ ΕΥΡ. Δ.Ε. (11):3108108
ΑΡΙΘ. ΕΛΛ. ΚΑΤΑΘΕΣΗΣ (21):20210402039
ΗΜΕΡ. ΕΛΛ. ΚΑΤΑΘΕΣΗΣ (22):29/07/2021
ΑΡΙΘ./ΗΜΕΡ. ΔΗΜΟΣΙΕΥΣΗΣ
ΕΥΡΩΠΑΪΚΟΥ ΔΙΠΛΩΜΑΤΟΣ(87):3530889 - 26/05/2021
ΑΡΙΘ./ΗΜΕΡ. ΔΗΜΟΣΙΕΥΣΗΣ
ΕΥΡΩΠΑΪΚΗΣ ΑΙΤΗΣΗΣ (86):18769020.1--20/04/2018
ΔΙΚΑΙΟΥΧΟΣ (73):1)Jiangsu Goldwind Science & Technology Co., Ltd.
No. 99 Jinhai Road Economic & Technological Development Zone Dafeng District, Yancheng, Jiangsu 224100, KINA
ΣΥΜΒ. ΠΡΟΤΕΡΑΙΟΤΗΤΕΣ (30):201711464107-28/12/2017-CN
ΕΦΕΥΡΕΤΗΣ (72):1)CHENG, Wei
2)LI, Hongfeng
3)LI, Pengyang
4)ZHAI, Endi
5)ZHANG, Xingang
6)LI, Ye
ΕΙΔΙΚΟΣ ΠΛΗΡΕΞΟΥΣΙΟΣ (74):ΚΙΛΙΜΙΡΗΣ "ΠΑΤΡΙΝΟΣ & ΚΙΛΙΜΙΡΗΣ ΔΙΚΗΓΟΡΙΚΗ ΕΤΑΙΡΙΑ" ΚΩΝΣΤΑΝΤΙΝΟΣ Χατζηγιάννη Μέξη 7, 11528 ΑΘΗΝΑ
ΑΝΤΙΚΛΗΤΟΣ (74):ΚΙΛΙΜΙΡΗΣ ΚΩΝΣΤΑΝΤΙΝΟΣ Χατζηγιάννη Μέξη 7,11528 ΑΘΗΝΑ
ΤΙΤΛΟΣ ΕΦΕΥΡΕΣΗΣ (54):**ΜΕΘΟΔΟΣ ΕΛΕΓΧΟΥ ΚΑΙ ΣΥΣΚΕΥΗ ΠΕΡΙΛΗΨΗ(57)**

) Μια μέθοδος ελέγχου για ένα υδραυλικά ελεγχόμενο σύστημα στρέψης του δρομέα μιας γεννήτριας περιλαμβάνει: τη δημιουργία ενός πίνακα σχέσης μήκους μεταξύ πολλαπλών υδραυλικών κυλίνδρων του υδραυλικά ελεγχόμενου συστήματος στρέψης, την επιλογή ενός υδραυλικού κυλίνδρου αναφοράς, την απόκτηση του τρέχοντος μήκους των πολλαπλών υδραυλικών κυλίνδρων όταν οι πολλαπλοί υδραυλικοί κύλινδροι βρίσκονται στις θέσεις διόρθωσης σφάλματος, συγκεκριμένα, οι θέσεις διόρθωσης σφάλματος είναι θέσεις στις οποίες βρίσκονται οι υδραυλικοί κύλινδροι μετά την ολοκλήρωση τουλάχιστον μιας διαδρομής κίνησης και την προσαρμογή του μήκους των άλλων υδραυλικών κυλίνδρων που αντιστοιχεί σε μια επόμενη διαδρομή κίνησης ώστε να συμφωνεί με τον πίνακα

σχέσης μήκους, με το τρέχον μήκος του υδραυλικού κυλίνδρου αναφοράς ως μια καθοριστική αναφορά. Με μια τέτοια διάταξη, το συσσωρευμένο σφάλμα διάστασης μεταξύ των υδραυλικών κυλίνδρων μπορεί να διορθώνεται δυναμικά κατά τη διάρκεια της λειτουργίας στρέψης, εξασφαλίζοντας με αυτό τον τρόπο ότι οι πείροι στρέψης είναι επακριβώς ευθυγραμμισμένοι με τις σπές πείρων στη γεννήτρια, ενώ η αντίστοιχη λειτουργία στρέψης πραγματοποιείται μετά το κλείδωμα του ζεύγους γεννήτριας, βελτιώνοντας με αυτό τον τρόπο σε μεγάλο βαθμό την ακρίβεια λειτουργίας και την αξιοπιστία λειτουργίας του συστήματος στρέψης. Με βάση αυτό, παρέχεται περαιτέρω μια συσκευή ελέγχου για ένα υδραυλικά ελεγχόμενο σύστημα στρέψης του δρομέα μιας γεννήτριας σύμφωνα με την παρούσα αίτηση.

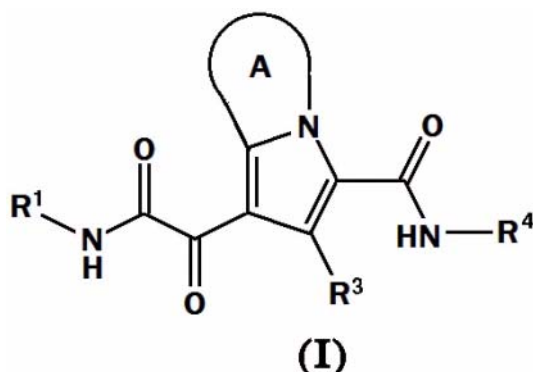


ΑΡΙΘΜΟΣ ΕΥΡ. Δ.Ε. (11):3108109
ΑΡΙΘ. ΕΛΛ. ΚΑΤΑΘΕΣΗΣ (21):20210402040
ΗΜΕΡ. ΕΛΛ. ΚΑΤΑΘΕΣΗΣ (22):29/07/2021
ΑΡΙΘ./ΗΜΕΡ. ΔΗΜΟΣΙΕΥΣΗΣ
ΕΥΡΩΠΑΪΚΟΥ ΔΙΠΛΩΜΑΤΟΣ(87):3504212 - 19/05/2021
ΑΡΙΘ./ΗΜΕΡ. ΔΗΜΟΣΙΕΥΣΗΣ
ΕΥΡΩΠΑΪΚΗΣ ΑΙΤΗΣΗΣ (86):17761755.2--25/08/2017
ΔΙΚΑΙΟΥΧΟΣ (73):1)Gilead Sciences, Inc.
 333 Lakeside Drive, Foster City, CA 94404,
 ΗΝΩΜΕΝΕΣ ΠΟΛΙΤΕΙΕΣ ΤΗΣ ΑΜΕΡΙΚΗΣ
ΣΥΜΒ. ΠΡΟΤΕΡΑΙΟΤΗΤΕΣ (30):201662380063 P-26/08/2016-US
 201662416020 P-01/11/2016-US
ΕΦΕΥΡΕΤΗΣ (72):1)DU, Jinfa
 2)KAPLAN, Joshua A. 8)MITCHELL, Michael L.
 3)KIRSCHBERG, Thorsten A. 9)MORGANELLI, Philip Anthony
 4)KOBAYASHI, Tetsuya 10)PYUN, Hyung-Jung
 5)LAZERWITH, Scott E. 11)SHEVICK, Sophia L.
 6)LEE, Rick Andrew 12)SQUIRES, Neil H.
 7)MEDLEY, Jonathan William 13)WATKINS, William J.
ΕΙΛΙΚΟΣ ΠΛΗΡΕΞΟΥΣΙΟΣ (74):ΚΙΛΙΜΙΡΗΣ "ΠΙΑΡΙΝΟΣ & ΚΙΛΙΜΙΡΗΣ
ΔΙΚΗΓΟΡΙΚΗ ΕΤΑΙΡΙΑ" ΚΩΝΣΤΑΝΤΙΝΟΣ
 Χατζηγιάννη Μέξη 7, 11528 ΑΘΗΝΑ
ΑΝΤΙΚΛΗΤΟΣ (74):ΚΙΛΙΜΙΡΗΣ ΚΩΝΣΤΑΝΤΙΝΟΣ
 Χατζηγιάννη Μέξη 7,11528 ΑΘΗΝΑ
ΤΙΤΛΟΣ ΕΦΕΥΡΕΣΗΣ (54):ΕΝΩΣΕΙΣ ΥΠΟΚΑΤΕΣΤΗΜΕΝΗΣ ΠΥΡ-
ΡΟΛΙΖΙΝΗΣ ΚΑΙ ΧΡΗΣΕΙΣ ΑΥΤΩΝ

ΠΕΡΙΛΗΨΗ(57)

Η αίτηση αυτή σχετίζεται με υποκατεστημένες ενώσεις συγχωνευμένου

πυρρολίου τύπου I, και φαρμακευτικές συνθέσεις που τις περιέχουν οι οποίες αναστέλλουν την αντιγραφή του HBV, και με μεθόδους παρασκευής και χρήσης αυτών. Τύπος (I).

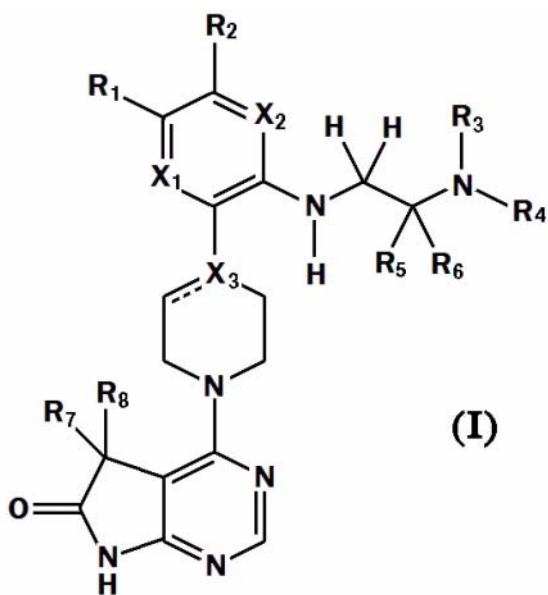


ΑΡΙΘΜΟΣ ΕΥΡ. Δ.Ε. (11):3108110
ΑΡΙΘ. ΕΛΛ. ΚΑΤΑΘΕΣΗΣ (21):20210402049
ΗΜΕΡ. ΕΛΛ. ΚΑΤΑΘΕΣΗΣ (22):30/07/2021
ΑΡΙΘ./ΗΜΕΡ. ΔΗΜΟΣΙΕΥΣΗΣ
ΕΥΡΩΠΑΪΚΟΥ ΔΙΠΛΩΜΑΤΟΣ(87):3459953 - 30/06/2021
ΑΡΙΘ./ΗΜΕΡ. ΔΗΜΟΣΙΕΥΣΗΣ
ΕΥΡΩΠΑΪΚΗΣ ΑΙΤΗΣΗΣ (86):17799511.5--19/05/2017
ΔΙΚΑΙΟΥΧΟΣ (73):1)Taiho Pharmaceutical Co., Ltd.
 1-27, Kandanishiki-cho, Chiyoda-ku, Tokyo
 101-8444, ΙΑΠΩΝΙΑ
ΣΥΜΒ. ΠΡΟΤΕΡΑΙΟΤΗΤΕΣ (30):2016101599-20/05/2016-JP
ΕΦΕΥΡΕΤΗΣ (72):1)SUGIMOTO Tetsuya
 2)SAKAMOTO Toshihiro
 3)YAMAMOTO Fuyuki
 4)KOBAYAKAWA Yu
 5)EGASHIRA Naoki
 6)CHIKAWA Koji
 7)MACHIDA Takumitsu
ΕΙΛΙΚΟΣ ΠΛΗΡΕΞΟΥΣΙΟΣ (74):ΓΑΛΑΝΟΠΟΥΛΟΥ ΑΝΘΟΥΛΑ
 Θέση Λύσι Μπιτακου, 19014 ΚΑΠΑΝΔΡΙΤΙ
 (ΑΤΤΙΚΗΣ)
ΑΝΤΙΚΛΗΤΟΣ (74):ΜΑΛΑΜΗ ΑΛΚΗΣΤΙΣ-ΕΙΡΗΝΗ
 Βησσαρίωνος 3,,10672 ΑΘΗΝΑ
ΤΙΤΛΟΣ ΕΦΕΥΡΕΣΗΣ (54):ΚΑΙΝΟΦΑΝΕΣ ΠΑΡΑΓΩΓΟ 5H-ΠΥΡ-
ΡΟΛΟ[2,3]ΠΥΡΙΜΙΔΙΝ -6(7H)-ΟΝΗΣ

ΠΕΡΙΛΗΨΗ(57)

Η εφεύρεση της παρούσας αίτησης κατοχύρωσης ευρεσιτεχνίας παρέχει μια ένωση που αναπαρίσταται από το Χημικό Τύπο (I) ή ένα άλας εξ αυτής, η οποία εκδηλώνει μια ανασταλτική δραστηριότητα έναντι τουλάχιστον μιας κινάσης που επιλέγεται από την ομάδα συνιστάμενη από κινάση Akt, κινάση Rsk, και κινάση S6K και/ή μια ανασταλτική της υπερπλασίας κυττάρων επίδραση και είναι χρήσιμη ως ένας προφυλακτικός και/ή θεραπευτικός παράγων για παθήσεις που συσχετίζονται με τις ανωτέρω-αναφερθείσες κινάσες, ειδικότερα καρκίνο. [Στον χημικό τύπο, το R1 αναπαρίστα μια 4- έως 6-μελή μονοκυκλική ακόρεστη ετεροκυκλική ομάδα η οποία έχει 1 έως 3 ετεροάτομα που επιλέγονται ανεξαρτήτως από N, S και O και μπορεί να έχει ένα υποκατάστατο το R2

αναπαριστά ένα άτομο υδρογόνου ή τα όμοια τα R3, R4, και R5, μπορεί να είναι τα ίδια ως ή διαφορετικά το ένα από το άλλο και αναπαριστούν ανεξαρτήτως ένα άτομο υδρογόνου ή τα όμοια το R6 αναπαριστά ένα άτομο υδρογόνου ή τα όμοια τα R7 και R8, μπορεί να είναι τα ίδια ως ή διαφορετικά το ένα από το άλλο και αναπαριστούν ανεξαρτήτως ένα άτομο υδρογόνου ή τα όμοια τα X1 και X2 μπορεί να είναι τα ίδια ως ή διαφορετικά το ένα από το άλλο και αναπαριστούν ανεξαρτήτως N ή CR9 το R9 αναπαριστά ένα άτομο υδρογόνου ή τα όμοια? καίτο X3 αναπαριστά N ή CH όταν η σπαστή γραμμή αναπαριστά έναν μονό δεσμό, και αναπαριστά C όταν μια σπαστή γραμμή καταδεικνύει έναν διπλό δεσμό, όπου τουλάχιστον ένα εκ των X1 ή X2 αναπαριστά N.]



ΑΡΙΘΜΟΣ ΕΥΡ. Δ.Ε. (11):3108111
ΑΡΙΘ. ΕΛΛ. ΚΑΤΑΘΕΣΗΣ (21):20210402050
ΗΜΕΡ. ΕΛΛ. ΚΑΤΑΘΕΣΗΣ (22):30/07/2021
ΑΡΙΘ./ΗΜΕΡ. ΔΗΜΟΣΙΕΥΣΗΣ
ΕΥΡΩΠΑΪΚΟΥ ΔΙΠΛΩΜΑΤΟΣ(87):3650016 - 05/05/2021
ΑΡΙΘ./ΗΜΕΡ. ΔΗΜΟΣΙΕΥΣΗΣ
ΕΥΡΩΠΑΪΚΗΣ ΑΙΤΗΣΗΣ (86):19217651.9--14/03/2014
ΔΙΚΑΙΟΥΧΟΣ (73):1)EirGen Pharma Ltd.

ΣΥΜΒ. ΠΡΟΤΕΡΑΙΟΤΗΤΕΣ (30):201361801896 P-15/03/2013-US
ΕΦΕΥΡΕΤΗΣ (72):1)White, Jay A.
2)Melnick, Joel Z.
3)Agudoawu, Sammy A.
4)Tabash, Samir P.

ΕΙΔΙΚΟΣ ΠΛΗΡΕΞΟΥΣΙΟΣ (74):ΤΣΙΜΙΚΑΛΗΣ "ΤΣΙΜΙΚΑΛΗΣ
ΚΑΛΟΝΑΡΟΥ ΔΙΚΗΓΟΡΙΚΗ ΕΤΑΙΡΕΙΑ"
ΣΤΕΦΑΝΟΣ ΑΛΕΞΙΟΣ
Νεοφύτου Βάμβα 1, 10674 ΑΘΗΝΑ

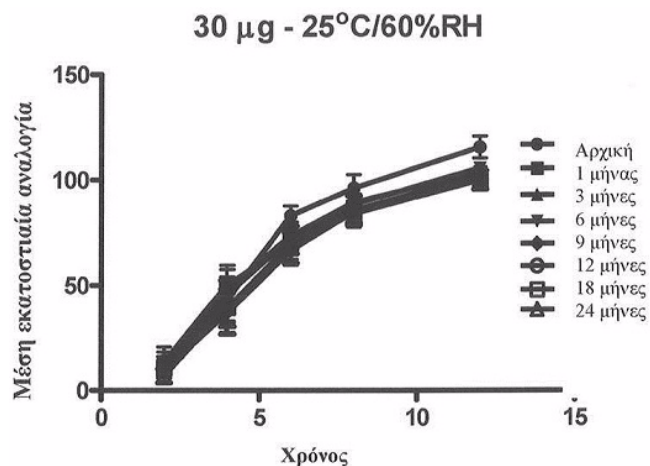
ΑΝΤΙΚΛΗΤΟΣ (74):ΤΣΙΜΙΚΑΛΗΣ ΣΤΕΦΑΝΟΣ ΑΛΕΞΙΟΣ
Νεοφύτου Βάμβα 1,10674 ΑΘΗΝΑ

ΤΙΤΛΟΣ ΕΦΕΥΡΕΣΗΣ (54):**ΣΤΑΘΕΡΟΠΟΙΗΜΕΝΟ ΣΚΕΥΑΣΜΑ ΒΙΤΑΜΙΝΗΣ D ΤΡΟΠΟΠΟΙΗΜΕΝΗΣ ΑΠΕΛΕΥΘΕΡΩΣΗΣ ΚΑΙ ΜΕΘΟΔΟΣ ΧΟΡΗΓΗΣΗΣ ΑΥΤΟΥ**

ΠΕΡΙΛΗΨΗ(57)

Αποκαλύπτεται ένα σταθεροποιημένο σκεύασμα για ελεγχόμενη απελευθέρωση μιας ένωσης βιταμίνης D. Το σκεύασμα περιλαμβάνει μία ή αμφότερες από 25-υδροξυβιταμίνηD2και 25-υδροξυβιταμίνη D3. Το σκεύασμα περαιτέρω περιλαμβάνει μία αποτελεσματική ποσότητα ενός παράγοντα σταθεροποίησης, και ένα δευτερεύον πρόσθετο που περιλαμβάνει μία ή περισσότερες ενώσεις από

την ομάδα που αποτελείται από: άλατα ασβεστίου, διφωσφονικές ενώσεις, ασβεστιο-μυμητικά, νικοτινικό οξύ, σίδηρο, φωσφορικά συνδεδετικά μέσα, χοληκαλσιφερόλη, εργοκαλσιφερόλη, δραστικές στερόλες βιταμίνης D, παράγοντες γλυκαιμικού ελέγχου, παράγοντες ελέγχου υπέρτασης, διάφορους αντνεοπλασματικούς παράγοντες, και αναστολείς του CYP24, αναστολείς ενζύμων κυτοχρώματος P450 που μπορούν να αποδομήσουν τους παράγοντες βιταμίνης D. Τα σταθεροποιημένα σκευάσματα επιδεικνύουν ένα σταθερό προφίλ διαλυτοποίησης μετά από έκθεση σε συνθήκες αποθήκευσης και επιδεικνύουν βελτιωμένες παραμέτρους φαρμακοκινητικής σε σύγκριση με μη σταθεροποιημένα σκευάσματα.



ΑΡΙΘΜΟΣ ΕΥΡ. Δ.Ε. (11):3108112
ΑΡΙΘ. ΕΛΛ. ΚΑΤΑΘΕΣΗΣ (21):20210402058
ΗΜΕΡ. ΕΛΛ. ΚΑΤΑΘΕΣΗΣ (22):02/08/2021
ΑΡΙΘ./ΗΜΕΡ. ΔΗΜΟΣΙΕΥΣΗΣ
ΕΥΡΩΠΑΪΚΟΥ ΔΙΠΛΩΜΑΤΟΣ(87):3411411 - 19/05/2021
ΑΡΙΘ./ΗΜΕΡ. ΔΗΜΟΣΙΕΥΣΗΣ
ΕΥΡΩΠΑΪΚΗΣ ΑΙΤΗΣΗΣ (86):17748044.9--01/02/2017
ΔΙΚΑΙΟΥΧΟΣ (73):1)Biocyst Pharmaceuticals, Inc.
4505 Emperor Blvd., Durham, North Carolina
27703, ΗΝΩΜΕΝΕΣ ΠΟΛΙΤΕΙΕΣ ΤΗΣ
ΑΜΕΡΙΚΗΣ

ΣΥΜΒ. ΠΡΟΤΕΡΑΙΟΤΗΤΕΣ (30):201662289653 P-01/02/2016-US
ΕΦΕΥΡΕΤΗΣ (72):1)ΚΟΤΙΑΝ, Pravin, L.
2)BABU, Yarlagadda, S.
3)ZHANG, Weihe
4)VOGETI, Lakshminarayana
5)WU, Minwan
6)CHINTAREDDY, Venkat, R.
7)RAMAN, Krishnan

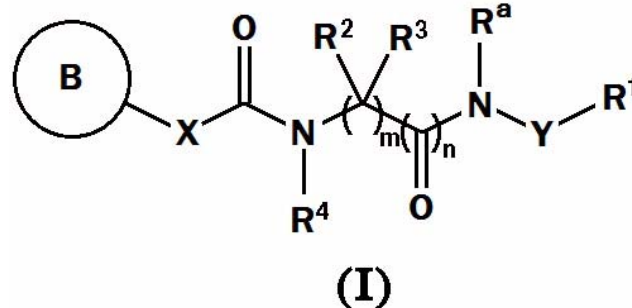
ΕΙΔΙΚΟΣ ΠΛΗΡΕΞΟΥΣΙΟΣ (74):ΤΣΙΜΙΚΑΛΗΣ "ΤΣΙΜΙΚΑΛΗΣ
ΚΑΛΟΝΑΡΟΥ ΔΙΚΗΓΟΡΙΚΗ ΕΤΑΙΡΕΙΑ"
ΣΤΕΦΑΝΟΣ ΑΛΕΞΙΟΣ
Νεοφύτου Βάμβα 1, 10674 ΑΘΗΝΑ

ΑΝΤΙΚΛΗΤΟΣ (74):ΤΣΙΜΙΚΑΛΗΣ ΣΤΕΦΑΝΟΣ ΑΛΕΞΙΟΣ
Νεοφύτου Βάμβα 1,10674 ΑΘΗΝΑ

ΤΙΤΛΟΣ ΕΦΕΥΡΕΣΗΣ (54):**ΠΑΡΑΓΩΓΑ 1Η-ΙΝΔΑΖΟΛΟ-3-ΚΑΡΒΟΞΑΜΙΔΙΟΥ ΚΑΙ ΣΧΕΤΙΚΕΣ ΕΝΩΣΕΙΣ ΩΣ ΑΝΑΣΤΟΛΕΙΣ ΠΑΡΑΓΟΝΤΑ D ΓΙΑ ΤΗ ΘΕΡΑΠΕΙΑ ΝΟΣΩΝ ΠΟΥ ΧΑΡΑΚΤΗΡΙΖΟΝΤΑΙ ΑΠΟ ΜΗ ΦΥΣΙΟΛΟΓΙΚΗ ΔΡΑΣΤΗΡΙΟΤΗΤΑ ΤΟΥ ΣΥΣΤΗΜΑΤΟΣ ΣΥΜΠΛΗΡΩΜΑΤΟΣ, ΟΠΩΣ Π.Χ. ΑΝΟΣΟΛΟΓΙΚΕΣ ΔΙΑΤΑΡΑΧΕΣ**

ΠΕΡΙΛΗΨΗ(57)

Αποκαλύπτονται ενώσεις του τύπου (I), και φαρμακευτικά αποδεκτά άλατα αυτών. Οι ενώσεις είναι αναστολείς του συστήματος συμπληρώματος. Παρέχονται επίσης φαρμακευτικές συνθέσεις που περιλαμβάνουν μία ένωση του τύπου (I), και μέθοδοι που περιλαμβάνουν χρήση των ενώσεων και συνθέσεων στη θεραπεία και πρόληψη νόσων και καταστάσεων που χαρακτηρίζονται από μη φυσιολογική δραστηριότητα του συστήματος συμπληρώματος.

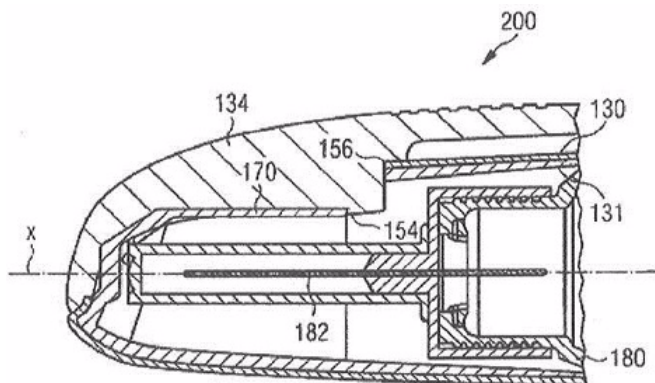


ΑΡΙΘΜΟΣ ΕΥΡ. Δ.Ε. (11):3108113
ΑΡΙΘ. ΕΛΛ. ΚΑΤΑΘΕΣΗΣ (21):20210402059
ΗΜΕΡ. ΕΛΛ. ΚΑΤΑΘΕΣΗΣ (22):02/08/2021
ΑΡΙΘ./ΗΜΕΡ. ΔΗΜΟΣΙΕΥΣΗΣ
ΕΥΡΩΠΑΪΚΟΥ ΔΙΠΛΩΜΑΤΟΣ(87):3038679 - 05/05/2021
ΑΡΙΘ./ΗΜΕΡ. ΔΗΜΟΣΙΕΥΣΗΣ
ΕΥΡΩΠΑΪΚΗΣ ΑΙΤΗΣΗΣ (86):14755381.2--26/08/2014
ΔΙΚΑΙΟΥΧΟΣ (73):1)Sanofi-Aventis Deutschland GmbH
Bruningstrasse 50, 65929 Frankfurt am Main,
ΓΕΡΜΑΝΙΑ
ΣΥΜΒ. ΠΡΟΤΕΡΑΙΟΤΗΤΕΣ (30):13182223-29/08/2013-EP
ΕΦΕΥΡΕΤΗΣ (72):1)PLUMPTRE, David Aubrey
ΕΙΔΙΚΟΣ ΠΛΗΡΕΞΟΥΣΙΟΣ (74):ΣΙΩΤΟΥ "ΚΑΤΕΡΙΝΑ ΣΙΩΤΟΥ ΚΑΙ
ΣΥΝΕΡΓΑΤΕΣ ΔΙΚΗΓΟΡΙΚΗ ΕΤΑΙΡΕΙΑ"
ΔΙΚΑΤΕΡΙΝΗ
Πατησίων (28ης Οκτωβρίου) 122, 11257
ΑΘΗΝΑ
ΑΝΤΙΚΛΗΤΟΣ (74):ΣΙΩΤΟΥ ΔΙΚΑΤΕΡΙΝΗ
Πατησίων (28ης Οκτωβρίου) 122,11257
ΑΘΗΝΑ
ΤΙΤΛΟΣ ΕΦΕΥΡΕΣΗΣ (54):ΔΙΑΤΑΞΗ ΚΑΛΥΜΜΑΤΟΣ ΓΙΑ ΜΙΑ
ΣΥΣΚΕΥΗ ΧΟΡΗΓΗΣΗΣ ΦΑΡΜΑΚΩΝ
ΚΑΙ ΣΥΣΚΕΥΗ ΧΟΡΗΓΗΣΗΣ ΦΑΡΜΑ-
ΚΩΝ

ΠΕΡΙΛΗΨΗ(57)

Παρουσιάζεται μια διάταξη καλύμματος (200) για μια συσκευή χορήγησης φαρμάκου. Η διάταξη καλύμματος (200) περιλαμβάνει ένα στοιχείο στερέωσης (134) με ένα χαρακτηριστικό σύνδεσης (154), ένα εξωτερικό μέρος (130) με ένα άνοιγμα (164), και ένα εσωτερικό μέρος (131) το οποίο ευρίσκεται εντός του εξωτερικού μέρους (130), ενώ το εσωτερικό μέρος (131) περιλαμβάνει περαιτέρω

ένα αντίστοιχο χαρακτηριστικό σύνδεσης (170), όπου ένα τμήμα του στοιχείου στερέωσης (134) εκτείνεται διαμέσου του ανοίγματος (164) του εξωτερικού μέρους (130), κατά τρόπο ώστε το στοιχείο στερέωσης (134) να συνδέεται με το εσωτερικό μέρος (131) μέσω της αλληλεπίδρασης του χαρακτηριστικού σύνδεσης (154) με το αντίστοιχο χαρακτηριστικό σύνδεσης (170).



ΑΡΙΘΜΟΣ ΕΥΡ. Δ.Ε. (11):3108114
ΑΡΙΘ. ΕΛΛ. ΚΑΤΑΘΕΣΗΣ (21):20210402060
ΗΜΕΡ. ΕΛΛ. ΚΑΤΑΘΕΣΗΣ (22):02/08/2021
ΑΡΙΘ./ΗΜΕΡ. ΔΗΜΟΣΙΕΥΣΗΣ
ΕΥΡΩΠΑΪΚΟΥ ΔΙΠΛΩΜΑΤΟΣ(87):2872491 - 05/05/2021
ΑΡΙΘ./ΗΜΕΡ. ΔΗΜΟΣΙΕΥΣΗΣ
ΕΥΡΩΠΑΪΚΗΣ ΑΙΤΗΣΗΣ (86):13740458.8--11/07/2013
ΔΙΚΑΙΟΥΧΟΣ (73):1)Blueprint Medicines Corporation
45 Sidney Street, Cambridge, MA 02139,
ΗΝΩΜΕΝΕΣ ΠΟΛΙΤΕΙΕΣ ΤΗΣ ΑΜΕΡΙΚΗΣ
ΣΥΜΒ. ΠΡΟΤΕΡΑΙΟΤΗΤΕΣ (30):201261670379 P-11/07/2012-US
201261746666 P-28/12/2012-US
ΕΦΕΥΡΕΤΗΣ (72):1)BIFULCO, Neil, Jr.
2)BROOIJMANS, Natasja
3)HODOUS, Brian, L.
4)KIM, Joseph, L.
5)MIDUTURU, Chandrasekhar, V.
6)WENGLOWSKY, Steven Mark
ΕΙΔΙΚΟΣ ΠΛΗΡΕΞΟΥΣΙΟΣ (74):ΑΘΑΝΑΣΙΑΔΟΥ "ΕΛΕΝΗ Γ.
ΠΑΠΑΚΩΝΣΤΑΝΤΙΝΟΥ ΚΑΙ
ΣΥΝΕΡΓΑΤΕΣ, ΔΙΚΗΓΟΡΙΚΗ ΕΤΑΙΡΙΑ"
ΜΑΡΙΑ
Κουμπάρη 2, 10674 ΑΘΗΝΑ
ΑΝΤΙΚΛΗΤΟΣ (74):ΓΙΑΖΙΤΖΟΓΛΟΥ ΕΥΑΓΓΕΛΙΑ
Κουμπάρη 2,10674 ΑΘΗΝΑ
ΤΙΤΛΟΣ ΕΦΕΥΡΕΣΗΣ (54):ΑΝΑΣΤΟΛΕΙΣ ΤΟΥ ΥΠΟΔΟΧΕΑ ΤΕΛΕ-
ΣΤΗ ΑΥΞΗΣΗΣ ΙΝΟΒΛΑΣΤΩΝ

ΠΕΡΙΛΗΨΗ(57)

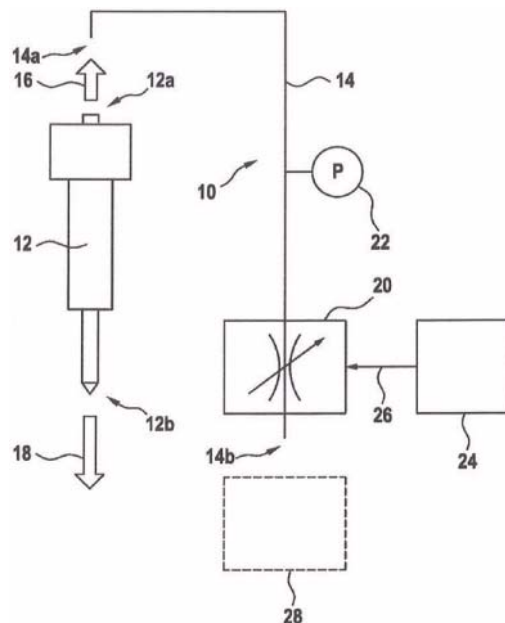
Περιγράφονται εις το παρόν αναστολείς του FGFR, φαρμακευτικές συνθέσεις που συμπεριλαμβάνουν τέτοιες ενώσεις, και μέθοδοι χρήσης τέτοιων ενώσεων και συνθέσεων για αναστολή της δραστηριότητας των κινασών τυροσίνης.

ΑΡΙΘΜΟΣ ΕΥΡ. Δ.Ε. (11):3108115
ΑΡΙΘ. ΕΛΛ. ΚΑΤΑΘΕΣΗΣ (21):20210402080
ΗΜΕΡ. ΕΛΛ. ΚΑΤΑΘΕΣΗΣ (22):03/08/2021
ΑΡΙΘ./ΗΜΕΡ. ΔΗΜΟΣΙΕΥΣΗΣ
ΕΥΡΩΠΑΪΚΟΥ ΔΙΠΛΩΜΑΤΟΣ(87):3642472 - 07/07/2021
ΑΡΙΘ./ΗΜΕΡ. ΔΗΜΟΣΙΕΥΣΗΣ
ΕΥΡΩΠΑΪΚΗΣ ΑΙΤΗΣΗΣ (86):18728098.7--28/05/2018
ΔΙΚΑΙΟΥΧΟΣ (73):1)Robert Bosch GmbH
 Postfach 30 02 20, 70442 Stuttgart,
 ΓΕΡΜΑΝΙΑ
ΣΥΜΒ. ΠΡΟΤΕΡΑΙΟΤΗΤΕΣ (30):102017210147-19/06/2017-DE
ΕΦΕΥΡΕΤΗΣ (72):1)ΒΑΤΗΑ, Armin
ΕΙΔΙΚΟΣ ΠΛΗΡΕΞΟΥΣΙΟΣ (74):ΛΥΜΠΕΡΗΣ "ΔΙΚΗΓΟΡΙΚΗ ΕΤΑΙΡΕΙΑ
 ΒΑΓΙΑΝΟΥ ΚΩΣΤΟΠΟΥΛΟΥ
 ΛΥΜΠΕΡΗ" ΝΙΚΟΛΑΟΣ
 Στουρνάρα 37, 10682 ΑΘΗΝΑ
ΑΝΤΙΚΛΗΤΟΣ (74):ΛΥΜΠΕΡΗΣ ΝΙΚΟΛΑΟΣ
 Στουρνάρα 37,10682 ΑΘΗΝΑ
ΤΙΤΛΟΣ ΕΦΕΥΡΕΣΗΣ (54):**ΣΥΣΚΕΥΗ ΚΑΙ ΜΕΘΟΔΟΣ ΓΙΑ ΤΟΝ
 ΚΑΘΟΡΙΣΜΟ ΠΙΕΣΗΣ ΕΠΙΣΤΡΟΦΗΣ
 ΓΙΑ ΕΝΑΝ ΕΓΧΥΤΗΡΑ**

ΠΕΡΙΛΗΨΗ(57)

Η εφεύρεση αφορά μια συσκευή (10) για τον καθορισμό πίεσης επιστροφής για έναν εγχυτήρα (12) με μια γραμμή πίεσης επιστροφής (14) με ένα πρώτο άκρο (14a), με το οποίο μπορεί να συνδεθεί ένα άνοιγμα πίεσης επιστροφής (12a) του εγχυτήρα (12) άμεσα ή έμμεσα, έτσι ώστε μια ποσότητα επιστροφής (16) του εγχυτήρα (12) από το πρώτο άκρο (14a) της γραμμής επιστροφής (14) να ρέει σε ένα δεύτερο άκρο (14b) της γραμμής επιστροφής (14), και τουλάχιστον μια βαλβίδα (20), μέσω της οποίας μπορεί να καθοριστεί μια πίεση επιστροφής τουλάχιστον ανάμεσα στο πρώτο άκρο (14a) της γραμμής επιστροφής (14) και της βαλβίδας (20) στη γραμμή επιστροφής (14), όπου η συσκευή (10) περιλαμβάνει μια ηλεκτρικά ρυθμιζόμενη βαλβίδα πεταλούδας (20) ως τη βαλβίδα (20).

Επίσης, η εφεύρεση αφορά ένα μπλοκ επιστροφής για εγχυτήρες (12), μια συσκευή μέτρησης για τη μέτρηση της ποσότητας έγχυσης ή/και τη μέτρηση της ποσότητας επιστροφής για τουλάχιστον έναν εγχυτήρα (12). Η εφεύρεση αναφέρεται επίσης σε μια μέθοδο καθορισμού της πίεσης επιστροφής σε τουλάχιστον έναν εγχυτήρα (12).

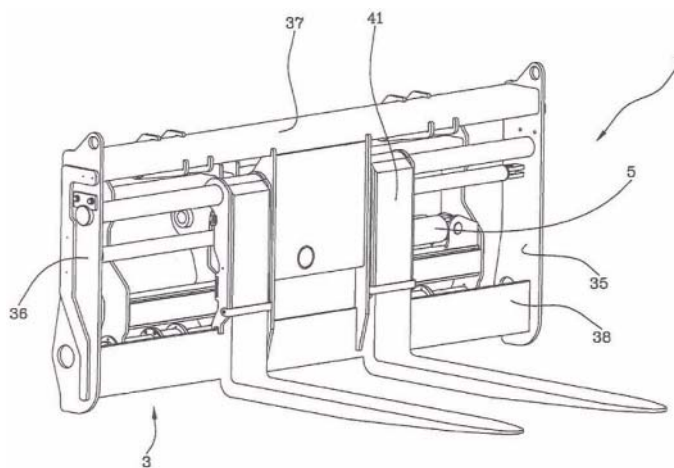


ΑΡΙΘΜΟΣ ΕΥΡ. Δ.Ε. (11):3108116
ΑΡΙΘ. ΕΛΛ. ΚΑΤΑΘΕΣΗΣ (21):20210402078
ΗΜΕΡ. ΕΛΛ. ΚΑΤΑΘΕΣΗΣ (22):03/08/2021
ΑΡΙΘ./ΗΜΕΡ. ΔΗΜΟΣΙΕΥΣΗΣ
ΕΥΡΩΠΑΪΚΟΥ ΔΙΠΛΩΜΑΤΟΣ(87):3034453 - 30/06/2021
ΑΡΙΘ./ΗΜΕΡ. ΔΗΜΟΣΙΕΥΣΗΣ
ΕΥΡΩΠΑΪΚΗΣ ΑΙΤΗΣΗΣ (86):15190285.5--16/10/2015
ΔΙΚΑΙΟΥΧΟΣ (73):1)Manitou Italia S.r.l.
 Via Cristoforo Colombo 2 Localita' Cavazzo-
 na, 41013 Castelfranco Emilia (Modena),
 ΙΤΑΛΙΑ
ΣΥΜΒ. ΠΡΟΤΕΡΑΙΟΤΗΤΕΣ (30):ΜΟ20140362-18/12/2014-IT
ΕΦΕΥΡΕΤΗΣ (72):1)ΙΟΤΤΙ, Marco
ΕΙΔΙΚΟΣ ΠΛΗΡΕΞΟΥΣΙΟΣ (74):ΛΥΜΠΕΡΗΣ "ΔΙΚΗΓΟΡΙΚΗ ΕΤΑΙΡΕΙΑ
 ΒΑΓΙΑΝΟΥ ΚΩΣΤΟΠΟΥΛΟΥ
 ΛΥΜΠΕΡΗ" ΝΙΚΟΛΑΟΣ
 Στουρνάρα 37, 10682 ΑΘΗΝΑ
ΑΝΤΙΚΛΗΤΟΣ (74):ΛΥΜΠΕΡΗΣ ΝΙΚΟΛΑΟΣ
 Στουρνάρα 37,10682 ΑΘΗΝΑ
ΤΙΤΛΟΣ ΕΦΕΥΡΕΣΗΣ (54):**ΕΞΟΠΛΙΣΜΟΣ ΜΕ ΜΗΧΑΝΙΣΜΟ
 ΠΛΕΥΡΙΚΗΣ ΜΕΤΑΤΟΠΙΣΗΣ**

ΠΕΡΙΛΗΨΗ(57)

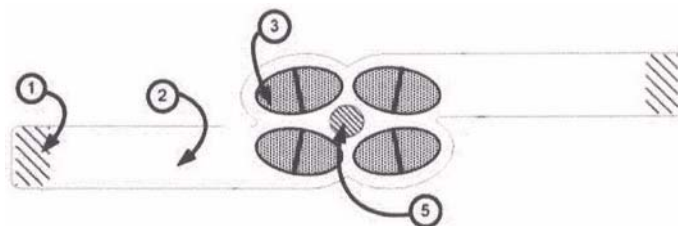
Εξοπλισμός (1) για ανυψωτικό όχημα ή παρόμοια αυτοκινούμενα μηχανήματα εργασίας, αποτελούμενος από: ένα σταθερό πλαίσιο (2) το οποίο μπορεί να τοποθετηθεί συγκρατούμενο σταθερά σε έναν βραχίονα του εν λόγω ανυψωτικού οχήματος, ένα κινητό πλαίσιο (3), στο οποίο στερεώνεται ένα εργαλείο (41, 42) και ένα μέσο ενεργοποίησης (5) για τη μετατόπιση του εν λόγω κινητού πλαισίου (3) σε σχέση με το εν λόγω σταθερό πλαίσιο (2). Το σταθερό πλαίσιο (2) περιλαμβάνει έναν ευθύ άνω οδηγό (22, 23) και έναν ευθύκάτω οδηγό (24, 25) οι οποίοι βρίσκονται σε παράλληλα ή συμπίπτοντα επίπεδα. Το κινούμενο πλαίσιο (3) περιλαμβάνει άνω μέσα σύνδεσης (31, 32) και κάτω μέσα σύνδεσης (33, 34) που συνδέονται ολισθαίνοντας στον άνω (22, 23) και κάτω (24, 25) οδηγό αντίστοιχα

και είναι ομοεπίπεδα προς αυτόν, ώστε να επιτρέπεται η μετατόπιση του εργαλείου (41, 42) σε σχέση με το σταθερό πλαίσιο (2).



ΑΡΙΘΜΟΣ ΕΥΡ. Δ.Ε. (11):3108117
ΑΡΙΘ. ΕΛΛ. ΚΑΤΑΘΕΣΗΣ (21):20210402079
ΗΜΕΡ. ΕΛΛ. ΚΑΤΑΘΕΣΗΣ (22):03/08/2021
ΑΡΙΘ./ΗΜΕΡ. ΔΗΜΟΣΙΕΥΣΗΣ
ΕΥΡΩΠΑΪΚΟΥ ΔΙΠΛΩΜΑΤΟΣ(87):2827813 - 19/05/2021
ΑΡΙΘ./ΗΜΕΡ. ΔΗΜΟΣΙΕΥΣΗΣ
ΕΥΡΩΠΑΪΚΗΣ ΑΙΤΗΣΗΣ (86):13721064.7--12/03/2013
ΔΙΚΑΙΟΥΧΟΣ (73):1)Angelini Pharma Inc.
9200 Corporate Blvd., Suite 100, Rockville,
MD 20850, ΗΝΩΜΕΝΕΣ ΠΟΛΙΤΕΙΕΣ ΤΗΣ
ΑΜΕΡΙΚΗΣ
ΣΥΜΒ. ΠΡΟΤΕΡΑΙΟΤΗΤΕΣ (30):201261614766 P-23/03/2012-US
ΕΦΕΥΡΕΤΗΣ (72):1)EBEL, James Patrick
2)FRANCO, Marle
3)LOOMIS, Erik Douglas
ΕΙΔΙΚΟΣ ΠΛΗΡΕΞΟΥΣΙΟΣ (74):ΛΥΜΠΕΡΗΣ "ΔΙΚΗΓΟΡΙΚΗ ΕΤΑΙΡΕΙΑ
ΒΑΓΙΑΝΟΥ ΚΩΣΤΟΠΟΥΛΟΥ
ΛΥΜΠΕΡΗ" ΝΙΚΟΛΑΟΣ
Στουρνάρα 37, 10682 ΑΘΗΝΑ
ΑΝΤΙΚΛΗΤΟΣ (74):ΛΥΜΠΕΡΗΣ ΝΙΚΟΛΑΟΣ
Στουρνάρα 37,10682 ΑΘΗΝΑ
ΤΙΤΛΟΣ ΕΦΕΥΡΕΣΗΣ (54):ΣΥΣΚΕΥΗ ΚΡΥΟΘΕΡΑΠΕΙΑΣ
ΠΕΡΙΛΗΨΗ(57)

Η παρούσα εφεύρεση κατευθύνεται πως μια συσκευή για την απορρόφηση θερμότητας από ένα σώμα. Πιο συγκεκριμένα, η εφεύρεση αφορά σε μια βελτιωμένη συσκευή που χρησιμοποιεί ένα υλικό γέλης που περιλαμβάνει υγρά και στερεά για απορρόφηση, σε μια εκτεταμένη χρονική περίοδο, θερμότητας από ένα σώμα. Η παρούσα εφεύρεση επίσης περιλαμβάνει μεθόδους παροχής αγωγής κρυοθεραπείας σε έναν χρήστη.



ΑΡΙΘΜΟΣ ΕΥΡ. Δ.Ε. (11):3108118
ΑΡΙΘ. ΕΛΛ. ΚΑΤΑΘΕΣΗΣ (21):20210402068
ΗΜΕΡ. ΕΛΛ. ΚΑΤΑΘΕΣΗΣ (22):04/08/2021
ΑΡΙΘ./ΗΜΕΡ. ΔΗΜΟΣΙΕΥΣΗΣ
ΕΥΡΩΠΑΪΚΟΥ ΔΙΠΛΩΜΑΤΟΣ(87):3193840 - 19/05/2021
ΑΡΙΘ./ΗΜΕΡ. ΔΗΜΟΣΙΕΥΣΗΣ
ΕΥΡΩΠΑΪΚΗΣ ΑΙΤΗΣΗΣ (86):15775371.6--15/09/2015
ΔΙΚΑΙΟΥΧΟΣ (73):1)Orphazyme A/S
c/o COBIS A/S Ole Maaloes Vej 3, 2200 Co-
penhagen N, ΔΑΝΙΑ
ΣΥΜΒ. ΠΡΟΤΕΡΑΙΟΤΗΤΕΣ (30):201470566-15/09/2014-DK
ΕΦΕΥΡΕΤΗΣ (72):1)HINSBY, Anders Morkeberg
2)JENSEN, Thomas Kirkegaard
3)BOLWIG, Gert Mads
4)CAMOZZI, Carlos Roberto
ΕΙΔΙΚΟΣ ΠΛΗΡΕΞΟΥΣΙΟΣ (74):ΣΑΚΕΛΛΑΡΙΔΗ ΒΑΛΗ-ΒΑΣΙΛΙΚΗ
Αδριανού 70, 10556 ΑΘΗΝΑ
ΑΝΤΙΚΛΗΤΟΣ (74):ΣΑΚΕΛΛΑΡΙΔΗ ΒΑΛΗ-ΒΑΣΙΛΙΚΗ
Αδριανού 70,10556 ΑΘΗΝΑ
ΤΙΤΛΟΣ ΕΦΕΥΡΕΣΗΣ (54):ΜΟΡΦΟΠΟΙΗΣΗ ΑΡΙΜΟΚΛΟΜΟΛΗΣ
ΠΕΡΙΛΗΨΗ(57)

Η παρούσα εφεύρεση σχετίζεται με μια φαρμακευτική μορφοποίηση η οποία προβλέπει παρατεταμένη έκλυση μιας δραστικής φαρμακευτικής ουσίας η οποία επιλέγεται από χλωριούχοN-[2-υδροξυ-3-(1-πιπεριδινυλ) -προποξυ]-πυριδιν-1 - οξειδο-3-καρβοξυμιδοϋλιο, τα στερεοϊσομερή του και τα άλατα προσθήκης οξέος αυτού.

ΑΡΙΘΜΟΣ ΕΥΡ. Δ.Ε. (11):3108119
ΑΡΙΘ. ΕΛΛ. ΚΑΤΑΘΕΣΗΣ (21):20210402090
ΗΜΕΡ. ΕΛΛ. ΚΑΤΑΘΕΣΗΣ (22):04/08/2021
ΑΡΙΘ./ΗΜΕΡ. ΔΗΜΟΣΙΕΥΣΗΣ
ΕΥΡΩΠΑΪΚΟΥ ΔΙΠΛΩΜΑΤΟΣ(87):3736267 - 05/05/2021
ΑΡΙΘ./ΗΜΕΡ. ΔΗΜΟΣΙΕΥΣΗΣ
ΕΥΡΩΠΑΪΚΗΣ ΑΙΤΗΣΗΣ (86):20183405.8--13/09/2018
ΔΙΚΑΙΟΥΧΟΣ (73):1)AbbVie Overseas S.a r.l.
26 Boulevard Royal, 2449 Luxembourg,
ΛΟΥΞΕΜΒΟΥΡΓΟ
2)Galapagos N.V.
Generaal de Wittelaan L11 A3, 2800 Meche-
len, ΒΕΛΓΙΟ

ΣΥΜΒ. ΠΡΟΤΕΡΑΙΟΤΗΤΕΣ (30):201762558430 P-14/09/2017-US
201762608846 P-21/12/2017-US

ΕΦΕΥΡΕΤΗΣ (72):1)ALTENBACH, Robert J .
2)BOGDAN, Andrew 10)MALAGU, Karine Fabienne
3)COUTY, Sylvain 11)MERAYO MERAYO, Nuria
4)DESROY, Nicolas 12)PICOLET, Olivier Laurent
5)GFESSER, Gregory A. 13)PIZZONERO, Mathieu Rafael
6)HOUSSEMAN, Christopher Gaetan 14)SEARLE, Xenia B.
7)KYM, Philip R. 15)VAN DER PLAS, Steven Emiel
8)LIU, Bo 16)WANG, Xueqing
9)MAI, Thi Thu Trang 17)YEUNG, Ming C

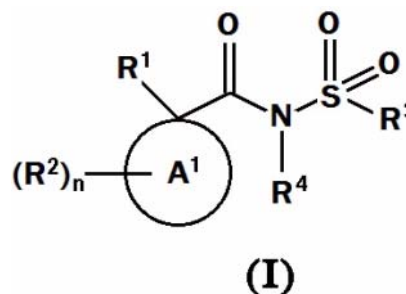
ΕΙΔΙΚΟΣ ΠΛΗΡΕΞΟΥΣΙΟΣ (74):ΤΣΙΜΙΚΑΛΗΣ "ΤΣΙΜΙΚΑΛΗΣ
ΚΑΛΟΝΑΡΟΥ ΔΙΚΗΓΟΡΙΚΗ ΕΤΑΙΡΕΙΑ"
ΣΤΕΦΑΝΟΣ ΑΛΕΞΙΟΣ
Νεοφύτου Βάμβα 1, 10674 ΑΘΗΝΑ

ΑΝΤΙΚΛΗΤΟΣ (74):ΤΣΙΜΙΚΑΛΗΣ ΣΤΕΦΑΝΟΣ ΑΛΕΞΙΟΣ
Νεοφύτου Βάμβα 1,10674 ΑΘΗΝΑ

ΤΙΤΛΟΣ ΕΦΕΥΡΕΣΗΣ (54):ΤΡΟΠΟΠΟΙΗΤΕΣ ΤΗΣ ΠΡΩΤΕΪΝΗΣ
ΡΥΘΜΙΣΤΗ ΔΙΑΜΕΜΒΡΑΝΙΚΗΣ ΑΓΩ-
ΓΙΜΟΤΗΤΑΣ ΚΥΣΤΙΚΗΣ ΙΝΩΣΗΣ ΚΑΙ
ΜΕΘΟΔΟΙ ΧΡΗΣΗΣ

ΠΕΡΙΛΗΨΗ(57)

Περιγράφονται επίσης στο παρόν ενώσεις του Τύπου (I), όπου τα A1, R1, R2, R3, R4 και n ορίζονται στο παρόν. Περαιτέρω, αποκαλύπτονται επίσης συνθέσεις για χρήση στη θεραπεία της κυστικής ίνωσης, μέθοδοι για την παραγωγή αυτών, φαρμακευτικές συνθέσεις που τις περιλαμβάνουν, και μέθοδοι θεραπείας της κυστικής ίνωσης με τη χορήγηση τις ενώσεις αυτές.



ΑΡΙΘΜΟΣ ΕΥΡ. Δ.Ε. (11):3108120
ΑΡΙΘ. ΕΛΛ. ΚΑΤΑΘΕΣΗΣ (21):20210402069
ΗΜΕΡ. ΕΛΛ. ΚΑΤΑΘΕΣΗΣ (22):04/08/2021
ΑΡΙΘ./ΗΜΕΡ. ΔΗΜΟΣΙΕΥΣΗΣ
ΕΥΡΩΠΑΪΚΟΥ ΔΙΠΛΩΜΑΤΟΣ(87):3261642 - 19/05/2021
ΑΡΙΘ./ΗΜΕΡ. ΔΗΜΟΣΙΕΥΣΗΣ
ΕΥΡΩΠΑΪΚΗΣ ΑΙΤΗΣΗΣ (86):16705929.4--19/02/2016
ΔΙΚΑΙΟΥΧΟΣ (73):1)ABIVAX
5 rue de la Baume, 75008 Paris, ΓΑΛΛΙΑ
2)CNRS Centre National de la Recherche Sci-
entifique
3 rue Michel Ange, 75794 Paris Cedex 16,
ΓΑΛΛΙΑ
3)Institut Curie
26, rue d'Ulm, 75248 Paris Cedex 05,
ΓΑΛΛΙΑ
4)Universite de Montpellier
163, rue Auguste Broussonnet, 34090
Montpellier, ΓΑΛΛΙΑ

ΣΥΜΒ. ΠΡΟΤΕΡΑΙΟΤΗΤΕΣ (30):15305277-23/02/2015-EP

ΕΦΕΥΡΕΤΗΣ (72):1)SCHERRER, Didier
2)GARCEL, Aude
3)CAMPOS, Noelie
4)TAZI, Jamal
5)VAUTRIN, Audrey
6)MAHUTEAU, Florence
7)NAJMAN, Romain
8)FORNARELLI, Pauline

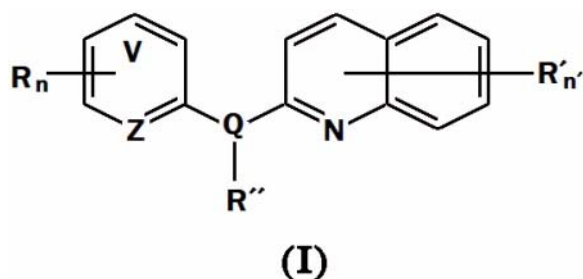
ΕΙΔΙΚΟΣ ΠΛΗΡΕΞΟΥΣΙΟΣ (74):ΣΙΩΤΟΥ "ΚΑΤΕΡΙΝΑ ΣΙΩΤΟΥ ΚΑΙ
ΣΥΝΕΡΓΑΤΕΣ ΔΙΚΗΓΟΡΙΚΗ ΕΤΑΙΡΕΙΑ"
ΑΙΚΑΤΕΡΙΝΗ
Πατησίων (28ης Οκτωβρίου) 122, 11257
ΑΘΗΝΑ

ΑΝΤΙΚΛΗΤΟΣ (74):ΣΙΩΤΟΥ ΑΙΚΑΤΕΡΙΝΗ
Πατησίων (28ης Οκτωβρίου) 122,11257
ΑΘΗΝΑ

ΤΙΤΛΟΣ ΕΦΕΥΡΕΣΗΣ (54):ΠΑΡΑΓΩΓΑ ΚΙΝΟΛΙΝΗΣ ΓΙΑ ΧΡΗΣΗ
ΣΤΗ ΘΕΡΑΠΕΥΤΙΚΗ ΑΝΤΙΜΕΤΩΠΙΣΗ
ΤΗ ΠΡΟΛΗΨΗ ΠΙΚΗΣ ΛΟΙΜΩΞΗΣ

ΠΕΡΙΛΗΨΗ(57)

Η παρούσα εφεύρεση σχετίζεται με ένα παράγωγο κινολίνης του τύπου (I) ή οποιοδήποτε από το φαρμακευτικός αποδεκτά άλατα ή οποιοδήποτε μεταβολίτη αυτού για χρήση στη θεραπευτική αντιμετώπιση ή πρόληψη μίας ιικής λοίμωξης, ιδιαίτερα μίας HIV λοίμωξης ή μίας σχετιζόμενης με HIV πάθησης σε έναν ασθενή και εν συνεχεία διακοπή της εν λόγω θεραπείας όταν: το ικό φορτίο είναι χαμηλό ή μη ανιχνεύσιμο ή/και το επίπεδο του αριθμού των CD4+ κυττάρων διατηρείται ή αποκαθίσταται. Η παρούσα εφεύρεση σχετίζεται περαιτέρω με ένα παράγωγο κινολίνης του τύπου (I) όπως ορίζεται στην αξίωση 1, ή οποιοδήποτε φαρμακευτικώς αποδεκτό άλας ή οποιοδήποτε μεταβολίτη αυτού για χρήση στη θεραπευτική αντιμετώπιση ή πρόληψη μίας ιικής λοίμωξης, ιδιαίτερα μίας HIV λοίμωξης ή μίας σχετιζόμενης με HIV πάθησης σε έναν ασθενή για την οποία έχει δηλωθεί μη αποτελεσματικότητα ή μείωση της αποτελεσματικότητας σε προηγούμενη αντιρετροϊκής θεραπευτική αντιμετώπιση και με ένα παράγωγο κινολίνης του τύπου (I) όπως ορίζεται ανωτέρω ή οποιοδήποτε φαρμακευτικώς αποδεκτό άλας ή οποιοδήποτε μεταβολίτη αυτού για χρήση στη θεραπευτική αντιμετώπιση ή πρόληψη μίας ιικής λοίμωξης, ιδιαίτερα μίας HIV λοίμωξης ή μίας σχετιζόμενης με HIV πάθησης σε έναν ασθενή, όπου ο ασθενής έχει μολυνθεί από ανθεκτικό σε φάρμακα ιικό στέλεχος, και πιο συγκεκριμένα από ένα ανθεκτικό σε φάρμακα στέλεχος HIV.

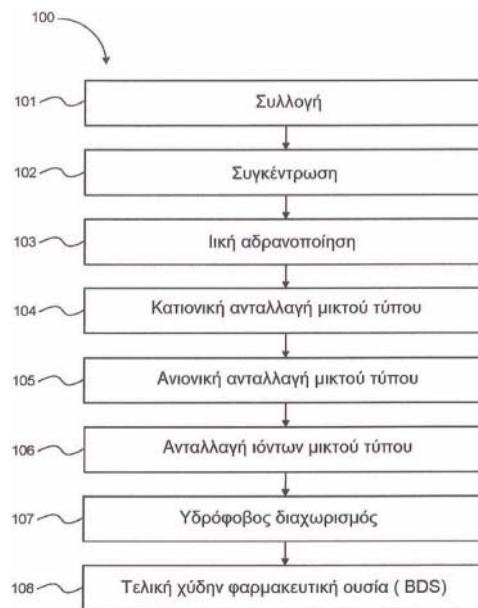


ΑΡΙΘΜΟΣ ΕΥΡ. Δ.Ε. (11):3108121
ΑΡΙΘ. ΕΛΛ. ΚΑΤΑΘΕΣΗΣ (21):20210402070
ΗΜΕΡ. ΕΛΛ. ΚΑΤΑΘΕΣΗΣ (22):04/08/2021
ΑΡΙΘ./ΗΜΕΡ. ΔΗΜΟΣΙΕΥΣΗΣ
ΕΥΡΩΠΑΪΚΟΥ ΔΙΠΛΩΜΑΤΟΣ(87):3472314 - 05/05/2021
ΑΡΙΘ./ΗΜΕΡ. ΔΗΜΟΣΙΕΥΣΗΣ
ΕΥΡΩΠΑΪΚΗΣ ΑΙΤΗΣΗΣ (86):17814267.5--19/06/2017
ΔΙΚΑΙΟΥΧΟΣ (73):1)Alexion Pharmaceuticals, Inc.
 121 Seaport Boulevard, Boston, MA 02210,
 ΗΝΩΜΕΝΕΣ ΠΟΛΙΤΕΙΕΣ ΤΗΣ ΑΜΕΡΙΚΗΣ
ΣΥΜΒ. ΠΡΟΤΕΡΑΙΟΤΗΤΕΣ (30):201662351841 P-17/06/2016-US
ΕΦΕΥΡΕΤΗΣ (72):1)KARBARZ, Mark
 2)CONLEY, Pamela B.
 3)LU, Genmin
ΕΙΔΙΚΟΣ ΠΛΗΡΕΞΟΥΣΙΟΣ (74):ΣΙΩΤΟΥ "ΚΑΤΕΡΙΝΑ ΣΙΩΤΟΥ ΚΑΙ
 ΣΥΝΕΡΓΑΤΕΣ ΔΙΚΗΓΟΡΙΚΗ ΕΤΑΙΡΕΙΑ"
 ΔΙΚΑΤΕΡΙΝΗ
 Πατησίων (28ης Οκτωβρίου) 122, 11257
 ΑΘΗΝΑ
ΑΝΤΙΚΛΗΤΟΣ (74):ΣΙΩΤΟΥ ΔΙΚΑΤΕΡΙΝΗ
 Πατησίων (28ης Οκτωβρίου) 122,11257
 ΑΘΗΝΑ
ΤΙΤΛΟΣ ΕΦΕΥΡΕΣΗΣ (54):ΠΑΡΑΣΚΕΥΗ ΠΑΡΑΓΩΓΩΝ ΤΟΥ ΠΑ-
 ΡΑΓΟΝΤΑ ΧΑ

ΠΕΡΙΛΗΨΗ(57)

Η παρούσα γνωστοποίηση παρέχει μεθόδους για την παραγωγή μιας πρωτεΐνης παραγώγου fXa σε μεγάλη κλίμακα που οδηγεί σε υψηλή απόδοση προϊόντος πρωτεΐνης υψηλής καθαρότητας. Η μέθοδος δύναται να περιλαμβάνει προσθήκη απορρυπαντικού σε ένα δείγμα το οποίο εμπεριέχει ένα πολυνουκλεοτιδικό κατασκευάσμα που κωδικοποιεί την πρωτεΐνη και καθαρισμό της πρωτεΐνης μέσω

χρωματογραφίας συγγένειας με βάση τον αναστολέα θρυψίνης από σόγια, χρωματογραφίας ανταλλαγής ιόντων και μικτού τύπου και υδρόφοβης αλληλεπίδρασης.



ΑΡΙΘΜΟΣ ΕΥΡ. Δ.Ε. (11):3108122
ΑΡΙΘ. ΕΛΛ. ΚΑΤΑΘΕΣΗΣ (21):20210402160
ΗΜΕΡ. ΕΛΛ. ΚΑΤΑΘΕΣΗΣ (22):12/08/2021
ΑΡΙΘ./ΗΜΕΡ. ΔΗΜΟΣΙΕΥΣΗΣ
ΕΥΡΩΠΑΪΚΟΥ ΔΙΠΛΩΜΑΤΟΣ(87):3590584 - 19/05/2021
ΑΡΙΘ./ΗΜΕΡ. ΔΗΜΟΣΙΕΥΣΗΣ
ΕΥΡΩΠΑΪΚΗΣ ΑΙΤΗΣΗΣ (86):18182084.6--06/07/2018
ΔΙΚΑΙΟΥΧΟΣ (73):1)Cho, Byoung Koo
 504, 55, Noeunseo-ro, 80beon-gil, Yuseong-gu,
 Daejeon 34092, ΔΗΜΟΚΡΑΤΙΑ ΤΗΣ ΚΟΡΕΑΣ (ΝΟΤΙΑ ΚΟΡΕΑ)
 2)Han, Chang Suk
 105-414 236 Pyeongni-ro Seo-gu, Daegu
 41849, ΔΗΜΟΚΡΑΤΙΑ ΤΗΣ ΚΟΡΕΑΣ (ΝΟΤΙΑ ΚΟΡΕΑ)
 3)Chun, Chang Hee
 302, 75-3, Wolmyeong-ro 35beon-gil Heungdeok-gu,
 Cheongju-si, Chungcheongbuk-do 25892,
 ΔΗΜΟΚΡΑΤΙΑ ΤΗΣ ΚΟΡΕΑΣ (ΝΟΤΙΑ ΚΟΡΕΑ)
 4)Kim, Bo Sub
 99 Muyeol-ro, Suseong-gu, Daegu 42051,
 ΔΗΜΟΚΡΑΤΙΑ ΤΗΣ ΚΟΡΕΑΣ (ΝΟΤΙΑ ΚΟΡΕΑ)
 5)Jeong, Yeon Uk
 10-1 Yeonmujang 9-gil, Seongdong-gu, Seoul
 04782, ΔΗΜΟΚΡΑΤΙΑ ΤΗΣ ΚΟΡΕΑΣ (ΝΟΤΙΑ ΚΟΡΕΑ)

ΣΥΜΒ. ΠΡΟΤΕΡΑΙΟΤΗΤΕΣ (30):
ΕΦΕΥΡΕΤΗΣ (72):1)Cho, Byoung Koo
 2)Han, Chang Suk
 3)Chun, Chang Hee
 4)Kim, Bo Sub
 5)Jeong, Yeon Uk

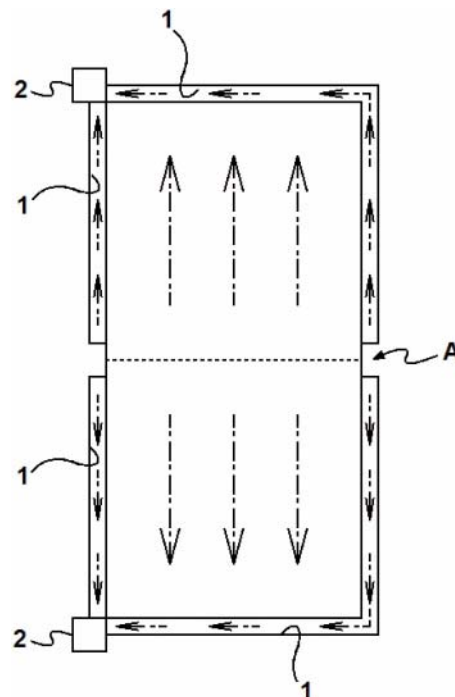
ΕΙΔΙΚΟΣ ΠΛΗΡΕΞΟΥΣΙΟΣ (74):ΣΑΚΕΛΛΑΡΙΔΗ ΒΑΛΗ-ΒΑΣΙΛΙΚΗ
 Αδριανού 70, 10556 ΑΘΗΝΑ

ΑΝΤΙΚΛΗΤΟΣ (74):ΣΑΚΕΛΛΑΡΙΔΗ ΒΑΛΗ-ΒΑΣΙΛΙΚΗ
 Αδριανού 70,10556 ΑΘΗΝΑ

ΤΙΤΛΟΣ ΕΦΕΥΡΕΣΗΣ (54):ΚΕΚΛΙΜΕΝΗ ΔΟΜΗ ΔΑΠΕΔΟΥ ΓΗΠΕ-
 ΔΟΥ ΓΙΑ ΑΥΤΟΜΑΤΗΣ ΤΡΟΦΟΔΟΣΙΑ
 ΣΕ ΠΑΙΧΝΙΔΙ ΜΠΑΛΑΣ

ΠΕΡΙΛΗΨΗ(57)

Η παρούσα εφεύρεση αφορά μια κεκλιμένη δομή ενός δαπέδου γηπέδου που έχει μια νέα δομή για εύκολη συλλογή αυτόματα τροφοδοτούμενων μπαλών που χρησιμοποιούνται στην εξάσκηση. Σύμφωνα με μια κεκλιμένη δομή ενός δαπέδου γηπέδου σύμφωνα με την παρούσα αποκάλυψη, η μπάλα που χρησιμοποιείται για την εξάσκηση μπορεί να κυλιστεί προς τα έξω κατά μήκος της πλαγιάς του γηπέδου και στη συνέχεια να συλλεχθεί στη τάφρο συλλογής και να συγκεντρωθεί σε ένα μέρος, έτσι ώστε να μην υπάρχει ανάγκη να συλλέγουν οι σκορπισμένες μπάλες ξεχωριστά.



ΑΡΙΘΜΟΣ ΕΥΡ. Δ.Ε. (11):3108123
ΑΡΙΘ. ΕΛΛ. ΚΑΤΑΘΕΣΗΣ (21):20210402158
ΗΜΕΡ. ΕΛΛ. ΚΑΤΑΘΕΣΗΣ (22):12/08/2021
ΑΡΙΘ./ΗΜΕΡ. ΔΗΜΟΣΙΕΥΣΗΣ
ΕΥΡΩΠΑΪΚΟΥ ΔΙΠΛΩΜΑΤΟΣ(87):3554179 - 16/06/2021
ΑΡΙΘ./ΗΜΕΡ. ΔΗΜΟΣΙΕΥΣΗΣ
ΕΥΡΩΠΑΪΚΗΣ ΑΙΤΗΣΗΣ (86):18852789.9--14/02/2018
ΔΙΚΑΙΟΥΧΟΣ (73):1)GUANGDONG OPPO MOBILE TELECOMMUNICATIONS CORP., LTD.
 No. 18 Haibin Road, Wusha, Chang'an Dongguan, Guangdong 523860, KINA

ΣΥΜΒ. ΠΡΟΤΕΡΑΙΟΤΗΤΕΣ (30):
ΕΦΕΥΡΕΤΗΣ (72):1)SHI, Zhihua
 2)CHEN, Wenhong
 3)ZHANG, Zhi

ΕΙΔΙΚΟΣ ΠΛΗΡΕΞΟΥΣΙΟΣ (74):ΣΑΚΕΛΛΑΡΙΔΗ ΒΑΛΗ-ΒΑΣΙΛΙΚΗ
 Αδριανού 70, 10556 ΑΘΗΝΑ

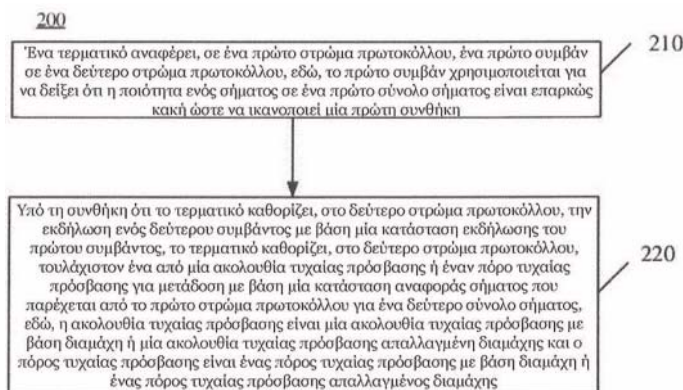
ΑΝΤΙΚΛΗΤΟΣ (74):ΣΑΚΕΛΛΑΡΙΔΗ ΒΑΛΗ-ΒΑΣΙΛΙΚΗ
 Αδριανού 70,10556 ΑΘΗΝΑ

ΤΙΤΛΟΣ ΕΦΕΥΡΕΣΗΣ (54):**ΜΕΘΟΔΟΣ ΚΑΙ ΣΥΣΚΕΥΗ ΑΣΥΡΜΑΤΗΣ ΕΠΙΚΟΙΝΩΝΙΑΣ**

ΠΕΡΙΛΗΨΗ(57)

Οι υλοποιήσεις της παρούσας αίτησης παρέχουν μία μέθοδο και συσκευή ασύρματης επικοινωνίας που είναι ικανή να πραγματοποιεί την επιλογή μιας ακολουθίας τυχαίας πρόσβασης και/ή πόρου χρησιμοποιώντας την ποιότητα των σημάτων σε ένα δεύτερο σύνολο σήματος όταν οι σύνδεσμοι των σημάτων σε ένα πρώτο σύνολο σήματος είναι κακοί και άχρηστοι. Η μέθοδος περιλαμβάνει: ένα τερματικό που αναφέρει ένα πρώτο συμβάν προς ένα δεύτερο στρώμα πρωτοκόλλου σε ένα πρώτο στρώμα πρωτοκόλλου, όπου το πρώτο συμβάν δείχνει ότι η ποιότητα των σημάτων σε ένα πρώτο σύνολο σήματος είναι κακή και

ικανοποιεί μία πρώτη συνθήκη• στην περίπτωση που το τερματικό καθορίζει ότι ένα δεύτερο συμβάν εκδηλώνεται στο δεύτερο στρώμα πρωτοκόλλου με βάση την εκδήλωση του πρώτου συμβάντος, όπου το τερματικό καθορίζει, στο δεύτερο στρώμα πρωτοκόλλου, και με βάση την αναφορά σημάτων ενός δεύτερου συνόλου σήματος από το πρώτο στρώμα πρωτοκόλλου, την ακολουθία τυχαίας πρόσβασης και/ή τον πόρο για μετάδοση, όπου η ακολουθία τυχαίας πρόσβασης και/ή ο πόρος είναι μία ακολουθία τυχαίας πρόσβασης και/ή πόρος με βάση διαμάχη ή μία ακολουθία τυχαίας πρόσβασης και/ή πόρος απαλλαγμένα διαμάχης όπου το δεύτερο συμβάν χρησιμοποιείται για να δείξει ότι η ποιότητα συνδέσμου που αντιστοιχεί προς τα σήματα του πρώτου συνόλου σήματος είναι κακή και ικανοποιεί μία δεύτερη συνθήκη.



ΑΡΙΘΜΟΣ ΕΥΡ. Δ.Ε. (11):3108124
ΑΡΙΘ. ΕΛΛ. ΚΑΤΑΘΕΣΗΣ (21):20210402089
ΗΜΕΡ. ΕΛΛ. ΚΑΤΑΘΕΣΗΣ (22):04/08/2021
ΑΡΙΘ./ΗΜΕΡ. ΔΗΜΟΣΙΕΥΣΗΣ
ΕΥΡΩΠΑΪΚΟΥ ΔΙΠΛΩΜΑΤΟΣ(87):3653154 - 23/06/2021
ΑΡΙΘ./ΗΜΕΡ. ΔΗΜΟΣΙΕΥΣΗΣ
ΕΥΡΩΠΑΪΚΗΣ ΑΙΤΗΣΗΣ (86):18000750.2--20/09/2018
ΔΙΚΑΙΟΥΧΟΣ (73):1)SIA Light Guide Optics International
 Celtniecibas iela 8, 5316 Livani, ΛΕΤΟΝΙΑ

ΣΥΜΒ. ΠΡΟΤΕΡΑΙΟΤΗΤΕΣ (30):
ΕΦΕΥΡΕΤΗΣ (72):1)DZERINS, Oskars
 2)PFAFRODS, Daumants

ΕΙΔΙΚΟΣ ΠΛΗΡΕΞΟΥΣΙΟΣ (74):ΤΣΙΜΙΚΑΛΗΣ "ΤΣΙΜΙΚΑΛΗΣ ΚΑΛΟΝΑΡΟΥ ΔΙΚΗΓΟΡΙΚΗ ΕΤΑΙΡΕΙΑ"
 ΣΤΕΦΑΝΟΣ ΑΛΕΞΙΟΣ
 Νεοφύτου Βάμβα 1, 10674 ΑΘΗΝΑ

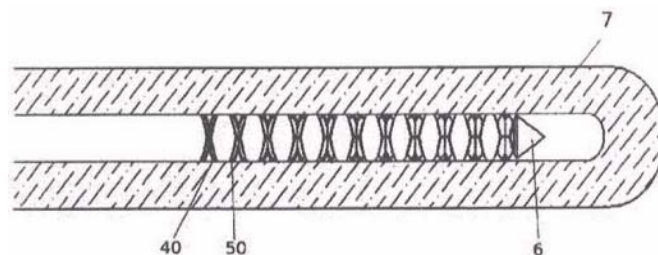
ΑΝΤΙΚΛΗΤΟΣ (74):ΤΣΙΜΙΚΑΛΗΣ ΣΤΕΦΑΝΟΣ ΑΛΕΞΙΟΣ
 Νεοφύτου Βάμβα 1,10674 ΑΘΗΝΑ

ΤΙΤΛΟΣ ΕΦΕΥΡΕΣΗΣ (54):**ΣΥΣΚΕΥΗ ΓΙΑ ΘΕΡΑΠΕΙΑ ΙΣΤΟΥ ΣΩΜΑΤΟΣ**

ΠΕΡΙΛΗΨΗ(57)

Συσκευή για θεραπεία ιστού σώματος με τη βοήθεια συσκευής διάχυσης φωτός (13) που περιφερειακά και ενδοαυτικά ακτινοβολεί τον εν λόγω ιστό με ενέργεια φωτός λέιζερ, όπου η εν λόγω συσκευή διάχυσης συνδέεται στο πλησιέστερο άκρο αυτής προς πηγή ενέργειας φωτός λέιζερ μέσω εύκαμπτου κυματοδηγού που περιλαμβάνει πυρήνα οπτικής ίνας (1) καλυμμένο με οπτική επένδυση (2) και προστατευτική θήκη (14). Το απόμακρο άκρο κυματοδηγού έχει την προστατευτική θήκη αυτού τουλάχιστον εν μερικώς απομακρυσμένη και παρέχεται με αυλακώσεις προσαρμοσμένες για διάθλαση ή/και ανάκλαση του φωτός που μεταδίδεται εντός του πυρήνα σε γενικά ακτινικές κατευθύνσεις. Κάλυμμα (7) διάφανο στο φως λέιζερ εσωκλείει το απόμακρο άκρο του πυρήνα. Οι αυλακώσεις περιλαμβάνουν τουλάχιστον δύο σπειροειδείς αυλακώσεις (4, 5) που επεκτείνονται μέσω της εν λόγω οπτικής επένδυσης μέσα στον εν λόγω

πυρήνα, διαδοχικές αυλακώσεις των αντιστοιχων σπειροειδών αυλακώσεων εναλλάσσονται στη κατά μήκος επεκτεινόμενη εξωτερική επιφάνεια του πυρήνα και οπτική επένδυση αυτού.



ΑΡΙΘΜΟΣ ΕΥΡ. Δ.Ε. (11):3108125
ΑΡΙΘ. ΕΛΛ. ΚΑΤΑΘΕΣΗΣ (21):20210402168
ΗΜΕΡ. ΕΛΛ. ΚΑΤΑΘΕΣΗΣ (22):12/08/2021
ΑΡΙΘ./ΗΜΕΡ. ΔΗΜΟΣΙΕΥΣΗΣ
ΕΥΡΩΠΑΪΚΟΥ ΔΙΠΛΩΜΑΤΟΣ(87):3655138 - 23/06/2021
ΑΡΙΘ./ΗΜΕΡ. ΔΗΜΟΣΙΕΥΣΗΣ
ΕΥΡΩΠΑΪΚΗΣ ΑΙΤΗΣΗΣ (86):18749157.6--17/07/2018
ΔΙΚΑΙΟΥΧΟΣ (73):1)Fidia Farmaceutici S.p.A.
Via Ponte della Fabbrica 3/A, 35031 Abano
Terme (PD), ΙΤΑΛΙΑ
ΣΥΜΒ. ΠΡΟΤΕΡΑΙΟΤΗΤΕΣ (30):201700081449-18/07/2017-IT
201762533798 P-18/07/2017-US
ΕΦΕΥΡΕΤΗΣ (72):1)CORSA, Vincenzo
2)CARPANESE, Giancarlo
ΕΙΔΙΚΟΣ ΠΛΗΡΕΞΟΥΣΙΟΣ (74):ΛΥΜΠΕΡΗΣ "ΔΙΚΗΓΟΡΙΚΗ ΕΤΑΙΡΕΙΑ
ΒΑΓΙΑΝΟΥ ΚΩΣΤΟΠΟΥΛΟΥ
ΛΥΜΠΕΡΗ" ΝΙΚΟΛΑΟΣ
Στουρνάρα 37, 10682 ΑΘΗΝΑ
ΑΝΤΙΚΛΗΤΟΣ (74):ΛΥΜΠΕΡΗΣ ΝΙΚΟΛΑΟΣ
Στουρνάρα 37,10682 ΑΘΗΝΑ
ΤΙΤΛΟΣ ΕΦΕΥΡΕΣΗΣ (54):ΔΙΑΔΙΚΑΣΙΑ ΓΙΑ ΤΟΝ ΚΑΘΑΡΙΣΜΟ
ΤΟΥ ΥΑΛΟΥΡΟΝΙΚΟΥ ΟΞΕΟΣ

ΠΕΡΙΛΗΨΗ(57)

Περιγράφεται μια διαδικασία για τον καθαρισμό του ΗΑ, και οι φαρμακευτικές, καλλυντικές και θρεπτικές συνθέσεις που περιέχουν το ΗΑ που καθαρίζεται με αυτόν τον τρόπο.

ΑΡΙΘΜΟΣ ΕΥΡ. Δ.Ε. (11):3108126
ΑΡΙΘ. ΕΛΛ. ΚΑΤΑΘΕΣΗΣ (21):20210402180
ΗΜΕΡ. ΕΛΛ. ΚΑΤΑΘΕΣΗΣ (22):13/08/2021
ΑΡΙΘ./ΗΜΕΡ. ΔΗΜΟΣΙΕΥΣΗΣ
ΕΥΡΩΠΑΪΚΟΥ ΔΙΠΛΩΜΑΤΟΣ(87):3241435 - 26/05/2021
ΑΡΙΘ./ΗΜΕΡ. ΔΗΜΟΣΙΕΥΣΗΣ
ΕΥΡΩΠΑΪΚΗΣ ΑΙΤΗΣΗΣ (86):17174426.1--07/07/2010
ΔΙΚΑΙΟΥΧΟΣ (73):1)Kymab Limited
The Bennet Building (B930) Babraham Re-
search Campus, Cambridge CB22 3AT,
ΜΕΓΑΛΗ ΒΡΕΤΑΝΙΑ
ΣΥΜΒ. ΠΡΟΤΕΡΑΙΟΤΗΤΕΣ (30):0911846-08/07/2009-GB
223960 P-08/07/2009-US
0913102-28/07/2009-GB
355666 P-17/06/2010-US
ΕΦΕΥΡΕΤΗΣ (72):1)BRADLEY, Allan
2)LEE, E-Chiang
3)LIANG, Qi
4)WANG, Wei
ΕΙΔΙΚΟΣ ΠΛΗΡΕΞΟΥΣΙΟΣ (74):ΑΘΑΝΑΣΙΑΔΟΥ "ΕΛΕΝΗ Γ.
ΠΑΠΑΚΩΝΣΤΑΝΤΙΝΟΥ ΚΑΙ
ΣΥΝΕΡΓΑΤΕΣ, ΔΙΚΗΓΟΡΙΚΗ ΕΤΑΙΡΙΑ"
ΜΑΡΙΑ
Κουμπάρη 2, 10674 ΑΘΗΝΑ
ΑΝΤΙΚΛΗΤΟΣ (74):ΓΙΑΖΙΤΖΟΓΛΟΥ ΕΥΑΓΓΕΛΙΑ
Κουμπάρη 2,10674 ΑΘΗΝΑ
ΤΙΤΛΟΣ ΕΦΕΥΡΕΣΗΣ (54):ΖΩΙΚΑ ΜΟΝΤΕΛΑ ΚΑΙ ΘΕΡΑΠΕΥΤΙΚΑ ΜΟΡΙΑ

ΠΕΡΙΛΗΨΗ(57)

Η εφεύρεση αποκαλύπτει μεθόδους για τη δημιουργία χιμαιρικών ανθρώπινων -μη ανθρώπινων αντισωμάτων και χιμαιρικού αντισώματος αλυσίδων, αντισωμάτων και αλυσίδων αντισώματος που παράγονται με τον τρόπο αυτό και παράγωγα αυτών που παράγουν πλήρως εξανθρωπισμένα αντισώματα, συνθέσεις που περιλαμβάνουν τα εν λόγω αντισώματα, αλυσίδες αντισώματος και παράγωγα,

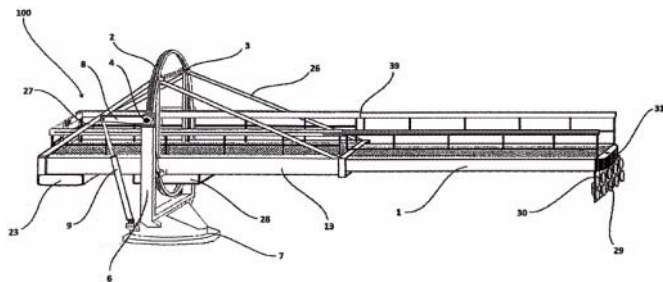
καθώς επίσης κύτταρα, θηλαστικά μη-ανθρώπους και φορείς, κατάλληλα για χρήση στις εν λόγω μεθόδους.

ΑΡΙΘΜΟΣ ΕΥΡ. Δ.Ε. (11):3108127
ΑΡΙΘ. ΕΛΛ. ΚΑΤΑΘΕΣΗΣ (21):20210402179
ΗΜΕΡ. ΕΛΛ. ΚΑΤΑΘΕΣΗΣ (22):13/08/2021
ΑΡΙΘ./ΗΜΕΡ. ΔΗΜΟΣΙΕΥΣΗΣ
ΕΥΡΩΠΑΪΚΟΥ ΔΙΠΛΩΜΑΤΟΣ(87):3472038 - 26/05/2021
ΑΡΙΘ./ΗΜΕΡ. ΔΗΜΟΣΙΕΥΣΗΣ
ΕΥΡΩΠΑΪΚΗΣ ΑΙΤΗΣΗΣ (86):17813660.2--06/06/2017
ΔΙΚΑΙΟΥΧΟΣ (73):1)Kystvagen Slip & Mek AS
6520 Frei, NORBHΓIA
ΣΥΜΒ. ΠΡΟΤΕΡΑΙΟΤΗΤΕΣ (30):20161009-15/06/2016-NO
ΕΦΕΥΡΕΤΗΣ (72):1)NOSTVOLD, Bjorn
ΕΙΔΙΚΟΣ ΠΛΗΡΕΞΟΥΣΙΟΣ (74):ΑΘΑΝΑΣΙΑΔΟΥ "ΕΛΕΝΗ Γ.
ΠΑΠΑΚΩΝΣΤΑΝΤΙΝΟΥ ΚΑΙ
ΣΥΝΕΡΓΑΤΕΣ, ΔΙΚΗΓΟΡΙΚΗ ΕΤΑΙΡΙΑ"
Κουμπάρη 2, 10674 ΑΘΗΝΑ
ΑΝΤΙΚΛΗΤΟΣ (74):ΓΙΑΖΙΤΖΟΓΛΟΥ ΕΥΑΓΓΕΛΙΑ
Κουμπάρη 2,10674 ΑΘΗΝΑ
ΤΙΤΛΟΣ ΕΦΕΥΡΕΣΗΣ (54):ΔΙΑΔΡΟΜΟΣ ΓΙΑ ΤΗ ΜΕΤΑΦΟΡΑ
ΠΡΟΣΩΠΙΚΟΥ ΚΑΙ ΕΞΟΠΛΙΣΜΟΥ
ΑΠΟ ΕΝΑ ΠΡΩΤΟ ΜΗΧΑΝΙΣΜΟ ΣΕ
ΕΝΑΝ ΔΕΥΤΕΡΟ ΜΗΧΑΝΙΣΜΟ

ΠΕΡΙΛΗΨΗ(57)

Ένας διάδρομος (100) για τη μεταφορά προσωπικού και εξοπλισμού από έναν πρώτο μηχανισμό σε έναν δεύτερο μηχανισμό που έχουν τη δυνατότητα να κινούνται σε σχέση μεταξύ τους. Ο διάδρομος (100) αποτελείται από τμήματα διαδρόμου (1) τα οποία είναι τηλεσκοπικά μετακινούμενα το ένα με το άλλο, ένα πρώτο ακριανό τμήμα του διαδρόμου (100) είναι τοποθετημένο στον πρώτο μηχανισμό, ενώ ένα δεύτερο ακριανό τμήμα του διαδρόμου μπορεί να κινείται και να προσαρμόζεται στο δεύτερο μηχανισμό. Το πρώτο ακριανό τμήμα του

διαδρόμου, σε μια περιοχή αυτού, είναι στερεωμένο σε ένα πλαίσιο στήριξης (25) αναρτημένο μέσα σε μια γυροσκοπική συσκευή που διατηρεί το διάδρομο (100) σε ένα ουσιαστικά οριζόντιο επίπεδο. Η γυροσκοπική συσκευή τοποθετείται σε μια βάση περιστρεφόμενης επιφάνειας (7) τοποθετημένη στον πρώτο μηχανισμό και το δεύτερο ακριανό τμήμα του διαδρόμου διαθέτει μέσα σύνδεσης για διασύνδεση με το δεύτερο μηχανισμό.

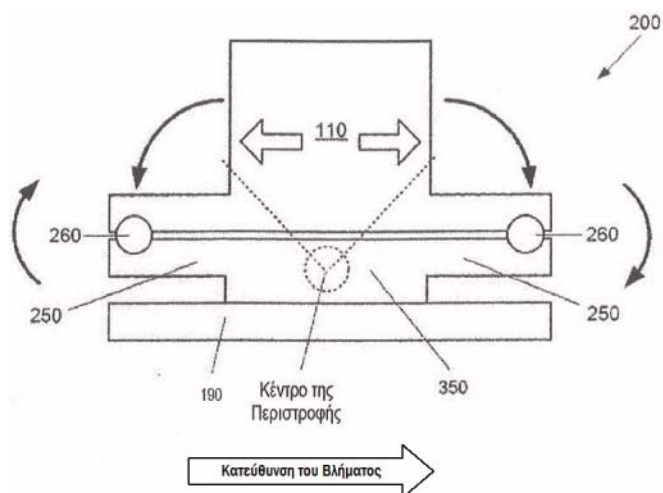


ΑΡΙΘΜΟΣ ΕΥΡ. Δ.Ε. (11):3108128
ΑΡΙΘ. ΕΛΛ. ΚΑΤΑΘΕΣΗΣ (21):20210402178
ΗΜΕΡ. ΕΛΛ. ΚΑΤΑΘΕΣΗΣ (22):13/08/2021
ΑΡΙΘ./ΗΜΕΡ. ΔΗΜΟΣΙΕΥΣΗΣ
ΕΥΡΩΠΑΪΚΟΥ ΔΙΠΛΩΜΑΤΟΣ(87):3537091 - 02/06/2021
ΑΡΙΘ./ΗΜΕΡ. ΔΗΜΟΣΙΕΥΣΗΣ
ΕΥΡΩΠΑΪΚΗΣ ΑΙΤΗΣΗΣ (86):18160173.3--06/03/2018
ΔΙΚΑΙΟΥΧΟΣ (73):1)Qioptiq Limited
Glascoed Road St Asaph, Denbighshire LL17
0LL, ΜΕΓΑΛΗ ΒΡΕΤΑΝΙΑ
ΣΥΜΒ. ΠΡΟΤΕΡΑΙΟΤΗΤΕΣ (30):
ΕΦΕΥΡΕΤΗΣ (72):1)BALL, Kenneth
2)RILEY, Mark
3)JONES, David
ΕΙΔΙΚΟΣ ΠΛΗΡΕΞΟΥΣΙΟΣ (74):ΑΘΑΝΑΣΙΑΔΟΥ "ΕΛΕΝΗ Γ.
ΠΑΠΑΚΩΝΣΤΑΝΤΙΝΟΥ ΚΑΙ
ΣΥΝΕΡΓΑΤΕΣ, ΔΙΚΗΓΟΡΙΚΗ ΕΤΑΙΡΙΑ"
Κουμπάρη 2, 10674 ΑΘΗΝΑ
ΑΝΤΙΚΛΗΤΟΣ (74):ΓΙΑΖΙΤΖΟΓΛΟΥ ΕΥΑΓΓΕΛΙΑ
Κουμπάρη 2,10674 ΑΘΗΝΑ
ΤΙΤΛΟΣ ΕΦΕΥΡΕΣΗΣ (54):ΣΥΣΚΕΥΗ ΕΞΑΣΘΕΝΗΣΗΣ ΤΩΝ
ΚΡΑΔΑΣΜΩΝ ΚΑΙ ΜΕΘΟΔΟΣ ΠΟΥ
ΧΡΗΣΙΜΟΠΟΙΕΙ ΕΝΑΝ ΜΗΧΑΝΙΣΜΟ
ΠΕΡΙΣΤΡΟΦΗΣ

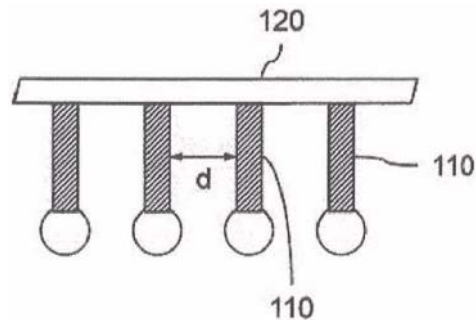
ΠΕΡΙΛΗΨΗ(57)

Αποκαλύπτεται ένα σύστημα και μέθοδος για τη στήριξη ενός εξαρτήματος όπλου. Η στήριξη ενός εξαρτήματος του όπλου (200) είναι διαμορφωμένη ώστε να συνδέει ένα σώμα του εξαρτήματος του όπλου (310) σε έναν οδηγό του όπλου που έχει διαμορφωθεί να εκτοξεύει ένα βλήμα σε μια πορεία βλήματος. Μια κάμψη είναι διαμορφωμένη για να δέχεται το εξάρτημα του όπλου. Η κάμψη περιλαμβάνει ένα πρώτο άκρο που είναι προσαρτημένο στον οδηγό σε ένα πρώτο τμήμα περιστροφής, και ένα δεύτερο άκρο που είναι απέναντι από το πρώτο άκρο

που είναι προσαρτημένο στον οδηγό σε ένα δεύτερο τμήμα. Το πρώτο τμήμα περιστροφής είναι διαμορφωμένο να μετατρέπει τουλάχιστον ένα μέρος της ενέργειας μιας ανάκρουσης του κραδασμού από το όπλο από ενέργεια μετατόπισης σε ενέργεια περιστροφής, το δεύτερο τμήμα περιστροφής έχει μια παρόμοια λειτουργικότητα με το πρώτο τμήμα περιστροφής.



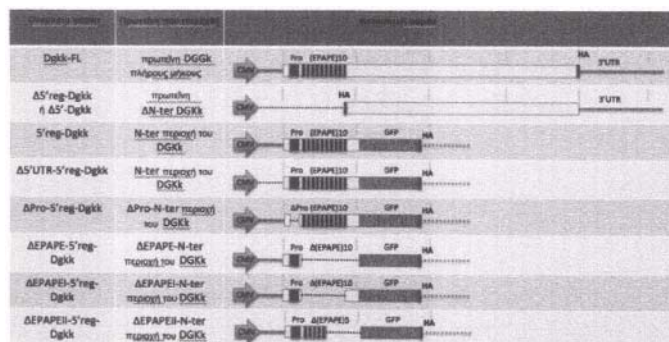
ΑΡΙΘΜΟΣ ΕΥΡ. Δ.Ε. (11):3108129
ΑΡΙΘ. ΕΛΛ. ΚΑΤΑΘΕΣΗΣ (21):20210402190
ΗΜΕΡ. ΕΛΛ. ΚΑΤΑΘΕΣΗΣ (22):16/08/2021
ΑΡΙΘ./ΗΜΕΡ. ΔΗΜΟΣΙΕΥΣΗΣ
ΕΥΡΩΠΑΪΚΟΥ ΔΙΠΛΩΜΑΤΟΣ(87):3377685 - 21/07/2021
ΑΡΙΘ./ΗΜΕΡ. ΔΗΜΟΣΙΕΥΣΗΣ
ΕΥΡΩΠΑΪΚΗΣ ΑΙΤΗΣΗΣ (86):16782212.1--13/10/2016
ΔΙΚΑΙΟΥΧΟΣ (73):1)Karatzis S.A. Industrial & Hotelier Enterprises
1490, Melidochori Perfecture N.Kazantzaki, Heraklion, ΕΛΛΑΔΑ
ΣΥΜΒ. ΠΡΟΤΕΡΑΙΟΤΗΤΕΣ (30):102015119867-17/11/2015-DE
ΕΦΕΥΡΕΤΗΣ (72):1)KARATZIS, Antonios
ΕΙΔΙΚΟΣ ΠΛΗΡΕΞΟΥΣΙΟΣ (74):ΑΘΑΝΑΣΙΑΔΟΥ "ΕΛΕΝΗ Γ. ΠΑΠΑΚΩΝΣΤΑΝΤΙΝΟΥ ΚΑΙ ΣΥΝΕΡΓΑΤΕΣ, ΔΙΚΗΓΟΡΙΚΗ ΕΤΑΙΡΙΑ" ΜΑΡΙΑ
Κουμπάρη 2, 10674 ΑΘΗΝΑ
ΑΝΤΙΚΑΛΗΤΟΣ (74):ΓΙΑΖΙΤΖΟΓΛΟΥ ΕΥΑΓΓΕΛΙΑ
Κουμπάρη 2,10674 ΑΘΗΝΑ
ΤΙΤΛΟΣ ΕΦΕΥΡΕΣΗΣ (54):**ΜΗΧΑΝΗ ΠΛΕΞΗΣ, ΔΙΧΤΥ ΚΑΙ ΧΡΗΣΙΜΟΠΟΙΗΣΗ ΤΗΣ ΜΗΧΑΝΗΣ ΠΛΕΞΗΣ ΓΙΑ ΤΗΝ ΠΑΡΑΓΩΓΗ ΕΝΟΣ ΔΙΧΤΥΟΥ**



ΠΕΡΙΛΗΨΗ(57)

Η παρούσα εφεύρεση αναφέρεται σε ένα νουκλεϊνικό οξύ που κωδικοποιεί μία ανθρώπινη πρωτεΐνη DGKk που στερείται μίας λειτουργικής περιοχής πλούσιας σε προλίνη και/ή μίας λειτουργικής επαναλαμβανόμενης περιοχής ΕΡΑΡΕ και στη χρήση του στην αγωγή του συνδρόμου εύθραυστου X σε έναν ασθενή σε ανάγκη αυτής.

ΑΡΙΘΜΟΣ ΕΥΡ. Δ.Ε. (11):3108130
ΑΡΙΘ. ΕΛΛ. ΚΑΤΑΘΕΣΗΣ (21):20210402199
ΗΜΕΡ. ΕΛΛ. ΚΑΤΑΘΕΣΗΣ (22):16/08/2021
ΑΡΙΘ./ΗΜΕΡ. ΔΗΜΟΣΙΕΥΣΗΣ
ΕΥΡΩΠΑΪΚΟΥ ΔΙΠΛΩΜΑΤΟΣ(87):3516052 - 26/05/2021
ΑΡΙΘ./ΗΜΕΡ. ΔΗΜΟΣΙΕΥΣΗΣ
ΕΥΡΩΠΑΪΚΗΣ ΑΙΤΗΣΗΣ (86):17780349.1--26/09/2017
ΔΙΚΑΙΟΥΧΟΣ (73):1)Universite de Strasbourg
4, rue Blaise Pascal, 67000 Strasbourg, ΓΑΛΛΙΑ
2)Centre National de la Recherche Scientifique
3, rue Michel-Ange, 75016 Paris, ΓΑΛΛΙΑ
3)Institut National de la Sante et de la Recherche Medicale
101, rue de Tolbiac, 75013 Paris, ΓΑΛΛΙΑ
ΣΥΜΒ. ΠΡΟΤΕΡΑΙΟΤΗΤΕΣ (30):16306232-26/09/2016-EP
ΕΦΕΥΡΕΤΗΣ (72):1)MOINE, Herve
2)TABET, Ricardos
ΕΙΔΙΚΟΣ ΠΛΗΡΕΞΟΥΣΙΟΣ (74):ΑΘΑΝΑΣΙΑΔΟΥ "ΕΛΕΝΗ Γ. ΠΑΠΑΚΩΝΣΤΑΝΤΙΝΟΥ ΚΑΙ ΣΥΝΕΡΓΑΤΕΣ, ΔΙΚΗΓΟΡΙΚΗ ΕΤΑΙΡΙΑ" ΜΑΡΙΑ
Κουμπάρη 2, 10674 ΑΘΗΝΑ
ΑΝΤΙΚΑΛΗΤΟΣ (74):ΓΙΑΖΙΤΖΟΓΛΟΥ ΕΥΑΓΓΕΛΙΑ
Κουμπάρη 2,10674 ΑΘΗΝΑ
ΤΙΤΛΟΣ ΕΦΕΥΡΕΣΗΣ (54):**ΑΝΑΣΥΝΔΥΑΣΜΕΝΟ ΓΟΝΙΔΙΟ DGKk ΓΙΑ ΤΗ ΓΟΝΙΔΙΑΚΗ ΘΕΡΑΠΕΙΑ ΤΟΥ ΣΥΝΔΡΟΜΟΥ ΕΥΘΡΑΣΤΟΥ Χ**



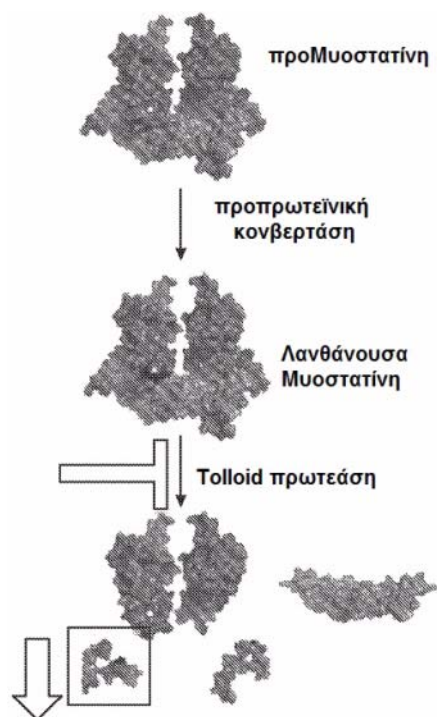
ΠΕΡΙΛΗΨΗ(57)

Η παρούσα εφεύρεση αναφέρεται σε ένα νουκλεϊνικό οξύ που κωδικοποιεί μία ανθρώπινη πρωτεΐνη DGKk που στερείται μίας λειτουργικής περιοχής πλούσιας σε προλίνη και/ή μίας λειτουργικής επαναλαμβανόμενης περιοχής ΕΡΑΡΕ και στη χρήση του στην αγωγή του συνδρόμου εύθραυστου X σε έναν ασθενή σε ανάγκη αυτής.

ΑΡΙΘΜΟΣ ΕΥΡ. Δ.Ε. (11):3108131
ΑΡΙΘ. ΕΛΛ. ΚΑΤΑΘΕΣΗΣ (21):20210402200
ΗΜΕΡ. ΕΛΛ. ΚΑΤΑΘΕΣΗΣ (22):17/08/2021
ΑΡΙΘ./ΗΜΕΡ. ΔΗΜΟΣΙΕΥΣΗΣ
ΕΥΡΩΠΑΪΚΟΥ ΔΙΠΛΩΜΑΤΟΣ(87):3350220 - 19/05/2021
ΑΡΙΘ./ΗΜΕΡ. ΔΗΜΟΣΙΕΥΣΗΣ
ΕΥΡΩΠΑΪΚΗΣ ΑΙΤΗΣΗΣ (86):16774748.4--15/09/2016
ΔΙΚΑΙΟΥΧΟΣ (73):1)Scholar Rock, Inc.
301 Binney Street, 3rd Floor, Cambridge, MA
02142, ΗΝΩΜΕΝΕΣ ΠΟΛΙΤΕΙΕΣ ΤΗΣ
ΑΜΕΡΙΚΗΣ
ΣΥΜΒ. ΠΡΟΤΕΡΑΙΟΤΗΤΕΣ (30):201562219094 P-15/09/2015-US
ΕΦΕΥΡΕΤΗΣ (72):1)CARVEN, Gregory, J.
2)STRAUB, Michelle
3)DONOVAN, Adriana
4)TURNER, Katherine, Jane
ΕΙΔΙΚΟΣ ΠΛΗΡΕΞΟΥΣΙΟΣ (74):ΚΙΛΙΜΙΡΗΣ "ΠΑΤΡΙΝΟΣ & ΚΙΛΙΜΙΡΗΣ
ΔΙΚΗΓΟΡΙΚΗ ΕΤΑΙΡΙΑ" ΚΩΝΣΤΑΝΤΙΝΟΣ
Χατζηγιάννη Μέξη 7, 11528 ΑΘΗΝΑ
ΑΝΤΙΚΛΗΤΟΣ (74):ΚΙΛΙΜΙΡΗΣ ΚΩΝΣΤΑΝΤΙΝΟΣ
Χατζηγιάννη Μέξη 7, 11528 ΑΘΗΝΑ
ΤΙΤΛΟΣ ΕΦΕΥΡΕΣΗΣ (54):ΑΝΤΙΣΩΜΑΤΑ ΑΝΤΙ-ΠΡΟ/ΛΑΝΘΑ-
ΝΟΥΣΑΣ ΜΥΟΣΤΑΤΙΝΗΣ ΚΑΙ ΧΡΗ-
ΣΕΙΣ ΑΥΤΩΝ

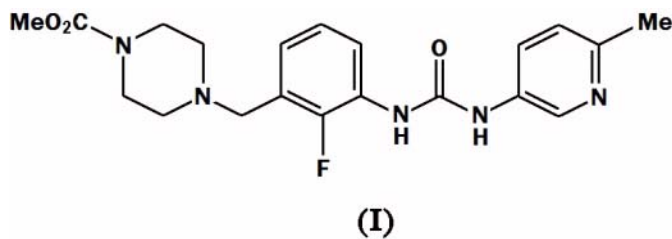
ΠΕΡΙΛΗΨΗ(57)

Πτυχές της παρούσας αποκάλυψης σχετίζονται με αντισώματα που προσδένουν ειδικά προΜυοστατίνη και/ή λανθάνουσα Μυοστατίνη και με χρήσεις αυτών

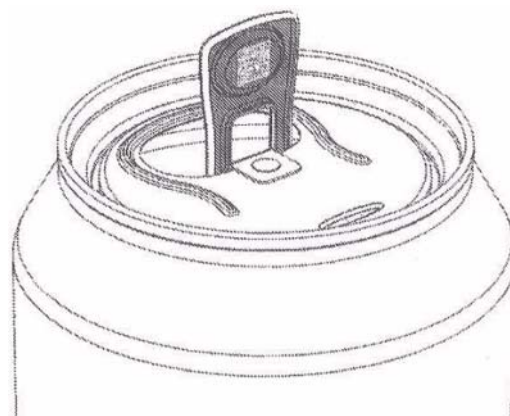


ΑΡΙΘΜΟΣ ΕΥΡ. Δ.Ε. (11):3108132
ΑΡΙΘ. ΕΛΛ. ΚΑΤΑΘΕΣΗΣ (21):20210402199
ΗΜΕΡ. ΕΛΛ. ΚΑΤΑΘΕΣΗΣ (22):17/08/2021
ΑΡΙΘ./ΗΜΕΡ. ΔΗΜΟΣΙΕΥΣΗΣ
ΕΥΡΩΠΑΪΚΟΥ ΔΙΠΛΩΜΑΤΟΣ(87):3645518 - 19/05/2021
ΑΡΙΘ./ΗΜΕΡ. ΔΗΜΟΣΙΕΥΣΗΣ
ΕΥΡΩΠΑΪΚΗΣ ΑΙΤΗΣΗΣ (86):18743314.9--29/06/2018
ΔΙΚΑΙΟΥΧΟΣ (73):1)Amgen Inc.
One Amgen Center Drive, Thousand Oaks,
California 91320-1799, ΗΝΩΜΕΝΕΣ
ΠΟΛΙΤΕΙΕΣ ΤΗΣ ΑΜΕΡΙΚΗΣ
ΣΥΜΒ. ΠΡΟΤΕΡΑΙΟΤΗΤΕΣ (30):201762527174 P-30/06/2017-US
201862664363 P-30/04/2018-US
ΕΦΕΥΡΕΤΗΣ (72):1)CAILLE, Sebastien
2)QUASDORF, Kyle
3)ROOSEN, Philipp
4)SHI, Xianqing
5)COSBIE, Andrew
6)WANG, Fang
7)WU, Zufan
8)NEERGUNDA, Archana
9)QUAN, Bin, Peter
10)GUAN, Lianxiu
ΕΙΔΙΚΟΣ ΠΛΗΡΕΞΟΥΣΙΟΣ (74):ΚΙΛΙΜΙΡΗΣ "ΠΑΤΡΙΝΟΣ & ΚΙΛΙΜΙΡΗΣ
ΔΙΚΗΓΟΡΙΚΗ ΕΤΑΙΡΙΑ" ΚΩΝΣΤΑΝΤΙΝΟΣ
Χατζηγιάννη Μέξη 7, 11528 ΑΘΗΝΑ
ΑΝΤΙΚΛΗΤΟΣ (74):ΚΙΛΙΜΙΡΗΣ ΚΩΝΣΤΑΝΤΙΝΟΣ
Χατζηγιάννη Μέξη 7, 11528 ΑΘΗΝΑ
ΤΙΤΛΟΣ ΕΦΕΥΡΕΣΗΣ (54):ΣΥΝΘΕΣΗ OMECAMTIV MECARBIL
ΠΕΡΙΛΗΨΗ(57)

Εδώ παρέχεται μια σύνθεση για ένυδρο διϋδροχλωρίδιο omecamtiv mecarbil και διάφορα ενδιάμεσα προϊόντα.



ΑΡΙΘΜΟΣ ΕΥΡ. Δ.Ε. (11):3108133
ΑΡΙΘ. ΕΛΛ. ΚΑΤΑΘΕΣΗΣ (21):20210402094
ΗΜΕΡ. ΕΛΛ. ΚΑΤΑΘΕΣΗΣ (22):05/08/2021
ΑΡΙΘ./ΗΜΕΡ. ΔΗΜΟΣΙΕΥΣΗΣ
ΕΥΡΩΠΑΪΚΟΥ ΔΙΠΛΩΜΑΤΟΣ(87):2973235 - 26/05/2021
ΑΡΙΘ./ΗΜΕΡ. ΔΗΜΟΣΙΕΥΣΗΣ
ΕΥΡΩΠΑΪΚΗΣ ΑΙΤΗΣΗΣ (86):14715183.1--12/03/2014
ΔΙΚΑΙΟΥΧΟΣ (73):1)Crown Packaging Technology, Inc.
11535 S. Central Avenue, Alsip, IL 60803-
2599, ΗΝΩΜΕΝΕΣ ΠΟΛΙΤΕΙΕΣ ΤΗΣ
ΑΜΕΡΙΚΗΣ
ΣΥΜΒ. ΠΡΟΤΕΡΑΙΟΤΗΤΕΣ (30):201361787742 P-15/03/2013-US
ΕΦΕΥΡΕΤΗΣ (72):1)RAMSEY, Christopher, Paul
ΕΙΔΙΚΟΣ ΠΛΗΡΕΞΟΥΣΙΟΣ (74):ΓΑΛΑΝΟΠΟΥΛΟΥ ΑΝΘΟΥΛΑ
Θέση Λύσι Μπιτακου, 19014 ΚΑΠΑΝΔΡΙΤΙ
(ΑΤΤΙΚΗΣ)
ΑΝΤΙΚΛΗΤΟΣ (74):ΜΑΛΑΜΗ ΑΛΚΗΣΤΙΣ-ΕΙΡΗΝΗ
Βησσαρίωνος 3,,10672 ΑΘΗΝΑ
ΤΙΤΛΟΣ ΕΦΕΥΡΕΣΗΣ (54):ΓΡΑΜΜΩΤΟΙ ΚΩΔΙΚΕΣ ΜΗΤΡΑΣ ΣΕ
ΜΕΡΗ ΜΕΤΑΛΛΙΚΟΥ ΔΟΧΕΙΟΥ



ΠΕΡΙΛΗΨΗ(57)

Γραμμωτός κώδικας μήτρας σε μέρος μεταλλικού δοχείου όπως φύλλο άκρου μεταλλικού δοχείου, γλωττίδα έλξης άκρου μεταλλικού δοχείου ή υλικό ρολού, δημιουργείται με εφαρμογή λέιζερ που δημιουργεί κηλίδες που αντιπροσωπεύουν τα δομοστοιχεία του γραμμοτού κώδικα μήτρας.

ΑΡΙΘΜΟΣ ΕΥΡ. Δ.Ε. (11):3108134
ΑΡΙΘ. ΕΛΛ. ΚΑΤΑΘΕΣΗΣ (21):20210402217
ΗΜΕΡ. ΕΛΛ. ΚΑΤΑΘΕΣΗΣ (22):18/08/2021
ΑΡΙΘ./ΗΜΕΡ. ΔΗΜΟΣΙΕΥΣΗΣ
ΕΥΡΩΠΑΪΚΟΥ ΔΙΠΛΩΜΑΤΟΣ(87):3359556 - 26/05/2021
ΑΡΙΘ./ΗΜΕΡ. ΔΗΜΟΣΙΕΥΣΗΣ
ΕΥΡΩΠΑΪΚΗΣ ΑΙΤΗΣΗΣ (86):16854367.6--06/10/2016
ΔΙΚΑΙΟΥΧΟΣ (73):1)Bioniz, LLC
5 Mason Lane 200, Irvine, CA 92618,
ΗΝΩΜΕΝΕΣ ΠΟΛΙΤΕΙΕΣ ΤΗΣ ΑΜΕΡΙΚΗΣ
ΣΥΜΒ. ΠΡΟΤΕΡΑΙΟΤΗΤΕΣ (30):201562239761 P-09/10/2015-US
ΕΦΕΥΡΕΤΗΣ (72):1)AZIMI, Nazli
ΕΙΔΙΚΟΣ ΠΛΗΡΕΞΟΥΣΙΟΣ (74):ΓΑΛΑΝΟΠΟΥΛΟΥ ΑΝΘΟΥΛΑ
Θέση Λύσι Μπιτακου, 19014 ΚΑΠΑΝΔΡΙΤΙ
(ΑΤΤΙΚΗΣ)
ΑΝΤΙΚΛΗΤΟΣ (74):ΜΑΛΑΜΗ ΑΛΚΗΣΤΙΣ-ΕΙΡΗΝΗ
Βησσαρίωνος 3,,10672 ΑΘΗΝΑ
ΤΙΤΛΟΣ ΕΦΕΥΡΕΣΗΣ (54):ΡΥΘΜΙΣΗ ΔΡΑΣΤΙΚΟΤΗΤΑΣ ΓΑΜΜΑ-
C-ΚΥΤΤΑΡΟΚΙΝΗΣ

ΠΕΡΙΛΗΨΗ(57)

Πραγματοποιήσεις αφορούν σε ανταγωνιστές πεπτίδιο των γc-οικογένειας κυτταροκινών, που σχετίζονται με σημαντικές ανθρώπινες ασθένειες, όπως λευχαιμία, αυτοάνοσες ασθένειες, ασθένειες κολλαγόνου, σακχαρώδη διαβήτη, ασθένειες δέρματος, εκφυλιστικές νευρικές ασθένειες και ασθένεια μοσχέυματος έναντι ξενιστή (GvHD). Έτσι, οι αναστολείς της δραστηριότητας γc-κυτταροκίνης είναι πολύτιμοι θεραπευτικοί και καλλυντικοί παράγοντες καθώς επίσης εργαλεία έρευνας. Οι παραδοσιακές προσεγγίσεις για να αναστέλλεται η δραστηριότητα της c-κυτταροκίνης περιλαμβάνουν έγερση εξουδετερωτικών αντισωμάτων έναντι εκάστου ανεξαρτήτου μέλους/υπομονάδας υποδοχέα της οικογένειας γc-κυτταροκίνης. Πάντως, η επιτυχία ήταν περιορισμένη και συχνά πολλαπλά μέλη της οικογένειας γc-κυτταροκίνης συνεργάζονται για να προκαλέσουν την κατάσταση ασθένειας. Η συνδυαστική χρήση εξουδετερωτικών αντισωμάτων που εγείρονται έναντι εκάστου παράγοντα δεν είναι πρακτική και

κατέχει έναν αυξημένο κίνδυνο αντίθετων ανοσοαντιδράσεων. Οπαιρούσεις πραγματοποιήσεις υπερνικούν αυτές τις ελλείψεις με χρήση ανταγωνιστών πεπτίδιο που βασίζονται επί της κοινής αποδοχής θέσης σύνδεσης γc-υπομονάδας για να αναστέλλεται δραστηριότητα γc-κυτταροκίνης. Μία τέτοια προσέγγιση επιτρέπει ευελιξία στο σχεδιασμό ανταγωνιστή. Σε διάφορες πραγματοποιήσεις, πεπτίδια δεικνύουν δραστηριότητα Simul -Block, αναστέλλοντας τη δραστηριότητα πολλαπλών μελών της οικογένειας γc-κυτταροκίνης. 2

Ευθυγράμμιση της αλληλουχίας περιοχής D-έλικας των ανθρώπινων γc-οικογένειας κυτταροκινών

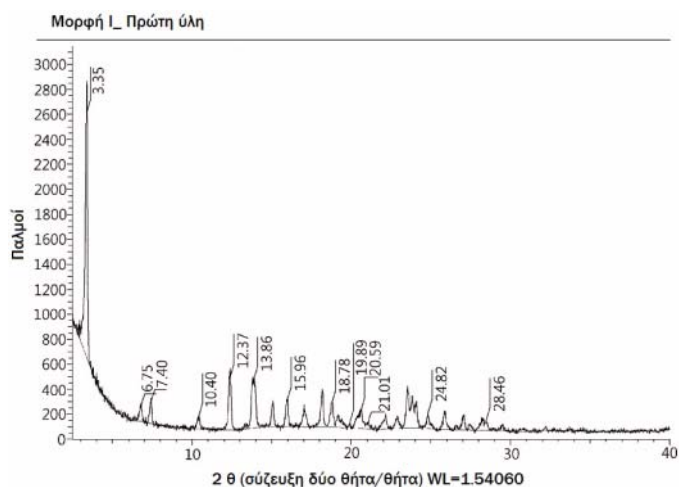
IL-15	I	K	E	F	L	Q	S	F	V	H	I	V	Q	M	F	I	N	T	S	Διακοπή		
IL-2	I	V	E	F	L	N	R	W	I	T	F	C	Q	S	I	I	S	T	L	T	Διακοπή	
IL-21	P	K	E	F	L	E	R	F	K	S	L	L	Q	K	M	I	H	Q	H	L	S	
IL-4	L	E	N	F	L	E	R	L	K	T	I	M	R	E	K	Y	S	K	C	S	S	
IL-9	A	L	T	F	L	E	S	L	L	E	L	F	Q	K	E	K	M	R	G	M	R	
IL-7	D	L	C	F	L	K	R	L	-	-	L	-	Q	E	I	K	T	C	W	N	K	I

ΑΡΙΘΜΟΣ ΕΥΡ. Δ.Ε. (11):3108135
ΑΡΙΘ. ΕΛΛ. ΚΑΤΑΘΕΣΗΣ (21):20210402086
ΗΜΕΡ. ΕΛΛ. ΚΑΤΑΘΕΣΗΣ (22):03/08/2021
ΑΡΙΘ./ΗΜΕΡ. ΔΗΜΟΣΙΕΥΣΗΣ
ΕΥΡΩΠΑΪΚΟΥ ΔΙΠΛΩΜΑΤΟΣ(87):3459954 - 26/05/2021
ΑΡΙΘ./ΗΜΕΡ. ΔΗΜΟΣΙΕΥΣΗΣ
ΕΥΡΩΠΑΪΚΗΣ ΑΙΤΗΣΗΣ (86):18750790.0--24/01/2018
ΔΙΚΑΙΟΥΧΟΣ (73):1)Abion Inc.
 (Gaepo-dong) Room 202 Changwon Bldg. 5
 Gaepo-ro 34-gil, Gangnam-gu, Seoul 06309,
 ΔΗΜΟΚΡΑΤΙΑ ΤΗΣ ΚΟΡΕΑΣ (ΝΟΤΙΑ
 ΚΟΡΕΑ)
ΣΥΜΒ. ΠΡΟΤΕΡΑΙΟΤΗΤΕΣ (30):20170017440-08/02/2017-KR
ΕΦΕΥΡΕΤΗΣ (72):1)JEONG, Seong-Hoon
 2)KIM, Ki-Hyun
 3)KIM, Nam-Ah
ΕΙΔΙΚΟΣ ΠΑΗΡΕΞΟΥΣΙΟΣ (74):ΑΘΑΝΑΣΙΑΔΟΥ "ΕΛΕΝΗ Γ.
 ΠΑΠΑΚΩΝΣΤΑΝΤΙΝΟΥ ΚΑΙ
 ΣΥΝΕΡΓΑΤΕΣ, ΔΙΚΗΓΟΡΙΚΗ ΕΤΑΙΡΙΑ"
 ΜΑΡΙΑ
 Κουμπάρη 2, 10674 ΑΘΗΝΑ
ΑΝΤΙΚΛΗΤΟΣ (74):ΓΙΑΖΙΤΖΟΓΛΟΥ ΕΥΑΓΓΕΛΙΑ
 Κουμπάρη 2,10674 ΑΘΗΝΑ
ΤΙΤΛΟΣ ΕΦΕΥΡΕΣΗΣ (54):**ΝΕΟ ΠΟΛΥΜΟΡΦΟ ΠΑΡΑΓΩΓΟΥ**
ΤΡΙΑΖΟΛΟΠΥΡΑΖΙΝΗΣ ΚΑΙ ΜΕΘΟ-
ΔΟΣ ΠΑΡΑΣΚΕΥΗΣ ΑΥΤΟΥ

ΠΕΡΙΛΗΨΗ(57)

Μία κρυσταλλική τροποποίηση παραγών τριαζολοπυραζίνης δεσμεύεται σε έναν αυξητικό παράγοντα ηπατοκυττάρων (HGF) για την ενεργοποίηση της φωσφορυλίωσης, αναστέλλοντας τοιουτοτρόπως σημαντικά τη δραστηριότητα της

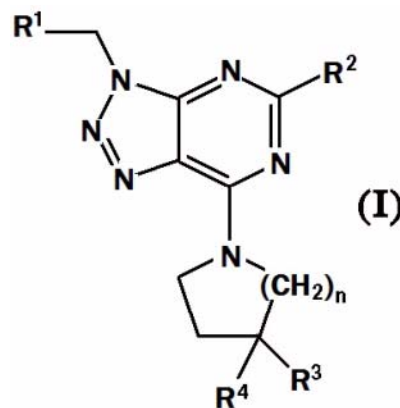
c-Met κινάσης που διεγείρει τον πολλαπλασιασμό και τη μετανάστευση κυττάρων και τον σχηματισμό νέων αιμοφόρων αγγείων. Κατά συνέπεια η ένωση της παρούσας αίτησης μπορεί να χρησιμοποιηθεί αποτελεσματικά για την αγωγή ή την πρόληψη ποικίλων υπερπλαστικών διαταραχών στις οποίες μεσολαβεί ενεργοποίηση υπερπολλαπλασιασμού κυττάρων και εκτεταμένη αγγειογένεση.



ΑΡΙΘΜΟΣ ΕΥΡ. Δ.Ε. (11):3108136
ΑΡΙΘ. ΕΛΛ. ΚΑΤΑΘΕΣΗΣ (21):20210402222
ΗΜΕΡ. ΕΛΛ. ΚΑΤΑΘΕΣΗΣ (22):19/08/2021
ΑΡΙΘ./ΗΜΕΡ. ΔΗΜΟΣΙΕΥΣΗΣ
ΕΥΡΩΠΑΪΚΟΥ ΔΙΠΛΩΜΑΤΟΣ(87):3483163 - 23/06/2021
ΑΡΙΘ./ΗΜΕΡ. ΔΗΜΟΣΙΕΥΣΗΣ
ΕΥΡΩΠΑΪΚΗΣ ΑΙΤΗΣΗΣ (86):18206943.5--03/09/2014
ΔΙΚΑΙΟΥΧΟΣ (73):1)F. Hoffmann-La Roche AG
 Grenzacherstrasse 124, 4070 Basel, ΕΛΒΕΤΙΑ
ΣΥΜΒ. ΠΡΟΤΕΡΑΙΟΤΗΤΕΣ (30):13183385-06/09/2013-EP
ΕΦΕΥΡΕΤΗΣ (72):1)ROEVER, Stephan
 2)ROGERS-EVANS, Mark
 3)NETTEKOVEN, Matthias
 4)SCHMITT, Sebastien
 5)GRETHER, Uwe
 6)KIMBARA, Atsushi
ΕΙΔΙΚΟΣ ΠΑΗΡΕΞΟΥΣΙΟΣ (74):ΚΙΛΙΜΙΡΗΣ "ΠΑΤΡΙΝΟΣ & ΚΙΛΙΜΙΡΗΣ
 ΔΙΚΗΓΟΡΙΚΗ ΕΤΑΙΡΙΑ" ΚΩΝΣΤΑΝΤΙΝΟΣ
 Χατζηγιάννη Μέξη 7, 11528 ΑΘΗΝΑ
ΑΝΤΙΚΛΗΤΟΣ (74):ΚΙΛΙΜΙΡΗΣ ΚΩΝΣΤΑΝΤΙΝΟΣ
 Χατζηγιάννη Μέξη 7,11528 ΑΘΗΝΑ
ΤΙΤΛΟΣ ΕΦΕΥΡΕΣΗΣ (54):**ΠΑΡΑΓΩΓΑ ΤΡΙΑΖΟΛΟ[4,5-d] ΠΥΡΙ-**
ΜΙΔΙΝΗΣ ΩΣ ΑΝΤΑΓΩΝΙΣΤΕΣ ΤΟΥ
ΥΠΟΔΟΧΕΑ CB2

ΠΕΡΙΛΗΨΗ(57)

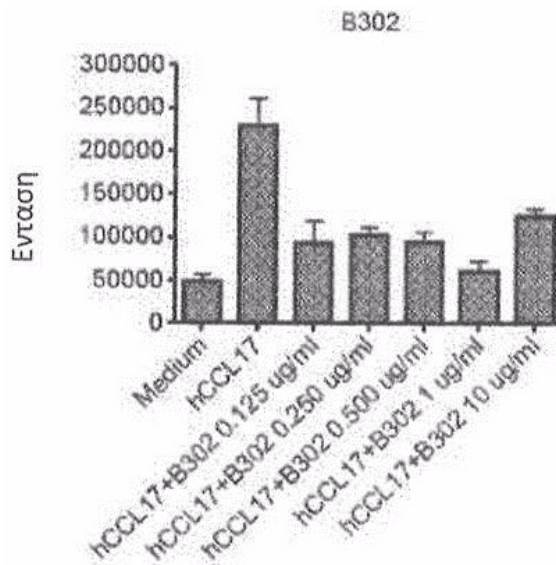
Η εφεύρεση σχετίζεται με μία ένωση τύπου (I) όπου R1 έως R4 ορίζονται σύμφωνα με την περιγραφή και τις αξιώσεις. Η ένωση τύπου (I) μπορεί να χρησιμοποιηθεί ως φάρμακο.



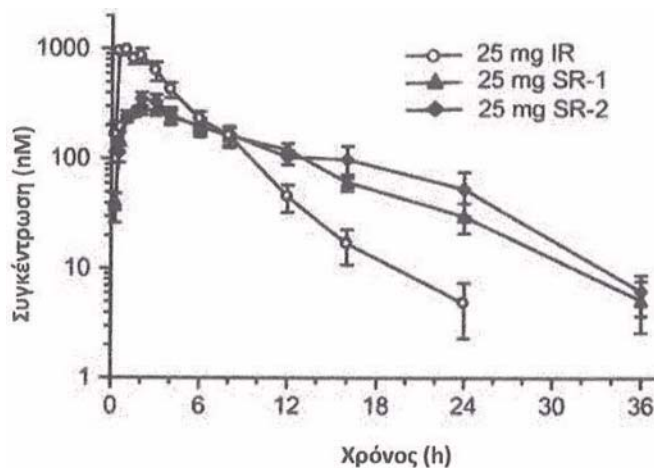
ΑΡΙΘΜΟΣ ΕΥΡ. Δ.Ε. (11):3108137
ΑΡΙΘ. ΕΛΛ. ΚΑΤΑΘΕΣΗΣ (21):20210402223
ΗΜΕΡ. ΕΛΛ. ΚΑΤΑΘΕΣΗΣ (22):19/08/2021
ΑΡΙΘ./ΗΜΕΡ. ΔΗΜΟΣΙΕΥΣΗΣ
ΕΥΡΩΠΑΪΚΟΥ ΔΙΠΛΩΜΑΤΟΣ(87):3065774 - 26/05/2021
ΑΡΙΘ./ΗΜΕΡ. ΔΗΜΟΣΙΕΥΣΗΣ
ΕΥΡΩΠΑΪΚΗΣ ΑΙΤΗΣΗΣ (86):14860331.9--06/11/2014
ΔΙΚΑΙΟΥΧΟΣ (73):1)Janssen Biotech, Inc.
800/850 Ridgeview Drive, Horsham, PA
19044, ΗΝΩΜΕΝΕΣ ΠΟΛΙΤΕΙΕΣ ΤΗΣ
ΑΜΕΡΙΚΗΣ
ΣΥΜΒ. ΠΡΟΤΕΡΑΙΟΤΗΤΕΣ (30):201361900596 P-06/11/2013-US
ΕΦΕΥΡΕΤΗΣ (72):1)BOAKYE, Ken
2)DEL VECCHIO, Alfred
3)KEHOE, John
4)LACY, Eilyn
5)MURRAY, Lynne
6)RYAN, Mary
7)SANTULLI-MAROTTO, Sandra
8)WHEELER, John
9)WHITAKER, Brian
10)TEPLYAKOV, Alexey
ΕΙΔΙΚΟΣ ΠΛΗΡΕΞΟΥΣΙΟΣ (74):ΚΙΛΙΜΙΡΗΣ "ΠΑΤΡΙΝΟΣ & ΚΙΛΙΜΙΡΗΣ
ΔΙΚΗΓΟΡΙΚΗ ΕΤΑΙΡΙΑ" ΚΩΝΣΤΑΝΤΙΝΟΣ
Χατζηγιάννη Μέξη 7, 11528 ΑΘΗΝΑ
ΑΝΤΙΚΑΛΗΤΟΣ (74):ΚΙΛΙΜΙΡΗΣ ΚΩΝΣΤΑΝΤΙΝΟΣ
Χατζηγιάννη Μέξη 7,11528 ΑΘΗΝΑ
ΤΙΤΛΟΣ ΕΦΕΥΡΕΣΗΣ (54):ΑΝΤΙΣΩΜΑΤΑ ΑΝΤΙ-CCL17

ΠΕΡΙΛΗΨΗ(57)

Η παρούσα εφεύρεση αναφέρεται σε αντισώματα που δεσμεύουν ειδικά CCL17, πολυνουκλεοτίδια που κωδικοποιούν τα αντισώματα ή θραύσματα, και μεθόδους παρασκευής και χρήσης των προηγούμενων.



ΑΡΙΘΜΟΣ ΕΥΡ. Δ.Ε. (11):3108138
ΑΡΙΘ. ΕΛΛ. ΚΑΤΑΘΕΣΗΣ (21):20210402224
ΗΜΕΡ. ΕΛΛ. ΚΑΤΑΘΕΣΗΣ (22):19/08/2021
ΑΡΙΘ./ΗΜΕΡ. ΔΗΜΟΣΙΕΥΣΗΣ
ΕΥΡΩΠΑΪΚΟΥ ΔΙΠΛΩΜΑΤΟΣ(87):2919766 - 26/05/2021
ΑΡΙΘ./ΗΜΕΡ. ΔΗΜΟΣΙΕΥΣΗΣ
ΕΥΡΩΠΑΪΚΗΣ ΑΙΤΗΣΗΣ (86):13798840.8--14/11/2013
ΔΙΚΑΙΟΥΧΟΣ (73):1)Incyte Holdings Corporation
1801 Augustine Cut-Off, Wilmington, DE
19803, ΗΝΩΜΕΝΕΣ ΠΟΛΙΤΕΙΕΣ ΤΗΣ
ΑΜΕΡΙΚΗΣ
ΣΥΜΒ. ΠΡΟΤΕΡΑΙΟΤΗΤΕΣ (30):201261726893 P-15/11/2012-US
201361769408 P-26/02/2013-US
ΕΦΕΥΡΕΤΗΣ (72):1)NI, Yong
2)PARIKH, Bhavnish
3)YELESWARAM, Krishnaswamy
4)ERICKSON-VIITANEN, Susan
5)WILLIAMS, William V.
ΕΙΔΙΚΟΣ ΠΛΗΡΕΞΟΥΣΙΟΣ (74):ΚΙΛΙΜΙΡΗΣ "ΠΑΤΡΙΝΟΣ & ΚΙΛΙΜΙΡΗΣ
ΔΙΚΗΓΟΡΙΚΗ ΕΤΑΙΡΙΑ" ΚΩΝΣΤΑΝΤΙΝΟΣ
Χατζηγιάννη Μέξη 7, 11528 ΑΘΗΝΑ
ΑΝΤΙΚΑΛΗΤΟΣ (74):ΚΙΛΙΜΙΡΗΣ ΚΩΝΣΤΑΝΤΙΝΟΣ
Χατζηγιάννη Μέξη 7,11528 ΑΘΗΝΑ
ΤΙΤΛΟΣ ΕΦΕΥΡΕΣΗΣ (54):ΜΟΡΦΕΣ ΔΟΣΟΛΟΓΙΑΣ ΤΗΣ ΡΟΥΞΟ-
ΛΙΤΙΝΙΜΠΗΣ ΠΑΡΑΤΕΤΑΜΕΝΗΣ
ΑΠΟΔΕΣΜΕΥΣΗΣ



ΠΕΡΙΛΗΨΗ(57)

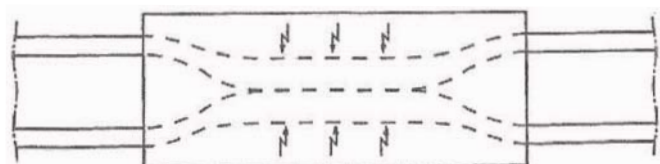
Η παρούσα εφεύρεση αναφέρεται σε σκευάσματα παρατεταμένης αποδέσμευσης και μορφές δόσολογίας της ρουζολιτινίμπης, ή ενός φαρμακευτικά αποδεκτού άλατος της, τα οποία είναι χρήσιμα στη θεραπεία ασθενειών που σχετίζονται με την κίνηση Janus όπως οι μυελοπολλαπλασιαστικές διαταραχές.

ΑΡΙΘΜΟΣ ΕΥΡ. Δ.Ε. (11):3108139
ΑΡΙΘ. ΕΛΛ. ΚΑΤΑΘΕΣΗΣ (21):20210402225
ΗΜΕΡ. ΕΛΛ. ΚΑΤΑΘΕΣΗΣ (22):19/08/2021
ΑΡΙΘ./ΗΜΕΡ. ΔΗΜΟΣΙΕΥΣΗΣ
ΕΥΡΩΠΑΪΚΟΥ ΔΙΠΛΩΜΑΤΟΣ(87):2214606 - 26/05/2021
ΑΡΙΘ./ΗΜΕΡ. ΔΗΜΟΣΙΕΥΣΗΣ
ΕΥΡΩΠΑΪΚΗΣ ΑΙΤΗΣΗΣ (86):08838257.7--10/10/2008
ΔΙΚΑΙΟΥΧΟΣ (73):1)Implantica Patent Ltd.
Ideon Science Park, 223 70 Lund, ΣΟΥΗΔΙΑ
ΣΥΜΒ. ΠΡΟΤΕΡΑΙΟΤΗΤΕΣ (30):960715 P-11/10/2007-US
960716 P-11/10/2007-US
ΕΦΕΥΡΕΤΗΣ (72):1)FORSELL, Peter
ΕΙΔΙΚΟΣ ΠΛΗΡΕΞΟΥΣΙΟΣ (74):ΣΙΩΤΟΥ "ΚΑΤΕΡΙΝΑ ΣΙΩΤΟΥ ΚΑΙ
ΣΥΝΕΡΓΑΤΕΣ ΔΙΚΗΓΟΡΙΚΗ ΕΤΑΙΡΕΙΑ"
ΑΙΚΑΤΕΡΙΝΗ
Πατησίων (28ης Οκτωβρίου) 122, 11257
ΑΘΗΝΑ
ΑΝΤΙΚΛΗΤΟΣ (74):ΣΙΩΤΟΥ ΑΙΚΑΤΕΡΙΝΗ
Πατησίων (28ης Οκτωβρίου) 122,11257
ΑΘΗΝΑ
ΤΙΤΛΟΣ ΕΦΕΥΡΕΣΗΣ (54):ΣΥΣΚΕΥΗ ΓΙΑ ΑΝΔΡΙΚΗ ΑΝΤΙΣΥΛΛΗΨΗ
ΨΗ

ΠΕΡΙΛΗΨΗ(57)

Μια συσκευή για τη λήψη ελεγχόμενης ανδρικής αντισύλληψης περιλαμβάνει μια εμφοτεύσιμη διάταξη σύσφιξης για την ήπια σύσφιξη (δηλαδή χωρίς να παρεμποδίζεται ουσιαστικά η κυκλοφορία του αίματος στο τοίχωμα του ιστού) τουλάχιστον ενός τμήματος σπερματικού πόρου για να επηρεαστεί η ροή στον σπερματικό πόρο, και μια διάταξη διέγερσης για τη διέγερση του τμήματος του τοιχώματος του ιστού. Μια διάταξη ελέγχου ελέγχει τη διάταξη διέγερσης για να διεγείρει το τμήμα του τοιχώματος ή/και τη διάταξη σύσφιξης για να συσφίγγει το

τμήμα του τοιχώματος, ώστε να προκαλείται περιορισμός του τμήματος του τοιχώματος για να επηρεάζεται η ροή στον σπερματικό πόρο. Η συσκευή μπορεί να χρησιμοποιηθεί για τον περιορισμό ή τη διακοπή της ροής στον σπερματικό πόρο ή για την ενεργό υποβοήθηση της μεταφοράς των σπερματοζωαρίων, με χαμηλό κίνδυνο τραυματισμού του σπερματικού πόρου.

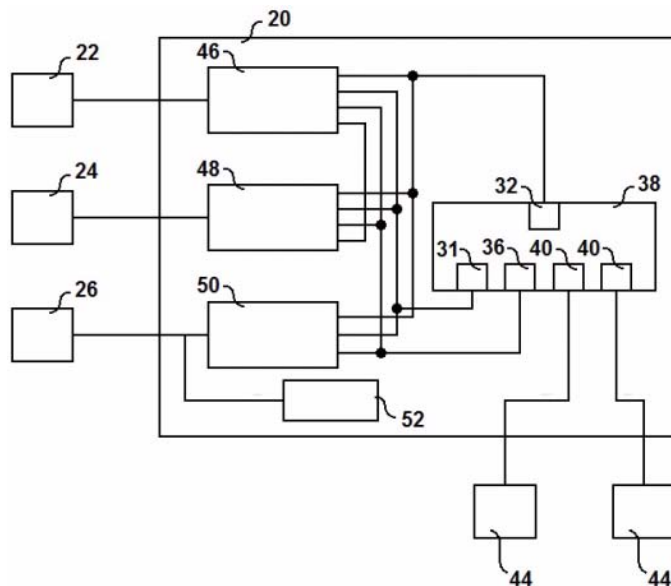


ΑΡΙΘΜΟΣ ΕΥΡ. Δ.Ε. (11):3108140
ΑΡΙΘ. ΕΛΛ. ΚΑΤΑΘΕΣΗΣ (21):20210402226
ΗΜΕΡ. ΕΛΛ. ΚΑΤΑΘΕΣΗΣ (22):19/08/2021
ΑΡΙΘ./ΗΜΕΡ. ΔΗΜΟΣΙΕΥΣΗΣ
ΕΥΡΩΠΑΪΚΟΥ ΔΙΠΛΩΜΑΤΟΣ(87):3152666 - 19/05/2021
ΑΡΙΘ./ΗΜΕΡ. ΔΗΜΟΣΙΕΥΣΗΣ
ΕΥΡΩΠΑΪΚΗΣ ΑΙΤΗΣΗΣ (86):15802738.3--03/06/2015
ΔΙΚΑΙΟΥΧΟΣ (73):1)Moduware PTY LTD
1574 Centre Road., Springvale, VIC 3171,
AUSTRALIA, ΑΥΣΤΡΑΛΙΑ
ΣΥΜΒ. ΠΡΟΤΕΡΑΙΟΤΗΤΕΣ (30):201462007407 P-04/06/2014-US
201562141869 P-02/04/2015-US
ΕΦΕΥΡΕΤΗΣ (72):1)FILSER, Frank Thomas
2)WASMER, Hubertus Friedrich
3)MURAWSKI, Lech Alexander
ΕΙΔΙΚΟΣ ΠΛΗΡΕΞΟΥΣΙΟΣ (74):ΣΙΩΤΟΥ "ΚΑΤΕΡΙΝΑ ΣΙΩΤΟΥ ΚΑΙ
ΣΥΝΕΡΓΑΤΕΣ ΔΙΚΗΓΟΡΙΚΗ ΕΤΑΙΡΕΙΑ"
ΑΙΚΑΤΕΡΙΝΗ
Πατησίων (28ης Οκτωβρίου) 122, 11257
ΑΘΗΝΑ
ΑΝΤΙΚΛΗΤΟΣ (74):ΣΙΩΤΟΥ ΑΙΚΑΤΕΡΙΝΗ
Πατησίων (28ης Οκτωβρίου) 122,11257
ΑΘΗΝΑ
ΤΙΤΛΟΣ ΕΦΕΥΡΕΣΗΣ (54):ΣΥΣΤΗΜΑ ΥΠΕΡ ΔΙΑΝΟΜΕΑ (SUPER
HUB) ΚΑΙ ΜΕΘΟΔΟΣ ΑΥΤΟΥ

ΠΕΡΙΛΗΨΗ(57)

Ένα σύστημα περιλαμβάνει τουλάχιστον δύο θύρες (22, 24, 26) συνδεδεμένες με συγκεκριμένα ηλεκτρονικά προϊόντα. Το σύστημα είναι ικανό να ανιχνεύσει έξυπνα την κατάσταση κύριας οντότητας (master/εξαρτημένης οντότητας (slave) της ηλεκτρονικής διάταξης και αναλόγως να καθιερώσει οδούς σύνδεσης μεταξύ των θυρών (22, 24, 26) και του συστήματος. Κάθε μία από τις οδούς σύνδεσης μεταφέρει τουλάχιστον ηλεκτρική ισχύ και προαιρετικά δεδομένα. Το σύστημα μειώνει την ανησυχία των χρηστών εάν το ηλεκτρονικό προϊόν που θα συνδεθεί

στο σύστημα λειτουργεί ως κύρια ή εξαρτημένη οντότητα. Ως εκ τούτου, τα ηλεκτρονικά προϊόντα μπορούν να συνδεθούν με οποιαδήποτε θύρα (22, 24, 26) διαθέσιμη στο σύστημα.

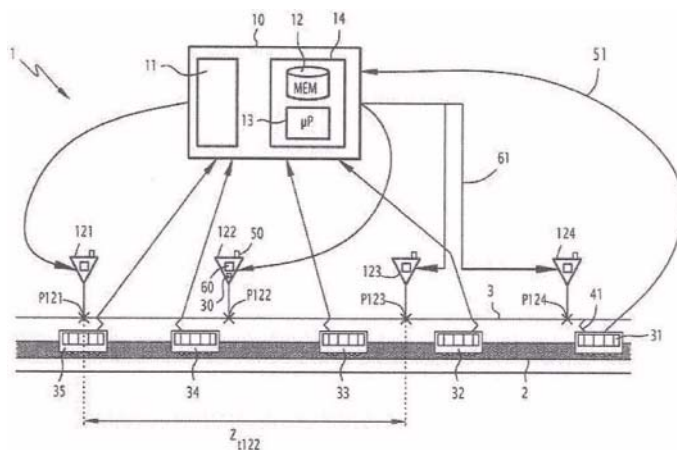


ΑΡΙΘΜΟΣ ΕΥΡ. Δ.Ε. (11):3108141
ΑΡΙΘ. ΕΛΛ. ΚΑΤΑΘΕΣΗΣ (21):20210402227
ΗΜΕΡ. ΕΛΛ. ΚΑΤΑΘΕΣΗΣ (22):19/08/2021
ΑΡΙΘ./ΗΜΕΡ. ΔΗΜΟΣΙΕΥΣΗΣ
ΕΥΡΩΠΑΪΚΟΥ ΔΙΠΛΩΜΑΤΟΣ(87):3715172 - 21/07/2021
ΑΡΙΘ./ΗΜΕΡ. ΔΗΜΟΣΙΕΥΣΗΣ
ΕΥΡΩΠΑΪΚΗΣ ΑΙΤΗΣΗΣ (86):20165102.3--24/03/2020
ΔΙΚΑΙΟΥΧΟΣ (73):1)ALSTOM Transport Technologies
48, rue Albert Dhalenne, 93400 Saint-Ouen,
ΓΑΛΛΙΑ
ΣΥΜΒ. ΠΡΟΤΕΡΑΙΟΤΗΤΕΣ (30):1903081-25/03/2019-FR
ΕΦΕΥΡΕΤΗΣ (72):1)AUTHIE, Pierre
ΕΙΔΙΚΟΣ ΠΛΗΡΕΞΟΥΣΙΟΣ (74):ΤΣΙΜΙΚΑΛΗΣ "ΤΣΙΜΙΚΑΛΗΣ
ΚΑΛΟΝΑΡΟΥ ΔΙΚΗΓΟΡΙΚΗ ΕΤΑΙΡΕΙΑ"
ΣΤΕΦΑΝΟΣ ΑΛΕΞΙΟΣ
Νεοφύτου Βάμβα 1, 10674 ΑΘΗΝΑ
ΑΝΤΙΚΛΗΤΟΣ (74):ΤΣΙΜΙΚΑΛΗΣ ΣΤΕΦΑΝΟΣ ΑΛΕΞΙΟΣ
Νεοφύτου Βάμβα 1, 10674 ΑΘΗΝΑ
ΤΙΤΛΟΣ ΕΦΕΥΡΕΣΗΣ (54):**ΜΕΘΟΔΟΣ ΔΥΝΑΜΙΚΗΣ ΠΡΟΣΑΡΜΟ-
ΓΗΣ ΤΗΣ ΛΕΙΤΟΥΡΓΙΑΣ ΤΟΥΛΑΧΙ-
ΣΤΟΝ ΕΝΟΣ ΥΠΟΣΤΑΘΜΟΥ ΕΛΞΗΣ
ΕΝΟΣ ΣΥΣΤΗΜΑΤΟΣ ΓΙΑ ΤΗΝ
ΠΑΡΟΧΗ ΗΛΕΚΤΡΙΚΗΣ ΙΣΧΥΟΣ ΣΕ
ΟΧΗΜΑΤΑ ΤΡΟΧΙΑΣ, ΠΡΟΓΡΑΜΜΑ,
ΥΠΟΛΟΓΙΣΤΗ ΚΑΙ ΣΧΕΤΙΚΗ ΔΙΑΤΑΞΗ**

ΠΕΡΙΛΗΨΗ(57)

Μέθοδος δυναμικής προσαρμογής ενός υποσταθμού έλξης (121, 122) ενός συστήματος ηλεκτρικής ισχύος (1) ηλεκτρικών οχημάτων και ελέγχου της τάσης ενός σήματος παροχής μιας γραμμής παροχής (3) συνεχούς ρεύματος σε συνάρτηση με μία παράμετρο τάσης που περιλαμβάνει: - προσδιορισμό της

τρέχουσας τάσης παροχής, στο σημείο σύνδεσής τους με τη γραμμή παροχής, καθενός από τα εν λόγω οχήματα που βρίσκονται στο τμήμα που αντιστοιχεί ειδικά στη ζώνη εξυπηρέτησης παροχής (Zt122) από τον εν λόγω υποσταθμό - προσδιορισμό μιας επικαιροποιημένης τιμής της παραμέτρου τάσης του εν λόγω υποσταθμού ως συνάρτηση των εν λόγω καθορισμένων τάσεων παροχής - έλεγχος της ρύθμισης της εν λόγω επικαιροποιημένης τιμής που καθορίζεται με τον τρόπο αυτό της παραμέτρου τάσης του εν λόγω υποσταθμού.



ΑΡΙΘΜΟΣ ΕΥΡ. Δ.Ε. (11):3108142
ΑΡΙΘ. ΕΛΛ. ΚΑΤΑΘΕΣΗΣ (21):20210402230
ΗΜΕΡ. ΕΛΛ. ΚΑΤΑΘΕΣΗΣ (22):20/08/2021
ΑΡΙΘ./ΗΜΕΡ. ΔΗΜΟΣΙΕΥΣΗΣ
ΕΥΡΩΠΑΪΚΟΥ ΔΙΠΛΩΜΑΤΟΣ(87):3230281 - 26/05/2021
ΑΡΙΘ./ΗΜΕΡ. ΔΗΜΟΣΙΕΥΣΗΣ
ΕΥΡΩΠΑΪΚΗΣ ΑΙΤΗΣΗΣ (86):15804824.9--07/12/2015
ΔΙΚΑΙΟΥΧΟΣ (73):1)Bayer Aktiengesellschaft
Kaiser-Wilhelm-Allee 1, 51373 Leverkusen,
ΓΕΡΜΑΝΙΑ
ΣΥΜΒ. ΠΡΟΤΕΡΑΙΟΤΗΤΕΣ (30):14196954-09/12/2014-EP
ΕΦΕΥΡΕΤΗΣ (72):1)DAVENPORT, Adam James
2)BRAEUER, Nico
3)FISCHER, Oliver Martin
4)ROTGERI, Andrea
5)ROTTMANN, Antje
6)NEAGOE, Ioana
7)NAGEL, Jens
8)GODINHO-COELHO, Anne-Marie
9)KLAR, Juergen
ΕΙΔΙΚΟΣ ΠΛΗΡΕΞΟΥΣΙΟΣ (74):ΣΙΩΤΟΥ "ΚΑΤΕΡΙΝΑ ΣΙΩΤΟΥ ΚΑΙ
ΣΥΝΕΡΓΑΤΕΣ ΔΙΚΗΓΟΡΙΚΗ ΕΤΑΙΡΕΙΑ"
ΑΙΚΑΤΕΡΙΝΗ
Πατησίων (28ης Οκτωβρίου) 122, 11257
ΑΘΗΝΑ
ΑΝΤΙΚΛΗΤΟΣ (74):ΣΙΩΤΟΥ ΑΙΚΑΤΕΡΙΝΗ
Πατησίων (28ης Οκτωβρίου) 122,11257
ΑΘΗΝΑ
ΤΙΤΛΟΣ ΕΦΕΥΡΕΣΗΣ (54):**ΥΠΟΚΑΤΕΣΤΗΜΕΝΑ ΒΕΝΖΑΜΙΔΙΑ
1,3-ΘΕΙΑΖΟΛ-2-ΥΛΙΟΥ**

ΠΕΡΙΛΗΨΗ(57)

Η παρούσα εφεύρεση αναφέρεται σε ενώσεις υποκατεστημένου βενζαμιδίου 1,3-θειαζολ-2-υλίου του γενικού τύπου (I) όπως περιγράφονται και ορίζονται στην

παρούσα, σε φαρμακευτικές συνθέσεις και συνδυασμούς που περιλαμβάνουν τις εν λόγω ενώσεις και στη χρήση των εν λόγω ενώσεων για την παρασκευή μίας φαρμακευτικής σύνθεσης για τη θεραπευτική αντιμετώπιση ή προφύλαξη από μία πάθηση, συγκεκριμένα από νευρογενή διαταραχή, ως ένας μοναδικός παράγοντας ή σε συνδυασμό με άλλα δραστικά συστατικά.

ΑΡΙΘΜΟΣ ΕΥΡ. Δ.Ε. (11):3108143
ΑΡΙΘ. ΕΛΛ. ΚΑΤΑΘΕΣΗΣ (21):20210402231
ΗΜΕΡ. ΕΛΛ. ΚΑΤΑΘΕΣΗΣ (22):20/08/2021
ΑΡΙΘ./ΗΜΕΡ. ΔΗΜΟΣΙΕΥΣΗΣ
ΕΥΡΩΠΑΪΚΟΥ ΔΙΠΛΩΜΑΤΟΣ(87):3515832 - 26/05/2021
ΑΡΙΘ./ΗΜΕΡ. ΔΗΜΟΣΙΕΥΣΗΣ
ΕΥΡΩΠΑΪΚΗΣ ΑΙΤΗΣΗΣ (86):17772304.6--13/09/2017
ΔΙΚΑΙΟΥΧΟΣ (73):1)Mauser-Werke GmbH
Schildgesstrasse 71-163, 50321 Bruhl,
GERMANIA
ΣΥΜΒ. ΠΡΟΤΕΡΑΙΟΤΗΤΕΣ (30):202016005920 U-23/09/2016-DE
ΕΦΕΥΡΕΤΗΣ (72):1)WEYRAUCH, Detlev
ΕΙΔΙΚΟΣ ΠΑΡΗΡΕΞΟΥΣΙΟΣ (74):ΣΙΩΤΟΥ "ΚΑΤΕΡΙΝΑ ΣΙΩΤΟΥ ΚΑΙ
ΣΥΝΕΡΓΑΤΕΣ ΔΙΚΗΓΟΡΙΚΗ ΕΤΑΙΡΕΙΑ"
ΑΙΚΑΤΕΡΙΝΗ
Πατησίων (28ης Οκτωβρίου) 122, 11257
ΑΘΗΝΑ
ΑΝΤΙΚΛΗΤΟΣ (74):ΣΙΩΤΟΥ ΑΙΚΑΤΕΡΙΝΗ
Πατησίων (28ης Οκτωβρίου) 122,11257
ΑΘΗΝΑ
ΤΙΤΛΟΣ ΕΦΕΥΡΕΣΗΣ (54):**ΒΑΡΕΛΙ ΜΕ ΔΙΑΤΑΞΗ ΠΩΜΑΤΙΣΜΟΥ
ΜΕ ΕΠΕΝΔΥΣΗ, ΕΠΕΝΔΥΣΗ, ΚΑΘΩΣ
ΚΑΙ ΔΙΑΔΙΚΑΣΙΑ ΓΙΑ ΤΗΝ ΚΑΤΑ-
ΣΚΕΥΗ ΤΟΥ ΒΑΡΕΛΙΟΥ ΜΕ ΔΙΑΤΑΞΗ
ΠΩΜΑΤΙΣΜΟΥ**

ΠΕΡΙΛΗΨΗ(57)

Η παρούσα εφεύρεση αναφέρεται σε ένα βαρέλι με διάταξη πωματισμού (10), στο οποίο έχει εισαχθεί μία λεπτότοιχη επένδυση (22), η οποία αποτελείται από μία πολυστρωματική μεμβράνη συνθετικού υλικού για την αποθήκευση και τη μεταφορά υδαρών ή ρευστών υλικών πλήρωσης. Προκειμένου να βελτιωθεί η

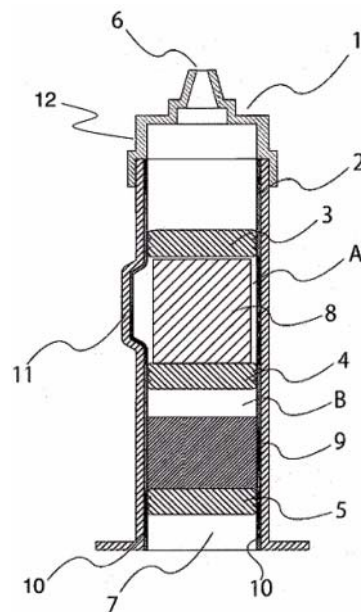
χρήση των επενδύσεων σε βαρέλια με διατάξεις πωματισμού και ειδικότερα προκειμένου να διευκολυνθεί ο χειρισμός, όπως η εμφιάλωση και η εκκένωση από τον χρήστη κατά τρόπο ώστε το βαρέλι με διάταξη πωματισμού (10), το οποίο διαθέτει μία επένδυση (22) να δύναται να υποβληθεί σε επεξεργασία με τον ίδιο ακριβώς τρόπο, όπως ένα βαρέλι με διάταξη πωματισμού, το οποίο δεν διαθέτει επένδυση, προβλέπεται στην παρούσα εφεύρεση η ανάντη επιφάνεια της επένδυσης να εφάπτεται ή αντιστοίχως να συγκολλάται με δυνατότητα απόσπασης στο εσωτερικό τοίχωμα του βαρελιού, μέσω σχηματισμού κενού αέρος στον ενδιάμεσο αέριο χώρο μεταξύ του εσωτερικού τοιχώματος του βαρελιού και της ανάντη επιφάνειας της επένδυσης, καθώς και μέσω θερμικής ενεργοποίησης μέσω εμφύσησης θερμού αέρος στο εσωτερικό της επένδυσης.

ΑΡΙΘΜΟΣ ΕΥΡ. Δ.Ε. (11):3108144
ΑΡΙΘ. ΕΛΛ. ΚΑΤΑΘΕΣΗΣ (21):20210402232
ΗΜΕΡ. ΕΛΛ. ΚΑΤΑΘΕΣΗΣ (22):20/08/2021
ΑΡΙΘ./ΗΜΕΡ. ΔΗΜΟΣΙΕΥΣΗΣ
ΕΥΡΩΠΑΪΚΟΥ ΔΙΠΛΩΜΑΤΟΣ(87):2667856 - 28/07/2021
ΑΡΙΘ./ΗΜΕΡ. ΔΗΜΟΣΙΕΥΣΗΣ
ΕΥΡΩΠΑΪΚΗΣ ΑΙΤΗΣΗΣ (86):12703898.2--17/01/2012
ΔΙΚΑΙΟΥΧΟΣ (73):1)Otsuka Pharmaceutical Co., Ltd.
9, Kanda-Tsukasamachi 2-chome Chiyoda-ku,
Tokyo 101-8535, ΙΑΠΩΝΙΑ
ΣΥΜΒ. ΠΡΟΤΕΡΑΙΟΤΗΤΕΣ (30):2011011711-24/01/2011-JP
ΕΦΕΥΡΕΤΗΣ (72):1)HIRAOKA, Shogo
2)TANIGUCHI, Kiyoshi
ΕΙΔΙΚΟΣ ΠΑΡΗΡΕΞΟΥΣΙΟΣ (74):ΑΘΑΝΑΣΙΑΔΟΥ "ΕΛΕΝΗ Γ.
ΠΑΠΑΚΩΝΣΤΑΝΤΙΝΟΥ ΚΑΙ
ΣΥΝΕΡΓΑΤΕΣ, ΔΙΚΗΓΟΡΙΚΗ ΕΤΑΙΡΙΑ"
ΜΑΡΙΑ
Κουμπάρη 2, 10674 ΑΘΗΝΑ
ΑΝΤΙΚΛΗΤΟΣ (74):ΓΙΑΖΙΤΖΟΓΛΟΥ ΕΥΑΓΓΕΛΙΑ
Κουμπάρη 2,10674 ΑΘΗΝΑ
ΤΙΤΛΟΣ ΕΦΕΥΡΕΣΗΣ (54):**ΙΑΤΡΟΤΕΧΝΟΛΟΓΙΚΟ ΠΡΟΪΟΝ ΤΟ
ΟΠΟΙΟ ΠΕΡΙΕΧΕΙ ΜΙΑ ΣΥΝΘΕΣΗ
ΠΛΑΚΟΥΝΤΑ Η ΟΠΟΙΑ ΣΥΝΙΣΤΑΤΑΙ
ΣΕ ΑΡΙΠΠΡΑΖΟΛΗ ΩΣ ΔΡΑΣΤΙΚΗ ΟΥ-
ΣΙΑ, ΚΑΙ ΜΙΑ ΣΥΝΘΕΣΗ ΠΛΑΚΟΥΝΤΑ
Η ΟΠΟΙΑ ΣΥΝΙΣΤΑΤΑΙ ΣΕ ΑΡΙΠΠΗ-
ΡΑΖΟΛΗ ΩΣ ΔΡΑΣΤΙΚΗ ΟΥΣΙΑ**

ΠΕΡΙΛΗΨΗ(57)

Η παρούσα εφεύρεση παρέχει ένα ιατροτεχνολογικό προϊόν το οποίο περιέχει μια σύνθεση πλακούντα η οποία συνίσταται σε αριπιπραζόλη ως δραστική ουσία και η οποία έχει την ικανότητα καταστολής της συσσωμάτωσης της αριπιπραζόλης σε ένα εναιώρημα που προκύπτει από τον επανασχηματισμό ενός εναιωρήματος μιας λυόφιλης ουσίας* και μια σύνθεση πλακούντα η οποία συνίσταται σε αριπιπραζόλη ως δραστική ουσία. Η παρούσα εφεύρεση σχετίζεται με ένα

ιατροτεχνολογικό προϊόν το οποίο περιέχει, σε έναν περιέκτη αποθήκευσης το εσωτερικό τοίχωμα του οποίου είναι επεξεργασμένο με σιλικόνη, μια λυόφιλη σύνθεση πλακούντα η οποία συνίσταται σε αριπιπραζόλη ως δραστική ουσία η οποία παρασκευάζεται με διαχωρισμένο τρόπο, όπου υφίσταται ένας χώρος μεταξύ του εσωτερικού τοιχώματος και της σύνθεσης πλακούντα* και μια σύνθεση πλακούντα η οποία συνίσταται σε αριπιπραζόλη ως δραστική ουσία και η οποία έχει αντοχή 5 έως 100 N.



ΑΡΙΘΜΟΣ ΕΥΡ. Δ.Ε. (11):3108145
ΑΡΙΘ. ΕΛΛ. ΚΑΤΑΘΕΣΗΣ (21):20210402233
ΗΜΕΡ. ΕΛΛ. ΚΑΤΑΘΕΣΗΣ (22):20/08/2021
ΑΡΙΘ./ΗΜΕΡ. ΔΗΜΟΣΙΕΥΣΗΣ
ΕΥΡΩΠΑΪΚΟΥ ΔΙΠΛΩΜΑΤΟΣ(87):2923400 - 26/05/2021
ΑΡΙΘ./ΗΜΕΡ. ΔΗΜΟΣΙΕΥΣΗΣ
ΕΥΡΩΠΑΪΚΗΣ ΑΙΤΗΣΗΣ (86):13802560.6--26/11/2013
ΔΙΚΑΙΟΥΧΟΣ (73):1)Leclanche S.A.
42 Avenue des Sports, 1400 Yverdon-les-Bains, ΕΛΒΕΤΙΑ

ΣΥΜΒ. ΠΡΟΤΕΡΑΙΟΤΗΤΕΣ (30):201221217-26/11/2012-GB
ΕΦΕΥΡΕΤΗΣ (72):1)BUQA, Hilmi

2)SCHEIFELE, Werner
3)HOLZAPFEL, Michael
4)WUSSLER, Sabine
5)STUDENIK, Erika
6)BLANC, Pierre

ΕΙΔΙΚΟΣ ΠΛΗΡΕΞΟΥΣΙΟΣ (74):ΑΘΑΝΑΣΙΑΔΟΥ "ΕΛΕΝΗ Γ.
ΠΑΠΑΚΩΝΣΤΑΝΤΙΝΟΥ ΚΑΙ
ΣΥΝΕΡΓΑΤΕΣ, ΔΙΚΗΓΟΡΙΚΗ ΕΤΑΙΡΙΑ"
ΜΑΡΙΑ
Κουμπάρη 2, 10674 ΑΘΗΝΑ

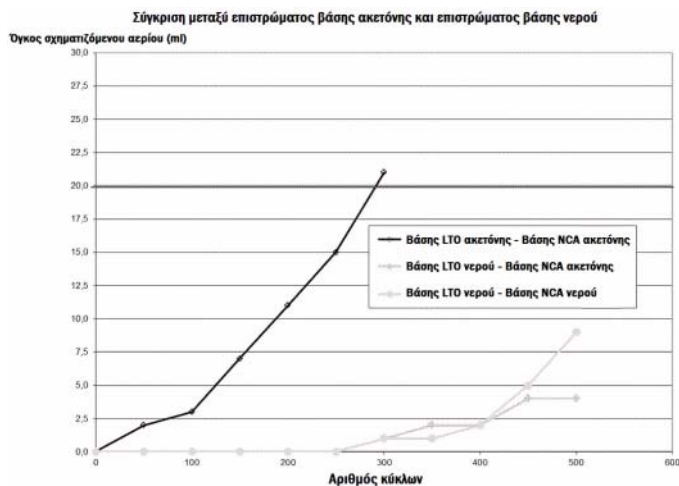
ΑΝΤΙΚΛΗΤΟΣ (74):ΓΙΑΖΙΤΖΟΓΛΟΥ ΕΥΑΓΓΕΛΙΑ
Κουμπάρη 2,10674 ΑΘΗΝΑ

ΤΙΤΛΟΣ ΕΦΕΥΡΕΣΗΣ (54):ΜΕΙΩΣΗ ΤΗΣ ΕΚΔΥΣΗΣ ΑΕΡΙΩΝ ΣΤΑ
ΣΤΟΙΧΕΙΑ ΣΥΣΣΩΡΕΥΤΩΝ ΤΙΤΑΝΙ-
ΚΟΥ ΛΙΘΙΟΥ

ΠΕΡΙΛΗΨΗ(57)

Το πεδίο της εφεύρεσης αφορά στη μείωση της έκλυσης αερίων σε ένα στοιχείο συσσωρευτή τιτανικού λιθίου, σε μέθοδο για την προετοιμασία ηλεκτροδίων που

οδηγούν σε μειωμένη έκλυση αερίων, στην κατασκευή ενός στοιχείου συσσωρευτή λιθίου που βασίζεται στην τιτανική ρίζα, το οποίο περιλαμβάνει αυτά τα ηλεκτρόδια, καθώς και στο κατασκευασμένο ηλεκτροχημικό στοιχείο συσσωρευτή. Η εφεύρεση προβλέπει μέθοδο για την προετοιμασία ενός ηλεκτροδίου για ένα στοιχείο συσσωρευτή τιτανικού λιθίου, η οποία περιλαμβάνει τη χρήση ακρυλικού υβριδικού λατέξ φθορίου για την προετοιμασία τουλάχιστον ενός ηλεκτροδίου ενός ηλεκτροχημικού στοιχείου συσσωρευτή.



ΑΡΙΘΜΟΣ ΕΥΡ. Δ.Ε. (11):3108146
ΑΡΙΘ. ΕΛΛ. ΚΑΤΑΘΕΣΗΣ (21):20210402234
ΗΜΕΡ. ΕΛΛ. ΚΑΤΑΘΕΣΗΣ (22):20/08/2021
ΑΡΙΘ./ΗΜΕΡ. ΔΗΜΟΣΙΕΥΣΗΣ
ΕΥΡΩΠΑΪΚΟΥ ΔΙΠΛΩΜΑΤΟΣ(87):3589331 - 23/06/2021
ΑΡΙΘ./ΗΜΕΡ. ΔΗΜΟΣΙΕΥΣΗΣ
ΕΥΡΩΠΑΪΚΗΣ ΑΙΤΗΣΗΣ (86):18708089.0--26/02/2018
ΔΙΚΑΙΟΥΧΟΣ (73):1)Lument AB
Box 719, 220 07 Lund, ΣΟΥΗΔΙΑ

ΣΥΜΒ. ΠΡΟΤΕΡΑΙΟΤΗΤΕΣ (30):1750216-28/02/2017-SE
ΕΦΕΥΡΕΤΗΣ (72):1)CASAL-DUJAT, Lucia

2)BOOK, Olof
3)ADNERHILL, Ingvar
4)OSTE, Rickard
5)FORK, Thomas

ΕΙΔΙΚΟΣ ΠΛΗΡΕΞΟΥΣΙΟΣ (74):ΑΘΑΝΑΣΙΑΔΟΥ "ΕΛΕΝΗ Γ.
ΠΑΠΑΚΩΝΣΤΑΝΤΙΝΟΥ ΚΑΙ
ΣΥΝΕΡΓΑΤΕΣ, ΔΙΚΗΓΟΡΙΚΗ ΕΤΑΙΡΙΑ"
ΜΑΡΙΑ
Κουμπάρη 2, 10674 ΑΘΗΝΑ

ΑΝΤΙΚΛΗΤΟΣ (74):ΓΙΑΖΙΤΖΟΓΛΟΥ ΕΥΑΓΓΕΛΙΑ
Κουμπάρη 2,10674 ΑΘΗΝΑ

ΤΙΤΛΟΣ ΕΦΕΥΡΕΣΗΣ (54):ΔΙΑ-ΣΤΟΜΑΤΙΚΟΣ ΠΑΡΑΓΩΝ ΑΡΝΗ-
ΤΙΚΗΣ ΑΝΤΙΘΕΣΗΣ ΓΙΑ ΚΟΙΛΙΑΚΗ CT

ΠΕΡΙΛΗΨΗ(57)

Βρώσιμος παράγων αρνητικής αντίθεσης για CT απεικόνιση της γαστρεντερικής οδού που προορίζεται για από του στόματος πρόσληψη. Ο παράγων αντίθεσης είναι ρευστός, υδατικός αφρός που παρουσιάζει τιμή αντίθεσης πυκνότητας CT στην περιοχή -300 έως -800 HU και έχει συνοχή 7 έως 12 εκ. όπως μετρείται με Bostwick μετρητή συνεκτικότητας. Ο παράγων αντίθεσης περιλαμβάνει υδατική συνεχή υγρή φάση που έχει pH 6,5 έως 8,0 και φυσαλίδες αερίου διεσπαρμένες στη συνεχή υδατική υγρή φάση. Η υδατική συνεχής υγρή φάση περιλαμβάνει επιφανειοδραστικό, το επιφανειοδραστικό είναι πρωτεΐνη, υδροκολλοειδές που δρα ως σταθεροποιητής αφρού, ρυθμιστικός παράγων και ύδωρ.



ΑΡΙΘΜΟΣ ΕΥΡ. Δ.Ε. (11):3108147
ΑΡΙΘ. ΕΛΛ. ΚΑΤΑΘΕΣΗΣ (21):20210402235
ΗΜΕΡ. ΕΛΛ. ΚΑΤΑΘΕΣΗΣ (22):20/08/2021
ΑΡΙΘ./ΗΜΕΡ. ΔΗΜΟΣΙΕΥΣΗΣ
ΕΥΡΩΠΑΪΚΟΥ ΔΙΠΛΩΜΑΤΟΣ(87):3668781 - 09/06/2021
ΑΡΙΘ./ΗΜΕΡ. ΔΗΜΟΣΙΕΥΣΗΣ
ΕΥΡΩΠΑΪΚΗΣ ΑΙΤΗΣΗΣ (86):18811349.2--02/11/2018
ΔΙΚΑΙΟΥΧΟΣ (73):1)Givi S.p.A.
Via Ungaretti 48, 25020 Flero (BS), ΙΤΑΛΙΑ

ΣΥΜΒ. ΠΡΟΤΕΡΑΙΟΤΗΤΕΣ (30):201700125709-06/11/2017-IT
ΕΦΕΥΡΕΤΗΣ (72):1)VISENZI, Giuseppe
ΕΙΔΙΚΟΣ ΠΑΡΗΡΕΞΟΥΣΙΟΣ (74):ΛΥΜΠΕΡΗΣ "ΔΙΚΗΓΟΡΙΚΗ ΕΤΑΙΡΕΙΑ
ΒΑΓΙΑΝΟΥ ΚΩΣΤΟΠΟΥΛΟΥ
ΛΥΜΠΕΡΗ" ΝΙΚΟΛΑΟΣ
Στουρνάρα 37, 10682 ΑΘΗΝΑ

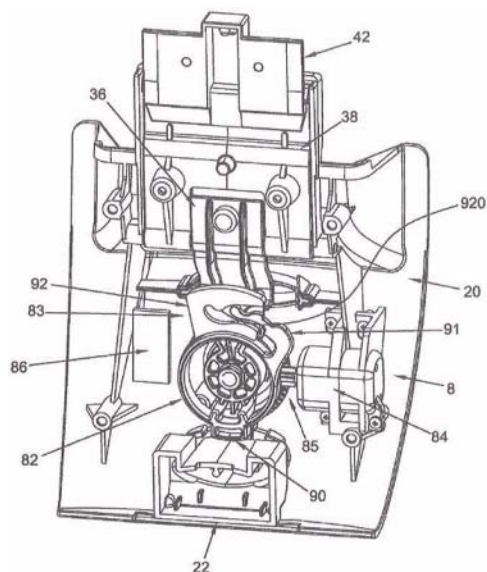
ΑΝΤΙΚΛΗΤΟΣ (74):ΛΥΜΠΕΡΗΣ ΝΙΚΟΛΑΟΣ
Στουρνάρα 37,10682 ΑΘΗΝΑ

ΤΙΤΛΟΣ ΕΦΕΥΡΕΣΗΣ (54):**ΣΥΣΚΕΥΗ ΑΥΤΟΜΑΤΟΥ ΑΝΟΙΓΜΑΤΟΣ ΚΑΙ ΚΛΕΙΣΙΜΑΤΟΣ ΜΠΑΓΚΑΖΙΕΡΑΣ Ή ΒΑΛΙΤΣΑΣ ΓΙΑ ΜΟΤΟΣΥΚΛΕΤΕΣ ΚΑΙ ΣΥΖΕΥΞΗΣ ΚΑΙ ΑΠΟΣΥΖΕΥΞΗΣ ΤΗΣ ΕΝ ΛΟΓΩ ΒΑΛΙΤΣΑΣ Ή ΜΠΑΓΚΑΖΙΕΡΑΣ ΣΤΗΝ/ΑΠΟ ΤΗ ΜΟΤΟΣΥΚΛΕΤΑ**

ΠΕΡΙΛΗΨΗ(57)

Η παρούσα εφεύρεση αναφέρεται σε μια συσκευή ικανή να επιτρέπει τόσο το άνοιγμα και κλείσιμο μιας μπαγκαζιέρας ή βαλίτσας για μοτοσυκλέτες όσο και τη σύζευξη και αποσύζευξη αυτής μπαγκαζιέρας ή βαλίτσας αναφορικά με τη βάση στήριξης, συνήθως μια ειδική πλάκα, η οποία είναι στερεωμένη στη μοτοσυκλέτα. Η συσκευή σύμφωνα με την παρούσα εφεύρεση επιτρέπει τόσο το χειροκίνητο

κλείδωμα και ξεκλείδωμα, μέσω της κλειδαριάς, και το ταυτόχρονο κλείδωμα των μπουτόν που επιτρέπουν αντίστοιχα το άνοιγμα και κλείσιμο της μπαγκαζιέρας/βαλίτσας όσο και τη σύζευξη και αποσύζευξη της εν λόγω μπαγκαζιέρας/βαλίτσας από τη βάση στήριξης, αλλά και την αυτόματη απομακρυσμένη ενεργοποίηση μόνο του ανοίγματος/κλεισίματος της μπαγκαζιέρας, μέσω μιας ηλεκτρονικής μονάδας ελέγχου, η οποία διαμορφώνεται κατά προτίμηση και όχι αποκλειστικά, με ένα στοιχείο επικοινωνίας Bluetooth.



ΑΡΙΘΜΟΣ ΕΥΡ. Δ.Ε. (11):3108148
ΑΡΙΘ. ΕΛΛ. ΚΑΤΑΘΕΣΗΣ (21):20210402236
ΗΜΕΡ. ΕΛΛ. ΚΑΤΑΘΕΣΗΣ (22):20/08/2021
ΑΡΙΘ./ΗΜΕΡ. ΔΗΜΟΣΙΕΥΣΗΣ
ΕΥΡΩΠΑΪΚΟΥ ΔΙΠΛΩΜΑΤΟΣ(87):3038650 - 26/05/2021
ΑΡΙΘ./ΗΜΕΡ. ΔΗΜΟΣΙΕΥΣΗΣ
ΕΥΡΩΠΑΪΚΗΣ ΑΙΤΗΣΗΣ (86):14839399.4--29/08/2014
ΔΙΚΑΙΟΥΧΟΣ (73):1)ImmunoGen, Inc.
830 Winter Street, Waltham, MA 02451,
ΗΝΩΜΕΝΕΣ ΠΟΛΙΤΕΙΕΣ ΤΗΣ ΑΜΕΡΙΚΗΣ

ΣΥΜΒ. ΠΡΟΤΕΡΑΙΟΤΗΤΕΣ (30):201361872407 P-30/08/2013-US
201361875475 P-09/09/2013-US
201461940184 P-14/02/2014-US

ΕΦΕΥΡΕΤΗΣ (72):1)AB, Olga
2)TAVARES, Daniel
3)SETIADY, Julianto
4)LADD, Sharron
5)CARRIGAN, Christina N.
6)RUI, Lingyun

ΕΙΔΙΚΟΣ ΠΑΡΗΡΕΞΟΥΣΙΟΣ (74):ΛΥΜΠΕΡΗΣ "ΔΙΚΗΓΟΡΙΚΗ ΕΤΑΙΡΕΙΑ
ΒΑΓΙΑΝΟΥ ΚΩΣΤΟΠΟΥΛΟΥ
ΛΥΜΠΕΡΗ" ΝΙΚΟΛΑΟΣ
Στουρνάρα 37, 10682 ΑΘΗΝΑ

ΑΝΤΙΚΛΗΤΟΣ (74):ΛΥΜΠΕΡΗΣ ΝΙΚΟΛΑΟΣ
Στουρνάρα 37,10682 ΑΘΗΝΑ

ΤΙΤΛΟΣ ΕΦΕΥΡΕΣΗΣ (54):**ΑΝΤΙΣΩΜΑΤΑ ΚΑΙ ΠΡΟΣΔΙΟΡΙΣΜΟΙ ΓΙΑ ΤΗΝ ΑΝΙΧΝΕΥΣΗ ΤΟΥ ΥΠΟΔΟΧΕΑ ΦΥΛΛΙΚΟΥ ΟΞΕΟΣ 1**

ΠΕΡΙΛΗΨΗ(57)

Η εφεύρεση γενικά αφορά αντισώματα που δεσμεύονται με τον ανθρώπινο υποδοχέα φυλλικού οξέος και διαγνωστικούς προσδιορισμούς για θεραπείες με βάση τον υποδοχέα φυλλικού οξέος 1. Παρέχονται περαιτέρω μέθοδοι χρήσης των αντισωμάτων για την παρακολούθηση της θεραπείας.

ΑΡΙΘΜΟΣ ΕΥΡ. Δ.Ε. (11):3108149
ΑΡΙΘ. ΕΛΛ. ΚΑΤΑΘΕΣΗΣ (21):20210402237
ΗΜΕΡ. ΕΛΛ. ΚΑΤΑΘΕΣΗΣ (22):20/08/2021
ΑΡΙΘ./ΗΜΕΡ. ΔΗΜΟΣΙΕΥΣΗΣ
ΕΥΡΩΠΑΪΚΟΥ ΔΙΠΛΩΜΑΤΟΣ(87):3345491 - 30/06/2021
ΑΡΙΘ./ΗΜΕΡ. ΔΗΜΟΣΙΕΥΣΗΣ
ΕΥΡΩΠΑΪΚΗΣ ΑΙΤΗΣΗΣ (86):16904243.9--21/11/2016
ΔΙΚΑΙΟΥΧΟΣ (73):1)Nortindal Sea Products, S.L.
Poligono Irunzubi, 4 y 5, 20490 Lizarza,
ΙΣΠΑΝΙΑ
ΣΥΜΒ. ΠΡΟΤΕΡΑΙΟΤΗΤΕΣ (30):
ΕΦΕΥΡΕΤΗΣ (72):1)ALTOLAGUIRRE LOPEZ, Eva
ΕΙΔΙΚΟΣ ΠΑΡΕΞΟΥΣΙΟΣ (74):ΓΑΛΛΑΝΟΠΟΥΛΟΥ ΑΝΘΟΥΛΑ
Θέση Λύσι Μπιτακου, 19014 ΚΑΠΑΝΔΡΙΤΙ
(ΑΤΤΙΚΗΣ)
ΑΝΤΙΚΑΗΤΟΣ (74):ΜΑΛΑΜΗ ΑΛΚΗΣΤΙΣ-ΕΙΡΗΝΗ
Βησσαρίωνος 3,,10672 ΑΘΗΝΑ
ΤΙΤΛΟΣ ΕΦΕΥΡΕΣΗΣ (54):**ΔΙΑΔΙΚΑΣΙΑ ΓΙΑ ΤΗ ΧΡΗΣΗ ΕΠΕ-
ΞΕΡΓΑΣΙΑΣ ΑΠΟΣΤΕΙΡΩΣΗΣ ΜΕ
ΘΕΡΜΟΤΗΤΑ ΓΙΑ ΤΗ ΣΥΝΤΗΡΗΣΗ
ΤΟΥ ΜΕΛΑΝΙΟΥ ΑΠΟ ΚΟΛΕΘΕΙΔΗ
ΚΕΦΑΛΟΠΟΔΑ ΜΑΛΑΚΙΑ**

ΠΕΡΙΛΗΨΗ(57)

Διαδικασία που περιλαμβάνει τα στάδια της: -Ομογενοποίησης και πρώτης επεξεργασίας με θερμότητα (1) στην οποία επιτυγχάνεται θερμοκρασία τουλάχιστον 70 βαθμούς Κελσίου για διάστημα μεγαλύτερο από 10 λεπτά. Ψύξη (2) σε δεξαμενή η οποία είναι ρυθμισμένη σε μια θερμοκρασία κάτω από τους 30 βαθμούς Κελσίου. - Η διαδικασία συνεχίζεται με πλήρωση, περιστροφή, χτύπημα και αναγραφή (3) των ημερομηνιών λήξης. -Πραγματοποιείται μια δεύτερη επεξεργασία με θερμότητα (4) σε κάποιο αυτόκαυστο σε θερμοκρασία

ΑΡΙΘΜΟΣ ΕΥΡ. Δ.Ε. (11):3108150
ΑΡΙΘ. ΕΛΛ. ΚΑΤΑΘΕΣΗΣ (21):20210402238
ΗΜΕΡ. ΕΛΛ. ΚΑΤΑΘΕΣΗΣ (22):23/08/2021
ΑΡΙΘ./ΗΜΕΡ. ΔΗΜΟΣΙΕΥΣΗΣ
ΕΥΡΩΠΑΪΚΟΥ ΔΙΠΛΩΜΑΤΟΣ(87):3481207 - 26/05/2021
ΑΡΙΘ./ΗΜΕΡ. ΔΗΜΟΣΙΕΥΣΗΣ
ΕΥΡΩΠΑΪΚΗΣ ΑΙΤΗΣΗΣ (86):17735560.9--07/07/2017
ΔΙΚΑΙΟΥΧΟΣ (73):1)Societe des Produits Nestle S.A.
Entre-deux-Villes, 1800 Vevey, ΕΛΒΕΤΙΑ
ΣΥΜΒ. ΠΡΟΤΕΡΑΙΟΤΗΤΕΣ (30):16178527-08/07/2016-EP
ΕΦΕΥΡΕΤΗΣ (72):1)SUNDERLAND, Charles-Austin
2)GREEN, John
3)DE LABAUVE D'ARIFAT, Louis
ΕΙΔΙΚΟΣ ΠΑΡΕΞΟΥΣΙΟΣ (74):ΧΡΥΣΑΝΘΗΣ ΧΡΗΣΤΟΣ
Σόλωνος 12,, 10673 ΑΘΗΝΑ
ΑΝΤΙΚΑΗΤΟΣ (74):ΧΡΥΣΑΝΘΗΣ ΧΡΗΣΤΟΣ
Σόλωνος 12,,10673 ΑΘΗΝΑ
ΤΙΤΛΟΣ ΕΦΕΥΡΕΣΗΣ (54):**ΓΚΟΦΡΕΤΑ ΜΕ ΜΕΙΩΜΕΝΗ ΠΕΡΙΕ-
ΚΤΙΚΟΤΗΤΑ ΖΑΧΑΡΗΣ**

ΠΕΡΙΛΗΨΗ(57)

Η παρούσα εφεύρεση σχετίζεται με μια σύνθεση γκοφρέτας με μειωμένη περιεκτικότητα ζάχαρης, η οποία περιέχει αλεύρι σε ποσοστό 60 - 80 % κ.β., σακχαρόζη σε ποσοστό 10 - 23 % κ.β., λάδι ή λίπος σε ποσοστό 0,5 - 8,0 % κ.β., κατά προτίμηση δε σε ποσοστό 0,5 - 5 % κ.β. και μη αφομοιώσιμες ίνες σε ποσοστό 5-20 % κ.β. στην οποία σύνθεση το σύνολο των μονό- και δισακχαριτών ανέρχεται σε 10-25 % κ.β. Όλα τα ποσοστά που εκφράζονται σε % κ.β. αποτελούν ποσοστό κατά βάρος της ξηρής μάζας της σύνθεσης. Η εφεύρεση σχετίζεται επίσης με μια ψημένη γκοφρέτα με μειωμένη περιεκτικότητα ζάχαρης, όπως μια γκοφρέτα κόνου ή έναν εδάδιμο περιέκτη, παρασκευασμένα κατά την παρούσα σύνθεση και με μια διεργασία για παρασκευή γκοφρέτας με μειωμένη περιεκτικότητα σε ζάχαρη.

αποστείρωσης μεγαλύτερη από ή ίση με 110 βαθμούς Κελσίου για χρονικό διάστημα που θα εξαρτηθεί από την ποσότητα που πρόκειται να κονσερβοποιηθεί, έως ότου επιτευχθεί fo μεγαλύτερο ή ίσο του 6

ΑΡΙΘΜΟΣ ΕΥΡ. Δ.Ε. (11):3108151
ΑΡΙΘ. ΕΛΛ. ΚΑΤΑΘΕΣΗΣ (21):20210402239
ΗΜΕΡ. ΕΛΛ. ΚΑΤΑΘΕΣΗΣ (22):23/08/2021
ΑΡΙΘ./ΗΜΕΡ. ΔΗΜΟΣΙΕΥΣΗΣ
ΕΥΡΩΠΑΪΚΟΥ ΔΙΠΛΩΜΑΤΟΣ(87):3232663 - 26/05/2021
ΑΡΙΘ./ΗΜΕΡ. ΔΗΜΟΣΙΕΥΣΗΣ
ΕΥΡΩΠΑΪΚΗΣ ΑΙΤΗΣΗΣ (86):16204557.9--21/01/2013
ΔΙΚΑΙΟΥΧΟΣ (73):1)Huawei Technologies Co., Ltd.
Huawei Administration Building Bantian,
Longgang District Shenzhen, Guangdong
518129, KINA

ΣΥΜΒ. ΠΡΟΤΕΡΑΙΟΤΗΤΕΣ (30):201210018036-19/01/2012-CN
ΕΦΕΥΡΕΤΗΣ (72):1)LAI, Changcai
ΕΙΔΙΚΟΣ ΠΑΗΡΕΞΟΥΣΙΟΣ (74):ΣΙΩΤΟΥ "ΚΑΤΕΡΙΝΑ ΣΙΩΤΟΥ ΚΑΙ
ΣΥΝΕΡΓΑΤΕΣ ΔΙΚΗΓΟΡΙΚΗ ΕΤΑΙΡΕΙΑ"
ΑΙΚΑΤΕΡΙΝΗ
Πατησίων (28ης Οκτωβρίου) 122, 11257
ΑΘΗΝΑ

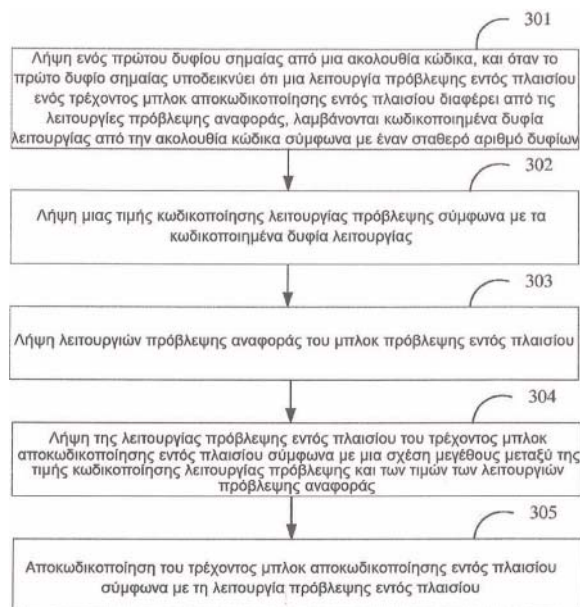
ΑΝΤΙΚΛΗΤΟΣ (74):ΣΙΩΤΟΥ ΑΙΚΑΤΕΡΙΝΗ
Πατησίων (28ης Οκτωβρίου) 122,11257
ΑΘΗΝΑ

ΤΙΤΛΟΣ ΕΦΕΥΡΕΣΗΣ (54):**ΜΕΘΟΔΟΙ ΚΑΙ ΣΥΣΚΕΥΕΣ ΑΠΟΚΩΔΙΚΟΠΟΙΗΣΗΣ**

ΠΕΡΙΛΗΨΗ(57)

Η παρούσα εφεύρεση παρέχει μια μέθοδο για την κωδικοποίηση μιας λειτουργίας πρόβλεψης εντός πλαισίου, η οποία περιλαμβάνει: τη λήψη μιας λειτουργίας πρόβλεψης εντός πλαισίου ενός τρέχοντος μπλοκ κωδικοποίησης εντός πλαισίου από μια προκαθορισμένη ομάδα λειτουργιών πρόβλεψης, τη λήψη λειτουργιών πρόβλεψης αναφοράς του τρέχοντος μπλοκ κωδικοποίησης εντός πλαισίου, όπου οι λειτουργίες πρόβλεψης αναφοράς είναι λειτουργίες πρόβλεψης εντός πλαισίου διαθεσίμων γειτονικών μπλοκ του τρέχοντος μπλοκ κωδικοποίησης εντός πλαισίου ή λειτουργίες πρόβλεψης σε μια προκαθορισμένη ομάδα εφεδρικών λειτουργιών αναφοράς, την εγγραφή ενός πρώτου δυφίου σημαίας σε μια ακολουθία κώδικα σύμφωνα με τις λειτουργίες πρόβλεψης αναφοράς και τη λειτουργία πρόβλεψης εντός πλαισίου, και, όταν η λειτουργία πρόβλεψης εντός πλαισίου του μπλοκ κωδικοποίησης διαφέρει από όλες τις λειτουργίες πρόβλεψης

αναφοράς, τη λήψη μιας τιμής κωδικοποίησης της λειτουργίας πρόβλεψης σύμφωνα με μια σχέση μεγέθους μεταξύ της τιμής της λειτουργίας πρόβλεψης εντός πλαισίου και των τιμών των λειτουργιών πρόβλεψης αναφοράς, και την κωδικοποίηση της τιμής κωδικοποίησης της λειτουργίας πρόβλεψης. Χρησιμοποιώντας τη μέθοδο κωδικοποίησης η οποία παρέχεται από την παρούσα εφεύρεση, δύναται να αποθηκευτεί λογική απόφαση ενός άκρου κωδικοποίησης, και τοιούτοτρόπως βελτιώνεται η αποδοτικότητα της κωδικοποίησης. Η παρούσα εφεύρεση παρέχει περαιτέρω μια αντίστοιχη μέθοδο αποκωδικοποίησης και τις αντίστοιχες διατάξεις κωδικοποίησης και αποκωδικοποίησης.



ΑΡΙΘΜΟΣ ΕΥΡ. Δ.Ε. (11):3108152
ΑΡΙΘ. ΕΛΛ. ΚΑΤΑΘΕΣΗΣ (21):20210402240
ΗΜΕΡ. ΕΛΛ. ΚΑΤΑΘΕΣΗΣ (22):23/08/2021
ΑΡΙΘ./ΗΜΕΡ. ΔΗΜΟΣΙΕΥΣΗΣ
ΕΥΡΩΠΑΪΚΟΥ ΔΙΠΛΩΜΑΤΟΣ(87):3226843 - 26/05/2021
ΑΡΙΘ./ΗΜΕΡ. ΔΗΜΟΣΙΕΥΣΗΣ
ΕΥΡΩΠΑΪΚΗΣ ΑΙΤΗΣΗΣ (86):15820351.3--03/12/2015
ΔΙΚΑΙΟΥΧΟΣ (73):1)ARAGON PHARMACEUTICALS, INC.
10990 Wilshire Blvd. Suite 440,CA 90024
LOS ANGELES, ΗΝΩΜΕΝΕΣ ΠΟΛΙΤΕΙΕΣ
ΤΗΣ ΑΜΕΡΙΚΗΣ

ΣΥΜΒ. ΠΡΟΤΕΡΑΙΟΤΗΤΕΣ (30):14196605-05/12/2014-EP
ΕΦΕΥΡΕΤΗΣ (72):1)VERRECK, Geert
ΕΙΔΙΚΟΣ ΠΑΗΡΕΞΟΥΣΙΟΣ (74):ΣΙΩΤΟΥ "ΚΑΤΕΡΙΝΑ ΣΙΩΤΟΥ ΚΑΙ
ΣΥΝΕΡΓΑΤΕΣ ΔΙΚΗΓΟΡΙΚΗ ΕΤΑΙΡΕΙΑ"
ΑΙΚΑΤΕΡΙΝΗ
Πατησίων (28ης Οκτωβρίου) 122, 11257
ΑΘΗΝΑ

ΑΝΤΙΚΛΗΤΟΣ (74):ΣΙΩΤΟΥ ΑΙΚΑΤΕΡΙΝΗ
Πατησίων (28ης Οκτωβρίου) 122,11257
ΑΘΗΝΑ

ΤΙΤΛΟΣ ΕΦΕΥΡΕΣΗΣ (54):**ΑΝΤΙΚΑΡΚΙΝΙΚΕΣ ΣΥΝΘΕΣΕΙΣ ΠΕΡΙΛΗΨΗ(57)**

Η παρούσα εφεύρεση αφορά σε φαρμακευτικά σκευάσματα του ARN-509, τα οποία μπορεί να χορηγηθούν σε ένα θηλαστικό, συγκεκριμένα σε έναν άνθρωπο, που πάσχει από μια νόσο ή πάθηση που σχετίζεται με έναν υποδοχέα ανδρογόνων (androgen receptor, AR), συγκεκριμένα από καρκίνο, πιο συγκεκριμένα από

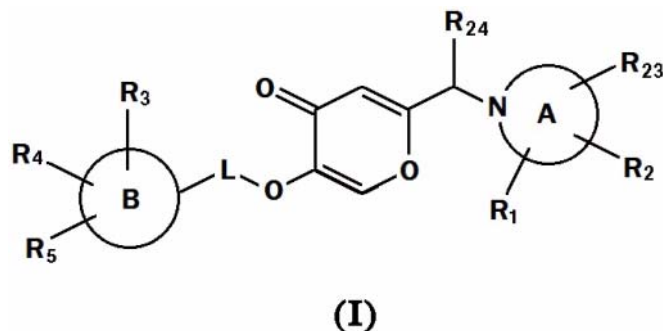
καρκίνο του προστάτη, συμπεριλαμβανομένου χωρίς περιορισμό του ενουχοάντοχου καρκίνου του προστάτη, του μεταστατικού ενουχοάντοχου καρκίνου του προστάτη, του μεταστατικού ενουχοάντοχου καρκίνου του προστάτη σε ασθενείς που είναι παρθένοι για χημειοθεραπεία, του καρκίνου του προστάτη που είναι ευαίσθητος σε βιοχημικούς υποτροπιάζουσες ορμόνες ή του μη μεταστατικού ενουχοάντοχου καρκίνου του προστάτη υψηλού κινδύνου. Σε μία πτυχή, αυτά τα σκευάσματα συνίστανται σε μια στερεά διασπορά με ARN-509, ένα πολυ(μεθ)ακρυλικό συμπολυμερές και HPMCAS. Σε μία πτυχή, η στερεά διασπορά με ARN-509, ένα πολυ(μεθ)ακρυλικό συμπολυμερές και HPMCAS μπορεί να προκύψει, συγκεκριμένα προκύπτει, μέσω εξόθησης τήγματος ενός μείγματος που συνίσταται σε ARN-509, ένα πολυ(μεθ)ακρυλικό συμπολυμερές και HPMCAS και προαιρετικά ακολούθως μέσω λειοτρίβησης του εν λόγω μείγματος από εξόθηση τήγματος. Σε μία πτυχή, η στερεά διασπορά με ARN-509, ένα πολυ(μεθ)ακρυλικό συμπολυμερές και HPMCAS μπορεί να προκύψει, συγκεκριμένα προκύπτει, μέσω ξήρανσης με ψεκάσμο ενός μείγματος που συνίσταται σε ARN-509, ένα πολυ(μεθ)ακρυλικό συμπολυμερές και HPMCAS σε έναν κατάλληλο διαλύτη.

ΑΡΙΘΜΟΣ ΕΥΡ. Δ.Ε. (11):3108153
ΑΡΙΘ. ΕΛΛ. ΚΑΤΑΘΕΣΗΣ (21):20210402241
ΗΜΕΡ. ΕΛΛ. ΚΑΤΑΘΕΣΗΣ (22):23/08/2021
ΑΡΙΘ./ΗΜΕΡ. ΔΗΜΟΣΙΕΥΣΗΣ
ΕΥΡΩΠΑΪΚΟΥ ΔΙΠΛΩΜΑΤΟΣ(87):3558981 - 26/05/2021
ΑΡΙΘ./ΗΜΕΡ. ΔΗΜΟΣΙΕΥΣΗΣ
ΕΥΡΩΠΑΪΚΗΣ ΑΙΤΗΣΗΣ (86):17832250.9--21/12/2017
ΔΙΚΑΙΟΥΧΟΣ (73):1)Orion Corporation
Orionintie 1, 02200 Espoo, ΦΙΝΛΑΝΔΙΑ
ΣΥΜΒ. ΠΡΟΤΕΡΑΙΟΤΗΤΕΣ (30):20166024-22/12/2016-FI
ΕΦΕΥΡΕΤΗΣ (72):1)DIN BELLE, David
2)MAKELA, Mikko
3)PASSINIEMI, Mikko
4)PIETIKAINEN, Pekka
5)RUMMAKKO, Petteri
6)TIAINEN, Eija
7)VAISMAA, Matti
8)WOHLFAHRT, Gerd
ΕΙΔΙΚΟΣ ΠΑΡΕΞΟΥΣΙΟΣ (74):ΚΙΟΡΤΣΗ ΧΡΙΣΤΙΝΑ
Σόλωνος 136, 10677 ΑΘΗΝΑ
ΑΝΤΙΚΛΗΤΟΣ (74):ΚΙΟΡΤΣΗ ΧΡΙΣΤΙΝΑ
Σόλωνος 136,10677 ΑΘΗΝΑ
ΤΙΤΛΟΣ ΕΦΕΥΡΕΣΗΣ (54):**ΠΑΡΑΓΩΓΑ ΠΥΡΑΝΙΟΥ ΩΣ ΑΝΑΣΤΟΛΕΙΣ ΤΟΥ CYP11A1 (ΜΟΝΟΞΥΓΕΝΑΣΗ 11A1 ΤΟΥ ΚΥΤΟΧΡΩΜΑΤΟΣ P450)**

ΠΕΡΙΛΗΨΗ(57)

Αποκαλύπτονται ενώσεις του τύπου (I) όπου τα R1, R2, R3, R4, R5, R23, R24, L, A και B είναι όπως ορίζεται στην αξίωση 1. ή φαρμακευτικά αποδεκτά άλατα αυτών. Οι ενώσεις του τύπου (I) έχουν χρησιμότητα ως αναστολείς της

μονοοξυγενάσης HAS του κυτοχρώματος P450 (CYP11A1). Οι ενώσεις είναι χρήσιμες ως φάρμακα στη θεραπευτική αντιμετώπιση παθήσεων και νόσων εξαρτώμενων από υποδοχείς στεροειδών, ιδιαίτερα υποδοχείς ανδρογόνων, όπως είναι ο καρκίνος του προστάτη.

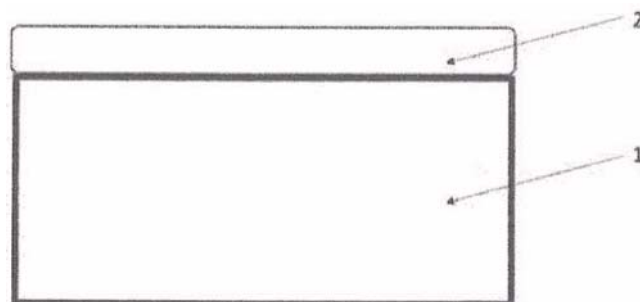


ΑΡΙΘΜΟΣ ΕΥΡ. Δ.Ε. (11):3108154
ΑΡΙΘ. ΕΛΛ. ΚΑΤΑΘΕΣΗΣ (21):20210402242
ΗΜΕΡ. ΕΛΛ. ΚΑΤΑΘΕΣΗΣ (22):23/08/2021
ΑΡΙΘ./ΗΜΕΡ. ΔΗΜΟΣΙΕΥΣΗΣ
ΕΥΡΩΠΑΪΚΟΥ ΔΙΠΛΩΜΑΤΟΣ(87):3596408 - 26/05/2021
ΑΡΙΘ./ΗΜΕΡ. ΔΗΜΟΣΙΕΥΣΗΣ
ΕΥΡΩΠΑΪΚΗΣ ΑΙΤΗΣΗΣ (86):18712990.3--12/03/2018
ΔΙΚΑΙΟΥΧΟΣ (73):1)Viessmann Faulquemont
Avenue Andre Gouy, 57380 Faulquemont,
ΓΑΛΛΙΑ
2)Centre National de la Recherche Scientifique
3, rue Michel Ange, 75794 Paris, ΓΑΛΛΙΑ
3)Universite de Lorraine
34 Cours Leopold, 54000 Nancy, ΓΑΛΛΙΑ
ΣΥΜΒ. ΠΡΟΤΕΡΑΙΟΤΗΤΕΣ (30):1752026-13/03/2017-FR
ΕΦΕΥΡΕΤΗΣ (72):1)MERCIS, David
2)CAPON, Fabien
3)PORTHA, Nicolas
4)BOILEAU, Alexis
ΕΙΔΙΚΟΣ ΠΑΡΕΞΟΥΣΙΟΣ (74):ΤΣΙΜΙΚΑΛΗΣ "ΤΣΙΜΙΚΑΛΗΣ
ΚΑΛΟΝΑΡΟΥ ΔΙΚΗΓΟΡΙΚΗ ΕΤΑΙΡΕΙΑ"
ΣΤΕΦΑΝΟΣ ΑΛΕΞΙΟΣ
Νεοφύτου Βάμβα 1, 10674 ΑΘΗΝΑ
ΑΝΤΙΚΛΗΤΟΣ (74):ΤΣΙΜΙΚΑΛΗΣ ΣΤΕΦΑΝΟΣ ΑΛΕΞΙΟΣ
Νεοφύτου Βάμβα 1,10674 ΑΘΗΝΑ
ΤΙΤΛΟΣ ΕΦΕΥΡΕΣΗΣ (54):**ΠΟΛΥΣΤΡΩΜΑΤΙΚΟ ΥΛΙΚΟ**

ΠΕΡΙΛΗΨΗ(57)

Θερμορυθμιζόμενο ττολυστρωματικό υλικό που χαρακτηρίζεται εκ του ότι περιλαμβάνει τουλάχιστον: - ένα στήριγμα - ένα θερμορυθμιζόμενο στρώμα -όπου το εν λόγω θερμορυθμιζόμενο πολυστρωματικό υλικό έχει: # για ακτίνες με λ που περιλαμβάνεται μεταξύ 0,25 και 2,5 μιτι, έναν συντελεστή απορρόφησης am μεγαλύτερο ή ίσο του 0,8 # και, για προσπίπτουσες ακτίνες με λ που περιλαμβάνεται μεταξύ 7,5 και 10 μιτι, έναν συντελεστή ανάκλασης pm: ***

μεγαλύτερο του 0,85, όταν η θερμοκρασία T του εν λόγω πολυστρωματικού υλικού 1 είναι μικρότερη ή ίση των 100 βαθμών Κελσίου *** περιλαμβάνεται μεταξύ 0,3 και 0,85, όταν η θερμοκρασία T του εν λόγω πολυστρωματικού υλικού περιλαμβάνεται μεταξύ 100 και 400 βαθμών Κελσίου.



ΑΡΙΘΜΟΣ ΕΥΡ. Δ.Ε. (11):3108155
ΑΡΙΘ. ΕΛΛ. ΚΑΤΑΘΕΣΗΣ (21):20210402243
ΗΜΕΡ. ΕΛΛ. ΚΑΤΑΘΕΣΗΣ (22):23/08/2021
ΑΡΙΘ./ΗΜΕΡ. ΔΗΜΟΣΙΕΥΣΗΣ
ΕΥΡΩΠΑΪΚΟΥ ΔΙΠΛΩΜΑΤΟΣ(87):3681723 - 28/07/2021
ΑΡΙΘ./ΗΜΕΡ. ΔΗΜΟΣΙΕΥΣΗΣ
ΕΥΡΩΠΑΪΚΗΣ ΑΙΤΗΣΗΣ (86):18830065.1--03/12/2018
ΔΙΚΑΙΟΥΧΟΣ (73):1)HEWLETT-PACKARD DEVELOPMENT COMPANY, L.P.
10300 Energy Drive, Spring, TX 77389,
ΗΝΩΜΕΝΕΣ ΠΟΛΙΤΕΙΕΣ ΤΗΣ ΑΜΕΡΙΚΗΣ

ΣΥΜΒ. ΠΡΟΤΕΡΑΙΟΤΗΤΕΣ (30):
ΕΦΕΥΡΕΤΗΣ (72):1)PANSIN, Stephen D.
2)WARD, Jefferson P.
3)LINN, Scott A.
4)GARDNER, James Michael

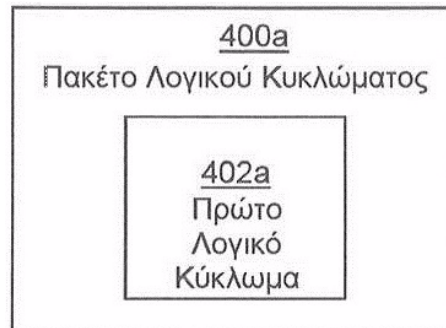
ΕΙΔΙΚΟΣ ΠΑΡΕΞΟΥΣΙΟΣ (74):ΤΣΙΜΙΚΑΛΗΣ "ΤΣΙΜΙΚΑΛΗΣ
ΚΑΛΟΝΑΡΟΥ ΔΙΚΗΓΟΡΙΚΗ ΕΤΑΙΡΕΙΑ"
ΣΤΕΦΑΝΟΣ ΑΛΕΞΙΟΣ
Νεοφύτου Βάμβα 1, 10674 ΑΘΗΝΑ

ΑΝΤΙΚΛΗΤΟΣ (74):ΤΣΙΜΙΚΑΛΗΣ ΣΤΕΦΑΝΟΣ ΑΛΕΞΙΟΣ
Νεοφύτου Βάμβα 1,10674 ΑΘΗΝΑ

ΤΙΤΛΟΣ ΕΦΕΥΡΕΣΗΣ (54):**ΛΟΓΙΚΟ ΚΥΚΛΩΜΑ**
ΠΕΡΙΛΗΨΗ(57)

Σε ένα παράδειγμα ένα πακέτο λογικού κυκλώματος είναι διαμορφωμένο ώστε να επικοινωνεί με ένα λογικό κύκλωμα συσκευής εκτύπωσης. Το πακέτο λογικού κυκλώματος μπορεί να είναι διαμορφωμένο να αποκρίνεται σε επικοινωνίες που αποστέλλονται σε μια πρώτη διεύθυνση και σε τουλάχιστον μια δεύτερη διεύθυνση. Το πακέτο λογικού κυκλώματος μπορεί να περιλαμβάνει ένα πρώτο λογικό κύκλωμα όπου η πρώτη διεύθυνση είναι μια διεύθυνση για το πρώτο λογικό

κύκλωμα. Το πακέτο μπορεί να έχει διαμορφωθεί έτσι ώστε, σε απόκριση προς μία πρώτη εντολή ενδεικτική μιας εργασίας και μία πρώτη χρονική περίοδο που αποστέλλεται προς την πρώτη διεύθυνση, το πακέτο να είναι προσβάσιμο μέσω τουλάχιστον μιας δεύτερης διεύθυνσης για μία διάρκεια της χρονικής περιόδου.



ΑΡΙΘΜΟΣ ΕΥΡ. Δ.Ε. (11):3108156
ΑΡΙΘ. ΕΛΛ. ΚΑΤΑΘΕΣΗΣ (21):20210402244
ΗΜΕΡ. ΕΛΛ. ΚΑΤΑΘΕΣΗΣ (22):23/08/2021
ΑΡΙΘ./ΗΜΕΡ. ΔΗΜΟΣΙΕΥΣΗΣ
ΕΥΡΩΠΑΪΚΟΥ ΔΙΠΛΩΜΑΤΟΣ(87):3559022 - 30/06/2021
ΑΡΙΘ./ΗΜΕΡ. ΔΗΜΟΣΙΕΥΣΗΣ
ΕΥΡΩΠΑΪΚΗΣ ΑΙΤΗΣΗΣ (86):17837961.6--20/12/2017
ΔΙΚΑΙΟΥΧΟΣ (73):1)Universitat Basel
Petersgraben 35, 4001 Basel, ΕΛΒΕΤΙΑ

ΣΥΜΒ. ΠΡΟΤΕΡΑΙΟΤΗΤΕΣ (30):16205439-20/12/2016-EP
ΕΦΕΥΡΕΤΗΣ (72):1)ITTIG, Simon
2)AMSTUTZ, Marlise
3)KASPER, Christoph

ΕΙΔΙΚΟΣ ΠΑΡΕΞΟΥΣΙΟΣ (74):ΤΣΙΜΙΚΑΛΗΣ "ΤΣΙΜΙΚΑΛΗΣ
ΚΑΛΟΝΑΡΟΥ ΔΙΚΗΓΟΡΙΚΗ ΕΤΑΙΡΕΙΑ"
ΣΤΕΦΑΝΟΣ ΑΛΕΞΙΟΣ
Νεοφύτου Βάμβα 1, 10674 ΑΘΗΝΑ

ΑΝΤΙΚΛΗΤΟΣ (74):ΤΣΙΜΙΚΑΛΗΣ ΣΤΕΦΑΝΟΣ ΑΛΕΞΙΟΣ
Νεοφύτου Βάμβα 1,10674 ΑΘΗΝΑ

ΤΙΤΛΟΣ ΕΦΕΥΡΕΣΗΣ (54):**ΑΠΕΛΕΥΘΕΡΩΣΗ ΠΡΩΤΕΪΝΗΣ ΠΟΥ**
ΒΑΣΙΖΕΤΑΙ ΣΕ ΕΞΑΣΘΕΝΗΜΕΝΗΣ
ΛΟΙΜΟΓΟΝΙΚΟΤΗΤΑΣ ΒΑΚΤΗΡΙΔΙΑ

ΠΕΡΙΛΗΨΗ(57)

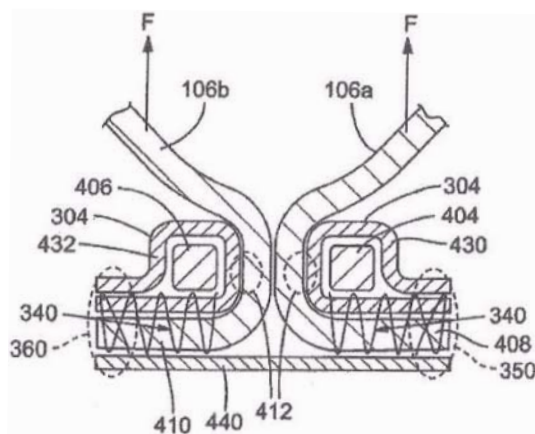
Η παρούσα εφεύρεση αφορά σε ανασυνδυασμένα εξασθενημένης λοιμογονικότητας Gram-αρνητικά βακτηριακά στελέχη και χρήση αυτών σε μία μέθοδο θεραπείας καρκίνου σε ένα υποκείμενο.

ΑΡΙΘΜΟΣ ΕΥΡ. Δ.Ε. (11):3108157
ΑΡΙΘ. ΕΛΛ. ΚΑΤΑΘΕΣΗΣ (21):20210402245
ΗΜΕΡ. ΕΛΛ. ΚΑΤΑΘΕΣΗΣ (22):23/08/2021
ΑΡΙΘ./ΗΜΕΡ. ΔΗΜΟΣΙΕΥΣΗΣ
ΕΥΡΩΠΑΪΚΟΥ ΔΙΠΛΩΜΑΤΟΣ(87):3643273 - 18/08/2021
ΑΡΙΘ./ΗΜΕΡ. ΔΗΜΟΣΙΕΥΣΗΣ
ΕΥΡΩΠΑΪΚΗΣ ΑΙΤΗΣΗΣ (86):19215387.2--15/12/2008
ΔΙΚΑΙΟΥΧΟΣ (73):1)Edwards Lifesciences Corporation
 One Edwards Way, Irvine, CA 92614,
 ΗΝΩΜΕΝΕΣ ΠΟΛΙΤΕΙΕΣ ΤΗΣ ΑΜΕΡΙΚΗΣ

ΣΥΜΒ. ΠΡΟΤΕΡΑΙΟΤΗΤΕΣ (30):1400707 P-14/12/2007-US
ΕΦΕΥΡΕΤΗΣ (72):1)BENICHOU, Netanel
ΕΙΔΙΚΟΣ ΠΛΗΡΕΞΟΥΣΙΟΣ (74):ΑΘΑΝΑΣΙΑΔΟΥ "ΕΛΕΝΗ Γ.
 ΠΑΠΑΚΩΝΣΤΑΝΤΙΝΟΥ ΚΑΙ
 ΣΥΝΕΡΓΑΤΕΣ, ΔΙΚΗΓΟΡΙΚΗ ΕΤΑΙΡΙΑ"
 ΜΑΡΙΑ
 Κουμπάρη 2, 10674 ΑΘΗΝΑ

ΑΝΤΙΚΛΗΤΟΣ (74):ΓΙΑΖΙΤΖΟΓΛΟΥ ΕΥΑΓΓΕΛΙΑ
 Κουμπάρη 2,10674 ΑΘΗΝΑ

ΤΙΤΛΟΣ ΕΦΕΥΡΕΣΗΣ (54):ΠΛΑΙΣΙΟ ΣΤΕΡΕΩΣΗΣ ΦΥΛΛΑΡΙΩΝ
 ΓΙΑ ΠΡΟΣΘΕΤΙΚΗ ΒΑΛΒΙΔΑ



ΠΕΡΙΛΗΨΗ(57)

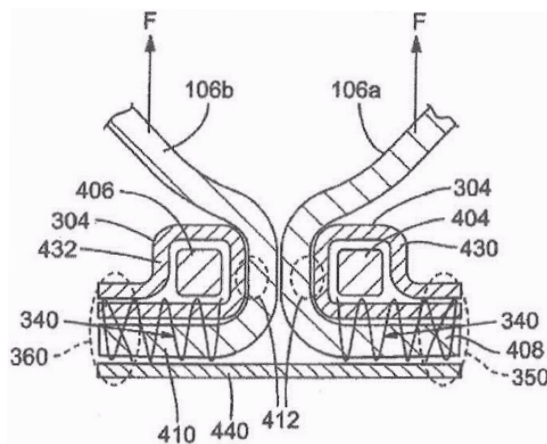
Μία εμφυτεύσιμη προσθετική βαλβίδα (100) έχει ένα άνω τμήμα πλαισίου (202) και ένα κάτω τμήμα πλαισίου (204). Το άνω τμήμα πλαισίου έχει μία πληθώρα στυλιδίων (210) και μία πρώτη επιφάνεια υποδοχής φυλλαρίων σε μία κάτω περιοχή του άνω τμήματος πλαισίου. Το κάτω τμήμα πλαισίου έχει μία δεύτερη επιφάνεια υποδοχής φυλλαρίων σε μία άνω περιοχή του κάτω τμήματος πλαισίου. Ένα άκρο ενός εύκαμπτου φυλλαρίου (106) τοποθετείται μεταξύ της πρώτης και της δεύτερης επιφάνειας υποδοχής φυλλαρίων για την στερέωση των φυλλαρίων επί των άνω και κάτω τμημάτων πλαισίου.

ΑΡΙΘΜΟΣ ΕΥΡ. Δ.Ε. (11):3108158
ΑΡΙΘ. ΕΛΛ. ΚΑΤΑΘΕΣΗΣ (21):20210402246
ΗΜΕΡ. ΕΛΛ. ΚΑΤΑΘΕΣΗΣ (22):23/08/2021
ΑΡΙΘ./ΗΜΕΡ. ΔΗΜΟΣΙΕΥΣΗΣ
ΕΥΡΩΠΑΪΚΟΥ ΔΙΠΛΩΜΑΤΟΣ(87):3646822 - 18/08/2021
ΑΡΙΘ./ΗΜΕΡ. ΔΗΜΟΣΙΕΥΣΗΣ
ΕΥΡΩΠΑΪΚΗΣ ΑΙΤΗΣΗΣ (86):19215390.6--15/12/2008
ΔΙΚΑΙΟΥΧΟΣ (73):1)Edwards Lifesciences Corporation
 One Edwards Way, Irvine, CA 92614,
 ΗΝΩΜΕΝΕΣ ΠΟΛΙΤΕΙΕΣ ΤΗΣ ΑΜΕΡΙΚΗΣ

ΣΥΜΒ. ΠΡΟΤΕΡΑΙΟΤΗΤΕΣ (30):1400707 P-14/12/2007-US
ΕΦΕΥΡΕΤΗΣ (72):1)BENICHOU, Netanel
ΕΙΔΙΚΟΣ ΠΛΗΡΕΞΟΥΣΙΟΣ (74):ΑΘΑΝΑΣΙΑΔΟΥ "ΕΛΕΝΗ Γ.
 ΠΑΠΑΚΩΝΣΤΑΝΤΙΝΟΥ ΚΑΙ
 ΣΥΝΕΡΓΑΤΕΣ, ΔΙΚΗΓΟΡΙΚΗ ΕΤΑΙΡΙΑ"
 ΜΑΡΙΑ
 Κουμπάρη 2, 10674 ΑΘΗΝΑ

ΑΝΤΙΚΛΗΤΟΣ (74):ΓΙΑΖΙΤΖΟΓΛΟΥ ΕΥΑΓΓΕΛΙΑ
 Κουμπάρη 2,10674 ΑΘΗΝΑ

ΤΙΤΛΟΣ ΕΦΕΥΡΕΣΗΣ (54):ΠΛΑΙΣΙΟ ΣΤΕΡΕΩΣΗΣ ΦΥΛΛΑΡΙΩΝ
 ΓΙΑ ΠΡΟΣΘΕΤΙΚΗ ΒΑΛΒΙΔΑ



ΠΕΡΙΛΗΨΗ(57)

Μία εμφυτεύσιμη προσθετική βαλβίδα (100) έχει ένα άνω τμήμα πλαισίου (202) και ένα κάτω τμήμα πλαισίου (204). Το άνω τμήμα πλαισίου έχει μία πληθώρα στυλιδίων (404,406) και μία πρώτη επιφάνεια υποδοχής φυλλαρίων σε μία κάτω περιοχή του άνω τμήματος πλαισίου. Το κάτω τμήμα πλαισίου έχει μία δεύτερη επιφάνεια υποδοχής φυλλαρίων σε μία άνω περιοχή του κάτω τμήματος πλαισίου. Ένα άκρο ενός εύκαμπτου φυλλαρίου (106) τοποθετείται μεταξύ της πρώτης και της δεύτερης επιφάνειας υποδοχής φυλλαρίων για την στερέωση των φυλλαρίων επί των άνω και κάτω τμημάτων πλαισίου.

ΑΡΙΘΜΟΣ ΕΥΡ. Δ.Ε. (11):3108159
ΑΡΙΘ. ΕΛΛ. ΚΑΤΑΘΕΣΗΣ (21):20210402247
ΗΜΕΡ. ΕΛΛ. ΚΑΤΑΘΕΣΗΣ (22):23/08/2021
ΑΡΙΘ./ΗΜΕΡ. ΔΗΜΟΣΙΕΥΣΗΣ
ΕΥΡΩΠΑΪΚΟΥ ΔΙΠΛΩΜΑΤΟΣ(87):3080304 - 23/06/2021
ΑΡΙΘ./ΗΜΕΡ. ΔΗΜΟΣΙΕΥΣΗΣ
ΕΥΡΩΠΑΪΚΗΣ ΑΙΤΗΣΗΣ (86):14815064.2--10/12/2014
ΔΙΚΑΙΟΥΧΟΣ (73):1)Versalis S.p.A.
 Piazza Boldrini 1, 20097 San Donato Milanese
 (MI), ΙΤΑΛΙΑ
ΣΥΜΒ. ΠΡΟΤΕΡΑΙΟΤΗΤΕΣ (30):MI20132069-11/12/2013-IT
ΕΦΕΥΡΕΤΗΣ (72):1)RAMELLO, Stefano
 2)BORTOLO, Rossella
ΕΙΔΙΚΟΣ ΠΑΡΕΞΟΥΣΙΟΣ (74):ΑΘΑΝΑΣΙΑΔΟΥ "ΕΛΕΝΗ Γ.
 ΠΑΠΑΚΩΝΣΤΑΝΤΙΝΟΥ ΚΑΙ
 ΣΥΝΕΡΓΑΤΕΣ, ΔΙΚΗΓΟΡΙΚΗ ΕΤΑΙΡΙΑ"
 ΜΑΡΙΑ
 Κουμπάρη 2, 10674 ΑΘΗΝΑ
ΑΝΤΙΚΛΗΤΟΣ (74):ΓΙΑΖΙΤΖΟΓΛΟΥ ΕΥΑΓΓΕΛΙΑ
 Κουμπάρη 2,10674 ΑΘΗΝΑ
ΤΙΤΛΟΣ ΕΦΕΥΡΕΣΗΣ (54):**ΜΕΘΟΔΟΣ ΓΙΑ ΤΗΝ ΠΑΡΑΓΩΓΗ
 ΣΑΚΧΑΡΩΝ ΑΠΟ ΒΙΟΜΑΖΑ**

ΠΕΡΙΛΗΨΗ(57)

Μέθοδος για την παραγωγή σακχάρων από βιομάζα που συμπεριλαμβάνει τουλάχιστον ένα πολυσακχαρίδιο που περιλαμβάνει τοποθέτηση βιομάζας σε επαφή με υδατικό διάλυμα τουλάχιστον ενός οργανικού οξέος που έχει από 1 έως 6 άτομα άνθρακα, κατά προτίμηση από 1 έως 3 άτομα άνθρακα, το δε pH του εν λόγω υδατικού διαλύματος κυμαίνεται από 0,6 έως 1,6, κατά προτίμηση κυμαινόμενο από 0,9 έως 1,3. Τα σάκχαρα που λαμβάνονται με τον τρόπο αυτό μπορεί πλεονεκτικώς να χρησιμοποιηθούν ως πηγές άνθρακα σε διεργασίες

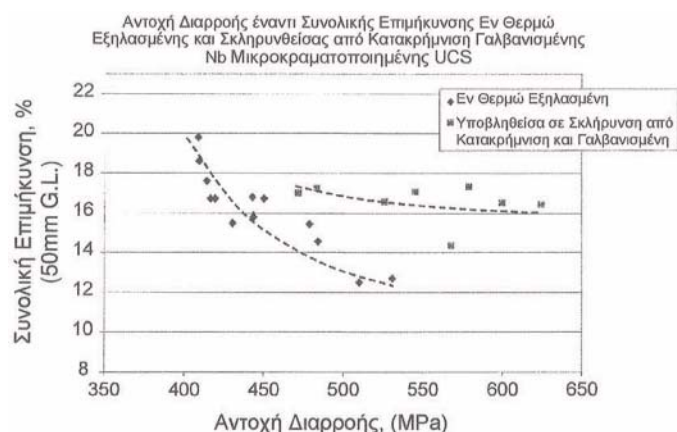
ζύμωσης για την παραγωγή αλκοολών (π.χ. αιθανόλης, βουτανόλης), διολών (π.χ. 1,3-προπανοδιόλης, 1,3-βουτανοδιόλης, 1,4-βουτανοδιόλης, 2,3-βουτανοδιόλης), λιπιδίων ή άλλων ενδιάμεσων ή προϊόντων. Οι εν λόγω αλκοόλες, διόλες, λιπίδια ή άλλα ενδιάμεσα ή προϊόντα, μπορεί να χρησιμοποιηθούν πλεονεκτικώς στη χημική βιομηχανία ή στη συνταγοποίηση καυσίμων για μηχανοκίνητα οχήματα. Οι εν λόγω αλκοόλες και οι εν λόγω διόλες μπορεί επίσης πλεονεκτικώς να χρησιμοποιηθούν στην παραγωγή βιο-βουταδιενίου.

ΑΡΙΘΜΟΣ ΕΥΡ. Δ.Ε. (11):3108160
ΑΡΙΘ. ΕΛΛ. ΚΑΤΑΘΕΣΗΣ (21):20210402248
ΗΜΕΡ. ΕΛΛ. ΚΑΤΑΘΕΣΗΣ (22):24/08/2021
ΑΡΙΘ./ΗΜΕΡ. ΔΗΜΟΣΙΕΥΣΗΣ
ΕΥΡΩΠΑΪΚΟΥ ΔΙΠΛΩΜΑΤΟΣ(87):2162252 - 07/07/2021
ΑΡΙΘ./ΗΜΕΡ. ΔΗΜΟΣΙΕΥΣΗΣ
ΕΥΡΩΠΑΪΚΗΣ ΑΙΤΗΣΗΣ (86):08747719.6--06/05/2008
ΔΙΚΑΙΟΥΧΟΣ (73):1)Nucor Corporation
 1915 Rexford Road, Charlotte, NC 28211,
 ΗΝΩΜΕΝΕΣ ΠΟΛΙΤΕΙΕΣ ΤΗΣ ΑΜΕΡΙΚΗΣ
ΣΥΜΒ. ΠΡΟΤΕΡΑΙΟΤΗΤΕΣ (30):744881-06/05/2007-US
 943781 P-13/06/2007-US
ΕΦΕΥΡΕΤΗΣ (72):1)WILLIAMS, James, Geoffrey
 2)KAUL, Harold, Roland
 3)EDELMAN, Daniel, Geoffrey
 4)KILLMORE, Christopher, Ronald
ΕΙΔΙΚΟΣ ΠΑΡΕΞΟΥΣΙΟΣ (74):ΣΑΚΕΛΛΑΡΙΔΗ ΒΑΛΗ-ΒΑΣΙΛΙΚΗ
 Αδριανού 70, 10556 ΑΘΗΝΑ
ΑΝΤΙΚΛΗΤΟΣ (74):ΣΑΚΕΛΛΑΡΙΔΗ ΒΑΛΗ-ΒΑΣΙΛΙΚΗ
 Αδριανού 70,10556 ΑΘΗΝΑ
ΤΙΤΛΟΣ ΕΦΕΥΡΕΣΗΣ (54):**ΕΝΑ ΠΡΟΪΟΝ ΣΚΛΗΡΥΝΘΕΝΤΟΣ ΑΠΟ
 ΚΑΤΑΚΡΥΜΝΙΣΗ ΜΕ ΛΕΠΤΗ ΧΥΤΕΥ-
 ΜΕΝΗ ΤΑΙΝΙΑ ΜΕ ΠΡΟΣΘΗΚΕΣ
 ΜΙΚΡΟΚΥΜΑΤΟΣ, ΚΑΙ ΜΕΘΟΔΟΣ ΓΙΑ
 ΤΗΝ ΚΑΤΑΣΚΕΥΗ ΤΟΥ**

ΠΕΡΙΛΗΨΗ(57)

Ένα προϊόν χάλυβα ή μία λεπτή χυτευμένη χαλύβδινη ταινία περιλαμβάνοντας πάχος λιγότερο από 0,25% άνθρακα, μεταξύ 0,20 και 2,0% μαγγάνιο, μεταξύ 0,05 και 0,50% πυρίτιο, λιγότερο από 0,01% αργίλιο, και τουλάχιστον ένα στοιχείο που επιλέγεται από την ομάδα που αποτελείται από νιόβιο μεταξύ περίπου 0,01% και περίπου 0,20%, και βανάδιο μεταξύ περίπου 0,01% και περίπου 0,20%, και διαθέτοντας μία πλειονότητα της μικροδομής που περιλαμβάνει βαινίτη και βελονοειδή φερρίτη και διαθέτοντας περισσότερο από 70% διαλυτό νιόβιο. Το προϊόν χάλυβα μπορεί να έχει μια αύξηση της επιμήκυνσης του και μία αύξηση της

αντοχής διαρροής μετά τη σκλήρυνση από κατακρήμνιση. Το προϊόν σκληρυνθέντος από κατακρήμνιση χάλυβα και μπορεί να μην έχει ουσιαστικά καθόλου σωματίδια καρβονιτρίδιου νιοβίου μεγαλύτερα από 50 νανόμετρα. Το προϊόν χάλυβα μπορεί να έχει αντοχή απόδοσης τουλάχιστον 340 MPa και αντοχή σε εφελκυσμό τουλάχιστον 410 MPa, ή και τα δύο μαζί. Το προϊόν χάλυβα ή μία λεπτή χυτευμένη χαλύβδινη ταινία μπορεί να έχει συνολική επιμήκυνση τουλάχιστον 6% ή 10%.

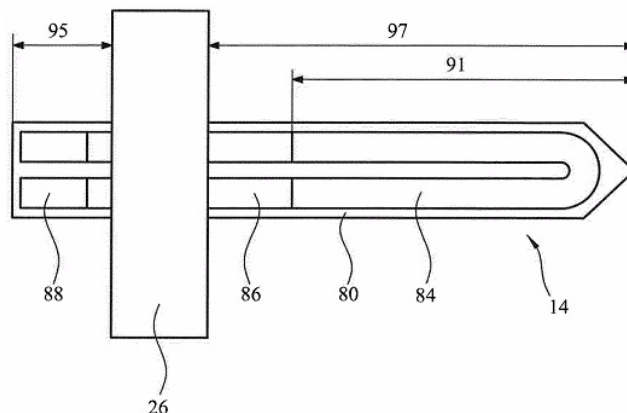


ΑΡΙΘΜΟΣ ΕΥΡ. Δ.Ε. (11):3108161
ΑΡΙΘ. ΕΛΛ. ΚΑΤΑΘΕΣΗΣ (21):20210402249
ΗΜΕΡ. ΕΛΛ. ΚΑΤΑΘΕΣΗΣ (22):24/08/2021
ΑΡΙΘ./ΗΜΕΡ. ΔΗΜΟΣΙΕΥΣΗΣ
ΕΥΡΩΠΑΪΚΟΥ ΔΙΠΛΩΜΑΤΟΣ(87):3180998 - 07/07/2021
ΑΡΙΘ./ΗΜΕΡ. ΔΗΜΟΣΙΕΥΣΗΣ
ΕΥΡΩΠΑΪΚΗΣ ΑΙΤΗΣΗΣ (86):17155056.9--17/12/2013
ΔΙΚΑΙΟΥΧΟΣ (73):1)Philip Morris Products S.A.
 Quai Jeanrenaud 3, 2000 Neuchatel,
 ΕΛΒΕΤΙΑ
ΣΥΜΒ. ΠΡΟΤΕΡΑΙΟΤΗΤΕΣ (30):12275223-28/12/2012-ΕΡ
ΕΦΕΥΡΕΤΗΣ (72):1)SCHNEIDER, Jean-Claude
 2)PLOJOUX, Julien
 3)FERNANDO, Felix
 4)GREIM, Olivier
ΕΙΔΙΚΟΣ ΠΛΗΡΕΞΟΥΣΙΟΣ (74):ΣΑΚΕΛΛΑΡΙΔΗ ΒΑΛΗ-ΒΑΣΙΛΙΚΗ
 Αδριανού 70, 10556 ΑΘΗΝΑ
ΑΝΤΙΚΛΗΤΟΣ (74):ΣΑΚΕΛΛΑΡΙΔΗ ΒΑΛΗ-ΒΑΣΙΛΙΚΗ
 Αδριανού 70,10556 ΑΘΗΝΑ
ΤΙΤΛΟΣ ΕΦΕΥΡΕΣΗΣ (54):ΔΙΑΤΑΞΗ ΘΕΡΜΑΝΣΗΣ ΓΙΑ ΕΝΑ
 ΣΥΣΤΗΜΑ ΠΑΡΑΓΩΓΗΣ ΑΕΡΟΛΥΜΑ-
 ΤΟΣ

ΠΕΡΙΛΗΨΗ(57)

Μία συσκευή παραγωγής αερολύματος που περιλαμβάνει: έναν θερμαντήρα για τη 5 θέρμανση ενός υποστρώματος σχηματισμού αερολύματος, όπου ο θερμαντήρας περιλαμβάνει ένα ηλεκτρικά ωμικό (αντιστατικό) θερμαντικό στοιχείο και ένα υπόστρωμα θερμαντήρα, όπου το στοιχείο θέρμανσης περιλαμβάνει ένα πρώτο τμήμα που σχηματίζεται από ένα πρώτο υλικό και ένα δεύτερο τμήμα που σχηματίζεται από ένα δεύτερο υλικό διαφορετικό από το πρώτο υλικό,

διαμορφωμένα έτσι ώστε, όταν ένα ηλεκτρικό ρεύμα 10 διέρχεται διαμέσου του στοιχείου θέρμανσης το πρώτο τμήμα να θερμαίνεται σε υψηλότερη θερμοκρασία από ό,τι το δεύτερο τμήμα, ως αποτέλεσμα του ηλεκτρικού ρεύματος.

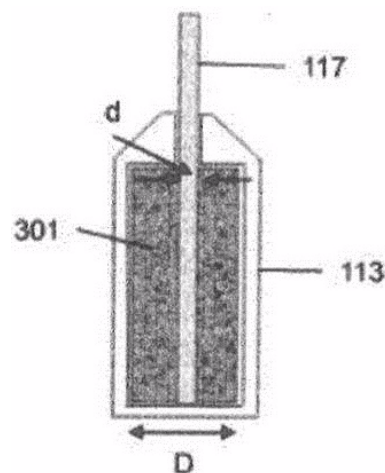


ΑΡΙΘΜΟΣ ΕΥΡ. Δ.Ε. (11):3108162
ΑΡΙΘ. ΕΛΛ. ΚΑΤΑΘΕΣΗΣ (21):20210402250
ΗΜΕΡ. ΕΛΛ. ΚΑΤΑΘΕΣΗΣ (22):24/08/2021
ΑΡΙΘ./ΗΜΕΡ. ΔΗΜΟΣΙΕΥΣΗΣ
ΕΥΡΩΠΑΪΚΟΥ ΔΙΠΛΩΜΑΤΟΣ(87):3586658 - 14/07/2021
ΑΡΙΘ./ΗΜΕΡ. ΔΗΜΟΣΙΕΥΣΗΣ
ΕΥΡΩΠΑΪΚΗΣ ΑΙΤΗΣΗΣ (86):19191950.5--01/12/2011
ΔΙΚΑΙΟΥΧΟΣ (73):1)Philip Morris Products S.A.
 Quai Jeanrenaud 3, 2000 Neuchatel,
 ΕΛΒΕΤΙΑ
ΣΥΜΒ. ΠΡΟΤΕΡΑΙΟΤΗΤΕΣ (30):10252050-03/12/2010-ΕΡ
ΕΦΕΥΡΕΤΗΣ (72):1)COCHAND, Olivier Yves
 2)DUBIEF, Flavien
 3)FLICK, Jean-Marc
 4)THORENS, Michel
ΕΙΔΙΚΟΣ ΠΛΗΡΕΞΟΥΣΙΟΣ (74):ΣΑΚΕΛΛΑΡΙΔΗ ΒΑΛΗ-ΒΑΣΙΛΙΚΗ
 Αδριανού 70, 10556 ΑΘΗΝΑ
ΑΝΤΙΚΛΗΤΟΣ (74):ΣΑΚΕΛΛΑΡΙΔΗ ΒΑΛΗ-ΒΑΣΙΛΙΚΗ
 Αδριανού 70,10556 ΑΘΗΝΑ
ΤΙΤΛΟΣ ΕΦΕΥΡΕΣΗΣ (54):ΕΝΑ ΣΥΣΤΗΜΑ ΠΑΡΑΓΩΓΗΣ ΑΕΡΟ-
 ΛΥΜΑΤΟΣ ΜΕ ΠΡΟΛΗΨΗ ΔΙΑΡΡΟΗΣ

ΠΕΡΙΛΗΨΗ(57)

Παρέχεται ένα σύστημα παραγωγής αερολύματος που λειτουργεί ηλεκτρικά για τη θέρμανση ενός υγρού υποστρώματος σχηματισμού αερολύματος. Το σύστημα περιλαμβάνει ένα τμήμα αποθήκευσης υγρού (113) για την αποθήκευση του υγρού υποστρώματος σχηματισμού αερολύματος (115), έναν ηλεκτρικό θερμαντήρα (119) για τη θέρμανση του υγρού υποστρώματος σχηματισμού αερολύματος (115), τουλάχιστον έναν ηλεκτρικό συνδετήρα για τον θερμαντήρα (119) και μέσα πρόληψης διαρροής διαμορφωμένα ώστε να εμποδίζουν ή να μειώνουν τη διαρροή του υγρού υποστρώματος σχηματισμού αερολύματος (115) από το τμήμα αποθήκευσης υγρού (113). Το μέσο πρόληψης διαρροής περιλαμβάνει στεγανωτικά μέσα μεταξύ του τμήματος αποθήκευσης υγρού (113) και τουλάχιστον ενός από τους ηλεκτρικούς συνδετήρες. Το μέσο πρόληψης διαρροής μπορεί επιπλέον να περιλαμβάνει τουλάχιστον ένα πορώδες βύσμα τουλάχιστον εν

μέρει τοποθετημένο εντός του τμήματος αποθήκευσης υγρού (113) και στεγανωτικά μέσα μεταξύ του τμήματος αποθήκευσης υγρού (113) και ενός τριχοειδούς φυτλιού (117).

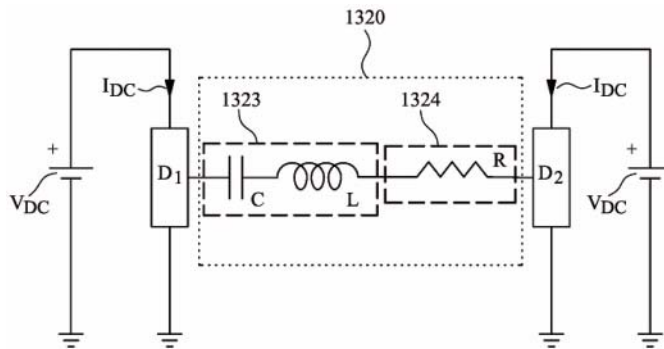


ΑΡΙΘΜΟΣ ΕΥΡ. Δ.Ε. (11):3108163
ΑΡΙΘ. ΕΛΛ. ΚΑΤΑΘΕΣΗΣ (21):20210402251
ΗΜΕΡ. ΕΛΛ. ΚΑΤΑΘΕΣΗΣ (22):24/08/2021
ΑΡΙΘ./ΗΜΕΡ. ΔΗΜΟΣΙΕΥΣΗΣ
ΕΥΡΩΠΑΪΚΟΥ ΔΙΠΛΩΜΑΤΟΣ(87):3646669 - 28/07/2021
ΑΡΙΘ./ΗΜΕΡ. ΔΗΜΟΣΙΕΥΣΗΣ
ΕΥΡΩΠΑΪΚΗΣ ΑΙΤΗΣΗΣ (86):18732386.0--27/06/2018
ΔΙΚΑΙΟΥΧΟΣ (73):1)Philip Morris Products S.A.
Quai Jeanrenaud 3, 2000 Neuchatel,
ΕΛΒΕΤΙΑ
ΣΥΜΒ. ΠΡΟΤΕΡΑΙΟΤΗΤΕΣ (30):17179170-30/06/2017-EP
ΕΦΕΥΡΕΤΗΣ (72):1)STURA, Enrico
2)COURBAT, Jerome Christian
3)MIRONOV, Oleg
ΕΙΔΙΚΟΣ ΠΛΗΡΕΞΟΥΣΙΟΣ (74):ΣΑΚΕΛΛΑΡΙΔΗ ΒΑΛΗ-ΒΑΣΙΛΙΚΗ
Αδριανού 70, 10556 ΑΘΗΝΑ
ΑΝΤΙΚΛΗΤΟΣ (74):ΣΑΚΕΛΛΑΡΙΔΗ ΒΑΛΗ-ΒΑΣΙΛΙΚΗ
Αδριανού 70,10556 ΑΘΗΝΑ
ΤΙΤΛΟΣ ΕΦΕΥΡΕΣΗΣ (54):ΣΥΣΚΕΥΗ ΠΑΡΑΓΩΓΗΣ ΑΕΡΟΛΥΜΑΤΟΣ ΚΑΙ ΣΥΣΤΗΜΑ ΠΑΡΑΓΩΓΗΣ ΑΕΡΟΛΥΜΑΤΟΣ ΜΕ ΣΥΣΤΗΜΑ ΕΠΑΓΩΓΙΚΗΣ ΘΕΡΜΑΝΣΗΣ ΚΑΙ ΑΠΟΤΕΛΕΣΜΑΤΙΚΟ ΕΛΕΓΧΟ ΙΣΧΥΟΣ

ΠΕΡΙΛΗΨΗ(57)

Παρέχεται ένα αποδοτικό σύστημα για την παροχή ισχύος σε έναν επαγωγή και στοιχείο ηλεκτρομαγνητικής επιδεικτικότητα σε μία επαγωγικά θερμαινόμενη συσκευή παραγωγής αερολύματος. Η συσκευή παραγωγής αερολύματος περιλαμβάνει: μία ή περισσότερες πηγές συνεχούς ρεύματος- ένα δίκτυο φορτίου που περιλαμβάνει έναν επαγωγή και έναν πυκνωτή συνδεδεμένους εν σειρά- πρώτο κύκλωμα μετάδοσης κίνησης συνδεδεμένο με μία ή περισσότερες πηγές συνεχούς ρεύματος και συνδεδεμένο κατά μήκος του δικτύου φορτίου και

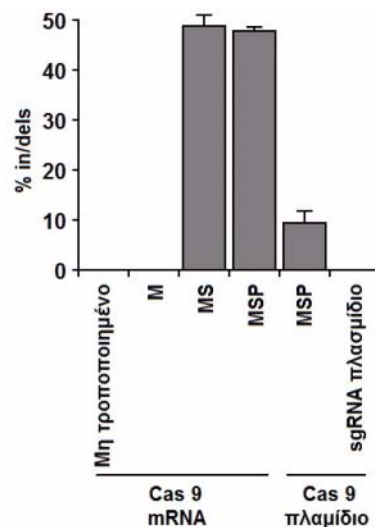
διαμορφωμένο έτσι ώστε να παρέχει μία πρώτη πτώση τάσης στο δίκτυο φορτίου δεύτερο κύκλωμα μετάδοσης κίνησης συνδεδεμένο με τη μία ή περισσότερες πηγές συνεχούς ρεύματος και συνδεδεμένο κατά μήκος του δικτύου φορτίου και διαμορφωμένο έτσι ώστε να παρέχει μία δεύτερη πτώση τάσης στο δίκτυο φορτίου, με τη δεύτερη πτώση τάσης να βρίσκεται σε αντίθετη κατεύθυνση από την πρώτη πτώση τάσης και έναν ελεγκτή συνδεδεμένο με το πρώτο και το δεύτερο κύκλωμα μετάδοσης κίνησης και διαμορφωμένο έτσι ώστε να ελέγχει το πρώτο και το δεύτερο κύκλωμα μετάδοσης κίνησης, ώστε τόσο η πρώτη όσο και η δεύτερη πτώση τάσης να παρέχονται κατά μήκος του δικτύου φορτίου περιοδικά και η δεύτερη πτώση τάσης να μην παρέχεται κατά μήκος του κυκλώματος φορτίου συγχρόνως με την πρώτη πτώση τάσης. Η διάταξη του πρώτου και του δεύτερου κυκλώματος μετάδοσης κίνησης που παρέχουν εναλλάξ τις πτώσεις τάσης σε διαφορετικές κατευθύνσεις παρέχει μία κυμαινόμενη ως προς τον χρόνο τάση και επιτρέπει την αποτελεσματική χρήση της ισχύος που παρέχεται από την πηγή ή τις πηγές ισχύος.



ΑΡΙΘΜΟΣ ΕΥΡ. Δ.Ε. (11):3108164
ΑΡΙΘ. ΕΛΛ. ΚΑΤΑΘΕΣΗΣ (21):20210402252
ΗΜΕΡ. ΕΛΛ. ΚΑΤΑΘΕΣΗΣ (22):24/08/2021
ΑΡΙΘ./ΗΜΕΡ. ΔΗΜΟΣΙΕΥΣΗΣ
ΕΥΡΩΠΑΪΚΟΥ ΔΙΠΛΩΜΑΤΟΣ(87):3280803 - 26/05/2021
ΑΡΙΘ./ΗΜΕΡ. ΔΗΜΟΣΙΕΥΣΗΣ
ΕΥΡΩΠΑΪΚΗΣ ΑΙΤΗΣΗΣ (86):16720220.9--05/04/2016
ΔΙΚΑΙΟΥΧΟΣ (73):1)The Board of Trustees of the Leland Stanford Junior University
Office of the General Counsel Building 170,
Third Floor, Main Quad P.O. Box 20386, Stanford, CA 94305-2038, ΗΝΩΜΕΝΕΣ ΠΟΛΙΤΕΙΕΣ ΤΗΣ ΑΜΕΡΙΚΗΣ
2)Agilent Technologies, Inc.
5301 Stevens Creek Blvd., Santa Clara, CA 95051, ΗΝΩΜΕΝΕΣ ΠΟΛΙΤΕΙΕΣ ΤΗΣ ΑΜΕΡΙΚΗΣ
ΣΥΜΒ. ΠΡΟΤΕΡΑΙΟΤΗΤΕΣ (30):201562143729 P-06/04/2015-US
201562160545 P-12/05/2015-US
ΕΦΕΥΡΕΤΗΣ (72):
1)PORTEUS, Matthew H. 5)RYAN, Daniel E.
2)HENDEL, Ayal 6)DELLINGER, Douglas J.
3)CLARK, Joe 7)KAISER, Robert
4)BAK, Rasmus O. 8)MYERSON, Joel
ΕΙΔΙΚΟΣ ΠΛΗΡΕΞΟΥΣΙΟΣ (74):ΤΣΙΜΙΚΑΛΗΣ "ΤΣΙΜΙΚΑΛΗΣ ΚΑΛΟΝΑΡΟΥ ΔΙΚΗΓΟΡΙΚΗ ΕΤΑΙΡΕΙΑ"
ΣΤΕΦΑΝΟΣ ΑΛΕΞΙΟΣ
Νεοφύτου Βάμβα 1, 10674 ΑΘΗΝΑ
ΑΝΤΙΚΛΗΤΟΣ (74):ΤΣΙΜΙΚΑΛΗΣ ΣΤΕΦΑΝΟΣ ΑΛΕΞΙΟΣ
Νεοφύτου Βάμβα 1,10674 ΑΘΗΝΑ
ΤΙΤΛΟΣ ΕΦΕΥΡΕΣΗΣ (54):ΧΗΜΙΚΩΣ ΤΡΟΠΟΠΟΙΗΜΕΝΑ ΚΑΘΟΔΗΓΗΤΙΚΑ RNAS ΓΙΑ CRISPR/CAS-ΠΡΟΚΑΛΟΥΜΕΝΗ ΡΥΘΜΙΣΗ ΓΟΝΙΔΙΟΥ

ΠΕΡΙΛΗΨΗ(57)

Παρεχόμενες στο παρόν είναι μέθοδοι για διέγερση CRISPR/Cas-βασισμένης ρύθμισης γονιδίου (π.χ., έκφραση γονιδιώματος ή έκφραση γονιδίου) ενός νουκλεϊνικού οξέος στόχου (π.χ., DNA στόχου ή RNA στόχου) σε ένα κύτταρο. Οι μέθοδοι περιλαμβάνουν χρήση τροποποιημένων απλών καθοδηγητικών RNAs (sgRNAs) που ενισχύουν ρύθμιση γονιδίου του νουκλεϊνικού οξέος στόχου σε ένα πρωτογενές κύτταρο για χρήση σε ex vivo θεραπεία ή σε ένα κύτταρο σε ένα υποκείμενο για χρήση σε in vivo θεραπεία. Επιπροσθέτως, παρεχόμενες στο παρόν είναι μέθοδοι για αποτροπή ή θεραπεία γενετικής ασθένειας σε ένα υποκείμενο με χορήγηση επαρκούς ποσότητας ενός τροποποιημένου sgRNA για να διορθωθεί μία μετάλλαξη σε ένα γονίδιο στόχο που συνδυάζεται με τη γενετική ασθένεια.

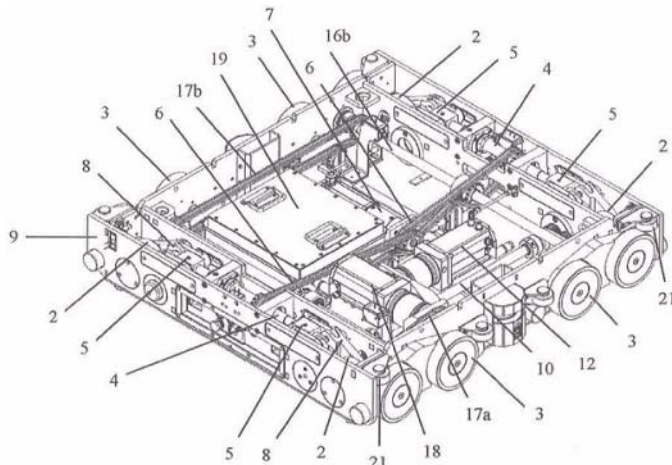


ΑΡΙΘΜΟΣ ΕΥΡ. Δ.Ε. (11):3108165
ΑΡΙΘ. ΕΛΛ. ΚΑΤΑΘΕΣΗΣ (21):20210402253
ΗΜΕΡ. ΕΛΛ. ΚΑΤΑΘΕΣΗΣ (22):24/08/2021
ΑΡΙΘ./ΗΜΕΡ. ΔΗΜΟΣΙΕΥΣΗΣ
ΕΥΡΩΠΑΪΚΟΥ ΔΙΠΛΩΜΑΤΟΣ(87):3670390 - 07/07/2021
ΑΡΙΘ./ΗΜΕΡ. ΔΗΜΟΣΙΕΥΣΗΣ
ΕΥΡΩΠΑΪΚΗΣ ΑΙΤΗΣΗΣ (86):19216828.4--17/12/2019
ΔΙΚΑΙΟΥΧΟΣ (73):1)STOW INTERNATIONAL N.V.
Industriepark 6b, 8587 Spiere-Helkijn,
ΒΕΛΓΙΟ
ΣΥΜΒ. ΠΡΟΤΕΡΑΙΟΤΗΤΕΣ (30):201805914-20/12/2018-BE
ΕΦΕΥΡΕΤΗΣ (72):1)VANDEMERGEL, Luc
ΕΙΔΙΚΟΣ ΠΛΗΡΕΞΟΥΣΙΟΣ (74):ΤΣΙΜΙΚΑΛΗΣ "ΤΣΙΜΙΚΑΛΗΣ
ΚΑΛΟΝΑΡΟΥ ΔΙΚΗΓΟΡΙΚΗ ΕΤΑΙΡΕΙΑ"
ΣΤΕΦΑΝΟΣ ΑΛΕΞΙΟΣ
Νεοφύτου Βάμβα 1, 10674 ΑΘΗΝΑ
ΑΝΤΙΚΛΗΤΟΣ (74):ΤΣΙΜΙΚΑΛΗΣ ΣΤΕΦΑΝΟΣ ΑΛΕΞΙΟΣ
Νεοφύτου Βάμβα 1, 10674 ΑΘΗΝΑ
ΤΙΤΛΟΣ ΕΦΕΥΡΕΣΗΣ (54):**ΟΧΗΜΑ ΓΙΑ ΤΗ ΜΕΤΑΦΟΡΑ ΠΑΛΕ-
ΤΩΝ**

ΠΕΡΙΛΗΨΗ(57)

Όχημα (1) που περιλαμβάνει ένα πλαίσιο (9), πρώτους τροχούς (2) για την κίνηση του οχήματος (1) κατά μήκος μιας πρώτης κατεύθυνσης, και δεύτερους τροχούς (3) για την κίνηση του οχήματος (1) κατά μήκος μιας δεύτερης κατεύθυνσης, όπου το όχημα (1) περιλαμβάνει μία συσκευή μετατόπισης (4, 5, 6, 7) για τη μετατόπιση προς τα άνω και προς τα κάτω των πρώτων τροχών (2) κατά τη διάρκεια της χρήσης του οχήματος (1), όπου το όχημα (1) περιλαμβάνει ένα ή περισσότερα στοιχεία στήριξης (13) για τη στήριξη παλετών (23), όπου το ένα ή περισσότερα στοιχεία στήριξης (13) μπορούν να μετατοπίζονται προς τα άνω και προς τα κάτω σε σχέση με το πλαίσιο (9) μεταξύ μιας κατωτάτης θέσης, στην οποία η απόσταση

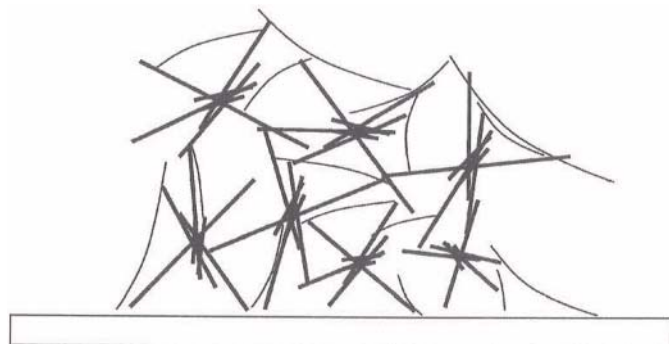
μεταξύ της επιφάνειας στήριξης και του πλαισίου (9) είναι ελάχιστη και το ένα ή περισσότερα στοιχεία στήριξης (13) στηρίζονται στο πλαίσιο (9) και μιας ύψιστης θέσης, στην οποία η απόσταση μεταξύ της επιφάνειας στήριξης και του πλαισίου (9) είναι μέγιστη, όπου η μετατόπιση προς τα άνω και προς τα κάτω του ενός ή περισσότερων στοιχείων στήριξης (13) συζευγνύεται με την προς τα άνω και προς τα κάτω μετατόπιση των πρώτων τροχών (2).



ΑΡΙΘΜΟΣ ΕΥΡ. Δ.Ε. (11):3108166
ΑΡΙΘ. ΕΛΛ. ΚΑΤΑΘΕΣΗΣ (21):20210402254
ΗΜΕΡ. ΕΛΛ. ΚΑΤΑΘΕΣΗΣ (22):24/08/2021
ΑΡΙΘ./ΗΜΕΡ. ΔΗΜΟΣΙΕΥΣΗΣ
ΕΥΡΩΠΑΪΚΟΥ ΔΙΠΛΩΜΑΤΟΣ(87):3362235 - 26/05/2021
ΑΡΙΘ./ΗΜΕΡ. ΔΗΜΟΣΙΕΥΣΗΣ
ΕΥΡΩΠΑΪΚΗΣ ΑΙΤΗΣΗΣ (86):16856379.9--15/10/2016
ΔΙΚΑΙΟΥΧΟΣ (73):1)Ultracell Insulation, LLC
C/o Jonathan Strimling 1879 Whitehaven
Road Suite 1025, Grand Island, NY 14072,
ΗΝΩΜΕΝΕΣ ΠΟΛΙΤΕΙΕΣ ΤΗΣ ΑΜΕΡΙΚΗΣ
ΣΥΜΒ. ΠΡΟΤΕΡΑΙΟΤΗΤΕΣ (30):201562242645 P-16/10/2015-US
ΕΦΕΥΡΕΤΗΣ (72):1)STRIMLING, Jonathan
ΕΙΔΙΚΟΣ ΠΛΗΡΕΞΟΥΣΙΟΣ (74):ΤΣΙΜΙΚΑΛΗΣ "ΤΣΙΜΙΚΑΛΗΣ
ΚΑΛΟΝΑΡΟΥ ΔΙΚΗΓΟΡΙΚΗ ΕΤΑΙΡΕΙΑ"
ΣΤΕΦΑΝΟΣ ΑΛΕΞΙΟΣ
Νεοφύτου Βάμβα 1, 10674 ΑΘΗΝΑ
ΑΝΤΙΚΛΗΤΟΣ (74):ΤΣΙΜΙΚΑΛΗΣ ΣΤΕΦΑΝΟΣ ΑΛΕΞΙΟΣ
Νεοφύτου Βάμβα 1, 10674 ΑΘΗΝΑ
ΤΙΤΛΟΣ ΕΦΕΥΡΕΣΗΣ (54):**ΜΟΝΩΣΗ ΜΕ ΒΑΣΗ ΚΥΤΤΑΡΙΝΗ ΚΑΙ
ΜΕΘΟΔΟΙ ΔΗΜΙΟΥΡΓΙΑΣ ΑΥΤΗΣ**

ΠΕΡΙΛΗΨΗ(57)

Μία πυράντοχη μόνωση με βάση κυτταρίνη και σχετική μέθοδος για την παρασκευή αυτής. Η μόνωση περιλαμβάνει ένα πλήθος υπερδομών που δημιουργούν κενά στη μόνωση. Η μόνωση μπορεί να εμφοσάται στη θέση της ενώ οι υπερδομές διατηρούν το ποσοστό κενών της μόνωσης. Η μόνωση κατασκευάζεται από υπολείμματα ινών είτε μόνον είτε σε συνδυασμό με άλλα κυτταρινικά υλικά. Η μέθοδος παρασκευής της μόνωσης περιλαμβάνει τα βήματα επεξεργασίας των κυτταρινικών υλικών με μία επιβραδυντική της ανάφλεξης χημική ουσία ή χημικές ουσίες και δημιουργίας δεσμών μεταξύ των ινών ώστε να σχηματισθούν οι υπερδομές.



ΑΡΙΘΜΟΣ ΕΥΡ. Δ.Ε. (11):3108167
ΑΡΙΘ. ΕΛΛ. ΚΑΤΑΘΕΣΗΣ (21):20210402255
ΗΜΕΡ. ΕΛΛ. ΚΑΤΑΘΕΣΗΣ (22):24/08/2021
ΑΡΙΘ./ΗΜΕΡ. ΔΗΜΟΣΙΕΥΣΗΣ
ΕΥΡΩΠΑΪΚΟΥ ΔΙΠΛΩΜΑΤΟΣ(87):3576907 - 26/05/2021
ΑΡΙΘ./ΗΜΕΡ. ΔΗΜΟΣΙΕΥΣΗΣ
ΕΥΡΩΠΑΪΚΗΣ ΑΙΤΗΣΗΣ (86):18707074.3--26/01/2018
ΔΙΚΑΙΟΥΧΟΣ (73):1)Sogest

4 rue de la Tannerie, 57130 Ars sur Moselle,
ΓΑΛΛΙΑ

ΣΥΜΒ. ΠΡΟΤΕΡΑΙΟΤΗΤΕΣ (30):1750890-02/02/2017-FR
ΕΦΕΥΡΕΤΗΣ (72):1)GORNAY, Jean Luc
ΕΙΔΙΚΟΣ ΠΛΗΡΕΞΟΥΣΙΟΣ (74):ΤΣΙΜΙΚΑΛΗΣ "ΤΣΙΜΙΚΑΛΗΣ

ΚΑΛΟΝΑΡΟΥ ΔΙΚΗΓΟΡΙΚΗ ΕΤΑΙΡΕΙΑ"
ΣΤΕΦΑΝΟΣ ΑΛΕΞΙΟΣ
Νεοφύτου Βάμβα 1, 10674 ΑΘΗΝΑ
(74):ΤΣΙΜΙΚΑΛΗΣ ΣΤΕΦΑΝΟΣ ΑΛΕΞΙΟΣ
Νεοφύτου Βάμβα 1,10674 ΑΘΗΝΑ

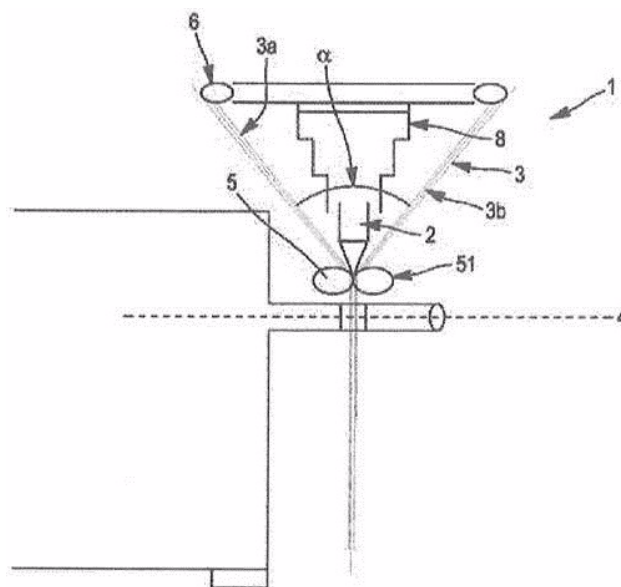
ΑΝΤΙΚΛΗΤΟΣ

(74):ΤΣΙΜΙΚΑΛΗΣ ΣΤΕΦΑΝΟΣ ΑΛΕΞΙΟΣ
Νεοφύτου Βάμβα 1,10674 ΑΘΗΝΑ

ΤΙΤΛΟΣ ΕΦΕΥΡΕΣΗΣ (54):ΣΥΣΚΕΥΗ ΑΚΟΝΙΣΜΑΤΟΣ
ΠΕΡΙΛΗΨΗ(57)

Μία συσκευή ακονίσματος (1) για το ακόνισμα μιας λεπίδας εργαλείου κοπής (2), όπως ενός μαχαριού ή παρόμοιου, που περιλαμβάνει: -τουλάχιστον δύο εύκαμπτους δίσκους (3) όπου ο καθένας έχει μία αποξεστική εσωτερική επιφάνεια (3a), όπου οι εν λόγω δίσκοι εφάπτονται με τις αποξεστικές τους επιφάνειες (3a) η μία απέναντι στην άλλη, τοποθετημένους σε περιστροφή με την ίδια φορά και με την ίδια ταχύτητα γύρω από τον ίδιο άξονα (4), - μέσα πίεσης (5), διατεταγμένα προς τα έξω ως προς τους εν λόγω εύκαμπτους δίσκους (3) και σύσφιξη αυτών κατά μήκος μιας μη διαμετρικής χορδής, -εσωτερικά μέσα (6) εσωτερικά των εν λόγω δίσκων που ασκούν πίεση στις εσωτερικές επιφάνειες (3a) των δίσκων (3), στα τμήματα αυτών που είναι οριοθετημένα από τη χορδή και από τα οποία δεν

διέρχεται ο άξονας (4), όπου η επιλογή τοποθέτησης των εν λόγω εσωτερικών μέσων (6) σε σχέση με τα εν λόγω μέσα πίεσης (5) ορίζει τη γωνία ακονίσματος (α).



ΑΡΙΘΜΟΣ ΕΥΡ. Δ.Ε. (11):3108168
ΑΡΙΘ. ΕΛΛ. ΚΑΤΑΘΕΣΗΣ (21):20210402256
ΗΜΕΡ. ΕΛΛ. ΚΑΤΑΘΕΣΗΣ (22):24/08/2021
ΑΡΙΘ./ΗΜΕΡ. ΔΗΜΟΣΙΕΥΣΗΣ
ΕΥΡΩΠΑΪΚΟΥ ΔΙΠΛΩΜΑΤΟΣ(87):3543449 - 02/06/2021
ΑΡΙΘ./ΗΜΕΡ. ΔΗΜΟΣΙΕΥΣΗΣ

ΕΥΡΩΠΑΪΚΗΣ ΑΙΤΗΣΗΣ (86):19163568.9--18/03/2019
ΔΙΚΑΙΟΥΧΟΣ (73):1)SEU PLASTICS ONE MAN L.L.C.
2 Arch Makariou str., 62122 Serres, ΕΛΛΑΔΑ

ΣΥΜΒ. ΠΡΟΤΕΡΑΙΟΤΗΤΕΣ (30):20180100122-19/03/2018-GR
20180100260-18/06/2018-GR

ΕΦΕΥΡΕΤΗΣ (72):1)ALEXANDROS, MYLONAS

ΕΙΔΙΚΟΣ ΠΛΗΡΕΞΟΥΣΙΟΣ (74):BENIΕΡΗΣ "BENIΕΡΗΣ -
ΑΛΕΞΑΝΔΡΟΠΟΥΛΟΥ, ΔΙΚΗΓΟΡΙΚΗ
ΕΤΑΙΡΕΙΑ" ΙΑΚΩΒΟΣ
Σόλωνος 41 & Ομήρου, 10672 ΑΘΗΝΑ

ΑΝΤΙΚΛΗΤΟΣ

(74):BENIΕΡΗΣ ΙΑΚΩΒΟΣ
Σόλωνος 41 & Ομήρου,10672 ΑΘΗΝΑ

ΤΙΤΛΟΣ ΕΦΕΥΡΕΣΗΣ (54):ΔΙΑΤΑΞΗ ΑΣΦΑΛΙΣΗΣ ΓΙΑ ΣΥΓ-
ΚΡΟΤΗΜΑ ΣΥΡΟΜΕΝΗΣ ΠΟΡΤΑΣ

ΠΕΡΙΛΗΨΗ(57)

Η εφεύρεση συνδέεται με συρόμενα θυρόφυλλα και ειδικότερα με διατάξεις ασφάλισης για συρόμενα θυρόφυλλα. Το κινούμενο πλαίσιο έχει ένα προφίλ (11), το οποίο περιλαμβάνει έναν θάλαμο (117) που στεγάζει το μηχανισμό ασφάλισης (21, 23, 25). Ο θάλαμος (117) οριοθετείται μεταξύ ενός οπίσθιου τοιχώματος (111), ενός εμπρόσθιου τοιχώματος (112) και δύο πλάγιων τοιχωμάτων (113, 114) τα οποία βρίσκονται το ένα απέναντι από το άλλο. Το οπίσθιο τοίχωμα (111) τέμνει τα πλάγια τοιχώματα (113, 114) και το πρόσθιο τοίχωμα (112) τέμνει τα πλάγια τοιχώματα (113, 114). Το εμπρόσθιο τοίχωμα (112) έχει μηχανισμούς υποστήριξης (115) έξω από το θάλαμο (117) για στήριξη ενός πλαισίου (15) του συρόμενου φύλλου (10) τουλάχιστον κατά της μονοκατευθυντικής πλάγιας κίνησης παράλληλα στο εμπρόσθιο τοίχωμα (111). Ο μηχανισμός ασφάλισης (21, 23, 25) έχει στοιχεία ασφάλισης (27) που προεξέχουν έξω από το θάλαμο και

μηχανισμούς χειρισμού (25) που προβάλλουν μέσω του εμπρόσθιου τοιχώματος (112). Με μια τέτοια διάταξη, όταν το συρόμενο φύλλο (10) είναι ασφαλισμένο σε ένα μέλος σταθερού πλαισίου (50), το προφίλ (11) λαμβάνεται στο εσωτερικό ενός καναλιού του μέλους σταθερού πλαισίου (50), έτσι ώστε ελαχιστοποιούνται οι θερμικές απώλειες μέσω του κινούμενου πλαισίου και ταυτόχρονα μεγιστοποιείται η προβολή μέσω του συρόμενου φύλλου (10).

ΑΡΙΘΜΟΣ ΕΥΡ. Δ.Ε. (11):3108169
ΑΡΙΘ. ΕΛΛ. ΚΑΤΑΘΕΣΗΣ (21):20210402257
ΗΜΕΡ. ΕΛΛ. ΚΑΤΑΘΕΣΗΣ (22):24/08/2021
ΑΡΙΘ./ΗΜΕΡ. ΔΗΜΟΣΙΕΥΣΗΣ
ΕΥΡΩΠΑΪΚΟΥ ΔΙΠΛΩΜΑΤΟΣ(87):3315771 - 02/06/2021
ΑΡΙΘ./ΗΜΕΡ. ΔΗΜΟΣΙΕΥΣΗΣ
ΕΥΡΩΠΑΪΚΗΣ ΑΙΤΗΣΗΣ (86):17811425.2--09/06/2017
ΔΙΚΑΙΟΥΧΟΣ (73):1)Beijing Goldwind Science & Creation Windpower Equipment Co. Ltd. No. 19 Kangding Road Beijing Economic & Technological Development Zone Daxing, Beijing 100176, KINA

ΣΥΜΒ. ΠΡΟΤΕΡΑΙΟΤΗΤΕΣ (30):201610566387-18/07/2016-CN
ΕΦΕΥΡΕΤΗΣ (72):1)WANG, Qingtian 2)ZHOU, Jie 3)SUN, Tao

ΕΙΔΙΚΟΣ ΠΑΗΡΕΞΟΥΣΙΟΣ (74):ΚΙΛΙΜΙΡΗΣ "ΠΙΑΤΡΙΝΟΣ & ΚΙΛΙΜΙΡΗΣ ΔΙΚΗΓΟΡΙΚΗ ΕΤΑΙΡΙΑ" ΚΩΝΣΤΑΝΤΙΝΟΣ Χατζηγιάννη Μέξη 7, 11528 ΑΘΗΝΑ

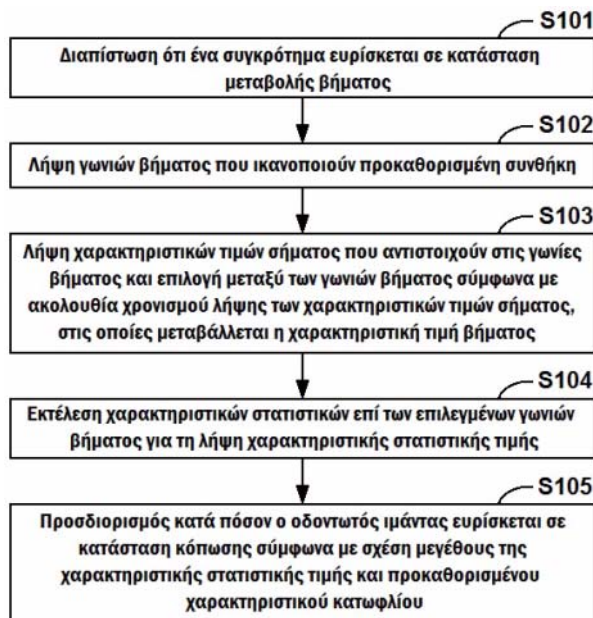
ΑΝΤΙΚΛΗΤΟΣ (74):ΚΙΛΙΜΙΡΗΣ ΚΩΝΣΤΑΝΤΙΝΟΣ Χατζηγιάννη Μέξη 7,11528 ΑΘΗΝΑ

ΤΙΤΛΟΣ ΕΦΕΥΡΕΣΗΣ (54):**ΜΕΘΟΔΟΣ, ΣΥΣΚΕΥΗ ΚΑΙ ΣΥΣΤΗΜΑ ΓΙΑ ΤΗΝ ΑΝΙΧΝΕΥΣΗ ΚΑΤΑΣΤΑΣΗΣ ΚΟΠΩΣΗΣ ΟΔΟΝΤΩΤΟΥ ΙΜΑΝΤΑ ΣΥΓΚΡΟΤΗΜΑΤΟΣ ΑΝΕΜΟΓΕΝΝΗΤΡΙΑΣ**

ΠΕΡΙΛΗΨΗ(57)

Προδιαγράφεται μέθοδος ανίχνευσης της κατάστασης κόπωσης οδοντωτού ιμάντα ενός συγκροτήματος ανεμογεννήτριας που περιλαμβάνει τη λήψη γωνιών βήματος που ικανοποιούν προκαθορισμένη συνθήκη, τη λήψη χαρακτηριστικών τιμών σημάτων που αντιστοιχούν στις γωνίες βήματος, την επιλογή από τις γωνίες βήματος εκείνων, των οποίων μεταβάλλεται η χαρακτηριστική τιμή σήματος σύμφωνα με χρονισμό ακολουθίας λήψης των χαρακτηριστικών τιμών σήματος, την εκτέλεση χαρακτηριστικών στατιστικών αναλύσεων επί των επιλεγμένων γωνιών βήματος για τη λήψη χαρακτηριστικής στατιστικής τιμής και τον προσδιορισμό κατά πόσον ο οδοντωτός ιμάντας ευρίσκεται σε κατάσταση

κόπωσης, κατόπιν σύγκρισης της χαρακτηριστικής στατιστικής τιμής με προκαθορισμένο κατώφλιο. Η μέθοδος μπορεί να επιτυγχάνει την ανίχνευση της κατάστασης κόπωσης του οδοντωτού ιμάντα κατά τη λειτουργία χωρίς βοηθητική συσκευή ανίχνευσης και εξοπλισμό, με ισχυρότερη στιγμιαία απόκριση και χαμηλό κόστος. Η μέθοδος υλοποιείται εύκολα με αλγόριθμο μικρού κόστους, επομένως έχει καλύτερη δυνατότητα εφαρμογής. Επί πλέον προδιαγράφονται συσκευή και σύστημα για την ανίχνευση της κατάστασης κόπωσης του οδοντωτού ιμάντα συγκροτήματος ανεμογεννήτριας για την εξασφάλιση της πρακτικής εφαρμογής και επίτευξης της παραπάνω μεθόδου.



ΑΡΙΘΜΟΣ ΕΥΡ. Δ.Ε. (11):3108170
ΑΡΙΘ. ΕΛΛ. ΚΑΤΑΘΕΣΗΣ (21):20210402258
ΗΜΕΡ. ΕΛΛ. ΚΑΤΑΘΕΣΗΣ (22):24/08/2021
ΑΡΙΘ./ΗΜΕΡ. ΔΗΜΟΣΙΕΥΣΗΣ
ΕΥΡΩΠΑΪΚΟΥ ΔΙΠΛΩΜΑΤΟΣ(87):3665179 - 09/06/2021
ΑΡΙΘ./ΗΜΕΡ. ΔΗΜΟΣΙΕΥΣΗΣ
ΕΥΡΩΠΑΪΚΗΣ ΑΙΤΗΣΗΣ (86):18760136.4--09/08/2018
ΔΙΚΑΙΟΥΧΟΣ (73):1)Prelude Therapeutics, Incorporated 200 Powder Mill Road Experimental Station E440/3213, Wilmington, DE 19803, ΗΝΩΜΕΝΕΣ ΠΟΛΙΤΕΙΕΣ ΤΗΣ ΑΜΕΡΙΚΗΣ

ΣΥΜΒ. ΠΡΟΤΕΡΑΙΟΤΗΤΕΣ (30):201762543141 P-09/08/2017-US 201862630581 P-14/02/2018-US 201862664442 P-30/04/2018-US

ΕΦΕΥΡΕΤΗΣ (72):1)LUENGO, Juan 2)LIN, Hong 3)SHETTY, Rupa 4)HAWKINS, Michael

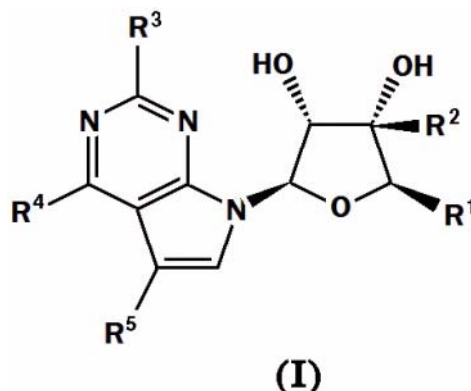
ΕΙΔΙΚΟΣ ΠΑΗΡΕΞΟΥΣΙΟΣ (74):ΚΙΛΙΜΙΡΗΣ "ΠΙΑΤΡΙΝΟΣ & ΚΙΛΙΜΙΡΗΣ ΔΙΚΗΓΟΡΙΚΗ ΕΤΑΙΡΙΑ" ΚΩΝΣΤΑΝΤΙΝΟΣ Χατζηγιάννη Μέξη 7, 11528 ΑΘΗΝΑ

ΑΝΤΙΚΛΗΤΟΣ (74):ΚΙΛΙΜΙΡΗΣ ΚΩΝΣΤΑΝΤΙΝΟΣ Χατζηγιάννη Μέξη 7,11528 ΑΘΗΝΑ

ΤΙΤΛΟΣ ΕΦΕΥΡΕΣΗΣ (54):**ΕΚΔΕΚΤΙΚΟΙ ΑΝΑΣΤΟΛΕΙΣ ΜΕΘΥΛΤΡΑΝΣΦΕΡΑΣΗΣ 5 ΠΡΩΤΕΪΝΗΣ ΑΡΓΙΝΙΝΗΣ (PRMT5)**

ΠΕΡΙΛΗΨΗ(57)

Η αποκάλυψη κατευθύνεται προς ενώσεις του Τύπου (I). Επίσης περιγράφονται φαρμακευτικές συνθέσεις που περιλαμβάνουν ενώσεις του Τύπου (I), καθώς επίσης μέθοδοι χρήσης και παρασκευής αυτών.

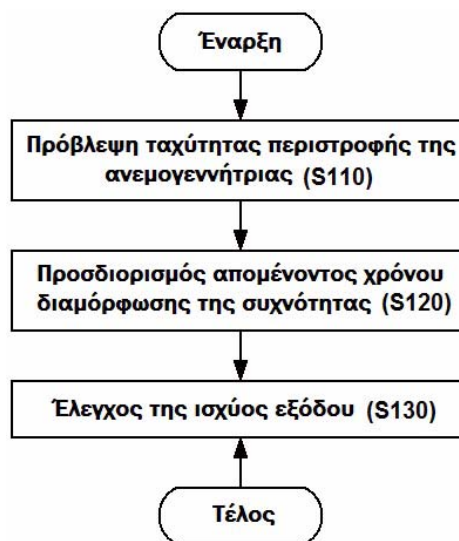


ΑΡΙΘΜΟΣ ΕΥΡ. Δ.Ε. (11):3108171
ΑΡΙΘ. ΕΛΛ. ΚΑΤΑΘΕΣΗΣ (21):20210402259
ΗΜΕΡ. ΕΛΛ. ΚΑΤΑΘΕΣΗΣ (22):24/08/2021
ΑΡΙΘ./ΗΜΕΡ. ΔΗΜΟΣΙΕΥΣΗΣ
ΕΥΡΩΠΑΪΚΟΥ ΔΙΠΛΩΜΑΤΟΣ(87):3456958 - 02/06/2021
ΑΡΙΘ./ΗΜΕΡ. ΔΗΜΟΣΙΕΥΣΗΣ
ΕΥΡΩΠΑΪΚΗΣ ΑΙΤΗΣΗΣ (86):17900282.9--27/12/2017
ΔΙΚΑΙΟΥΧΟΣ (73):1)Beijing Goldwind Science & Creation
Windpower Equipment Co. Ltd.
No. 19 Kangding Road Beijing Economic &
Technological Development Zone Daxing, Be-
ijing 100176, KINA
ΣΥΜΒ. ΠΡΟΤΕΡΑΙΟΤΗΤΕΣ (30):201710584766-18/07/2017-CN
ΕΦΕΥΡΕΤΗΣ (72):1)ODGAARD, Peter Fogh
2)YU, Mengting
ΕΙΔΙΚΟΣ ΠΛΗΡΕΞΟΥΣΙΟΣ (74):ΚΙΛΙΜΙΡΗΣ "ΠΑΤΡΙΝΟΣ & ΚΙΛΙΜΙΡΗΣ
ΔΙΚΗΓΟΡΙΚΗ ΕΤΑΙΡΙΑ" ΚΩΝΣΤΑΝΤΙΝΟΣ
Χατζηγιάννη Μέξη 7, 11528 ΑΘΗΝΑ
ΑΝΤΙΚΛΗΤΟΣ (74):ΚΙΛΙΜΙΡΗΣ ΚΩΝΣΤΑΝΤΙΝΟΣ
Χατζηγιάννη Μέξη 7,11528 ΑΘΗΝΑ
ΤΙΤΛΟΣ ΕΦΕΥΡΕΣΗΣ (54):**ΜΕΘΟΔΟΣ ΚΑΙ ΣΥΣΚΕΥΗ ΓΙΑ ΤΟΝ
ΕΛΕΓΧΟ ΤΗΣ ΙΣΧΥΟΣ ΕΞΟΔΟΥ
ΑΝΕΜΟΓΕΝΝΗΤΡΙΑΣ**

ΠΕΡΙΛΗΨΗ(57)

Στην παρούσα δημοσιοποίηση προδιαγράφονται μέθοδος και συσκευή για τον έλεγχο της ισχύος εξόδου σε διεργασία διαμόρφωσης της πρωτεύουσας συχνότητας ανεμογεννήτριας. Η μέθοδος περιλαμβάνει την πρόβλεψη της ταχύτητας περιστροφής της ανεμογεννήτριας τον προσδιορισμό του απομένοντος χρόνου διαμόρφωσης της συχνότητας βάσει της προβλεπόμενης ταχύτητας περιστροφής, όπου ο απομένων χρόνος διαμόρφωσης της συχνότητας είναι ο

χρόνος, κατά τον οποίο η ανεμογεννήτρια είναι σε θέση να συνεχίζει να παράγει ισχύ διαμόρφωσης της συχνότητας σαν ισχύ εξόδου που χρησιμοποιείται για τη διαμόρφωση της πρωτεύουσας συχνότητας χωρίς να επηρεάζεται η επαναφορά της ανεμογεννήτριας μετά από τη διαμόρφωση της πρωτεύουσας συχνότητας τον έλεγχο της ισχύος εξόδου βάσει του προσδιορισθέντος, απομένοντος χρόνου διαμόρφωσης της συχνότητας.



ΑΡΙΘΜΟΣ ΕΥΡ. Δ.Ε. (11):3108172
ΑΡΙΘ. ΕΛΛ. ΚΑΤΑΘΕΣΗΣ (21):20210402260
ΗΜΕΡ. ΕΛΛ. ΚΑΤΑΘΕΣΗΣ (22):24/08/2021
ΑΡΙΘ./ΗΜΕΡ. ΔΗΜΟΣΙΕΥΣΗΣ
ΕΥΡΩΠΑΪΚΟΥ ΔΙΠΛΩΜΑΤΟΣ(87):3096783 - 07/07/2021
ΑΡΙΘ./ΗΜΕΡ. ΔΗΜΟΣΙΕΥΣΗΣ
ΕΥΡΩΠΑΪΚΗΣ ΑΙΤΗΣΗΣ (86):15708579.6--15/01/2015
ΔΙΚΑΙΟΥΧΟΣ (73):1)Pfizer Inc.
235 East 42nd Street, New York, NY 10017,
ΗΝΩΜΕΝΕΣ ΠΟΛΙΤΕΙΕΣ ΤΗΣ ΑΜΕΡΙΚΗΣ
ΣΥΜΒ. ΠΡΟΤΕΡΑΙΟΤΗΤΕΣ (30):201461929598 P-21/01/2014-US
ΕΦΕΥΡΕΤΗΣ (72):1)GU, Jianxin
2)ΚΑΙΝΤΗΑΝ, Rajesh Kumar
3)ΚΙΜ, Jin-Hwan
4)ΠΡΑΣΑΔ, Avvari Krishna
5)ΥΑΝΓ, Yu-Ying
ΕΙΔΙΚΟΣ ΠΛΗΡΕΞΟΥΣΙΟΣ (74):ΚΙΛΙΜΙΡΗΣ "ΠΑΤΡΙΝΟΣ & ΚΙΛΙΜΙΡΗΣ
ΔΙΚΗΓΟΡΙΚΗ ΕΤΑΙΡΙΑ" ΚΩΝΣΤΑΝΤΙΝΟΣ
Χατζηγιάννη Μέξη 7, 11528 ΑΘΗΝΑ
ΑΝΤΙΚΛΗΤΟΣ (74):ΚΙΛΙΜΙΡΗΣ ΚΩΝΣΤΑΝΤΙΝΟΣ
Χατζηγιάννη Μέξη 7,11528 ΑΘΗΝΑ
ΤΙΤΛΟΣ ΕΦΕΥΡΕΣΗΣ (54):**ΚΑΨΙΔΙΑΚΟΙ ΠΟΛΥΣΑΚΧΑΡΙΤΕΣ
ΤΟΥ STREPTOCOCCUS PNEUMONIAE
ΚΑΙ ΣΥΖΕΓΜΑΤΑ ΑΥΤΩΝ**

ΠΕΡΙΛΗΨΗ(57)

Η εφεύρεση σχετίζεται με ενεργοποιημένους πολυσακχαρίτες Streptococcus pneumoniae ορότυπου 10A, 22F ή 33F και με διεργασίες για την παρασκευή αυτών. Η εφεύρεση επίσης σχετίζεται με ανοσογόνα συζεύγματα περιλαμβάνοντα πολυσακχαρίτες Streptococcus pneumoniae ορότυπου 10A, 22F ή 33F ομοιοπολικά αρθρωμένους σε φέρουσα πρωτεΐνη, με διεργασίες για την παρασκευή αυτών και με ανοσογόνες συνθέσεις και εμβόλια περιλαμβανόμενες(οντα) αυτά.

ΑΡΙΘΜΟΣ ΕΥΡ. Δ.Ε. (11):3108173
ΑΡΙΘ. ΕΛΛ. ΚΑΤΑΘΕΣΗΣ (21):20210402261
ΗΜΕΡ. ΕΛΛ. ΚΑΤΑΘΕΣΗΣ (22):24/08/2021
ΑΡΙΘ./ΗΜΕΡ. ΔΗΜΟΣΙΕΥΣΗΣ
ΕΥΡΩΠΑΪΚΟΥ ΔΙΠΛΩΜΑΤΟΣ(87):3096786 - 07/07/2021
ΑΡΙΘ./ΗΜΕΡ. ΔΗΜΟΣΙΕΥΣΗΣ
ΕΥΡΩΠΑΪΚΗΣ ΑΙΤΗΣΗΣ (86):15708581.2--15/01/2015
ΔΙΚΑΙΟΥΧΟΣ (73):1)Pfizer Inc.

ΣΥΜΒ. ΠΡΟΤΕΡΑΙΟΤΗΤΕΣ (30):201461929561 P-21/01/2014-US
ΕΦΕΥΡΕΤΗΣ (72):1)HAN, Mingming

2)PRASAD, Avvari Krishna
3)COOPER, David
4)WATSON, Wendy Jo

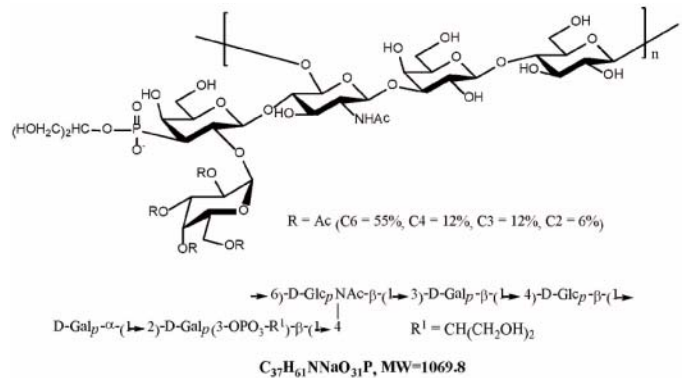
ΕΙΔΙΚΟΣ ΠΛΗΡΕΞΟΥΣΙΟΣ (74):ΚΙΑΙΜΙΡΗΣ "ΠΑΤΡΙΝΟΣ & ΚΙΑΙΜΙΡΗΣ
ΔΙΚΗΓΟΡΙΚΗ ΕΤΑΙΡΙΑ" ΚΩΝΣΤΑΝΤΙΝΟΣ
Χατζηγιάννη Μέξη 7, 11528 ΑΘΗΝΑ

ΑΝΤΙΚΛΗΤΟΣ (74):ΚΙΑΙΜΙΡΗΣ ΚΩΝΣΤΑΝΤΙΝΟΣ
Χατζηγιάννη Μέξη 7, 11528 ΑΘΗΝΑ

ΤΙΤΛΟΣ ΕΦΕΥΡΕΣΗΣ (54):**ΚΑΨΙΔΙΑΚΟΙ ΠΟΛΥΣΑΚΧΑΡΙΤΕΣ
ΤΟΥ STREPTOCOCCUS PNEUMONIAE
ΚΑΙ ΣΥΖΕΥΓΜΑΤΑ ΑΥΤΩΝ**

ΠΕΡΙΛΗΨΗ(57)

Η εφεύρεση σχετίζεται με απομονωμένους καψιδιακούς πολυσακχαρίτες του Streptococcus pneumoniae ορότυπου 15B και με διεργασίες για την παρασκευή αυτών. Η εφεύρεση επίσης σχετίζεται με ανοσογόνα συζεύγματα περιλαμβάνοντα καψιδιακό πολυσακχαρίτη Streptococcus pneumoniae ορότυπου 15B ομοιοπολικά αρθρωμένο σε φέρουσα πρωτεΐνες, με διεργασίες για την παρασκευή αυτών και με ανοσογόνες συνθέσεις περιλαμβάνουσες αυτά.



Ac= Acetyl

ΑΡΙΘΜΟΣ ΕΥΡ. Δ.Ε. (11):3108174
ΑΡΙΘ. ΕΛΛ. ΚΑΤΑΘΕΣΗΣ (21):20210402262
ΗΜΕΡ. ΕΛΛ. ΚΑΤΑΘΕΣΗΣ (22):24/08/2021
ΑΡΙΘ./ΗΜΕΡ. ΔΗΜΟΣΙΕΥΣΗΣ
ΕΥΡΩΠΑΪΚΟΥ ΔΙΠΛΩΜΑΤΟΣ(87):3380122 - 02/06/2021
ΑΡΙΘ./ΗΜΕΡ. ΔΗΜΟΣΙΕΥΣΗΣ
ΕΥΡΩΠΑΪΚΗΣ ΑΙΤΗΣΗΣ (86):16801753.1--24/11/2016
ΔΙΚΑΙΟΥΧΟΣ (73):1)Byondis B.V.

Microweg 22, 6545 CM Nijmegen,
ΟΛΛΑΝΔΙΑ

ΣΥΜΒ. ΠΡΟΤΕΡΑΙΟΤΗΤΕΣ (30):15195978-24/11/2015-EP
16191272-29/09/2016-EP

ΕΦΕΥΡΕΤΗΣ (72):1)VAN DER LEE, Miranda Maria Cornelia
2)ARIAANS, Gerardus Joseph Andreas
3)SCHOUTEN, Jan
4)BLOMENROHR, Marion
5)GROOTHUIS, Patrick Gerhard
6)COUMANS, Rudy Gerardus Elisabeth

ΕΙΔΙΚΟΣ ΠΛΗΡΕΞΟΥΣΙΟΣ (74):ΒΟΖΕΜΠΕΡΓΚ-ΒΡΕΤΟΣ ΝΙΚΟΛΑΟΣ
Ζαλοκόστα 38 & Συγγρού, 15233
ΧΑΛΑΝΔΡΙ (ΑΤΤΙΚΗΣ)

ΑΝΤΙΚΛΗΤΟΣ (74):ΒΟΖΕΜΠΕΡΓΚ-ΒΡΕΤΟΣ ΝΙΚΟΛΑΟΣ
Ζαλοκόστα 38 και Συγγρού, 15233
ΧΑΛΑΝΔΡΙ (ΑΤΤΙΚΗΣ)

ΤΙΤΛΟΣ ΕΦΕΥΡΕΣΗΣ (54):**ΑΝΤΙΣΩΜΑΤΑ ΑΝΤΙ-5Τ4 ΚΑΙ ΣΥ-
ΖΕΥΓΜΑΤΑ ΦΑΡΜΑΚΟΥ ΑΝΤΙΣΩΜΑ-
ΤΩΝ**

ΠΕΡΙΛΗΨΗ(57)

Η παρούσα αποκάλυψη σχετίζεται με αντισώματα καθορισμένα από CDR που στοχεύουν στο ογκοφυλλοειδές αντιγόνο 5T4 (TPBG, 5T4, Wnt Activated Inhibitory Factor 1, WAIF1) που εμφανίζουν δεσμευτική συγγένεια για το ανθρώπινο αντιγόνο 5T4 το οποίο είναι στην ίδια τάξη μεγέθους με τη συγγένεια τους με τον πίθηκο cynomolgus 5T4. Αξιώνονται συζεύγματα φαρμάκου αντισωμάτων (ADC)

και η χρήση τους στη θεραπεία ανθρώπινων στερεών όγκων και αιματολογικών κακοηθειών.

ΑΡΙΘΜΟΣ ΕΥΡ. Δ.Ε. (11):3108175
ΑΡΙΘ. ΕΛΛ. ΚΑΤΑΘΕΣΗΣ (21):20210402263
ΗΜΕΡ. ΕΛΛ. ΚΑΤΑΘΕΣΗΣ (22):24/08/2021
ΑΡΙΘ./ΗΜΕΡ. ΔΗΜΟΣΙΕΥΣΗΣ
ΕΥΡΩΠΑΪΚΟΥ ΔΙΠΛΩΜΑΤΟΣ(87):2951292 - 26/05/2021
ΑΡΙΘ./ΗΜΕΡ. ΔΗΜΟΣΙΕΥΣΗΣ
ΕΥΡΩΠΑΪΚΗΣ ΑΙΤΗΣΗΣ (86):14717082.3--30/01/2014
ΔΙΚΑΙΟΥΧΟΣ (73):1)Plasfer S.r.l.
Via Cacciatori delle Alpi 28, 06121 Perugia,
ΙΤΑΛΙΑ
ΣΥΜΒ. ΠΡΟΤΕΡΑΙΟΤΗΤΕΣ (30):RM20130054-30/01/2013-IT
ΕΦΕΥΡΕΤΗΣ (72):1)Gresele, Paolo
2)Malvestiti, Marco
ΕΙΔΙΚΟΣ ΠΑΗΡΕΞΟΥΣΙΟΣ (74):ΒΡΕΤΤΟΥ ΒΑΣΙΛΙΚΗ
Κίμωνος 11, 10441 ΑΘΗΝΑ
ΑΝΤΙΚΑΗΤΟΣ (74):ΚΥΠΡΗΣ ΚΩΣΤΑΣ
Δήλου 12,14562 ΚΗΦΙΣΙΑ (ΑΤΤΙΚΗΣ)
ΤΙΤΛΟΣ ΕΦΕΥΡΕΣΗΣ (54):**ΑΙΜΟΠΕΤΑΛΙΑ ΕΠΙΜΟΛΥΣΜΕΝΑ ΜΕ ΕΞΩΓΕΝΕΣ ΓΕΝΕΤΙΚΟ ΥΛΙΚΟ ΚΑΙ ΜΙΚΡΟΣΩΜΑΤΙΔΙΑ ΑΙΜΟΠΕΤΑΛΙΩΝ ΠΟΥ ΛΑΜΒΑΝΟΝΤΑΙ ΑΠΟ ΤΑ ΕΝ ΛΟΓΩ ΕΠΙΜΟΛΥΣΜΕΝΑ ΑΙΜΟΠΕΤΑΛΙΑ, ΜΕΘΟΔΟΣ ΓΙΑ ΤΗΝ ΠΑΡΑΣΚΕΥΗ ΚΑΙ ΧΡΗΣΕΙΣ ΑΥΤΩΝ**

ΠΕΡΙΛΗΨΗ(57)

Η παρούσα εφεύρεση αναφέρεται σε αιμοπετάλια επιμολυσμένα με εξωγενές γενετικό υλικό και μικροσωματίδια που προέρχονται από τα εν λόγω επιμολυσμένα αιμοπετάλια τα οποία έχουν υψηλό ποσοστό επιμόλυνσης και είναι σε θέση να μεταφέρουν και να επιμολύνουν κύτταρα αποδέκτες με γενετικό υλικό και στη συνέχεια να χρησιμοποιηθούν, για παράδειγμα, στην γονιδιακή και

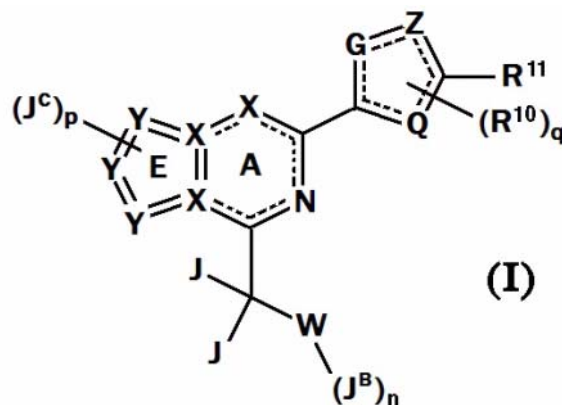
κυτταρική θεραπεία. Η εφεύρεση περαιτέρω αναφέρεται σε μια μέθοδο για την παρασκευή ώριμων αιμοπεταλίων που επιμολύνονται με εξωγενές γενετικό υλικό και μικροσωματιδίων που προέρχονται από τα εν λόγω επιμολυσμένα αιμοπετάλια και μικροσωματιδίων που προέρχονται από τα εν λόγω επιμολυσμένα ώριμα αιμοπετάλια, κάτι το οποίο επιτρέπει την επίτευξη υψηλών ποσοστών επιμόλυνσης.

ΑΡΙΘΜΟΣ ΕΥΡ. Δ.Ε. (11):3108176
ΑΡΙΘ. ΕΛΛ. ΚΑΤΑΘΕΣΗΣ (21):20210402264
ΗΜΕΡ. ΕΛΛ. ΚΑΤΑΘΕΣΗΣ (22):24/08/2021
ΑΡΙΘ./ΗΜΕΡ. ΔΗΜΟΣΙΕΥΣΗΣ
ΕΥΡΩΠΑΪΚΟΥ ΔΙΠΛΩΜΑΤΟΣ(87):3507291 - 26/05/2021
ΑΡΙΘ./ΗΜΕΡ. ΔΗΜΟΣΙΕΥΣΗΣ
ΕΥΡΩΠΑΪΚΗΣ ΑΙΤΗΣΗΣ (86):17768311.7--01/09/2017
ΔΙΚΑΙΟΥΧΟΣ (73):1)Cyclerion Therapeutics, Inc.
245 First Street Riverview II, 18th Floor, Cambridge, MA 02142, ΗΝΩΜΕΝΕΣ ΠΟΛΙΤΕΙΕΣ ΤΗΣ ΑΜΕΡΙΚΗΣ
ΣΥΜΒ. ΠΡΟΤΕΡΑΙΟΤΗΤΕΣ (30):201662382942 P-02/09/2016-US
201662423445 P-17/11/2016-US
201762468598 P-08/03/2017-US
201762482486 P-06/04/2017-US
ΕΦΕΥΡΕΤΗΣ (72):1)RENNIE, Glen, Robert
2)YENGAR, Rajesh, R. 8)RENHOWER, Paul, Allan
3)LEE, Thomas, Wai-Ho 9)JUNG, Joon
4)NAKAI, Takashi 10)GERMANO, Peter
5)MERMERIAN, Ara 11)YER, Karthik
6)JIA, Lei 12)BARDEN, Timothy, Claude
7)IM, G-Yoon, Jamie 13)TANG, Kim
ΕΙΔΙΚΟΣ ΠΑΗΡΕΞΟΥΣΙΟΣ (74):ΓΙΑΚΟΥΜΗ ANNA
Αλκαμένους 12-14, 10439 ΑΘΗΝΑ
ΑΝΤΙΚΑΗΤΟΣ (74):ΜΙΣΙΟΥ ΑΝΔΡΟΝΙΚΗ
Αναλήψεως 23 και Μαραθώνος 27,10439 ΑΘΗΝΑ
ΤΙΤΛΟΣ ΕΦΕΥΡΕΣΗΣ (54):**ΣΥΝΤΗΓΜΕΝΟΙ ΔΙΚΥΚΛΑΙΚΟΙ SGC ΔΙΕΓΕΡΤΕΣ**

ΠΕΡΙΛΗΨΗ(57)

Η παρούσα δημοσίευση σχετίζεται με διεγέρτες διαλυτής γουανυλικής κυκλάσης (sGC), φαρμακευτικές συνθέσεις που τους περιέχουν και τις χρήσεις τους, μόνες ή σε συνδυασμό με έναν ή περισσότερους πρόσθετους παράγοντες, για τη θεραπεία

διαφόρων νόσων, όπου η αύξηση της συγκέντρωσης του νιτρικού οξειδίου (NO) ή η αύξηση της συγκέντρωσης της κυκλικής, μονοφωσφορικής γουανοσίνης (cGMP) ή και των δύο, ή μια αυξορρύθμιση της οδού του NO είναι επιθυμητή. Οι ενώσεις είναι του Τύπου Γ.

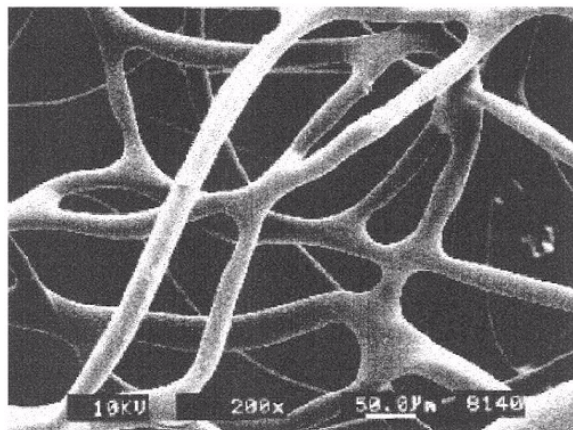


ΑΡΙΘΜΟΣ ΕΥΡ. Δ.Ε. (11):3108177
ΑΡΙΘ. ΕΛΛ. ΚΑΤΑΘΕΣΗΣ (21):20210402265
ΗΜΕΡ. ΕΛΛ. ΚΑΤΑΘΕΣΗΣ (22):24/08/2021
ΑΡΙΘ./ΗΜΕΡ. ΔΗΜΟΣΙΕΥΣΗΣ
ΕΥΡΩΠΑΪΚΟΥ ΔΙΠΛΩΜΑΤΟΣ(87):3733943 - 02/06/2021
ΑΡΙΘ./ΗΜΕΡ. ΔΗΜΟΣΙΕΥΣΗΣ
ΕΥΡΩΠΑΪΚΗΣ ΑΙΤΗΣΗΣ (86):20020120.0--12/03/2020
ΔΙΚΑΙΟΥΧΟΣ (73):1)DEATEXGROUP S.R.L.
Via Cerca, 23,20090 CALEPPIO DI SETTA-
LA (MI), ΙΤΑΛΙΑ
ΣΥΜΒ. ΠΡΟΤΕΡΑΙΟΤΗΤΕΣ (30):201900006409-29/04/2019-IT
ΕΦΕΥΡΕΤΗΣ (72):1)Merlotti, Stefano
2)Menti, Silvano
ΕΙΔΙΚΟΣ ΠΛΗΡΕΞΟΥΣΙΟΣ (74):ΓΙΑΚΟΥΜΗ ANNA
Αλκαμένους 12-14, 10439 ΑΘΗΝΑ
ΑΝΤΙΚΛΗΤΟΣ (74):ΜΙΣΙΟΥ ΑΝΔΡΟΝΙΚΗ
Αναλήψεως 23 και Μαραθώνος 27,10439
ΑΘΗΝΑ
ΤΙΤΛΟΣ ΕΦΕΥΡΕΣΗΣ (54):ΥΠΟΣΤΗΡΙΓΜΑ ΜΗ ΥΦΑΣΜΕΝΟΥ
ΥΦΑΣΜΑΤΟΣ ΓΙΑ ΠΕΡΙΒΑΗΜΑΤΑ
ΠΟΛΛΑΠΛΩΝ ΣΩΛΗΝΩΝ

ΠΕΡΙΛΗΨΗ(57)

Η παρούσα εφεύρεση αναφέρεται σε ένα υποστήριγμα μη υφασμένου υφάσματος που αποτελείται από ένα μίγμα ινών που αποτελείται από τουλάχιστον: α) ίνες δύο συστατικών με γραμμική πυκνότητα μεταξύ 2-4 dtex, μήκους 40-80 mm, που αποτελούνται από δύο ομοαξονικά εξωθημένα υλικά όπου το εσωτερικό μέρος έχει σημείο τήξης υψηλότερο από το εξωτερικό μέρος, β) οργανικές υδρόφιλες ίνες πολυεστέρα και/ ή πολυπροπυλενίου, με πυκνότητα μεταξύ 1,2-1,6 dTex, μήκους 30-60 mm, εφοδιασμένες με επιφανειακά κανάλια. Το υποστήριγμα της παρούσας εφεύρεσης είναι κατάλληλο για χρήση στην κατασκευή περιβλημάτων

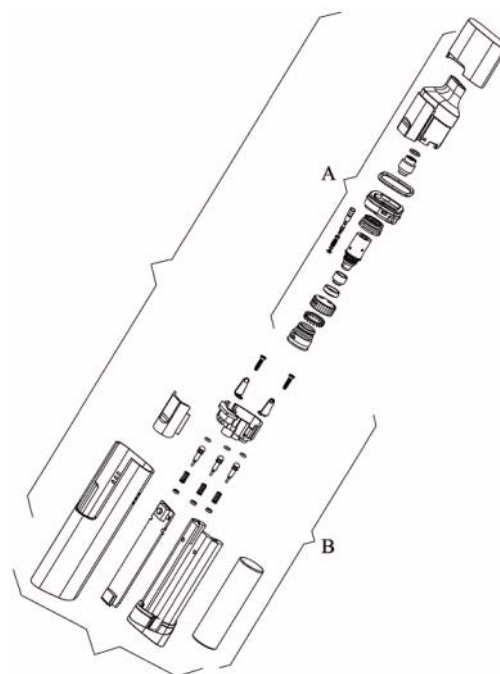
πολλαπλών σωλήνων για θετικά ηλεκτρόδια βιομηχανικών συσσωρευτών μολύβδου για έλξη ηλεκτρικής ενέργειας και/ή αποθεματικό ενέργειας και για σύζευξη με παραδοσιακούς διαχωριστές σαν εναλλακτική λύση στον παραδοσιακό υαλοβάμβακα ώστε να περιέχουν την ενεργό μάζα μολύβδου που απλώνεται μέσα στα ηλεκτρόδια των μπαταριών.



ΑΡΙΘΜΟΣ ΕΥΡ. Δ.Ε. (11):3108178
ΑΡΙΘ. ΕΛΛ. ΚΑΤΑΘΕΣΗΣ (21):20210402266
ΗΜΕΡ. ΕΛΛ. ΚΑΤΑΘΕΣΗΣ (22):24/08/2021
ΑΡΙΘ./ΗΜΕΡ. ΔΗΜΟΣΙΕΥΣΗΣ
ΕΥΡΩΠΑΪΚΟΥ ΔΙΠΛΩΜΑΤΟΣ(87):3542654 - 09/06/2021
ΑΡΙΘ./ΗΜΕΡ. ΔΗΜΟΣΙΕΥΣΗΣ
ΕΥΡΩΠΑΪΚΗΣ ΑΙΤΗΣΗΣ (86):19160932.0--06/03/2019
ΔΙΚΑΙΟΥΧΟΣ (73):1)Liu, Tuanfang
Room 1603, No.4, Shajingxiyuan No. 8230
Baoan Avenue Baoan District, Shenzhen,
Guangdong 518000, KINA
ΣΥΜΒ. ΠΡΟΤΕΡΑΙΟΤΗΤΕΣ (30):201820404148 U-24/03/2018-CN
201811310500-06/11/2018-CN
ΕΦΕΥΡΕΤΗΣ (72):1)Liu, Tuanfang
ΕΙΔΙΚΟΣ ΠΛΗΡΕΞΟΥΣΙΟΣ (74):ΓΙΑΚΟΥΜΗ ANNA
Αλκαμένους 12-14, 10439 ΑΘΗΝΑ
ΑΝΤΙΚΛΗΤΟΣ (74):ΜΙΣΙΟΥ ΑΝΔΡΟΝΙΚΗ
Αναλήψεως 23 και Μαραθώνος 27,10439
ΑΘΗΝΑ
ΤΙΤΛΟΣ ΕΦΕΥΡΕΣΗΣ (54):ΗΛΕΚΤΡΟΝΙΚΟ ΤΣΙΓΑΡΟ
ΠΕΡΙΛΗΨΗ(57)

Ένα ηλεκτρονικό τσιγάρο, συμπεριλαμβανομένης μιας διάταξης ψεκασμού και μιας διάταξης μπαταρίας. Η διάταξη ψεκασμού διατίθεται στη διάταξη μπαταρίας. Η διάταξη ψεκασμού περιλαμβάνει ένα κάλυμμα επιστομίου, ένα επιστόμιο, ένα πρώτο σφραγιστικό προσαρμοσμένο για να σφραγίζει το επιστόμιο, έναν πυρήνα ψεκασμού, έναν σύνδεσμο, μια πρώτη σταθερή έδρα προσαρμοσμένη για να στερεώσει τον πυρήνα ψεκασμού, έναν δακτύλιο σφράγισης προσαρμοσμένο για να σφραγίσει τη πρώτη σταθερή έδρα, έναν βιδωτό δακτύλιο, έναν ρυθμιστικό δακτύλιο, ένα δεύτερο σφραγιστικό προσαρμοσμένο για να σφραγίσει τον ρυθμιστικό δακτύλιο, έναν σύνδεσμο, έναν μονωτικό δακτύλιο, μια δεύτερη σταθερή έδρα προσαρμοσμένη για να στερεώσει τον ρυθμιστικό δακτύλιο, έναν τροφοδότη ηλεκτρονικού υγρού που περιλαμβάνει μια είσοδο ηλεκτρονικού υγρού, μια χοάνη, ένα τρίτο σφραγιστικό προσαρμοσμένο για να σφραγίσει τη χοάνη, ένα πρώτο ελατήριο, ένα τέταρτο σφραγιστικό που

προσαρμόζεται για να σφραγίσει την είσοδο του ηλεκτρονικού υγρού του τροφοδότη ηλεκτρονικού υγρού και μια έδρα σφράγισης. Η διάταξη της μπαταρίας περιλαμβάνει βίδες, ελαστικά φύλλα, υποδοχή ηλεκτροδίων, ένα κουμπί, ηλεκτρόδια εξόδου, ένα πέμπτο σφραγιστικό.

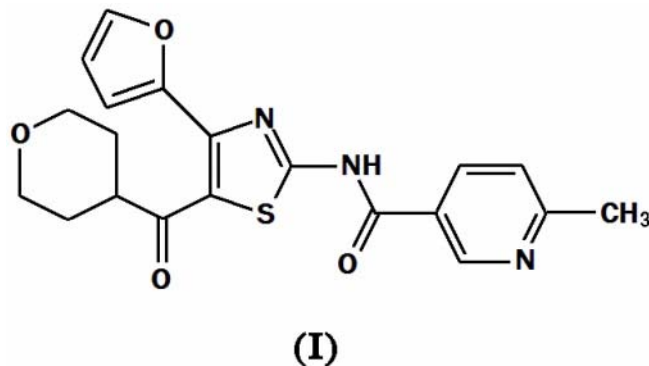


ΑΡΙΘΜΟΣ ΕΥΡ. Δ.Ε. (11):3108179
ΑΡΙΘ. ΕΛΛ. ΚΑΤΑΘΕΣΗΣ (21):20210402267
ΗΜΕΡ. ΕΛΛ. ΚΑΤΑΘΕΣΗΣ (22):24/08/2021
ΑΡΙΘ./ΗΜΕΡ. ΔΗΜΟΣΙΕΥΣΗΣ
ΕΥΡΩΠΑΪΚΟΥ ΔΙΠΛΩΜΑΤΟΣ(87):3270923 - 26/05/2021
ΑΡΙΘ./ΗΜΕΡ. ΔΗΜΟΣΙΕΥΣΗΣ
ΕΥΡΩΠΑΪΚΗΣ ΑΙΤΗΣΗΣ (86):16765135.5--18/03/2016
ΔΙΚΑΙΟΥΧΟΣ (73):1)Kyowa Kirin Co., Ltd.
1-9-2, Otemachi, Chiyoda-ku, Tokyo 100-0004, ΙΑΠΩΝΙΑ
ΣΥΜΒ. ΠΡΟΤΕΡΑΙΟΤΗΤΕΣ (30):2015055532-19/03/2015-JP
ΕΦΕΥΡΕΤΗΣ (72):1)HORITA, Takako
ΕΙΔΙΚΟΣ ΠΛΗΡΕΞΟΥΣΙΟΣ (74):ΑΘΑΝΑΣΙΑΔΟΥ "ΕΛΕΝΗ Γ. ΠΑΠΑΚΩΝΣΤΑΝΤΙΝΟΥ ΚΑΙ ΣΥΝΕΡΓΑΤΕΣ, ΔΙΚΗΓΟΡΙΚΗ ΕΤΑΙΡΙΑ" ΜΑΡΙΑ Κουμπάρη 2, 10674 ΑΘΗΝΑ
ΑΝΤΙΚΛΗΤΟΣ (74):ΓΙΑΖΙΤΖΟΓΛΟΥ ΕΥΑΓΓΕΛΙΑ Κουμπάρη 2,10674 ΑΘΗΝΑ
ΤΙΤΛΟΣ ΕΦΕΥΡΕΣΗΣ (54):**ΘΕΡΑΠΕΥΤΙΚΟΣ ΠΑΡΑΓΟΝΤΑΣ ΓΙΑ ΔΥΣΛΕΙΤΟΥΡΓΙΑ ΤΟΥ ΜΕΤΩΠΙΑΙΟΥ ΛΟΒΟΥ**

ΠΕΡΙΛΗΨΗ(57)

Η παρούσα εφεύρεση παρέχει έναν θεραπευτικό ή/και προφυλακτικό παράγοντα, για παράδειγμα, για δυσλειτουργία του μετωπιαίου λοβού (για παράδειγμα, γνωστική εξασθένηση (για παράδειγμα, γνωστική εξασθένηση σε νόσο του Πάρκινσον, γνωστική εξασθένηση προκαλούμενη από χρόνια στρες, άνοια με σωματίνα Lewy, προϊόσα υπερπυρηνική παράλυση, μετωποκροταφική άνοια και τα παρόμοια) και τα παρόμοια), νόσο σωματίων Lewy (για παράδειγμα, γνωστική εξασθένηση σε νόσο του Πάρκινσον, νόσος διάχυτων σωματίων Lewy, άνοια με

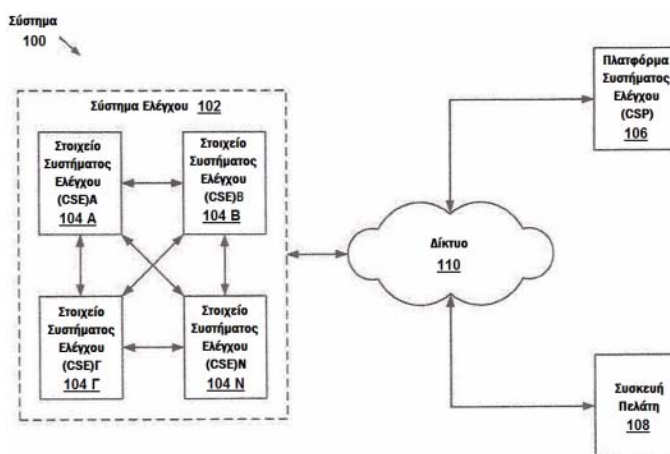
σωμάτια Lewy, κινητική διαταραχή συνδεδεμένη με νόσο σωματίων Lewy και τα παρόμοια) και τα παρόμοια, ο οποίος περιέχει μια ένωση που παριστάνεται με τον τύπο (I) ή ένα φαρμακευτικό αποδεκτό άλας αυτής ως ένα ενεργό συστατικό.



ΑΡΙΘΜΟΣ ΕΥΡ. Δ.Ε. (11):3108180
ΑΡΙΘ. ΕΛΛ. ΚΑΤΑΘΕΣΗΣ (21):20210402268
ΗΜΕΡ. ΕΛΛ. ΚΑΤΑΘΕΣΗΣ (22):24/08/2021
ΑΡΙΘ./ΗΜΕΡ. ΔΗΜΟΣΙΕΥΣΗΣ
ΕΥΡΩΠΑΪΚΟΥ ΔΙΠΛΩΜΑΤΟΣ(87):3556109 - 26/05/2021
ΑΡΙΘ./ΗΜΕΡ. ΔΗΜΟΣΙΕΥΣΗΣ
ΕΥΡΩΠΑΪΚΗΣ ΑΙΤΗΣΗΣ (86):17826654.0--15/12/2017
ΔΙΚΑΙΟΥΧΟΣ (73):1)FMC Technologies, Inc.
11740 Katy Fwy, Houston, Texas 77079, ΗΝΩΜΕΝΕΣ ΠΟΛΙΤΕΙΕΣ ΤΗΣ ΑΜΕΡΙΚΗΣ
ΣΥΜΒ. ΠΡΟΤΕΡΑΙΟΤΗΤΕΣ (30):201662434988 P-15/12/2016-US
ΕΦΕΥΡΕΤΗΣ (72):1)BRETER, James C.
2)SMITH, Robert M.
3)WEISER, Frederick G.
ΕΙΔΙΚΟΣ ΠΛΗΡΕΞΟΥΣΙΟΣ (74):ΑΘΑΝΑΣΙΑΔΟΥ "ΕΛΕΝΗ Γ. ΠΑΠΑΚΩΝΣΤΑΝΤΙΝΟΥ ΚΑΙ ΣΥΝΕΡΓΑΤΕΣ, ΔΙΚΗΓΟΡΙΚΗ ΕΤΑΙΡΙΑ" ΜΑΡΙΑ Κουμπάρη 2, 10674 ΑΘΗΝΑ
ΑΝΤΙΚΛΗΤΟΣ (74):ΓΙΑΖΙΤΖΟΓΛΟΥ ΕΥΑΓΓΕΛΙΑ Κουμπάρη 2,10674 ΑΘΗΝΑ
ΤΙΤΛΟΣ ΕΦΕΥΡΕΣΗΣ (54):**ΜΠΛΟΚ ΕΞΥΠΝΟΥ ΜΕΤΡΗΤΗ ΠΕΡΙΛΗΨΗ(57)**

Ένα σύστημα περιλαμβάνει ένα πλήθος από στοιχεία συστήματος ελέγχου (CSEs) και μια πλατφόρμα συστήματος ελέγχου (CSP) που περιλαμβάνει έναν χώρο αποθήκευσης δεδομένων και συνδέεται λειτουργικά με το πλήθος των CSEs και είναι διαμορφωμένο για: να λαμβάνει από ένα CSE από το πλήθος των SCEs, ένα μήνυμα καταγραφής κατάσταση που περιλαμβάνει πληροφορίες κατάσταση της συσκευής μέτρησης (MDSI) και ένα αναγνωριστικό του στοιχείου συστήματος ελέγχου (CSEI) να αποθηκεύει το MDSI στον χώρο αποθήκευσης δεδομένων να επεξεργάζεται το MDSI για τη λήψη πληροφοριών ανάλυσης να λαμβάνει, από τον χώρο αποθήκευσης δεδομένων, κριτήρια ειδοποίησης συσκευής πελάτη (CDNC) που σχετίζονται με το CSEI να πραγματοποιεί σύγκριση μεταξύ του MDSI και των

πληροφοριών ανάλυσης έναντι του CDNC να καθορίζει, με βάση τη σύγκριση, ότι έχει ικανοποιηθεί τουλάχιστον ένας μηχανισμός ενεργοποίησης ειδοποίησης που καθορίζεται στο CDNC να δημιουργεί, ως απάντηση στον καθορισμό, ένα μήνυμα ειδοποίησης ανάλυσης που περιλαμβάνει το MDSI και τις πληροφορίες ανάλυσης και να μεταδίδει το μήνυμα ειδοποίησης ανάλυσης σε μια συσκευή πελάτη λειτουργικά συνδεδεμένη στο CSP μέσω ενός δικτύου.

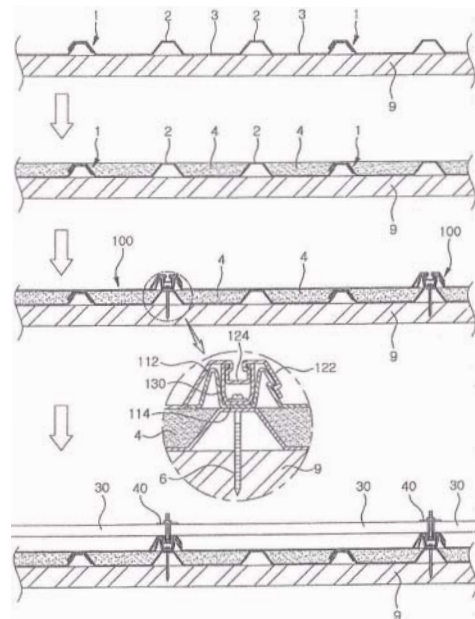


ΑΡΙΘΜΟΣ ΕΥΡ. Δ.Ε. (11):3108181
ΑΡΙΘ. ΕΛΛ. ΚΑΤΑΘΕΣΗΣ (21):20210402269
ΗΜΕΡ. ΕΛΛ. ΚΑΤΑΘΕΣΗΣ (22):24/08/2021
ΑΡΙΘ./ΗΜΕΡ. ΔΗΜΟΣΙΕΥΣΗΣ
ΕΥΡΩΠΑΪΚΟΥ ΔΙΠΛΩΜΑΤΟΣ(87):3434846 - 02/06/2021
ΑΡΙΘ./ΗΜΕΡ. ΔΗΜΟΣΙΕΥΣΗΣ
ΕΥΡΩΠΑΪΚΗΣ ΑΙΤΗΣΗΣ (86):17770592.8--21/03/2017
ΔΙΚΑΙΟΥΧΟΣ (73):1)I-Solar Energy Co., Ltd.
905 407 Hallyu world-ro Ilsanseo-gu, Goyang-si, Gyeonggi-do 10390, ΔΗΜΟΚΡΑΤΙΑ ΤΗΣ ΚΟΡΕΑΣ (ΝΟΤΙΑ ΚΟΡΕΑ)
2)Yoon, Sukkyu
905 407 Hallyu World-ro Ilsanseo-gu, Goyang-si, Gyeonggi-do 10390, ΔΗΜΟΚΡΑΤΙΑ ΤΗΣ ΚΟΡΕΑΣ (ΝΟΤΙΑ ΚΟΡΕΑ)
ΣΥΜΒ. ΠΡΟΤΕΡΑΙΟΤΗΤΕΣ (30):20160033914-22/03/2016-KR
ΕΦΕΥΡΕΤΗΣ (72):1)YOON, Sukkyu
ΕΙΔΙΚΟΣ ΠΛΗΡΕΞΟΥΣΙΟΣ (74):ΑΘΑΝΑΣΙΑΔΟΥ "ΕΛΕΝΗ Γ. ΠΑΠΑΚΩΝΣΤΑΝΤΙΝΟΥ ΚΑΙ ΣΥΝΕΡΓΑΤΕΣ, ΔΙΚΗΓΟΡΙΚΗ ΕΤΑΙΡΙΑ" ΜΑΡΙΑ Κουμπάρη 2, 10674 ΑΘΗΝΑ
ΑΝΤΙΚΛΗΤΟΣ (74):ΓΙΑΖΙΤΖΟΓΛΟΥ ΕΥΑΓΓΕΛΙΑ Κουμπάρη 2,10674 ΑΘΗΝΑ
ΤΙΤΛΟΣ ΕΦΕΥΡΕΣΗΣ (54):**ΜΕΘΟΔΟΣ ΑΝΑΝΕΩΣΗΣ ΣΤΕΓΗΣ ΕΓΚΑΤΑΣΤΑΣΗΣ ΦΩΤΟΒΟΛΤΑΪΚΩΝ ΣΤΟΙΧΕΙΩΝ ΧΡΗΣΙΜΟΠΟΙΩΝΤΑΣ ΦΟΡΗΤΗ ΜΗΧΑΝΗ ΕΛΑΣΗΣ, ΚΑΙ ΔΟΜΗ ΑΝΑΝΕΩΣΗΣ ΤΗΣ ΣΤΕΓΗΣ ΛΑΜΒΑΝΟΜΕΝΗΣ ΤΟΙΟΥΤΟΤΡΟΠΩΣ**

ΠΕΡΙΛΗΨΗ(57)

Η παρούσα εφεύρεση αφορά σε μία μέθοδο ανανέωσης στέγης εγκατάστασης φωτοβολταϊκών στοιχείων χρησιμοποιώντας μίαν φορητή μηχανή έλασης, και μία δομή ανανέωσης στέγης που λαμβάνεται κατ' αυτόν τον τρόπο, με την μέθοδο και την δομή να μην επιτρέπουν ανησυχία για διαρροές ύδατος, με εξαιρετική δομική ασφάλεια, απλή κατασκευή, και μειωμένη περίοδο κατασκευής. Σύμφωνα προς την παρούσα εφεύρεση, προσφέρονται μία μέθοδος ανανέωσης στέγης εγκατάστασης φωτοβολταϊκών στοιχείων χρησιμοποιώντας μία φορητή μηχανή έλασης, και μία δομή ανανέωσης στέγης, και η μέθοδος ανανέωσης στέγης για

εγκατάσταση ενός φωτοβολταϊκού στοιχείου στην οροφή ενός κτηρίου κατασκευαζόμενου με ένα πλαίσιο οροφής (1) που έχει επαναλαμβανόμενα σχηματισμένες εξάρσεις (2) και υφέσεις (3) περιλαμβάνει τα βήματα: παρεμβολή ενός μονωτικού (4) στην ύφεση (3) του πλαισίου οροφής (1) παραγωγή μίας επιφάνειας στέγης εγκατάστασης φωτοβολταϊκών στοιχείων (100) σε μήκος αντίστοιχο προς το μήκος της στέγης σε μία θέση ανανέωσης στέγης χρησιμοποιώντας μία φορητή μηχανή έλασης (10), έτσι ώστε να μεταφέρεται η επιφάνεια στέγης εγκατάστασης φωτοβολταϊκών στοιχείων (100) επί της στέγης εγκατάστασης της επιφάνειας στέγης εγκατάστασης φωτοβολταϊκών στοιχείων (100) στο πλαίσιο στέγης (1) στο οποίο παρεμβάλλεται το μονωτικό (4) πρόσδεση ενός στήριγματος (40) για εγκατάσταση ενός φωτοβολταϊκού στοιχείου (30) στην επιφάνεια στέγης εγκατάστασης φωτοβολταϊκών στοιχείων (100) και εγκατάσταση του φωτοβολταϊκού στοιχείου (30) στο στήριγμα (40).



ΑΡΙΘΜΟΣ ΕΥΡ. Δ.Ε. (11):3108182
ΑΡΙΘ. ΕΛΛ. ΚΑΤΑΘΕΣΗΣ (21):20210402286
ΗΜΕΡ. ΕΛΛ. ΚΑΤΑΘΕΣΗΣ (22):25/08/2021
ΑΡΙΘ./ΗΜΕΡ. ΔΗΜΟΣΙΕΥΣΗΣ
ΕΥΡΩΠΑΪΚΟΥ ΔΙΠΛΩΜΑΤΟΣ(87):3582796 - 26/05/2021
ΑΡΙΘ./ΗΜΕΡ. ΔΗΜΟΣΙΕΥΣΗΣ
ΕΥΡΩΠΑΪΚΗΣ ΑΙΤΗΣΗΣ (86):18707154.3--12/02/2018
ΔΙΚΑΙΟΥΧΟΣ (73):1)Aboca S.p.A. Societa Agricola
Frazione Aboca 20, 52037 Sansepolcro (AR), ΙΤΑΛΙΑ
ΣΥΜΒ. ΠΡΟΤΕΡΑΙΟΤΗΤΕΣ (30):201700016964-15/02/2017-IT
ΕΦΕΥΡΕΤΗΣ (72):1)MERCATI, Valentino
2)POLENZANI, Paola
3)MATTOLI, Luisa
ΕΙΔΙΚΟΣ ΠΛΗΡΕΞΟΥΣΙΟΣ (74):ΒΟΖΕΜΠΕΡΓΚ-ΒΡΕΤΟΣ ΘΕΟΔΩΡΟΣ
Ζαλοκόστα 38 και Συγγρού, 15233 ΧΑΛΑΝΔΡΙ (ΑΤΤΙΚΗΣ)
ΑΝΤΙΚΛΗΤΟΣ (74):ΒΟΖΕΜΠΕΡΓΚ-ΒΡΕΤΟΣ ΝΙΚΟΛΑΟΣ
Ζαλοκόστα 38 και Συγγρού,15233 ΧΑΛΑΝΔΡΙ (ΑΤΤΙΚΗΣ)
ΤΙΤΛΟΣ ΕΦΕΥΡΕΣΗΣ (54):**ΣΥΝΘΕΣΗ ΓΙΑ ΤΗ ΘΕΡΑΠΕΙΑ ΤΟΥ ΒΗΧΑ**

ΠΕΡΙΛΗΨΗ(57)

Η παρούσα εφεύρεση αναφέρεται σε μια νέα σύνθεση για χρήση στη θεραπεία του βήχα, η οποία περιλαμβάνει ένα ή περισσότερα κλάσματα πολυσακχαρίτη από πλαντάγκο, ένα ή περισσότερα κλάσματα πολυσακχαρίτη αλθαίας (μολόχα), μέλι, καστανή ζάχαρη, ένα ή περισσότερα πολυφαινολικά κλάσματα αγριμόνιας που περιλαμβάνουν τανίνες.

ΑΡΙΘΜΟΣ ΕΥΡ. Δ.Ε. (11):3108183
ΑΡΙΘ. ΕΛΛ. ΚΑΤΑΘΕΣΗΣ (21):20210402277
ΗΜΕΡ. ΕΛΛ. ΚΑΤΑΘΕΣΗΣ (22):25/08/2021
ΑΡΙΘ./ΗΜΕΡ. ΔΗΜΟΣΙΕΥΣΗΣ
ΕΥΡΩΠΑΪΚΟΥ ΔΙΠΛΩΜΑΤΟΣ(87):3356411 - 30/06/2021
ΑΡΙΘ./ΗΜΕΡ. ΔΗΜΟΣΙΕΥΣΗΣ
ΕΥΡΩΠΑΪΚΗΣ ΑΙΤΗΣΗΣ (86):16777648.3--29/09/2016
ΔΙΚΑΙΟΥΧΟΣ (73):1)F. Hoffmann-La Roche AG
Grenzacherstrasse 124, 4070 Basel, ΕΛΒΕΤΙΑ

σύνδεσης αντιγόνου που συνδέεται ειδικά με TIM3, ιδιαίτερα σε διειδικά αντισώματα, όπου το διειδικό αντίσωμα συνδέεται με TIM3 με χαμηλότερη συγγένεια σύνδεσης συγκρινόμενη με τη σύνδεση με PD1. Η εφεύρεση αναφέρεται περαιτέρω σε μεθόδους παραγωγής αυτών των μορίων και σε μεθόδους χρήσης αυτών.

ΣΥΜΒ. ΠΡΟΤΕΡΑΙΟΤΗΤΕΣ (30):15188036-02/10/2015-EP
15188065-02/10/2015-EP

ΕΦΕΥΡΕΤΗΣ (72):1)CODARRI-DEAK, Laura
2)FERTIG, Georg 8)REGULA, Joerg Thomas
3)FISCHER, Jens 9)SCHLOTHAUER, Tilman
4)KLEIN, Christian 10)SEEBER, Stefan
5)LEVITSKI, Viktor 11)UMANA, Pablo
6)LIFKE, Valeria 12)WUENSCHKE, Ildiko
7)PERRO, Mario 13)ZWICK, Adrian

ΕΙΔΙΚΟΣ ΠΛΗΡΕΞΟΥΣΙΟΣ (74):ΚΙΛΙΜΙΡΗΣ "ΠΑΤΡΙΝΟΣ & ΚΙΛΙΜΙΡΗΣ
ΔΙΚΗΓΟΡΙΚΗ ΕΤΑΙΡΙΑ" ΚΩΝΣΤΑΝΤΙΝΟΣ
Χατζηγιάννη Μέξη 7, 11528 ΑΘΗΝΑ

ΑΝΤΙΚΛΗΤΟΣ (74):ΚΙΛΙΜΙΡΗΣ ΚΩΝΣΤΑΝΤΙΝΟΣ
Χατζηγιάννη Μέξη 7,11528 ΑΘΗΝΑ

ΤΙΤΛΟΣ ΕΦΕΥΡΕΣΗΣ (54):**ΔΙΕΙΔΙΚΑ ΑΝΤΙΣΩΜΑΤΑ ΕΙΔΙΚΑ ΓΙΑ
PD1 ΚΑΙ TIM3**

ΠΕΡΙΛΗΨΗ(57)

Η εφεύρεση αναφέρεται σε διειδικά αντισώματα που περιλαμβάνουν μια πρώτη θέση σύνδεσης αντιγόνου που συνδέεται ειδικά με PD1 και μια δεύτερη θέση

ΑΡΙΘΜΟΣ ΕΥΡ. Δ.Ε. (11):3108184
ΑΡΙΘ. ΕΛΛ. ΚΑΤΑΘΕΣΗΣ (21):20210402281
ΗΜΕΡ. ΕΛΛ. ΚΑΤΑΘΕΣΗΣ (22):25/08/2021
ΑΡΙΘ./ΗΜΕΡ. ΔΗΜΟΣΙΕΥΣΗΣ
ΕΥΡΩΠΑΪΚΟΥ ΔΙΠΛΩΜΑΤΟΣ(87):3515393 - 02/06/2021
ΑΡΙΘ./ΗΜΕΡ. ΔΗΜΟΣΙΕΥΣΗΣ
ΕΥΡΩΠΑΪΚΗΣ ΑΙΤΗΣΗΣ (86):17768805.8--19/09/2017
ΔΙΚΑΙΟΥΧΟΣ (73):1)Grbic, Svetozar
Onyxplatz 5, 80995 Munchen, ΓΕΡΜΑΝΙΑ

ΣΥΜΒ. ΠΡΟΤΕΡΑΙΟΤΗΤΕΣ (30):202016105235 U-20/09/2016-DE

ΕΦΕΥΡΕΤΗΣ (72):1)Grbic, Svetozar

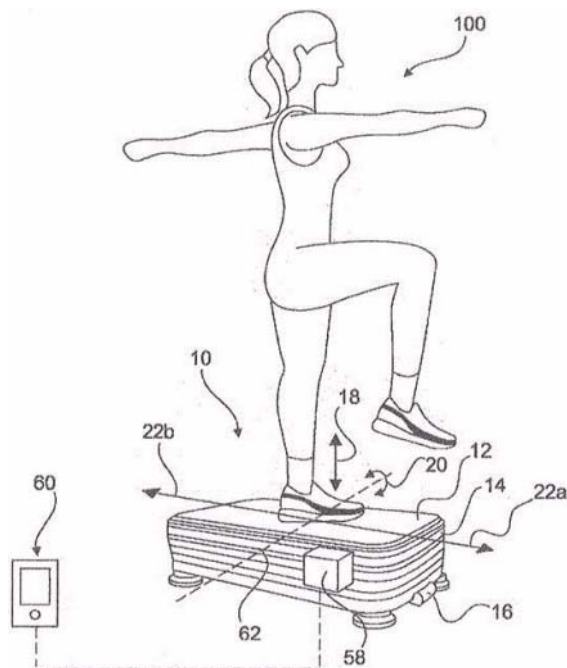
ΕΙΔΙΚΟΣ ΠΛΗΡΕΞΟΥΣΙΟΣ (74):ΤΣΙΜΙΚΑΛΗΣ "ΤΣΙΜΙΚΑΛΗΣ
ΚΑΛΟΝΑΡΟΥ ΔΙΚΗΓΟΡΙΚΗ ΕΤΑΙΡΕΙΑ"
ΣΤΕΦΑΝΟΣ ΑΛΕΞΙΟΣ
Νεοφύτου Βάμβα 1, 10674 ΑΘΗΝΑ

ΑΝΤΙΚΛΗΤΟΣ (74):ΤΣΙΜΙΚΑΛΗΣ ΣΤΕΦΑΝΟΣ ΑΛΕΞΙΟΣ
Νεοφύτου Βάμβα 1,10674 ΑΘΗΝΑ

ΤΙΤΛΟΣ ΕΦΕΥΡΕΣΗΣ (54):**ΜΗΧΑΝΗΜΑ ΓΙΑ ΤΗ ΔΙΕΞΑΓΩΓΗ
ΜΙΑΣ ΠΡΟΠΟΝΗΣΗΣ ΜΕ ΔΟΝΗΣΕΙΣ**

ΠΕΡΙΛΗΨΗ(57)

Η εφεύρεση αναφέρεται σε ένα μηχανήμα για διεξαγωγή μιας προπόνησης με δονήσεις, η οποία περιλαμβάνει μια πλατφόρμα, έναν πρώτο ενεργοποιητή που έχει διαμορφωθεί για να θέτει την πλατφόρμα σε μία κίνηση δόνησης και έναν δεύτερο ενεργοποιητή που έχει διαμορφωθεί για να θέτει την πλατφόρμα σε μία κίνηση τραμπάλας.



ΑΡΙΘΜΟΣ ΕΥΡ. Δ.Ε. (11):3108185
ΑΡΙΘ. ΕΛΛ. ΚΑΤΑΘΕΣΗΣ (21):20210402282
ΗΜΕΡ. ΕΛΛ. ΚΑΤΑΘΕΣΗΣ (22):25/08/2021
ΑΡΙΘ./ΗΜΕΡ. ΔΗΜΟΣΙΕΥΣΗΣ
ΕΥΡΩΠΑΪΚΟΥ ΔΙΠΛΩΜΑΤΟΣ(87):3635096 - 28/07/2021
ΑΡΙΘ./ΗΜΕΡ. ΔΗΜΟΣΙΕΥΣΗΣ
ΕΥΡΩΠΑΪΚΗΣ ΑΙΤΗΣΗΣ (86):18735402.2--06/06/2018
ΔΙΚΑΙΟΥΧΟΣ (73):1)Oloker Therapeutics S.r.l.
Piazza Giuseppe Massari, 19, 70122 Bari,
ΙΤΑΛΙΑ
ΣΥΜΒ. ΠΡΟΤΕΡΑΙΟΤΗΤΕΣ (30):201700062176-07/06/2017-IT
ΕΦΕΥΡΕΤΗΣ (72):1)POMPILIO, Giulio
2)GAMBINI, Elisa
3)SPALTRO, Gabriella
ΕΙΔΙΚΟΣ ΠΛΗΡΕΞΟΥΣΙΟΣ (74):ΛΥΜΠΕΡΗΣ "ΔΙΚΗΓΟΡΙΚΗ ΕΤΑΙΡΕΙΑ
ΒΑΓΙΑΝΟΥ ΚΩΣΤΟΠΟΥΛΟΥ
ΛΥΜΠΕΡΗ" ΝΙΚΟΛΑΟΣ
Στουρνάρα 37, 10682 ΑΘΗΝΑ
ΑΝΤΙΚΑΗΤΟΣ (74):ΛΥΜΠΕΡΗΣ ΝΙΚΟΛΑΟΣ
Στουρνάρα 37,10682 ΑΘΗΝΑ
ΤΙΤΛΟΣ ΕΦΕΥΡΕΣΗΣ (54):**ΜΕΘΟΔΟΣ ΓΙΑ ΤΗΝ ΑΠΟΜΟΝΩΣΗ
ΥΠΟΠΛΗΘΥΣΜΩΝ ΚΑΡΔΙΑΚΩΝ ΠΡΟ-
ΓΟΝΙΚΩΝ ΚΥΤΤΑΡΩΝ ΚΑΙ ΣΧΕΤΙΚΩΝ
ΧΡΗΣΕΩΝ ΣΤΟ ΙΑΤΡΙΚΟ ΠΕΛΙΟ**

ΠΕΡΙΛΗΨΗ(57)

Η παρούσα εφεύρεση αφορά μια μέθοδο για την απομόνωση των υποπληθυσμών καρδιακών προγονικών κυττάρων από ένα δείγμα καρδιακού ιστού, τον πληθυσμό που λαμβάνεται με αυτόν τον τρόπο και τις σχετικές χρήσεις στον ιατρικό τομέα για την κυτταρική θεραπεία ή τον τομέα της μεταμόσχευσης καρδιακών κυττάρων ή/και ιστού.

ΑΡΙΘΜΟΣ ΕΥΡ. Δ.Ε. (11):3108186
ΑΡΙΘ. ΕΛΛ. ΚΑΤΑΘΕΣΗΣ (21):20210402283
ΗΜΕΡ. ΕΛΛ. ΚΑΤΑΘΕΣΗΣ (22):25/08/2021
ΑΡΙΘ./ΗΜΕΡ. ΔΗΜΟΣΙΕΥΣΗΣ
ΕΥΡΩΠΑΪΚΟΥ ΔΙΠΛΩΜΑΤΟΣ(87):3019477 - 26/05/2021
ΑΡΙΘ./ΗΜΕΡ. ΔΗΜΟΣΙΕΥΣΗΣ
ΕΥΡΩΠΑΪΚΗΣ ΑΙΤΗΣΗΣ (86):14823688.8--08/07/2014
ΔΙΚΑΙΟΥΧΟΣ (73):1)Novartis AG
Lichtstrasse 35, 4056 Basel, ΕΛΒΕΤΙΑ
ΣΥΜΒ. ΠΡΟΤΕΡΑΙΟΤΗΤΕΣ (30):2013902513-08/07/2013-AU
ΕΦΕΥΡΕΤΗΣ (72):1)MCCARTHY, Thomas David
2)NAYLOR, Alan
ΕΙΔΙΚΟΣ ΠΛΗΡΕΞΟΥΣΙΟΣ (74):ΛΥΜΠΕΡΗΣ "ΔΙΚΗΓΟΡΙΚΗ ΕΤΑΙΡΕΙΑ
ΒΑΓΙΑΝΟΥ ΚΩΣΤΟΠΟΥΛΟΥ
ΛΥΜΠΕΡΗ" ΝΙΚΟΛΑΟΣ
Στουρνάρα 37, 10682 ΑΘΗΝΑ
ΑΝΤΙΚΑΗΤΟΣ (74):ΛΥΜΠΕΡΗΣ ΝΙΚΟΛΑΟΣ
Στουρνάρα 37,10682 ΑΘΗΝΑ
ΤΙΤΛΟΣ ΕΦΕΥΡΕΣΗΣ (54):**ΕΤΕΡΟΚΥΚΛΙΚΕΣ ΕΝΩΣΕΙΣ ΚΑΙ
ΜΕΘΟΔΟΙ ΧΡΗΣΗΣ ΑΥΤΩΝ**

ΠΕΡΙΛΗΨΗ(57)

Η παρούσα εφεύρεση αναφέρεται γενικά σε ενώσεις που είναι χρήσιμες στον ανταγωνισμό του υποδοχέα αγγειοτενσίνης II τύπου 2 (AT2). Πιο συγκεκριμένα, η εφεύρεση αναφέρεται σε υποκατεστημένες ενώσεις ισοκινολίνης και στη χρήση τους ως ανταγωνιστών υποδοχέα AT2. Περιγράφονται φαρμακευτικές συνθέσεις που περιλαμβάνουν τις ενώσεις και τη χρήση τους στη ρύθμιση του υποδοχέα AT2 και θεραπείες που απαιτούν ρύθμιση του υποδοχέα AT2.

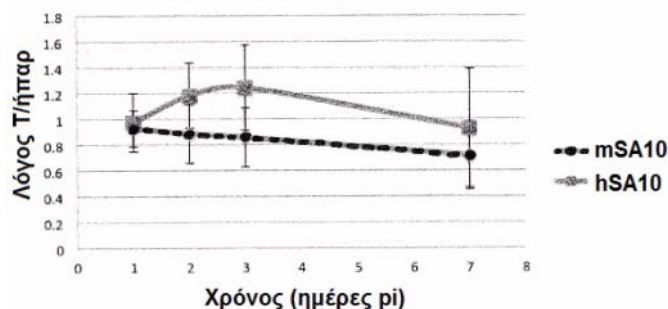
ΑΡΙΘΜΟΣ ΕΥΡ. Δ.Ε. (11):3108187
ΑΡΙΘ. ΕΛΛ. ΚΑΤΑΘΕΣΗΣ (21):20210402284
ΗΜΕΡ. ΕΛΛ. ΚΑΤΑΘΕΣΗΣ (22):25/08/2021
ΑΡΙΘ./ΗΜΕΡ. ΔΗΜΟΣΙΕΥΣΗΣ
ΕΥΡΩΠΑΪΚΟΥ ΔΙΠΛΩΜΑΤΟΣ(87):3359189 - 23/06/2021
ΑΡΙΘ./ΗΜΕΡ. ΔΗΜΟΣΙΕΥΣΗΣ
ΕΥΡΩΠΑΪΚΗΣ ΑΙΤΗΣΗΣ (86):16778330.7--04/10/2016
ΔΙΚΑΙΟΥΧΟΣ (73):1)Fredax AB
Hans Jonas vag 2, 237 37 Bjarred, ΣΟΥΗΔΙΑ
ΣΥΜΒ. ΠΡΟΤΕΡΑΙΟΤΗΤΕΣ (30):201517550-05/10/2015-GB
201519105-29/10/2015-GB
ΕΦΕΥΡΕΤΗΣ (72):1)TRAN, Amanda Thuy
2)AXELSSON, Anders
3)MALMBORG HAGER, Cecilia Ann-Christin
4)SJOSTROM, Kjell
5)STRAND, Sven-Erik
6)LAMMINMAKI, Urpo Juhani
ΕΙΔΙΚΟΣ ΠΛΗΡΕΞΟΥΣΙΟΣ (74):ΑΘΑΝΑΣΙΑΔΟΥ "ΕΛΕΝΗ Γ.
ΠΑΠΑΚΩΝΣΤΑΝΤΙΝΟΥ ΚΑΙ
ΣΥΝΕΡΓΑΤΕΣ, ΔΙΚΗΓΟΡΙΚΗ ΕΤΑΙΡΙΑ"
ΜΑΡΙΑ
Κουμπάρη 2, 10674 ΑΘΗΝΑ
ΑΝΤΙΚΛΗΤΟΣ (74):ΓΙΑΖΙΤΖΟΓΛΟΥ ΕΥΑΓΓΕΛΙΑ
Κουμπάρη 2,10674 ΑΘΗΝΑ
ΤΙΤΛΟΣ ΕΦΕΥΡΕΣΗΣ (54):**ΕΞΑΝΘΡΩΠΙΣΜΕΝΑ ΑΝΤΙ-PSA (5A10)
ΑΝΤΙΣΩΜΑΤΑ**

ΠΕΡΙΛΗΨΗ(57)

Η παρούσα γνωστοποίηση παρέχει πολυπεπτίδια αντισωμάτων με ειδικότητα δέσμευσης για το ειδικό προστατικό αντιγόνο (PSA) όπου το πολυπεπτίδιο

αντισώματος περιλαμβάνει: (α) μία μεταβλητή περιοχή βαριάς αλυσού που περιλαμβάνει τις αλληλουχίες αμινοξέων TTGMGVSV, HIYWDDKRYSTSLK και KGYGYGFDY και/ή (β) μία μεταβλητή περιοχή ελαφρός αλυσού που περιλαμβάνει τις αλληλουχίες αμινοξέων RASQNVNTDVA, STSYLQS και QQYSNYPLT και όπου η μεταβλητή περιοχή βαριάς αλυσού και η μεταβλητή περιοχή ελαφρός αλυσού περιλαμβάνουν τις αλληλουχίες αμινοξέων πλαίσιο από ένα ή περισσότερα ανθρώπινα αντισώματα. Η αίτηση παρέχει περαιτέρω τη χρήση των εν λόγω πολυπεπτιδίων αντισωμάτων στη διάγνωση και την αγωγή του καρκίνου του προστάτη. Τα πειραματικά αποτελέσματα καταδεικνύουν ότι το εξανθρωπισμένο αντίσωμα h5A10, στοχεύει αποτελεσματικά όγκους του προστάτη in vivo, εκδηλώνει καλύτερη συσσώρευση στον όγκο από το m5A10 αυτού και παρέχει καλύτερη αντίθεση απεικόνισης (όπως παρουσιάζεται με τις 15 φορές υψηλότερες αναλογίες όγκου-προς-όργανο) από ότι το αντίσωμα ποικιλικού.

Λόγοι όγκου - ήπατος

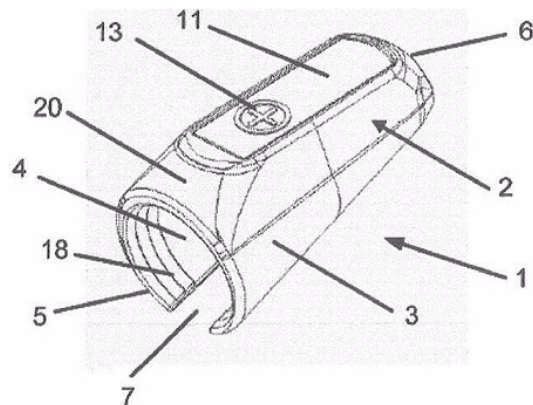


ΑΡΙΘΜΟΣ ΕΥΡ. Δ.Ε. (11):3108188
ΑΡΙΘ. ΕΛΛ. ΚΑΤΑΘΕΣΗΣ (21):20210402272
ΗΜΕΡ. ΕΛΛ. ΚΑΤΑΘΕΣΗΣ (22):25/08/2021
ΑΡΙΘ./ΗΜΕΡ. ΔΗΜΟΣΙΕΥΣΗΣ
ΕΥΡΩΠΑΪΚΟΥ ΔΙΠΛΩΜΑΤΟΣ(87):3280500 - 26/05/2021
ΑΡΙΘ./ΗΜΕΡ. ΔΗΜΟΣΙΕΥΣΗΣ
ΕΥΡΩΠΑΪΚΗΣ ΑΙΤΗΣΗΣ (86):16714754.5--06/04/2016
ΔΙΚΑΙΟΥΧΟΣ (73):1)MDT A/S
Vaerkstedsvej 2, 6000 Kolding, ΔΑΝΙΑ
ΣΥΜΒ. ΠΡΟΤΕΡΑΙΟΤΗΤΕΣ (30):201570199-07/04/2015-DK
201500051 U-07/04/2015-DK
ΕΦΕΥΡΕΤΗΣ (72):1)DAHL, Morten
ΕΙΔΙΚΟΣ ΠΛΗΡΕΞΟΥΣΙΟΣ (74):ΣΙΩΤΟΥ ΑΙΚΑΤΕΡΙΝΗ
Πατησίων 122, 11257 ΑΘΗΝΑ
ΑΝΤΙΚΛΗΤΟΣ (74):ΣΙΩΤΟΥ ΑΙΚΑΤΕΡΙΝΗ
Πατησίων (28ης Οκτωβρίου) 122,11257
ΑΘΗΝΑ
ΤΙΤΛΟΣ ΕΦΕΥΡΕΣΗΣ (54):**ΣΥΣΤΗΜΑ ΓΙΑ ΤΗΝ ΚΑΤΑΜΕΤΡΗΣΗ
ΒΑΘΜΟΛΟΓΙΩΝ ΣΕ ΑΘΛΗΤΙΚΟΥΣ
ΑΓΩΝΕΣ**

ΠΕΡΙΛΗΨΗ(57)

Το σύστημα καταμέτρησης βαθμολογιών σε αγώνες αθλημάτων ρακέτας, όπως παιχνίδια αντιπτερίσης, επιτραπέζια αντισφαίρισης ή αντισφαίρισης, περιλαμβάνει τουλάχιστον μία διάταξη καταμέτρησης (1) που περιλαμβάνει πομπό, μέσα ενεργοποίησης (13) και κέλυφος (2) στο οποίο τοποθετείται ο πομπός και τουλάχιστον μία μονάδα προβολής (100) που περιλαμβάνει δέκτη και οθόνη (101). Ο πομπός της διάταξης καταμέτρησης (1) έχει σχεδιαστεί για να μεταδίδει ένα σήμα που υποδεικνύει ένα βαθμό, μετά την ενεργοποίηση των μέσων ενεργοποίησης (13), στον δέκτη της μονάδας προβολής (100) για να εμφανίσει μια βαθμολογία με βάση το λαμβανόμενο σήμα. Το κέλυφος (2) η διάταξη καταμέτρησης (1) είναι προσαρμοσμένη για να μπορεί να τοποθετηθεί με δυνατότητα απελευθέρωσης σε μια ρακέτα και έχει σχήμα σωλήνα και εκτείνεται μεταξύ ενός πρώτου άκρου (5) και ενός δεύτερου άκρου (6) και έχει μια εξωτερική

επιφάνεια (3) και μια εσωτερική επιφάνεια (4) που παρουσιάζει εσωτερική διάμετρο διαστασιοποιημένη έτσι ώστε να επιτρέπει την τοποθέτηση της διάταξης καταμέτρησης (1) στον άξονα μιας ρακέτας.



ΑΡΙΘΜΟΣ ΕΥΡ. Δ.Ε. (11):3108189
ΑΡΙΘ. ΕΛΛ. ΚΑΤΑΘΕΣΗΣ (21):20210402285
ΗΜΕΡ. ΕΛΛ. ΚΑΤΑΘΕΣΗΣ (22):25/08/2021
ΑΡΙΘ./ΗΜΕΡ. ΔΗΜΟΣΙΕΥΣΗΣ
ΕΥΡΩΠΑΪΚΟΥ ΔΙΠΛΩΜΑΤΟΣ(87):3536380 - 07/07/2021
ΑΡΙΘ./ΗΜΕΡ. ΔΗΜΟΣΙΕΥΣΗΣ
ΕΥΡΩΠΑΪΚΗΣ ΑΙΤΗΣΗΣ (86):19161129.2--04/05/2015
ΔΙΚΑΙΟΥΧΟΣ (73):1)ELI LILLY AND COMPANY
Lilly Corporate Center,IN 46285 INDIANAPOLIS, ΗΝΩΜΕΝΕΣ ΠΟΛΙΤΕΙΕΣ ΤΗΣ ΑΜΕΡΙΚΗΣ
ΣΥΜΒ. ΠΡΟΤΕΡΑΙΟΤΗΤΕΣ (30):201461990402 P-08/05/2014-US
ΕΦΕΥΡΕΤΗΣ (72):1)Christe, Michael Edward
2)Hardy, Thomas Andrew
ΕΙΔΙΚΟΣ ΠΑΗΡΕΞΟΥΣΙΟΣ (74):ΑΘΑΝΑΣΙΑΔΟΥ "ΕΛΕΝΗ Γ.
ΠΑΠΑΚΩΝΣΤΑΝΤΙΝΟΥ ΚΑΙ
ΣΥΝΕΡΓΑΤΕΣ, ΔΙΚΗΓΟΡΙΚΗ ΕΤΑΙΡΙΑ"
ΜΑΡΙΑ
Κουμπάρη 2, 10674 ΑΘΗΝΑ
ΑΝΤΙΚΑΛΗΤΟΣ (74):ΓΙΑΖΙΤΖΟΓΛΟΥ ΕΥΑΓΓΕΛΙΑ
Κουμπάρη 2,10674 ΑΘΗΝΑ
ΤΙΤΛΟΣ ΕΦΕΥΡΕΣΗΣ (54):**ΣΥΝΘΕΣΕΙΣ ΙΝΣΟΥΛΙΝΗΣ ΤΑΧΕΙΑΣ-ΔΡΑΣΗΣ**

ΠΕΡΙΛΗΨΗ(57)

Η εφεύρεση είναι μία σύνθεση ανθρώπινης ινσουλίνης ή ανάλογου ινσουλίνης που περιλαμβάνει τρεπροστινίλη και που έχει ταχύτερη φαρμακοκινητική δράση από ότι εμπορικά σκευάσματα υπαρχόντων προϊόντων αναλόγων ινσουλίνης.

ΑΡΙΘΜΟΣ ΕΥΡ. Δ.Ε. (11):3108190
ΑΡΙΘ. ΕΛΛ. ΚΑΤΑΘΕΣΗΣ (21):20210402276
ΗΜΕΡ. ΕΛΛ. ΚΑΤΑΘΕΣΗΣ (22):25/08/2021
ΑΡΙΘ./ΗΜΕΡ. ΔΗΜΟΣΙΕΥΣΗΣ
ΕΥΡΩΠΑΪΚΟΥ ΔΙΠΛΩΜΑΤΟΣ(87):3473263 - 02/06/2021
ΑΡΙΘ./ΗΜΕΡ. ΔΗΜΟΣΙΕΥΣΗΣ
ΕΥΡΩΠΑΪΚΗΣ ΑΙΤΗΣΗΣ (86):18208378.2--08/01/2016
ΔΙΚΑΙΟΥΧΟΣ (73):1)Immutep S.A.S.
Parc Club Orsay 2 Rue Jean Rostand, 91400 Orsay, ΓΑΛΛΙΑ
ΣΥΜΒ. ΠΡΟΤΕΡΑΙΟΤΗΤΕΣ (30):201500374-09/01/2015-GB
ΕΦΕΥΡΕΤΗΣ (72):1)TRIEBEL, Frederic
2)BRIGNONE, Chrystelle
ΕΙΔΙΚΟΣ ΠΑΗΡΕΞΟΥΣΙΟΣ (74):ΑΘΑΝΑΣΙΑΔΟΥ "ΕΛΕΝΗ Γ.
ΠΑΠΑΚΩΝΣΤΑΝΤΙΝΟΥ ΚΑΙ
ΣΥΝΕΡΓΑΤΕΣ, ΔΙΚΗΓΟΡΙΚΗ ΕΤΑΙΡΙΑ"
ΜΑΡΙΑ
Κουμπάρη 2, 10674 ΑΘΗΝΑ
ΑΝΤΙΚΑΛΗΤΟΣ (74):ΓΙΑΖΙΤΖΟΓΛΟΥ ΕΥΑΓΓΕΛΙΑ
Κουμπάρη 2,10674 ΑΘΗΝΑ
ΤΙΤΛΟΣ ΕΦΕΥΡΕΣΗΣ (54):**ΣΥΝΔΥΑΣΤΙΚΑ ΠΑΡΑΣΚΕΥΑΣΜΑΤΑ ΓΙΑ ΤΗΝ ΑΓΩΓΗ ΤΟΥ ΚΑΡΚΙΝΟΥ**

ΠΕΡΙΛΗΨΗ(57)

Περιγράφονται συνδυαστικά παρασκευάσματα και φαρμακευτικές συνθέσεις που περιλαμβάνουν: (a) πρωτεΐνη LAG-3 ή ένα παράγωγο αυτής που είναι ικανό να δεσμεύεται σε μόρια ΜΗC τάξεως ΙΙ- και (b) έναν αναστολέα της οδού της πρωτεΐνης προγραμματισμένου κυτταρικού θανάτου (PD-1). Ο αναστολέας της οδού PD-1, όπως ένα αντίσωμα έναντι του PD-1 ή ένα αντίσωμα έναντι του PD-L1 και ένα διαλυτό παράγωγο του LAG-3, που δρα ως ενεργοποιητής APC, ενεργοποιούν από κοινού συνεργικά Τ κύτταρα (συγκεκριμένα CD8+ Τ κύτταρα). Περιγράφεται η χρήση των συνδυαστικών παρασκευασμάτων και των συνθέσεων ως θεραπευτικών μέσων, συγκεκριμένα για την αγωγή του καρκίνου ή της λοιμώξεως, και σε μεθόδους για την αγωγή του καρκίνου ή της λοιμώξεως.

ΑΡΙΘΜΟΣ ΕΥΡ. Δ.Ε. (11):3108191
ΑΡΙΘ. ΕΛΛ. ΚΑΤΑΘΕΣΗΣ (21):20210402275
ΗΜΕΡ. ΕΛΛ. ΚΑΤΑΘΕΣΗΣ (22):25/08/2021
ΑΡΙΘ./ΗΜΕΡ. ΔΗΜΟΣΙΕΥΣΗΣ
ΕΥΡΩΠΑΪΚΟΥ ΔΙΠΛΩΜΑΤΟΣ(87):2861136 - 09/06/2021
ΑΡΙΘ./ΗΜΕΡ. ΔΗΜΟΣΙΕΥΣΗΣ
ΕΥΡΩΠΑΪΚΗΣ ΑΙΤΗΣΗΣ (86):12878991.4--22/10/2012
ΔΙΚΑΙΟΥΧΟΣ (73):1)The General Hospital Corporation
55 Fruit Street, Boston, MA 02114,
ΗΝΩΜΕΝΕΣ ΠΟΛΙΤΕΙΕΣ ΤΗΣ ΑΜΕΡΙΚΗΣ

ΣΥΜΒ. ΠΡΟΤΕΡΑΙΟΤΗΤΕΣ (30):201261660278 P-15/06/2012-US
ΕΦΕΥΡΕΤΗΣ (72):1)WALD, Lawrence, L.
2)ZIMMERMAN, Clarissa
3)STOCKMANN, Jason

ΕΙΔΙΚΟΣ ΠΛΗΡΕΞΟΥΣΙΟΣ (74):ΑΘΑΝΑΣΙΑΔΟΥ "ΕΛΕΝΗ Γ.
ΠΑΠΑΚΩΝΣΤΑΝΤΙΝΟΥ ΚΑΙ
ΣΥΝΕΡΓΑΤΕΣ, ΔΙΚΗΓΟΡΙΚΗ ΕΤΑΙΡΙΑ"
ΜΑΡΙΑ
Κουμπάρη 2, 10674 ΑΘΗΝΑ

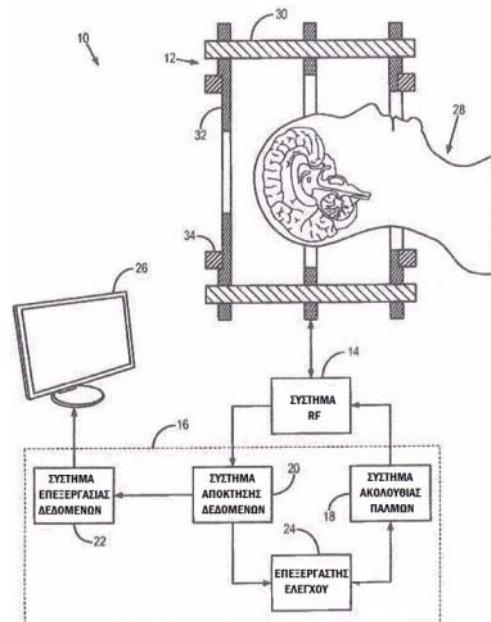
ΑΝΤΙΚΛΗΤΟΣ (74):ΓΙΑΖΙΤΖΟΓΛΟΥ ΕΥΑΓΓΕΛΙΑ
Κουμπάρη 2,10674 ΑΘΗΝΑ

ΤΙΤΛΟΣ ΕΦΕΥΡΕΣΗΣ (54):ΣΥΣΤΗΜΑ ΚΑΙ ΜΕΘΟΔΟΣ ΓΙΑ
ΑΠΕΙΚΟΝΙΣΗ ΜΑΓΝΗΤΙΚΟΥ ΣΥΝΤΟ-
ΝΙΣΜΟΥ ΧΡΗΣΙΜΟΠΟΙΩΝΤΑΣ ΜΙΑ
ΠΕΡΙΣΤΡΕΦΟΜΕΝΗ ΣΥΣΤΟΙΧΙΑ ΜΟ-
ΝΙΜΩΝ ΜΑΓΝΗΤΩΝ

ΠΕΡΙΛΗΨΗ(57)

Παρέχεται ένα φορητό σύστημα απεικόνισης μαγνητικού συντονισμού («MRI»), το οποίο χρησιμοποιεί ανομοιογένειες στατικού μαγνητικού πεδίου στον κύριο μαγνήτη για την κωδικοποίηση της χωρικής θέσης ιδιοστροφορμών πυρήνα. Επίσης, παρέχεται ένα σχήμα χωρικής κωδικοποίησης για ένα χαμηλού πεδίου, χαμηλής κατανάλωσης ισχύος, ελαφρύ και εύκολα μεταφερόμενο σύστημα MRI. Γενικά, το φορητό σύστημα MRI πραγματοποιεί χωρική κωδικοποίηση σε εικόνες

χρησιμοποιώντας χωρικές ανομοιογένειες στο πολωτικό μαγνητικό πεδίο παρά χρησιμοποιώντας βαθμιδωτά πεδία. Έτσι, ένα ανομοιογενές στατικό πεδίο χρησιμοποιείται για την πόλωση, ανάγνωση, και κωδικοποίηση μίας εικόνας του αντικείμενου. Για να παρέχεται χωρική κωδικοποίηση, ο μαγνήτης περιστρέφεται γύρω από το αντικείμενο ώστε να παράγεται ένας αριθμός διαφορετικά κωδικοποιημένων μετρήσεων. Μία εικόνα κατόπιν ανακατασκευάζεται επιλύοντας για το αντικείμενο, το οποίο είναι πιο συνετές με τα δεδομένα.



ΑΡΙΘΜΟΣ ΕΥΡ. Δ.Ε. (11):3108192
ΑΡΙΘ. ΕΛΛ. ΚΑΤΑΘΕΣΗΣ (21):20210402273
ΗΜΕΡ. ΕΛΛ. ΚΑΤΑΘΕΣΗΣ (22):25/08/2021
ΑΡΙΘ./ΗΜΕΡ. ΔΗΜΟΣΙΕΥΣΗΣ
ΕΥΡΩΠΑΪΚΟΥ ΔΙΠΛΩΜΑΤΟΣ(87):3445406 - 26/05/2021
ΑΡΙΘ./ΗΜΕΡ. ΔΗΜΟΣΙΕΥΣΗΣ
ΕΥΡΩΠΑΪΚΗΣ ΑΙΤΗΣΗΣ (86):17786662.1--20/04/2017
ΔΙΚΑΙΟΥΧΟΣ (73):1)Centro de Investigaciones Energeticas, Me-
dioambientales y Tecnológicas, O.A., M.P.
Avda. de la Complutense 40, 28040 Madrid,
ΙΣΠΑΝΙΑ
2)Fundacion Instituto De Investigacion Sani-
taria Fundacion Jimenez Diaz
Avenida de los Reyes Catolicos 2, 28040 Ma-
drid, ΙΣΠΑΝΙΑ
3)Consortio Centro de Investigacion Biomed-
ica en Red, M.P.
c/ Monforte de Lemos, 5, 28029 Madrid,
ΙΣΠΑΝΙΑ

ΣΥΜΒ. ΠΡΟΤΕΡΑΙΟΤΗΤΕΣ (30):201662325397 P-20/04/2016-US
ΕΦΕΥΡΕΤΗΣ (72):1)SEGOVIA, Jose C.
2)GOMEZ, Maria G.
3)NAVARRO, Susana
4)MEZA, Nestor
5)BUEREN, Juan
6)BRAVO, Maria G.

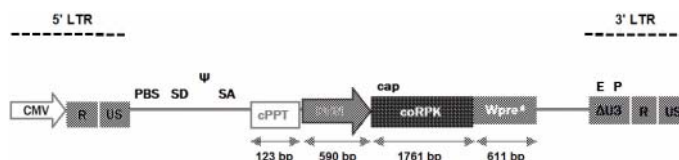
ΕΙΔΙΚΟΣ ΠΛΗΡΕΞΟΥΣΙΟΣ (74):ΣΙΩΤΟΥ "ΚΑΤΕΡΙΝΑ ΣΙΩΤΟΥ ΚΑΙ
ΣΥΝΕΡΓΑΤΕΣ ΔΙΚΗΓΟΡΙΚΗ ΕΤΑΙΡΕΙΑ"
ΑΙΚΑΤΕΡΙΝΗ
Πατησίων (28ης Οκτωβρίου) 122, 11257
ΑΘΗΝΑ

ΑΝΤΙΚΛΗΤΟΣ (74):ΣΙΩΤΟΥ ΑΙΚΑΤΕΡΙΝΗ
Πατησίων (28ης Οκτωβρίου) 122,11257
ΑΘΗΝΑ

ΤΙΤΛΟΣ ΕΦΕΥΡΕΣΗΣ (54):ΣΥΝΘΕΣΕΙΣ ΚΑΙ ΜΕΘΟΔΟΙ ΓΙΑ ΤΗΝ
ΕΝΙΣΧΥΜΕΝΗ ΓΟΝΙΔΙΑΚΗ ΕΚΦΡΑΣΗ
ΤΟΥ PKLR

ΠΕΡΙΛΗΨΗ(57)

Η παρούσα γνωστοποίηση παρέχει κασέτες πολυνουκλεοτιδίων, διαβιβαστές έκφρασης και μεθόδους για την έκφραση ενός γονιδίου σε κύτταρα θηλαστικών για την παροχή γονιδιακής θεραπείας της ανεπάρκειας πυροσταφυλικής κινάσης.



ΑΡΙΘΜΟΣ ΕΥΡ. Δ.Ε. (11):3108193
ΑΡΙΘ. ΕΛΛ. ΚΑΤΑΘΕΣΗΣ (21):20210402274
ΗΜΕΡ. ΕΛΛ. ΚΑΤΑΘΕΣΗΣ (22):25/08/2021
ΑΡΙΘ./ΗΜΕΡ. ΔΗΜΟΣΙΕΥΣΗΣ
ΕΥΡΩΠΑΪΚΟΥ ΔΙΠΛΩΜΑΤΟΣ(87):3368109 - 26/05/2021
ΑΡΙΘ./ΗΜΕΡ. ΔΗΜΟΣΙΕΥΣΗΣ
ΕΥΡΩΠΑΪΚΗΣ ΑΙΤΗΣΗΣ (86):16860850.3--28/10/2016
ΔΙΚΑΙΟΥΧΟΣ (73):1)Bayer Healthcare LLC
100 Bayer Boulevard, Whippany, NJ 07981,
ΗΝΩΜΕΝΕΣ ΠΟΛΙΤΕΙΕΣ ΤΗΣ ΑΜΕΡΙΚΗΣ

ΣΥΜΒ. ΠΡΟΤΕΡΑΙΟΤΗΤΕΣ (30):201514925722-28/10/2015-US
ΕΦΕΥΡΕΤΗΣ (72):1)SWANTNER, Michael, J.
2)SEMAN, Richard, A.
3)TUCKER, Barry, L.
4)UBER, Arthur, E., III
5)COWAN, Kevin, P.
6)DEDIG, James, A.
7)CAPONE, Christopher, D.

ΕΙΔΙΚΟΣ ΠΛΗΡΕΞΟΥΣΙΟΣ (74):ΣΙΩΤΟΥ "ΚΑΤΕΡΙΝΑ ΣΙΩΤΟΥ ΚΑΙ ΣΥΝΕΡΓΑΤΕΣ ΔΙΚΗΓΟΡΙΚΗ ΕΤΑΙΡΕΙΑ" ΔΙΚΑΤΕΡΙΝΗ
Πατησίων (28ης Οκτωβρίου) 122, 11257 ΑΘΗΝΑ

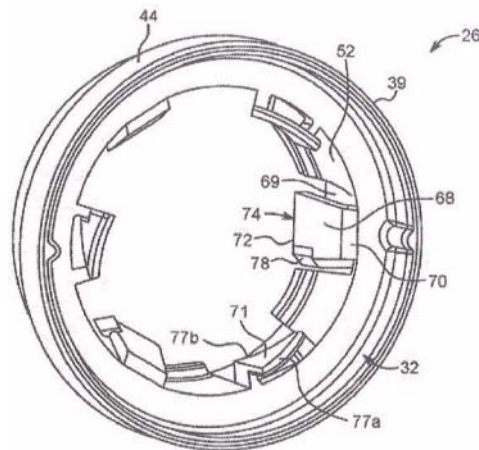
ΑΝΤΙΚΛΗΤΟΣ (74):ΣΙΩΤΟΥ ΔΙΚΑΤΕΡΙΝΗ
Πατησίων (28ης Οκτωβρίου) 122,11257 ΑΘΗΝΑ

ΤΙΤΛΟΣ ΕΦΕΥΡΕΣΗΣ (54):ΣΥΣΤΗΜΑ ΚΑΙ ΜΕΘΟΔΟΣ ΓΙΑ ΤΗΝ ΕΜΠΛΟΚΗ ΕΜΒΟΛΕΑ ΣΥΡΙΓΓΑΣ ΜΕ ΕΓΧΥΤΗΡΑ

ΠΕΡΙΛΗΨΗ(57)

Έμβολεας για χρήση με σύριγγα έχει ένα σώμα εμβολέα με ένα εγγύς άκρο, ένα άπω άκρο και ένα περιμετρικό πλευρικό τοίχωμα που εκτείνεται μεταξύ του εγγύς

άκρου και του άπω άκρου κατά μήκος ενός διαμήκους άξονα εμβολέα. Ο εμβολέας έχει περαιτέρω τουλάχιστον ένα επανατακτικό εκτρέψιμο μέλος συγκράτησης που έχει έναν πρώτο τομέα προσαρτημένο στο σώμα του εμβολέα και έναν δεύτερο τομέα που προεξέχει προς το άπω άκρο του σώματος του εμβολέα και είναι εκτρέψιμος σε σχέση με τον πρώτο τομέα. Ο εμβολέας έχει περαιτέρω τουλάχιστον ένα μέλος κινητοποίησης συσχετισμένο με το τουλάχιστον ένα επανατακτικό εκτρέψιμο μέλος συγκράτησης. Το τουλάχιστον ένα μέλος κινητοποίησης αλληλεπιδρά με ένα έμβολο ώστε να εκτραπεί το τουλάχιστον ένα επανατακτικό εκτρέψιμο μέλος συγκράτησης κατά την περιστροφή του εμβολέα σε σχέση με το έμβολο. Ο εμβολέας είναι εμπλέξιμος με το έμβολο ανεξαρτήτως του περιστροφικού προσανατολισμού του εμβόλου σε σχέση με τον εμβολέα.



ΑΡΙΘΜΟΣ ΕΥΡ. Δ.Ε. (11):3108194
ΑΡΙΘ. ΕΛΛ. ΚΑΤΑΘΕΣΗΣ (21):20210402271
ΗΜΕΡ. ΕΛΛ. ΚΑΤΑΘΕΣΗΣ (22):25/08/2021
ΑΡΙΘ./ΗΜΕΡ. ΔΗΜΟΣΙΕΥΣΗΣ
ΕΥΡΩΠΑΪΚΟΥ ΔΙΠΛΩΜΑΤΟΣ(87):3371103 - 26/05/2021
ΑΡΙΘ./ΗΜΕΡ. ΔΗΜΟΣΙΕΥΣΗΣ
ΕΥΡΩΠΑΪΚΗΣ ΑΙΤΗΣΗΣ (86):16801718.4--07/11/2016
ΔΙΚΑΙΟΥΧΟΣ (73):1)Yara International ASA
Drammensveien 131, 0277 Oslo, NORBHΓIA

ΣΥΜΒ. ΠΡΟΤΕΡΑΙΟΤΗΤΕΣ (30):20151508-06/11/2015-NO
ΕΦΕΥΡΕΤΗΣ (72):1)FRANKE, Wolfram
2)THOMMESEN, Hilde
3)CILLUFFO, Giuseppe
4)ROMEGIALLI, Gianluca
5)TORABZADEGAN, Mehrdad

ΕΙΔΙΚΟΣ ΠΛΗΡΕΞΟΥΣΙΟΣ (74):ΣΑΚΕΛΛΑΡΙΔΗ ΒΑΛΗ-ΒΑΣΙΛΙΚΗ
Αδριανού 70, 10556 ΑΘΗΝΑ

ΑΝΤΙΚΛΗΤΟΣ (74):ΣΑΚΕΛΛΑΡΙΔΗ ΒΑΛΗ-ΒΑΣΙΛΙΚΗ
Αδριανού 70,10556 ΑΘΗΝΑ

ΤΙΤΛΟΣ ΕΦΕΥΡΕΣΗΣ (54):ΣΤΕΡΕΗ ΣΩΜΑΤΙΔΙΑΚΗ ΣΥΝΘΕΣΗ ΝΙΤΡΙΚΟΥ ΑΣΒΕΣΤΙΟΥ ΠΟΥ ΠΕΡΙΛΑΜΒΑΝΕΙ ΕΝΑ ΣΤΕΡΕΟ ΣΩΜΑΤΙΔΙΑΚΟ ΠΥΡΙΤΙΚΟ ΑΛΑΣ ΩΣ ΜΙΑ ΛΥΤΙΚΗ ΟΥΣΙΑ

ΠΕΡΙΛΗΨΗ(57)

Η εφεύρεση σχετίζεται με μια στερεή σωματιδιακή σύνθεση νιτρικού ασβεστίου που έχει σωματίδια με μέσο μέγεθος σωματιδίων ανάμεσα σε 0,1 και 1 mm και περιλαμβάνει μια λυτική ουσία, όπου η λυτική ουσία αποτελείται από ένα στερεό σωματιδιακό πυριτικό άλας με μέσο μέγεθος σωματιδίων ανάμεσα σε 0,05 και 750 μm Η εφεύρεση σχετίζεται περαιτέρω με μια προαναμεμιγμένη συνδετική σύνθεση που περιλαμβάνει αυτή τη στερεή σωματιδιακή σύνθεση νιτρικού

ασβεστίου. Επίσης ένα μείγμα ξηρού κονιάματος ή μια σύνθεση κόλλας πλακιδίων και ένα μείγμα ξηρού σκηροδέματος που περιλαμβάνει ένα συσσωμάτωμα και αυτήν την προαναμεμιγμένη συνδετική σύνθεση. Επίσης μια μέθοδος για την παραγωγή μιας στερεής σωματιδιακής σύνθεσης νιτρικού ασβεστίου, η χρήση ενός στερεού σωματιδιακού πυριτικού άλατος ως λυτικής ουσίας για μια στερεή σωματιδιακή σύνθεση νιτρικού ασβεστίου και η χρήση μιας στερεής σωματιδιακής σύνθεσης νιτρικού ασβεστίου ως ενός επιταχυντή πήξης για τιμμεντοειδή προαναμεμιγμένη συνδετική σύνθεση γνωστοποιούνται.

ΑΡΙΘΜΟΣ ΕΥΡ. Δ.Ε. (11):3108195
ΑΡΙΘ. ΕΛΛ. ΚΑΤΑΘΕΣΗΣ (21):20210402291
ΗΜΕΡ. ΕΛΛ. ΚΑΤΑΘΕΣΗΣ (22):26/08/2021
ΑΡΙΘ./ΗΜΕΡ. ΔΗΜΟΣΙΕΥΣΗΣ
ΕΥΡΩΠΑΪΚΟΥ ΔΙΠΛΩΜΑΤΟΣ(87):3103443 - 30/06/2021
ΑΡΙΘ./ΗΜΕΡ. ΔΗΜΟΣΙΕΥΣΗΣ
ΕΥΡΩΠΑΪΚΗΣ ΑΙΤΗΣΗΣ (86):16172415.8--12/08/2002
ΔΙΚΑΙΟΥΧΟΣ (73):1)NEURIM PHARMACEUTICALS (1991) LIMITED
8 Hanechosht Street, Tel Aviv 69710, ΙΣΡΑΗΛ
ΣΥΜΒ. ΠΡΟΤΕΡΑΙΟΤΗΤΕΣ (30):14490001-14/08/2001-IL
ΕΦΕΥΡΕΤΗΣ (72):1)ZISAPEL, Nava
ΕΙΔΙΚΟΣ ΠΛΗΡΕΞΟΥΣΙΟΣ (74):ΣΙΩΤΟΥ "ΚΑΤΕΡΙΝΑ ΣΙΩΤΟΥ ΚΑΙ ΣΥΝΕΡΓΑΤΕΣ ΔΙΚΗΓΟΡΙΚΗ ΕΤΑΙΡΕΙΑ" ΔΙΚΑΤΕΡΙΝΗ Πατησίων (28ης Οκτωβρίου) 122, 11257 ΑΘΗΝΑ
ΑΝΤΙΚΑΛΗΤΟΣ (74):ΣΙΩΤΟΥ ΔΙΚΑΤΕΡΙΝΗ Πατησίων (28ης Οκτωβρίου) 122,11257 ΑΘΗΝΑ
ΤΙΤΛΟΣ ΕΦΕΥΡΕΣΗΣ (54):**ΜΕΘΟΔΟΣ ΓΙΑ ΤΗΝ ΘΕΡΑΠΕΥΤΙΚΗ ΑΝΤΙΜΕΤΩΠΙΣΗ ΤΗΣ ΠΡΩΤΟΠΑ-ΘΟΥΣ ΑΨΗΝΙΑΣ**

ΠΕΡΙΛΗΨΗ(57)

Η εφεύρεση σχετίζεται με ένα φάρμακο, για την θεραπευτική αντιμετώπιση και βελτίωση της αναζωογονητικής ποιότητας του ύπνου, σε έναν ασθενή που πάσχει από πρωτοπαθή αύπνία, το οποίο περιέχει τουλάχιστον μια ένωση επιλεγμένη από μελατονίνη, άλλα μελατονινεργικά μέσα, αγωνιστές μελατονίνης και ανταγωνιστές 10 μελατονίνης, σε μια αποτελεσματική ποσότητα σε εύρος 0.0025 ως 50 mg, και προαιρετικά ένα ή περισσότερα άλλα θεραπευτικά δραστικά μέσα.

ΑΡΙΘΜΟΣ ΕΥΡ. Δ.Ε. (11):3108196
ΑΡΙΘ. ΕΛΛ. ΚΑΤΑΘΕΣΗΣ (21):20210402292
ΗΜΕΡ. ΕΛΛ. ΚΑΤΑΘΕΣΗΣ (22):26/08/2021
ΑΡΙΘ./ΗΜΕΡ. ΔΗΜΟΣΙΕΥΣΗΣ
ΕΥΡΩΠΑΪΚΟΥ ΔΙΠΛΩΜΑΤΟΣ(87):3657188 - 26/05/2021
ΑΡΙΘ./ΗΜΕΡ. ΔΗΜΟΣΙΕΥΣΗΣ
ΕΥΡΩΠΑΪΚΗΣ ΑΙΤΗΣΗΣ (86):19206751.0--01/11/2019
ΔΙΚΑΙΟΥΧΟΣ (73):1)Kongsberg Maritime AS
Strandpromenaden 50, 3183 Horten, NORBHΓIA
ΣΥΜΒ. ΠΡΟΤΕΡΑΙΟΤΗΤΕΣ (30):20181409-02/11/2018-NO
ΕΦΕΥΡΕΤΗΣ (72):1)SWIDER, Krzysztof
2)SOLAS, Leif Rune
3)OKSAVIK, Thomas
ΕΙΔΙΚΟΣ ΠΛΗΡΕΞΟΥΣΙΟΣ (74):ΤΣΙΜΙΚΑΛΗΣ "ΤΣΙΜΙΚΑΛΗΣ ΚΑΛΟΝΑΡΟΥ ΔΙΚΗΓΟΡΙΚΗ ΕΤΑΙΡΕΙΑ" ΣΤΕΦΑΝΟΣ ΑΛΕΞΙΟΣ Νεοφύτου Βάμβα 1, 10674 ΑΘΗΝΑ

ΑΝΤΙΚΑΛΗΤΟΣ

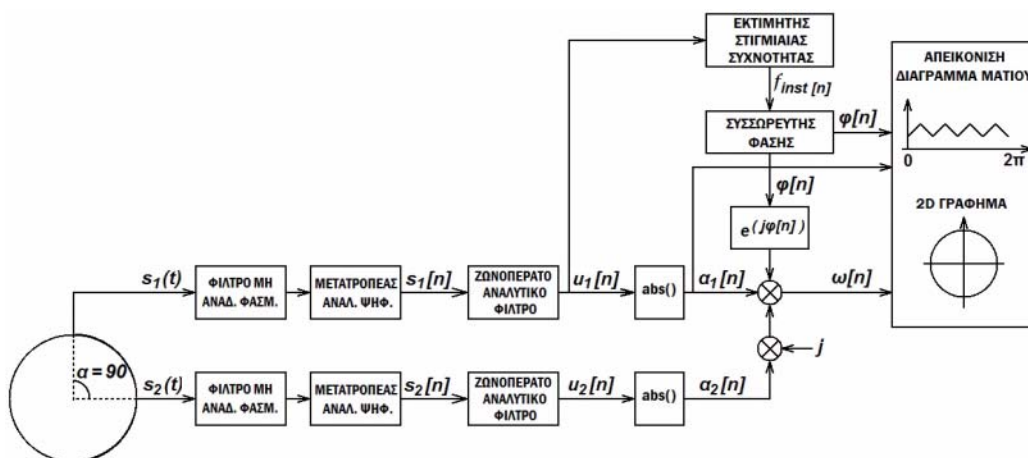
(74):ΤΣΙΜΙΚΑΛΗΣ ΣΤΕΦΑΝΟΣ ΑΛΕΞΙΟΣ Νεοφύτου Βάμβα 1,10674 ΑΘΗΝΑ

ΤΙΤΛΟΣ ΕΦΕΥΡΕΣΗΣ

(54):**ΜΕΘΟΔΟΣ ΠΑΡΑΚΟΛΟΥΘΗΣΗΣ ΤΗΣ ΚΑΛΗΣ ΛΕΙΤΟΥΡΓΙΑΣ ΚΑΙ ΣΥΣΚΕΥΗ ΓΙΑ ΕΝΑ ΗΛΕΚΤΡΙΚΟ ΜΗΧΑΝΗΜΑ ΜΟΝΙΜΟΥ ΜΑΓΝΗΤΗ**

ΠΕΡΙΛΗΨΗ(57)

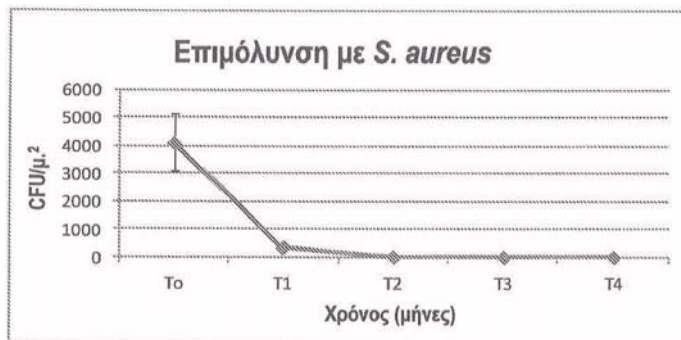
Αποκαλύπτονται μία μέθοδος παρακολούθησης καλής λειτουργίας και μία συσκευή για ηλεκτρικό μηχανήμα μόνιμου μαγνήτη. Επίσης αποκαλύπτεται ένα σύστημα ηλεκτρικού μηχανήματος που περιλαμβάνει μία τέτοια συσκευή. Η εφεύρεση βασίζεται σε σήματα που παρέχουν πηνία αναζήτησης διευθετημένα σε δόντια στάτη και στη χρήση ενός ζωνοπερατού αναλυτικού φίλτρου Hubert, στην επεξεργασία σημάτων από τέτοια πηνία αναζήτησης.



ΑΡΙΘΜΟΣ ΕΥΡ. Δ.Ε. (11):3108197
ΑΡΙΘ. ΕΛΛ. ΚΑΤΑΘΕΣΗΣ (21):20210402293
ΗΜΕΡ. ΕΛΛ. ΚΑΤΑΘΕΣΗΣ (22):26/08/2021
ΑΡΙΘ./ΗΜΕΡ. ΔΗΜΟΣΙΕΥΣΗΣ
ΕΥΡΩΠΑΪΚΟΥ ΔΙΠΛΩΜΑΤΟΣ(87):3515563 - 18/08/2021
ΑΡΙΘ./ΗΜΕΡ. ΔΗΜΟΣΙΕΥΣΗΣ
ΕΥΡΩΠΑΪΚΗΣ ΑΙΤΗΣΗΣ (86):17791732.5--21/09/2017
ΔΙΚΑΙΟΥΧΟΣ (73):1)Copma S.C.A.R.L.
Via Veneziani 32, 44100 Ferrara, ΙΤΑΛΙΑ
ΣΥΜΒ. ΠΡΟΤΕΡΑΙΟΤΗΤΕΣ (30):201600095070-22/09/2016-IT
ΕΦΕΥΡΕΤΗΣ (72):1)RODOLFI, Alberto
2)CASELLI, Elisabetta
ΕΙΔΙΚΟΣ ΠΛΗΡΕΞΟΥΣΙΟΣ (74):ΤΣΙΜΙΚΑΛΗΣ "ΤΣΙΜΙΚΑΛΗΣ
ΚΑΛΟΝΑΡΟΥ ΔΙΚΗΓΟΡΙΚΗ ΕΤΑΙΡΕΙΑ"
ΣΤΕΦΑΝΟΣ ΑΛΕΞΙΟΣ
Νεοφύτου Βάμβα 1, 10674 ΑΘΗΝΑ
ΑΝΤΙΚΛΗΤΟΣ (74):ΤΣΙΜΙΚΑΛΗΣ ΣΤΕΦΑΝΟΣ ΑΛΕΞΙΟΣ
Νεοφύτου Βάμβα 1,10674 ΑΘΗΝΑ
ΤΙΤΛΟΣ ΕΦΕΥΡΕΣΗΣ (54):ΑΠΟΡΡΥΠΑΝΤΙΚΟ ΠΡΟΪΟΝ ΓΙΑ
ΚΑΛΛΥΝΤΙΚΗ ΧΡΗΣΗ

ΠΕΡΙΛΗΨΗ(57)

Το απορρυπαντικό προϊόν για καλλυντική χρήση περιλαμβάνει: ένωση βάσης, που έχει απορρυπαντική δράση σπόρια προβιοτικών βακτηρίων αναμειγμένα με την ένωση βάσης στοιχεία βακτηριοφάγου αναμειγμένα με την ένωση βάσης και τα οποία έχουν βακτηριοκτονική δραστηριότητα επί προκαθορισμένων παρόντων ανεπιθύμητων βακτηριακών ειδών, όπου τα στοιχεία βακτηριοφάγου, σε συνεργασία με τα σπόρια των προβιοτικών βακτηρίων, είναι ικανά να πραγματοποιούν συνδυασμένη και συνεργιστική δράση έναντι επιβλαβών μικροοργανισμών. Επίσης, περιγράφεται χρήση του απορρυπαντικού προϊόντος για καθαρισμό του δέρματος, βοηθητικών δομών δέρματος (μαλλιά, νύχια, τρίχες σώματος, γενειάδα), της στοματικής κοιλότητας, βλεννογόνου ή των δοντιών.



ΑΡΙΘΜΟΣ ΕΥΡ. Δ.Ε. (11):3108198
ΑΡΙΘ. ΕΛΛ. ΚΑΤΑΘΕΣΗΣ (21):20210402306
ΗΜΕΡ. ΕΛΛ. ΚΑΤΑΘΕΣΗΣ (22):27/08/2021
ΑΡΙΘ./ΗΜΕΡ. ΔΗΜΟΣΙΕΥΣΗΣ
ΕΥΡΩΠΑΪΚΟΥ ΔΙΠΛΩΜΑΤΟΣ(87):3710565 - 02/06/2021
ΑΡΙΘ./ΗΜΕΡ. ΔΗΜΟΣΙΕΥΣΗΣ
ΕΥΡΩΠΑΪΚΗΣ ΑΙΤΗΣΗΣ (86):18804709.6--05/11/2018
ΔΙΚΑΙΟΥΧΟΣ (73):1)DORF KETAL CHEMICALS FZE
P.O. Box 50132 Fujairah Free Zone, Phase-1,
WH 110B, Fujairah, ΗΝΩΜΕΝΑ ΑΡΑΒΙΚΑ
ΕΜΙΡΑΤΑ
ΣΥΜΒ. ΠΡΟΤΕΡΑΙΟΤΗΤΕΣ (30):201721041306-17/11/2017-IN
ΕΦΕΥΡΕΤΗΣ (72):1)SUBRAMANIYAM, Mahesh
ΕΙΔΙΚΟΣ ΠΛΗΡΕΞΟΥΣΙΟΣ (74):ΓΙΑΚΟΥΜΗ ANNA
Αλκαμένους 12-14, 10439 ΑΘΗΝΑ
ΑΝΤΙΚΛΗΤΟΣ (74):ΜΙΣΙΟΥ ΑΝΔΡΟΝΙΚΗ
Αναλήψεως 23 και Μαραθώνος 27,10439
ΑΘΗΝΑ
ΤΙΤΛΟΣ ΕΦΕΥΡΕΣΗΣ (54):ΣΥΝΘΕΣΕΙΣ ΠΡΟΣΘΕΤΩΝ ΚΑΥΣΙ-
ΜΩΝ ΚΑΙ ΤΡΟΠΟΣ ΧΡΗΣΗΣ ΤΟΥΣ

ΠΕΡΙΛΗΨΗ(57)

Η παρούσα εφεύρεση σχετίζεται με μια σύνθεση πρόσθετων καυσίμων για τον έλεγχο του σχηματισμού εναποθέσεων και για τη μείωση των ήδη σχηματισμένων εναποθέσεων που σχηματίζονται σε ένα σύστημα ψεκασμού του καυσίμου και του κινητήρα ή σε μια μηχανή εσωτερικής καύσης, όπου η σύνθεση πρόσθετων καυσίμων περιλαμβάνει ένα παράγωγο οξειδίου (α) ισο- βορνεόλης ή (β) βορνεόλης, και σε μια μέθοδο χρήσης αυτής. Σε μία ενσωμάτωση, η παρούσα εφεύρεση αναφέρεται σε μια σύνθεση πρόσθετων καυσίμων για τον έλεγχο του σχηματισμού εναποθέσεων και για τη μείωση των ήδη σχηματισμένων εναποθέσεων που σχηματίζονται σε ένα σύστημα ψεκασμού του καυσίμου και του κινητήρα, ή σε έναν κινητήρα εσωτερικής καύσης, όπου η σύνθεση πρόσθετων καυσίμων περιλαμβάνει (α) ισο-βορνεόλη ή (β) βορνεόλη, και σε μέθοδο χρήσης

της. Σε μια ενσωμάτωση, η παρούσα εφεύρεση αναφέρεται σε ένα καύσιμο και μια σύνθεση πρόσθετων καυσίμων της παρούσας εφεύρεσης.

ΑΡΙΘΜΟΣ ΕΥΡ. Δ.Ε. (11):3108199
ΑΡΙΘ. ΕΛΛ. ΚΑΤΑΘΕΣΗΣ (21):20210402305
ΗΜΕΡ. ΕΛΛ. ΚΑΤΑΘΕΣΗΣ (22):27/08/2021
ΑΡΙΘ./ΗΜΕΡ. ΔΗΜΟΣΙΕΥΣΗΣ
ΕΥΡΩΠΑΪΚΟΥ ΔΙΠΛΩΜΑΤΟΣ(87):3478074 - 18/08/2021
ΑΡΙΘ./ΗΜΕΡ. ΔΗΜΟΣΙΕΥΣΗΣ
ΕΥΡΩΠΑΪΚΗΣ ΑΙΤΗΣΗΣ (86):17821215.5--29/06/2017
ΔΙΚΑΙΟΥΧΟΣ (73):1)McLaughlin Gormley King Company
7325 Aspen Lane North, Minneapolis, MN
55428, ΗΝΩΜΕΝΕΣ ΠΟΛΙΤΕΙΕΣ ΤΗΣ
ΑΜΕΡΙΚΗΣ
ΣΥΜΒ. ΠΡΟΤΕΡΑΙΟΤΗΤΕΣ (30):201662357887 P-01/07/2016-US
ΕΦΕΥΡΕΤΗΣ (72):1)SUNDQUIST, Donald, L.
2)SURANYI, Robert, A.
ΕΙΔΙΚΟΣ ΠΑΡΗΡΕΞΟΥΣΙΟΣ (74):ΓΙΑΚΟΥΜΗ ANNA
Αλκαμένους 12-14, 10439 ΑΘΗΝΑ
ΑΝΤΙΚΛΗΤΟΣ (74):ΜΙΣΙΟΥ ΑΝΔΡΟΝΙΚΗ
Αναλήψεως 23 και Μαραθώνος 27,10439
ΑΘΗΝΑ
ΤΙΤΛΟΣ ΕΦΕΥΡΕΣΗΣ (54):**ΜΙΓΜΑΤΑ ΑΛΚΑΛΟΕΙΔΩΝ ΣΑΜΠΑΝ-
ΤΙΛΑΣ ΚΑΙ ΠΥΡΕΘΡΟΥ ΚΑΙ ΧΡΗΣΕΙΣ
ΑΥΤΩΝ**

ΠΕΡΙΛΗΨΗ(57)

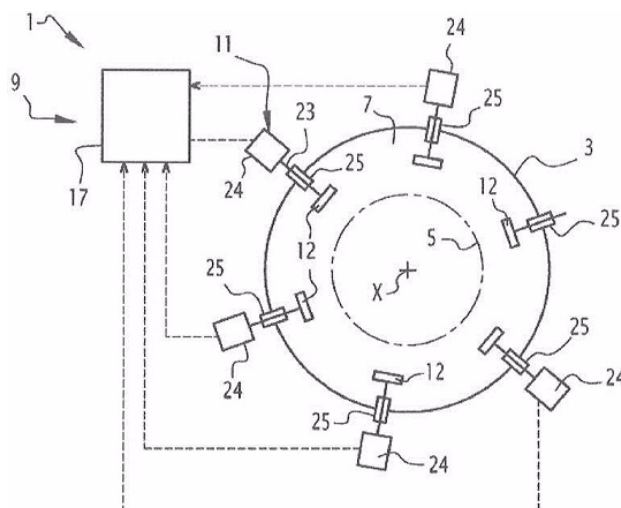
Η παρούσα εφεύρεση κατευθύνεται σε παρασιτοκτόνα μίγματα που περιλαμβάνουν αλκαλοειδή σαμπαντίλας και εστέρες πύρεθρου και μεθόδους ελέγχου παρασιτόν που περιλαμβάνουν έντομα και ακάρεια με εφαρμογή μιγμάτων παρασιτοκτόνων που περιλαμβάνουν αλκαλοειδή σαμπαντίλας και εστέρες πύρεθρου.

ΑΡΙΘΜΟΣ ΕΥΡ. Δ.Ε. (11):3108200
ΑΡΙΘ. ΕΛΛ. ΚΑΤΑΘΕΣΗΣ (21):20210402304
ΗΜΕΡ. ΕΛΛ. ΚΑΤΑΘΕΣΗΣ (22):27/08/2021
ΑΡΙΘ./ΗΜΕΡ. ΔΗΜΟΣΙΕΥΣΗΣ
ΕΥΡΩΠΑΪΚΟΥ ΔΙΠΛΩΜΑΤΟΣ(87):3652753 - 04/08/2021
ΑΡΙΘ./ΗΜΕΡ. ΔΗΜΟΣΙΕΥΣΗΣ
ΕΥΡΩΠΑΪΚΗΣ ΑΙΤΗΣΗΣ (86):18737301.4--12/07/2018
ΔΙΚΑΙΟΥΧΟΣ (73):1)Societe Technique pour l' Energie Atomique
Route de Saint-Aubin Lieudit Les Hautes
Rives, 91190 Villiers Le Bacle, ΓΑΛΛΙΑ
ΣΥΜΒ. ΠΡΟΤΕΡΑΙΟΤΗΤΕΣ (30):1756619-12/07/2017-FR
ΕΦΕΥΡΕΤΗΣ (72):1)BRUN, Michel
2)SPYCKERELLE, Sandrine
ΕΙΔΙΚΟΣ ΠΑΡΗΡΕΞΟΥΣΙΟΣ (74):ΑΘΑΝΑΣΙΑΔΟΥ "ΕΛΕΝΗ Γ.
ΠΑΠΑΚΩΝΣΤΑΝΤΙΝΟΥ ΚΑΙ
ΣΥΝΕΡΓΑΤΕΣ, ΔΙΚΗΓΟΡΙΚΗ ΕΤΑΙΡΙΑ"
ΜΑΡΙΑ
Κουμπάρη 2, 10674 ΑΘΗΝΑ
ΑΝΤΙΚΛΗΤΟΣ (74):ΓΙΑΖΙΤΖΟΓΛΟΥ ΕΥΑΓΓΕΛΙΑ
Κουμπάρη 2,10674 ΑΘΗΝΑ
ΤΙΤΛΟΣ ΕΦΕΥΡΕΣΗΣ (54):**ΠΥΡΗΝΙΚΟΣ ΑΝΤΙΑΡΑΣΤΗΡΑΣ ΜΕ
ΑΝΙΧΝΕΥΤΕΣ ΝΕΤΡΟΝΙΩΝ ΕΝΤΟΣ
ΔΟΧΕΙΟΥ ΕΚΤΟΣ ΠΥΡΗΝΑ, ΚΑΙ
ΑΝΤΙΣΤΟΙΧΗ ΜΕΘΟΔΟΣ ΧΕΙΡΙΣΜΟΥ**

ΠΕΡΙΛΗΨΗ(57)

Ο πυρηνικός αντιδραστήρας (1) περιλαμβάνει: - ένα δοχείο (3) που διαθέτει έναν κεντρικό άξονα (X) - έναν πυρήνα (5) διατιθέμενο εντός του δοχείου (3), όπου ο πυρήνας (5) περιλαμβάνει ένα πλήθος συγκροτημάτων πυρηνικών καυσίμων, ένα στρώμα πρωτογενούς ύδατος (7) που διαχωρίζει τον πυρήνα (5) από το δοχείο (3) ακτινικά από τον κεντρικό άξονα (X) και περιβάλλει τον πυρήνα (5) - ένα σύστημα ελέγχου και προστασίας (9) του πυρηνικού αντιδραστήρα, όπου το εν λόγω σύστημα ελέγχου και προστασίας (9) περιλαμβάνει μία συσκευή (11) για τη συνεχή μέτρηση της ροής νετρονίων που εκπέμπεται από τον πυρήνα (5). Η

συσκευή μέτρησης (11) περιλαμβάνει τουλάχιστον έναν ανιχνευτή νετρονίων (12) διατιθέμενο εντός του στρώματος πρωτογενούς ύδατος (7) που διαχωρίζει τον πυρήνα (5) από το δοχείο (3).

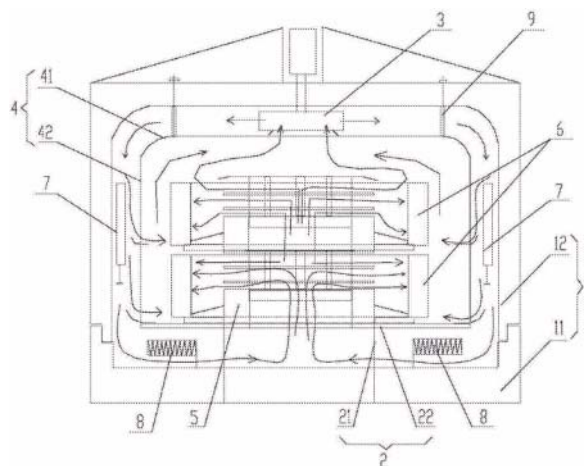


ΑΡΙΘΜΟΣ ΕΥΡ. Δ.Ε. (11):3108201
ΑΡΙΘ. ΕΛΛ. ΚΑΤΑΘΕΣΗΣ (21):20210402303
ΗΜΕΡ. ΕΛΛ. ΚΑΤΑΘΕΣΗΣ (22):27/08/2021
ΑΡΙΘ./ΗΜΕΡ. ΔΗΜΟΣΙΕΥΣΗΣ
ΕΥΡΩΠΑΪΚΟΥ ΔΙΠΛΩΜΑΤΟΣ(87):3330389 - 09/06/2021
ΑΡΙΘ./ΗΜΕΡ. ΔΗΜΟΣΙΕΥΣΗΣ
ΕΥΡΩΠΑΪΚΗΣ ΑΙΤΗΣΗΣ (86):17822538.9--15/06/2017
ΔΙΚΑΙΟΥΧΟΣ (73):1)Beijing Goldwind Science & Creation
 Windpower Equipment Co., Ltd.
 No. 19 Kangding Road Beijing Economic &
 Technological Development Zone Daxing Dis-
 trict, Beijing 100176, KINA
ΣΥΜΒ. ΠΡΟΤΕΡΑΙΟΤΗΤΕΣ (30):201610868448-29/09/2016-CN
ΕΦΕΥΡΕΤΗΣ (72):1)ΜΑ, Shengjun
ΕΙΔΙΚΟΣ ΠΛΗΡΕΞΟΥΣΙΟΣ (74):ΚΙΛΙΜΙΡΗΣ "ΠΑΤΡΙΝΟΣ & ΚΙΛΙΜΙΡΗΣ
 ΔΙΚΗΓΟΡΙΚΗ ΕΤΑΙΡΙΑ" ΚΩΝΣΤΑΝΤΙΝΟΣ
 Χατζηγιάννη Μέξη 7, 11528 ΑΘΗΝΑ
ΑΝΤΙΚΛΗΤΟΣ (74):ΚΙΛΙΜΙΡΗΣ ΚΩΝΣΤΑΝΤΙΝΟΣ
 Χατζηγιάννη Μέξη 7,11528 ΑΘΗΝΑ
ΤΙΤΛΟΣ ΕΦΕΥΡΕΣΗΣ (54):**ΚΑΜΙΝΟΣ ΓΙΑ ΤΗ ΘΕΡΜΑΝΣΗ
 ΔΑΚΤΥΛΙΟΕΙΔΟΥΣ ΕΞΑΡΤΗΜΑΤΟΣ**

ΠΕΡΙΛΗΨΗ(57)

Μια κάμινος για τη θέρμανση ενός δακτυλοειδούς εξαρτήματος περιλαμβάνει ένα σώμα καμίνου, ένα εξάρτημα κίνησης μέσου θέρμανσης, ένα τμήμα στήριξης, ένα εξάρτημα καθοδήγησης και έναν κοίλο κύλινδρο. Τμήμα του μέσου θέρμανσης εξωθείται προς την εξωτερική περιμετρική επιφάνεια του δακτυλοειδούς εξαρτήματος διαμέσου του τμήματος καθοδήγησης, ενώ τμήμα του μέσου θέρμανσης ρέει διαμέσου του εσωτερικού καναλιού του κοίλου κυλίνδρου και εξωθείται προς την εσωτερική περιμετρική επιφάνεια του τριβέα μέσω του δεύτερου καναλιού μέσου θέρμανσης που διατάσσεται στον κοίλο κύλινδρο για τη θέρμανση της εσωτερικής περιμετρικής επιφάνειας του εδράνου. Με αυτό τον τρόπο, ο κοίλος κύλινδρος παίζει τον ρόλο διανομής του αερίου σε κάποιο βαθμό

και εφόσον το ανώτερο άκρο του κοίλου κυλίνδρου είναι μια στεγανή κατασκευή, το αέριο που ρέει μετατρέπεται όλο σε μια ωφέλιμη ροή αερίου ανταλλαγής θερμότητας και περιορίζεται σε έναν χώρο ανταλλαγής θερμότητας επάνω στην επιφάνεια του εδράνου. Επιτυγχάνεται ένα υψηλός αριθμός Reynolds της ροής αερίου στην περιοχή ανταλλαγής θερμότητας του εδράνου, όπως και ένας υψηλός ρυθμός ανταλλαγής θερμότητας μεταξύ της επιφάνειας του εδράνου και της ροής αερίου, με την ίδια ροή όγκου, η παροχή αυξάνεται εκθετικά και το αέριο που ρέει μετατρέπεται όλο σε ωφέλιμη ροή αερίου ανταλλαγής θερμότητας, ενώ με την ίδια παροχή, η ροή όγκου μειώνεται σε μεγάλο βαθμό, ο ρυθμός θέρμανσης της ροής αερίου αυξάνεται εκθετικά, το οποίο με τη σειρά του βελτιώνει το αποτέλεσμα θέρμανσης, συνεπώς η ισχύς του ηλεκτρικού θερμαντήρα μειώνεται σημαντικά.

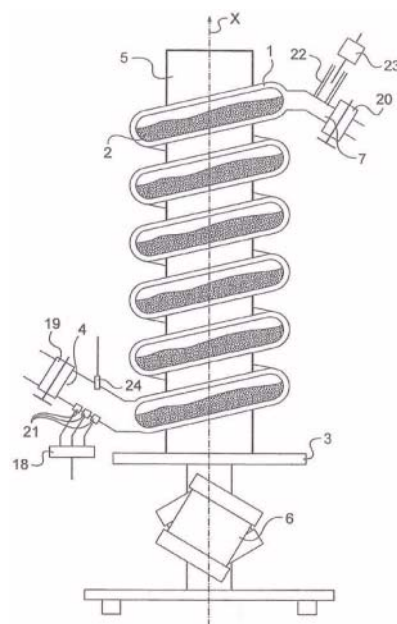


ΑΡΙΘΜΟΣ ΕΥΡ. Δ.Ε. (11):3108202
ΑΡΙΘ. ΕΛΛ. ΚΑΤΑΘΕΣΗΣ (21):20210402302
ΗΜΕΡ. ΕΛΛ. ΚΑΤΑΘΕΣΗΣ (22):27/08/2021
ΑΡΙΘ./ΗΜΕΡ. ΔΗΜΟΣΙΕΥΣΗΣ
ΕΥΡΩΠΑΪΚΟΥ ΔΙΠΛΩΜΑΤΟΣ(87):3280458 - 09/06/2021
ΑΡΙΘ./ΗΜΕΡ. ΔΗΜΟΣΙΕΥΣΗΣ
ΕΥΡΩΠΑΪΚΗΣ ΑΙΤΗΣΗΣ (86):16718269.0--08/04/2016
ΔΙΚΑΙΟΥΧΟΣ (73):1)E.T.I.A. - EVALUATION TECH-
 NOLOGIQUE, INGENIERIE ET APPLICA-
 TIONS
 Carrefour Jean Monnet Chemin departemental
 200, 60201 Compiègne cedex, ΓΑΛΛΙΑ
ΣΥΜΒ. ΠΡΟΤΕΡΑΙΟΤΗΤΕΣ (30):1553146-10/04/2015-FR
ΕΦΕΥΡΕΤΗΣ (72):1)LEPEZ, Olivier
 2)SAJET, Philippe
 3)GUZUN, Tatiana
ΕΙΔΙΚΟΣ ΠΛΗΡΕΞΟΥΣΙΟΣ (74):ΚΙΛΙΜΙΡΗΣ "ΠΑΤΡΙΝΟΣ & ΚΙΛΙΜΙΡΗΣ
 ΔΙΚΗΓΟΡΙΚΗ ΕΤΑΙΡΙΑ" ΚΩΝΣΤΑΝΤΙΝΟΣ
 Χατζηγιάννη Μέξη 7, 11528 ΑΘΗΝΑ
ΑΝΤΙΚΛΗΤΟΣ (74):ΚΙΛΙΜΙΡΗΣ ΚΩΝΣΤΑΝΤΙΝΟΣ
 Χατζηγιάννη Μέξη 7,11528 ΑΘΗΝΑ
ΤΙΤΛΟΣ ΕΦΕΥΡΕΣΗΣ (54):**ΔΙΕΡΓΑΣΙΑ ΚΑΙ ΣΥΣΚΕΥΗ ΣΥΝΕ-
 ΧΟΥΣ ΕΠΕΞΕΡΓΑΣΙΑΣ ΜΕ ΟΖΟΝ
 ΔΙΑΜΕΡΙΣΜΕΝΩΝ ΠΡΟΪΟΝΤΩΝ ΠΟΥ
 ΠΕΡΙΕΧΕΙ ΜΕΣΑ ΜΕΤΑΦΟΡΑΣ ΚΑΙ
 ΔΟΝΗΣΗΣ ΤΩΝ ΠΡΟΪΟΝΤΩΝ**

ΠΕΡΙΛΗΨΗ(57)

Η εφεύρεση αφορά διεργασία επεξεργασίας προϊόντος υπό τη μορφή διαμερισμένων στερεών, η οποία περιλαμβάνει τα βήματα της εισαγωγής του προϊόντος εντός κλειστού περιβλήματος (1), εντός του οποίου επικρατεί οξυγονομένη ατμόσφαιρα υπό πίεση, μεταφορά του προϊόντος εντός του περιβλήματος με συνεχή κίνηση, κατά τρόπον ώστε το προϊόν να ευρίσκεται

συνεχώς εντός της οξυγονομένης ατμόσφαιρας κατά τη μεταφορά του εντός του περιβλήματος, όπου το προϊόν μεταφέρεται εντός του περιβλήματος με μέσα δόνησης (3,6), τα οποία προκαλούν τη δόνηση του περιβλήματος, απομάκρυνση του προϊόντος εκτός του περιβλήματος μέσω της εξόδου (7) του περιβλήματος, μετά από μοναδική διέλευση του προϊόντος μέσω του περιβλήματος.



ΑΡΙΘΜΟΣ ΕΥΡ. Δ.Ε. (11):3108203
ΑΡΙΘ. ΕΛΛ. ΚΑΤΑΘΕΣΗΣ (21):20210402301
ΗΜΕΡ. ΕΛΛ. ΚΑΤΑΘΕΣΗΣ (22):27/08/2021
ΑΡΙΘ./ΗΜΕΡ. ΔΗΜΟΣΙΕΥΣΗΣ
ΕΥΡΩΠΑΪΚΟΥ ΔΙΠΛΩΜΑΤΟΣ(87):3141624 - 02/06/2021
ΑΡΙΘ./ΗΜΕΡ. ΔΗΜΟΣΙΕΥΣΗΣ
ΕΥΡΩΠΑΪΚΗΣ ΑΙΤΗΣΗΣ (86):16189165.0--14/09/2012
ΔΙΚΑΙΟΥΧΟΣ (73):1)Ball Corporation
9200 W. 108th Circle, Westminster, CO
80021, ΗΝΩΜΕΝΕΣ ΠΟΛΙΤΕΙΕΣ ΤΗΣ
ΑΜΕΡΙΚΗΣ

ΣΥΜΒ. ΠΡΟΤΕΡΑΙΟΤΗΤΕΣ (30):201161535807 P-16/09/2011-US
ΕΦΕΥΡΕΤΗΣ (72):1)Siles, John L
2)Melancon, Samuel
3)Platek, Stanley M.
4)Chatey, Anthony

ΕΙΔΙΚΟΣ ΠΛΗΡΕΞΟΥΣΙΟΣ (74):ΑΘΑΝΑΣΙΑΔΟΥ "ΕΛΕΝΗ Γ.
ΠΑΠΑΚΩΝΣΤΑΝΤΙΝΟΥ ΚΑΙ
ΣΥΝΕΡΓΑΤΕΣ, ΔΙΚΗΓΟΡΙΚΗ ΕΤΑΙΡΙΑ"
ΜΑΡΙΑ
Κουμπάρη 2, 10674 ΑΘΗΝΑ

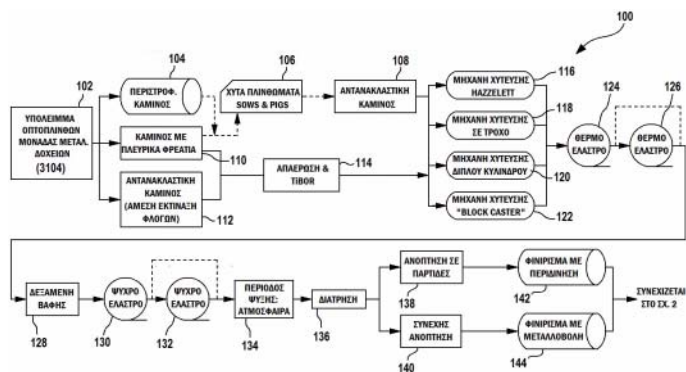
ΑΝΤΙΚΑΛΗΤΟΣ (74):ΓΙΑΖΙΤΖΟΓΛΟΥ ΕΥΑΓΓΕΛΙΑ
Κουμπάρη 2,10674 ΑΘΗΝΑ

ΤΙΤΛΟΣ ΕΦΕΥΡΕΣΗΣ (54):ΔΟΧΕΙΑ ΑΠΟ ΕΞΩΘΗΣΗΣ ΜΕ ΚΡΟΥΣΗ
ΑΠΟ ΑΝΑΚΥΚΛΩΜΕΝΑ ΥΠΟΛΕΙΜΜΑΤΑ
ΑΛΟΥΜΙΝΙΟΥ

ΠΕΡΙΛΗΨΗ(57)

Παρέχονται καινοτόμα κράματα αργιλίου για χρήση σε μια παρασκευαστική διεργασία εξώθησης με κρούση για τη δημιουργία δοχείων με διαμορφωμένο σχήμα και άλλων κατασκευαστικών ειδών. Σε μία ενσωμάτωση χρησιμοποιούνται

μίγματα ανακυκλωμένων υπολειμμάτων αργιλίου σε συνδυασμό με σχετικά καθαρό αργίλιο για τη δημιουργία καινοτόμων συνθέσεων οι οποίες ενδέχεται να μορφοποιηθούν και να διαμορφωθεί το σχήμα αυτών σε μια διεργασία που είναι φιλική προς το περιβάλλον. Άλλες ενσωματώσεις περιλαμβάνουν μεθόδους παρασκευής ενός υλικού ακατέργαστου τεμαχίου το οποίο περιλαμβάνει ανακυκλωμένο αργίλιο για χρήση στη διεργασία εξώθησης με κρούση.



ΑΡΙΘΜΟΣ ΕΥΡ. Δ.Ε. (11):3108204
ΑΡΙΘ. ΕΛΛ. ΚΑΤΑΘΕΣΗΣ (21):20210402297
ΗΜΕΡ. ΕΛΛ. ΚΑΤΑΘΕΣΗΣ (22):27/08/2021
ΑΡΙΘ./ΗΜΕΡ. ΔΗΜΟΣΙΕΥΣΗΣ
ΕΥΡΩΠΑΪΚΟΥ ΔΙΠΛΩΜΑΤΟΣ(87):2087375 - 30/06/2021
ΑΡΙΘ./ΗΜΕΡ. ΔΗΜΟΣΙΕΥΣΗΣ
ΕΥΡΩΠΑΪΚΗΣ ΑΙΤΗΣΗΣ (86):07873571.9--26/10/2007
ΔΙΚΑΙΟΥΧΟΣ (73):1)Los Alamos National Security
P.O. Box 1663, Mail Stop A187, Los Alamos,
NM 87545, ΗΝΩΜΕΝΕΣ ΠΟΛΙΤΕΙΕΣ ΤΗΣ
ΑΜΕΡΙΚΗΣ

ΣΥΜΒ. ΠΡΟΤΕΡΑΙΟΤΗΤΕΣ (30):855064 P-27/10/2006-US
771169-29/06/2007-US
ΕΦΕΥΡΕΤΗΣ (72):1)MORRIS, Christopher, L.
2)MAKELA, Mark, F.

ΕΙΔΙΚΟΣ ΠΛΗΡΕΞΟΥΣΙΟΣ (74):ΛΥΜΠΕΡΗΣ "ΔΙΚΗΓΟΡΙΚΗ ΕΤΑΙΡΕΙΑ
ΒΑΓΙΑΝΟΥ ΚΩΣΤΟΠΟΥΛΟΥ
ΛΥΜΠΕΡΗ" ΝΙΚΟΛΑΟΣ
Στουρνάρα 37, 10682 ΑΘΗΝΑ

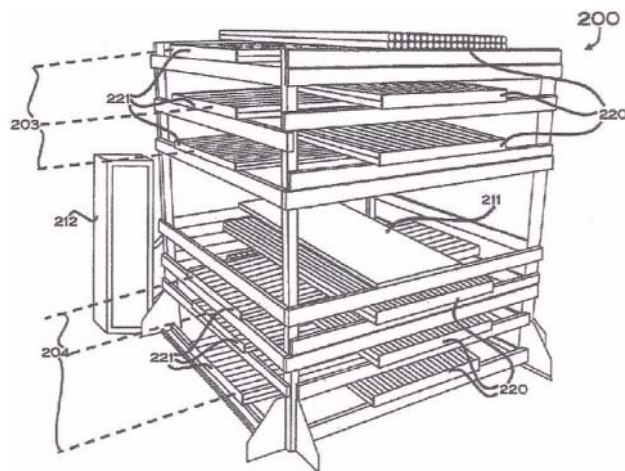
ΑΝΤΙΚΑΛΗΤΟΣ (74):ΛΥΜΠΕΡΗΣ ΝΙΚΟΛΑΟΣ
Στουρνάρα 37,10682 ΑΘΗΝΑ

ΤΙΤΛΟΣ ΕΦΕΥΡΕΣΗΣ (54):ΑΝΙΧΝΕΥΣΗ ΣΩΜΑΤΙΔΙΩΝ ΚΑΙ
ΕΦΑΡΜΟΓΕΣ ΣΤΗΝ ΑΣΦΑΛΕΙΑ ΚΑΙ
ΤΗΝ ΠΑΡΑΚΟΛΟΥΘΗΣΗ ΠΥΛΗΣ

ΠΕΡΙΛΗΨΗ(57)

Τεχνικές, διάταξη και συστήματα για την ανίχνευση σωματιδίων όπως τα μόνια. Σε μια ενσωμάτωση, ένα σύστημα παρακολούθησης έχει έναν ιχνηλάτη φορτισμένων σωματιδίων παραγόμενων από κοσμική ακτινοβολία με μια πληθώρα από κυψέλες μετατόπισης. Οι κυψέλες μετατόπισης, οι οποίες μπορεί να είναι για παράδειγμα σωλήνες μετατόπισης αλουμινίου, μπορούν να είναι διευθετημένες τουλάχιστον πάνω και κάτω από ένα όγκο που πρόκειται να σαρωθεί ώστε κατ' αυτόν τον τρόπο να ιχνηλατήσουν εισερχόμενα και εξερχόμενα φορτισμένα σωματίδια, όπως μόνια παραγόμενα από κοσμική ακτινοβολία, ενώ

επίσης ανιχνεύουν ακτίνες γάμμα. Το σύστημα μπορεί επιλεκτικά να ανιχνεύσει συσκευές ή υλικά, όπως σίδηρο, μόλυβδο, χρυσό και/ή βολφράμιο, που καταλαμβάνουν τον όγκο από τηνπολλαπλή σκέδαση των φορτισμένων σωματιδίων που περνούν μέσω του όγκου και μπορούν επίσης να ανιχνεύσουν ποιοεσδήποτε ραδιενεργές πηγές που καταλαμβάνουν τον όγκο από ακτίνες γάμμα που εκπέμπονται από αυτόν. Αν είναι απαραίτητο, οι σωλήνες μετατόπισης μπορούν να σφραγιστούν για να εξαιρύνουν την ανάγκη για ένα σύστημα διαχείρισης αερίων. Το σύστημα μπορεί να εφαρμοστεί για να εξετάσει κατελιμμένα οχήματα σε συνοριακές διελεύσεις για αντικείμενα πυρηνικής απειλής.

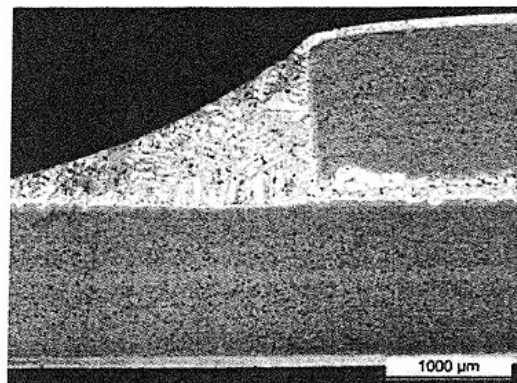


ΑΡΙΘΜΟΣ ΕΥΡ. Δ.Ε. (11):3108205
ΑΡΙΘ. ΕΛΛ. ΚΑΤΑΘΕΣΗΣ (21):20210402296
ΗΜΕΡ. ΕΛΛ. ΚΑΤΑΘΕΣΗΣ (22):27/08/2021
ΑΡΙΘ./ΗΜΕΡ. ΔΗΜΟΣΙΕΥΣΗΣ
ΕΥΡΩΠΑΪΚΟΥ ΔΙΠΛΩΜΑΤΟΣ(87):2883650 - 14/07/2021
ΑΡΙΘ./ΗΜΕΡ. ΔΗΜΟΣΙΕΥΣΗΣ
ΕΥΡΩΠΑΪΚΗΣ ΑΙΤΗΣΗΣ (86):13197108.7--13/12/2013
ΔΙΚΑΙΟΥΧΟΣ (73):1)Speira GmbH
Aluminiumstrasse 1, 41515 Grevenbroich,
GERMANIA
ΣΥΜΒ. ΠΡΟΤΕΡΑΙΟΤΗΤΕΣ (30):
ΕΦΕΥΡΕΤΗΣ (72):1)Eckhard, Kathrin
2)Gussgen, Olaf
3)Janssen, Hartmut
ΕΙΔΙΚΟΣ ΠΑΡΗΡΕΞΟΥΣΙΟΣ (74):ΤΣΙΜΙΚΑΛΗΣ "ΤΣΙΜΙΚΑΛΗΣ
ΚΑΛΟΝΑΡΟΥ ΔΙΚΗΓΟΡΙΚΗ ΕΤΑΙΡΕΙΑ"
ΣΤΕΦΑΝΟΣ ΑΛΕΞΙΟΣ
Νεοφύτου Βάμβα 1, 10674 ΑΘΗΝΑ
ΑΝΤΙΚΛΗΤΟΣ (74):ΤΣΙΜΙΚΑΛΗΣ ΣΤΕΦΑΝΟΣ ΑΛΕΞΙΟΣ
Νεοφύτου Βάμβα 1, 10674 ΑΘΗΝΑ
ΤΙΤΛΟΣ ΕΦΕΥΡΕΣΗΣ (54):ΣΥΝΑΡΜΟΛΟΓΗΣΗ ΧΩΡΙΣ ΣΥΛΛΙ-
ΠΑΣΜΑ ΣΥΝΘΕΤΩΝ ΥΛΙΚΩΝ ΑΛΟΥ-
ΜΙΝΙΟΥ

ΠΕΡΙΛΗΨΗ(57)

Η εφεύρεση αφορά στη χρήση ενός σύνθετου υλικού αλουμινίου σε μία θερμική θερμικής συναρμολόγησης που αποτελείται από τουλάχιστον ένα κράμα πυρήνα αλουμινίου και τουλάχιστον ένα εξωτερικό στρώμα συγκολλητικού υλικού που αποτελείται από ένα κράμα συγκολλητικού υλικού αλουμινίου που προβλέπεται στη μία ή και στις δύο πλευρές του κράματος πυρήνα αλουμινίου, όπου το στρώμα συγκολλητικού υλικού αλουμινίου παρουσιάζει μία αποξειδωμένη επιφάνεια. Το

πρόβλημα τα πρότασης μιας χρήσης ενός σύνθετου υλικού αλουμινίου με στρώμα συγκολλητικού υλικού αλουμινίου σε μία θερμική μέθοδο συναρμολόγησης, η οποία οδηγεί σε μία περαιτέρω μείωση του κόστους και μία μικρότερη περιβαλλοντική επιβάρυνση, επιλύεται με τη χρήση ενός σύνθετου υλικού αλουμινίου με τέτοιο τρόπο, ώστε η αποξειδωμένη επιφάνεια του στρώματος συγκολλητικού υλικού αλουμινίου να έχει υποστεί αποξείδωση με αποξείδωση με ένα όξινο υδατικό διάλυμα αποξείδωσης που περιέχει τουλάχιστον ένα ανόργανο οξύ και τουλάχιστον έναν συμπλοκοποιητή ή ένα συμπλοκοποιητικό ανόργανο οξύ, όπου η απομάκρυνση υλικού με αποξείδωση ανέρχεται μεταξύ 0,05 g/m² και 6 m/g², το σύνθετο υλικό αλουμινίου χρησιμοποιείται σε μία θερμική μέθοδο συναρμολόγησης χωρίς συλλίπασμα και η μέθοδος συναρμολόγησης πραγματοποιείται παρουσία ενός προστατευτικού αερίου.



ΑΡΙΘΜΟΣ ΕΥΡ. Δ.Ε. (11):3108206
ΑΡΙΘ. ΕΛΛ. ΚΑΤΑΘΕΣΗΣ (21):20210402295
ΗΜΕΡ. ΕΛΛ. ΚΑΤΑΘΕΣΗΣ (22):27/08/2021
ΑΡΙΘ./ΗΜΕΡ. ΔΗΜΟΣΙΕΥΣΗΣ
ΕΥΡΩΠΑΪΚΟΥ ΔΙΠΛΩΜΑΤΟΣ(87):3587891 - 14/07/2021
ΑΡΙΘ./ΗΜΕΡ. ΔΗΜΟΣΙΕΥΣΗΣ
ΕΥΡΩΠΑΪΚΗΣ ΑΙΤΗΣΗΣ (86):18186492.7--31/07/2018
ΔΙΚΑΙΟΥΧΟΣ (73):1)Thermacor Process, Inc.
1670 Hicks Field Road East, Fort Worth TX
76179, ΗΝΩΜΕΝΕΣ ΠΟΛΙΤΕΙΕΣ ΤΗΣ
ΑΜΕΡΙΚΗΣ
ΣΥΜΒ. ΠΡΟΤΕΡΑΙΟΤΗΤΕΣ (30):201816017377-25/06/2018-US
ΕΦΕΥΡΕΤΗΣ (72):1)Keyes, Thomas Joseph
ΕΙΔΙΚΟΣ ΠΑΡΗΡΕΞΟΥΣΙΟΣ (74):ΤΣΙΜΙΚΑΛΗΣ "ΤΣΙΜΙΚΑΛΗΣ
ΚΑΛΟΝΑΡΟΥ ΔΙΚΗΓΟΡΙΚΗ ΕΤΑΙΡΕΙΑ"
ΣΤΕΦΑΝΟΣ ΑΛΕΞΙΟΣ
Νεοφύτου Βάμβα 1, 10674 ΑΘΗΝΑ
ΑΝΤΙΚΛΗΤΟΣ (74):ΤΣΙΜΙΚΑΛΗΣ ΣΤΕΦΑΝΟΣ ΑΛΕΞΙΟΣ
Νεοφύτου Βάμβα 1, 10674 ΑΘΗΝΑ
ΤΙΤΛΟΣ ΕΦΕΥΡΕΣΗΣ (54):ΜΕΘΟΔΟΣ ΓΙΑ ΕΓΚΑΤΑΣΤΑΣΗ ΣΩ-
ΛΗΝΑ ΘΕΡΜΟΤΗΤΑΣ ΣΕ ΠΡΟ-ΜΟΝΩ-
ΜΕΝΕΣ ΣΩΛΗΝΩΣΕΙΣ

ΠΕΡΙΛΗΨΗ(57)

Εμφανίζεται μια μέθοδος για την εγκατάσταση ενός σωλήνα θερμότητας σε ένα τμήμα ττρο-μονωμένων σωληνώσεων. Ένας σωλήνας μεταλλικού φορέα καλύπτεται με ένα πρώτο στρώμα μόνωσης αφρού. Στη συνέχεια, μια συσκευή δρομολόγησης χρησιμοποιείται για να κόψει μια διαμήκη σχισμή κατά μήκος του σωλήνα έτσι ώστε η εξωτερική επιφάνεια του σωλήνα να είναι εκτεθειμένη από τη μόνωση. Στη συνέχεια εγκαθίσταται ένας σωλήνας θερμότητας μέσα στη διαμήκη σχισμή, μέσω του οποίου ο σωλήνας θερμότητας έρχεται σε επαφή με την εξωτερική επιφάνεια του σωλήνα μεταλλικού φορέα. Ένα δεύτερο στρώμα μόνωσης αφρού ψεκάζεται στη συνέχεια στο εξωτερικό του σωλήνα μεταλλικού φορέα, καλύπτοντας την διαμήκη σχισμή που είχε σχηματιστεί προηγουμένως και

τον εγκατεστημένο σωλήνα θερμότητας. Μια επιστροφή πολυουλεφίνης εφαρμόζεται στη συνέχεια πάνω από τη μόνωση για να σχηματίσει ένα προστατευτικό εξωτερικό περίβλημα για τον μονωμένο σωλήνα.

ΑΡΙΘΜΟΣ ΕΥΡ. Δ.Ε. (11):3108207
ΑΡΙΘ. ΕΛΛ. ΚΑΤΑΘΕΣΗΣ (21):20210402229
ΗΜΕΡ. ΕΛΛ. ΚΑΤΑΘΕΣΗΣ (22):19/08/2021
ΑΡΙΘ./ΗΜΕΡ. ΔΗΜΟΣΙΕΥΣΗΣ
ΕΥΡΩΠΑΪΚΟΥ ΔΙΠΛΩΜΑΤΟΣ(87):3102540 - 19/05/2021
ΑΡΙΘ./ΗΜΕΡ. ΔΗΜΟΣΙΕΥΣΗΣ
ΕΥΡΩΠΑΪΚΗΣ ΑΙΤΗΣΗΣ (86):15746124.5--21/01/2015
ΔΙΚΑΙΟΥΧΟΣ (73):1)University of Central Florida Research Foundation, Inc.
12201 Research Parkway, Suite 501, Orlando, FL 32826, ΗΝΩΜΕΝΕΣ ΠΟΛΙΤΕΙΕΣ ΤΗΣ ΑΜΕΡΙΚΗΣ

ΣΥΜΒ. ΠΡΟΤΕΡΑΙΟΤΗΤΕΣ (30):201414173012-05/02/2014-US
ΕΦΕΥΡΕΤΗΣ (72):1)SANTRA, Swadeshmukul
2)BERROTH, Megan

ΕΙΔΙΚΟΣ ΠΛΗΡΕΞΟΥΣΙΟΣ (74):ΑΘΑΝΑΣΙΑΔΟΥ "ΕΛΕΝΗ Γ. ΠΑΠΑΚΩΝΣΤΑΝΤΙΝΟΥ ΚΑΙ ΣΥΝΕΡΓΑΤΕΣ, ΔΙΚΗΓΟΡΙΚΗ ΕΤΑΙΡΙΑ"
ΜΑΡΙΑ
Κουμπάρη 2, 10674 ΑΘΗΝΑ

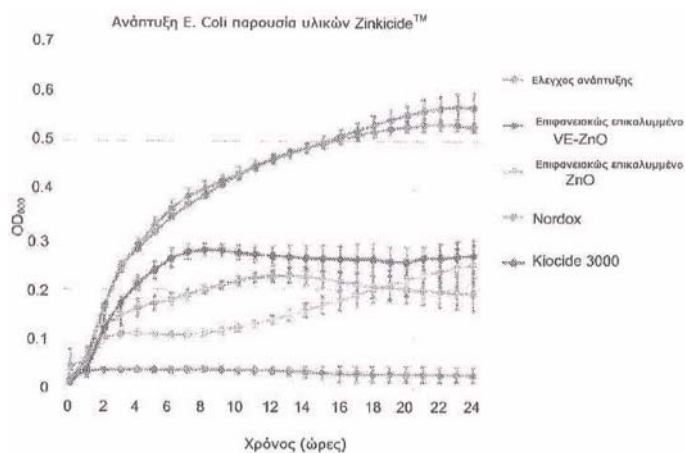
ΑΝΤΙΚΛΗΤΟΣ (74):ΓΙΑΖΙΤΖΟΓΛΟΥ ΕΥΑΓΓΕΛΙΑ
Κουμπάρη 2, 10674 ΑΘΗΝΑ

ΤΙΤΛΟΣ ΕΦΕΥΡΕΣΗΣ (54):ΣΥΝΘΕΣΕΙΣ ΠΟΥ ΠΕΡΙΛΑΜΒΑΝΟΥΝ ΕΝΑ ΝΑΝΟΣΥΝΘΕΤΟ ΥΛΙΚΟ (VE)-ZnO ΚΑΤΑΣΚΕΥΑΣΜΕΝΟ ΜΕ ΚΕΝΕΣ ΘΕΣΕΙΣ, ΜΕΘΟΔΟΙ ΠΑΡΑΣΚΕΥΗΣ ΜΙΑΣ ΣΥΝΘΕΣΗΣ, ΜΕΘΟΔΟΙ ΧΡΗΣΗΣ ΜΙΑΣ ΣΥΝΘΕΣΗΣ

ΠΕΡΙΛΗΨΗ(57)

Υλοποιήσεις της παρούσας αποκάλυψης, σε μια άποψη, σχετίζονται με συνθέσεις που περιλαμβάνουν ένα νανοσύνθετο υλικό (VE)-ZnO που έχει κατασκευαστεί με

κενές θέσεις, μεθόδους παρασκευής μιας σύνθεσης, μεθόδους χρήσης μιας σύνθεσης, και τα παρόμοια. Σε μια υλοποίηση, μια σύνθεση, μεταξύ άλλων, περιλαμβάνει: ένα νανοσύνθετο υλικό (VE)-ZnO που έχει κατασκευαστεί με κενές θέσεις που περιλαμβάνει διασυνδεδεμένα νανοσωματίδια VE-ZnO, όπου τα νανοσωματίδια VE-ZnO έχουν επιφανειακά ελαττώματα που σχετίζονται με κενές θέσεις οξυγόνου, όπου το νανοσωματίδιο VE-ZnO έχει διάμετρο 3 έως 8 nm, όπου τα νανοσωματίδια VE-ZnO περιλαμβάνουν επικάλυψη από παράγοντα επιφανειακής κάλυψης που έχει μια ή περισσότερες δραστικές ομάδες χηλικής σύμπλεξης ιόντων Zn.



ΑΡΙΘΜΟΣ ΕΥΡ. Δ.Ε. (11):3108208
ΑΡΙΘ. ΕΛΛ. ΚΑΤΑΘΕΣΗΣ (21):20210402321
ΗΜΕΡ. ΕΛΛ. ΚΑΤΑΘΕΣΗΣ (22):30/08/2021
ΑΡΙΘ./ΗΜΕΡ. ΔΗΜΟΣΙΕΥΣΗΣ
ΕΥΡΩΠΑΪΚΟΥ ΔΙΠΛΩΜΑΤΟΣ(87):3486234 - 02/06/2021
ΑΡΙΘ./ΗΜΕΡ. ΔΗΜΟΣΙΕΥΣΗΣ
ΕΥΡΩΠΑΪΚΗΣ ΑΙΤΗΣΗΣ (86):18200713.8--13/04/2012
ΔΙΚΑΙΟΥΧΟΣ (73):1)Epizyme, Inc.
400 Technology Square, 4th Floor, Cambridge, MA 02139, ΗΝΩΜΕΝΕΣ ΠΟΛΙΤΕΙΕΣ ΤΗΣ ΑΜΕΡΙΚΗΣ

ΣΥΜΒ. ΠΡΟΤΕΡΑΙΟΤΗΤΕΣ (30):201161474821 P-13/04/2011-US
201161499595 P-21/06/2011-US

ΕΦΕΥΡΕΤΗΣ (72):1)CHESWORTH, Richard
2)DUNCAN, Kenneth William
3)KEILHACK, Heike
4)WARHOLIC, Natalie
5)KLAUS, Christine
6)SEKI, Masashi
7)SHIROTORI, Syuji
8)KAWANO, Satoshi
9)WIGLE, Timothy James Nelson
10)KNUTSON, Sarah Kathleen
11)KUNTZ, Kevin Wayne

ΕΙΔΙΚΟΣ ΠΛΗΡΕΞΟΥΣΙΟΣ (74):ΓΙΑΚΟΥΜΗ ANNA
Αλκαμένους 12-14, 10439 ΑΘΗΝΑ

ΑΝΤΙΚΛΗΤΟΣ (74):ΜΙΣΙΟΥ ΑΝΔΡΟΝΙΚΗ
Αναλήψεως 23 και Μαραθώνος 27, 10439 ΑΘΗΝΑ

ΤΙΤΛΟΣ ΕΦΕΥΡΕΣΗΣ (54):ΕΝΩΣΕΙΣ ΒΕΝΖΟΛΙΟΥ ΥΠΟΚΑΤΕΣΤΗΜΕΝΕΣ ΜΕ ΑΡΥΑΙΟ Ή ΕΤΕΡΟΑΡΥΑΙΟ

ΠΕΡΙΛΗΨΗ(57)

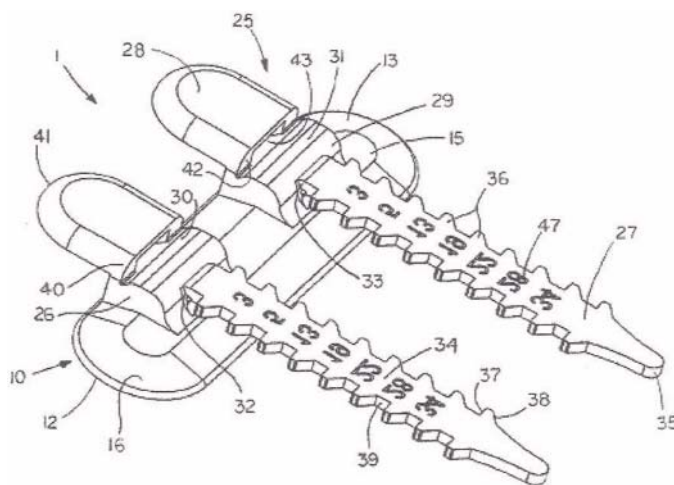
Η παρούσα εφεύρεση παρέχει ενώσεις βενζολίου υποκατεστημένες με αρύλιο ή ετεροαρύλιο (I) προς χρήση στη θεραπεία ή την πρόληψη μιας πολλαπλασιαστικής διαταραχής κυττάρων.

ΑΡΙΘΜΟΣ ΕΥΡ. Δ.Ε. (11):3108209
ΑΡΙΘ. ΕΛΛ. ΚΑΤΑΘΕΣΗΣ (21):20210402322
ΗΜΕΡ. ΕΛΛ. ΚΑΤΑΘΕΣΗΣ (22):30/08/2021
ΑΡΙΘ./ΗΜΕΡ. ΔΗΜΟΣΙΕΥΣΗΣ
ΕΥΡΩΠΑΪΚΟΥ ΔΙΠΛΩΜΑΤΟΣ(87):3585470 - 02/06/2021
ΑΡΙΘ./ΗΜΕΡ. ΔΗΜΟΣΙΕΥΣΗΣ
ΕΥΡΩΠΑΪΚΗΣ ΑΙΤΗΣΗΣ (86):18784658.9--10/04/2018
ΔΙΚΑΙΟΥΧΟΣ (73):1)Bioderm, Inc.
12370 73rd Court, North, Largo, FL 33773,
ΗΝΩΜΕΝΕΣ ΠΟΛΙΤΕΙΕΣ ΤΗΣ ΑΜΕΡΙΚΗΣ
ΣΥΜΒ. ΠΡΟΤΕΡΑΙΟΤΗΤΕΣ (30):201762483719 P-10/04/2017-US
201715658254-24/07/2017-US
ΕΦΕΥΡΕΤΗΣ (72):1)HARDERS, James Alan
ΕΙΔΙΚΟΣ ΠΑΡΗΡΕΞΟΥΣΙΟΣ (74):ΓΙΑΚΟΥΜΗ ANNA
Αλκαμένους 12-14, 10439 ΑΘΗΝΑ
ΑΝΤΙΚΛΗΤΟΣ (74):ΜΙΣΙΟΥ ΑΝΔΡΟΝΙΚΗ
Αναλήφωος 23 και Μαραθώνος 27,10439
ΑΘΗΝΑ
ΤΙΤΛΟΣ ΕΦΕΥΡΕΣΗΣ (54):ΣΥΝΔΕΔΕΜΕΝΗ ΣΥΣΚΕΥΗ ΛΑΒΗΣ
ΧΑΜΗΛΟΥ ΠΡΟΦΙΛ

ΠΕΡΙΛΗΨΗ(57)

Μια συσκευή λαβής χαμηλού προφίλ (1) για τη στερέωση ενός μέλους σωλήνωσης πολυμερούς (5) με τη συσκευή λαβής (1) να έχει ένα συγκρότημα ασφάλισης (25) προσαρτημένο σε μια βάση (10), όπου το συγκρότημα ασφάλισης (25) περιλαμβάνει έναν μάντα ασφάλισης (27) με ζεύγη πτερυγίων (36) που προορίζονται για εισαγωγή στο άνοιγμα (43) μιας πόρπης (28). Το συγκρότημα ασφάλισης (25) περιλαμβάνει ένα μπλοκ αγκύρωσης (26) που έχει αντίθετες πλευρές, τον μάντα ασφάλισης (27) που είναι προσαρτημένος στην πρώτη πλευρά (29) και την πόρπη (28) που είναι προσαρτημένη σε μια δεύτερη πλευρά (30). Η

διασύνδεση μεταξύ του μάντα ασφάλισης (27) και του μπλοκ αγκύρωσης (26) σχηματίζει μια αυλάκωση με πτυχές (23) για τη θέση ενός εύκαμπτου καλωδίου πολυμερούς ή μέλους σωλήνωσης (5). Ο μάντας ασφάλισης (27) εισάγεται μέσω του ανοίγματος (43) για να στερεώσει το μέλος σωλήνωσης (5) στην αυλάκωση με πτυχές (23) και τα πτερυγία (36) συγκρατούν τον μάντα ασφάλισης (27) σταθερά σχέση με την πόρπη (28).

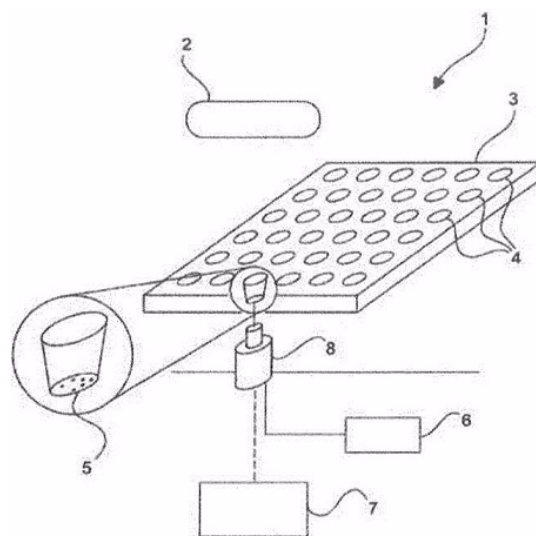


ΑΡΙΘΜΟΣ ΕΥΡ. Δ.Ε. (11):3108210
ΑΡΙΘ. ΕΛΛ. ΚΑΤΑΘΕΣΗΣ (21):20210402317
ΗΜΕΡ. ΕΛΛ. ΚΑΤΑΘΕΣΗΣ (22):30/08/2021
ΑΡΙΘ./ΗΜΕΡ. ΔΗΜΟΣΙΕΥΣΗΣ
ΕΥΡΩΠΑΪΚΟΥ ΔΙΠΛΩΜΑΤΟΣ(87):3491364 - 02/06/2021
ΑΡΙΘ./ΗΜΕΡ. ΔΗΜΟΣΙΕΥΣΗΣ
ΕΥΡΩΠΑΪΚΗΣ ΑΙΤΗΣΗΣ (86):17758285.5--26/07/2017
ΔΙΚΑΙΟΥΧΟΣ (73):1)Institut für Photonische Technologien e.V.
Albert-Einstein-Strasse 9, 07745 Jena,
GERMANY
2)Universitätsklinikum Jena
Bachstrasse 18, 07743 Jena, GERMANY
ΣΥΜΒ. ΠΡΟΤΕΡΑΙΟΤΗΤΕΣ (30):102016113748-26/07/2016-DE
ΕΦΕΥΡΕΤΗΣ (72):1)NEUGEBAUER, Ute
2)POPP, Jürgen
3)STRANIK, Ondrej
4)LOFFLER, Bettina
ΕΙΔΙΚΟΣ ΠΑΡΗΡΕΞΟΥΣΙΟΣ (74):ΑΘΑΝΑΣΙΑΔΟΥ "ΕΛΕΝΗ Γ.
ΠΑΠΑΚΩΝΣΤΑΝΤΙΝΟΥ ΚΑΙ
ΣΥΝΕΡΓΑΤΕΣ, ΔΙΚΗΓΟΡΙΚΗ ΕΤΑΙΡΙΑ"
ΜΑΡΙΑ
Κουμπάρη 2, 10674 ΑΘΗΝΑ
ΑΝΤΙΚΛΗΤΟΣ (74):ΓΙΑΖΙΤΖΟΓΛΟΥ ΕΥΑΓΓΕΛΙΑ
Κουμπάρη 2,10674 ΑΘΗΝΑ
ΤΙΤΛΟΣ ΕΦΕΥΡΕΣΗΣ (54):ΣΥΣΤΗΜΑ ΜΕΘΟΔΟΣ ΓΙΑ ΠΡΟΣΔΙΟΡΙ-
ΣΜΟ ΜΙΚΡΟΒΙΑΚΩΝ ΜΟΛΥΣΜΑΤΙΚΩΝ
ΠΑΡΑΓΟΝΤΩΝ

ΠΕΡΙΛΗΨΗ(57)

Η εφεύρεση αφορά μέθοδο για προσδιορισμό εξεταζόμενου μικροβιακού μολυσματικού παράγοντα. Πέραν τούτου, η εφεύρεση αφορά μέθοδο για προσδιορισμό εξεταζόμενου μικροβιακού μολυσματικού παράγοντα και του βαθμού ανθεκτικότητας αυτού έναντι αντιμολυσματικού παράγοντα. Ειδικότερα, η εφεύρεση αφορά μέθοδο για προσδιορισμό εξεταζόμενου βακτηρίου και του

βαθμού ανθεκτικότητας αυτού έναντι αντιβιοτικού. Περαιτέρω, περιλαμβάνονται συστήματα, στοιχεία προγραμμάτων και μέσα αναγνώσιμα από υπολογιστή για προσδιορισμό εξεταζόμενου μικροβιακού μολυσματικού παράγοντα και του βαθμού ανθεκτικότητας αυτού έναντι αντιμολυσματικού παράγοντα.



ΑΡΙΘΜΟΣ ΕΥΡ. Δ.Ε. (11):3108211
ΑΡΙΘ. ΕΛΛ. ΚΑΤΑΘΕΣΗΣ (21):20210402316
ΗΜΕΡ. ΕΛΛ. ΚΑΤΑΘΕΣΗΣ (22):30/08/2021
ΑΡΙΘ./ΗΜΕΡ. ΔΗΜΟΣΙΕΥΣΗΣ
ΕΥΡΩΠΑΪΚΟΥ ΔΙΠΛΩΜΑΤΟΣ(87):3192511 - 14/07/2021
ΑΡΙΘ./ΗΜΕΡ. ΔΗΜΟΣΙΕΥΣΗΣ
ΕΥΡΩΠΑΪΚΗΣ ΑΙΤΗΣΗΣ (86):15839176.3--11/09/2015
ΔΙΚΑΙΟΥΧΟΣ (73):1)Chugai Seiyaku Kabushiki Kaisha
5-1, Ukima 5-chome, Kita-ku Tokyo 115-
8543, ΙΑΠΩΝΙΑ
ΣΥΜΒ. ΠΡΟΤΕΡΑΙΟΤΗΤΕΣ (30):2014187048-12/09/2014-JP
ΕΦΕΥΡΕΤΗΣ (72):
1)ΟΗΤΑΚΕ, Yoshihito 9)ΤΑΧΙΒΑΝΑ, Kazutaka
2)ΟΚΑΜΟΤΟ, Naoki 10)ΤΑΝΑΚΑ, Shota
3)ΟΝΟ, Yoshiyuki 11)ΝΟΜΟΥΡΑ, Kenichi
4)ΚΑΣΙΒΑΓΙ, Hirota 12)ΙΔΕ, Mitsuaki
5)ΚΙΜΒΑΡΑ, Atsushi 13)ΜΙΖΟΥΚΙ, Eisaku
6)ΧΑΡΑΔΑ, Takeo 14)ΙΧΙΔΑ, Yasuhiro
7)ΧΟΡΙ, Nobuyuki 15)ΟΗΤΟΜΟ, Shuichi
8)ΜΟΥΡΑΤΑ, Yoshihisa 16)ΧΟΡΙΒΑ, Naoshi
ΕΙΔΙΚΟΣ ΠΑΡΕΞΟΥΣΙΟΣ (74):ΖΟΥΛΑΜΟΓΛΟΥ-ΒΟΖΕΜΠΕΡΓΚ
ΕΛΙΣΑΒΕΤ
Ζαλοκώστα 38 και Συγγρού, 15233
ΧΑΛΑΝΔΡΙ (ΑΤΤΙΚΗΣ)
ΑΝΤΙΚΛΗΤΟΣ (74):ΒΟΖΕΜΠΕΡΓΚ-ΒΡΕΤΟΣ ΝΙΚΟΛΑΟΣ
Ζαλοκώστα 38 και Συγγρού,15233
ΧΑΛΑΝΔΡΙ (ΑΤΤΙΚΗΣ)
ΤΙΤΛΟΣ ΕΦΕΥΡΕΣΗΣ (54):**ΦΑΡΜΑΚΕΥΤΙΚΟ ΠΡΟΪΟΝ ΠΟΥ ΠΕ-
ΡΙΕΧΕΙ ΕΞΑΡΤΩΜΕΝΟ ΑΠΟ ΝΑΤΡΙΟ
ΑΝΑΣΤΟΛΕΑ ΜΕΤΑΦΟΡΕΑ ΦΩΣΦΟ-
ΡΙΚΩΝ**

ΠΕΡΙΛΗΨΗ(57)

Η παρούσα εφεύρεση παρέχει μια φαρμακευτική σύνθεση που περιέχει, ως δραστικό συστατικό, ένα παράγωγο διυδροπυριδαζινο-3,5-διόνης ή ένα άλας ή διαλύτωμα αυτών.

ΑΡΙΘΜΟΣ ΕΥΡ. Δ.Ε. (11):3108212
ΑΡΙΘ. ΕΛΛ. ΚΑΤΑΘΕΣΗΣ (21):20210402315
ΗΜΕΡ. ΕΛΛ. ΚΑΤΑΘΕΣΗΣ (22):30/08/2021
ΑΡΙΘ./ΗΜΕΡ. ΔΗΜΟΣΙΕΥΣΗΣ
ΕΥΡΩΠΑΪΚΟΥ ΔΙΠΛΩΜΑΤΟΣ(87):3154860 - 30/06/2021
ΑΡΙΘ./ΗΜΕΡ. ΔΗΜΟΣΙΕΥΣΗΣ
ΕΥΡΩΠΑΪΚΗΣ ΑΙΤΗΣΗΣ (86):15806091.3--17/04/2015
ΔΙΚΑΙΟΥΧΟΣ (73):1)Earthstone International, LLC
1197 Parkway Drive, Santa Fe, NM 87507,
ΗΝΩΜΕΝΕΣ ΠΟΛΙΤΕΙΕΣ ΤΗΣ ΑΜΕΡΙΚΗΣ
ΣΥΜΒ. ΠΡΟΤΕΡΑΙΟΤΗΤΕΣ (30):201414301988-11/06/2014-US
ΕΦΕΥΡΕΤΗΣ (72):1)UNGERLEIDER, Andrew
2)RAMSEY, W., Gene
ΕΙΔΙΚΟΣ ΠΑΡΕΞΟΥΣΙΟΣ (74):ΑΘΑΝΑΣΙΑΔΟΥ "ΕΛΕΝΗ Γ.
ΠΑΠΑΚΩΝΣΤΑΝΤΙΝΟΥ ΚΑΙ
ΣΥΝΕΡΓΑΤΕΣ, ΔΙΚΗΓΟΡΙΚΗ ΕΤΑΙΡΙΑ"
ΜΑΡΙΑ
Κουμπάρη 2, 10674 ΑΘΗΝΑ
ΑΝΤΙΚΛΗΤΟΣ (74):ΓΙΑΖΙΤΖΟΓΛΟΥ ΕΥΑΓΓΕΛΙΑ
Κουμπάρη 2,10674 ΑΘΗΝΑ
ΤΙΤΛΟΣ ΕΦΕΥΡΕΣΗΣ (54):**ΜΕΘΟΔΟΣ ΕΠΙΒΡΑΔΥΝΣΗΣ ΑΕΡΟ-
ΣΚΑΦΟΥΣ ΠΟΥ ΥΠΕΡΒΑΙΝΕΙ ΤΑ ΟΡΙΑ
ΕΝΟΣ ΔΙΑΔΡΟΜΟΥ, ΜΕΘΟΔΟΣ ΚΑΤΑ-
ΣΚΕΥΗΣ ΣΥΣΤΗΜΑΤΟΣ ΑΝΑΣΧΕΣΗΣ
ΓΙΑ ΤΑ ΑΕΡΟΔΡΟΜΙΑ ΚΑΙ ΜΙΑΣ
ΠΕΡΙΟΧΗΣ ΑΣΦΑΛΕΙΑΣ ΔΙΑΔΡΟΜΟΥ**

τμήματος της σύνθετης κλίνης από ένα επερχόμενο αεροσκάφος, όπου η θραύση του τουλάχιστον ενός τμήματος της σύνθετης κλίνης αφαιρεί κινητική ενέργεια από το επερχόμενο αεροσκάφος για να επιβραδύνει το επερχόμενο αεροσκάφος. Η σύνθετη κλίνη είναι γενικά ανθεκτική στην πυρκαγιά.

ΠΕΡΙΛΗΨΗ(57)

Μέθοδος επιβράδυνσης ενός αεροσκάφους που υπερβαίνει τα όρια ενός διαδρόμου αεροδρομίου, η οποία περιλαμβάνει την επίστροφή μιας περιοχής αμέσως πέραν του τέλους ενός διαδρόμου με σώματα αφρισμένου γυαλιού για ορισμό μιας κλίνης, την κάλυψη της κλίνης με μια στρώση τσιμεντοειδούς υλικού για ορισμό μιας σύνθετης κλίνης, καθώς και τη θραύση τουλάχιστον ενός

ΑΡΙΘΜΟΣ ΕΥΡ. Δ.Ε. (11):3108213
ΑΡΙΘ. ΕΛΛ. ΚΑΤΑΘΕΣΗΣ (21):20210402314
ΗΜΕΡ. ΕΛΛ. ΚΑΤΑΘΕΣΗΣ (22):30/08/2021
ΑΡΙΘ./ΗΜΕΡ. ΔΗΜΟΣΙΕΥΣΗΣ
ΕΥΡΩΠΑΪΚΟΥ ΔΙΠΛΩΜΑΤΟΣ(87):3632902 - 14/07/2021
ΑΡΙΘ./ΗΜΕΡ. ΔΗΜΟΣΙΕΥΣΗΣ
ΕΥΡΩΠΑΪΚΗΣ ΑΙΤΗΣΗΣ (86):19209758.2--09/04/2004
ΔΙΚΑΙΟΥΧΟΣ (73):1)PTC Therapeutics, Inc.
100 Corporate Court, Middlesex Business
Center, South Plainfield, NJ 07080,
ΗΝΩΜΕΝΕΣ ΠΟΛΙΤΕΙΕΣ ΤΗΣ ΑΜΕΡΙΚΗΣ

ΣΥΜΒ. ΠΡΟΤΕΡΑΙΟΤΗΤΕΣ (30):461988 P-11/04/2003-US
ΕΦΕΥΡΕΤΗΣ (72):1)Karp, Gary Mitchell
2)Hwang, Seongwoo
3)Chen, Guangming
4)Almstead, Neil Gregory
5)Moon, Young-Choon

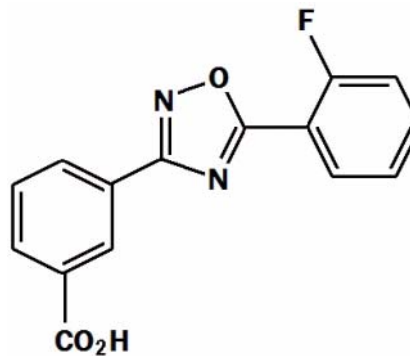
ΕΙΔΙΚΟΣ ΠΛΗΡΕΞΟΥΣΙΟΣ (74):ΑΘΑΝΑΣΙΑΔΟΥ "ΕΛΕΝΗ Γ.
ΠΑΠΑΚΩΝΣΤΑΝΤΙΝΟΥ ΚΑΙ
ΣΥΝΕΡΓΑΤΕΣ, ΔΙΚΗΓΟΡΙΚΗ ΕΤΑΙΡΙΑ"
ΜΑΡΙΑ
Κουμπάρη 2, 10674 ΑΘΗΝΑ

ΑΝΤΙΚΛΗΤΟΣ (74):ΓΙΑΖΙΤΖΟΓΛΟΥ ΕΥΑΓΓΕΛΙΑ
Κουμπάρη 2,10674 ΑΘΗΝΑ

ΤΙΤΛΟΣ ΕΦΕΥΡΕΣΗΣ (54):**ΕΝΩΣΗ 1,2,4- ΟΞΑΔΙΑΖΟΛΟ ΒΕΝΖΟΪ-
ΚΟΥ ΟΞΕΟΣ ΚΑΙ ΧΡΗΣΗ ΑΥΤΗΣ ΓΙΑ
ΜΗ ΝΟΗΜΑΤΙΚΗ ΚΑΤΑΣΤΟΛΗ ΚΑΙ
ΓΙΑ ΤΗ ΘΕΡΑΠΕΙΑ ΑΣΘΕΝΕΙΑΣ**

ΠΕΡΙΛΗΨΗ(57)

Παρεχόμενη στο παρόν είναι μία ένωση του τύπου Ι ή φαρμακευτική σύνθεση περιλαμβάνουσα την εν λόγω ένωση για χρήση σε μία μέθοδο θεραπείας καρκίνου που προκύπτει από κωδικόνιο πρόωρης διακοπής σε έναν ασθενή όπως ορίζεται στο παρόν.



ΑΡΙΘΜΟΣ ΕΥΡ. Δ.Ε. (11):3108214
ΑΡΙΘ. ΕΛΛ. ΚΑΤΑΘΕΣΗΣ (21):20210402312
ΗΜΕΡ. ΕΛΛ. ΚΑΤΑΘΕΣΗΣ (22):30/08/2021
ΑΡΙΘ./ΗΜΕΡ. ΔΗΜΟΣΙΕΥΣΗΣ
ΕΥΡΩΠΑΪΚΟΥ ΔΙΠΛΩΜΑΤΟΣ(87):3653083 - 02/06/2021
ΑΡΙΘ./ΗΜΕΡ. ΔΗΜΟΣΙΕΥΣΗΣ
ΕΥΡΩΠΑΪΚΗΣ ΑΙΤΗΣΗΣ (86):18832182.2--09/07/2018
ΔΙΚΑΙΟΥΧΟΣ (73):1)ZHONGSHAN CITY TONGYINBABY
CO., LTD.
No.5 Yucheng 3rd Road Taifeng Industrial
Zone Xiaolan Town Zhongshan,528400
GUANGDONG, KINA

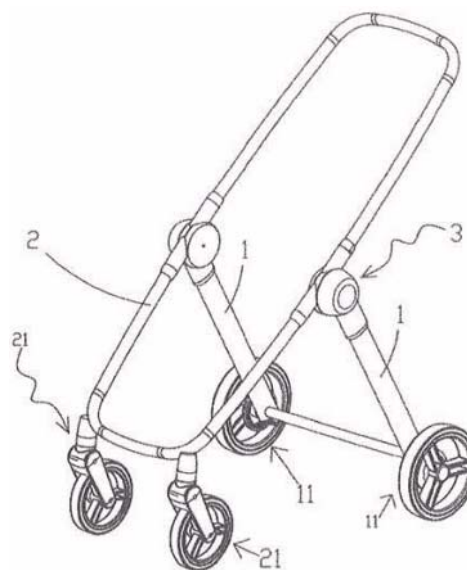
ΣΥΜΒ. ΠΡΟΤΕΡΑΙΟΤΗΤΕΣ (30):201720847643 U-12/07/2017-CN
ΕΦΕΥΡΕΤΗΣ (72):1)LIU, Weibing
ΕΙΔΙΚΟΣ ΠΛΗΡΕΞΟΥΣΙΟΣ (74):ΤΣΙΜΙΚΑΛΗΣ "ΤΣΙΜΙΚΑΛΗΣ
ΚΑΛΟΝΑΡΟΥ ΔΙΚΗΓΟΡΙΚΗ ΕΤΑΙΡΕΙΑ"
ΣΤΕΦΑΝΟΣ ΑΛΕΞΙΟΣ
Νεοφύτου Βάμβα 1, 10674 ΑΘΗΝΑ

ΑΝΤΙΚΛΗΤΟΣ (74):ΤΣΙΜΙΚΑΛΗΣ ΣΤΕΦΑΝΟΣ ΑΛΕΞΙΟΣ
Νεοφύτου Βάμβα 1,10674 ΑΘΗΝΑ

ΤΙΤΛΟΣ ΕΦΕΥΡΕΣΗΣ (54):**ΚΟΥΝΙΣΤΗ ΚΑΡΕΚΛΑ**
ΠΕΡΙΛΗΨΗ(57)

Η παρούσα εφεύρεση παρέχει μια κουνιστή καρέκλα που περιλαμβάνει ένα οπίσθιο πλαίσιο στήριξης που είναι διευθετημένο με ένα περιστρεφόμενο τμήμα, ένα πρόσθιο λικνιζόμενο πλαίσιο που περιστρέφεται στο οπίσθιο πλαίσιο στήριξης και χρησιμοποιείται ως πρόσθιο πλαίσιο στήριξης, και έναν ηλεκτρικό κινητήρι μηχανισμό λικνίσματος που κινεί το πρόσθιο λικνιζόμενο πλαίσιο ώστε να συνεχίζει να λικνίζεται πίσω και εμπρός σε σχέση με το οπίσθιο πλαίσιο στήριξης. όταν το πρόσθιο λικνιζόμενο πλαίσιο λικνίζεται συνεχώς εμπρός-πίσω σε σχέση με το οπίσθιο πλαίσιο στήριξης, η απόσταση μεταξύ του κινούμενου τμήματος και του περιστρεφόμενου τμήματος μειώνεται και αυξάνεται για να ανυψωθεί και να χαμηλώσει το σημείο περιστροφής του οπισθίου πλαισίου στήριξης και του προσθίου λικνιζόμενου πλαισίου σε σχέση με την επιφάνεια στήριξης. Η κουνιστή καρέκλα έχει λειτουργία αυτόματου λικνίσματος και ανύψωσης και δεν απαιτείται

πρόσθετο πλαίσιο στερέωσης για να παρέχει τη σταθερότητα της κουνιστής καρέκλας κατά τη διάρκεια της κίνησης σε μεγάλη περιοχή. Το βάρος του σώματος της έδρας της κουνιστής καρέκλας ενεργεί απευθείας στο πρόσθιο λικνιζόμενο πλαίσιο και στο οπίσθιο πλαίσιο στήριξης και η απαίτηση ισχύος του ηλεκτρικού κινητήριου μηχανισμού λικνίσματος είναι χαμηλή και έτσι είναι εύκολο να ικανοποιηθεί η απαίτηση πηγής ενέργειας. Επιπλέον, όταν το κινούμενο μέρος και το περιστρεφόμενο μέρος είναι τροχοί, η κουνιστή καρέκλα μπορεί επίσης να χρησιμοποιηθεί ως καρότσι.

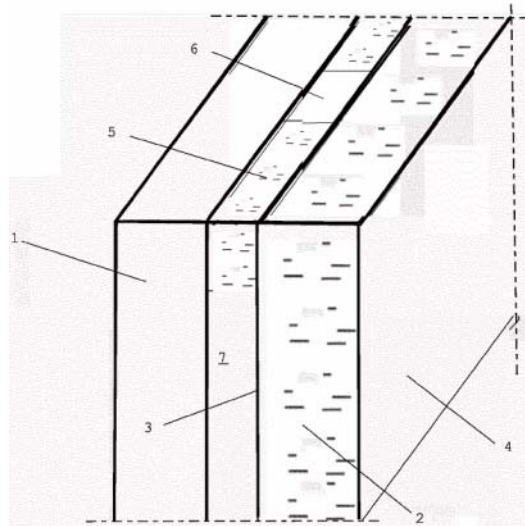


ΑΡΙΘΜΟΣ ΕΥΡ. Δ.Ε. (11):3108215
ΑΡΙΘ. ΕΛΛ. ΚΑΤΑΘΕΣΗΣ (21):20210402313
ΗΜΕΡ. ΕΛΛ. ΚΑΤΑΘΕΣΗΣ (22):30/08/2021
ΑΡΙΘ./ΗΜΕΡ. ΔΗΜΟΣΙΕΥΣΗΣ
ΕΥΡΩΠΑΪΚΟΥ ΔΙΠΛΩΜΑΤΟΣ(87):3192933 - 30/06/2021
ΑΡΙΘ./ΗΜΕΡ. ΔΗΜΟΣΙΕΥΣΗΣ
ΕΥΡΩΠΑΪΚΗΣ ΑΙΤΗΣΗΣ (86):16196218.8--28/10/2016
ΔΙΚΑΙΟΥΧΟΣ (73):1)Kingspan Oy
Halmeenkatu 7, 38700 Kankaanpaa,
ΦΙΝΛΑΝΔΙΑ
ΣΥΜΒ. ΠΡΟΤΕΡΑΙΟΤΗΤΕΣ (30):20165027-18/01/2016-FI
ΕΦΕΥΡΕΤΗΣ (72):1)RANTALA, Kimmo
2)OJANEN, Tuomo
3)SAARI, Mikko
4)SODERHOLM, Niklas
ΕΙΔΙΚΟΣ ΠΛΗΡΕΞΟΥΣΙΟΣ (74):ΑΘΑΝΑΣΙΑΔΟΥ "ΕΛΕΝΗ Γ.
ΠΑΠΑΚΩΝΣΤΑΝΤΙΝΟΥ ΚΑΙ
ΣΥΝΕΡΓΑΤΕΣ, ΔΙΚΗΓΟΡΙΚΗ ΕΤΑΙΡΙΑ"
ΜΑΡΙΑ
Κουμπάρη 2, 10674 ΑΘΗΝΑ
ΑΝΤΙΚΛΗΤΟΣ (74):ΓΙΑΖΙΤΖΟΓΛΟΥ ΕΥΑΓΓΕΛΙΑ
Κουμπάρη 2,10674 ΑΘΗΝΑ
ΤΙΤΛΟΣ ΕΦΕΥΡΕΣΗΣ (54):ΣΥΣΤΗΜΑ ΓΙΑ ΑΝΑΚΑΙΝΙΣΗ ΤΟΥ
ΕΞΩΤΕΡΙΚΟΥ ΚΕΛΥΦΟΥΣ ΕΝΟΣ
ΚΤΙΡΙΟΥ

ΠΕΡΙΛΗΨΗ(57)

Η εφεύρεση αφορά σε μία διάταξη για ανακαίνιση του εξωτερικού κελύφους ενός κτιρίου, που περιλαμβάνει στοιχεία θερμομόνωσης (2) που πρόκειται να στερεωθούν στον εξωτερικό τοίχο (1) του κτιρίου. Τα στοιχεία θερμομόνωσης (2) στερεώνονται σε μία απόσταση που διαμορφώνει το διάκενο εξαερισμού (7) από την εξώτατη επιφάνεια του εξωτερικού τοίχου. Το διάκενο εξαερισμού (7)

ανάμεσα στην εσωτερική επιφάνεια (3) του στοιχείου θερμομόνωσης (2) και στον εξωτερικό τοίχο (1) είναι διατεταγμένο ώστε να ανοίγει στον εξωτερικό αέρα μέσω τουλάχιστον ενός ανοίγματος εξαερισμού (6) στην κατώτερη άκρη και στην ανώτερη άκρη του στοιχείου θερμομόνωσης, επιτρέποντας τη διαφυγή υγρασίας από τον εξωτερικό τοίχο (1) μέσω του διακένου εξαερισμού (7) και των ανοιγμάτων εξαερισμού (6). Τα ανοίγματα εξαερισμού (6) είναι διατεταγμένα ώστε να κλείνουν όταν η υγρασία στον εξωτερικό τοίχο φτάνει την επιθυμητή περιεκτικότητα σε υγρασία.

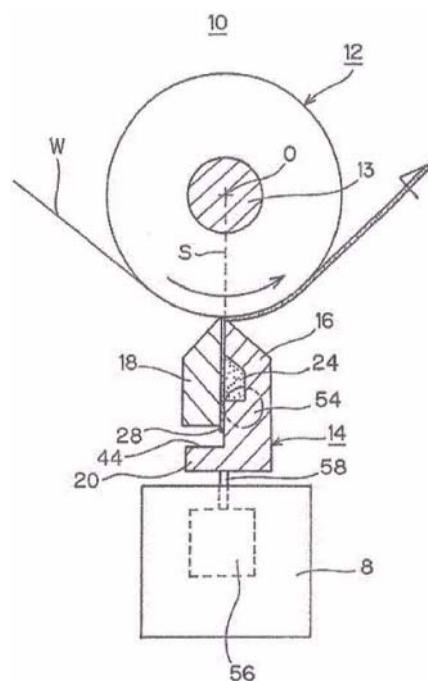


ΑΡΙΘΜΟΣ ΕΥΡ. Δ.Ε. (11):3108216
ΑΡΙΘ. ΕΛΛ. ΚΑΤΑΘΕΣΗΣ (21):20210402311
ΗΜΕΡ. ΕΛΛ. ΚΑΤΑΘΕΣΗΣ (22):30/08/2021
ΑΡΙΘ./ΗΜΕΡ. ΔΗΜΟΣΙΕΥΣΗΣ
ΕΥΡΩΠΑΪΚΟΥ ΔΙΠΛΩΜΑΤΟΣ(87):3476496 - 23/06/2021
ΑΡΙΘ./ΗΜΕΡ. ΔΗΜΟΣΙΕΥΣΗΣ
ΕΥΡΩΠΑΪΚΗΣ ΑΙΤΗΣΗΣ (86):18200670.0--16/10/2018
ΔΙΚΑΙΟΥΧΟΣ (73):1)HIRANO TECSEED Co., Ltd.
101-1, Oaza Kawai Kawai-cho, Kitakatsuragi-
gun, Nara 636-0051, ΙΑΠΩΝΙΑ
ΣΥΜΒ. ΠΡΟΤΕΡΑΙΟΤΗΤΕΣ (30):2017205578-24/10/2017-JP
ΕΦΕΥΡΕΤΗΣ (72):1)YAMANE, Takaaki
2)MURATA, Mitutaka
ΕΙΔΙΚΟΣ ΠΛΗΡΕΞΟΥΣΙΟΣ (74):ΤΣΙΜΙΚΑΛΗΣ
ΚΑΛΟΝΑΡΟΥ ΔΙΚΗΓΟΡΙΚΗ ΕΤΑΙΡΕΙΑ"
ΣΤΕΦΑΝΟΣ ΑΛΕΞΙΟΣ
Νεοφύτου Βάμβα 1, 10674 ΑΘΗΝΑ
ΑΝΤΙΚΛΗΤΟΣ (74):ΤΣΙΜΙΚΑΛΗΣ ΣΤΕΦΑΝΟΣ ΑΛΕΞΙΟΣ
Νεοφύτου Βάμβα 1,10674 ΑΘΗΝΑ
ΤΙΤΛΟΣ ΕΦΕΥΡΕΣΗΣ (54):ΣΥΣΚΕΥΗ ΕΠΙΚΑΛΥΨΗΣ

ΠΕΡΙΛΗΨΗ(57)

Περιγράφεται μια συσκευή επικάλυψης η οποία περιλαμβάνει έναν εφεδρικό κύλινδρο (12), μια μήτρα (14) διατεταγμένη κάτω από τον εφεδρικό κύλινδρο (12), μια διάταξη κάμψης (8) διατεταγμένη κάτω από την μήτρα, και μια μονάδα πίεσης μήτρας (58) η οποία παρέχεται επάνω σε μια ανώτερη επιφάνεια της διάταξης κάμψης. Η μήτρα περιλαμβάνει μια μονάδα βάσης (20), ένα πρώτο σώμα (16) που ανυψώνεται από ένα οπίσθιο τμήμα μιας ανώτερης επιφάνειας της μονάδας βάσης, ένα δεύτερο σώμα (18) συνδυσασμένο με μια εμπρόσθια επιφάνεια του πρώτου σώματος, έναν χώρο στήριξης (44) που σχηματίζεται μεταξύ ενός εμπρόσθιου τμήματος της ανώτερης επιφάνειας της μονάδας βάσης και μιας κατώτερης επιφάνειας του δεύτερου σώματος, μια μονάδα αποθήκευσης υγρού (24) για ένα υγρό επικάλυψης, μια διόδο υγρού (44) για το υγρό επικάλυψης, μια θύρα

εκκένωσης που μοιάζει με σχισμή (42) για το υγρό επικάλυψης, και μια σφήνα (28) που παρεμβάλλεται μεταξύ του πρώτου σώματος και του δεύτερου σώματος.



ΑΡΙΘΜΟΣ ΕΥΡ. Δ.Ε. (11):3108217
ΑΡΙΘ. ΕΛΛ. ΚΑΤΑΘΕΣΗΣ (21):20210402333
ΗΜΕΡ. ΕΛΛ. ΚΑΤΑΘΕΣΗΣ (22):31/08/2021
ΑΡΙΘ./ΗΜΕΡ. ΔΗΜΟΣΙΕΥΣΗΣ
ΕΥΡΩΠΑΪΚΟΥ ΔΙΠΛΩΜΑΤΟΣ(87):3784064 - 02/06/2021
ΑΡΙΘ./ΗΜΕΡ. ΔΗΜΟΣΙΕΥΣΗΣ
ΕΥΡΩΠΑΪΚΗΣ ΑΙΤΗΣΗΣ (86):20712501.4--16/03/2020
ΔΙΚΑΙΟΥΧΟΣ (73):1)Swedish Match North Europe AB
118 85 Stockholm, ΣΟΥΗΔΙΑ
ΣΥΜΒ. ΠΡΟΤΕΡΑΙΟΤΗΤΕΣ (30):1950331-18/03/2019-SE
ΕΦΕΥΡΕΤΗΣ (72):1)BODIN, Cristian
ΕΙΔΙΚΟΣ ΠΛΗΡΕΞΟΥΣΙΟΣ (74):ΣΑΚΕΛΛΑΡΙΔΗ ΒΑΛΗ-ΒΑΣΙΛΙΚΗ
Αδριανού 70, 10556 ΑΘΗΝΑ
ΑΝΤΙΚΛΗΤΟΣ (74):ΣΑΚΕΛΛΑΡΙΔΗ ΒΑΛΗ-ΒΑΣΙΛΙΚΗ
Αδριανού 70,10556 ΑΘΗΝΑ
ΤΙΤΛΟΣ ΕΦΕΥΡΕΣΗΣ (54):**ΥΛΙΚΟ ΣΥΣΚΕΥΑΣΙΑΣ ΚΑΙ ΣΤΟΜΑΤΙΚΟ ΠΡΟΪΟΝ ΝΙΚΟΤΙΝΗΣ ΣΕ ΦΑΚΕΛΑΚΙ**

αφορά επίσης ένα στοματικό προϊόν νικοτίνης σε φακελάκι που περιλαμβάνει ένα τέτοιο υλικό συσκευασίας.

ΠΕΡΙΛΗΨΗ(57)

Η παρούσα εφεύρεση αφορά ένα υλικό συσκευασίας για χρήση σε ένα στοματικό προϊόν νικοτίνης σε φακελάκι προκειμένου να περικλείει ένα υλικό πλήρωσης. Το υλικό πλήρωσης περιλαμβάνει ένα σωματιδιακό υλικό μη καπνού και μία πηγή νικοτίνης. Το υλικό συσκευασίας είναι ένα μη υφασμένο υλικό διαπερατό για το σάλιο που περιλαμβάνει λαναρισμένες ίνες, 50%-100% των λαναρισμένων ινών είναι ασυνεχείς ίνες με βάση κυτταρίνη και 0%-50% των λαναρισμένων ινών είναι θερμοπλαστικές ίνες με τους αριθμούς % να βασίζονται στο συνολικό βάρος των λαναρισμένων ινών σε 21 βαθμούς Κελσίου και 50 % Σ.Υ. Το υλικό συσκευασίας περαιτέρω περιλαμβάνει ένα συνδετικό μέσο. Οι ασυνεχείς ίνες με βάση κυτταρίνη έχουν μία γραμμική πυκνότητα μικρότερη από 1,7 decitex και το υλικό συσκευασίας έχει ένα βάρος βάσης πάνω από 30 g/m². Η παρούσα εφεύρεση

ΑΡΙΘΜΟΣ ΕΥΡ. Δ.Ε. (11):3108218
ΑΡΙΘ. ΕΛΛ. ΚΑΤΑΘΕΣΗΣ (21):20210402323
ΗΜΕΡ. ΕΛΛ. ΚΑΤΑΘΕΣΗΣ (22):31/08/2021
ΑΡΙΘ./ΗΜΕΡ. ΔΗΜΟΣΙΕΥΣΗΣ
ΕΥΡΩΠΑΪΚΟΥ ΔΙΠΛΩΜΑΤΟΣ(87):3446706 - 02/06/2021
ΑΡΙΘ./ΗΜΕΡ. ΔΗΜΟΣΙΕΥΣΗΣ
ΕΥΡΩΠΑΪΚΗΣ ΑΙΤΗΣΗΣ (86):18150457.2--05/01/2018
ΔΙΚΑΙΟΥΧΟΣ (73):1)Isofol Medical AB
Biotech Center Arvid Wallgrens Backe 20, 413
46 Goteborg, ΣΟΥΗΔΙΑ
ΣΥΜΒ. ΠΡΟΤΕΡΑΙΟΤΗΤΕΣ (30):17187682-24/08/2017-EP
ΕΦΕΥΡΕΤΗΣ (72):1)LINDBERG, Per Lennart
2)SUNDEN, Gunnel Elisabet
3)GUSTAVSSON, Bengt
4)VEDIN, Anders
ΕΙΔΙΚΟΣ ΠΛΗΡΕΞΟΥΣΙΟΣ (74):ΣΙΩΤΟΥ "ΚΑΤΕΡΙΝΑ ΣΙΩΤΟΥ ΚΑΙ
ΣΥΝΕΡΓΑΤΕΣ ΔΙΚΗΓΟΡΙΚΗ ΕΤΑΙΡΕΙΑ"
ΔΙΚΑΤΕΡΙΝΗ
Πατησίων (28ης Οκτωβρίου) 122, 11257
ΑΘΗΝΑ
ΑΝΤΙΚΛΗΤΟΣ (74):ΣΙΩΤΟΥ ΔΙΚΑΤΕΡΙΝΗ
Πατησίων (28ης Οκτωβρίου) 122,11257
ΑΘΗΝΑ
ΤΙΤΛΟΣ ΕΦΕΥΡΕΣΗΣ (54):**[6R]-ΜΤΗΦ ΠΟΛΛΑΠΛΗ ΧΟΡΗΓΗΣΗ ΒΛΩΜΟΥ ΣΕ ΧΗΜΕΙΟΘΕΡΑΠΕΙΑ ΠΟΥ ΒΑΣΙΖΕΤΑΙ ΣΕ 5-ΦΘΟΡΟΥΡΑΚΙΛΗ**

ΠΕΡΙΛΗΨΗ(57)

Η παρούσα εφεύρεση αναφέρεται στη θεραπευτική αντιμετώπιση συμπαγών όγκων σε ανθρώπους όπως ο καρκίνος, ειδικά ο καρκίνος του παχέος εντέρου (CRC), η οποία περιλαμβάνει τη χορήγηση πολλαπλών βλωμών διαστερομερικής καθαρού ανοσοενισχυτικού φυλλικού οξέος [6R]-5,10-μεθυλενοτετραϋδροφυλλικού οξέος σε χημειοθεραπεία που βασίζεται σε 5-φθοροουρακίλη (5-FU).

ΑΡΙΘΜΟΣ ΕΥΡ. Δ.Ε. (11):3108219
ΑΡΙΘ. ΕΛΛ. ΚΑΤΑΘΕΣΗΣ (21):20210402324
ΗΜΕΡ. ΕΛΛ. ΚΑΤΑΘΕΣΗΣ (22):31/08/2021
ΑΡΙΘ./ΗΜΕΡ. ΔΗΜΟΣΙΕΥΣΗΣ
ΕΥΡΩΠΑΪΚΟΥ ΔΙΠΛΩΜΑΤΟΣ(87):3303334 - 02/06/2021
ΑΡΙΘ./ΗΜΕΡ. ΔΗΜΟΣΙΕΥΣΗΣ
ΕΥΡΩΠΑΪΚΗΣ ΑΙΤΗΣΗΣ (86):16728566.7--02/06/2016
ΔΙΚΑΙΟΥΧΟΣ (73):1)Principia Biopharma Inc.
220 East Grand Avenue, South San Francisco,
CA 94080, ΗΝΩΜΕΝΕΣ ΠΟΛΙΤΕΙΕΣ ΤΗΣ
ΑΜΕΡΙΚΗΣ
ΣΥΜΒ. ΠΡΟΤΕΡΑΙΟΤΗΤΕΣ (30):201562170547 P-03/06/2015-US
201562271689 P-28/12/2015-US
ΕΦΕΥΡΕΤΗΣ (72):1)GOLDSTEIN, David
2)OWENS, Timothy D.
ΕΙΔΙΚΟΣ ΠΛΗΡΕΞΟΥΣΙΟΣ (74):ΚΙΟΡΤΣΗ ΧΡΙΣΤΙΝΑ
Σόλωνος 136, 10677 ΑΘΗΝΑ
ΑΝΤΙΚΛΗΤΟΣ (74):ΚΙΟΡΤΣΗ ΧΡΙΣΤΙΝΑ
Σόλωνος 136,10677 ΑΘΗΝΑ
ΤΙΤΛΟΣ ΕΦΕΥΡΕΣΗΣ (54):ΑΝΑΣΤΟΛΕΙΣ ΤΗΣ ΚΙΝΑΣΗΣ ΤΗΣ
ΤΥΡΟΣΙΝΗΣ

ΠΕΡΙΛΗΨΗ(57)

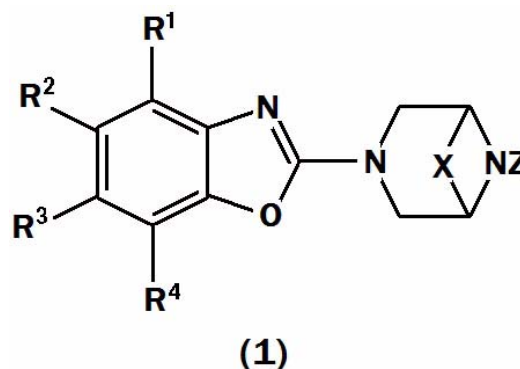
Η παρούσα αποκάλυψη παρέχει ενώσεις που είναι αναστολείς της ιανάσης της τυροσίνης, συγκεκριμένα αναστολείς της κινάσης τυροσίνης Bruton («BTK») και ως εκ τούτου είναι χρήσιμες για τη θεραπεία ασθενειών με αναστολή της BTK όπως ο καρκίνος, αυτοάνοσες, φλεγμονώδεις και θρομβοεμβολικές νόσοι. Παρέχονται επίσης φαρμακευτικές συνθέσεις που περιέχουν τέτοιες ενώσεις και διαδικασίες για την παρασκευή τέτοιων ενώσεων.

ΑΡΙΘΜΟΣ ΕΥΡ. Δ.Ε. (11):3108220
ΑΡΙΘ. ΕΛΛ. ΚΑΤΑΘΕΣΗΣ (21):20210402325
ΗΜΕΡ. ΕΛΛ. ΚΑΤΑΘΕΣΗΣ (22):31/08/2021
ΑΡΙΘ./ΗΜΕΡ. ΔΗΜΟΣΙΕΥΣΗΣ
ΕΥΡΩΠΑΪΚΟΥ ΔΙΠΛΩΜΑΤΟΣ(87):3560925 - 02/06/2021
ΑΡΙΘ./ΗΜΕΡ. ΔΗΜΟΣΙΕΥΣΗΣ
ΕΥΡΩΠΑΪΚΗΣ ΑΙΤΗΣΗΣ (86):17885917.9--26/12/2017
ΔΙΚΑΙΟΥΧΟΣ (73):1)Meiji Seika Pharma Co., Ltd.
4-16, Kyobashi 2-chome Chuo-ku, Tokyo 104-
8002, ΙΑΠΩΝΙΑ
ΣΥΜΒ. ΠΡΟΤΕΡΑΙΟΤΗΤΕΣ (30):2016251577-26/12/2016-JP
2017089251-28/04/2017-JP
ΕΦΕΥΡΕΤΗΣ (72):1)TAMURA Keiji
2)YAMAKAWA Takeru
3)ISSHIKI Satoshi
4)WAKIYAMA Yoshinari
5)OUCHI Shohei
6)MATSUHIRA Takashi
7)ISHIDA Natsuki
8)TABATAYUji
ΕΙΔΙΚΟΣ ΠΛΗΡΕΞΟΥΣΙΟΣ (74):ΚΙΟΡΤΣΗΣ ΒΑΣΙΛΕΙΟΣ
ΜΑΥΡΟΚΟΡΔΑΤΟΥ 7, 10678 ΑΘΗΝΑ
ΑΝΤΙΚΛΗΤΟΣ (74):ΚΙΟΡΤΣΗ ΧΡΙΣΤΙΝΑ
Σόλωνος 136,10677 ΑΘΗΝΑ
ΤΙΤΛΟΣ ΕΦΕΥΡΕΣΗΣ (54):ΝΕΑ ΕΝΩΣΗ ΚΑΙ ΦΑΡΜΑΚΕΥΤΙΚΑ
ΑΠΟΔΕΚΤΟ ΑΛΛΑΣ ΑΥΤΗΣ

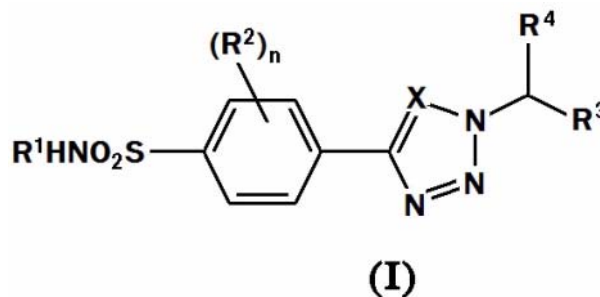
ΠΕΡΙΛΗΨΗ(57)

Ένωση που αντιπροσωπεύεται από το γενικό τύπο (1) πιο κάτω ή φαρμακολογικά αποδεκτό άλας αυτής [Στον τύπο (1), τα R1 και R2 μπορεί να είναι τα ίδια ή διαφορετικά και το καθένα αντιπροσωπεύει άτομο υδρογόνου, άτομο αλογόνου, υδροξυλομάδα, ομάδα καρβοξυ, ομάδα κυανό, μια προαιρετικά υποκατεστημένη C1-βαλκυλομάδα κ.α. το R3 αντιπροσωπεύει ένα άτομο υδρογόνου το R4 αντιπροσωπεύει μια προαιρετικά υποκατεστημένη 4-10μελή μονοκυκλική ετεροκυκλική ομάδα που περιέχει 1 έως 4 ετεροάτομα επιλεγμένα από άτομο

οξυγόνου, άτομο αζώτου και άτομο θείου το X αντιπροσωπεύει μια ομάδα που αντιπροσωπεύεται από τον ακόλουθο τύπο: -CH₂-, -CH₂-CH₂-, -CH₂-CH₂-CH₂-, ή -CH₂-O-CH₂-, και το Z αντιπροσωπεύει ένα άτομο υδρογόνου ή μια υδροξυλομάδα.]



ΑΡΙΘΜΟΣ ΕΥΡ. Δ.Ε. (11):3108221
ΑΡΙΘ. ΕΛΛ. ΚΑΤΑΘΕΣΗΣ (21):20210402326
ΗΜΕΡ. ΕΛΛ. ΚΑΤΑΘΕΣΗΣ (22):31/08/2021
ΑΡΙΘ./ΗΜΕΡ. ΔΗΜΟΣΙΕΥΣΗΣ
ΕΥΡΩΠΑΪΚΟΥ ΔΙΠΛΩΜΑΤΟΣ(87):3668856 - 23/06/2021
ΑΡΙΘ./ΗΜΕΡ. ΔΗΜΟΣΙΕΥΣΗΣ
ΕΥΡΩΠΑΪΚΗΣ ΑΙΤΗΣΗΣ (86):18755815.0--16/08/2018
ΔΙΚΑΙΟΥΧΟΣ (73):1)GlaxoSmithKline Intellectual Property Development Limited
980 Great West Road, Brentford, Middlesex
TW8 9GS, ΜΕΓΑΛΗ ΒΡΕΤΑΝΙΑ
ΣΥΜΒ. ΠΡΟΤΕΡΑΙΟΤΗΤΕΣ (30):17382574-17/08/2017-EP
ΕΦΕΥΡΕΤΗΣ (72):1)ALEMPARTE-GALLARDO, Carlos
2)ENCINAS, Lourdes
3)ESQUIVIAS PROVENCIO, Jorge
ΕΙΔΙΚΟΣ ΠΛΗΡΕΞΟΥΣΙΟΣ (74):ΑΘΑΝΑΣΙΑΔΟΥ "ΕΛΕΝΗ Γ.
ΠΑΠΑΚΩΝΣΤΑΝΤΙΝΟΥ ΚΑΙ
ΣΥΝΕΡΓΑΤΕΣ, ΔΙΚΗΓΟΡΙΚΗ ΕΤΑΙΡΙΑ"
ΜΑΡΙΑ
Κουμπάρη 2, 10674 ΑΘΗΝΑ
ΑΝΤΙΚΛΗΤΟΣ (74):ΓΙΑΖΙΤΖΟΓΛΟΥ ΕΥΑΓΓΕΛΙΑ
Κουμπάρη 2,10674 ΑΘΗΝΑ
ΤΙΤΛΟΣ ΕΦΕΥΡΕΣΗΣ (54):**ΚΑΙΝΟΤΟΜΕΣ ΕΝΩΣΕΙΣ ΤΕΤΡΑΖΟΛΙΟΥ ΚΑΙ Η ΧΡΗΣΗ ΤΟΥΣ ΣΤΗ ΘΕΡΑΠΕΙΑ ΤΗΣ ΦΥΜΑΤΙΩΣΗΣ**

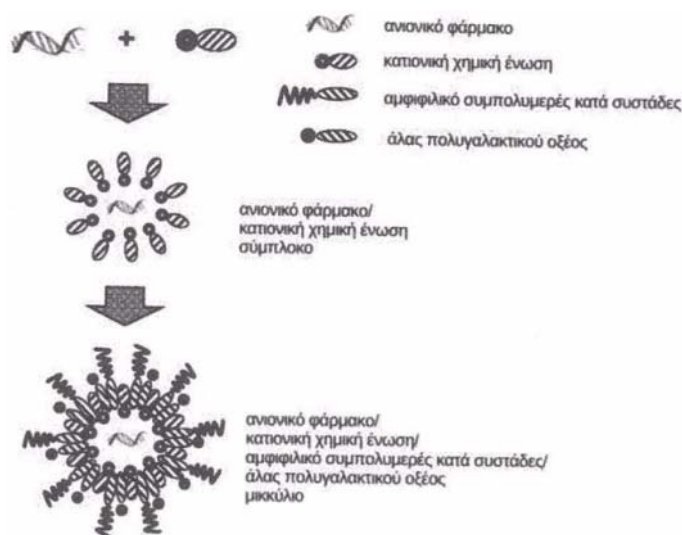


ΠΕΡΙΛΗΨΗ(57)

Η εφεύρεση σχετίζεται με μία ένωση του Τύπου (I) ή ένα φαρμακευτικό απόδοκτο άλας αυτής και με τη χρήση τους στη θεραπεία, για παράδειγμα στη θεραπεία μυκοβακτηριακών λοιμώξεων ή στη θεραπεία νόσων που προκαλούνται από μυκοβακτήριο, όπως η φυματίωση.

ΑΡΙΘΜΟΣ ΕΥΡ. Δ.Ε. (11):3108222
ΑΡΙΘ. ΕΛΛ. ΚΑΤΑΘΕΣΗΣ (21):20210402327
ΗΜΕΡ. ΕΛΛ. ΚΑΤΑΘΕΣΗΣ (22):31/08/2021
ΑΡΙΘ./ΗΜΕΡ. ΔΗΜΟΣΙΕΥΣΗΣ
ΕΥΡΩΠΑΪΚΟΥ ΔΙΠΛΩΜΑΤΟΣ(87):3357491 - 02/06/2021
ΑΡΙΘ./ΗΜΕΡ. ΔΗΜΟΣΙΕΥΣΗΣ
ΕΥΡΩΠΑΪΚΗΣ ΑΙΤΗΣΗΣ (86):16846839.5--12/09/2016
ΔΙΚΑΙΟΥΧΟΣ (73):1)Samyang Holdings Corporation
31, Jong-ro 33-gil Jongno-gu, Seoul, SOUTH KOREA, ΔΗΜΟΚΡΑΤΙΑ ΤΗΣ ΚΟΡΕΑΣ (ΝΟΤΙΑ ΚΟΡΕΑ)
ΣΥΜΒ. ΠΡΟΤΕΡΑΙΟΤΗΤΕΣ (30):20150130587-15/09/2015-KR
ΕΦΕΥΡΕΤΗΣ (72):1)NAM, Hye Yeong
2)KIM, Bong-Oh
3)SEO, Min-Hyo
4)SON, Ji-Yeon
5)CHOI, Ji-Hye
6)KIM, Sang Hoon
ΕΙΔΙΚΟΣ ΠΛΗΡΕΞΟΥΣΙΟΣ (74):ΑΘΑΝΑΣΙΑΔΟΥ "ΕΛΕΝΗ Γ.
ΠΑΠΑΚΩΝΣΤΑΝΤΙΝΟΥ ΚΑΙ
ΣΥΝΕΡΓΑΤΕΣ, ΔΙΚΗΓΟΡΙΚΗ ΕΤΑΙΡΙΑ"
ΜΑΡΙΑ
Κουμπάρη 2, 10674 ΑΘΗΝΑ
ΑΝΤΙΚΛΗΤΟΣ (74):ΓΙΑΖΙΤΖΟΓΛΟΥ ΕΥΑΓΓΕΛΙΑ
Κουμπάρη 2,10674 ΑΘΗΝΑ
ΤΙΤΛΟΣ ΕΦΕΥΡΕΣΗΣ (54):**ΦΑΡΜΑΚΕΥΤΙΚΗ ΣΥΝΘΕΣΗ ΓΙΑ ΠΑΡΑΔΟΣΗ ΕΝΟΣ ΑΝΙΟΝΙΚΟΥ ΦΑΡΜΑΚΟΥ**

copolymer), και ένα πολυγαλακτικό (άλας), όπου το ανιονικό φάρμακο σχηματίζει ένα σύμπλοκο με το κατιονικό λιπίδιο, και το σύμπλοκο είναι ενθυλακωμένο εντός μίας δομής μικκυλίου που σχηματίζεται από το αμφιφιλικό συμπολυμερές κατά στοιβάδες και το πολυγαλακτικό.



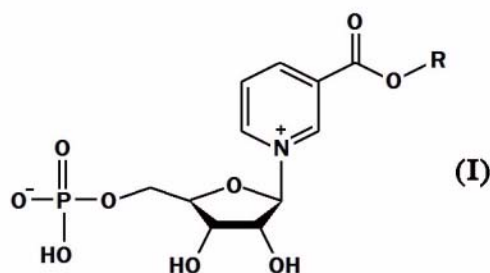
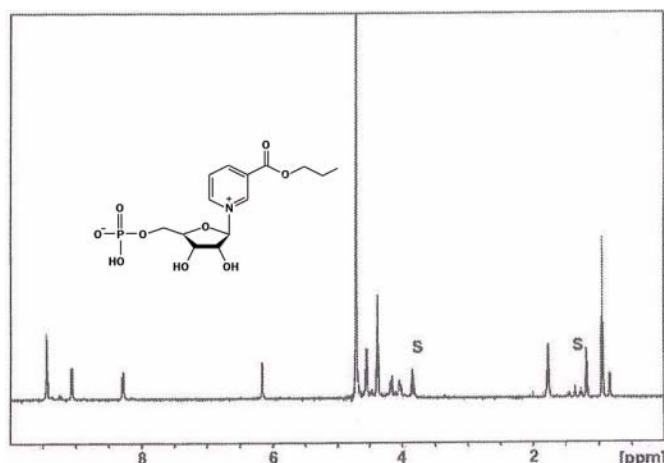
ΠΕΡΙΛΗΨΗ(57)

Αποκαλύπτονται μία φαρμακευτική σύνθεση για παράδοση ανιονικού φαρμάκου, και μία μέθοδος παρασκευής αυτής, όπου η φαρμακευτική σύνθεση για παράδοση ανιονικού φαρμάκου περιέχει: ένα ανιονικό φάρμακο ως ένα δραστικό συστατικό, μία κατιονική χημική ένωση, ένα αμφιφιλικό συμπολυμερές κατά συστάδες (block

ΑΡΙΘΜΟΣ ΕΥΡ. Δ.Ε. (11):3108223
ΑΡΙΘ. ΕΛΛ. ΚΑΤΑΘΕΣΗΣ (21):20210402332
ΗΜΕΡ. ΕΛΛ. ΚΑΤΑΘΕΣΗΣ (22):31/08/2021
ΑΡΙΘ./ΗΜΕΡ. ΔΗΜΟΣΙΕΥΣΗΣ
ΕΥΡΩΠΑΪΚΟΥ ΔΙΠΛΩΜΑΤΟΣ(87):3606929 - 02/06/2021
ΑΡΙΘ./ΗΜΕΡ. ΔΗΜΟΣΙΕΥΣΗΣ
ΕΥΡΩΠΑΪΚΗΣ ΑΙΤΗΣΗΣ (86):18781797.8--05/04/2018
ΔΙΚΑΙΟΥΧΟΣ (73):1)Cornell University
Center for Technology Licensing at Cornell University (CTL) 395 Pine Tree Road Suite 310, Ithaca, New York 14850, ΗΝΩΜΕΝΕΣ ΠΟΛΙΤΕΙΕΣ ΤΗΣ ΑΜΕΡΙΚΗΣ
ΣΥΜΒ. ΠΡΟΤΕΡΑΙΟΤΗΤΕΣ (30):201762481912 P-05/04/2017-US
ΕΦΕΥΡΕΤΗΣ (72):1)SAUVE, Anthony A.
ΕΙΔΙΚΟΣ ΠΑΗΡΕΞΟΥΣΙΟΣ (74):ΑΘΑΝΑΣΙΑΔΟΥ "ΕΛΕΝΗ Γ. ΠΑΠΑΚΩΝΣΤΑΝΤΙΝΟΥ ΚΑΙ ΣΥΝΕΡΓΑΤΕΣ, ΔΙΚΗΓΟΡΙΚΗ ΕΤΑΙΡΙΑ" ΜΑΡΙΑ
Κουμπάρη 2, 10674 ΑΘΗΝΑ
ΑΝΤΙΚΛΗΤΟΣ (74):ΓΙΑΖΙΤΖΟΓΛΟΥ ΕΥΑΓΓΕΛΙΑ
Κουμπάρη 2,10674 ΑΘΗΝΑ
ΤΙΤΛΟΣ ΕΦΕΥΡΕΣΗΣ (54):**ΝΟΥΚΛΕΟΤΙΔΙΑ ΒΗΤΑ-ΝΙΚΟΤΙΝΙΚΟΥ ΕΣΤΕΡΑ ΚΑΙ ΔΙΕΡΓΑΣΙΕΣ ΓΙΑ ΤΗΝ ΠΑΡΑΣΚΕΥΗ ΑΥΤΩΝ**

ΠΕΡΙΛΗΨΗ(57)

Η εφεύρεση παρέχει μια ένωση του τύπου (I): όπου το R είναι όπως περιγράφεται εδώ. Η εφεύρεση παρέχει επίσης μια διεργασία για την παρασκευή της ένωσης.

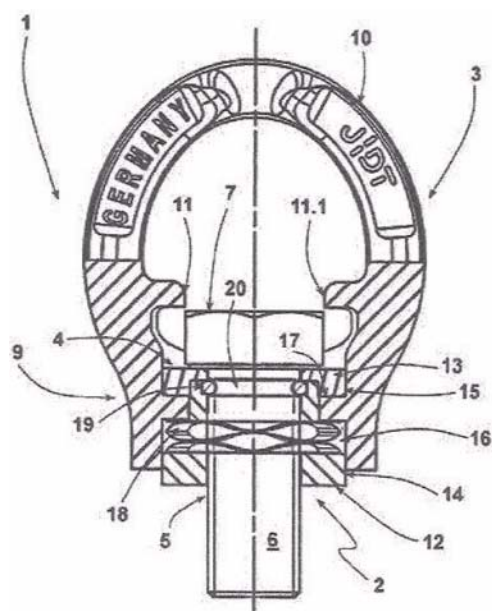


ΑΡΙΘΜΟΣ ΕΥΡ. Δ.Ε. (11):3108224
ΑΡΙΘ. ΕΛΛ. ΚΑΤΑΘΕΣΗΣ (21):20210402331
ΗΜΕΡ. ΕΛΛ. ΚΑΤΑΘΕΣΗΣ (22):31/08/2021
ΑΡΙΘ./ΗΜΕΡ. ΔΗΜΟΣΙΕΥΣΗΣ
ΕΥΡΩΠΑΪΚΟΥ ΔΙΠΛΩΜΑΤΟΣ(87):3736459 - 30/06/2021
ΑΡΙΘ./ΗΜΕΡ. ΔΗΜΟΣΙΕΥΣΗΣ
ΕΥΡΩΠΑΪΚΗΣ ΑΙΤΗΣΗΣ (86):20172083.6--29/04/2020
ΔΙΚΑΙΟΥΧΟΣ (73):1)J.D. Theile GmbH & Co. KG
Letmather Strasse 26, 58239 Schwerte, GERMANIA
ΣΥΜΒ. ΠΡΟΤΕΡΑΙΟΤΗΤΕΣ (30):202019102552 U-07/05/2019-DE
ΕΦΕΥΡΕΤΗΣ (72):1)ZHANG, Xiu Wei
2)KRESIC, Ivan
ΕΙΔΙΚΟΣ ΠΑΗΡΕΞΟΥΣΙΟΣ (74):ΤΣΙΜΙΚΑΛΗΣ "ΤΣΙΜΙΚΑΛΗΣ ΚΑΛΟΝΑΡΟΥ ΔΙΚΗΓΟΡΙΚΗ ΕΤΑΙΡΕΙΑ" ΣΤΕΦΑΝΟΣ ΑΛΕΞΙΟΣ
Νεοφύτου Βάμβα 1, 10674 ΑΘΗΝΑ
ΑΝΤΙΚΛΗΤΟΣ (74):ΤΣΙΜΙΚΑΛΗΣ ΣΤΕΦΑΝΟΣ ΑΛΕΞΙΟΣ
Νεοφύτου Βάμβα 1,10674 ΑΘΗΝΑ
ΤΙΤΛΟΣ ΕΦΕΥΡΕΣΗΣ (54):**ΣΗΜΕΙΟ ΠΡΟΣΔΕΣΗΣ**

ΠΕΡΙΛΗΨΗ(57)

Ένα σημείο πρόσδεσης 1 περιλαμβάνει το κάτω τμήμα 2 με έναν κοχλία 5 που παρουσιάζει μία κεφαλή κοχλία 7 για τη σύνδεση του σημείου πρόσδεσης 1 σε ένα αντικείμενο που στερεώνεται και υποβάλλεται σε χειρισμό με αυτό και ένα, δυνάμενο να περιστρέφεται γύρω από το διαμήκη άξονα του κοχλία 5 ως προς το κάτω τμήμα 2, συνδεδεμένο στο κάτω τμήμα 2 άνω τμήμα 3 με ένα μέσο σύνδεσης για τη σύνδεση ενός μέσου στερέωσης ή πρόσδεσης. Το άνω τμήμα 3 μπορεί να μετατίθεται κατά την αξονική κατεύθυνση ως προς το κάτω τμήμα 2 αντίθετα προς τη δύναμη επαφής ενός ελατηρίου επαφής 18 ή μιας διάταξης ελατηρίων επαφής, όπου σε μία πρώτη θέση το άνω τμήμα 3 μπορεί να περιστρέφεται ελεύθερα ως προς το κάτω τμήμα 2 και σε μία δεύτερη θέση το άνω τμήμα (3) επιδρά μεταδίδοντας ροπή στρέψης στον κοχλία 5. Η κεφαλή κοχλία 7 παρουσιάζει τουλάχιστον ένα εξωτερικό περίγραμμα συμπαράσυρσης περιστροφής και το άνω τμήμα 3 φέρει τουλάχιστον ένα συμπληρωματικό

περίγραμμα συμπαράσυρσης περιστροφής, το οποίο, συνεπεία μίας αξονικής μετάθεσης του άνω τμήματος 3 από την πρώτη θέση του στην δεύτερη θέση του, μπορεί να τίθεται σε εμπλοκή με το περίγραμμα συμπαράσυρσης περιστροφής του κάτω τμήματος 2. Το κάτω τμήμα (2) παρουσιάζει ένα σώμα εδράνου 4 με δύο κατά την ακτινική κατεύθυνση προς τα έξω στραμμένες, κατά την αξονική κατεύθυνση σε απόσταση μεταξύ τους επιφάνειες εδράνου 14, 15, επί των οποίων επιφανειών εδράνου 14, 15 εδράζεται κατά την ακτινική κατεύθυνση το άνω τμήμα 3 στη θέση χρήσης αυτού.



ΑΡΙΘΜΟΣ ΕΥΡ. Δ.Ε. (11):3108225
ΑΡΙΘ. ΕΛΛ. ΚΑΤΑΘΕΣΗΣ (21):20210402336
ΗΜΕΡ. ΕΛΛ. ΚΑΤΑΘΕΣΗΣ (22):01/09/2021
ΑΡΙΘ./ΗΜΕΡ. ΔΗΜΟΣΙΕΥΣΗΣ
ΕΥΡΩΠΑΪΚΟΥ ΔΙΠΛΩΜΑΤΟΣ(87):3255061 - 16/06/2021
ΑΡΙΘ./ΗΜΕΡ. ΔΗΜΟΣΙΕΥΣΗΣ
ΕΥΡΩΠΑΪΚΗΣ ΑΙΤΗΣΗΣ (86):17168021.8--02/11/2007
ΔΙΚΑΙΟΥΧΟΣ (73):1)The Board of Trustees of the Leland Stanford Junior University
Office of the General Counsel Building 170,
Third Floor, Main Quad P.O. Box 20386, Stanford, CA 94305-2038, ΗΝΩΜΕΝΕΣ ΠΟΛΙΤΕΙΕΣ ΤΗΣ ΑΜΕΡΙΚΗΣ

ΣΥΜΒ. ΠΡΟΤΕΡΑΙΟΤΗΤΕΣ (30):856435 P-03/11/2006-US
ΕΦΕΥΡΕΤΗΣ (72):1)WEISSMAN, Irving L.
2)CZECHOWICZ, Agnieszka
3)BHATTACHARYA, Deepta
4)KRAFT, Daniel

ΕΙΛΙΚΟΣ ΠΑΗΡΕΞΟΥΣΙΟΣ (74):ΚΙΛΙΜΙΡΗΣ "ΠΑΤΡΙΝΟΣ & ΚΙΛΙΜΙΡΗΣ ΔΙΚΗΓΟΡΙΚΗ ΕΤΑΙΡΙΑ" ΚΩΝΣΤΑΝΤΙΝΟΣ Χατζηγιάννη Μέξη 7, 11528 ΑΘΗΝΑ

ΑΝΤΙΚΛΗΤΟΣ (74):ΚΙΛΙΜΙΡΗΣ ΚΩΝΣΤΑΝΤΙΝΟΣ Χατζηγιάννη Μέξη 7,11528 ΑΘΗΝΑ

ΤΙΤΛΟΣ ΕΦΕΥΡΕΣΗΣ (54):**ΕΠΙΛΕΚΤΙΚΗ ΑΝΟΣΟΕΞΑΝΤΛΗΣΗ ΘΩΚΟΥ ΕΝΔΟΓΕΝΩΝ ΒΛΑΣΤΙΚΩΝ ΚΥΤΤΑΡΩΝ ΓΙΑ ΕΜΦΥΤΕΥΣΗ**

ΠΕΡΙΛΗΨΗ(57)

Η παρούσα εφεύρεση παρέχει μία κλινικά εφαρμόσιμη μέθοδο μεταμόσχευσης βλαστικών κυττάρων που διευκολύνει την εμφύτευση και ανασύσταση ανοσοϊκανότητας του αποδέκτη χωρίς να απαιτεί ακτινοθεραπεία ή

χημειοθεραπεία, και χωρίς ανάπτυξη GVHD ή απόρριψηςμοσχεύματος. Απόψεις της παρούσας εφεύρεσης βασίζονται στην ανακάλυψη ότι αυτή η εξάντληση θώκου ενδογενών βλαστικών κυττάρων διευκολύνει την εμφύτευση βλαστικών κυττάρων σε αυτό τον θώκο. Συγκεκριμένα, η παρούσα εφεύρεση συνδυάζει την χρήση επιλεκτικής αφαιρέσεως ενδογενών βλαστικών κυττάρων, σε συνδυασμός με την χορήγηση στον αποδέκτη εξωγενών βλαστικών κυττάρων, με αποτέλεσμα αποτελεσματική μακροπρόθεσμη εμφύτευση και ανοχή.

ΑΡΙΘΜΟΣ ΕΥΡ. Δ.Ε. (11):3108226
ΑΡΙΘ. ΕΛΛ. ΚΑΤΑΘΕΣΗΣ (21):20210402345
ΗΜΕΡ. ΕΛΛ. ΚΑΤΑΘΕΣΗΣ (22):01/09/2021
ΑΡΙΘ./ΗΜΕΡ. ΔΗΜΟΣΙΕΥΣΗΣ
ΕΥΡΩΠΑΪΚΟΥ ΔΙΠΛΩΜΑΤΟΣ(87):3478424 - 04/08/2021
ΑΡΙΘ./ΗΜΕΡ. ΔΗΜΟΣΙΕΥΣΗΣ
ΕΥΡΩΠΑΪΚΗΣ ΑΙΤΗΣΗΣ (86):17739342.8--29/06/2017
ΔΙΚΑΙΟΥΧΟΣ (73):1)De Greef's Wagen-, Carrosserie- en Machinebouw B.V.
Langstraat 12, 4196 JB Tricht, ΟΛΛΑΝΔΙΑ

ΣΥΜΒ. ΠΡΟΤΕΡΑΙΟΤΗΤΕΣ (30):2017071-29/06/2016-NL
ΕΦΕΥΡΕΤΗΣ (72):1)NIJLAND, Wilhelm Jan

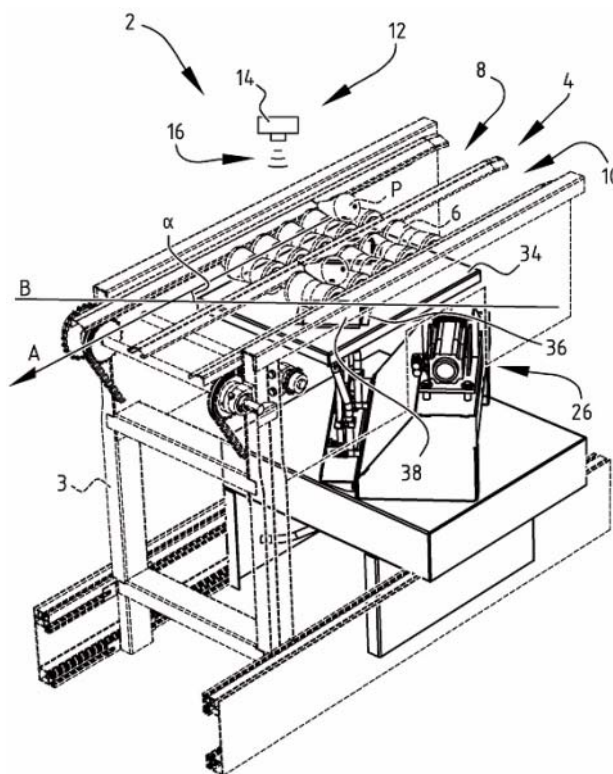
ΕΙΛΙΚΟΣ ΠΑΗΡΕΞΟΥΣΙΟΣ (74):ΣΑΚΕΛΛΑΡΙΔΗ ΒΑΛΗ-ΒΑΣΙΛΙΚΗ Αδριανού 70, 10556 ΑΘΗΝΑ

ΑΝΤΙΚΛΗΤΟΣ (74):ΣΑΚΕΛΛΑΡΙΔΗ ΒΑΛΗ-ΒΑΣΙΛΙΚΗ Αδριανού 70,10556 ΑΘΗΝΑ

ΤΙΤΛΟΣ ΕΦΕΥΡΕΣΗΣ (54):**ΣΥΣΚΕΥΗ ΜΕΤΡΗΣΗΣ ΓΙΑ ΜΕΤΡΗΣΗ ΠΡΟΪΟΝΤΩΝ ΚΑΙ ΜΕΘΟΔΟΣ ΕΠΟΜΕΝΟΥ**

ΠΕΡΙΛΗΨΗ(57)

Η εφεύρεση αφορά μία συσκευή μέτρησης για τη μέτρηση προϊόντων, όπως φρούτα, όπου περιλαμβάνονται λαχανικά και φρούτα, σύστημα διαλογής που παρέχεται με αυτήν και μέθοδο για αυτήν. Η συσκευή μέτρησης σύμφωνα προς την εφεύρεση περιλαμβάνει: ένα πλαίσιο εφοδιασμένο με έναν αριθμό κινητών μεταφορέων φρούτων στους οποίους ή μεταξύ των οποίων μπορούν να τοποθετηθούν προϊόντα για μεταφορά και με τους οποίους τα προϊόντα μπορούν να μετακινηθούν σε μία κατεύθυνση μεταφοράς και έναν αισθητήρα που έχει διαμορφωθεί για να εκτελεί μια μέτρηση ή μια σειρά μετρήσεων στα προϊόντα πάνω ή μεταξύ των μεταφορέων φρούτων, όπου τουλάχιστον τμήματα του αισθητήρα έχουν διαμορφωθεί ώστε να επιτρέπουν στον αισθητήρα να πραγματοποιεί μετρήσεις σε μία διαδρομή μέτρησης, και όπου η διαδρομή μέτρησης είναι διατεταγμένη υπό γωνία ως προς την κατεύθυνση μεταφοράς έτσι ώστε να μπορεί να πραγματοποιείται μία μέτρηση σε ένα διάστημα πάνω από το προϊόν.



ΑΡΙΘΜΟΣ ΕΥΡ. Δ.Ε. (11):3108227
ΑΡΙΘ. ΕΛΛ. ΚΑΤΑΘΕΣΗΣ (21):20210402337
ΗΜΕΡ. ΕΛΛ. ΚΑΤΑΘΕΣΗΣ (22):01/09/2021
ΑΡΙΘ./ΗΜΕΡ. ΔΗΜΟΣΙΕΥΣΗΣ
ΕΥΡΩΠΑΪΚΟΥ ΔΙΠΛΩΜΑΤΟΣ(87):3047188 - 02/06/2021
ΑΡΙΘ./ΗΜΕΡ. ΔΗΜΟΣΙΕΥΣΗΣ
ΕΥΡΩΠΑΪΚΗΣ ΑΙΤΗΣΗΣ (86):14747313.6--09/07/2014
ΔΙΚΑΙΟΥΧΟΣ (73):1)Crane Limited
 46-48 Wilbury Way, Hitchin, Hertfordshire
 SG4 0UD, ΜΕΓΑΛΗ ΒΡΕΤΑΝΙΑ

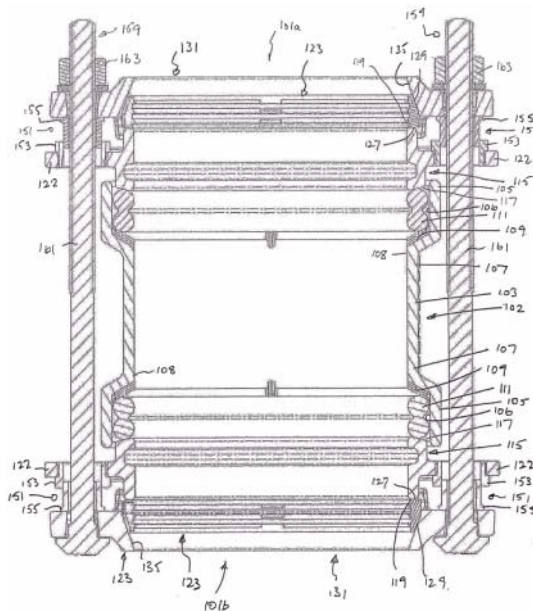
ΣΥΜΒ. ΠΡΟΤΕΡΑΙΟΤΗΤΕΣ (30):201312284-09/07/2013-GB
ΕΦΕΥΡΕΤΗΣ (72):1)SHOWKATHALI, Asif Hassan
 2)REX, Brian

ΕΙΔΙΚΟΣ ΠΑΗΡΕΞΟΥΣΙΟΣ (74):ΑΘΑΝΑΣΙΑΔΟΥ "ΕΛΕΝΗ Γ.
 ΠΑΠΑΚΩΝΣΤΑΝΤΙΝΟΥ ΚΑΙ
 ΣΥΝΕΡΓΑΤΕΣ, ΔΙΚΗΓΟΡΙΚΗ ΕΤΑΙΡΙΑ"
 ΜΑΡΙΑ
 Κουμπάρη 2, 10674 ΑΘΗΝΑ
ΑΝΤΙΚΑΛΗΤΟΣ (74):ΓΙΑΖΙΤΖΟΓΛΟΥ ΕΥΑΓΓΕΛΙΑ
 Κουμπάρη 2, 10674 ΑΘΗΝΑ

ΤΙΤΛΟΣ ΕΦΕΥΡΕΣΗΣ (54):ΣΥΝΔΕΣΗ ΣΩΛΗΝΑ
ΠΕΡΙΛΗΨΗ(57)

Σύνδεση σωλήνα (101 a, 101 b) για την παροχή μιας σύνδεσης σε έναν σωλήνα, όπου η σύνδεση σωλήνα περιλαμβάνει: ένα περίβλημα (103) το οποίο δέχεται έναν σωλήνα και έχει ένα κάθισμα (109) ένα πρώτο στοιχείο στεγανοποίησης ή σύσφιξης (111) το οποίο είναι διατεταγμένο δίπλα στο κάθισμα- ένα ενδιάμεσο μέλος (115) το οποίο είναι διατεταγμένο δίπλα στο πρώτο στοιχείο στεγανοποίησης ή σύσφιξης ένα δεύτερο στοιχείο στεγανοποίησης ή σύσφιξης (123) το οποίο είναι διατεταγμένο δίπλα στο ενδιάμεσο μέλος ένα ακραίο μέλος (131) το οποίο είναι διατεταγμένο δίπλα στο δεύτερο στοιχείο στεγανοποίησης ή σύσφιξης τουλάχιστον μία στερέωση (159) που εμπλέκει το ακραίο μέλος και έχει διαμορφωθεί ώστε να το μετατοπίζει αξονικά προς τα μέσα σε σχέση με το περίβλημα κατά τη ροπή και τουλάχιστον ένα στήριγμα (151, 153) το οποίο είναι διατεταγμένο μεταξύ ενός από το περίβλημα (103) και το ενδιάμεσο μέλος (115) ή το ενδιάμεσο μέλος (115) και το ακραίο μέλος (131), όπου το τουλάχιστον ένα στήριγμα είναι διαμορφωμένο για να διατηρεί το περίβλημα και το ενδιάμεσο μέλος ή το ενδιάμεσο μέλος και το ακραίο μέλος με μια προκαθορισμένη σχέση

απόστασης μεταξύ τους μέχρι την εφαρμογή μιας δύναμης ροπής μεταξύ του περιβλήματος και του ενδιάμεσου μέλους ή του ενδιάμεσουμέλους και του ακραίου μέλος που υπερβαίνει ένα προκαθορισμένο όριο, όπου το ακραίο μέλος μετατοπίζεται σε σχέση με το ενδιάμεσο μέλος για να μετατοπίσει το δεύτερο στοιχείο στεγανοποίησης ή σύσφιξης πριν από τη μετατόπιση του ενδιάμεσου μέλους σε σχέση με το περίβλημα για να μετατοπίσει το πρώτο στοιχείο στεγανοποίησης ή σύσφιξης ή το ενδιάμεσο μέλος να μετατοπιστεί σε σχέση με το περίβλημα για να μετατοπίσει το πρώτο στοιχείο στεγανοποίησης ή σύσφιξης πριν από τη μετατόπιση του ακραίου μέλουςσε σχέση με το ενδιάμεσο μέλος για να μετατοπίσει το δεύτερο στοιχείο στεγανοποίησης ή σύσφιξης.



ΑΡΙΘΜΟΣ ΕΥΡ. Δ.Ε. (11):3108228
ΑΡΙΘ. ΕΛΛ. ΚΑΤΑΘΕΣΗΣ (21):20210402344
ΗΜΕΡ. ΕΛΛ. ΚΑΤΑΘΕΣΗΣ (22):01/09/2021
ΑΡΙΘ./ΗΜΕΡ. ΔΗΜΟΣΙΕΥΣΗΣ
ΕΥΡΩΠΑΪΚΟΥ ΔΙΠΛΩΜΑΤΟΣ(87):3519814 - 02/06/2021
ΑΡΙΘ./ΗΜΕΡ. ΔΗΜΟΣΙΕΥΣΗΣ
ΕΥΡΩΠΑΪΚΗΣ ΑΙΤΗΣΗΣ (86):17794809.8--02/10/2017
ΔΙΚΑΙΟΥΧΟΣ (73):1)Novira Therapeutics, Inc.
 3805 Old Easton Road, Doylestown PA 18902,
 ΗΝΩΜΕΝΕΣ ΠΟΛΙΤΕΙΕΣ ΤΗΣ ΑΜΕΡΙΚΗΣ

ΣΥΜΒ. ΠΡΟΤΕΡΑΙΟΤΗΤΕΣ (30):201662402534 P-30/09/2016-US
ΕΦΕΥΡΕΤΗΣ (72):1)LAM, Man lu
 2)ESPIRITU, Christine Lisa
 3)KUDUK, Scott
 4)HARTMAN, George D.

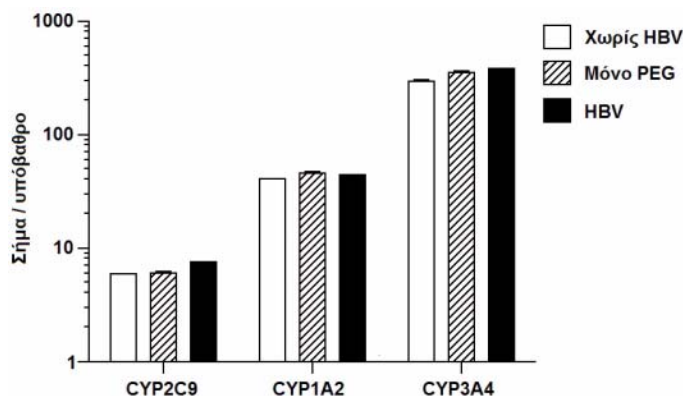
ΕΙΔΙΚΟΣ ΠΑΗΡΕΞΟΥΣΙΟΣ (74):ΣΙΩΤΟΥ "ΚΑΤΕΡΙΝΑ ΣΙΩΤΟΥ ΚΑΙ
 ΣΥΝΕΡΓΑΤΕΣ ΔΙΚΗΓΟΡΙΚΗ ΕΤΑΙΡΕΙΑ"
 ΑΙΚΑΤΕΡΙΝΗ
 Πατησίων (28ης Οκτωβρίου) 122, 11257
 ΑΘΗΝΑ

ΑΝΤΙΚΑΛΗΤΟΣ (74):ΣΙΩΤΟΥ ΑΙΚΑΤΕΡΙΝΗ
 Πατησίων (28ης Οκτωβρίου) 122,11257
 ΑΘΗΝΑ

ΤΙΤΛΟΣ ΕΦΕΥΡΕΣΗΣ (54):ΜΕΤΑΒΟΛΙΚΟΣ ΠΕΡΙΟΡΙΣΜΟΣ ΣΕ
 ΔΟΚΙΜΑΣΙΕΣ ΒΑΣΙΖΟΜΕΝΕΣ ΣΕ
 ΚΥΤΤΑΡΑ

ΠΕΡΙΛΗΨΗ(57)

Παρέχονται μέθοδοι και δοκιμασίες οι οποίες χρησιμοποιούνται για τη διαλογή και την αναγνώριση παραγόντων σε δοκιμασίες που χρησιμοποιούν μεταβολικούς δραστικά κύτταρα.



ΑΡΙΘΜΟΣ ΕΥΡ. Δ.Ε. (11):3108229
ΑΡΙΘ. ΕΛΛ. ΚΑΤΑΘΕΣΗΣ (21):20210402343
ΗΜΕΡ. ΕΛΛ. ΚΑΤΑΘΕΣΗΣ (22):01/09/2021
ΑΡΙΘ./ΗΜΕΡ. ΔΗΜΟΣΙΕΥΣΗΣ
ΕΥΡΩΠΑΪΚΟΥ ΔΙΠΛΩΜΑΤΟΣ(87):3297433 - 23/06/2021
ΑΡΙΘ./ΗΜΕΡ. ΔΗΜΟΣΙΕΥΣΗΣ
ΕΥΡΩΠΑΪΚΗΣ ΑΙΤΗΣΗΣ (86):16733692.4--17/05/2016
ΔΙΚΑΙΟΥΧΟΣ (73):1)NDG Natural Development Group S.r.l.
Via Salvatore Quasimodo, 42, 40013 Castel
Maggiore (BO), ΙΤΑΛΙΑ

ΣΥΜΒ. ΠΡΟΤΕΡΑΙΟΤΗΤΕΣ (30):UB20150805-18/05/2015-IT
ΕΦΕΥΡΕΤΗΣ (72):1)MANFREDINI, Gianluca
2)PIVA, Massimo
3)COLETTI, Matteo
4)BATTISTON, Enrico

ΕΙΔΙΚΟΣ ΠΛΗΡΕΞΟΥΣΙΟΣ (74):ΛΥΜΠΕΡΗΣ "ΔΙΚΗΓΟΡΙΚΗ ΕΤΑΙΡΕΙΑ
ΒΑΓΙΑΝΟΥ ΚΩΣΤΟΠΟΥΛΟΥ
ΛΥΜΠΕΡΗ" ΝΙΚΟΛΑΟΣ
Στουρνάρα 37, 10682 ΑΘΗΝΑ

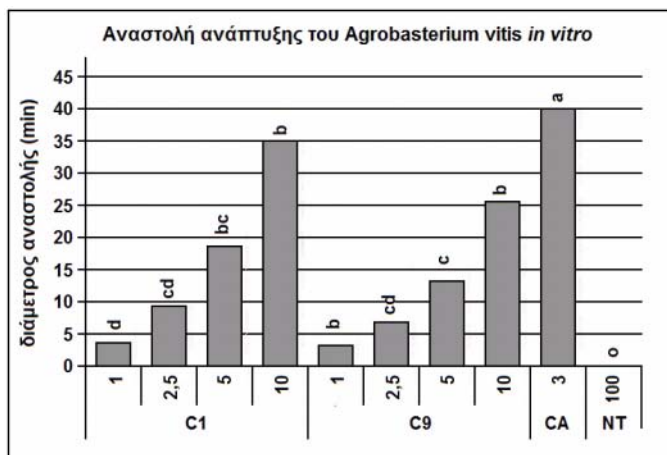
ΑΝΤΙΚΛΗΤΟΣ (74):ΛΥΜΠΕΡΗΣ ΝΙΚΟΛΑΟΣ
Στουρνάρα 37, 10682 ΑΘΗΝΑ

ΤΙΤΛΟΣ ΕΦΕΥΡΕΣΗΣ (54):ΧΡΗΣΗ ΤΟΥ ΥΔΡΟΞΥΔΡΑΠΙΤΗ ΩΣ
ΦΟΡΕΑ ΘΡΕΠΤΙΚΩΝ ΣΤΟΙΧΕΙΩΝ ΚΑΙ
ΦΥΤΙΚΩΝ ΕΚΧΥΛΙΣΜΑΤΩΝ ΓΙΑ
ΕΠΕΞΕΡΓΑΣΙΑ ΦΥΤΩΝ

ΠΕΡΙΛΗΨΗ(57)

Το αντικείμενο της εφεύρεσης είναι ένας υποκατεστημένος φορέας υδροξυδραπίτη, που ανταποκρίνεται στο χημικό τύπο: $Ca(10-x)Mx(P04)(6-y)(C03)y(OH)2$ στον οποίο: το M επιλέγεται από Cu, Mg, Zn, Pb, Cd, Ba, K, Mn, Mo, Fe, Ag, B, Se ή συνδυασμός τουλάχιστον δύο τέτοιων στοιχείων το χ

κυμαίνεται μεταξύ 0 έως 2, κατά προτίμηση μεταξύ 0 και 1, κατά μεγαλύτερη προτίμηση μεταξύ 0 και 0,8, ακόμη προτιμότερα μεταξύ 0,02 και 0,05 το y κυμαίνεται μεταξύ 0 και 2, κατά προτίμηση μεταξύ 0 και 1, κατά μεγαλύτερη προτίμηση μεταξύ 0,002 και 0,030, με την προϋπόθεση ότι τα χ και y δεν είναι ποτέ ίσα με 0 ταυτόχρονα. Ο υποκατεστημένος υδροξυδραπίτης είναι ένας φορέας μιας βιοδραστικής ουσίας που επιλέγεται μεταξύ ενός μεταλλικού ιόντος που επιλέγεται από Mn, Mg, K, Fe, B, Mo, Se ή/και ένα εκχύλισμα φυτικής προέλευσης. Η εφεύρεση αναφέρεται επίσης στη χρήση του φορέα για την παροχή μιας τέτοιας βιοδραστικής ουσίας στα φυτά προκειμένου να επιτευχθεί η φυτογυγιονομική ή/και διατροφική επεξεργασία του φυτού.



ΑΡΙΘΜΟΣ ΕΥΡ. Δ.Ε. (11):3108230
ΑΡΙΘ. ΕΛΛ. ΚΑΤΑΘΕΣΗΣ (21):20210402294
ΗΜΕΡ. ΕΛΛ. ΚΑΤΑΘΕΣΗΣ (22):27/08/2021
ΑΡΙΘ./ΗΜΕΡ. ΔΗΜΟΣΙΕΥΣΗΣ
ΕΥΡΩΠΑΪΚΟΥ ΔΙΠΛΩΜΑΤΟΣ(87):3265126 - 02/06/2021
ΑΡΙΘ./ΗΜΕΡ. ΔΗΜΟΣΙΕΥΣΗΣ
ΕΥΡΩΠΑΪΚΗΣ ΑΙΤΗΣΗΣ (86):16711521.1--02/03/2016
ΔΙΚΑΙΟΥΧΟΣ (73):1)Saniona A/S
Smedeland 26B, 2600 Glostrup, ΔΑΝΙΑ

ΣΥΜΒ. ΠΡΟΤΕΡΑΙΟΤΗΤΕΣ (30):201570117-03/03/2015-DK
201570644-09/10/2015-DK

ΕΦΕΥΡΕΤΗΣ (72):1)NIELSEN, Peter G.
2)THOMSEN, Mikael S.
3)HOJGAARD, Bent

ΕΙΔΙΚΟΣ ΠΛΗΡΕΞΟΥΣΙΟΣ (74):ΣΑΚΕΛΛΑΡΙΔΗ ΒΑΛΗ-ΒΑΣΙΛΙΚΗ
Αδριανού 70, 10556 ΑΘΗΝΑ

ΑΝΤΙΚΛΗΤΟΣ (74):ΣΑΚΕΛΛΑΡΙΔΗ ΒΑΛΗ-ΒΑΣΙΛΙΚΗ
Αδριανού 70, 10556 ΑΘΗΝΑ

ΤΙΤΛΟΣ ΕΦΕΥΡΕΣΗΣ (54):ΣΚΕΥΑΣΜΑ ΣΥΝΔΥΑΣΜΟΥ ΤΕΣΟΦΕ-
ΝΣΙΝΗΣ ΚΑΙ ΜΕΤΟΠΡΟΛΟΗΣ

ΠΕΡΙΛΗΨΗ(57)

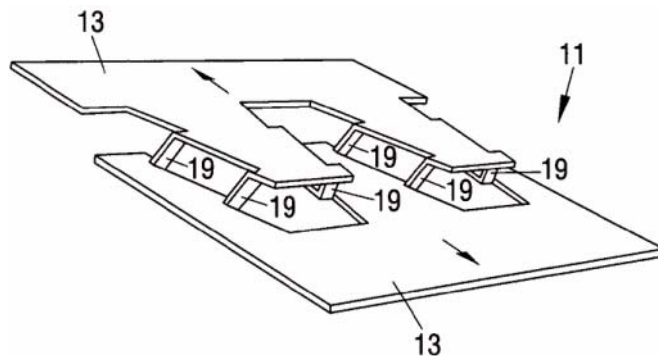
Η παρούσα εφεύρεση αφορά ένα σκεύασμα ελεγχόμενης απελευθέρωσης που περιλαμβάνει τις δραστικές ενώσεις τεσοφενσίνη και έναν βήτα αποκλειστή, όπως μετοπρολόλη ή καρβεδιλόλη, ή ένα φαρμακευτικά αποδεκτό άλας αυτών. Η εφεύρεση αφορά περαιτέρω τη χρήση του σκευάσματος ελεγχόμενης απελευθέρωσης σε μία μέθοδο θεραπείας του διαβήτη, της παχυσαρκίας ή μιας διαταραχής που σχετίζεται με την παχυσαρκία.

ΑΡΙΘΜΟΣ ΕΥΡ. Δ.Ε. (11):3108231
ΑΡΙΘ. ΕΛΛ. ΚΑΤΑΘΕΣΗΣ (21):20210402307
ΗΜΕΡ. ΕΛΛ. ΚΑΤΑΘΕΣΗΣ (22):27/08/2021
ΑΡΙΘ./ΗΜΕΡ. ΔΗΜΟΣΙΕΥΣΗΣ
ΕΥΡΩΠΑΪΚΟΥ ΔΙΠΛΩΜΑΤΟΣ(87):3515629 - 26/05/2021
ΑΡΙΘ./ΗΜΕΡ. ΔΗΜΟΣΙΕΥΣΗΣ
ΕΥΡΩΠΑΪΚΗΣ ΑΙΤΗΣΗΣ (86):17825439.7--13/12/2017
ΔΙΚΑΙΟΥΧΟΣ (73):1)Protectorwerk Florenz Maisch GmbH & Co. KG
Viktoriastrasse 58, 76571 Gaggenau,
GERMANIA
ΣΥΜΒ. ΠΡΟΤΕΡΑΙΟΤΗΤΕΣ (30):102017100920-18/01/2017-DE
ΕΦΕΥΡΕΤΗΣ (72):1)WILLERSCHIED, Heiner
2)WEINMANN, Andreas
ΕΙΔΙΚΟΣ ΠΑΗΡΕΞΟΥΣΙΟΣ (74):ΣΑΚΕΛΛΑΡΙΔΗ ΒΑΛΗ-ΒΑΣΙΛΙΚΗ
Αδριανού 70, 10556 ΑΘΗΝΑ
ΑΝΤΙΚΛΗΤΟΣ (74):ΣΑΚΕΛΛΑΡΙΔΗ ΒΑΛΗ-ΒΑΣΙΛΙΚΗ
Αδριανού 70,10556 ΑΘΗΝΑ
ΤΙΤΛΟΣ ΕΦΕΥΡΕΣΗΣ (54):**ΜΕΘΟΔΟΣ ΚΑΙ ΣΥΣΚΕΥΗ ΓΙΑ ΤΗΝ ΕΠΕΚΤΑΣΗ ΕΝΟΣ ΜΕΤΑΛΛΙΚΟΥ ΣΤΟΙΧΕΙΟΥ**

ΠΕΡΙΛΗΨΗ(57)

Σε μια μέθοδο για την επέκταση ενός επιμήκους και τουλάχιστον περιφερειακά επίπεδου μεταλλικού στοιχείου (11) που το καθένα έχει δύο αντίθετα άκρα (13) εκτεινόμενα κατά το διαμήκη άξονα (L) και μια κεντρική περιοχή (17) διατεταγμένη μεταξύ τους και εφοδιασμένη με κοψίματα (15), τα άκρα (13) απομακρύνονται εγκάρσια προς το διαμήκη άξονα (L) και παράλληλα με την

επιφανειακή προέκταση του μεταλλικού στοιχείου (11), έτσι ώστε τα τμήματα σύνδεσης (19) της κεντρικής περιοχής (17) να σχηματίζονται απόοι περικοπές (15) και η σύνδεση των άκρων (13) μεταξύ τους μπορούν να διπλωθούν. Σε ένα πρώτο βήμα διαδικασίας, τα άκρα (13) μετατοπίζονται η μία από την άλλη εγκάρσια στην επιφανειακή προέκταση του μεταλλικού στοιχείου (11) πριν απομακρυνθούν και σε ένα επόμενο δεύτερο βήμα διαδικασίας απομακρύνονται σε κατάσταση μετατόπισης Το Περιγράφεται επίσης μια συσκευή για την επέκταση ενός επιμήκους και τουλάχιστον επίπεδου μεταλλικού στοιχείου (11).

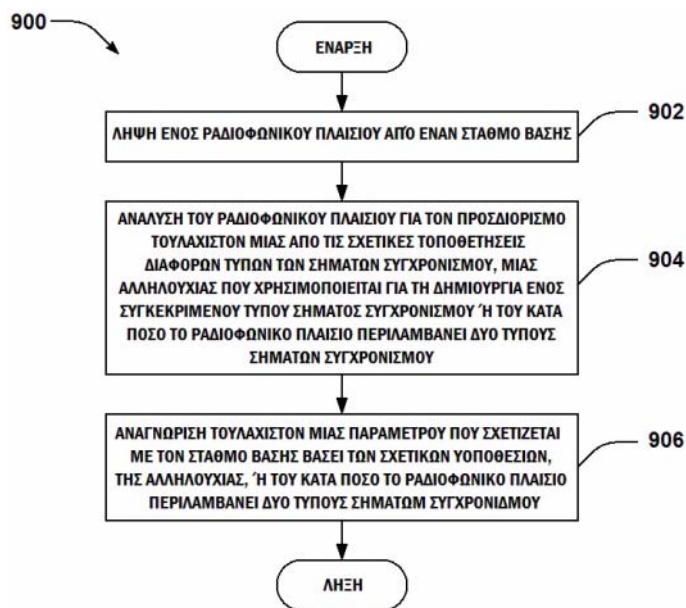


ΑΡΙΘΜΟΣ ΕΥΡ. Δ.Ε. (11):3108232
ΑΡΙΘ. ΕΛΛ. ΚΑΤΑΘΕΣΗΣ (21):20210402342
ΗΜΕΡ. ΕΛΛ. ΚΑΤΑΘΕΣΗΣ (22):01/09/2021
ΑΡΙΘ./ΗΜΕΡ. ΔΗΜΟΣΙΕΥΣΗΣ
ΕΥΡΩΠΑΪΚΟΥ ΔΙΠΛΩΜΑΤΟΣ(87):3605984 - 04/08/2021
ΑΡΙΘ./ΗΜΕΡ. ΔΗΜΟΣΙΕΥΣΗΣ
ΕΥΡΩΠΑΪΚΗΣ ΑΙΤΗΣΗΣ (86):19197492.2--10/10/2008
ΔΙΚΑΙΟΥΧΟΣ (73):1)QUALCOMM Incorporated
5775 Morehouse Drive, San Diego, CA 92121-1714, ΗΝΩΜΕΝΕΣ ΠΟΛΙΤΕΙΕΣ ΤΗΣ ΑΜΕΡΙΚΗΣ
ΣΥΜΒ. ΠΡΟΤΕΡΑΙΟΤΗΤΕΣ (30):979056 P-10/10/2007-US
982265 P-24/10/2007-US
2352808 P-25/01/2008-US
248303-09/10/2008-US
ΕΦΕΥΡΕΤΗΣ (72):1)LUO, Tao
2)MALLADI, Durga Prasad
3)MONTORO, Juan
4)GAAL, Peter
5)SARKAR, SANDIP
ΕΙΔΙΚΟΣ ΠΑΗΡΕΞΟΥΣΙΟΣ (74):ΛΥΜΠΕΡΗΣ "ΔΙΚΗΓΟΡΙΚΗ ΕΤΑΙΡΕΙΑ ΒΑΓΙΑΝΟΥ ΚΩΣΤΟΠΟΥΛΟΥ ΛΥΜΠΕΡΗ" ΝΙΚΟΛΑΟΣ
Στουρνάρα 37, 10682 ΑΘΗΝΑ
ΑΝΤΙΚΛΗΤΟΣ (74):ΛΥΜΠΕΡΗΣ ΝΙΚΟΛΑΟΣ
Στουρνάρα 37,10682 ΑΘΗΝΑ
ΤΙΤΛΟΣ ΕΦΕΥΡΕΣΗΣ (54):**ΑΠΟΤΕΛΕΣΜΑΤΙΚΑ ΣΧΗΜΑΤΑ ΑΝΑΓΝΩΡΙΣΗΣ ΣΥΣΤΗΜΑΤΟΣ ΓΙΑ ΣΥΣΤΗΜΑΤΑ ΕΠΙΚΟΙΝΩΝΙΑΣ**

ΠΕΡΙΛΗΨΗ(57)

Περιγράφονται συστήματα και μεθοδολογίες που διευκολύνουν αποτελεσματικά την υπόδειξη της μίας ή των περισσότερων παραμέτρων που σχετίζονται με έναν σταθμό βάσης που χρησιμοποιεί σήματα συγχρονισμού σε ένα περιβάλλον ασύρματης επικοινωνίας. Για παράδειγμα, οι σχετικές θέσεις ενός PSC και ενός SSC σε ένα ραδιοφωνικό πλαίσιο μπορεί να είναι συνάρτηση μιας παραμέτρου. Περαιτέρω, μια αλληλουχία PSC που χρησιμοποιείται για τη δημιουργία PSC

μπορεί να επιλεγεί με βάση μια παράμετρο. Επιπλέον, η συμπερίληψη ή ο αποκλεισμός των PSC από ένα ραδιοφωνικό πλαίσιο μπορεί να είναι συνάρτηση μιας παραμέτρου. Επιπρόσθετα ή εναλλακτικά, οι καταγραφές τυχαίων αλληλουχιών (π.χ. σε αναγνωριστικά ID κυψέλης, τοποθεσίες τόνου) μπορεί να είναι μια συνάρτηση μιας παραμέτρου. Παράδειγμα παραμέτρων μπορεί να είναι κατά πόσο ο σταθμός βάσης είναι μέρος ενός συστήματος TDD ή FDD, κατά πόσο το ραδιοφωνικό πλαίσιο χρησιμοποιεί FS1 ή FS2, κατά πόσο ο σταθμός βάσης σχετίζεται με macro ή femto κυψέλη ή κατά πόσο ο σταθμός βάσης σχετίζεται με ένα σύστημα μονής μετάδοσης ή σύστημα πολλαπλής μετάδοσης.



ΑΡΙΘΜΟΣ ΕΥΡ. Δ.Ε. (11):3108233
ΑΡΙΘ. ΕΛΛ. ΚΑΤΑΘΕΣΗΣ (21):20210402335
ΗΜΕΡ. ΕΛΛ. ΚΑΤΑΘΕΣΗΣ (22):01/09/2021
ΑΡΙΘ./ΗΜΕΡ. ΔΗΜΟΣΙΕΥΣΗΣ
ΕΥΡΩΠΑΪΚΟΥ ΔΙΠΛΩΜΑΤΟΣ(87):2814495 - 07/07/2021
ΑΡΙΘ./ΗΜΕΡ. ΔΗΜΟΣΙΕΥΣΗΣ
ΕΥΡΩΠΑΪΚΗΣ ΑΙΤΗΣΗΣ (86):13704767.6--13/02/2013
ΔΙΚΑΙΟΥΧΟΣ (73):1)Cosmo Technologies Ltd
Riverside II Sir John Rogerson`s Quay,, Dublin 2, ΙΡΑΝΔΙΑ
2)Santarus, Inc.
3721 Valley Centre Drive, Suite 400, San Diego, CA 92130, ΗΝΩΜΕΝΕΣ ΠΟΛΙΤΕΙΕΣ ΤΗΣ ΑΜΕΡΙΚΗΣ
ΣΥΜΒ. ΠΡΟΤΕΡΑΙΟΤΗΤΕΣ (30):201261598308 P-13/02/2012-US
ΕΦΕΥΡΕΤΗΣ (72):1)MORO, Luigi
2)PROEHL, Gerald Thomas
3)WIERENGA, Wendell
4)HUANG, Michael Fangching
5)BALLARD II, Emerson David
ΕΙΔΙΚΟΣ ΠΑΡΕΞΟΥΣΙΟΣ (74):ΣΑΚΕΛΛΑΡΙΔΗ ΒΑΛΗ-ΒΑΣΙΛΙΚΗ
Αδριανού 70, 10556 ΑΘΗΝΑ
ΑΝΤΙΚΑΛΤΟΣ (74):ΣΑΚΕΛΛΑΡΙΔΗ ΒΑΛΗ-ΒΑΣΙΛΙΚΗ
Αδριανού 70,10556 ΑΘΗΝΑ
ΤΙΤΛΟΣ ΕΦΕΥΡΕΣΗΣ (54):**ΜΕΘΟΔΟΣ ΓΙΑ ΤΗΝ ΑΝΤΙΜΕΤΩΠΙΣΗ ΕΝΤΕΡΙΚΩΝ ΝΟΣΩΝ ΠΟΥ ΠΑΡΟΥΣΙΑΖΟΥΝ ΤΟΥΛΑΧΙΣΤΟΝ ΕΝΑ ΦΛΕΓΜΟΝΩΔΕΣ ΣΤΟΙΧΕΙΟ**

ΠΕΡΙΛΗΨΗ(57)

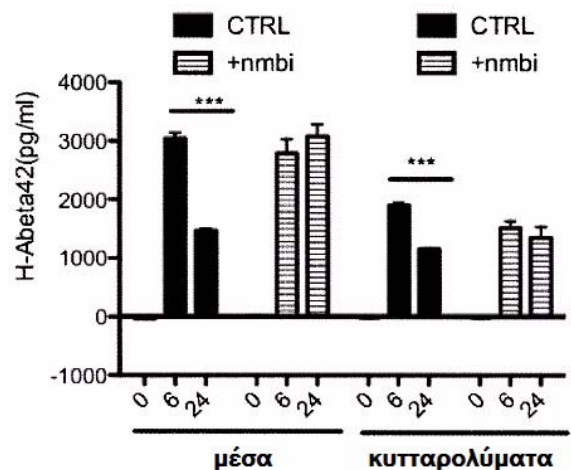
Η παρούσα γνωστοποίηση σχετίζεται με μεθόδους αντιμετώπισης εντερικών νόσων που παρουσιάζουν τουλάχιστον ένα φλεγμονώδες στοιχείο όπως η

φλεγμονώδης νόσος του εντέρου ή η εκκολπωματική νόσος ή/και διατήρησης της ύφεσης εντερικών νόσων που παρουσιάζουν τουλάχιστον ένα φλεγμονώδες στοιχείο όπως η φλεγμονώδης νόσος του εντέρου (IBD) ή η εκκολπωματική νόσος με τη χρήση συνθέσεων βουδεσονίδης Μ ΜΧ.

ΑΡΙΘΜΟΣ ΕΥΡ. Δ.Ε. (11):3108234
ΑΡΙΘ. ΕΛΛ. ΚΑΤΑΘΕΣΗΣ (21):20210402347
ΗΜΕΡ. ΕΛΛ. ΚΑΤΑΘΕΣΗΣ (22):02/09/2021
ΑΡΙΘ./ΗΜΕΡ. ΔΗΜΟΣΙΕΥΣΗΣ
ΕΥΡΩΠΑΪΚΟΥ ΔΙΠΛΩΜΑΤΟΣ(87):3148588 - 23/06/2021
ΑΡΙΘ./ΗΜΕΡ. ΔΗΜΟΣΙΕΥΣΗΣ
ΕΥΡΩΠΑΪΚΗΣ ΑΙΤΗΣΗΣ (86):15733860.9--29/05/2015
ΔΙΚΑΙΟΥΧΟΣ (73):1)EmeraMed Limited
Trinity House Charleston Road Ranelagh, Dublin 6, ΙΡΑΝΔΙΑ
ΣΥΜΒ. ΠΡΟΤΕΡΑΙΟΤΗΤΕΣ (30):201409662-30/05/2014-GB
ΕΦΕΥΡΕΤΗΣ (72):1)HALEY, Boyd Eugene
2)KLINGBERG, Ragnar Axel Theodor
ΕΙΔΙΚΟΣ ΠΑΡΕΞΟΥΣΙΟΣ (74):ΑΘΑΝΑΣΙΑΔΟΥ "ΕΛΕΝΗ Γ.
ΠΑΠΑΚΩΝΣΤΑΝΤΙΝΟΥ ΚΑΙ ΣΥΝΕΡΓΑΤΕΣ, ΔΙΚΗΓΟΡΙΚΗ ΕΤΑΙΡΙΑ"
ΜΑΡΙΑ
Κουμπάρη 2, 10674 ΑΘΗΝΑ
ΑΝΤΙΚΑΛΤΟΣ (74):ΓΙΑΖΙΤΖΟΓΛΟΥ ΕΥΑΓΓΕΛΙΑ
Κουμπάρη 2,10674 ΑΘΗΝΑ
ΤΙΤΛΟΣ ΕΦΕΥΡΕΣΗΣ (54):**N,N-ΔΙΣ-2-ΜΕΡΚΑΠΤΟΑΙΘΥΛΟ ΙΣΟΦΘΑΛΑΜΙΔΙΟ ΓΙΑ ΤΗ ΘΕΡΑΠΕΙΑ ΤΗΣ ΝΟΣΟΥ ΤΟΥ PARKINSON**

ΠΕΡΙΛΗΨΗ(57)

Σύμφωνα με την εφεύρεση παρέχεται το N,N-δισ-2-μερκαπτοαιθυλο ισοφθαλαμίδιο ή ένα φαρμακευτικώς αποδεκτό άλας ή παράγωγο αυτού, για χρήση στη θεραπευτική αντιμετώπιση μιας νευροεκφυλιστικής διαταραχής, όπως η νόσος του Alzheimer, η νόσος του Parkinson, η νόσος του Huntington και/ή η αμυοτροφική πλευρική σκλήρυνση.

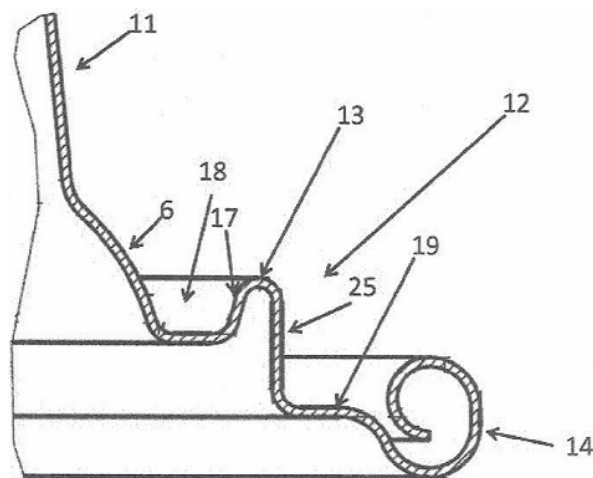


ΑΡΙΘΜΟΣ ΕΥΡ. Δ.Ε. (11):3108235
ΑΡΙΘ. ΕΛΛ. ΚΑΤΑΘΕΣΗΣ (21):20210402346
ΗΜΕΡ. ΕΛΛ. ΚΑΤΑΘΕΣΗΣ (22):02/09/2021
ΑΡΙΘ./ΗΜΕΡ. ΔΗΜΟΣΙΕΥΣΗΣ
ΕΥΡΩΠΑΪΚΟΥ ΔΙΠΛΩΜΑΤΟΣ(87):3710379 - 16/06/2021
ΑΡΙΘ./ΗΜΕΡ. ΔΗΜΟΣΙΕΥΣΗΣ
ΕΥΡΩΠΑΪΚΗΣ ΑΙΤΗΣΗΣ (86):17808016.4--13/11/2017
ΔΙΚΑΙΟΥΧΟΣ (73):1)Rubinstein, David
Vorstermanstraat 6 - appartement 402, 2000
Antwerpen, ΒΕΛΓΙΟ
ΣΥΜΒ. ΠΡΟΤΕΡΑΙΟΤΗΤΕΣ (30):
ΕΦΕΥΡΕΤΗΣ (72):1)Rubinstein, David
ΕΙΔΙΚΟΣ ΠΛΗΡΕΞΟΥΣΙΟΣ (74):ΑΘΑΝΑΣΙΑΔΟΥ "ΕΛΕΝΗ Γ.
ΠΑΠΑΚΩΝΣΤΑΝΤΙΝΟΥ ΚΑΙ
ΣΥΝΕΡΓΑΤΕΣ, ΔΙΚΗΓΟΡΙΚΗ ΕΤΑΙΡΙΑ"
ΜΑΡΙΑ
Κουμπάρη 2, 10674 ΑΘΗΝΑ
ΑΝΤΙΚΛΗΤΟΣ (74):ΓΙΑΖΙΤΖΟΓΛΟΥ ΕΥΑΓΓΕΛΙΑ
Κουμπάρη 2, 10674 ΑΘΗΝΑ
ΤΙΤΛΟΣ ΕΦΕΥΡΕΣΗΣ (54):**ΚΑΨΟΥΛΑ ΓΙΑ ΤΗΝ ΠΑΡΑΣΚΕΥΗ
ΕΝΟΣ ΡΟΦΗΜΑΤΟΣ**

ΠΕΡΙΛΗΨΗ(57)

Μια κάψουλα (10) για την παρασκευή ενός ροφήματος που περιλαμβάνει ένα σώμα (11), και μια δομή χείλους (12) που έχει ένα άκρο (14) που εκτείνεται εξωτερικά σε σχέση με μια εξωτερική επιφάνεια του σώματος (11) και ένα στοιχείο επαφής (13) το οποίο προεξέχει από ένα εναπομένον τμήμα μιας άνω επιφάνειας (19) της δομής του χείλους (12) σχηματίζοντας έτσι ένα δακτυλιοειδές κανάλι (18) μεταξύ της εξωτερικής επιφάνειας του σώματος της κάψουλας (11) και ενός εσωτερικού πλευρικού τοιχώματος (17) του στοιχείου επαφής (13) όπου η κάψουλα (10) έχει διαμορφωθεί ώστε να συνεργάζεται με μια συσκευή

παρασκευής ροφήματος και χαρακτηρίζεται από το ότι το στοιχείο επαφής (13) βρίσκεται σε μια προκαθορισμένη απόσταση μακριά από το άκρο (14) της δομής του χείλους (12).



ΑΡΙΘΜΟΣ ΕΥΡ. Δ.Ε. (11):3108236
ΑΡΙΘ. ΕΛΛ. ΚΑΤΑΘΕΣΗΣ (21):20210402351
ΗΜΕΡ. ΕΛΛ. ΚΑΤΑΘΕΣΗΣ (22):02/09/2021
ΑΡΙΘ./ΗΜΕΡ. ΔΗΜΟΣΙΕΥΣΗΣ
ΕΥΡΩΠΑΪΚΟΥ ΔΙΠΛΩΜΑΤΟΣ(87):3607014 - 02/06/2021
ΑΡΙΘ./ΗΜΕΡ. ΔΗΜΟΣΙΕΥΣΗΣ
ΕΥΡΩΠΑΪΚΗΣ ΑΙΤΗΣΗΣ (86):18713708.8--03/04/2018
ΔΙΚΑΙΟΥΧΟΣ (73):1)AKZO NOBEL COATINGS INTERNA-
TIONAL B.V.
Christian Neefstraat 2,1077 WW AMSTER-
DAM, ΟΛΛΑΝΔΙΑ
ΣΥΜΒ. ΠΡΟΤΕΡΑΙΟΤΗΤΕΣ (30):201762483007 P-07/04/2017-US
17171373-16/05/2017-EP
ΕΦΕΥΡΕΤΗΣ (72):1)WOJTALEWICZ, Jennifer
2)POLYKARPOV, Alexander
ΕΙΔΙΚΟΣ ΠΛΗΡΕΞΟΥΣΙΟΣ (74):ΣΙΩΤΟΥ "ΚΑΤΕΡΙΝΑ ΣΙΩΤΟΥ ΚΑΙ
ΣΥΝΕΡΓΑΤΕΣ ΔΙΚΗΓΟΡΙΚΗ ΕΤΑΙΡΕΙΑ"
ΔΙΚΑΤΕΡΙΝΗ
Πατησίων (28ης Οκτωβρίου) 122, 11257
ΑΘΗΝΑ
ΑΝΤΙΚΛΗΤΟΣ (74):ΣΙΩΤΟΥ ΔΙΚΑΤΕΡΙΝΗ
Πατησίων (28ης Οκτωβρίου) 122,11257
ΑΘΗΝΑ
ΤΙΤΛΟΣ ΕΦΕΥΡΕΣΗΣ (54):**ΣΥΝΘΕΣΕΙΣ ΕΠΙΚΑΛΥΨΗΣ ΠΕΡΙΕ-
ΧΟΥΣΕΣ ΛΕΙΤΟΥΡΓΙΚΟ ΠΟΛΥΜΕΡΕΣ
ΥΔΡΟΞΥΦΑΙΝΥΛΙΟΥ ΚΑΙ ΠΟΛΥΜΕ-
ΡΕΣ ΛΑΤΕΞ**

ΠΕΡΙΛΗΨΗ(57)

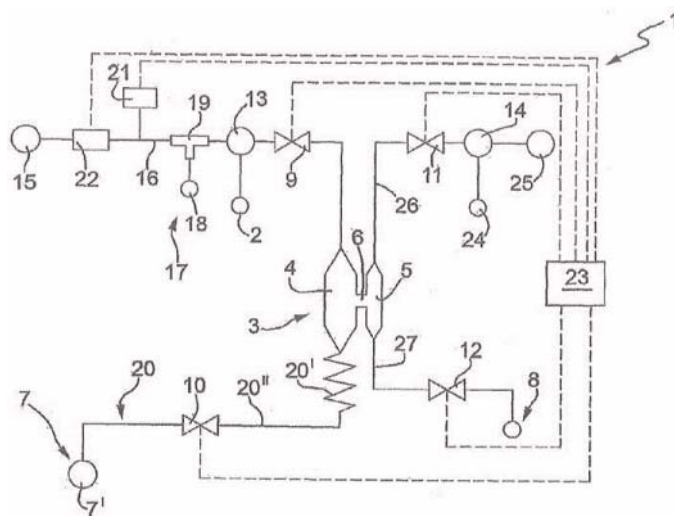
Γνωστοποιούνται συνθέσεις επικάλυψης που εμπεριέχουν λειτουργικό πολυμερές υδροξυφαίνυλίου, πολυμερές λατέξ, σταυροσυνδέτη και έναν ή περισσότερους διαλύτες και προαιρετικώς μέσο διασποράς, λιπαντικό και/ή μία ή περισσότερες χρωστικές ύλες. Σε κάποιες υλοποιήσεις οι συνθέσεις μπορούν να χρησιμοποιηθούν για την επικάλυψη υποστρωμάτων, όπως δοχείων και άλλων

συσκευασιών για τρόφιμα και ποτά. Οι συνθέσεις επικάλυψης της γνωστοποίησης επιδεικνύουν ευνοϊκές ιδιότητες του φαινομένου «flavour scalping»).

ΑΡΙΘΜΟΣ ΕΥΡ. Δ.Ε. (11):3108237
ΑΡΙΘ. ΕΛΛ. ΚΑΤΑΘΕΣΗΣ (21):20210402153
ΗΜΕΡ. ΕΛΛ. ΚΑΤΑΘΕΣΗΣ (22):11/08/2021
ΑΡΙΘ./ΗΜΕΡ. ΔΗΜΟΣΙΕΥΣΗΣ
ΕΥΡΩΠΑΪΚΟΥ ΔΙΠΛΩΜΑΤΟΣ(87):2408560 - 23/06/2021
ΑΡΙΘ./ΗΜΕΡ. ΔΗΜΟΣΙΕΥΣΗΣ
ΕΥΡΩΠΑΪΚΗΣ ΑΙΤΗΣΗΣ (86):10716034.3--17/03/2010
ΔΙΚΑΙΟΥΧΟΣ (73):1)Menarini Silicon Biosystems S.p.A.
Via G. di Vittorio, 21 B/3, 40013 Castel Maggiore (BO), ΙΤΑΛΙΑ
ΣΥΜΒ. ΠΡΟΤΕΡΑΙΟΤΗΤΕΣ (30):BO20090154-17/03/2009-IT
ΕΦΕΥΡΕΤΗΣ (72):1)MEDORO, Gianni
2)PEROZZIELLO, Gerardo
3)CALANCA, Alex
4)SIMONE, Giuseppina
5)MANARESI, Nicolo
ΕΙΔΙΚΟΣ ΠΑΡΕΞΟΥΣΙΟΣ (74):ΓΑΛΑΝΟΠΟΥΛΟΥ ΑΝΘΟΥΛΑ
Θέση Λύσι Μπιτακου, 19014 ΚΑΠΑΝΔΡΙΤΙ (ΑΤΤΙΚΗΣ)
ΑΝΤΙΚΑΗΤΟΣ (74):ΜΑΛΑΜΗ ΑΛΚΗΣΤΙΣ-ΕΙΡΗΝΗ
Βησσαρίωνος 3,,10672 ΑΘΗΝΑ
ΤΙΤΛΟΣ ΕΦΕΥΡΕΣΗΣ ΠΕΡΙΛΗΨΗ(57)

Ένα μικρορευστολογικό σύστημα (1) για την απομόνωση κυττάρων (C1) τουλάχιστον ενός δεδομένου τύπου από ένα δείγμα, το σύστημα (1) περιλαμβάνει μια μονάδα διαχωρισμού (3), - για τη μεταφορά τουλάχιστον μέρους των κυττάρων (C1) του δεδομένου τύπου από έναν κύριο θάλαμο (4) σε έναν θάλαμο ανάκτησης (5) με ουσιαστικά επιλεκτικό τρόπο σε σχέση με περαιτέρω κύτταρα (C2) του δείγματος, δύο βαλβίδες (9, 10) είναι τοποθετημένες ανάντη και κατάντη του κύριου θαλάμου (4), δύο βαλβίδες (11, 12) είναι τοποθετημένες ανάντη και

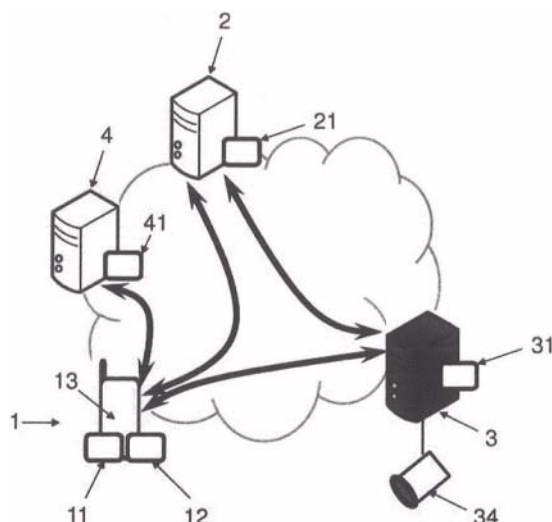
κατάντη του θαλάμου ανάκτησης (5), ένα συγκρότημα ελέγχου (23) έχει σχεδιαστεί για να ρυθμίζει τις προαναφερθείσες βαλβίδες (9, 10, 11, 12), το προτεινόμενο σύστημα (1) επιτρέπει την απομόνωση των κυττάρων με υψηλό βαθμό αναπαραγωγιμότητας και ακρίβειας.



ΑΡΙΘΜΟΣ ΕΥΡ. Δ.Ε. (11):3108238
ΑΡΙΘ. ΕΛΛ. ΚΑΤΑΘΕΣΗΣ (21):20210402159
ΗΜΕΡ. ΕΛΛ. ΚΑΤΑΘΕΣΗΣ (22):12/08/2021
ΑΡΙΘ./ΗΜΕΡ. ΔΗΜΟΣΙΕΥΣΗΣ
ΕΥΡΩΠΑΪΚΟΥ ΔΙΠΛΩΜΑΤΟΣ(87):3468096 - 02/06/2021
ΑΡΙΘ./ΗΜΕΡ. ΔΗΜΟΣΙΕΥΣΗΣ
ΕΥΡΩΠΑΪΚΗΣ ΑΙΤΗΣΗΣ (86):18198470.9--03/10/2018
ΔΙΚΑΙΟΥΧΟΣ (73):1)Idemia Identity & Security France
2, Place Samuel de Champlain, 92400 Courbevoie, ΓΑΛΛΙΑ
ΣΥΜΒ. ΠΡΟΤΕΡΑΙΟΤΗΤΕΣ (30):1759292-04/10/2017-FR
ΕΦΕΥΡΕΤΗΣ (72):1)KEUFFER, Julien, Paul
2)CHABANNE, Herve
ΕΙΔΙΚΟΣ ΠΑΡΕΞΟΥΣΙΟΣ (74):ΣΑΚΕΛΛΑΡΙΔΗ ΒΑΛΗ-ΒΑΣΙΛΙΚΗ
Αδριανού 70, 10556 ΑΘΗΝΑ
ΑΝΤΙΚΑΗΤΟΣ (74):ΣΑΚΕΛΛΑΡΙΔΗ ΒΑΛΗ-ΒΑΣΙΛΙΚΗ
Αδριανού 70,10556 ΑΘΗΝΑ
ΤΙΤΛΟΣ ΕΦΕΥΡΕΣΗΣ ΠΕΡΙΛΗΨΗ(57)

Η εφεύρεση προτείνει μια μέθοδο για την επεξεργασία βιομετρικών στοιχείων που εφαρμόζεται από έναν φορέα απόδειξης (1) και έναν φορέα επαλήθευσης (2), οι οποίοι συνδέονται. Ο φορέας απόδειξης (1) έχει ένα βιομετρικό στοιχείο του υποψηφίου, ένα βιομετρικό στοιχείο αναφοράς, ένα κρυπτογραφικό αποτύπωμα του βιομετρικού στοιχείου αναφοράς, ένα κρυπτογραφικό αποτύπωμα του βιομετρικού στοιχείου του υποψηφίου, ενώ ο φορέας επαλήθευσης (2) έχει μόνο το κρυπτογραφικό αποτύπωμα του βιομετρικού στοιχείου του υποψηφίου. Η μέθοδος αποτελείται από τα εξής βήματα: (α) δημιουργία από το μέσο επεξεργασίας δεδομένων (11) του φορέα απόδειξης (1) μιας απόδειξης μηδενικής γνώσης του γεγονότος ότι το βιομετρικό στοιχείο του υποψηφίου και του βιομετρικού στοιχείου αναφοράς συμφωνούν, (β) μετάδοση στην οντότητα επαλήθευσης (2) της εν λόγω απόδειξης μηδενικής γνώσης του κρυπτογραφικού αποτυπώματος του βιομετρικού στοιχείου του υποψηφίου και του

κρυπτογραφικού αποτυπώματος του βιομετρικού στοιχείου αναφοράς, (γ) επαλήθευση με το μέσο επεξεργασίας (21) του φορέα επαλήθευσης (2) ότι η απόδειξη μηδενικής γνώσης είναι έγκυρη, και ότι το ληφθέν κρυπτογραφικό αποτύπωμα του βιομετρικού στοιχείου του υποψηφίου συμφωνεί με αυτό που βρίσκεται στην κατοχή του φορέα επαλήθευσης (2).



ΑΡΙΘΜΟΣ ΕΥΡ. Δ.Ε. (11):3108239
ΑΡΙΘ. ΕΛΛ. ΚΑΤΑΘΕΣΗΣ (21):20210402031
ΗΜΕΡ. ΕΛΛ. ΚΑΤΑΘΕΣΗΣ (22):29/07/2021
ΑΡΙΘ./ΗΜΕΡ. ΔΗΜΟΣΙΕΥΣΗΣ
ΕΥΡΩΠΑΪΚΟΥ ΔΙΠΛΩΜΑΤΟΣ(87):3325487 - 05/05/2021
ΑΡΙΘ./ΗΜΕΡ. ΔΗΜΟΣΙΕΥΣΗΣ
ΕΥΡΩΠΑΪΚΗΣ ΑΙΤΗΣΗΣ (86):16828553.4--21/07/2016
ΔΙΚΑΙΟΥΧΟΣ (73):1)Bodor Laboratories, Inc.
4400 Biscayne Boulevard Suite 980, Miami,
FL 33137, ΗΝΩΜΕΝΕΣ ΠΟΛΙΤΕΙΕΣ ΤΗΣ
ΑΜΕΡΙΚΗΣ
ΣΥΜΒ. ΠΡΟΤΕΡΑΙΟΤΗΤΕΣ (30):201514805114-21/07/2015-US
ΕΦΕΥΡΕΤΗΣ (72):1)BODOR, Nicholas, S.
2)KOLENG, John, J.
3)ANGULO, David
ΕΙΔΙΚΟΣ ΠΛΗΡΕΞΟΥΣΙΟΣ (74):ΓΙΑΚΟΥΜΗ ANNA
Αλκαμένους 12-14, 10439 ΑΘΗΝΑ
ΑΝΤΙΚΛΗΤΟΣ (74):ΜΙΣΙΟΥ ΑΝΔΡΟΝΙΚΗ
Αναλήψεως 23 και Μαραθώνος 27,10439
ΑΘΗΝΑ
ΤΙΤΛΟΣ ΕΦΕΥΡΕΣΗΣ (54):**ΣΚΕΥΑΣΜΑ ΓΙΑ ΜΑΛΑΚΑ ΑΝΤΙΧΟΛΙ-
ΝΕΡΓΙΚΑ ΑΝΑΛΟΓΑ**

ΠΕΡΙΛΗΨΗ(57)

Τοπικά σκευάσματα που περιέχουν μαλακές γλυκοπυρρολικές ενώσεις είναι χρήσιμα για τη θεραπεία υπερβολικών εφιδρωτικών παθήσεων σε άτομα, όπως άνθρωποι που πάσχουν από υπεριδρωσία. Κατά προτίμηση, παρέχεται τουλάχιστον ένας μαλακός αντιχολινεργικός παράγοντας σε μια αποτελεσματική ποσότητα ή συγκέντρωση μέσα σε ένα άνυδρο σκεύασμα που μπορεί να καταστείλει την υπερβολική εφίδρωση που προκύπτει από μια πάθηση όπως η υπεριδρωσία.

ΑΡΙΘΜΟΣ ΕΥΡ. Δ.Ε. (11):3108240
ΑΡΙΘ. ΕΛΛ. ΚΑΤΑΘΕΣΗΣ (21):20210402032
ΗΜΕΡ. ΕΛΛ. ΚΑΤΑΘΕΣΗΣ (22):29/07/2021
ΑΡΙΘ./ΗΜΕΡ. ΔΗΜΟΣΙΕΥΣΗΣ
ΕΥΡΩΠΑΪΚΟΥ ΔΙΠΛΩΜΑΤΟΣ(87):3478309 - 12/05/2021
ΑΡΙΘ./ΗΜΕΡ. ΔΗΜΟΣΙΕΥΣΗΣ
ΕΥΡΩΠΑΪΚΗΣ ΑΙΤΗΣΗΣ (86):17734335.7--30/06/2017
ΔΙΚΑΙΟΥΧΟΣ (73):1)Pierre Fabre Dermo-Cosmetique
45, place Abel Gance, 92100 Boulogne-Billan-
court, ΓΑΛΛΙΑ
ΣΥΜΒ. ΠΡΟΤΕΡΑΙΟΤΗΤΕΣ (30):1656328-01/07/2016-FR
ΕΦΕΥΡΕΤΗΣ (72):1)SAURAT, Jean-Hilaire
2)SORG, Olivier
3)LETI, Mathieu
4)FABRE, Bernard
ΕΙΔΙΚΟΣ ΠΛΗΡΕΞΟΥΣΙΟΣ (74):ΑΘΑΝΑΣΙΑΔΟΥ "ΕΛΕΝΗ Γ.
ΠΑΠΑΚΩΝΣΤΑΝΤΙΝΟΥ ΚΑΙ
ΣΥΝΕΡΓΑΤΕΣ, ΔΙΚΗΓΟΡΙΚΗ ΕΤΑΙΡΙΑ"
ΜΑΡΙΑ
Κουμπάρη 2, 10674 ΑΘΗΝΑ
ΑΝΤΙΚΛΗΤΟΣ (74):ΓΙΑΖΙΤΖΟΓΛΟΥ ΕΥΑΓΓΕΛΙΑ
Κουμπάρη 2,10674 ΑΘΗΝΑ
ΤΙΤΛΟΣ ΕΦΕΥΡΕΣΗΣ (54):**ΝΕΟ ΕΚΧΥΛΙΣΜΑ ΑΧΕΝΙΟΥ ΤΟΥ SI-
LYBUM MARIANUM ΚΑΙ ΧΡΗΣΕΙΣ
ΑΥΤΟΥ ΣΤΗ ΔΕΡΜΑΤΟΛΟΓΙΑ ΚΑΙ ΤΑ
ΔΕΡΜΟΚΑΛΛΥΝΤΙΚΑ**

ΠΕΡΙΛΗΨΗ(57)

Η παρούσα εφεύρεση αναφέρεται σε ένα εκχύλισμα του *Silybum marianum* (L.) Gaertn. περιλαμβανόν λιγότερο από 0,2% κατά βάρος σιλυμαρίνη σε σχέση με το βάρος του ξηρού εκχυλίσματος, καθώς και σε φαρμακευτικές και καλλυντικές συνθέσεις που περιέχουν αυτό, στη μέθοδο παρασκευής αυτού και χρήσεις αυτού ως ένα φαρμακευτικό προϊόν, ιδιαίτερα στη θεραπεία της ακμής, της σημηγατόρροιας, της σημηγατορ-ροϊκής δερματίτιδας ή/και της ροδόχρου ακμής.

ΑΡΙΘΜΟΣ ΕΥΡ. Δ.Ε.	(11):3108241
ΑΡΙΘ. ΕΛΛ. ΚΑΤΑΘΕΣΗΣ	(21):20210402034
ΗΜΕΡ. ΕΛΛ. ΚΑΤΑΘΕΣΗΣ	(22):29/07/2021
ΑΡΙΘ./ΗΜΕΡ. ΔΗΜΟΣΙΕΥΣΗΣ	
ΕΥΡΩΠΑΪΚΟΥ ΔΙΠΛΩΜΑΤΟΣ(87)	2948143 - 05/05/2021
ΑΡΙΘ./ΗΜΕΡ. ΔΗΜΟΣΙΕΥΣΗΣ	
ΕΥΡΩΠΑΪΚΗΣ ΑΙΤΗΣΗΣ	(86):14743158.9--24/01/2014
ΔΙΚΑΙΟΥΧΟΣ	(73):1)Minerva Neurosciences, Inc. 1601 Trapelo Road, Suite 284, Waltham, MA 02451, ΗΝΩΜΕΝΕΣ ΠΟΛΙΤΕΙΕΣ ΤΗΣ ΑΜΕΡΙΚΗΣ
ΣΥΜΒ. ΠΡΟΤΕΡΑΙΟΤΗΤΕΣ	(30):201361756208 P-24/01/2013-US 201361799482 P-15/03/2013-US 201361852149 P-15/03/2013-US
ΕΦΕΥΡΕΤΗΣ	(72):1)PELLEGRINI, Lorenzo 2)KARABELAS, Argeris 3)LUTHRINGER, Remy
ΕΙΔΙΚΟΣ ΠΑΗΡΕΞΟΥΣΙΟΣ	(74):ΣΙΩΤΟΥ "ΚΑΤΕΡΙΝΑ ΣΙΩΤΟΥ ΚΑΙ ΣΥΝΕΡΓΑΤΕΣ ΔΙΚΗΓΟΡΙΚΗ ΕΤΑΙΡΕΙΑ" ΔΙΚΑΤΕΡΙΝΗ Πατησίων (28ης Οκτωβρίου) 122, 11257 ΑΘΗΝΑ
ΑΝΤΙΚΑΛΗΤΟΣ	(74):ΣΙΩΤΟΥ ΔΙΚΑΤΕΡΙΝΗ Πατησίων (28ης Οκτωβρίου) 122,11257 ΑΘΗΝΑ
ΤΙΤΛΟΣ ΕΦΕΥΡΕΣΗΣ	(54):ΧΡΗΣΗ ΕΝΩΣΕΩΝ ΦΑΙΝΟΞΥΠΡΟΠΥ- ΛΑΜΙΝΗΣ ΓΙΑ ΤΗ ΘΕΡΑΠΕΥΤΙΚΗ ΑΝΤΙΜΕΤΩΠΙΣΗ ΤΗΣ ΚΑΤΑΘΛΙΨΗΣ

ΠΕΡΙΛΗΨΗ(57)

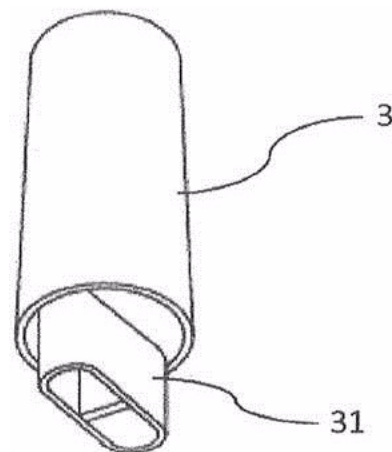
Στο παρόν έγγραφο γνωστοποιούνται συνθέσεις και μέθοδοι για τη θεραπευτική αντιμετώπιση της κατάθλιψης με τη χρήση συνθέσεων που εμπεριέχουν μια ένωση του τύπου I. Στο παρόν έγγραφο γνωστοποιούνται συνθέσεις και μέθοδοι για τη θεραπευτική αντιμετώπιση της κατάθλιψης με τη χρήση συνθέσεων που εμπεριέχουν ενώσεις φαινοξυπροπυλαμίνης και παράγωγα με εκλεκτική συγγένεια και ανταγωνιστική δραστηριότητα έναντι του υποδοχέα 5-HT_{1A}, καθώς επίσης και ανασταλτική δραστηριότητα επαναρόσληψης της 5-HT. Επιπροσθέτως, γνωστοποιούνται συνθέσεις και μέθοδοι για τη θεραπευτική αντιμετώπιση της κατάθλιψης με τη χρήση συνθέσεων που εμπεριέχουν μια ένωση του τύπου II. Γνωστοποιούνται επίσης μέθοδοι θεραπευτικής αντιμετώπισης ή ελάττωσης τουλάχιστον ενός συμπτώματος κατάθλιψης σε ένα ανθρώπινο υποκείμενο, με μια σύνθεση που εμπεριέχει μια ένωση του τύπου (I) ή του τύπου (II) ή ένα φαρμακευτικό αποδεκτό άλας, ένυδρο ή διαλύτωμα αυτής.

ΑΡΙΘΜΟΣ ΕΥΡ. Δ.Ε.	(11):3108242
ΑΡΙΘ. ΕΛΛ. ΚΑΤΑΘΕΣΗΣ	(21):20210402034
ΗΜΕΡ. ΕΛΛ. ΚΑΤΑΘΕΣΗΣ	(22):29/07/2021
ΑΡΙΘ./ΗΜΕΡ. ΔΗΜΟΣΙΕΥΣΗΣ	
ΕΥΡΩΠΑΪΚΟΥ ΔΙΠΛΩΜΑΤΟΣ(87)	3644802 - 05/05/2021
ΑΡΙΘ./ΗΜΕΡ. ΔΗΜΟΣΙΕΥΣΗΣ	
ΕΥΡΩΠΑΪΚΗΣ ΑΙΤΗΣΗΣ	(86):18743400.6--26/06/2018
ΔΙΚΑΙΟΥΧΟΣ	(73):1)Freezio AG Fehlweisstrasse 14, 8580 Amriswil, ΕΛΒΕΤΙΑ
ΣΥΜΒ. ΠΡΟΤΕΡΑΙΟΤΗΤΕΣ	(30):102017210727-26/06/2017-DE
ΕΦΕΥΡΕΤΗΣ	(72):1)KRUGER, Marc 2)EMPL, Gunter 3)FISCHER, Daniel
ΕΙΔΙΚΟΣ ΠΑΗΡΕΞΟΥΣΙΟΣ	(74):ΣΙΩΤΟΥ "ΚΑΤΕΡΙΝΑ ΣΙΩΤΟΥ ΚΑΙ ΣΥΝΕΡΓΑΤΕΣ ΔΙΚΗΓΟΡΙΚΗ ΕΤΑΙΡΕΙΑ" ΔΙΚΑΤΕΡΙΝΗ Πατησίων (28ης Οκτωβρίου) 122, 11257 ΑΘΗΝΑ
ΑΝΤΙΚΑΛΗΤΟΣ	(74):ΣΙΩΤΟΥ ΔΙΚΑΤΕΡΙΝΗ Πατησίων (28ης Οκτωβρίου) 122,11257 ΑΘΗΝΑ
ΤΙΤΛΟΣ ΕΦΕΥΡΕΣΗΣ	(54):ΔΙΑΤΑΞΗ ΓΙΑ ΤΗΝ ΠΑΡΑΣΚΕΥΗ ΕΝΟΣ ΡΟΦΗΜΑΤΟΣ

ΠΕΡΙΛΗΨΗ(57)

Προτείνεται μία διάταξη για την παρασκευή ενός ροφήματος, ειδικότερα ενός κρύου ροφήματος, η οποία επιδεικνύει έναν σύνδεσμο στήριξης του φυσιγγίου με μία υποδοχή του φυσιγγίου για την υποδοχή ενός φυσιγγίου πληρωμένου με μία πόσιμη ουσία, όπου η υποδοχή του φυσιγγίου περιλαμβάνει μία οπή υποδοχής, όπου η υποδοχή του φυσιγγίου επιδεικνύει μία παροχή ύδατος για την εισαγωγή ύδατος στο φυσιγγίο και μία παροχή πεπιεσμένου αέρος για την εισαγωγή πεπιεσμένου αέρος στο φυσιγγίο, όπου η υποδοχή του φυσιγγίου δύναται να μετακινηθεί μεταξύ μίας θέσης γόμωσης, στην οποία το φυσιγγίο δύναται να τοποθετηθεί στην οπή υποδοχής ή να αφαιρεθεί από την οπή υποδοχής και μίας θέσης λειτουργίας, στην οποία μέσω της εισαγωγής του ύδατος και του πεπιεσμένου αέρος στο φυσιγγίο και της αλληλεπίδρασης του ύδατος με την

πόσιμη ουσία δύναται να παρασκευαστεί ένα ρόφημα στο φυσιγγίο και να εκρυσταλλωθεί από το φυσιγγίο μέσω του εξαρτήματος εκροής του ροφήματος, όπου για τη μετακίνηση της υποδοχής του φυσιγγίου από τη θέση γόμωσης στη θέση λειτουργίας ή από τη θέση λειτουργίας στη θέση γόμωσης σχηματίζεται το πρώτο εξάρτημα συγκράτησης σχετικώς μετακινήσιμο προς το δεύτερο εξάρτημα συγκράτησης.

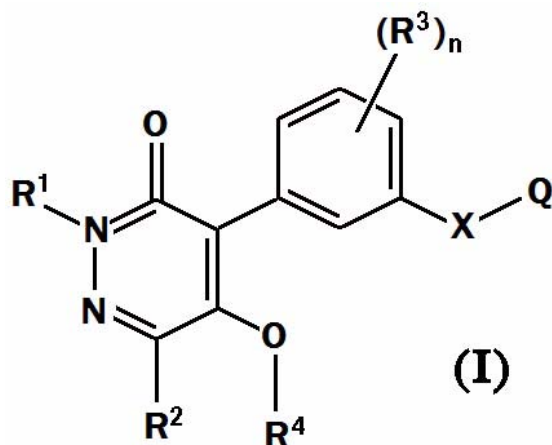


ΑΡΙΘΜΟΣ ΕΥΡ. Δ.Ε. (11):3108243
ΑΡΙΘ. ΕΛΛ. ΚΑΤΑΘΕΣΗΣ (21):20210402035
ΗΜΕΡ. ΕΛΛ. ΚΑΤΑΘΕΣΗΣ (22):29/07/2021
ΑΡΙΘ./ΗΜΕΡ. ΔΗΜΟΣΙΕΥΣΗΣ
ΕΥΡΩΠΑΪΚΟΥ ΔΙΠΛΩΜΑΤΟΣ(87):3438095 - 16/06/2021
ΑΡΙΘ./ΗΜΕΡ. ΔΗΜΟΣΙΕΥΣΗΣ
ΕΥΡΩΠΑΪΚΗΣ ΑΙΤΗΣΗΣ (86):17775293.8--29/03/2017
ΔΙΚΑΙΟΥΧΟΣ (73):1)Ishihara Sangyo Kaisha, Ltd.
3-15 Edobori 1-chome Nishi-ku, Osaka-shi,
Osaka 550-0002, ΙΑΠΩΝΙΑ
ΣΥΜΒ. ΠΡΟΤΕΡΑΙΟΤΗΤΕΣ (30):2016067797-30/03/2016-JP
ΕΦΕΥΡΕΤΗΣ (72):1)UEKI Toshihiko
2)YAMADA Ryu
3)TANAKA Hisaki
ΕΙΔΙΚΟΣ ΠΛΗΡΕΞΟΥΣΙΟΣ (74):ΑΘΑΝΑΣΙΑΔΟΥ "ΕΛΕΝΗ Γ.
ΠΑΠΑΚΩΝΣΤΑΝΤΙΝΟΥ ΚΑΙ
ΣΥΝΕΡΓΑΤΕΣ, ΔΙΚΗΓΟΡΙΚΗ ΕΤΑΙΡΙΑ"
ΜΑΡΙΑ
Κουμπάρη 2, 10674 ΑΘΗΝΑ
ΑΝΤΙΚΛΗΤΟΣ (74):ΓΙΑΖΙΤΖΟΓΛΟΥ ΕΥΑΓΓΕΛΙΑ
Κουμπάρη 2,10674 ΑΘΗΝΑ
ΤΙΤΛΟΣ ΕΦΕΥΡΕΣΗΣ (54):**ΕΝΩΣΗ ΤΥΠΟΥ ΠΥΡΙΔΑΖΙΝΟΝΗΣ Η'**
ΑΛΛΑΣ ΑΥΤΗΣ ΚΑΙ ΖΙΖΑΝΙΟΚΤΟΝΟ
ΠΟΥ ΠΕΡΙΛΑΜΒΑΝΕΙ ΑΥΤΗ

ΠΕΡΙΛΗΨΗ(57)

Παρέχεται ένα νέο ζιζανιοκτόνο που έχει αξιοσημείωτες ζιζανιοκτονικές δραστηριότητες έναντι ανεπιθύμητων φυτών. Μία ένωση πυριδαζινονης που αντιπροσωπεύεται με τον τύπο (I) ή άλας αυτής: όπου X είναι -O-, -S-, -SO-, -SO₂- ή -N(Y)- Q είναι μονοκυκλική αρύλη η οποία μπορεί να είναι υποκατεστημένη με Z, δυοκυκλική ετεροαρύλη η οποία μπορεί να είναι υποκατεστημένη με Z ή τα

παρόμοια- Y είναι άτομο υδρογόνου ή αλκύλ- Z είναι αλογόνο, αλκύλ ή τα παρόμοια- R1 είναι αλκύλ, αλκενύλ ή τα παρόμοια- R2 είναι άτομο υδρογόνου, αλκύλ ή τα παρόμοια- R3 είναι αλογόνο, υδρόξυ ή τα παρόμοια- R4 είναι άτομο υδρογόνου, αλκύλ ή τα παρόμοια- και n είναι ακέραιος από 0 έως 4.

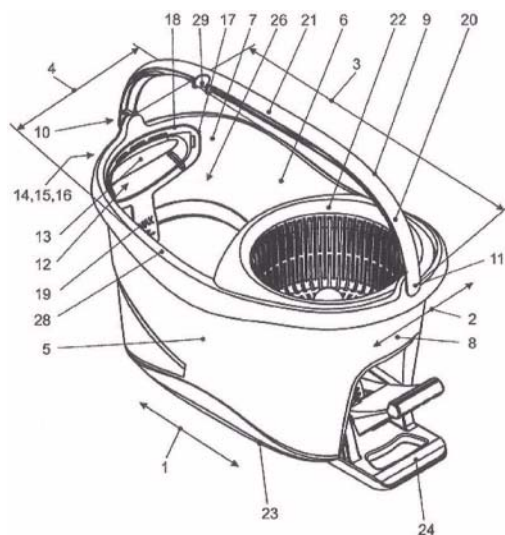


ΑΡΙΘΜΟΣ ΕΥΡ. Δ.Ε. (11):3108244
ΑΡΙΘ. ΕΛΛ. ΚΑΤΑΘΕΣΗΣ (21):20210402036
ΗΜΕΡ. ΕΛΛ. ΚΑΤΑΘΕΣΗΣ (22):29/07/2021
ΑΡΙΘ./ΗΜΕΡ. ΔΗΜΟΣΙΕΥΣΗΣ
ΕΥΡΩΠΑΪΚΟΥ ΔΙΠΛΩΜΑΤΟΣ(87):3370593 - 05/05/2021
ΑΡΙΘ./ΗΜΕΡ. ΔΗΜΟΣΙΕΥΣΗΣ
ΕΥΡΩΠΑΪΚΗΣ ΑΙΤΗΣΗΣ (86):16790357.4--02/11/2016
ΔΙΚΑΙΟΥΧΟΣ (73):1)Carl Freudenberg KG
Hohnerweg 2-4, 69469 Weinheim,
GERMANIA
ΣΥΜΒ. ΠΡΟΤΕΡΑΙΟΤΗΤΕΣ (30):102015014122-04/11/2015-DE
ΕΦΕΥΡΕΤΗΣ (72):1)RUCKHEIM, Markus
2)MAST, Christian
3)KOSUB, Mike
4)CASCIONE, Tomaso
ΕΙΔΙΚΟΣ ΠΛΗΡΕΞΟΥΣΙΟΣ (74):ΣΙΩΤΟΥ "ΚΑΤΕΡΙΝΑ ΣΙΩΤΟΥ ΚΑΙ
ΣΥΝΕΡΓΑΤΕΣ ΔΙΚΗΓΟΡΙΚΗ ΕΤΑΙΡΕΙΑ"
ΔΙΚΑΤΕΡΙΝΗ
Πατησίων (28ης Οκτωβρίου) 122, 11257
ΑΘΗΝΑ
ΑΝΤΙΚΛΗΤΟΣ (74):ΣΙΩΤΟΥ ΔΙΚΑΤΕΡΙΝΗ
Πατησίων (28ης Οκτωβρίου) 122,11257
ΑΘΗΝΑ
ΤΙΤΛΟΣ ΕΦΕΥΡΕΣΗΣ (54):**ΚΑΛΟΣ**

ΠΕΡΙΛΗΨΗ(57)

Κάδος, με μία διαμήκη κατεύθυνση (1) και μία εγκάρσια κατεύθυνση (2), ο οποίος επιδεικνύει μία πρώτη προέκταση (3) προς τη διαμήκη κατεύθυνση (1) και μία δεύτερη προέκταση (4) προς την εγκάρσια κατεύθυνση (2), όπου η πρώτη προέκταση (3) είναι πιο ευμεγέθους από τη δεύτερη προέκταση (4), περιλαμβάνει δύο επιμήκεις πλευρές (5, 6), καθώς και μία πρόσθια (7) και μία οπίσθια εγκάρσια πλευρά (8) και ένα τουλάχιστον χερούλι (9, 9.1, 9.2), το οποίο φέρει ουσιαστικώς τη μορφή ενός τόξου. Το τουλάχιστον ένα χερούλι (9, 9.1, 9.2) εκτείνεται προς διαμήκη κατεύθυνση (1) και δύναται να μετατοπίζεται προς εγκάρσια κατεύθυνση

(2), όπου στην πρόσθια εγκάρσια πλευρά (7) διατάσσεται το στόμιο εκροής (12) του κάδου, το οποίο σχηματίζεται ως ένα εγγενώς κεκλιμένο ρήγμα (13).



ΑΡΙΘΜΟΣ ΕΥΡ. Δ.Ε. (11):3108245
ΑΡΙΘ. ΕΛΛ. ΚΑΤΑΘΕΣΗΣ (21):20210402037
ΗΜΕΡ. ΕΛΛ. ΚΑΤΑΘΕΣΗΣ (22):29/07/2021
ΑΡΙΘ./ΗΜΕΡ. ΔΗΜΟΣΙΕΥΣΗΣ
ΕΥΡΩΠΑΪΚΟΥ ΔΙΠΛΩΜΑΤΟΣ(87):3060200 - 26/05/2021
ΑΡΙΘ./ΗΜΕΡ. ΔΗΜΟΣΙΕΥΣΗΣ
ΕΥΡΩΠΑΪΚΗΣ ΑΙΤΗΣΗΣ (86):14802529.9--21/10/2014
ΔΙΚΑΙΟΥΧΟΣ (73):1)Tyme, Inc.
1 Pluckemin Way, Suite 103, Bedminster, NJ
07921, ΗΝΩΜΕΝΕΣ ΠΟΛΙΤΕΙΕΣ ΤΗΣ
ΑΜΕΡΙΚΗΣ
ΣΥΜΒ. ΠΡΟΤΕΡΑΙΟΤΗΤΕΣ (30):201361894279 P-22/10/2013-US
201314062194-24/10/2013-US
ΕΦΕΥΡΕΤΗΣ (72):1)HOFFMAN, Steven
ΕΙΔΙΚΟΣ ΠΛΗΡΕΞΟΥΣΙΟΣ (74):ΚΙΛΙΜΙΡΗΣ "ΠΑΤΡΙΝΟΣ & ΚΙΛΙΜΙΡΗΣ
ΔΙΚΗΓΟΡΙΚΗ ΕΤΑΙΡΙΑ" ΚΩΝΣΤΑΝΤΙΝΟΣ
Χατζηγιάννη Μέξη 7, 11528 ΑΘΗΝΑ
ΑΝΤΙΚΛΗΤΟΣ (74):ΚΙΛΙΜΙΡΗΣ ΚΩΝΣΤΑΝΤΙΝΟΣ
Χατζηγιάννη Μέξη 7,11528 ΑΘΗΝΑ
ΤΙΤΛΟΣ ΕΦΕΥΡΕΣΗΣ (54):ΠΑΡΑΓΩΓΑ ΤΥΡΟΣΙΝΗΣ ΚΑΙ ΣΥΝΘΕ-
ΣΕΙΣ ΠΟΥ ΤΑ ΠΕΡΙΛΑΜΒΑΝΟΥΝ

ΠΕΡΙΛΗΨΗ(57)

Στο παρόν παρέχονται μέθοδοι που περιλαμβάνουν την παροχή παραγωγού τυροσίνης και στερεού σωματιδιακού υλικού (και, ενδεχομένως, μελανίνης) και εφαρμογή δύναμης στο εν λόγω παράγωγο τυροσίνης και το εν λόγω σωματιδιακό υλικό για ένα χρονικό διάστημα και υπό συνθήκες ικανές για τον εμποτισμό ενός τουλάχιστον εκ των εν λόγω παραγωγού τυροσίνης και στερεού σωματιδιακού υλικού με το άλλο εκ των εν λόγω παραγωγού τυροσίνης και στερεού σωματιδιακού υλικού. Η εφεύρεση παρέχει επίσης συνθέσεις που περιλαμβάνουν τουλάχιστον ένα εκ των παραγωγού τυροσίνης εμποτισμένο με ένα στερεό

σωματιδιακό υλικό και ένα στερεό σωματιδιακό υλικό εμποτισμένο με ένα παράγωγο τυροσίνης.

ΑΡΙΘΜΟΣ ΕΥΡ. Δ.Ε. (11):3108246
ΑΡΙΘ. ΕΛΛ. ΚΑΤΑΘΕΣΗΣ (21):20210402041
ΗΜΕΡ. ΕΛΛ. ΚΑΤΑΘΕΣΗΣ (22):29/07/2021
ΑΡΙΘ./ΗΜΕΡ. ΔΗΜΟΣΙΕΥΣΗΣ
ΕΥΡΩΠΑΪΚΟΥ ΔΙΠΛΩΜΑΤΟΣ(87):3578056 - 05/05/2021
ΑΡΙΘ./ΗΜΕΡ. ΔΗΜΟΣΙΕΥΣΗΣ
ΕΥΡΩΠΑΪΚΗΣ ΑΙΤΗΣΗΣ (86):18176727.8--08/06/2018
ΔΙΚΑΙΟΥΧΟΣ (73):1)Societe des Produits Nestle S.A.
Entre-deux-Villes, 1800 Vevey, ΕΛΒΕΤΙΑ
ΣΥΜΒ. ΠΡΟΤΕΡΑΙΟΤΗΤΕΣ (30):
ΕΦΕΥΡΕΤΗΣ (72):1)MACE, Catherine
2)SABATIER, Magalie
3)SHAHKHALILI DULLOO, Yassaman
4)TUDORICA, Carmen
ΕΙΔΙΚΟΣ ΠΛΗΡΕΞΟΥΣΙΟΣ (74):ΧΡΥΣΑΝΘΗΣ ΧΡΗΣΤΟΣ
Σόλωνος 12,, 10673 ΑΘΗΝΑ
ΑΝΤΙΚΛΗΤΟΣ (74):ΧΡΥΣΑΝΘΗΣ ΧΡΗΣΤΟΣ
Σόλωνος 12,,10673 ΑΘΗΝΑ
ΤΙΤΛΟΣ ΕΦΕΥΡΕΣΗΣ (54):ΔΙΑΤΡΟΦΙΚΗ ΣΥΝΘΕΣΗ ΑΠΟΤΕΛΟΥ-
ΜΕΝΗ ΑΠΟ ΕΝΑ ΠΡΟΪΟΝ ΦΑΚΗΣ

ΠΕΡΙΛΗΨΗ(57)

Χρήση ενός προϊόντος φακής για την αύξηση της βιοδιαθεσιμότητας του μη αιμικού σιδήρου σε μια σύνθεση που περιέχει έναν ή περισσότερους αντιθρεπτικούς παράγοντες.

ΑΡΙΘΜΟΣ ΕΥΡ. Δ.Ε. (11):3108247
ΑΡΙΘ. ΕΛΛ. ΚΑΤΑΘΕΣΗΣ (21):20210402042
ΗΜΕΡ. ΕΛΛ. ΚΑΤΑΘΕΣΗΣ (22):29/07/2021
ΑΡΙΘ./ΗΜΕΡ. ΔΗΜΟΣΙΕΥΣΗΣ
ΕΥΡΩΠΑΪΚΟΥ ΔΙΠΛΩΜΑΤΟΣ(87):3426243 - 19/05/2021
ΑΡΙΘ./ΗΜΕΡ. ΔΗΜΟΣΙΕΥΣΗΣ
ΕΥΡΩΠΑΪΚΗΣ ΑΙΤΗΣΗΣ (86):17764026.5--08/03/2017
ΔΙΚΑΙΟΥΧΟΣ (73):1)Raze Therapeutics, Inc.
4 Tremont St., Charlestown MA 02129,
ΗΝΩΜΕΝΕΣ ΠΟΛΙΤΕΙΕΣ ΤΗΣ ΑΜΕΡΙΚΗΣ

ΣΥΜΒ. ΠΡΟΤΕΡΑΙΟΤΗΤΕΣ (30):201662305930 P-09/03/2016-US
ΕΦΕΥΡΕΤΗΣ (72):1)MAINOLFI, Nello
ΕΙΔΙΚΟΣ ΠΛΗΡΕΞΟΥΣΙΟΣ (74):ΒΡΕΤΤΟΥ ΒΑΣΙΛΙΚΗ
Κίμωνος 11, 10441 ΑΘΗΝΑ

ΑΝΤΙΚΛΗΤΟΣ (74):ΚΥΠΡΗΣ ΚΩΣΤΑΣ
Δήλου 12,14562 ΚΗΦΙΣΙΑ (ΑΤΤΙΚΗΣ)

ΤΙΤΛΟΣ ΕΦΕΥΡΕΣΗΣ (54):**ΑΝΑΣΤΟΛΕΙΣ 3-ΦΩΣΦΟΓΛΥΚΕΡΙΚΗΣ ΑΦΥΔΡΟΓΟΝΑΣΗΣ ΚΑΙ ΧΡΗΣΕΙΣ ΑΥΤΩΝ**

ΠΕΡΙΛΗΨΗ(57)

Η παρούσα εφεύρεση παρέχει ενώσεις, συνθέσεις αυτών και μεθόδους χρήσης αυτών.

ΑΡΙΘΜΟΣ ΕΥΡ. Δ.Ε. (11):3108248
ΑΡΙΘ. ΕΛΛ. ΚΑΤΑΘΕΣΗΣ (21):20210402043
ΗΜΕΡ. ΕΛΛ. ΚΑΤΑΘΕΣΗΣ (22):30/07/2021
ΑΡΙΘ./ΗΜΕΡ. ΔΗΜΟΣΙΕΥΣΗΣ
ΕΥΡΩΠΑΪΚΟΥ ΔΙΠΛΩΜΑΤΟΣ(87):3604490 - 05/05/2021
ΑΡΙΘ./ΗΜΕΡ. ΔΗΜΟΣΙΕΥΣΗΣ
ΕΥΡΩΠΑΪΚΗΣ ΑΙΤΗΣΗΣ (86):18774789.4--29/03/2018
ΔΙΚΑΙΟΥΧΟΣ (73):1)Isanatur Spain S.L.
Poligono Industrial Aloa calle A nave 1-2.,
31100 Puente la Reina (Navarra), ΙΣΠΑΝΙΑ

ΣΥΜΒ. ΠΡΟΤΕΡΑΙΟΤΗΤΕΣ (30):201700359-31/03/2017-ES
ΕΦΕΥΡΕΤΗΣ (72):1)ΜΑΤΕΟ ANSON, Nuria
ΕΙΔΙΚΟΣ ΠΛΗΡΕΞΟΥΣΙΟΣ (74):ΓΑΛΑΝΟΠΟΥΛΟΥ ΑΝΘΟΥΛΑ
Θέση Λύσι Μπιτακου, 19014 ΚΑΠΑΝΔΡΙΤΙ
(ΑΤΤΙΚΗΣ)

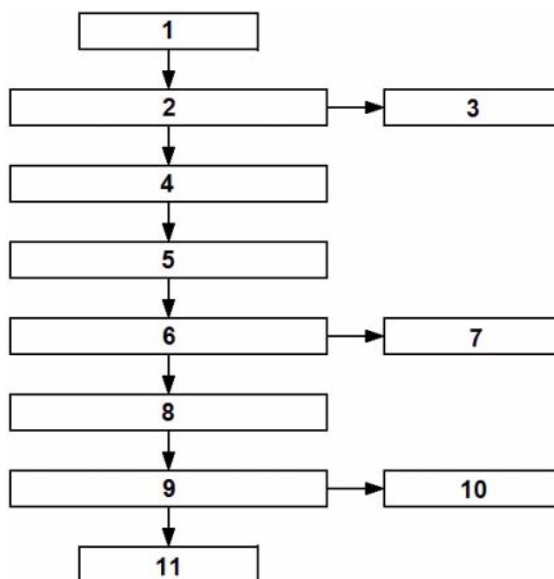
ΑΝΤΙΚΛΗΤΟΣ (74):ΜΑΛΛΑΜΗ ΑΛΚΗΣΤΙΣ-ΕΙΡΗΝΗ
Βησσαρίωνος 3,,10672 ΑΘΗΝΑ

ΤΙΤΛΟΣ ΕΦΕΥΡΕΣΗΣ (54):**ΜΕΘΟΔΟΣ ΔΗΨΗΣ ΕΛΑΙΟΛΑΔΟΥ ΚΑΙ ΤΟΥΛΑΧΙΣΤΟΝ ΕΝΟΣ ΕΚΧΥΛΙΣΜΑΤΟΣ ΣΥΜΠΥΚΝΩΜΕΝΟΥ ΣΕ ΠΟΛΥΦΑΙΝΟΛΕΣ ΚΑΙ ΕΝΟΣ ΛΕΙΤΟΥΡΓΙΚΟΥ ΣΥΣΤΑΤΙΚΟΥ**

ΠΕΡΙΛΗΨΗ(57)

Μέθοδος που περιλαμβάνει τα στάδια: της εισαγωγής ελιών (1), του διαχωρισμού (2) του πυρήνα από τον φλοιό και την ελαιοζύμη, με την απομάκρυνση ολόκληρου του πυρήνα (3)• της εφαρμογής ηλεκτρικών παλμών στην ελαιόπαστα που παράγεται στο προηγούμενο στάδιο (4), της διαδικασίας αφυδάτωσης (5) της ελαιόπαστας στην οποία έχουν εφαρμοστεί ηλεκτρικοί παλμοί έως λιγότερο από 30% υγρασία σε μηχανή συνεχούς ξήρανσης υπό κενό και του επακόλουθου διαχωρισμού του ελαιόλαδου (6) με φυγοκέντριση του ελαιόλαδου, ακολουθούμενου από αφυδάτωση (8) της απολιπασμένης ελαιοζύμης έως λιγότερο από 10% υγρασία• και τέλος, της εφαρμογής ρευστών σε υπερκρίσιμη κατάσταση (9) (CO2 με ή χωρίς τροποποιητή) στην απολιπασμένη και

αφυδατωμένη ελαιοζύμη, υπό συνθήκες ανάδευσης, πίεσης, θερμοκρασίας και χρόνου, λαμβάνοντας εκχυλίσματα ελαίου (10) και ελαιάλευρο (11). Η παραγωγή λυμάτων, η κατανάλωση νερού, η χρήση υπερβολικά τοξικών διαλυτών και η απώλεια των οργανοληπτικών χαρακτηριστικών του λαδιού αποφεύγεται, οι αποδόσεις βελτιώνονται και μειώνονται οι απαιτούμενοι χρόνοι.



ΑΡΙΘΜΟΣ ΕΥΡ. Δ.Ε. (11):3108249
ΑΡΙΘ. ΕΛΛ. ΚΑΤΑΘΕΣΗΣ (21):20210402044
ΗΜΕΡ. ΕΛΛ. ΚΑΤΑΘΕΣΗΣ (22):30/07/2021
ΑΡΙΘ./ΗΜΕΡ. ΔΗΜΟΣΙΕΥΣΗΣ
ΕΥΡΩΠΑΪΚΟΥ ΔΙΠΛΩΜΑΤΟΣ(87):3265140 - 12/05/2021
ΑΡΙΘ./ΗΜΕΡ. ΔΗΜΟΣΙΕΥΣΗΣ
ΕΥΡΩΠΑΪΚΗΣ ΑΙΤΗΣΗΣ (86):16759418.3--02/03/2016
ΔΙΚΑΙΟΥΧΟΣ (73):1)Medlab Clinical U.S., Inc.
Suite 150 30021 Tomas Road, Rancho Santa
Margarita, California 92688, ΗΝΩΜΕΝΕΣ
ΠΟΛΙΤΕΙΕΣ ΤΗΣ ΑΜΕΡΙΚΗΣ
ΣΥΜΒ. ΠΡΟΤΕΡΑΙΟΤΗΤΕΣ (30):201562127220 P-02/03/2015-US
201562199007 P-30/07/2015-US
ΕΦΕΥΡΕΤΗΣ (72):1)HALL, Sean, Michael
2)VITETTA, Luis
3)ZHOU, Yusi
4)RUTOLO, David, A., Jr.
5)COULSON, Samantha, Maree
ΕΙΔΙΚΟΣ ΠΛΗΡΕΞΟΥΣΙΟΣ (74):ΑΘΑΝΑΣΙΑΔΟΥ "ΕΛΕΝΗ Γ.
ΠΑΠΑΚΩΝΣΤΑΝΤΙΝΟΥ ΚΑΙ
ΣΥΝΕΡΓΑΤΕΣ, ΔΙΚΗΓΟΡΙΚΗ ΕΤΑΙΡΙΑ"
ΜΑΡΙΑ
Κουμπάρη 2, 10674 ΑΘΗΝΑ
ΑΝΤΙΚΛΗΤΟΣ (74):ΓΙΑΖΙΤΖΟΓΛΟΥ ΕΥΑΓΓΕΛΙΑ
Κουμπάρη 2,10674 ΑΘΗΝΑ
ΤΙΤΛΟΣ ΕΦΕΥΡΕΣΗΣ (54):**ΣΥΣΤΗΜΑΤΑ ΔΙΑΒΛΕΝΝΟΓΟΝΙΑΣ
ΚΑΙ ΔΙΑΔΕΡΜΙΚΗΣ ΧΟΡΗΓΗΣΗΣ**

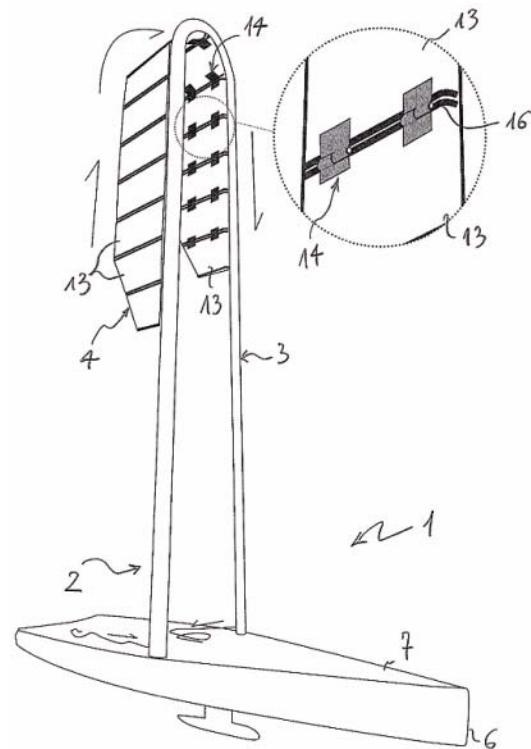
ΠΕΡΙΛΗΨΗ(57)

Παρέχονται εδώ συστήματα διαβλεννογόνιας και διαδερμικής χορήγησης που περιλαμβάνουν: τουλάχιστον ένα μη ιονικό επιφανειοδραστικό τουλάχιστον μία πολυόλη και τουλάχιστον ένα δραστικό παράγοντα και προαιρετικά περαιτέρω περιλαμβάνει τουλάχιστον ένα έλαιο. Σε συγκεκριμένες υλοποιήσεις, το σύστημα χορήγησης έχει μέσο μέγεθος σωματιδίων από περίπου 5 nm έως περίπου 200nm.

ΑΡΙΘΜΟΣ ΕΥΡ. Δ.Ε. (11):3108250
ΑΡΙΘ. ΕΛΛ. ΚΑΤΑΘΕΣΗΣ (21):20210402045
ΗΜΕΡ. ΕΛΛ. ΚΑΤΑΘΕΣΗΣ (22):30/07/2021
ΑΡΙΘ./ΗΜΕΡ. ΔΗΜΟΣΙΕΥΣΗΣ
ΕΥΡΩΠΑΪΚΟΥ ΔΙΠΛΩΜΑΤΟΣ(87):3442856 - 05/05/2021
ΑΡΙΘ./ΗΜΕΡ. ΔΗΜΟΣΙΕΥΣΗΣ
ΕΥΡΩΠΑΪΚΗΣ ΑΙΤΗΣΗΣ (86):17723755.9--28/03/2017
ΔΙΚΑΙΟΥΧΟΣ (73):1)Stramba S.r.l.
Via Perugia 2A, 47838 Riccione, ΙΤΑΛΙΑ
ΣΥΜΒ. ΠΡΟΤΕΡΑΙΟΤΗΤΕΣ (30):UA20162557-13/04/2016-IT
ΕΦΕΥΡΕΤΗΣ (72):1)DANIELE, Mingucci
ΕΙΔΙΚΟΣ ΠΛΗΡΕΞΟΥΣΙΟΣ (74):ΑΘΑΝΑΣΙΑΔΟΥ "ΕΛΕΝΗ Γ.
ΠΑΠΑΚΩΝΣΤΑΝΤΙΝΟΥ ΚΑΙ
ΣΥΝΕΡΓΑΤΕΣ, ΔΙΚΗΓΟΡΙΚΗ ΕΤΑΙΡΙΑ"
ΜΑΡΙΑ
Κουμπάρη 2, 10674 ΑΘΗΝΑ
ΑΝΤΙΚΛΗΤΟΣ (74):ΓΙΑΖΙΤΖΟΓΛΟΥ ΕΥΑΓΓΕΛΙΑ
Κουμπάρη 2,10674 ΑΘΗΝΑ
ΤΙΤΛΟΣ ΕΦΕΥΡΕΣΗΣ (54):**ΕΞΑΡΤΙΣΗ ΓΙΑ ΝΑΥΤΙΚΟ ΜΕΣΟΝ
ΠΕΡΙΛΗΨΗ(57)**

ολισθαίνουσα διαδρομή πτέρυγας για να κάνει μεταγωγή από την πρώτη προς την δεύτερη θέση λειτουργίας και αντίστροφα.

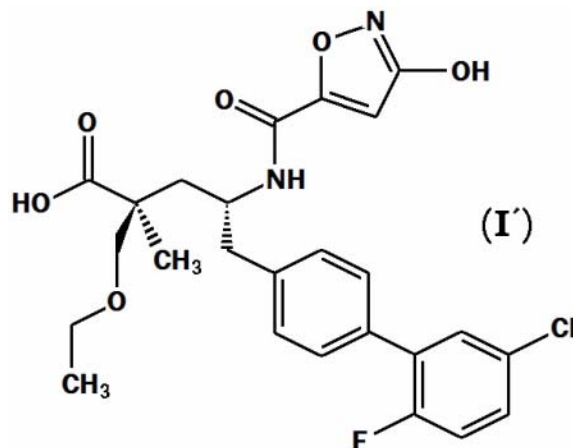
Η παρούσα εφεύρεση αναφέρεται σε μία εξάρτηση (2) για ένα ναυτικό μέσον, η οποία περιλαμβάνει: - ένα επίπεδο αναφοράς προοριζόμενο να συμπίπτει με ένα επίπεδο συμμετρίας εκτεινόμενο κατά τη διαμήκη και την κατακόρυφη διεύθυνση του κύτους του ναυτικού μέσου -τουλάχιστον μία πτέρυγα -τουλάχιστον ένα άκαμπτο υποστήριγμα ικανό να υποστηρίξει την εν λόγω πτέρυγα και να μεταδίδει μία προωθητική ώση στο κύτος του ναυτικού μέσου που παρέχεται από την αεροδυναμική άνοση η οποία παράγεται από την πτέρυγαόταν αυτή δέχεται τον άνεμο -η οποία πτέρυγα περιλαμβάνει μία πρώτη και μία δεύτερη κύρια επιφάνεια αντίθετες μεταξύ τους, - όπου το άκαμπτο υποστήριγμα είναι ικανό να υποστηρίξει την πτέρυγα τουλάχιστον σε μία πρώτη διαμόρφωση λειτουργίας στην οποία τουλάχιστον ένα κύριο τμήμα της πρώτης ή της δεύτερης επιφάνειας στρέφεται προς μία πρώτη πλευρά του επιπέδου αναφοράς και σε μία δεύτερη διαμόρφωση λειτουργίας στην οποία το εν λόγω κύριο τμήμα στρέφεται προς την αντίθετη πλευρά του επιπέδου αναφοράς -όπου το άκαμπτο υποστήριγμα περιλαμβάνει μία



ΑΡΙΘΜΟΣ ΕΥΡ. Δ.Ε. (11):3108251
ΑΡΙΘ. ΕΛΛ. ΚΑΤΑΘΕΣΗΣ (21):20210402046
ΗΜΕΡ. ΕΛΛ. ΚΑΤΑΘΕΣΗΣ (22):30/07/2021
ΑΡΙΘ./ΗΜΕΡ. ΔΗΜΟΣΙΕΥΣΗΣ
ΕΥΡΩΠΑΪΚΟΥ ΔΙΠΛΩΜΑΤΟΣ(87):3408260 - 05/05/2021
ΑΡΙΘ./ΗΜΕΡ. ΔΗΜΟΣΙΕΥΣΗΣ
ΕΥΡΩΠΑΪΚΗΣ ΑΙΤΗΣΗΣ (86):17712605.9--07/03/2017
ΔΙΚΑΙΟΥΧΟΣ (73):1)Theravance Biopharma R IP, LLC
901 Gateway Boulevard, South San Francisco,
CA 94080, ΗΝΩΜΕΝΕΣ ΠΟΛΙΤΕΙΕΣ ΤΗΣ
ΑΜΕΡΙΚΗΣ
ΣΥΜΒ. ΠΡΟΤΕΡΑΙΟΤΗΤΕΣ (30):201662305393 P-08/03/2016-US
201662346336 P-06/06/2016-US
ΕΦΕΥΡΕΤΗΣ (72):
1)HUGHES, Adam D. 5)FASS, Gene Timothy
2)FLEURY, Melissa 6)SIMEONE, Michael
3)RAPTA, Miroslav 7)BALDWIN, R. Michael
4)THALLADI, Venkat R. 8)BOURDET, David L.
ΕΙΔΙΚΟΣ ΠΑΡΕΞΟΥΣΙΟΣ (74):ΛΥΜΠΕΡΗΣ "ΔΙΚΗΓΟΡΙΚΗ ΕΤΑΙΡΕΙΑ
ΒΑΓΙΑΝΟΥ ΚΩΣΤΟΠΟΥΛΟΥ
ΛΥΜΠΕΡΗ" ΝΙΚΟΛΑΟΣ
Στουρνάρα 37, 10682 ΑΘΗΝΑ
ΑΝΤΙΚΛΗΤΟΣ (74):ΛΥΜΠΕΡΗΣ ΝΙΚΟΛΑΟΣ
Στουρνάρα 37,10682 ΑΘΗΝΑ
ΤΙΤΛΟΣ ΕΦΕΥΡΕΣΗΣ (54):**ΚΡΥΣΤΑΛΛΙΚΟ (2S,4R)-5-(5'-ΧΛΩΡΟ-2-
ΦΘΟΡΟ- [1,1'-ΔΙΦΑΙΝΥΛ]-4-ΥΛ)-2-(ΔΙ-
ΘΟΞΥΜΕΘΥΛ) -4- (3-ΥΔΡΟΞΥΪΣΟΞΑ-
ΖΟΛΗ-5-ΚΑΡΒΟΞΑΜΙΔΟ)-2-ΜΕΘΥΛ-
ΠΕΝΤΑΝΟΪΚΟ ΟΞΥ ΚΑΙ ΧΡΗΣΕΙΣ
ΑΥΤΟΥ**

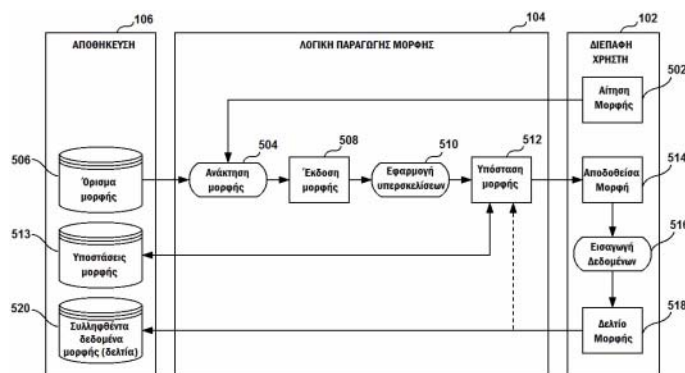
ΠΕΡΙΛΗΨΗ(57)

Σε μια εκδοχή, η εφεύρεση αναφέρεται σε μια κρυσταλλική μορφή της δομής, ή σε ένα φαρμακευτικός αποδεκτό άλας αυτής που έχει δραστηριότητα αναστολής της νεπριλυσίνης. Σε μια άλλη εκδοχή, η εφεύρεση αναφέρεται σε φαρμακευτικές συνθήκες που περιλαμβάνουν αυτή τη κρυσταλλική μορφή, σε μεθόδους χρήσης αυτής της κρυσταλλικής μορφής και στη διαλυτή της μορφή (I), και σε διαδικασίες αυτής τη παρασκευής διαλυτών μορφών (I) και κρυσταλλικών μορφών (I').



ΑΡΙΘΜΟΣ ΕΥΡ. Δ.Ε. (11):3108252
ΑΡΙΘ. ΕΛΛ. ΚΑΤΑΘΕΣΗΣ (21):20210402047
ΗΜΕΡ. ΕΛΛ. ΚΑΤΑΘΕΣΗΣ (22):30/07/2021
ΑΡΙΘ./ΗΜΕΡ. ΔΗΜΟΣΙΕΥΣΗΣ
ΕΥΡΩΠΑΪΚΟΥ ΔΙΠΛΩΜΑΤΟΣ(87):3639129 - 05/05/2021
ΑΡΙΘ./ΗΜΕΡ. ΔΗΜΟΣΙΕΥΣΗΣ
ΕΥΡΩΠΑΪΚΗΣ ΑΙΤΗΣΗΣ (86):18740271.4--14/06/2018
ΔΙΚΑΙΟΥΧΟΣ (73):1)HSBC Group Management Services Limited
Canada Square, Canary Wharf, London E14
5HQ, ΜΕΓΑΛΗ ΒΡΕΤΑΝΙΑ
ΣΥΜΒ. ΠΡΟΤΕΡΑΙΟΤΗΤΕΣ (30):201709558-15/06/2017-GB
ΕΦΕΥΡΕΤΗΣ (72):1)EVANS, James Michael
2)GUPTA, Rajesh
3)MOFFAT, Vincent
4)PEEK, James Edward
5)SMITH, Shaun
ΕΙΔΙΚΟΣ ΠΑΡΕΞΟΥΣΙΟΣ (74):ΑΘΑΝΑΣΙΑΔΟΥ "ΕΛΕΝΗ Γ.
ΠΑΠΑΚΩΝΣΤΑΝΤΙΝΟΥ ΚΑΙ
ΣΥΝΕΡΓΑΤΕΣ, ΔΙΚΗΓΟΡΙΚΗ ΕΤΑΙΡΙΑ"
Κουμπάρη 2, 10674 ΑΘΗΝΑ
ΑΝΤΙΚΛΗΤΟΣ (74):ΓΙΑΖΙΤΖΟΓΛΟΥ ΕΥΑΓΓΕΛΙΑ
Κουμπάρη 2,10674 ΑΘΗΝΑ
ΤΙΤΛΟΣ ΕΦΕΥΡΕΣΗΣ (54):**ΣΥΣΤΗΜΑ ΓΙΑ ΔΥΝΑΜΙΚΗ ΠΑΡΑΓΩ-
ΓΗ ΔΙΕΠΑΦΗΣ ΧΡΗΣΤΗ**

υπόστασης μορφής για την τροποποιηθείσα μορφή. Τα δεδομένα υπόστασης μορφής μεταδίδονται σε ένα δομοστοιχείο απόδοσης σε μία διάταξη πελάτη για την παραγωγή μίας μορφής διεπαφής χρήστη βασισμένης επί των δεδομένων υπόστασης μορφής.



ΠΕΡΙΛΗΨΗ(57)

Κοινοлогείται μία μέθοδος υλοποιούμενη από υπολογιστή για την παραγωγή ενός ορισμού μορφής για μία μορφή διεπαφής χρήστη. Η μέθοδος περιλαμβάνει την ανάκτηση των δεδομένων ορισμού μορφής για μία αιτηθείσα μορφή από μία βάση δεδομένων. Εφαρμόζονται προαιρετικά μία ή περισσότερες υπερσκελίσεις στα δεδομένα ορισμού μορφής για την τροποποίηση των ιδιοτήτων των στοιχείων μορφής. Παράγονται και αποθηκεύονται για επαναχρησιμοποίηση τα δεδομένα

ΑΡΙΘΜΟΣ ΕΥΡ. Δ.Ε. (11):3108253
ΑΡΙΘ. ΕΛΛ. ΚΑΤΑΘΕΣΗΣ (21):20210402169
ΗΜΕΡ. ΕΛΛ. ΚΑΤΑΘΕΣΗΣ (22):12/08/2021
ΑΡΙΘ./ΗΜΕΡ. ΔΗΜΟΣΙΕΥΣΗΣ
ΕΥΡΩΠΑΪΚΟΥ ΔΙΠΛΩΜΑΤΟΣ(87):3381444 - 19/05/2021
ΑΡΙΘ./ΗΜΕΡ. ΔΗΜΟΣΙΕΥΣΗΣ
ΕΥΡΩΠΑΪΚΗΣ ΑΙΤΗΣΗΣ (86):18162017.0--25/01/2013
ΔΙΚΑΙΟΥΧΟΣ (73):1)Novartis AG
Lichtstrasse 35, 4056 Basel, ΕΛΒΕΤΙΑ
ΣΥΜΒ. ΠΡΟΤΕΡΑΙΟΤΗΤΕΣ (30):12174860-03/07/2012-EP
12189649-23/10/2012-EP 202012011259 U-23/11/2012-DE
202012011016 U-16/11/2012-DE 12195360-03/12/2012-EP
2012101677-16/11/2012-AU 202013000688 U-23/01/2013-DE
2012101678-16/11/2012-AU 2013100071-23/01/2013-AU
202012011260 U-23/11/2012-DE 2013100070-23/01/2013-AU
ΕΦΕΥΡΕΤΗΣ (72):1)SIGG, Juergen
2)ROYER, Christophe
3)BRYANT, Andrew Mark
4)BUETTGEN, Heinrich Martin
5)PICCI, Marie
ΕΙΛΙΚΟΣ ΠΛΗΡΕΞΟΥΣΙΟΣ (74):ΛΥΜΠΕΡΗΣ "ΔΙΚΗΓΟΡΙΚΗ ΕΤΑΙΡΕΙΑ
ΒΑΓΙΑΝΟΥ ΚΩΣΤΟΠΟΥΛΟΥ
ΛΥΜΠΕΡΗ" ΝΙΚΟΛΑΟΣ
Στουρνάρα 37, 10682 ΑΘΗΝΑ
ΑΝΤΙΚΛΗΤΟΣ (74):ΛΥΜΠΕΡΗΣ ΝΙΚΟΛΑΟΣ
Στουρνάρα 37,10682 ΑΘΗΝΑ
ΤΙΤΛΟΣ ΕΦΕΥΡΕΣΗΣ (54):**ΣΥΡΙΓΓΑ**

ΠΕΡΙΛΗΨΗ(57)

Η παρούσα εφεύρεση αναφέρεται σε μια σύριγγα, συγκεκριμένα σε μια σύριγγα μικρού όγκου, όπως μια σύριγγα κατάλληλη για οφθαλμικές ενέσεις.

ΑΡΙΘΜΟΣ ΕΥΡ. Δ.Ε. (11):3108254
ΑΡΙΘ. ΕΛΛ. ΚΑΤΑΘΕΣΗΣ (21):20210402198
ΗΜΕΡ. ΕΛΛ. ΚΑΤΑΘΕΣΗΣ (22):17/08/2021
ΑΡΙΘ./ΗΜΕΡ. ΔΗΜΟΣΙΕΥΣΗΣ
ΕΥΡΩΠΑΪΚΟΥ ΔΙΠΛΩΜΑΤΟΣ(87):3473648 - 02/06/2021
ΑΡΙΘ./ΗΜΕΡ. ΔΗΜΟΣΙΕΥΣΗΣ
ΕΥΡΩΠΑΪΚΗΣ ΑΙΤΗΣΗΣ (86):18206830.4--23/01/2015
ΔΙΚΑΙΟΥΧΟΣ (73):1)Regeneron Pharmaceuticals, Inc.
777 Old Saw Mill River Road, Tarrytown, NY
10591, ΗΝΩΜΕΝΕΣ ΠΟΛΙΤΕΙΕΣ ΤΗΣ
ΑΜΕΡΙΚΗΣ
ΣΥΜΒ. ΠΡΟΤΕΡΑΙΟΤΗΤΕΣ (30):201461930582 P-23/01/2014-US
201462089549 P-09/12/2014-US
ΕΦΕΥΡΕΤΗΣ (72):1)ΡΑΠΑΔΟΠΟΥΛΟΣ, Nicholas, J.
2)MURPHY, Andrew, J.
3)THURSTON, Gavin
4)IOFFE, Ella
5)BUROVA, Elena
ΕΙΛΙΚΟΣ ΠΛΗΡΕΞΟΥΣΙΟΣ (74):ΚΙΟΡΤΣΗ ΧΡΙΣΤΙΝΑ
Σόλωνος 136, 10677 ΑΘΗΝΑ
ΑΝΤΙΚΛΗΤΟΣ (74):ΚΙΟΡΤΣΗ ΧΡΙΣΤΙΝΑ
Σόλωνος 136,10677 ΑΘΗΝΑ
ΤΙΤΛΟΣ ΕΦΕΥΡΕΣΗΣ (54):**ΑΝΘΡΩΠΙΝΑ ΑΝΤΙΣΩΜΑΤΑ ΚΑΤΑ
ΤΟΥ PD-L1**

τα αντισώματα της εφεύρεσης είναι χρήσιμα για την αναστολή ή την εξουδετέρωση της δράσης του PD-L1, παρέχοντας έτσι έναν τρόπο θεραπείας μιας νόσου ή διαταραχής, όπως καρκίνος ή ιογενής λοίμωξη.

ΠΕΡΙΛΗΨΗ(57)

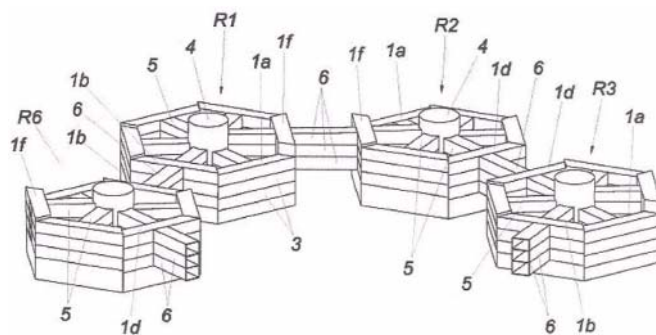
Η παρούσα εφεύρεση παρέχει αντισώματα που δεσμεύονται στην πρωτεΐνη προσόετης προγραμματισμένου θανάτου 1 (PD-L1) του T-κυτταρικού συν-αναστολέα και μεθόδους χρήσης. Σε διάφορες υλοποιήσεις της εφεύρεσης, τα αντισώματα είναι πλήρως ανθρώπινα αντισώματα που δεσμεύονται με τον PD-L1. Σε ορισμένες υλοποιήσεις, η παρούσα εφεύρεση παρέχει πολυειδικά αντινοαδεσμευτικά μόρια τα οποία περιλαμβάνουν μια πρώτη ειδικότητα δέσμευσης που δεσμεύεται στον PD-L1 και μια δεύτερη ειδικότητα δέσμευσης που δεσμεύεται σε ένα αντιγόνο κυττάρων όγκου, ένα αντιγόνο ειδικό για μολυσμένα κύτταρα ή έναν T-κυτταρικό συν-αναστολέα. Σε κάποιες υλοποιήσεις,

ΑΡΙΘΜΟΣ ΕΥΡ. Δ.Ε. (11):3108255
ΑΡΙΘ. ΕΛΛ. ΚΑΤΑΘΕΣΗΣ (21):20210402210
ΗΜΕΡ. ΕΛΛ. ΚΑΤΑΘΕΣΗΣ (22):18/08/2021
ΑΡΙΘ./ΗΜΕΡ. ΔΗΜΟΣΙΕΥΣΗΣ
ΕΥΡΩΠΑΪΚΟΥ ΔΙΠΛΩΜΑΤΟΣ(87):3596285 - 19/05/2021
ΑΡΙΘ./ΗΜΕΡ. ΔΗΜΟΣΙΕΥΣΗΣ
ΕΥΡΩΠΑΪΚΗΣ ΑΙΤΗΣΗΣ (86):17816386.1--30/11/2017
ΔΙΚΑΙΟΥΧΟΣ (73):1)Zittmayr, Johannes
Bernhardgutstrasse 11, 4470 Enns, ΑΥΣΤΡΙΑ
ΣΥΜΒ. ΠΡΟΤΕΡΑΙΟΤΗΤΕΣ (30):502122017-17/03/2017-ΑΤ
ΕΦΕΥΡΕΤΗΣ (72):1)Zittmayr, Johannes
ΕΙΔΙΚΟΣ ΠΛΗΡΕΞΟΥΣΙΟΣ (74):ΤΣΙΜΙΚΑΛΗΣ "ΤΣΙΜΙΚΑΛΗΣ
ΚΑΛΟΝΑΡΟΥ ΔΙΚΗΓΟΡΙΚΗ ΕΤΑΙΡΕΙΑ"
ΣΤΕΦΑΝΟΣ ΑΛΕΞΙΟΣ
Νεοφύτου Βάμβα 1, 10674 ΑΘΗΝΑ
ΑΝΤΙΚΛΗΤΟΣ (74):ΤΣΙΜΙΚΑΛΗΣ ΣΤΕΦΑΝΟΣ ΑΛΕΞΙΟΣ
Νεοφύτου Βάμβα 1,10674 ΑΘΗΝΑ

ΤΙΤΛΟΣ ΕΦΕΥΡΕΣΗΣ (54):**ΚΤΙΡΙΑΚΟ ΣΥΜΠΛΕΓΜΑ ΠΕΡΙΛΗΨΗ(57)**

Περιγράφεται ένα κτιριακό σύμπλεγμα αποτελούμενο από πολυώροφα κτίρια σχήματος δακτυλίου (R), τα οποία περιλαμβάνουν τραπεζοειδείς σε κάτοψη τομείς (1), σχηματίζουν έναν κανονικό πολυγωνικό δακτύλιο και περικλείουν μια αυλή με ένα κεντρικό κλιμακοστάσιο (4), οι όροφοι (3) των οποίων βρίσκονται σε ομοιόμορφη παράλληλη απόσταση ο ένας από τον άλλο στην κατεύθυνση του ύψους και συνδέονται με το κλιμακοστάσιο (4) μέσω διαβάσεων (5) που τρέχουν ακτινωτά, με το εν λόγω κλιμακοστάσιο να έχει μια σκάλα που κυκλοφορεί στην κατεύθυνση ανόδου των ορόφων και που έχει ένα ύψος ανόδου (a) μεταξύ των διαβάσεων (5) το οποίο αντιστοιχεί στην παράλληλη απόσταση των ορόφων (h). Προκειμένου να ενωθούν τα μεμονωμένα κτίρια σχήματος δακτυλίου (R) το ένα με το άλλο, προτείνεται, στα κτίρια σχήματος δακτυλίου (R) με πολυγωνικό

δακτύλιο ζυγού αριθμού, τα πανομοιότυπα κτίρια σχήματος δακτυλίου (R) να διατάσσονται στις κορυφές ενός πολυγώνου που αντιστοιχεί στον πολυγωνικό δακτύλιο, και στα κτίρια σχήματος δακτυλίου (R) με πολυγωνικό δακτύλιο μονού αριθμού, αυτά να διατάσσονται εναλλάξ, σε κάθε περίπτωση σε παράλληλη απόσταση κατά μια γωνία 180 μοιρών, στις κορυφές ενός πολυγώνου που έχει τον διπλάσιο αριθμό κορυφών, και από το ότι τα κτίρια σχήματος δακτυλίου (R) που ακολουθούν το ένα το άλλο κατά μήκος του πολυγώνου συνδέονται μέσω διαβάσεων (6), οι οποίες τρέχουν μεταξύ των ορόφων (3) των αμοιβαία αντιτιθέμενων τομέων σύνδεσης με μια αντίστοιχη παράλληλη απόσταση ορόφων.



ΑΡΙΘΜΟΣ ΕΥΡ. Δ.Ε. (11):3108256
ΑΡΙΘ. ΕΛΛ. ΚΑΤΑΘΕΣΗΣ (21):20210402220
ΗΜΕΡ. ΕΛΛ. ΚΑΤΑΘΕΣΗΣ (22):18/08/2021
ΑΡΙΘ./ΗΜΕΡ. ΔΗΜΟΣΙΕΥΣΗΣ
ΕΥΡΩΠΑΪΚΟΥ ΔΙΠΛΩΜΑΤΟΣ(87):3478077 - 02/06/2021
ΑΡΙΘ./ΗΜΕΡ. ΔΗΜΟΣΙΕΥΣΗΣ
ΕΥΡΩΠΑΪΚΗΣ ΑΙΤΗΣΗΣ (86):17821220.5--29/06/2017
ΔΙΚΑΙΟΥΧΟΣ (73):1)McLaughlin Gormley King Company
7325 Aspen Lane North, Minneapolis, MN
55428, ΗΝΩΜΕΝΕΣ ΠΟΛΙΤΕΙΕΣ ΤΗΣ
ΑΜΕΡΙΚΗΣ
ΣΥΜΒ. ΠΡΟΤΕΡΑΙΟΤΗΤΕΣ (30):201662357896 P-01/07/2016-US
ΕΦΕΥΡΕΤΗΣ (72):1)SURANYI, Robert, A.
2)SUNDQUIST, Donald, L.
ΕΙΔΙΚΟΣ ΠΛΗΡΕΞΟΥΣΙΟΣ (74):ΓΙΑΚΟΥΜΗ ANNA
Αλκαμένους 12-14, 10439 ΑΘΗΝΑ
ΑΝΤΙΚΛΗΤΟΣ (74):ΜΙΣΙΟΥ ΑΝΔΡΟΝΙΚΗ
Αναλήψεως 23 και Μαραθώνος 27,10439
ΑΘΗΝΑ
ΤΙΤΛΟΣ ΕΦΕΥΡΕΣΗΣ (54):**ΜΙΓΜΑΤΑ ΑΛΚΑΛΟΕΙΔΩΝ ΣΑΜΠΑΝ-
ΤΙΛΑΣ ΚΑΙ ΣΠΙΝΟΣΙΝΩΝ ΚΑΙ
ΧΡΗΣΕΙΣ ΑΥΤΩΝ**

ΠΕΡΙΛΗΨΗ(57)

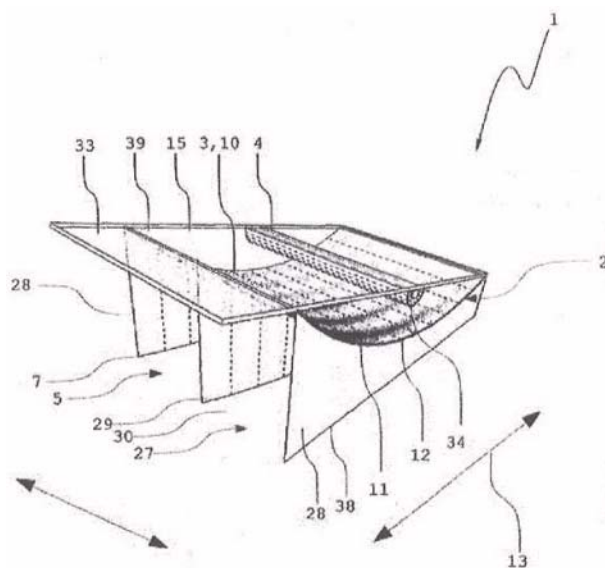
Η παρούσα εφεύρεση κατευθύνεται σε μίγματα παρασιτοκτόνων που περιλαμβάνουν αλκαλοειδή σαμπαντίλας και σπινοςίνες και μεθόδους ελέγχου παρασίτων, που περιλαμβάνουν έντομα και ακάρεα με εφαρμογή παρασιτοκτόνων μιγμάτων που περιλαμβάνουν αλκαλοειδή σαμπαντίλας και σπινοςίνες.

ΑΡΙΘΜΟΣ ΕΥΡ. Δ.Ε. (11):3108257
ΑΡΙΘ. ΕΛΛ. ΚΑΤΑΘΕΣΗΣ (21):20210402209
ΗΜΕΡ. ΕΛΛ. ΚΑΤΑΘΕΣΗΣ (22):18/08/2021
ΑΡΙΘ./ΗΜΕΡ. ΔΗΜΟΣΙΕΥΣΗΣ
ΕΥΡΩΠΑΪΚΟΥ ΔΙΠΛΩΜΑΤΟΣ(87):3538821 - 19/05/2021
ΑΡΙΘ./ΗΜΕΡ. ΔΗΜΟΣΙΕΥΣΗΣ
ΕΥΡΩΠΑΪΚΗΣ ΑΙΤΗΣΗΣ (86):16795316.5--11/11/2016
ΔΙΚΑΙΟΥΧΟΣ (73):1)Logic Swiss AG
Seestrasse 61, 6052 Hergiswil, ΕΛΒΕΤΙΑ

ΣΥΜΒ. ΠΡΟΤΕΡΑΙΟΤΗΤΕΣ (30):
ΕΦΕΥΡΕΤΗΣ (72):1)SCHWERTNER, Heiko
2)MAGGI, Romeo
ΕΙΛΙΚΟΣ ΠΛΗΡΕΞΟΥΣΙΟΣ (74):ΤΣΙΜΙΚΑΛΗΣ "ΤΣΙΜΙΚΑΛΗΣ
ΚΑΛΟΝΑΡΟΥ ΔΙΚΗΓΟΡΙΚΗ ΕΤΑΙΡΕΙΑ"
ΣΤΕΦΑΝΟΣ ΑΛΕΞΙΟΣ
Νεοφύτου Βάμβα 1, 10674 ΑΘΗΝΑ
ΑΝΤΙΚΛΗΤΟΣ (74):ΤΣΙΜΙΚΑΛΗΣ ΣΤΕΦΑΝΟΣ ΑΛΕΞΙΟΣ
Νεοφύτου Βάμβα 1, 10674 ΑΘΗΝΑ

ΤΙΤΛΟΣ ΕΦΕΥΡΕΣΗΣ (54):**ΔΟΜΟΣΤΟΙΧΕΙΩΤΟ ΠΛΑΚΙΔΙΟ ΠΕΡΙΛΗΨΗ(57)**

Προτείνεται η παροχή ενός πλακιδίου, κατά προτίμηση ενός πλακιδίου σκεπής (1) για τη συλλογή ενέργειας από πηγές κινητικής ενέργειας, θερμικής ενέργειας και ενέργειας φωτός. Το πλακίδιο περιλαμβάνει ένα περίβλημα (2) με τουλάχιστον μία φωτοβολταϊκή κυψέλη (3) για τη συλλογή ενέργειας από μία πηγή φωτός και τουλάχιστον έναν θερμικό συλλέκτη (4). Το πλακίδιο περιλαμβάνει τουλάχιστον ένα κανάλι αέρα (5) με μία ανεμογεννήτρια (6).



ΑΡΙΘΜΟΣ ΕΥΡ. Δ.Ε. (11):3108258
ΑΡΙΘ. ΕΛΛ. ΚΑΤΑΘΕΣΗΣ (21):20210402219
ΗΜΕΡ. ΕΛΛ. ΚΑΤΑΘΕΣΗΣ (22):18/08/2021
ΑΡΙΘ./ΗΜΕΡ. ΔΗΜΟΣΙΕΥΣΗΣ
ΕΥΡΩΠΑΪΚΟΥ ΔΙΠΛΩΜΑΤΟΣ(87):3608334 - 19/05/2021
ΑΡΙΘ./ΗΜΕΡ. ΔΗΜΟΣΙΕΥΣΗΣ
ΕΥΡΩΠΑΪΚΗΣ ΑΙΤΗΣΗΣ (86):19179287.8--27/02/2015
ΔΙΚΑΙΟΥΧΟΣ (73):1)Alma Mater Studiorum - Universita di Bologna
Via Zamboni, 33, Bologna, ΙΤΑΛΙΑ

ΣΥΜΒ. ΠΡΟΤΕΡΑΙΟΤΗΤΕΣ (30):201461946280 P-28/02/2014-US
ΕΦΕΥΡΕΤΗΣ (72):1)CIANI, Elisabetta
2)LACCONE, Franco
ΕΙΛΙΚΟΣ ΠΛΗΡΕΞΟΥΣΙΟΣ (74):ΣΙΩΤΟΥ "ΚΑΤΕΡΙΝΑ ΣΙΩΤΟΥ ΚΑΙ
ΣΥΝΕΡΓΑΤΕΣ ΔΙΚΗΓΟΡΙΚΗ ΕΤΑΙΡΕΙΑ"
ΑΙΚΑΤΕΡΙΝΗ
Πατησίων (28ης Οκτωβρίου) 122, 11257
ΑΘΗΝΑ

ΑΝΤΙΚΛΗΤΟΣ (74):ΣΙΩΤΟΥ ΑΙΚΑΤΕΡΙΝΗ
Πατησίων (28ης Οκτωβρίου) 122,11257
ΑΘΗΝΑ

ΤΙΤΛΟΣ ΕΦΕΥΡΕΣΗΣ (54):**ΠΡΩΤΕΙΝΕΣ ΣΥΝΤΗΞΗΣ ΤΑΤΚ-
CDKL5, ΣΥΝΘΕΣΕΙΣ, ΦΑΡΜΑΚΟΤΕ-
ΧΝΙΚΕΣ ΜΟΡΦΕΣ ΚΑΙ Η ΧΡΗΣΗ
ΑΥΤΩΝ**

ΠΕΡΙΛΗΨΗ(57)

Στο παρόν έγγραφο γνωστοποιούνται συνθέσεις και φαρμακοτεχνικές μορφές που περιέχουν μια πρωτεΐνη σύντηξης TATk-CDKL5. Επίσης, γνωστοποιούνται μέθοδοι παραγωγής μίας πρωτεΐνης σύντηξης TATk-CDKL5 από διαβιβαστές που περιέχουν ένα TATk-CDKL5 cDNA και μέθοδοι μεταγωγής των κυττάρων με τους διαβιβαστές που περιέχουν ένα TATk-CDKL5 cDNA και την πρωτεΐνη σύντηξης TATk-CDKL5 cDNA.

ΑΡΙΘΜΟΣ ΕΥΡ. Δ.Ε. (11):3108259
ΑΡΙΘ. ΕΛΛ. ΚΑΤΑΘΕΣΗΣ (21):20210402218
ΗΜΕΡ. ΕΛΛ. ΚΑΤΑΘΕΣΗΣ (22):18/08/2021
ΑΡΙΘ./ΗΜΕΡ. ΔΗΜΟΣΙΕΥΣΗΣ
ΕΥΡΩΠΑΪΚΟΥ ΔΙΠΛΩΜΑΤΟΣ(87):3328889 - 23/06/2021
ΑΡΙΘ./ΗΜΕΡ. ΔΗΜΟΣΙΕΥΣΗΣ
ΕΥΡΩΠΑΪΚΗΣ ΑΙΤΗΣΗΣ (86):16756950.8--01/08/2016
ΔΙΚΑΙΟΥΧΟΣ (73):1)Amgen Research (Munich) GmbH
Staffelseestrasse 2, 81477 Munchen,
GERMANIA
ΣΥΜΒ. ΠΡΟΤΕΡΑΙΟΤΗΤΕΣ (30):201562199930 P-31/07/2015-US
201662290896 P-03/02/2016-US
ΕΦΕΥΡΕΤΗΣ (72):
1)RAUM, Tobias 5)DAHLHOFF, Christoph
2)KUFER, Peter 6)HOFFMANN, Patrick
3)PENDZIALEK, Jochen 7)LUTTERBUESE, Ralf
4)BLUEMEL, Claudia 8)NAHRWOLD, Elisabeth
ΕΙΔΙΚΟΣ ΠΑΗΡΕΞΟΥΣΙΟΣ (74):ΣΙΩΤΟΥ "ΚΑΤΕΡΙΝΑ ΣΙΩΤΟΥ ΚΑΙ
ΣΥΝΕΡΓΑΤΕΣ ΔΙΚΗΓΟΡΙΚΗ ΕΤΑΙΡΕΙΑ"
ΑΙΚΑΤΕΡΙΝΗ
Πατησίων (28ης Οκτωβρίου) 122, 11257
ΑΘΗΝΑ
ΑΝΤΙΚΛΗΤΟΣ (74):ΣΙΩΤΟΥ ΑΙΚΑΤΕΡΙΝΗ
Πατησίων (28ης Οκτωβρίου) 122,11257
ΑΘΗΝΑ
ΤΙΤΛΟΣ ΕΦΕΥΡΕΣΗΣ (54):**ΚΑΤΑΣΚΕΥΑΣΜΑΤΑ ΔΙΕΙΔΙΚΩΝ
ΑΝΤΙΣΩΜΑΤΩΝ ΠΟΥ ΔΕΣΜΕΥΟΥΝ
DLL3 ΚΑΙ CD3**

ΠΕΡΙΛΗΨΗ(57)

Η παρούσα εφεύρεση αναφέρεται σε ένα κατασκευάσμα διεϊδικών αντισωμάτων που περιλαμβάνει μια πρώτη επικράτεια δέσμευσης που συνδέεται με ανθρώπινο

DLL3 στην επιφάνεια ενός κυττάρου στόχου και μια δεύτερη επικράτεια δέσμευσης που συνδέεται με ανθρώπινο CD3 στην επιφάνεια ενός T κυττάρου. Επιπλέον, η εφεύρεση παρέχει ένα πολυνουκλεοτίδιο που κωδικοποιεί το κατασκευάσμα αντισώματος, έναν φορέα που περιλαμβάνει το εν λόγω πολυνουκλεοτίδιο και κύτταρο ξενιστή μετασηματισμένο ή επιμολυσμένο με το εν λόγω πολυνουκλεοτίδιο ή φορέα. Περαιτέρω, η εφεύρεση παρέχει μια διαδικασία για την παραγωγή του κατασκευάσματος αντισώματος της εφεύρεσης, μια ιατρική χρήση του εν λόγω κατασκευάσματος αντισώματος και ένα κιτ που περιλαμβάνει το εν λόγω κατασκευάσμα αντισώματος.

ΑΡΙΘΜΟΣ ΕΥΡ. Δ.Ε. (11):3108260
ΑΡΙΘ. ΕΛΛ. ΚΑΤΑΘΕΣΗΣ (21):20210402278
ΗΜΕΡ. ΕΛΛ. ΚΑΤΑΘΕΣΗΣ (22):25/08/2021
ΑΡΙΘ./ΗΜΕΡ. ΔΗΜΟΣΙΕΥΣΗΣ
ΕΥΡΩΠΑΪΚΟΥ ΔΙΠΛΩΜΑΤΟΣ(87):3119885 - 02/06/2021
ΑΡΙΘ./ΗΜΕΡ. ΔΗΜΟΣΙΕΥΣΗΣ
ΕΥΡΩΠΑΪΚΗΣ ΑΙΤΗΣΗΣ (86):15765900.4--16/03/2015
ΔΙΚΑΙΟΥΧΟΣ (73):1)Mitsubishi Tanabe Pharma Corporation
3-2-10, Doshomachi, Chuo-ku Osaka-shi, Osaka 541-8505, ΙΑΠΩΝΙΑ
ΣΥΜΒ. ΠΡΟΤΕΡΑΙΟΤΗΤΕΣ (30):201461954437 P-17/03/2014-US
ΕΦΕΥΡΕΤΗΣ (72):1)NEWMAN, Roland
2)GRANGER, Steve
3)LYMAN, Michael
4)GRABULOVSKI, Dragan
5)WOODS, Richard
6)SILACCI, Michela
7)ZHA, Wenjuan
8)ATTINGER-TOLLER, Isabella
ΕΙΔΙΚΟΣ ΠΑΗΡΕΞΟΥΣΙΟΣ (74):ΚΙΛΙΜΙΡΗΣ "ΠΑΤΡΙΝΟΣ & ΚΙΛΙΜΙΡΗΣ
ΔΙΚΗΓΟΡΙΚΗ ΕΤΑΙΡΙΑ" ΚΩΝΣΤΑΝΤΙΝΟΣ
Χατζηγιάννη Μέξη 7, 11528 ΑΘΗΝΑ
ΑΝΤΙΚΛΗΤΟΣ (74):ΚΙΛΙΜΙΡΗΣ ΚΩΝΣΤΑΝΤΙΝΟΣ
Χατζηγιάννη Μέξη 7,11528 ΑΘΗΝΑ
ΤΙΤΛΟΣ ΕΦΕΥΡΕΣΗΣ (54):**ΣΥΖΕΥΓΜΑΤΑ ΑΝΤΙΣΩΜΑΤΟΣ-ΦΥ-
ΝΟΜΕΡΗΣ**

ΠΕΡΙΛΗΨΗ(57)

Παρέχεται διττλοειδικό πολυπεπτιδίο σύντηξης περιλαμβάνον αλληλουχία φνομέρης που δεσμεύεται σε ιντερλευκίνη-178 (IL-17a) και είναι συζευγμένη σε αντίσωμα ή υποαλληλουχία αυτού το(η) οποίο(α) δεσμεύεται σε υποδοχέα ιντερλευκίνης-6 (IL-6R). Το πολυπεπτιδίο σύντηξης είναι ικανό να δεσμεύεται τόσο σε IL-17a όσο και σε IL-6R, και συνεπεία αυτού καταστέλλει, μειώνει,

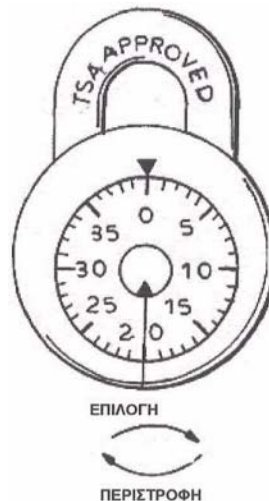
ελαττώνει, αναστέλλει ή αποκλείει την ενεργότητα τόσο της IL-17a όσο και του IL-6R.

ΑΡΙΘΜΟΣ ΕΥΡ. Δ.Ε. (11):3108261
ΑΡΙΘ. ΕΛΛ. ΚΑΤΑΘΕΣΗΣ (21):20210402280
ΗΜΕΡ. ΕΛΛ. ΚΑΤΑΘΕΣΗΣ (22):25/08/2021
ΑΡΙΘ./ΗΜΕΡ. ΔΗΜΟΣΙΕΥΣΗΣ
ΕΥΡΩΠΑΪΚΟΥ ΔΙΠΛΩΜΑΤΟΣ(87):2532812 - 07/07/2021
ΑΡΙΘ./ΗΜΕΡ. ΔΗΜΟΣΙΕΥΣΗΣ
ΕΥΡΩΠΑΪΚΗΣ ΑΙΤΗΣΗΣ (86):12179284.0--09/04/2004
ΔΙΚΑΙΟΥΧΟΣ (73):1)Tropp, David
165, Norfolk Street, Brooklyn, NY 11235,
ΗΝΩΜΕΝΕΣ ΠΟΛΙΤΕΙΕΣ ΤΗΣ ΑΜΕΡΙΚΗΣ
ΣΥΜΒ. ΠΡΟΤΕΡΑΙΟΤΗΤΕΣ (30):706500-12/11/2003-US
756531-12/01/2004-US
ΕΦΕΥΡΕΤΗΣ (72):1)Tropp, David
ΕΙΔΙΚΟΣ ΠΛΗΡΕΞΟΥΣΙΟΣ (74):ΤΣΙΜΙΚΑΛΗΣ "ΤΣΙΜΙΚΑΛΗΣ
ΚΑΛΟΝΑΡΟΥ ΔΙΚΗΓΟΡΙΚΗ ΕΤΑΙΡΕΙΑ"
ΣΤΕΦΑΝΟΣ ΑΛΕΞΙΟΣ
Νεοφύτου Βάμβα 1, 10674 ΑΘΗΝΑ
ΑΝΤΙΚΛΗΤΟΣ (74):ΤΣΙΜΙΚΑΛΗΣ ΣΤΕΦΑΝΟΣ ΑΛΕΞΙΟΣ
Νεοφύτου Βάμβα 1, 10674 ΑΘΗΝΑ
ΤΙΤΛΟΣ ΕΦΕΥΡΕΣΗΣ (54):**ΜΕΘΟΔΟΣ ΒΕΛΤΙΩΣΗΣ ΕΠΙΘΕΩΡΗΣΗΣ
ΑΠΟΣΚΕΥΩΝ ΑΕΡΟΠΟΡΙΚΩΝ
ΕΤΑΙΡΕΙΩΝ**

ΠΕΡΙΛΗΨΗ(57)

Η μέθοδος ασφάλισης της επιθεώρησης αποσκευών αεροπορικών εταιρειών με ταυτόχρονη ικανοποίηση των αναγκών του ταξιδιώτη περιλαμβάνει τη διάθεση ειδικής κλειδαριάς στους ταξιδιώτες των αεροπορικών εταιρειών, όπου η ειδική κλειδαριά διαθέτει τμήμα κλειδώματος με συνδυασμό και κλειδαριά κλειδιού, το τμήμα κλειδώματος κύριου κλειδιού λαμβάνει ένα κύριο κλειδί που μπορεί να ανοίξει το κύριο τμήμα κλειδώματος κλειδιού κάθε ειδικής κλειδαριάς αυτού του τύπου. Η ειδική κλειδαριά έχει σχεδιαστεί για να εφαρμόζεται σε μεμονωμένες

αποσκευές αεροπορικών εταιρειών και έχει ενδείξεις που μεταφέρουν στους αγοραστές αποσκευών ότι η ειδική κλειδαριά είναι «εγκεκριμένη» από μια αρχή ελέγχου αποσκευών και μεταφέρει στην αρχή ελέγχου αποσκευών ότι η ειδική κλειδαριά μπορεί να ανοίξει χρησιμοποιώντας το κύριο κλειδί. Η μέθοδος περιλαμβάνει την παροχή στην αρχή ελέγχου αποσκευών άμεσα ή έμμεσα με αποκλειστική πρόσβαση στο κύριο κλειδί. Οι κατασκευαστές και/ή οι πάροχοι του κύριου κλειδιού και της ειδικής κλειδαριάς διατηρούν αντίγραφα του κύριου κλειδιού.



ΑΡΙΘΜΟΣ ΕΥΡ. Δ.Ε. (11):3108262
ΑΡΙΘ. ΕΛΛ. ΚΑΤΑΘΕΣΗΣ (21):20210402279
ΗΜΕΡ. ΕΛΛ. ΚΑΤΑΘΕΣΗΣ (22):25/08/2021
ΑΡΙΘ./ΗΜΕΡ. ΔΗΜΟΣΙΕΥΣΗΣ
ΕΥΡΩΠΑΪΚΟΥ ΔΙΠΛΩΜΑΤΟΣ(87):3609486 - 02/06/2021
ΑΡΙΘ./ΗΜΕΡ. ΔΗΜΟΣΙΕΥΣΗΣ
ΕΥΡΩΠΑΪΚΗΣ ΑΙΤΗΣΗΣ (86):18716625.1--11/04/2018
ΔΙΚΑΙΟΥΧΟΣ (73):1)Ceva Sante Animale
10 Avenue de La Ballastiere, 33500 Libourne,
ΓΑΛΛΙΑ
ΣΥΜΒ. ΠΡΟΤΕΡΑΙΟΤΗΤΕΣ (30):17165863-11/04/2017-EP
17180011-06/07/2017-EP
ΕΦΕΥΡΕΤΗΣ (72):1)ΑΥΜΕ-DIETRICH, Estelle
2)GUYONNET, Jerome
3)LAWSON, Roland
4)MAROTEAUX, Luc
5)MONASSIER, Laurent
ΕΙΔΙΚΟΣ ΠΛΗΡΕΞΟΥΣΙΟΣ (74):ΤΣΙΜΙΚΑΛΗΣ "ΤΣΙΜΙΚΑΛΗΣ
ΚΑΛΟΝΑΡΟΥ ΔΙΚΗΓΟΡΙΚΗ ΕΤΑΙΡΕΙΑ"
ΣΤΕΦΑΝΟΣ ΑΛΕΞΙΟΣ
Νεοφύτου Βάμβα 1, 10674 ΑΘΗΝΑ
ΑΝΤΙΚΛΗΤΟΣ (74):ΤΣΙΜΙΚΑΛΗΣ ΣΤΕΦΑΝΟΣ ΑΛΕΞΙΟΣ
Νεοφύτου Βάμβα 1, 10674 ΑΘΗΝΑ
ΤΙΤΛΟΣ ΕΦΕΥΡΕΣΗΣ (54):**ΣΑΡΠΟΓΡΕΑΤΗ ΓΙΑ ΧΡΗΣΗ ΣΕ ΜΕ-
ΘΟΔΟ ΓΙΑ ΤΗ ΘΕΡΑΠΕΙΑ ΚΑΡΔΙΑΚΩΝ
ΠΑΘΗΣΕΩΝ ΣΕ ΘΗΛΑΣΤΙΚΑ**

ΠΕΡΙΛΗΨΗ(57)

Η παρούσα εφεύρεση αφορά τη χρήση ενός ανταγωνιστή σεροτονινεργικού υποδοχέα για τη θεραπεία και/ή πρόληψη της καρδιακής βλάβης σε θηλαστικά.

ΑΡΙΘΜΟΣ ΕΥΡ. Δ.Ε. (11):3108263
ΑΡΙΘ. ΕΛΛ. ΚΑΤΑΘΕΣΗΣ (21):20210402270
ΗΜΕΡ. ΕΛΛ. ΚΑΤΑΘΕΣΗΣ (22):25/08/2021
ΑΡΙΘ./ΗΜΕΡ. ΔΗΜΟΣΙΕΥΣΗΣ
ΕΥΡΩΠΑΪΚΟΥ ΔΙΠΛΩΜΑΤΟΣ(87):3598286 - 28/07/2021
ΑΡΙΘ./ΗΜΕΡ. ΔΗΜΟΣΙΕΥΣΗΣ
ΕΥΡΩΠΑΪΚΗΣ ΑΙΤΗΣΗΣ (86):19186578.1--09/06/2010
ΔΙΚΑΙΟΥΧΟΣ (73):1)QUALCOMM Incorporated
5775 Morehouse Drive, San Diego, CA 92121-1714, ΗΝΩΜΕΝΕΣ ΠΟΛΙΤΕΙΕΣ ΤΗΣ ΑΜΕΡΙΚΗΣ

ΣΥΜΒ. ΠΡΟΤΕΡΑΙΟΤΗΤΕΣ (30):50554109-20/07/2009-US
ΕΦΕΥΡΕΤΗΣ (72):1)SHIPLACOFF, Daniel
2)DUARTE, Matias
3)LYON, Jeremy

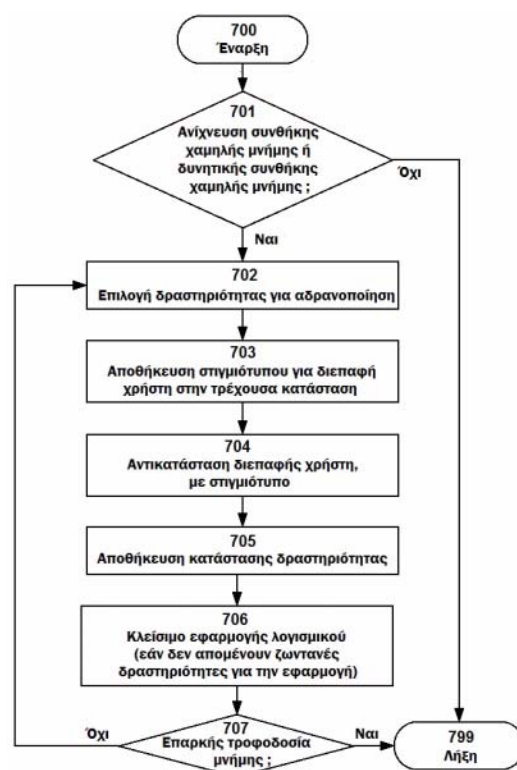
ΕΙΔΙΚΟΣ ΠΛΗΡΕΞΟΥΣΙΟΣ (74):ΛΥΜΠΕΡΗΣ "ΔΙΚΗΓΟΡΙΚΗ ΕΤΑΙΡΕΙΑ ΒΑΓΙΑΝΟΥ ΚΩΣΤΟΠΟΥΛΟΥ ΛΥΜΠΕΡΗ" ΝΙΚΟΛΑΟΣ
Στουρνάρα 37, 10682 ΑΘΗΝΑ
ΑΝΤΙΚΛΗΤΟΣ (74):ΛΥΜΠΕΡΗΣ ΝΙΚΟΛΑΟΣ
Στουρνάρα 37,10682 ΑΘΗΝΑ

ΤΙΤΛΟΣ ΕΦΕΥΡΕΣΗΣ (54):**ΕΠΙΛΕΚΤΙΚΗ ΑΔΡΑΝΟΠΟΙΗΣΗ ΤΩΝ ΔΡΑΣΤΗΡΙΟΤΗΤΩΝ ΣΕ ΜΙΑ ΚΙΝΗΤΗ ΥΠΟΛΟΓΙΣΤΙΚΗ ΣΥΣΚΕΥΗ**

ΠΕΡΙΛΗΨΗ(57)

Σε μια ηλεκτρονική συσκευή που είναι σε θέση να εκτελεί πολλαπλές εφαρμογές λογισμικού ταυτόχρονα, εφαρμογές, έγγραφα, κάρτες, ή άλλες δραστηριότητες μπορούν να επιλεγθούν για αδρανοποίηση έτσι ώστε να ελευθερωθούν πόροι συστήματος για άλλες δραστηριότητες που είναι σε ενεργή χρήση. Γίνεται ένας προσδιορισμός ως προς το ποιες δραστηριότητες θα πρέπει να αδρανοποιηθούν, για παράδειγμα με βάση έναν προσδιορισμό ως προς το ποιες δραστηριότητες έχουν χρησιμοποιηθεί πρόσφατα ή με βάση τη σχετική χρήση πόρων. Όταν μια δραστηριότητα πρόκειται να αδρανοποιηθεί, η κατάσταση της διατηρείται σε ένα μέσο αποθήκευσης όπως έναν δίσκο, έτσι ώστε η δραστηριότητα να μπορεί αργότερα να αναβιώσει στην ίδια κατάσταση και ο χρήστης να μπορεί να συνεχίσει

με την ίδια εργασία που εκτελούνταν πριν από τη στιγμή κατά την οποία η δραστηριότητα πέρασε σε αδρανοποίησης.



ΑΡΙΘΜΟΣ ΕΥΡ. Δ.Ε. (11):3108264
ΑΡΙΘ. ΕΛΛ. ΚΑΤΑΘΕΣΗΣ (21):20210402290
ΗΜΕΡ. ΕΛΛ. ΚΑΤΑΘΕΣΗΣ (22):26/08/2021
ΑΡΙΘ./ΗΜΕΡ. ΔΗΜΟΣΙΕΥΣΗΣ
ΕΥΡΩΠΑΪΚΟΥ ΔΙΠΛΩΜΑΤΟΣ(87):2953634 - 26/05/2021
ΑΡΙΘ./ΗΜΕΡ. ΔΗΜΟΣΙΕΥΣΗΣ
ΕΥΡΩΠΑΪΚΗΣ ΑΙΤΗΣΗΣ (86):14748807.6--06/02/2014
ΔΙΚΑΙΟΥΧΟΣ (73):1)The General Hospital Corporation
55 Fruit Street, Boston, MA 02114, ΗΝΩΜΕΝΕΣ ΠΟΛΙΤΕΙΕΣ ΤΗΣ ΑΜΕΡΙΚΗΣ

ΣΥΜΒ. ΠΡΟΤΕΡΑΙΟΤΗΤΕΣ (30):201361762136 P-07/02/2013-US
201361763217 P-11/02/2013-US

ΕΦΕΥΡΕΤΗΣ (72):1)FAUSTMAN, Denise, L.

ΕΙΔΙΚΟΣ ΠΛΗΡΕΞΟΥΣΙΟΣ (74):ΚΙΛΙΜΙΡΗΣ "ΠΑΤΡΙΝΟΣ & ΚΙΛΙΜΙΡΗΣ ΔΙΚΗΓΟΡΙΚΗ ΕΤΑΙΡΙΑ" ΚΩΝΣΤΑΝΤΙΝΟΣ
Χατζηγιάννη Μέξη 7, 11528 ΑΘΗΝΑ

ΑΝΤΙΚΛΗΤΟΣ (74):ΚΙΛΙΜΙΡΗΣ ΚΩΝΣΤΑΝΤΙΝΟΣ
Χατζηγιάννη Μέξη 7,11528 ΑΘΗΝΑ

ΤΙΤΛΟΣ ΕΦΕΥΡΕΣΗΣ (54):**ΜΕΘΟΔΟΙ ΓΙΑ ΤΗΝ ΕΠΕΚΤΑΣΗ Ή ΤΗΝ ΕΞΑΝΤΛΗΣΗ ΡΥΘΜΙΣΤΙΚΩΝ Τ-ΚΥΤΤΑΡΩΝ**

ΠΕΡΙΛΗΨΗ(57)

Η εφεύρεση παρουσιάζει μεθόδους παραγωγής συνθέσεων που είναι εμπλουτισμένες σε Treg και μεθόδους αγωγής ανοσολογικών διαταραχών με χρήση αυτών των συνθέσεων. Η εφεύρεση επίσης παρουσιάζει μεθόδους για την παραγωγή συνθέσεων εμπλουτισμένων σε λεμφοκύτταρα και εξαντλημένων από Treg και τη χρήση αυτών των συνθέσεων για την αγωγή πολλαπλασιαστικών διαταραχών.

ΑΡΙΘΜΟΣ ΕΥΡ. Δ.Ε. (11):3108265
ΑΡΙΘ. ΕΛΛ. ΚΑΤΑΘΕΣΗΣ (21):20210402289
ΗΜΕΡ. ΕΛΛ. ΚΑΤΑΘΕΣΗΣ (22):26/08/2021
ΑΡΙΘ./ΗΜΕΡ. ΔΗΜΟΣΙΕΥΣΗΣ
ΕΥΡΩΠΑΪΚΟΥ ΔΙΠΛΩΜΑΤΟΣ(87):3516060 - 21/07/2021
ΑΡΙΘ./ΗΜΕΡ. ΔΗΜΟΣΙΕΥΣΗΣ
ΕΥΡΩΠΑΪΚΗΣ ΑΙΤΗΣΗΣ (86):17781030.6--22/09/2017
ΔΙΚΑΙΟΥΧΟΣ (73):1)ProQR Therapeutics II B.V.
Zernikedreef 9, 2333 CK Leiden, ΟΛΛΑΝΔΙΑ
ΣΥΜΒ. ΠΡΟΤΕΡΑΙΟΤΗΤΕΣ (30):201616202-23/09/2016-GB
ΕΦΕΥΡΕΤΗΣ (72):1)VAN DIEPEN, Hester Catharina
2)TURUNEN, Janne Juha
3)CHAN, Hee Lam
ΕΙΔΙΚΟΣ ΠΑΡΕΞΟΥΣΙΟΣ (74):ΑΘΑΝΑΣΙΑΔΟΥ "ΕΛΕΝΗ Γ.
ΠΑΠΑΚΩΝΣΤΑΝΤΙΝΟΥ ΚΑΙ
ΣΥΝΕΡΓΑΤΕΣ, ΔΙΚΗΓΟΡΙΚΗ ΕΤΑΙΡΙΑ"
ΜΑΡΙΑ
Κουμπάρη 2, 10674 ΑΘΗΝΑ
ΑΝΤΙΚΑΗΤΟΣ (74):ΓΙΑΖΙΤΖΟΓΛΟΥ ΕΥΑΓΓΕΛΙΑ
Κουμπάρη 2,10674 ΑΘΗΝΑ
ΤΙΤΛΟΣ ΕΦΕΥΡΕΣΗΣ (54):ΑΝΤΙΝΟΗΜΑΤΙΚΑ ΟΛΙΓΟΝΟΥΚΛΕΟ-
ΤΙΔΙΑ ΓΙΑ ΤΗ ΘΕΡΑΠΕΙΑ ΟΦΘΑΛΜΙ-
ΚΗΣ ΑΣΘΕΝΕΙΑΣ

ΠΕΡΙΛΗΨΗ(57)

Η εφεύρεση αφορά στα πεδία ιατρικής και ανοσολογίας. Ιδιαίτερως, αφορά σε νέα αντινοηματικά ολιγονουκλεοτίδια (ΑΟΝs) που μπορούν να χρησιμοποιηθούν στη θεραπεία, αποτροπή ή/και καθυστέρηση Usher συνδρόμου τύπου II ή/και USH2A-συναρούς μη συνδρομικούέκφυλισμού του αμφιβληστροειδούς.

ΑΡΙΘΜΟΣ ΕΥΡ. Δ.Ε. (11):3108266
ΑΡΙΘ. ΕΛΛ. ΚΑΤΑΘΕΣΗΣ (21):20210402288
ΗΜΕΡ. ΕΛΛ. ΚΑΤΑΘΕΣΗΣ (22):26/08/2021
ΑΡΙΘ./ΗΜΕΡ. ΔΗΜΟΣΙΕΥΣΗΣ
ΕΥΡΩΠΑΪΚΟΥ ΔΙΠΛΩΜΑΤΟΣ(87):3178929 - 04/08/2021
ΑΡΙΘ./ΗΜΕΡ. ΔΗΜΟΣΙΕΥΣΗΣ
ΕΥΡΩΠΑΪΚΗΣ ΑΙΤΗΣΗΣ (86):15829154.2--05/08/2015
ΔΙΚΑΙΟΥΧΟΣ (73):1)Astellas Pharma Inc.
5-1, Nihonbashi-Honcho 2-chome, Chuo-ku
Tokyo 103-8411, ΙΑΠΩΝΙΑ
ΣΥΜΒ. ΠΡΟΤΕΡΑΙΟΤΗΤΕΣ (30):2014160141-06/08/2014-JP
ΕΦΕΥΡΕΤΗΣ (72):1)YAMAJUKU, Daisuke
2)SEKI, Mutsumi
3)HONDA, Takashi
4)KUBO, Satoshi
5)SOGA, Shinji
6)MORINAKA, Akifumi
ΕΙΔΙΚΟΣ ΠΑΡΕΞΟΥΣΙΟΣ (74):ΑΘΑΝΑΣΙΑΔΟΥ "ΕΛΕΝΗ Γ.
ΠΑΠΑΚΩΝΣΤΑΝΤΙΝΟΥ ΚΑΙ
ΣΥΝΕΡΓΑΤΕΣ, ΔΙΚΗΓΟΡΙΚΗ ΕΤΑΙΡΙΑ"
ΜΑΡΙΑ
Κουμπάρη 2, 10674 ΑΘΗΝΑ
ΑΝΤΙΚΑΗΤΟΣ (74):ΓΙΑΖΙΤΖΟΓΛΟΥ ΕΥΑΓΓΕΛΙΑ
Κουμπάρη 2,10674 ΑΘΗΝΑ
ΤΙΤΛΟΣ ΕΦΕΥΡΕΣΗΣ (54):ΝΕΟ ΑΝΤΙ-ΑΝΘΡΩΠΙΝΟ IGB ΑΝΤΙΣΩ-
ΜΑ

ΠΕΡΙΛΗΨΗ(57)

[Πρόβλημα] Για παροχή ενός αντι-ανθρώπινου Ιςβ αντίσωματος στο οποίο BCR και FCYRIID είναι διασυνδεδεμένα και το οποίο έχει μια πιο ενισχυμένη ανοσοκατασταλτική λειτουργία σε σύγκριση με συμβατικά αντίσωματα. [Λύση] Ένα αντι-ανθρώπινο Ιςβ αντίσωμα το οποίο περιλαμβάνει: μια βαριάς-αλυσίδα μεταβλητή περιοχή η οποία περιλαμβάνει μια CDR 1 η οποία περιλαμβάνει μια αλληλουχία αμινοξέων από αριθμούς αμινοξέων 31-35 της SEQ ID NO: 2, μια CDR 2 η οποία περιλαμβάνει μια αλληλουχία αμινοξέων από αριθμούς αμινοξέων

50-65 της SEQ ID NO: 2, και μια CDR 3 η οποία περιλαμβάνει μια αλληλουχία αμινοξέων από αριθμούς αμινοξέων 98-108 της SEQ ID NO: 2' μια ελαφριάς-αλυσίδα μεταβλητή περιοχή η οποία περιλαμβάνει μια CDR 1 η οποία περιλαμβάνει μια αλληλουχία αμινοξέων από αριθμούς αμινοξέων 24-38 της SEQ ID NO: 4, μια CDR 2 η οποία περιλαμβάνει μια αλληλουχία αμινοξέων από αριθμούς αμινοξέων 54-60 της SEQ ID NO: 4, και μια CDR 3 η οποία περιλαμβάνει μια αλληλουχία αμινοξέων από αριθμούς αμινοξέων 93-101 της SEQ ID NO: 4' και μια βαριάς-αλυσίδα σταθερή περιοχή, με την εν λόγω περιοχή να είναι μια ανθρώπινη \gy\ σταθερή περιοχή η οποία έχει S239D, H268D και L328W παραλλαγές αμινοξέων.

ΑΡΙΘΜΟΣ ΕΥΡ. Δ.Ε. (11):3108267
ΑΡΙΘ. ΕΛΛ. ΚΑΤΑΘΕΣΗΣ (21):20210402298
ΗΜΕΡ. ΕΛΛ. ΚΑΤΑΘΕΣΗΣ (22):27/08/2021
ΑΡΙΘ./ΗΜΕΡ. ΔΗΜΟΣΙΕΥΣΗΣ
ΕΥΡΩΠΑΪΚΟΥ ΔΙΠΛΩΜΑΤΟΣ(87):3224300 - 02/06/2021
ΑΡΙΘ./ΗΜΕΡ. ΔΗΜΟΣΙΕΥΣΗΣ
ΕΥΡΩΠΑΪΚΗΣ ΑΙΤΗΣΗΣ (86):15864079.7--24/11/2015
ΔΙΚΑΙΟΥΧΟΣ (73):1)MICROBAN PRODUCTS COMPANY
11400 Vanstory Drive, Huntersville, NC
28078, ΗΝΩΜΕΝΕΣ ΠΟΛΙΤΕΙΕΣ ΤΗΣ
ΑΜΕΡΙΚΗΣ
2)W.M. Barr & Company, Inc.
6750 Lenox Center Court, Suite 200, Mem-
phis, TN 38115, ΗΝΩΜΕΝΕΣ ΠΟΛΙΤΕΙΕΣ
ΤΗΣ ΑΜΕΡΙΚΗΣ
ΣΥΜΒ. ΠΡΟΤΕΡΑΙΟΤΗΤΕΣ (30):201462084917 P-26/11/2014-US
201562127075 P-02/03/2015-US
201562166403 P-26/05/2015-US
201514948962-23/11/2015-US
ΕΦΕΥΡΕΤΗΣ (72):
1)LAN, Tian 5)WELCH, Karen Terry
2)HANNA, Samuel James 6)SHIREMAN, Dennis Earl
3)SLOAN, Gina Parise 7)KAVCHOK, Kevin Andrew
4)AYLWARD, Brian Patrick 8)HAWES, Charles L.
ΕΙΔΙΚΟΣ ΠΛΗΡΕΞΟΥΣΙΟΣ (74):ΛΥΜΠΕΡΗΣ "ΔΙΚΗΓΟΡΙΚΗ ΕΤΑΙΡΕΙΑ
ΒΑΓΙΑΝΟΥ ΚΩΣΤΟΠΟΥΛΟΥ
ΛΥΜΠΕΡΗ" ΝΙΚΟΛΑΟΣ
Στουρνάρα 37, 10682 ΑΘΗΝΑ
ΑΝΤΙΚΛΗΤΟΣ (74):ΛΥΜΠΕΡΗΣ ΝΙΚΟΛΑΟΣ
Στουρνάρα 37,10682 ΑΘΗΝΑ
ΤΙΤΛΟΣ ΕΦΕΥΡΕΣΗΣ (54):ΑΠΟΛΥΜΑΝΤΙΚΟ ΕΠΙΦΑΝΕΙΩΝ ΜΕ
ΥΠΟΛΕΙΜΜΑΤΙΚΗ ΒΙΟΚΤΟΝΟ ΙΔΙΟ-
ΤΗΤΑ

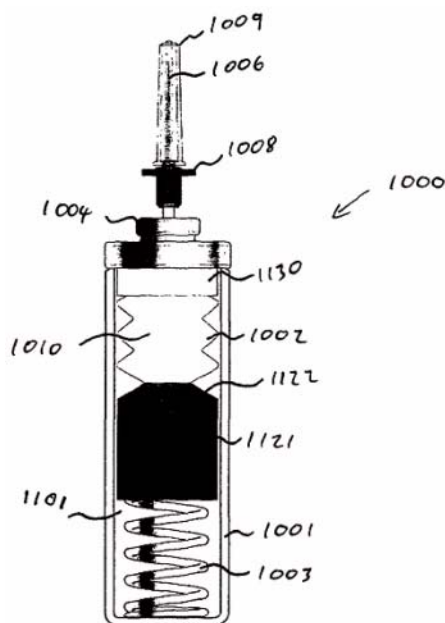
ΠΕΡΙΛΗΨΗ(57)

Παρέχεται ένα απολυμαντικό σκεύασμα το οποίο φέρει μια υπολειπόμενη βιοκτόνο ιδιότητα. Το απολυμαντικό σκεύασμα χρησιμοποιείται σε μια επιφάνεια ώστε να μεταφέρει μια μεμβράνη η οποία έχει την ικανότητα να θανατώνει γρήγορα βακτήρια και άλλα μικρόβια για τουλάχιστον 24 ώρες μετά την εναπόθεση της στην εν λόγω επιφάνεια. Το απολυμαντικό σκεύασμα περιλαμβάνει έναν πολυμερικό συνδέτη, ο οποίος πολυμερικός συνδέτης είναι ένα ομοπολυμερές οξαζολίνης ή ένα εκτεταμένο ή τροποποιημένο πολυμερές που βασίζεται σε ένα ομοπολυμερές οξαζολίνης, και μια βιοκτόνο ένωση. Το απολυμαντικό σκεύασμα περιλαμβάνει περαιτέρω έναν φορέα. Επιπλέον, παρέχεται ένα αντικείμενο που διαθέτει το απολυμαντικό σκεύασμα, καθώς και μέθοδοι κατασκευής, χρήσης και εφαρμογής του απολυμαντικού σκεύασματος.

ΑΡΙΘΜΟΣ ΕΥΡ. Δ.Ε. (11):3108268
ΑΡΙΘ. ΕΛΛ. ΚΑΤΑΘΕΣΗΣ (21):20210402299
ΗΜΕΡ. ΕΛΛ. ΚΑΤΑΘΕΣΗΣ (22):27/08/2021
ΑΡΙΘ./ΗΜΕΡ. ΔΗΜΟΣΙΕΥΣΗΣ
ΕΥΡΩΠΑΪΚΟΥ ΔΙΠΛΩΜΑΤΟΣ(87):3184136 - 02/06/2021
ΑΡΙΘ./ΗΜΕΡ. ΔΗΜΟΣΙΕΥΣΗΣ
ΕΥΡΩΠΑΪΚΗΣ ΑΙΤΗΣΗΣ (86):17151875.6--25/03/2011
ΔΙΚΑΙΟΥΧΟΣ (73):1)New Injection Systems Ltd
Unit 64 Basepoint Business Centre 70-72 The
Havens Ransomes Europark, Ipswich, Suffolk
IP3 9BF, ΜΕΓΑΛΗ ΒΡΕΤΑΝΙΑ
ΣΥΜΒ. ΠΡΟΤΕΡΑΙΟΤΗΤΕΣ (30):201005014-25/03/2010-GB
201006781-23/04/2010-GB
201008406-20/05/2010-GB
201008640-25/05/2010-GB
201009896-14/06/2010-GB
201009954-15/06/2010-GB
201010403-22/06/2010-GB
201013738-17/08/2010-GB
ΕΦΕΥΡΕΤΗΣ (72):1)Dunne, Stephen Terence
ΕΙΔΙΚΟΣ ΠΛΗΡΕΞΟΥΣΙΟΣ (74):ΤΣΙΜΙΚΑΛΗΣ "ΤΣΙΜΙΚΑΛΗΣ
ΚΑΛΟΝΑΡΟΥ ΔΙΚΗΓΟΡΙΚΗ ΕΤΑΙΡΕΙΑ"
ΣΤΕΦΑΝΟΣ ΑΛΕΞΙΟΣ
Νεοφύτου Βάμβα 1, 10674 ΑΘΗΝΑ
ΑΝΤΙΚΛΗΤΟΣ (74):ΤΣΙΜΙΚΑΛΗΣ ΣΤΕΦΑΝΟΣ ΑΛΕΞΙΟΣ
Νεοφύτου Βάμβα 1,10674 ΑΘΗΝΑ
ΤΙΤΛΟΣ ΕΦΕΥΡΕΣΗΣ (54):ΕΓΧΥΤΗΡΑΣ
ΠΕΡΙΛΗΨΗ(57)

Ενας εγχυτήρας για την παροχή φαρμάκου περιλαμβάνει έναν πτυσσόμενο περιέκτη (1002) για να περιέχει το υγρό φάρμακο, μια κανονικά κλειστή βαλβίδα (1004) συνδεδεμένη με τον πτυσσόμενο περιέκτη (1002) για τη συγκράτηση του

υγρού φαρμάκου μέσα στον πτυσσόμενο περιέκτη και ένα μέσο έγχυσης (1006) για τη χορήγηση του υγρού φαρμάκου από τον πτυσσόμενο περιέκτη. Το υγρό φάρμακο διατηρείται κάτω από πίεση με ένα μέσο συμπίεσης (1003) το οποίο πιέζει το υγρό φάρμακο έτσι ώστε αυτό να χορηγείται με το μέσο έγχυσης (1006) όταν η κανονικά κλειστή βαλβίδα είναι ανοικτή.

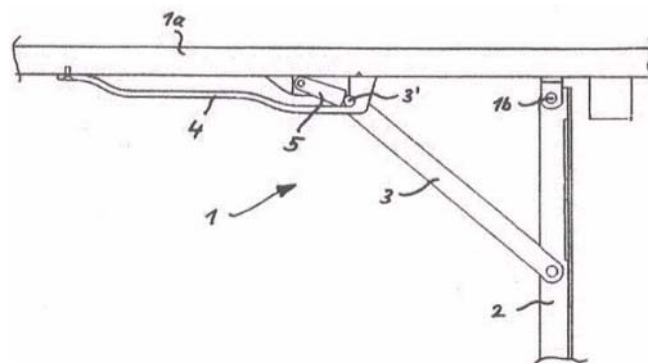


ΑΡΙΘΜΟΣ ΕΥΡ. Δ.Ε. (11):3108269
ΑΡΙΘ. ΕΛΛ. ΚΑΤΑΘΕΣΗΣ (21):20210402309
ΗΜΕΡ. ΕΛΛ. ΚΑΤΑΘΕΣΗΣ (22):27/08/2021
ΑΡΙΘ./ΗΜΕΡ. ΔΗΜΟΣΙΕΥΣΗΣ
ΕΥΡΩΠΑΪΚΟΥ ΔΙΠΛΩΜΑΤΟΣ(87):2792272 - 02/06/2021
ΑΡΙΘ./ΗΜΕΡ. ΔΗΜΟΣΙΕΥΣΗΣ
ΕΥΡΩΠΑΪΚΗΣ ΑΙΤΗΣΗΣ (86):14001369.9--15/04/2014
ΔΙΚΑΙΟΥΧΟΣ (73):1)Kaiser, Thomas
Fohrensachsenweg 15, 87463 Uberbach,
GERMANIA
2)Wassermann, Christian
Romerstrasse 1, 87640 Ebenhofen,
GERMANIA
ΣΥΜΒ. ΠΡΟΤΕΡΑΙΟΤΗΤΕΣ (30):202013003541 U-16/04/2013-DE
ΕΦΕΥΡΕΤΗΣ (72):1)Kaiser, Thomas
2)Wassermann, Christian
ΕΙΔΙΚΟΣ ΠΛΗΡΕΞΟΥΣΙΟΣ (74):ΑΘΑΝΑΣΙΑΔΟΥ "ΕΛΕΝΗ Γ.
ΠΑΠΑΚΩΝΣΤΑΝΤΙΝΟΥ ΚΑΙ
ΣΥΝΕΡΓΑΤΕΣ, ΔΙΚΗΓΟΡΙΚΗ ΕΤΑΙΡΙΑ"
ΜΑΡΙΑ
Κουμπάρη 2, 10674 ΑΘΗΝΑ
ΑΝΤΙΚΑΗΤΟΣ (74):ΓΙΑΖΙΤΖΟΓΛΟΥ ΕΥΑΓΓΕΛΙΑ
Κουμπάρη 2,10674 ΑΘΗΝΑ
ΤΙΤΛΟΣ ΕΦΕΥΡΕΣΗΣ (54):ΠΤΥΣΣΟΜΕΝΟ ΠΛΑΙΣΙΟ ΓΙΑ ΠΑΓ-
ΚΟΥΣ Ή ΤΡΑΠΕΖΙΑ

ΠΕΡΙΛΗΨΗ(57)

Για το εύκολο στήσιμο με ασφαλή μανδάλωση ή εύκολη απομανδάλωση ενός πτυσσόμενου πλαισίου για πάγκους ή τραπέζια, με έδρανα περιστροφής (1b) για πόδια (2) στην κάτω πλευρά του πάγκου ή του τραπέζιού και με στυλιδία στήριξης (3), τα οποία εμπλέκονται με αρθρωτό τρόπο στα πόδια (2) και τα οποία στη θέση

τοποθέτησης εκτείνονται κατά προτίμηση διαγώνια ως προς την κάτω πλευρά του πάγκου ή του τραπέζιού, όπου στη θέση 10 στοιβαζής τα πόδια (2) εκτείνονται περίπου παράλληλα ως προς την κάτω πλευρά του πάγκου ή του τραπέζιού και στη θέση τοποθέτησης ασφαλιζονται με ένα στοιχείο φραγής (5), προτείνεται το στοιχείο φραγής (5) να διαμορφώνεται ως μοχλός περιστροφής εδραζόμενος στη μία πλευρά, ο οποίος ασφαρίζει τουλάχιστον ένα πόδι (2) με τρόπο που ενεργοποιείται με τη βαρύτητα.

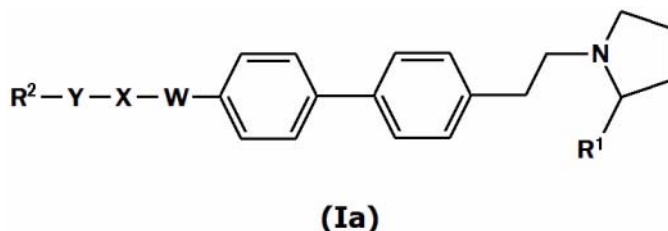


ΑΡΙΘΜΟΣ ΕΥΡ. Δ.Ε. (11):3108270
ΑΡΙΘ. ΕΛΛ. ΚΑΤΑΘΕΣΗΣ (21):20210402309
ΗΜΕΡ. ΕΛΛ. ΚΑΤΑΘΕΣΗΣ (22):30/08/2021
ΑΡΙΘ./ΗΜΕΡ. ΔΗΜΟΣΙΕΥΣΗΣ
ΕΥΡΩΠΑΪΚΟΥ ΔΙΠΛΩΜΑΤΟΣ(87):3309150 - 02/06/2021
ΑΡΙΘ./ΗΜΕΡ. ΔΗΜΟΣΙΕΥΣΗΣ
ΕΥΡΩΠΑΪΚΗΣ ΑΙΤΗΣΗΣ (86):17186099.2--08/01/2014
ΔΙΚΑΙΟΥΧΟΣ (73):1)Arena Pharmaceuticals, Inc.
6154 Nancy Ridge Drive, San Diego, CA
92121, ΗΝΩΜΕΝΕΣ ΠΟΛΙΤΕΙΕΣ ΤΗΣ
ΑΜΕΡΙΚΗΣ
ΣΥΜΒ. ΠΡΟΤΕΡΑΙΟΤΗΤΕΣ (30):201361750475 P-09/01/2013-US
ΕΦΕΥΡΕΤΗΣ (72):1)COVEL, Jonathan A.
2)REN, Albert S.
3)SEMPLE, Graeme
4)TRAN, Thuy-Anh
5)ZHENG, Wei
6)XIONG, Yifeng
ΕΙΔΙΚΟΣ ΠΛΗΡΕΞΟΥΣΙΟΣ (74):ΛΥΜΠΕΡΗΣ "ΔΙΚΗΓΟΡΙΚΗ ΕΤΑΙΡΕΙΑ
ΒΑΓΙΑΝΟΥ ΚΩΣΤΟΠΟΥΛΟΥ
ΛΥΜΠΕΡΗ" ΝΙΚΟΛΑΟΣ
Στουρνάρα 37, 10682 ΑΘΗΝΑ
ΑΝΤΙΚΑΗΤΟΣ (74):ΛΥΜΠΕΡΗΣ ΝΙΚΟΛΑΟΣ
Στουρνάρα 37,10682 ΑΘΗΝΑ
ΤΙΤΛΟΣ ΕΦΕΥΡΕΣΗΣ (54):(R)-3-(4'-(2-(2-ΜΕΘΥΛΟΠΥΡΡΟΛΙΔΙΝ-
1-ΥΛ)ΑΙΘΥΛ)ΔΙΦΑΙΝΥΛ-4-ΥΛ)ΠΡΟ-
ΠΟΝΟΪΚΟ ΟΞΥ ΩΣ ΔΙΑΜΟΡΦΩΤΕΣ
ΥΠΟΔΟΧΕΑ ΙΣΤΑΜΙΝΗΣ H3 ΓΙΑ ΤΗΝ
ΑΝΤΙΜΕΤΩΠΙΣΗ ΓΝΩΣΤΙΚΩΝ ΔΙΑΤΑ-
ΡΑΧΩΝ

ΠΕΡΙΛΗΨΗ(57)

Η παρούσα εφεύρεση αναφέρεται σε παράγωγα διφαινυλ-αιθυλ-πυρρολιδίνης του Τύπου (1a) και φαρμακευτικά αποδεκτά άλατα, επιδιωκόμενα και ένυδρα

σύμπλοκά της, που διαμορφώνουν τη δραστηριότητα του υποδοχέα ισταμίνης H3 (H3R): Οι ενώσεις της παρούσας εφεύρεσης και οι φαρμακευτικές συνθέσεις τους προορίζονται για χρήση σε μεθόδους για τη αντιμετώπιση διαταραχών που σχετίζονται με την ισταμίνη H3, όπως αγωγή γνωστικών διαταραχών, επιληψία, εγκεφαλικό τραύμα, κατάθλιψη, παχυσαρκία, διαταραχές ύπνου και αγρυπνία, όπως υπερβολική υπνηλία κατά τη διάρκεια της ημέρας, ναρκοληψία, διαταραχή ύπνου κατά τη εναλλαγή βάρδιας εργασίας, η υπνηλία ως παρενέργεια από χορήγηση φαρμάκου, η διατήρηση της επαγρύπνησης για να βοηθήσει στην ολοκλήρωση των καθηκόντων και τα παρόμοια, καταπληξία, υπερπνία, σύνδρομο υπνηλίας, jet lag, άπνοια ύπνου και τα παρόμοια, υπερβολική υπνηλία κατά τη διάρκεια της ημέρας, διαταραχή ελλειμματικής προσοχής και υπερκινητικότητας (ΔΕΠΥ), σχιζοφρένεια, αλλεργίες, αλλεργικές αντιδράσεις στο ανώτερο αναπνευστικό, αλλεργική ρινίτιδα, ρινική συμφόρηση, άνοια, νόσος Αλτσχάιμερ, πόνος και κνησμός.



ΑΡΙΘΜΟΣ ΕΥΡ. Δ.Ε. (11):3108271
ΑΡΙΘ. ΕΛΛ. ΚΑΤΑΘΕΣΗΣ (21):20210402310
ΗΜΕΡ. ΕΛΛ. ΚΑΤΑΘΕΣΗΣ (22):30/08/2021
ΑΡΙΘ./ΗΜΕΡ. ΔΗΜΟΣΙΕΥΣΗΣ
ΕΥΡΩΠΑΪΚΟΥ ΔΙΠΛΩΜΑΤΟΣ(87):3697405 - 14/07/2021
ΑΡΙΘ./ΗΜΕΡ. ΔΗΜΟΣΙΕΥΣΗΣ
ΕΥΡΩΠΑΪΚΗΣ ΑΙΤΗΣΗΣ (86):18800045.9--17/10/2018
ΔΙΚΑΙΟΥΧΟΣ (73):1)Atriva Therapeutics GmbH
Eisenbahnstr. 1, 72072 Tubingen,
ΓΕΡΜΑΝΙΑ
ΣΥΜΒ. ΠΡΟΤΕΡΑΙΟΤΗΤΕΣ (30):100487-17/10/2017-LU
ΕΦΕΥΡΕΤΗΣ (72):1)LUDWIG, Stephan
2)PLANZ, Oliver
ΕΙΔΙΚΟΣ ΠΛΗΡΕΞΟΥΣΙΟΣ (74):ΛΥΜΠΕΡΗΣ "ΔΙΚΗΓΟΡΙΚΗ ΕΤΑΙΡΕΙΑ
ΒΑΓΙΑΝΟΥ ΚΩΣΤΟΠΟΥΛΟΥ
ΛΥΜΠΕΡΗ" ΝΙΚΟΛΑΟΣ
Στουρνάρα 37, 10682 ΑΘΗΝΑ
ΑΝΤΙΚΛΗΤΟΣ (74):ΛΥΜΠΕΡΗΣ ΝΙΚΟΛΑΟΣ
Στουρνάρα 37,10682 ΑΘΗΝΑ
ΤΙΤΛΟΣ ΕΦΕΥΡΕΣΗΣ (54):**ΝΕΟΣ ΑΝΑΣΤΟΛΕΑΣ ΜΕΚ ΓΙΑ ΤΗ
ΘΕΡΑΠΕΥΤΙΚΗ ΑΓΩΓΗ ΤΩΝ ΠΙΚΩΝ
ΚΑΙ ΒΑΚΤΗΡΙΑΚΩΝ ΛΟΙΜΟΞΕΩΝ**

ΠΕΡΙΛΗΨΗ(57)

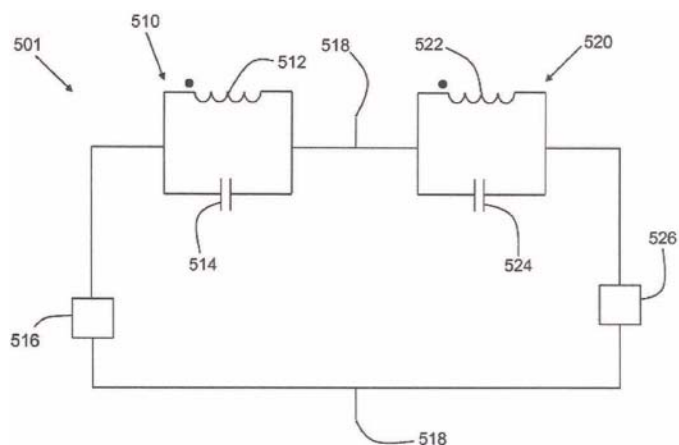
Η παρούσα εφεύρεση αναφέρεται στο PD-0184264 για χρήση σε μια μέθοδο για την προφύλαξη ή/και τη θεραπεία μιας συν-μόλυνσης που περιλαμβάνει μια βακτηριακή λοίμωξη και μια λοίμωξη από τον ιό της γρίπης ή μια ιική ή βακτηριακή λοίμωξη μόνο. Επίσης παρέχονται συνθέσεις όπως αναστολείς για χρήση στην προφύλαξη ή/και τη θεραπεία μιας συν-μόλυνσης που περιλαμβάνει μια βακτηριακή λοίμωξη και μια λοίμωξη από τον ιό της γρίπης ή μια βακτηριακή ή ιική λοίμωξη μόνο.

ΑΡΙΘΜΟΣ ΕΥΡ. Δ.Ε. (11):3108272
ΑΡΙΘ. ΕΛΛ. ΚΑΤΑΘΕΣΗΣ (21):20210402318
ΗΜΕΡ. ΕΛΛ. ΚΑΤΑΘΕΣΗΣ (22):30/08/2021
ΑΡΙΘ./ΗΜΕΡ. ΔΗΜΟΣΙΕΥΣΗΣ
ΕΥΡΩΠΑΪΚΟΥ ΔΙΠΛΩΜΑΤΟΣ(87):3760065 - 28/07/2021
ΑΡΙΘ./ΗΜΕΡ. ΔΗΜΟΣΙΕΥΣΗΣ
ΕΥΡΩΠΑΪΚΗΣ ΑΙΤΗΣΗΣ (86):19191197.3--12/08/2019
ΔΙΚΑΙΟΥΧΟΣ (73):1)Philip Morris Products S.A.
Quai Jeanrenaud 3, 2000 Neuchatel,
ΕΛΒΕΤΙΑ
ΣΥΜΒ. ΠΡΟΤΕΡΑΙΟΤΗΤΕΣ (30):19184552-04/07/2019-EP
ΕΦΕΥΡΕΤΗΣ (72):1)Courbat, Jerome Christian
2)Mironov, Oleg
3)Stura, Enrico
ΕΙΔΙΚΟΣ ΠΛΗΡΕΞΟΥΣΙΟΣ (74):ΣΑΚΕΛΛΑΡΙΔΗ ΒΑΛΗ-ΒΑΣΙΛΙΚΗ
Αδριανού 70, 10556 ΑΘΗΝΑ
ΑΝΤΙΚΛΗΤΟΣ (74):ΣΑΚΕΛΛΑΡΙΔΗ ΒΑΛΗ-ΒΑΣΙΛΙΚΗ
Αδριανού 70,10556 ΑΘΗΝΑ
ΤΙΤΛΟΣ ΕΦΕΥΡΕΣΗΣ (54):**ΣΥΣΚΕΥΗ ΠΑΡΑΓΩΓΗΣ ΑΕΡΟΛΥΜΑ-
ΤΟΣ ΠΟΥ ΠΕΡΙΛΑΜΒΑΝΕΙ ΜΙΑ
ΔΙΑΤΑΞΗ ΕΠΑΓΩΓΙΚΗΣ ΘΕΡΜΑΝΣΗΣ
ΜΕ ΕΝΑ ΠΡΩΤΟ ΚΑΙ ΕΝΑ ΔΕΥΤΕΡΟ
ΚΥΚΛΩΜΑ LC ΜΕ ΔΙΑΦΟΡΕΤΙΚΕΣ
ΣΥΧΝΟΤΗΤΕΣ ΣΥΝΤΟΝΙΣΜΟΥ**

ΠΕΡΙΛΗΨΗ(57)

Μία συσκευή παραγωγής αερολύματος που περιλαμβάνει: μία διάταξη επαγωγικής θέρμανσης διαμορφωμένη έτσι ώστε να θερμαίνει ένα υπόστρωμα σχηματισμού αερολύματος, η οποία διάταξη επαγωγικής θέρμανσης περιλαμβάνει: μία διάταξη στοιχείου μαγνητικής επιδεκτικότητας που μπορεί να θερμαίνεται δια διείσδυσης με ένα μεταβαλλόμενο μαγνητικό πεδίο ώστε να θερμαίνεται το υπόστρωμα σχηματισμού αερολύματος- ένα πρώτο κύκλωμα LC, το οποίο πρώτο κύκλωμα LC περιλαμβάνει τουλάχιστον ένα πρώτο επαγωγικό πηνίο και έναν πρώτο πυκνωτή, όπου το πρώτο κύκλωμα LC έχει μία πρώτη συχνότητα

συντονισμού και ένα δεύτερο κύκλωμα LC, το οποίο δεύτερο κύκλωμα LC περιλαμβάνει τουλάχιστον ένα δεύτερο επαγωγικό πηνίο και έναν δεύτερο πυκνωτή, όπου το δεύτερο κύκλωμα LC έχει μίαδεύτερη συχνότητα συντονισμού διαφορετική από την πρώτη συχνότητα συντονισμού του πρώτου κυκλώματος LC. Ένα σύστημα παραγωγής αερολύματος που περιλαμβάνει τη συσκευή παραγωγής αερολύματος και ένα προϊόν παραγωγής αερολύματος που περιλαμβάνει ένα υπόστρωμα σχηματισμού αερολύματος.



ΑΡΙΘΜΟΣ ΕΥΡ. Δ.Ε. (11):3108273
ΑΡΙΘ. ΕΛΛ. ΚΑΤΑΘΕΣΗΣ (21):20210402320
ΗΜΕΡ. ΕΛΛ. ΚΑΤΑΘΕΣΗΣ (22):30/08/2021
ΑΡΙΘ./ΗΜΕΡ. ΔΗΜΟΣΙΕΥΣΗΣ
ΕΥΡΩΠΑΪΚΟΥ ΔΙΠΛΩΜΑΤΟΣ(87):3717248 - 11/08/2021
ΑΡΙΘ./ΗΜΕΡ. ΔΗΜΟΣΙΕΥΣΗΣ
ΕΥΡΩΠΑΪΚΗΣ ΑΙΤΗΣΗΣ (86):19706144.3--06/02/2019
ΔΙΚΑΙΟΥΧΟΣ (73):1)Hewlett-Packard Development Company, L.P.
10300 Energy Drive, Spring TX 77389,
ΗΝΩΜΕΝΕΣ ΠΟΛΙΤΕΙΕΣ ΤΗΣ ΑΜΕΡΙΚΗΣ

ΣΥΜΒ. ΠΡΟΤΕΡΑΙΟΤΗΤΕΣ (30):
ΕΦΕΥΡΕΤΗΣ (72):1)LINN, Scott A.
2)GARDNER, James Michael
3)CUMBIE, Michael W.

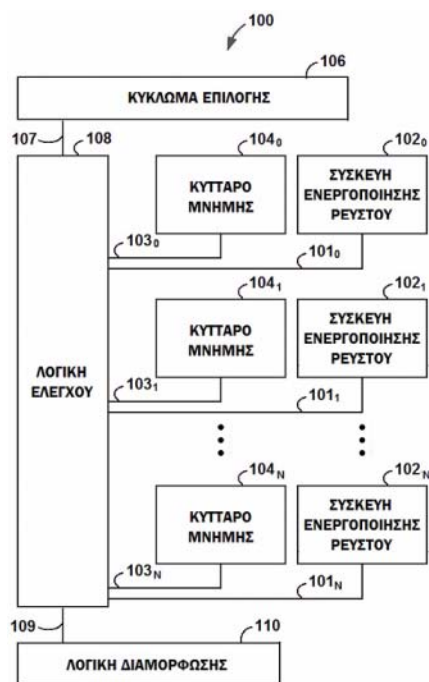
ΕΙΔΙΚΟΣ ΠΛΗΡΕΞΟΥΣΙΟΣ (74):ΤΣΙΜΙΚΑΛΗΣ "ΤΣΙΜΙΚΑΛΗΣ ΚΑΛΟΝΑΡΟΥ ΔΙΚΗΓΟΡΙΚΗ ΕΤΑΙΡΕΙΑ" ΣΤΕΦΑΝΟΣ ΑΛΕΞΙΟΣ
Νεοφύτου Βάμβα 1, 10674 ΑΘΗΝΑ
ΑΝΤΙΚΛΗΤΟΣ (74):ΤΣΙΜΙΚΑΛΗΣ ΣΤΕΦΑΝΟΣ ΑΛΕΞΙΟΣ
Νεοφύτου Βάμβα 1,10674 ΑΘΗΝΑ

ΤΙΤΛΟΣ ΕΦΕΥΡΕΣΗΣ (54):**ΟΛΟΚΛΗΡΩΜΕΝΑ ΚΥΚΛΩΜΑΤΑ ΠΟΥ ΠΕΡΙΛΑΜΒΑΝΟΥΝ ΚΥΤΤΑΡΑ ΜΝΗΜΗΣ**

ΠΕΡΙΛΗΨΗ(57)

Ένα ολοκληρωμένο κύκλωμα για την κίνηση ενός πλήθους συσκευών ενεργοποίησης ρευστού περιλαμβάνει ένας πλήθος κυττάρων μνήμης, ένα κύκλωμα επιλογής, λογική διαμόρφωσης και λογική ελέγχου. Κάθε κύτταρο μνήμης αντιστοιχεί προς μία συσκευή ενεργοποίησης ρευστού. Το κύκλωμα επιλογής επιλέγει συσκευές ενεργοποίησης ρευστού και κύτταρα μνήμης που αντιστοιχούν προς τις επιλεγμένες συσκευές ενεργοποίησης ρευστού. Η λογική διαμόρφωσης ενεργοποιεί ή απενεργοποιεί την πρόσβαση στο πλήθος των

κυττάρων μνήμης. Η λογική ελέγχου είτε ενεργοποιεί τις επιλεγμένες συσκευές ενεργοποίησης ρευστού είτε αποκτά πρόσβαση στα κύτταρα μνήμης που αντιστοιχούν προς τις επιλεγμένες συσκευές ενεργοποίησης ρευστού με βάση μία κατάσταση της λογικής διαμόρφωσης.



ΑΡΙΘΜΟΣ ΕΥΡ. Δ.Ε. (11):3108274
ΑΡΙΘ. ΕΛΛ. ΚΑΤΑΘΕΣΗΣ (21):20210402319
ΗΜΕΡ. ΕΛΛ. ΚΑΤΑΘΕΣΗΣ (22):30/08/2021
ΑΡΙΘ./ΗΜΕΡ. ΔΗΜΟΣΙΕΥΣΗΣ
ΕΥΡΩΠΑΪΚΟΥ ΔΙΠΛΩΜΑΤΟΣ(87):3576688 - 30/06/2021
ΑΡΙΘ./ΗΜΕΡ. ΔΗΜΟΣΙΕΥΣΗΣ
ΕΥΡΩΠΑΪΚΗΣ ΑΙΤΗΣΗΣ (86):18809836.2--30/05/2018
ΔΙΚΑΙΟΥΧΟΣ (73):1)Bioderm, Inc.
12320 73rd Ct., North, Largo, FL 33773,
ΗΝΩΜΕΝΕΣ ΠΟΛΙΤΕΙΕΣ ΤΗΣ ΑΜΕΡΙΚΗΣ

ΣΥΜΒ. ΠΡΟΤΕΡΑΙΟΤΗΤΕΣ (30):201762513367 P-31/05/2017-US
201715680335-18/08/2017-US

ΕΦΕΥΡΕΤΗΣ (72):1)HARDERS, James Alan
ΕΙΔΙΚΟΣ ΠΛΗΡΕΞΟΥΣΙΟΣ (74):ΓΙΑΚΟΥΜΗ ANNA
Αλκαμένους 12-14, 10439 ΑΘΗΝΑ

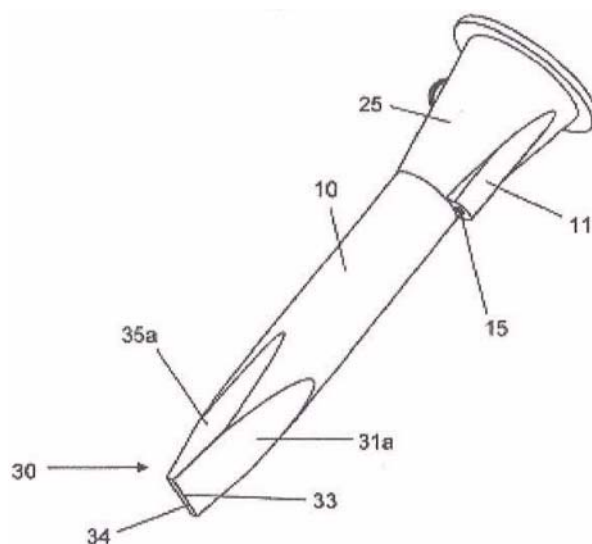
ΑΝΤΙΚΛΗΤΟΣ (74):ΜΙΣΙΟΥ ΑΝΔΡΟΝΙΚΗ
Αναλήψεως 23 και Μαραθώνος 27,10439 ΑΘΗΝΑ

ΤΙΤΛΟΣ ΕΦΕΥΡΕΣΗΣ (54):**ΣΥΣΚΕΥΗ ΑΚΡΑΤΕΙΑΣ ΜΕ ΑΤΜΟΣΦΑΙΡΙΚΗ ΔΙΑΤΑΞΗ ΒΑΛΒΙΔΑΣ ΙΣΟΡΡΟΠΙΑΣ**

ΠΕΡΙΛΗΨΗ(57)

Εξωτερική συσκευή ακράτειας για άνδρες που περιλαμβάνει μια διάταξη σωλήνα παροχέτευσης (5) που έχει έναν εγγύς θάλαμο (25) σε επικοινωνία ρευστού με έναν σωλήνα παροχέτευσης (10), όπου ο εγγύς θάλαμος (25) περιλαμβάνει ένα μια ατμοσφαιρική διάταξη βαλβίδας ισορροπίας (11). Η ατμοσφαιρική διάταξη βαλβίδας ισορροπίας (11) έχει έναν αεραγωγό (12) με ένα άνω τμήμα (13) σε επικοινωνία ρευστού με τον εγγύς θάλαμο (25) και ένα κάτω τμήμα (14) που έχει έναν θάλαμο εισόδου αέρα (15). Μια μονόδρομη βαλβίδα αέρα (16) είναι τοποθετημένη στον αεραγωγό (12) πάνω από τον θάλαμο εισόδου αέρα (15), με τη μονόδρομη βαλβίδα αέρα (16) να περιλαμβάνει ένα πρώτο ζεύγος αντίθετων

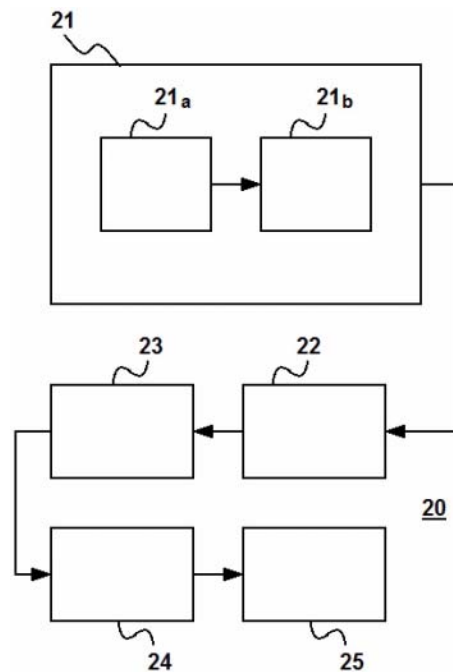
τοιχωμάτων (17) που τοποθετούνται σε ένα πρώτο σύνολο αντίθετων γωνιών (18), έτσι ώστε το πρώτο ζεύγος αντίθετων τοιχωμάτων (17) να ακουμπούν μεταξύ τους σε μια κορυφή (19), με την κορυφή (19) να έχει μια αυτοσφραγιζόμενη σχισμή (20).



ΑΡΙΘΜΟΣ ΕΥΡ. Δ.Ε. (11):3108275
ΑΡΙΘ. ΕΛΛ. ΚΑΤΑΘΕΣΗΣ (21):20210402330
ΗΜΕΡ. ΕΛΛ. ΚΑΤΑΘΕΣΗΣ (22):31/08/2021
ΑΡΙΘ./ΗΜΕΡ. ΔΗΜΟΣΙΕΥΣΗΣ
ΕΥΡΩΠΑΪΚΟΥ ΔΙΠΛΩΜΑΤΟΣ(87):3512573 - 02/06/2021
ΑΡΙΘ./ΗΜΕΡ. ΔΗΜΟΣΙΕΥΣΗΣ
ΕΥΡΩΠΑΪΚΗΣ ΑΙΤΗΣΗΣ (86):17780481.2--15/09/2017
ΔΙΚΑΙΟΥΧΟΣ (73):1)Symbioken
42 Avenue du General de Croutte, 31100 Toulouse, ΓΑΛΛΙΑ
ΣΥΜΒ. ΠΡΟΤΕΡΑΙΟΤΗΤΕΣ (30):1658656-15/09/2016-FR
ΕΦΕΥΡΕΤΗΣ (72):1)SANTRAN, Veronique
ΕΙΔΙΚΟΣ ΠΛΗΡΕΞΟΥΣΙΟΣ (74):ΤΣΙΜΙΚΑΛΗΣ "ΤΣΙΜΙΚΑΛΗΣ ΚΑΛΟΝΑΡΟΥ ΔΙΚΗΓΟΡΙΚΗ ΕΤΑΙΡΕΙΑ" ΣΤΕΦΑΝΟΣ ΑΛΕΞΙΟΣ
Νεοφύτου Βάμβα 1, 10674 ΑΘΗΝΑ
ΑΝΤΙΚΛΗΤΟΣ (74):ΤΣΙΜΙΚΑΛΗΣ ΣΤΕΦΑΝΟΣ ΑΛΕΞΙΟΣ
Νεοφύτου Βάμβα 1, 10674 ΑΘΗΝΑ
ΤΙΤΛΟΣ ΕΦΕΥΡΕΣΗΣ (54):ΔΙΑΔΙΚΑΣΙΑ ΠΑΡΑΣΚΕΥΗΣ ΜΙΑΣ ΣΥΝΘΕΣΗΣ ΓΙΑ ΤΗΝ ΕΠΙΔΙΟΡΘΩΣΗ ΣΤΟΥ

ΠΕΡΙΛΗΨΗ(57)

Η παρούσα εφεύρεση αναφέρεται σε μια διαδικασία παρασκευής μιας σύνθεσης που προορίζεται να ενωθεί σε βιολογικό ιστό για επιδιόρθωση ιστών, με ανάμιξη κυττάρων στελέχους και μιας μήτρας που επιλέγεται από μια εξωκυτταρική μήτρα που λαμβάνεται από ένα απομονωμένο τμήμα βιολογικού ιστού και μια υδρόφιλη βιοσυμβατή συνθετική μήτρα, με θετικό φορτίο και πορώδη, όπου η εν λόγω μήτρα υποβάλλεται σε επεξεργασία με υποξία πριν από την εν λόγω ανάμιξη.

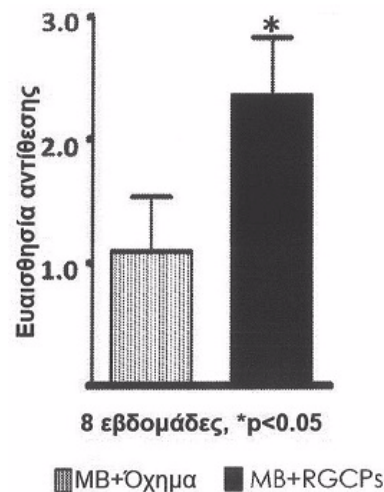


ΑΡΙΘΜΟΣ ΕΥΡ. Δ.Ε. (11):3108276
ΑΡΙΘ. ΕΛΛ. ΚΑΤΑΘΕΣΗΣ (21):20210402340
ΗΜΕΡ. ΕΛΛ. ΚΑΤΑΘΕΣΗΣ (22):01/09/2021
ΑΡΙΘ./ΗΜΕΡ. ΔΗΜΟΣΙΕΥΣΗΣ
ΕΥΡΩΠΑΪΚΟΥ ΔΙΠΛΩΜΑΤΟΣ(87):3189135 - 02/06/2021
ΑΡΙΘ./ΗΜΕΡ. ΔΗΜΟΣΙΕΥΣΗΣ
ΕΥΡΩΠΑΪΚΗΣ ΑΙΤΗΣΗΣ (86):15838263.0--05/09/2015
ΔΙΚΑΙΟΥΧΟΣ (73):1)Astellas Institute for Regenerative Medicine
9 Technology Drive, Westborough, MA 01581, ΗΝΩΜΕΝΕΣ ΠΟΛΙΤΕΙΕΣ ΤΗΣ ΑΜΕΡΙΚΗΣ
ΣΥΜΒ. ΠΡΟΤΕΡΑΙΟΤΗΤΕΣ (30):201462046165 P-05/09/2014-US
ΕΦΕΥΡΕΤΗΣ (72):1)WANG, Wei
2)LU, Shi-Jiang
3)LANZA, Robert P.
ΕΙΔΙΚΟΣ ΠΛΗΡΕΞΟΥΣΙΟΣ (74):ΣΙΩΤΟΥ "ΚΑΤΕΡΙΝΑ ΣΙΩΤΟΥ ΚΑΙ ΣΥΝΕΡΓΑΤΕΣ ΔΙΚΗΓΟΡΙΚΗ ΕΤΑΙΡΕΙΑ" ΔΙΚΑΤΕΡΙΝΗ
Πατησίων (28ης Οκτωβρίου) 122, 11257 ΑΘΗΝΑ
ΑΝΤΙΚΛΗΤΟΣ (74):ΣΙΩΤΟΥ ΔΙΚΑΤΕΡΙΝΗ
Πατησίων (28ης Οκτωβρίου) 122, 11257 ΑΘΗΝΑ
ΤΙΤΛΟΣ ΕΦΕΥΡΕΣΗΣ (54):ΓΑΓΓΛΙΟΚΥΤΤΑΡΑ ΤΟΥ ΑΜΦΙΒΛΗ-ΣΤΡΟΕΙΔΟΥΣ ΚΑΙ ΠΡΟΓΟΝΙΚΑ ΚΥΤΤΑΡΑ ΑΥΤΩΝ

ΠΕΡΙΛΗΨΗ(57)

Παρέχονται μέθοδοι για την παραγωγή προγονικών κυττάρων γαγγλίων του αμφιβληστροειδούς (RG) και ώριμων κυττάρων RG από πολυδύναμα βλαστοκύτταρα προαιρετικούς υπό συνθήκες άνευ τροφοδοτικών κυττάρων, και περαιτέρω προαιρετικούς υπό συνθήκες άνευ ξενογονιδιακών. Επιπροσθέτως, παρέχονται συνθέσεις προγονικών κυττάρων RG και ώριμων κυττάρων RG, καθώς και μέθοδοι χρήσης αυτών, συμπεριλαμβανομένης της θεραπευτικής

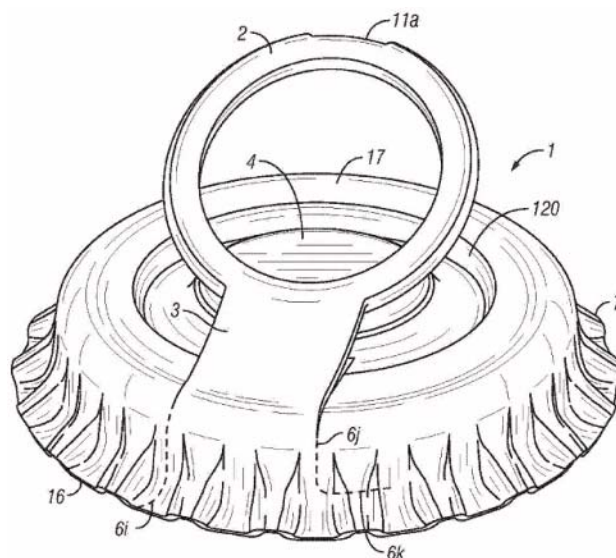
χρήσης αυτών. Παραδειγματικές μέθοδοι δύνανται να παράγουν ουσιαδώς κεκαθαμένους πληθυσμούς και καλλιέργειες των προγονικών κυττάρων RG και των ώριμων κυττάρων RG.



ΑΡΙΘΜΟΣ ΕΥΡ. Δ.Ε. (11):3108277
ΑΡΙΘ. ΕΛΛ. ΚΑΤΑΘΕΣΗΣ (21):20210402339
ΗΜΕΡ. ΕΛΛ. ΚΑΤΑΘΕΣΗΣ (22):01/09/2021
ΑΡΙΘ./ΗΜΕΡ. ΔΗΜΟΣΙΕΥΣΗΣ
ΕΥΡΩΠΑΪΚΟΥ ΔΙΠΛΩΜΑΤΟΣ(87):3126252 - 02/06/2021
ΑΡΙΘ./ΗΜΕΡ. ΔΗΜΟΣΙΕΥΣΗΣ
ΕΥΡΩΠΑΪΚΗΣ ΑΙΤΗΣΗΣ (86):15773034.2--29/01/2015
ΔΙΚΑΙΟΥΧΟΣ (73):1)World Bottling Cap, LLC
2701 N. Dallas Parkway Suite 430, Plano, TX
75093, ΗΝΩΜΕΝΕΣ ΠΟΛΙΤΕΙΕΣ ΤΗΣ
ΑΜΕΡΙΚΗΣ
ΣΥΜΒ. ΠΡΟΤΕΡΑΙΟΤΗΤΕΣ (30):201414244571-03/04/2014-US
ΕΦΕΥΡΕΤΗΣ (72):1)FRISHMAN, Abe
ΕΙΔΙΚΟΣ ΠΛΗΡΕΞΟΥΣΙΟΣ (74):ΣΙΩΤΟΥ "ΚΑΤΕΡΙΝΑ ΣΙΩΤΟΥ ΚΑΙ
ΣΥΝΕΡΓΑΤΕΣ ΔΙΚΗΓΟΡΙΚΗ ΕΤΑΙΡΕΙΑ"
ΑΙΚΑΤΕΡΙΝΗ
Πατησίων (28ης Οκτωβρίου) 122, 11257
ΑΘΗΝΑ
ΑΝΤΙΚΑΛΗΤΟΣ (74):ΣΙΩΤΟΥ ΑΙΚΑΤΕΡΙΝΗ
Πατησίων (28ης Οκτωβρίου) 122,11257
ΑΘΗΝΑ
ΤΙΤΛΟΣ ΕΦΕΥΡΕΣΗΣ (54):ΠΩΜΑ ΦΙΑΛΗΣ ΜΕ ΣΥΓΚΡΟΤΗΜΑ
ΕΚΠΩΜΑΣΤΡΟΥ

ΠΕΡΙΛΗΨΗ(57)

Πώμα για φιάλη ή άλλον περιέκτη που έχει ένα τμήμα κορυφής και ένα δακτυλιοειδές περίβλημα, το οποίο κατέρχεται συνεχόμενα από το τμήμα κορυφής. Συγκρότημα εκπώμαστρου και διάταξη εθθραυστων γραμμών εγκοπής επί του πώματος που επιτρέπουν το ευχερές άνοιγμα της φιάλης ή του περιέκτη. Οι κυματοειδείς υλοποιήσεις παρέχουν υλική ενίσχυση για πώμα μειωμένου διαμετρήματος.



ΑΡΙΘΜΟΣ ΕΥΡ. Δ.Ε. (11):3108278
ΑΡΙΘ. ΕΛΛ. ΚΑΤΑΘΕΣΗΣ (21):20210402338
ΗΜΕΡ. ΕΛΛ. ΚΑΤΑΘΕΣΗΣ (22):01/09/2021
ΑΡΙΘ./ΗΜΕΡ. ΔΗΜΟΣΙΕΥΣΗΣ
ΕΥΡΩΠΑΪΚΟΥ ΔΙΠΛΩΜΑΤΟΣ(87):2679245 - 28/07/2021
ΑΡΙΘ./ΗΜΕΡ. ΔΗΜΟΣΙΕΥΣΗΣ
ΕΥΡΩΠΑΪΚΗΣ ΑΙΤΗΣΗΣ (86):13186454.8--19/04/2007
ΔΙΚΑΙΟΥΧΟΣ (73):1)Wyeth LLC
235 East 42nd Street, New York, NY 10017-
5755, ΗΝΩΜΕΝΕΣ ΠΟΛΙΤΕΙΕΣ ΤΗΣ
ΑΜΕΡΙΚΗΣ
ΣΥΜΒ. ΠΡΟΤΕΡΑΙΟΤΗΤΕΣ (30):795261 P-26/04/2006-US
ΕΦΕΥΡΕΤΗΣ (72):1)Khandke, Lakshmi
2)Han, Hanyoung
3)Seid, Robert Chancey Jr.
4)Jin, Zhaowei
5)Look, Jee Loon
6)Malone, Ronald
7)Yang, Xudong
8)Chen, Ying
ΕΙΔΙΚΟΣ ΠΛΗΡΕΞΟΥΣΙΟΣ (74):ΑΘΑΝΑΣΙΑΔΟΥ "ΕΛΕΝΗ Γ.
ΠΑΠΑΚΩΝΣΤΑΝΤΙΝΟΥ ΚΑΙ
ΣΥΝΕΡΓΑΤΕΣ, ΔΙΚΗΓΟΡΙΚΗ ΕΤΑΙΡΙΑ"
ΜΑΡΙΑ
Κουμπάρη 2, 10674 ΑΘΗΝΑ
ΑΝΤΙΚΑΛΗΤΟΣ (74):ΓΙΑΖΙΤΖΟΓΛΟΥ ΕΥΑΓΓΕΛΙΑ
Κουμπάρη 2,10674 ΑΘΗΝΑ
ΤΙΤΛΟΣ ΕΦΕΥΡΕΣΗΣ (54):ΣΚΕΥΑΣΜΑΤΑ ΠΟΥ ΣΤΑΘΕΡΟΠΟΙ-
ΟΥΝ ΚΙ ΑΝΑΣΤΕΛΛΟΥΝ ΤΗΝ ΚΑΤΑ-
ΒΥΘΙΣΗ ΑΝΟΣΟΓΟΝΩΝ ΣΥΝΘΕΣΕΩΝ

ΠΕΡΙΛΗΨΗ(57)

Η παρούσα εφεύρεση ασχολείται με μια υπάρχουσα ανάγκη της τεχνικής για βελτίωση της σταθερότητας ανοσογόνων συνθέσεων όπως συζευγμάτων

πολυσακχαρίτη-πρωτεΐνης και πρωτεϊνικών ανοσογόνων. Η εφεύρεση σχετίζεται γενικά με νέα σκευάσματα που σταθεροποιούν κι αναστέλλουν την καταβύθιση ανοσογόνων συνθέσεων. Ειδικότερα, η εφεύρεση που περιγράφεται στη συνέχεια ασχολείται με μια ανάγκη στην τεχνική για σκευάσματα που σταθεροποιούν κι αναστέλλουν το σχηματισμό σωματιδίων (π.χ. συσσωμάτωση, καταβύθιση) ανοσογόνων συνθέσεων που έχουν υποστεί επεξεργασία, ανάπτυξη, παρασκευή σκευάματος, παρασκευή, και/ή αποθήκευση σε μέσα περιέκτη όπως δοχεία ζύμωσης, βιοαντιδραστήρες, φιαλίδια, φιάλες, σάκους, σύριγγες, ελαστικά πώματα, σωληνώσεις κλπ.

ΑΡΙΘΜΟΣ ΕΥΡ. Δ.Ε. (11):3108279
ΑΡΙΘ. ΕΛΛ. ΚΑΤΑΘΕΣΗΣ (21):20210402308
ΗΜΕΡ. ΕΛΛ. ΚΑΤΑΘΕΣΗΣ (22):30/08/2021
ΑΡΙΘ./ΗΜΕΡ. ΔΗΜΟΣΙΕΥΣΗΣ
ΕΥΡΩΠΑΪΚΟΥ ΔΙΠΛΩΜΑΤΟΣ(87):3137456 - 02/06/2021
ΑΡΙΘ./ΗΜΕΡ. ΔΗΜΟΣΙΕΥΣΗΣ
ΕΥΡΩΠΑΪΚΗΣ ΑΙΤΗΣΗΣ (86):15721099.8--27/04/2015
ΔΙΚΑΙΟΥΧΟΣ (73):1)FMC Corporation
FMC Tower at Cira Center South 2929 Walnut
Street, Philadelphia, PA 19104, ΗΝΩΜΕΝΕΣ
ΠΟΛΙΤΕΙΕΣ ΤΗΣ ΑΜΕΡΙΚΗΣ

ΣΥΜΒ. ΠΡΟΤΕΡΑΙΟΤΗΤΕΣ (30):201461985895 P-29/04/2014-US
201462004006 P-28/05/2014-US
201462071949 P-17/11/2014-US

ΕΦΕΥΡΕΤΗΣ (72):1)SELBY, Thomas Paul
2)DEPREZ, Nicholas Ryan
3)STEVENSON, Thomas Martin
4)TAGGI, Andrew Edmund
5)DEBERGH, John Robbins

ΕΙΔΙΚΟΣ ΠΑΡΗΡΕΞΟΥΣΙΟΣ (74):ΓΑΛΑΝΟΠΟΥΛΟΥ ΑΝΘΟΥΛΑ
Θέση Λύσι Μπιτακου, 19014 ΚΑΠΑΝΔΡΙΤΙ
(ΑΤΤΙΚΗΣ)

ΑΝΤΙΚΛΗΤΟΣ (74):ΜΑΛΑΜΗ ΑΛΚΗΣΤΙΣ-ΕΙΡΗΝΗ
Βησσαρίωνος 3,,10672 ΑΘΗΝΑ

ΤΙΤΛΟΣ ΕΦΕΥΡΕΣΗΣ (54):**ΖΙΖΑΝΙΟΚΤΟΝΑ ΠΥΡΙΑΖΙΝΟΝΗΣ ΠΕΡΙΛΗΨΗ(57)**
Αποκαλύπτονται ενώσεις του Χημικού Τύπου 1, που συμπεριλαμβάνουν όλα τα στερεοϊσομερή, Λ/-οξειδία, και άλατα εξ αυτών, όπου το Χ είναι Ο, S ή NR5 ή το Χ είναι C(R6)=C(R7), όπου το άτομο άνθρακα που δεσμεύεται σε R6 δεσμεύεται επίσης και στο άτομο άνθρακα που δεσμεύεται σε R4, και το άτομο άνθρακα που

δεσμεύεται σε R7 δεσμεύεται επίσης και στην μερίδα δακτυλίου φαινυλίου στον Χημικό Τύπο 1 και τα R1, R2, R3, R4, R5, R6, R7, G και W καθορίζονται όπως στην αποκάλυψη. Επίσης αποκαλύπτονται συνθέσεις που περιέχουν τις ενώσεις του Χημικού Τύπου 1 και μέθοδοι για έλεγχο της ανεπιθύμητης βλάστησης που περιλαμβάνουν επαφή της ανεπιθύμητης βλάστησης ή του περιβάλλοντος αυτής με μία αποτελεσματική ποσότητα μίας ένωσης ή σύνθεσης της εφεύρεσης.

ΑΡΙΘΜΟΣ ΕΥΡ. Δ.Ε. (11):3108280
ΑΡΙΘ. ΕΛΛ. ΚΑΤΑΘΕΣΗΣ (21):20210402328
ΗΜΕΡ. ΕΛΛ. ΚΑΤΑΘΕΣΗΣ (22):31/08/2021
ΑΡΙΘ./ΗΜΕΡ. ΔΗΜΟΣΙΕΥΣΗΣ
ΕΥΡΩΠΑΪΚΟΥ ΔΙΠΛΩΜΑΤΟΣ(87):3218358 - 16/06/2021
ΑΡΙΘ./ΗΜΕΡ. ΔΗΜΟΣΙΕΥΣΗΣ
ΕΥΡΩΠΑΪΚΗΣ ΑΙΤΗΣΗΣ (86):15791315.3--10/11/2015
ΔΙΚΑΙΟΥΧΟΣ (73):1)TORQUR AG
Rittergasse 3,,4051 BASEL. ΕΛΒΕΤΙΑ,
ΕΛΒΕΤΙΑ
2)Universitat Basel
Vizerektorat Forschung Petersgraben 35, 4003
Basel, ΕΛΒΕΤΙΑ

ΣΥΜΒ. ΠΡΟΤΕΡΑΙΟΤΗΤΕΣ (30):14192617-11/11/2014-EP
ΕΦΕΥΡΕΤΗΣ (72):1)CMILJANOVIC, Vladimir
2)HEBEISEN, Paul
3)BEAUFILS, Florent
4)BOHNACKER, Thomas
5)RAGEOT, Denise
6)SELE, Alexander
7)WYMANN, Matthias
8)LANGLOIS, Jean-Baptiste

ΕΙΔΙΚΟΣ ΠΑΡΗΡΕΞΟΥΣΙΟΣ (74):ΣΑΚΕΛΛΑΡΙΔΗ ΒΑΛΗ-ΒΑΣΙΛΙΚΗ
Αδριανού 70, 10556 ΑΘΗΝΑ

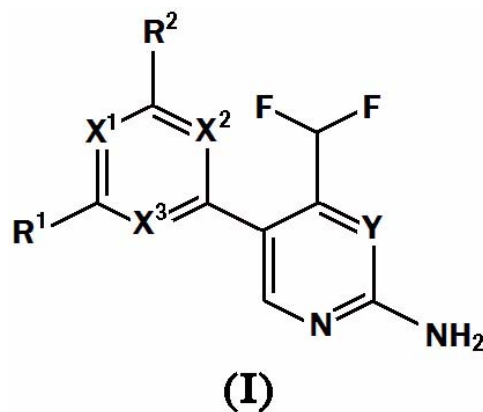
ΑΝΤΙΚΛΗΤΟΣ (74):ΣΑΚΕΛΛΑΡΙΔΗ ΒΑΛΗ-ΒΑΣΙΛΙΚΗ
Αδριανού 70,10556 ΑΘΗΝΑ

ΤΙΤΛΟΣ ΕΦΕΥΡΕΣΗΣ (54):**ΔΙΦΘΟΡΟΜΕΘΥΛ-ΑΜΙΝΟΠΥΡΙΔΙΝΕΣ ΚΑΙ ΔΙΦΘΟΡΟΜΕΘΥΛ-ΑΜΙΝΟΠΥΡΙΜΙΔΙΝΕΣ**

ΠΕΡΙΛΗΨΗ(57)

Η εφεύρεση αφορά νέα φωσφοίνουσιτιδή 3-κινάση (PI3K), στόχο ραπαμυκίνης των θηλαστικών (mTOR) και ενώσεις αναστολέα PI3K-σχετικής κινάσης (PIKKs) του τύπου (I), όπου τα X1, X2 και X3 είναι N ή CH, με την προϋπόθεση ότι

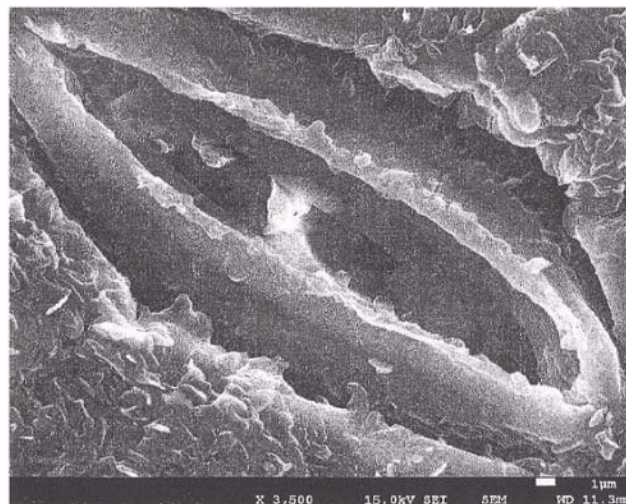
τουλάχιστον δύο από τα X1, X2 και X3 είναι N το Y είναι N ή CH. Οι ενώσεις αυτές είναι χρήσιμες είτε μόνες είτε σε συνδυασμό με επιπλέον θεραπευτικούς παράγοντες για τη θεραπεία διαταραχών που προκαλούνται με τη μεσολάβηση κινασών λιπιδίου.



ΑΡΙΘΜΟΣ ΕΥΡ. Δ.Ε. (11):3108281
ΑΡΙΘ. ΕΛΛ. ΚΑΤΑΘΕΣΗΣ (21):20210402348
ΗΜΕΡ. ΕΛΛ. ΚΑΤΑΘΕΣΗΣ (22):02/09/2021
ΑΡΙΘ./ΗΜΕΡ. ΔΗΜΟΣΙΕΥΣΗΣ
ΕΥΡΩΠΑΪΚΟΥ ΔΙΠΛΩΜΑΤΟΣ(87):3679797 - 30/06/2021
ΑΡΙΘ./ΗΜΕΡ. ΔΗΜΟΣΙΕΥΣΗΣ
ΕΥΡΩΠΑΪΚΗΣ ΑΙΤΗΣΗΣ (86):19382016.4--11/01/2019
ΔΙΚΑΙΟΥΧΟΣ (73):1)S.A. Reverte Productos Minerales
Afores s/n, 08729 Castellet I La Gomal (Barcelona), ΙΣΠΑΝΙΑ
ΣΥΜΒ. ΠΡΟΤΕΡΑΙΟΤΗΤΕΣ (30):
ΕΦΕΥΡΕΤΗΣ (72):1)PRIETO GIGO, Arcadio
ΕΙΔΙΚΟΣ ΠΛΗΡΕΞΟΥΣΙΟΣ (74):ΑΘΑΝΑΣΙΑΔΟΥ "ΕΛΕΝΗ Γ.
ΠΑΠΑΚΩΝΣΤΑΝΤΙΝΟΥ ΚΑΙ
ΣΥΝΕΡΓΑΤΕΣ, ΔΙΚΗΓΟΡΙΚΗ ΕΤΑΙΡΙΑ"
ΜΑΡΙΑ
Κουμπάρη 2, 10674 ΑΘΗΝΑ
ΑΝΤΙΚΛΗΤΟΣ (74):ΓΙΑΖΙΤΖΟΓΛΟΥ ΕΥΑΓΓΕΛΙΑ
Κουμπάρη 2,10674 ΑΘΗΝΑ
ΤΙΤΛΟΣ ΕΦΕΥΡΕΣΗΣ (54):**ΜΟΝΙΜΟ ΟΙΚΟ-ΔΙΠΑΣΜΑ ΕΝΑΝΤΙ
ΦΥΣΙΟΛΟΓΙΚΩΝ ΔΙΑΤΑΡΑΧΩΝ ΚΑΙ
ΠΑΡΑΣΙΤΩΝ ΤΩΝ ΦΡΟΥΤΩΝ**

ΠΕΡΙΛΗΨΗ(57)

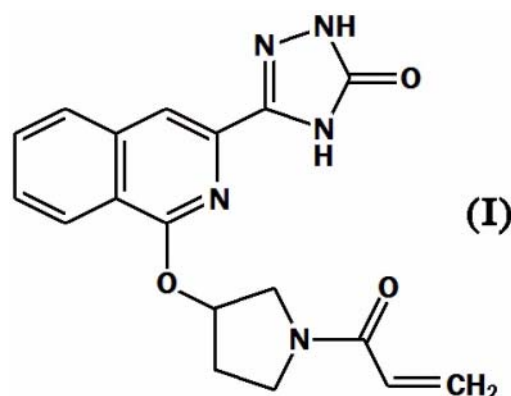
Η παρούσα εφεύρεση αναφέρεται σε ένα μόνιμο στερεό λίπασμα ασβεστίου κατάλληλο έναντι φυσιολογικών διαταραχών και παρασίτων των φρούτων, που χαρακτηρίζεται από το ότι περιλαμβάνει περισσότερο από 98,5% κατά βάρος ανθρακικό ασβέστιο. Είναι επίσης ένας στόχος της εφεύρεσης η χρήση αυτού του λιπάσματος για την προστασία γεωργικών καλλιεργειών από παράσιτα και κατά προτίμηση για την προστασία καλλιεργειών αχλαδιού και/ή μήλου.



ΑΡΙΘΜΟΣ ΕΥΡ. Δ.Ε. (11):3108282
ΑΡΙΘ. ΕΛΛ. ΚΑΤΑΘΕΣΗΣ (21):20210402350
ΗΜΕΡ. ΕΛΛ. ΚΑΤΑΘΕΣΗΣ (22):02/09/2021
ΑΡΙΘ./ΗΜΕΡ. ΔΗΜΟΣΙΕΥΣΗΣ
ΕΥΡΩΠΑΪΚΟΥ ΔΙΠΛΩΜΑΤΟΣ(87):3436447 - 14/07/2021
ΑΡΙΘ./ΗΜΕΡ. ΔΗΜΟΣΙΕΥΣΗΣ
ΕΥΡΩΠΑΪΚΗΣ ΑΙΤΗΣΗΣ (86):17719066.7--30/03/2017
ΔΙΚΑΙΟΥΧΟΣ (73):1)Takeda Pharmaceutical Company Limited
1-1 Doshomachi 4-chome Chuo-ku, Osaka-shi, Osaka 541-0045, ΙΑΠΩΝΙΑ
ΣΥΜΒ. ΠΡΟΤΕΡΑΙΟΤΗΤΕΣ (30):201662316520 P-31/03/2016-US
ΕΦΕΥΡΕΤΗΣ (72):1)CHEN, Rongliang
2)MANAM, Padma
3)ZENG, Lu
ΕΙΔΙΚΟΣ ΠΛΗΡΕΞΟΥΣΙΟΣ (74):ΣΙΩΤΟΥ "ΚΑΤΕΡΙΝΑ ΣΙΩΤΟΥ ΚΑΙ
ΣΥΝΕΡΓΑΤΕΣ ΔΙΚΗΓΟΡΙΚΗ ΕΤΑΙΡΕΙΑ"
ΑΙΚΑΤΕΡΙΝΗ
Πατησίων (28ης Οκτωβρίου) 122, 11257
ΑΘΗΝΑ
ΑΝΤΙΚΛΗΤΟΣ (74):ΣΙΩΤΟΥ ΑΙΚΑΤΕΡΙΝΗ
Πατησίων (28ης Οκτωβρίου) 122,11257
ΑΘΗΝΑ
ΤΙΤΛΟΣ ΕΦΕΥΡΕΣΗΣ (54):**ΣΥΜΠΛΟΚΑ ΙΣΟΚΙΝΟΛΙΝΥΛΙΟΥ ΤΡΙ-
ΑΖΟΛΟΝΗΣ**

ΠΕΡΙΛΗΨΗ(57)

Αποκαλύπτεται ένα σύμπλοκο μιας ένωσης του Τύπου 1, ένα στερεοϊσομερές αυτής, ή ένα ταυτομερές της ένωσης του Τύπου 1 ή στερεοϊσομερές αυτής και μια κυκλοδεξτρίνη, στην οποία το σύμπλοκο είναι ένα άμορφο στερεό. Αυτή η αποκάλυψη σχετίζεται, επίσης, με υλικά και μεθόδους για την παρασκευή του συμπλόκου, με φαρμακευτικές συνθέσεις που περιέχουν το σύμπλοκο και με τη χρήση του συμπλόκου για την αγωγή αντιδράσεων υπεραισθησίας Τύπου I, αυτοάνοσων νοσημάτων, φλεγμονωδών διαταραχών, καρκίνου, μη-κακοηθών πολλαπλασιαστικών διαταραχών και άλλων παθήσεων που σχετίζονται με τον BTK.



ΑΡΙΘΜΟΣ ΕΥΡ. Δ.Ε. (11):3108283
ΑΡΙΘ. ΕΛΛ. ΚΑΤΑΘΕΣΗΣ (21):20210402349
ΗΜΕΡ. ΕΛΛ. ΚΑΤΑΘΕΣΗΣ (22):02/09/2021
ΑΡΙΘ./ΗΜΕΡ. ΔΗΜΟΣΙΕΥΣΗΣ
ΕΥΡΩΠΑΪΚΟΥ ΔΙΠΛΩΜΑΤΟΣ(87):3512849 - 23/06/2021
ΑΡΙΘ./ΗΜΕΡ. ΔΗΜΟΣΙΕΥΣΗΣ
ΕΥΡΩΠΑΪΚΗΣ ΑΙΤΗΣΗΣ (86):17772322.8--06/09/2017
ΔΙΚΑΙΟΥΧΟΣ (73):1)Bayer Aktiengesellschaft
Kaiser-Wilhelm-Allee 1, 51373 Leverkusen,
ΓΕΡΜΑΝΙΑ
2)Bayer Pharma Aktiengesellschaft
Mullerstrasse 178, 13353 Berlin, ΓΕΡΜΑΝΙΑ
ΣΥΜΒ. ΠΡΟΤΕΡΑΙΟΤΗΤΕΣ (30):16188728-14/09/2016-EP
16202509-06/12/2016-EP
ΕΦΕΥΡΕΤΗΣ (72):1)TELLER, Henrik
2)ΒΑΚΑΛΟΠΟΥΛΟΣ, Alexandros 7)WITTWER, Matthias, Beat
3)BOULTADAKIS ARAPINIS, 8)KULLMANN, Maximilian,
Melissa Andreas
4)STRAUB, Alexander 9)FREUDENBERGER, Till
5)TINEL, Hanna 10)MONDRITZKI, Thomas
6)BRECHMANN, Markus 11)MARQUARDT, Tobias
ΕΙΔΙΚΟΣ ΠΛΗΡΕΞΟΥΣΙΟΣ (74):ΣΙΩΤΟΥ "ΚΑΤΕΡΙΝΑ ΣΙΩΤΟΥ ΚΑΙ
ΣΥΝΕΡΓΑΤΕΣ ΔΙΚΗΓΟΡΙΚΗ ΕΤΑΙΡΕΙΑ"
ΑΙΚΑΤΕΡΙΝΗ
Πατησίων (28ης Οκτωβρίου) 122, 11257
ΑΘΗΝΑ
ΑΝΤΙΚΛΗΤΟΣ (74):ΣΙΩΤΟΥ ΑΙΚΑΤΕΡΙΝΗ
Πατησίων (28ης Οκτωβρίου) 122,11257
ΑΘΗΝΑ
ΤΙΤΛΟΣ ΕΦΕΥΡΕΣΗΣ (54):7-ΥΠΟΚΑΤΕΣΤΗΜΕΝΑ 1-ΑΡΥΛΟ-
ΝΑΦΘΥΡΙΔΙΝ-3-ΚΑΡΒΟΞΑΜΙΔΙΑ ΚΑΙ
Η ΧΡΗΣΗ ΑΥΤΩΝ

ΠΕΡΙΛΗΨΗ(57)

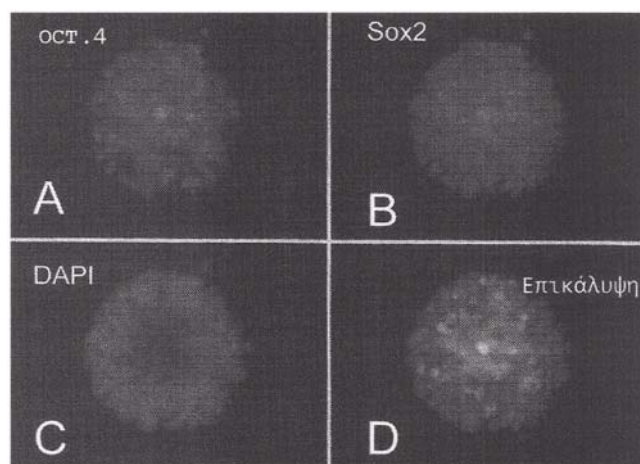
Η παρούσα αίτηση αναφέρεται σε νέα 7-υποκατεστημένα 1-αρυλο-ναφθυριδιν-3-καρβοξυαμίδια, σε μεθόδους για την παρασκευή τους, στη χρήση τους, μεμονωμένα ή σε συνδυασμούς, για την θεραπευτική αγωγή ή/και πρόληψη ασθενειών και στη χρήση τους για την παραγωγή φαρμάκων για την θεραπευτική αγωγή ή/και πρόληψη ασθενειών, ειδικότερα για την θεραπευτική αγωγή ή/και πρόληψη καρδιαγγειακών διαταραχών ή/και νεφρικών διαταραχών.

ΑΡΙΘΜΟΣ ΕΥΡ. Δ.Ε. (11):3108284
ΑΡΙΘ. ΕΛΛ. ΚΑΤΑΘΕΣΗΣ (21):20210402358
ΗΜΕΡ. ΕΛΛ. ΚΑΤΑΘΕΣΗΣ (22):03/09/2021
ΑΡΙΘ./ΗΜΕΡ. ΔΗΜΟΣΙΕΥΣΗΣ
ΕΥΡΩΠΑΪΚΟΥ ΔΙΠΛΩΜΑΤΟΣ(87):3456831 - 14/07/2021
ΑΡΙΘ./ΗΜΕΡ. ΔΗΜΟΣΙΕΥΣΗΣ
ΕΥΡΩΠΑΪΚΗΣ ΑΙΤΗΣΗΣ (86):18187581.6--16/04/2014
ΔΙΚΑΙΟΥΧΟΣ (73):1)Regeneron Pharmaceuticals, Inc.
777 Old Saw Mill River Road, Tarrytown, NY
10591, ΗΝΩΜΕΝΕΣ ΠΟΛΙΤΕΙΕΣ ΤΗΣ
ΑΜΕΡΙΚΗΣ
ΣΥΜΒ. ΠΡΟΤΕΡΑΙΟΤΗΤΕΣ (30):201361812319 P-16/04/2013-US
201361914768 P-11/12/2013-US
ΕΦΕΥΡΕΤΗΣ (72):1)LEE, Jeffrey
2)MUJICA, Alexander
3)AUERBACH, Wojtek
4)LAI, Ka-Man Venus
5)VALENZUELA, David
6)YANCOPOULOS, George
ΕΙΔΙΚΟΣ ΠΛΗΡΕΞΟΥΣΙΟΣ (74):ΓΙΑΚΟΥΜΗ ANNA
Αλκαμένους 12-14, 10439 ΑΘΗΝΑ
ΑΝΤΙΚΛΗΤΟΣ (74):ΜΙΣΙΟΥ ΑΝΔΡΟΝΙΚΗ
Αναλήγως 23 και Μαραθώνος 27,10439
ΑΘΗΝΑ
ΤΙΤΛΟΣ ΕΦΕΥΡΕΣΗΣ (54):ΣΤΟΧΕΥΟΜΕΝΗ ΤΡΟΠΟΠΟΙΗΣΗ
ΓΟΝΙΔΙΩΜΑΤΟΣ ΑΡΟΥΡΑΙΟΥ

ΠΕΡΙΛΗΨΗ(57)

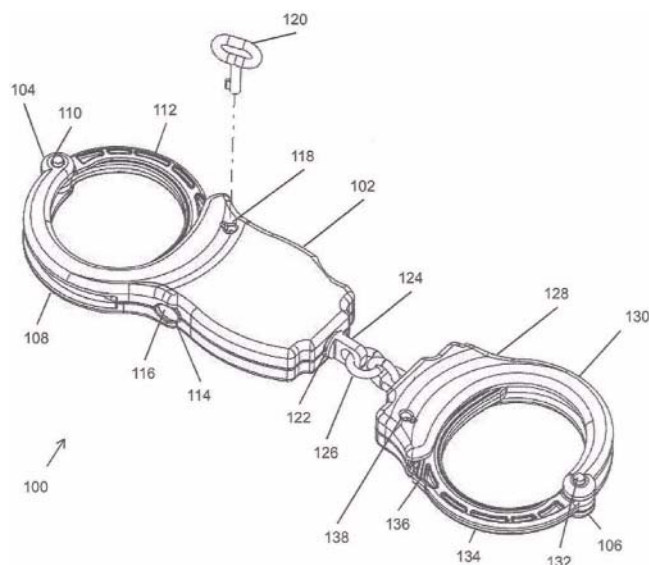
Παρέχονται συνθέσεις και μέθοδοι για την τροποποίηση ενός γονιδιωματικού τόπου ενδιαφέροντος αρουραίου χρησιμοποιώντας έναν μεγάλο φορέα στόχευσης (LTVEC) που περιλαμβάνει διάφορες ενδογενείς ή εξωγενείς αλληλουχίες νουκλεϊκών οξέων όπως περιγράφονται εδώ. Παρέχονται επίσης συνθέσεις και

μέθοδοι για τη δημιουργία γενετικά τροποποιημένου αρουραίου που περιλαμβάνει μία ή περισσότερες στοχευμένες γενετικές τροποποιήσεις στη βλαστική τους σειρά. Παρέχονται συνθέσεις και μέθοδοι οι οποίες περιλαμβάνουν έναν γενετικά τροποποιημένο αρουραίο ή κύτταρο αρουραίου που περιλαμβάνει μια στοχευμένη γενετική τροποποίηση - θέση στον γάμμα τόπο υποδοχέα ιντερλευκίνης -2 αρουραίου, τον τόπο ΑroE αρουραίου, τον τόπο Rag2 αρουραίου, τον τόπο Rag1 αρουραίου και/ή τον τόπο αρουραίο Rag2/Rag1. Οι διάφορες μέθοδοι και συνθέσεις που παρέχονται εδώ επιτρέπουν τη μετάδοση αυτών των τροποποιημένων τόπων μέσω της βλαστικής σειράς.



ΑΡΙΘΜΟΣ ΕΥΡ. Δ.Ε. (11):3108285
ΑΡΙΘ. ΕΛΛ. ΚΑΤΑΘΕΣΗΣ (21):20210402228
ΗΜΕΡ. ΕΛΛ. ΚΑΤΑΘΕΣΗΣ (22):19/08/2021
ΑΡΙΘ./ΗΜΕΡ. ΔΗΜΟΣΙΕΥΣΗΣ
ΕΥΡΩΠΑΪΚΟΥ ΔΙΠΛΩΜΑΤΟΣ(87):3653819 - 21/07/2021
ΑΡΙΘ./ΗΜΕΡ. ΔΗΜΟΣΙΕΥΣΗΣ
ΕΥΡΩΠΑΪΚΗΣ ΑΙΤΗΣΗΣ (86):19216264.2--16/05/2018
ΔΙΚΑΙΟΥΧΟΣ (73):1)Heiney, Jonathan Garry
128 Sherwood Road, Springfield, Massachusetts 01119, ΗΝΩΜΕΝΕΣ ΠΟΛΙΤΕΙΕΣ ΤΗΣ ΑΜΕΡΙΚΗΣ
ΣΥΜΒ. ΠΡΟΤΕΡΑΙΟΤΗΤΕΣ (30):201762507331 P-17/05/2017-US
201762597153 P-11/12/2017-US
ΕΦΕΥΡΕΤΗΣ (72):1)Heiney, Jonathan Garry
ΕΙΔΙΚΟΣ ΠΛΗΡΕΞΟΥΣΙΟΣ (74):ΤΣΙΜΙΚΑΛΗΣ "ΤΣΙΜΙΚΑΛΗΣ ΚΑΛΟΝΑΡΟΥ ΔΙΚΗΓΟΡΙΚΗ ΕΤΑΙΡΕΙΑ" ΣΤΕΦΑΝΟΣ ΑΛΕΞΙΟΣ
Νεοφύτου Βάμβα 1, 10674 ΑΘΗΝΑ
ΑΝΤΙΚΛΗΤΟΣ (74):ΤΣΙΜΙΚΑΛΗΣ ΣΤΕΦΑΝΟΣ ΑΛΕΞΙΟΣ
Νεοφύτου Βάμβα 1, 10674 ΑΘΗΝΑ
ΤΙΤΛΟΣ ΕΦΕΥΡΕΣΗΣ (54):ΔΙΑΤΑΞΕΙΣ ΠΕΡΙΟΡΙΣΜΟΥ **ΠΕΡΙΛΗΨΗ(57)**
Η παρούσα αποκάλυψη αποκαλύπτει μία διάταξη περιορισμού που περιλαμβάνει ένα ζεύγος βραχιολιών που μπορούν να ρυθμίζονται κατά την απόσταση μεταξύ τους, ενώ τουλάχιστον ένα από τα βραχιόλια μπορεί να συζευγνύεται διπλά κατά τη διάρκεια ενός περιορισμού και να αποσυζευγνύεται διπλά εκτός του χρόνου περιορισμού. Περαιτέρω, η παρούσα αποκάλυψη αποκαλύπτει ένα μανίκι ώστε να μπορεί μία διάταξη περιορισμού να μετατρέπεται από «τύπου αλυσίδα» σε «τύπου στροφέα» και αντίστροφα. Επιπλέον, η παρούσα αποκάλυψη αποκαλύπτει μία διάταξη περιορισμού που περιλαμβάνει έναν πρώτο βραχίονα και έναν

δεύτερο βραχίονα, όπου ο δεύτερος βραχίονας είναι ελαστικά συζευγμένος με τον πρώτο βραχίονα προκειμένου να αποφεύγεται η υπερβολική σύσφιξη κατά τον περιορισμό.



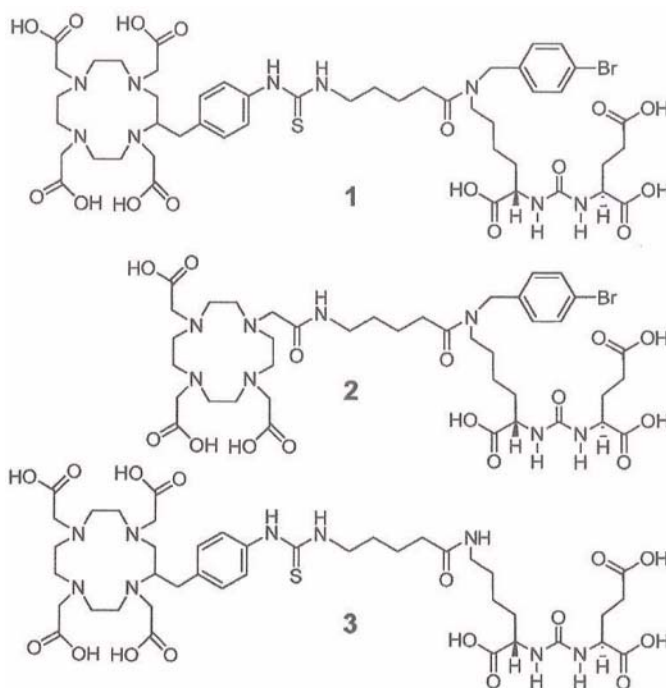
ΑΡΙΘΜΟΣ ΕΥΡ. Δ.Ε. (11):3108286
ΑΡΙΘ. ΕΛΛ. ΚΑΤΑΘΕΣΗΣ (21):20210402341
ΗΜΕΡ. ΕΛΛ. ΚΑΤΑΘΕΣΗΣ (22):01/09/2021
ΑΡΙΘ./ΗΜΕΡ. ΔΗΜΟΣΙΕΥΣΗΣ
ΕΥΡΩΠΑΪΚΟΥ ΔΙΠΛΩΜΑΤΟΣ(87):3481208 - 02/06/2021
ΑΡΙΘ./ΗΜΕΡ. ΔΗΜΟΣΙΕΥΣΗΣ
ΕΥΡΩΠΑΪΚΗΣ ΑΙΤΗΣΗΣ (86):18706211.2--05/02/2018
ΔΙΚΑΙΟΥΧΟΣ (73):1)Einenkel / Wirth Gbr
Zorbiger Str. 5, 06188 Landsberg,
GERMANIA
ΣΥΜΒ. ΠΡΟΤΕΡΑΙΟΤΗΤΕΣ (30):102017105725-16/03/2017-DE
ΕΦΕΥΡΕΤΗΣ (72):1)DE BORTOLI, Valdir
ΕΙΔΙΚΟΣ ΠΛΗΡΕΞΟΥΣΙΟΣ (74):ΒΟΖΕΜΠΕΡΓΚ-ΒΡΕΤΟΥ ΙΛΕΑΝΑ
Αγιαλείας 30, 15125 ΜΑΡΟΥΣΙ (ΑΤΤΙΚΗΣ)
ΑΝΤΙΚΛΗΤΟΣ (74):ΒΟΖΕΜΠΕΡΓΚ-ΒΡΕΤΟΥ ΙΛΕΑΝΑ
Αγιαλείας 30, 15125 ΜΑΡΟΥΣΙ (ΑΤΤΙΚΗΣ)
ΤΙΤΛΟΣ ΕΦΕΥΡΕΣΗΣ (54):ΘΑΛΑΜΟΣ ΩΡΙΜΑΝΣΗΣ ΚΑΙ ΜΕΘΟ-
ΔΟΣ ΓΙΑ ΤΗΝ ΩΡΙΜΑΝΣΗ ΦΡΟΥΤΩΝ

ΠΕΡΙΛΗΨΗ(57)
Η εφεύρεση αναφέρεται σε θάλαμο ωρίμανσης και σε μέθοδο ωρίμανσης φρούτων. Συγκεκριμένα, η εφεύρεση αναφέρεται σε θάλαμο ωρίμανσης μπανανών και σε μέθοδο τεχνητής ωρίμανσης μπανανών (τεχνητή ωρίμανσης μπανανών). Σε μια μέθοδο σύμφωνα με την εφεύρεση για την ωρίμανση των φρούτων, ιδιαίτερα μπανανών, η αναπνοή του καρπού μετριέται σε έναν κλειστό θάλαμο, ο οποίος περιέχει τους προς ωρίμανση καρπούς. Ένας θάλαμος ωρίμανσης σύμφωνα με την εφεύρεση έχει σχεδιαστεί για την εκτέλεση μιας μεθόδου σύμφωνα με την εφεύρεση για την ωρίμανση των καρπών

ΑΡΙΘΜΟΣ ΕΥΡ. Δ.Ε. (11):3108287
ΑΡΙΘ. ΕΛΛ. ΚΑΤΑΘΕΣΗΣ (21):20210402334
ΗΜΕΡ. ΕΛΛ. ΚΑΤΑΘΕΣΗΣ (22):01/09/2021
ΑΡΙΘ./ΗΜΕΡ. ΔΗΜΟΣΙΕΥΣΗΣ
ΕΥΡΩΠΑΪΚΟΥ ΔΙΠΛΩΜΑΤΟΣ(87):3433238 - 16/06/2021
ΑΡΙΘ./ΗΜΕΡ. ΔΗΜΟΣΙΕΥΣΗΣ
ΕΥΡΩΠΑΪΚΗΣ ΑΙΤΗΣΗΣ (86):17771028.2--22/03/2017
ΔΙΚΑΙΟΥΧΟΣ (73):1)The Johns Hopkins University
3400 North Charles Street, Baltimore, MD
21218, ΗΝΩΜΕΝΕΣ ΠΟΛΙΤΕΙΕΣ ΤΗΣ
ΑΜΕΡΙΚΗΣ
ΣΥΜΒ. ΠΡΟΤΕΡΑΙΟΤΗΤΕΣ (30):201662311697 P-22/03/2016-US
ΕΦΕΥΡΕΤΗΣ (72):1)RAY, Sangeeta
2)POMPER, Martin G.
ΕΙΔΙΚΟΣ ΠΑΡΗΡΕΞΟΥΣΙΟΣ (74):ΓΑΛΑΝΟΠΟΥΛΟΥ ΑΝΘΟΥΛΑ
Θέση Λύσι Μπιτακου, 19014 ΚΑΠΑΝΔΡΙΤΙ
(ΑΤΤΙΚΗΣ)
ΑΝΤΙΚΛΗΤΟΣ (74):ΜΑΛΑΜΗ ΑΛΚΗΣΤΙΣ-ΕΙΡΗΝΗ
Βησσαρίωνος 3,,10672 ΑΘΗΝΑ
ΤΙΤΛΟΣ ΕΦΕΥΡΕΣΗΣ (54):**ΣΤΟΧΕΥΜΕΝΟΙ ΠΑΡΑΓΟΝΤΕΣ ΥΨΗΛΗΣ - ΣΥΓΓΕΝΕΙΑΣ ΣΕ ΣΥΓΚΕΚΡΙΜΕΝΟ ΑΝΤΙΓΟΝΟ ΜΕΜΒΡΑΝΗΣ ΓΙΑ ΠΡΟΣΤΑΤΗ ΓΙΑ ΕΝΔΟΑΚΤΙΝΟΘΕΡΑΠΕΙΑ ΚΑΡΚΙΝΟΥ ΤΟΥ ΠΡΟΣΤΑΤΗ**

ΠΕΡΙΛΗΨΗ(57)

Αποκαλύπτονται στοχευμένοι παράγοντες υψηλής-συγγένειας σε συγκεκριμένο αντιγόνο μεμβράνης για προστάτη για ενδο-ακτινοθεραπεία του καρκίνου του προστάτη.

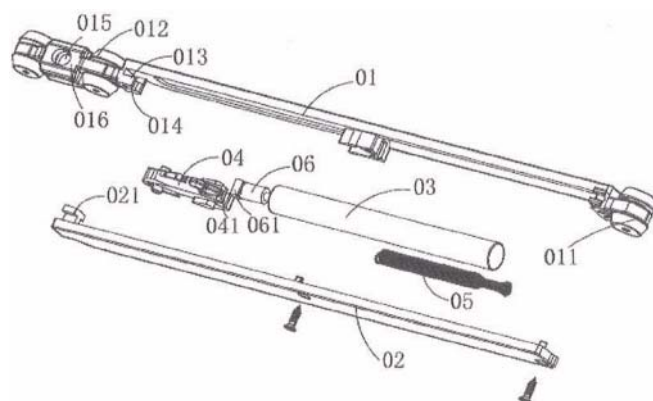


ΑΡΙΘΜΟΣ ΕΥΡ. Δ.Ε. (11):3108288
ΑΡΙΘ. ΕΛΛ. ΚΑΤΑΘΕΣΗΣ (21):20210402364
ΗΜΕΡ. ΕΛΛ. ΚΑΤΑΘΕΣΗΣ (22):03/09/2021
ΑΡΙΘ./ΗΜΕΡ. ΔΗΜΟΣΙΕΥΣΗΣ
ΕΥΡΩΠΑΪΚΟΥ ΔΙΠΛΩΜΑΤΟΣ(87):3553266 - 09/06/2021
ΑΡΙΘ./ΗΜΕΡ. ΔΗΜΟΣΙΕΥΣΗΣ
ΕΥΡΩΠΑΪΚΗΣ ΑΙΤΗΣΗΣ (86):18169738.4--27/04/2018
ΔΙΚΑΙΟΥΧΟΣ (73):1)Zhongshan Opike Hardware Product Co.,
Ltd
No. 11 Ruihe Road Yongning Luosha District
Xiaolan Town, Zhongshan, Guangdong
528415, ΚΙΝΑ
ΣΥΜΒ. ΠΡΟΤΕΡΑΙΟΤΗΤΕΣ (30):201810326729-12/04/2018-CN
ΕΦΕΥΡΕΤΗΣ (72):1)Xu, Jiangde
ΕΙΔΙΚΟΣ ΠΑΡΗΡΕΞΟΥΣΙΟΣ (74):ΤΣΙΜΙΚΑΛΗΣ "ΤΣΙΜΙΚΑΛΗΣ
ΚΑΛΟΝΑΡΟΥ ΔΙΚΗΓΟΡΙΚΗ ΕΤΑΙΡΕΙΑ"
ΣΤΕΦΑΝΟΣ ΑΛΕΞΙΟΣ
Νεοφύτου Βάμβα 1, 10674 ΑΘΗΝΑ
ΑΝΤΙΚΛΗΤΟΣ (74):ΤΣΙΜΙΚΑΛΗΣ ΣΤΕΦΑΝΟΣ ΑΛΕΞΙΟΣ
Νεοφύτου Βάμβα 1,10674 ΑΘΗΝΑ
ΤΙΤΛΟΣ ΕΦΕΥΡΕΣΗΣ (54):**ΣΥΡΟΜΕΝΟ ΕΞΑΡΤΗΜΑ ΜΕ ΣΥΣΚΕΥΗ ΑΠΟΣΒΕΣΗΣ**

ΠΕΡΙΛΗΨΗ(57)

Η παρούσα εφεύρεση αποκαλύπτει ένα συρόμενο εξάρτημα με μία συσκευή απόσβεσης (03), που περιλαμβάνει τη συσκευή απόσβεσης (03), έναν μηχανισμό ολίσθησης, ένα ελατήριο (05) και μία σταθερή έδρα. Προτείνεται η σταθερή έδρα να περιλαμβάνει μία σταθερή πρόσθια έδρα (01) και μία σταθερή οπίσθια έδρα (02). Ένα άκρο της σταθερής πρόσθιας έδρας (01) είναι εξοπλισμένο με μία πρώτη τροχαλία (011) ή ένα πρώτο συγκρότημα ολίσθησης (04) και το άλλο άκρο της σταθερής πρόσθιας έδρας (01) είναι εξοπλισμένο με μία δεύτερη τροχαλία (012). Ένα πρώτο συγκρότημα στερέωσης είναι τοποθετημένο στη θέση του μέσου της σταθερής πρόσθιας έδρας (01) και πλησίον της πρώτης τροχαλίας (011) ή το πρώτο συγκρότημα ολίσθησης (04) και/ή ένα πρώτο συγκρότημα στερέωσης είναι τοποθετημένο στη θέση πλησίον της δεύτερης τροχαλίας (012). Η σταθερή

οπίσθια έδρα (02) είναι εξοπλισμένη με ένα δεύτερο συγκρότημα στερέωσης που ταιριάζει με το πρώτο συγκρότημα στερέωσης. Μία κοιλότητα σχηματίζεται εσωτερικά της σταθερής πρόσθιας έδρας (01) και της σταθερής οπίσθιας έδρας (02) μετά τη σύσφιξη και η συσκευή απόσβεσης (03) τοποθετείται εντός της κοιλότητας. Η παρούσα εφεύρεση έχει ως σκοπό να παρέχει ένα συρόμενο εξάρτημα με μία συσκευή απόσβεσης που διαθέτει απλή δομή, εύκολη συναρμολόγηση και αξιόπιστη απόδοση, ενώ πραγματοποιεί τη λειτουργία ολίσθησης και ρυθμιστικής επιβράδυνσης.



ΑΡΙΘΜΟΣ ΕΥΡ. Δ.Ε. (11):3108289
ΑΡΙΘ. ΕΛΛ. ΚΑΤΑΘΕΣΗΣ (21):20210402363
ΗΜΕΡ. ΕΛΛ. ΚΑΤΑΘΕΣΗΣ (22):03/09/2021
ΑΡΙΘ./ΗΜΕΡ. ΔΗΜΟΣΙΕΥΣΗΣ
ΕΥΡΩΠΑΪΚΟΥ ΔΙΠΛΩΜΑΤΟΣ(87):3755373 - 28/07/2021
ΑΡΙΘ./ΗΜΕΡ. ΔΗΜΟΣΙΕΥΣΗΣ
ΕΥΡΩΠΑΪΚΗΣ ΑΙΤΗΣΗΣ (86):18712544.8--15/03/2018
ΔΙΚΑΙΟΥΧΟΣ (73):1)LABOMED PHARMACEUTICAL COMPANY S.A.
Ioannou Metaxa 84, 19441 Koropi, Attica,
ΕΛΛΑΔΑ
ΣΥΜΒ. ΠΡΟΤΕΡΑΙΟΤΗΤΕΣ (30):20180100068-20/02/2018-GR
ΕΦΕΥΡΕΤΗΣ (72):1)PANAGIOTOPOULOS, Tsampikos Dimitrios
2)TZIALA, Sultana
ΕΙΔΙΚΟΣ ΠΛΗΡΕΞΟΥΣΙΟΣ (74):ΑΘΑΝΑΣΙΑΔΟΥ "ΕΛΕΝΗ Γ.
ΠΑΠΑΚΩΝΣΤΑΝΤΙΝΟΥ ΚΑΙ
ΣΥΝΕΡΓΑΤΕΣ, ΔΙΚΗΓΟΡΙΚΗ ΕΤΑΙΡΙΑ"
ΜΑΡΙΑ
Κουμπάρη 2, 10674 ΑΘΗΝΑ
ΑΝΤΙΚΛΗΤΟΣ (74):ΓΙΑΖΙΤΖΟΓΛΟΥ ΕΥΑΓΓΕΛΙΑ
Κουμπάρη 2,10674 ΑΘΗΝΑ
ΤΙΤΛΟΣ ΕΦΕΥΡΕΣΗΣ (54):**ΑΠΟ ΤΟΥ ΣΤΟΜΑΤΟΣ ΔΙΑΛΥΜΑΤΑ ΠΟΥ ΠΕΡΙΛΑΜΒΑΝΟΥΝ ΤΡΑΜΑΔΟΛΗ**

ΠΕΡΙΛΗΨΗ(57)

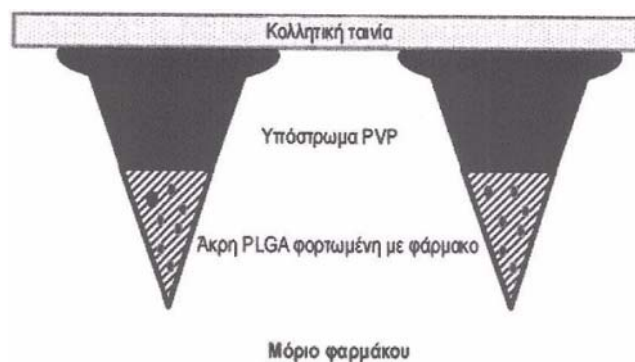
Από του στόματος φαρμακευτικό διάλυμα που περιλαμβάνει τραμαδόλη ή ένα φαρμακευτικά αποδεκτό άλας αυτής σε μία συγκέντρωση 10 mg/ml έως 40 mg/ml και ένα φαρμακευτικά αποδεκτό υγρό φορέα. Το από του στόματος φαρμακευτικό διάλυμα δεν χρειάζεται να είναι πρώτα αραιωμένο με έναν υγρό φορέα, πριν από τη χορήγηση του.

ΑΡΙΘΜΟΣ ΕΥΡ. Δ.Ε. (11):3108290
ΑΡΙΘ. ΕΛΛ. ΚΑΤΑΘΕΣΗΣ (21):20210402362
ΗΜΕΡ. ΕΛΛ. ΚΑΤΑΘΕΣΗΣ (22):03/09/2021
ΑΡΙΘ./ΗΜΕΡ. ΔΗΜΟΣΙΕΥΣΗΣ
ΕΥΡΩΠΑΪΚΟΥ ΔΙΠΛΩΜΑΤΟΣ(87):3273942 - 16/06/2021
ΑΡΙΘ./ΗΜΕΡ. ΔΗΜΟΣΙΕΥΣΗΣ
ΕΥΡΩΠΑΪΚΗΣ ΑΙΤΗΣΗΣ (86):16720351.2--16/03/2016
ΔΙΚΑΙΟΥΧΟΣ (73):1)Leo Pharma A/S
Industriparken 55, 2750 Ballerup, ΔΑΝΙΑ
ΣΥΜΒ. ΠΡΟΤΕΡΑΙΟΤΗΤΕΣ (30):15161262-27/03/2015-EP
15176101-09/07/2015-EP
ΕΦΕΥΡΕΤΗΣ (72):1)PETERSSON, Karsten
2)ENGELL, Karen Margrethe
3)JANSSON, Jorgen
4)NIELSEN, Kim Troensegaard
5)ERIKSSON, Andre Huss
6)MOORE, Anne
7)VUCEN, Sonja
8)O'SULLIVAN, Caroline
9)CREAN, Abina
ΕΙΔΙΚΟΣ ΠΛΗΡΕΞΟΥΣΙΟΣ (74):ΓΙΑΚΟΥΜΗ ANNA
Αλκαμένους 12-14, 10439 ΑΘΗΝΑ
ΑΝΤΙΚΛΗΤΟΣ (74):ΜΙΣΙΟΥ ΑΝΔΡΟΝΙΚΗ
Αναλήψεως 23 και Μαραθώνος 27,10439
ΑΘΗΝΑ
ΤΙΤΛΟΣ ΕΦΕΥΡΕΣΗΣ (54):**ΕΜΠΛΑΣΤΡΟ ΜΕ ΜΙΚΡΟΒΕΛΟΝΕΣ ΓΙΑ ΤΗΝ ΠΑΡΑΔΟΣΗ ΔΡΑΣΤΙΚΟΥ ΣΥΣΤΑΤΙΚΟΥ ΣΤΟ ΔΕΡΜΑ**

ΠΕΡΙΛΗΨΗ(57)

Η παρούσα εφεύρεση αναφέρεται σε μια σύνθεση εμπλάστρου μικροβελόνων που περιλαμβάνει ένα ή περισσότερα μικροβελόνα με την καθεμία να περιλαμβάνει: (α) ένα κωνικό τμήμα άκρης που περιέχει ένα θεραπευτικά δραστικό συστατικό διασκορπισμένο σε μια μήτρα βιοαποικοδομήσιμου πολυμερούς ικανή να

παρέχει ελεγχόμενη απελευθέρωση του θεραπευτικά δραστικού συστατικού για διάστημα τουλάχιστον δύο ημερών μετά την εισαγωγή της μικροβελόνας ή των μικροβελόνων στο δέρμα, και (β) ένα γρήγορα διαλυόμενο τμήμα υποστρώματος της μικροβελόνας που περιέχει ένα υδατοδιαλυτό πολυμερές που επικαλύπτεται στο τμήμα της άκρης, με την εν λόγω μικροβελόνα ή μικροβελόνες να συνδέεται και να εκτείνεται από μια κολλητική επιφάνεια ενός αφαιρούμενου υποστρώματος.

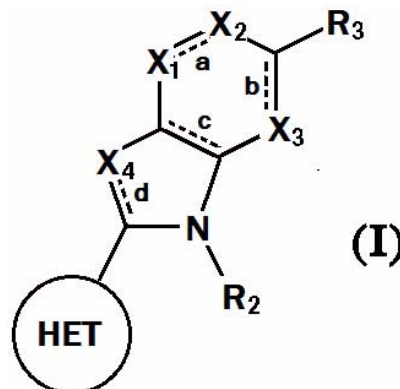


ΑΡΙΘΜΟΣ ΕΥΡ. Δ.Ε. (11):3108291
ΑΡΙΘ. ΕΛΛ. ΚΑΤΑΘΕΣΗΣ (21):20210402359
ΗΜΕΡ. ΕΛΛ. ΚΑΤΑΘΕΣΗΣ (22):03/09/2021
ΑΡΙΘ./ΗΜΕΡ. ΔΗΜΟΣΙΕΥΣΗΣ
ΕΥΡΩΠΑΪΚΟΥ ΔΙΠΛΩΜΑΤΟΣ(87):3442980 - 09/06/2021
ΑΡΙΘ./ΗΜΕΡ. ΔΗΜΟΣΙΕΥΣΗΣ
ΕΥΡΩΠΑΪΚΗΣ ΑΙΤΗΣΗΣ (86):17719687.0--18/04/2017
ΔΙΚΑΙΟΥΧΟΣ (73):1)Cancer Research Technology Limited
 Angel Building 407 St. John Street, London,
 Greater London EC1V 4AD, ΜΕΓΑΛΗ
 ΒΡΕΤΑΝΙΑ
ΣΥΜΒ. ΠΡΟΤΕΡΑΙΟΤΗΤΕΣ (30):201606631-15/04/2016-GB
 201619277-14/11/2016-GB
ΕΦΕΥΡΕΤΗΣ (72):1)JORDAN, Allan
 2)NEWTON, Rebecca
 3)WASZKOWYCZ, Bohdan
 4)PAOLETTA, Silvia
 5)HYND, George
 6)SUTTON, Jonathan Mark
 7)FORDYCE, Euan Alexander Fraser
ΕΙΔΙΚΟΣ ΠΛΗΡΕΞΟΥΣΙΟΣ (74):ΓΙΑΚΟΥΜΗ ANNA
 Αλκαμένους 12-14, 10439 ΑΘΗΝΑ
ΑΝΤΙΚΛΗΤΟΣ (74):ΜΙΣΙΟΥ ΑΝΔΡΟΝΙΚΗ
 Αναλήψεως 23 και Μαραθώνος 27,10439
 ΑΘΗΝΑ
ΤΙΤΛΟΣ ΕΦΕΥΡΕΣΗΣ (54):**ΕΤΕΡΟΚΥΚΛΙΚΕΣ ΕΝΩΣΕΙΣ ΩΣ**
ΑΝΑΣΤΟΛΕΙΣ ΤΗΣ ΚΙΝΑΣΗΣ RET

ΠΕΡΙΛΗΨΗ(57)

Η παρούσα εφεύρεση αφορά ενώσεις του Τύπου I που λειτουργούν ως αναστολείς της δραστηριότητας ενζύμου κινάσης RET (αναδιατεταγμένη κατά τη διάρκεια

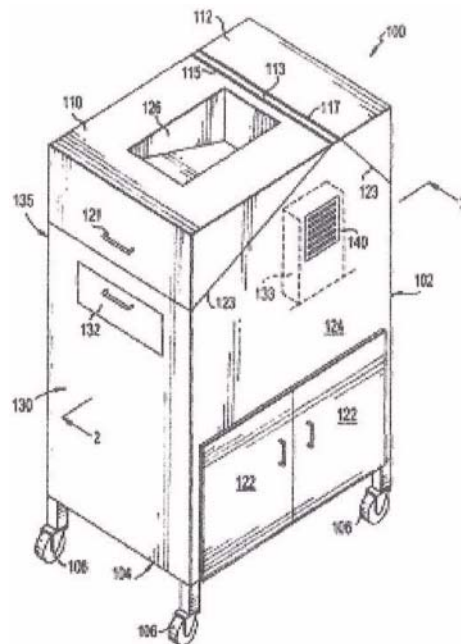
επιμόλυνσης): όπου οι δεσμοί το HET, δεσμοί a, b, c και d, τα X₁, X₂, X₃, X₄, R-2 και R₃ είναι καθένα όπως ορίζεται στο παρόν. Η παρούσα εφεύρεση αφορά επίσης διεργασίες για την παρασκευή αυτών των ενώσεων σε φαρμακευτικές συνθέσεις που περιλαμβάνουν αυτές και τη χρήση τους στη θεραπεία πολλαπλασιαστικών διαταραχών, όπως καρίνος, όπως επίσης άλλων νόσων ή καταστάσεων στις οποίες εμπλέκεται η δραστηριότητα κινάσης RET.



ΑΡΙΘΜΟΣ ΕΥΡ. Δ.Ε. (11):3108292
ΑΡΙΘ. ΕΛΛ. ΚΑΤΑΘΕΣΗΣ (21):20210402357
ΗΜΕΡ. ΕΛΛ. ΚΑΤΑΘΕΣΗΣ (22):03/09/2021
ΑΡΙΘ./ΗΜΕΡ. ΔΗΜΟΣΙΕΥΣΗΣ
ΕΥΡΩΠΑΪΚΟΥ ΔΙΠΛΩΜΑΤΟΣ(87):3549779 - 16/06/2021
ΑΡΙΘ./ΗΜΕΡ. ΔΗΜΟΣΙΕΥΣΗΣ
ΕΥΡΩΠΑΪΚΗΣ ΑΙΤΗΣΗΣ (86):19172950.8--19/09/2014
ΔΙΚΑΙΟΥΧΟΣ (73):1)Veltek Associates, INC.
 15 Lee Boulevard, Malvern, Pennsylvania
 19355-1234, ΗΝΩΜΕΝΕΣ ΠΟΛΙΤΕΙΕΣ ΤΗΣ
 ΑΜΕΡΙΚΗΣ
ΣΥΜΒ. ΠΡΟΤΕΡΑΙΟΤΗΤΕΣ (30):201314033045-20/09/2013-US
ΕΦΕΥΡΕΤΗΣ (72):1)VELLUTATO, Arthur L. Jr.
ΕΙΔΙΚΟΣ ΠΛΗΡΕΞΟΥΣΙΟΣ (74):ΓΙΑΚΟΥΜΗ ANNA
 Αλκαμένους 12-14, 10439 ΑΘΗΝΑ
ΑΝΤΙΚΛΗΤΟΣ (74):ΜΙΣΙΟΥ ΑΝΔΡΟΝΙΚΗ
 Αναλήψεως 23 και Μαραθώνος 27,10439
 ΑΘΗΝΑ
ΤΙΤΛΟΣ ΕΦΕΥΡΕΣΗΣ (54):**ΦΟΡΗΤΟΣ ΘΑΛΑΜΟΣ ΕΚΤΥΠΩΣΗΣ**
ΕΛΕΓΧΟΜΕΝΗΣ ΑΤΜΟΣΦΑΙΡΑΣ

ΠΕΡΙΛΗΨΗ(57)

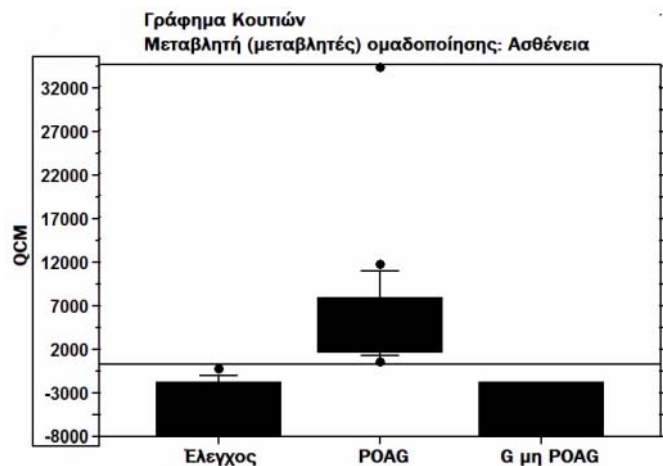
Ένας φορητός θάλαμος εκτύπωσης περιλαμβάνει ένα περίβλημα που έχει ένα ουσιαστικά κλειστό εσωτερικό και έχει διαμορφωθεί έτσι ώστε να λαμβάνει μια συσκευή εκτύπωσης. Σχηματίζεται ένα άνοιγμα στο περίβλημα για τη λήψη εκτυπωμένου χαρτιού που εξάγεται από τη συσκευή εκτύπωσης. Μια μονάδα φιλτραρίσματος αέρα βρίσκεται μέσα στο περίβλημα και περιλαμβάνει έναν ανεμιστήρα και ένα φίλτρο. Η μονάδα φιλτραρίσματος αέρα είναι διατεταγμένη ώστε να φιλτράρει αέρα από το εσωτερικό του περιβλήματος από τον ανεμιστήρα που φυσά αέρα από το περίβλημα μέσω του φίλτρου έτσι ώστε να επιτυγχάνεται αρνητική πίεση εντός του εσωτερικού.



ΑΡΙΘΜΟΣ ΕΥΡ. Δ.Ε. (11):3108293
ΑΡΙΘ. ΕΛΛ. ΚΑΤΑΘΕΣΗΣ (21):20210402361
ΗΜΕΡ. ΕΛΛ. ΚΑΤΑΘΕΣΗΣ (22):03/09/2021
ΑΡΙΘ./ΗΜΕΡ. ΔΗΜΟΣΙΕΥΣΗΣ
ΕΥΡΩΠΑΪΚΟΥ ΔΙΠΛΩΜΑΤΟΣ(87):3745130 - 28/07/2021
ΑΡΙΘ./ΗΜΕΡ. ΔΗΜΟΣΙΕΥΣΗΣ
ΕΥΡΩΠΑΪΚΗΣ ΑΙΤΗΣΗΣ (86):20176719.1--27/05/2020
ΔΙΚΑΙΟΥΧΟΣ (73):1)Eye Pharma S.p.A.
Via F.S. Borghero 9, 16148 Genova (GE),
ΙΤΑΛΙΑ
ΣΥΜΒ. ΠΡΟΤΕΡΑΙΟΤΗΤΕΣ (30):201900007725-31/05/2019-IT
ΕΦΕΥΡΕΤΗΣ (72):1)Pulliero, Alessandra
2)Sacca, Sergio Claudio
3)Maggi, Norbert
ΕΙΔΙΚΟΣ ΠΛΗΡΕΞΟΥΣΙΟΣ (74):ΓΙΑΚΟΥΜΗ ANNA
Αλκαμένους 12-14, 10439 ΑΘΗΝΑ
ΑΝΤΙΚΛΗΤΟΣ (74):ΜΙΣΙΟΥ ΑΝΔΡΟΝΙΚΗ
Αναλήψεως 23 και Μαραθώνος 27,10439
ΑΘΗΝΑ
ΤΙΤΛΟΣ ΕΦΕΥΡΕΣΗΣ (54):**ΒΙΟ-ΑΙΣΘΗΤΗΡΑΣ ΚΑΙ ΜΕΘΟΔΟΣ ΓΙΑ ΤΗΝ ΕΓΚΑΙΡΗ ΔΙΑΓΝΩΣΗ ΤΟΥ ΓΛΑΥΚΩΜΑΤΟΣ**

ΠΕΡΙΛΗΨΗ(57)

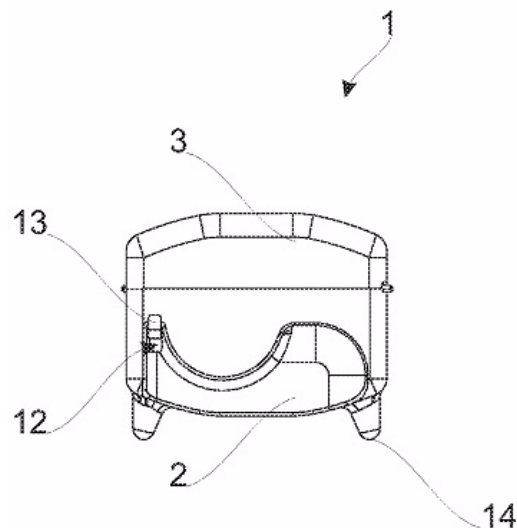
Η παρούσα εφεύρεση αναφέρεται σε μια μέθοδο για την έγκαιρη διάγνωση του γλαυκώματος βάσει του ποσοτικού προσδιορισμού της νεστίνης στο υδατοειδές υγρό ενός ασθενούς.



ΑΡΙΘΜΟΣ ΕΥΡ. Δ.Ε. (11):3108294
ΑΡΙΘ. ΕΛΛ. ΚΑΤΑΘΕΣΗΣ (21):20210402360
ΗΜΕΡ. ΕΛΛ. ΚΑΤΑΘΕΣΗΣ (22):03/09/2021
ΑΡΙΘ./ΗΜΕΡ. ΔΗΜΟΣΙΕΥΣΗΣ
ΕΥΡΩΠΑΪΚΟΥ ΔΙΠΛΩΜΑΤΟΣ(87):3386896 - 28/07/2021
ΑΡΙΘ./ΗΜΕΡ. ΔΗΜΟΣΙΕΥΣΗΣ
ΕΥΡΩΠΑΪΚΗΣ ΑΙΤΗΣΗΣ (86):16805546.5--28/10/2016
ΔΙΚΑΙΟΥΧΟΣ (73):1)SEDAT TAHIR TUKETIM MADDELERI
SAN.A.S.
1. Org. San. Bolg. Ural Cad. No : 16, ANKARA, ΤΟΥΡΚΙΑ
ΣΥΜΒ. ΠΡΟΤΕΡΑΙΟΤΗΤΕΣ (30):201515967-11/12/2015-TR
ΕΦΕΥΡΕΤΗΣ (72):1)TIRITOGLU, Gokhan
2)BOGAZPINAR, Hakan
3)GUR, Baris
ΕΙΔΙΚΟΣ ΠΛΗΡΕΞΟΥΣΙΟΣ (74):ΓΙΑΚΟΥΜΗ ANNA
Αλκαμένους 12-14, 10439 ΑΘΗΝΑ
ΑΝΤΙΚΛΗΤΟΣ (74):ΜΙΣΙΟΥ ΑΝΔΡΟΝΙΚΗ
Αναλήψεως 23 και Μαραθώνος 27,10439
ΑΘΗΝΑ
ΤΙΤΛΟΣ ΕΦΕΥΡΕΣΗΣ (54):**ΚΙΒΩΤΙΟ ΚΟΠΗΣ ΚΑΙ ΑΠΟΘΗΚΕΥΣΗΣ ΜΕΜΒΡΑΝΗΣ**

ΠΕΡΙΛΗΨΗ(57)

Η παρούσα εφεύρεση σχετίζεται με ένα κιβώτιο κοπής και αποθήκευσης (διανομής) μεμβράνης που παρέχει κοπή εύκαμπτων μεμβρανών όπως μεμβρανών τάνυσης με σωστό τρόπο και αποθήκευση αυτής της μεμβράνης χωρίς να συσσωρεύεται από μόνη της, η οποία είναι έτοιμη για την επόμενη κοπή. Το κουτί περιλαμβάνει ένα πρώτο σώμα (2), ένα δεύτερο σώμα (3) προσαρτημένο στο πρώτο σώμα και ένα τρίτο σώμα (4) τοποθετημένο μέσα στο κιβώτιο. Η μεμβράνη συγκρατείται από μια επιφάνεια συγκράτησης του δεύτερου σώματος (4). Η δομή κοπής περιλαμβάνει πρώτα τοιχώματα τάνυσης (8), δεύτερα τοιχώματα τάνυσης (9) και ένα τρίτο τοίχωμα τάνυσης (10) τοποθετημένα γύρω από ένα μαχαίρι (5).



ΑΡΙΘΜΟΣ ΕΥΡ. Δ.Ε. (11):3108295
ΑΡΙΘ. ΕΛΛ. ΚΑΤΑΘΕΣΗΣ (21):20210402352
ΗΜΕΡ. ΕΛΛ. ΚΑΤΑΘΕΣΗΣ (22):03/09/2021
ΑΡΙΘ./ΗΜΕΡ. ΔΗΜΟΣΙΕΥΣΗΣ
ΕΥΡΩΠΑΪΚΟΥ ΔΙΠΛΩΜΑΤΟΣ(87):3690245 - 18/08/2021
ΑΡΙΘ./ΗΜΕΡ. ΔΗΜΟΣΙΕΥΣΗΣ
ΕΥΡΩΠΑΪΚΗΣ ΑΙΤΗΣΗΣ (86):20153884.0--27/01/2020
ΔΙΚΑΙΟΥΧΟΣ (73):1)MAC Valves, Inc.
30569 Beck Road, Wixom, Michigan 48393,
ΗΝΩΜΕΝΕΣ ΠΟΛΙΤΕΙΕΣ ΤΗΣ ΑΜΕΡΙΚΗΣ

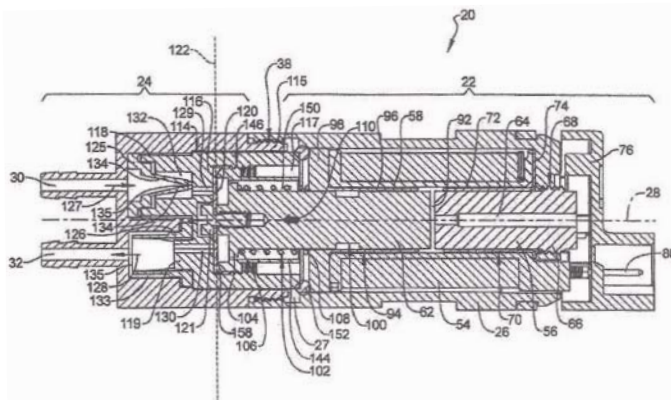
ΣΥΜΒ. ΠΡΟΤΕΡΑΙΟΤΗΤΕΣ (30):201916260741-29/01/2019-US
ΕΦΕΥΡΕΤΗΣ (72):1)LANDACRE, Brett
2)NEFF, Matthew
3)SIMMONDS, Jeffrey

ΕΙΔΙΚΟΣ ΠΑΡΕΞΟΥΣΙΟΣ (74):ΑΘΑΝΑΣΙΑΔΟΥ "ΕΛΕΝΗ Γ.
ΠΑΠΑΚΩΝΣΤΑΝΤΙΝΟΥ ΚΑΙ
ΣΥΝΕΡΓΑΤΕΣ, ΔΙΚΗΓΟΡΙΚΗ ΕΤΑΙΡΙΑ"
ΜΑΡΙΑ
Κουμπάρη 2, 10674 ΑΘΗΝΑ

ΑΝΤΙΚΛΗΤΟΣ (74):ΓΙΑΖΙΤΖΟΓΛΟΥ ΕΥΑΓΓΕΛΙΑ
Κουμπάρη 2,10674 ΑΘΗΝΑ

ΤΙΤΛΟΣ ΕΦΕΥΡΕΣΗΣ (54):**ΗΛΕΚΤΡΟΜΑΓΝΗΤΙΚΗ ΑΝΤΑΙΑ ΠΕΡΙΛΗΨΗ(57)**
Μια ηλεκτρομαγνητική αντλία (20) η οποία περιλαμβάνει μια βάση (24) και μια ηλεκτρομαγνητική βαλβίδα (22) η οποία έχει ένα πηνίο (54) και ένα τμήμα πόλου (56). Ένα σώμα μηχανισμού συγκράτησης (114), τοποθετημένο στο εσωτερικό της ηλεκτρομαγνητικής βαλβίδας (22) και η βάση (24), περιλαμβάνουν μια κοιλότητα οπλισμού (117) η οποία προσλαμβάνει έναν οπλισμό (62) σε μια ολισθαίνουσα προσαρμογή για τη μετακίνηση ανάμεσα σε θέσεις ενεργοποίησης και θέσεις απενεργοποίησης. Ένα διάφραγμα (120), τοποθετημένο στην κοιλότητα οπλισμού

(117), συνδέεται με τον οπλισμό (62). Μια βαλβίδα ελέγχου εισόδου (125) επιτρέπει τη ροή υγρού μόνο προς μια πρώτη κατεύθυνση με κίνηση από τη θύρα εισόδου (30) προς το διάφραγμα (120). Μια βαλβίδα ελέγχου εξόδου (126) επιτρέπει τη ροή υγρού μόνο σε μια δεύτερη κατεύθυνση με κίνηση από το διάφραγμα (120) προς μια θύρα εξόδου (32). Μια διόδος ροής υγρού (131) εκτείνεται μέσω του σώματος του μηχανισμού συγκράτησης (114) από τη βαλβίδα ελέγχου εισόδου (125) προς το διάφραγμα (120) και από το διάφραγμα (120) προς τη βαλβίδα ελέγχου εξόδου (126) για τη μεταφορά υγρού από τη βαλβίδα ελέγχου εισόδου (125) προς τη βαλβίδα ελέγχου εξόδου (126) καθώς το διάφραγμα (120) ταλαντώνεται ανάμεσα στις πρώτη και δεύτερη θέσεις.



ΑΡΙΘΜΟΣ ΕΥΡ. Δ.Ε. (11):3108296
ΑΡΙΘ. ΕΛΛ. ΚΑΤΑΘΕΣΗΣ (21):20210402353
ΗΜΕΡ. ΕΛΛ. ΚΑΤΑΘΕΣΗΣ (22):03/09/2021
ΑΡΙΘ./ΗΜΕΡ. ΔΗΜΟΣΙΕΥΣΗΣ
ΕΥΡΩΠΑΪΚΟΥ ΔΙΠΛΩΜΑΤΟΣ(87):3356609 - 23/06/2021
ΑΡΙΘ./ΗΜΕΡ. ΔΗΜΟΣΙΕΥΣΗΣ
ΕΥΡΩΠΑΪΚΗΣ ΑΙΤΗΣΗΣ (86):16852555.8--29/09/2016
ΔΙΚΑΙΟΥΧΟΣ (73):1)ESCO Group LLC
2141 NW 25th Avenue, Portland, OR 97210,
ΗΝΩΜΕΝΕΣ ΠΟΛΙΤΕΙΕΣ ΤΗΣ ΑΜΕΡΙΚΗΣ

ΣΥΜΒ. ΠΡΟΤΕΡΑΙΟΤΗΤΕΣ (30):201562234473 P-29/09/2015-US
ΕΦΕΥΡΕΤΗΣ (72):1)DARE, Michael, C.
2)CLARKE, Rodney, K.
3)QIAN, Junbo
4)DUNFORD, Matthew, J.
5)MOORE, Sean, G.
6)HODGES, Geoffrey, R.
7)AMES, Jared R.
8)HANKLAND, Joel, S.

ΕΙΔΙΚΟΣ ΠΑΡΕΞΟΥΣΙΟΣ (74):ΤΣΙΜΙΚΑΛΗΣ "ΤΣΙΜΙΚΑΛΗΣ
ΚΑΛΟΝΑΡΟΥ ΔΙΚΗΓΟΡΙΚΗ ΕΤΑΙΡΕΙΑ"
ΣΤΕΦΑΝΟΣ ΑΛΕΞΙΟΣ
Νεοφύτου Βάμβα 1, 10674 ΑΘΗΝΑ

ΑΝΤΙΚΛΗΤΟΣ (74):ΤΣΙΜΙΚΑΛΗΣ ΣΤΕΦΑΝΟΣ ΑΛΕΞΙΟΣ
Νεοφύτου Βάμβα 1,10674 ΑΘΗΝΑ

ΤΙΤΛΟΣ ΕΦΕΥΡΕΣΗΣ (54):**ΜΕΛΟΣ ΦΘΟΡΑΣ ΓΙΑ ΧΩΜΑΤΟΥΡΓΙΚΟ ΕΞΟΠΛΙΣΜΟ ΠΕΡΙΛΗΨΗ(57)**
Μέλος φθοράς και συνδετήρας για την ασφάλιση του μέλους φθοράς σε χωματουργικό εξοπλισμό. Ο συνδετήρας μπορεί να εγκατασταθεί και να διατηρηθεί από την κορυφή του συγκροτήματος. Ένας έκκεντρος συγκρατητήρας λαμβάνεται σε μια εσοχή του μέλους φθοράς και περιστρέφεται για να μετατοπίσει το μέλος φθοράς προς τα πίσω στον χωματουργικό εξοπλισμό. Ένα μπουλόνι που

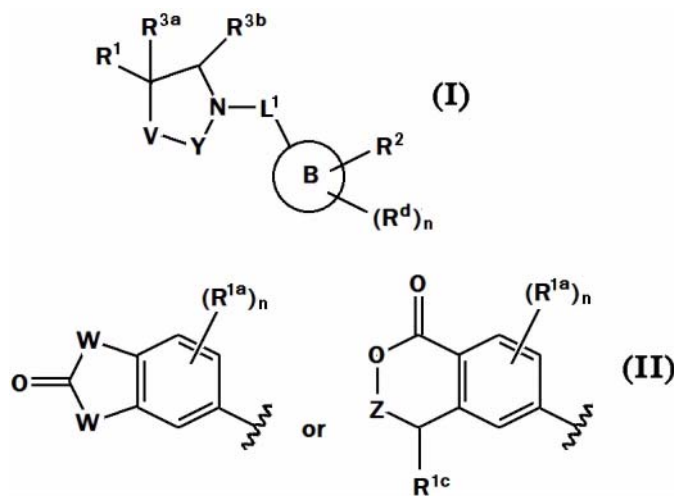
διέρχεται από ευθυγραμμισμένα ανοίγματα του χωματουργικού εξοπλισμού και το μέλος φθοράς λαμβάνονται από τον συγκρατητήρα για να στερεωθεί το μέλος φθοράς στον χωματουργικό εξοπλισμό.

ΑΡΙΘΜΟΣ ΕΥΡ. Δ.Ε. (11):3108297
ΑΡΙΘ. ΕΛΛ. ΚΑΤΑΘΕΣΗΣ (21):20210402355
ΗΜΕΡ. ΕΛΛ. ΚΑΤΑΘΕΣΗΣ (22):03/09/2021
ΑΡΙΘ./ΗΜΕΡ. ΔΗΜΟΣΙΕΥΣΗΣ
ΕΥΡΩΠΑΪΚΟΥ ΔΙΠΛΩΜΑΤΟΣ(87):3630752 - 30/06/2021
ΑΡΙΘ./ΗΜΕΡ. ΔΗΜΟΣΙΕΥΣΗΣ
ΕΥΡΩΠΑΪΚΗΣ ΑΙΤΗΣΗΣ (86):18733083.2--31/05/2018
ΔΙΚΑΙΟΥΧΟΣ (73):1)Bristol-Myers Squibb Company
Route 206 and Province Line Road, Princeton,
NJ 08543, ΗΝΩΜΕΝΕΣ ΠΟΛΙΤΕΙΕΣ ΤΗΣ
ΑΜΕΡΙΚΗΣ
ΣΥΜΒ. ΠΡΟΤΕΡΑΙΟΤΗΤΕΣ (30):201711019293-01/06/2017-IN
201811004486-06/02/2018-IN
ΕΦΕΥΡΕΤΗΣ (72):1)YADAV, Navnath Dnyanoba
2)BHIDE, Rajeev S.
3)BORA, Rajesh Onkardas
4)GUNAGA, Prashantha
5)PANDA, Manoranjan
6)PRIESTLEY, Eldon Scott
7)RICHTER, Jeremy
ΕΙΔΙΚΟΣ ΠΛΗΡΕΞΟΥΣΙΟΣ (74):ΓΑΛΑΝΟΠΟΥΛΟΥ ΑΝΘΟΥΛΑ
Θέση Λύσι Μπιτακου, 19014 ΚΑΠΑΝΔΡΙΤΙ
(ΑΤΤΙΚΗΣ)
ΑΝΤΙΚΛΗΤΟΣ (74):ΜΑΛΑΜΗ ΑΛΚΗΣΤΙΣ-ΕΙΡΗΝΗ
Βησσαρίωνος 3,,10672 ΑΘΗΝΑ
ΤΙΤΛΟΣ ΕΦΕΥΡΕΣΗΣ (54):**ΕΝΩΣΕΙΣ ΠΟΥ ΠΕΡΙΕΧΟΥΝ ΥΠΟΚΑ-
ΤΕΣΤΗΜΕΝΟ ΑΖΩΤΟ**

ΠΕΡΙΛΗΨΗ(57)

Αποκαλυπτόμενες είναι ενώσεις του Τύπου (I) ή άλας αυτών, όπου η R1 είναι: εκάστη W ανεξαρτήτως είναι NR1b ή O η Z είναι δεσμός ή CHR1d και η R1, R2,

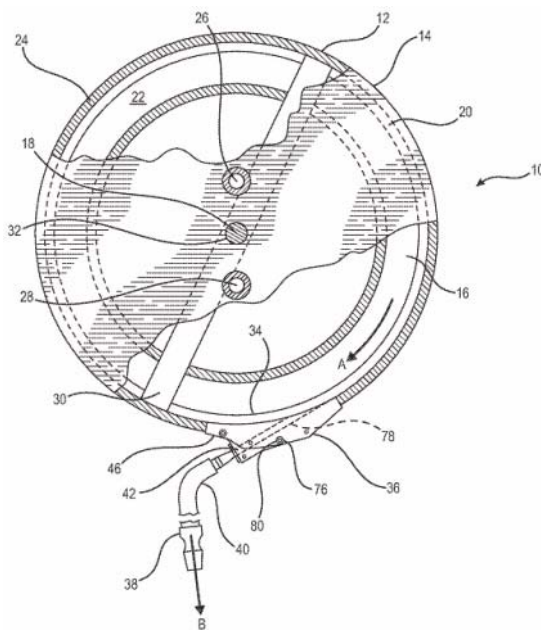
Rd, R3a, R3b, L1, B, V, Y, και n ορίζονται στο παρόν. Επίσης αποκαλυπτόμενες είναι μέθοδοι χρήσης τέτοιων ενώσεων ως αναστολέων ROMK, και φαρμακευτικές συνθέσεις που περιλαμβάνουν τέτοιες ενώσεις. Αυτές οι ενώσεις είναι χρήσιμες στη θεραπεία καρδιαγγειακών ασθενειών.



ΑΡΙΘΜΟΣ ΕΥΡ. Δ.Ε. (11):3108298
ΑΡΙΘ. ΕΛΛ. ΚΑΤΑΘΕΣΗΣ (21):20210402354
ΗΜΕΡ. ΕΛΛ. ΚΑΤΑΘΕΣΗΣ (22):03/09/2021
ΑΡΙΘ./ΗΜΕΡ. ΔΗΜΟΣΙΕΥΣΗΣ
ΕΥΡΩΠΑΪΚΟΥ ΔΙΠΛΩΜΑΤΟΣ(87):3145686 - 14/07/2021
ΑΡΙΘ./ΗΜΕΡ. ΔΗΜΟΣΙΕΥΣΗΣ
ΕΥΡΩΠΑΪΚΗΣ ΑΙΤΗΣΗΣ (86):15723110.1--11/05/2015
ΔΙΚΑΙΟΥΧΟΣ (73):1)United States Gypsum Company
550 West Adams Street, Chicago, IL 60661-
3676, ΗΝΩΜΕΝΕΣ ΠΟΛΙΤΕΙΕΣ ΤΗΣ
ΑΜΕΡΙΚΗΣ
ΣΥΜΒ. ΠΡΟΤΕΡΑΙΟΤΗΤΕΣ (30):201462000244 P-19/05/2014-US
201514686154-14/04/2015-US
ΕΦΕΥΡΕΤΗΣ (72):1)WITTBOLD, James R.
2)LEE, Chris C.
ΕΙΔΙΚΟΣ ΠΛΗΡΕΞΟΥΣΙΟΣ (74):ΓΑΛΑΝΟΠΟΥΛΟΥ ΑΝΘΟΥΛΑ
Θέση Λύσι Μπιτακου, 19014 ΚΑΠΑΝΔΡΙΤΙ
(ΑΤΤΙΚΗΣ)
ΑΝΤΙΚΛΗΤΟΣ (74):ΜΑΛΑΜΗ ΑΛΚΗΣΤΙΣ-ΕΙΡΗΝΗ
Βησσαρίωνος 3,,10672 ΑΘΗΝΑ
ΤΙΤΛΟΣ ΕΦΕΥΡΕΣΗΣ (54):**ΠΥΛΗ ΑΝΑΜΕΙΚΤΗ ΠΟΛΤΟΥ ΜΕ
ΒΕΛΤΙΩΜΕΝΗ ΡΟΗ ΚΑΙ ΓΕΩΜΕΤΡΙΑ
ΑΦΡΙΣΜΟ**

ΠΕΡΙΛΗΨΗ(57)

Παρέχεται πύλη εκκένωσης (36) για αναμεικτή πολτού γύψου (12), και περιλαμβάνει κάτω μέλος (44) με άνοιγμα εισόδου (52) διαμορφωμένο να λαμβάνει τον πολτό, και άνοιγμα εξόδου (54) διαμορφωμένο να τροφοδοτεί τον πολτό σε συσκευή διανομής. Άνω μέλος (46) είναι προσαρτημένο στο κάτω μέλος (44), όπου τουλάχιστον ένα από το άνω και κάτω μέλος (44, 46) έχει τουλάχιστον ένα άνοιγμα (76) για την προσαρμογή της εισαγωγής θύρας έγχυσης (80) για την εισαγωγή του αφρού στον πολτό. Κοιλότητα (48) είναι διαμορφωμένη για ανάμειξη του αφρού και του πολτού, και ορίζεται με εσωτερικές επιφάνειες του κάτω μέλους (44) και του άνω μέλους (46).

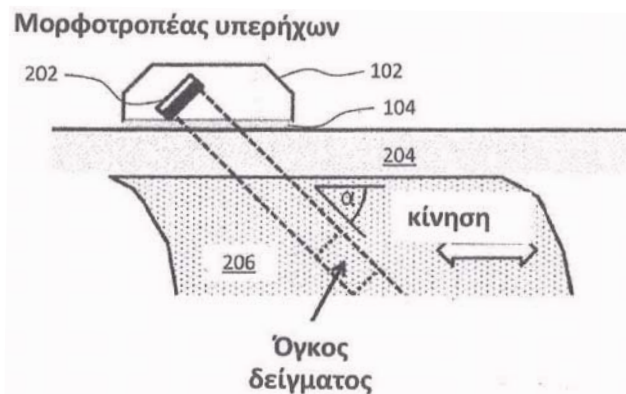


ΑΡΙΘΜΟΣ ΕΥΡ. Δ.Ε. (11):3108299
ΑΡΙΘ. ΕΛΛ. ΚΑΤΑΘΕΣΗΣ (21):20210402356
ΗΜΕΡ. ΕΛΛ. ΚΑΤΑΘΕΣΗΣ (22):03/09/2021
ΑΡΙΘ./ΗΜΕΡ. ΔΗΜΟΣΙΕΥΣΗΣ
ΕΥΡΩΠΑΪΚΟΥ ΔΙΠΛΩΜΑΤΟΣ(87):3373821 - 16/06/2021
ΑΡΙΘ./ΗΜΕΡ. ΔΗΜΟΣΙΕΥΣΗΣ
ΕΥΡΩΠΑΪΚΗΣ ΑΙΤΗΣΗΣ (86):16794355.4--11/11/2016
ΔΙΚΑΙΟΥΧΟΣ (73):1)Respinor AS
Gaustadalleen 21, 0349 Oslo, NORBHΓIA
ΣΥΜΒ. ΠΡΟΤΕΡΑΙΟΤΗΤΕΣ (30):201519985-12/11/2015-GB
201614633-30/08/2016-GB
ΕΦΕΥΡΕΤΗΣ (72):1)SOUZY, Nicolas
2)ERIKSEN, Morten
3)BERARD-ANDERSEN, Nicolay
ΕΙΔΙΚΟΣ ΠΑΗΡΕΞΟΥΣΙΟΣ (74):ΓΑΛΑΝΟΠΟΥΛΟΥ ΑΝΘΟΥΛΑ
Θέση Λύσι Μπιτακου, 19014 ΚΑΠΑΝΔΡΙΤΙ
(ΑΤΤΙΚΗΣ)
ΑΝΤΙΚΛΗΤΟΣ (74):ΜΑΛΑΜΗ ΑΛΚΗΤΙΣ-ΕΙΡΗΝΗ
Βησσαρίωνος 3,,10672 ΑΘΗΝΑ
ΤΙΤΛΟΣ ΕΦΕΥΡΕΣΗΣ (54):**ΜΕΘΟΔΟΣ ΥΠΕΡΗΧΩΝ ΚΑΙ ΣΥΣΚΕΥΗ ΓΙΑ ΠΑΡΑΚΟΛΟΥΘΗΣΗ ΤΗΣ ΑΝΑΠΝΟΗΣ**

ΠΕΡΙΛΗΨΗ(57)

Μέθοδος μη επεμβατικής παρακολούθησης της αναπνοής ενός ασθενούς που περιλαμβάνει: μετάδοση υπερήχων στο σώμα προς μια εσωτερική δομή του σώματος του ασθενούς, με την εσωτερική δομή να είναι μία από: το ήπαρ, την σπλήνα ή έναν νεφρό, επιλογή εύρους βάθους, μέτρηση της φάσης των σημάτων της ηχούς των υπερήχων από την εσωτερική δομή σε πολλαπλά σημεία κατά μήκος του εύρους βάθους για τουλάχιστον ένα πρώτο και ένα δεύτερο σήμα ηχούς, το πρώτο και το δεύτερο σήμα ηχούς λαμβάνονται σε διαφορετικούς χρόνους,

ανίχνευση της κίνησης της εσωτερικής δομής στην κοιλιά του ασθενούς με αναφορά σε διαφορές στη μετρούμενη φάση μεταξύ του πρώτου και του δεύτερου σήματος ηχούς, και επομένως παρακολούθηση της αναπνοής του ασθενούς συσχετίζοντας την κίνηση της εσωτερικής δομής με την κίνηση που προκαλείται από την αναπνοή.



ΑΡΙΘΜΟΣ ΕΥΡ. Δ.Ε. (11):3108300
ΑΡΙΘ. ΕΛΛ. ΚΑΤΑΘΕΣΗΣ (21):20210402371
ΗΜΕΡ. ΕΛΛ. ΚΑΤΑΘΕΣΗΣ (22):06/09/2021
ΑΡΙΘ./ΗΜΕΡ. ΔΗΜΟΣΙΕΥΣΗΣ
ΕΥΡΩΠΑΪΚΟΥ ΔΙΠΛΩΜΑΤΟΣ(87):3642268 - 14/07/2021
ΑΡΙΘ./ΗΜΕΡ. ΔΗΜΟΣΙΕΥΣΗΣ
ΕΥΡΩΠΑΪΚΗΣ ΑΙΤΗΣΗΣ (86):18717003.0--05/04/2018
ΔΙΚΑΙΟΥΧΟΣ (73):1)BASF SE
Carl-Bosch-Strasse 38, 67056 Ludwigshafen
am Rhein, GEPMANIA
ΣΥΜΒ. ΠΡΟΤΕΡΑΙΟΤΗΤΕΣ (30):17176626-19/06/2017-EP
ΕΦΕΥΡΕΤΗΣ (72):1)LOOS, Robert
2)AUFFERMANN, Joerg
3)EFFEN, Norbert
4)SCHLUTT, Nora
5)SINKEL, Carsten
6)LOHMANN, Jerome
7)SKUPIN, Gabriel
8)KUENKEL, Andreas
ΕΙΔΙΚΟΣ ΠΑΗΡΕΞΟΥΣΙΟΣ (74):ΤΣΙΜΙΚΑΛΗΣ "ΤΣΙΜΙΚΑΛΗΣ
ΚΑΛΟΝΑΡΟΥ ΔΙΚΗΓΟΡΙΚΗ ΕΤΑΙΡΕΙΑ"
ΣΤΕΦΑΝΟΣ ΑΛΕΞΙΟΣ
Νεοφύτου Βάμβα 1, 10674 ΑΘΗΝΑ
ΑΝΤΙΚΛΗΤΟΣ (74):ΤΣΙΜΙΚΑΛΗΣ ΣΤΕΦΑΝΟΣ ΑΛΕΞΙΟΣ
Νεοφύτου Βάμβα 1,10674 ΑΘΗΝΑ
ΤΙΤΛΟΣ ΕΦΕΥΡΕΣΗΣ (54):**ΒΙΟΑΠΟΙΚΟΔΟΜΗΣΙΜΟ ΦΥΛΛΟ ΤΡΙΩΝ ΣΤΡΩΜΑΤΩΝ**

ΠΕΡΙΛΗΨΗ(57)

Η εφεύρεση αφορά σε ένα βιοαποικοδομήσιμο φύλλο πολυεστέρα τριών στρωμάτων πάχους 8 έως 20 μm με μία στρωματική δομή A/B/C ή κατά προτίμηση A/B/A, όπου τα δύο εξωτερικά στρώματα (A) ή (A, C) συντίθενται από : Ai) 55% έως 99,99% κ.β. σε σχέση με το μείγμα πολυεστέρα των εξωτερικών στρωμάτων ενός πολυεστέρα που επιλέγεται από την ομάδα που αποτελείται από:

σεβακικό-συν-τερεφθαλικό πολυβουτυλένιο, σεβακικό-συν-αδιπικό-συν-τερεφθαλικό πολυβουτυλένιο, σεβακικό-συν-ηλεκτρικό-συν-τερεφθαλικό πολυβουτυλένιο ή μείγματά τους ή ένα μείγμα από σεβακικό-συν-τερεφθαλικό πολυβουτυλένιο και αδιπικό-συν-τερεφθαλικό πολυβουτυλένιο, Aii) 0,01% έως 5% κ.β. σε σχέση με το μείγμα πολυεστέρα των εξωτερικών στρωμάτων τουλάχιστον ενός πρόσθετου που επιλέγεται από την ομάδα που αποτελείται από: έναν κηρό, έναν πλαστικοποιητή, έναν παράγοντα πυρήνωσης, αντιθαμβωτικούς παράγοντες, πληρωτικά και έναν παράγοντα αντιπλοκαρίσματος, και Aiii) 0% έως 44,99% κ.β. σε σχέση με το μείγμα πολυεστέρα των εξωτερικών στρωμάτων ενός άλλου βιοαποικοδομήσιμου πολυμερούς που επιλέγεται από την ομάδα που αποτελείται από: πολυγαλακτικό οξύ (PLA), πολυκαπρολακτόνη (PCL), πολυδρόξυαλκανοϊκό, πολυπροπυλενανθρακικό (PPC) ή πολυεστέρα, που παράγεται από αλειφατικά δικαρβοξυλικόξέα και μια αλειφατική διϋδροξυ ένωση, και το μεσαίο στρώμα Β αποτελείται από: Bai) 40% έως 75% κ.β. σε σχέση με το μείγμα του μεσαίου στρώματος ενός βιοαποικοδομήσιμου αλειφατικού-αρωματικού πολυεστέρα. Baii) 25% έως 40% κ.β. σε σχέση με το μείγμα του μεσαίου στρώματος, αμύλου με μία περιεκτικότητα σε πλαστικοποιητή 0% έως 5% κ.β. σε σχέση με το συνολικό βάρος του συστατικού Baii), και Baiii) 0% έως 20% κ.β. σε σχέση με το μείγμα του μεσαίου στρώματος ενός άλλου βιοαποικοδομήσιμου πολυμερούς που επιλέγεται από την ομάδα που αποτελείται από: πολυγαλακτικό οξύ (PLA), πολυκαπρολακτόνη (PCL), πολυδρόξυαλκανοϊκό, πολυπροπυλενο ανθρακικό (PPC) ή πολυεστέρα, παραγόμενο από αλειφατικό δικαρβοξυλικό οξύ και μια αλειφατική διϋδροξυ ένωση, ή Bbi)

ΑΡΙΘΜΟΣ ΕΥΡ. Δ.Ε. (11):3108301
ΑΡΙΘ. ΕΛΛ. ΚΑΤΑΘΕΣΗΣ (21):20210402370
ΗΜΕΡ. ΕΛΛ. ΚΑΤΑΘΕΣΗΣ (22):06/09/2021
ΑΡΙΘ./ΗΜΕΡ. ΔΗΜΟΣΙΕΥΣΗΣ
ΕΥΡΩΠΑΪΚΟΥ ΔΙΠΛΩΜΑΤΟΣ(87):3713939 - 21/07/2021
ΑΡΙΘ./ΗΜΕΡ. ΔΗΜΟΣΙΕΥΣΗΣ
ΕΥΡΩΠΑΪΚΗΣ ΑΙΤΗΣΗΣ (86):18811180.1--22/11/2018
ΔΙΚΑΙΟΥΧΟΣ (73):1)Byondis B.V.
 Microweg 22, 6545 CM Nijmegen,
 ΟΛΛΑΝΔΙΑ
ΣΥΜΒ. ΠΡΟΤΕΡΑΙΟΤΗΤΕΣ (30):17203457-24/11/2017-EP
ΕΦΕΥΡΕΤΗΣ (72):1)JANOUSEK, Vladimir
 2)KAS, Martin
ΕΙΔΙΚΟΣ ΠΛΗΡΕΞΟΥΣΙΟΣ (74):ΤΣΙΜΙΚΑΛΗΣ "ΤΣΙΜΙΚΑΛΗΣ
 ΚΑΛΟΝΑΡΟΥ ΔΙΚΗΓΟΡΙΚΗ ΕΤΑΙΡΕΙΑ"
 ΣΤΕΦΑΝΟΣ ΑΛΕΞΙΟΣ
 Νεοφύτου Βάμβα 1, 10674 ΑΘΗΝΑ
ΑΝΤΙΚΛΗΤΟΣ (74):ΤΣΙΜΙΚΑΛΗΣ ΣΤΕΦΑΝΟΣ ΑΛΕΞΙΟΣ
 Νεοφύτου Βάμβα 1,10674 ΑΘΗΝΑ
ΤΙΤΛΟΣ ΕΦΕΥΡΕΣΗΣ (54):**ΒΕΛΤΙΩΜΕΝΗ ΔΙΕΡΓΑΣΙΑ ΓΙΑ ΤΗ
 ΣΥΝΘΕΣΗ ΤΟΥ ΣΥΝΔΕΤΗ-ΦΑΡΜΑ-
 ΚΟΥ VC-SECO**

ΠΕΡΙΛΗΨΗ(57)

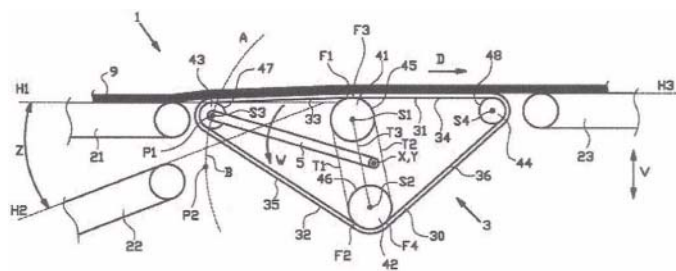
Η παρούσα εφεύρεση αφορά μία βελτιωμένη διεργασία για τη σύνθεση συνδέτη-φαρμάκου vc-seco-DUBA και ενδιάμεσων ενώσεων αυτού, όπως επίσης τη χρήση της εν λόγω βελτιωμένης διεργασίας σε μία διεργασία για την παρασκευή ενός συζεύγματος αντισώματος-φαρμάκου που περιλαμβάνει τον συνδέτη-φάρμακο vc-seco-DUBA.

ΑΡΙΘΜΟΣ ΕΥΡ. Δ.Ε. (11):3108302
ΑΡΙΘ. ΕΛΛ. ΚΑΤΑΘΕΣΗΣ (21):20210402369
ΗΜΕΡ. ΕΛΛ. ΚΑΤΑΘΕΣΗΣ (22):06/09/2021
ΑΡΙΘ./ΗΜΕΡ. ΔΗΜΟΣΙΕΥΣΗΣ
ΕΥΡΩΠΑΪΚΟΥ ΔΙΠΛΩΜΑΤΟΣ(87):3571039 - 23/06/2021
ΑΡΙΘ./ΗΜΕΡ. ΔΗΜΟΣΙΕΥΣΗΣ
ΕΥΡΩΠΑΪΚΗΣ ΑΙΤΗΣΗΣ (86):18700288.6--11/01/2018
ΔΙΚΑΙΟΥΧΟΣ (73):1)VMI Holland B.V.
 Gelriaweg 16, 8161 RK Epe, ΟΛΛΑΝΔΙΑ
ΣΥΜΒ. ΠΡΟΤΕΡΑΙΟΤΗΤΕΣ (30):2018193-18/01/2017-NL
ΕΦΕΥΡΕΤΗΣ (72):1)VISSER, Ruben
 2)KAAGMAN, Mattheus Jacobus
ΕΙΔΙΚΟΣ ΠΛΗΡΕΞΟΥΣΙΟΣ (74):ΤΣΙΜΙΚΑΛΗΣ "ΤΣΙΜΙΚΑΛΗΣ
 ΚΑΛΟΝΑΡΟΥ ΔΙΚΗΓΟΡΙΚΗ ΕΤΑΙΡΕΙΑ"
 ΣΤΕΦΑΝΟΣ ΑΛΕΞΙΟΣ
 Νεοφύτου Βάμβα 1, 10674 ΑΘΗΝΑ
ΑΝΤΙΚΛΗΤΟΣ (74):ΤΣΙΜΙΚΑΛΗΣ ΣΤΕΦΑΝΟΣ ΑΛΕΞΙΟΣ
 Νεοφύτου Βάμβα 1,10674 ΑΘΗΝΑ
ΤΙΤΛΟΣ ΕΦΕΥΡΕΣΗΣ (54):**ΣΥΣΚΕΥΗ ΜΕΤΑΦΟΡΑΣ ΚΑΙ ΜΕ-
 ΘΟΛΟΣ ΓΙΑ ΤΗΝ ΜΕΤΑΦΟΡΑ ΕΝΟΣ
 ΣΤΡΩΜΑΤΟΣ ΕΛΑΣΤΙΚΟΥ**

ΠΕΡΙΛΗΨΗ(57)

Η εφεύρεση αναφέρεται σε μια συσκευή μεταφοράς (1, 101, 201) για τη μεταφορά ενός στρώματος ελαστικού (9), όπου η συσκευή μεταφοράς αποτελείται από έναν περιστρεφόμενο μεταφορέα (3, 103, 203) με τουλάχιστον μια ταινία μεταφοράς απεριόριστου μήκους (30, 230) ή σύρμα και μια πρώτη τροχαλία (41), μια δεύτερη τροχαλία (42) και μια τρίτη τροχαλία (43) που ορίζουν έναν ελάχιστο βρόχο (L) για την οδήγηση της εν λόγω ταινίας μεταφοράς απεριόριστου μήκους ή σύρματος κατά μήκος μιας διαδρομής μεταφοράς (31) και μιας διαδρομής επιστροφής (32), όπου η τρίτη τροχαλία (43) είναι διατεταγμένη μεταξύ της διαδρομής μεταφοράς (31) και της διαδρομής επιστροφής (32), όπου η τρίτη τροχαλία μπορεί να περιστρέφεται γύρω από έναν άξονα περιστροφής (X) μεταξύ μιας πρώτης θέσης περιστροφής και μιας δεύτερης θέσης περιστροφής, όπου ο ελάχιστος βρόχος έχει ένα μήκος, όπου η θέση περιστροφής επιλέγεται έτσι ώστε το μήκος του ελάχιστου βρόχου όταν η τρίτη τροχαλία βρίσκεται στην πρώτη θέση περιστροφής να είναι

το ίδιο εντός μιας ανοχής μικρότερης από 1 τοις εκατό σε σχέση με το μήκος του ελάχιστου βρόχου όταν η τρίτη τροχαλία βρίσκεται στη δεύτερη θέση περιστροφής.



ΑΡΙΘΜΟΣ ΕΥΡ. Δ.Ε. (11):3108303
ΑΡΙΘ. ΕΛΛ. ΚΑΤΑΘΕΣΗΣ (21):20210402368
ΗΜΕΡ. ΕΛΛ. ΚΑΤΑΘΕΣΗΣ (22):06/09/2021
ΑΡΙΘ./ΗΜΕΡ. ΔΗΜΟΣΙΕΥΣΗΣ
ΕΥΡΩΠΑΪΚΟΥ ΔΙΠΛΩΜΑΤΟΣ(87):3225112 - 18/08/2021
ΑΡΙΘ./ΗΜΕΡ. ΔΗΜΟΣΙΕΥΣΗΣ
ΕΥΡΩΠΑΪΚΗΣ ΑΙΤΗΣΗΣ (86):16163551.1--01/04/2016
ΔΙΚΑΙΟΥΧΟΣ (73):1)TriOptoTec GmbH
Am Biopark 13, 93053 Regensburg,
GERMANIA
ΣΥΜΒ. ΠΡΟΤΕΡΑΙΟΤΗΤΕΣ (30):
ΕΦΕΥΡΕΤΗΣ (72):1)Baumler, Wolfgang
2)Jung, Christiane
3)Konig, Burkhard
4)Kunz, Werner
5)Muller, Eva
6)Spath, Andreas
ΕΙΔΙΚΟΣ ΠΛΗΡΕΞΟΥΣΙΟΣ (74):ΤΣΙΜΙΚΑΛΗΣ "ΤΣΙΜΙΚΑΛΗΣ
ΚΑΛΟΝΑΡΟΥ ΔΙΚΗΓΟΡΙΚΗ ΕΤΑΙΡΕΙΑ"
ΣΤΕΦΑΝΟΣ ΑΛΕΞΙΟΣ
Νεοφύτου Βάμβα 1, 10674 ΑΘΗΝΑ
ΑΝΤΙΚΛΗΤΟΣ (74):ΤΣΙΜΙΚΑΛΗΣ ΣΤΕΦΑΝΟΣ ΑΛΕΞΙΟΣ
Νεοφύτου Βάμβα 1,10674 ΑΘΗΝΑ
ΤΙΤΛΟΣ ΕΦΕΥΡΕΣΗΣ (54):ΔΙΑΣΠΟΡΑ ΦΩΤΟΕΥΑΙΣΘΗΤΟΠΟΙΗ-
ΤΗ ΚΑΙ ΧΡΗΣΗ ΤΗΣ

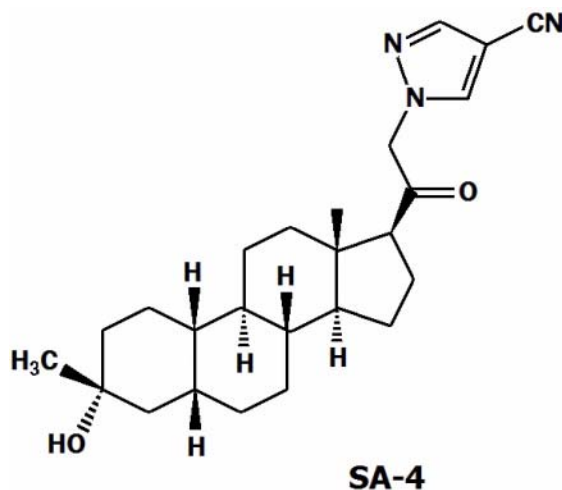
ΠΕΡΙΛΗΨΗ(57)

Η παρούσα εφεύρεση αφορά σε μία διασπορά που περιέχει έναν φωτοευαίσθητοποιητή και στη χρήση της.

ΑΡΙΘΜΟΣ ΕΥΡ. Δ.Ε. (11):3108304
ΑΡΙΘ. ΕΛΛ. ΚΑΤΑΘΕΣΗΣ (21):20210402365
ΗΜΕΡ. ΕΛΛ. ΚΑΤΑΘΕΣΗΣ (22):06/09/2021
ΑΡΙΘ./ΗΜΕΡ. ΔΗΜΟΣΙΕΥΣΗΣ
ΕΥΡΩΠΑΪΚΟΥ ΔΙΠΛΩΜΑΤΟΣ(87):3498725 - 09/06/2021
ΑΡΙΘ./ΗΜΕΡ. ΔΗΜΟΣΙΕΥΣΗΣ
ΕΥΡΩΠΑΪΚΗΣ ΑΙΤΗΣΗΣ (86):18203320.9--17/04/2014
ΔΙΚΑΙΟΥΧΟΣ (73):1)Sage Therapeutics, Inc.
215 First Street, Cambridge, MA 02142,
ΗΝΩΜΕΝΕΣ ΠΟΛΙΤΕΙΕΣ ΤΗΣ ΑΜΕΡΙΚΗΣ
ΣΥΜΒ. ΠΡΟΤΕΡΑΙΟΤΗΤΕΣ (30):PCT/CN2013/074323-17/04/2013-WO
ΕΦΕΥΡΕΤΗΣ (72):1)BOTELLA, Gabriel Martinez
2)HARRISON, Boyd, L.
3)ROBICHAUD, Albert, Jean
4)SALITURO, Francesco G.
5)BERESIS, Richard Thomas
ΕΙΔΙΚΟΣ ΠΛΗΡΕΞΟΥΣΙΟΣ (74):ΣΙΩΤΟΥ "ΚΑΤΕΡΙΝΑ ΣΙΩΤΟΥ ΚΑΙ
ΣΥΝΕΡΓΑΤΕΣ ΔΙΚΗΓΟΡΙΚΗ ΕΤΑΙΡΕΙΑ"
ΑΙΚΑΤΕΡΙΝΗ
Πατησίων (28ης Οκτωβρίου) 122, 11257
ΑΘΗΝΑ
ΑΝΤΙΚΛΗΤΟΣ (74):ΣΙΩΤΟΥ ΑΙΚΑΤΕΡΙΝΗ
Πατησίων (28ης Οκτωβρίου) 122,11257
ΑΘΗΝΑ
ΤΙΤΛΟΣ ΕΦΕΥΡΕΣΗΣ (54):19-NOP C3,3-ΔΙΪΠΟΚΑΤΕΣΤΗΜΕΝΑ
C21-N-ΠΥΡΑΖΟΛΑ ΣΤΕΡΟΕΙΔΗ ΓΙΑ
ΧΡΗΣΗ ΣΕ ΘΕΡΑΠΕΙΑ

ΠΕΡΙΛΗΨΗ(57)

Στο παρόν παρέχεται η ένωση για χρήση στην θεραπευτική αντιμετώπιση των ακόλουθων συναφών με το ΚΝΣ καταστάσεων σε ένα ανθρώπινο υποκείμενο: διαταραχές της διάθεσης (συμπεριλαμβανομένης της κατάθλιψης), μεταγεννητική κατάθλιψη και θετική και αρνητική ρύθμιση του υποδοχέα GABAA.



ΑΡΙΘΜΟΣ ΕΥΡ. Δ.Ε. (11):3108305
ΑΡΙΘ. ΕΛΛ. ΚΑΤΑΘΕΣΗΣ (21):20210402367
ΗΜΕΡ. ΕΛΛ. ΚΑΤΑΘΕΣΗΣ (22):06/09/2021
ΑΡΙΘ./ΗΜΕΡ. ΔΗΜΟΣΙΕΥΣΗΣ
ΕΥΡΩΠΑΪΚΟΥ ΔΙΠΛΩΜΑΤΟΣ(87):2906927 - 04/08/2021
ΑΡΙΘ./ΗΜΕΡ. ΔΗΜΟΣΙΕΥΣΗΣ
ΕΥΡΩΠΑΪΚΗΣ ΑΙΤΗΣΗΣ (86):13846869.9--10/10/2013
ΔΙΚΑΙΟΥΧΟΣ (73):1)ABB Inc.
8585 Trans-Canada Highway, St.-Laurent,
Quebec H4S 1Z6, ΚΑΝΑΔΑΣ

ΣΥΜΒ. ΠΡΟΤΕΡΑΙΟΤΗΤΕΣ (30):201261713703 P-15/10/2012-US
ΕΦΕΥΡΕΤΗΣ (72):1)QUELLET, Real
2)MARCOTTE, Jacques
3)COUTURE, Patrick
4)LAPLANTE, Sylvio
5)SIMARD, Bruno

ΕΙΔΙΚΟΣ ΠΑΡΗΡΕΞΟΥΣΙΟΣ (74):ΤΣΙΜΙΚΑΛΗΣ "ΤΣΙΜΙΚΑΛΗΣ
ΚΑΛΟΝΑΡΟΥ ΔΙΚΗΓΟΡΙΚΗ ΕΤΑΙΡΕΙΑ"
ΣΤΕΦΑΝΟΣ ΑΛΕΞΙΟΣ
Νεοφύτου Βάμβα 1, 10674 ΑΘΗΝΑ

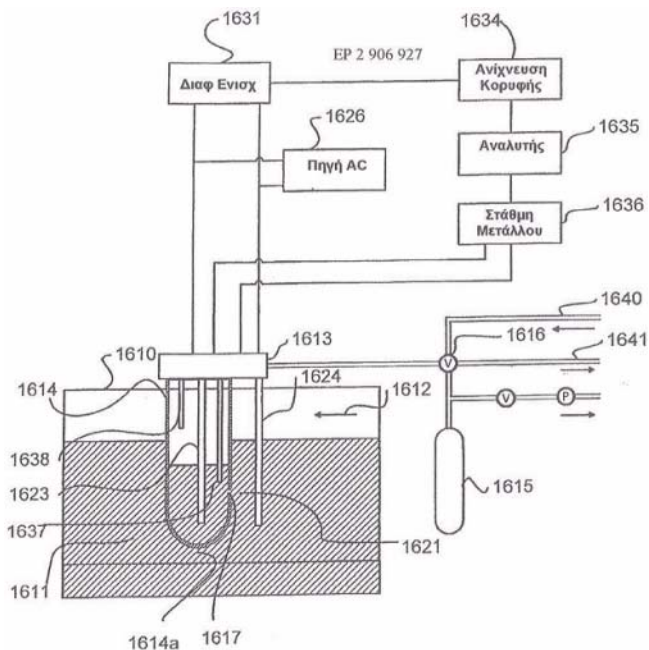
ΑΝΤΙΚΛΗΤΟΣ (74):ΤΣΙΜΙΚΑΛΗΣ ΣΤΕΦΑΝΟΣ ΑΛΕΞΙΟΣ
Νεοφύτου Βάμβα 1,10674 ΑΘΗΝΑ

ΤΙΤΛΟΣ ΕΦΕΥΡΕΣΗΣ (54):ΑΝΑΛΥΤΗΣ ΚΑΘΑΡΟΤΗΤΑΣ ΥΓΡΟΥ
ΜΕΤΑΛΛΟΥ

ΠΕΡΙΛΗΨΗ(57)

Μία συσκευή ανίχνευσης και μέτρησης εναιωρημένων σωματιδίων σε ένα τετηγμένο μέταλλο, όπου τα εναιωρημένα σωματίδια έχουν ένα σχετικό εύρος συχνοτήτων θορύβου, έχει επιπλέον προς το ηλεκτρικά μη αγώγιμο φράγμα για εμπόδιση στο τετηγμένο μέταλλο, μία συσκευή για τη μετακίνηση του τετηγμένου μετάλλου μέσω ενός ανοίγματος στο φράγμα και ηλεκτρόδια, μία μεταβαλλόμενη ως προς τον χρόνο πηγή διέγερσης που παράγει ένα εναλλασσόμενο ρεύμα σε ένα προκαθορισμένο εύρος συχνοτήτων διέγερσης που

είναι εκτός του κυρίαρχου εύρους συχνοτήτων θορύβου για την παραγωγή ενός σήματος AC αντιπροσωπευτικού της εν λόγω μέτρησης των εν λόγω εναιωρημένων σωματιδίων. Ένας ανιχνευτής ανιχνεύει και προσδιορίζει ποσοτικά από τη μέτρηση του σήματος AC τα εναιωρημένα σωματίδια. Ο ανιχνευτής μπορεί να είναι ένας συγχρονισμένος ανιχνευτής.



ΑΡΙΘΜΟΣ ΕΥΡ. Δ.Ε. (11):3108306
ΑΡΙΘ. ΕΛΛ. ΚΑΤΑΘΕΣΗΣ (21):20210402366
ΗΜΕΡ. ΕΛΛ. ΚΑΤΑΘΕΣΗΣ (22):06/09/2021
ΑΡΙΘ./ΗΜΕΡ. ΔΗΜΟΣΙΕΥΣΗΣ
ΕΥΡΩΠΑΪΚΟΥ ΔΙΠΛΩΜΑΤΟΣ(87):3233493 - 16/06/2021
ΑΡΙΘ./ΗΜΕΡ. ΔΗΜΟΣΙΕΥΣΗΣ
ΕΥΡΩΠΑΪΚΗΣ ΑΙΤΗΣΗΣ (86):15871191.1--18/12/2015
ΔΙΚΑΙΟΥΧΟΣ (73):1)CELLINK AB
Arvid Wallgrens Backe 20, 41346 Gothen-
burg, ΣΟΥΗΔΙΑ

ΣΥΜΒ. ΠΡΟΤΕΡΑΙΟΤΗΤΕΣ (30):201462093881 P-18/12/2014-US
ΕΦΕΥΡΕΤΗΣ (72):1)GATENHOLM, Paul

ΕΙΔΙΚΟΣ ΠΑΡΗΡΕΞΟΥΣΙΟΣ (74):ΚΙΛΙΜΙΡΗΣ "ΠΑΤΡΙΝΟΣ & ΚΙΛΙΜΙΡΗΣ
ΔΙΚΗΓΟΡΙΚΗ ΕΤΑΙΡΙΑ" ΚΩΝΣΤΑΝΤΙΝΟΣ
Χατζηγιάνη Μέξη 7, 11528 ΑΘΗΝΑ

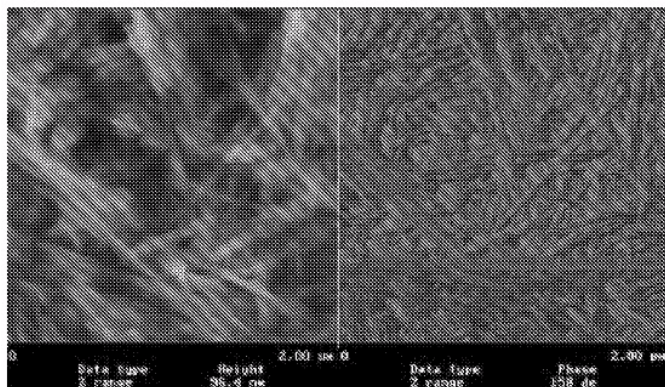
ΑΝΤΙΚΛΗΤΟΣ (74):ΚΙΛΙΜΙΡΗΣ ΚΩΝΣΤΑΝΤΙΝΟΣ
Χατζηγιάνη Μέξη 7,11528 ΑΘΗΝΑ

ΤΙΤΛΟΣ ΕΦΕΥΡΕΣΗΣ (54):ΒΙΟΜΕΛΑΝΗ ΝΑΝΟΪΝΙΔΙΑΚΗΣ ΚΥΤ-
ΤΑΡΙΝΗΣ ΓΙΑ ΤΡΙΣΔΙΑΣΤΑΤΗ ΒΙΟΕΚ-
ΤΥΠΩΣΗ ΓΙΑ ΚΑΛΛΙΕΡΓΕΙΑ ΚΥΤΤΑ-
ΡΩΝ, ΜΗΧΑΝΙΚΗ ΙΣΤΟΥ ΚΑΙ ΕΦΑΡ-
ΜΟΓΕΣ ΑΝΑΓΕΝΝΗΤΙΚΗΣ ΙΑΤΡΙΚΗΣ

ΠΕΡΙΛΗΨΗ(57)

Η παρούσα εφεύρεση αναφέρεται σε βιοϊλικό στη μορφή διασποράς νανοϊνιδίων κυτταρίνης με εξαιρετικές ιδιότητες εκλέπτυνσης διάτμησης που μπορούν να μετατραπούν σε επιθυμητό τρισδιάστατο σχήμα με χρησιμοποίηση της τεχνολογίας τρισδιάστατης (3D) βιοεκτύπωσης. Σε αυτή την εφεύρεση, η διασπορά νανοϊνιδίων κυτταρίνης, υποβάλλεται σε επεξεργασία μέσω διαφορετικών μηχανικών, ενζυματικών και χημικών σταδίων για την απόδοση της διασποράς με τις επιθυμητές μορφολογικές και ρεολογικές ιδιότητες που θα χρησιμοποιηθεί σαν βιομελένη σε τρισδιάστατο ηοεκτυπωτή. Οι διαδικασίες

ακολουθούνται από καθαρισμό, ρύθμιση της ωσμωτικότητας του υλικού και αποστείρωση για την απόδοση βιοϊλικού που έχει κυτταροσυμβατότητα και μπορεί να συνδυάζεται με ζωντανά κύτταρα. Τα νανοϊνίδια κυτταρίνης μπορούν να παράγονται με μικροβιακή διαδικασία αλλά μπορούν επίσης να απομονώνονται από το δευτερογενές ή πρωτογενές κυτταρικό τοίχωμα των φυτών, ζώα όπως χιτωνοφόρα, φύκια και μύκητες. Η παρούσα εφεύρεση περιγράφει τις εφαρμογές αυτής της νέας βιομελένης νανοϊνιδιακής κυτταρίνης για τρισδιάστατη βιοεκτύπωση ιστών και οργάνων με την επιθυμητή αρχιτεκτονική.

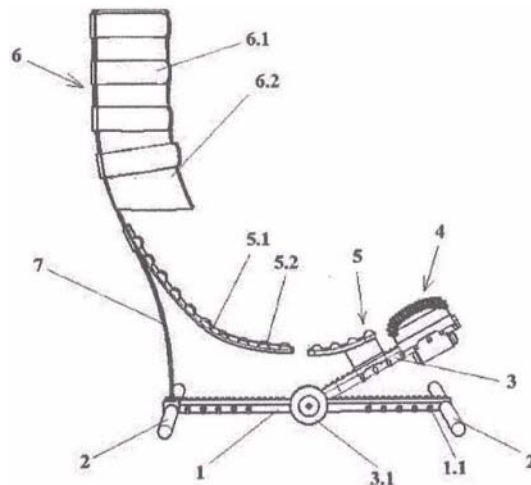


ΑΡΙΘΜΟΣ ΕΥΡ. Δ.Ε. (11):3108307
ΑΡΙΘ. ΕΛΛ. ΚΑΤΑΘΕΣΗΣ (21):20210402381
ΗΜΕΡ. ΕΛΛ. ΚΑΤΑΘΕΣΗΣ (22):06/09/2021
ΑΡΙΘ./ΗΜΕΡ. ΔΗΜΟΣΙΕΥΣΗΣ
ΕΥΡΩΠΑΪΚΟΥ ΔΙΠΛΩΜΑΤΟΣ(87):3545934 - 30/06/2021
ΑΡΙΘ./ΗΜΕΡ. ΔΗΜΟΣΙΕΥΣΗΣ
ΕΥΡΩΠΑΪΚΗΣ ΑΙΤΗΣΗΣ (86):17873729.2--07/08/2017
ΔΙΚΑΙΟΥΧΟΣ (73):1)Fu, Yidong
No.502, Unit 2, Building 10 Lanqiyang Xiaoyu
Haidian District, Beijing 100084, KINA
ΣΥΜΒ. ΠΡΟΤΕΡΑΙΟΤΗΤΕΣ (30):201611046350-23/11/2016-CN
ΕΦΕΥΡΕΤΗΣ (72):1)Fu, Yidong
ΕΙΔΙΚΟΣ ΠΛΗΡΕΞΟΥΣΙΟΣ (74):ΑΘΑΝΑΣΙΑΔΟΥ "ΕΛΕΝΗ Γ.
ΠΑΠΑΚΩΝΣΤΑΝΤΙΝΟΥ ΚΑΙ
ΣΥΝΕΡΓΑΤΕΣ, ΔΙΚΗΓΟΡΙΚΗ ΕΤΑΙΡΙΑ"
ΜΑΡΙΑ
Κουμπάρη 2, 10674 ΑΘΗΝΑ
ΑΝΤΙΚΛΗΤΟΣ (74):ΓΙΑΖΙΤΖΟΓΛΟΥ ΕΥΑΓΓΕΛΙΑ
Κουμπάρη 2,10674 ΑΘΗΝΑ
ΤΙΤΛΟΣ ΕΦΕΥΡΕΣΗΣ (54):ΣΥΣΚΕΥΗ ΜΑΛΑΞΗΣ ΑΝΘΡΩΠΙΝΟΥ
ΣΩΜΑΤΟΣ ΚΑΙ ΜΕΘΟΔΟΣ ΛΕΙΤΟΥΡ-
ΓΙΑΣ ΓΙΑ ΑΥΤΗ

ΠΕΡΙΛΗΨΗ(57)

Η παρούσα αποκάλυψη αφορά σε μία συσκευή μάλαξης σώματος και μία μέθοδο λειτουργίας αυτής, όπου, η συσκευή μάλαξης σώματος αποτελείται από ένα εξάρτημα συγκράτησης στήριξης τοποθετημένο με δυνατότητα απόσπασης επάνω σε ένα κατώτερο άκρο ενός σώματος και μία διάταξη μάλαξης πρωκτού τοποθετημένη επάνω στο εξάρτημα συγκράτησης στήριξης για να πραγματοποιεί συμπίεση ή/και τριβή σε έναν πρωκτό του σώματος όπως επίσης και ένα περινεϊκό δέρμα. Η παρούσα αποκάλυψη παρέχει ένα εξάρτημα συγκράτησης στήριξης ώστε να τοποθετεί τη συσκευή μάλαξης σώματος σε ένα κατώτερο άκρο του σώματος και να πραγματοποιεί μία μάλαξη συμπίεσης ή/και τριβής σε έναν πρωκτό του

σώματος και ένα περινεϊκό δέρμα μέσω μιας διάταξης μάλαξης πρωκτού τοποθετημένης επάνω στο εξάρτημα συγκράτησης στήριξης, έτσι ώστε να διεγείρονται σεξουαλικά ευαίσθητα νεύρα πυκνά κατανεμημένα στον πρωκτό και στο περινεϊκό δέρμα, έτσι ώστε ένας χρήστης να μπορεί να επιτυγχάνει ένα αποτέλεσμα διέγερσης διαφορετικό από την υπάρχουσα συσκευή αναντισμού πέους ή την εισαγόμενη συσκευή μάλαξης για διέγερση του προστάτη, όταν χρησιμοποιείται η συσκευή μάλαξης σώματος της παρούσας αποκάλυψης. Επιπλέον, καθώς η συσκευή μάλαξης σώματος, η οποία είναι τοποθετημένη σε ένα κατώτερο άκρο του σώματος είναι ισοδύναμη με μία φορητή συσκευή μάλαξης και δεν απαιτείται να την κρατά ένας χρήστης για πολύ ώρα, ο χρήστης είναι λιγότερο επιρρεπής σε κόπωση κατά τη διάρκεια της χρήσης.



ΑΡΙΘΜΟΣ ΕΥΡ. Δ.Ε. (11):3108308
ΑΡΙΘ. ΕΛΛ. ΚΑΤΑΘΕΣΗΣ (21):20210402380
ΗΜΕΡ. ΕΛΛ. ΚΑΤΑΘΕΣΗΣ (22):06/09/2021
ΑΡΙΘ./ΗΜΕΡ. ΔΗΜΟΣΙΕΥΣΗΣ
ΕΥΡΩΠΑΪΚΟΥ ΔΙΠΛΩΜΑΤΟΣ(87):3468371 - 23/06/2021
ΑΡΙΘ./ΗΜΕΡ. ΔΗΜΟΣΙΕΥΣΗΣ
ΕΥΡΩΠΑΪΚΗΣ ΑΙΤΗΣΗΣ (86):17768570.8--01/09/2017
ΔΙΚΑΙΟΥΧΟΣ (73):1)General Mills, Inc.
Number One General Mills Boulevard, Minne-
neapolis, Minnesota 55426, ΗΝΩΜΕΝΕΣ
ΠΟΛΙΤΕΙΕΣ ΤΗΣ ΑΜΕΡΙΚΗΣ
ΣΥΜΒ. ΠΡΟΤΕΡΑΙΟΤΗΤΕΣ (30):
ΕΦΕΥΡΕΤΗΣ (72):1)CAMMAROTA, Carina Claudia
2)NG, Christine, S.T.
3)PLAZA GARCIA, Jonas
ΕΙΔΙΚΟΣ ΠΛΗΡΕΞΟΥΣΙΟΣ (74):ΑΘΑΝΑΣΙΑΔΟΥ "ΕΛΕΝΗ Γ.
ΠΑΠΑΚΩΝΣΤΑΝΤΙΝΟΥ ΚΑΙ
ΣΥΝΕΡΓΑΤΕΣ, ΔΙΚΗΓΟΡΙΚΗ ΕΤΑΙΡΙΑ"
ΜΑΡΙΑ
Κουμπάρη 2, 10674 ΑΘΗΝΑ
ΑΝΤΙΚΛΗΤΟΣ (74):ΓΙΑΖΙΤΖΟΓΛΟΥ ΕΥΑΓΓΕΛΙΑ
Κουμπάρη 2,10674 ΑΘΗΝΑ
ΤΙΤΛΟΣ ΕΦΕΥΡΕΣΗΣ (54):ΤΟΡΤΙΓΙΕΣ ΧΩΡΙΣ ΓΛΟΥΤΕΝΗ
ΠΕΡΙΛΗΨΗ(57)

Οι τортίγιες σχηματίζονται από μια σύνθεση που περιλαμβάνει ένα μείγμα αλεύρου χωρίς γλουτένη, το οποίο αποτελεί το 40-70% κατά βάρος της σύνθεσης, με ένα μείγμα αλεύρου χωρίς γλουτένη, το οποίο συνίσταται από έναν συνδυασμό τριών ή τεσσάρων διαφορετικών αλεύρων. Σε οποιαδήποτε από τις εκδοχές τριών ή τεσσάρων αλεύρων, το πρώτο άλευρο, το οποίο είναι επίσης το άλευρο στην υψηλότερη περιεκτικότητα, είναι άλευρο ταπιόκας, το δεύτερο άλευρο είναι άλευρο κινάας και το τρίτο άλευρο είναι είτε άλευρο αραβοσίτου ή άλευρο ρυζιού.

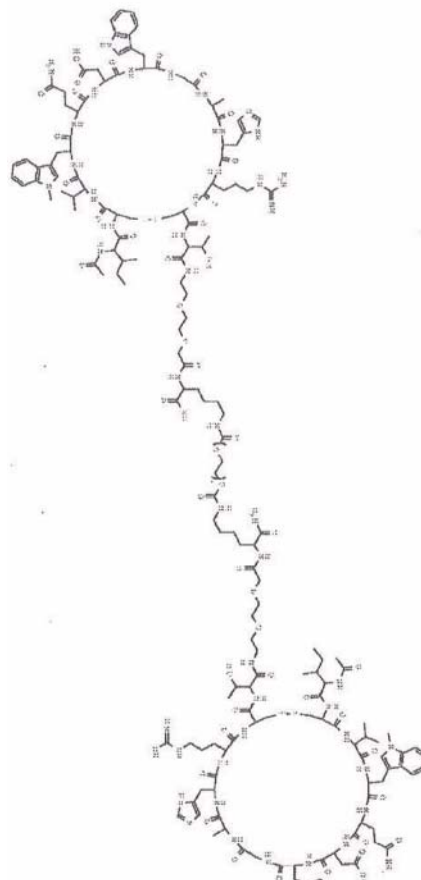
Στην εκδοχή των τεσσάρων αλεύρων, το άλευρο αμάρανθου προστίθεται σε αυτόν τον γενικό συνδυασμό. Η σύνθεση περιλαμβάνει επίσης τουλάχιστον 30%, κατά προτίμηση 30-50%, νερό κατά βάρος της σύνθεσης, και ένα ένζυμο, όπως σε μια ποσότητα περίπου 0,2-1%, για σκοπούς δομικής ακεραιότητας.

ΑΡΙΘΜΟΣ ΕΥΡ. Δ.Ε. (11):3108309
ΑΡΙΘ. ΕΛΛ. ΚΑΤΑΘΕΣΗΣ (21):20210402376
ΗΜΕΡ. ΕΛΛ. ΚΑΤΑΘΕΣΗΣ (22):06/09/2021
ΑΡΙΘ./ΗΜΕΡ. ΔΗΜΟΣΙΕΥΣΗΣ
ΕΥΡΩΠΑΪΚΟΥ ΔΙΠΛΩΜΑΤΟΣ(87):3660033 - 09/06/2021
ΑΡΙΘ./ΗΜΕΡ. ΔΗΜΟΣΙΕΥΣΗΣ
ΕΥΡΩΠΑΪΚΗΣ ΑΙΤΗΣΗΣ (86):19205426.0--15/11/2013
ΔΙΚΑΙΟΥΧΟΣ (73):1)APELLIS PHARMACEUTICALS, INC.
100 5th Avenue, MA 02451 WALTHAM,
ΗΝΩΜΕΝΕΣ ΠΟΛΙΤΕΙΕΣ ΤΗΣ ΑΜΕΡΙΚΗΣ
ΣΥΜΒ. ΠΡΟΤΕΡΑΙΟΤΗΤΕΣ (30):201261727094 P-15/11/2012-US
ΕΦΕΥΡΕΤΗΣ (72):1)FRANCOIS, Cedric
2)DESCHATELETS, Pascal
ΕΙΔΙΚΟΣ ΠΑΗΡΕΞΟΥΣΙΟΣ (74):ΖΟΥΛΑΜΟΓΛΟΥ-ΒΟΖΕΜΠΕΡΓΚ
ΕΛΙΣΑΒΕΤ
Ζαλοκώστα 38 και Συγγρού, 15233
ΧΑΛΑΝΔΡΙ (ΑΤΤΙΚΗΣ)
ΑΝΤΙΚΛΗΤΟΣ (74):ΒΟΖΕΜΠΕΡΓΚ-ΒΡΕΤΟΣ ΝΙΚΟΛΑΟΣ
Ζαλοκώστα 38 και Συγγρού, 15233
ΧΑΛΑΝΔΡΙ (ΑΤΤΙΚΗΣ)
ΤΙΤΛΟΣ ΕΦΕΥΡΕΣΗΣ (54):ΑΝΑΛΟΓΑ ΚΟΜΠΣΤΑΤΙΝΗΣ ΜΑΚΡΑΣ
ΔΡΑΣΗΣ ΚΑΙ ΣΧΕΤΙΚΕΣ ΣΥΝΘΕΣΕΙΣ
ΚΑΙ ΜΕΘΟΔΟΙ

ΠΕΡΙΛΗΨΗ(57)

Σε μερικές πτυχές, η παρούσα εφεύρεση παρέχει αντιδραστικά σε κύτταρα ανάλογα κομπστατίνης και συνθέσεις που περιλαμβάνουν αντιδραστικά σε κύτταρα ανάλογα κομπστατίνης. Σε μερικές πτυχές, η εφεύρεση παρέχει επιπλέον μεθόδους χρήσης αντιδραστικών σε κύτταρα αναλόγων κομπστατίνης, π.χ. για τη θεραπευτική αντιμετώπιση μεσολαβούμενης από συμπλήρωμα διαταραχής, π.χ. για την αναστολή της μεσολαβούμενης από συμπλήρωμα βλάβης σε κύτταρο, ιστό ή όργανο. Σε μερικές πτυχές, η εφεύρεση παρέχει μακράς δράσης ανάλογα κομπστατίνης και συνθέσεις που περιλαμβάνουν μακράς δράσης ανάλογα κομπστατίνης. Σε μερικές πτυχές, η εφεύρεση παρέχει επιπλέον μεθόδους χρήσης μακράς δράσης αναλόγων κομπστατίνης, π.χ. για τη θεραπευτική αντιμετώπιση μεσολαβούμενης από συμπλήρωμα διαταραχής, π.χ. για την αναστολή της μεσολαβούμενης από συμπλήρωμα βλάβης σε κύτταρο, ιστό ή όργανο. Σε μερικές πτυχές η εφεύρεση παρέχει στοχευμένα ανάλογα κομπστατίνης και συνθέσεις που περιλαμβάνουν στοχευμένα ανάλογα κομπστατίνης. Σε μερικές πτυχές, η εφεύρεση παρέχει επιπλέον μεθόδους χρήσης στοχευμένων αναλόγων κομπστατίνης, π.χ. για τη θεραπευτική αντιμετώπιση μεσολαβούμενης από

συμπλήρωμα διαταραχής, π.χ. για την αναστολή της μεσολαβούμενης από συμπλήρωμα βλάβης σε κύτταρο, ιστό ή όργανο.



ΑΡΙΘΜΟΣ ΕΥΡ. Δ.Ε. (11):3108310
ΑΡΙΘ. ΕΛΛ. ΚΑΤΑΘΕΣΗΣ (21):20210402375
ΗΜΕΡ. ΕΛΛ. ΚΑΤΑΘΕΣΗΣ (22):06/09/2021
ΑΡΙΘ./ΗΜΕΡ. ΔΗΜΟΣΙΕΥΣΗΣ
ΕΥΡΩΠΑΪΚΟΥ ΔΙΠΛΩΜΑΤΟΣ(87):3191663 - 09/06/2021
ΑΡΙΘ./ΗΜΕΡ. ΔΗΜΟΣΙΕΥΣΗΣ
ΕΥΡΩΠΑΪΚΗΣ ΑΙΤΗΣΗΣ (86):15756656.3--31/08/2015
ΔΙΚΑΙΟΥΧΟΣ (73):1)EVVA Sicherheitstechnologie GmbH
Wienerbergstrasse 59-65, 1120 Wien,
ΑΥΣΤΡΙΑ
ΣΥΜΒ. ΠΡΟΤΕΡΑΙΟΤΗΤΕΣ (30):6922014-11/09/2014-AT
ΕΦΕΥΡΕΤΗΣ (72):1)BAUMHAUER, Walter
ΕΙΔΙΚΟΣ ΠΑΗΡΕΞΟΥΣΙΟΣ (74):ΒΟΖΕΜΠΕΡΓΚ-ΒΡΕΤΟΣ ΘΕΟΔΩΡΟΣ
Ζαλοκώστα 38 και Συγγρού, 15233
ΧΑΛΑΝΔΡΙ (ΑΤΤΙΚΗΣ)
ΑΝΤΙΚΛΗΤΟΣ (74):ΒΟΖΕΜΠΕΡΓΚ-ΒΡΕΤΟΣ ΝΙΚΟΛΑΟΣ
Ζαλοκώστα 38 και Συγγρού, 15233
ΧΑΛΑΝΔΡΙ (ΑΤΤΙΚΗΣ)
ΤΙΤΛΟΣ ΕΦΕΥΡΕΣΗΣ (54):ΚΛΕΙΔΙ
ΠΕΡΙΛΗΨΗ(57)

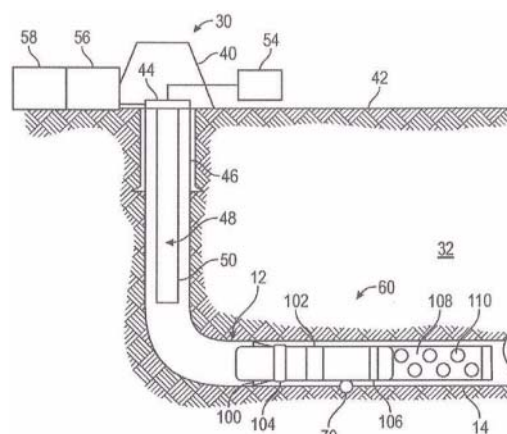
Η εφεύρεση αναφέρεται σε ένα κλειδί (1) για το κλειδί μιας κλειδαριάς, που περιλαμβάνει τουλάχιστον μία πρώτη επιφάνεια (2) και τουλάχιστον μία δεύτερη επιφάνεια (2'), με τουλάχιστον μία θέση σάρωσης (4) που παρέχεται κατά μήκος

της διαμήκου προέκτασης της κλειδί (1), στο οποίο παρέχεται τουλάχιστον μία πρώτη κωδικοποίηση (3) στην πρώτη επιφάνεια (2) για εισαγωγή στην κλειδαριά και/ή τουλάχιστον μία δεύτερη κωδικοποίηση (3') στη δεύτερη επιφάνεια (2') για εισαγωγή στην κλειδαριά, όπου η τουλάχιστον μία κωδικοποίηση (3) της πρώτης επιφάνειας (2) σε τουλάχιστον μία θέση σάρωσης (4) διαφέρει από τη δεύτερη κωδικοποίηση (3') στην ίδια θέση σάρωσης (4). Η εφεύρεση σχετίζεται περαιτέρω με μια κλειδαριά για ένα τέτοιο κλειδί, και ένα σύστημα τουλάχιστον δύο κλειδαριών ή ομάδων κλειδαριών και τουλάχιστον ένα κλειδί σύμφωνα με την εφεύρεση.

ΑΡΙΘΜΟΣ ΕΥΡ. Δ.Ε. (11):3108311
ΑΡΙΘ. ΕΛΛ. ΚΑΤΑΘΕΣΗΣ (21):20210402373
ΗΜΕΡ. ΕΛΛ. ΚΑΤΑΘΕΣΗΣ (22):06/09/2021
ΑΡΙΘ./ΗΜΕΡ. ΔΗΜΟΣΙΕΥΣΗΣ
ΕΥΡΩΠΑΪΚΟΥ ΔΙΠΛΩΜΑΤΟΣ(87):3478928 - 23/06/2021
ΑΡΙΘ./ΗΜΕΡ. ΔΗΜΟΣΙΕΥΣΗΣ
ΕΥΡΩΠΑΪΚΗΣ ΑΙΤΗΣΗΣ (86):17787727.1--03/10/2017
ΔΙΚΑΙΟΥΧΟΣ (73):1)Owen Oil Tools L.P.
6316 Windfern, Houston, TX 77040,
ΗΝΩΜΕΝΕΣ ΠΟΛΙΤΕΙΕΣ ΤΗΣ ΑΜΕΡΙΚΗΣ
ΣΥΜΒ. ΠΡΟΤΕΡΑΙΟΤΗΤΕΣ (30):201662403509 P-03/10/2016-US
ΕΦΕΥΡΕΤΗΣ (72):1)LAGRANGE, Timothy, E.
2)MORRISON, Ian
3)WOOD, Jeffrey, D.
4)GARTZ, Jeffrey, D.
ΕΙΔΙΚΟΣ ΠΛΗΡΕΞΟΥΣΙΟΣ (74):ΕΥΑΓΓΕΛΟΥ "ΔΕΣΠΟΙΝΑ ΕΥΑΓΓΕΛΟΥ
ΚΑΙ ΣΥΝΕΡΓΑΤΕΣ ΔΙΚΗΓΟΡΙΚΗ
ΕΤΑΙΡΕΙΑ" με δ.τ. "ΔΙΚΗΓΟΡΙΚΟ
ΓΡΑΦΕΙΟ ΕΥΑΓΓΕΛΟΥ" ΔΕΣΠΟΙΝΑ
Αγίου Κωνσταντίνου 6,, 10431 ΑΘΗΝΑ
ΑΝΤΙΚΛΗΤΟΣ (74):ΕΥΑΓΓΕΛΟΥ ΔΕΣΠΟΙΝΑ
Αγίου Κωνσταντίνου 6,,10431 ΑΘΗΝΑ
ΤΙΤΛΟΣ ΕΦΕΥΡΕΣΗΣ (54):ΠΙΣΤΟΛΙ ΔΙΑΤΡΗΣΗΣ
ΠΕΡΙΛΗΨΗ(57)

Εργαλείο γεώτρησης (60) περιλαμβάνει πιστόλι διάτρησης (108), στοιχείο σφράγισης (130), τουλάχιστον έναν αισθητήρα πίεσης (150), ανιχνευτή (132), ελεγκτή (152) και αγκύρωση (134). Το πιστόλι διάτρησης (108) διατρύπεί τη σωλήνωση γεώτρησης σε απόκριση προς σήμα πυροδότησης. Το στοιχείο σφράγισης (130) συνδέεται με το πιστόλι διάτρησης (108) και παράγει κατά μήκος αυτού διαφορά πίεσης. Ο τουλάχιστον ένας αισθητήρας πίεσης (150) συνδέεται με

το στοιχείο σφράγισης (130) και ανιχνεύει μεταδιδόμενο στην επιφάνεια σήμα πίεσης. Ο ανιχνευτής (132) ανιχνεύει τουλάχιστον έναν δείκτη (70) τοποθετημένο κατά μήκος της γεώτρησης (12) και ο οποίος περιλαμβάνει δείκτη διάτρησης (70) που σχετίζεται με βάθος διάτρησης. Ο ελεγκτής (152) είναι σε επικοινωνία σήματος με τον τουλάχιστον έναν αισθητήρα πίεσης (150) και τον ανιχνευτή (132) και είναι διαμορφωμένος ώστε να μεταδίδει το σήμα πυροδότησης προς το πιστόλι διάτρησης (108) μόνο αφού: (i) ο τουλάχιστον ένας αισθητήρας πίεσης (150) ανιχνεύσει το μεταδιδόμενο στην επιφάνεια σήμα πίεσης και (ii) ο ανιχνευτής (132) ανιχνεύσει τον δείκτη διάτρησης (70). Η αγκύρωση (134) συνδέεται προς το πιστόλι διάτρησης (108) και εκλεκτικά κλειδώνει το πιστόλι διάτρησης (108) στην σωλήνωση γεώτρησης.



ΑΡΙΘΜΟΣ ΕΥΡ. Δ.Ε. (11):3108312
ΑΡΙΘ. ΕΛΛ. ΚΑΤΑΘΕΣΗΣ (21):20210402387
ΗΜΕΡ. ΕΛΛ. ΚΑΤΑΘΕΣΗΣ (22):07/09/2021
ΑΡΙΘ./ΗΜΕΡ. ΔΗΜΟΣΙΕΥΣΗΣ
ΕΥΡΩΠΑΪΚΟΥ ΔΙΠΛΩΜΑΤΟΣ(87):3123862 - 14/07/2021
ΑΡΙΘ./ΗΜΕΡ. ΔΗΜΟΣΙΕΥΣΗΣ
ΕΥΡΩΠΑΪΚΗΣ ΑΙΤΗΣΗΣ (86):15769309.4--27/03/2015
ΔΙΚΑΙΟΥΧΟΣ (73):1)Ishihara Sangyo Kaisha, Ltd.
3-15 Edobori 1-chome Nishi-ku, Osaka-shi,
Osaka 550-0002, ΙΑΠΩΝΙΑ
ΣΥΜΒ. ΠΡΟΤΕΡΑΙΟΤΗΤΕΣ (30):2014068268-28/03/2014-JP
ΕΦΕΥΡΕΤΗΣ (72):1)KASHIMA Takayuki
ΕΙΔΙΚΟΣ ΠΛΗΡΕΞΟΥΣΙΟΣ (74):ΑΘΑΝΑΣΙΑΔΟΥ "ΕΛΕΝΗ Γ.
ΠΑΠΑΚΩΝΣΤΑΝΤΙΝΟΥ ΚΑΙ
ΣΥΝΕΡΓΑΤΕΣ, ΔΙΚΗΓΟΡΙΚΗ ΕΤΑΙΡΙΑ"
ΜΑΡΙΑ
Κουμπάρη 2, 10674 ΑΘΗΝΑ
ΑΝΤΙΚΛΗΤΟΣ (74):ΓΙΑΖΙΤΖΟΓΛΟΥ ΕΥΑΓΓΕΛΙΑ
Κουμπάρη 2,10674 ΑΘΗΝΑ
ΤΙΤΛΟΣ ΕΦΕΥΡΕΣΗΣ (54):ΜΕΘΟΔΟΣ ΓΙΑ ΤΗΝ ΠΡΟΛΗΨΗ ΜΟ-
ΛΥΝΣΗΣ ΑΠΟ ΦΥΤΙΚΟ ΙΟ
ΠΕΡΙΛΗΨΗ(57)

Η παρούσα εφεύρεση παρέχει: μια σύνθεση περιέχουσα (a) έναν εστέρα λιπαρού οξέος οξικού οξέος γλυκερίνης και (b) μια συγκεκριμένη εντομοκτόνο ένωση και μια μέθοδο για την καταστολή μόλυνσης από φυτικό ιό που μεταδίδεται από πτερωτά παράσιτα, η μέθοδος περιλαμβάνει την εφαρμογή της σύνθεσης σε μια καλλιέργεια.

ΑΡΙΘΜΟΣ ΕΥΡ. Δ.Ε. (11):3108313
ΑΡΙΘ. ΕΛΛ. ΚΑΤΑΘΕΣΗΣ (21):20210402396
ΗΜΕΡ. ΕΛΛ. ΚΑΤΑΘΕΣΗΣ (22):08/09/2021
ΑΡΙΘ./ΗΜΕΡ. ΔΗΜΟΣΙΕΥΣΗΣ
ΕΥΡΩΠΑΪΚΟΥ ΔΙΠΛΩΜΑΤΟΣ(87):3554501 - 09/06/2021
ΑΡΙΘ./ΗΜΕΡ. ΔΗΜΟΣΙΕΥΣΗΣ
ΕΥΡΩΠΑΪΚΗΣ ΑΙΤΗΣΗΣ (86):17828942.7--12/12/2017
ΔΙΚΑΙΟΥΧΟΣ (73):1)Orion Corporation
Orionintie 1, 02200 Espoo, ΦΙΝΛΑΝΔΙΑ
ΣΥΜΒ. ΠΡΟΤΕΡΑΙΟΤΗΤΕΣ (30):20165960-13/12/2016-FI
ΕΦΕΥΡΕΤΗΣ (72):1)KORPIVAARA, Mira
2)NIINISTO, Sauli
3)ORMIO, Sanna
4)SAREN, Nina
ΕΙΔΙΚΟΣ ΠΛΗΡΕΞΟΥΣΙΟΣ (74):ΚΙΟΡΤΣΗ ΧΡΙΣΤΙΝΑ
Σόλωνος 136, 10677 ΑΘΗΝΑ
ΑΝΤΙΚΛΗΤΟΣ (74):ΚΙΟΡΤΣΗ ΧΡΙΣΤΙΝΑ
Σόλωνος 136,10677 ΑΘΗΝΑ
ΤΙΤΛΟΣ ΕΦΕΥΡΕΣΗΣ (54):ΔΕΞΜΕΛΕΤΟΜΙΔΙΝΗ Ή ΜΕΛΕΤΟΜΙ-
ΔΙΝΗ ΓΙΑ ΧΡΗΣΗ ΣΤΗ ΘΕΡΑΠΕΥΤΙΚΗ
ΑΝΤΙΜΕΤΩΠΙΣΗ ΤΟΥ ΑΓΧΟΥΣ ΑΠΟ-
ΧΩΡΙΣΜΟΥ ΣΕ ΖΩΑ ΣΥΝΤΡΟΦΙΑΣ

ΠΕΡΙΛΗΨΗ(57)

Η εφεύρεση σχετίζεται με δεσμεδοτομιδίνη, μεδετομιδίνη ή φαρμακευτικά αποδεκτό άλας αυτών για χρήση σε μέθοδο θεραπευτικής αντιμετώπισης του άγχους αποχωρισμού σε ζώα συντροφιάς, ιδιαίτερα σε σκύλους, που περιλαμβάνει χορήγηση σε ένα υποκείμενο που το έχει ανάγκη μιας αποτελεσματικής ποσότητας της εν λόγω ένωσης ως του δραστικού συστατικού. Το δραστικό συστατικό κατά προτίμηση χορηγείται στο στοματικό βλεννογόνο. π.χ. υπό τη μορφή στομαχικής γέλης.

ΑΡΙΘΜΟΣ ΕΥΡ. Δ.Ε. (11):3108314
ΑΡΙΘ. ΕΛΛ. ΚΑΤΑΘΕΣΗΣ (21):20210402405
ΗΜΕΡ. ΕΛΛ. ΚΑΤΑΘΕΣΗΣ (22):09/09/2021
ΑΡΙΘ./ΗΜΕΡ. ΔΗΜΟΣΙΕΥΣΗΣ
ΕΥΡΩΠΑΪΚΟΥ ΔΙΠΛΩΜΑΤΟΣ(87):3514153 - 07/07/2021
ΑΡΙΘ./ΗΜΕΡ. ΔΗΜΟΣΙΕΥΣΗΣ
ΕΥΡΩΠΑΪΚΗΣ ΑΙΤΗΣΗΣ (86):18744290.0--26/01/2018
ΔΙΚΑΙΟΥΧΟΣ (73):1)Hanmi Pharm. Co., Ltd.
214 Muha-ro Paltan-myeon, Hwaseong-si,
Gyeonggi-do 18536, ΔΗΜΟΚΡΑΤΙΑ ΤΗΣ
ΚΟΡΕΑΣ (ΝΟΤΙΑ ΚΟΡΕΑ)
ΣΥΜΒ. ΠΡΟΤΕΡΑΙΟΤΗΤΕΣ (30):20170012766-26/01/2017-KR
ΕΦΕΥΡΕΤΗΣ (72):1)HAM, Young Jin
2)KANG, Seok Jong
3)CHOI, Jae Yul
4)KIM, Seo Hee
5)KIM, Tae Woo
6)BAE, In Hwan
7)AHN, Young Gil
8)SUH, Kwee Hyun
ΕΙΔΙΚΟΣ ΠΛΗΡΕΞΟΥΣΙΟΣ (74):ΓΑΛΑΝΟΠΟΥΛΟΥ ΑΝΘΟΥΛΑ
Θέση Λύσι Μπιτακου, 19014 ΚΑΠΑΝΔΡΙΤΙ
(ΑΤΤΙΚΗΣ)
ΑΝΤΙΚΛΗΤΟΣ (74):ΜΑΛΑΜΗ ΑΛΚΗΣΤΙΣ-ΕΙΡΗΝΗ
Βησσαρίωνος 3,,10672 ΑΘΗΝΑ
ΤΙΤΛΟΣ ΕΦΕΥΡΕΣΗΣ (54):ΕΝΩΣΗ ΠΥΡΙΜΙΔΙΝΗΣ ΚΑΙ ΦΑΡΜΑ-
ΚΕΥΤΙΚΗ ΧΡΗΣΗ ΑΥΤΗΣ

ΠΕΡΙΛΗΨΗ(57)

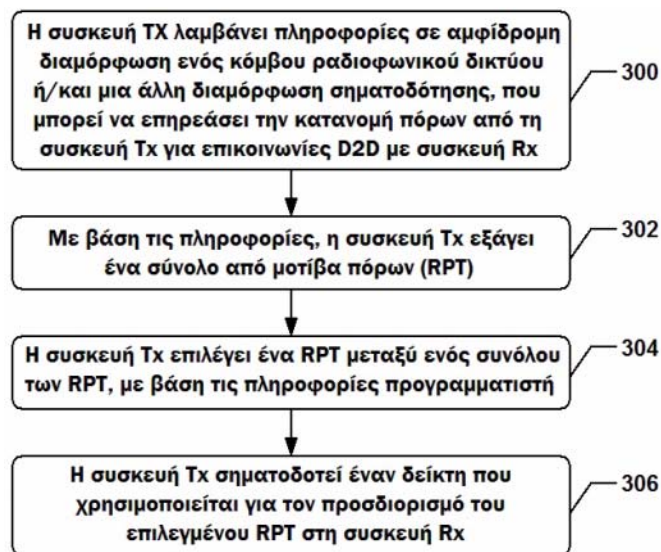
Παρέχονται ένωση πυριμιδίνης που αντιπροσωπεύεται από τον τύπο 1, μέθοδος παρασκευής αυτής, και φαρμακευτική χρήση της ένωσης πυριμιδίνης για την αποτροπή ή τη θεραπεία καρκίνου.

ΑΡΙΘΜΟΣ ΕΥΡ. Δ.Ε. (11):3108315
ΑΡΙΘ. ΕΛΛ. ΚΑΤΑΘΕΣΗΣ (21):20210402379
ΗΜΕΡ. ΕΛΛ. ΚΑΤΑΘΕΣΗΣ (22):06/09/2021
ΑΡΙΘ./ΗΜΕΡ. ΔΗΜΟΣΙΕΥΣΗΣ
ΕΥΡΩΠΑΪΚΟΥ ΔΙΠΛΩΜΑΤΟΣ(87):3141060 - 07/07/2021
ΑΡΙΘ./ΗΜΕΡ. ΔΗΜΟΣΙΕΥΣΗΣ
ΕΥΡΩΠΑΪΚΗΣ ΑΙΤΗΣΗΣ (86):15723325.5--28/04/2015
ΔΙΚΑΙΟΥΧΟΣ (73):1)Telefonaktiebolaget LM Ericsson (publ)
164 83 Stockholm, ΣΟΥΗΔΙΑ
ΣΥΜΒ. ΠΡΟΤΕΡΑΙΟΤΗΤΕΣ (30):201461991074 P-09/05/2014-US
ΕΦΕΥΡΕΤΗΣ (72):1)LU, Qianxi
2)ZHAO, Zhenshan
3)SORRENTINO, Stefano
ΕΙΔΙΚΟΣ ΠΛΗΡΕΞΟΥΣΙΟΣ (74):ΜΠΑΛΛΑΣ "ΜΠΑΛΛΑΣ, ΠΕΛΕΚΑΝΟΣ
ΚΑΙ ΣΥΝΕΡΓΑΤΕΣ, ΑΣΤΙΚΗ
ΕΠΑΓΓΕΛΜΑΤΙΚΗ ΔΙΚΗΓΟΡΙΚΗ
ΕΤΑΙΡΕΙΑ" ΓΕΩΡΓΙΟΣ
Σόλωνος 10 & Ηρακλείτου, 10673 ΑΘΗΝΑ
ΑΝΤΙΚΛΗΤΟΣ (74):ΜΠΑΛΛΑΣ ΓΕΩΡΓΙΟΣ
Σόλωνος 10 & Ηρακλείτου,10673 ΑΘΗΝΑ
ΤΙΤΛΟΣ ΕΦΕΥΡΕΣΗΣ (54):**ΣΗΜΑΤΟΔΟΤΗΣΗ ΜΟΤΙΒΟΥ ΠΟΡΩΝ
ΑΠΟ ΣΥΣΚΕΥΗ ΠΡΟΣ ΣΥΣΚΕΥΗ**

ΠΕΡΙΛΗΨΗ(57)

Μια πρώτη συσκευή επικοινωνίας 100 είναι διαμορφωμένη για επικοινωνίες από συσκευή σε συσκευή (D2D) με μια δεύτερη συσκευή επικοινωνίας 102. Μια μέθοδος από την πρώτη συσκευή επικοινωνίας 100 περιλαμβάνει την απόκτηση 300 πληροφοριών σχετικά με τη διαμόρφωση αμφίδρομης επικοινωνίας ενός κόμβου ραδιοφωνικού δικτύου 110 που μπορεί να επηρεάσει την κατανομή πόρων από την πρώτη συσκευή επικοινωνίας 100 για επικοινωνία D2D με τη δεύτερη συσκευή επικοινωνίας 102. Η μέθοδος περιλαμβάνει επίσης την εξαγωγή 302 ενός

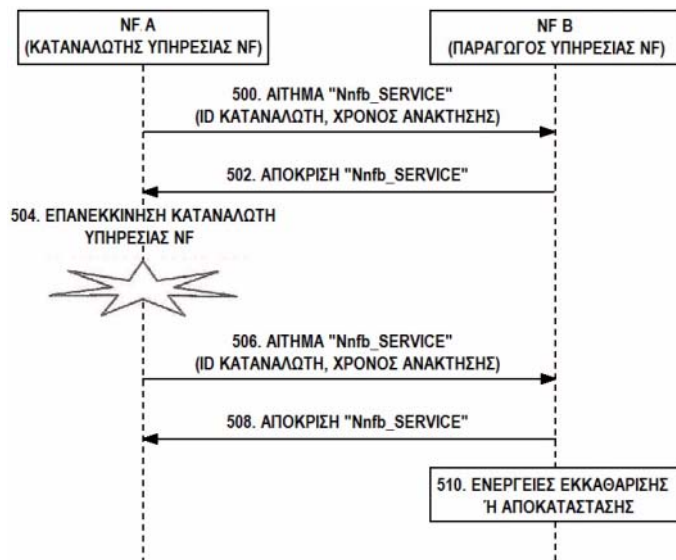
συνόλου μοτίβων πόρων (RPT) με βάση τις πληροφορίες, επιλογή 304 ενός RPT μεταξύ των συνόλων RPT με βάση πληροφορίες προγραμματιστή και σηματοδότηση 306 ενός δείκτη που χρησιμοποιείται για τον προσδιορισμό του επιλεγμένου RPT στη δεύτερη συσκευή επικοινωνίας 102. Παρουσιάζονται σχετικές μέθοδοι από μια συσκευή επικοινωνίας για εξαγωγή πόρων που προορίζονται για χρήση για λήψη D2D από μια άλλη συσκευή επικοινωνίας με βάση ένα επιλεγμένο RPT.



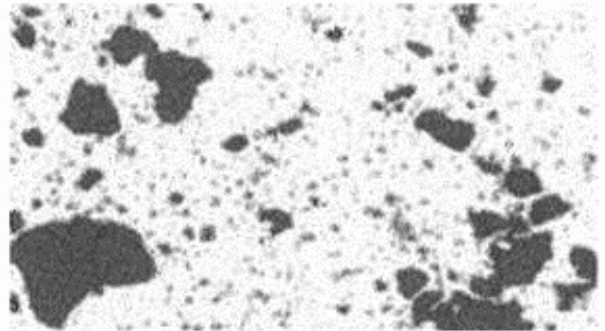
ΑΡΙΘΜΟΣ ΕΥΡ. Δ.Ε. (11):3108316
ΑΡΙΘ. ΕΛΛ. ΚΑΤΑΘΕΣΗΣ (21):20210402377
ΗΜΕΡ. ΕΛΛ. ΚΑΤΑΘΕΣΗΣ (22):06/09/2021
ΑΡΙΘ./ΗΜΕΡ. ΔΗΜΟΣΙΕΥΣΗΣ
ΕΥΡΩΠΑΪΚΟΥ ΔΙΠΛΩΜΑΤΟΣ(87):3607715 - 14/07/2021
ΑΡΙΘ./ΗΜΕΡ. ΔΗΜΟΣΙΕΥΣΗΣ
ΕΥΡΩΠΑΪΚΗΣ ΑΙΤΗΣΗΣ (86):18917039.2--14/11/2018
ΔΙΚΑΙΟΥΧΟΣ (73):1)Telefonaktiebolaget LM Ericsson (publ)
164 83 Stockholm, ΣΟΥΗΔΙΑ
ΣΥΜΒ. ΠΡΟΤΕΡΑΙΟΤΗΤΕΣ (30):
ΕΦΕΥΡΕΤΗΣ (72):1)XU, Wenliang
2)YANG, Yong
3)LU, Yunjie
ΕΙΔΙΚΟΣ ΠΛΗΡΕΞΟΥΣΙΟΣ (74):ΜΠΑΛΛΑΣ "ΜΠΑΛΛΑΣ, ΠΕΛΕΚΑΝΟΣ
ΚΑΙ ΣΥΝΕΡΓΑΤΕΣ, ΑΣΤΙΚΗ
ΕΠΑΓΓΕΛΜΑΤΙΚΗ ΔΙΚΗΓΟΡΙΚΗ
ΕΤΑΙΡΕΙΑ" ΓΕΩΡΓΙΟΣ
Σόλωνος 10 & Ηρακλείτου, 10673 ΑΘΗΝΑ
ΑΝΤΙΚΛΗΤΟΣ (74):ΜΠΑΛΛΑΣ ΓΕΩΡΓΙΟΣ
Σόλωνος 10 & Ηρακλείτου,10673 ΑΘΗΝΑ
ΤΙΤΛΟΣ ΕΦΕΥΡΕΣΗΣ (54):**ΑΝΙΧΝΕΥΣΗ ΕΠΑΝΕΚΚΙΝΗΣΗΣ ΤΟΥ
ΚΑΤΑΝΑΛΩΤΗ ΥΠΗΡΕΣΙΩΝ NF , ΧΡΗΣΙΜΟΠΟΙΩΝΤΑΣ ΑΠΕΥΘΕΙΑΣ ΣΗΜΑ-
ΤΟΔΟΤΗΣΗ ΜΕΤΑΞΥ NF**

ΠΕΡΙΛΗΨΗ(57)

Αποκαλύπτονται συστήματα και μέθοδοι για τον εντοπισμό, ότι έχει επανεκκινηθεί ένας καταναλωτής υπηρεσίας Λειτουργίας δικτύου (NF) σε ένα κεντρικό δίκτυο ενός συστήματος κυψελοειδών επικοινωνιών. Μια μέθοδος λειτουργίας ενός καταναλωτή υπηρεσιών NF σε ένα κεντρικό δίκτυο ενός συστήματος κυψελοειδών επικοινωνιών περιλαμβάνει την αποστολή, σε έναν παραγωγό υπηρεσιών NF, ενός μηνύματος που περιλαμβάνει πληροφορίες που σχετίζονται με μια μονάδα καταναλωτή υπηρεσιών NF.



ΑΡΙΘΜΟΣ ΕΥΡ. Δ.Ε. (11):3108317
ΑΡΙΘ. ΕΛΛ. ΚΑΤΑΘΕΣΗΣ (21):20210402372
ΗΜΕΡ. ΕΛΛ. ΚΑΤΑΘΕΣΗΣ (22):06/09/2021
ΑΡΙΘ./ΗΜΕΡ. ΔΗΜΟΣΙΕΥΣΗΣ
ΕΥΡΩΠΑΪΚΟΥ ΔΙΠΛΩΜΑΤΟΣ(87):3434265 - 07/07/2021
ΑΡΙΘ./ΗΜΕΡ. ΔΗΜΟΣΙΕΥΣΗΣ
ΕΥΡΩΠΑΪΚΗΣ ΑΙΤΗΣΗΣ (86):18193241.9--22/03/2017
ΔΙΚΑΙΟΥΧΟΣ (73):1)Sandoz AG
Lichtstrasse 35, 4056 Basel, ΕΛΒΕΤΙΑ
ΣΥΜΒ. ΠΡΟΤΕΡΑΙΟΤΗΤΕΣ (30):16162415-24/03/2016-EP
ΕΦΕΥΡΕΤΗΣ (72):1)RANEBURGER, Johannes
ΕΙΛΙΚΟΣ ΠΛΗΡΕΞΟΥΣΙΟΣ (74):ΛΥΜΠΕΡΗΣ "ΔΙΚΗΓΟΡΙΚΗ ΕΤΑΙΡΕΙΑ
ΒΑΓΙΑΝΟΥ ΚΩΣΤΟΠΟΥΛΟΥ
ΛΥΜΠΕΡΗ" ΝΙΚΟΛΑΟΣ
Στουρνάρα 37, 10682 ΑΘΗΝΑ
ΑΝΤΙΚΛΗΤΟΣ (74):ΛΥΜΠΕΡΗΣ ΝΙΚΟΛΑΟΣ
Στουρνάρα 37,10682 ΑΘΗΝΑ
ΤΙΤΛΟΣ ΕΦΕΥΡΕΣΗΣ (54):**ΦΑΡΜΑΚΕΥΤΙΚΗ ΣΥΝΘΕΣΗ ΠΟΥ ΠΕΡΙΕΧΕΙ ΡΙΦΑΞΙΜΙΝΗ ΑΛΦΑ & ΔΕΛΤΑ**

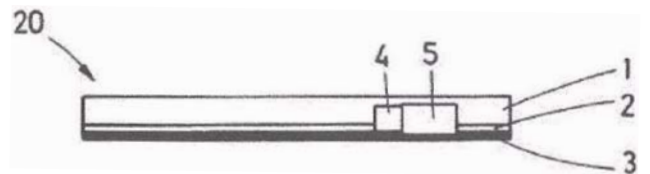


ΠΕΡΙΛΗΨΗ(57)

Η παρούσα εφεύρεση αναφέρεται σε μια φαρμακευτική σύνθεση που περιέχει ριφαξιμίνη στη μορφή δυο πολυμορφικών μορφών όπως επίσης και σε μια μέθοδο για τη παρασκευή της ίδιας.

ΑΡΙΘΜΟΣ ΕΥΡ. Δ.Ε. (11):3108318
ΑΡΙΘ. ΕΛΛ. ΚΑΤΑΘΕΣΗΣ (21):20210402374
ΗΜΕΡ. ΕΛΛ. ΚΑΤΑΘΕΣΗΣ (22):06/09/2021
ΑΡΙΘ./ΗΜΕΡ. ΔΗΜΟΣΙΕΥΣΗΣ
ΕΥΡΩΠΑΪΚΟΥ ΔΙΠΛΩΜΑΤΟΣ(87):3524902 - 21/07/2021
ΑΡΙΘ./ΗΜΕΡ. ΔΗΜΟΣΙΕΥΣΗΣ
ΕΥΡΩΠΑΪΚΗΣ ΑΙΤΗΣΗΣ (86):17801746.3--10/10/2017
ΔΙΚΑΙΟΥΧΟΣ (73):1)Fundacion Cener
Avenida Ciudad de la Innovacion, 7, 31621
Sarriguren, Navarra, ΙΣΠΑΝΙΑ
2)Fundacion Tekniker
C/Inaki Goenaga 5 Pol. Ind. Erisono, 20600
Eibar (Guipuzcoa), ΙΣΠΑΝΙΑ
ΣΥΜΒ. ΠΡΟΤΕΡΑΙΟΤΗΤΕΣ (30):201631313-10/10/2016-ES
ΕΦΕΥΡΕΤΗΣ (72):1)BURISCH,Michael
2)SANCHEZ, Marcelino
3)VILLASANTE CORREDOIRA, Cristobal
4)ARANZABE BASTERRECHEA, Estibaliz
ΕΙΛΙΚΟΣ ΠΛΗΡΕΞΟΥΣΙΟΣ (74):ΛΥΜΠΕΡΗΣ "ΔΙΚΗΓΟΡΙΚΗ ΕΤΑΙΡΕΙΑ
ΒΑΓΙΑΝΟΥ ΚΩΣΤΟΠΟΥΛΟΥ
ΛΥΜΠΕΡΗ" ΝΙΚΟΛΑΟΣ
Στουρνάρα 37, 10682 ΑΘΗΝΑ
ΑΝΤΙΚΛΗΤΟΣ (74):ΛΥΜΠΕΡΗΣ ΝΙΚΟΛΑΟΣ
Στουρνάρα 37,10682 ΑΘΗΝΑ
ΤΙΤΛΟΣ ΕΦΕΥΡΕΣΗΣ (54):**ΚΑΤΟΠΤΡΟ ΓΙΑ ΗΛΙΑΚΟ ΑΝΑΚΛΑΣΤΗΡΑ, ΜΕΘΟΔΟΣ ΣΥΝΑΡΜΟΛΟΓΗΣΗΣ ΚΑΙ ΣΥΣΤΗΜΑ ΔΙΑΧΕΙΡΙΣΗΣ ΓΙΑ ΕΝΑ ΗΛΙΑΚΟ ΠΕΔΙΟ**

οδηγεί σε μια ευφυή συσκευή, και κατ' αυτόν τον τρόπο, ένα ευφυές κάτοπτρο ή έξυπνο κάτοπτρο. Η εφεύρεση επίσης σχετίζεται με μια μέθοδο συναρμολόγησης του ίδιου του κατόπτρου και με ένα σύστημα διαχείρισης για κάτοπτρα που αποτελούν ένα ηλιακό πεδίο.



ΠΕΡΙΛΗΨΗ(57)

Η παρούσα εφεύρεση σχετίζεται με ένα κάτοπτρο για ένα ηλιακό ανακλαστήρα που περιλαμβάνει τουλάχιστον ένα αισθητήρα ενσωματωμένο στο σώμα του ίδιου του κατόπτρου, με το σώμα του κατόπτρου να είναι κατανοητό ως όλα τα στρώματα που απαρτίζουν το ίδιο. Περαιτέρω, ενσωμάτωση τουλάχιστον ενός επεξεργαστή στο σώμα του κατόπτρου, που συσχετίζεται με τον αισθητήρα,

ΑΡΙΘΜΟΣ ΕΥΡ. Δ.Ε. (11):3108319
ΑΡΙΘ. ΕΛΛ. ΚΑΤΑΘΕΣΗΣ (21):20210402378
ΗΜΕΡ. ΕΛΛ. ΚΑΤΑΘΕΣΗΣ (22):06/09/2021
ΑΡΙΘ./ΗΜΕΡ. ΔΗΜΟΣΙΕΥΣΗΣ
ΕΥΡΩΠΑΪΚΟΥ ΔΙΠΛΩΜΑΤΟΣ(87):3667883 - 09/06/2021
ΑΡΙΘ./ΗΜΕΡ. ΔΗΜΟΣΙΕΥΣΗΣ
ΕΥΡΩΠΑΪΚΗΣ ΑΙΤΗΣΗΣ (86):19215797.2--12/12/2019
ΔΙΚΑΙΟΥΧΟΣ (73):1)Thales

TOUR CARPE DIEM Place des Corolles Esplanade Nord, 92400 Courbevoie, ΓΑΛΛΙΑ

ΣΥΜΒ. ΠΡΟΤΕΡΑΙΟΤΗΤΕΣ (30):1872849-13/12/2018-FR
ΕΦΕΥΡΕΤΗΣ (72):1)MONTEZIN, Arnaud

2)PELLETIER, Frederic
3)RAYNAL, Olivier

ΕΙΔΙΚΟΣ ΠΛΗΡΕΞΟΥΣΙΟΣ (74):ΓΑΛΑΝΟΠΟΥΛΟΥ ΑΝΘΟΥΛΑ
Θέση Λύσι Μπιτακου, 19014 ΚΑΠΑΝΔΡΙΤΙ (ΑΤΤΙΚΗΣ)

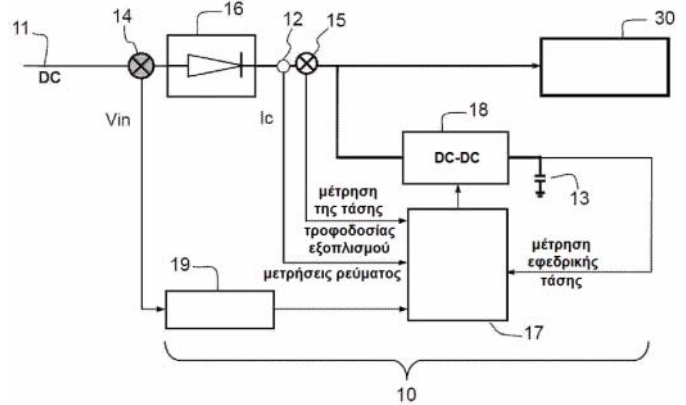
ΑΝΤΙΚΛΗΤΟΣ (74):ΜΑΛΑΜΗ ΑΛΚΗΣΤΙΣ-ΕΙΡΗΝΗ
Βησσαρίωνος 3,,10672 ΑΘΗΝΑ

ΤΙΤΛΟΣ ΕΦΕΥΡΕΣΗΣ (54):**ΣΥΣΚΕΥΗ ΓΙΑ ΦΙΛΤΡΑΡΙΣΜΑ ΤΩΝ ΜΙΚΡΟΔΙΑΚΟΠΩΝ ΤΩΝ ΔΙΚΤΥΩΝ ΤΡΟΦΟΔΟΣΙΑΣ DC ΚΑΙ ΤΩΝ ΑΓΩΓΙΜΩΝ ΕΚΠΟΜΠΩΝ ΧΑΜΗΛΩΝ ΣΥΧΝΟΤΗΤΩΝ ΠΟΥ ΕΚΠΕΜΠΟΝΤΑΙ ΜΕΣΩ ΤΩΝ ΕΞΟΠΛΙΣΜΩΝ**

ΠΕΡΙΛΗΨΗ(57)

Η ευρεσιτεχνία αναφέρεται σε μια μέθοδο και μια συσκευή που επιτρέπει την επίτευξη τόσο του φιλτραρίσματος των αγώγιμων εκπομπών χαμηλής συχνότητας όσο και την συνέχιση της υπηρεσίας κατά τη διάρκεια μικροδιακοπών με μία μόνο και ενιαία αρχιτεκτονική συστήματος. Η συσκευή ρύθμισης και ελέγχου (17)

περιλαμβάνει έναν πρώτο βρόχο ελέγχου της τάσης του εξοπλισμού, έναν δεύτερο βρόχο φιλτραρίσματος των αρμονικών του ρεύματος και έναν τρίτο βρόχο ελέγχου της εφεδρικής τάσης, και οι έξοδοι των τριών βρόχων συνδέονται ξεχωριστά με μια συσκευή ελέγχου, της οποίας η λειτουργία είναι να παράγει σήματα σε μια συσκευή διαχείρισης διπλής κατεύθυνσης ώστε να μειώσει ή να αυξήσει την τιμή της τάσης που λαμβάνεται στους ακροδέκτες του ενεργειακού αποθέματος, και ώστε το τελευταίο να παρέχει ενέργεια στο δίκτυο ή, αντίθετα, να λαμβάνει ενέργεια από το δίκτυο κατά τη φόρτιση.



ΑΡΙΘΜΟΣ ΕΥΡ. Δ.Ε. (11):3108320
ΑΡΙΘ. ΕΛΛ. ΚΑΤΑΘΕΣΗΣ (21):20210402382
ΗΜΕΡ. ΕΛΛ. ΚΑΤΑΘΕΣΗΣ (22):07/09/2021
ΑΡΙΘ./ΗΜΕΡ. ΔΗΜΟΣΙΕΥΣΗΣ
ΕΥΡΩΠΑΪΚΟΥ ΔΙΠΛΩΜΑΤΟΣ(87):3509689 - 16/06/2021
ΑΡΙΘ./ΗΜΕΡ. ΔΗΜΟΣΙΕΥΣΗΣ
ΕΥΡΩΠΑΪΚΗΣ ΑΙΤΗΣΗΣ (86):17735659.9--17/04/2017
ΔΙΚΑΙΟΥΧΟΣ (73):1)Buyuksahin, Utku

Kozyatagi Mah. Bayar Cad. Degirmen Sk. Sisikler Sitesi B Blok D.20 No.2/B/20, 34734 Kadikoy/Istanbul, ΤΟΥΡΚΙΑ

ΣΥΜΒ. ΠΡΟΤΕΡΑΙΟΤΗΤΕΣ (30):201612947-09/09/2016-TR

ΕΦΕΥΡΕΤΗΣ (72):1)Buyuksahin, Utku

ΕΙΔΙΚΟΣ ΠΛΗΡΕΞΟΥΣΙΟΣ (74):ΠΑΝΑΓΙΩΤΙΔΟΥ ΕΥΦΗΜΙΑ
Αριστοτέλους 3, 54624 ΘΕΣΣΑΛΟΝΙΚΗ (ΘΕΣΣΑΛΟΝΙΚΗΣ)

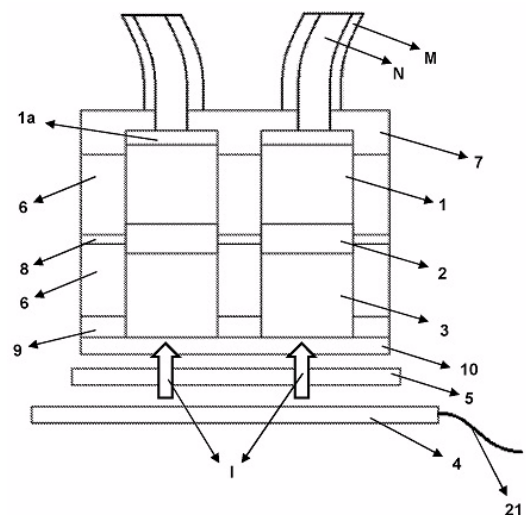
ΑΝΤΙΚΛΗΤΟΣ (74):ΠΑΝΑΓΙΩΤΙΔΟΥ ΕΥΦΗΜΙΑ
Αριστοτέλους 3, 54624 ΘΕΣΣΑΛΟΝΙΚΗ (ΘΕΣΣΑΛΟΝΙΚΗΣ)

ΤΙΤΛΟΣ ΕΦΕΥΡΕΣΗΣ (54):**ΒΙΟΜΗΧΑΝΟΤΡΟΝΙΚΑ ΣΥΣΤΗΜΑΤΑ ΕΠΙΚΟΙΝΩΝΙΑΣ ΔΕΔΟΜΕΝΩΝ**

ΠΕΡΙΛΗΨΗ(57)

Με την παρούσα εφεύρεση, παρέχεται ένα σύστημα μετάδοσης δεδομένων για τη μετάδοση ηλεκτρικών δεδομένων σε έναν στόχο και ένα σύστημα λήψης δεδομένων για τη λήψη ηλεκτρικών δεδομένων από έναν στόχο. Το εν λόγω σύστημα μετάδοσης δεδομένων περιλαμβάνει τουλάχιστον δύο κρυστάλλους φωτοτρανζίστορ (Τ), καθένας από τους οποίους διεγείρεται από φως (I) για να παράγει ένα ηλεκτρικό σήμα μια πηγή εικόνας (4) που επιτρέπει την αποστολή του φωτός (I) στους εν λόγω κρυστάλλους φωτοτρανζίστορ (Τ) και επιτρέπει τον έλεγχο της ποσότητας του φωτός (I) που μεταδίδεται σε κάθε κρύσταλλο φωτοτρανζίστορ (Τ) ανεξάρτητα ο ένας από τον άλλο και τουλάχιστον μία μονάδα ελέγχου η οποία συνδέεται με την εν λόγω πηγή εικόνας (4) και ελέγχει την ποσότητα του φωτός (I) που μεταδίδεται από την πηγή εικόνας (4) σε κάθε έναν από τους κρυστάλλους φωτοτρανζίστορ (Τ). Το εν λόγω σύστημα λήψης

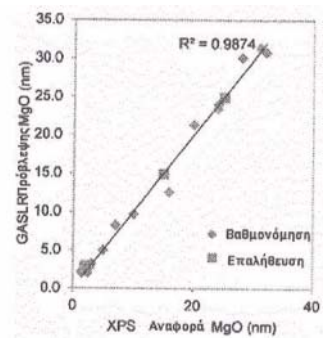
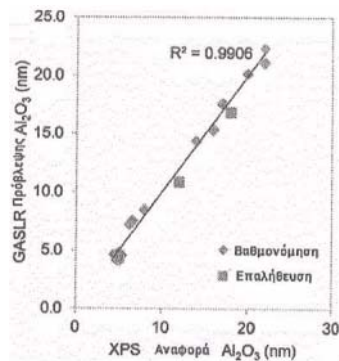
δεδομένων περιλαμβάνει τουλάχιστον δύο κρυστάλλους φωτός (Ρ), καθένας από τους οποίους συνδέεται με έναν στόχο και εκπέμπει φως(I) μέσω ενός ηλεκτρικού σήματος που λαμβάνεται από τον αντίστοιχο στόχο έναν αισθητήρα εικόνας (14) για την ανίχνευση του φωτός που εκπέμπεται από κάθε κρύσταλλο φωτός (Ρ) ανεξάρτητα ο ένας από τον άλλο και μια μονάδα ελέγχου με την οποία συνδέεται εν λόγω αισθητήρας εικόνας (14) και στην οποία μεταδίδεται η εικόνα που παράγεται από τον αισθητήρα εικόνας (14).



ΑΡΙΘΜΟΣ ΕΥΡ. Δ.Ε. (11):3108321
ΑΡΙΘ. ΕΛΛ. ΚΑΤΑΘΕΣΗΣ (21):20210402384
ΗΜΕΡ. ΕΛΛ. ΚΑΤΑΘΕΣΗΣ (22):07/09/2021
ΑΡΙΘ./ΗΜΕΡ. ΔΗΜΟΣΙΕΥΣΗΣ
ΕΥΡΩΠΑΪΚΟΥ ΔΙΠΛΩΜΑΤΟΣ(87):3488180 - 16/06/2021
ΑΡΙΘ./ΗΜΕΡ. ΔΗΜΟΣΙΕΥΣΗΣ
ΕΥΡΩΠΑΪΚΗΣ ΑΙΤΗΣΗΣ (86):17780237.8--03/07/2017
ΔΙΚΑΙΟΥΧΟΣ (73):1)Assan Aluminio San. Ve Tic. A.S.
 Yayla Mahallesi D-100 Karayolu Ruya Sokak
 No: 2, Tuzla/Istanbul, ΤΟΥΡΚΙΑ
ΣΥΜΒ. ΠΡΟΤΕΡΑΙΟΤΗΤΕΣ (30):201610172-21/07/2016-TR
ΕΦΕΥΡΕΤΗΣ (72):1)UCAR, Ozlem
 2)OZDEMIR, Durmus
 3)DUNDAR, Mustafa Murat
ΕΙΔΙΚΟΣ ΠΛΗΡΕΞΟΥΣΙΟΣ (74):ΓΙΑΚΟΥΜΗ ANNA
 Αλκαμένους 12-14, 10439 ΑΘΗΝΑ
ΑΝΤΙΚΑΛΗΤΟΣ (74):ΜΙΣΙΟΥ ΑΝΔΡΟΝΙΚΗ
 Αναλήψεως 23 και Μαραθώνος 27,10439
 ΑΘΗΝΑ
ΤΙΤΛΟΣ ΕΦΕΥΡΕΣΗΣ (54):**ΜΕΤΡΗΣΗ ΤΟΥ ΠΑΧΟΥΣ ΤΟΥ ΟΞΕΙ-
 ΔΙΟΥ ΣΕ ΜΙΑ ΕΠΙΦΑΝΕΙΑ ΑΛΟΥΜΙ-
 ΝΙΟΥ ΜΕ ΦΑΣΜΑΤΟΓΡΑΦΙΑ FTIR ΚΑΙ
 ΧΗΜΕΙΟΜΕΤΡΙΚΗ ΜΕΘΟΔΟ**

ΠΕΡΙΛΗΨΗ(57)

Η εφεύρεση αναφέρεται σε μια μέθοδο μέτρησης που επιτρέπει τη μέτρηση πάχους του στρώματος οξειδίου που σχηματίζεται σε ένα φύλλο αλουμινίου με φασματομέτρο FTIR με χαμηλό κόστος και ακριβή τρόπο, κατά την παραγωγή ενός υλικού που περιέχει αλουμίνιο.



ΑΡΙΘΜΟΣ ΕΥΡ. Δ.Ε. (11):3108322
ΑΡΙΘ. ΕΛΛ. ΚΑΤΑΘΕΣΗΣ (21):20210402385
ΗΜΕΡ. ΕΛΛ. ΚΑΤΑΘΕΣΗΣ (22):07/09/2021
ΑΡΙΘ./ΗΜΕΡ. ΔΗΜΟΣΙΕΥΣΗΣ
ΕΥΡΩΠΑΪΚΟΥ ΔΙΠΛΩΜΑΤΟΣ(87):3478076 - 01/09/2021
ΑΡΙΘ./ΗΜΕΡ. ΔΗΜΟΣΙΕΥΣΗΣ
ΕΥΡΩΠΑΪΚΗΣ ΑΙΤΗΣΗΣ (86):17821218.9--29/06/2017
ΔΙΚΑΙΟΥΧΟΣ (73):1)McLaughlin Gormley King Company
 7325 Aspen Lane North, Minneapolis, MN
 55428, ΗΝΩΜΕΝΕΣ ΠΟΛΙΤΕΙΕΣ ΤΗΣ
 ΑΜΕΡΙΚΗΣ
ΣΥΜΒ. ΠΡΟΤΕΡΑΙΟΤΗΤΕΣ (30):201662357894 P-01/07/2016-US
ΕΦΕΥΡΕΤΗΣ (72):1)SURANYI, Robert, A.
 2)SUNDQUIST, Donald, L.
ΕΙΔΙΚΟΣ ΠΛΗΡΕΞΟΥΣΙΟΣ (74):ΓΙΑΚΟΥΜΗ ANNA
 Αλκαμένους 12-14, 10439 ΑΘΗΝΑ
ΑΝΤΙΚΑΛΗΤΟΣ (74):ΜΙΣΙΟΥ ΑΝΔΡΟΝΙΚΗ
 Αναλήψεως 23 και Μαραθώνος 27,10439
 ΑΘΗΝΑ
ΤΙΤΛΟΣ ΕΦΕΥΡΕΣΗΣ (54):**ΜΙΓΜΑΤΑ ΑΛΚΑΛΟΕΙΔΩΝ ΣΑΜΠΑΝ-
 ΤΙΛΑΣ ΚΑΙ ΛΑΔΙΟΥ ΣΠΟΡΩΝ ΑΝΗΘΟΥ
 ΚΑΙ ΧΡΗΣΕΙΣ ΑΥΤΩΝ**

ΠΕΡΙΛΗΨΗ(57)

Η παρούσα εφεύρεση κατευθύνεται σε μίγματα παρασιτοκτόνων που περιλαμβάνουν αλκαλοειδή σαμπαντίλας και λάδι σπόρων άνηθου και μεθόδους ελέγχου των παρασίτων που περιλαμβάνουν έντομα και ακάρια με εφαρμογή παρασιτοκτόνων που περιλαμβάνουν αλκαλοειδή σαμπαντίλας και λάδι σπόρων άνηθου.

ΑΡΙΘΜΟΣ ΕΥΡ. Δ.Ε. (11):3108323
ΑΡΙΘ. ΕΛΛ. ΚΑΤΑΘΕΣΗΣ (21):20210402386
ΗΜΕΡ. ΕΛΛ. ΚΑΤΑΘΕΣΗΣ (22):07/09/2021
ΑΡΙΘ./ΗΜΕΡ. ΔΗΜΟΣΙΕΥΣΗΣ
ΕΥΡΩΠΑΪΚΟΥ ΔΙΠΛΩΜΑΤΟΣ(87):3106150 - 28/07/2021
ΑΡΙΘ./ΗΜΕΡ. ΔΗΜΟΣΙΕΥΣΗΣ
ΕΥΡΩΠΑΪΚΗΣ ΑΙΤΗΣΗΣ (86):16177625.7--01/12/2014
ΔΙΚΑΙΟΥΧΟΣ (73):1)Boehringer Ingelheim Vetmedica GmbH
 Binger Strasse 173, 55216 Ingelheim am
 Rhein, ΓΕΡΜΑΝΙΑ
ΣΥΜΒ. ΠΡΟΤΕΡΑΙΟΤΗΤΕΣ (30):P1300702-04/12/2013-HU
ΕΦΕΥΡΕΤΗΣ (72):1)LACZAY, Peter
ΕΙΔΙΚΟΣ ΠΑΗΡΕΞΟΥΣΙΟΣ (74):ΑΘΑΝΑΣΙΑΔΟΥ "ΕΛΕΝΗ Γ.
 ΠΑΠΑΚΩΝΣΤΑΝΤΙΝΟΥ ΚΑΙ
 ΣΥΝΕΡΓΑΤΕΣ, ΔΙΚΗΓΟΡΙΚΗ ΕΤΑΙΡΙΑ"
 ΜΑΡΙΑ
 Κουμπάρη 2, 10674 ΑΘΗΝΑ
ΑΝΤΙΚΛΗΤΟΣ (74):ΓΙΑΖΙΤΖΟΓΛΟΥ ΕΥΑΓΓΕΛΙΑ
 Κουμπάρη 2,10674 ΑΘΗΝΑ
ΤΙΤΛΟΣ ΕΦΕΥΡΕΣΗΣ (54):**ΒΕΛΤΙΩΜΕΝΕΣ ΦΑΡΜΑΚΕΥΤΙΚΕΣ
 ΣΥΝΘΕΣΕΙΣ ΠΙΜΟΒΕΝΔΑΝΗΣ**

ΠΕΡΙΛΗΨΗ(57)

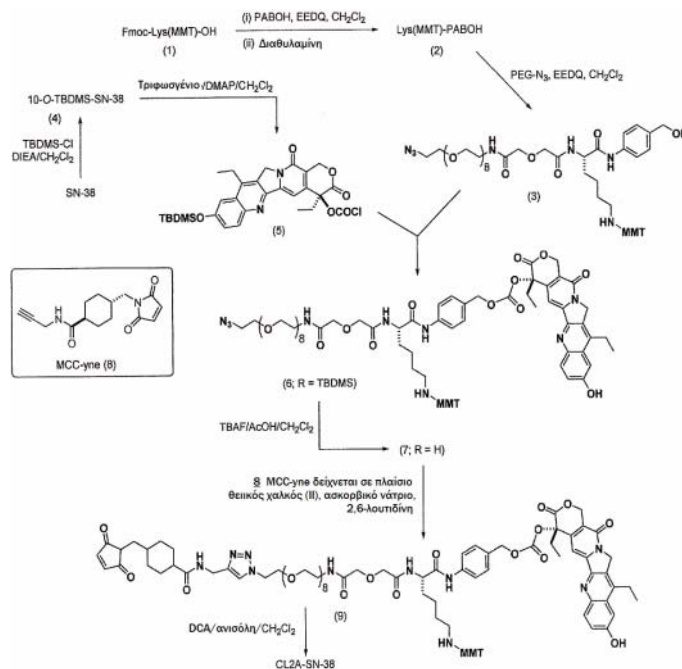
Η παρούσα εφεύρεση αναφέρεται σε μια σύνθεση περιλαμβάνουσα σωματίδια πιμοβενδάνης με μια αναπό-σπαστη επικάλυψη μιας μήτρας φορέα η οποία εξυπηρετεί στη διασφάλιση μιας ταχείας διαλυτοποίησης της ενεργής ουσίας σε κάθε κατάσταση pH που παρουσιάζει η γαστρεντερική οδός και συνεπώς μιας αξιόπιστης απορρόφησης, και σε μια μέθοδο μικροενκαψλίωσης της πιμοβενδάνης με τη χρησιμοποίηση της τεχνολογίας πήξης με ψεκασμό και ενσωμάτωσης των επικαλυμμένων σωματιδίων σε από του στόματος σκευάσματα, για παράδειγμα σε δισκία.

ΑΡΙΘΜΟΣ ΕΥΡ. Δ.Ε. (11):3108324
ΑΡΙΘ. ΕΛΛ. ΚΑΤΑΘΕΣΗΣ (21):20210402383
ΗΜΕΡ. ΕΛΛ. ΚΑΤΑΘΕΣΗΣ (22):07/09/2021
ΑΡΙΘ./ΗΜΕΡ. ΔΗΜΟΣΙΕΥΣΗΣ
ΕΥΡΩΠΑΪΚΟΥ ΔΙΠΛΩΜΑΤΟΣ(87):3316885 - 23/06/2021
ΑΡΙΘ./ΗΜΕΡ. ΔΗΜΟΣΙΕΥΣΗΣ
ΕΥΡΩΠΑΪΚΗΣ ΑΙΤΗΣΗΣ (86):16818645.0--29/06/2016
ΔΙΚΑΙΟΥΧΟΣ (73):1)Immunomedics, Inc.
 300 American Road, Morris Plains, NJ 07950,
 ΗΝΩΜΕΝΕΣ ΠΟΛΙΤΕΙΕΣ ΤΗΣ ΑΜΕΡΙΚΗΣ
ΣΥΜΒ. ΠΡΟΤΕΡΑΙΟΤΗΤΕΣ (30):201514789375-01/07/2015-US
 201615161806-23/05/2016-US
ΕΦΕΥΡΕΤΗΣ (72):1)GOVINDAN, Serengulam V.
 2)GALE, Jonathan B.
 3)HOLMAN, Nicholas J.
 4)GOLDENBERG, David M.
ΕΙΔΙΚΟΣ ΠΑΗΡΕΞΟΥΣΙΟΣ (74):ΚΙΛΙΜΙΡΗΣ "ΠΑΤΡΙΝΟΣ & ΚΙΛΙΜΙΡΗΣ
 ΔΙΚΗΓΟΡΙΚΗ ΕΤΑΙΡΙΑ" ΚΩΝΣΤΑΝΤΙΝΟΣ
 Χατζηγιάννη Μέξη 7, 11528 ΑΘΗΝΑ
ΑΝΤΙΚΛΗΤΟΣ (74):ΚΙΛΙΜΙΡΗΣ ΚΩΝΣΤΑΝΤΙΝΟΣ
 Χατζηγιάννη Μέξη 7,11528 ΑΘΗΝΑ
ΤΙΤΛΟΣ ΕΦΕΥΡΕΣΗΣ (54):**ΑΝΟΣΟΣΥΖΕΥΓΜΑΤΑ ΑΝΤΙΣΩΜΑ-
 ΤΟΣ-SN-38 ΜΕ CL2A ΑΡΘΡΩΤΗ**

ΠΕΡΙΛΗΨΗ(57)

Η παρούσα εφεύρεση αφορά βελτιωμένες μεθόδους και συνθέσεις για παρασκευή SN-38 συζευγμάτων πρωτεϊνών ή πεπτιδίων, κατά προτίμηση ανοσοσυζευγμάτων αντισωμάτων ή αντιγονοδεσμευόντων αντισωματοθραυσμάτων. Κατά περαιτέρω προτίμηση, το SN-38 προσαρτάται στο αντίσωμα ή αντισωματοθραύσμα με χρήση CL2A αρθρωτή, με 1-12, κατά προτίμηση 6-8, εναλλακτικά 1-5 SN-38 διακριτά τμήματα ανά αντίσωμα ή αντισωματοθραύσμα. Κατά μέγιστη προτίμηση, το ανοσοσύζευγμα παρασκευάζεται σε παρτίδες μεγάλης κλίμακας, με διάφορες τροποποιήσεις στο σχήμα αντίδρασης που αποκαλύπτεται εδώ, για βελτιστοποίηση της απόδοσης και της ανάκτησης σε μεγάλη κλίμακα. Άλλες υλοποιήσεις αφορούν βελτιστοποιημένες δοσολογίες και/ή σχήματα χορήγησης

ανοσοσυζεύγματος για μεγιστοποίηση της αποδοτικότητας για αγωγή πάθησης και για ελαχιστοποίηση παρενεργειών της χορήγησης.



ΑΡΙΘΜΟΣ ΕΥΡ. Δ.Ε. (11):3108325
ΑΡΙΘ. ΕΛΛ. ΚΑΤΑΘΕΣΗΣ (21):20210402392
ΗΜΕΡ. ΕΛΛ. ΚΑΤΑΘΕΣΗΣ (22):07/09/2021
ΑΡΙΘ./ΗΜΕΡ. ΔΗΜΟΣΙΕΥΣΗΣ
ΕΥΡΩΠΑΪΚΟΥ ΔΙΠΛΩΜΑΤΟΣ(87):3606715 - 09/06/2021
ΑΡΙΘ./ΗΜΕΡ. ΔΗΜΟΣΙΕΥΣΗΣ
ΕΥΡΩΠΑΪΚΗΣ ΑΙΤΗΣΗΣ (86):17732587.5--04/04/2017
ΔΙΚΑΙΟΥΧΟΣ (73):1)Aviorec S.r.l.
Loc. Paduni snc, 03012 Anagni (FR), ΙΤΑΛΙΑ

ΣΥΜΒ. ΠΡΟΤΕΡΑΙΟΤΗΤΕΣ (30):
ΕΦΕΥΡΕΤΗΣ (72):1)RECCHIA, Jacopo
ΕΙΔΙΚΟΣ ΠΛΗΡΕΞΟΥΣΙΟΣ (74):ΖΟΥΛΑΜΟΓΛΟΥ-ΒΟΖΕΜΠΕΡΓΚ
ΕΛΙΣΑΒΕΤ

Ζαλοκόστα 38 και Συγγρού, 15233
ΧΑΛΑΝΔΡΙ (ΑΤΤΙΚΗΣ)
ΑΝΤΙΚΑΛΗΤΟΣ (74):ΒΟΖΕΜΠΕΡΓΚ-ΒΡΕΤΟΣ ΝΙΚΟΛΑΟΣ
Ζαλοκόστα 38 και Συγγρού,15233
ΧΑΛΑΝΔΡΙ (ΑΤΤΙΚΗΣ)

ΤΙΤΛΟΣ ΕΦΕΥΡΕΣΗΣ (54):**ΜΕΘΟΔΟΣ ΚΑΤΑΣΚΕΥΗΣ ΚΥΣΤΗΣ ΠΕΡΙΛΗΨΗ(57)**

Η παρούσα εφεύρεση αφορά μια μέθοδο κατασκευής των λεγόμενων «κυστών», που γενικά είναι σωληνοειδή στοιχεία κατασκευασμένα από καουτσούκ, τα οποία μπορούν να διογκωθούν και να χρησιμοποιηθούν ως εργαλείο συμπίεσης στη διαδικασία σκλήρυνσης σύνθετων υλικών, επιτρέποντας την ομοιόμορφη κατανομή, στην επιφάνεια που έρχεται σε επαφή με το προς σκλήρυνση τμήμα, της πίεσης που προκύπτει με την εισαγωγή αέρα ή άλλου αερίου στο εσωτερικό τους.

ΑΡΙΘΜΟΣ ΕΥΡ. Δ.Ε. (11):3108326
ΑΡΙΘ. ΕΛΛ. ΚΑΤΑΘΕΣΗΣ (21):20210402391
ΗΜΕΡ. ΕΛΛ. ΚΑΤΑΘΕΣΗΣ (22):07/09/2021
ΑΡΙΘ./ΗΜΕΡ. ΔΗΜΟΣΙΕΥΣΗΣ
ΕΥΡΩΠΑΪΚΟΥ ΔΙΠΛΩΜΑΤΟΣ(87):3666720 - 30/06/2021
ΑΡΙΘ./ΗΜΕΡ. ΔΗΜΟΣΙΕΥΣΗΣ
ΕΥΡΩΠΑΪΚΗΣ ΑΙΤΗΣΗΣ (86):19210478.4--20/11/2019
ΔΙΚΑΙΟΥΧΟΣ (73):1)Manitou Italia S.r.l.
Via Cristoforo Colombo 2 Localita` Cavazzo-
na, 41013 Castelfranco Emilia (Modena),
ΙΤΑΛΙΑ

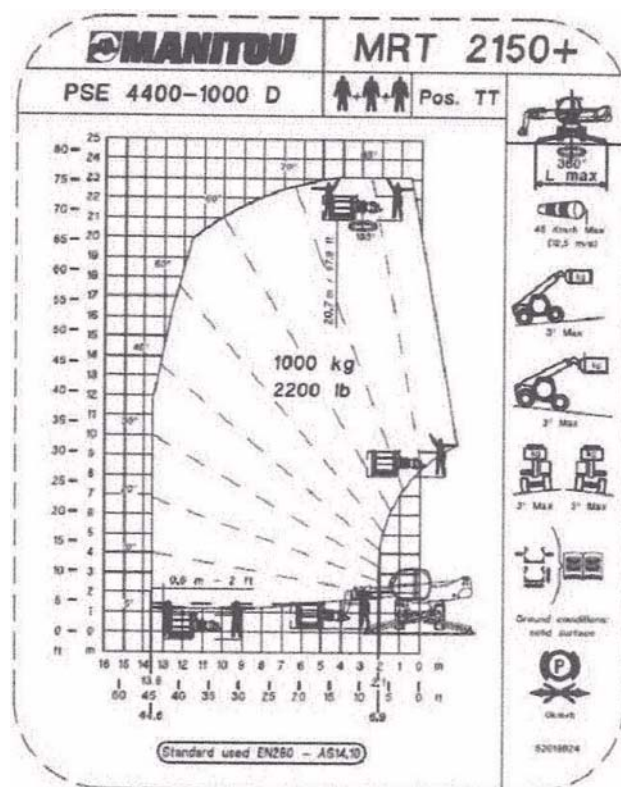
ΣΥΜΒ. ΠΡΟΤΕΡΑΙΟΤΗΤΕΣ (30):201800010918-10/12/2018-IT
ΕΦΕΥΡΕΤΗΣ (72):1)ΙΟΤΤΙ, Marco
ΕΙΔΙΚΟΣ ΠΛΗΡΕΞΟΥΣΙΟΣ (74):ΛΥΜΠΕΡΗΣ "ΔΙΚΗΓΟΡΙΚΗ ΕΤΑΙΡΕΙΑ
ΒΑΓΙΑΝΟΥ ΚΩΣΤΟΠΟΥΛΟΥ
ΛΥΜΠΕΡΗ" ΝΙΚΟΛΑΟΣ
Στουρνάρα 37, 10682 ΑΘΗΝΑ

ΑΝΤΙΚΑΛΗΤΟΣ (74):ΛΥΜΠΕΡΗΣ ΝΙΚΟΛΑΟΣ
Στουρνάρα 37,10682 ΑΘΗΝΑ

ΤΙΤΛΟΣ ΕΦΕΥΡΕΣΗΣ (54):**ΣΥΣΤΗΜΑ ΑΣΦΑΛΕΙΑΣ ΑΥΤΟΚΙΝΟΥ-
ΜΕΝΩΝ ΜΗΧΑΝΗΜΑΤΩΝ ΧΕΙΡΙ-
ΣΜΟΥ**

ΠΕΡΙΛΗΨΗ(57)

Περιγράφεται ένα σύστημα ασφαλείας για ένα αυτοκινούμενο μηχάνημα χειρισμού (1) το οποίο περιλαμβάνει μια μονάδα επεξεργασίας (3) η οποία περιλαμβάνει: μια μονάδα μνήμης στην οποία αποθηκεύεται ένα πλήθος διαγραμμάτων φόρτωσης* μια μονάδα περιορισμού που είναι διαμορφωμένη για τον περιορισμό των λειτουργικών δυνατοτήτων των ενεργοποιητών του μηχανήματος (1), βάσει κάποιου διαγράμματος φόρτωσης μια συσκευή μέτρησης (41, 42) για την απόκτηση παραμέτρων λειτουργίας σχετικών με διάφορες συνθήκες λειτουργίας του μηχανήματος χειρισμού (1) και μια μονάδα επιλογής (33) διαμορφωμένη για την επιλογή, από τη μονάδα μνήμης (31), ενός διαγράμματος φόρτωσης βάσει κάποιας λειτουργικής παραμέτρου που λαμβάνεται από τη συσκευή μέτρησης (41, 42).

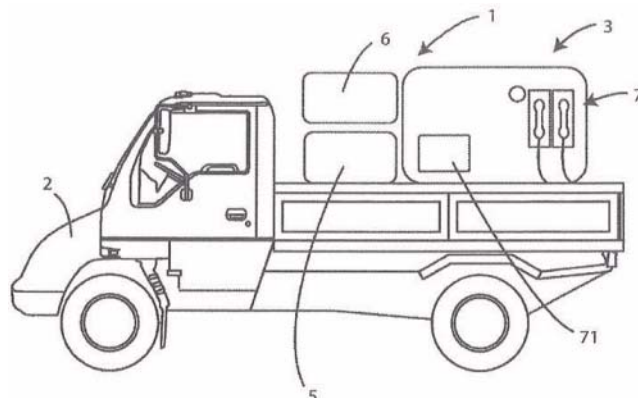


ΑΡΙΘΜΟΣ ΕΥΡ. Δ.Ε. (11):3108327
ΑΡΙΘ. ΕΛΛ. ΚΑΤΑΘΕΣΗΣ (21):20210402390
ΗΜΕΡ. ΕΛΛ. ΚΑΤΑΘΕΣΗΣ (22):07/09/2021
ΑΡΙΘ./ΗΜΕΡ. ΔΗΜΟΣΙΕΥΣΗΣ
ΕΥΡΩΠΑΪΚΟΥ ΔΙΠΛΩΜΑΤΟΣ(87):3662560 - 11/08/2021
ΑΡΙΘ./ΗΜΕΡ. ΔΗΜΟΣΙΕΥΣΗΣ
ΕΥΡΩΠΑΪΚΗΣ ΑΙΤΗΣΗΣ (86):18766348.9--02/08/2018
ΔΙΚΑΙΟΥΧΟΣ (73):1)E-GAP S.R.L.
Via Parigi, 11, 00185 Roma, ΙΤΑΛΙΑ
ΣΥΜΒ. ΠΡΟΤΕΡΑΙΟΤΗΤΕΣ (30):201700089301-03/08/2017-IT
ΕΦΕΥΡΕΤΗΣ (72):1)DE BLASIO, Eugenio
ΕΙΛΙΚΟΣ ΠΛΗΡΕΞΟΥΣΙΟΣ (74):ΛΥΜΠΕΡΗΣ "ΔΙΚΗΓΟΡΙΚΗ ΕΤΑΙΡΕΙΑ
ΒΑΓΙΑΝΟΥ ΚΩΣΤΟΠΟΥΛΟΥ
ΛΥΜΠΕΡΗ" ΝΙΚΟΛΑΟΣ
Στουρνάρα 37, 10682 ΑΘΗΝΑ
ΑΝΤΙΚΛΗΤΟΣ (74):ΛΥΜΠΕΡΗΣ ΝΙΚΟΛΑΟΣ
Στουρνάρα 37,10682 ΑΘΗΝΑ
ΤΙΤΛΟΣ ΕΦΕΥΡΕΣΗΣ (54):**ΜΙΑ ΚΙΝΗΤΗ ΜΟΝΑΔΑ ΦΟΡΤΙΣΗΣ, ΙΔΙΑΙΤΕΡΑ ΓΙΑ ΗΛΕΚΤΡΙΚΑ ΟΧΗΜΑΤΑ, ΚΑΙ ΕΝΑ ΣΥΣΤΗΜΑ ΔΙΑΧΕΙΡΙΣΗΣ ΑΥΤΗΣ ΓΙΑ ΤΗΝ ΠΑΡΟΧΗ ΦΟΡΤΙΣΕΩΝ ΚΑΤΟΠΙΝ ΑΙΤΗΜΑΤΟΣ**

ΠΕΡΙΛΗΨΗ(57)

Η παρούσα εφεύρεση αφορά σε μια κινητή μονάδα φόρτισης (1), ιδιαίτερα για ένα ή περισσότερα ηλεκτρικά οχήματα (4), του τύπου επαναφορτιζόμενες μπαταρίες (41), που περιλαμβάνει ένα όχημα κινητής φόρτισης (2), και μια συσκευή φόρτισης (3), που είναι εγκατεστημένη στο εν λόγω όχημα φόρτισης (2), που διαθέτει με τη σειρά της: μια ομάδα συσσώρευσης ενέργειας (5), εξοπλισμένη με συσσωρευτές (51) για να περιέχει την ενέργεια για τη φόρτιση των εν λόγω ηλεκτρικών οχημάτων (4), έναν ανατροπέα (6), συνδεδεμένο με τους εν λόγω συσσωρευτές (51), που περιλαμβάνει έναν μετατροπέα DC-AC-DC (62) για τη μετατροπή του συνεχούς ρεύματος που προέρχεται από τους εν λόγω συσσωρευτές (51) σε εναλλασσόμενο ρεύμα, όπου ο εν λόγω ανατροπέας (6) μπορεί να συνδεθεί

με ένα δίκτυο εναλλασσόμενου ρεύματος (9) και είναι προσαρμοσμένος για να μετασχηματίζει το εναλλασσόμενο ρεύμα του εν λόγω δικτύου εναλλασσόμενου ρεύματος (9) σε συνεχές ρεύμα για τη φόρτιση των εν λόγω συσσωρευτών (51), και ένα σύστημα εσωτερικούελέγχου, (7) συνδεδεμένο με τον εν λόγω ανατροπέα (6), προσαρμοσμένο για τον έλεγχο της λειτουργίας του εν λόγω μονάδας ανατροπέα (6), με την εν λόγω συσκευή φόρτισης (3) να χαρακτηρίζεται από το ότι ο εν λόγω ανατροπέας (6) περιλαμβάνει περαιτέρω ένα δίαιλο συνεχούς ρεύματος (63), συνδεδεμένο με τον εν λόγω μετατροπέα DC-AC-DC (62) και έναν μετατροπέα DC-DC (61), από συνεχές ρεύμα σε συνεχές ρεύμα, συνδεδεμένο με τον εν λόγω δίαιλο συνεχούς ρεύματος (63) και με δυνατότητα σύνδεσης με τις επαναφορτιζόμενες μπαταρίες (41) του εν λόγω οχήματος. Αυτή η εφεύρεση αφορά σε μια μέθοδο (200) για την επιλογή μιας κινητής μονάδας φόρτισης (1) και ενός συστήματος διαχείρισης (100) για τη διαχείριση μιας κινητής μονάδας φόρτισης (1), τη συσσωρευμένη ενέργεια και την παροχή φορτίσεων κατόπιν αιτήματος.

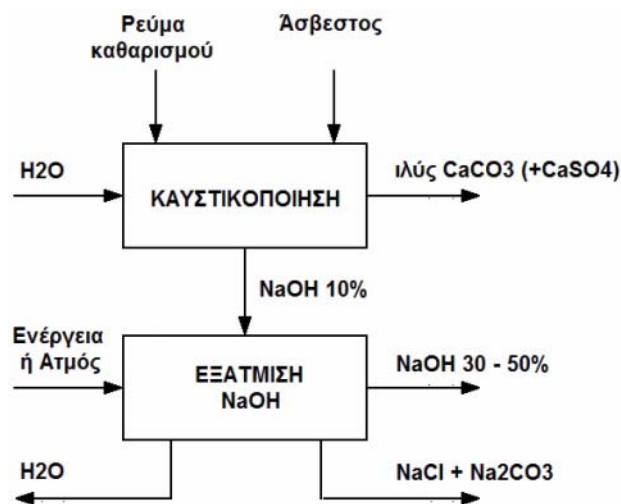


ΑΡΙΘΜΟΣ ΕΥΡ. Δ.Ε. (11):3108328
ΑΡΙΘ. ΕΛΛ. ΚΑΤΑΘΕΣΗΣ (21):20210402389
ΗΜΕΡ. ΕΛΛ. ΚΑΤΑΘΕΣΗΣ (22):07/09/2021
ΑΡΙΘ./ΗΜΕΡ. ΔΗΜΟΣΙΕΥΣΗΣ
ΕΥΡΩΠΑΪΚΟΥ ΔΙΠΛΩΜΑΤΟΣ(87):3196165 - 09/06/2021
ΑΡΙΘ./ΗΜΕΡ. ΔΗΜΟΣΙΕΥΣΗΣ
ΕΥΡΩΠΑΪΚΗΣ ΑΙΤΗΣΗΣ (86):17156015.4--12/11/2014
ΔΙΚΑΙΟΥΧΟΣ (73):1)Solvay SA
Rue de Ransbeek, 310, 1120 Brussels, ΒΕΛΓΙΟ
ΣΥΜΒ. ΠΡΟΤΕΡΑΙΟΤΗΤΕΣ (30):13192428-12/11/2013-EP
ΕΦΕΥΡΕΤΗΣ (72):1)VANDENDOREN, Alain
ΕΙΛΙΚΟΣ ΠΛΗΡΕΞΟΥΣΙΟΣ (74):ΣΙΩΤΟΥ "ΚΑΤΕΡΙΝΑ ΣΙΩΤΟΥ ΚΑΙ ΣΥΝΕΡΓΑΤΕΣ ΔΙΚΗΓΟΡΙΚΗ ΕΤΑΙΡΕΙΑ" ΑΙΚΑΤΕΡΙΝΗ
Πατησίων (28ης Οκτωβρίου) 122, 11257 ΑΘΗΝΑ
ΑΝΤΙΚΛΗΤΟΣ (74):ΣΙΩΤΟΥ ΑΙΚΑΤΕΡΙΝΗ
Πατησίων (28ης Οκτωβρίου) 122,11257 ΑΘΗΝΑ
ΤΙΤΛΟΣ ΕΦΕΥΡΕΣΗΣ (54):**ΜΕΘΟΔΟΣ ΓΙΑ ΤΗΝ ΠΑΡΑΓΩΓΗ ΣΥΜΠΥΚΝΩΜΕΝΟΥ ΥΔΑΤΙΚΟΥ ΔΙΑΛΥΜΑΤΟΣ ΥΔΡΟΞΕΙΔΙΟΥ ΤΟΥ ΝΑΤΡΙΟΥ ΚΑΙ ΓΙΑ ΤΗΝ ΚΑΤΕΡΓΑΣΙΑ ΡΕΥΜΑΤΟΣ ΚΑΘΑΡΙΣΜΟΥ ΑΝΘΡΑΚΙΚΟΥ ΝΑΤΡΙΟΥ**

ΠΕΡΙΛΗΨΗ(57)

Συμπυκνωμένο υδατικό διάλυμα υδροξειδίου του νατρίου που περιλαμβάνει: τουλάχιστον 25% κατά βάρος NaOH και τουλάχιστον ένα διαλυτό άλας, όπου το εν λόγω διαλυτό άλας περιλαμβάνει τουλάχιστον ένα από τα ακόλουθα στοιχεία: As, Ba, B, Ca, Co, K, Li, Mg, Mo, P, Pb, Se, Si, Sr, Te, Tl, Ti, V, W και το

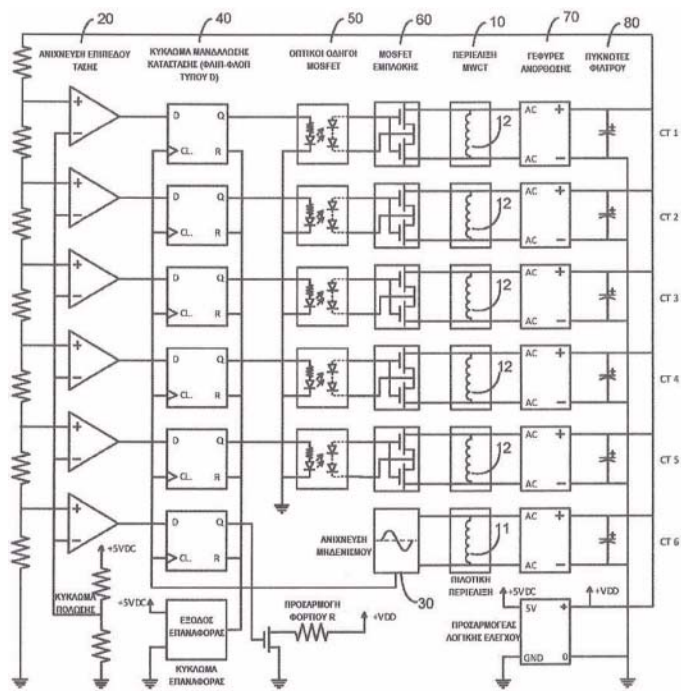
τουλάχιστον ένα από τα εν λόγω στοιχεία ανευρίσκεται σε συγκεκριμένο εύρος συγκεντρώσεων. Και μια διεργασία παραγωγής ενός τέτοιου συμπυκνωμένου υδατικού διαλύματος υδροξειδίου του νατρίου με κατεργασία ενός ρεύματος καθαρισμού που περιλαμβάνει ανθρακικό ή όξινο ανθρακικό νάτριο.



ΑΡΙΘΜΟΣ ΕΥΡ. Δ.Ε. (11):3108329
ΑΡΙΘ. ΕΛΛ. ΚΑΤΑΘΕΣΗΣ (21):20210402388
ΗΜΕΡ. ΕΛΛ. ΚΑΤΑΘΕΣΗΣ (22):07/09/2021
ΑΡΙΘ./ΗΜΕΡ. ΔΗΜΟΣΙΕΥΣΗΣ
ΕΥΡΩΠΑΪΚΟΥ ΔΙΠΛΩΜΑΤΟΣ(87):3414812 - 09/06/2021
ΑΡΙΘ./ΗΜΕΡ. ΔΗΜΟΣΙΕΥΣΗΣ
ΕΥΡΩΠΑΪΚΗΣ ΑΙΤΗΣΗΣ (86):17710799.2--13/02/2017
ΔΙΚΑΙΟΥΧΟΣ (73):1)ΛAKI POWER EHF
Skutuvogi 3,104 REYKJAVIK, ΙΣΛΑΝΔΙΑ
ΣΥΜΒ. ΠΡΟΤΕΡΑΙΟΤΗΤΕΣ (30):50143-12/02/2016-IS
ΕΦΕΥΡΕΤΗΣ (72):1)VALTYSSON, Oskar H.
ΕΙΔΙΚΟΣ ΠΛΗΡΕΞΟΥΣΙΟΣ (74):ΣΙΩΤΟΥ "ΚΑΤΕΡΙΝΑ ΣΙΩΤΟΥ ΚΑΙ ΣΥΝΕΡΓΑΤΕΣ ΔΙΚΗΓΟΡΙΚΗ ΕΤΑΙΡΕΙΑ" ΔΙΚΑΤΕΡΙΝΗ
Πατησίων (28ης Οκτωβρίου) 122, 11257 ΑΘΗΝΑ
ΑΝΤΙΚΛΗΤΟΣ (74):ΣΙΩΤΟΥ ΔΙΚΑΤΕΡΙΝΗ
Πατησίων (28ης Οκτωβρίου) 122,11257 ΑΘΗΝΑ
ΤΙΤΛΟΣ ΕΦΕΥΡΕΣΗΣ (54):ΔΙΑΤΑΞΗ,ΣΥΣΤΗΜΑ ΚΑΙ ΜΕΘΟΔΟΣ ΓΙΑ ΑΝΤΛΗΣΗ ΗΛΕΚΤΡΙΚΗΣ ΕΝΕΡΓΕΙΑΣ

ΠΕΡΙΛΗΨΗ(57)

Η παρούσα εφεύρεση αφορά την άντληση ηλεκτρικής ενέργειας από το μαγνητικό πεδίο ενός αγωγού μεταφοράς ρεύματος και την προσαρμογή της σε μια σταθερή πηγή ηλεκτρικής ενέργειας τάσης συνεχούς ρεύματος (DC). Η προσαρμοσμένη τάση DC δύναται να χρησιμοποιηθεί για την τροφοδοσία των εσωτερικών ηλεκτρονικών κυκλωμάτων της μονάδας παροχής ηλεκτρικής ενέργειας (PSU) και για την τροφοδοσία εξωτερικών συσκευών μέτρησης και/ή την παρακολούθηση εξοπλισμού προσαρτημένου στο περιβλήμα της συσκευής ή επάνω στους αγωγούς μεταφοράς ρεύματος, όπως ένα καλώδιο φάσης, μαζί με την PSU.



ΑΡΙΘΜΟΣ ΕΥΡ. Δ.Ε. (11):3108330
ΑΡΙΘ. ΕΛΛ. ΚΑΤΑΘΕΣΗΣ (21):20210402393
ΗΜΕΡ. ΕΛΛ. ΚΑΤΑΘΕΣΗΣ (22):08/09/2021
ΑΡΙΘ./ΗΜΕΡ. ΔΗΜΟΣΙΕΥΣΗΣ
ΕΥΡΩΠΑΪΚΟΥ ΔΙΠΛΩΜΑΤΟΣ(87):3221692 - 23/06/2021
ΑΡΙΘ./ΗΜΕΡ. ΔΗΜΟΣΙΕΥΣΗΣ
ΕΥΡΩΠΑΪΚΗΣ ΑΙΤΗΣΗΣ (86):15807724.8--18/11/2015
ΔΙΚΑΙΟΥΧΟΣ (73):1)Vertex Pharmaceuticals Inc.
50 Northern Avenue, Boston, MA 02210, ΗΝΩΜΕΝΕΣ ΠΟΛΙΤΕΙΕΣ ΤΗΣ ΑΜΕΡΙΚΗΣ
ΣΥΜΒ. ΠΡΟΤΕΡΑΙΟΤΗΤΕΣ (30):201462081181 P-18/11/2014-US
ΕΦΕΥΡΕΤΗΣ (72):1)BORSJE, Eric
2)RASMUSSEN, Henrik Torstholm
ΕΙΔΙΚΟΣ ΠΛΗΡΕΞΟΥΣΙΟΣ (74):ΚΙΛΙΜΙΡΗΣ "ΠΑΤΡΙΝΟΣ & ΚΙΛΙΜΙΡΗΣ ΔΙΚΗΓΟΡΙΚΗ ΕΤΑΙΡΙΑ" ΚΩΝΣΤΑΝΤΙΝΟΣ
Χατζηγιάννη Μέξη 7, 11528 ΑΘΗΝΑ
ΑΝΤΙΚΛΗΤΟΣ (74):ΚΙΛΙΜΙΡΗΣ ΚΩΝΣΤΑΝΤΙΝΟΣ
Χατζηγιάννη Μέξη 7,11528 ΑΘΗΝΑ
ΤΙΤΛΟΣ ΕΦΕΥΡΕΣΗΣ (54):ΜΕΘΟΔΟΣ ΓΙΑ ΤΗΝ ΔΙΕΞΑΓΩΓΗ ΥΓΡΗΣ ΧΡΩΜΑΤΟΓΡΑΦΙΑΣ ΥΨΗΛΗΣ ΑΠΟΔΟΣΗΣ ΜΕ ΜΕΓΑΛΗ ΤΑΧΥΤΗΤΑ ΔΟΚΙΜΩΝ

ΠΕΡΙΛΗΨΗ(57)

Η παρούσα εφεύρεση χρησιμοποιεί μία μέθοδο δοκιμών μεγάλης ταχύτητας (HTT) υγρής χρωματογραφίας υψηλής απόδοσης για να αξιολογήσει δείγματα φαρμακευτικών συνθέσεων. Σε μία υλοποίηση, οι βελτιωμένες τεχνικές παρασκευής δείγματος περιλαμβάνουν προσθήκη ολόκληρου του φιαλιδίου ενός δείγματος σε μία φιάλη μιας χρήσης ευρέος στομίου, προσθήκη αραιωτικού μέσου, ανατάραξη κατά τη διάρκεια της νύχτας και φυγοκέντριση.

ΑΡΙΘΜΟΣ ΕΥΡ. Δ.Ε. (11):3108331
ΑΡΙΘ. ΕΛΛ. ΚΑΤΑΘΕΣΗΣ (21):20210402403
ΗΜΕΡ. ΕΛΛ. ΚΑΤΑΘΕΣΗΣ (22):08/09/2021
ΑΡΙΘ./ΗΜΕΡ. ΔΗΜΟΣΙΕΥΣΗΣ
ΕΥΡΩΠΑΪΚΟΥ ΔΙΠΛΩΜΑΤΟΣ(87):3554534 - 23/06/2021
ΑΡΙΘ./ΗΜΕΡ. ΔΗΜΟΣΙΕΥΣΗΣ
ΕΥΡΩΠΑΪΚΗΣ ΑΙΤΗΣΗΣ (86):17832941.3--15/12/2017
ΔΙΚΑΙΟΥΧΟΣ (73):1)Novo Nordisk A/S
 Novo Alle, 2880 Bagsvaerd, ΔΑΝΙΑ
ΣΥΜΒ. ΠΡΟΤΕΡΑΙΟΤΗΤΕΣ (30):16204688-16/12/2016-EP
ΕΦΕΥΡΕΤΗΣ (72):1)NORRMAN, Mathias
 2)HOSTRUP, Susanne
 3)STEENSGAARD, Dorte, Bjerre
 4)STRAUSS, Holger, Martin
 5)HANSEN, Rosa, Rebecca, Erritzoe
 6)HAVE LUND, Svend
 7)SCHLEIN, Morten
 8)PEDERSEN, Jesper, Sondergaard
ΕΙΔΙΚΟΣ ΠΑΡΕΞΟΥΣΙΟΣ (74):ΣΑΚΕΛΛΑΡΙΔΗ ΒΑΛΗ-ΒΑΣΙΛΙΚΗ
 Αδριανού 70, 10556 ΑΘΗΝΑ
ΑΝΤΙΚΛΗΤΟΣ (74):ΣΑΚΕΛΛΑΡΙΔΗ ΒΑΛΗ-ΒΑΣΙΛΙΚΗ
 Αδριανού 70,10556 ΑΘΗΝΑ
ΤΙΤΛΟΣ ΕΦΕΥΡΕΣΗΣ (54):**ΦΑΡΜΑΚΕΥΤΙΚΕΣ ΣΥΝΘΕΣΕΙΣ ΠΟΥ ΠΕΡΙΕΧΟΥΝ ΙΝΣΟΥΛΙΝΗ**

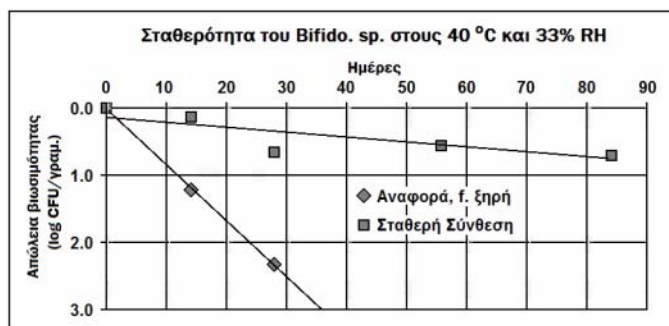
ΠΕΡΙΛΗΨΗ(57)

Η παρούσα εφεύρεση εμπίπτει στο πεδίο των φαρμακευτικών συνθέσεων για τη θεραπεία των ιατρικών παθήσεων που σχετίζονται με τον διαβήτη. Πιο συγκεκριμένα, η εφεύρεση παρέχει φαρμακευτικές συνθέσεις που περιλαμβάνουν ένα μακράς δράσης ακυλωμένο παράγωγο ενός αναλόγου ανθρώπινης ινσουλίνης, με σκοπό την ιατρική χρήση τέτοιων συνθέσεων για θεραπεία μη χορήγηση βασικής ινσουλίνης.

ΑΡΙΘΜΟΣ ΕΥΡ. Δ.Ε. (11):3108332
ΑΡΙΘ. ΕΛΛ. ΚΑΤΑΘΕΣΗΣ (21):20210402398
ΗΜΕΡ. ΕΛΛ. ΚΑΤΑΘΕΣΗΣ (22):08/09/2021
ΑΡΙΘ./ΗΜΕΡ. ΔΗΜΟΣΙΕΥΣΗΣ
ΕΥΡΩΠΑΪΚΟΥ ΔΙΠΛΩΜΑΤΟΣ(87):3328215 - 07/07/2021
ΑΡΙΘ./ΗΜΕΡ. ΔΗΜΟΣΙΕΥΣΗΣ
ΕΥΡΩΠΑΪΚΗΣ ΑΙΤΗΣΗΣ (86):16831011.8--08/07/2016
ΔΙΚΑΙΟΥΧΟΣ (73):1)Advanced BioNutrition Corp.
 7155 Columbia Gateway Drive, Suite H, Columbia, MD 21046, ΗΝΩΜΕΝΕΣ ΠΟΛΙΤΕΙΕΣ ΤΗΣ ΑΜΕΡΙΚΗΣ
ΣΥΜΒ. ΠΡΟΤΕΡΑΙΟΤΗΤΕΣ (30):201562198220 P-29/07/2015-US
ΕΦΕΥΡΕΤΗΣ (72):1)KESHTMAND, Majid
 2)HAREL, Mordechai
 3)RICE, Trisha
ΕΙΔΙΚΟΣ ΠΑΡΕΞΟΥΣΙΟΣ (74):ΤΣΙΜΙΚΑΛΗΣ "ΤΣΙΜΙΚΑΛΗΣ ΚΑΛΟΝΑΡΟΥ ΔΙΚΗΓΟΡΙΚΗ ΕΤΑΙΡΕΙΑ"
 ΣΤΕΦΑΝΟΣ ΑΛΕΞΙΟΣ
 Νεοφύτου Βάμβα 1, 10674 ΑΘΗΝΑ
ΑΝΤΙΚΛΗΤΟΣ (74):ΤΣΙΜΙΚΑΛΗΣ ΣΤΕΦΑΝΟΣ ΑΛΕΞΙΟΣ
 Νεοφύτου Βάμβα 1,10674 ΑΘΗΝΑ
ΤΙΤΛΟΣ ΕΦΕΥΡΕΣΗΣ (54):**ΣΤΑΘΕΡΕΣ ΞΗΡΕΣ ΠΡΟΒΙΟΤΙΚΕΣ ΣΥΝΘΕΣΕΙΣ ΓΙΑ ΕΙΔΙΚΕΣ ΔΙΑΤΡΟΦΙΚΕΣ ΧΡΗΣΕΙΣ**

ΠΕΡΙΛΗΨΗ(57)

Παρέχεται ξηρή σταθερή προβιοτική σύνθεση. Η σύνθεση περιλαμβάνει έναν ή περισσότερους βιώσιμους προβιοτικούς μικροοργανισμούς, μία ή περισσότερες υδρολυμένες πρωτεΐνες, ένα ή περισσότερα δισακχαρίδια, ένα ή περισσότερα ολιγοσακχαρίδια και ένα ή περισσότερα πολυσακχαρίδια, αλλά όχι τρεαλόζη. Η σύνθεση έχει βιωσιμότητα τουλάχιστον 1×10^{10} CFU/γραμ. και απώλεια βιωσιμότητας μικρότερη από 1 μονάδα log/γραμ. μετά από 3 μήνες σε θερμοκρασία 40 βαθμών Κελσίου και σχετική υγρασία 33%. Επίσης παρέχονται μέθοδοι για παρασκευή της ξηρής σταθερής προβιοτικής σύνθεσης.

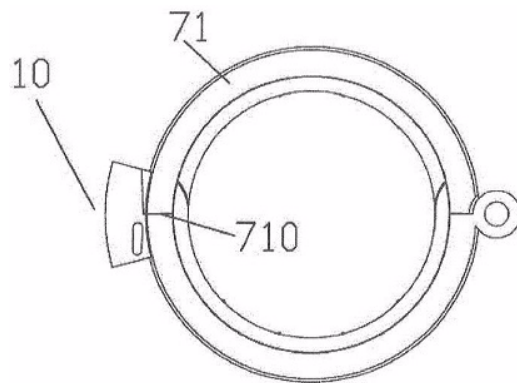


ΑΡΙΘΜΟΣ ΕΥΡ. Δ.Ε. (11):3108333
ΑΡΙΘ. ΕΛΛ. ΚΑΤΑΘΕΣΗΣ (21):20210402400
ΗΜΕΡ. ΕΛΛ. ΚΑΤΑΘΕΣΗΣ (22):08/09/2021
ΑΡΙΘ./ΗΜΕΡ. ΔΗΜΟΣΙΕΥΣΗΣ
ΕΥΡΩΠΑΪΚΟΥ ΔΙΠΛΩΜΑΤΟΣ(87):2606839 - 23/06/2021
ΑΡΙΘ./ΗΜΕΡ. ΔΗΜΟΣΙΕΥΣΗΣ
ΕΥΡΩΠΑΪΚΗΣ ΑΙΤΗΣΗΣ (86):11817652.8--19/08/2011
ΔΙΚΑΙΟΥΧΟΣ (73):1)Shang, Jianzhong
 4F Overseas Student Pioneer Park Science Innovation Center Economic Zone Yinhu Road (N), Wuhu, Anhui 241001, KINA
ΣΥΜΒ. ΠΡΟΤΕΡΑΙΟΤΗΤΕΣ (30):201020297600 U-19/08/2010-CN
ΕΦΕΥΡΕΤΗΣ (72):1)SHANG, Jingjing
ΕΙΔΙΚΟΣ ΠΛΗΡΕΞΟΥΣΙΟΣ (74):ΤΣΙΜΙΚΑΛΗΣ "ΤΣΙΜΙΚΑΛΗΣ ΚΑΛΟΝΑΡΟΥ ΔΙΚΗΓΟΡΙΚΗ ΕΤΑΙΡΕΙΑ" ΣΤΕΦΑΝΟΣ ΑΛΕΞΙΟΣ
 Νεοφύτου Βάμβα 1, 10674 ΑΘΗΝΑ
ΑΝΤΙΚΛΗΤΟΣ (74):ΤΣΙΜΙΚΑΛΗΣ ΣΤΕΦΑΝΟΣ ΑΛΕΞΙΟΣ
 Νεοφύτου Βάμβα 1, 10674 ΑΘΗΝΑ
ΤΙΤΛΟΣ ΕΦΕΥΡΕΣΗΣ (54):**ΣΥΣΚΕΥΗ ΑΝΑΣΤΟΜΩΣΗΣ ΠΕΡΙΤΟΜΗΣ ΜΙΑΣ ΧΡΗΣΗΣ**

ΠΕΡΙΛΗΨΗ(57)

Μια συσκευή αναστόμωσης περιτομής μιας χρήσης περιλαμβάνει έναν εσωτερικό δακτύλιο (2) και έναν εξωτερικό δακτύλιο (1) που έχει ένα άνοιγμα (10). Ο εσωτερικός δακτύλιος (2) ουσιαστικά αντιστοιχεί σε έναν εξωτερικό δακτύλιο (1). Ο εξωτερικός δακτύλιος (1) περιλαμβάνει ένα πλευρικό τοίχωμα (100). Το πλευρικό τοίχωμα (100) είναι εφοδιασμένο με έναν συγκρατητήρα (7) για την συγκράτηση μιας φλάντζας. Ο συγκρατητήρας (7) είναι ένας δακτυλιοειδής δακτύλιος (71) που εκτείνεται στο εσωτερικό από το πλευρικό τοίχωμα (100) του εξωτερικού δακτυλίου. Ο δακτυλιοειδής δακτύλιος (71) είναι εφοδιασμένος με ένα

άνοιγμα (710), το οποίο αντιστοιχεί σε ένα άνοιγμα (10) του εξωτερικού δακτυλίου. Το πλάτος (K1) του δακτυλιοειδούς δακτυλίου είναι μικρότερο από το πλάτος (K 2) της λεπίδας. Η συσκευή είναι ασφαλής, αξιόπιστη, και ικανή να μειώνει τον πόνο που βιώνουν οι ασθενείς μετά το χειρουργείο.

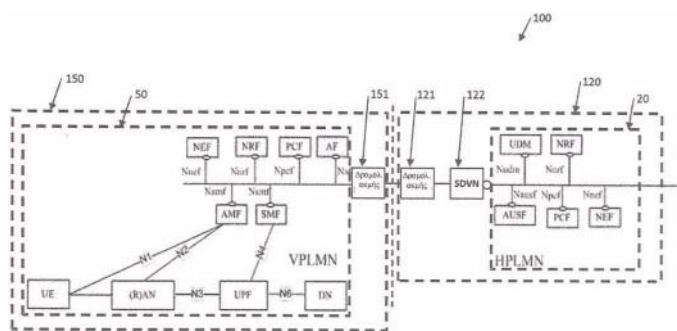


ΑΡΙΘΜΟΣ ΕΥΡ. Δ.Ε. (11):3108334
ΑΡΙΘ. ΕΛΛ. ΚΑΤΑΘΕΣΗΣ (21):20210402397
ΗΜΕΡ. ΕΛΛ. ΚΑΤΑΘΕΣΗΣ (22):08/09/2021
ΑΡΙΘ./ΗΜΕΡ. ΔΗΜΟΣΙΕΥΣΗΣ
ΕΥΡΩΠΑΪΚΟΥ ΔΙΠΛΩΜΑΤΟΣ(87):3669560 - 14/07/2021
ΑΡΙΘ./ΗΜΕΡ. ΔΗΜΟΣΙΕΥΣΗΣ
ΕΥΡΩΠΑΪΚΗΣ ΑΙΤΗΣΗΣ (86):17811268.6--04/12/2017
ΔΙΚΑΙΟΥΧΟΣ (73):1)Telefonaktiebolaget LM Ericsson (PUBL)
 .. 164 83 Stockholm, ΣΟΥΗΔΙΑ
ΣΥΜΒ. ΠΡΟΤΕΡΑΙΟΤΗΤΕΣ (30):201762545038 P-14/08/2017-US
ΕΦΕΥΡΕΤΗΣ (72):1)BARTOLOME RODRIGO, Maria, Cruz
 2)PUENTE PESTANA, Miguel, Angel
ΕΙΔΙΚΟΣ ΠΛΗΡΕΞΟΥΣΙΟΣ (74):ΜΠΑΛΛΑΣ "ΜΠΑΛΛΑΣ, ΠΕΛΕΚΑΝΟΣ ΚΑΙ ΣΥΝΕΡΓΑΤΕΣ, ΑΣΤΙΚΗ ΕΠΑΓΓΕΛΜΑΤΙΚΗ ΔΙΚΗΓΟΡΙΚΗ ΕΤΑΙΡΕΙΑ" ΓΕΩΡΓΙΟΣ
 Σόλωνος 10 & Ηρακλείτου, 10673 ΑΘΗΝΑ
ΑΝΤΙΚΛΗΤΟΣ (74):ΜΠΑΛΛΑΣ ΓΕΩΡΓΙΟΣ
 Σόλωνος 10 & Ηρακλείτου, 10673 ΑΘΗΝΑ
ΤΙΤΛΟΣ ΕΦΕΥΡΕΣΗΣ (54):**ΜΙΑ ΜΕΘΟΔΟΣ ΕΚΤΕΛΕΣΗΣ ΜΙΑΣ ΥΠΗΡΕΣΙΑΣ ΓΙΑ ΕΝΑΝ ΚΑΤΑΝΑΛΩΤΗ ΥΠΗΡΕΣΙΩΝ, ΚΑΘΩΣ ΚΑΙ ΕΝΑΣ ΑΝΤΙΣΤΟΙΧΟΣ ΚΟΜΒΟΣ ΔΙΚΤΥΟΥ ΚΑΙ ΕΝΑ ΠΡΟΪΟΝ ΠΡΟΓΡΑΜΜΑΤΟΣ ΥΠΟΛΟΓΙΣΤΗ**

ΠΕΡΙΛΗΨΗ(57)

Μια μέθοδος εκτέλεσης μιας υπηρεσίας για έναν καταναλωτή υπηρεσιών, με τον εν λόγω καταναλωτή υπηρεσιών να είναι εγγεγραμμένος σε ένα οικιακό τηλεπικοινωνιακό δίκτυο και να εντοπίζεται επί του παρόντος σε επισκεπτόμενο τηλεπικοινωνιακό δίκτυο, με την εν λόγω μέθοδο να περιλαμβάνει τα βήματα της ανάκτησης μιας λίστας διαθέσιμων υπηρεσιών εντός του οικιακού τηλεπικοινωνιακού δικτύου στο οποίο επιτρέπεται να έχει πρόσβαση ο εν λόγω καταναλωτής υπηρεσιών, όπου η εν λόγω λειτουργία SDVN και η εν λόγω οικιακή NRF εντοπίζονται αμφότερες στο εν λόγω οικιακό τηλεπικοινωνιακό δίκτυο,

λαμβάνοντας ένα μήνυμα λειτουργίας υπηρεσίας που ζητά μια εκτέλεση λειτουργίας σε μια συγκεκριμένη υπηρεσία για τον εν λόγω καταναλωτή υπηρεσιών στο εν λόγω επισκεπτόμενο τηλεπικοινωνιακό δίκτυο, καθορίζοντας ότι το εν λόγω οικιακό δίκτυο είναι σε θέση να παρέχει την εν λόγω αιτούμενη συγκεκριμένη υπηρεσία με βάση την εν λόγω ανακτημένη λίστα των διαθέσιμων υπηρεσιών και επιλέγοντας μία ή περισσότερες εμφανίσεις υπηρεσιών για την εκτέλεση της εν λόγω λειτουργίας εντός της συγκεκριμένης υπηρεσίας για τον εν λόγω καταναλωτή υπηρεσιών.

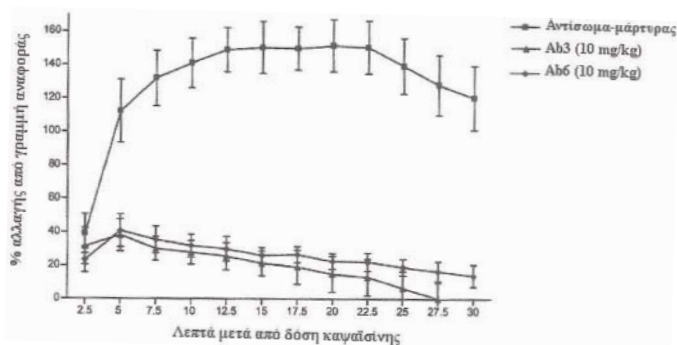


ΑΡΙΘΜΟΣ ΕΥΡ. Δ.Ε. (11):3108335
ΑΡΙΘ. ΕΛΛ. ΚΑΤΑΘΕΣΗΣ (21):20210402395
ΗΜΕΡ. ΕΛΛ. ΚΑΤΑΘΕΣΗΣ (22):08/09/2021
ΑΡΙΘ./ΗΜΕΡ. ΔΗΜΟΣΙΕΥΣΗΣ
ΕΥΡΩΠΑΪΚΟΥ ΔΙΠΛΩΜΑΤΟΣ(87):3495392 - 18/08/2021
ΑΡΙΘ./ΗΜΕΡ. ΔΗΜΟΣΙΕΥΣΗΣ
ΕΥΡΩΠΑΪΚΗΣ ΑΙΤΗΣΗΣ (86):18203518.8--21/05/2012
ΔΙΚΑΙΟΥΧΟΣ (73):1)H. Lundbeck A/S
 Ottiliavej 9, 2500 Valby, ΔΑΝΙΑ
ΣΥΜΒ. ΠΡΟΤΕΡΑΙΟΤΗΤΕΣ (30):201161488660 P-20/05/2011-US
ΕΦΕΥΡΕΤΗΣ (72):
 1)ΚΟΒΑΚΕΒΙΧ, Brian Robert 6)LATHAM, John A.
 2)GARCIA-MARTINEZ, Leon F. 7)MITCHELL, Danielle M.
 3)OLSON, Katie 8)MCNEILL, Patricia Dianne
 4)DUTZAR, Benjamin H. 9)JANSON, Nicole M.
 5)BILLGREN, Jens J. 10)LOOMIS, Maria-Cristina
ΕΙΛΙΚΟΣ ΠΛΗΡΕΞΟΥΣΙΟΣ (74):ΑΘΑΝΑΣΙΑΔΟΥ "ΕΛΕΝΗ Γ.
 ΠΑΠΑΚΩΝΣΤΑΝΤΙΝΟΥ ΚΑΙ
 ΣΥΝΕΡΓΑΤΕΣ, ΔΙΚΗΓΟΡΙΚΗ ΕΤΑΙΡΙΑ"
 ΜΑΡΙΑ
 Κουμπάρη 2, 10674 ΑΘΗΝΑ
ΑΝΤΙΚΛΗΤΟΣ (74):ΓΙΑΖΙΤΖΟΓΛΟΥ ΕΥΑΓΓΕΛΙΑ
 Κουμπάρη 2,10674 ΑΘΗΝΑ
ΤΙΤΛΟΣ ΕΦΕΥΡΕΣΗΣ (54):ΣΥΝΘΕΣΕΙΣ ANTI-CGRP ΚΑΙ ΧΡΗΣΕΙΣ ΑΥΤΩΝ

ΠΕΡΙΛΗΨΗ(57)

Η παρούσα εφεύρεση αφορά αντισώματα και θραύσματα αυτών που έχουν εξειδίκευση δέσμευσης για CGRP. Άλλη υλοποίηση αυτής της εφεύρεσης σχετίζεται με τα αντισώματα που περιγράφονται εδώ, και δεσμευόμενα θραύσματα αυτών, που περιλαμβάνουν τις αλληλουχίες των πολυπεπτιδίων VH,

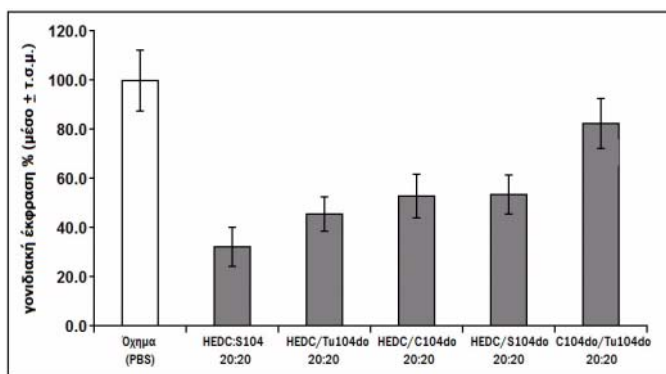
VL και CDR που περιγράφονται εδώ, και των πολυνουκλεοτιδίων που τα κωδικοποιούν. Η εφεύρεση επίσης εξετάζει συζεύγματα αντισωμάτων αντι-CGRP και δεσμευόμενων θραυσμάτων αυτών συζευγμένων με ένα ή περισσότερα λειτουργικά ή ανιχνεύσιμα τμήματα. Η εφεύρεση επίσης εξετάζει μεθόδους παρασκευής αυτών των αντισωμάτων αντι-CGRP και δεσμευόμενων θραυσμάτων αυτών. Υλοποιήσεις της εφεύρεσης αφορούν επίσης την χρήση αντισωμάτων αντι-CGRP, και δεσμευόμενων θραυσμάτων αυτών, για την διάγνωση, εκτίμηση και θεραπευτική αγωγή ασθενειών και διαταραχών που σχετίζονται με CGRP.



ΑΡΙΘΜΟΣ ΕΥΡ. Δ.Ε. (11):3108336
ΑΡΙΘ. ΕΛΛ. ΚΑΤΑΘΕΣΗΣ (21):20210402394
ΗΜΕΡ. ΕΛΛ. ΚΑΤΑΘΕΣΗΣ (22):08/09/2021
ΑΡΙΘ./ΗΜΕΡ. ΔΗΜΟΣΙΕΥΣΗΣ
ΕΥΡΩΠΑΪΚΟΥ ΔΙΠΛΩΜΑΤΟΣ(87):3489220 - 18/08/2021
ΑΡΙΘ./ΗΜΕΡ. ΔΗΜΟΣΙΕΥΣΗΣ
ΕΥΡΩΠΑΪΚΗΣ ΑΙΤΗΣΗΣ (86):18200656.9--07/06/2013
ΔΙΚΑΙΟΥΧΟΣ (73):1)Nitto Denko Corporation
 1-1-2, Shimohozumi, Ibaraki-shi, Osaka 567-8680, ΙΑΠΩΝΙΑ
ΣΥΜΒ. ΠΡΟΤΕΡΑΙΟΤΗΤΕΣ (30):201261657480 P-08/06/2012-US
ΕΦΕΥΡΕΤΗΣ (72):
 1)Payne, Joseph E. 7)Akopian, Violetta
 2)Gaudette, John A. 8)Karmali, Priya
 3)Hou, Zheng 9)Witte, Richard P.
 4)Ahmadian, Mohammad 10)Safarzadeh, Neda
 5)Yu, Lei 11)Ying, Wenbin
 6)Knorov, Victor 12)Zhang, Jun
ΕΙΛΙΚΟΣ ΠΛΗΡΕΞΟΥΣΙΟΣ (74):ΑΘΑΝΑΣΙΑΔΟΥ "ΕΛΕΝΗ Γ.
 ΠΑΠΑΚΩΝΣΤΑΝΤΙΝΟΥ ΚΑΙ
 ΣΥΝΕΡΓΑΤΕΣ, ΔΙΚΗΓΟΡΙΚΗ ΕΤΑΙΡΙΑ"
 ΜΑΡΙΑ
 Κουμπάρη 2, 10674 ΑΘΗΝΑ
ΑΝΤΙΚΛΗΤΟΣ (74):ΓΙΑΖΙΤΖΟΓΛΟΥ ΕΥΑΓΓΕΛΙΑ
 Κουμπάρη 2,10674 ΑΘΗΝΑ
ΤΙΤΛΟΣ ΕΦΕΥΡΕΣΗΣ (54):ΛΙΠΙΔΙΑ ΓΙΑ ΣΥΣΤΑΣΕΙΣ ΔΙΑΝΟΜΗΣ ΘΕΡΑΠΕΥΤΙΚΟΥ ΠΑΡΑΓΟΝΤΑ

ΠΕΡΙΛΗΨΗ(57)

Η περιγραφή αναφέρεται σε ιονιζόμενα λιπίδια χρήσιμα για την ενίσχυση της διανομής θεραπευτικών παραγόντων σε λιποσώματα.

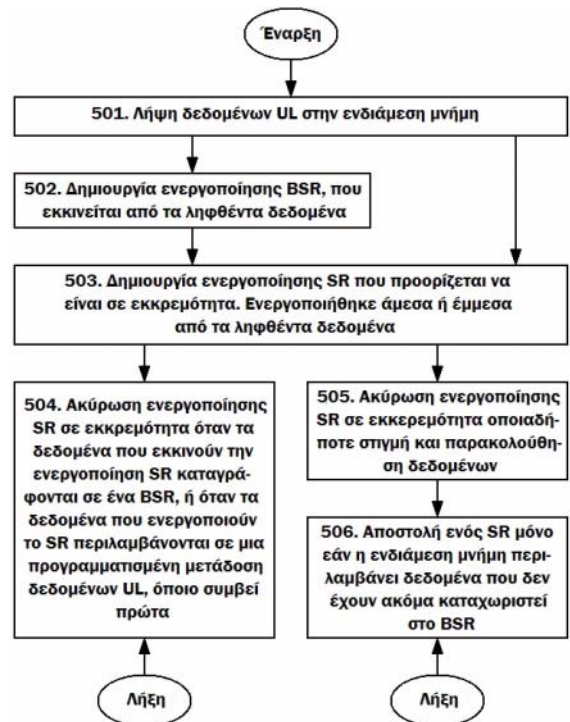


ΑΡΙΘΜΟΣ ΕΥΡ. Δ.Ε. (11):3108337
ΑΡΙΘ. ΕΛΛ. ΚΑΤΑΘΕΣΗΣ (21):20210402402
ΗΜΕΡ. ΕΛΛ. ΚΑΤΑΘΕΣΗΣ (22):08/09/2021
ΑΡΙΘ./ΗΜΕΡ. ΔΗΜΟΣΙΕΥΣΗΣ
ΕΥΡΩΠΑΪΚΟΥ ΔΙΠΛΩΜΑΤΟΣ(87):3681234 - 21/07/2021
ΑΡΙΘ./ΗΜΕΡ. ΔΗΜΟΣΙΕΥΣΗΣ
ΕΥΡΩΠΑΪΚΗΣ ΑΙΤΗΣΗΣ (86):20159943.8--25/01/2010
ΔΙΚΑΙΟΥΧΟΣ (73):1)Telefonaktiebolaget LM Ericsson (publ)
164 83 Stockholm, ΣΟΥΗΔΙΑ
ΣΥΜΒ. ΠΡΟΤΕΡΑΙΟΤΗΤΕΣ (30):17566809 P-05/05/2009-US
ΕΦΕΥΡΕΤΗΣ (72):1)OSTERGAARD, Jessica
2)STATTIN, Magnus
3)PELLETIER, Ghyslain
ΕΙΔΙΚΟΣ ΠΛΗΡΕΞΟΥΣΙΟΣ (74):ΜΠΑΛΛΑΣ "ΜΠΑΛΛΑΣ, ΠΕΛΕΚΑΝΟΣ
ΚΑΙ ΣΥΝΕΡΓΑΤΕΣ, ΔΣΤΙΚΗ
ΕΠΑΓΓΕΛΜΑΤΙΚΗ ΔΙΚΗΓΟΡΙΚΗ
ΕΤΑΙΡΕΙΑ" ΓΕΩΡΓΙΟΣ
Σόλωνος 10 & Ηρακλείτου, 10673 ΑΘΗΝΑ
ΑΝΤΙΚΛΗΤΟΣ (74):ΜΠΑΛΛΑΣ ΓΕΩΡΓΙΟΣ
Σόλωνος 10 & Ηρακλείτου, 10673 ΑΘΗΝΑ
ΤΙΤΛΟΣ ΕΦΕΥΡΕΣΗΣ (54):**ΜΕΘΟΔΟΣ ΚΑΙ ΔΙΑΤΑΞΗ ΣΕ ΕΝΑ
ΣΥΣΤΗΜΑ ΑΣΥΡΜΑΤΗΣ ΕΠΙΚΟΙΝΩ-
ΝΙΑΣ**

ΠΕΡΙΛΗΨΗ(57)

Παρέχεται μια μέθοδος σε έναν εξοπλισμό χρήστη για τον χειρισμό μιας ενεργοποίησης αιτήματος προγραμματισμού. Ο εξοπλισμός χρήστη περιλαμβάνει μια ενδιάμεση μνήμη. Μετά από τη λήψη (501) δεδομένων που καταφτάνουν στην ενδιάμεση μνήμη που προορίζονται για μετάδοση σε έναν σταθμό βάσης, ο εξοπλισμός χρήστη δημιουργεί (503) μια ενεργοποίηση αιτήματος προγραμματισμού. Η ενεργοποίηση αιτήματος προγραμματισμού είναι σε εκκρεμότητα έως ότου ακυρωθεί, και ξεκινάει άμεσα ή άμεσα από τα δεδομένα που έχουν καταφτάσει. Ο εξοπλισμός χρήστη ακυρώνει το αίτημα προγραμματισμού που είναι σε εκκρεμότητα όταν μια Μονάδα δεδομένων πακέτου ελέγχου πρόσβασης μέσου, MAC PDU, συναρμολογείται για μετάδοση

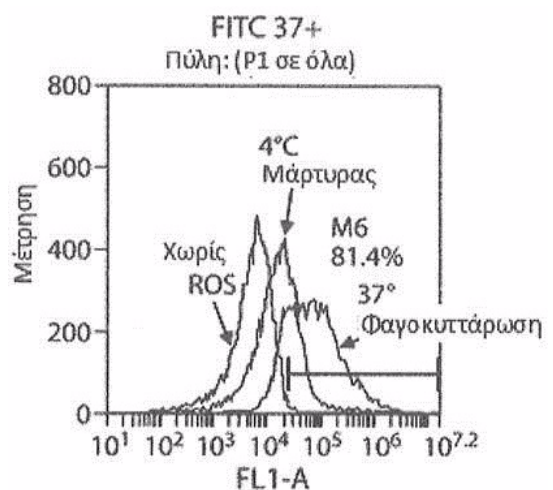
και περιλαμβάνει μια αναφορά κατάστασης ενδιάμεσης μνήμης με την αναφορά κατάστασης ενδιάμεσης μνήμης να παρουσιάζει τα δεδομένα που ενεργοποίησαν το αίτημα προγραμματισμού.



ΑΡΙΘΜΟΣ ΕΥΡ. Δ.Ε. (11):3108338
ΑΡΙΘ. ΕΛΛ. ΚΑΤΑΘΕΣΗΣ (21):20210402401
ΗΜΕΡ. ΕΛΛ. ΚΑΤΑΘΕΣΗΣ (22):08/09/2021
ΑΡΙΘ./ΗΜΕΡ. ΔΗΜΟΣΙΕΥΣΗΣ
ΕΥΡΩΠΑΪΚΟΥ ΔΙΠΛΩΜΑΤΟΣ(87):3274710 - 09/06/2021
ΑΡΙΘ./ΗΜΕΡ. ΔΗΜΟΣΙΕΥΣΗΣ
ΕΥΡΩΠΑΪΚΗΣ ΑΙΤΗΣΗΣ (86):16716342.7--23/03/2016
ΔΙΚΑΙΟΥΧΟΣ (73):1)Astellas Institute for Regenerative Medicine
9 Technology Drive, Westborough, MA
01581, ΗΝΩΜΕΝΕΣ ΠΟΛΙΤΕΙΕΣ ΤΗΣ
ΑΜΕΡΙΚΗΣ
ΣΥΜΒ. ΠΡΟΤΕΡΑΙΟΤΗΤΕΣ (30):201562136660 P-23/03/2015-US
ΕΦΕΥΡΕΤΗΣ (72):1)KLIMANSKAYA, Irina, V.
2)CARSON, Julie Kathryn
3)GAY, Roger
4)IVANOVA, Yordanka Gikova
ΕΙΔΙΚΟΣ ΠΛΗΡΕΞΟΥΣΙΟΣ (74):ΣΙΩΤΟΥ "ΚΑΤΕΡΙΝΑ ΣΙΩΤΟΥ ΚΑΙ
ΣΥΝΕΡΓΑΤΕΣ ΔΙΚΗΓΟΡΙΚΗ ΕΤΑΙΡΕΙΑ"
ΔΙΚΑΤΕΡΙΝΗ
Πατησίων (28ης Οκτωβρίου) 122, 11257
ΑΘΗΝΑ
ΑΝΤΙΚΛΗΤΟΣ (74):ΣΙΩΤΟΥ ΑΙΚΑΤΕΡΙΝΗ
Πατησίων (28ης Οκτωβρίου) 122, 11257
ΑΘΗΝΑ
ΤΙΤΛΟΣ ΕΦΕΥΡΕΣΗΣ (54):**ΒΕΛΤΙΩΜΕΝΕΣ ΔΟΚΙΜΕΣ ΙΣΧΥΟΣ
ΤΩΝ ΑΝΘΡΩΠΙΝΩΝ ΚΥΤΤΑΡΩΝ ΤΟΥ
ΜΕΛΑΓΧΡΟΥ ΕΠΙΘΗΛΙΟΥ (RPE) ΚΑΙ
ΤΩΝ ΠΡΟΦΟΝΙΚΩΝ ΦΩΤΟΪΠΟΔΟ-
ΧΕΩΝ**

ΠΕΡΙΛΗΨΗ(57)

Αυτή η αποκάλυψη παρέχει μια νέα δοκιμασία φαγοκυττάρωσης για τον έλεγχο της λειτουργίας των κυττάρων RPE και των προγονικών φωτοϋποδοχέων, χρησιμοποιώντας μια ευαίσθητη στο pH φθορίζουσα ετικέτα.



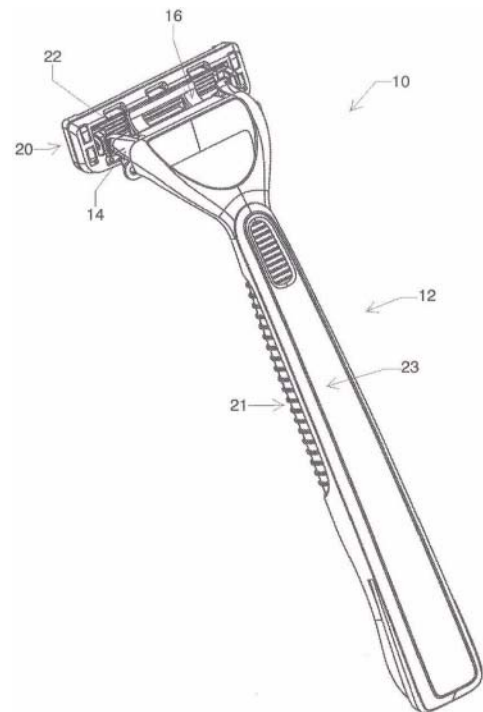
ΑΡΙΘΜΟΣ ΕΥΡ. Δ.Ε. (11):3108339
ΑΡΙΘ. ΕΛΛ. ΚΑΤΑΘΕΣΗΣ (21):20210402399
ΗΜΕΡ. ΕΛΛ. ΚΑΤΑΘΕΣΗΣ (22):08/09/2021
ΑΡΙΘ./ΗΜΕΡ. ΔΗΜΟΣΙΕΥΣΗΣ
ΕΥΡΩΠΑΪΚΟΥ ΔΙΠΛΩΜΑΤΟΣ(87):3590928 - 09/06/2021
ΑΡΙΘ./ΗΜΕΡ. ΔΗΜΟΣΙΕΥΣΗΣ
ΕΥΡΩΠΑΪΚΗΣ ΑΙΤΗΣΗΣ (86):19192173.3--10/04/2012
ΔΙΚΑΙΟΥΧΟΣ (73):1)Janssen Sciences Ireland Unlimited Company
Barnahely Ringaskiddy, Co Cork, ΙΡΛΑΝΔΙΑ
ΣΥΜΒ. ΠΡΟΤΕΡΑΙΟΤΗΤΕΣ (30):11161595-08/04/2011-EP
ΕΦΕΥΡΕΤΗΣ (72):1)MC GOWAN, David Craig
2)RABOISSON, Pierre Jean-Marie Bernard
3)EMBRECHTS, Werner, Constant J.
4)JONCKERS, Tim Hugo Maria
5)LAST, Stefaan Julien
6)PIETERS, Serge Maria Aloysius
7)VLACH, Jaromir
ΕΙΔΙΚΟΣ ΠΛΗΡΕΞΟΥΣΙΟΣ (74):ΣΙΩΤΟΥ "ΚΑΤΕΡΙΝΑ ΣΙΩΤΟΥ ΚΑΙ ΣΥΝΕΡΓΑΤΕΣ ΔΙΚΗΓΟΡΙΚΗ ΕΤΑΙΡΕΙΑ" ΔΙΚΑΤΕΡΙΝΗ
Πατησίων (28ης Οκτωβρίου) 122, 11257 ΑΘΗΝΑ
ΑΝΤΙΚΛΗΤΟΣ (74):ΣΙΩΤΟΥ ΔΙΚΑΤΕΡΙΝΗ
Πατησίων (28ης Οκτωβρίου) 122,11257 ΑΘΗΝΑ
ΤΙΤΛΟΣ ΕΦΕΥΡΕΣΗΣ (54):ΠΑΡΑΓΩΓΑ ΠΥΡΙΜΙΔΙΝΗΣ ΓΙΑ ΤΗ ΘΕΡΑΠΕΥΤΙΚΗ ΑΝΤΙΜΕΤΩΠΙΣΗ ΙΟ-ΓΕΝΩΝ ΛΟΙΜΩΞΕΩΝ

ΠΕΡΙΛΗΨΗ(57)

Η εφεύρεση αυτή αφορά παράγωγα πυριμιδίνης, διαδικασίες για χρήση στη θεραπευτική αντιμετώπιση ιογενών λοιμώξεων, όπως HCV ή HBV.

ΑΡΙΘΜΟΣ ΕΥΡ. Δ.Ε. (11):3108340
ΑΡΙΘ. ΕΛΛ. ΚΑΤΑΘΕΣΗΣ (21):20210402404
ΗΜΕΡ. ΕΛΛ. ΚΑΤΑΘΕΣΗΣ (22):09/09/2021
ΑΡΙΘ./ΗΜΕΡ. ΔΗΜΟΣΙΕΥΣΗΣ
ΕΥΡΩΠΑΪΚΟΥ ΔΙΠΛΩΜΑΤΟΣ(87):3587056 - 30/06/2021
ΑΡΙΘ./ΗΜΕΡ. ΔΗΜΟΣΙΕΥΣΗΣ
ΕΥΡΩΠΑΪΚΗΣ ΑΙΤΗΣΗΣ (86):19192461.2--25/07/2013
ΔΙΚΑΙΟΥΧΟΣ (73):1)Shavologic, Inc.
6301 Gaston Avenue no. 360, Dallas, Texas 75214, ΗΝΩΜΕΝΕΣ ΠΟΛΙΤΕΙΕΣ ΤΗΣ ΑΜΕΡΙΚΗΣ
ΣΥΜΒ. ΠΡΟΤΕΡΑΙΟΤΗΤΕΣ (30):201261738857 P-18/12/2012-US
201313802614-13/03/2013-US
ΕΦΕΥΡΕΤΗΣ (72):1)Griffin, John W.
2)Provost, Craig A.
3)Tucker, William E.
4)Kohring, Douglas K.
ΕΙΔΙΚΟΣ ΠΛΗΡΕΞΟΥΣΙΟΣ (74):ΓΑΛΑΝΟΠΟΥΛΟΥ ΑΝΘΟΥΛΑ
Θέση Λύσι Μπιτακου, 19014 ΚΑΠΑΝΔΡΙΤΙ (ΑΤΤΙΚΗΣ)
ΑΝΤΙΚΛΗΤΟΣ (74):ΜΑΛΛΑΜΗ ΑΛΚΗΣΤΙΣ-ΕΙΡΗΝΗ
Βησσαρίωνος 3,,10672 ΑΘΗΝΑ
ΤΙΤΛΟΣ ΕΦΕΥΡΕΣΗΣ (54):ΣΥΣΤΗΜΑΤΑ ΞΥΡΙΣΜΑΤΟΣ

περιλαμβάνει ένα ή περισσότερα χαρακτηριστικά υποστήριξης 40 τοποθετημένα πάνω στη μονάδα λεπίδων που ενεργούν ως αναστολέας για το απώτερο άκρο του στοιχείου επιστροφής.



ΠΕΡΙΛΗΨΗ(57)
Αντικαταστάσιμη διάταξη ξυρίσματος που περιλαμβάνει μια μονάδα λεπίδων 20 στοιχείο διασύνδεσης 14 διαμορφωμένο να συνδέει αφαιρούμενο τη μονάδα λεπίδων με μια χειρολαβή 12, πάνω στην οποία η μονάδα λεπίδων προσαρμόζεται με δυνατότητα περιστροφής, όπου το στοιχείο διασύνδεσης περιλαμβάνει ένα ελαστομερές στοιχείο επιστροφής 16 διαμορφωμένο να παρέχει δύναμη επιστροφής μεταξύ της μονάδας λεπίδων και της χειρολαβής• όπου η γωνία της μονάδας λεπίδων σε σχέση με τη χειρολαβή είναι 15 μοίρες σε θέση ανάπαυσης, και η γωνία της μονάδας λεπίδων σε σχέση με την επιφάνεια του δέρματος κυμαίνεται από 15 μοίρες έως 105 μοίρες κατά το ξύρισμα και η οποία

ΑΡΙΘΜΟΣ ΕΥΡ. Δ.Ε. (11):3108341
ΑΡΙΘ. ΕΛΛ. ΚΑΤΑΘΕΣΗΣ (21):20210402415
ΗΜΕΡ. ΕΛΛ. ΚΑΤΑΘΕΣΗΣ (22):09/09/2021
ΑΡΙΘ./ΗΜΕΡ. ΔΗΜΟΣΙΕΥΣΗΣ
ΕΥΡΩΠΑΪΚΟΥ ΔΙΠΛΩΜΑΤΟΣ(87):3150459 - 28/07/2021
ΑΡΙΘ./ΗΜΕΡ. ΔΗΜΟΣΙΕΥΣΗΣ
ΕΥΡΩΠΑΪΚΗΣ ΑΙΤΗΣΗΣ (86):15306548.7--30/09/2015
ΔΙΚΑΙΟΥΧΟΣ (73):1)ALSTOM Transport Technologies
48, rue Albert Dhalenne, 93400 Saint-Ouen,
ΓΑΛΛΙΑ

ΣΥΜΒ. ΠΡΟΤΕΡΑΙΟΤΗΤΕΣ (30):
ΕΦΕΥΡΕΤΗΣ (72):1)AISA, Pier-Alessandro
ΕΙΔΙΚΟΣ ΠΛΗΡΕΞΟΥΣΙΟΣ (74):ΤΣΙΜΙΚΑΛΗΣ "ΤΣΙΜΙΚΑΛΗΣ
ΚΑΛΟΝΑΡΟΥ ΔΙΚΗΓΟΡΙΚΗ ΕΤΑΙΡΕΙΑ"
ΣΤΕΦΑΝΟΣ ΑΛΕΞΙΟΣ
Νεοφύτου Βάμβα 1, 10674 ΑΘΗΝΑ
(74):ΤΣΙΜΙΚΑΛΗΣ ΣΤΕΦΑΝΟΣ ΑΛΕΞΙΟΣ
Νεοφύτου Βάμβα 1, 10674 ΑΘΗΝΑ

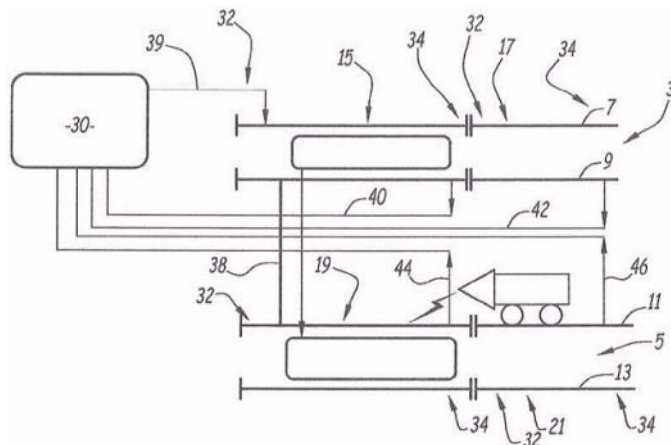
ΑΝΤΙΚΛΗΤΟΣ (74):ΤΣΙΜΙΚΑΛΗΣ ΣΤΕΦΑΝΟΣ ΑΛΕΞΙΟΣ
Νεοφύτου Βάμβα 1, 10674 ΑΘΗΝΑ

ΤΙΤΛΟΣ ΕΦΕΥΡΕΣΗΣ (54):**ΜΕΘΟΔΟΣ, ΕΛΕΓΚΤΗΣ ΚΑΙ ΣΥΣΤΗΜΑ ΓΙΑ ΜΙΑ ΑΝΙΧΝΕΥΣΗ ΜΙΑΣ ΔΙΑΡΡΟΗΣ ΕΝΟΣ ΣΗΜΑΤΟΣ ΤΡΟΧΙΑΣ ΣΕ ΤΟΥΛΑΧΙΣΤΟΝ ΜΙΑ ΣΙΔΗΡΟΔΡΟΜΙΚΗ ΓΡΑΜΜΗ**

ΠΕΡΙΛΗΨΗ(57)

Η παρούσα εφεύρεση αφορά μία μέθοδο για την ανίχνευση μιας διαρροής σήματος τροχιάς σε τουλάχιστον μία σιδηροδρομική γραμμή (3, 5), όπου ένα σήμα τροχιάς είναι ένα σήμα που μεταδίδεται μέσω των ραγών (7, 9, 11, 13) μιας σιδηροδρομικής γραμμής για την ανίχνευση της παρουσίας ενός σιδηροδρομικού οχήματος (36) και/ή για τη μετάδοση πληροφοριών σε ένα σιδηροδρομικό όχημα, όπου τουλάχιστον μία σιδηροδρομική γραμμή περιλαμβάνει τουλάχιστον δύο

τμήματα τροχιάς (15, 17, 19, 21) τα οποία είναι ηλεκτρικά μονωμένα το ένα από το άλλο, όπου τουλάχιστον ένας δέκτης συνδέεται με κάθε τμήμα τροχιάς, όπου η μέθοδος περιλαμβάνει: μετάδοση ενός σήματος δοκιμής (39) μέσω ενός πρώτου τμήματος τροχιάς (15) ενεργοποίηση ενός ή περισσότερων δεκτών που συνδέονται με το πλήθος των τμημάτων τροχιάς (15, 17, 19, 21), όπου το πλήθος των δεκτών έχει προσαρμοστεί να λαμβάνει το σήμα δοκιμής (39) λήψη του σήματος δοκιμής μέσω ενός ή περισσότερων τμημάτων τροχιάς (15, 17, 19, 21) προσδιορισμό ενός ή περισσότερων τμημάτων τροχιάς (15, 19), όπου το σήμα δοκιμής έχει ληφθεί προσδιορισμό αν υφίσταται μία διαρροή (38) μεταξύ ενός πρώτου τμήματος τροχιάς και τουλάχιστον ενός δεύτερου τμήματος τροχιάς.



ΑΡΙΘΜΟΣ ΕΥΡ. Δ.Ε. (11):3108342
ΑΡΙΘ. ΕΛΛ. ΚΑΤΑΘΕΣΗΣ (21):20210402414
ΗΜΕΡ. ΕΛΛ. ΚΑΤΑΘΕΣΗΣ (22):09/09/2021
ΑΡΙΘ./ΗΜΕΡ. ΔΗΜΟΣΙΕΥΣΗΣ
ΕΥΡΩΠΑΪΚΟΥ ΔΙΠΛΩΜΑΤΟΣ(87):2948052 - 09/06/2021
ΑΡΙΘ./ΗΜΕΡ. ΔΗΜΟΣΙΕΥΣΗΣ
ΕΥΡΩΠΑΪΚΗΣ ΑΙΤΗΣΗΣ (86):14743829.5--15/01/2014
ΔΙΚΑΙΟΥΧΟΣ (73):1)Pedra Technology Pte Ltd
11 Preston Road, Singapore 109349,
ΣΙΝΓΚΑΠΟΥΡΗ

ΣΥΜΒ. ΠΡΟΤΕΡΑΙΟΤΗΤΕΣ (30):201361755700 P-23/01/2013-US
201361830256 P-03/06/2013-US

ΕΦΕΥΡΕΤΗΣ (72):1)LEE, Kijoon
2)BI, Renzhe
3)DONG, Jing

ΕΙΔΙΚΟΣ ΠΛΗΡΕΞΟΥΣΙΟΣ (74):ΛΥΜΠΕΡΗΣ "ΔΙΚΗΓΟΡΙΚΗ ΕΤΑΙΡΕΙΑ
ΒΑΓΙΑΝΟΥ ΚΩΣΤΟΠΟΥΛΟΥ
ΛΥΜΠΕΡΗ" ΝΙΚΟΛΑΟΣ
Στουρνάρα 37, 10682 ΑΘΗΝΑ
(74):ΛΥΜΠΕΡΗΣ ΝΙΚΟΛΑΟΣ
Στουρνάρα 37, 10682 ΑΘΗΝΑ

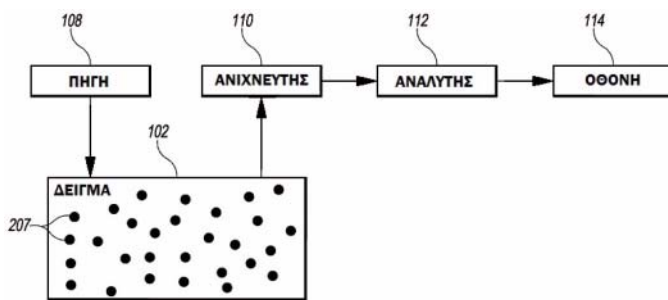
ΑΝΤΙΚΛΗΤΟΣ (74):ΛΥΜΠΕΡΗΣ ΝΙΚΟΛΑΟΣ
Στουρνάρα 37, 10682 ΑΘΗΝΑ

ΤΙΤΛΟΣ ΕΦΕΥΡΕΣΗΣ (54):**ΜΕΤΡΗΣΗ ΡΟΗΣ ΒΑΘΕΩΝ ΔΟΜΩΝ ΙΣΤΟΥ ΜΕ ΤΗ ΧΡΗΣΗ ΑΝΑΛΥΣΗΣ ΔΙΑΧΥΤΗΣ ΑΝΤΙΘΕΣΗΣ ΣΤΙΓΜΑΤΟΣ**

ΠΕΡΙΛΗΨΗ(57)

Οι ταχύτητες ροής του αίματος μπορούν να υπολογιστούν χρησιμοποιώντας ανάλυση διάχυτης αντίθεσης στίγματος στον χωρικό και τον χρονικό τομέα. Στην ανάλυση του χωρικού τομέα, ένας αισθητήρας εικόνας πολλαπλών pixels μπορεί να χρησιμοποιηθεί για την ανίχνευση μιας χωρικής διανομής στιγμάτων σε ένα δείγμα που προκύπτει από διάχυση φωτός από μια πηγή σύμφωνου φωτός που θολώνει λόγω της κίνησης των διασκορπιστών εντός του δείγματος (π.χ. ερυθρά αιμοσφαίρια που κινούνται εντός ενός δείγματος ιστού). Η στατιστική ανάλυση της χωρικής διανομής μπορεί να χρησιμοποιηθεί για τον υπολογισμό ροής αίματος.

Στην ανάλυση χρονικού τομέα, μπορεί να χρησιμοποιηθεί ένας βραδύς μετρητής για τη λήψη διακυμάνσεων χρονικής σειράς σε ένταση φωτός σε ένα δείγμα που προκαλείται από διάχυση φωτός στο δείγμα που ομαλοποιείται λόγω της κίνησης των διασκορπιστών. Η στατιστική ανάλυση των δεδομένων χρονικής σειράς μπορεί να χρησιμοποιηθεί για τον υπολογισμό της ροής του αίματος.

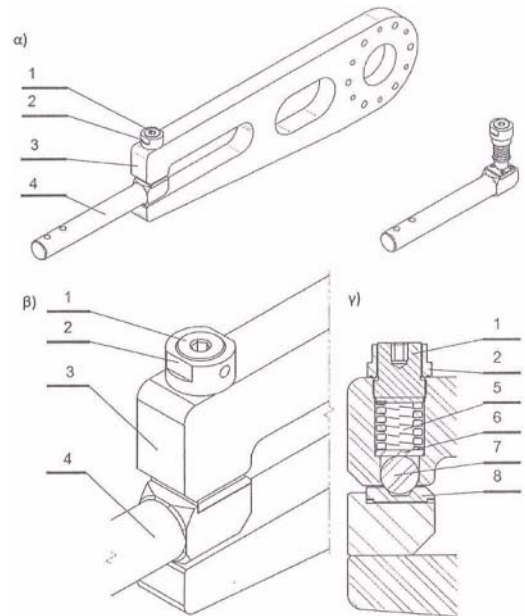


ΑΡΙΘΜΟΣ ΕΥΡ. Δ.Ε. (11):3108343
ΑΡΙΘ. ΕΛΛ. ΚΑΤΑΘΕΣΗΣ (21):20210402413
ΗΜΕΡ. ΕΛΛ. ΚΑΤΑΘΕΣΗΣ (22):09/09/2021
ΑΡΙΘ./ΗΜΕΡ. ΔΗΜΟΣΙΕΥΣΗΣ
ΕΥΡΩΠΑΪΚΟΥ ΔΙΠΛΩΜΑΤΟΣ(87):3556940 - 09/06/2021
ΑΡΙΘ./ΗΜΕΡ. ΔΗΜΟΣΙΕΥΣΗΣ
ΕΥΡΩΠΑΪΚΗΣ ΑΙΤΗΣΗΣ (86):19460020.1--16/04/2019
ΔΙΚΑΙΟΥΧΟΣ (73):1)Bombardier Transportation (ZWUS) Polska SP. Z O.O
 Modelarska 12, 40-142 Katowice, ΠΟΛΩΝΙΑ
ΣΥΜΒ. ΠΡΟΤΕΡΑΙΟΤΗΤΕΣ (30):42529018-20/04/2018-PL
ΕΦΕΥΡΕΤΗΣ (72):1)SIEDLACZEK, Przemyslaw
 2)RADWANSKI, Wojciech
 3)BIALAS, Andrzej
 4)PELKA, Aleksander
ΕΙΔΙΚΟΣ ΠΑΡΕΞΟΥΣΙΟΣ (74):ΑΘΑΝΑΣΙΑΔΟΥ "ΕΛΕΝΗ Γ.
 ΠΑΠΑΚΩΝΣΤΑΝΤΙΝΟΥ ΚΑΙ
 ΣΥΝΕΡΓΑΤΕΣ, ΔΙΚΗΓΟΡΙΚΗ ΕΤΑΙΡΙΑ"
 ΜΑΡΙΑ
 Κουμπάρη 2, 10674 ΑΘΗΝΑ
ΑΝΤΙΚΛΗΤΟΣ (74):ΓΙΑΖΙΤΖΟΓΛΟΥ ΕΥΑΓΓΕΛΙΑ
 Κουμπάρη 2,10674 ΑΘΗΝΑ
ΤΙΤΛΟΣ ΕΦΕΥΡΕΣΗΣ (54):**ΜΕΘΟΔΟΣ ΜΟΝΙΜΗΣ ΡΥΘΜΙΣΗΣ ΤΗΣ ΤΑΣΗΣ ΣΤΟΙΧΕΙΩΝ ΕΛΑΤΗΡΙΟΥ ΓΙΑ ΧΡΗΣΗ ΥΠΟ ΔΥΝΑΜΙΚΟ ΦΟΡΤΙΟ**

ΠΕΡΙΛΗΨΗ(57)

Η εφεύρεση αφορά σε μία μέθοδο ρύθμισης της τάσης στοιχείων ελατηρίου μόνιμα για χρήση υπό δυναμικό φορτίο, ειδικότερα σε επαναχρησιμοποιούμενους μηχανισμούς προστασίας της άρσης με σφαίρα ενός συστήματος προστασίας της άρσης βραχίονα φραγμού, χαρακτηριζόμενη από το γεγονός ότι τα στοιχεία ελατηρίου (Στοιχείο 5) τοποθετούνται στον συγκρατητήρα (Στοιχείο 3) και η πρώτη σχετική σύσφιξη του κοχλίου (Στοιχείο 1) δημιουργείται με την χρήση ενός κλειδιού ροπής, ενώ η τιμή της ροπής ορίζεται προκαταβολικά πειραματικά είτε αναλυτικά διαμέσου ανάλυσης της σχέσης μεταξύ της ροπής σύσφιξης και της τάσης του κοχλίου και είναι ισοδύναμο με την προσέγγιση του ύψους βιδώματος του κοχλίου γιατί αντιστοιχεί με την τάση στόχου και κορυφής των στοιχείων ελατηρίου και αυτή η τιμή είναι εντός των 30 έως 150 Nm. Στην συνέχεια από

αυτήν την τιμή ξεβιδώνεται ο κοχλίας (Στοιχείο 1) με τον καθορισμένο αριθμό περιστροφών προκειμένου να διατηρείται η κατάλληλη διαδρομή λειτουργίας της σφαίρας (Στοιχείο 7) και της ροδέλλας (Στοιχείο 6) που καταπιέζονται μέσω των ελατηρίων και αυτή η λειτουργική διαδρομή προκύπτει άμεσα από τα χαρακτηριστικά του μέρους του εξοπλισμού προκειμένου να καταστεί δυνατή η ανεμπόδιστη άρση του μέρους (Στοιχείο 4) του μηχανισμού προστασίας της άρσης με σφαίρα. Ο κοχλίας (Στοιχείο 1) ασφαλίζεται στο άκρο έναντι αλλαγής της σταθερής θέσης του και έναντι χαλάρωσης της σύσφιξης με την χρήση ενός ειδικού περικοχλίου (Στοιχείο 2) δημιουργώντας κατ' αυτόν τον τρόπο, έναν ενιαίο και μονολιθικό ειδικό κοχλία.

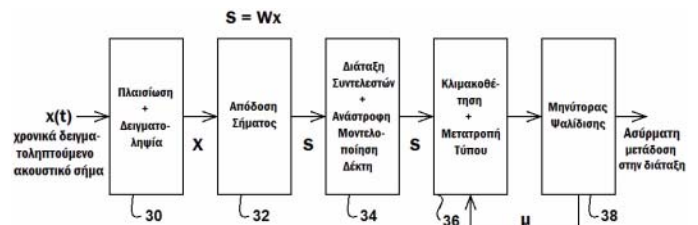


ΑΡΙΘΜΟΣ ΕΥΡ. Δ.Ε. (11):3108344
ΑΡΙΘ. ΕΛΛ. ΚΑΤΑΘΕΣΗΣ (21):20210402412
ΗΜΕΡ. ΕΛΛ. ΚΑΤΑΘΕΣΗΣ (22):09/09/2021
ΑΡΙΘ./ΗΜΕΡ. ΔΗΜΟΣΙΕΥΣΗΣ
ΕΥΡΩΠΑΪΚΟΥ ΔΙΠΛΩΜΑΤΟΣ(87):3574951 - 09/06/2021
ΑΡΙΘ./ΗΜΕΡ. ΔΗΜΟΣΙΕΥΣΗΣ
ΕΥΡΩΠΑΪΚΗΣ ΑΙΤΗΣΗΣ (86):19174486.1--21/11/2011
ΔΙΚΑΙΟΥΧΟΣ (73):1)National University of Ireland, Maynooth
 Maynooth, County Kildare, ΙΡΛΑΝΔΙΑ
ΣΥΜΒ. ΠΡΟΤΕΡΑΙΟΤΗΤΕΣ (30):S20100739-23/11/2010-IE
ΕΦΕΥΡΕΤΗΣ (72):1)O'GRADY, PAUL
 2)O'NEILL, Ross
 3)PEARLMUTTER, BARAK A.
ΕΙΔΙΚΟΣ ΠΑΡΕΞΟΥΣΙΟΣ (74):ΑΘΑΝΑΣΙΑΔΟΥ "ΕΛΕΝΗ Γ.
 ΠΑΠΑΚΩΝΣΤΑΝΤΙΝΟΥ ΚΑΙ
 ΣΥΝΕΡΓΑΤΕΣ, ΔΙΚΗΓΟΡΙΚΗ ΕΤΑΙΡΙΑ"
 ΜΑΡΙΑ
 Κουμπάρη 2, 10674 ΑΘΗΝΑ
ΑΝΤΙΚΛΗΤΟΣ (74):ΓΙΑΖΙΤΖΟΓΛΟΥ ΕΥΑΓΓΕΛΙΑ
 Κουμπάρη 2,10674 ΑΘΗΝΑ
ΤΙΤΛΟΣ ΕΦΕΥΡΕΣΗΣ (54):**ΜΕΘΟΔΟΣ ΚΑΙ ΣΥΣΚΕΥΗ ΓΙΑ ΔΙΣΘΗΤΗΡΙΑΚΗ ΥΠΟΚΑΤΑΣΤΑΣΗ**

ΠΕΡΙΛΗΨΗ(57)

Μία συσκευή και μέθοδος για χρήση στην θεραπεία εμβόων χρησιμοποιεί μία μονάδα επεξεργασίας ήχου, μία απτική μονάδα και μία διεπιφάνεια μεταξύ αυτών. Η απτική μονάδα περιλαμβάνει μία συστοιχία διεγερτών, έκαστος των οποίων μπορεί να ενεργοποιηθεί ανεξάρτητα για την εφαρμογή ενός απτικού ερεθίσματος

επί ενός ατόμου, και μία είσοδο για την λήψη μίας πληθώρας σημάτων ενεργοποίησης από την διεπιφάνεια και την κατεύθυνση των ατομικών σημάτων ενεργοποίησης προς τους ατομικούς διεγέρτες. Η μονάδα επεξεργασία ήχου λαμβάνει ένα ακουστικό σήμα σε μία είσοδο, αναλύει το σήμα με έναν επεξεργαστή ψηφιακών σημάτων για την παραγωγή των σημάτων ενεργοποίησης, τα οποία είναι αντιπροσωπευτικά του ακουστικού σήματος, και παρέχει την πληθώρα σημάτων ενεργοποίησης στην διεπιφάνεια. Σε μία προτιμητέα μορφή υλοποίησης, ο επεξεργαστής ψηφιακών σημάτων διαιρεί το ακουστικό σήμα σε μία σειρά πλαισίων στο πεδίο του χρόνου, εκτελεί έναν μετασχηματισμό επί εκάστου πλαισίου για την παραγωγή ενός συνόλου συντελεστών, αντιπροσωπευτικών του εν λόγω πλαισίου, και απεικονίζει το σύνολο των συντελεστών επί ενός συνόλου σημάτων ενεργοποίησης που θα εφαρμοσθούν στην συστοιχία.



ΑΡΙΘΜΟΣ ΕΥΡ. Δ.Ε. (11):3108345
ΑΡΙΘ. ΕΛΛ. ΚΑΤΑΘΕΣΗΣ (21):20210402411
ΗΜΕΡ. ΕΛΛ. ΚΑΤΑΘΕΣΗΣ (22):09/09/2021
ΑΡΙΘ./ΗΜΕΡ. ΔΗΜΟΣΙΕΥΣΗΣ
ΕΥΡΩΠΑΪΚΟΥ ΔΙΠΛΩΜΑΤΟΣ(87):3545948 - 11/08/2021
ΑΡΙΘ./ΗΜΕΡ. ΔΗΜΟΣΙΕΥΣΗΣ
ΕΥΡΩΠΑΪΚΗΣ ΑΙΤΗΣΗΣ (86):17873826.6--27/11/2017
ΔΙΚΑΙΟΥΧΟΣ (73):1)Shenzhen Profound-View Pharma Tech Co., Ltd.
Room 3311, Building 9A, District II Shenzhen Bay Eco-Technology Park, No. 3609 Baishi Road, High-tech Zone Community Yuehai Street, Nanshan District, Shenzhen, Guangdong 518000, KINA

ΣΥΜΒ. ΠΡΟΤΕΡΑΙΟΤΗΤΕΣ (30):201611062360-28/11/2016-CN
ΕΦΕΥΡΕΤΗΣ (72):1)SUN, Taolei
ΕΙΔΙΚΟΣ ΠΑΗΡΕΞΟΥΣΙΟΣ (74):ΑΘΑΝΑΣΙΑΔΟΥ "ΕΛΕΝΗ Γ. ΠΑΠΑΚΩΝΣΤΑΝΤΙΝΟΥ ΚΑΙ ΣΥΝΕΡΓΑΤΕΣ, ΔΙΚΗΓΟΡΙΚΗ ΕΤΑΙΡΙΑ" ΜΑΡΙΑ
Κουμπάρη 2, 10674 ΑΘΗΝΑ

ΑΝΤΙΚΛΗΤΟΣ (74):ΓΙΑΖΙΤΖΟΓΛΟΥ ΕΥΑΓΓΕΛΙΑ
Κουμπάρη 2,10674 ΑΘΗΝΑ

ΤΙΤΛΟΣ ΕΦΕΥΡΕΣΗΣ (54):**ΧΡΗΣΗ ΕΝΟΣ ΣΥΣΣΩΜΑΤΩΜΑΤΟΣ ΧΡΥΣΟΥ Ή ΟΥΣΙΑΣ ΠΟΥ ΠΕΡΙΕΧΕΙ ΣΥΣΣΩΜΑΤΩΜΑ ΧΡΥΣΟΥ ΣΤΗΝ ΠΑΡΑΣΚΕΥΗ ΦΑΡΜΑΚΟΥ ΓΙΑ ΑΠΟΤΡΟΠΗ Ή/ΚΑΙ ΘΕΡΑΠΕΙΑ ΓΛΑΥΚΩΜΑΤΟΣ**

ΠΕΡΙΛΗΨΗ(57)

Αποκαλυπτόμενη είναι η χρήση ενός συσσωματώματος χρυσού ή ουσίας που περιέχει συσσωμάτωμα χρυσού στην παρασκευή ενός φαρμάκου για αποτροπή ή/και θεραπεία γλαυκώματος.

ΑΡΙΘΜΟΣ ΕΥΡ. Δ.Ε. (11):3108346
ΑΡΙΘ. ΕΛΛ. ΚΑΤΑΘΕΣΗΣ (21):20210402410
ΗΜΕΡ. ΕΛΛ. ΚΑΤΑΘΕΣΗΣ (22):09/09/2021
ΑΡΙΘ./ΗΜΕΡ. ΔΗΜΟΣΙΕΥΣΗΣ
ΕΥΡΩΠΑΪΚΟΥ ΔΙΠΛΩΜΑΤΟΣ(87):3368044 - 09/06/2021
ΑΡΙΘ./ΗΜΕΡ. ΔΗΜΟΣΙΕΥΣΗΣ
ΕΥΡΩΠΑΪΚΗΣ ΑΙΤΗΣΗΣ (86):16788501.1--27/10/2016
ΔΙΚΑΙΟΥΧΟΣ (73):1)Katholieke Universiteit Leuven
K.U. Leuven R Waaistraat 6 Box 5105, 3000 Leuven, ΒΕΛΓΙΟ

ΣΥΜΒ. ΠΡΟΤΕΡΑΙΟΤΗΤΕΣ (30):201518979-27/10/2015-GB
ΕΦΕΥΡΕΤΗΣ (72):1)IBANEZ, Lourdes
2)DE ZEGHER, Francis
ΕΙΔΙΚΟΣ ΠΑΗΡΕΞΟΥΣΙΟΣ (74):ΑΘΑΝΑΣΙΑΔΟΥ "ΕΛΕΝΗ Γ. ΠΑΠΑΚΩΝΣΤΑΝΤΙΝΟΥ ΚΑΙ ΣΥΝΕΡΓΑΤΕΣ, ΔΙΚΗΓΟΡΙΚΗ ΕΤΑΙΡΙΑ" ΜΑΡΙΑ
Κουμπάρη 2, 10674 ΑΘΗΝΑ

ΑΝΤΙΚΛΗΤΟΣ (74):ΓΙΑΖΙΤΖΟΓΛΟΥ ΕΥΑΓΓΕΛΙΑ
Κουμπάρη 2,10674 ΑΘΗΝΑ

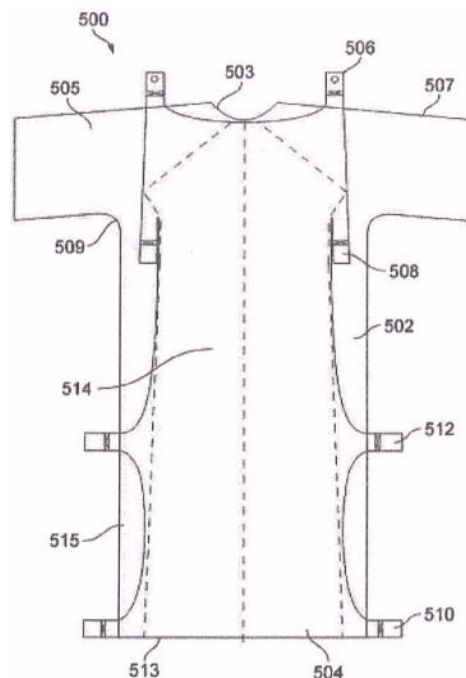
ΤΙΤΛΟΣ ΕΦΕΥΡΕΣΗΣ (54):**ΑΝΤΙΜΕΤΩΠΙΣΗ ΟΛΙΓΟ-ΩΟΡΡΗΞΙΑΣ ΠΟΥ ΣΧΕΤΙΖΕΤΑΙ ΜΕ ΗΠΑΤΙΚΗ ΣΤΕΑΤΩΣΗ**

ΠΕΡΙΛΗΨΗ(57)

Η παρούσα εφεύρεση αναφέρεται σε μία μέθοδο και σύνθεση για χρήση στην αντιμετώπιση μίας κατάστασης που ωφελείται από τη μείωση του ηπατικού και/ή σπλαχνικού λίπους, όπως σύνδρομο πολυκυστικών ωοθηκών στα έφηβα κορίτσια ή γυναίκες που βρίσκονται σε ηλικία τεκνοποίησης, συμπεριλαμβάνοντας τη χρήση σπιρονολακτόνης, πιογλιταζόνης και μετοφομίνης.

ΑΡΙΘΜΟΣ ΕΥΡ. Δ.Ε. (11):3108347
ΑΡΙΘ. ΕΛΛ. ΚΑΤΑΘΕΣΗΣ (21):20210402409
ΗΜΕΡ. ΕΛΛ. ΚΑΤΑΘΕΣΗΣ (22):09/09/2021
ΑΡΙΘ./ΗΜΕΡ. ΔΗΜΟΣΙΕΥΣΗΣ
ΕΥΡΩΠΑΪΚΟΥ ΔΙΠΛΩΜΑΤΟΣ(87):3612146 - 16/06/2021
ΑΡΙΘ./ΗΜΕΡ. ΔΗΜΟΣΙΕΥΣΗΣ
ΕΥΡΩΠΑΪΚΗΣ ΑΙΤΗΣΗΣ (86):18719243.0--09/04/2018
ΔΙΚΑΙΟΥΧΟΣ (73):1)Greenburg UK Limited
The Hollies Hay-A-Park, Knaresborough,
Yorkshire HG5 0RH, ΜΕΓΑΛΗ ΒΡΕΤΑΝΙΑ
ΣΥΜΒ. ΠΡΟΤΕΡΑΙΟΤΗΤΕΣ (30):201705748-20/04/2017-GB
ΕΦΕΥΡΕΤΗΣ (72):1)BURGOYNE, Myles Cowburn
2)GREEN, Christopher Maidment
ΕΙΔΙΚΟΣ ΠΛΗΡΕΞΟΥΣΙΟΣ (74):ΓΙΑΚΟΥΜΗ ANNA
Αλκαμένους 12-14, 10439 ΑΘΗΝΑ
ΑΝΤΙΚΛΗΤΟΣ (74):ΜΙΣΙΟΥ ΑΝΔΡΟΝΙΚΗ
Αναλήψεως 23 και Μαραθώνος 27,10439
ΑΘΗΝΑ
ΤΙΤΛΟΣ ΕΦΕΥΡΕΣΗΣ (54):ΕΝΔΥΜΑ
ΠΕΡΙΛΗΨΗ(57)

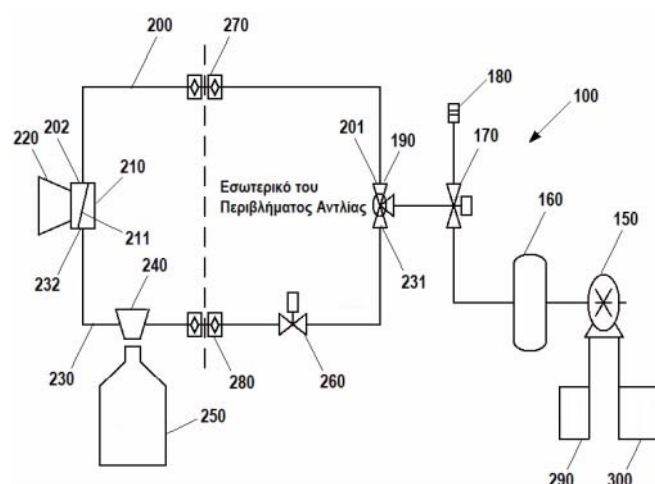
Η παρούσα εφεύρεση παρέχει ένα ένδυμα (100) για τη μετακίνηση ενός ατόμου με κινητικά προβλήματα, το οποίο περιλαμβάνει ένα φορητό τμήμα κορμού (102) και ένα τμήμα στήριξης (104) που περιλαμβάνει ένα σύνολο στοιχείων πρόσδεσης (110) που μπορούν να συνδεθούν σε μια συσκευή ανύψωσης, όπου το σύνολο των στοιχείων πρόσδεσης περιλαμβάνει ένα πρώτο στοιχείο πρόσδεσης που βρίσκεται σε μια πρώτη θέση της πρώτης πλευράς ενός οβελιαίου επιπέδου του ενδύματος και ένα δεύτερο στοιχείο πρόσδεσης που βρίσκεται σε μια δεύτερη θέση της δεύτερης πλευράς του οβελιαίου επιπέδου απέναντι από την πρώτη θέση. Επίσης, παρέχεται μια μέθοδος μεταφοράς ενός ατόμου με κινητικά προβλήματα καθώς και ένα σύστημα που περιλαμβάνει ένα ένδυμα (500) και έναν ιμάντα (600).



ΑΡΙΘΜΟΣ ΕΥΡ. Δ.Ε. (11):3108348
ΑΡΙΘ. ΕΛΛ. ΚΑΤΑΘΕΣΗΣ (21):20210402408
ΗΜΕΡ. ΕΛΛ. ΚΑΤΑΘΕΣΗΣ (22):09/09/2021
ΑΡΙΘ./ΗΜΕΡ. ΔΗΜΟΣΙΕΥΣΗΣ
ΕΥΡΩΠΑΪΚΟΥ ΔΙΠΛΩΜΑΤΟΣ(87):3291853 - 09/06/2021
ΑΡΙΘ./ΗΜΕΡ. ΔΗΜΟΣΙΕΥΣΗΣ
ΕΥΡΩΠΑΪΚΗΣ ΑΙΤΗΣΗΣ (86):16790223.8--09/05/2016
ΔΙΚΑΙΟΥΧΟΣ (73):1)Babyation Inc.
130 S. Bemiston Avenue, Suite 701, Clayton,
MO 63105, ΗΝΩΜΕΝΕΣ ΠΟΛΙΤΕΙΕΣ ΤΗΣ
ΑΜΕΡΙΚΗΣ
ΣΥΜΒ. ΠΡΟΤΕΡΑΙΟΤΗΤΕΣ (30):201562158303 P-07/05/2015-US
ΕΦΕΥΡΕΤΗΣ (72):1)Miller, Jared
2)Rudolph, Samantha
ΕΙΔΙΚΟΣ ΠΛΗΡΕΞΟΥΣΙΟΣ (74):ΑΘΑΝΑΣΙΑΔΟΥ "ΕΛΕΝΗ Γ.
ΠΑΠΑΚΩΝΣΤΑΝΤΙΝΟΥ ΚΑΙ
ΣΥΝΕΡΓΑΤΕΣ, ΔΙΚΗΓΟΡΙΚΗ ΕΤΑΙΡΙΑ"
ΜΑΡΙΑ
Κουμπάρη 2, 10674 ΑΘΗΝΑ
ΑΝΤΙΚΛΗΤΟΣ (74):ΓΙΑΖΙΤΖΟΓΛΟΥ ΕΥΑΓΓΕΛΙΑ
Κουμπάρη 2,10674 ΑΘΗΝΑ
ΤΙΤΛΟΣ ΕΦΕΥΡΕΣΗΣ (54):ΣΥΣΤΗΜΑ ΑΝΤΛΙΑΣ ΣΤΗΘΟΥΣ
ΠΕΡΙΛΗΨΗ(57)

Ένα σύστημα αντλίας στήθους που διαθέτει μία σωλήνωση αναρρόφησης, μία σωλήνωση γάλακτος, μία αντλία, μία βαλβίδα εξαερισμού τριών κατευθύνσεων, μία φιάλη γάλακτος, μία βαλβίδα απομόνωσης και ένα προστατευτικό κάλυμμα μαστού, όπου το πρώτο άκρο της σωλήνωσης αναρρόφησης και το πρώτο άκρο της σωλήνωσης γάλακτος συνδέονται με σύνδεση ρευστών στην αντλία όπου το δεύτερο άκρο της σωλήνωσης αναρρόφησης και το δεύτερο άκρο της σωλήνωσης γάλακτος συνδέονται με σύνδεση ρευστών στο προστατευτικό κάλυμμα μαστού όπου η βαλβίδα εξαερισμού τριών κατευθύνσεων συνδέεται με σύνδεση ρευστών μεταξύ της αντλίας και του προστατευτικού καλύμματος μαστού επί της σωλήνωσης αναρρόφησης όπου η φιάλη γάλακτος συνδέεται με σύνδεση ρευστών

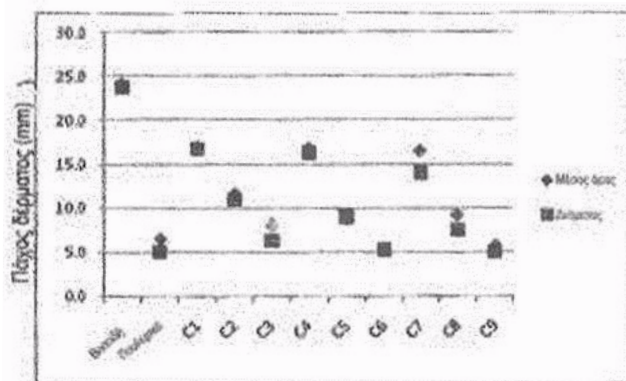
επί της σωλήνωσης γάλακτος μεταξύ του προστατευτικού καλύμματος μαστού και της αντλίας και όπου η βαλβίδα απομόνωσης συνδέεται επί της σωλήνωσης γάλακτος μεταξύ της φιάλης γάλακτος και της αντλίας.



ΑΡΙΘΜΟΣ ΕΥΡ. Δ.Ε. (11):3108349
ΑΡΙΘ. ΕΛΛ. ΚΑΤΑΘΕΣΗΣ (21):20210402407
ΗΜΕΡ. ΕΛΛ. ΚΑΤΑΘΕΣΗΣ (22):09/09/2021
ΑΡΙΘ./ΗΜΕΡ. ΔΗΜΟΣΙΕΥΣΗΣ
ΕΥΡΩΠΑΪΚΟΥ ΔΙΠΛΩΜΑΤΟΣ(87):3102613 - 09/06/2021
ΑΡΙΘ./ΗΜΕΡ. ΔΗΜΟΣΙΕΥΣΗΣ
ΕΥΡΩΠΑΪΚΗΣ ΑΙΤΗΣΗΣ (86):15746012.2--04/02/2015
ΔΙΚΑΙΟΥΧΟΣ (73):1)Polybatics Limited
 21 Dairy Farm Road, Palmerston North 4474,
 ΝΕΑ ΖΗΛΑΝΔΙΑ
ΣΥΜΒ. ΠΡΟΤΕΡΑΙΟΤΗΤΕΣ (30):62068214-04/02/2014-NZ
ΕΦΕΥΡΕΤΗΣ (72):1)REHM, Bernd Helmut Adam
ΕΙΔΙΚΟΣ ΠΛΗΡΕΞΟΥΣΙΟΣ (74):ΣΑΚΕΛΛΑΡΙΔΗ ΒΑΛΗ-ΒΑΣΙΛΙΚΗ
 Αδριανού 70, 10556 ΑΘΗΝΑ
ΑΝΤΙΚΛΗΤΟΣ (74):ΣΑΚΕΛΛΑΡΙΔΗ ΒΑΛΗ-ΒΑΣΙΛΙΚΗ
 Αδριανού 70,10556 ΑΘΗΝΑ
ΤΙΤΛΟΣ ΕΦΕΥΡΕΣΗΣ (54):**ΣΩΜΑΤΙΑΙΑ ΠΟΛΥΜΕΡΟΥΣ ΚΑΙ ΧΡΗΣΕΙΣ ΑΥΤΩΝ**

ΠΕΡΙΛΗΨΗ(57)

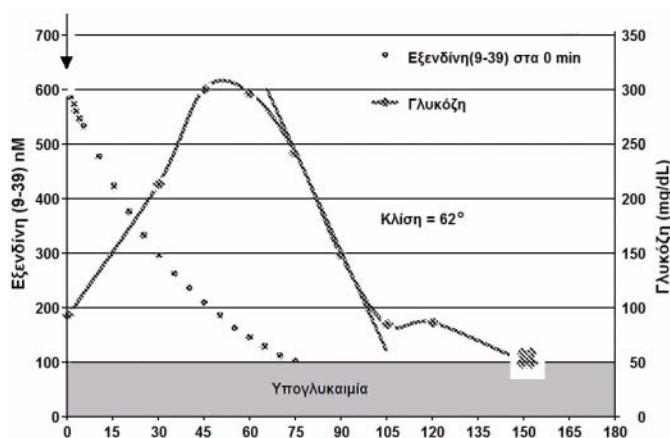
Η παρούσα αίτηση αναφέρεται σε σωματίδια πολυμερούς και χρήσεις αυτών. Αυτά τα σωματίδια πολυμερούς περιλαμβάνουν πρωτεΐνες σύντηξης, όπου οι πρωτεΐνες σύντηξης περιλαμβάνουν μια πρωτεΐνη σχηματισμού σωματιδίων και τουλάχιστον και τουλάχιστον 2 αντιγόνα που επιλέγονται από τα ESTA6, CFP10, Rv3615 και Rv3020. Αυτά τα πολυμερή χρησιμοποιούνται για να σχηματίσουν συνθέσεις και διαγνωστικά αντιδραστήρια. Αυτά τα πολυμερή, οι συνθέσεις και τα διαγνωστικά αντιδραστήρια πρόκειται να χρησιμοποιηθούν σε μεθόδους ανίχνευσης *M. tuberculosis* και *M. bovis*, και σε μεθόδους διάγνωσης *M. tuberculosis* και *M. bovis*.



ΑΡΙΘΜΟΣ ΕΥΡ. Δ.Ε. (11):3108350
ΑΡΙΘ. ΕΛΛ. ΚΑΤΑΘΕΣΗΣ (21):20210402422
ΗΜΕΡ. ΕΛΛ. ΚΑΤΑΘΕΣΗΣ (22):10/09/2021
ΑΡΙΘ./ΗΜΕΡ. ΔΗΜΟΣΙΕΥΣΗΣ
ΕΥΡΩΠΑΪΚΟΥ ΔΙΠΛΩΜΑΤΟΣ(87):3297654 - 07/07/2021
ΑΡΙΘ./ΗΜΕΡ. ΔΗΜΟΣΙΕΥΣΗΣ
ΕΥΡΩΠΑΪΚΗΣ ΑΙΤΗΣΗΣ (86):16800621.1--23/05/2016
ΔΙΚΑΙΟΥΧΟΣ (73):1)The Board of Trustees of the Leland Stanford Junior University
 Office of the General Counsel Building 170,
 Third Floor, Main Quad P.O. Box 20386, Stanford, CA 94305-2038, ΗΝΩΜΕΝΕΣ ΠΟΛΙΤΕΙΕΣ ΤΗΣ ΑΜΕΡΙΚΗΣ
ΣΥΜΒ. ΠΡΟΤΕΡΑΙΟΤΗΤΕΣ (30):201562165743 P-22/05/2015-US
 201562254175 P-11/11/2015-US
 201662329850 P-29/04/2016-US
ΕΦΕΥΡΕΤΗΣ (72):1)MCLAUGHLIN, Tracey L.
 2)CRAIG, Colleen M.
ΕΙΔΙΚΟΣ ΠΛΗΡΕΞΟΥΣΙΟΣ (74):ΑΘΑΝΑΣΙΑΔΟΥ "ΕΛΕΝΗ Γ. ΠΑΠΑΚΩΝΣΤΑΝΤΙΝΟΥ ΚΑΙ ΣΥΝΕΡΓΑΤΕΣ, ΔΙΚΗΓΟΡΙΚΗ ΕΤΑΙΡΙΑ" ΜΑΡΙΑ
 Κουμπάρη 2, 10674 ΑΘΗΝΑ
ΑΝΤΙΚΛΗΤΟΣ (74):ΓΙΑΖΙΤΖΟΓΛΟΥ ΕΥΑΓΓΕΛΙΑ
 Κουμπάρη 2,10674 ΑΘΗΝΑ
ΤΙΤΛΟΣ ΕΦΕΥΡΕΣΗΣ (54):**ΘΕΡΑΠΕΙΑ ΤΗΣ ΜΕΤΑ-ΒΑΡΙΑΤΡΙΚΗΣ ΥΠΟΓΛΥΚΑΙΜΙΑΣ ΜΕ ΕΞΕΝΔΙΝΗ(9-39)**

ΠΕΡΙΛΗΨΗ(57)

Παρέχονται συνθέσεις και μέθοδοι για τη θεραπεία της υπερινσουλιναμικής υπογλυκαιμίας, όπως η υπερινσουλιναμική υπογλυκαιμία μετά από βαριατρική χειρουργική επέμβαση. Σε ορισμένες υλοποιήσεις, μια αποτελεσματική δόση του ανταγωνιστή του υποδοχέα τύπου γλυκαγόνης πεπτιδίου-1 εξενδίνη(9-39) χορηγείται υποδόρια δύο φορές ημερησίως.



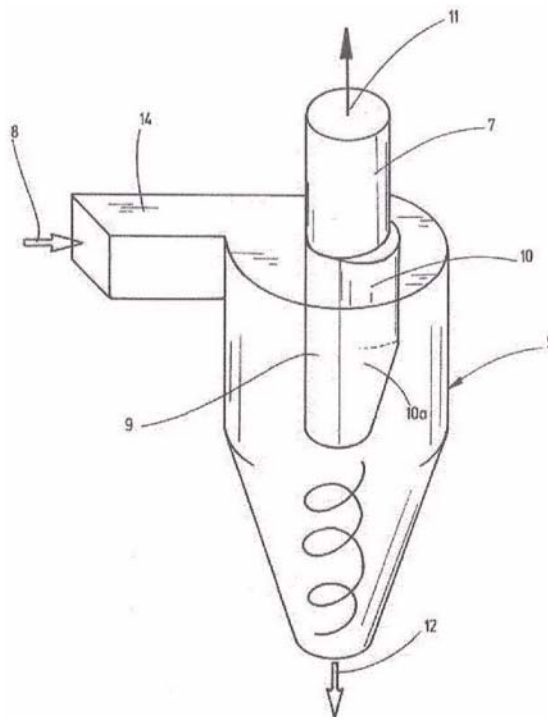
ΑΡΙΘΜΟΣ ΕΥΡ. Δ.Ε. (11):3108351
ΑΡΙΘ. ΕΛΛ. ΚΑΤΑΘΕΣΗΣ (21):20210402421
ΗΜΕΡ. ΕΛΛ. ΚΑΤΑΘΕΣΗΣ (22):10/09/2021
ΑΡΙΘ./ΗΜΕΡ. ΔΗΜΟΣΙΕΥΣΗΣ
ΕΥΡΩΠΑΪΚΟΥ ΔΙΠΛΩΜΑΤΟΣ(87):3681512 - 04/08/2021
ΑΡΙΘ./ΗΜΕΡ. ΔΗΜΟΣΙΕΥΣΗΣ
ΕΥΡΩΠΑΪΚΗΣ ΑΙΤΗΣΗΣ (86):18765477.7--13/09/2018
ΔΙΚΑΙΟΥΧΟΣ (73):1)ABIVAX
5 rue de la Baume, 75008 Paris, ΓΑΛΛΙΑ
ΣΥΜΒ. ΠΡΟΤΕΡΑΙΟΤΗΤΕΣ (30):17306182-13/09/2017-EP
ΕΦΕΥΡΕΤΗΣ (72):1)CRABE, Sandrine
2)SCHERRER, Didier
3)EHLICH, Hartmut
4)POULETTY, Philippe
ΕΙΔΙΚΟΣ ΠΛΗΡΕΞΟΥΣΙΟΣ (74):ΑΘΑΝΑΣΙΑΔΟΥ "ΕΛΕΝΗ Γ.
ΠΑΠΑΚΩΝΣΤΑΝΤΙΝΟΥ ΚΑΙ
ΣΥΝΕΡΓΑΤΕΣ, ΔΙΚΗΓΟΡΙΚΗ ΕΤΑΙΡΙΑ"
ΜΑΡΙΑ
Κουμπάρη 2, 10674 ΑΘΗΝΑ
ΑΝΤΙΚΛΗΤΟΣ (74):ΓΙΑΖΙΤΖΟΓΛΟΥ ΕΥΑΓΓΕΛΙΑ
Κουμπάρη 2,10674 ΑΘΗΝΑ
ΤΙΤΛΟΣ ΕΦΕΥΡΕΣΗΣ (54):**ΤΟ ΑΒΧ196 ΓΙΑ ΧΡΗΣΗ ΣΤΗ ΘΕΡΑ-
ΠΕΙΑ ΤΟΥ ΚΑΡΚΙΝΟΥ ΤΗΣ ΟΥΡΟΔΟ-
ΧΟΥ ΚΥΣΤΗΣ**

ΠΕΡΙΛΗΨΗ(57)

Η παρούσα εφεύρεση αφορά την ένωση ΑΒΧ196 και φαρμακευτικές συνθέσεις που την περιλαμβάνουν για χρήση στη θεραπεία του καρκίνου της ουροδόχου κύστης.

ΑΡΙΘΜΟΣ ΕΥΡ. Δ.Ε. (11):3108352
ΑΡΙΘ. ΕΛΛ. ΚΑΤΑΘΕΣΗΣ (21):20210402423
ΗΜΕΡ. ΕΛΛ. ΚΑΤΑΘΕΣΗΣ (22):10/09/2021
ΑΡΙΘ./ΗΜΕΡ. ΔΗΜΟΣΙΕΥΣΗΣ
ΕΥΡΩΠΑΪΚΟΥ ΔΙΠΛΩΜΑΤΟΣ(87):2822694 - 18/08/2021
ΑΡΙΘ./ΗΜΕΡ. ΔΗΜΟΣΙΕΥΣΗΣ
ΕΥΡΩΠΑΪΚΗΣ ΑΙΤΗΣΗΣ (86):13705995.2--25/02/2013
ΔΙΚΑΙΟΥΧΟΣ (73):1)GIDARA Energy B.V.
Hofweg 33, 2631 XD Nootdorp, ΟΛΛΑΝΔΙΑ
ΣΥΜΒ. ΠΡΟΤΕΡΑΙΟΤΗΤΕΣ (30):102012004590-07/03/2012-DE
ΕΦΕΥΡΕΤΗΣ (72):1)ABRAHAM, Ralf
2)ΤΟΡΟΡΟΒ, Dobrin
3)ΡΑΒΟΝΕ, Domenico
ΕΙΔΙΚΟΣ ΠΛΗΡΕΞΟΥΣΙΟΣ (74):ΤΣΙΜΙΚΑΛΗΣ "ΤΣΙΜΙΚΑΛΗΣ
ΚΑΛΟΝΑΡΟΥ ΔΙΚΗΓΟΡΙΚΗ ΕΤΑΙΡΕΙΑ"
ΣΤΕΦΑΝΟΣ ΑΛΕΞΙΟΣ
Νεοφύτου Βάμβα 1, 10674 ΑΘΗΝΑ
ΑΝΤΙΚΛΗΤΟΣ (74):ΤΣΙΜΙΚΑΛΗΣ ΣΤΕΦΑΝΟΣ ΑΛΕΞΙΟΣ
Νεοφύτου Βάμβα 1,10674 ΑΘΗΝΑ
ΤΙΤΛΟΣ ΕΦΕΥΡΕΣΗΣ (54):**ΦΥΓΟΚΕΝΤΡΙΚΟΣ ΔΙΑΧΩΡΙΣΤΗΡΑΣ
ΠΕΡΙΛΗΨΗ(57)**

Με μία μέθοδο καθώς επίσης μία διάταξη για τη βελτιστοποίηση ενός φυγοκεντρικού διαχωριστήρα, ειδικότερα ενός κυκλώνα ανακυκλοφορίας, σε έναν εξαεριστή υψηλής θερμοκρασίας, αυξάνεται σημαντικά ο βαθμός διαχωρισμού ενός φυγοκεντρικού διαχωριστήρα. Αυτό επιτυγχάνεται σύμφωνα με τη μέθοδο δια του ότι, μέσω ενθέτων στον κατερχόμενο σωλήνα του φυγοκεντρικού διαχωριστήρα, επιτυγχάνεται μία τοπική αύξηση της φυγόκεντρης δύναμης.

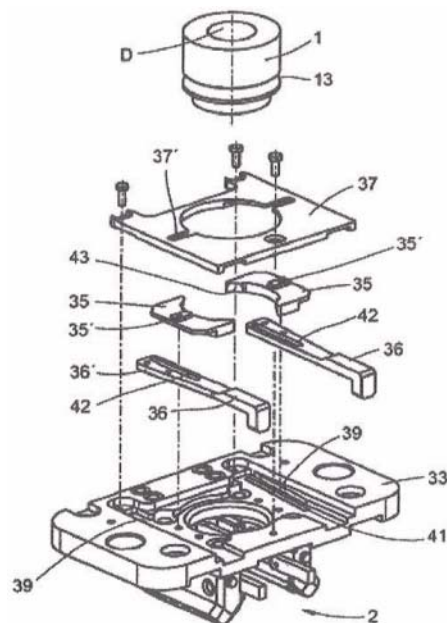


ΑΡΙΘΜΟΣ ΕΥΡ. Δ.Ε. (11):3108353
ΑΡΙΘ. ΕΛΛ. ΚΑΤΑΘΕΣΗΣ (21):20210402420
ΗΜΕΡ. ΕΛΛ. ΚΑΤΑΘΕΣΗΣ (22):10/09/2021
ΑΡΙΘ./ΗΜΕΡ. ΔΗΜΟΣΙΕΥΣΗΣ
ΕΥΡΩΠΑΪΚΟΥ ΔΙΠΛΩΜΑΤΟΣ(87):2704862 - 16/06/2021
ΑΡΙΘ./ΗΜΕΡ. ΔΗΜΟΣΙΕΥΣΗΣ
ΕΥΡΩΠΑΪΚΗΣ ΑΙΤΗΣΗΣ (86):12721757.8--26/04/2012
ΔΙΚΑΙΟΥΧΟΣ (73):1)RHI MAGNESITA INTERSTOP AG
 Bosch 83a, 6331 Hunenberg, ΕΛΒΕΤΙΑ
ΣΥΜΒ. ΠΡΟΤΕΡΑΙΟΤΗΤΕΣ (30):813112011-06/05/2011-CH
 196122012-08/02/2012-CH
ΕΦΕΥΡΕΤΗΣ (72):1)STEINER, Benno
 2)AMSLER, Harry
 3)ZINGRE, Angelo
ΕΙΔΙΚΟΣ ΠΛΗΡΕΞΟΥΣΙΟΣ (74):ΒΡΕΤΤΟΥ ΒΑΣΙΛΙΚΗ
 Κίμωνος 11, 10441 ΑΘΗΝΑ
ΑΝΤΙΚΑΛΗΤΟΣ (74):ΚΥΠΡΗΣ ΚΩΣΤΑΣ
 Δήλου 12,14562 ΚΗΦΙΣΙΑ (ΑΤΤΙΚΗΣ)
ΤΙΤΛΟΣ ΕΦΕΥΡΕΣΗΣ (54):ΔΙΑΤΑΞΗ ΓΙΑ ΤΗΝ ΣΤΕΡΕΩΣΗ ΕΝΟΣ ΔΙΑΤΡΗΤΟΥ ΜΠΛΟΚ ΚΑΙ ΔΙΑΤΡΗΤΟ ΜΠΛΟΚ

ΠΕΡΙΛΗΨΗ(57)

Σε μια διάταξη για την στερέωση ενός διάτρητου μπλοκ (1) σε έναν περιέκτη που περιέχει ένα τήγμα μετάλλου, το διάτρητο μπλοκ (1) μπορεί να στερεωθεί μέσω τουλάχιστον μιας σφήνας σύσφιξης (36) που μπορεί να εισαχθεί εγκάρσια στο διαμπερές άνοιγμα (D)αυτού, και που έχει μια σιαγόνα σύσφιξης (35) συνδεδεμένη με αυτή, όπου η σιαγόνα σύσφιξης (35) επενεργεί σε μια επιφάνεια σύσφιξης (13) που σχηματίζεται επάνω στην επιφάνεια της περιφέρειας του διάτρητου μπλοκ (1). Η αντίστοιχη σφήνα σύσφιξης (36) οδηγείται σε μια φέρουσα πλάκα (33) έτσι ώστε να μπορεί να μετατοπίζεται στην διαμήκη

επέκταση αυτής και εγκάρσια προς αυτή, ενώ η σιαγόνα σύσφιξης (35) που συνδέεται με αυτή μπορεί να κινείται σε αυτή την εγκάρσια κατεύθυνση. Κατά συνέπεια, το διάτρητο μπλοκ μπορεί να στερεωθεί με ακριβή τοποθέτηση στην φέρουσα πλάκα (33) με απλό τρόπο.



ΑΡΙΘΜΟΣ ΕΥΡ. Δ.Ε. (11):3108354
ΑΡΙΘ. ΕΛΛ. ΚΑΤΑΘΕΣΗΣ (21):20210402419
ΗΜΕΡ. ΕΛΛ. ΚΑΤΑΘΕΣΗΣ (22):10/09/2021
ΑΡΙΘ./ΗΜΕΡ. ΔΗΜΟΣΙΕΥΣΗΣ
ΕΥΡΩΠΑΪΚΟΥ ΔΙΠΛΩΜΑΤΟΣ(87):3576718 - 14/07/2021
ΑΡΙΘ./ΗΜΕΡ. ΔΗΜΟΣΙΕΥΣΗΣ
ΕΥΡΩΠΑΪΚΗΣ ΑΙΤΗΣΗΣ (86):18705271.7--31/01/2018
ΔΙΚΑΙΟΥΧΟΣ (73):1)Johnson & Johnson Consumer Inc.
 199 Grandview Road, Skillman, NJ 08558,
 ΗΝΩΜΕΝΕΣ ΠΟΛΙΤΕΙΕΣ ΤΗΣ ΑΜΕΡΙΚΗΣ
ΣΥΜΒ. ΠΡΟΤΕΡΑΙΟΤΗΤΕΣ (30):1750079-01/02/2017-SE
ΕΦΕΥΡΕΤΗΣ (72):1)THYRESSON, Kristina
 2)SIVERSSON, Carina
 3)BISRAT, Mikael
 4)LINDELL, Katarina
ΕΙΔΙΚΟΣ ΠΛΗΡΕΞΟΥΣΙΟΣ (74):ΚΙΑΙΜΙΡΗΣ "ΠΑΤΡΙΝΟΣ & ΚΙΑΙΜΙΡΗΣ
 ΔΙΚΗΓΟΡΙΚΗ ΕΤΑΙΡΙΑ" ΚΩΝΣΤΑΝΤΙΝΟΣ
 Χατζηγιάννη Μέξη 7, 11528 ΑΘΗΝΑ
ΑΝΤΙΚΑΛΗΤΟΣ (74):ΚΙΑΙΜΙΡΗΣ ΚΩΝΣΤΑΝΤΙΝΟΣ
 Χατζηγιάννη Μέξη 7,11528 ΑΘΗΝΑ
ΤΙΤΛΟΣ ΕΦΕΥΡΕΣΗΣ (54):ΠΑΣΤΙΛΙΑ

ΠΕΡΙΛΗΨΗ(57)

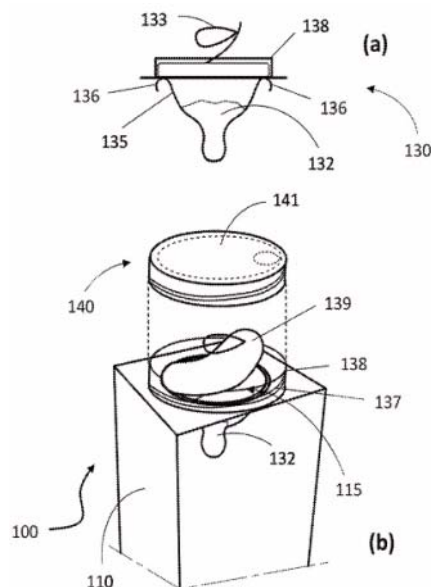
Η εφεύρεση αναφέρεται σε παστίλια που περιλαμβάνει βενζοκάϊνη σε μέγεθος μικρών, τουλάχιστον έναν ενισχυτή διαλυτοποίησης και ένα ή περισσότερα έκδοχα καθώς και στη χρήση της παστίλιας για την αντιμετώπιση του πονόλαιμου

ΑΡΙΘΜΟΣ ΕΥΡ. Δ.Ε. (11):3108355
ΑΡΙΘ. ΕΛΛ. ΚΑΤΑΘΕΣΗΣ (21):20210402418
ΗΜΕΡ. ΕΛΛ. ΚΑΤΑΘΕΣΗΣ (22):10/09/2021
ΑΡΙΘ./ΗΜΕΡ. ΔΗΜΟΣΙΕΥΣΗΣ
ΕΥΡΩΠΑΪΚΟΥ ΔΙΠΛΩΜΑΤΟΣ(87):3681459 - 30/06/2021
ΑΡΙΘ./ΗΜΕΡ. ΔΗΜΟΣΙΕΥΣΗΣ
ΕΥΡΩΠΑΪΚΗΣ ΑΙΤΗΣΗΣ (86):18773640.0--06/09/2018
ΔΙΚΑΙΟΥΧΟΣ (73):1)Orofino Pharmaceuticals Group SRL
Via Paolo Mercuri 8, 00193 Roma, ΙΤΑΛΙΑ
ΣΥΜΒ. ΠΡΟΤΕΡΑΙΟΤΗΤΕΣ (30):201700102375-13/09/2017-IT
ΕΦΕΥΡΕΤΗΣ (72):1)OROFINO, Ernesto
ΕΙΔΙΚΟΣ ΠΛΗΡΕΞΟΥΣΙΟΣ (74):ΑΘΑΝΑΣΙΑΔΟΥ "ΕΛΕΝΗ Γ.
ΠΑΠΑΚΩΝΣΤΑΝΤΙΝΟΥ ΚΑΙ
ΣΥΝΕΡΓΑΤΕΣ, ΔΙΚΗΓΟΡΙΚΗ ΕΤΑΙΡΙΑ"
Κουμπάρη 2, 10674 ΑΘΗΝΑ
ΑΝΤΙΚΛΗΤΟΣ (74):ΓΙΑΖΙΤΖΟΓΛΟΥ ΕΥΑΓΓΕΛΙΑ
Κουμπάρη 2,10674 ΑΘΗΝΑ
ΤΙΤΛΟΣ ΕΦΕΥΡΕΣΗΣ (54):**ΣΥΣΚΕΥΗ ΚΑΙ ΜΕΘΟΔΟΣ ΓΙΑ ΤΗΝ
ΕΠΑΝΕΝΥΔΑΤΩΣΗ ΚΑΙ ΤΗ ΧΡΗΣΗ
ΜΙΑΣ ΑΦΥΔΑΤΩΜΕΝΗΣ ΥΓΡΗΣ ΟΥ-
ΣΙΑΣ**

ΠΕΡΙΛΗΨΗ(57)

Η παρούσα εφεύρεση αναφέρεται σε μια συσκευή, συγκεκριμένα μια φορητή συσκευή, η οποία μπορεί να περιέχει ένα υγρό και μια αφυδατωμένη ουσία, για παράδειγμα μια βρώσιμη ουσία, που μπορούν να αναμιχθούν σε μια συγκεκριμένη στιγμή για επανενυδάτωση. Η συσκευή περιλαμβάνει επίσης μέσα για τη χρήση της επανενυδατωμένης ουσίας. Η μέθοδος συνίσταται σε στάδια λειτουργίας της συσκευής, έτσι ώστε να αναμειγνύεται η ουσία και το υγρό και ταυτόχρονα να

προετοιμάζονται τα μέσα χρήσης της επανενυδατωμένης υγρής ουσίας. Η συσκευή και η μέθοδος είναι ειδικά προσαρμοσμένες για χρήση κατά τη διάρκεια καθημερινών ταξιδιών.



ΑΡΙΘΜΟΣ ΕΥΡ. Δ.Ε. (11):3108356
ΑΡΙΘ. ΕΛΛ. ΚΑΤΑΘΕΣΗΣ (21):20210402417
ΗΜΕΡ. ΕΛΛ. ΚΑΤΑΘΕΣΗΣ (22):10/09/2021
ΑΡΙΘ./ΗΜΕΡ. ΔΗΜΟΣΙΕΥΣΗΣ
ΕΥΡΩΠΑΪΚΟΥ ΔΙΠΛΩΜΑΤΟΣ(87):3552913 - 18/08/2021
ΑΡΙΘ./ΗΜΕΡ. ΔΗΜΟΣΙΕΥΣΗΣ
ΕΥΡΩΠΑΪΚΗΣ ΑΙΤΗΣΗΣ (86):19167265.8--04/04/2019
ΔΙΚΑΙΟΥΧΟΣ (73):1)Hyundai Motor Company
12, Heolleung-ro Seocho-gu, Seoul 06797,
ΔΗΜΟΚΡΑΤΙΑ ΤΗΣ ΚΟΡΕΑΣ (ΝΟΤΙΑ
ΚΟΡΕΑ)
2)Kia Corporation
12, Heolleung-ro, Seocho-gu Seoul 06797,
ΔΗΜΟΚΡΑΤΙΑ ΤΗΣ ΚΟΡΕΑΣ (ΝΟΤΙΑ
ΚΟΡΕΑ)
ΣΥΜΒ. ΠΡΟΤΕΡΑΙΟΤΗΤΕΣ (30):201862655831 P-11/04/2018-US
20180163249-17/12/2018-KR
ΕΦΕΥΡΕΤΗΣ (72):1)Lee, Dong Hwi
2)Yoo, Su Jung
3)Jeong, Jin Su
4)Jeon, Jae Yong
ΕΙΔΙΚΟΣ ΠΛΗΡΕΞΟΥΣΙΟΣ (74):ΑΘΑΝΑΣΙΑΔΟΥ "ΕΛΕΝΗ Γ.
ΠΑΠΑΚΩΝΣΤΑΝΤΙΝΟΥ ΚΑΙ
ΣΥΝΕΡΓΑΤΕΣ, ΔΙΚΗΓΟΡΙΚΗ ΕΤΑΙΡΙΑ"
ΜΑΡΙΑ
Κουμπάρη 2, 10674 ΑΘΗΝΑ
ΑΝΤΙΚΛΗΤΟΣ (74):ΓΙΑΖΙΤΖΟΓΛΟΥ ΕΥΑΓΓΕΛΙΑ
Κουμπάρη 2,10674 ΑΘΗΝΑ
ΤΙΤΛΟΣ ΕΦΕΥΡΕΣΗΣ (54):**ΣΥΣΚΕΥΗ ΚΑΙ ΜΕΘΟΔΟΣ ΕΛΕΓΧΟΥ
ΓΙΑ ΤΗΝ ΕΝΕΡΓΟΠΟΙΗΣΗ ΕΝΟΣ ΑΥ-
ΤΟΝΟΜΟΥ ΣΥΣΤΗΜΑΤΟΣ ΣΕ ΕΝΑ
ΟΧΗΜΑ**

ΠΕΡΙΛΗΨΗ(57)

Παρέχεται μία συσκευή ελέγχου για την ενεργοποίηση ενός αυτόνομου συστήματος σε ένα όχημα. Η συσκευή περιλαμβάνει έναν αισθητήρα, μία διάταξη εισόδου διαρθρωμένη για να λαμβάνει μία είσοδο από έναν οδηγό του οχήματος, μία διάταξη εξόδου διαρθρωμένη για να εξάγει μία ειδοποίηση στο όχημα, και ένα κύκλωμα ελέγχου διαρθρωμένο για να συνδέεται ηλεκτρικά με τον αισθητήρα, με τη διάταξη εισόδου, και με τη διάταξη εξόδου. Το κύκλωμα ελέγχου έχει διαρθρωθεί για να ενεργοποιεί έναν αυτόνομο έλεγχο σε απόκριση σε μία είσοδο του οδηγού στη διάταξη εισόδου, να ανιχνεύει μία κρίσιμη κατάσταση του οχήματος με χρήση του αισθητήρα, να εξάγει μία ειδοποίηση για μεταβίβαση μίας αρχής ελέγχου με χρήση της διάταξης εξόδου σε απόκριση στην ανιχνευόμενη κρίσιμη κατάσταση, και να επανενεργοποιεί αυτόματα τον αυτόνομο έλεγχο όταν η κρίσιμη κατάσταση επιλύεται μετά την προσωρινή απελευθέρωση του αυτόνομου ελέγχου, όταν η κρίσιμη κατάσταση αντιστοιχεί σε μία κρίσιμη κατάσταση ενός προδιαγεγραμμένου τύπου.

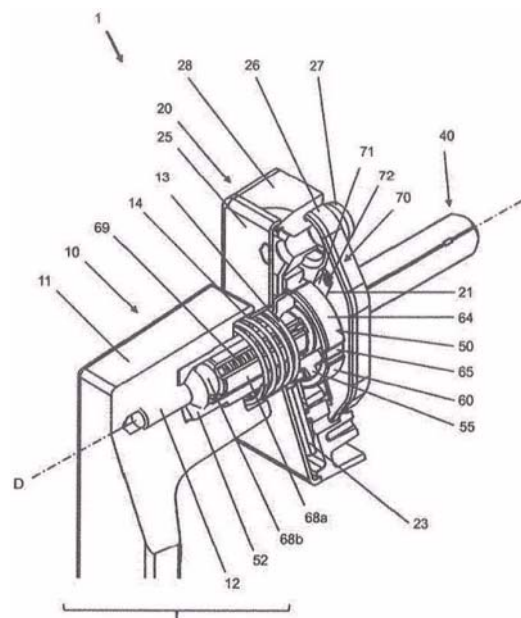


ΑΡΙΘΜΟΣ ΕΥΡ. Δ.Ε. (11):3108357
ΑΡΙΘ. ΕΛΛ. ΚΑΤΑΘΕΣΗΣ (21):20210402416
ΗΜΕΡ. ΕΛΛ. ΚΑΤΑΘΕΣΗΣ (22):10/09/2021
ΑΡΙΘ./ΗΜΕΡ. ΔΗΜΟΣΙΕΥΣΗΣ
ΕΥΡΩΠΑΪΚΟΥ ΔΙΠΛΩΜΑΤΟΣ(87):3615749 - 21/07/2021
ΑΡΙΘ./ΗΜΕΡ. ΔΗΜΟΣΙΕΥΣΗΣ
ΕΥΡΩΠΑΪΚΗΣ ΑΙΤΗΣΗΣ (86):18713580.1--15/03/2018
ΔΙΚΑΙΟΥΧΟΣ (73):1)HOPPE AG
 Industriezone 1/5 - Eurocenter, 39011 Lana
 (BZ), ΙΤΑΛΙΑ
ΣΥΜΒ. ΠΡΟΤΕΡΑΙΟΤΗΤΕΣ (30):102017109289-28/04/2017-DE
ΕΦΕΥΡΕΤΗΣ (72):1)ALBER, Helmut
 2)ZEUS, Christian Josef Stephan
ΕΙΔΙΚΟΣ ΠΛΗΡΕΞΟΥΣΙΟΣ (74):ΑΘΑΝΑΣΙΑΔΟΥ "ΕΛΕΝΗ Γ.
 ΠΑΠΑΚΩΝΣΤΑΝΤΙΝΟΥ ΚΑΙ
 ΣΥΝΕΡΓΑΤΕΣ, ΔΙΚΗΓΟΡΙΚΗ ΕΤΑΙΡΙΑ"
 ΜΑΡΙΑ
 Κουμπάρη 2, 10674 ΑΘΗΝΑ
ΑΝΤΙΚΛΗΤΟΣ (74):ΓΙΑΖΙΤΖΟΓΛΟΥ ΕΥΑΓΓΕΛΙΑ
 Κουμπάρη 2,10674 ΑΘΗΝΑ
ΤΙΤΛΟΣ ΕΦΕΥΡΕΣΗΣ (54):**ΕΞΑΡΤΗΜΑ ΠΑΡΑΘΥΡΟΥ ΚΑΙ/Η ΠΟΡΤΑΣ**

ΠΕΡΙΛΗΨΗ(57)

Η εφεύρεση αναφέρεται σε ένα εξάρτημα (1) για την ενεργοποίηση ενός μηχανισμού σε μια πόρτα ή σε ένα παράθυρο, με μια λαβή (10), η οποία είναι τοποθετημένη γύρω από έναν άξονα περιστροφής (D), επάνω ή εντός ενός σώματος αναστολέα (20), όπου το σώμα αναστολέα (20) μπορεί να στερεωθεί στην πόρτα ή στο παράθυρο, με ένα πολύγωνο (40) για την ενεργοποίηση του μηχανισμού μέσα στην πόρτα ή μέσα στο παράθυρο, με ένα στοιχείο σύζευξης (50) για την σύζευξη της λαβής (10) με το πολύγωνο (20), και με μια συσκευή ασφάλισης (70), η οποία, σε μια θέση ασφάλισης (A), κλειδώνει την ενεργοποίηση του πολυγώνου (40) γύρω από τον άξονα περιστροφής (D), όπου η διάταξη ασφάλισης (70) μπορεί να μεταφερθεί σε μια θέση απελευθέρωσης (B) μέσω αζονικής ενεργοποίησης της λαβής από μια πρώτη θέση λαβής σε μια δεύτερη θέση λαβής κατά μήκος του άξονα περιστροφής (D), για να διασφαλιστεί η

αυξημένη προστασία από μη εξουσιοδοτημένη λειτουργία του εξαρτήματος ή του μηχανισμού που συνδέεται με το παράθυρο ή την πόρτα και για να προκύψει ένα εύχρηστο και φθινό εξάρτημα, προβλέπεται ότι η λαβή (10) αποσυνδέεται από το πολύγωνο (40) στην πρώτη θέση λαβής, με τη συσκευή ασφάλισης (70) να βρίσκεται στη θέση ασφάλισης (A) και ότι στη δεύτερη θέση λαβής το στοιχείο σύζευξης (50) συνδέει τη λαβή (10) με το πολύγωνο (40) και συγκρατεί τη συσκευή ασφάλισης (70) στη θέση απελευθέρωσης (B). Όταν επιτευχθεί η δεύτερη θέση λαβής, η λαβή συνδέεται με το πολύγωνο και ξεκλειδώνει για την ενεργοποίηση του μηχανισμού.

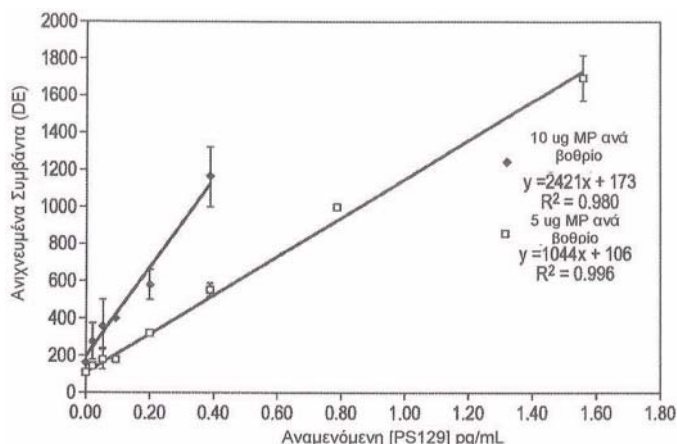


ΑΡΙΘΜΟΣ ΕΥΡ. Δ.Ε. (11):3108358
ΑΡΙΘ. ΕΛΛ. ΚΑΤΑΘΕΣΗΣ (21):20210402425
ΗΜΕΡ. ΕΛΛ. ΚΑΤΑΘΕΣΗΣ (22):13/09/2021
ΑΡΙΘ./ΗΜΕΡ. ΔΗΜΟΣΙΕΥΣΗΣ
ΕΥΡΩΠΑΪΚΟΥ ΔΙΠΛΩΜΑΤΟΣ(87):3341725 - 18/08/2021
ΑΡΙΘ./ΗΜΕΡ. ΔΗΜΟΣΙΕΥΣΗΣ
ΕΥΡΩΠΑΪΚΗΣ ΑΙΤΗΣΗΣ (86):16766088.5--25/08/2016
ΔΙΚΑΙΟΥΧΟΣ (73):1)Prothema Biosciences Limited
 77 Sir John Rogerson's Quay, Block C Grand
 Canal Docklands, Dublin 2, D02 VK60,
 ΙΡΛΑΝΔΙΑ
ΣΥΜΒ. ΠΡΟΤΕΡΑΙΟΤΗΤΕΣ (30):201562209800 P-25/08/2015-US
 201662297777 P-19/02/2016-US
ΕΦΕΥΡΕΤΗΣ (72):1)BARBOUR, Robin
 2)ZIESKE, Lynn R.
 3)HAMREN, Sarah
ΕΙΔΙΚΟΣ ΠΛΗΡΕΞΟΥΣΙΟΣ (74):ΤΣΙΜΙΚΑΛΗΣ "ΤΣΙΜΙΚΑΛΗΣ
 ΚΑΛΟΝΑΡΟΥ ΔΙΚΗΓΟΡΙΚΗ ΕΤΑΙΡΕΙΑ"
 ΣΤΕΦΑΝΟΣ ΑΛΕΞΙΟΣ
 Νεοφύτου Βάμβα 1, 10674 ΑΘΗΝΑ
ΑΝΤΙΚΛΗΤΟΣ (74):ΤΣΙΜΙΚΑΛΗΣ ΣΤΕΦΑΝΟΣ ΑΛΕΞΙΟΣ
 Νεοφύτου Βάμβα 1,10674 ΑΘΗΝΑ
ΤΙΤΛΟΣ ΕΦΕΥΡΕΣΗΣ (54):**ΜΕΘΟΔΟΙ ΓΙΑ ΤΗΝ ΑΝΙΧΝΕΥΣΗ
 ΦΩΣΦΟΡΥΛΙΩΜΕΝΗΣ ΑΛΦΑ-ΣΥΝΟΥΚΛΕΪΝΗΣ**

ΠΕΡΙΛΗΨΗ(57)

Η εφεύρεση παρέχει μεθόδους ανίχνευσης άλφα-συνουκλεΐνης με τη χρήση ενός αντισώματος σύλληψης και ενός αντισώματος ανταποκριτή. Το αντίσωμα

σύλληψης δεσμεύεται κατά προτίμηση με πλήρους μήκους άλφα-συνουκλεΐνη φωσφορυλιωμένη στο υπόλειμμα 129 (άλφα-συνουκλεΐνη PS129), έναντι μη φωσφορυλιωμένης πλήρους μήκους άλφα-συνουκλεΐνης. Το αντίσωμα 11A5 είναι ένα παράδειγμα ενός κατάλληλου αντισώματος σύλληψης. Το αντίσωμα ανταποκριτή δεσμεύεται με έναν επίτοπο εντός των υπολειμμάτων 40-55 της άλφα-συνουκλεΐνης. Το αντίσωμα 12E8 είναι ένα παράδειγμα ενός τέτοιου αντισώματος. Επειδή είναι φωσφορυλιωμένο μόνον ένα μικρό ποσοστό της άλφα-συνουκλεΐνης, η υψηλή ευαισθησία της ανίχνευσης κάτω από το πικρογραμμομοριακό επίπεδο παρέχει πλεονεκτήματα.



ΑΡΙΘΜΟΣ ΕΥΡ. Δ.Ε. (11):3108359
ΑΡΙΘ. ΕΛΛ. ΚΑΤΑΘΕΣΗΣ (21):20210402424
ΗΜΕΡ. ΕΛΛ. ΚΑΤΑΘΕΣΗΣ (22):13/09/2021
ΑΡΙΘ./ΗΜΕΡ. ΔΗΜΟΣΙΕΥΣΗΣ
ΕΥΡΩΠΑΪΚΟΥ ΔΙΠΛΩΜΑΤΟΣ(87):3152022 - 04/08/2021
ΑΡΙΘ./ΗΜΕΡ. ΔΗΜΟΣΙΕΥΣΗΣ
ΕΥΡΩΠΑΪΚΗΣ ΑΙΤΗΣΗΣ (86):14728936.7--05/06/2014
ΔΙΚΑΙΟΥΧΟΣ (73):1)Knauf Gips KG
Am Bahnhof 7, 97346 Iphofen, ΓΕΡΜΑΝΙΑ

ΣΥΜΒ. ΠΡΟΤΕΡΑΙΟΤΗΤΕΣ (30):
ΕΦΕΥΡΕΤΗΣ (72):1)MARTIN, Jurgen
2)KARAKOUSSIS, Stergios
3)KNAUF, Carlo
4)HARTMANN, Alexander
5)PARASKOW, Georgi
6)GREBNER, Gosbert

ΕΙΔΙΚΟΣ ΠΛΗΡΕΞΟΥΣΙΟΣ (74):ΤΣΙΜΙΚΑΛΗΣ "ΤΣΙΜΙΚΑΛΗΣ
ΚΑΛΟΝΑΡΟΥ ΔΙΚΗΓΟΡΙΚΗ ΕΤΑΙΡΕΙΑ"
ΣΤΕΦΑΝΟΣ ΑΛΕΞΙΟΣ
Νεοφύτου Βάμβα 1, 10674 ΑΘΗΝΑ

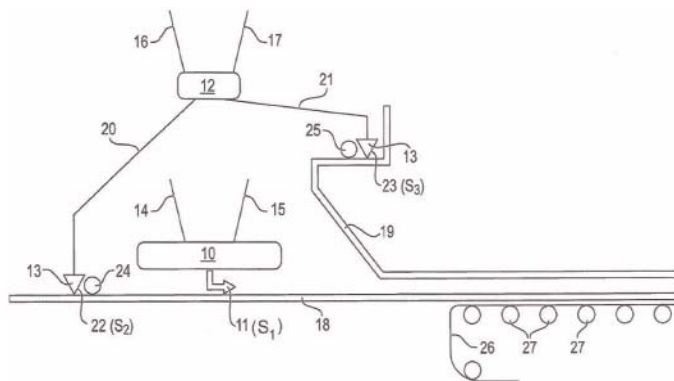
ΑΝΤΙΚΛΗΤΟΣ (74):ΤΣΙΜΙΚΑΛΗΣ ΣΤΕΦΑΝΟΣ ΑΛΕΞΙΟΣ
Νεοφύτου Βάμβα 1,10674 ΑΘΗΝΑ

ΤΙΤΛΟΣ ΕΦΕΥΡΕΣΗΣ (54):**ΜΕΘΟΔΟΣ ΓΙΑ ΤΗΝ ΠΑΡΑΓΩΓΗ
ΓΥΨΟΣΑΝΙΔΑΣ ΚΑΙ Η ΓΥΨΟΣΑΝΙΔΑ Η
ΟΠΟΙΑ ΛΑΜΒΑΝΕΤΑΙ ΜΕ ΤΟΝ ΤΡΟΠΟ
ΑΥΤΟ**

ΠΕΡΙΛΗΨΗ(57)

Η παρούσα εφεύρεση αφορά μια μέθοδο παραγωγής γυψοσανίδας που περιλαμβάνει τα βήματα: Παροχή ενός πρώτου πολτού (11) για έναν συγκεκριμένο τύπο γύψου, με χρήση ενός πρώτου αναμικτήρα (10) παροχή ενός δεύτερου

πολτού (13) του συγκεκριμένου τύπου γύψου με τη χρήση δεύτερου αναμικτήρα (12) απόθεση ενός πρώτου τμήματος (22) του δεύτερου πολτού (13) έτσι 10 ώστε να σχηματιστεί ένα κάτω στρώμα του δεύτερου πολτού (13) απόθεση ενός δεύτερου τμήματος (23) του δεύτερου πολτού (13) έτσι ώστε να σχηματιστεί ένα άνω στρώμα του δεύτερου πολτού (13) απόθεση τουλάχιστον ενός τμήματος του πρώτου πολτού (11) στο κάτω και/ή το άνω στρώμα έτσι ώστε να σχηματιστεί ένα στρώμα πυρήνα του πρώτου πολτού μεταξύ του κάτω και του άνω στρώματος.



ΑΡΙΘΜΟΣ ΕΥΡ. Δ.Ε. (11):3108360
ΑΡΙΘ. ΕΛΛ. ΚΑΤΑΘΕΣΗΣ (21):20210402426
ΗΜΕΡ. ΕΛΛ. ΚΑΤΑΘΕΣΗΣ (22):13/09/2021
ΑΡΙΘ./ΗΜΕΡ. ΔΗΜΟΣΙΕΥΣΗΣ
ΕΥΡΩΠΑΪΚΟΥ ΔΙΠΛΩΜΑΤΟΣ(87):3224351 - 30/06/2021
ΑΡΙΘ./ΗΜΕΡ. ΔΗΜΟΣΙΕΥΣΗΣ
ΕΥΡΩΠΑΪΚΗΣ ΑΙΤΗΣΗΣ (86):15801830.9--27/11/2015
ΔΙΚΑΙΟΥΧΟΣ (73):1)Koninklijke Nederlandse Akademie van
Wetenschappen
Uppsalalaan 8, 3584 CT Utrecht, ΟΛΛΑΝΔΙΑ

ΣΥΜΒ. ΠΡΟΤΕΡΑΙΟΤΗΤΕΣ (30):201421094-27/11/2014-GB
ΕΦΕΥΡΕΤΗΣ (72):1)SACHS,Lars Norman
2)GRACANIN, Ana
3)DROST, Jarmo

ΕΙΔΙΚΟΣ ΠΛΗΡΕΞΟΥΣΙΟΣ (74):ΚΙΛΙΜΙΡΗΣ "ΠΑΤΡΙΝΟΣ & ΚΙΛΙΜΙΡΗΣ
ΔΙΚΗΓΟΡΙΚΗ ΕΤΑΙΡΙΑ" ΚΩΝΣΤΑΝΤΙΝΟΣ
Χατζηγιάννη Μέξη 7, 11528 ΑΘΗΝΑ

ΑΝΤΙΚΛΗΤΟΣ (74):ΚΙΛΙΜΙΡΗΣ ΚΩΝΣΤΑΝΤΙΝΟΣ
Χατζηγιάννη Μέξη 7,11528 ΑΘΗΝΑ

ΤΙΤΛΟΣ ΕΦΕΥΡΕΣΗΣ (54):**ΜΕΣΟ ΚΑΛΛΙΕΡΓΕΙΑΣ ΓΙΑ ΕΠΕ-
ΚΤΑΣΗ ΒΛΑΣΤΟΚΥΤΤΑΡΩΝ ΕΠΙΘΗ-
ΛΙΟΥ ΤΟΥ ΜΑΣΤΟΥ**

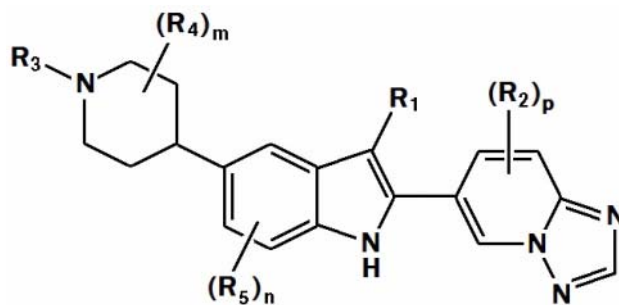
ΠΕΡΙΛΗΨΗ(57)

Η εφεύρεση σχετίζεται με βελτιωμένες μεθόδους καλλιέργειας για την επέκταση επιθηλιακών βλαστοκυττάρων και τη λήψη οργανοειδών, με μέσα καλλιέργειας που περιλαμβάνονται σε αυτές τις μεθόδους και με χρήσεις των εν λόγω οργανοειδών.

ΑΡΙΘΜΟΣ ΕΥΡ. Δ.Ε. (11):3108361
ΑΡΙΘ. ΕΛΛ. ΚΑΤΑΘΕΣΗΣ (21):20210402436
ΗΜΕΡ. ΕΛΛ. ΚΑΤΑΘΕΣΗΣ (22):13/09/2021
ΑΡΙΘ./ΗΜΕΡ. ΔΗΜΟΣΙΕΥΣΗΣ
ΕΥΡΩΠΑΪΚΟΥ ΔΙΠΛΩΜΑΤΟΣ(87):3478682 - 21/07/2021
ΑΡΙΘ./ΗΜΕΡ. ΔΗΜΟΣΙΕΥΣΗΣ
ΕΥΡΩΠΑΪΚΗΣ ΑΙΤΗΣΗΣ (86):17737442.8--28/06/2017
ΔΙΚΑΙΟΥΧΟΣ (73):1)Bristol-Myers Squibb Company
Route 206 and Province Line Road, Princeton,
NJ 08543, ΗΝΩΜΕΝΕΣ ΠΟΛΙΤΕΙΕΣ ΤΗΣ
ΑΜΕΡΙΚΗΣ
ΣΥΜΒ. ΠΡΟΤΕΡΑΙΟΤΗΤΕΣ (30):201611022328-29/06/2016-IN
201715635055-27/06/2017-US
ΕΦΕΥΡΕΤΗΣ (72):1)DYCKMAN, Alaric J.
2)DODD, Dharpal S. 8)RATNA KUMAR, Sreekantha
3)HAQUE, Tasir Shamsul 9)SHERWOOD, Trevor C.
4)LOMBARDO, Louis J. 10)POSY, Shoshana L.
5)MACOR, John E. 11)SISTLA, Ramesh Kumar
6)MUSSARI, Christopher P. 12)HEGDE, Subramaya
7)PASUNOORI, Laxman 13)RAMACHANDRA, Anupama
ΕΙΛΙΚΟΣ ΠΛΗΡΕΞΟΥΣΙΟΣ (74):ΓΑΛΑΝΟΠΟΥΛΟΥ ΑΝΘΟΥΛΑ
Θέση Λύσι Μπιτακου, 19014 ΚΑΠΑΝΔΡΙΤΙ
(ΑΤΤΙΚΗΣ)
ΑΝΤΙΚΛΗΤΟΣ (74):ΜΑΛΑΜΗ ΑΛΚΗΣΤΙΣ-ΕΙΡΗΝΗ
Βησσαρίωνος 3,,10672 ΑΘΗΝΑ
ΤΙΤΛΟΣ ΕΦΕΥΡΕΣΗΣ (54):ΕΝΩΣΕΙΣ [1,2,4]ΤΡΙΑΖΟΛΟ[1,5-
Α]ΠΥΡΙΑΙΝΥΛ-ΥΠΟΚΑΤΕΣΤΗΜΕΝΗΣ
ΙΝΔΟΛΗΣ

ΠΕΡΙΛΗΨΗ(57)

Αποκαλύπτονται ενώσεις του Χημικού Τύπου (I) ή ένα άλας εξ αυτών, όπου τα R1, R2, R3, R4, R5, m, n, και p καθορίζονται εις το παρόν. Επίσης αποκαλύπτονται μέθοδοι χρήσης τέτοιων ενώσεων ως αναστολέων της σηματοδότησης μέσα από υποδοχέα τύπου Toll 7, ή 8, ή 9, και φαρμακευτικές συνθέσεις που περιλαμβάνουν τέτοιες ενώσεις. Αυτές οι ενώσεις είναι χρήσιμες σε αγωγή φλεγμονωδών και αυτοάνοσων παθήσεων.



(I)

ΑΡΙΘΜΟΣ ΕΥΡ. Δ.Ε. (11):3108362
ΑΡΙΘ. ΕΛΛ. ΚΑΤΑΘΕΣΗΣ (21):20210402431
ΗΜΕΡ. ΕΛΛ. ΚΑΤΑΘΕΣΗΣ (22):13/09/2021
ΑΡΙΘ./ΗΜΕΡ. ΔΗΜΟΣΙΕΥΣΗΣ
ΕΥΡΩΠΑΪΚΟΥ ΔΙΠΛΩΜΑΤΟΣ(87):3629015 - 11/08/2021
ΑΡΙΘ./ΗΜΕΡ. ΔΗΜΟΣΙΕΥΣΗΣ
ΕΥΡΩΠΑΪΚΗΣ ΑΙΤΗΣΗΣ (86):19208038.0--15/12/2018
ΔΙΚΑΙΟΥΧΟΣ (73):1)Tankbots, Inc.
6363 Woodway, Suite 1000, Houston, TX
77057, ΗΝΩΜΕΝΕΣ ΠΟΛΙΤΕΙΕΣ ΤΗΣ
ΑΜΕΡΙΚΗΣ
ΣΥΜΒ. ΠΡΟΤΕΡΑΙΟΤΗΤΕΣ (30):PCT/US2017/066758-15/12/2017-WO
ΕΦΕΥΡΕΤΗΣ (72):1)MEYERS, John, W
2)DAILY, Joseph, A
3)EFFINGER, Robert, T
4)PONTRELLI, Donald, A
5)CHEUVRONT, David, L
6)LOVELACE, James T
7)GILLORY, Ronald
8)CASSIMATIS, David, J
ΕΙΛΙΚΟΣ ΠΛΗΡΕΞΟΥΣΙΟΣ (74):ΑΘΑΝΑΣΙΑΔΟΥ "ΕΛΕΝΗ Γ.
ΠΑΠΑΚΩΝΣΤΑΝΤΙΝΟΥ ΚΑΙ
ΣΥΝΕΡΓΑΤΕΣ, ΔΙΚΗΓΟΡΙΚΗ ΕΤΑΙΡΙΑ"
ΜΑΡΙΑ
Κουμπάρη 2, 10674 ΑΘΗΝΑ
ΑΝΤΙΚΛΗΤΟΣ (74):ΓΙΑΖΙΤΖΟΓΛΟΥ ΕΥΑΓΓΕΛΙΑ
Κουμπάρη 2,10674 ΑΘΗΝΑ
ΤΙΤΛΟΣ ΕΦΕΥΡΕΣΗΣ (54):ΜΕΘΟΔΟΣ ΛΕΙΤΟΥΡΓΙΑΣ ΜΙΑΣ ΚΙ-
ΝΗΤΗΣ ΠΛΑΤΦΟΡΜΑΣ ΣΕ ΜΙΑ ΔΕΞΑ-
ΜΕΝΗ Η ΟΠΟΙΑ ΠΕΡΙΕΧΕΙ ΜΙΑ ΜΗ-
ΑΓΩΓΙΜΗ, ΕΝΕΡΓΕΙΑΚΗ ΟΥΣΙΑ

ΠΕΡΙΛΗΨΗ(57)

Μια κινητή πλατφόρμα χρησιμοποιεί ένα σύστημα ελέγχου συγκέντρωσης φορτίου για να ελέγξει τη συγκέντρωση φορτίου ενόσω η κινητή πλατφόρμα βρίσκεται μέσα στη δεξαμενή. Εναλλακτικά ή επιπρόσθετα, η κινητή πλατφόρμα περιλαμβάνει σύστημα ανάκτησης που διαθέτει πλατό σώμα, κύρια πρόσδεση και δευτερεύουσα πρόσδεση. Εναλλακτικά ή επιπρόσθετα, ένα ηλεκτρικό καλώδιο χρησιμοποιείται για να μειώνει μια διαφορά τάσης μεταξύ της κινητής πλατφόρμας και της δεξαμενής ή άλλης δομής, συνδεδεμένο ηλεκτρικά σε ηλεκτρικά αγωγίμο στελέχος επί της κινητής πλατφόρμας.

ΑΡΙΘΜΟΣ ΕΥΡ. Δ.Ε. (11):3108363
ΑΡΙΘ. ΕΛΛ. ΚΑΤΑΘΕΣΗΣ (21):20210402430
ΗΜΕΡ. ΕΛΛ. ΚΑΤΑΘΕΣΗΣ (22):13/09/2021
ΑΡΙΘ./ΗΜΕΡ. ΔΗΜΟΣΙΕΥΣΗΣ
ΕΥΡΩΠΑΪΚΟΥ ΔΙΠΛΩΜΑΤΟΣ(87):3667313 - 11/08/2021
ΑΡΙΘ./ΗΜΕΡ. ΔΗΜΟΣΙΕΥΣΗΣ
ΕΥΡΩΠΑΪΚΗΣ ΑΙΤΗΣΗΣ (86):19207948.1--15/12/2018
ΔΙΚΑΙΟΥΧΟΣ (73):1)Tankbots, Inc.
6363 Woodway, Suite 1000, Houston, TX
77057, ΗΝΩΜΕΝΕΣ ΠΟΛΙΤΕΙΕΣ ΤΗΣ
ΑΜΕΡΙΚΗΣ

ΣΥΜΒ. ΠΡΟΤΕΡΑΙΟΤΗΤΕΣ (30):PCT/US2017/066758-15/12/2017-WO
ΕΦΕΥΡΕΤΗΣ (72):

- | | |
|-------------------------|-------------------------|
| 1) Meyers, John, W | 5) Cheuvront, David, L |
| 2) Daily, Joseph, A | 6) Lovelace, James, T |
| 3) Effinger, Robert, T | 7) Gillory, Ronald |
| 4) Pontrelli, Donald, A | 8) Cassimatis, David, J |

ΕΙΔΙΚΟΣ ΠΛΗΡΕΞΟΥΣΙΟΣ (74): ΑΘΑΝΑΣΙΑΔΟΥ "ΕΛΕΝΗ Γ.
ΠΑΠΑΚΩΝΣΤΑΝΤΙΝΟΥ ΚΑΙ
ΣΥΝΕΡΓΑΤΕΣ, ΔΙΚΗΓΟΡΙΚΗ ΕΤΑΙΡΙΑ"
ΜΑΡΙΑ
Κουμπάρη 2, 10674 ΑΘΗΝΑ

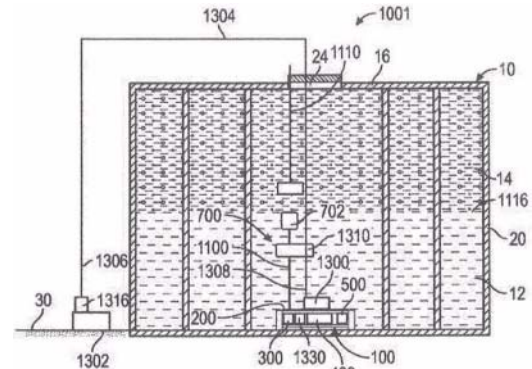
ΑΝΤΙΚΛΗΤΟΣ (74): ΓΙΑΖΙΤΖΟΓΛΟΥ ΕΥΑΓΓΕΛΙΑ
Κουμπάρη 2, 10674 ΑΘΗΝΑ

ΤΙΤΛΟΣ ΕΦΕΥΡΕΣΗΣ (54): ΜΕΘΟΔΟΣ ΓΙΑ ΧΕΙΡΙΣΜΟ ΜΙΑΣ ΚΙ-
ΝΗΤΗΣ ΠΛΑΤΦΟΡΜΑΣ ΣΕ ΜΙΑ ΔΕΞΑ-
ΜΕΝΗ Η ΟΠΟΙΑ ΠΕΡΙΕΧΕΙ ΜΗ-ΑΓΩ-
ΓΙΜΕΣ ΕΠΙΚΙΝΔΥΝΕΣ ΟΥΣΙΕΣ

ΠΕΡΙΛΗΨΗ(57)

Μία μέθοδος για ανάκτηση μιας κινητής πλατφόρμας (100) από μια δεξαμενή (10) τουλάχιστον εν μέρει πληρωμένη με μια μη-αγώγιμη, ενεργειακή ουσία (12, 14), με τη μέθοδο να χαρακτηρίζεται από: - διαμόρφωση της κινητής πλατφόρμας (100) έτσι ώστε να περιλαμβάνει τουλάχιστον: - ένα περίβλημα (200), - τουλάχιστον μία μονάδα ελέγχου (300) τοποθετημένη εντός του περιβλήματος (200), - τουλάχιστον ένα σύστημα πρόωσης (400) τοποθετημένο τουλάχιστον εν μέρει στο εσωτερικό του περιβλήματος (200), - τουλάχιστον μια τροφοδοσία (500) τοποθετημένη εντός του περιβλήματος (200), - τουλάχιστον ένα σύστημα ανάκτησης (700) διατεταγμένο τουλάχιστον εν μέρει στο περίβλημα (200), με το τουλάχιστον ένα σύστημα ανάκτησης (700) να περιλαμβάνει τουλάχιστον ένα πλωτό σώμα (702),

ένα ηλεκτρικά αγώγιμο μέλος (1130), και τουλάχιστον μία πρόσδεση (1100), με την τουλάχιστον μία πρόσδεση (1100) να έχει τουλάχιστον ένα τμήμα το οποίο δεν είναι αγώγιμο, με την τουλάχιστον μία πρόσδεση (1100) να απομονώνει ηλεκτρικά το τουλάχιστον ένα πλωτό σώμα (702) από το περίβλημα (200) - χαμηλώμα της κινητής πλατφόρμας (100) στην δεξαμενή (10) χρησιμοποιώντας έναν φορέα ανάπτυξης (50, 764, 780) - βύθιση του περιβλήματος (200) σε μια μη-αγώγιμη, υγρή ενεργειακή ουσία (12) - μετακίνηση της κινητής πλατφόρμας (100) χρησιμοποιώντας το τουλάχιστον ένα σύστημα πρόωσης (400) για να πραγματοποιηθεί τουλάχιστον μία εργασία στην δεξαμενή (10) - απελευθέρωση του πλωτού σώματος (702) έτσι ώστε να μεταφέρει την τουλάχιστον μία πρόσδεση (1100) προς μια επιφάνεια (1116) της μη-αγώγιμης, υγρής ενεργειακής ουσίας (12) - μεταφορά ενός ηλεκτρικά αγώγιμου καλωδίου (1304) στο ηλεκτρικά αγώγιμο μέλος (1130) της κινητής πλατφόρμας (100) χρησιμοποιώντας την τουλάχιστον μία πρόσδεση (1100) - ηλεκτρική σύνδεση ενός άκρου εξουδετέρωσης τάσης (1306) του ηλεκτρικά αγώγιμου καλωδίου (1304) σε ένα σώμα εξουδετέρωσης διαφορής τάσης (1302) σε μια συνθήκη περιβάλλοντος αναστολής σπινθήρα - ηλεκτρική σύνδεση ενός άκρου της κινητής πλατφόρμας (1308) του ηλεκτρικά αγώγιμου καλωδίου (1304) στο ηλεκτρικά αγώγιμο μέλος (1300) της κινητής πλατφόρμας (100) ενώ το ηλεκτρικά αγώγιμο μέλος (1300) βρίσκεται κάτω από την επιφάνεια (1116) της μη-αγώγιμης, υγρής ενεργειακής ουσίας (12) και - ανάκτηση της κινητής πλατφόρμας (100) από το εσωτερικό προς το εξωτερικό της δεξαμενής (10).



ΑΡΙΘΜΟΣ ΕΥΡ. Δ.Ε. (11):3108364
ΑΡΙΘ. ΕΛΛ. ΚΑΤΑΘΕΣΗΣ (21):20210402429
ΗΜΕΡ. ΕΛΛ. ΚΑΤΑΘΕΣΗΣ (22):13/09/2021
ΑΡΙΘ./ΗΜΕΡ. ΔΗΜΟΣΙΕΥΣΗΣ
ΕΥΡΩΠΑΪΚΟΥ ΔΙΠΛΩΜΑΤΟΣ(87):3661204 - 18/08/2021
ΑΡΙΘ./ΗΜΕΡ. ΔΗΜΟΣΙΕΥΣΗΣ
ΕΥΡΩΠΑΪΚΗΣ ΑΙΤΗΣΗΣ (86):20150888.4--14/07/2011
ΔΙΚΑΙΟΥΧΟΣ (73):1)NTT DOCOMO, INC.
11-1, Nagatacho 2-chome Chiyoda-ku, Tokyo
100-6150, ΙΑΠΩΝΙΑ

ΣΥΜΒ. ΠΡΟΤΕΡΑΙΟΤΗΤΕΣ (30):2010163245-20/07/2010-JP
2010174869-03/08/2010-JP

ΕΦΕΥΡΕΤΗΣ (72):1)SUZUKI, Yoshinori
2)TAKIUE, Junya
3)BOON, Choong Seng
4)TAN, Thiew Keng

ΕΙΔΙΚΟΣ ΠΛΗΡΕΞΟΥΣΙΟΣ (74): ΑΘΑΝΑΣΙΑΔΟΥ "ΕΛΕΝΗ Γ.
ΠΑΠΑΚΩΝΣΤΑΝΤΙΝΟΥ ΚΑΙ
ΣΥΝΕΡΓΑΤΕΣ, ΔΙΚΗΓΟΡΙΚΗ ΕΤΑΙΡΙΑ"
ΜΑΡΙΑ
Κουμπάρη 2, 10674 ΑΘΗΝΑ

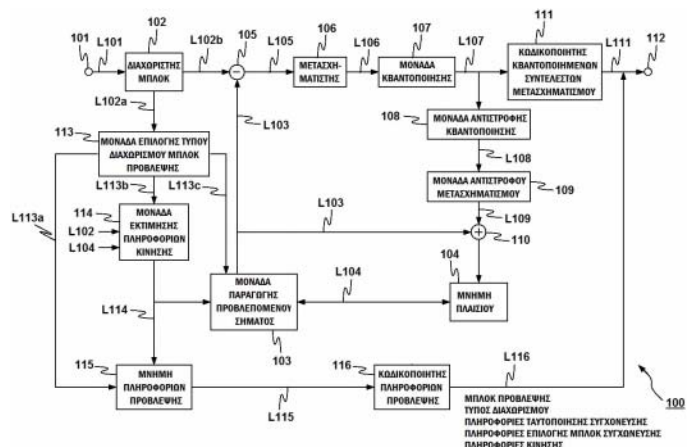
ΑΝΤΙΚΛΗΤΟΣ (74): ΓΙΑΖΙΤΖΟΓΛΟΥ ΕΥΑΓΓΕΛΙΑ
Κουμπάρη 2, 10674 ΑΘΗΝΑ

ΤΙΤΛΟΣ ΕΦΕΥΡΕΣΗΣ (54): ΣΥΣΚΕΥΗ ΠΡΟΓΝΩΣΤΙΚΗΣ ΑΠΟΚΩ-
ΔΙΚΟΠΟΙΗΣΗΣ ΕΙΚΟΝΑΣ, ΜΕΘΟΔΟΣ
ΠΡΟΓΝΩΣΤΙΚΗΣ ΑΠΟΚΩΔΙΚΟΠΟΙΗ-
ΣΗΣ ΕΙΚΟΝΑΣ

ΠΕΡΙΛΗΨΗ(57)

Σε μια υλοποίηση, μια περιοχή στόχος κωδικοποίησης σε μια εικόνα χωρίζεται σε ένα πλήθος από περιοχές πρόβλεψης. Με βάση τις πληροφορίες πρόβλεψης μιας γειτονικής περιοχής που γειτονεί με την περιοχή στόχο, τον αριθμό των προηγούμενων κωδικοποιημένων περιοχών πρόβλεψης στην περιοχή στόχο, και τις προηγούμενες κωδικοποιημένες πληροφορίες πρόβλεψης της περιοχής στόχου, μια υπονήφια πληροφορία κίνησης που πρόκειται να χρησιμοποιηθεί στην

παραγωγή ενός προβλεπόμενου σήματος της περιοχής πρόβλεψης στόχου ως επόμενη περιοχή πρόβλεψης επιλέγεται από προηγούμενες κωδικοποιημένες πληροφορίες κίνησης περιοχών που γειτονούν με την περιοχή πρόβλεψης στόχο. Σύμφωνα με τον αριθμό των επιλεγμένων υπονήφιων πληροφοριών πρόβλεψης, κωδικοποιούνται οι πληροφορίες συγχώνευσης μπλοκ για να υποδειχθεί η παραγωγή του προβλεπόμενου σήματος της περιοχής πρόβλεψης στόχου χρησιμοποιώντας τις επιλεγμένες υπονήφιες πληροφορίες πρόβλεψης και τις πληροφορίες κίνησης που ανιχνεύονται από το μέσο εκτίμησης πληροφοριών κίνησης, ή οποιαδήποτε από τις πληροφορίες συγχώνευσης μπλοκ ή πληροφορίες κίνησης. Επιπλέον, οι πληροφορίες κίνησης που πρόκειται να χρησιμοποιηθούν στην παραγωγή του προβλεπόμενου σήματος της περιοχής πρόβλεψης στόχου αποθηκεύονται στο μέσο αποθήκευσης πληροφοριών πρόβλεψης.



ΑΡΙΘΜΟΣ ΕΥΡ. Δ.Ε. (11):3108365
ΑΡΙΘ. ΕΛΛ. ΚΑΤΑΘΕΣΗΣ (21):20210402428
ΗΜΕΡ. ΕΛΛ. ΚΑΤΑΘΕΣΗΣ (22):13/09/2021
ΑΡΙΘ./ΗΜΕΡ. ΔΗΜΟΣΙΕΥΣΗΣ
ΕΥΡΩΠΑΪΚΟΥ ΔΙΠΛΩΜΑΤΟΣ(87):3080050 - 16/06/2021
ΑΡΙΘ./ΗΜΕΡ. ΔΗΜΟΣΙΕΥΣΗΣ
ΕΥΡΩΠΑΪΚΗΣ ΑΙΤΗΣΗΣ (86):14821764.9--01/12/2014
ΔΙΚΑΙΟΥΧΟΣ (73):1)Geocorail
4, rue Gaston Castel, 13016 Marseille,
ΓΑΛΛΙΑ
ΣΥΜΒ. ΠΡΟΤΕΡΑΙΟΤΗΤΕΣ (30):1362617-13/12/2013-FR
ΕΦΕΥΡΕΤΗΣ (72):1)BENAISSA, Brahim
2)VERJAT, Nicolas
3)LANSARD, Marc
ΕΙΔΙΚΟΣ ΠΑΗΡΕΞΟΥΣΙΟΣ (74):ΑΘΑΝΑΣΙΑΔΟΥ "ΕΛΕΝΗ Γ.
ΠΑΠΑΚΩΝΣΤΑΝΤΙΝΟΥ ΚΑΙ
ΣΥΝΕΡΓΑΤΕΣ, ΔΙΚΗΓΟΡΙΚΗ ΕΤΑΙΡΙΑ"
ΜΑΡΙΑ
Κουμπάρη 2, 10674 ΑΘΗΝΑ
ΑΝΤΙΚΛΗΤΟΣ (74):ΓΙΑΖΙΤΖΟΓΛΟΥ ΕΥΑΓΓΕΛΙΑ
Κουμπάρη 2,10674 ΑΘΗΝΑ
ΤΙΤΛΟΣ ΕΦΕΥΡΕΣΗΣ (54):**ΣΥΣΤΗΜΑ ΚΑΙ ΜΕΘΟΔΟΣ ΕΠΙΤΟ-
ΠΙΑΣ ΗΛΕΚΤΡΟΧΗΜΙΚΗΣ ΕΠΕΞΕΡ-
ΓΑΣΙΑΣ, ΓΙΑ ΤΗ ΔΕΣΜΕΥΣΗ ΤΩΝ ΡΥ-
ΠΩΝ, ΤΗΝ ΙΖΗΜΑΤΟΠΟΙΗΣΗ ΚΑΙ ΤΗΝ
ΑΠΟΡΡΥΠΑΝΣΗ ΤΩΝ ΜΟΛΥΣΜΕ-ΝΩΝ
ΘΑΛΑΣΣΙΩΝ ΤΟΠΟΘΕΣΙΩΝ**

ΠΕΡΙΛΗΨΗ(57)

Μέθοδος δέσμευσης και απορρύπανσης των ρύπων με τον σχηματισμό τσιμέντου ή σκυροδέματος με ηλεκτρόλυση, τη δημιουργία ενός βραχύδουρου συσσωματώματος, τη συγκρότηση των συνδεδεμένων μεταξύ τους ιζημάτων με μία ασβεστομαγνησιούχο εναπόθεση, χρησιμεύουσα ως συνδετικό μέσο. Αυτή η μέθοδος είναι επομένως εφαρμόσιμη στην απορρύπανση των λιμένων, επιτρέποντας τη δέσμευση των ρύπων και περικλείοντας αυτούς εντός μιας μήτρας ιζημάτων.

ΑΡΙΘΜΟΣ ΕΥΡ. Δ.Ε. (11):3108366
ΑΡΙΘ. ΕΛΛ. ΚΑΤΑΘΕΣΗΣ (21):20210402427
ΗΜΕΡ. ΕΛΛ. ΚΑΤΑΘΕΣΗΣ (22):13/09/2021
ΑΡΙΘ./ΗΜΕΡ. ΔΗΜΟΣΙΕΥΣΗΣ
ΕΥΡΩΠΑΪΚΟΥ ΔΙΠΛΩΜΑΤΟΣ(87):3285743 - 30/06/2021
ΑΡΙΘ./ΗΜΕΡ. ΔΗΜΟΣΙΕΥΣΗΣ
ΕΥΡΩΠΑΪΚΗΣ ΑΙΤΗΣΗΣ (86):16783797.0--20/04/2016
ΔΙΚΑΙΟΥΧΟΣ (73):1)The Regents of the University of California
1111 Franklin Street, 12th Floor, Oakland, CA
94607-5200, ΗΝΩΜΕΝΕΣ ΠΟΛΙΤΕΙΕΣ ΤΗΣ
ΑΜΕΡΙΚΗΣ
ΣΥΜΒ. ΠΡΟΤΕΡΑΙΟΤΗΤΕΣ (30):201562149815 P-20/04/2015-US
ΕΦΕΥΡΕΤΗΣ (72):1)YEH, Benjamin, M.
2)FU, Yanjun
ΕΙΔΙΚΟΣ ΠΑΗΡΕΞΟΥΣΙΟΣ (74):ΓΙΑΚΟΥΜΗ ANNA
Αλκαμένους 12-14, 10439 ΑΘΗΝΑ
ΑΝΤΙΚΛΗΤΟΣ (74):ΜΙΣΙΟΥ ΑΝΔΡΟΝΙΚΗ
Αναλήψεως 23 και Μαραθώνος 27,10439
ΑΘΗΝΑ
ΤΙΤΛΟΣ ΕΦΕΥΡΕΣΗΣ (54):**ΣΚΙΑΓΡΑΦΙΚΟ ΥΛΙΚΟ ΣΤ ΕΝΘΥΛΑ-
ΚΩΜΕΝΟΥ ΑΕΡΙΟΥ Ή ΜΕΡΙΚΟΥ
ΚΕΝΟΥ**

περιλαμβάνει το 5% ή περισσότερο του βάρους του σκευάσματος του σκιαγραφικού υλικού.

ΠΕΡΙΛΗΨΗ(57)

Η παρούσα εφεύρεση παρέχει ένα σκιαγραφικό μέσο σωματιδίων ενθυλακωμένου αερίου ή μερικού κενού για χρήση στην απεικόνιση CT. Σε μια παραδειγματική υλοποίηση, η εφεύρεση παρέχει ένα σκεύασμα εντερικού σκιαγραφικού μέσου. Ένα παραδειγματικό σκεύασμα περιλαμβάνει, (α) ένα εντερικό σκιαγραφικό μέσο που περιλαμβάνει ένα σωματίδιο ενθυλακωμένου αερίου ή μερικού κενού που αιωρείται σε νερό. Το παραδειγματικό σωματίδιο ενθυλακωμένου αερίου ή μερικού κενού έχει ειδική βαρύτητα μεταξύ 0,2 και 1,5. Σε διάφορες υλοποιήσεις, το σωματίδιο ενθυλακωμένου αερίου ή μερικού κενού εναιωρείται σε υδατικό μέσο από ένα μέσο συμβατό με εντερική χορήγηση του σκευάσματος σε ένα υποκείμενο που χρειάζεται τέτοια χορήγηση. Σε μια παραδειγματική υλοποίηση, το σκιαγραφικό υλικό ενσωματώνεται σε έναν φαρμακευτικά αποδεκτό φορέα, στον οποίο το υλικό εναιωρείται ομοιογενώς. Σε μια παραδειγματική υλοποίηση, το σωματίδιο ενθυλακωμένου αερίου ή μερικού κενού

ΑΡΙΘΜΟΣ ΕΥΡ. Δ.Ε. (11):3108367
ΑΡΙΘ. ΕΛΛ. ΚΑΤΑΘΕΣΗΣ (21):20210402435
ΗΜΕΡ. ΕΛΛ. ΚΑΤΑΘΕΣΗΣ (22):13/09/2021
ΑΡΙΘ./ΗΜΕΡ. ΔΗΜΟΣΙΕΥΣΗΣ
ΕΥΡΩΠΑΪΚΟΥ ΔΙΠΛΩΜΑΤΟΣ(87):3615623 - 21/07/2021
ΑΡΙΘ./ΗΜΕΡ. ΔΗΜΟΣΙΕΥΣΗΣ
ΕΥΡΩΠΑΪΚΗΣ ΑΙΤΗΣΗΣ (86):17835714.1--18/09/2017
ΔΙΚΑΙΟΥΧΟΣ (73):1)Bagattini S.r.l.
Via Selva 26/28, 24060 Zandobbio Bergamo,
ΙΤΑΛΙΑ

ΣΥΜΒ. ΠΡΟΤΕΡΑΙΟΤΗΤΕΣ (30):
ΕΦΕΥΡΕΤΗΣ (72):1)BAGATTINI Guido
ΕΙΔΙΚΟΣ ΠΛΗΡΕΞΟΥΣΙΟΣ (74):ΛΥΜΠΕΡΗΣ "ΔΙΚΗΓΟΡΙΚΗ ΕΤΑΙΡΕΙΑ
ΒΑΓΙΑΝΟΥ ΚΩΣΤΟΠΟΥΛΟΥ
ΛΥΜΠΕΡΗ" ΝΙΚΟΛΑΟΣ
Στουρνάρα 37, 10682 ΑΘΗΝΑ

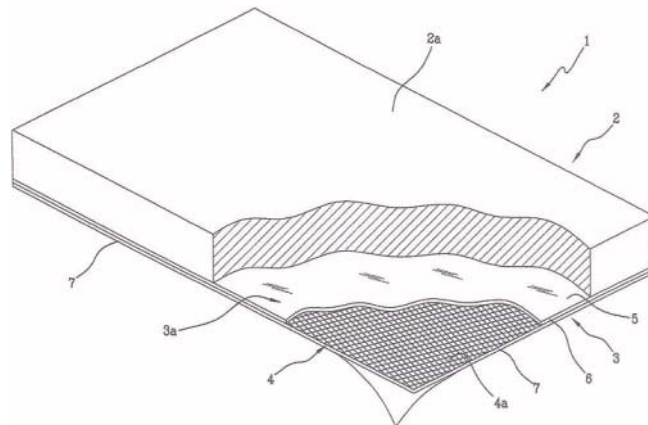
ΑΝΤΙΚΛΗΤΟΣ (74):ΛΥΜΠΕΡΗΣ ΝΙΚΟΛΑΟΣ
Στουρνάρα 37,10682 ΑΘΗΝΑ

ΤΙΤΛΟΣ ΕΦΕΥΡΕΣΗΣ (54):ΔΙΑΔΙΚΑΣΙΑ ΓΙΑ ΤΗΝ ΕΦΑΡΜΟΓΗ
ΣΥΣΤΗΜΑΤΟΣ ΚΑΤΑ ΤΟΥ ΘΡΥΜΜΑ-
ΤΙΣΜΟΥ ΣΕ ΒΙΟΜΗΧΑΝΟΠΟΙΗΜΕΝΑ
ΕΙΔΗ ΚΑΤΑΣΚΕΥΑΣΜΕΝΑ ΑΠΟ ΦΥ-
ΣΙΚΗ ΠΕΤΡΑ Ή ΚΕΡΑΜΙΚΟ ΚΑΙ ΤΟ
ΣΧΕΤΙΚΟ ΒΙΟΜΗΧΑΝΟΠΟΙΗΜΕΝΟ
ΕΙΔΟΣ ΚΑΤΑΣΚΕΥΑΣΜΕΝΟ ΑΠΟ ΦΥ-
ΣΙΚΗ ΠΕΤΡΑ Ή ΚΕΡΑΜΙΚΟ

ΠΕΡΙΛΗΨΗ(57)

Μια διαδικασία για την εφαρμογή ενός συστήματος κατά του θρυμματισμού για βιομηχανοποιημένα είδη κατασκευασμένα από φυσική πέτρα ή κεραμικό, και ένα αντίστοιχο βιομηχανοποιημένο είδος εξοπλισμένο με ένα τέτοιο σύστημα κατά του

θρυμματισμού, που παρέχεται με τουλάχιστον ένα μέλος συγκράτησης (3) που έχει μια συγκολλητική επιφάνεια (3a) και ένα βιομηχανοποιημένο είδος (1) με τη μορφή μιας πλάκας (2) και έχει μια πρώτη, ορατή επιφάνεια (2a) με μια αντίστοιχη διακοσμητική εμφάνιση, και μια δεύτερη μη ορατή επιφάνεια (2b) απέναντι από την εν λόγω πρώτη επιφάνεια (2a), με το μέλος συγκράτησης (3) να συσχετίζεται με το βιομηχανοποιημένο είδος (1) με τη συνένωση της συγκολλητικής επιφάνειας (3 a) στην εν λόγω δεύτερη επιφάνεια (2b).



ΑΡΙΘΜΟΣ ΕΥΡ. Δ.Ε. (11):3108368
ΑΡΙΘ. ΕΛΛ. ΚΑΤΑΘΕΣΗΣ (21):20210402433
ΗΜΕΡ. ΕΛΛ. ΚΑΤΑΘΕΣΗΣ (22):13/09/2021
ΑΡΙΘ./ΗΜΕΡ. ΔΗΜΟΣΙΕΥΣΗΣ
ΕΥΡΩΠΑΪΚΟΥ ΔΙΠΛΩΜΑΤΟΣ(87):3534709 - 16/06/2021
ΑΡΙΘ./ΗΜΕΡ. ΔΗΜΟΣΙΕΥΣΗΣ
ΕΥΡΩΠΑΪΚΗΣ ΑΙΤΗΣΗΣ (86):17797305.4--06/11/2017
ΔΙΚΑΙΟΥΧΟΣ (73):1)Bayer Aktiengesellschaft
Kaiser-Wilhelm-Allee 1, 51373 Leverkusen,
ΓΕΡΜΑΝΙΑ
2)Bayer CropScience Aktiengesellschaft
Alfred-Nobel-Strasse 50, 40789 Monheim am
Rhein, ΓΕΡΜΑΝΙΑ

ΣΥΜΒ. ΠΡΟΤΕΡΑΙΟΤΗΤΕΣ (30):16197465-07/11/2016-EP

ΕΦΕΥΡΕΤΗΣ (72):1)FUSSEIN, Martin
2)WROBLOWSKY, Heinz-Jurgen 11)MALSAM, Olga
3)KUBBELER, Susanne 12)EILMUS, Sascha
4)HAGER, Dominik 13)LOSEL, Peter
5)KAUSCH-BUSIES, Nina 14)HERRMANN, Stefan
6)ANDREE, Roland 15)BECKER, Angela
7)JANSEN, Johannes-Rudolf 16)VOERSTE, Arnd
8)SCHWARZ, Hans-Georg 17)GORGENS, Ulrich
9)PORTZ, Daniela 18)LISHCHYNSKYI, Anton
10)ILG, Kerstin 19)TURBERG, Andreas

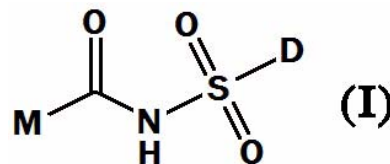
ΕΙΔΙΚΟΣ ΠΛΗΡΕΞΟΥΣΙΟΣ (74):ΣΙΩΤΟΥ "ΚΑΤΕΡΙΝΑ ΣΙΩΤΟΥ ΚΑΙ
ΣΥΝΕΡΓΑΤΕΣ ΔΙΚΗΓΟΡΙΚΗ ΕΤΑΙΡΕΙΑ"
ΑΙΚΑΤΕΡΙΝΗ
Πατησίων (28ης Οκτωβρίου) 122, 11257
ΑΘΗΝΑ

ΑΝΤΙΚΛΗΤΟΣ (74):ΣΙΩΤΟΥ ΑΙΚΑΤΕΡΙΝΗ
Πατησίων (28ης Οκτωβρίου) 122,11257
ΑΘΗΝΑ

ΤΙΤΛΟΣ ΕΦΕΥΡΕΣΗΣ (54):ΥΠΟΚΑΤΕΣΤΗΜΕΝΑ ΣΟΥΛΦΟΝΥΛΑ-
ΜΙΔΙΑ ΓΙΑ ΤΗΝ ΚΑΤΑΠΟΛΕΜΗΣΗ
ΖΩΪΚΩΝ ΠΑΡΑΣΙΤΩΝ

ΠΕΡΙΛΗΨΗ(57)

Η παρούσα εφεύρεση αναφέρεται στη χρήση μιας ένωσης του γενικού τύπου (I), όπου τα M και D έχουν τις έννοιες που δίδονται στην περιγραφή για την καταπολέμηση ζωικών παρασίτων, ειδικότερα νηματωδών.



ΑΡΙΘΜΟΣ ΕΥΡ. Δ.Ε. (11):3108369
ΑΡΙΘ. ΕΛΛ. ΚΑΤΑΘΕΣΗΣ (21):20210402432
ΗΜΕΡ. ΕΛΛ. ΚΑΤΑΘΕΣΗΣ (22):13/09/2021
ΑΡΙΘ./ΗΜΕΡ. ΔΗΜΟΣΙΕΥΣΗΣ
ΕΥΡΩΠΑΪΚΟΥ ΔΙΠΛΩΜΑΤΟΣ(87):3364626 - 07/07/2021
ΑΡΙΘ./ΗΜΕΡ. ΔΗΜΟΣΙΕΥΣΗΣ
ΕΥΡΩΠΑΪΚΗΣ ΑΙΤΗΣΗΣ (86):18157374.2--11/08/2006
ΔΙΚΑΙΟΥΧΟΣ (73):1)WI-TRONIX, LLC

631 E. Boughton Rd., Suite 240,60440-3455
BOLINGBROOK, IL, ΗΝΩΜΕΝΕΣ
ΠΟΛΙΤΕΙΕΣ ΤΗΣ ΑΜΕΡΙΚΗΣ

ΣΥΜΒ. ΠΡΟΤΕΡΑΙΟΤΗΤΕΣ (30):707448 P-11/08/2005-US
ΕΦΕΥΡΕΤΗΣ (72):1)JORDAN, Lawrence B.

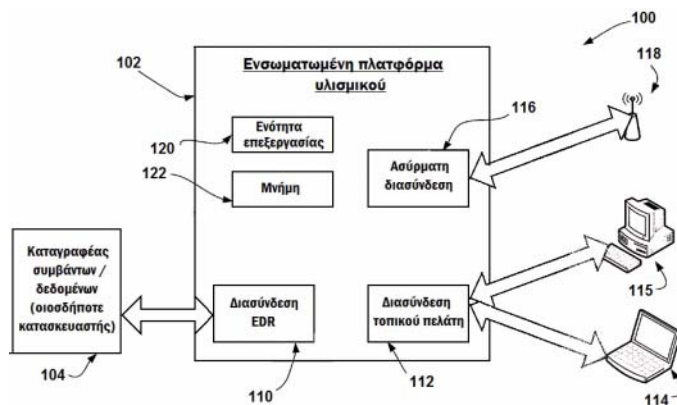
ΕΙΔΙΚΟΣ ΠΛΗΡΕΞΟΥΣΙΟΣ (74):ΣΙΩΤΟΥ "ΚΑΤΕΡΙΝΑ ΣΙΩΤΟΥ ΚΑΙ
ΣΥΝΕΡΓΑΤΕΣ ΔΙΚΗΓΟΡΙΚΗ ΕΤΑΙΡΕΙΑ"
ΑΙΚΑΤΕΡΙΝΗ
Πατησίων (28ης Οκτωβρίου) 122, 11257
ΑΘΗΝΑ

ΑΝΤΙΚΛΗΤΟΣ (74):ΣΙΩΤΟΥ ΑΙΚΑΤΕΡΙΝΗ
Πατησίων (28ης Οκτωβρίου) 122,11257
ΑΘΗΝΑ

ΤΙΤΛΟΣ ΕΦΕΥΡΕΣΗΣ (54):ΠΑΓΚΟΣΜΙΟ ΣΥΣΤΗΜΑ ΚΑΤΑΓΡΑ-
ΦΗΣ ΣΥΜΒΑΝΤΩΝ/ΔΕΔΟΜΕΝΩΝ

ΠΕΡΙΛΗΨΗ(57)
Ένα παγκόσμιο σύστημα καταγραφής συμβάντων/δεδομένων παρέχει μια κοινή γέφυρα μεταξύ διαφόρων καταγραφών συμβάντων/δεδομένων οι οποίοι ευρίσκονται σε κινητά αντικείμενα. Το παγκόσμιο σύστημα καταγραφής συμβάντων/δεδομένων περιλαμβάνει ένα ενσωματωμένο τμήμα ικανό να διασυνδέεται με τη συσκευή καταγραφής συμβάντων/δεδομένων οιαδήποτε κατασκευαστή. Επιπροσθέτως, το παγκόσμιο σύστημα καταγραφής συμβάντων/

δεδομένων περιλαμβάνει, επίσης, ένα απομακρυσμένο τμήμα για την πρόσβαση, την ανάλυση και την ανασκόπηση δεδομένων τα οποία συλλέγονται από οιονδήποτε εκ μιας πληθώρας καταγραφών συμβάντων/ δεδομένων. Το παγκόσμιο σύστημα καταγραφής συμβάντων/δεδομένων δύνανται να επιτρέψει σε διάφορους καταγραφείς συμβάντων/δεδομένων να αποκτήσουν πρόσβαση στα δεδομένα μέσω της χρήσης οιαδήποτε εξ ενός πλήθους μέσων επικοινωνίας, συμπεριλαμβανομένου του διαδικτύου και ενός ασύρματου δικτύου επικοινωνίας.



ΑΡΙΘΜΟΣ ΕΥΡ. Δ.Ε. (11):3108370
ΑΡΙΘ. ΕΛΛ. ΚΑΤΑΘΕΣΗΣ (21):20210402434
ΗΜΕΡ. ΕΛΛ. ΚΑΤΑΘΕΣΗΣ (22):13/09/2021
ΑΡΙΘ./ΗΜΕΡ. ΔΗΜΟΣΙΕΥΣΗΣ
ΕΥΡΩΠΑΪΚΟΥ ΔΙΠΛΩΜΑΤΟΣ(87):3338971 - 14/07/2021
ΑΡΙΘ./ΗΜΕΡ. ΔΗΜΟΣΙΕΥΣΗΣ
ΕΥΡΩΠΑΪΚΗΣ ΑΙΤΗΣΗΣ (86):17205015.5--11/11/2014
ΔΙΚΑΙΟΥΧΟΣ (73):1)Shavelogic, Inc.

6301 Gaston Avenue no. 360, Dallas, Texas
75214, ΗΝΩΜΕΝΕΣ ΠΟΛΙΤΕΙΕΣ ΤΗΣ
ΑΜΕΡΙΚΗΣ

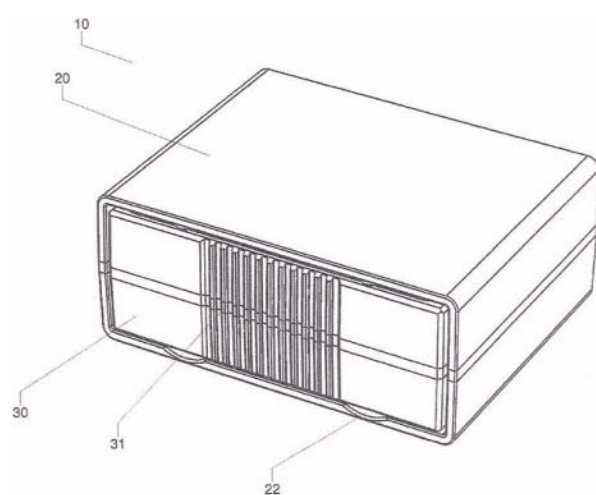
ΣΥΜΒ. ΠΡΟΤΕΡΑΙΟΤΗΤΕΣ (30):201314101163-09/12/2013-US
ΕΦΕΥΡΕΤΗΣ (72):1)Griffin, John W.
2)Tucker, William E.
3)Provost, Craig A.

ΕΙΔΙΚΟΣ ΠΛΗΡΕΞΟΥΣΙΟΣ (74):ΓΑΛΑΝΟΠΟΥΛΟΥ ΑΝΘΟΥΛΑ
Θέση Λύσι Μπατακου, 19014 ΚΑΠΑΝΔΡΙΤΙ
(ΑΤΤΙΚΗΣ)

ΑΝΤΙΚΛΗΤΟΣ (74):ΜΑΛΑΜΗ ΑΛΚΗΣΤΙΣ-ΕΙΡΗΝΗ
Βησσαρίωνος 3,,10672 ΑΘΗΝΑ

ΤΙΤΛΟΣ ΕΦΕΥΡΕΣΗΣ (54):ΔΙΑΝΟΜΕΑΣ ΔΙΑΤΑΞΗΣ ΞΥΡΙΣΜΑ-
ΤΟΣ

ΠΕΡΙΛΗΨΗ(57)
Στο παρόν περιγράφονται περιέκτες για την μεταφορά και διανομή αντικαταστατών προϊόντων καταναλωτών, π.χ. εναλλάξιμες διατάξεις ξυρίσματος. Οι περιέκτες που περιγράφονται στο παρόν συμπεριλαμβάνουν ένα μηχανισμό που συγκρατεί με ασφάλεια τον περιέκτη σε προκαθορισμένη ανοιχτή και κλειστή θέση. Το εσωτερικό του περιέκτη μπορεί να παρέχεται με χαρακτηριστικά που βοηθούν στην συγκράτηση και προστασία των διατάξεων ξυρίσματος όταν δεν χρησιμοποιούνται, π.χ., κατά την διάρκεια μεταφοράς ή αποθήκευσης.

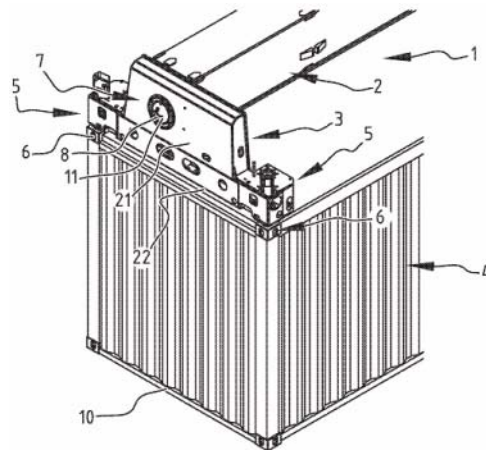


ΑΡΙΘΜΟΣ ΕΥΡ. Δ.Ε. (11):3108371
ΑΡΙΘ. ΕΛΛ. ΚΑΤΑΘΕΣΗΣ (21):20210402443
ΗΜΕΡ. ΕΛΛ. ΚΑΤΑΘΕΣΗΣ (22):14/09/2021
ΑΡΙΘ./ΗΜΕΡ. ΔΗΜΟΣΙΕΥΣΗΣ
ΕΥΡΩΠΑΪΚΟΥ ΔΙΠΛΩΜΑΤΟΣ(87):3411319 - 11/08/2021
ΑΡΙΘ./ΗΜΕΡ. ΔΗΜΟΣΙΕΥΣΗΣ
ΕΥΡΩΠΑΪΚΗΣ ΑΙΤΗΣΗΣ (86):17709815.9--01/02/2017
ΔΙΚΑΙΟΥΧΟΣ (73):1)Stinis Beheer B.V.
Dorpsstraat 130, 2931 AG Krimpen Aan De Lek, ΟΛΛΑΝΔΙΑ
ΣΥΜΒ. ΠΡΟΤΕΡΑΙΟΤΗΤΕΣ (30):2016192-01/02/2016-NL
ΕΦΕΥΡΕΤΗΣ (72):1)STINIS, Cornelis
ΕΙΔΙΚΟΣ ΠΛΗΡΕΞΟΥΣΙΟΣ (74):ΣΑΚΕΛΛΑΡΙΔΗ ΒΑΛΗ-ΒΑΣΙΛΙΚΗ
Αδριανού 70, 10556 ΑΘΗΝΑ
ΑΝΤΙΚΛΗΤΟΣ (74):ΣΑΚΕΛΛΑΡΙΔΗ ΒΑΛΗ-ΒΑΣΙΛΙΚΗ
Αδριανού 70,10556 ΑΘΗΝΑ
ΤΙΤΛΟΣ ΕΦΕΥΡΕΣΗΣ (54):ΣΥΣΚΕΥΗ ΓΙΑ ΤΗΝ ΑΝΙΧΝΕΥΣΗ ΜΙΑΣ ΘΕΣΗΣ ΕΝΟΣ ΠΛΑΙΣΙΟΥ ΑΝΥΨΩΣΗΣ ΚΑΙ ΧΡΗΣΗ ΑΥΤΗΣ ΓΙΑ ΤΟΝ ΕΛΕΓΧΟ ΕΝΟΣ ΠΛΑΙΣΙΟΥ ΑΝΥΨΩΣΗΣ ΠΟΥ ΕΙΝΑΙ ΑΝΗΡΤΗΜΕΝΟ ΣΕ ΕΝΑΝ ΓΕΡΑΝΟ

ΠΕΡΙΛΗΨΗ(57)

Η εφεύρεση αφορά μία συσκευή για την ανίχνευση μιας θέσης ενός πλαισίου ανύψωσης που περιλαμβάνει έναν ή περισσότερους αισθητήρες εικόνας συνδεδεμένους με δυνατότητα κίνησης με το πλαίσιο ανύψωσης και οι οποίοι προεξέχουν εξωτερικά μιας περιφέρειας αυτού σε μία θέση χρήσης. Οι αισθητήρες εικόνας μπορούν να είναι κινητοί μεταξύ της θέσης χρήσης και μιας προστατευμένης θέσης που βρίσκεται εντός της περιφέρειας του πλαισίου ανύψωσης. Η συσκευή μπορεί να είναι εξοπλισμένη με μέσα για την προέκταση του(των) αισθητήρα(αισθητήρων) εικόνας από την προστατευμένη θέση προς τη

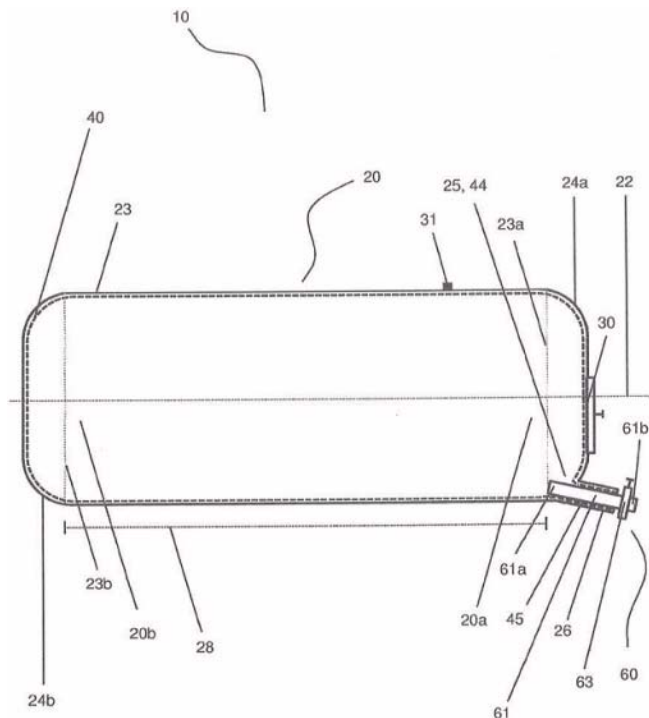
θέση χρήσης. Η εφεύρεση περαιτέρω αφορά μία μέθοδο για τον έλεγχο ενός πλαισίου ανύψωσης που είναι ανηρτημένος σε έναν γερανό, που περιλαμβάνει τα βήματα κίνησης του πλαισίου ανύψωσης σε μία πρώτη θέση υπό τον έλεγχο ενός αυτόματου συστήματος ελέγχου, συγκράτησης του πλαισίου ανύψωσης σταθερού στην πρώτη θέση, διεξαγωγής μιας ή περισσότερων εγγραφών εικόνας της περιοχής γύρω από το πλαίσιο ανύψωσης στην πρώτη θέση και κίνησης του πλαισίου ανύψωσης σε μία δεύτερη θέση με βάση την(τις) εγγραφή(εγγραφές) εικόνας, όπου η(οι) εγγραφή(ές) εικόνας διεξάγεται(διεξάγονται) από έναν ή περισσότερους αισθητήρες εικόνας που είναι συνδεδεμένοι με το πλαίσιο ανύψωσης.



ΑΡΙΘΜΟΣ ΕΥΡ. Δ.Ε. (11):3108372
ΑΡΙΘ. ΕΛΛ. ΚΑΤΑΘΕΣΗΣ (21):20210402443
ΗΜΕΡ. ΕΛΛ. ΚΑΤΑΘΕΣΗΣ (22):14/09/2021
ΑΡΙΘ./ΗΜΕΡ. ΔΗΜΟΣΙΕΥΣΗΣ
ΕΥΡΩΠΑΪΚΟΥ ΔΙΠΛΩΜΑΤΟΣ(87):3621897 - 30/06/2021
ΑΡΙΘ./ΗΜΕΡ. ΔΗΜΟΣΙΕΥΣΗΣ
ΕΥΡΩΠΑΪΚΗΣ ΑΙΤΗΣΗΣ (86):18731536.1--24/04/2018
ΔΙΚΑΙΟΥΧΟΣ (73):1)Mega-Inliner International Group B.V.
John F. Kennedylaan 9A, 5555 XC Valkenswaard, ΟΛΛΑΝΔΙΑ
ΣΥΜΒ. ΠΡΟΤΕΡΑΙΟΤΗΤΕΣ (30):2018765-24/04/2017-NL
ΕΦΕΥΡΕΤΗΣ (72):1)VAN LAARHOVEN, Sidonius Joseph Victor Marie
ΕΙΔΙΚΟΣ ΠΛΗΡΕΞΟΥΣΙΟΣ (74):ΣΑΚΕΛΛΑΡΙΔΗ ΒΑΛΗ-ΒΑΣΙΛΙΚΗ
Αδριανού 70, 10556 ΑΘΗΝΑ
ΑΝΤΙΚΛΗΤΟΣ (74):ΣΑΚΕΛΛΑΡΙΔΗ ΒΑΛΗ-ΒΑΣΙΛΙΚΗ
Αδριανού 70,10556 ΑΘΗΝΑ
ΤΙΤΛΟΣ ΕΦΕΥΡΕΣΗΣ (54):ΣΥΝΟΛΟ ΜΙΑΣ ΕΣΩΤΕΡΙΚΗΣ ΕΠΕΝΔΥΣΗΣ ΚΑΙ ΕΝΟΣ ΠΕΡΙΕΚΤΗ ΔΕΞΑΜΕΝΗΣ

ΠΕΡΙΛΗΨΗ(57)

Η εφεύρεση αφορά ένα σύνολο (10) ενός περιέκτη δεξαμενής (20), μιας εσωτερικής επένδυσης (40) και μιας μονάδας σύνδεσης (60) για τη μεταφορά και/ή την αποθήκευση ενός υγρού. Η εσωτερική επένδυση βρίσκεται εντός του περιέκτη δεξαμενής και η έξοδος της εσωτερικής επένδυσης είναι συνδεδεμένη με την οπή αποστράγγισης (25) του περιέκτη δεξαμενής. Υπάρχει μία μονάδα σύνδεσης η οποία διασφαλίζει την σύνδεση αμφοτέρων των εξόδων και συγχρόνως παρέχει μία στεγανή για τα υγρά και τα αέρια σύνδεση με μία εξωτερική μονάδα για την διανομή ή εκκένωση του υγρού περιεχομένου.

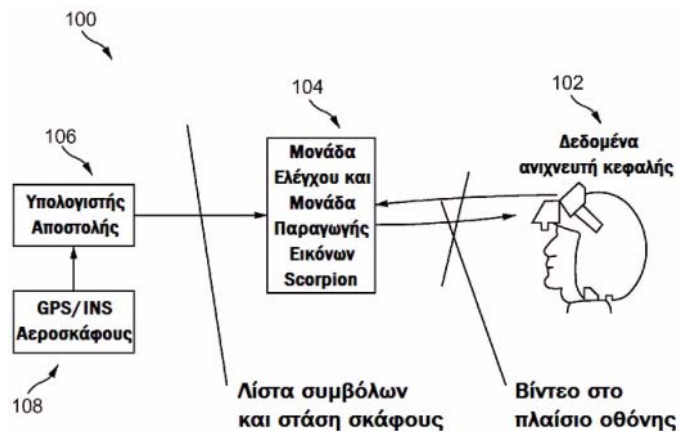


ΑΡΙΘΜΟΣ ΕΥΡ. Δ.Ε. (11):3108373
ΑΡΙΘ. ΕΛΛ. ΚΑΤΑΘΕΣΗΣ (21):20210402493
ΗΜΕΡ. ΕΛΛ. ΚΑΤΑΘΕΣΗΣ (22):20/09/2021
ΑΡΙΘ./ΗΜΕΡ. ΔΗΜΟΣΙΕΥΣΗΣ
ΕΥΡΩΠΑΪΚΟΥ ΔΙΠΛΩΜΑΤΟΣ(87):3136964 - 30/06/2021
ΑΡΙΘ./ΗΜΕΡ. ΔΗΜΟΣΙΕΥΣΗΣ
ΕΥΡΩΠΑΪΚΗΣ ΑΙΤΗΣΗΣ (86):15785887.9--04/05/2015
ΔΙΚΑΙΟΥΧΟΣ (73):1)Thales Defense & Security, Inc.
22605 Gateway Center Dr., Clarksburg, MD
20871, ΗΝΩΜΕΝΕΣ ΠΟΛΙΤΕΙΕΣ ΤΗΣ
ΑΜΕΡΙΚΗΣ
ΣΥΜΒ. ΠΡΟΤΕΡΑΙΟΤΗΤΕΣ (30):201461988106 P-02/05/2014-US
201514702402-01/05/2015-US
ΕΦΕΥΡΕΤΗΣ (72):1)FOXLIN, Eric
ΕΙΔΙΚΟΣ ΠΑΗΡΕΞΟΥΣΙΟΣ (74):ΑΘΑΝΑΣΙΑΔΟΥ "ΕΛΕΝΗ Γ.
ΠΑΠΑΚΩΝΣΤΑΝΤΙΝΟΥ ΚΑΙ
ΣΥΝΕΡΓΑΤΕΣ, ΔΙΚΗΓΟΡΙΚΗ ΕΤΑΙΡΙΑ"
ΜΑΡΙΑ
Κουμπάρη 2, 10674 ΑΘΗΝΑ
ΑΝΤΙΚΛΗΤΟΣ (74):ΓΙΑΖΙΤΖΟΓΛΟΥ ΕΥΑΓΓΕΛΙΑ
Κουμπάρη 2,10674 ΑΘΗΝΑ
ΤΙΤΛΟΣ ΕΦΕΥΡΕΣΗΣ (54):ΒΕΛΤΙΩΜΕΝΗ ΚΑΤΑΓΡΑΦΗ ΓΙΑ ΤΗΝ
ΕΠΑΥΞΗΜΕΝΗ ΠΡΑΓΜΑΤΙΚΟΤΗΤΑ
ΟΧΗΜΑΤΩΝ ΧΡΗΣΙΜΟΠΟΙΩΝΤΑΣ
ΑΥΤΟΜΑΤΗ ΕΝΑΡΜΟΝΙΣΗ

ΠΕΡΙΛΗΨΗ(57)

Μια μέθοδος, ένα σύστημα και ένα προϊόν προγράμματος υπολογιστή για την παρακολούθηση ενός αντικειμένου που κινείται σε σχέση με μια κινούμενη πλατφόρμα, ενώ η κινούμενη πλατφόρμα κινείται σε σχέση με ένα εξωτερικό πλαίσιο αναφοράς. Το σύστημα περιλαμβάνει έναν αδρανειακό αισθητήρα για την

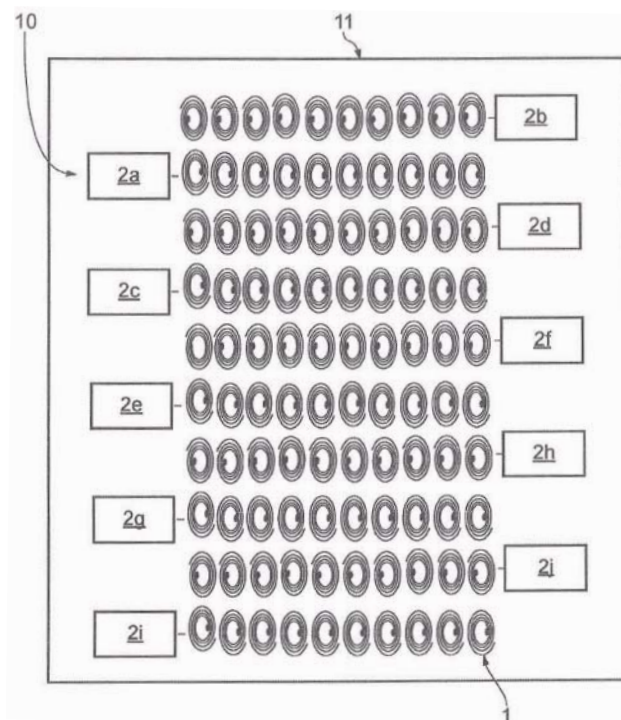
παρακολούθηση του αντικειμένου σε σχέση με το εξωτερικό πλαίσιο αναφοράς, έναν μη αδρανειακό αισθητήρα για την παρακολούθηση του αντικειμένου σε σχέση με την κινούμενη πλατφόρμα και έναν επεξεργαστή για την εκτέλεση συγχώνευσης των αισθητήρων των αδρανειακών και μη αδρανειακών μετρήσεων προκειμένου να εντοπιστεί με ακρίβεια το αντικείμενο και ταυτόχρονα να γίνει εκτίμηση της απόκλισης του πλαισίου αναφοράς του μη αδρανειακού αισθητήρα σε σχέση με την κινούμενη πλατφόρμα.



ΑΡΙΘΜΟΣ ΕΥΡ. Δ.Ε. (11):3108374
ΑΡΙΘ. ΕΛΛ. ΚΑΤΑΘΕΣΗΣ (21):20210402494
ΗΜΕΡ. ΕΛΛ. ΚΑΤΑΘΕΣΗΣ (22):20/09/2021
ΑΡΙΘ./ΗΜΕΡ. ΔΗΜΟΣΙΕΥΣΗΣ
ΕΥΡΩΠΑΪΚΟΥ ΔΙΠΛΩΜΑΤΟΣ(87):2870566 - 30/06/2021
ΑΡΙΘ./ΗΜΕΡ. ΔΗΜΟΣΙΕΥΣΗΣ
ΕΥΡΩΠΑΪΚΗΣ ΑΙΤΗΣΗΣ (86):13739243.7--05/07/2013
ΔΙΚΑΙΟΥΧΟΣ (73):1)Cryogatt Systems Limited
7 Abbots Business Park Primrose Hill, Kings
Langley, Hertfordshire WD4 8FR, ΜΕΓΑΛΗ
ΒΡΕΤΑΝΙΑ
ΣΥΜΒ. ΠΡΟΤΕΡΑΙΟΤΗΤΕΣ (30):201212040-05/07/2012-GB
ΕΦΕΥΡΕΤΗΣ (72):1)MORRIS, Geoffrey
2)DOUGLAS, James
ΕΙΔΙΚΟΣ ΠΑΗΡΕΞΟΥΣΙΟΣ (74):ΑΘΑΝΑΣΙΑΔΟΥ "ΕΛΕΝΗ Γ.
ΠΑΠΑΚΩΝΣΤΑΝΤΙΝΟΥ ΚΑΙ
ΣΥΝΕΡΓΑΤΕΣ, ΔΙΚΗΓΟΡΙΚΗ ΕΤΑΙΡΙΑ"
ΜΑΡΙΑ
Κουμπάρη 2, 10674 ΑΘΗΝΑ
ΑΝΤΙΚΛΗΤΟΣ (74):ΓΙΑΖΙΤΖΟΓΛΟΥ ΕΥΑΓΓΕΛΙΑ
Κουμπάρη 2,10674 ΑΘΗΝΑ
ΤΙΤΛΟΣ ΕΦΕΥΡΕΣΗΣ (54):RFID ΑΝΑΓΝΩΣΤΗΣ ΕΧΩΝ ΣΥΣΤΟΙ-
ΧΙΑ ΚΕΡΑΙΩΝ

ΠΕΡΙΛΗΨΗ(57)

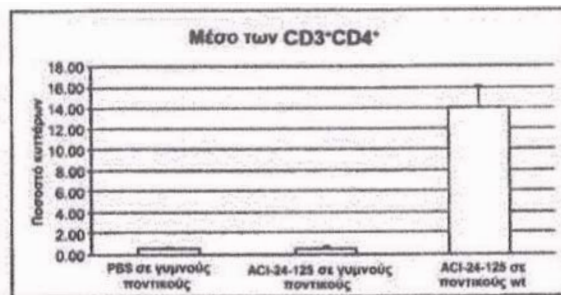
Ένας RFID αναγνώστης για ιγνηλασία μίας πλειάδας RFID ετικετών, περιλαμβάνων ο RFID αναγνώστης μία συστοιχία πολυστρωματικών κεραίων περιλαμβάνουσα κάθε πολυστρωματική κεραία ένα πρώτο πηνίο και ένα δεύτερο πηνίο, με το πρώτο πηνίο να είναι υπερτεθειμένο του δεύτερου πηνίου και μία ηλεκτρονική μονάδα διαμορφωμένη να μεταδίδει ένα σήμα προς και να λαμβάνει και να επεξεργάζεται πληροφορίες από κάθε πολυστρωματική κεραία.



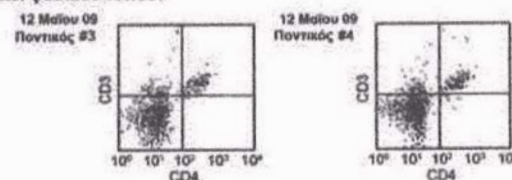
ΑΡΙΘΜΟΣ ΕΥΡ. Δ.Ε. (11):3108375
ΑΡΙΘ. ΕΛΛ. ΚΑΤΑΘΕΣΗΣ (21):20210402495
ΗΜΕΡ. ΕΛΛ. ΚΑΤΑΘΕΣΗΣ (22):20/09/2021
ΑΡΙΘ./ΗΜΕΡ. ΔΗΜΟΣΙΕΥΣΗΣ
ΕΥΡΩΠΑΪΚΟΥ ΔΙΠΛΩΜΑΤΟΣ(87):2408807 - 21/07/2021
ΑΡΙΘ./ΗΜΕΡ. ΔΗΜΟΣΙΕΥΣΗΣ
ΕΥΡΩΠΑΪΚΗΣ ΑΙΤΗΣΗΣ (86):10710017.4--18/03/2010
ΔΙΚΑΙΟΥΧΟΣ (73):1)AC Immune SA
EPFL Innovation Park Building B, 1015
Lausanne, ΕΛΒΕΤΙΑ
ΣΥΜΒ. ΠΡΟΤΕΡΑΙΟΤΗΤΕΣ (30):161165 P-18/03/2009-US
256028 P-29/10/2009-US
ΕΦΕΥΡΕΤΗΣ (72):1)PFEIFER, Andrea
2)MUHS, Andreas
3)PIHLGREN, Maria
ΕΙΔΙΚΟΣ ΠΛΗΡΕΞΟΥΣΙΟΣ (74):ΑΘΑΝΑΣΙΑΔΟΥ "ΕΛΕΝΗ Γ.
ΠΑΠΑΚΩΝΣΤΑΝΤΙΝΟΥ ΚΑΙ
ΣΥΝΕΡΓΑΤΕΣ, ΔΙΚΗΓΟΡΙΚΗ ΕΤΑΙΡΙΑ"
ΜΑΡΙΑ
Κουμπάρη 2, 10674 ΑΘΗΝΑ
ΑΝΤΙΚΛΗΤΟΣ (74):ΓΙΑΖΙΤΖΟΓΛΟΥ ΕΥΑΓΓΕΛΙΑ
Κουμπάρη 2,10674 ΑΘΗΝΑ
ΤΙΤΛΟΣ ΕΦΕΥΡΕΣΗΣ (54):ΜΕΘΟΔΟΣ ΓΙΑ ΘΕΡΑΠΕΥΤΙΚΗ ΧΡΗΣΗ

ΠΕΡΙΛΗΨΗ(57)

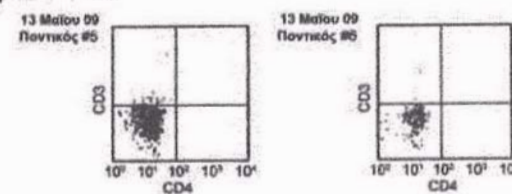
Η παρούσα εφεύρεση αναφέρεται σε μεθόδους για τη θεραπευτική χρήση στην αγωγή νόσων και διαταραχών όπου είναι ωφέλιμες οι ανεξάρτητες των βοηθητικών Τ αποκρίσεις αντισωμάτων. Συγκεκριμένα, η παρούσα εφεύρεση αναφέρεται σε μία μέθοδο όπου αυτές οι νόσοι και οι διαταραχές παραπάνω υποβάλλονται σε αγωγή σε ανοσοκατεσταλμένα ή νοσούντα με αυτοάνοση νόσο ζώα ή ανθρώπους. Ακόμη πιο συγκεκριμένα, η παρούσα εφεύρεση αναφέρεται στην αγωγή της νόσου Alzheimer σε ανοσοκατεσταλμένα ή νοσούντα με αυτοάνοση νόσο ζώα ή ανθρώπους ή όπου οι φλεγμονώδεις αντιδράσεις χρειάζεται ειδικά να αποφευχθούν.



Ποντικοί φυσικού τύπου:



γυμνοί ποντικοί:



ΑΡΙΘΜΟΣ ΕΥΡ. Δ.Ε. (11):3108376
ΑΡΙΘ. ΕΛΛ. ΚΑΤΑΘΕΣΗΣ (21):20210402496
ΗΜΕΡ. ΕΛΛ. ΚΑΤΑΘΕΣΗΣ (22):20/09/2021
ΑΡΙΘ./ΗΜΕΡ. ΔΗΜΟΣΙΕΥΣΗΣ
ΕΥΡΩΠΑΪΚΟΥ ΔΙΠΛΩΜΑΤΟΣ(87):3209319 - 14/07/2021
ΑΡΙΘ./ΗΜΕΡ. ΔΗΜΟΣΙΕΥΣΗΣ
ΕΥΡΩΠΑΪΚΗΣ ΑΙΤΗΣΗΣ (86):15852021.3--29/05/2015
ΔΙΚΑΙΟΥΧΟΣ (73):1)Hexima Limited
LIMS2 La Trobe University, Bundoora, Victoria 3086, ΑΥΣΤΡΑΛΙΑ
ΣΥΜΒ. ΠΡΟΤΕΡΑΙΟΤΗΤΕΣ (30):201462066808 P-21/10/2014-US
ΕΦΕΥΡΕΤΗΣ (72):1)VAN DER WEERDEN, Nicole Louise
2)ANDERSON, Marilyn Anne
ΕΙΔΙΚΟΣ ΠΛΗΡΕΞΟΥΣΙΟΣ (74):ΑΘΑΝΑΣΙΑΔΟΥ "ΕΛΕΝΗ Γ.
ΠΑΠΑΚΩΝΣΤΑΝΤΙΝΟΥ ΚΑΙ
ΣΥΝΕΡΓΑΤΕΣ, ΔΙΚΗΓΟΡΙΚΗ ΕΤΑΙΡΙΑ"
ΜΑΡΙΑ
Κουμπάρη 2, 10674 ΑΘΗΝΑ
ΑΝΤΙΚΛΗΤΟΣ (74):ΓΙΑΖΙΤΖΟΓΛΟΥ ΕΥΑΓΓΕΛΙΑ
Κουμπάρη 2,10674 ΑΘΗΝΑ
ΤΙΤΛΟΣ ΕΦΕΥΡΕΣΗΣ (54):ΜΙΑ ΜΕΘΟΔΟΣ ΑΝΤΙΜΕΤΩΠΙΣΗΣ ΜΥΚΗΤΙΑΣΙΚΩΝ ΜΟΛΥΝΣΕΩΝ

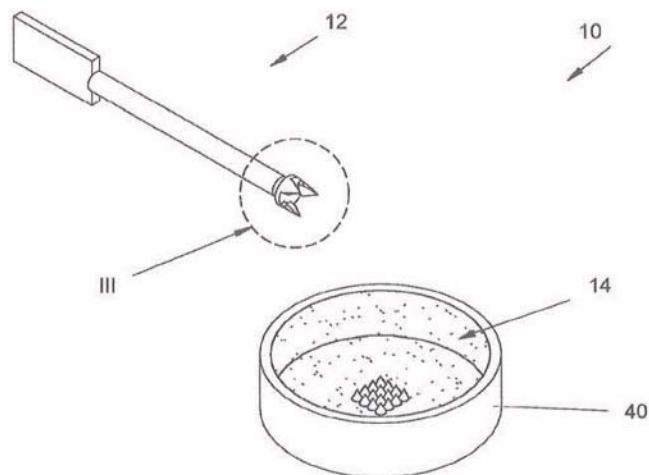
ΠΕΡΙΛΗΨΗ(57)

Η παρούσα γνωστοποίηση σχετίζεται με τον έλεγχο μυκητιασικής μόλυνσης κερατοειδών περιβλημάτων τα οποία καλύπτουν ραχιαίες και τελικές φάλαγγες σε ανθρώπους και ζώα και σχετικών εγκεφαλικών προεξοχών σε ζώα καθώς επίσης υλικού το οποίο περιλαμβάνει κεράτινη σε επιφάνειες ανθρώπων και ζώων. Παράγοντες και φυσικά και συνθετικά σκευάσματα και εκχυλίσματα χρήσιμα για τον έλεγχο μυκητιασικής μόλυνσης των περιβλημάτων αυτών και σχετικών

προεξοχών και υλικού το οποίο περιλαμβάνει κεράτινη εμπερικλείονται επίσης από την υποκείμενη γνωστοποίηση. Σε μια υλοποίηση, η παρούσα γνωστοποίηση δίνει οδηγίες για την αντιμετώπιση μυκητιασικής μόλυνσης των νυχιών και ειδικότερα ονυχομυκητίασης σε ανθρώπους.

ΑΡΙΘΜΟΣ ΕΥΡ. Δ.Ε. (11):3108377
ΑΡΙΘ. ΕΛΛ. ΚΑΤΑΘΕΣΗΣ (21):20210402500
ΗΜΕΡ. ΕΛΛ. ΚΑΤΑΘΕΣΗΣ (22):20/09/2021
ΑΡΙΘ./ΗΜΕΡ. ΔΗΜΟΣΙΕΥΣΗΣ
ΕΥΡΩΠΑΪΚΟΥ ΔΙΠΛΩΜΑΤΟΣ(87):3380632 - 11/08/2021
ΑΡΙΘ./ΗΜΕΡ. ΔΗΜΟΣΙΕΥΣΗΣ
ΕΥΡΩΠΑΪΚΗΣ ΑΙΤΗΣΗΣ (86):16867446.3--23/11/2016
ΔΙΚΑΙΟΥΧΟΣ (73):1)Infagen (Hong Kong) Limited
9E, Tower 5, The Long Beach 8 Hoi Fai Road,
Kowloon, ΚΙΝΑ
ΣΥΜΒ. ΠΡΟΤΕΡΑΙΟΤΗΤΕΣ (30):2015904930-27/11/2015-AU
ΕΦΕΥΡΕΤΗΣ (72):1)MARSHALL, Barry
ΕΙΔΙΚΟΣ ΠΛΗΡΕΞΟΥΣΙΟΣ (74):ΣΑΚΕΛΛΑΡΙΔΗ ΒΑΛΗ-ΒΑΣΙΛΙΚΗ
Αδριανού 70, 10556 ΑΘΗΝΑ
ΑΝΤΙΚΛΗΤΟΣ (74):ΣΑΚΕΛΛΑΡΙΔΗ ΒΑΛΗ-ΒΑΣΙΛΙΚΗ
Αδριανού 70,10556 ΑΘΗΝΑ
ΤΙΤΛΟΣ ΕΦΕΥΡΕΣΗΣ (54):**ΚΙΤ ΓΙΑ ΤΗΝ ΑΝΙΧΝΕΥΣΗ ΟΥΡΕΑΣΗΣ ΠΕΡΙΛΗΨΗ(57)**

Η παρούσα εφεύρεση ένα κιτ για την ανίχνευση ουρεάσης και ένα εργαλείο και μία σύνθεση που αποτελούν τμήμα του κιτ. Συγκεκριμένα, η παρούσα εφεύρεση αφορά ένα κιτ για την ανίχνευση ουρεάσης που περιλαμβάνει μία σύνθεση που περιέχει έναν δείκτη ένα εργαλείο διανομής διευθετημένο ώστε να φέρει σε επαφή ένα δείγμα ιστού με τη σύνθεση και ουρία η οποία μεταφέρεται στο εργαλείο διανομής, ενώ η ουρία είναι διευθετημένη ώστε να χορηγείται στη σύνθεση μαζί με το δείγμα ιστού.

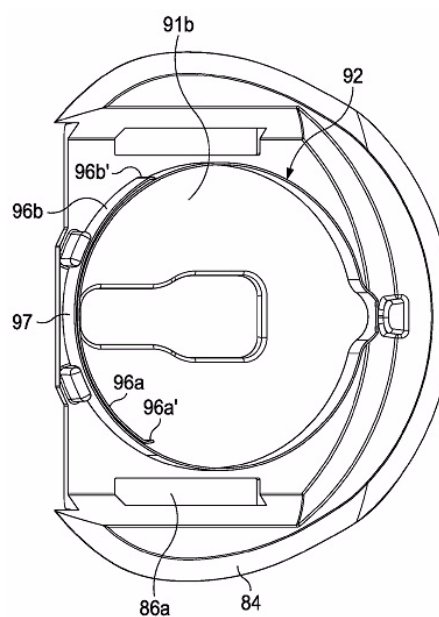


ΑΡΙΘΜΟΣ ΕΥΡ. Δ.Ε. (11):3108378
ΑΡΙΘ. ΕΛΛ. ΚΑΤΑΘΕΣΗΣ (21):20210402487
ΗΜΕΡ. ΕΛΛ. ΚΑΤΑΘΕΣΗΣ (22):17/09/2021
ΑΡΙΘ./ΗΜΕΡ. ΔΗΜΟΣΙΕΥΣΗΣ
ΕΥΡΩΠΑΪΚΟΥ ΔΙΠΛΩΜΑΤΟΣ(87):3549732 - 11/08/2021
ΑΡΙΘ./ΗΜΕΡ. ΔΗΜΟΣΙΕΥΣΗΣ
ΕΥΡΩΠΑΪΚΗΣ ΑΙΤΗΣΗΣ (86):19165832.7--28/03/2019
ΔΙΚΑΙΟΥΧΟΣ (73):1)The Gillette Company LLC
One Gillette Park, Boston, Massachusetts
02127, ΗΝΩΜΕΝΕΣ ΠΟΛΙΤΕΙΕΣ ΤΗΣ
ΑΜΕΡΙΚΗΣ
ΣΥΜΒ. ΠΡΟΤΕΡΑΙΟΤΗΤΕΣ (30):201862650286 P-30/03/2018-US
ΕΦΕΥΡΕΤΗΣ (72):1)BRIDGES, Kelly Daniel
2)BOURQUE, Steven Michael
3)FONTECCHIO, Marco
4)LI, Aiqin
5)MURGIDA, Matthew Frank
6)CUSACK, Jessy Lee
ΕΙΔΙΚΟΣ ΠΛΗΡΕΞΟΥΣΙΟΣ (74):ΣΑΚΕΛΛΑΡΙΔΗ ΒΑΛΗ-ΒΑΣΙΛΙΚΗ
Αδριανού 70, 10556 ΑΘΗΝΑ
ΑΝΤΙΚΛΗΤΟΣ (74):ΣΑΚΕΛΛΑΡΙΔΗ ΒΑΛΗ-ΒΑΣΙΛΙΚΗ
Αδριανού 70,10556 ΑΘΗΝΑ
ΤΙΤΛΟΣ ΕΦΕΥΡΕΣΗΣ (54):**ΜΗΧΑΝΙΣΜΟΙ ΞΥΡΙΣΤΙΚΗΣ ΜΗΧΑΝΗΣ**

ΠΕΡΙΛΗΨΗ(57)

Η παρούσα εφεύρεση περιγράφει έναν νέο μηχανισμό ελατηρίου για μια ξυριστική μηχανή 70. Στην ξυριστική μηχανή, το ελατηριωτό στοιχείο 92 μπορεί να βρίσκεται σε μια διάταξη κινητού στοιχείου 72, τμήματα της οποίας μπορεί να χρησιμοποιούνται για αποβολή ή περιστροφή. Το ελατήριο μπορεί να είναι πλήρως ενσωματωμένο μέσα στη διάταξη και να είναι τοποθετημένο σε δομές στήριξης 93 μέσα σε αυτήν. Το ελατήριο είναι ένα στοιχείο σχήματος βρόχου που έχει επικαλυπτόμενα ακραία τμήματα 96a, 96b με ελεύθερες απολήξεις 96a, 96b. Εναλλακτικά, το ελατηριωτό στοιχείο είναι ένας βρόχος σε σχήμα δάκρυ με

απολήξεις που απέχουν μεταξύ τους. Το ελατήριο μπορεί να βρίσκεται μέσα σε ένα πρώτο ή/και ένα δεύτερο κινητό στοιχείο 82, 84 όπως ένα κουμπί αποβολής ή ένα στοιχείο περιστροφής. Μια ανασχετική δομή 92a στο ελατήριο παρέχει μια ανασχετική δύναμη η οποία βασίζεται στην αλληλεπίδραση της ανασχετικής δομής με μια προεξοχή 95 σε ένα τμήμα διάταξης ώστε να διατηρείται ανέπαφος ο προσανατολισμός του ελατηρίου. Το ελατήριο είναι επιθυμητό να αποτελείται από ανοξείδωτο χάλυβα και να είναι ένα επίπεδο σύρμα.



ΑΡΙΘΜΟΣ ΕΥΡ. Δ.Ε. (11):3108379
ΑΡΙΘ. ΕΛΛ. ΚΑΤΑΘΕΣΗΣ (21):20210402486
ΗΜΕΡ. ΕΛΛ. ΚΑΤΑΘΕΣΗΣ (22):17/09/2021
ΑΡΙΘ./ΗΜΕΡ. ΔΗΜΟΣΙΕΥΣΗΣ
ΕΥΡΩΠΑΪΚΟΥ ΔΙΠΛΩΜΑΤΟΣ(87):3517585 - 30/06/2021
ΑΡΙΘ./ΗΜΕΡ. ΔΗΜΟΣΙΕΥΣΗΣ
ΕΥΡΩΠΑΪΚΗΣ ΑΙΤΗΣΗΣ (86):18205444.5--20/10/2011
ΔΙΚΑΙΟΥΧΟΣ (73):1)Swimc, LLC
101 W. Prospect Avenue, Cleveland, OH
44115, ΗΝΩΜΕΝΕΣ ΠΟΛΙΤΕΙΕΣ ΤΗΣ
ΑΜΕΡΙΚΗΣ
ΣΥΜΒ. ΠΡΟΤΕΡΑΙΟΤΗΤΕΣ (30):201161450481 P-08/03/2011-US
ΕΦΕΥΡΕΤΗΣ (72):1)BEAUDRY, Channing
2)ZHANG, Feng
3)PREVOST, James
4)WETZEL, Wylie H.
5)NOWACK, William C.
ΕΙΔΙΚΟΣ ΠΑΡΗΡΕΞΟΥΣΙΟΣ (74):ΣΑΚΕΛΛΑΡΙΔΗ ΒΑΛΗ-ΒΑΣΙΛΙΚΗ
Αδριανού 70, 10556 ΑΘΗΝΑ
ΑΝΤΙΚΛΗΤΟΣ (74):ΣΑΚΕΛΛΑΡΙΔΗ ΒΑΛΗ-ΒΑΣΙΛΙΚΗ
Αδριανού 70,10556 ΑΘΗΝΑ
ΤΙΤΛΟΣ ΕΦΕΥΡΕΣΗΣ (54):**ΜΕΘΟΔΟΣ ΕΠΙΚΑΛΥΨΗΣ ΕΜΠΟΡΕΥ-
ΜΑΤΟΚΙΒΩΤΙΟΥ**

ΠΕΡΙΛΗΨΗ(57)

Η παρούσα εφεύρεση προβλέπει μια μέθοδο για την προστασία των διατροφικών εμπορευματοκιβωτίων από διάβρωση, η οποία περιλαμβάνει την εφαρμογή στο εμπορευματοκιβώτιο μιας υδατικής σύνθεσης κατάλληλης να σχηματίζει μια επικάλυψη βάσης στο υπόστρωμα και, προαιρετικά, μια υδατική επιφανειακή επικάλυψη. Κατά προτίμηση, η επικάλυψη βάσης ενσωματώνει υψηλό επίπεδο ενός ή περισσότερων παραγόντων CAS για εξαιρετική ανθεκτικότητα στην

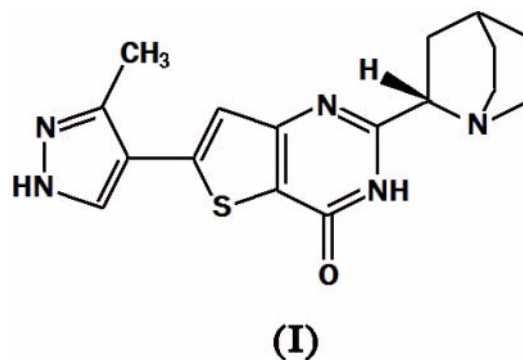
παραμόρφωση κατά το στέγνωμα σε ένα μεγάλο εύρος περιβαλλόντων σχετικής υγρασίας.

ΑΡΙΘΜΟΣ ΕΥΡ. Δ.Ε. (11):3108380
ΑΡΙΘ. ΕΛΛ. ΚΑΤΑΘΕΣΗΣ (21):20210402488
ΗΜΕΡ. ΕΛΛ. ΚΑΤΑΘΕΣΗΣ (22):17/09/2021
ΑΡΙΘ./ΗΜΕΡ. ΔΗΜΟΣΙΕΥΣΗΣ
ΕΥΡΩΠΑΪΚΟΥ ΔΙΠΛΩΜΑΤΟΣ(87):3436463 - 23/06/2021
ΑΡΙΘ./ΗΜΕΡ. ΔΗΜΟΣΙΕΥΣΗΣ
ΕΥΡΩΠΑΪΚΗΣ ΑΙΤΗΣΗΣ (86):17719053.5--27/03/2017
ΔΙΚΑΙΟΥΧΟΣ (73):1)Takeda Pharmaceutical Company Limited
1-1 Doshomachi 4-chome Chuo-ku, Osaka-
shi, Osaka 541-0045, ΙΑΠΩΝΙΑ
ΣΥΜΒ. ΠΡΟΤΕΡΑΙΟΤΗΤΕΣ (30):201662314080 P-28/03/2016-US
201662367842 P-28/07/2016-US
ΕΦΕΥΡΕΤΗΣ (72):1)IWATA, Kentaro
2)MIZUNO, Masahiro
3)MAEDA, Kazuhiro
4)YASUMA, Tsuneo
5)HOMMA, Misaki
6)OGURO, Yuya
7)TAYA, Naohiro
8)ZHU, Lei
9)BAILEY, John, Daniel
10)LANGSTON, Marianne
11)PATIL, Siddhesh, Dinanath
12)GOUR, Shruti
13)ROY, Lilly
ΕΙΔΙΚΟΣ ΠΑΡΗΡΕΞΟΥΣΙΟΣ (74):ΣΙΩΤΟΥ ΑΙΚΑΤΕΡΙΝΗ
Πατησίων 122, 11257 ΑΘΗΝΑ
ΑΝΤΙΚΛΗΤΟΣ (74):ΣΙΩΤΟΥ ΑΙΚΑΤΕΡΙΝΗ
Πατησίων (28ης Οκτωβρίου) 122,11257
ΑΘΗΝΑ
ΤΙΤΛΟΣ ΕΦΕΥΡΕΣΗΣ (54):**ΚΡΥΣΤΑΛΛΙΚΕΣ ΜΟΡΦΕΣ ΗΜΙΕΝΥ-
ΔΡΗ 2-[(2S)-1- ΑΖΑΔΙΚΥΚΛΟ[2.2.2]ΟΚΤ-
2-ΥΛ]-6-(3-ΜΕΘΥΛ-1Η-ΠΥΡΑΖΟΛ-4-ΥΛ)
ΘΕΙΕΝΟ[3.2-D] ΠΥΡΑΜΙΔΙΝ-4(3Η)-
ΟΝΗΣ**

ΠΕΡΙΛΗΨΗ(57)

Η παρούσα γνωστοποίηση σχετίζεται με κρυσταλλικές μορφές ημιένυδρης 2-[(2S)-1 -αζαδικυκλο[2.2.2]οκτ-2-υλ]-6-(3-μεθυλ-1Η-πυραζολ-4-υλ) θειενο[3,2-d]πυραμιδιν-4(3Η)-όνης (Ένωση 1) ή/και ταυτομερών αυτής, όπου η Ένωση 1 έχει

τη δομή: (I) 0.5 H₂O διαδικασίες για την παρασκευή κρυσταλλικών μορφών της Ένωσης I ή/και ταυτομερών αυτής φαρμακευτικές συνθέσεις οι οποίες συνίστανται στις κρυσταλλικές μορφές μεθόδους αναστολής κύκλου κυτταρικής διαίρεσης 7 σε ένα θηλαστικό το οποίο συνίσταται στη χορήγηση των κρυσταλλικών μορφών και μεθόδους θεραπευτικής αντιμετώπισης καρκίνου διαμεσολαβούμενου από κύκλο κυτταρικής διαίρεσης 7 σε ένα θηλαστικό που συνίσταται στη χορήγηση των κρυσταλλικών μορφών ή μίας φαρμακευτικής σύνθεσης η οποία συνίσταται στις κρυσταλλικές μορφές.

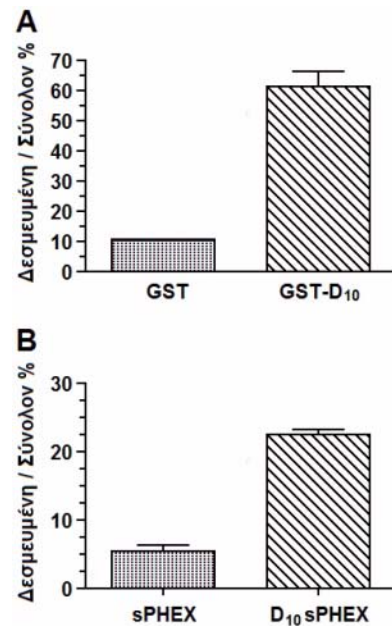


ΑΡΙΘΜΟΣ ΕΥΡ. Δ.Ε. (11):3108381
ΑΡΙΘ. ΕΛΛ. ΚΑΤΑΘΕΣΗΣ (21):20210402485
ΗΜΕΡ. ΕΛΛ. ΚΑΤΑΘΕΣΗΣ (22):17/09/2021
ΑΡΙΘ./ΗΜΕΡ. ΔΗΜΟΣΙΕΥΣΗΣ
ΕΥΡΩΠΑΪΚΟΥ ΔΙΠΛΩΜΑΤΟΣ(87):3404102 - 11/08/2021
ΑΡΙΘ./ΗΜΕΡ. ΔΗΜΟΣΙΕΥΣΗΣ
ΕΥΡΩΠΑΪΚΗΣ ΑΙΤΗΣΗΣ (86):18173111.8--21/04/2005
ΔΙΚΑΙΟΥΧΟΣ (73):1)Alexion Pharmaceuticals, Inc.
121 Seaport Boulevard, Boston, MA 02210,
ΗΝΩΜΕΝΕΣ ΠΟΛΙΤΕΙΕΣ ΤΗΣ ΑΜΕΡΙΚΗΣ
ΣΥΜΒ. ΠΡΟΤΕΡΑΙΟΤΗΤΕΣ (30):56382804 P-21/04/2004-US
59034704 P-23/07/2004-US
61498404 P-04/10/2004-US
ΕΦΕΥΡΕΤΗΣ (72):1)Crine, Philippe
2)Boileau, Guy
3)Lemire, Isabelle
4)Loisel, Thomas P.
ΕΙΔΙΚΟΣ ΠΛΗΡΕΞΟΥΣΙΟΣ (74):ΣΑΚΕΛΛΑΡΙΔΗ ΒΑΛΗ-ΒΑΣΙΛΙΚΗ
Αδριανού 70, 10556 ΑΘΗΝΑ
ΑΝΤΙΚΑΗΤΟΣ (74):ΣΑΚΕΛΛΑΡΙΔΗ ΒΑΛΗ-ΒΑΣΙΛΙΚΗ
Αδριανού 70,10556 ΑΘΗΝΑ
ΤΙΤΛΟΣ ΕΦΕΥΡΕΣΗΣ (54):ΣΥΖΕΥΓΜΑΤΑ ΧΟΡΗΓΗΣΗΣ ΣΤΑ
ΟΣΤΑ ΚΑΙ ΜΕΘΟΔΟΣ ΧΡΗΣΗΣ ΤΩΝ
ΙΔΙΩΝ ΓΙΑ ΤΗ ΣΤΟΧΕΥΣΗ ΠΡΩΤΕΪ-
ΝΩΝ ΣΤΑ ΟΣΤΑ

ΠΕΡΙΛΗΨΗ(57)

Η εφεύρεση αφορά μία φαρμακευτική σύνθεση που περιλαμβάνει ένα σύζευγμα χορήγησης στα οστά που έχει τη δομή Z-sALP-Y-Dn-X, όπου το X λείπει ή είναι μία αλληλουχία αμινοξέων τουλάχιστον ενός αμινοξέος το Y λείπει ή είναι μία αλληλουχία αμινοξέων τουλάχιστον ενός αμινοξέος• το Z λείπει ή είναι μία

αλληλουχία αμινοξέων τουλάχιστον ενός αμινοξέος το Dn είναι ένα πολυ-10 ασπαρτικό όπου το η=10 έως 16 και το sALP είναι μία διαλυτή αλκαλική φωσφατάση και χρήσεις αυτής.



ΑΡΙΘΜΟΣ ΕΥΡ. Δ.Ε. (11):3108382
ΑΡΙΘ. ΕΛΛ. ΚΑΤΑΘΕΣΗΣ (21):20210402484
ΗΜΕΡ. ΕΛΛ. ΚΑΤΑΘΕΣΗΣ (22):17/09/2021
ΑΡΙΘ./ΗΜΕΡ. ΔΗΜΟΣΙΕΥΣΗΣ
ΕΥΡΩΠΑΪΚΟΥ ΔΙΠΛΩΜΑΤΟΣ(87):3259293 - 04/08/2021
ΑΡΙΘ./ΗΜΕΡ. ΔΗΜΟΣΙΕΥΣΗΣ
ΕΥΡΩΠΑΪΚΗΣ ΑΙΤΗΣΗΣ (86):16704673.9--17/02/2016
ΔΙΚΑΙΟΥΧΟΣ (73):1)BASF SE
67056 Ludwigshafen, ΓΕΡΜΑΝΙΑ
ΣΥΜΒ. ΠΡΟΤΕΡΑΙΟΤΗΤΕΣ (30):15155888-20/02/2015-EP
ΕΦΕΥΡΕΤΗΣ (72):1)MENON, Sindhu
2)KRAMER, Roland
3)BOOS, Jurgen
4)HUPKA, Florian
5)HAGEN, Torsten
ΕΙΔΙΚΟΣ ΠΛΗΡΕΞΟΥΣΙΟΣ (74):ΤΣΙΜΙΚΑΛΗΣ "ΤΣΙΜΙΚΑΛΗΣ
ΚΑΛΟΝΑΡΟΥ ΔΙΚΗΓΟΡΙΚΗ ΕΤΑΙΡΕΙΑ"
ΣΤΕΦΑΝΟΣ ΑΛΕΞΙΟΣ
Νεοφύτου Βάμβα 1, 10674 ΑΘΗΝΑ
ΑΝΤΙΚΑΗΤΟΣ (74):ΤΣΙΜΙΚΑΛΗΣ ΣΤΕΦΑΝΟΣ ΑΛΕΞΙΟΣ
Νεοφύτου Βάμβα 1,10674 ΑΘΗΝΑ
ΤΙΤΛΟΣ ΕΦΕΥΡΕΣΗΣ (54):ΑΝΘΕΚΤΙΚΕΣ ΣΕ ΘΕΡΜΟΚΡΑΣΙΑ
ΑΦΡΩΔΕΙΣ ΟΥΣΙΕΣ ΣΕ ΙΣΟΚΥΑΝΙΚΗ
ΒΑΣΗ ΜΕ ΥΨΗΛΗ ΑΝΘΕΚΤΙΚΟΤΗΤΑ
ΣΕ ΦΛΟΓΑ

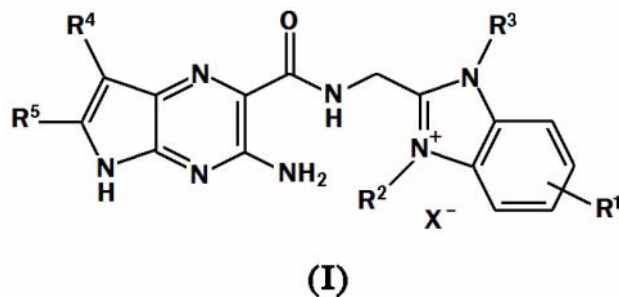
ΠΕΡΙΛΗΨΗ(57)

Η παρούσα εφεύρεση αφορά σε ανθεκτικές θερμοκρασία αφρώδεις ουσίες με υψηλή ανθεκτικότητα σε φλόγα, στην παρασκευή τους από αρωματικά ισοκυανικά και πολυεποξειδία κάτω από χρησιμοποίηση ενσωματώσιμων καταλυτών με μυρμηγκικό οξύ σαν διογκωτικό μέσο και στη χρησιμοποίηση αυτών των αφρώδων ουσιών.

ΑΡΙΘΜΟΣ ΕΥΡ. Δ.Ε. (11):3108383
ΑΡΙΘ. ΕΛΛ. ΚΑΤΑΘΕΣΗΣ (21):20210402492
ΗΜΕΡ. ΕΛΛ. ΚΑΤΑΘΕΣΗΣ (22):17/09/2021
ΑΡΙΘ./ΗΜΕΡ. ΔΗΜΟΣΙΕΥΣΗΣ
ΕΥΡΩΠΑΪΚΟΥ ΔΙΠΛΩΜΑΤΟΣ(87):3544981 - 23/06/2021
ΑΡΙΘ./ΗΜΕΡ. ΔΗΜΟΣΙΕΥΣΗΣ
ΕΥΡΩΠΑΪΚΗΣ ΑΙΤΗΣΗΣ (86):17807900.0--22/11/2017
ΔΙΚΑΙΟΥΧΟΣ (73):1)Enterprise Therapeutics Limited
Sussex Innovation Centre University of Sussex
Science Park Square, Falmer, Brighton BN1
9SB, ΜΕΓΑΛΗ ΒΡΕΤΑΝΙΑ
ΣΥΜΒ. ΠΡΟΤΕΡΑΙΟΤΗΤΕΣ (30):201619694-22/11/2016-GB
ΕΦΕΥΡΕΤΗΣ (72):1)MCCARTHY, Clive
2)HARGRAVE, Jonathan, David
3)HAY, Duncan, Alexander
4)SCHOFIELD, Thomas, Beauregard
5)WENT, Naomi
ΕΙΔΙΚΟΣ ΠΑΡΕΞΟΥΣΙΟΣ (74):ΣΑΚΕΛΛΑΡΙΔΗ ΒΑΛΗ-ΒΑΣΙΛΙΚΗ
Αδριανού 70, 10556 ΑΘΗΝΑ
ΑΝΤΙΚΛΗΤΟΣ (74):ΣΑΚΕΛΛΑΡΙΔΗ ΒΑΛΗ-ΒΑΣΙΛΙΚΗ
Αδριανού 70,10556 ΑΘΗΝΑ
ΤΙΤΛΟΣ ΕΦΕΥΡΕΣΗΣ (54):**ΕΝΩΣΕΙΣ ΒΕΝΖΟΔΙΑΖΟΛΙΟΥ ΩΣ ΑΝΑΣΤΟΛΕΙΣ ΤΟΥ ΕΝΑΚ**

ΠΕΡΙΛΗΨΗ(57)

Ενώσεις του γενικού τύπου (I) όπου τα R1, R2, R3, R4, R5 και X είναι όπως ορίζονται στο παρόν είναι αναστολείς του επιθηλιακού καναλιού νατρίου (ENaC) και είναι χρήσιμοι για την αντιμετώπιση ή την πρόληψη αναπνευστικών νόσων και παθήσεων, δερματικών παθήσεων και οφθαλμικών παθήσεων.

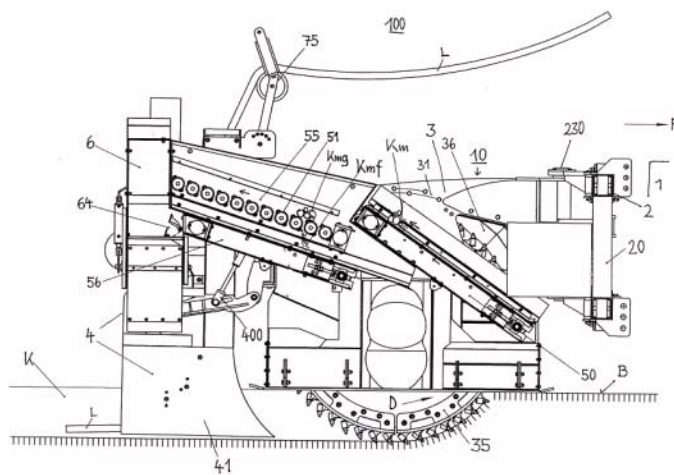


ΑΡΙΘΜΟΣ ΕΥΡ. Δ.Ε. (11):3108384
ΑΡΙΘ. ΕΛΛ. ΚΑΤΑΘΕΣΗΣ (21):20210402490
ΗΜΕΡ. ΕΛΛ. ΚΑΤΑΘΕΣΗΣ (22):17/09/2021
ΑΡΙΘ./ΗΜΕΡ. ΔΗΜΟΣΙΕΥΣΗΣ
ΕΥΡΩΠΑΪΚΟΥ ΔΙΠΛΩΜΑΤΟΣ(87):3587672 - 28/07/2021
ΑΡΙΘ./ΗΜΕΡ. ΔΗΜΟΣΙΕΥΣΗΣ
ΕΥΡΩΠΑΪΚΗΣ ΑΙΤΗΣΗΣ (86):19190076.0--18/08/2017
ΔΙΚΑΙΟΥΧΟΣ (73):1)LAYJET Micro-Rohr Verlegegesellschaft
m.b.H.
Ebersdorf 230, 8273 Ebersdorf, ΑΥΣΤΡΙΑ
ΣΥΜΒ. ΠΡΟΤΕΡΑΙΟΤΗΤΕΣ (30):507972016-08/09/2016-AT
ΕΦΕΥΡΕΤΗΣ (72):1)DUNST, Wolfgang
ΕΙΔΙΚΟΣ ΠΑΡΕΞΟΥΣΙΟΣ (74):ΑΘΑΝΑΣΙΑΔΟΥ "ΕΛΕΝΗ Γ.
ΠΑΠΑΚΩΝΣΤΑΝΤΙΝΟΥ ΚΑΙ
ΣΥΝΕΡΓΑΤΕΣ, ΔΙΚΗΓΟΡΙΚΗ ΕΤΑΙΡΙΑ"
ΜΑΡΙΑ
Κουμπάρη 2, 10674 ΑΘΗΝΑ
ΑΝΤΙΚΛΗΤΟΣ (74):ΓΙΑΖΙΤΖΟΓΛΟΥ ΕΥΑΓΓΕΛΙΑ
Κουμπάρη 2,10674 ΑΘΗΝΑ
ΤΙΤΛΟΣ ΕΦΕΥΡΕΣΗΣ (54):**ΣΥΣΚΕΥΗ ΚΑΙ ΜΕΘΟΔΟΣ ΤΟΠΟΘΕΤΗΣΗΣ ΚΑΛΩΔΙΩΝ**

ΠΕΡΙΛΗΨΗ(57)

Η εφεύρεση αναφέρεται σε μία νέα κινητή συσκευή (100) για την υπόγεια τοποθέτηση τουλάχιστον μίας εύκαμπτης γραμμής, ενός καλωδίου, ενός κενού αγωγού έλξης καλωδίων ή σωλήνα μεταφοράς ρευστού, ιδίως κάτω από ερείσματα ή λωρίδες που εκτείνονται πλευρικά παράλληλα σε οδούς κυκλοφορίας ή δρόμους. Χαρακτηρίζεται από το -ότι - ιδιαίτερα για την τοποθέτηση καλωδίων κατά μήκος καμπύλης οδού κυκλοφορίας -το σχεδιασμένο ως όχημα φέρει εμπρόσθιο όχημα (1), που έχει ένα οπίσθιο πλαίσιο φορέα (20), το οποίο έχει μία μονάδα πλευρικής εκκένωσης (2) με μία μονάδα φρεζαρίσματος (3) με τροχό φρεζαρίσματος (31) και που ακολούθως αυτής έχει μία μονάδα ρυμουλκούμενου καλουπιού και εισαγωγής καλωδίου (4), σχηματίζει συνολικά μία κινητή, καμπύλη, μηχανική πλήρη συμπαγή μονάδα (10), εντός της οποίας η μονάδα φρεζαρίσματος (3) και μαζί της ο τροχός φρεζαρίσματος (35) μετατοπίζονται πλευρικά προς τα έξω σε σχέση με το

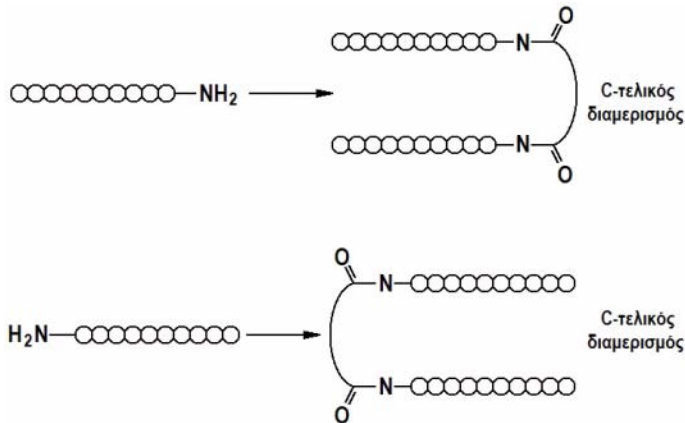
εμπρόσθιο όχημα (1), συνεπώς μπορούν να τοποθετηθούν πλευρικά προεξέχοντας πέρα από το περίγραμμα του εμπρόσθιου οχήματος (1), και συνδέεται με το εμπρόσθιο όχημα (1) μέσω μίας πρώτης άρθρωσης ή ενός περιστροφικού συνδέσμου (230) στη μονάδα πλευρικής εκκένωσης (2) με ουσιαστικά κατακόρυφο άξονα περιστροφής σε σχέση με την ίδια, που μπορεί να περιστραφεί πλευρικά και προς τις δύο πλευρές αντίστοιχα υπό γωνία έως και 25 μοίρες, ιδίως έως και 20 μοίρες, και -όπου η μονάδα ρυμουλκούμενου καλουπιού και εισαγωγής καλωδίων καθώς και εισαγωγής άμμου καλωδίου (4) που ακολουθούν τη μονάδα φρεζαρίσματος (3) με τη σειρά 25 τους συνδέονται με τη μονάδα φρεζαρίσματος (3) επίσης μέσω μίας δεύτερης άρθρωσης ή περιστροφικού συνδέσμου (340) με έναν ουσιαστικά κατακόρυφο άξονα σε σχέση με τη μονάδα φρεζαρίσματος, που μπορεί να περιστραφεί πλευρικά και προς τις δύο πλευρές, αντίστοιχα υπό γωνία έως και 25 μοίρες, ιδίως έως και 20 μοίρες.



ΑΡΙΘΜΟΣ ΕΥΡ. Δ.Ε. (11):3108385
ΑΡΙΘ. ΕΛΛ. ΚΑΤΑΘΕΣΗΣ (21):20210402489
ΗΜΕΡ. ΕΛΛ. ΚΑΤΑΘΕΣΗΣ (22):17/09/2021
ΑΡΙΘ./ΗΜΕΡ. ΔΗΜΟΣΙΕΥΣΗΣ
ΕΥΡΩΠΑΪΚΟΥ ΔΙΠΛΩΜΑΤΟΣ(87):3143037 - 23/06/2021
ΑΡΙΘ./ΗΜΕΡ. ΔΗΜΟΣΙΕΥΣΗΣ
ΕΥΡΩΠΑΪΚΗΣ ΑΙΤΗΣΗΣ (86):15792950.6--15/05/2015
ΔΙΚΑΙΟΥΧΟΣ (73):1)Protagonist Therapeutics, Inc.
7707 Gateway Boulevard, Suite 140, Newark,
CA 94560-1160, ΗΝΩΜΕΝΕΣ ΠΟΛΙΤΕΙΕΣ
ΤΗΣ ΑΜΕΡΙΚΗΣ
ΣΥΜΒ. ΠΡΟΤΕΡΑΙΟΤΗΤΕΣ (30):201461994717 P-16/05/2014-US
201461994699 P-16/05/2014-US
201462058499 P-01/10/2014-US
201462058501 P-01/10/2014-US
ΕΦΕΥΡΕΤΗΣ (72):1)BHANDARI, Ashok
2)PATEL, Dinesh V.
3)ZEMEDE, Genet
4)FREDERICK, Brian Troy
5)MATTHEAKIS, Larry C.
ΕΙΛΙΚΟΣ ΠΛΗΡΕΞΟΥΣΙΟΣ (74):ΑΘΑΝΑΣΙΑΔΟΥ "ΕΛΕΝΗ Γ.
ΠΑΠΑΚΩΝΣΤΑΝΤΙΝΟΥ ΚΑΙ
ΣΥΝΕΡΓΑΤΕΣ, ΔΙΚΗΓΟΡΙΚΗ ΕΤΑΙΡΙΑ"
ΜΑΡΙΑ
Κουμπάρη 2, 10674 ΑΘΗΝΑ
ΑΝΤΙΚΛΗΤΟΣ (74):ΓΙΑΖΙΤΖΟΓΛΟΥ ΕΥΑΓΓΕΛΙΑ
Κουμπάρη 2,10674 ΑΘΗΝΑ
ΤΙΤΛΟΣ ΕΦΕΥΡΕΣΗΣ (54):ΑΝΤΑΓΩΝΙΣΤΕΣ ΠΕΠΤΙΔΙΟΥ ΘΕΙΟΑΙ-
ΘΕΡΑ ΙΝΤΕΓΚΡΙΝΗΣ ΑΛΦΑ4ΒΗΤΑ7

ΠΕΡΙΛΗΨΗ(57)

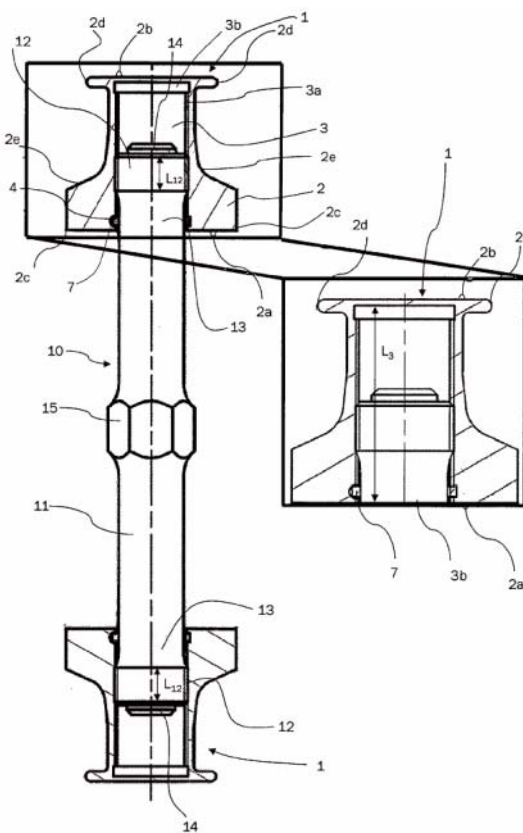
Η εφεύρεση αφορά μόρια μονομερούς και διμερούς πεπτιδίου θειοαιθέρα που αναστέλλουν τη δέσμευση του α4β7 με το μόριο κυτταρικής προσκόλλησης βλεννογονική αντρεσσίνη (MAdCAM) in vivo.



ΑΡΙΘΜΟΣ ΕΥΡ. Δ.Ε. (11):3108386
ΑΡΙΘ. ΕΛΛ. ΚΑΤΑΘΕΣΗΣ (21):20210402491
ΗΜΕΡ. ΕΛΛ. ΚΑΤΑΘΕΣΗΣ (22):17/09/2021
ΑΡΙΘ./ΗΜΕΡ. ΔΗΜΟΣΙΕΥΣΗΣ
ΕΥΡΩΠΑΪΚΟΥ ΔΙΠΛΩΜΑΤΟΣ(87):3191722 - 23/06/2021
ΑΡΙΘ./ΗΜΕΡ. ΔΗΜΟΣΙΕΥΣΗΣ
ΕΥΡΩΠΑΪΚΗΣ ΑΙΤΗΣΗΣ (86):15777882.0--11/09/2015
ΔΙΚΑΙΟΥΧΟΣ (73):1)Rema Tip Top AG
Gruber Str. 65, 85586 Poing, ΓΕΡΜΑΝΙΑ
ΣΥΜΒ. ΠΡΟΤΕΡΑΙΟΤΗΤΕΣ (30):202014007293 U-12/09/2014-DE
201462049773 P-12/09/2014-US
ΕΦΕΥΡΕΤΗΣ (72):1)SCHEUNGRABER, Patric
ΕΙΛΙΚΟΣ ΠΛΗΡΕΞΟΥΣΙΟΣ (74):ΑΘΑΝΑΣΙΑΔΟΥ "ΕΛΕΝΗ Γ.
ΠΑΠΑΚΩΝΣΤΑΝΤΙΝΟΥ ΚΑΙ
ΣΥΝΕΡΓΑΤΕΣ, ΔΙΚΗΓΟΡΙΚΗ ΕΤΑΙΡΙΑ"
ΜΑΡΙΑ
Κουμπάρη 2, 10674 ΑΘΗΝΑ
ΑΝΤΙΚΛΗΤΟΣ (74):ΓΙΑΖΙΤΖΟΓΛΟΥ ΕΥΑΓΓΕΛΙΑ
Κουμπάρη 2,10674 ΑΘΗΝΑ
ΤΙΤΛΟΣ ΕΦΕΥΡΕΣΗΣ (54):ΔΙΑΤΑΞΗ ΣΥΣΦΙΞΗΣ ΕΝΟΣ ΠΙΕΣΤΗ-
ΡΙΟΥ ΒΟΥΛΚΑΝΙΣΜΟΥ

ΠΕΡΙΛΗΨΗ(57)

Η εφεύρεση αφορά ιδιαιτέρως ένα περικόχλιο 1 για μια διάταξη σύσφιξης 10, μια διάταξη σύσφιξης 10 περιλαμβάνουσα έναν κοχλία εφελκυσμού 11 και δύο περικόχλια 1, ένα πιεστήριο βουλκανισμού 20 με διατάξεις σύσφιξης 10, όπως επίσης μια κλίνη εργασιών συντήρησης 23.



ΑΡΙΘΜΟΣ ΕΥΡ. Δ.Ε. (11):3108387
ΑΡΙΘ. ΕΛΛ. ΚΑΤΑΘΕΣΗΣ (21):20210402483
ΗΜΕΡ. ΕΛΛ. ΚΑΤΑΘΕΣΗΣ (22):17/09/2021
ΑΡΙΘ./ΗΜΕΡ. ΔΗΜΟΣΙΕΥΣΗΣ
ΕΥΡΩΠΑΪΚΟΥ ΔΙΠΛΩΜΑΤΟΣ(87):3470018 - 28/07/2021
ΑΡΙΘ./ΗΜΕΡ. ΔΗΜΟΣΙΕΥΣΗΣ
ΕΥΡΩΠΑΪΚΗΣ ΑΙΤΗΣΗΣ (86):18197432.0--13/03/2014
ΔΙΚΑΙΟΥΧΟΣ (73):1)Stratatech Corporation
Suite 169, 505 South Rosa Road, Madison, WI
53719-1262, ΗΝΩΜΕΝΕΣ ΠΟΛΙΤΕΙΕΣ ΤΗΣ
ΑΜΕΡΙΚΗΣ

ΣΥΜΒ. ΠΡΟΤΕΡΑΙΟΤΗΤΕΣ (30):201361779661 P-13/03/2013-US
ΕΦΕΥΡΕΤΗΣ (72):1)Allen-Hoffmann, B. Lynn
2)Pirnstill, John C.
3)Gratz, Kenneth R.
4)Comer, Allen R.

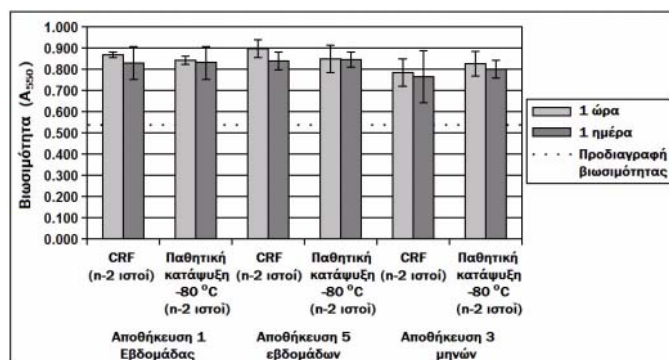
ΕΙΔΙΚΟΣ ΠΛΗΡΕΞΟΥΣΙΟΣ (74):ΤΣΙΜΙΚΑΛΗΣ "ΤΣΙΜΙΚΑΛΗΣ
ΚΑΛΟΝΑΡΟΥ ΔΙΚΗΓΟΡΙΚΗ ΕΤΑΙΡΕΙΑ"
ΣΤΕΦΑΝΟΣ ΑΛΕΞΙΟΣ
Νεοφύτου Βάμβα 1, 10674 ΑΘΗΝΑ

ΑΝΤΙΚΛΗΤΟΣ (74):ΤΣΙΜΙΚΑΛΗΣ ΣΤΕΦΑΝΟΣ ΑΛΕΞΙΟΣ
Νεοφύτου Βάμβα 1,10674 ΑΘΗΝΑ

ΤΙΤΛΟΣ ΕΦΕΥΡΕΣΗΣ (54):**ΚΡΥΟΣΥΝΤΗΡΗΣΗ ΒΙΩΣΙΜΩΝ ΥΠΟ-
ΚΑΣΤΑΣΤΑΤΩΝ ΑΝΘΡΩΠΙΝΟΥ ΔΕΡ-
ΜΑΤΟΣ**

ΠΕΡΙΛΗΨΗ(57)

Η παρούσα εφεύρεση αφορά γενικά σε συστήματα και μεθόδους για παρασκευή, αποθήκευση, αποστολή και χρήση ισοδύναμων δέρματος κρυσυντήρησης βιώσιμων υποκατάστατων ανθρώπινου δέρματος που έχουν παραχθεί με οργανοτυπική καλλιέργεια. Ειδικότερα, η παρούσα εφεύρεση αφορά σε συστήματα και μεθόδους για κρυσυντήρηση βιώσιμων υποκατάστατων



ΑΡΙΘΜΟΣ ΕΥΡ. Δ.Ε. (11):3108388
ΑΡΙΘ. ΕΛΛ. ΚΑΤΑΘΕΣΗΣ (21):20210402482
ΗΜΕΡ. ΕΛΛ. ΚΑΤΑΘΕΣΗΣ (22):17/09/2021
ΑΡΙΘ./ΗΜΕΡ. ΔΗΜΟΣΙΕΥΣΗΣ
ΕΥΡΩΠΑΪΚΟΥ ΔΙΠΛΩΜΑΤΟΣ(87):3541765 - 18/08/2021
ΑΡΙΘ./ΗΜΕΡ. ΔΗΜΟΣΙΕΥΣΗΣ
ΕΥΡΩΠΑΪΚΗΣ ΑΙΤΗΣΗΣ (86):16808913.4--18/11/2016
ΔΙΚΑΙΟΥΧΟΣ (73):1)Knauf Gips KG
Am Bahnhof 7, 97346 Iphofen, ΓΕΡΜΑΝΙΑ

ΣΥΜΒ. ΠΡΟΤΕΡΑΙΟΤΗΤΕΣ (30):
ΕΦΕΥΡΕΤΗΣ (72):1)JOHANNSMANN, Olaf
2)SCHULTE, Rainer
3)RUIZ, Juan, Jose

ΕΙΔΙΚΟΣ ΠΛΗΡΕΞΟΥΣΙΟΣ (74):ΤΣΙΜΙΚΑΛΗΣ "ΤΣΙΜΙΚΑΛΗΣ
ΚΑΛΟΝΑΡΟΥ ΔΙΚΗΓΟΡΙΚΗ ΕΤΑΙΡΕΙΑ"
ΣΤΕΦΑΝΟΣ ΑΛΕΞΙΟΣ
Νεοφύτου Βάμβα 1, 10674 ΑΘΗΝΑ

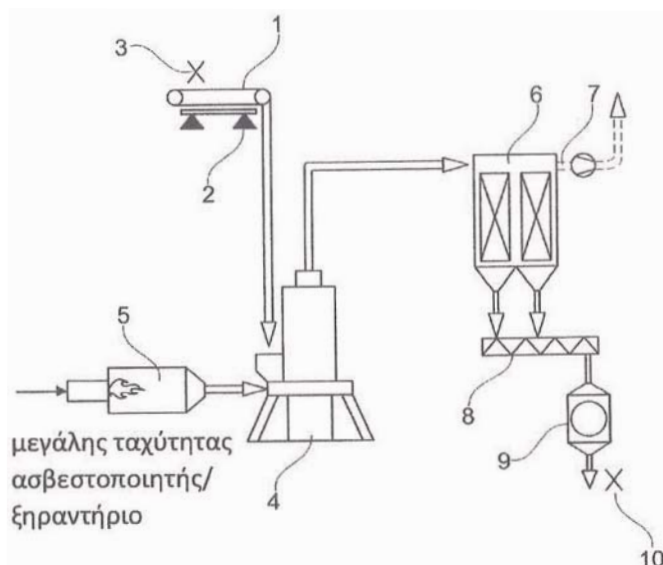
ΑΝΤΙΚΛΗΤΟΣ (74):ΤΣΙΜΙΚΑΛΗΣ ΣΤΕΦΑΝΟΣ ΑΛΕΞΙΟΣ
Νεοφύτου Βάμβα 1,10674 ΑΘΗΝΑ

ΤΙΤΛΟΣ ΕΦΕΥΡΕΣΗΣ (54):**ΔΙΕΡΓΑΣΙΑ ΚΑΙ ΣΥΣΚΕΥΗ ΓΙΑ ΤΗΝ
ΕΨΗΣΗ ΤΟΥ ΓΥΨΟΥ**

ΠΕΡΙΛΗΨΗ(57)

Η εφεύρεση αφορά μία διεργασία για την τροποποίηση γύψου, όπου παρέχεται μία συνεχής τροφοδοσία ακατέργαστου γύψου η περιεκτικότητα νερού του ακατέργαστου γύψου προσδιορίζεται στη συνεχή τροφοδοσία δια μέτρησης φασματοσκοπίας εγγύς υπέρυθρης ακτινοβολίας (NIR) ο ακατέργαστος γύψος ψήνεται σε μία μονάδα έψησης με έναν ρυθμό θέρμανσης προκειμένου να απομακρυνθεί νερό από τον ακατέργαστο γύψο και να ληφθεί μία συνεχής τροφοδοσία ψημένου γύψου που έχει μία περιεκτικότητα νερού εντός μιας επιλεγμένης περιοχής μία περιεκτικότητα νερού του ψημένου γύψου προσδιορίζεται δια φασματοσκοπίας εγγύς υπέρυθρης ακτινοβολίας και ο ρυθμός θέρμανσης ρυθμίζεται με βάση την περιεκτικότητα νερού του ακατέργαστου

γύψου και του ψημένου γύψου. Περαιτέρω, η εφεύρεση αφορά μία συσκευή για την εκτέλεση της εν λόγω διεργασίας.

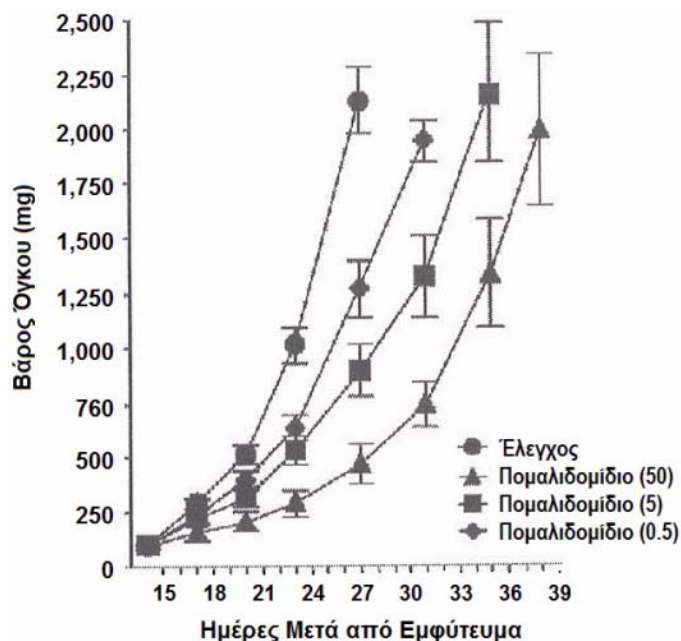


ΑΡΙΘΜΟΣ ΕΥΡ. Δ.Ε. (11):3108389
ΑΡΙΘ. ΕΛΛ. ΚΑΤΑΘΕΣΗΣ (21):20210402475
ΗΜΕΡ. ΕΛΛ. ΚΑΤΑΘΕΣΗΣ (22):16/09/2021
ΑΡΙΘ./ΗΜΕΡ. ΔΗΜΟΣΙΕΥΣΗΣ
ΕΥΡΩΠΑΪΚΟΥ ΔΙΠΛΩΜΑΤΟΣ(87):3313528 - 04/08/2021
ΑΡΙΘ./ΗΜΕΡ. ΔΗΜΟΣΙΕΥΣΗΣ
ΕΥΡΩΠΑΪΚΗΣ ΑΙΤΗΣΗΣ (86):16738609.3--28/06/2016
ΔΙΚΑΙΟΥΧΟΣ (73):1)Bristol-Myers Squibb Company
Route 206 and Province Line Road, Princeton,
NJ 08543, ΗΝΩΜΕΝΕΣ ΠΟΛΙΤΕΙΕΣ ΤΗΣ
ΑΜΕΡΙΚΗΣ
ΣΥΜΒ. ΠΡΟΤΕΡΑΙΟΤΗΤΕΣ (30):201562185968 P-29/06/2015-US
201562239965 P-11/10/2015-US
201562262574 P-03/12/2015-US
ΕΦΕΥΡΕΤΗΣ (72):1)MULLIGAN, Christopher Lee
2)BARTLETT, Justin Blake
3)ROBBINS, Michael Darron
ΕΙΛΙΚΟΣ ΠΑΗΡΕΞΟΥΣΙΟΣ (74):ΓΑΛΑΝΟΠΟΥΛΟΥ ΑΝΘΟΥΛΑ
Θέση Λύσι Μπιτακου, 19014 ΚΑΠΑΝΔΡΙΤΙ
(ΑΤΤΙΚΗΣ)
ΑΝΤΙΚΛΗΤΟΣ (74):ΜΑΛΑΜΗ ΑΛΚΗΤΙΣ-ΕΙΡΗΝΗ
Βησσαρίωνος 3,,10672 ΑΘΗΝΑ
ΤΙΤΛΟΣ ΕΦΕΥΡΕΣΗΣ (54):ΤΜΗΜΑΤΑ ΧΟΡΗΓΗΣΗΣ ΔΟΣΟΛΟ-
ΓΗΣΗΣ ΑΝΟΣΘΕΡΑΠΕΥΤΙΚΩΝ ΠΟΥ
ΠΕΡΙΛΑΜΒΑΝΟΥΝ ΠΟΜΑΛΙΔΟΜΙΔΙΟ
ΚΑΙ ΑΝΤΙΣΩΜΑ ΑΝΤΙ-CS1 ΓΙΑ ΑΓΩΓΗ
ΚΑΡΚΙΝΟΥ

ΠΕΡΙΛΗΨΗ(57)

Η εφεύρεση που περιγράφεται εις το παρόν σχετίζεται με σχήματα χορήγησης δοσολόγησης θεραπευτικών και συνδυασμούς εξ αυτών για χρήση σε επαύξηση

της θεραπευτικής αποτελεσματικότητας των αντισωμάτων αντι-CS1 σε συνδυασμό με έναν ή περισσότερους ανοσοθεραπευτικούς παράγοντες.



ΑΡΙΘΜΟΣ ΕΥΡ. Δ.Ε. (11):3108390
ΑΡΙΘ. ΕΛΛ. ΚΑΤΑΘΕΣΗΣ (21):20210402478
ΗΜΕΡ. ΕΛΛ. ΚΑΤΑΘΕΣΗΣ (22):16/09/2021
ΑΡΙΘ./ΗΜΕΡ. ΔΗΜΟΣΙΕΥΣΗΣ
ΕΥΡΩΠΑΪΚΟΥ ΔΙΠΛΩΜΑΤΟΣ(87):3776463 - 25/08/2021
ΑΡΙΘ./ΗΜΕΡ. ΔΗΜΟΣΙΕΥΣΗΣ
ΕΥΡΩΠΑΪΚΗΣ ΑΙΤΗΣΗΣ (86):19748903.2--24/07/2019
ΔΙΚΑΙΟΥΧΟΣ (73):1)Dysis Medical Limited
Condor House 10 St Paul's Churchyard, Lon-
don EC4M 8AL, ΜΕΓΑΛΗ ΒΡΕΤΑΝΙΑ
ΣΥΜΒ. ΠΡΟΤΕΡΑΙΟΤΗΤΕΣ (30):201812050-24/07/2018-GB
ΕΦΕΥΡΕΤΗΣ (72):1)Papagiannakis, Emmanouil
2)Atkinson, Alastair
ΕΙΛΙΚΟΣ ΠΑΗΡΕΞΟΥΣΙΟΣ (74):ΛΥΜΠΕΡΗΣ "ΔΙΚΗΓΟΡΙΚΗ ΕΤΑΙΡΕΙΑ
ΒΑΓΙΑΝΟΥ ΚΩΣΤΟΠΟΥΛΟΥ
ΛΥΜΠΕΡΗ" ΝΙΚΟΛΑΟΣ
Στουρνάρα 37, 10682 ΑΘΗΝΑ
ΑΝΤΙΚΛΗΤΟΣ (74):ΛΥΜΠΕΡΗΣ ΝΙΚΟΛΑΟΣ
Στουρνάρα 37,10682 ΑΘΗΝΑ
ΤΙΤΛΟΣ ΕΦΕΥΡΕΣΗΣ (54):ΤΑΞΙΝΟΜΗΣΗ ΒΙΟΛΟΓΙΚΟΥ ΙΣΤΟΥ
ΣΕ ΗΛΕΚΤΡΟΝΙΚΟ ΥΠΟΛΟΓΙΣΤΗ

ΠΕΡΙΛΗΨΗ(57)

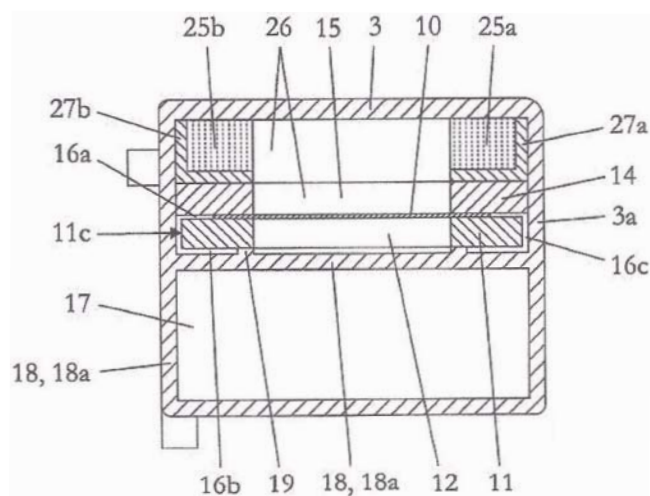
Ένας βιολογικός ιστός ταξινομείται χρησιμοποιώντας ένα σύστημα υπολογιστή. Στο σύστημα υπολογιστή λαμβάνονται δεδομένα απεικόνισης, τα οποία περιλαμβάνουν μια πληθώρα εικόνων μιας περιοχής εξέτασης ενός βιολογικού ιστού. Κάθε μία από τις πολλές εικόνες αποτυπώνεται σε διαφορετικούς χρόνους κατά τη διάρκεια μιας περιόδου κατά την οποία η τοπική εφαρμογή ενός παράγοντα διαφοροποίησης παθολογίας στην περιοχή εξέτασης του ιστού προκαλεί παροδικά οπτικά αποτελέσματα. Τα ληφθέντα δεδομένα απεικόνισησπαρέχονται ως είσοδος σε έναν αλγόριθμο μηχανικής μάθησης που λειτουργεί στο σύστημα υπολογιστή. Ο αλγόριθμος μηχανικής μάθησης έχει διαμορφωθεί για να κατανέμει μία από μια πληθώρα ταξινομήσεων σε καθένα από ένα πλήθος τμημάτων του ιστού.

ΑΡΙΘΜΟΣ ΕΥΡ. Δ.Ε. (11):3108391
ΑΡΙΘ. ΕΛΛ. ΚΑΤΑΘΕΣΗΣ (21):20210402481
ΗΜΕΡ. ΕΛΛ. ΚΑΤΑΘΕΣΗΣ (22):16/09/2021
ΑΡΙΘ./ΗΜΕΡ. ΔΗΜΟΣΙΕΥΣΗΣ
ΕΥΡΩΠΑΪΚΟΥ ΔΙΠΛΩΜΑΤΟΣ(87):3075273 - 28/07/2021
ΑΡΙΘ./ΗΜΕΡ. ΔΗΜΟΣΙΕΥΣΗΣ
ΕΥΡΩΠΑΪΚΗΣ ΑΙΤΗΣΗΣ (86):16151458.3--18/10/2012
ΔΙΚΑΙΟΥΧΟΣ (73):1)Nicoventures Trading Limited
Globe House 1 Water Street, London WC2R
3LA, ΜΕΓΑΛΗ ΒΡΕΤΑΝΙΑ
ΣΥΜΒ. ΠΡΟΤΕΡΑΙΟΤΗΤΕΣ (30):15432011-21/10/2011-ΑΤ
ΕΦΕΥΡΕΤΗΣ (72):1)Buchberger, Helmut
ΕΙΔΙΚΟΣ ΠΛΗΡΕΞΟΥΣΙΟΣ (74):ΣΙΩΤΟΥ "ΚΑΤΕΡΙΝΑ ΣΙΩΤΟΥ ΚΑΙ
ΣΥΝΕΡΓΑΤΕΣ ΔΙΚΗΓΟΡΙΚΗ ΕΤΑΙΡΕΙΑ"
ΑΙΚΑΤΕΡΙΝΗ
Πατησίων (28ης Οκτωβρίου) 122, 11257
ΑΘΗΝΑ
ΑΝΤΙΚΛΗΤΟΣ (74):ΣΙΩΤΟΥ ΑΙΚΑΤΕΡΙΝΗ
Πατησίων (28ης Οκτωβρίου) 122,11257
ΑΘΗΝΑ

ΤΙΤΛΟΣ ΕΦΕΥΡΕΣΗΣ (54):ΕΞΑΡΤΗΜΑ ΕΙΣΠΝΟΗΣ
ΠΕΡΙΛΗΨΗ(57)

Η εφεύρεση αφορά σε ένα εξάρτημα εισπνοής για τον σχηματισμό ενός μίγματος ατμού-αέρος και/ή συμπυκνωμένου αερολύματος μέσω εξαερώσεως ενός υδαρούς υλικού και ενδεχομένως συμπυκνώσεως του σχηματισθέντος ατμού, το οποίο περιλαμβάνει: ένα περίβλημα, ένα ηλεκτρικό θερμαντικό στοιχείο για την εξαέρωση ενός τμήματος του υδαρούς υλικού, ένα φυτίλι με μία τριχοειδή δομή, το οποίο φυτίλι σχηματίζει με το θερμαντικό στοιχείο μία διασύνδεση και εφοδιάζει το θερμαντικό στοιχείο αυτομάτως με το υδαρές υλικό, μία πλακέτα στήριξης, κατά προτίμηση μία πλακέτα τυπωμένου κυκλώματος, η οποία

σχηματίζει τη διασύνδεση με την οποία το θερμαντικό στοιχείο έρχεται σε ηλεκτρική επαφή, ένα τουλάχιστον μερικώς σχηματισθέν, μέσω της πλακέτας στήριξης, τριχοειδές διάκενο για τον αυτόματο εφοδιασμό της διασύνδεσης με το υδαρές υλικό, καθόσον η απόληξη του φυτिलιού προεξέχει στο τριχοειδές διάκενο.



ΑΡΙΘΜΟΣ ΕΥΡ. Δ.Ε. (11):3108392
ΑΡΙΘ. ΕΛΛ. ΚΑΤΑΘΕΣΗΣ (21):20210402479
ΗΜΕΡ. ΕΛΛ. ΚΑΤΑΘΕΣΗΣ (22):16/09/2021
ΑΡΙΘ./ΗΜΕΡ. ΔΗΜΟΣΙΕΥΣΗΣ
ΕΥΡΩΠΑΪΚΟΥ ΔΙΠΛΩΜΑΤΟΣ(87):3241843 - 28/07/2021
ΑΡΙΘ./ΗΜΕΡ. ΔΗΜΟΣΙΕΥΣΗΣ
ΕΥΡΩΠΑΪΚΗΣ ΑΙΤΗΣΗΣ (86):17161990.1--25/06/2009
ΔΙΚΑΙΟΥΧΟΣ (73):1)Novartis AG
Lichtstrasse 35, 4056 Basel, ΕΛΒΕΤΙΑ
ΣΥΜΒ. ΠΡΟΤΕΡΑΙΟΤΗΤΕΣ (30):75692 P-25/06/2008-US
ΕΦΕΥΡΕΤΗΣ (72):1)BORRAS, Leonardo
2)URECH, David
ΕΙΔΙΚΟΣ ΠΛΗΡΕΞΟΥΣΙΟΣ (74):ΛΥΜΠΕΡΗΣ "ΔΙΚΗΓΟΡΙΚΗ ΕΤΑΙΡΕΙΑ
ΒΑΓΙΑΝΟΥ ΚΩΣΤΟΠΟΥΛΟΥ
ΛΥΜΠΕΡΗ" ΝΙΚΟΛΑΟΣ
Στουρνάρα 37, 10682 ΑΘΗΝΑ
ΑΝΤΙΚΛΗΤΟΣ (74):ΛΥΜΠΕΡΗΣ ΝΙΚΟΛΑΟΣ
Στουρνάρα 37,10682 ΑΘΗΝΑ
ΤΙΤΛΟΣ ΕΦΕΥΡΕΣΗΣ (54):ΒΕΛΤΙΣΤΟΠΟΙΗΣΗ ΔΙΑΛΥΤΟΤΗΤΑΣ
ΤΩΝ ΑΝΟΣΟΣΥΝΔΕΤΙΚΩΝ ΜΟΡΙΩΝ

ΠΕΡΙΛΗΨΗ(57)

Η εφεύρεση παρέχει μεθόδους χρήσης αναλύσεων των αλληλουχιών και ορθολογικών στρατηγικών βελτίωσης της διαλυτότητας των ανοσοσυνδετικών μορίων, και ειδικότερα των αντισωμάτων μονής αλύσου (scFvs). Η εφεύρεση παρέχει μεθόδους τροποποίησης των ανοσοσυνδετικών μορίων και ειδικότερα των scFvs, εφαρμόζοντας μια ή περισσότερες αντικαταστάσεις από υδρόφιλα κατάλοιπα, τα οποία αναγνωρίζονται από την ανάλυση συγκεκριμένων, σταθερών αλληλουχιών scFvs από βάσεις δεδομένων. Η εφεύρεση παρέχει επίσης ανοσοσυνδετικά μόρια με βελτιστοποιημένη διαλυτότητα, τα οποία παρασκευάζονται σύμφωνα με τις μεθόδους ενίσχυσης της εφεύρεσης.

ΑΡΙΘΜΟΣ ΕΥΡ. Δ.Ε. (11):3108393
ΑΡΙΘ. ΕΛΛ. ΚΑΤΑΘΕΣΗΣ (21):20210402480
ΗΜΕΡ. ΕΛΛ. ΚΑΤΑΘΕΣΗΣ (22):16/09/2021
ΑΡΙΘ./ΗΜΕΡ. ΔΗΜΟΣΙΕΥΣΗΣ
ΕΥΡΩΠΑΪΚΟΥ ΔΙΠΛΩΜΑΤΟΣ(87):3628686 - 21/07/2021
ΑΡΙΘ./ΗΜΕΡ. ΔΗΜΟΣΙΕΥΣΗΣ
ΕΥΡΩΠΑΪΚΗΣ ΑΙΤΗΣΗΣ (86):19208570.2--25/06/2009
ΔΙΚΑΙΟΥΧΟΣ (73):1)Novartis AG
Lichtstrasse 35, 4056 Basel, ΕΛΒΕΤΙΑ
ΣΥΜΒ. ΠΡΟΤΕΡΑΙΟΤΗΤΕΣ (30):75697 P-25/06/2008-US
7569208 P-25/06/2008-US
155041 P-24/02/2009-US
15510509 P-24/02/2009-US
8322009-02/06/2009-CH
ΕΦΕΥΡΕΤΗΣ (72):1)BORRAS, Leonardo
2)URECH, David
ΕΙΔΙΚΟΣ ΠΑΡΕΞΟΥΣΙΟΣ (74):ΛΥΜΠΕΡΗΣ "ΔΙΚΗΓΟΡΙΚΗ ΕΤΑΙΡΕΙΑ
ΒΑΓΙΑΝΟΥ ΚΩΣΤΟΠΟΥΛΟΥ
ΛΥΜΠΕΡΗ" ΝΙΚΟΛΑΟΣ
Στουρνάρα 37, 10682 ΑΘΗΝΑ
ΑΝΤΙΚΛΗΤΟΣ (74):ΛΥΜΠΕΡΗΣ ΝΙΚΟΛΑΟΣ
Στουρνάρα 37,10682 ΑΘΗΝΑ
ΤΙΤΛΟΣ ΕΦΕΥΡΕΣΗΣ (54):**ΕΞΑΝΘΡΩΠΙΣΜΟΣ ΑΝΤΙΣΩΜΑΤΩΝ
ΚΟΝΙΚΑΟΥ ΧΡΗΣΙΜΟΠΟΙΩΝΤΑΣ
ΕΝΑΝ ΚΑΘΟΛΙΚΟ ΣΚΕΛΕΤΟ ΑΝΤΙΣΩ-
ΜΑΤΟΣ**

ΠΕΡΙΛΗΨΗ(57)

Η παρούσα εφεύρεση αναφέρεται σε ένα καθολικό σκελετό αντισώματος δέκτη και στις μεθόδους για την σύνδεση μη ανθρώπινων αντισωμάτων, π.χ. αντισωμάτων κονίκλων, χρησιμοποιώντας ένα καθολικό σκελετό αντισώματος

δέκτη. Τα αντισώματα που παράγονται μέσω των μεθόδων της εφεύρεσης είναι χρήσιμα σε μια πληθώρα διαγνωστικών και θεραπευτικών εφαρμογών.

ΑΡΙΘΜΟΣ ΕΥΡ. Δ.Ε. (11):3108394
ΑΡΙΘ. ΕΛΛ. ΚΑΤΑΘΕΣΗΣ (21):20210402467
ΗΜΕΡ. ΕΛΛ. ΚΑΤΑΘΕΣΗΣ (22):16/09/2021
ΑΡΙΘ./ΗΜΕΡ. ΔΗΜΟΣΙΕΥΣΗΣ
ΕΥΡΩΠΑΪΚΟΥ ΔΙΠΛΩΜΑΤΟΣ(87):3366285 - 30/06/2021
ΑΡΙΘ./ΗΜΕΡ. ΔΗΜΟΣΙΕΥΣΗΣ
ΕΥΡΩΠΑΪΚΗΣ ΑΙΤΗΣΗΣ (86):18164265.3--04/12/2009
ΔΙΚΑΙΟΥΧΟΣ (73):1)Universitat de les Illes Balears
Campus Universitari Ctra. de Valldemossa
Km 7,5, 07122 Palma de Mallorca, ΙΣΠΑΝΙΑ
ΣΥΜΒ. ΠΡΟΤΕΡΑΙΟΤΗΤΕΣ (30):200803480-09/12/2008-ES
ΕΦΕΥΡΕΤΗΣ (72):1)ESCRIBA RUIZ, Pablo Vicente
2)BUSQUETS XAUBET, Xavier
ΕΙΔΙΚΟΣ ΠΑΡΕΞΟΥΣΙΟΣ (74):ΤΣΙΜΙΚΑΛΗΣ "ΤΣΙΜΙΚΑΛΗΣ
ΚΑΛΟΝΑΡΟΥ ΔΙΚΗΓΟΡΙΚΗ ΕΤΑΙΡΕΙΑ"
ΣΤΕΦΑΝΟΣ ΑΛΕΞΙΟΣ
Νεοφύτου Βάμβα 1, 10674 ΑΘΗΝΑ
ΑΝΤΙΚΛΗΤΟΣ (74):ΤΣΙΜΙΚΑΛΗΣ ΣΤΕΦΑΝΟΣ ΑΛΕΞΙΟΣ
Νεοφύτου Βάμβα 1,10674 ΑΘΗΝΑ
ΤΙΤΛΟΣ ΕΦΕΥΡΕΣΗΣ (54):**ΑΛΦΑ-ΠΑΡΑΓΩΓΑ ΤΩΝ CIS-MONOΑ-
ΚΟΡΕΣΤΩΝ ΛΙΠΑΡΩΝ ΟΞΕΩΝ ΓΙΑ
ΧΡΗΣΗ ΩΣ ΦΑΡΜΑΚΑ**

ΠΕΡΙΛΗΨΗ(57)

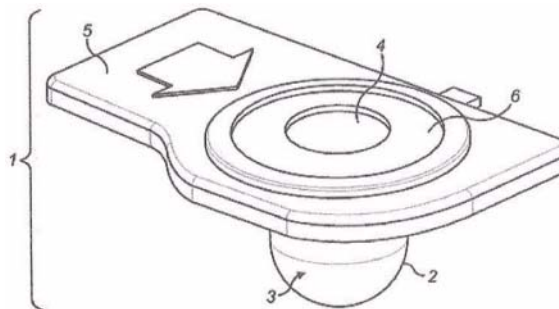
Άλφα παράγωγα cis-μονοακόρεστων λιπαρών οξέων για χρήση ως φάρμακα. Η παρούσα εφεύρεση αφορά σε φαρμακευτικές αποδεκτές ενώσεις του Τύπου I, άλατα και παράγωγα αυτών, όπου (a) και (b) μπορεί να πάρουν οποιαδήποτε τιμή μεταξύ 0 και 14, (X) μπορεί να υποκατεστημένη με οποιοδήποτε άτομο ή ομάδα ατόμων με ατομικό/μοριακό βάρος μεταξύ 4 και 200 Da και (R) μπορεί να είναι υποκατεστημένη με οποιοδήποτε άτομο ή ομάδα ατόμων με ατομικό/μοριακό βάρος μεταξύ 1 και 200 Da, για χρήση ως φάρμακα.

ΑΡΙΘΜΟΣ ΕΥΡ. Δ.Ε. (11):3108395
ΑΡΙΘ. ΕΛΛ. ΚΑΤΑΘΕΣΗΣ (21):20210402471
ΗΜΕΡ. ΕΛΛ. ΚΑΤΑΘΕΣΗΣ (22):16/09/2021
ΑΡΙΘ./ΗΜΕΡ. ΔΗΜΟΣΙΕΥΣΗΣ
ΕΥΡΩΠΑΪΚΟΥ ΔΙΠΛΩΜΑΤΟΣ(87):3600500 - 23/06/2021
ΑΡΙΘ./ΗΜΕΡ. ΔΗΜΟΣΙΕΥΣΗΣ
ΕΥΡΩΠΑΪΚΗΣ ΑΙΤΗΣΗΣ (86):18711122.4--19/03/2018
ΔΙΚΑΙΟΥΧΟΣ (73):1)Vectura Delivery Devices Limited
One Prospect West, Chippenham, Wiltshire
SN14 6FH, ΜΕΓΑΛΗ ΒΡΕΤΑΝΙΑ
ΣΥΜΒ. ΠΡΟΤΕΡΑΙΟΤΗΤΕΣ (30):17161910-20/03/2017-EP
17161911-20/03/2017-EP
ΕΦΕΥΡΕΤΗΣ (72):1)KOLB, Tobias
2)MUELLINGER, Bernhard
3)VOGEL, Jana
4)HUBER, Martin
5)KRUGER, Ulf
ΕΙΔΙΚΟΣ ΠΑΡΕΞΟΥΣΙΟΣ (74):ΣΙΩΤΟΥ "ΚΑΤΕΡΙΝΑ ΣΙΩΤΟΥ ΚΑΙ
ΣΥΝΕΡΓΑΤΕΣ ΔΙΚΗΓΟΡΙΚΗ ΕΤΑΙΡΕΙΑ"
ΑΙΚΑΤΕΡΙΝΗ
Πατησίων (28ης Οκτωβρίου) 122, 11257
ΑΘΗΝΑ
ΑΝΤΙΚΛΗΤΟΣ (74):ΣΙΩΤΟΥ ΑΙΚΑΤΕΡΙΝΗ
Πατησίων (28ης Οκτωβρίου) 122,11257
ΑΘΗΝΑ
ΤΙΤΛΟΣ ΕΦΕΥΡΕΣΗΣ (54):**ΜΕΘΟΔΟΣ ΓΙΑ ΤΟΝ ΚΑΘΑΡΙΣΜΟ ΤΗΣ
ΜΕΜΒΡΑΝΗΣ ΕΝΟΣ ΝΕΦΕΛΟΠΟΙΗΤΗ**

ΠΕΡΙΛΗΨΗ(57)

Η παρούσα εφεύρεση παρέχει έναν επαναπληρούμενο περιέκτη (1) για χρήση με μία διάταξη νεφελοποιητή με γεννήτρια αερολύματος η οποία συνίσταται σε ένα

σώμα μετατροπέα και μία μεμβράνη με πόρους, όπου ο περιέκτης διαθέτει ένα άνοιγμα το οποίο μπορεί να πληρωθεί με καθαριστικό υγρό (3), όπου το άνοιγμα είναι διαστασιολογημένο και έχει σχήμα για να ταιριάζει με το σώμα μετατροπέα έτσι ώστε ο περιέκτης να διατηρείται στη θέση του επί της διάταξης νεφελοποιητή και η μεμβράνη να εμβυθίζεται στο υγρό εντός του περιέκτη. Η εφεύρεση επίσης παρέχει ένα πακέτο το οποίο συνίσταται στην παροχή φαρμάκου για πολλές ημέρες, ένα ή περισσότερα καθαριστικά υγρά και έναν ή περισσότερους περιέκτες και μία μέθοδο για τον καθαρισμό της μεμβράνης μιας διάταξης νεφελοποιητή που χρησιμοποιεί τον περιέκτη.

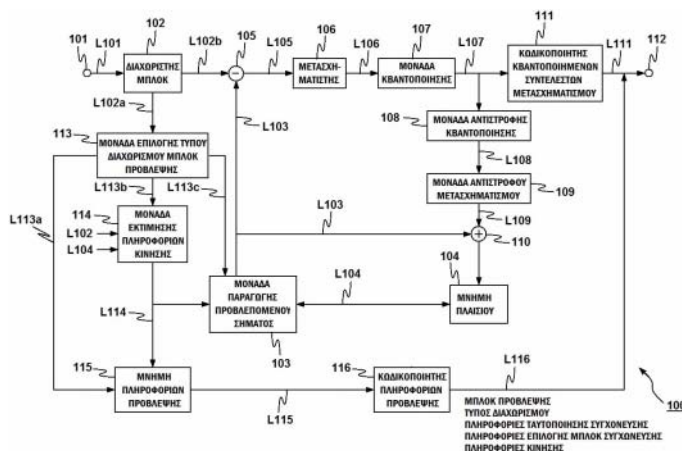


ΑΡΙΘΜΟΣ ΕΥΡ. Δ.Ε. (11):3108396
ΑΡΙΘ. ΕΛΛ. ΚΑΤΑΘΕΣΗΣ (21):20210402473
ΗΜΕΡ. ΕΛΛ. ΚΑΤΑΘΕΣΗΣ (22):16/09/2021
ΑΡΙΘ./ΗΜΕΡ. ΔΗΜΟΣΙΕΥΣΗΣ
ΕΥΡΩΠΑΪΚΟΥ ΔΙΠΛΩΜΑΤΟΣ(87):3661211 - 25/08/2021
ΑΡΙΘ./ΗΜΕΡ. ΔΗΜΟΣΙΕΥΣΗΣ
ΕΥΡΩΠΑΪΚΗΣ ΑΙΤΗΣΗΣ (86):20150893.4--14/07/2011
ΔΙΚΑΙΟΥΧΟΣ (73):1)NTT DoCoMo, Inc.
11-1, Nagatacho 2-chome Chiyoda-ku, Tokyo
100-6150, ΙΑΠΩΝΙΑ
ΣΥΜΒ. ΠΡΟΤΕΡΑΙΟΤΗΤΕΣ (30):2010163245-20/07/2010-JP
2010174869-03/08/2010-JP
ΕΦΕΥΡΕΤΗΣ (72):1)SUZUKI, Yoshinori
2)TAKIUE, Junya
3)BOON, Choong Seng
4)TAN, Thiew Keng
ΕΙΔΙΚΟΣ ΠΑΡΕΞΟΥΣΙΟΣ (74):ΑΘΑΝΑΣΙΑΔΟΥ "ΕΛΕΝΗ Γ.
ΠΑΠΑΚΩΝΣΤΑΝΤΙΝΟΥ ΚΑΙ
ΣΥΝΕΡΓΑΤΕΣ, ΔΙΚΗΓΟΡΙΚΗ ΕΤΑΙΡΙΑ"
ΜΑΡΙΑ
Κουμπάρη 2, 10674 ΑΘΗΝΑ
ΑΝΤΙΚΛΗΤΟΣ (74):ΓΙΑΖΙΤΖΟΓΛΟΥ ΕΥΑΓΓΕΛΙΑ
Κουμπάρη 2,10674 ΑΘΗΝΑ
ΤΙΤΛΟΣ ΕΦΕΥΡΕΣΗΣ (54):**ΜΕΘΟΔΟΣ ΠΡΟΓΝΩΣΤΙΚΗΣ ΑΠΟΚΩ-
ΔΙΚΟΠΟΙΗΣΗΣ ΕΙΚΟΝΑΣ**

ΠΕΡΙΛΗΨΗ(57)

Σε μια υλοποίηση, μια περιοχή στόχος κωδικοποίησης σε μια εικόνα χωρίζεται σε ένα πλήθος από περιοχές πρόβλεψης. Με βάση τις πληροφορίες πρόβλεψης μιας γειτονικής περιοχής που γειτονεύει με την περιοχή στόχο, τον αριθμό των προηγούμενων κωδικοποιημένων περιοχών πρόβλεψης στην περιοχή στόχο, και τις προηγούμενες κωδικοποιημένες πληροφορίες πρόβλεψης της περιοχής στόχο, μια υποψήφια πληροφορία κίνησης που πρόκειται να χρησιμοποιηθεί στην παραγωγή ενός προβλεπόμενου σήματος της περιοχής πρόβλεψης στόχο ως

επόμενη περιοχή πρόβλεψης επιλέγεται από προηγούμενες κωδικοποιημένες πληροφορίες κίνησης περιοχών που γειτονεύουν με την περιοχή πρόβλεψης στόχο. Σύμφωνα με τον αριθμό των επιλεγμένων υποψήφιων πληροφοριών πρόβλεψης, κωδικοποιούνται οι πληροφορίες συγχώνευσης μπλοκ για να υποδειχθεί η παραγωγή του προβλεπόμενου σήματος της περιοχής πρόβλεψης στόχο χρησιμοποιώντας τις επιλεγμένες υποψήφιες πληροφορίες πρόβλεψης και τις πληροφορίες κίνησης που ανιχνεύονται από το μέσο εκτίμησης πληροφοριών κίνησης, ή οποιαδήποτε από τις πληροφορίες συγχώνευσης μπλοκ ή πληροφορίες κίνησης. Επιπλέον, οι πληροφορίες κίνησης που πρόκειται να χρησιμοποιηθούν στην παραγωγή του προβλεπόμενου σήματος της περιοχής πρόβλεψης στόχο αποθηκεύονται στο μέσο αποθήκευσης πληροφοριών πρόβλεψης.



ΑΡΙΘΜΟΣ ΕΥΡ. Δ.Ε. (11):3108397
ΑΡΙΘ. ΕΛΛ. ΚΑΤΑΘΕΣΗΣ (21):20210402474
ΗΜΕΡ. ΕΛΛ. ΚΑΤΑΘΕΣΗΣ (22):16/09/2021
ΑΡΙΘ./ΗΜΕΡ. ΔΗΜΟΣΙΕΥΣΗΣ
ΕΥΡΩΠΑΪΚΟΥ ΔΙΠΛΩΜΑΤΟΣ(87):3041864 - 21/07/2021
ΑΡΙΘ./ΗΜΕΡ. ΔΗΜΟΣΙΕΥΣΗΣ
ΕΥΡΩΠΑΪΚΗΣ ΑΙΤΗΣΗΣ (86):14759210.9--05/09/2014
ΔΙΚΑΙΟΥΧΟΣ (73):1)AB2 Bio SA
EPFL Innovation Park Building B, 4th Floor,
1015 Lausanne, ΕΛΒΕΤΙΑ
ΣΥΜΒ. ΠΡΟΤΕΡΑΙΟΤΗΤΕΣ (30):13183193-05/09/2013-EP
ΕΦΕΥΡΕΤΗΣ (72):1)PFEIFER, Andrea
2)DEL VAL, Greg
ΕΙΔΙΚΟΣ ΠΛΗΡΕΞΟΥΣΙΟΣ (74):ΑΘΑΝΑΣΙΑΔΟΥ "ΕΛΕΝΗ Γ.
ΠΑΠΑΚΩΝΣΤΑΝΤΙΝΟΥ ΚΑΙ
ΣΥΝΕΡΓΑΤΕΣ, ΔΙΚΗΓΟΡΙΚΗ ΕΤΑΙΡΙΑ"
ΜΑΡΙΑ
Κουμπάρη 2, 10674 ΑΘΗΝΑ
ΑΝΤΙΚΛΗΤΟΣ (74):ΓΙΑΖΙΤΖΟΓΛΟΥ ΕΥΑΓΓΕΛΙΑ
Κουμπάρη 2,10674 ΑΘΗΝΑ
ΤΙΤΛΟΣ ΕΦΕΥΡΕΣΗΣ (54):**ΠΡΩΤΕΪΝΗ ΔΕΣΜΕΥΣΗΣ IL-18 (IL-18BP) ΣΕ ΦΛΕΓΜΟΝΩΔΕΙΣ ΝΟΣΟΥΣ**

ΠΕΡΙΛΗΨΗ(57)

Η παρούσα εφεύρεση παρέχει μέσα και μεθόδους για τη θεραπεία νόσων και διαταραχών που σχετίζονται με Ιντερλευκίνη 18 (IL-18). Συγκεκριμένα, η παρούσα εφεύρεση αποκαλύπτει αντισώματα ειδικά για ελεύθερη IL-18 και πρωτεΐνη δέσμευσης IL-18 (IL-18BP) για χρήση σε τέτοιες θεραπείες και για τη διάγνωση των ενδείξεων.

ΑΡΙΘΜΟΣ ΕΥΡ. Δ.Ε. (11):3108398
ΑΡΙΘ. ΕΛΛ. ΚΑΤΑΘΕΣΗΣ (21):20210402465
ΗΜΕΡ. ΕΛΛ. ΚΑΤΑΘΕΣΗΣ (22):16/09/2021
ΑΡΙΘ./ΗΜΕΡ. ΔΗΜΟΣΙΕΥΣΗΣ
ΕΥΡΩΠΑΪΚΟΥ ΔΙΠΛΩΜΑΤΟΣ(87):3401335 - 30/06/2021
ΑΡΙΘ./ΗΜΕΡ. ΔΗΜΟΣΙΕΥΣΗΣ
ΕΥΡΩΠΑΪΚΗΣ ΑΙΤΗΣΗΣ (86):18157419.5--28/01/2009
ΔΙΚΑΙΟΥΧΟΣ (73):1)Genentech, Inc.
1 DNA Way, South San Francisco, CA 94080,
ΗΝΩΜΕΝΕΣ ΠΟΛΙΤΕΙΕΣ ΤΗΣ ΑΜΕΡΙΚΗΣ
ΣΥΜΒ. ΠΡΟΤΕΡΑΙΟΤΗΤΕΣ (30):24825 P-30/01/2008-US
ΕΦΕΥΡΕΤΗΣ (72):1)HARRIS, Reed J.
2)MOTCHNIK, Paul A.
ΕΙΔΙΚΟΣ ΠΛΗΡΕΞΟΥΣΙΟΣ (74):ΑΘΑΝΑΣΙΑΔΟΥ "ΕΛΕΝΗ Γ.
ΠΑΠΑΚΩΝΣΤΑΝΤΙΝΟΥ ΚΑΙ
ΣΥΝΕΡΓΑΤΕΣ, ΔΙΚΗΓΟΡΙΚΗ ΕΤΑΙΡΙΑ"
ΜΑΡΙΑ
Κουμπάρη 2, 10674 ΑΘΗΝΑ
ΑΝΤΙΚΛΗΤΟΣ (74):ΓΙΑΖΙΤΖΟΓΛΟΥ ΕΥΑΓΓΕΛΙΑ
Κουμπάρη 2,10674 ΑΘΗΝΑ
ΤΙΤΛΟΣ ΕΦΕΥΡΕΣΗΣ (54):**ΣΥΝΘΕΣΗ ΠΟΥ ΠΕΡΙΛΑΜΒΑΝΕΙ ΑΝΤΙΣΩΜΑ ΠΟΥ ΔΕΣΜΕΥΕΤΑΙ ΜΕ ΠΕΡΙΟΧΗ II ΤΟΥ HER2 ΚΑΙ ΟΞΙΝΕΣ ΠΑΡΑΛΛΑΓΕΣ ΑΥΤΟΥ**

ΠΕΡΙΛΗΨΗ(57)

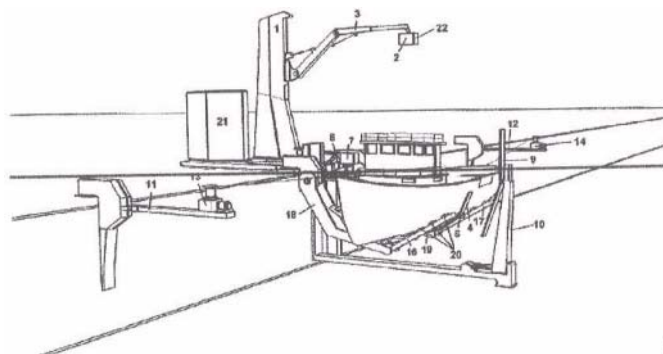
Περιγράφεται σύνθεση που περιλαμβάνει κύριο είδος αντισώματος HER2 το οποίο δεσμεύεται με την περιοχή II του HER2 και όξινης παραλλαγές αυτού. Αποκαλύπτονται επίσης φαρμακευτικά σκευάσματα που περιλαμβάνουν την σύνθεση, και θεραπευτικές χρήσεις για την σύνθεση.

ΑΡΙΘΜΟΣ ΕΥΡ. Δ.Ε. (11):3108399
ΑΡΙΘ. ΕΛΛ. ΚΑΤΑΘΕΣΗΣ (21):20210402466
ΗΜΕΡ. ΕΛΛ. ΚΑΤΑΘΕΣΗΣ (22):16/09/2021
ΑΡΙΘ./ΗΜΕΡ. ΔΗΜΟΣΙΕΥΣΗΣ
ΕΥΡΩΠΑΪΚΟΥ ΔΙΠΛΩΜΑΤΟΣ(87):3635448 - 23/06/2021
ΑΡΙΘ./ΗΜΕΡ. ΔΗΜΟΣΙΕΥΣΗΣ
ΕΥΡΩΠΑΪΚΗΣ ΑΙΤΗΣΗΣ (86):18729860.9--03/05/2018
ΔΙΚΑΙΟΥΧΟΣ (73):1)Mircea Tudor Scan Tech SA
Rue de la Clef 6, 2610 Saint-Imier, ΕΛΒΕΤΙΑ
ΣΥΜΒ. ΠΡΟΤΕΡΑΙΟΤΗΤΕΣ (30):6122017-08/05/2017-CH
ΕΦΕΥΡΕΤΗΣ (72):1)TUDOR, Mircea
ΕΙΔΙΚΟΣ ΠΛΗΡΕΞΟΥΣΙΟΣ (74):ΤΣΙΜΙΚΑΛΗΣ "ΤΣΙΜΙΚΑΛΗΣ
ΚΑΛΟΝΑΡΟΥ ΔΙΚΗΓΟΡΙΚΗ ΕΤΑΙΡΕΙΑ"
ΣΤΕΦΑΝΟΣ ΑΛΕΞΙΟΣ
Νεοφύτου Βάμβα 1, 10674 ΑΘΗΝΑ
ΑΝΤΙΚΛΗΤΟΣ (74):ΤΣΙΜΙΚΑΛΗΣ ΣΤΕΦΑΝΟΣ ΑΛΕΞΙΟΣ
Νεοφύτου Βάμβα 1,10674 ΑΘΗΝΑ
ΤΙΤΛΟΣ ΕΦΕΥΡΕΣΗΣ (54):**ΣΥΣΤΗΜΑ ΚΑΙ ΜΕΘΟΔΟΣ ΓΙΑ ΤΗΝ
ΜΗ ΕΠΕΜΒΑΤΙΚΗ ΕΠΙΘΕΩΡΗΣΗ
ΣΚΑΦΩΝ**

ΠΕΡΙΛΗΨΗ(57)

Η παρούσα εφεύρεση περιλαμβάνει ένα σύστημα και μια μέθοδο για την ταχεία, πλήρη και μη επεμβατική επιθεώρηση σκαφών, η οποία δεν περιλαμβάνει τη φυσική επιθεώρηση του σκάφους. Σύμφωνα με τη μέθοδο μη επεμβατικής επιθεώρησης της εφεύρεσης, το σκάφος μετακινείται μέσω δύο πλαισίων σάρωσης, όπου η εν λόγω κίνηση συγχρονίζεται με την εκκίνηση δύο γεννητριών διεισδυτικής ακτινοβολίας και με τη μετάδοση σημάτων που παράγονται από συστοιχίες ανιχνευτών προς ένα υποσύστημα για την απόκτηση, επεξεργασία και προβολή δεδομένων προκειμένου να σχηματιστούν και να εμφανιστούν ακτινογραφικές εικόνες οι οποίες λαμβάνονται από τουλάχιστον 2 διαφορετικές

προοπτικές απόψεις του σαρωμένου σκάφους. Το σύστημα περιλαμβάνει μια μηχανική δομή τύπου στήριξης, ένα κέντρο ελέγχου, δύο πλαίσια σάρωσης, δύο πηγές διεισδυτικής ακτινοβολίας, ένα υποσύστημα έλξης σκαφών, ένα υποσύστημα σταθεροποίησης σκαφών και μια συλλογή απόκτησης, επεξεργασίας και προβολής δεδομένων.



ΑΡΙΘΜΟΣ ΕΥΡ. Δ.Ε. (11):3108400
ΑΡΙΘ. ΕΛΛ. ΚΑΤΑΘΕΣΗΣ (21):20210402472
ΗΜΕΡ. ΕΛΛ. ΚΑΤΑΘΕΣΗΣ (22):16/09/2021
ΑΡΙΘ./ΗΜΕΡ. ΔΗΜΟΣΙΕΥΣΗΣ
ΕΥΡΩΠΑΪΚΟΥ ΔΙΠΛΩΜΑΤΟΣ(87):3003411 - 16/06/2021
ΑΡΙΘ./ΗΜΕΡ. ΔΗΜΟΣΙΕΥΣΗΣ
ΕΥΡΩΠΑΪΚΗΣ ΑΙΤΗΣΗΣ (86):14736422.8--28/05/2014
ΔΙΚΑΙΟΥΧΟΣ (73):1)Medtrade Products Limited
Electra House Crewe Business Park, Crewe,
Cheshire CW1 6GL, ΜΕΓΑΛΗ ΒΡΕΤΑΝΙΑ
ΣΥΜΒ. ΠΡΟΤΕΡΑΙΟΤΗΤΕΣ (30):201309674-30/05/2013-GB
ΕΦΕΥΡΕΤΗΣ (72):1)HARDY, Craig
2)HOGGARTH, Andrew
3)GLADMAN, June
ΕΙΔΙΚΟΣ ΠΛΗΡΕΞΟΥΣΙΟΣ (74):ΣΙΩΤΟΥ ΑΙΚΑΤΕΡΙΝΗ
Πατησίων 122, 11257 ΑΘΗΝΑ
ΑΝΤΙΚΛΗΤΟΣ (74):ΣΙΩΤΟΥ ΑΙΚΑΤΕΡΙΝΗ
Πατησίων (28ης Οκτωβρίου) 122,11257
ΑΘΗΝΑ
ΤΙΤΛΟΣ ΕΦΕΥΡΕΣΗΣ (54):**ΑΠΟΔΟΜΗΣΙΜΗ ΑΙΜΟΣΤΑΤΙΚΗ ΣΥΝ-
ΘΕΣΗ**

ΠΕΡΙΛΗΨΗ(57)

Η παρούσα εφεύρεση αναφέρεται σε μια αιμοστατική σύνθεση που είναι ικανή να αποδομηθεί με ασφάλεια σταδιακά και πλήρως στο σώμα ενός ανθρώπου ή ζώου εντός περίπου 30 ημερών έτσι ώστε να μπορεί να χρησιμοποιηθεί από ιατρούς για να περιορίσει μια ροή αίματος και να προωθήσει την επούλωση τόσο μετά όσο και κατά τη διάρκεια χειρουργικών επεμβάσεων.

ΑΡΙΘΜΟΣ ΕΥΡ. Δ.Ε. (11):3108401
ΑΡΙΘ. ΕΛΛ. ΚΑΤΑΘΕΣΗΣ (21):20210402470
ΗΜΕΡ. ΕΛΛ. ΚΑΤΑΘΕΣΗΣ (22):16/09/2021
ΑΡΙΘ./ΗΜΕΡ. ΔΗΜΟΣΙΕΥΣΗΣ
ΕΥΡΩΠΑΪΚΟΥ ΔΙΠΛΩΜΑΤΟΣ(87):3337506 - 21/07/2021
ΑΡΙΘ./ΗΜΕΡ. ΔΗΜΟΣΙΕΥΣΗΣ
ΕΥΡΩΠΑΪΚΗΣ ΑΙΤΗΣΗΣ (86):16756997.9--18/08/2016
ΔΙΚΑΙΟΥΧΟΣ (73):1)MorphoSys AG
Semmelweisstrasse 7, 82152 Planegg,
ΓΕΡΜΑΝΙΑ
ΣΥΜΒ. ΠΡΟΤΕΡΑΙΟΤΗΤΕΣ (30):15181925-21/08/2015-EP
ΕΦΕΥΡΕΤΗΣ (72):1)ENDELL, Jan
2)WINDERLICH, Mark
3)BOXHAMMER, Rainer
ΕΙΔΙΚΟΣ ΠΛΗΡΕΞΟΥΣΙΟΣ (74):ΚΙΛΙΜΙΡΗΣ "ΠΑΤΡΙΝΟΣ & ΚΙΛΙΜΙΡΗΣ
ΔΙΚΗΓΟΡΙΚΗ ΕΤΑΙΡΙΑ" ΚΩΝΣΤΑΝΤΙΝΟΣ
Χατζηγιάννη Μέξη 7, 11528 ΑΘΗΝΑ
ΑΝΤΙΚΑΗΤΟΣ (74):ΚΙΛΙΜΙΡΗΣ ΚΩΝΣΤΑΝΤΙΝΟΣ
Χατζηγιάννη Μέξη 7,11528 ΑΘΗΝΑ
ΤΙΤΛΟΣ ΕΦΕΥΡΕΣΗΣ (54):**ΣΥΝΔΥΑΣΜΟΙ ΚΑΙ ΧΡΗΣΕΙΣ ΑΥΤΩΝ**
ΠΕΡΙΛΗΨΗ(57)
Η παρούσα αποκάλυψη περιγράφει φαρμακευτικό συνδυασμό ενός αντι-CD19 αντισώματος και ενός αναστολέα φωσφοίνοσιτιδίου 3-κινάσης για τη θεραπεία λεμφώματος μη-Hodgkin, χρόνιας λεμφοκυτταρικής λευχαιμίας ή/και οξείας λεμφοβλαστικής λευχαιμίας.

ΑΡΙΘΜΟΣ ΕΥΡ. Δ.Ε. (11):3108402
ΑΡΙΘ. ΕΛΛ. ΚΑΤΑΘΕΣΗΣ (21):20210402469
ΗΜΕΡ. ΕΛΛ. ΚΑΤΑΘΕΣΗΣ (22):16/09/2021
ΑΡΙΘ./ΗΜΕΡ. ΔΗΜΟΣΙΕΥΣΗΣ
ΕΥΡΩΠΑΪΚΟΥ ΔΙΠΛΩΜΑΤΟΣ(87):3409667 - 21/07/2021
ΑΡΙΘ./ΗΜΕΡ. ΔΗΜΟΣΙΕΥΣΗΣ
ΕΥΡΩΠΑΪΚΗΣ ΑΙΤΗΣΗΣ (86):18181536.6--28/02/2014
ΔΙΚΑΙΟΥΧΟΣ (73):1)Gilead Sciences, Inc.
333 Lakeside Drive, Foster City, CA 94404,
ΗΝΩΜΕΝΕΣ ΠΟΛΙΤΕΙΕΣ ΤΗΣ ΑΜΕΡΙΚΗΣ
ΣΥΜΒ. ΠΡΟΤΕΡΑΙΟΤΗΤΕΣ (30):201361771655 P-01/03/2013-US
201361857636 P-23/07/2013-US
ΕΦΕΥΡΕΤΗΣ (72):1)BRIZGYS, Gediminas
2)CANALES, Eda 9)SAITO, Roland D.
3)CHOU, Chien-hung 10)SCHROEDER, Scott D.
4)GRAUPE, Michael 11)SOMOZA, John R.
5)HU, Yunfeng Eric 12)TSE, Winston C.
6)LINK, John O. 13)ZHANG, Jennifer R.
7)LIU, Qi 14)LAZERWITH, Scott E.
8)LU, Yafan 15)HALCOMB, Randall L.
ΕΙΔΙΚΟΣ ΠΛΗΡΕΞΟΥΣΙΟΣ (74):ΚΙΛΙΜΙΡΗΣ "ΠΑΤΡΙΝΟΣ & ΚΙΛΙΜΙΡΗΣ
ΔΙΚΗΓΟΡΙΚΗ ΕΤΑΙΡΙΑ" ΚΩΝΣΤΑΝΤΙΝΟΣ
Χατζηγιάννη Μέξη 7, 11528 ΑΘΗΝΑ
ΑΝΤΙΚΑΗΤΟΣ (74):ΚΙΛΙΜΙΡΗΣ ΚΩΝΣΤΑΝΤΙΝΟΣ
Χατζηγιάννη Μέξη 7,11528 ΑΘΗΝΑ
ΤΙΤΛΟΣ ΕΦΕΥΡΕΣΗΣ (54):**ΕΝΩΣΕΙΣ ΑΜΙΔΙΟΥ ΓΙΑ ΤΗ ΘΕΡΑ-**
ΠΕΙΑ ΤΩΝ ΜΟΛΥΝΣΕΩΝ HIV

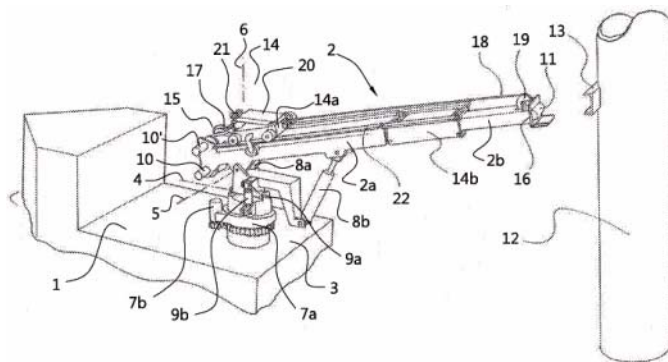
ΠΕΡΙΛΗΨΗ(57)
Αποκαλύπτονται ενώσεις του τύπου (II Id) ή άλατα αυτών. Επίσης αποκαλυπτόμενες είναι φαρμακευτικές συνθέσεις που περιλαμβάνουν ένωση του τύπου IIIa, μέθοδοι για παρασκευή ενώσεων του τύπου IIIa, ενδιάμεσα χρήσιμα για παρασκευή ενώσεων του τύπου IIIa και θεραπευτικές μέθοδοι για θεραπεία ιικής μόλυνσης Ρετροϊών που συμπεριλαμβάνουν μόλυνση που προκαλείται με τον HIV ιό.

ΑΡΙΘΜΟΣ ΕΥΡ. Δ.Ε. (11):3108403
ΑΡΙΘ. ΕΛΛ. ΚΑΤΑΘΕΣΗΣ (21):20210402468
ΗΜΕΡ. ΕΛΛ. ΚΑΤΑΘΕΣΗΣ (22):16/09/2021
ΑΡΙΘ./ΗΜΕΡ. ΔΗΜΟΣΙΕΥΣΗΣ
ΕΥΡΩΠΑΪΚΟΥ ΔΙΠΛΩΜΑΤΟΣ(87):3606810 - 16/06/2021
ΑΡΙΘ./ΗΜΕΡ. ΔΗΜΟΣΙΕΥΣΗΣ
ΕΥΡΩΠΑΪΚΗΣ ΑΙΤΗΣΗΣ (86):18719680.3--29/03/2018
ΔΙΚΑΙΟΥΧΟΣ (73):1)Z Bridge B.V.
3, 2e Havenstraat, 1976 CE Ijmuiden,
ΟΛΛΑΝΔΙΑ
ΣΥΜΒ. ΠΡΟΤΕΡΑΙΟΤΗΤΕΣ (30):1042334-06/04/2017-NL
ΕΦΕΥΡΕΤΗΣ (72):1)PRINS, Reinout Klaar Norfolk Jaap
ΕΙΔΙΚΟΣ ΠΛΗΡΕΞΟΥΣΙΟΣ (74):ΚΙΛΙΜΙΡΗΣ "ΠΑΤΡΙΝΟΣ & ΚΙΛΙΜΙΡΗΣ
ΔΙΚΗΓΟΡΙΚΗ ΕΤΑΙΡΙΑ" ΚΩΝΣΤΑΝΤΙΝΟΣ
Χατζηγιάννη Μέξη 7, 11528 ΑΘΗΝΑ
ΑΝΤΙΚΛΗΤΟΣ (74):ΚΙΛΙΜΙΡΗΣ ΚΩΝΣΤΑΝΤΙΝΟΣ
Χατζηγιάννη Μέξη 7,11528 ΑΘΗΝΑ
ΤΙΤΛΟΣ ΕΦΕΥΡΕΣΗΣ (54):**ΣΚΑΦΟΣ ΜΕ ΕΓΚΑΤΑΣΤΑΣΗ ΜΕΤΑΦΟΡΑΣ ΓΙΑ ΜΕΤΑΦΟΡΑ ΑΤΟΜΩΝ ΚΑΙ ΦΟΡΤΙΟΥ ΑΠΟ ΤΟ ΣΚΑΦΟΣ ΠΡΟΣ ΜΙΑ ΥΠΕΡΑΚΤΙΑ ΚΑΤΑΣΚΕΥΗ**

ΠΕΡΙΛΗΨΗ(57)

Ένα σκάφος (1) με εγκατάσταση μεταφοράς για άτομα και φορτίο προς μια υπεράκτια κατασκευή (12) περιλαμβάνει μέσα για τη σταθεροποίηση της θέσης του στο θάλασσα σε σχέση με την υπεράκτια κατασκευή (12), ένα τηλεσκοπικά επεκτάσιμο συγκρότημα δοκού (2) που περιλαμβάνει τηλεσκοπικά στοιχεία δοκού (2a, 2b), το οποίο συγκρότημα δοκού (2) με το ένα εξωτερικό του άκρο (15) συνδέεται περιστροφικά με το σκάφος (1) μέσω συστήματος αξόνων (7a, 8a, 9a), και μια διάταξη μετάδοσης κίνησης που έχει σχεδιαστεί για να φέρνει το άλλο εξωτερικό άκρο (16) του τηλεσκοπικά επεκτάσιμου συγκροτήματος δοκού (2) σε

επαφή με μια διάταξη εκφόρτωσης (13) της υπεράκτιας κατασκευής (12). Το τηλεσκοπικά επεκτάσιμο συγκρότημα δοκού (2) περιλαμβάνει μέσα για μετακίνηση ενόσμεσου μεταφοράς (14) μπρος-πίσω μεταξύ των δύο εξωτερικών άκρων (15, 16) κατά μήκος του τηλεσκοπικά επεκτάσιμου συγκροτήματος δοκού (2), όπου το μέσο μεταφοράς (14) διαθέτει στήριγμα (20) για τη μεταφορά φορτίου και ατόμων.

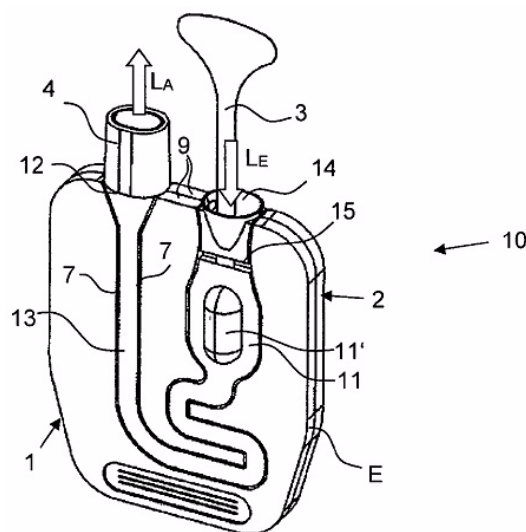


ΑΡΙΘΜΟΣ ΕΥΡ. Δ.Ε. (11):3108404
ΑΡΙΘ. ΕΛΛ. ΚΑΤΑΘΕΣΗΣ (21):20210402453
ΗΜΕΡ. ΕΛΛ. ΚΑΤΑΘΕΣΗΣ (22):15/09/2021
ΑΡΙΘ./ΗΜΕΡ. ΔΗΜΟΣΙΕΥΣΗΣ
ΕΥΡΩΠΑΪΚΟΥ ΔΙΠΛΩΜΑΤΟΣ(87):3655079 - 16/06/2021
ΑΡΙΘ./ΗΜΕΡ. ΔΗΜΟΣΙΕΥΣΗΣ
ΕΥΡΩΠΑΪΚΗΣ ΑΙΤΗΣΗΣ (86):18742702.6--22/06/2018
ΔΙΚΑΙΟΥΧΟΣ (73):1)Perlen Packaging AG, Perlen
Perlenring 3, 6035 Perlen, ΕΛΒΕΤΙΑ
ΣΥΜΒ. ΠΡΟΤΕΡΑΙΟΤΗΤΕΣ (30):102017006763-18/07/2017-DE
ΕΦΕΥΡΕΤΗΣ (72):1)BELLER, Klaus-Dieter
2)KAISER, Bernd
ΕΙΔΙΚΟΣ ΠΛΗΡΕΞΟΥΣΙΟΣ (74):ΣΑΚΕΛΛΑΡΙΔΗ ΒΑΛΗ-ΒΑΣΙΛΙΚΗ
Αδριανού 70, 10556 ΑΘΗΝΑ
ΑΝΤΙΚΛΗΤΟΣ (74):ΣΑΚΕΛΛΑΡΙΔΗ ΒΑΛΗ-ΒΑΣΙΛΙΚΗ
Αδριανού 70,10556 ΑΘΗΝΑ
ΤΙΤΛΟΣ ΕΦΕΥΡΕΣΗΣ (54):**ΣΥΣΚΕΥΗ ΕΙΣΠΝΟΗΣ ΜΙΑΣ ΔΟΣΗΣ ΦΑΡΜΑΚΟΥ ΣΕ ΜΟΡΦΗ ΣΚΟΝΗΣ**

ΠΕΡΙΛΗΨΗ(57)

Η παρούσα εφεύρεση παρέχει μια συσκευή εισπνοής μιας δόσης φαρμάκου σε μορφή σκόνης (10) για ρινική εφαρμογή, που περιλαμβάνει ένα επίπεδο περίβλημα της συσκευής εισπνοής που αποτελείται από δύο επίπεδα μέρη περιβλήματος (1, 2) που συνδέονται μεταξύ τους κατά μήκος ενός επιπέδου σύνδεσης (E). Μέσα στα δύο επίπεδα μέρη περιβλήματος είναι διαμορφωμένα ένας θάλαμος φαρμάκου (11) με τουλάχιστον ένα στόμιο υποδοχής της σκόνης (11)- ένα στόμιο εισαγωγής του αέρα (14)- και έναν αεραγωγό οριοθετημένο από ένα τοίχωμα (7), ο οποίος εκτείνεται από το στόμιο εισαγωγής του αέρα (14), διαμέσου του θαλάμου φαρμάκου (11) έως ένα στόμιο εξαγωγής (12). Σύμφωνα με την εφεύρεση το στόμιο εισαγωγής του αέρα (14) δεν κείται σε μια πλευρά που βλέπει αντίθετα από το στόμιο εξαγωγής (12), διαμέσου του οποίου ο αεραγωγός παρέχει μια μεταβολή στην κατεύθυνση μια ροής του αέρα διαμέσου του στομίου εισαγωγής του αέρα (14) σε σχέση με το στόμιο εξαγωγής (12). Το τμήμα εξαγωγής (13) του αεραγωγού ανάμεσα στο θάλαμο του φαρμάκου (11) και το στόμιο εξαγωγής (12)

έχει περισσότερες από μία περιελίξεις (6). Περαιτέρω ένα ρινικό τεμάχιο (4), σχεδιασμένο για να εισάγεται μόνο σε ένα ρουθούνι ή και στα δύο ρουθούνια, είναι διαμορφωμένο πάνω στο στόμιο εξαγωγής (12).



ΑΡΙΘΜΟΣ ΕΥΡ. Δ.Ε. (11):3108405
ΑΡΙΘ. ΕΛΛ. ΚΑΤΑΘΕΣΗΣ (21):20210402464
ΗΜΕΡ. ΕΛΛ. ΚΑΤΑΘΕΣΗΣ (22):15/09/2021
ΑΡΙΘ./ΗΜΕΡ. ΔΗΜΟΣΙΕΥΣΗΣ
ΕΥΡΩΠΑΪΚΟΥ ΔΙΠΛΩΜΑΤΟΣ(87):3668254 - 01/09/2021
ΑΡΙΘ./ΗΜΕΡ. ΔΗΜΟΣΙΕΥΣΗΣ
ΕΥΡΩΠΑΪΚΗΣ ΑΙΤΗΣΗΣ (86):17924565.9--08/09/2017
ΔΙΚΑΙΟΥΧΟΣ (73):1)GUANGDONG OPPO MOBILE TELE-COMMUNICATIONS CORP., LTD.
 No. 18 Haibin Road, Wusha, Chang'an Dong-guan, Guangdong 523860, KINA

ΣΥΜΒ. ΠΡΟΤΕΡΑΙΟΤΗΤΕΣ (30):
ΕΦΕΥΡΕΤΗΣ (72):1)CHEN, Wenhong
 2)ZHANG, Zhi

ΕΙΔΙΚΟΣ ΠΛΗΡΕΞΟΥΣΙΟΣ (74):ΣΑΚΕΛΛΑΡΙΔΗ ΒΑΛΗ-ΒΑΣΙΛΙΚΗ
 Αδριανού 70, 10556 ΑΘΗΝΑ

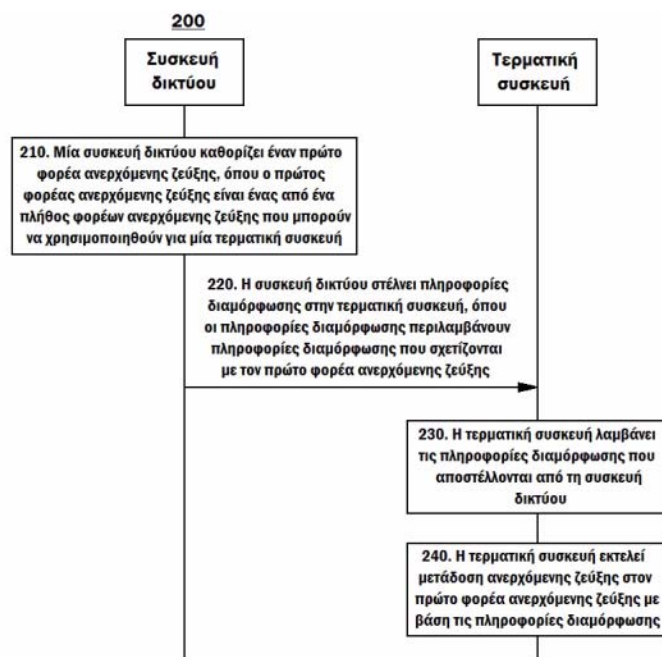
ΑΝΤΙΚΛΗΤΟΣ (74):ΣΑΚΕΛΛΑΡΙΔΗ ΒΑΛΗ-ΒΑΣΙΛΙΚΗ
 Αδριανού 70,10556 ΑΘΗΝΑ

ΤΙΤΛΟΣ ΕΦΕΥΡΕΣΗΣ (54):**ΜΕΘΟΔΟΣ ΑΣΥΡΜΑΤΗΣ ΕΠΙΚΟΙΝΩΝΙΑΣ, ΣΥΣΚΕΥΗ ΔΙΚΤΥΟΥ, ΚΑΙ ΤΕΡΜΑΤΙΚΗ ΣΥΣΚΕΥΗ**

ΠΕΡΙΛΗΨΗ(57)

Οι υλοποιήσεις της παρούσας εφεύρεσης παρέχουν μία μέθοδο ασύρματης επικοινωνίας, συσκευή δικτύου και τερματική συσκευή ικανή να βελτιώνει την απόδοση επικοινωνίας όσον αφορά την ανάπτυξη και διαμόρφωση ζώνης συχνοτήτων. Η μέθοδος περιλαμβάνει: μία συσκευή δικτύου που ορίζει έναν πρώτο φορέα ανερχόμενης ζεύξης, όπου ο εν λόγω φορέας ανερχόμενης ζεύξης είναι ένας φορέας ανερχόμενης ζεύξης από ένα πλήθος φορέων ανερχόμενης ζεύξης που μπορεί να χρησιμοποιηθεί για μία τερματική συσκευή* όπου η εν λόγω συσκευή δικτύου στέλνει πληροφορίες διαμόρφωσης προς την εν λόγω τερματική

συσκευή, όπου οι εν λόγω πληροφορίες διαμόρφωσης περιλαμβάνουν πληροφορίες διαμόρφωσης που σχετίζονται με τον πρώτο φορέα ανερχόμενης ζεύξης.



ΑΡΙΘΜΟΣ ΕΥΡ. Δ.Ε. (11):3108406
ΑΡΙΘ. ΕΛΛ. ΚΑΤΑΘΕΣΗΣ (21):20210402463
ΗΜΕΡ. ΕΛΛ. ΚΑΤΑΘΕΣΗΣ (22):15/09/2021
ΑΡΙΘ./ΗΜΕΡ. ΔΗΜΟΣΙΕΥΣΗΣ
ΕΥΡΩΠΑΪΚΟΥ ΔΙΠΛΩΜΑΤΟΣ(87):3205650 - 04/08/2021
ΑΡΙΘ./ΗΜΕΡ. ΔΗΜΟΣΙΕΥΣΗΣ
ΕΥΡΩΠΑΪΚΗΣ ΑΙΤΗΣΗΣ (86):15849629.9--30/09/2015
ΔΙΚΑΙΟΥΧΟΣ (73):1)Shanghai Hansoh Biomedical Co., Ltd.
 Building 2 No.3728 Jinke Road Zhangjiang Hi-Tech Park, Shanghai 201203, KINA
 2)Jiangsu Hansoh Pharmaceutical Group Co., Ltd.
 The 10th Industrial Sub-zone of Development Zone Lianyungang, Jiangsu 222047, KINA

ΣΥΜΒ. ΠΡΟΤΕΡΑΙΟΤΗΤΕΣ (30):201410534203-11/10/2014-CN
ΕΦΕΥΡΕΤΗΣ (72):1)WEI, Mingsong
 2)SUN, Guangjun
 3)TAN, Songliang
 4)GAO, Peng
 5)WANG, Shaobao
 6)XIU, Wenhua
 7)ZHANG, Fujun
 8)BAO, Rudi

ΕΙΔΙΚΟΣ ΠΛΗΡΕΞΟΥΣΙΟΣ (74):ΣΑΚΕΛΛΑΡΙΔΗ ΒΑΛΗ-ΒΑΣΙΛΙΚΗ
 Αδριανού 70, 10556 ΑΘΗΝΑ

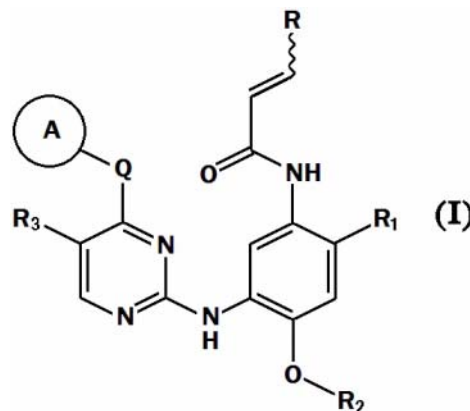
ΑΝΤΙΚΛΗΤΟΣ (74):ΣΑΚΕΛΛΑΡΙΔΗ ΒΑΛΗ-ΒΑΣΙΛΙΚΗ
 Αδριανού 70,10556 ΑΘΗΝΑ

ΤΙΤΛΟΣ ΕΦΕΥΡΕΣΗΣ (54):**EGFR ΑΝΑΣΤΟΛΕΑΣ, ΚΑΙ ΠΑΡΑΣΚΕΥΗ ΚΑΙ ΕΦΑΡΜΟΓΗ ΑΥΤΟΥ**

ΠΕΡΙΛΗΨΗ(57)

Ένα παράγωγο 4-υποκατεστημένης-2-(N-(5-υποκατεστημένης αλλυλαμιδο)φαινυλ)αμινο)πυριμιδίνης όπως παριστάνεται με τον τύπο (I) και μία Παρασκευή και εφαρμογή αυτού ως αναστολέα EGFR. Η ένωση διαθέτει δραστηριότητα

αναστολής του L858R EGFR μεταλλάγματος, του T790M EGFR μεταλλάγματος και του μεταλλάγματος που ενεργοποιείται με τη διαγραφή του εξονίου 19, μπορεί να χρησιμοποιείται για τη θεραπεία νόσων με τη μεσολάβηση μόνον ή εν μέρει της δραστηριότητας μεταλλάγματος EGFR, και έχει μία ευρεία εφαρμογή σε φάρμακα που προλαμβάνουν και θεραπεύουν καρκίνους, συγκεκριμένα μη μικροκυτταρικό καρκίνο του πνεύμονα.



ΑΡΙΘΜΟΣ ΕΥΡ. Δ.Ε. (11):3108407
ΑΡΙΘ. ΕΛΛ. ΚΑΤΑΘΕΣΗΣ (21):20210402458
ΗΜΕΡ. ΕΛΛ. ΚΑΤΑΘΕΣΗΣ (22):15/09/2021
ΑΡΙΘ./ΗΜΕΡ. ΔΗΜΟΣΙΕΥΣΗΣ
ΕΥΡΩΠΑΪΚΟΥ ΔΙΠΛΩΜΑΤΟΣ(87):3725778 - 18/08/2021
ΑΡΙΘ./ΗΜΕΡ. ΔΗΜΟΣΙΕΥΣΗΣ
ΕΥΡΩΠΑΪΚΗΣ ΑΙΤΗΣΗΣ (86):20177837.0--11/09/2013
ΔΙΚΑΙΟΥΧΟΣ (73):1)Medivation Prostate Therapeutics LLC
235 East 42nd Street, New York, NY 10017,
ΗΝΩΜΕΝΕΣ ΠΟΛΙΤΕΙΕΣ ΤΗΣ ΑΜΕΡΙΚΗΣ
2)Astellas Pharma Inc.
2-5-1, Nihonbashi-Honcho Chuo-ku, Tokyo
103-8411, ΙΑΠΩΝΙΑ
ΣΥΜΒ. ΠΡΟΤΕΡΑΙΟΤΗΤΕΣ (30):201261699351 P-11/09/2012-US
ΕΦΕΥΡΕΤΗΣ (72):
1)LORENZ, Douglas Alan 7)SAKAI, Toshiro
2)KONAGURTHU, Sanjay 8)IRIE, Ryouzuke
3)WALD, Randy J. 9)OBA, Shinsuke
4)EVERETT, Jason A. 10)ΤΟΥΥΟΤΑ, Hiroyasu
5)MATZ, Sheila 11)NISHIMURA, Koji
6)ΤΑΚΑΙΣΗΙ, Yuuki 12)KANBAYASHI, Atsushi
ΕΙΔΙΚΟΣ ΠΛΗΡΕΞΟΥΣΙΟΣ (74):ΑΘΑΝΑΣΙΑΔΟΥ "ΕΛΕΝΗ Γ.
ΠΑΠΑΚΩΝΣΤΑΝΤΙΝΟΥ ΚΑΙ
ΣΥΝΕΡΓΑΤΕΣ, ΔΙΚΗΓΟΡΙΚΗ ΕΤΑΙΡΙΑ"
ΜΑΡΙΑ
Κουμπάρη 2, 10674 ΑΘΗΝΑ
ΑΝΤΙΚΛΗΤΟΣ (74):ΓΙΑΖΙΤΖΟΓΛΟΥ ΕΥΑΓΓΕΛΙΑ
Κουμπάρη 2,10674 ΑΘΗΝΑ
ΤΙΤΛΟΣ ΕΦΕΥΡΕΣΗΣ (54):**ΦΑΡΜΑΚΟΤΕΧΝΙΚΕΣ ΜΟΡΦΕΣ ΤΟΥ**
ΕΝΖΑΛΟΥΤΑΜΙΔΙΟΥ

ΠΕΡΙΛΗΨΗ(57)

Αυτή η αποκάλυψη παρέχει φαρμακοτεχνικές μορφές του ενζαλουταμιδίου και τη χρήση αυτών για αγωγή υπερ-υπερπλαστικών διαταραχών.

ΑΡΙΘΜΟΣ ΕΥΡ. Δ.Ε. (11):3108408
ΑΡΙΘ. ΕΛΛ. ΚΑΤΑΘΕΣΗΣ (21):20210402457
ΗΜΕΡ. ΕΛΛ. ΚΑΤΑΘΕΣΗΣ (22):15/09/2021
ΑΡΙΘ./ΗΜΕΡ. ΔΗΜΟΣΙΕΥΣΗΣ
ΕΥΡΩΠΑΪΚΟΥ ΔΙΠΛΩΜΑΤΟΣ(87):2692355 - 16/06/2021
ΑΡΙΘ./ΗΜΕΡ. ΔΗΜΟΣΙΕΥΣΗΣ
ΕΥΡΩΠΑΪΚΗΣ ΑΙΤΗΣΗΣ (86):13003778.1--30/07/2013
ΔΙΚΑΙΟΥΧΟΣ (73):1)TDC Technology Dedicated to Care S.r.l.
Via Copernico 38, 20125 Milano, ΙΤΑΛΙΑ
ΣΥΜΒ. ΠΡΟΤΕΡΑΙΟΤΗΤΕΣ (30):MI20121356-01/08/2012-IT
ΕΦΕΥΡΕΤΗΣ (72):1)Biancardi, Biagio
ΕΙΔΙΚΟΣ ΠΛΗΡΕΞΟΥΣΙΟΣ (74):ΑΘΑΝΑΣΙΑΔΟΥ "ΕΛΕΝΗ Γ.
ΠΑΠΑΚΩΝΣΤΑΝΤΙΝΟΥ ΚΑΙ
ΣΥΝΕΡΓΑΤΕΣ, ΔΙΚΗΓΟΡΙΚΗ ΕΤΑΙΡΙΑ"
ΜΑΡΙΑ
Κουμπάρη 2, 10674 ΑΘΗΝΑ
ΑΝΤΙΚΛΗΤΟΣ (74):ΓΙΑΖΙΤΖΟΓΛΟΥ ΕΥΑΓΓΕΛΙΑ
Κουμπάρη 2,10674 ΑΘΗΝΑ
ΤΙΤΛΟΣ ΕΦΕΥΡΕΣΗΣ (54):**ΑΠΟΛΑΚΤΟΦΕΡΡΙΝΗ ΓΙΑ ΤΗΝ ΑΓΩ-**
ΓΗ ΝΟΣΩΝ ΣΥΣΣΩΡΕΥΣΗΣ ΣΙΔΗΡΟΥ

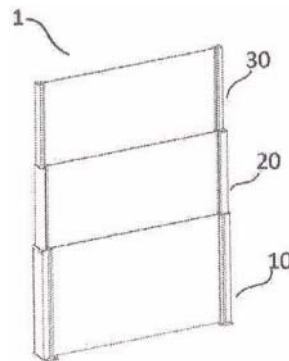
ΠΕΡΙΛΗΨΗ(57)

Η εφεύρεση αναφέρεται στη χρήση συνθέσεων/συστάσεων βάσει ενός μίγματος λακτοφερρίνης και απολακτοφερρίνης για την αγωγή νόσων που χαρακτηρίζονται από συσσώρευση σιδήρου, κατά προτίμηση για τοπική χρήση. Οι εν λόγω συστάσεις μπορούν να χρησιμοποιηθούν στα πεδία των τροφίμων, των καλλυντικών, των φαρμακοκαλλυντικών, της δερματολογίας ή της φαρμακευτικής και είναι ιδιαίτερος κατάλληλα για την αγωγή εκχυμωτικών μελαγχρώσεων και δυσχρωμιών του δέρματος γενικά.

ΑΡΙΘΜΟΣ ΕΥΡ. Δ.Ε. (11):3108409
ΑΡΙΘ. ΕΛΛ. ΚΑΤΑΘΕΣΗΣ (21):20210402456
ΗΜΕΡ. ΕΛΛ. ΚΑΤΑΘΕΣΗΣ (22):15/09/2021
ΑΡΙΘ./ΗΜΕΡ. ΔΗΜΟΣΙΕΥΣΗΣ
ΕΥΡΩΠΑΪΚΟΥ ΔΙΠΛΩΜΑΤΟΣ(87):3592912 - 16/06/2021
ΑΡΙΘ./ΗΜΕΡ. ΔΗΜΟΣΙΕΥΣΗΣ
ΕΥΡΩΠΑΪΚΗΣ ΑΙΤΗΣΗΣ (86):18712661.0--01/03/2018
ΔΙΚΑΙΟΥΧΟΣ (73):1)Protezioni S.r.l.
Via Fabio Filzi s/n, 73010 Veglie (LE),
ΙΤΑΛΙΑ
ΣΥΜΒ. ΠΡΟΤΕΡΑΙΟΤΗΤΕΣ (30):201700024060-06/03/2017-IT
ΕΦΕΥΡΕΤΗΣ (72):1)MILO, Sara
ΕΙΔΙΚΟΣ ΠΛΗΡΕΞΟΥΣΙΟΣ (74):ΑΘΑΝΑΣΙΑΔΟΥ "ΕΛΕΝΗ Γ.
ΠΑΠΑΚΩΝΣΤΑΝΤΙΝΟΥ ΚΑΙ
ΣΥΝΕΡΓΑΤΕΣ, ΔΙΚΗΓΟΡΙΚΗ ΕΤΑΙΡΙΑ"
ΜΑΡΙΑ
Κουμπάρη 2, 10674 ΑΘΗΝΑ
ΑΝΤΙΚΛΗΤΟΣ (74):ΓΙΑΖΙΤΖΟΓΛΟΥ ΕΥΑΓΓΕΛΙΑ
Κουμπάρη 2,10674 ΑΘΗΝΑ
ΤΙΤΛΟΣ ΕΦΕΥΡΕΣΗΣ (54):ΚΙΝΗΤΟ ΠΑΡΑΠΕΤΑΣΜΑ
ΠΕΡΙΛΗΨΗ(57)

Παραπέτασμα για τη δημιουργία διαχωριστικών για εξωτερική χρήση, το οποίο περιλαμβάνει ένα σταθερό στοιχείο κάτω μέρους' ένα ενδιάμεσο στοιχείο που ολισθαίνει κατακόρυφα στο εν λόγω πρώτο σταθερό στοιχείο μεταξύ μίας πρώτης θέσης, στην οποία προεξέχει σχεδόν πλήρως στην κατακόρυφη κατεύθυνση προς το εν λόγω πρώτο σταθερό στοιχείο, και μίας δεύτερης θέσης, στην οποία χαμηλώνεται έως ότου να επικαλύπτει, σε εμπρόσθια όψη, το εν λόγω πρώτο σταθερό στοιχείο ένα τερματικό κινητό στοιχείο που ολισθαίνει κατακόρυφα στο εν λόγω ενδιάμεσο στοιχείο μεταξύ μίας πρώτης θέσης, στην οποία προεξέχει σχεδόν πλήρως, και μίας δεύτερης θέσης, στην οποία επικαλύπτεται, σε εμπρόσθια

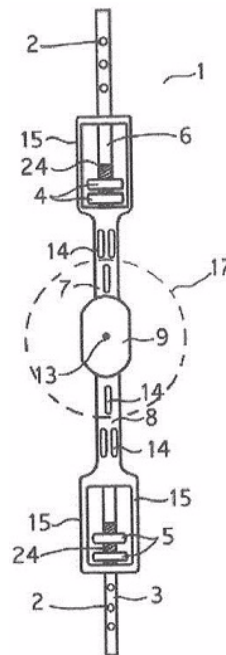
όψη, στο εν λόγω ενδιάμεσο στοιχείο, όπου έκαστο εκ των εν λόγω στοιχείων περιλαμβάνει ένα διαφανές πάνελ, ένα πλαίσιο αποτελούμενο από δύο κατακόρυφους ορθοστάτες, χαρακτηριζόμενο από το ότι οι κατακόρυφοι ορθοστάτες του εν λόγω πρώτου σταθερού στοιχείου περιλαμβάνουν μία διαμετρική κατακόρυφη εσοχή, στραμμένη προς το κέντρο του παραπετάσματος, και η οποία είναι σχηματισμένη και διαστασιολογημένη ώστε να στεγάζει τις ράβδους καθορισμένης διατομής του ενδιάμεσου στοιχείου υπό έναν ολισθαίνοντα τρόπο, και οι κατακόρυφοι ορθοστάτες του εν λόγω ενδιάμεσου στοιχείου περιλαμβάνουν μία διαμετρική κατακόρυφη εσοχή, στραμμένη προς το κέντρο του παραπετάσματος, και η οποία είναι σχηματισμένη και διαστασιολογημένη ώστε να στεγάζει τις ράβδους καθορισμένης διατομής του τερματικού στοιχείου υπό έναν ολισθαίνοντα τρόπο.



ΑΡΙΘΜΟΣ ΕΥΡ. Δ.Ε. (11):3108410
ΑΡΙΘ. ΕΛΛ. ΚΑΤΑΘΕΣΗΣ (21):20210402455
ΗΜΕΡ. ΕΛΛ. ΚΑΤΑΘΕΣΗΣ (22):15/09/2021
ΑΡΙΘ./ΗΜΕΡ. ΔΗΜΟΣΙΕΥΣΗΣ
ΕΥΡΩΠΑΪΚΟΥ ΔΙΠΛΩΜΑΤΟΣ(87):3648690 - 30/06/2021
ΑΡΙΘ./ΗΜΕΡ. ΔΗΜΟΣΙΕΥΣΗΣ
ΕΥΡΩΠΑΪΚΗΣ ΑΙΤΗΣΗΣ (86):18726908.9--14/05/2018
ΔΙΚΑΙΟΥΧΟΣ (73):1)Flexi Oscar d.o.o.
Mazuranicev Trg 2, 10000 Zagreb, ΚΡΟΑΤΙΑ
ΣΥΜΒ. ΠΡΟΤΕΡΑΙΟΤΗΤΕΣ (30):201710591-03/07/2017-GB
ΕΦΕΥΡΕΤΗΣ (72):1)JELIC, Mislav
2)VUKICEVIC, Slobodan
ΕΙΔΙΚΟΣ ΠΛΗΡΕΞΟΥΣΙΟΣ (74):ΓΙΑΚΟΥΜΗ ANNA
Αλκαμένους 12-14, 10439 ΑΘΗΝΑ
ΑΝΤΙΚΛΗΤΟΣ (74):ΜΙΣΙΟΥ ΑΝΔΡΟΝΙΚΗ
Αναλήψεως 23 και Μαραθώνος 27,10439
ΑΘΗΝΑ
ΤΙΤΛΟΣ ΕΦΕΥΡΕΣΗΣ (54):ΜΙΑ ΕΞΩΤΕΡΙΚΗ ΣΥΣΚΕΥΗ ΔΙΑΤΑ-
ΣΗΣ ΠΟΥ ΦΕΡΕΙ ΦΟΡΤΙΟ ΓΙΑ ΜΙΑ
ΑΡΘΡΩΤΗ ΑΝΑΤΟΜΙΚΗ ΑΡΘΡΩΣΗ

ΠΕΡΙΛΗΨΗ(57)
Η παρούσα εφεύρεση αναφέρεται σε μια εξωτερική συσκευή διάταξης (1), η οποία μπορεί να τοποθετηθεί για να εκφορτώσει πλήρως τον χόνδρο της άρθρωσης του γόνατος παρέχοντας φυσιολογική κίνηση στην άρθρωση του γόνατος. Η εξωτερική συσκευή διάταξης (1) για μια αρθρωτή ανατομική άρθρωση που περιλαμβάνει ένα πρώτο (6) εξάρτημα διαμορφωμένο ώστε να προσαρτάται με ένα πρώτο ανατομικό μέλος μιας αρθρωτής ανατομικής άρθρωσης και ένα δεύτερο (7) εξάρτημα λειτουργικά συνδεδεμένο με το πρώτο (6) εξάρτημα- ένα τρίτο (3) εξάρτημα διαμορφωμένο ώστε να προσαρτάται σε ένα δεύτερο μέλος της ανατομικής άρθρωσης και ένα τέταρτο (8) εξάρτημα λειτουργικά συνδεδεμένο με το τρίτο (3) εξάρτημα· και μια άρθρωση (17) που ενώνει το δεύτερο εξάρτημα (7) και το τέταρτο εξάρτημα (8). Το πρώτο εξάρτημα (6) είναι ολισθηρά διατεταγμένο μέσα στο δεύτερο εξάρτημα (7) και το τρίτο (3) εξάρτημα είναι ολισθηρά διατεταγμένο μέσα στο τέταρτο (8) εξάρτημα. Το δεύτερο (7) και το τέταρτο (8) εξάρτημα περιλαμβάνουν το καθένα στο απότερο άκρο ένα εξάρτημα συγκράτησης (15) για τον περιορισμό της κίνησης κατά μήκος ενός διαμήκου άξονα (18) του πρώτου εξαρτήματος (6) μέσα στο δεύτερο εξάρτημα (7), και το τρίτο εξάρτημα (3) μέσα στο τέταρτο εξάρτημα (8). Τα κεντρικά τμήματα του πρώτου εξαρτήματος (6) και του τρίτου εξαρτήματος (3) παρέχονται με ένα εξωτερικό τμήμα με σπείρωμα (24), όπου σε κάθε εξωτερικό τμήμα με σπείρωμα

(24) είναι τοποθετημένο ένα ζεύγος περικοχλίων (4, 5). Κάθε ζεύγος περικοχλίων (4,5) χρησιμεύει για τη ρύθμιση του πρώτου εξαρτήματος (6) και του τρίτου εξαρτήματος (3) στην επιθυμητή διαμήκη θέση, όπου κάθε ζεύγος περικοχλίων (4, 5) συγκρατείται στην εν λόγω θέση από το αντίστοιχο εξάρτημα συγκράτησης (15). Η άρθρωση (17) πραγματοποιείται ως άρθρωση σφαιρίας και δακτύλου ή ως άρθρωση καρντούν. Η εξωτερική συσκευή διάταξης που φέρνει φορτίο (1) προσαρτάται προσωρινά στον ασθενή κατά προτίμηση για περίοδο 6 έως 8 εβδομάδων, και προορίζεται για χρήση ιδιαίτερα, αλλά όχι αποκλειστικά, σε σχέση με τη θεραπεία της οστεοαρθρίτιδας (ΟΑ), τα εστιακά ελαττώματα του χόνδρου και η θεραπεία των καταγμάτων συμβαίνουν μέσα στην άρθρωση του γόνατος.



ΑΡΙΘΜΟΣ ΕΥΡ. Δ.Ε. (11):3108411
ΑΡΙΘ. ΕΛΛ. ΚΑΤΑΘΕΣΗΣ (21):20210402454
ΗΜΕΡ. ΕΛΛ. ΚΑΤΑΘΕΣΗΣ (22):15/09/2021
ΑΡΙΘ./ΗΜΕΡ. ΔΗΜΟΣΙΕΥΣΗΣ
ΕΥΡΩΠΑΪΚΟΥ ΔΙΠΛΩΜΑΤΟΣ(87):3052194 - 16/06/2021
ΑΡΙΘ./ΗΜΕΡ. ΔΗΜΟΣΙΕΥΣΗΣ
ΕΥΡΩΠΑΪΚΗΣ ΑΙΤΗΣΗΣ (86):14792846.9--29/09/2014
ΔΙΚΑΙΟΥΧΟΣ (73):1)Orion Corporation
Orionintie 1, 02200 Espoo, ΦΙΝΛΑΝΔΙΑ
ΣΥΜΒ. ΠΡΟΤΕΡΑΙΟΤΗΤΕΣ (30):201361884924 P-30/09/2013-US
ΕΦΕΥΡΕΤΗΣ (72):1)LEVIJOKI, Jouko
2)SALORANTA, Lasse
3)KOKKONEN, Johanna
ΕΙΔΙΚΟΣ ΠΛΗΡΕΞΟΥΣΙΟΣ (74):ΚΙΟΡΤΣΗ ΧΡΙΣΤΙΝΑ
Σόλωνος 136, 10677 ΑΘΗΝΑ
ΑΝΤΙΚΛΗΤΟΣ (74):ΚΙΟΡΤΣΗ ΧΡΙΣΤΙΝΑ
Σόλωνος 136,10677 ΑΘΗΝΑ
ΤΙΤΛΟΣ ΕΦΕΥΡΕΣΗΣ (54):**ΚΤΗΝΙΑΤΡΙΚΗ ΜΕΘΟΔΟΣ ΓΙΑ ΠΡΟ-
ΚΛΗΣΗ ΕΜΕΤΟΥ**

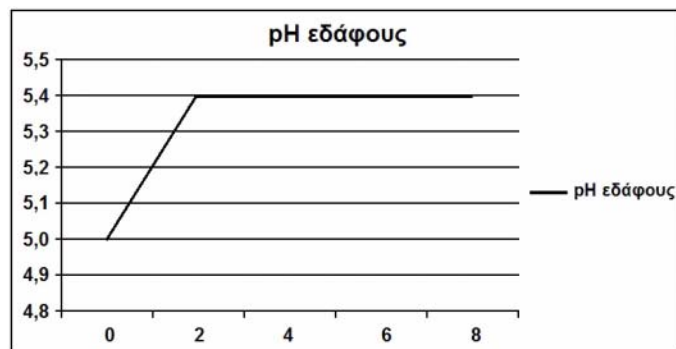
ΠΕΡΙΛΗΨΗ(57)

Η εφεύρεση σχετίζεται με μέθοδο πρόκλησης εμετού σε ζώα. συγκεκριμένα ζώα συντροφιάς όπως σκύλους και γάτες. σ&καταστάσεις όπου είναι επιθυμητός ο εμετός. Η μέθοδος περιλαμβάνει τη χορήγηση σύνθεσης οφθαλμικών σταγόνων που περιλαμβάνει ένα επιλεκτικό αγωνιστή της ντοπαμίνης της οικογένειας D2 ως δραστικό συστατικό στον οφθαλμό του ζώου για την πρόκληση εμετού. Η μέθοδος και η σύνθεση είναι χρήσιμες σε καταστάσεις με κατάποση μιας δυνητικά τοξικής ουσίας ή ξένου σώματος από το ζώο.

ΑΡΙΘΜΟΣ ΕΥΡ. Δ.Ε. (11):3108412
ΑΡΙΘ. ΕΛΛ. ΚΑΤΑΘΕΣΗΣ (21):20210402460
ΗΜΕΡ. ΕΛΛ. ΚΑΤΑΘΕΣΗΣ (22):15/09/2021
ΑΡΙΘ./ΗΜΕΡ. ΔΗΜΟΣΙΕΥΣΗΣ
ΕΥΡΩΠΑΪΚΟΥ ΔΙΠΛΩΜΑΤΟΣ(87):3052582 - 21/07/2021
ΑΡΙΘ./ΗΜΕΡ. ΔΗΜΟΣΙΕΥΣΗΣ
ΕΥΡΩΠΑΪΚΗΣ ΑΙΤΗΣΗΣ (86):14780446.2--30/09/2014
ΔΙΚΑΙΟΥΧΟΣ (73):1)Omya International AG
Baslerstrasse 42, 4665 Oftringen, ΕΛΒΕΤΙΑ
ΣΥΜΒ. ΠΡΟΤΕΡΑΙΟΤΗΤΕΣ (30):13187392-04/10/2013-EP
ΕΦΕΥΡΕΤΗΣ (72):1)SKOVBY, Michael
2)ZOCCO, Domenico
3)DURAND, Steven Edward
ΕΙΔΙΚΟΣ ΠΛΗΡΕΞΟΥΣΙΟΣ (74):ΑΘΑΝΑΣΙΑΔΟΥ "ΕΛΕΝΗ Γ.
ΠΑΠΑΚΩΝΣΤΑΝΤΙΝΟΥ ΚΑΙ
ΣΥΝΕΡΓΑΤΕΣ, ΔΙΚΗΓΟΡΙΚΗ ΕΤΑΙΡΙΑ"
ΜΑΡΙΑ
Κουμπάρη 2, 10674 ΑΘΗΝΑ
ΑΝΤΙΚΛΗΤΟΣ (74):ΓΙΑΖΙΤΖΟΓΛΟΥ ΕΥΑΓΓΕΛΙΑ
Κουμπάρη 2,10674 ΑΘΗΝΑ
ΤΙΤΛΟΣ ΕΦΕΥΡΕΣΗΣ (54):**ΜΙΚΡΟΠΟΙΗΜΕΝΟ ΥΛΙΚΟ ΠΟΥ ΠΕ-
ΡΙΕΧΕΙ-ΑΝΘΡΑΚΙΚΟ ΑΛΑΣ ΑΛΚΑΛΙ-
ΩΝ ΓΗΣ ΓΙΑ ΤΗ ΡΥΘΜΙΣΗ ΤΟΥ ΡΗ
ΕΝΟΣ ΕΛΑΦΟΥΣ**

ΠΕΡΙΛΗΨΗ(57)

Η παρούσα εφεύρεση σχετίζεται με μια μέθοδο για τη ρύθμιση του pH ενός εδάφους καθώς και τη χρήση τουλάχιστον ενός υλικού που-περιέχει-ανθρακικό άλας αλκαλίων γης που έχει μια τιμή dso μεγέθους σωματιδίου μέσου βάρους < 50.0 μΠΙ για βελτιστοποίηση ή βελτίωση του pH ενός εδάφους καθώς και τη χρήση ενός συστήματος άρδευσης ή ψεκασμού για την εφαρμογή ενός υδατικού εναιωρήματος που περιλαμβάνει τουλάχιστον ένα υλικό που-περιέχει-ανθρακικό άλας αλκαλίων γης προκειμένου να βελτιστοποιηθεί ή να βελτιωθεί το pH ενός εδάφους.



ΑΡΙΘΜΟΣ ΕΥΡ. Δ.Ε. (11):3108413
ΑΡΙΘ. ΕΛΛ. ΚΑΤΑΘΕΣΗΣ (21):20210402459
ΗΜΕΡ. ΕΛΛ. ΚΑΤΑΘΕΣΗΣ (22):15/09/2021
ΑΡΙΘ./ΗΜΕΡ. ΔΗΜΟΣΙΕΥΣΗΣ
ΕΥΡΩΠΑΪΚΟΥ ΔΙΠΛΩΜΑΤΟΣ(87):3523723 - 16/06/2021
ΑΡΙΘ./ΗΜΕΡ. ΔΗΜΟΣΙΕΥΣΗΣ
ΕΥΡΩΠΑΪΚΗΣ ΑΙΤΗΣΗΣ (86):1777304.1--05/10/2017
ΔΙΚΑΙΟΥΧΟΣ (73):1)PARTEC AG
 Possartstr.20,81679 MUNCHEN,
 ΓΕΡΜΑΝΙΑ

ΣΥΜΒ. ΠΡΟΤΕΡΑΙΟΤΗΤΕΣ (30):16192430-05/10/2016-EP
ΕΦΕΥΡΕΤΗΣ (72):1)LIPPERT, Thomas
ΕΙΔΙΚΟΣ ΠΛΗΡΕΞΟΥΣΙΟΣ (74):ΑΘΑΝΑΣΙΑΔΟΥ "ΕΛΕΝΗ Γ.
 ΠΑΠΑΚΩΝΣΤΑΝΤΙΝΟΥ ΚΑΙ
 ΣΥΝΕΡΓΑΤΕΣ, ΔΙΚΗΓΟΡΙΚΗ ΕΤΑΙΡΙΑ"
 ΜΑΡΙΑ
 Κουμπάρη 2, 10674 ΑΘΗΝΑ

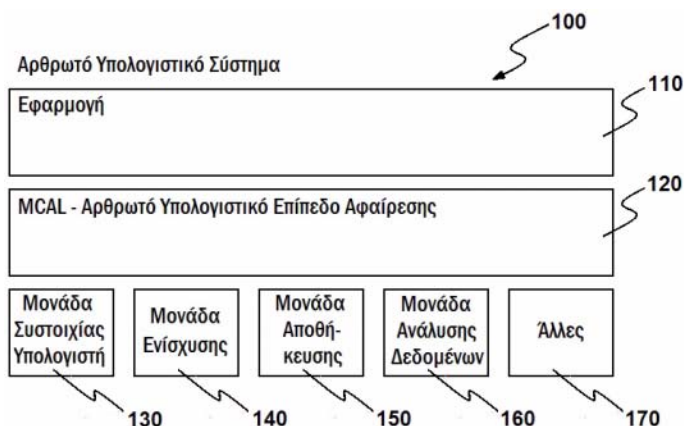
ΑΝΤΙΚΛΗΤΟΣ (74):ΓΙΑΖΙΤΖΟΓΛΟΥ ΕΥΑΓΓΕΛΙΑ
 Κουμπάρη 2,10674 ΑΘΗΝΑ

ΤΙΤΛΟΣ ΕΦΕΥΡΕΣΗΣ (54):ΥΠΟΛΟΓΙΣΤΙΚΟ ΣΥΣΤΗΜΑ ΚΑΙ
 ΜΕΘΟΔΟΣ ΥΨΗΛΗΣ ΑΠΟΔΟΣΗΣ

ΠΕΡΙΛΗΨΗ(57)

Η παρούσα εφεύρεση σχετίζεται με το τεχνικό πεδίο υπολογιστών υψηλής απόδοσης (HPQ). Συγκεκριμένα, η εφεύρεση αναφέρεται σε ένα ετερογενές υπολογιστικό σύστημα, ειδικότερα σε ένα υπολογιστικό σύστημα που περιλαμβάνει διαφορετικές μονάδες, οι οποίες μπορούν να εκχωρούνται ελεύθερα για την κοινή επεξεργασία εργασιών υπολογισμού. Παρέχεται μια οντότητα ελέγχου, που αναφέρεται ως αρθρωτό υπολογιστικό επίπεδο αφαίρεσης (MCAL), που επιτρέπει τη δυναμική εκχώρηση διάφορων πόρων που παρέχονται από τις διαφορετικές μονάδες. Η παρούσα εφεύρεση, λόγω της ευελιξίας της στην

προσαρμογή στις διαφορετικές απαιτήσεις κατά τον υπολογισμό, μπορεί επίσης να εφαρμοστεί ως ένα υποκείμενο σύστημα παροχής υπηρεσιών υπολογιστικού νέφους, το οποίο παρέχει κοινόχρηστους υπολογιστικούς πόρους και δεδομένα σε υπολογιστές και άλλες συσκευές κατ' αίτηση, κυρίως μέσω του Διαδικτύου.



ΑΡΙΘΜΟΣ ΕΥΡ. Δ.Ε. (11):3108414
ΑΡΙΘ. ΕΛΛ. ΚΑΤΑΘΕΣΗΣ (21):20210402462
ΗΜΕΡ. ΕΛΛ. ΚΑΤΑΘΕΣΗΣ (22):15/09/2021
ΑΡΙΘ./ΗΜΕΡ. ΔΗΜΟΣΙΕΥΣΗΣ
ΕΥΡΩΠΑΪΚΟΥ ΔΙΠΛΩΜΑΤΟΣ(87):3441063 - 21/07/2021
ΑΡΙΘ./ΗΜΕΡ. ΔΗΜΟΣΙΕΥΣΗΣ
ΕΥΡΩΠΑΪΚΗΣ ΑΙΤΗΣΗΣ (86):18197341.3--23/06/2015
ΔΙΚΑΙΟΥΧΟΣ (73):1)Norbrook Laboratories Limited
 105 Armagh Road, Newry, County Down
 BT35 6PU, ΜΕΓΑΛΗ ΒΡΕΤΑΝΙΑ

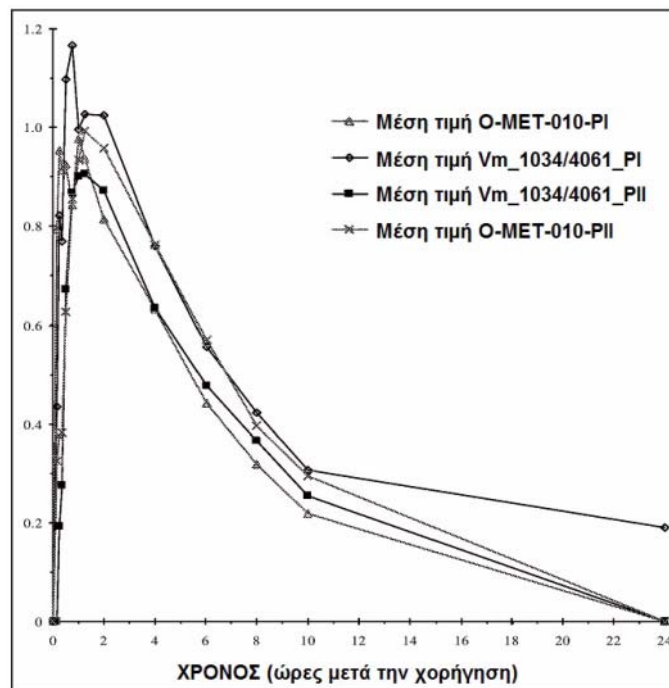
ΣΥΜΒ. ΠΡΟΤΕΡΑΙΟΤΗΤΕΣ (30):201411310-25/06/2014-GB
ΕΦΕΥΡΕΤΗΣ (72):1)REYNOLDS, Louise
 2)UMRETHIA, Manish

ΕΙΔΙΚΟΣ ΠΛΗΡΕΞΟΥΣΙΟΣ (74):ΓΙΑΚΟΥΜΗ ANNA
 Αλκαμένους 12-14, 10439 ΑΘΗΝΑ

ΑΝΤΙΚΛΗΤΟΣ (74):ΜΙΣΙΟΥ ΑΝΔΡΟΝΙΚΗ
 Αναλήψεως 23 και Μαραθώνος 27,10439
 ΑΘΗΝΑ

ΤΙΤΛΟΣ ΕΦΕΥΡΕΣΗΣ (54):ΥΓΡΕΣ ΣΥΝΘΕΣΕΙΣ ΘΕΙΟΥΡΕΨΑΕΝΙΟΥ
ΠΕΡΙΛΗΨΗ(57)

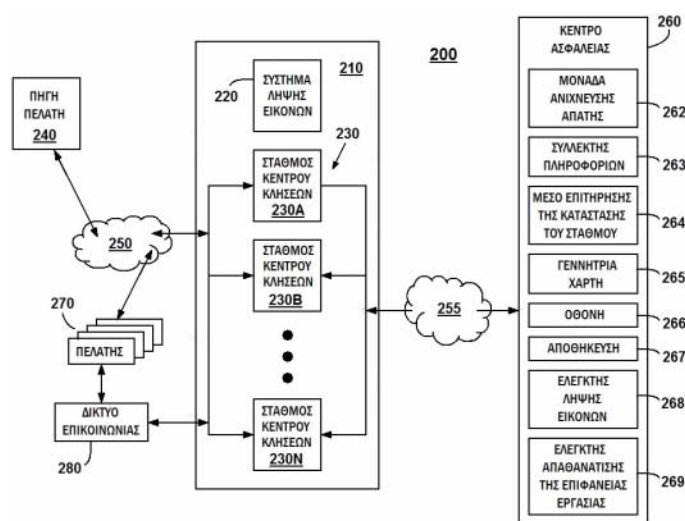
Η παρούσα εφεύρεση αναφέρεται σε νέες υγρές συνθέσεις και σκευάσματα που περιέχουν μια ένωση θειουρεΐλενιου, έναν πολυσακχαρίτη και έναν υγρό φορέα. Οι συνθέσεις και τα σκευάσματα της εφεύρεσης είναι χρήσιμα για την αντιμετώπιση ασθενειών και παθήσεων που σχετίζονται με ασυνήθιστα υψηλά επίπεδα θυρεοειδικών ορμονών σε θηλαστικά, όπως άνθρωποι και γάτες.



ΑΡΙΘΜΟΣ ΕΥΡ. Δ.Ε. (11):3108415
ΑΡΙΘ. ΕΛΛ. ΚΑΤΑΘΕΣΗΣ (21):20210402461
ΗΜΕΡ. ΕΛΛ. ΚΑΤΑΘΕΣΗΣ (22):15/09/2021
ΑΡΙΘ./ΗΜΕΡ. ΔΗΜΟΣΙΕΥΣΗΣ
ΕΥΡΩΠΑΪΚΟΥ ΔΙΠΛΩΜΑΤΟΣ(87):3189653 - 16/06/2021
ΑΡΙΘ./ΗΜΕΡ. ΔΗΜΟΣΙΕΥΣΗΣ
ΕΥΡΩΠΑΪΚΗΣ ΑΙΤΗΣΗΣ (86):15838058.4--02/09/2015
ΔΙΚΑΙΟΥΧΟΣ (73):1)Teleperformance SE
21/25 rue Balzac, 75008 Paris, ΓΑΛΛΙΑ
ΣΥΜΒ. ΠΡΟΤΕΡΑΙΟΤΗΤΕΣ (30):201462045449 P-03/09/2014-US
201514750997-25/06/2015-US
ΕΦΕΥΡΕΤΗΣ (72):1)DAVIS, Evan
2)FELLING, Mitch
3)HARDY, Lyle
ΕΙΔΙΚΟΣ ΠΛΗΡΕΞΟΥΣΙΟΣ (74):ΣΑΚΕΛΛΑΡΙΔΗ ΒΑΛΗ-ΒΑΣΙΛΙΚΗ
Αδριανού 70, 10556 ΑΘΗΝΑ
ΑΝΤΙΚΛΗΤΟΣ (74):ΣΑΚΕΛΛΑΡΙΔΗ ΒΑΛΗ-ΒΑΣΙΛΙΚΗ
Αδριανού 70,10556 ΑΘΗΝΑ
ΤΙΤΛΟΣ ΕΦΕΥΡΕΣΗΣ (54):**ΛΥΣΗ ΓΙΑ ΤΗΝ ΠΑΡΑΚΟΛΟΥΘΗΣΗ, ΤΗΝ ΑΝΙΧΝΕΥΣΗ ΚΑΙ ΤΗΝ ΠΡΟΛΗΨΗ ΚΑΤΑ ΤΗΣ ΑΠΑΤΗΣ ΣΕ ΚΕΝΤΡΟ ΚΛΗΣΕΩΝ**

ΠΕΡΙΛΗΨΗ(57)

Μια μέθοδος ανίχνευσης της απάτης γνωστοποιείται. Η μέθοδος περιλαμβάνει τη διαπίστωση ότι ένας πρώτος εκπρόσωπος σε έναν πρώτο σταθμό εργασίας ενός κέντρου κλήσεων δεν είναι κατειλημμένος την πρώτη φορά. Το κέντρο κλήσεων περιλαμβάνει ένα πλήθος σταθμών εργασίας στους οποίους παρευρίσκεται ένα πλήθος εκπροσώπων. Η μέθοδος περιλαμβάνει τη διαπίστωση ότι ο πρώτος εκπρόσωπος εισέρχεται σε μια πηγή με βάση τον πελάτη την πρώτη φορά, όπου η πηγή συνδέεται με έναν πελάτη. Η μέθοδος περιλαμβάνει τη συλλογή ηλεκτρονικών στοιχείων του πρώτου σταθμού εργασίας.

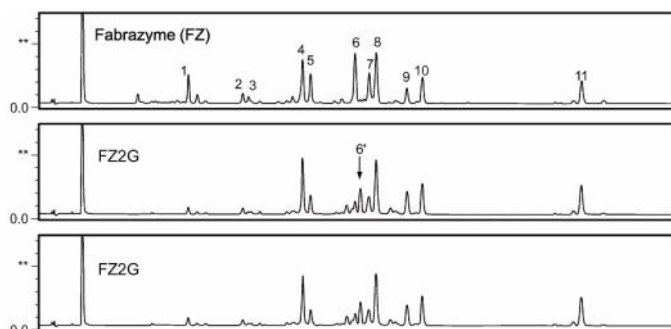


ΑΡΙΘΜΟΣ ΕΥΡ. Δ.Ε. (11):3108416
ΑΡΙΘ. ΕΛΛ. ΚΑΤΑΘΕΣΗΣ (21):20210402437
ΗΜΕΡ. ΕΛΛ. ΚΑΤΑΘΕΣΗΣ (22):14/09/2021
ΑΡΙΘ./ΗΜΕΡ. ΔΗΜΟΣΙΕΥΣΗΣ
ΕΥΡΩΠΑΪΚΟΥ ΔΙΠΛΩΜΑΤΟΣ(87):3060660 - 23/06/2021
ΑΡΙΘ./ΗΜΕΡ. ΔΗΜΟΣΙΕΥΣΗΣ
ΕΥΡΩΠΑΪΚΗΣ ΑΙΤΗΣΗΣ (86):14796346.6--22/10/2014
ΔΙΚΑΙΟΥΧΟΣ (73):1)Genzyme Corporation
50 Binney Street, Cambridge, MA 02142,
ΗΝΩΜΕΝΕΣ ΠΟΛΙΤΕΙΕΣ ΤΗΣ ΑΜΕΡΙΚΗΣ
ΣΥΜΒ. ΠΡΟΤΕΡΑΙΟΤΗΤΕΣ (30):201361894879 P-23/10/2013-US
201361901942 P-08/11/2013-US
ΕΦΕΥΡΕΤΗΣ (72):1)LEE, Karen
2)HWANG, Christopher
3)DEMARIA, Christine
ΕΙΔΙΚΟΣ ΠΛΗΡΕΞΟΥΣΙΟΣ (74):ΣΙΩΤΟΥ "ΚΑΤΕΡΙΝΑ ΣΙΩΤΟΥ ΚΑΙ ΣΥΝΕΡΓΑΤΕΣ ΔΙΚΗΓΟΡΙΚΗ ΕΤΑΙΡΕΙΑ" ΔΙΚΑΤΕΡΙΝΗ
Πατησίων (28ης Οκτωβρίου) 122, 11257 ΑΘΗΝΑ
ΑΝΤΙΚΛΗΤΟΣ (74):ΣΙΩΤΟΥ ΑΙΚΑΤΕΡΙΝΗ
Πατησίων (28ης Οκτωβρίου) 122,11257 ΑΘΗΝΑ
ΤΙΤΛΟΣ ΕΦΕΥΡΕΣΗΣ (54):**ΑΝΑΣΥΝΔΥΑΣΜΕΝΕΣ ΓΚΥΚΟΠΡΩΤΕΪΝΕΣ ΚΑΙ ΧΡΗΣΕΙΣ ΑΥΤΩΝ**

ΠΕΡΙΛΗΨΗ(57)

Στο παρόν έγγραφο παρέχονται ανασυνδυασμένες γλυκοπρωτεΐνες (π. χ. ανασυνδυασμένες πρωτεΐνες ανθρώπινης α-γαλακτοσιδάσης Α) με αλλιωμένο (π.χ. βελτιωμένο) προφίλ γλυκοζυλίωσης, και φαρμακευτικές συνθέσεις και κιτ που περιλαμβάνουν μία ή περισσότερες εξ αυτών των πρωτεϊνών. Παρέχονται επίσης μέθοδοι δημιουργίας κυττάρου θηλαστικού χρήσιμου για ανασυνδυασμένη έκφραση γλυκοπρωτεΐνης (π.χ. ανασυνδυασμένη ανθρώπινη α-γαλακτοσιδάση Α), μέθοδοι παραγωγής ανασυνδυασμένων γλυκοπρωτεϊνών και μέθοδοι

θεραπευτικής αντιμετώπισης που περιλαμβάνουν την παροχή σε υποκείμενο τουλάχιστον μίας εκ των ανασυνδυασμένων γλυκοπρωτεϊνών (π.χ. ανασυνδυασμένη πρωτεΐνη ανθρώπινης α-γαλακτοσιδάσης Α).



ΑΡΙΘΜΟΣ ΕΥΡ. Δ.Ε. (11):3108417
ΑΡΙΘ. ΕΛΛ. ΚΑΤΑΘΕΣΗΣ (21):20210402438
ΗΜΕΡ. ΕΛΛ. ΚΑΤΑΘΕΣΗΣ (22):14/09/2021
ΑΡΙΘ./ΗΜΕΡ. ΔΗΜΟΣΙΕΥΣΗΣ
ΕΥΡΩΠΑΪΚΟΥ ΔΙΠΛΩΜΑΤΟΣ(87):3656360 - 23/06/2021
ΑΡΙΘ./ΗΜΕΡ. ΔΗΜΟΣΙΕΥΣΗΣ
ΕΥΡΩΠΑΪΚΗΣ ΑΙΤΗΣΗΣ (86):19214532.4--26/04/2016
ΔΙΚΑΙΟΥΧΟΣ (73):1)Ocusoft, Inc.
30444 Southwest Freeway, Rosenberg, Texas
77471-4871, ΗΝΩΜΕΝΕΣ ΠΟΛΙΤΕΙΕΣ ΤΗΣ
ΑΜΕΡΙΚΗΣ

ΣΥΜΒ. ΠΡΟΤΕΡΑΙΟΤΗΤΕΣ (30):201562155308 P-30/04/2015-US
201615098390-14/04/2016-US

ΕΦΕΥΡΕΤΗΣ (72):1)DEVINE, John
ΕΙΔΙΚΟΣ ΠΑΡΕΞΟΥΣΙΟΣ (74):ΣΙΩΤΟΥ "ΚΑΤΕΡΙΝΑ ΣΙΩΤΟΥ ΚΑΙ
ΣΥΝΕΡΓΑΤΕΣ ΔΙΚΗΓΟΡΙΚΗ ΕΤΑΙΡΕΙΑ"
ΔΙΚΑΤΕΡΙΝΗ
Πατησίων (28ης Οκτωβρίου) 122, 11257
ΑΘΗΝΑ

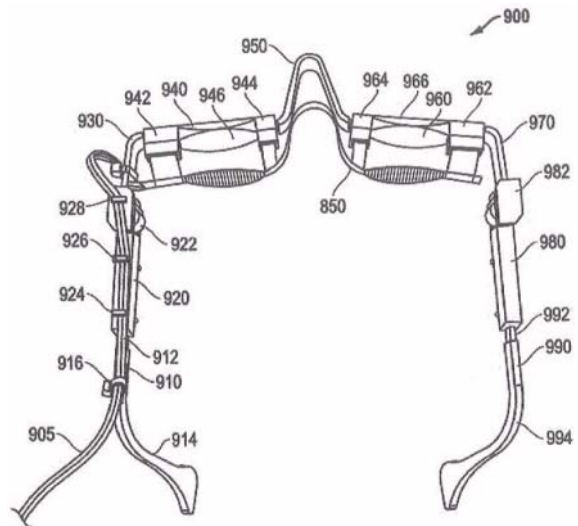
ΑΝΤΙΚΑΛΗΤΟΣ (74):ΣΙΩΤΟΥ ΔΙΚΑΤΕΡΙΝΗ
Πατησίων (28ης Οκτωβρίου) 122,11257
ΑΘΗΝΑ

ΤΙΤΛΟΣ ΕΦΕΥΡΕΣΗΣ (54):**ΘΕΡΜΑΝΤΗΡΑΣ ΒΛΕΦΑΡΩΝ ΠΡΟΒΟ-
ΔΙΚΟΥ ΣΚΕΛΕΤΟΥ**

ΠΕΡΙΛΗΨΗ(57)

Σε μία μορφοποίηση, ένας θερμαντήρας βλεφάρων προβολικού σκελετού περιλαμβάνει ένα στοιχείο θέρμανσης, έναν σκελετό και ένα πλήθος εύκαμπτων αποστατών. Το στοιχείο θέρμανσης έχει μια πρώτη και δεύτερη περιοχή παραγωγής θερμότητας διαχωριζόμενες με μια απόσταση που αντιστοιχεί στον διαχωρισμό των ανθρώπινων οφθαλμών και ένα πρώτο και δεύτερο άκρο. Το στοιχείο θέρμανσης παράγει θερμότητα σε απόκριση μιας εφαρμογής τάσης σε

αυτό. Ο σκελετός περιλαμβάνει ένα εμπρόσθιο τμήμα και ένα τμήμα προσάρτησης αριστερού κροτάφου και ένα τμήμα προσάρτησης δεξιού κροτάφου, όπου έκαστο έχει ένα αντίστοιχο οπίσθιο τμήμα εκτεινόμενο κατωφερώς και εσωστρεφώς. Έκαστο εκ των τμήματος προσάρτησης αριστερού κροτάφου και τμήματος προσάρτησης δεξιού κροτάφου είναι προσαρμόσιμο σε σχέση με το εμπρόσθιο τμήμα σε μια κατεύθυνση από τους κροτάφους του χρήστη προς τον αριστερό και δεξιό ους του χρήστη, αντιστοίχως. Το πλήθος των εύκαμπτων αποστατών είναι για την προσάρτηση του στοιχείου θέρμανσης στον σκελετό.



ΑΡΙΘΜΟΣ ΕΥΡ. Δ.Ε. (11):3108418
ΑΡΙΘ. ΕΛΛ. ΚΑΤΑΘΕΣΗΣ (21):20210402439
ΗΜΕΡ. ΕΛΛ. ΚΑΤΑΘΕΣΗΣ (22):14/09/2021
ΑΡΙΘ./ΗΜΕΡ. ΔΗΜΟΣΙΕΥΣΗΣ
ΕΥΡΩΠΑΪΚΟΥ ΔΙΠΛΩΜΑΤΟΣ(87):3739153 - 16/06/2021
ΑΡΙΘ./ΗΜΕΡ. ΔΗΜΟΣΙΕΥΣΗΣ
ΕΥΡΩΠΑΪΚΗΣ ΑΙΤΗΣΗΣ (86):20183489.2--09/11/2017
ΔΙΚΑΙΟΥΧΟΣ (73):1)BKS GmbH
Heidestrasse 71, 42549 Velbert, ΓΕΡΜΑΝΙΑ

ΣΥΜΒ. ΠΡΟΤΕΡΑΙΟΤΗΤΕΣ (30):
ΕΦΕΥΡΕΤΗΣ (72):1)Hennecke, Gerhard
2)Ziaja, Klaus
ΕΙΔΙΚΟΣ ΠΑΡΕΞΟΥΣΙΟΣ (74):ΕΥΑΓΓΕΛΟΥ "ΔΕΣΠΟΙΝΑ ΕΥΑΓΓΕΛΟΥ
ΚΑΙ ΣΥΝΕΡΓΑΤΕΣ ΔΙΚΗΓΟΡΙΚΗ
ΕΤΑΙΡΕΙΑ" με δ.τ. "ΔΙΚΗΓΟΡΙΚΟ
ΓΡΑΦΕΙΟ ΕΥΑΓΓΕΛΟΥ" ΔΕΣΠΟΙΝΑ
Αγίου Κωνσταντίνου 6,, 10431 ΑΘΗΝΑ

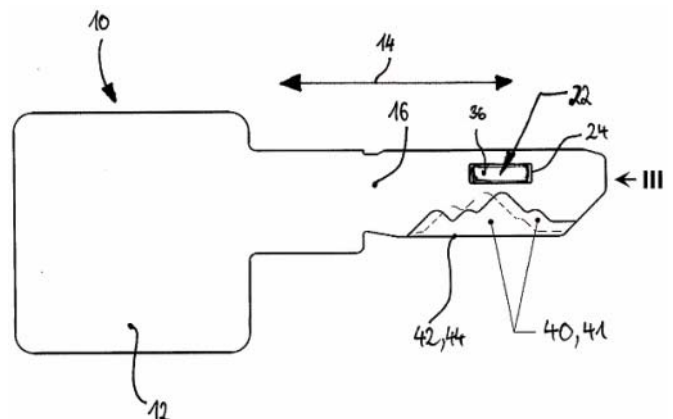
ΑΝΤΙΚΑΛΗΤΟΣ (74):ΕΥΑΓΓΕΛΟΥ ΔΕΣΠΟΙΝΑ
Λ. Συγγρού 45,11743 ΑΘΗΝΑ

ΤΙΤΛΟΣ ΕΦΕΥΡΕΣΗΣ (54):**ΚΛΕΙΔΙ ΚΥΛΙΝΔΡΟΥ ΚΛΕΙΔΑΡΙΑΣ ΚΑΙ
ΜΕΘΟΔΟΣ ΓΙΑ ΤΗΝ ΚΑΤΑΣΚΕΥΗ ΤΟΥ**

ΠΕΡΙΛΗΨΗ(57)

Ένα κλειδί κυλίνδρου κλειδαριάς (10) με μία οδόντωση κλειδιού (12) και ένα εκτεινόμενο από την οδόντωση κλειδιού (12) κατά μήκος μιας αξονικής διεύθυνσης (14) στέλεχος κλειδιού (16) είναι με σκοπό μία αξιόπιστη λειτουργία διαμορφωμένο με απλά κατασκευαστικά μέσα και με μειωμένη κατανάλωση υλικού κατά τέτοιο τρόπο και περαιτέρω διαμορφωμένο, ώστε το στέλεχος του κλειδιού (16) στο αντίθετο αξονικά ως προς την οδόντωση κλειδιού (12) ήμισυ αυτού (18) να παρουσιάζει ένα ένθετο σταθεροποίησης (22) το οποίο διαθέτει μία μεγαλύτερη αντοχή από το υλικό του στελέχους κλειδιού (16) και ώστε το ένθετο σταθεροποίησης (22) να παρουσιάζει μία μονόπλευρα ή αμφίπλευρα προεξέχουσα από το στέλεχος του κλειδιού και χρησιμεύουσα στην κωδικοποίηση του

κλειδώματος προεξοχή (36, 38). Παρέχονται μία μέθοδος για την κατασκευή ενός τέτοιου κλειδιού κυλίνδρου κλειδαριάς (10) καθώς επίσης ένα σύστημα κλειδώματος που περιλαμβάνει ένα τέτοιο κλειδί κυλίνδρου κλειδαριάς (10) και έναν αντίστοιχο κύλινδρο κλειδαριάς.

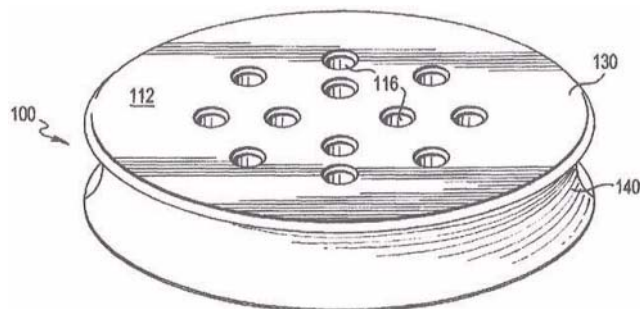


ΑΡΙΘΜΟΣ ΕΥΡ. Δ.Ε. (11):3108419
ΑΡΙΘ. ΕΛΛ. ΚΑΤΑΘΕΣΗΣ (21):20210402440
ΗΜΕΡ. ΕΛΛ. ΚΑΤΑΘΕΣΗΣ (22):14/09/2021
ΑΡΙΘ./ΗΜΕΡ. ΔΗΜΟΣΙΕΥΣΗΣ
ΕΥΡΩΠΑΪΚΟΥ ΔΙΠΛΩΜΑΤΟΣ(87):2872868 - 21/07/2021
ΑΡΙΘ./ΗΜΕΡ. ΔΗΜΟΣΙΕΥΣΗΣ
ΕΥΡΩΠΑΪΚΗΣ ΑΙΤΗΣΗΣ (86):13817141.8--07/06/2013
ΔΙΚΑΙΟΥΧΟΣ (73):1)Veltek Associates, INC.
15 Lee Boulevard, Malvern, PA 19460,
ΗΝΩΜΕΝΕΣ ΠΟΛΙΤΕΙΕΣ ΤΗΣ ΑΜΕΡΙΚΗΣ

ΣΥΜΒ. ΠΡΟΤΕΡΑΙΟΤΗΤΕΣ (30):201213547895-12/07/2012-US
ΕΦΕΥΡΕΤΗΣ (72):1)VELLUTATO, JR., Arthur L.
ΕΙΔΙΚΟΣ ΠΑΡΕΞΟΥΣΙΟΣ (74):ΚΙΟΡΤΣΗ ΧΡΙΣΤΙΝΑ
Σόλωνος 136, 10677 ΑΘΗΝΑ

ΑΝΤΙΚΛΗΤΟΣ (74):ΚΙΟΡΤΣΗ ΧΡΙΣΤΙΝΑ
Σόλωνος 136,10677 ΑΘΗΝΑ

ΤΙΤΛΟΣ ΕΦΕΥΡΕΣΗΣ (54):**ΕΡΓΟΝΟΜΙΚΟΣ ΔΕΙΓΜΑΤΟΛΗΠΤΗΣ ΜΙΚΡΟΒΙΑΚΟΥ ΦΟΡΤΙΟΥ ΑΕΡΑ**



ΠΕΡΙΛΗΨΗ(57)

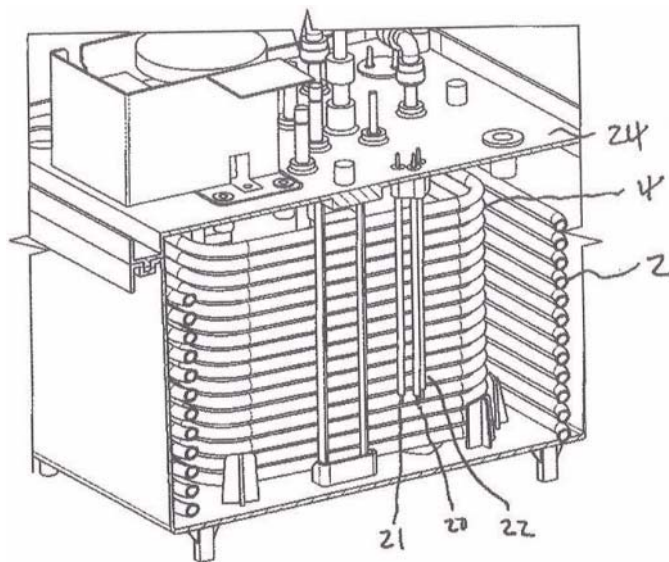
Μια συσκευή δειγματοληψίας αέρα έχει μια επάνω πλάκα με κοίλα εξωτερικά τοιχώματα. Τα κοίλα εξωτερικά τοιχώματα επιτρέπουν την εύκολη ανύψωση της επάνω πλάκας από την κάτω πλάκα, από τον χρήστη, χωρίς να διαταράσσεται η κάτω πλάκα λόγω του ότι η καμπύλη επιφάνεια επιτρέπει καλύτερη επαφή μεταξύ του εξωτερικού τοιχώματος και των δακτύλων του χρήστη. Επίσης, το βάρος της επάνω πλάκας είναι μικρότερο κατά περίπου είκοσι τις εκατό συγκριτικά με τις συμβατικές άνω πλάκες, ένα χαρακτηριστικό το οποίο καθιστά ακόμη ευκολότερη την απομάκρυνση του επάνω μέρους από το κάτω από έναν χρήστη.

ΑΡΙΘΜΟΣ ΕΥΡ. Δ.Ε. (11):3108420
ΑΡΙΘ. ΕΛΛ. ΚΑΤΑΘΕΣΗΣ (21):20210402449
ΗΜΕΡ. ΕΛΛ. ΚΑΤΑΘΕΣΗΣ (22):14/09/2021
ΑΡΙΘ./ΗΜΕΡ. ΔΗΜΟΣΙΕΥΣΗΣ
ΕΥΡΩΠΑΪΚΟΥ ΔΙΠΛΩΜΑΤΟΣ(87):3610209 - 14/07/2021
ΑΡΙΘ./ΗΜΕΡ. ΔΗΜΟΣΙΕΥΣΗΣ
ΕΥΡΩΠΑΪΚΗΣ ΑΙΤΗΣΗΣ (86):18717916.3--12/04/2018
ΔΙΚΑΙΟΥΧΟΣ (73):1)WLI Trading Limited
Second Floor Suite 4, Beacon Court, Sandy-
ford, Dublin, ΙΡΑΝΔΙΑ

ΣΥΜΒ. ΠΡΟΤΕΡΑΙΟΤΗΤΕΣ (30):201705881-12/04/2017-GB
ΕΦΕΥΡΕΤΗΣ (72):1)BEN-DAVID, Jonathan
2)KIM, Heung Soon
ΕΙΔΙΚΟΣ ΠΑΡΕΞΟΥΣΙΟΣ (74):ΓΑΛΑΝΟΠΟΥΛΟΥ ΑΝΘΟΥΛΑ
Θέση Λύσι Μπιτακου, 19014 ΚΑΠΑΝΔΡΙΤΙ
(ΑΤΤΙΚΗΣ)

ΑΝΤΙΚΛΗΤΟΣ (74):ΜΑΛΑΜΗ ΑΛΚΗΣΤΙΣ-ΕΙΡΗΝΗ
Βησσαρίωνος 3,,10672 ΑΘΗΝΑ

ΤΙΤΛΟΣ ΕΦΕΥΡΕΣΗΣ (54):**ΛΟΥΤΡΟ ΨΥΞΗΣ ΓΙΑ ΨΥΞΗ ΥΓΡΟΥ ΠΕΡΙΛΗΨΗ(57)**



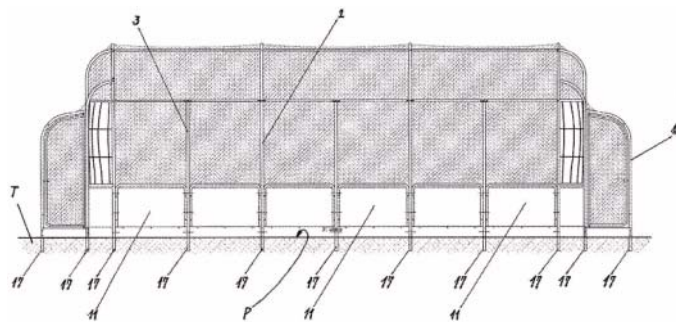
Λουτρό πάγου που περιλαμβάνει περιέκτη, σπείρα ψύξης για μετατροπή του υγρού στον περιέκτη σε πάγο, σωλήνα για μεταφορά του υγρού που πρόκειται να ψυχθεί από το λουτρό πάγου για διανομή και πληθώρα αγωγίμων αισθητήρων για μέτρηση του πάχους του πάγου, όπου οι αγωγίμοι αισθητήρες παρέχονται ανάμεσα σε τουλάχιστον τμήμα της σπείρας ψύξης και του σωλήνα για τη μεταφορά προς διανομή υγρού, έτσι ώστε ο πρώτος από τους αγωγίμους αισθητήρες να παρέχεται πιο κοντά τη σπείρα ψύξης συγκριτικά με τους άλλους δύο αγωγίμους αισθητήρες, και συνεπώς οι τουλάχιστον άλλοι δύο αγωγίμοι αισθητήρες παρέχονται πιο κοντά στη σωλήνωση συγκριτικά με τον πρώτο αγωγίμο αισθητήρα, και όπου ο δεύτερος και ο τρίτος αισθητήρας απέχουν ισαπέχουν από τη σπείρα ψύξης, όπου το λουτρό πάγου περιλαμβάνει περαιτέρω μέσο για μέτρηση της αγωγιμότητας ανάμεσα στον πρώτο αισθητήρα και τον δεύτερο αισθητήρα, τον πρώτο αισθητήρα και τον τρίτο αισθητήρα, και τον δεύτερο αισθητήρα και τον τρίτο αισθητήρα.

ΑΡΙΘΜΟΣ ΕΥΡ. Δ.Ε. (11):3108421
ΑΡΙΘ. ΕΛΛ. ΚΑΤΑΘΕΣΗΣ (21):20210402441
ΗΜΕΡ. ΕΛΛ. ΚΑΤΑΘΕΣΗΣ (22):14/09/2021
ΑΡΙΘ./ΗΜΕΡ. ΔΗΜΟΣΙΕΥΣΗΣ
ΕΥΡΩΠΑΪΚΟΥ ΔΙΠΛΩΜΑΤΟΣ(87):3582863 - 16/06/2021
ΑΡΙΘ./ΗΜΕΡ. ΔΗΜΟΣΙΕΥΣΗΣ
ΕΥΡΩΠΑΪΚΗΣ ΑΙΤΗΣΗΣ (86):18717111.1--15/02/2018
ΔΙΚΑΙΟΥΧΟΣ (73):1)Global Sport KFT.
Tomos utca 17., 4030 Debrecen, ΟΥΓΓΑΡΙΑ
ΣΥΜΒ. ΠΡΟΤΕΡΑΙΟΤΗΤΕΣ (30):1700029 U-16/02/2017-HU
ΕΦΕΥΡΕΤΗΣ (72):1)MOLNAR, Andras
2)MOLNAR, Andrea
ΕΙΔΙΚΟΣ ΠΛΗΡΕΞΟΥΣΙΟΣ (74):ΑΘΑΝΑΣΙΑΔΟΥ "ΕΛΕΝΗ Γ.
ΠΑΠΑΚΩΝΣΤΑΝΤΙΝΟΥ ΚΑΙ
ΣΥΝΕΡΓΑΤΕΣ, ΔΙΚΗΓΟΡΙΚΗ ΕΤΑΙΡΙΑ"
ΜΑΡΙΑ
Κουμπάρη 2, 10674 ΑΘΗΝΑ
ΑΝΤΙΚΛΗΤΟΣ (74):ΓΙΑΖΙΤΖΟΓΛΟΥ ΕΥΑΓΓΕΛΙΑ
Κουμπάρη 2,10674 ΑΘΗΝΑ
ΤΙΤΛΟΣ ΕΦΕΥΡΕΣΗΣ (54):**ΑΘΛΗΤΙΚΗ ΕΓΚΑΤΑΣΤΑΣΗ ΓΙΑ ΠΑΙΔΙΚΟ ΣΤΑΘΜΟ**

ΠΕΡΙΛΗΨΗ(57)

Η εφεύρεση αφορά μία αθλητική εγκατάσταση για παιδιά παιδικού σταθμού, κυρίως για παιχνίδια με μπάλες, όπου η εγκατάσταση περιέχει έναν ορθογώνιο χώρο παιχνιδιού (P), κύριους στύλους (2, 3) κατά μήκος της μακρύτερης πλευράς του χώρου παιχνιδιού (P), πάνελ πλευρικού τοιχώματος (11) και ράβδους σύνδεσης (9) μεταξύ των κύριων στύλων (2, 3) πάνελ ακραίου τοιχώματος (12) και στοιχεία εστίας ποδοσφαίρου (1a, 1b) κατά μήκος της βραχύτερης πλευράς του χώρου παιχνιδιού (P) και η οποία είναι περαιτέρω εφοδιασμένη με ένα δίχτυ κάλυψης (14) και μία θύρα (6), και τα πάνελ πλευρικού τοιχώματος (11) και τα πάνελ ακραίου

τοιχώματος (12) στις γωνίες του χώρου παιχνιδιού (P) ενώνονται με γωνιακά στελέχη (S) και τα άνω άκρα (21) των κύριων στύλων (2, 3) που είναι διατεταγμένοι κατά μήκος της μακρύτερης πλευράς του χώρου παιχνιδιού (P) συνδέονται σε ένα άκρο (5a) ενός κύριου σκέλους τόξου (5), και ένα έτερο άκρο (5aa) του σκέλους τόξου (5) συνδέεται σε ένα έτερο άκρο (5aa) ενός περαιτέρω σκέλους τόξου (5) τουλάχιστον ένας τομέας των κύριων στύλων (2, 3) είναι κυρτομένοι σε μία αψίδα (D), όπου οι κύριοι στύλοι (2, 3), τα στοιχεία εστίας ποδοσφαίρου (1a, 1b) και τα γωνιακά στελέχη (S) ασφαλιζονται σε έναν κοχλία συγκράτησης εδάφους (17).

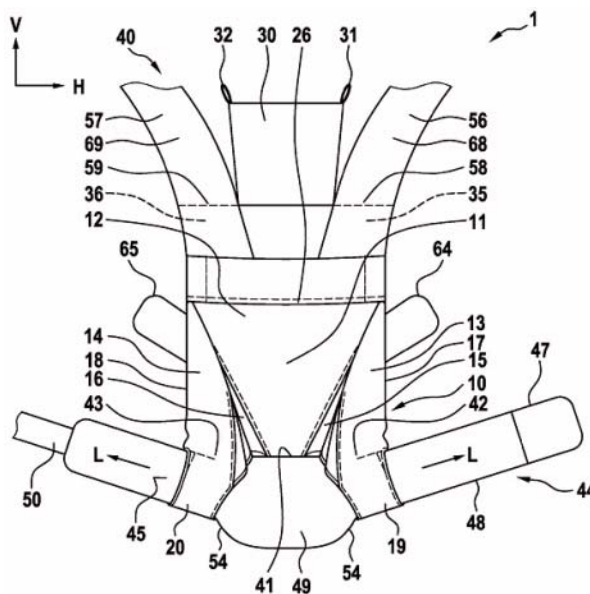


ΑΡΙΘΜΟΣ ΕΥΡ. Δ.Ε. (11):3108422
ΑΡΙΘ. ΕΛΛ. ΚΑΤΑΘΕΣΗΣ (21):20210402452
ΗΜΕΡ. ΕΛΛ. ΚΑΤΑΘΕΣΗΣ (22):14/09/2021
ΑΡΙΘ./ΗΜΕΡ. ΔΗΜΟΣΙΕΥΣΗΣ
ΕΥΡΩΠΑΪΚΟΥ ΔΙΠΛΩΜΑΤΟΣ(87):3681351 - 28/07/2021
ΑΡΙΘ./ΗΜΕΡ. ΔΗΜΟΣΙΕΥΣΗΣ
ΕΥΡΩΠΑΪΚΗΣ ΑΙΤΗΣΗΣ (86):18762273.3--29/08/2018
ΔΙΚΑΙΟΥΧΟΣ (73):1)Schachtner Vermögensverwaltungs GmbH
& Co. KG
Zelterstrasse 1, 35043 Marburg-Schrock,
ΓΕΡΜΑΝΙΑ
ΣΥΜΒ. ΠΡΟΤΕΡΑΙΟΤΗΤΕΣ (30):102017120964-11/09/2017-DE
ΕΦΕΥΡΕΤΗΣ (72):1)SCHACHTNER, Petra
ΕΙΔΙΚΟΣ ΠΛΗΡΕΞΟΥΣΙΟΣ (74):ΑΘΑΝΑΣΙΑΔΟΥ "ΕΛΕΝΗ Γ.
ΠΑΠΑΚΩΝΣΤΑΝΤΙΝΟΥ ΚΑΙ
ΣΥΝΕΡΓΑΤΕΣ, ΔΙΚΗΓΟΡΙΚΗ ΕΤΑΙΡΙΑ"
ΜΑΡΙΑ
Κουμπάρη 2, 10674 ΑΘΗΝΑ
ΑΝΤΙΚΛΗΤΟΣ (74):ΓΙΑΖΙΤΖΟΓΛΟΥ ΕΥΑΓΓΕΛΙΑ
Κουμπάρη 2,10674 ΑΘΗΝΑ
ΤΙΤΛΟΣ ΕΦΕΥΡΕΣΗΣ (54):**ΔΙΑΤΑΞΗ ΜΕΤΑΦΟΡΑΣ ΓΙΑ ΒΡΕΦΗ ΚΑΙ ΝΗΠΙΑ**

ΠΕΡΙΛΗΨΗ(57)

Η εφεύρεση αφορά διάταξη μεταφοράς (1) με σώμα υποδοχής (10), το οποίο αναπτύσσει χώρο υποδοχής για την υποδοχή ενός βρέφους ή νηπίου, και με σύστημα αναρτήρων (40) για στερέωση του σώματος υποδοχής (10) σε κάποιον άνθρωπο. Το σύστημα αναρτήρων (40) διαθέτει ζώνη γοφών (44). Το σώμα υποδοχής (10) διαθέτει κεντρικό τμήμα (11) το οποίο στηρίζει το βρέφος ή νηπίο και το οποίο είναι ενωμένο με τη ζώνη γοφών (44) στην περιοχή μίας πρώτης θέσης ένωσης (41). Παράλληλα προβλέπεται το κεντρικό τμήμα (11) να καθίσταται στενότερο σε κατεύθυνση από μία άνω περιοχή (12) προς τη ζώνη γοφών (44), και ότι στην άνω περιοχή (12) ένα πρώτο και ένα δεύτερο στοιχείο πλάτυνσης (13, 14) είναι ενωμένα με το κεντρικό τμήμα (11). Το πρώτο στοιχείο

πλάτυνσης (13) εκτείνεται μέχρι μία δεύτερη θέση ένωσης (42) με τη ζώνη γοφών (44), η θέση της οποίας είναι προσαρμοσίμη μέσω μετατόπισης του πρώτου στοιχείου πλάτυνσης (13) κατά μήκος της ζώνης γοφών (44). Ομοίως, το δεύτερο στοιχείο πλάτυνσης (14) εκτείνεται μέχρι μία τρίτη θέση ένωσης (43) με τη ζώνη γοφών (44), η θέση της οποίας είναι προσαρμοσίμη μέσω μετατόπισης του δεύτερου στοιχείου πλάτυνσης (14) κατά μήκος της ζώνης γοφών (44).

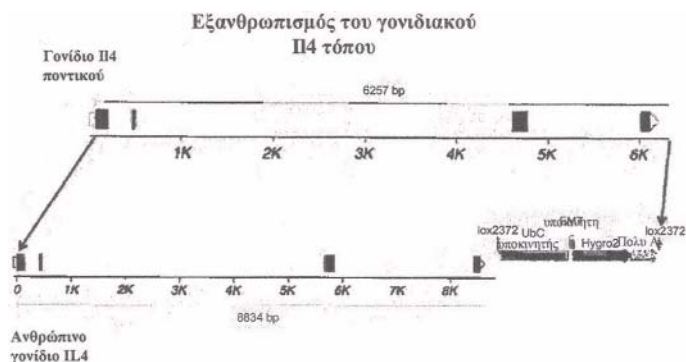


ΑΡΙΘΜΟΣ ΕΥΡ. Δ.Ε. (11):3108423
ΑΡΙΘ. ΕΛΛ. ΚΑΤΑΘΕΣΗΣ (21):20210402450
ΗΜΕΡ. ΕΛΛ. ΚΑΤΑΘΕΣΗΣ (22):14/09/2021
ΑΡΙΘ./ΗΜΕΡ. ΔΗΜΟΣΙΕΥΣΗΣ
ΕΥΡΩΠΑΪΚΟΥ ΔΙΠΛΩΜΑΤΟΣ(87):3281521 - 30/06/2021
ΑΡΙΘ./ΗΜΕΡ. ΔΗΜΟΣΙΕΥΣΗΣ
ΕΥΡΩΠΑΪΚΗΣ ΑΙΤΗΣΗΣ (86):17193855.8--07/05/2015
ΔΙΚΑΙΟΥΧΟΣ (73):1)Regeneron Pharmaceuticals, Inc.
777 Old Saw Mill River Road, Tarrytown, NY
10591, ΗΝΩΜΕΝΕΣ ΠΟΛΙΤΕΙΕΣ ΤΗΣ
ΑΜΕΡΙΚΗΣ
ΣΥΜΒ. ΠΡΟΤΕΡΑΙΟΤΗΤΕΣ (30):201461989757 P-07/05/2014-US
ΕΦΕΥΡΕΤΗΣ (72):1)WANG, Li-Hsien
2)XUE, Yingzi
3)MURPHY, Andrew J.
4)STEVENS, Sean
ΕΙΔΙΚΟΣ ΠΛΗΡΕΞΟΥΣΙΟΣ (74):ΚΙΟΡΤΣΗ ΧΡΙΣΤΙΝΑ
Σόλωνος 136, 10677 ΑΘΗΝΑ
ΑΝΤΙΚΛΗΤΟΣ (74):ΚΙΟΡΤΣΗ ΧΡΙΣΤΙΝΑ
Σόλωνος 136,10677 ΑΘΗΝΑ
ΤΙΤΛΟΣ ΕΦΕΥΡΕΣΗΣ (54):**ΖΩΑ ΜΕ ΕΞΑΝΘΡΩΠΙΣΜΕΝΑ IL-4 ΚΑΙ IL-4R ΑΛΦΑ**

ΠΕΡΙΛΗΨΗ(57)

Παρέχονται μη ανθρώπινα ζώα που περιλαμβάνουν μια αλληλουχία ανθρώπινου ή εξανθρωπισμένου νουκλεϊκού οξέος IL-4/ή IL-4Ra. Περιγράφονται μη ανθρώπινα ζώα που περιλαμβάνουν μια αντικατάσταση του ενδογενούς γονιδίου IL-4 ή/και γονιδίου IL-4Ra από ένα ανθρώπινο γονίδιο IL-4 ή/και γονίδιο IL-4Ra εν όλω ή εν μέρει καθώς και μέθοδοι δημιουργίας και χρήσης των μη ανθρώπινων ζώων. Παρέχονται, επίσης, μη ανθρώπινα ζώα που αποτελούνται από ένα ανθρώπινο ή εξανθρωπισμένο γονίδιο IL-4 υπό τον έλεγχο των ρυθμιστικών στοιχείων μη

ανθρώπινης IL-4, συμπεριλαμβανομένων μη ανθρώπινων ζώων που έχουν μια αντικατάσταση μη ανθρώπινης αλληλουχίας κωδικοποίησης IL-4 από ανθρώπινη αλληλουχία κωδικοποίησης IL-4 σε έναν ενδογενή γονιδιακό τόπο μη ανθρώπινης IL-4. Παρέχονται, επίσης, μη ανθρώπινα ζώα που αποτελούνται από ένα ανθρώπινο ή εξανθρωπισμένο γονίδιο IL-4Ra υπό τον έλεγχο των ρυθμιστικών στοιχείων μη ανθρώπινου IL-4Ra, συμπεριλαμβανομένων μη ανθρώπινων ζώων που έχουν μια αντικατάσταση μη ανθρώπινης αλληλουχίας κωδικοποίησης IL-4Ra από μια ανθρώπινη ή εξανθρωπισμένη αλληλουχία κωδικοποίησης IL-4Ra σε έναν ενδογενή γονιδιακό τόπο μη ανθρώπινου C IL-4Ra. Παρέχονται μη ανθρώπινα ζώα που περιλαμβάνουν ανθρώπινο ή εξανθρωπισμένο γονίδιο IL-4 ή/και αλληλουχίες IL-4Ra, όπου τα μη ανθρώπινα ζώα είναι τρωκτικά, π.χ. ποντικοί ή αρουραίοι.



ΑΡΙΘΜΟΣ ΕΥΡ. Δ.Ε. (11):3108424
ΑΡΙΘ. ΕΛΛ. ΚΑΤΑΘΕΣΗΣ (21):20210402451
ΗΜΕΡ. ΕΛΛ. ΚΑΤΑΘΕΣΗΣ (22):14/09/2021
ΑΡΙΘ./ΗΜΕΡ. ΔΗΜΟΣΙΕΥΣΗΣ
ΕΥΡΩΠΑΪΚΟΥ ΔΙΠΛΩΜΑΤΟΣ(87):3233068 - 16/06/2021
ΑΡΙΘ./ΗΜΕΡ. ΔΗΜΟΣΙΕΥΣΗΣ
ΕΥΡΩΠΑΪΚΗΣ ΑΙΤΗΣΗΣ (86):15869430.7--04/12/2015
ΔΙΚΑΙΟΥΧΟΣ (73):1)Aurea Biolabs Private Limited
No. 27/1025A, G-285 Main Avenue Panampilly Nagar, Cochin 682 036 KER, ΙΝΔΙΑ
ΣΥΜΒ. ΠΡΟΤΕΡΑΙΟΤΗΤΕΣ (30):6309CH2014-15/12/2014-IN
ΕΦΕΥΡΕΤΗΣ (72):1)GOPI, Sreeraj
2)JACOB, Joby
3)GEORGE, Robin
ΕΙΔΙΚΟΣ ΠΛΗΡΕΞΟΥΣΙΟΣ (74):ΑΘΑΝΑΣΙΑΔΟΥ "ΕΛΕΝΗ Γ.
ΠΑΠΑΚΩΝΣΤΑΝΤΙΝΟΥ ΚΑΙ
ΣΥΝΕΡΓΑΤΕΣ, ΔΙΚΗΓΟΡΙΚΗ ΕΤΑΙΡΙΑ"
ΜΑΡΙΑ
Κουμπάρη 2, 10674 ΑΘΗΝΑ
ΑΝΤΙΚΛΗΤΟΣ (74):ΓΙΑΖΙΤΖΟΓΛΟΥ ΕΥΑΓΓΕΛΙΑ
Κουμπάρη 2,10674 ΑΘΗΝΑ
ΤΙΤΛΟΣ ΕΦΕΥΡΕΣΗΣ (54):**ΜΕΘΟΔΟΣ ΠΑΡΑΣΚΕΥΗΣ ΒΙΟΔΙΑΘΕΣΙΜΗΣ ΛΕΥΚΗΣ ΚΟΥΡΚΟΥΜΙΝΗΣ-ΕΝΑ ΜΟΝΑΔΙΚΟ ΔΕΙΓΜΑ ΥΔΡΟΓΟΝΩΜΕΝΩΝ ΚΟΥΡΚΟΥΜΙΝΟΕΙΔΩΝ**

ΠΕΡΙΛΗΨΗ(57)

Η παρούσα εφεύρεση αποκαλύπτει μία μέθοδο παρασκευής λευκής κουρκουμίνης από καθαρισμένα κουρκουμινοειδή. Τα κουρκουμινοειδή λαμβάνονται με εκχύλιση διαλύτη και κρυστάλλωση ξηρής σκόνης κουρκουμίνης. Το αυτόκλειστο φορτώνεται με οξεικό αιθυλεστέρα και το 95% καθαρότητας μείγμα κουρκουμινοειδών προστίθεται σε αυτό και αναδεύεται για ομοιομορφία σε θερμοκρασία δωματίου. Στο μείγμα της αντίδρασης προστίθεται 5% (β/β) 10% παλλαδίου άνθρακα και αφήνεται για υδρογόνωση παρουσία αερίου υδρογόνου σε πίεση 2 lbrs και αναδεύεται συνεχώς για 15 ώρες. Άπαξ και η αντίδραση

συμπληρωθεί, το μείγμα της αντίδρασης διηθείται και πλένεται με οξεικό αιθυλεστέρα. Ο οξεικός αιθυλεστέρας αποστάζεται και η ακατέργαστη μάζα αναδεύεται με νερό για να ληφθεί στερεό ίζημα. Τελικώς, το λαμβανόμενο στερεό διηθείται και ξηραίνεται προς ασθενώς καστανούς κρυστάλλους λευκής κουρκουμίνης. Η λευκή κουρκουμίνη ενθυλακώνεται με β-κυκλοδεξτρίνη, η οποία έδειξε αυξημένη βιοδιαθεσιμότητα. Λευκή κουρκουμίνη επίσης έδειξε αντιοξειδωτικές και χημειο-αποτρεπτικές δραστηριότητες.

ΑΡΙΘΜΟΣ ΕΥΡ. Δ.Ε. (11):3108425
ΑΡΙΘ. ΕΛΛ. ΚΑΤΑΘΕΣΗΣ (21):20210402446
ΗΜΕΡ. ΕΛΛ. ΚΑΤΑΘΕΣΗΣ (22):14/09/2021
ΑΡΙΘ./ΗΜΕΡ. ΔΗΜΟΣΙΕΥΣΗΣ
ΕΥΡΩΠΑΪΚΟΥ ΔΙΠΛΩΜΑΤΟΣ(87):3180619 - 14/07/2021
ΑΡΙΘ./ΗΜΕΡ. ΔΗΜΟΣΙΕΥΣΗΣ
ΕΥΡΩΠΑΪΚΗΣ ΑΙΤΗΣΗΣ (86):15831667.9--13/08/2015
ΔΙΚΑΙΟΥΧΟΣ (73):1)Zoetis Services LLC
 10 Sylvan Way, Parsippany, NJ 07054,
 ΗΝΩΜΕΝΕΣ ΠΟΛΙΤΕΙΕΣ ΤΗΣ ΑΜΕΡΙΚΗΣ

ΣΥΜΒ. ΠΡΟΤΕΡΑΙΟΤΗΤΕΣ (30):201462037071 P-13/08/2014-US
 201462082468 P-20/11/2014-US

ΕΦΕΥΡΕΤΗΣ (72):1)CHIANG, Vincent
 2)KRELL, Asher
 3)MEHRA, Rajesh K.
 4)ARON, Kenneth P.

ΕΙΔΙΚΟΣ ΠΑΡΗΡΕΞΟΥΣΙΟΣ (74):ΚΙΛΙΜΙΡΗΣ "ΠΑΤΡΙΝΟΣ & ΚΙΛΙΜΙΡΗΣ
 ΔΙΚΗΓΟΡΙΚΗ ΕΤΑΙΡΙΑ" ΚΩΝΣΤΑΝΤΙΝΟΣ
 Χατζηγιάννη Μέξη 7, 11528 ΑΘΗΝΑ

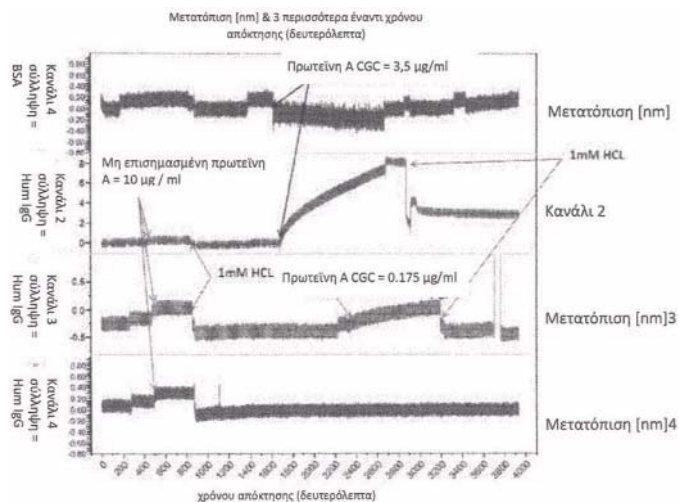
ΑΝΤΙΚΛΗΤΟΣ (74):ΚΙΛΙΜΙΡΗΣ ΚΩΝΣΤΑΝΤΙΝΟΣ
 Χατζηγιάννη Μέξη 7,11528 ΑΘΗΝΑ

ΤΙΤΛΟΣ ΕΦΕΥΡΕΣΗΣ (54):ΕΝΙΣΧΥΣΗ ΣΗΜΑΤΟΣ ΣΕ ΔΟΚΙΜΑ-
 ΣΙΕΣ ΠΛΑΣΜΟΝΙΚΟΥ ΕΙΔΙΚΟΥ ΕΤΑΙ-
 ΡΟΥ ΣΥΝΔΕΣΗΣ

ΠΕΡΙΛΗΨΗ(57)

Η παρούσα εφεύρεση αναφέρεται σε συσκευές ανίχνευσης αναλυτών ουσιών και μεθόδους χρήσης τέτοιων συσκευών για την ανίχνευση μικρών ποσοτήτων αναλυτέας ουσίας στόχου σε ένα δείγμα. Ειδικότερα, η εφεύρεση παρέχει μια συσκευή ανίχνευσης αναλυτέας ουσίας που περιλαμβάνει μια πληθώρα σύνθετων μεταλλικών νανοδομών συζευγμένων με εταίρους σύνδεσης αναλυτέας ουσίας και

μια επιφάνεια που περιέχει μια μεταλλική νανοστιβάδα στην οποία ακινητοποιείται μια πληθώρα μορίων σύλληψης. Περιγράφονται επίσης μέθοδοι παρασκευής σύνθετων νανοδομών.



ΑΡΙΘΜΟΣ ΕΥΡ. Δ.Ε. (11):3108426
ΑΡΙΘ. ΕΛΛ. ΚΑΤΑΘΕΣΗΣ (21):20210402447
ΗΜΕΡ. ΕΛΛ. ΚΑΤΑΘΕΣΗΣ (22):14/09/2021
ΑΡΙΘ./ΗΜΕΡ. ΔΗΜΟΣΙΕΥΣΗΣ
ΕΥΡΩΠΑΪΚΟΥ ΔΙΠΛΩΜΑΤΟΣ(87):3451968 - 23/06/2021
ΑΡΙΘ./ΗΜΕΡ. ΔΗΜΟΣΙΕΥΣΗΣ
ΕΥΡΩΠΑΪΚΗΣ ΑΙΤΗΣΗΣ (86):17712230.6--21/02/2017
ΔΙΚΑΙΟΥΧΟΣ (73):1)Kardia S.r.l.
 Via Cormons 18, 20151 Milano (MI), ΙΤΑΛΙΑ

ΣΥΜΒ. ΠΡΟΤΕΡΑΙΟΤΗΤΕΣ (30):UA20163080-02/05/2016-IT

ΕΦΕΥΡΕΤΗΣ (72):1)FERRARESI, Roberto

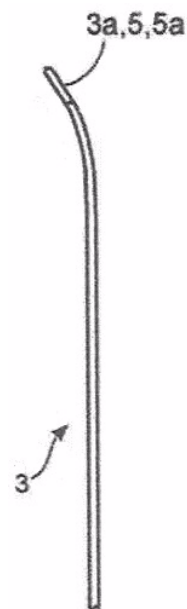
ΕΙΔΙΚΟΣ ΠΑΡΗΡΕΞΟΥΣΙΟΣ (74):ΚΙΛΙΜΙΡΗΣ "ΠΑΤΡΙΝΟΣ & ΚΙΛΙΜΙΡΗΣ
 ΔΙΚΗΓΟΡΙΚΗ ΕΤΑΙΡΙΑ" ΚΩΝΣΤΑΝΤΙΝΟΣ
 Χατζηγιάννη Μέξη 7, 11528 ΑΘΗΝΑ

ΑΝΤΙΚΛΗΤΟΣ (74):ΚΙΛΙΜΙΡΗΣ ΚΩΝΣΤΑΝΤΙΝΟΣ
 Χατζηγιάννη Μέξη 7,11528 ΑΘΗΝΑ

ΤΙΤΛΟΣ ΕΦΕΥΡΕΣΗΣ (54):ΣΥΣΚΕΥΗ ΘΕΡΑΠΕΙΑΣ ΓΙΑ ΑΝΕΥΡΥ-
 ΣΜΑ

ΠΕΡΙΛΗΨΗ(57)

Παρέχεται συσκευή θεραπείας (1) για ανευρύσματα, η οποία περιλαμβάνει: μία ενδοπρόθεση (2) που περιλαμβάνει ένα κύριο κανάλι (2a) και δευτερεύοντα ανοίγματα (2b) και κατάλληλη για εισαγωγή σε ένα κύριο αιμοφόρο αγγείο (V1) στο σημείο ενός ανευρύσματος και ενός δευτερεύοντος αιμοφόρου αγγείου (V2), ένα πρώτο οδηγό σύρμα (3) κατάλληλο για εισαγωγή στην ενδοπρόθεση (2) όταν βρίσκεται μέσα στο αιμοφόρο αγγείο (V1), μέσω κύριου καναλιού (2a) και ενός δευτερεύοντος ανοίγματος (2b), ένα δεύτερο οδηγό σύρμα (4) κατάλληλο για εισαγωγή εντός του κυρίου αιμοφόρου αγγείου (V1) και του δευτερεύοντος αιμοφόρου αγγείου (V2), πρώτα μαγνητικά μέσα (5, 5a) τοποθετημένα στο πρώτο οδηγό σύρμα (3), δεύτερα μαγνητικά μέσα (5, 5b) τοποθετημένα στο δεύτερο οδηγό σύρμα (4), όπου τα μαγνητικά μέσα (5) προσελκύονται αμοιβαία και τουλάχιστον ένα από τα μαγνητικά μέσα (5) είναι κινητό (5, 5c) κατά μήκος του οδηγού του σύρματος (3, 4)- μέσα για μετακίνηση (7) των εν λόγω κινητών μαγνητικών μέσων (5, 5C).



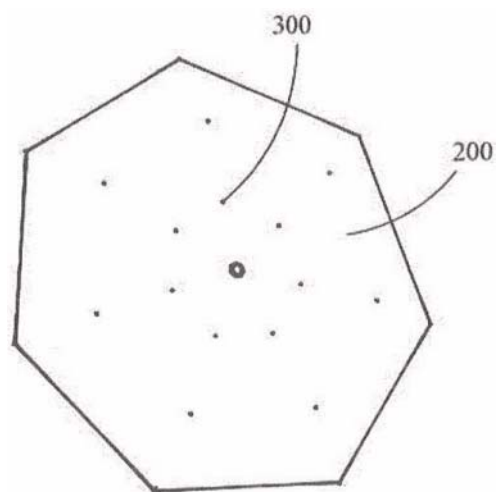
ΑΡΙΘΜΟΣ ΕΥΡ. Δ.Ε. (11):3108427
ΑΡΙΘ. ΕΛΛ. ΚΑΤΑΘΕΣΗΣ (21):20210402444
ΗΜΕΡ. ΕΛΛ. ΚΑΤΑΘΕΣΗΣ (22):14/09/2021
ΑΡΙΘ./ΗΜΕΡ. ΔΗΜΟΣΙΕΥΣΗΣ
ΕΥΡΩΠΑΪΚΟΥ ΔΙΠΛΩΜΑΤΟΣ(87):3345501 - 30/06/2021
ΑΡΙΘ./ΗΜΕΡ. ΔΗΜΟΣΙΕΥΣΗΣ
ΕΥΡΩΠΑΪΚΗΣ ΑΙΤΗΣΗΣ (86):16853053.3--23/08/2016
ΔΙΚΑΙΟΥΧΟΣ (73):1)LV, Sunbao
No. 8 Tanmei Shaner Village Shishan Town
Nanan City, Quanzhou, Fujian 362311, ΚΙΝΑ

ΣΥΜΒ. ΠΡΟΤΕΡΑΙΟΤΗΤΕΣ (30):201510645532-08/10/2015-CN
ΕΦΕΥΡΕΤΗΣ (72):1)LV, Sunbao
ΕΙΔΙΚΟΣ ΠΑΗΡΕΞΟΥΣΙΟΣ (74):ΣΑΚΕΛΛΑΡΙΔΗ ΒΑΛΗ-ΒΑΣΙΛΙΚΗ
Αδριανού 70, 10556 ΑΘΗΝΑ
ΑΝΤΙΚΛΗΤΟΣ (74):ΣΑΚΕΛΛΑΡΙΔΗ ΒΑΛΗ-ΒΑΣΙΛΙΚΗ
Αδριανού 70,10556 ΑΘΗΝΑ
ΤΙΤΛΟΣ ΕΦΕΥΡΕΣΗΣ (54):**ΟΜΠΡΕΛΛΑ ΚΑΙ ΜΕΘΟΔΟΣ ΚΑΤΑΣΚΕΥΗΣ ΤΗΣ ΟΜΠΡΕΛΛΑΣ**

ΠΕΡΙΛΗΨΗ(57)

Αποκαλύπτονται μία ομπρέλα και μια μέθοδος κατασκευής για την ομπρέλα. Η ομπρέλα περιλαμβάνει ένα σκελετό ομπρέλας (100), ύφασμα ομπρέλας (200) και πλήθος συνδετήρων τοποθέτησης (300). Πλήθος τμημάτων εγκατάστασης (101) που ταιριάζουν με τους συνδετήρες τοποθέτησης (300) είναι διατεταγμένα πάνω στο σκελετό της ομπρέλας (100). Υποχωρητικές οπές είναι διατεταγμένες σε θέσεις που αντιστοιχούν στα τμήματα εγκατάστασης (101) του υφάσματος της ομπρέλας (200). Κάθε συνδετήρας τοποθέτησης (300) περιλαμβάνει ένα μέρος κεφαλής (320) και ένα μέρος ράβδου (340). Τα μέρη ράβδου (340) των συνδετήρων τοποθέτησης (300) διεισδύουν διαμέσου των υποχωρητικών οπών και στη συνέχεια ασφαλίζουν σταθερά με τα μέρη εγκατάστασης (101). Το ύφασμα της ομπρέλας (200)σφίγγεται μεταξύ των μερών κεφαλής (320) των συνδετήρων

τοποθέτησης (300) και του σκελετού της ομπρέλας (100), έτσι ώστε το ύφασμα της ομπρέλας (200) να στερεωθεί στο σκελετό της ομπρέλας (100). Η αποτελεσματικότητα της παραγωγής της ομπρέλας μπορεί να βελτιωθεί.



ΑΡΙΘΜΟΣ ΕΥΡ. Δ.Ε. (11):3108428
ΑΡΙΘ. ΕΛΛ. ΚΑΤΑΘΕΣΗΣ (21):20210402497
ΗΜΕΡ. ΕΛΛ. ΚΑΤΑΘΕΣΗΣ (22):20/09/2021
ΑΡΙΘ./ΗΜΕΡ. ΔΗΜΟΣΙΕΥΣΗΣ
ΕΥΡΩΠΑΪΚΟΥ ΔΙΠΛΩΜΑΤΟΣ(87):3565331 - 04/08/2021
ΑΡΙΘ./ΗΜΕΡ. ΔΗΜΟΣΙΕΥΣΗΣ
ΕΥΡΩΠΑΪΚΗΣ ΑΙΤΗΣΗΣ (86):19173266.8--07/06/2017
ΔΙΚΑΙΟΥΧΟΣ (73):1)Telefonaktiebolaget LM Ericsson (publ)
164 83 Stockholm, ΣΟΥΗΔΙΑ

ΣΥΜΒ. ΠΡΟΤΕΡΑΙΟΤΗΤΕΣ (30):201662352271 P-20/06/2016-US
ΕΦΕΥΡΕΤΗΣ (72):1)RAMLE, Peter
2)OLSSON, Lasse
3)KARLSSON, Josefín
ΕΙΔΙΚΟΣ ΠΑΗΡΕΞΟΥΣΙΟΣ (74):ΜΠΑΛΛΑΣ "ΜΠΑΛΛΑΣ, ΠΕΛΕΚΑΝΟΣ
ΚΑΙ ΣΥΝΕΡΓΑΤΕΣ, ΔΣΤΙΚΗ
ΕΠΑΓΓΕΛΜΑΤΙΚΗ ΔΙΚΗΓΟΡΙΚΗ
ΕΤΑΙΡΕΙΑ" ΓΕΩΡΓΙΟΣ
Σόλωνος 10 & Ηρακλείτου, 10673 ΑΘΗΝΑ
ΑΝΤΙΚΛΗΤΟΣ (74):ΜΠΑΛΛΑΣ ΓΕΩΡΓΙΟΣ
Σόλωνος 10 & Ηρακλείτου,10673 ΑΘΗΝΑ

ΤΙΤΛΟΣ ΕΦΕΥΡΕΣΗΣ (54):**ΚΑΤΑΝΟΜΗ ΤΗΣ ΕΠΙΤΡΕΠΟΜΕΝΗΣ ΚΑΤΑΧΩΡΙΣΜΕΝΗΣ ΠΕΡΙΟΧΗΣ**

ΠΕΡΙΛΗΨΗ(57)

Στο παρόν αποκαλύπτεται μια μέθοδος λειτουργίας ενός κόμβου δικτύου (10) και ένας κόμβος δικτύου (10) για την εκτέλεση της μεθόδου που επιτρέπει τον ορισμό μιας επιτρεπόμενης περιοχής στην οποία παρέχονται υπηρεσίες δεδομένων σε μια ασύρματη συσκευή(42), με την επιτρεπόμενη περιοχή να έχει ένα μέγεθος που ορίζεται από ένα ή περισσότερα κριτήρια που περιλαμβάνουν έναν προκαθορισμένο μέγιστο αριθμό περιοχών παρακολούθησης εντός της επιτρεπόμενης περιοχής, με τη μέθοδο να περιλαμβάνει: κατά τη σύνδεση της ασύρματης συσκευής (42), αποδοχή καταχωρίσεων νέων περιοχών παρακολούθησης για την επιτρεπόμενη περιοχή της ασύρματης συσκευής (42) εφόσον πληρούνται ένα ή περισσότερα κριτήρια που καθορίζουν το μέγεθος της επιτρεπόμενης περιοχής.

ΜΕ ΤΗ ΣΥΝΘΕΣΗ, ΑΠΟΔΟΧΗ ΚΑΤΑΧΩΡΙΣΕΩΝ ΤΩΝ ΝΕΩΝ ΠΕΡΙΟΧΩΝ ΠΑΡΑΚΟΛΟΥΘΗΣΗΣ ΓΙΑ ΤΗΝ ΕΠΙΤΡΕΠΟΜΕΝΗ ΠΕΡΙΟΧΗ ΥΠΟ ΤΗΝ ΠΡΟΫΠΟΘΕΣΗ ΟΤΙ ΠΛΗΡΟΥΝΤΑΙ ΕΝΑ Ή ΠΕΡΙΣΣΟΤΕΡΑ ΚΡΙΤΗΡΙΑ ΠΟΥ ΚΑΘΟΡΙΖΟΥΝ ΤΟ ΜΕΓΕΘΟΣ ΤΗΣ ΕΠΙΤΡΕΠΟΜΕΝΗΣ ΠΕΡΙΟΧΗΣ (Π.Χ. ΜΕΓΙΣΤΟΣ ΑΡΙΘΜΟΣ ΤΩΝ ΠΕΡΙΟΧΩΝ ΠΑΡΑΚΟΛΟΥΘΗΣΗΣ ΓΙΑ ΤΗΝ ΕΠΙΤΡΕΠΟΜΕΝΗ ΠΕΡΙΟΧΗ)

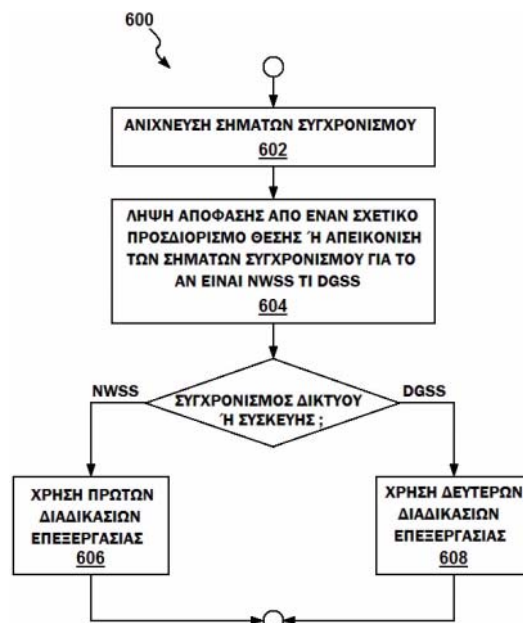
• ΑΠΟΔΟΧΗ ΜΙΑΣ ΕΓΓΡΑΦΗΣ ΜΙΑΣ ΝΕΑΣ ΠΕΡΙΟΧΗΣ ΠΑΡΑΚΟΛΟΥΘΗΣΗΣ ΕΑΝ Ο ΑΡΙΘΜΟΣ ΤΩΝ ΠΕΡΙΟΧΩΝ ΠΑΡΑΚΟΛΟΥΘΗΣΗΣ ΠΟΥ ΕΧΟΥΝ ΗΔΗ ΓΙΝΕΙ ΑΠΟΔΕΚΤΕΣ ΓΙΑ ΤΗΝ ΕΠΙΤΡΕΠΟΜΕΝΗ ΠΕΡΙΟΧΗ ΕΙΝΑΙ ΜΙΚΡΟΤΕΡΟΣ ΑΠΟ ΤΟΝ ΠΡΟΚΑΘΟΡΙΣΜΕΝΟ ΜΕΓΙΣΤΟ ΑΡΙΘΜΟ ΠΕΡΙΟΧΩΝ ΠΑΡΑΚΟΛΟΥΘΗΣΗΣ ΕΝΤΟΣ ΤΗΣ ΕΠΙΤΡΕΠΟΜΕΝΗΣ ΠΕΡΙΟΧΗΣ, Ή/ΚΑΙ
• ΑΠΟΡΡΙΨΗ ΕΓΓΡΑΦΗΣ ΜΙΑΣ ΝΕΑΣ ΠΕΡΙΟΧΗΣ ΠΑΡΑΚΟΛΟΥΘΗΣΗΣ ΠΟΥ ΕΧΟΥΝ ΗΔΗ ΓΙΝΕΙ ΑΠΟΔΕΚΤΕΣ ΓΙΑ ΤΗΝ ΕΠΙΤΡΕΠΟΜΕΝΗ ΠΕΡΙΟΧΗ ΕΙΝΑΙ ΜΕΓΑΛΥΤΕΡΟΣ ΑΠΟ Ή ΙΣΟΣ ΜΕ ΤΟΝ ΠΡΟΚΑΘΟΡΙΣΜΕΝΟ ΜΕΓΙΣΤΟ ΑΡΙΘΜΟ ΠΕΡΙΟΧΩΝ ΠΑΡΑΚΟΛΟΥΘΗΣΗΣ ΕΝΤΟΣ ΤΗΣ ΕΠΙΤΡΕΠΟΜΕΝΗΣ ΠΕΡΙΟΧΗΣ

ΑΡΙΘΜΟΣ ΕΥΡ. Δ.Ε. (11):3108429
ΑΡΙΘ. ΕΛΛ. ΚΑΤΑΘΕΣΗΣ (21):20210402501
ΗΜΕΡ. ΕΛΛ. ΚΑΤΑΘΕΣΗΣ (22):20/09/2021
ΑΡΙΘ./ΗΜΕΡ. ΔΗΜΟΣΙΕΥΣΗΣ
ΕΥΡΩΠΑΪΚΟΥ ΔΙΠΛΩΜΑΤΟΣ(87):3285544 - 11/08/2021
ΑΡΙΘ./ΗΜΕΡ. ΔΗΜΟΣΙΕΥΣΗΣ
ΕΥΡΩΠΑΪΚΗΣ ΑΙΤΗΣΗΣ (86):17185542.2--28/01/2015
ΔΙΚΑΙΟΥΧΟΣ (73):1)Telefonaktiebolaget LM Ericsson (publ)
164 83 Stockholm, ΣΟΥΗΔΙΑ
ΣΥΜΒ. ΠΡΟΤΕΡΑΙΟΤΗΤΕΣ (30):201461934028 P-31/01/2014-US
ΕΦΕΥΡΕΤΗΣ (72):1)SORRENTINO, Stefano
ΕΙΔΙΚΟΣ ΠΑΗΡΕΞΟΥΣΙΟΣ (74):ΜΠΑΛΛΑΣ "ΜΠΑΛΛΑΣ, ΠΕΛΕΚΑΝΟΣ
ΚΑΙ ΣΥΝΕΡΓΑΤΕΣ, ΔΣΤΙΚΗ
ΕΠΑΓΓΕΛΜΑΤΙΚΗ ΔΙΚΗΓΟΡΙΚΗ
ΕΤΑΙΡΕΙΑ" ΓΕΩΡΓΙΟΣ
Σόλωνος 10 & Ηρακλείτου, 10673 ΑΘΗΝΑ
ΑΝΤΙΚΛΗΤΟΣ (74):ΜΠΑΛΛΑΣ ΓΕΩΡΓΙΟΣ
Σόλωνος 10 & Ηρακλείτου, 10673 ΑΘΗΝΑ
ΤΙΤΛΟΣ ΕΦΕΥΡΕΣΗΣ (54):**ΜΕΘΟΔΟΣ ΚΑΙ ΣΥΣΚΕΥΗ ΓΙΑ ΕΠΕ-**
ΞΕΡΓΑΣΙΑ ΑΚΟΛΟΥΘΙΑΣ ΣΥΓΧΡΟΝΙ-
ΣΜΟΥ ΣΥΣΚΕΥΗ-ΜΕ-ΣΥΣΚΕΥΗ

ΠΕΡΙΛΗΨΗ(57)

Υπό μια έννοια των γνώσεων που παρέχονται στο παρόν, ένας πομπός μεταδίδει σήματα συγχρονισμού σύμφωνα με ένα ή περισσότερα χαρακτηριστικά μετάδοσης που καθιστούν έναν δέκτη να διακρίνει τον τύπο πομπού και/ή τον τύπο φέρουσας που χρησιμοποιείται για τη μεταφορά των σημάτων συγχρονισμού. Διαφορετικοί τύποι πομπών επαναχρησιμοποιούν τουλάχιστον μερικές από τις ίδιες ακολουθίες σημάτων συγχρονισμού και αλγόριθμους δημιουργίας, αλλά χρησιμοποιούν διαφορετικές παραμέτρους μετάδοσης για να αποκαλύψουν ένα ή περισσότερα αναγνωρίσιμα χαρακτηριστικά στα μεταδοθέντα σήματα συγχρονισμού. Με τη σειρά του, ένας κατάλληλα διαρθρωμένος δέκτης γνωρίζει ποια χαρακτηριστικά συσχετίζονται με ποιον πομπό και/ή τύπου φέρουσας και μπορεί να επεξεργαστεί τα σήματα συγχρονισμού διαφορετικά ανάλογα με τον πομπό. Για παράδειγμα,

ασύρματες συσκευές που λειτουργούν σε ένα ασύρματο δίκτυο επικοινωνίας μεταδίδουν σήματα συγχρονισμού παραγόμενα από συσκευή που επαναχρησιμοποιούν τουλάχιστον μερικές από τις ίδιες ακολουθίες που χρησιμοποιούνται από σταθμούς βάσης δικτύου για τη μετάδοση σημάτων συγχρονισμού δικτύου, αλλά μεταδίδονται με χρήση ενός σχετικού προσδιορισμού θέσης ή απεικόνισης που διαφέρει χαρακτηριστικά από εκείνον που χρησιμοποιείται για σήματα συγχρονισμού δικτύου.

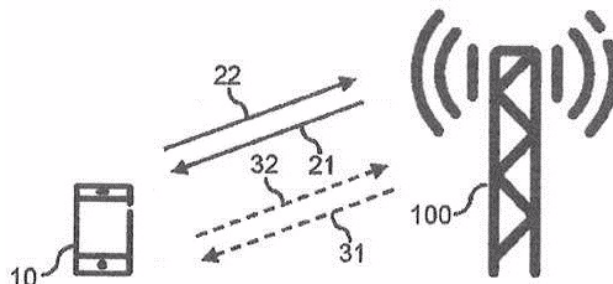


ΑΡΙΘΜΟΣ ΕΥΡ. Δ.Ε. (11):3108430
ΑΡΙΘ. ΕΛΛ. ΚΑΤΑΘΕΣΗΣ (21):20210402502
ΗΜΕΡ. ΕΛΛ. ΚΑΤΑΘΕΣΗΣ (22):20/09/2021
ΑΡΙΘ./ΗΜΕΡ. ΔΗΜΟΣΙΕΥΣΗΣ
ΕΥΡΩΠΑΪΚΟΥ ΔΙΠΛΩΜΑΤΟΣ(87):3709742 - 04/08/2021
ΑΡΙΘ./ΗΜΕΡ. ΔΗΜΟΣΙΕΥΣΗΣ
ΕΥΡΩΠΑΪΚΗΣ ΑΙΤΗΣΗΣ (86):20171794.9--21/12/2017
ΔΙΚΑΙΟΥΧΟΣ (73):1)Telefonaktiebolaget LM Ericsson (publ)
, 164 83 Stockholm, ΣΟΥΗΔΙΑ
ΣΥΜΒ. ΠΡΟΤΕΡΑΙΟΤΗΤΕΣ (30):201762476089 P-24/03/2017-US
ΕΦΕΥΡΕΤΗΣ (72):1)KARAKI, Reem
2)MUKHERJEE, Amitav
3)CHENG, Jung-Fu
ΕΙΔΙΚΟΣ ΠΑΗΡΕΞΟΥΣΙΟΣ (74):ΜΠΑΛΛΑΣ "ΜΠΑΛΛΑΣ, ΠΕΛΕΚΑΝΟΣ
ΚΑΙ ΣΥΝΕΡΓΑΤΕΣ, ΔΣΤΙΚΗ
ΕΠΑΓΓΕΛΜΑΤΙΚΗ ΔΙΚΗΓΟΡΙΚΗ
ΕΤΑΙΡΕΙΑ" ΓΕΩΡΓΙΟΣ
Σόλωνος 10 & Ηρακλείτου, 10673 ΑΘΗΝΑ
ΑΝΤΙΚΛΗΤΟΣ (74):ΜΠΑΛΛΑΣ ΓΕΩΡΓΙΟΣ
Σόλωνος 10 & Ηρακλείτου, 10673 ΑΘΗΝΑ
ΤΙΤΛΟΣ ΕΦΕΥΡΕΣΗΣ (54):**ΕΛΕΓΧΟΣ ΤΩΝ ΡΑΔΙΟΦΩΝΙΚΩΝ**
ΜΕΤΑΔΟΣΕΩΝ ΑΝΟΔΙΚΗΣ ΣΥΝΔΕΣΗΣ
ΣΕ ΗΜΙ-ΜΟΝΙΜΑ ΚΑΤΑΝΕΜΗΜΕ-
ΝΟΥΣ ΠΟΡΟΥΣ

ΠΕΡΙΛΗΨΗ(57)

Μια ραδιοφωνική συσκευή (10, 900, 1200) λαμβάνει πληροφορίες ελέγχου από έναν κόμβο (100, 1100, 1300) του δικτύου ασύρματης επικοινωνίας μέσω ενός μηνύματος Ελέγχου ραδιοφωνικών πόρων. Οι πληροφορίες ελέγχου χρησιμοποιούνται για τον έλεγχο της ημί-μόνιμης κατανομής των ραδιοφωνικών πόρων ενός μη αδειοδοτημένου φάσματος συχνοτήτων. Οι πληροφορίες ελέγχου

καθορίζουν μια πρώτη διαμόρφωση που ισχύει για έναν πρώτο φορέα ανοδικής σύνδεσης και μια δεύτερη διαμόρφωση που μπορεί να εφαρμοστεί για έναν δεύτερο φορέα ανοδικής σύνδεσης. Τουλάχιστον μία από την πρώτη συχνοτήτα φορέα ανοδικής σύνδεσης και τη δεύτερη συχνοτήτα φορέα ανοδικής σύνδεσης προέρχεται από το μη αδειοδοτημένο φάσμα συχνοτήτων. Η ραδιοφωνική συσκευή αποστέλλει, σε ένα στοιχείο ελέγχου ενός πρωτοκόλλου Ελέγχου πρόσβασης μέσου, πληροφορίες επιβεβαίωσης εκχώρησης ημί-μόνιμου προγραμματισμού μη αδειοδοτημένου φάσματος στον κόμβο του δικτύου ασύρματης επικοινωνίας, τις πληροφορίες επιβεβαίωσης εκχώρησης ημί-μόνιμου προγραμματισμού μη αδειοδοτημένου φάσματος που αποτελούνται από τουλάχιστον μία τιμή πολλαπλών bit, όπου κάθε bit της τιμής πολλαπλών bit υποδεικνύει ξεχωριστά για κάθε έναν από τους πρώτους και δεύτερους φορείς ανοδικής σύνδεσης κατά πόσο είναι ενεργοποιημένη η ημί-μόνιμη κατανομή των ραδιοφωνικών πόρων. Με βάση τις πληροφορίες ελέγχου, η ραδιοφωνική συσκευή ελέγχει τουλάχιστον μία ραδιοφωνική μετάδοση UL στους ραδιοφωνικούς πόρους του μη αδειοδοτημένου φάσματος συχνοτήτων.

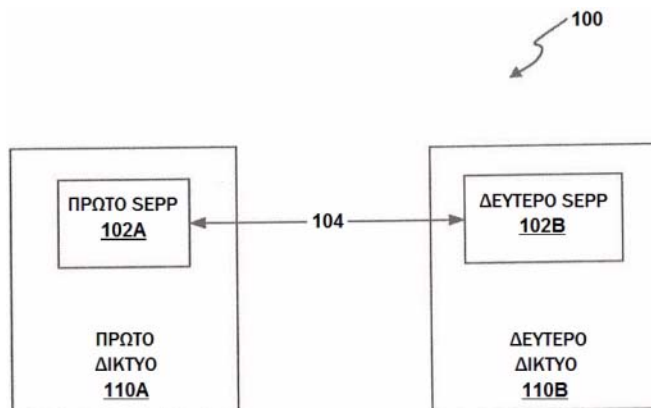


ΑΡΙΘΜΟΣ ΕΥΡ. Δ.Ε. (11):3108431
ΑΡΙΘ. ΕΛΛ. ΚΑΤΑΘΕΣΗΣ (21):20210402498
ΗΜΕΡ. ΕΛΛ. ΚΑΤΑΘΕΣΗΣ (22):20/09/2021
ΑΡΙΘ./ΗΜΕΡ. ΔΗΜΟΣΙΕΥΣΗΣ
ΕΥΡΩΠΑΪΚΟΥ ΔΙΠΛΩΜΑΤΟΣ(87):3756326 - 04/08/2021
ΑΡΙΘ./ΗΜΕΡ. ΔΗΜΟΣΙΕΥΣΗΣ
ΕΥΡΩΠΑΪΚΗΣ ΑΙΤΗΣΗΣ (86):19705519.7--15/02/2019
ΔΙΚΑΙΟΥΧΟΣ (73):1)TELEFONAKTIEBOLAGET LM ERICSSON (PUBL)
164 83 Stockholm, ΣΟΥΗΔΙΑ
ΣΥΜΒ. ΠΡΟΤΕΡΑΙΟΤΗΤΕΣ (30):201862632415 P-19/02/2018-US
ΕΦΕΥΡΕΤΗΣ (72):1)LEHTOVIRTA, Vesa
2)NORRMAN, Karl
3)MARTINEZ DE LA CRUZ, Pablo
4)SAARINEN, Pasi
5)TORVINEN, Vesa
ΕΙΔΙΚΟΣ ΠΛΗΡΕΞΟΥΣΙΟΣ (74):ΜΠΑΛΛΑΣ "ΜΠΑΛΛΑΣ, ΠΕΛΕΚΑΝΟΣ ΚΑΙ ΣΥΝΕΡΓΑΤΕΣ, ΑΣΤΙΚΗ ΕΠΑΓΓΕΛΜΑΤΙΚΗ ΔΙΚΗΓΟΡΙΚΗ ΕΤΑΙΡΕΙΑ" ΓΕΩΡΓΙΟΣ
Σόλωνος 10 & Ηρακλείτου, 10673 ΑΘΗΝΑ
ΑΝΤΙΚΛΗΤΟΣ (74):ΜΠΑΛΛΑΣ ΓΕΩΡΓΙΟΣ
Σόλωνος 10 & Ηρακλείτου,10673 ΑΘΗΝΑ
ΤΙΤΛΟΣ ΕΦΕΥΡΕΣΗΣ (54):ΔΙΑΠΡΑΓΜΑΤΕΥΣΗ ΑΣΦΑΛΕΙΑΣ ΣΤΙΣ ΑΡΧΙΤΕΚΤΟΝΙΚΕΣ ΠΟΥ ΒΑΣΙΖΟΝΤΑΙ ΣΕ ΥΠΗΡΕΣΙΕΣ (SBA)

ΠΕΡΙΛΗΨΗ(57)

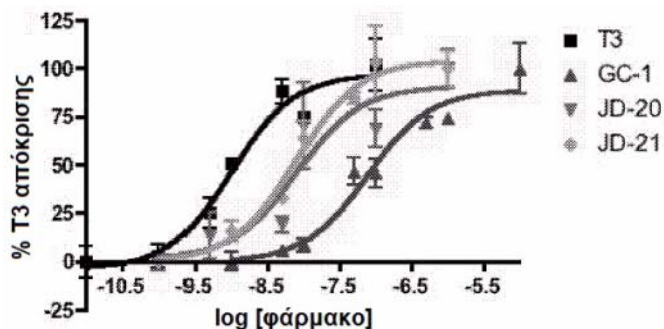
Η κοινοποίηση παρέχει τεχνικές για τη διαπραγμάτευση μηχανισμών ασφαλείας μεταξύ πυλών ασφαλείας (102A, 102B). Σε αυτές τις τεχνικές, μια πύλη ασφαλείας εκκίνησης (102A) στέλνει (302) ένα μήνυμα αιτήματος σε μια ανταποκρινόμενη

πύλη ασφαλείας (102B) μέσω μιας πρώτης σύνδεσης που δημιουργήθηκε μεταξύ των πυλών ασφαλείας. Η πρώτη σύνδεση παρέχει προστασία ακεραιότητας για μηνύματα. Το μήνυμα αιτήματος περιλαμβάνει έναν ή περισσότερους μηχανισμούς ασφαλείας που υποστηρίζονται από την πύλη ασφαλείας εκκίνησης. Κατά την παραλαβή, η ανταποκρινόμενη πύλη ασφαλείας επιλέγει (406) έναν από τους μηχανισμούς ασφαλείας και μεταδίδει (408) ένα μήνυμα απόκρισης στην πύλη ασφαλείας εκκίνησης που υποδεικνύει τον επιλεγμένο μηχανισμό ασφαλείας. Στη συνέχεια, τα μηνύματα σηματοδότησης κοινοποιούνται (310, 412) μεταξύ των πυλών ασφαλείας χρησιμοποιώντας τον επιλεγμένο μηχανισμό ασφαλείας.



ΑΡΙΘΜΟΣ ΕΥΡ. Δ.Ε. (11):3108432
ΑΡΙΘ. ΕΛΛ. ΚΑΤΑΘΕΣΗΣ (21):20210402513
ΗΜΕΡ. ΕΛΛ. ΚΑΤΑΘΕΣΗΣ (22):21/09/2021
ΑΡΙΘ./ΗΜΕΡ. ΔΗΜΟΣΙΕΥΣΗΣ
ΕΥΡΩΠΑΪΚΟΥ ΔΙΠΛΩΜΑΤΟΣ(87):3457851 - 23/06/2021
ΑΡΙΘ./ΗΜΕΡ. ΔΗΜΟΣΙΕΥΣΗΣ
ΕΥΡΩΠΑΪΚΗΣ ΑΙΤΗΣΗΣ (86):17800190.5--18/05/2017
ΔΙΚΑΙΟΥΧΟΣ (73):1)Oregon Health & Science University
Office of Technology Transfer and Business
Development 0690 SW Bancroft Street, Portland, OR 97239, ΗΝΩΜΕΝΕΣ ΠΟΛΙΤΕΙΕΣ ΤΗΣ ΑΜΕΡΙΚΗΣ
ΣΥΜΒ. ΠΡΟΤΕΡΑΙΟΤΗΤΕΣ (30):201662338178 P-18/05/2016-US
ΕΦΕΥΡΕΤΗΣ (72):1)SCANLAN, Thomas
2)DEVEREAUX, Jordan
3)PLACZEK, Andrew
4)BANERJI, Tapasree
5)FERRARA, Skylar
6)MEINIG, James Matthew
7)BANERJI, Tania
ΕΙΔΙΚΟΣ ΠΛΗΡΕΞΟΥΣΙΟΣ (74):ΚΙΛΙΜΙΡΗΣ "ΠΑΤΡΙΝΟΣ & ΚΙΛΙΜΙΡΗΣ ΔΙΚΗΓΟΡΙΚΗ ΕΤΑΙΡΙΑ" ΚΩΝΣΤΑΝΤΙΝΟΣ
Χατζηγιάννη Μέξη 7, 11528 ΑΘΗΝΑ
ΑΝΤΙΚΛΗΤΟΣ (74):ΚΙΛΙΜΙΡΗΣ ΚΩΝΣΤΑΝΤΙΝΟΣ
Χατζηγιάννη Μέξη 7,11528 ΑΘΗΝΑ
ΤΙΤΛΟΣ ΕΦΕΥΡΕΣΗΣ (54):ΠΑΡΑΓΩΓΑ SOBETIROME
ΠΕΡΙΛΗΨΗ(57)

Αποκαλύπτονται υποκατεστημένες με αλογόνο παράγωγες ενώσεις sobetirome με βελτιωμένα φαρμακολογικά χαρακτηριστικά σε σχέση με την sobetirome, φαρμακευτικές συνθέσεις που περιλαμβάνουν αυτές τις ενώσεις και μέθοδοι θεραπείας ασθενειών, όπως νευροκεφελιστικές διαταραχές, με χρησιμοποίηση αυτών των φαρμακευτικών συνθέσεων.

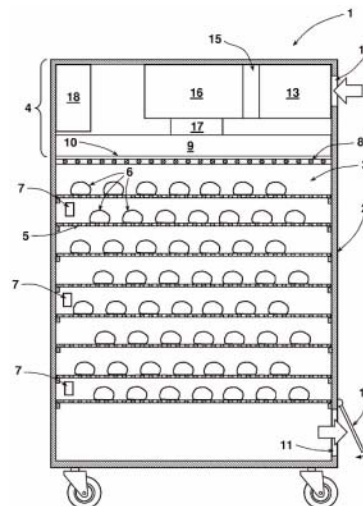


ΑΡΙΘΜΟΣ ΕΥΡ. Δ.Ε. (11):3108433
ΑΡΙΘ. ΕΛΛ. ΚΑΤΑΘΕΣΗΣ (21):20210402509
ΗΜΕΡ. ΕΛΛ. ΚΑΤΑΘΕΣΗΣ (22):21/09/2021
ΑΡΙΘ./ΗΜΕΡ. ΔΗΜΟΣΙΕΥΣΗΣ
ΕΥΡΩΠΑΪΚΟΥ ΔΙΠΛΩΜΑΤΟΣ(87):3740076 - 23/06/2021
ΑΡΙΘ./ΗΜΕΡ. ΔΗΜΟΣΙΕΥΣΗΣ
ΕΥΡΩΠΑΪΚΗΣ ΑΙΤΗΣΗΣ (86):19701480.6--18/01/2019
ΔΙΚΑΙΟΥΧΟΣ (73):1)Reichenbach, Albert
Baingser Weg 45, 58675 Hemer, ΓΕΡΜΑΝΙΑ
ΣΥΜΒ. ΠΡΟΤΕΡΑΙΟΤΗΤΕΣ (30):102018101068-18/01/2018-DE
ΕΦΕΥΡΕΤΗΣ (72):1)Reichenbach, Albert
2)Losche, Klaus
ΕΙΔΙΚΟΣ ΠΑΡΕΞΟΥΣΙΟΣ (74):ΤΣΙΜΙΚΑΛΗΣ "ΤΣΙΜΙΚΑΛΗΣ
ΚΑΛΟΝΑΡΟΥ ΔΙΚΗΓΟΡΙΚΗ ΕΤΑΙΡΕΙΑ"
ΣΤΕΦΑΝΟΣ ΑΛΕΞΙΟΣ
Νεοφύτου Βάμβα 1, 10674 ΑΘΗΝΑ
ΑΝΤΙΚΛΗΤΟΣ (74):ΤΣΙΜΙΚΑΛΗΣ ΣΤΕΦΑΝΟΣ ΑΛΕΞΙΟΣ
Νεοφύτου Βάμβα 1,10674 ΑΘΗΝΑ
ΤΙΤΛΟΣ ΕΦΕΥΡΕΣΗΣ (54):**ΣΥΣΚΕΥΗ ΩΡΙΜΑΝΣΗΣ ΓΙΑ ΤΗΝ ΩΡΙΜΑΝΣΗ ΤΕΜΑΧΙΩΝ ΖΥΜΗΣ ΚΑΘΩΣ ΕΠΙΣΗΣ ΜΕΘΟΔΟΣ, ΕΙΔΙΚΟΤΕΡΑ ΓΙΑ ΤΗ ΛΕΙΤΟΥΡΓΙΑ ΜΙΑΣ ΤΕΤΟΙΑΣ ΣΥΣΚΕΥΗΣ ΩΡΙΜΑΝΣΗΣ**

ΠΕΡΙΛΗΨΗ(57)

Μία συσκευή ωρίμανσης (1) για την ωρίμανση τεμαχίων ζύμης (6) περιλαμβάνει έναν θάλαμο ωρίμανσης (3) για την υποδοχή των προς ωρίμανση τεμαχίων ζύμης (6) και μία μονάδα κλιματισμού για την αυτόματη ρύθμιση του κλίματος εντός του θαλάμου ωρίμανσης (3) για τη διεργασία ωρίμανσης. Προς τη μονάδα κλιματισμού (4) αντιστοιχεί ένας εξοπλισμός αυτοματισμού (18) για τον αυτοματισμό της διεργασίας ωρίμανσης σε εξάρτηση από τα κλιματικά δεδομένα που καταγράφονται εντός του θαλάμου ωρίμανσης (3). Η μονάδα κλιματισμού (4) περιλαμβάνει έναν εξοπλισμό (15) για τη δημιουργία ενός ρεύματος αέρα, καθώς επίσης έναν εξοπλισμό (15) για τη δημιουργία ενός αερολύματος υδατικής βάσης

που συμπαρασύρεται από το ρεύμα αέρα. Ο θάλαμος ωρίμανσης (3) παρουσιάζει μία άνω εισαγωγή (8) για τον μέσω της μονάδας κλιματισμού (4) προετοιμασμένο ρυθμισμένο αέρα και υγρασία και μία κάτω ρυθμιζόμενη ως προς το εύρος ανοίγματος εξαγωγή (11), μέσω της οποίας εισαγωγής (8) κατά τη λειτουργία της συσκευής ωρίμανσης (1) για την ωρίμανση τεμαχίων ζύμης (6), εισάγεται ένα από τη μονάδα κλιματισμού (4) παραγόμενο ρεύμα αέρα εντός του θαλάμου ολίστησης (3), το οποίο ρεύμα αέρα εκκρίει από την εξαγωγή (1) του θαλάμου ωρίμανσης (3) και τουλάχιστον εκάστοτε έναν αισθητήρα θερμοκρασίας, έναν αισθητήρα υγρασίας και έναν αισθητήρα CO₂ και/ή O₂, οι οποίοι αισθητήρες (7) είναι εξοπλισμένοι για τη μετάδοση των καταγεγραμμένων κλιματικών δεδομένων προς τον εξοπλισμό αυτοματισμού. Επιπλέον, περιγράφεται μία μέθοδος για τη ρύθμιση του κλίματος εντός του θαλάμου ωρίμανσης μιας τέτοιας συσκευής ωρίμανσης.

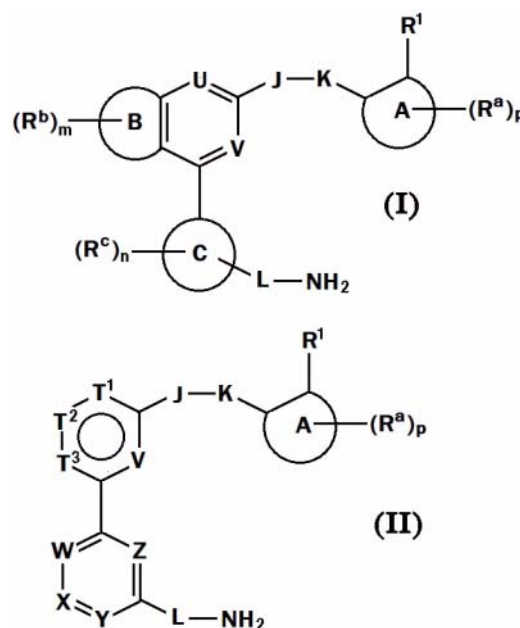


ΑΡΙΘΜΟΣ ΕΥΡ. Δ.Ε. (11):3108434
ΑΡΙΘ. ΕΛΛ. ΚΑΤΑΘΕΣΗΣ (21):20210402510
ΗΜΕΡ. ΕΛΛ. ΚΑΤΑΘΕΣΗΣ (22):21/09/2021
ΑΡΙΘ./ΗΜΕΡ. ΔΗΜΟΣΙΕΥΣΗΣ
ΕΥΡΩΠΑΪΚΟΥ ΔΙΠΛΩΜΑΤΟΣ(87):3687506 - 07/07/2021
ΑΡΙΘ./ΗΜΕΡ. ΔΗΜΟΣΙΕΥΣΗΣ
ΕΥΡΩΠΑΪΚΗΣ ΑΙΤΗΣΗΣ (86):19780738.1--05/04/2019
ΔΙΚΑΙΟΥΧΟΣ (73):1)Biocryst Pharmaceuticals, Inc.
4505 Emperor Blvd. Suite 200, Durham, North Carolina 27703, ΗΝΩΜΕΝΕΣ ΠΟΛΙΤΕΙΕΣ ΤΗΣ ΑΜΕΡΙΚΗΣ
ΣΥΜΒ. ΠΡΟΤΕΡΑΙΟΤΗΤΕΣ (30):201862654108 P-06/04/2018-US
ΕΦΕΥΡΕΤΗΣ (72):1)ΚΟΤΙΑΝ, Pravin,
2)BABU, Yarlagadda, 7)NGUYEN, Trung Xuan,
3)ZHANG, Weihe, 8)DANG, Zhao,
4)LU, Peng-Cheng, 9)CHINTAREDDY, Venkat R.,
5)WU, Minwan, 10)KUMAR, V. Satish
6)LV,Wei 11)RAMAN, Krishnan
ΕΙΔΙΚΟΣ ΠΑΡΕΞΟΥΣΙΟΣ (74):ΤΣΙΜΙΚΑΛΗΣ "ΤΣΙΜΙΚΑΛΗΣ
ΚΑΛΟΝΑΡΟΥ ΔΙΚΗΓΟΡΙΚΗ ΕΤΑΙΡΕΙΑ"
ΣΤΕΦΑΝΟΣ ΑΛΕΞΙΟΣ
Νεοφύτου Βάμβα 1, 10674 ΑΘΗΝΑ
ΑΝΤΙΚΛΗΤΟΣ (74):ΤΣΙΜΙΚΑΛΗΣ ΣΤΕΦΑΝΟΣ ΑΛΕΞΙΟΣ
Νεοφύτου Βάμβα 1,10674 ΑΘΗΝΑ
ΤΙΤΛΟΣ ΕΦΕΥΡΕΣΗΣ (54):**ΥΠΟΚΑΤΕΣΤΗΜΕΝΟ ΒΕΝΖΟΦΟΥΡΑΝΙΟ, ΒΕΝΖΟΗΥΡΡΟΛΙΟ, ΒΕΝΖΟΘΕΙΟΦΑΙΝΙΟ ΚΑΙ ΔΟΜΙΚΑ ΣΧΕΤΙΚΟΙ ΑΝΑΣΤΟΛΕΙΣ ΤΟΥ ΣΥΜΠΛΗΡΩΜΑΤΟΣ**

ΠΕΡΙΛΗΨΗ(57)

Αποκαλύπτονται ενώσεις των τύπων I και II, και φαρμακευτικά αποδεκτά άλατα και προφάρμακα αυτών, οι οποίες είναι αναστολείς του συστήματος

συμπληρώματος. Παρέχονται επίσης φαρμακευτικές συνθέσεις που περιλαμβάνουν μία τέτοια ένωση, και μέθοδοι χρήσης των ενώσεων και συνθέσεων στη θεραπεία ή πρόληψη νόσου ή κατάστασης που χαρακτηρίζεται από μη φυσιολογική δραστηριότητα του συστήματος συμπληρώματος.

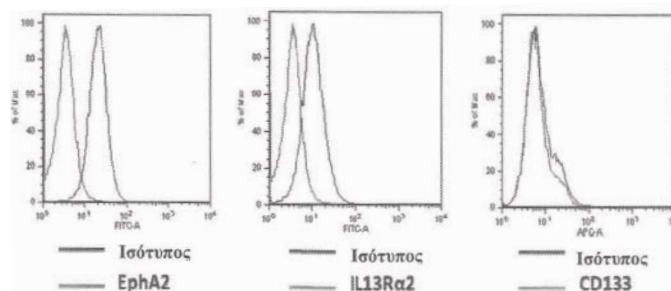


ΑΡΙΘΜΟΣ ΕΥΡ. Δ.Ε. (11):3108435
ΑΡΙΘ. ΕΛΛ. ΚΑΤΑΘΕΣΗΣ (21):20210402511
ΗΜΕΡ. ΕΛΛ. ΚΑΤΑΘΕΣΗΣ (22):21/09/2021
ΑΡΙΘ./ΗΜΕΡ. ΔΗΜΟΣΙΕΥΣΗΣ
ΕΥΡΩΠΑΪΚΟΥ ΔΙΠΛΩΜΑΤΟΣ(87):3536334 - 23/06/2021
ΑΡΙΘ./ΗΜΕΡ. ΔΗΜΟΣΙΕΥΣΗΣ
ΕΥΡΩΠΑΪΚΗΣ ΑΙΤΗΣΗΣ (86):18213178.9--15/05/2013
ΔΙΚΑΙΟΥΧΟΣ (73):1)Stemline Therapeutics Inc.
750 Lexington Avenue, 11th Floor, New York,
NY 10022, ΗΝΩΜΕΝΕΣ ΠΟΛΙΤΕΙΕΣ ΤΗΣ
ΑΜΕΡΙΚΗΣ
ΣΥΜΒ. ΠΡΟΤΕΡΑΙΟΤΗΤΕΣ (30):201261647615 P-16/05/2012-US
ΕΦΕΥΡΕΤΗΣ (72):1)CIRRITO, Thomas, P.
2)BERGSTEIN, Ivan
3)BROOKS, Christopher
ΕΙΔΙΚΟΣ ΠΛΗΡΕΞΟΥΣΙΟΣ (74):ΤΣΙΜΙΚΑΛΗΣ "ΤΣΙΜΙΚΑΛΗΣ
ΚΑΛΟΝΑΡΟΥ ΔΙΚΗΓΟΡΙΚΗ ΕΤΑΙΡΕΙΑ"
ΣΤΕΦΑΝΟΣ ΑΛΕΞΙΟΣ
Νεοφύτου Βάμβα 1, 10674 ΑΘΗΝΑ
ΑΝΤΙΚΛΗΤΟΣ (74):ΤΣΙΜΙΚΑΛΗΣ ΣΤΕΦΑΝΟΣ ΑΛΕΞΙΟΣ
Νεοφύτου Βάμβα 1,10674 ΑΘΗΝΑ
ΤΙΤΛΟΣ ΕΦΕΥΡΕΣΗΣ (54):**ΕΜΒΟΛΙΑ ΚΑΡΚΙΝΟΥ ΠΟΥ ΣΤΟΧΕΥ-
ΟΥΝ ΚΑΡΚΙΝΙΚΑ ΒΛΑΣΤΟΚΥΤΤΑΡΑ**

ΠΕΡΙΛΗΨΗ(57)

Παρέχονται στο παρόν εμβόλια καρκίνου που στοχεύουν καρκινικά βλαστοκύτταρα και μέθοδοι για τη θεραπεία και τον εμβολιασμό έναντι καρκίνου. Περιλαμβάνονται επίσης στο παρόν σχήματα με τα οποία χορηγούνται καρκινικά εμβόλια που στοχεύουν καρκινικά κύτταρα, όπου τέτοια σχήματα περιλαμβάνουν πεπτιδία, συνθέσεις, ανοσοτροποποιητικούς παράγοντες και γαλακτωματοποιητές. Παρέχονται επίσης οι πληθυσμοί ασθενών στους οποίους πρέπει να χορηγηθούν τα

σχήματα, και οι δοσολογίες, τα χρονοδιαγράμματα, η οδός χορήγησης για τα σχήματα.



ΑΡΙΘΜΟΣ ΕΥΡ. Δ.Ε. (11):3108436
ΑΡΙΘ. ΕΛΛ. ΚΑΤΑΘΕΣΗΣ (21):20210402514
ΗΜΕΡ. ΕΛΛ. ΚΑΤΑΘΕΣΗΣ (22):21/09/2021
ΑΡΙΘ./ΗΜΕΡ. ΔΗΜΟΣΙΕΥΣΗΣ
ΕΥΡΩΠΑΪΚΟΥ ΔΙΠΛΩΜΑΤΟΣ(87):3030658 - 28/07/2021
ΑΡΙΘ./ΗΜΕΡ. ΔΗΜΟΣΙΕΥΣΗΣ
ΕΥΡΩΠΑΪΚΗΣ ΑΙΤΗΣΗΣ (86):14834532.5--11/08/2014
ΔΙΚΑΙΟΥΧΟΣ (73):1)Ionis Pharmaceuticals, Inc.
2855 Gazelle Court, Carlsbad, CA 92010,
ΗΝΩΜΕΝΕΣ ΠΟΛΙΤΕΙΕΣ ΤΗΣ ΑΜΕΡΙΚΗΣ
ΣΥΜΒ. ΠΡΟΤΕΡΑΙΟΤΗΤΕΣ (30):201361864439 P-09/08/2013-US
201361889337 P-10/10/2013-US
ΕΦΕΥΡΕΤΗΣ (72):1)PANDEY, Sanjay, K.
2)MACLEOD, Robert, A.
3)SWAYZE, Eric, E.
4)BENNETT, C., Frank
ΕΙΔΙΚΟΣ ΠΛΗΡΕΞΟΥΣΙΟΣ (74):ΚΙΛΙΜΙΡΗΣ "ΠΑΤΡΙΝΟΣ & ΚΙΛΙΜΙΡΗΣ
ΔΙΚΗΓΟΡΙΚΗ ΕΤΑΙΡΙΑ" ΚΩΝΣΤΑΝΤΙΝΟΣ
Χατζηγιάννη Μέξη 7, 11528 ΑΘΗΝΑ
ΑΝΤΙΚΛΗΤΟΣ (74):ΚΙΛΙΜΙΡΗΣ ΚΩΝΣΤΑΝΤΙΝΟΣ
Χατζηγιάννη Μέξη 7,11528 ΑΘΗΝΑ
ΤΙΤΛΟΣ ΕΦΕΥΡΕΣΗΣ (54):**ΕΝΩΣΕΙΣ ΚΑΙ ΜΕΘΟΔΟΙ ΓΙΑ ΡΥΘ-
ΜΙΣΗ ΤΗΣ ΕΚΦΡΑΣΗΣ ΠΡΩΤΕΪΝΗΣ
ΚΙΝΑΣΗΣ ΜΥΟΤΟΝΙΚΗΣ ΔΥΣΤΡΟΦΙ-
ΑΣ (DMPK)**

ΠΕΡΙΛΗΨΗ(57)

Παρεχόμενες στο παρόν είναι μέθοδοι, ενώσεις και συνθέσεις για μείωση έκφρασης ενός DMPK mRNA και πρωτεΐνης σε ένα ζώο. Επίσης παρεχόμενες στο παρόν είναι μέθοδοι, ενώσεις και συνθέσεις για κατά προτίμηση μείωση CUGexp DMPK RNA, μείωση μυοτονίας ή μείωση ματισματοπάθειας σε ένα ζώο. Τέτοιες μέθοδοι, ενώσεις και συνθέσεις είναι χρήσιμες για να θεραπευτεί, αποτρέπεται, καθυστερεί ή βελτιώνεται τύπου 1 μυοτονική δυστροφία ή σύμπτωμα αυτής.

ΑΡΙΘΜΟΣ ΕΥΡ. Δ.Ε. (11):3108437
ΑΡΙΘ. ΕΛΛ. ΚΑΤΑΘΕΣΗΣ (21):20210402515
ΗΜΕΡ. ΕΛΛ. ΚΑΤΑΘΕΣΗΣ (22):21/09/2021
ΑΡΙΘ./ΗΜΕΡ. ΔΗΜΟΣΙΕΥΣΗΣ
ΕΥΡΩΠΑΪΚΟΥ ΔΙΠΛΩΜΑΤΟΣ(87):3689379 - 11/08/2021
ΑΡΙΘ./ΗΜΕΡ. ΔΗΜΟΣΙΕΥΣΗΣ
ΕΥΡΩΠΑΪΚΗΣ ΑΙΤΗΣΗΣ (86):20156815.1--14/11/2016
ΔΙΚΑΙΟΥΧΟΣ (73):1)Chiesi Farmaceutici S.p.A.
Via Palermo, 26/A, 43122 Parma, ΙΤΑΛΙΑ
ΣΥΜΒ. ΠΡΟΤΕΡΑΙΟΤΗΤΕΣ (30):15194661-16/11/2015-EP
ΕΦΕΥΡΕΤΗΣ (72):1)Cafiero, Claudio
2)Ortenzi, Leonardo
ΕΙΔΙΚΟΣ ΠΛΗΡΕΞΟΥΣΙΟΣ (74):ΒΡΕΤΤΟΥ ΒΑΣΙΛΙΚΗ
Κίμωνος 11, 10441 ΑΘΗΝΑ
ΑΝΤΙΚΛΗΤΟΣ (74):ΚΥΠΡΗΣ ΚΩΣΤΑΣ
Δήλου 12,14562 ΚΗΦΙΣΙΑ (ΑΤΤΙΚΗΣ)
ΤΙΤΛΟΣ ΕΦΕΥΡΕΣΗΣ (54):ΔΙΑΔΙΚΑΣΙΑ ΓΙΑ ΤΗΝ ΠΑΡΑΣΚΕΥΗ
ΦΑΡΜΑΚΟΤΕΧΝΙΚΗΣ ΜΟΡΦΗΣ ΞΗ-
ΡΗΣ ΣΚΟΝΗΣ ΠΟΥ ΑΠΟΤΕΛΕΙΤΑΙ
ΑΠΟ ΕΝΑ ΑΝΤΙΧΟΛΙΝΕΡΓΙΚΟ , ΕΝΑ
ΚΟΡΤΙΚΟΣΤΕΡΟΕΙΔΕΣ ΚΑΙ ΕΝΑ
ΒΗΤΑ-ΑΔΡΕΝΕΡΓΙΚΟ

ΠΕΡΙΛΗΨΗ(57)

Η εφεύρεση αναφέρεται σε μια φαρμακοτεχνική μορφή ξηρής σκόνης για εισπνοή η οποία αποτελείται από έναν συνδυασμό αντι-χολινεργικού, αγωνιστή βήτα2-αδρενοϋποδοχέα και, προαιρετικώς, ενός εισπνεόμενου κορτικοστεροειδούς, και σε μια διαδικασία για την παρασκευή της.

ΑΡΙΘΜΟΣ ΕΥΡ. Δ.Ε. (11):3108438
ΑΡΙΘ. ΕΛΛ. ΚΑΤΑΘΕΣΗΣ (21):20210402506
ΗΜΕΡ. ΕΛΛ. ΚΑΤΑΘΕΣΗΣ (22):21/09/2021
ΑΡΙΘ./ΗΜΕΡ. ΔΗΜΟΣΙΕΥΣΗΣ
ΕΥΡΩΠΑΪΚΟΥ ΔΙΠΛΩΜΑΤΟΣ(87):3683295 - 14/07/2021
ΑΡΙΘ./ΗΜΕΡ. ΔΗΜΟΣΙΕΥΣΗΣ
ΕΥΡΩΠΑΪΚΗΣ ΑΙΤΗΣΗΣ (86):20151574.9--14/01/2020
ΔΙΚΑΙΟΥΧΟΣ (73):1)ITELYUM Regeneration S.r.l.
Via Tavernelle 19, 26854 Pieve Fissiraga Lodi,
ΙΤΑΛΙΑ
ΣΥΜΒ. ΠΡΟΤΕΡΑΙΟΤΗΤΕΣ (30):201900000613-15/01/2019-IT
ΕΦΕΥΡΕΤΗΣ (72):1)BALDO, Victor
2)GALLO, Francesco
ΕΙΔΙΚΟΣ ΠΛΗΡΕΞΟΥΣΙΟΣ (74):ΚΙΛΙΜΙΡΗΣ "ΠΑΤΡΙΝΟΣ & ΚΙΛΙΜΙΡΗΣ
ΔΙΚΗΓΟΡΙΚΗ ΕΤΑΙΡΙΑ" ΚΩΝΣΤΑΝΤΙΝΟΣ
Χατζηγιάννη Μέξη 7, 11528 ΑΘΗΝΑ
ΑΝΤΙΚΛΗΤΟΣ (74):ΚΙΛΙΜΙΡΗΣ ΚΩΝΣΤΑΝΤΙΝΟΣ
Χατζηγιάννη Μέξη 7,11528 ΑΘΗΝΑ
ΤΙΤΛΟΣ ΕΦΕΥΡΕΣΗΣ (54):ΑΝΑΓΕΝΝΗΣΗ ΧΡΗΣΙΜΟΠΟΙΗΘΕΝ-
ΤΩΝ ΕΛΑΙΩΝ

ΠΕΡΙΛΗΨΗ(57)

Περιγράφεται εδώ μια διαδικασία για την ενίσχυση των αποβλήτων από την αναγέννηση των ελαίων εξαγωγής, η οποία παρέχει μία κατεργασία των αποβλήτων τα οποία περιέχονται σε τουλάχιστον έναν φυγοκεντρικό διαχωριστή ο οποίος είναι ενεργός σε μία διαδικασία αναγέννησεως των ελαίων εξαγωγής. Τέτοια απόβλητα υφίστανται ένα βήμα κατακαθήσεως, έτσι ώστε να διαχωριστούν τα στερεά από τα υγρά συστατικά και με τα αναφερθέντα στερεά συστατικά να υφίστανται στη συνέχεια ένα βήμα αποξηράνσεως. Σύμφωνα με μίαδεύτερη προοπτική, περιγράφεται εδώ μία βιομηχανική μονάδα για την αναγέννηση των ελαίων εξαγωγής, η οποία περιλαμβάνει τουλάχιστον ένα φυγοκεντρικό διαχωριστή, μία στήλη κλασματικής αποστάξεως και μία μονάδα υδρο-διυλίσεως. Μετά από την έξοδο αποβλήτων του αναφερθέντος φυγοκεντρικού διαχωριστή, η αναφερθείσα βιομηχανική μονάδα περιλαμβάνει ένα κατακαθητήρα και έναν

αποξηραντήρα. Σύμφωνα με μία τρίτη προοπτική, περιγράφεται εδώ μία πίσσα, η οποία λαμβάνεται διαμέσου μίας διαδικασίας και με χρήση μιας βιομηχανικής μονάδας όπως περιγράφηκε νωρίτερα.

ΑΡΙΘΜΟΣ ΕΥΡ. Δ.Ε. (11):3108439
ΑΡΙΘ. ΕΛΛ. ΚΑΤΑΘΕΣΗΣ (21):20210402516
ΗΜΕΡ. ΕΛΛ. ΚΑΤΑΘΕΣΗΣ (22):21/09/2021
ΑΡΙΘ./ΗΜΕΡ. ΔΗΜΟΣΙΕΥΣΗΣ
ΕΥΡΩΠΑΪΚΟΥ ΔΙΠΛΩΜΑΤΟΣ(87):3628331 - 11/08/2021
ΑΡΙΘ./ΗΜΕΡ. ΔΗΜΟΣΙΕΥΣΗΣ
ΕΥΡΩΠΑΪΚΗΣ ΑΙΤΗΣΗΣ (86):19205936.8--14/11/2016
ΔΙΚΑΙΟΥΧΟΣ (73):1)Chiesi Farmaceutici S.p.A.
Via Palermo, 26/A, 43122 Parma, ΙΤΑΛΙΑ
ΣΥΜΒ. ΠΡΟΤΕΡΑΙΟΤΗΤΕΣ (30):15194660-16/11/2015-EP
ΕΦΕΥΡΕΤΗΣ (72):1)Caferio, Claudio
2)Ortenzi, Leonardo
3)Schiaretti, Francesca
ΕΙΔΙΚΟΣ ΠΛΗΡΕΞΟΥΣΙΟΣ (74):ΒΡΕΤΤΟΥ ΒΑΣΙΛΙΚΗ
Κίμωνος 11, 10441 ΑΘΗΝΑ
ΑΝΤΙΚΑΗΤΟΣ (74):ΚΥΠΡΗΣ ΚΩΣΤΑΣ
Δήλου 12,14562 ΚΗΦΙΣΙΑ (ΑΤΤΙΚΗΣ)
ΤΙΤΛΟΣ ΕΦΕΥΡΕΣΗΣ (54):**ΜΙΑ ΔΙΕΡΓΑΣΙΑ ΓΙΑ ΤΗΝ ΠΑΡΑΣΚΕΥΗ ΕΝΟΣ ΣΚΕΥΑΣΜΑΤΟΣ ΞΗΡΗΣ ΣΚΟΝΗΣ ΠΟΥ ΠΕΡΙΛΑΜΒΑΝΕΙ ΕΝΑ ΑΝΤΙΧΟΛΙΝΕΡΓΙΚΟ, ΕΝΑ ΚΟΡΤΙΚΟΣΤΕΡΟΕΙΔΕΣ ΚΑΙ ΕΝΑ ΒΗΤΑ-ΑΔΡΕΝΕΡΓΙΚΟ**

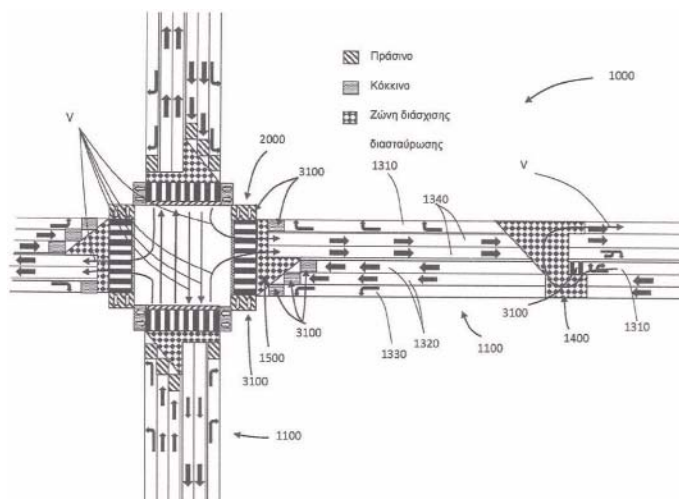
ΠΕΡΙΛΗΨΗ(57)

Η εφεύρεση αφορά ένα σκεύασμα ξηρής σκόνης για εισπνοή που περιλαμβάνει έναν συνδυασμό ενός αντιχολινεργικού, ενός μακράς δράσης αγωνιστή βήτα2- αδρενοϋποδοχέα και ενός κορτικοστεροειδούς, και μία διεργασία για την παρασκευή αυτού.

ΑΡΙΘΜΟΣ ΕΥΡ. Δ.Ε. (11):3108440
ΑΡΙΘ. ΕΛΛ. ΚΑΤΑΘΕΣΗΣ (21):20210402517
ΗΜΕΡ. ΕΛΛ. ΚΑΤΑΘΕΣΗΣ (22):21/09/2021
ΑΡΙΘ./ΗΜΕΡ. ΔΗΜΟΣΙΕΥΣΗΣ
ΕΥΡΩΠΑΪΚΟΥ ΔΙΠΛΩΜΑΤΟΣ(87):3455407 - 23/06/2021
ΑΡΙΘ./ΗΜΕΡ. ΔΗΜΟΣΙΕΥΣΗΣ
ΕΥΡΩΠΑΪΚΗΣ ΑΙΤΗΣΗΣ (86):17798405.1--18/05/2017
ΔΙΚΑΙΟΥΧΟΣ (73):1)Leung, Valiant Yuk Yuen
No. 1 Nanowie Street, Narwee, New South Wales 2209, ΑΥΣΤΡΑΛΙΑ
ΣΥΜΒ. ΠΡΟΤΕΡΑΙΟΤΗΤΕΣ (30):2016901871-19/05/2016-AU
ΕΦΕΥΡΕΤΗΣ (72):1)Leung, Valiant Yuk Yuen
ΕΙΔΙΚΟΣ ΠΛΗΡΕΞΟΥΣΙΟΣ (74):ΤΣΙΜΙΚΑΛΗΣ "ΤΣΙΜΙΚΑΛΗΣ ΚΑΛΟΝΑΡΟΥ ΔΙΚΗΓΟΡΙΚΗ ΕΤΑΙΡΕΙΑ" ΣΤΕΦΑΝΟΣ ΑΛΕΞΙΟΣ
Νεοφύτου Βάμβα 1, 10674 ΑΘΗΝΑ
ΑΝΤΙΚΑΗΤΟΣ (74):ΤΣΙΜΙΚΑΛΗΣ ΣΤΕΦΑΝΟΣ ΑΛΕΞΙΟΣ
Νεοφύτου Βάμβα 1,10674 ΑΘΗΝΑ
ΤΙΤΛΟΣ ΕΦΕΥΡΕΣΗΣ (54):**ΣΥΝΕΡΓΙΣΤΙΚΗ ΔΙΑΣΤΑΥΡΩΣΗ ΚΥΚΛΟΦΟΡΙΑΣ**

ΠΕΡΙΛΗΨΗ(57)

Η παρούσα εφεύρεση παρέχει μία διασταύρωση κυκλοφορίας που βρίσκεται σε μία διασταύρωση δύο οδών πολλαπλών λωρίδων, όπου κάθε οδός περιλαμβάνει ένα πλήθος λωρίδων κυκλοφορίας που βρίσκονται σε απόσταση η μία δίπλα στην άλλη, όπου η διασταύρωση κυκλοφορίας περιλαμβάνει μία περιοχή διασταύρωσης όπου η επιφανειακή έκταση των διασταυρωνόμενων οδών επικαλύπτεται, μία εγγύς περιοχή στην οποία τουλάχιστον μία από τις οδούς που προσεγγίζει τη διασταύρωση ορίζει τουλάχιστον μία λωρίδα στροφής δεξιά για την καθοδήγηση οχημάτων να στρίψουν δεξιά στη διασταύρωση προς τη διασταυρωνόμενη οδό, τουλάχιστον μία λωρίδα κίνησης ευθεία για την καθοδήγηση οχημάτων να κινούνται ευθεία μέσω της διασταύρωσης στην ίδια οδό και τουλάχιστον μία λωρίδα υποδοχής ευθείας κίνησης για την υποδοχή οχημάτων που κινούνται ευθεία μέσω της διασταύρωσης.

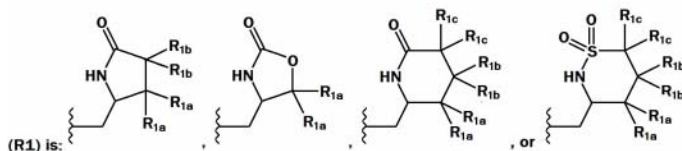
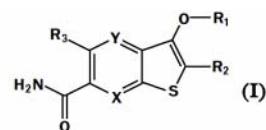


ΑΡΙΘΜΟΣ ΕΥΡ. Δ.Ε. (11):3108441
ΑΡΙΘ. ΕΛΛ. ΚΑΤΑΘΕΣΗΣ (21):20210402507
ΗΜΕΡ. ΕΛΛ. ΚΑΤΑΘΕΣΗΣ (22):21/09/2021
ΑΡΙΘ./ΗΜΕΡ. ΔΗΜΟΣΙΕΥΣΗΣ
ΕΥΡΩΠΑΪΚΟΥ ΔΙΠΛΩΜΑΤΟΣ(87):3621960 - 04/08/2021
ΑΡΙΘ./ΗΜΕΡ. ΔΗΜΟΣΙΕΥΣΗΣ
ΕΥΡΩΠΑΪΚΗΣ ΑΙΤΗΣΗΣ (86):18727589.6--10/05/2018
ΔΙΚΑΙΟΥΧΟΣ (73):1)BRISTOL-MYERS SQUIBB COMPANY
Route 206 and Province Line Road Princeton, 08543 NJ, ΗΝΩΜΕΝΕΣ ΠΟΛΙΤΕΙΕΣ ΤΗΣ ΑΜΕΡΙΚΗΣ
ΣΥΜΒ. ΠΡΟΤΕΡΑΙΟΤΗΤΕΣ (30):201762504956 P-11/05/2017-US
ΕΦΕΥΡΕΤΗΣ (72):1)AHMAD, Saleem
2)LI, Ling
3)NEGASH, Lidet A.
4)HYNES, John
ΕΙΔΙΚΟΣ ΠΑΡΕΞΟΥΣΙΟΣ (74):ΓΑΛΑΝΟΠΟΥΛΟΥ ΑΝΘΟΥΛΑ
Θέση Λύσι Μπιτακου, 19014 ΚΑΠΑΝΔΡΙΤΙ (ΑΤΤΙΚΗΣ)
ΑΝΤΙΚΑΛΗΤΟΣ (74):ΜΑΛΑΜΗ ΑΛΚΗΣΤΙΣ-ΕΙΡΗΝΗ
Βησσαρίωνος 3,,10672 ΑΘΗΝΑ
ΤΙΤΛΟΣ ΕΦΕΥΡΕΣΗΣ (54):**ΘΕΙΕΝΟΠΥΡΙΔΙΝΕΣ ΚΑΙ ΒΕΝΖΟΘΕΙΟΦΑΙΝΙΑ ΧΡΗΣΙΜΑ ΩΣ ΑΝΑΣΤΟΛΕΙΣ IRAK4**

ΠΕΡΙΛΗΨΗ(57)

Αποκαλυπτόμενες είναι ενώσεις του Τύπου (I) ή άλας ή προφάρμακο αυτών, όπου: X είναι CR4 ή N Y είναι CR5 ή N υπό την προϋπόθεση ότι μόνο μία των X και Y είναι N (R1) είναι ή: όπου R1, R1a, R1b, R1c, R2, και R3 ορίζονται στο παρόν. Επίσης αποκαλυπτόμενες είναι μέθοδοι χρήσης τέτοιων ενώσεων ως ρυθμιστών IRAK4, και φαρμακευτικές συνθέσεις που περιλαμβάνουν τέτοιες ενώσεις. Αυτές

οι ενώσεις είναι χρήσιμες στη θεραπεία, αποτροπή, ή επιβράδυνση φλεγμονωδών και αυτοάνοσων ασθενειών, ή στη θεραπεία καρκίνου.



ΑΡΙΘΜΟΣ ΕΥΡ. Δ.Ε. (11):3108442
ΑΡΙΘ. ΕΛΛ. ΚΑΤΑΘΕΣΗΣ (21):20210402504
ΗΜΕΡ. ΕΛΛ. ΚΑΤΑΘΕΣΗΣ (22):21/09/2021
ΑΡΙΘ./ΗΜΕΡ. ΔΗΜΟΣΙΕΥΣΗΣ
ΕΥΡΩΠΑΪΚΟΥ ΔΙΠΛΩΜΑΤΟΣ(87):3414249 - 23/06/2021
ΑΡΙΘ./ΗΜΕΡ. ΔΗΜΟΣΙΕΥΣΗΣ
ΕΥΡΩΠΑΪΚΗΣ ΑΙΤΗΣΗΣ (86):17705269.3--03/02/2017
ΔΙΚΑΙΟΥΧΟΣ (73):1)Eli Lilly and Company
Lilly Corporate Center, Indianapolis, IN 46285, ΗΝΩΜΕΝΕΣ ΠΟΛΙΤΕΙΕΣ ΤΗΣ ΑΜΕΡΙΚΗΣ
ΣΥΜΒ. ΠΡΟΤΕΡΑΙΟΤΗΤΕΣ (30):201662294329 P-12/02/2016-US
ΕΦΕΥΡΕΤΗΣ (72):1)JESUDASON, Cynthia Darshini
2)REKHTER, Mark David
ΕΙΔΙΚΟΣ ΠΑΡΕΞΟΥΣΙΟΣ (74):ΖΟΥΛΑΜΟΓΛΟΥ-ΒΟΖΕΜΠΕΡΓΚ
ΕΙΣΑΒΕΤ
Ζαλοκόστα 38 και Συγγρού, 15233 ΧΑΛΑΝΔΡΙ (ΑΤΤΙΚΗΣ)
ΑΝΤΙΚΑΛΗΤΟΣ (74):ΖΟΥΛΑΜΟΓΛΟΥ-ΒΟΖΕΜΠΕΡΓΚ
ΕΙΣΑΒΕΤ
Ζαλοκόστα 38 και Συγγρού,15233 ΧΑΛΑΝΔΡΙ (ΑΤΤΙΚΗΣ)
ΤΙΤΛΟΣ ΕΦΕΥΡΕΣΗΣ (54):**ΑΝΑΣΤΟΛΕΑΣ ΤΟΥ PDE1**
ΠΕΡΙΛΗΨΗ(57)

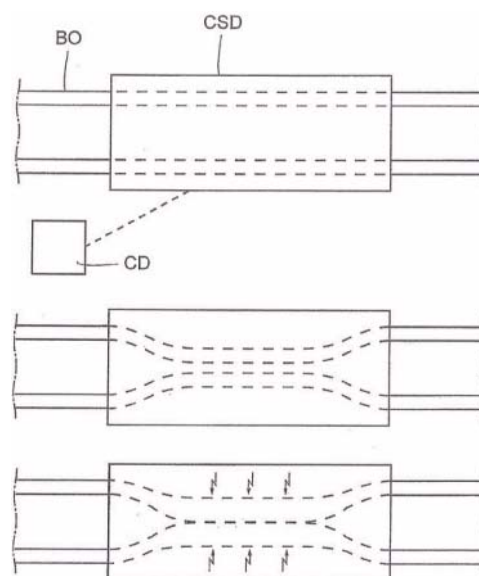
Η παρούσα εφεύρεση παρέχει μια ένωση του Τύπου (I), χρήσιμη για τη θεραπευτική αντιμετώπιση χρόνιας νεφρικής νόσου και διαβητικής νεφρικής νόσου.

ΑΡΙΘΜΟΣ ΕΥΡ. Δ.Ε. (11):3108443
ΑΡΙΘ. ΕΛΛ. ΚΑΤΑΘΕΣΗΣ (21):20210402508
ΗΜΕΡ. ΕΛΛ. ΚΑΤΑΘΕΣΗΣ (22):21/09/2021
ΑΡΙΘ./ΗΜΕΡ. ΔΗΜΟΣΙΕΥΣΗΣ
ΕΥΡΩΠΑΪΚΟΥ ΔΙΠΛΩΜΑΤΟΣ(87):2211796 - 23/06/2021
ΑΡΙΘ./ΗΜΕΡ. ΔΗΜΟΣΙΕΥΣΗΣ
ΕΥΡΩΠΑΪΚΗΣ ΑΙΤΗΣΗΣ (86):08837952.4--10/10/2008
ΔΙΚΑΙΟΥΧΟΣ (73):1)Implantica Patent Ltd.
Ideon Science Park, 223 70 Lund, ΣΟΥΗΔΙΑ
ΣΥΜΒ. ΠΡΟΤΕΡΑΙΟΤΗΤΕΣ (30):960715 P-11/10/2007-US
ΕΦΕΥΡΕΤΗΣ (72):1)FORSELL, Peter
ΕΙΔΙΚΟΣ ΠΑΡΕΞΟΥΣΙΟΣ (74):ΣΙΩΤΟΥ "ΚΑΤΕΡΙΝΑ ΣΙΩΤΟΥ ΚΑΙ ΣΥΝΕΡΓΑΤΕΣ ΔΙΚΗΓΟΡΙΚΗ ΕΤΑΙΡΕΙΑ" ΑΙΚΑΤΕΡΙΝΗ Πατησίων (28ης Οκτωβρίου) 122, 11257 ΑΘΗΝΑ
ΑΝΤΙΚΛΗΤΟΣ (74):ΣΙΩΤΟΥ ΑΙΚΑΤΕΡΙΝΗ Πατησίων (28ης Οκτωβρίου) 122,11257 ΑΘΗΝΑ
ΤΙΤΛΟΣ ΕΦΕΥΡΕΣΗΣ (54):ΣΥΣΚΕΥΗ ΓΙΑ ΤΟΝ ΕΛΕΓΧΟ ΤΗΣ ΡΟΗΣ ΤΩΝ ΩΑΡΙΩΝ ΕΝΤΟΣ ΩΑΓΩΓΟΥ (ΣΑΛΠΙΓΓΑΣ)

ΠΕΡΙΛΗΨΗ(57)

Μια συσκευή για τον έλεγχο της ροής των ωαρίων σε έναν ωαγωγό (σάλπιγγα) που σχηματίζεται από ένα τοίχωμα ωαγωγού ασθενοῦς περιλαμβάνει μια εμφυτευσιμη συσκευή συστολής για την ήπια συστολή {δηλαδή χωρίς να παρεμποδίζεται ουσιαστικά η κυκλοφορία του αίματος στο τοίχωμα ωαγωγού} τουλάχιστον ενός τμήματος του τοιχώματος του ωαγωγού να επηρεαστεί η ροή στον ωαγωγό, και μια συσκευή διέγερσης για τη διέγερση του τμήματος του τοιχώματος του τοιχώματος ωαγωγού. Μια συσκευή ελέγχου ελέγχει τη συσκευή διέγερσης για τη διέγερση

του τμήματος του τοιχώματος, καθώς η συσκευή συστολής συστέλλει το τμήμα του τοιχώματος, ώστε να προκαλείται συστολή του τμήματος του τοιχώματος που συστέλλεται από τη συσκευή συστολής για την περαιτέρω επιρροή της ροής του ωαγωγού. Η συσκευή μπορεί να χρησιμοποιηθεί για τον περιορισμό ή τη διακοπή της ροής στον ωαγωγό ή για την ενεργή μετακίνηση του υγρού στον ωαγωγό, με χαμηλό κίνδυνο τραυματισμού του ωαγωγού.

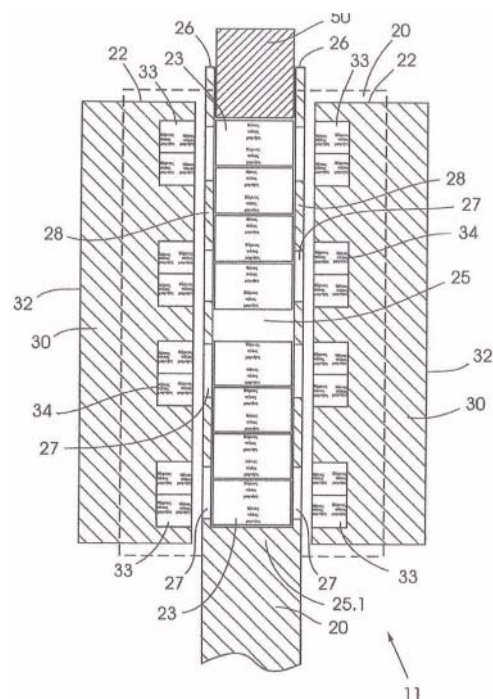


ΑΡΙΘΜΟΣ ΕΥΡ. Δ.Ε. (11):3108444
ΑΡΙΘ. ΕΛΛ. ΚΑΤΑΘΕΣΗΣ (21):20210402505
ΗΜΕΡ. ΕΛΛ. ΚΑΤΑΘΕΣΗΣ (22):21/09/2021
ΑΡΙΘ./ΗΜΕΡ. ΔΗΜΟΣΙΕΥΣΗΣ
ΕΥΡΩΠΑΪΚΟΥ ΔΙΠΛΩΜΑΤΟΣ(87):3277928 - 23/06/2021
ΑΡΙΘ./ΗΜΕΡ. ΔΗΜΟΣΙΕΥΣΗΣ
ΕΥΡΩΠΑΪΚΗΣ ΑΙΤΗΣΗΣ (86):16724465.6--30/03/2016
ΔΙΚΑΙΟΥΧΟΣ (73):1)MAGNEVANE PORTUGAL LDA.
Rua Heliodoro Salgado,430 TROFA,
ΠΟΡΤΟΓΑΛΙΑ
ΣΥΜΒ. ΠΡΟΤΕΡΑΙΟΤΗΤΕΣ (30):201502233-31/03/2015-ZA
ΕΦΕΥΡΕΤΗΣ (72):1)SPENCER, Michael John David
2)NICHOLSON, Stephen Reuben
ΕΙΔΙΚΟΣ ΠΑΡΕΞΟΥΣΙΟΣ (74):ΣΙΩΤΟΥ "ΚΑΤΕΡΙΝΑ ΣΙΩΤΟΥ ΚΑΙ ΣΥΝΕΡΓΑΤΕΣ ΔΙΚΗΓΟΡΙΚΗ ΕΤΑΙΡΕΙΑ" ΑΙΚΑΤΕΡΙΝΗ Πατησίων (28ης Οκτωβρίου) 122, 11257 ΑΘΗΝΑ
ΑΝΤΙΚΛΗΤΟΣ (74):ΣΙΩΤΟΥ ΑΙΚΑΤΕΡΙΝΗ Πατησίων (28ης Οκτωβρίου) 122,11257 ΑΘΗΝΑ
ΤΙΤΛΟΣ ΕΦΕΥΡΕΣΗΣ (54):ΣΤΡΟΦΕΙΟ ΓΙΑ ΣΥΣΚΕΥΗ ΠΕΡΙΣΤΡΕΦΟΜΕΝΩΝ ΠΤΕΡΥΓΙΩΝ

ΠΕΡΙΛΗΨΗ(57)

Η παρούσα εφεύρεση αφορά μια συσκευή περιστρεφόμενων πτερυγίων και ειδικότερα, όχι όμως αποκλειστικά, έναν κινητήρα ή μια αντλία περιστρεφόμενων πτερυγίων. Η εφεύρεση επίσης αφορά ένα συγκρότημα στροφείου κατάλληλο προς χρήση σε μια παρόμοια συσκευήπεριστρεφόμενων πτερυγίων. Το συγκρότημα του στροφείου περιλαμβάνει ένα σώμα κυλινδρικού στροφείου το οποίο περιλαμβάνει ένα πλήθος διαμήκως εκτεινομένων υποδοχών, όπου το σώμα του κυλινδρικού στροφείου περιλαμβάνει περαιτέρω έναν κοίλο πυρήνα ο οποίος ευρίσκεται ακτινικά εσωτερικά των υποδοχών, και ένα πλήθος πτερυγίων, με ένα πτερόγιο να δύναται να εισαχθεί μέσω ολίσθησης εντός μιας υποδοχής. Το

συγκρότημα του στροφείου χαρακτηρίζεται εκ του γεγονότος ότι τα πτερόγια ωθούνται μακριά από τοκυλινδρικό στροφείο μέσω μιας διάταξης μαγνητών η οποία περιλαμβάνει μαγνήτες πτερυγίων οι οποίοι ευρίσκονται εντός των πτερυγίων, και αντιτιθέμενους μαγνήτες στροφείου οι οποίοι ευρίσκονται εντός του κοίλου πυρήνα του σώματος του στροφείου.



ΑΡΙΘΜΟΣ ΕΥΡ. Δ.Ε. (11):3108445
ΑΡΙΘ. ΕΛΛ. ΚΑΤΑΘΕΣΗΣ (21):20210402523
ΗΜΕΡ. ΕΛΛ. ΚΑΤΑΘΕΣΗΣ (22):21/09/2021
ΑΡΙΘ./ΗΜΕΡ. ΔΗΜΟΣΙΕΥΣΗΣ
ΕΥΡΩΠΑΪΚΟΥ ΔΙΠΛΩΜΑΤΟΣ(87):3718420 - 23/06/2021
ΑΡΙΘ./ΗΜΕΡ. ΔΗΜΟΣΙΕΥΣΗΣ
ΕΥΡΩΠΑΪΚΗΣ ΑΙΤΗΣΗΣ (86):19177254.0--29/05/2019
ΔΙΚΑΙΟΥΧΟΣ (73):1)MVH I, INC.
 90 State Street, Suite 700, Office 40, NY 12207
 ALBANY, ΗΝΩΜΕΝΕΣ ΠΟΛΙΤΕΙΕΣ ΤΗΣ
 ΑΜΕΡΙΚΗΣ

ΣΥΜΒ. ΠΡΟΤΕΡΑΙΟΤΗΤΕΣ (30):201910272304-04/04/2019-CN
ΕΦΕΥΡΕΤΗΣ (72):1)CHEN, Jiatai
 2)ZHAO, Chengzhi
 3)DENG, Shuiming
 4)QIU, Ningbo
 5)CHEN, Ming
 6)ZOU, Wanxiang

ΕΙΔΙΚΟΣ ΠΛΗΡΕΞΟΥΣΙΟΣ (74):ΤΣΙΜΙΚΑΛΗΣ "ΤΣΙΜΙΚΑΛΗΣ
 ΚΑΛΟΝΑΡΟΥ ΔΙΚΗΓΟΡΙΚΗ ΕΤΑΙΡΕΙΑ"
 ΣΤΕΦΑΝΟΣ ΑΛΕΞΙΟΣ
 Νεοφύτου Βάμβα 1, 10674 ΑΘΗΝΑ

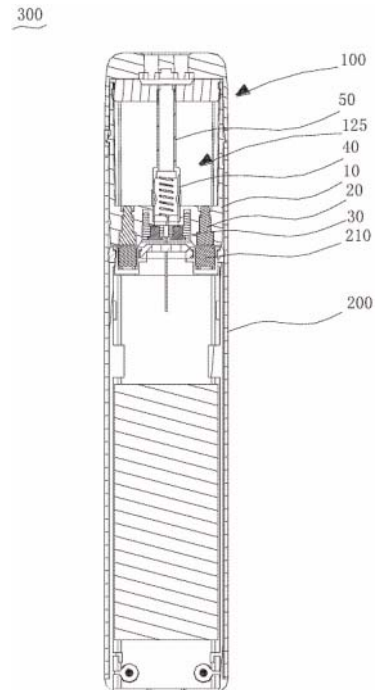
ΑΝΤΙΚΑΛΗΤΟΣ (74):ΤΣΙΜΙΚΑΛΗΣ ΣΤΕΦΑΝΟΣ ΑΛΕΞΙΟΣ
 Νεοφύτου Βάμβα 1, 10674 ΑΘΗΝΑ

ΤΙΤΛΟΣ ΕΦΕΥΡΕΣΗΣ (54):ΣΥΣΚΕΥΗ ΨΕΚΑΣΜΟΥ ΚΑΙ ΗΛΕΚΤΡΟΝΙΚΟ ΤΣΙΓΑΡΟ ΣΤΗΝ ΙΔΙΑ ΣΥΣΚΕΥΗ

ΠΕΡΙΛΗΨΗ(57)

Η παρούσα αποκάλυψη σχετίζεται με μια συσκευή ψεκασμού και ένα ηλεκτρονικό τσιγάρο που παρέχεται μαζί με τη συσκευή ψεκασμού. Η συσκευή ψεκασμού περιλαμβάνει ένα περίβλημα αποθήκευσης υγρού και ένα πώμα στεγανοποίησης, και το περίβλημα αποθήκευσης υγρού είναι εφοδιασμένο με ένα θάλαμο αποθήκευσης υγρού και ένα κανάλι έγχυσης υγρού που συνδέει τον θάλαμο αποθήκευσης υγρού και το εξωτερικό περιβάλλον. Το πώμα στεγανοποίησης

εισάγεται αποσπώμενα στο κανάλι έγχυσης υγρού για να ανοίξει ή να σφραγίσει το θάλαμο αποθήκευσης υγρού. Ένα άκρο του πώματος στεγανοποίησης μακριά από το θάλαμο αποθήκευσης υγρού σχηματίζει μια μαγνητική επιφάνεια έλξης με μαγνητισμό.



ΑΡΙΘΜΟΣ ΕΥΡ. Δ.Ε. (11):3108446
ΑΡΙΘ. ΕΛΛ. ΚΑΤΑΘΕΣΗΣ (21):20210402522
ΗΜΕΡ. ΕΛΛ. ΚΑΤΑΘΕΣΗΣ (22):21/09/2021
ΑΡΙΘ./ΗΜΕΡ. ΔΗΜΟΣΙΕΥΣΗΣ
ΕΥΡΩΠΑΪΚΟΥ ΔΙΠΛΩΜΑΤΟΣ(87):3571578 - 25/08/2021
ΑΡΙΘ./ΗΜΕΡ. ΔΗΜΟΣΙΕΥΣΗΣ
ΕΥΡΩΠΑΪΚΗΣ ΑΙΤΗΣΗΣ (86):17797326.0--09/11/2017
ΔΙΚΑΙΟΥΧΟΣ (73):1)International Business Machines Corporation
 New Orchard Road, Armonk, New York
 10504, ΗΝΩΜΕΝΕΣ ΠΟΛΙΤΕΙΕΣ ΤΗΣ
 ΑΜΕΡΙΚΗΣ

ΣΥΜΒ. ΠΡΟΤΕΡΑΙΟΤΗΤΕΣ (30):201715409614-19/01/2017-US
ΕΦΕΥΡΕΤΗΣ (72):1)GREINER, Dan
 2)SAPORITO, Anthony
 3)SHUM, Chung-Lung
 4)SLEGEL, Timothy
 5)JACOBI, Christian

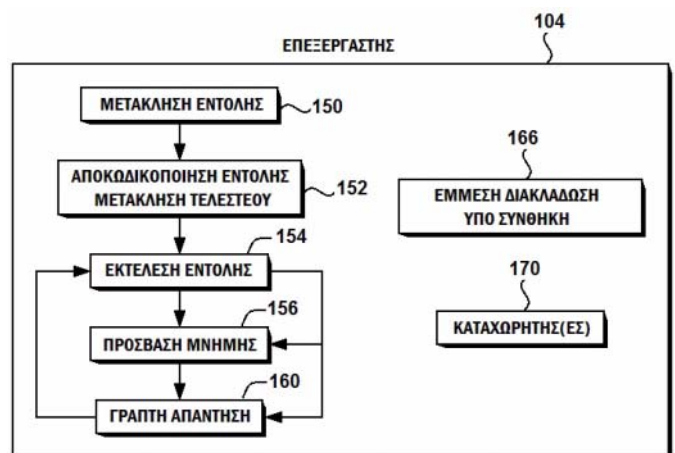
ΕΙΔΙΚΟΣ ΠΛΗΡΕΞΟΥΣΙΟΣ (74):ΑΘΑΝΑΣΙΑΔΟΥ "ΕΛΕΝΗ Γ.
 ΠΑΠΑΚΩΝΣΤΑΝΤΙΝΟΥ ΚΑΙ
 ΣΥΝΕΡΓΑΤΕΣ, ΔΙΚΗΓΟΡΙΚΗ ΕΤΑΙΡΙΑ"
 ΜΑΡΙΑ
 Κουμπάρη 2, 10674 ΑΘΗΝΑ

ΑΝΤΙΚΑΛΗΤΟΣ (74):ΓΙΑΖΙΤΖΟΓΛΟΥ ΕΥΑΓΓΕΛΙΑ
 Κουμπάρη 2, 10674 ΑΘΗΝΑ

ΤΙΤΛΟΣ ΕΦΕΥΡΕΣΗΣ (54):ΔΙΑΚΛΑΔΩΣΗ ΥΠΟ ΣΥΝΘΗΚΗ ΣΕ ΜΙΑ ΕΜΜΕΣΑ ΚΑΘΟΡΙΣΜΕΝΗ ΘΕΣΗ

ΠΕΡΙΛΗΨΗ(57)

Εκτελείται μία εντολή για πραγματοποίηση μίας διακλάδωσης υπό συνθήκη σε μία έμμεσα καθορισμένη θέση. Μία διεύθυνση διακλάδωσης αποκτάται από μία θέση στη μνήμη, όπου η θέση στη μνήμη προσδιορίζεται από την εντολή. Ένας καθορισμός πραγματοποιείται, με βάση έναν κώδικα συνθήκης μίας άλλης εντολής, εάν πρέπει να συμβεί μία διακλάδωση, και μία διακλάδωση στη διεύθυνση διακλάδωσης πραγματοποιείται, με βάση τον καθορισμό ότι πρέπει να συμβεί η διακλάδωση.



ΑΡΙΘΜΟΣ ΕΥΡ. Δ.Ε. (11):3108447
ΑΡΙΘ. ΕΛΛ. ΚΑΤΑΘΕΣΗΣ (21):20210402521
ΗΜΕΡ. ΕΛΛ. ΚΑΤΑΘΕΣΗΣ (22):21/09/2021
ΑΡΙΘ./ΗΜΕΡ. ΔΗΜΟΣΙΕΥΣΗΣ
ΕΥΡΩΠΑΪΚΟΥ ΔΙΠΛΩΜΑΤΟΣ(87):3577695 - 14/07/2021
ΑΡΙΘ./ΗΜΕΡ. ΔΗΜΟΣΙΕΥΣΗΣ
ΕΥΡΩΠΑΪΚΗΣ ΑΙΤΗΣΗΣ (86):18713574.4--06/03/2018
ΔΙΚΑΙΟΥΧΟΣ (73):1)Siemens Energy Global GmbH & Co. KG
Otto-Hahn-Ring 6, 81739 Munchen,
ΓΕΡΜΑΝΙΑ

ΣΥΜΒ. ΠΡΟΤΕΡΑΙΟΤΗΤΕΣ (30):102017203809-08/03/2017-DE
102017205524-31/03/2017-DE

ΕΦΕΥΡΕΤΗΣ (72):1)FLEISCHER, Maximilian
2)SCHNETTLER, Armin

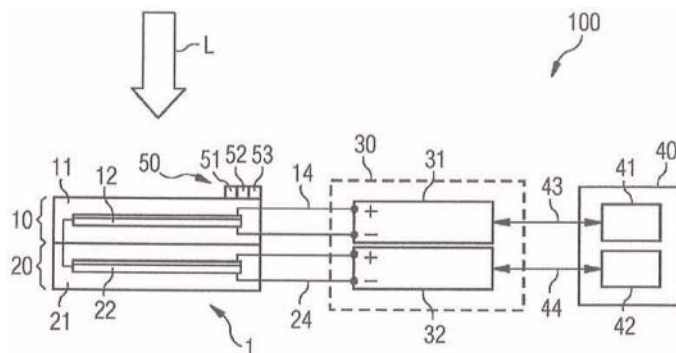
ΕΙΔΙΚΟΣ ΠΛΗΡΕΞΟΥΣΙΟΣ (74):ΛΥΜΠΕΡΗΣ "ΔΙΚΗΓΟΡΙΚΗ ΕΤΑΙΡΕΙΑ
ΒΑΓΙΑΝΟΥ ΚΩΣΤΟΠΟΥΛΟΥ
ΛΥΜΠΕΡΗ" ΝΙΚΟΛΑΟΣ
Στουρνάρα 37, 10682 ΑΘΗΝΑ

ΑΝΤΙΚΛΗΤΟΣ (74):ΛΥΜΠΕΡΗΣ ΝΙΚΟΛΑΟΣ
Στουρνάρα 37,10682 ΑΘΗΝΑ

ΤΙΤΛΟΣ ΕΦΕΥΡΕΣΗΣ (54):**ΦΩΤΟΒΟΛΤΑΪΚΟΣ ΕΞΟΠΛΙΣΜΟΣ
ΠΕΡΙΛΗΨΗ(57)**

Η εφεύρεση αφορά μια ομάδα (1) διδύμων φωτοβολταϊκών κυψελών (11, 21) διαφορετικών τύπων κυψέλης. Κάθε μία από τις φωτοβολταϊκές κυψέλες είναι μια ξεχωριστή μονάδα ηλεκτρονικής ισχύος (31, 32) διευθετημένη κατά τρόπο τέτοιο ώστε η τάση που δημιουργείται στην αντίστοιχη φωτοβολταϊκή κυψέλη ή την αντίστοιχη απόδοση ρεύματος να μπορεί να τροφοδοτηθεί στη σχετική μονάδα ηλεκτρονικής ισχύος. Οι μονάδες ηλεκτρονικής ισχύος με τη βοήθεια μιας συσκευής ελέγχου (40) λειτουργούν ανεξάρτητα η μία από την άλλη κατά τρόπο τέτοιο ώστε κάθε φωτοβολταϊκό υποσύστημα, το οποίο περιλαμβάνει το κάθε ένα

μία μονάδα ηλεκτρονικής ενέργειας που είναι διευθετημένη στην κάθε αντίστοιχη φωτοβολταϊκή κυψέλη, να λειτουργεί στο μέγιστο σημείο λειτουργίας του. Έτσι, η συσκευή ελέγχου μπορεί να λειτουργήσει με τρόπο τέτοιο ώστε κατά τη λειτουργία της μονάδας ηλεκτρονικής ισχύος κάθε ενός φωτοβολταϊκού υποσυστήματος ένα προϊόν από την απόδοση ρεύματος και την ένταση της κυψέλης της φωτοβολταϊκής κυψέλης που είναι διευθετημένη στη μονάδα ηλεκτρονικής ισχύος να είναι το μέγιστο.



ΑΡΙΘΜΟΣ ΕΥΡ. Δ.Ε. (11):3108448
ΑΡΙΘ. ΕΛΛ. ΚΑΤΑΘΕΣΗΣ (21):20210402520
ΗΜΕΡ. ΕΛΛ. ΚΑΤΑΘΕΣΗΣ (22):21/09/2021
ΑΡΙΘ./ΗΜΕΡ. ΔΗΜΟΣΙΕΥΣΗΣ
ΕΥΡΩΠΑΪΚΟΥ ΔΙΠΛΩΜΑΤΟΣ(87):3342786 - 23/06/2021
ΑΡΙΘ./ΗΜΕΡ. ΔΗΜΟΣΙΕΥΣΗΣ
ΕΥΡΩΠΑΪΚΗΣ ΑΙΤΗΣΗΣ (86):18156974.0--28/01/2011
ΔΙΚΑΙΟΥΧΟΣ (73):1)Chugai Seiyaku Kabushiki Kaisha
5-1, Ukima 5-chome, Kita-ku Tokyo 115-
8543, ΙΑΠΩΝΙΑ
2)The University of Tokyo
3-1, Hongo 7-chome, Bunkyo-ku, Tokyo 113-
8654, ΙΑΠΩΝΙΑ

ΣΥΜΒ. ΠΡΟΤΕΡΑΙΟΤΗΤΕΣ (30):2010019391-29/01/2010-JP
ΕΦΕΥΡΕΤΗΣ (72):1)YOSHIDA, Kenji
2)ABURATANI, Hiroyuki
3)ISHIKAWA, Shumpei

ΕΙΔΙΚΟΣ ΠΛΗΡΕΞΟΥΣΙΟΣ (74):ΛΥΜΠΕΡΗΣ "ΔΙΚΗΓΟΡΙΚΗ ΕΤΑΙΡΕΙΑ
ΒΑΓΙΑΝΟΥ ΚΩΣΤΟΠΟΥΛΟΥ
ΛΥΜΠΕΡΗ" ΝΙΚΟΛΑΟΣ
Στουρνάρα 37, 10682 ΑΘΗΝΑ

ΑΝΤΙΚΛΗΤΟΣ (74):ΛΥΜΠΕΡΗΣ ΝΙΚΟΛΑΟΣ
Στουρνάρα 37,10682 ΑΘΗΝΑ

ΤΙΤΛΟΣ ΕΦΕΥΡΕΣΗΣ (54):**ΑΝΤΙΣΩΜΑΤΑ ΑΝΤΙ-DLL3
ΠΕΡΙΛΗΨΗ(57)**

Σκοπός είναι να γνωστοποιηθεί ένα αντίσωμα, το οποίο δεσμεύεται με την πρωτεΐνη DLL3. Κατά προτίμηση, το αντίσωμα της παρούσας εφεύρεσης αναγνωρίζει μια περιοχή από αμινοξέα 216 έως 492 στο ανθρώπινο DLL3 που έχει την αλληλουχία αμινοξέων όπως εκτίθεται στην SEQ ID NO: 1. Η παρούσα εφεύρεση παρέχει επίσης μια φαρμακευτική σύνθεση, για παράδειγμα, έναν αντικαρκινικό παράγοντα, ο οποίος περιλαμβάνει το αντίσωμα της παρούσας εφεύρεσης ως δραστικό συστατικό. Η παρούσα εφεύρεση γνωστοποιεί περαιτέρω μια μέθοδο για τη διάγνωση του καρκίνου χρησιμοποιώντας το

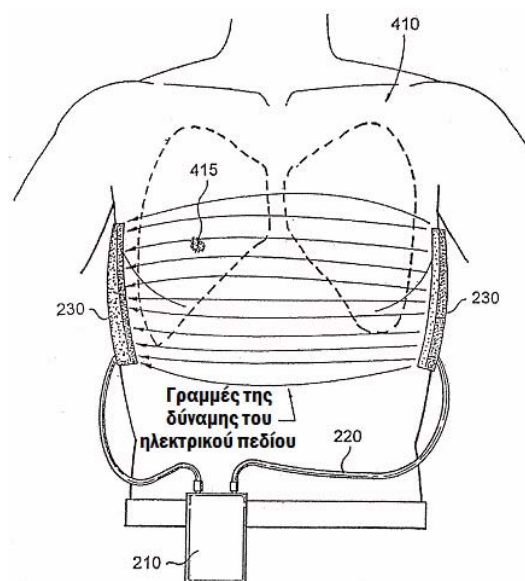
αντίσωμα της παρούσας εφεύρεσης και ένα διαγνωστικό φάρμακο για τον καρκίνο που περιλαμβάνει το αντίσωμα της παρούσας εφεύρεσης.

ΑΡΙΘΜΟΣ ΕΥΡ. Δ.Ε. (11):3108449
ΑΡΙΘ. ΕΛΛ. ΚΑΤΑΘΕΣΗΣ (21):20210402519
ΗΜΕΡ. ΕΛΛ. ΚΑΤΑΘΕΣΗΣ (22):21/09/2021
ΑΡΙΘ./ΗΜΕΡ. ΔΗΜΟΣΙΕΥΣΗΣ
ΕΥΡΩΠΑΪΚΟΥ ΔΙΠΛΩΜΑΤΟΣ(87):3682944 - 25/08/2021
ΑΡΙΘ./ΗΜΕΡ. ΔΗΜΟΣΙΕΥΣΗΣ
ΕΥΡΩΠΑΪΚΗΣ ΑΙΤΗΣΗΣ (86):20153312.2--03/04/2007
ΔΙΚΑΙΟΥΧΟΣ (73):1)Novocure GmbH
Park 6, 6039 Root D4, ΕΛΒΕΤΙΑ
ΣΥΜΒ. ΠΡΟΤΕΡΑΙΟΤΗΤΕΣ (30):744295 P-05/04/2006-US
ΕΦΕΥΡΕΤΗΣ (72):1)PALTI, Yoram
ΕΙΔΙΚΟΣ ΠΛΗΡΕΞΟΥΣΙΟΣ (74):ΛΥΜΠΕΡΗΣ "ΔΙΚΗΓΟΡΙΚΗ ΕΤΑΙΡΕΙΑ
ΒΑΓΙΑΝΟΥ ΚΩΣΤΟΠΟΥΛΟΥ
ΛΥΜΠΕΡΗ" ΝΙΚΟΛΑΟΣ
Στουρνάρα 37, 10682 ΑΘΗΝΑ
ΑΝΤΙΚΛΗΤΟΣ (74):ΛΥΜΠΕΡΗΣ ΝΙΚΟΛΑΟΣ
Στουρνάρα 37,10682 ΑΘΗΝΑ
ΤΙΤΛΟΣ ΕΦΕΥΡΕΣΗΣ (54):**ΑΓΩΓΗ ΕΝΑΝΤΙ ΤΟΥ ΚΑΡΚΙΝΟΥ ΧΡΗΣΙΜΟΠΟΙΩΝΤΑΣ ΗΛΕΚΤΡΟΜΑΓΝΗΤΙΚΑ ΠΕΔΙΑ ΣΕ ΣΥΝΔΥΑΣΜΟ ΜΕ ΑΛΛΑ ΘΕΡΑΠΕΥΤΙΚΑ ΣΧΗΜΑΤΑ**

ΠΕΡΙΛΗΨΗ(57)

Ένα αντικαρκινικό φάρμακο για χρήση σε μία μέθοδο θανάτωσης ή παρεμπόδισης της ανάπτυξης καρκινικών κυττάρων σε μία περιοχή-στόχο, όπου η μέθοδος περιλαμβάνει τα ταυτόχρονα στάδια θεραπείας των καρκινικών κυττάρων με το αντικαρκινικό φάρμακο και εφαρμογής ενός ηλεκτρικού πεδίου στην περιοχή-στόχο για κάποιο χρονικό διάστημα ενώ τα καρκινικά κύτταρα υποβάλλονται σε θεραπεία με το αντικαρκινικό φάρμακο, όπου το ηλεκτρικό πεδίο είναι διαμορφωμένο ώστε να καταστρέφει τα καρκινικά κύτταρα ή να εμποδίζει την ανάπτυξη των καρκινικών κυττάρων αφήνοντας τα φυσιολογικά κύτταρα στην

περιοχή-στόχο ουσιαστικά ανέπαφα, όπου το ηλεκτρικό πεδίο είναι ένα ηλεκτρικό πεδίο εναλλασσόμενου ρεύματος με συχνότητα μεταξύ 100 kHz και 300 kHz.

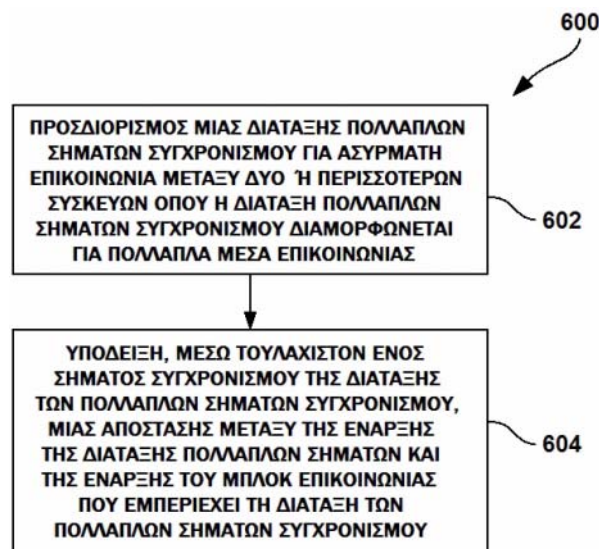


ΑΡΙΘΜΟΣ ΕΥΡ. Δ.Ε. (11):3108450
ΑΡΙΘ. ΕΛΛ. ΚΑΤΑΘΕΣΗΣ (21):20210402518
ΗΜΕΡ. ΕΛΛ. ΚΑΤΑΘΕΣΗΣ (22):21/09/2021
ΑΡΙΘ./ΗΜΕΡ. ΔΗΜΟΣΙΕΥΣΗΣ
ΕΥΡΩΠΑΪΚΟΥ ΔΙΠΛΩΜΑΤΟΣ(87):3539249 - 25/08/2021
ΑΡΙΘ./ΗΜΕΡ. ΔΗΜΟΣΙΕΥΣΗΣ
ΕΥΡΩΠΑΪΚΗΣ ΑΙΤΗΣΗΣ (86):17804380.8--08/11/2017
ΔΙΚΑΙΟΥΧΟΣ (73):1)QUALCOMM Incorporated
5775 Morehouse Drive, San Diego, CA 92121-1714, ΗΝΩΜΕΝΕΣ ΠΟΛΙΤΕΙΕΣ ΤΗΣ ΑΜΕΡΙΚΗΣ
ΣΥΜΒ. ΠΡΟΤΕΡΑΙΟΤΗΤΕΣ (30):201662419409 P-08/11/2016-US
201662419398 P-08/11/2016-US
201715806210-07/11/2017-US
ΕΦΕΥΡΕΤΗΣ (72):1)LEE, Heechoon
2)LY, Hung
3)JI, Tingfang
4)SUN, Haitong
5)CHEN, Wanshi
6)GAAL, Peter
7)XU, Hao
ΕΙΔΙΚΟΣ ΠΛΗΡΕΞΟΥΣΙΟΣ (74):ΛΥΜΠΕΡΗΣ "ΔΙΚΗΓΟΡΙΚΗ ΕΤΑΙΡΕΙΑ
ΒΑΓΙΑΝΟΥ ΚΩΣΤΟΠΟΥΛΟΥ
ΛΥΜΠΕΡΗ" ΝΙΚΟΛΑΟΣ
Στουρνάρα 37, 10682 ΑΘΗΝΑ
ΑΝΤΙΚΛΗΤΟΣ (74):ΛΥΜΠΕΡΗΣ ΝΙΚΟΛΑΟΣ
Στουρνάρα 37,10682 ΑΘΗΝΑ
ΤΙΤΛΟΣ ΕΦΕΥΡΕΣΗΣ (54):**ΣΧΕΔΙΑΣΜΟΣ ΕΝΟΠΟΙΗΜΕΝΟΥ ΚΑΝΑΛΙΟΥ ΣΥΓΧΡΟΝΙΣΜΟΥ ΠΟΥ ΧΡΗΣΙΜΟΠΟΙΕΙΤΑΙ ΣΕ ΔΙΑΦΟΡΑ ΜΕΣΑ ΕΠΙΚΟΙΝΩΝΙΑΣ**

ΠΕΡΙΛΗΨΗ(57)

Περιγράφονται η διαμόρφωση σήματος συγχρονισμού διαχωρισμού για ενοποιημένα κανάλια συγχρονισμού και τεχνικές για την ένδειξη ορίων μπλοκ

επικοινωνίας σε ασύρματα συστήματα επικοινωνιών, τα οποία χρησιμοποιούν ενοποιημένη διαμόρφωση σήματος συγχρονισμού που μπορεί να χρησιμοποιηθεί σε διαφορετικά μέσα επικοινωνίας.



ΑΡΙΘΜΟΣ ΕΥΡ. Δ.Ε. (11):3108451
ΑΡΙΘ. ΕΛΛ. ΚΑΤΑΘΕΣΗΣ (21):20210402529
ΗΜΕΡ. ΕΛΛ. ΚΑΤΑΘΕΣΗΣ (22):22/09/2021
ΑΡΙΘ./ΗΜΕΡ. ΔΗΜΟΣΙΕΥΣΗΣ
ΕΥΡΩΠΑΪΚΟΥ ΔΙΠΛΩΜΑΤΟΣ(87):3411535 - 23/06/2021
ΑΡΙΘ./ΗΜΕΡ. ΔΗΜΟΣΙΕΥΣΗΣ
ΕΥΡΩΠΑΪΚΗΣ ΑΙΤΗΣΗΣ (86):17703091.3--31/01/2017
ΔΙΚΑΙΟΥΧΟΣ (73):1)W Schaltanlagen GmbH
Ringstrasse 8, 56307 Dernbach, GERMANIA
ΣΥΜΒ. ΠΡΟΤΕΡΑΙΟΤΗΤΕΣ (30):102016101784-02/02/2016-DE
ΕΦΕΥΡΕΤΗΣ (72):1)LOSCH, Christian
ΕΙΔΙΚΟΣ ΠΑΗΡΕΞΟΥΣΙΟΣ (74):ΤΣΙΜΙΚΑΛΗΣ "ΤΣΙΜΙΚΑΛΗΣ
ΚΑΛΟΝΑΡΟΥ ΔΙΚΗΓΟΡΙΚΗ ΕΤΑΙΡΕΙΑ"
ΣΤΕΦΑΝΟΣ ΑΛΕΞΙΟΣ
Νεοφύτου Βάμβα 1, 10674 ΑΘΗΝΑ
ΑΝΤΙΚΛΗΤΟΣ (74):ΤΣΙΜΙΚΑΛΗΣ ΣΤΕΦΑΝΟΣ ΑΛΕΞΙΟΣ
Νεοφύτου Βάμβα 1,10674 ΑΘΗΝΑ
ΤΙΤΛΟΣ ΕΦΕΥΡΕΣΗΣ (54):**ΣΥΣΚΕΥΗ ΝΤΟΥΣ**
ΠΕΡΙΛΗΨΗ(57)

Συσκευή ντους με ένα στοιχείο λειτουργίας, πιο συγκεκριμένα μια κεφαλή ντους, όπου το στοιχείο λειτουργίας συνδέεται με ένα πρώτο στοιχείο συγκράτησης, το οποίο είναι διατεταγμένο επάνω σε μια πρώτη πλευρά μιας πλάκας και συγκρατείται εκεί μαγνητικώς, όπου επάνω στην οπίσθια πλευρά της πλάκας είναι διατεταγμένο ένα δεύτερο στοιχείο συγκράτησης, και όπου η μαγνητική δύναμη που απαιτείται για την συγκράτηση του στοιχείου λειτουργίας παράγεται ανάμεσα στο πρώτο στοιχείο συγκράτησης και στο δεύτεροστοιχείο συγκράτησης, όπου το

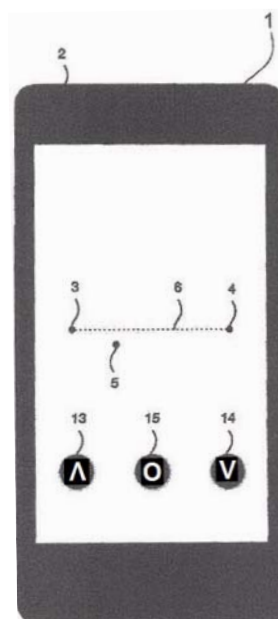
δεύτερο στοιχείο συγκράτησης είναι στερεωμένο επί ενός μηχανισμού ρύθμισης και είναι διατεταγμένο έτσι ώστε να μπορεί να μετατοπίζεται μέσω του μηχανισμού ρύθμισης, όπου ο μηχανισμός ρύθμισης μπορεί να ρυθμίζεται μέσω ενός συστήματος ελέγχου, έτσι ώστε η θέση του στοιχείου λειτουργίας να μπορεί να αλλάξει κατακόρυφα και οριζόντια, μέσω αντίστοιχης ρύθμισης του δεύτερου στοιχείου συγκράτησης.

ΑΡΙΘΜΟΣ ΕΥΡ. Δ.Ε. (11):3108452
ΑΡΙΘ. ΕΛΛ. ΚΑΤΑΘΕΣΗΣ (21):20210402528
ΗΜΕΡ. ΕΛΛ. ΚΑΤΑΘΕΣΗΣ (22):22/09/2021
ΑΡΙΘ./ΗΜΕΡ. ΔΗΜΟΣΙΕΥΣΗΣ
ΕΥΡΩΠΑΪΚΟΥ ΔΙΠΛΩΜΑΤΟΣ(87):3288439 - 23/06/2021
ΑΡΙΘ./ΗΜΕΡ. ΔΗΜΟΣΙΕΥΣΗΣ
ΕΥΡΩΠΑΪΚΗΣ ΑΙΤΗΣΗΣ (86):16717645.2--21/04/2016
ΔΙΚΑΙΟΥΧΟΣ (73):1)Oculocare Medical AG
Verena Conzett-Strasse 9, 8004 Zurich,
ΕΛΒΕΤΙΑ
ΣΥΜΒ. ΠΡΟΤΕΡΑΙΟΤΗΤΕΣ (30):15166029-30/04/2015-EP
ΕΦΕΥΡΕΤΗΣ (72):1)SCHMID, Martin K.
2)THIEL, Michael A.
3)BACHMANN, Lucas M.
4)LIENHARD, Kenny R.
ΕΙΔΙΚΟΣ ΠΑΗΡΕΞΟΥΣΙΟΣ (74):ΑΘΑΝΑΣΙΑΔΟΥ "ΕΛΕΝΗ Γ.
ΠΑΠΑΚΩΝΣΤΑΝΤΙΝΟΥ ΚΑΙ
ΣΥΝΕΡΓΑΤΕΣ, ΔΙΚΗΓΟΡΙΚΗ ΕΤΑΙΡΙΑ"
ΜΑΡΙΑ
Κουμπάρη 2, 10674 ΑΘΗΝΑ
ΑΝΤΙΚΛΗΤΟΣ (74):ΓΙΑΖΙΤΖΟΓΛΟΥ ΕΥΑΓΓΕΛΙΑ
Κουμπάρη 2,10674 ΑΘΗΝΑ
ΤΙΤΛΟΣ ΕΦΕΥΡΕΣΗΣ (54):**ΜΕΘΟΔΟΣ ΚΑΙ ΠΡΟΓΡΑΜΜΑ ΕΠΕ-**
ΞΕΡΓΑΣΙΑΣ ΔΕΔΟΜΕΝΩΝ ΓΙΑ ΤΟΝ
ΠΡΟΣΔΙΟΡΙΣΜΟ ΤΗΣ ΟΠΤΙΚΗΣ ΟΞΥ-
ΤΗΤΑΣ ΕΝΟΣ ΧΡΗΣΤΗ

ΠΕΡΙΛΗΨΗ(57)

Περιγράφεται μία μέθοδος προσδιορισμού της οπτικής οξύτητας ενός χρήστη, στην οποία στον χρήστη, στο πλαίσιο ενός πλήθους μεμονωμένων διαδικασιών δοκιμών, διεξαγόμενων η μία μετά την άλλη, με την έννοια μιας σειράς δοκιμών σε κάθε περίπτωση στο πλαίσιο μιας μεμονωμένης διαδικασίας δοκιμής, δύο απέχοντα εξωτερικά σημάδια (3, 4) και ένα σημάδι ευθυγράμμισης (5) που βρίσκεται μεταξύ των εξωτερικών σημαδιών (3, 4) αλλά όχι πάνω σε μια ευθεία σύνδεσης (6) αυτών, απεικονίζονται σε μια οθόνη (1) μιας ηλεκτρονικής συσκευής (2) ή σε μία εικονική τρισδιάστατη απεικόνιση, και ο χρήστης καλείται ενεργώντας πάνω στην ηλεκτρονική συσκευή (2) να μετατοπίσει το σημάδι ευθυγράμμισης (5) πάνω στην οθόνη (1) κάθετα προς την ευθεία σύνδεση (6) των εξωτερικών

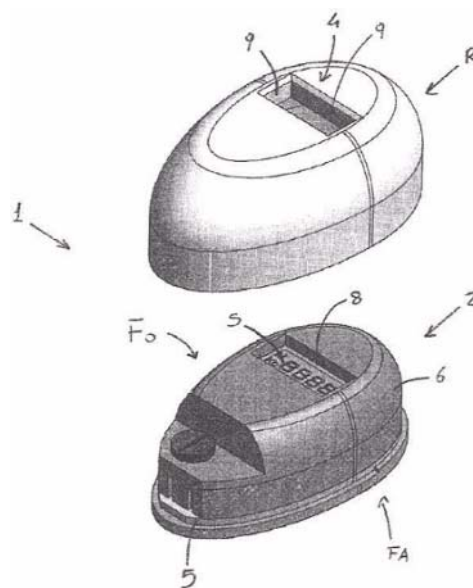
σημαδιών (3, 4) έως όπου, όπως αντιλαμβάνεται ο χρήστης, το σημάδι ευθυγράμμισης (5) να βρεθεί πάνω στην ευθεία σύνδεσης (6), και στη συνέχεια, μετά από χειρισμό του σημαδιού ευθυγράμμισης (5), η ηλεκτρονική συσκευή (2) καταγράφει την πραγματική απόσταση (7) του σημαδιού ευθυγράμμισης (5) από την ευθεία σύνδεσης (6). Διεξάγονται τουλάχιστον δύο ή τρεις μεμονωμένες διαδικασίες δοκιμής, στις οποίες τα εξωτερικά σημάδια (3, 4) είναι διατεταγμένα κατά μήκος του ίδιου κύριου άξονα (8-11), όπου μετρώνται τουλάχιστον ο κάθετος κύριος άξονας (8) και ο οριζόντιος κύριος άξονας (9) και ως μέτρο για τον προσδιορισμό της οπτικής οξύτητας χρησιμοποιείται η καταχωρισμένη πραγματική απόσταση (7) από τις μεμονωμένες διαδικασίες δοκιμής της σειράς δοκιμών μετά από χειρισμό.



ΑΡΙΘΜΟΣ ΕΥΡ. Δ.Ε. (11):3108453
ΑΡΙΘ. ΕΛΛ. ΚΑΤΑΘΕΣΗΣ (21):20210402527
ΗΜΕΡ. ΕΛΛ. ΚΑΤΑΘΕΣΗΣ (22):22/09/2021
ΑΡΙΘ./ΗΜΕΡ. ΔΗΜΟΣΙΕΥΣΗΣ
ΕΥΡΩΠΑΪΚΟΥ ΔΙΠΛΩΜΑΤΟΣ(87):3531093 - 23/06/2021
ΑΡΙΘ./ΗΜΕΡ. ΔΗΜΟΣΙΕΥΣΗΣ
ΕΥΡΩΠΑΪΚΗΣ ΑΙΤΗΣΗΣ (86):19159791.3--27/02/2019
ΔΙΚΑΙΟΥΧΟΣ (73):1)IoT IPR-18 S.r.l.
 Piazza Francesco Borgongini Duca 7, 00165
 Roma (RM), ΙΤΑΛΙΑ
ΣΥΜΒ. ΠΡΟΤΕΡΑΙΟΤΗΤΕΣ (30):201800003090-27/02/2018-IT
ΕΦΕΥΡΕΤΗΣ (72):1)Cantagallo, Antonio
 2)Natale, Carlo
 3)Vesentini, Lorenzo
 4)Oliosi, Patrizio
ΕΙΔΙΚΟΣ ΠΛΗΡΕΞΟΥΣΙΟΣ (74):ΑΘΑΝΑΣΙΑΔΟΥ "ΕΛΕΝΗ Γ.
 ΠΑΠΑΚΩΝΣΤΑΝΤΙΝΟΥ ΚΑΙ
 ΣΥΝΕΡΓΑΤΕΣ, ΔΙΚΗΓΟΡΙΚΗ ΕΤΑΙΡΙΑ"
 ΜΑΡΙΑ
 Κουμπάρη 2, 10674 ΑΘΗΝΑ
ΑΝΤΙΚΑΛΗΤΟΣ (74):ΓΙΑΖΙΤΖΟΓΛΟΥ ΕΥΑΓΓΕΛΙΑ
 Κουμπάρη 2,10674 ΑΘΗΝΑ
ΤΙΤΛΟΣ ΕΦΕΥΡΕΣΗΣ (54):**ΣΥΣΚΕΥΗ ΜΕΤΡΗΣΗΣ ΘΕΡΜΟΤΗΤΑΣ
 ΜΕ ΚΑΛΥΜΜΑ**

ΠΕΡΙΛΗΨΗ(57)

Η εφεύρεση αφορά σε μια συσκευή μέτρησης θερμότητας με κάλυμμα (1) η οποία αποτελείται από μια συσκευή μέτρησης της θερμότητας (2), περιλαμβάνει τουλάχιστον μια όψη στήριξης (FA) καθώς και μια απέναντι όψη (FO) απέναντι από την επιφάνεια στήριξης (FA), και ένα αποσπώμενο κάλυμμα (R). Το εν λόγω κάλυμμα (R) καλύπτει τουλάχιστον ένα τμήμα της εν λόγω συσκευής (2) εκτός από τουλάχιστον την όψη στήριξης (FA) αυτής.



ΑΡΙΘΜΟΣ ΕΥΡ. Δ.Ε. (11):3108454
ΑΡΙΘ. ΕΛΛ. ΚΑΤΑΘΕΣΗΣ (21):20210402530
ΗΜΕΡ. ΕΛΛ. ΚΑΤΑΘΕΣΗΣ (22):22/09/2021
ΑΡΙΘ./ΗΜΕΡ. ΔΗΜΟΣΙΕΥΣΗΣ
ΕΥΡΩΠΑΪΚΟΥ ΔΙΠΛΩΜΑΤΟΣ(87):3021839 - 23/06/2021
ΑΡΙΘ./ΗΜΕΡ. ΔΗΜΟΣΙΕΥΣΗΣ
ΕΥΡΩΠΑΪΚΗΣ ΑΙΤΗΣΗΣ (86):14825819.7--18/07/2014
ΔΙΚΑΙΟΥΧΟΣ (73):1)Baylor College Of Medicine
 One Baylor Plaza, Houston, TX 77030-3411,
 ΗΝΩΜΕΝΕΣ ΠΟΛΙΤΕΙΕΣ ΤΗΣ ΑΜΕΡΙΚΗΣ
ΣΥΜΒ. ΠΡΟΤΕΡΑΙΟΤΗΤΕΣ (30):201361847744 P-18/07/2013-US
ΕΦΕΥΡΕΤΗΣ (72):1)TWEARDY, David, J.
 2)KASEMBELI, Moses, M.
 3)XU, Marvin, X.
 4)AGARWAL, Sandeep, K.
 5)PEDROZA, Mesias
ΕΙΔΙΚΟΣ ΠΛΗΡΕΞΟΥΣΙΟΣ (74):ΚΙΟΡΤΣΗ ΧΡΙΣΤΙΝΑ
 Σόλωνος 136, 10677 ΑΘΗΝΑ
ΑΝΤΙΚΑΛΗΤΟΣ (74):ΚΙΟΡΤΣΗ ΧΡΙΣΤΙΝΑ
 Σόλωνος 136,10677 ΑΘΗΝΑ
ΤΙΤΛΟΣ ΕΦΕΥΡΕΣΗΣ (54):**ΣΥΝΘΕΣΕΙΣ ΓΙΑ ΤΗ ΘΕΡΑΠΕΥΤΙΚΗ
 ΑΝΤΙΜΕΤΩΠΙΣΗ ΤΗΣ ΙΝΩΣΗΣ**

ΠΕΡΙΛΗΨΗ(57)

Οι τρόποι υλοποίησης της εφεύρεσης περιλαμβάνουν μεθόδους θεραπευτικής αντιμετώπισης, πρόληψης και/ή μείωσης του κινδύνου της ινώσης σε ένα άτομο που το έχει ανάγκη. Σε ορισμένους τρόπους υλοποίησης, χρησιμοποιούνται συγκεκριμένα μικρά μόρια για τη θεραπευτική αντιμετώπιση, πρόληψη και/ή μείωση του κινδύνου της ινώσης. Τουλάχιστον σε συγκεκριμένες περιπτώσεις, χα μικρά μόρια είναι αναστολείς του STAT3.

ΑΡΙΘΜΟΣ ΕΥΡ. Δ.Ε. (11):3108455
ΑΡΙΘ. ΕΛΛ. ΚΑΤΑΘΕΣΗΣ (21):20210402532
ΗΜΕΡ. ΕΛΛ. ΚΑΤΑΘΕΣΗΣ (22):22/09/2021
ΑΡΙΘ./ΗΜΕΡ. ΔΗΜΟΣΙΕΥΣΗΣ
ΕΥΡΩΠΑΪΚΟΥ ΔΙΠΛΩΜΑΤΟΣ(87):3417392 - 23/06/2021
ΑΡΙΘ./ΗΜΕΡ. ΔΗΜΟΣΙΕΥΣΗΣ
ΕΥΡΩΠΑΪΚΗΣ ΑΙΤΗΣΗΣ (86):17710067.4--16/02/2017
ΔΙΚΑΙΟΥΧΟΣ (73):1)IDEMIA The Netherlands B.V.
Enschede / SDU Oudeweg 32, 2031 CC Haar-
lem, ΟΛΛΑΝΔΙΑ

ΣΥΜΒ. ΠΡΟΤΕΡΑΙΟΤΗΤΕΣ (30):2016272-16/02/2016-NL
ΕΦΕΥΡΕΤΗΣ (72):1)VAN PROOIJEN, Joost
2)DURAND, Claire
3)HUGEL, Rodolphe
4)DE VOS, Jouri

ΕΙΔΙΚΟΣ ΠΛΗΡΕΞΟΥΣΙΟΣ (74):ΣΑΚΕΛΛΑΡΙΔΗ ΒΑΛΗ-ΒΑΣΙΛΙΚΗ
Αδριανού 70, 10556 ΑΘΗΝΑ

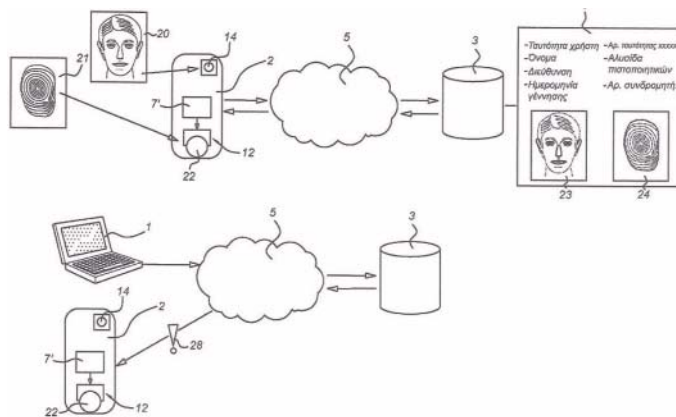
ΑΝΤΙΚΛΗΤΟΣ (74):ΣΑΚΕΛΛΑΡΙΔΗ ΒΑΛΗ-ΒΑΣΙΛΙΚΗ
Αδριανού 70,10556 ΑΘΗΝΑ

ΤΙΤΛΟΣ ΕΦΕΥΡΕΣΗΣ (54):**ΜΕΘΟΔΟΣ, ΣΥΣΤΗΜΑ, ΣΥΣΚΕΥΗ ΚΑΙ ΠΡΟΪΟΝ ΠΡΟΓΡΑΜΜΑΤΟΣ ΛΟΓΙΣΜΙΚΟΥ ΓΙΑ ΤΗΝ ΕΞ ΑΠΟΣΤΑΣΕΩΣ ΕΞΟΥΣΙΟΔΟΤΗΣΗ ΧΡΗΣΤΗ ΨΗΦΙΑΚΩΝ ΥΠΗΡΕΣΙΩΝ**

ΠΕΡΙΛΗΨΗ(57)

Η εφεύρεση σχετίζεται με τη μέθοδο εξουσιοδότησης ενός χρήστη για απόκτηση πρόσβασης σε διακομιστή (29) ή/και τη λήψη μιας διαδικτυακής υπηρεσίας και τα εξής βήματα: -Καταγραφή βιομετρικών δεδομένων (20, 21) του χρήστη χρησιμοποιώντας τον αισθητήρα (14, 22) σε μια συσκευή MED (2) -Διαμόρφωση από τα βιομετρικά δεδομένα (20, 21) ενός βιομετρικού προτύπου (23, 24) στον

διακομιστή IDS (3) και αποθήκευση του βιομετρικού προτύπου (23, 24) στη συσκευή MED (2), και -Μέσω του διακομιστή IDS (3) να επιτρέπεται στον χρήστη η πρόσβαση σε έναν διακομιστή (29), παρέχοντας στον διακομιστή IDS (3), μέσω της συσκευής MED (2), αντιστοίχιση των βιομετρικών δεδομένων (20, 21) και ενός βιομετρικού προτύπου (23, 24). Στη συσκευή MED (2), μπορεί να γίνει έναστοτικός έλεγχος για τη συμφωνία μεταξύ βιομετρικών δεδομένων (20, 21) του χρήστη, τα οποία καταγράφονται μέσω του αισθητήρα (14, 22) στη συσκευή MED (2) και των βιομετρικών δεδομένων που διαβάζονται από τη μνήμη (10) του εγγράφου ταυτότητας (11).



ΑΡΙΘΜΟΣ ΕΥΡ. Δ.Ε. (11):3108456
ΑΡΙΘ. ΕΛΛ. ΚΑΤΑΘΕΣΗΣ (21):20210402533
ΗΜΕΡ. ΕΛΛ. ΚΑΤΑΘΕΣΗΣ (22):22/09/2021
ΑΡΙΘ./ΗΜΕΡ. ΔΗΜΟΣΙΕΥΣΗΣ
ΕΥΡΩΠΑΪΚΟΥ ΔΙΠΛΩΜΑΤΟΣ(87):3501549 - 23/06/2021
ΑΡΙΘ./ΗΜΕΡ. ΔΗΜΟΣΙΕΥΣΗΣ
ΕΥΡΩΠΑΪΚΗΣ ΑΙΤΗΣΗΣ (86):18198081.4--07/05/2013
ΔΙΚΑΙΟΥΧΟΣ (73):1)Avalanche Australia Pty Ltd.
c/o MPR Group Pty Ltd. Floor 19, Building
HWT Tower 40 City Road, Southbank, VIC
3006, ΑΥΣΤΡΑΛΙΑ

ΣΥΜΒ. ΠΡΟΤΕΡΑΙΟΤΗΤΕΣ (30):201261647461 P-15/05/2012-US
201261670535 P-11/07/2012-US
201261678555 P-01/08/2012-US
201261691660 P-21/08/2012-US
201361775440 P-08/03/2013-US

ΕΦΕΥΡΕΤΗΣ (72):1)Constable, Ian J.
2)Rakoczy, Elizabeth P.
3)Lai, Chooi-may
4)Chalberg, Thomas W., Jr.

ΕΙΔΙΚΟΣ ΠΛΗΡΕΞΟΥΣΙΟΣ (74):ΣΑΚΕΛΛΑΡΙΔΗ ΒΑΛΗ-ΒΑΣΙΛΙΚΗ
Αδριανού 70, 10556 ΑΘΗΝΑ

ΑΝΤΙΚΛΗΤΟΣ (74):ΣΑΚΕΛΛΑΡΙΔΗ ΒΑΛΗ-ΒΑΣΙΛΙΚΗ
Αδριανού 70,10556 ΑΘΗΝΑ

ΤΙΤΛΟΣ ΕΦΕΥΡΕΣΗΣ (54):**ΘΕΡΑΠΕΙΑ ΤΗΣ AMD ΜΕ ΧΡΗΣΗ ΑΑΥ SFLT-1**

ΠΕΡΙΛΗΨΗ(57)

Η παρούσα εφεύρεση αφορά έναν ανασυνδυασμένο αδено-σχετιζόμενο ιό (rAAV) για χρήση σε μία μέθοδο για τη θεραπεία μιας οφθαλμικής νεοαγγειακής νόσου σε ένα ανθρώπινο υποκείμενο που πάσχει από νεοαγγείωση.

ΑΡΙΘΜΟΣ ΕΥΡ. Δ.Ε. (11):3108457
ΑΡΙΘ. ΕΛΛ. ΚΑΤΑΘΕΣΗΣ (21):20210402525
ΗΜΕΡ. ΕΛΛ. ΚΑΤΑΘΕΣΗΣ (22):22/09/2021
ΑΡΙΘ./ΗΜΕΡ. ΔΗΜΟΣΙΕΥΣΗΣ
ΕΥΡΩΠΑΪΚΟΥ ΔΙΠΛΩΜΑΤΟΣ(87):3651736 - 23/06/2021
ΑΡΙΘ./ΗΜΕΡ. ΔΗΜΟΣΙΕΥΣΗΣ
ΕΥΡΩΠΑΪΚΗΣ ΑΙΤΗΣΗΣ (86):18739856.5--13/07/2018
ΔΙΚΑΙΟΥΧΟΣ (73):1)Janssen Pharmaceutica NV
Turnhoutseweg 30, 2340 Beerse, ΒΕΛΓΙΟ
ΣΥΜΒ. ΠΡΟΤΕΡΑΙΟΤΗΤΕΣ (30):17181354-14/07/2017-EP
18167463-16/04/2018-EP
ΕΦΕΥΡΕΤΗΣ (72):1)ANDRIES, Koenraad, Jozef, Lodewijk,
Marcel
2)BERNINI, Maristella
3)BASSTANIE, Esther, Dina, Guido
ΕΙΔΙΚΟΣ ΠΛΗΡΕΞΟΥΣΙΟΣ (74):ΣΙΩΤΟΥ "ΚΑΤΕΡΙΝΑ ΣΙΩΤΟΥ ΚΑΙ
ΣΥΝΕΡΓΑΤΕΣ ΔΙΚΗΓΟΡΙΚΗ ΕΤΑΙΡΕΙΑ"
ΔΙΚΑΤΕΡΙΝΗ
Πατησίων (28ης Οκτωβρίου) 122, 11257
ΑΘΗΝΑ
ΑΝΤΙΚΛΗΤΟΣ (74):ΣΙΩΤΟΥ ΔΙΚΑΤΕΡΙΝΗ
Πατησίων (28ης Οκτωβρίου) 122,11257
ΑΘΗΝΑ
ΤΙΤΛΟΣ ΕΦΕΥΡΕΣΗΣ (54):ΦΑΡΜΑΚΟΤΕΧΝΙΚΕΣ ΜΟΡΦΕΣ ΜΑ-
ΚΡΑΣ ΔΡΑΣΗΣ

ΠΕΡΙΛΗΨΗ(57)

Η εφεύρεση αυτή αφορά φαρμακευτικές συνθέσεις για χορήγηση μέσω ενδομυϊκής ή υποδόριας ένεσης, που περιλαμβάνουν μικρό- ή νανοσωματίδια της αντι-ΤΒ ένωσης βεδακλίνης, εναιωρούμενα σε υδατικό φαρμακευτικώς αποδεκτό φορέα, και τη χρήση τέτοιων φαρμακευτικών συνθέσεων στη θεραπευτική αγωγή και την προφύλαξη μιας παθογόνου μυκοβακτηριακής λοίμωξης.

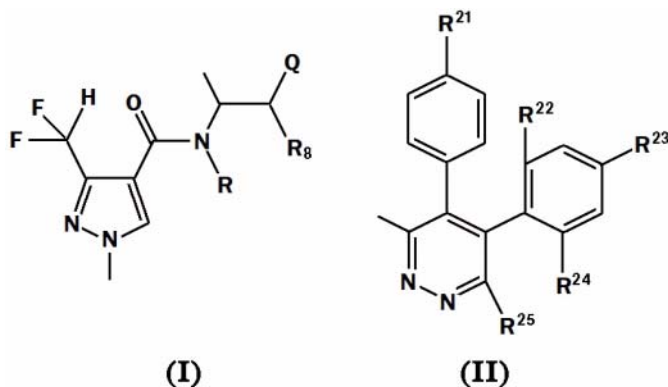
ΑΡΙΘΜΟΣ ΕΥΡ. Δ.Ε. (11):3108458
ΑΡΙΘ. ΕΛΛ. ΚΑΤΑΘΕΣΗΣ (21):20210402524
ΗΜΕΡ. ΕΛΛ. ΚΑΤΑΘΕΣΗΣ (22):22/09/2021
ΑΡΙΘ./ΗΜΕΡ. ΔΗΜΟΣΙΕΥΣΗΣ
ΕΥΡΩΠΑΪΚΟΥ ΔΙΠΛΩΜΑΤΟΣ(87):3442353 - 11/08/2021
ΑΡΙΘ./ΗΜΕΡ. ΔΗΜΟΣΙΕΥΣΗΣ
ΕΥΡΩΠΑΪΚΗΣ ΑΙΤΗΣΗΣ (86):17727471.9--16/04/2017
ΔΙΚΑΙΟΥΧΟΣ (73):1)Klassen, Peter
Kirchstrasse 9, 54441 Temmels, ΓΕΡΜΑΝΙΑ
ΣΥΜΒ. ΠΡΟΤΕΡΑΙΟΤΗΤΕΣ (30):102016107075-16/04/2016-DE
ΕΦΕΥΡΕΤΗΣ (72):1)KLASSEN, Philipp
2)KIMMEL, Stefan
3)KLASSEN, Peter
ΕΙΔΙΚΟΣ ΠΛΗΡΕΞΟΥΣΙΟΣ (74):ΣΑΚΕΛΛΑΡΙΔΗ ΒΑΛΗ-ΒΑΣΙΛΙΚΗ
Αδριανού 70, 10556 ΑΘΗΝΑ
ΑΝΤΙΚΛΗΤΟΣ (74):ΣΑΚΕΛΛΑΡΙΔΗ ΒΑΛΗ-ΒΑΣΙΛΙΚΗ
Αδριανού 70,10556 ΑΘΗΝΑ
ΤΙΤΛΟΣ ΕΦΕΥΡΕΣΗΣ (54):ΠΡΩΤΕΪΝΟΥΧΟ ΠΟΤΟ ΚΑΙ ΜΕΘΟΔΟΣ
ΓΙΑ ΤΗΝ ΠΑΡΑΣΚΕΥΗ ΑΥΤΟΥ

ΠΕΡΙΛΗΨΗ(57)

Η εφεύρεση αναφέρεται σε ένα πρωτεϊνούχο ποτό που περιλαμβάνει, σε σχέση με το συνολικό βάρος του ποτού, 3 έως 20 % κ.β. πρωτεΐνες, 0,5 έως 5 % κ.β. λίπος, 70 έως 95 % κ.β. νερό και 0,5 έως 15 % κ.β. υδατάνθρακες εκ των οποίων 0,5 έως 10 % κ.β. είναι ζάχαρη. Σύμφωνα με την εφεύρεση, το πρωτεϊνούχο ποτό αποτελείται από 80-100 % κ.β. ζωμό κρέατος. Παρασκευάζεται με τα ακόλουθα βήματα της μεθόδου: τεμαχισμός κρέατος, παρασκευή ενός ζωμού κρέατος, βράσιμο του ζωμού κρέατος που περιέχει όλο το τεμαχισμένο κρέας, πολτοποίηση σε λεπτή σύσταση, συσκευασία του πρωτεϊνούχου ποτού σε φιάλες ή κουτιά και αποστείρωση του πρωτεϊνούχου ποτού.

ΑΡΙΘΜΟΣ ΕΥΡ. Δ.Ε. (11):3108459
ΑΡΙΘ. ΕΛΛ. ΚΑΤΑΘΕΣΗΣ (21):20210402534
ΗΜΕΡ. ΕΛΛ. ΚΑΤΑΘΕΣΗΣ (22):22/09/2021
ΑΡΙΘ./ΗΜΕΡ. ΔΗΜΟΣΙΕΥΣΗΣ
ΕΥΡΩΠΑΪΚΟΥ ΔΙΠΛΩΜΑΤΟΣ(87):3462873 - 14/07/2021
ΑΡΙΘ./ΗΜΕΡ. ΔΗΜΟΣΙΕΥΣΗΣ
ΕΥΡΩΠΑΪΚΗΣ ΑΙΤΗΣΗΣ (86):17727851.2--26/05/2017
ΔΙΚΑΙΟΥΧΟΣ (73):1)Syngenta Participations AG
 Rosentalstrasse 67, 4058 Basel, ΕΛΒΕΤΙΑ
ΣΥΜΒ. ΠΡΟΤΕΡΑΙΟΤΗΤΗΣ (30):201609574-01/06/2016-GB
ΕΦΕΥΡΕΤΗΣ (72):1)FORSTER, Birgit
 2)GRASSO, Valeria
ΕΙΔΙΚΟΣ ΠΛΗΡΕΞΟΥΣΙΟΣ (74):ΣΙΩΤΟΥ "ΚΑΤΕΡΙΝΑ ΣΙΩΤΟΥ ΚΑΙ
 ΣΥΝΕΡΓΑΤΕΣ ΔΙΚΗΓΟΡΙΚΗ ΕΤΑΙΡΕΙΑ"
 ΑΙΚΑΤΕΡΙΝΗ
 Πατησίων (28ης Οκτωβρίου) 122, 11257
 ΑΘΗΝΑ
ΑΝΤΙΚΛΗΤΟΣ (74):ΣΙΩΤΟΥ ΑΙΚΑΤΕΡΙΝΗ
 Πατησίων (28ης Οκτωβρίου) 122,11257
 ΑΘΗΝΑ
ΤΙΤΛΟΣ ΕΦΕΥΡΕΣΗΣ (54):ΜΥΚΗΤΟΚΤΟΝΕΣ ΣΥΝΘΕΣΕΙΣ
ΠΕΡΙΛΗΨΗ(57)

Η παρούσα εφεύρεση αναφέρεται σε νέες μυκητοκτόνες συνθέσεις για την αγωγή φυτοπαθολογικών ασθενειών ωφέλιμων φυτών, συγκεκριμένα φυτοπαθολογικών μυκήτων, και σε μια μέθοδο ελέγχου τέτοιων φυτοπαθολογικών ασθενειών σε ωφέλιμα φυτά. Ειδικότερα οι συνθέσεις που είναι κατάλληλες για τον έλεγχο ασθενειών που προκαλούνται από φυτοπαθόγωνα περιλαμβάνουν ένα μίγμα μιας ένωσης του τύπου (I) με μια ένωση του τύπου (II) και μια μέθοδο ελέγχου ασθενειών σε χρήσιμα φυτά, χρησιμοποιώντας τέτοιες συνθέσεις.



2.2 ΕΥΡΕΤΗΡΙΟ ΕΥΡΩΠΑΪΚΩΝ Δ.Ε. ΣΥΜΦΩΝΑ ΜΕ ΤΟΝ ΑΡΙΘΜΟ ΔΗΜΟΣΙΕΥΣΗΣ

ΑΡ./ΗΜ.ΔΗΜ.Ε.Δ. (87)	ΔΙΚΑΙΟΥΧΟΣ (73)	ΤΙΤΛΟΣ ΕΦΕΥΡΕΣΗΣ (54)	ΑΡ.ΕΥΡ.Δ.Ε. (11)
2087375 - 30/06/2021	LOS ALAMOS NATIONAL SECURITY	ΑΝΙΧΝΕΥΣΗ ΣΩΜΑΤΙΔΙΩΝ ΚΑΙ ΕΦΑΡΜΟΓΕΣ ΣΤΗΝ ΑΣΦΑΛΕΙΑ ΚΑΙ ΤΗΝ ΠΑΡΑΚΟΛΟΥΘΗΣΗ ΠΥΛΗΣ	3108204
2162252 - 07/07/2021	NUCOR CORPORATION	ΕΝΑ ΠΡΟΪΟΝ ΣΚΛΗΡΥΝΘΕΝΤΟΣ ΑΠΟ ΚΑΤΑΚΡΥΜΝΙΣΗ ΜΕ ΛΕΠΤΗ ΧΥΤΕΥΜΕΝΗ ΤΑΙΝΙΑ ΜΕ ΠΡΟΣΘΗΚΕΣ ΜΙΚΡΟΚΥΜΑΤΟΣ, ΚΑΙ ΜΕΘΟΔΟΣ ΓΙΑ ΤΗΝ ΚΑΤΑΣΚΕΥΗ ΤΟΥ	3108160
2211796 - 23/06/2021	IMPLANTICA PATENT LTD.	ΣΥΣΚΕΥΗ ΓΙΑ ΤΟΝ ΕΛΕΓΧΟ ΤΗΣ ΡΟΗΣ ΤΩΝ ΩΑΡΙΩΝ ΕΝΤΟΣ ΩΑΓΩΓΟΥ (ΣΑΛΠΙΓΓΑΣ)	3108443
2214606 - 26/05/2021	IMPLANTICA PATENT LTD.	ΣΥΣΚΕΥΗ ΓΙΑ ΑΝΔΡΙΚΗ ΑΝΤΙΣΥΛΛΗΨΗ	3108139
2408560 - 23/06/2021	MENARINI SILICON BIOSYSTEMS S.P.A.	ΜΙΚΡΟΡΕΥΣΤΟΛΟΓΙΚΟ ΣΥΣΤΗΜΑ	3108237
2408807 - 21/07/2021	AC IMMUNE SA	ΜΕΘΟΔΟΣ ΓΙΑ ΘΕΡΑΠΕΥΤΙΚΗ ΧΡΗΣΗ	3108375
2532812 - 07/07/2021	TROPP, DAVID	ΜΕΘΟΔΟΣ ΒΕΛΤΙΩΣΗΣ ΕΠΙΘΕΩΡΗΣΗΣ ΑΠΟΣΚΕΥΩΝ ΑΕΡΟΠΟΡΙΚΩΝ ΕΤΑΙΡΕΙΩΝ	3108261
2606839 - 23/06/2021	SHANG, JIANZHONG	ΣΥΣΚΕΥΗ ΑΝΑΣΤΟΜΩΣΗΣ ΠΕΡΙΤΟΜΗΣ ΜΙΑΣ ΧΡΗΣΗΣ	3108333
2667856 - 28/07/2021	OTSUKA PHARMACEUTICAL CO., LTD.	ΙΑΤΡΟΤΕΧΝΟΛΟΓΙΚΟ ΠΡΟΪΟΝ ΤΟ ΟΠΟΙΟ ΠΕΡΙΕΧΕΙ ΜΙΑ ΣΥΝΘΕΣΗ ΠΛΑΚΟΥΝΤΑ Η ΟΠΟΙΑ ΣΥΝΙΣΤΑΤΑΙ ΣΕ ΑΡΙΠΠΡΑΖΟΛΗ ΩΣ ΔΡΑΣΤΙΚΗ ΟΥΣΙΑ, ΚΑΙ ΜΙΑ ΣΥΝΘΕΣΗ ΠΛΑΚΟΥΝΤΑ Η ΟΠΟΙΑ ΣΥΝΙΣΤΑΤΑΙ ΣΕ ΑΡΙΠΠΡΑΖΟΛΗ ΩΣ ΔΡΑΣΤΙΚΗ ΟΥΣΙΑ	3108144
2679245 - 28/07/2021	WYETH LLC	ΣΚΕΥΑΣΜΑΤΑ ΠΟΥ ΣΤΑΘΕΡΟΠΟΙΟΥΝ ΚΙ ΑΝΑΣΤΕΛΛΟΥΝ ΤΗΝ ΚΑΤΑΒΥΘΙΣΗ ΑΝΟΣΟΓΟΝΩΝ ΣΥΝΘΕΣΕΩΝ	3108278
2692355 - 16/06/2021	TDC TECHNOLOGY DEDICATED TO CARE S.R.L.	ΑΠΟΛΑΚΤΟΦΕΡΡΙΝΗ ΓΙΑ ΤΗΝ ΑΓΩΓΗ ΝΟΣΩΝ ΣΥΣΣΩΡΕΥΣΗΣ ΣΙΔΗΡΟΥ	3108408
2704862 - 16/06/2021	RHI MAGNESITA INTERSTOP AG	ΔΙΑΤΑΞΗ ΓΙΑ ΤΗΝ ΣΤΕΡΕΩΣΗ ΕΝΟΣ ΔΙΑΤΡΗΤΟΥ ΜΠΛΟΚ ΚΑΙ ΔΙΑΤΡΗΤΟ ΜΠΛΟΚ	3108353
2792272 - 02/06/2021	KAISER, THOMAS WASSERMANN, CHRISTIAN	ΠΤΥΣΣΟΜΕΝΟ ΠΛΑΙΣΙΟ ΓΙΑ ΠΑΓΚΟΥΣ Ή ΤΡΑΠΕΖΙΑ	3108269
2814495 - 07/07/2021	COSMO TECHNOLOGIES LTD SANTARUS, INC.	ΜΕΘΟΔΟΣ ΓΙΑ ΤΗΝ ΑΝΤΙΜΕΤΩΠΙΣΗ ΕΝΤΕΡΙΚΩΝ ΝΟΣΩΝ ΠΟΥ ΠΑΡΟΥΣΙΑΖΟΥΝ ΤΟΥΛΑΧΙΣΤΟΝ ΕΝΑ ΦΛΕΓΜΟΝΩΔΕΣ ΣΤΟΙΧΕΙΟ	3108233
2822694 - 18/08/2021	GIDARA ENERGY B.V.	ΦΥΤΟΚΕΝΤΡΙΚΟΣ ΔΙΑΧΩΡΙΣΤΗΡΑΣ	3108352
2827813 - 19/05/2021	ANGELINI PHARMA INC.	ΣΥΣΚΕΥΗ ΚΡΥΟΘΕΡΑΠΕΙΑΣ	3108117
2861136 - 09/06/2021	THE GENERAL HOSPITAL CORPORATION	ΣΥΣΤΗΜΑ ΚΑΙ ΜΕΘΟΔΟΣ ΓΙΑ ΑΠΕΙΚΟΝΙΣΗ ΜΑΓΝΗΤΙΚΟΥ ΣΥΝΤΟΝΙΣΜΟΥ ΧΡΗΣΙΜΟΠΟΙΩΝΤΑΣ ΜΙΑ ΠΕΡΙΣΤΡΕΦΟΜΕΝΗ ΣΥΣΤΟΙΧΙΑ ΜΟΝΙΜΩΝ ΜΑΓΝΗΤΩΝ	3108191
2870566 - 30/06/2021	CRYOGATT SYSTEMS LIMITED	RFID ΑΝΑΓΝΩΣΤΗΣ ΕΧΩΝ ΣΥΣΤΟΙΧΙΑ ΚΕΡΑΙΩΝ	3108374
2872491 - 05/05/2021	BLUEPRINT MEDICINES CORPORATION	ΑΝΑΣΤΟΛΕΙΣ ΤΟΥ ΥΠΟΔΟΧΕΑ ΤΕΛΕΣΤΗ ΑΥΞΗΣΗΣ ΙΝΟΒΛΑΣΤΩΝ	3108114
2872868 - 21/07/2021	VELTEK ASSOCIATES, INC.	ΕΡΓΟΝΟΜΙΚΟΣ ΔΕΙΓΜΑΤΟΛΗΠΤΗΣ ΜΙΚΡΟΒΙΑΚΟΥ ΦΟΡΤΙΟΥ ΑΕΡΑ	3108419
2883650 - 14/07/2021	SPEIRA GMBH	ΣΥΝΑΡΜΟΛΟΓΗΣΗ ΧΩΡΙΣ ΣΥΛΛΙΠΑΣΜΑ ΣΥΝΘΕΤΩΝ ΥΛΙΚΩΝ ΑΛΟΥΜΙΝΙΟΥ	3108205
2906927 - 04/08/2021	ABB INC.	ΑΝΑΛΥΤΗΣ ΚΑΘΑΡΟΤΗΤΑΣ ΥΓΡΟΥ ΜΕΤΑΛΛΟΥ	3108305
2919766 - 26/05/2021	INCYTE HOLDINGS CORPORATION	ΜΟΡΦΕΣ ΔΟΣΟΛΟΓΙΑΣ ΤΗΣ ΡΟΥΞΟΛΙΤΙΝΙΜΠΗΣ ΠΑΡΑΤΕΤΑΜΕΝΗΣ ΑΠΟΔΕΣΜΕΥΣΗΣ	3108138

ΑΡ./ΗΜ.ΔΗΜ.Ε.Δ. (87)	ΔΙΚΑΙΟΥΧΟΣ (73)	ΤΙΤΛΟΣ ΕΦΕΥΡΕΣΗΣ (54)	ΑΡ.ΕΥΡ.Δ.Ε. (11)
2923400 - 26/05/2021	LECLANCHE S.A.	ΜΕΙΩΣΗ ΤΗΣ ΕΚΛΥΣΗΣ ΑΕΡΙΩΝ ΣΤΑ ΣΤΟΙΧΕΙΑ ΣΥΣΣΩ- ΡΕΥΤΩΝ ΤΙΤΑΝΙΚΟΥ ΛΙΘΙΟΥ	3108145
2948052 - 09/06/2021	PEDRA TECHNOLOGY PTE LTD	ΜΕΤΡΗΣΗ ΡΟΗΣ ΒΑΘΕΩΝ ΔΟΜΩΝ ΙΣΤΟΥ ΜΕ ΤΗ ΧΡΗΣΗ ΑΝΑΛΥΣΗΣ ΔΙΑΧΥΤΗΣ ΑΝΤΙΘΕΣΗΣ ΣΤΙΓΜΑΤΟΣ	3108342
2948143 - 05/05/2021	MINERVA NEUROSCIENCES, INC.	ΧΡΗΣΗ ΕΝΩΣΕΩΝ ΦΑΙΝΟΞΥΠΡΟΠΥΛΑΜΙΝΗΣ ΓΙΑ ΤΗ ΘΕΡΑΠΕΥΤΙΚΗ ΑΝΤΙΜΕΤΩΠΙΣΗ ΤΗΣ ΚΑΤΑΘΛΙΨΗΣ	3108241
2951292 - 26/05/2021	PLASFER S.R.L.	ΑΙΜΟΠΕΤΑΛΙΑ ΕΠΙΜΟΛΥΣΜΕΝΑ ΜΕ ΕΞΩΓΕΝΕΣ ΓΕΝΕ- ΤΙΚΟ ΥΛΙΚΟ ΚΑΙ ΜΙΚΡΟΣΩΜΑΤΙΔΙΑ ΑΙΜΟΠΕΤΑΛΙΩΝ ΠΟΥ ΛΑΜΒΑΝΟΝΤΑΙ ΑΠΟ ΤΑ ΕΝ ΛΟΓΩ ΕΠΙΜΟΛΥ- ΣΜΕΝΑ ΑΙΜΟΠΕΤΑΛΙΑ, ΜΕΘΟΔΟΣ ΓΙΑ ΤΗΝ ΠΑΡΑΣΚΕΥΗ ΚΑΙ ΧΡΗΣΕΙΣ ΑΥΤΩΝ	3108175
2953634 - 26/05/2021	THE GENERAL HOSPITAL CORPORATION	ΜΕΘΟΔΟΙ ΓΙΑ ΤΗΝ ΕΠΕΚΤΑΣΗ Ή ΤΗΝ ΕΞΑΝΤΛΗΣΗ ΡΥΘΜΙΣΤΙΚΩΝ Τ-ΚΥΤΤΑΡΩΝ	3108264
2973235 - 26/05/2021	CROWN PACKAGING TECHNOLOGY, INC.	ΓΡΑΜΜΩΤΟΙ ΚΩΔΙΚΕΣ ΜΗΤΡΑΣ ΣΕ ΜΕΡΗ ΜΕΤΑΛΛΙΚΟΥ ΔΟΧΕΙΟΥ	3108133
2995990 - 23/06/2021	EYEWEAR FROM BARCELONA, S.L.	ΓΥΑΛΙΑ ΜΕ ΕΥΚΑΜΠΤΟ ΠΛΕΥΡΙΚΟ ΤΕΜΑΧΙΟ	3108106
3003411 - 16/06/2021	MEDTRADE PRODUCTS LIMITED	ΑΠΟΔΟΜΗΣΙΜΗ ΑΙΜΟΣΤΑΤΙΚΗ ΣΥΝΘΕΣΗ	3108400
3019477 - 26/05/2021	NOVARTIS AG	ΕΤΕΡΟΚΥΚΛΙΚΕΣ ΕΝΩΣΕΙΣ ΚΑΙ ΜΕΘΟΔΟΙ ΧΡΗΣΗΣ ΑΥ- ΤΩΝ	3108186
3021839 - 23/06/2021	BAYLOR COLLEGE OF MEDICINE	ΣΥΝΘΕΣΕΙΣ ΓΙΑ ΤΗ ΘΕΡΑΠΕΥΤΙΚΗ ΑΝΤΙΜΕΤΩΠΙΣΗ ΤΗΣ ΙΝΩΣΗΣ	3108454
3030658 - 28/07/2021	IONIS PHARMACEUTICALS, INC.	ΕΝΩΣΕΙΣ ΚΑΙ ΜΕΘΟΔΟΙ ΓΙΑ ΡΥΘΜΙΣΗ ΤΗΣ ΕΚΦΡΑΣΗΣ ΠΡΩΤΕΪΝΗΣ ΚΙΝΑΣΗΣ ΜΥΟΤΟΝΙΚΗΣ ΔΥΣΤΡΟΦΙΑΣ (DMPK)	3108436
3034453 - 30/06/2021	MANITOU ITALIA S.R.L.	ΕΞΟΠΛΙΣΜΟΣ ΜΕ ΜΗΧΑΝΙΣΜΟ ΠΛΕΥΡΙΚΗΣ ΜΕΤΑΤΟ- ΠΙΣΗΣ	3108116
3038650 - 26/05/2021	IMMUNOGEN, INC.	ΑΝΤΙΣΩΜΑΤΑ ΚΑΙ ΠΡΟΣΔΙΟΡΙΣΜΟΙ ΓΙΑ ΤΗΝ ΑΝΙΧΝΕΥΣΗ ΤΟΥ ΥΠΟΔΟΧΕΑ ΦΥΛΛΙΚΟΥ ΟΞΕΟΣ 1	3108148
3038679 - 05/05/2021	SANOFI-AVENTIS DEUTSCHLAND GMBH	ΔΙΑΤΑΞΗ ΚΑΛΥΜΜΑΤΟΣ ΓΙΑ ΜΙΑ ΣΥΣΚΕΥΗ ΧΟΡΗΓΗ- ΣΗΣ ΦΑΡΜΑΚΩΝ ΚΑΙ ΣΥΣΚΕΥΗ ΧΟΡΗΓΗΣΗΣ ΦΑΡΜΑ- ΚΩΝ	3108113
3041864 - 21/07/2021	AB2 BIO SA	ΠΡΩΤΕΪΝΗ ΔΕΣΜΕΥΣΗΣ IL-18 (IL-18BP) ΣΕ ΦΛΕΓΜΟΝΩ- ΔΕΙΣ ΝΟΣΟΥΣ	3108397
3047188 - 02/06/2021	CRANE LIMITED	ΣΥΝΔΕΣΗ ΣΩΛΗΝΑ	3108227
3052194 - 16/06/2021	ORION CORPORATION	ΚΤΗΝΙΑΤΡΙΚΗ ΜΕΘΟΔΟΣ ΓΙΑ ΠΡΟΚΛΗΣΗ ΕΜΕΤΟΥ	3108411
3052582 - 21/07/2021	OMYA INTERNATIONAL AG	ΜΙΚΡΟΠΟΙΗΜΕΝΟ ΥΛΙΚΟ ΠΟΥ ΠΕΡΙΕΧΕΙ-ΑΝΘΡΑΚΙΚΟ ΑΛΛΑΣ ΑΛΚΑΛΙΩΝ ΓΗΣ ΓΙΑ ΤΗ ΡΥΘΜΙΣΗ ΤΟΥ ΡΗ ΕΝΟΣ ΕΔΑΦΟΥΣ	3108412
3060200 - 26/05/2021	TYME, INC.	ΠΑΡΑΓΩΓΑ ΤΥΡΟΣΙΝΗΣ ΚΑΙ ΣΥΝΘΕΣΕΙΣ ΠΟΥ ΤΑ ΠΕΡΙ- ΛΑΜΒΑΝΟΥΝ	3108245
3060660 - 23/06/2021	GENZYME CORPORATION	ΑΝΑΣΥΝΔΥΑΣΜΕΝΕΣ ΓΚΥΚΟΠΡΩΤΕΪΝΕΣ ΚΑΙ ΧΡΗΣΕΙΣ ΑΥΤΩΝ	3108416
3065774 - 26/05/2021	JANSSEN BIOTECH, INC.	ΑΝΤΙΣΩΜΑΤΑ ANTI-CCL17	3108137
3075273 - 28/07/2021	NICOVENTURES TRADING LIMITED	ΕΞΑΡΤΗΜΑ ΕΙΣΠΝΟΗΣ	3108391
3080050 - 16/06/2021	GEOCORAIL	ΣΥΣΤΗΜΑ ΚΑΙ ΜΕΘΟΔΟΣ ΕΠΙΤΟΠΙΑΣ ΗΛΕΚΤΡΟΧΗ- ΜΙΚΗΣ ΕΠΕΞΕΡΓΑΣΙΑΣ, ΓΙΑ ΤΗ ΔΕΣΜΕΥΣΗ ΤΩΝ ΡΥΠΩΝ, ΤΗΝ ΙΖΗΜΑΤΟΠΟΙΗΣΗ ΚΑΙ ΤΗΝ ΑΠΟΡΡΥΠΑΝΣΗ ΤΩΝ ΜΟΛΥΣΜΕΝΩΝ ΘΑΛΑΣΣΙΩΝ ΤΟΠΟΘΕΣΙΩΝ	3108365

ΑΡ./ΗΜ.ΔΗΜ.Ε.Δ. (87)	ΔΙΚΑΙΟΥΧΟΣ (73)	ΤΙΤΛΟΣ ΕΦΕΥΡΕΣΗΣ (54)	ΑΡ.ΕΥΡ.Δ.Ε. (11)
3080304 - 23/06/2021	VERSALIS S.P.A.	ΜΕΘΟΔΟΣ ΓΙΑ ΤΗΝ ΠΑΡΑΓΩΓΗ ΣΑΚΧΑΡΩΝ ΑΠΟ ΒΙΟΜΑΖΑ	3108159
3096783 - 07/07/2021	PFIZER INC.	ΚΑΨΙΔΙΑΚΟΙ ΠΟΛΥΣΑΚΧΑΡΙΤΕΣ ΤΟΥ STREPTOCOCCUS PNEUMONIAE ΚΑΙ ΣΥΖΕΓΜΑΤΑ ΑΥΤΩΝ	3108172
3096786 - 07/07/2021	PFIZER INC.	ΚΑΨΙΔΙΑΚΟΙ ΠΟΛΥΣΑΚΧΑΡΙΤΕΣ ΤΟΥ STREPTOCOCCUS PNEUMONIAE ΚΑΙ ΣΥΖΕΓΜΑΤΑ ΑΥΤΩΝ	3108173
3102540 - 19/05/2021	UNIVERSITY OF CENTRAL FLORIDA RESEARCH FOUNDATION, INC.	ΣΥΝΘΕΣΕΙΣ ΠΟΥ ΠΕΡΙΛΑΜΒΑΝΟΥΝ ΕΝΑ ΝΑΝΟΣΥΝΘΕΤΟ ΥΛΙΚΟ (VE)-ZNO ΚΑΤΑΣΚΕΥΑΣΜΕΝΟ ΜΕ ΚΕΝΕΣ ΘΕΣΕΙΣ, ΜΕΘΟΔΟΙ ΠΑΡΑΣΚΕΥΗΣ ΜΙΑΣ ΣΥΝΘΕΣΗΣ, ΜΕΘΟΔΟΙ ΧΡΗΣΗΣ ΜΙΑΣ ΣΥΝΘΕΣΗΣ	3108207
3102613 - 09/06/2021	POLYBATICS LIMITED	ΣΩΜΑΤΙΔΙΑ ΠΟΛΥΜΕΡΟΥΣ ΚΑΙ ΧΡΗΣΕΙΣ ΑΥΤΩΝ	3108349
3103443 - 30/06/2021	NEURIM PHARMACEUTICALS (1991) LIMITED	ΜΕΘΟΔΟΣ ΓΙΑ ΤΗΝ ΘΕΡΑΠΕΥΤΙΚΗ ΑΝΤΙΜΕΤΩΠΙΣΗ ΤΗΣ ΠΡΩΤΟΠΑΘΟΥΣ ΑΨΠΙΝΙΑΣ	3108195
3106150 - 28/07/2021	BOEHRINGER INGELHEIM VETMEDICA GMBH	ΒΕΛΤΙΩΜΕΝΕΣ ΦΑΡΜΑΚΕΥΤΙΚΕΣ ΣΥΝΘΕΣΕΙΣ ΠΙΜΟΒΕΝΔΑΝΗΣ	3108323
3119885 - 02/06/2021	MITSUBISHI TANABE PHARMA CORPORATION	ΣΥΖΕΥΓΜΑΤΑ ΑΝΤΙΣΩΜΑΤΟΣ-ΦΥΝΟΜΕΡΗΣ	3108260
3123862 - 14/07/2021	ISHIHARA SANGYO KAISHA, LTD.	ΜΕΘΟΔΟΣ ΓΙΑ ΤΗΝ ΠΡΟΛΗΨΗ ΜΟΛΥΝΣΗΣ ΑΠΟ ΦΥΤΙΚΟ ΙΟ	3108312
3126252 - 02/06/2021	WORLD BOTTLING CAP, LLC	ΠΩΜΑ ΦΙΑΛΗΣ ΜΕ ΣΥΓΚΡΟΤΗΜΑ ΕΚΠΩΜΑΣΤΡΟΥ	3108277
3136964 - 30/06/2021	THALES DEFENSE & SECURITY, INC.	ΒΕΛΤΙΩΜΕΝΗ ΚΑΤΑΓΡΑΦΗ ΓΙΑ ΤΗΝ ΕΠΑΥΞΗΜΕΝΗ ΠΡΑΓΜΑΤΙΚΟΤΗΤΑ ΟΧΗΜΑΤΩΝ ΧΡΗΣΙΜΟΠΟΙΟΥΝΤΑΣ ΑΥΤΟΜΑΤΗ ΕΝΑΡΜΟΝΙΣΗ	3108373
3137456 - 02/06/2021	FMC CORPORATION	ΖΙΖΑΝΙΟΚΤΟΝΑ ΠΥΡΙΔΑΖΙΝΟΝΗΣ	3108279
3141060 - 07/07/2021	TELEFONAKTIEBOLAGET LM ERICSSON (PUBL)	ΣΗΜΑΤΟΔΟΤΗΣΗ ΜΟΤΙΒΟΥ ΠΙΟΡΩΝ ΑΠΟ ΣΥΣΚΕΥΗ ΠΡΟΣ ΣΥΣΚΕΥΗ	3108315
3141624 - 02/06/2021	BALL CORPORATION	ΔΟΧΕΙΑ ΑΠΟ ΕΞΩΘΗΣΗ ΜΕ ΚΡΟΥΣΗ ΑΠΟ ΑΝΑΚΥΚΛΩΜΕΝΑ ΥΠΟΛΕΙΜΜΑΤΑ ΑΛΟΥΜΙΝΙΟΥ	3108203
3143037 - 23/06/2021	PROTAGONIST THERAPEUTICS, INC.	ΑΝΤΑΓΩΝΙΣΤΕΣ ΠΕΠΤΙΔΙΟΥ ΘΕΙΟΑΙΘΕΡΑ ΙΝΤΕΓΚΡΙΝΗΣ ΑΛΦΑ4ΒΗΤΑ7	3108385
3145686 - 14/07/2021	UNITED STATES GYPSUM COMPANY	ΠΥΛΗ ΑΝΑΜΕΙΚΤΗ ΠΟΛΤΟΥ ΜΕ ΒΕΛΤΙΩΜΕΝΗ ΡΟΗ ΚΑΙ ΓΕΩΜΕΤΡΙΑ ΑΦΡΙΣΜΟ	3108298
3148588 - 23/06/2021	EMERAMED LIMITED	N,N-ΔΙΣ-2-ΜΕΡΚΑΠΤΟΑΙΘΥΛΟ ΙΣΟΦΘΑΛΑΜΙΔΙΟ ΓΙΑ ΤΗ ΘΕΡΑΠΕΙΑ ΤΗΣ ΝΟΣΟΥ ΤΟΥ PARKINSON	3108234
3150459 - 28/07/2021	ALSTOM TRANSPORT TECHNOLOGIES	ΜΕΘΟΔΟΣ, ΕΛΕΓΚΤΗΣ ΚΑΙ ΣΥΣΤΗΜΑ ΓΙΑ ΜΙΑ ΑΝΙΧΝΕΥΣΗ ΜΙΑΣ ΔΙΑΡΡΟΗΣ ΕΝΟΣ ΣΗΜΑΤΟΣ ΤΡΟΧΙΑΣ ΣΕ ΤΟΥΛΑΧΙΣΤΟΝ ΜΙΑ ΣΙΔΗΡΟΔΡΟΜΙΚΗ ΓΡΑΜΜΗ	3108341
3152022 - 04/08/2021	KNAUF GIPS KG	ΜΕΘΟΔΟΣ ΓΙΑ ΤΗΝ ΠΑΡΑΓΩΓΗ ΓΥΦΟΣΑΝΙΔΑΣ ΚΑΙ Η ΓΥΦΟΣΑΝΙΔΑ Η ΟΠΟΙΑ ΛΑΜΒΑΝΕΤΑΙ ΜΕ ΤΟΝ ΤΡΟΠΟ ΑΥΤΟ	3108359
3152666 - 19/05/2021	MODUWARE PTY LTD	ΣΥΣΤΗΜΑ ΥΠΕΡ ΔΙΑΝΟΜΕΑ (SUPER HUB) ΚΑΙ ΜΕΘΟΔΟΣ ΑΥΤΟΥ	3108140
3154860 - 30/06/2021	EARTHSTONE INTERNATIONAL, LLC	ΜΕΘΟΔΟΣ ΕΠΙΒΡΑΔΥΝΣΗΣ ΑΕΡΟΣΚΑΦΟΥΣ ΠΟΥ ΥΠΕΡΒΑΙΝΕΙ ΤΑ ΟΡΙΑ ΕΝΟΣ ΔΙΑΔΡΟΜΟΥ, ΜΕΘΟΔΟΣ ΚΑΤΑΣΚΕΥΗΣ ΣΥΣΤΗΜΑΤΟΣ ΑΝΑΣΧΕΣΗΣ ΓΙΑ ΤΑ ΑΕΡΟΔΡΟΜΙΑ ΚΑΙ ΜΙΑΣ ΠΕΡΙΟΧΗΣ ΑΣΦΑΛΕΙΑΣ ΔΙΑΔΡΟΜΟΥ	3108212
3178929 - 04/08/2021	ASTELLAS PHARMA INC.	ΝΕΟ ΑΝΤΙ-ΑΝΘΡΩΠΙΝΟ ΙGB ΑΝΤΙΣΩΜΑ	3108266
3180619 - 14/07/2021	ZOETIS SERVICES LLC	ΕΝΙΣΧΥΣΗ ΣΗΜΑΤΟΣ ΣΕ ΔΟΚΙΜΑΣΙΕΣ ΠΛΑΣΜΟΝΙΚΟΥ ΕΙΔΙΚΟΥ ΕΤΑΙΡΟΥ ΣΥΝΔΕΣΗΣ	3108425

ΑΡ./ΗΜ.ΔΗΜ.Ε.Δ. (87)	ΔΙΚΑΙΟΥΧΟΣ (73)	ΤΙΤΛΟΣ ΕΦΕΥΡΕΣΗΣ (54)	ΑΡ.ΕΥΡ.Δ.Ε. (11)
3180998 - 07/07/2021	PHILIP MORRIS PRODUCTS S.A.	ΔΙΑΤΑΞΗ ΘΕΡΜΑΝΣΗΣ ΓΙΑ ΕΝΑ ΣΥΣΤΗΜΑ ΠΑΡΑΓΩΓΗΣ ΑΕΡΟΛΥΜΑΤΟΣ	3108161
3184136 - 02/06/2021	NEW INJECTION SYSTEMS LTD	ΕΓΧΥΤΗΡΑΣ	3108268
3189135 - 02/06/2021	ASTELLAS INSTITUTE FOR REGENERATIVE MEDICINE	ΓΑΓΓΛΙΟΚΥΤΤΑΡΑ ΤΟΥ ΑΜΦΙΒΑΗΣΤΡΟΕΙΔΟΥΣ ΚΑΙ ΠΡΟΓΟΝΙΚΑ ΚΥΤΤΑΡΑ ΑΥΤΩΝ	3108276
3189653 - 16/06/2021	TELEPERFORMANCE SE	ΛΥΣΗ ΓΙΑ ΤΗΝ ΠΑΡΑΚΟΛΟΥΘΗΣΗ, ΤΗΝ ΑΝΙΧΝΕΥΣΗ ΚΑΙ ΤΗΝ ΠΡΟΛΗΨΗ ΚΑΤΑ ΤΗΣ ΑΠΑΤΗΣ ΣΕ ΚΕΝΤΡΟ ΚΛΗΣΕΩΝ	3108415
3191663 - 09/06/2021	EVVA SICHERHEITSTECHNOLOGIE GMBH	ΚΛΕΙΔΙ	3108310
3191722 - 23/06/2021	REMA TIP TOP AG	ΔΙΑΤΑΞΗ ΣΥΣΦΙΞΗΣ ΕΝΟΣ ΠΙΕΣΤΗΡΙΟΥ ΒΟΥΛΚΑΝΙΣΜΟΥ	3108386
3192511 - 14/07/2021	CHUGAI SEIYAKU KABUSHIKI KAISHA	ΦΑΡΜΑΚΕΥΤΙΚΟ ΠΡΟΪΟΝ ΠΟΥ ΠΕΡΙΕΧΕΙ ΕΞΑΡΤΩΜΕΝΟ ΑΠΟ ΝΑΤΡΙΟ ΑΝΑΣΤΟΛΕΑ ΜΕΤΑΦΟΡΕΑ ΦΩΣΦΟΡΙΚΩΝ	3108211
3192933 - 30/06/2021	KINGSPAN OY	ΣΥΣΤΗΜΑ ΓΙΑ ΑΝΑΚΑΙΝΙΣΗ ΤΟΥ ΕΞΩΤΕΡΙΚΟΥ ΚΕΛΥΦΟΥΣ ΕΝΟΣ ΚΤΙΡΙΟΥ	3108215
3193840 - 19/05/2021	ORPHAZYME A/S	ΜΟΡΦΟΠΟΙΗΣΗ ΑΡΙΜΟΚΛΟΜΟΛΗΣ	3108118
3196165 - 09/06/2021	SOLVAY SA	ΜΕΘΟΔΟΣ ΓΙΑ ΤΗΝ ΠΑΡΑΓΩΓΗ ΣΥΜΠΥΚΝΩΜΕΝΟΥ ΥΔΑΤΙΚΟΥ ΔΙΑΛΥΜΑΤΟΣ ΥΔΡΟΞΕΙΔΙΟΥ ΤΟΥ ΝΑΤΡΙΟΥ ΚΑΙ ΓΙΑ ΤΗΝ ΚΑΤΕΡΓΑΣΙΑ ΡΕΥΜΑΤΟΣ ΚΑΘΑΡΙΣΜΟΥ ΑΝΘΡΑΚΙΚΟΥ ΝΑΤΡΙΟΥ	3108328
3205650 - 04/08/2021	SHANGHAI HANSOH BIOMEDICAL CO., LTD. JIANGSU HANSOH PHARMACEUTICAL GROUP CO., LTD.	EGFR ΑΝΑΣΤΟΛΕΑΣ, ΚΑΙ ΠΑΡΑΣΚΕΥΗ ΚΑΙ ΕΦΑΡΜΟΓΗ ΑΥΤΟΥ	3108406
3209319 - 14/07/2021	HEXIMA LIMITED	ΜΙΑ ΜΕΘΟΔΟΣ ΑΝΤΙΜΕΤΩΠΙΣΗΣ ΜΥΚΗΤΙΑΣΙΚΩΝ ΜΟΛΥΝΣΕΩΝ	3108376
3218358 - 16/06/2021	TORQUR AG UNIVERSITAT BASEL	ΔΙΦΘΟΡΟΜΕΘΥΛ-ΑΜΙΝΟΠΥΡΙΔΙΝΕΣ ΚΑΙ ΔΙΦΘΟΡΟΜΕΘΥΛ-ΑΜΙΝΟΠΥΡΙΜΙΔΙΝΕΣ	3108280
3221692 - 23/06/2021	VERTEX PHARMACEUTICALS INC.	ΜΕΘΟΔΟΣ ΓΙΑ ΤΗΝ ΔΙΕΞΑΓΩΓΗ ΥΓΡΗΣ ΧΡΩΜΑΤΟΓΡΑΦΙΑΣ ΥΨΗΛΗΣ ΑΠΟΔΟΣΗΣ ΜΕ ΜΕΓΑΛΗ ΤΑΧΥΤΗΤΑ ΔΟΚΙΜΩΝ	3108330
3224300 - 02/06/2021	MICROBAN PRODUCTS COMPANY W.M. BARR & COMPANY, INC.	ΑΠΟΛΥΜΑΝΤΙΚΟ ΕΠΙΦΑΝΕΙΩΝ ΜΕ ΥΠΟΛΕΙΜΜΑΤΙΚΗ ΒΙΟΚΤΟΝΟ ΙΔΙΟΤΗΤΑ	3108267
3224351 - 30/06/2021	KONINKLIJKE NEDERLANDSE AKADEMIE VAN WETENSCHAPPEN	ΜΕΣΟ ΚΑΛΛΙΕΡΓΕΙΑΣ ΓΙΑ ΕΠΕΚΤΑΣΗ ΒΛΑΣΤΟΚΥΤΤΑΡΩΝ ΕΠΙΘΗΛΙΟΥ ΤΟΥ ΜΑΣΤΟΥ	3108360
3225112 - 18/08/2021	TRIOPTOTEC GMBH	ΔΙΑΣΠΟΡΑ ΦΩΤΟΕΥΑΙΣΘΗΤΟΠΟΙΗΤΗ ΚΑΙ ΧΡΗΣΗ ΤΗΣ	3108303
3226843 - 26/05/2021	ARAGON PHARMACEUTICALS, INC.	ΑΝΤΙΚΑΡΚΙΝΙΚΕΣ ΣΥΝΘΕΣΕΙΣ	3108152
3230281 - 26/05/2021	BAYER AKTIENGESELLSCHAFT	ΥΠΟΚΑΤΕΣΤΗΜΕΝΑ BENZAMΪΔΙΑ 1,3-ΘΕΙΑΖΟΛ-2-ΥΛΙΟΥ	3108142
3232663 - 26/05/2021	HUAWEI TECHNOLOGIES CO., LTD.	ΜΕΘΟΔΟΙ ΚΑΙ ΣΥΣΚΕΥΕΣ ΑΠΟΚΩΔΙΚΟΠΟΙΗΣΗΣ	3108151
3233068 - 16/06/2021	AUREA BIOLABS PRIVATE LIMITED	ΜΕΘΟΔΟΣ ΠΑΡΑΣΚΕΥΗΣ ΒΙΟΔΙΑΘΕΣΙΜΗΣ ΛΕΥΚΗΣ ΚΟΥΡΚΟΥΜΙΝΗΣ-ΕΝΑ ΜΟΝΑΔΙΚΟ ΔΕΙΓΜΑ ΥΔΡΟΓΟΝΩΜΕΝΩΝ ΚΟΥΡΚΟΥΜΙΝΟΕΙΔΩΝ	3108424
3233493 - 16/06/2021	CELLINK AB	ΒΙΟΜΕΛΑΝΗ ΝΑΝΟΪΝΙΔΙΑΚΗΣ ΚΥΤΤΑΡΙΝΗΣ ΓΙΑ ΤΡΙΣΔΙΑΣΤΑΤΗ ΒΙΟΕΚΤΥΠΩΣΗ ΓΙΑ ΚΑΛΛΙΕΡΓΕΙΑ ΚΥΤΤΑΡΩΝ, ΜΗΧΑΝΙΚΗ ΙΣΤΟΥ ΚΑΙ ΕΦΑΡΜΟΓΕΣ ΑΝΑΓΕΝΝΗΤΙΚΗΣ ΙΑΤΡΙΚΗΣ	3108306
3241435 - 26/05/2021	KYMAB LIMITED	ΖΩΙΚΑ ΜΟΝΤΕΛΑ ΚΑΙ ΘΕΡΑΠΕΥΤΙΚΑ ΜΟΡΙΑ	3108126

ΑΡ./ΗΜ.ΔΗΜ.Ε.Α. (87)	ΔΙΚΑΙΟΥΧΟΣ (73)	ΤΙΤΛΟΣ ΕΦΕΥΡΕΣΗΣ (54)	ΑΡ.ΕΥΡ.Δ.Ε. (11)
3241843 - 28/07/2021	NOVARTIS AG	ΒΕΛΤΙΣΤΟΠΟΙΗΣΗ ΔΙΑΛΥΤΟΤΗΤΑΣ ΤΩΝ ΑΝΟΣΟΣΥΝΔΕΤΙΚΩΝ ΜΟΡΙΩΝ	3108392
3250787 - 02/06/2021	ESCO GROUP LLC	ΚΟΠΗΡΑΣ ΕΞΟΡΥΞΗΣ ΟΡΥΚΤΩΝ, ΒΑΣΗ ΣΥΓΚΡΑΤΗΣΗΣ ΚΑΙ ΣΥΝΔΥΑΣΜΟΣ	3108104
3255061 - 16/06/2021	THE BOARD OF TRUSTEES OF THE LELAND STANFORD JUNIOR UNIVERSITY	ΕΠΙΛΕΚΤΙΚΗ ΑΝΟΣΟΕΞΑΝΤΛΗΣΗ ΘΩΚΟΥ ΕΝΔΟΓΕΝΩΝ ΒΛΑΣΤΙΚΩΝ ΚΥΤΤΑΡΩΝ ΓΙΑ ΕΜΦΥΤΕΥΣΗ	3108225
3259293 - 04/08/2021	BASF SE	ΑΝΘΕΚΤΙΚΕΣ ΣΕ ΘΕΡΜΟΚΡΑΣΙΑ ΑΦΡΩΔΕΙΣ ΟΥΣΙΕΣ ΣΕ ΙΣΟΚΥΑΝΙΚΗ ΒΑΣΗ ΜΕ ΥΨΗΛΗ ΑΝΘΕΚΤΙΚΟΤΗΤΑ ΣΕ ΦΛΟΓΑ	3108382
3261642 - 19/05/2021	ABIVAX CNRS CENTRE NATIONAL DE LA RECHERCHE SCIENTIFIQUE INSTITUT CURIE UNIVERSITE DE MONTPELLIER	ΠΑΡΑΓΩΓΑ ΚΙΝΟΛΙΝΗΣ ΓΙΑ ΧΡΗΣΗ ΣΤΗ ΘΕΡΑΠΕΥΤΙΚΗ ΑΝΤΙΜΕΤΩΠΙΣΗ Ή ΠΡΟΛΗΨΗ ΠΙΚΗΣ ΛΟΙΜΩΣΗΣ	3108120
3265126 - 02/06/2021	SANIONA A/S	ΣΚΕΥΑΣΜΑ ΣΥΝΔΥΑΣΜΟΥ ΤΕΣΟΦΕΝΣΙΝΗΣ ΚΑΙ ΜΕΤΟΠΡΟΛΟΛΗΣ	3108230
3265140 - 12/05/2021	MEDLAB CLINICAL U.S., INC.	ΣΥΣΤΗΜΑΤΑ ΔΙΑΒΛΕΝΝΟΓΟΝΙΑΣ ΚΑΙ ΔΙΑΔΕΡΜΙΚΗΣ ΧΟΡΗΓΗΣΗΣ	3108249
3270923 - 26/05/2021	KYOWA KIRIN CO., LTD.	ΘΕΡΑΠΕΥΤΙΚΟΣ ΠΑΡΑΓΟΝΤΑΣ ΓΙΑ ΔΥΣΛΕΙΤΟΥΡΓΙΑ ΤΟΥ ΜΕΤΩΠΙΑΙΟΥ ΛΟΒΟΥ	3108179
3273942 - 16/06/2021	LEO PHARMA A/S	ΕΜΠΛΑΣΤΡΟ ΜΕ ΜΙΚΡΟΒΕΛΟΝΕΣ ΓΙΑ ΤΗΝ ΠΑΡΑΔΟΣΗ ΔΡΑΣΤΙΚΟΥ ΣΥΣΤΑΤΙΚΟΥ ΣΤΟ ΔΕΡΜΑ	3108290
3274710 - 09/06/2021	ASTELLAS INSTITUTE FOR REGENERATIVE MEDICINE	ΒΕΛΤΙΩΜΕΝΕΣ ΔΟΚΙΜΕΣ ΙΣΧΥΟΣ ΤΩΝ ΑΝΘΡΩΠΙΝΩΝ ΚΥΤΤΑΡΩΝ ΤΟΥ ΜΕΛΑΓΧΡΟΥ ΕΠΙΘΗΛΙΟΥ (RPE) ΚΑΙ ΤΩΝ ΠΡΟΓΟΝΙΚΩΝ ΦΩΤΟΪΠΟΔΟΧΕΩΝ	3108338
3277928 - 23/06/2021	MAGNEVANE PORTUGAL LDA.	ΣΤΡΟΦΕΙΟ ΓΙΑ ΣΥΣΚΕΥΗ ΠΕΡΙΣΤΡΕΦΟΜΕΝΩΝ ΠΤΕΡΥΓΙΩΝ	3108444
3280458 - 09/06/2021	E.T.I.A. - EVALUATION TECHNOLOGIQUE, INGENIERIE ET APPLICATIONS	ΔΙΕΡΓΑΣΙΑ ΚΑΙ ΣΥΣΚΕΥΗ ΣΥΝΕΧΟΥΣ ΕΠΕΞΕΡΓΑΣΙΑΣ ΜΕ ΟΖΟΝ ΔΙΑΜΕΡΙΣΜΕΝΩΝ ΠΡΟΪΟΝΤΩΝ ΠΟΥ ΠΕΡΙΕΧΕΙ ΜΕΣΑ ΜΕΤΑΦΟΡΑΣ ΚΑΙ ΔΟΝΗΣΗΣ ΤΩΝ ΠΡΟΪΟΝΤΩΝ	3108202
3280500 - 26/05/2021	MDT A/S	ΣΥΣΤΗΜΑ ΓΙΑ ΤΗΝ ΚΑΤΑΜΕΤΡΗΣΗ ΒΑΘΜΟΛΟΓΙΩΝ ΣΕ ΑΘΛΗΤΙΚΟΥΣ ΑΓΩΝΕΣ	3108188
3280803 - 26/05/2021	THE BOARD OF TRUSTEES OF THE LELAND STANFORD JUNIOR UNIVERSITY AGILENT TECHNOLOGIES, INC.	ΧΗΜΙΚΩΣ ΤΡΟΠΟΠΟΙΗΜΕΝΑ ΚΑΘΟΔΗΓΗΤΙΚΑ RNAS ΓΙΑ CRISPR/CAS-ΠΡΟΚΑΛΟΥΜΕΝΗ ΡΥΘΜΙΣΗ ΓΟΝΙΔΙΟΥ	3108164
3281521 - 30/06/2021	REGENERON PHARMACEUTICALS, INC.	ΖΩΑ ΜΕ ΕΞΑΝΘΡΩΠΙΣΜΕΝΑ IL-4 ΚΑΙ IL-4R ΑΛΦΑ	3108423
3285544 - 11/08/2021	TELEFONAKTIEBOLAGET LM ERICSSON (PUBL)	ΜΕΘΟΔΟΣ ΚΑΙ ΣΥΣΚΕΥΗ ΓΙΑ ΕΠΕΞΕΡΓΑΣΙΑ ΑΚΟΛΟΥΘΙΑΣ ΣΥΓΧΡΟΝΙΣΜΟΥ ΣΥΣΚΕΥΗ-ΜΕ-ΣΥΣΚΕΥΗ	3108429
3285743 - 30/06/2021	THE REGENTS OF THE UNIVERSITY OF CALIFORNIA	ΣΚΙΑΓΡΑΦΙΚΟ ΥΛΙΚΟ CT ΕΝΘΥΛΑΚΩΜΕΝΟΥ ΑΕΡΙΟΥ Ή ΜΕΡΙΚΟΥ ΚΕΝΟΥ	3108366
3288439 - 23/06/2021	OCULOCARE MEDICAL AG	ΜΕΘΟΔΟΣ ΚΑΙ ΠΡΟΓΡΑΜΜΑ ΕΠΕΞΕΡΓΑΣΙΑΣ ΔΕΔΟΜΕΝΩΝ ΓΙΑ ΤΟΝ ΠΡΟΣΔΙΟΡΙΣΜΟ ΤΗΣ ΟΠΤΙΚΗΣ ΘΕΪΤΗΤΑΣ ΕΝΟΣ ΧΡΗΣΤΗ	3108452
3291853 - 09/06/2021	BABYATION INC.	ΣΥΣΤΗΜΑ ΑΝΤΑΓΙΑΣ ΣΤΗΘΟΥΣ	3108348
3297433 - 23/06/2021	NDG NATURAL DEVELOPMENT GROUP S.R.L.	ΧΡΗΣΗ ΤΟΥ ΥΔΡΟΞΥΑΠΑΤΙΤΗ ΩΣ ΦΟΡΕΑ ΘΡΕΠΤΙΚΩΝ ΣΤΟΙΧΕΙΩΝ ΚΑΙ ΦΥΤΙΚΩΝ ΕΚΧΥΛΙΣΜΑΤΩΝ ΓΙΑ ΕΠΕΞΕΡΓΑΣΙΑ ΦΥΤΩΝ	3108229
3297654 - 07/07/2021	THE BOARD OF TRUSTEES OF THE LELAND STANFORD JUNIOR UNIVERSITY	ΘΕΡΑΠΕΙΑ ΤΗΣ ΜΕΤΑ-ΒΑΡΙΑΤΡΙΚΗΣ ΥΠΟΓΛΥΚΑΙΜΙΑΣ ΜΕ ΕΞΕΝΔΙΝΗ(9-39)	3108350

ΑΡ./ΗΜ.ΔΗΜ.Ε.Δ. (87)	ΔΙΚΑΙΟΥΧΟΣ (73)	ΤΙΤΛΟΣ ΕΦΕΥΡΕΣΗΣ (54)	ΑΡ.ΕΥΡ.Δ.Ε. (11)
3303334 - 02/06/2021	PRINCIPIA BIOPHARMA INC.	ΑΝΑΣΤΟΛΕΙΣ ΤΗΣ ΚΙΝΑΣΗΣ ΤΗΣ ΤΥΡΟΣΙΝΗΣ	3108219
3309150 - 02/06/2021	ARENA PHARMACEUTICALS, INC.	(R)-3-(4'-(2-(2-ΜΕΘΥΛΟΠΥΡΡΟΛΙΔΙΝ-1-ΥΛ)ΑΙΘΥΛ)ΔΙΦΑΙ- ΝΥΛ-4-ΥΛ)ΠΡΟΠΙΟΝΟΪΚΟ ΟΞΥ ΩΣ ΔΙΑΜΟΡΦΩΤΕΣ ΥΠΟ- ΔΟΧΕΑ ΙΣΤΑΜΙΝΗΣ Η3 ΓΙΑ ΤΗΝ ΑΝΤΙΜΕΤΩΠΙΣΗ ΓΝΩΣΤΙ- ΚΩΝ ΔΙΑΤΑΡΑΧΩΝ	3108270
3313528 - 04/08/2021	BRISTOL-MYERS SQUIBB COMPANY	ΤΜΗΜΑΤΑ ΧΟΡΗΓΗΣΗΣ ΔΟΣΟΛΟΓΗΣΗΣ ΑΝΟΣΟΘΕΡΑ- ΠΕΥΤΙΚΩΝ ΠΟΥ ΠΕΡΙΛΑΜΒΑΝΟΥΝ ΠΟΜΑΛΙΔΟΜΙΔΙΟ ΚΑΙ ΑΝΤΙΣΩΜΑ ΑΝΤΙ-CS1 ΓΙΑ ΑΓΩΓΗ ΚΑΡΚΙΝΟΥ	3108389
3315771 - 02/06/2021	BEIJING GOLDWIND SCIENCE & CREA- TION WINDPOWER EQUIPMENT CO. LTD.	ΜΕΘΟΔΟΣ, ΣΥΣΚΕΥΗ ΚΑΙ ΣΥΣΤΗΜΑ ΓΙΑ ΤΗΝ ΑΝΙΧΝΕΥΣΗ ΚΑΤΑΣΤΑΣΗΣ ΚΟΠΩΣΗΣ ΟΔΟΝΤΩΤΟΥ ΙΜΑΝΤΑ ΣΥΓΚΡΟΤΗΜΑΤΟΣ ΑΝΕΜΟΓΕΝΝΗΤΡΙΑΣ	3108169
3316885 - 23/06/2021	IMMUNOMEDICS, INC.	ΑΝΟΣΟΣΥΖΕΥΓΜΑΤΑ ΑΝΤΙΣΩΜΑΤΟΣ-SN-38 ΜΕ CL2A ΑΡΘΡΩΤΗ	3108324
3325487 - 05/05/2021	BODOR LABORATORIES, INC.	ΣΚΕΥΑΣΜΑ ΓΙΑ ΜΑΛΑΚΑ ΑΝΤΙΧΟΛΙΝΕΡΓΙΚΑ ΑΝΑΛΟΓΑ	3108239
3328215 - 07/07/2021	ADVANCED BIONUTRITION CORP.	ΣΤΑΘΕΡΕΣ ΞΗΡΕΣ ΠΡΟΒΙΟΤΙΚΕΣ ΣΥΝΘΕΣΕΙΣ ΓΙΑ ΕΙΔΙΚΕΣ ΔΙΑΤΡΟΦΙΚΕΣ ΧΡΗΣΕΙΣ	3108332
3328889 - 23/06/2021	AMGEN RESEARCH (MUNICH) GMBH	ΚΑΤΑΣΚΕΥΑΣΜΑΤΑ ΔΙΕΙΔΙΚΩΝ ΑΝΤΙΣΩΜΑΤΩΝ ΠΟΥ ΔΕΣΜΕΥΟΥΝ DLL3 ΚΑΙ CD3	3108259
3330389 - 09/06/2021	BEIJING GOLDWIND SCIENCE & CREA- TION WINDPOWER EQUIPMENT CO., LTD.	ΚΑΜΙΝΟΣ ΓΙΑ ΤΗ ΘΕΡΜΑΝΣΗ ΔΑΚΤΥΛΙΟΕΙΔΟΥΣ ΕΞΑΡΤΗΜΑΤΟΣ	3108201
3337506 - 21/07/2021	MORPHOSYS AG	ΣΥΝΔΥΑΣΜΟΙ ΚΑΙ ΧΡΗΣΕΙΣ ΑΥΤΩΝ	3108401
3338971 - 14/07/2021	SHAVELOGIC, INC.	ΔΙΑΝΟΜΕΑΣ ΔΙΑΤΑΞΗΣ ΞΥΡΙΣΜΑΤΟΣ	3108370
3341725 - 18/08/2021	PROTHENA BIOSCIENCES LIMITED	ΜΕΘΟΔΟΙ ΓΙΑ ΤΗΝ ΑΝΙΧΝΕΥΣΗ ΦΩΣΦΟΡΥΛΙΩΜΕΝΗΣ ΑΛΦΑ-ΣΥΝΟΥΚΛΕΪΝΗΣ	3108358
3342786 - 23/06/2021	CHUGAI SEIYAKU KABUSHIKI KAISHA THE UNIVERSITY OF TOKYO	ΑΝΤΙΣΩΜΑΤΑ ΑΝΤΙ-DLL3	3108448
3345491 - 30/06/2021	NORTINDAL SEA PRODUCTS, S.L.	ΔΙΑΔΙΚΑΣΙΑ ΓΙΑ ΤΗ ΧΡΗΣΗ ΕΠΕΞΕΡΓΑΣΙΑΣ ΑΠΟΣΤΕΙΡΩ- ΣΗΣ ΜΕ ΘΕΡΜΟΤΗΤΑ ΓΙΑ ΤΗ ΣΥΝΤΗΡΗΣΗ ΤΟΥ ΜΕΛΑΝΙΟΥ ΑΠΟ ΚΟΛΕΘΕΙΔΗ ΚΕΦΑΛΟΠΟΔΑ ΜΑΛΑΚΙΑ	3108149
3345501 - 30/06/2021	LV, SUNBAO	ΟΜΠΡΕΛΛΑ ΚΑΙ ΜΕΘΟΔΟΣ ΚΑΤΑΣΚΕΥΗΣ ΤΗΣ ΟΜΠΡΕΛ- ΛΑΣ	3108427
3348260 - 02/06/2021	FARMALIDER, S.A.	ΦΑΡΜΑΚΕΥΤΙΚΗ ΣΥΝΘΕΣΗ ΤΡΑΜΑΔΟΛΗΣ ΓΙΑ ΟΦΘΑΜΙ- ΚΗ ΧΡΗΣΗ	3108103
3350220 - 19/05/2021	SCHOLAR ROCK, INC.	ΑΝΤΙΣΩΜΑΤΑ ΑΝΤΙ-ΠΙΡΟ/ΛΑΝΘΑΝΟΥΣΑΣ ΜΥΟΣΤΑΤΙ- ΝΗΣ ΚΑΙ ΧΡΗΣΕΙΣ ΑΥΤΩΝ	3108131
3356411 - 30/06/2021	F. HOFFMANN-LA ROCHE AG	ΔΙΕΙΔΙΚΑ ΑΝΤΙΣΩΜΑΤΑ ΕΙΔΙΚΑ ΓΙΑ PD1 ΚΑΙ TIM3	3108183
3356609 - 23/06/2021	ESCO GROUP LLC	ΜΕΛΟΣ ΦΘΟΡΑΣ ΓΙΑ ΧΩΜΑΤΟΥΡΓΙΚΟ ΕΞΟΠΛΙΣΜΟ	3108296
3357491 - 02/06/2021	SAMYANG HOLDINGS CORPORATION	ΦΑΡΜΑΚΕΥΤΙΚΗ ΣΥΝΘΕΣΗ ΓΙΑ ΠΑΡΑΔΟΣΗ ΕΝΟΣ ΑΝΙΟΝΙΚΟΥ ΦΑΡΜΑΚΟΥ	3108222
3359189 - 23/06/2021	FREDAX AB	ΕΞΑΝΘΡΩΠΙΣΜΕΝΑ ΑΝΤΙ-PSA (5A10) ΑΝΤΙΣΩΜΑΤΑ	3108187
3359556 - 26/05/2021	BIONIZ, LLC	ΡΥΘΜΙΣΗ ΔΡΑΣΤΙΚΟΤΗΤΑΣ ΓΑΜΜΑ-C-ΚΥΤΤΑΡΟΚΙΝΗΣ	3108134
3362235 - 26/05/2021	ULTRACELL INSULATION, LLC	ΜΟΝΩΣΗ ΜΕ ΒΑΣΗ ΚΥΤΤΑΡΙΝΗ ΚΑΙ ΜΕΘΟΔΟΙ ΔΗ- ΜΙΟΥΡΓΙΑΣ ΑΥΤΗΣ	3108166
3364626 - 07/07/2021	WI-TRONIX, LLC	ΠΑΓΚΟΣΜΙΟ ΣΥΣΤΗΜΑ ΚΑΤΑΓΡΑΦΗΣ ΣΥΜΒΑΝΤΩΝ/ ΔΕΔΟΜΕΝΩΝ	3108369
3366285 - 30/06/2021	UNIVERSITAT DE LES ILLES BALEARS	ΑΛΦΑ-ΠΑΡΑΓΩΓΑ ΤΩΝ CIS-MONOΑΚΟΡΕΣΤΩΝ ΛΙΠΑΡΩΝ ΟΞΕΩΝ ΓΙΑ ΧΡΗΣΗ ΩΣ ΦΑΡΜΑΚΑ	3108394

ΑΡ./ΗΜ.ΔΗΜ.Ε.Δ. (87)	ΔΙΚΑΙΟΥΧΟΣ (73)	ΤΙΤΛΟΣ ΕΦΕΥΡΕΣΗΣ (54)	ΑΡ.ΕΥΡ.Δ.Ε. (11)
3368044 - 09/06/2021	KATHOLIEKE UNIVERSITEIT LEUVEN	ΑΝΤΙΜΕΤΩΠΙΣΗ ΟΛΙΓΟ-ΩΟΡΡΗΞΙΑΣ ΠΟΥ ΣΧΕΤΙΖΕΤΑΙ ΜΕ ΗΠΑΤΙΚΗ ΣΤΕΑΤΩΣΗ	3108346
3368109 - 26/05/2021	BAYER HEALTHCARE LLC	ΣΥΣΤΗΜΑ ΚΑΙ ΜΕΘΟΔΟΣ ΓΙΑ ΤΗΝ ΕΜΠΛΟΚΗ ΕΜΒΟΛΕΑ ΣΥΡΙΓΓΑΣ ΜΕ ΕΓΧΥΤΗΡΑ	3108193
3370593 - 05/05/2021	CARL FREUDENBERG KG	ΚΑΔΟΣ	3108244
3371103 - 26/05/2021	YARA INTERNATIONAL ASA	ΣΤΕΡΕΗ ΣΩΜΑΤΙΔΙΑΚΗ ΣΥΝΘΕΣΗ ΝΙΤΡΙΚΟΥ ΑΣΒΕΣΤΙΟΥ ΠΟΥ ΠΕΡΙΛΑΜΒΑΝΕΙ ΕΝΑ ΣΤΕΡΕΟ ΣΩΜΑΤΙΔΙΑΚΟ ΠΥΡΙΤΙΚΟ ΑΛΑΣ ΩΣ ΜΙΑ ΛΥΤΙΚΗ ΟΥΣΙΑ	3108194
3373821 - 16/06/2021	RESPINOR AS	ΜΕΘΟΔΟΣ ΥΠΕΡΗΧΩΝ ΚΑΙ ΣΥΣΚΕΥΗ ΓΙΑ ΠΑΡΑΚΟΛΟΥΘΗΣΗ ΤΗΣ ΑΝΑΠΝΟΗΣ	3108299
3377685 - 21/07/2021	KARATZIS S.A. INDUSTRIAL & HOTELIER ENTERPRISES	ΜΗΧΑΝΗ ΠΛΕΞΗΣ, ΔΙΧΤΥ ΚΑΙ ΧΡΗΣΙΜΟΠΟΙΗΣΗ ΤΗΣ ΜΗΧΑΝΗΣ ΠΛΕΞΗΣ ΓΙΑ ΤΗΝ ΠΑΡΑΓΩΓΗ ΕΝΟΣ ΔΙΧΤΥΟΥ	3108129
3380122 - 02/06/2021	BYONDIS B.V.	ΑΝΤΙΣΩΜΑΤΑ ΑΝΤΙ-5T4 ΚΑΙ ΣΥΖΕΥΓΜΑΤΑ ΦΑΡΜΑΚΟΥ ΑΝΤΙΣΩΜΑΤΩΝ	3108174
3380632 - 11/08/2021	INFAGEN (HONG KONG) LIMITED	ΚΙΤ ΓΙΑ ΤΗΝ ΑΝΙΧΝΕΥΣΗ ΟΥΡΕΑΣΗΣ	3108377
3381444 - 19/05/2021	NOVARTIS AG	ΣΥΡΙΓΓΑ	3108253
3386896 - 28/07/2021	SEDAT TAHIR TUKETIM MADDELERI SAN.A.S.	ΚΙΒΩΤΙΟ ΚΟΠΗΣ ΚΑΙ ΑΠΟΘΗΚΕΥΣΗΣ ΜΕΜΒΡΑΝΗΣ	3108294
3401335 - 30/06/2021	GENENTECH, INC.	ΣΥΝΘΕΣΗ ΠΟΥ ΠΕΡΙΛΑΜΒΑΝΕΙ ΑΝΤΙΣΩΜΑ ΠΟΥ ΔΕΣΜΕΥΕΤΑΙ ΜΕ ΠΕΡΙΟΧΗ II ΤΟΥ HER2 ΚΑΙ ΟΞΙΝΕΣ ΠΑΡΑΛΛΑΓΕΣ ΑΥΤΟΥ	3108398
3404102 - 11/08/2021	ALEXION PHARMACEUTICALS, INC.	ΣΥΖΕΥΓΜΑΤΑ ΧΟΡΗΓΗΣΗΣ ΣΤΑ ΟΣΤΑ ΚΑΙ ΜΕΘΟΔΟΣ ΧΡΗΣΗΣ ΤΩΝ ΙΔΙΩΝ ΓΙΑ ΤΗ ΣΤΟΧΕΥΣΗ ΠΡΩΤΕΪΝΩΝ ΣΤΑ ΟΣΤΑ	3108381
3408260 - 05/05/2021	THERAVANCE BIOPHARMA R IP, LLC	ΚΡΥΣΤΑΛΛΙΚΟ (2S,4R)-5-(5'-ΧΛΩΡΟ-2-ΦΘΟΡΟ-[1,1'-ΔΙΦΑΙΝΥΛ]-4-ΥΛ)-2-(ΑΙΘΟΞΥΜΕΘΥΛ) -4- (3-ΥΔΡΟΞΥΪΣΟ-ΞΑΖΟΛΗ-5-ΚΑΡΒΟΞΑΜΙΔΟ)-2-ΜΕΘΥΛΠΕΝΤΑΝΟΪΚΟ ΟΞΥ ΚΑΙ ΧΡΗΣΕΙΣ ΑΥΤΟΥ	3108251
3409667 - 21/07/2021	GILEAD SCIENCES, INC.	ΕΝΩΣΕΙΣ ΑΜΙΔΙΟΥ ΓΙΑ ΤΗ ΘΕΡΑΠΕΙΑ ΤΩΝ ΜΟΛΥΝΣΕΩΝ HIV	3108402
3411319 - 11/08/2021	STINIS BEHEER B.V.	ΣΥΣΚΕΥΗ ΓΙΑ ΤΗΝ ΑΝΙΧΝΕΥΣΗ ΜΙΑΣ ΘΕΣΗΣ ΕΝΟΣ ΠΛΑΙΣΙΟΥ ΑΝΥΨΩΣΗΣ ΚΑΙ ΧΡΗΣΗ ΑΥΤΗΣ ΓΙΑ ΤΟΝ ΕΛΕΓΧΟ ΕΝΟΣ ΠΛΑΙΣΙΟΥ ΑΝΥΨΩΣΗΣ ΠΟΥ ΕΙΝΑΙ ΑΝΗΡΤΗΜΕΝΟ ΣΕ ΕΝΑΝ ΓΕΡΑΝΟ	3108371
3411411 - 19/05/2021	BIOCRIST PHARMACEUTICALS, INC.	ΠΑΡΑΓΩΓΑ 1Η-ΙΝΔΑΖΟΛΟ-3-ΚΑΡΒΟΞΑΜΙΔΙΟΥ ΚΑΙ ΣΧΕΤΙΚΕΣ ΕΝΩΣΕΙΣ ΩΣ ΑΝΑΣΤΟΛΕΙΣ ΠΑΡΑΓΟΝΤΑ D ΓΙΑ ΤΗ ΘΕΡΑΠΕΙΑ ΝΟΣΩΝ ΠΟΥ ΧΑΡΑΚΤΗΡΙΖΟΝΤΑΙ ΑΠΟ ΜΗ ΦΥΣΙΟΛΟΓΙΚΗ ΔΡΑΣΤΗΡΙΟΤΗΤΑ ΤΟΥ ΣΥΣΤΗΜΑΤΟΣ ΣΥΜΠΛΗΡΩΜΑΤΟΣ, ΟΠΩΣ Π.Χ. ΑΝΟΣΟΛΟΓΙΚΕΣ ΔΙΑΤΑΡΑΧΕΣ	3108112
3411535 - 23/06/2021	W SCHALTANLAGEN GMBH	ΣΥΣΚΕΥΗ ΝΤΟΥΣ	3108451
3414249 - 23/06/2021	ELI LILLY AND COMPANY	ΑΝΑΣΤΟΛΕΑΣ ΤΟΥ PDE1	3108442
3414812 - 09/06/2021	LAKI POWER EHF	ΔΙΑΤΑΞΗ,ΣΥΣΤΗΜΑ ΚΑΙ ΜΕΘΟΔΟΣ ΓΙΑ ΑΝΤΛΗΣΗ ΗΛΕΚΤΡΙΚΗΣ ΕΝΕΡΓΕΙΑΣ	3108329
3417392 - 23/06/2021	IDEMIA THE NETHERLANDS B.V.	ΜΕΘΟΔΟΣ, ΣΥΣΤΗΜΑ, ΣΥΣΚΕΥΗ ΚΑΙ ΠΡΟΪΟΝ ΠΡΟΓΡΑΜΜΑΤΟΣ ΛΟΓΙΣΜΙΚΟΥ ΓΙΑ ΤΗΝ ΕΞ ΑΠΟΣΤΑΣΕΩΣ ΕΞΟΥΣΙΟΔΟΤΗΣΗ ΧΡΗΣΤΗ ΨΗΦΙΑΚΩΝ ΥΠΗΡΕΣΙΩΝ	3108455
3426243 - 19/05/2021	RAZE THERAPEUTICS, INC.	ΑΝΑΣΤΟΛΕΙΣ 3-ΦΩΣΦΟΓΛΥΚΕΡΙΚΗΣ ΑΦΥΔΡΟΓΟΝΑΣΗΣ ΚΑΙ ΧΡΗΣΕΙΣ ΑΥΤΩΝ	3108247

ΑΡ./ΗΜ.ΔΗΜ.Ε.Δ. (87)	ΔΙΚΑΙΟΥΧΟΣ (73)	ΤΙΤΛΟΣ ΕΦΕΥΡΕΣΗΣ (54)	ΑΡ.ΕΥΡ.Δ.Ε. (11)
3433238 - 16/06/2021	THE JOHNS HOPKINS UNIVERSITY	ΣΤΟΧΕΥΜΕΝΟΙ ΠΑΡΑΓΟΝΤΕΣ ΥΨΗΛΗΣ - ΣΥΓΓΕΝΕΙΑΣ ΣΕ ΣΥΓΚΕΚΡΙΜΕΝΟ ΑΝΤΙΓΟΝΟ ΜΕΜΒΡΑΝΗΣ ΓΙΑ ΠΡΟΣΤΑΤΗ ΓΙΑ ΕΝΔΟΑΚΤΙΝΟΘΕΡΑΠΕΙΑ ΚΑΡΚΙΝΟΥ ΤΟΥ ΠΡΟΣΤΑΤΗ	3108287
3434265 - 07/07/2021	SANDOZ AG	ΦΑΡΜΑΚΕΥΤΙΚΗ ΣΥΝΘΕΣΗ ΠΟΥ ΠΕΡΙΕΧΕΙ ΡΙΦΑΞΙΜΙΝΗ ΑΛΦΑ & ΔΕΛΤΑ	3108317
3434846 - 02/06/2021	I-SOLAR ENERGY CO., LTD. YOON, SUKKYU	ΜΕΘΟΔΟΣ ΑΝΑΝΕΩΣΗΣ ΣΤΕΓΗΣ ΕΓΚΑΤΑΣΤΑΣΗΣ ΦΩΤΟΒΟΛΤΑΪΚΩΝ ΣΤΟΙΧΕΙΩΝ ΧΡΗΣΙΜΟΠΟΙΩΝΤΑΣ ΦΟΡΗΤΗ ΜΗΧΑΝΗ ΕΛΑΣΗΣ, ΚΑΙ ΔΟΜΗ ΑΝΑΝΕΩΣΗΣ ΤΗΣ ΣΤΕΓΗΣ ΛΑΜΒΑΝΟΜΕΝΗΣ ΤΟΙΟΥΤΟΤΡΟΠΩΣ	3108181
3436447 - 14/07/2021	TAKEDA PHARMACEUTICAL COMPANY LIMITED	ΣΥΜΠΛΟΚΑ ΙΣΟΚΙΝΟΛΙΝΥΛΙΟΥ ΤΡΙΑΖΟΛΟΝΗΣ	3108282
3436463 - 23/06/2021	TAKEDA PHARMACEUTICAL COMPANY LIMITED	ΚΡΥΣΤΑΛΛΙΚΕΣ ΜΟΡΦΕΣ ΗΜΙΕΝΥΔΡΗ 2-[(2S)-1-ΑΖΑΔΙΚΥΚΛΟ[2.2.2]ΟΚΤ-2-ΥΛ]-6-(3-ΜΕΘΥΛ-1Η-ΠΥΡΑΖΟΛ-4-ΥΛ) ΘΕΙΕΝΟ[3.2-D] ΠΥΡΑΜΙΔΙΝ-4(3Η)-ΟΝΗΣ	3108380
3438095 - 16/06/2021	ISHIHARA SANGYO KAISHA, LTD.	ΕΝΩΣΗ ΤΥΠΟΥ ΠΥΡΙΔΑΖΙΝΟΝΗΣ Η' ΑΛΛΑΣ ΑΥΤΗΣ ΚΑΙ ΖΙΖΑΝΙΟΚΤΟΝΟ ΠΟΥ ΠΕΡΙΛΑΜΒΑΝΕΙ ΑΥΤΗ	3108243
3441063 - 21/07/2021	NORBROOK LABORATORIES LIMITED	ΥΓΡΕΣ ΣΥΝΘΕΣΕΙΣ ΘΕΙΟΥΡΕΪΛΕΝΙΟΥ	3108414
3442353 - 11/08/2021	KLASSEN, PETER	ΠΡΩΤΕΪΝΟΥΧΟ ΠΟΤΟ ΚΑΙ ΜΕΘΟΔΟΣ ΓΙΑ ΤΗΝ ΠΑΡΑΣΚΕΥΗ ΑΥΤΟΥ	3108458
3442856 - 05/05/2021	STRAMBA S.R.L.	ΕΞΑΡΤΙΣΗ ΓΙΑ ΝΑΥΤΙΚΟ ΜΕΣΟΝ	3108250
3442980 - 09/06/2021	CANCER RESEARCH TECHNOLOGY LIMITED	ΕΤΕΡΟΚΥΚΛΙΚΕΣ ΕΝΩΣΕΙΣ ΩΣ ΑΝΑΣΤΟΛΕΙΣ ΤΗΣ ΚΙΝΑΣΗΣ RET	3108291
3445406 - 26/05/2021	CENTRO DE INVESTIGACIONES ENERGÉTICAS, MEDIOAMBIENTALES Y TECNOLÓGICAS, O.A., M.P. FUNDACION INSTITUTO DE INVESTIGACION SANITARIA FUNDACION JIMENEZ DIAZ CONSORCIO CENTRO DE INVESTIGACION BIOMEDICA EN RED, M.P.	ΣΥΝΘΕΣΕΙΣ ΚΑΙ ΜΕΘΟΔΟΙ ΓΙΑ ΤΗΝ ΕΝΙΣΧΥΜΕΝΗ ΓΟΝΙΔΙΑΚΗ ΕΚΦΡΑΣΗ ΤΟΥ PKLR	3108192
3446706 - 02/06/2021	ISOFOL MEDICAL AB	[6R]-ΜΤΗΦ ΠΟΛΛΑΠΛΗ ΧΟΡΗΓΗΣΗ ΒΛΩΜΟΥ ΣΕ ΧΗΜΕΙΟΘΕΡΑΠΕΙΑ ΠΟΥ ΒΑΣΙΖΕΤΑΙ ΣΕ 5-ΦΘΟΡΟΥΡΑΚΙΑΗ	3108218
3451968 - 23/06/2021	KARDIA S.R.L.	ΣΥΣΚΕΥΗ ΘΕΡΑΠΕΙΑΣ ΓΙΑ ΑΝΕΥΡΥΣΜΑ	3108426
3455407 - 23/06/2021	LEUNG, VALIANT YUK YUEN	ΣΥΝΕΡΓΙΣΤΙΚΗ ΔΙΑΣΤΑΥΡΩΣΗ ΚΥΚΛΟΦΟΡΙΑΣ	3108440
3456831 - 14/07/2021	REGENERON PHARMACEUTICALS, INC.	ΣΤΟΧΕΥΟΜΕΝΗ ΤΡΟΠΟΠΟΙΗΣΗ ΓΟΝΙΔΙΩΜΑΤΟΣ ΑΡΟΥΡΑΙΟΥ	3108284
3456958 - 02/06/2021	BEIJING GOLDWIND SCIENCE & CREATION WINDPOWER EQUIPMENT CO. LTD.	ΜΕΘΟΔΟΣ ΚΑΙ ΣΥΣΚΕΥΗ ΓΙΑ ΤΟΝ ΕΛΕΓΧΟ ΤΗΣ ΙΣΧΥΟΣ ΕΞΟΔΟΥ ΑΝΕΜΟΓΕΝΝΗΤΡΙΑΣ	3108171
3457851 - 23/06/2021	OREGON HEALTH & SCIENCE UNIVERSITY	ΠΑΡΑΓΩΓΑ SOBETIROME	3108432
3459953 - 30/06/2021	ΤΑΙΗΟ PHARMACEUTICAL CO., LTD.	ΚΑΙΝΟΦΑΝΕΣ ΠΑΡΑΓΩΓΟ 5Η-ΠΥΡΡΟΛΟ[2,3]ΠΥΡΙΜΙΔΙΝ - 6(7Η)-ΟΝΗΣ	3108110
3459954 - 26/05/2021	ABION INC.	ΝΕΟ ΠΟΛΥΜΟΡΦΟ ΠΑΡΑΓΩΓΟΥ ΤΡΙΑΖΟΛΟΠΥΡΑΖΙΝΗΣ ΚΑΙ ΜΕΘΟΔΟΣ ΠΑΡΑΣΚΕΥΗΣ ΑΥΤΟΥ	3108135
3462873 - 14/07/2021	SYNGENTA PARTICIPATIONS AG	ΜΥΚΗΤΟΚΤΟΝΕΣ ΣΥΝΘΕΣΕΙΣ	3108459
3468096 - 02/06/2021	IDEMIA IDENTITY & SECURITY FRANCE	ΜΕΘΟΔΟΣ ΕΠΑΛΗΘΕΥΣΗΣ ΒΙΟΜΕΤΡΙΚΗΣ ΤΑΥΤΟΠΟΙΗΣΗΣ	3108238
3468371 - 23/06/2021	GENERAL MILLS, INC.	ΤΟΡΤΙΓΙΕΣ ΧΩΡΙΣ ΓΛΟΥΤΕΝΗ	3108308

ΑΡ./ΗΜ.ΔΗΜ.Ε.Δ. (87)	ΔΙΚΑΙΟΥΧΟΣ (73)	ΤΙΤΛΟΣ ΕΦΕΥΡΕΣΗΣ (54)	ΑΡ.ΕΥΡ.Δ.Ε. (11)
3470018 - 28/07/2021	STRATATECH CORPORATION	ΚΡΥΟΣΥΝΤΗΡΗΣΗ ΒΙΩΣΙΜΩΝ ΥΠΟΚΑΣΤΑΣΤΑΤΩΝ ΑΝΘΡΩΠΙΝΟΥ ΔΕΡΜΑΤΟΣ	3108387
3472038 - 26/05/2021	KYSTVAGEN SLIP & MEK AS	ΔΙΑΔΡΟΜΟΣ ΓΙΑ ΤΗ ΜΕΤΑΦΟΡΑ ΠΡΟΣΩΠΙΚΟΥ ΚΑΙ ΕΞΟΠΛΙΣΜΟΥ ΑΠΟ ΕΝΑ ΠΡΩΤΟ ΜΗΧΑΝΙΣΜΟ ΣΕ ΕΝΑΝ ΔΕΥΤΕΡΟ ΜΗΧΑΝΙΣΜΟ	3108127
3472314 - 05/05/2021	ALEXION PHARMACEUTICALS, INC.	ΠΑΡΑΣΚΕΥΗ ΠΑΡΑΓΩΓΩΝ ΤΟΥ ΠΑΡΑΓΟΝΤΑ ΧΑ	3108121
3473263 - 02/06/2021	IMMUTEP S.A.S.	ΣΥΝΔΥΑΣΤΙΚΑ ΠΑΡΑΣΚΕΥΑΣΜΑΤΑ ΓΙΑ ΤΗΝ ΑΓΩΓΗ ΤΟΥ ΚΑΡΚΙΝΟΥ	3108190
3473648 - 02/06/2021	REGENERON PHARMACEUTICALS, INC.	ΑΝΘΡΩΠΙΝΑ ΑΝΤΙΣΩΜΑΤΑ ΚΑΤΑ ΤΟΥ PD-L1	3108254
3476496 - 23/06/2021	HIRANO TECSEED CO., LTD.	ΣΥΣΚΕΥΗ ΕΠΙΚΑΛΥΨΗΣ	3108216
3478074 - 18/08/2021	MCLAUGHLIN GORMLEY KING COMPANY	ΜΙΓΜΑΤΑ ΑΛΚΑΛΟΕΙΔΩΝ ΣΑΜΠΙΑΝΤΙΛΑΣ ΚΑΙ ΠΥΡΕΘΡΟΥ ΚΑΙ ΧΡΗΣΕΙΣ ΑΥΤΩΝ	3108199
3478076 - 01/09/2021	MCLAUGHLIN GORMLEY KING COMPANY	ΜΙΓΜΑΤΑ ΑΛΚΑΛΟΕΙΔΩΝ ΣΑΜΠΙΑΝΤΙΛΑΣ ΚΑΙ ΛΑΔΙΟΥ ΣΠΟΡΩΝ ΑΝΗΘΟΥ ΚΑΙ ΧΡΗΣΕΙΣ ΑΥΤΩΝ	3108322
3478077 - 02/06/2021	MCLAUGHLIN GORMLEY KING COMPANY	ΜΙΓΜΑΤΑ ΑΛΚΑΛΟΕΙΔΩΝ ΣΑΜΠΙΑΝΤΙΛΑΣ ΚΑΙ ΣΠΙΝΟΣΙΝΩΝ ΚΑΙ ΧΡΗΣΕΙΣ ΑΥΤΩΝ	3108256
3478309 - 12/05/2021	PIERRE FABRE Dermo-COSMETIQUE	ΝΕΟ ΕΚΧΥΛΙΣΜΑ ΑΧΕΝΙΟΥ ΤΟΥ Silybum marianum ΚΑΙ ΧΡΗΣΕΙΣ ΑΥΤΟΥ ΣΤΗ ΔΕΡΜΑΤΟΛΟΓΙΑ ΚΑΙ ΤΑ ΔΕΡΜΟΚΑΛΛΥΝΤΙΚΑ	3108240
3478424 - 04/08/2021	DE GREEF'S WAGEN-, CARROSSERIE- EN MACHINEBOUW B.V.	ΣΥΣΚΕΥΗ ΜΕΤΡΗΣΗΣ ΓΙΑ ΜΕΤΡΗΣΗ ΠΡΟΪΟΝΤΩΝ ΚΑΙ ΜΕΘΟΔΟΣ ΕΠΟΜΕΝΟΥ	3108226
3478682 - 21/07/2021	BRISTOL-MYERS SQUIBB COMPANY	ΕΝΩΣΕΙΣ [1,2,4]ΤΡΙΑΖΟΛΟ[1,5-Α]ΠΥΡΙΔΙΝΥΛ-ΥΠΟΚΑΤΕΣΤΗΜΕΝΗΣ ΙΝΔΟΛΗΣ	3108361
3478928 - 23/06/2021	OWEN OIL TOOLS L.P.	ΠΙΣΤΟΛΙ ΔΙΑΤΡΗΣΗΣ	3108311
3481207 - 26/05/2021	SOCIETE DES PRODUITS NESTLE S.A.	ΓΚΟΦΡΕΤΑ ΜΕ ΜΕΙΩΜΕΝΗ ΠΕΡΙΕΚΤΙΚΟΤΗΤΑ ΖΑΧΑΡΗΣ	3108150
3481208 - 02/06/2021	EINENKEL / WIRTH GBR	ΘΑΛΛΑΜΟΣ ΩΡΙΜΑΝΣΗΣ ΚΑΙ ΜΕΘΟΔΟΣ ΓΙΑ ΤΗΝ ΩΡΙΜΑΝΣΗ ΦΡΟΥΤΩΝ	3108286
3483163 - 23/06/2021	F. HOFFMANN-LA ROCHE AG	ΠΑΡΑΓΩΓΑ ΤΡΙΑΖΟΛΟ[4,5-d] ΠΥΡΙΜΙΔΙΝΗΣ ΩΣ ΑΝΤΑΓΩΝΙΣΤΕΣ ΤΟΥ ΥΠΟΔΟΧΕΑ CB2	3108136
3486234 - 02/06/2021	EPIZYME, INC.	ΕΝΩΣΕΙΣ ΒΕΝΖΟΛΙΟΥ ΥΠΟΚΑΤΕΣΤΗΜΕΝΕΣ ΜΕ ΑΡΥΛΙΟ Ή ΕΤΕΡΟΑΡΥΛΙΟ	3108208
3488180 - 16/06/2021	ASSAN ALUMINYUM SAN. VE TIC. A.S.	ΜΕΤΡΗΣΗ ΤΟΥ ΠΑΧΟΥΣ ΤΟΥ ΟΞΕΙΔΙΟΥ ΣΕ ΜΙΑ ΕΠΙΦΑΝΕΙΑ ΑΛΟΥΜΙΝΙΟΥ ΜΕ ΦΑΣΜΑΤΟΓΡΑΦΙΑ FTIR ΚΑΙ ΧΗΜΕΙΟΜΕΤΡΙΚΗ ΜΕΘΟΔΟ	3108321
3489220 - 18/08/2021	NITTO DENKO CORPORATION	ΛΙΠΙΔΙΑ ΓΙΑ ΣΥΣΤΑΣΕΙΣ ΔΙΑΝΟΜΗΣ ΘΕΡΑΠΕΥΤΙΚΟΥ ΠΑΡΑΓΟΝΤΑ	3108336
3491364 - 02/06/2021	INSTITUT FUR PHOTONISCHE TECHNOLOGIEN E.V. UNIVERSITÄTSKLINIKUM JENA	ΣΥΣΝΥΑΣΜΕΝΗ ΟΠΤΙΚΟ-ΦΑΣΜΑΤΟΣΚΟΠΙΚΗ ΜΕΘΟΔΟΣ ΓΙΑ ΠΡΟΣΔΙΟΡΙΣΜΟ ΜΙΚΡΟΒΙΑΚΩΝ ΜΟΛΑΣΜΑΤΙΚΩΝ ΠΑΡΑΓΟΝΤΩΝ	3108210
3495392 - 18/08/2021	H. LUNDBECK A/S	ΣΥΝΘΕΣΕΙΣ ANTI-CGRP ΚΑΙ ΧΡΗΣΕΙΣ ΑΥΤΩΝ	3108335
3498725 - 09/06/2021	SAGE THERAPEUTICS, INC.	19-NOP C3,3-ΔΙΎΠΟΚΑΤΕΣΤΗΜΕΝΑ C21-N-ΠΥΡΑΖΟΛΥΛ ΣΤΕΡΟΕΙΔΗ ΓΙΑ ΧΡΗΣΗ ΣΕ ΘΕΡΑΠΕΙΑ	3108304
3501549 - 23/06/2021	AVALANCHE AUSTRALIA PTY LTD.	ΘΕΡΑΠΕΙΑ ΤΗΣ AMD ΜΕ ΧΡΗΣΗ AAV SFLT-1	3108456
3504212 - 19/05/2021	GILEAD SCIENCES, INC.	ΕΝΩΣΕΙΣ ΥΠΟΚΑΤΕΣΤΗΜΕΝΗΣ ΠΥΡΡΟΛΙΖΙΝΗΣ ΚΑΙ ΧΡΗΣΕΙΣ ΑΥΤΩΝ	3108109
3507291 - 26/05/2021	CYCLERION THERAPEUTICS, INC.	ΣΥΝΤΗΓΜΕΝΟΙ ΔΙΚΥΚΛΙΚΟΙ SGC ΔΙΕΓΕΡΤΕΣ	3108176
3509689 - 16/06/2021	BUYUKSAHIN, UTKU	ΒΙΟΜΗΧΑΝΟΤΡΟΝΙΚΑ ΣΥΣΤΗΜΑΤΑ ΕΠΙΚΟΙΝΩΝΙΑΣ ΔΕΔΟΜΕΝΩΝ	3108320

ΑΡ./ΗΜ.ΔΗΜ.Ε.Δ. (87)	ΔΙΚΑΙΟΥΧΟΣ (73)	ΤΙΤΛΟΣ ΕΦΕΥΡΕΣΗΣ (54)	ΑΡ.ΕΥΡ.Δ.Ε. (11)
3512573 - 02/06/2021	SYMBIOKEN	ΔΙΑΔΙΚΑΣΙΑ ΠΑΡΑΣΚΕΥΗΣ ΜΙΑΣ ΣΥΝΘΕΣΗΣ ΓΙΑ ΤΗΝ ΕΠΙΔΙΟΡΘΩΣΗ ΙΣΤΟΥ	3108275
3512849 - 23/06/2021	BAYER AKTIENGESELLSCHAFT BAYER PHARMA AKTIENGESELLSCHAFT	7-ΥΠΟΚΑΤΕΣΤΗΜΕΝΑ 1-ΑΡΥΛΟ-ΝΑΦΘΥΡΙΔΙΝ-3-ΚΑΡΒΟ-ΞΑΜΙΔΙΑ ΚΑΙ Η ΧΡΗΣΗ ΑΥΤΩΝ	3108283
3514153 - 07/07/2021	HANMI PHARM. CO., LTD.	ΕΝΩΣΗ ΠΥΡΙΜΙΔΙΝΗΣ ΚΑΙ ΦΑΡΜΑΚΕΥΤΙΚΗ ΧΡΗΣΗ ΑΥΤΗΣ	3108314
3515393 - 02/06/2021	GRBIC, SVETOZAR	ΜΗΧΑΝΗΜΑ ΓΙΑ ΤΗ ΔΙΕΞΑΓΩΓΗ ΜΙΑΣ ΠΡΟΠΟΝΗΣΗΣ ΜΕ ΔΟΝΗΣΕΙΣ	3108184
3515563 - 18/08/2021	COPMA S.C.A.R.L.	ΑΠΟΡΡΥΠΑΝΤΙΚΟ ΠΡΟΪΟΝ ΓΙΑ ΚΑΛΛΥΝΤΙΚΗ ΧΡΗΣΗ	3108197
3515629 - 26/05/2021	PROTEKTORWERK FLORENZ MAISCH GMBH & CO. KG	ΜΕΘΟΔΟΣ ΚΑΙ ΣΥΣΚΕΥΗ ΓΙΑ ΤΗΝ ΕΠΕΚΤΑΣΗ ΕΝΟΣ ΜΕΤΑΛΛΙΚΟΥ ΣΤΟΙΧΕΙΟΥ	3108231
3515832 - 26/05/2021	MAUSER-WERKE GMBH	ΒΑΡΕΛΙ ΜΕ ΔΙΑΤΑΞΗ ΠΩΜΑΤΙΣΜΟΥ ΜΕ ΕΠΕΝΔΥΣΗ, ΕΠΕΝΔΥΣΗ, ΚΑΘΩΣ ΚΑΙ ΔΙΑΔΙΚΑΣΙΑ ΓΙΑ ΤΗΝ ΚΑΤΑΣΚΕΥΗ ΤΟΥ ΒΑΡΕΛΙΟΥ ΜΕ ΔΙΑΤΑΞΗ ΠΩΜΑΤΙΣΜΟΥ	3108143
3516052 - 26/05/2021	UNIVERSITE DE STRASBOURG CENTRE NATIONAL DE LA RECHERCHE SCIENTIFIQUE INSTITUT NATIONAL DE LA SANTE ET DE LA RECHERCHE MEDICALE	ΑΝΑΣΥΝΔΥΑΣΜΕΝΟ ΓΟΝΙΔΙΟ DGKK ΓΙΑ ΤΗ ΓΟΝΙΔΙΑΚΗ ΘΕΡΑΠΕΙΑ ΤΟΥ ΣΥΝΔΡΟΜΟΥ ΕΥΘΡΑΣΤΟΥ Χ	3108130
3516060 - 21/07/2021	PROQR THERAPEUTICS II B.V.	ΑΝΤΙΝΟΗΜΑΤΙΚΑ ΟΛΙΓΟΝΟΥΚΛΕΟΤΙΔΙΑ ΓΙΑ ΤΗ ΘΕΡΑΠΕΙΑ ΟΦΘΑΛΜΙΚΗΣ ΑΣΘΕΝΕΙΑΣ	3108265
3517585 - 30/06/2021	SWIMC, LLC	ΜΕΘΟΔΟΣ ΕΠΙΚΑΛΥΨΗΣ ΕΜΠΟΡΕΥΜΑΤΟΚΙΒΩΤΙΟΥ	3108379
3519814 - 02/06/2021	NOVIRA THERAPEUTICS, INC.	ΜΕΤΑΒΟΛΙΚΟΣ ΠΕΡΙΟΡΙΣΜΟΣ ΣΕ ΔΟΚΙΜΑΣΙΕΣ ΒΑΣΙΖΟΜΕΝΕΣ ΣΕ ΚΥΤΤΑΡΑ	3108228
3523723 - 16/06/2021	PARTEC AG	ΥΠΟΛΟΓΙΣΤΙΚΟ ΣΥΣΤΗΜΑ ΚΑΙ ΜΕΘΟΔΟΣ ΥΨΗΛΗΣ ΑΠΟΔΟΣΗΣ	3108413
3524609 - 26/05/2021	GLACEUM, INC.	ΜΕΘΟΔΟΣ ΓΙΑ ΤΗΝ ΠΑΡΑΣΚΕΥΗ ΠΑΡΑΓΩΓΩΝ 3-ΦΑΙΝΥΛ-2,3,4,8,9,10-ΕΞΑΪΔΡΟΠΥΡΑΝΟ[2,3-F]ΧΡΩΜΕΝΙΟΥ, ΟΠΤΙΚΑ ΙΣΟΜΕΡΗ ΑΥΤΩΝ, ΚΑΙ ΕΝΔΙΑΜΕΣΑ ΤΗΣ ΜΕΘΟΔΟΥ	3108105
3524902 - 21/07/2021	FUNDACION CENER FUNDACION TEKNIKER	ΚΑΤΟΠΤΡΟ ΓΙΑ ΗΛΙΑΚΟ ΑΝΑΚΛΑΣΤΗΡΑ, ΜΕΘΟΔΟΣ ΣΥΝΑΡΜΟΛΟΓΗΣΗΣ ΚΑΙ ΣΥΣΤΗΜΑ ΔΙΑΧΕΙΡΙΣΗΣ ΓΙΑ ΕΝΑ ΗΛΙΑΚΟ ΠΕΔΙΟ	3108318
3530889 - 26/05/2021	JIANGSU GOLDWIND SCIENCE & TECHNOLOGY CO., LTD.	ΜΕΘΟΔΟΣ ΕΛΕΓΧΟΥ ΚΑΙ ΣΥΣΚΕΥΗ	3108108
3531093 - 23/06/2021	IOTT IPR-18 S.R.L.	ΣΥΣΚΕΥΗ ΜΕΤΡΗΣΗΣ ΘΕΡΜΟΤΗΤΑΣ ΜΕ ΚΑΛΥΜΜΑ	3108453
3534709 - 16/06/2021	BAYER AKTIENGESELLSCHAFT BAYER CROPSCIENCE AKTIENGESELLSCHAFT	ΥΠΟΚΑΤΕΣΤΗΜΕΝΑ ΣΟΥΛΦΟΝΥΛΑΜΙΔΙΑ ΓΙΑ ΤΗΝ ΚΑΤΑΠΟΛΕΜΗΣΗ ΖΩΙΚΩΝ ΠΑΡΑΣΙΤΩΝ	3108368
3536334 - 23/06/2021	STEMLINE THERAPEUTICS INC.	ΕΜΒΟΛΙΑ ΚΑΡΚΙΝΟΥ ΠΟΥ ΣΤΟΧΕΥΟΥΝ ΚΑΡΚΙΝΙΚΑ ΒΛΑΣΤΟΚΥΤΤΑΡΑ	3108435
3536380 - 07/07/2021	ELI LILLY AND COMPANY	ΣΥΝΘΕΣΕΙΣ ΙΝΣΟΥΛΙΝΗΣ ΤΑΧΕΙΑΣ-ΔΡΑΣΗΣ	3108189
3537091 - 02/06/2021	QIOPTIQ LIMITED	ΣΥΣΚΕΥΗ ΕΞΑΣΘΕΝΗΣΗΣ ΤΩΝ ΚΡΑΔΑΣΜΩΝ ΚΑΙ ΜΕΘΟΔΟΣ ΠΟΥ ΧΡΗΣΙΜΟΠΟΙΕΙ ΕΝΑΝ ΜΗΧΑΝΙΣΜΟ ΠΕΡΙΣΤΡΟΦΗΣ	3108128
3538821 - 19/05/2021	LOGIC SWISS AG	ΔΟΜΟΣΤΟΙΧΕΙΩΤΟ ΠΛΑΚΙΔΙΟ	3108257
3539249 - 25/08/2021	QUALCOMM INCORPORATED	ΣΧΕΔΙΑΣΜΟΣ ΕΝΟΠΟΙΗΜΕΝΟΥ ΚΑΝΑΛΙΟΥ ΣΥΝΧΡΟΝΙΣΜΟΥ ΠΟΥ ΧΡΗΣΙΜΟΠΟΙΕΙΤΑΙ ΣΕ ΔΙΑΦΟΡΑ ΜΕΣΑ ΕΠΙΚΟΙΝΩΝΙΑΣ	3108450
3541765 - 18/08/2021	KNAUF GIPS KG	ΔΙΕΡΓΑΣΙΑ ΚΑΙ ΣΥΣΚΕΥΗ ΓΙΑ ΤΗΝ ΕΨΗΣΗ ΤΟΥ ΓΥΨΟΥ	3108388

ΑΡ./ΗΜ.ΔΗΜ.Ε.Α. (87)	ΔΙΚΑΙΟΥΧΟΣ (73)	ΤΙΤΛΟΣ ΕΦΕΥΡΕΣΗΣ (54)	ΑΡ.ΕΥΡ.Δ.Ε. (11)
3542654 - 09/06/2021	LIU, TUANFANG	ΗΛΕΚΤΡΟΝΙΚΟ ΤΣΙΓΑΡΟ	3108178
3543449 - 02/06/2021	SEU PLASTICS ONE MAN L.L.C.	ΔΙΑΤΑΞΗ ΑΣΦΑΛΙΣΗΣ ΓΙΑ ΣΥΓΚΡΟΤΗΜΑ ΣΥΡΟΜΕΝΗΣ ΠΟΡΤΑΣ	3108168
3544981 - 23/06/2021	ENTERPRISE THERAPEUTICS LIMITED	ΕΝΩΣΕΙΣ ΒΕΝΖΟΔΙΑΖΟΛΙΟΥ ΩΣ ΑΝΑΣΤΟΛΕΙΣ ΤΟΥ ENAC	3108383
3545934 - 30/06/2021	FU, YIDONG	ΣΥΣΚΕΥΗ ΜΑΛΛΑΞΗΣ ΑΝΘΡΩΠΙΝΟΥ ΣΩΜΑΤΟΣ ΚΑΙ ΜΕΘΟΔΟΣ ΛΕΙΤΟΥΡΓΙΑΣ ΓΙΑ ΑΥΤΗ	3108307
3545948 - 11/08/2021	SHENZHEN PROFOUND-VIEW PHARMA TECH CO., LTD.	ΧΡΗΣΗ ΕΝΟΣ ΣΥΣΣΩΜΑΤΩΜΑΤΟΣ ΧΡΥΣΟΥ Ή ΟΥΣΙΑΣ ΠΟΥ ΠΕΡΙΕΧΕΙ ΣΥΣΣΩΜΑΤΩΜΑ ΧΡΥΣΟΥ ΣΤΗΝ ΠΑΡΑΣΚΕΥΗ ΦΑΡΜΑΚΟΥ ΓΙΑ ΑΠΟΤΡΟΠΗ Ή/ΚΑΙ ΘΕΡΑΠΕΙΑ ΓΛΑΥΚΩΜΑΤΟΣ	3108345
3549732 - 11/08/2021	THE GILLETTE COMPANY LLC	ΜΗΧΑΝΙΣΜΟΙ ΞΥΡΙΣΤΙΚΗΣ ΜΗΧΑΝΗΣ	3108378
3549779 - 16/06/2021	VELTEK ASSOCIATES, INC.	ΦΟΡΗΤΟΣ ΘΑΛΑΜΟΣ ΕΚΤΥΠΩΣΗΣ ΕΛΕΓΧΟΜΕΝΗΣ ΑΤΜΟΣΦΑΙΡΑΣ	3108292
3552913 - 18/08/2021	HYUNDAI MOTOR COMPANY KIA CORPORATION	ΣΥΣΚΕΥΗ ΚΑΙ ΜΕΘΟΔΟΣ ΕΛΕΓΧΟΥ ΓΙΑ ΤΗΝ ΕΝΕΡΓΟΠΟΙΗΣΗ ΕΝΟΣ ΑΥΤΟΝΟΜΟΥ ΣΥΣΤΗΜΑΤΟΣ ΣΕ ΕΝΑ ΟΧΗΜΑ	3108356
3553266 - 09/06/2021	ZHONGSHAN OPIKE HARDWARE PRODUCT CO., LTD	ΣΥΡΟΜΕΝΟ ΕΞΑΡΤΗΜΑ ΜΕ ΣΥΣΚΕΥΗ ΑΠΟΣΒΕΣΗΣ	3108288
3554179 - 16/06/2021	GUANGDONG OPPO MOBILE TELECOMMUNICATIONS CORP., LTD.	ΜΕΘΟΔΟΣ ΚΑΙ ΣΥΣΚΕΥΗ ΑΣΥΡΜΑΤΗΣ ΕΠΙΚΟΙΝΩΝΙΑΣ	3108123
3554501 - 09/06/2021	ORION CORPORATION	ΔΕΞΕΜΕΔΕΤΟΜΙΔΙΝΗ Ή ΜΕΔΕΤΟΜΙΔΙΝΗ ΓΙΑ ΧΡΗΣΗ ΣΤΗ ΘΕΡΑΠΕΥΤΙΚΗ ΑΝΤΙΜΕΤΩΠΙΣΗ ΤΟΥ ΑΓΧΟΥΣ ΑΠΟΧΩΡΙΣΜΟΥ ΣΕ ΖΩΑ ΣΥΝΤΡΟΦΙΑΣ	3108313
3554534 - 23/06/2021	NOVO NORDISK A/S	ΦΑΡΜΑΚΕΥΤΙΚΕΣ ΣΥΝΘΕΣΕΙΣ ΠΟΥ ΠΕΡΙΕΧΟΥΝ ΙΝΣΟΥΛΙΝΗ	3108331
3556109 - 26/05/2021	FMC TECHNOLOGIES, INC.	ΜΠΛΟΚ ΕΞΥΠΝΟΥ ΜΕΤΡΗΤΗ	3108180
3556940 - 09/06/2021	BOMBARDIER TRANSPORTATION (ZWUS) POLSKA SP. Z O.O	ΜΕΘΟΔΟΣ ΜΟΝΙΜΗΣ ΡΥΘΜΙΣΗΣ ΤΗΣ ΤΑΣΗΣ ΣΤΟΙΧΕΙΩΝ ΕΛΑΤΗΡΙΟΥ ΓΙΑ ΧΡΗΣΗ ΥΠΟ ΔΥΝΑΜΙΚΟ ΦΟΡΤΙΟ	3108343
3558981 - 26/05/2021	ORION CORPORATION	ΠΑΡΑΓΩΓΑ ΠΥΡΑΝΙΟΥ ΩΣ ΑΝΑΣΤΟΛΕΙΣ ΤΟΥ CYP11A1 (ΜΟΝΟΟΞΥΓΕΝΑΣΗ 11A1 ΤΟΥ ΚΥΤΟΧΡΩΜΑΤΟΣ P450)	3108153
3559022 - 30/06/2021	UNIVERSITAT BASEL	ΑΠΕΛΕΥΘΕΡΩΣΗ ΠΡΩΤΕΪΝΗΣ ΠΟΥ ΒΑΣΙΖΕΤΑΙ ΣΕ ΕΞΑΣΘΕΝΗΜΕΝΗΣ ΛΟΙΜΟΓΟΝΙΚΟΤΗΤΑΣ ΒΑΚΤΗΡΙΔΙΑ	3108156
3560925 - 02/06/2021	MEIJI SEIKA PHARMA CO., LTD.	ΝΕΑ ΕΝΩΣΗ ΚΑΙ ΦΑΡΜΑΚΕΥΤΙΚΑ ΑΠΟΔΕΚΤΟ ΑΛΛΑΣ ΑΥΤΗΣ	3108220
3565331 - 04/08/2021	TELEFONAKTIEBOLAGET LM ERICSSON (PUBL)	ΚΑΤΑΝΟΜΗ ΤΗΣ ΕΠΙΤΡΕΠΟΜΕΝΗΣ ΚΑΤΑΧΩΡΙΣΜΕΝΗΣ ΠΕΡΙΟΧΗΣ	3108428
3571039 - 23/06/2021	VMI HOLLAND B.V.	ΣΥΣΚΕΥΗ ΜΕΤΑΦΟΡΑΣ ΚΑΙ ΜΕΘΟΔΟΣ ΓΙΑ ΤΗΝ ΜΕΤΑΦΟΡΑ ΕΝΟΣ ΣΤΡΩΜΑΤΟΣ ΕΛΑΣΤΙΚΟΥ	3108302
3571578 - 25/08/2021	INTERNATIONAL BUSINESS MACHINES CORPORATION	ΔΙΑΚΛΑΔΩΣΗ ΥΠΟ ΣΥΝΘΗΚΗ ΣΕ ΜΙΑ ΕΜΜΕΣΑ ΚΑΘΟΡΙΣΜΕΝΗ ΘΕΣΗ	3108446
3574951 - 09/06/2021	NATIONAL UNIVERSITY OF IRELAND, MAYNOOTH	ΜΕΘΟΔΟΣ ΚΑΙ ΣΥΣΚΕΥΗ ΓΙΑ ΑΙΣΘΗΤΗΡΙΑΚΗ ΥΠΟΚΑΤΑΣΤΑΣΗ	3108344
3576688 - 30/06/2021	BIODERM, INC.	ΣΥΣΚΕΥΗ ΑΚΡΑΤΕΙΑΣ ΜΕ ΑΤΜΟΣΦΑΙΡΙΚΗ ΔΙΑΤΑΞΗ ΒΑΛΒΙΔΑΣ ΙΣΟΡΡΟΠΙΑΣ	3108274
3576718 - 14/07/2021	JOHNSON & JOHNSON CONSUMER INC.	ΠΑΣΤΙΛΙΑ	3108354
3576907 - 26/05/2021	SOGEST	ΣΥΣΚΕΥΗ ΑΚΟΝΙΣΜΑΤΟΣ	3108167
3577695 - 14/07/2021	SIEMENS ENERGY GLOBAL GMBH & CO. KG	ΦΩΤΟΒΟΛΤΑΪΚΟΣ ΕΞΟΠΛΙΣΜΟΣ	3108447

ΑΡ./ΗΜ.ΔΗΜ.Ε.Δ. (87)	ΔΙΚΑΙΟΥΧΟΣ (73)	ΤΙΤΛΟΣ ΕΦΕΥΡΕΣΗΣ (54)	ΑΡ.ΕΥΡ.Δ.Ε. (11)
3578056 - 05/05/2021	SOCIETE DES PRODUITS NESTLE S.A.	ΔΙΑΤΡΟΦΙΚΗ ΣΥΝΘΕΣΗ ΑΠΟΤΕΛΟΥΜΕΝΗ ΑΠΟ ΕΝΑ ΠΡΟΪΟΝ ΦΑΚΗΣ	3108246
3582796 - 26/05/2021	ABOCA S.P.A. SOCIETA AGRICOLA	ΣΥΝΘΕΣΗ ΓΙΑ ΤΗ ΘΕΡΑΠΕΙΑ ΤΟΥ ΒΗΧΑ	3108182
3582863 - 16/06/2021	GLOBAL SPORT KFT.	ΑΘΛΗΤΙΚΗ ΕΓΚΑΤΑΣΤΑΣΗ ΓΙΑ ΠΑΙΔΙΚΟ ΣΤΑΘΜΟ	3108421
3585470 - 02/06/2021	BIODERM, INC.	ΣΥΝΔΕΔΕΜΕΝΗ ΣΥΣΚΕΥΗ ΛΑΒΗΣ ΧΑΜΗΛΟΥ ΠΡΟΦΙΛ	3108209
3586658 - 14/07/2021	PHILIP MORRIS PRODUCTS S.A.	ΕΝΑ ΣΥΣΤΗΜΑ ΠΑΡΑΓΩΓΗΣ ΑΕΡΟΥΜΑΤΟΣ ΜΕ ΠΡΟΛΗΨΗ ΔΙΑΡΡΟΗΣ	3108162
3587056 - 30/06/2021	SHAVELOGIC, INC.	ΣΥΣΤΗΜΑΤΑ ΞΥΡΙΣΜΑΤΟΣ	3108340
3587672 - 28/07/2021	LAYJET MICRO-ROHR VERLEGEGES- ELLSCHAFT M.B.H.	ΣΥΣΚΕΥΗ ΚΑΙ ΜΕΘΟΔΟΣ ΤΟΠΟΘΕΤΗΣΗΣ ΚΑΛΩΔΙΩΝ	3108384
3587891 - 14/07/2021	THERMACOR PROCESS, INC.	ΜΕΘΟΔΟΣ ΓΙΑ ΕΓΚΑΤΑΣΤΑΣΗ ΣΩΛΗΝΑ ΘΕΡΜΟΤΗΤΑΣ ΣΕ ΠΡΟ-ΜΟΝΩΜΕΝΕΣ ΣΩΛΗΝΩΣΕΙΣ	3108206
3589331 - 23/06/2021	LUMENT AB	ΔΙΑ-ΣΤΟΜΑΤΙΚΟΣ ΠΑΡΑΓΩΝ ΑΡΝΗΤΙΚΗΣ ΑΝΤΙΘΕΣΗΣ ΓΙΑ ΚΟΙΛΙΑΚΗ CT	3108146
3590584 - 19/05/2021	CHO, BYOUNG KOO HAN, CHANG SUK CHUN, CHANG HEE KIM, BO SUB JEONG, YEON UK	ΚΕΚΛΙΜΕΝΗ ΔΟΜΗ ΔΑΠΕΔΟΥ ΓΗΠΕΔΟΥ ΓΙΑ ΑΥΤΟΜΑΤΗΣ ΤΡΟΦΟΔΟΣΙΑ ΣΕ ΠΑΙΧΝΙΔΙ ΜΠΑΛΛΑΣ	3108122
3590928 - 09/06/2021	JANSSEN SCIENCES IRELAND UNLIM- ITED COMPANY	ΠΑΡΑΓΩΓΑ ΠΥΡΙΜΙΔΙΝΗΣ ΓΙΑ ΤΗ ΘΕΡΑΠΕΥΤΙΚΗ ΑΝΤΙ-ΜΕΤΩΠΙΣΗ ΙΟΓΕΝΩΝ ΛΟΙΜΩΞΕΩΝ	3108339
3592912 - 16/06/2021	PROTEZIONI S.R.L.	ΚΙΝΗΤΟ ΠΑΡΑΠΕΤΑΣΜΑ	3108409
3596285 - 19/05/2021	ZITTMAYR, JOHANNES	ΚΤΙΡΙΑΚΟ ΣΥΜΠΛΕΓΜΑ	3108255
3596408 - 26/05/2021	VIESSMANN FAULQUEMONT CENTRE NATIONAL DE LA RECHERCHE SCIENTIFIQUE UNIVERSITE DE LORRAINE	ΠΟΛΥΣΤΡΩΜΑΤΙΚΟ ΥΛΙΚΟ	3108154
3598286 - 28/07/2021	QUALCOMM INCORPORATED	ΕΠΙΛΕΚΤΙΚΗ ΑΔΡΑΝΟΠΟΙΗΣΗ ΤΩΝ ΔΡΑΣΤΗΡΙΟΤΗΤΩΝ ΣΕ ΜΙΑ ΚΙΝΗΤΗ ΥΠΟΛΟΓΙΣΤΙΚΗ ΣΥΣΚΕΥΗ	3108263
3600500 - 23/06/2021	VECTURA DELIVERY DEVICES LIMITED	ΜΕΘΟΔΟΣ ΓΙΑ ΤΟΝ ΚΑΘΑΡΙΣΜΟ ΤΗΣ ΜΕΜΒΡΑΝΗΣ ΕΝΟΣ ΝΕΦΕΛΟΠΟΙΗΤΗ	3108395
3604490 - 05/05/2021	ISANATUR SPAIN S.L.	ΜΕΘΟΔΟΣ ΛΗΨΗΣ ΕΛΑΙΟΛΑΔΟΥ ΚΑΙ ΤΟΥΛΑΧΙΣΤΟΝ ΕΝΟΣ ΕΚΧΥΛΙΣΜΑΤΟΣ ΣΥΜΠΥΚΝΩΜΕΝΟΥ ΣΕ ΠΟΛΥ-ΦΑΙΝΟΛΕΣ ΚΑΙ ΕΝΟΣ ΛΕΙΤΟΥΡΓΙΚΟΥ ΣΥΣΤΑΤΙΚΟΥ	3108248
3605984 - 04/08/2021	QUALCOMM INCORPORATED	ΑΠΟΤΕΛΕΣΜΑΤΙΚΑ ΣΧΗΜΑΤΑ ΑΝΑΓΝΩΡΙΣΗΣ ΣΥΣΤΗΜΑΤΟΣ ΓΙΑ ΣΥΣΤΗΜΑΤΑ ΕΠΙΚΟΙΝΩΝΙΑΣ	3108232
3606715 - 09/06/2021	AVIOREC S.R.L.	ΜΕΘΟΔΟΣ ΚΑΤΑΣΚΕΥΗΣ ΚΥΣΤΗΣ	3108325
3606810 - 16/06/2021	Z BRIDGE B.V.	ΣΚΑΦΟΣ ΜΕ ΕΓΚΑΤΑΣΤΑΣΗ ΜΕΤΑΦΟΡΑΣ ΓΙΑ ΜΕΤΑΦΟΡΑ ΑΤΟΜΩΝ ΚΑΙ ΦΟΡΤΙΟΥ ΑΠΟ ΤΟ ΣΚΑΦΟΣ ΠΡΟΣ ΜΙΑ ΥΠΕΡΑΚΤΙΑ ΚΑΤΑΣΚΕΥΗ	3108403
3606929 - 02/06/2021	CORNELL UNIVERSITY	ΝΟΥΚΛΕΟΤΙΔΙΑ ΒΗΤΑ-ΝΙΚΟΤΙΝΙΚΟΥ ΕΣΤΕΡΑ ΚΑΙ ΔΙΕΡΓΑΣΙΕΣ ΓΙΑ ΤΗΝ ΠΑΡΑΣΚΕΥΗ ΑΥΤΩΝ	3108223
3607014 - 02/06/2021	AKZO NOBEL COATINGS INTERNA- TIONAL B.V.	ΣΥΝΘΕΣΕΙΣ ΕΠΙΚΑΛΥΨΗΣ ΠΕΡΙΕΧΟΥΣΕΣ ΛΕΙΤΟΥΡΓΙΚΟ ΠΟΛΥΜΕΡΕΣ ΥΔΡΟΞΥΦΑΙΝΥΛΙΟΥ ΚΑΙ ΠΟΛΥΜΕΡΕΣ ΛΑΤΕΞ	3108236
3607715 - 14/07/2021	TELEFONAKTIEBOLAGET LM ERICSSON (PUBL)	ΑΝΙΧΝΕΥΣΗ ΕΠΑΝΕΚΚΙΝΗΣΗΣ ΤΟΥ ΚΑΤΑΝΑΛΩΤΗ ΥΠΗΡΕΣΙΩΝ ΝF, ΧΡΗΣΙΜΟΠΟΙΩΝΤΑΣ ΑΠΕΥΘΕΙΑΣ ΣΗΜΑΤΟΔΟΤΗΣΗ ΜΕΤΑΞΥ ΝF	3108316

ΑΡ./ΗΜ.ΔΗΜ.Ε.Δ. (87)	ΔΙΚΑΙΟΥΧΟΣ (73)	ΤΙΤΛΟΣ ΕΦΕΥΡΕΣΗΣ (54)	ΑΡ.ΕΥΡ.Δ.Ε. (11)
3608334 - 19/05/2021	ALMA MATER STUDIORUM - UNIVERSITA DI BOLOGNA	ΠΡΩΤΕΙΝΕΣ ΣΥΝΤΗΞΗΣ ΤΑΤΚ-CDKL5, ΣΥΝΘΕΣΕΙΣ, ΦΑΡΜΑΚΟΤΕΧΝΙΚΕΣ ΜΟΡΦΕΣ ΚΑΙ Η ΧΡΗΣΗ ΑΥΤΩΝ	3108258
3609486 - 02/06/2021	CEVA SANTE ANIMALE	ΣΑΡΠΟΓΡΕΛΑΤΗ ΓΙΑ ΧΡΗΣΗ ΣΕ ΜΕΘΟΔΟ ΓΙΑ ΤΗ ΘΕΡΑΠΕΙΑ ΚΑΡΔΙΑΚΩΝ ΠΑΘΗΣΕΩΝ ΣΕ ΘΗΛΑΣΤΙΚΑ	3108262
3610209 - 14/07/2021	WLI TRADING LIMITED	ΛΟΥΤΡΟ ΨΥΞΗΣ ΓΙΑ ΨΥΞΗ ΥΓΡΟΥ	3108420
3612146 - 16/06/2021	GREENBURG UK LIMITED	ΕΝΔΥΜΑ	3108347
3615623 - 21/07/2021	BAGATTINI S.R.L.	ΔΙΑΔΙΚΑΣΙΑ ΓΙΑ ΤΗΝ ΕΦΑΡΜΟΓΗ ΣΥΣΤΗΜΑΤΟΣ ΚΑΤΑ ΤΟΥ ΘΡΥΜΜΑΤΙΣΜΟΥ ΣΕ ΒΙΟΜΗΧΑΝΟΠΟΙΗΜΕΝΑ ΕΙΔΗ ΚΑΤΑΣΚΕΥΑΣΜΕΝΑ ΑΠΟ ΦΥΣΙΚΗ ΠΕΤΡΑ Ή ΚΕΡΑΜΙΚΟ ΚΑΙ ΤΟ ΣΧΕΤΙΚΟ ΒΙΟΜΗΧΑΝΟΠΟΙΗΜΕΝΟ ΕΙΔΟΣ ΚΑΤΑΣΚΕΥΑΣΜΕΝΟ ΑΠΟ ΦΥΣΙΚΗ ΠΕΤΡΑ Ή ΚΕΡΑΜΙΚΟ	3108367
3615749 - 21/07/2021	HOPPE AG	ΕΞΑΡΤΗΜΑ ΠΑΡΑΘΥΡΟΥ ΚΑΙ/Η ΠΟΡΤΑΣ	3108357
3621897 - 30/06/2021	MEGA-INLINER INTERNATIONAL GROUP B.V.	ΣΥΝΟΛΟ ΜΙΑΣ ΕΣΩΤΕΡΙΚΗΣ ΕΠΕΝΔΥΣΗΣ ΚΑΙ ΕΝΟΣ ΠΕΡΙΕΚΤΗ ΔΕΞΑΜΕΝΗΣ	3108372
3621960 - 04/08/2021	BRISTOL-MYERS SQUIBB COMPANY	ΘΕΙΕΝΟΠΥΡΙΔΙΝΕΣ ΚΑΙ ΒΕΝΖΟΘΕΙΟΦΑΙΝΙΑ ΧΡΗΣΙΜΑ ΩΣ ΑΝΑΣΤΟΛΕΙΣ ΙΡΑΚ4	3108441
3628331 - 11/08/2021	CHIESI FARMACEUTICI S.P.A.	ΜΙΑ ΔΙΕΡΓΑΣΙΑ ΓΙΑ ΤΗΝ ΠΑΡΑΣΚΕΥΗ ΕΝΟΣ ΣΚΕΥΑΣΜΑΤΟΣ ΞΗΡΗΣ ΣΚΟΝΗΣ ΠΟΥ ΠΕΡΙΛΑΜΒΑΝΕΙ ΕΝΑ ΑΝΤΙΧΟΛΙΝΕΡΓΙΚΟ, ΕΝΑ ΚΟΡΤΙΚΟΣΤΕΡΟΕΙΔΕΣ ΚΑΙ ΕΝΑ ΒΗΤΑ-ΑΔΡΕΝΕΡΓΙΚΟ	3108439
3628686 - 21/07/2021	NOVARTIS AG	ΕΞΑΝΘΡΩΠΙΣΜΟΣ ΑΝΤΙΣΩΜΑΤΩΝ ΚΟΝΙΚΛΟΥ ΧΡΗΣΙΜΟΠΟΙΩΝΤΑΣ ΕΝΑΝ ΚΑΘΟΛΙΚΟ ΣΚΕΛΕΤΟ ΑΝΤΙΣΩΜΑΤΟΣ	3108393
3629015 - 11/08/2021	TANKBOTS, INC.	ΜΕΘΟΔΟΣ ΛΕΙΤΟΥΡΓΙΑΣ ΜΙΑΣ ΚΙΝΗΤΗΣ ΠΛΑΤΦΟΡΜΑΣ ΣΕ ΜΙΑ ΔΕΞΑΜΕΝΗ Η ΟΠΟΙΑ ΠΕΡΙΕΧΕΙ ΜΙΑ ΜΗ-ΑΓΩΓΙΜΗ, ΕΝΕΡΓΕΙΑΚΗ ΟΥΣΙΑ	3108362
3630752 - 30/06/2021	BRISTOL-MYERS SQUIBB COMPANY	ΕΝΩΣΕΙΣ ΠΟΥ ΠΕΡΙΕΧΟΥΝ ΥΠΟΚΑΤΕΣΤΗΜΕΝΟ ΑΖΩΤΟ	3108297
3632902 - 14/07/2021	PTC THERAPEUTICS, INC.	ΕΝΩΣΗ 1,2,4- ΟΞΑΔΙΑΖΟΛΟ ΒΕΝΖΟΪΚΟΥ ΟΞΕΟΣ ΚΑΙ ΧΡΗΣΗ ΑΥΤΗΣ ΓΙΑ ΜΗ ΝΟΗΜΑΤΙΚΗ ΚΑΤΑΣΤΟΛΗ ΚΑΙ ΓΙΑ ΤΗ ΘΕΡΑΠΕΙΑ ΑΣΘΕΝΕΙΑΣ	3108213
3635096 - 28/07/2021	OLOKER THERAPEUTICS S.R.L.	ΜΕΘΟΔΟΣ ΓΙΑ ΤΗΝ ΑΠΟΜΟΝΩΣΗ ΥΠΟΠΛΗΘΥΣΜΩΝ ΚΑΡΔΙΑΚΩΝ ΠΡΟΓΟΝΙΚΩΝ ΚΥΤΤΑΡΩΝ ΚΑΙ ΣΧΕΤΙΚΩΝ ΧΡΗΣΕΩΝ ΣΤΟ ΙΑΤΡΙΚΟ ΠΕΔΙΟ	3108185
3635448 - 23/06/2021	MIRCEA TUDOR SCAN TECH SA	ΣΥΣΤΗΜΑ ΚΑΙ ΜΕΘΟΔΟΣ ΓΙΑ ΤΗΝ ΜΗ ΕΠΕΜΒΑΤΙΚΗ ΕΠΙΘΕΩΡΗΣΗ ΣΚΑΦΩΝ	3108399
3639129 - 05/05/2021	HSBC GROUP MANAGEMENT SERVICES LIMITED	ΣΥΣΤΗΜΑ ΓΙΑ ΔΥΝΑΜΙΚΗ ΠΑΡΑΓΩΓΗ ΔΙΕΠΑΦΗΣ ΧΡΗΣΤΗ	3108252
3641569 - 19/05/2021	CRESCENZO, BIAGIO	ΜΕΘΟΔΟΣ ΚΑΙ ΣΥΣΚΕΥΗ ΓΙΑ ΤΗΝ ΑΝΑΓΝΩΡΙΣΗ ΤΟΥ ΠΡΟΣΑΝΑΤΟΛΙΣΜΟΥ ΦΡΟΥΤΩΝ	3108107
3642268 - 14/07/2021	BASF SE	ΒΙΟΑΠΟΙΚΟΔΟΜΗΣΙΜΟ ΦΥΛΛΟ ΤΡΙΩΝ ΣΤΡΩΜΑΤΩΝ	3108300
3642472 - 07/07/2021	ROBERT BOSCH GMBH	ΣΥΣΚΕΥΗ ΚΑΙ ΜΕΘΟΔΟΣ ΓΙΑ ΤΟΝ ΚΑΘΟΡΙΣΜΟ ΠΙΕΣΗΣ ΕΠΙΣΤΡΟΦΗΣ ΓΙΑ ΕΝΑΝ ΕΓΧΥΤΗΡΑ	3108115
3643273 - 18/08/2021	EDWARDS LIFESCIENCES CORPORATION	ΠΛΑΙΣΙΟ ΣΤΕΡΕΩΣΗΣ ΦΥΛΛΑΡΙΩΝ ΓΙΑ ΠΡΟΣΘΕΤΙΚΗ ΒΑΛΒΙΔΑ	3108157
3644802 - 05/05/2021	FREEZIO AG	ΔΙΑΤΑΞΗ ΓΙΑ ΤΗΝ ΠΑΡΑΣΚΕΥΗ ΕΝΟΣ ΡΟΦΗΜΑΤΟΣ	3108242
3645518 - 19/05/2021	AMGEN INC.	ΣΥΝΘΕΣΗ ΟΜΕCΑΜΤΙV ΜΕCΑRΒΙL	3108132
3646669 - 28/07/2021	PHILIP MORRIS PRODUCTS S.A.	ΣΥΣΚΕΥΗ ΠΑΡΑΓΩΓΗΣ ΑΕΡΟΛΥΜΑΤΟΣ ΚΑΙ ΣΥΣΤΗΜΑ ΠΑΡΑΓΩΓΗΣ ΑΕΡΟΛΥΜΑΤΟΣ ΜΕ ΣΥΣΤΗΜΑ ΕΠΑΓΩΓΙΚΗΣ ΘΕΡΜΑΝΣΗΣ ΚΑΙ ΑΠΟΤΕΛΕΣΜΑΤΙΚΟ ΕΛΕΓΧΟ ΙΣΧΥΟΣ	3108163

ΑΡ./ΗΜ.ΔΗΜ.Ε.Δ. (87)	ΔΙΚΑΙΟΥΧΟΣ (73)	ΤΙΤΛΟΣ ΕΦΕΥΡΕΣΗΣ (54)	ΑΡ.ΕΥΡ.Δ.Ε. (11)
3646822 - 18/08/2021	EDWARDS LIFESCIENCES CORPORATION	ΠΛΑΙΣΙΟ ΣΤΕΡΕΩΣΗΣ ΦΥΛΛΑΡΙΩΝ ΓΙΑ ΠΡΟΣΘΕΤΙΚΗ ΒΑΛΒΙΔΑ	3108158
3648690 - 30/06/2021	FLEXI OSCAR D.O.O.	ΜΙΑ ΕΞΩΤΕΡΙΚΗ ΣΥΣΚΕΥΗ ΔΙΑΤΑΣΗΣ ΠΟΥ ΦΕΡΕΙ ΦΟΡΤΙΟ ΓΙΑ ΜΙΑ ΑΡΘΡΩΤΗ ΑΝΑΤΟΜΙΚΗ ΑΡΘΡΩΣΗ	3108410
3650016 - 05/05/2021	EIRGEN PHARMA LTD.	ΣΤΑΘΕΡΟΠΟΙΗΜΕΝΟ ΣΚΕΥΑΣΜΑ ΒΙΤΑΜΙΝΗΣ D ΤΡΟΠΟΠΟΙΗΜΕΝΗΣ ΑΠΕΛΕΥΘΕΡΩΣΗΣ ΚΑΙ ΜΕΘΟΔΟΣ ΧΟΡΗΓΗΣΗΣ ΑΥΤΟΥ	3108111
3651736 - 23/06/2021	JANSSEN PHARMACEUTICA NV	ΦΑΡΜΑΚΟΤΕΧΝΙΚΕΣ ΜΟΡΦΕΣ ΜΑΚΡΑΣ ΔΡΑΣΗΣ	3108457
3652753 - 04/08/2021	SOCIETE TECHNIQUE POUR L'ENERGIE ATOMIQUE	ΠΥΡΗΝΙΚΟΣ ΑΝΤΙΔΡΑΣΤΗΡΑΣ ΜΕ ΑΝΙΧΝΕΥΤΕΣ ΝΕΤΡΟΝΙΩΝ ΕΝΤΟΣ ΔΟΧΕΙΟΥ ΕΚΤΟΣ ΠΥΡΗΝΑ, ΚΑΙ ΑΝΤΙΣΤΟΙΧΗ ΜΕΘΟΔΟΣ ΧΕΙΡΙΣΜΟΥ	3108200
3653083 - 02/06/2021	ZHONGSHAN CITY TONGYINBABY CO., LTD.	ΚΟΥΝΙΣΤΗ ΚΑΡΕΚΛΑ	3108214
3653154 - 23/06/2021	SIA LIGHT GUIDE OPTICS INTERNATIONAL	ΣΥΣΚΕΥΗ ΓΙΑ ΘΕΡΑΠΕΙΑ ΙΣΤΟΥ ΣΩΜΑΤΟΣ	3108124
3653819 - 21/07/2021	HEINEY, JONATHAN GARRY	ΔΙΑΤΑΞΕΙΣ ΠΕΡΙΟΡΙΣΜΟΥ	3108285
3655079 - 16/06/2021	PERLEN PACKAGING AG, PERLEN	ΣΥΣΚΕΥΗ ΕΙΣΠΝΟΗΣ ΜΙΑΣ ΔΟΣΗΣ ΦΑΡΜΑΚΟΥ ΣΕ ΜΟΡΦΗ ΣΚΟΝΗΣ	3108404
3655138 - 23/06/2021	FIDIA FARMACEUTICI S.P.A.	ΔΙΑΔΙΚΑΣΙΑ ΓΙΑ ΤΟΝ ΚΑΘΑΡΙΣΜΟ ΤΟΥ ΥΑΛΟΥΡΟΝΙΚΟΥ ΟΞΕΟΣ	3108125
3656360 - 23/06/2021	OCUSOFT, INC.	ΘΕΡΜΑΝΤΗΡΑΣ ΒΛΕΦΑΡΩΝ ΠΡΟΒΟΛΙΚΟΥ ΣΚΕΛΕΤΟΥ	3108417
3657188 - 26/05/2021	KONGSBERG MARITIME AS	ΜΕΘΟΔΟΣ ΠΑΡΑΚΟΛΟΥΘΗΣΗΣ ΤΗΣ ΚΑΛΗΣ ΛΕΙΤΟΥΡΓΙΑΣ ΚΑΙ ΣΥΣΚΕΥΗ ΓΙΑ ΕΝΑ ΗΛΕΚΤΡΙΚΟ ΜΗΧΑΝΗΜΑ ΜΟΝΙΜΟΥ ΜΑΓΝΗΤΗ	3108196
3660033 - 09/06/2021	APELLIS PHARMACEUTICALS, INC.	ΑΝΑΛΟΓΑ ΚΟΜΠΕΣΤΑΤΙΝΗΣ ΜΑΚΡΑΣ ΔΡΑΣΗΣ ΚΑΙ ΣΧΕΤΙΚΕΣ ΣΥΝΘΕΣΕΙΣ ΚΑΙ ΜΕΘΟΔΟΙ	3108309
3661204 - 18/08/2021	NTT DOCOMO, INC.	ΣΥΣΚΕΥΗ ΠΡΟΓΝΩΣΤΙΚΗΣ ΑΠΟΚΩΔΙΚΟΠΟΙΗΣΗΣ ΕΙΚΟΝΑΣ, ΜΕΘΟΔΟΣ ΠΡΟΓΝΩΣΤΙΚΗΣ ΑΠΟΚΩΔΙΚΟΠΟΙΗΣΗΣ ΕΙΚΟΝΑΣ	3108364
3661211 - 25/08/2021	NTT DOCOMO, INC.	ΜΕΘΟΔΟΣ ΠΡΟΓΝΩΣΤΙΚΗΣ ΑΠΟΚΩΔΙΚΟΠΟΙΗΣΗΣ ΕΙΚΟΝΑΣ	3108396
3662560 - 11/08/2021	E-GAP S.R.L.	ΜΙΑ ΚΙΝΗΤΗ ΜΟΝΑΔΑ ΦΟΡΤΙΣΗΣ, ΙΔΙΑΙΤΕΡΑ ΓΙΑ ΗΛΕΚΤΡΙΚΑ ΟΧΗΜΑΤΑ, ΚΑΙ ΕΝΑ ΣΥΣΤΗΜΑ ΔΙΑΧΕΙΡΙΣΗΣ ΑΥΤΗΣ ΓΙΑ ΤΗΝ ΠΑΡΟΧΗ ΦΟΡΤΙΣΕΩΝ ΚΑΤΟΠΙΝ ΑΙΤΗΜΑΤΟΣ	3108327
3665179 - 09/06/2021	PRELUDE THERAPEUTICS, INCORPORATED	ΕΚΛΕΚΤΙΚΟΙ ΑΝΑΣΤΟΛΕΙΣ ΜΕΘΥΛΤΡΑΝΣΦΕΡΑΣΗΣ 5 ΠΡΩΤΕΪΝΗΣ ΑΡΓΙΝΙΝΗΣ (PRMT5)	3108170
3666720 - 30/06/2021	MANITOU ITALIA S.R.L.	ΣΥΣΤΗΜΑ ΑΣΦΑΛΕΙΑΣ ΑΥΤΟΚΙΝΟΥΜΕΝΩΝ ΜΗΧΑΝΗΜΑΤΩΝ ΧΕΙΡΙΣΜΟΥ	3108326
3667313 - 11/08/2021	TANKBOTS, INC.	ΜΕΘΟΔΟΣ ΓΙΑ ΧΕΙΡΙΣΜΟ ΜΙΑΣ ΚΙΝΗΤΗΣ ΠΛΑΤΦΟΡΜΑΣ ΣΕ ΜΙΑ ΔΕΞΑΜΕΝΗ Η ΟΠΟΙΑ ΠΕΡΙΕΧΕΙ ΜΗ-ΑΓΩΓΙΜΕΣ ΕΠΙΚΙΝΔΥΝΕΣ ΟΥΣΙΕΣ	3108363
3667883 - 09/06/2021	THALES	ΣΥΣΚΕΥΗ ΓΙΑ ΦΙΑΤΡΑΡΙΣΜΑ ΤΩΝ ΜΙΚΡΟΔΙΑΚΟΠΩΝ ΤΩΝ ΔΙΚΤΥΩΝ ΤΡΟΦΟΔΟΣΙΑΣ DC ΚΑΙ ΤΩΝ ΑΓΩΓΙΜΩΝ ΕΚΠΟΜΠΩΝ ΧΑΜΗΛΩΝ ΣΥΧΝΟΤΗΤΩΝ ΠΟΥ ΕΚΠΕΜΠΟΝΤΑΙ ΜΕΣΩ ΤΩΝ ΕΞΟΠΛΙΣΜΩΝ	3108319
3668254 - 01/09/2021	GUANGDONG OPPO MOBILE TELECOMMUNICATIONS CORP., LTD.	ΜΕΘΟΔΟΣ ΑΣΥΡΜΑΤΗΣ ΕΠΙΚΟΙΝΩΝΙΑΣ, ΣΥΣΚΕΥΗ ΔΙΚΤΥΟΥ, ΚΑΙ ΤΕΡΜΑΤΙΚΗ ΣΥΣΚΕΥΗ	3108405

ΑΡ./ΗΜ.ΔΗΜ.Ε.Α. (87)	ΔΙΚΑΙΟΥΧΟΣ (73)	ΤΙΤΛΟΣ ΕΦΕΥΡΕΣΗΣ (54)	ΑΡ.ΕΥΡ.Α.Ε. (11)
3668781 - 09/06/2021	GIVI S.P.A.	ΣΥΣΚΕΥΗ ΑΥΤΟΜΑΤΟΥ ΑΝΟΙΓΜΑΤΟΣ ΚΑΙ ΚΛΕΙΣΙΜΑΤΟΣ ΜΠΑΓΚΑΖΙΕΡΑΣ Ή ΒΑΛΙΤΣΑΣ ΓΙΑ ΜΟΤΟΣΥΚΛΕΤΕΣ ΚΑΙ ΣΥΖΕΥΞΗΣ ΚΑΙ ΑΠΟΣΥΖΕΥΞΗΣ ΤΗΣ ΕΝ ΛΟΓΩ ΒΑΛΙΤΣΑΣ Ή ΜΠΑΓΚΑΖΙΕΡΑΣ ΣΤΗΝ/ΑΠΟ ΤΗ ΜΟΤΟΣΥΚΛΕΤΑ	3108147
3668856 - 23/06/2021	GLAXOSMITHKLINE INTELLECTUAL PROPERTY DEVELOPMENT LIMITED	ΚΑΙΝΟΤΟΜΕΣ ΕΝΩΣΕΙΣ ΤΕΤΡΑΖΟΛΙΟΥ ΚΑΙ Η ΧΡΗΣΗ ΤΟΥΣ ΣΤΗ ΘΕΡΑΠΕΙΑ ΤΗΣ ΦΥΜΑΤΙΩΣΗΣ	3108221
3669560 - 14/07/2021	TELEFONAKTIEBOLAGET LM ERICSSON (PUBL)	ΜΙΑ ΜΕΘΟΔΟΣ ΕΚΤΕΛΕΣΗΣ ΜΙΑΣ ΥΠΗΡΕΣΙΑΣ ΓΙΑ ΕΝΑΝ ΚΑΤΑΝΑΛΩΤΗ ΥΠΗΡΕΣΙΩΝ, ΚΑΘΩΣ ΚΑΙ ΕΝΑΣ ΑΝΤΙΣΤΟΙΧΟΣ ΚΟΜΒΟΣ ΔΙΚΤΥΟΥ ΚΑΙ ΕΝΑ ΠΡΟΪΟΝ ΠΡΟΓΡΑΜΜΑΤΟΣ ΥΠΟΛΟΓΙΣΤΗ	3108334
3670390 - 07/07/2021	STOW INTERNATIONAL N.V.	ΟΧΗΜΑ ΓΙΑ ΤΗ ΜΕΤΑΦΟΡΑ ΠΑΛΕΤΩΝ	3108165
3679797 - 30/06/2021	S.A. REVERTE PRODUCTOS MINERALES	ΜΟΝΙΜΟ ΟΙΚΟ-ΛΙΠΑΣΜΑ ΕΝΑΝΤΙ ΦΥΣΙΟΛΟΓΙΚΩΝ ΔΙΑΤΑΡΑΧΩΝ ΚΑΙ ΠΑΡΑΣΙΤΩΝ ΤΩΝ ΦΡΟΥΤΩΝ	3108281
3681234 - 21/07/2021	TELEFONAKTIEBOLAGET LM ERICSSON (PUBL)	ΜΕΘΟΔΟΣ ΚΑΙ ΔΙΑΤΑΞΗ ΣΕ ΕΝΑ ΣΥΣΤΗΜΑ ΑΣΥΡΜΑΤΗΣ ΕΠΙΚΟΙΝΩΝΙΑΣ	3108337
3681351 - 28/07/2021	SCHACHTNER VERMOGENSVERWALTUNGS GMBH & CO. KG	ΔΙΑΤΑΞΗ ΜΕΤΑΦΟΡΑΣ ΓΙΑ ΒΡΕΦΗ ΚΑΙ ΝΗΠΙΑ	3108422
3681459 - 30/06/2021	OROFINO PHARMACEUTICALS GROUP SRL	ΣΥΣΚΕΥΗ ΚΑΙ ΜΕΘΟΔΟΣ ΓΙΑ ΤΗΝ ΕΠΑΝΕΝΥΔΑΤΩΣΗ ΚΑΙ ΤΗ ΧΡΗΣΗ ΜΙΑΣ ΑΦΥΔΑΤΩΜΕΝΗΣ ΥΓΡΗΣ ΟΥΣΙΑΣ	3108355
3681512 - 04/08/2021	ABIVAX	ΤΟ ΑΒΧ196 ΓΙΑ ΧΡΗΣΗ ΣΤΗ ΘΕΡΑΠΕΙΑ ΤΟΥ ΚΑΡΚΙΝΟΥ ΤΗΣ ΟΥΡΟΔΟΧΟΥ ΚΥΣΤΗΣ	3108351
3681723 - 28/07/2021	HEWLETT-PACKARD DEVELOPMENT COMPANY, L.P.	ΛΟΓΙΚΟ ΚΥΚΛΩΜΑ	3108155
3682944 - 25/08/2021	NOVOCURE GMBH	ΑΓΩΓΗ ΕΝΑΝΤΙ ΤΟΥ ΚΑΡΚΙΝΟΥ ΧΡΗΣΙΜΟΠΟΙΟΥΝΤΑΣ ΗΛΕΚΤΡΟΜΑΓΝΗΤΙΚΑ ΠΕΔΙΑ ΣΕ ΣΥΝΔΥΑΣΜΟ ΜΕ ΆΛΛΑ ΘΕΡΑΠΕΥΤΙΚΑ ΣΧΗΜΑΤΑ	3108449
3683295 - 14/07/2021	ITELYUM REGENERATION S.R.L.	ΑΝΑΓΕΝΝΗΣΗ ΧΡΗΣΙΜΟΠΟΙΗΘΕΝΤΩΝ ΕΛΑΙΩΝ	3108438
3687506 - 07/07/2021	BIOCRIST PHARMACEUTICALS, INC.	ΥΠΟΚΑΤΕΣΤΗΜΕΝΟ ΒΕΝΖΟΦΟΥΡΑΝΙΟ, ΒΕΝΖΟΠΥΡΡΟΛΙΟ, ΒΕΝΖΟΘΕΙΟΦΑΙΝΙΟ ΚΑΙ ΔΟΜΙΚΑ ΣΧΕΤΙΚΟΙ ΑΝΑΣΤΟΛΕΙΣ ΤΟΥ ΣΥΜΠΛΗΡΩΜΑΤΟΣ	3108434
3689379 - 11/08/2021	CHIESI FARMACEUTICI S.P.A.	ΔΙΑΔΙΚΑΣΙΑ ΓΙΑ ΤΗΝ ΠΑΡΑΣΚΕΥΗ ΦΑΡΜΑΚΟΤΕΧΝΙΚΗΣ ΜΟΡΦΗΣ ΞΗΡΗΣ ΣΚΟΝΗΣ ΠΟΥ ΑΠΟΤΕΛΕΙΤΑΙ ΑΠΟ ΕΝΑ ΑΝΤΙΧΟΛΙΝΕΡΓΙΚΟ , ΕΝΑ ΚΟΡΤΙΚΟΣΤΕΡΟΕΙΔΕΣ ΚΑΙ ΕΝΑ ΒΗΤΑ-ΑΔΡΕΝΕΡΓΙΚΟ	3108437
3690245 - 18/08/2021	MAC VALVES, INC.	ΗΛΕΚΤΡΟΜΑΓΝΗΤΙΚΗ ΑΝΤΛΙΑ	3108295
3697405 - 14/07/2021	ATRIVA THERAPEUTICS GMBH	ΝΕΟΣ ΑΝΑΣΤΟΛΕΑΣ ΜΕΚ ΓΙΑ ΤΗ ΘΕΡΑΠΕΥΤΙΚΗ ΑΓΩΓΗ ΤΩΝ ΠΚΩΝ ΚΑΙ ΒΑΚΤΗΡΙΑΚΩΝ ΛΟΙΜΟΞΕΩΝ	3108271
3709742 - 04/08/2021	TELEFONAKTIEBOLAGET LM ERICSSON (PUBL)	ΕΛΕΓΧΟΣ ΤΩΝ ΡΑΔΙΟΦΩΝΙΚΩΝ ΜΕΤΑΔΟΣΕΩΝ ΑΝΟΔΙΚΗΣ ΣΥΝΔΕΣΗΣ ΣΕ ΗΜΙ-ΜΟΝΙΜΑ ΚΑΤΑΝΕΜΗΜΕΝΟΥΣ ΠΟΡΟΥΣ	3108430
3710379 - 16/06/2021	RUBINSTEIN, DAVID	ΚΑΨΟΥΛΑ ΓΙΑ ΤΗΝ ΠΑΡΑΣΚΕΥΗ ΕΝΟΣ ΡΟΦΗΜΑΤΟΣ	3108235
3710565 - 02/06/2021	DORF KETAL CHEMICALS FZE	ΣΥΝΘΕΣΕΙΣ ΠΡΟΣΘΕΤΩΝ ΚΑΥΣΙΜΩΝ ΚΑΙ ΤΡΟΠΟΣ ΧΡΗΣΗΣ ΤΟΥΣ	3108198
3713939 - 21/07/2021	BYONDIS B.V.	ΒΕΛΤΙΩΜΕΝΗ ΔΙΕΡΓΑΣΙΑ ΓΙΑ ΤΗ ΣΥΝΘΕΣΗ ΤΟΥ ΣΥΝΔΕΤΗ-ΦΑΡΜΑΚΟΥ VC-SECO	3108301
3715172 - 21/07/2021	ALSTOM TRANSPORT TECHNOLOGIES	ΜΕΘΟΔΟΣ ΔΥΝΑΜΙΚΗΣ ΠΡΟΣΑΡΜΟΓΗΣ ΤΗΣ ΛΕΙΤΟΥΡΓΙΑΣ ΤΟΥΛΑΧΙΣΤΟΝ ΕΝΟΣ ΥΠΟΣΤΑΘΜΟΥ ΕΛΞΗΣ ΕΝΟΣ ΣΥΣΤΗΜΑΤΟΣ ΓΙΑ ΤΗΝ ΠΑΡΟΧΗ ΗΛΕΚΤΡΙΚΗΣ ΙΣΧΥΟΣ ΣΕ ΟΧΗΜΑΤΑ ΤΡΟΧΙΑΣ, ΠΡΟΓΡΑΜΜΑ, ΥΠΟΛΟΓΙΣΤΗ ΚΑΙ ΣΧΕΤΙΚΗ ΔΙΑΤΑΞΗ	3108141

ΑΡ./ΗΜ.ΔΗΜ.Ε.Δ. (87)	ΔΙΚΑΙΟΥΧΟΣ (73)	ΤΙΤΛΟΣ ΕΦΕΥΡΕΣΗΣ (54)	ΑΡ.ΕΥΡ.Δ.Ε. (11)
3717248 - 11/08/2021	HEWLETT-PACKARD DEVELOPMENT COMPANY, L.P.	ΟΛΟΚΛΗΡΩΜΕΝΑ ΚΥΚΛΩΜΑΤΑ ΠΟΥ ΠΕΡΙΛΑΜΒΑΝΟΥΝ ΚΥΤΤΑΡΑ ΜΝΗΜΗΣ	3108273
3718420 - 23/06/2021	MVH I, INC.	ΣΥΣΚΕΥΗ ΨΕΚΑΣΜΟΥ ΚΑΙ ΗΛΕΚΤΡΟΝΙΚΟ ΤΣΙΓΑΡΟ ΣΤΗΝ ΙΔΙΑ ΣΥΣΚΕΥΗ	3108445
3725778 - 18/08/2021	MEDIVATION PROSTATE THERAPEUTICS LLC	ΦΑΡΜΑΚΟΤΕΧΝΙΚΕΣ ΜΟΡΦΕΣ ΤΟΥ ΕΝΖΑΛΟΥΤΑΜΙΔΙΟΥ	3108407
3733943 - 02/06/2021	DEATEXGROUP S.R.L.	ΥΠΟΣΤΗΡΙΓΜΑ ΜΗ ΥΦΑΣΜΕΝΟΥ ΥΦΑΣΜΑΤΟΣ ΓΙΑ ΠΕΡΙΒΛΗΜΑΤΑ ΠΟΛΛΑΠΛΩΝ ΣΩΛΗΝΩΝ	3108177
3736267 - 05/05/2021	ABBVIE OVERSEAS S.A R.L. GALAPAGOS N.V.	ΤΡΟΠΟΠΟΙΗΤΕΣ ΤΗΣ ΠΡΩΤΕΪΝΗΣ ΡΥΘΜΙΣΤΗ ΔΙΑΜΕΜΒΡΑΝΙΚΗΣ ΑΓΩΓΙΜΟΤΗΤΑΣ ΚΥΣΤΙΚΗΣ ΙΝΩΣΗΣ ΚΑΙ ΜΕΘΟΔΟΙ ΧΡΗΣΗΣ	3108119
3736459 - 30/06/2021	J.D. THEILE GMBH & CO. KG	ΣΗΜΕΙΟ ΠΡΟΣΔΕΣΗΣ	3108224
3739153 - 16/06/2021	BKS GMBH	ΚΛΕΙΔΙ ΚΥΛΙΝΔΡΟΥ ΚΛΕΙΔΑΡΙΑΣ ΚΑΙ ΜΕΘΟΔΟΣ ΓΙΑ ΤΗΝ ΚΑΤΑΣΚΕΥΗ ΤΟΥ	3108418
3740076 - 23/06/2021	REICHENBACH, ALBERT	ΣΥΣΚΕΥΗ ΩΡΙΜΑΝΣΗΣ ΓΙΑ ΤΗΝ ΩΡΙΜΑΝΣΗ ΤΕΜΑΧΙΩΝ ΖΥΜΗΣ ΚΑΘΩΣ ΕΠΙΣΗΣ ΜΕΘΟΔΟΣ, ΕΙΔΙΚΟΤΕΡΑ ΓΙΑ ΤΗ ΛΕΙΤΟΥΡΓΙΑ ΜΙΑΣ ΤΕΤΟΙΑΣ ΣΥΣΚΕΥΗΣ ΩΡΙΜΑΝΣΗΣ	3108433
3745130 - 28/07/2021	EYE PHARMA S.P.A.	ΒΙΟ-ΑΙΣΘΗΤΗΡΑΣ ΚΑΙ ΜΕΘΟΔΟΣ ΓΙΑ ΤΗΝ ΕΓΚΑΙΡΗ ΔΙΑΓΝΩΣΗ ΤΟΥ ΓΛΑΥΚΩΜΑΤΟΣ	3108293
3755373 - 28/07/2021	LABOMED PHARMACEUTICAL COMPANY S.A.	ΑΠΟ ΤΟΥ ΣΤΟΜΑΤΟΣ ΔΙΑΛΥΜΑΤΑ ΠΟΥ ΠΕΡΙΛΑΜΒΑΝΟΥΝ ΤΡΑΜΑΔΟΛΗ	3108289
3756326 - 04/08/2021	TELEFONAKTIEBOLAGET LM ERICSSON (PUBL)	ΔΙΑΠΡΑΓΜΑΤΕΥΣΗ ΑΣΦΑΛΕΙΑΣ ΣΤΙΣ ΑΡΧΙΤΕΚΤΟΝΙΚΕΣ ΠΟΥ ΒΑΣΙΖΟΝΤΑΙ ΣΕ ΥΠΗΡΕΣΙΕΣ (SBA)	3108431
3760065 - 28/07/2021	PHILIP MORRIS PRODUCTS S.A.	ΣΥΣΚΕΥΗ ΠΑΡΑΓΩΓΗΣ ΑΕΡΟΛΥΜΑΤΟΣ ΠΟΥ ΠΕΡΙΛΑΜΒΑΝΕΙ ΜΙΑ ΔΙΑΤΑΞΗ ΕΠΑΓΩΓΙΚΗΣ ΘΕΡΜΑΝΣΗΣ ΜΕ ΕΝΑ ΠΡΩΤΟ ΚΑΙ ΕΝΑ ΔΕΥΤΕΡΟ ΚΥΚΛΩΜΑ LC ΜΕ ΔΙΑΦΟΡΕΤΙΚΕΣ ΣΥΧΝΟΤΗΤΕΣ ΣΥΝΤΟΝΙΣΜΟΥ	3108272
3776463 - 25/08/2021	DYSIS MEDICAL LIMITED	ΤΑΞΙΝΟΜΗΣΗ ΒΙΟΛΟΓΙΚΟΥ ΙΣΤΟΥ ΣΕ ΗΛΕΚΤΡΟΝΙΚΟ ΥΠΟΛΟΓΙΣΤΗ	3108390
3784064 - 02/06/2021	SWEDISH MATCH NORTH EUROPE AB	ΥΛΙΚΟ ΣΥΣΚΕΥΑΣΙΑΣ ΚΑΙ ΣΤΟΜΑΤΙΚΟ ΠΡΟΪΟΝ ΝΙΚΟΤΙΝΗΣ ΣΕ ΦΑΚΕΛΑΚΙ	3108217

2.3 ΕΥΡΕΤΗΡΙΟ ΕΥΡΩΠΑΪΚΩΝ Δ.Ε. ΣΥΜΦΩΝΑ ΜΕ ΤΗΝ ΑΛΦΑΒΗΤΙΚΗ ΣΕΙΡΑ ΤΩΝ ΔΙΚΑΙΟΥΧΩΝ

ΔΙΚΑΙΟΥΧΟΣ (73)	ΤΙΤΛΟΣ ΕΦΕΥΡΕΣΗΣ (54)	ΑΡ./ΗΜ.ΔΗΜ.Ε.Δ. (87)	ΑΡ.ΕΥΡ.Δ.Ε. (11)
AB2 BIO SA	ΠΡΩΤΕΪΝΗ ΔΕΣΜΕΥΣΗΣ IL-18 (IL-18BP) ΣΕ ΦΛΕΓΜΟΝΩ-ΔΕΙΣ ΝΟΣΟΥΣ	3041864 - 21/07/2021	3108397
ABB INC.	ΑΝΑΛΥΤΗΣ ΚΑΘΑΡΟΤΗΤΑΣ ΥΓΡΟΥ ΜΕΤΑΛΛΟΥ	2906927 - 04/08/2021	3108305
ABBVIE OVERSEAS S.A.R.L.	ΤΡΟΠΟΠΟΙΗΤΕΣ ΤΗΣ ΠΡΩΤΕΪΝΗΣ ΡΥΘΜΙΣΤΗ ΔΙΑΜΕΜ-ΒΡΑΝΙΚΗΣ ΑΓΩΓΙΜΟΤΗΤΑΣ ΚΥΣΤΙΚΗΣ ΙΝΩΣΗΣ ΚΑΙ ΜΕΘΟΔΟΙ ΧΡΗΣΗΣ	3736267 - 05/05/2021	3108119
ABION INC.	ΝΕΟ ΠΟΛΥΜΟΡΦΟ ΠΑΡΑΓΩΓΟΥ ΤΡΙΑΖΟΛΟΠΥΡΑΖΙΝΗΣ ΚΑΙ ΜΕΘΟΔΟΣ ΠΑΡΑΣΚΕΥΗΣ ΑΥΤΟΥ	3459954 - 26/05/2021	3108135
ABIVAX	ΠΑΡΑΓΩΓΑ ΚΙΝΟΛΙΝΗΣ ΓΙΑ ΧΡΗΣΗ ΣΤΗ ΘΕΡΑΠΕΥΤΙΚΗ ΑΝΤΙΜΕΤΩΠΙΣΗ Ή ΠΡΟΛΗΨΗ ΠΙΚΗΣ ΛΟΙΜΩΞΗΣ	3261642 - 19/05/2021	3108120
ABIVAX	ΤΟ ABX196 ΓΙΑ ΧΡΗΣΗ ΣΤΗ ΘΕΡΑΠΕΙΑ ΤΟΥ ΚΑΡΚΙΝΟΥ ΤΗΣ ΟΥΡΟΔΟΧΟΥ ΚΥΣΤΗΣ	3681512 - 04/08/2021	3108351
ABOCA S.P.A. SOCIETA AGRICOLA	ΣΥΝΘΕΣΗ ΓΙΑ ΤΗ ΘΕΡΑΠΕΙΑ ΤΟΥ ΒΗΧΑ	3582796 - 26/05/2021	3108182
AC IMMUNE SA	ΜΕΘΟΔΟΣ ΓΙΑ ΘΕΡΑΠΕΥΤΙΚΗ ΧΡΗΣΗ	2408807 - 21/07/2021	3108375
ADVANCED BIONUTRITION CORP.	ΣΤΑΘΕΡΕΣ ΞΗΡΕΣ ΠΡΟΒΙΟΤΙΚΕΣ ΣΥΝΘΕΣΕΙΣ ΓΙΑ ΕΙΔΙΚΕΣ ΔΙΑΤΡΟΦΙΚΕΣ ΧΡΗΣΕΙΣ	3328215 - 07/07/2021	3108332
AGILENT TECHNOLOGIES, INC.	ΧΗΜΙΚΩΣ ΤΡΟΠΟΠΟΙΗΜΕΝΑ ΚΑΘΟΔΗΓΗΤΙΚΑ RNAS ΓΙΑ CRISPR/CAS-ΠΡΟΚΑΛΟΥΜΕΝΗ ΡΥΘΜΙΣΗ ΓΟΝΙΔΙΟΥ	3280803 - 26/05/2021	3108164
AKZO NOBEL COATINGS INTERNA-TIONAL B.V.	ΣΥΝΘΕΣΕΙΣ ΕΠΙΚΑΛΥΨΗΣ ΠΕΡΙΕΧΟΥΣΕΣ ΛΕΙΤΟΥΡΓΙΚΟ ΠΟΛΥΜΕΡΕΣ ΥΔΡΟΞΥΦΑΙΝΥΛΙΟΥ ΚΑΙ ΠΟΛΥΜΕΡΕΣ ΛΑΤΕΞ	3607014 - 02/06/2021	3108236
ALEXION PHARMACEUTICALS, INC.	ΠΑΡΑΣΚΕΥΗ ΠΑΡΑΓΩΓΩΝ ΤΟΥ ΠΑΡΑΓΟΝΤΑ ΧΑ	3472314 - 05/05/2021	3108121
ALEXION PHARMACEUTICALS, INC.	ΣΥΖΕΥΓΜΑΤΑ ΧΟΡΗΓΗΣΗΣ ΣΤΑ ΟΣΤΑ ΚΑΙ ΜΕΘΟΔΟΣ ΧΡΗΣΗΣ ΤΩΝ ΙΔΙΩΝ ΓΙΑ ΤΗ ΣΤΟΧΕΥΣΗ ΠΡΩΤΕΪΝΩΝ ΣΤΑ ΟΣΤΑ	3404102 - 11/08/2021	3108381
ALMA MATER STUDIORUM - UNIVER-SITA DI BOLOGNA	ΠΡΩΤΕΪΝΕΣ ΣΥΝΤΗΣΗΣ ΤΑΤΚ-CDKL5, ΣΥΝΘΕΣΕΙΣ, ΦΑΡ-ΜΑΚΟΤΕΧΝΙΚΕΣ ΜΟΡΦΕΣ ΚΑΙ Η ΧΡΗΣΗ ΑΥΤΩΝ	3608334 - 19/05/2021	3108258
ALSTOM TRANSPORT TECHNOLO-GIES	ΜΕΘΟΔΟΣ ΔΥΝΑΜΙΚΗΣ ΠΡΟΣΑΡΜΟΓΗΣ ΤΗΣ ΛΕΙ-ΤΟΥΡΓΙΑΣ ΤΟΥΛΑΧΙΣΤΟΝ ΕΝΟΣ ΥΠΟΣΤΑΘΜΟΥ ΕΛΞΗΣ ΕΝΟΣ ΣΥΣΤΗΜΑΤΟΣ ΓΙΑ ΤΗΝ ΠΑΡΟΧΗ ΗΛΕΚΤΡΙΚΗΣ ΙΣΧΥΟΣ ΣΕ ΟΧΗΜΑΤΑ ΤΡΟΧΙΑΣ, ΠΡΟΓΡΑΜΜΑ, ΥΠΟΛΟ-ΓΙΣΤΗ ΚΑΙ ΣΧΕΤΙΚΗ ΔΙΑΤΑΞΗ	3715172 - 21/07/2021	3108141
ALSTOM TRANSPORT TECHNOLO-GIES	ΜΕΘΟΔΟΣ, ΕΛΕΓΚΤΗΣ ΚΑΙ ΣΥΣΤΗΜΑ ΓΙΑ ΜΙΑ ΑΝΙΧΝΕΥΣΗ ΜΙΑΣ ΔΙΑΡΡΟΗΣ ΕΝΟΣ ΣΗΜΑΤΟΣ ΤΡΟΧΙΑΣ ΣΕ ΤΟΥΛΑΧΙΣΤΟΝ ΜΙΑ ΣΙΑΗΡΟΔΡΟΜΙΚΗ ΓΡΑΜΜΗ	3150459 - 28/07/2021	3108341
AMGEN INC.	ΣΥΝΘΕΣΗ ΟΜΕCΑΜΤΙV ΜΕCΑRΒΙL	3645518 - 19/05/2021	3108132
AMGEN RESEARCH (MUNICH) GMBH	ΚΑΤΑΣΚΕΥΑΣΜΑΤΑ ΔΙΕΙΔΙΚΩΝ ΑΝΤΙΣΩΜΑΤΩΝ ΠΟΥ ΔΕΣΜΕΥΟΥΝ DLL3 ΚΑΙ CD3	3328889 - 23/06/2021	3108259
ANGELINI PHARMA INC.	ΣΥΣΚΕΥΗ ΚΡΥΟΘΕΡΑΠΕΙΑΣ	2827813 - 19/05/2021	3108117
APELLIS PHARMACEUTICALS, INC.	ΑΝΑΛΟΓΑ ΚΟΜΠΕΤΑΤΙΝΗΣ ΜΑΚΡΑΣ ΔΡΑΣΗΣ ΚΑΙ ΣΧΕΤΙΚΕΣ ΣΥΝΘΕΣΕΙΣ ΚΑΙ ΜΕΘΟΔΟΙ	3660033 - 09/06/2021	3108309
ARAGON PHARMACEUTICALS, INC.	ΑΝΤΙΚΑΡΚΙΝΙΚΕΣ ΣΥΝΘΕΣΕΙΣ	3226843 - 26/05/2021	3108152
ARENA PHARMACEUTICALS, INC.	(R)-3-(4'-(2-(2-ΜΕΘΥΛΟΠΥΡΡΟΛΙΔΙΝ-1-ΥΛ)ΑΙΘΥΛ)ΔΙΦΑΙ-ΝΥΛ-4-ΥΛ)ΠΡΟΠΟΝΟΪΚΟ ΟΞΥ ΩΣ ΔΙΑΜΟΡΦΩΤΕΣ ΥΠΟ-ΔΟΧΕΑ ΙΣΤΑΜΙΝΗΣ H3 ΓΙΑ ΤΗΝ ΑΝΤΙΜΕΤΩΠΙΣΗ ΓΝΩΣΤΙ-ΚΩΝ ΔΙΑΤΑΡΑΧΩΝ	3309150 - 02/06/2021	3108270

ΔΙΚΑΙΟΥΧΟΣ (73)	ΤΙΤΛΟΣ ΕΦΕΥΡΕΣΗΣ (54)	ΑΡ./ΗΜ.ΔΗΜ.Ε.Δ. (87)	ΑΡ.ΕΥΡ.Δ.Ε. (11)
<i>ASSAN ALUMINYUM SAN. VE TIC. A.S.</i>	ΜΕΤΡΗΣΗ ΤΟΥ ΠΑΧΟΥΣ ΤΟΥ ΟΞΕΙΔΙΟΥ ΣΕ ΜΙΑ ΕΠΙΦΑΝΕΙΑ ΑΛΟΥΜΙΝΙΟΥ ΜΕ ΦΑΣΜΑΤΟΓΡΑΦΙΑ FTIR ΚΑΙ ΧΗΜΕΙΟΜΕΤΡΙΚΗ ΜΕΘΟΔΟ	3488180 - 16/06/2021	3108321
<i>ASTELLAS INSTITUTE FOR REGENERATIVE MEDICINE</i>	ΓΑΓΓΛΙΟΚΥΤΤΑΡΑ ΤΟΥ ΑΜΦΙΒΛΗΣΤΡΟΕΙΔΟΥΣ ΚΑΙ ΠΡΟΓΟΝΙΚΑ ΚΥΤΤΑΡΑ ΑΥΤΩΝ	3189135 - 02/06/2021	3108276
<i>ASTELLAS INSTITUTE FOR REGENERATIVE MEDICINE</i>	ΒΕΛΤΙΩΜΕΝΕΣ ΔΟΚΙΜΕΣ ΙΣΧΥΟΣ ΤΩΝ ΑΝΘΡΩΠΙΝΩΝ ΚΥΤΤΑΡΩΝ ΤΟΥ ΜΕΛΛΙΓΧΡΟΥ ΕΠΙΘΗΛΙΟΥ (RPE) ΚΑΙ ΤΩΝ ΠΡΟΓΟΝΙΚΩΝ ΦΩΤΟΪΠΟΔΟΧΕΩΝ	3274710 - 09/06/2021	3108338
<i>ASTELLAS PHARMA INC.</i>	ΝΕΟ ANTI-ANΘΡΩΠΙΝΟ IGB ANΤΙΣΩΜΑ	3178929 - 04/08/2021	3108266
<i>ASTELLAS PHARMA INC.</i>	ΦΑΡΜΑΚΟΤΕΧΝΙΚΕΣ ΜΟΡΦΕΣ ΤΟΥ ΕΝΖΑΛΟΥΤΑΜΙΔΙΟΥ	3725778 - 18/08/2021	3108407
<i>ATRIVA THERAPEUTICS GMBH</i>	ΝΕΟΣ ΑΝΑΣΤΟΛΕΑΣ ΜΕΚ ΓΙΑ ΤΗ ΘΕΡΑΠΕΥΤΙΚΗ ΑΓΩΓΗ ΤΩΝ ΠΙΚΩΝ ΚΑΙ ΒΑΚΤΗΡΙΑΚΩΝ ΛΟΙΜΟΞΕΩΝ	3697405 - 14/07/2021	3108271
<i>AUREA BIOLABS PRIVATE LIMITED</i>	ΜΕΘΟΔΟΣ ΠΑΡΑΣΚΕΥΗΣ ΒΙΟΔΙΑΘΕΣΙΜΗΣ ΛΕΥΚΗΣ ΚΟΥΡΚΟΥΜΙΝΗΣ-ΕΝΑ ΜΟΝΑΔΙΚΟ ΔΕΙΓΜΑ ΥΔΡΟΓΟΝΩΜΕΝΩΝ ΚΟΥΡΚΟΥΜΙΝΟΕΙΔΩΝ	3233068 - 16/06/2021	3108424
<i>AVALANCHE AUSTRALIA PTY LTD.</i>	ΘΕΡΑΠΕΙΑ ΤΗΣ AMD ΜΕ ΧΡΗΣΗ AAV SFLT-1	3501549 - 23/06/2021	3108456
<i>AVIOREC S.R.L.</i>	ΜΕΘΟΔΟΣ ΚΑΤΑΣΚΕΥΗΣ ΚΥΣΤΗΣ	3606715 - 09/06/2021	3108325
<i>BABYATION INC.</i>	ΣΥΣΤΗΜΑ ΑΝΤΑΙΑΣ ΣΤΗΘΟΥΣ	3291853 - 09/06/2021	3108348
<i>BAGATTINI S.R.L.</i>	ΔΙΑΔΙΚΑΣΙΑ ΓΙΑ ΤΗΝ ΕΦΑΡΜΟΓΗ ΣΥΣΤΗΜΑΤΟΣ ΚΑΤΑ ΤΟΥ ΘΡΥΜΜΑΤΙΣΜΟΥ ΣΕ ΒΙΟΜΗΧΑΝΟΠΟΙΗΜΕΝΑ ΕΙΔΗ ΚΑΤΑΣΚΕΥΑΣΜΕΝΑ ΑΠΟ ΦΥΣΙΚΗ ΠΕΤΡΑ Ή ΚΕΡΑΜΙΚΟ ΚΑΙ ΤΟ ΣΧΕΤΙΚΟ ΒΙΟΜΗΧΑΝΟΠΟΙΗΜΕΝΟ ΕΙΔΟΣ ΚΑΤΑΣΚΕΥΑΣΜΕΝΟ ΑΠΟ ΦΥΣΙΚΗ ΠΕΤΡΑ Ή ΚΕΡΑΜΙΚΟ	3615623 - 21/07/2021	3108367
<i>BALL CORPORATION</i>	ΔΟΧΕΙΑ ΑΠΟ ΕΞΩΘΗΣΗ ΜΕ ΚΡΟΥΣΗ ΑΠΟ ΑΝΑΚΥΚΛΩΜΕΝΑ ΥΠΟΛΕΙΜΜΑΤΑ ΑΛΟΥΜΙΝΙΟΥ	3141624 - 02/06/2021	3108203
<i>BASF SE</i>	ΒΙΟΑΠΟΙΚΟΔΟΜΗΣΙΜΟ ΦΥΛΛΟ ΤΡΙΩΝ ΣΤΡΩΜΑΤΩΝ	3642268 - 14/07/2021	3108300
<i>BASF SE</i>	ΑΝΘΕΚΤΙΚΕΣ ΣΕ ΘΕΡΜΟΚΡΑΣΙΑ ΑΦΡΩΔΕΙΣ ΟΥΣΙΕΣ ΣΕ ΙΣΟΚΥΑΝΙΚΗ ΒΑΣΗ ΜΕ ΥΨΗΛΗ ΑΝΘΕΚΤΙΚΟΤΗΤΑ ΣΕ ΦΛΟΓΑ	3259293 - 04/08/2021	3108382
<i>BAYER AKTIENGESELLSCHAFT</i>	ΥΠΟΚΑΤΕΣΤΗΜΕΝΑ ΒΕΝΖΑΜΙΔΙΑ 1,3-ΘΕΙΑΖΟΛ-2-ΥΛΙΟΥ	3230281 - 26/05/2021	3108142
<i>BAYER AKTIENGESELLSCHAFT</i>	7-ΥΠΟΚΑΤΕΣΤΗΜΕΝΑ 1-ΑΡΥΛΟ-ΝΑΦΘΥΡΙΔΙΝ-3-ΚΑΡΒΟΞΑΜΙΔΙΑ ΚΑΙ Η ΧΡΗΣΗ ΑΥΤΩΝ	3512849 - 23/06/2021	3108283
<i>BAYER AKTIENGESELLSCHAFT</i>	ΥΠΟΚΑΤΕΣΤΗΜΕΝΑ ΣΟΥΛΦΟΝΥΛΑΜΙΔΙΑ ΓΙΑ ΤΗΝ ΚΑΤΑΠΟΛΕΜΗΣΗ ΖΩΪΚΩΝ ΠΑΡΑΣΙΤΩΝ	3534709 - 16/06/2021	3108368
<i>BAYER CROPSCIENCE AKTIENGESELLSCHAFT</i>	ΥΠΟΚΑΤΕΣΤΗΜΕΝΑ ΣΟΥΛΦΟΝΥΛΑΜΙΔΙΑ ΓΙΑ ΤΗΝ ΚΑΤΑΠΟΛΕΜΗΣΗ ΖΩΪΚΩΝ ΠΑΡΑΣΙΤΩΝ	3534709 - 16/06/2021	3108368
<i>BAYER HEALTHCARE LLC</i>	ΣΥΣΤΗΜΑ ΚΑΙ ΜΕΘΟΔΟΣ ΓΙΑ ΤΗΝ ΕΜΠΛΟΚΗ ΕΜΒΟΛΕΑ ΣΥΡΙΓΓΑΣ ΜΕ ΕΓΧΥΤΗΡΑ	3368109 - 26/05/2021	3108193
<i>BAYER PHARMA AKTIENGESELLSCHAFT</i>	7-ΥΠΟΚΑΤΕΣΤΗΜΕΝΑ 1-ΑΡΥΛΟ-ΝΑΦΘΥΡΙΔΙΝ-3-ΚΑΡΒΟΞΑΜΙΔΙΑ ΚΑΙ Η ΧΡΗΣΗ ΑΥΤΩΝ	3512849 - 23/06/2021	3108283
<i>BAYLOR COLLEGE OF MEDICINE</i>	ΣΥΝΘΕΣΕΙΣ ΓΙΑ ΤΗ ΘΕΡΑΠΕΥΤΙΚΗ ΑΝΤΙΜΕΤΩΠΙΣΗ ΤΗΣ ΙΝΩΣΗΣ	3021839 - 23/06/2021	3108454
<i>BEIJING GOLDWIND SCIENCE & CREATION WINDPOWER EQUIPMENT CO. LTD.</i>	ΜΕΘΟΔΟΣ, ΣΥΣΚΕΥΗ ΚΑΙ ΣΥΣΤΗΜΑ ΓΙΑ ΤΗΝ ΑΝΙΧΝΕΥΣΗ ΚΑΤΑΣΤΑΣΗΣ ΚΟΠΩΣΗΣ ΟΔΟΝΤΩΤΟΥ ΙΜΑΝΤΑ ΣΥΓΚΡΟΤΗΜΑΤΟΣ ΑΝΕΜΟΓΕΝΝΗΤΡΙΑΣ	3315771 - 02/06/2021	3108169
<i>BEIJING GOLDWIND SCIENCE & CREATION WINDPOWER EQUIPMENT CO. LTD.</i>	ΜΕΘΟΔΟΣ ΚΑΙ ΣΥΣΚΕΥΗ ΓΙΑ ΤΟΝ ΕΛΕΓΧΟ ΤΗΣ ΙΣΧΥΟΣ ΕΞΟΔΟΥ ΑΝΕΜΟΓΕΝΝΗΤΡΙΑΣ	3456958 - 02/06/2021	3108171

ΔΙΚΑΙΟΥΧΟΣ (73)	ΤΙΤΛΟΣ ΕΦΕΥΡΕΣΗΣ (54)	ΑΡ./ΗΜ.ΔΗΜ.Ε.Δ. (87)	ΑΡ.ΕΥΡ.Δ.Ε. (11)
BEIJING GOLDWIND SCIENCE & CREATION WINDPOWER EQUIPMENT CO., LTD.	ΚΑΜΙΝΟΣ ΓΙΑ ΤΗ ΘΕΡΜΑΝΣΗ ΔΑΚΤΥΛΙΟΕΙΔΟΥΣ ΕΞΑΡΤΗΜΑΤΟΣ	3330389 - 09/06/2021	3108201
BIOCRIST PHARMACEUTICALS, INC.	ΠΑΡΑΓΩΓΑ 1Η-ΙΝΔΑΖΟΛΟ-3-ΚΑΡΒΟΞΑΜΙΔΙΟΥ ΚΑΙ ΣΧΕΤΙΚΕΣ ΕΝΩΣΕΙΣ ΩΣ ΑΝΑΣΤΟΛΕΙΣ ΠΑΡΑΓΟΝΤΑ D ΓΙΑ ΤΗ ΘΕΡΑΠΕΙΑ ΝΟΣΩΝ ΠΟΥ ΧΑΡΑΚΤΗΡΙΖΟΝΤΑΙ ΑΠΟ ΜΗ ΦΥΣΙΟΛΟΓΙΚΗ ΔΡΑΣΤΗΡΙΟΤΗΤΑ ΤΟΥ ΣΥΣΤΗΜΑΤΟΣ ΣΥΜΠΛΗΡΩΜΑΤΟΣ, ΟΠΩΣ Π.Χ. ΑΝΟΣΟΛΟΓΙΚΕΣ ΔΙΑΤΑΡΑΧΕΣ	3411411 - 19/05/2021	3108112
BIOCRIST PHARMACEUTICALS, INC.	ΥΠΟΚΑΤΕΣΤΗΜΕΝΟ ΒΕΝΖΟΦΟΥΡΑΝΙΟ, ΒΕΝΖΟΠΥΡΡΟΛΙΟ, ΒΕΝΖΟΘΕΙΟΦΑΙΝΙΟ ΚΑΙ ΔΟΜΙΚΑ ΣΧΕΤΙΚΟΙ ΑΝΑΣΤΟΛΕΙΣ ΤΟΥ ΣΥΜΠΛΗΡΩΜΑΤΟΣ	3687506 - 07/07/2021	3108434
BIODERM, INC.	ΣΥΝΔΕΔΕΜΕΝΗ ΣΥΣΚΕΥΗ ΛΑΒΗΣ ΧΑΜΗΛΟΥ ΠΡΟΦΙΛ	3585470 - 02/06/2021	3108209
BIODERM, INC.	ΣΥΣΚΕΥΗ ΑΚΡΑΤΕΙΑΣ ΜΕ ΑΤΜΟΣΦΑΙΡΙΚΗ ΔΙΑΤΑΞΗ ΒΑΛΒΙΔΑΣ ΙΣΟΡΡΟΠΙΑΣ	3576688 - 30/06/2021	3108274
BIONIZ, LLC	ΡΥΘΜΙΣΗ ΔΡΑΣΤΙΚΟΤΗΤΑΣ ΓΑΜΜΑ-C-ΚΥΤΤΑΡΟΚΙΝΗΣ	3359556 - 26/05/2021	3108134
BKS GMBH	ΚΛΕΙΔΙ ΚΥΛΙΝΔΡΟΥ ΚΛΕΙΔΑΡΙΑΣ ΚΑΙ ΜΕΘΟΔΟΣ ΓΙΑ ΤΗΝ ΚΑΤΑΣΚΕΥΗ ΤΟΥ	3739153 - 16/06/2021	3108418
BLUEPRINT MEDICINES CORPORATION	ΑΝΑΣΤΟΛΕΙΣ ΤΟΥ ΥΠΟΔΟΧΕΑ ΤΕΛΕΣΤΗ ΑΥΞΗΣΗΣ ΙΝΟΒΛΑΣΤΩΝ	2872491 - 05/05/2021	3108114
BODOR LABORATORIES, INC.	ΣΚΕΥΑΣΜΑ ΓΙΑ ΜΑΛΑΚΑ ΑΝΤΙΧΟΛΙΝΕΡΓΙΚΑ ΑΝΑΛΟΓΑ	3325487 - 05/05/2021	3108239
BOEHRINGER INGELHEIM VETMEDICA GMBH	ΒΕΛΤΙΩΜΕΝΕΣ ΦΑΡΜΑΚΕΥΤΙΚΕΣ ΣΥΝΘΕΣΕΙΣ ΠΙΜΟΒΕΝΔΑΝΗΣ	3106150 - 28/07/2021	3108323
BOMBARDIER TRANSPORTATION (ZWUS) POLSKA SP. Z O.O	ΜΕΘΟΔΟΣ ΜΟΝΙΜΗΣ ΡΥΘΜΙΣΗΣ ΤΗΣ ΤΑΣΗΣ ΣΤΟΙΧΕΙΩΝ ΕΛΑΤΗΡΙΟΥ ΓΙΑ ΧΡΗΣΗ ΥΠΟ ΔΥΝΑΜΙΚΟ ΦΟΡΤΙΟ	3556940 - 09/06/2021	3108343
BRISTOL-MYERS SQUIBB COMPANY	ΕΝΩΣΕΙΣ ΠΟΥ ΠΕΡΙΕΧΟΥΝ ΥΠΟΚΑΤΕΣΤΗΜΕΝΟ ΑΖΩΤΟ	3630752 - 30/06/2021	3108297
BRISTOL-MYERS SQUIBB COMPANY	ΕΝΩΣΕΙΣ [1,2,4]ΤΡΙΑΖΟΛΟ[1,5-Α]ΠΥΡΙΔΙΝΥΛ-ΥΠΟΚΑΤΕΣΤΗΜΕΝΗΣ ΙΝΔΟΛΗΣ	3478682 - 21/07/2021	3108361
BRISTOL-MYERS SQUIBB COMPANY	ΤΜΗΜΑΤΑ ΧΟΡΗΓΗΣΗΣ ΔΟΣΟΛΟΓΗΣΗΣ ΑΝΟΣΟΘΕΡΑΠΕΥΤΙΚΩΝ ΠΟΥ ΠΕΡΙΛΑΜΒΑΝΟΥΝ ΠΟΜΑΛΙΔΟΜΙΔΙΟ ΚΑΙ ΑΝΤΙΣΩΜΑ ΑΝΤΙ-CS1 ΓΙΑ ΑΓΩΓΗ ΚΑΡΚΙΝΟΥ	3313528 - 04/08/2021	3108389
BRISTOL-MYERS SQUIBB COMPANY	ΘΕΙΕΝΟΠΥΡΙΔΙΝΕΣ ΚΑΙ ΒΕΝΖΟΘΕΙΟΦΑΙΝΙΑ ΧΡΗΣΙΜΑ ΩΣ ΑΝΑΣΤΟΛΕΙΣ IRAK4	3621960 - 04/08/2021	3108441
BUYUKSAHIN, UTKU	ΒΙΟΜΗΧΑΝΟΤΡΟΝΙΚΑ ΣΥΣΤΗΜΑΤΑ ΕΠΙΚΟΙΝΩΝΙΑΣ ΔΕΔΟΜΕΝΩΝ	3509689 - 16/06/2021	3108320
BYONDIS B.V.	ΑΝΤΙΣΩΜΑΤΑ ΑΝΤΙ-5T4 ΚΑΙ ΣΥΖΕΥΓΜΑΤΑ ΦΑΡΜΑΚΟΥ ΑΝΤΙΣΩΜΑΤΩΝ	3380122 - 02/06/2021	3108174
BYONDIS B.V.	ΒΕΛΤΙΩΜΕΝΗ ΔΙΕΡΓΑΣΙΑ ΓΙΑ ΤΗ ΣΥΝΘΕΣΗ ΤΟΥ ΣΥΝΔΕΤΗ-ΦΑΡΜΑΚΟΥ VC-SECO	3713939 - 21/07/2021	3108301
CANCER RESEARCH TECHNOLOGY LIMITED	ΕΤΕΡΟΚΥΚΛΙΚΕΣ ΕΝΩΣΕΙΣ ΩΣ ΑΝΑΣΤΟΛΕΙΣ ΤΗΣ ΚΙΝΑΣΗΣ RET	3442980 - 09/06/2021	3108291
CARL FREUDENBERG KG	ΚΑΔΟΣ	3370593 - 05/05/2021	3108244
CELLINK AB	ΒΙΟΜΕΛΑΝΗ ΝΑΝΟΪΝΙΔΙΑΚΗΣ ΚΥΤΤΑΡΙΝΗΣ ΓΙΑ ΤΡΙΣΔΙΑΣΤΑΤΗ ΒΙΟΕΚΤΥΠΩΣΗ ΓΙΑ ΚΑΛΛΙΕΡΓΕΙΑ ΚΥΤΤΑΡΩΝ, ΜΗΧΑΝΙΚΗ ΙΣΤΟΥ ΚΑΙ ΕΦΑΡΜΟΓΕΣ ΑΝΑΓΕΝΝΗΤΙΚΗΣ ΙΑΤΡΙΚΗΣ	3233493 - 16/06/2021	3108306
CENTRE NATIONAL DE LA RECHERCHE SCIENTIFIQUE	ΑΝΑΣΥΝΔΥΑΣΜΕΝΟ ΓΟΝΙΔΙΟ DGKK ΓΙΑ ΤΗ ΓΟΝΙΔΙΑΚΗ ΘΕΡΑΠΕΙΑ ΤΟΥ ΣΥΝΔΡΟΜΟΥ ΕΥΘΡΑΣΤΟΥ X	3516052 - 26/05/2021	3108130
CENTRE NATIONAL DE LA RECHERCHE SCIENTIFIQUE	ΠΟΛΥΣΤΡΩΜΑΤΙΚΟ ΥΑΙΚΟ	3596408 - 26/05/2021	3108154

ΔΙΚΑΙΟΥΧΟΣ (73)	ΤΙΤΛΟΣ ΕΦΕΥΡΕΣΗΣ (54)	ΑΡ./ΗΜ.ΛΗΜ.Ε.Δ. (87)	ΑΡ.ΕΥΡ.Α.Ε. (11)
CENTRO DE INVESTIGACIONES EN- ERGETICAS, MEDIOAMBIENTALES Y TECNOLOGICAS, O.A., M.P.	ΣΥΝΘΕΣΕΙΣ ΚΑΙ ΜΕΘΟΔΟΙ ΓΙΑ ΤΗΝ ΕΝΙΣΧΥΜΕΝΗ ΓΟΝΙ- ΔΙΑΚΗ ΕΚΦΡΑΣΗ ΤΟΥ PKLR	3445406 - 26/05/2021	3108192
CEVA SANTE ANIMALE	ΣΑΡΠΙΟΓΡΕΛΑΤΗ ΓΙΑ ΧΡΗΣΗ ΣΕ ΜΕΘΟΔΟ ΓΙΑ ΤΗ ΘΕΡΑ- ΠΕΙΑ ΚΑΡΔΙΑΚΩΝ ΠΑΘΗΣΕΩΝ ΣΕ ΘΗΛΑΣΤΙΚΑ	3609486 - 02/06/2021	3108262
CHIESI FARMACEUTICI S.P.A.	ΔΙΑΔΙΚΑΣΙΑ ΓΙΑ ΤΗΝ ΠΑΡΑΣΚΕΥΗ ΦΑΡΜΑΚΟΤΕΧΝΙΚΗΣ ΜΟΡΦΗΣ ΞΗΡΗΣ ΣΚΟΝΗΣ ΠΟΥ ΑΠΟΤΕΛΕΙΤΑΙ ΑΠΟ ΕΝΑ ΑΝΤΙΧΟΛΙΝΕΡΓΙΚΟ , ΕΝΑ ΚΟΡΤΙΚΟΣΤΕΡΟΕΙΔΕΣ ΚΑΙ ΕΝΑ ΒΗΤΑ-ΑΔΡΕΝΕΡΓΙΚΟ	3689379 - 11/08/2021	3108437
CHIESI FARMACEUTICI S.P.A.	ΜΙΑ ΔΙΕΡΓΑΣΙΑ ΓΙΑ ΤΗΝ ΠΑΡΑΣΚΕΥΗ ΕΝΟΣ ΣΚΕΥΑ- ΣΜΑΤΟΣ ΞΗΡΗΣ ΣΚΟΝΗΣ ΠΟΥ ΠΕΡΙΛΑΜΒΑΝΕΙ ΕΝΑ ΑΝΤΙΧΟΛΙΝΕΡΓΙΚΟ , ΕΝΑ ΚΟΡΤΙΚΟΣΤΕΡΟΕΙΔΕΣ ΚΑΙ ΕΝΑ ΒΗΤΑ-ΑΔΡΕΝΕΡΓΙΚΟ	3628331 - 11/08/2021	3108439
CHO, BYOUNG KOO	ΚΕΚΛΙΜΕΝΗ ΔΟΜΗ ΔΑΠΕΔΟΥ ΓΗΠΕΔΟΥ ΓΙΑ ΑΥΤΟΜΑ- ΤΗΣ ΤΡΟΦΟΔΟΣΙΑ ΣΕ ΠΑΙΧΝΙΔΙ ΜΠΑΛΛΑΣ	3590584 - 19/05/2021	3108122
CHUGAI SEIYAKU KABUSHIKI KAI- SHA	ΦΑΡΜΑΚΕΥΤΙΚΟ ΠΡΟΪΟΝ ΠΟΥ ΠΕΡΙΕΧΕΙ ΕΞΑΡΤΩΜΕΝΟ ΑΠΟ ΝΑΤΡΙΟ ΑΝΑΣΤΟΛΕΑ ΜΕΤΑΦΟΡΕΑ ΦΩΣΦΟΡΙΚΩΝ	3192511 - 14/07/2021	3108211
CHUGAI SEIYAKU KABUSHIKI KAI- SHA	ΑΝΤΙΣΩΜΑΤΑ ANTI-DLL3	3342786 - 23/06/2021	3108448
CHUN, CHANG HEE	ΚΕΚΛΙΜΕΝΗ ΔΟΜΗ ΔΑΠΕΔΟΥ ΓΗΠΕΔΟΥ ΓΙΑ ΑΥΤΟΜΑ- ΤΗΣ ΤΡΟΦΟΔΟΣΙΑ ΣΕ ΠΑΙΧΝΙΔΙ ΜΠΑΛΛΑΣ	3590584 - 19/05/2021	3108122
CNRS CENTRE NATIONAL DE LA RE- CHERCHE SCIENTIFIQUE	ΠΑΡΑΓΩΓΑ ΚΙΝΟΛΙΝΗΣ ΓΙΑ ΧΡΗΣΗ ΣΤΗ ΘΕΡΑΠΕΥΤΙΚΗ ΑΝΤΙΜΕΤΩΠΙΣΗ Ή ΠΡΟΛΗΨΗ ΠΙΚΗΣ ΛΟΙΜΩΣΗΣ	3261642 - 19/05/2021	3108120
CONSORCIO CENTRO DE INVESTIGA- CION BIOMEDICA EN RED, M.P.	ΣΥΝΘΕΣΕΙΣ ΚΑΙ ΜΕΘΟΔΟΙ ΓΙΑ ΤΗΝ ΕΝΙΣΧΥΜΕΝΗ ΓΟΝΙΔΙΑΚΗ ΕΚΦΡΑΣΗ ΤΟΥ PKLR	3445406 - 26/05/2021	3108192
COPMA S.C.A.R.L.	ΑΠΟΡΡΥΠΑΝΤΙΚΟ ΠΡΟΪΟΝ ΓΙΑ ΚΑΛΛΥΝΤΙΚΗ ΧΡΗΣΗ	3515563 - 18/08/2021	3108197
CORNELL UNIVERSITY	ΝΟΥΚΛΕΟΤΙΔΙΑ ΒΗΤΑ-ΝΙΚΟΤΙΝΙΚΟΥ ΕΣΤΕΡΑ ΚΑΙ ΔΙΕΡΓΑΣΙΕΣ ΓΙΑ ΤΗΝ ΠΑΡΑΣΚΕΥΗ ΑΥΤΩΝ	3606929 - 02/06/2021	3108223
COSMO TECHNOLOGIES LTD	ΜΕΘΟΔΟΣ ΓΙΑ ΤΗΝ ΑΝΤΙΜΕΤΩΠΙΣΗ ΕΝΤΕΡΙΚΩΝ ΝΟΣΩΝ ΠΟΥ ΠΑΡΟΥΣΙΑΖΟΥΝ ΤΟΥΛΑΧΙΣΤΟΝ ΕΝΑ ΦΛΕΓΜΟ- ΝΩΔΕΣ ΣΤΟΙΧΕΙΟ	2814495 - 07/07/2021	3108233
CRANE LIMITED	ΣΥΝΔΕΣΗ ΣΩΛΗΝΑ	3047188 - 02/06/2021	3108227
CRESCENZO, BIAGIO	ΜΕΘΟΔΟΣ ΚΑΙ ΣΥΣΚΕΥΗ ΓΙΑ ΤΗΝ ΑΝΑΓΝΩΡΙΣΗ ΤΟΥ ΠΡΟΣΑΝΑΤΟΛΙΣΜΟΥ ΦΡΟΥΤΩΝ	3641569 - 19/05/2021	3108107
CROWN PACKAGING TECHNOLOGY, INC.	ΓΡΑΜΜΩΤΟΙ ΚΩΔΙΚΕΣ ΜΗΤΡΑΣ ΣΕ ΜΕΡΗ ΜΕΤΑΛΛΙΚΟΥ ΔΟΧΕΙΟΥ	2973235 - 26/05/2021	3108133
CRYOGATT SYSTEMS LIMITED	RFID ΑΝΑΓΝΩΣΤΗΣ ΕΧΩΝ ΣΥΣΤΟΙΧΙΑ ΚΕΡΑΙΩΝ	2870566 - 30/06/2021	3108374
CYCLERION THERAPEUTICS, INC.	ΣΥΝΤΗΓΜΕΝΟΙ ΔΙΚΥΚΛΙΚΟΙ SGC ΔΙΕΓΕΡΤΕΣ	3507291 - 26/05/2021	3108176
DE GREEF'S WAGEN-, CARROSSERIE- EN MACHINEBOUW B.V.	ΣΥΣΚΕΥΗ ΜΕΤΡΗΣΗΣ ΓΙΑ ΜΕΤΡΗΣΗ ΠΡΟΪΟΝΤΩΝ ΚΑΙ ΜΕΘΟΔΟΣ ΕΠΟΜΕΝΟΥ	3478424 - 04/08/2021	3108226
DEATEXGROUP S.R.L.	ΥΠΟΣΤΗΡΙΓΜΑ ΜΗ ΥΦΑΣΜΕΝΟΥ ΥΦΑΣΜΑΤΟΣ ΓΙΑ ΠΕΡΙΒΛΗΜΑΤΑ ΠΟΛΛΑΠΛΩΝ ΣΩΛΗΝΩΝ	3733943 - 02/06/2021	3108177
DORF KETAL CHEMICALS FZE	ΣΥΝΘΕΣΕΙΣ ΠΡΟΣΘΕΤΩΝ ΚΑΥΣΙΜΩΝ ΚΑΙ ΤΡΟΠΟΣ ΧΡΗΣΗΣ ΤΟΥΣ	3710565 - 02/06/2021	3108198
DYSIS MEDICAL LIMITED	ΤΑΞΙΝΟΜΗΣΗ ΒΙΟΛΟΓΙΚΟΥ ΙΣΤΟΥ ΣΕ ΗΛΕΚΤΡΟΝΙΚΟ ΥΠΟΛΟΓΙΣΤΗ	3776463 - 25/08/2021	3108390
E.T.I.A. - EVALUATION TECH- NOLOGIQUE, INGENIERIE ET APPLI- CATIONS	ΔΙΕΡΓΑΣΙΑ ΚΑΙ ΣΥΣΚΕΥΗ ΣΥΝΕΧΟΥΣ ΕΠΕΞΕΡΓΑΣΙΑΣ ΜΕ ΟΖΟΝ ΔΙΑΜΕΡΙΣΜΕΝΩΝ ΠΡΟΪΟΝΤΩΝ ΠΟΥ ΠΕΡΙΕΧΕΙ ΜΕΣΑ ΜΕΤΑΦΟΡΑΣ ΚΑΙ ΔΟΝΗΣΗΣ ΤΩΝ ΠΡΟΪΟΝΤΩΝ	3280458 - 09/06/2021	3108202

ΔΙΚΑΙΟΥΧΟΣ (73)	ΤΙΤΛΟΣ ΕΦΕΥΡΕΣΗΣ (54)	ΑΡ./ΗΜ.ΔΗΜ.Ε.Δ. (87)	ΑΡ.ΕΥΡ.Δ.Ε. (11)
<i>EARTHSTONE INTERNATIONAL, LLC</i>	ΜΕΘΟΔΟΣ ΕΠΙΒΡΑΔΥΝΣΗΣ ΑΕΡΟΣΚΑΦΟΥΣ ΠΟΥ ΥΠΕΡΒΑΙΝΕΙ ΤΑ ΟΡΙΑ ΕΝΟΣ ΔΙΑΔΡΟΜΟΥ, ΜΕΘΟΔΟΣ ΚΑΤΑΣΚΕΥΗΣ ΣΥΣΤΗΜΑΤΟΣ ΑΝΑΣΧΕΣΗΣ ΓΙΑ ΤΑ ΑΕΡΟΔΡΟΜΙΑ ΚΑΙ ΜΙΑΣ ΠΕΡΙΟΧΗΣ ΑΣΦΑΛΕΙΑΣ ΔΙΑΔΡΟΜΟΥ	3154860 - 30/06/2021	3108212
<i>EDWARDS LIFESCIENCES CORPORATION</i>	ΠΛΑΙΣΙΟ ΣΤΕΡΕΩΣΗΣ ΦΥΛΛΑΡΙΩΝ ΓΙΑ ΠΡΟΣΘΕΤΙΚΗ ΒΑΛΒΙΔΑ	3643273 - 18/08/2021	3108157
<i>EDWARDS LIFESCIENCES CORPORATION</i>	ΠΛΑΙΣΙΟ ΣΤΕΡΕΩΣΗΣ ΦΥΛΛΑΡΙΩΝ ΓΙΑ ΠΡΟΣΘΕΤΙΚΗ ΒΑΛΒΙΔΑ	3646822 - 18/08/2021	3108158
<i>E-GAP S.R.L.</i>	ΜΙΑ ΚΙΝΗΤΗ ΜΟΝΑΔΑ ΦΟΡΤΙΣΗΣ, ΙΔΙΑΙΤΕΡΑ ΓΙΑ ΗΛΕΚΤΡΙΚΑ ΟΧΗΜΑΤΑ, ΚΑΙ ΕΝΑ ΣΥΣΤΗΜΑ ΔΙΑΧΕΙΡΙΣΗΣ ΑΥΤΗΣ ΓΙΑ ΤΗΝ ΠΑΡΟΧΗ ΦΟΡΤΙΣΕΩΝ ΚΑΤΟΠΙΝ ΑΙΤΗΜΑΤΟΣ	3662560 - 11/08/2021	3108327
<i>EINENKEL / WIRTH GBR</i>	ΘΑΛΛΑΜΟΣ ΩΡΙΜΑΝΣΗΣ ΚΑΙ ΜΕΘΟΔΟΣ ΓΙΑ ΤΗΝ ΩΡΙΜΑΝΣΗ ΦΡΟΥΤΩΝ	3481208 - 02/06/2021	3108286
<i>EIRGEN PHARMA LTD.</i>	ΣΤΑΘΕΡΟΠΟΙΗΜΕΝΟ ΣΚΕΥΑΣΜΑ ΒΙΤΑΜΙΝΗΣ D ΤΡΟΠΟΠΟΙΗΜΕΝΗΣ ΑΠΕΛΕΥΘΕΡΩΣΗΣ ΚΑΙ ΜΕΘΟΔΟΣ ΧΟΡΗΓΗΣΗΣ ΑΥΤΟΥ	3650016 - 05/05/2021	3108111
<i>ELI LILLY AND COMPANY</i>	ΣΥΝΘΕΣΕΙΣ ΙΝΣΟΥΛΙΝΗΣ ΤΑΧΕΙΑΣ-ΔΡΑΣΗΣ	3536380 - 07/07/2021	3108189
<i>ELI LILLY AND COMPANY</i>	ΑΝΑΣΤΟΛΕΑΣ ΤΟΥ PDE1	3414249 - 23/06/2021	3108442
<i>EMERAMED LIMITED</i>	Ν,Ν-ΔΙΣ-2-ΜΕΡΚΑΠΤΟΛΙΘΥΛΟ ΙΣΟΦΘΑΛΛΑΜΙΔΙΟ ΓΙΑ ΤΗ ΘΕΡΑΠΕΙΑ ΤΗΣ ΝΟΣΟΥ ΤΟΥ PARKINSON	3148588 - 23/06/2021	3108234
<i>ENTERPRISE THERAPEUTICS LIMITED</i>	ΕΝΩΣΕΙΣ ΒΕΝΖΟΔΙΑΖΟΛΙΟΥ ΩΣ ΑΝΑΣΤΟΛΕΙΣ ΤΟΥ ENAC	3544981 - 23/06/2021	3108383
<i>EPIZYME, INC.</i>	ΕΝΩΣΕΙΣ ΒΕΝΖΟΛΙΟΥ ΥΠΟΚΑΤΕΣΤΗΜΕΝΕΣ ΜΕ ΑΡΥΛΙΟ Ή ΕΤΕΡΟΑΡΥΛΙΟ	3486234 - 02/06/2021	3108208
<i>ESCO GROUP LLC</i>	ΚΟΠΗΤΡΑΣ ΕΞΟΡΥΞΗΣ ΟΡΥΚΤΩΝ, ΒΑΣΗ ΣΥΓΚΡΑΤΗΣΗΣ ΚΑΙ ΣΥΝΔΥΑΣΜΟΣ	3250787 - 02/06/2021	3108104
<i>ESCO GROUP LLC</i>	ΜΕΛΟΣ ΦΘΟΡΑΣ ΓΙΑ ΧΩΜΑΤΟΥΡΓΙΚΟ ΕΞΟΠΛΙΣΜΟ	3356609 - 23/06/2021	3108296
<i>EVVA SICHERHEITSTECHNOLOGIE GMBH</i>	ΚΛΕΙΔΙ	3191663 - 09/06/2021	3108310
<i>EYE PHARMA S.P.A.</i>	ΒΙΟ-ΑΙΣΘΗΤΗΡΑΣ ΚΑΙ ΜΕΘΟΔΟΣ ΓΙΑ ΤΗΝ ΕΓΚΑΙΡΗ ΔΙΑΓΝΩΣΗ ΤΟΥ ΓΛΑΥΚΩΜΑΤΟΣ	3745130 - 28/07/2021	3108293
<i>EYEWEAR FROM BARCELONA, S.L.</i>	ΓΥΑΛΙΑ ΜΕ ΕΥΚΑΜΠΤΟ ΠΛΕΥΡΙΚΟ ΤΕΜΑΧΙΟ	2995990 - 23/06/2021	3108106
<i>F. HOFFMANN-LA ROCHE AG</i>	ΠΑΡΑΓΩΓΑ ΤΡΙΑΖΟΛΟ[4,5-D] ΠΥΡΙΜΙΔΙΝΗΣ ΩΣ ΑΝΤΑΓΩΝΙΣΤΕΣ ΤΟΥ ΥΠΟΔΟΧΕΑ CB2	3483163 - 23/06/2021	3108136
<i>F. HOFFMANN-LA ROCHE AG</i>	ΔΙΕΙΔΙΚΑ ΑΝΤΙΣΩΜΑΤΑ ΕΙΔΙΚΑ ΓΙΑ PD1 ΚΑΙ TIM3	3356411 - 30/06/2021	3108183
<i>FARMALIDER, S.A.</i>	ΦΑΡΜΑΚΕΥΤΙΚΗ ΣΥΝΘΕΣΗ ΤΡΑΜΑΔΟΛΗΣ ΓΙΑ ΟΦΘΑΛΜΙΚΗ ΧΡΗΣΗ	3348260 - 02/06/2021	3108103
<i>FIDIA FARMACEUTICI S.P.A.</i>	ΔΙΑΔΙΚΑΣΙΑ ΓΙΑ ΤΟΝ ΚΑΘΑΡΙΣΜΟ ΤΟΥ ΥΑΛΟΥΡΟΝΙΚΟΥ ΟΞΕΟΣ	3655138 - 23/06/2021	3108125
<i>FLEXI OSCAR D.O.O.</i>	ΜΙΑ ΕΞΩΤΕΡΙΚΗ ΣΥΣΚΕΥΗ ΔΙΑΤΑΣΗΣ ΠΟΥ ΦΕΡΕΙ ΦΟΡΤΙΟ ΓΙΑ ΜΙΑ ΑΡΘΡΩΤΗ ΑΝΑΤΟΜΙΚΗ ΑΡΘΡΩΣΗ	3648690 - 30/06/2021	3108410
<i>FMC CORPORATION</i>	ΖΙΖΑΝΙΟΚΤΟΝΑ ΠΥΡΙΔΑΖΙΝΟΝΗΣ	3137456 - 02/06/2021	3108279
<i>FMC TECHNOLOGIES, INC.</i>	ΜΠΛΟΚ ΕΞΥΠΝΟΥ ΜΕΤΡΗΤΗ	3556109 - 26/05/2021	3108180
<i>FREDAX AB</i>	ΕΞΑΝΘΡΩΠΙΣΜΕΝΑ ANTI-PSA (5A10) ΑΝΤΙΣΩΜΑΤΑ	3359189 - 23/06/2021	3108187
<i>FREEZIO AG</i>	ΔΙΑΤΑΞΗ ΓΙΑ ΤΗΝ ΠΑΡΑΣΚΕΥΗ ΕΝΟΣ ΡΟΦΗΜΑΤΟΣ	3644802 - 05/05/2021	3108242
<i>FU, YIDONG</i>	ΣΥΣΚΕΥΗ ΜΑΛΑΞΗΣ ΑΝΘΡΩΠΙΝΟΥ ΣΩΜΑΤΟΣ ΚΑΙ ΜΕΘΟΔΟΣ ΛΕΙΤΟΥΡΓΙΑΣ ΓΙΑ ΑΥΤΗ	3545934 - 30/06/2021	3108307

ΔΙΚΑΙΟΥΧΟΣ (73)	ΤΙΤΛΟΣ ΕΦΕΥΡΕΣΗΣ (54)	ΑΡ./ΗΜ.ΛΗΜ.Ε.Δ. (87)	ΑΡ.ΕΥΡ.Α.Ε. (11)
<i>FUNDACION CENER</i>	ΚΑΤΟΠΤΡΟ ΓΙΑ ΗΛΙΑΚΟ ΑΝΑΚΛΑΣΤΗΡΑ, ΜΕΘΟΔΟΣ ΣΥΝΑΡΜΟΛΟΓΗΣΗΣ ΚΑΙ ΣΥΣΤΗΜΑ ΔΙΑΧΕΙΡΙΣΗΣ ΓΙΑ ΕΝΑ ΗΛΙΑΚΟ ΠΕΔΙΟ	3524902 - 21/07/2021	3108318
<i>FUNDACION INSTITUTO DE INVESTI- GACION SANITARIA FUNDACION JIMENEZ DIAZ</i>	ΣΥΝΘΕΣΕΙΣ ΚΑΙ ΜΕΘΟΔΟΙ ΓΙΑ ΤΗΝ ΕΝΙΣΧΥΜΕΝΗ ΓΟΝΙΔΙΑΚΗ ΕΚΦΡΑΣΗ ΤΟΥ PKLR	3445406 - 26/05/2021	3108192
<i>FUNDACION TEKNIKER</i>	ΚΑΤΟΠΤΡΟ ΓΙΑ ΗΛΙΑΚΟ ΑΝΑΚΛΑΣΤΗΡΑ, ΜΕΘΟΔΟΣ ΣΥΝΑΡΜΟΛΟΓΗΣΗΣ ΚΑΙ ΣΥΣΤΗΜΑ ΔΙΑΧΕΙΡΙΣΗΣ ΓΙΑ ΕΝΑ ΗΛΙΑΚΟ ΠΕΔΙΟ	3524902 - 21/07/2021	3108318
<i>GALAPAGOS N.V.</i>	ΤΡΟΠΟΠΟΙΗΤΕΣ ΤΗΣ ΠΡΩΤΕΪΝΗΣ ΡΥΘΜΙΣΤΗ ΔΙΑΜΕΜ- ΒΡΑΝΙΚΗΣ ΑΓΩΓΙΜΟΤΗΤΑΣ ΚΥΣΤΙΚΗΣ ΙΝΩΣΗΣ ΚΑΙ ΜΕΘΟΔΟΙ ΧΡΗΣΗΣ	3736267 - 05/05/2021	3108119
<i>GENENTECH, INC.</i>	ΣΥΝΘΕΣΗ ΠΟΥ ΠΕΡΙΛΑΜΒΑΝΕΙ ΑΝΤΙΣΩΜΑ ΠΟΥ ΔΕΣΜΕΥΕΤΑΙ ΜΕ ΠΕΡΙΟΧΗ II ΤΟΥ HER2 ΚΑΙ ΟΞΙΝΕΣ ΠΑΡΑΛΛΑΓΕΣ ΑΥΤΟΥ	3401335 - 30/06/2021	3108398
<i>GENERAL MILLS, INC.</i>	ΤΟΡΤΙΓΙΕΣ ΧΩΡΙΣ ΓΛΟΥΤΕΝΗ	3468371 - 23/06/2021	3108308
<i>GENZYME CORPORATION</i>	ΑΝΑΣΥΝΔΥΑΣΜΕΝΕΣ ΓΚΥΚΟΠΡΩΤΕΪΝΕΣ ΚΑΙ ΧΡΗΣΕΙΣ ΑΥΤΩΝ	3060660 - 23/06/2021	3108416
<i>GEOCORAIL</i>	ΣΥΣΤΗΜΑ ΚΑΙ ΜΕΘΟΔΟΣ ΕΠΙΤΟΠΙΑΣ ΗΛΕΚΤΡΟΧΗ- ΜΙΚΗΣ ΕΠΕΞΕΡΓΑΣΙΑΣ, ΓΙΑ ΤΗ ΔΕΣΜΕΥΣΗ ΤΩΝ ΡΥΠΩΝ, ΤΗΝ ΙΖΗΜΑΤΟΠΟΙΗΣΗ ΚΑΙ ΤΗΝ ΑΠΟΡΡΥΠΑΝΣΗ ΤΩΝ ΜΟΛΥΣΜΕΝΩΝ ΘΑΛΑΣΣΙΩΝ ΤΟΠΟΘΕΣΙΩΝ	3080050 - 16/06/2021	3108365
<i>GIDARA ENERGY B.V.</i>	ΦΥΤΟΚΕΝΤΡΙΚΟΣ ΔΙΑΧΩΡΙΣΤΗΡΑΣ	2822694 - 18/08/2021	3108352
<i>GILEAD SCIENCES, INC.</i>	ΕΝΩΣΕΙΣ ΥΠΟΚΑΤΕΣΤΗΜΕΝΗΣ ΠΥΡΡΟΛΙΖΙΝΗΣ ΚΑΙ ΧΡΗ- ΣΕΙΣ ΑΥΤΩΝ	3504212 - 19/05/2021	3108109
<i>GILEAD SCIENCES, INC.</i>	ΕΝΩΣΕΙΣ ΑΜΙΔΙΟΥ ΓΙΑ ΤΗ ΘΕΡΑΠΕΙΑ ΤΩΝ ΜΟΛΥΝΣΕΩΝ HIV	3409667 - 21/07/2021	3108402
<i>GIVI S.P.A.</i>	ΣΥΣΚΕΥΗ ΑΥΤΟΜΑΤΟΥ ΑΝΟΙΓΜΑΤΟΣ ΚΑΙ ΚΛΕΙΣΙΜΑ- ΤΟΣ ΜΠΑΓΚΑΖΙΕΡΑΣ Ή ΒΑΛΙΤΣΑΣ ΓΙΑ ΜΟΤΟΣΥΚΛΕΤΕΣ ΚΑΙ ΣΥΖΕΥΞΗΣ ΚΑΙ ΑΠΟΣΥΖΕΥΞΗΣ ΤΗΣ ΕΝ ΛΟΓΩ ΒΑΛΙ- ΤΣΑΣ Ή ΜΠΑΓΚΑΖΙΕΡΑΣ ΣΤΗΝ/ΑΠΟ ΤΗ ΜΟΤΟΣΥΚΛΕΤΑ	3668781 - 09/06/2021	3108147
<i>GLACEUM, INC.</i>	ΜΕΘΟΔΟΣ ΓΙΑ ΤΗΝ ΠΑΡΑΣΚΕΥΗ ΠΑΡΑΓΩΓΩΝ 3- ΦΑΙΝΥΛ-2,3,4,8,9,10-ΕΞΑΪΔΡΟΠΥΡΑΝΟ[2,3-F]ΧΡΩΜΕΝΙ- ΟΥ, ΟΠΤΙΚΑ ΙΣΟΜΕΡΗ ΑΥΤΩΝ, ΚΑΙ ΕΝΔΙΑΜΕΣΑ ΤΗΣ ΜΕΘΟΔΟΥ	3524609 - 26/05/2021	3108105
<i>GLAXOSMITHKLINE INTELLECTUAL PROPERTY DEVELOPMENT LIMITED</i>	ΚΑΙΝΟΤΟΜΕΣ ΕΝΩΣΕΙΣ ΤΕΤΡΑΖΟΛΙΟΥ ΚΑΙ Η ΧΡΗΣΗ ΤΟΥΣ ΣΤΗ ΘΕΡΑΠΕΙΑ ΤΗΣ ΦΥΜΑΤΙΩΣΗΣ	3668856 - 23/06/2021	3108221
<i>GLOBAL SPORT KFT.</i>	ΑΘΛΗΤΙΚΗ ΕΓΚΑΤΑΣΤΑΣΗ ΓΙΑ ΠΑΙΔΙΚΟ ΣΤΑΘΜΟ	3582863 - 16/06/2021	3108421
<i>GRBIC, SVETOZAR</i>	ΜΗΧΑΝΗΜΑ ΓΙΑ ΤΗ ΔΙΕΞΑΓΩΓΗ ΜΙΑΣ ΠΡΟΠΟΝΗΣΗΣ ΜΕ ΔΟΝΗΣΕΙΣ	3515393 - 02/06/2021	3108184
<i>GREENBURG UK LIMITED</i>	ΕΝΔΥΜΑ	3612146 - 16/06/2021	3108347
<i>GUANGDONG OPPO MOBILE TELE- COMMUNICATIONS CORP., LTD.</i>	ΜΕΘΟΔΟΣ ΚΑΙ ΣΥΣΚΕΥΗ ΑΣΥΡΜΑΤΗΣ ΕΠΙΚΟΙΝΩΝΙΑΣ	3554179 - 16/06/2021	3108123
<i>GUANGDONG OPPO MOBILE TELE- COMMUNICATIONS CORP., LTD.</i>	ΜΕΘΟΔΟΣ ΑΣΥΡΜΑΤΗΣ ΕΠΙΚΟΙΝΩΝΙΑΣ , ΣΥΣΚΕΥΗ ΔΙΚΤΥΟΥ, ΚΑΙ ΤΕΡΜΑΤΙΚΗ ΣΥΣΚΕΥΗ	3668254 - 01/09/2021	3108405
<i>H. LUNDBECK A/S</i>	ΣΥΝΘΕΣΕΙΣ ΑΝΤΙ-CGRP ΚΑΙ ΧΡΗΣΕΙΣ ΑΥΤΩΝ	3495392 - 18/08/2021	3108335
<i>HAN, CHANG SUK</i>	ΚΕΚΛΙΜΕΝΗ ΔΟΜΗ ΔΑΠΕΔΟΥ ΓΗΠΕΔΟΥ ΓΙΑ ΑΥΤΟΜΑ- ΤΗΣ ΤΡΟΦΟΔΟΣΙΑ ΣΕ ΠΑΙΧΝΙΔΙ ΜΠΑΛΛΑΣ	3590584 - 19/05/2021	3108122
<i>HANMI PHARM. CO., LTD.</i>	ΕΝΩΣΗ ΠΥΡΙΜΙΔΙΝΗΣ ΚΑΙ ΦΑΡΜΑΚΕΥΤΙΚΗ ΧΡΗΣΗ ΑΥΤΗΣ	3514153 - 07/07/2021	3108314

ΔΙΚΑΙΟΥΧΟΣ (73)	ΤΙΤΛΟΣ ΕΦΕΥΡΕΣΗΣ (54)	ΑΡ./ΗΜ.ΔΗΜ.Ε.Δ. (87)	ΑΡ.ΕΥΡ.Δ.Ε. (11)
<i>HEINEY, JONATHAN GARRY</i>	ΔΙΑΤΑΞΕΙΣ ΠΕΡΙΟΡΙΣΜΟΥ	3653819 - 21/07/2021	3108285
<i>HEWLETT-PACKARD DEVELOPMENT COMPANY, L.P.</i>	ΛΟΓΙΚΟ ΚΥΚΛΩΜΑ	3681723 - 28/07/2021	3108155
<i>HEWLETT-PACKARD DEVELOPMENT COMPANY, L.P.</i>	ΟΛΟΚΛΗΡΩΜΕΝΑ ΚΥΚΛΩΜΑΤΑ ΠΟΥ ΠΕΡΙΛΑΜΒΑΝΟΥΝ ΚΥΤΤΑΡΑ ΜΝΗΜΗΣ	3717248 - 11/08/2021	3108273
<i>HEXIMA LIMITED</i>	ΜΙΑ ΜΕΘΟΔΟΣ ΑΝΤΙΜΕΤΩΠΙΣΗΣ ΜΥΚΗΤΙΑΣΙΚΩΝ ΜΟΛΥΝΣΕΩΝ	3209319 - 14/07/2021	3108376
<i>HIRANO TECSEED CO., LTD.</i>	ΣΥΣΚΕΥΗ ΕΠΙΚΑΛΥΨΗΣ	3476496 - 23/06/2021	3108216
<i>HOPPE AG</i>	ΕΞΑΡΤΗΜΑ ΠΑΡΑΘΥΡΟΥ ΚΑΙ/Η ΠΟΡΤΑΣ	3615749 - 21/07/2021	3108357
<i>HSBC GROUP MANAGEMENT SERVICES LIMITED</i>	ΣΥΣΤΗΜΑ ΓΙΑ ΔΥΝΑΜΙΚΗ ΠΑΡΑΓΩΓΗ ΔΙΕΠΑΦΗΣ ΧΡΗΣΤΗ	3639129 - 05/05/2021	3108252
<i>HUAWEI TECHNOLOGIES CO., LTD.</i>	ΜΕΘΟΔΟΙ ΚΑΙ ΣΥΣΚΕΥΕΣ ΑΠΟΚΩΔΙΚΟΠΟΙΗΣΗΣ	3232663 - 26/05/2021	3108151
<i>HYUNDAI MOTOR COMPANY</i>	ΣΥΣΚΕΥΗ ΚΑΙ ΜΕΘΟΔΟΣ ΕΛΕΓΧΟΥ ΓΙΑ ΤΗΝ ΕΝΕΡΓΟΠΟΙΗΣΗ ΕΝΟΣ ΑΥΤΟΝΟΜΟΥ ΣΥΣΤΗΜΑΤΟΣ ΣΕ ΕΝΑ ΟΧΗΜΑ	3552913 - 18/08/2021	3108356
<i>IDEMIA IDENTITY & SECURITY FRANCE</i>	ΜΕΘΟΔΟΣ ΕΠΑΛΗΘΕΥΣΗΣ ΒΙΟΜΕΤΡΙΚΗΣ ΤΑΥΤΟΠΟΙΗΣΗΣ	3468096 - 02/06/2021	3108238
<i>IDEMIA THE NETHERLANDS B.V.</i>	ΜΕΘΟΔΟΣ, ΣΥΣΤΗΜΑ, ΣΥΣΚΕΥΗ ΚΑΙ ΠΡΟΪΟΝ ΠΡΟΓΡΑΜΜΑΤΟΣ ΛΟΓΙΣΜΙΚΟΥ ΓΙΑ ΤΗΝ ΕΞ ΑΠΟΣΤΑΣΕΩΣ ΕΞΟΥΣΙΟΔΟΤΗΣΗ ΧΡΗΣΤΗ ΨΗΦΙΑΚΩΝ ΥΠΗΡΕΣΙΩΝ	3417392 - 23/06/2021	3108455
<i>IMMUNOGEN, INC.</i>	ΑΝΤΙΣΩΜΑΤΑ ΚΑΙ ΠΡΟΣΔΙΟΡΙΣΜΟΙ ΓΙΑ ΤΗΝ ΑΝΙΧΝΕΥΣΗ ΤΟΥ ΥΠΟΔΟΧΕΑ ΦΥΛΛΙΚΟΥ ΟΞΕΟΣ 1	3038650 - 26/05/2021	3108148
<i>IMMUNOMEDICS, INC.</i>	ΑΝΟΣΟΣΥΖΕΥΓΜΑΤΑ ΑΝΤΙΣΩΜΑΤΟΣ-SN-38 ΜΕ CL2A ΑΡΘΡΩΤΗ	3316885 - 23/06/2021	3108324
<i>IMMUTEP S.A.S.</i>	ΣΥΝΔΥΑΣΤΙΚΑ ΠΑΡΑΣΚΕΥΑΣΜΑΤΑ ΓΙΑ ΤΗΝ ΑΓΩΓΗ ΤΟΥ ΚΑΡΚΙΝΟΥ	3473263 - 02/06/2021	3108190
<i>IMPLANTICA PATENT LTD.</i>	ΣΥΣΚΕΥΗ ΓΙΑ ΑΝΔΡΙΚΗ ΑΝΤΙΣΥΛΛΗΨΗ	2214606 - 26/05/2021	3108139
<i>IMPLANTICA PATENT LTD.</i>	ΣΥΣΚΕΥΗ ΓΙΑ ΤΟΝ ΕΛΕΓΧΟ ΤΗΣ ΡΟΗΣ ΤΩΝ ΩΑΡΙΩΝ ΕΝΤΟΣ ΩΑΓΩΓΟΥ (ΣΑΛΠΙΓΓΑΣ)	2211796 - 23/06/2021	3108443
<i>INCYTE HOLDINGS CORPORATION</i>	ΜΟΡΦΕΣ ΔΟΣΟΛΟΓΙΑΣ ΤΗΣ ΡΟΥΞΟΛΙΤΙΝΙΜΠΗΣ ΠΑΡΑΤΕΤΑΜΕΝΗΣ ΑΠΟΔΕΣΜΕΥΣΗΣ	2919766 - 26/05/2021	3108138
<i>INFAGEN (HONG KONG) LIMITED</i>	ΚΙΤ ΓΙΑ ΤΗΝ ΑΝΙΧΝΕΥΣΗ ΟΥΡΕΑΣΗΣ	3380632 - 11/08/2021	3108377
<i>INSTITUT CURIE</i>	ΠΑΡΑΓΩΓΑ ΚΙΝΟΛΙΝΗΣ ΓΙΑ ΧΡΗΣΗ ΣΤΗ ΘΕΡΑΠΕΥΤΙΚΗ ΑΝΤΙΜΕΤΩΠΙΣΗ Ή ΠΡΟΛΗΨΗ ΠΙΚΗΣ ΛΟΙΜΩΣΗΣ	3261642 - 19/05/2021	3108120
<i>INSTITUT FÜR PHOTONISCHE TECHNOLOGIEN E.V.</i>	ΣΥΣΝΥΑΣΜΕΝΗ ΟΠΤΙΚΟ-ΦΑΣΜΑΤΟΣΚΟΠΙΚΗ ΜΕΘΟΔΟΣ ΓΙΑ ΠΡΟΣΔΙΟΡΙΣΜΟ ΜΙΚΡΟΒΙΑΚΩΝ ΜΟΛΥΣΜΑΤΙΚΩΝ ΠΑΡΑΓΟΝΤΩΝ	3491364 - 02/06/2021	3108210
<i>INSTITUT NATIONAL DE LA SANTE ET DE LA RECHERCHE MEDICALE</i>	ΑΝΑΣΥΝΔΥΑΣΜΕΝΟ ΓΟΝΙΔΙΟ DGKK ΓΙΑ ΤΗ ΓΟΝΙΔΙΑΚΗ ΘΕΡΑΠΕΙΑ ΤΟΥ ΣΥΝΔΡΟΜΟΥ ΕΥΘΡΑΣΤΟΥ Χ	3516052 - 26/05/2021	3108130
<i>INTERNATIONAL BUSINESS MACHINES CORPORATION</i>	ΔΙΑΚΛΑΔΩΣΗ ΥΠΟ ΣΥΝΘΗΚΗ ΣΕ ΜΙΑ ΕΜΜΕΣΑ ΚΑΘΟΡΙΣΜΕΝΗ ΘΕΣΗ	3571578 - 25/08/2021	3108446
<i>IONIS PHARMACEUTICALS, INC.</i>	ΕΝΩΣΕΙΣ ΚΑΙ ΜΕΘΟΔΟΙ ΓΙΑ ΡΥΘΜΙΣΗ ΤΗΣ ΕΚΦΡΑΣΗΣ ΠΡΩΤΕΪΝΗΣ ΚΙΝΑΣΗΣ ΜΥΟΤΟΝΙΚΗΣ ΔΥΣΤΡΟΦΙΑΣ (DMPK)	3030658 - 28/07/2021	3108436
<i>IOTT IPR-18 S.R.L.</i>	ΣΥΣΚΕΥΗ ΜΕΤΡΗΣΗΣ ΘΕΡΜΟΤΗΤΑΣ ΜΕ ΚΑΛΥΜΜΑ	3531093 - 23/06/2021	3108453
<i>ISANATUR SPAIN S.L.</i>	ΜΕΘΟΔΟΣ ΛΗΨΗΣ ΕΛΛΙΟΛΑΔΟΥ ΚΑΙ ΤΟΥΛΑΧΙΣΤΟΝ ΕΝΟΣ ΕΚΧΥΛΙΣΜΑΤΟΣ ΣΥΜΠΥΚΝΩΜΕΝΟΥ ΣΕ ΠΟΛΥΦΑΙΝΟΛΕΣ ΚΑΙ ΕΝΟΣ ΛΕΙΤΟΥΡΓΙΚΟΥ ΣΥΣΤΑΤΙΚΟΥ	3604490 - 05/05/2021	3108248

ΔΙΚΑΙΟΥΧΟΣ (73)	ΤΙΤΛΟΣ ΕΦΕΥΡΕΣΗΣ (54)	ΑΡ./ΗΜ.ΛΗΜ.Ε.Δ. (87)	ΑΡ.ΕΥΡ.Δ.Ε. (11)
<i>ISHIHARA SANGYO KAISHA, LTD.</i>	ΕΝΩΣΗ ΤΥΠΟΥ ΠΥΡΙΔΑΖΙΝΟΝΗΣ Η' ΑΛΛΑΣ ΑΥΤΗΣ ΚΑΙ ΖΙΖΑΝΙΟΚΤΟΝΟ ΠΟΥ ΠΕΡΙΛΑΜΒΑΝΕΙ ΑΥΤΗ	3438095 - 16/06/2021	3108243
<i>ISHIHARA SANGYO KAISHA, LTD.</i>	ΜΕΘΟΔΟΣ ΓΙΑ ΤΗΝ ΠΡΟΛΗΨΗ ΜΟΛΥΝΣΗΣ ΑΠΟ ΦΥΤΙΚΟ ΙΟ	3123862 - 14/07/2021	3108312
<i>ISOFOL MEDICAL AB</i>	[6R]-ΜΤΗΦ ΠΟΛΛΑΠΛΗ ΧΟΡΗΓΗΣΗ ΒΛΩΜΟΥ ΣΕ ΧΗΜΕΙ-ΟΘΕΡΑΠΕΙΑ ΠΟΥ ΒΑΣΙΖΕΤΑΙ ΣΕ 5-ΦΘΟΡΟΥΡΑΚΙΑΗ	3446706 - 02/06/2021	3108218
<i>I-SOLAR ENERGY CO., LTD.</i>	ΜΕΘΟΔΟΣ ΑΝΑΝΕΩΣΗΣ ΣΤΕΓΗΣ ΕΓΚΑΤΑΣΤΑΣΗΣ ΦΩΤΟ-ΒΟΛΤΑΪΚΩΝ ΣΤΟΙΧΕΙΩΝ ΧΡΗΣΙΜΟΠΟΙΩΝΤΑΣ ΦΟΡΗΤΗ ΜΗΧΑΝΗ ΕΛΑΣΗΣ, ΚΑΙ ΔΟΜΗ ΑΝΑΝΕΩΣΗΣ ΤΗΣ ΣΤΕΓΗΣ ΛΑΜΒΑΝΟΜΕΝΗΣ ΤΟΙΟΥΤΟΤΡΟΠΩΣ	3434846 - 02/06/2021	3108181
<i>ITELYUM REGENERATION S.R.L.</i>	ΑΝΑΓΕΝΝΗΣΗ ΧΡΗΣΙΜΟΠΟΙΗΘΕΝΤΩΝ ΕΛΑΙΩΝ	3683295 - 14/07/2021	3108438
<i>J.D. THEILE GMBH & CO. KG</i>	ΣΗΜΕΙΟ ΠΡΟΣΔΕΣΗΣ	3736459 - 30/06/2021	3108224
<i>JANSSEN BIOTECH, INC.</i>	ΑΝΤΙΣΩΜΑΤΑ ΑΝΤΙ-CCL17	3065774 - 26/05/2021	3108137
<i>JANSSEN PHARMACEUTICA NV</i>	ΦΑΡΜΑΚΟΤΕΧΝΙΚΕΣ ΜΟΡΦΕΣ ΜΑΚΡΑΣ ΔΡΑΣΗΣ	3651736 - 23/06/2021	3108457
<i>JANSSEN SCIENCES IRELAND UNLIMITED COMPANY</i>	ΠΑΡΑΓΩΓΑ ΠΥΡΙΜΙΔΙΝΗΣ ΓΙΑ ΤΗ ΘΕΡΑΠΕΥΤΙΚΗ ΑΝΤΙ-ΜΕΤΩΠΙΣΗ ΙΟΓΕΝΩΝ ΛΟΙΜΩΞΕΩΝ	3590928 - 09/06/2021	3108339
<i>JEONG, YEON UK</i>	ΚΕΚΛΙΜΕΝΗ ΔΟΜΗ ΔΑΠΕΔΟΥ ΓΗΠΕΔΟΥ ΓΙΑ ΑΥΤΟΜΑΤΗΣ ΤΡΟΦΟΔΟΣΙΑ ΣΕ ΠΑΙΧΝΙΑΙ ΜΠΑΛΑΣ	3590584 - 19/05/2021	3108122
<i>JIANGSU GOLDWIND SCIENCE & TECHNOLOGY CO., LTD.</i>	ΜΕΘΟΔΟΣ ΕΛΕΓΧΟΥ ΚΑΙ ΣΥΣΚΕΥΗ	3530889 - 26/05/2021	3108108
<i>JIANGSU HANSOH PHARMACEUTICAL GROUP CO., LTD.</i>	EGFR ΑΝΑΣΤΟΛΕΑΣ, ΚΑΙ ΠΑΡΑΣΚΕΥΗ ΚΑΙ ΕΦΑΡΜΟΓΗ ΑΥΤΟΥ	3205650 - 04/08/2021	3108406
<i>JOHNSON & JOHNSON CONSUMER INC.</i>	ΠΑΣΤΙΛΙΑ	3576718 - 14/07/2021	3108354
<i>KAISER, THOMAS</i>	ΠΤΥΣΣΟΜΕΝΟ ΠΛΑΙΣΙΟ ΓΙΑ ΠΑΓΚΟΥΣ Ή ΤΡΑΠΕΖΙΑ	2792272 - 02/06/2021	3108269
<i>KARATZIS S.A. INDUSTRIAL & HOTELIER ENTERPRISES</i>	ΜΗΧΑΝΗ ΠΛΕΞΗΣ, ΔΙΧΤΥ ΚΑΙ ΧΡΗΣΙΜΟΠΟΙΗΣΗ ΤΗΣ ΜΗΧΑΝΗΣ ΠΛΕΞΗΣ ΓΙΑ ΤΗΝ ΠΑΡΑΓΩΓΗ ΕΝΟΣ ΔΙΧΤΥΟΥ	3377685 - 21/07/2021	3108129
<i>KARDIA S.R.L.</i>	ΣΥΣΚΕΥΗ ΘΕΡΑΠΕΙΑΣ ΓΙΑ ΑΝΕΥΡΥΣΜΑ	3451968 - 23/06/2021	3108426
<i>KATHOLIEKE UNIVERSITEIT LEUVEN</i>	ΑΝΤΙΜΕΤΩΠΙΣΗ ΟΛΙΓΟ-ΩΡΡΗΞΙΑΣ ΠΟΥ ΣΧΕΤΙΖΕΤΑΙ ΜΕ ΗΠΑΤΙΚΗ ΣΤΕΑΤΩΣΗ	3368044 - 09/06/2021	3108346
<i>KIA CORPORATION</i>	ΣΥΣΚΕΥΗ ΚΑΙ ΜΕΘΟΔΟΣ ΕΛΕΓΧΟΥ ΓΙΑ ΤΗΝ ΕΝΕΡΓΟΠΟΙΗΣΗ ΕΝΟΣ ΑΥΤΟΝΟΜΟΥ ΣΥΣΤΗΜΑΤΟΣ ΣΕ ΕΝΑ ΟΧΗΜΑ	3552913 - 18/08/2021	3108356
<i>KIM, BO SUB</i>	ΚΕΚΛΙΜΕΝΗ ΔΟΜΗ ΔΑΠΕΔΟΥ ΓΗΠΕΔΟΥ ΓΙΑ ΑΥΤΟΜΑΤΗΣ ΤΡΟΦΟΔΟΣΙΑ ΣΕ ΠΑΙΧΝΙΑΙ ΜΠΑΛΑΣ	3590584 - 19/05/2021	3108122
<i>KINGSPAN OY</i>	ΣΥΣΤΗΜΑ ΓΙΑ ΑΝΑΚΑΙΝΙΣΗ ΤΟΥ ΕΞΩΤΕΡΙΚΟΥ ΚΕΛΥΦΟΥΣ ΕΝΟΣ ΚΤΙΡΙΟΥ	3192933 - 30/06/2021	3108215
<i>KLASSEN, PETER</i>	ΠΡΩΤΕΪΝΟΥΧΟ ΠΟΤΟ ΚΑΙ ΜΕΘΟΔΟΣ ΓΙΑ ΤΗΝ ΠΑΡΑΣΚΕΥΗ ΑΥΤΟΥ	3442353 - 11/08/2021	3108458
<i>KNAUF GIPS KG</i>	ΜΕΘΟΔΟΣ ΓΙΑ ΤΗΝ ΠΑΡΑΓΩΓΗ ΓΥΨΟΣΑΝΙΔΑΣ ΚΑΙ Η ΓΥΨΟΣΑΝΙΔΑ Η ΟΠΟΙΑ ΛΑΜΒΑΝΕΤΑΙ ΜΕ ΤΟΝ ΤΡΟΠΟ ΑΥΤΟ	3152022 - 04/08/2021	3108359
<i>KNAUF GIPS KG</i>	ΔΙΕΡΓΑΣΙΑ ΚΑΙ ΣΥΣΚΕΥΗ ΓΙΑ ΤΗΝ ΕΨΗΣΗ ΤΟΥ ΓΥΨΟΥ	3541765 - 18/08/2021	3108388
<i>KONGSBERG MARITIME AS</i>	ΜΕΘΟΔΟΣ ΠΑΡΑΚΟΛΟΥΘΗΣΗΣ ΤΗΣ ΚΑΛΗΣ ΛΕΙΤΟΥΡΓΙΑΣ ΚΑΙ ΣΥΣΚΕΥΗ ΓΙΑ ΕΝΑ ΗΛΕΚΤΡΙΚΟ ΜΗΧΑΝΗΜΑ ΜΟΝΙΜΟΥ ΜΑΓΝΗΤΗ	3657188 - 26/05/2021	3108196
<i>KONINKLIJKE NEDERLANDSE AKADEMIE VAN WETENSCHAPPEN</i>	ΜΕΣΟ ΚΑΛΛΙΕΡΓΕΙΑΣ ΓΙΑ ΕΠΕΚΤΑΣΗ ΒΛΑΣΤΟΚΥΤΤΑΡΩΝ ΕΠΙΘΗΛΙΟΥ ΤΟΥ ΜΑΣΤΟΥ	3224351 - 30/06/2021	3108360

ΔΙΚΑΙΟΥΧΟΣ (73)	ΤΙΤΛΟΣ ΕΦΕΥΡΕΣΗΣ (54)	ΑΡ./ΗΜ.ΔΗΜ.Ε.Δ. (87)	ΑΡ.ΕΥΡ.Δ.Ε. (11)
KYMAB LIMITED	ΖΩΙΚΑ ΜΟΝΤΕΛΑ ΚΑΙ ΘΕΡΑΠΕΥΤΙΚΑ ΜΟΡΙΑ	3241435 - 26/05/2021	3108126
KYOWA KIRIN CO., LTD.	ΘΕΡΑΠΕΥΤΙΚΟΣ ΠΑΡΑΓΟΝΤΑΣ ΓΙΑ ΔΥΣΛΕΙΤΟΥΡΓΙΑ ΤΟΥ ΜΕΤΩΠΙΑΙΟΥ ΛΟΒΟΥ	3270923 - 26/05/2021	3108179
KYSTVAGEN SLIP & MEK AS	ΔΙΑΔΡΟΜΟΣ ΓΙΑ ΤΗ ΜΕΤΑΦΟΡΑ ΠΡΟΣΩΠΙΚΟΥ ΚΑΙ ΕΞΟΠΛΙΣΜΟΥ ΑΠΟ ΕΝΑ ΠΡΩΤΟ ΜΗΧΑΝΙΣΜΟ ΣΕ ΕΝΑΝ ΔΕΥΤΕΡΟ ΜΗΧΑΝΙΣΜΟ	3472038 - 26/05/2021	3108127
LABOMED PHARMACEUTICAL COMPANY S.A.	ΑΠΟ ΤΟΥ ΣΤΟΜΑΤΟΣ ΔΙΑΛΥΜΑΤΑ ΠΟΥ ΠΕΡΙΛΑΜΒΑΝΟΥΝ ΤΡΑΜΑΔΟΛΗ	3755373 - 28/07/2021	3108289
LAKI POWER EHF	ΔΙΑΤΑΞΗ ΣΥΣΤΗΜΑ ΚΑΙ ΜΕΘΟΔΟΣ ΓΙΑ ΑΝΤΛΗΣΗ ΗΛΕΚΤΡΙΚΗΣ ΕΝΕΡΓΕΙΑΣ	3414812 - 09/06/2021	3108329
LAYJET MICRO-ROHR VERLEGESELLSCHAFT M.B.H.	ΣΥΣΚΕΥΗ ΚΑΙ ΜΕΘΟΔΟΣ ΤΟΠΟΘΕΤΗΣΗΣ ΚΑΛΩΔΙΩΝ	3587672 - 28/07/2021	3108384
LECLANCHE S.A.	ΜΕΙΩΣΗ ΤΗΣ ΕΚΛΥΣΗΣ ΑΕΡΙΩΝ ΣΤΑ ΣΤΟΙΧΕΙΑ ΣΥΣΣΩΡΕΥΤΩΝ ΤΙΤΑΝΙΚΟΥ ΛΙΘΙΟΥ	2923400 - 26/05/2021	3108145
LEO PHARMA A/S	ΕΜΠΛΑΣΤΡΟ ΜΕ ΜΙΚΡΟΒΕΛΟΝΕΣ ΓΙΑ ΤΗΝ ΠΑΡΑΔΟΣΗ ΔΡΑΣΤΙΚΟΥ ΣΥΣΤΑΤΙΚΟΥ ΣΤΟ ΔΕΡΜΑ	3273942 - 16/06/2021	3108290
LEUNG, VALIANT YUK YUEN	ΣΥΝΕΡΓΙΣΤΙΚΗ ΔΙΑΣΤΑΥΡΩΣΗ ΚΥΚΛΟΦΟΡΙΑΣ	3455407 - 23/06/2021	3108440
LIU, TUANFANG	ΗΛΕΚΤΡΟΝΙΚΟ ΤΣΙΓΑΡΟ	3542654 - 09/06/2021	3108178
LOGIC SWISS AG	ΔΟΜΟΣΤΟΙΧΕΙΩΤΟ ΠΛΑΚΙΔΙΟ	3538821 - 19/05/2021	3108257
LOS ALAMOS NATIONAL SECURITY	ΑΝΙΧΝΕΥΣΗ ΣΩΜΑΤΙΔΙΩΝ ΚΑΙ ΕΦΑΡΜΟΓΕΣ ΣΤΗΝ ΑΣΦΑΛΕΙΑ ΚΑΙ ΤΗΝ ΠΑΡΑΚΟΛΟΥΘΗΣΗ ΠΥΛΗΣ	2087375 - 30/06/2021	3108204
LUMENT AB	ΔΙΑ-ΣΤΟΜΑΤΙΚΟΣ ΠΑΡΑΓΩΝ ΑΡΝΗΤΙΚΗΣ ΑΝΤΙΘΕΣΗΣ ΓΙΑ ΚΟΙΛΙΑΚΗ CT	3589331 - 23/06/2021	3108146
LV, SUNBAO	ΟΜΠΡΕΛΛΑ ΚΑΙ ΜΕΘΟΔΟΣ ΚΑΤΑΣΚΕΥΗΣ ΤΗΣ ΟΜΠΡΕΛΛΑΣ	3345501 - 30/06/2021	3108427
MAC VALVES, INC.	ΗΛΕΚΤΡΟΜΑΓΝΗΤΙΚΗ ΑΝΤΛΙΑ	3690245 - 18/08/2021	3108295
MAGNEVANE PORTUGAL LDA.	ΣΤΡΟΦΕΙΟ ΓΙΑ ΣΥΣΚΕΥΗ ΠΕΡΙΣΤΡΕΦΟΜΕΝΩΝ ΠΤΕΡΥΓΙΩΝ	3277928 - 23/06/2021	3108444
MANITOU ITALIA S.R.L.	ΕΞΟΠΛΙΣΜΟΣ ΜΕ ΜΗΧΑΝΙΣΜΟ ΠΛΕΥΡΙΚΗΣ ΜΕΤΑΤΟΠΙΣΗΣ	3034453 - 30/06/2021	3108116
MANITOU ITALIA S.R.L.	ΣΥΣΤΗΜΑ ΑΣΦΑΛΕΙΑΣ ΑΥΤΟΚΙΝΟΥΜΕΝΩΝ ΜΗΧΑΝΗΜΑΤΩΝ ΧΕΙΡΙΣΜΟΥ	3666720 - 30/06/2021	3108326
MAUSER-WERKE GMBH	ΒΑΡΕΛΙ ΜΕ ΔΙΑΤΑΞΗ ΠΩΜΑΤΙΣΜΟΥ ΜΕ ΕΠΕΝΔΥΣΗ, ΕΠΕΝΔΥΣΗ, ΚΑΘΩΣ ΚΑΙ ΔΙΑΔΙΚΑΣΙΑ ΓΙΑ ΤΗΝ ΚΑΤΑΣΚΕΥΗ ΤΟΥ ΒΑΡΕΛΙΟΥ ΜΕ ΔΙΑΤΑΞΗ ΠΩΜΑΤΙΣΜΟΥ	3515832 - 26/05/2021	3108143
MCLAUGHLIN GORMLEY KING COMPANY	ΜΙΓΜΑΤΑ ΑΛΚΑΛΟΕΙΔΩΝ ΣΑΜΠΙΑΝΤΙΛΑΣ ΚΑΙ ΠΥΡΕΘΡΟΥ ΚΑΙ ΧΡΗΣΕΙΣ ΑΥΤΩΝ	3478074 - 18/08/2021	3108199
MCLAUGHLIN GORMLEY KING COMPANY	ΜΙΓΜΑΤΑ ΑΛΚΑΛΟΕΙΔΩΝ ΣΑΜΠΙΑΝΤΙΛΑΣ ΚΑΙ ΣΠΙΝΟΣΙΝΩΝ ΚΑΙ ΧΡΗΣΕΙΣ ΑΥΤΩΝ	3478077 - 02/06/2021	3108256
MCLAUGHLIN GORMLEY KING COMPANY	ΜΙΓΜΑΤΑ ΑΛΚΑΛΟΕΙΔΩΝ ΣΑΜΠΙΑΝΤΙΛΑΣ ΚΑΙ ΛΑΔΙΟΥ ΣΠΟΡΩΝ ΑΝΗΘΟΥ ΚΑΙ ΧΡΗΣΕΙΣ ΑΥΤΩΝ	3478076 - 01/09/2021	3108322
MDT A/S	ΣΥΣΤΗΜΑ ΓΙΑ ΤΗΝ ΚΑΤΑΜΕΤΡΗΣΗ ΒΑΘΜΟΛΟΓΙΩΝ ΣΕ ΑΘΛΗΤΙΚΟΥΣ ΑΓΩΝΕΣ	3280500 - 26/05/2021	3108188
MEDIVATION PROSTATE THERAPEUTICS LLC	ΦΑΡΜΑΚΟΤΕΧΝΙΚΕΣ ΜΟΡΦΕΣ ΤΟΥ ΕΝΖΑΛΟΥΤΑΜΙΔΙΟΥ	3725778 - 18/08/2021	3108407
MEDLAB CLINICAL U.S., INC.	ΣΥΣΤΗΜΑΤΑ ΔΙΑΒΛΕΝΝΟΓΟΝΙΑΣ ΚΑΙ ΔΙΑΔΕΡΜΙΚΗΣ ΧΟΡΗΓΗΣΗΣ	3265140 - 12/05/2021	3108249
MEDTRADE PRODUCTS LIMITED	ΑΠΟΔΟΜΗΣΙΜΗ ΑΙΜΟΣΤΑΤΙΚΗ ΣΥΝΘΕΣΗ	3003411 - 16/06/2021	3108400

ΔΙΚΑΙΟΥΧΟΣ (73)	ΤΙΤΛΟΣ ΕΦΕΥΡΕΣΗΣ (54)	ΑΡ./ΗΜ.ΛΗΜ.Ε.Δ. (87)	ΑΡ.ΕΥΡ.Α.Ε. (11)
<i>MEGA-INLINER INTERNATIONAL GROUP B.V.</i>	ΣΥΝΟΛΟ ΜΙΑΣ ΕΣΩΤΕΡΙΚΗΣ ΕΠΕΝΔΥΣΗΣ ΚΑΙ ΕΝΟΣ ΠΕΡΙΕΚΤΗ ΔΕΞΑΜΕΝΗΣ	3621897 - 30/06/2021	3108372
<i>MEIJI SEIKA PHARMA CO., LTD.</i>	ΝΕΑ ΕΝΩΣΗ ΚΑΙ ΦΑΡΜΑΚΕΥΤΙΚΑ ΑΠΟΔΕΚΤΟ ΑΛΑΣ ΑΥΤΗΣ	3560925 - 02/06/2021	3108220
<i>MENARINI SILICON BIOSYSTEMS S.P.A.</i>	ΜΙΚΡΟΡΕΥΣΤΟΛΟΓΙΚΟ ΣΥΣΤΗΜΑ	2408560 - 23/06/2021	3108237
<i>MICROBAN PRODUCTS COMPANY</i>	ΑΠΟΛΥΜΑΝΤΙΚΟ ΕΠΙΦΑΝΕΙΩΝ ΜΕ ΥΠΟΛΕΙΜΜΑΤΙΚΗ ΒΙΟΚΤΟΝΟ ΙΔΙΟΤΗΤΑ	3224300 - 02/06/2021	3108267
<i>MIRCEA TUDOR SCAN TECH SA</i>	ΣΥΣΤΗΜΑ ΚΑΙ ΜΕΘΟΔΟΣ ΓΙΑ ΤΗΝ ΜΗ ΕΠΕΜΒΑΤΙΚΗ ΕΠΙΘΕΩΡΗΣΗ ΣΚΑΦΩΝ	3635448 - 23/06/2021	3108399
<i>MITSUBISHI TANABE PHARMA CORPORATION</i>	ΣΥΖΕΥΓΜΑΤΑ ΑΝΤΙΣΩΜΑΤΟΣ-ΦΥΝΟΜΕΡΗΣ	3119885 - 02/06/2021	3108260
<i>MODUWARE PTY LTD</i>	ΣΥΣΤΗΜΑ ΥΠΕΡ ΔΙΑΝΟΜΕΑ (SUPER HUB) ΚΑΙ ΜΕΘΟΔΟΣ ΑΥΤΟΥ	3152666 - 19/05/2021	3108140
<i>MORPHOSYS AG</i>	ΣΥΝΔΥΑΣΜΟΙ ΚΑΙ ΧΡΗΣΕΙΣ ΑΥΤΩΝ	3337506 - 21/07/2021	3108401
<i>MVH I, INC.</i>	ΣΥΣΚΕΥΗ ΨΕΚΑΣΜΟΥ ΚΑΙ ΗΛΕΚΤΡΟΝΙΚΟ ΤΣΙΓΑΡΟ ΣΤΗΝ ΙΔΙΑ ΣΥΣΚΕΥΗ	3718420 - 23/06/2021	3108445
<i>NATIONAL UNIVERSITY OF IRELAND, MAYNOOTH</i>	ΜΕΘΟΔΟΣ ΚΑΙ ΣΥΣΚΕΥΗ ΓΙΑ ΑΙΣΘΗΤΗΡΙΑΚΗ ΥΠΟΚΑΤΑΣΤΑΣΗ	3574951 - 09/06/2021	3108344
<i>NDG NATURAL DEVELOPMENT GROUP S.R.L.</i>	ΧΡΗΣΗ ΤΟΥ ΥΔΡΟΞΥΛΙΑΠΑΤΗ ΩΣ ΦΟΡΕΑ ΘΡΕΠΤΙΚΩΝ ΣΤΟΙΧΕΙΩΝ ΚΑΙ ΦΥΤΙΚΩΝ ΕΚΧΥΛΙΣΜΑΤΩΝ ΓΙΑ ΕΠΕΞΕΡΓΑΣΙΑ ΦΥΤΩΝ	3297433 - 23/06/2021	3108229
<i>NEURIM PHARMACEUTICALS (1991) LIMITED</i>	ΜΕΘΟΔΟΣ ΓΙΑ ΤΗΝ ΘΕΡΑΠΕΥΤΙΚΗ ΑΝΤΙΜΕΤΩΠΙΣΗ ΤΗΣ ΠΡΩΤΟΠΑΘΟΥΣ ΑΨΠΝΙΑΣ	3103443 - 30/06/2021	3108195
<i>NEW INJECTION SYSTEMS LTD</i>	ΕΓΧΥΤΗΡΑΣ	3184136 - 02/06/2021	3108268
<i>NICOVENTURES TRADING LIMITED</i>	ΕΞΑΡΤΗΜΑ ΕΙΣΠΝΟΗΣ	3075273 - 28/07/2021	3108391
<i>NITTO DENKO CORPORATION</i>	ΛΙΠΙΔΙΑ ΓΙΑ ΣΥΣΤΑΣΕΙΣ ΔΙΑΝΟΜΗΣ ΘΕΡΑΠΕΥΤΙΚΟΥ ΠΑΡΑΓΟΝΤΑ	3489220 - 18/08/2021	3108336
<i>NORBROOK LABORATORIES LIMITED</i>	ΥΓΡΕΣ ΣΥΝΘΕΣΕΙΣ ΘΕΙΟΥΡΕΪΛΕΝΙΟΥ	3441063 - 21/07/2021	3108414
<i>NORTINDAL SEA PRODUCTS, S.L.</i>	ΔΙΑΔΙΚΑΣΙΑ ΓΙΑ ΤΗ ΧΡΗΣΗ ΕΠΕΞΕΡΓΑΣΙΑΣ ΑΠΟΣΤΕΙΡΩΣΗΣ ΜΕ ΘΕΡΜΟΤΗΤΑ ΓΙΑ ΤΗ ΣΥΝΤΗΡΗΣΗ ΤΟΥ ΜΕΛΛΙΟΥ ΑΠΟ ΚΟΛΕΟΕΙΔΗ ΚΕΦΑΛΟΠΟΔΑ ΜΑΛΑΚΙΑ	3345491 - 30/06/2021	3108149
<i>NOVARTIS AG</i>	ΕΤΕΡΟΚΥΚΛΙΚΕΣ ΕΝΩΣΕΙΣ ΚΑΙ ΜΕΘΟΔΟΙ ΧΡΗΣΗΣ ΑΥΤΩΝ	3019477 - 26/05/2021	3108186
<i>NOVARTIS AG</i>	ΣΥΡΙΓΓΑ	3381444 - 19/05/2021	3108253
<i>NOVARTIS AG</i>	ΒΕΛΤΙΣΤΟΠΟΙΗΣΗ ΔΙΑΛΥΤΟΤΗΤΑΣ ΤΩΝ ΑΝΟΣΟΣΥΝΔΕΤΙΚΩΝ ΜΟΡΙΩΝ	3241843 - 28/07/2021	3108392
<i>NOVARTIS AG</i>	ΕΞΑΝΘΡΩΠΙΣΜΟΣ ΑΝΤΙΣΩΜΑΤΩΝ ΚΟΝΙΚΛΟΥ ΧΡΗΣΙΜΟΠΟΙΩΝΤΑΣ ΕΝΑΝ ΚΑΘΟΛΙΚΟ ΣΚΕΛΕΤΟ ΑΝΤΙΣΩΜΑΤΟΣ	3628686 - 21/07/2021	3108393
<i>NOVIRA THERAPEUTICS, INC.</i>	ΜΕΤΑΒΟΛΙΚΟΣ ΠΕΡΙΟΡΙΣΜΟΣ ΣΕ ΔΟΚΙΜΑΣΙΕΣ ΒΑΣΙΖΟΜΕΝΕΣ ΣΕ ΚΥΤΤΑΡΑ	3519814 - 02/06/2021	3108228
<i>NOVO NORDISK A/S</i>	ΦΑΡΜΑΚΕΥΤΙΚΕΣ ΣΥΝΘΕΣΕΙΣ ΠΟΥ ΠΕΡΙΕΧΟΥΝ ΙΝΣΟΥΛΙΝΗ	3554534 - 23/06/2021	3108331
<i>NOVOCURE GMBH</i>	ΑΓΩΓΗ ΕΝΑΝΤΙ ΤΟΥ ΚΑΡΚΙΝΟΥ ΧΡΗΣΙΜΟΠΟΙΩΝΤΑΣ ΗΛΕΚΤΡΟΜΑΓΝΗΤΙΚΑ ΠΕΔΙΑ ΣΕ ΣΥΝΔΥΑΣΜΟ ΜΕ ΑΛΛΑ ΘΕΡΑΠΕΥΤΙΚΑ ΣΧΗΜΑΤΑ	3682944 - 25/08/2021	3108449

ΔΙΚΑΙΟΥΧΟΣ (73)	ΤΙΤΛΟΣ ΕΦΕΥΡΕΣΗΣ (54)	ΑΡ./ΗΜ.ΔΗΜ.Ε.Δ. (87)	ΑΡ.ΕΥΡ.Δ.Ε. (11)
<i>NTT DOCOMO, INC.</i>	ΣΥΣΚΕΥΗ ΠΡΟΓΝΩΣΤΙΚΗΣ ΑΠΟΚΩΔΙΚΟΠΟΙΗΣΗΣ ΕΙΚΟΝΑΣ, ΜΕΘΟΔΟΣ ΠΡΟΓΝΩΣΤΙΚΗΣ ΑΠΟΚΩΔΙΚΟΠΟΙΗΣΗΣ ΕΙΚΟΝΑΣ	3661204 - 18/08/2021	3108364
<i>NTT DOCOMO, INC.</i>	ΜΕΘΟΔΟΣ ΠΡΟΓΝΩΣΤΙΚΗΣ ΑΠΟΚΩΔΙΚΟΠΟΙΗΣΗΣ ΕΙΚΟΝΑΣ	3661211 - 25/08/2021	3108396
<i>NUCOR CORPORATION</i>	ΕΝΑ ΠΡΟΪΟΝ ΣΚΛΗΡΥΝΘΕΝΤΟΣ ΑΠΟ ΚΑΤΑΚΡΥΜΝΙΣΗ ΜΕ ΛΕΠΤΗ ΧΥΤΕΥΜΕΝΗ ΤΑΙΝΙΑ ΜΕ ΠΡΟΣΘΗΚΕΣ ΜΙΚΡΟΚΥΜΑΤΟΣ, ΚΑΙ ΜΕΘΟΔΟΣ ΓΙΑ ΤΗΝ ΚΑΤΑΣΚΕΥΗ ΤΟΥ	2162252 - 07/07/2021	3108160
<i>OCULOCARE MEDICAL AG</i>	ΜΕΘΟΔΟΣ ΚΑΙ ΠΡΟΓΡΑΜΜΑ ΕΠΕΞΕΡΓΑΣΙΑΣ ΔΕΔΟΜΕΝΩΝ ΓΙΑ ΤΟΝ ΠΡΟΣΔΙΟΡΙΣΜΟ ΤΗΣ ΟΠΤΙΚΗΣ ΟΞΥΤΗΤΑΣ ΕΝΟΣ ΧΡΗΣΤΗ	3288439 - 23/06/2021	3108452
<i>OCUSOFT, INC.</i>	ΘΕΡΜΑΝΤΗΡΑΣ ΒΛΕΦΑΡΩΝ ΠΡΟΒΟΛΙΚΟΥ ΣΚΕΛΕΤΟΥ	3656360 - 23/06/2021	3108417
<i>OLOKER THERAPEUTICS S.R.L.</i>	ΜΕΘΟΔΟΣ ΓΙΑ ΤΗΝ ΑΠΟΜΟΝΩΣΗ ΥΠΟΠΛΗΘΥΣΜΩΝ ΚΑΡΔΙΑΚΩΝ ΠΡΟΓΟΝΙΚΩΝ ΚΥΤΤΑΡΩΝ ΚΑΙ ΣΧΕΤΙΚΩΝ ΧΡΗΣΕΩΝ ΣΤΟ ΙΑΤΡΙΚΟ ΠΕΔΙΟ	3635096 - 28/07/2021	3108185
<i>OMYA INTERNATIONAL AG</i>	ΜΙΚΡΟΠΟΙΗΜΕΝΟ ΥΛΙΚΟ ΠΟΥ ΠΕΡΙΕΧΕΙ-ΑΝΘΡΑΚΙΚΟ ΑΛΛΑΣ ΑΛΚΑΛΙΩΝ ΓΗΣ ΓΙΑ ΤΗ ΡΥΘΜΙΣΗ ΤΟΥ ΡΗ ΕΝΟΣ ΕΔΑΦΟΥΣ	3052582 - 21/07/2021	3108412
<i>OREGON HEALTH & SCIENCE UNIVERSITY</i>	ΠΑΡΑΓΩΓΑ SOBETIROME	3457851 - 23/06/2021	3108432
<i>ORION CORPORATION</i>	ΠΑΡΑΓΩΓΑ ΠΥΡΑΝΙΟΥ ΩΣ ΑΝΑΣΤΟΛΕΙΣ ΤΟΥ CYP11A1 (ΜΟΝΟΟΞΥΓΕΝΑΣΗ 11A1 ΤΟΥ ΚΥΤΟΧΡΩΜΑΤΟΣ P450)	3558981 - 26/05/2021	3108153
<i>ORION CORPORATION</i>	ΔΕΞΜΕΔΕΤΟΜΙΔΙΝΗ Ή ΜΕΔΕΤΟΜΙΔΙΝΗ ΓΙΑ ΧΡΗΣΗ ΣΤΗ ΘΕΡΑΠΕΥΤΙΚΗ ΑΝΤΙΜΕΤΩΠΙΣΗ ΤΟΥ ΛΓΧΟΥΣ ΑΠΟΧΩΡΙΣΜΟΥ ΣΕ ΖΩΑ ΣΥΝΤΡΟΦΙΑΣ	3554501 - 09/06/2021	3108313
<i>ORION CORPORATION</i>	ΚΤΗΝΙΑΤΡΙΚΗ ΜΕΘΟΔΟΣ ΓΙΑ ΠΡΟΚΛΗΣΗ ΕΜΕΤΟΥ	3052194 - 16/06/2021	3108411
<i>OROFINO PHARMACEUTICALS GROUP SRL</i>	ΣΥΣΚΕΥΗ ΚΑΙ ΜΕΘΟΔΟΣ ΓΙΑ ΤΗΝ ΕΠΑΝΕΝΥΔΑΤΩΣΗ ΚΑΙ ΤΗ ΧΡΗΣΗ ΜΙΑΣ ΑΦΥΔΑΤΩΜΕΝΗΣ ΥΓΡΗΣ ΟΥΣΙΑΣ	3681459 - 30/06/2021	3108355
<i>ORPHAZYME A/S</i>	ΜΟΡΦΟΠΟΙΗΣΗ ΑΡΙΜΟΚΛΟΜΟΛΗΣ	3193840 - 19/05/2021	3108118
<i>OTSUKA PHARMACEUTICAL CO., LTD.</i>	ΙΑΤΡΟΤΕΧΝΟΛΟΓΙΚΟ ΠΡΟΪΟΝ ΤΟ ΟΠΟΙΟ ΠΕΡΙΕΧΕΙ ΜΙΑ ΣΥΝΘΕΣΗ ΠΛΑΚΟΥΝΤΑ Η ΟΠΟΙΑ ΣΥΝΙΣΤΑΤΑΙ ΣΕ ΑΡΙΠΠΡΑΖΟΛΗ ΩΣ ΔΡΑΣΤΙΚΗ ΟΥΣΙΑ, ΚΑΙ ΜΙΑ ΣΥΝΘΕΣΗ ΠΛΑΚΟΥΝΤΑ Η ΟΠΟΙΑ ΣΥΝΙΣΤΑΤΑΙ ΣΕ ΑΡΙΠΠΡΑΖΟΛΗ ΩΣ ΔΡΑΣΤΙΚΗ ΟΥΣΙΑ	2667856 - 28/07/2021	3108144
<i>OWEN OIL TOOLS L.P.</i>	ΠΙΣΤΟΛΙ ΔΙΑΤΡΗΣΗΣ	3478928 - 23/06/2021	3108311
<i>PARTEC AG</i>	ΥΠΟΛΟΓΙΣΤΙΚΟ ΣΥΣΤΗΜΑ ΚΑΙ ΜΕΘΟΔΟΣ ΥΨΗΛΗΣ ΑΠΟΔΟΣΗΣ	3523723 - 16/06/2021	3108413
<i>PEDRA TECHNOLOGY PTE LTD</i>	ΜΕΤΡΗΣΗ ΡΟΗΣ ΒΑΘΕΩΝ ΔΟΜΩΝ ΙΣΤΟΥ ΜΕ ΤΗ ΧΡΗΣΗ ΑΝΑΛΥΣΗΣ ΔΙΑΧΥΤΗΣ ΑΝΤΙΘΕΣΗΣ ΣΤΙΓΜΑΤΟΣ	2948052 - 09/06/2021	3108342
<i>PERLEN PACKAGING AG, PERLEN</i>	ΣΥΣΚΕΥΗ ΕΙΣΠΝΟΗΣ ΜΙΑΣ ΔΟΣΗΣ ΦΑΡΜΑΚΟΥ ΣΕ ΜΟΡΦΗ ΣΚΟΝΗΣ	3655079 - 16/06/2021	3108404
<i>PFIZER INC.</i>	ΚΑΨΙΔΙΑΚΟΙ ΠΟΛΥΣΑΚΧΑΡΙΤΕΣ ΤΟΥ STREPTOCOCCUS PNEUMONIAE ΚΑΙ ΣΥΖΕΓΜΑΤΑ ΑΥΤΩΝ	3096783 - 07/07/2021	3108172
<i>PFIZER INC.</i>	ΚΑΨΙΔΙΑΚΟΙ ΠΟΛΥΣΑΚΧΑΡΙΤΕΣ ΤΟΥ STREPTOCOCCUS PNEUMONIAE ΚΑΙ ΣΥΖΕΥΓΜΑΤΑ ΑΥΤΩΝ	3096786 - 07/07/2021	3108173
<i>PHILIP MORRIS PRODUCTS S.A.</i>	ΔΙΑΤΑΞΗ ΘΕΡΜΑΝΣΗΣ ΓΙΑ ΕΝΑ ΣΥΣΤΗΜΑ ΠΑΡΑΓΩΓΗΣ ΑΕΡΟΛΥΜΑΤΟΣ	3180998 - 07/07/2021	3108161
<i>PHILIP MORRIS PRODUCTS S.A.</i>	ΕΝΑ ΣΥΣΤΗΜΑ ΠΑΡΑΓΩΓΗΣ ΑΕΡΟΛΥΜΑΤΟΣ ΜΕ ΠΡΟΛΗΨΗ ΔΙΑΡΡΟΗΣ	3586658 - 14/07/2021	3108162

ΔΙΚΑΙΟΥΧΟΣ (73)	ΤΙΤΛΟΣ ΕΦΕΥΡΕΣΗΣ (54)	ΑΡ./ΗΜ.ΛΗΜ.Ε.Δ. (87)	ΑΡ.ΕΥΡ.Α.Ε. (11)
<i>PHILIP MORRIS PRODUCTS S.A.</i>	ΣΥΣΚΕΥΗ ΠΑΡΑΓΩΓΗΣ ΑΕΡΟΛΥΜΑΤΟΣ ΚΑΙ ΣΥΣΤΗΜΑ ΠΑΡΑΓΩΓΗΣ ΑΕΡΟΛΥΜΑΤΟΣ ΜΕ ΣΥΣΤΗΜΑ ΕΠΑΓΩΓΙΚΗΣ ΘΕΡΜΑΝΣΗΣ ΚΑΙ ΑΠΟΤΕΛΕΣΜΑΤΙΚΟ ΕΛΕΓΧΟ ΙΣΧΥΟΣ	3646669 - 28/07/2021	3108163
<i>PHILIP MORRIS PRODUCTS S.A.</i>	ΣΥΣΚΕΥΗ ΠΑΡΑΓΩΓΗΣ ΑΕΡΟΛΥΜΑΤΟΣ ΠΟΥ ΠΕΡΙΛΑΜΒΑΝΕΙ ΜΙΑ ΔΙΑΤΑΞΗ ΕΠΑΓΩΓΙΚΗΣ ΘΕΡΜΑΝΣΗΣ ΜΕ ΕΝΑ ΠΡΩΤΟ ΚΑΙ ΕΝΑ ΔΕΥΤΕΡΟ ΚΥΚΛΩΜΑ LC ΜΕ ΔΙΑΦΟΡΕΤΙΚΕΣ ΣΥΧΝΟΤΗΤΕΣ ΣΥΝΤΟΝΙΣΜΟΥ	3760065 - 28/07/2021	3108272
<i>PIERRE FABRE DERMOCOSMETIQUE</i>	ΝΕΟ ΕΚΧΥΛΙΣΜΑ ΑΧΕΝΙΟΥ ΤΟΥ SILYBUM MARIANUM ΚΑΙ ΧΡΗΣΕΙΣ ΑΥΤΟΥ ΣΤΗ ΔΕΡΜΑΤΟΛΟΓΙΑ ΚΑΙ ΤΑ ΔΕΡΜΟΚΑΛΛΥΝΤΙΚΑ	3478309 - 12/05/2021	3108240
<i>PLASFER S.R.L.</i>	ΑΙΜΟΠΕΤΑΛΙΑ ΕΠΙΜΟΛΥΣΜΕΝΑ ΜΕ ΕΞΩΓΕΝΕΣ ΓΕΝΕΤΙΚΟ ΥΛΙΚΟ ΚΑΙ ΜΙΚΡΟΣΩΜΑΤΙΔΙΑ ΑΙΜΟΠΕΤΑΛΙΩΝ ΠΟΥ ΛΑΜΒΑΝΟΝΤΑΙ ΑΠΟ ΤΑ ΕΝ ΛΟΓΩ ΕΠΙΜΟΛΥΣΜΕΝΑ ΑΙΜΟΠΕΤΑΛΙΑ, ΜΕΘΟΔΟΣ ΓΙΑ ΤΗΝ ΠΑΡΑΣΚΕΥΗ ΚΑΙ ΧΡΗΣΕΙΣ ΑΥΤΩΝ	2951292 - 26/05/2021	3108175
<i>POLYBATICS LIMITED</i>	ΣΩΜΑΤΙΔΙΑ ΠΟΛΥΜΕΡΟΥΣ ΚΑΙ ΧΡΗΣΕΙΣ ΑΥΤΩΝ	3102613 - 09/06/2021	3108349
<i>PRELUDE THERAPEUTICS, INCORPORATED</i>	ΕΚΛΕΚΤΙΚΟΙ ΑΝΑΣΤΟΛΕΙΣ ΜΕΘΥΛΤΡΑΝΣΦΕΡΑΣΗΣ 5 ΠΡΩΤΕΪΝΗΣ ΑΡΓΙΝΙΝΗΣ (PRMT5)	3665179 - 09/06/2021	3108170
<i>PRINCIPIA BIOPHARMA INC.</i>	ΑΝΑΣΤΟΛΕΙΣ ΤΗΣ ΚΙΝΑΣΗΣ ΤΗΣ ΤΥΡΟΣΙΝΗΣ	3303334 - 02/06/2021	3108219
<i>PROQR THERAPEUTICS II B.V.</i>	ΑΝΤΙΝΟΗΜΑΤΙΚΑ ΟΛΙΓΟΝΟΥΚΛΕΟΤΙΔΙΑ ΓΙΑ ΤΗ ΘΕΡΑΠΕΙΑ ΟΦΘΑΛΜΙΚΗΣ ΑΣΘΕΝΕΙΑΣ	3516060 - 21/07/2021	3108265
<i>PROTAGONIST THERAPEUTICS, INC.</i>	ΑΝΤΑΓΩΝΙΣΤΕΣ ΠΕΠΤΙΔΙΟΥ ΘΕΙΟΑΙΘΕΡΑ ΙΝΤΕΓΚΡΙΝΗΣ ΑΛΦΑ4ΒΗΤΑ7	3143037 - 23/06/2021	3108385
<i>PROTEKTORWERK FLORENZ MAISCH GMBH & CO. KG</i>	ΜΕΘΟΔΟΣ ΚΑΙ ΣΥΣΚΕΥΗ ΓΙΑ ΤΗΝ ΕΠΕΚΤΑΣΗ ΕΝΟΣ ΜΕΤΑΛΛΙΚΟΥ ΣΤΟΙΧΕΙΟΥ	3515629 - 26/05/2021	3108231
<i>PROTEZIONI S.R.L.</i>	ΚΙΝΗΤΟ ΠΑΡΑΠΕΤΑΣΜΑ	3592912 - 16/06/2021	3108409
<i>PROTHENA BIOSCIENCES LIMITED</i>	ΜΕΘΟΔΟΙ ΓΙΑ ΤΗΝ ΑΝΙΧΝΕΥΣΗ ΦΩΣΦΟΡΥΛΙΩΜΕΝΗΣ ΑΛΦΑ-ΣΥΝΟΥΚΛΕΪΝΗΣ	3341725 - 18/08/2021	3108358
<i>PTC THERAPEUTICS, INC.</i>	ΕΝΩΣΗ 1,2,4- ΟΞΑΔΙΑΖΟΛΟ ΒΕΝΖΟΪΚΟΥ ΟΞΕΟΣ ΚΑΙ ΧΡΗΣΗ ΑΥΤΗΣ ΓΙΑ ΜΗ ΝΟΗΜΑΤΙΚΗ ΚΑΤΑΣΤΟΛΗ ΚΑΙ ΓΙΑ ΤΗ ΘΕΡΑΠΕΙΑ ΑΣΘΕΝΕΙΑΣ	3632902 - 14/07/2021	3108213
<i>QIOPTIQ LIMITED</i>	ΣΥΣΚΕΥΗ ΕΞΑΣΘΕΝΗΣΗΣ ΤΩΝ ΚΡΑΔΑΣΜΩΝ ΚΑΙ ΜΕΘΟΔΟΣ ΠΟΥ ΧΡΗΣΙΜΟΠΟΙΕΙ ΕΝΑΝ ΜΗΧΑΝΙΣΜΟ ΠΕΡΙΣΤΡΟΦΗΣ	3537091 - 02/06/2021	3108128
<i>QUALCOMM INCORPORATED</i>	ΑΠΟΤΕΛΕΣΜΑΤΙΚΑ ΣΧΗΜΑΤΑ ΑΝΑΓΝΩΡΙΣΗΣ ΣΥΣΤΗΜΑΤΟΣ ΓΙΑ ΣΥΣΤΗΜΑΤΑ ΕΠΙΚΟΙΝΩΝΙΑΣ	3605984 - 04/08/2021	3108232
<i>QUALCOMM INCORPORATED</i>	ΕΠΙΛΕΚΤΙΚΗ ΑΔΡΑΝΟΠΟΙΗΣΗ ΤΩΝ ΔΡΑΣΤΗΡΙΟΤΗΤΩΝ ΣΕ ΜΙΑ ΚΙΝΗΤΗ ΥΠΟΛΟΓΙΣΤΙΚΗ ΣΥΣΚΕΥΗ	3598286 - 28/07/2021	3108263
<i>QUALCOMM INCORPORATED</i>	ΣΧΕΔΙΑΣΜΟΣ ΕΝΟΠΟΙΗΜΕΝΟΥ ΚΑΝΑΛΙΟΥ ΣΥΝΧΡΟΝΙΣΜΟΥ ΠΟΥ ΧΡΗΣΙΜΟΠΟΙΕΙΤΑΙ ΣΕ ΔΙΑΦΟΡΑ ΜΕΣΑ ΕΠΙΚΟΙΝΩΝΙΑΣ	3539249 - 25/08/2021	3108450
<i>RAZE THERAPEUTICS, INC.</i>	ΑΝΑΣΤΟΛΕΙΣ 3-ΦΩΣΦΟΓΛΥΚΕΡΙΚΗΣ ΑΦΥΔΡΟΓΟΝΑΣΗΣ ΚΑΙ ΧΡΗΣΕΙΣ ΑΥΤΩΝ	3426243 - 19/05/2021	3108247
<i>REGENERON PHARMACEUTICALS, INC.</i>	ΑΝΘΡΩΠΙΝΑ ΑΝΤΙΣΩΜΑΤΑ ΚΑΤΑ ΤΟΥ PD-L1	3473648 - 02/06/2021	3108254
<i>REGENERON PHARMACEUTICALS, INC.</i>	ΣΤΟΧΕΥΟΜΕΝΗ ΤΡΟΠΟΠΟΙΗΣΗ ΓΟΝΙΔΙΩΜΑΤΟΣ ΑΡΟΥΡΑΙΟΥ	3456831 - 14/07/2021	3108284
<i>REGENERON PHARMACEUTICALS, INC.</i>	ΖΩΑ ΜΕ ΕΞΑΝΘΡΩΠΙΣΜΕΝΑ IL-4 ΚΑΙ IL-4R ΑΛΦΑ	3281521 - 30/06/2021	3108423

ΔΙΚΑΙΟΥΧΟΣ (73)	ΤΙΤΛΟΣ ΕΦΕΥΡΕΣΗΣ (54)	ΑΡ./ΗΜ.ΔΗΜ.Ε.Δ. (87)	ΑΡ.ΕΥΡ.Δ.Ε. (11)
<i>REICHENBACH, ALBERT</i>	ΣΥΣΚΕΥΗ ΩΡΙΜΑΝΣΗΣ ΓΙΑ ΤΗΝ ΩΡΙΜΑΝΣΗ ΤΕΜΑΧΙΩΝ ΖΥΜΗΣ ΚΑΘΩΣ ΕΠΙΣΗΣ ΜΕΘΟΔΟΣ, ΕΙΔΙΚΟΤΕΡΑ ΓΙΑ ΤΗ ΛΕΙΤΟΥΡΓΙΑ ΜΙΑΣ ΤΕΤΟΙΑΣ ΣΥΣΚΕΥΗΣ ΩΡΙΜΑΝΣΗΣ	3740076 - 23/06/2021	3108433
<i>REMA TIP TOP AG</i>	ΔΙΑΤΑΞΗ ΣΥΣΦΙΞΗΣ ΕΝΟΣ ΠΙΕΣΤΗΡΙΟΥ ΒΟΥΛΚΑΝΙΣΜΟΥ	3191722 - 23/06/2021	3108386
<i>RESPINOR AS</i>	ΜΕΘΟΔΟΣ ΥΠΕΡΗΧΩΝ ΚΑΙ ΣΥΣΚΕΥΗ ΓΙΑ ΠΑΡΑΚΟΛΟΥΘΗΣΗ ΤΗΣ ΑΝΑΠΝΟΗΣ	3373821 - 16/06/2021	3108299
<i>RHI MAGNESITA INTERSTOP AG</i>	ΔΙΑΤΑΞΗ ΓΙΑ ΤΗΝ ΣΤΕΡΕΩΣΗ ΕΝΟΣ ΔΙΑΤΡΗΤΟΥ ΜΠΛΟΚ ΚΑΙ ΔΙΑΤΡΗΤΟ ΜΠΛΟΚ	2704862 - 16/06/2021	3108353
<i>ROBERT BOSCH GMBH</i>	ΣΥΣΚΕΥΗ ΚΑΙ ΜΕΘΟΔΟΣ ΓΙΑ ΤΟΝ ΚΑΘΟΡΙΣΜΟ ΠΙΕΣΗΣ ΕΠΙΣΤΡΟΦΗΣ ΓΙΑ ΕΝΑΝ ΕΓΧΥΤΗΡΑ	3642472 - 07/07/2021	3108115
<i>RUBINSTEIN, DAVID</i>	ΚΑΨΟΥΛΑ ΓΙΑ ΤΗΝ ΠΑΡΑΣΚΕΥΗ ΕΝΟΣ ΡΟΦΗΜΑΤΟΣ	3710379 - 16/06/2021	3108235
<i>S.A. REVERTE PRODUCTOS MINE-RALES</i>	ΜΟΝΙΜΟ ΟΙΚΟ-ΛΙΠΑΣΜΑ ΕΝΑΝΤΙ ΦΥΣΙΟΛΟΓΙΚΩΝ ΔΙΑΤΑΡΑΧΩΝ ΚΑΙ ΠΑΡΑΣΙΤΩΝ ΤΩΝ ΦΡΟΥΤΩΝ	3679797 - 30/06/2021	3108281
<i>SAGE THERAPEUTICS, INC.</i>	19-NOP C3,3-ΔΙΪΠΟΚΑΤΕΣΤΗΜΕΝΑ C21-N-ΠΥΡΑΖΟΛΥΛ ΣΤΕΡΟΕΙΔΗ ΓΙΑ ΧΡΗΣΗ ΣΕ ΘΕΡΑΠΕΙΑ	3498725 - 09/06/2021	3108304
<i>SAMYANG HOLDINGS CORPORATION</i>	ΦΑΡΜΑΚΕΥΤΙΚΗ ΣΥΝΘΕΣΗ ΓΙΑ ΠΑΡΑΔΟΣΗ ΕΝΟΣ ΑΝΙΟΝΙΚΟΥ ΦΑΡΜΑΚΟΥ	3357491 - 02/06/2021	3108222
<i>SANDOZ AG</i>	ΦΑΡΜΑΚΕΥΤΙΚΗ ΣΥΝΘΕΣΗ ΠΟΥ ΠΕΡΙΕΧΕΙ ΡΙΦΑΞΙΜΙΝΗ ΑΛΦΑ & ΔΕΛΤΑ	3434265 - 07/07/2021	3108317
<i>SANIONA A/S</i>	ΣΚΕΥΑΣΜΑ ΣΥΝΔΥΑΣΜΟΥ ΤΕΣΟΦΕΝΣΙΝΗΣ ΚΑΙ ΜΕΤΟΠΡΟΛΟΛΗΣ	3265126 - 02/06/2021	3108230
<i>SANOFI-AVENTIS DEUTSCHLAND GMBH</i>	ΔΙΑΤΑΞΗ ΚΑΛΥΜΜΑΤΟΣ ΓΙΑ ΜΙΑ ΣΥΣΚΕΥΗ ΧΟΡΗΓΗΣΗΣ ΦΑΡΜΑΚΩΝ ΚΑΙ ΣΥΣΚΕΥΗ ΧΟΡΗΓΗΣΗΣ ΦΑΡΜΑΚΩΝ	3038679 - 05/05/2021	3108113
<i>SANTARUS, INC.</i>	ΜΕΘΟΔΟΣ ΓΙΑ ΤΗΝ ΑΝΤΙΜΕΤΩΠΙΣΗ ΕΝΤΕΡΙΚΩΝ ΝΟΣΩΝ ΠΟΥ ΠΑΡΟΥΣΙΑΖΟΥΝ ΤΟΥΛΑΧΙΣΤΟΝ ΕΝΑ ΦΛΕΓΜΟΝΩΔΕΣ ΣΤΟΙΧΕΙΟ	2814495 - 07/07/2021	3108233
<i>SCHACHTNER VERMOGENSVERWALTUNGS GMBH & CO. KG</i>	ΔΙΑΤΑΞΗ ΜΕΤΑΦΟΡΑΣ ΓΙΑ ΒΡΕΦΗ ΚΑΙ ΝΗΠΙΑ	3681351 - 28/07/2021	3108422
<i>SCHOLAR ROCK, INC.</i>	ΑΝΤΙΣΩΜΑΤΑ ΑΝΤΙ-ΠΡΟ/ΔΑΝΘΑΝΟΥΣΑΣ ΜΥΟΣΤΑΤΙΝΗΣ ΚΑΙ ΧΡΗΣΕΙΣ ΑΥΤΩΝ	3350220 - 19/05/2021	3108131
<i>SEDAT TAHIR TUKETIM MADDELERI SAN.A.S.</i>	ΚΙΒΩΤΙΟ ΚΟΠΗΣ ΚΑΙ ΑΠΟΘΗΚΕΥΣΗΣ ΜΕΜΒΡΑΝΗΣ	3386896 - 28/07/2021	3108294
<i>SEU PLASTICS ONE MAN L.L.C.</i>	ΔΙΑΤΑΞΗ ΑΣΦΑΛΙΣΗΣ ΓΙΑ ΣΥΓΚΡΟΤΗΜΑ ΣΥΡΟΜΕΝΗΣ ΠΟΡΤΑΣ	3543449 - 02/06/2021	3108168
<i>SHANG, JIANZHONG</i>	ΣΥΣΚΕΥΗ ΑΝΑΣΤΟΜΩΣΗΣ ΠΕΡΙΤΟΜΗΣ ΜΙΑΣ ΧΡΗΣΗΣ	2606839 - 23/06/2021	3108333
<i>SHANGHAI HANSOH BIOMEDICAL CO., LTD.</i>	EGFR ΑΝΑΣΤΟΛΕΑΣ, ΚΑΙ ΠΑΡΑΣΚΕΥΗ ΚΑΙ ΕΦΑΡΜΟΓΗ ΑΥΤΟΥ	3205650 - 04/08/2021	3108406
<i>SHAVELOGIC, INC.</i>	ΣΥΣΤΗΜΑΤΑ ΞΥΡΙΣΜΑΤΟΣ	3587056 - 30/06/2021	3108340
<i>SHAVELOGIC, INC.</i>	ΔΙΑΝΟΜΕΑΣ ΔΙΑΤΑΞΗΣ ΞΥΡΙΣΜΑΤΟΣ	3338971 - 14/07/2021	3108370
<i>SHENZHEN PROFOUND-VIEW PHARMA TECH CO., LTD.</i>	ΧΡΗΣΗ ΕΝΟΣ ΣΥΣΣΩΜΑΤΩΜΑΤΟΣ ΧΡΥΣΟΥ Ή ΟΥΣΙΑΣ ΠΟΥ ΠΕΡΙΕΧΕΙ ΣΥΣΣΩΜΑΤΩΜΑ ΧΡΥΣΟΥ ΣΤΗΝ ΠΑΡΑΣΚΕΥΗ ΦΑΡΜΑΚΟΥ ΓΙΑ ΑΠΟΤΡΟΠΗ Ή/ΚΑΙ ΘΕΡΑΠΕΙΑ ΓΛΑΥΚΩΜΑΤΟΣ	3545948 - 11/08/2021	3108345
<i>SIA LIGHT GUIDE OPTICS INTERNATIONAL</i>	ΣΥΣΚΕΥΗ ΓΙΑ ΘΕΡΑΠΕΙΑ ΙΣΤΟΥ ΣΩΜΑΤΟΣ	3653154 - 23/06/2021	3108124
<i>SIEMENS ENERGY GLOBAL GMBH & CO. KG</i>	ΦΩΤΟΒΟΛΤΑΪΚΟΣ ΕΞΟΠΛΙΣΜΟΣ	3577695 - 14/07/2021	3108447

ΔΙΚΑΙΟΥΧΟΣ (73)	ΤΙΤΛΟΣ ΕΦΕΥΡΕΣΗΣ (54)	ΑΡ./ΗΜ.ΔΗΜ.Ε.Δ. (87)	ΑΡ.ΕΥΡ.Δ.Ε. (11)
<i>SOCIETE DES PRODUITS NESTLE S.A.</i>	ΓΚΟΦΡΕΤΑ ΜΕ ΜΕΙΩΜΕΝΗ ΠΕΡΙΕΚΤΙΚΟΤΗΤΑ ΖΑΧΑΡΗΣ	3481207 - 26/05/2021	3108150
<i>SOCIETE DES PRODUITS NESTLE S.A.</i>	ΔΙΑΤΡΟΦΙΚΗ ΣΥΝΘΕΣΗ ΑΠΟΤΕΛΟΥΜΕΝΗ ΑΠΟ ΕΝΑ ΠΡΟΪΟΝ ΦΑΚΗΣ	3578056 - 05/05/2021	3108246
<i>SOCIETE TECHNIQUE POUR L'ENERGIE ATOMIQUE</i>	ΠΥΡΗΝΙΚΟΣ ΑΝΤΙΔΡΑΣΤΗΡΑΣ ΜΕ ΑΝΙΧΝΕΥΤΕΣ ΝΕΤΡΟΝΙΩΝ ΕΝΤΟΣ ΔΟΧΕΙΟΥ ΕΚΤΟΣ ΠΥΡΗΝΑ, ΚΑΙ ΑΝΤΙΣΤΟΙΧΗ ΜΕΘΟΔΟΣ ΧΕΙΡΙΣΜΟΥ	3652753 - 04/08/2021	3108200
<i>SOGEST</i>	ΣΥΣΚΕΥΗ ΑΚΟΝΙΣΜΑΤΟΣ	3576907 - 26/05/2021	3108167
<i>SOLVAY SA</i>	ΜΕΘΟΔΟΣ ΓΙΑ ΤΗΝ ΠΑΡΑΓΩΓΗ ΣΥΜΠΥΚΝΩΜΕΝΟΥ ΥΔΑΤΙΚΟΥ ΔΙΑΛΥΜΑΤΟΣ ΥΔΡΟΞΕΙΔΙΟΥ ΤΟΥ ΝΑΤΡΙΟΥ ΚΑΙ ΓΙΑ ΤΗΝ ΚΑΤΕΡΓΑΣΙΑ ΡΕΥΜΑΤΟΣ ΚΑΘΑΡΙΣΜΟΥ ΑΝΘΡΑΚΙΚΟΥ ΝΑΤΡΙΟΥ	3196165 - 09/06/2021	3108328
<i>SPEIRA GMBH</i>	ΣΥΝΑΡΜΟΛΟΓΗΣΗ ΧΩΡΙΣ ΣΥΛΛΙΠΑΣΜΑ ΣΥΝΘΕΤΩΝ ΥΛΙΚΩΝ ΑΛΟΥΜΙΝΙΟΥ	2883650 - 14/07/2021	3108205
<i>STEMLINE THERAPEUTICS INC.</i>	ΕΜΒΟΛΙΑ ΚΑΡΚΙΝΟΥ ΠΟΥ ΣΤΟΧΕΥΟΥΝ ΚΑΡΚΙΝΙΚΑ ΒΛΑΣΤΟΚΥΤΤΑΡΑ	3536334 - 23/06/2021	3108435
<i>STINIS BEHEER B.V.</i>	ΣΥΣΚΕΥΗ ΓΙΑ ΤΗΝ ΑΝΙΧΝΕΥΣΗ ΜΙΑΣ ΘΕΣΗΣ ΕΝΟΣ ΠΛΑΙΣΙΟΥ ΑΝΥΨΩΣΗΣ ΚΑΙ ΧΡΗΣΗ ΑΥΤΗΣ ΓΙΑ ΤΟΝ ΕΛΕΓΧΟ ΕΝΟΣ ΠΛΑΙΣΙΟΥ ΑΝΥΨΩΣΗΣ ΠΟΥ ΕΙΝΑΙ ΑΝΗΡΤΗΜΕΝΟ ΣΕ ΕΝΑΝ ΓΕΡΑΝΟ	3411319 - 11/08/2021	3108371
<i>STOW INTERNATIONAL N.V.</i>	ΟΧΗΜΑ ΓΙΑ ΤΗ ΜΕΤΑΦΟΡΑ ΠΑΛΕΤΩΝ	3670390 - 07/07/2021	3108165
<i>STRAMBA S.R.L.</i>	ΕΞΑΡΤΙΣΗ ΓΙΑ ΝΑΥΤΙΚΟ ΜΕΣΟΝ	3442856 - 05/05/2021	3108250
<i>STRATATECH CORPORATION</i>	ΚΡΥΟΣΥΝΤΗΡΗΣΗ ΒΙΩΣΙΜΩΝ ΥΠΟΚΑΣΤΑΣΤΑΤΩΝ ΑΝΘΡΩΠΙΝΟΥ ΔΕΡΜΑΤΟΣ	3470018 - 28/07/2021	3108387
<i>SWEDISH MATCH NORTH EUROPE AB</i>	ΥΛΙΚΟ ΣΥΣΚΕΥΑΣΙΑΣ ΚΑΙ ΣΤΟΜΑΤΙΚΟ ΠΡΟΪΟΝ ΝΙΚΟΤΙΝΗΣ ΣΕ ΦΑΚΕΛΑΚΙ	3784064 - 02/06/2021	3108217
<i>SWIMC, LLC</i>	ΜΕΘΟΔΟΣ ΕΠΙΚΑΛΥΨΗΣ ΕΜΠΟΡΕΥΜΑΤΟΚΙΒΩΤΙΟΥ	3517585 - 30/06/2021	3108379
<i>SYMBIOKEN</i>	ΔΙΑΔΙΚΑΣΙΑ ΠΑΡΑΣΚΕΥΗΣ ΜΙΑΣ ΣΥΝΘΕΣΗΣ ΓΙΑ ΤΗΝ ΕΠΙΔΙΟΡΘΩΣΗ ΙΣΤΟΥ	3512573 - 02/06/2021	3108275
<i>SYNGENTA PARTICIPATIONS AG</i>	ΜΥΚΗΤΟΚΤΟΝΕΣ ΣΥΝΘΕΣΕΙΣ	3462873 - 14/07/2021	3108459
<i>ΤΑΙΗΟ PHARMACEUTICAL CO., LTD.</i>	ΚΑΙΝΟΦΑΝΕΣ ΠΑΡΑΓΩΓΟ 5Η-ΠΥΡΡΟΛΟ[2,3]ΠΥΡΙΜΙΔΙΝ - 6(7Η)-ΟΝΗΣ	3459953 - 30/06/2021	3108110
<i>TAKEDA PHARMACEUTICAL COMPANY LIMITED</i>	ΣΥΜΠΛΟΚΑ ΙΣΟΚΙΝΟΛΙΝΥΛΙΟΥ ΤΡΙΑΖΟΛΟΝΗΣ	3436447 - 14/07/2021	3108282
<i>TAKEDA PHARMACEUTICAL COMPANY LIMITED</i>	ΚΡΥΣΤΑΛΛΙΚΕΣ ΜΟΡΦΕΣ ΗΜΙΕΝΥΔΡΗ 2-[(2S)-1- ΑΖΑΔΙΚΥΚΛΟ[2.2.2]ΟΚΤ-2-ΥΛ]-6-(3-ΜΕΘΥΛ-1Η-ΠΥΡΑΖΟΛ-4-ΥΛ) ΘΕΙΕΝΟ[3.2-D] ΠΥΡΑΜΙΔΙΝ-4(3Η)-ΟΝΗΣ	3436463 - 23/06/2021	3108380
<i>TANKBOTS, INC.</i>	ΜΕΘΟΔΟΣ ΛΕΙΤΟΥΡΓΙΑΣ ΜΙΑΣ ΚΙΝΗΤΗΣ ΠΛΑΤΦΟΡΜΑΣ ΣΕ ΜΙΑ ΔΕΞΑΜΕΝΗ Η ΟΠΟΙΑ ΠΕΡΙΕΧΕΙ ΜΙΑ ΜΗ-ΑΓΩΓΙΜΗ, ΕΝΕΡΓΕΙΑΚΗ ΟΥΣΙΑ	3629015 - 11/08/2021	3108362
<i>TANKBOTS, INC.</i>	ΜΕΘΟΔΟΣ ΓΙΑ ΧΕΙΡΙΣΜΟ ΜΙΑΣ ΚΙΝΗΤΗΣ ΠΛΑΤΦΟΡΜΑΣ ΣΕ ΜΙΑ ΔΕΞΑΜΕΝΗ Η ΟΠΟΙΑ ΠΕΡΙΕΧΕΙ ΜΗ-ΑΓΩΓΙΜΕΣ ΕΠΙΚΙΝΔΥΝΕΣ ΟΥΣΙΕΣ	3667313 - 11/08/2021	3108363
<i>TDC TECHNOLOGY DEDICATED TO CARE S.R.L.</i>	ΑΠΟΛΑΚΤΟΦΕΡΡΙΝΗ ΓΙΑ ΤΗΝ ΑΓΩΓΗ ΝΟΣΩΝ ΣΥΣΣΩΡΕΥΣΗΣ ΣΙΔΗΡΟΥ	2692355 - 16/06/2021	3108408
<i>TELEFONAKTIEBOLAGET LM ERICSSON (PUBL)</i>	ΣΗΜΑΤΟΔΟΤΗΣΗ ΜΟΤΙΒΟΥ ΠΟΡΩΝ ΑΠΟ ΣΥΣΚΕΥΗ ΠΡΟΣ ΣΥΣΚΕΥΗ	3141060 - 07/07/2021	3108315
<i>TELEFONAKTIEBOLAGET LM ERICSSON (PUBL)</i>	ΑΝΙΧΝΕΥΣΗ ΕΠΑΝΕΚΚΙΝΗΣΗΣ ΤΟΥ ΚΑΤΑΝΑΛΩΤΗ ΥΠΗΡΕΣΙΩΝ NF , ΧΡΗΣΙΜΟΠΟΙΩΝΤΑΣ ΑΠΕΥΘΕΙΑΣ ΣΗΜΑΤΟΔΟΤΗΣΗ ΜΕΤΑΞΥ NF	3607715 - 14/07/2021	3108316

ΔΙΚΑΙΟΥΧΟΣ (73)	ΤΙΤΛΟΣ ΕΦΕΥΡΕΣΗΣ (54)	ΑΡ./ΗΜ.ΔΗΜ.Ε.Δ. (87)	ΑΡ.ΕΥΡ.Δ.Ε. (11)
<i>TELEFONAKTIEBOLAGET LM ERICSSON (PUBL)</i>	ΜΙΑ ΜΕΘΟΔΟΣ ΕΚΤΕΛΕΣΗΣ ΜΙΑΣ ΥΠΗΡΕΣΙΑΣ ΓΙΑ ΕΝΑΝ ΚΑΤΑΝΑΛΩΤΗ ΥΠΗΡΕΣΙΩΝ, ΚΑΘΩΣ ΚΑΙ ΕΝΑΣ ΑΝΤΙΣΤΟΙΧΟΣ ΚΟΜΒΟΣ ΔΙΚΤΥΟΥ ΚΑΙ ΕΝΑ ΠΡΟΪΟΝ ΠΡΟΓΡΑΜΜΑΤΟΣ ΥΠΟΛΟΓΙΣΤΗ	3669560 - 14/07/2021	3108334
<i>TELEFONAKTIEBOLAGET LM ERICSSON (PUBL)</i>	ΜΕΘΟΔΟΣ ΚΑΙ ΔΙΑΤΑΞΗ ΣΕ ΕΝΑ ΣΥΣΤΗΜΑ ΑΣΥΡΜΑΤΗΣ ΕΠΙΚΟΙΝΩΝΙΑΣ	3681234 - 21/07/2021	3108337
<i>TELEFONAKTIEBOLAGET LM ERICSSON (PUBL)</i>	ΚΑΤΑΝΟΜΗ ΤΗΣ ΕΠΙΤΡΕΠΟΜΕΝΗΣ ΚΑΤΑΧΩΡΙΣΜΕΝΗΣ ΠΕΡΙΟΧΗΣ	3565331 - 04/08/2021	3108428
<i>TELEFONAKTIEBOLAGET LM ERICSSON (PUBL)</i>	ΜΕΘΟΔΟΣ ΚΑΙ ΣΥΣΚΕΥΗ ΓΙΑ ΕΠΕΞΕΡΓΑΣΙΑ ΑΚΟΛΟΥΘΙΑΣ ΣΥΓΧΡΟΝΙΣΜΟΥ ΣΥΣΚΕΥΗ-ΜΕ-ΣΥΣΚΕΥΗ	3285544 - 11/08/2021	3108429
<i>TELEFONAKTIEBOLAGET LM ERICSSON (PUBL)</i>	ΕΛΕΓΧΟΣ ΤΩΝ ΡΑΔΙΟΦΩΝΙΚΩΝ ΜΕΤΑΔΟΣΕΩΝ ΑΝΟΔΙΚΗΣ ΣΥΝΔΕΣΗΣ ΣΕ ΗΜΙ-ΜΟΝΙΜΑ ΚΑΤΑΝΕΜΗΜΕΝΟΥΣ ΠΟΡΟΥΣ	3709742 - 04/08/2021	3108430
<i>TELEFONAKTIEBOLAGET LM ERICSSON (PUBL)</i>	ΔΙΑΠΡΑΓΜΑΤΕΥΣΗ ΑΣΦΑΛΕΙΑΣ ΣΤΙΣ ΑΡΧΙΤΕΚΤΟΝΙΚΕΣ ΠΟΥ ΒΑΣΙΖΟΝΤΑΙ ΣΕ ΥΠΗΡΕΣΙΕΣ (SBA)	3756326 - 04/08/2021	3108431
<i>TELEPERFORMANCE SE</i>	ΛΥΣΗ ΓΙΑ ΤΗΝ ΠΑΡΑΚΟΛΟΥΘΗΣΗ, ΤΗΝ ΑΝΙΧΝΕΥΣΗ ΚΑΙ ΤΗΝ ΠΡΟΛΗΨΗ ΚΑΤΑ ΤΗΣ ΑΠΑΤΗΣ ΣΕ ΚΕΝΤΡΟ ΚΛΗΣΕΩΝ	3189653 - 16/06/2021	3108415
<i>THALES</i>	ΣΥΣΚΕΥΗ ΓΙΑ ΦΙΛΤΡΑΡΙΣΜΑ ΤΩΝ ΜΙΚΡΟΔΙΑΚΟΠΩΝ ΤΩΝ ΔΙΚΤΥΩΝ ΤΡΟΦΟΔΟΣΙΑΣ DC ΚΑΙ ΤΩΝ ΑΓΩΓΙΜΩΝ ΕΚΠΟΜΠΩΝ ΧΑΜΗΛΩΝ ΣΥΧΝΟΤΗΤΩΝ ΠΟΥ ΕΚΠΕΜΠΟΝΤΑΙ ΜΕΣΩ ΤΩΝ ΕΞΟΠΛΙΣΜΩΝ	3667883 - 09/06/2021	3108319
<i>THALES DEFENSE & SECURITY, INC.</i>	ΒΕΛΤΙΩΜΕΝΗ ΚΑΤΑΓΡΑΦΗ ΓΙΑ ΤΗΝ ΕΠΛΥΞΗΜΕΝΗ ΠΡΑΓΜΑΤΙΚΟΤΗΤΑ ΟΧΗΜΑΤΩΝ ΧΡΗΣΙΜΟΠΟΙΟΥΝΤΑΣ ΑΥΤΟΜΑΤΗ ΕΝΑΡΜΟΝΙΣΗ	3136964 - 30/06/2021	3108373
<i>THE BOARD OF TRUSTEES OF THE LELAND STANFORD JUNIOR UNIVERSITY</i>	ΧΗΜΙΚΩΣ ΤΡΟΠΟΠΟΙΗΜΕΝΑ ΚΑΘΟΔΗΓΗΤΙΚΑ RNAS ΓΙΑ CRISPR/CAS-ΠΡΟΚΑΛΟΥΜΕΝΗ ΡΥΘΜΙΣΗ ΓΟΝΙΔΙΟΥ	3280803 - 26/05/2021	3108164
<i>THE BOARD OF TRUSTEES OF THE LELAND STANFORD JUNIOR UNIVERSITY</i>	ΕΠΙΛΕΚΤΙΚΗ ΑΝΟΣΟΕΞΑΝΤΛΗΣΗ ΘΩΚΟΥ ΕΝΔΟΓΕΝΩΝ ΒΛΑΣΤΙΚΩΝ ΚΥΤΤΑΡΩΝ ΓΙΑ ΕΜΦΥΤΕΥΣΗ	3255061 - 16/06/2021	3108225
<i>THE BOARD OF TRUSTEES OF THE LELAND STANFORD JUNIOR UNIVERSITY</i>	ΘΕΡΑΠΕΙΑ ΤΗΣ ΜΕΤΑ-ΒΑΡΙΑΤΡΙΚΗΣ ΥΠΟΓΛΥΚΑΙΜΙΑΣ ΜΕ ΕΞΕΝΔΙΝΗ(9-39)	3297654 - 07/07/2021	3108350
<i>THE GENERAL HOSPITAL CORPORATION</i>	ΣΥΣΤΗΜΑ ΚΑΙ ΜΕΘΟΔΟΣ ΓΙΑ ΑΠΕΙΚΟΝΙΣΗ ΜΑΓΝΗΤΙΚΟΥ ΣΥΝΤΟΝΙΣΜΟΥ ΧΡΗΣΙΜΟΠΟΙΟΥΝΤΑΣ ΜΙΑ ΠΕΡΙΣΤΡΕΦΟΜΕΝΗ ΣΥΣΤΟΙΧΙΑ ΜΟΝΙΜΩΝ ΜΑΓΝΗΤΩΝ	2861136 - 09/06/2021	3108191
<i>THE GENERAL HOSPITAL CORPORATION</i>	ΜΕΘΟΔΟΙ ΓΙΑ ΤΗΝ ΕΠΕΚΤΑΣΗ Ή ΤΗΝ ΕΞΑΝΤΛΗΣΗ ΡΥΘΜΙΣΤΙΚΩΝ Τ-ΚΥΤΤΑΡΩΝ	2953634 - 26/05/2021	3108264
<i>THE GILLETTE COMPANY LLC</i>	ΜΗΧΑΝΙΣΜΟΙ ΞΥΡΙΣΤΙΚΗΣ ΜΗΧΑΝΗΣ	3549732 - 11/08/2021	3108378
<i>THE JOHNS HOPKINS UNIVERSITY</i>	ΣΤΟΧΕΥΜΕΝΟΙ ΠΑΡΑΓΟΝΤΕΣ ΥΨΗΛΗΣ - ΣΥΓΓΕΝΕΙΑΣ ΣΕ ΣΥΓΚΕΚΡΙΜΕΝΟ ΑΝΤΙΓΟΝΟ ΜΕΜΒΡΑΝΗΣ ΓΙΑ ΠΡΟΣΤΑΤΗ ΓΙΑ ΕΝΔΟΑΚΤΙΝΟΘΕΡΑΠΕΙΑ ΚΑΡΚΙΝΟΥ ΤΟΥ ΠΡΟΣΤΑΤΗ	3433238 - 16/06/2021	3108287
<i>THE REGENTS OF THE UNIVERSITY OF CALIFORNIA</i>	ΣΚΙΑΓΡΑΦΙΚΟ ΥΛΙΚΟ CT ΕΝΘΥΛΑΚΩΜΕΝΟΥ ΑΕΡΙΟΥ Ή ΜΕΡΙΚΟΥ ΚΕΝΟΥ	3285743 - 30/06/2021	3108366
<i>THE UNIVERSITY OF TOKYO</i>	ΑΝΤΙΣΩΜΑΤΑ ANTI-DLL3	3342786 - 23/06/2021	3108448
<i>THERAVANCE BIOPHARMA R IP, LLC</i>	ΚΡΥΣΤΑΛΛΙΚΟ (2S,4R)-5-(5'-ΧΛΩΡΟ-2-ΦΘΟΡΟ-[1,1'-ΔΙΦΑΙΝΥΛ]-4-ΥΛ)-2-(ΑΙΘΟΞΥΜΕΘΥΛ) -4- (3-ΥΔΡΟΞΥΪΣΟ-ΕΞΑΖΟΛΗ-5-ΚΑΡΒΟΞΑΜΙΔΟ)-2-ΜΕΘΥΛΠΕΝΤΑΝΟΪΚΟ ΟΞΥ ΚΑΙ ΧΡΗΣΕΙΣ ΑΥΤΟΥ	3408260 - 05/05/2021	3108251

ΔΙΚΑΙΟΥΧΟΣ (73)	ΤΙΤΛΟΣ ΕΦΕΥΡΕΣΗΣ (54)	ΑΡ./ΗΜ.ΔΗΜ.Ε.Δ. (87)	ΑΡ.ΕΥΡ.Δ.Ε. (11)
<i>THERMACOR PROCESS, INC.</i>	ΜΕΘΟΔΟΣ ΓΙΑ ΕΓΚΑΤΑΣΤΑΣΗ ΣΩΛΗΝΑ ΘΕΡΜΟΤΗΤΑΣ ΣΕ ΠΡΟ-ΜΟΝΩΜΕΝΕΣ ΣΩΛΗΝΩΣΕΙΣ	3587891 - 14/07/2021	3108206
<i>TORQUR AG</i>	ΔΙΦΘΟΡΟΜΕΘΥΛ-ΑΜΙΝΟΠΥΡΙΔΙΝΕΣ ΚΑΙ ΔΙΦΘΟΡΟΜΕ-ΘΥΛ-ΑΜΙΝΟΠΥΡΙΜΙΔΙΝΕΣ	3218358 - 16/06/2021	3108280
<i>TRIOPTOTEC GMBH</i>	ΔΙΑΣΠΟΡΑ ΦΩΤΟΕΥΑΙΣΘΗΤΟΠΟΙΗΤΗ ΚΑΙ ΧΡΗΣΗ ΤΗΣ	3225112 - 18/08/2021	3108303
<i>TROPP, DAVID</i>	ΜΕΘΟΔΟΣ ΒΕΛΤΙΩΣΗΣ ΕΠΙΘΕΩΡΗΣΗΣ ΑΠΟΣΚΕΥΩΝ ΑΕ-ΡΟΠΟΡΙΚΩΝ ΕΤΑΙΡΕΙΩΝ	2532812 - 07/07/2021	3108261
<i>TYME, INC.</i>	ΠΑΡΑΓΩΓΑ ΤΥΡΟΣΙΝΗΣ ΚΑΙ ΣΥΝΘΕΣΕΙΣ ΠΟΥ ΤΑ ΠΕΡΙ-ΛΑΜΒΑΝΟΥΝ	3060200 - 26/05/2021	3108245
<i>ULTRACELL INSULATION, LLC</i>	ΜΟΝΩΣΗ ΜΕ ΒΑΣΗ ΚΥΤΤΑΡΙΝΗ ΚΑΙ ΜΕΘΟΔΟΙ ΔΗΜΙΟΥΡΓΙΑΣ ΑΥΤΗΣ	3362235 - 26/05/2021	3108166
<i>UNITED STATES GYPSUM COMPANY</i>	ΠΥΛΗ ΑΝΑΜΕΙΚΤΗ ΠΟΛΤΟΥ ΜΕ ΒΕΛΤΙΩΜΕΝΗ ΡΟΗ ΚΑΙ ΓΕΩΜΕΤΡΙΑ ΑΦΡΙΣΜΟ	3145686 - 14/07/2021	3108298
<i>UNIVERSITAT BASEL</i>	ΑΠΕΛΕΥΘΕΡΩΣΗ ΠΡΩΤΕΪΝΗΣ ΠΟΥ ΒΑΣΙΖΕΤΑΙ ΣΕ ΕΞΑ-ΣΘΕΝΗΜΕΝΗΣ ΛΟΙΜΟΓΟΝΙΚΟΤΗΤΑΣ ΒΑΚΤΗΡΙΔΙΑ	3559022 - 30/06/2021	3108156
<i>UNIVERSITAT BASEL</i>	ΔΙΦΘΟΡΟΜΕΘΥΛ-ΑΜΙΝΟΠΥΡΙΔΙΝΕΣ ΚΑΙ ΔΙΦΘΟΡΟΜΕ-ΘΥΛ-ΑΜΙΝΟΠΥΡΙΜΙΔΙΝΕΣ	3218358 - 16/06/2021	3108280
<i>UNIVERSITAT DE LES ILLES BALEARS</i>	ΑΛΦΑ-ΠΑΡΑΓΩΓΑ ΤΩΝ CIS-ΜΟΝΟΑΚΟΡΕΣΤΩΝ ΛΙΠΑΡΩΝ ΟΞΕΩΝ ΓΙΑ ΧΡΗΣΗ ΩΣ ΦΑΡΜΑΚΑ	3366285 - 30/06/2021	3108394
<i>UNIVERSITÄTSKLINIKUM JENA</i>	ΣΥΣΝΥΑΣΜΕΝΗ ΟΠΤΙΚΟ-ΦΑΣΜΑΤΟΣΚΟΠΙΚΗ ΜΕΘΟΔΟΣ ΓΙΑ ΠΡΟΣΔΙΟΡΙΣΜΟ ΜΙΚΡΟΒΙΑΚΩΝ ΜΟΛΥΣΜΑΤΙΚΩΝ ΠΑΡΑΓΟΝΤΩΝ	3491364 - 02/06/2021	3108210
<i>UNIVERSITE DE LORRAINE</i>	ΠΟΛΥΣΤΡΩΜΑΤΙΚΟ ΥΛΙΚΟ	3596408 - 26/05/2021	3108154
<i>UNIVERSITE DE MONTPELLIER</i>	ΠΑΡΑΓΩΓΑ ΚΙΝΟΛΙΝΗΣ ΓΙΑ ΧΡΗΣΗ ΣΤΗ ΘΕΡΑΠΕΥΤΙΚΗ ΑΝΤΙΜΕΤΩΠΙΣΗ Ή ΠΡΟΛΗΨΗ ΙΙΚΗΣ ΛΟΙΜΩΣΗΣ	3261642 - 19/05/2021	3108120
<i>UNIVERSITE DE STRASBOURG</i>	ΑΝΑΣΥΝΔΥΑΣΜΕΝΟ ΓΟΝΙΔΙΟ DGKK ΓΙΑ ΤΗ ΓΟΝΙΔΙΑΚΗ ΘΕΡΑΠΕΙΑ ΤΟΥ ΣΥΝΔΡΟΜΟΥ ΕΥΘΡΑΣΤΟΥ Χ	3516052 - 26/05/2021	3108130
<i>UNIVERSITY OF CENTRAL FLORIDA RESEARCH FOUNDATION, INC.</i>	ΣΥΝΘΕΣΕΙΣ ΠΟΥ ΠΕΡΙΛΑΜΒΑΝΟΥΝ ΕΝΑ ΝΑΝΟΣΥΝ-ΘΕΤΟ ΥΛΙΚΟ (VE)-ΖΝΟ ΚΑΤΑΣΚΕΥΑΣΜΕΝΟ ΜΕ ΚΕΝΕΣ ΘΕΣΕΙΣ, ΜΕΘΟΔΟΙ ΠΑΡΑΣΚΕΥΗΣ ΜΙΑΣ ΣΥΝΘΕΣΗΣ, ΜΕ-ΘΟΔΟΙ ΧΡΗΣΗΣ ΜΙΑΣ ΣΥΝΘΕΣΗΣ	3102540 - 19/05/2021	3108207
<i>VECTURA DELIVERY DEVICES LIMITED</i>	ΜΕΘΟΔΟΣ ΓΙΑ ΤΟΝ ΚΑΘΑΡΙΣΜΟ ΤΗΣ ΜΕΜΒΡΑΝΗΣ ΕΝΟΣ ΝΕΦΕΛΟΠΟΙΗΤΗ	3600500 - 23/06/2021	3108395
<i>VELTEK ASSOCIATES, INC.</i>	ΦΟΡΗΤΟΣ ΘΑΛΑΜΟΣ ΕΚΤΥΠΩΣΗΣ ΕΛΕΓΧΟΜΕΝΗΣ ΑΤΜΟΣΦΑΙΡΑΣ	3549779 - 16/06/2021	3108292
<i>VELTEK ASSOCIATES, INC.</i>	ΕΡΓΟΝΟΜΙΚΟΣ ΔΕΙΓΜΑΤΟΛΗΠΤΗΣ ΜΙΚΡΟΒΙΑΚΟΥ ΦΟΡ-ΤΙΟΥ ΑΕΡΑ	2872868 - 21/07/2021	3108419
<i>VERSALIS S.P.A.</i>	ΜΕΘΟΔΟΣ ΓΙΑ ΤΗΝ ΠΑΡΑΓΩΓΗ ΣΑΚΧΑΡΩΝ ΑΠΟ ΒΙΟ-ΜΑΖΑ	3080304 - 23/06/2021	3108159
<i>VERTEX PHARMACEUTICALS INC.</i>	ΜΕΘΟΔΟΣ ΓΙΑ ΤΗΝ ΔΙΕΞΑΓΩΓΗ ΥΓΡΗΣ ΧΡΩΜΑΤΟ-ΓΡΑΦΙΑΣ ΥΨΗΛΗΣ ΑΠΟΔΟΣΗΣ ΜΕ ΜΕΓΑΛΗ ΤΑΧΥΤΗΤΑ ΔΟΚΙΜΩΝ	3221692 - 23/06/2021	3108330
<i>VISSMANN FAULQUEMONT</i>	ΠΟΛΥΣΤΡΩΜΑΤΙΚΟ ΥΛΙΚΟ	3596408 - 26/05/2021	3108154
<i>VMI HOLLAND B.V.</i>	ΣΥΣΚΕΥΗ ΜΕΤΑΦΟΡΑΣ ΚΑΙ ΜΕΘΟΔΟΣ ΓΙΑ ΤΗΝ ΜΕΤΑ-ΦΟΡΑ ΕΝΟΣ ΣΤΡΩΜΑΤΟΣ ΕΛΑΣΤΙΚΟΥ	3571039 - 23/06/2021	3108302
<i>W SCHALTANLAGEN GMBH</i>	ΣΥΣΚΕΥΗ ΝΤΟΥΣ	3411535 - 23/06/2021	3108451
<i>W.M. BARR & COMPANY, INC.</i>	ΑΠΟΛΥΜΑΝΤΙΚΟ ΕΠΙΦΑΝΕΙΩΝ ΜΕ ΥΠΟΛΕΙΜΜΑΤΙΚΗ ΒΙΟΚΤΟΝΟ ΙΔΙΟΤΗΤΑ	3224300 - 02/06/2021	3108267

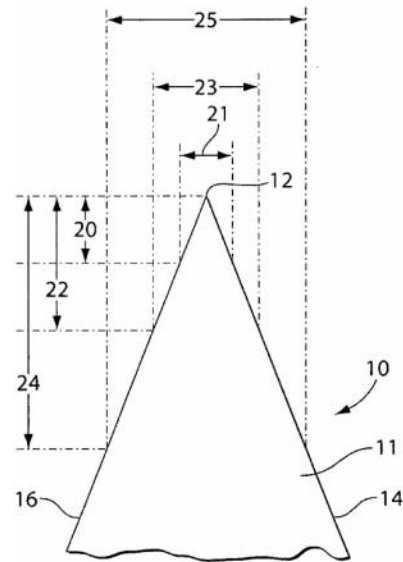
ΔΙΚΑΙΟΥΧΟΣ (73)	ΤΙΤΛΟΣ ΕΦΕΥΡΕΣΗΣ (54)	ΑΡ./ΗΜ.ΔΗΜ.Ε.Δ. (87)	ΑΡ.ΕΥΡ.Δ.Ε. (11)
<i>WASSERMANN, CHRISTIAN</i>	ΠΤΥΣΣΟΜΕΝΟ ΠΛΑΙΣΙΟ ΓΙΑ ΠΑΓΚΟΥΣ Ή ΤΡΑΠΕΖΙΑ	2792272 - 02/06/2021	3108269
<i>WI-TRONIX, LLC</i>	ΠΑΓΚΟΣΜΙΟ ΣΥΣΤΗΜΑ ΚΑΤΑΓΡΑΦΗΣ ΣΥΜΒΑΝΤΩΝ/ ΔΕΔΟΜΕΝΩΝ	3364626 - 07/07/2021	3108369
<i>WLI TRADING LIMITED</i>	ΛΟΥΤΡΟ ΨΥΞΗΣ ΓΙΑ ΨΥΞΗ ΥΓΡΟΥ	3610209 - 14/07/2021	3108420
<i>WORLD BOTTLING CAP, LLC</i>	ΠΩΜΑ ΦΙΑΛΗΣ ΜΕ ΣΥΓΚΡΟΤΗΜΑ ΕΚΠΩΜΑΣΤΡΟΥ	3126252 - 02/06/2021	3108277
<i>WYETH LLC</i>	ΣΚΕΥΑΣΜΑΤΑ ΠΟΥ ΣΤΑΘΕΡΟΠΟΙΟΥΝ ΚΙ ΑΝΑΣΤΕΛ- ΛΟΥΝ ΤΗΝ ΚΑΤΑΒΥΘΙΣΗ ΑΝΟΣΟΓΟΝΩΝ ΣΥΝΘΕΣΕΩΝ	2679245 - 28/07/2021	3108278
<i>YARA INTERNATIONAL ASA</i>	ΣΤΕΡΕΗ ΣΩΜΑΤΙΔΙΑΚΗ ΣΥΝΘΕΣΗ ΝΙΤΡΙΚΟΥ ΑΣΒΕΣΤΙΟΥ ΠΟΥ ΠΕΡΙΛΑΜΒΑΝΕΙ ΕΝΑ ΣΤΕΡΕΟ ΣΩΜΑΤΙΔΙΑΚΟ ΠΥΡΙΤΙΚΟ ΑΛΑΣ ΩΣ ΜΙΑ ΛΥΤΙΚΗ ΟΥΣΙΑ	3371103 - 26/05/2021	3108194
<i>YOON, SUKKYU</i>	ΜΕΘΟΔΟΣ ΑΝΑΝΕΩΣΗΣ ΣΤΕΓΗΣ ΕΓΚΑΤΑΣΤΑΣΗΣ ΦΩΤΟ- ΒΟΛΤΑΪΚΩΝ ΣΤΟΙΧΕΙΩΝ ΧΡΗΣΙΜΟΠΟΙΩΝΤΑΣ ΦΟΡΗΤΗ ΜΗΧΑΝΗ ΕΛΑΣΗΣ, ΚΑΙ ΔΟΜΗ ΑΝΑΝΕΩΣΗΣ ΤΗΣ ΣΤΕΓΗΣ ΛΑΜΒΑΝΟΜΕΝΗΣ ΤΟΙΟΥΤΟΤΡΟΠΩΣ	3434846 - 02/06/2021	3108181
<i>Z BRIDGE B.V.</i>	ΣΚΑΦΟΣ ΜΕ ΕΓΚΑΤΑΣΤΑΣΗ ΜΕΤΑΦΟΡΑΣ ΓΙΑ ΜΕΤΑΦΟ- ΡΑ ΑΤΟΜΩΝ ΚΑΙ ΦΟΡΤΙΟΥ ΑΠΟ ΤΟ ΣΚΑΦΟΣ ΠΡΟΣ ΜΙΑ ΥΠΕΡΑΚΤΙΑ ΚΑΤΑΣΚΕΥΗ	3606810 - 16/06/2021	3108403
<i>ZHONGSHAN CITY TONGYINBABY CO., LTD.</i>	ΚΟΥΝΙΣΤΗ ΚΑΡΕΚΛΑ	3653083 - 02/06/2021	3108214
<i>ZHONGSHAN OPIKE HARDWARE PRODUCT CO., LTD</i>	ΣΥΡΟΜΕΝΟ ΕΞΑΡΤΗΜΑ ΜΕ ΣΥΣΚΕΥΗ ΑΠΟΣΒΕΣΗΣ	3553266 - 09/06/2021	3108288
<i>ZITTMAYR, JOHANNES</i>	ΚΤΙΡΙΑΚΟ ΣΥΜΠΛΕΓΜΑ	3596285 - 19/05/2021	3108255
<i>ZOETIS SERVICES LLC</i>	ΕΝΙΣΧΥΣΗ ΣΗΜΑΤΟΣ ΣΕ ΔΟΚΙΜΑΣΙΕΣ ΠΛΑΣΜΟΝΙΚΟΥ ΕΙΔΙΚΟΥ ΕΤΑΙΡΟΥ ΣΥΝΔΕΣΗΣ	3180619 - 14/07/2021	3108425

3.1 ΑΝΑΚΟΙΝΩΣΗ ΓΙΑ ΚΑΤΑΘΕΣΗ ΜΕΤΑΦΡΑΣΗΣ ΤΡΟΠΟΠΟΙΗΜΕΝΩΝ ΕΥΡΩΠΑΪΚΩΝ Δ.Ε.

ΑΡΙΘΜΟΣ ΕΥΡ. Δ.Ε. (11):3079435.B2
ΑΡΙΘ. ΕΛΛ. ΚΑΤΑΘΕΣΗΣ (21):20210402499
ΗΜΕΡ. ΕΛΛ. ΚΑΤΑΘΕΣΗΣ (22):20/09/2021
ΑΡΙΘ./ΗΜΕΡ. ΔΗΜΟΣΙΕΥΣΗΣ
ΕΥΡΩΠΑΪΚΟΥ ΔΙΠΛΩΜΑΤΟΣ(87):2323819 - 04/08/2021
ΑΡΙΘ./ΗΜΕΡ. ΔΗΜΟΣΙΕΥΣΗΣ
ΕΥΡΩΠΑΪΚΗΣ ΑΙΤΗΣΗΣ (86):09790146.6--08/07/2009
ΔΙΚΑΙΟΥΧΟΣ (73):1)The Gillette Company LLC
 One Gillette Park, Boston, MA 02127,
 ΗΝΩΜΕΝΕΣ ΠΟΛΙΤΕΙΕΣ ΤΗΣ
 ΑΜΕΡΙΚΗΣ
ΣΥΜΒ. ΠΡΟΤΕΡΑΙΟΤΗΤΕΣ (30):174058-16/07/2008-US
ΕΦΕΥΡΕΤΗΣ (72):1)CLAUS, Oliver, H.
ΕΦΕΥΡΕΤΗΣ (72):
 2)DEPUYDT, Joseph, Allan 6)MARCHEV, Krassimir, Grigorov
 3)HÄHN, Steve, S. 7)SKROBIS, Kenneth, James
 4)JU, Yongqing 8)SONNENBERG, Neville
 5)MADEIRA, John 9)WHITE, Charles, Samuel
ΕΙΔΙΚΟΣ ΠΛΗΡΕΞΟΥΣΙΟΣ (74):ΣΑΚΕΛΛΑΡΙΔΗ ΒΑΛΗ-ΒΑΣΙΛΙΚΗ
 Αδριανού 70, 10556 ΑΘΗΝΑ (ΑΤΤΙΚΗΣ)
ΑΝΤΙΚΛΗΤΟΣ (74):ΣΑΚΕΛΛΑΡΙΔΗ ΒΑΛΗ-ΒΑΣΙΛΙΚΗ
 Αδριανού 70,10556 ΑΘΗΝΑ (ΑΤΤΙΚΗΣ)
ΤΙΤΛΟΣ ΕΦΕΥΡΕΣΗΣ (54):ΛΕΠΙΔΕΣ ΞΥΡΙΣΜΑΤΟΣ
ΠΕΡΙΛΗΨΗ(57)

Μια λεπίδα ξυρίσματος (10) που έχει ένα υπόστρωμα (11) με μια ακμή κοπής που ορίζεται από μια ακονισμένη αιχμή (12). Το υπόστρωμα έχει πάχος (21) μεταξύ περίπου 1,3 και 1,6 μικρόμετρα μετρημένο σε απόσταση (20) τεσσάρων μικρόμετρων από την αιχμή της λεπίδας, πάχος (23) μεταξύ περίπου 2,2 και 2,7 μικρόμετρα μετρημένο σε απόσταση (22) οκτώ μικρόμετρων από την αιχμή της λεπίδας, πάχος (25) μεταξύ περίπου 3,8 και 4,9 μικρόμετρα μετρημένο σε

απόσταση (24) δεκαεξι μικρόμετρων από την αιχμή της λεπίδας, αναλογία πάχους μετρημένου στα τέσσερα μικρόμετρα από την αιχμή της λεπίδας σε σχέση με το πάχος που είναι μετρημένο στα οκτώ μικρόμετρα από την αιχμή της λεπίδας τουλάχιστον 0,55 και αναλογία πάχους μετρημένου στα τέσσερα μικρόμετρα από την αιχμή της λεπίδας σε σχέση με το πάχος που είναι μετρημένο στα δεκαεξι μικρόμετρα από την αιχμή της λεπίδας τουλάχιστον 0,30.



ΑΡΙΘΜΟΣ ΕΥΡ. Δ.Ε. (11):3082902.B2
ΑΡΙΘ. ΕΛΛ. ΚΑΤΑΘΕΣΗΣ (21):20210402188
ΗΜΕΡ. ΕΛΛ. ΚΑΤΑΘΕΣΗΣ (22):16/08/2021
ΑΡΙΘ./ΗΜΕΡ. ΔΗΜΟΣΙΕΥΣΗΣ
ΕΥΡΩΠΑΪΚΟΥ ΔΙΠΛΩΜΑΤΟΣ(87):2102224 - 04/08/2021
ΑΡΙΘ./ΗΜΕΡ. ΔΗΜΟΣΙΕΥΣΗΣ
ΕΥΡΩΠΑΪΚΗΣ ΑΙΤΗΣΗΣ (86):07850306.7--03/12/2007
ΔΙΚΑΙΟΥΧΟΣ (73):1)Mitsubishi Tanabe Pharma Corporation
 3-2-10, Dosho-machi, Chuo-ku, Osaka-shi,
 Osaka 541-8505, ΙΑΠΩΝΙΑ
ΣΥΜΒ. ΠΡΟΤΕΡΑΙΟΤΗΤΕΣ (30):2006327019-04/12/2006-JP
 868426 P-04/12/2006-US
ΕΦΕΥΡΕΤΗΣ (72):1)NOMURA, Sumihiro
 2)KAWANISHI, Eiji
ΕΙΔΙΚΟΣ ΠΛΗΡΕΞΟΥΣΙΟΣ (74):ΑΘΑΝΑΣΙΑΔΟΥ "ΕΛΕΝΗ Γ.
 ΠΑΠΑΚΩΝΣΤΑΝΤΙΝΟΥ ΚΑΙ
 ΣΥΝΕΡΓΑΤΕΣ, ΔΙΚΗΓΟΡΙΚΗ ΕΤΑΙΡΙΑ"
 ΜΑΡΙΑ
 Κουμπάρη 2, 10674 ΑΘΗΝΑ (ΑΤΤΙΚΗΣ)
ΑΝΤΙΚΛΗΤΟΣ (74):ΓΙΑΖΙΤΖΟΓΛΟΥ ΕΥΑΓΓΕΛΙΑ
 Κουμπάρη 2,10674 ΑΘΗΝΑ (ΑΤΤΙΚΗΣ)
ΤΙΤΛΟΣ ΕΦΕΥΡΕΣΗΣ (54):ΚΡΥΣΤΑΛΛΙΚΗ ΜΟΡΦΗ ΗΜΙΕΝΥ-
 ΔΡΟΥ 1-(β-D-ΓΛΥΚΟΠΥΡΑΝΟΖΥΛΟ)-4-
 ΜΕΘΥΛΟ-3-[5-(4-ΦΘΟΡΟΦΑΙΝΥΛΟ)-2-
 ΘΕΙΕΝΥΛΟΜΕΘΥΛΟ]ΒΕΝΖΟΛΙΟΥ

ΠΕΡΙΛΗΨΗ(57)

Μια νέα κρυσταλλική μορφή ημιένυδρου 1-(β-D-γλυκοπυρανοζυλο)-4-μεθυλο-3-[5-(4-φθοροφαινυλο) -2-θειενυλο-λομεθυλο]βενζολίου, η οποία έχει ευνοϊκά χαρακτηριστικά, χαρακτηρίζεται από το χαρακτηριστικό διάγραμμα περίθλασης ακτίνων X από σκόνη και/ή από τοφάσμα υπέρυθρου αυτής.

ΑΡΙΘΜΟΣ ΕΥΡ. Δ.Ε. (11):3087983.B2
ΑΡΙΘ. ΕΛΛ. ΚΑΤΑΘΕΣΗΣ (21):20210402048
ΗΜΕΡ. ΕΛΛ. ΚΑΤΑΘΕΣΗΣ (22):30/07/2021
ΑΡΙΘ./ΗΜΕΡ. ΔΗΜΟΣΙΕΥΣΗΣ
ΕΥΡΩΠΑΪΚΟΥ ΔΙΠΛΩΜΑΤΟΣ(87):2632954 - 07/07/2021
ΑΡΙΘ./ΗΜΕΡ. ΔΗΜΟΣΙΕΥΣΗΣ
ΕΥΡΩΠΑΪΚΗΣ ΑΙΤΗΣΗΣ (86):11787633.4--27/10/2011
ΔΙΚΑΙΟΥΧΟΣ (73):1)Amgen Research (Munich) GmbH
Staffelseestrasse 2, 81477 Munchen,
GERMANIA
ΣΥΜΒ. ΠΡΟΤΕΡΑΙΟΤΗΤΕΣ (30):407107 P-27/10/2010-US
ΕΦΕΥΡΕΤΗΣ (72):1)ZUGMAIER, Gerhard
2)NAGORSEN, Dirk
3)SCHEELE, Juergen
ΕΙΔΙΚΟΣ ΠΑΡΕΞΟΥΣΙΟΣ (74):ΑΘΑΝΑΣΙΑΔΟΥ "ΕΛΕΝΗ Γ.
ΠΑΠΑΚΩΝΣΤΑΝΤΙΝΟΥ ΚΑΙ
ΣΥΝΕΡΓΑΤΕΣ, ΔΙΚΗΓΟΡΙΚΗ ΕΤΑΙΡΙΑ"
ΜΑΡΙΑ
Κουμπάρη 2, 10674 ΑΘΗΝΑ (ΑΤΤΙΚΗΣ)
ΑΝΤΙΚΛΗΤΟΣ (74):ΓΙΑΖΙΤΖΟΓΛΟΥ ΕΥΑΓΓΕΛΙΑ
Κουμπάρη 2,10674 ΑΘΗΝΑ (ΑΤΤΙΚΗΣ)
ΤΙΤΛΟΣ ΕΦΕΥΡΕΣΗΣ (54):**ΜΕΣΑ ΚΑΙ ΜΕΘΟΔΟΙ ΓΙΑ ΘΕΡΑ-
ΠΕΥΤΙΚΗ ΑΓΩΓΗ DLBCL**

ΠΕΡΙΛΗΨΗ(57)

Η παρούσα εφεύρεση παρέχει μέσα και μεθόδους για θεραπευτική αγωγή διάχυτου Β-μεγαλοκυτταρικού λεμφώματος (DLBCL: diffuse large B-cell lymphoma). Συγκεκριμένα, διειδικό αντίσωμα CD19 x CD3 που συμπλέκεται με Τ-λεμφοκύτταρα μέσω του τμήματός του που δεσμεύεται με CD3 και ταυτόχρονα δεσμεύεται με CD19 ειδικότερα στην επιφάνεια κυττάρων λεμφώματος μέσω του τμήματός του που δεσμεύεται με CD19 [δηλαδή, διειδικό Τ-κυτταρο-

συμπλεκόμενο μόριο, BiTE (bispecific T-cell engager)] χορηγείται για χρήση στηνθεραπευτική αγωγή νεοπλασματικής μάζας λεμφοδικτυωτού ιστού και/ή εξωλεμφαδενικού λεμφώματος που προκαλείται από DLBCL σε ασθενή.

ΑΡΙΘΜΟΣ ΕΥΡ. Δ.Ε. (11):3088907.B2
ΑΡΙΘ. ΕΛΛ. ΚΑΤΑΘΕΣΗΣ (21):20210402442
ΗΜΕΡ. ΕΛΛ. ΚΑΤΑΘΕΣΗΣ (22):14/09/2021
ΑΡΙΘ./ΗΜΕΡ. ΔΗΜΟΣΙΕΥΣΗΣ
ΕΥΡΩΠΑΪΚΟΥ ΔΙΠΛΩΜΑΤΟΣ(87):2253608 - 16/06/2021
ΑΡΙΘ./ΗΜΕΡ. ΔΗΜΟΣΙΕΥΣΗΣ
ΕΥΡΩΠΑΪΚΗΣ ΑΙΤΗΣΗΣ (86):09160616.0--19/05/2009
ΔΙΚΑΙΟΥΧΟΣ (73):1)Neste Oyj
Keilaranta 21, 02150 Espoo, ΦΙΝΛΑΝΔΙΑ
ΣΥΜΒ. ΠΡΟΤΕΡΑΙΟΤΗΤΕΣ (30):
ΕΦΕΥΡΕΤΗΣ (72):1)Kettunen, Mika
2)Sippola, Vaino
3)Tiitta, Marja
ΕΙΔΙΚΟΣ ΠΑΡΕΞΟΥΣΙΟΣ (74):ΣΑΚΕΛΛΑΡΙΔΗ ΒΑΛΗ-ΒΑΣΙΛΙΚΗ
Αδριανού 70, 10556 ΑΘΗΝΑ (ΑΤΤΙΚΗΣ)
ΑΝΤΙΚΛΗΤΟΣ (74):ΣΑΚΕΛΛΑΡΙΔΗ ΒΑΛΗ-ΒΑΣΙΛΙΚΗ
Αδριανού 70,10556 ΑΘΗΝΑ (ΑΤΤΙΚΗΣ)
ΤΙΤΛΟΣ ΕΦΕΥΡΕΣΗΣ (54):**ΜΕΘΟΔΟΣ ΓΙΑ ΤΗΝ ΚΑΤΑΣΚΕΥΗ
ΔΙΑΚΛΑΔΙΣΜΕΝΩΝ ΚΟΡΕΣΜΕΝΩΝ
ΥΔΡΟΓΟΝΑΝΘΡΑΚΩΝ**

ΠΕΡΙΛΗΨΗ(57)

Η εφεύρεση αναφέρεται σε μια μέθοδο για την κατασκευή διακλαδισμένων κορεσμένων υδρογονανθράκων, με την αναφερθείσα μέθοδο να περιλαμβάνει τα στάδια όπου μια πρώτη ύλη που περιλαμβάνει ολεφίνες οι οποίες έχουν τουλάχιστον άνθρακες υποβάλλεται ταυτόχρονα σε υδρογόνωση και ισομερισμό παρουσία υδρογόνου σε μια θερμοκρασία των 100-400 βαθμών Κελσίου, υπό μερική πίεση υδρογόνου 0,01-10 MPa, παρουσία ενός καταλύτη που περιλαμβάνει ένα μέταλλο το οποίο επιλέγεται από τα μέταλλα της Ομάδας VIIIb του Περιοδικού πίνακα Στοιχείων, ένα μοριακό κόσκινο το οποίο επιλέγεται από μοριακά κόσκινα δεκαμελούς δακτυλίου, μοριακά κόσκινα δωδεκαμελούς δακτυλίου και μεσοπορώδη μοριακά κόσκινα εγκλεισμένα με ζεόλιθο, και ένα φορέα, για να αποφέρει διακλαδισμένους κορεσμένους υδρογονάνθρακες.

ΑΡΙΘΜΟΣ ΕΥΡ. Δ.Ε. (11):3095034.B2
ΑΡΙΘ. ΕΛΛ. ΚΑΤΑΘΕΣΗΣ (21):20210402329
ΗΜΕΡ. ΕΛΛ. ΚΑΤΑΘΕΣΗΣ (22):31/08/2021
ΑΡΙΘ./ΗΜΕΡ. ΔΗΜΟΣΙΕΥΣΗΣ
ΕΥΡΩΠΑΪΚΟΥ ΔΙΠΛΩΜΑΤΟΣ(87):2303330 - 16/06/2021
ΑΡΙΘ./ΗΜΕΡ. ΔΗΜΟΣΙΕΥΣΗΣ
ΕΥΡΩΠΑΪΚΗΣ ΑΙΤΗΣΗΣ (86):09758025.2--07/06/2009
ΔΙΚΑΙΟΥΧΟΣ (73):1)Pharma Two B Ltd.
3 Pekeris Street Park Tamar, 76702 Rehovot,
ΙΣΡΑΗΛ
ΣΥΜΒ. ΠΡΟΤΕΡΑΙΟΤΗΤΕΣ (30):59326 P-06/06/2008-US
ΕΦΕΥΡΕΤΗΣ (72):1)LAMENSDORF, Itschak
2)SELA, Yoram
ΕΙΔΙΚΟΣ ΠΛΗΡΕΞΟΥΣΙΟΣ (74):ΤΣΙΜΙΚΑΛΗΣ "ΤΣΙΜΙΚΑΛΗΣ
ΚΑΛΟΝΑΡΟΥ ΔΙΚΗΓΟΡΙΚΗ ΕΤΑΙΡΕΙΑ"
ΣΤΕΦΑΝΟΣ ΑΛΕΞΙΟΣ
Νεοφύτου Βάμβα 1, 10674 ΑΘΗΝΑ
(ΑΤΤΙΚΗΣ)
ΑΝΤΙΚΛΗΤΟΣ (74):ΤΣΙΜΙΚΑΛΗΣ ΣΤΕΦΑΝΟΣ ΑΛΕΞΙΟΣ
Νεοφύτου Βάμβα 1,10674 ΑΘΗΝΑ
(ΑΤΤΙΚΗΣ)
ΤΙΤΛΟΣ ΕΦΕΥΡΕΣΗΣ (54):**ΦΑΡΜΑΚΕΥΤΙΚΕΣ ΣΥΝΘΕΣΕΙΣ ΓΙΑ
ΤΗΝ ΑΝΤΙΜΕΤΩΠΙΣΗ ΤΗΣ ΝΟΣΟΥ
ΤΟΥ ΠΑΡΚΙΝΣΟΝ**

ενώσεων είναι στο εύρος από 1:1 έως 1:100. Οι συνθέσεις μορφοποιούνται για άμεση απελευθέρωση, ελεγχόμενη απελευθέρωση, ή και άμεση και ελεγχόμενη απελευθέρωση.

ΠΕΡΙΛΗΨΗ(57)

Παρέχονται φαρμακευτικές συνθέσεις για την αντιμετώπιση της νόσου του Πάρκινσον, οι οποίες περιλαμβάνουν έναν φαρμακευτικό αποδεκτό φορέα και έναν συνδυασμό σταθερής δόσης δύο δραστικών παραγόντων που επιλέγονται από ενώσεις που έχουν είτε νευροπροστατευτικά ή συμπτωματικά αποτελέσματα, ή και τα δύο, σε παρκινσονικούς ασθενείς, όπου η γραμμομοριακή αναλογία των δύο

ΑΡΙΘΜΟΣ ΕΥΡ. Δ.Ε. (11):3096334.B2
ΑΡΙΘ. ΕΛΛ. ΚΑΤΑΘΕΣΗΣ (21):20210402287
ΗΜΕΡ. ΕΛΛ. ΚΑΤΑΘΕΣΗΣ (22):26/08/2021
ΑΡΙΘ./ΗΜΕΡ. ΔΗΜΟΣΙΕΥΣΗΣ
ΕΥΡΩΠΑΪΚΟΥ ΔΙΠΛΩΜΑΤΟΣ(87):1942939 - 07/07/2021
ΑΡΙΘ./ΗΜΕΡ. ΔΗΜΟΣΙΕΥΣΗΣ
ΕΥΡΩΠΑΪΚΗΣ ΑΙΤΗΣΗΣ (86):06794604.6--29/09/2006
ΔΙΚΑΙΟΥΧΟΣ (73):1)MEDIMMUNE LIMITED
Milstein Building Granta Park, Cambridge
Cambridgeshire CB21 6GH, ΜΕΓΑΛΗ
ΒΡΕΤΑΝΙΑ
ΣΥΜΒ. ΠΡΟΤΕΡΑΙΟΤΗΤΕΣ (30):0519923-30/09/2005-GB
721974 P-30/09/2005-US
ΕΦΕΥΡΕΤΗΣ (72):1)FISH, Brendan, Cormick
2)LANGSTONE, Jeanette, Elizabeth
3)BANNISTER, Karen
4)HOPE, Claire, Louise
ΕΙΔΙΚΟΣ ΠΛΗΡΕΞΟΥΣΙΟΣ (74):ΑΘΑΝΑΣΙΑΔΟΥ "ΕΛΕΝΗ Γ.
ΠΑΠΑΚΩΝΣΤΑΝΤΙΝΟΥ ΚΑΙ
ΣΥΝΕΡΓΑΤΕΣ, ΔΙΚΗΓΟΡΙΚΗ ΕΤΑΙΡΙΑ"
ΜΑΡΙΑ
Κουμπάρη 2, 10674 ΑΘΗΝΑ (ΑΤΤΙΚΗΣ)
ΑΝΤΙΚΛΗΤΟΣ (74):ΓΙΑΖΙΤΖΟΓΛΟΥ ΕΥΑΓΓΕΛΙΑ
Κουμπάρη 2,10674 ΑΘΗΝΑ (ΑΤΤΙΚΗΣ)
ΤΙΤΛΟΣ ΕΦΕΥΡΕΣΗΣ (54):**ΣΥΝΘΕΣΗ ΑΝΤΙΣΩΜΑΤΟΣ ΙΝΤΕΡ-
ΛΕΥΚΙΝΗΣ-13**

πνευμονοπάθειας, σκληροδέρματος, ασθένειας φλεγμονώδους εντέρου και λεμφώματος Hodgkin, ιδιαίτερος άσθματος.

ΠΕΡΙΛΗΨΗ(57)

Η εφεύρεση αφορά σε φαρμακευτική σύνθεση περιλαμβάνουσα αντίσωμα ιντερλευκίνης-13, πιο ιδιαίτερα μονοκλωνικό αντίσωμα ιντερλευκίνης-13, ειδικώς ανθρώπινο μονοκλωνικό αντίσωμα ιντερλευκίνης-13, σε μία μέθοδο για καθαρισμό του 10 εν λόγω αντισώματος και στη χρήση της εν λόγω σύνθεσης στη θεραπεία σχετικών με ιντερλευκίνη-13 διαταραχών, όπως άσθματος, ατοπικής δερματίτιδας, αλλεργικής ρινίτιδας, ίνωσης, χρόνιας αποφρακτικής

ΑΡΙΘΜΟΣ ΕΥΡ. Δ.Ε. (11):3098623.B2
ΑΡΙΘ. ΕΛΛ. ΚΑΤΑΘΕΣΗΣ (21):20210402170
ΗΜΕΡ. ΕΛΛ. ΚΑΤΑΘΕΣΗΣ (22):12/08/2021
ΑΡΙΘ./ΗΜΕΡ. ΔΗΜΟΣΙΕΥΣΗΣ
ΕΥΡΩΠΑΪΚΟΥ ΔΙΠΛΩΜΑΤΟΣ(87):2449063 - 28/07/2021
ΑΡΙΘ./ΗΜΕΡ. ΔΗΜΟΣΙΕΥΣΗΣ
ΕΥΡΩΠΑΪΚΗΣ ΑΙΤΗΣΗΣ (86):10734559.7--25/06/2010
ΔΙΚΑΙΟΥΧΟΣ (73):1)TOTAL MARKETING SERVICES
24, Cours Michelet, 92800 Puteaux, ΓΑΛΛΙΑ
ΣΥΜΒ. ΠΡΟΤΕΡΑΙΟΤΗΤΕΣ (30):
ΕΦΕΥΡΕΤΗΣ (72):1)CHEVROT, Erwan
2)DALIX, Laurent
3)TORT, FREDERIC
ΕΙΔΙΚΟΣ ΠΛΗΡΕΞΟΥΣΙΟΣ (74):ΑΘΑΝΑΣΙΑΔΟΥ "ΕΛΕΝΗ Γ.
ΠΑΠΑΚΩΝΣΤΑΝΤΙΝΟΥ ΚΑΙ
ΣΥΝΕΡΓΑΤΕΣ, ΔΙΚΗΓΟΡΙΚΗ ΕΤΑΙΡΙΑ"
ΜΑΡΙΑ
Κουμπάρη 2, 10674 ΑΘΗΝΑ (ΑΤΤΙΚΗΣ)
ΑΝΤΙΚΛΗΤΟΣ (74):ΓΙΑΖΙΤΖΟΓΛΟΥ ΕΥΑΓΓΕΛΙΑ
Κουμπάρη 2,10674 ΑΘΗΝΑ (ΑΤΤΙΚΗΣ)
ΤΙΤΛΟΣ ΕΦΕΥΡΕΣΗΣ (54):**ΤΡΙΠΟΛΥΜΕΡΕΣ ΑΙΘΥΛΕΝΙΟΥ/ΟΞΕΪ-
ΚΟΥ ΒΙΝΥΛΕΣΤΕΡΑ/ΑΚΟΡΕΣΤΩΝ
ΕΣΤΕΡΩΝ ΩΣ ΠΡΟΣΘΕΤΟ ΓΙΑ
ΒΕΛΤΙΩΣΗ ΤΗΣ ΑΝΤΟΧΗΣ ΣΤΟ ΨΥ-
ΧΟΣ ΥΓΡΩΝ ΥΔΡΟΓΟΝΑΝΘΡΑΚΩΝ
ΟΠΩΣ ΜΕΣΑΙΩΝ ΑΠΟΣΤΑΓΜΑΤΩΝ
ΚΑΙ ΚΑΥΣΙΜΩΝ**

προτίμηση τουλάχιστον ενός αιθυλενίου από 10,5 έως τουλάχιστον 12% moles τουλάχιστον ενός βινυλεστέρα, κατά προτίμηση τουλάχιστον ενός οξεΐκού βινυλεστέρα και από 1 έως 8% moles τουλάχιστον ενός εστέρα άλφα-βήτα ακόρεστου μονοκαρβοξυλικού οξέος, κατά προτίμηση τουλάχιστον ενός ακρυλικού 2-αιθύλ, εξυλεστέρα.

ΠΕΡΙΛΗΨΗ(57)

Η εφεύρεση αφορά στην χρήση, ως πρόσθετο βελτίωσης της αντοχής στο ψύχος και της διηθησιμότητας καυσίμων, τουλάχιστον ενός συμπολυμερούς που συμπεριλαμβάνει: 81 έως 87% moles τουλάχιστον μίας άλφα-ολεφίνης, κατά

3.2 ΕΥΡΕΤΗΡΙΟ ΤΡΟΠΟΠΟΙΗΜΕΝΩΝ ΕΥΡΩΠΑΪΚΩΝ Δ.Ε. ΣΥΜΦΩΝΑ ΜΕ ΤΟΝ ΑΡΙΘΜΟ ΔΗΜΟΣΙΕΥΣΗΣ

ΑΡ./ΗΜ.ΔΗΜ.Ε.Δ. (87)	ΔΙΚΑΙΟΥΧΟΣ (73)	ΤΙΤΛΟΣ ΕΦΕΥΡΕΣΗΣ (54)	ΑΡ.ΕΥΡ.Δ.Ε. (11)
1942939 - 07/07/2021	MEDIMMUNE LIMITED	ΣΥΝΘΕΣΗ ΑΝΤΙΣΩΜΑΤΟΣ ΙΝΤΕΡΛΕΥΚΙΝΗΣ-13	3096334.B2
2102224 - 04/08/2021	MITSUBISHI TANABE PHARMA CORPORATION	ΚΡΥΣΤΑΛΛΙΚΗ ΜΟΡΦΗ ΗΜΙΕΝΥΔΡΟΥ 1-(β-D-ΓΛΥΚΟ-ΠΥΡΑΝΟΣΥΛΟ)-4-ΜΕΘΥΛΟ-3-[5-(4-ΦΘΟΡΟΦΑΙΝΥΛΟ)-2-ΘΕΙΕΝΥΛΟΜΕΘΥΛΟ]ΒΕΝΖΟΛΙΟΥ	3082902.B2
2253608 - 16/06/2021	NESTE OYJ	ΜΕΘΟΔΟΣ ΓΙΑ ΤΗΝ ΚΑΤΑΣΚΕΥΗ ΔΙΑΚΛΑΔΙΣΜΕΝΩΝ ΚΟΡΕΣΜΕΝΩΝ ΥΔΡΟΓΟΝΑΝΘΡΑΚΩΝ	3088907.B2
2303330 - 16/06/2021	PHARMA TWO B LTD.	ΦΑΡΜΑΚΕΥΤΙΚΕΣ ΣΥΝΘΕΣΕΙΣ ΓΙΑ ΤΗΝ ΑΝΤΙΜΕΤΩΠΙΣΗ ΤΗΣ ΝΟΣΟΥ ΤΟΥ ΠΑΡΚΙΝΣΟΝ	3095034.B2
2323819 - 04/08/2021	THE GILLETTE COMPANY LLC	ΛΕΠΙΔΕΣ ΞΥΡΙΣΜΑΤΟΣ	3079435.B2
2449063 - 28/07/2021	TOTAL MARKETING SERVICES	ΤΡΙΠΟΛΥΜΕΡΕΣ ΑΙΘΥΛΕΝΙΟΥ/ΟΞΕΪΚΟΥ ΒΙΝΥΛΕΣΤΕΡΑ/ΑΚΟΡΕΣΤΩΝ ΕΣΤΕΡΩΝ ΩΣ ΠΡΟΣΘΕΤΟ ΓΙΑ ΒΕΛΤΙΩΣΗ ΤΗΣ ΑΝΤΟΧΗΣ ΣΤΟ ΨΥΧΟΣ ΥΓΡΩΝ ΥΔΡΟΓΟΝΑΝΘΡΑΚΩΝ ΟΠΩΣ ΜΕΣΑΙΩΝ ΑΠΟΣΤΑΓΜΑΤΩΝ ΚΑΙ ΚΑΥΣΙΜΩΝ	3098623.B2
2632954 - 07/07/2021	AMGEN RESEARCH (MUNICH) GMBH	ΜΕΣΑ ΚΑΙ ΜΕΘΟΔΟΙ ΓΙΑ ΘΕΡΑΠΕΥΤΙΚΗ ΑΓΩΓΗ DLBCL	3087983.B2

**3.3 ΕΥΡΕΤΗΡΙΟ ΤΡΟΠΟΠΟΙΗΜΕΝΩΝ ΕΥΡΩΠΑΪΚΩΝ Δ.Ε. ΣΥΜΦΩΝΑ ΜΕ ΤΗΝ
ΑΛΦΑΒΗΤΙΚΗ ΣΕΙΡΑ ΤΩΝ ΔΙΚΑΙΟΥΧΩΝ**

ΔΙΚΑΙΟΥΧΟΣ (73)	ΤΙΤΛΟΣ ΕΦΕΥΡΕΣΗΣ (54)	ΑΡ./ΗΜ.ΛΗΜ.Ε.Δ. (87)	ΑΡ.ΕΥΡ.Δ.Ε. (11)
<i>AMGEN RESEARCH (MUNICH) GMBH</i>	ΜΕΣΑ ΚΑΙ ΜΕΘΟΔΟΙ ΓΙΑ ΘΕΡΑΠΕΥΤΙΚΗ ΑΓΩΓΗ DLBCL	2632954 - 07/07/2021	3087983.B2
<i>MEDIMMUNE LIMITED</i>	ΣΥΝΘΕΣΗ ΑΝΤΙΣΩΜΑΤΟΣ ΙΝΤΕΡΛΕΥΚΙΝΗΣ-13	1942939 - 07/07/2021	3096334.B2
<i>MITSUBISHI TANABE PHARMA CORPORATION</i>	ΚΡΥΣΤΑΛΛΙΚΗ ΜΟΡΦΗ ΗΜΙΕΝΥΔΡΟΥ 1-(Β-D-ΓΛΥΚΟ-ΠΥΡΑΝΟΖΥΛΟ)-4-ΜΕΘΥΛΟ-3-[5-(4-ΦΘΟΡΟΦΑΙΝΥΛΟ)-2-ΘΕΙΕΝΥΛΟΜΕΘΥΛΟ]ΒΕΝΖΟΛΙΟΥ	2102224 - 04/08/2021	3082902.B2
<i>NESTE OYJ</i>	ΜΕΘΟΔΟΣ ΓΙΑ ΤΗΝ ΚΑΤΑΣΚΕΥΗ ΔΙΑΚΛΑΔΙΣΜΕΝΩΝ ΚΟΡΕΣΜΕΝΩΝ ΥΔΡΟΓΟΝΑΝΘΡΑΚΩΝ	2253608 - 16/06/2021	3088907.B2
<i>PHARMA TWO B LTD.</i>	ΦΑΡΜΑΚΕΥΤΙΚΕΣ ΣΥΝΘΕΣΕΙΣ ΓΙΑ ΤΗΝ ΑΝΤΙΜΕΤΩΠΙΣΗ ΤΗΣ ΝΟΣΟΥ ΤΟΥ ΠΑΡΚΙΝΣΟΝ	2303330 - 16/06/2021	3095034.B2
<i>THE GILLETTE COMPANY LLC</i>	ΛΕΠΙΔΕΣ ΞΥΡΙΣΜΑΤΟΣ	2323819 - 04/08/2021	3079435.B2
<i>TOTAL MARKETING SERVICES</i>	ΤΡΙΠΟΛΥΜΕΡΕΣ ΑΙΘΥΛΕΝΙΟΥ/ΟΞΕΪΚΟΥ ΒΙΝΥΛΕΣΤΕΡΑ/ ΑΚΟΡΕΣΤΩΝ ΕΣΤΕΡΩΝ ΩΣ ΠΡΟΣΘΕΤΟ ΓΙΑ ΒΕΛΤΙΩΣΗ ΤΗΣ ΑΝΤΟΧΗΣ ΣΤΟ ΨΥΧΟΣ ΥΓΡΩΝ ΥΔΡΟΓΟΝΑΝΘΡΑΚΩΝ ΟΠΩΣ ΜΕΣΑΙΩΝ ΑΠΟΣΤΑΓΜΑΤΩΝ ΚΑΙ ΚΑΥΣΙΜΩΝ	2449063 - 28/07/2021	3098623.B2

**4.1 ΑΝΑΚΟΙΝΩΣΗ ΓΙΑ ΚΑΤΑΘΕΣΗ ΜΕΤΑΦΡΑΣΗΣ ΠΕΡΙΟΡΙΣΜΕΝΩΝ
Ή ΑΝΑΚΛΙΘΕΝΤΩΝ ΕΥΡΩΠΑΪΚΩΝ Δ.Ε.**

ΟΥΔΕΜΙΑ

**4.2 ΕΥΡΕΤΗΡΙΟ ΠΕΡΙΟΡΙΣΜΕΝΩΝ Ή ΑΝΑΚΛΗΘΕΝΤΩΝ ΕΥΡΩΠΑΪΚΩΝ Δ.Ε. ΣΥΜΦΩΝΑ
ΜΕ ΤΟΝ ΑΡΙΘΜΟ ΔΗΜΟΣΙΕΥΣΗΣ**

ΔΕΝ ΥΠΑΡΧΕΙ ΔΗΜΟΣΙΕΥΣΗ

**4.3 ΕΥΡΕΤΗΡΙΟ ΠΕΡΙΟΡΙΣΜΕΝΩΝ Ή ΑΝΑΚΛΙΘΕΝΤΩΝ ΕΥΡΩΠΑΪΚΩΝ Δ.Ε. ΣΥΜΦΩΝΑ ΜΕ ΤΗΝ
ΑΛΦΑΒΗΤΙΚΗ ΣΕΙΡΑ ΤΩΝ ΔΙΚΑΙΟΥΧΩΝ**

ΔΕΝ ΥΠΑΡΧΕΙ ΔΗΜΟΣΙΕΥΣΗ

**5.2 ΑΝΑΚΛΗΣΕΙΣ ΑΠΟ ΕΓΔΕ ΧΟΡΗΓΗΘΕΝΤΩΝ ΕΥΡΩΠΑΪΚΩΝ
ΔΙΠΛΩΜΑΤΩΝ ΕΥΡΕΣΙΤΕΧΝΙΑΣ
(ΚΑΤΑΤΕΘΕΙΣΕΣ ΜΕΤΑΦΡΑΣΕΙΣ ΣΤΟΝ ΟΒΙ)**

(11) ΑΡΙΘΜΟΣ ΕΥΡ. Δ.Ε.:	3085153
(21) ΑΡΙΘ. ΕΛΛ. ΚΑΤΑΘΕΣΗΣ:	20150400024
ΗΜΕΡ. ΑΠΟΦΑΣΗΣ ΕΓΔΕ:	02/08/2021
(11) ΑΡΙΘΜΟΣ ΕΥΡ. Δ.Ε.:	3086210
(21) ΑΡΙΘ. ΕΛΛ. ΚΑΤΑΘΕΣΗΣ:	20150401108
ΗΜΕΡ. ΑΠΟΦΑΣΗΣ ΕΓΔΕ:	10/08/2021
(11) ΑΡΙΘΜΟΣ ΕΥΡ. Δ.Ε.:	3092460
(21) ΑΡΙΘ. ΕΛΛ. ΚΑΤΑΘΕΣΗΣ:	20170401370
ΗΜΕΡ. ΑΠΟΦΑΣΗΣ ΕΓΔΕ:	28/07/2021
(11) ΑΡΙΘΜΟΣ ΕΥΡ. Δ.Ε.:	3103429
(21) ΑΡΙΘ. ΕΛΛ. ΚΑΤΑΘΕΣΗΣ:	20200400988
ΗΜΕΡ. ΑΠΟΦΑΣΗΣ ΕΓΔΕ:	21/05/2021
(11) ΑΡΙΘΜΟΣ ΕΥΡ. Δ.Ε.:	3104416
(21) ΑΡΙΘ. ΕΛΛ. ΚΑΤΑΘΕΣΗΣ:	20200401963
ΗΜΕΡ. ΑΠΟΦΑΣΗΣ ΕΓΔΕ:	24/05/2021

(11) ΑΡΙΘΜΟΣ ΕΥΡ. Δ.Ε.:	3085524
(21) ΑΡΙΘ. ΕΛΛ. ΚΑΤΑΘΕΣΗΣ:	20150400407
ΗΜΕΡ. ΑΠΟΦΑΣΗΣ ΕΓΔΕ:	15/07/2021
(11) ΑΡΙΘΜΟΣ ΕΥΡ. Δ.Ε.:	3086368
(21) ΑΡΙΘ. ΕΛΛ. ΚΑΤΑΘΕΣΗΣ:	20150401278
ΗΜΕΡ. ΑΠΟΦΑΣΗΣ ΕΓΔΕ:	01/06/2021
(11) ΑΡΙΘΜΟΣ ΕΥΡ. Δ.Ε.:	3099235
(21) ΑΡΙΘ. ΕΛΛ. ΚΑΤΑΘΕΣΗΣ:	20190400790
ΗΜΕΡ. ΑΠΟΦΑΣΗΣ ΕΓΔΕ:	04/05/2021
(11) ΑΡΙΘΜΟΣ ΕΥΡ. Δ.Ε.:	3104163
(21) ΑΡΙΘ. ΕΛΛ. ΚΑΤΑΘΕΣΗΣ:	20200401825
ΗΜΕΡ. ΑΠΟΦΑΣΗΣ ΕΓΔΕ:	21/06/2021

ΜΕΡΟΣ Γ΄

**ΜΕΤΑΒΟΛΕΣ - ΕΚΠΤΩΣΕΙΣ
ΑΝΑΚΛΗΣΕΙΣ ΕΚΠΤΩΣΕΩΝ**

ΚΕΦΑΛΑΙΟ 1
ΜΕΤΑΒΟΛΕΣ

ΟΥΔΕΜΙΑ

Κ Ε Φ Α Λ Α Ι Ο 2

ΕΚΠΤΩΣΕΙΣ - ΑΝΑΚΛΗΣΕΙΣ ΕΚΠΤΩΣΕΩΝ

ΕΠΑΝΑΛΗΨΗ ΔΗΜΟΣΙΕΥΣΗΣ

Κατ' εφαρμογή των άρθρων 16 § 1,2 και 24 του Ν. 1733/1987 "Μεταφορά τεχνολογίας, εφευρέσεις και τεχνολογική καινοτομία" (ΦΕΚ 171, Α), οι κάτωθι πράξεις εκπτώσεων και ανακλήσεων δημοσιεύτηκαν και γνωστοποιήθηκαν στο κοινό με το Ε.Δ.Β.Ι. "Τεύχος ΕΚΠΤΩΣΕΩΝ ΚΑΙ ΑΝΑΚΛΗΣΕΩΝ" στις 08 Οκτωβρίου 2021.

Η παρούσα δημοσίευση είναι επανάληψη της προαναφερόμενης δημοσίευσης προς διευκόλυνση του κοινού.

Ε Κ Π Τ Ω Σ Ε Ι Σ

Αρ. Πρωτ. Γ.Δ. : 1858

ΗΜΕΡΟΜΗΝΙΑ : 08/10/2021

Έχοντας υπόψη τις διατάξεις :

α. των άρθρων 16 παρ. 1, 2 και 24 του Ν.1733/1987 " Μεταφορά τεχνολογίας, εφευρέσεις και τεχνολογική καινοτομία " (ΦΕΚ 171, Α' της 22.09.1987) και

β. του άρθρου 17 του Π.Δ. 77/1988 "Διατάξεις εφαρμογής της σύμβασης για την χορήγηση ευρωπαϊκών διπλωμάτων ευρεσιτεχνίας που κυρώθηκε με τον νόμο 1607/1986" (ΦΕΚ 33, Α' της 25.02.1988 και

γ. τη διαπίστωση μη καταβολής των ετησίων τελών εντός των νομίμων προθεσμιών

Α Π Ο Φ Α Σ Ι Ζ Ο Υ Μ Ε

Εκπίπτουν από τα δικαιώματα που απορρέουν α) από τις αιτήσεις για χορήγηση Διπλωμάτων Ευρεσιτεχνίας και Πιστοποιητικών Υποδείγματος Χρησιμότητας, β) από τα χορηγηθέντα Διπλώματα Ευρεσιτεχνίας και Πιστοποιητικά Υποδείγματος Χρησιμότητας καθώς και γ) από τα Πιστοποιητικά Κατάθεσης Μετάφρασης Ευρωπαϊκού Διπλώματος Ευρεσιτεχνίας για την Ελλάδα, οι παρακάτω δικαιούχοι:

ΑΙΤΗΣΕΙΣ ΔΙΠΛΩΜΑΤΩΝ ΕΥΡΕΣΙΤΕΧΝΙΑΣ

ΑΡ. ΑΙΤ. ΔΕ	ΔΙΚΑΙΟΥΧΟΙ
20140100139	ΣΕΜΚΟΣ ΠΑΣΧΑΛΗ ΜΙΛΤΙΑΔΗΣ
20150100089	ΦΙΛΙΠΠΙΔΗΣ ΑΘΑΝΑΣΙΟΥ ΜΙΧΑΗΛ
20160100099	ΚΑΡΑΚΩΝΣΤΑΝΤΙΝΙΔΗΣ ΚΩΝΣΤΑΝΤΙΝΟΣ ΣΤΑΥΡΟΣ
20170100114	ΣΤΥΛΙΑΡΑΣ ΕΥΘΥΜΙΟΥ ΒΑΣΙΛΕΙΟΣ
20170100139	ΜΠΑΜΠΛΑΔΗΜΟΣ ΚΩΝΣΤΑΝΤΙΝΟΥ ΔΗΜΗΤΡΙΟΣ

ΔΙΠΛΩΜΑΤΑ ΕΥΡΕΣΙΤΕΧΝΙΑΣ

<i>ΑΡ. ΔΕ</i>	<i>ΔΙΚΑΙΟΥΧΟΙ</i>
1004431	ΚΡΕΤΑ ΦΑΡΜ ΤΡΟΦΙΜΩΝ ΜΟΝΟΠΡΟΣΩΠΗ ΑΝΩΝΥΜΗ ΒΙΟΜΗΧΑΝΙΚΗ ΚΑΙ ΕΜΠΟΡΙΚΗ ΕΤΑΙΡΙΑ ΜΕ Δ.Τ. ΚΡΕΤΑ ΦΑΡΜ ΤΡΟΦΙΜΩΝ Α.Β.Ε.Ε.
1004432	ΚΡΕΤΑ ΦΑΡΜ ΤΡΟΦΙΜΩΝ ΜΟΝΟΠΡΟΣΩΠΗ ΑΝΩΝΥΜΗ ΒΙΟΜΗΧΑΝΙΚΗ ΚΑΙ ΕΜΠΟΡΙΚΗ ΕΤΑΙΡΙΑ ΜΕ Δ.Τ. ΚΡΕΤΑ ΦΑΡΜ ΤΡΟΦΙΜΩΝ Α.Β.Ε.Ε.
1005605	ΑΛΕΞΟΠΟΥΛΟΣ ΔΗΜΗΤΡΗΣ
1005884	VI.T. A.E.
1005970	VI.T. A.E.
1007488	ΑΝΑΓΝΩΣΤΟΠΟΥΛΟΣ ΠΑΝΑΓΙΩΤΗ ΑΝΤΩΝΙΟΣ
1008233	ΒΑΜΒΑΚΙΔΗΣ ΔΗΜΗΤΡΙΟΥ ΑΛΕΞΑΝΔΡΟΣ
1008504	ΙΔΡΥΜΑ ΙΑΤΡΟΒΙΟΛΟΓΙΚΩΝ ΕΡΕΥΝΩΝ ΑΚΑΔΗΜΙΑΣ ΑΘΗΝΩΝ (Ν.Π.Ι.Δ.)
1008810	ΚΑΒΟΥΝΗΣ ΕΥΣΤΡΑΤΙΟΥ ΝΙΚΟΛΑΟΣ
1008811	ΣΟΥΚΟΣ ΚΩΝΣΤΑΝΤΙΝΟΥ ΝΙΚΟΛΑΟΣ
1009170	ΣΚΟΥΡΑΣ ΓΕΡΑΣΙΜΟΥ ΑΘΑΝΑΣΙΟΣ ΤΣΑΜΗΣ ΓΕΩΡΓΙΟΥ ΑΝΔΡΕΑΣ
1009571	EMIS L.T.D
1009582	EMIS L.T.D
1009634	ΒΕΝΙΕΡΗΣ ΙΑΚΩΒΟΥ ΝΙΚΟΛΑΟΣ

ΑΙΤΗΣΕΙΣ ΠΙΣΤΟΠΟΙΗΤΙΚΩΝ ΥΠΟΔΕΙΓΜΑΤΟΣ ΧΡΗΣΙΜΟΤΗΤΑΣ

<i>ΑΡ. ΑΙΤ. ΠΥΧ</i>	<i>ΔΙΚΑΙΟΥΧΟΙ</i>
20190200136	ΓΟΥΣΓΟΥΝΕΛΗΣ ΝΙΚΟΛΑΟΥ ΣΤΑΥΡΟΣ
20190200137	ΤΡΙΠΟΛΙΤΗΣ ΙΩΑΝΝΗ ΜΑΡΚΟΣ
20190200138	ΚΟΛΤΖΗ ΘΩΜΑ ΕΛΕΝΗ
20190200203	ΑΣΣΑ ΙΩΑΝΝΗ ΒΑΣΙΛΕΙΑ

ΠΙΣΤΟΠΟΙΗΤΙΚΑ ΥΠΟΔΕΙΓΜΑΤΟΣ ΧΡΗΣΙΜΟΤΗΤΑΣ

<i>ΑΡ. ΠΥΧ</i>	<i>ΔΙΚΑΙΟΥΧΟΙ</i>
2003074	ΝΙΓΡΙΤΙΝΟΣ ΑΠΟΣΤΟΛΟΥ ΧΡΗΣΤΟΣ
2003091	ΠΟΥΛΟΣ ΠΑΝΑΓΙΩΤΗ ΘΕΟΛΟΓΟΣ

2003092	ΠΟΥΛΟΣ ΠΑΝΑΓΙΩΤΗ ΘΕΟΛΟΓΟΣ
2003094	ΠΟΥΛΟΣ ΠΑΝΑΓΙΩΤΗ ΘΕΟΛΟΓΟΣ
2003095	ΠΟΥΛΟΣ ΠΑΝΑΓΙΩΤΗ ΘΕΟΛΟΓΟΣ
2003126	ΚΑΤΣΟΣ ΑΛΕΞΑΝΔΡΟΥ ΠΑΝΑΓΙΩΤΗΣ

ΕΥΡΩΠΑΪΚΑ ΔΙΠΛΩΜΑΤΑ ΕΥΡΕΣΙΤΕΧΝΙΑΣ
--

<i>ΑΡ. ΕΛΕ</i>	<i>ΔΙΚΑΙΟΥΧΟΙ</i>
3055104	UMICORE
3057061	BK GIULINI GMBH
3059804	HURRAH S.A.R.L.
3060270	ALCONS AUDIO B.V.
3060386	ARCELOR FRANCE
3061005	KONECRANES GLOBAL CORPORATION
3062044	ALLIANCE PHARMACEUTICALS LTD.
3064658	PRAYON TECHNOLOGIES
3065132	INSTITUT NATIONAL DE LA RECHERCHE AGRONOMIQUE (INRA)
3065361	KLOSTERFRAU AG
3065809	ARCELOR FRANCE
3065947	IDORSIA PHARMACEUTICALS LTD
3066068	THE THOMAS MACHINES SA
3066899	ARCELORMITTAL FRANCE
3067202	ZIMMER, GUNTHER STEPHAN ZIMMER, MARTIN JOHANNES
3067331	ALSTOM BELGIUM S.A.
3067430	CORCEPT THERAPEUTICS, INC.
3067751	CAVIDI AB
3067928	IMMUNOVIA AB
3068147	SIEMENS CONVERGENCE CREATORS GMBH
3068591	CODMAN NEURO SCIENCES SARL
3069651	WILHELM, RENE
3069855	PHILIP MORRIS PRODUCTS S.A.
3069859	PIERRE FABRE DERMO-COSMETIQUE
3069886	CORCEPT THERAPEUTICS, INC.
3069927	WOBHEN, ALOYS
3070442	FURUKAWA-SKY ALUMINUM CORPORATION

3070994	GIESECKE+DEVRIENT MOBILE SECURITY GMBH
3071347	ETHICON ENDO-SURGERY, INC.
3071495	SOCIETE DES PRODUITS NESTLE S.A.
3071994	OP S.R.L.
3072185	AKCIJU SABIEDRIBA 'OLAINFARM'
3072547	SANOFI-AVENTIS DEUTSCHLAND GMBH
3073187	EBERHARD ET CO. SA
3073351	THE GILLETTE COMPANY
3073377	HECKLER & KOCH GMBH
3073480.B2	THE GILLETTE COMPANY
3073992	SDU IDENTIFICATION B.V.
3074556	KANON LOADING EQUIPMENT B.V.
3074652	PHILIP MORRIS PRODUCTS S.A.
3074687	SOCIETE DES PRODUITS NESTLE S.A.
3074709	FMC CORPORATION
3074720	VIRGINIA TECH INTELLECTUAL PROPERTIES, INC.
3075276	NTT DOCOMO, INC.
3075355	PHILIP MORRIS PRODUCTS S.A.
3075357	KASSBOHRER GELANDEFAHRZEUG AG
3075573.B2	THE GILLETTE COMPANY
3075869	DYSTAR COLOURS DISTRIBUTION GMBH
3076490	SANOFI INSERM
3077087	PPG B.V.
3077091	PFIZER INC.
3077333	"TISSUELAB S.R.L." (CON UNICO SOCIO)
3077846	HANSEN, BERND
3077980	SUMITOMO CHEMICAL COMPANY, LIMITED
3078242	OXURION N.V. VLAAMS INTERUNIVERSITAIR INSTITUUT VOOR BIOTECHNOLOGIE VZW. LIFE SCIENCES RESEARCH PARTNERS
3078749	SUMITOMO CHEMICAL COMPANY, LIMITED
3078837	PHILIP MORRIS PRODUCTS S.A.
3078860	POWER ENGINEERS
3079320	FULTERER GESELLSCHAFT MBH
3079511	ASTELLAS PHARMA INC.
3079831	RIVOPHARM SA

3080210	ELSI TECHNOLOGIES OY
3080258	THYSSENKRUPP MARINE SYSTEMS GMBH
3080439	OMEGA FLEX, INC.
3080457	REHAU AG + CO
3081200	ARRAY BIOPHARMA, INC.
3081256	OP S.R.L.
3081315	ARO WELDING TECHNOLOGIES
3081493	TORAY INDUSTRIES, INC.
3081904	KISSEI PHARMACEUTICAL CO., LTD.
3082105	PHILIP MORRIS PRODUCTS S.A.
3082193	SUMITOMO CHEMICAL CO., LTD
3082346	WOBLEN PROPERTIES GMBH
3082531	FINNFOAM OY
3082550	SANBIO, INC.
3082676	SAMSUNG ELECTRONICS CO., LTD.
3082901	MILBRIDGE INVESTMENTS (PTY) LTD
3083301	COMMERZIALBANK MATTERSBURG IM BURGENLAND AKTIENGESELLSCHAFT
3083324	PHILIP MORRIS PRODUCTS S.A.
3083416	JAPAN TOBACCO INC.
3083529	INDENA S.P.A.
3083600	PIEKENBRINK COMPOSITE GMBH
3083601	PIEKENBRINK COMPOSITE GMBH
3083721	DAEWOONG PHARMACEUTICAL CO., LTD. DAEWOONG BIO INC.
3083923	NOVAREMED LTD.
3084012	WOBLEN PROPERTIES GMBH
3084117	NEXT PROTEINS, INC.
3084446	PURE PRECISION LIMITED
3084448	THE GILLETTE COMPANY
3084478	NOVELIS, INC.
3084486	PFIZER INC.
3084620	KIND CONSUMER LIMITED
3084675	PRAYON TECHNOLOGIES
3084691	PIEKENBRINK COMPOSITE GMBH
3084843	VAN DEN BERG, ZACHARIAS JOSEPH
3084927	IDORSIA PHARMACEUTICALS LTD
3085336	SHIRE ORPHAN THERAPIES GMBH

3085440	LOUTBROGAARD HOLDING APS
3085447	AMERICAN SUPERCONDUCTOR CORPORATION
3085736	NEUROVIVE PHARMACEUTICAL AB
3085868	ENGENEIC MOLECULAR DELIVERY PTY LTD.
3085926	NEKTAR THERAPEUTICS
3086333	L. MOLteni & C. DEI FRATELLI ALITTI - SOCIETA' DI ESERCIZIO S.P.A.
3086638	PURDUE PHARMA L.P.
3086716	WAGENINGEN UNIVERSITEIT
3086815	S.M.R.E. S.P.A.
3087064	TECHNISCHE UNIVERSITAT BERLIN
3087461	GRIFOLS THERAPEUTICS INC.
3087463	LUXOTTICA S.R.L.
3087573	NOVELIS INC.
3087778	ACR II ALUMINIUM GROUP COOPERATIEF U.A.
3087785	PHILIP MORRIS PRODUCTS S.A.
3088266	ELI LILLY AND COMPANY
3088309	HISAMITSU PHARMACEUTICAL CO., INC.
3088320	OBSHESTVO S OGRANICHENNOI OTVETSTENNOSTIYU "PHARMENTERPRISES"
3088354	HANS JENSEN LUBRICATORS A/S
3088431	GRUNENTHAL GMBH
3088447	BOLTON MANITOBA SPA
3088532	KOWA COMPANY LTD.
3088773	AZIENDE CHIMICHE RIUNITE ANGELINI FRANCESCO A.C.R.A.F. S.P.A.
3088830	CEPHALON, INC.
3089239	FINNFOAM OY
3089255	PROBIOTICAL S.P.A.
3089499	GRIFOLS, S.A.
3089583	GRIFOLS, S.A.
3090072	PROBIOTICAL S.P.A.
3090122	ITALCEMENTI S.P.A.
3090156	ALCONS AUDIO B.V.
3090177	KBA-NOTASYS SA
3090277	IPSEN PHARMA
3090676	SWISS KRONO TEC AG
3090693	WOBLEN PROPERTIES GMBH
3090796	KBA-NOTASYS SA
3090896	SEMBLANT LIMITED

3091204	BPB LIMITED
3091291	PHILIP MORRIS PRODUCTS S.A.
3091363	SANOFI
3091639	PNEUMRX, INC.
3091869	CSB-SYSTEM AG
3092057	SHANGHAI INSTITUTE OF PHARMACEUTICAL INDUSTRY LES LABORATOIRES SERVIER
3092274	TDW DELAWARE, INC.
3092328	ENGENEIC MOLECULAR DELIVERY PTY LTD
3092413	SLEEVEVER INTERNATIONAL COMPANY
3092469	CLEXTRAL
3092493	NOVELIS, INC.
3092739	COMPOSITE SOLUTIONS S.R.L.
3092846	PFIZER INC.
3093107	WOBEN PROPERTIES GMBH
3093286	AZIENDE CHIMICHE RIUNITE ANGELINI FRANCESCO A.C.R.A.F. S.P.A.
3093314	ESPANOLA DE PLATAFORMAS MARINAS, S.L.
3093377	SCIFLUOR LIFE SCIENCES, INC.
3093689	EURO-CELTIQUE S.A.
3093730	ENI S.P.A.
3093819	NOVELIS, INC.
3093930	PHILIP MORRIS PRODUCTS S.A.
3094030	PFIZER INC.
3094216	ABBVIE INC.
3094408	SHANGHAI INSTITUTE OF PHARMACEUTICAL INDUSTRY LES LABORATOIRES SERVIER
3094637	GRUNENTHAL GMBH
3094685	BOHLER EDELSTAHL GMBH & CO KG
3094904	3D CLEAN COAL EMISSIONS STACK, LLC
3095077	TWI GMBH
3095155	THE GILLETTE COMPANY LLC
3095399	F. HOFFMANN-LA ROCHE AG
3095487	PHILIP MORRIS PRODUCTS S.A.
3095607	SOLARLYTICS, INC.
3095633	GLAXOSMITHKLINE INTELLECTUAL PROPERTY DEVELOPMENT LIMITED
3095661	HEPTRON INTERNATIONAL LIMITED
3095705	CELL SIGNALING TECHNOLOGY, INC.

3095878	GREENGAGE LIGHTING LIMITED
3095904	MANNESMANN LINE PIPE GMBH
3095940	REGENERON PHARMACEUTICALS, INC.
3095966	ADARE PHARMACEUTICALS, INC.
3096053	PHILIP MORRIS PRODUCTS S.A.
3096077	ONO PHARMACEUTICAL CO., LTD.
3096221	WOBLEN PROPERTIES GMBH
3096279	UNIVERSITY OF CENTRAL FLORIDA RESEARCH FOUNDATION, INC.
3096314	TOTAL MARKETING SERVICES
3096325	REGENERON PHARMACEUTICALS, INC.
3096348	ASTRAZENECA AB
3096417	CANCER RESEARCH TECHNOLOGY LIMITED
3096479	ELI LILLY AND COMPANY
3096498	PNEUMRX, INC.
3096500	BASF SE
3096607	TEREOS STARCH & SWEETENERS BELGIUM
3096734	SANOFI
3096771	SISAL ENTERTAINMENT S.P.A.
3096810	FALLAOLITA, LUCA
3096837	SMARTFISH AS
3096994	RIGEL PHARMACEUTICALS, INC.
3097022	PHILIP MORRIS PRODUCTS S.A.
3097236	SIEMENS AKTIENGESELLSCHAFT
3097301	EURO-CELTIQUE S.A.
3097565	GEMALTO OY
3097621	UNIVERSITA DEGLI STUDI DI VERONA
3097992	MOBILE TECHNOLOGY HOLDINGS LIMITED
3098028	FULTERER AG & CO KG
3098282	ABERYSTWYTH UNIVERSITY
3098413	VERSEON CORPORATION
3098487	EURO-CELTIQUE S.A.
3098504	F. LIST GMBH
3098656	IONIS PHARMACEUTICALS, INC.
3098710	BILFINGER ENGINEERING & TECHNOLOGIES GMBH
3098843	PHILIP MORRIS PRODUCTS S.A.
3098867	EURO-CELTIQUE S.A.
3099004	GRUNENTHAL GMBH

3099275	TAKANO, MASA AKI
3099282	THE UAB RESEARCH FOUNDATION LEADIANT BIOSCIENCES S.P.A.
3099667	LANTHIOPEP B.V.
3099683	AUGUREX LIFE SCIENCES CORP.
3099867	HANMI SCIENCE CO., LTD.
3099988	APPLE INC.
3100451	CABEAU, INC.
3100632	GLAXOSMITHKLINE INTELLECTUAL PROPERTY DEVELOPMENT LIMITED
3100720	SENER INGENIERIA Y SISTEMAS, S.A.
3100788	MICELLE BIOPHARMA, INC.
3100790	SISAL ENTERTAINMENT S.P.A.
3100840	REGENERON PHARMACEUTICALS, INC.
3101106	UTI LIMITED PARTNERSHIP
3101140	HANS LINGL ANLAGENBAU UND VERFAHRENSTECHNIK GMBH & CO. KG
3101234	PHILIP MORRIS PRODUCTS S.A.
3101285	GEBRUDER DORFNER GMBH & CO. KAOLIN- UND KRISTALLQUARZSAND-WERKE KG
3101542	PYROTEK ENGINEERING MATERIALS LIMITED
3101673	COMPAGNIE GENERALE DE CONSERVE
3101739	AZIENDE CHIMICHE RIUNITE ANGELINI FRANCESCO A.C.R.A.F. S.P.A.
3101781	DIMAR S.R.L.
3102198	BRAINTREE LABORATORIES, INC.
3102328	OIL STATES INDUSTRIES (UK) LIMITED
3102355	GROHE AG
3102529	CARMAT
3102564	CADILA HEALTHCARE LIMITED
3102729	THE GOOD EAR COMPANY, INC.
3102859	A.W. CHESTERTON COMPANY
3102942	THE COMMONWEALTH OF AUSTRALIA
3102993	MARICARE OY
3103206	PHILIP MORRIS PRODUCTS S.A.
3103466	NASAL MEDICAL LIMITED
3103478	YAN ENGINES, LTD.
3103608	AZIENDE CHIMICHE RIUNITE ANGELINI FRANCESCO A.C.R.A.F. S.P.A.
3103613	EXEL INDUSTRIES
3103691	OIL STATES INDUSTRIES (UK) LIMITED
3104019	ALPLA WERKE ALWIN LEHNER GMBH & CO. KG

3104467	NICOVENTURES TRADING LIMITED
3104921	NIPPON STEEL CORPORATION
3105742	ELI LILLY AND COMPANY

Η απόφαση αυτή να δημοσιευτεί στο Ειδικό Δελτίο Βιομηχανικής Ιδιοκτησίας (Ε.Δ.Β.Ι.)

Μαρούσι 08 Οκτωβρίου 2021
Ο ΓΕΝΙΚΟΣ ΔΙΕΥΘΥΝΤΗΣ
ΠΑΝΑΓΙΩΤΗΣ ΚΑΝΕΛΛΟΠΟΥΛΟΣ

ΑΝΑΚΛΗΣΗ ΠΡΑΞΗΣ ΕΚΠΤΩΣΗΣ

ΑΠΟΦΑΣΗ Γ.Δ. :1592/06.09.2021

ΑΝΑΚΛΗΣΗ

Λόγω μή ύπαρξης των προϋποθέσεων που προβλέπονται από το άρθρο 24 του Ν.1733/87 και το σχετικό κανονισμό τελών

ΑΝΑΚΑΛΕΙΤΑΙ

η πράξη έκπτωσης αριθμ. 1308/07.07.2021 που δημοσιεύτηκε εκ παραδρομής, στο ΕΔΒΙ 07/2021 (τεύχος εκπτώσεων και ανακλήσεων), και αφορά το ΔΕ υπ' αρ. 1007514 με δικαιούχο τον κο ΜΑΝΩΛΑ ΕΜΜΑΝΟΥΗΛ. Η απόφαση αυτή να δημοσιευτεί στο Ειδικό Δελτίο Βιομηχανικής Ιδιοκτησίας (ΕΔΒΙ).

Μαρούσι 06 Σεπτεμβρίου 2021

Ο Γενικός Διευθυντής

ΚΑΝΕΛΛΟΠΟΥΛΟΣ ΠΑΝΑΓΙΩΤΗΣ

ΑΝΑΚΛΗΣΗ ΠΡΑΞΗΣ ΕΚΠΤΩΣΗΣ

ΑΠΟΦΑΣΗ Γ.Δ. :1756/24.09.2021

ΑΝΑΚΛΗΣΗ

Λόγω μή ύπαρξης των προϋποθέσεων που προβλέπονται από το άρθρο 24 του Ν.1733/87 και το σχετικό κανονισμό τελών

ΑΝΑΚΑΛΕΙΤΑΙ

η πράξη έκπτωσης αριθμ. 701/06.04.2021 που δημοσιεύτηκε εκ παραδρομής, στο ΕΔΒΙ 03/2021 (τεύχος εκπτώσεων και ανακλήσεων), και αφορά το ΕΔΕ υπ' αρ. 3095007 με δικαιούχο την εταιρεία Fong's Europe GmbH. Η απόφαση αυτή να δημοσιευτεί στο Ειδικό Δελτίο Βιομηχανικής Ιδιοκτησίας (ΕΔΒΙ).

Μαρούσι 24 Σεπτεμβρίου 2021

Ο Γενικός Διευθυντής

ΚΑΝΕΛΛΟΠΟΥΛΟΣ ΠΑΝΑΓΙΩΤΗΣ



ΜΕΡΟΣ Δ΄
ΕΚΤΑΚΤΕΣ ΑΝΑΚΟΙΝΩΣΕΙΣ



ΔΙΟΡΘΩΣΕΙΣ

Στο ΕΔΒΙ 05/2008 με ημερομηνία έκδοσης 18 Ιουνίου 2008, στην σελίδα 77, στην υπ' αριθμ. **20080300010** αίτηση για κατάθεση μετάφρασης αξιώσεων Ευρωπαϊκής αίτησης Διπλώματος Ευρεσιτεχνίας, η σωστή επωνυμία του καταθέτη είναι : **“ΙΝΤΡΑΛΟΤ Ανώνυμη Εταιρία Ολοκληρωμένα Πληροφοριακά Συστήματα και Υπηρεσίες Τυχερών Παιχνιδιών”** και όχι **“ΙΝΤΡΑΛΟΤ Ανώνυμη Εταιρεία Εμπορίας Παραγωγής Υποστήριξης και Υπηρεσίες Τυχερών Παιχνιδιών”**.

ΣΥΝΔΡΟΜΕΣ ΓΙΑ ΤΟ ΕΔΒΙ

α) Σε οπτικό δίσκο (CD), ως εξής:		
Τεύχη Α' και Β' μαζί ανά δίσκο	EYPΩ	2,00
Ετήσια συνδρομή Εσωτερικού για τα Τεύχη Α' και Β' μαζί.....	EYPΩ	22,00
Ετήσια συνδρομή Εξωτερικού για τα Τεύχη Α' και Β' μαζί.....	EYPΩ	44,00
β) Ετήσια συνδρομή για τα Τεύχη Α' και Β' μαζί σε έντυπη μορφή και σε οπτικό δίσκο (CD) ταυτόχρονα.....		
Ετήσια συνδρομή Εσωτερικού	EYPΩ	77,00
Ετήσια συνδρομή Εξωτερικού	EYPΩ	154,00
γ) Ετήσια συνδρομή για την πρόσβαση και στα δύο Τεύχη του ΕΔΒΙ στις ιστοσελίδες του ΟΒΙ.....	EYPΩ	0,00

Κάθε ενδιαφερόμενος μπορεί να προμηθεύεται το ΕΔΒΙ ή να ζητήσει να γίνει συνδρομητής από τον:

Οργανισμό Βιομηχανικής Ιδιοκτησίας (ΟΒΙ)

Γιάννη Σταυρουλάκη 5

151 25 Παράδεισος Αμαρουσίου

τηλ.: 2106828231

SUBSCRIPTIONS FOR THE INDUSTRIAL PROPERTY BULLETIN

a) On compact disc (CD):		
Volume A' and B', price per disc	EURO	2,00
Annual domestic subscription for both Volumes (A' and B')	EURO	22,00
Annual foreign subscription for both Volumes (A' and B')	EURO	44,00
b) Annual subscription for both Volumes (A' and B') in printed form and on compact disc (CD) simultaneously		
Annual domestic subscription	EURO	77,00
Annual foreign subscription	EURO	154,00
c) Annual subscription for access to both Volumes (A' and B') displayed on the OBI's website pages.....	EURO	0,00

For bulletin purchasing or subscription information, please contact:

5 Gianni Stavroulaki Str.

151 25 Paradissos Amarousiou

Athens - Greece

tel.: (0030210) 6828231