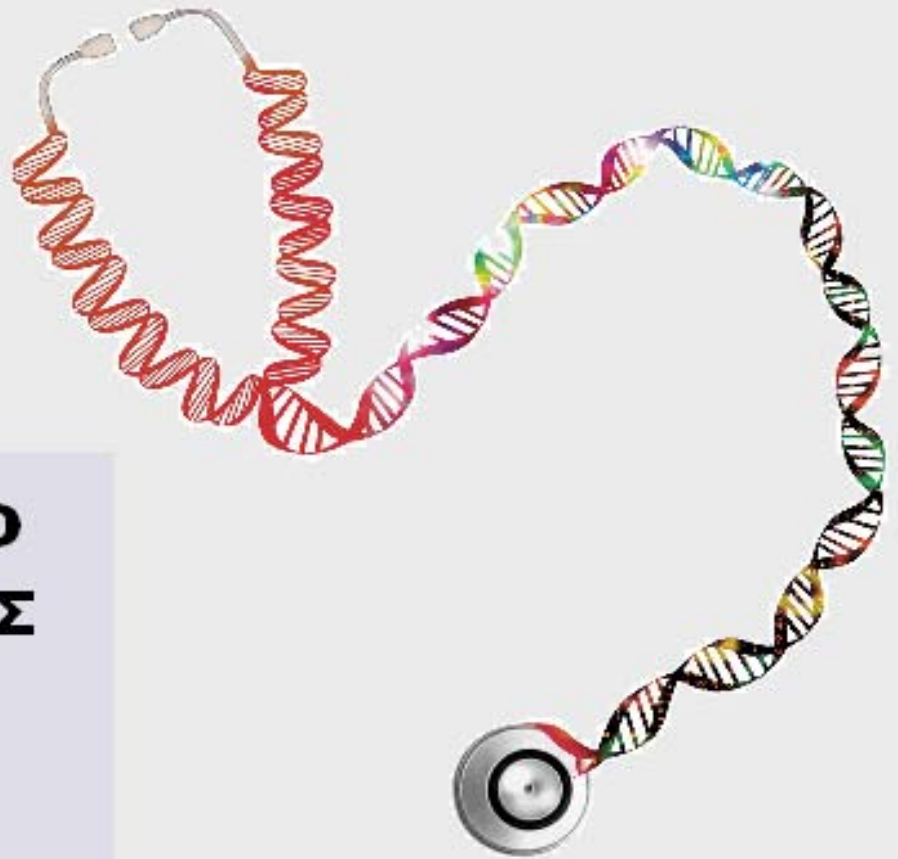




ΟΡΓΑΝΙΣΜΟΣ
ΒΙΟΜΗΧΑΝΙΚΗΣ
ΙΔΙΟΚΤΗΣΙΑΣ



National Human Genome Research Institute

**ΕΙΔΙΚΟ ΔΕΛΤΙΟ
ΒΙΟΜΗΧΑΝΙΚΗΣ
ΙΔΙΟΚΤΗΣΙΑΣ
(ΕΔΒΙ)**

**ΤΕΥΧΟΣ Α΄
ΕΥΡΕΣΙΤΕΧΝΙΕΣ**

ΝΟΕΜΒΡΙΟΣ 2021



ΟΡΓΑΝΙΣΜΟΣ
ΒΙΟΜΗΧΑΝΙΚΗΣ
ΙΔΙΟΚΤΗΣΙΑΣ

Γιάννη Σταυρουλάκη 5
151 25 Παράδεισος Αμαρουσίου

ΤΕΛΕΦΑΞ: 210 6819231

ΤΗΛΕΦΩΝΑ:

ΓΕΝΙΚΕΣ ΠΛΗΡΟΦΟΡΙΕΣ: 210 6183500
ΚΑΤΑΘΕΣΕΙΣ: 210 6183593
ΤΕΛΗ: 210 6183594
ΕΞΕΤΑΣΤΕΣ: 210 6183595
ΛΟΓΙΣΤΗΡΙΟ: 210 6183596
ΝΟΜΙΚΑ ΘΕΜΑΤΑ: 210 6183597
ΤΕΧΝΙΚΗ ΠΛΗΡΟΦΟΡΗΣΗ: 210 6183598
ΔΗΜΟΣΙΕΣ ΣΧΕΣΕΙΣ: 210 6183599

Επιμέλεια - Έκδοση:
Βασιλείου Χρήστος
Οργανισμός Βιομηχανικής Ιδιοκτησίας (OBI)

© Οργανισμός Βιομηχανικής Ιδιοκτησίας (OBI)
09 Δεκεμβρίου 2021



INDUSTRIAL
PROPERTY
ORGANISATION

5 Gianni Stavroulaki Str.
GR 151 25 Paradissos Amaroussiou Athens, Greece

TELEFAX: 210 6819231

TELEPHONES:

GENERAL INFORMATION: 0030 210 6183500
RECEIVING OFFICE: 0030 210 6183593
FEES: 0030 210 6183594
EXAMINERS: 0030 210 6183595
ACCOUNTS OFFICE: 0030 210 6183596
LEGAL MATTERS: 0030 210 6183597
TECHNICAL INFORMATION: 0030 210 6183598
PUBLIC RELATIONS: 0030 210 6183599

Editor - Publisher:
Vassiliou Christos
Industrial Property Organisation (OBI)

© Industrial Property Organisation (OBI)
09 December 2021

ΕΙΣΑΓΩΓΙΚΟ ΣΗΜΕΙΩΜΑ

Το Ειδικό Δελτίο Βιομηχανικής Ιδιοκτησίας τηρείται από τον Οργανισμό Βιομηχανικής Ιδιοκτησίας (Ο.Β.Ι.) κατ' εφαρμογή του άρθρου 4 του νόμου 1733/1987 (ΦΕΚ 171,Α') και αποτελείται από δύο τεύχη:

Στο **ΤΕΥΧΟΣ Α'** δημοσιεύονται σε μηνιαία βάση τα εξής :

- Αιτήσεις και χορηγήσεις Διπλωμάτων Ευρεσιτεχνίας (Δ.Ε.)
- Αιτήσεις και χορηγήσεις Πιστοποιητικών Υποδείγματος Χρησιμότητας (Π.Υ.Χ.)
- Αιτήσεις και χορηγήσεις Συμπληρωματικών Πιστοποιητικών Προστασίας για Φυτοπροστατευτικά προϊόντα (Σ.Π.Π.Φ.Π.)
- Αιτήσεις και χορηγήσεις Συμπληρωματικών Πιστοποιητικών Προστασίας για Φάρμακα (Σ.Π.Π.Φ.)
- Αιτήσεις και βεβαιώσεις για παράταση της διάρκειας ισχύος Συμπληρωματικών Πιστοποιητικών Προστασίας για Παιδιατρικά Φάρμακα (Σ.Π.Π.Π.Φ)
- Αιτήσεις Μετάφρασης Αξιώσεων Ευρωπαϊκών Διπλωμάτων Ευρεσιτεχνίας
- Πιστοποιητικά Καταθέσεων Μεταφράσεων Ευρωπαϊκών Διπλωμάτων Ευρεσιτεχνίας
- Μεταβολές - Διορθώσεις αιτήσεων και χορηγήσεων τίτλων βιομηχανικής ιδιοκτησίας
- Εκπτώσεις - Ανακλήσεις Εκπτώσεων αιτήσεων και χορηγήσεων τίτλων βιομηχανικής ιδιοκτησίας

Στο **ΤΕΥΧΟΣ Β'** δημοσιεύονται σε μηνιαία βάση οι αιτήσεις και τα καταχωρημένα Σχέδια ή Υποδείγματα.

Τα παραπάνω τεύχη διατίθενται ξεχωριστά.

ΠΕΡΙΕΧΟΜΕΝΑ

	Σελ.
Ανάλυση κωδικών αρθμών.....	5
Συντμήσεις	5

**ΜΕΡΟΣ Α΄
ΕΘΝΙΚΟΙ ΤΙΤΛΟΙ ΠΡΟΣΤΑΣΙΑΣ**

ΚΕΦΑΛΑΙΟ 1

ΑΙΤΗΣΕΙΣ :

– ΔΙΠΛΩΜΑΤΩΝ ΕΥΡΕΣΙΤΕΧΝΙΑΣ	
– ΠΙΣΤΟΠΟΙΗΤΙΚΩΝ ΥΠΟΔΕΙΓΜΑΤΟΣ ΧΡΗΣΙΜΟΤΗΤΑΣ	
– ΣΥΜΠΛΗΡΩΜΑΤΙΚΩΝ ΠΙΣΤΟΠΟΙΗΤΙΚΩΝ ΠΡΟΣΤΑΣΙΑΣ	
1.1 Αιτήσεις Διπλωμάτων Ευρεσιτεχνίας	9
1.2 Ευρετήριο αιτήσεων Δ.Ε. σύμφωνα με την ημερομηνία κατάθεσης	16
1.3 Ευρετήριο αιτήσεων Δ.Ε. σύμφωνα με την αλφαβητική σειρά των καταθετών	17
1.4 Αιτήσεις Πιστοποιητικών Υποδείγματος Χρησιμότητας	18
1.5 Ευρετήριο αιτήσεων Π.Υ.Χ. σύμφωνα με την ημερομηνία κατάθεσης	21
1.6 Ευρετήριο αιτήσεων Π.Υ.Χ. σύμφωνα με την αλφαβητική σειρά των καταθετών	22
1.7 Αιτήσεις για Συμπληρωματικά Πιστοποιητικά Προστασίας για Φάρμακα.....	23
1.8 Ευρετήριο αιτήσεων για Συμπληρωματικά Πιστοποιητικά Προστασίας για Φάρμακα σύμφωνα με την ημερομηνία κατάθεσης	24
1.9 Ευρετήριο αιτήσεων για Συμπληρωματικά Πιστοποιητικά Προστασίας για Φάρμακα σύμφωνα με την αλφαβητική σειρά των αιτούντων	25
1.10 Αιτήσεις για Συμπληρωματικά Πιστοποιητικά Προστασίας για Φυτοπροστατευτικά Προϊόντα	26
1.11 Ευρετήριο αιτήσεων για Συμπληρωματικά Πιστοποιητικά Προστασίας για Φυτοπροστατευτικά Προϊόντα σύμφωνα με την ημερομηνία κατάθεσης.....	27
1.12 Ευρετήριο αιτήσεων για Συμπληρωματικά Πιστοποιητικά Προστασίας για Φυτοπροστατευτικά Προϊόντα σύμφωνα με την αλφαβητική σειρά των αιτούντων	28
1.13 Αιτήσεις παράτασης ισχύος για Συμπληρωματικά Πιστοποιητικά Προστασίας για Παιδιατρικά Φάρμακα	29
1.14 Ευρετήριο αιτήσεων παράτασης ισχύος για Συμπληρωματικά Πιστοποιητικά Προστασίας για Παιδιατρικά Φάρμακα σύμφωνα με την ημερομηνία κατάθεσης	30
1.15 Ευρετήριο αιτήσεων παράτασης ισχύος για Συμπληρωματικά Πιστοποιητικά Προστασίας για Παιδιατρικά Φάρμακα σύμφωνα με την αλφαβητική σειρά των αιτούντων	31

ΚΕΦΑΛΑΙΟ 2

ΔΙΠΛΩΜΑΤΑ ΕΥΡΕΣΙΤΕΧΝΙΑΣ ΚΑΙ ΠΙΣΤΟΠΟΙΗΤΙΚΑ ΥΠΟΔΕΙΓΜΑΤΟΣ ΧΡΗΣΙΜΟΤΗΤΑΣ

2.1 Διπλώματα Ευρεσιτεχνίας.....	32
2.2 Ευρετήριο Δ.Ε. σύμφωνα με την ημερομηνία κατάθεσης	45
2.3 Ευρετήριο Δ.Ε. σύμφωνα με την αλφαβητική σειρά των δικαιούχων	47
2.4 Πιστοποιητικά Υποδείγματος Χρησιμότητας	49

CONTENTS

	Page
INID Codes	5
Abbreviations	5

**PART A΄
NATIONAL PROTECTION TITLES**

CHAPTER 1

APPLICATIONS:

– PATENT	
– UTILITY MODEL APPLICATIONS	
– SUPPLEMENTARY PROTECTION CERTIFICATES	
1.1 Patent Applications	9
1.2 Patent Application Index by filing date	16
1.3 Patent Application Index in alphabetical order of the patentee	17
1.4 Utility Model Applications	18
1.5 Utility Model Application Index by filing date	21
1.6 Utility Model Application Index in alphabetical order of the applicants	22
1.7 Applications for Supplementary Protection Certificates for plant protection medicines	23
1.8 Applications Index for Supplementary Protection Certificates for plant protection medicines by filing date.....	24
1.9 Applications Index for Supplementary Protection Certificates for plant protection medicines in alphabetical order of the applicants.....	25
1.10 Applications for Supplementary Protection Certificates for plant protection products.....	26
1.11 Applications Index for Supplementary Protection Certificates for plant protection products by filing date	27
1.12 Applications Index for Supplementary Protection Certificates for plant protection products in alphabetical order of the applicants.....	28
1.13 Applications for the prolongation of validity of Supplementary Protection Certificates regarding pediatric medicinal products	29
1.14 Index by filing date of applications regarding the prolongation of validity of Supplementary Protection Certificates for pediatric medicinal products	30
1.15 Index by alphabetical order of the applicants of applications regarding the prolongation of validity of Supplementary Protection Certificates for pediatric medicinal products	31

CHAPTER 2

PATENTS AND UTILITY MODELS

2.1 Patents	32
2.2 Patent Index by filing date	45
2.3 Patent Index in alphabetical order of the patentee	47
2.4 Utility Models	49

2.5	Ευρετήριο Π.Υ.Χ. σύμφωνα με την ημερομηνία κατάθεσης	51
2.6	Ευρετήριο Π.Υ.Χ. σύμφωνα με την αλφαβητική σειρά των δικαιούχων	52
2.7	Συμπληρωματικά Πιστοποιητικά Προστασίας για Φάρμακα	53
2.8	Ευρετήριο Συμπληρωματικών Πιστοποιητικών Προστασίας για Φάρμακα σύμφωνα με την ημερομηνία κατάθεσης.....	57
2.9	Ευρετήριο Συμπληρωματικών Πιστοποιητικών Προστασίας για Φάρμακα σύμφωνα με την αλφαβητική σειρά των δικαιούχων.....	58
2.10	Συμπληρωματικά Πιστοποιητικά Προστασίας για Φυτοπροστατευτικά Προϊόντα	59
2.11	Ευρετήριο Συμπληρωματικών Πιστοποιητικών Προστασίας για Φυτοπροστατευτικά Προϊόντα σύμφωνα με την ημερομηνία κατάθεσης	60
2.12	Ευρετήριο Συμπληρωματικών Πιστοποιητικών Προστασίας για Φυτοπροστατευτικά Προϊόντα σύμφωνα με αλφαβητική σειρά των δικαιούχων	61

ΜΕΡΟΣ Β΄ ΕΥΡΩΠΑΪΚΟΙ ΤΙΤΛΟΙ ΠΡΟΣΤΑΣΙΑΣ

ΚΕΦΑΛΑΙΟ 1 ΜΕΤΑΦΡΑΣΕΙΣ ΕΥΡΩΠΑΪΚΩΝ ΑΙΤΗΣΕΩΝ

1.1	Ανακοίνωση για κατάθεση μετάφρασης των αξιώσεων Ευρωπαϊκών αιτήσεων Δ.Ε.	65
1.2	Ευρετήριο Ευρωπαϊκών αιτήσεων σύμφωνα με τον αριθμό δημοσίευσης	66
1.3	Ευρετήριο Ευρωπαϊκών αιτήσεων σύμφωνα με την αλφαβητική σειρά των καταθετών	67

ΚΕΦΑΛΑΙΟ 2 ΕΥΡΩΠΑΪΚΑ ΔΙΠΛΩΜΑΤΑ ΕΥΡΕΣΙΤΕΧΝΙΑΣ (B1)

2.1	Ανακοίνωση για κατάθεση μετάφρασης στα Ελληνικά Ευρωπαϊκών Δ.Ε.	68
2.2	Ευρετήριο σύμφωνα με τον αριθμό δημοσίευσης μεταφρασμένων στα Ελληνικά Ευρωπαϊκών Δ.Ε.	205
2.3	Ευρετήριο σύμφωνα με την αλφαβητική σειρά των δικαιούχων μεταφρασμένων στα Ελληνικά Ευρωπαϊκών Δ.Ε.	218

ΚΕΦΑΛΑΙΟ 3 ΤΡΟΠΟΠΟΙΗΜΕΝΑ ΕΥΡΩΠΑΪΚΑ ΔΙΠΛΩΜΑΤΑ ΕΥΡΕΣΙΤΕΧΝΙΑΣ (B2)

3.1	Ανακοίνωση για κατάθεση μετάφρασης στα Ελληνικά Τροποποιημένων Ευρωπαϊκών Δ.Ε.	233
3.2	Ευρετήριο σύμφωνα με τον αριθμό δημοσίευσης μεταφρασμένων στα Ελληνικά Τροποποιημένων Ευρωπαϊκών Δ.Ε.	235
3.3	Ευρετήριο σύμφωνα με την αλφαβητική σειρά των δικαιούχων μεταφρασμένων στα Ελληνικά Τροποποιημένων Ευρωπαϊκών Δ.Ε.	236

ΚΕΦΑΛΑΙΟ 4 ΠΕΡΙΟΡΙΣΜΕΝΑ Ή ΑΝΑΚΛΗΘΕΝΤΑ ΕΥΡΩΠΑΪΚΑ ΔΙΠΛΩΜΑΤΑ ΕΥΡΕΣΙΤΕΧΝΙΑΣ (B3)

4.1	Ανακοίνωση για κατάθεση μετάφρασης στα Ελληνικά Περιορισμένων ή Ανακληθέντων Ευρωπαϊκών Δ.Ε.	237
-----	---	-----

2.5	Utility Model Index by filing date	51
2.6	Utility Model Index in alphabetical order of the patentee	52
2.7	Supplementary Protection Certificates for medicines products	53
2.8	Intex to Supplementary Protection Certificates for medicines products by filing date	57
2.9	Intex to Supplementary Protection Certificates for medicines products in alphabetical order of the owner	58
2.10	Supplementary Protection Certificates for plant protection products.....	59
2.11	Intex to Supplementary Protection Certificates for plant protection products by filing date	60
2.12	Intex to Supplementary Protection Certificates for plant protection product in alphabetical order of the owner.....	61

PART B΄ EUROPEAN PROTECTION TITLES

CHAPTER 1 TRANSLATIONS OF EUROPEAN PATENT APPLICATIONS

1.1	Notification concerning the translation of the European patents applications claims	65
1.2	Index by publication number of the European applications patents	66
1.3	Index in alphabetical order of the patentee	67

CHAPTER 2 EUROPEAN PATENTS (B1)

2.1	Notification concerning the translation into Greek of the European patents.....	68
2.2	Index by publication number of the European patents translated into Greek.....	205
2.3	Index in alphabetical order of the patentee of the European patents translated into Greek	218

CHAPTER 3 AMENDED EUROPEAN PATENTS (B2)

3.1	Notification concerning the translation into Greek of the Amended European patents	233
3.2	Index by publication number of the Amended European patents translated into Greek	235
3.3	Index in alphabetical order of the patentee of the Amended European patents translated into Greek	236

CHAPTER 4 EUROPEAN PATENTS AFTER LIMITATION PROCEEDINGS (B3)

4.1	Notification concerning the translation into Greek of European patents after limitation proceedings	237
-----	---	-----

4.2	Ευρετήριο σύμφωνα με τον αριθμό δημοσίευσης μεταφρασμένων στα Ελληνικά Περιορισμένων ή Ανακληθέντων Ευρωπαϊκών Δ.Ε.	238	4.2	Index by publication number of European patents after limitation proceedings translated into Greek	238
4.3	Ευρετήριο σύμφωνα με την αλφαβητική σειρά των δικαιούχων μεταφρασμένων στα Ελληνικά Περιορισμένων ή Ανακληθέντων Ευρωπαϊκών Δ.Ε.	239	4.3	Index in alphabetical order of the patentee of European patents after limitation proceedings translated into Greek	239
ΚΕΦΑΛΑΙΟ 5			CHAPTER 5		
ΓΝΩΣΤΟΠΟΙΗΣΕΙΣ ΑΠΟ ΕΓΔΕ			REVOCATION FROM EPO		
5.2	Ανακλήσεις από ΕΓΔΕ χορηγηθέντων ΕΔΕ.....	240	5.2	Revocations from EPO of European patents.....	240
ΜΕΡΟΣ Γ΄			PART C΄		
ΜΕΤΑΒΟΛΕΣ - ΕΚΠΤΩΣΕΙΣ			MODIFICATIONS - ANNULMENTS		
	ΜΕΤΑΒΟΛΕΣ - ΔΙΟΡΘΩΣΕΙΣ	243		MODIFICATIONS - CORRECTIONS	243
	ΕΚΠΤΩΣΕΙΣ -ΑΝΑΚΛΗΣΕΙΣ ΕΚΠΤΩΣΕΩΝ.....	258		ANNULMENTS-REVOCATIONS OF ANNULMENTS	258
ΜΕΡΟΣ Δ΄			PART D΄		
ΕΚΤΑΚΤΕΣ ΑΝΑΚΟΙΝΩΣΕΙΣ			SPECIAL COMMUNICATIONS		
	Συνδρομές για το ΕΔΒΙ	272		Subscription of the Industrial Property Bulletin	272

ΚΩΔΙΚΟΙ ΑΡΙΘΜΟΙ
ΤΕΥΧΟΣ Α'
ΕΘΝΙΚΟ

- (11) Αριθμός Δ.Ε.
- (11) Αριθμός Π.Υ.Χ.
- (21) Αριθμός Αίτησης Δ.Ε.
- (21) Αριθμός Αίτησης Π.Υ.Χ.
- (22) Ημερομηνία κατάθεσης
- (30) Συμβατικές Προτεραιότητες
- (47) Ημερομηνία απονομής
- (51) Διεθνής ταξινόμηση
- (54) Τίτλος εφεύρεσης
- (57) Περίληψη
- (61) Τροποποίηση στο κύριο Δ.Ε.
- (71) Καταθέτης
- (72) Εφευρέτης
- (73) Δικαιούχος
- (74) Ειδικός Πληρεξούσιος
- (74) Αντίκλητος

ΤΕΥΧΟΣ Β'
ΕΥΡΩΠΑΪΚΟ

- (11) Αριθμός Ευρωπαϊκού Δ.Ε.
- (21) Αριθμός Ελληνικής κατάθεσης
- (22) Ημερομηνία Ελληνικής κατάθεσης
- (30) Προτεραιότητα
- (54) Τίτλος εφεύρεσης
- (57) Περίληψη
- (71) Καταθέτης
- (72) Εφευρέτης
- (73) Δικαιούχος
- (74) Ειδικός Πληρεξούσιος
- (74) Αντίκλητος
- (86) Αριθμ./ημερ. κατάθεσης Ευρωπαϊκής αίτησης
- (87) Αριθμ./ημερ. δημοσίευσης Ευρωπαϊκής αίτησης
- (68) Αριθμ./ημερ. κυρίου Δ.Ε.
- (92) Αριθμ./ημερ. ισχύουσας άδειας κυκλοφορίας στην Ελλάδα
- (93) Αριθμ./ημερ. 1ης άδειας κυκλοφορίας στην Ε.Κ.
- (95) Προσδιορισμός προϊόντος

INID CODES
PART A'
NATIONAL PROTECTION TITLES

- (11) Patent No
- (11) Utility Model No
- (21) Patent application No
- (21) Utility Model application No
- (22) Filing date
- (30) Priority
- (47) Date of grant
- (51) International Patent Classification
- (54) Invention title
- (57) Abstract
- (61) Addition to the patent
- (71) Applicant
- (72) Inventor
- (73) Patentee
- (74) Attorney
- (74) Representative

PART B'
EUROPEAN PATENTS

- (11) European Patent No
- (21) Greek application No
- (22) Greek application filing date
- (30) Priority
- (54) Invention title
- (57) Abstract
- (71) Applicant
- (72) Inventor
- (73) Patentee
- (74) Attorney
- (74) Representative
- (86) European application No/European application filing date
- (87) EP Publication No/Date
- (68) Number/publication number of the basic patent
- (92) Number/date of the first marketing authorization in Greece
- (93) Number/date of the first marketing authorization in the EU
- (95) Name of the product

ΣΥΝΤΜΗΣΕΙΣ

ΟΒΙ: Οργανισμός Βιομηχανικής Ιδιοκτησίας
ΕΔΒΙ: Ειδικό Δελτίο Βιομηχανικής Ιδιοκτησίας
ΔΕΒΙ: Δελτίο Εμπορικής και Βιομηχανικής Ιδιοκτησίας
Δ.Ε.: Δίπλωμα Ευρεσιτεχνίας
ΠΥΧ: Πιστοποιητικό Υποδείγματος Χρησιμότητας
Δ.Σ.: Διοικητικό Συμβούλιο
ΑΡ./ΗΜ.ΔΗΜ.Ε.Α. (87): Αριθμός/ημερομηνία δημοσίευσης ευρωπαϊκής αίτησης
ΑΡ.ΕΛΛ.ΚΑΤ. (21): Αριθμός Ελληνικής Κατάθεσης
ΑΡ.ΑΙΤ.ΠΥΧ.: Αριθμός αίτησης πιστοποιητικού υποδείγματος χρησιμότητας
ΕΓΛΕ: Ευρωπαϊκό Γραφείο Διπλωμάτων Ευρεσιτεχνίας
ΕΡΟ: European Patent Office
ΣΠΠΦΠ: Συμπληρωματικό Πιστοποιητικό Προστασίας για Φυτοπροστατευτικά Προϊόντα

ΣΠΠΦ: Συμπληρωματικό Πιστοποιητικό Προστασίας για Φάρμακα
ΣΠΠΠΦ: Συμπληρωματικά Πιστοποιητικά Προστασίας για Παιδιατρικά Φάρμακα



ΜΕΡΟΣ Α΄

ΕΘΝΙΚΟΙ ΤΙΤΛΟΙ ΠΡΟΣΤΑΣΙΑΣ



Κ Ε Φ Α Λ Α Ι Ο 1

ΑΙΤΗΣΕΙΣ ΔΙΠΛΩΜΑΤΩΝ ΕΥΡΕΣΙΤΕΧΝΙΑΣ ΚΑΙ ΠΙΣΤΟΠΟΙΗΤΙΚΩΝ ΥΠΟΔΕΙΓΜΑΤΟΣ ΧΡΗΣΙΜΟΤΗΤΑΣ ΚΑΙ ΣΥΜΠΛΗΡΩΜΑΤΙΚΑ ΠΙΣΤΟΠΟΙΗΤΙΚΑ ΠΡΟΣΤΑΣΙΑΣ

1.1 ΑΙΤΗΣΕΙΣ ΔΙΠΛΩΜΑΤΩΝ ΕΥΡΕΣΙΤΕΧΝΙΑΣ

ΑΡΙΘΜΟΣ ΑΙΤΗΣΗΣ Δ.Ε. (21):20200100219
ΔΙΕΘΝΗΣ ΤΑΞΙΝΟΜΗΣΗ (51):IPC8: A41D 13/11
ΚΑΤΑΘΕΤΗΣ (71):1)ΚΥΡΙΑΖΗΣ ΔΗΜΗΤΡΙΟΥ ΜΑΡΚΟΣ
Δαμάρεως 93, 11633 ΑΘΗΝΑ, ΕΛΛΑΔΑ
2)ΚΥΡΙΑΖΗΣ ΔΗΜΗΤΡΙΟΥ ΑΓΗΣΙΛΑΟΣ
Δαμάρεως 93, 11633 ΑΘΗΝΑ, ΕΛΛΑΔΑ

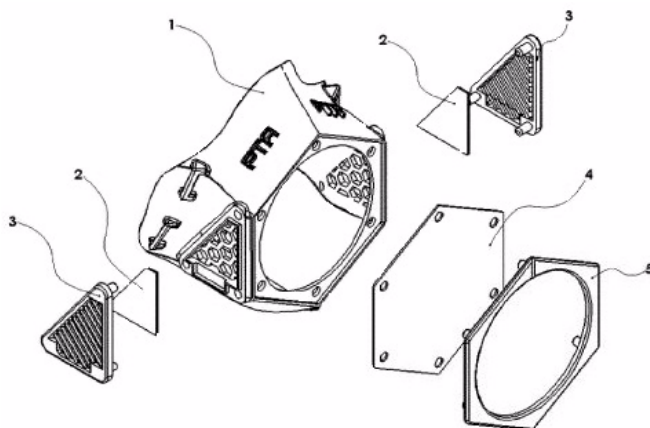
ΗΜΕΡΟΜ. ΚΑΤΑΘΕΣΗΣ (22):04/05/2020
ΣΥΜΒ. ΠΡΟΤΕΡΑΙΟΤΗΤΕΣ (30):
ΤΡΟΠΟΠ. ΚΥΡΙΟΥ Δ.Ε. (61):
ΤΜΗΜΑΤ. ΑΙΤΗΣΗΣ (62):
ΕΦΕΥΡΕΤΗΣ (72):1)ΚΥΡΙΑΖΗΣ ΔΗΜΗΤΡΙΟΥ ΜΑΡΚΟΣ
2)ΚΥΡΙΑΖΗΣ ΔΗΜΗΤΡΙΟΥ ΑΓΗΣΙΛΑΟΣ

ΕΙΔΙΚΟΣ ΠΛΗΡΕΞΟΥΣΙΟΣ (74):
ΑΝΤΙΚΛΗΤΟΣ (74):
ΤΙΤΛΟΣ ΕΦΕΥΡΕΣΗΣ (54):ΜΑΣΚΑ ΠΡΟΣΤΑΣΙΑΣ ΜΕ ΕΜΠΡΟΣΘΙΑ ΟΠΗ ΧΕΙΛΑΝΑΓΝΩΣΗΣ

ΠΕΡΙΛΗΨΗ(57)

Οι μάσκες του εμπορίου δυσχεραίνουν την επικοινωνία των κωφών και βαρήκων, εργαζομένων σε θορυβώδη εργασιακά περιβάλλοντα (όπως εργοστάσια βαριάς βιομηχανίας, ναυπηγεία κ.α), καθώς επίσης και σε δομές υγείας, αφού παρεμποδίζεται η χειλεανάνγωση. Τα παραπάνω καθιστούν επιτακτική την ανάγκη δημιουργίας μίας μάσκας ενιαίας κατασκευής, φέρουσας εμπρόσθια διαφάνεια και εκατέρωθεν αυτής φίλτρα, με στόχο την ευκρινή και ασφαλή επικοινωνία των παραπάνω ομάδων πληθυσμού. Το σχήμα της μάσκας επιτρέπει την κινητικότητα της κάτω γνάθου κατά την ομιλία του χρήστη, χωρίς παράδοση παραμόρφωση στο υπόλοιπο σώμα της μάσκας προστασίας. Επίσης η κατασκευή της είναι από βιοδιασπώμενη πρώτη ύλη καθώς και προστατευτικό αφρώδες υλικό για καλύτερη εφαρμογή και αποτελεσματικότερη απορρόφηση σταγονιδίων. Φέρει ελαστικούς μιάντες στο οπίσθιο μέρος της κεφαλής και

παράλληλα από τα ότα, επιτρέποντας κατά αυτό το τρόπο τη χρήση ακουστικού βαρηκοΐας.

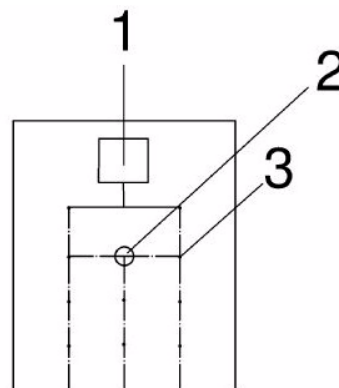


ΑΡΙΘΜΟΣ ΑΙΤΗΣΗΣ Δ.Ε. (21):20200100227
ΔΙΕΘΝΗΣ ΤΑΞΙΝΟΜΗΣΗ (51):IPC8: E05B 15/02
ΚΑΤΑΘΕΤΗΣ (71):1)ΓΚΟΥΜΑΣ ΔΗΜΗΤΡΙΟΥ
ΠΑΝΑΓΙΩΤΗΣ
Αποστόλη 23, 34100 ΧΑΛΚΙΔΑ
(ΕΥΒΟΙΑΣ), ΕΛΛΑΔΑ

ΗΜΕΡΟΜ. ΚΑΤΑΘΕΣΗΣ (22):06/05/2020
ΣΥΜΒ. ΠΡΟΤΕΡΑΙΟΤΗΤΕΣ (30):
ΤΡΟΠΟΠ. ΚΥΡΙΟΥ Δ.Ε. (61):
ΤΜΗΜΑΤ. ΑΙΤΗΣΗΣ (62):
ΕΦΕΥΡΕΤΗΣ (72):1)ΓΚΟΥΜΑΣ ΔΗΜΗΤΡΙΟΥ
ΠΑΝΑΓΙΩΤΗΣ

ΕΙΔΙΚΟΣ ΠΛΗΡΕΞΟΥΣΙΟΣ (74):
ΑΝΤΙΚΛΗΤΟΣ (74):
ΤΙΤΛΟΣ ΕΦΕΥΡΕΣΗΣ (54):ΠΥΛΗ ΕΛΕΓΧΟΥ ΚΑΙ ΑΠΟΛΥΜΑΝΣΗΣ
ΠΕΡΙΛΗΨΗ(57)

Η παρούσα εφεύρεση αφορά κατασκευή (σχέδιο 1) η οποία έχει τη δυνατότητα ελέγχου θερμοκρασίας μέσω θερμικής κάμερας (σχέδιο 1, 3) εισερχόμενου ατόμου εντός αυτής, από πόρτα εισόδου (σχέδιο 1, 6) ενεργοποιώντας αισθητήρα προσέγγισης (σχέδιο 1, 5) και βάση σχετικής ρύθμισης εύρους θερμοκρασίας αναγνώρισης αυξημένης θερμοκρασίας δηλαδή πυρετό. Ακολουθώντας με βάση σχετικών οδηγιών ηχογραφημένου μηνύματος από μεγάφωνο (σχέδιο 1, 8) τοποθετεί τις παλάμες του εντός των φωτιζόμενων υποδοχών σημείων ψεκασμού παλάμης (σχέδιο 2, 2) και εκκινεί διαδικασία απολύμανσης χεριών (σχέδιο 2, σημείο 2), και σώματος μέσω ηλεκτρικών ακροφυσίων (σχέδιο 2, 3) με απολυμαντικό υγρό. Μετά το τέλος της διαδικασίας το άτομο συνεχίζει προς την έξοδο της πύλης από πόρτα εξόδου (σχέδιο 1, 2) και έχει τη δυνατότητα να εισέλθει εντός κλειστού ή ανοιχτού χώρου απαλλαγμένος από μικρόβια και ιούς.



ΑΡΙΘΜΟΣ ΑΙΤΗΣΗΣ Δ.Ε. (21):20200100229
ΔΙΕΘΝΗΣ ΤΑΞΙΝΟΜΗΣΗ (51):IPC8: A61K 38/08
IPC8: A61K 31/4178
IPC8: A61K 31/655
IPC8: A61P 11/00
IPC8: A61P 31/14

ΚΑΤΑΘΕΤΗΣ (71):1)ΝΕΟΦΑΡ ΙΚΕ
Επιστημονικό Πάρκο Πατρών, Οδός Σταδίου,
Πλατάκι, 26504 ΠΑΤΡΑ (ΑΧΑΪΑΣ),
ΕΛΛΑΔΑ

ΗΜΕΡΟΜ. ΚΑΤΑΘΕΣΗΣ (22):07/05/2020
ΣΥΜΒ. ΠΡΟΤΕΡΑΙΟΤΗΤΕΣ (30):
ΤΡΟΠΟΠ. ΚΥΡΙΟΥ Δ.Ε. (61):
ΤΜΗΜΑΤ. ΑΙΤΗΣΗΣ (62):
ΕΦΕΥΡΕΤΗΣ (72):1)ΜΑΤΣΟΥΚΑΣ ΜΗΝΑ ΙΩΑΝΝΗΣ
ΕΙΔΙΚΟΣ ΠΛΗΡΕΞΟΥΣΙΟΣ (74):
ΑΝΤΙΚΛΗΤΟΣ (74):
ΤΙΤΛΟΣ ΕΦΕΥΡΕΣΗΣ (54):**ΕΝΩΣΕΙΣ DIZE ΚΑΙ ΠΕΠΤΙΔΙΑ ΤΟΥ ΣΥΣΤΗΜΑΤΟΣ PENΙΝΗΣ - ΑΓΓΕΙΟΤΕΝΣΙΝΗΣ (RAS) ΠΟΥ ΑΥΞΑΝΟΥΝ ΤΟ ΕΝΖΥΜΟ ACE2 ΓΙΑ ΧΡΗΣΗ ΣΤΗ ΘΕΡΑΠΕΙΑ ΤΟΥ COVID-19**

ΠΕΡΙΛΗΨΗ(57)

Η παρούσα εφεύρεση αναφέρεται στην ενεργοποίηση του συστήματος RAS με την δομή DIZE η οποία αυξάνει τα επίπεδα ACE2 με αποτέλεσμα την θεραπεία από μόλυνση SARS2. Συγκεκριμένα, ο υποδοχέας για την είσοδο του ιού SARS-CoV-

2 στο κύτταρο είναι ACE2 και η δυσλειτουργία ACE2 οδηγεί σε πνευμονική νόσο και καρδιαγγειακή νόσο (CVD). Ομοίως, οι ασθενείς με λοίμωξη από τον ιό SARS-CoV-2 αναπτύσσουν πνευμονική νόσο και επιδείνωση της καρδιαγγειακής ανεπάρκειας (CVD). Το ένζυμο ACE2 μετατρέπει την επιβλαβή αγγειοτενσίνη II σε επωφελή αγγειοτενσίνη (1-7) ή επταπεπτίδιο αλαμαντίνη, απομακρύνοντας έτσι την παθογόνο αγγειοτενσίνη II από το κυτταρικό περιβάλλον. Ο ρόλος του ACE2 στη φυσιολογική πνευμονική και μυοκαρδιακή φυσιολογία είναι ευεργετικός, δεδομένου ότι η μείωση του ACE2 οδηγεί σε μυοκαρδιακή και πνευμονική νόσο. Επομένως προκύπτει ότι το SARS-CoV-2 αναστέλλει τη λειτουργική δράση του ενζύμου ACE2, οδηγώντας σε επιδείνωση των συμπτωμάτων πνευμονικής και καρδιαγγειακής λοίμωξης και επομένως σε αναζήτηση ενώσεων για την αύξηση των επιπέδων ACE2 και συνεπώς τη μείωση των επιβλαβών αποτελεσμάτων του SARS-CoV-2.

ΑΡΙΘΜΟΣ ΑΙΤΗΣΗΣ Δ.Ε. (21):20200100231
ΔΙΕΘΝΗΣ ΤΑΞΙΝΟΜΗΣΗ (51):IPC8: B01J 20/06
IPC8: C02F 1/28
IPC8: B01J 20/30

ΚΑΤΑΘΕΤΗΣ (71):1)ΑΡΙΣΤΟΤΕΛΕΙΟ ΠΑΝΕΠΙΣΤΗΜΙΟ ΘΕΣΣΑΛΟΝΙΚΗΣ - ΕΙΔΙΚΟΣ ΛΟΓΑΡΙΑΣΜΟΣ ΚΟΝΔΥΛΙΩΝ ΕΡΕΥΝΑΣ
Κτίριο ΚΕΔΕΑ - 3ης Σεπτεμβρίου, 54636 ΘΕΣΣΑΛΟΝΙΚΗ (ΘΕΣΣΑΛΟΝΙΚΗΣ),
ΕΛΛΑΔΑ

ΗΜΕΡΟΜ. ΚΑΤΑΘΕΣΗΣ (22):07/05/2020
ΣΥΜΒ. ΠΡΟΤΕΡΑΙΟΤΗΤΕΣ (30):
ΤΡΟΠΟΠ. ΚΥΡΙΟΥ Δ.Ε. (61):
ΤΜΗΜΑΤ. ΑΙΤΗΣΗΣ (62):
ΕΦΕΥΡΕΤΗΣ (72):1)ΜΗΤΡΑΚΑΣ ΓΕΩΡΓΙΟΥ ΜΑΝΑΣΣΗΣ
2)ΖΟΥΜΠΟΥΛΗΣ ΑΝΑΣΤΑΣΙΟΣ
3)ΚΑΛΑΪΤΖΙΔΟΥ ΚΥΡΙΑΚΗ
4)ΜΠΗΔΙΟΥ ΕΥΑΓΓΕΛΙΑ
5)ΣΥΜΕΩΝΙΔΗΣ ΘΕΟΦΙΛΟΥ ΚΩΝΣΤΑΝΤΙΝΟΣ

ΕΙΔΙΚΟΣ ΠΛΗΡΕΞΟΥΣΙΟΣ (74):ΝΑΚΟΥ ΚΑΛΛΙΟΠΗ
Τσιμισκή 33, 54624 ΘΕΣΣΑΛΟΝΙΚΗ (ΘΕΣΣΑΛΟΝΙΚΗΣ)

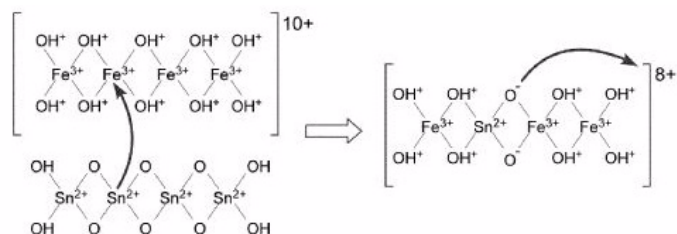
ΑΝΤΙΚΛΗΤΟΣ (74):ΝΑΚΟΥ ΚΑΛΛΙΟΠΗ
Τσιμισκή 33, 54624 ΘΕΣΣΑΛΟΝΙΚΗ (ΘΕΣΣΑΛΟΝΙΚΗΣ)

ΤΙΤΛΟΣ ΕΦΕΥΡΕΣΗΣ (54):**ΜΕΘΟΔΟΣ ΠΑΡΑΓΩΓΗΣ ΕΝΟΣ ΕΚΛΕΚΤΙΚΟΥ ΠΡΟΣΡΟΦΗΤΙΚΟΥ ΜΕ ΒΑΣΗ ΤΟΝ ΓΚΑΙΤΙΤΗ ΜΕΡΙΚΩΣ ΥΠΟΚΑΤΕΣΤΗΜΕΝΟ ΑΠΟ ΔΙΣΘΕΝΗ ΚΑΣΣΙΤΕΡΟ ΜΕ ΣΚΟΠΟ ΤΗΝ ΕΙΔΟΤΑΥΤΟΠΟΙΗΣΗ (SPECIATION) ΤΩΝ ΚΥΡΙΩΝ ΑΝΟΡΓΑΝΩΝ ΜΟΡΦΩΝ ΤΟΥ ΣΕΛΗΝΙΟΥ**

ΠΕΡΙΛΗΨΗ(57)

Η παρούσα εφεύρεση αναφέρεται στη μέθοδο παραγωγής ενός εκλεκτικού

προσροφητικού υλικού γκαϊτίτη δισθενούς κασσιτέρου [a-(Fe1-x,Sn2+x)OOH, όπου 0,015<0,04] με πυκνότητα θετικού επιφανειακού φορτίου 0,50.1 mmol OH/g, στο οποίο ένα ποσοστό σιδήρου έχει υποκατασταθεί στην κρυσταλλική δομή του υλικού με ισόμορφο τρόπο από δισθενή κασίτερο. Η παραγωγή του γίνεται παράλληλα σε δύο αντιδραστήρες συνεχώς λειτουργίας, όπου λαμβάνει χώρα παραγωγή του υδροξυ-οξειδίου του σιδήρου σε τιμή pH 8(+)-0,1 και αφετέρου η παραγωγή του υδροξυ-οξειδίου κασσιτέρου σε pH 40,1, σε έναν αντιδραστήρα ανάμιξης εν σειρά προς αυτούς καθώς και ένα σύστημα αντίδρασης στερεάς φάσης με κατάλληλη θερμική κατεργασία όπου πραγματοποιείται η δομική υποκατάσταση του σιδήρου από ιόντα δισθενούς κασσιτέρου. Το υλικό μπορεί να χρησιμοποιηθεί στη χημική ανάλυση για την εκλεκτική προσρόφηση του τετρασθενούς σεληνίου και τον ποσοτικό διαχωρισμό του από το εξασθενές σελήνιο.

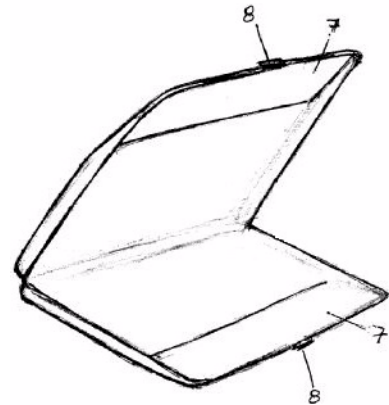


ΑΡΙΘΜΟΣ ΑΙΤΗΣΗΣ Δ.Ε. (21):20200100236
ΔΙΕΘΝΗΣ ΤΑΞΙΝΟΜΗΣΗ (51):IPC8: B65D 25/02
IPC8: A41D 13/11
IPC8: B65D 81/18
ΚΑΤΑΘΕΤΗΣ (71):1)ΣΤΑΜΑΤΗΣ ΝΙΚΟΛΑΟΥ ΑΘΑΝΑΣΙΟΣ
Γηροκομείου 82, 26224 ΠΑΤΡΑ (ΑΧΑΪΑΣ),
ΕΛΛΑΔΑ
ΗΜΕΡΟΜ. ΚΑΤΑΘΕΣΗΣ (22):11/05/2020
ΣΥΜΒ. ΠΡΟΤΕΡΑΙΟΤΗΤΕΣ (30):
ΤΡΟΠΟΠ. ΚΥΡΙΟΥ Δ.Ε. (61):
ΤΜΗΜΑΤ. ΑΙΤΗΣΗΣ (62):
ΕΦΕΥΡΕΤΗΣ (72):1)ΣΤΑΜΑΤΗΣ ΝΙΚΟΛΑΟΥ ΑΘΑΝΑΣΙΟΣ
ΕΙΔΙΚΟΣ ΠΛΗΡΕΞΟΥΣΙΟΣ (74):
ΑΝΤΙΚΛΗΤΟΣ (74):
ΤΙΤΛΟΣ ΕΦΕΥΡΕΣΗΣ (54):**ΘΗΚΗ ΓΙΑ ΤΗΝ ΑΣΦΑΛΗ ΔΙΑΧΕΙΡΙΣΗ
ΠΡΟΣΤΑΤΕΥΤΙΚΗΣ ΜΑΣΚΑΣ ΠΡΟΣΩ-
ΠΟΥ**

ΠΕΡΙΛΗΨΗ(57)

Η εφεύρεση αναφέρεται σε θήκη (και χρήση) για την ασφαλή διαχείριση της προστατευτικής μάσκας προσώπου. Μέχρι σήμερα για τη μεταφορά της μάσκας χρησιμοποιούνται διάφορα σακουλάκια ή θήκες εμπορίου, που όμως δε συμβάλλουν στη συνολική ασφαλή διαχείριση της μάσκας, δηλαδή στην ασφαλή χρήση μεταφορά και φύλαξη της, λόγω του ότι δε διαθέτουν τα απαραίτητα τεχνικά χαρακτηριστικά. Η εφεύρεση αναφέρεται σε θήκη που αποτελείται από ένα ενιαίο τεμάχιο PP, PVC ή άλλο υλικό που με κατάλληλη διαμόρφωση σχηματίζονται δύο όμοιες πλευρές (4) Σχέδιο 2 Φύλλο 1 που ανοιγοκλείνουν υπό γωνία μεταξύ τους. Με το κλείσιμο οι δύο πλευρές σχηματίζουν το απαραίτητο διάκενο για την υποδοχή μιας μάσκας που διατηρείται αμετακίνητη κατά τη μεταφορά της. Επίσης η κλειστή θήκη επιτρέπει στα λάστιχα να εζέχουν έτσι

ώστε να μην έρχονται σε επαφή με τις δύο όψεις της μάσκας Σχέδιο 7 Φύλλο 3. Στην περίμετρο τους οι δύο πλευρές έχουν διαμορφωμένα τα σημεία κουμπώματος που ασφαλίζουν τη θήκη κλειστή (1) και (2) Σχέδιο 1 Φύλλο 1. Η θήκη μπορεί να κατασκευαστεί σε δύο τύπους: τον τύπο φακέλου Σχέδια 1,2 και 3 Φύλλο 1 και τον τύπο κασετίνας ελαφρού τύπου Σχέδιο 4 και 5 Φύλλο 2. Και οι δύο τύποι θήκης μπορούν να χρησιμοποιηθούν με δύο διαφορετικούς τρόπους που προσφέρουν ασφάλεια κατά τη χρήση της μάσκας Σχέδια 6 και 7 Φύλλο 1 και Σχέδια 8 και 9 Φύλλο 4.

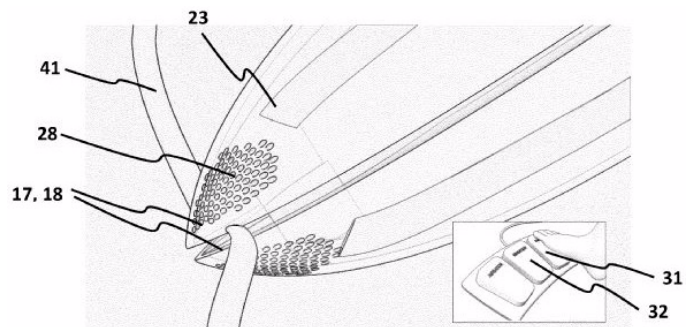


ΑΡΙΘΜΟΣ ΑΙΤΗΣΗΣ Δ.Ε. (21):20200100249
ΔΙΕΘΝΗΣ ΤΑΞΙΝΟΜΗΣΗ (51):IPC8: A61B 17/32
IPC8: A61B 18/04
IPC8: A61B 18/12
IPC8: A61B 18/14
IPC8: A61M 1/00
IPC8: A61B 18/00
ΚΑΤΑΘΕΤΗΣ (71):1)ΠΑΝΟΤΟΠΟΥΛΟΣ ΧΡΗΣΤΟΣ
14 Athinon, Apar. 201 ELPA Court, 3031
ΛΕΜΕΣΟΣ, ΚΥΠΡΟΣ
ΗΜΕΡΟΜ. ΚΑΤΑΘΕΣΗΣ (22):13/05/2020
ΣΥΜΒ. ΠΡΟΤΕΡΑΙΟΤΗΤΕΣ (30):
ΤΡΟΠΟΠ. ΚΥΡΙΟΥ Δ.Ε. (61):
ΤΜΗΜΑΤ. ΑΙΤΗΣΗΣ (62):
ΕΦΕΥΡΕΤΗΣ (72):1)ΠΑΝΟΤΟΠΟΥΛΟΣ ΧΡΗΣΤΟΣ
ΕΙΔΙΚΟΣ ΠΛΗΡΕΞΟΥΣΙΟΣ (74):ΚΙΛΙΜΙΡΗΣ "ΠΑΤΡΙΝΟΣ & ΚΙΛΙΜΙΡΗΣ
ΔΙΚΗΓΟΡΙΚΗ ΕΤΑΙΡΙΑ" ΚΩΝΣΤΑΝΤΙΝΟΣ
Χατζηγιάννη Μέξη 7, 11528 ΑΘΗΝΑ
ΑΝΤΙΚΛΗΤΟΣ (74):ΚΙΛΙΜΙΡΗΣ ΚΩΝΣΤΑΝΤΙΝΟΣ
Χατζηγιάννη Μέξη 7, 11528 ΑΘΗΝΑ
ΤΙΤΛΟΣ ΕΦΕΥΡΕΣΗΣ (54):**ΠΟΛΥΛΕΙΤΟΥΡΓΙΚΟ ΧΕΙΡΟΥΡΓΙΚΟ
ΟΡΓΑΝΟ**

ΠΕΡΙΛΗΨΗ(57)

Περιγράφεται ένα πολυλειτουργικό χειρουργικό εργαλείο (1). Το πολυλειτουργικό χειρουργικό εργαλείο (1) περιλαμβάνει ένα εγγύς τμήμα (13) και δύο σκέλη (14), όπου κάθε σκέλος περιλαμβάνει ένα απώτερο άκρο (11, 12), όπου μια προεπιλεγμένη θέση του πολυλειτουργικού χειρουργικού εργαλείου είναι μία ανοικτή θέση, όπου τα απώτερα άκρα (11, 12) των σκελών (14) δεν συναντώνται στην ανοικτή θέση, χαρακτηριζόμενο από το ότι κάθε σκέλος (14) περιλαμβάνει ένα ημισωλήνιο αναρρόφησης (26, 27), το εγγύς τμήμα (13) περιλαμβάνει μια σύνδεση αναρρόφησης (29) και τουλάχιστον ένα από τα απώτερα άκρα (11,12) περιλαμβάνει τουλάχιστον ένα στόμιο αναρρόφησης (28), όπου τα δύο ημισωλήνια (26, 27) είναι διαμορφωμένα έτσι ώστε να σχηματίζουν

ένα αεροστεγή και υδατοστεγή συνεχή σωλήνα (25) συνδέοντας το τουλάχιστον ένα στόμιο αναρρόφησης (28) με την σύνδεση αναρρόφησης (29) όταν το πολυλειτουργικό χειρουργικό εργαλείο είναι σε μία πλήρως κλειστή θέση και είναι διαμορφωμένα έτσι ώστε να ανοίγουν το σωλήνα αναρρόφησης (25) όταν το πολυλειτουργικό χειρουργικό εργαλείο δεν είναι στην πλήρως κλειστή θέση.

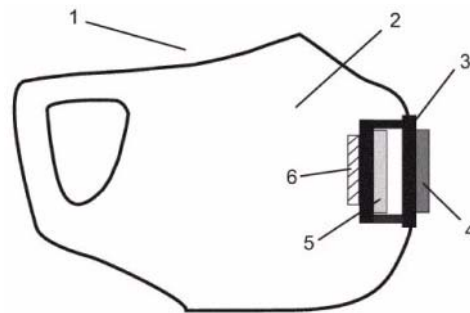


ΑΡΙΘΜΟΣ ΑΙΤΗΣΗΣ Δ.Ε. (21):20200100254
ΔΙΕΘΝΗΣ ΤΑΞΙΝΟΜΗΣΗ (51):IPC8: A61L 9/20
 IPC8: A62B 18/02
 IPC8: A41D 13/11
ΚΑΤΑΘΕΤΗΣ (71):1)ΣΩΤΗΡΟΠΟΥΛΟΣ ΝΙΚΟΛΑΟΥ
ΧΡΗΣΤΟΣ
 Τριφυλίας 20, 15231 ΧΑΛΑΝΔΡΙ
 (ΑΤΤΙΚΗΣ), ΕΛΛΑΔΑ
ΗΜΕΡΟΜ. ΚΑΤΑΘΕΣΗΣ (22):13/05/2020
ΣΥΜΒ. ΠΡΟΤΕΡΑΙΟΤΗΤΕΣ (30):
ΤΡΟΠΟΠ. ΚΥΡΙΟΥ Δ.Ε. (61):
ΤΜΗΜΑΤ. ΑΙΤΗΣΗΣ (62):
ΕΦΕΥΡΕΤΗΣ (72):1)ΣΩΤΗΡΟΠΟΥΛΟΣ ΝΙΚΟΛΑΟΥ
ΧΡΗΣΤΟΣ
ΕΙΔΙΚΟΣ ΠΛΗΡΕΞΟΥΣΙΟΣ (74):
ΑΝΤΙΚΛΗΤΟΣ (74):
ΤΙΤΛΟΣ ΕΦΕΥΡΕΣΗΣ (54):ΦΟΡΗΤΗ ΑΤΟΜΙΚΗ ΔΙΑΤΑΞΗ
ΠΡΟΣΤΑΣΙΑΣ ΤΟΥ ΑΝΘΡΩΠΟΥ ΑΠΟ
ΕΙΣΠΝΟΗ ΜΙΚΡΟΒΙΩΝ, ΙΩΝ ΚΑΙ
ΒΑΚΤΗΡΙΩΝ ΜΕ ΧΡΗΣΗ
ΥΠΕΡΙΩΔΟΥΣ ΑΚΤΙΝΟΒΟΛΙΑΣ UV-C

ΠΕΡΙΛΗΨΗ(57)

Φορητή ατομική διάταξη προστασίας του ανθρώπου από εισπνοή μικροβίων, ιών και βακτηρίων με χρήση υπεριώδους ακτινοβολίας UV-C (1) που διαθέτει μία ή περισσότερες λυχνίες παραγωγής υπεριώδους ακτινοβολίας UV-C (5) για την πλήρη απολύμανση του εισπνεόμενου αέρα αδρανοποιώντας τα μικρόβια που

περιέχονται στα μικροσκοπικά αιωρούμενα σταγονίδια που μεταδίδουν τις διάφορες ασθένειες από άνθρωπο σε άνθρωπο, προλαμβάνοντας έτσι την βλαπτική τους δράση. Έχει καλύπτρα των αεραγωγών εισπνοής (2) που καλύπτει είτε μόνο τους αεραγωγούς εισπνοής του χρήστη είτε και τους οφθαλμούς του για προστασία και τουβλεννογόνου τους είτε και ολόκληρη την κεφαλή του για ακόμα μεγαλύτερη προστασία. Έχει τα υπόλοιπα πλην της καλύπτρας των αεραγωγών εισπνοής (2) εξαρτήματα της είτε ενσωματωμένα επί αυτής είτε κάποια όλα από αυτά μη ενσωματωμένα επί αυτής, φερόμενα από τον χρήστη σε απόσταση από αυτήν, με κατάλληλη λειτουργική σύνδεση μεταξύ τους.

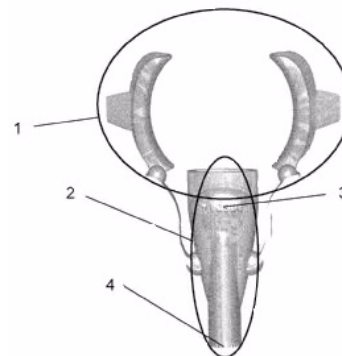


ΑΡΙΘΜΟΣ ΑΙΤΗΣΗΣ Δ.Ε. (21):20200100255
ΔΙΕΘΝΗΣ ΤΑΞΙΝΟΜΗΣΗ (51):IPC8: A61C 17/10
ΚΑΤΑΘΕΤΗΣ (71):1)ΒΟΛΗΣ ΔΗΜΗΤΡΙΟΥ ΠΑΝΑΓΙΩΤΗΣ
ΝΙΚΟΛΑΟΣ
 Φωκίδος 44, 11527 ΑΘΗΝΑ, ΕΛΛΑΔΑ
 2)ΚΟΝΙΑΡΗΣ ΝΙΚΟΛΑΟΥ ΑΝΤΩΝΙΟΣ
 Παγασών 9, 10443 ΑΘΗΝΑ, ΕΛΛΑΔΑ
ΗΜΕΡΟΜ. ΚΑΤΑΘΕΣΗΣ (22):14/05/2020
ΣΥΜΒ. ΠΡΟΤΕΡΑΙΟΤΗΤΕΣ (30):
ΤΡΟΠΟΠ. ΚΥΡΙΟΥ Δ.Ε. (61):
ΤΜΗΜΑΤ. ΑΙΤΗΣΗΣ (62):
ΕΦΕΥΡΕΤΗΣ (72):1)ΒΟΛΗΣ ΔΗΜΗΤΡΙΟΥ ΠΑΝΑΓΙΩΤΗΣ
ΝΙΚΟΛΑΟΣ
 2)ΚΟΝΙΑΡΗΣ ΝΙΚΟΛΑΟΥ ΑΝΤΩΝΙΟΣ
ΕΙΔΙΚΟΣ ΠΛΗΡΕΞΟΥΣΙΟΣ (74):ΜΠΟΥΡΑΝΤΑΣ ΚΩΝΣΤΑΝΤΙΝΟΣ
 Πτεράρχου Ιωάννου Γκικόκα 5, 19441
 ΚΟΡΩΠΙ
ΑΝΤΙΚΛΗΤΟΣ (74):ΜΠΟΥΡΑΝΤΑΣ ΚΩΝΣΤΑΝΤΙΝΟΣ
 Πτεράρχου Ιωάννου Γκικόκα 5, 19441
ΚΟΡΩΠΙ
ΤΙΤΛΟΣ ΕΦΕΥΡΕΣΗΣ (54):ΠΑΡΕΙΟΚΑΤΟΧΟ ΚΑΙ ΠΡΟΣΤΟΜΙΟ
ΟΔΟΝΤΙΑΤΡΙΚΗΣ ΑΝΑΡΡΟΦΗΣΗΣ

ΠΕΡΙΛΗΨΗ(57)

Η εφεύρεση αφορά την κατασκευή οδοντιατρικού εργαλείου, που ονομάζεται παρειοκάτοχο και προστόμιο οδοντιατρικής ισχυρής αναρρόφησης. Αυτό τοποθετείται στο στόμα του ασθενούς και εφαρμόζει στο σωλήνα της οδοντιατρικής ισχυρής αναρρόφησης. Πρόκειται για ενιαίο εργαλείο, κατάλληλο από άποψη αρχιτεκτονικής της κατασκευής του να παραμένει επί μακρόν, καθ' όλο το χρόνο της τέλεσης της ιατρικής πράξης, στο ανοιχτό στόμα του ασθενούς. Το εργαλείο είναι ένα και ενιαίο αποτελούμενο από 3 τμήματα με τέτοια αρχιτεκτονική, ώστε να είναι εφικτή η μέγιστη αναρρόφηση χωρίς να στερείται ο τεχνικός το ένα χέρι του, ενώ επιτυγχάνεται μέγιστη ορατότητα. Η εφεύρεση του παρειοκατόχου και προστομίου οδοντιατρικής ισχυρής αναρρόφησης συνίσταται α) στη δημιουργία ενιαίου εργαλείου, β) στην προσθήκη πτερυγίων στα κάτωτο παρειοκατόχου, γ) στον ειδικό σχεδιασμό των βραχιόνων απόθησης, δ) στο σχεδιασμό προστομίου για μέγιστη αναρρόφηση, ε) στην τοποθέτηση του προστομίου πλησίον του στόματος. Το πρώτο σκέλος του εργαλείου, επέχει ρόλο

παρειοκατόχου (Σχ. 1, 1) και αποτελείται από 2 κάτωτο ημικυλινδρικής διατομής (Σχ.2, 5), σε κατοπτρική διάταξη μεταξύ τους, με το κοίλο μέρος να βρίσκεται προς το κέντρο. Σε αυτά προσαρτώνται προς τα άνω πτερύγια με σχήμα τραπέζιου (Σχ.2, 6). Το δεύτερο σκέλος αποτελείται από 2 βραχίονες σχήματος S (Σχ.2, 8), οι οποίοι συνδέουν το άνω με το κάτω μέρος μέσω κυλινδρικών σημείων επαφής (Σχ.2, 7 και 9). Το τρίτο σκέλος, ευρισκόμενο προς τα κάτω (Σχ.1, 2) επέχει ρόλο προστομίου αναρρόφησης και έχει μορφή σωλήνα κυκλικής διατομής στο κάτω μέρος (Σχ.3, 10), για σύνδεση με το σωλήνα αναρρόφησης, και οβάλ διατομής στο άνω (Σχ.4, 11). Κατασκευάζεται από βιοσυμβατή (class II) εκτυπώσιμη κλιβανιζόμενη ρητίνη πιστοποιημένη κατά ISO10993-1.

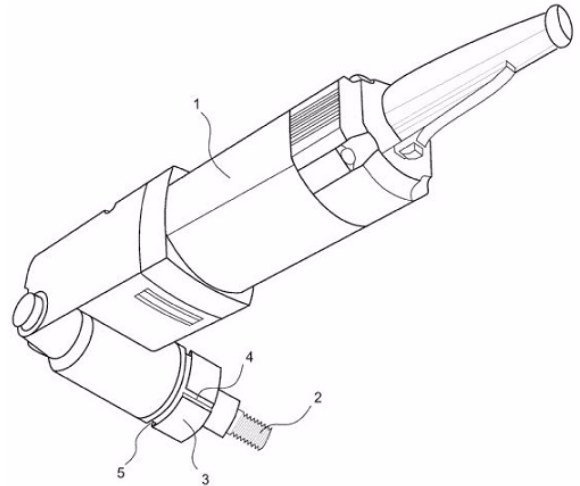


ΑΡΙΘΜΟΣ ΑΙΤΗΣΗΣ Δ.Ε. (21):20200100257
ΔΙΕΘΝΗΣ ΤΑΞΙΝΟΜΗΣΗ (51):IPC8: B27B 5/20
IPC8: B23D 47/00
IPC8: B24B 23/02
ΚΑΤΑΘΕΤΗΣ (71):1)ΜΑΡΙΕΤΤΟΣ ΙΩΑΝΝΗ ΑΝΑΣΤΑΣΙΟΣ
Λειβαδιάς 19, περιοχή Ανάληψη, 85100
ΡΟΔΟΣ (ΔΩΔΕΚΑΝΗΣΟΥ), ΕΛΛΑΔΑ
ΗΜΕΡΟΜ. ΚΑΤΑΘΕΣΗΣ (22):15/05/2020
ΣΥΜΒ. ΠΡΟΤΕΡΑΙΟΤΗΤΕΣ (30):
ΤΡΟΠΟΠ. ΚΥΡΙΟΥ Δ.Ε. (61):
ΤΜΗΜΑΤ. ΑΙΤΗΣΗΣ (62):
ΕΦΕΥΡΕΤΗΣ (72):1)ΜΑΡΙΕΤΤΟΣ ΙΩΑΝΝΗ ΑΝΑΣΤΑΣΙΟΣ
ΕΙΔΙΚΟΣ ΠΛΗΡΕΞΟΥΣΙΟΣ (74):
ΑΝΤΙΚΛΗΤΟΣ (74):
ΤΙΤΛΟΣ ΕΦΕΥΡΕΣΗΣ (54):ΓΩΝΙΑΚΟΣ ΤΡΟΧΟΣ ΜΕ ΜΗΧΑΝΙΣΜΟ ΑΥΞΟΜΕΙΩΣΗΣ ΤΟΥ ΒΑΘΟΥΣ ΚΟΠΗΣ

ΠΕΡΙΛΗΨΗ(57)

Η εφεύρεση μου αφορά ένα γωνιακό τροχό κοπής (1), ο οποίος πλησίον του δίσκου κοπής (13) φέρει ένα περιστροφικό μηχανισμό παράλληλα προς αυτόν, μέσω του οποίου μπορούμε να αυξομειώνουμε το βάθος κοπής. Ο μηχανισμός αυτός είναι ο ρυθμιστής ύψους - βάθους (6) και αποτελείται από μία ελεπτική επιφάνεια (7), η οποία αρχίζει από την επιφάνεια του κολλάρου (8) επί της οποίας είναι πακτωμένη και εκτείνεται προς τα έξω μέχρι μιάς μεγίστης απόστασης σε σχέση με την ακτίνα του δίσκου κοπής (13). Το κολλάρο (8) κατά την ρύθμιση δύναται να περιστρέφεται επί της περιφέρειάς του κιβωτίου ρουλεμάν (3) και ακινητοποιείται σφίγγοντας τον σφικτήρα (10). Κατά την κοπή ο ρυθμιστής ύψους - βάθους (6) ακουμπάει στην επιφάνεια κοπής (17), με αποτέλεσμα το βάθος κοπής να είναι σταθερό. Περιστρέφοντας τον ρυθμιστή ύψους - βάθους (6)

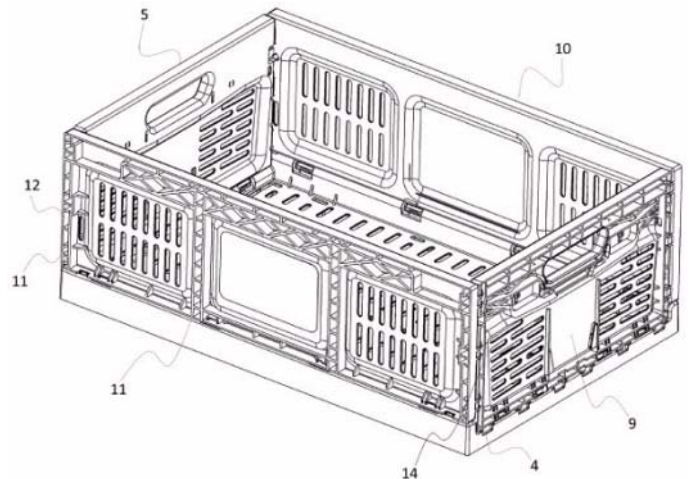
προς την μιά ή την άλλη κατεύθυνση, μετατοπίζουμε αναλόγως το σημείο του το οποίο θα ακουμπήσει στην επιφάνεια κοπής (17), με αποτέλεσμα την αλλαγή του βάθους κοπής αντίστοιχα.



ΑΡΙΘΜΟΣ ΑΙΤΗΣΗΣ Δ.Ε. (21):20200100275
ΔΙΕΘΝΗΣ ΤΑΞΙΝΟΜΗΣΗ (51):IPC8: B65D 6/16
ΚΑΤΑΘΕΤΗΣ (71):1)ΡΑΝΟΣ ΓΕΡΑΣΙΜΟΥ ΑΓΓΕΛΟΣ
33 χλμ. Αθηνών-Λαμίας, 19011 ΑΥΛΩΝΑ
(ΑΤΤΙΚΗΣ), ΕΛΛΑΔΑ
ΗΜΕΡΟΜ. ΚΑΤΑΘΕΣΗΣ (22):25/05/2020
ΣΥΜΒ. ΠΡΟΤΕΡΑΙΟΤΗΤΕΣ (30):
ΤΡΟΠΟΠ. ΚΥΡΙΟΥ Δ.Ε. (61):
ΤΜΗΜΑΤ. ΑΙΤΗΣΗΣ (62):
ΕΦΕΥΡΕΤΗΣ (72):1)ΡΑΝΟΣ ΓΕΡΑΣΙΜΟΥ ΑΓΓΕΛΟΣ
ΕΙΔΙΚΟΣ ΠΛΗΡΕΞΟΥΣΙΟΣ (74):ΜΠΑΝΤΕΚΑ ΙΩΑΝΝΑ
Ασκληπιού 6-8, 10680 ΑΘΗΝΑ
ΑΝΤΙΚΛΗΤΟΣ (74):ΜΑΡΟΥΛΗΣ ΑΝΔΡΕΑΣ
Εφέσσου 15, 17121 ΝΕΑ ΣΜΥΡΝΗ
(ΑΤΤΙΚΗΣ)
ΤΙΤΛΟΣ ΕΦΕΥΡΕΣΗΣ (54):ΠΤΥΣΣΟΜΕΝΟ ΠΛΑΣΤΙΚΟ ΤΕΛΑΡΟ ΒΙΟΜΗΧΑΝΙΚΟΥ ΤΥΠΟΥ

ΠΕΡΙΛΗΨΗ(57)

Η επινόηση αναφέρεται σε πτυσσόμενο πλαστικό τελάρο, βιομηχανικού τύπου, το οποίο αποτελείται από βάση (1), μικρές πλευρές (5) με χερούλι (7) και μεγάλες πλευρές (10). Οι πλευρές αναδιπλώνονται προς τα μέσα κατά το κλείσιμο του τελάρου. Οι μεγάλες πλευρές (10) διαθέτουν διπλές κολώνες (11) για αυξημένη δομική σταθερότητα. Η περιστροφή των πλευρών γίνεται με μεντεσέδες (6) που θηλυκώνουν σε εγκοπές (4) επί της βάσης (1). Η κατασκευή του πλαστικού τελάρου γίνεται από πολυπροπυλένιο ή πολυαιθυλένιο.



ΑΡΙΘΜΟΣ ΑΙΤΗΣΗΣ Δ.Ε. (21):20200100283
ΔΙΕΘΝΗΣ ΤΑΞΙΝΟΜΗΣΗ (51):IPC8: A61K 8/04 IPC8: A61K 8/98
 IPC8: A61K 8/73 IPC8: A61K 8/34
 IPC8: A61K 9/127 IPC8: A61K 35/644
 IPC8: A61K 9/10 IPC8: A61K 47/40
 IPC8: A61K 9/00 IPC8: A61K 31/201
 IPC8: A61Q 19/00

ΚΑΤΑΘΕΤΗΣ (71):1)ΑΡΙΒΙΤΑ ΚΑΛΛΥΝΤΙΚΑ ΔΙΑΙΤΗΤΙΚΑ
 ΦΑΡΜΑΚΑ ΑΝΩΝΥΜΗ ΕΜΠΟΡΙΚΗ ΚΑΙ
 ΒΙΟΤΕΧΝΙΚΗ ΕΤΑΙΡΕΙΑ
 ΒΙΠΑ Μαρκοπούλου, 19003
 ΜΑΡΚΟΠΟΥΛΟ (ΑΤΤΙΚΗΣ), ΕΛΛΑΔΑ

ΗΜΕΡΟΜ. ΚΑΤΑΘΕΣΗΣ (22):27/05/2020
ΣΥΜΒ. ΠΡΟΤΕΡΑΙΟΤΗΤΕΣ (30):
ΤΡΟΠΟΠ. ΚΥΡΙΟΥ Δ.Ε. (61):
ΤΜΗΜΑΤ. ΑΙΤΗΣΗΣ (62):
ΕΦΕΥΡΕΤΗΣ (72):1)ΓΑΡΔΙΚΗΣ ΚΩΝΣΤΑΝΤΙΝΟΣ

ΕΙΔΙΚΟΣ ΠΛΗΡΕΞΟΥΣΙΟΣ (74):ΠΡΟΚΟΠΙΟΥ ΔΗΜΗΤΡΗΣ
 Ναυαρίνου 18-20, 10680 ΑΘΗΝΑ

ΑΝΤΙΚΛΗΤΟΣ (74):ΠΡΟΚΟΠΙΟΥ ΔΗΜΗΤΡΗΣ
 Ναυαρίνου 18-20, 10680 ΑΘΗΝΑ

ΤΙΤΛΟΣ ΕΦΕΥΡΕΣΗΣ (54):ΜΕΘΟΔΟΣ ΠΑΡΑΓΩΓΗΣ ΚΟΛΛΟ-
 ΕΙΔΟΥΣ ΣΥΣΤΗΜΑΤΟΣ ΣΤΑΘΕΡΟ-
 ΠΟΙΗΣΗΣ ΚΑΙ ΕΛΕΓΧΟΜΕΝΗΣ ΑΠΟ-
 ΔΕΣΜΕΥΣΗΣ ΣΥΣΤΑΤΙΚΩΝ ΒΑΣΙΛΙ-
 ΚΟΥ ΠΟΛΤΟΥ ΓΙΑ ΠΟΙΚΙΛΕΣ ΧΡΗ-
 ΣΕΙΣ

ΠΕΡΙΛΗΨΗ(57)

Μέθοδος παραγωγής κολλοειδούς συστήματος σταθεροποίησης και ελεγχόμενης αποδέσμευσης συστατικών βασιλικού πολτού, η οποία χαρακτηρίζεται από το ότι προκειμένου να παρασκευασθεί το σύστημα, τα συστατικά του βασιλικού πολτού εκχυλίζονται και ταυτόχρονα εγκλωβίζονται σε συνδυαστικούς φορείς λιποσώματος - κυκλοδεξτρίνης εμφανίζοντας επιτυγχάνοντας ελεγχόμενη αποδέσμευση τους, με εκμετάλλευση των ιδιαίτερων χαρακτηριστικών και των δύο φορέων, ήτοι: την ικανότητα των κυκλοδεξτρινών στην ενθυλάκωση πολυφαινολών και στην ενίσχυση της διαβατότητάς τους από το δέρμα καθώς και την ικανότητα των λιποσωμάτων για εγκλωβισμό μεγάλων ποσοτήτων συστατικών διαφόρων βαθμών πολικότητας, για τοπική μεταφορά συστατικών και για έλεγχο του ρυθμού αποδέσμευσής τους.

ΑΡΙΘΜΟΣ ΑΙΤΗΣΗΣ Δ.Ε. (21):20200100296
ΔΙΕΘΝΗΣ ΤΑΞΙΝΟΜΗΣΗ (51):IPC8: F25C 1/12
 IPC8: F25C 5/10

ΚΑΤΑΘΕΤΗΣ (71):1)ΠΑΠΑΔΟΠΟΥΛΟΣ ΙΩΑΝΝΗ
 ΝΙΚΟΛΑΟΣ
 Πολυτεχνείου 31, Νεράτζα, 20002 ΒΕΛΟ
 (ΚΟΡΙΝΘΙΑΣ), ΕΛΛΑΔΑ

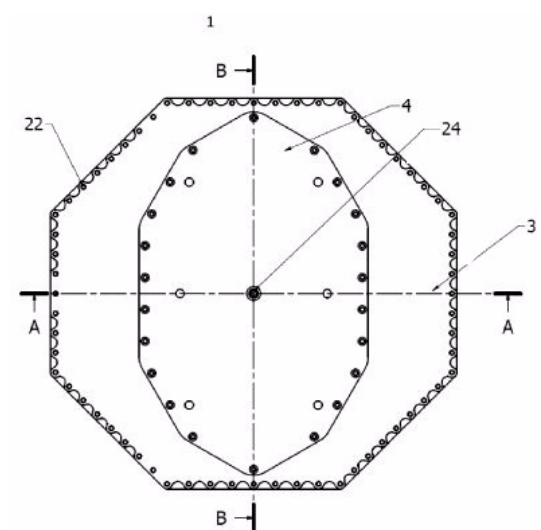
ΗΜΕΡΟΜ. ΚΑΤΑΘΕΣΗΣ (22):31/05/2020
ΣΥΜΒ. ΠΡΟΤΕΡΑΙΟΤΗΤΕΣ (30):
ΤΡΟΠΟΠ. ΚΥΡΙΟΥ Δ.Ε. (61):
ΤΜΗΜΑΤ. ΑΙΤΗΣΗΣ (62):
ΕΦΕΥΡΕΤΗΣ (72):1)ΠΑΠΑΔΟΠΟΥΛΟΣ ΙΩΑΝΝΗ
 ΝΙΚΟΛΑΟΣ

ΕΙΔΙΚΟΣ ΠΛΗΡΕΞΟΥΣΙΟΣ (74):
ΑΝΤΙΚΛΗΤΟΣ (74):
ΤΙΤΛΟΣ ΕΦΕΥΡΕΣΗΣ (54):ΕΞΑΤΜΙΣΤΗΣ ΕΚ ΧΑΛΚΟΥ Ή ΑΛΟΥ-
 ΜΙΝΙΟΥ ΠΡΟΣΑΡΜΟΖΟΜΕΝΟΣ ΣΕ
 ΠΑΓΟΜΗΧΑΝΗ ΓΙΑ ΤΗΝ ΠΑΡΑΓΩΓΗ
 ΠΑΓΟΣΤΟΙΧΕΙΩΝ ΦΕΡΩΝ ΜΗΧΑΝΟΥ-
 ΡΓΗΜΕΝΟ ΕΝΣΩΜΑΤΩΜΕΝΟ ΕΝΑΛ-
 ΛΑΚΤΗ ΘΕΡΜΟΤΗΤΑΣ ΓΙΑ ΑΥΞΗΣΗ
 ΑΠΟΔΟΣΗΣ ΚΑΙ ΕΝΣΩΜΑΤΩΜΕΝΟ
 ΔΙΑΝΟΜΕΑ ΠΕΠΗΣΜΕΝΟΥ ΑΕΡΑ ΓΙΑ
 ΤΑΧΕΙΑ ΑΠΟΚΟΛΛΗΣΗ ΤΩΝ ΠΑΓΟ-
 ΣΤΟΙΧΕΙΩΝ ΚΑΙ ΚΑΤΑΣΚΕΥΑΖΟΜΕ-
 ΝΟΣ ΕΞ ΟΛΟΚΛΗΡΟΥ ΜΕ ΜΗΧΑ-
 ΝΟΥΡΓΙΚΕΣ ΚΑΤΕΡΓΑΣΙΕΣ ΣΕ ΚΕΝΤΡΑ
 ΚΑΤΕΡΓΑΣΙΑΣ CNC

ΠΕΡΙΛΗΨΗ(57)

Εξατμιστής ενός ψυκτικού κυκλώματος παγομηχανής ο οποίος αποτελείται από τέσσερα τμήματα αλουμινίου ή χαλκού (1), (2), (3) (4). Φέρει εσωτερικά διαμορφωμένο λαβύρινθο (7) όπου ρέει το ψυκτικό υγρό που εφάπτεται άμεσα στα τοιχώματα των μητρών (9) τωνπαγοστοιχείων, επιτυγχάνοντας μέγιστη μεταφορά θερμότητας. Με αυτό τον τρόπο επιλύει το πρόβλημα της χαμηλής απόδοσης του ψυκτικού κύκλου που υπάρχει στην σημερινή στάθμη τεχνολογίας. Επίσης,

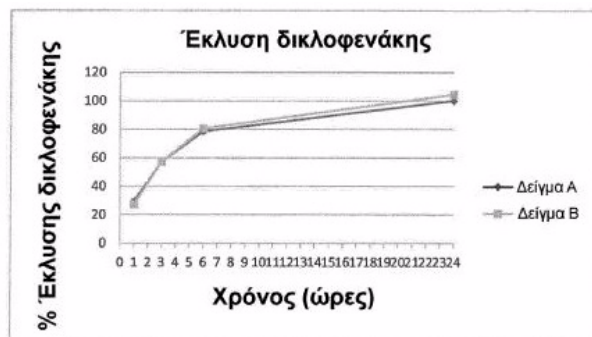
συνδέεται με κύκλωμα πεπιεσμένου αέρα και φέρει στο εσωτερικό του κοιλότητες (20), (19), (16), (26), (14), (13), (12), που δημιουργούν διαδρομή που ακολουθεί ο πεπιεσμένος αέρας, ώστε να καταλήξει όπισθεν του παγοστοιχείου που έτσι εξωθεύεται όταν είναι έτοιμο. Με αυτό τον τρόπο βελτιώνει την ποιότητα του παραγόμενου παγοστοιχείου, μειώνει την κατανάλωση ενέργειας και βελτιώνει την παραγωγικότητα. Έκαστο εκ των τεσσάρων δομικών του στοιχείων κατασκευάζεται από ένα τεμάχιο πρώτης ύλης με μηχανουργικές μεθόδους σε κέντρα κατεργασίας CNC. Με αυτό τον τρόπο βελτιώνεται η μέθοδος παραγωγής παρομοίων συστημάτων.



ΑΡΙΘΜΟΣ ΑΙΤΗΣΗΣ Δ.Ε. (21):20210100319
ΔΙΕΘΝΗΣ ΤΑΞΙΝΟΜΗΣΗ (51):
ΚΑΤΑΘΕΤΗΣ (71):1)FIDIA FARMACEUTICI S.P.A.
Via Ponte Della Fabbrica 3-A, I-35031 Abano
Terme (Padova), ΙΤΑΛΙΑ
ΗΜΕΡΟΜ. ΚΑΤΑΘΕΣΗΣ (22):11/05/2021
ΣΥΜΒ. ΠΡΟΤΕΡΑΙΟΤΗΤΕΣ (30):10202000011686-20/05/2020-IT
ΤΡΟΠΟΠ. ΚΥΡΙΟΥ Δ.Ε. (61):
ΤΜΗΜΑΤ. ΑΙΤΗΣΗΣ (62):
ΕΦΕΥΡΕΤΗΣ (72):1)PIZZOCARO CARLO
ΕΙΔΙΚΟΣ ΠΛΗΡΕΞΟΥΣΙΟΣ (74):ΑΘΑΝΑΣΙΑΔΟΥ "ΕΛΕΝΗ Γ.
ΠΑΠΑΚΩΝΣΤΑΝΤΙΝΟΥ ΚΑΙ
ΣΥΝΕΡΓΑΤΕΣ, ΔΙΚΗΓΟΡΙΚΗ ΕΤΑΙΡΙΑ"
ΜΑΡΙΑ
Κουμπάρη 2, 10674 ΑΘΗΝΑ
ΑΝΤΙΚΛΗΤΟΣ (74):ΓΙΑΖΙΤΖΟΓΛΟΥ ΕΥΑΓΓΕΛΙΑ
Κουμπάρη 2, 10674 ΑΘΗΝΑ
ΤΙΤΛΟΣ ΕΦΕΥΡΕΣΗΣ (54):ΙΑΤΡΙΚΟ ΕΜΠΛΑΣΤΡΟ ΒΡΑΔΕΙΑΣ
ΕΚΛΥΣΗΣ

ΠΕΡΙΛΗΨΗ(57)

Περιγράφεται ένα ιατρικό έμπλαστρο βραδείας έκλυσης, με βάση τη δικλοφενάκη, ειδικά ένα ιατρικό έμπλαστρο με βάση το άλας νατρίου δικλοφενάκης, η μορφοποίηση του οποίου επιτρέπει την έκλυση της δραστικής ουσίας με συνεχή τρόπο και σε τοπικά θεραπευτικές δραστικές συγκεντρώσεις για 24 ώρες, καθώς επίσης και η πολυμερής συγκολλητική μήτρα (PSA) για χρήση σε ένα ιατρικό έμπλαστρο με βάση το άλας νατρίου δικλοφενάκης.



1.2 ΕΥΡΕΤΗΡΙΟ ΑΙΤΗΣΕΩΝ Δ.Ε. ΣΥΜΦΩΝΑ ΜΕ ΤΗΝ ΗΜΕΡΟΜΗΝΙΑ ΚΑΤΑΘΕΣΗΣ

ΚΑΤΑΘΕΣΗ (22)	ΚΑΤΑΘΕΤΗΣ (71)	ΤΙΤΛΟΣ ΕΦΕΥΡΕΣΗΣ (54)	ΑΡ. ΑΙΤ. (21)
04/05/2020	ΚΥΡΙΑΖΗΣ ΜΑΡΚΟΣ ΚΥΡΙΑΖΗΣ ΑΓΗΣΙΛΑΟΣ	ΜΑΣΚΑ ΠΡΟΣΤΑΣΙΑΣ ΜΕ ΕΜΠΡΟΣΘΙΑ ΟΠΗ ΧΕΙΛΑΝΑΓΝΩΣΗΣ	20200100219
06/05/2020	ΓΚΟΥΜΑΣ ΠΑΝΑΓΙΩΤΗΣ	ΠΥΛΗ ΕΛΕΓΧΟΥ ΚΑΙ ΑΠΟΛΥΜΑΝΣΗΣ	20200100227
07/05/2020	ΑΡΙΣΤΟΤΕΛΕΙΟ ΠΑΝΕΠΙΣΤΗΜΙΟ ΘΕΣΣΑΛΟ- ΝΙΚΗΣ - ΕΙΔΙΚΟΣ ΛΟΓΑΡΙΑΣΜΟΣ ΚΟΝΔΥ- ΛΙΩΝ ΕΡΕΥΝΑΣ	ΜΕΘΟΔΟΣ ΠΑΡΑΓΩΓΗΣ ΕΝΟΣ ΕΚΛΕΚΤΙΚΟΥ ΠΡΟΣΡΟΦΗΤΙΚΟΥ ΜΕ ΒΑΣΗ ΤΟΝ ΓΚΑΙΠΤΗ ΜΕΡΙΚΩΣ ΥΠΟΚΑΤΕΣΤΗΜΕΝΟ ΑΠΟ ΔΙΣΘΕΝΗ ΚΑΣΣΙΤΕΡΟ ΜΕ ΣΚΟΠΟ ΤΗΝ ΕΙΔΟΤΑΥΤΟΠΟΙΗΣΗ (SPECIATION) ΤΩΝ ΚΥΡΙΩΝ ΑΝΟΡΓΑΝΩΝ ΜΟΡΦΩΝ ΤΟΥ ΣΕΛΗ- ΝΙΟΥ	20200100231
07/05/2020	ΝΕΟΦΑΡ ΙΚΕ	ΕΝΩΣΕΙΣ DIZE ΚΑΙ ΠΕΠΤΙΔΙΑ ΤΟΥ ΣΥΣΤΗΜΑΤΟΣ ΡΕΝΙΝΗΣ - ΑΓΓΕΙΟΤΕΝΣΙΝΗΣ (RAS) ΠΟΥ ΑΥΞΑΝΟΥΝ ΤΟ ΕΝΖΥΜΟ ACE2 ΓΙΑ ΧΡΗΣΗ ΣΤΗ ΘΕΡΑΠΕΙΑ ΤΟΥ COVID-19	20200100229
11/05/2020	ΣΤΑΜΑΤΗΣ ΑΘΑΝΑΣΙΟΣ	ΘΗΚΗ ΓΙΑ ΤΗΝ ΑΣΦΑΛΗ ΔΙΑΧΕΙΡΙΣΗ ΠΡΟΣΤΑΤΕΥΤΙΚΗΣ ΜΑ- ΣΚΑΣ ΠΡΟΣΩΠΟΥ	20200100236
13/05/2020	ΣΩΤΗΡΟΠΟΥΛΟΣ ΧΡΗΣΤΟΣ	ΦΟΡΗΤΗ ΑΤΟΜΙΚΗ ΔΙΑΤΑΞΗ ΠΡΟΣΤΑΣΙΑΣ ΤΟΥ ΑΝΘΡΩΠΟΥ ΑΠΟ ΕΙΣΠΝΟΗ ΜΙΚΡΟΒΙΩΝ, ΙΩΝ ΚΑΙ ΒΑΚΤΗΡΙΩΝ ΜΕ ΧΡΗΣΗ ΥΠΕΡΙΩΔΟΥΣ ΑΚΤΙΝΟΒΟΛΙΑΣ UV-C	20200100254
13/05/2020	ΠΑΝΟΤΟΠΟΥΛΟΣ ΧΡΗΣΤΟΣ	ΠΟΛΥΛΕΙΤΟΥΡΓΙΚΟ ΧΕΙΡΟΥΡΓΙΚΟ ΟΡΓΑΝΟ	20200100249
14/05/2020	ΚΟΝΙΑΡΗΣ ΑΝΤΩΝΙΟΣ ΒΟΛΗΣ ΠΑΝΑΓΙΩΤΗΣ ΝΙΚΟΛΑΟΣ	ΠΑΡΕΙΟΚΑΤΟΧΟ ΚΑΙ ΠΡΟΣΤΟΜΙΟ ΟΔΟΝΤΙΑΤΡΙΚΗΣ ΑΝΑΡΡΟ- ΦΗΣΗΣ	20200100255
15/05/2020	ΜΑΡΙΕΤΤΟΣ ΑΝΑΣΤΑΣΙΟΣ	ΓΩΝΙΑΚΟΣ ΤΡΟΧΟΣ ΜΕ ΜΗΧΑΝΙΣΜΟ ΑΥΞΟΜΕΙΩΣΗΣ ΤΟΥ ΒΑΘΟΥΣ ΚΟΠΗΣ	20200100257
25/05/2020	ΡΑΝΟΣ ΑΓΓΕΛΟΣ	ΠΤΥΣΣΟΜΕΝΟ ΠΛΑΣΤΙΚΟ ΤΕΛΑΡΟ ΒΙΟΜΗΧΑΝΙΚΟΥ ΤΥΠΟΥ	20200100275
27/05/2020	ΑΡΙΝΙΤΑ ΚΑΛΛΥΝΤΙΚΑ ΔΙΑΙΤΗΤΙΚΑ ΦΑΡ- ΜΑΚΑ ΑΝΩΝΥΜΗ ΕΜΠΟΡΙΚΗ ΚΑΙ ΒΙΟΤΕ- ΧΝΙΚΗ ΕΤΑΙΡΕΙΑ	ΜΕΘΟΔΟΣ ΠΑΡΑΓΩΓΗΣ ΚΟΛΛΟΕΙΔΟΥΣ ΣΥΣΤΗΜΑΤΟΣ ΣΤΑΘΕ- ΡΟΠΟΙΗΣΗΣ ΚΑΙ ΕΛΕΓΧΟΜΕΝΗΣ ΑΠΟΔΕΣΜΕΥΣΗΣ ΣΥΣΤΑΤΙ- ΚΩΝ ΒΑΣΙΛΙΚΟΥ ΠΟΛΤΟΥ ΓΙΑ ΠΟΙΚΙΛΕΣ ΧΡΗΣΕΙΣ	20200100283
31/05/2020	ΠΑΠΑΔΟΠΟΥΛΟΣ ΝΙΚΟΛΑΟΣ	ΕΞΑΤΜΙΣΤΗΣ ΕΚ ΧΑΛΚΟΥ Ή ΑΛΟΥΜΙΝΙΟΥ ΠΡΟΣΑΡΜΟΖΟ- ΜΕΝΟΣ ΣΕ ΠΑΓΟΜΗΧΑΝΗ ΓΙΑ ΤΗΝ ΠΑΡΑΓΩΓΗ ΠΑΓΟΣΤΟΙ- ΧΕΙΩΝ ΦΕΡΩΝ ΜΗΧΑΝΟΥΡΓΗΜΕΝΟ ΕΝΣΩΜΑΤΩΜΕΝΟ ΕΝΑΛ- ΛΑΚΤΗ ΘΕΡΜΟΤΗΤΑΣ ΓΙΑ ΑΥΞΗΣΗ ΑΠΟΔΟΣΗΣ ΚΑΙ ΕΝΣΩΜΑ- ΤΩΜΕΝΟ ΔΙΑΝΟΜΕΑ ΠΕΠΙΕΣΜΕΝΟΥ ΑΕΡΑ ΓΙΑ ΤΑΧΕΙΑ ΑΠΟΚΟΛΛΗΣΗ ΤΩΝ ΠΑΓΟΣΤΟΙΧΕΙΩΝ ΚΑΙ ΚΑΤΑΣΚΕΥΑΖΟ- ΜΕΝΟΣ ΕΞ ΟΛΟΚΛΗΡΟΥ ΜΕ ΜΗΧΑΝΟΥΡΓΙΚΕΣ ΚΑΤΕΡΓΑΣΙΕΣ ΣΕ ΚΕΝΤΡΑ ΚΑΤΕΡΓΑΣΙΑΣ CNC	20200100296
11/05/2021	FIDIA FARMACEUTICI S.P.A.	ΙΑΤΡΙΚΟ ΕΜΠΛΑΣΤΡΟ ΒΡΑΔΕΙΑΣ ΕΚΛΥΣΗΣ	20210100319

1.3 ΕΥΡΕΤΗΡΙΟ ΑΙΤΗΣΕΩΝ Δ.Ε. ΣΥΜΦΩΝΑ ΜΕ ΤΗΝ ΑΛΦΑΒΗΤΙΚΗ ΣΕΙΡΑ ΤΩΝ ΚΑΤΑΘΕΤΩΝ

ΚΑΤΑΘΕΤΗΣ (71)	ΤΙΤΛΟΣ ΕΦΕΥΡΕΣΗΣ (54)	ΚΑΤΑΘΕΣΗ (22)	ΑΡ. ΑΙΤ. (21)
ΑΡΙΒΙΤΑ ΚΑΛΛΥΝΤΙΚΑ ΔΙΑΙΤΗΤΙΚΑ ΦΑΡΜΑΚΑ ΑΝΩΝΥΜΗ ΕΜΠΟΡΙΚΗ ΚΑΙ ΒΙΟΤΕΧΝΙΚΗ ΕΤΑΙΡΕΙΑ	ΜΕΘΟΔΟΣ ΠΑΡΑΓΩΓΗΣ ΚΟΛΛΟΕΙΔΟΥΣ ΣΥΣΤΗΜΑΤΟΣ ΣΤΑΘΕΡΟΠΟΙΗΣΗΣ ΚΑΙ ΕΛΕΓΧΟΜΕΝΗΣ ΑΠΟΔΕΣΜΕΥΣΗΣ ΣΥΣΤΑΤΙΚΩΝ ΒΑΣΙΛΙΚΟΥ ΠΟΛΤΟΥ ΓΙΑ ΠΟΙΚΙΛΕΣ ΧΡΗΣΕΙΣ	27/05/2020	20200100283
FIDIA FARMACEUTICI S.P.A.	ΙΑΤΡΙΚΟ ΕΜΠΛΑΣΤΡΟ ΒΡΑΔΕΙΑΣ ΕΚΛΥΣΗΣ	11/05/2021	20210100319
ΑΡΙΣΤΟΤΕΛΕΙΟ ΠΑΝΕΠΙΣΤΗΜΙΟ ΘΕΣΣΑΛΟΝΙΚΗΣ - ΕΙΔΙΚΟΣ ΛΟΓΑΡΙΑΣΜΟΣ ΚΟΝΑΥΛΙΩΝ ΕΡΕΥΝΑΣ	ΜΕΘΟΔΟΣ ΠΑΡΑΓΩΓΗΣ ΕΝΟΣ ΕΚΛΕΚΤΙΚΟΥ ΠΡΟΣΡΟΦΗΤΙΚΟΥ ΜΕ ΒΑΣΗ ΤΟΝ ΓΚΑΙΠΙΤΗ ΜΕΡΙΚΩΣ ΥΠΟΚΑΤΕΣΤΗΜΕΝΟ ΑΠΟ ΔΙΣΘΕΝΗ ΚΑΣΣΙΤΕΡΟ ΜΕ ΣΚΟΠΟ ΤΗΝ ΕΙΔΟΤΑΥΤΟΠΟΙΗΣΗ (SPECIATION) ΤΩΝ ΚΥΡΙΩΝ ΑΝΟΡΓΑΝΩΝ ΜΟΡΦΩΝ ΤΟΥ ΣΕΛΗΝΙΟΥ	07/05/2020	20200100231
ΒΟΛΗΣ ΠΑΝΑΓΙΩΤΗΣ ΝΙΚΟΛΑΟΣ	ΠΑΡΕΙΟΚΑΤΟΧΟ ΚΑΙ ΠΡΟΣΤΟΜΙΟ ΟΔΟΝΤΙΑΤΡΙΚΗΣ ΑΝΑΡΡΟΦΗΣΗΣ	14/05/2020	20200100255
ΓΚΟΥΜΑΣ ΠΑΝΑΓΙΩΤΗΣ	ΠΥΛΗ ΕΛΕΓΧΟΥ ΚΑΙ ΑΠΟΛΥΜΑΝΣΗΣ	06/05/2020	20200100227
ΚΟΝΙΑΡΗΣ ΑΝΤΩΝΙΟΣ	ΠΑΡΕΙΟΚΑΤΟΧΟ ΚΑΙ ΠΡΟΣΤΟΜΙΟ ΟΔΟΝΤΙΑΤΡΙΚΗΣ ΑΝΑΡΡΟΦΗΣΗΣ	14/05/2020	20200100255
ΚΥΡΙΑΖΗΣ ΑΓΗΣΙΛΑΟΣ	ΜΑΣΚΑ ΠΡΟΣΤΑΣΙΑΣ ΜΕ ΕΜΠΡΟΣΘΙΑ ΟΠΗ ΧΕΙΛΑΝΑΓΝΩΣΗΣ	04/05/2020	20200100219
ΚΥΡΙΑΖΗΣ ΜΑΡΚΟΣ	ΜΑΣΚΑ ΠΡΟΣΤΑΣΙΑΣ ΜΕ ΕΜΠΡΟΣΘΙΑ ΟΠΗ ΧΕΙΛΑΝΑΓΝΩΣΗΣ	04/05/2020	20200100219
ΜΑΡΙΕΤΤΟΣ ΑΝΑΣΤΑΣΙΟΣ	ΓΩΝΙΑΚΟΣ ΤΡΟΧΟΣ ΜΕ ΜΗΧΑΝΙΣΜΟ ΑΥΞΟΜΕΙΩΣΗΣ ΤΟΥ ΒΑΘΟΥΣ ΚΟΠΗΣ	15/05/2020	20200100257
ΝΕΟΦΑΡ ΙΚΕ	ΕΝΩΣΕΙΣ DIZE ΚΑΙ ΠΕΠΤΙΔΙΑ ΤΟΥ ΣΥΣΤΗΜΑΤΟΣ RENINΗΣ - ΑΓΓΕΙΟΤΕΝΣΙΝΗΣ (RAS) ΠΟΥ ΑΥΞΑΝΟΥΝ ΤΟ ΕΝΖΥΜΟ ACE2 ΓΙΑ ΧΡΗΣΗ ΣΤΗ ΘΕΡΑΠΕΙΑ ΤΟΥ COVID-19	07/05/2020	20200100229
ΠΑΝΟΤΟΠΟΥΛΟΣ ΧΡΗΣΤΟΣ	ΠΟΛΥΛΕΙΤΟΥΡΓΙΚΟ ΧΕΙΡΟΥΡΓΙΚΟ ΟΡΓΑΝΟ	13/05/2020	20200100249
ΠΑΠΑΔΟΠΟΥΛΟΣ ΝΙΚΟΛΑΟΣ	ΕΞΑΤΜΙΣΤΗΣ ΕΚ ΧΑΛΚΟΥ Ή ΑΛΟΥΜΙΝΙΟΥ ΠΡΟΣΑΡΜΟΖΟΜΕΝΟΣ ΣΕ ΠΑΓΟΜΗΧΑΝΗ ΓΙΑ ΤΗΝ ΠΑΡΑΓΩΓΗ ΠΑΓΟΣΤΟΙΧΕΙΩΝ ΦΕΡΩΝ ΜΗΧΑΝΟΥΡΓΗΜΕΝΟ ΕΝΣΩΜΑΤΩΜΕΝΟ ΕΝΑΛΛΑΚΤΗ ΘΕΡΜΟΤΗΤΑΣ ΓΙΑ ΑΥΞΗΣΗ ΑΠΟΔΟΣΗΣ ΚΑΙ ΕΝΣΩΜΑΤΩΜΕΝΟ ΔΙΑΝΟΜΕΑ ΠΕΠΗΣΜΕΝΟΥ ΑΕΡΑ ΓΙΑ ΤΑΧΕΙΑ ΑΠΟΚΟΛΛΗΣΗ ΤΩΝ ΠΑΓΟΣΤΟΙΧΕΙΩΝ ΚΑ	31/05/2020	20200100296
ΡΑΝΟΣ ΑΓΓΕΛΟΣ	ΠΤΥΣΣΟΜΕΝΟ ΠΛΑΣΤΙΚΟ ΤΕΛΑΡΟ ΒΙΟΜΗΧΑΝΙΚΟΥ ΤΥΠΟΥ	25/05/2020	20200100275
ΣΤΑΜΑΤΗΣ ΑΘΑΝΑΣΙΟΣ	ΘΗΚΗ ΓΙΑ ΤΗΝ ΑΣΦΑΛΗ ΔΙΑΧΕΙΡΙΣΗ ΠΡΟΣΤΑΤΕΥΤΙΚΗΣ ΜΑΣΚΑΣ ΠΡΟΣΩΠΟΥ	11/05/2020	20200100236
ΣΩΤΗΡΟΠΟΥΛΟΣ ΧΡΗΣΤΟΣ	ΦΟΡΗΤΗ ΑΤΟΜΙΚΗ ΔΙΑΤΑΞΗ ΠΡΟΣΤΑΣΙΑΣ ΤΟΥ ΑΝΘΡΩΠΟΥ ΑΠΟ ΕΙΣΠΝΟΗ ΜΙΚΡΟΒΙΩΝ, ΙΩΝ ΚΑΙ ΒΑΚΤΗΡΙΩΝ ΜΕ ΧΡΗΣΗ ΥΠΕΡΙΩΔΟΥΣ ΑΚΤΙΝΟΒΟΛΙΑΣ UV-C	13/05/2020	20200100254

1.4 ΑΙΤΗΣΕΙΣ ΠΙΣΤΟΠΟΙΗΤΙΚΩΝ ΥΠΟΔΕΙΓΜΑΤΟΣ ΧΡΗΣΙΜΟΤΗΤΑΣ

ΑΡΙΘΜΟΣ ΑΙΤΗΣΗΣ Π.Υ.Χ.(21):20200200098

ΚΑΤΑΘΕΤΗΣ (71):1)DOMUS A.E.B.E
Λεωφ. Θηβών 208-210, 18233 ΑΓΙΟΣ
ΙΩΑΝΝΗΣ ΡΕΝΤΗΣ (ΑΤΤΙΚΗΣ), ΕΛΛΑΔΑ

ΗΜΕΡΟΜ. ΚΑΤΑΘΕΣΗΣ (22):25/05/2020

ΣΥΜΒ. ΠΡΟΤΕΡΑΙΟΤΗΤΕΣ (30):

ΕΦΕΥΡΕΤΗΣ (72):1)ΚΟΥΝΕΛΗΣ ΙΩΑΝΝΗΣ

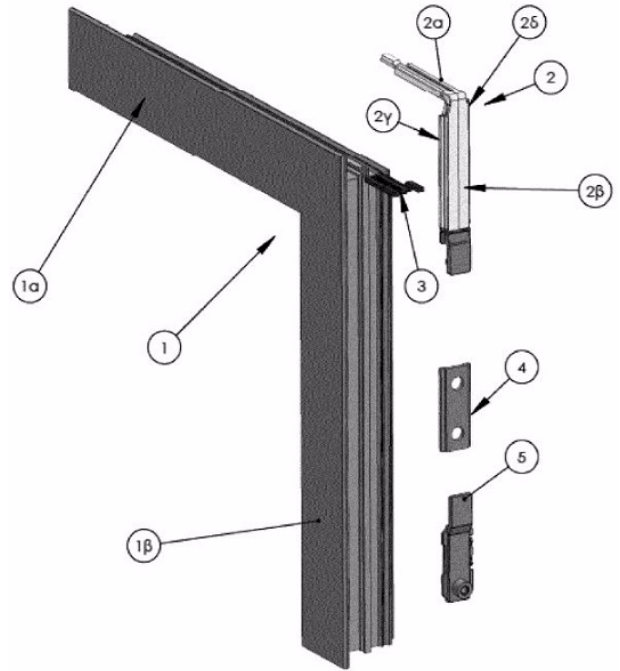
ΕΙΔΙΚΟΣ ΠΑΗΡΕΞΟΥΣΙΟΣ (74):

ΑΝΤΙΚΛΗΤΟΣ (74):

ΤΙΤΛΟΣ ΕΦΕΥΡΕΣΗΣ (54):**ΣΦΗΝΑ ΣΤΕΡΕΩΣΗΣ ΓΩΝΙΑΣ ΠΙΣΩ ΚΛΕΙΔΩΜΑΤΟΣ ΜΗΧΑΝΙΣΜΟΥ ΚΛΙΣΗΣ ΠΑΡΑΘΥΡΩΝ**

ΠΕΡΙΛΗΨΗ(57)

Μηχανισμός κλίσης πορτών και παραθύρων με μηχανισμό πίσω κλειδώματος όπου η γωνία του πίσω κλειδώματος σταθεροποιείται στο πλαίσιο του παράθυρου στη θέση λειτουργίας της με σφήνα (3) η οποία εισάγεται συρταρωτά οδηγούμενη από δύο σκέλη (3γ και 3β) στις αυλακώσεις του οριζόντιου προφίλ του παραθύρου και εδράζεται στις προεκτάσεις των αυλακών (1ε και 1ζ) της κάθετης δοκού (1β) του πλαισίου θέτοντας φραγή στους αύλακες (1ε και 1ζ) εντός των οποίων ολισθαίνει οδηγούμενη από τα νεύρα (2γ και 2δ) η γωνία (2) σταθεροποιώντας την στη θέση λειτουργίας της.



ΑΡΙΘΜΟΣ ΑΙΤΗΣΗΣ Π.Υ.Χ.(21):20200200278

ΚΑΤΑΘΕΤΗΣ (71):1)SLS ΦΩΤΙΣΜΟΣ ΜΟΝ. ΙΚΕ
Ζολιώτη 55-57, 11522 ΑΘΗΝΑ (ΑΤΤΙΚΗΣ),
ΕΛΛΑΔΑ

ΗΜΕΡΟΜ. ΚΑΤΑΘΕΣΗΣ (22):16/05/2020

ΣΥΜΒ. ΠΡΟΤΕΡΑΙΟΤΗΤΕΣ (30):

ΕΦΕΥΡΕΤΗΣ (72):1)ΜΑΝΑΓΛΙΩΤΗΣ ΚΩΝΣΤΑΝΤΙΝΟΣ

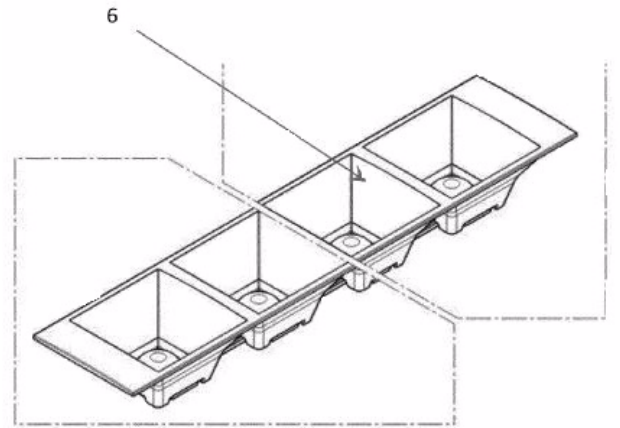
ΕΙΔΙΚΟΣ ΠΑΗΡΕΞΟΥΣΙΟΣ (74):

ΑΝΤΙΚΛΗΤΟΣ (74):

ΤΙΤΛΟΣ ΕΦΕΥΡΕΣΗΣ (54):**ΦΩΤΙΣΤΙΚΟ ΣΩΜΑ ΕΣΩΤΕΡΙΚΩΝ ΧΩΡΩΝ ΤΕΧΝΟΛΟΓΙΑΣ ΦΩΤΟΔΙΟΔΩΝ ΣΕ ΔΙΑΤΑΞΗ ΜΕΛΑΝΟΣ ΦΩΤΟΣ ΜΕ ΠΡΟΣΘΕΤΟ ΑΝΕΞΑΡΤΗΤΟ ΦΩΤΙΣΤΙΚΟ ΔΙΑΧΥΣΗΣ**

ΠΕΡΙΛΗΨΗ(57)

Η εφεύρεση αφορά την κατασκευή φωτιστικού σώματος τεχνολογίας φωτοδιόδων κατάλληλο για φωτισμό εσωτερικών χώρων. Το φωτιστικό έχει την δυνατότητα φωτισμού χωρίς αλληλεπιθέσεις και σκιάσεις λόγω της διάταξης των φωτιστικών σημείων σε τετράγωνο, παραλληλόγραμμο, ρομβοειδές και σταυροειδές σχήμα. Το φωτιστικό επίσης μειώνει δραστικά το φαινόμενο της θάμβωσης (ΕΔΘ "μικρότερο" 19) λόγω της γεωμετρίας του αλλά και της χρήσης κατευθυντήρων φωτεινής δέσμης, οι οποίοι συναρμολογούνται σε ενιαίο σύνολο με τις συστοιχίες φωτοδιόδων - φακών. Η δυνατότητα τοποθέτησης διαφορετικού κατά περίπτωση οπτικού μέσου επιτρέπει την επιλογή της επιθυμητής μορφής της φωτεινής δέσμης, για την βελτιστοποίηση της φωτεινής κάλυψης του κατά περίπτωση φωτιζόμενου χώρου και την περαιτέρω αποφυγή σκιάσεων - αλληλεπιθέσεων. Το φωτιστικό είναι επίσης εφοδιασμένο με πρόσθετο ένθετο φωτιστικό σώμα φωτοδιόδων, δυναμικά ανεξάρτητης λειτουργίας, με σκοπό την αύξηση της διάχυσης και κατά συνέπεια την αύξηση του δευτερογενούς φωτισμού όταν αυτό απαιτείται (μεγάλα γραφεία, χαμηλά ύψη ανάρτησης).



ΑΡΙΘΜΟΣ ΑΙΤΗΣΗΣ Π.Υ.Χ.(21):20200200279

ΚΑΤΑΘΕΤΗΣ (71):1)ΚΑΚΙΟΥΣΗΣ ΒΑΣΙΛΕΙΟΥ ΘΕΟΔΩΡΟΣ
Μεγ. Αλεξάνδρου 3, Πεύκα, 57010, ΠΕΥΚΑ,
ΡΕΤΖΙΚΙ, ΕΛΛΑΔΑ

ΗΜΕΡΟΜ. ΚΑΤΑΘΕΣΗΣ (22):21/05/2020

ΣΥΜΒ. ΠΡΟΤΕΡΑΙΟΤΗΤΕΣ (30):

ΕΦΕΥΡΕΤΗΣ (72):1)ΚΑΚΙΟΥΣΗΣ ΒΑΣΙΛΕΙΟΥ ΘΕΟΔΩΡΟΣ

ΕΙΔΙΚΟΣ ΠΛΗΡΕΞΟΥΣΙΟΣ (74):

ΑΝΤΙΚΛΗΤΟΣ (74):

ΤΙΤΛΟΣ ΕΦΕΥΡΕΣΗΣ (54):ΠΑΡΑΓΩΓΗ ΕΠΙΠΛΕΟΝ ΕΝΕΡΓΕΙΑΣ ΕΚ
ΤΩΝ ΠΑΝΤΟΤΕ ΚΙΝΟΥΜΕΝΩΝ ΜΟΡΙΩΝ
ΤΩΝ ΥΓΡΩΝ (ΕΛΕΓΧΟΜΕΝΕΣ ΥΨΗΛΕΣ
ΘΕΡΜΟΚΡΑΣΙΕΣ, ΕΛΕΓΧΟΜΕΝΕΣ ΥΨΗ-
ΛΕΣ ΠΙΕΣΕΙΣ, ΑΠΟΔΟΤΙΚΟΤΕΡΗ ΚΙΝΗ-
ΣΗ ΜΗΧΑΝΩΝ, ΠΕΤΡΕΛΑΙΟΥ, ΒΕΝΖΙ-
ΝΗΣ, ΥΓΡΑΕΡΙΩΝ ΚΑΙ ΑΤΜΟΜΗΧΑΝΩΝ
ΠΑΡΑΓΩΓΗΣ ΗΛΕΚΤΡΙΚΟΥ ΡΕΥΜΑΤΟΣ

ΠΕΡΙΛΗΨΗ(57)

Μηχανισμός, σύνολο εργαλείων, ττου θερμαινόμενο παράγει ελεγχόμενες πολύ υψηλότερες θερμοκρασίες και ελεγχόμενες πολύ υψηλότερες πιέσεις, για διάφορες χρήσεις.

ΑΡΙΘΜΟΣ ΑΙΤΗΣΗΣ Π.Υ.Χ.(21):20200200376

ΚΑΤΑΘΕΤΗΣ (71):1)ΤΣΑΤΣΑΜΠΙΑΣ ΚΩΝΣΤΑΝΤΙΝΟΥ
ΔΗΜΗΤΡΙΟΣ
Καβούρι Ηλείας, 27131 ΠΥΡΓΟΣ ΗΛΕΙΑΣ,
ΕΛΛΑΔΑ

ΗΜΕΡΟΜ. ΚΑΤΑΘΕΣΗΣ (22):29/05/2020

ΣΥΜΒ. ΠΡΟΤΕΡΑΙΟΤΗΤΕΣ (30):

ΕΦΕΥΡΕΤΗΣ (72):1)ΤΣΑΤΣΑΜΠΙΑΣ ΚΩΝΣΤΑΝΤΙΝΟΥ
ΔΗΜΗΤΡΙΟΣ

ΕΙΔΙΚΟΣ ΠΛΗΡΕΞΟΥΣΙΟΣ (74):

ΑΝΤΙΚΛΗΤΟΣ (74):

ΤΙΤΛΟΣ ΕΦΕΥΡΕΣΗΣ (54):ΩΜΗ ΑΚΑΤΕΡΓΑΣΤΗ ΣΟΚΟΛΑΤΑ ΜΕ
ΜΕΛΙ

ΠΕΡΙΛΗΨΗ(57)

Στη σύσταση των μέχρι τώρα προϊόντων σοκολάτας, ακόμα και της μαύρης σοκολάτας βασικό συστατικό είναι οι γλυκαντικές ύλες και κυρίως η ζάχαρη ή/και υποκατάστατα αυτής. Η παρούσα εφεύρεση παρέχει σύνθεση σοκολάτας που περιλαμβάνει αποκλειστικά ένα ακατέργαστο φυτικό συστατικό για να προσδώσει γλυκιά γεύση, το μέλι.

ΑΡΙΘΜΟΣ ΑΙΤΗΣΗΣ Π.Υ.Χ.(21):20200200383

ΚΑΤΑΘΕΤΗΣ (71):1)FALLDIN SIGURD LARS-AKE
Άρεως 22, 17562 ΠΑΛΑΙΟ ΦΑΛΗΡΟ
(ΑΤΤΙΚΗΣ), ΕΛΛΑΔΑ

ΗΜΕΡΟΜ. ΚΑΤΑΘΕΣΗΣ (22):15/05/2020

ΣΥΜΒ. ΠΡΟΤΕΡΑΙΟΤΗΤΕΣ (30):

ΕΦΕΥΡΕΤΗΣ (72):1)FALLDIN SIGURD LARS-AKE

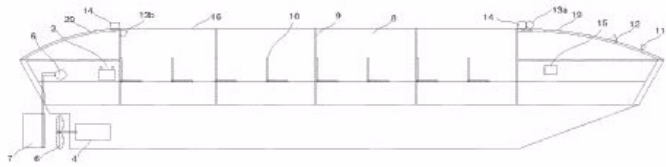
ΕΙΔΙΚΟΣ ΠΛΗΡΕΞΟΥΣΙΟΣ (74):

ΑΝΤΙΚΛΗΤΟΣ (74):

ΤΙΤΛΟΣ ΕΦΕΥΡΕΣΗΣ (54):**ΑΥΤΟΜΑΤΟΣ ΛΕΜΒΟΣ ΕΠΑΝΑΠΑΤΡΙΣΜΟΥ ΛΑΘΡΟΜΕΤΑΝΑΣΤΩΝ "SEA DRONE"**

ΠΕΡΙΛΗΨΗ(57)

Η αυτόματη λέμβος επαναπατρισμού λαθρομεταναστών αποτελείται από ένα κλειστό σκάφος (1), με θάλαμο επιβατών (2), πτυσσόμενες κλειδωμένες θύρες (16), μια ηλεκτρονική πλακέτα έλεγχου (15), σύστημα δορυφορικής λήψης GPS (12), κάμερα πορείας(13α) και κάμερα επιτήρησης επιβατών (13β), ραντάρ αποφυγής συγκρούσεων (11), συσσωρευτές ενέργειας (3), μοτέρ κίνησης (4), κινητήρες έλεγχου πηδαλίου (6) και πηδάλιο κατεύθυνσης πορείας (7). Έτσι μπορεί η λέμβος, με απόλυτη ασφάλεια, να επιστρέψει τους παράνομους μετανάστες στην χώρα από την οποία ξεκίνησαν, παραβιάζοντας τα σύνορα κάποιας άλλης Ευρωπαϊκής χώρας. Ιπτάμενα ραντάρ και πολεμικά σκάφοι εντοπίζουν τα σκάφη των λαθρομεταναστών στα διεθνή ύδατα, όπου με αποβατικά πολεμικά σκάφη, γίνεται η αποβίβαση, ο έλεγχος και η μετεπιβίβαση των μεταναστών εις την αυτόματη λέμβο, και χωρίς να προκύπτουν νομικά δικαιώματα ασύλου, ξαποστέλλονται σε μια προκαθορισμένη πορεία επιστροφής, σε μια προγραμματισμένη διαδρομή προς αμμώδεις παράλιες, χωρίς ανθρώπινοχειρίστη στην λέμβο.



1.5 ΕΥΡΕΤΗΡΙΟ ΑΙΤΗΣΕΩΝ Π.Υ.Χ. ΣΥΜΦΩΝΑ ΜΕ ΤΗΝ ΗΜΕΡΟΜΗΝΙΑ ΚΑΤΑΘΕΣΗΣ

ΚΑΤΑΘΕΣΗ (22)	ΚΑΤΑΘΕΤΗΣ (71)	ΤΙΤΛΟΣ ΕΦΕΥΡΕΣΗΣ (54)	ΑΡ. ΑΙΤ. (21)
15/05/2020	FALLDIN LARS-AKE	ΑΥΤΟΜΑΤΟΣ ΛΕΜΒΟΣ ΕΠΑΝΑΠΑΤΡΙΣΜΟΥ ΛΑΘΡΟΜΕΤΑΝΑΣΤΩΝ "SEA DRONE"	20200200383
16/05/2020	SLS ΦΩΤΙΣΜΟΣ ΜΟΝ. ΙΚΕ	ΦΩΤΙΣΤΙΚΟ ΣΩΜΑ ΕΣΩΤΕΡΙΚΩΝ ΧΩΡΩΝ ΤΕΧΝΟΛΟΓΙΑΣ ΦΩΤΟΔΙΟΔΩΝ ΣΕ ΔΙΑΤΑΞΗ ΜΕΛΑΝΟΣ ΦΩΤΟΣ ΜΕ ΠΡΟΣΘΕΤΟ ΑΝΕΞΑΡΤΗΤΟ ΦΩΤΙΣΤΙΚΟ ΔΙΑΧΥΣΗΣ	20200200278
21/05/2020	ΚΑΚΙΟΥΣΗΣ ΘΕΟΔΩΡΟΣ	ΠΑΡΑΓΩΓΗ ΕΠΙΠΛΕΟΝ ΕΝΕΡΓΕΙΑΣ ΕΚ ΤΩΝ ΠΑΝΤΟΤΕ ΚΙΝΟΥΜΕΝΩΝ ΜΟΡΙΩΝ ΤΩΝ ΥΓΡΩΝ (ΕΛΕΓΧΟΜΕΝΕΣ ΥΨΗΛΕΣ ΘΕΡΜΟΚΡΑΣΙΕΣ, ΕΛΕΓΧΟΜΕΝΕΣ ΥΨΗΛΕΣ ΠΙΕΣΕΙΣ, ΑΠΟΔΟΤΙΚΟΤΕΡΗ ΚΙΝΗΣΗ ΜΗΧΑΝΩΝ, ΠΕΤΡΕΛΑΙΟΥ, ΒΕΝΖΙΝΗΣ, ΥΓΡΑΕΡΙΩΝ ΚΑΙ ΑΤΜΟΜΗΧΑΝΩΝ ΠΑΡΑΓΩΓΗΣ ΗΛΕΚΤΡΙΚΟΥ ΡΕΥΜΑΤΟΣ	20200200279
25/05/2020	DOMUS A.E.B.E	ΣΦΗΝΑ ΣΤΕΡΕΩΣΗΣ ΓΩΝΙΑΣ ΠΙΣΩ ΚΛΕΙΔΩΜΑΤΟΣ ΜΗΧΑΝΙΣΜΟΥ ΚΛΙΣΗΣ ΠΑΡΑΘΥΡΩΝ	20200200098
29/05/2020	ΤΣΑΤΣΑΜΠΙΑΣ ΔΗΜΗΤΡΙΟΣ	ΩΜΗ ΑΚΑΤΕΡΓΑΣΤΗ ΣΟΚΟΛΑΤΑ ΜΕ ΜΕΛΙ	20200200376

1.6 ΕΥΡΕΤΗΡΙΟ ΑΙΤΗΣΕΩΝ Π.Υ.Χ. ΣΥΜΦΩΝΑ ΜΕ ΤΗΝ ΑΛΦΑΒΗΤΙΚΗ ΣΕΙΡΑ ΤΩΝ ΚΑΤΑΘΕΤΩΝ

ΚΑΤΑΘΕΤΗΣ (71)	ΤΙΤΛΟΣ ΕΦΕΥΡΕΣΗΣ (54)	ΚΑΤΑΘΕΣΗ (22)	ΑΡ. ΑΙΤ. (21)
DOMUS A.E.B.E	ΣΦΗΝΑ ΣΤΕΡΕΩΣΗΣ ΓΩΝΙΑΣ ΠΙΣΩ ΚΛΕΙΔΩΜΑΤΟΣ ΜΗΧΑΝΙΣΜΟΥ ΚΛΙΣΗΣ ΠΑΡΑΘΥΡΩΝ	25/05/2020	20200200098
FALLDIN LARS-AKE	ΑΥΤΟΜΑΤΟΣ ΛΕΜΒΟΣ ΕΠΑΝΑΠΑΤΡΙΣΜΟΥ ΛΑΘΡΟΜΕΤΑΝΑΣΤΩΝ "SEA DRONE"	15/05/2020	20200200383
SLS ΦΩΤΙΣΜΟΣ ΜΟΝ. ΙΚΕ	ΦΩΤΙΣΤΙΚΟ ΣΩΜΑ ΕΣΩΤΕΡΙΚΩΝ ΧΩΡΩΝ ΤΕΧΝΟΛΟΓΙΑΣ ΦΩΤΟΔΙΟΔΩΝ ΣΕ ΔΙΑΤΑΞΗ ΜΕΛΑΝΟΣ ΦΩΤΟΣ ΜΕ ΠΡΟΣΘΕΤΟ ΑΝΕΞΑΡΤΗΤΟ ΦΩΤΙΣΤΙΚΟ ΔΙΑΧΥΣΗΣ	16/05/2020	20200200278
ΚΑΚΙΟΥΣΗΣ ΘΕΟΔΩΡΟΣ	ΠΑΡΑΓΩΓΗ ΕΠΙΠΛΕΟΝ ΕΝΕΡΓΕΙΑΣ ΕΚ ΤΩΝ ΠΑΝΤΟΤΕ ΚΙΝΟΥΜΕΝΩΝ ΜΟΡΙΩΝ ΤΩΝ ΥΓΡΩΝ (ΕΛΕΓΧΟΜΕΝΕΣ ΥΨΗΛΕΣ ΘΕΡΜΟΚΡΑΣΙΕΣ, ΕΛΕΓΧΟΜΕΝΕΣ ΥΨΗΛΕΣ ΠΙΕΣΕΙΣ, ΑΠΟΔΟΤΙΚΟΤΕΡΗ ΚΙΝΗΣΗ ΜΗΧΑΝΩΝ, ΠΕΤΡΕΛΑΙΟΥ, ΒΕΝΖΙΝΗΣ, ΥΓΡΑΕΡΙΩΝ ΚΑΙ ΑΤΜΟΜΗΧΑΝΩΝ ΠΑΡΑΓΩΓΗΣ ΗΛΕΚΤΡΙΚΟΥ ΡΕΥΜΑΤΟΣ	21/05/2020	20200200279
ΤΣΑΤΣΑΜΠΙΑΣ ΔΗΜΗΤΡΙΟΣ	ΩΜΗ ΑΚΑΤΕΡΓΑΣΤΗ ΣΟΚΟΛΑΤΑ ΜΕ ΜΕΛΙ	29/05/2020	20200200376

1.7 ΑΙΤΗΣΕΙΣ ΣΥΜΠΛΗΡΩΜΑΤΙΚΩΝ ΠΙΣΤΟΠΟΙΗΤΙΚΩΝ ΠΡΟΣΤΑΣΙΑΣ ΓΙΑ ΦΑΡΜΑΚΑ

ΑΡΙΘΜΟΣ ΑΙΤΗΣΗΣ ΣΠΠΦ ΗΜΕΡΟΜ. ΚΑΤΑΘΕΣΗΣ ΑΙΤΩΝ	(21):20210800019 (22):06/07/2021 (71):1)Daiichi Sankyo Company, Limited 3-5-1, Nihonbashi Honcho Chuo-ku, Tokyo 103-8426, ΙΑΠΩΝΙΑ
ΤΙΤΛΟΣ ΕΦΕΥΡΕΣΗΣ ΑΡΙΘΜΟΣ ΚΥΡΙΟΥ Δ.Ε./Ε.Δ.Ε. ΠΡΟΣΔΙΟΡΙΣΜΟΣ ΠΡΟΪΟΝΤΟΣ ΑΡΙΘ./ΗΜΕΡ. ΙΣΧΥΟΥΣΑΣ ΑΔΕΙΑΣ ΚΥΚΛΟΦΟΡΙΑΣ ΣΤΗΝ ΕΛΛΑΔΑ ΑΡΙΘ./ΗΜΕΡ. ΠΡΩΤΗΣ ΑΔΕΙΑΣ ΚΥΚΛΟΦΟΡΙΑΣ ΣΤΗΝ ΑΓΟΡΑ ΤΗΣ ΕΥΡΩΠΑΪΚΗΣ ΚΟΙΝΟΤΗΤΑΣ ΕΙΔΙΚΟΣ ΠΛΗΡΕΞΟΥΣΙΟΣ ΑΝΤΙΚΛΗΤΟΣ	(54):ΣΥΖΕΥΓΜΑ ΑΝΤΙΣΩΜΑΤΟΣ ANTI-HER2-ΦΑΡΜΑΚΟΥ (68):3099528 (95):TRASTUZUMAB DERUXTECAN (92):E.E.(C)(2021)358 (τελικό)(υπό αίρεση)/20-01-2021 (93): (74):ΚΙΛΙΜΙΡΗΣ "ΠΑΤΡΙΝΟΣ & ΚΙΛΙΜΙΡΗΣ ΔΙΚΗΓΟΡΙΚΗ ΕΤΑΙΡΙΑ" ΚΩΝΣΤΑΝΤΙΝΟΣ Χατζηγιάννη Μέξη 7, 11528 ΑΘΗΝΑ (74):ΚΙΛΙΜΙΡΗΣ ΚΩΝΣΤΑΝΤΙΝΟΣ Χατζηγιάννη Μέξη 7, 11528 ΑΘΗΝΑ
ΑΡΙΘΜΟΣ ΑΙΤΗΣΗΣ ΣΠΠΦ ΗΜΕΡΟΜ. ΚΑΤΑΘΕΣΗΣ ΑΙΤΩΝ	(21):20210800020 (22):07/07/2021 (71):1)Genmab A/S Kalvebod Brygge 43, DK-1560 Copenhagen V, DENMARK, ΔΑΝΙΑ
ΤΙΤΛΟΣ ΕΦΕΥΡΕΣΗΣ ΑΡΙΘΜΟΣ ΚΥΡΙΟΥ Δ.Ε./Ε.Δ.Ε. ΠΡΟΣΔΙΟΡΙΣΜΟΣ ΠΡΟΪΟΝΤΟΣ ΑΡΙΘ./ΗΜΕΡ. ΙΣΧΥΟΥΣΑΣ ΑΔΕΙΑΣ ΚΥΚΛΟΦΟΡΙΑΣ ΣΤΗΝ ΕΛΛΑΔΑ ΑΡΙΘ./ΗΜΕΡ. ΠΡΩΤΗΣ ΑΔΕΙΑΣ ΚΥΚΛΟΦΟΡΙΑΣ ΣΤΗΝ ΑΓΟΡΑ ΤΗΣ ΕΥΡΩΠΑΪΚΗΣ ΚΟΙΝΟΤΗΤΑΣ ΕΙΔΙΚΟΣ ΠΛΗΡΕΞΟΥΣΙΟΣ ΑΝΤΙΚΛΗΤΟΣ	(54):ΑΝΘΡΩΠΙΝΑ ΜΟΝΟΚΛΩΝΑ ΑΝΤΙΣΩΜΑΤΑ ΕΝΑΝΤΙΑ ΣΤΟ CD20 (68):3084860 (95):OFATUMUMAB (92):E.E.(C)(2021)2324(τελικό)/29-03-2021 (93):1) 67757/01-02-2021/CH, 2) 67758/01-02-2021/CH (74):ΛΥΜΠΕΡΗΣ "ΔΙΚΗΓΟΡΙΚΗ ΕΤΑΙΡΕΙΑ ΒΑΓΙΑΝΟΥ ΚΩΣΤΟΠΟΥΛΟΥ ΛΥΜΠΕΡΗ" ΝΙΚΟΛΑΟΣ Στουρνάρα 37, 10682 ΑΘΗΝΑ (74):ΛΥΜΠΕΡΗΣ ΝΙΚΟΛΑΟΣ Στουρνάρα 37, 10682 ΑΘΗΝΑ
ΑΡΙΘΜΟΣ ΑΙΤΗΣΗΣ ΣΠΠΦ ΗΜΕΡΟΜ. ΚΑΤΑΘΕΣΗΣ ΑΙΤΩΝ	(21):20210800021 (22):09/07/2021 (71):1)Array Biopharma Inc. 3200 Walnut Street, Boulder, CO 80301, ΗΝΩΜΕΝΕΣ ΠΟΛΙΤΕΙΕΣ ΤΗΣ ΑΜΕΡΙΚΗΣ
ΤΙΤΛΟΣ ΕΦΕΥΡΕΣΗΣ ΑΡΙΘΜΟΣ ΚΥΡΙΟΥ Δ.Ε./Ε.Δ.Ε. ΠΡΟΣΔΙΟΡΙΣΜΟΣ ΠΡΟΪΟΝΤΟΣ ΑΡΙΘ./ΗΜΕΡ. ΙΣΧΥΟΥΣΑΣ ΑΔΕΙΑΣ ΚΥΚΛΟΦΟΡΙΑΣ ΣΤΗΝ ΕΛΛΑΔΑ ΑΡΙΘ./ΗΜΕΡ. ΠΡΩΤΗΣ ΑΔΕΙΑΣ ΚΥΚΛΟΦΟΡΙΑΣ ΣΤΗΝ ΑΓΟΡΑ ΤΗΣ ΕΥΡΩΠΑΪΚΗΣ ΚΟΙΝΟΤΗΤΑΣ ΕΙΔΙΚΟΣ ΠΛΗΡΕΞΟΥΣΙΟΣ ΑΝΤΙΚΛΗΤΟΣ	(54):ΠΑΡΑΓΩΓΑ Ν4-ΦΑΙΝΥΛ-ΚΙΝΑΖΟΛΙΝΟ-4-ΑΜΙΝΗΣ ΚΑΙ ΣΧΕΤΙΚΕΣ ΕΝΩΣΕΙΣ ΩΣ ΑΝΑΣΤΟΛΕΙΣ ΥΠΟΔΟΧΕΑ ΚΙΝΑΣΗΣ ΤΥΡΟΣΙΝΗΣ ΤΥΠΟΥ 1 ERBB ΓΙΑ ΤΗ ΘΕΡΑΠΕΙΑ ΥΠΕΡΠΟΛΛΑΠΛΑΣΙΑΣΤΙΚΩΝ ΑΣΘΕΝΕΙΩΝ (68):3071054 (95):ΤΟΥΚΑΤΙΝΙΜΠΗ, ΠΡΟΑΙΡΕΤΙΚΑ ΣΤΗ ΜΟΡΦΗ ΕΝΟΣ ΦΑΡΜΑΚΕΥΤΙΚΩΣ ΑΠΟΔΕΚΤΟΥ ΑΛΑΤΟΣ Ή ΔΙΑΛΥΤΩΜΑΤΟΣ (92):E.E.(C)(2021)1042(τελικό)/12-02-2021 (93):67798/07-05-2020/CH (74):ΑΘΑΝΑΣΙΑΔΟΥ "ΕΛΕΝΗ Γ. ΠΑΠΑΚΩΝΣΤΑΝΤΙΝΟΥ ΚΑΙ ΣΥΝΕΡΓΑΤΕΣ, ΔΙΚΗΓΟΡΙΚΗ ΕΤΑΙΡΙΑ" ΜΑΡΙΑ Κουμπάρη 2, 10674 ΑΘΗΝΑ (74):ΓΙΑΖΙΤΖΟΓΛΟΥ ΕΥΑΓΓΕΛΙΑ Κουμπάρη 2, 10674 ΑΘΗΝΑ
ΑΡΙΘΜΟΣ ΑΙΤΗΣΗΣ ΣΠΠΦ ΗΜΕΡΟΜ. ΚΑΤΑΘΕΣΗΣ ΑΙΤΩΝ	(21):20210800022 (22):12/07/2021 (71):1)Estetra SRL Rue Saint-Georges 5, B-4000 Liege, ΒΕΛΓΙΟ
ΤΙΤΛΟΣ ΕΦΕΥΡΕΣΗΣ ΑΡΙΘΜΟΣ ΚΥΡΙΟΥ Δ.Ε./Ε.Δ.Ε. ΠΡΟΣΔΙΟΡΙΣΜΟΣ ΠΡΟΪΟΝΤΟΣ ΑΡΙΘ./ΗΜΕΡ. ΙΣΧΥΟΥΣΑΣ ΑΔΕΙΑΣ ΚΥΚΛΟΦΟΡΙΑΣ ΣΤΗΝ ΕΛΛΑΔΑ ΑΡΙΘ./ΗΜΕΡ. ΠΡΩΤΗΣ ΑΔΕΙΑΣ ΚΥΚΛΟΦΟΡΙΑΣ ΣΤΗΝ ΑΓΟΡΑ ΤΗΣ ΕΥΡΩΠΑΪΚΗΣ ΚΟΙΝΟΤΗΤΑΣ ΕΙΔΙΚΟΣ ΠΛΗΡΕΞΟΥΣΙΟΣ ΑΝΤΙΚΛΗΤΟΣ	(54):ΣΥΣΤΗΜΑ ΠΑΡΑΔΟΣΗΣ ΦΑΡΜΑΚΩΝ ΠΟΥ ΑΠΟΤΕΛΕΙΤΑΙ ΑΠΟ ΤΕΤΡΑΔΡΟΞΥΛΙΟΠΟΙΗΜΕΝΟ ΟΙΣΤΡΟΓΟΝΟ ΓΙΑ ΧΡΗΣΗ ΣΤΗΝ ΟΡΜΟΝΙΚΗ ΑΝΤΙΣΥΛΛΗΨΗ. (68):3064343 (95):ΔΡΟΣΠΠΡΕΝΟΝΗ ΣΕ ΣΥΝΔΥΑΣΜΟ ΜΕ ΕΣΤΕΤΡΟΛΗ (92):E.E.(C)(2021)3732(τελικό)/20-05-2021 (93): (74):ΑΘΑΝΑΣΙΑΔΟΥ "ΕΛΕΝΗ Γ. ΠΑΠΑΚΩΝΣΤΑΝΤΙΝΟΥ ΚΑΙ ΣΥΝΕΡΓΑΤΕΣ, ΔΙΚΗΓΟΡΙΚΗ ΕΤΑΙΡΙΑ" ΜΑΡΙΑ Κουμπάρη 2, 10674 ΑΘΗΝΑ (74):ΓΙΑΖΙΤΖΟΓΛΟΥ ΕΥΑΓΓΕΛΙΑ Κουμπάρη 2, 10674 ΑΘΗΝΑ

1.8 ΕΥΡΕΤΗΡΙΟ ΑΙΤΗΣΕΩΝ ΣΥΜΠΛΗΡΩΜΑΤΙΚΩΝ ΠΙΣΤΟΠΟΙΗΤΙΚΩΝ ΠΡΟΣΤΑΣΙΑΣ ΓΙΑ ΦΑΡΜΑΚΑ ΣΥΜΦΩΝΑ ΜΕ ΤΗΝ ΗΜΕΡΟΜΗΝΙΑ ΚΑΤΑΘΕΣΗΣ

ΚΑΤΑΘΕΣΗ (22)	ΚΑΤΑΘΕΤΗΣ (71)	ΤΙΤΛΟΣ ΕΦΕΥΡΕΣΗΣ (54)	ΑΡ. ΑΙΤ. (21)
06/07/2021	DAIICHI SANKYO COMPANY, LIMITED	ΣΥΖΕΥΓΜΑ ΑΝΤΙΣΩΜΑΤΟΣ ΑΝΤΙ-HER2-ΦΑΡΜΑΚΟΥ	20210800019
07/07/2021	GENMAB A/S	ΑΝΘΡΩΠΙΝΑ ΜΟΝΟΚΛΩΝΑ ΑΝΤΙΣΩΜΑΤΑ ΕΝΑΝΤΙΑ ΣΤΟ CD20	20210800020
09/07/2021	ARRAY BIOPHARMA INC.	ΠΑΡΑΓΩΓΑ Ν4-ΦΑΙΝΥΛ-ΚΙΝΑΖΟΛΙΝΟ-4-ΑΜΙΝΗΣ ΚΑΙ ΣΧΕΤΙΚΕΣ ΕΝΩΣΕΙΣ ΩΣ ΑΝΑΣΤΟΛΕΙΣ ΥΠΟΔΟΧΕΑ ΚΙΝΑΣΗΣ ΤΥΡΟΣΙΝΗΣ ΤΥΠΟΥ 1 ERBB ΓΙΑ ΤΗ ΘΕΡΑΠΕΙΑ ΥΠΕΡΠΟΛΛΑΠΛΑΣΙΑΣΤΙΚΩΝ ΑΣΘΕΝΕΙΩΝ	20210800021
12/07/2021	ESTETRA SRL	ΣΥΣΤΗΜΑ ΠΑΡΑΔΟΣΗΣ ΦΑΡΜΑΚΩΝ ΠΟΥ ΑΠΟΤΕΛΕΙΤΑΙ ΑΠΟ ΤΕΤΡΑΥΔΡΟΞΥΛΙΟΠΟΙΗΜΕΝΟ ΟΙΣΤΡΟΓΟΝΟ ΓΙΑ ΧΡΗΣΗ ΣΤΗΝ ΟΡΜΟΝΙΚΗ ΑΝΤΙΣΥΛΛΗΨΗ.	20210800022

1.9 ΕΥΡΕΤΗΡΙΟ ΑΙΤΗΣΕΩΝ ΣΥΜΠΛΗΡΩΜΑΤΙΚΩΝ ΠΙΣΤΟΠΟΙΗΤΙΚΩΝ ΠΡΟΣΤΑΣΙΑΣ ΓΙΑ ΦΑΡΜΑΚΑ ΣΥΜΦΩΝΑ ΜΕ ΤΗΝ ΑΛΦΑΒΗΤΙΚΗ ΣΕΙΡΑ ΤΩΝ ΚΑΤΑΘΕΤΩΝ

ΚΑΤΑΘΕΤΗΣ (71)	ΤΙΤΛΟΣ ΕΦΕΥΡΕΣΗΣ (54)	ΚΑΤΑΘΕΣΗ (22)	ΑΡ. ΑΙΤ. (21)
ARRAY BIOPHARMA INC.	ΠΑΡΑΓΩΓΑ Ν4-ΦΑΙΝΥΛ-ΚΙΝΑΖΟΛΙΝΟ-4-ΑΜΙΝΗΣ ΚΑΙ ΣΧΕΤΙΚΕΣ ΕΝΩΣΕΙΣ ΩΣ ΑΝΑΣΤΟΛΕΙΣ ΥΠΟΔΟΧΕΑ ΚΙΝΑΣΗΣ ΤΥΡΟΣΙΝΗΣ ΤΥΠΟΥ 1 ERBB ΓΙΑ ΤΗ ΘΕΡΑΠΕΙΑ ΥΠΕΡΠΟΛΛΑΠΛΑΣΙΑΣΤΙΚΩΝ ΑΣΘΕΝΕΙΩΝ	09/07/2021	20210800021
DAIICHI SANKYO COMPANY, LIMITED	ΣΥΖΕΥΓΜΑ ΑΝΤΙΣΩΜΑΤΟΣ ΑΝΤΙ-HER2-ΦΑΡΜΑΚΟΥ	06/07/2021	20210800019
ESTETRA SRL	ΣΥΣΤΗΜΑ ΠΑΡΑΔΟΣΗΣ ΦΑΡΜΑΚΩΝ ΠΟΥ ΑΠΟΤΕΛΕΙΤΑΙ ΑΠΟ ΤΕΤΡΑΥΔΡΟΞΥΛΙΟΠΟΙΗΜΕΝΟ ΟΙΣΤΡΟΓΟΝΟ ΓΙΑ ΧΡΗΣΗ ΣΤΗΝ ΟΡΜΟΝΙΚΗ ΑΝΤΙΣΥΛΛΗΨΗ.	12/07/2021	20210800022
GENMAB A/S	ΑΝΘΡΩΠΙΝΑ ΜΟΝΟΚΛΩΝΑ ΑΝΤΙΣΩΜΑΤΑ ΕΝΑΝΤΙΑ ΣΤΟ CD20	07/07/2021	20210800020

**1.10 ΑΙΤΗΣΕΙΣ ΣΥΜΠΛΗΡΩΜΑΤΙΚΩΝ ΠΙΣΤΟΠΟΙΗΤΙΚΩΝ ΠΡΟΣΤΑΣΙΑΣ ΓΙΑ
ΦΥΤΟΠΡΟΣΤΑΤΕΥΤΙΚΑ ΠΡΟΪΟΝΤΑ**

ΟΥΔΕΜΙΑ

ΔΕΝ ΥΠΑΡΧΕΙ ΔΗΜΟΣΙΕΥΣΗ

ΔΕΝ ΥΠΑΡΧΕΙ ΔΗΜΟΣΙΕΥΣΗ

1.13 ΑΙΤΗΣΕΙΣ ΠΑΡΑΤΑΣΗΣ ΙΣΧΥΟΣ ΣΥΜΠΛΗΡΩΜΑΤΙΚΩΝ ΠΙΣΤΟΠΟΙΗΤΙΚΩΝ ΠΡΟΣΤΑΣΙΑΣ ΓΙΑ ΠΑΙΔΙΑΤΡΙΚΑ ΦΑΡΜΑΚΑ

ΑΡΙΘΜ. ΑΙΤ. ΣΠΠΠΦ	(21):	20210900005
ΗΜΕΡ/ΝΙΑ ΚΑΤΑΘΕΣΗΣ	(22):	21/07/2021
ΑΙΤΩΝ(-ΟΥΝΤΕΣ)	(71):	GILEAD PHARMASSET LLC Gilead Sciences, Inc., 333 Lakeside Drive, Foster City, CA 94404 ΗΝΩΜΕΝΕΣ ΠΟΛΙΤΕΙΕΣ ΤΗΣ ΑΜΕΡΙΚΗΣ
ΤΙΤΛΟΣ ΕΦΕΥΡΕΣΗΣ	(54):	ΠΡΟΦΑΡΜΑΚΑ ΦΩΣΦΟΡΑΜΙΔΙΚΟΥ ΝΟΥΚΛΕΟΣΙΔΟΥ
ΑΡΙΘΜΟΣ ΚΥΡΙΟΥ Δ.Ε./ ΕΔΕ	(68):	3084128
ΑΡΙΘΜΟΣ ΣΠΠΦ	(11):	8000540
ΠΡΟΣΔΙΟΡΙΣΜΟΣ ΠΡΟΪΟΝΤΟΣ	(95):	SOFOSBUVIR
ΑΡΙΘ./ΗΜΕΡ. ΠΡΩΤΗΣ ΑΔΕΙΑΣ		
ΚΥΚΛΟΦΟΡΙΑΣ ΣΤΗΝ		
ΕΥΡΩΠΑΪΚΗΣ ΕΝΩΣΗ	(92):	E.E.(C)(2020)4427(τελικό)(τροποποιημένη)/26-06-2020
ΕΙΔΙΚΟΣ ΠΛΗΡΕΞΟΥΣΙΟΣ	(74):	ΚΙΛΙΜΙΡΗΣ ΚΩΝΣΤΑΝΤΙΝΟΣ Χατζηγιάννη Μέξη 7, 11528 ΑΘΗΝΑ
ΑΝΤΙΚΛΗΤΟΣ	(74):	ΚΙΛΙΜΙΡΗΣ ΚΩΝΣΤΑΝΤΙΝΟΣ Χατζηγιάννη Μέξη 7, 11528 ΑΘΗΝΑ

**1.14 ΕΥΡΕΤΗΡΙΟ ΑΙΤΗΣΕΩΝ ΠΑΡΑΤΑΣΗΣ ΙΣΧΥΟΣ ΣΥΜΠΛΗΡΩΜΑΤΙΚΩΝ ΠΙΣΤΟΠΟΙΗΤΙΚΩΝ ΠΡΟΣΤΑΣΙΑΣ
ΓΙΑ ΠΑΙΔΙΑΤΡΙΚΑ ΦΑΡΜΑΚΑ ΣΥΜΦΩΝΑ ΜΕ ΤΗΝ ΗΜΕΡΟΜΗΝΙΑ ΚΑΤΑΘΕΣΗΣ**

ΚΑΤΑΘΕΣΗ (22)	ΑΙΤΩΝ (71)	ΤΙΤΛΟΣ ΕΦΕΥΡΕΣΗΣ (54)	ΑΡ. ΑΙΤ. (21)
21/07/2021	GILEAD PHARMASSET LLC	ΠΡΟΦΑΡΜΑΚΑ ΦΩΣΦΟΡΑΜΙΔΙΚΟΥ ΝΟΥΚΛΕΟΣΙΔΟΥ	20210900005

**1.15 ΕΥΡΕΤΗΡΙΟ ΑΙΤΗΣΕΩΝ ΠΑΡΑΤΑΣΗΣ ΙΣΧΥΟΣ ΣΥΜΠΛΗΡΩΜΑΤΙΚΩΝ ΠΙΣΤΟΠΟΙΗΤΙΚΩΝ ΠΡΟΣΤΑΣΙΑΣ
ΓΙΑ ΠΑΙΔΙΑΤΡΙΚΑ ΦΑΡΜΑΚΑ ΣΥΜΦΩΝΑ ΜΕ ΤΗΝ ΑΛΦΑΒΗΤΙΚΗ ΣΕΙΡΑ ΤΩΝ ΑΙΤΟΥΝΤΩΝ**

ΚΑΤΑΘΕΤΗΣ (71)	ΤΙΤΛΟΣ ΕΦΕΥΡΕΣΗΣ (54)	ΚΑΤΑΘΕΣΗ (22)	ΑΡ. ΑΙΤ. (21)
GILEAD PHARMASSET LLC	ΠΡΟΦΑΡΜΑΚΑ ΦΩΣΦΟΡΑΜΙΔΙΚΟΥ ΝΟΥΚΛΕΟΣΙΔΟΥ	21/07/2021	20210900005

Κ Ε Φ Α Λ Α Ι Ο 2
ΔΙΠΛΩΜΑΤΑ ΕΥΡΕΣΙΤΕΧΝΙΑΣ ΚΑΙ ΠΙΣΤΟΠΟΙΗΤΙΚΑ ΥΠΟΔΕΙΓΜΑΤΟΣ ΧΡΗΣΙΜΟΤΗΤΑΣ

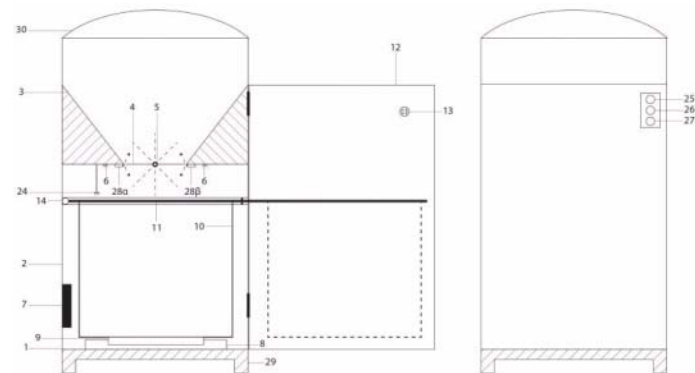
2.1 ΔΙΠΛΩΜΑΤΑ ΕΥΡΕΣΙΤΕΧΝΙΑΣ

ΑΡΙΘΜΟΣ Δ.Ε.	(11):1010111	ΠΕΡΙΛΗΨΗ(57)
ΑΡΙΘΜΟΣ ΑΙΤΗΣΗΣ Δ.Ε.	(21):20200100398	Η παρούσα εφεύρεση αναφέρεται σε ένα σύνθετο σύστημα εξωτερικής θερμικής μόνωσης επί της επιφάνειας πρόσοψης ενός κτηρίου με την χρήση επεξεργασμένου φλοιού δέντρων. Ο φλοιός δέντρων έχει υποστεί καθαρισμό, ξήρανση, εμβάπτισμό σε εντομοκτόνα, μυκητοκτόνα και ρητίνη νερού και σε λειάνση. Ο επεξεργασμένος φλοιός δέντρων συγκολλείται σε ήδη γνωστό μονωτικό υλικό.
ΔΙΕΘΝΗΣ ΤΑΞΙΝΟΜΗΣΗ	(51):IPC8: B27M 3/08 IPC8: B27D 1/00 IPC8: B27K 3/02 IPC8: E04B 1/74 IPC8: E04C 2/16 IPC8: B32B 21/04 IPC8: B44C 5/04	
ΔΙΚΑΙΟΥΧΟΣ	(73):1)ΠΑΠΑΓΕΩΡΓΙΟΥ ΔΗΜΗΤΡΙΟΥ ΑΝΑΣΤΑΣΙΟΣ Γοργοποτάμου ΤΘ 9071,57001 ΘΕΡΜΗ (ΘΕΣΣΑΛΟΝΙΚΗΣ), ΕΛΛΑΔΑ	
ΗΜΕΡΟΜ. ΚΑΤΑΘΕΣΗΣ	(22):07/07/2020	
ΗΜΕΡΟΜ. ΑΠΟΝΟΜΗΣ	(47):01/11/2021	
ΣΥΜΒ. ΠΡΟΤΕΡΑΙΟΤΗΤΕΣ	(30):	
ΤΡΟΠΟΠ. ΚΥΡΙΟΥ Δ.Ε.	(61):	
ΕΦΕΥΡΕΤΗΣ	(72):1)ΠΑΠΑΓΕΩΡΓΙΟΥ ΔΗΜΗΤΡΙΟΥ ΑΝΑΣΤΑΣΙΟΣ	
ΕΙΔΙΚΟΣ ΠΑΡΕΞΟΥΣΙΟΣ	(74):	
ΑΝΤΙΚΛΗΤΟΣ	(74):ΔΟΒΛΕΤΟΓΛΟΥ ΙΩΑΝΝΑ Δωδεκανήσου 22, 54626 ΘΕΣΣΑΛΟΝΙΚΗ (ΘΕΣΣΑΛΟΝΙΚΗΣ)	
ΤΙΤΛΟΣ ΕΦΕΥΡΕΣΗΣ	(54):ΣΥΣΤΗΜΑ ΕΞΩΤΕΡΙΚΗΣ ΘΕΡΜΙΚΗΣ ΜΟΝΩΣΗΣ ΜΕ ΤΗ ΧΡΗΣΗ ΕΠΕΞΕΡΓΑΣΜΕΝΟΥ ΦΛΟΙΟΥ ΔΕΝΤΡΩΝ	

ΑΡΙΘΜΟΣ Δ.Ε.	(11):1010112	ΠΕΡΙΛΗΨΗ(57)
ΑΡΙΘΜΟΣ ΑΙΤΗΣΗΣ Δ.Ε.	(21):20200100633	Η παρούσα εφεύρεση αφορά σε ειδικό κάδο (1) συλλογής, διαχείρισης και αποκομιδής των μασκών και γαντιών υγειονομικού και αντιβακτηριδιακού χαρακτήρα, των υλικών καθαρισμού και απολύμανσης υγειονομικού και αντιβακτηριδιακού χαρακτήρα, για την αποφυγή εξάπλωσης ιών, μολυσματικών ασθενειών και μικροβίων. Ο ειδικός κάδος (1) αποτελείται από ενιαίο κουβούκλιο (2) με κάλυμμα (30) από σίδηρο ή παρόμοιο υλικό, το οποίο φέρει στην κορυφή του χοάνη συλλογής υλικών (3) με ελεύθερα κινούμενο, περιστρεφόμενο κάλυμμα εισόδου (4) από αλουμίνιο ή παρόμοιο υλικό. Ο ειδικός κάδος (1) φέρει στο εσωτερικό του βάση (8) από σίδηρο ή παρόμοιο υλικό με δονητή (9), επάνω στην
ΔΙΕΘΝΗΣ ΤΑΞΙΝΟΜΗΣΗ	(51):IPC8: B65F 1/06 IPC8: B65F 1/14	
ΔΙΚΑΙΟΥΧΟΣ	(73):1)ΠΟΝΤΑΣ ΗΛΙΑ ΑΠΟΣΤΟΛΟΣ Λεωφόρος Βασιλίσσης Σοφίας 65,11521 ΑΘΗΝΑ, ΕΛΛΑΔΑ	
ΗΜΕΡΟΜ. ΚΑΤΑΘΕΣΗΣ	(22):19/10/2020	
ΗΜΕΡΟΜ. ΑΠΟΝΟΜΗΣ	(47):01/11/2021	
ΣΥΜΒ. ΠΡΟΤΕΡΑΙΟΤΗΤΕΣ	(30):	
ΤΡΟΠΟΠ. ΚΥΡΙΟΥ Δ.Ε.	(61):	
ΕΦΕΥΡΕΤΗΣ	(72):1)ΠΟΝΤΑΣ ΗΛΙΑ ΑΠΟΣΤΟΛΟΣ	
ΕΙΔΙΚΟΣ ΠΑΡΕΞΟΥΣΙΟΣ	(74):	
ΑΝΤΙΚΛΗΤΟΣ	(74):	
ΤΙΤΛΟΣ ΕΦΕΥΡΕΣΗΣ	(54):ΕΙΔΙΚΟΣ ΚΑΔΟΣ ΣΥΛΛΟΓΗΣ, ΔΙΑΧΕΙΡΙΣΗΣ ΚΑΙ ΑΠΟΚΟΜΙΔΗΣ ΤΩΝ ΜΑΣΚΩΝ ΚΑΙ ΓΑΝΤΙΩΝ ΥΓΕΙΟΝΟΜΙΚΟΥ ΚΑΙ ΑΝΤΙΒΑΚΤΗΡΙΑΚΟΥ ΧΑΡΑΚΤΗΡΑ ΚΑΙ ΤΩΝ ΥΛΙΚΩΝ ΚΑΘΑΡΙΣΜΟΥ ΚΑΙ ΑΠΟΛΥΜΑΝΣΗΣ ΥΓΕΙΟΝΟΜΙΚΟΥ ΚΑΙ ΑΝΤΙΒΑΚΤΗΡΙΑΚΟΥ ΧΑΡΑΚΤΗΡΑ ΓΙΑ ΤΗΝ ΑΠΟΦΥΓΗ ΕΞΑΠΛΩΣΗΣ ΙΩΝ, ΜΟΛΥΣΜΑΤΙΚΩΝ ΑΣΘΕΝΕΙΩΝ ΚΑΙ ΜΙΚΡΟΒΙΩΝ	

ΠΕΡΙΛΗΨΗ(57)

Η παρούσα εφεύρεση αφορά σε ειδικό κάδο (1) συλλογής, διαχείρισης και αποκομιδής των μασκών και γαντιών υγειονομικού και αντιβακτηριδιακού χαρακτήρα, των υλικών καθαρισμού και απολύμανσης υγειονομικού και αντιβακτηριδιακού χαρακτήρα, για την αποφυγή εξάπλωσης ιών, μολυσματικών ασθενειών και μικροβίων. Ο ειδικός κάδος (1) αποτελείται από ενιαίο κουβούκλιο (2) με κάλυμμα (30) από σίδηρο ή παρόμοιο υλικό, το οποίο φέρει στην κορυφή του χοάνη συλλογής υλικών (3) με ελεύθερα κινούμενο, περιστρεφόμενο κάλυμμα εισόδου (4) από αλουμίνιο ή παρόμοιο υλικό. Ο ειδικός κάδος (1) φέρει στο εσωτερικό του βάση (8) από σίδηρο ή παρόμοιο υλικό με δονητή (9), επάνω στην



ΑΡΙΘΜΟΣ Δ.Ε. (11):1010113
ΑΡΙΘΜΟΣ ΑΙΤΗΣΗΣ Δ.Ε. (21):20200100405
ΔΙΕΘΝΗΣ ΤΑΞΙΝΟΜΗΣΗ (51):IPC8: A47L 13/16
ΔΙΚΑΙΟΥΧΟΣ (73):1)ΒΑΒΒΑΣ ΒΑΣΙΛΕΙΟΥ ΑΝΑΣΤΑΣΙΟΣ
Ναϊάδων 17,17561 ΠΑΛΛΑΙΟ ΦΑΛΗΡΟ
(ΑΤΤΙΚΗΣ), ΕΛΛΑΔΑ
ΗΜΕΡΟΜ. ΚΑΤΑΘΕΣΗΣ (22):10/07/2020
ΗΜΕΡΟΜ. ΑΠΟΝΟΜΗΣ (47):02/11/2021
ΣΥΜΒ. ΠΡΟΤΕΡΑΙΟΤΗΤΕΣ (30):
ΤΡΟΠΟΠ. ΚΥΡΙΟΥ Δ.Ε. (61):
ΕΦΕΥΡΕΤΗΣ (72):1)ΒΑΒΒΑΣ ΒΑΣΙΛΕΙΟΥ ΑΝΑΣΤΑΣΙΟΣ
ΕΙΔΙΚΟΣ ΠΛΗΡΕΞΟΥΣΙΟΣ (74):ΜΠΑΝΤΕΚΑ ΙΩΑΝΝΑ
Ασκληπιδίου 6-8, 10680 ΑΘΗΝΑ
ΑΝΤΙΚΛΗΤΟΣ (74):ΜΑΡΟΥΛΗΣ ΑΝΔΡΕΑΣ
Εφέσσου 15, 17121 ΝΕΑ ΣΜΥΡΝΗ
(ΑΤΤΙΚΗΣ)
ΤΙΤΛΟΣ ΕΦΕΥΡΕΣΗΣ (54):**ΜΕΘΟΔΟΣ ΠΑΡΑΓΩΓΗΣ ΣΦΟΥΓΓΑ-
ΡΙΟΥ ΓΙΑ ΤΟΝ ΚΑΘΑΡΙΣΜΟ ΣΚΕΥΩΝ
ΑΠΟ ΦΥΤΙΚΗ ΠΡΩΤΗ ΥΛΗ ΚΑΙ ΤΟ
ΠΡΟΪΟΝ ΑΥΤΗΣ**

δημιουργώντας ένα σφουγγάρι, όπου η μία του πλευρά είναι λεία και μαλακή και η άλλη σκληρή και τραχιά, όπως είναι και τη εξωτερική πλέξη του φυτού.

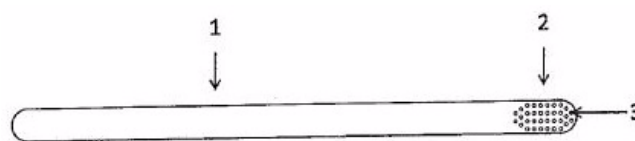
ΠΕΡΙΛΗΨΗ(57)

Η επινόηση αναφέρεται σε μέθοδο παραγωγής σφουγγαριού για τον καθαρισμό σκευών, όπου η πρώτη ύλη που χρησιμοποιείται είναι φυτική και προέρχεται από το φυτό λούφα. Ο καρπός κόβεται, αφήνεται να στεγνώσει και να ξηραθεί, εν συνεχεία εμποτίζεται σε νερό, αποφλοιώνεται, καθαρίζεται διεξοδικά από τους σπόρους του και στεγνώνεται. Το φυτό που προκύπτει, κόβεται σε τουλάχιστον δύο κομμάτια και κάθε κομμάτι κόβεται κατά μήκος και ράβεται με τη χρήση βαμβακερών κλωστών με βαμβακερή πετσέτα στην εσωτερική του πλευρά,

ΑΡΙΘΜΟΣ Δ.Ε. (11):1010114
ΑΡΙΘΜΟΣ ΑΙΤΗΣΗΣ Δ.Ε. (21):20190100560
ΔΙΕΘΝΗΣ ΤΑΞΙΝΟΜΗΣΗ (51):IPC8: A46B 9/04
ΔΙΚΑΙΟΥΧΟΣ (73):1)ΔΑΜΙΑΝΑΚΗ ΜΙΧΑΗΛ ΣΟΦΙΑ
Α. Παπανδρέου 68,73132 ΧΑΝΙΑ
(ΧΑΝΙΩΝ), ΕΛΛΑΔΑ
ΗΜΕΡΟΜ. ΚΑΤΑΘΕΣΗΣ (22):17/12/2019
ΗΜΕΡΟΜ. ΑΠΟΝΟΜΗΣ (47):08/11/2021
ΣΥΜΒ. ΠΡΟΤΕΡΑΙΟΤΗΤΕΣ (30):
ΤΡΟΠΟΠ. ΚΥΡΙΟΥ Δ.Ε. (61):
ΕΦΕΥΡΕΤΗΣ (72):1)ΔΑΜΙΑΝΑΚΗ ΜΙΧΑΗΛ ΣΟΦΙΑ
ΕΙΔΙΚΟΣ ΠΛΗΡΕΞΟΥΣΙΟΣ (74):ΛΥΜΠΕΡΗΣ "ΔΙΚΗΓΟΡΙΚΗ ΕΤΑΙΡΕΙΑ
ΒΑΓΙΑΝΟΥ ΚΩΣΤΟΠΟΥΛΟΥ
ΛΥΜΠΕΡΗ" ΝΙΚΟΛΑΟΣ
Στουρνάρα 37, 10682 ΑΘΗΝΑ
ΑΝΤΙΚΛΗΤΟΣ (74):ΛΥΜΠΕΡΗΣ ΝΙΚΟΛΑΟΣ
Στουρνάρα 37, 10682 ΑΘΗΝΑ
ΤΙΤΛΟΣ ΕΦΕΥΡΕΣΗΣ (54):**ΞΥΛΙΝΗ ΟΔΟΝΤΟΒΟΥΡΤΣΑ ΜΕ 100%
ΦΥΤΙΚΕΣ ΙΝΕΣ ΧΩΡΙΣ ΧΗΜΙΚΗ
ΕΠΕΞΕΡΓΑΣΙΑ**

ΠΕΡΙΛΗΨΗ(57)

Η ξύλινη οδοντόβουρτσα με 100% φυτικές ίνες χωρίς χημική επεξεργασία αποτελείται από ξύλινη λαβή (1) με κεφαλή (2) που φέρει τρύπες (3), μέσα στις οποίες συνδέονται 100% φυτικές ίνες (4), προερχόμενες από φυτά που παράγουν ίνα, χωρίς χημική επεξεργασία. Οι φυτικές ίνες συνδέονται στις τρύπες της κεφαλής της οδοντόβουρτσας είτε ραβδόμενες σε αυτές με φυτική κλωστή (5), είτε πρεσαριστά με οικολογικά υλικά (6) είτε μέσω φυτικής κόλλας (7). Η εφεύρεση πλεονεκτεί καθώς είναι 100% φυτική, αποτελούμενη μόνο από φυτικά υλικά, χωρίς χημική επεξεργασία και δεν χρειάζεται ανακύκλωση.



ΑΡΙΘΜΟΣ Δ.Ε. (11):1010115
ΑΡΙΘΜΟΣ ΑΙΤΗΣΗΣ Δ.Ε. (21):20190100580
ΔΙΕΘΝΗΣ ΤΑΞΙΝΟΜΗΣΗ (51):IPC8: G06Q 10/00
IPC8: G06Q 10/06
IPC8: G06Q 50/26
IPC8: B65F 3/00
IPC8: B65F 1/14

ΔΙΚΑΙΟΥΧΟΣ (73):1)MCALLEN AND WARDEN CONSULTANTS MONOΠΡΟΣΩΠΗ ΙΚΕ
Δημητρίου Σούτσου 41, 11521 ΑΘΗΝΑ, ΕΛΛΑΔΑ

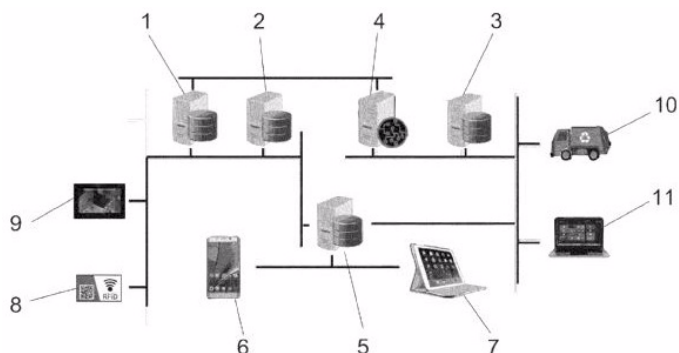
ΗΜΕΡΟΜ. ΚΑΤΑΘΕΣΗΣ (22):27/12/2019
ΗΜΕΡΟΜ. ΑΠΟΝΟΜΗΣ (47):08/11/2021
ΣΥΜΒ. ΠΡΟΤΕΡΑΙΟΤΗΤΕΣ (30):
ΤΡΟΠΟΠ. ΚΥΡΙΟΥ Δ.Ε. (61):
ΕΦΕΥΡΕΤΗΣ (72):1)ΜΙΣΑΗΛΙΔΗΣ ΝΙΚΟΛΑΟΥ ΙΩΑΝΝΗΣ
ΕΙΔΙΚΟΣ ΠΛΗΡΕΞΟΥΣΙΟΣ (74):ΚΟΥΖΙΝΟΓΛΟΥ ΑΝΑΣΤΑΣΙΑ
Λουκιανού 6, 10675 ΑΘΗΝΑ

ΑΝΤΙΚΛΗΤΟΣ (74):
ΤΙΤΛΟΣ ΕΦΕΥΡΕΣΗΣ (54):ΣΥΣΤΗΜΑ ΟΛΟΚΛΗΡΩΜΕΝΗΣ ΔΙΑΧΕΙΡΙΣΗΣ ΣΤΕΡΕΩΝ ΑΠΟΒΑΗΤΩΝ

ΠΕΡΙΛΗΨΗ(57)

Πρόκειται για εφεύρεση που αναφέρεται σε σύστημα ολοκληρωμένης διαχείρισης στερεών αποβλήτων, που μέσω της παροχής ανταποδοτικών κινήτρων στους πολίτες για δράσεις διαλογής στην πηγή και την προηγμένη διαχείριση των δεδομένων του συστήματος με χρηστή τεχνολογιών αιχμής, επιτυγχάνει την αύξηση των ποσοστών χωριστής συλλογής και ανακύκλωσης. Ο πυρήνας του συστήματος είναι οι διαδικτυακές πλατφόρμες που αναλαμβάνουν την αποθήκευση - διαχείριση και ανταλλαγή όλων των δεδομένων και πληροφοριών που εισάγονται στο σύστημα ή που είναι αποθηκευμένες από προηγούμενες χρήσεις. Εδώ διακρίνονται η πλατφόρμα των οχημάτων διακριτής συλλογής (1), η πλατφόρμα επιβράβευσης πιστότητας (2), η πλατφόρμα ελέγχου του στόλου οχημάτων

συλλογής (3), η πλατφόρμα μηχανικής εκμάθησης (4) και η πλατφόρμα εξυπηρέτησης δεδομένων (5) που διασυνδέει τα δεδομένα των χρηστών (6) μέσω κινητού τηλεφώνου και αυτά των πωλητών (7) με το υπόλοιπο σύστημα. Οι παραπάνω πλατφόρμες λαμβάνουν πληροφορίες από την ταυτοποίηση των χρηστών (8), τον λειτουργό του συστήματος (9), τα οχήματα διακριτής συλλογής (10) και την τον διαχειριστή στόλου (11) των οχημάτων.



ΑΡΙΘΜΟΣ Δ.Ε. (11):1010116
ΑΡΙΘΜΟΣ ΑΙΤΗΣΗΣ Δ.Ε. (21):20200100354
ΔΙΕΘΝΗΣ ΤΑΞΙΝΟΜΗΣΗ (51):IPC8: A23F 3/00
IPC8: A23F 3/30
IPC8: A23F 3/40
IPC8: A23G 3/34
IPC8: A23G 3/48

ΔΙΚΑΙΟΥΧΟΣ (73):1)ΜΕΛΙΓΚΩΝΗ ΝΙΚΟΛΑΟΥ ΑΜΑΛΙΑ
Ιωνίας 4, 14341 ΝΕΑ ΦΙΛΑΔΕΛΦΕΙΑ (ΑΤΤΙΚΗΣ), ΕΛΛΑΔΑ

ΗΜΕΡΟΜ. ΚΑΤΑΘΕΣΗΣ (22):23/06/2020
ΗΜΕΡΟΜ. ΑΠΟΝΟΜΗΣ (47):08/11/2021
ΣΥΜΒ. ΠΡΟΤΕΡΑΙΟΤΗΤΕΣ (30):
ΤΡΟΠΟΠ. ΚΥΡΙΟΥ Δ.Ε. (61):
ΕΦΕΥΡΕΤΗΣ (72):1)ΜΕΛΙΓΚΩΝΗ ΝΙΚΟΛΑΟΥ ΑΜΑΛΙΑ
ΕΙΔΙΚΟΣ ΠΛΗΡΕΞΟΥΣΙΟΣ (74):
ΑΝΤΙΚΛΗΤΟΣ (74):
ΤΙΤΛΟΣ ΕΦΕΥΡΕΣΗΣ (54):ΚΑΡΑΜΕΛΩΜΕΝΟ ΡΟΦΗΜΑ - ΑΦΕΨΗΜΑ

ΠΕΡΙΛΗΨΗ(57)

Στο καραμελωμένο ρόφημα-αφήνημα, που περιέχει φασκόμηλο (ή οποιοδήποτε είδος τσαγιού), μέλι, κανέλα, ενώ είναι τρία τα βασικά υλικά, κατά την επεξεργασία τους ενοποιούνται σε ένα υπό μορφή καραμέλας και χρησιμοποιούνται σαν ένα ενιαίο προϊόν. Τα πλεονεκτήματα αυτής της εφεύρεσης-ιδέας, είναι ότι αντί τρία υλικά, κατά την χρήση του καραμελωμένου ροφήματος-αφήνηματος, χρησιμοποιούμε ένα άμεσα, πολύ εύκολα, πολύ πιο οικονομικά και ως εκ τούτου απολαμβάνουμε την ιδιαίτερη γεύση, την ιδιαίτερη μυρωδιά και τις ιδιαίτερες θεραπευτικές ουσίες και ιδιότητες του. Απολαμβάνουμε δηλαδή ένα προϊόν εύκολο στη χρήση, ιαματικό και πολύ πιο οικονομικό.

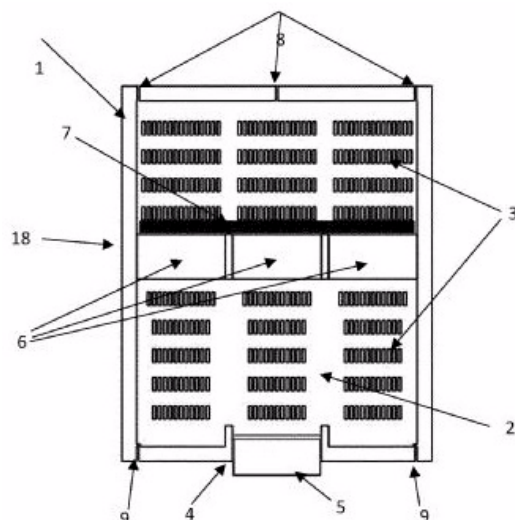
ΑΡΙΘΜΟΣ Δ.Ε.	(11):1010117
ΑΡΙΘΜΟΣ ΑΙΤΗΣΗΣ Δ.Ε.	(21):20200100411
ΔΙΕΘΝΗΣ ΤΑΞΙΝΟΜΗΣΗ	(51):IPC8: A61K 31/14 IPC8: A61K 31/352 IPC8: A61K 31/355 IPC8: A61K 31/375 IPC8: A61K 36/87
ΔΙΚΑΙΟΥΧΟΣ	(73):1)UNI PHARMA ΚΛΕΩΝ ΤΣΕΤΗΣ ΦΑΡΜΑΚΕΥΤΙΚΑ ΕΡΓΑΣΤΗΡΙΑ ΑΒΕΕ 14ο χλμ. Εθνικής Οδού 1, Κηφισιά,14564 ΚΗΦΙΣΙΑ (ΑΤΤΙΚΗΣ), ΕΛΛΑΔΑ
ΗΜΕΡΟΜ. ΚΑΤΑΘΕΣΗΣ	(22):14/07/2020
ΗΜΕΡΟΜ. ΑΠΟΝΟΜΗΣ	(47):08/11/2021
ΣΥΜΒ. ΠΡΟΤΕΡΑΙΟΤΗΤΕΣ	(30):
ΤΡΟΠΟΠ. ΚΥΡΙΟΥ Δ.Ε.	(61):
ΕΦΕΥΡΕΤΗΣ	(72):1)ΤΣΕΤΗΣ ΚΛΕΩΝΟΣ ΙΟΥΛΙΑ
ΕΙΔΙΚΟΣ ΠΛΗΡΕΞΟΥΣΙΟΣ	(74):ΝΙΚΟΛΑΪΔΟΥ ΓΕΩΡΓΙΑ-ΛΥΔΙΑ Τσώλλερ 23, 11144 ΑΘΗΝΑ
ΑΝΤΙΚΛΗΤΟΣ	(74):
ΤΙΤΛΟΣ ΕΦΕΥΡΕΣΗΣ	(54):ΔΙΑΤΡΟΦΙΚΟ ΣΥΜΠΛΗΡΩΜΑ ΓΙΑ ΤΗΝ ΑΠΟ ΤΟΥ ΣΤΟΜΑΤΟΣ ΧΟΡΗΓΗΣΗ ΣΥΝΔΥΑΣΜΟΥ ΔΙΥΔΡΟΜΥΡΙΣΕΤΙΝΗΣ, ΧΟΛΙΝΗΣ ΚΑΙ ΜΙΑΣ Ή ΠΕΡΙΣΣΟΤΕΡΩΝ ΒΙΤΑΜΙΝΩΝ ΜΕ ΑΝΤΙΟΞΕΙΔΩΤΙΚΗ ΔΡΑΣΗ, ΧΡΗΣΙΜΩΝ ΓΙΑ ΤΗ ΦΥΣΙΟΛΟΓΙΚΗ ΛΕΙΤΟΥΡΓΙΑ ΤΟΥ ΗΠΑΤΟΣ

περιέχει διυδρομυρισετίνη σε μορφή εκχυλίσματος *Ampelosis grossedentata*, χολίνη σε μορφή δι-τρυγικής χολίνης και μιάς ή περισσότερων βιταμινών με αντιοξειδωτική δράση, οι οποίες επιλέγονται ανάμεσα από βιταμίνη C, βιταμίνη E ή μίγμα αυτών.

ΠΕΡΙΛΗΨΗ(57)

Διατροφικό συμπλήρωμα, σε μορφή δισκίου διπλής στοιβάδας για από του στόματος χορήγηση, το οποίο περιέχει διυδρομυρισετίνη, χολίνη και μία ή περισσότερες βιταμίνες με αντιοξειδωτική δράση για την ενίσχυση της λειτουργίας του ήπατος. Το διατροφικό συμπλήρωμα της παρούσας εφεύρεσης

ΑΡΙΘΜΟΣ Δ.Ε.	(11):1010118
ΑΡΙΘΜΟΣ ΑΙΤΗΣΗΣ Δ.Ε.	(21):20200100572
ΔΙΕΘΝΗΣ ΤΑΞΙΝΟΜΗΣΗ	(51):IPC8: A01K 47/06
ΔΙΚΑΙΟΥΧΟΣ	(73):1)ANEL Ε.Ε. ΠΑΝΤΕΛΑΚΗΣ & ΣΙΑ Ε.Ε. ΒΙΟΠΑ Άνω Λιοσίων, Οδός 45η, Αρ. 6, 13341 ΑΝΩ ΛΙΟΣΙΑ (ΑΤΤΙΚΗΣ), ΕΛΛΑΔΑ
ΗΜΕΡΟΜ. ΚΑΤΑΘΕΣΗΣ	(22):22/09/2020
ΗΜΕΡΟΜ. ΑΠΟΝΟΜΗΣ	(47):08/11/2021
ΣΥΜΒ. ΠΡΟΤΕΡΑΙΟΤΗΤΕΣ	(30):
ΤΡΟΠΟΠ. ΚΥΡΙΟΥ Δ.Ε.	(61):
ΕΦΕΥΡΕΤΗΣ	(72):1)ΠΑΝΤΕΛΑΚΗΣ ΕΜΜΑΝΟΥΗΛ ΕΛΕΥΘΕΡΙΟΣ
ΕΙΔΙΚΟΣ ΠΛΗΡΕΞΟΥΣΙΟΣ	(74):ΒΟΖΕΜΠΕΡΓΚ-ΒΡΕΤΟΣ ΝΙΚΟΛΑΟΣ Ζαλοκόστα 38 & Συγγρού, 15233 ΧΑΛΑΝΔΡΙ (ΑΤΤΙΚΗΣ)
ΑΝΤΙΚΛΗΤΟΣ	(74):ΒΟΖΕΜΠΕΡΓΚ-ΒΡΕΤΟΣ ΝΙΚΟΛΑΟΣ Ζαλοκόστα 38 και Συγγρού, 15233 ΧΑΛΑΝΔΡΙ (ΑΤΤΙΚΗΣ)
ΤΙΤΛΟΣ ΕΦΕΥΡΕΣΗΣ	(54):ΔΙΑΦΡΑΓΜΑ ΒΑΣΙΛΙΣΣΗΣ ΜΕ ΒΑΛΒΙΔΑ ΔΙΑΦΥΓΗΣ ΚΑΙ ΕΝΑΛΛΑΣΣΟΜΕΝΗ ΕΙΣΟΔΟ ΧΕΙΡΙΖΟΜΕΝΟ ΚΑΙ ΑΠΟ ΤΟ ΕΞΩΤΕΡΙΚΟ ΤΗΣ ΚΥΨΕΛΗΣ



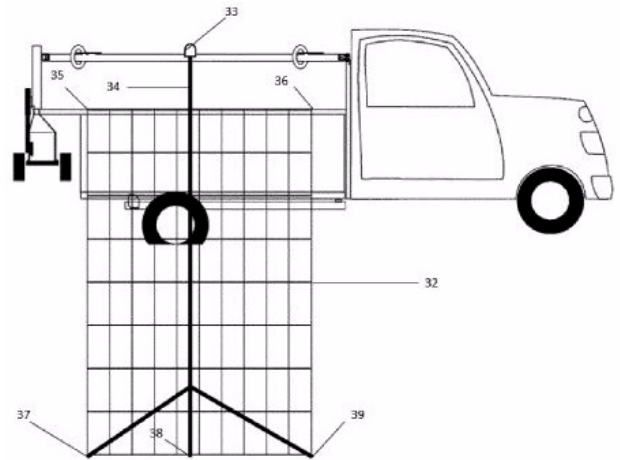
ΠΕΡΙΛΗΨΗ(57)

Διάφραγμα βασιλίσσης (18) με συρτάρι επιλογής λειτουργίας (19) ως διπλό βασιλικό διάφραγμα, ως φράγμα ή ως βαλβίδα διαφυγής, με ενσωματωμένη βαλβίδα διαφυγής (10) και πόρτες (5) που μπορούν να κατευθύνουν τις μέλισσες προς τον άνω ή κάτω της συσκευής όροφο και με εξωτερικά χειριστήρια (16).

ΑΡΙΘΜΟΣ Δ.Ε. (11):1010119
ΑΡΙΘΜΟΣ ΑΙΤΗΣΗΣ Δ.Ε. (21):20200100654
ΔΙΕΘΝΗΣ ΤΑΞΙΝΟΜΗΣΗ (51):IPC8: A01D 46/26
ΔΙΚΑΙΟΥΧΟΣ (73):1)ΚΑΝΙΑΔΑΚΗΣ ΠΟΛΥΔΩΡΟΥ ΙΩΣΗΦ
 Ιωνίας 2, 13123 ΙΛΙΟΝ (ΑΤΤΙΚΗΣ),
 ΕΛΛΑΔΑ
ΗΜΕΡΟΜ. ΚΑΤΑΘΕΣΗΣ (22):28/10/2020
ΗΜΕΡΟΜ. ΑΠΟΝΟΜΗΣ (47):08/11/2021
ΣΥΜΒ. ΠΡΟΤΕΡΑΙΟΤΗΤΕΣ (30):
ΤΡΟΠΟΠ. ΚΥΡΙΟΥ Δ.Ε. (61):
ΕΦΕΥΡΕΤΗΣ (72):1)ΚΑΝΙΑΔΑΚΗΣ ΠΟΛΥΔΩΡΟΥ ΙΩΣΗΦ
ΕΙΔΙΚΟΣ ΠΛΗΡΕΞΟΥΣΙΟΣ (74):
ΑΝΤΙΚΛΗΤΟΣ (74):
ΤΙΤΛΟΣ ΕΦΕΥΡΕΣΗΣ (54):ΣΥΣΤΗΜΑ ΣΥΛΛΟΓΗΣ ΔΙΧΤΥΩΝ ΓΙΑ
 ΣΥΛΛΟΓΗ ΚΑΡΠΩΝ ΕΛΑΙΑΣ

ΠΕΡΙΛΗΨΗ(57)

Σύστημα συλλογής διχτύων για συλλογή καρπών ελαιάς αποτελούμενο από βενζινοκινητήρα ισχύος τεσσάρων ίππων είτε ηλεκτροκινητήρα χιλίων οκτακοσίων Watt (2). Ο κινητήρας περιστρέφει τον κύριο στροφαλοφόρο άξονα (9) του όπου μέσω ενός τραπεζοειδούς ιμάντα (8) περιστρέφει τον πρώτο άξονα (3) του μειωτήρα τεσσάρων αξόνων ο οποίος με την σειρά του περιστρέφει τους τρεις επιπλέον παράλληλους οριζόντιους άξονες (4,21,5). Ως τελικός αποδέκτης, ο τέταρτος και μεγάλος άξονας περιστροφής (31) και συλλογής διχτύου συλλέγει το δίχτυ (32) και μεταφέρει τους καρπούς εντός του αμαξώματος φορέα (29). Το δίχτυ(32) λόγω των σημείων πρόσδεσης (33,37,38,39) επιτρέπει την συστροφή του και αποδέσμευση του φορτίου εντός του αμαξώματος (29). Δεδομένων των οικονομικών και κλιματικών προβλημάτων, το σύστημα αποσκοπεί στην αντικατάσταση επιπλέον ανθρώπινου εργατικού δυναμικού και ιδιαίτερα στην εξοικονόμηση χρόνου συγκομιδής υπό την παρουσία ενός μόνο ατόμου.

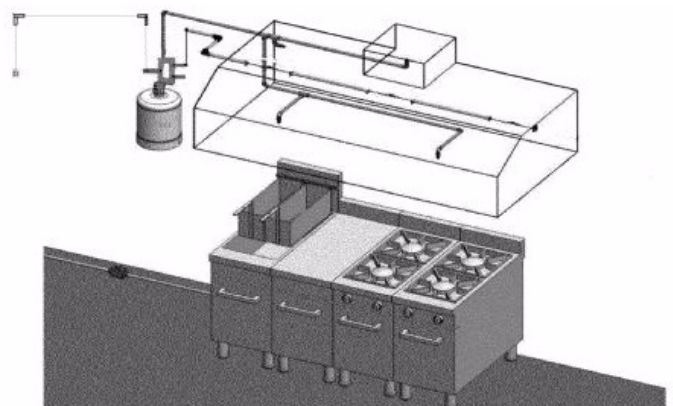


ΑΡΙΘΜΟΣ Δ.Ε. (11):1010120
ΑΡΙΘΜΟΣ ΑΙΤΗΣΗΣ Δ.Ε. (21):20210100065
ΔΙΕΘΝΗΣ ΤΑΞΙΝΟΜΗΣΗ (51):IPC8: A62C 37/12
 IPC8: A62C 37/42
ΔΙΚΑΙΟΥΧΟΣ (73):1)ΜΑΛΑΜΙΔΗΣ ΧΡΥΣΟΣΤΟΜΟΥ
 ΘΩΜΑΣ
 Αλαμάνας 33,38334 ΒΟΛΟΣ
 (ΜΑΓΝΗΣΙΑΣ), ΕΛΛΑΔΑ
ΗΜΕΡΟΜ. ΚΑΤΑΘΕΣΗΣ (22):02/02/2021
ΗΜΕΡΟΜ. ΑΠΟΝΟΜΗΣ (47):09/11/2021
ΣΥΜΒ. ΠΡΟΤΕΡΑΙΟΤΗΤΕΣ (30):
ΤΡΟΠΟΠ. ΚΥΡΙΟΥ Δ.Ε. (61):
ΕΦΕΥΡΕΤΗΣ (72):1)ΜΑΛΑΜΙΔΗΣ ΧΡΥΣΟΣΤΟΜΟΥ
 ΘΩΜΑΣ
ΕΙΔΙΚΟΣ ΠΛΗΡΕΞΟΥΣΙΟΣ (74):ΠΕΡΙΒΟΛΑΡΗΣ ΠΑΝΑΓΙΩΤΗΣ
 Υψηλών Αλωνιών 24, 26223 ΠΑΤΡΑ
 (ΑΧΑΪΑΣ)
ΑΝΤΙΚΛΗΤΟΣ (74):ΠΕΡΙΒΟΛΑΡΗΣ ΠΑΝΑΓΙΩΤΗΣ
 Υψηλών Αλωνιών 24, 26224 ΠΑΤΡΑ
 (ΑΧΑΪΑΣ)
ΤΙΤΛΟΣ ΕΦΕΥΡΕΣΗΣ (54):ΒΑΛΒΙΔΑ-ΚΛΕΙΣΤΡΟ ΜΕ ΧΕΙΡΟΛΑΒΗ
 ΒΑΝΑΣ ΜΕ ΕΙΔΙΚΟ ΕΛΑΤΗΡΙΟ ΕΝΕΡΓΟΠΟΙΗΣΗΣ - ΛΕΙΤΟΥΡΓΙΑΣ, ΓΙΑ
 ΑΥΤΟΜΑΤΗ Ή ΧΕΙΡΟΚΙΝΗΤΗ ΕΝΕΡΓΟΠΟΙΗΣΗ ΤΟΥ ΣΥΣΤΗΜΑΤΟΣ

ΠΕΡΙΛΗΨΗ(57)

Η παρούσα εφεύρεση αφορά ένα ειδικό κλείστρο - βαλβίδα (Σχέδιο 1) με χειρολαβή βάνας, το οποίο προσαρμόζεται πάνω από μια φιάλη - δοχείο με κατασβεστικό υλικό, λειτουργεί αυτόματα ή χειροκίνητα και διαθέτει μηχανισμό ανίχνευσης πυρκαγιάς. Η παρούσα εφεύρεση περιλαμβάνει ένα δοχείο μεγέθους 6 λίτρων ή 9 λίτρων ή 19,5 λίτρων, με χωρητικότητα από 6 έως 15 λίτρα κατασβεστικό υλικό, ή ένα δοχείο μεγέθους 25 λίτρων με χωρητικότητα από 16 έως 22 λίτρα κατασβεστικό υλικό ή ένα δοχείο μεγέθους 50 λίτρων με χωρητικότητα 32 λίτρων, υλικό κατάσβεσης εντός του δοχείου, ένα χαλκοσωλήνα,

ως υλικό σύνδεσης, αισθητήρες με θερμοευαίσθητους ανιχνευτές με εύηκτο διμεταλλικό σύνδεσμο (Σχέδιο 4, Σχέδιο 5), ένα συρματόσχοινο 9 κλώνων με σφικτήρες, γωνία - ράουλογια αλλαγή κατεύθυνσης συρματόσχοινου κατά 90 μοίρες, ειδικά ακροφύσια εκτόξευσης ολικού (Σχέδιο 3) συγκεκριμένης ροής και λαβή με ντίτσα 5 m για απομακρυσμένη χειροκίνητη ενεργοποίηση συστήματος.



ΑΡΙΘΜΟΣ Δ.Ε. (11):1010121
ΑΡΙΘΜΟΣ ΑΙΤΗΣΗΣ Δ.Ε. (21):20200100678
ΔΙΕΘΝΗΣ ΤΑΞΙΝΟΜΗΣΗ (51):IPC8: F03D 9/22
IPC8: B65D 81/34
IPC8: B62J 9/28

ΔΙΚΑΙΟΥΧΟΣ (73):1)ΜΕΡΚΟΥΡΗΣ ΣΩΤΗΡΙΟΥ ΠΑΥΛΟΣ-ΓΟΥΔΙΕΛΜΟΣ
Κοκκινοπούλου 6Α, 15773 ΖΩΓΡΑΦΟΣ (ΑΤΤΙΚΗΣ), ΕΛΛΑΔΑ

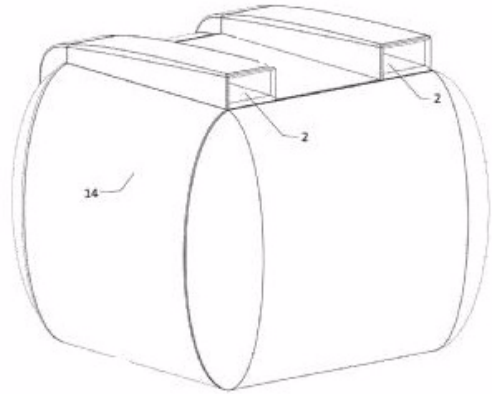
ΗΜΕΡΟΜ. ΚΑΤΑΘΕΣΗΣ (22):11/11/2020
ΗΜΕΡΟΜ. ΑΠΟΝΟΜΗΣ (47):09/11/2021
ΣΥΜΒ. ΠΡΟΤΕΡΑΙΟΤΗΤΕΣ (30):
ΤΡΟΠΟΠ. ΚΥΡΙΟΥ Δ.Ε. (61):
ΕΦΕΥΡΕΤΗΣ (72):1)ΜΕΡΚΟΥΡΗΣ ΣΩΤΗΡΙΟΥ ΠΑΥΛΟΣ-ΓΟΥΔΙΕΛΜΟΣ

ΕΙΔΙΚΟΣ ΠΛΗΡΕΞΟΥΣΙΟΣ (74):
ΑΝΤΙΚΛΗΤΟΣ (74):
ΤΙΤΛΟΣ ΕΦΕΥΡΕΣΗΣ (54):**ΑΥΤΟΝΟΜΟ ΥΒΡΙΔΙΚΟ ΣΥΣΤΗΜΑ ΠΑΡΑΓΩΓΗΣ ΕΝΕΡΓΕΙΑΣ ΠΡΟΣΑΡΜΟΖΟΜΕΝΟ ΣΕ ΘΑΛΑΜΟ ΜΕΤΑΦΟΡΑΣ ΤΡΟΦΙΜΩΝ ΓΙΑ ΔΙΚΥΚΛΑ / ΤΡΙΚΥΚΛΑ ΟΧΗΜΑΤΑ**

ΠΕΡΙΛΗΨΗ(57)

Υβριδικό σύστημα παραγωγής ηλεκτρικής ενέργειας για δίκυκλα / τρίκυκλα κυρίως οχήματα (υπάρχει η δυνατότητα χρήσης και σε άλλου τύπου οχήματα όπως λ.χ. τύπου «βαν»), το οποίο υλοποιείται μέσω ανεμογεννητριών 5 και συσσωρευτή 6, και το οποίο προσαρμόζεται σε θάλαμο διανομής τροφίμων 14, προκειμένου η παραχθείσα ηλεκτρική ενέργεια να αξιοποιηθεί για τη συντήρηση των τροφίμων στη ν προβλεπόμενη θερμοκρασία, εκτός «Danger Zone», κατά τη διάρκεια της διανομής. Η λειτουργία του υβριδικού συστήματος βασίζεται στην αξιοποίηση του αιολικού δυναμικού που δημιουργείται κατά την κίνηση του οχήματος, κατά την οποία περιστρέφονται οι συζευγμένες με τα δυναμό 8, ανεμογεννήτριες 5 και παράγεται ηλεκτρική ενέργεια. Η παραγόμενη ενέργεια διοχετεύεται σε σύστημα αντιστάσεων 13 στο εσωτερικό του θαλάμου 14, το οποίο όταν διαρρέεται από

ρεύμα θερμαίνεται και δημιουργείται θερμοκρασιακό πεδίο με τιμή θερμοκρασίας επιλεκτικά μεγαλύτερη των 60 βαθμούς Κελσίου. Μεταξύ των άμεσων πλεονεκτημάτων της εφεύρεσης είναι το γεγονός ότι η παραγωγή της ηλεκτρικής ενέργειας πραγματοποιείται με χρήση ανανεώσιμης πηγής ενέργειας (αέρας) καθώς επίσης κι η πλήρης αυτονομία του συστήματος παρέχοντας τη δυνατότητα αδιάλειπτης λειτουργίας καθ' όλη τη λειτουργία του καταστήματος κι όχι μόνο στις φάσεις διανομής.



ΑΡΙΘΜΟΣ Δ.Ε. (11):1010122
ΑΡΙΘΜΟΣ ΑΙΤΗΣΗΣ Δ.Ε. (21):20210100168
ΔΙΕΘΝΗΣ ΤΑΞΙΝΟΜΗΣΗ (51):IPC8: F17C 9/02
IPC8: F04B 49/02

ΔΙΚΑΙΟΥΧΟΣ (73):1)KABUSHIKI KAISHA KOBE SEIKO SHO (KOBE STEEL, LTD.)
2-4, Wakinohama-Kaigandori 2-chome, Chuo-ku, Kobe shi, Hyogo 651-8585, ΙΑΠΩΝΙΑ

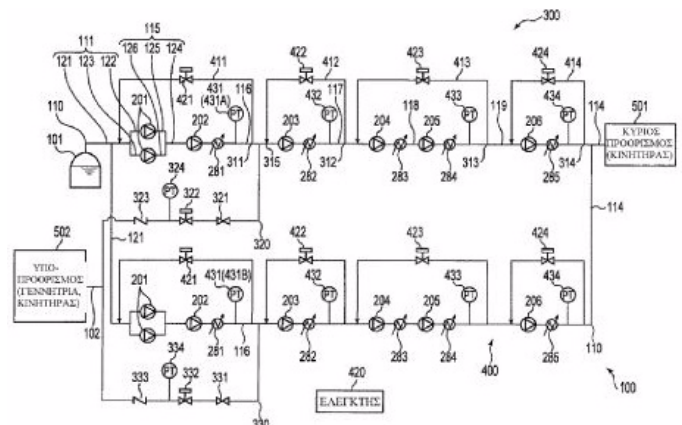
ΗΜΕΡΟΜ. ΚΑΤΑΘΕΣΗΣ (22):17/03/2021
ΗΜΕΡΟΜ. ΑΠΟΝΟΜΗΣ (47):09/11/2021
ΣΥΜΒ. ΠΡΟΤΕΡΑΙΟΤΗΤΕΣ (30):JP 2020-111390-29/06/2020-JP
ΤΡΟΠΟΠ. ΚΥΡΙΟΥ Δ.Ε. (61):
ΕΦΕΥΡΕΤΗΣ (72):1)TEZUKA SATOSHI
2)SEYAMA KATSUHIRO

ΕΙΔΙΚΟΣ ΠΛΗΡΕΞΟΥΣΙΟΣ (74):ΚΙΛΙΜΙΡΗΣ "ΠΑΤΡΙΝΟΣ & ΚΙΛΙΜΙΡΗΣ ΔΙΚΗΓΟΡΙΚΗ ΕΤΑΙΡΙΑ" ΚΩΝΣΤΑΝΤΙΝΟΣ
Χατζηγιάννη Μέξη 7, 11528 ΑΘΗΝΑ

ΑΝΤΙΚΛΗΤΟΣ (74):ΚΙΛΙΜΙΡΗΣ ΚΩΝΣΤΑΝΤΙΝΟΣ
Χατζηγιάννη Μέξη 7, 11528 ΑΘΗΝΑ

ΤΙΤΛΟΣ ΕΦΕΥΡΕΣΗΣ (54):**ΜΟΝΑΔΑ ΣΥΜΠΙΕΣΤΗ ΠΕΡΙΛΗΨΗ(57)**

Η παρούσα αίτηση δημοσιοποιεί μια μονάδα συμπίεστη που έχει ένα πλήθος παλινδρομικών συμπιεστών παράλληλα συνδεδεμένων μεταξύ τους. Κάθε ένας από τους παλινδρομικούς συμπιεστές έχει μια διαδρομή ροής για την καθοδήγηση ενός αερίου στόχου σε έναν προορισμό ζήτησης και μια γραμμή διακλάδωσης που διακλαδώνεται απομακρυνόμενη από τη διαδρομή ροής. Η γραμμή διακλάδωσης διαθέτει μια αντεπιστροφή βαλβίδα.



ΑΡΙΘΜΟΣ Δ.Ε.	(11):1010123
ΑΡΙΘΜΟΣ ΑΙΤΗΣΗΣ Δ.Ε.	(21):20200100395
ΔΙΕΘΝΗΣ ΤΑΞΙΝΟΜΗΣΗ	(51):IPC8: A21D 13/045 IPC8: A21D 13/064 IPC8: A21D 13/80 IPC8: A23L 33/185
ΔΙΚΑΙΟΥΧΟΣ	(73):1)ELBISCO ΑΝΩΝΥΜΗ ΒΙΟΜΗΧΑΝΙΚΗ & ΕΜΠΟΡΙΚΗ ΕΤΑΙΡΙΑ ΤΡΟΦΙΜΩΝ Λεωφ. Μαραθώνος 21,19009 ΠΙΚΕΡΜΙ (ΑΤΤΙΚΗΣ), ΕΛΛΑΔΑ 2)ΧΑΡΟΚΟΠΕΙΟ ΠΑΝΕΠΙΣΤΗΜΙΟ Ελ. Βενιζέλου 70, 17671 ΚΑΛΛΙΘΕΑ (ΑΤΤΙΚΗΣ), ΕΛΛΑΔΑ
ΗΜΕΡΟΜ. ΚΑΤΑΘΕΣΗΣ	(22):06/07/2020
ΗΜΕΡΟΜ. ΑΠΟΝΟΜΗΣ	(47):11/11/2021
ΣΥΜΒ. ΠΡΟΤΕΡΑΙΟΤΗΤΕΣ	(30):
ΤΡΟΠΟΠ. ΚΥΡΙΟΥ Δ.Ε.	(61):
ΕΦΕΥΡΕΤΗΣ	(72):1)ΓΙΑΝΝΗ ΑΜΑΛΙΑ 2)ΚΑΡΑΘΑΝΟΣ ΘΩΜΑ ΒΑΪΟΣ 3)ΜΑΝΙΟΣ ΣΤΑΥΡΟΣ 4)ΠΑΤΕΡΑ ΕΙΡΗΝΗ
ΕΙΔΙΚΟΣ ΠΛΗΡΕΞΟΥΣΙΟΣ	(74):ΜΟΥΖΑΚΗ ΑΙΚΑΤΕΡΙΝΗ Καρνεάδου 3, 10675 ΑΘΗΝΑ
ΑΝΤΙΚΛΗΤΟΣ	(74):ΜΟΥΖΑΚΗ ΑΙΚΑΤΕΡΙΝΗ Καρνεάδου 3, 10675 ΑΘΗΝΑ
ΤΙΤΛΟΣ ΕΦΕΥΡΕΣΗΣ	(54):ΠΑΡΑΣΚΕΥΗ ΜΠΙΣΚΟΤΟΥ ΣΙΤΟΥ ΜΕ ΠΡΟΣΘΗΚΗ ΑΛΕΥΡΩΝ ΣΟΥΣΑΜΙΟΥ, ΦΑΚΗΣ ΚΑΙ ΠΡΩΤΕΪΝΗΣ ΣΟΓΙΑΣ ΓΙΑ ΤΗ ΡΥΘΜΙΣΗ ΤΗΣ ΟΡΕΞΗΣ

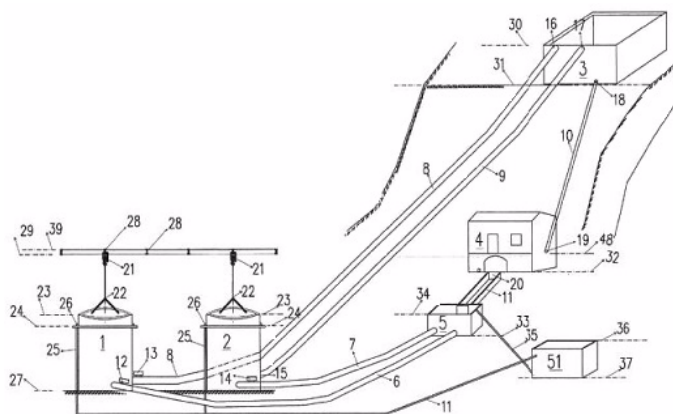
ΠΕΡΙΛΗΨΗ(57)

Η παρούσα εφεύρεση αφορά μπισκότο σίτου με προσθήκη αλεύρων σουσαμιού, φακής και πρωτεΐνης σόγιας, το οποίο λόγω της σύστασης του σε αμινοξέα έχει ως αποτέλεσμα να βελτιώνει την απόκριση των ορμονών που εμπλέκονται στη ρύθμιση της όρεξης καθώς και την απόκριση των υποκειμενικών αισθημάτων της όρεξης (αισθήματα πείνας, πληρότητας και επιθυμίας για επόμενο γεύμα). Με την παρούσα εφεύρεση επιτυγχάνεται η παραγωγή μπισκότου σίτου με προσθήκη αλεύρων σουσαμιού, φακής και πρωτεΐνης σόγιας με σύσταση αμινοξέων ανάλογη του γάλακτος της σόγιας το οποίο αποδειγμένα επιδρά στις ορμόνες της όρεξης.

ΑΡΙΘΜΟΣ Δ.Ε.	(11):1010124
ΑΡΙΘΜΟΣ ΑΙΤΗΣΗΣ Δ.Ε.	(21):20200100545
ΔΙΕΘΝΗΣ ΤΑΞΙΝΟΜΗΣΗ	(51):IPC8: F03B 17/04 IPC8: F03B 17/06 IPC8: F03B 13/00 IPC8: E02B 9/00
ΔΙΚΑΙΟΥΧΟΣ	(73):1)ΝΙΚΟΛΑΚΟΠΟΥΛΟΣ ΠΑΝΑΓΙΩΤΗ ΙΩΑΝΝΗΣ Οδός Έλληνα Στρατιώτη Άβυθος Ροδοδάφνης, 25100 ΑΙΓΙΟ (ΑΧΑΪΑΣ), ΕΛΛΑΔΑ
ΗΜΕΡΟΜ. ΚΑΤΑΘΕΣΗΣ	(22):09/09/2020
ΗΜΕΡΟΜ. ΑΠΟΝΟΜΗΣ	(47):11/11/2021
ΣΥΜΒ. ΠΡΟΤΕΡΑΙΟΤΗΤΕΣ	(30):
ΤΡΟΠΟΠ. ΚΥΡΙΟΥ Δ.Ε.	(61):
ΕΦΕΥΡΕΤΗΣ	(72):1)ΝΙΚΟΛΑΚΟΠΟΥΛΟΣ ΠΑΝΑΓΙΩΤΗ ΙΩΑΝΝΗΣ
ΕΙΔΙΚΟΣ ΠΛΗΡΕΞΟΥΣΙΟΣ	(74):
ΑΝΤΙΚΛΗΤΟΣ	(74):
ΤΙΤΛΟΣ ΕΦΕΥΡΕΣΗΣ	(54):ΜΗΧΑΝΙΣΜΟΣ ΠΑΡΑΓΩΓΗΣ ΥΔΡΟ-ΗΛΕΚΤΡΙΚΗΣ ΕΝΕΡΓΕΙΑΣ ΜΕ ΑΥΤΟΝΟΜΟ ΚΛΕΙΣΤΟ ΚΥΚΛΩΜΑ ΝΕΡΟΥ

ΠΕΡΙΛΗΨΗ(57)

Η παρούσα εφεύρεση αφορά μηχανισμό παραγωγής υδροηλεκτρικής ενέργειας από αυτόνομο κλειστό κύκλωμα νερού. Από δεξαμενή Α3 (3) σε ορισμένο υψόμετρο, σε πρανές έδαφος, κατέρχεται το νερό με το ίδιο βάρος του, στον σταθμό παραγωγής ηλεκτρικής ενέργειας Α4 (4), περιστρέφει τον υδροστρόβιλο και η γεννήτρια παράγει ηλεκτρική ενέργεια. Μετά την έξοδο από τον υδροστρόβιλο το νερό γεμίζει ζεύγος δεξαμενών Α1 (1) και Α2 (2) εναλλάξ. Με την βοήθεια δίσκου πίεσης F (38), δια μέσω αγωγού, επανέρχεται το νερό στην δεξαμενή Α3, από την οποία κατέρχεται ξανά προς τον σταθμό παραγωγής και συνεχίζει. Ο δίσκος F, είναι εξαρτημένος από ηλεκτρικό βαρούλκο (21), το οποίο ελέγχει την κάθοδο και την άνοδο του δίσκου εντός των δεξαμενών Α1 ή Α2.

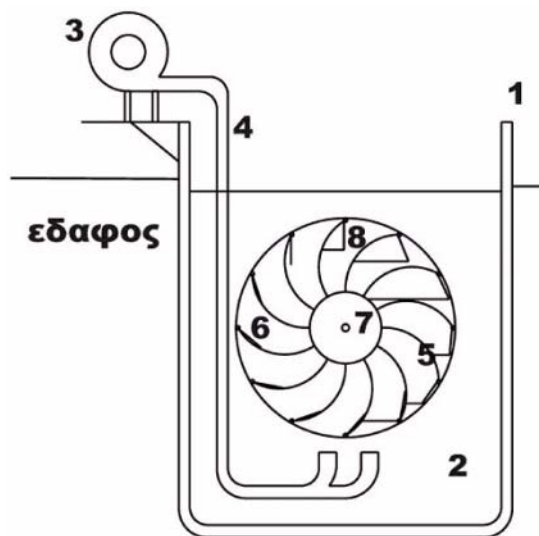


ΑΡΙΘΜΟΣ Δ.Ε. (11):1010125
ΑΡΙΘΜΟΣ ΑΙΤΗΣΗΣ Δ.Ε. (21):20210100058
ΔΙΕΘΝΗΣ ΤΑΞΙΝΟΜΗΣΗ (51):IPC8: F03B 13/10
IPC8: C02F 1/74
ΔΙΚΑΙΟΥΧΟΣ (73):1)ΚΩΝΣΤΑΝΤΑΡΑΣ ΣΤΑΜΑΤΙΟΥ
ΝΙΚΟΛΑΟΣ
Σκάρπα 3,20003 ΑΓΙΟΙ ΘΕΟΔΩΡΟΙ
(ΚΟΡΙΝΘΙΑΣ), ΕΛΛΑΔΑ
ΗΜΕΡΟΜ. ΚΑΤΑΘΕΣΗΣ (22):29/01/2021
ΗΜΕΡΟΜ. ΑΠΟΝΟΜΗΣ (47):11/11/2021
ΣΥΜΒ. ΠΡΟΤΕΡΑΙΟΤΗΤΕΣ (30):
ΤΡΟΠΟΠ. ΚΥΡΙΟΥ Δ.Ε. (61):
ΕΦΕΥΡΕΤΗΣ (72):1)ΚΩΝΣΤΑΝΤΑΡΑΣ ΣΤΑΜΑΤΙΟΥ
ΝΙΚΟΛΑΟΣ
ΕΙΔΙΚΟΣ ΠΛΗΡΕΞΟΥΣΙΟΣ (74):
ΑΝΤΙΚΛΗΤΟΣ (74):
ΤΙΤΛΟΣ ΕΦΕΥΡΕΣΗΣ (54):ΥΠΟΒΡΥΧΙΟΣ ΕΝΕΡΓΕΙΑΚΟΣ ΝΕΡΟ-
ΜΥΛΟΣ

ΠΕΡΙΛΗΨΗ(57)

Υδατοροή δεν έχουμε παντού αέρα όμως έχουμε πάντα και παντού. Όσο μεγαλύτερο μοχλό έχουμε τόσο και μεγαλύτερη δύναμη. Όταν πολλοί μοχλοί σε τακτά διαστήματα τοποθετηθούν σε άξονα και τροφοδοτούμε μεαέρα με κατάλληλες κυψέλες ώστε να δημιουργήσουν αρνητικό βάρος τότε έχουμε περιστροφή. Οι κυψέλες είναι τοποθετημένες με τέτοιο τρόπο που να συγκρατούν τον αέρα όσο το δυνατόν περισσότερο στη μισή περιστροφή του άξονα. Κατάλληλα κλαπέτα βοηθούν σε αυτό. Μετά το τέταρτο της περιστροφής του άξονα αρχίζει να εισέρχεται νερό στις κυψέλες συμπιέζοντας τον αέρα ο οποίος αρχίζει να εξέρχεται έως ότου φτάσει η εκάστοτε κυψέλη στο υψηλότερο σημείο να έχει πληρωθεί με νερό για να μην δημιουργεί αντίθετη άνοση. Η συνεχής

τροφοδοσία των κυψελών με αέρα διακινεί την περιστροφή. Η τροφοδοσία αέρα γίνεται με βεντιλατέρ και σωλήνες στο χαμηλότερο σημείο των κυψελών.



ΑΡΙΘΜΟΣ Δ.Ε. (11):1010126
ΑΡΙΘΜΟΣ ΑΙΤΗΣΗΣ Δ.Ε. (21):20200100242
ΔΙΕΘΝΗΣ ΤΑΞΙΝΟΜΗΣΗ (51):IPC8: A61K 31/137
ΔΙΚΑΙΟΥΧΟΣ (73):1)ΒΑΜΒΑΚΙΔΗΣ ΔΗΜΗΤΡΙΟΥ
ΑΛΕΞΑΝΔΡΟΣ
Κασσιόπης 17,17237 ΥΜΗΤΤΟΣ
(ΑΤΤΙΚΗΣ), ΕΛΛΑΔΑ
ΗΜΕΡΟΜ. ΚΑΤΑΘΕΣΗΣ (22):12/05/2020
ΗΜΕΡΟΜ. ΑΠΟΝΟΜΗΣ (47):16/11/2021
ΣΥΜΒ. ΠΡΟΤΕΡΑΙΟΤΗΤΕΣ (30):
ΤΡΟΠΟΠ. ΚΥΡΙΟΥ Δ.Ε. (61):
ΕΦΕΥΡΕΤΗΣ (72):1)ΒΑΜΒΑΚΙΔΗΣ ΔΗΜΗΤΡΙΟΥ
ΑΛΕΞΑΝΔΡΟΣ
ΕΙΔΙΚΟΣ ΠΛΗΡΕΞΟΥΣΙΟΣ (74):ΧΡΙΣΤΙΑΣ ΑΝΑΣΤΑΣΙΟΣ
Ακαδημίας 57, 10679 ΑΘΗΝΑ
ΑΝΤΙΚΛΗΤΟΣ (74):ΧΡΙΣΤΙΑΣ ΑΝΑΣΤΑΣΙΟΣ
Ακαδημίας 57, 10679 ΑΘΗΝΑ
ΤΙΤΛΟΣ ΕΦΕΥΡΕΣΗΣ (54):FENDLINE ΚΑΤΑ ΤΩΝ ΝΕΥΡΟΕΚΦΥ-
ΛΙΣΤΙΚΩΝ Ή ΝΕΥΡΟΑΝΑΠΤΥΞΙΑΚΩΝ
ΑΣΘΕΝΕΙΩΝ ΚΑΙ ΤΗΣ ΑΝΑΠΤΥΞΗΣ
ΚΑΡΚΙΝΩΝ Ή ΤΟΥ ΙΟΥ COVID-19

ΠΕΡΙΛΗΨΗ(57)

Η παρούσα εφεύρεση αφορά το πρωτότυπο φαρμακολογικό προφίλ της 3,3-διφαινύλ-N-(1-φαινυλοϊθόλ)προπύλ-1-αμίνης (Fendiline) και τις νέες δυνατές προστατευτικές εγκεφαλικές ιδιότητες της κατά τον νεοροεκφυλιστικών και νευροαναπτυξιακών ασθενειών καθώς και κατά της ανάπτυξης καρκίνων ή του ιού COVID-19, μέσω του ανταγωνισμού της Fendilime κατά των υποδοχέων σίγμα-1.

ΑΡΙΘΜΟΣ Δ.Ε. (11):1010127
ΑΡΙΘΜΟΣ ΑΙΤΗΣΗΣ Δ.Ε. (21):20200100381
ΔΙΕΘΝΗΣ ΤΑΞΙΝΟΜΗΣΗ (51):IPC8: A61K 31/194
IPC8: A61K 31/198
IPC8: A61K 9/46
IPC8: A61K 9/16
ΔΙΚΑΙΟΥΧΟΣ (73):1)BENNETT ΦΑΡΜΑΚΕΥΤΙΚΗ Α.Ε.
Αγ. Κυριακής 20, 14561 ΚΗΦΙΣΙΑ
(ΑΤΤΙΚΗΣ), ΕΛΛΑΔΑ
ΗΜΕΡΟΜ. ΚΑΤΑΘΕΣΗΣ (22):30/06/2020
ΗΜΕΡΟΜ. ΑΠΟΝΟΜΗΣ (47):16/11/2021
ΣΥΜΒ. ΠΡΟΤΕΡΑΙΟΤΗΤΕΣ (30):
ΤΡΟΠΟΠ. ΚΥΡΙΟΥ Δ.Ε. (61):
ΕΦΕΥΡΕΤΗΣ (72):1)ΜΠΟΥΦΙΔΗΣ ΝΙΚΟΛΑΟΣ
ΕΙΔΙΚΟΣ ΠΛΗΡΕΞΟΥΣΙΟΣ (74):
ΑΝΤΙΚΛΗΤΟΣ (74):
ΤΙΤΛΟΣ ΕΦΕΥΡΕΣΗΣ (54):ΑΝΑΒΡΑΖΟΝΤΑ ΚΟΚΚΙΑ ΠΟΥ ΠΕΡΙΕ-
ΧΟΥΝ ΑΛΑΤΑ ΜΑΓΝΗΣΙΟΥ

ΠΕΡΙΛΗΨΗ(57)

Φαρμακευτική σύνθεση σε μορφή αναβράζοντων κοκκίων που αποτελείται από ασπαρτικό μαγνήσιο και κιτρικό μαγνήσιο ως δραστικές ουσίες, συγκεκριμένη αναλογία κιτρικού οξέος και όξινου ανθρακικού νατρίου, αρωματικό, και βελτιωτικά γεύσης.

ΑΡΙΘΜΟΣ Δ.Ε. (11):1010128
ΑΡΙΘΜΟΣ ΑΙΤΗΣΗΣ Δ.Ε. (21):20200100452
ΔΙΕΘΝΗΣ ΤΑΞΙΝΟΜΗΣΗ (51):IPC8: A23F 3/34
ΔΙΚΑΙΟΥΧΟΣ (73):1)ΝΙΚΟΛΑΪΔΗΣ ΙΩΑΝΝΗ ΝΙΚΟΛΑΟΣ
Δημ. Στρογγύλη 7-13, 55132 ΚΑΛΑΜΑΡΙΑ
(ΘΕΣΣΑΛΟΝΙΚΗΣ), ΕΛΛΑΔΑ
ΗΜΕΡΟΜ. ΚΑΤΑΘΕΣΗΣ (22):29/07/2020
ΗΜΕΡΟΜ. ΑΠΟΝΟΜΗΣ (47):16/11/2021
ΣΥΜΒ. ΠΡΟΤΕΡΑΙΟΤΗΤΕΣ (30):
ΤΡΟΠΟΠ. ΚΥΡΙΟΥ Δ.Ε. (61):
ΕΦΕΥΡΕΤΗΣ (72):1)ΝΙΚΟΛΑΪΔΗΣ ΙΩΑΝΝΗ ΝΙΚΟΛΑΟΣ
ΕΙΔΙΚΟΣ ΠΛΗΡΕΞΟΥΣΙΟΣ (74):
ΑΝΤΙΚΛΗΤΟΣ (74):ΑΡΒΑΝΙΤΗ ΧΡΥΣΑΝΘΗ
Δημητρίου Στρογγύλη 7-13, 55132
ΚΑΛΑΜΑΡΙΑ (ΘΕΣΣΑΛΟΝΙΚΗΣ)
ΤΙΤΛΟΣ ΕΦΕΥΡΕΣΗΣ (54):ΑΝΤΙΪΚΟ ΤΣΑΪ

ΠΕΡΙΛΗΨΗ(57)

Ομοιογενές μείγμα - συνταγή, από αλεσμένα βότανα (χοντρά αλεσμένα υπό τύπου ρίγανης - γκρανουλέ) το οποίο με βραστό νερό το κάνουμε τσάι και το πίνουμε ως αφένημα, το οποίο μας βοηθάει να έχουμε ενισχυμένο ανοσοποιητικό σύστημα, να προστατευόμαστε από όλες τις αερομεταφερόμενες ιώσεις και ακόμη και στην περίπτωση που για οποιοδήποτε λόγο νοσήσουμε, να μπορέσουμε να περάσουμε την ίωση με πολύ ελαφρά συμπτώματα καθώς το μείγμα ενισχύει συγκεκριμένα ζωτικά όργανα και συστήματα στον ανθρώπινο οργανισμό. Το ομοιογενές μείγμα αποξηραμένων βοτάνων βάση συνταγής (τοίς επί της εκατό % σύστασης) φυλάσσεται μέσα σε δοχείο κατάλληλο για τρόφιμα και σε σακούλα αλουμινίου triplex κατάλληλη για όλα τα είδη τροφίμων.

ΑΡΙΘΜΟΣ Δ.Ε. (11):1010129
ΑΡΙΘΜΟΣ ΑΙΤΗΣΗΣ Δ.Ε. (21):20200100511
ΔΙΕΘΝΗΣ ΤΑΞΙΝΟΜΗΣΗ ΔΙΚΑΙΟΥΧΟΣ (51):IPC8: G01N 33/68
 (72):1)FluoroMe, Inc.
 1675 S State Street, Ste B ,DE 19901 Dover,
 Delaware, ΗΝΩΜΕΝΕΣ ΠΟΛΙΤΕΙΕΣ ΤΗΣ
 ΑΜΕΡΙΚΗΣ

ΗΜΕΡΟΜ. ΚΑΤΑΘΕΣΗΣ (22):24/08/2020
ΗΜΕΡΟΜ. ΑΠΟΝΟΜΗΣ (47):16/11/2021
ΣΥΜΒ. ΠΡΟΤΕΡΑΙΟΤΗΤΕΣ (30):
ΤΡΟΠΟΠ. ΚΥΡΙΟΥ Δ.Ε. (61):
ΕΦΕΥΡΕΤΗΣ (72):1)NEBLETT CHARLES
 2)ΚΑΣΤΗ ΜΑΡΙΑ
 3)ΒΛΑΧΑΚΗΣ ΠΑΝΑΓΙΩΤΗ ΔΗΜΗΤΡΙΟΣ

ΕΙΔΙΚΟΣ ΠΛΗΡΕΞΟΥΣΙΟΣ (74):ΓΙΑΖΙΤΖΟΓΛΟΥ "ΕΛΕΝΗ Γ.
 ΠΑΠΑΚΩΝΣΤΑΝΤΙΝΟΥ ΚΑΙ
 ΣΥΝΕΡΓΑΤΕΣ, ΔΙΚΗΓΟΡΙΚΗ ΕΤΑΙΡΙΑ"
 ΕΥΑΓΓΕΛΙΑ
 Κουμπάρη 2, 10674 ΑΘΗΝΑ

ΑΝΤΙΚΛΗΤΟΣ (74):ΓΙΑΖΙΤΖΟΓΛΟΥ ΕΥΑΓΓΕΛΙΑ
 Κουμπάρη 2, 10674 ΑΘΗΝΑ

ΤΙΤΛΟΣ ΕΦΕΥΡΕΣΗΣ (54):ΔΙΑΓΝΩΣΤΙΚΟ ΓΙΑ ΤΟΝ ΕΝΤΟΠΙΣΜΟ
 ΤΟΥ SARS-COV-2

δείγμα αναστολή της πρωτεϊνικής μετάφρασης με τη φωσφορυλίωση του ευκαρυωτικού παράγοντα έναρξης της πρωτεϊνοσύνθεσης 2α (eIF-2α), και το σχηματισμό stress granules (SGs) που είναι γνωστό ότι επηρεάζονται από το Sars-CoV-2.

ΠΕΡΙΛΗΨΗ(57)

Η παρούσα εφεύρεση παρέχει μεθόδους και διαγνωστικά κιτ για την ανίχνευση ή την πρόβλεψη του SARS-CoV-2. Ειδικότερα, η παρούσα εφεύρεση προβλέπει τη διάγνωση του SARS-CoV-2 ανιχνεύοντας σε απομονωμένο ανθρώπινο βιολογικό

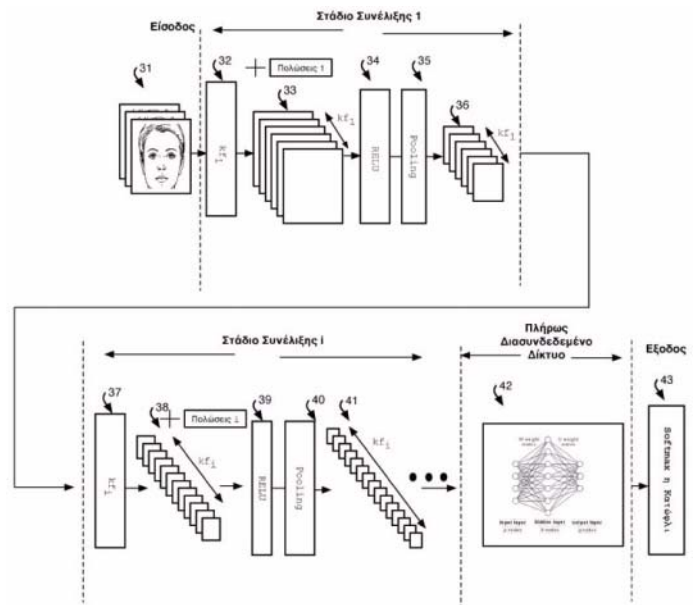
ΑΡΙΘΜΟΣ Δ.Ε. (11):1010130
ΑΡΙΘΜΟΣ ΑΙΤΗΣΗΣ Δ.Ε. (21):20190100564
ΔΙΕΘΝΗΣ ΤΑΞΙΝΟΜΗΣΗ ΔΙΚΑΙΟΥΧΟΣ (51):IPC8: G06K 9/46
 IPC8: G06K 9/62
 IPC8: G06N 3/04
 IPC8: G06N 3/08
 (73):1)ΣΥΣΤΗΜΑΤΑ ΥΠΟΛΟΓΙΣΤΙΚΗΣ
 ΟΡΑΣΗΣ IRIDA LABS ΑΕ
 Κ. Α. Καστρισιού 4,26504 ΠΑΤΡΑ
 (ΑΧΑΪΑΣ), ΕΛΛΑΔΑ

ΗΜΕΡΟΜ. ΚΑΤΑΘΕΣΗΣ (22):19/12/2019
ΗΜΕΡΟΜ. ΑΠΟΝΟΜΗΣ (47):25/11/2021
ΣΥΜΒ. ΠΡΟΤΕΡΑΙΟΤΗΤΕΣ (30):
ΤΡΟΠΟΠ. ΚΥΡΙΟΥ Δ.Ε. (61):
ΕΦΕΥΡΕΤΗΣ (72):1)ΦΡΑΓΚΟΥΛΗΣ ΝΙΚΟΛΑΟΣ
 2)ΘΕΟΔΩΡΑΚΟΠΟΥΛΟΣ ΗΛΙΑΣ
 3)ΠΟΘΟΣ ΒΑΣΙΛΕΙΟΣ
 4)ΚΑΣΤΑΝΙΩΤΗΣ ΔΗΜΗΤΡΗΣ

ΕΙΔΙΚΟΣ ΠΛΗΡΕΞΟΥΣΙΟΣ (74):
ΑΝΤΙΚΛΗΤΟΣ (74):
ΤΙΤΛΟΣ ΕΦΕΥΡΕΣΗΣ (54):ΔΥΝΑΜΙΚΑ ΝΕΥΡΩΝΙΚΑ ΔΙΚΤΥΑ ΣΥΝΕ-
 ΛΙΣΗΣ ΓΙΑ ΜΗΧΑΝΙΚΗ ΜΑΘΗΣΗ

ΠΕΡΙΛΗΨΗ(57)

Σε αυτήν την εφεύρεση αποκαλύπτεται ένα σύστημα και μία μέθοδος που παρέχει ένα συστηματικό τρόπο για την πραγματοποίηση αναγνώρισης εικόνας, με την χρήση ενός νέου είδους δικτύων Συνελκτικών Νευρωνικών δικτύων (δίκτυα CNN) που είναι εξαιρετικά φειδωλά σε υπολογισμούς. Η μέθοδος και το σύστημα που περιγράφεται εδώ, ενσωματώνει μια νέα υπολογιστική μονάδα, η οποία ονομάζεται Μονάδα Εκμάθησης Ενεργοποίησης Πυρήνων, η οποία επιβάλλει τη χρήση λιγότερων συνελκτικών πυρήνων μέσα από την εκμάθηση κανόνων ενεργοποίησης για κάθε πυρήνα και απενεργοποιεί ένα υποσύνολο των πυρήνων συνέλιξης, των ομάδων πυρήνων ή των ομάδων πλήρως συνδεδεμένων νευρώνων, κατά τη διάρκεια της φάσης εξαγωγής των συμπερασμάτων, ανάλογα με το περιεχόμενο των δεδομένων εισόδου. Επιπλέον, το δίκτυο μαθαίνει πώς να μειώσει το αρχικό του μέγεθος σε πραγματικό χρόνο, αξιοποιώντας την παρουσία πολλαπλών διαδρομών ροής πληροφοριών, μεγιστοποιώντας έτσι την οικονομία των υπολογισμών κατά τη διάρκεια εξαγωγής των συμπερασμάτων.



ΑΡΙΘΜΟΣ Δ.Ε. (11):1010131
ΑΡΙΘΜΟΣ ΑΙΤΗΣΗΣ Δ.Ε. (21):20200100311
ΔΙΕΘΝΗΣ ΤΑΞΙΝΟΜΗΣΗ (51):IPC8: A23L 5/10
IPC8: A23L 3/36
IPC8: B65D 81/34
ΔΙΚΑΙΟΥΧΟΣ (73):1)SEA WORLD ΑΝΩΝΥΜΟΣ ΕΜΠΟΡΙΚΗ ΒΙΟΜΗΧΑΝΙΚΗ ΕΤΑΙΡΙΑ ΕΠΕΞΕΡΓΑΣΙΑΣ-ΤΥΠΟΠΟΙΗΣΗΣ & ΕΜΠΟΡΙΑΣ ΝΩΠΩΝ & ΚΑΤΕΨΥΓΜΕΝΩΝ ΑΛΙΕΥΜΑΤΩΝ με δ.τ. SEA WORLD ΑΕΒΕ, 3ο χλμ. Καρδίτσας-Τρικάλων, 43131 ΚΑΡΔΙΤΣΑ, ΕΛΛΑΔΑ
ΗΜΕΡΟΜ. ΚΑΤΑΘΕΣΗΣ (22):03/06/2020
ΗΜΕΡΟΜ. ΑΠΟΝΟΜΗΣ (47):25/11/2021
ΣΥΜΒ. ΠΡΟΤΕΡΑΙΟΤΗΤΕΣ (30):
ΤΡΟΠΟΠ. ΚΥΡΙΟΥ Δ.Ε. (61):
ΕΦΕΥΡΕΤΗΣ (72):1)ΤΣΙΓΓΑΡΑΣ ΠΑΝΑΓΙΩΤΗ ΒΑΣΙΛΕΙΟΣ
ΕΙΔΙΚΟΣ ΠΛΗΡΕΞΟΥΣΙΟΣ (74):ΚΑΛΟΓΕΡΟΠΟΥΛΟΥ ΥΠΑΠΑΝΤΗ Κηφισίας 56, 11526 ΑΘΗΝΑ
ΑΝΤΙΚΛΗΤΟΣ (74):
ΤΙΤΛΟΣ ΕΦΕΥΡΕΣΗΣ (54):**ΜΕΘΟΔΟΣ ΣΥΣΚΕΥΑΣΙΑΣ ΚΑΙ ΠΑΡΑΣΚΕΥΗΣ ΓΕΥΜΑΤΟΣ ΣΕ ΣΚΕΥΟΣ ΑΠΟ ΛΑΔΟΚΟΛΛΕΣ**

ΠΕΡΙΛΗΨΗ(57)

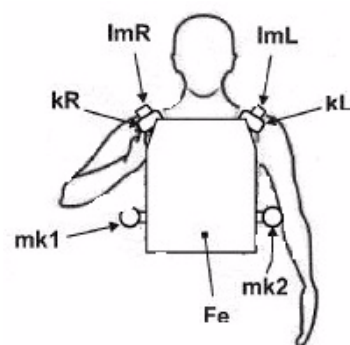
Η εφεύρεση αυτή, αφορά σε παρασκευή γεύματος μόνο με τα υγρά του μείγματος και μόνο στο σημείο βρασμού, ήτοι στους 100 βαθμούς Κελσίου. Ως σκεύος, όπου θα τοποθετηθεί το μείγμα φαγητού, χρησιμοποιούμε 2 διαφορετικής ποιότητας χαρτιά ψησίματος - λαδόκολλες (περγαμινή & αντικολητική), σε 2 διαφορετικά μεγέθη. Το μέγεθος της συσκευασίας αυτής μπορεί να είναι τόσο (π.χ. 21x25x3,7 εκατοστά για οικιακή χρήση ή 30x35x4,5 εκατοστά για επαγγελματική χρήση με

περιθώριο αυξομείωσης αυτών) όσο και η ποσότητα των γευμάτων που θέλουμε να ετοιμάσουμε. Η μέθοδος αυτή περιτυλίγματος του μείγματος φαγητού με τις 2 λαδόκολλες έχει ως αποτέλεσμα στην κάτω μεριά της συσκευασίας να έχουμε 2 στρώσεις χαρτιού, γύρω από αυτή να έχουμε 2-8 στρώσεις και στην πάνω 4στρώσεις.

ΑΡΙΘΜΟΣ Δ.Ε. (11):1010132
ΑΡΙΘΜΟΣ ΑΙΤΗΣΗΣ Δ.Ε. (21):20200100763
ΔΙΕΘΝΗΣ ΤΑΞΙΝΟΜΗΣΗ (51):IPC8: F41H 1/02
IPC8: A45F 5/02
ΔΙΚΑΙΟΥΧΟΣ (73):1)ΓΑΛΑΝΗΣ ΙΩΑΝΝΗΣ Αγίου Λουκά 31α, 19002 ΠΑΙΑΝΙΑ (ΑΤΤΙΚΗΣ), ΕΛΛΑΔΑ
ΗΜΕΡΟΜ. ΚΑΤΑΘΕΣΗΣ (22):31/12/2020
ΗΜΕΡΟΜ. ΑΠΟΝΟΜΗΣ (47):25/11/2021
ΣΥΜΒ. ΠΡΟΤΕΡΑΙΟΤΗΤΕΣ (30):
ΤΡΟΠΟΠ. ΚΥΡΙΟΥ Δ.Ε. (61):
ΕΦΕΥΡΕΤΗΣ (72):1)ΓΑΛΑΝΗΣ ΙΩΑΝΝΗΣ
ΕΙΔΙΚΟΣ ΠΛΗΡΕΞΟΥΣΙΟΣ (74):ΜΑΡΗΣ ΓΕΩΡΓΙΟΣ Ναυαρίνου 6, 10680 ΑΘΗΝΑ
ΑΝΤΙΚΛΗΤΟΣ (74):ΜΑΡΗΣ ΓΕΩΡΓΙΟΣ Ναυαρίνου 6, 10680 ΑΘΗΝΑ
ΤΙΤΛΟΣ ΕΦΕΥΡΕΣΗΣ (54):**ΣΥΣΤΗΜΑ ΤΑΧΕΙΑΣ ΑΠΕΛΕΥΘΕΡΩΣΗΣ ΚΑΙ ΤΑΧΕΙΑΣ ΕΠΑΝΑ-ΣΥΝΑΡΜΟΛΟΓΗΣΗΣ ΕΠΙΧΕΙΡΗΣΙΑΚΟΥ ΓΙΛΕΚΟΥ ΕΞΑΡΤΥΣΗΣ, ΦΟΡΤΟΥ ΜΑΧΗΣ Ή ΚΑΙ ΑΛΕΞΙΣΦΑΙΡΗΣ ΠΡΟΣΤΑΣΙΑΣ**

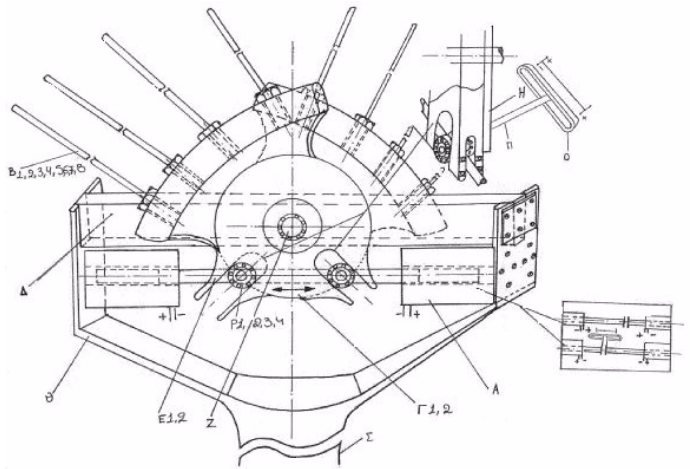
ΠΕΡΙΛΗΨΗ(57)

Η παρούσα εφεύρεση αναφέρεται σε ένα σύστημα ταχείας συνάρμωσης και αποσυνάρμωσης επιχειρησιακού γιλέκου εξάρτυσης και αλεξίσφαιρης προστασίας δυνάμενο να τοποθετείται και να αποσπάται τάχιστα από το σώμα του χρήστη εάν βληθεί από βολίδα κατά τον χρόνο μιας εξελισσόμενης μάχης. Η ταχεία και ασφαλής αυτή διαδικασία επιτυγχάνεται χάρη στη χρήση των ήδη υπάρχοντων στοιχείων ενός γιλέκου, με την προσθήκη μόνο τεσσάρων (4) κρίκων, εργονομικά τοποθετημένων που συνδυαστικά μεταξύ τους και με το υπόλοιπο σύστημα επιτυγχάνουν το επιδιωκόμενο αποτέλεσμα. Κάτι που μέχρι τώρα δεν επιτυγχάνεται με τα μέχρι σήμερα χρησιμοποιούμενα γιλέκα και εξαρτήσεις.



ΑΡΙΘΜΟΣ Δ.Ε. (11):1010133
ΑΡΙΘΜΟΣ ΑΙΤΗΣΗΣ Δ.Ε. (21):20210100281
ΔΙΕΘΝΗΣ ΤΑΞΙΝΟΜΗΣΗ (51):IPC8: A01D 46/26
ΔΙΚΑΙΟΥΧΟΣ (73):1)ΡΑΠΤΗΣ ΙΩΑΝΝΗ ΓΕΩΡΓΙΟΣ
 Πάροδος Φορονέως 117, 21200 ΑΡΓΟΣ
 (ΑΡΓΟΛΙΔΑΣ), ΕΛΛΑΔΑ
ΗΜΕΡΟΜ. ΚΑΤΑΘΕΣΗΣ (22):21/04/2021
ΗΜΕΡΟΜ. ΑΠΟΝΟΜΗΣ (47):25/11/2021
ΣΥΜΒ. ΠΡΟΤΕΡΑΙΟΤΗΤΕΣ (30):
ΤΡΟΠΟΠ. ΚΥΡΙΟΥ Δ.Ε. (61):
ΕΦΕΥΡΕΤΗΣ (72):1)ΡΑΠΤΗΣ ΙΩΑΝΝΗ ΓΕΩΡΓΙΟΣ
ΕΙΔΙΚΟΣ ΠΛΗΡΕΞΟΥΣΙΟΣ (74):
ΑΝΤΙΚΛΗΤΟΣ (74):
ΤΙΤΛΟΣ ΕΦΕΥΡΕΣΗΣ (54):**ΜΗΧΑΝΙΣΜΟΣ ΕΛΑΙΟΡΑΒΔΙΣΤΙΚΟΥ ΠΕΡΙΛΗΨΗ(57)**

Η παρούσα εφεύρεση αφορά έναν μηχανισμό ελαιοραβδιστικού. Ο μηχανισμός σύμφωνα με την παρούσα εφεύρεση συνδυάζει μία διάταξη από τέσσερις ηλεκτρομαγνήτες σωληνοειδούς τύπου (Α1, Α2, Α3, Α4), δύο δισκοειδείς πλάκες (Γ1, Γ2), ράβδοι (Β1, Β2, Β3, Β4, Β5, Β6, Β7, Β8), στήριξης (Δ), άξονας (Ζ), οι μαγνητικές ράβδοι (Ε1, Ε2), ο γενικός διακόπτης (Ν), ο αυλακοειδής οδηγός (Ο) αλλαγής πολικότητας. Όλα τα ανωτέρω στηρίζονται σε ένα πλαίσιο (Θ), το οποίο είναι συνδεδεμένο με σωληνωτό μεταλλικό κοντάρι (Σ).



ΑΡΙΘΜΟΣ Δ.Ε. (11):1010134
ΑΡΙΘΜΟΣ ΑΙΤΗΣΗΣ Δ.Ε. (21):20190100511
ΔΙΕΘΝΗΣ ΤΑΞΙΝΟΜΗΣΗ (51):IPC8: A61K 8/42
 IPC8: A61K 8/46
 IPC8: A61K 8/60
 IPC8: A61Q 5/02
 IPC8: C11D 1/94
ΔΙΚΑΙΟΥΧΟΣ (73):1)ΦΑΡΜΑΣΕΠΤ ΕΙΣΑΓΩΓΕΣ
 ΑΝΤΙΠΡΟΣΩΠΕΙΕΣ ΦΑΡΜΑΚΕΥΤΙΚΩΝ
 ΕΙΔΩΝ ΑΝΩΝΥΜΗ ΕΤΑΙΡΕΙΑ με ΔΤ
 "PHARMASEPT ΑΕ"
 Λεωφ.Χατζηκυριακού 141, 18539 ΠΕΙΡΑΙΑΣ
 (ΑΤΤΙΚΗΣ), ΕΛΛΑΔΑ
ΗΜΕΡΟΜ. ΚΑΤΑΘΕΣΗΣ (22):14/11/2019
ΗΜΕΡΟΜ. ΑΠΟΝΟΜΗΣ (47):29/11/2021
ΣΥΜΒ. ΠΡΟΤΕΡΑΙΟΤΗΤΕΣ (30):
ΤΡΟΠΟΠ. ΚΥΡΙΟΥ Δ.Ε. (61):
ΕΦΕΥΡΕΤΗΣ (72):1)ΜΟΥΡΚΑΚΟΣ ΔΗΜΗΤΡΙΟΥ ΜΙΧΑΛΗΣ
ΕΙΔΙΚΟΣ ΠΛΗΡΕΞΟΥΣΙΟΣ (74):
ΑΝΤΙΚΛΗΤΟΣ (74):ΒΑΣΙΛΟΠΟΥΛΟΣ ΓΕΩΡΓΙΟΣ
 Σταδίου 10, 10564 ΑΘΗΝΑ
ΤΙΤΛΟΣ ΕΦΕΥΡΕΣΗΣ (54):**ΕΝΙΣΧΥΤΙΚΗ ΦΟΡΜΟΥΛΑ ΚΑΘΑΡΙΣΜΟΥ ΕΚΠΛΕΝΟΜΕΝΩΝ ΚΑΛΥΝΤΙΚΩΝ ΚΕΦΑΛΗΣ**

ΠΕΡΙΛΗΨΗ(57)

Το τεχνικό πεδίο στο οποίο αναφέρεται η εφεύρεση αφορά την παραγωγή συστατικών - μειγμάτων (επιφανειοδραστικών ουσιών) που χρησιμοποιούνται στη βιομηχανική παραγωγή εκπλενόμενων καλλυντικών κεφαλής με στόχο την ενίσχυση των καθαριστικών και αισθητικών ιδιοτήτων τους. Η φόρμουλα αποτελείται από Cocamidopropyl betaine κατά 12 τοις εκατό, Disodium laureth sulfosuccinate κατά 14 τοις εκατό, Sodium Lauroyl Methyl Isethionate κατά 5 τοις εκατό, Cocamidopropyl Hydroxysultaine (Fatty Acid) κατά 5 τοις εκατό, Lauryl

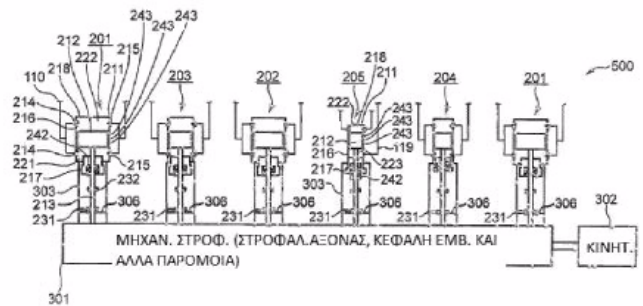
Glucoside 4 τοις εκατό και Sodium Laurylglucosides Hydroxypropylsulfonate κατά 2 τοις εκατό. Το υπόλοιπο 58 τοις εκατό αποτελείται από απιονισμένο νερό. Η εσωτερική έρευνα και οι δοκιμές έδειξαν ότι ο συγκεκριμένος συνδυασμός ουσιών, στα συγκεκριμένα ποσοστά, παράγει την φόρμουλα η οποία αποφέρει τα συνολικά καλύτερα αποτελέσματα σε σχέση με τα ως τώρα χρησιμοποιούμενα.

ΕΠΑΝΑΛΗΜΟΣΙΕΥΣΗ

ΑΡΙΘΜΟΣ Δ.Ε.	(11):1010064
ΑΡΙΘΜΟΣ ΑΙΤΗΣΗΣ Δ.Ε.	(21):20200100337
ΔΙΕΘΝΗΣ ΤΑΞΙΝΟΜΗΣΗ	(51):IPC8: F04B 37/12 IPC8: F04B 37/18 IPC8: F04B 39/00 IPC8: F04B 39/04
ΔΙΚΑΙΟΥΧΟΣ	(73):1)KABUSHIKI KAISHA KOBE SEIKO SHO (KOBE STEEL, LTD.) 2-4, Wakinohama-Kaigandori 2-chome Chuo-ku Kobe-shi,651-8585 HYOGO, ΙΑΠΩΝΙΑ
ΗΜΕΡΟΜ. ΚΑΤΑΘΕΣΗΣ	(22):12/06/2020
ΗΜΕΡΟΜ. ΑΠΟΝΟΜΗΣ	(47):20/08/2021
ΣΥΜΒ. ΠΡΟΤΕΡΑΙΟΤΗΤΕΣ	(30):2019-152870-23/08/2019-JP
ΤΡΟΠΟΠ. ΚΥΡΙΟΥ Δ.Ε.	(61):
ΕΦΕΥΡΕΤΗΣ	(72):1)TEZUKA SATOSHI 2)SEYAMA KATSUHIRO 3)NAGURA, KENJI
ΕΙΔΙΚΟΣ ΠΛΗΡΕΞΟΥΣΙΟΣ	(74):ΚΙΛΙΜΙΡΗΣ "ΠΑΤΡΙΝΟΣ & ΚΙΛΙΜΙΡΗΣ ΔΙΚΗΓΟΡΙΚΗ ΕΤΑΙΡΙΑ" ΚΩΝΣΤΑΝΤΙΝΟΣ Χατζηγιάννη Μέξη 7, 11528 ΑΘΗΝΑ
ΑΝΤΙΚΛΗΤΟΣ	(74):ΚΙΛΙΜΙΡΗΣ ΚΩΝΣΤΑΝΤΙΝΟΣ Χατζηγιάννη Μέξη 7, 11528 ΑΘΗΝΑ
ΤΙΤΛΟΣ ΕΦΕΥΡΕΣΗΣ	(54):ΜΟΝΑΔΑ ΣΥΜΠΙΕΣΤΗ
ΠΕΡΙΛΗΨΗ(57)	

Η παρούσα αίτηση δημοσιοποιεί μια μονάδα συμπίεστη η οποία εγκαθίσταται σε ένα πλοίο και συλλέγει ένα αέριο στόχο το οποίο είναι ένα αέριο απόλειας εξάτμισης από μια δεξαμενή αποθήκευσης LNG του πλοίου για την παροχή

τουλάχιστον ενός μέρους του αερίου στόχου προς έναν προορισμό ζήτησης. Η μονάδα συμπίεστη περιλαμβάνει πέντε στάδια συμπίεσης τα οποία έχουν ένα εμβολοφόρο σύστημα και αυξάνουν διαδοχικά την πίεση του αερίου στόχου, έναν μηχανισμό στροφάλου ο οποίος κινεί ένα έμβολο κάθε ενός από τα στάδια συμπίεσης και μια διαδρομή ροής σύνδεσης σταδίων η οποία συνδέει ένα τέταρτο στάδιο συμπίεσης με ένα πέμπτο στάδιο συμπίεσης. Το πέμπτο στάδιο συμπίεσης έχει ένα σύστημα απλής ενέργειας στο οποίο ένας εμπρόσθιος χώρος μέσα σε έναν κύλινδρο, με τον εμπρόσθιο χώρο να διαμερισματοποιείται από ένα έμβολο, διαμορφώνει έναν θάλαμο συμπίεσης, ενώ ένας οπίσθιος χώρος διαμορφώνει έναν θάλαμο μη συμπίεσης.



2.2 ΕΥΡΕΤΗΡΙΟ Δ.Ε. ΣΥΜΦΩΝΑ ΜΕ ΤΗΝ ΗΜΕΡΟΜΗΝΙΑ ΚΑΤΑΘΕΣΗΣ

ΚΑΤΑΘΕΣΗ (22)	ΔΙΚΑΙΟΥΧΟΣ (73)	ΤΙΤΛΟΣ ΕΦΕΥΡΕΣΗΣ (54)	ΑΡ. Δ.Ε. (11)
14/11/2019	ΦΑΡΜΑΣΕΠΤ ΕΙΣΑΓΩΓΕΣ ΑΝΤΙΠΡΟΣΩ- ΠΕΙΕΣ ΦΑΡΜΑΚΕΥΤΙΚΩΝ ΕΙΔΩΝ ΑΝΩΝΥ- ΜΗ ΕΤΑΙΡΕΙΑ με ΔΤ "PHARMASEPT AE"	ΕΝΙΣΧΥΤΙΚΗ ΦΟΡΜΟΥΛΑ ΚΑΘΑΡΙΣΜΟΥ ΕΚΠΛΕΝΟΜΕΝΩΝ ΚΑΛΛΥΝΤΙΚΩΝ ΚΕΦΑΛΗΣ	1010134
17/12/2019	ΔΑΜΙΑΝΑΚΗ ΣΟΦΙΑ	ΞΥΛΙΝΗ ΟΔΟΝΤΟΒΟΥΡΤΣΑ ΜΕ 100% ΦΥΤΙΚΕΣ ΙΝΕΣ ΧΩΡΙΣ ΧΗΜΙΚΗ ΕΠΕΞΕΡΓΑΣΙΑ	1010114
19/12/2019	ΣΥΣΤΗΜΑΤΑ ΥΠΟΛΟΓΙΣΤΙΚΗΣ ΟΡΑΣΗΣ IRIDA LABS AE	ΔΥΝΑΜΙΚΑ ΝΕΥΡΩΝΙΚΑ ΔΙΚΤΥΑ ΣΥΝΕΛΙΞΗΣ ΓΙΑ ΜΗΧΑΝΙΚΗ ΜΑΘΗΣΗ	1010130
27/12/2019	MCALLEN AND WARDEN CONSULTANTS ΜΟΝΟΠΡΟΣΩΠΗ ΙΚΕ	ΣΥΣΤΗΜΑ ΟΛΟΚΛΗΡΩΜΕΝΗΣ ΔΙΑΧΕΙΡΙΣΗΣ ΣΤΕΡΕΩΝ ΑΠΟ- ΒΛΗΤΩΝ	1010115
12/05/2020	ΒΑΜΒΑΚΙΔΗΣ ΑΛΕΞΑΝΔΡΟΣ	FENDLINE ΚΑΤΑ ΤΩΝ ΝΕΥΡΟΕΚΦΥΛΙΣΤΙΚΩΝ Ή ΝΕΥΡΟ- ΑΝΑΠΤΥΞΙΑΚΩΝ ΑΣΘΕΝΕΙΩΝ ΚΑΙ ΤΗΣ ΑΝΑΠΤΥΞΗΣ ΚΑΡΚΙ- ΝΩΝ Ή ΤΟΥ ΙΟΥ COVID-19	1010126
03/06/2020	SEA WORLD ΑΝΩΝΥΜΟΣ ΕΜΠΟΡΙΚΗ ΒΙΟΜΗΧΑΝΙΚΗ ΕΤΑΙΡΙΑ ΕΠΕΞΕΡΓΑΣΙΑΣ- ΤΥΠΟΠΟΙΗΣΗΣ & ΕΜΠΟΡΙΑΣ ΝΩΠΩΝ & ΚΑΤΕΨΥΓΜΕΝΩΝ ΑΛΙΕΥΜΑΤΩΝ	ΜΕΘΟΔΟΣ ΣΥΣΚΕΥΑΣΙΑΣ ΚΑΙ ΠΑΡΑΣΚΕΥΗΣ ΓΕΥΜΑΤΟΣ ΣΕ ΣΚΕΥΟΣ ΑΠΟ ΛΑΔΟΚΟΛΛΕΣ	1010131
23/06/2020	ΜΕΛΙΓΚΩΝΗ ΑΜΑΛΙΑ	ΚΑΡΑΜΕΛΩΜΕΝΟ ΡΟΦΗΜΑ-ΑΦΕΨΗΜΑ	1010116
30/06/2020	BENNETT ΦΑΡΜΑΚΕΥΤΙΚΗ Α.Ε.	ΑΝΑΒΡΑΖΟΝΤΑ ΚΟΚΚΙΑ ΠΟΥ ΠΕΡΙΕΧΟΥΝ ΑΛΑΤΑ ΜΑΓΝΗ- ΣΙΟΥ	1010127
06/07/2020	ELBISCO ΑΝΩΝΥΜΗ ΒΙΟΜΗΧΑΝΙΚΗ & ΕΜΠΟΡΙΚΗ ΕΤΑΙΡΙΑ ΤΡΟΦΙΜΩΝ ΧΑΡΟΚΟΠΕΙΟ ΠΑΝΕΠΙΣΤΗΜΙΟ	ΠΑΡΑΣΚΕΥΗ ΜΠΙΣΚΟΤΟΥ ΣΙΤΟΥ ΜΕ ΠΡΟΣΘΗΚΗ ΑΛΕΥΡΩΝ ΣΟΥΣΑΜΙΟΥ, ΦΑΚΗΣ ΚΑΙ ΠΡΩΤΕΪΝΗΣ ΣΟΓΙΑΣ ΓΙΑ ΤΗ ΡΥΘΜΙΣΗ ΤΗΣ ΟΡΕΞΗΣ	1010123
07/07/2020	ΠΑΠΑΓΕΩΡΓΙΟΥ ΑΝΑΣΤΑΣΙΟΣ	ΣΥΣΤΗΜΑ ΕΞΩΤΕΡΙΚΗΣ ΘΕΡΜΙΚΗΣ ΜΟΝΩΣΗΣ ΜΕ ΤΗ ΧΡΗΣΗ ΕΠΕΞΕΡΓΑΣΜΕΝΟΥ ΦΛΟΙΟΥ ΔΕΝΤΡΩΝ	1010111
10/07/2020	ΒΑΒΒΑΣ ΑΝΑΣΤΑΣΙΟΣ	ΜΕΘΟΔΟΣ ΠΑΡΑΓΩΓΗΣ ΣΦΟΥΓΓΑΡΙΟΥ ΓΙΑ ΤΟΝ ΚΑΘΑΡΙΣΜΟ ΣΚΕΥΩΝ ΑΠΟ ΦΥΤΙΚΗ ΠΡΩΤΗ ΥΛΗ ΚΑΙ ΤΟ ΠΡΟΪΟΝ ΑΥΤΗΣ	1010113
14/07/2020	UNI PHARMA ΚΛΕΩΝ ΤΣΕΤΗΣ ΦΑΡΜΑ- ΚΕΥΤΙΚΑ ΕΡΓΑΣΤΗΡΙΑ ΑΒΕΕ	ΔΙΑΤΡΟΦΙΚΟ ΣΥΜΠΛΗΡΩΜΑ ΓΙΑ ΤΗΝ ΑΠΟ ΤΟΥ ΣΤΟΜΑΤΟΣ ΧΟΡΗΓΗΣΗ ΣΥΝΔΥΑΣΜΟΥ ΔΙΥΔΡΟΜΥΡΙΣΕΤΙΝΗΣ, ΧΟΛΙΝΗΣ ΚΑΙ ΜΙΑΣ Ή ΠΕΡΙΣΣΟΤΕΡΩΝ ΒΙΤΑΜΙΝΩΝ ΜΕ ΑΝΤΙΟΞΕΙΔΩΤΙΚΗ ΔΡΑΣΗ, ΧΡΗΣΙΜΩΝ ΓΙΑ ΤΗ ΦΥΣΙΟΛΟΓΙΚΗ ΛΕΙΤΟΥΡΓΙΑ ΤΟΥ ΗΠΑΤΟΣ	1010117
29/07/2020	ΝΙΚΟΛΑΪΔΗΣ ΝΙΚΟΛΑΟΣ	ΑΝΤΪΚΟ ΤΣΑΪ	1010128
24/08/2020	FLUOROME, INC.	ΔΙΑΓΝΩΣΤΙΚΟ ΓΙΑ ΤΟΝ ΕΝΤΟΠΙΣΜΟ ΤΟΥ SARS-COV-2	1010129
09/09/2020	ΝΙΚΟΛΑΚΟΠΟΥΛΟΣ ΙΩΑΝΝΗΣ	ΜΗΧΑΝΙΣΜΟΣ ΠΑΡΑΓΩΓΗΣ ΥΔΡΟΗΛΕΚΤΡΙΚΗΣ ΕΝΕΡΓΕΙΑΣ ΜΕ ΑΥΤΟΝΟΜΟ ΚΛΕΙΣΤΟ ΚΥΚΛΩΜΑ ΝΕΡΟΥ	1010124
22/09/2020	ANEL E.E. ΠΑΝΤΕΛΑΚΗΣ & ΣΙΑ E.E.	ΔΙΑΦΡΑΓΜΑ ΒΑΣΙΛΙΣΣΗΣ ΜΕ ΒΑΛΒΙΔΑ ΔΙΑΦΥΓΗΣ ΚΑΙ ΕΝΑΛΛΑΣΣΟΜΕΝΗ ΕΙΣΟΔΟ ΧΕΙΡΙΖΟΜΕΝΟ ΚΑΙ ΑΠΟ ΤΟ ΕΞΩΤΕΡΙΚΟ ΤΗΣ ΚΥΨΕΛΗΣ	1010118
19/10/2020	ΠΟΝΤΑΣ ΑΠΟΣΤΟΛΟΣ	ΕΙΔΙΚΟΣ ΚΑΔΟΣ ΣΥΛΛΟΓΗΣ, ΔΙΑΧΕΙΡΙΣΗΣ ΚΑΙ ΑΠΟΚΟΜΙΔΗΣ ΤΩΝ ΜΑΣΚΩΝ ΚΑΙ ΓΑΝΤΙΩΝ ΥΓΕΙΟΝΟΜΙΚΟΥ ΚΑΙ ΑΝΤΙΒΑΚΤΗ- ΡΙΔΙΑΚΟΥ ΧΑΡΑΚΤΗΡΑ ΚΑΙ ΤΩΝ ΥΛΙΚΩΝ ΚΑΘΑΡΙΣΜΟΥ ΚΑΙ ΑΠΟΛΥΜΑΝΣΗΣ ΥΓΕΙΟΝΟΜΙΚΟΥ ΚΑΙ ΑΝΤΙΒΑΚΤΗΡΙΔΙΑΚΟΥ ΧΑΡΑΚΤΗΡΑ ΓΙΑ ΤΗΝ ΑΠΟΦΥΓΗ ΕΞΑΠΛΩΣΗΣ ΙΩΝ, ΜΟΛΥ- ΣΜΑΤΙΚΩΝ ΑΣΘΕΝΕΙΩΝ ΚΑΙ ΜΙΚΡΟΒΙΩΝ	1010112
28/10/2020	ΚΑΝΙΑΔΑΚΗΣ ΙΩΣΗΦ	ΣΥΣΤΗΜΑ ΣΥΛΛΟΓΗΣ ΔΙΧΤΥΩΝ ΓΙΑ ΣΥΛΛΟΓΗ ΚΑΡΠΩΝ ΕΛΑΙΑΣ	1010119
11/11/2020	ΜΕΡΚΟΥΡΗΣ ΠΑΥΛΟΣ-ΓΟΥΛΙΕΛΜΟΣ	ΑΥΤΟΝΟΜΟ ΥΒΡΙΔΙΚΟ ΣΥΣΤΗΜΑ ΠΑΡΑΓΩΓΗΣ ΕΝΕΡΓΕΙΑΣ ΠΡΟΣΑΡΜΟΖΟΜΕΝΟ ΣΕ ΘΑΛΑΜΟ ΜΕΤΑΦΟΡΑΣ ΤΡΟΦΙΜΩΝ ΓΙΑ ΔΙΚΥΚΛΑ / ΤΡΙΚΥΚΛΑ ΟΧΗΜΑΤΑ	1010121

ΚΑΤΑΘΕΣΗ (22)	ΔΙΚΑΙΟΥΧΟΣ (73)	ΤΙΤΛΟΣ ΕΦΕΥΡΕΣΗΣ (54)	ΑΡ. Δ.Ε. (11)
<i>31/12/2020</i>	ΓΑΛΑΝΗΣ ΙΩΑΝΝΗΣ	ΣΥΣΤΗΜΑ ΤΑΧΕΙΑΣ ΑΠΕΛΕΥΘΕΡΩΣΗΣ ΚΑΙ ΤΑΧΕΙΑΣ ΕΠΑΝΑ-ΣΥΝΑΡΜΟΛΟΓΗΣΗΣ ΕΠΙΧΕΙΡΗΣΙΑΚΟΥ ΓΙΑΚΟΥ ΕΞΑΡΤΥΣΗΣ, ΦΟΡΤΟΥ ΜΑΧΗΣ Ή ΚΑΙ ΑΛΕΞΙΣΦΑΙΡΗΣ ΠΡΟΣΤΑΣΙΑΣ	1010132
<i>29/01/2021</i>	ΚΩΝΣΤΑΝΤΑΡΑΣ ΝΙΚΟΛΑΟΣ	ΥΠΟΒΡΥΧΙΟΣ ΕΝΕΡΓΕΙΑΚΟΣ ΝΕΡΟΜΥΛΟΣ	1010125
<i>02/02/2021</i>	ΜΑΛΑΜΙΔΗΣ ΘΩΜΑΣ	ΒΑΛΒΙΔΑ-ΚΛΕΙΣΤΡΟ ΜΕ ΧΕΙΡΟΛΑΒΗ ΒΑΝΑΣ ΜΕ ΕΙΔΙΚΟ ΕΛΑΤΗΡΙΟ ΕΝΕΡΓΟΠΟΙΗΣΗΣ-ΛΕΙΤΟΥΡΓΙΑΣ, ΓΙΑ ΑΥΤΟΜΑΤΗ Ή ΧΕΙΡΟΚΙΝΗΤΗ ΕΝΕΡΓΟΠΟΙΗΣΗ ΤΟΥ ΣΥΣΤΗΜΑΤΟΣ	1010120
<i>17/03/2021</i>	ΚΑΒΟΥΣΗΚΙ ΚΑΙΣΗΑ ΚΟΒΕ ΣΕΙΚΟ ΣΗΟ (ΚΟΒΕ STEEL, LTD.)	ΜΟΝΑΔΑ ΣΥΜΠΙΕΣΤΗ	1010122
<i>21/04/2021</i>	ΡΑΠΤΗΣ ΓΕΩΡΓΙΟΣ	ΜΗΧΑΝΙΣΜΟΣ ΕΛΑΙΟΡΑΒΔΙΣΤΙΚΟΥ	1010133

2.3 ΕΥΡΕΤΗΡΙΟ Δ.Ε. ΣΥΜΦΩΝΑ ΜΕ ΤΗΝ ΑΛΦΑΒΗΤΙΚΗ ΣΕΙΡΑ ΤΩΝ ΔΙΚΑΙΟΥΧΩΝ

ΔΙΚΑΙΟΥΧΟΣ (73)	ΤΙΤΛΟΣ ΕΦΕΥΡΕΣΗΣ (54)	ΚΑΤΑΘΕΣΗ (22)	ΑΡ. Δ.Ε. (21)
<i>ANEL E.E. ΠΑΝΤΕΛΑΚΗΣ & ΣΙΑ Ε.Ε.</i>	ΔΙΑΦΡΑΓΜΑ ΒΑΣΙΛΙΣΣΗΣ ΜΕ ΒΑΛΒΙΔΑ ΔΙΑΦΥΓΗΣ ΚΑΙ ΕΝΑΛΛΑΣΣΟΜΕΝΗ ΕΙΣΟΔΟ ΧΕΙΡΙΖΟΜΕΝΟ ΚΑΙ ΑΠΟ ΤΟ ΕΞΩΤΕΡΙΚΟ ΤΗΣ ΚΥΨΕΛΗΣ	22/09/2020	1010118
<i>ELBISCO ΑΝΩΝΥΜΗ ΒΙΟΜΗΧΑΝΙΚΗ & ΕΜΠΟΡΙΚΗ ΕΤΑΙΡΙΑ ΤΡΟΦΙΜΩΝ</i>	ΠΑΡΑΣΚΕΥΗ ΜΠΙΣΚΟΤΟΥ ΣΙΤΟΥ ΜΕ ΠΡΟΣΘΗΚΗ ΑΛΕΥΡΩΝ ΣΟΥΣΑΜΙΟΥ, ΦΑΚΗΣ ΚΑΙ ΠΡΩΤΕΪΝΗΣ ΣΟΓΙΑΣ ΓΙΑ ΤΗ ΡΥΘΜΙΣΗ ΤΗΣ ΟΡΕΞΗΣ	06/07/2020	1010123
<i>FLUOROME, INC.</i>	ΔΙΑΓΝΩΣΤΙΚΟ ΓΙΑ ΤΟΝ ΕΝΤΟΠΙΣΜΟ ΤΟΥ SARS-COV-2	24/08/2020	1010129
<i>KABUSHIKI KAISHA KOBE SEIKO SHO (KOBE STEEL, LTD.)</i>	ΜΟΝΑΔΑ ΣΥΜΠΙΕΣΤΗ	17/03/2021	1010122
<i>MCALLEN AND WARDEN CONSULTANTS ΜΟΝΟΠΡΟΣΩΠΗ ΙΚΕ</i>	ΣΥΣΤΗΜΑ ΟΛΟΚΛΗΡΩΜΕΝΗΣ ΔΙΑΧΕΙΡΙΣΗΣ ΣΤΕΡΕΩΝ ΑΠΟΒΑΗΤΩΝ	27/12/2019	1010115
<i>SEA WORLD ΑΝΩΝΥΜΟΣ ΕΜΠΟΡΙΚΗ ΒΙΟΜΗΧΑΝΙΚΗ ΕΤΑΙΡΙΑ ΕΠΕΞΕΡΓΑΣΙΑΣ-ΤΥΠΟΠΟΙΗΣΗΣ & ΕΜΠΟΡΙΑΣ ΝΩΠΩΝ & ΚΑΤΕΨΥΓΜΕΝΩΝ ΑΛΙΕΥΜΑΤΩΝ</i>	ΜΕΘΟΔΟΣ ΣΥΣΚΕΥΑΣΙΑΣ ΚΑΙ ΠΑΡΑΣΚΕΥΗΣ ΓΕΥΜΑΤΟΣ ΣΕ ΣΚΕΥΟΣ ΑΠΟ ΛΑΔΟΚΟΛΛΕΣ	03/06/2020	1010131
<i>UNI PHARMA ΚΛΕΩΝ ΤΣΕΤΗΣ ΦΑΡΜΑΚΕΥΤΙΚΑ ΕΡΓΑΣΤΗΡΙΑ ΑΒΕΕ</i>	ΔΙΑΤΡΟΦΙΚΟ ΣΥΜΠΛΗΡΩΜΑ ΓΙΑ ΤΗΝ ΑΠΟ ΤΟΥ ΣΤΟΜΑΤΟΣ ΧΟΡΗΓΗΣΗ ΣΥΝΔΥΑΣΜΟΥ ΔΙΥΔΡΟΜΥΡΙΣΕΤΙΝΗΣ, ΧΟΛΙΝΗΣ ΚΑΙ ΜΙΑΣ Ή ΠΕΡΙΣΣΟΤΕΡΩΝ ΒΙΤΑΜΙΝΩΝ ΜΕ ΑΝΤΙΟΞΕΙΔΩΤΙΚΗ ΔΡΑΣΗ, ΧΡΗΣΙΜΩΝ ΓΙΑ ΤΗ ΦΥΣΙΟΛΟΓΙΚΗ ΛΕΙΤΟΥΡΓΙΑ ΤΟΥ ΗΠΑΤΟΣ	14/07/2020	1010117
<i>ΒΑΒΒΑΣ ΑΝΑΣΤΑΣΙΟΣ</i>	ΜΕΘΟΔΟΣ ΠΑΡΑΓΩΓΗΣ ΣΦΟΥΓΓΑΡΙΟΥ ΓΙΑ ΤΟΝ ΚΑΘΑΡΙΣΜΟ ΣΚΕΥΩΝ ΑΠΟ ΦΥΤΙΚΗ ΠΡΩΤΗ ΥΛΗ ΚΑΙ ΤΟ ΠΡΟΪΟΝ ΑΥΤΗΣ	10/07/2020	1010113
<i>ΒΑΜΒΑΚΙΔΗΣ ΑΛΕΞΑΝΔΡΟΣ</i>	FENDLINE ΚΑΤΑ ΤΩΝ ΝΕΥΡΟΕΚΦΥΛΙΣΤΙΚΩΝ Ή ΝΕΥΡΟΑΝΑΠΤΥΞΙΑΚΩΝ ΑΣΘΕΝΕΙΩΝ ΚΑΙ ΤΗΣ ΑΝΑΠΤΥΞΗΣ ΚΑΡΚΙΝΩΝ Ή ΤΟΥ ΙΟΥ COVID-19	12/05/2020	1010126
<i>BENNETT ΦΑΡΜΑΚΕΥΤΙΚΗ Α.Ε.</i>	ΑΝΑΒΡΑΖΟΝΤΑ ΚΟΚΚΙΑ ΠΟΥ ΠΕΡΙΕΧΟΥΝ ΑΛΑΤΑ ΜΑΓΝΗΣΙΟΥ	30/06/2020	1010127
<i>ΓΑΛΑΝΗΣ ΙΩΑΝΝΗΣ</i>	ΣΥΣΤΗΜΑ ΤΑΧΕΙΑΣ ΑΠΕΛΕΥΘΕΡΩΣΗΣ ΚΑΙ ΤΑΧΕΙΑΣ ΕΠΑΝΑΣΥΝΑΡΜΟΛΟΓΗΣΗΣ ΕΠΙΧΕΙΡΗΣΙΑΚΟΥ ΓΙΛΕΚΟΥ ΕΞΑΡΤΥΣΗΣ, ΦΟΡΤΟΥ ΜΑΧΗΣ Ή ΚΑΙ ΑΛΕΞΙΣΦΑΙΡΗΣ ΠΡΟΣΤΑΣΙΑΣ	31/12/2020	1010132
<i>ΔΑΜΙΑΝΑΚΗ ΣΟΦΙΑ</i>	ΕΥΛΙΝΗ ΟΔΟΝΤΟΒΟΥΡΤΣΑ ΜΕ 100% ΦΥΤΙΚΕΣ ΙΝΕΣ ΧΩΡΙΣ ΧΗΜΙΚΗ ΕΠΕΞΕΡΓΑΣΙΑ	17/12/2019	1010114
<i>ΚΑΝΙΑΔΑΚΗΣ ΙΩΣΗΦ</i>	ΣΥΣΤΗΜΑ ΣΥΛΛΟΓΗΣ ΔΙΧΤΥΩΝ ΓΙΑ ΣΥΛΛΟΓΗ ΚΑΡΠΩΝ ΕΛΑΙΑΣ	28/10/2020	1010119
<i>ΚΩΝΣΤΑΝΤΑΡΑΣ ΝΙΚΟΛΑΟΣ</i>	ΥΠΟΒΡΥΧΙΟΣ ΕΝΕΡΓΕΙΑΚΟΣ ΝΕΡΟΜΥΛΟΣ	29/01/2021	1010125
<i>ΜΑΛΑΜΙΔΗΣ ΘΩΜΑΣ</i>	ΒΑΛΒΙΔΑ-ΚΛΕΙΣΤΡΟ ΜΕ ΧΕΙΡΟΛΑΒΗ ΒΑΝΑΣ ΜΕ ΕΙΔΙΚΟ ΕΛΑΤΗΡΙΟ ΕΝΕΡΓΟΠΟΙΗΣΗΣ-ΛΕΙΤΟΥΡΓΙΑΣ, ΓΙΑ ΑΥΤΟΜΑΤΗ Ή ΧΕΙΡΟΚΙΝΗΤΗ ΕΝΕΡΓΟΠΟΙΗΣΗ ΤΟΥ ΣΥΣΤΗΜΑΤΟΣ	02/02/2021	1010120
<i>ΜΕΛΙΓΚΩΝΗ ΑΜΑΛΙΑ</i>	ΚΑΡΑΜΕΛΩΜΕΝΟ ΡΟΦΗΜΑ-ΑΦΕΨΗΜΑ	23/06/2020	1010116
<i>ΜΕΡΚΟΥΡΗΣ ΠΑΥΛΟΣ-ΓΟΥΛΙΕΛΜΟΣ</i>	ΑΥΤΟΝΟΜΟ ΥΒΡΙΔΙΚΟ ΣΥΣΤΗΜΑ ΠΑΡΑΓΩΓΗΣ ΕΝΕΡΓΕΙΑΣ ΠΡΟΣΑΡΜΟΖΟΜΕΝΟ ΣΕ ΘΑΛΑΜΟ ΜΕΤΑΦΟΡΑΣ ΤΡΟΦΙΜΩΝ ΓΙΑ ΔΙΚΥΚΛΑ / ΤΡΙΚΥΚΛΑ ΟΧΗΜΑΤΑ	11/11/2020	1010121
<i>ΝΙΚΟΛΑΪΔΗΣ ΝΙΚΟΛΑΟΣ</i>	ΑΝΤΪΙΚΟ ΤΣΑΪ	29/07/2020	1010128
<i>ΝΙΚΟΛΑΚΟΠΟΥΛΟΣ ΙΩΑΝΝΗΣ</i>	ΜΗΧΑΝΙΣΜΟΣ ΠΑΡΑΓΩΓΗΣ ΥΔΡΟΗΛΕΚΤΡΙΚΗΣ ΕΝΕΡΓΕΙΑΣ ΜΕ ΑΥΤΟΝΟΜΟ ΚΛΕΙΣΤΟ ΚΥΚΛΩΜΑ ΝΕΡΟΥ	09/09/2020	1010124
<i>ΠΑΠΑΓΕΩΡΓΙΟΥ ΑΝΑΣΤΑΣΙΟΣ</i>	ΣΥΣΤΗΜΑ ΕΞΩΤΕΡΙΚΗΣ ΘΕΡΜΙΚΗΣ ΜΟΝΩΣΗΣ ΜΕ ΤΗ ΧΡΗΣΗ ΕΠΕΞΕΡΓΑΣΜΕΝΟΥ ΦΛΟΙΟΥ ΔΕΝΤΡΩΝ	07/07/2020	1010111

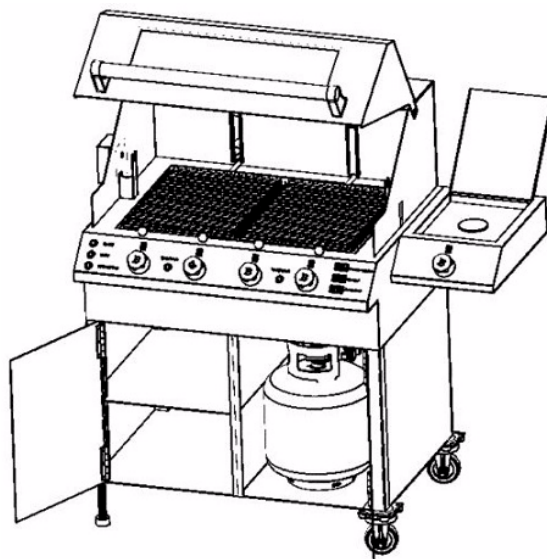
ΔΙΚΑΙΟΥΧΟΣ (73)	ΤΙΤΛΟΣ ΕΦΕΥΡΕΣΗΣ (54)	ΚΑΤΑΘΕΣΗ (22)	ΑΡ. Δ.Ε. (21)
ΠΟΝΤΑΣ ΑΠΟΣΤΟΛΟΣ	ΕΙΔΙΚΟΣ ΚΑΔΟΣ ΣΥΛΛΟΓΗΣ, ΔΙΑΧΕΙΡΙΣΗΣ ΚΑΙ ΑΠΟΚΟΜΙΔΗΣ ΤΩΝ ΜΑΣΚΩΝ ΚΑΙ ΓΑΝΤΙΩΝ ΥΓΕΙΟΝΟΜΙΚΟΥ ΚΑΙ ΑΝΤΙΒΑΚΤΗΡΙΔΙΑΚΟΥ ΧΑΡΑΚΤΗΡΑ ΚΑΙ ΤΩΝ ΥΛΙΚΩΝ ΚΑΘΑΡΙΣΜΟΥ ΚΑΙ ΑΠΟΛΥΜΑΝΣΗΣ ΥΓΕΙΟΝΟΜΙΚΟΥ ΚΑΙ ΑΝΤΙΒΑΚΤΗΡΙΔΙΑΚΟΥ ΧΑΡΑΚΤΗΡΑ ΓΙΑ ΤΗΝ ΑΠΟΦΥΓΗ ΕΞΑΠΛΩΣΗΣ ΙΩΝ, ΜΟΛΥΣΜΑΤΙΚΩΝ ΑΣΘΕΝΕΙΩΝ ΚΑΙ ΜΙΚΡΟΒΙΩΝ	19/10/2020	1010112
ΡΑΠΤΗΣ ΓΕΩΡΓΙΟΣ	ΜΗΧΑΝΙΣΜΟΣ ΕΛΑΙΟΡΑΒΔΙΣΤΙΚΟΥ	21/04/2021	1010133
ΣΥΣΤΗΜΑΤΑ ΥΠΟΛΟΓΙΣΤΙΚΗΣ ΟΡΑΣΗΣ IRIDA LABS ΑΕ	ΔΥΝΑΜΙΚΑ ΝΕΥΡΩΝΙΚΑ ΔΙΚΤΥΑ ΣΥΝΕΛΙΞΗΣ ΓΙΑ ΜΗΧΑΝΙΚΗ ΜΑΘΗΣΗ	19/12/2019	1010130
ΦΑΡΜΑΣΕΠΤ ΕΙΣΑΓΩΓΕΣ ΑΝΤΙΠΡΟΣΩΠΕΙΕΣ ΦΑΡΜΑΚΕΥΤΙΚΩΝ ΕΙΔΩΝ ΑΝΩΝΥΜΗ ΕΤΑΙΡΕΙΑ με ΔΤ "PHAR- MASEPT ΑΕ"	ΕΝΙΣΧΥΤΙΚΗ ΦΟΡΜΟΥΛΑ ΚΑΘΑΡΙΣΜΟΥ ΕΚΠΛΕΝΟΜΕΝΩΝ ΚΑΛΛΥΝΤΙΚΩΝ ΚΕΦΑΛΗΣ	14/11/2019	1010134
ΧΑΡΟΚΟΠΕΙΟ ΠΑΝΕΠΙΣΤΗΜΙΟ	ΠΑΡΑΣΚΕΥΗ ΜΠΙΣΚΟΤΟΥ ΣΙΤΟΥ ΜΕ ΠΡΟΣΘΗΚΗ ΑΛΕΥΡΩΝ ΣΟΥΣΑΜΙΟΥ, ΦΑΚΗΣ ΚΑΙ ΠΡΩΤΕΪΝΗΣ ΣΟΓΙΑΣ ΓΙΑ ΤΗ ΡΥΘΜΙΣΗ ΤΗΣ ΟΡΕΞΗΣ	06/07/2020	1010123

2.4 ΠΙΣΤΟΠΟΙΗΤΙΚΑ ΥΠΟΔΕΙΓΜΑΤΟΣ ΧΡΗΣΙΜΟΤΗΤΑΣ

ΑΡΙΘΜΟΣ Π.Υ.Χ. (11):2003206
ΑΡΙΘΜΟΣ ΑΙΤΗΣΗΣ Π.Υ.Χ. (21):20210200372
ΔΙΚΑΙΟΥΧΟΣ (73):1)ΜΠΛΕΤΣΑΣ ΚΛΕΑΝΘΗ ΕΥΑΓΓΕΛΟΣ
Βελικά Αγιάς, 40003 ΑΓΙΑ (ΛΑΡΙΣΑΣ),
ΕΛΛΑΔΑ
ΗΜΕΡΟΜ. ΚΑΤΑΘΕΣΗΣ (22):07/04/2021
ΗΜΕΡΟΜ. ΑΠΟΝΟΜΗΣ (47):08/11/2021
ΣΥΜΒ. ΠΡΟΤΕΡΑΙΟΤΗΤΕΣ (30):
ΕΦΕΥΡΕΤΗΣ (72):1)ΜΠΛΕΤΣΑΣ ΚΛΕΑΝΘΗ ΕΥΑΓΓΕΛΟΣ
ΕΙΔΙΚΟΣ ΠΑΗΡΕΞΟΥΣΙΟΣ (74):
ΑΝΤΙΚΛΗΤΟΣ (74):
ΤΙΤΛΟΣ ΕΦΕΥΡΕΣΗΣ (54):**ΕΞΥΠΝΗ ΨΗΣΤΑΡΙΑ - ΗΛΕΚΤΡΟΝΙΚΗ ΨΗΣΤΑΡΙΑ ΥΓΡΑΕΡΙΟΥ**

ΠΕΡΙΛΗΨΗ(57)

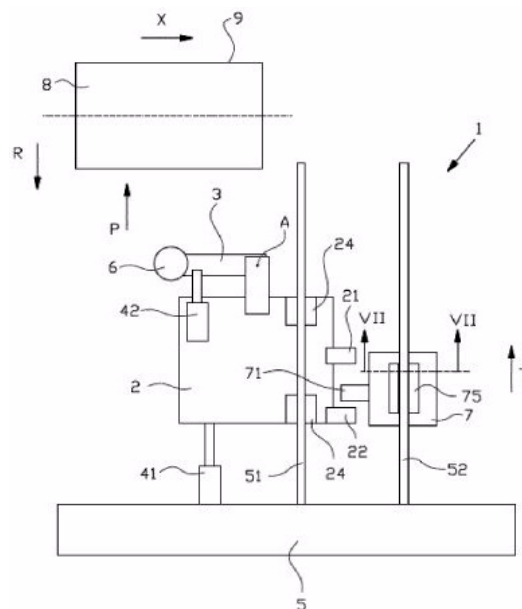
Η παρούσα εφεύρεση αναφέρεται σε ψησταριά κατασκευασμένη με βάση το ανοξείδωτο ατσάλι η οποία χρησιμοποιεί ως καύσιμη ύλη το υγραέριο. Φέρει ορισμένες ηλεκτρομηχανολογικές-κινηματικές διατάξεις όπως είναι ο μηχανισμός περιστροφής σχάρας, ο αυτόματος μηχανισμός καθαρισμού εστιών, ο ενσωματωμένος θερμοθάλαμος καθώς και το σύστημα ελέγχου κατανάλωσης και διαχείρισης υγραερίου. Επιπρόσθετα στο εσωτερικό της υπάρχει ένα πλήθος ηλεκτρονικών διατάξεων συγκροτούμενες από συσκευές εισόδου και εξόδου οι οποίες συνεργάζονται λαμβάνοντας και δίνοντας τις αντίστοιχες εντολές για την εκάστοτε περίπτωση ψησίματος στην κεντρική μονάδα ελέγχου. Επιπλέον, δίνεται η δυνατότητα στον χρήστη να αλληλοεπιδρά, με την έξυπνη ψησταριά, ορίζοντας διάφορες συνθήκες ψησίματος ανάλογα με τις επιθυμίες του για το ψήσιμο διάφορων βρώσιμων προϊόντων χωρίς αυτός να εμπλέκεται καθόλου στην διαδικασία ψησίματος έπειτα από την τοποθέτηση των διάφορων βρώσιμων προϊόντων.



ΑΡΙΘΜΟΣ Π.Υ.Χ. (11):2003207
ΑΡΙΘΜΟΣ ΑΙΤΗΣΗΣ Π.Υ.Χ. (21):20210200240
ΔΙΚΑΙΟΥΧΟΣ (73):1)VMI Holland B.V.
Gelriaweg 16,8161RK EPE, ΟΛΛΑΝΔΙΑ
ΗΜΕΡΟΜ. ΚΑΤΑΘΕΣΗΣ (22):05/07/2021
ΗΜΕΡΟΜ. ΑΠΟΝΟΜΗΣ (47):16/11/2021
ΣΥΜΒ. ΠΡΟΤΕΡΑΙΟΤΗΤΕΣ (30):2026023-08/07/2020-NL
ΕΦΕΥΡΕΤΗΣ (72):1)MULDER GERRIT
2)STOUT ANTONIUS WILLIBRORDUS
JOSEPH
ΕΙΔΙΚΟΣ ΠΑΗΡΕΞΟΥΣΙΟΣ (74):ΤΣΙΜΙΚΑΛΗΣ "ΤΣΙΜΙΚΑΛΗΣ
ΚΑΛΟΝΑΡΟΥ ΔΙΚΗΓΟΡΙΚΗ ΕΤΑΙΡΕΙΑ"
ΣΤΕΦΑΝΟΣ ΑΛΕΞΙΟΣ
Νεοφύτου Βάμβα 1, 10674 ΑΘΗΝΑ
ΑΝΤΙΚΛΗΤΟΣ (74):ΤΣΙΜΙΚΑΛΗΣ ΣΤΕΦΑΝΟΣ ΑΛΕΞΙΟΣ
Νεοφύτου Βάμβα 1, 10674 ΑΘΗΝΑ
ΤΙΤΛΟΣ ΕΦΕΥΡΕΣΗΣ (54):**ΔΙΑΤΑΞΗ ΣΥΡΡΑΦΗΣ ΓΙΑ ΤΗ ΣΥΡΡΑΦΗ ΕΞΑΡΤΗΜΑΤΟΣ ΕΛΑΣΤΙΚΟΥ ΣΕ ΤΥΜΠΑΝΟ ΚΑΤΑΣΚΕΥΗΣ**

ΠΕΡΙΛΗΨΗ(57)

Η εφεύρεση σχετίζεται με μια διάταξη συρραφής για την συρραφή ενός εξαρτήματος ελαστικού σε ένα τύμπανο κατασκευής, η οποία περιλαμβάνει μια βάση, έναν κύλινδρο συρραφής και ένα μέλος ρύθμισης για τη μετακίνηση του κυλίνδρου συρραφής σε σχέση με τη βάση, όπου ο κύλινδρος συρραφής μπορεί να κινείται περαιτέρω σε σχέση με το μέλος ρύθμισης προς το τύμπανο κατασκευής, όπου η διάταξη συρραφής περιλαμβάνει έναν μηχανισμό ασφάλισης που ενεργοποιείται από μηχανή, ο οποίος μπορεί να εναλλάσσεται μεταξύ μιας διαμόρφωσης στην οποία το μέλος ρύθμισης μπορεί να κινείται σε σχέση με τη βάση στην κατεύθυνση ρύθμισης και μιας διαμόρφωσης στην οποία το μέλος ρύθμισης είναι στερεωμένο σε σχέση με τη βάση.

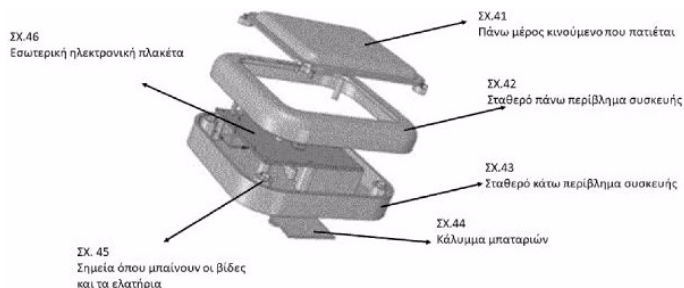


ΑΡΙΘΜΟΣ Π.Υ.Χ. (11):2003208
ΑΡΙΘΜΟΣ ΑΙΤΗΣΗΣ Π.Υ.Χ. (21):20210200239
ΔΙΚΑΙΟΥΧΟΣ (73):1)ΜΠΑΤΣΙΩΛΑΣ ΔΗΜΗΤΡΙΟΥ
ΚΩΝΣΤΑΝΤΙΟΣ
Χαλάστρα Θεσσαλονίκης,57300
ΧΑΛΑΣΤΡΑ (ΘΕΣΣΑΛΟΝΙΚΗΣ), ΕΛΛΑΔΑ
ΗΜΕΡΟΜ. ΚΑΤΑΘΕΣΗΣ (22):29/06/2021
ΗΜΕΡΟΜ. ΑΠΟΝΟΜΗΣ (47):25/11/2021
ΣΥΜΒ. ΠΡΟΤΕΡΑΙΟΤΗΤΕΣ (30):
ΕΦΕΥΡΕΤΗΣ (72):1)ΜΠΑΤΣΙΩΛΑΣ ΔΗΜΗΤΡΙΟΥ
ΚΩΝΣΤΑΝΤΙΟΣ
ΕΙΔΙΚΟΣ ΠΛΗΡΕΞΟΥΣΙΟΣ (74):
ΑΝΤΙΚΛΗΤΟΣ (74):
ΤΙΤΛΟΣ ΕΦΕΥΡΕΣΗΣ (54):**ΣΥΣΚΕΥΗ ΑΣΥΡΜΑΤΗΣ ΦΩΝΗΤΙΚΗΣ ΕΠΙΚΟΙΝΩΝΙΑΣ ΜΕ ΕΦΑΡΜΟΓΕΣ ΓΙΑ ΚΙΝΗΤΑ ΤΗΛΕΦΩΝΑ ΜΕΣΩ ΔΙΕΠΑΦΗΣ ΠΡΟΓΡΑΜΜΑΤΙΣΜΟΥ ΕΦΑΡΜΟΓΩΝ**

ΠΕΡΙΛΗΨΗ(57)

Η εφεύρεση συνίσταται σε φορητή συσκευή για την αποστολή φωνητικών δεδομένων μέσω ασύρματης επικοινωνίας Bluetooth χαμηλής ισχύος ή Wi-Fi σε κινητά τηλέφωνα (Android, iPhone) που έχουν συζευχθεί με την εφεύρεση μέσω κατάλληλης διεπαφής προγραμματισμού εφαρμογών, που αποτελεί μέρος της εφεύρεσης. Συνιστά λύση όταν ένας χρήστης δεν μπορεί να αλληλεπιδράσει με το κινητό του τηλέφωνο, επειδή είναι απασχολημένος με χειρωνακτική εργασία. Η κύρια λειτουργία της, είναι η αποστολή φωνητικών δεδομένων, εκτελείται με το πάτημα ενός κουμπιού. Η εφεύρεση έχει τη δυνατότητα να προσαρμόζεται σε σταθερό σημείο, (πχ. τοίχο), είτε επάνω σε οικιακές ηλεκτρικές συσκευές μέσω μαγνητικής επιφάνειας. Ως κύρια περίπτωση χρήσης της θεωρείται η δημιουργία λίστας αγορών και η εκτέλεση ηλεκτρονικών αγορών στο κινητό τηλέφωνο με

χρήση φωνητικών εντολών, όπου ο χρήστης δύναται να λαμβάνει συστάσεις σχετικά με προϊόντα και κανάλια διανομής και να πραγματοποιήσει άμεσα παραγγελίες.



2.5 ΕΥΡΕΤΗΡΙΟ Π.Υ.Χ. ΣΥΜΦΩΝΑ ΜΕ ΤΗΝ ΗΜΕΡΟΜΗΝΙΑ ΚΑΤΑΘΕΣΗΣ

ΚΑΤΑΘΕΣΗ (22)	ΔΙΚΑΙΟΥΧΟΣ (73)	ΤΙΤΛΟΣ ΕΦΕΥΡΕΣΗΣ (54)	ΑΡ. Π.Υ.Χ. (11)
<i>07/04/2021</i>	ΜΠΛΕΤΣΑΣ ΕΥΑΓΓΕΛΟΣ	ΕΞΥΠΝΗ ΨΗΣΤΑΡΙΑ - ΗΛΕΚΤΡΟΝΙΚΗ ΨΗΣΤΑΡΙΑ ΥΓΡΑΕΡΙΟΥ	2003206
<i>29/06/2021</i>	ΜΠΑΤΣΙΩΛΛΑΣ ΚΩΝΣΤΑΝΤΙΟΣ	ΣΥΣΚΕΥΗ ΑΣΥΡΜΑΤΗΣ ΦΩΝΗΤΙΚΗΣ ΕΠΙΚΟΙΝΩΝΙΑΣ ΜΕ ΕΦΑΡΜΟΓΕΣ ΓΙΑ ΚΙΝΗΤΑ ΤΗΛΕΦΩΝΑ ΜΕΣΩ ΔΙΕΠΙΛΗΨΗΣ ΠΡΟΓΡΑΜΜΑΤΙΣΜΟΥ ΕΦΑΡΜΟΓΩΝ	2003208
<i>05/07/2021</i>	VMI Holland B.V.	ΔΙΑΤΑΞΗ ΣΥΡΡΑΦΗΣ ΓΙΑ ΤΗ ΣΥΡΡΑΦΗ ΕΞΑΡΤΗΜΑΤΟΣ ΕΛΑΣΤΙΚΟΥ ΣΕ ΤΥΜΠΑΝΟ ΚΑΤΑΣΚΕΥΗΣ	2003207

2.6 ΕΥΡΕΤΗΡΙΟ Π.Υ.Χ. ΣΥΜΦΩΝΑ ΜΕ ΤΗΝ ΑΛΦΑΒΗΤΙΚΗ ΣΕΙΡΑ ΤΩΝ ΔΙΚΑΙΟΥΧΩΝ

ΔΙΚΑΙΟΥΧΟΣ (73)	ΤΙΤΛΟΣ ΕΦΕΥΡΕΣΗΣ (54)	ΚΑΤΑΘΕΣΗ (22)	ΑΡ. Π.Υ.Χ. (21)
<i>VMH HOLLAND B.V.</i>	ΔΙΑΤΑΞΗ ΣΥΡΡΑΦΗΣ ΓΙΑ ΤΗ ΣΥΡΡΑΦΗ ΕΞΑΡΤΗΜΑΤΟΣ ΕΛΑΣΤΙΚΟΥ ΣΕ ΤΥΜΠΑΝΟ ΚΑΤΑΣΚΕΥΗΣ	05/07/2021	2003207
<i>ΜΠΑΤΣΙΩΛΑΣ ΚΩΝΣΤΑΝΤΙΟΣ</i>	ΣΥΣΚΕΥΗ ΑΣΥΡΜΑΤΗΣ ΦΩΝΗΤΙΚΗΣ ΕΠΙΚΟΙΝΩΝΙΑΣ ΜΕ ΕΦΑΡΜΟΓΕΣ ΓΙΑ ΚΙΝΗΤΑ ΤΗΛΕΦΩΝΑ ΜΕΣΩ ΔΙΕΠΑΦΗΣ ΠΡΟΓΡΑΜΜΑΤΙΣΜΟΥ ΕΦΑΡΜΟΓΩΝ	29/06/2021	2003208
<i>ΜΠΛΕΤΣΑΣ ΕΥΑΓΓΕΛΟΣ</i>	ΕΞΥΠΝΗ ΨΗΣΤΑΡΙΑ - ΗΛΕΚΤΡΟΝΙΚΗ ΨΗΣΤΑΡΙΑ ΥΓΡΑΕΡΙΟΥ	07/04/2021	2003206

2.7 ΧΟΡΗΓΗΣΕΙΣ ΣΥΜΠΛΗΡΩΜΑΤΙΚΩΝ ΠΙΣΤΟΠΟΙΗΤΙΚΩΝ ΠΡΟΣΤΑΣΙΑΣ ΓΙΑ ΦΑΡΜΑΚΑ

ΑΡΙΘΜΟΣ ΣΠΠΦ	(11): 8000839
ΑΡΙΘΜΟΣ ΑΙΤΗΣΗΣ ΣΠΠΦ	(21): 20190800056
ΗΜΕΡΟΜ. ΚΑΤΑΘΕΣΗΣ	(22): 20/12/2019
ΗΜΕΡ/ΝΙΑ ΧΟΡΗΓΗΣΗΣ	(47): 15/11/2021
ΔΙΚΑΙΟΥΧΟΣ	(71): 1)Xencor Inc. 111 W. Lemon Avenue, Monrovia, CA 91016, ΗΝΩΜΕΝΕΣ ΠΟΛΙΤΕΙΕΣ ΤΗΣ ΑΜΕΡΙΚΗΣ
ΤΙΤΛΟΣ ΕΦΕΥΡΕΣΗΣ	(54): ΠΑΡΑΛΛΑΓΕΣ Fc ΜΕ ΜΕΤΑΒΑΗΘΕΙΣ ΔΕΣΜΕΥΣΗ ΠΡΟΣ FcRn
ΑΡΙΘ./ΗΜΕΡ. ΚΥΡΙΟΥ Ε.Δ.Ε.	(68): 3100928
ΠΡΟΣΔΙΟΡΙΣΜΟΣ ΠΡΟΪΟΝΤΟΣ	(95): ΡΑΒΟΥΛΙΖΟΥΜΑΜΠΗ
ΑΡΙΘ./ΗΜΕΡ. ΙΣΧΥΟΥΣΑΣ ΑΔΕΙΑΣ	
ΚΥΚΛΟΦΟΡΙΑΣ ΣΤΗΝ ΕΛΛΑΔΑ	(92): Ε.Ε.(C)(2019)5152(τελικό)/05-07-2019
ΑΡΙΘ./ΗΜΕΡ. ΠΡΩΤΗΣ ΑΔΕΙΑΣ	
ΚΥΚΛΟΦΟΡΙΑΣ ΣΤΗΝ ΑΓΟΡΑ ΤΗΣ	
ΕΥΡΩΠΑΪΚΗΣ ΚΟΙΝΟΤΗΤΑΣ	(93):
ΙΣΧΥΕΙ ΜΕΧΡΙ	(94): 23-12-2033
ΕΙΔΙΚΟΣ ΠΛΗΡΕΞΟΥΣΙΟΣ	(74): ΚΙΛΙΜΙΡΗΣ "ΠΑΤΡΙΝΟΣ & ΚΙΛΙΜΙΡΗΣ ΔΙΚΗΓΟΡΙΚΗ ΕΤΑΙΡΙΑ" ΚΩΝΣΤΑΝΤΙΝΟΣ Χατζηγιάννη Μέξη 7, 11528 ΑΘΗΝΑ
ΑΝΤΙΚΛΗΤΟΣ	(74): ΚΙΛΙΜΙΡΗΣ ΚΩΝΣΤΑΝΤΙΝΟΣ Χατζηγιάννη Μέξη 7, 11528 ΑΘΗΝΑ
ΑΡΙΘΜΟΣ ΣΠΠΦ	(11): 8000840
ΑΡΙΘΜΟΣ ΑΙΤΗΣΗΣ ΣΠΠΦ	(21): 20200800018
ΗΜΕΡΟΜ. ΚΑΤΑΘΕΣΗΣ	(22): 16/06/2020
ΗΜΕΡ/ΝΙΑ ΧΟΡΗΓΗΣΗΣ	(47): 15/11/2021
ΔΙΚΑΙΟΥΧΟΣ	(71): 1)Helsinn Healthcare SA Via Pian Scairolo 9, 6912 Lugano-Pazzallo, ΕΛΒΕΤΙΑ
ΤΙΤΛΟΣ ΕΦΕΥΡΕΣΗΣ	(54): ΥΠΟΚΑΤΕΣΤΗΜΕΝΕΣ 4-ΦΑΙΝΥΛΟ-ΠΥΡΙΔΙΝΕΣ ΓΙΑ ΤΗ ΘΕΡΑΠΕΙΑ ΑΣΘΕΝΕΙΩΝ ΠΟΥ ΣΧΕΤΙΖΟΝΤΑΙ ΜΕ ΤΟΝ ΝΚ-1 ΥΠΟΔΟΧΕΑ
ΑΡΙΘ./ΗΜΕΡ. ΚΥΡΙΟΥ Ε.Δ.Ε.	(68): 3090901
ΠΡΟΣΔΙΟΡΙΣΜΟΣ ΠΡΟΪΟΝΤΟΣ	(95): ΦΟΣΝΕΤΟΥΠΙΤΑΝΤΗ ΚΑΙ ΤΑ ΦΑΡΜΑΚΕΥΤΙΚΩΣ ΑΠΟΔΕΚΤΑ ΑΛΑΤΑ ΑΥΤΗΣ
ΑΡΙΘ./ΗΜΕΡ. ΙΣΧΥΟΥΣΑΣ ΑΔΕΙΑΣ	
ΚΥΚΛΟΦΟΡΙΑΣ ΣΤΗΝ ΕΛΛΑΔΑ	(92): Ε.Ε.(C)(2020)1804(τελικό)(τροποποίηση)/ 18-03-2020
ΑΡΙΘ./ΗΜΕΡ. ΠΡΩΤΗΣ ΑΔΕΙΑΣ	
ΚΥΚΛΟΦΟΡΙΑΣ ΣΤΗΝ ΑΓΟΡΑ ΤΗΣ	
ΕΥΡΩΠΑΪΚΗΣ ΚΟΙΝΟΤΗΤΑΣ	(93):
ΙΣΧΥΕΙ ΜΕΧΡΙ	(94): 19-3-2035
ΕΙΔΙΚΟΣ ΠΛΗΡΕΞΟΥΣΙΟΣ	(74): ΣΑΚΕΛΛΑΡΙΔΗ ΒΑΛΗ-ΒΑΣΙΛΙΚΗ Αδριανού 70, 10556 ΑΘΗΝΑ
ΑΝΤΙΚΛΗΤΟΣ	(74): ΣΑΚΕΛΛΑΡΙΔΗ ΒΑΛΗ-ΒΑΣΙΛΙΚΗ Αδριανού 70, 10556 ΑΘΗΝΑ
ΑΡΙΘΜΟΣ ΣΠΠΦ	(11): 8000841
ΑΡΙΘΜΟΣ ΑΙΤΗΣΗΣ ΣΠΠΦ	(21): 20200800025
ΗΜΕΡΟΜ. ΚΑΤΑΘΕΣΗΣ	(22): 29/06/2020
ΗΜΕΡ/ΝΙΑ ΧΟΡΗΓΗΣΗΣ	(47): 15/11/2021
ΔΙΚΑΙΟΥΧΟΣ	(71): 1)QBIOTICS PTY LTD Suite 3A, Level 1, 165 Moggill Road, Taringa., Queensland 4068, AUSTRALIA, ΑΥΣΤΡΑΛΙΑ
ΤΙΤΛΟΣ ΕΦΕΥΡΕΣΗΣ	(54): ΠΑΡΑΓΩΓΑ ΤΙΓΛΙΕΝ-3-ΟΝΗΣ
ΑΡΙΘ./ΗΜΕΡ. ΚΥΡΙΟΥ Ε.Δ.Ε.	(68): 3079107
ΠΡΟΣΔΙΟΡΙΣΜΟΣ ΠΡΟΪΟΝΤΟΣ	(95): ΤΙΓΛΙΚΗ ΤΙΓΛΑΝΟΛΗ Ή ΓΕΩΜΕΤΡΙΚΑ ΙΣΟΜΕΡΗ Ή ΣΤΕΡΕΟΪΣΟΜΕΡΗ ΚΑΙ ΦΑΡΜΑΚΕΥΤΙΚΩΣ ΑΠΟΔΕΚΤΑ ΑΛΑΤΑ ΑΥΤΗΣ.
ΑΡΙΘ./ΗΜΕΡ. ΙΣΧΥΟΥΣΑΣ ΑΔΕΙΑΣ	
ΚΥΚΛΟΦΟΡΙΑΣ ΣΤΗΝ ΕΛΛΑΔΑ	(92): Ε.Ε.(C)(2020)293(τελικό)/17-01-2020
ΑΡΙΘ./ΗΜΕΡ. ΠΡΩΤΗΣ ΑΔΕΙΑΣ	
ΚΥΚΛΟΦΟΡΙΑΣ ΣΤΗΝ ΑΓΟΡΑ ΤΗΣ	
ΕΥΡΩΠΑΪΚΗΣ ΚΟΙΝΟΤΗΤΑΣ	(93):
ΙΣΧΥΕΙ ΜΕΧΡΙ	(94): 23-12-2031
ΕΙΔΙΚΟΣ ΠΛΗΡΕΞΟΥΣΙΟΣ	(74): ΑΘΑΝΑΣΙΑΔΟΥ "ΕΛΕΝΗ Γ. ΠΑΠΑΚΩΝΣΤΑΝΤΙΝΟΥ ΚΑΙ ΣΥΝΕΡΓΑΤΕΣ, ΔΙΚΗΓΟΡΙΚΗ ΕΤΑΙΡΙΑ" ΜΑΡΙΑ Κουμπάρη 2, 10674 ΑΘΗΝΑ
ΑΝΤΙΚΛΗΤΟΣ	(74): ΓΙΑΖΙΤΖΟΓΛΟΥ ΕΥΑΓΓΕΛΙΑ Κουμπάρη 2, 10674 ΑΘΗΝΑ

ΑΡΙΘΜΟΣ ΣΠΠΦ	(11): 8000842
ΑΡΙΘΜΟΣ ΑΙΤΗΣΗΣ ΣΠΠΦ	(21): 20200800031
ΗΜΕΡΟΜ. ΚΑΤΑΘΕΣΗΣ	(22): 26/08/2020
ΗΜΕΡ/ΝΙΑ ΧΟΡΗΓΗΣΗΣ	(47): 15/11/2021
ΔΙΚΑΙΟΥΧΟΣ	(71): 1)Alnylam Pharmaceuticals, Inc. 300 Third Street, Cambridge, MA 02142, ΗΝΩΜΕΝΕΣ ΠΟΛΙΤΕΙΕΣ ΤΗΣ ΑΜΕΡΙΚΗΣ 2)Icahn School of Medicine at Mount Sinai One Gustave L. Levy Place, New York, NY 10029, ΗΝΩΜΕΝΕΣ ΠΟΛΙΤΕΙΕΣ ΤΗΣ ΑΜΕΡΙΚΗΣ
ΤΙΤΛΟΣ ΕΦΕΥΡΕΣΗΣ	(54): ΣΥΝΘΕΣΕΙΣ ΚΑΙ ΜΕΘΟΔΟΙ ΓΙΑ ΤΗΝ ΑΝΑΣΤΟΛΗ ΤΗΣ ΕΚΦΡΑΣΗΣ ΤΟΥ ΓΟΝΙΔΙΟΥ ALAS1
ΑΡΙΘ./ΗΜΕΡ. ΚΥΡΙΟΥ Ε.Δ.Ε.	(68): 3103845
ΠΡΟΣΔΙΟΡΙΣΜΟΣ ΠΡΟΪΟΝΤΟΣ	(95): GIVOSIRAN Ή ΕΝΑ ΦΑΡΜΑΚΕΥΤΙΚΩΣ ΑΠΟΔΕΚΤΟ ΑΛΛΑΣ ΑΥΤΟΥ
ΑΡΙΘ./ΗΜΕΡ. ΙΣΧΥΟΥΣΑΣ ΑΔΕΙΑΣ	
ΚΥΚΛΟΦΟΡΙΑΣ ΣΤΗΝ ΕΛΛΑΔΑ	(92): Ε.Ε.(C)(2020)1333(τελικό)/04-03-2020
ΑΡΙΘ./ΗΜΕΡ. ΠΡΩΤΗΣ ΑΔΕΙΑΣ	
ΚΥΚΛΟΦΟΡΙΑΣ ΣΤΗΝ ΑΓΟΡΑ ΤΗΣ	
ΕΥΡΩΠΑΪΚΗΣ ΚΟΙΝΟΤΗΤΑΣ	(93):
ΙΣΧΥΕΙ ΜΕΧΡΙ	(94): 5-3-2035
ΕΙΔΙΚΟΣ ΠΛΗΡΕΞΟΥΣΙΟΣ	(74): ΑΘΑΝΑΣΙΑΔΟΥ "ΕΛΕΝΗ Γ. ΠΑΠΑΚΩΝΣΤΑΝΤΙΝΟΥ ΚΑΙ ΣΥΝΕΡΓΑΤΕΣ, ΔΙΚΗΓΟΡΙΚΗ ΕΤΑΙΡΙΑ" ΜΑΡΙΑ Κουμπάρη 2, 10674 ΑΘΗΝΑ
ΑΝΤΙΚΛΗΤΟΣ	(74): ΓΙΑΖΙΤΖΟΓΛΟΥ ΕΥΑΓΓΕΛΙΑ Κουμπάρη 2, 10674 ΑΘΗΝΑ

ΑΡΙΘΜΟΣ ΣΠΠΦ	(11): 8000843
ΑΡΙΘΜΟΣ ΑΙΤΗΣΗΣ ΣΠΠΦ	(21): 20200800036
ΗΜΕΡΟΜ. ΚΑΤΑΘΕΣΗΣ	(22): 09/09/2020
ΗΜΕΡ/ΝΙΑ ΧΟΡΗΓΗΣΗΣ	(47): 15/11/2021
ΔΙΚΑΙΟΥΧΟΣ	(71): 1)Alexion Pharmaceuticals, Inc. 121 Seaport Boulevard, Boston, MA 02210, ΗΝΩΜΕΝΕΣ ΠΟΛΙΤΕΙΕΣ ΤΗΣ ΑΜΕΡΙΚΗΣ
ΤΙΤΛΟΣ ΕΦΕΥΡΕΣΗΣ	(54): ΑΝΤΙΑΟΤΑ ΓΙΑ ΤΟΥΣ ΑΝΑΣΤΟΛΕΙΣ ΤΟΥ ΠΑΡΑΓΟΝΤΑ ΧΑ ΚΑΙ ΜΕΘΟΔΟΙ ΧΡΗΣΕΩΣ ΑΥΤΩΝ
ΑΡΙΘ./ΗΜΕΡ. ΚΥΡΙΟΥ Ε.Δ.Ε.	(68): 3104551
ΠΡΟΣΔΙΟΡΙΣΜΟΣ ΠΡΟΪΟΝΤΟΣ	(95): ANDEXANET ALFA
ΑΡΙΘ./ΗΜΕΡ. ΙΣΧΥΟΥΣΑΣ ΑΔΕΙΑΣ	
ΚΥΚΛΟΦΟΡΙΑΣ ΣΤΗΝ ΕΛΛΑΔΑ	(92): 1) Ε.Ε.(C)(2019)3335(τελικό)(υπό αίτηση)/30-04-2019 2) Ε.Ε.(C)(2020)2113(τελικό)(τροποποιημένη) (ετήσια ανανέωση)/01-04-2020
ΑΡΙΘ./ΗΜΕΡ. ΠΡΩΤΗΣ ΑΔΕΙΑΣ	
ΚΥΚΛΟΦΟΡΙΑΣ ΣΤΗΝ ΑΓΟΡΑ ΤΗΣ	
ΕΥΡΩΠΑΪΚΗΣ ΚΟΙΝΟΤΗΤΑΣ	(93):
ΙΣΧΥΕΙ ΜΕΧΡΙ	(94): 27-9-2033
ΕΙΔΙΚΟΣ ΠΛΗΡΕΞΟΥΣΙΟΣ	(74): ΑΘΑΝΑΣΙΑΔΟΥ "ΕΛΕΝΗ Γ. ΠΑΠΑΚΩΝΣΤΑΝΤΙΝΟΥ ΚΑΙ ΣΥΝΕΡΓΑΤΕΣ, ΔΙΚΗΓΟΡΙΚΗ ΕΤΑΙΡΙΑ" ΜΑΡΙΑ Κουμπάρη 2, 10674 ΑΘΗΝΑ
ΑΝΤΙΚΛΗΤΟΣ	(74): ΓΙΑΖΙΤΖΟΓΛΟΥ ΕΥΑΓΓΕΛΙΑ Κουμπάρη 2, 10674 ΑΘΗΝΑ

ΑΡΙΘΜΟΣ ΣΠΠΦ	(11): 8000844
ΑΡΙΘΜΟΣ ΑΙΤΗΣΗΣ ΣΠΠΦ	(21): 20200800037
ΗΜΕΡΟΜ. ΚΑΤΑΘΕΣΗΣ	(22): 01/10/2020
ΗΜΕΡ/ΝΙΑ ΧΟΡΗΓΗΣΗΣ	(47): 15/11/2021
ΔΙΚΑΙΟΥΧΟΣ	(71): 1)The Scripps Research Institute 10550 North Torrey Pines Road, La Jolla, CA 92037, ΗΝΩΜΕΝΕΣ ΠΟΛΙΤΕΙΕΣ ΤΗΣ ΑΜΕΡΙΚΗΣ
ΤΙΤΛΟΣ ΕΦΕΥΡΕΣΗΣ	(54): ΝΕΟΙ ΡΥΘΜΙΣΤΕΣ ΥΠΟΔΟΧΕΩΝ ΦΩΣΦΟΡΙΚΗΣ ΣΦΙΓΓΟΣΙΝΗΣ
ΑΡΙΘ./ΗΜΕΡ. ΚΥΡΙΟΥ Ε.Δ.Ε.	(68): 3104809
ΠΡΟΣΔΙΟΡΙΣΜΟΣ ΠΡΟΪΟΝΤΟΣ	(95): ΟΖΑΝΙΜΟΔ Ή ΕΝΑ ΦΑΡΜΑΚΕΥΤΙΚΑ ΑΠΟΔΕΚΤΟ ΑΛΛΑΣ ΑΥΤΗΣ, ΕΙΔΙΚΟΤΕΡΑ ΥΔΡΟΧΛΩΡΙΚΗ ΟΖΑΝΙΜΟΔ
ΑΡΙΘ./ΗΜΕΡ. ΙΣΧΥΟΥΣΑΣ ΑΔΕΙΑΣ	
ΚΥΚΛΟΦΟΡΙΑΣ ΣΤΗΝ ΕΛΛΑΔΑ	(92): Ε.Ε.(C)(2020)3477(τελικό)/25-05-2020
ΑΡΙΘ./ΗΜΕΡ. ΠΡΩΤΗΣ ΑΔΕΙΑΣ	
ΚΥΚΛΟΦΟΡΙΑΣ ΣΤΗΝ ΑΓΟΡΑ ΤΗΣ	
ΕΥΡΩΠΑΪΚΗΣ ΚΟΙΝΟΤΗΤΑΣ	(93):
ΙΣΧΥΕΙ ΜΕΧΡΙ	(94): 15-5-2034
ΕΙΔΙΚΟΣ ΠΛΗΡΕΞΟΥΣΙΟΣ	(74): ΛΥΜΠΕΡΗΣ "ΔΙΚΗΓΟΡΙΚΗ ΕΤΑΙΡΕΙΑ ΒΑΓΙΑΝΟΥ ΚΩΣΤΟΠΟΥΛΟΥ ΛΥΜΠΕΡΗ" ΝΙΚΟΛΑΟΣ Στουρνάρα 37, 10682 ΑΘΗΝΑ
ΑΝΤΙΚΛΗΤΟΣ	(74): ΛΥΜΠΕΡΗΣ ΝΙΚΟΛΑΟΣ Στουρνάρα 37, 10682 ΑΘΗΝΑ

ΑΡΙΘΜΟΣ ΣΠΠΦ	(11): 8000845
ΑΡΙΘΜΟΣ ΑΙΤΗΣΗΣ ΣΠΠΦ	(21): 20200800041
ΗΜΕΡΟΜ. ΚΑΤΑΘΕΣΗΣ	(22): 18/11/2020
ΗΜΕΡ/ΝΙΑ ΧΟΡΗΓΗΣΗΣ	(47): 15/11/2021
ΔΙΚΑΙΟΥΧΟΣ	(71): 1)RECEPTOS LLC 430 East 29th Street, 14 Floor,,NY 10016 NEW YORK, ΗΝΩΜΕΝΕΣ ΠΟΛΙΤΕΙΕΣ ΤΗΣ ΑΜΕΡΙΚΗΣ
ΤΙΤΛΟΣ ΕΦΕΥΡΕΣΗΣ	(54): ΕΚΛΕΚΤΙΚΟΙ ΡΥΘΜΙΣΤΕΣ ΥΠΟΔΟΧΕΑ ΦΩΣΦΟΡΙΚΗΣ ΣΦΙΓΓΟΣΙΝΗΣ 1 ΚΑΙ ΜΕΘΟΔΟΙ ΧΕΙΡΟΜΟΡΦΙΚΗΣ ΣΥΝΘΕΣΗΣ
ΑΡΙΘ./ΗΜΕΡ. ΚΥΡΙΟΥ Ε.Δ.Ε.	(68): 3096141
ΠΡΟΣΔΙΟΡΙΣΜΟΣ ΠΡΟΪΟΝΤΟΣ	(95): ΟΖΑΝΙΜΟΔ'Η ΕΝΑ ΦΑΡΜΑΚΕΥΤΙΚΑ ΑΠΟΔΕΚΤΟ ΑΛΑΣ ΑΥΤΗΣ, ΕΙΔΙΚΟΤΕΡΑ ΥΔΡΟΧΛΩΡΙΚΗ ΟΖΑΝ-ΙΜΟΔ
ΑΡΙΘ./ΗΜΕΡ. ΙΣΧΥΟΥΣΑΣ ΑΔΕΙΑΣ ΚΥΚΛΟΦΟΡΙΑΣ ΣΤΗΝ ΕΛΛΑΔΑ	(92): Ε.Ε.(C)(2020)3477(τελικό)/ 25-05-2020
ΑΡΙΘ./ΗΜΕΡ. ΠΡΩΤΗΣ ΑΔΕΙΑΣ ΚΥΚΛΟΦΟΡΙΑΣ ΣΤΗΝ ΑΓΟΡΑ ΤΗΣ ΕΥΡΩΠΑΪΚΗΣ ΚΟΙΝΟΤΗΤΑΣ	(93):
ΙΣΧΥΕΙ ΜΕΧΡΙ	(94): 26-5-2035
ΕΙΔΙΚΟΣ ΠΛΗΡΕΞΟΥΣΙΟΣ	(74): ΛΥΜΠΕΡΗΣ "ΔΙΚΗΓΟΡΙΚΗ ΕΤΑΙΡΕΙΑ ΒΑΓΙΑΝΟΥ ΚΩΣΤΟΠΟΥΛΟΥ ΛΥΜΠΕΡΗ" ΝΙΚΟΛΑΟΣ Στουρνάρα 37, 10682 ΑΘΗΝΑ
ΑΝΤΙΚΛΗΤΟΣ	(74): ΛΥΜΠΕΡΗΣ ΝΙΚΟΛΑΟΣ Στουρνάρα 37, 10682 ΑΘΗΝΑ

ΑΡΙΘΜΟΣ ΣΠΠΦ	(11): 8000846
ΑΡΙΘΜΟΣ ΑΙΤΗΣΗΣ ΣΠΠΦ	(21): 20200800038
ΗΜΕΡΟΜ. ΚΑΤΑΘΕΣΗΣ	(22): 14/10/2020
ΗΜΕΡ/ΝΙΑ ΧΟΡΗΓΗΣΗΣ	(47): 15/11/2021
ΔΙΚΑΙΟΥΧΟΣ	(71): 1)Shionogi & Co., Ltd. 1-8, Doshomachi 3-chome, Chuo-ku, Osaka-shi,, Osaka 541-0045, ΙΑΠΩΝΙΑ
ΤΙΤΛΟΣ ΕΦΕΥΡΕΣΗΣ	(54): ΚΕΦΑΛΟΣΠΟΡΙΝΗ ΠΟΥ ΔΙΑΘΕΤΕΙ ΟΜΑΔΑ ΚΑΤΕΧΟΛΗΣ
ΑΡΙΘ./ΗΜΕΡ. ΚΥΡΙΟΥ Ε.Δ.Ε.	(68): 3090667
ΠΡΟΣΔΙΟΡΙΣΜΟΣ ΠΡΟΪΟΝΤΟΣ	(95): ΚΕΦΙΝΤΕΡΟΚΟΛΗ, ΠΡΟΑΙΡΕΤΙΚΑ ΣΤΗ ΜΟΡΦΗ ΕΝΟΣ ΦΑΡΜΑΚΕΥΤΙΚΩΣ ΑΠΟΔΕΚΤΟΥ ΑΛΑΤΟΣ Ή ΕΠΙΔΙΑΛΥΩΜΑΤΟΣ
ΑΡΙΘ./ΗΜΕΡ. ΙΣΧΥΟΥΣΑΣ ΑΔΕΙΑΣ ΚΥΚΛΟΦΟΡΙΑΣ ΣΤΗΝ ΕΛΛΑΔΑ	(92): Ε.Ε.(C)(2020)2714(τελικό)/24-04-2020
ΑΡΙΘ./ΗΜΕΡ. ΠΡΩΤΗΣ ΑΔΕΙΑΣ ΚΥΚΛΟΦΟΡΙΑΣ ΣΤΗΝ ΑΓΟΡΑ ΤΗΣ ΕΥΡΩΠΑΪΚΗΣ ΚΟΙΝΟΤΗΤΑΣ	(93):
ΙΣΧΥΕΙ ΜΕΧΡΙ	(94): 28-10-2034
ΕΙΔΙΚΟΣ ΠΛΗΡΕΞΟΥΣΙΟΣ	(74): ΑΘΑΝΑΣΙΑΔΟΥ "ΕΛΕΝΗ Γ. ΠΑΠΑΚΩΝΣΤΑΝΤΙΝΟΥ ΚΑΙ ΣΥΝΕΡΓΑΤΕΣ, ΔΙΚΗΓΟΡΙΚΗ ΕΤΑΙΡΙΑ" ΜΑΡΙΑ Κουμπάρη 2, 10674 ΑΘΗΝΑ
ΑΝΤΙΚΛΗΤΟΣ	(74): ΓΙΑΖΙΤΖΟΓΛΟΥ ΕΥΑΓΓΕΛΙΑ Κουμπάρη 2, 10674 ΑΘΗΝΑ

ΑΡΙΘΜΟΣ ΣΠΠΦ	(11): 8000847
ΑΡΙΘΜΟΣ ΑΙΤΗΣΗΣ ΣΠΠΦ	(21): 20200800043
ΗΜΕΡΟΜ. ΚΑΤΑΘΕΣΗΣ	(22): 26/11/2020
ΗΜΕΡ/ΝΙΑ ΧΟΡΗΓΗΣΗΣ	(47): 15/11/2021
ΔΙΚΑΙΟΥΧΟΣ	(71): 1)SANOFI 54, rue La Boetie, 75008 Paris, ΓΑΛΛΙΑ
ΤΙΤΛΟΣ ΕΦΕΥΡΕΣΗΣ	(54): ΝΕΑ ANTI-CD38 ANΤΙΣΩΜΑΤΑ ΓΙΑ ΤΗ ΘΕΡΑΠΕΥΤΙΚΗ ΑΓΩΓΗ ΚΑΡΚΙΝΟΥ
ΑΡΙΘ./ΗΜΕΡ. ΚΥΡΙΟΥ Ε.Δ.Ε.	(68): 3100000
ΠΡΟΣΔΙΟΡΙΣΜΟΣ ΠΡΟΪΟΝΤΟΣ	(95): ISATUXIMAB
ΑΡΙΘ./ΗΜΕΡ. ΙΣΧΥΟΥΣΑΣ ΑΔΕΙΑΣ ΚΥΚΛΟΦΟΡΙΑΣ ΣΤΗΝ ΕΛΛΑΔΑ	(92): Ε.Ε.(C)(2020)3659(τελικό)/03-06-2020
ΑΡΙΘ./ΗΜΕΡ. ΠΡΩΤΗΣ ΑΔΕΙΑΣ ΚΥΚΛΟΦΟΡΙΑΣ ΣΤΗΝ ΑΓΟΡΑ ΤΗΣ ΕΥΡΩΠΑΪΚΗΣ ΚΟΙΝΟΤΗΤΑΣ	(93):
ΙΣΧΥΕΙ ΜΕΧΡΙ	(94): 17-10-2032
ΕΙΔΙΚΟΣ ΠΛΗΡΕΞΟΥΣΙΟΣ	(74): ΣΙΩΤΟΥ "ΚΑΤΕΡΙΝΑ ΣΙΩΤΟΥ ΚΑΙ ΣΥΝΕΡΓΑΤΕΣ ΔΙΚΗΓΟΡΙΚΗ ΕΤΑΙΡΕΙΑ" ΔΙΚΑΤΕΡΙΝΗ Πατησίων (28ης Οκτωβρίου) 122, 11257 ΑΘΗΝΑ
ΑΝΤΙΚΛΗΤΟΣ	(74): ΣΙΩΤΟΥ ΑΙΚΑΤΕΡΙΝΗ Πατησίων (28ης Οκτωβρίου) 122, 11257 ΑΘΗΝΑ

ΑΡΙΘΜΟΣ ΣΠΠΦ	(11):	8000848
ΑΡΙΘΜΟΣ ΑΙΤΗΣΗΣ ΣΠΠΦ	(21):	20210800004
ΗΜΕΡΟΜ. ΚΑΤΑΘΕΣΗΣ	(22):	23/02/2021
ΗΜΕΡ/ΝΙΑ ΧΟΡΗΓΗΣΗΣ	(47):	15/11/2021
ΔΙΚΑΙΟΥΧΟΣ	(71):	1)AstraZeneca AB 151 85 Sodertalje, ΣΟΥΗΔΙΑ
ΤΙΤΛΟΣ ΕΦΕΥΡΕΣΗΣ	(54):	2,4,ΔΙ(ΕΤΕΡΟ-)ΑΡΥΛΑΜΙΝΟ(-ΟΞΥ)-5-ΥΠΟΚΑΤΑΣΤΗΜΕΝΕΣ ΠΥΡΙΜΙΔΙΝΕΣ ΩΣ ΜΕΣΑ ΚΑΤΑ ΤΩΝ ΝΕΟΠΛΑΣΙΩΝ
ΑΡΙΘ./ΗΜΕΡ. ΚΥΡΙΟΥ Ε.Δ.Ε.	(68):	3072870
ΠΡΟΣΔΙΟΡΙΣΜΟΣ ΠΡΟΪΟΝΤΟΣ	(95):	ΦΕΝΤΡΑΤΙΝΙΜΠΗ Ή ΕΝΑ ΦΑΡΜΑΚΕΥΤΙΚΩΣ ΑΠΟΔΕΚΤΟ ΑΛΛΑΣ ΑΥΤΗΣ
ΑΡΙΘ./ΗΜΕΡ. ΙΣΧΥΟΥΣΑΣ ΑΔΕΙΑΣ	(92):	Ε.Ε.(C)(2021)929 (τελικό)/09-02-2021
ΚΥΚΛΟΦΟΡΙΑΣ ΣΤΗΝ ΕΛΛΑΔΑ		
ΑΡΙΘ./ΗΜΕΡ. ΠΡΩΤΗΣ ΑΔΕΙΑΣ	(93):	
ΚΥΚΛΟΦΟΡΙΑΣ ΣΤΗΝ ΑΓΟΡΑ ΤΗΣ		
ΕΥΡΩΠΑΪΚΗΣ ΚΟΙΝΟΤΗΤΑΣ	(94):	27-2-2026
ΙΣΧΥΕΙ ΜΕΧΡΙ	(74):	ΑΘΑΝΑΣΙΑΔΟΥ "ΕΛΕΝΗ Γ. ΠΑΠΑΚΩΝΣΤΑΝΤΙΝΟΥ ΚΑΙ ΣΥΝΕΡΓΑΤΕΣ, ΔΙΚΗΓΟΡΙΚΗ ΕΤΑΙΡΙΑ"
ΕΙΔΙΚΟΣ ΠΛΗΡΕΞΟΥΣΙΟΣ		ΜΑΡΙΑ Κουμπάρη 2, 10674 ΑΘΗΝΑ
ΑΝΤΙΚΛΗΤΟΣ	(74):	ΓΙΑΖΙΤΖΟΓΛΟΥ ΕΥΑΓΓΕΛΙΑ Κουμπάρη 2, 10674 ΑΘΗΝΑ

2.8 ΕΥΡΕΤΗΡΙΟ Σ.Π.Π.Φ. ΣΥΜΦΩΝΑ ΜΕ ΤΗΝ ΗΜΕΡΟΜΗΝΙΑ ΚΑΤΑΘΕΣΗΣ

ΚΑΤΑΘΕΣΗ (22)	ΔΙΚΑΙΟΥΧΟΣ (73)	ΤΙΤΛΟΣ ΕΦΕΥΡΕΣΗΣ (54)	ΑΡ. Σ.Π.Π.Φ. (11)
20/12/2019	XENCOR INC.	ΠΑΡΑΛΛΑΓΕΣ Fc ΜΕ ΜΕΤΑΒΛΗΘΕΙΣ ΔΕΣΜΕΥΣΗ ΠΡΟΣ FcRn	8000839
16/06/2020	HELSINN HEALTHCARE SA	ΥΠΟΚΑΤΕΣΤΗΜΕΝΕΣ 4-ΦΑΙΝΥΛΟ-ΠΥΡΙΔΙΝΕΣ ΓΙΑ ΤΗ ΘΕΡΑΠΕΙΑ ΑΣΘΕΝΕΙΩΝ ΠΟΥ ΣΧΕΤΙΖΟΝΤΑΙ ΜΕ ΤΟΝ NK-1 ΥΠΟΔΟΧΕΑ	8000840
29/06/2020	QBIOTICS PTY LTD	ΠΑΡΑΓΩΓΑ ΤΙΓΛΙΕΝ-3-ΟΝΗΣ	8000841
26/08/2020	ALNYLAM PHARMACEUTICALS, INC. ICAHN SCHOOL OF MEDICINE AT MOUNT SINAI	ΣΥΝΘΕΣΕΙΣ ΚΑΙ ΜΕΘΟΔΟΙ ΓΙΑ ΤΗΝ ΑΝΑΣΤΟΛΗ ΤΗΣ ΕΚΦΡΑΣΗΣ ΤΟΥ ΓΟΝΙΔΙΟΥ ALAS1	8000842
09/09/2020	ALEXION PHARMACEUTICALS, INC.	ΑΝΤΙΔΟΤΑ ΓΙΑ ΤΟΥΣ ΑΝΑΣΤΟΛΕΙΣ ΤΟΥ ΠΑΡΑΓΟΝΤΑ ΧΑ ΚΑΙ ΜΕΘΟΔΟΙ ΧΡΗΣΕΩΣ ΑΥΤΩΝ	8000843
01/10/2020	THE SCRIPPS RESEARCH INSTITUTE	ΝΕΟΙ ΡΥΘΜΙΣΤΕΣ ΥΠΟΔΟΧΕΩΝ ΦΩΣΦΟΡΙΚΗΣ ΣΦΙΓΓΟΣΙΝΗΣ	8000844
14/10/2020	SHIONOGI & CO., LTD.	ΚΕΦΑΛΟΣΠΟΡΙΝΗ ΠΟΥ ΔΙΑΘΕΤΕΙ ΟΜΑΔΑ ΚΑΤΕΧΟΛΗΣ	8000846
18/11/2020	RECEPTOS LLC	ΕΚΛΕΚΤΙΚΟΙ ΡΥΘΜΙΣΤΕΣ ΥΠΟΔΟΧΕΑ ΦΩΣΦΟΡΙΚΗΣ ΣΦΙΓΓΟΣΙΝΗΣ 1 ΚΑΙ ΜΕΘΟΔΟΙ ΧΕΙΡΟΜΟΡΦΙΚΗΣ ΣΥΝΘΕΣΗΣ	8000845
26/11/2020	SANOFI	ΝΕΑ ΑΝΤΙ-CD38 ΑΝΤΙΣΩΜΑΤΑ ΓΙΑ ΤΗ ΘΕΡΑΠΕΥΤΙΚΗ ΑΓΩΓΗ ΚΑΡΚΙΝΟΥ	8000847
23/02/2021	ASTRAZENECA AB	2,4,ΔΙ(ΕΤΕΡΟ-)ΑΡΥΛΑΜΙΝΟ(-ΟΞΥ)-5-ΥΠΟΚΑΤΑΣΤΗΜΕΝΕΣ ΠΥΡΙΜΙΔΙΝΕΣ ΩΣ ΜΕΣΑ ΚΑΤΑ ΤΩΝ ΝΕΟΠΛΑΣΙΩΝ	8000848

2.9 ΕΥΡΕΤΗΡΙΟ Σ.Π.Π.Φ. ΣΥΜΦΩΝΑ ΜΕ ΤΗΝ ΑΛΦΑΒΗΤΙΚΗ ΣΕΙΡΑ ΤΩΝ ΔΙΚΑΙΟΥΧΩΝ

ΔΙΚΑΙΟΥΧΟΣ (73)	ΤΙΤΛΟΣ ΕΦΕΥΡΕΣΗΣ (54)	ΚΑΤΑΘΕΣΗ (22)	ΑΡ. Σ.Π.Π.Φ. (11)
<i>ALEXION PHARMACEUTICALS, INC.</i>	ΑΝΤΙΔΟΤΑ ΓΙΑ ΤΟΥΣ ΑΝΑΣΤΟΛΕΙΣ ΤΟΥ ΠΑΡΑΓΟΝΤΑ ΧΑ ΚΑΙ ΜΕΘΟΔΟΙ ΧΡΗΣΕΩΣ ΑΥΤΩΝ	09/09/2020	8000843
<i>ALNYLAM PHARMACEUTICALS, INC.</i>	ΣΥΝΘΕΣΕΙΣ ΚΑΙ ΜΕΘΟΔΟΙ ΓΙΑ ΤΗΝ ΑΝΑΣΤΟΛΗ ΤΗΣ ΕΚΦΡΑΣΗΣ ΤΟΥ ΓΟΝΙΔΙΟΥ ALAS1	26/08/2020	8000842
<i>ASTRAZENECA AB</i>	2,4,ΔΙ(ΕΤΕΡΟ-)ΑΡΥΛΑΜΙΝΟ(-ΟΞΥ)-5-ΥΠΟΚΑΤΑΣΤΗΜΕΝΕΣ ΠΥΡΙΜΙΔΙΝΕΣ ΩΣ ΜΕΣΑ ΚΑΤΑ ΤΩΝ ΝΕΟΠΛΑΣΙΩΝ	23/02/2021	8000848
<i>HELSINN HEALTHCARE SA</i>	ΥΠΟΚΑΤΕΣΤΗΜΕΝΕΣ 4-ΦΑΙΝΥΛΟ-ΠΥΡΙΔΙΝΕΣ ΓΙΑ ΤΗ ΘΕΡΑΠΕΙΑ ΑΣΘΕΝΕΙΩΝ ΠΟΥ ΣΧΕΤΙΖΟΝΤΑΙ ΜΕ ΤΟΝ ΝΚ-1 ΥΠΟΔΟΧΕΑ	16/06/2020	8000840
<i>ICAHN SCHOOL OF MEDICINE AT MOUNT SINAI</i>	ΣΥΝΘΕΣΕΙΣ ΚΑΙ ΜΕΘΟΔΟΙ ΓΙΑ ΤΗΝ ΑΝΑΣΤΟΛΗ ΤΗΣ ΕΚΦΡΑΣΗΣ ΤΟΥ ΓΟΝΙΔΙΟΥ ALAS1	26/08/2020	8000842
<i>QBIOTICS PTY LTD</i>	ΠΑΡΑΓΩΓΑ ΤΙΓΛΙΕΝ-3-ΟΝΗΣ	29/06/2020	8000841
<i>RECEPTOS LLC</i>	ΕΚΛΕΚΤΙΚΟΙ ΡΥΘΜΙΣΤΕΣ ΥΠΟΔΟΧΕΑ ΦΩΣΦΟΡΙΚΗΣ ΣΦΙΓΓΟΣΙΝΗΣ 1 ΚΑΙ ΜΕΘΟΔΟΙ ΧΕΙΡΟΜΟΡΦΙΚΗΣ ΣΥΝΘΕΣΗΣ	18/11/2020	8000845
<i>SANOFI</i>	ΝΕΑ ΑΝΤΙ-CD38 ΑΝΤΙΣΩΜΑΤΑ ΓΙΑ ΤΗ ΘΕΡΑΠΕΥΤΙΚΗ ΑΓΩΓΗ ΚΑΡΚΙΝΟΥ	26/11/2020	8000847
<i>SHIONOGI & CO., LTD.</i>	ΚΕΦΑΛΟΣΠΟΡΙΝΗ ΠΟΥ ΔΙΑΘΕΤΕΙ ΟΜΑΔΑ ΚΑΤΕΧΟΛΗΣ	14/10/2020	8000846
<i>THE SCRIPPS RESEARCH INSTITUTE</i>	ΝΕΟΙ ΡΥΘΜΙΣΤΕΣ ΥΠΟΔΟΧΕΩΝ ΦΩΣΦΟΡΙΚΗΣ ΣΦΙΓΓΟΣΙΝΗΣ	01/10/2020	8000844
<i>XENCOR INC.</i>	ΠΑΡΑΛΛΑΓΕΣ FC ΜΕ ΜΕΤΑΒΛΗΘΕΙΣΑ ΔΕΣΜΕΥΣΗ ΠΡΟΣ FCRN	20/12/2019	8000839

**2.10 ΣΥΜΠΛΗΡΩΜΑΤΙΚΑ ΠΙΣΤΟΠΟΙΗΤΙΚΑ ΠΡΟΣΤΑΣΙΑΣ ΓΙΑ
ΦΥΤΟΠΡΟΣΤΑΤΕΥΤΙΚΑ ΠΡΟΪΟΝΤΑ**

ΟΥΔΕΝ

ΔΕΝ ΥΠΑΡΧΕΙ ΔΗΜΟΣΙΕΥΣΗ

ΔΕΝ ΥΠΑΡΧΕΙ ΔΗΜΟΣΙΕΥΣΗ



ΜΕΡΟΣ Β΄
ΕΥΡΩΠΑΪΚΟΙ ΤΙΤΛΟΙ ΠΡΟΣΤΑΣΙΑΣ



Κ Ε Φ Α Λ Α Ι Ο 1
ΜΕΤΑΦΡΑΣΕΙΣ ΕΥΡΩΠΑΪΚΩΝ ΑΙΤΗΣΕΩΝ

1.1 ΑΝΑΚΟΙΝΩΣΗ ΓΙΑ ΚΑΤΑΘΕΣΗ ΜΕΤΑΦΡΑΣΗΣ ΤΩΝ ΑΞΙΩΣΕΩΝ ΕΥΡΩΠΑΪΚΩΝ ΑΙΤΗΣΕΩΝ Δ.Ε.

ΑΡΙΘ. ΕΛΛ. ΚΑΤΑΘΕΣΗΣ (21):20210300003
ΗΜΕΡ. ΕΛΛ. ΚΑΤΑΘΕΣΗΣ (22):09/12/2021
ΑΡΙΘ./ΗΜΕΡ. ΔΗΜΟΣΙΕΥΣΗΣ
ΕΥΡΩΠΑΪΚΗΣ ΑΙΤΗΣΗΣ (87):3866996 - 28/07/2021
ΑΡΙΘ./ΗΜΕΡ. ΚΑΤΑΘΕΣΗΣ
ΕΥΡΩΠΑΪΚΗΣ ΑΙΤΗΣΗΣ (86):19805425.6--17/10/2019
ΚΑΤΑΘΕΤΗΣ (71):1)TOGGLE INDUSTRIES
45 knickerbocker Avenue Unit 5, NY 11716
BOHEMIA, NY, ΗΝΩΜΕΝΕΣ ΠΟΛΙΤΕΙΕΣ
ΤΗΣ ΑΜΕΡΙΚΗΣ
ΣΥΜΒ. ΠΡΟΤΕΡΑΙΟΤΗΤΕΣ (30):201862747332P-18/10/2018-US
ΕΙΔΙΚΟΣ ΠΑΗΡΕΞΟΥΣΙΟΣ (74):ΛΥΜΠΕΡΗΣ "ΔΙΚΗΓΟΡΙΚΗ ΕΤΑΙΡΕΙΑ
ΒΑΓΙΑΝΟΥ ΚΩΣΤΟΠΟΥΛΟΥ
ΛΥΜΠΕΡΗ" ΝΙΚΟΛΑΟΣ
Στουρνάρα 37, 10682 ΑΘΗΝΑ
ΑΝΤΙΚΛΗΤΟΣ (74):ΛΥΜΠΕΡΗΣ ΝΙΚΟΛΑΟΣ
Στουρνάρα 37, 10682 ΑΘΗΝΑ
ΤΙΤΛΟΣ ΕΦΕΥΡΕΣΗΣ (54):ΕΝΑ ΣΥΣΤΗΜΑ ΣΥΝΑΡΜΟΛΟΓΗΣΗΣ
ΚΛΩΒΟΥ ΡΑΒΔΩΝ ΟΠΛΙΣΜΟΥ, ΜΙΑ
ΑΡΦΡΩΤΗ ΔΙΑΤΑΞΗ ΣΥΝΑΡΜΟΛΟΓΗΣΗΣ
ΚΑΙ ΜΕΘΟΔΟΣ ΓΙΑ ΤΗ ΣΥΝΑΡΜΟΛΟΓΗΣΗ
ΕΝΟΣ ΚΛΩΒΟΥ ΡΑΒΔΩΝ
ΟΠΛΙΣΜΟΥ

1.2 ΕΥΡΕΤΗΡΙΟ ΕΥΡΩΠΑΪΚΩΝ ΑΙΤΗΣΕΩΝ ΣΥΜΦΩΝΑ ΜΕ ΤΟΝ ΑΡΙΘΜΟ ΔΗΜΟΣΙΕΥΣΗΣ ΤΗΣ ΕΥΡΩΠΑΪΚΗΣ ΑΙΤΗΣΗΣ

ΑΡ./ΗΜ.ΔΗΜ.Ε.Α. (87)	ΚΑΤΑΘΕΤΗΣ (71)	ΤΙΤΛΟΣ ΕΦΕΥΡΕΣΗΣ (54)	ΑΡ.ΕΛ.ΚΑΤ. (21)
3866996 - 28/07/2021	TOGGLE INDUSTRIES	ΕΝΑ ΣΥΣΤΗΜΑ ΣΥΝΑΡΜΟΛΟΓΗΣΗΣ ΚΛΩΒΟΥ ΡΑΒΔΩΝ ΟΠΛΙΣΜΟΥ, ΜΙΑ ΑΡΘΡΩΤΗ ΔΙΑΤΑΞΗ ΣΥΝΑΡΜΟΛΟΓΗΣΗΣ ΚΑΙ ΜΕΘΟΔΟΣ ΓΙΑ ΤΗ ΣΥΝΑΡΜΟΛΟΓΗΣΗ ΕΝΟΣ ΚΛΩΒΟΥ ΡΑΒΔΩΝ ΟΠΛΙΣΜΟΥ	20210300003

1.3 ΕΥΡΕΤΗΡΙΟ ΕΥΡΩΠΑΪΚΩΝ ΑΙΤΗΣΕΩΝ ΣΥΜΦΩΝΑ ΜΕ ΤΗΝ ΑΛΦΑΒΗΤΙΚΗ ΣΕΙΡΑ ΤΩΝ ΚΑΤΑΘΕΤΩΝ

ΚΑΤΑΘΕΤΗΣ (71)	ΤΙΤΛΟΣ ΕΦΕΥΡΕΣΗΣ (54)	ΑΡ./ΗΜ.ΔΗΜ.Ε.Α. (87)	ΑΡ.ΕΛΛ.ΚΑΤ. (21)
<i>TOGGLE INDUSTRIES</i>	ΕΝΑ ΣΥΣΤΗΜΑ ΣΥΝΑΡΜΟΛΟΓΗΣΗΣ ΚΛΩΒΟΥ ΡΑΒΔΩΝ ΟΠΛΙΣΜΟΥ, ΜΙΑ ΑΡΦΩΤΗ ΔΙΑΤΑΞΗ ΣΥΝΑΡΜΟΛΟΓΗΣΗΣ ΚΑΙ ΜΕΘΟΔΟΣ ΓΙΑ ΤΗ ΣΥΝΑΡΜΟΛΟΓΗΣΗ ΕΝΟΣ ΚΛΩΒΟΥ ΡΑΒΔΩΝ ΟΠΛΙΣΜΟΥ	3866996 - 28/07/2021	20210300003

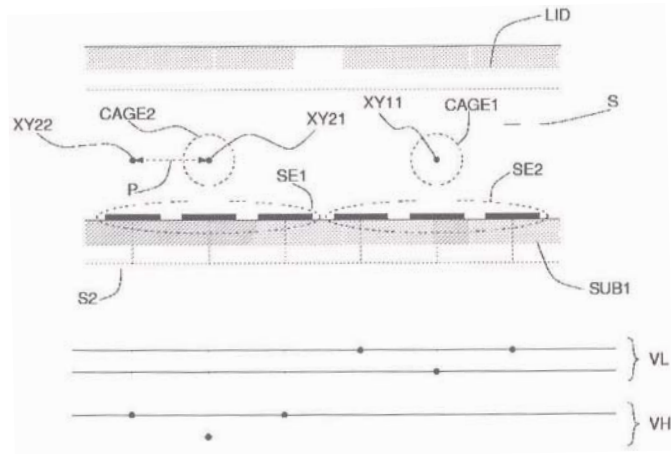
2.1 ΑΝΑΚΟΙΝΩΣΗ ΓΙΑ ΚΑΤΑΘΕΣΗ ΜΕΤΑΦΡΑΣΗΣ ΕΥΡΩΠΑΪΚΩΝ Δ.Ε.

ΑΡΙΘΜΟΣ ΕΥΡ. Δ.Ε. (11):3108736
ΑΡΙΘ. ΕΛΛ. ΚΑΤΑΘΕΣΗΣ (21):20210402680
ΗΜΕΡ. ΕΛΛ. ΚΑΤΑΘΕΣΗΣ (22):07/10/2021
ΑΡΙΘ./ΗΜΕΡ. ΔΗΜΟΣΙΕΥΣΗΣ
ΕΥΡΩΠΑΪΚΟΥ ΔΙΠΛΩΜΑΤΟΣ(87):3492176 - 28/07/2021
ΑΡΙΘ./ΗΜΕΡ. ΔΗΜΟΣΙΕΥΣΗΣ
ΕΥΡΩΠΑΪΚΗΣ ΑΙΤΗΣΗΣ (86):18212470.1--23/10/2006
ΔΙΚΑΙΟΥΧΟΣ (73):1)Menarini Silicon Biosystems S.p.A.
 Via G. di Vittorio, 21 B/3, 40013 Castel Mag-
 giore (BO), ΙΤΑΛΙΑ
ΣΥΜΒ. ΠΡΟΤΕΡΑΙΟΤΗΤΕΣ (30):BO20050643-24/10/2005-IT
ΕΦΕΥΡΕΤΗΣ (72):1)MEDORO, Gianni
 2)ΜΑΝΑΡΕΣΙ, Nicolo
ΕΙΔΙΚΟΣ ΠΑΗΡΕΞΟΥΣΙΟΣ (74):ΓΑΛΑΝΟΠΟΥΛΟΥ ΑΝΘΟΥΛΑ
 Θέση Λύσι Μπιτακου, 19014 ΚΑΠΑΝΔΡΙΤΙ
 (ΑΤΤΙΚΗΣ)
ΑΝΤΙΚΛΗΤΟΣ (74):ΜΑΛΑΜΗ ΑΛΚΗΣΤΙΣ-ΕΙΡΗΝΗ
 Βησσαρίωνος 3,,10672 ΑΘΗΝΑ
ΤΙΤΛΟΣ ΕΦΕΥΡΕΣΗΣ (54):**ΜΕΘΟΔΟΣ ΓΙΑ ΧΕΙΡΙΣΜΟ ΣΩΜΑΤΙ-
 ΔΙΩΝ ΣΕ ΑΓΩΓΙΜΑ ΔΙΑΛΥΜΑΤΑ**

ΠΕΡΙΛΗΨΗ(57)

Η παρούσα εφεύρεση αφορά σε μέθοδο χειρισμού σωματιδίων σε αγώγιμο διάλυμα μέσω πεδίου ισχύος που αποτελείται από σημεία ευσταθούς ισορροπίας για τα εν λόγω σωματίδια, όπου το εν λόγω πεδίο ισχύος δημιουργείται από συστοιχία ηλεκτροδίων (EL), όπου μπορεί να διακρίνονται δύο διαφορετικές κατηγορίες ηλεκτροδίων: 1. ηλεκτρόδια για έλεγχο της στατικής θέσης των σωματιδίων που ανήκουν σε πρώτη κατηγορία και διεγείρονται μέσω πρώτου

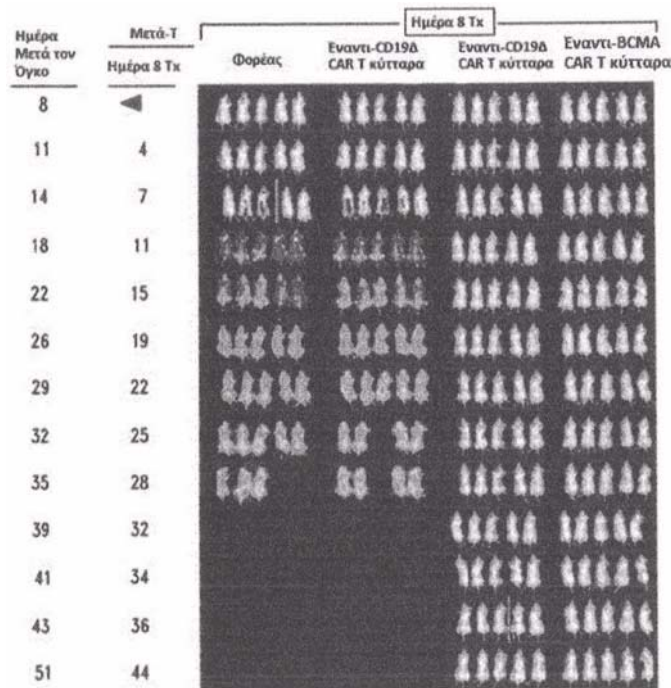
συνόλου σημάτων για την παροχή στατικών κλωβών, η θέση των οποίων παραμένει αμετάβλητη 2. ηλεκτρόδια για μετατόπιση των σωματιδίων που ανήκουν σε δεύτερη κατηγορία και διεγείρονται μέσω δεύτερου συνόλου σημάτων για την παροχή δυναμικών κλωβών, η θέση των οποίων μεταβάλλεται.



ΑΡΙΘΜΟΣ ΕΥΡ. Δ.Ε. (11):3108737
ΑΡΙΘ. ΕΛΛ. ΚΑΤΑΘΕΣΗΣ (21):20210402796
ΗΜΕΡ. ΕΛΛ. ΚΑΤΑΘΕΣΗΣ (22):20/10/2021
ΑΡΙΘ./ΗΜΕΡ. ΔΗΜΟΣΙΕΥΣΗΣ
ΕΥΡΩΠΑΪΚΟΥ ΔΙΠΛΩΜΑΤΟΣ(87):3628687 - 28/07/2021
ΑΡΙΘ./ΗΜΕΡ. ΔΗΜΟΣΙΕΥΣΗΣ
ΕΥΡΩΠΑΪΚΗΣ ΑΙΤΗΣΗΣ (86):19193858.8--07/12/2015
ΔΙΚΑΙΟΥΧΟΣ (73):1)2seventy bio, Inc.
 60 Binney Street,MA 02142 CAMBRIDGE,
 ΗΝΩΜΕΝΕΣ ΠΟΛΙΤΕΙΕΣ ΤΗΣ ΑΜΕΡΙΚΗΣ
ΣΥΜΒ. ΠΡΟΤΕΡΑΙΟΤΗΤΕΣ (30):201462091419 P-12/12/2014-US
 201562200505 P-03/08/2015-US
ΕΦΕΥΡΕΤΗΣ (72):1)MORGAN, Richard
 2)FRIEDMAN, Kevin
ΕΙΔΙΚΟΣ ΠΑΗΡΕΞΟΥΣΙΟΣ (74):ΓΑΛΑΝΟΠΟΥΛΟΥ ΑΝΘΟΥΛΑ
 Θέση Λύσι Μπιτακου, 19014 ΚΑΠΑΝΔΡΙΤΙ
 (ΑΤΤΙΚΗΣ)
ΑΝΤΙΚΛΗΤΟΣ (74):ΜΑΛΑΜΗ ΑΛΚΗΣΤΙΣ-ΕΙΡΗΝΗ
 Βησσαρίωνος 3,,10672 ΑΘΗΝΑ
ΤΙΤΛΟΣ ΕΦΕΥΡΕΣΗΣ (54):**ΧΙΜΑΙΡΙΚΟΙ ΥΠΟΔΟΧΕΙΣ ΑΝΤΙΓΟ-
 ΝΟΥ BCMA**

ΠΕΡΙΛΗΨΗ(57)

Η εφεύρεση παρέχει βελτιωμένες συνθέσεις για θετές T κυτταρικές θεραπείες για παθήσεις που σχετίζονται με B κύτταρα.



ΑΡΙΘΜΟΣ ΕΥΡ. Δ.Ε. (11):3108738
ΑΡΙΘ. ΕΛΛ. ΚΑΤΑΘΕΣΗΣ (21):20210402809
ΗΜΕΡ. ΕΛΛ. ΚΑΤΑΘΕΣΗΣ (22):20/10/2021
ΑΡΙΘ./ΗΜΕΡ. ΔΗΜΟΣΙΕΥΣΗΣ
ΕΥΡΩΠΑΪΚΟΥ ΔΙΠΛΩΜΑΤΟΣ(87):2831014 - 21/07/2021
ΑΡΙΘ./ΗΜΕΡ. ΔΗΜΟΣΙΕΥΣΗΣ
ΕΥΡΩΠΑΪΚΗΣ ΑΙΤΗΣΗΣ (86):13716856.3--29/03/2013
ΔΙΚΑΙΟΥΧΟΣ (73):1)Van Nieuwpoort Beheer B.V.
Postbus 120, 2800 AC Gouda, ΟΛΛΑΝΔΙΑ
ΣΥΜΒ. ΠΡΟΤΕΡΑΙΟΤΗΤΕΣ (30):2008574-30/03/2012-NL
ΕΦΕΥΡΕΤΗΣ (72):1)VAN MECHELEN, Dirk Maria Alfons Jules
2)VERMEULEN, Edwin Menno Michael
ΕΙΔΙΚΟΣ ΠΛΗΡΕΞΟΥΣΙΟΣ (74):ΒΟΖΕΜΠΕΡΓΚ-ΒΡΕΤΟΣ ΘΕΟΔΩΡΟΣ
Ζαλοκώστα 38 και Συγγρού, 15233
ΧΑΛΑΝΔΡΙ (ΑΤΤΙΚΗΣ)
ΑΝΤΙΚΛΗΤΟΣ (74):ΒΟΖΕΜΠΕΡΓΚ-ΒΡΕΤΟΣ ΝΙΚΟΛΑΟΣ
Ζαλοκώστα 38 και Συγγρού,15233
ΧΑΛΑΝΔΡΙ (ΑΤΤΙΚΗΣ)
ΤΙΤΛΟΣ ΕΦΕΥΡΕΣΗΣ (54):**ΜΕΘΟΔΟΣ ΚΑΤΑΣΚΕΥΗΣ ΣΚΥΡΟΔΕΜΑΤΟΣ, ΚΟΝΙΑΜΑΤΟΣ Ή ΕΝΕΜΑΤΟΣ ΧΡΗΣΙΜΟΠΟΙΩΝΤΑΣ ΛΙΓΝΙΤΙΚΗ ΠΥΛΜΕΝΗ ΤΕΦΡΑ ΚΑΙ ΣΚΥΡΟΔΕΜΑ, ΚΟΝΙΑΜΑ Ή ΕΝΕΜΑ ΠΟΥ ΜΠΟΡΟΥΝ ΝΑ ΔΗΦΘΟΥΝ ΜΕ ΤΗΝ ΕΝ ΛΟΓΩ ΜΕΘΟΔΟ**

ουσιαστικά από λιγνιτική ιπτάμενη τέφρα που έχει περιεκτικότητα σε θειικά 6 % κ.β. ή υψηλότερη, με βάση το βάρος της λιγνιτικής ιπτάμενης τέφρας.

ΠΕΡΙΛΗΨΗ(57)

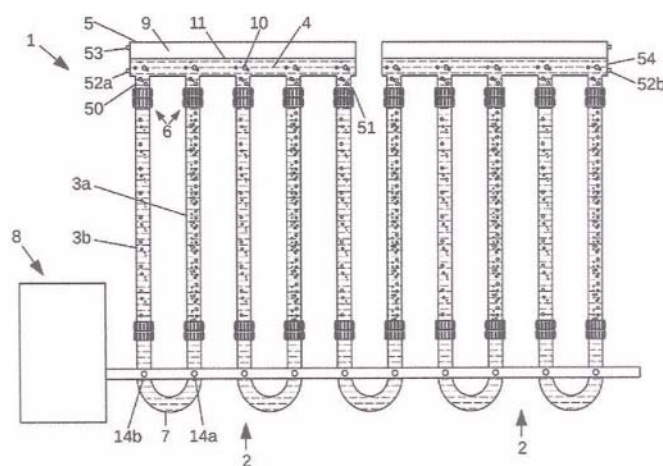
Κατασκευάζεται σκυρόδεμα, κονίαμα ή ένεμα σε μια μέθοδο που περιλαμβάνει το στάδιο όπου το μίγμα κατάλληλου αδρανούς υλικού, συνδετικού παράγοντα και νερού αφήνεται να στερεοποιηθεί, όπου ο συνδετικός παράγοντας αποτελείται

ΑΡΙΘΜΟΣ ΕΥΡ. Δ.Ε. (11):3108739
ΑΡΙΘ. ΕΛΛ. ΚΑΤΑΘΕΣΗΣ (21):20210402797
ΗΜΕΡ. ΕΛΛ. ΚΑΤΑΘΕΣΗΣ (22):20/10/2021
ΑΡΙΘ./ΗΜΕΡ. ΔΗΜΟΣΙΕΥΣΗΣ
ΕΥΡΩΠΑΪΚΟΥ ΔΙΠΛΩΜΑΤΟΣ(87):3507355 - 21/07/2021
ΑΡΙΘ./ΗΜΕΡ. ΔΗΜΟΣΙΕΥΣΗΣ
ΕΥΡΩΠΑΪΚΗΣ ΑΙΤΗΣΗΣ (86):17762082.0--30/08/2017
ΔΙΚΑΙΟΥΧΟΣ (73):1)Beco Invest B.V.
Fortweg 3, 3992 LX Houten, ΟΛΛΑΝΔΙΑ
ΣΥΜΒ. ΠΡΟΤΕΡΑΙΟΤΗΤΕΣ (30):16186440-30/08/2016-EP
ΕΦΕΥΡΕΤΗΣ (72):1)EMMINGER, Franz
2)FLUCH, Silvia
ΕΙΔΙΚΟΣ ΠΛΗΡΕΞΟΥΣΙΟΣ (74):ΓΑΛΑΝΟΠΟΥΛΟΥ ΑΝΘΟΥΛΑ
Θέση Λύσι Μπτακου, 19014 ΚΑΠΑΝΔΡΙΤΙ (ΑΤΤΙΚΗΣ)
ΑΝΤΙΚΛΗΤΟΣ (74):ΜΑΛΑΜΗ ΑΛΚΗΣΤΙΣ-ΕΙΡΗΝΗ
Βησσαρίωνος 3,,10672 ΑΘΗΝΑ
ΤΙΤΛΟΣ ΕΦΕΥΡΕΣΗΣ (54):**ΦΩΤΟΒΙΟΑΝΤΙΔΡΑΣΤΗΡΑΣ ΚΑΙ ΜΕΘΟΔΟΣ ΓΙΑ ΤΗΝ ΚΑΛΙΕΡΓΕΙΑ ΜΙΚΡΟΑΓΩΝ**

ΠΕΡΙΛΗΨΗ(57)

Η παρούσα εφεύρεση αφορά έναν φωτοβιοαντιδραστήρα (1) για την καλλιέργεια φωτοτροφικών μικροοργανισμών (όπως π.χ. μικροάλγη), με ένα στοιχείο αντιδραστήρα (2) που παρουσιάζει ένα πλήθος σωλήνων ανόδου (3a) και σωλήνων καθόδου (3b) για υγρό μέσο καλλιέργειας (4) που περιέχει τους μικροοργανισμούς και έναν σωλήνα διανομής (5). Οι σωλήνες ανόδου (3a) και σωλήνες καθόδου (3b) συνδέονται εκάστοτε στο άνω άκρο (6) αυτών με τον σωλήνα διανομής (5) κατά τρόπον ώστε να ρέει υγρό. Η εφεύρεση χαρακτηρίζεται εκ του ότι κατά τη λειτουργία εντός του σωλήνα διανομής (5) υπάρχει και μέσο καλλιέργειας (4) όπως επίσης, πάνω από το μέσο καλλιέργειας (4), ένας χώρος αερίου (9) για την υποδοχή φυσαλίδων αερίου (10) που ανέρχονται από το μέσο καλλιέργειας (4), όπου στον σωλήνα διανομής (5) βρίσκεται μία οριακή επιφάνεια (11) μεταξύ του μέσου καλλιέργειας (4) και του χώρου αερίου (9). Μέσω της

πρόβλεψη της συνήθως ευαίσθητης σε ρύπανση οριακής επιφάνειας (9) (ή αντίστοιχα του χώρου οριακής επιφάνειας (9)) εντός του σωλήνα διανομής (5), επιτυγχάνεται ο σύμφωνα προς την εφεύρεση σκοπός διευκόλυνσης του καθαρισμού ή αντίστοιχα της διατήρησης της καθαριότητας σε έναν φωτοβιοαντιδραστήρα. Με τον τρόπο αυτό, είναι δυνατόν η απόδοση και η διάρκεια ζωής του φωτοβιοαντιδραστήρα να αυξηθεί. Επιπλέον, η εφεύρεση παρέχει μία μέθοδο για την καλλιέργεια φωτοτροφικών μικροοργανισμών.



ΑΡΙΘΜΟΣ ΕΥΡ. Δ.Ε. (11):3108740
ΑΡΙΘ. ΕΛΛ. ΚΑΤΑΘΕΣΗΣ (21):20210402803
ΗΜΕΡ. ΕΛΛ. ΚΑΤΑΘΕΣΗΣ (22):20/10/2021
ΑΡΙΘ./ΗΜΕΡ. ΔΗΜΟΣΙΕΥΣΗΣ
ΕΥΡΩΠΑΪΚΟΥ ΔΙΠΛΩΜΑΤΟΣ(87):3634377 - 21/07/2021
ΑΡΙΘ./ΗΜΕΡ. ΔΗΜΟΣΙΕΥΣΗΣ
ΕΥΡΩΠΑΪΚΗΣ ΑΙΤΗΣΗΣ (86):18729683.5--08/06/2018
ΔΙΚΑΙΟΥΧΟΣ (73):1)Klaria Pharma Holding AB
Viridings Alle 2, 754 50 Uppsala, ΣΟΥΗΔΙΑ
ΣΥΜΒ. ΠΡΟΤΕΡΑΙΟΤΗΤΕΣ (30):201709141-08/06/2017-GB
ΕΦΕΥΡΕΤΗΣ (72):1)BOYER, Scott
2)HUBINETTE, Fredrik
3)INGEMARSSON, Leif
4)SUCHDEV, Susan
ΕΙΔΙΚΟΣ ΠΛΗΡΕΞΟΥΣΙΟΣ (74):ΖΟΥΛΑΜΟΓΛΟΥ-ΒΟΖΕΜΠΕΡΓΚ
ΕΛΙΣΑΒΕΤ
Ζαλοκώστα 38 και Συγγρού, 15233
ΧΑΛΑΝΔΡΙ (ΑΤΤΙΚΗΣ)
ΑΝΤΙΚΛΗΤΟΣ (74):ΖΟΥΛΑΜΟΓΛΟΥ-ΒΟΖΕΜΠΕΡΓΚ
ΕΛΙΣΑΒΕΤ
Ζαλοκώστα 38 και Συγγρού,15233
ΧΑΛΑΝΔΡΙ (ΑΤΤΙΚΗΣ)
ΤΙΤΛΟΣ ΕΦΕΥΡΕΣΗΣ (54):**ΦΑΡΜΑΚΕΥΤΙΚΟ ΣΚΕΥΑΣΜΑ ΠΕΡΙΛΗΨΗ(57)**

Η παρούσα εφεύρεση αναφέρεται σε μια μεμβράνη που περιλαμβάνει ένα αλγινικό άλας ενός μονοσθενούς κατιόντος ή ένα μίγμα αλγινικών αλάτων που περιέχει τουλάχιστον ένα αλγινικό άλας ενός μονοσθενούς κατιόντος, και έναν ανταγωνιστή ενός υποδοχέα οπιοειδών ή έναν αντιστροφο αγωνιστή ενός υποδοχέα οπιοειδών, ή ένα προφάρμακο αυτού. Η παρούσα εφεύρεση αναφέρεται επιπλέον σε μεθόδους κατασκευής μιας τέτοιας μεμβράνης και στη χρήση μιας

τέτοιας μεμβράνης στη θεραπεία ασθενούς που είναι άνθρωπος, ιδίως στη χρήση μιας τέτοιας μεμβράνης στη θεραπευτική αντιμετώπιση των επιδράσεων της οξείας υπερδοσολογίας οπιοειδών ή στη χρήση μιας τέτοιας μεμβράνης για τη μείωση του κινδύνου της κατάχρησης οπιοειδών.

ΑΡΙΘΜΟΣ ΕΥΡ. Δ.Ε. (11):3108741
ΑΡΙΘ. ΕΛΛ. ΚΑΤΑΘΕΣΗΣ (21):20210402810
ΗΜΕΡ. ΕΛΛ. ΚΑΤΑΘΕΣΗΣ (22):21/10/2021
ΑΡΙΘ./ΗΜΕΡ. ΔΗΜΟΣΙΕΥΣΗΣ
ΕΥΡΩΠΑΪΚΟΥ ΔΙΠΛΩΜΑΤΟΣ(87):3621590 - 01/09/2021
ΑΡΙΘ./ΗΜΕΡ. ΔΗΜΟΣΙΕΥΣΗΣ
ΕΥΡΩΠΑΪΚΗΣ ΑΙΤΗΣΗΣ (86):18725443.8--09/05/2018
ΔΙΚΑΙΟΥΧΟΣ (73):1)Chiesi Farmaceutici S.p.A.
Via Palermo, 26/A, 43122 Parma, ΙΤΑΛΙΑ
ΣΥΜΒ. ΠΡΟΤΕΡΑΙΟΤΗΤΕΣ (30):17170657-11/05/2017-EP
ΕΦΕΥΡΕΤΗΣ (72):1)CAVECCHI, Alessandro
2)MERUSI, Cristiana
3)PIVETTI, Fausto
4)SCHIARETTI, Francesca
ΕΙΔΙΚΟΣ ΠΛΗΡΕΞΟΥΣΙΟΣ (74):ΒΡΕΤΤΟΥ ΒΑΣΙΛΙΚΗ
Κίμωνος 11, 10441 ΑΘΗΝΑ
ΑΝΤΙΚΛΗΤΟΣ (74):ΚΥΠΡΗΣ ΚΩΣΤΑΣ
Δήλου 12,14562 ΚΗΦΙΣΙΑ (ΑΤΤΙΚΗΣ)
ΤΙΤΛΟΣ ΕΦΕΥΡΕΣΗΣ (54):**ΜΙΑ ΔΙΕΡΓΑΣΙΑ ΓΙΑ ΤΗΝ ΠΑΡΑΣΚΕΥΗ ΕΝΟΣ ΣΚΕΥΑΣΜΑΤΟΣ ΞΗΡΗΣ ΣΚΟΝΗΣ ΠΟΥ ΠΕΡΙΕΧΕΙ ΕΝΑ ΑΝΤΙΧΟΛΙΝΕΡΓΙΚΟ, ΕΝΑ ΚΟΡΤΙΚΟΣΤΕΡΟΕΙΔΟΣ ΚΑΙ ΕΝΑ Β-ΑΔΡΕΝΕΡΓΙΚΟ**

ΠΕΡΙΛΗΨΗ(57)

Η εφεύρεση αφορά μια διεργασία για την παρασκευή ενός σκευάσματος σκόνης για εισπνοή, για χρήση σε μια συσκευή εισπνοής ξηρής σκόνης, όπου η αναφερθείσα σκόνη περιλαμβάνει: (Α) έναν φορέα, ο οποίος περιλαμβάνει: (α) 80 έως 95 επί τοις εκατό κατά βάρος, βάσει του ολικού βάρους του προαναφερθέντος φορέα, χονδρά σωματίδια ενός φυσιολογικού αποδεκτού εκδόχου που έχουν μέσο σωματιδιακό μέγεθος τουλάχιστον 175 micron και (β) 19,6 έως 4,9 επί τοις εκατό κατά βάρος, βάσει του ολικού βάρους του προαναφερθέντος φορέα, μικροκονιοποιημένα σωματίδια ενός φυσιολογικού αποδεκτού εκδόχου, και (γ) 0,1 έως 0,4 επί τοις εκατό κατά βάρος, βάσει του ολικού βάρους του αναφερθέντος

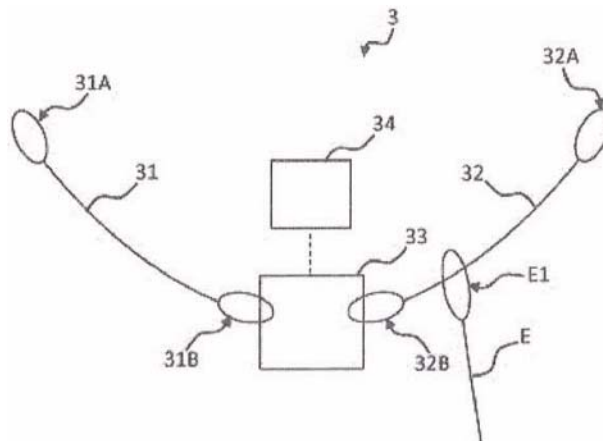
φορέα, ένα άλας ενός λιπαρού οξέος και (Β) μικροκονιοποιημένα σωματίδια βρωμιούχου γλυκοπυρρόνιου, έναν μακράς δράσης 02-αγωνιστή (LABA) και ένα εισπνεύσιμο κορτικοστεροειδές (ICS), ως ενεργά συστατικά, όπου η προαναφερθείσα διεργασία περιλαμβάνει: (i) παρασκευή με συνάλυση μικροσωματιδίων που συνίστανται από βρωμιούχο γλυκοπυρρόνιο και ένα πρώτο μέρος ενός ICS σε έναν λόγο που κυμαίνεται από 80:20 έως 70:30 κατά βάρος, όπου η διάμετρος όγκου των προαναφερθέντων μικροσωματιδίων δεν είναι περισσότερο από 15 micron (ii) ανάμιξη των χονδρών σωματιδίων ενός φυσιολογικού αποδεκτού εκδόχου, του άλατος ενός λιπαρού οξέος, ενός πρώτου μέρους των προαναφερθέντων μικροκονιοποιημένων σωματιδίων ενός φυσιολογικού αποδεκτού εκδόχου, των μικροκονιοποιημένων σωματιδίων του προαναφερθέντος LABA, των συναλεσμένων μικροσωματιδίων που λαμβάνονται στο βήμα (i), και του υπόλοιπου μέρους του αναφερθέντος ICS σε ένα δοχείο ενός αναμικτήρα ανατάραξης σε μια ταχύτητα περιστροφής όχι χαμηλότερη από 16 rpm για ένα χρονικό διάστημα όχι λιγότερο από 60 λεπτά, για να ληφθεί ένα πρώτο μίγμα και (iii) προσθήκη του υπόλοιπου μέρους των μικροκονιοποιημένων σωματιδίων ενός φυσιολογικού αποδεκτού εκδόχου στο προαναφερθέν πρώτο μίγμα, για να ληφθεί ένα δεύτερο μίγμα, και ανάμιξη του προαναφερθέντος δεύτερου μίγματος σε μια ταχύτητα περιστροφής

ΑΡΙΘΜΟΣ ΕΥΡ. Δ.Ε. (11):3108742
ΑΡΙΘ. ΕΛΛ. ΚΑΤΑΘΕΣΗΣ (21):20210402820
ΗΜΕΡ. ΕΛΛ. ΚΑΤΑΘΕΣΗΣ (22):21/10/2021
ΑΡΙΘ./ΗΜΕΡ. ΔΗΜΟΣΙΕΥΣΗΣ
ΕΥΡΩΠΑΪΚΟΥ ΔΙΠΛΩΜΑΤΟΣ(87):3645393 - 28/07/2021
ΑΡΙΘ./ΗΜΕΡ. ΔΗΜΟΣΙΕΥΣΗΣ
ΕΥΡΩΠΑΪΚΗΣ ΑΙΤΗΣΗΣ (86):18729136.4--11/06/2018
ΔΙΚΑΙΟΥΧΟΣ (73):1)Escape International
65 rue du Faubourg Saint Honore, 75008 Paris,
ΓΑΛΛΙΑ
ΣΥΜΒ. ΠΡΟΤΕΡΑΙΟΤΗΤΕΣ (30):1755971-28/06/2017-FR
ΕΦΕΥΡΕΤΗΣ (72):1)DE FRANCE, Yves
2)BERTRAND, Gary
3)LAMOTTE, Eric
ΕΙΔΙΚΟΣ ΠΛΗΡΕΞΟΥΣΙΟΣ (74):ΤΣΙΜΙΚΑΛΗΣ "ΤΣΙΜΙΚΑΛΗΣ
ΚΑΛΟΝΑΡΟΥ ΔΙΚΗΓΟΡΙΚΗ ΕΤΑΙΡΕΙΑ"
ΣΤΕΦΑΝΟΣ ΑΛΕΞΙΟΣ
Νεοφύτου Βάμβα 1, 10674 ΑΘΗΝΑ
ΑΝΤΙΚΛΗΤΟΣ (74):ΤΣΙΜΙΚΑΛΗΣ ΣΤΕΦΑΝΟΣ ΑΛΕΞΙΟΣ
Νεοφύτου Βάμβα 1, 10674 ΑΘΗΝΑ
ΤΙΤΛΟΣ ΕΦΕΥΡΕΣΗΣ (54):ΔΙΑΤΑΞΗ ΓΙΑ ΤΗΝ ΑΣΦΑΛΙΣΗ
ΤΟΥΛΑΧΙΣΤΟΝ ΜΙΑΣ ΑΡΤΑΝΗΣ ΓΙΑ
ΤΗΝ ΜΕΤΑΦΟΡΑ ΕΝΟΣ ΦΟΡΤΙΟΥ

ΠΕΡΙΛΗΨΗ(57)

Διάταξη για την ασφάλιση (3) τουλάχιστον μιας αρτάνης (E) για την μεταφορά ενός φορτίου κάτω από ένα ελικόπτερο, με την διάταξη ασφάλισης (3) να αποτελείται από τουλάχιστον έναν πρώτο μάντα (31) και τουλάχιστον έναν δεύτερο μάντα (32), έναν μηχανισμό σύνδεσης (33) διαμορφωμένο, σε κλειστή κατάσταση, για τη σύνδεση των μάντων (31, 32) για να σχηματιστεί ένας συνολικός μάντας ικανός να στηρίξει μια αρτάνη (E) και, σε ανοικτή κατάσταση,

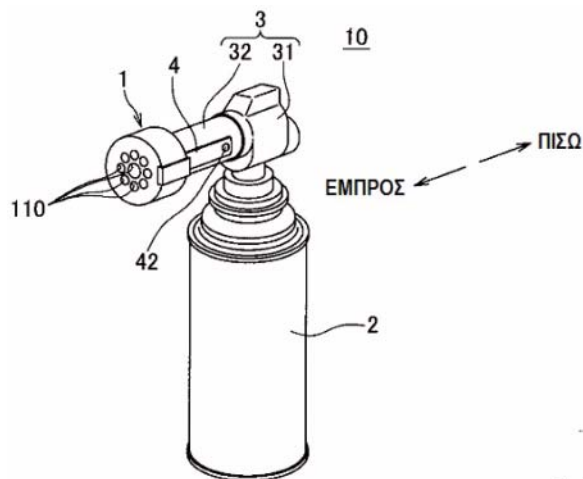
για την αποδέσμευση της αρτάνης (E), και έναν ενεργοποιητή (34) διαμορφωμένο για να ανοίγει τον μηχανισμό σύνδεσης (33) μετά από μια εισαγωγή μηχανικής δύναμης, με τον μηχανισμό σύνδεσης (33) να αποτελείται από μέσα μείωσης της πτώσης διαμορφωμένα έτσι ώστε να μειώνεται η δύναμη αντίστασης κατά το άνοιγμα του μηχανισμού σύνδεσης (33) η οποία παράγεται από το φορτίο που συνδέεται στην αρτάνη (E).



ΑΡΙΘΜΟΣ ΕΥΡ. Δ.Ε. (11):3108743
ΑΡΙΘ. ΕΛΛ. ΚΑΤΑΘΕΣΗΣ (21):20210402821
ΗΜΕΡ. ΕΛΛ. ΚΑΤΑΘΕΣΗΣ (22):21/10/2021
ΑΡΙΘ./ΗΜΕΡ. ΔΗΜΟΣΙΕΥΣΗΣ
ΕΥΡΩΠΑΪΚΟΥ ΔΙΠΛΩΜΑΤΟΣ(87):3614050 - 25/08/2021
ΑΡΙΘ./ΗΜΕΡ. ΔΗΜΟΣΙΕΥΣΗΣ
ΕΥΡΩΠΑΪΚΗΣ ΑΙΤΗΣΗΣ (86):17929376.6--16/10/2017
ΔΙΚΑΙΟΥΧΟΣ (73):1)Nanohana Commercial Co., Ltd.
89-5 Yokono, Hadano-shi, Kanagawa 259-
1307, ΙΑΠΩΝΙΑ
ΣΥΜΒ. ΠΡΟΤΕΡΑΙΟΤΗΤΕΣ (30):
ΕΦΕΥΡΕΤΗΣ (72):1)HIRAGA, Hideki
ΕΙΔΙΚΟΣ ΠΛΗΡΕΞΟΥΣΙΟΣ (74):ΤΣΙΜΙΚΑΛΗΣ "ΤΣΙΜΙΚΑΛΗΣ
ΚΑΛΟΝΑΡΟΥ ΔΙΚΗΓΟΡΙΚΗ ΕΤΑΙΡΕΙΑ"
ΣΤΕΦΑΝΟΣ ΑΛΕΞΙΟΣ
Νεοφύτου Βάμβα 1, 10674 ΑΘΗΝΑ
ΑΝΤΙΚΛΗΤΟΣ (74):ΤΣΙΜΙΚΑΛΗΣ ΣΤΕΦΑΝΟΣ ΑΛΕΞΙΟΣ
Νεοφύτου Βάμβα 1, 10674 ΑΘΗΝΑ
ΤΙΤΛΟΣ ΕΦΕΥΡΕΣΗΣ (54):ΦΛΟΓΙΣΤΡΟ ΨΗΣΙΜΑΤΟΣ ΚΑΙ ΔΙΑ-
ΔΙΚΑΣΙΑ ΨΗΣΙΜΑΤΟΣ ΜΕ ΧΡΗΣΗ
ΤΟΥ ΑΥΤΟΥ

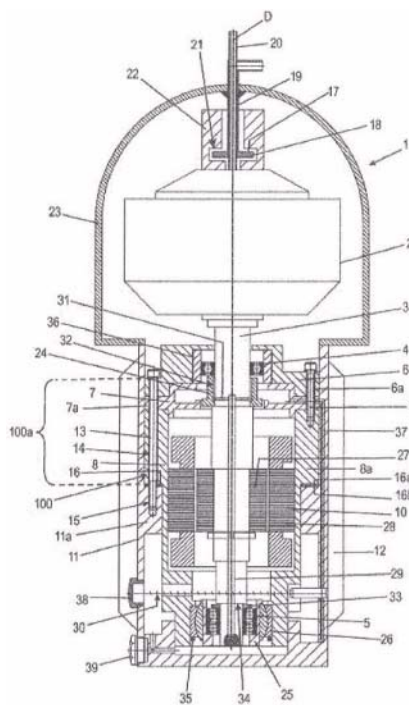
ΠΕΡΙΛΗΨΗ(57)

Η εφεύρεση έχει ως αντικείμενο έναν περιέκτη για τη συσκευασία ενός υγρού (1) που πρόκειται να χορηγηθεί σε σταγόνες, όπου ο εν λόγω περιέκτης είναι αντιστρεπτά παραμορφώσιμος δια της εισόδου αέρα και είναι εξοπλισμένος με μία κεφαλή (3) για τη χορήγηση υγρού μέσω ενός ακροφυσίου (S). Αυτή η τελευταία περιλαμβάνει ένα κοίλο σώμα (4) το οποίο είναι τοποθετημένο εσωτερικά ενός λαιμού (10) του περιέκτη, και που συγκρατεί ένα υδρόφοβο μικροπορώδες επίθεμα (8), διατεταγμένο ανοδικά ενός θαλάμου (9). Ο εν λόγω θάλαμος (9) είναι εξοπλισμένος με έναν ταμειυτήρα αέρα για την παρεμπόδιση του υγρού να διέρχεται μέσω του μικροπορώδους επιθέματος μεταξύ δύο χειρισμών χορήγησης υγρού όταν το ακροφύσιο (8) αποφράσσεται στεγανά με καπάκι (6) και για την ξήρανση μίας εν μέρει υδρόφιλης και υδρόφοβης μεμβράνης φίλτρου (7) διατεταγμένης στην κεφαλή χορήγησης (3).



ΑΡΙΘΜΟΣ ΕΥΡ. Δ.Ε. (11):3108744
ΑΡΙΘ. ΕΛΛ. ΚΑΤΑΘΕΣΗΣ (21):20210402822
ΗΜΕΡ. ΕΛΛ. ΚΑΤΑΘΕΣΗΣ (22):21/10/2021
ΑΡΙΘ./ΗΜΕΡ. ΔΗΜΟΣΙΕΥΣΗΣ
ΕΥΡΩΠΑΪΚΟΥ ΔΙΠΛΩΜΑΤΟΣ(87):3645169 - 04/08/2021
ΑΡΙΘ./ΗΜΕΡ. ΔΗΜΟΣΙΕΥΣΗΣ
ΕΥΡΩΠΑΪΚΗΣ ΑΙΤΗΣΗΣ (86):18735267.9--28/06/2018
ΔΙΚΑΙΟΥΧΟΣ (73):1)GEA Mechanical Equipment GmbH
Werner-Habig-Strasse 1, 59302 Oelde,
ΓΕΡΜΑΝΙΑ
ΣΥΜΒ. ΠΡΟΤΕΡΑΙΟΤΗΤΕΣ (30):102017114649-30/06/2017-DE
ΕΦΕΥΡΕΤΗΣ (72):1)HUNDERTMARK, Tim
2)DROSTE, Johannes
3)MACKEL, Jurgen
4)BRAK, Eduard
ΕΙΔΙΚΟΣ ΠΑΡΕΞΟΥΣΙΟΣ (74):ΤΣΙΜΙΚΑΛΗΣ "ΤΣΙΜΙΚΑΛΗΣ
ΚΑΛΟΝΑΡΟΥ ΔΙΚΗΓΟΡΙΚΗ ΕΤΑΙΡΕΙΑ"
ΣΤΕΦΑΝΟΣ ΑΛΕΞΙΟΣ
Νεοφύτου Βάμβα 1, 10674 ΑΘΗΝΑ
ΑΝΤΙΚΛΗΤΟΣ (74):ΤΣΙΜΙΚΑΛΗΣ ΣΤΕΦΑΝΟΣ ΑΛΕΞΙΟΣ
Νεοφύτου Βάμβα 1,10674 ΑΘΗΝΑ
ΤΙΤΛΟΣ ΕΦΕΥΡΕΣΗΣ (54):ΔΙΑΧΩΡΙΣΤΗΣ ΜΕ ΑΜΕΣΟ ΟΔΗΓΟ
ΠΕΡΙΛΗΨΗ(57)
Διαχωριστής (1), ο οποίος αποτελείται από τα ακόλουθα: μια προσυναρμολογημένη μονάδα συστήματος οδήγησης και περιστροφής (100) με ένα εξωτερικό τμήμα δακτυλιοειδούς φλάντζας (100a), ένα πλαίσιο οδήγησης (11) με μια εσωτερική δακτυλιοειδή φλάντζα (11a), όπου το εξωτερικό τμήμα δακτυλιοειδούς φλάντζας (100a) της προσυναρμολογημένης μονάδας συστήματος οδήγησης και περιστροφής (100) συνδέεται κατακόρυφα με την εσωτερική δακτυλιοειδή φλάντζα (11a) του πλαισίου οδήγησης (11), όπου ένα περιστρέψιμο τύμπανο (2) είναι τοποθετημένο επάνω στην προσυναρμολογημένη μονάδα συστήματος οδήγησης και περιστροφής (100), όπου στο τύμπανο (2) είναι διατεταγμένοι τουλάχιστον ένας δίσκος αφαίρεσης (17) σε έναν θάλαμο αφαίρεσης (21), ο οποίος συνδέεται άκαμπτα και αξονικά με το πλαίσιο οδήγησης (11), όπου ανάμεσα στην εσωτερική δακτυλιοειδή φλάντζα (11) και στο εξωτερικό τμήμα δακτυλιοειδούς

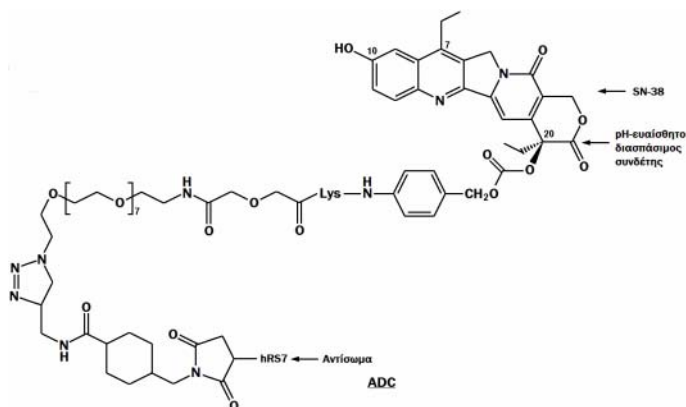
φλάντζας (11a) είναι διατεταγμένη μια ή περισσότερες στοιβές που απαρτίζονται από ένα ή περισσότερα στοιβαζόμενα ενδιάμεσα στοιχεία (16) σε κάθε περίπτωση για την ρύθμιση μιας αξονικής σχετικής θέσης τουλάχιστον ανάμεσα στο πλαίσιο οδήγησης (11), από την μια μεριά, και στη μονάδα συστήματος οδήγησης και περιστροφής (100) από την άλλη μεριά.



ΑΡΙΘΜΟΣ ΕΥΡ. Δ.Ε. (11):3108745
ΑΡΙΘ. ΕΛΛ. ΚΑΤΑΘΕΣΗΣ (21):20210402823
ΗΜΕΡ. ΕΛΛ. ΚΑΤΑΘΕΣΗΣ (22):21/10/2021
ΑΡΙΘ./ΗΜΕΡ. ΔΗΜΟΣΙΕΥΣΗΣ
ΕΥΡΩΠΑΪΚΟΥ ΔΙΠΛΩΜΑΤΟΣ(87):3204018 - 25/08/2021
ΑΡΙΘ./ΗΜΕΡ. ΔΗΜΟΣΙΕΥΣΗΣ
ΕΥΡΩΠΑΪΚΗΣ ΑΙΤΗΣΗΣ (86):15849252.0--05/10/2015
ΔΙΚΑΙΟΥΧΟΣ (73):1)Immunomedics, Inc.
300 American Road, Morris Plains, NJ 07950,
ΗΝΩΜΕΝΕΣ ΠΟΛΙΤΕΙΕΣ ΤΗΣ ΑΜΕΡΙΚΗΣ
ΣΥΜΒ. ΠΡΟΤΕΡΑΙΟΤΗΤΕΣ (30):201462060858 P-07/10/2014-US
ΕΦΕΥΡΕΤΗΣ (72):1)GOLDENBERG, David M.
ΕΙΔΙΚΟΣ ΠΑΡΕΞΟΥΣΙΟΣ (74):ΚΙΛΙΜΙΡΗΣ "ΠΑΤΡΙΝΟΣ & ΚΙΛΙΜΙΡΗΣ
ΔΙΚΗΓΟΡΙΚΗ ΕΤΑΙΡΙΑ" ΚΩΝΣΤΑΝΤΙΝΟΣ
Χατζηγιάνη Μέξη 7, 11528 ΑΘΗΝΑ
ΑΝΤΙΚΛΗΤΟΣ (74):ΚΙΛΙΜΙΡΗΣ ΚΩΝΣΤΑΝΤΙΝΟΣ
Χατζηγιάνη Μέξη 7,11528 ΑΘΗΝΑ
ΤΙΤΛΟΣ ΕΦΕΥΡΕΣΗΣ (54):ΝΕΟΑΝΟΣΟΕΝΙΣΧΥΤΙΚΗ ΧΡΗΣΗ ΣΥ-
ΖΕΥΜΑΤΩΝ ΑΝΤΙΣΩΜΑΤΟΣ-ΦΑΡ-
ΜΑΚΟΥ

ΠΕΡΙΛΗΨΗ(57)
Η παρούσα εφεύρεση αφορά βελτιωμένες μεθόδους και συνθέσεις για νεοανσοεπισχυτική χρήση των συζευγμάτων αντισώματος-φαρμάκου (ADCs) στη θεραπεία καρκίνου, κατά προτίμηση ADCs που περιλαμβάνουν ανθρακινική ή καμπτοθεκίνη, πιο προτιμητέα SN-38 ή προ-2-πυρολινοτοξορονομική (P2PDox). Το ADC χορηγείται ως νεοανσοεπισχυτικό, πριν από τη θεραπεία με πρότυπη αντικαρκινική θεραπεία όπως χειρουργείο, θεραπεία ακτινοβολίας, χημειοθεραπεία ή ανοσοθεραπεία. Νεοανσοεπισχυτική χρήση του ADC ουσιαστικά βελτιώνει την αποτελεσματικότητα της πρότυπης αντικαρκινικής

θεραπείας και μπορεί να αφαιρεί τμήμα πρωτογενούς όγκου ή να εξαλείφει μικρομεταστάσεις. Σε περισσότερο προτιμώμενες πραγματοποιήσεις, νεοανσοεπισχυτικό ADC σε συνδυασμό με πρότυπη αντικαρκινική θεραπεία είναι επιτυχές στη θεραπεία καρκίνων που είναι ανθεκτικοί σε πρότυπες θεραπείες, όπως τριπλά-αρνητικού καρκίνου μαστού (TNBC).

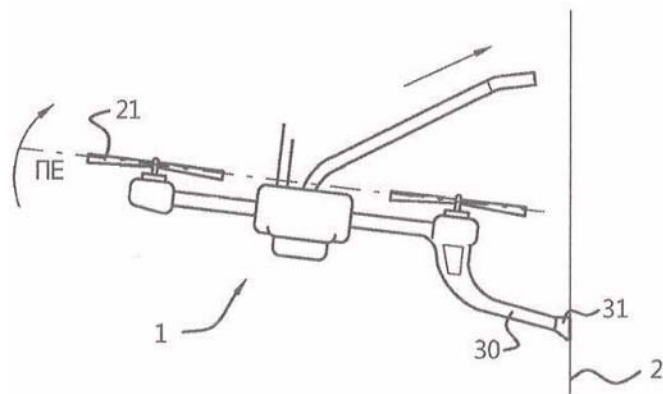


ΑΡΙΘΜΟΣ ΕΥΡ. Δ.Ε. (11):3108746
ΑΡΙΘ. ΕΛΛ. ΚΑΤΑΘΕΣΗΣ (21):20210402819
ΗΜΕΡ. ΕΛΛ. ΚΑΤΑΘΕΣΗΣ (22):21/10/2021
ΑΡΙΘ./ΗΜΕΡ. ΔΗΜΟΣΙΕΥΣΗΣ
ΕΥΡΩΠΑΪΚΟΥ ΔΙΠΛΩΜΑΤΟΣ(87):3681799 - 08/09/2021
ΑΡΙΘ./ΗΜΕΡ. ΔΗΜΟΣΙΕΥΣΗΣ
ΕΥΡΩΠΑΪΚΗΣ ΑΙΤΗΣΗΣ (86):18789495.1--06/09/2018
ΔΙΚΑΙΟΥΧΟΣ (73):1)Terra Inspectioneering B.V.
 Grevelingenhout 182a, 4311 NL Bruinisse,
 ΟΛΛΑΝΔΙΑ
ΣΥΜΒ. ΠΡΟΤΕΡΑΙΟΤΗΤΕΣ (30):2019523-11/09/2017-NL
ΕΦΕΥΡΕΤΗΣ (72):1)ANDEWEG, Sem
ΕΙΔΙΚΟΣ ΠΛΗΡΕΞΟΥΣΙΟΣ (74):ΑΘΑΝΑΣΙΑΔΟΥ "ΕΛΕΝΗ Γ.
 ΠΑΠΑΚΩΝΣΤΑΝΤΙΝΟΥ ΚΑΙ
 ΣΥΝΕΡΓΑΤΕΣ, ΔΙΚΗΓΟΡΙΚΗ ΕΤΑΙΡΙΑ"
 ΜΑΡΙΑ
 Κουμπάρη 2, 10674 ΑΘΗΝΑ
ΑΝΤΙΚΛΗΤΟΣ (74):ΓΙΑΖΙΤΖΟΓΛΟΥ ΕΥΑΓΓΕΛΙΑ
 Κουμπάρη 2,10674 ΑΘΗΝΑ
ΤΙΤΛΟΣ ΕΦΕΥΡΕΣΗΣ (54):ΜΗ ΕΠΑΝΔΡΩΜΕΝΟ ΑΕΡΟΧΗΜΑ
 ΛΑΜΒΑΝΟΝ ΘΕΣΗ ΕΝΑΝΤΙ ΤΟΙΧΟΥ

ΠΕΡΙΛΗΨΗ(57)

Ένα μη επανδρωμένο αερόχημα (1) προσαρμοσμένο να λαμβάνει θέση έναντι ενός ουσιαστικά κατακόρυφου τοιχώματος (2) ενώ αιωρείται στον αέρα, περιλαμβάνει ένα σώμα και στροφέα (21), ένα άκρο βραχίονα (51), ένα άκρο πρώτου σκέλους και ένα άκρο δευτεροσκέλους (31) τεμνόμενα από ένα πρόσθιο επίπεδο (ΜΕ) και προσαρμοσμένα να έρχονται μαζί σε επαφή με το τοίχωμα σε τρεις αποστασιοποιημένες θέσεις, με το εν λόγω πρόσθιο επίπεδο να τέμνει έναν κατακόρυφο άξονα του ΜΕΟ σε μία άνω πλευρά ενός πρώτου επιπέδου (ΠΕ) εκτεινόμενου κατά έναν πλευρικό και διαμήκη άξονα του ΜΕΟ, με εκτεινόμενο το

πρόσθιο επίπεδο κατά μία πρώτη γωνία (α) μεταξύ 45 έως 85 μοιρών στο πρώτο επίπεδο όπου το UAV είναι προσαρμοσμένο να κλίνει κατά την επαφή του πρώτου και του δεύτερου άκρου σκέλους με το τοίχωμα ενώ το άκρο του βραχίονα προσεγγίζει το τοίχωμα, περί τα άκρα του πρώτου και δεύτερου σκέλους και προς το τοίχωμα, έως ότου το άκρο του βραχίονα έλθει σε επαφή με το τοίχωμα.



ΑΡΙΘΜΟΣ ΕΥΡ. Δ.Ε. (11):3108747
ΑΡΙΘ. ΕΛΛ. ΚΑΤΑΘΕΣΗΣ (21):20210402818
ΗΜΕΡ. ΕΛΛ. ΚΑΤΑΘΕΣΗΣ (22):21/10/2021
ΑΡΙΘ./ΗΜΕΡ. ΔΗΜΟΣΙΕΥΣΗΣ
ΕΥΡΩΠΑΪΚΟΥ ΔΙΠΛΩΜΑΤΟΣ(87):3519387 - 11/08/2021
ΑΡΙΘ./ΗΜΕΡ. ΔΗΜΟΣΙΕΥΣΗΣ
ΕΥΡΩΠΑΪΚΗΣ ΑΙΤΗΣΗΣ (86):17856810.1--28/09/2017
ΔΙΚΑΙΟΥΧΟΣ (73):1)Dong-A ST Co., Ltd.
 64 Cheonho-daero, Dongdaemun-gu Seoul
 02587, ΔΗΜΟΚΡΑΤΙΑ ΤΗΣ ΚΟΡΕΑΣ
 (ΝΟΤΙΑ ΚΟΡΕΑ)
ΣΥΜΒ. ΠΡΟΤΕΡΑΙΟΤΗΤΕΣ (30):201662400694 P-28/09/2016-US
ΕΦΕΥΡΕΤΗΣ (72):1)CHOI, Sun-Ho
 2)IM, Weon-Bin 9)MOON, Jun-Hwan
 3)CHOI, Sung-Hak 10)SONG, Seung-Hyun
 4)CHO, Chong-Hwan 11)LEE, Hyung-Keun
 5)MOON, Ho-Sang 12)CHOI, Ji-Hoon
 6)PARK, Jung-Sang 13)PARK, Cheon-Hyoung
 7)LEE, Min-Jung 14)KIM, Yoon-jung
 8)SUNG, Hyun-Jung 15)KIM, Jin-hyuk
ΕΙΔΙΚΟΣ ΠΛΗΡΕΞΟΥΣΙΟΣ (74):ΑΘΑΝΑΣΙΑΔΟΥ "ΕΛΕΝΗ Γ.
 ΠΑΠΑΚΩΝΣΤΑΝΤΙΝΟΥ ΚΑΙ
 ΣΥΝΕΡΓΑΤΕΣ, ΔΙΚΗΓΟΡΙΚΗ ΕΤΑΙΡΙΑ"
 ΜΑΡΙΑ
 Κουμπάρη 2, 10674 ΑΘΗΝΑ
ΑΝΤΙΚΛΗΤΟΣ (74):ΓΙΑΖΙΤΖΟΓΛΟΥ ΕΥΑΓΓΕΛΙΑ
 Κουμπάρη 2,10674 ΑΘΗΝΑ
ΤΙΤΛΟΣ ΕΦΕΥΡΕΣΗΣ (54):ΠΑΡΑΓΩΓΑ ΤΕΤΡΑΪΔΡΟΠΥΡΙΔΙΝΗΣ
 ΚΑΙ Η ΧΡΗΣΗ ΤΟΥΣ ΩΣ ΑΝΤΙΒΑ-
 ΚΤΗΡΙΑΚΟΙ ΠΑΡΑΓΟΝΤΕΣ

ΠΕΡΙΛΗΨΗ(57)

Η παρούσα αποκάλυψη σχετίζεται με μια νέα ένωση παράγωγο τετραϋδροπυριδίνης, ένα στερεοϊσομερές αυτής, ή ένα φαρμακευτικά αποδεκτό άλας αυτής, με μεθόδους για την παρασκευή των ενώσεων, με μεθόδους για την αναστολή της

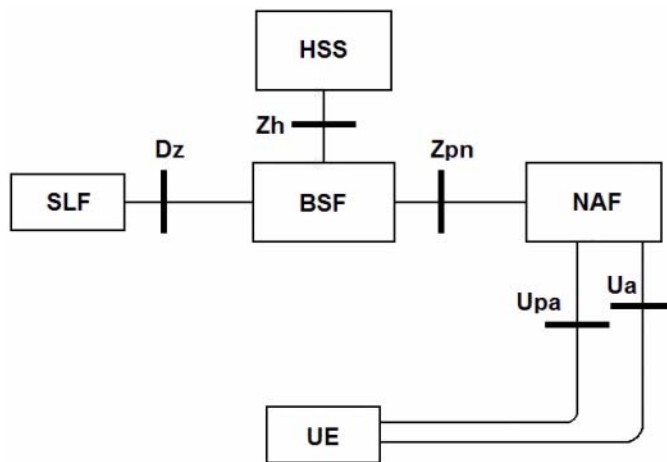
αποκατελύσης της UDP-3-O-(R-3-υδροξυμυριστοϋλο)-N-ακετυλογλυκοζαμίνης (LpxC), με μεθόδους για τη θεραπεία Gram-αρνητικών βακτηριακών λοιμώξεων, με τη χρήση των ενώσεων για την παρασκευή θεραπευτικών φαρμάκων για τη θεραπεία Gram-αρνητικών βακτηριακών λοιμώξεων και με φαρμακευτικές συνθέσεις για την πρόληψη ή τη θεραπεία Gram-αρνητικών βακτηριακών λοιμώξεων, που περιέχουν τις ενώσεις. Οι ενώσεις που αντιπροσωπεύονται από τον τύπο I, τα στερεοϊσομερή αυτών ή τα φαρμακευτικά αποδεκτά άλατα αυτών σύμφωνα με την παρούσα αποκάλυψη μπορούν να επιδείξουν άριστα αποτελέσματα στη θεραπεία βακτηριακών λοιμώξεων.

ΑΡΙΘΜΟΣ ΕΥΡ. Δ.Ε. (11):3108748
ΑΡΙΘ. ΕΛΛ. ΚΑΤΑΘΕΣΗΣ (21):20210402817
ΗΜΕΡ. ΕΛΛ. ΚΑΤΑΘΕΣΗΣ (22):21/10/2021
ΑΡΙΘ./ΗΜΕΡ. ΔΗΜΟΣΙΕΥΣΗΣ
ΕΥΡΩΠΑΪΚΟΥ ΔΙΠΛΩΜΑΤΟΣ(87):3044984 - 21/07/2021
ΑΡΙΘ./ΗΜΕΡ. ΔΗΜΟΣΙΕΥΣΗΣ
ΕΥΡΩΠΑΪΚΗΣ ΑΙΤΗΣΗΣ (86):14776683.6--12/09/2014
ΔΙΚΑΙΟΥΧΟΣ (73):1)Vodafone IP Licensing Limited
Vodafone House The Connection, Newbury,
Berkshire RG14 2FN, ΜΕΓΑΛΗ ΒΡΕΤΑΝΙΑ
ΣΥΜΒ. ΠΡΟΤΕΡΑΙΟΤΗΤΕΣ (30):201316370-13/09/2013-GB
201318339-16/10/2013-GB
201409652-30/05/2014-GB
201409641-30/05/2014-GB
201409643-30/05/2014-GB
201409663-30/05/2014-GB
201414999-22/08/2014-GB
ΕΦΕΥΡΕΤΗΣ (72):1)BOURNE, Sophie Nicole
ΕΙΔΙΚΟΣ ΠΛΗΡΕΞΟΥΣΙΟΣ (74):ΑΘΑΝΑΣΙΑΔΟΥ "ΕΛΕΝΗ Γ.
ΠΑΠΑΚΩΝΣΤΑΝΤΙΝΟΥ ΚΑΙ
ΣΥΝΕΡΓΑΤΕΣ, ΔΙΚΗΓΟΡΙΚΗ ΕΤΑΙΡΙΑ"
ΜΑΡΙΑ
Κουμπάρη 2, 10674 ΑΘΗΝΑ
ΑΝΤΙΚΛΗΤΟΣ (74):ΓΙΑΖΙΤΖΟΓΛΟΥ ΕΥΑΓΓΕΛΙΑ
Κουμπάρη 2,10674 ΑΘΗΝΑ
ΤΙΤΛΟΣ ΕΦΕΥΡΕΣΗΣ (54):**ΕΠΙΚΟΙΝΩΝΙΑ ΜΕ ΜΙΑ ΔΙΑΤΑΞΗ ΜΗ-
ΧΑΝΗΣ ΜΕ ΜΗΧΑΝΗ**

ΠΕΡΙΛΗΨΗ(57)

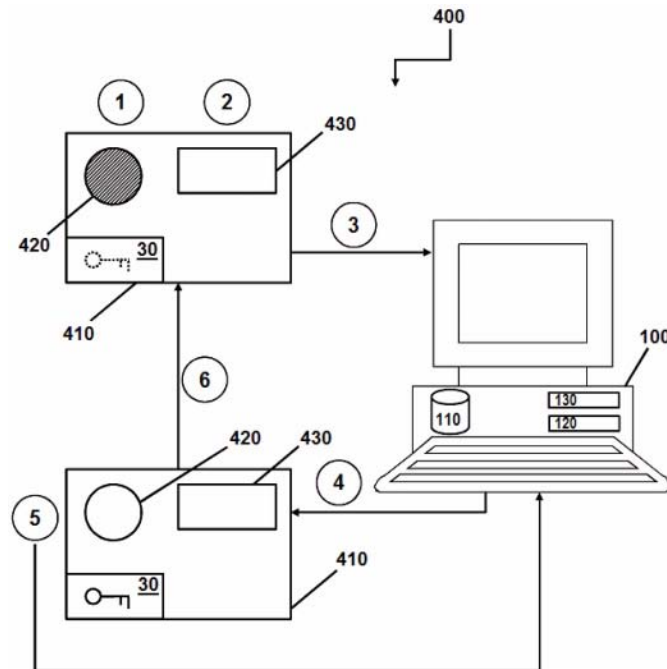
Η παρούσα αποκάλυψη παρέχει μεθόδους και συσκευή για διαχείριση μίας διεπαφής μεταξύ μίας διάταξης μηχανής με μηχανή, M2M, και μίας λειτουργίας

εφαρμογής δικτύου, NAF, για ασφαλή επικοινωνία μεταξύ της διάταξης M2M και της NAF. Σε μία μέθοδο, η διάταξη M2M περιλαμβάνει πληροφορίες ασφάλειας για καθίσταται δυνατή η ασφαλής επικοινωνία μέσω της διεπαφής, και διαχειρίζεται τη διεπαφή: καθορίζοντας μία παράμετρο χρόνου ζωής ασφαλούς διεπαφής με βάση ένα χρόνο ζωής τουλάχιστον μέρους των πληροφοριών ασφάλειας και μεταδίδοντας δεδομένα διαχείρισης στην NAF, όπου τα δεδομένα διαχείρισης περιλαμβάνουν την παράμετρο χρόνου ζωής ασφαλούς διεπαφής.



ΑΡΙΘΜΟΣ ΕΥΡ. Δ.Ε. (11):3108749
ΑΡΙΘ. ΕΛΛ. ΚΑΤΑΘΕΣΗΣ (21):20210402816
ΗΜΕΡ. ΕΛΛ. ΚΑΤΑΘΕΣΗΣ (22):21/10/2021
ΑΡΙΘ./ΗΜΕΡ. ΔΗΜΟΣΙΕΥΣΗΣ
ΕΥΡΩΠΑΪΚΟΥ ΔΙΠΛΩΜΑΤΟΣ(87):3098745 - 21/07/2021
ΑΡΙΘ./ΗΜΕΡ. ΔΗΜΟΣΙΕΥΣΗΣ
ΕΥΡΩΠΑΪΚΗΣ ΑΙΤΗΣΗΣ (86):16171815.0--27/05/2016
ΔΙΚΑΙΟΥΧΟΣ (73):1)Vodafone IP Licensing Limited
Vodafone House The Connection, Newbury,
Berkshire RG14 2FN, ΜΕΓΑΛΗ ΒΡΕΤΑΝΙΑ
ΣΥΜΒ. ΠΡΟΤΕΡΑΙΟΤΗΤΕΣ (30):201509181-28/05/2015-GB
ΕΦΕΥΡΕΤΗΣ (72):1)BOURNE, Sophie Nicole
2)SNAPE, Tim
ΕΙΔΙΚΟΣ ΠΛΗΡΕΞΟΥΣΙΟΣ (74):ΑΘΑΝΑΣΙΑΔΟΥ "ΕΛΕΝΗ Γ.
ΠΑΠΑΚΩΝΣΤΑΝΤΙΝΟΥ ΚΑΙ
ΣΥΝΕΡΓΑΤΕΣ, ΔΙΚΗΓΟΡΙΚΗ ΕΤΑΙΡΙΑ"
ΜΑΡΙΑ
Κουμπάρη 2, 10674 ΑΘΗΝΑ
ΑΝΤΙΚΛΗΤΟΣ (74):ΓΙΑΖΙΤΖΟΓΛΟΥ ΕΥΑΓΓΕΛΙΑ
Κουμπάρη 2,10674 ΑΘΗΝΑ
ΤΙΤΛΟΣ ΕΦΕΥΡΕΣΗΣ (54):**ΑΣΦΑΛΕΙΑ ΚΛΕΙΔΙΟΥ ΔΙΑΤΑΞΗΣ
ΠΕΡΙΛΗΨΗ(57)**

Μία διάταξη, μέθοδος ή εξυπηρετητής που έχει μνήμη διαρθρωμένη για να αποθηκεύει το κρυπτογραφικό υλικό το οποίο απαιτείται για την εκτέλεση μίας ή περισσότερων λειτουργιών της διάταξης. Μία διεπαφή επικοινωνιών για επικοινωνία επί ενός δικτύου. Λογική διαρθρωμένη για να λαμβάνει από τον εξυπηρετητή επί της διεπαφής επικοινωνιών το κρυπτογραφικό υλικό που απαιτείται για την εκτέλεση της μίας ή περισσότερων λειτουργιών της διάταξης. Η διάταξη έχει διαρθρωθεί για να διαγράφει το κρυπτογραφικό υλικό από τη μνήμη.



ΑΡΙΘΜΟΣ ΕΥΡ. Δ.Ε. (11):3108750
ΑΡΙΘ. ΕΛΛ. ΚΑΤΑΘΕΣΗΣ (21):20210402815
ΗΜΕΡ. ΕΛΛ. ΚΑΤΑΘΕΣΗΣ (22):21/10/2021
ΑΡΙΘ./ΗΜΕΡ. ΔΗΜΟΣΙΕΥΣΗΣ
ΕΥΡΩΠΑΪΚΟΥ ΔΙΠΛΩΜΑΤΟΣ(87):3044982 - 21/07/2021
ΑΡΙΘ./ΗΜΕΡ. ΔΗΜΟΣΙΕΥΣΗΣ
ΕΥΡΩΠΑΪΚΗΣ ΑΙΤΗΣΗΣ (86):14776684.4--12/09/2014
ΔΙΚΑΙΟΥΧΟΣ (73):1)Vodafone IP Licensing Limited
Vodafone House The Connection, Newbury,
Berkshire RG14 2FN, ΜΕΓΑΛΗ ΒΡΕΤΑΝΙΑ

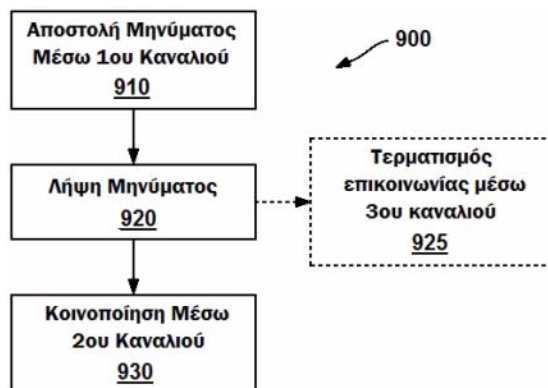
ΣΥΜΒ. ΠΡΟΤΕΡΑΙΟΤΗΤΕΣ (30):
201316370-13/09/2013-GB 201409663-30/05/2014-GB
201318339-16/10/2013-GB 201415003-22/08/2014-GB
201409652-30/05/2014-GB 201414999-22/08/2014-GB
201409641-30/05/2014-GB 201414997-22/08/2014-GB
201409643-30/05/2014-GB 201415925-09/09/2014-GB

ΕΦΕΥΡΕΤΗΣ (72):1)BOURNE, Sophie Nicole
2)FERRARA, Simone
ΕΙΔΙΚΟΣ ΠΑΡΗΡΕΞΟΥΣΙΟΣ (74):ΑΘΑΝΑΣΙΑΔΟΥ "ΕΛΕΝΗ Γ.
ΠΑΠΑΚΩΝΣΤΑΝΤΙΝΟΥ ΚΑΙ
ΣΥΝΕΡΓΑΤΕΣ, ΔΙΚΗΓΟΡΙΚΗ ΕΤΑΙΡΙΑ"
ΜΑΡΙΑ
Κουμπάρη 2, 10674 ΑΘΗΝΑ
ΑΝΤΙΚΛΗΤΟΣ (74):ΓΙΑΖΙΤΖΟΓΛΟΥ ΕΥΑΓΓΕΛΙΑ
Κουμπάρη 2,10674 ΑΘΗΝΑ
ΤΙΤΛΟΣ ΕΦΕΥΡΕΣΗΣ (54):ΕΠΙΚΟΙΝΩΝΙΑ ΜΕ ΣΥΣΚΕΥΕΣ ΤΥ-
ΠΟΥ ΜΗΧΑΝΗΣ ΠΡΟΣ ΜΗΧΑΝΗ

ΠΕΡΙΛΗΨΗ(57)

Μέθοδος και σύστημα επικοινωνίας μεταξύ μιας διαχειριζόμενης συσκευής και ενός διαχειριστή συσκευών που περιλαμβάνει την αποστολή ενός μηνύματος στη

διαχειριζόμενη συσκευή μέσω ενός πρώτου καναλιού επικοινωνίας. Έναρξη επικοινωνίας μεταξύ της διαχειριζόμενης συσκευής και του διαχειριστή συσκευών σε ένα δεύτερο κανάλι επικοινωνίας ως απάντηση στο μήνυμα, όπου το πρώτο κανάλι επικοινωνίας και το δεύτερο κανάλι επικοινωνίας είναι διαφορετικού τύπου.



ΑΡΙΘΜΟΣ ΕΥΡ. Δ.Ε. (11):3108751
ΑΡΙΘ. ΕΛΛ. ΚΑΤΑΘΕΣΗΣ (21):20210402814
ΗΜΕΡ. ΕΛΛ. ΚΑΤΑΘΕΣΗΣ (22):21/10/2021
ΑΡΙΘ./ΗΜΕΡ. ΔΗΜΟΣΙΕΥΣΗΣ
ΕΥΡΩΠΑΪΚΟΥ ΔΙΠΛΩΜΑΤΟΣ(87):3579823 - 04/08/2021
ΑΡΙΘ./ΗΜΕΡ. ΔΗΜΟΣΙΕΥΣΗΣ
ΕΥΡΩΠΑΪΚΗΣ ΑΙΤΗΣΗΣ (86):18712506.7--09/02/2018
ΔΙΚΑΙΟΥΧΟΣ (73):1)Centre Hospitalier et Universitaire de Clermont-Ferrand
58 rue Montalembert, 63000 Clermont-Ferrand, ΓΑΛΛΙΑ
2)Universite Clermont Auvergne
49 Boulevard Francois Mitterrand, 63000 Clermont-Ferrand, ΓΑΛΛΙΑ

ΣΥΜΒ. ΠΡΟΤΕΡΑΙΟΤΗΤΕΣ (30):1751101-10/02/2017-FR
ΕΦΕΥΡΕΤΗΣ (72):1)FAUQUERT, Jean-Luc
2)EVRARD, Bertrand
3)MICHAUD, Elodie
4)MERLIN, Etienne

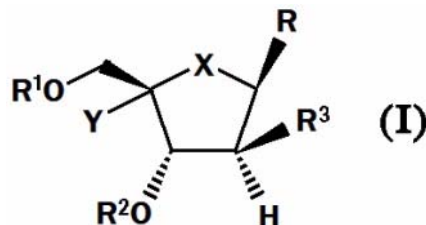
ΕΙΔΙΚΟΣ ΠΑΡΗΡΕΞΟΥΣΙΟΣ (74):ΣΙΩΤΟΥ "ΚΑΤΕΡΙΝΑ ΣΙΩΤΟΥ ΚΑΙ
ΣΥΝΕΡΓΑΤΕΣ ΔΙΚΗΓΟΡΙΚΗ ΕΤΑΙΡΕΙΑ"
ΑΙΚΑΤΕΡΙΝΗ
Πατησίων (28ης Οκτωβρίου) 122, 11257
ΑΘΗΝΑ
ΑΝΤΙΚΛΗΤΟΣ (74):ΣΙΩΤΟΥ ΑΙΚΑΤΕΡΙΝΗ
Πατησίων (28ης Οκτωβρίου) 122,11257
ΑΘΗΝΑ

ΤΙΤΛΟΣ ΕΦΕΥΡΕΣΗΣ (54):ΚΑΨΑΚΙΟ ΓΑΣΤΡΕΝΤΕΡΙΚΗΣ ΑΠΟ-
ΔΕΣΜΕΥΣΗΣ ΠΡΟΟΡΙΖΟΜΕΝΟ ΝΑ
ΧΡΗΣΙΜΟΠΟΙΗΘΕΙ ΣΕ ΜΕΘΟΔΟ Η
ΟΠΟΙΑ ΕΠΙΤΡΕΠΕΙ ΤΗΝ ΑΠΕΥΑΙΣΘΗ-
ΤΟΠΟΙΗΣΗ ΚΑΙ/Η ΤΗΝ ΕΠΑΓΩΓΗ
ΑΝΟΧΗΣ ΣΕ ΥΠΟΚΕΙΜΕΝΟ ΑΛΛΕΡ-
ΓΙΚΟ ΣΤΙΣ ΑΡΑΧΙΔΕΣ

ΠΕΡΙΛΗΨΗ(57)

Καψάκιο γαστρεντερικής αποδέσμευσης προοριζόμενο να χρησιμοποιηθεί σε μια μέθοδο η οποία επιτρέπει την απευαισθητοποίηση και/ή την επαγωγή ανοχής σε υποκείμενο αλλεργικό στις αραχίδες. Καψάκιο γαστρεντερικής αποδέσμευσης προοριζόμενο να χρησιμοποιηθεί σε μια μέθοδο η οποία επιτρέπει να απευαισθητοποιηθεί και/ή να καταστεί ανεκτικό ένα υποκείμενο αλλεργικό στις αραχίδες, ή εναλλακτικώς να διαγνωσθεί μια αλλεργία στις αραχίδες σε ένα υποκείμενο, όπου το εν λόγω καψάκιο περιλαμβάνει ένα περιβλήμα και έναν πυρήνα, όπου ο εν λόγω πυρήνας περιλαμβάνει μια σύνθεση αραχιδών η οποία περιλαμβάνει αραχίδες, τουλάχιστον ένα έλαιο, τουλάχιστον ένα πρώτο κονιώδες έκδοχο, και προαιρετικούς τουλάχιστον ένα δεύτερο πρεβιοτικό έκδοχο όπου το εν λόγω καψάκιοπαρέχεται και καταναλώνεται υπό μια μη ανοικτή μορφή.

ΑΡΙΘΜΟΣ ΕΥΡ. Δ.Ε. (11):3108752
ΑΡΙΘ. ΕΛΛ. ΚΑΤΑΘΕΣΗΣ (21):20210402811
ΗΜΕΡ. ΕΛΛ. ΚΑΤΑΘΕΣΗΣ (22):21/10/2021
ΑΡΙΘ./ΗΜΕΡ. ΔΗΜΟΣΙΕΥΣΗΣ
ΕΥΡΩΠΑΪΚΟΥ ΔΙΠΛΩΜΑΤΟΣ(87):3122752 - 25/08/2021
ΑΡΙΘ./ΗΜΕΡ. ΔΗΜΟΣΙΕΥΣΗΣ
ΕΥΡΩΠΑΪΚΗΣ ΑΙΤΗΣΗΣ (86):15715934.4--26/03/2015
ΔΙΚΑΙΟΥΧΟΣ (73):1)Merck Sharp & Dohme Corp.
126 East Lincoln Avenue, Rahway, NJ 07065-0907, ΗΝΩΜΕΝΕΣ ΠΟΛΙΤΕΙΕΣ ΤΗΣ ΑΜΕΡΙΚΗΣ
ΣΥΜΒ. ΠΡΟΤΕΡΑΙΟΤΗΤΕΣ (30):PCT/CN2014/074294-28/03/2014-WO
ΕΦΕΥΡΕΤΗΣ (72):1)GIRIJAVALLABHAN, Vinay, M.
2)OLSEN, David, B.
3)ZHANG, Zhibo
4)FU, Jianmin
5)TANG, Bing-Yu
ΕΙΔΙΚΟΣ ΠΛΗΡΕΞΟΥΣΙΟΣ (74):ΓΑΛΑΝΟΠΟΥΛΟΥ ΑΝΘΟΥΛΑ
Θέση Λύσι Μπιτακου, 19014 ΚΑΠΑΝΔΡΙΤΙ (ΑΤΤΙΚΗΣ)
ΑΝΤΙΚΛΗΤΟΣ (74):ΜΑΛΑΜΗ ΑΛΚΗΣΤΙΣ-ΕΙΡΗΝΗ
Βησσαρίωνος 3,,10672 ΑΘΗΝΑ
ΤΙΤΛΟΣ ΕΦΕΥΡΕΣΗΣ (54):ΠΑΡΑΓΩΓΑ 4'-ΥΠΟΚΑΤΑΣΤΗΜΕΝΩΝ ΝΟΥΚΛΕΟΖΙΔΙΩΝ ΩΣ ΑΝΑΣΤΟΛΕΙΣ ΑΝΤΙΣΤΡΟΦΗΣ ΜΕΤΑΓΡΑΦΗΣ HIV



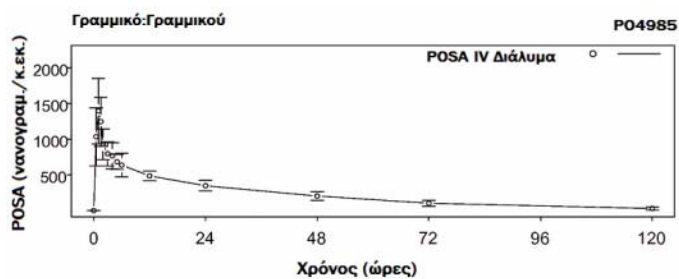
ΠΕΡΙΛΗΨΗ(57)

Η παρούσα εφεύρεση απευθύνεται σε παράγωγα 4'-υποκατεστημένων νουκλεοζιδίων του Χημικού Τύπου I (Χημικός Τύπος I), και τη χρήση αυτών στην αναστολή της αντίστροφης μεταγραφάσης HIV, την προφύλαξη της λοίμωξης από HIV, στην αγωγή της λοίμωξης από HIV, και στην προφύλαξη, αγωγή, και καθυστέρηση της έναρξης ή προόδου των AIDS και/ή ARC.

ΑΡΙΘΜΟΣ ΕΥΡ. Δ.Ε. (11):3108753
ΑΡΙΘ. ΕΛΛ. ΚΑΤΑΘΕΣΗΣ (21):20210402827
ΗΜΕΡ. ΕΛΛ. ΚΑΤΑΘΕΣΗΣ (22):22/10/2021
ΑΡΙΘ./ΗΜΕΡ. ΔΗΜΟΣΙΕΥΣΗΣ
ΕΥΡΩΠΑΪΚΟΥ ΔΙΠΛΩΜΑΤΟΣ(87):3391890 - 25/08/2021
ΑΡΙΘ./ΗΜΕΡ. ΔΗΜΟΣΙΕΥΣΗΣ
ΕΥΡΩΠΑΪΚΗΣ ΑΙΤΗΣΗΣ (86):18171672.1--24/06/2011
ΔΙΚΑΙΟΥΧΟΣ (73):1)MERCK SHARP & DOHME CORP.
126 East Lincoln Avenue, Rahway, NJ 07065-0907, ΗΝΩΜΕΝΕΣ ΠΟΛΙΤΕΙΕΣ ΤΗΣ ΑΜΕΡΙΚΗΣ
ΣΥΜΒ. ΠΡΟΤΕΡΑΙΟΤΗΤΕΣ (30):359701 P-29/06/2010-US
ΕΦΕΥΡΕΤΗΣ (72):1)Heimbecher, Susan, K.
2)Monteith, David
ΕΙΔΙΚΟΣ ΠΛΗΡΕΞΟΥΣΙΟΣ (74):ΓΑΛΑΝΟΠΟΥΛΟΥ ΑΝΘΟΥΛΑ
Θέση Λύσι Μπιτακου, 19014 ΚΑΠΑΝΔΡΙΤΙ (ΑΤΤΙΚΗΣ)
ΑΝΤΙΚΛΗΤΟΣ (74):ΜΑΛΑΜΗ ΑΛΚΗΣΤΙΣ-ΕΙΡΗΝΗ
Βησσαρίωνος 3,,10672 ΑΘΗΝΑ
ΤΙΤΛΟΣ ΕΦΕΥΡΕΣΗΣ (54):ΣΚΕΥΑΣΜΑΤΑ ΕΝΔΟΦΛΕΒΙΟΥ ΔΙΑΛΥΜΑΤΟΣ ΠΟΣΑΚΟΝΑΖΟΛΗΣ ΣΤΑΘΕΡΟΠΟΙΗΜΕΝΑ ΜΕ ΥΠΟΚΑΤΕΣΤΗΜΕΝΗ ΒΗΤΑ-ΚΥΚΛΟΔΕΞΤΡΙΝΗ

ΠΕΡΙΛΗΨΗ(57)

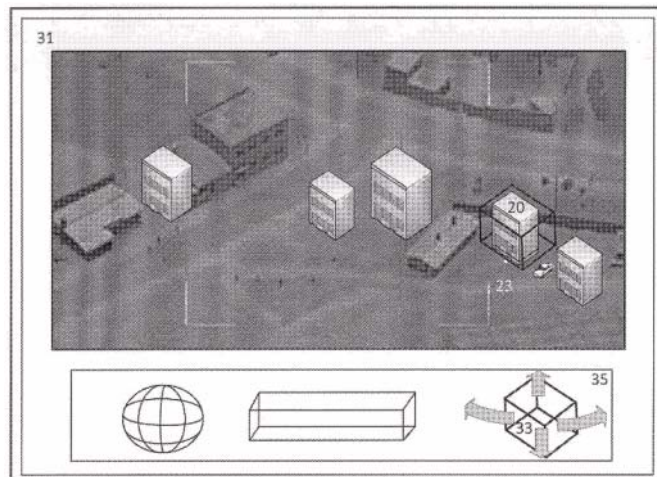
Η παρούσα εφεύρεση αφορά σε υδατικά διαλύματα χρήσιμα ως φαρμακευτικές συνθέσεις ποσακοναζόλης για ενδοφλέβια χορήγηση. Αυτές οι συνθέσεις περιλαμβάνουν παράγοντα διαλυτοποίησης, όπως τροποποιημένη β-κυκλοδεξτρίνη σε οξινοσμένο διάλυμα, που μπορεί επίσης να περιλαμβάνουν παράγοντα χηλικής σύμπλεξης, όπως εδετικό δινάτριο (EDTA). Σε κλινικές δοκιμές, δόση ποζακοναζόλης 200 χλστγρ. Της επιλεγμένης σύνθεσης, βρέθηκε ότι επιτυγχάνει αποδεκτές φαρμακοκινητικές ιδιότητες.



ΑΡΙΘΜΟΣ ΕΥΡ. Δ.Ε. (11):3108754
ΑΡΙΘ. ΕΛΛ. ΚΑΤΑΘΕΣΗΣ (21):20210402825
ΗΜΕΡ. ΕΛΛ. ΚΑΤΑΘΕΣΗΣ (22):22/10/2021
ΑΡΙΘ./ΗΜΕΡ. ΔΗΜΟΣΙΕΥΣΗΣ
ΕΥΡΩΠΑΪΚΟΥ ΔΙΠΛΩΜΑΤΟΣ(87):3283368 - 28/07/2021
ΑΡΙΘ./ΗΜΕΡ. ΔΗΜΟΣΙΕΥΣΗΣ
ΕΥΡΩΠΑΪΚΗΣ ΑΙΤΗΣΗΣ (86):16779702.6--03/04/2016
ΔΙΚΑΙΟΥΧΟΣ (73):1)Israel Aerospace Industries Ltd.
Ben Gurion International Airport, 7010000
Lod, ΙΣΡΑΗΛ
ΣΥΜΒ. ΠΡΟΤΕΡΑΙΟΤΗΤΕΣ (30):23831815-16/04/2015-IL
ΕΦΕΥΡΕΤΗΣ (72):1)SABATO, Moshe
ΕΙΔΙΚΟΣ ΠΛΗΡΕΞΟΥΣΙΟΣ (74):ΚΙΛΙΜΙΡΗΣ "ΠΑΤΡΙΝΟΣ & ΚΙΛΙΜΙΡΗΣ
ΔΙΚΗΓΟΡΙΚΗ ΕΤΑΙΡΙΑ" ΚΩΝΣΤΑΝΤΙΝΟΣ
Χατζηγιάννη Μέξη 7, 11528 ΑΘΗΝΑ
ΑΝΤΙΚΛΗΤΟΣ (74):ΚΙΛΙΜΙΡΗΣ ΚΩΝΣΤΑΝΤΙΝΟΣ
Χατζηγιάννη Μέξη 7,11528 ΑΘΗΝΑ
ΤΙΤΛΟΣ ΕΦΕΥΡΕΣΗΣ (54):ΔΙΕΠΑΦΗ ΕΛΕΓΧΟΥ ΓΙΑ ΜΗ ΕΠΑΝ-
ΔΡΩΜΕΝΑ ΟΧΗΜΑΤΑ

ΠΕΡΙΛΗΨΗ(57)

Το δημοσιοποιούμενο αντικείμενο στο παρόν αφορά σύστημα και διεπαφή γραφικού ελέγχου με σύνθεση ώστε να επιτρέπει σε χειριστή UxV (π.χ. χειριστή ΔΡCS) να κατευθύνει το UxV για την παρατήρηση επιλεγμένου αντικειμένου από επιθυμητή γωνία παρατήρησης, παρά το γεγονός ότι η επιθυμητή γωνία παρατήρησης του αντικειμένου δεν είναι εκτεθειμένη στην εικονιζόμενη εικόνα.

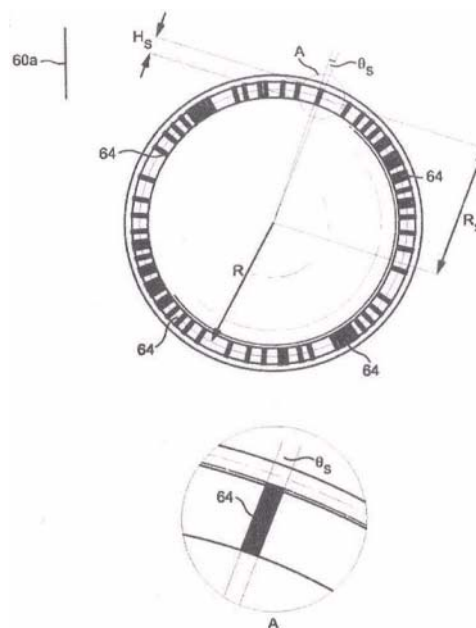


ΑΡΙΘΜΟΣ ΕΥΡ. Δ.Ε. (11):3108755
ΑΡΙΘ. ΕΛΛ. ΚΑΤΑΘΕΣΗΣ (21):20210402834
ΗΜΕΡ. ΕΛΛ. ΚΑΤΑΘΕΣΗΣ (22):22/10/2021
ΑΡΙΘ./ΗΜΕΡ. ΔΗΜΟΣΙΕΥΣΗΣ
ΕΥΡΩΠΑΪΚΟΥ ΔΙΠΛΩΜΑΤΟΣ(87):2780866 - 11/08/2021
ΑΡΙΘ./ΗΜΕΡ. ΔΗΜΟΣΙΕΥΣΗΣ
ΕΥΡΩΠΑΪΚΗΣ ΑΙΤΗΣΗΣ (86):12783623.7--13/11/2012
ΔΙΚΑΙΟΥΧΟΣ (73):1)Societe des Produits Nestle S.A.
Entre-deux-Villes, 1800 Vevey, ΕΛΒΕΤΙΑ
ΣΥΜΒ. ΠΡΟΤΕΡΑΙΟΤΗΤΕΣ (30):11189235-15/11/2011-EP
11189237-15/11/2011-EP
11189588-17/11/2011-EP
ΕΦΕΥΡΕΤΗΣ (72):1)JARISCH, Christian
2)KAESER, Stefan
3)GERBAULET, Arnaud
ΕΙΔΙΚΟΣ ΠΛΗΡΕΞΟΥΣΙΟΣ (74):ΧΡΥΣΑΝΘΗΣ ΧΡΗΣΤΟΣ
Σόλωνος 12,, 10673 ΑΘΗΝΑ
ΑΝΤΙΚΛΗΤΟΣ (74):ΧΡΥΣΑΝΘΗΣ ΧΡΗΣΤΟΣ
Σόλωνος 12,,10673 ΑΘΗΝΑ
ΤΙΤΛΟΣ ΕΦΕΥΡΕΣΗΣ (54):ΦΟΡΕΑΣ ΥΠΟΣΤΗΡΙΞΗΣ ΚΑΙ ΚΑ-
ΨΟΥΛΑ ΓΙΑ ΤΗΝ ΠΑΡΑΣΚΕΥΗ ΕΝΟΣ
ΡΟΦΗΜΑΤΟΣ ΜΕ ΦΥΤΟΚΕΝΤΡΗΣΗ,
ΣΥΣΤΗΜΑ ΚΑΙ ΜΕΘΟΔΟΣ ΓΙΑ ΤΗΝ
ΠΑΡΑΣΚΕΥΗ ΕΝΟΣ ΡΟΦΗΜΑΤΟΣ ΜΕ
ΦΥΤΟΚΕΝΤΡΗΣΗ

ΠΕΡΙΛΗΨΗ(57)

Η εφεύρεση σχετίζεται με έναν οπτικά αναγνώσιμο φορέα υποστήριξης κώδικα που πρέπει να σχετίζεται με ή ένα μέρος μιας κάψουλας με εσοχή για την παροχή ενός ροφήματος σε μια συσκευή παραγωγής ροφημάτων με φυγοκέντρηση της κάψουλας. Ο φορέας υποστήριξης κώδικα περιλαμβάνει τουλάχιστον μία ακολουθία συμβόλων που αναπαρίστανται στον φορέα υποστήριξης έτσι ώστε κάθε σύμβολο να διαβάζεται διαδοχικά από μια διάταξη ανάγνωσης μιας εξωτερικής συσκευής ανάγνωσης ενώ η κάψουλα κινείται σε περιστροφή κατά

μήκος ενός άξονα περιστροφής. Τα σύμβολα σχηματίζονται τουλάχιστον εν μέρει από επιφάνειες διατεταγμένες ώστε να αντανακλούν κυρίως διάχυτα, σε οποιαδήποτε κατεύθυνση να σχηματίζουν γωνία μεταξύ 3 μοιρών και 10 μοιρών ως προς το φυσιολογικό της εν λόγω επιφάνειας, κάθε εισερχόμενη δέσμη φωτός με εισερχόμενη κατεύθυνση να σχηματίζει γωνία που περιλαμβάνει μεταξύ 0 και 10 μοίρες σε σχέση με το φυσιολογικό της εν λόγω επιφάνειας.

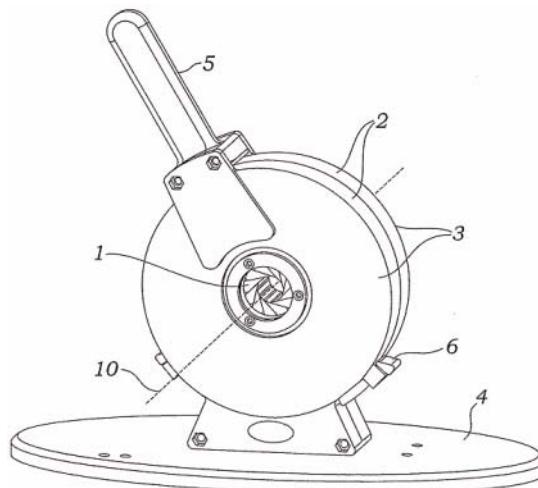


ΑΡΙΘΜΟΣ ΕΥΡ. Δ.Ε. (11):3108756
ΑΡΙΘ. ΕΛΛ. ΚΑΤΑΘΕΣΗΣ (21):20210402831
ΗΜΕΡ. ΕΛΛ. ΚΑΤΑΘΕΣΗΣ (22):22/10/2021
ΑΡΙΘ./ΗΜΕΡ. ΔΗΜΟΣΙΕΥΣΗΣ
ΕΥΡΩΠΑΪΚΟΥ ΔΙΠΛΩΜΑΤΟΣ(87):3744290 - 04/08/2021
ΑΡΙΘ./ΗΜΕΡ. ΔΗΜΟΣΙΕΥΣΗΣ
ΕΥΡΩΠΑΪΚΗΣ ΑΙΤΗΣΗΣ (86):20181713.7--11/09/2006
ΔΙΚΑΙΟΥΧΟΣ (73):1)Edwards Lifesciences Corporation
One Edwards Way, Irvine, CA 92614,
ΗΝΩΜΕΝΕΣ ΠΟΛΙΤΕΙΕΣ ΤΗΣ ΑΜΕΡΙΚΗΣ
ΣΥΜΒ. ΠΡΟΤΕΡΑΙΟΤΗΤΕΣ (30):71601105 P-09/09/2005-US
ΕΦΕΥΡΕΤΗΣ (72):1)BENICHOU, Netanel
2)SPENSER, Benjamin
ΕΙΛΙΚΟΣ ΠΛΗΡΕΞΟΥΣΙΟΣ (74):ΑΘΑΝΑΣΙΑΔΟΥ "ΕΛΕΝΗ Γ.
ΠΑΠΑΚΩΝΣΤΑΝΤΙΝΟΥ ΚΑΙ
ΣΥΝΕΡΓΑΤΕΣ, ΔΙΚΗΓΟΡΙΚΗ ΕΤΑΙΡΙΑ"
ΜΑΡΙΑ
Κουμπάρη 2, 10674 ΑΘΗΝΑ
ΑΝΤΙΚΛΗΤΟΣ (74):ΓΙΑΖΙΤΖΟΓΛΟΥ ΕΥΑΓΓΕΛΙΑ
Κουμπάρη 2,10674 ΑΘΗΝΑ
ΤΙΤΛΟΣ ΕΦΕΥΡΕΣΗΣ (54):ΔΙΑΤΑΞΗ ΣΥΜΠΙΕΣΗΣ ΠΡΟΣΘΕΤΙ-
ΚΗΣ ΒΑΛΒΙΔΑΣ

ΠΕΡΙΛΗΨΗ(57)

Συσκευή για συμπίεση διαστελλόμενων προσθετικών καρδιακών βαλβίδων, περιλαμβάνουσα η συσκευή σιαγώνες κινούμενες γραμμικά προς ένα κέντρο, μία στατική βάση περιλαμβάνουσα κατευθυντήριες σχισμές απέναντι του κέντρου, και ένα περιστρεφόμενο μηχανικό στοιχείο το οποίο περιστρέφεται γύρω από το κέντρο, περιλαμβάνοντας το στοιχείο μία σπειροειδή τροχιά, και τρία αφαιρούμενα παρελκόμενα στοιχεία τα οποία συνίστανται από: ένα ανασχετικό στοιχείο με μοχλό με λαβή 108, συνδεδεμένο, με δυνατότητα αφαίρεσης, με την διάταξη συμπίεσης βαλβίδας εντός ενός ανοίγματος που δημιουργείται εντός του

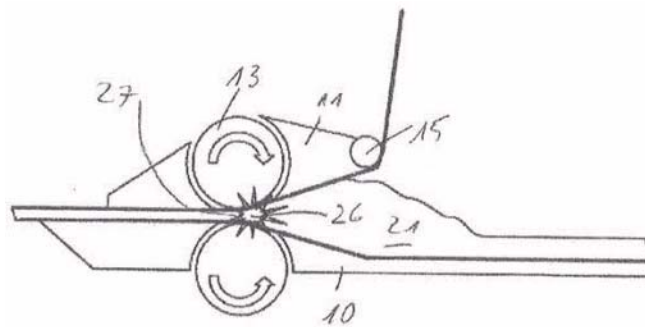
περιβλήματος 2, το ανασχετικό στοιχείο λαβής 108, βαθμονομημένο για να σταματά την κίνηση της λαβής 5 όταν έχει επιτευχθεί το κατάλληλο μέγεθος ανοίγματος για μίαςυγκεκριμένη λειτουργία συμπίεσης έναν μετρητή συμπίεσης βαλβίδας 112, προσαρμοσμένο με δυνατότητα αφαίρεσης επί της βάσης 4 και παρέχοντας έναν κύλινδρο 116, ο οποίος έχει μία κωνική διαμπερή οπή με ελάχιστη διάμετρο, η οποία ισούται με την ελάχιστη διάμετρο ανοίγματος όπως περιορίζεται από το ανασχετικό στοιχείο 108 και έναν μετρητή μπαλονιού, προσαρμοσμένο με δυνατότητα αφαίρεσης επί της βάσης 4 που έχει εσωτερική διάμετρο βαθμονομημένη στο επιθυμητό μέγιστο μέγεθος του διαστελλόμενου μπαλονιού που χρησιμοποιείται για την εισαγωγή της προσθετικής βαλβίδας.



ΑΡΙΘΜΟΣ ΕΥΡ. Δ.Ε. (11):3108757
ΑΡΙΘ. ΕΛΛ. ΚΑΤΑΘΕΣΗΣ (21):20210402836
ΗΜΕΡ. ΕΛΛ. ΚΑΤΑΘΕΣΗΣ (22):22/10/2021
ΑΡΙΘ./ΗΜΕΡ. ΔΗΜΟΣΙΕΥΣΗΣ
ΕΥΡΩΠΑΪΚΟΥ ΔΙΠΛΩΜΑΤΟΣ(87):3169497 - 01/09/2021
ΑΡΙΘ./ΗΜΕΡ. ΔΗΜΟΣΙΕΥΣΗΣ
ΕΥΡΩΠΑΪΚΗΣ ΑΙΤΗΣΗΣ (86):14739164.3--15/07/2014
ΔΙΚΑΙΟΥΧΟΣ (73):1)Knauf Gips KG
Am Bahnhof 7, 97346 Iphofen, GERMANIA
ΣΥΜΒ. ΠΡΟΤΕΡΑΙΟΤΗΤΕΣ (30):
ΕΦΕΥΡΕΤΗΣ (72):1)BREDOUX, Vincent
ΕΙΛΙΚΟΣ ΠΛΗΡΕΞΟΥΣΙΟΣ (74):ΤΣΙΜΙΚΑΛΗΣ "ΤΣΙΜΙΚΑΛΗΣ
ΚΑΛΟΝΑΡΟΥ ΔΙΚΗΓΟΡΙΚΗ ΕΤΑΙΡΕΙΑ"
ΣΤΕΦΑΝΟΣ ΑΛΕΞΙΟΣ
Νεοφύτου Βάμβα 1, 10674 ΑΘΗΝΑ
ΑΝΤΙΚΛΗΤΟΣ (74):ΤΣΙΜΙΚΑΛΗΣ ΣΤΕΦΑΝΟΣ ΑΛΕΞΙΟΣ
Νεοφύτου Βάμβα 1,10674 ΑΘΗΝΑ
ΤΙΤΛΟΣ ΕΦΕΥΡΕΣΗΣ (54):ΜΕΘΟΔΟΣ ΚΑΙ ΣΥΣΚΕΥΗ ΓΙΑ ΤΗΝ
ΠΑΡΑΓΩΓΗ ΜΙΑΣ ΓΥΨΟΣΑΝΙΔΑΣ

ΠΕΡΙΛΗΨΗ(57)

Μία μέθοδος για την παραγωγή μιας γυψοσανίδας που περιλαμβάνει τα βήματα: (a) παροχή ενός πολτού γύψου επί τουλάχιστον ενός πρώτου φύλλου, συγκεκριμένα φύλλου χαρτιού, (b) κίνηση μετά το βήμα (a) του πρώτου φύλλου με τον πολτό γύψου μεταξύ δύο απέναντι κυλίνδρων, θραύοντας τουλάχιστον ένα ποσοστό των στερεών σωματιδίων.

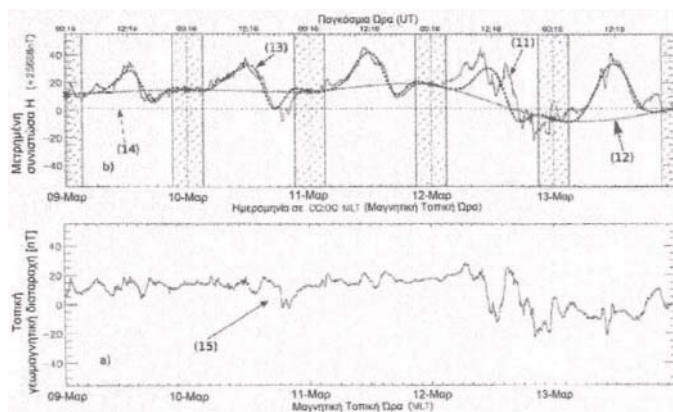


ΑΡΙΘΜΟΣ ΕΥΡ. Δ.Ε. (11):3108758
ΑΡΙΘ. ΕΛΛ. ΚΑΤΑΘΕΣΗΣ (21):20210402832
ΗΜΕΡ. ΕΛΛ. ΚΑΤΑΘΕΣΗΣ (22):22/10/2021
ΑΡΙΘ./ΗΜΕΡ. ΔΗΜΟΣΙΕΥΣΗΣ
ΕΥΡΩΠΑΪΚΟΥ ΔΙΠΛΩΜΑΤΟΣ(87):3441794 - 28/07/2021
ΑΡΙΘ./ΗΜΕΡ. ΔΗΜΟΣΙΕΥΣΗΣ
ΕΥΡΩΠΑΪΚΗΣ ΑΙΤΗΣΗΣ (86):17778719.9--31/03/2017
ΔΙΚΑΙΟΥΧΟΣ (73):1)Universidad de Alcalá
Plaza de San Diego, s/n, 28801 Alcalá de Henares (Madrid), ΙΣΠΑΝΙΑ
ΣΥΜΒ. ΠΡΟΤΕΡΑΙΟΤΗΤΕΣ (30):201600258-05/04/2016-ES
ΕΦΕΥΡΕΤΗΣ (72):1)GUERRERO ORTEGA, Antonio
2)CID TORTUERO, Consuelo
3)SAIZ VILLANUEVA, Maria Elena
4)PALACIOS HERNANDEZ, Judith
5)CERRATO MONTALBAN, Yolanda
ΕΙΔΙΚΟΣ ΠΛΗΡΕΞΟΥΣΙΟΣ (74):ΣΑΚΕΛΛΑΡΙΔΗ ΒΑΛΗ-ΒΑΣΙΛΙΚΗ
Αδριανού 70, 10556 ΑΘΗΝΑ
ΑΝΤΙΚΑΛΗΤΟΣ (74):ΣΑΚΕΛΛΑΡΙΔΗ ΒΑΛΗ-ΒΑΣΙΛΙΚΗ
Αδριανού 70,10556 ΑΘΗΝΑ
ΤΙΤΛΟΣ ΕΦΕΥΡΕΣΗΣ (54):ΣΥΣΚΕΥΗ ΚΑΙ ΜΕΘΟΔΟΣ ΓΙΑ ΤΗ ΔΗΨΗ ΤΟΠΙΚΩΝ ΓΕΩΜΑΓΝΗΤΙΚΩΝ ΔΙΑΤΑΡΑΧΩΝ ΣΕ ΜΕΣΑ ΓΕΩΓΡΑΦΙΚΑ ΠΛΑΤΗ

ΠΕΡΙΛΗΨΗ(57)

Η εφεύρεση σχετίζεται με μια συσκευή και μια μέθοδο για τον προσδιορισμό μιας τοπικής γεωμαγνητικής διαταραχής σε μέσα γεωγραφικά πλάτη, με την εξάλειψη τις διαφορετικές μη κατανομημένες συνιστώσες γεωμαγνητικού πεδίου, που επιλύει τα υπάρχοντα προβλήματα στη γνωστή προηγούμενη στάθμη της τεχνικής. Για αυτό το λόγο, η εφεύρεση περιγράφει ένα μοντέλο μιας ημέρας με χαμηλή

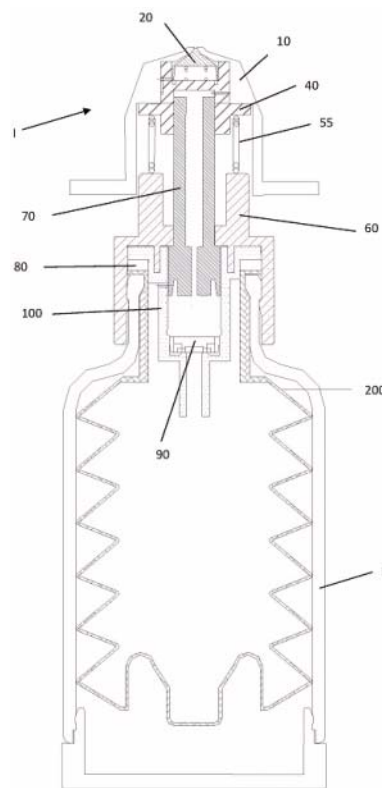
γεωμαγνητική δραστηριότητα μέσω γεωμετρικού πλάτους για την οριζόντια συνιστώσα γεωμαγνητικού πεδίου (H). Η μέθοδος εμπεριέχει ένα χαρακτηρισμό ημέρας με μειωμένη δραστηριότητα ή διαταραγμένης ημέρας με τη χρήση μιας αξιολόγησης της ποιότητας ταιριάσματος του μοντέλου που εφευρέθηκε στα δεδομένα που μετρήθηκαν για την οριζόντια συνιστώσα τοπικού μαγνητικού πεδίου, μόλις μια βοηθητική καμπύλη τάσης των νυχτερινών τιμών έχει αφαιρεθεί. Η μέθοδος μπορεί να πραγματοποιηθεί στη συσκευή προκειμένου να προσδιοριστεί μια τοπική γεωμαγνητική διαταραχή σε πραγματικό χρόνο.



ΑΡΙΘΜΟΣ ΕΥΡ. Δ.Ε. (11):3108759
ΑΡΙΘ. ΕΛΛ. ΚΑΤΑΘΕΣΗΣ (21):20210402835
ΗΜΕΡ. ΕΛΛ. ΚΑΤΑΘΕΣΗΣ (22):22/10/2021
ΑΡΙΘ./ΗΜΕΡ. ΔΗΜΟΣΙΕΥΣΗΣ
ΕΥΡΩΠΑΪΚΟΥ ΔΙΠΛΩΜΑΤΟΣ(87):3491345 - 04/08/2021
ΑΡΙΘ./ΗΜΕΡ. ΔΗΜΟΣΙΕΥΣΗΣ
ΕΥΡΩΠΑΪΚΗΣ ΑΙΤΗΣΗΣ (86):17729067.3--01/06/2017
ΔΙΚΑΙΟΥΧΟΣ (73):1)F. Holzer GmbH
Ensheimer Strasse 42, 66386 St. Ingbert, ΓΕΡΜΑΝΙΑ
ΣΥΜΒ. ΠΡΟΤΕΡΑΙΟΤΗΤΕΣ (30):102016212892-14/07/2016-DE
ΕΦΕΥΡΕΤΗΣ (72):1)LEE, Hyeck-Hee
2)STEINFELD, Ute
3)MAHLER, Markus
4)HOLZER, Frank
ΕΙΔΙΚΟΣ ΠΛΗΡΕΞΟΥΣΙΟΣ (74):ΤΣΙΜΙΚΑΛΗΣ "ΤΣΙΜΙΚΑΛΗΣ ΚΑΛΟΝΑΡΟΥ ΔΙΚΗΓΟΡΙΚΗ ΕΤΑΙΡΕΙΑ"
ΣΤΕΦΑΝΟΣ ΑΛΕΞΙΟΣ
Νεοφύτου Βάμβα 1, 10674 ΑΘΗΝΑ
ΑΝΤΙΚΑΛΗΤΟΣ (74):ΤΣΙΜΙΚΑΛΗΣ ΣΤΕΦΑΝΟΣ ΑΛΕΞΙΟΣ
Νεοφύτου Βάμβα 1,10674 ΑΘΗΝΑ
ΤΙΤΛΟΣ ΕΦΕΥΡΕΣΗΣ (54):ΚΕΦΑΛΗ ΑΝΤΛΙΑΣ ΚΑΙ ΔΙΑΤΑΞΗ ΔΟΣΟΛΟΓΗΣΗΣ

ΠΕΡΙΛΗΨΗ(57)

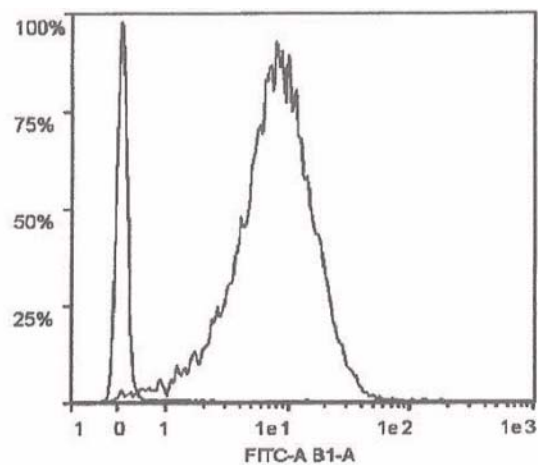
Η παρούσα εφεύρεση αναφέρεται σε μια κεφαλή αντλίας με ειδικά σχεδιασμένη ελαστική βαλβίδα που συνδέει με ασφάλεια την κεφαλή της αντλίας. Η βαλβίδα διασφαλίζει ότι η κεφαλή της αντλίας έχει αδειάσει τελείως και ταυτόχρονα είναι συνδεδεμένη με ασφάλεια έτσι ώστε, όταν δεν χρησιμοποιείται η κεφαλή της αντλίας, να μην μένει στην κεφαλή της αντλίας ρευστό το οποίο πρόκειται να διανεμηθεί. Η παρούσα εφεύρεση αναφέρεται επίσης σε μια διάταξη δοσολόγησης η οποία μπορεί να σχεδιαστεί, για παράδειγμα, ως φιάλη που συμπιέζεται, ως σύστημα με αέρα ή ως σύστημα χωρίς αέρα, με την διάταξη δοσολόγησης να περιλαμβάνει μια κεφαλή αντλίας σύμφωνα με την εφεύρεση.



ΑΡΙΘΜΟΣ ΕΥΡ. Δ.Ε. (11):3108760
ΑΡΙΘ. ΕΛΛ. ΚΑΤΑΘΕΣΗΣ (21):20210402830
ΗΜΕΡ. ΕΛΛ. ΚΑΤΑΘΕΣΗΣ (22):22/10/2021
ΑΡΙΘ./ΗΜΕΡ. ΔΗΜΟΣΙΕΥΣΗΣ
ΕΥΡΩΠΑΪΚΟΥ ΔΙΠΛΩΜΑΤΟΣ(87):3818086 - 04/08/2021
ΑΡΙΘ./ΗΜΕΡ. ΔΗΜΟΣΙΕΥΣΗΣ
ΕΥΡΩΠΑΪΚΗΣ ΑΙΤΗΣΗΣ (86):20780572.2--10/09/2020
ΔΙΚΑΙΟΥΧΟΣ (73):1)HUMMINGBIRD BIOSCIENCE HOLDINGS LIMITED
51 Science Park Rd, The Aries, No. 04-01/
11,117586 SINGAPORE, ΣΙΝΓΚΑΠΟΥΡΗ
ΣΥΜΒ. ΠΡΟΤΕΡΑΙΟΤΗΤΕΣ (30):201913079-11/09/2019-GB
ΕΦΕΥΡΕΤΗΣ (72):1)BOYD-KIRKUP, Jerome Douglas
2)GUAN, Siyu
3)INGRAM, Piers
4)PASZKIEWICZ, Konrad
5)SANCENON, Vicente
6)THAKKAR, Dipti
7)WU, Zhihao
ΕΙΔΙΚΟΣ ΠΛΗΡΕΞΟΥΣΙΟΣ (74):ΑΘΑΝΑΣΙΑΔΟΥ "ΕΛΕΝΗ Γ.
ΠΑΠΑΚΩΝΣΤΑΝΤΙΝΟΥ ΚΑΙ
ΣΥΝΕΡΓΑΤΕΣ, ΔΙΚΗΓΟΡΙΚΗ ΕΤΑΙΡΙΑ"
ΜΑΡΙΑ
Κουμπάρη 2, 10674 ΑΘΗΝΑ
ΑΝΤΙΚΛΗΤΟΣ (74):ΓΙΑΖΙΤΖΟΓΛΟΥ ΕΥΑΓΓΕΛΙΑ
Κουμπάρη 2,10674 ΑΘΗΝΑ
ΤΙΤΛΟΣ ΕΦΕΥΡΕΣΗΣ (54):**ΘΕΡΑΠΕΙΑ ΚΑΙ ΠΡΟΛΗΨΗ ΚΑΡΚΙΝΟΥ ΜΕ ΤΗ ΧΡΗΣΙΜΟΠΟΙΗΣΗ ΜΟΡΙΩΝ ΠΡΟΣΔΕΣΗΣ ΤΟΥ ΑΝΤΙΓΟΝΟΥ HER3**

ΠΕΡΙΛΗΨΗ(57)

Αποκαλύπτονται μέθοδοι για τη θεραπεία ή πρόληψη ενός καρκίνου σε ένα υποκείμενο, όπου ο καρκίνος περιλαμβάνει κύτταρα που έχουν μια μετάλλαξη που καταλήγει σε αυξημένη έκφραση ενός προσδέτη για το HER3, όπου η μέθοδος περιλαμβάνει τη χορήγηση μιας θεραπευτικής ή προφυλακτικής αποτελεσματικής ποσότητας ενός μορίου πρόσδεσης αντιγόνου το οποίο είναι ικανό πρόσδεσης στο HER3 στο υποκείμενο.



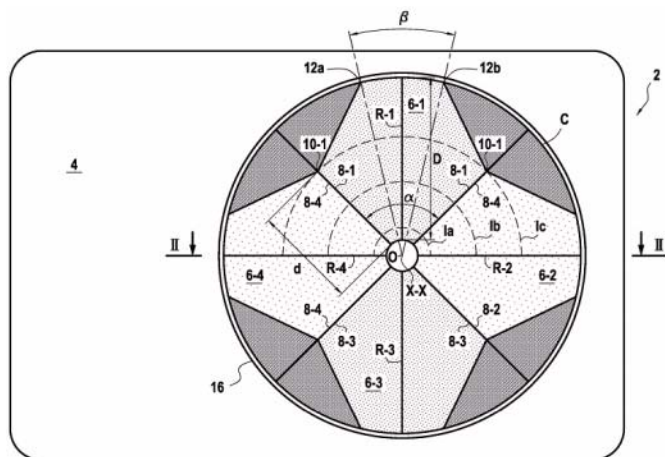
Χρώμα	Πληθυσμός	% Γονικό
■	HER 3 θετικά [HEK293 O/E H3: 10D1]	98.98
■	HER 3 θετικά [WT HEK293: 10D1]	0.60

ΑΡΙΘΜΟΣ ΕΥΡ. Δ.Ε. (11):3108761
ΑΡΙΘ. ΕΛΛ. ΚΑΤΑΘΕΣΗΣ (21):20210402829
ΗΜΕΡ. ΕΛΛ. ΚΑΤΑΘΕΣΗΣ (22):22/10/2021
ΑΡΙΘ./ΗΜΕΡ. ΔΗΜΟΣΙΕΥΣΗΣ
ΕΥΡΩΠΑΪΚΟΥ ΔΙΠΛΩΜΑΤΟΣ(87):3706862 - 28/07/2021
ΑΡΙΘ./ΗΜΕΡ. ΔΗΜΟΣΙΕΥΣΗΣ
ΕΥΡΩΠΑΪΚΗΣ ΑΙΤΗΣΗΣ (86):18804373.1--06/11/2018
ΔΙΚΑΙΟΥΧΟΣ (73):1)G.C. Technology
275 rue Paul Langevin Quartier d' Ayane ZAC
La Robole Nord Les Milles, 13854 Aix-en-
Provence, ΓΑΛΛΙΑ
ΣΥΜΒ. ΠΡΟΤΕΡΑΙΟΤΗΤΕΣ (30):1760443-07/11/2017-FR
ΕΦΕΥΡΕΤΗΣ (72):1)CREPIN, Gerard
2)MENEROUD, Patrick
3)RUDENT, Pascal
ΕΙΔΙΚΟΣ ΠΛΗΡΕΞΟΥΣΙΟΣ (74):ΑΘΑΝΑΣΙΑΔΟΥ "ΕΛΕΝΗ Γ.
ΠΑΠΑΚΩΝΣΤΑΝΤΙΝΟΥ ΚΑΙ
ΣΥΝΕΡΓΑΤΕΣ, ΔΙΚΗΓΟΡΙΚΗ ΕΤΑΙΡΙΑ"
ΜΑΡΙΑ
Κουμπάρη 2, 10674 ΑΘΗΝΑ
ΑΝΤΙΚΛΗΤΟΣ (74):ΓΙΑΖΙΤΖΟΓΛΟΥ ΕΥΑΓΓΕΛΙΑ
Κουμπάρη 2,10674 ΑΘΗΝΑ
ΤΙΤΛΟΣ ΕΦΕΥΡΕΣΗΣ (54):**ΦΟΡΗΤΗ ΣΥΣΚΕΥΗ ΓΙΑ ΤΗ ΔΗΜΙΟΥΡΓΙΑ ΕΝΟΣ ΗΜΙΤΟΝΟΕΙΔΟΥΣ ΕΠΑΓΩΓΙΚΟΥ ΗΛΕΚΤΡΙΚΟΥ ΡΕΥΜΑΤΟΣ ΧΑΜΗΛΗΣ ΣΥΧΝΟΤΗΤΑΣ**

ΠΕΡΙΛΗΨΗ(57)

Η εφεύρεση αναφέρεται σε μια φορητή συσκευή για τη δημιουργία ενός μαγνητικού πεδίου που προορίζεται για την επαγωγή ενός ημιτονοειδούς ηλεκτρικού ρεύματος χαμηλής συχνότητας σε μια περιοχή του ανθρώπινου σώματος στην οποία εφαρμόζεται, που περιλαμβάνει τέσσερις γωνιακούς τομείς μαγνήτη (6-1 έως 6-4) που περιλαμβάνονται σε έναν ίδιο κύκλο (C), που έχουν κέντρο τον ίδιο άξονα περιστροφής (X-X) και οι οποίοι είναι γωνιακά αποστασιοποιημένοι μεταξύ τους, όπου η πολικότητα των δύο παρακείμενων

τομέων μαγνήτη είναι αντίθετη, και μέσα για την περιστροφή σε μια προκαθορισμένη ταχύτητα των τομέων μαγνήτη γύρω από τον άξονα περιστροφής έτσι ώστε να δημιουργείται ένα ημιτονοειδές επαγωγικό ρεύμα σε μια προκαθορισμένη συχνότητα, όπου κάθε τομέας μαγνήτη περιλαμβάνει ένα ίδιο γεωμετρικό σχήμα με ένα εσωτερικό γωνιακό άνοιγμα (α) που περιλαμβάνεται μεταξύ 85 και 90 μοιρών, ένα εξωτερικό γωνιακό άνοιγμα (β) που περιλαμβάνεται μεταξύ 20 μοιρών και 0 μοιρών, και δύο πλευρικές άκρες (8-1 έως 8-4) που ορίζουν μια ακτίνα που εκτείνεται σε μια απόσταση (d) που περιλαμβάνεται μεταξύ του ενός τρίτου και των δύο τρίτων μιας απόστασης (D/2) που χωρίζει τον άξονα περιστροφής από το ελεύθερο άκρο των τομέων μαγνήτη.



ΑΡΙΘΜΟΣ ΕΥΡ. Δ.Ε. (11):3108762
ΑΡΙΘ. ΕΛΛ. ΚΑΤΑΘΕΣΗΣ (21):20210402844
ΗΜΕΡ. ΕΛΛ. ΚΑΤΑΘΕΣΗΣ (22):25/10/2021
ΑΡΙΘ./ΗΜΕΡ. ΔΗΜΟΣΙΕΥΣΗΣ
ΕΥΡΩΠΑΪΚΟΥ ΔΙΠΛΩΜΑΤΟΣ(87):3395196 - 28/07/2021
ΑΡΙΘ./ΗΜΕΡ. ΔΗΜΟΣΙΕΥΣΗΣ
ΕΥΡΩΠΑΪΚΗΣ ΑΙΤΗΣΗΣ (86):17168654.6--28/04/2017
ΔΙΚΑΙΟΥΧΟΣ (73):1)Wingert, Thomas
 Schluterstrasse 22, 20146 Hamburg,
 ΓΕΡΜΑΝΙΑ
 2)Mengel, Katrin
 Schluterstrasse 22, 20146 Hamburg,
 ΓΕΡΜΑΝΙΑ

ΣΥΜΒ. ΠΡΟΤΕΡΑΙΟΤΗΤΕΣ (30):
ΕΦΕΥΡΕΤΗΣ (72):1)Wingert, Thomas
 2)Mengel, Katrin

ΕΙΔΙΚΟΣ ΠΛΗΡΕΞΟΥΣΙΟΣ (74):ΤΣΙΜΙΚΑΛΗΣ "ΤΣΙΜΙΚΑΛΗΣ
 ΚΑΛΟΝΑΡΟΥ ΔΙΚΗΓΟΡΙΚΗ ΕΤΑΙΡΕΙΑ"
 ΣΤΕΦΑΝΟΣ ΑΛΕΞΙΟΣ
 Νεοφύτου Βάμβα 1, 10674 ΑΘΗΝΑ

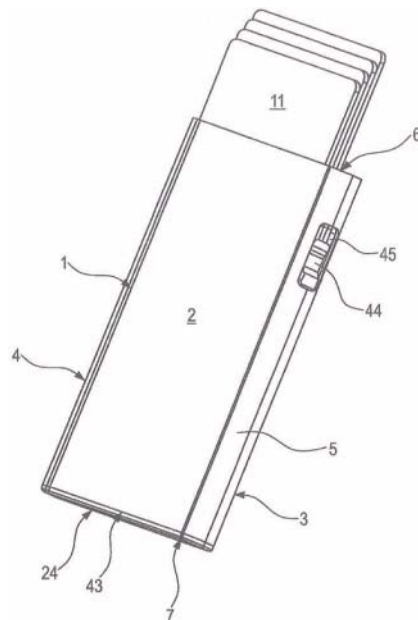
ΑΝΤΙΚΛΗΤΟΣ (74):ΤΣΙΜΙΚΑΛΗΣ ΣΤΕΦΑΝΟΣ ΑΛΕΞΙΟΣ
 Νεοφύτου Βάμβα 1,10674 ΑΘΗΝΑ

ΤΙΤΛΟΣ ΕΦΕΥΡΕΣΗΣ (54):ΥΠΟΔΟΧΗ ΚΑΡΤΩΝ ΓΙΑ ΠΙΣΤΩΤΙΚΕΣ
 ΚΑΡΤΕΣ Ή ΑΛΛΕΣ ΚΑΡΤΕΣ

ΠΕΡΙΛΗΨΗ(57)

Υποδοχή καρτών για τραπεζικές κάρτες, πιστωτικές κάρτες, χρεωστικές κάρτες, διπλώματα οδήγησης, ηλεκτρονικές ταυτότητες ατόμων ή παρόμοιες κάρτες, η οποία περιλαμβάνει: μια θήκη σχήματος ορθογωνίου παραλληλεπίπεδου με ένα εσωτερικό χώρο για την υποδοχή μιας τουλάχιστο κάρτας, ένα άνοιγμα καρτών της θήκης για την εισαγωγή με ώθηση μιας τουλάχιστο κάρτας σ' αυτήν και το τράβηγμα προς τα έξω μιας τουλάχιστο κάρτας από τη θήκη, ένα τουλάχιστο στοιχείο εξαγωγής, το οποίο μπορεί να μετακινείται από μια πρώτη σε μια δεύτερη θέση, για να έρχεται σε εμπλοκή με το κάτω άκρο μιας κάρτας στον εσωτερικό χώρο και να τραβά έξω τη μια κάρτα δια μέσου του ανοίγματος καρτών από τη θήκη, -ένα στοιχείο χειρισμού, το οποίο είναι συμπλεγμένο με το στοιχείο εξαγωγής, ώστε με χειρισμό του στοιχείου χειρισμού να μετακινεί το στοιχείο εξαγωγής από την πρώτη θέση στη δεύτερη θέση, όπου ένας πρώτος ελατηριωτός μηχανισμός στηρίζεται αφ' ενός στο στοιχείο εξαγωγής και αφ' ετέρου στη θήκη, όπου ο πρώτος ελατηριωτός μηχανισμός με μετακίνηση του στοιχείου εξαγωγής

μπορεί να εκτείνεται από τη δεύτερη θέση στην πρώτη θέση, ένας μηχανισμός κλειδώματος έχει ένα πρώτο στοιχείο κλειδώματος που συνδέεται με το στοιχείο εξαγωγής και ένα δεύτερο στοιχείο κλειδώματος που κρατιέται στη θήκη, έτσι ώστε το πρώτο και το δεύτερο στοιχεία κλειδώματος με μετακίνηση των του στοιχείου εξαγωγής να μπορούν να κλειδώνονται μεταξύ τους στην πρώτη θέση και το στοιχείο χειρισμού είναι συμπλεγμένο με τον μηχανισμό κλειδώματος, ώστε με χειρισμό του στοιχείου χειρισμού το πρώτο και το δεύτερο στοιχεία κλειδώματος να ξεκλειδώνουν, έτσι ώστε ο πρώτος ελατηριωτός μηχανισμός να μετακινεί το στοιχείο εξαγωγής από την πρώτη θέση προς τη δεύτερη θέση, ώστε έτσι η κάρτα να μπορεί να τραβηχτεί έξω από το άνοιγμα καρτών.



ΑΡΙΘΜΟΣ ΕΥΡ. Δ.Ε. (11):3108763
ΑΡΙΘ. ΕΛΛ. ΚΑΤΑΘΕΣΗΣ (21):20210402842
ΗΜΕΡ. ΕΛΛ. ΚΑΤΑΘΕΣΗΣ (22):25/10/2021
ΑΡΙΘ./ΗΜΕΡ. ΔΗΜΟΣΙΕΥΣΗΣ
ΕΥΡΩΠΑΪΚΟΥ ΔΙΠΛΩΜΑΤΟΣ(87):3349802 - 04/08/2021
ΑΡΙΘ./ΗΜΕΡ. ΔΗΜΟΣΙΕΥΣΗΣ
ΕΥΡΩΠΑΪΚΗΣ ΑΙΤΗΣΗΣ (86):16847193.6--14/09/2016
ΔΙΚΑΙΟΥΧΟΣ (73):1)The Board of Regents of the University of
 Texas System
 210 West 7th Street, Austin, TX 78701,
 ΗΝΩΜΕΝΕΣ ΠΟΛΙΤΕΙΕΣ ΤΗΣ ΑΜΕΡΙΚΗΣ

ΣΥΜΒ. ΠΡΟΤΕΡΑΙΟΤΗΤΕΣ (30):201562218412 P-14/09/2015-US
ΕΦΕΥΡΕΤΗΣ (72):1)SIEGWART, Daniel, J.
 2)ZHOU, Kejin

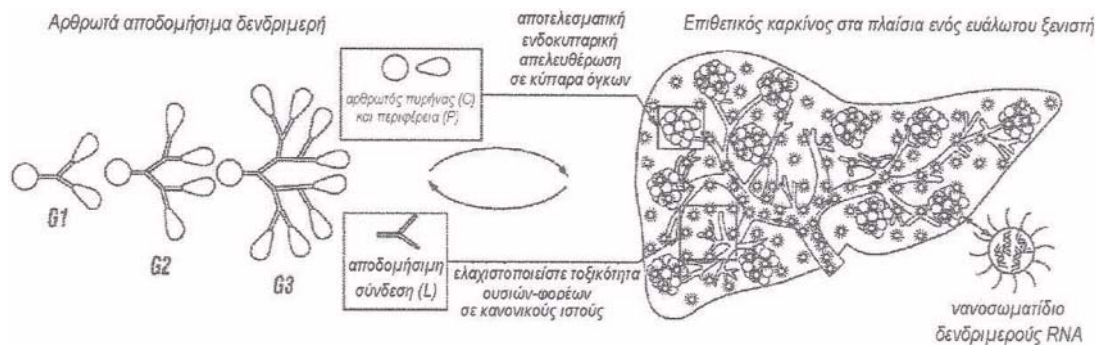
ΕΙΔΙΚΟΣ ΠΛΗΡΕΞΟΥΣΙΟΣ (74):ΑΘΑΝΑΣΙΑΔΟΥ "ΕΛΕΝΗ Γ.
 ΠΑΠΑΚΩΝΣΤΑΝΤΙΝΟΥ ΚΑΙ

ΑΝΤΙΚΛΗΤΟΣ (74):ΓΙΑΖΙΤΖΟΓΛΟΥ ΕΥΑΓΓΕΛΙΑ
 Κουμπάρη 2,10674 ΑΘΗΝΑ

ΤΙΤΛΟΣ ΕΦΕΥΡΕΣΗΣ (54):ΔΙΠΟΚΑΤΙΟΝΙΚΑ ΔΕΝΔΡΙΜΕΡΗ ΚΑΙ
 ΧΡΗΣΕΙΣ ΕΞ ΑΥΤΩΝ

ΠΕΡΙΛΗΨΗ(57)

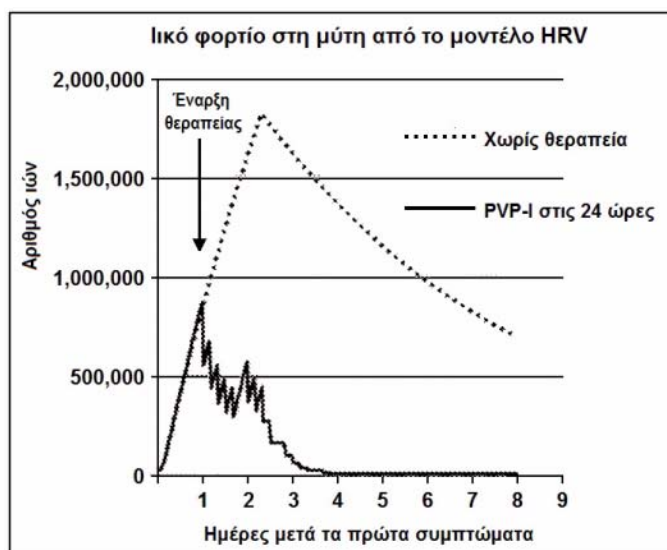
Αρθρωτά δενδριμερή με κατιονικές ομάδες και λιπόφιλες ομάδες παρέχονται εις το παρόν. Σε κάποιες απόψεις του θέματος, τα δενδριμερή που παρέχονται εις το παρόν μπορεί να τυποποιηθούν παρασκευαστικός σε συνθέσεις οι οποίες να περιέχουν ένα πυρηνικό οξύ και ένα ή περισσότερα βοηθητικά έκδοχα. Σε κάποιες απόψεις του θέματος, αυτές οι συνθέσεις μπορεί επίσης να χρησιμοποιηθούν και για αγωγή παθήσεων ή διαταραχών με ένα θεραπευτικό πυρηνικό οξύ.



ΑΡΙΘΜΟΣ ΕΥΡ. Δ.Ε. (11):3108764
ΑΡΙΘ. ΕΛΛ. ΚΑΤΑΘΕΣΗΣ (21):20210402843
ΗΜΕΡ. ΕΛΛ. ΚΑΤΑΘΕΣΗΣ (22):25/10/2021
ΑΡΙΘ./ΗΜΕΡ. ΔΗΜΟΣΙΕΥΣΗΣ
ΕΥΡΩΠΑΪΚΟΥ ΔΙΠΛΩΜΑΤΟΣ(87):3326635 - 01/09/2021
ΑΡΙΘ./ΗΜΕΡ. ΔΗΜΟΣΙΕΥΣΗΣ
ΕΥΡΩΠΑΪΚΗΣ ΑΙΤΗΣΗΣ (86):18152155.0--06/07/2015
ΔΙΚΑΙΟΥΧΟΣ (73):1)Firebrick Pharma Limited
Level 10 440 Collins Street, Melbourne VIC
3000, ΑΥΣΤΡΑΛΙΑ
ΣΥΜΒ. ΠΡΟΤΕΡΑΙΟΤΗΤΕΣ (30):2014206143-23/07/2014-AU
ΕΦΕΥΡΕΤΗΣ (72):1)GOODALL, Stephen
2)MOLLOY, Peter
ΕΙΔΙΚΟΣ ΠΛΗΡΕΞΟΥΣΙΟΣ (74):ΤΣΙΜΙΚΑΛΗΣ "ΤΣΙΜΙΚΑΛΗΣ
ΚΑΛΟΝΑΡΟΥ ΔΙΚΗΓΟΡΙΚΗ ΕΤΑΙΡΕΙΑ"
ΣΤΕΦΑΝΟΣ ΑΛΕΞΙΟΣ
Νεοφύτου Βάμβα 1, 10674 ΑΘΗΝΑ
ΑΝΤΙΚΛΗΤΟΣ (74):ΤΣΙΜΙΚΑΛΗΣ ΣΤΕΦΑΝΟΣ ΑΛΕΞΙΟΣ
Νεοφύτου Βάμβα 1,10674 ΑΘΗΝΑ
ΤΙΤΛΟΣ ΕΦΕΥΡΕΣΗΣ (54):**ΘΕΡΑΠΕΙΑ ΚΑΙ ΠΡΟΛΗΨΗ ΤΟΥ ΚΟΙΝΟΥ ΚΡΥΟΛΟΓΗΜΑΤΟΣ ΜΕ ΧΡΗΣΗ ΠΟΒΙΔΟΝΗΣ-ΙΩΔΙΟΥ**

ΠΕΡΙΛΗΨΗ(57)

Η παρούσα εφεύρεση παρέχει μια μέθοδο θεραπείας και πρόληψης του κοινού κρυολογήματος και των σχετικών δευτερογενών ασθενειών σε ένα άτομο, όταν το κοινό κρυολόγημα προκαλείται από ιούς. Η μέθοδος περιλαμβάνει την εφαρμογή στις ρινικές διόδους του ανθρώπου σε θερμοκρασία περιβάλλοντος, μιας αποτελεσματικής ποσότητας ενός φαρμακευτικού σκευάσματος που περιλαμβάνει ποβιδόνη-ιώδιο (PVP-I) σε μία συγκέντρωση μεγαλύτερη από 0,10% β/ο και μικρότερη από 2,5% στο οποίο τουλάχιστον το 50% του PVP-I δεν συνδέεται με λιπосώματα ή άλλους φορείς σωματιδίων.



ΑΡΙΘΜΟΣ ΕΥΡ. Δ.Ε. (11):3108765
ΑΡΙΘ. ΕΛΛ. ΚΑΤΑΘΕΣΗΣ (21):20210402840
ΗΜΕΡ. ΕΛΛ. ΚΑΤΑΘΕΣΗΣ (22):25/10/2021
ΑΡΙΘ./ΗΜΕΡ. ΔΗΜΟΣΙΕΥΣΗΣ
ΕΥΡΩΠΑΪΚΟΥ ΔΙΠΛΩΜΑΤΟΣ(87):3579883 - 11/08/2021
ΑΡΙΘ./ΗΜΕΡ. ΔΗΜΟΣΙΕΥΣΗΣ
ΕΥΡΩΠΑΪΚΗΣ ΑΙΤΗΣΗΣ (86):18706437.3--08/02/2018
ΔΙΚΑΙΟΥΧΟΣ (73):1)ADC Therapeutics SA
Route de la Corniche 3B, 1066 Epalinges,
ΕΛΒΕΤΙΑ
2)Medimmune Limited
Milstein Building Granta Park, Cambridge,
Cambridgeshire CB21 6GH, ΜΕΓΑΛΗ
ΒΡΕΤΑΝΙΑ
ΣΥΜΒ. ΠΡΟΤΕΡΑΙΟΤΗΤΕΣ (30):201702031-08/02/2017-GB
201719391-22/11/2017-GB
201719398-22/11/2017-GB
201719393-22/11/2017-GB
ΕΦΕΥΡΕΤΗΣ (72):1)VAN BERKEL, Patricius Hendrikus Cornelis
ΕΙΔΙΚΟΣ ΠΛΗΡΕΞΟΥΣΙΟΣ (74):ΑΘΑΝΑΣΙΑΔΟΥ "ΕΛΕΝΗ Γ.
ΠΑΠΑΚΩΝΣΤΑΝΤΙΝΟΥ ΚΑΙ
ΣΥΝΕΡΓΑΤΕΣ, ΔΙΚΗΓΟΡΙΚΗ ΕΤΑΙΡΙΑ"
ΜΑΡΙΑ
Κουμπάρη 2, 10674 ΑΘΗΝΑ
ΑΝΤΙΚΛΗΤΟΣ (74):ΓΙΑΖΙΤΖΟΓΛΟΥ ΕΥΑΓΓΕΛΙΑ
Κουμπάρη 2,10674 ΑΘΗΝΑ
ΤΙΤΛΟΣ ΕΦΕΥΡΕΣΗΣ (54):**ΣΥΖΕΥΓΜΑΤΑ ΠΥΡΡΟΛΟΒΕΝΖΟΔΙΑΖΕΠΙΝΗΣ-ΑΝΤΙΣΩΜΑΤΟΣ**

ΠΕΡΙΛΗΨΗ(57)

Η παρούσα εφεύρεση αφορά σε πυρρολοβενζοδιαζεπίνες (PBDs) που έχουν ασταθή προστατευτική ομάδα στη μορφή ενός συνδέτη προς ένα αντίσωμα.

ΑΡΙΘΜΟΣ ΕΥΡ. Δ.Ε. (11):3108766
ΑΡΙΘ. ΕΛΛ. ΚΑΤΑΘΕΣΗΣ (21):20210402841
ΗΜΕΡ. ΕΛΛ. ΚΑΤΑΘΕΣΗΣ (22):25/10/2021
ΑΡΙΘ./ΗΜΕΡ. ΔΗΜΟΣΙΕΥΣΗΣ
ΕΥΡΩΠΑΪΚΟΥ ΔΙΠΛΩΜΑΤΟΣ(87):3630706 - 04/08/2021
ΑΡΙΘ./ΗΜΕΡ. ΔΗΜΟΣΙΕΥΣΗΣ
ΕΥΡΩΠΑΪΚΗΣ ΑΙΤΗΣΗΣ (86):18726157.3--23/05/2018
ΔΙΚΑΙΟΥΧΟΣ (73):1)Novihum Technologies GmbH
Weidenstr. 70-72, 44147 Dortmund,
GERMANIA
ΣΥΜΒ. ΠΡΟΤΕΡΑΙΟΤΗΤΕΣ (30):17172661-24/05/2017-EP
ΕΦΕΥΡΕΤΗΣ (72):1)NINNEMANN, Horst
2)SCHLIPF, Michael
3)MOREIRA, Andre
4)LANGER, Peter
5)SORGE, Reinhard
ΕΙΔΙΚΟΣ ΠΛΗΡΕΞΟΥΣΙΟΣ (74):ΑΘΑΝΑΣΙΑΔΟΥ "ΕΛΕΝΗ Γ.
ΠΑΠΑΚΩΝΣΤΑΝΤΙΝΟΥ ΚΑΙ
ΣΥΝΕΡΓΑΤΕΣ, ΔΙΚΗΓΟΡΙΚΗ ΕΤΑΙΡΙΑ"
ΜΑΡΙΑ
Κουμπάρη 2, 10674 ΑΘΗΝΑ
ΑΝΤΙΚΛΗΤΟΣ (74):ΓΙΑΖΙΤΖΟΓΛΟΥ ΕΥΑΓΓΕΛΙΑ
Κουμπάρη 2,10674 ΑΘΗΝΑ
ΤΙΤΛΟΣ ΕΦΕΥΡΕΣΗΣ (54):ΥΒΡΙΔΙΟ ΣΤΑΘΕΡΟΥ ΧΟΥΜΟΥ-ΥΔΑ-
ΤΑΠΟΘΗΚΗΣ

ΠΕΡΙΛΗΨΗ(57)

Η παρούσα εφεύρεση αφορά υβρίδιο σταθερού χούμου-υδατοποθήκης περιλαμβάνον οργανικό λίπασμα -από λιγνίτη κατεργασμένο με παράγοντα οξειδωσης και αμμωνία- και τουλάχιστον μία υδατοποθηκείουσα συνιστώσα επιλεγόμενη από υλικά ανόργανης ή οργανικής προέλευσης, όπου το περιεχόμενο

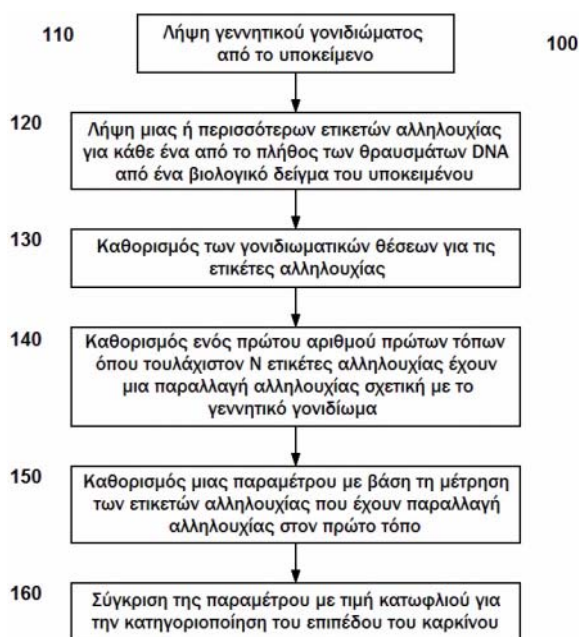
του οργανικού λιπάσματος ανέρχεται σε 0,5-99,9 %κ.ο., κατά προτίμηση 1,0-90,0 %κ.ο., και το περιεχόμενο της τουλάχιστον μίας υδατοποθηκείουσας συνιστώσας ανέρχεται σε 0,1-99,5 %κ.ο., κατά προτίμηση 10,0-99,0 %κ.ο., μέθοδο για παραγωγή υβριδίου σταθερού χούμου-υδατοποθήκης και τη χρήση αυτού ως φυτοπόστρωμα, πρόσθετο για φυτόχρωμα και πρόσθετο για εδάφη.

ΑΡΙΘΜΟΣ ΕΥΡ. Δ.Ε. (11):3108767
ΑΡΙΘ. ΕΛΛ. ΚΑΤΑΘΕΣΗΣ (21):20210402837
ΗΜΕΡ. ΕΛΛ. ΚΑΤΑΘΕΣΗΣ (22):25/10/2021
ΑΡΙΘ./ΗΜΕΡ. ΔΗΜΟΣΙΕΥΣΗΣ
ΕΥΡΩΠΑΪΚΟΥ ΔΙΠΛΩΜΑΤΟΣ(87):3456843 - 28/07/2021
ΑΡΙΘ./ΗΜΕΡ. ΔΗΜΟΣΙΕΥΣΗΣ
ΕΥΡΩΠΑΪΚΗΣ ΑΙΤΗΣΗΣ (86):18185290.6--14/06/2013
ΔΙΚΑΙΟΥΧΟΣ (73):1)The Chinese University Of Hong Kong
Sha Tin, New Territories, Hong Kong, KINA
ΣΥΜΒ. ΠΡΟΤΕΡΑΙΟΤΗΤΕΣ (30):201261662878 P-21/06/2012-US
201261682725 P-13/08/2012-US
201261695795 P-31/08/2012-US
201261711172 P-08/10/2012-US
201313801748-13/03/2013-US
ΕΦΕΥΡΕΤΗΣ (72):1)CHIU, Wai Kwun Rossa
2)LO, Yuk-Ming Dennis
3)CHAN, Kwan Chee
4)JIANG, Peiyong
ΕΙΔΙΚΟΣ ΠΛΗΡΕΞΟΥΣΙΟΣ (74):ΖΟΥΛΑΜΟΓΛΟΥ-ΒΟΖΕΜΠΕΡΓΚ
ΕΛΙΣΑΒΕΤ
Ζαλοκόστα 38 και Συγγρού, 15233
ΧΑΛΑΝΔΡΙ (ΑΤΤΙΚΗΣ)
ΑΝΤΙΚΛΗΤΟΣ (74):ΖΟΥΛΑΜΟΓΛΟΥ-ΒΟΖΕΜΠΕΡΓΚ
ΕΛΙΣΑΒΕΤ
Ζαλοκόστα 38 και Συγγρού,15233
ΧΑΛΑΝΔΡΙ (ΑΤΤΙΚΗΣ)
ΤΙΤΛΟΣ ΕΦΕΥΡΕΣΗΣ (54):ΜΕΤΑΛΛΑΞΙΟΓΟΝΟΣ ΑΝΑΛΥΣΗ ΤΟΥ
DNA ΠΛΑΣΜΑΤΟΣ ΓΙΑ ΤΗΝ ΑΝΙ-
ΧΝΕΥΣΗ ΚΑΡΚΙΝΟΥ

ΠΕΡΙΛΗΨΗ(57)

Μια συχνότητα σωματικών μεταλλάξεων σε ένα βιολογικό δείγμα (π.χ. πλάσμα ή ορό) ενός υποκειμένου που υποβάλλεται σε έλεγχο ή παρακολούθηση για καρκίνο, μπορεί να συγκριθεί με εκείνη στο γενητικό DNA του ίδιου υποκειμένου. Μια

παράμετρος μπορεί να προέρχεται από αυτές τις συχνότητες και να χρησιμοποιηθεί για να καθορίσει μια ταξινόμηση του επιπέδου ενός καρκίνου. Τα ψευδώς θετικά μπορούν να διαχωριστούν καθιστώντας απαραίτητο για κάθε τόπο παραλλαγής να έχει τουλάχιστον έναν καθορισμένο αριθμό ανάγνωσης παραλλαγής ακολουθίας (ετικέτες), παρέχοντας έτσι μια πιο ακριβή παράμετρο. Οι σχετικές συχνότητες για διαφορετικούς τόπους παραλλαγής μπορούν να αναλυθούν για να καθοριστεί ένα επίπεδο ετερογένειας των όγκων σε έναν ασθενή.



ΑΡΙΘΜΟΣ ΕΥΡ. Δ.Ε. (11):3108768
ΑΡΙΘ. ΕΛΛ. ΚΑΤΑΘΕΣΗΣ (21):20210402838
ΗΜΕΡ. ΕΛΛ. ΚΑΤΑΘΕΣΗΣ (22):25/10/2021
ΑΡΙΘ./ΗΜΕΡ. ΔΗΜΟΣΙΕΥΣΗΣ
ΕΥΡΩΠΑΪΚΟΥ ΔΙΠΛΩΜΑΤΟΣ(87):3471415 - 04/08/2021
ΑΡΙΘ./ΗΜΕΡ. ΔΗΜΟΣΙΕΥΣΗΣ
ΕΥΡΩΠΑΪΚΗΣ ΑΙΤΗΣΗΣ (86):18203401.7--18/06/2012
ΔΙΚΑΙΟΥΧΟΣ (73):1)GE Video Compression, LLC
 1 Research Circle, Niskayuna NY 12309,
 ΗΝΩΜΕΝΕΣ ΠΟΛΙΤΕΙΕΣ ΤΗΣ ΑΜΕΡΙΚΗΣ
ΣΥΜΒ. ΠΡΟΤΕΡΑΙΟΤΗΤΕΣ (30):201161497794 P-16/06/2011-US
 201161508506 P-15/07/2011-US
ΕΦΕΥΡΕΤΗΣ (72):1)GEORGE, Valeri
 2)BROSS, Benjamin 6)PREISS, Matthias
 3)KIRCHHOFFER, Heiner 7)SIEKMANN, Mischa
 4)MARPE, Detlev 8)STEGEMANN, Jan
 5)NGUYEN, Tung 9)WIEGAND, Thomas
ΕΙΔΙΚΟΣ ΠΑΗΡΕΞΟΥΣΙΟΣ (74):ΖΟΥΛΑΜΟΓΛΟΥ-ΒΟΖΕΜΠΕΡΓΚ
 ΕΛΙΣΑΒΕΤ
 Ζαλοκώστα 38 και Συγγρού, 15233
 ΧΑΛΑΝΔΡΙ (ΑΤΤΙΚΗΣ)
ΑΝΤΙΚΛΗΤΟΣ (74):ΖΟΥΛΑΜΟΓΛΟΥ-ΒΟΖΕΜΠΕΡΓΚ
 ΕΛΙΣΑΒΕΤ
 Ζαλοκώστα 38 και Συγγρού,15233
 ΧΑΛΑΝΔΡΙ (ΑΤΤΙΚΗΣ)
ΤΙΤΛΟΣ ΕΦΕΥΡΕΣΗΣ (54):**ΚΩΔΙΚΟΠΟΙΗΣΗ ΕΝΤΡΟΠΙΑΣ ΤΩΝ ΔΙΑΦΟΡΩΝ ΔΙΑΝΥΣΜΑΤΟΣ ΚΙΝΗΣΗΣ**

ΠΕΡΙΛΗΨΗ(57)

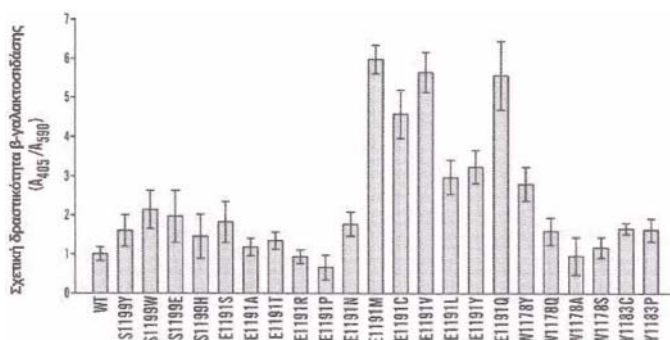
Ένας αποκωδικοποιητής για την αποκωδικοποίηση ενός βίντεο από μία ροή δεδομένων στην οποία οριζόντια και κάθετα στοιχεία των διαφορών διανυσμάτων

κίνησης κωδικοποιούνται με τη χρήση δυαδικοποίησης των οριζόντιων και κάθετων συστατικών περιγράφεται, οι οποίες δυαδικοποιήσεις ισοδυναμούν με ένα περικομμένο μοναδικό κώδικα των οριζόντιων και κάθετων στοιχείων, αντίστοιχα, εντός ενός πρώτου διαστήματος του πεδίου των οριζόντιων και κάθετων στοιχείων κάτω από μια τιμή αποκοπής και ένας συνδυασμός ενός προθέματος με τη μορφή του περικομμένου μοναδικού κώδικα για την τιμή αποκοπής και ένα επίθημα υπό μορφή κώδικα Expr-Golomb των οριζόντιων και των κάθετων στοιχείων αντίστοιχως, εντός ενός δεύτερου διαστήματος του πεδίου των οριζόντιων και κάθετων στοιχείων που περιλαμβάνουν και πάνω από την τιμή αποκοπής, όπου η τιμή αποκοπής είναι δύο και ο κώδικας Expr-Golomb έχει σειρά ένα. Ένας αποκωδικοποιητής εντροπίας είναι διαμορφωμένος έτσι ώστε τα οριζόντια και κατακόρυφα στοιχεία των διαφορών διανύσματος κίνησης να αποκομίζουν τον περικομμένο μοναδικό κώδικα από τη ροή δεδομένων χρησιμοποιώντας αποκωδικοποίηση δυαδικής εντροπίας προσαρμοσμένης στο πλαίσιο με ακριβώς ένα πλαίσιο ανά θέση δυαδικού του περικομμένου μοναδικού κώδικα, κοινό για τα οριζόντια και κάθετα στοιχεία των διαφορών διανύσματος κίνησης και τον κώδικα Expr-Golomb χρησιμοποιώντας έναν τρόπο παρακάμψης σταθερής ισοστάθμισης για την απόκτηση των διμερών διαφορών των διαφορών διανύσματος κίνησης. Ένας αποσυμμεστής είναι διαμορφωμένος ώστε να αποδυαδικοποιήσει τις δυαδικοποιήσεις των στοιχείων σύνταξης της διαφοράς των διανυσμάτων κίνησης για να λάβει τις ακέραιες τιμές των οριζόντιων και κάθετων στοιχείων των διαφορών του διανύσματος κίνησης. Ένας ανακατασκευαστής είναι διαμορφωμένος έτσι ώστε να αναδομεί το βίντεο με βάση τις ακέραιες τιμές των οριζόντιων και κάθετων στοιχείων των διαφορών του διανύσματος κίνησης.

ΑΡΙΘΜΟΣ ΕΥΡ. Δ.Ε. (11):3108769
ΑΡΙΘ. ΕΛΛ. ΚΑΤΑΘΕΣΗΣ (21):20210402848
ΗΜΕΡ. ΕΛΛ. ΚΑΤΑΘΕΣΗΣ (22):26/10/2021
ΑΡΙΘ./ΗΜΕΡ. ΔΗΜΟΣΙΕΥΣΗΣ
ΕΥΡΩΠΑΪΚΟΥ ΔΙΠΛΩΜΑΤΟΣ(87):3274364 - 04/08/2021
ΑΡΙΘ./ΗΜΕΡ. ΔΗΜΟΣΙΕΥΣΗΣ
ΕΥΡΩΠΑΪΚΗΣ ΑΙΤΗΣΗΣ (86):16714713.1--25/03/2016
ΔΙΚΑΙΟΥΧΟΣ (73):1)President and Fellows of Harvard College
 17 Quincy Street, Cambridge, MA 02138,
 ΗΝΩΜΕΝΕΣ ΠΟΛΙΤΕΙΕΣ ΤΗΣ ΑΜΕΡΙΚΗΣ
ΣΥΜΒ. ΠΡΟΤΕΡΑΙΟΤΗΤΕΣ (30):201562138818 P-26/03/2015-US
ΕΦΕΥΡΕΤΗΣ (72):1)DONG, Min
 2)PENG, Lisheng
 3)TAO, Liang
ΕΙΔΙΚΟΣ ΠΑΗΡΕΞΟΥΣΙΟΣ (74):ΑΘΑΝΑΣΙΑΔΟΥ "ΕΛΕΝΗ Γ.
 ΠΑΠΑΚΩΝΣΤΑΝΤΙΝΟΥ ΚΑΙ
 ΣΥΝΕΡΓΑΤΕΣ, ΔΙΚΗΓΟΡΙΚΗ ΕΤΑΙΡΙΑ"
 ΜΑΡΙΑ
 Κουμπάρη 2, 10674 ΑΘΗΝΑ
ΑΝΤΙΚΛΗΤΟΣ (74):ΓΙΑΖΙΤΖΟΓΛΟΥ ΕΥΑΓΓΕΛΙΑ
 Κουμπάρη 2,10674 ΑΘΗΝΑ
ΤΙΤΛΟΣ ΕΦΕΥΡΕΣΗΣ (54):**ΚΑΤΑΣΚΕΥΑΣΜΕΝΗ ΒΟΤΟΥΛΙΝΙΚΗ ΝΕΥΡΟΤΟΞΙΝΗ**

ΠΕΡΙΛΗΨΗ(57)

Εδώ αποκαλύπτεται ένα πολυπεπτιδιο βοτουλινικής νευροτοξίνης (BoNT) με μία τροποποιημένη επικράτεια δέσμευσης υποδοχέα (HC) που έχει μία ή περισσότερες αμινοξικές μεταλλάξεις που τροποποιούν τη δέσμευση της BoNT στον υποδοχέα. Συγκεκριμένες μεταλλάξεις και συνδυασμοί μεταλλάξεων αποκαλύπτονται επίσης. Απομονωμένη τροποποιημένη HC, πολυπεπτιδία που περιλαμβάνουν την τροποποιημένη HC, χημικά μόρια, φαρμακευτικές συνθέσεις, και μέθοδοι παρασκευής και χρήσης των ίδιων αποκαλύπτονται επίσης. Μέθοδοι για την ταυτοποίηση επιπρόσθετων τέτοιων τροποποιημένων επικρατειών δέσμευσης υποδοχέα, αποκαλύπτονται περαιτέρω.



ΑΡΙΘΜΟΣ ΕΥΡ. Δ.Ε. (11):3108770
ΑΡΙΘ. ΕΛΛ. ΚΑΤΑΘΕΣΗΣ (21):20210402847
ΗΜΕΡ. ΕΛΛ. ΚΑΤΑΘΕΣΗΣ (22):26/10/2021
ΑΡΙΘ./ΗΜΕΡ. ΔΗΜΟΣΙΕΥΣΗΣ
ΕΥΡΩΠΑΪΚΟΥ ΔΙΠΛΩΜΑΤΟΣ(87):2787969 - 29/09/2021
ΑΡΙΘ./ΗΜΕΡ. ΔΗΜΟΣΙΕΥΣΗΣ
ΕΥΡΩΠΑΪΚΗΣ ΑΙΤΗΣΗΣ (86):12808607.1--07/12/2012
ΔΙΚΑΙΟΥΧΟΣ (73):1)ALLERGAN, INC.
2525 Dupont Drive, Irvine, CA 92612,
ΗΝΩΜΕΝΕΣ ΠΟΛΙΤΕΙΕΣ ΤΗΣ ΑΜΕΡΙΚΗΣ
ΣΥΜΒ. ΠΡΟΤΕΡΑΙΟΤΗΤΕΣ (30):201161568089 P-07/12/2011-US
201261625401 P-17/04/2012-US
ΕΦΕΥΡΕΤΗΣ (72):1)VEHIGE, Joseph G.
2)SIMMONS, Peter A.
ΕΙΔΙΚΟΣ ΠΛΗΡΕΞΟΥΣΙΟΣ (74):ΑΘΑΝΑΣΙΑΔΟΥ "ΕΛΕΝΗ Γ.
ΠΑΠΑΚΩΝΣΤΑΝΤΙΝΟΥ ΚΑΙ
ΣΥΝΕΡΓΑΤΕΣ, ΔΙΚΗΓΟΡΙΚΗ ΕΤΑΙΡΙΑ"
ΜΑΡΙΑ
Κουμπάρη 2, 10674 ΑΘΗΝΑ
ΑΝΤΙΚΛΗΤΟΣ (74):ΓΙΑΖΙΤΖΟΓΛΟΥ ΕΥΑΓΓΕΛΙΑ
Κουμπάρη 2,10674 ΑΘΗΝΑ
ΤΙΤΛΟΣ ΕΦΕΥΡΕΣΗΣ (54):**ΑΠΟΤΕΛΕΣΜΑΤΙΚΗ ΑΠΟΔΕΣΜΕΥΣΗ
ΔΙΠΛΙΩΝ ΣΕ ΑΝΘΡΩΠΙΝΟ ΦΙΑΜ
ΔΑΚΡΥΩΝ ΧΡΗΣΙΜΟΠΟΙΩΝΤΑΣ ΕΝΑ
ΣΥΣΤΗΜΑ ΓΑΛΑΚΤΩΜΑΤΟΣ ΕΥΑΙ-
ΣΗΤΟ ΣΤΟ ΑΛΑΤΙ**

ΠΕΡΙΛΗΨΗ(57)

Αποκαλύπτεται ένα γαλάκτωμα χωρίς αλάτι για τη θεραπεία της ξηροφθάλμιας και άλλων οφθαλμικών καταστάσεων, το οποίο περιέχει καστορέλαιο και δεν περιέχει ελαιόλαδο, το οποίο παρατείνει τον χρόνο διάσπασης των δακρύων (TBUT) και παρέχει ανώτερη ανακούφιση.

ΑΡΙΘΜΟΣ ΕΥΡ. Δ.Ε. (11):3108771
ΑΡΙΘ. ΕΛΛ. ΚΑΤΑΘΕΣΗΣ (21):20210402845
ΗΜΕΡ. ΕΛΛ. ΚΑΤΑΘΕΣΗΣ (22):26/10/2021
ΑΡΙΘ./ΗΜΕΡ. ΔΗΜΟΣΙΕΥΣΗΣ
ΕΥΡΩΠΑΪΚΟΥ ΔΙΠΛΩΜΑΤΟΣ(87):3087032 - 28/07/2021
ΑΡΙΘ./ΗΜΕΡ. ΔΗΜΟΣΙΕΥΣΗΣ
ΕΥΡΩΠΑΪΚΗΣ ΑΙΤΗΣΗΣ (86):14827361.8--22/12/2014
ΔΙΚΑΙΟΥΧΟΣ (73):1)Cytec Industries Inc.
504 Carnegie Center, Princeton, NJ 08540,
ΗΝΩΜΕΝΕΣ ΠΟΛΙΤΕΙΕΣ ΤΗΣ ΑΜΕΡΙΚΗΣ
ΣΥΜΒ. ΠΡΟΤΕΡΑΙΟΤΗΤΕΣ (30):201361920542 P-24/12/2013-US
201462066615 P-21/10/2014-US
ΕΦΕΥΡΕΤΗΣ (72):1)CYWAR, Douglas A.
2)CALBICK, Chester J.
3)KULA, Frank
4)STIGERS, Dannon
5)TAYLOR, Matthew
ΕΙΔΙΚΟΣ ΠΛΗΡΕΞΟΥΣΙΟΣ (74):ΣΙΩΤΟΥ "ΚΑΤΕΡΙΝΑ ΣΙΩΤΟΥ ΚΑΙ
ΣΥΝΕΡΓΑΤΕΣ ΔΙΚΗΓΟΡΙΚΗ ΕΤΑΙΡΕΙΑ"
ΑΙΚΑΤΕΡΙΝΗ
Πατησίων (28ης Οκτωβρίου) 122, 11257
ΑΘΗΝΑ
ΑΝΤΙΚΛΗΤΟΣ (74):ΣΙΩΤΟΥ ΑΙΚΑΤΕΡΙΝΗ
Πατησίων (28ης Οκτωβρίου) 122,11257
ΑΘΗΝΑ
ΤΙΤΛΟΣ ΕΦΕΥΡΕΣΗΣ (54):**ΜΕΘΟΔΟΣ ΜΕΙΩΣΗΣ ΕΠΙΚΑΘΙΣΕΩΝ
ΚΑΤΑ ΤΗ ΔΙΑΔΙΚΑΣΙΑ BAYER**

ΠΕΡΙΛΗΨΗ(57)

Μέθοδοι για τη μείωση των επικαθίσεων οι οποίες περιέχουν αργιλοπυριτικά στη διαδικασία Bayer, οι οποίες ενέχουν την επεξεργασία μιας επιφάνειας του εξοπλισμού της διαδικασίας Bayer με μια σύνθεση αποτροπής επικαθίσεων η οποία διαθέτει υψηλή ιοντική ισχύ προ της έκθεσης στο ρεύμα της διαδικασίας Bayer.

ΑΡΙΘΜΟΣ ΕΥΡ. Δ.Ε.	(11):3108772
ΑΡΙΘ. ΕΛΛ. ΚΑΤΑΘΕΣΗΣ	(21):20210402846
ΗΜΕΡ. ΕΛΛ. ΚΑΤΑΘΕΣΗΣ	(22):26/10/2021
ΑΡΙΘ./ΗΜΕΡ. ΔΗΜΟΣΙΕΥΣΗΣ	
ΕΥΡΩΠΑΪΚΟΥ ΔΙΠΛΩΜΑΤΟΣ(87):	3511018 - 28/07/2021
ΑΡΙΘ./ΗΜΕΡ. ΔΗΜΟΣΙΕΥΣΗΣ	
ΕΥΡΩΠΑΪΚΗΣ ΑΙΤΗΣΗΣ	(86):19157147.0--16/05/2014
ΔΙΚΑΙΟΥΧΟΣ	(73):1)Ablynx NV Technologiepark 21, 9052 Ghent-Zwijnaarde, ΒΕΛΓΙΟ
ΣΥΜΒ. ΠΡΟΤΕΡΑΙΟΤΗΤΕΣ	(30):201361824523 P-17/05/2013-US
ΕΦΕΥΡΕΤΗΣ	(72):1)Meyvis, Yves 2)De Brabandere, Veronique 3)Ulrichs, Hans 4)Brige, Ann 5)Callewaert, Filip
ΕΙΔΙΚΟΣ ΠΛΗΡΕΞΟΥΣΙΟΣ	(74):ΣΙΩΤΟΥ "ΚΑΤΕΡΙΝΑ ΣΙΩΤΟΥ ΚΑΙ ΣΥΝΕΡΓΑΤΕΣ ΔΙΚΗΓΟΡΙΚΗ ΕΤΑΙΡΕΙΑ" ΑΙΚΑΤΕΡΙΝΗ Πατησίων (28ης Οκτωβρίου) 122, 11257 ΑΘΗΝΑ
ΑΝΤΙΚΛΗΤΟΣ	(74):ΣΙΩΤΟΥ ΑΙΚΑΤΕΡΙΝΗ Πατησίων (28ης Οκτωβρίου) 122,11257 ΑΘΗΝΑ
ΤΙΤΛΟΣ ΕΦΕΥΡΕΣΗΣ	(54):ΣΤΑΘΕΡΕΣ ΦΑΡΜΑΚΟΤΕΧΝΙΚΕΣ ΜΟΡΦΕΣ ΜΟΝΩΝ ΜΕΤΑΒΛΗΤΩΝ ΠΕΡΙΟΧΩΝ ΑΝΟΣΟΣΦΑΙΡΙΝΗΣ ΚΑΙ ΧΡΗΣΕΙΣ ΑΥΤΩΝ

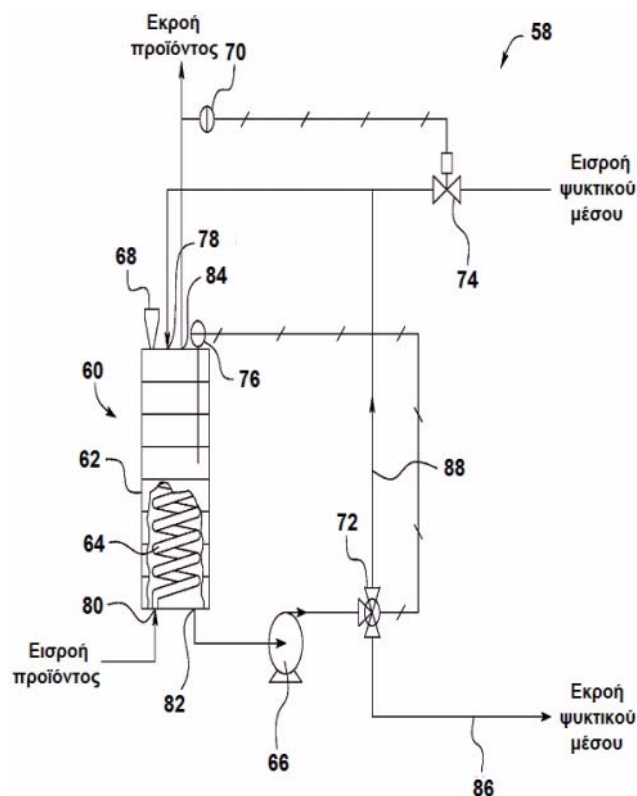
ΠΕΡΙΛΗΨΗ(57)

Η παρούσα εφεύρεση αναφέρεται σε σταθερές φαρμακοτεχνικές μορφές πολυπεπτιδίων, π.χ. μονές μεταβλητές περιοχές ανοσοσφαιρίνης, συγκεκριμένα μονές μεταβλητές περιοχές ανοσοσφαιρίνης οι οποίες κατευθύνονται έναντι Παράγοντα von Willebrand (vWF). Η εφεύρεση παρέχει φαρμακοτεχνικές μορφές που είναι σταθερές κατά την αποθήκευση για παρατεταμένες χρονικές περιόδους και σε ένα ευρύ φάσμα θερμοκρασιών. Οι φαρμακοτεχνικές μορφές της εφεύρεσης εξασφαλίζουν υψηλή σταθερότητα του πολυπεπτιδίου, επιτρέποντας πολλαπλούς κύκλους ψύξης-τήξης χωρίς χημική ή φυσική αλλοίωση, και παρέχουν σταθερότητα σε σχέση με μηχανική καταπόνηση, όπως καταπόνηση ανακίνησης, διάτμησης ή ανάδευσης. Είναι κατάλληλες για φαρμακευτικές και διαγνωστικές παρασκευές και συμβατές με φαρμακευτικώς αποδεκτά αρωματικά.

ΑΡΙΘΜΟΣ ΕΥΡ. Δ.Ε.	(11):3108773
ΑΡΙΘ. ΕΛΛ. ΚΑΤΑΘΕΣΗΣ	(21):20210402856
ΗΜΕΡ. ΕΛΛ. ΚΑΤΑΘΕΣΗΣ	(22):27/10/2021
ΑΡΙΘ./ΗΜΕΡ. ΔΗΜΟΣΙΕΥΣΗΣ	
ΕΥΡΩΠΑΪΚΟΥ ΔΙΠΛΩΜΑΤΟΣ(87):	2685836 - 04/08/2021
ΑΡΙΘ./ΗΜΕΡ. ΔΗΜΟΣΙΕΥΣΗΣ	
ΕΥΡΩΠΑΪΚΗΣ ΑΙΤΗΣΗΣ	(86):12712457.6--09/03/2012
ΔΙΚΑΙΟΥΧΟΣ	(73):1)Societe des Produits Nestle S.A. Entre-deux-Villes, 1800 Vevey, ΕΛΒΕΤΙΑ
ΣΥΜΒ. ΠΡΟΤΕΡΑΙΟΤΗΤΕΣ	(30):201161453921 P-17/03/2011-US
ΕΦΕΥΡΕΤΗΣ	(72):1)BATMAZ, Ediz 2)HARTLIEP, Barbara Burzinski 3)REYES-TREVINO, Ricardo 4)BEUTLER, Ernst
ΕΙΔΙΚΟΣ ΠΛΗΡΕΞΟΥΣΙΟΣ	(74):ΧΡΥΣΑΝΘΗΣ ΧΡΗΣΤΟΣ Σόλωνος 12,, 10673 ΑΘΗΝΑ
ΑΝΤΙΚΛΗΤΟΣ	(74):ΧΡΥΣΑΝΘΗΣ ΧΡΗΣΤΟΣ Σόλωνος 12,,10673 ΑΘΗΝΑ
ΤΙΤΛΟΣ ΕΦΕΥΡΕΣΗΣ	(54):ΣΥΣΤΗΜΑΤΑ ΚΑΙ ΜΕΘΟΔΟΙ ΑΝΤΑΛΛΑΓΗΣ ΘΕΡΜΟΤΗΤΑΣ

ΠΕΡΙΛΗΨΗ(57)

Παρέχονται συσκευές ανταλλαγής θερμότητας, συμπεριλαμβανομένων συσκευών ασηπτικού ψύκτη, καθώς και συστήματα που τις περιλαμβάνουν. Παρέχονται επίσης μέθοδοι χρήσης της συσκευής ανταλλαγής θερμότητας. Σε μια γενική υλοποίηση, η παρούσα εφεύρεση παρέχει εναλλάκτες θερμότητας που διαθέτουν διαμόρφωση ανοικτού θαλάμου και περιλαμβάνουν ένα πρώτο τμήμα που περιέχει ένα μέσο ψύξης ή θέρμανσης και ένα δεύτερο τμήμα που περιέχει ένα προϊόν τροφίμου. Το πρώτο τμήμα περιλαμβάνει μια συσκευή ανίχνευσης στάθμης, διαμορφωμένη έτσι ώστε να διατηρεί μια στάθμη ψυκτικού μέσου ή μέσου θέρμανσης στο πρώτο τμήμα, αποτρέποντας παράλληλα την πίεση του ψυκτικού μέσου ή του μέσου θέρμανσης στο πρώτο τμήμα. Η διαμόρφωση ανοικτού θαλάμου δημιουργεί διακοπή αέρα σε ένα ανώτερο τμήμα του πρώτου τμήματος, η οποία εξασφαλίζει ότι το μέσο ψύξης ή θέρμανσης που εισέρχεται στο πρώτο τμήμα βρίσκεται σε ατμοσφαιρική πίεση ή κοντά σε αυτήν.



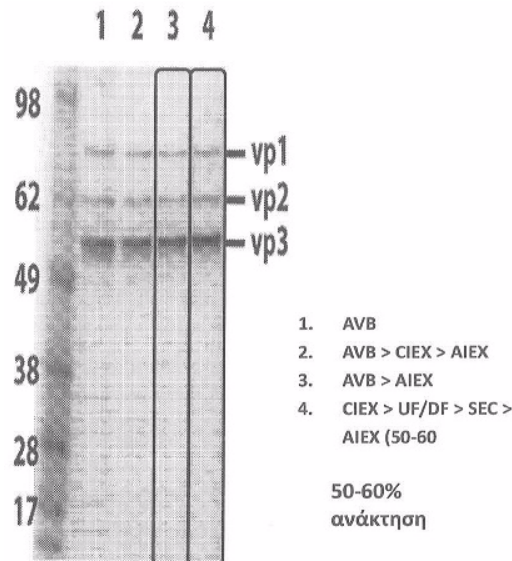
ΑΡΙΘΜΟΣ ΕΥΡ. Δ.Ε. (11):3108774
ΑΡΙΘ. ΕΛΛ. ΚΑΤΑΘΕΣΗΣ (21):20210402865
ΗΜΕΡ. ΕΛΛ. ΚΑΤΑΘΕΣΗΣ (22):27/10/2021
ΑΡΙΘ./ΗΜΕΡ. ΔΗΜΟΣΙΕΥΣΗΣ
ΕΥΡΩΠΑΪΚΟΥ ΔΙΠΛΩΜΑΤΟΣ(87):3436051 - 28/07/2021
ΑΡΙΘ./ΗΜΕΡ. ΔΗΜΟΣΙΕΥΣΗΣ
ΕΥΡΩΠΑΪΚΗΣ ΑΙΤΗΣΗΣ (86):17776783.7--31/03/2017
ΔΙΚΑΙΟΥΧΟΣ (73):1)Spark Therapeutics, Inc.
3737 Market Street Suite 1300, Philadelphia,
Pennsylvania 19104, ΗΝΩΜΕΝΕΣ
ΠΟΛΙΤΕΙΕΣ ΤΗΣ ΑΜΕΡΙΚΗΣ

ΣΥΜΒ. ΠΡΟΤΕΡΑΙΟΤΗΤΕΣ (30):201662316252 P-31/03/2016-US
ΕΦΕΥΡΕΤΗΣ (72):1)QU, Guang
2)OH, Younghoon
3)LU, Lin
4)WRIGHT, John Fraser

ΕΙΔΙΚΟΣ ΠΑΗΡΕΞΟΥΣΙΟΣ (74):ΤΣΙΜΙΚΑΛΗΣ "ΤΣΙΜΙΚΑΛΗΣ
ΚΑΛΟΝΑΡΟΥ ΔΙΚΗΓΟΡΙΚΗ ΕΤΑΙΡΕΙΑ"
ΣΤΕΦΑΝΟΣ ΑΛΕΞΙΟΣ
Νεοφύτου Βάμβα 1, 10674 ΑΘΗΝΑ

ΑΝΤΙΚΑΛΗΤΟΣ (74):ΤΣΙΜΙΚΑΛΗΣ ΣΤΕΦΑΝΟΣ ΑΛΕΞΙΟΣ
Νεοφύτου Βάμβα 1,10674 ΑΘΗΝΑ

ΤΙΤΛΟΣ ΕΦΕΥΡΕΣΗΣ (54):ΠΛΗΡΩΣ ΚΛΙΜΑΚΟΥΜΕΝΗ ΜΕΘΟ-
ΔΟΣ ΠΑΡΑΓΩΓΗΣ RAAV ΜΕ ΒΑΣΗ
ΣΤΗΛΗ



ΠΕΡΙΛΗΨΗ(57)

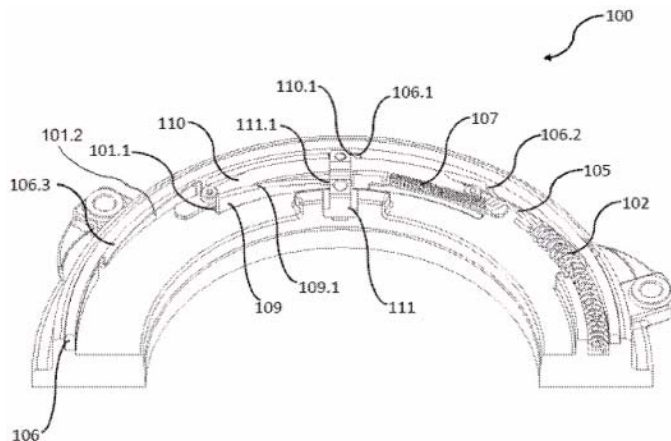
Σύμφωνα προς την εφεύρεση, παρέχονται στο παρόν μέθοδοι για τον καθαρισμό σωματιδίων ανασυνδυασμένου αδено-σχετιζόμενου (rAAV) φορέα.

ΑΡΙΘΜΟΣ ΕΥΡ. Δ.Ε. (11):3108775
ΑΡΙΘ. ΕΛΛ. ΚΑΤΑΘΕΣΗΣ (21):20210402855
ΗΜΕΡ. ΕΛΛ. ΚΑΤΑΘΕΣΗΣ (22):27/10/2021
ΑΡΙΘ./ΗΜΕΡ. ΔΗΜΟΣΙΕΥΣΗΣ
ΕΥΡΩΠΑΪΚΟΥ ΔΙΠΛΩΜΑΤΟΣ(87):3676507 - 18/08/2021
ΑΡΙΘ./ΗΜΕΡ. ΔΗΜΟΣΙΕΥΣΗΣ
ΕΥΡΩΠΑΪΚΗΣ ΑΙΤΗΣΗΣ (86):18845324.5--18/09/2018
ΔΙΚΑΙΟΥΧΟΣ (73):1)Donmez Debriyaj Sanayi Ve Ticaret Anon-
im Sirketi
Ataturk Organize Sanayi Bolgesi No: 2, 10039
Sokak Cigli/Izmir, ΤΟΥΡΚΙΑ

ΣΥΜΒ. ΠΡΟΤΕΡΑΙΟΤΗΤΕΣ (30):201713960-20/09/2017-TR
ΕΦΕΥΡΕΤΗΣ (72):1)AYGUL, Erkan
ΕΙΔΙΚΟΣ ΠΑΗΡΕΞΟΥΣΙΟΣ (74):ΓΙΑΚΟΥΜΗ ANNA
Αλκαμένους 12-14, 10439 ΑΘΗΝΑ

ΑΝΤΙΚΑΛΗΤΟΣ (74):ΜΙΣΙΟΥ ΑΝΔΡΟΝΙΚΗ
Αναλήψεως 23 και Μαραθώνος 27,10439
ΑΘΗΝΑ

ΤΙΤΛΟΣ ΕΦΕΥΡΕΣΗΣ (54):ΔΙΑΤΑΞΗ ΕΠΕΝΔΥΣΗΣ ΣΥΜΠΛΕΚΤΗ
ΜΕ ΜΗΧΑΝΙΣΜΟ ΡΥΘΜΙΣΗΣ



ΠΕΡΙΛΗΨΗ(57)

Ένας μηχανισμός ρύθμισης (100) που περιλαμβάνει ένα κάλυμμα (103) που σχηματίζει μια προστατευτική επιφάνεια για την πλάκα πίεσης (101) και τα άλλα εξαρτήματα, τουλάχιστον ένα ελατήριο διαφράγματος (104) και τουλάχιστον ένα ελατήριο επιστροφής (102), όπου περιλαμβάνει, μια ράμπα εγκατάστασης (109) που συνδέεται με την υποδοχή προσαρμογέα (101.1) της αναφερόμενης πλάκας πίεσης (101) και στην οποία είναι τοποθετημένη η ράμπα ακινητοποίησης (111), μια ράμπα διακοπής (111) που συνδέεται και τον αναστολέα (110) και το στοιχείο ρύθμισης (108), ένα εξάρτημα ρύθμισης (106) τοποθετημένο στην πλάκα σύνδεσης (101), ένα στοιχείο εγκατάστασης (108) που διασφαλίζει ότι η ράμπα διακοπής (111) παραμένει ακίνητη όταν υπάρχει τριβή, μια οπή κάλυψης (103.1) στο κάλυμμα (103) για να διασφαλιστεί ότι μπορεί να λειτουργήσει το αναφερόμενο στοιχείο ρύθμισης (108).

ΑΡΙΘΜΟΣ ΕΥΡ. Δ.Ε. (11):3108776
ΑΡΙΘ. ΕΛΛ. ΚΑΤΑΘΕΣΗΣ (21):20210402852
ΗΜΕΡ. ΕΛΛ. ΚΑΤΑΘΕΣΗΣ (22):27/10/2021
ΑΡΙΘ./ΗΜΕΡ. ΔΗΜΟΣΙΕΥΣΗΣ
ΕΥΡΩΠΑΪΚΟΥ ΔΙΠΛΩΜΑΤΟΣ(87):2986639 - 11/08/2021
ΑΡΙΘ./ΗΜΕΡ. ΔΗΜΟΣΙΕΥΣΗΣ
ΕΥΡΩΠΑΪΚΗΣ ΑΙΤΗΣΗΣ (86):14728313.9--17/04/2014
ΔΙΚΑΙΟΥΧΟΣ (73):1)Institut National de la Sante et de la Recherche Medicale (INSERM)
101, rue de Tolbiac, 75013 Paris, ΓΑΛΛΙΑ
ΣΥΜΒ. ΠΡΟΤΕΡΑΙΟΤΗΤΕΣ (30):13305507-18/04/2013-EP
ΕΦΕΥΡΕΤΗΣ (72):1)SOULILLOU, Jean-Paul
2)COUVRAT-DESVERGNES, Gregoire
3)GIRAL, Magali
ΕΙΔΙΚΟΣ ΠΛΗΡΕΞΟΥΣΙΟΣ (74):ΣΙΩΤΟΥ "ΚΑΤΕΡΙΝΑ ΣΙΩΤΟΥ ΚΑΙ ΣΥΝΕΡΓΑΤΕΣ ΔΙΚΗΓΟΡΙΚΗ ΕΤΑΙΡΕΙΑ"
ΑΙΚΑΤΕΡΙΝΗ
Πατησίων (28ης Οκτωβρίου) 122, 11257
ΑΘΗΝΑ
ΑΝΤΙΚΛΗΤΟΣ (74):ΣΙΩΤΟΥ ΑΙΚΑΤΕΡΙΝΗ
Πατησίων (28ης Οκτωβρίου) 122,11257
ΑΘΗΝΑ
ΤΙΤΛΟΣ ΕΦΕΥΡΕΣΗΣ (54):ΣΥΝΘΕΣΗ ΜΕ ΜΕΙΩΜΕΝΗ ΑΝΟΣΟΓΟΝΙΚΟΤΗΤΑ

ΠΕΡΙΛΗΨΗ(57)

Η παρούσα εφεύρεση σχετίζεται με μία σύνθεση η οποία συνίσταται σε πολυκλωνικά αντισώματα κατευθυνόμενα κατά ανθρωπίνων κυττάρων, όπου τα εν λόγω πολυκλωνικά αντισώματα στερούνται ενός πρώτου αντιγονικού προσδιοριστή επιλεγμένου από μία ομάδα η οποία συνίσταται σε (i) N-N - γλυκοκυλονευραμινικό οξύ (Neu5Gc) και (ii) α-1,3-γαλακτόζη και χρήση αυτής ως φάρμακο.

ΑΡΙΘΜΟΣ ΕΥΡ. Δ.Ε. (11):3108777
ΑΡΙΘ. ΕΛΛ. ΚΑΤΑΘΕΣΗΣ (21):20210402850
ΗΜΕΡ. ΕΛΛ. ΚΑΤΑΘΕΣΗΣ (22):27/10/2021
ΑΡΙΘ./ΗΜΕΡ. ΔΗΜΟΣΙΕΥΣΗΣ
ΕΥΡΩΠΑΪΚΟΥ ΔΙΠΛΩΜΑΤΟΣ(87):3484587 - 01/09/2021
ΑΡΙΘ./ΗΜΕΡ. ΔΗΜΟΣΙΕΥΣΗΣ
ΕΥΡΩΠΑΪΚΗΣ ΑΙΤΗΣΗΣ (86):17743070.9--11/07/2017
ΔΙΚΑΙΟΥΧΟΣ (73):1)Helperby Therapeutics Limited
66 Lincoln's Inn Fields, London WC2A 3LH,
ΜΕΓΑΛΗ ΒΡΕΤΑΝΙΑ
ΣΥΜΒ. ΠΡΟΤΕΡΑΙΟΤΗΤΕΣ (30):201612093-12/07/2016-GB
ΕΦΕΥΡΕΤΗΣ (72):1)COATES, Anthony
2)HU, Yanmin
ΕΙΔΙΚΟΣ ΠΛΗΡΕΞΟΥΣΙΟΣ (74):ΣΙΩΤΟΥ "ΚΑΤΕΡΙΝΑ ΣΙΩΤΟΥ ΚΑΙ ΣΥΝΕΡΓΑΤΕΣ ΔΙΚΗΓΟΡΙΚΗ ΕΤΑΙΡΕΙΑ"
ΑΙΚΑΤΕΡΙΝΗ
Πατησίων (28ης Οκτωβρίου) 122, 11257
ΑΘΗΝΑ
ΑΝΤΙΚΛΗΤΟΣ (74):ΣΙΩΤΟΥ ΑΙΚΑΤΕΡΙΝΗ
Πατησίων (28ης Οκτωβρίου) 122,11257
ΑΘΗΝΑ
ΤΙΤΛΟΣ ΕΦΕΥΡΕΣΗΣ (54):ΣΥΝΔΥΑΣΜΟΣ ΠΟΥ ΣΥΝΙΣΤΑΤΑΙ ΣΕ ΖΙΔΟΒΟΥΔΙΝΗ ΚΑΙ ΣΕ ΜΙΑ ΚΑΡΒΑΠΕΝΕΜΗ

ΠΕΡΙΛΗΨΗ(57)

Η εφεύρεση παρέχει έναν συνδυασμό ο οποίος αποτελείται από ζιδοβουδίνη ή ένα φαρμακευτικώς αποδεκτό παράγωγο αυτής και μια καρβαπενέμη ή ένα φαρμακευτικώς αποδεκτό παράγωγο αυτής, προαιρετικά με πολυμυξίνη επιλεγμένη από πολυμυξίνη E και πολυμυξίνη ή ένα φαρμακευτικώς αποδεκτό παράγωγο αυτής. Αυτός ο συνδυασμός είναι ιδιαίτερα χρήσιμος για τη θεραπευτική αντιμετώπιση μικροβιακών λοιμώξεων.

ΑΡΙΘΜΟΣ ΕΥΡ. Δ.Ε. (11):3108778
ΑΡΙΘ. ΕΛΛ. ΚΑΤΑΘΕΣΗΣ (21):20210402849
ΗΜΕΡ. ΕΛΛ. ΚΑΤΑΘΕΣΗΣ (22):27/10/2021
ΑΡΙΘ./ΗΜΕΡ. ΔΗΜΟΣΙΕΥΣΗΣ
ΕΥΡΩΠΑΪΚΟΥ ΔΙΠΛΩΜΑΤΟΣ(87):3201196 - 28/07/2021
ΑΡΙΘ./ΗΜΕΡ. ΔΗΜΟΣΙΕΥΣΗΣ
ΕΥΡΩΠΑΪΚΗΣ ΑΙΤΗΣΗΣ (86):15771976.6--02/10/2015
ΔΙΚΑΙΟΥΧΟΣ (73):1)UCB Biopharma SRL
 Allee de la Recherche 60, 1070 Brussels,
 ΒΕΛΓΙΟ
 2)SANOFI
 54, rue La Boetie, 75008 Paris, ΓΑΛΛΙΑ
ΣΥΜΒ. ΠΡΟΤΕΡΑΙΟΤΗΤΕΣ (30):14290299-03/10/2014-EP
 15162641-07/04/2015-EP
 15171036-08/06/2015-EP
ΕΦΕΥΡΕΤΗΣ (72):1)DE HARO GARCIA, Teresa
 2)DELIGNY, Michael 12)JADOT, Sophie
 3)HEER, Jag Paul 13)KEYAERTS, Jean
 4)QUINCEY, Joanna Rachel 14)MAC COSS, Malcolm
 5)XUAN, Mengyang 15)SELBY, Matthew Duncan
 6)ZHU, Zhaoning 16)SHAW, Michael Alan
 7)BROOKINGS, Daniel Christopher 17)SWINNEN, Dominique Louis
 8)CALMIANO, Mark Daniel Leon
 9)EVRRARD, Yves 18)SCHIO, Laurent
 10)HUTCHINGS, Martin Clive 19)FORICHER, Yann
 11)JOHNSON, James Andrew 20)FILOCHE-ROMME, Bruno
ΕΙΔΙΚΟΣ ΠΛΗΡΕΞΟΥΣΙΟΣ (74):ΚΙΟΡΤΣΗ ΧΡΙΣΤΙΝΑ
 Σόλωνος 136, 10677 ΑΘΗΝΑ
ΑΝΤΙΚΛΗΤΟΣ (74):ΚΙΟΡΤΣΗ ΧΡΙΣΤΙΝΑ
 Σόλωνος 136,10677 ΑΘΗΝΑ
ΤΙΤΛΟΣ ΕΦΕΥΡΕΣΗΣ (54):**ΣΥΝΤΗΓΜΕΝΑ ΠΕΝΤΑΚΥΚΛΙΚΑ ΠΑ-
 ΡΑΓΩΓΑ ΙΜΙΔΑΖΟΛΙΟΥ**

ΠΕΡΙΛΗΨΗ(57)

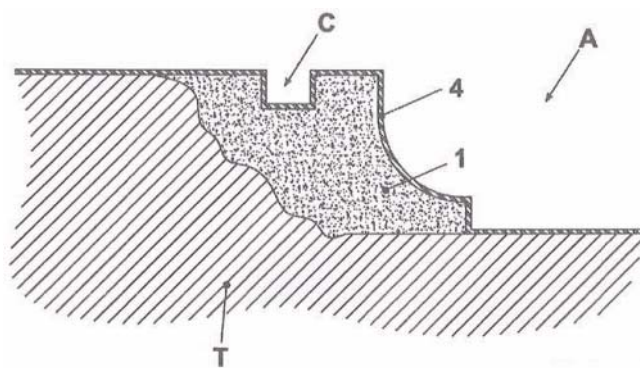
Μια σειρά συντηγμένων πεντακυκλικών παραγώγων ιμιδαζολίου, τα οποία είναι ισχυροί ρυθμιστές της δραστηριότητας του ανθρώπινου TNFα, είναι κατά συνέπεια ωφέλιμοι στη θεραπευτική αντιμετώπιση και/ή πρόληψη διαφόρων ανθρώπινων νοσημάτων, συμπεριλαμβανομένων φλεγμονωδών και αητοάνοσων διαταραχών νευρολογικών και νευροεγκευλιστικών διαταραχών αλγαισθητικών διαταραχών-οφθαλμικών διαταραχών και ογκολογικών διαταραχών. Ειδικότερα, η παρούσα εφεύρεση αφορά παράγωγα 6,7-διυδρο-7,14-μεθανοβενζιμιδαζο[1,2-b][2,5]βενζοδιαζοκιν-5(14H)-όνης και ανάλογα αυτών.

ΑΡΙΘΜΟΣ ΕΥΡ. Δ.Ε. (11):3108779
ΑΡΙΘ. ΕΛΛ. ΚΑΤΑΘΕΣΗΣ (21):20210402854
ΗΜΕΡ. ΕΛΛ. ΚΑΤΑΘΕΣΗΣ (22):27/10/2021
ΑΡΙΘ./ΗΜΕΡ. ΔΗΜΟΣΙΕΥΣΗΣ
ΕΥΡΩΠΑΪΚΟΥ ΔΙΠΛΩΜΑΤΟΣ(87):3647515 - 08/09/2021
ΑΡΙΘ./ΗΜΕΡ. ΔΗΜΟΣΙΕΥΣΗΣ
ΕΥΡΩΠΑΪΚΗΣ ΑΙΤΗΣΗΣ (86):19206675.1--31/10/2019
ΔΙΚΑΙΟΥΧΟΣ (73):1)A.P.I. ITALIA S.R.L.
 Via Terradura, 104, 35020 Masera di Padova
 (PD), ΙΤΑΛΙΑ
ΣΥΜΒ. ΠΡΟΤΕΡΑΙΟΤΗΤΕΣ (30):201800009988-31/10/2018-IT
ΕΦΕΥΡΕΤΗΣ (72):1)Milani, Alessandro
ΕΙΔΙΚΟΣ ΠΛΗΡΕΞΟΥΣΙΟΣ (74):ΑΘΑΝΑΣΙΑΔΟΥ "ΕΛΕΝΗ Γ.
 ΠΑΠΑΚΩΝΣΤΑΝΤΙΝΟΥ ΚΑΙ
 ΣΥΝΕΡΓΑΤΕΣ, ΔΙΚΗΓΟΡΙΚΗ ΕΤΑΙΡΙΑ"
 ΜΑΡΙΑ
 Κουμπάρη 2, 10674 ΑΘΗΝΑ
ΑΝΤΙΚΛΗΤΟΣ (74):ΓΙΑΖΙΤΖΟΓΛΟΥ ΕΥΑΓΓΕΛΙΑ
 Κουμπάρη 2,10674 ΑΘΗΝΑ
ΤΙΤΛΟΣ ΕΦΕΥΡΕΣΗΣ (54):**ΔΙΑΔΙΚΑΣΙΑ ΓΙΑ ΤΗΝ ΚΑΤΑΣΚΕΥΗ
 ΜΙΑΣ ΔΕΞΑΜΕΝΗΣ ΝΕΡΟΥ ΚΑΙ ΜΙΑΣ
 ΔΕΞΑΜΕΝΗΣ ΝΕΡΟΥ ΠΟΥ ΛΑΜΒΑ-
 ΝΕΤΑΙ ΜΕ ΤΗΝ ΕΝ ΛΟΓΩ ΔΙΑΔΙΚΑΣΙΑ**

ΠΕΡΙΛΗΨΗ(57)

Η παρούσα αποτελεί μια νέα διαδικασία για την κατασκευή δεξαμενών, πισινών, πηγών και τεχνητών λιμνών γενικότερα, η οποία περιλαμβάνει το στάδιο της διαμόρφωσης ολόκληρης ή τμήματος μιας στερεοποιημένης σχηματισμένης επιφάνειας (Α) μέσω της τοποθέτησης ενός είτε περισσότερων σχηματισμένων συμπαγών σωμάτων (1, Γ) ελαφρύτερου υλικού, τα εν λόγω σχηματισμένα συμπαγή σώματα (1, Γ) είναι προσαρμοσμένα για τη διατήρηση της σχηματισμένης μορφής ως μιας λειτουργίας της επιθυμητής μορφής της εν λόγω

στερεοποιημένης σχηματισμένης επιφάνειας (Α) που πρόκειται να προσληφθεί, και όπου το εν λόγω ελαφρύτερο υλικό έχει χαρακτηριστικά ειδικού βάρους και διαπερατότητα ως μια λειτουργία του περιβάλλοντος εδάφους. Η παρούσα εφευρεστική επίσης αφορά στην αποκτώμενη δεξαμενή.



ΑΡΙΘΜΟΣ ΕΥΡ. Δ.Ε. (11):3108780
ΑΡΙΘ. ΕΛΛ. ΚΑΤΑΘΕΣΗΣ (21):20210402862
ΗΜΕΡ. ΕΛΛ. ΚΑΤΑΘΕΣΗΣ (22):27/10/2021
ΑΡΙΘ./ΗΜΕΡ. ΔΗΜΟΣΙΕΥΣΗΣ
ΕΥΡΩΠΑΪΚΟΥ ΔΙΠΛΩΜΑΤΟΣ(87):3557047 - 29/09/2021
ΑΡΙΘ./ΗΜΕΡ. ΔΗΜΟΣΙΕΥΣΗΣ
ΕΥΡΩΠΑΪΚΗΣ ΑΙΤΗΣΗΣ (86):18887198.2--11/07/2018
ΔΙΚΑΙΟΥΧΟΣ (73):1)Beijing Goldwind Science & Creation
Windpower Equipment Co., Ltd.
No. 19 Kangding Road Beijing Economic &
Technological Development Zone Daxing Dis-
trict, Beijing 100176, KINA

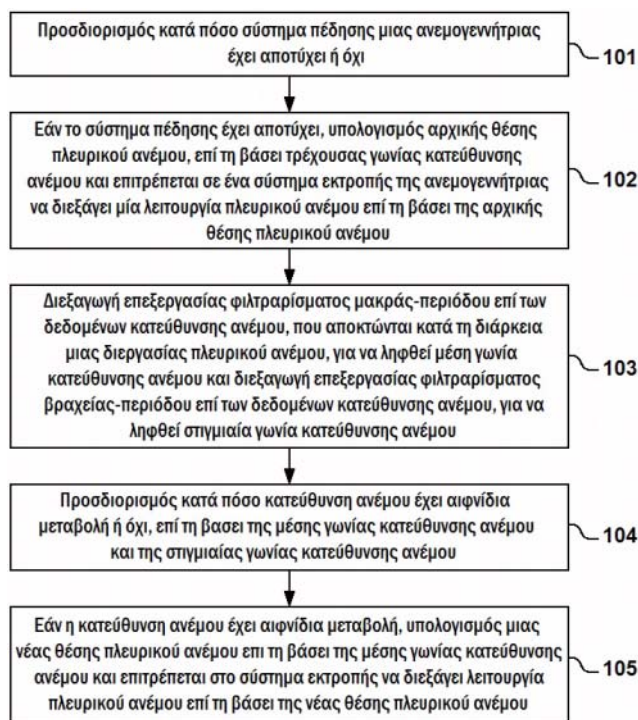
ΣΥΜΒ. ΠΡΟΤΕΡΑΙΟΤΗΤΕΣ (30):201810171876-01/03/2018-CN
ΕΦΕΥΡΕΤΗΣ (72):1)SUN, Changlian
ΕΙΔΙΚΟΣ ΠΛΗΡΕΞΟΥΣΙΟΣ (74):BOZEMΠΕΡΓΚ-ΒΡΕΤΟΥ ΙΛΕΑΝΑ
Αιγαλείας 30, 15125 ΜΑΡΟΥΣΙ (ΑΤΤΙΚΗΣ)
ΑΝΤΙΚΛΗΤΟΣ (74):BOZEMΠΕΡΓ-ΒΡΕΤΟΥ ΙΛΕΑΝΑ
Αιγαλείας 30,15125 ΜΑΡΟΥΣΙ (ΑΤΤΙΚΗΣ)

ΤΙΤΛΟΣ ΕΦΕΥΡΕΣΗΣ (54):**ΜΕΘΟΔΟΣ ΕΛΕΓΧΟΥ ΚΑΙ ΣΥΣΚΕΥΗ
ΓΙΑ ΑΠΟΦΥΓΗ ΥΠΕΡΒΟΛΙΚΗΣ ΤΑΧΥ-
ΤΗΤΑΣ ΚΑΙ ΑΝΕΜΟΓΕΝΝΗΤΡΙΑ**

ΠΕΡΙΛΗΨΗ(57)

Η παρούσα αποκάλυψη παρέχει μέθοδο ελέγχου και συσκευή για αποφυγή υπερβολικής ταχύτητας και ανεμογεννήτρια. Η μέθοδος μπορεί να περιλαμβάνει: προσδιορισμό κατά πόσο ένα σύστημα πέδησης της ανεμογεννήτριας έχει αποτύχει ή όχι εάν το σύστημα πέδησης έχει αποτύχει, υπολογισμό της αρχικής θέσης του πλευρικού ανέμου επί τη βάσει μιας τρέχουσας γωνίας κατεύθυνσης του ανέμου και επιτρέποντας σε ένα σύστημα εκτροπής της ανεμογεννήτριας να διεξάγει μία λειτουργία πλευρικού ανέμου επί τη βάσει της αρχικής θέσης του πλευρικού ανέμου διεξαγωγή επεξεργασίας φιλτραρίσματος μακράς περιόδου επί των δεδομένων κατεύθυνσης του ανέμου που αποκτώνται κατά τη διάρκεια μιας διεργασίας πλευρικού ανέμου για να ληφθεί μέση γωνία κατεύθυνσης του ανέμου και διεξαγωγή επεξεργασίας φιλτραρίσματος βραχείας-περιόδου επί των δεδομένων κατεύθυνσης του ανέμου για να ληφθεί στιγμιαία γωνία κατεύθυνσης του ανέμου προσδιορισμό κατά πόσο μία κατεύθυνση του ανέμου έχει αιφνίδια μεταβολή ή όχι, επί τη βάσει της μέσης γωνίας κατεύθυνσης του ανέμου και της στιγμιαίας γωνίας κατεύθυνσης του ανέμου και εάν η κατεύθυνση του ανέμου έχει

αιφνίδια μεταβολή, υπολογισμό μιας νέας θέσης πλευρικού ανέμου επί τη βάσει της μέσης γωνίας κατεύθυνσης του ανέμου και επιτρέποντας στο σύστημα εκτροπής να διεξάγει μία λειτουργία πλευρικού ανέμου επί τη βάσει της νέας θέσης πλευρικού ανέμου. Υιοθετώντας την τεχνική λύση στις πραγματοποιήσεις της παρούσας αποκάλυψης, μετά τη συνολική αποτυχία ενός συστήματος πέδησης της ανεμογεννήτριας, μπορεί να πραγματοποιηθεί μία λειτουργία τερματισμού λειτουργίας της ανεμογεννήτριας.



ΑΡΙΘΜΟΣ ΕΥΡ. Δ.Ε. (11):3108781
ΑΡΙΘ. ΕΛΛ. ΚΑΤΑΘΕΣΗΣ (21):20210402860
ΗΜΕΡ. ΕΛΛ. ΚΑΤΑΘΕΣΗΣ (22):27/10/2021
ΑΡΙΘ./ΗΜΕΡ. ΔΗΜΟΣΙΕΥΣΗΣ
ΕΥΡΩΠΑΪΚΟΥ ΔΙΠΛΩΜΑΤΟΣ(87):3052485 - 28/07/2021
ΑΡΙΘ./ΗΜΕΡ. ΔΗΜΟΣΙΕΥΣΗΣ
ΕΥΡΩΠΑΪΚΗΣ ΑΙΤΗΣΗΣ (86):14786409.4--03/10/2014
ΔΙΚΑΙΟΥΧΟΣ (73):1)Infinity Pharmaceuticals, Inc.
1100 Massachusetts Avenue, 4th Floor, Cam-
bridge, MA 02138, ΗΝΩΜΕΝΕΣ
ΠΟΛΙΤΕΙΕΣ ΤΗΣ ΑΜΕΡΙΚΗΣ

ΣΥΜΒ. ΠΡΟΤΕΡΑΙΟΤΗΤΕΣ (30):201361887259 P-04/10/2013-US
201361888958 P-09/10/2013-US
201461938026 P-10/02/2014-US

ΕΦΕΥΡΕΤΗΣ (72):1)CASTRO, Alfredo, C.
2)EVANS, Catherine, A.
3)JANARDANANNAIR, Somarajannair
4)LESCARBEAU, Andre
5)LIU, Tao
6)TREMBLAY, Martin, R.

ΕΙΔΙΚΟΣ ΠΛΗΡΕΞΟΥΣΙΟΣ (74):ΛΥΜΠΕΡΗΣ "ΔΙΚΗΓΟΡΙΚΗ ΕΤΑΙΡΕΙΑ
ΒΑΓΙΑΝΟΥ ΚΩΣΤΟΠΟΥΛΟΥ
ΛΥΜΠΕΡΗ" ΝΙΚΟΛΑΟΣ
Στουρνάρα 37, 10682 ΑΘΗΝΑ

ΑΝΤΙΚΛΗΤΟΣ (74):ΛΥΜΠΕΡΗΣ ΝΙΚΟΛΑΟΣ
Στουρνάρα 37,10682 ΑΘΗΝΑ

ΤΙΤΛΟΣ ΕΦΕΥΡΕΣΗΣ (54):**ΕΤΕΡΟΚΥΚΛΙΚΕΣ ΕΝΩΣΕΙΣ ΚΑΙ
ΧΡΗΣΕΙΣ ΑΥΤΩΝ**

ΠΕΡΙΛΗΨΗ(57)

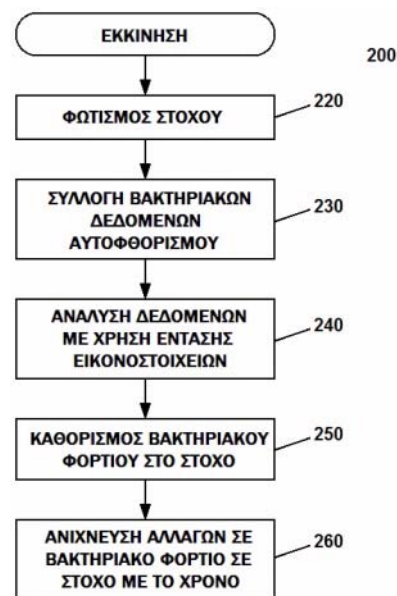
Στο παρόν περιγράφονται ενώσεις και φαρμακευτικές συνθέσεις που διαμορφώνουν τη δραστηριότητα της κινάσης, συμπεριλαμβανομένης της δραστηριότητας κινάσης P13, και ενώσεις, φαρμακευτικές συνθέσεις και μέθοδοι θεραπείας ασθενειών και συνθηκών που σχετίζονται με τη δραστηριότητα της κινάσης, συμπεριλαμβανομένης της δραστηριότητας κινάσης P13.

ΑΡΙΘΜΟΣ ΕΥΡ. Δ.Ε. (11):3108782
ΑΡΙΘ. ΕΛΛ. ΚΑΤΑΘΕΣΗΣ (21):20210402861
ΗΜΕΡ. ΕΛΛ. ΚΑΤΑΘΕΣΗΣ (22):27/10/2021
ΑΡΙΘ./ΗΜΕΡ. ΔΗΜΟΣΙΕΥΣΗΣ
ΕΥΡΩΠΑΪΚΟΥ ΔΙΠΛΩΜΑΤΟΣ(87):3171765 - 01/09/2021
ΑΡΙΘ./ΗΜΕΡ. ΔΗΜΟΣΙΕΥΣΗΣ
ΕΥΡΩΠΑΪΚΗΣ ΑΙΤΗΣΗΣ (86):15824466.5--24/07/2015
ΔΙΚΑΙΟΥΧΟΣ (73):1)University Health Network
R. Fraser Elliott Building, Room 1S-417 190
Elizabeth Street, Toronto, ON M5G 2C4,
ΚΑΝΑΔΑΣ
ΣΥΜΒ. ΠΡΟΤΕΡΑΙΟΤΗΤΕΣ (30):201462028386 P-24/07/2014-US
ΕΦΕΥΡΕΤΗΣ (72):1)DACOSTA, Ralph
ΕΙΔΙΚΟΣ ΠΛΗΡΕΞΟΥΣΙΟΣ (74):ΛΥΜΠΕΡΗΣ "ΔΙΚΗΓΟΡΙΚΗ ΕΤΑΙΡΕΙΑ
ΒΑΓΙΑΝΟΥ ΚΩΣΤΟΠΟΥΛΟΥ
ΛΥΜΠΕΡΗ" ΝΙΚΟΛΑΟΣ
Στουρνάρα 37, 10682 ΑΘΗΝΑ
ΑΝΤΙΚΛΗΤΟΣ (74):ΛΥΜΠΕΡΗΣ ΝΙΚΟΛΑΟΣ
Στουρνάρα 37,10682 ΑΘΗΝΑ
ΤΙΤΛΟΣ ΕΦΕΥΡΕΣΗΣ (54):**ΣΥΛΛΟΓΗ ΚΑΙ ΑΝΑΛΥΣΗ ΔΕΔΟΜΕ-
ΝΩΝ ΓΙΑ ΔΙΑΓΝΩΣΤΙΚΟΥΣ ΣΚΟΠΟΥΣ**

ΠΕΡΙΛΗΨΗ(57)

Γνωστοποιούνται συστήματα και μέθοδοι για τον προσδιορισμό του βακτηριακού φορτίου σε στόχους και την παρακολούθηση των αλλαγών στο βακτηριακό φορτίο των στόχων με την πάροδο του χρόνου. Μια συσκευή ανίχνευσης και συλλογής αυτοφθορισμού περιλαμβάνει μια πηγή φωτός διαμορφωμένη ώστε να φωτίζει άμεσα τουλάχιστον ένα τμήμα ενός στόχου και μια περιοχή γύρω από τον στόχο με φως διέγερσης προκαλώντας φθορισμό τουλάχιστον ενός βιοδείκτη στον φωτισμένο στόχο. Η ημερομηνία βακτηριακού αυτοφθορισμού σχετικά με το φωτιζόμενο τμήμα του στόχου και την περιοχή γύρω από τον στόχο συλλέγεται και

αναλύεται για να προσδιοριστεί το βακτηριακό φορτίο του φωτισμένου τμήματος του στόχου και η περιοχή γύρω από τον στόχο. Τα δεδομένα αυτοφθορισμού μπορούν να αναλυθούν χρησιμοποιώντας ένταση εικονοστοιχείου. Οι αλλαγές στο βακτηριακό φορτίο του στόχου με την πάροδο του χρόνου μπορεί να παρακολουθούνται. Ο στόχος μπορεί να είναι μια πληγή στον ιστό.



ΑΡΙΘΜΟΣ ΕΥΡ. Δ.Ε. (11):3108783
ΑΡΙΘ. ΕΛΛ. ΚΑΤΑΘΕΣΗΣ (21):20210402859
ΗΜΕΡ. ΕΛΛ. ΚΑΤΑΘΕΣΗΣ (22):27/10/2021
ΑΡΙΘ./ΗΜΕΡ. ΔΗΜΟΣΙΕΥΣΗΣ
ΕΥΡΩΠΑΪΚΟΥ ΔΙΠΛΩΜΑΤΟΣ(87):2817000 - 04/08/2021
ΑΡΙΘ./ΗΜΕΡ. ΔΗΜΟΣΙΕΥΣΗΣ
ΕΥΡΩΠΑΪΚΗΣ ΑΙΤΗΣΗΣ (86):13704974.8--21/02/2013
ΔΙΚΑΙΟΥΧΟΣ (73):1)TOWA PHARMACEUTICAL EUROPE,
S.L.
Carrer de Sant Marti, 75-97, 08107 Martorelles
Barcelona, ΙΣΠΑΝΙΑ
ΣΥΜΒ. ΠΡΟΤΕΡΑΙΟΤΗΤΕΣ (30):461MU2012-21/02/2012-IN
ΕΦΕΥΡΕΤΗΣ (72):1)PILGAONKAR, Pratibha S.
2)RUSTOMJEE, Maharukh T.
3)GANDHI, Anilkumar S.
ΕΙΔΙΚΟΣ ΠΛΗΡΕΞΟΥΣΙΟΣ (74):ΛΥΜΠΕΡΗΣ "ΔΙΚΗΓΟΡΙΚΗ ΕΤΑΙΡΕΙΑ
ΒΑΓΙΑΝΟΥ ΚΩΣΤΟΠΟΥΛΟΥ
ΛΥΜΠΕΡΗ" ΝΙΚΟΛΑΟΣ
Στουρνάρα 37, 10682 ΑΘΗΝΑ
ΑΝΤΙΚΛΗΤΟΣ (74):ΛΥΜΠΕΡΗΣ ΝΙΚΟΛΑΟΣ
Στουρνάρα 37,10682 ΑΘΗΝΑ
ΤΙΤΛΟΣ ΕΦΕΥΡΕΣΗΣ (54):**ΣΤΟΜΑΤΙΚΕΣ ΦΑΡΜΑΚΕΥΤΙΚΕΣ
ΣΥΝΘΕΣΕΙΣ ΕΤΕΞΙΛΙΚΗΣ ΔΑΒΙΓΑ-
ΤΡΑΝΗΣ**

ΠΕΡΙΛΗΨΗ(57)

Συνθέσεις που περιέχουν ένα μείγμα τουλάχιστον δυο τύπων σωματιδίων όπου α) ο πρώτος τύπος σωματιδίων περιλαμβάνει ετεξιλική (etexilate) δαβιγατράνη στη μορφή της ελεύθερης βάσης ή στη μορφή φαρμακευτικός αποδεκτών αλάτων, πολύμορφων αλάτων, επιδιλυτωμένων ή ενυδατωμένων αλάτων αυτών, και β) ο δεύτερος τύπος σωματιδίων περιλαμβάνει τουλάχιστον ένα φαρμακευτικός αποδεκτό οργανικό οξύ, χρήση των αναφερόμενων συνθέσεων στην ελάττωση του κινδύνου αγγειακού εγκεφαλικού επεισοδίου και των συστηματικών εμβολών σε ασθενείς με μη-βαλβιδική κοιλιακή μαρμαρυγή και/ή για τη πρόληψη φλεβικών

θρομβοεμβολικών επεισοδίων σε ενήλικες ασθενείς που έχουν υποβληθεί σε εκλεκτικό χειρουργείο ολικής αντικατάστασης ισχίου ή ολικής αντικατάστασης γονάτων και διαδικασίες για τη παρασκευή των εν λόγω συνθέσεων.

ΑΡΙΘΜΟΣ ΕΥΡ. Δ.Ε. (11):3108784
ΑΡΙΘ. ΕΛΛ. ΚΑΤΑΘΕΣΗΣ (21):20210402858
ΗΜΕΡ. ΕΛΛ. ΚΑΤΑΘΕΣΗΣ (22):27/10/2021
ΑΡΙΘ./ΗΜΕΡ. ΔΗΜΟΣΙΕΥΣΗΣ
ΕΥΡΩΠΑΪΚΟΥ ΔΙΠΛΩΜΑΤΟΣ(87):3594496 - 22/09/2021
ΑΡΙΘ./ΗΜΕΡ. ΔΗΜΟΣΙΕΥΣΗΣ
ΕΥΡΩΠΑΪΚΗΣ ΑΙΤΗΣΗΣ (86):18903044.8--19/11/2018
ΔΙΚΑΙΟΥΧΟΣ (73):1)Jiangsu Goldwind Science & Technology Co., Ltd.
No. 99 Jinhai Road Economic & Technological Development Zone Dafeng District, Yancheng, Jiangsu 224100, KINA
ΣΥΜΒ. ΠΡΟΤΕΡΑΙΟΤΗΤΕΣ (30):201810494198-22/05/2018-CN
ΕΦΕΥΡΕΤΗΣ (72):1)SOSNENKO, Mykhailo
2)HINZ, Uwe
3)ZHANG, Xingang
ΕΙΔΙΚΟΣ ΠΛΗΡΕΞΟΥΣΙΟΣ (74):BOZEMΠΕΡΓΚ-ΒΡΕΤΟΥ ΙΛΕΑΝΑ
Αγιαλαίας 30, 15125 ΜΑΡΟΥΣΙ (ΑΤΤΙΚΗΣ)
ΑΝΤΙΚΛΗΤΟΣ (74):BOZEMΠΕΡΓ-ΒΡΕΤΟΥ ΙΛΕΑΝΑ
Αγιαλαίας 30,15125 ΜΑΡΟΥΣΙ (ΑΤΤΙΚΗΣ)
ΤΙΤΛΟΣ ΕΦΕΥΡΕΣΗΣ (54):**ΣΥΣΚΕΥΗ ΠΡΟΣΤΑΣΙΑΣ ΚΑΛΩΔΙΟΥ ΚΑΙ ΣΕΤ ΓΕΝΝΗΤΡΙΑΣ ΑΙΟΛΙΚΗΣ ΕΝΕΡΓΕΙΑΣ**

ΠΕΡΙΛΗΨΗ(57)

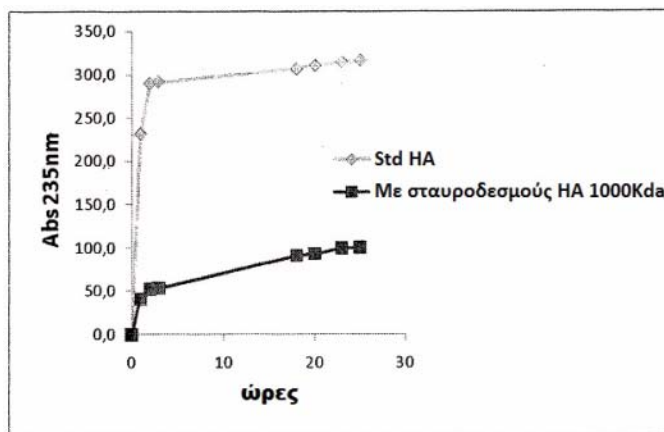
Πραγματοποιήσεις της αποκάλυψης παρέχουν συσκευή προστασίας καλωδίου και σετ ανεμογεννήτριας. Η συσκευή προστασίας καλωδίου περιλαμβάνει: σταθεροποιητικό δακτύλιο, ο οποίος έχει διαμπερή οπή, επεκτεινόμενη κατά μήκος μιας πρώτης κατεύθυνσης, όπου ο δακτύλιος σταθεροποίησης περιλαμβάνει εσωτερικής πλευράς επιφάνεια και εξωτερικής πλευράς επιφάνεια, που είναι αντίθετες κατά μήκος μιας ακτινικής κατεύθυνσης του δακτυλίου

σταθεροποίησης, η δε εξωτερικής πλευράς επιφάνεια περιλαμβάνει δύο ή περισσότερες επιφάνειες σύνδεσης και ένας κατακόρυφος άξονας ορίζεται στην επιφάνεια σύνδεσης και μέλος σύσφιξης, το οποίο είναι διευθετημένο επί της επιφάνειας σύνδεσης, όπου το μέλος σύσφιξης μπορεί να εκτρέπεται τουλάχιστον περί τον κατακόρυφο άξονα, το δε μέλος σύσφιξης έχει τουλάχιστον μία οπή διείσδυσης, που διεισδύει κατά μήκος της πρώτης κατεύθυνσης και ένα καλώδιο συσφίγγεται εντός της οπής διείσδυσης και εκτρέπεται περί τον κατακόρυφο άξονα σε σχέση προς τον δακτύλιο σταθεροποίησης, εντός μιας προ-ρυθμισμένης περιοχής. Σύμφωνα προς τις πραγματοποιήσεις της αποκάλυψης, τα καλώδια είναι σταθεροποιημένα ώστε να είναι χωροθετημένα σε απόσταση το ένα από το άλλο και συνεπώς, όταν η άτρακτος του σετ της ανεμογεννήτριας περιστρέφεται, το καλώδιο μπορεί να εκτρέπεται περί τον κατακόρυφο άξονα της επιφάνειας σύνδεσης με το μέλος σύσφιξης και το καλώδιο μπορεί να εκτρέπεται περί τον κατακόρυφο άξονα τουλάχιστον εντός μιας προ-ρυθμισμένης περιοχής. Επομένως, το πρόβλημα του ότι τα καλώδια περιπλέκονται μεταξύ τους λόγω συστροφής μπορεί να αποτρέπεται αποτελεσματικά, ενώ μπορεί να διασφαλίζεται το αποτέλεσμα διασκορπισμού θερμότητας του καλωδίου ισχύος.

ΑΡΙΘΜΟΣ ΕΥΡ. Δ.Ε. (11):3108785
ΑΡΙΘ. ΕΛΛ. ΚΑΤΑΘΕΣΗΣ (21):20210402866
ΗΜΕΡ. ΕΛΛ. ΚΑΤΑΘΕΣΗΣ (22):29/10/2021
ΑΡΙΘ./ΗΜΕΡ. ΔΗΜΟΣΙΕΥΣΗΣ
ΕΥΡΩΠΑΪΚΟΥ ΔΙΠΛΩΜΑΤΟΣ(87):2742070 - 15/09/2021
ΑΡΙΘ./ΗΜΕΡ. ΔΗΜΟΣΙΕΥΣΗΣ
ΕΥΡΩΠΑΪΚΗΣ ΑΙΤΗΣΗΣ (86):12755897.1--31/07/2012
ΔΙΚΑΙΟΥΧΟΣ (73):1)Glycores 2000 srl
Via Mac Mahon, 43, 20155 Milan, ΙΤΑΛΙΑ
ΣΥΜΒ. ΠΡΟΤΕΡΑΙΟΤΗΤΕΣ (30):11006559-10/08/2011-EP
ΕΦΕΥΡΕΤΗΣ (72):1)ORESTE, Pasqua, Anna
ΕΙΔΙΚΟΣ ΠΛΗΡΕΞΟΥΣΙΟΣ (74):ΑΘΑΝΑΣΙΑΔΟΥ "ΕΛΕΝΗ Γ.
ΠΑΠΑΚΩΝΣΤΑΝΤΙΝΟΥ ΚΑΙ
ΣΥΝΕΡΓΑΤΕΣ, ΔΙΚΗΓΟΡΙΚΗ ΕΤΑΙΡΙΑ"
ΜΑΡΙΑ
Κουμπάρη 2, 10674 ΑΘΗΝΑ
ΑΝΤΙΚΛΗΤΟΣ (74):ΓΙΑΖΙΤΖΟΓΛΟΥ ΕΥΑΓΓΕΛΙΑ
Κουμπάρη 2,10674 ΑΘΗΝΑ
ΤΙΤΛΟΣ ΕΦΕΥΡΕΣΗΣ (54):**ΑΝΘΕΚΤΙΚΟ ΣΤΗ ΔΙΑΣΠΑΣΗ ΥΑΛΟΥΡΟΝΙΚΟ ΧΑΜΗΛΟΥ ΜΟΡΙΑΚΟΥ ΒΑΡΟΥΣ ΜΕ ΣΤΑΥΡΟΔΕΣΜΟΥΣ**

ΠΕΡΙΛΗΨΗ(57)

Περιγράφεται βιοδιασπώμενο αλλά ανθεκτικό στη διάσπαση προϊόν που αποτελείται από ημιστερεά, διαυγή υδρογέλη υαλουρονικού οξέος χαμηλού μοριακού βάρους με σταυροδεσμούς που προέρχεται από υπόστρωμα υαλουρονικού νατρίου που έχει μοριακό βάρος από 50.000 έως 100.000 Da. Το προϊόν έχει μεγάλη ανθεκτικότητα στην ενζυμική διάσπαση και προορίζεται για χρήση σε βιοϊατρικές, φαρμακευτικές και καλλυντικές εφαρμογές.



ΑΡΙΘΜΟΣ ΕΥΡ. Δ.Ε. (11):3108786
ΑΡΙΘ. ΕΛΛ. ΚΑΤΑΘΕΣΗΣ (21):20210402867
ΗΜΕΡ. ΕΛΛ. ΚΑΤΑΘΕΣΗΣ (22):29/10/2021
ΑΡΙΘ./ΗΜΕΡ. ΔΗΜΟΣΙΕΥΣΗΣ
ΕΥΡΩΠΑΪΚΟΥ ΔΙΠΛΩΜΑΤΟΣ(87):3495387 - 01/09/2021
ΑΡΙΘ./ΗΜΕΡ. ΔΗΜΟΣΙΕΥΣΗΣ
ΕΥΡΩΠΑΪΚΗΣ ΑΙΤΗΣΗΣ (86):18184973.8--11/07/2013
ΔΙΚΑΙΟΥΧΟΣ (73):1)Roche Glycart AG
Wagistrasse 18, 8952 Schlieren, ΕΛΒΕΤΙΑ
ΣΥΜΒ. ΠΡΟΤΕΡΑΙΟΤΗΤΕΣ (30):12176299-13/07/2012-EP
ΕΦΕΥΡΕΤΗΣ (72):1)DUERR, Harald
2)HERTING, Frank
3)KLEIN, Christian
4)REGULA, Joerg Thomas
5)RUETH, Matthias
6)STUBENRAUCH, Kay-Gunnar
ΕΙΔΙΚΟΣ ΠΛΗΡΕΞΟΥΣΙΟΣ (74):ΚΙΛΙΜΙΡΗΣ "ΠΑΤΡΙΝΟΣ & ΚΙΛΙΜΙΡΗΣ
ΔΙΚΗΓΟΡΙΚΗ ΕΤΑΙΡΙΑ" ΚΩΝΣΤΑΝΤΙΝΟΣ
Χατζηγιάννη Μέξη 7, 11528 ΑΘΗΝΑ
ΑΝΤΙΚΛΗΤΟΣ (74):ΚΙΛΙΜΙΡΗΣ ΚΩΝΣΤΑΝΤΙΝΟΣ
Χατζηγιάννη Μέξη 7,11528 ΑΘΗΝΑ
ΤΙΤΛΟΣ ΕΦΕΥΡΕΣΗΣ (54):ΔΙΕΙΔΙΚΑ ΑΝΤΙΣΩΜΑΤΑ ΑΝΤΙ-VEGF/
ΑΝΤΙ-ANG-2 ΚΑΙ Η ΧΡΗΣΗ ΤΟΥΣ
ΣΤΗΝ ΑΓΩΓΗ ΟΦΘΑΛΜΙΚΩΝ ΑΓΓΕΙ-
ΑΚΩΝ ΝΟΣΩΝ

φαρμακευτικές συνθέσεις που περιέχουν τα εν λόγω αντισώματα και με χρήσεις αυτών.

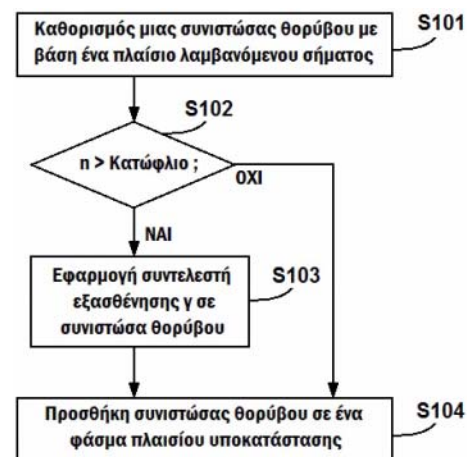
ΠΕΡΙΛΗΨΗ(57)

Η παρούσα εφεύρεση σχετίζεται με διειδικό αντίσωμα έναντι ανθρώπινου αγγειακού ενδοθηλιακού αυξητικού παράγοντα (VEGF/VEGF-A) και έναντι ανθρώπινης αγγειοποιητικής-2 (ANG-2) υποτάξης ανθρώπινης IgG1 ή IgG4 με μεταλλάξεις I253A, H310A και H435A, με μεθόδους για την παραγωγή τους,

ΑΡΙΘΜΟΣ ΕΥΡ. Δ.Ε. (11):3108787
ΑΡΙΘ. ΕΛΛ. ΚΑΤΑΘΕΣΗΣ (21):20210402873
ΗΜΕΡ. ΕΛΛ. ΚΑΤΑΘΕΣΗΣ (22):29/10/2021
ΑΡΙΘ./ΗΜΕΡ. ΔΗΜΟΣΙΕΥΣΗΣ
ΕΥΡΩΠΑΪΚΟΥ ΔΙΠΛΩΜΑΤΟΣ(87):3664086 - 11/08/2021
ΑΡΙΘ./ΗΜΕΡ. ΔΗΜΟΣΙΕΥΣΗΣ
ΕΥΡΩΠΑΪΚΗΣ ΑΙΤΗΣΗΣ (86):20152601.9--08/06/2015
ΔΙΚΑΙΟΥΧΟΣ (73):1)Telefonaktiebolaget LM Ericsson (publ)
164 83 Stockholm, ΣΟΥΗΔΙΑ
ΣΥΜΒ. ΠΡΟΤΕΡΑΙΟΤΗΤΕΣ (30):201462011598 P-13/06/2014-US
ΕΦΕΥΡΕΤΗΣ (72):1)BRUHN, Stefan
ΕΙΔΙΚΟΣ ΠΛΗΡΕΞΟΥΣΙΟΣ (74):ΜΠΑΛΛΑΣ "ΜΠΑΛΛΑΣ, ΠΕΛΕΚΑΝΟΣ
ΚΑΙ ΣΥΝΕΡΓΑΤΕΣ, ΔΣΤΙΚΗ
ΕΠΑΓΓΕΛΜΑΤΙΚΗ ΔΙΚΗΓΟΡΙΚΗ
ΕΤΑΙΡΕΙΑ" ΓΕΩΡΓΙΟΣ
Σόλωνος 10 & Ηρακλείτου, 10673 ΑΘΗΝΑ
ΑΝΤΙΚΛΗΤΟΣ (74):ΜΠΑΛΛΑΣ ΓΕΩΡΓΙΟΣ
Σόλωνος 10 & Ηρακλείτου,10673 ΑΘΗΝΑ
ΤΙΤΛΟΣ ΕΦΕΥΡΕΣΗΣ (54):ΧΕΙΡΙΣΜΟΣ ΣΦΑΛΜΑΤΩΝ ΠΛΑΙΣΙΟΥ
ΡΙΠΗΣ

ΠΕΡΙΛΗΨΗ(57)

Παρέχονται μηχανισμοί για απόκρυψη απόλειας πλαισίου. Πραγματοποιείται μια μέθοδος από μια οντότητα λήψης. Η μέθοδος περιλαμβάνει την προσθήκη, σε συνεργασία με την κατασκευή ενός πλαισίου υποκατάστασης για ένα χαμένο πλαίσιο, μιας συνιστώσας θορύβου στο πλαίσιο υποκατάστασης. Η συνιστώσα θορύβου έχει ένα χαρακτηριστικό συχνότητας που αντιστοιχεί σε μια φασματική παράσταση χαμηλής ανάλυσης ενός σήματος σε ένα προηγούμενο λαμβανόμενο πλαίσιο.

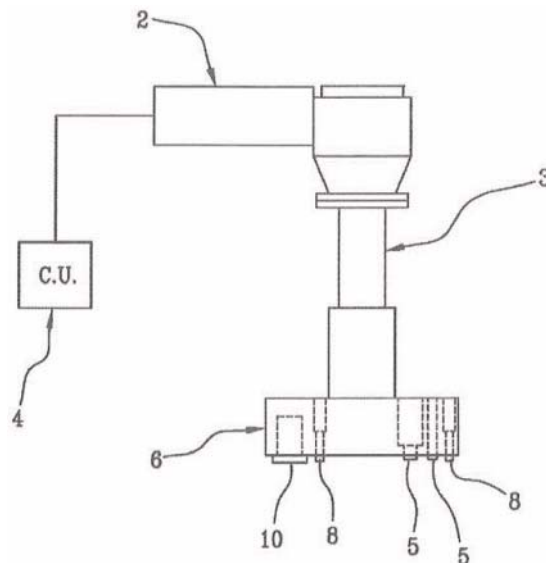


ΑΡΙΘΜΟΣ ΕΥΡ. Δ.Ε. (11):3108788
ΑΡΙΘ. ΕΛΛ. ΚΑΤΑΘΕΣΗΣ (21):20210402872
ΗΜΕΡ. ΕΛΛ. ΚΑΤΑΘΕΣΗΣ (22):29/10/2021
ΑΡΙΘ./ΗΜΕΡ. ΔΗΜΟΣΙΕΥΣΗΣ
ΕΥΡΩΠΑΪΚΟΥ ΔΙΠΛΩΜΑΤΟΣ(87):3558635 - 04/08/2021
ΑΡΙΘ./ΗΜΕΡ. ΔΗΜΟΣΙΕΥΣΗΣ
ΕΥΡΩΠΑΪΚΗΣ ΑΙΤΗΣΗΣ (86):17825616.0--13/12/2017
ΔΙΚΑΙΟΥΧΟΣ (73):1)Gimac di Maccagnan Giorgio
Via Roma, 12, 21040 Castronno (Varese),
ΙΤΑΛΙΑ
ΣΥΜΒ. ΠΡΟΤΕΡΑΙΟΤΗΤΕΣ (30):201600128438-20/12/2016-IT
ΕΦΕΥΡΕΤΗΣ (72):1)MACCAGNAN, Giorgio
2)MACCAGNAN, Simone
3)PEDROCCHI, Nicola
4)MAGNONI, Paolo
5)CEVASCO, Luca
ΕΙΔΙΚΟΣ ΠΑΡΗΡΕΞΟΥΣΙΟΣ (74):ΛΥΜΠΕΡΗΣ "ΔΙΚΗΓΟΡΙΚΗ ΕΤΑΙΡΕΙΑ
ΒΑΓΙΑΝΟΥ ΚΩΣΤΟΠΟΥΛΟΥ
ΛΥΜΠΕΡΗΣ" ΝΙΚΟΛΑΟΣ
Στουρνάρα 37, 10682 ΑΘΗΝΑ
ΑΝΤΙΚΛΗΤΟΣ (74):ΛΥΜΠΕΡΗΣ ΝΙΚΟΛΑΟΣ
Στουρνάρα 37,10682 ΑΘΗΝΑ
ΤΙΤΛΟΣ ΕΦΕΥΡΕΣΗΣ (54):ΣΥΣΤΗΜΑ ΓΙΑ ΔΙΑΔΙΚΑΣΙΕΣ ΠΑΡΑ-
ΣΚΕΥΗΣ ΠΡΟΣΘΕΤΩΝ ΚΑΙ ΣΧΕΤΙΚΗ
ΜΕΘΟΔΟΣ ΕΛΕΓΧΟΥ

ΠΕΡΙΛΗΨΗ(57)

Ένα σύστημα για τις διαδικασίες παρασκευής πρόσθετων περιλαμβάνει ένα ανθρωπομορφικό ρομπότ, έναν εξωθητή που είναι τοποθετημένος πάνω στο ρομπότ, αισθητήρες για την ανίχνευση ενός πλήθους παραμέτρων που σχετίζονται με μια διαδικασία παρασκευής πρόσθετου, μέσα για τη ρύθμιση της κατάστασης

ενός υλικού που έχει εξωθηθεί από τον εξωθητή και μια μονάδα ελέγχου που είναι διαμορφωμένη για να ελέγχει μια διαδρομή εξωθητή. Η μονάδα ελέγχου είναι διαμορφωμένη για να καθορίζει τη διαδρομή εξωθητή ή/και τις στρατηγικές απόθεσης του υλικού σύμφωνα με τουλάχιστον δύο παραμέτρους που ανιχνεύονται από τους αισθητήρες.

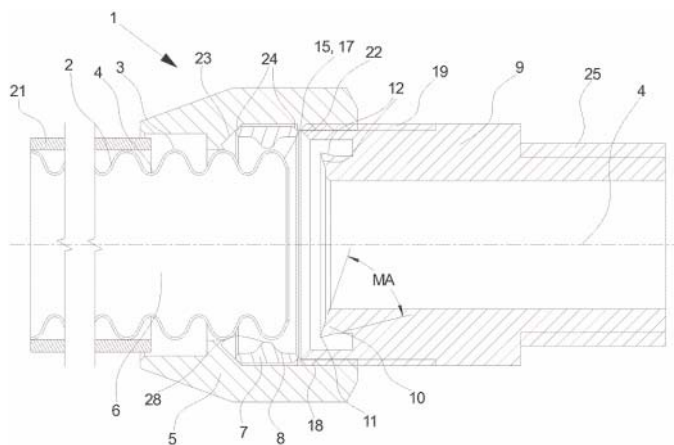


ΑΡΙΘΜΟΣ ΕΥΡ. Δ.Ε. (11):3108789
ΑΡΙΘ. ΕΛΛ. ΚΑΤΑΘΕΣΗΣ (21):20210402870
ΗΜΕΡ. ΕΛΛ. ΚΑΤΑΘΕΣΗΣ (22):29/10/2021
ΑΡΙΘ./ΗΜΕΡ. ΔΗΜΟΣΙΕΥΣΗΣ
ΕΥΡΩΠΑΪΚΟΥ ΔΙΠΛΩΜΑΤΟΣ(87):3015752 - 15/09/2021
ΑΡΙΘ./ΗΜΕΡ. ΔΗΜΟΣΙΕΥΣΗΣ
ΕΥΡΩΠΑΪΚΗΣ ΑΙΤΗΣΗΣ (86):14191471.3--03/11/2014
ΔΙΚΑΙΟΥΧΟΣ (73):1)Omega Flex, Inc.
213 Court Street, Suite 701, Middletown, CT
06457, ΗΝΩΜΕΝΕΣ ΠΟΛΙΤΕΙΕΣ ΤΗΣ
ΑΜΕΡΙΚΗΣ
ΣΥΜΒ. ΠΡΟΤΕΡΑΙΟΤΗΤΕΣ (30):
ΕΦΕΥΡΕΤΗΣ (72):1)Treichel, Steven A.
ΕΙΔΙΚΟΣ ΠΑΡΗΡΕΞΟΥΣΙΟΣ (74):ΓΙΑΚΟΥΜΗ ANNA
Αλκαμένους 12-14, 10439 ΑΘΗΝΑ
ΑΝΤΙΚΛΗΤΟΣ (74):ΜΙΣΙΟΥ ΑΝΔΡΟΝΙΚΗ
Αναλήψεως 23 και Μαραθώνος 27,10439
ΑΘΗΝΑ
ΤΙΤΛΟΣ ΕΦΕΥΡΕΣΗΣ (54):ΜΕΘΟΔΟΣ ΣΥΝΔΕΣΗΣ ΚΥΜΑΤΟΕΙ-
ΔΟΥΣ ΣΩΛΗΝΑ ΣΕ ΕΝΑΝ ΣΥΝΔΕΣΜΟ

ΠΕΡΙΛΗΨΗ(57)

Αποκαλύπτεται ένας σύνδεσμος (1) για χρήση με κυματοειδείς σωλήνες (2) που έχουν μια σειρά κορυφών (3) και αυλακώσεων (4). Ο σύνδεσμος (1) περιλαμβάνει ένα περικόχλιο (5) που έχει ένα πέρασμα (6) διαμέσου αυτού για τη λήψη της σωλήνωσης (2) και τουλάχιστον έναν σταθεροποιητή (7) τοποθετημένο στο περικόχλιο (5), όπου ο σταθεροποιητής (7) έχει μια επιφάνεια στεγανοποίησης σταθεροποιητή (8) για τοποθέτηση στην αυλάκωση (4) του κυματοειδούς σωλήνα (2). Ο σύνδεσμος (1) περιλαμβάνει περαιτέρω ένα σώμα (9) που έχει ένα αιχμηρό δακτυλοειδές σώμα του άκρου στεγανοποίησης (10) διατεταγμένο έτσι ώστε η κορυφή (11) του αιχμηρού δακτυλοειδούς σώματος του άκρου στεγανοποίησης (10) να πιέζεται πάνω στην επιφάνεια σφράγισης του σταθεροποιητή (8) όταν το περικόχλιο (5) και το σώμα (9) πιέζονται το ένα προς το άλλο. Αποκαλύπτεται επίσης μια μέθοδος για τη σύνδεση ενός κυματοειδούς σωλήνα (2) με έναν

σύνδεσμο (1) που περιλαμβάνει ένα περικόχλιο (5), έναν σταθεροποιητή (7) και ένα σώμα (9) και τη χρήση ενός συνδέσμου (1).



ΑΡΙΘΜΟΣ ΕΥΡ. Δ.Ε. (11):3108790
ΑΡΙΘ. ΕΛΛ. ΚΑΤΑΘΕΣΗΣ (21):20210402871
ΗΜΕΡ. ΕΛΛ. ΚΑΤΑΘΕΣΗΣ (22):29/10/2021
ΑΡΙΘ./ΗΜΕΡ. ΔΗΜΟΣΙΕΥΣΗΣ
ΕΥΡΩΠΑΪΚΟΥ ΔΙΠΛΩΜΑΤΟΣ(87):3500593 - 25/08/2021
ΑΡΙΘ./ΗΜΕΡ. ΔΗΜΟΣΙΕΥΣΗΣ
ΕΥΡΩΠΑΪΚΗΣ ΑΙΤΗΣΗΣ (86):17739220.6--04/07/2017
ΔΙΚΑΙΟΥΧΟΣ (73):1)Immatics Biotechnologies GmbH
Paul-Ehrlich-Strasse 15, 72076 Tubingen,
GERMANY
ΣΥΜΒ. ΠΡΟΤΕΡΑΙΟΤΗΤΕΣ (30):102016115246-17/08/2016-DE
201662376059 P-17/08/2016-US
201662376632 P-18/08/2016-US
ΕΦΕΥΡΕΤΗΣ (72):1)ALTEN, Leonie
2)MAURER, Dominik
3)WALTER, Steffen
4)BUNK, Sebastian
ΕΙΔΙΚΟΣ ΠΛΗΡΕΞΟΥΣΙΟΣ (74):ΓΙΑΚΟΥΜΗ ANNA
Αλκαμένους 12-14, 10439 ΑΘΗΝΑ
ΑΝΤΙΚΛΗΤΟΣ (74):ΜΙΣΙΟΥ ΑΝΔΡΟΝΙΚΗ
Αναλήψεως 23 και Μαραθώνος 27,10439
ΑΘΗΝΑ
ΤΙΤΛΟΣ ΕΦΕΥΡΕΣΗΣ (54):ΥΠΟΔΟΧΕΙΣ Τ-ΚΥΤΤΑΡΩΝ ΚΑΙ
ΑΝΟΣΟΘΕΡΑΠΕΙΑ ΜΕ ΤΗ ΧΡΗΣΗ ΤΩΝ
ΙΔΙΩΝ

ΠΕΡΙΛΗΨΗ(57)

Η παρούσα εφεύρεση αφορά κατασκευές αναγνώρισης αντιγόνων έναντι αντιγόνων COL6A3. Η εφεύρεση ειδικότερα παρέχει καινοτόμα μόρια που βασίζονται σε υποδοχείς Τ-κυττάρων (T cell receptor, TCR), τα οποία είναι επιλεκτικά και ειδικά για το αντιγόνο COL6A3 που εκφράζεται από τον όγκο. Ο

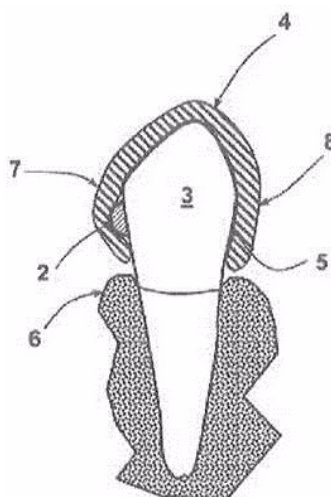
TCR της εφεύρεσης και τα θραύσματα πρόσδεσης αντιγόνων COL6A3 που προέρχονται από αυτό, είναι χρήσιμα για τη διάγνωση, τη θεραπεία και την πρόληψη καρκινικών νόσων που εκφράζουν COL6A3. Περαιτέρω παρέχονται νουκλεϊκά οξέα που κωδικοποιούν τις κατασκευές αναγνώρισης αντιγόνων της εφεύρεσης, φορείς που περιλαμβάνουν αυτά τα νουκλεϊκά οξέα, ανασυνδυασμένα κύτταρα που εκφράζουν τις κατασκευές αναγνώρισης αντιγόνων και φαρμακευτικές συνθέσεις που περιλαμβάνουν τα συστατικά της εφεύρεσης.

ΑΡΙΘΜΟΣ ΕΥΡ. Δ.Ε. (11):3108791
ΑΡΙΘ. ΕΛΛ. ΚΑΤΑΘΕΣΗΣ (21):20210402882
ΗΜΕΡ. ΕΛΛ. ΚΑΤΑΘΕΣΗΣ (22):01/11/2021
ΑΡΙΘ./ΗΜΕΡ. ΔΗΜΟΣΙΕΥΣΗΣ
ΕΥΡΩΠΑΪΚΟΥ ΔΙΠΛΩΜΑΤΟΣ(87):3363405 - 11/08/2021
ΑΡΙΘ./ΗΜΕΡ. ΔΗΜΟΣΙΕΥΣΗΣ
ΕΥΡΩΠΑΪΚΗΣ ΑΙΤΗΣΗΣ (86):18157166.2--16/02/2018
ΔΙΚΑΙΟΥΧΟΣ (73):1)Pouran, Vali-Pursche
Bommershofer Weg 3, 40670 Meerbusch,
GERMANY
ΣΥΜΒ. ΠΡΟΤΕΡΑΙΟΤΗΤΕΣ (30):102017000134-17/02/2017-DE
ΕΦΕΥΡΕΤΗΣ (72):1)Pouran, Vali-Pursche
ΕΙΔΙΚΟΣ ΠΛΗΡΕΞΟΥΣΙΟΣ (74):ΤΣΙΜΙΚΑΛΗΣ "ΤΣΙΜΙΚΑΛΗΣ
ΚΑΛΟΝΑΡΟΥ ΔΙΚΗΓΟΡΙΚΗ ΕΤΑΙΡΕΙΑ"
ΣΤΕΦΑΝΟΣ ΑΛΕΞΙΟΣ
Νεοφύτου Βάμβα 1, 10674 ΑΘΗΝΑ
ΑΝΤΙΚΛΗΤΟΣ (74):ΤΣΙΜΙΚΑΛΗΣ ΣΤΕΦΑΝΟΣ ΑΛΕΞΙΟΣ
Νεοφύτου Βάμβα 1,10674 ΑΘΗΝΑ
ΤΙΤΛΟΣ ΕΦΕΥΡΕΣΗΣ (54):ΟΡΘΟΠΑΙΔΙΚΗ ΤΗΣ ΣΙΑΓΟΝΑΣ
ΔΙΑΤΑΞΗ ΓΙΑ ΤΗ ΡΥΘΜΙΣΗ ΤΗΣ
ΘΕΣΗΣ ΔΟΝΤΙΩΝ

ΠΕΡΙΛΗΨΗ(57)

Σε μία ορθοπαιδική της σιαγόνας ρύθμισης θέσης δοντιού με τη χρήση ενός νάρθηκα δοντιών 4 ο οποίος τοποθετείται επί και αφαιρείται από μία σειρά δοντιών, που παρουσιάζει επιμέρους θήκες 5 για την υποδοχή εκάστοτε ενός δοντιού 3, που κατασκευάζεται από ένα ελαστικό συνθετικό υλικό, ασκείται από τον νάρθηκα δοντιών 4 όταν τοποθετείται επί της σειράς δοντιών, σημειακά μέσω τουλάχιστον ενός σημείου πίεσης δύναμη σε τουλάχιστον ένα παραλαμβανόμενο από τον νάρθηκα δοντιών 4 δόντι 3. Στο ή στα εντός του νάρθηκα δοντιών 4 παραλαμβανόμενα δόντια 3, στο ή στα προηγούμενως ως σημεία πίεσης για τη ρύθμιση των δοντιών καθορισμένα σημεία, στερεώνεται δια σύνδεσης δια δυνάμεων ένα προσάρτημα σημείου πίεσης 2 επί του οποίου επιδρά ο νάρθηκας δοντιών 4 με την εσωτερική του πλευρά με σκοπό μία σημειακή μετάδοση

δύναμης υπό προέκταση. Η εσωτερική πλευρά του νάρθηκα δοντιών σχηματίζει με τις θήκες 5 αυτού την αρνητική δομή της σειράς δοντιών πριν το τουλάχιστον ένα προσάρτημα σημείου πίεσης 2 στερεωθεί σε τουλάχιστον ένα δόντι 3 της σειράς δοντιών.

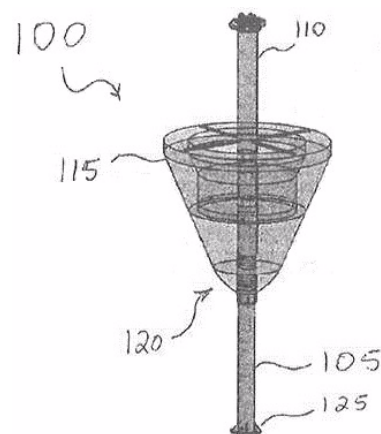


ΑΡΙΘΜΟΣ ΕΥΡ. Δ.Ε. (11):3108792
ΑΡΙΘ. ΕΛΛ. ΚΑΤΑΘΕΣΗΣ (21):20210402878
ΗΜΕΡ. ΕΛΛ. ΚΑΤΑΘΕΣΗΣ (22):01/11/2021
ΑΡΙΘ./ΗΜΕΡ. ΔΗΜΟΣΙΕΥΣΗΣ
ΕΥΡΩΠΑΪΚΟΥ ΔΙΠΛΩΜΑΤΟΣ(87):3544702 - 15/09/2021
ΑΡΙΘ./ΗΜΕΡ. ΔΗΜΟΣΙΕΥΣΗΣ
ΕΥΡΩΠΑΪΚΗΣ ΑΙΤΗΣΗΣ (86):17873863.9--22/11/2017
ΔΙΚΑΙΟΥΧΟΣ (73):1)Surf Lakes Holdings Ltd.
8/249 Scottsdale Drive, Robina QLD 4226,
ΑΥΣΤΡΑΛΙΑ
ΣΥΜΒ. ΠΡΟΤΕΡΑΙΟΤΗΤΕΣ (30):2016904777-22/11/2016-AU
ΕΦΕΥΡΕΤΗΣ (72):1)SIDWELL, Christopher Roy
2)TREVIS, Aaron James
ΕΙΔΙΚΟΣ ΠΛΗΡΕΞΟΥΣΙΟΣ (74):ΓΑΛΑΝΟΠΟΥΛΟΥ ΑΝΘΟΥΛΑ
Θέση Λύσι Μπιτακου, 19014 ΚΑΠΑΝΔΡΙΤΙ
(ΑΤΤΙΚΗΣ)
ΑΝΤΙΚΛΗΤΟΣ (74):ΜΑΛΑΜΗ ΑΛΚΗΣΤΙΣ-ΕΙΡΗΝΗ
Βησσαρίωνος 3,,10672 ΑΘΗΝΑ
ΤΙΤΛΟΣ ΕΦΕΥΡΕΣΗΣ (54):**ΣΥΣΤΗΜΑ ΕΝΕΡΓΟΠΟΙΗΤΗ ΑΝΕΠΙ-
ΦΗΣ ΣΤΕΓΑΝΟΠΟΙΗΣΗΣ ΥΓΡΟΥ**

ΠΕΡΙΛΗΨΗ(57)

Ένα σύστημα ενεργοποιητή στεγανοποίησης υγρού που κάνει δυνατή τη χρήση με έναν ανέπαφο τρόπο ή με έναν τρόπο με χαμηλή τριβή. Το σύστημα περιλαμβάνει: έναν εσωτερικό άξονα που έχει ένα πρώτο άκρο, έναν κοίλο εξωτερικό άξονα που έχει ένα πρώτο άκρο που υποδέχεται το πρώτο άκρο του εσωτερικού άξονα τουλάχιστον έναν δακτύλιο στεγανοποίησης που είναι τοποθετημένος δίπλα σε μια εσωτερική επιφάνεια του κοίλου εξωτερικού άξονα, όπου ο τουλάχιστον ένας δακτύλιος στεγανοποίησης έχει εξωτερική διάμετρο μικρότερη από την εσωτερική διάμετρο του εξωτερικού άξονα, ορίζοντας έτσι ένα δακτυλιοειδές διάκενο στεγανοποίησης μια μάζα προσαρτημένη σε ένα απώτερο άκρο είτε του

εσωτερικού άξονα είτε του εξωτερικού άξονα και μια πηγή πίεσης που εγχέει ρευστό υπό πίεση στον κοίλο εξωτερικό άξονα, ασκώντας έτσι πίεση τόσο στο πρώτο άκρο του εσωτερικού άξονα όσο και στον τουλάχιστον έναν δακτύλιο στεγανοποίησης που βοηθά στην ανύψωση της μάζας όπου το σύστημα είναι τουλάχιστον μερικώς βυθισμένο σε ένα εξωτερικό υγρό έτσι ώστε ο τουλάχιστον ένας δακτύλιος στεγανοποίησης να βυθίζεται στο εξωτερικό υγρό και μια διαφορά ύψους της επιφάνειας του εξωτερικού υγρού πάνω από τον τουλάχιστον ένα δακτύλιο στεγανοποίησης ορίζει μια αντίθλιψη στο δακτυλιοειδές διάκενο στεγανοποίησης που αντιτίθεται στην πίεση που ασκείται από την πηγή πίεσης.



ΑΡΙΘΜΟΣ ΕΥΡ. Δ.Ε. (11):3108793
ΑΡΙΘ. ΕΛΛ. ΚΑΤΑΘΕΣΗΣ (21):20210402876
ΗΜΕΡ. ΕΛΛ. ΚΑΤΑΘΕΣΗΣ (22):01/11/2021
ΑΡΙΘ./ΗΜΕΡ. ΔΗΜΟΣΙΕΥΣΗΣ
ΕΥΡΩΠΑΪΚΟΥ ΔΙΠΛΩΜΑΤΟΣ(87):3132247 - 18/08/2021
ΑΡΙΘ./ΗΜΕΡ. ΔΗΜΟΣΙΕΥΣΗΣ
ΕΥΡΩΠΑΪΚΗΣ ΑΙΤΗΣΗΣ (86):15720620.2--16/04/2015
ΔΙΚΑΙΟΥΧΟΣ (73):1)Juno Therapeutics GmbH
Grillparzerstrasse 10, 81675 Munich,
GERMANIA
ΣΥΜΒ. ΠΡΟΤΕΡΑΙΟΤΗΤΕΣ (30):201461980506 P-16/04/2014-US
ΕΦΕΥΡΕΤΗΣ (72):1)GERMERO TH, Lothar
2)STEMBERGER, Christian
ΕΙΔΙΚΟΣ ΠΛΗΡΕΞΟΥΣΙΟΣ (74):ΚΙΛΙΜΙΡΗΣ "ΠΑΤΡΙΝΟΣ & ΚΙΛΙΜΙΡΗΣ
ΔΙΚΗΓΟΡΙΚΗ ΕΤΑΙΡΙΑ" ΚΩΝΣΤΑΝΤΙΝΟΣ
Χατζηγιάννη Μέξη 7, 11528 ΑΘΗΝΑ
ΑΝΤΙΚΛΗΤΟΣ (74):ΚΙΛΙΜΙΡΗΣ ΚΩΝΣΤΑΝΤΙΝΟΣ
Χατζηγιάννη Μέξη 7,11528 ΑΘΗΝΑ
ΤΙΤΛΟΣ ΕΦΕΥΡΕΣΗΣ (54):**ΜΕΘΟΔΟΙ, ΚΙΤ ΚΑΙ ΣΥΣΚΕΥΗ ΓΙΑ
ΕΠΕΚΤΑΣΗ ΠΛΗΘΥΣΜΟΥ ΚΥΤΤΑ-
ΡΩΝ**

ΠΕΡΙΛΗΨΗ(57)

Η παρούσα εφεύρεση αναφέρεται σε in vitro μεθόδους επέκτασης πληθυσμού κυττάρων όπως λεμφοκυττάρων, οι οποίες περιλαμβάνουν επαφή ενός δείγματος που περιλαμβάνει έναν πληθυσμό κυττάρων με ένα αντιδραστήριο πολυμερισμού. Το αντιδραστήριο πολυμερισμού έχει αναστρέψιμο ακινητοποιημένο σε αυτό (προσδεμένο σε αυτό) έναν πρώτο παράγοντα που παρέχει ένα πρωτεϊνικό σήμα ενεργοποίησης προς τα κύτταρα και προαιρετικά, έναν δεύτερο παράγοντα που παρέχει ένα συν-διεγερτικό σήμα. Η εφεύρεση επίσης παρέχει αντιδραστήρια πολυμερισμού, κιτ, διατάξεις και μία συσκευή για επέκταση κυττάρων.

ΑΡΙΘΜΟΣ ΕΥΡ. Δ.Ε. (11):3108794
ΑΡΙΘ. ΕΛΛ. ΚΑΤΑΘΕΣΗΣ (21):20210402877
ΗΜΕΡ. ΕΛΛ. ΚΑΤΑΘΕΣΗΣ (22):01/11/2021
ΑΡΙΘ./ΗΜΕΡ. ΔΗΜΟΣΙΕΥΣΗΣ
ΕΥΡΩΠΑΪΚΟΥ ΔΙΠΛΩΜΑΤΟΣ(87):3626257 - 04/08/2021
ΑΡΙΘ./ΗΜΕΡ. ΔΗΜΟΣΙΕΥΣΗΣ
ΕΥΡΩΠΑΪΚΗΣ ΑΙΤΗΣΗΣ (86):19192508.0--25/06/2011
ΔΙΚΑΙΟΥΧΟΣ (73):1)Shire Human Genetic Therapies, Inc.
300 Shire Way, Lexington MA 02421,
ΗΝΩΜΕΝΕΣ ΠΟΛΙΤΕΙΕΣ ΤΗΣ ΑΜΕΡΙΚΗΣ

ΣΥΜΒ. ΠΡΟΤΕΡΑΙΟΤΗΤΕΣ (30):35885710 P-25/06/2010-US
36078610 P-01/07/2010-US
38786210 P-29/09/2010-US
201161435710 P-24/01/2011-US
201161442115 P-11/02/2011-US
201161476210 P-15/04/2011-US
201161495268 P-09/06/2011-US

ΕΦΕΥΡΕΤΗΣ (72):1)SALAMAT-MILLER, Nazila
2)TAYLOR, Katherine
3)CAMPOLIETO, Paul
4)SHAHROKH, Zahra
5)PAN, Jing
6)CHARNAS, Lawrence
7)WRIGHT, Teresa Leah
8)CALIAS, Pericles

ΕΙΛΙΚΟΣ ΠΛΗΡΕΞΟΥΣΙΟΣ (74):ΚΙΛΙΜΙΡΗΣ "ΠΑΤΡΙΝΟΣ & ΚΙΛΙΜΙΡΗΣ
ΔΙΚΗΓΟΡΙΚΗ ΕΤΑΙΡΙΑ" ΚΩΝΣΤΑΝΤΙΝΟΣ
Χατζηγιάννη Μέξη 7, 11528 ΑΘΗΝΑ

ΑΝΤΙΚΛΗΤΟΣ (74):ΚΙΛΙΜΙΡΗΣ ΚΩΝΣΤΑΝΤΙΝΟΣ
Χατζηγιάννη Μέξη 7,11528 ΑΘΗΝΑ

ΤΙΤΛΟΣ ΕΦΕΥΡΕΣΗΣ (54):**ΜΕΘΟΔΟΙ ΚΑΙ ΣΥΝΘΕΣΕΙΣ ΓΙΑ
ΠΑΡΑΔΟΣΗ ΣΤΟ ΚΝΣ ΤΗ ΑΡΥΛΟ-
ΣΟΥΛΦΑΤΑΣΗΣ Α**

ΠΕΡΙΛΗΨΗ(57)

Η παρούσα εφεύρεση παρέχει, μεταξύ άλλων, συνθέσεις και μεθόδους για παράδοση στο ΚΝΣ λυσοσωματικών ενζύμων για αποτελεσματική θεραπεία νόσων λυσοσωματικής αποθήκευσης. Σε μερικές υλοποιήσεις, η παρούσα εφεύρεση περιλαμβάνει ένα σταθερό σκεύασμα γιααπευθείας ενδοραχιαία χορήγηση στο ΚΝΣ που περιλαμβάνει μία πρωτεΐνη αρυλοσουλφάτση Α (ASA), άλας και ένα πολυσорβικό επιφανειοδραστικό για την θεραπεία της Νόσου Μεταχρωματικής Λευκοδυστροφίας (Metachromatic Leukodystrophy Disease).

ΑΡΙΘΜΟΣ ΕΥΡ. Δ.Ε. (11):3108795
ΑΡΙΘ. ΕΛΛ. ΚΑΤΑΘΕΣΗΣ (21):20210402875
ΗΜΕΡ. ΕΛΛ. ΚΑΤΑΘΕΣΗΣ (22):01/11/2021
ΑΡΙΘ./ΗΜΕΡ. ΔΗΜΟΣΙΕΥΣΗΣ
ΕΥΡΩΠΑΪΚΟΥ ΔΙΠΛΩΜΑΤΟΣ(87):3242564 - 04/08/2021
ΑΡΙΘ./ΗΜΕΡ. ΔΗΜΟΣΙΕΥΣΗΣ
ΕΥΡΩΠΑΪΚΗΣ ΑΙΤΗΣΗΣ (86):16701690.6--05/01/2016
ΔΙΚΑΙΟΥΧΟΣ (73):1)Societe des Produits Nestle S.A.
Entre-deux-Villes, 1800 Vevey, ΕΛΒΕΤΙΑ

ΣΥΜΒ. ΠΡΟΤΕΡΑΙΟΤΗΤΕΣ (30):201562099705 P-05/01/2015-US

ΕΦΕΥΡΕΤΗΣ (72):1)GRAF, Eric Edward

ΕΙΛΙΚΟΣ ΠΛΗΡΕΞΟΥΣΙΟΣ (74):ΧΡΥΣΑΝΘΗΣ ΧΡΗΣΤΟΣ
Σόλωνος 12,, 10673 ΑΘΗΝΑ

ΑΝΤΙΚΛΗΤΟΣ (74):ΧΡΥΣΑΝΘΗΣ ΧΡΗΣΤΟΣ
Σόλωνος 12,,10673 ΑΘΗΝΑ

ΤΙΤΛΟΣ ΕΦΕΥΡΕΣΗΣ (54):**ΜΕΘΟΔΟΣ ΠΑΡΑΣΚΕΥΗΣ ΕΠΙΠΕΔΩΝ
ΠΡΟΪΟΝΤΩΝ, ΤΑ ΟΠΟΙΑ ΔΙΑΤΗΡΟΥΝ-
ΤΑΙ ΣΕ ΘΕΡΜΟΚΡΑΣΙΑ ΠΕΡΙΒΑΛΛΟΝ-
ΤΟΣ**

ΠΕΡΙΛΗΨΗ(57)

Περιγράφεται ένα επίπεδο, ασηπτικά θερμικά επεξεργασμένο και διατηρήσιμο σε θερμοκρασία περιβάλλοντος προϊόν τροφίμου, καθώς και μέθοδο παρασκευής ενός τέτοιου προϊόντος τροφίμου, με τη χρήση πυκνωτικού ευαίσθητου στη διάτμηση.

ΑΡΙΘΜΟΣ ΕΥΡ. Δ.Ε. (11):3108796
ΑΡΙΘ. ΕΛΛ. ΚΑΤΑΘΕΣΗΣ (21):20210402885
ΗΜΕΡ. ΕΛΛ. ΚΑΤΑΘΕΣΗΣ (22):01/11/2021
ΑΡΙΘ./ΗΜΕΡ. ΔΗΜΟΣΙΕΥΣΗΣ
ΕΥΡΩΠΑΪΚΟΥ ΔΙΠΛΩΜΑΤΟΣ(87):3648582 - 08/09/2021
ΑΡΙΘ./ΗΜΕΡ. ΔΗΜΟΣΙΕΥΣΗΣ
ΕΥΡΩΠΑΪΚΗΣ ΑΙΤΗΣΗΣ (86):18732795.2--25/06/2018
ΔΙΚΑΙΟΥΧΟΣ (73):1)Vervaeke-Belavi
Oude Kapellestraat 65, 8700 Tielt, ΒΕΛΓΙΟ

ΣΥΜΒ. ΠΡΟΤΕΡΑΙΟΤΗΤΕΣ (30):201705479-05/07/2017-BE
ΕΦΕΥΡΕΤΗΣ (72):1)VERVAEKE, Steven

ΕΙΔΙΚΟΣ ΠΛΗΡΕΞΟΥΣΙΟΣ (74):ΑΘΑΝΑΣΙΑΔΟΥ "ΕΛΕΝΗ Γ.
ΠΑΠΑΚΩΝΣΤΑΝΤΙΝΟΥ ΚΑΙ
ΣΥΝΕΡΓΑΤΕΣ, ΔΙΚΗΓΟΡΙΚΗ ΕΤΑΙΡΙΑ"

ΜΑΡΙΑ
Κουμπάρη 2, 10674 ΑΘΗΝΑ

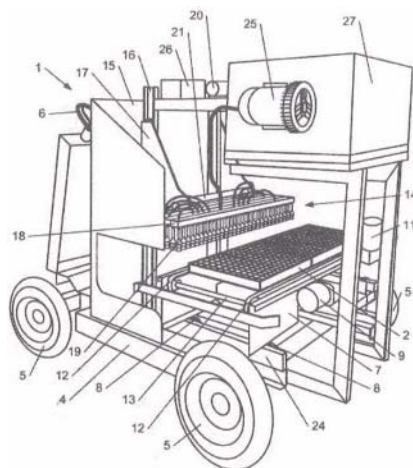
ΑΝΤΙΚΛΗΤΟΣ (74):ΓΙΑΖΙΤΖΟΓΛΟΥ ΕΥΑΓΓΕΛΙΑ
Κουμπάρη 2,10674 ΑΘΗΝΑ

ΤΙΤΛΟΣ ΕΦΕΥΡΕΣΗΣ (54):**ΜΗΧΑΝΗ ΜΕΤΑΦΟΡΑΣ ΓΙΑ ΤΗΝ
ΤΟΠΟΘΕΤΗΣΗ ΑΥΓΩΝ ΣΤΟ ΠΑΤΩΜΑ
ΕΝΟΣ ΠΤΗΝΟΤΡΟΦΕΙΟΥ, ΟΠΟΥ ΤΑ ΕΝ
ΛΟΓΩ ΑΥΓΑ ΕΙΝΑΙ ΤΟΠΟΘΕΤΗ-ΜΕΝΑ
ΣΕ ΔΙΣΚΟΥΣ ΕΠΩΑΣΗΣ ΣΤΟΥΣ
ΟΠΟΙΟΥΣ ΕΠΩΑΣΤΗΚΑΝ**

ΠΕΡΙΛΗΨΗ(57)

Μια μηχανή μεταφοράς (1), όπου οι δίσκοι επώασης (2) είναι τοποθετημένοι με επωασμένα αυγά σε έναν μηχανισμό συγκράτησης (7), όπου ο εν λόγω μηχανισμός συγκράτησης (7) τοποθετεί τους δίσκους επώασης (2) κάτω από έναν μηχανισμό μεταφοράς (14) που περιλαμβάνει μια σειρά από μέσα παραλαβής των αυγών (19). Μετακινώντας τον μηχανισμό μεταφοράς (14) κάτω προς τα αυγά, τα μέσα

παραλαβής των αυγών (19) μπορούν να σηκώσουν τα αυγά και να τα ανυψώσουν έξω από τους δίσκους επώασης. Έπειτα, ο μηχανισμός συγκράτησης (7) μπορεί να μετακινηθεί έξω από τη διαδρομή του μηχανισμού μεταφοράς (14), όπου τα αυγά, από μια κίνηση προς τα κάτω του μηχανισμού μεταφοράς (14), έρχονται κοντά στο πάτωμα, όπου τα μέσα παραλαβής των αυγών (19) απελευθερώνουν τα αυγά ώστε αυτά να ακουμπήσουν στο πάτωμα. Ως αποτέλεσμα, τα αυγά, όταν ανυψωθούν από τους δίσκους επώασης, υφίστανται μόνο μια προς τα κάτω κίνηση, που οδηγεί σε μικρότερο κίνδυνο καταστροφής των αυγών σε σχέση με μια πλευρική κίνηση των αυγών όταν βρίσκονται έξω από τους δίσκους επώασης και επομένως όταν μπορούν να έρθουν σε επαφή μεταξύ τους.



ΑΡΙΘΜΟΣ ΕΥΡ. Δ.Ε. (11):3108797
ΑΡΙΘ. ΕΛΛ. ΚΑΤΑΘΕΣΗΣ (21):20210402884
ΗΜΕΡ. ΕΛΛ. ΚΑΤΑΘΕΣΗΣ (22):01/11/2021
ΑΡΙΘ./ΗΜΕΡ. ΔΗΜΟΣΙΕΥΣΗΣ
ΕΥΡΩΠΑΪΚΟΥ ΔΙΠΛΩΜΑΤΟΣ(87):3663292 - 01/09/2021
ΑΡΙΘ./ΗΜΕΡ. ΔΗΜΟΣΙΕΥΣΗΣ
ΕΥΡΩΠΑΪΚΗΣ ΑΙΤΗΣΗΣ (86):20152959.1--15/06/2017
ΔΙΚΑΙΟΥΧΟΣ (73):1)Daewoong Pharmaceutical Co., Ltd.
35-14, Jeyakongdan 4-gil Hyangnam-eup,
Hwaseong-si, Gyeonngi-do 18623,
ΔΗΜΟΚΡΑΤΙΑ ΤΗΣ ΚΟΡΕΑΣ (ΝΟΤΙΑ
ΚΟΡΕΑ)
2)Green Cross Corporation
107 Ihyeon-ro 30beon-gil Giheung-gu,
Yongin-si, Gyeonggi-do 16924,
ΔΗΜΟΚΡΑΤΙΑ ΤΗΣ ΚΟΡΕΑΣ (ΝΟΤΙΑ
ΚΟΡΕΑ)

ΣΥΜΒ. ΠΡΟΤΕΡΑΙΟΤΗΤΕΣ (30):20160075910-17/06/2016-KR
ΕΦΕΥΡΕΤΗΣ (72):

- | | |
|-------------------|--------------------|
| 1)YOON, Hee-kyoon | 6)PARK, Eun-Jung |
| 2)PARK, Se-Hwan | 7)KONG, Younggyu |
| 3)YOON, Ji-sung | 8)SONG, Kwang-Seop |
| 4)CHOI, Soongyu | 9)KIM, Min Ju |
| 5)SEO, Hee Jeong | 10)PARK, So Ok |

ΕΙΔΙΚΟΣ ΠΛΗΡΕΞΟΥΣΙΟΣ (74):ΑΘΑΝΑΣΙΑΔΟΥ "ΕΛΕΝΗ Γ.
ΠΑΠΑΚΩΝΣΤΑΝΤΙΝΟΥ ΚΑΙ
ΣΥΝΕΡΓΑΤΕΣ, ΔΙΚΗΓΟΡΙΚΗ ΕΤΑΙΡΙΑ"

ΜΑΡΙΑ
Κουμπάρη 2, 10674 ΑΘΗΝΑ

ΑΝΤΙΚΛΗΤΟΣ (74):ΓΙΑΖΙΤΖΟΓΛΟΥ ΕΥΑΓΓΕΛΙΑ
Κουμπάρη 2,10674 ΑΘΗΝΑ

ΤΙΤΛΟΣ ΕΦΕΥΡΕΣΗΣ (54):**ΚΡΥΣΤΑΛΛΙΚΗ ΜΟΡΦΗ ΠΑΡΑΓΩΓΟΥ
ΔΙΦΑΙΝΥΑΜΕΘΑΝΙΟΥ**

ΠΕΡΙΛΗΨΗ(57)

Η παρούσα εφεύρεση αφορά σε βελτιωμένη μέθοδο για παρασκευή παραγώγου διφαινυλομεθανίου που είναι αποτελεσματικό ως εξαρτώμενος από νάτριο αναστολέας συνμεταφορέα γλυκόζης (SGLT), η δε μέθοδος διεξάγεται με τη βοήθεια συγκλίνουσας μεθόδου σύνθεσης όπου εκάστη κύρια ομάδα ξεχωριστά συντίθεται και κατόπιν συζεύγνται. Ως τέτοια, εν συγκρίσει προς γραμμικής σύνθεσης μέθοδο που αποκαλύπτεται σε υφιστάμενα έγγραφα, το μονοπάτι σύνθεσης είναι συμπαγές και η απόδοση μπορεί να είναι αυξημένη, και παράγοντες κινδύνου εγγενείς στο μονοπάτι γραμμικής σύνθεσης μπορεί να είναι μειωμένοι. Επιπλέον, η μορφή κρυστάλλου της ένωσης που παράγεται σύμφωνα με τη μέθοδο έχει εξαιρετικά φυσικοχημικά χαρακτηριστικά, και έτσι μπορεί να χρησιμοποιηθεί αποτελεσματικά σε πεδία όπως φαρμακευτική βιομηχανική κατασκευή.

ΑΡΙΘΜΟΣ ΕΥΡ. Δ.Ε. (11):3108798
ΑΡΙΘ. ΕΛΛ. ΚΑΤΑΘΕΣΗΣ (21):20210402883
ΗΜΕΡ. ΕΛΛ. ΚΑΤΑΘΕΣΗΣ (22):01/11/2021
ΑΡΙΘ./ΗΜΕΡ. ΔΗΜΟΣΙΕΥΣΗΣ
ΕΥΡΩΠΑΪΚΟΥ ΔΙΠΛΩΜΑΤΟΣ(87):3679886 - 04/08/2021
ΑΡΙΘ./ΗΜΕΡ. ΔΗΜΟΣΙΕΥΣΗΣ
ΕΥΡΩΠΑΪΚΗΣ ΑΙΤΗΣΗΣ (86):18804033.1--27/08/2018
ΔΙΚΑΙΟΥΧΟΣ (73):1)BIOTECHNOLOGY INSTITUTE, I

MAS D, S.L.
San Antonio 15, 5o,01005 VITORIA,
ΙΣΠΑΝΙΑ

ΣΥΜΒ. ΠΡΟΤΕΡΑΙΟΤΗΤΕΣ (30):201731097-08/09/2017-ES
ΕΦΕΥΡΕΤΗΣ (72):1)ANITUA ALDECOA, EDUARDO
ΕΙΛΙΚΟΣ ΠΑΗΡΕΞΟΥΣΙΟΣ (74):ΑΘΑΝΑΣΙΑΔΟΥ "ΕΛΕΝΗ Γ.

ΠΑΠΑΚΩΝΣΤΑΝΤΙΝΟΥ ΚΑΙ
ΣΥΝΕΡΓΑΤΕΣ, ΔΙΚΗΓΟΡΙΚΗ ΕΤΑΙΡΙΑ"
ΜΑΡΙΑ

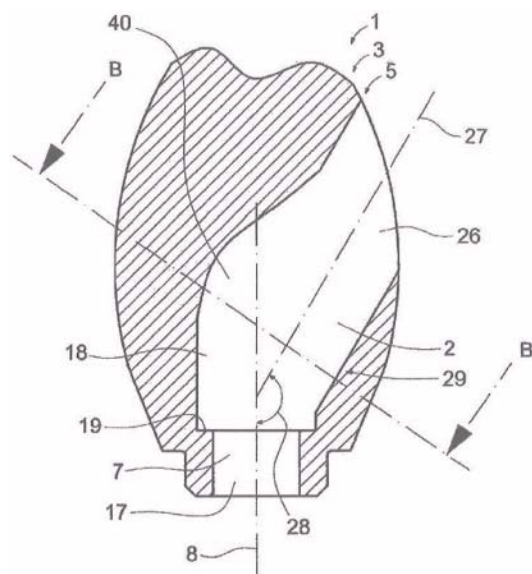
ΑΝΤΙΚΛΗΤΟΣ (74):ΓΙΑΖΙΤΖΟΓΛΟΥ ΕΥΑΓΓΕΛΙΑ
Κουμπάρη 2, 10674 ΑΘΗΝΑ

ΤΙΤΛΟΣ ΕΦΕΥΡΕΣΗΣ (54):**ΜΕΘΟΔΟΣ ΓΙΑ ΤΗΝ ΚΑΤΑΣΚΕΥΗ ΜΙΑΣ ΟΔΟΝΤΙΚΗΣ ΠΡΟΘΕΣΗΣ ΜΕ ΜΙΑ ΓΩΝΙΩΔΗ ΕΣΩΤΕΡΙΚΗ ΔΙΑΜΠΕΡΗ ΟΠΗ**

ΠΕΡΙΛΗΨΗ(57)

Η εφεύρεση σχετίζεται με μια οδοντική πρόθεση (1) εφοδιασμένη με μια γωνιώδη εσωτερική διόδο (2) η οποία σχηματίζεται από μια πρώτη οπή (7) και μια δεύτερη οπή (26) οι οποίες συνδέονται με μια γωνιώδη περιοχή σύνδεσης (29) η οποία σχηματίζεται με μια γωνία μεταξύ 0 και 180°. Μια εξωτερική περιοχή (31) και πλευρικές περιοχές (32) της γωνιώδους περιοχής σύνδεσης (29) σχηματίζουν έναν

αγκώνα (40) χωρίς άκρες που προεξέχουν προς το εσωτερικό της εσωτερικής διόδου (2). Ο αγκώνας (40) διευκολύνει την εισαγωγή και αφαίρεση μιας βίδας μέσω της εσωτερικής διόδου (2) κατά την τοποθέτηση της οδοντικής πρόθεσης (1) σε ένα οδοντικό εμφύτευμα ή της αφαίρεσης αυτής από το οδοντικό εμφύτευμα. Η εφεύρεση σχετίζεται επίσης με μεθόδους για παραγωγή της οδοντικής πρόθεσης (1).



ΑΡΙΘΜΟΣ ΕΥΡ. Δ.Ε. (11):3108799
ΑΡΙΘ. ΕΛΛ. ΚΑΤΑΘΕΣΗΣ (21):20210402886
ΗΜΕΡ. ΕΛΛ. ΚΑΤΑΘΕΣΗΣ (22):01/11/2021
ΑΡΙΘ./ΗΜΕΡ. ΔΗΜΟΣΙΕΥΣΗΣ
ΕΥΡΩΠΑΪΚΟΥ ΔΙΠΛΩΜΑΤΟΣ(87):3405467 - 04/08/2021
ΑΡΙΘ./ΗΜΕΡ. ΔΗΜΟΣΙΕΥΣΗΣ
ΕΥΡΩΠΑΪΚΗΣ ΑΙΤΗΣΗΣ (86):17702954.3--23/01/2017
ΔΙΚΑΙΟΥΧΟΣ (73):1)Menarini International Operations Luxembourg S.A.

1, Avenue de la Gare, 1611 Luxembourg,
ΛΟΥΞΕΜΒΟΥΡΓΟ

ΣΥΜΒ. ΠΡΟΤΕΡΑΙΟΤΗΤΕΣ (30):UB20160227-21/01/2016-IT
ΕΦΕΥΡΕΤΗΣ (72):1)BARTOLI, Sandra

2)MANNUCCI, Serena
3)GRISELLI, Alessio
4)STEFANINI, Alessio

ΕΙΛΙΚΟΣ ΠΑΗΡΕΞΟΥΣΙΟΣ (74):ΖΟΥΛΑΜΟΓΛΟΥ-ΒΟΖΕΜΠΕΡΓΚ
ΕΛΙΣΑΒΕΤ

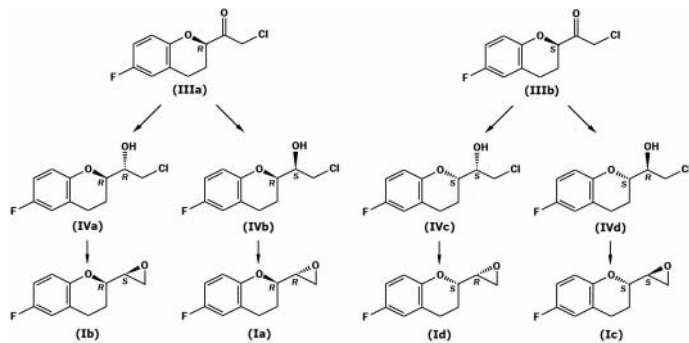
Ζαλοκόστα 38 και Συγγρού, 15233
ΧΑΛΑΝΔΡΙ (ΑΤΤΙΚΗΣ)

ΑΝΤΙΚΛΗΤΟΣ (74):ΒΟΖΕΜΠΕΡΓΚ-ΒΡΕΤΟΣ ΝΙΚΟΛΑΟΣ
Ζαλοκόστα 38 και Συγγρού, 15233
ΧΑΛΑΝΔΡΙ (ΑΤΤΙΚΗΣ)

ΤΙΤΛΟΣ ΕΦΕΥΡΕΣΗΣ (54):**ΜΕΘΟΔΟΣ ΓΙΑ ΤΗ ΣΥΝΘΕΣΗ ΕΝΔΙΑΜΕΣΩΝ ΤΗΣ ΝΕΜΠΙΒΟΛΟΛΗΣ**

ΠΕΡΙΛΗΨΗ(57)

Η παρούσα εφεύρεση αναφέρεται σε μια καινοφανή μέθοδο για τη σύνθεση των ενδιάμεσων ενώσεων που αποτελούνται από χρωμανυλαλογονοκετόνες του τύπου III και 6-φθορο-2(οξείραν-2-υλ)χρωμάνια του τύπου I. Τα ενδιάμεσα που λαμβάνονται με αυτό τον τρόπο μπορούν να χρησιμοποιηθούν για τη σύνθεση της Νεμπιβολόλης.



ΑΡΙΘΜΟΣ ΕΥΡ. Δ.Ε. (11):3108800
ΑΡΙΘ. ΕΛΛ. ΚΑΤΑΘΕΣΗΣ (21):20210402899
ΗΜΕΡ. ΕΛΛ. ΚΑΤΑΘΕΣΗΣ (22):02/11/2021
ΑΡΙΘ./ΗΜΕΡ. ΔΗΜΟΣΙΕΥΣΗΣ
ΕΥΡΩΠΑΪΚΟΥ ΔΙΠΛΩΜΑΤΟΣ(87):3581180 - 04/08/2021
ΑΡΙΘ./ΗΜΕΡ. ΔΗΜΟΣΙΕΥΣΗΣ
ΕΥΡΩΠΑΪΚΗΣ ΑΙΤΗΣΗΣ (86):19165084.5--19/06/2015
ΔΙΚΑΙΟΥΧΟΣ (73):1)Melinta Subsidiary Corp.
44 Whippany Road, Suite 280, Morristown, NJ
07960, ΗΝΩΜΕΝΕΣ ΠΟΛΙΤΕΙΕΣ ΤΗΣ
ΑΜΕΡΙΚΗΣ

ΣΥΜΒ. ΠΡΟΤΕΡΑΙΟΤΗΤΕΣ (30):201462014786 P-20/06/2014-US
ΕΦΕΥΡΕΤΗΣ (72):1)LI, Danping
ΕΙΔΙΚΟΣ ΠΛΗΡΕΞΟΥΣΙΟΣ (74):ΣΙΩΤΟΥ "ΚΑΤΕΡΙΝΑ ΣΙΩΤΟΥ ΚΑΙ
ΣΥΝΕΡΓΑΤΕΣ ΔΙΚΗΓΟΡΙΚΗ ΕΤΑΙΡΕΙΑ"
ΑΙΚΑΤΕΡΙΝΗ
Πατησίων (28ης Οκτωβρίου) 122, 11257
ΑΘΗΝΑ

ΑΝΤΙΚΛΗΤΟΣ (74):ΣΙΩΤΟΥ ΑΙΚΑΤΕΡΙΝΗ
Πατησίων (28ης Οκτωβρίου) 122,11257
ΑΘΗΝΑ

ΤΙΤΛΟΣ ΕΦΕΥΡΕΣΗΣ (54):ΑΝΤΙΜΙΚΡΟΒΙΑΚΕΣ ΣΥΝΘΕΣΕΙΣ ΜΕ
ΑΝΑΒΡΑΖΟΥΣΕΣ ΟΥΣΙΕΣ

για από του στόματος χορήγηση για τη θεραπευτική αντιμετώπιση, την πρόληψη ή τη μείωση του κινδύνου μικροβιακών λοιμώξεων.

ΠΕΡΙΛΗΨΗ(57)

Η παρούσα εφεύρεση αφορά σε φαρμακευτικές συνθέσεις, οι οποίες περιλαμβάνουν έναν αντιμικροβιακό παράγοντα παραγώγου του καρβοξυλικού οξέος της κινολόνης και μία αναβράζουσα ουσία. Οι εν λόγω συνθέσεις έχουν βελτιωμένη ανεκτικότητα από το γαστρεντερικό ή/και μειωμένη πιθανότητα να προκαλέσουν παρενέργειες στο γαστρεντερικό. Αυτές οι συνθέσεις είναι χρήσιμες

ΑΡΙΘΜΟΣ ΕΥΡ. Δ.Ε. (11):3108801
ΑΡΙΘ. ΕΛΛ. ΚΑΤΑΘΕΣΗΣ (21):20210402898
ΗΜΕΡ. ΕΛΛ. ΚΑΤΑΘΕΣΗΣ (22):02/11/2021
ΑΡΙΘ./ΗΜΕΡ. ΔΗΜΟΣΙΕΥΣΗΣ
ΕΥΡΩΠΑΪΚΟΥ ΔΙΠΛΩΜΑΤΟΣ(87):2199143 - 04/08/2021
ΑΡΙΘ./ΗΜΕΡ. ΔΗΜΟΣΙΕΥΣΗΣ
ΕΥΡΩΠΑΪΚΗΣ ΑΙΤΗΣΗΣ (86):09178452.0--09/12/2009
ΔΙΚΑΙΟΥΧΟΣ (73):1)General Electric Company
1 River Road, Schenectady, NY 12345,
ΗΝΩΜΕΝΕΣ ΠΟΛΙΤΕΙΕΣ ΤΗΣ ΑΜΕΡΙΚΗΣ

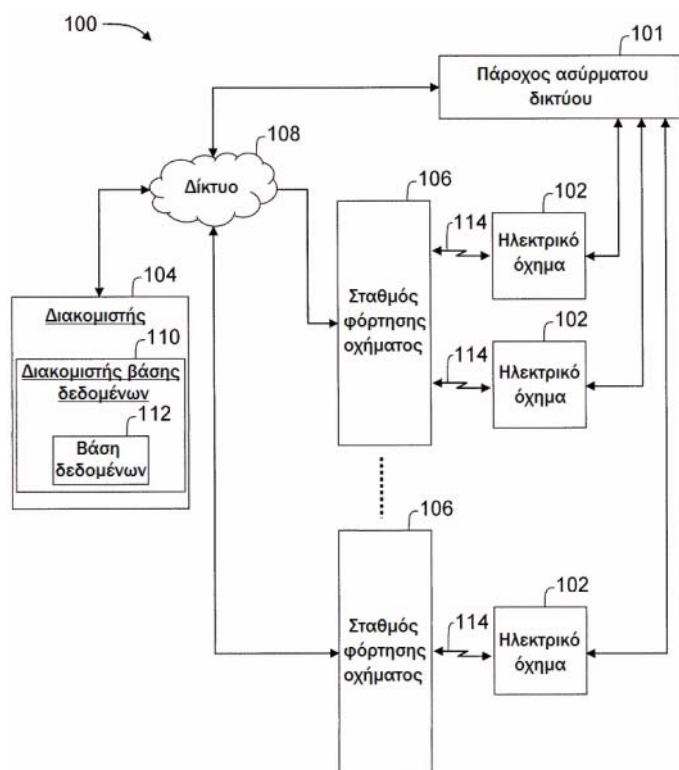
ΣΥΜΒ. ΠΡΟΤΕΡΑΙΟΤΗΤΕΣ (30):341875-22/12/2008-US
ΕΦΕΥΡΕΤΗΣ (72):1)Littrell, Nathan Bowman
ΕΙΔΙΚΟΣ ΠΛΗΡΕΞΟΥΣΙΟΣ (74):ΤΣΙΜΙΚΑΛΗΣ "ΤΣΙΜΙΚΑΛΗΣ
ΚΑΛΟΝΑΡΟΥ ΔΙΚΗΓΟΡΙΚΗ ΕΤΑΙΡΕΙΑ"
ΣΤΕΦΑΝΟΣ ΑΛΕΞΙΟΣ
Νεοφύτου Βάμβα 1, 10674 ΑΘΗΝΑ

ΑΝΤΙΚΛΗΤΟΣ (74):ΤΣΙΜΙΚΑΛΗΣ ΣΤΕΦΑΝΟΣ ΑΛΕΞΙΟΣ
Νεοφύτου Βάμβα 1,10674 ΑΘΗΝΑ

ΤΙΤΛΟΣ ΕΦΕΥΡΕΣΗΣ (54):ΣΥΣΤΗΜΑ ΚΑΙ ΜΕΘΟΔΟΣ ΓΙΑ ΦΟΡΤΙΣΗ ΚΑΙ ΤΙΜΟΛΟΓΗΣΗ ΗΛΕΚΤΡΙΚΟΥ ΑΥΤΟΚΙΝΗΤΟΥ ΧΡΗΣΙΜΟΠΟΙΩΝΤΑΣ ΜΙΑ ΑΣΥΡΜΑΤΗ ΥΠΗΡΕΣΙΑ ΕΠΙΚΟΙΝΩΝΙΑΣ ΟΧΗΜΑΤΟΣ

ΠΕΡΙΛΗΨΗ(57)

Ένας σταθμός φόρτισης οχημάτων (106) για χρησιμοποίηση στη μετάδοση ισχύος φόρτισης σε ένα ηλεκτρικό όχημα (102) για χρησιμοποίηση στη φόρτιση του οχήματος παρουσιάζεται. Ο σταθμός φόρτισης οχημάτων (106) είναι διαμορφωμένος να συνδέεται επικοινωνιακά στο ηλεκτρικό όχημα μέσω μιας σύνδεσης δικτύου σε ένα ασύρματο παροχέα δικτύου, να συνδέεται ηλεκτρικώς στο ηλεκτρικό όχημα μέσω ενός συζευκτήρα (114), να λαμβάνει ένα μοναδικό αναγνωριστικό (222) από το ηλεκτρικό όχημα μέσω της σύνδεση δικτύου, να μεταδίδει μια ποσότητα ηλεκτρικής ισχύος φόρτισης στο ηλεκτρικό όχημα μέσω του συζευκτήρα και να μετρά την ποσότητα ηλεκτρικής ισχύος φόρτισης που μεταδόθηκε στο ηλεκτρικό όχημα.



ΑΡΙΘΜΟΣ ΕΥΡ. Δ.Ε. (11):3108802
ΑΡΙΘ. ΕΛΛ. ΚΑΤΑΘΕΣΗΣ (21):20210402897
ΗΜΕΡ. ΕΛΛ. ΚΑΤΑΘΕΣΗΣ (22):02/11/2021
ΑΡΙΘ./ΗΜΕΡ. ΔΗΜΟΣΙΕΥΣΗΣ
ΕΥΡΩΠΑΪΚΟΥ ΔΙΠΛΩΜΑΤΟΣ(87):2571812 - 18/08/2021
ΑΡΙΘ./ΗΜΕΡ. ΔΗΜΟΣΙΕΥΣΗΣ
ΕΥΡΩΠΑΪΚΗΣ ΑΙΤΗΣΗΣ (86):11721496.5--17/05/2011
ΔΙΚΑΙΟΥΧΟΣ (73):1)Venator Uerdingen GmbH
Rheinuferstrasse 7-9, 47829 Krefeld,
GERMANIA
ΣΥΜΒ. ΠΡΟΤΕΡΑΙΟΤΗΤΕΣ (30):102010020820-18/05/2010-DE
ΕΦΕΥΡΕΤΗΣ (72):1)AUER, Gerhard
2)EICKHAUS, Holger
3)GUNNEL, Horst
4)SCHUY, Werner
5)VAN DEN BERG, Maurits
6)PROFT, Berndt
ΕΙΔΙΚΟΣ ΠΛΗΡΕΞΟΥΣΙΟΣ (74):ΤΣΙΜΙΚΑΛΗΣ "ΤΣΙΜΙΚΑΛΗΣ
ΚΑΛΟΝΑΡΟΥ ΔΙΚΗΓΟΡΙΚΗ ΕΤΑΙΡΕΙΑ"
ΣΤΕΦΑΝΟΣ ΑΛΕΞΙΟΣ
Νεοφύτου Βάμβα 1, 10674 ΑΘΗΝΑ
ΑΝΤΙΚΑΛΗΤΟΣ (74):ΤΣΙΜΙΚΑΛΗΣ ΣΤΕΦΑΝΟΣ ΑΛΕΞΙΟΣ
Νεοφύτου Βάμβα 1,10674 ΑΘΗΝΑ
ΤΙΤΛΟΣ ΕΦΕΥΡΕΣΗΣ (54):**ΠΡΟΣΡΟΦΗΤΙΚΟ ΜΕΣΟ ΠΟΥ ΠΕΡΙΕ-
ΧΕΙ ΕΝΩΣΕΙΣ ΤΙΤΑΝΙΟΥ ΚΑΙ ΣΙΔΗΡΟΥ**

ΠΕΡΙΛΗΨΗ(57)

Η παρούσα εφεύρεση αφορά στη χρήση μιας σύνθεσης που περιέχει ενώσεις τιτανίου και σιδήρου, ιδιαίτερα το υπόλειμμα αποσύνθεσης, το οποίο παράγεται σαν υπόλειμμα παραγωγής στην παραγωγή διοξειδίου του τιτανίου σύμφωνα με τη μέθοδο θεικού άλατος, σανπροσροφητικό μέσο για ανόργανες και οργανικές

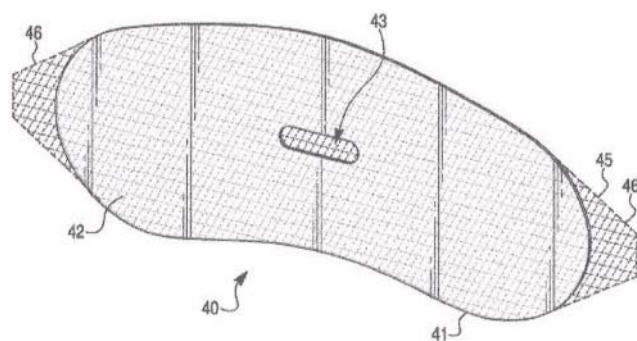
ενώσεις, για παράδειγμα ενώσεις που περιέχουν φώσφορο, αρσενικό, αντιμόνιο, θείο, σελήνιο, τελλούριο, κυανό και βαρύ μέταλλο, καθώς και σε μεθόδους για την απομάκρυνση τοξικών και επιβλαβών ουσιών από ένα ρευστό με χρησιμοποίηση αυτού του προσροφητικού μέσου, σε μεθόδους για την παραγωγή του προσροφητικού μέσου και στο προσροφητικό μέσο που μπορεί να ληφθεί μέσω αυτών των μεθόδων.

ΑΡΙΘΜΟΣ ΕΥΡ. Δ.Ε. (11):3108803
ΑΡΙΘ. ΕΛΛ. ΚΑΤΑΘΕΣΗΣ (21):20210402901
ΗΜΕΡ. ΕΛΛ. ΚΑΤΑΘΕΣΗΣ (22):02/11/2021
ΑΡΙΘ./ΗΜΕΡ. ΔΗΜΟΣΙΕΥΣΗΣ
ΕΥΡΩΠΑΪΚΟΥ ΔΙΠΛΩΜΑΤΟΣ(87):3585327 - 11/08/2021
ΑΡΙΘ./ΗΜΕΡ. ΔΗΜΟΣΙΕΥΣΗΣ
ΕΥΡΩΠΑΪΚΗΣ ΑΙΤΗΣΗΣ (86):18709865.2--22/02/2018
ΔΙΚΑΙΟΥΧΟΣ (73):1)Somnifix International LLC
1140 Varnum Street Northeast Suite 208B,
Washington, District of Columbia 20017,
ΗΝΩΜΕΝΕΣ ΠΟΛΙΤΕΙΕΣ ΤΗΣ ΑΜΕΡΙΚΗΣ
ΣΥΜΒ. ΠΡΟΤΕΡΑΙΟΤΗΤΕΣ (30):201762463425 P-24/02/2017-US
ΕΦΕΥΡΕΤΗΣ (72):1)MICHALAK, Nicholas
2)MICHALAK, Andre
ΕΙΔΙΚΟΣ ΠΛΗΡΕΞΟΥΣΙΟΣ (74):ΓΙΑΚΟΥΜΗ ANNA
Αλκαμένους 12-14, 10439 ΑΘΗΝΑ
ΑΝΤΙΚΑΛΗΤΟΣ (74):ΜΙΣΙΟΥ ΑΝΔΡΟΝΙΚΗ
Αναλήψεως 23 και Μαραθώνος 27,10439
ΑΘΗΝΑ
ΤΙΤΛΟΣ ΕΦΕΥΡΕΣΗΣ (54):**ΕΝΑ ΣΥΣΤΗΜΑ ΓΙΑ ΘΕΡΑΠΕΙΑ ΔΙΑ-
ΤΑΡΑΧΗΣ ΤΗΣ ΑΝΑΠΝΟΗΣ ΣΤΟΝ**
ΥΠΝΟ

ΠΕΡΙΛΗΨΗ(57)

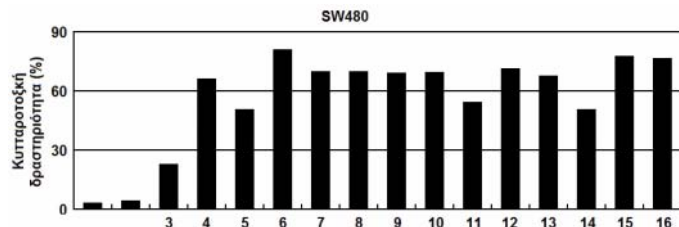
Μια μέθοδος για τη θεραπεία της διαταραχής της αναπνοής στον ύπνο σε έναν ασθενή που περιλαμβάνει πριν από τον ύπνο, την τοποθέτηση ενός επιθέματος ύπνου στο πρόσωπο του ασθενούς, με το επίθεμα ύπνου να είναι διαμορφωμένο ώστε να διατηρεί τα χείλη και/ή το σαγόνι του ασθενούς σε μια κλειστή στάση, και το επίθεμα ύπνου να περιλαμβάνει μια πρώτη στρώση που περιλαμβάνει μια κόλλα διαμορφωμένη να προσδένει το επίθεμα ύπνου στο πρόσωπο ενός ασθενούς, την πρώτη στρώση να έχει ένα άνοιγμα που εκτείνεται διαμέσου αυτού, το άνοιγμα να βρίσκεται πάνω από τα χείλη του ασθενούς και τη στρώση πλέγματος να καλύπτει τουλάχιστον το άνοιγμα της πρώτης στρώσης, το στρώμα πλέγματος να είναι διαμορφωμένο ώστε να επιτρέπει στον αέρα να ρέει διαμέσου αυτού• καιτη

διάθεση μιας συσκευής που έχει διαμορφωθεί για να διευκολύνει σταθερά μοτίβα αναπνοής σε ένα πρόσωπο ή στο στόμα του ασθενούς.



ΑΡΙΘΜΟΣ ΕΥΡ. Δ.Ε. (11):3108804
ΑΡΙΘ. ΕΛΛ. ΚΑΤΑΘΕΣΗΣ (21):20210402894
ΗΜΕΡ. ΕΛΛ. ΚΑΤΑΘΕΣΗΣ (22):02/11/2021
ΑΡΙΘ./ΗΜΕΡ. ΔΗΜΟΣΙΕΥΣΗΣ
ΕΥΡΩΠΑΪΚΟΥ ΔΙΠΛΩΜΑΤΟΣ(87):3424518 - 11/08/2021
ΑΡΙΘ./ΗΜΕΡ. ΔΗΜΟΣΙΕΥΣΗΣ
ΕΥΡΩΠΑΪΚΗΣ ΑΙΤΗΣΗΣ (86):17760059.0--01/03/2017
ΔΙΚΑΙΟΥΧΟΣ (73):1)Toray Industries, Inc.
1-1, Nihonbashi-Muromachi 2-chome Chuoku, Tokyo 103-8666, ΙΑΠΩΝΙΑ
ΣΥΜΒ. ΠΡΟΤΕΡΑΙΟΤΗΤΕΣ (30):2016040364-02/03/2016-JP
ΕΦΕΥΡΕΤΗΣ (72):1)KURIHARA Akira
2)OKANO Fumiyoshi
ΕΙΔΙΚΟΣ ΠΛΗΡΕΞΟΥΣΙΟΣ (74):ΑΘΑΝΑΣΙΑΔΟΥ "ΕΛΕΝΗ Γ.
ΠΑΠΑΚΩΝΣΤΑΝΤΙΝΟΥ ΚΑΙ
ΣΥΝΕΡΓΑΤΕΣ, ΔΙΚΗΓΟΡΙΚΗ ΕΤΑΙΡΙΑ"
ΜΑΡΙΑ
Κουμπάρη 2, 10674 ΑΘΗΝΑ
ΑΝΤΙΚΛΗΤΟΣ (74):ΓΙΑΖΙΤΖΟΓΛΟΥ ΕΥΑΓΓΕΛΙΑ
Κουμπάρη 2,10674 ΑΘΗΝΑ
ΤΙΤΛΟΣ ΕΦΕΥΡΕΣΗΣ (54):ΕΠΑΓΩΓΕΑΣ ΑΝΟΣΙΑΣ
ΠΕΡΙΛΗΨΗ(57)

Η παρούσα εφεύρεση αντιμετωπίζει το πρόβλημα της εύρεσης ενός νέου πεπτιδίου χρήσιμου ως δραστικό συστατικό σε έναν παράγοντα για την αγωγή ή την πρόληψη του καρκίνου, και την παροχή της χρήσης του πολυπεπτιδίου ως επαγωγέα ανοσίας. Ο επαγωγέας ανοσίας που περιέχει ως δραστικό συστατικό: (α) ένα πολυπεπίδιο που αποτελείται από οποιαδήποτε από τις αλληλουχίες αμινοξέων που αναπαρίστανται από τις ΑΚΟΛ. ΑΡ. ΤΑΥΤ.: 3 έως 45 ή (β) ένα πολυπεπίδιο που περιλαμβάνει μία έως αρκετές διαγραφές, αντικαταστάσεις ή προσθήκες αμινοξέων στην αλληλουχία αμινοξέων του πολυπεπτιδίου (α) είναι χρήσιμος ως παράγοντας για την αγωγή ή την πρόληψη του καρκίνου, κ.λπ.



ΑΡΙΘΜΟΣ ΕΥΡ. Δ.Ε. (11):3108805
ΑΡΙΘ. ΕΛΛ. ΚΑΤΑΘΕΣΗΣ (21):20210402895
ΗΜΕΡ. ΕΛΛ. ΚΑΤΑΘΕΣΗΣ (22):02/11/2021
ΑΡΙΘ./ΗΜΕΡ. ΔΗΜΟΣΙΕΥΣΗΣ
ΕΥΡΩΠΑΪΚΟΥ ΔΙΠΛΩΜΑΤΟΣ(87):3413870 - 04/08/2021
ΑΡΙΘ./ΗΜΕΡ. ΔΗΜΟΣΙΕΥΣΗΣ
ΕΥΡΩΠΑΪΚΗΣ ΑΙΤΗΣΗΣ (86):17704271.0--10/02/2017
ΔΙΚΑΙΟΥΧΟΣ (73):1)SigmaThera SAS
Parc Scientifique Agropolis 2 - 2196 boulevard de la Lironde, 34980 Montferrier-sur-Lez, ΓΑΛΛΙΑ
ΣΥΜΒ. ΠΡΟΤΕΡΑΙΟΤΗΤΕΣ (30):201662293832 P-11/02/2016-US
ΕΦΕΥΡΕΤΗΣ (72):1)ROMAN, Francois J.
2)MEUNIER, Johann
ΕΙΔΙΚΟΣ ΠΛΗΡΕΞΟΥΣΙΟΣ (74):ΑΘΑΝΑΣΙΑΔΟΥ "ΕΛΕΝΗ Γ.
ΠΑΠΑΚΩΝΣΤΑΝΤΙΝΟΥ ΚΑΙ
ΣΥΝΕΡΓΑΤΕΣ, ΔΙΚΗΓΟΡΙΚΗ ΕΤΑΙΡΙΑ"
ΜΑΡΙΑ
Κουμπάρη 2, 10674 ΑΘΗΝΑ
ΑΝΤΙΚΛΗΤΟΣ (74):ΓΙΑΖΙΤΖΟΓΛΟΥ ΕΥΑΓΓΕΛΙΑ
Κουμπάρη 2,10674 ΑΘΗΝΑ
ΤΙΤΛΟΣ ΕΦΕΥΡΕΣΗΣ (54):ΙΓΜΕΣΙΝΗ ΓΙΑ ΧΡΗΣΗ ΣΤΗ ΘΕΡΑΠΕΙΑ ΤΗΣ ΝΟΣΟΥ ΤΟΥ ALZHEIMER
ΠΕΡΙΛΗΨΗ(57)

Η παρούσα εφεύρεση αναφέρεται σε μεθόδους για τη θεραπεία νευροεκφυλιστικών νόσων και διαταραχών με ιγμεσίνη.

ΑΡΙΘΜΟΣ ΕΥΡ. Δ.Ε. (11):3108806
ΑΡΙΘ. ΕΛΛ. ΚΑΤΑΘΕΣΗΣ (21):20210402896
ΗΜΕΡ. ΕΛΛ. ΚΑΤΑΘΕΣΗΣ (22):02/11/2021
ΑΡΙΘ./ΗΜΕΡ. ΔΗΜΟΣΙΕΥΣΗΣ
ΕΥΡΩΠΑΪΚΟΥ ΔΙΠΛΩΜΑΤΟΣ(87):2777024 - 04/08/2021
ΑΡΙΘ./ΗΜΕΡ. ΔΗΜΟΣΙΕΥΣΗΣ
ΕΥΡΩΠΑΪΚΗΣ ΑΙΤΗΣΗΣ (86):12791544.5--08/11/2012
ΔΙΚΑΙΟΥΧΟΣ (73):1)Abyssal S.A.
 Av. da Liberdade s/n Polo do Mar do Uptec
 Sala A10 Leca da Palmeira, Matosinhos 4450-718, ΠΟΡΤΟΓΑΛΙΑ

ΣΥΜΒ. ΠΡΟΤΕΡΑΙΟΤΗΤΕΣ (30):2013105989 U-09/11/2011-PT
 201261681411 P-09/08/2012-US

ΕΦΕΥΡΕΤΗΣ (72):1)PARENTE DA SILVA, Manuel, Alberto
ΕΙΔΙΚΟΣ ΠΛΗΡΕΞΟΥΣΙΟΣ (74):ΑΘΑΝΑΣΙΑΔΟΥ "ΕΛΕΝΗ Γ.
 ΠΑΠΑΚΩΝΣΤΑΝΤΙΝΟΥ ΚΑΙ
 ΣΥΝΕΡΓΑΤΕΣ, ΔΙΚΗΓΟΡΙΚΗ ΕΤΑΙΡΙΑ"
 ΜΑΡΙΑ
 Κουμπάρη 2, 10674 ΑΘΗΝΑ

ΑΝΤΙΚΛΗΤΟΣ (74):ΓΙΑΖΙΤΖΟΓΛΟΥ ΕΥΑΓΓΕΛΙΑ
 Κουμπάρη 2,10674 ΑΘΗΝΑ

ΤΙΤΛΟΣ ΕΦΕΥΡΕΣΗΣ (54):ΣΥΣΤΗΜΑ ΚΑΙ ΜΕΘΟΔΟΣ ΛΕΙΤΟΥΡΓΙΑΣ ΓΙΑ ΤΗΛΕΧΕΙΡΙΖΟΜΕΝΑ ΟΧΗΜΑΤΑ ΜΕ ΕΠΑΛΛΗΛΗ ΤΡΙΣΔΙΑΣΤΑΤΗ ΑΠΕΙΚΟΝΙΣΗ

ΠΕΡΙΛΗΨΗ(57)

Η παρούσα εφεύρεση παρέχει ένα σύστημα και μια μέθοδο χρήσης επάλληλων τρισδιάστατων εικόνων για τηλεχειριζόμενα οχήματα, δηλαδή τρισδιάστατες, ανακατασκευασμένες εικόνες του περιβάλλοντος του ROV. Σε μια άλλη πτυχή, περιλαμβάνει τη δημιουργία ενός εικονικού βίντεο τρισδιάστατων στοιχείων στο

περιβάλλον λειτουργίας, τον συγχρονισμό της γωνίας και της θέσης της κάμερας ενός εικονικού βίντεο με τη γωνία και τη θέση μιας πραγματικής κάμερας, την υπέρθεση του εικονικού βίντεο και του πραγματικού βίντεο από την πραγματική κάμερα* υπερθέτοντας αυτές τις ροές βίντεο έτσι ώστε η μία να υποστεί επεξεργασία για να εμφανίσει διαφάνειες σε περιοχές με μικρότερο ενδιαφέρον, προκειμένου να εμφανίζονται μέσω του άλλου βίντεο. Επιπλέον, μπορεί να περιλαμβάνει την υπέρθεση πληροφοριών, είτε είναι γραφικά, κείμενο ή και τα δύο, στην υβριδική εικονική-πραγματική τρισδιάστατη απεικόνιση. Η παρούσα εφεύρεση είναι επίσης δικτυακή, έτσι ώστε η εμβυθιστική οπτική διεπαφή που περιγράφεται παραπάνω να είναι προσβάσιμη σε πολλούς χρήστες που δραστηριοποιούνται από πολλές τοποθεσίες.

ΑΡΙΘΜΟΣ ΕΥΡ. Δ.Ε. (11):3108807
ΑΡΙΘ. ΕΛΛ. ΚΑΤΑΘΕΣΗΣ (21):20210402888
ΗΜΕΡ. ΕΛΛ. ΚΑΤΑΘΕΣΗΣ (22):02/11/2021
ΑΡΙΘ./ΗΜΕΡ. ΔΗΜΟΣΙΕΥΣΗΣ
ΕΥΡΩΠΑΪΚΟΥ ΔΙΠΛΩΜΑΤΟΣ(87):3549260 - 04/08/2021
ΑΡΙΘ./ΗΜΕΡ. ΔΗΜΟΣΙΕΥΣΗΣ
ΕΥΡΩΠΑΪΚΗΣ ΑΙΤΗΣΗΣ (86):17811518.4--28/11/2017
ΔΙΚΑΙΟΥΧΟΣ (73):1)THALES
 Tour Carpe Diem Place des Corolles Esplanade Nord, 92400 Courbevoie, ΓΑΛΛΙΑ

ΣΥΜΒ. ΠΡΟΤΕΡΑΙΟΤΗΤΕΣ (30):1601686-29/11/2016-FR

ΕΦΕΥΡΕΤΗΣ (72):1)GUERN, Pierre
 2)FOUGERAY, Germain
 3)SABOUREAU, Cedrick

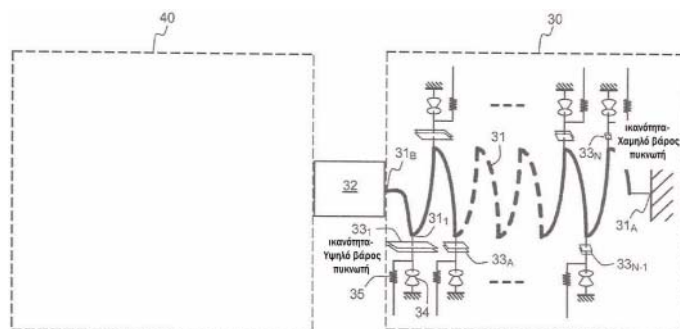
ΕΙΔΙΚΟΣ ΠΛΗΡΕΞΟΥΣΙΟΣ (74):ΓΑΛΑΝΟΠΟΥΛΟΥ ΑΝΘΟΥΛΑ
 Θέση Λύσι Μπιτακου, 19014 ΚΑΠΑΝΔΡΙΤΙ (ΑΤΤΙΚΗΣ)

ΑΝΤΙΚΛΗΤΟΣ (74):ΜΑΛΑΜΗ ΑΛΚΗΣΤΙΣ-ΕΙΡΗΝΗ
 Βησσαρίωνος 3,,10672 ΑΘΗΝΑ

ΤΙΤΛΟΣ ΕΦΕΥΡΕΣΗΣ (54):ΡΥΘΜΙΖΟΜΕΝΟ ΦΙΛΤΡΟ ΜΕ ΜΕΤΑΒΑΝΤΗ ΕΠΑΓΩΓΗ

ΠΕΡΙΛΗΨΗ(57)

Ένα ρυθμιζόμενο φίλτρο που περιλαμβάνει τουλάχιστον δύο ρυθμιζόμενους συντονιστές (30,40), έναν πρώτο συντονιστή που περιλαμβάνει τουλάχιστον μια επαγωγή ή γραμμή μετάδοσης (31), όπου η εν λόγω επαγωγή ή γραμμή μετάδοσης έχει ένα πρώτο άκρο (31Α) συνδεδεμένο με το έδαφος Μ και ένα δεύτερο άκρο (31Β) συζευγμένο με τον δεύτερο συντονιστή μέσω μιας σύνθετης αντίστασης σύζευξης (32) και πολλούς μεταγόμενους πυκνωτές (33i), που χαρακτηρίζεται από το ότι: η εν λόγω επαγωγή ή γραμμή μετάδοσης (31) περιλαμβάνει πολλά σημεία πρόσβασης (31i) ή σημεία σύνδεσης κατανομημένα κατά μήκος της εν λόγω επαγωγής (31) επιτρέποντας ή όχι τη σύνδεση ενός μεταγόμενου πυκνωτή (33i), η τιμή του οποίου ορίζεται ως συνάρτηση της θέσης του στην επαγωγή οι πυκνωτές χαμηλού βάρους είναι διατεταγμένοι κοντά στο έδαφος προς το πρώτο άκρο της επαγωγής Μ. Χρήση του φίλτρου σε ραδιοφωνικούς πομπούς/δέκτες.



ΑΡΙΘΜΟΣ ΕΥΡ. Δ.Ε. (11):3108808
ΑΡΙΘ. ΕΛΛ. ΚΑΤΑΘΕΣΗΣ (21):20210402892
ΗΜΕΡ. ΕΛΛ. ΚΑΤΑΘΕΣΗΣ (22):02/11/2021
ΑΡΙΘ./ΗΜΕΡ. ΔΗΜΟΣΙΕΥΣΗΣ
ΕΥΡΩΠΑΪΚΟΥ ΔΙΠΛΩΜΑΤΟΣ(87):3637658 - 08/09/2021
ΑΡΙΘ./ΗΜΕΡ. ΔΗΜΟΣΙΕΥΣΗΣ
ΕΥΡΩΠΑΪΚΗΣ ΑΙΤΗΣΗΣ (86):17919586.2--27/07/2017
ΔΙΚΑΙΟΥΧΟΣ (73):1)GUANGDONG OPPO MOBILE TELECOMMUNICATIONS CORP., LTD.
 No. 18 Haibin Road, Wusha, Chang'an Dongguan, Guangdong 523860, KINA

ΣΥΜΒ. ΠΡΟΤΕΡΑΙΟΤΗΤΕΣ (30):
ΕΦΕΥΡΕΤΗΣ (72):1)TANG, Hai
ΕΙΔΙΚΟΣ ΠΛΗΡΕΞΟΥΣΙΟΣ (74):ΣΑΚΕΛΛΑΡΙΔΗ ΒΑΛΗ-ΒΑΣΙΛΙΚΗ
 Αδριανού 70, 10556 ΑΘΗΝΑ

ΑΝΤΙΚΛΗΤΟΣ (74):ΣΑΚΕΛΛΑΡΙΔΗ ΒΑΛΗ-ΒΑΣΙΛΙΚΗ
 Αδριανού 70,10556 ΑΘΗΝΑ

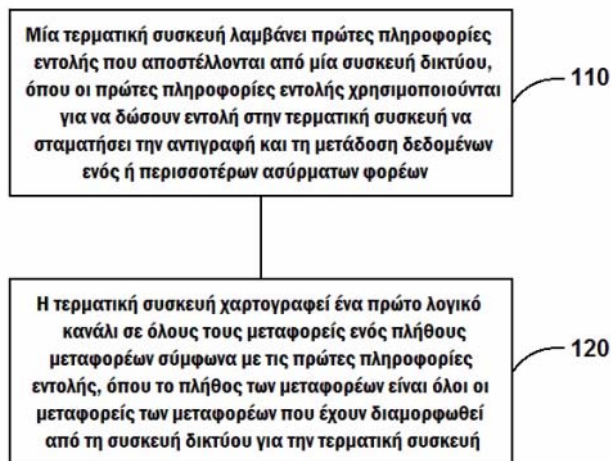
ΤΙΤΛΟΣ ΕΦΕΥΡΕΣΗΣ (54):**ΜΕΘΟΔΟΣ ΑΣΥΡΜΑΤΗΣ ΕΠΙΚΟΙΝΩΝΙΑΣ, ΤΕΡΜΑΤΙΚΗ ΣΥΣΚΕΥΗ ΚΑΙ ΣΥΣΚΕΥΗ ΔΙΚΤΥΟΥ**

ΠΕΡΙΛΗΨΗ(57)

Παρέχονται μία μέθοδος ασύρματης επικοινωνίας, μία τερματική συσκευή και μία συσκευή δικτύου. Η μέθοδος ασύρματης επικοινωνίας περιλαμβάνει: μία τερματική συσκευή που λαμβάνει πρώτες πληροφορίες εντολών που αποστέλλονται από μία συσκευή δικτύου, όπου οι πρώτες πληροφορίες εντολών χρησιμοποιούνται για την καθοδήγηση της τερματικής συσκευής να διακόψει την αναπαραγωγή και μετάδοση δεδομένων ενός ή περισσότερων ασύρματων φορέων όπου η τερματική συσκευή χαρτογραφεί ένα πρώτο λογικό κανάλι προς όλους τους μεταφορείς ενός πλήθους μεταφορέων σύμφωνα προς τις πρώτες πληροφορίες εντολών, όπου το πλήθος των μεταφορέων είναι όλοι μεταφορείς από τους

μεταφορείς που έχουν διαμορφωθεί από τη συσκευή δικτύου για την τερματική συσκευή. Στις υλοποιήσεις της παρούσας εφεύρεσης, μέσω των πρώτων πληροφοριών εντολών, η τερματική συσκευή μπορεί να χαρτογραφήσει ένα λογικό κανάλι προς όλους τους μεταφορείς, εμποδίζοντας με τον τρόπο αυτό να περιοριστεί το λογικό κανάλι σε έναν συγκεκριμένο μεταφορέα, με αποτέλεσμα να βελτιωθεί η απόδοση μετάδοσης δεδομένων.

300



ΑΡΙΘΜΟΣ ΕΥΡ. Δ.Ε. (11):3108809
ΑΡΙΘ. ΕΛΛ. ΚΑΤΑΘΕΣΗΣ (21):20210402891
ΗΜΕΡ. ΕΛΛ. ΚΑΤΑΘΕΣΗΣ (22):02/11/2021
ΑΡΙΘ./ΗΜΕΡ. ΔΗΜΟΣΙΕΥΣΗΣ
ΕΥΡΩΠΑΪΚΟΥ ΔΙΠΛΩΜΑΤΟΣ(87):3672346 - 29/09/2021
ΑΡΙΘ./ΗΜΕΡ. ΔΗΜΟΣΙΕΥΣΗΣ
ΕΥΡΩΠΑΪΚΗΣ ΑΙΤΗΣΗΣ (86):17924573.3--05/09/2017
ΔΙΚΑΙΟΥΧΟΣ (73):1)GUANGDONG OPPO MOBILE TELECOMMUNICATIONS CORP., LTD.
 No. 18 Haibin Road, Wusha, Chang'an Dongguan, Guangdong 523860, KINA

ΣΥΜΒ. ΠΡΟΤΕΡΑΙΟΤΗΤΕΣ (30):
ΕΦΕΥΡΕΤΗΣ (72):1)LIN, Yanan
ΕΙΔΙΚΟΣ ΠΛΗΡΕΞΟΥΣΙΟΣ (74):ΣΑΚΕΛΛΑΡΙΔΗ ΒΑΛΗ-ΒΑΣΙΛΙΚΗ
 Αδριανού 70, 10556 ΑΘΗΝΑ

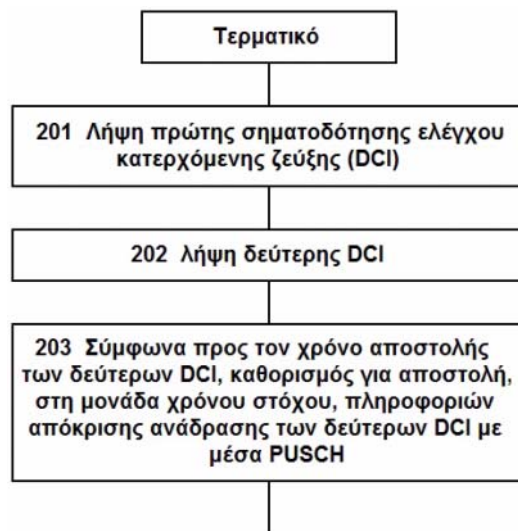
ΑΝΤΙΚΛΗΤΟΣ (74):ΣΑΚΕΛΛΑΡΙΔΗ ΒΑΛΗ-ΒΑΣΙΛΙΚΗ
 Αδριανού 70,10556 ΑΘΗΝΑ

ΤΙΤΛΟΣ ΕΦΕΥΡΕΣΗΣ (54):**ΜΕΘΟΔΟΣ ΜΕΤΑΔΟΣΗΣ ΠΛΗΡΟΦΟΡΙΑΣ, ΤΕΡΜΑΤΙΚΗ ΣΥΣΚΕΥΗ ΚΑΙ ΣΥΣΚΕΥΗ ΔΙΚΤΥΟΥ**

ΠΕΡΙΛΗΨΗ(57)

Αποκαλύπτεται μία μέθοδος μετάδοσης πληροφοριών και ένα σχετικό προϊόν. Η μέθοδος περιλαμβάνει: ένα τερματικό που λαμβάνει πρώτη σηματοδότηση ελέγχου κατερχόμενης ζεύξης (DCI), όπου η πρώτη DCI χρησιμοποιείται για τον χρονοπρογραμματισμό του τερματικού ώστε να στέλνει, εντός μιας μονάδας χρόνου-στόχου, δεδομένα ανερχόμενης ζεύξης μέσω ενός φυσικού μεριζόμενου καναλιού ανερχόμενης ζεύξης (PUSCH) το τερματικό που λαμβάνει δεύτερη DCI, όπου οι πληροφορίες απόκρισης ανάδρασης σχετικά με τη δεύτερη DCI στέλνονται στη μονάδα χρόνου-στόχου και ένας χρόνος αποστολής της δεύτερης DCI είναι πριν τη μονάδα χρόνου-στόχου ή ο ίδιος με τη μονάδα χρόνου-στόχου και σύμφωνα προς τον χρόνο αποστολής της δεύτερης DCI, καθορισμό αποστολής από το τερματικό εντός της μονάδας χρόνου-στόχου πληροφοριών απόκρισης ανάδρασης σχετικά με τη δεύτερη DCI μέσω του PUSCH. Οι υλοποιήσεις της

παρούσας αίτησης παρέχουν πλεονεκτήματα για τη βελτίωση της ακρίβειας και σταθερότητας του χρονοπρογραμματισμού δεδομένων ενός συστήματος επικοινωνίας.



ΑΡΙΘΜΟΣ ΕΥΡ. Δ.Ε. (11):3108810
ΑΡΙΘ. ΕΛΛ. ΚΑΤΑΘΕΣΗΣ (21):20210402890
ΗΜΕΡ. ΕΛΛ. ΚΑΤΑΘΕΣΗΣ (22):02/11/2021
ΑΡΙΘ./ΗΜΕΡ. ΔΗΜΟΣΙΕΥΣΗΣ
ΕΥΡΩΠΑΪΚΟΥ ΔΙΠΛΩΜΑΤΟΣ(87):3668160 - 29/09/2021
ΑΡΙΘ./ΗΜΕΡ. ΔΗΜΟΣΙΕΥΣΗΣ
ΕΥΡΩΠΑΪΚΗΣ ΑΙΤΗΣΗΣ (86):17924764.8--07/09/2017
ΔΙΚΑΙΟΥΧΟΣ (73):1)GUANGDONG OPPO MOBILE TELE-COMMUNICATIONS CORP., LTD.
 No. 18 Haibin Road, Wusha, Chang'an Dongguan, Guangdong 523860, KINA

ΣΥΜΒ. ΠΡΟΤΕΡΑΙΟΤΗΤΕΣ (30):
ΕΦΕΥΡΕΤΗΣ (72):1)CHEN, Wenhong
 2)ZHANG, Zhi

ΕΙΔΙΚΟΣ ΠΛΗΡΕΞΟΥΣΙΟΣ (74):ΣΑΚΕΛΛΑΡΙΔΗ ΒΑΛΗ-ΒΑΣΙΛΙΚΗ
 Αδριανού 70, 10556 ΑΘΗΝΑ

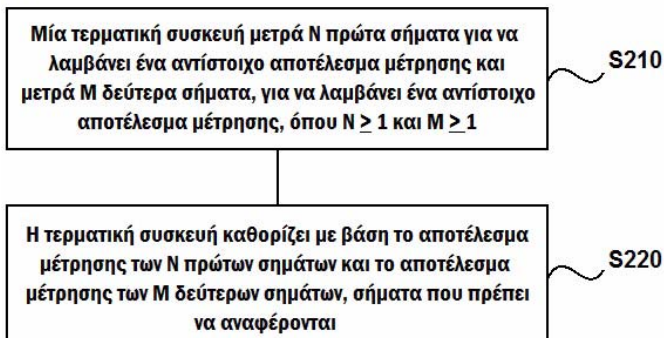
ΑΝΤΙΚΛΗΤΟΣ (74):ΣΑΚΕΛΛΑΡΙΔΗ ΒΑΛΗ-ΒΑΣΙΛΙΚΗ
 Αδριανού 70,10556 ΑΘΗΝΑ

ΤΙΤΛΟΣ ΕΦΕΥΡΕΣΗΣ (54):**ΜΕΘΟΔΟΣ ΑΝΑΦΟΡΑΣ ΣΗΜΑΤΟΣ ΚΑΙ ΤΕΡΜΑΤΙΚΗ ΣΥΣΚΕΥΗ**

ΠΕΡΙΛΗΨΗ(57)

Παρέχονται με τις υλοποιήσεις της παρούσας αίτησης μία μέθοδος αναφοράς σήματος, μία τερματική συσκευή και μία συσκευή δικτύου που μπορεί να βελτιώνουν την απόδοση του συστήματος, όπου η μέθοδος περιλαμβάνει: μία τερματική συσκευή που μετρά Ν πρώτα σήματα ώστε να ληφθεί ένα αντίστοιχο αποτέλεσμα μέτρησης και μετρά Ν δεύτερα σήματα ώστε να ληφθεί ένα αντίστοιχο αποτέλεσμα μέτρησης, όπου Ν μεγαλύτερο του 1 και Μ μεγαλύτερο του 1 όπου η τερματική συσκευή καθορίζει ένα σήμα το οποίο πρέπει να αναφερθεί σύμφωνα προς το αποτέλεσμα μέτρησης των Ν πρώτων σημάτων και το αποτέλεσμα μέτρησης των Μ δεύτερων σημάτων.

200



ΑΡΙΘΜΟΣ ΕΥΡ. Δ.Ε. (11):3108811
ΑΡΙΘ. ΕΛΛ. ΚΑΤΑΘΕΣΗΣ (21):20210402907
ΗΜΕΡ. ΕΛΛ. ΚΑΤΑΘΕΣΗΣ (22):03/11/2021
ΑΡΙΘ./ΗΜΕΡ. ΔΗΜΟΣΙΕΥΣΗΣ
ΕΥΡΩΠΑΪΚΟΥ ΔΙΠΛΩΜΑΤΟΣ(87):3424842 - 04/08/2021
ΑΡΙΘ./ΗΜΕΡ. ΔΗΜΟΣΙΕΥΣΗΣ
ΕΥΡΩΠΑΪΚΗΣ ΑΙΤΗΣΗΣ (86):18179811.7--26/06/2018
ΔΙΚΑΙΟΥΧΟΣ (73):1)ENERCET OY
 Keihasmiehenkatu 4 A 12, 40630 Jyvaskyla, ΦΙΝΛΑΝΔΙΑ

ΣΥΜΒ. ΠΡΟΤΕΡΑΙΟΤΗΤΕΣ (30):20175666-07/07/2017-FI
 20175845-22/09/2017-FI
 20185362-16/04/2018-FI

ΕΦΕΥΡΕΤΗΣ (72):1)ΗΥΥΤΙΝΕΝ, Pasi

ΕΙΔΙΚΟΣ ΠΛΗΡΕΞΟΥΣΙΟΣ (74):ΣΑΚΕΛΛΑΡΙΔΗ ΒΑΛΗ-ΒΑΣΙΛΙΚΗ
 Αδριανού 70, 10556 ΑΘΗΝΑ

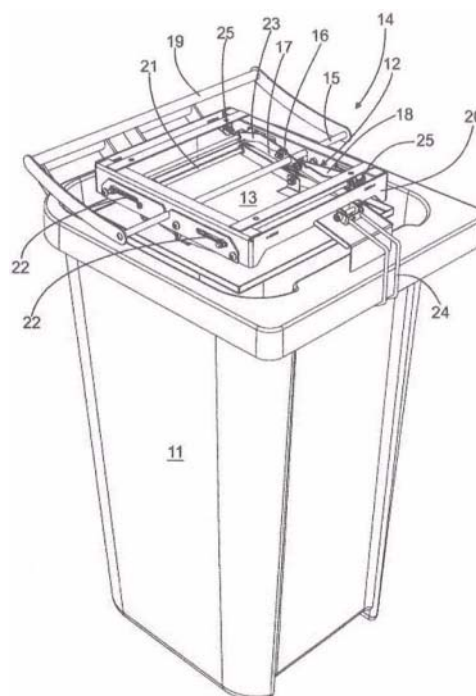
ΑΝΤΙΚΛΗΤΟΣ (74):ΣΑΚΕΛΛΑΡΙΔΗ ΒΑΛΗ-ΒΑΣΙΛΙΚΗ
 Αδριανού 70,10556 ΑΘΗΝΑ

ΤΙΤΛΟΣ ΕΦΕΥΡΕΣΗΣ (54):**ΣΥΜΠΕΣΤΗΣ ΑΠΟΡΡΙΜΜΑΤΩΝ ΚΑΙ ΚΑΔΟΣ ΑΠΟΡΡΙΜΜΑΤΩΝ ΕΞΟΠΛΙΣΜΕΝΟΣ ΜΕ ΕΝΑΝ ΣΥΜΠΕΣΤΗ ΑΠΟΡΡΙΜΜΑΤΩΝ**

ΠΕΡΙΛΗΨΗ(57)

Η εφεύρεση αφορά έναν συμπίεστή απορριμμάτων που περιλαμβάνει ένα σύστημα συνδέσεων στρέψης (12) για σύνδεση με ένα κάλυμμα (10) που περιλαμβάνεται στον κάδο απορριμμάτων (11). Περαιτέρω ο συμπίεστής απορριμμάτων περιλαμβάνει ένα ωστήριο (13) συνδεδεμένο στο σύστημα συνδέσεων στρέψης, και εξοπλισμό (14) για τη λειτουργία του συστήματος συνδέσεων στρέψης (12) και συμπίκνωση απορριμμάτων ενώ ο συμπίεστής απορριμμάτων είναι συνδεδεμένος στο κάλυμμα (10). Ο εξοπλισμός (14) περιλαμβάνει έναν άξονα περιστροφής (15), ο οποίος συνδέεται με έναν βραχίονα (17,18) που περιλαμβάνεται στο σύστημα συνδέσεων στρέψης (12) με έναν μοχλοβραχίονα (16) για τη λειτουργία του συστήματος συνδέσεων στρέψης περιστρέφοντας τον

άξονα περιστροφής (15). Η εφεύρεση αφορά επίσης ένα κάδο απορριμμάτων εξοπλισμένο με έναν συμπίεστή απορριμμάτων.



ΑΡΙΘΜΟΣ ΕΥΡ. Δ.Ε. (11):3108812
ΑΡΙΘ. ΕΛΛ. ΚΑΤΑΘΕΣΗΣ (21):20210402914
ΗΜΕΡ. ΕΛΛ. ΚΑΤΑΘΕΣΗΣ (22):03/11/2021
ΑΡΙΘ./ΗΜΕΡ. ΔΗΜΟΣΙΕΥΣΗΣ
ΕΥΡΩΠΑΪΚΟΥ ΔΙΠΛΩΜΑΤΟΣ(87):3325632 - 22/09/2021
ΑΡΙΘ./ΗΜΕΡ. ΔΗΜΟΣΙΕΥΣΗΣ
ΕΥΡΩΠΑΪΚΗΣ ΑΙΤΗΣΗΣ (86):16744704.4--22/07/2016
ΔΙΚΑΙΟΥΧΟΣ (73):1)Ecole Polytechnique Federale de Lausanne (EPFL)
 EPFL-TTO EPFL Innovation Park J, 1015
 Lausanne, ΕΛΒΕΤΙΑ

ΣΥΜΒ. ΠΡΟΤΕΡΑΙΟΤΗΤΕΣ (30):15177828-22/07/2015-EP
ΕΦΕΥΡΕΤΗΣ (72):1)AEBISCHER, Julianne
 2)SCHNEIDER, Bernard
 3)ROCHAT, Cylia

ΕΙΔΙΚΟΣ ΠΛΗΡΕΞΟΥΣΙΟΣ (74):ΓΙΑΚΟΥΜΗ ANNA
 Αλκαμένους 12-14, 10439 ΑΘΗΝΑ

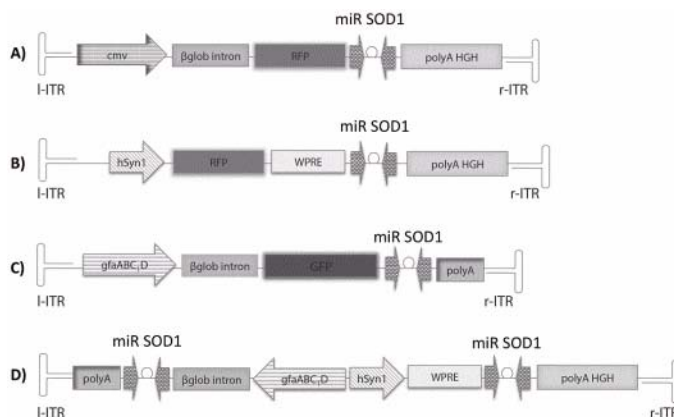
ΑΝΤΙΚΛΗΤΟΣ (74):ΜΙΣΙΟΥ ΑΝΔΡΟΝΙΚΗ
 Αναλήψεως 23 και Μαραθώνος 27,10439
 ΑΘΗΝΑ

ΤΙΤΛΟΣ ΕΦΕΥΡΕΣΗΣ (54):ΔΙΣΙΣΤΡΟΝΙΚΟΣ ΦΟΡΕΑΣ ΔΑΝ ΓΙΑ ΠΑΡΕΜΒΟΛΗ RNA ΣΕ ALS

ΠΕΡΙΛΗΨΗ(57)

Η παρούσα εφεύρεση αναφέρεται σε έναν δισιστρονικό φορέα έκφρασης για τη σίγαση ενός γονιδίου ειδικά σε αστροκύτταρα και νευρώνες, που περιλαμβάνει δύο κασέτες έκφρασης που περιλαμβάνουν μια πρώτη και μια δεύτερη αλληλουχία σιγαστήρα, αντίστοιχα, όπου η έκφραση της εν λόγω πρώτης αλληλουχίας σιγαστήρα μέσα στα αστροκύτταρα ρυθμίζεται από ένα ειδικό υποκινητή αστροκυττάρων και η έκφραση της εν λόγω δεύτερης αλληλουχίας σιγαστήρα εντός των νευρώνων ρυθμίζεται από έναν ειδικό υποκινητή νευρώνων. Σε μια

προτιμώμενη υλοποίηση, η εν λόγω πρώτη και δεύτερη αλληλουχία σιγαστήρα είναι αλληλουχίες σιγαστήρα SOD1. Η φαρμακευτική σύνθεση που περιλαμβάνει τον εν λόγω δισιστρονικό φορέα και η χρήση της στη θεραπεία ασθενειών των κινητικών νευρώνων περιγράφονται περαιτέρω.



ΑΡΙΘΜΟΣ ΕΥΡ. Δ.Ε. (11):3108813
ΑΡΙΘ. ΕΛΛ. ΚΑΤΑΘΕΣΗΣ (21):20210402911
ΗΜΕΡ. ΕΛΛ. ΚΑΤΑΘΕΣΗΣ (22):03/11/2021
ΑΡΙΘ./ΗΜΕΡ. ΔΗΜΟΣΙΕΥΣΗΣ
ΕΥΡΩΠΑΪΚΟΥ ΔΙΠΛΩΜΑΤΟΣ(87):3638953 - 11/08/2021
ΑΡΙΘ./ΗΜΕΡ. ΔΗΜΟΣΙΕΥΣΗΣ
ΕΥΡΩΠΑΪΚΗΣ ΑΙΤΗΣΗΣ (86):18738021.7--08/06/2018
ΔΙΚΑΙΟΥΧΟΣ (73):1)Zdroje Zeme A.S.
 Strojarska 1, 900 27 Bernolakovo,
 ΣΛΟΒΑΚΙΑ

ΣΥΜΒ. ΠΡΟΤΕΡΑΙΟΤΗΤΕΣ (30):PP542017-16/06/2017-SK
 PV1512017-16/06/2017-SK

ΕΦΕΥΡΕΤΗΣ (72):1)MARYNC K, Miroslav
 2)VESELOVSKY, Vladimir

ΕΙΔΙΚΟΣ ΠΛΗΡΕΞΟΥΣΙΟΣ (74):ΤΣΙΜΙΚΑΛΗΣ "ΤΣΙΜΙΚΑΛΗΣ
 ΚΑΛΟΝΑΡΟΥ ΔΙΚΗΓΟΡΙΚΗ ΕΤΑΙΡΕΙΑ"
 ΣΤΕΦΑΝΟΣ ΑΛΕΞΙΟΣ
 Νεοφύτου Βάμβα 1, 10674 ΑΘΗΝΑ

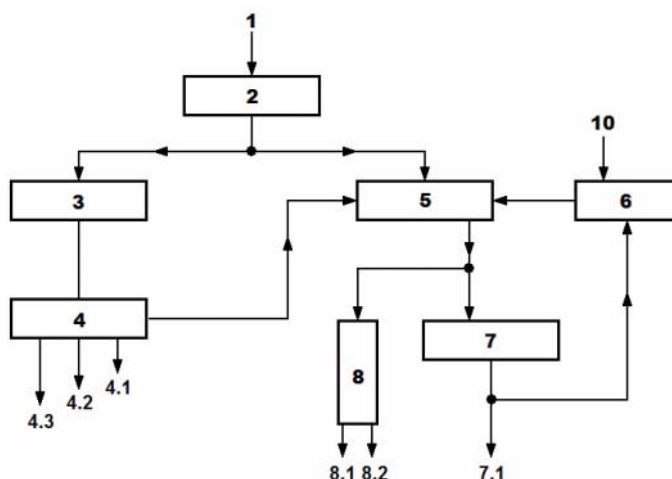
ΑΝΤΙΚΛΗΤΟΣ (74):ΤΣΙΜΙΚΑΛΗΣ ΣΤΕΦΑΝΟΣ ΑΛΕΞΙΟΣ
 Νεοφύτου Βάμβα 1,10674 ΑΘΗΝΑ

ΤΙΤΛΟΣ ΕΦΕΥΡΕΣΗΣ (54):ΣΥΓΚΡΟΤΗΜΑ ΕΞΟΠΛΙΣΜΟΥ ΚΑΙ ΜΕΘΟΔΟΣ ΕΠΕΞΕΡΓΑΣΙΑΣ ΧΩΡΙΣ ΑΠΟΒΛΗΤΑ ΒΙΟΑΠΟΚΟΔΟΜΗΣΙΜΩΝ ΑΣΤΙΚΩΝ ΑΠΟΒΛΗΤΩΝ

ΠΕΡΙΛΗΨΗ(57)

Συγκρότημα εξοπλισμού για την επεξεργασία χωρίς απόβλητα βιοαποικοδομήσιμων αστικών αποβλήτων επιλύεται με τέτοιο τρόπο, ώστε στην είσοδο των BMW (1) συμπεριλαμβάνεται ένας θραυστήρας (2), η έξοδος του οποίου συνδέεται είτε σε έναν υγειοποιητή (3) ή σε μία γραμμή αποξήρανσης (5). Η έξοδος από τον υγειοποιητή (3) συνδέεται στην είσοδο της μονάδας βιοαερίου (4). Η έξοδος του χύδην ενδιάμεσου προϊόντος από την μονάδα βιοαερίου (4) συνδέεται στην γραμμή αποξήρανσης (5). Η έξοδος της γραμμής αποξήρανσης (5) συνδέεται είτε σε έναν πυρολύτη (7) με μία δεύτερη έξοδο προϊόντος (7.1) του βιο-

άνθρακα ή συνδέεται σε μία μηχανή συμπίκνωσης (8). Η γραμμή αποξήρανσης (5) η μηχανή συμπίκνωσης (8) έχει την πρώτη έξοδο προϊόντος (8.1) του υποστρώματος εδάφους. Από τον πυρολύτη (7) προς τη γραμμή αποξήρανσης (5) υπάρχει ένας βρόχος επιστροφής που περιλαμβάνεται μέσω μιας συσκευής ανάμειξης (6) με είσοδο (10) των βιο-θερπτικών αποβλήτων, όπου η μηχανή συμπίκνωσης (8) που περιλαμβάνεται μετά τη γραμμή αποξήρανσης (5) έχει μία τρίτη έξοδο προϊόντος (8.2).



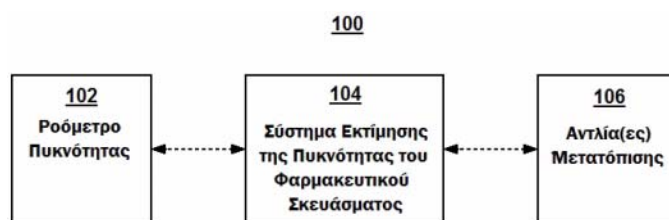
ΑΡΙΘΜΟΣ ΕΥΡ. Δ.Ε. (11):3108814
ΑΡΙΘ. ΕΛΛ. ΚΑΤΑΘΕΣΗΣ (21):20210402910
ΗΜΕΡ. ΕΛΛ. ΚΑΤΑΘΕΣΗΣ (22):03/11/2021
ΑΡΙΘ./ΗΜΕΡ. ΔΗΜΟΣΙΕΥΣΗΣ
ΕΥΡΩΠΑΪΚΟΥ ΔΙΠΛΩΜΑΤΟΣ(87):3743064 - 11/08/2021
ΑΡΙΘ./ΗΜΕΡ. ΔΗΜΟΣΙΕΥΣΗΣ
ΕΥΡΩΠΑΪΚΗΣ ΑΙΤΗΣΗΣ (86):19734023.5--24/06/2019
ΔΙΚΑΙΟΥΧΟΣ (73):1)SynAct Pharma ApS
Dronninggards Alle 136, 2840 Holte, ΔΑΝΙΑ
ΣΥΜΒ. ΠΡΟΤΕΡΑΙΟΤΗΤΕΣ (30):18179319-22/06/2018-EP
ΕΦΕΥΡΕΤΗΣ (72):1)JONASSEN, Thomas Engelbrecht Nordkild
ΕΙΔΙΚΟΣ ΠΛΗΡΕΞΟΥΣΙΟΣ (74):ΤΣΙΜΙΚΑΛΗΣ "ΤΣΙΜΙΚΑΛΗΣ
ΚΑΛΟΝΑΡΟΥ ΔΙΚΗΓΟΡΙΚΗ ΕΤΑΙΡΕΙΑ"
ΣΤΕΦΑΝΟΣ ΑΛΕΞΙΟΣ
Νεοφύτου Βάμβα 1, 10674 ΑΘΗΝΑ
ΑΝΤΙΚΑΛΗΤΟΣ (74):ΤΣΙΜΙΚΑΛΗΣ ΣΤΕΦΑΝΟΣ ΑΛΕΞΙΟΣ
Νεοφύτου Βάμβα 1,10674 ΑΘΗΝΑ
ΤΙΤΛΟΣ ΕΦΕΥΡΕΣΗΣ (54):**ΘΕΡΑΠΕΙΑ ΠΡΩΤΕΪΝΟΥΡΙΑΣ**
ΠΕΡΙΛΗΨΗ(57)

Παρέχεται μία σύνθεση που περιλαμβάνει ένα παράγωγο φαινυλοπυρρολοαμινογουανιδίνης για χρήση σε μία μέθοδο θεραπείας νεφροπάθειας, όπως νεφρωσικά σύνδρομα.

ΑΡΙΘΜΟΣ ΕΥΡ. Δ.Ε. (11):3108815
ΑΡΙΘ. ΕΛΛ. ΚΑΤΑΘΕΣΗΣ (21):20210402918
ΗΜΕΡ. ΕΛΛ. ΚΑΤΑΘΕΣΗΣ (22):03/11/2021
ΑΡΙΘ./ΗΜΕΡ. ΔΗΜΟΣΙΕΥΣΗΣ
ΕΥΡΩΠΑΪΚΟΥ ΔΙΠΛΩΜΑΤΟΣ(87):3791395 - 11/08/2021
ΑΡΙΘ./ΗΜΕΡ. ΔΗΜΟΣΙΕΥΣΗΣ
ΕΥΡΩΠΑΪΚΗΣ ΑΙΤΗΣΗΣ (86):20749863.5--29/07/2020
ΔΙΚΑΙΟΥΧΟΣ (73):1)Catalent U.K. Swindon Zydis Limited
1 George Square, Glasgow, G2 1AL,
ΜΕΓΑΛΗ ΒΡΕΤΑΝΙΑ
ΣΥΜΒ. ΠΡΟΤΕΡΑΙΟΤΗΤΕΣ (30):201962881145 P-31/07/2019-US
ΕΦΕΥΡΕΤΗΣ (72):1)WADDINGTON, David
2)WORT, Matthew
3)ARNEIL, Katherine
ΕΙΔΙΚΟΣ ΠΛΗΡΕΞΟΥΣΙΟΣ (74):ΑΘΑΝΑΣΙΑΔΟΥ "ΕΛΕΝΗ Γ.
ΠΑΠΑΚΩΝΣΤΑΝΤΙΝΟΥ ΚΑΙ
ΣΥΝΕΡΓΑΤΕΣ, ΔΙΚΗΓΟΡΙΚΗ ΕΤΑΙΡΙΑ"
ΜΑΡΙΑ
Κουμπάρη 2, 10674 ΑΘΗΝΑ
ΑΝΤΙΚΑΛΗΤΟΣ (74):ΓΙΑΖΙΤΖΟΓΛΟΥ ΕΥΑΓΓΕΛΙΑ
Κουμπάρη 2,10674 ΑΘΗΝΑ
ΤΙΤΛΟΣ ΕΦΕΥΡΕΣΗΣ (54):**ΡΟΟΜΕΤΡΟ ΠΥΚΝΟΤΗΤΑΣ ΓΙΑ ΤΗ**
ΔΟΣΟΛΟΓΙΣΗ ΦΑΡΜΑΚΕΥΤΙΚΟΥ
ΣΚΕΥΑΣΜΑΤΟΣ

ΠΕΡΙΛΗΨΗ(57)

Παρέχονται συστήματα και μέθοδος για τη δΟΣΟΛΟΓΗΣΗ ενός φαρμακευτικού σκευάσματος. Αυτές οι μέθοδοι και τα συστήματα μπορούν να μετατοπίσουν το φαρμακευτικό σκεύασμα μέσα από ένα ροόμετρο πυκνότητας, όπου το ροόμετρο πυκνότητας διαμορφώνεται για να μετρά την πυκνότητα του φαρμακευτικού σκευάσματος. Στη συνέχεια, το φαρμακευτικό σκεύασμα μπορεί να δΟΣΟΛΟΓΗΘΕΙ μέσα σε προδιαμορφωμένα καλούπια, και η διαδικασία δΟΣΟΛΟΓΗΣΗΣ μπορεί να διακοπεί όταν η πυκνότητα του φαρμακευτικού σκευάσματος που μετριέται από το ροόμετρο πυκνότητας είναι κάτω από ένα προκαθορισμένο όριο.



ΑΡΙΘΜΟΣ ΕΥΡ. Δ.Ε. (11):3108816
ΑΡΙΘ. ΕΛΛ. ΚΑΤΑΘΕΣΗΣ (21):20210402917
ΗΜΕΡ. ΕΛΛ. ΚΑΤΑΘΕΣΗΣ (22):03/11/2021
ΑΡΙΘ./ΗΜΕΡ. ΔΗΜΟΣΙΕΥΣΗΣ
ΕΥΡΩΠΑΪΚΟΥ ΔΙΠΛΩΜΑΤΟΣ(87):3265671 - 04/08/2021
ΑΡΙΘ./ΗΜΕΡ. ΔΗΜΟΣΙΕΥΣΗΣ
ΕΥΡΩΠΑΪΚΗΣ ΑΙΤΗΣΗΣ (86):15736051.2--05/03/2015
ΔΙΚΑΙΟΥΧΟΣ (73):1)Gaia S.R.L.

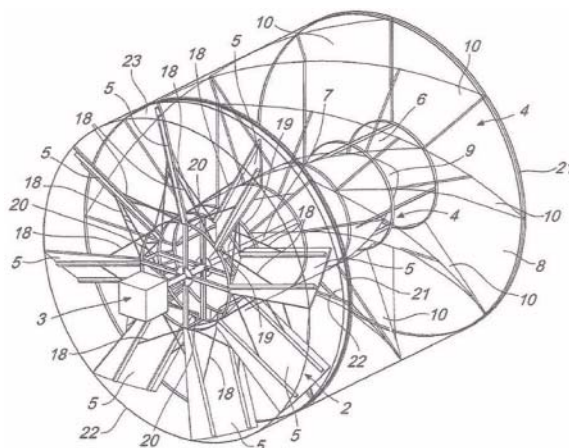
ΣΥΜΒ. ΠΡΟΤΕΡΑΙΟΤΗΤΕΣ (30):
ΕΦΕΥΡΕΤΗΣ (72):1)BENAZZI, Riccardo
2)PELIZZARI, Davide
ΕΙΔΙΚΟΣ ΠΛΗΡΕΞΟΥΣΙΟΣ (74):ΑΘΑΝΑΣΙΑΔΟΥ "ΕΛΕΝΗ Γ.
ΠΑΠΑΚΩΝΣΤΑΝΤΙΝΟΥ ΚΑΙ
ΣΥΝΕΡΓΑΤΕΣ, ΔΙΚΗΓΟΡΙΚΗ ΕΤΑΙΡΙΑ"
ΜΑΡΙΑ
Κουμπάρη 2, 10674 ΑΘΗΝΑ

ΑΝΤΙΚΛΗΤΟΣ (74):ΓΙΑΖΙΤΖΟΓΛΟΥ ΕΥΑΓΓΕΛΙΑ
Κουμπάρη 2,10674 ΑΘΗΝΑ

ΤΙΤΛΟΣ ΕΦΕΥΡΕΣΗΣ (54):ΣΥΣΤΗΜΑ ΑΙΟΛΙΚΗΣ ΕΝΕΡΓΕΙΑΣ
ΠΕΡΙΛΗΨΗ(57)

Ένα σύστημα αιολικής ενέργειας (1), αποτελούμενο από τουλάχιστον έναν ρότορα (2), που ελέγχει μία αντίστοιχη οδηγούμενη συσκευή χρήσης (3), και τουλάχιστον έναν στάτορα (4) στον τουλάχιστον έναν ρότορα (2) παρέχεται μία πληθώρα πτερυγίων (5), διατεταγμένα ακτινωτά, που έχουν ένα ουσιαστικά επίπεδο προφίλ. Τα πτερύγια (5) είναι επικλινή σε σχέση με τον άξονα περιστροφής του ρότορα (2) κατά μία γωνία που περιέχεται μεταξύ 25 μοιρών και 90 μοιρών το σύστημα (1) περαιτέρω αποτελείται από τουλάχιστον έναν στάτορα (4) που είναι διατεταγμένος στα ανάντη του τουλάχιστον ενός ρότορα (2) και στον οποίον παρέχεται ένα σωληνοειδές σώμα (6) που είναι ομοαξονικό προς τον άξονα (7) του ρότορα (2) και

ομοαξονικό προς έναν ουσιαστικά κυλινδρικό εξωτερικό περιφραγμένο χώρο (8) στο σωληνοειδές σώμα (6) παρέχεται ένα κωνικό ακραίο αεροδυναμικό κάλυμμα (9) και αντίστοιχα κυρτά φτερά (10) που έχουν προφίλ για να κατευθύνουν τον αέρα που εισέρχεται στο σύστημα (1) προς το εξωτερικό τεμάχιο του ρότορα (2) πάνω στα πτερύγια (5), σύμφωνα με μία προκαθορισμένη γωνία πρόσπτωσης που είναι προσαρμοσμένη να μεγιστοποιεί την απόδοση του συστήματος αιολικής ενέργειας (1) μεταξύ των εσωτερικών τοιχωμάτων του περιφραγμένου χώρου (8), δύο παρακείμενων φτερών (10) και του σωληνοειδούς σώματος υπάρχει ένα αναγκαστικό μονοπάτι για τον αέρα που εισέρχεται στο σύστημα (1).



ΑΡΙΘΜΟΣ ΕΥΡ. Δ.Ε. (11):3108817
ΑΡΙΘ. ΕΛΛ. ΚΑΤΑΘΕΣΗΣ (21):20210402916
ΗΜΕΡ. ΕΛΛ. ΚΑΤΑΘΕΣΗΣ (22):03/11/2021
ΑΡΙΘ./ΗΜΕΡ. ΔΗΜΟΣΙΕΥΣΗΣ
ΕΥΡΩΠΑΪΚΟΥ ΔΙΠΛΩΜΑΤΟΣ(87):3448831 - 01/09/2021
ΑΡΙΘ./ΗΜΕΡ. ΔΗΜΟΣΙΕΥΣΗΣ
ΕΥΡΩΠΑΪΚΗΣ ΑΙΤΗΣΗΣ (86):17721094.5--27/04/2017
ΔΙΚΑΙΟΥΧΟΣ (73):1)Novihum Technologies GmbH
Weidenstr. 70-72, 44147 Dortmund,
GERMANY

ΣΥΜΒ. ΠΡΟΤΕΡΑΙΟΤΗΤΕΣ (30):16167503-28/04/2016-EP
ΕΦΕΥΡΕΤΗΣ (72):1)NINNEMANN, Horst
2)SORGE, Reinhard
3)LANGER, Peter

ΕΙΔΙΚΟΣ ΠΛΗΡΕΞΟΥΣΙΟΣ (74):ΑΘΑΝΑΣΙΑΔΟΥ "ΕΛΕΝΗ Γ.
ΠΑΠΑΚΩΝΣΤΑΝΤΙΝΟΥ ΚΑΙ
ΣΥΝΕΡΓΑΤΕΣ, ΔΙΚΗΓΟΡΙΚΗ ΕΤΑΙΡΙΑ"
ΜΑΡΙΑ
Κουμπάρη 2, 10674 ΑΘΗΝΑ

ΑΝΤΙΚΛΗΤΟΣ (74):ΓΙΑΖΙΤΖΟΓΛΟΥ ΕΥΑΓΓΕΛΙΑ
Κουμπάρη 2,10674 ΑΘΗΝΑ

ΤΙΤΛΟΣ ΕΦΕΥΡΕΣΗΣ (54):ΜΕΘΟΔΟΣ ΓΙΑ ΤΗΝ ΠΑΡΑΓΩΓΗ ΕΝΟΣ
ΟΡΓΑΝΙΚΟΥ ΛΙΠΑΣΜΑΤΟΣ ΜΕ
ΙΔΙΟΤΗΤΕΣ ΧΟΥΜΙΚΗΣ ΟΥΣΙΑΣ

ΠΕΡΙΛΗΨΗ(57)

Η παρούσα εφεύρεση αφορά μια μέθοδο για την παραγωγή ενός λιπάσματος με ιδιότητες χουμικής ουσίας με οξειδωτική και αμμωνιοποιητική επεξεργασία λιγνίτη, όπου το οργανικό λίπασμα έχει περιεκτικότητα αζώτου έως 8 % κατά βάρος σε σχέση με το ξηρό βάρος του λιπάσματος και αναλογία C/N από 7 έως 15, χαρακτηριζόμενη από το ότι η μέθοδος διεξάγεται ως συνεχής διεργασία και περιλαμβάνει τα ακόλουθα βήματα: α) διασπορά του λιγνίτη και του υδατικού διαλύματος αμμωνίας σε ένα κύκλωμα διασποράς με συσκευή διασποράς, δοχείο ανακυκλοφορίας και αντλία κυκλοφορίας β) οξείδωση του εναιωρήματος από το

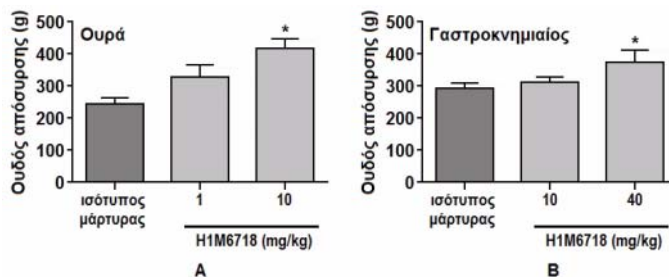
βήμα α) με ένα οξειδωτικό μέσο που περιέχει οξυγόνο σε μια θερμοκρασία μικρότερη των 100 βαθμών Κελσίου σε έναν αντιδραστήρα οξείδωσης γ) ξήρανση του λαμβανόμενου στο βήμα β) εναιωρήματος του προϊόντος σε μια θερμοκρασία μεγαλύτερη των 50 βαθμών Κελσίου και δ) ψύξη του λαμβανόμενου στο βήμα ε) αποξηραμένου προϊόντος.

ΑΡΙΘΜΟΣ ΕΥΡ. Δ.Ε. (11):3108818
ΑΡΙΘ. ΕΛΛ. ΚΑΤΑΘΕΣΗΣ (21):20210402908
ΗΜΕΡ. ΕΛΛ. ΚΑΤΑΘΕΣΗΣ (22):03/11/2021
ΑΡΙΘ./ΗΜΕΡ. ΔΗΜΟΣΙΕΥΣΗΣ
ΕΥΡΩΠΑΪΚΟΥ ΔΙΠΛΩΜΑΤΟΣ(87):3453723 - 11/08/2021
ΑΡΙΘ./ΗΜΕΡ. ΔΗΜΟΣΙΕΥΣΗΣ
ΕΥΡΩΠΑΪΚΗΣ ΑΙΤΗΣΗΣ (86):18201823.4--30/01/2013
ΔΙΚΑΙΟΥΧΟΣ (73):1)Regeneron Pharmaceuticals, Inc.
777 Old Saw Mill River Road, Tarrytown, NY
10591, ΗΝΩΜΕΝΕΣ ΠΟΛΙΤΕΙΕΣ ΤΗΣ
ΑΜΕΡΙΚΗΣ
ΣΥΜΒ. ΠΡΟΤΕΡΑΙΟΤΗΤΕΣ (30):201261592837 P-31/01/2012-US
201261644038 P-08/05/2012-US
201261692925 P-24/08/2012-US
ΕΦΕΥΡΕΤΗΣ (72):1)MACDONALD, Lynn
2)GAO, Min
3)MORRA, Marc R
4)ALESSANDRI-HABER, Nicole M
5)LaCROIX-FRALISH, Michael L
ΕΙΛΙΚΟΣ ΠΛΗΡΕΞΟΥΣΙΟΣ (74):ΚΙΟΡΤΣΗ ΧΡΙΣΤΙΝΑ
Σόλωνος 136, 10677 ΑΘΗΝΑ
ΑΝΤΙΚΛΗΤΟΣ (74):ΚΙΟΡΤΣΗ ΧΡΙΣΤΙΝΑ
Σόλωνος 136,10677 ΑΘΗΝΑ
ΤΙΤΛΟΣ ΕΦΕΥΡΕΣΗΣ (54):**ΑΝΤΙΣΩΜΑΤΑ ΑΝΤΙ-ASIC1 ΚΑΙ ΧΡΗΣΕΙΣ ΑΥΤΩΝ**

ΠΕΡΙΛΗΨΗ(57)

Η παρούσα εφεύρεση παρέχει αντισώματα και αντιγονοδεσμευτικά θραύσματα αυτών τα οποία δεσμεύονται ειδικά σε κύτταρα που εκφράζουν τον διάλυο ιόντων αίσθησης οξέων 1 (ASIC1) Σύμφωνα με ορισμένες υλοποιήσεις της εφεύρεσης, τα αντισώματα αναστέλλουν τα επαγόμενα από οξέα, προκαλούμενα από τον ASIC1

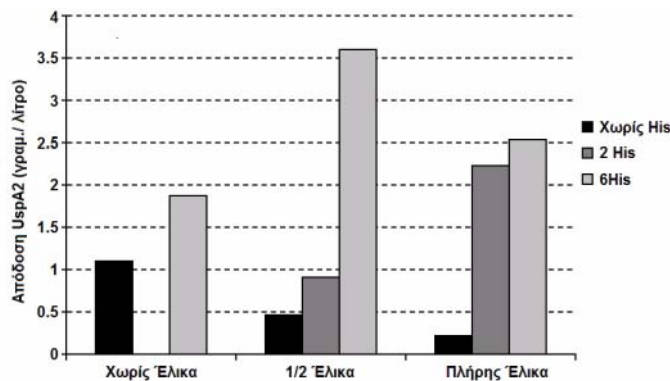
ιοντικά ρεύματα στα κύτταρα που εκφράζουν τον ανθρώπινο ASIC1. Τα αντισώματα της εφεύρεσης είναι χρήσιμα για τη θεραπεία του πόνου, συμπεριλαμβανομένου του πόνου που σχετίζεται με χειρουργική επέμβαση, καθώς και με διάφορες νόσους και διαταραχές.



ΑΡΙΘΜΟΣ ΕΥΡ. Δ.Ε. (11):3108819
ΑΡΙΘ. ΕΛΛ. ΚΑΤΑΘΕΣΗΣ (21):20210402913
ΗΜΕΡ. ΕΛΛ. ΚΑΤΑΘΕΣΗΣ (22):03/11/2021
ΑΡΙΘ./ΗΜΕΡ. ΔΗΜΟΣΙΕΥΣΗΣ
ΕΥΡΩΠΑΪΚΟΥ ΔΙΠΛΩΜΑΤΟΣ(87):3498292 - 20/10/2021
ΑΡΙΘ./ΗΜΕΡ. ΔΗΜΟΣΙΕΥΣΗΣ
ΕΥΡΩΠΑΪΚΗΣ ΑΙΤΗΣΗΣ (86):18211544.4--20/02/2015
ΔΙΚΑΙΟΥΧΟΣ (73):1)GlaxoSmithKline Biologicals SA
Rue de l'Institut, 89, 1330 Rixensart, ΒΕΛΓΙΟ
ΣΥΜΒ. ΠΡΟΤΕΡΑΙΟΤΗΤΕΣ (30):201461943909 P-24/02/2014-US
201461946932 P-30/03/2014-US
201461946937 P-03/03/2014-US
ΕΦΕΥΡΕΤΗΣ (72):1)BLAIS, Normand
2)CASTADO, Cindy
3)CHOMEZ, Patrick
4)DEWERCHIN, Marianne
ΕΙΛΙΚΟΣ ΠΛΗΡΕΞΟΥΣΙΟΣ (74):ΤΣΙΜΙΚΑΛΗΣ "ΤΣΙΜΙΚΑΛΗΣ
ΚΑΛΟΝΑΡΟΥ ΔΙΚΗΓΟΡΙΚΗ ΕΤΑΙΡΕΙΑ"
ΣΤΕΦΑΝΟΣ ΑΛΕΞΙΟΣ
Νεοφύτου Βάμβα 1, 10674 ΑΘΗΝΑ
ΑΝΤΙΚΛΗΤΟΣ (74):ΤΣΙΜΙΚΑΛΗΣ ΣΤΕΦΑΝΟΣ ΑΛΕΞΙΟΣ
Νεοφύτου Βάμβα 1,10674 ΑΘΗΝΑ
ΤΙΤΛΟΣ ΕΦΕΥΡΕΣΗΣ (54):**ΚΑΤΑΣΚΕΥΑΣΜΑΤΑ ΠΡΩΤΕΪΝΗΣ USPA2 ΚΑΙ ΧΡΗΣΕΙΣ ΑΥΤΩΝ**

ΠΕΡΙΛΗΨΗ(57)

Η παρούσα εφεύρεση αφορά σε συνθέσεις που περιλαμβάνουν Moraxella catarrhalis (M. catarrhalis) Πανταχού Παρούσα πρωτεΐνη A2 επιφανείας (UspA2). Πιο ιδιαίτερα, η παρούσα δήλωση αφορά σε UspA2 πρωτεΐνης κατασκευάσματα και ανοσογονικές συνθέσεις που περιλαμβάνουν τα κατασκευάσματα, εμβόλια που περιλαμβάνουν τέτοιες ανοσογονικές συνθέσεις και θεραπευτικές χρήσεις αυτών. Η εφεύρεση περαιτέρω αφορά σε συνθέσεις που περιλαμβάνουν UspA2 σε συνδυασμό με τουλάχιστον ένα αντιγόνο από Αιμόφιλο της Γρίπης, ανοσογονικές συνθέσεις που περιλαμβάνουν τα αντιγόνα, εμβόλια που περιλαμβάνουν τέτοιες ανοσογονικές συνθέσεις και θεραπευτικές χρήσεις αυτών.

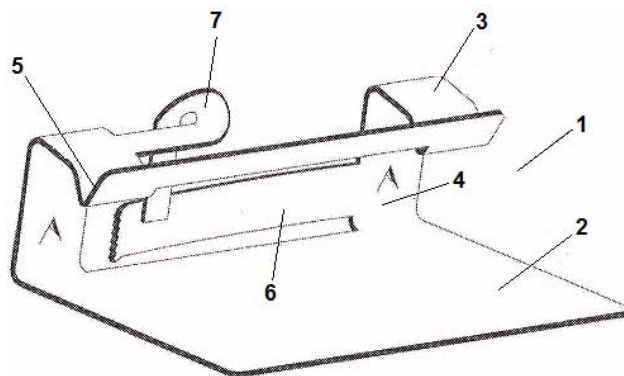


ΑΡΙΘΜΟΣ ΕΥΡ. Δ.Ε. (11):3108820
ΑΡΙΘ. ΕΛΛ. ΚΑΤΑΘΕΣΗΣ (21):20210402905
ΗΜΕΡ. ΕΛΛ. ΚΑΤΑΘΕΣΗΣ (22):03/11/2021
ΑΡΙΘ./ΗΜΕΡ. ΔΗΜΟΣΙΕΥΣΗΣ
ΕΥΡΩΠΑΪΚΟΥ ΔΙΠΛΩΜΑΤΟΣ(87):3440278 - 11/08/2021
ΑΡΙΘ./ΗΜΕΡ. ΔΗΜΟΣΙΕΥΣΗΣ
ΕΥΡΩΠΑΪΚΗΣ ΑΙΤΗΣΗΣ (86):17721852.6--04/04/2017
ΔΙΚΑΙΟΥΧΟΣ (73):1)Galas, Adam
Szaflarowa 5, 16-400 Suwalki, ΠΟΛΩΝΙΑ
ΣΥΜΒ. ΠΡΟΤΕΡΑΙΟΤΗΤΕΣ (30):41675516-05/04/2016-PL
ΕΦΕΥΡΕΤΗΣ (72):1)Galas, Adam
ΕΙΔΙΚΟΣ ΠΛΗΡΕΞΟΥΣΙΟΣ (74):ΒΟΖΕΜΠΕΡΓΚ-ΒΡΕΤΟΣ ΝΙΚΟΛΑΟΣ
Ζαλοκώστα 38 & Συγγρού, 15233
ΧΑΛΑΝΔΡΙ (ΑΤΤΙΚΗΣ)
ΑΝΤΙΚΛΗΤΟΣ (74):ΒΟΖΕΜΠΕΡΓΚ-ΒΡΕΤΟΣ ΝΙΚΟΛΑΟΣ
Ζαλοκώστα 38 και Συγγρού,15233
ΧΑΛΑΝΔΡΙ (ΑΤΤΙΚΗΣ)
ΤΙΤΛΟΣ ΕΦΕΥΡΕΣΗΣ (54):**ΕΛΑΣΤΙΚΟ ΣΤΟΙΧΕΙΟ ΣΤΕΡΕΩΣΗΣ ΚΑΙ ΕΝΑ ΣΥΣΤΗΜΑ ΣΤΕΡΕΩΣΗΣ ΔΟΚΙΔΑΣ ΠΡΟΣΤΑΣΙΑΣ ΠΟΥ ΠΕΡΙΛΑΜΒΑΝΕΙ ΜΙΑ ΔΟΚΙΔΑ ΠΡΟΣΤΑΣΙΑΣ ΚΑΙ ΕΝΑ ΤΕΤΟΙΟ ΣΤΟΙΧΕΙΟ ΣΤΕΡΕΩΣΗΣ**

ΠΕΡΙΛΗΨΗ(57)

Ένα ελαστικό στοιχείο στερέωσης (1) για την απελευθέρωση μιας δοκίδας ασφαλείας με ένα κάλυμμα διαπέδου, το οποίο στοιχείο στερέωσης (1) περιλαμβάνει έναν πρώτο βραχίονα (2) που βρίσκεται κάτω από το κάλυμμα διαπέδου, έναν δεύτερο βραχίονα (3) που βρίσκεται πάνω από το κάλυμμα διαπέδου για να δεσμευτεί με την δοκίδα ασφαλείας, και μια συνδετική όψη (4) που συνδέει τον πρώτο βραχίονα (2) με τον δεύτερο βραχίονα (3), το οποίο στοιχείο στερέωσης (1) περιλαμβάνει περαιτέρω τουλάχιστον ένα ελαστικό στοιχείο στήριξης (6, 6')

που βρίσκεται σε έναν εσωτερικό χώρο μεταξύ των βραχιόνων (2, 3), με βασικό χαρακτηριστικό το ότι το τουλάχιστον ένα ελαστικό στοιχείο στήριξης (6, 6') μπορεί να πάρει μια πρώτη θέση στην οποία περιορίζεται και φράσσεται κατά μήκος της συνδετικής όψης (4), και μια δεύτερη θέση στην οποία εκτείνεται στον εν λόγω εσωτερικό χώρο, όπου το στοιχείο στερέωσης (1) είναι εφοδιασμένο με τουλάχιστον ένα μέσο εμπλοκής (7) που επιτρέπει να μπλοκάρει το στοιχείο στήριξης (6, 6') στην πρώτη θέση και να ελευθερώσει το στοιχείο στήριξης (6, 6') στη δεύτερη θέση του. Ένα σύστημα στερέωσης δοκίδας προστασίας που περιλαμβάνει μια δοκίδα ασφαλείας και το ελαστικό στοιχείο στερέωσης σύμφωνα με την εφεύρεση, στο οποίο η δοκίδα προστασίας αποτελείται από έναν βραχίονα κάλυψης (11) που εφάπτεται στον τοίχο και έναν βραχίονα που εφάπτεται στο δάπεδο (12), με τον βραχίονα (12) να εμπλέκεται με το στοιχείο στερέωσης (1).



ΑΡΙΘΜΟΣ ΕΥΡ. Δ.Ε. (11):3108821
ΑΡΙΘ. ΕΛΛ. ΚΑΤΑΘΕΣΗΣ (21):20210402904
ΗΜΕΡ. ΕΛΛ. ΚΑΤΑΘΕΣΗΣ (22):03/11/2021
ΑΡΙΘ./ΗΜΕΡ. ΔΗΜΟΣΙΕΥΣΗΣ
ΕΥΡΩΠΑΪΚΟΥ ΔΙΠΛΩΜΑΤΟΣ(87):3487840 - 11/08/2021
ΑΡΙΘ./ΗΜΕΡ. ΔΗΜΟΣΙΕΥΣΗΣ
ΕΥΡΩΠΑΪΚΗΣ ΑΙΤΗΣΗΣ (86):17830434.1--17/07/2017
ΔΙΚΑΙΟΥΧΟΣ (73):1)Eli Lilly and Company
Lilly Corporate Center, Indianapolis, IN
46285, ΗΝΩΜΕΝΕΣ ΠΟΛΙΤΕΙΕΣ ΤΗΣ
ΑΜΕΡΙΚΗΣ
ΣΥΜΒ. ΠΡΟΤΕΡΑΙΟΤΗΤΕΣ (30):PCT/CN2016/091025-22/07/2016-WO
ΕΦΕΥΡΕΤΗΣ (72):1)HU, Zhilong
2)LIU, Lianzhu
3)MA, Tianwei
4)ZENG, Mi
5)ZHANG, Haizhen
ΕΙΔΙΚΟΣ ΠΛΗΡΕΞΟΥΣΙΟΣ (74):ΖΟΥΛΑΜΟΓΛΟΥ-ΒΟΖΕΜΠΕΡΓΚ
ΕΛΙΣΑΒΕΤ
Ζαλοκώστα 38 και Συγγρού, 15233
ΧΑΛΑΝΔΡΙ (ΑΤΤΙΚΗΣ)
ΑΝΤΙΚΛΗΤΟΣ (74):ΒΟΖΕΜΠΕΡΓΚ-ΒΡΕΤΟΣ ΝΙΚΟΛΑΟΣ
Ζαλοκώστα 38 και Συγγρού,15233
ΧΑΛΑΝΔΡΙ (ΑΤΤΙΚΗΣ)
ΤΙΤΛΟΣ ΕΦΕΥΡΕΣΗΣ (54):**ΕΝΩΣΕΙΣ ΚΥΚΛΟΕΞΥΛΟΒΕΝΖΑΜΙΔΙΟΥ**

ΠΕΡΙΛΗΨΗ(57)

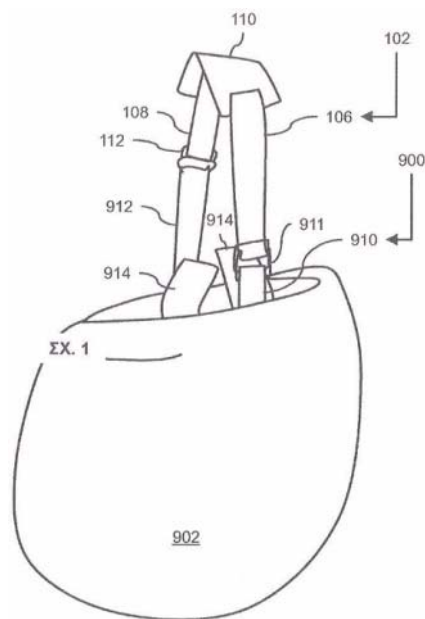
Πιο κάτω παρέχεται ένωση του Τύπου (I) όπου τα R1-R5 είναι όπως περιγράφονται στην περιγραφή κάθε "*" αντιπροσωπεύει ένα χειρόμορφο κέντρο.

ΑΡΙΘΜΟΣ ΕΥΡ. Δ.Ε. (11):3108822
ΑΡΙΘ. ΕΛΛ. ΚΑΤΑΘΕΣΗΣ (21):20210402919
ΗΜΕΡ. ΕΛΛ. ΚΑΤΑΘΕΣΗΣ (22):03/11/2021
ΑΡΙΘ./ΗΜΕΡ. ΔΗΜΟΣΙΕΥΣΗΣ
ΕΥΡΩΠΑΪΚΟΥ ΔΙΠΛΩΜΑΤΟΣ(87):3435802 - 18/08/2021
ΑΡΙΘ./ΗΜΕΡ. ΔΗΜΟΣΙΕΥΣΗΣ
ΕΥΡΩΠΑΪΚΗΣ ΑΙΤΗΣΗΣ (86):17765606.3--10/03/2017
ΔΙΚΑΙΟΥΧΟΣ (73):1)Sze, Benjamin
42 Charles Street East Suite 2909, Toronto,
Ontario M4Y 1T1, ΚΑΝΑΔΑΣ
ΣΥΜΒ. ΠΡΟΤΕΡΑΙΟΤΗΤΕΣ (30):201615074607-18/03/2016-US
ΕΦΕΥΡΕΤΗΣ (72):1)Sze, Benjamin
ΕΙΔΙΚΟΣ ΠΑΗΡΕΞΟΥΣΙΟΣ (74):ΓΑΛΑΝΟΠΟΥΛΟΥ ΑΝΘΟΥΛΑ
Θέση Λύσι Μπιτακου, 19014 ΚΑΠΑΝΔΡΙΤΙ
(ΑΤΤΙΚΗΣ)
ΑΝΤΙΚΑΛΗΤΟΣ (74):ΜΑΛΑΜΗ ΑΛΚΗΣΤΙΣ-ΕΙΡΗΝΗ
Βησσαρίωνος 3,,10672 ΑΘΗΝΑ
ΤΙΤΛΟΣ ΕΦΕΥΡΕΣΗΣ (54):**ΣΥΝΔΕΣΜΟΣ ΓΙΑ ΤΟ ΣΥΓΚΡΟΤΗΜΑ
ΤΟΥ ΥΠΟΣΑΓΟΝΟΥ ΤΟΥ ΚΡΑΝΟΥΣ**

ΠΕΡΙΛΗΨΗ(57)

Μια συσκευή περιλαμβάνει ένα συγκρότημα συνδέσμου που έχει ένα συγκρότημα επιμήκους μιάντα και έχει διαμορφωθεί ώστε να συνδέεται επιλεκτικά με ένα συγκρότημα υποσάγονου ενός κράνους μοτοσικλέτας. Το συγκρότημα του συνδέσμου έχει επίσης διαμορφωθεί έτσι ώστε να συνδέεται επιλεκτικά με μια διάταξη μοτοσικλέτας μιας μοτοσικλέτας. Μια μέθοδος περιλαμβάνει τη σύνδεση του συγκροτήματος του συνδέσμου στο συγκρότημα του υποσάγονου του κράνους της μοτοσικλέτας και τύλιγμα του συγκροτήματος επιμήκους μιάντα, τουλάχιστον εν μέρει, στη διάταξη μοτοσικλέτας με τέτοιο τρόπο ώστε το συγκρότημα επιμήκους μιάντα να συνδέει με ασφάλεια το κράνος της μοτοσικλέτας στη

διάταξη μοτοσικλέτας όταν το συγκρότημα του συνδέσμου είναι συνδεδεμένο στο συγκρότημα του υποσάγονου.



ΑΡΙΘΜΟΣ ΕΥΡ. Δ.Ε. (11):3108823
ΑΡΙΘ. ΕΛΛ. ΚΑΤΑΘΕΣΗΣ (21):20210402903
ΗΜΕΡ. ΕΛΛ. ΚΑΤΑΘΕΣΗΣ (22):03/11/2021
ΑΡΙΘ./ΗΜΕΡ. ΔΗΜΟΣΙΕΥΣΗΣ
ΕΥΡΩΠΑΪΚΟΥ ΔΙΠΛΩΜΑΤΟΣ(87):2405869 - 04/08/2021
ΑΡΙΘ./ΗΜΕΡ. ΔΗΜΟΣΙΕΥΣΗΣ
ΕΥΡΩΠΑΪΚΗΣ ΑΙΤΗΣΗΣ (86):10736096.8--29/01/2010
ΔΙΚΑΙΟΥΧΟΣ (73):1)Implantica Patent Ltd.
Ideon Science Park, 223 70 Lund, ΣΟΥΗΔΙΑ
ΣΥΜΒ. ΠΡΟΤΕΡΑΙΟΤΗΤΕΣ (30):PCT/SE2009/000047-29/01/2009-WO
PCT/SE2009/000049-29/01/2009-WO
PCT/SE2009/000048-29/01/2009-WO
PCT/SE2009/000046-29/01/2009-WO
PCT/SE2009/000052-29/01/2009-WO
0901027-24/07/2009-SE
0901007-17/07/2009-SE
PCT/SE2009/000452-12/10/2009-WO
PCT/SE2009/051156-12/10/2009-WO
ΕΦΕΥΡΕΤΗΣ (72):1)FORSELL, Peter
ΕΙΔΙΚΟΣ ΠΑΗΡΕΞΟΥΣΙΟΣ (74):ΣΙΩΤΟΥ "ΚΑΤΕΡΙΝΑ ΣΙΩΤΟΥ ΚΑΙ
ΣΥΝΕΡΓΑΤΕΣ ΔΙΚΗΓΟΡΙΚΗ ΕΤΑΙΡΕΙΑ"
ΑΙΚΑΤΕΡΙΝΗ
Πατησίων (28ης Οκτωβρίου) 122, 11257
ΑΘΗΝΑ
ΑΝΤΙΚΑΛΗΤΟΣ (74):ΣΙΩΤΟΥ ΑΙΚΑΤΕΡΙΝΗ
Πατησίων (28ης Οκτωβρίου) 122,11257
ΑΘΗΝΑ
ΤΙΤΛΟΣ ΕΦΕΥΡΕΣΗΣ (54):**ΘΕΡΑΠΕΙΑ ΠΑΧΥΣΑΡΚΙΑΣ
ΠΕΡΙΛΗΨΗ(57)**

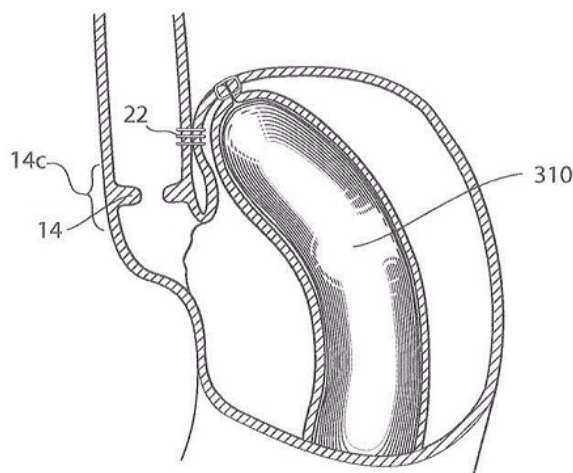
Μια συσκευή πλήρωσης όγκου για την θεραπεία της παχυσαρκίας τοποθετείται εξωτερικά του τοιχώματος του στομάχου του ασθενούς προκειμένου να μειωθεί ο όγκος του στομάχου, επηρεάζοντας με αυτόν τον τρόπο την όρεξη του ασθενούς. Με την παροχή της συσκευής πλήρωσης όγκου εξωτερικά του τοιχώματος του στομάχου, αποφεύγεται η επαφή με τα οξέα του στομάχου, αυξάνοντας έτσι την διάρκεια ζωής της συσκευής.

ΑΡΙΘΜΟΣ ΕΥΡ. Δ.Ε. (11):3108824
ΑΡΙΘ. ΕΛΛ. ΚΑΤΑΘΕΣΗΣ (21):20210402912
ΗΜΕΡ. ΕΛΛ. ΚΑΤΑΘΕΣΗΣ (22):03/11/2021
ΑΡΙΘ./ΗΜΕΡ. ΔΗΜΟΣΙΕΥΣΗΣ
ΕΥΡΩΠΑΪΚΟΥ ΔΙΠΛΩΜΑΤΟΣ(87):2240135 - 04/08/2021
ΑΡΙΘ./ΗΜΕΡ. ΔΗΜΟΣΙΕΥΣΗΣ
ΕΥΡΩΠΑΪΚΗΣ ΑΙΤΗΣΗΣ (86):09706258.2--29/01/2009
ΔΙΚΑΙΟΥΧΟΣ (73):1)Implantica Patent Ltd.
Ideon Science Park, 223 70 Lund, ΣΟΥΗΔΙΑ
ΣΥΜΒ. ΠΡΟΤΕΡΑΙΟΤΗΤΕΣ (30):6719 P-29/01/2008-US
0802138-10/10/2008-SE
ΕΦΕΥΡΕΤΗΣ (72):1)FORSELL, Peter
ΕΙΔΙΚΟΣ ΠΛΗΡΕΞΟΥΣΙΟΣ (74):ΣΙΩΤΟΥ "ΚΑΤΕΡΙΝΑ ΣΙΩΤΟΥ ΚΑΙ
ΣΥΝΕΡΓΑΤΕΣ ΔΙΚΗΓΟΡΙΚΗ ΕΤΑΙΡΕΙΑ"
ΑΙΚΑΤΕΡΙΝΗ
Πατησίων (28ης Οκτωβρίου) 122, 11257
ΑΘΗΝΑ
ΑΝΤΙΚΛΗΤΟΣ (74):ΣΙΩΤΟΥ ΑΙΚΑΤΕΡΙΝΗ
Πατησίων (28ης Οκτωβρίου) 122,11257
ΑΘΗΝΑ
ΤΙΤΛΟΣ ΕΦΕΥΡΕΣΗΣ (54):ΣΥΣΚΕΥΗ ΓΙΑ ΤΗ ΘΕΡΑΠΕΙΑ ΤΗΣ
ΠΑΧΥΣΑΡΚΙΑΣ ΚΑΙ ΤΗΣ ΝΟΣΟΥ ΤΗΣ
ΠΑΛΙΝΔΡΟΜΗΣΗΣ

ΠΕΡΙΛΗΨΗ(57)

Η παρούσα εφεύρεση αναφέρεται σε μια συσκευή θεραπείας της νόσου της παλινδρόμησης, συσκευή, που περιλαμβάνει μια εμφυτεύσιμη συσκευή περιορισμού της κίνησης που διατηρεί την καρδιά στη σωστή θέση και μια εμφυτεύσιμη συσκευή διέγερσης που είναι προσαρμοσμένη να εμπλέκεται με τον σφιγκτήρα της καρδιάς ενός ασθενούς. Η εφεύρεση περιλαμβάνει επίσης μια συσκευή ελέγχου για τον έλεγχο της συσκευής διέγερσης ώστε να διεγείρει τον

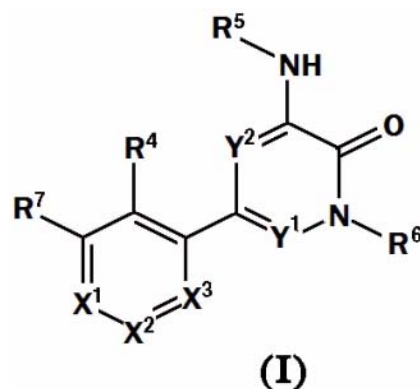
σφιγκτήρα της καρδιάς. Η εφεύρεση μπορεί να συνδυαστεί με διάφορες μεθόδους για τη θεραπεία της παχυσαρκίας, ιδίως με μεθόδους που δημιουργούν κορεσμό με διάταση του τοιχώματος του στομάχου ή γεμίζοντας έναν όγκο του στομάχου.



ΑΡΙΘΜΟΣ ΕΥΡ. Δ.Ε. (11):3108825
ΑΡΙΘ. ΕΛΛ. ΚΑΤΑΘΕΣΗΣ (21):20210402933
ΗΜΕΡ. ΕΛΛ. ΚΑΤΑΘΕΣΗΣ (22):04/11/2021
ΑΡΙΘ./ΗΜΕΡ. ΔΗΜΟΣΙΕΥΣΗΣ
ΕΥΡΩΠΑΪΚΟΥ ΔΙΠΛΩΜΑΤΟΣ(87):3521288 - 08/09/2021
ΑΡΙΘ./ΗΜΕΡ. ΔΗΜΟΣΙΕΥΣΗΣ
ΕΥΡΩΠΑΪΚΗΣ ΑΙΤΗΣΗΣ (86):19152979.1--02/11/2012
ΔΙΚΑΙΟΥΧΟΣ (73):1)F. Hoffmann-La Roche AG
Grenzacherstrasse 124, 4070 Basel, ΕΛΒΕΤΙΑ
ΣΥΜΒ. ΠΡΟΤΕΡΑΙΟΤΗΤΕΣ (30):201161555393 P-03/11/2011-US
ΕΦΕΥΡΕΤΗΣ (72):1)CRAWFORD, James John
2)ORTWINE, Daniel Fred
3)WEI, BinQing
4)YOUNG, Wendy B.
ΕΙΔΙΚΟΣ ΠΛΗΡΕΞΟΥΣΙΟΣ (74):ΚΙΛΙΜΙΡΗΣ "ΠΑΤΡΙΝΟΣ & ΚΙΛΙΜΙΡΗΣ
ΔΙΚΗΓΟΡΙΚΗ ΕΤΑΙΡΙΑ" ΚΩΝΣΤΑΝΤΙΝΟΣ
Χατζηγιάλλη Μέξη 7, 11528 ΑΘΗΝΑ
ΑΝΤΙΚΛΗΤΟΣ (74):ΚΙΛΙΜΙΡΗΣ ΚΩΝΣΤΑΝΤΙΝΟΣ
Χατζηγιάλλη Μέξη 7,11528 ΑΘΗΝΑ
ΤΙΤΛΟΣ ΕΦΕΥΡΕΣΗΣ (54):ΕΝΩΣΕΙΣ ΕΤΕΡΟΑΡΥΛΟ ΠΥΡΙΔΟΝΗΣ
ΚΑΙ ΑΖΑ-ΠΥΡΙΔΟΝΗΣ ΩΣ ΑΝΑΣΤΟΛΕΙΣ ΤΗΣ ΔΡΑΣΤΙΚΟΤΗΤΑΣ ΒΤΚ

ΠΕΡΙΛΗΨΗ(57)

Παρέχονται ενώσεις ετεροαρυλο πυριδόνης και αζα-πυριδόνης Τύπου I, όπου ένα ή δύο από τα X1, X2 και X3 είναι N και συμπεριλαμβάνονται στερεοϊσομερή, ταυτομερή και φαρμακευτικός αποδεκτά άλατα αυτών, χρήσιμες για την αναστολή της κινάσης Btk και για την αγωγή ανοσολογικών διαταραχών όπως η φλεγμονή που διαμεσολαβείται από κινάση Btk. Αποκαλύπτονται μέθοδοι χρήσης ενώσεων Τύπου I για in vitro, in situ και in vivo διάγνωση και αγωγή αυτών των διαταραχών σε κύτταρα θηλαστικών ή σχετικών παθολογικών διαταραχών.

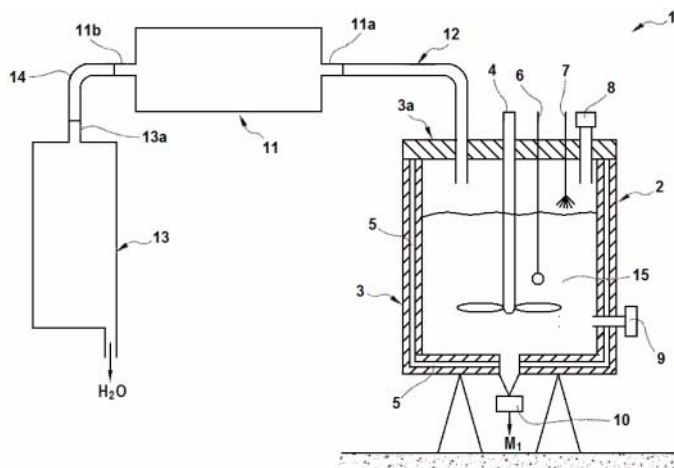


ΑΡΙΘΜΟΣ ΕΥΡ. Δ.Ε. (11):3108826
ΑΡΙΘ. ΕΛΛ. ΚΑΤΑΘΕΣΗΣ (21):20210402932
ΗΜΕΡ. ΕΛΛ. ΚΑΤΑΘΕΣΗΣ (22):04/11/2021
ΑΡΙΘ./ΗΜΕΡ. ΔΗΜΟΣΙΕΥΣΗΣ
ΕΥΡΩΠΑΪΚΟΥ ΔΙΠΛΩΜΑΤΟΣ(87):3334705 - 15/09/2021
ΑΡΙΘ./ΗΜΕΡ. ΔΗΜΟΣΙΕΥΣΗΣ
ΕΥΡΩΠΑΪΚΗΣ ΑΙΤΗΣΗΣ (86):16767360.7--09/08/2016
ΔΙΚΑΙΟΥΧΟΣ (73):1)Pharmanutra S.p.A.
 Via delle Lenze 216/B, 56122 Pisa, ΙΤΑΛΙΑ
ΣΥΜΒ. ΠΡΟΤΕΡΑΙΟΤΗΤΕΣ (30):UB20153130-14/08/2015-IT
ΕΦΕΥΡΕΤΗΣ (72):1)LACORTE, Andrea
 2)TARANTINO, Germano
 3)BONDIOLI, Paolo
ΕΙΔΙΚΟΣ ΠΛΗΡΕΞΟΥΣΙΟΣ (74):ΑΘΑΝΑΣΙΑΔΟΥ "ΕΛΕΝΗ Γ.
 ΠΑΠΑΚΩΝΣΤΑΝΤΙΝΟΥ ΚΑΙ
 ΣΥΝΕΡΓΑΤΕΣ, ΔΙΚΗΓΟΡΙΚΗ ΕΤΑΙΡΙΑ"
 ΜΑΡΙΑ
 Κουμπάρη 2, 10674 ΑΘΗΝΑ
ΑΝΤΙΚΛΗΤΟΣ (74):ΓΙΑΖΙΤΖΟΓΛΟΥ ΕΥΑΓΓΕΛΙΑ
 Κουμπάρη 2,10674 ΑΘΗΝΑ
ΤΙΤΛΟΣ ΕΦΕΥΡΕΣΗΣ (54):**ΚΕΤΥΛΙΩΜΕΝΑ ΛΙΠΑΡΑ ΟΞΕΑ,
 ΣΥΣΤΗΜΑ ΓΙΑ ΤΗΝ ΠΑΡΑΣΚΕΥΗ
 ΑΥΤΩΝ ΚΑΙ ΧΡΗΣΗ ΑΥΤΩΝ**

ΠΕΡΙΛΗΨΗ(57)

Η παρούσα εφεύρεση σχετίζεται με μια μέθοδο παρασκευής ενός μίγματος κετυλιωμένων λιπαρών οξέων και με ένα σύστημα για την εκτέλεση της εν λόγω μεθόδου. Επιπλέον, η παρούσα εφεύρεση σχετίζεται με μια σύνθεση που περιλαμβάνει ή, εναλλακτικά, αποτελείται από το εν λόγω μίγμα κετυλιωμένων λιπαρών οξέων. Τέλος, η παρούσα εφεύρεση σχετίζεται με την εν λόγω σύνθεση για χρήση στη θεραπεία και/ή πρόληψη: (i) ρευματοειδούς αρθρίτιδας φλεγμονώδους και μη φλεγμονώδους προέλευσης, ιδιαίτερα οστεοαρθρίτιδας(ii) άλλων φλεγμονωδών παθήσεων των αρθρώσεων (iii) ψωρίασης, λύκου, περιοδοντικών παθήσεων ή καρδιαγγειακών ή καρδιακών παθήσεων (iv) όλων

των μετατραυματικών οστεοαρθρικών παθολογικών καταστάσεων συμπεριλαμβανομένων των αθλητικών τραυματισμών (v) όλων των εκφυλιστικών παθολογικών καταστάσεων των αρθρώσεων (αρθροπάθειας, γοναρθρίτιδας, κοξαρθρίτιδας κλπ.) και (vi) φλεγμονωδών-τραυματικών παθήσεων του τένοντα και των μυών. Επιπλέον, προβλέπεται η σύνθεση της παρούσας κατασκευής να χρησιμοποιηθεί στη θεραπεία και/ή την πρόληψη των παθολογικών καταστάσεων και διαταραχών (i)-(vi) που προαναφέρθηκαν σε συνδυασμό με μια θεραπεία αποκατάστασης. Η σύνθεση που περιλαμβάνει το εν λόγω μίγμα σκευάζεται σε φαρμακευτική μορφή για από του στόματος χρήση (νέο τρόφιμο, συμπλήρωμα ή ιατρική διάταξη), δηλ. με τη μορφή χαπιού, παστίλιας, κάψουλας, δισκίου, κόκκων, διασπειρόμενης σκόνης, σιροπιού, διαλύματος ή ψεκασίμου διαλύματος για τοπική χρήση (σύνθεση για ιατρική διάταξη), δηλ. με τη μορφή κρέμας, επαλείματος, αλοιφής, γέλης ή σπρέι για χρήση ως έχει για εφαρμογή στο δέρμα ή αλλιώς για διαδερμική χρήση με τη μορφή επιθέματος.

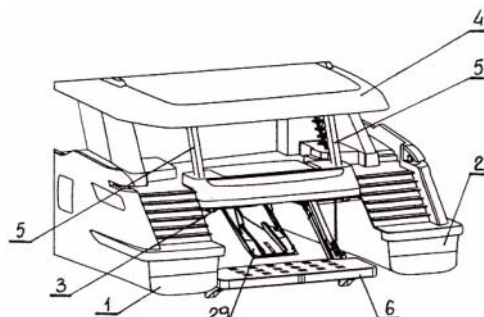


ΑΡΙΘΜΟΣ ΕΥΡ. Δ.Ε. (11):3108827
ΑΡΙΘ. ΕΛΛ. ΚΑΤΑΘΕΣΗΣ (21):20210402722
ΗΜΕΡ. ΕΛΛ. ΚΑΤΑΘΕΣΗΣ (22):12/10/2021
ΑΡΙΘ./ΗΜΕΡ. ΔΗΜΟΣΙΕΥΣΗΣ
ΕΥΡΩΠΑΪΚΟΥ ΔΙΠΛΩΜΑΤΟΣ(87):3696074 - 14/07/2021
ΑΡΙΘ./ΗΜΕΡ. ΔΗΜΟΣΙΕΥΣΗΣ
ΕΥΡΩΠΑΪΚΗΣ ΑΙΤΗΣΗΣ (86):19460014.4--29/03/2019
ΔΙΚΑΙΟΥΧΟΣ (73):1)Sunreef Venture S.A.
 Ul. Doki 1, 80-863 Gdansk, ΠΟΛΩΝΙΑ
ΣΥΜΒ. ΠΡΟΤΕΡΑΙΟΤΗΤΕΣ (30):42892319-15/02/2019-PL
ΕΦΕΥΡΕΤΗΣ (72):1)Lashmann, Michal
ΕΙΔΙΚΟΣ ΠΛΗΡΕΞΟΥΣΙΟΣ (74):ΤΣΙΜΙΚΑΛΗΣ "ΤΣΙΜΙΚΑΛΗΣ
 ΚΑΛΟΝΑΡΟΥ ΔΙΚΗΓΟΡΙΚΗ ΕΤΑΙΡΕΙΑ"
 ΣΤΕΦΑΝΟΣ ΑΛΕΞΙΟΣ
 Νεοφύτου Βάμβα 1, 10674 ΑΘΗΝΑ
ΑΝΤΙΚΛΗΤΟΣ (74):ΤΣΙΜΙΚΑΛΗΣ ΣΤΕΦΑΝΟΣ ΑΛΕΞΙΟΣ
 Νεοφύτου Βάμβα 1,10674 ΑΘΗΝΑ
ΤΙΤΛΟΣ ΕΦΕΥΡΕΣΗΣ (54):**ΣΚΑΦΟΣ ΤΥΠΟΥ ΚΑΤΑΜΑΡΑΝ**

ΠΕΡΙΛΗΨΗ(57)

Ένα σκάφος τύπου καταμαράν περιλαμβάνει δύο άκαμπτα κύτη (1, 2), όπου τα κύτη (1, 2) μαζί με τον συνδετήρα (3) σχηματίζουν ένα άκαμπτο σχήμα που περιέχει τον ωφέλιμο χώρο του σκάφους. Το σκάφος περιλαμβάνει μια χαμηλωμένη και μια ανυψωμένη πλατφόρμα(6) μαζί με την κινητήρια μονάδα πλατφόρμας. Η πλατφόρμα είναι ένα χωριστό κομμάτι του οπίσθιου τμήματος του καταστρώματος, με τη μορφή ενός επίπεδου πλαισίου (7) με ένα χρησιμοποιήσιμο επικάλυμμα στερεωμένο στην επιφάνεια του πλαισίου. Τουλάχιστο μια άκρη (9) της πλατφόρμας (6) στην άνω θέση συνεντάσσεται με μια τουλάχιστο άκρη (10) του οπίσθιου τμήματος του καταστρώματος, με το πλαίσιο (7) της πλατφόρμας (6) να είναι προσαρμοσμένο στις οριζόντιες άκρες δύο τουλάχιστο στηριγμάτων (11, 12). Η οπίσθια κάθετη άκρη (13) του κάθε στηρίγματος (11, 12) συνδέεται με άξονα περιστροφής (14) με ένα ζεύγος άκαμπτων βραχιόνων (15, 16) στο σύστημα

παντογράφου που συνδέεται με δύο οριζόντιους άξονες περιστροφής (17) προσαρμοσμένους στην άλλη πλευρά των άκαμπτων βραχιόνων (15, 16) στο τοίχωμα του συνδετήρα (3) του κύτους του σκάφους (1, 2). Ο οδηγός βραχιόνων (15) σε κάθε ζεύγος βραχιόνων (15, 16) συνδέεται μέσω του άξονα περιστροφής (18) με ένα διωστήρα εμβόλου κυλίνδρου (19) για να κατεβάζει και να ανεβάζει την πλατφόρμα (6). Ένα περίβλημα κυλίνδρου (20) του κινητήριου μηχανισμού του κάθε ζεύγους βραχιόνων (15, 16) είναι προσαρμοσμένο με δυνατότητα να γέρνει εντός μιας κολόνας στήριξης (5) ενός καταστρώματος ήλιου (4). Στο τοίχωμα του συνδετήρα (3), μεταξύ των κυτών του σκάφους (1, 2), σχηματίζεται ένα συγκρότημα καθισμάτων με ένα περυσίο στήριξης κλίσης (29) για ένα προσωπικό υδροσκάφος (31). Το περυσίο στήριξης κλίσης (29) συνδέεται με την άκρη του καθίσματος στο τοίχωμα του συνδετήρα (3) μέσω του άξονα περιστροφής (32). Το περυσίο στήριξης (29) είναι εφοδιασμένο με μηχανισμούς για το τράβηγμα πάνω στην επιφάνειά του και την κάθοδο ενός φορτίου και ένα μηχανισμό ασφάλειας του φορτίου πάνω στην επιφάνεια του περυσίου στήριξης (2)



ΑΡΙΘΜΟΣ ΕΥΡ. Δ.Ε. (11):3108828
ΑΡΙΘ. ΕΛΛ. ΚΑΤΑΘΕΣΗΣ (21):20210402931
ΗΜΕΡ. ΕΛΛ. ΚΑΤΑΘΕΣΗΣ (22):04/11/2021
ΑΡΙΘ./ΗΜΕΡ. ΔΗΜΟΣΙΕΥΣΗΣ
ΕΥΡΩΠΑΪΚΟΥ ΔΙΠΛΩΜΑΤΟΣ(87):3698039 - 04/08/2021
ΑΡΙΘ./ΗΜΕΡ. ΔΗΜΟΣΙΕΥΣΗΣ
ΕΥΡΩΠΑΪΚΗΣ ΑΙΤΗΣΗΣ (86):18803768.3--19/10/2018
ΔΙΚΑΙΟΥΧΟΣ (73):1)BLUE MARINE S.r.l.
 Via Partigiani d' Italia 20,43029 TRAVERSE-
 TOLO (PR), ΙΤΑΛΙΑ

ΣΥΜΒ. ΠΡΟΤΕΡΑΙΟΤΗΤΕΣ (30):201700118632-19/10/2017-IT
ΕΦΕΥΡΕΤΗΣ (72):1)PEDERINI, Enrico Maria
ΕΙΔΙΚΟΣ ΠΑΗΡΕΞΟΥΣΙΟΣ (74):ΑΘΑΝΑΣΙΑΔΟΥ "ΕΛΕΝΗ Γ.

ΠΑΠΑΚΩΝΣΤΑΝΤΙΝΟΥ ΚΑΙ
 ΣΥΝΕΡΓΑΤΕΣ, ΔΙΚΗΓΟΡΙΚΗ ΕΤΑΙΡΙΑ"
 ΜΑΡΙΑ

Κουμπάρη 2, 10674 ΑΘΗΝΑ

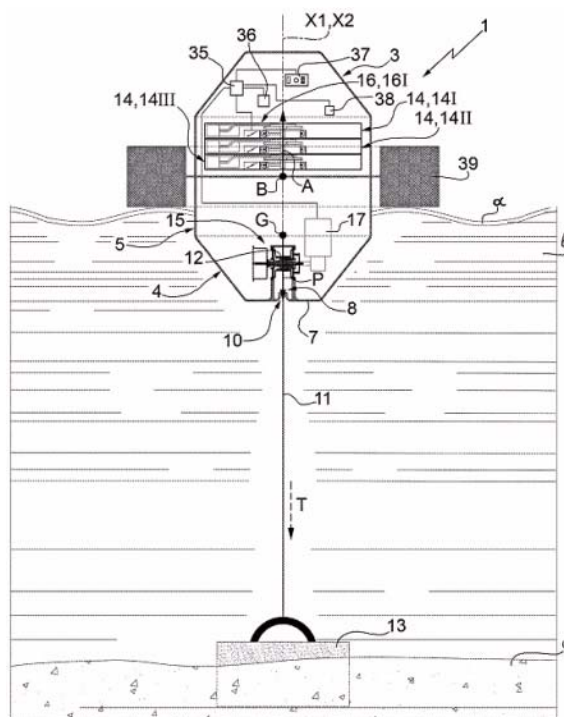
ΑΝΤΙΚΛΗΤΟΣ (74):ΓΙΑΖΙΤΖΟΓΛΟΥ ΕΥΑΓΓΕΛΙΑ
 Κουμπάρη 2,10674 ΑΘΗΝΑ

ΤΙΤΛΟΣ ΕΦΕΥΡΕΣΗΣ (54):ΣΗΜΑΝΤΗΡΑΣ ΚΑΙ ΜΕΘΟΔΟΣ ΓΙΑ
 ΤΗΝ ΠΑΡΑΓΩΓΗ ΗΛΕΚΤΡΙΚΗΣ ΕΝΕΡ-
 ΓΕΙΑΣ

ΠΕΡΙΛΗΨΗ(57)

Ένας σημαντήρας και μια μέθοδος για την παραγωγή ηλεκτρικής ενέργειας• όπου ο σημαντήρας έχει ένα εσωτερικά κοίλο πλωτό σώμα (2) και μια πρώτη ηλεκτρική γεννήτρια (16, 16I, 16II, 16III), η οποία περιλαμβάνει, με τη σειρά της, έναν στάτορα (18, 18I, 18II, 18III) και έναν ρότορα (19, 19I, 19II, 19III), ο οποίος είναι περιστρεφόμενος γύρω από έναν άξονα περιστροφής (X2) ώστε να μπορεί να περιστρέφεται σε σχέση με τον εν λόγω στάτορα (18, 18I, 18II, 18III) όπου ο σημαντήρας (1) έχει ένα λειτουργικόσύστημα (14, 14I, 14II, 14III) για τη λειτουργία του ρότορα (19, 19I, 19II, 19III) της εν λόγω πρώτης ηλεκτρικής γεννήτριας (16, 16I, 16II, 16III)• όπου το λειτουργικό σύστημα (14, 14I, 14II, 14III) έχει ένα περιστρεφόμενο σώμα (21) όπου ο σημαντήρας (1) έχει μια δεύτερη

ηλεκτρική γεννήτρια (17) που λειτουργεί από ένα σύστημα έλξης (15, 115) μέσω μιας μεταβολής της στάθμης του εν λόγω υγρού (1).



ΑΡΙΘΜΟΣ ΕΥΡ. Δ.Ε. (11):3108829
ΑΡΙΘ. ΕΛΛ. ΚΑΤΑΘΕΣΗΣ (21):20210402924
ΗΜΕΡ. ΕΛΛ. ΚΑΤΑΘΕΣΗΣ (22):04/11/2021
ΑΡΙΘ./ΗΜΕΡ. ΔΗΜΟΣΙΕΥΣΗΣ
ΕΥΡΩΠΑΪΚΟΥ ΔΙΠΛΩΜΑΤΟΣ(87):3250244 - 04/08/2021
ΑΡΙΘ./ΗΜΕΡ. ΔΗΜΟΣΙΕΥΣΗΣ
ΕΥΡΩΠΑΪΚΗΣ ΑΙΤΗΣΗΣ (86):16707504.3--27/01/2016
ΔΙΚΑΙΟΥΧΟΣ (73):1)Medtrade Products Limited
 Electra House Crewe Business Park, Crewe,
 Cheshire CW1 6GL, ΜΕΓΑΛΗ ΒΡΕΤΑΝΙΑ

ΣΥΜΒ. ΠΡΟΤΕΡΑΙΟΤΗΤΕΣ (30):201501333-27/01/2015-GB
ΕΦΕΥΡΕΤΗΣ (72):1)HOGGARTH, Andrew
 2)HARDY, Craig

ΕΙΔΙΚΟΣ ΠΑΗΡΕΞΟΥΣΙΟΣ (74):ΣΙΩΤΟΥ "ΚΑΤΕΡΙΝΑ ΣΙΩΤΟΥ ΚΑΙ
 ΣΥΝΕΡΓΑΤΕΣ ΔΙΚΗΓΟΡΙΚΗ ΕΤΑΙΡΕΙΑ"
 ΑΙΚΑΤΕΡΙΝΗ
 Πατησίων (28ης Οκτωβρίου) 122, 11257
 ΑΘΗΝΑ

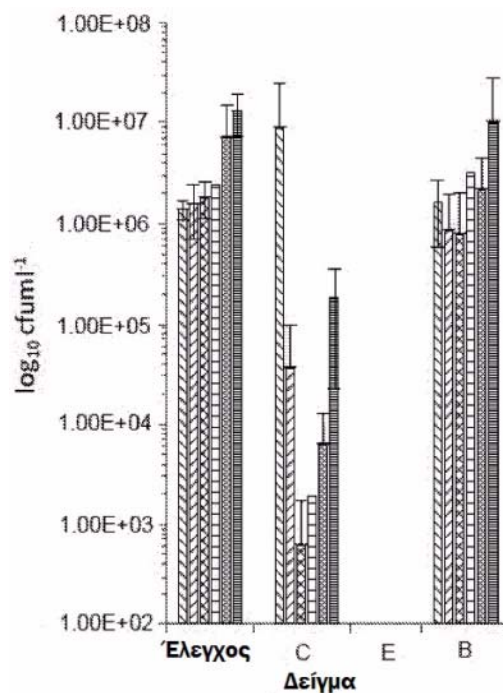
ΑΝΤΙΚΛΗΤΟΣ (74):ΣΙΩΤΟΥ ΑΙΚΑΤΕΡΙΝΗ
 Πατησίων (28ης Οκτωβρίου) 122,11257
 ΑΘΗΝΑ

ΤΙΤΛΟΣ ΕΦΕΥΡΕΣΗΣ (54):ΣΥΝΘΕΣΗ ΓΙΑ ΕΠΙΔΕΣΜΟ ΤΡΑΥΜΑ-
 ΤΩΝ

ΠΕΡΙΛΗΨΗ(57)

Η παρούσα εφεύρεση αναφέρεται σε μια σύνθεση που μπορεί να χρησιμοποιηθεί ως επίδεσμος τραυμάτων ή ως τμήμα ενός επιδέσμου τραυμάτων και σε επιδέσμους τραυμάτων που την περιλαμβάνουν. Πιο συγκεκριμένα, η παρούσα εφεύρεση αναφέρεται σε μια σύνθεση η οποία διαταράσσει και σκοτώνει τα βακτήρια μέσα σε ένα βιοϋμένιο και επίσης αποτρέπει τον σχηματισμό βιοϋμενίου. Η σύνθεση περιλαμβάνει ένα πρώτο συστατικό που επιλέγεται από την ομάδα που αποτελείται από χιτοζάνη, χιτίνη, παράγωγα χιτοζάνης, παράγωγα

χιτίνης, και συνδυασμούς αυτών? τουλάχιστον ένα τριπρωτικό οξύ και τουλάχιστον ένα διαλυτοποιητικό οξύ.



ΑΡΙΘΜΟΣ ΕΥΡ. Δ.Ε. (11):3108830
ΑΡΙΘ. ΕΛΛ. ΚΑΤΑΘΕΣΗΣ (21):20210402930
ΗΜΕΡ. ΕΛΛ. ΚΑΤΑΘΕΣΗΣ (22):04/11/2021
ΑΡΙΘ./ΗΜΕΡ. ΔΗΜΟΣΙΕΥΣΗΣ
ΕΥΡΩΠΑΪΚΟΥ ΔΙΠΛΩΜΑΤΟΣ(87):3433368 - 06/10/2021
ΑΡΙΘ./ΗΜΕΡ. ΔΗΜΟΣΙΕΥΣΗΣ
ΕΥΡΩΠΑΪΚΗΣ ΑΙΤΗΣΗΣ (86):17710268.8--13/03/2017
ΔΙΚΑΙΟΥΧΟΣ (73):1)BioNTech SE

An der Goldgrube 12, 55131 Mainz,
 ΓΕΡΜΑΝΙΑ
 2)TRON - Translationale Onkologie an der
 Universitätsmedizin der Johannes Gutenberg-
 Universität Mainz gemeinnützige GmbH
 Freiligrathstrasse 12, 55131 Mainz,
 ΓΕΡΜΑΝΙΑ

ΣΥΜΒ. ΠΡΟΤΕΡΑΙΟΤΗΤΕΣ (30):PCT/EP2016/056160-21/03/2016-WO
ΕΦΕΥΡΕΤΗΣ (72):1)BEISSERT, Tim
 2)SAHIN, Ugur
 3)PERKOVIC, Mario

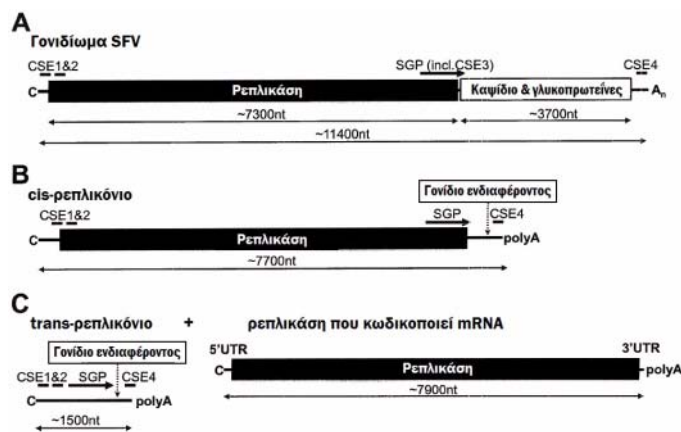
ΕΙΔΙΚΟΣ ΠΛΗΡΕΞΟΥΣΙΟΣ (74):ΓΙΑΚΟΥΜΗ ANNA
 Αλκαμένους 12-14, 10439 ΑΘΗΝΑ

ΑΝΤΙΚΛΗΤΟΣ (74):ΜΙΣΙΟΥ ΑΝΔΡΟΝΙΚΗ
 Αναλήψεως 23 και Μαραθώνος 27,10439
 ΑΘΗΝΑ

ΤΙΤΛΟΣ ΕΦΕΥΡΕΣΗΣ (54):TRANS-ΑΝΤΙΓΡΑΦΟΥΜΕΝΟ RNA
ΠΕΡΙΛΗΨΗ(57)

Η παρούσα εφεύρεση γενικά σχετίζεται με συστήματα και μεθόδους που είναι κατάλληλες για την παραγωγή πρωτεϊνών υψηλού επιπέδου. Ενώ ένα ή περισσότερα στοιχεία της παρούσας εφεύρεσης προέρχονται από έναν αλφαϊό, η παρούσα εφεύρεση δεν απαιτεί διάδοσησωματιδίων ιού. Συγκεκριμένα, προβλέπεται ένα σύστημα που περιλαμβάνει δύο ξεχωριστά μόρια RNA, καθένα από τα οποία περιλαμβάνει μια αλληλουχία νουκλεοτιδίων που προέρχεται από έναν αλφαϊό: ένα μόριο RNA περιλαμβάνει ένα κατασκευάσμα RNA για την

έκφραση της ρεπλικάσης αλφαϊού και ένα μόριο RNA περιλαμβάνει ένα ρεπλικόνιο RNA που μπορεί να αντιγραφεί από την ρεπλικάση σε trans. Το κατασκευάσμα RNA για την έκφραση ρεπλικάσης αλφαϊού περιλαμβάνει ένα 5'-κάλυμμα. Το ότι το κάλυμμα 5' είναι κατάλληλο για την αποτελεσματική οδήγηση της έκφρασης ενός διαγονιδίου από το ρεπλικόνιο σε trans αποτέλεσε μια αναπάντεχη ανακάλυψη. Το σύστημα της παρούσας εφεύρεσης επιτρέπει την έκφραση μιας πρωτεΐνης ενδιαφέροντος σε ένα κύτταρο ή οργανισμό, αλλά δεν σχετίζεται με τον ανεπιθύμητο σχηματισμό ιού-σωματιδίου. Επομένως, η παρούσα εφεύρεση είναι κατάλληλη για την αποτελεσματική και ασφαλή παραγωγή μιας πρωτεΐνης ενδιαφέροντος, για παράδειγμα, μια θεραπευτική πρωτεΐνη ή μια αντιγονική πρωτεΐνη, όπως ένα εμβόλιο, σε έναν οργανισμό στόχο. Αντίστοιχες μέθοδοι παραγωγής πρωτεΐνης in vitro και in vivo καθώς και ιατρικές χρήσεις παρέχονται στο παρόν. Η παρούσα εφεύρεση παρέχει επίσης DNA που κωδικοποιεί τα μόρια RNA της εφεύρεσης και κύτταρα που περιλαμβάνουν τα μόρια RNA της εφεύρεσης.



ΑΡΙΘΜΟΣ ΕΥΡ. Δ.Ε. (11):3108831
ΑΡΙΘ. ΕΛΛ. ΚΑΤΑΘΕΣΗΣ (21):20210402923
ΗΜΕΡ. ΕΛΛ. ΚΑΤΑΘΕΣΗΣ (22):04/11/2021
ΑΡΙΘ./ΗΜΕΡ. ΔΗΜΟΣΙΕΥΣΗΣ
ΕΥΡΩΠΑΪΚΟΥ ΔΙΠΛΩΜΑΤΟΣ(87):3476930 - 18/08/2021
ΑΡΙΘ./ΗΜΕΡ. ΔΗΜΟΣΙΕΥΣΗΣ
ΕΥΡΩΠΑΪΚΗΣ ΑΙΤΗΣΗΣ (86):16907381.4--27/06/2016
ΔΙΚΑΙΟΥΧΟΣ (73):1)Korea Research Institute of Bioscience and
 Biotechnology

125 Gwahak-ro Yuseong-gu, Daejeon 34141,
 ΔΗΜΟΚΡΑΤΙΑ ΤΗΣ ΚΟΡΕΑΣ (ΝΟΤΙΑ
 ΚΟΡΕΑ)

ΣΥΜΒ. ΠΡΟΤΕΡΑΙΟΤΗΤΕΣ (30):
ΕΦΕΥΡΕΤΗΣ (72):1)RYU, Choong-Min
 2)LEE, Ga-Hyung

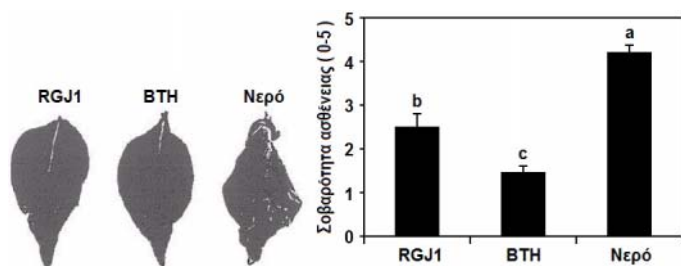
ΕΙΔΙΚΟΣ ΠΛΗΡΕΞΟΥΣΙΟΣ (74):ΣΙΩΤΟΥ "ΚΑΤΕΡΙΝΑ ΣΙΩΤΟΥ ΚΑΙ
 ΣΥΝΕΡΓΑΤΕΣ ΔΙΚΗΓΟΡΙΚΗ ΕΤΑΙΡΕΙΑ"
 ΑΙΚΑΤΕΡΙΝΗ
 Πατησίων (28ης Οκτωβρίου) 122, 11257
 ΑΘΗΝΑ

ΑΝΤΙΚΛΗΤΟΣ (74):ΣΙΩΤΟΥ ΑΙΚΑΤΕΡΙΝΗ
 Πατησίων (28ης Οκτωβρίου) 122,11257
 ΑΘΗΝΑ

ΤΙΤΛΟΣ ΕΦΕΥΡΕΣΗΣ (54):ΖΥΜΗ PSEUDOZYMA
ΠΕΡΙΛΗΨΗ(57)

Η παρούσα εφεύρεση παρέχει ένα στέλεχος της ζύμης Pseudozyma churushimaensis RGJ1, το οποίο απομονώνεται από φυτό πιπεριάς και οδηγεί σε επαγόμενη συστηματική ανθεκτικότητα κατά φυτοπαθογόνων οργανισμών ή ιών των φυτών ένα μικροβιακό παρασκευάσμα για την καταπολέμηση ασθενειών των φυτών ή για την αύξηση της απόδοσης των καλλιεργειών, όπου συμπεριλαμβάνεται, ως δραστικό συστατικό, το στέλεχος ή μια καλλιέργεια αυτού μια μέθοδο παρασκευής του

μικροβιακού παρασκευάσματος, όπου συμπεριλαμβάνεται ένα βήμα καλλιέργειας του στελέχους και μια μέθοδο καταπολέμησης ασθενειών των φυτών, όπου συμπεριλαμβάνεται ένα βήμα εκτέλεσης επεξεργασίας εμβάπτισης, επεξεργασίας καταιονισμού εδάφους ή επεξεργασίας ψεκασμού επί του υπέργειου φυλλώματος για ένα σπορόφυτο φυτού με το στέλεχος ή την καλλιέργεια αυτού.



ΑΡΙΘΜΟΣ ΕΥΡ. Δ.Ε. (11):3108832
ΑΡΙΘ. ΕΛΛ. ΚΑΤΑΘΕΣΗΣ (21):20210402839
ΗΜΕΡ. ΕΛΛ. ΚΑΤΑΘΕΣΗΣ (22):25/10/2021
ΑΡΙΘ./ΗΜΕΡ. ΔΗΜΟΣΙΕΥΣΗΣ
ΕΥΡΩΠΑΪΚΟΥ ΔΙΠΛΩΜΑΤΟΣ(87):3394089 - 28/07/2021
ΑΡΙΘ./ΗΜΕΡ. ΔΗΜΟΣΙΕΥΣΗΣ
ΕΥΡΩΠΑΪΚΗΣ ΑΙΤΗΣΗΣ (86):16828743.1--23/12/2016
ΔΙΚΑΙΟΥΧΟΣ (73):1)eleva GmbH
Hans-Bunte-Strasse 19, 79108 Freiburg,
ΓΕΡΜΑΝΙΑ
ΣΥΜΒ. ΠΡΟΤΕΡΑΙΟΤΗΤΕΣ (30):102015016665-23/12/2015-DE
ΕΦΕΥΡΕΤΗΣ (72):1)MICHELFELDER, Stefan
2)HAFFNER, Karsten
ΕΙΔΙΚΟΣ ΠΛΗΡΕΞΟΥΣΙΟΣ (74):ΛΥΜΠΕΡΗΣ "ΔΙΚΗΓΟΡΙΚΗ ΕΤΑΙΡΕΙΑ
ΒΑΓΙΑΝΟΥ ΚΩΣΤΟΠΟΥΛΟΥ
ΛΥΜΠΕΡΗ" ΝΙΚΟΛΑΟΣ
Στουρνάρα 37, 10682 ΑΘΗΝΑ
ΑΝΤΙΚΛΗΤΟΣ (74):ΛΥΜΠΕΡΗΣ ΝΙΚΟΛΑΟΣ
Στουρνάρα 37,10682 ΑΘΗΝΑ
ΤΙΤΛΟΣ ΕΦΕΥΡΕΣΗΣ (54):**ΠΟΛΥΠΕΠΤΙΔΙΑ ΓΙΑ ΤΗΝ ΑΝΑΣΤΟΛΗ
ΕΝΕΡΓΟΠΟΙΗΣΗΣ ΣΥΜΠΛΗΡΩΜΑ-
ΤΟΣ**

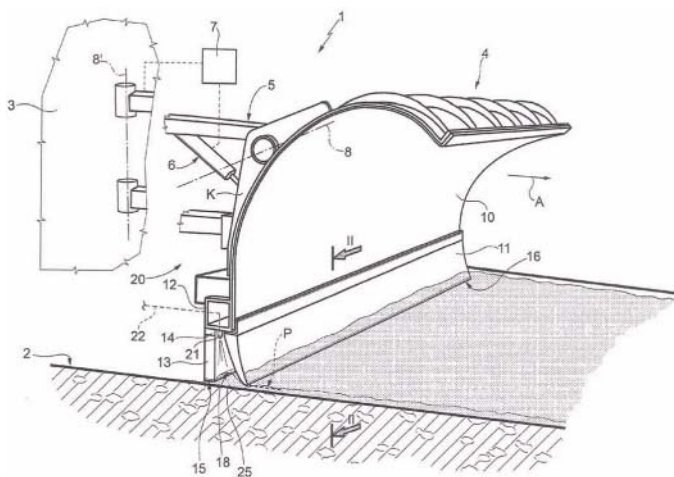
ΠΕΡΙΛΗΨΗ(57)

Η εφεύρεση αφορά ένα πολυπεπτίδιο που περιλαμβάνει έναν τομέα τελεστή C3 κονβερτάσης, έναν τομέα τελεστή C5 κονβερτάσης και προαιρετικά έναν τερματικό σύνθετο ανασταλτικό τομέα τελεστή που είναι ανθεκτικός στην απορρύθμιση με φυσιολογικές πρωτεΐνες FHR και ένα μοτίβο διμερισμού, και τη θεραπευτική χρήση αυτού.

ΑΡΙΘΜΟΣ ΕΥΡ. Δ.Ε. (11):3108833
ΑΡΙΘ. ΕΛΛ. ΚΑΤΑΘΕΣΗΣ (21):20210402857
ΗΜΕΡ. ΕΛΛ. ΚΑΤΑΘΕΣΗΣ (22):27/10/2021
ΑΡΙΘ./ΗΜΕΡ. ΔΗΜΟΣΙΕΥΣΗΣ
ΕΥΡΩΠΑΪΚΟΥ ΔΙΠΛΩΜΑΤΟΣ(87):3572587 - 11/08/2021
ΑΡΙΘ./ΗΜΕΡ. ΔΗΜΟΣΙΕΥΣΗΣ
ΕΥΡΩΠΑΪΚΗΣ ΑΙΤΗΣΗΣ (86):19176821.7--27/05/2019
ΔΙΚΑΙΟΥΧΟΣ (73):1)Giletta S.p.A.
Via Alcide De Gasperi, 1, 12036 Revello (Cu-
neo), ΙΤΑΛΙΑ
ΣΥΜΒ. ΠΡΟΤΕΡΑΙΟΤΗΤΕΣ (30):201800005730-25/05/2018-IT
ΕΦΕΥΡΕΤΗΣ (72):1)GILETTA, Enzo
ΕΙΔΙΚΟΣ ΠΛΗΡΕΞΟΥΣΙΟΣ (74):ΓΑΛΑΝΟΠΟΥΛΟΥ ΑΝΘΟΥΛΑ
Θέση Λύσι Μπιτακου, 19014 ΚΑΠΑΝΔΡΙΤΙ
(ΑΤΤΙΚΗΣ)
ΑΝΤΙΚΛΗΤΟΣ (74):ΜΑΛΛΑΜΗ ΑΛΚΗΣΤΙΣ-ΕΙΡΗΝΗ
Βησσαρίωνος 3,,10672 ΑΘΗΝΑ
ΤΙΤΛΟΣ ΕΦΕΥΡΕΣΗΣ (54):**ΜΕΘΟΔΟΣ ΚΑΙ ΛΕΠΙΔΑ ΑΠΟΜΑ-
ΚΡΥΝΣΗΣ ΧΙΟΝΙΟΥ ΓΙΑ ΤΗΝ ΑΠΟ-
ΜΑΚΡΥΝΣΗ ΤΟΥ ΧΙΟΝΙΟΥ ΑΠΟ ΤΗΝ
ΕΠΙΦΑΝΕΙΑ ΤΟΥ ΔΡΟΜΟΥ**

ΠΕΡΙΛΗΨΗ(57)

Μια λεπίδα απομάκρυνσης χιονιού (4) έχει ένα σώμα κύλισης, ένα μαχαίρι απομάκρυνσης χιονιού (11) συνδεδεμένο με το κάτω μέρος του σώματος κύλισης, ένα πλήθος ακροφυσίων (21) για την διανομή υγρού τήξης στο χιόνι που έχει απομείνει στην επιφάνεια του δρόμου από το μαχαίρι απομάκρυνσης χιονιού (11), και ένα στέλεχος (13) για ανάμειξη μεταξύ τους και την συμπίεση του υπολειπόμενου χιονιού και του υγρού τήξης, το οποίο είναι διατεταγμένο πίσω από το μαχαίρι απομάκρυνσης χιονιού (11) προς κατεύθυνση(P) της προώθησης της λεπίδας απομάκρυνσης χιονιού (4), το μαχαίρι απομάκρυνσης χιονιού (11) και το στέλεχος ανάμειξης και συμπίεσης (13) οριοθετούν μεταξύ τους ένα κανάλι (18) για την πλευρική έξοδο του χιονιού, στο οποίο βρίσκονται διατεταγμένα τα ακροφύσια διανομής (21).



ΑΡΙΘΜΟΣ ΕΥΡ. Δ.Ε. (11):3108834
ΑΡΙΘ. ΕΛΛ. ΚΑΤΑΘΕΣΗΣ (21):20210402853
ΗΜΕΡ. ΕΛΛ. ΚΑΤΑΘΕΣΗΣ (22):27/10/2021
ΑΡΙΘ./ΗΜΕΡ. ΔΗΜΟΣΙΕΥΣΗΣ
ΕΥΡΩΠΑΪΚΟΥ ΔΙΠΛΩΜΑΤΟΣ(87):2154763 - 28/07/2021
ΑΡΙΘ./ΗΜΕΡ. ΔΗΜΟΣΙΕΥΣΗΣ
ΕΥΡΩΠΑΪΚΗΣ ΑΙΤΗΣΗΣ (86):09175726.0--23/03/2008
ΔΙΚΑΙΟΥΧΟΣ (73):1)Powermat Technologies Ltd.
 94 Em Hamoshavot Road Bldg. Alon B POB
 3246 Kiryat Arie, Petach Tikva 4970602,
 ΙΣΡΑΗΛ

ΣΥΜΒ. ΠΡΟΤΕΡΑΙΟΤΗΤΕΣ (30):907132 P-22/03/2007-US
 935847 P-04/09/2007-US
 6076 P-18/12/2007-US
 6106 P-19/12/2007-US
 6488 P-16/01/2008-US
 6721 P-29/01/2008-US

ΕΦΕΥΡΕΤΗΣ (72):1)Azancot, Yossi
 2)Ben-Shalom, Amir
 3)Greenwald, oda
 4)Rofe, Arik

ΕΙΛΙΚΟΣ ΠΛΗΡΕΞΟΥΣΙΟΣ (74):ΑΘΑΝΑΣΙΑΔΟΥ "ΕΛΕΝΗ Γ.
 ΠΑΠΑΚΩΝΣΤΑΝΤΙΝΟΥ ΚΑΙ
 ΣΥΝΕΡΓΑΤΕΣ, ΔΙΚΗΓΟΡΙΚΗ ΕΤΑΙΡΙΑ"
 ΜΑΡΙΑ

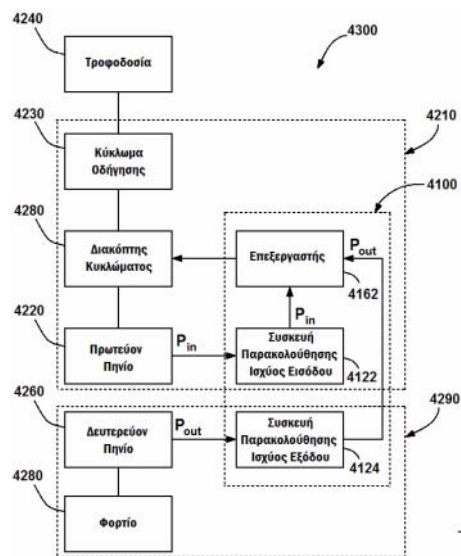
ΑΝΤΙΚΛΗΤΟΣ (74):ΓΙΑΖΙΤΖΟΓΛΟΥ ΕΥΑΓΓΕΛΙΑ
 Κουμπάρη 2, 10674 ΑΘΗΝΑ

ΤΙΤΛΟΣ ΕΦΕΥΡΕΣΗΣ (54):ΣΥΣΚΕΥΗ ΠΑΡΑΚΟΛΟΥΘΗΣΗΣ ΑΠΟ-
 ΔΟΣΗΣ ΓΙΑ ΕΠΑΓΩΓΙΚΗ ΜΕΤΑΛΟΣΗ
 ΙΣΧΥΟΣ

ΠΕΡΙΛΗΨΗ(57)

Μία συσκευή παρακολούθησης απόδοσης για την παρακολούθηση της απόδοσης μετάδοσης ισχύος από έναν επαγωγικό ρευματοδότη (4210). Η συσκευή

παρακολούθησης απόδοσης περιλαμβάνει μία συσκευή παρακολούθησης ισχύος εισόδου (4122), για να μετρά την ισχύ εισόδου (Pin) που παραδίδεται στο πρωτεύον πηνίο (4220), και μία συσκευή παρακολούθησης ισχύος εξόδου (4124), για να μετρά την ισχύ εξόδου (Pout) που λαμβάνεται από το δευτερεύον πηνίο (4260). Οι ισχύες εισόδου και εξόδου (Pin, Pout) χρησιμοποιούνται από ένα επεξεργαστή (4162) για να προσδιορισθεί ένας δείκτης απώλειας ισχύος. Μπορεί να χρησιμοποιηθεί ένας διακόπτης κυκλώματος (4280) για την αποσύνδεση της επαγωγικής εξόδου ισχύος (4120) σε περίπτωση υπερβολικής απώλειας ισχύος.



ΑΡΙΘΜΟΣ ΕΥΡ. Δ.Ε. (11):3108835
ΑΡΙΘ. ΕΛΛ. ΚΑΤΑΘΕΣΗΣ (21):20210402864
ΗΜΕΡ. ΕΛΛ. ΚΑΤΑΘΕΣΗΣ (22):28/10/2021
ΑΡΙΘ./ΗΜΕΡ. ΔΗΜΟΣΙΕΥΣΗΣ
ΕΥΡΩΠΑΪΚΟΥ ΔΙΠΛΩΜΑΤΟΣ(87):3127917 - 01/09/2021
ΑΡΙΘ./ΗΜΕΡ. ΔΗΜΟΣΙΕΥΣΗΣ
ΕΥΡΩΠΑΪΚΗΣ ΑΙΤΗΣΗΣ (86):15773537.4--02/04/2015
ΔΙΚΑΙΟΥΧΟΣ (73):1)PRESTIGE BIOPHARMA PTE. LTD.
 15 Tech Park Crescent, Singapore 638117,
 ΣΙΝΓΚΑΠΟΥΡΗ

ΣΥΜΒ. ΠΡΟΤΕΡΑΙΟΤΗΤΕΣ (30):20140039307-02/04/2014-KR
ΕΦΕΥΡΕΤΗΣ (72):

- | | |
|--------------------|------------------|
| 1)CHANG, Jae Young | 6)PARK, Jun Yong |
| 2)HWANG, Eun Ho | 7)AHN, Kyo Eun |
| 3)KIM, Yong Jin | 8)AHN, Yong Ho |
| 4)KIM, Won Kyum | 9)YOON, Ji Yong |
| 5)PARK, Sang Kyung | 10)LEE, Jung Woo |

ΕΙΛΙΚΟΣ ΠΛΗΡΕΞΟΥΣΙΟΣ (74):ΣΑΚΕΛΛΑΡΙΔΗ ΒΑΛΗ-ΒΑΣΙΛΙΚΗ
 Αδριανού 70, 10556 ΑΘΗΝΑ

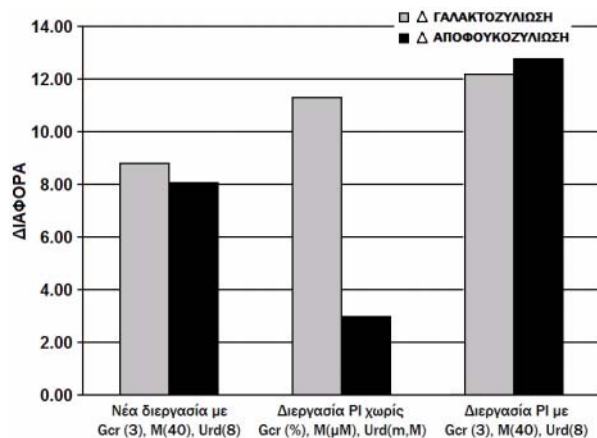
ΑΝΤΙΚΛΗΤΟΣ (74):ΣΑΚΕΛΛΑΡΙΔΗ ΒΑΛΗ-ΒΑΣΙΛΙΚΗ
 Αδριανού 70,10556 ΑΘΗΝΑ

ΤΙΤΛΟΣ ΕΦΕΥΡΕΣΗΣ (54):ΜΕΘΟΔΟΣ ΓΙΑ ΤΗΝ ΠΑΡΑΣΚΕΥΗ
 ΑΝΤΙΣΩΜΑΤΟΣ ΜΕΣΩ ΡΥΘΜΙΣΗΣ
 ΤΗΣ ΠΕΡΙΕΚΤΙΚΟΤΗΤΑΣ ΣΑΚΧΑΡΟΥ
 ΤΟΥ ΑΝΤΙΣΩΜΑΤΟΣ

ΠΕΡΙΛΗΨΗ(57)

Η παρούσα εφεύρεση αφορά μία μέθοδο για την παρασκευή ενός αντισώματος με μία ρυθμισμένη περιεκτικότητα αλυσίδας σακχάρου, όπου η μέθοδος περιλαμβάνει ένα βήμα καλλιέργειας κυττάρων που εκφράζουν αντίσωμα εντός ενός μέσου που περιέχει γλυκερόλη ως ένα πρόσθετο για τη ρύθμιση της περιεκτικότητας αλυσίδας σακχάρου του αντισώματος* μία μέθοδο για την παρασκευή ενός πληθυσμού αντισωμάτων υψηλής ποιότητας δια ρύθμισης της περιεκτικότητας σακχάρου του αντισώματος σε μία στοχευμένη περιεκτικότητα-καιέναν πληθυσμό αντισωμάτων που παρασκευάζονται δια της μεθόδου. Επιπλέον, η παρούσα εφεύρεση αφορά μία μέθοδο για τη ρύθμιση της περιεκτικότητας αλυσίδας σακχάρου, όπου η μέθοδος περιλαμβάνει ένα βήμα

καλλιέργειας κυττάρων που εκφράζουν αντίσωμα εντός ενός μέσου που περιέχει γλυκερόλη ως ένα πρόσθετο για τη ρύθμιση της περιεκτικότητας αλυσίδας σακχάρου. Περαιτέρω, η παρούσα εφεύρεση αφορά ένα μέσο για τη ρύθμιση της περιεκτικότητας αλυσίδας σακχάρου, όπου το μέσο περιέχει γλυκερόλη ως ένα πρόσθετο για τη ρύθμιση της περιεκτικότητας αλυσίδας σακχάρου του αντισώματος. Όταν χρησιμοποιείται η μέθοδος για την παρασκευή ενός αντισώματος σύμφωνα προς την παρούσα εφεύρεση, μπορεί να παρασκευάζεται σταθερά ένας στοχευμένος πληθυσμός αντισωμάτων με υψηλή ποιότητα δια ρύθμισης της περιεκτικότητας αλυσίδας σακχάρου του αντισώματος. Επιπλέον, εν όψει της εξέλιξης ενός βιοομοειδούς, η περιεκτικότητα αλυσίδας σακχάρου του αντισώματος ρυθμίζεται δια της μεθόδου της παρούσας εφεύρεσης, παρασκευάζοντας με τον τρόπο αυτό ένα αντίσωμα που έχει ποιότητα στην οποία αυξάνεται η ισοδυναμία με ένα συγκριτικό φάρμακο, και η περιεκτικότητα αλυσίδας σακχάρου ρυθμίζεται μέσω μιας σύνθεσης μέσου, απλοποιώντας με τον τρόπο αυτό τη μέθοδο ρύθμισης και αυξάνοντας τη χρησιμότητα από χρονική και οικονομική άποψη, και έτσι η παρούσα εφεύρεση μπορεί να χρησιμοποιείται ευρέως στο πεδίο παρασκευής αντισωμάτων.



ΑΡΙΘΜΟΣ ΕΥΡ. Δ.Ε. (11):3108836
ΑΡΙΘ. ΕΛΛ. ΚΑΤΑΘΕΣΗΣ (21):20210402863
ΗΜΕΡ. ΕΛΛ. ΚΑΤΑΘΕΣΗΣ (22):28/10/2021
ΑΡΙΘ./ΗΜΕΡ. ΔΗΜΟΣΙΕΥΣΗΣ
ΕΥΡΩΠΑΪΚΟΥ ΔΙΠΛΩΜΑΤΟΣ(87):3344259 - 01/09/2021
ΑΡΙΘ./ΗΜΕΡ. ΔΗΜΟΣΙΕΥΣΗΣ
ΕΥΡΩΠΑΪΚΗΣ ΑΙΤΗΣΗΣ (86):16794406.5--05/09/2016
ΔΙΚΑΙΟΥΧΟΣ (73):1)Poli, Elena
Piazza Sant' Ignazio 170, 00186 Roma,
ΙΤΑΛΙΑ
2)Poli MD S.r.l.
Piazza di Spagna 31, 00187 Roma, ΙΤΑΛΙΑ

ΣΥΜΒ. ΠΡΟΤΕΡΑΙΟΤΗΤΕΣ (30):UB20153407-04/09/2015-IT
UB20163415-13/05/2016-IT

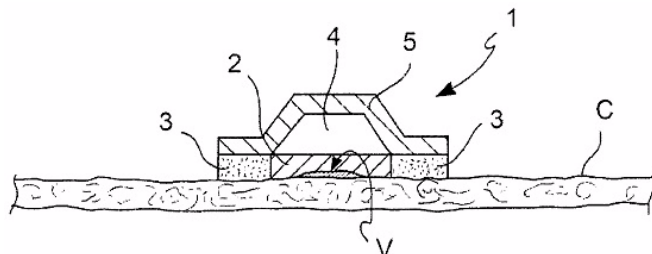
ΕΦΕΥΡΕΤΗΣ (72):1)POLI, Elena
ΕΙΔΙΚΟΣ ΠΑΡΗΡΕΞΟΥΣΙΟΣ (74):ΣΑΚΕΛΛΑΡΙΔΗ ΒΑΛΗ-ΒΑΣΙΛΙΚΗ
Αδριανού 70, 10556 ΑΘΗΝΑ
ΑΝΤΙΚΛΗΤΟΣ (74):ΣΑΚΕΛΛΑΡΙΔΗ ΒΑΛΗ-ΒΑΣΙΛΙΚΗ
Αδριανού 70,10556 ΑΘΗΝΑ

ΤΙΤΛΟΣ ΕΦΕΥΡΕΣΗΣ (54):**ΣΥΝΘΕΣΗ ΚΑΙ ΙΑΤΡΙΚΗ ΣΥΣΚΕΥΗ ΠΟΥ ΠΕΡΙΛΑΜΒΑΝΕΙ ΑΚΕΤΥΛΟΣΑΛΙΚΥΔΙΚΟ ΟΞΥ ΓΙΑ ΤΗΝ ΑΝΤΙΜΕΤΩΠΙΣΗ ΛΟΙΜΩΞΕΩΝ ΣΤΟ ΔΕΡΜΑ ΑΠΟ ΤΟΝ ΙΟ ΤΩΝ ΑΝΘΡΩΠΙΝΩΝ ΘΗΛΩΜΑΤΩΝ**

ΠΕΡΙΛΗΨΗ(57)

Μια ιατρική συσκευή για την αντιμετώπιση λοιμώξεων στο δέρμα από τον ιό των ανθρώπινων θηλωμάτων (HPV) αποτελεί το αντικείμενο αυτής της εφεύρεσης, συγκεκριμένα για την αντιμετώπιση μυρμηγκιών και σχετιζόμενων παθολογιών.

Συγκεκριμένα, αυτή η εφεύρεση σχετίζεται με ακετυλοσαλικυλικό οξύ για χρήση στην τοπική αντιμετώπιση λοιμώξεων στο δέρμα από τον HPV συγκεκριμένα καλοηθών λοιμώξεων και περισσότερο συγκεκριμένα μυρμηγκιών. Ακετυλοσαλικυλικό οξύ μπορεί να χορηγηθεί με χαντζαπλάστ ή επίθεμα, αμφότερα σε στερεή κατάσταση, όπως ένα δισκίο, μια σκόνη ή μια κοκκώδη ουσία, και με μια υδρόφιλη ή υδρόφοβη γέλη.



ΑΡΙΘΜΟΣ ΕΥΡ. Δ.Ε. (11):3108837
ΑΡΙΘ. ΕΛΛ. ΚΑΤΑΘΕΣΗΣ (21):20210402851
ΗΜΕΡ. ΕΛΛ. ΚΑΤΑΘΕΣΗΣ (22):27/10/2021
ΑΡΙΘ./ΗΜΕΡ. ΔΗΜΟΣΙΕΥΣΗΣ
ΕΥΡΩΠΑΪΚΟΥ ΔΙΠΛΩΜΑΤΟΣ(87):3436019 - 28/07/2021
ΑΡΙΘ./ΗΜΕΡ. ΔΗΜΟΣΙΕΥΣΗΣ
ΕΥΡΩΠΑΪΚΗΣ ΑΙΤΗΣΗΣ (86):17776743.1--31/03/2017
ΔΙΚΑΙΟΥΧΟΣ (73):1)Signal Pharmaceuticals, LLC
10300 Campus Point Drive, Suite 100, San Diego, CA 92121, ΗΝΩΜΕΝΕΣ ΠΟΛΙΤΕΙΕΣ ΤΗΣ ΑΜΕΡΙΚΗΣ

ΣΥΜΒ. ΠΡΟΤΕΡΑΙΟΤΗΤΕΣ (30):201662317468 P-01/04/2016-US

ΕΦΕΥΡΕΤΗΣ (72):1)CHEN, Zheng
2)FERNANDEZ, Paul, F. 6)KREILEIN, Matthew, M.
3)GAEBELE, Tracy, L. 7)LU, Xiaoling
4)HUANG, Lianfeng 8)WU, Wenju
5)JACKSON, Matthew, J. 9)XU, Jean

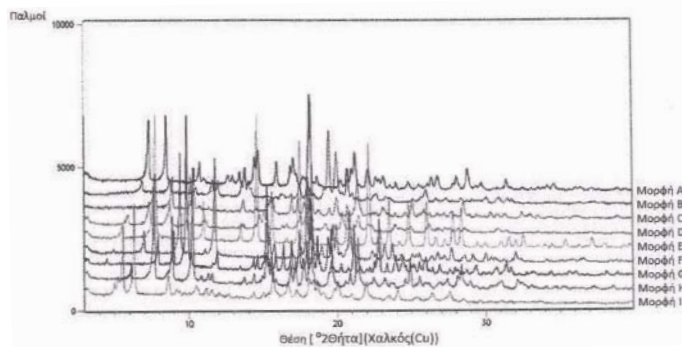
ΕΙΔΙΚΟΣ ΠΑΡΗΡΕΞΟΥΣΙΟΣ (74):ΑΘΑΝΑΣΙΑΔΟΥ "ΕΛΕΝΗ Γ.
ΠΑΠΑΚΩΝΣΤΑΝΤΙΝΟΥ ΚΑΙ
ΣΥΝΕΡΓΑΤΕΣ, ΔΙΚΗΓΟΡΙΚΗ ΕΤΑΙΡΙΑ"
ΜΑΡΙΑ
Κουμπάρη 2, 10674 ΑΘΗΝΑ

ΑΝΤΙΚΛΗΤΟΣ (74):ΓΙΑΖΙΤΖΟΓΛΟΥ ΕΥΑΓΓΕΛΙΑ
Κουμπάρη 2,10674 ΑΘΗΝΑ

ΤΙΤΛΟΣ ΕΦΕΥΡΕΣΗΣ (54):**(1S,4S)-4-(2-(((3S,4R)-3-ΦΘΟΡΟΤΕΤΡΑΪΔΡΟ-2Η-ΠΥΡΑΝ-4-ΥΛ)ΑΜΙΝΟ)-8-((2,4,6-ΤΡΙΧΛΩΡΟΦΑΙΝΥΛ)ΑΜΙΝΟ)-9Η-ΠΟΥΡΙΝ-9-ΥΛ)-1-ΜΕΘΥΛΟΚΥΚΛΟΞΑΝΟ-1-ΚΑΡΒΟΞΑΜΙΔΙΟ ΚΑΙ ΜΕΘΟΔΟΙ ΧΡΗΣΗΣ ΑΥΤΟΥ.**

ΠΕΡΙΛΗΨΗ(57)

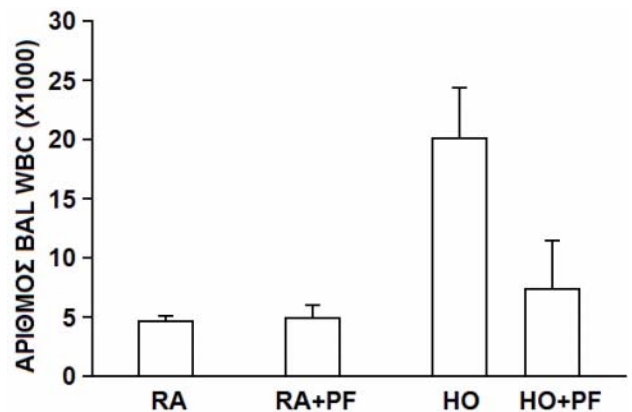
Παρέχονται στο παρόν σκευάσματα, στερεές μορφές και μέθοδοι χρήσης που σχετίζονται με (1s,4s)-4-(2-(((3s,4k)-3-φθοροτετραΐδρο-2Η-πυραν-4-υλ)αμινο)-8-((2,4,6-τριχλωροφαινυλ) αμινο)-9Η-πουριν-9-υλ)-1 -μεθυλκυκλοξεανο-1 -καρβοξαμίδιο.



ΑΡΙΘΜΟΣ ΕΥΡ. Δ.Ε. (11):3108838
ΑΡΙΘ. ΕΛΛ. ΚΑΤΑΘΕΣΗΣ (21):20210402869
ΗΜΕΡ. ΕΛΛ. ΚΑΤΑΘΕΣΗΣ (22):29/10/2021
ΑΡΙΘ./ΗΜΕΡ. ΔΗΜΟΣΙΕΥΣΗΣ
ΕΥΡΩΠΑΪΚΟΥ ΔΙΠΛΩΜΑΤΟΣ(87):3223807 - 15/09/2021
ΑΡΙΘ./ΗΜΕΡ. ΔΗΜΟΣΙΕΥΣΗΣ
ΕΥΡΩΠΑΪΚΗΣ ΑΙΤΗΣΗΣ (86):15862576.4--24/11/2015
ΔΙΚΑΙΟΥΧΟΣ (73):1)The Board of Trustees of the University of Illinois
506 S. Wright Street, Urbana, Illinois 61801,
ΗΝΩΜΕΝΕΣ ΠΟΛΙΤΕΙΕΣ ΤΗΣ ΑΜΕΡΙΚΗΣ
ΣΥΜΒ. ΠΡΟΤΕΡΑΙΟΤΗΤΕΣ (30):201462083693 P-24/11/2014-US
ΕΦΕΥΡΕΤΗΣ (72):1)HARIJITH, Anantha
2)NATARAJAN, Viswanathan
3)MACHADO, Roberto F.
4)JACOBSON, Jeffrey
ΕΙΛΙΚΟΣ ΠΛΗΡΕΞΟΥΣΙΟΣ (74):ΣΑΚΕΛΛΑΡΙΔΗ ΒΑΛΗ-ΒΑΣΙΛΙΚΗ
Αδριανού 70, 10556 ΑΘΗΝΑ
ΑΝΤΙΚΛΗΤΟΣ (74):ΣΑΚΕΛΛΑΡΙΔΗ ΒΑΛΗ-ΒΑΣΙΛΙΚΗ
Αδριανού 70,10556 ΑΘΗΝΑ
ΤΙΤΛΟΣ ΕΦΕΥΡΕΣΗΣ (54):ΜΕΘΟΔΟΣ ΠΡΟΛΗΨΗΣ Ή ΘΕΡΑΠΕΙΑΣ ΜΙΑΣ ΠΝΕΥΜΟΝΙΚΗΣ ΝΟΣΟΥ Ή ΚΑΤΑΣΤΑΣΗΣ

ΠΕΡΙΛΗΨΗ(57)

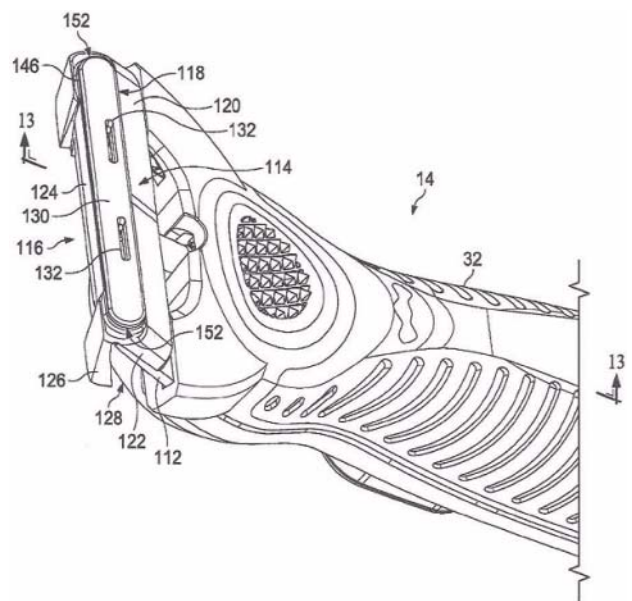
Παρέχονται μία φαρμακευτική σύνθεση για χορήγηση αερολύματος και μέθοδος πρόληψης ή θεραπείας μιας πνευμονικής νόσου ή κατάστασης σε ένα υποκείμενο με έναν αναστολέα SphK1.



ΑΡΙΘΜΟΣ ΕΥΡ. Δ.Ε. (11):3108839
ΑΡΙΘ. ΕΛΛ. ΚΑΤΑΘΕΣΗΣ (21):20210402868
ΗΜΕΡ. ΕΛΛ. ΚΑΤΑΘΕΣΗΣ (22):29/10/2021
ΑΡΙΘ./ΗΜΕΡ. ΔΗΜΟΣΙΕΥΣΗΣ
ΕΥΡΩΠΑΪΚΟΥ ΔΙΠΛΩΜΑΤΟΣ(87):3705246 - 27/10/2021
ΑΡΙΘ./ΗΜΕΡ. ΔΗΜΟΣΙΕΥΣΗΣ
ΕΥΡΩΠΑΪΚΗΣ ΑΙΤΗΣΗΣ (86):20170654.6--28/03/2019
ΔΙΚΑΙΟΥΧΟΣ (73):1)The Gillette Company LLC
One Gillette Park, Boston, Massachusetts
02127, ΗΝΩΜΕΝΕΣ ΠΟΛΙΤΕΙΕΣ ΤΗΣ
ΑΜΕΡΙΚΗΣ
ΣΥΜΒ. ΠΡΟΤΕΡΑΙΟΤΗΤΕΣ (30):201862650663 P-30/03/2018-US
ΕΦΕΥΡΕΤΗΣ (72):1)JOHNSON, Robert Harold
2)WASHINGTON, Jack Anthony
3)LONG, Matthew Michael
4)VERASAMY, Michael Teipaul
5)LI, Aiqin
ΕΙΛΙΚΟΣ ΠΛΗΡΕΞΟΥΣΙΟΣ (74):ΣΑΚΕΛΛΑΡΙΔΗ ΒΑΛΗ-ΒΑΣΙΛΙΚΗ
Αδριανού 70, 10556 ΑΘΗΝΑ
ΑΝΤΙΚΛΗΤΟΣ (74):ΣΑΚΕΛΛΑΡΙΔΗ ΒΑΛΗ-ΒΑΣΙΛΙΚΗ
Αδριανού 70,10556 ΑΘΗΝΑ
ΤΙΤΛΟΣ ΕΦΕΥΡΕΣΗΣ (54):ΛΑΒΗ ΞΥΡΙΣΤΙΚΗΣ ΜΗΧΑΝΗΣ
ΠΕΡΙΛΗΨΗ(57)

Μια λαβή ξυριστικής μηχανής 14 περιλαμβάνει ένα κύριο τμήμα 32, ένα ζεύγος βραχιόνων 112 που εκτείνονται από το κύριο τμήμα, και μια περιστρεφόμενη κεφαλή 34. Η περιστρεφόμενη κεφαλή περιλαμβάνει ένα στοιχείο βάσης 108 και ένα στοιχείο κλίσης 156. Το στοιχείο βάσης είναι συζευγμένο με δυνατότητα περιστροφής με τα ζεύγη βραχιόνων ώστε να επιτρέπει την περιστροφή της περιστρεφόμενης κεφαλής γύρω από έναν άξονα περιστροφής μεταξύ μιας αρχικής θέσης και μιας πλήρως περιστραμμένης θέσης. Το στοιχείο βάσης αποτελείται από ένα μπροστινό τοίχωμα 114 και ένα πίσω τοίχωμα 116. Το μπροστινό τοίχωμα περιλαμβάνει μια μπροστινή εξωτερική επιφάνεια 120. Το πίσω τοίχωμα περιλαμβάνει μια μπροστινή εξωτερική επιφάνεια 124. Το στοιχείο κλίσης είναι

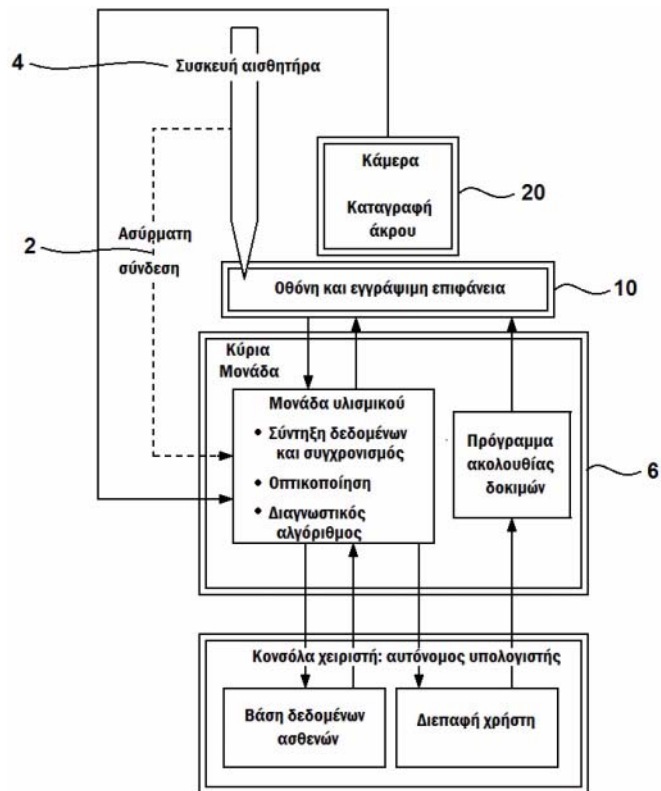
συζευγμένο με δυνατότητα χειρισμού με το κύριο τμήμα και διαμορφωμένο ώστε να εκτρέπει την περιστρεφόμενη κεφαλή στην αρχική θέση. Η λαβή ξυριστικής μηχανής αποτελείται περαιτέρω από: ένα τμήμα κεφαλής 1118 που εκτείνεται προς τα πάνω από το μπροστινό και το πίσω τοίχωμα και περιλαμβάνει μια επιφάνεια πρόσωσης 130, και ένα δοχείο υγρού 136, όπου η επιφάνεια πρόσωσης ορίζει ένα άνοιγμα 132 που βρίσκεται σε επικοινωνία υγρών με το δοχείο υγρού.



ΑΡΙΘΜΟΣ ΕΥΡ. Δ.Ε. (11):3108840
ΑΡΙΘ. ΕΛΛ. ΚΑΤΑΘΕΣΗΣ (21):20210402824
ΗΜΕΡ. ΕΛΛ. ΚΑΤΑΘΕΣΗΣ (22):21/10/2021
ΑΡΙΘ./ΗΜΕΡ. ΔΗΜΟΣΙΕΥΣΗΣ
ΕΥΡΩΠΑΪΚΟΥ ΔΙΠΛΩΜΑΤΟΣ(87):2568881 - 25/08/2021
ΑΡΙΘ./ΗΜΕΡ. ΔΗΜΟΣΙΕΥΣΗΣ
ΕΥΡΩΠΑΪΚΗΣ ΑΙΤΗΣΗΣ (86):11724712.2--11/05/2011
ΔΙΚΑΙΟΥΧΟΣ (73):1)Manus Neurodynamica Limited
 4a John Street, Cullercoats Tyne and Wear
 NE30 4PL, ΜΕΓΑΛΗ ΒΡΕΤΑΝΙΑ
ΣΥΜΒ. ΠΡΟΤΕΡΑΙΟΤΗΤΕΣ (30):201008089-14/05/2010-GB
ΕΦΕΥΡΕΤΗΣ (72):1)ZIETSMAN, Rutger Christiaan
ΕΙΔΙΚΟΣ ΠΑΡΗΡΕΞΟΥΣΙΟΣ (74):ΒΡΕΤΤΟΥ ΒΑΣΙΛΙΚΗ
 Κίμωνος 11, 10441 ΑΘΗΝΑ
ΑΝΤΙΚΛΗΤΟΣ (74):ΚΥΠΡΗΣ ΚΩΣΤΑΣ
 Δήλου 12,14562 ΚΗΦΙΣΙΑ (ΑΤΤΙΚΗΣ)
ΤΙΤΛΟΣ ΕΦΕΥΡΕΣΗΣ (54):ΣΥΣΚΕΥΗ ΓΙΑ ΧΡΗΣΗ ΣΤΗ ΔΙΑΓΝΩΣΗ
 Ή/ΚΑΙ ΤΗ ΘΕΡΑΠΕΥΤΙΚΗ ΑΓΩΓΗ
 ΝΕΥΡΟΛΟΓΙΚΗΣ ΔΙΑΤΑΡΑΧΗΣ

ΠΕΡΙΛΗΨΗ(57)

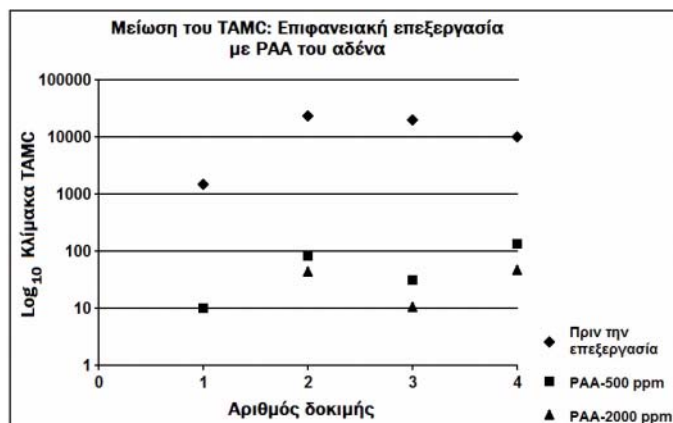
Αποκαλύπτεται μια συσκευή (2) για χρήση στη διάγνωση ή/και στη θεραπευτική αγωγή μιας νευρολογικής διαταραχής. Η συσκευή περιλαμβάνει μια συσκευή αισθητήρα (4) που έχει σχεδιαστεί για να μοιάζει με ένα στύλο προκειμένου να παρέχει ένα πρώτο σήμα που περιέχει πρώτα δεδομένα τα οποία αντιπροσωπεύουν μια δύναμη που ασκείται από τουλάχιστον ένα δάχτυλο του υποκειμένου, μια ενσωματωμένη εγγραψιμη επιφάνεια (10) για (i) να παρέχει τουλάχιστον ένα δεύτερο σήμα που περιέχει δεύτερα δεδομένα τα οποία αντιπροσωπεύουν μια θέση της συσκευής αισθητήρα (4) σε σχέση με την εγγραψιμη επιφάνεια (10) ή/και (ii) να παρέχει τουλάχιστον ένα τρίτο σήμα που περιέχει τρίτα δεδομένα τα οποία αντιπροσωπεύουν μια δύναμη εμπλοκής της συσκευής αισθητήρα στην εγγραψιμη επιφάνεια, και μια κάμερα (20) για να παρέχει τουλάχιστον ένα τέταρτο σήμα που περιέχει τέταρτα δεδομένα τα οποία αντιπροσωπεύουν μια θέση τουλάχιστον ενός μέρους του βραχίονα του υποκειμένου που συγκρατεί τη συσκευή αισθητήρα (4).



ΑΡΙΘΜΟΣ ΕΥΡ. Δ.Ε. (11):3108841
ΑΡΙΘ. ΕΛΛ. ΚΑΤΑΘΕΣΗΣ (21):20210402881
ΗΜΕΡ. ΕΛΛ. ΚΑΤΑΘΕΣΗΣ (22):01/11/2021
ΑΡΙΘ./ΗΜΕΡ. ΔΗΜΟΣΙΕΥΣΗΣ
ΕΥΡΩΠΑΪΚΟΥ ΔΙΠΛΩΜΑΤΟΣ(87):3298139 - 15/09/2021
ΑΡΙΘ./ΗΜΕΡ. ΔΗΜΟΣΙΕΥΣΗΣ
ΕΥΡΩΠΑΪΚΗΣ ΑΙΤΗΣΗΣ (86):16797318.9--19/05/2016
ΔΙΚΑΙΟΥΧΟΣ (73):1)Scientific Protein Laboratories LLC
 700 E. Main Street, Waunakee, Wisconsin
 53597, ΗΝΩΜΕΝΕΣ ΠΟΛΙΤΕΙΕΣ ΤΗΣ
 ΑΜΕΡΙΚΗΣ
ΣΥΜΒ. ΠΡΟΤΕΡΑΙΟΤΗΤΕΣ (30):201562163779 P-19/05/2015-US
ΕΦΕΥΡΕΤΗΣ (72):1)MANNING, Kenneth S.
 2)NIELSEN, Dustin 7)ANHALT, Karla
 3)RUF, Ryan 8)ROMICH, Mark
 4)CROWLEY, Colin 9)AKULA, Anisha
 5)RESTIVO, Jon 10)FRITZ, Carmen
 6)SPANGENBERG, Dana 11)WANG, Yan
ΕΙΔΙΚΟΣ ΠΑΡΗΡΕΞΟΥΣΙΟΣ (74):ΤΣΙΜΙΚΑΛΗΣ "ΤΣΙΜΙΚΑΛΗΣ
 ΚΑΛΟΝΑΡΟΥ ΔΙΚΗΓΟΡΙΚΗ ΕΤΑΙΡΕΙΑ"
 ΣΤΕΦΑΝΟΣ ΑΛΕΞΙΟΣ
 Νεοφύτου Βάμβα 1, 10674 ΑΘΗΝΑ
ΑΝΤΙΚΛΗΤΟΣ (74):ΤΣΙΜΙΚΑΛΗΣ ΣΤΕΦΑΝΟΣ ΑΛΕΞΙΟΣ
 Νεοφύτου Βάμβα 1,10674 ΑΘΗΝΑ
ΤΙΤΛΟΣ ΕΦΕΥΡΕΣΗΣ (54):ΜΕΘΟΔΟΣ ΜΕΙΩΣΗΣ Ή ΑΠΕΝΕΡΓΟ-
 ΠΟΙΗΣΗΣ ΤΟΥ ΠΚΟΥ ΚΑΙ ΜΙΚΡΟΒΙ-
 ΑΚΟΥ ΠΕΡΙΕΧΟΜΕΝΟΥ ΣΤΙΣ ΜΕΘΟ-
 ΛΟΥΣ ΠΑΡΑΣΚΕΥΗΣ ΠΑΓΚΡΕΑΤΙΝΗΣ

ΠΕΡΙΛΗΨΗ(57)

Μια μέθοδος για τη μείωση ή την απενεργοποίηση ιικού και μικροβιακού περιεχομένου στην παρασκευή API παγκρεατίνης αποκαλύπτεται. Η μέθοδος περιλαμβάνει επεξεργασία ιστού προερχόμενου από ζώα με υπεροξεικό οξύ για μείωση της ιικής δραστηριότητας και του βακτηριακού φορτίου πριν από την κατεργασία. Συγκεκριμένα, η μέθοδος περιλαμβάνει επεξεργασία χοίρειων παγκρεατικών αδένων με υπεροξεικό οξύ πριν από την λήψη API παγκρεατίνης από τον επεξεργασμένο αδενικό ιστό.



ΑΡΙΘΜΟΣ ΕΥΡ. Δ.Ε. (11):3108842
ΑΡΙΘ. ΕΛΛ. ΚΑΤΑΘΕΣΗΣ (21):20210402874
ΗΜΕΡ. ΕΛΛ. ΚΑΤΑΘΕΣΗΣ (22):01/11/2021
ΑΡΙΘ./ΗΜΕΡ. ΔΗΜΟΣΙΕΥΣΗΣ
ΕΥΡΩΠΑΪΚΟΥ ΔΙΠΛΩΜΑΤΟΣ(87):3426925 - 08/09/2021
ΑΡΙΘ./ΗΜΕΡ. ΔΗΜΟΣΙΕΥΣΗΣ
ΕΥΡΩΠΑΪΚΗΣ ΑΙΤΗΣΗΣ (86):17763886.3--07/03/2017
ΔΙΚΑΙΟΥΧΟΣ (73):1)Fluid Handling LLC.
8200 N. Austin Avenue, Morton Grove, IL
60053, ΗΝΩΜΕΝΕΣ ΠΟΛΙΤΕΙΕΣ ΤΗΣ
ΑΜΕΡΙΚΗΣ
ΣΥΜΒ. ΠΡΟΤΕΡΑΙΟΤΗΤΕΣ (30):201662305305 P-08/03/2016-US
ΕΦΕΥΡΕΤΗΣ (72):1)RUZICKA, Paul J.
2)FELIX, Christopher J.
3)ROIMICHER, Marcos D.
ΕΙΔΙΚΟΣ ΠΛΗΡΕΞΟΥΣΙΟΣ (74):ΕΥΑΓΓΕΛΟΥ "ΔΕΣΠΟΙΝΑ ΕΥΑΓΓΕΛΟΥ
ΚΑΙ ΣΥΝΕΡΓΑΤΕΣ ΔΙΚΗΓΟΡΙΚΗ
ΕΤΑΙΡΕΙΑ" με δ.τ. "ΔΙΚΗΓΟΡΙΚΟ
ΓΡΑΦΕΙΟ ΕΥΑΓΓΕΛΟΥ" ΔΕΣΠΟΙΝΑ
Αγίου Κωνσταντίνου 6,, 10431 ΑΘΗΝΑ
ΑΝΤΙΚΛΗΤΟΣ (74):ΕΥΑΓΓΕΛΟΥ ΔΕΣΠΟΙΝΑ
Αγίου Κωνσταντίνου 6,,10431 ΑΘΗΝΑ
ΤΙΤΛΟΣ ΕΦΕΥΡΕΣΗΣ (54):**ΚΕΝΤΡΙΚΟΣ ΔΑΚΤΥΛΙΟΣ ΓΙΑ ΝΑ ΕΞΙ-**
ΣΟΡΡΟΠΟΥΝΤΑΙ ΑΞΟΜΙΚΕΣ ΔΥΝΑ-
ΜΕΙΣ ΑΝΤΛΙΑΣ ΠΟΛΛΑΠΛΩΝ-ΣΤΑ-
ΔΙΩΝ

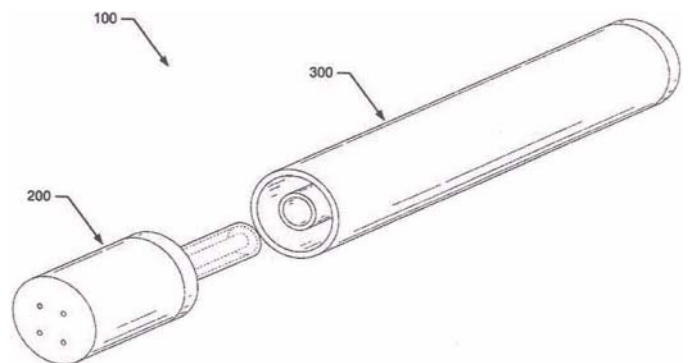
σταδίων, που έχει πλευρά κεντρικού δακτύλιου διαμορφωμένη με θύλακες για να εξισορροπούνται αξονικές δυνάμεις μεταξύ των διαφορετικών σταδίων της αντλίας πολλαπλού σταδίου. Οι θύλακες είναι διαμορφωμένοι ως θύλακες κυρτωμένης πλευράς, εξωθημένου κύκλου ή κυκλικοί θύλακες ή πλήρους-μήκους πλευράς θύλακες.

ΠΕΡΙΛΗΨΗ(57)

Αντλία πολλαπλών-σταδίων, που χαρακτηρίζεται από διαφορετικά στάδια διαμορφωμένα για άντληση υγρού από αναρρόφηση αντλίας και προς εκκένωση αντλίας και κεντρικός δακτύλιος διαμορφωμένος μεταξύ των διαφορετικών

ΑΡΙΘΜΟΣ ΕΥΡ. Δ.Ε. (11):3108843
ΑΡΙΘ. ΕΛΛ. ΚΑΤΑΘΕΣΗΣ (21):20210402887
ΗΜΕΡ. ΕΛΛ. ΚΑΤΑΘΕΣΗΣ (22):01/11/2021
ΑΡΙΘ./ΗΜΕΡ. ΔΗΜΟΣΙΕΥΣΗΣ
ΕΥΡΩΠΑΪΚΟΥ ΔΙΠΛΩΜΑΤΟΣ(87):3370553 - 04/08/2021
ΑΡΙΘ./ΗΜΕΡ. ΔΗΜΟΣΙΕΥΣΗΣ
ΕΥΡΩΠΑΪΚΗΣ ΑΙΤΗΣΗΣ (86):16794750.6--04/11/2016
ΔΙΚΑΙΟΥΧΟΣ (73):1)RAI Strategic Holdings, Inc.
401 North Main Street, Winston-Salem, NC
27101, ΗΝΩΜΕΝΕΣ ΠΟΛΙΤΕΙΕΣ ΤΗΣ
ΑΜΕΡΙΚΗΣ
ΣΥΜΒ. ΠΡΟΤΕΡΑΙΟΤΗΤΕΣ (30):201514934763-06/11/2015-US
ΕΦΕΥΡΕΤΗΣ (72):1)DAVIS, Michael F.
2)SEARS, Stephen Benson 8)PHILLIPS, Percy D.
3)CARPENTER, Carolyn Rierson 9)BLESS, Alfred Charles
4)CLARK, Melissa Ann 10)TALUSKIE, Karen V.
5)FAREED, Shierina A. 11)NORDSKOG, Brian Keith
6)FOX, Denise 12)SZABO, David T.
7)JIN, Tao 13)STRASSER, JR., Josef
ΕΙΔΙΚΟΣ ΠΛΗΡΕΞΟΥΣΙΟΣ (74):ΖΟΥΛΑΜΟΓΛΟΥ-ΒΟΖΕΜΠΕΡΓΚ
ΕΛΙΣΑΒΕΤ
Ζαλοκόστα 38 και Συγγρού, 15233
ΧΑΛΑΝΔΡΙ (ΑΤΤΙΚΗΣ)
ΑΝΤΙΚΛΗΤΟΣ (74):ΒΟΖΕΜΠΕΡΓΚ-ΒΡΕΤΟΣ ΝΙΚΟΛΑΟΣ
Ζαλοκόστα 38 και Συγγρού,15233
ΧΑΛΑΝΔΡΙ (ΑΤΤΙΚΗΣ)
ΤΙΤΛΟΣ ΕΦΕΥΡΕΣΗΣ (54):**ΣΥΣΚΕΥΗ ΠΑΡΟΧΗΣ ΑΕΡΟΛΥΜΑΤΟΣ**
ΠΟΥ ΠΕΡΙΛΑΜΒΑΝΕΙ ΕΝΑΝ ΑΣΥΡΜΑ-
ΤΑ ΘΕΡΜΑΙΝΟΜΕΝΟ ΨΕΚΑΣΤΗΡΑ
ΚΑΙ ΣΧΕΤΙΚΗ ΜΕΘΟΔΟΣ

παροχής αερολύματος μπορεί να περιλαμβάνει ένα σώμα ελέγχου και ένα φυσίγγιο. Το σώμα ελέγχου μπορεί να περιλαμβάνει έναν επαγωγικό πομπό. Το φυσίγγιο μπορεί να περιλαμβάνει έναν δέκτη επαγωγής και μια σύνθεση προδρόμου αερολύματος. Όταν το ηλεκτρικό ρεύμα κατευθύνεται στον επαγωγικό πομπό, ο δέκτης επαγωγής μπορεί να θερμανθεί επαγωγικά. Η θερμότητα που παράγεται από τον επαγωγικό δέκτη μπορεί να σχηματίσει ένα αερόλυμα από την πρόδρομη σύνθεση αερολύματος στο υπόστρωμα. Παρέχονται επίσης σχετικές μέθοδοι.



ΠΕΡΙΛΗΨΗ(57)

Η παρούσα αποκάλυψη σχετίζεται με μια συσκευή παροχής αερολύματος που είναι διαμορφωμένη να θερμαίνει ασύρματα έναν ατμοποιητή. Η συσκευή

ΑΡΙΘΜΟΣ ΕΥΡ. Δ.Ε. (11):3108844
ΑΡΙΘ. ΕΛΛ. ΚΑΤΑΘΕΣΗΣ (21):20210402880
ΗΜΕΡ. ΕΛΛ. ΚΑΤΑΘΕΣΗΣ (22):01/11/2021
ΑΡΙΘ./ΗΜΕΡ. ΔΗΜΟΣΙΕΥΣΗΣ
ΕΥΡΩΠΑΪΚΟΥ ΔΙΠΛΩΜΑΤΟΣ(87):2597279 - 04/08/2021
ΑΡΙΘ./ΗΜΕΡ. ΔΗΜΟΣΙΕΥΣΗΣ
ΕΥΡΩΠΑΪΚΗΣ ΑΙΤΗΣΗΣ (86):11009222.8--22/11/2011
ΔΙΚΑΙΟΥΧΟΣ (73):1)DEUTZ Aktiengesellschaft
 Ottostrasse 1, 51149 Koln, ΓΕΡΜΑΝΙΑ
ΣΥΜΒ. ΠΡΟΤΕΡΑΙΟΤΗΤΕΣ (30):
ΕΦΕΥΡΕΤΗΣ (72):1)Schraml, Stephan, Dr.
 2)Roos, Meike, Dr.
 3)Muller, Markus, Dr.
ΕΙΔΙΚΟΣ ΠΛΗΡΕΞΟΥΣΙΟΣ (74):ΣΙΩΤΟΥ "ΚΑΤΕΡΙΝΑ ΣΙΩΤΟΥ ΚΑΙ ΣΥΝΕΡΓΑΤΕΣ ΔΙΚΗΓΟΡΙΚΗ ΕΤΑΙΡΕΙΑ"
 ΑΙΚΑΤΕΡΙΝΗ
 Πατησίων (28ης Οκτωβρίου) 122, 11257
 ΑΘΗΝΑ
ΑΝΤΙΚΛΗΤΟΣ (74):ΣΙΩΤΟΥ ΑΙΚΑΤΕΡΙΝΗ
 Πατησίων (28ης Οκτωβρίου) 122,11257
 ΑΘΗΝΑ
ΤΙΤΛΟΣ ΕΦΕΥΡΕΣΗΣ (54):ΔΙΑΤΑΞΗ ΚΑΙ ΔΙΑΔΙΚΑΣΙΑ ΓΙΑ ΤΗΝ ΚΑΘΑΡΣΗ ΤΩΝ ΑΠΑΕΡΙΩΝ ΤΩΝ ΠΕΤΡΕΛΑΙΟΚΙΝΗΤΗΡΩΝ

ΠΕΡΙΛΗΨΗ(57)

Η εφεύρεση αφορά σε μία διάταξη και μία διαδικασία για την ελάττωση του μονοξειδίου του άνθρακα, των υδρογονανθράκων, των οξειδίων του αζώτου και των σωματιδίων αιθάλης στα απαέρια των πετρελαιοκινητήρων, η οποία συμπεριλαμβάνει 1.έναν καταλύτη οξειδωσης του πετρελαίου για την οξείδωση

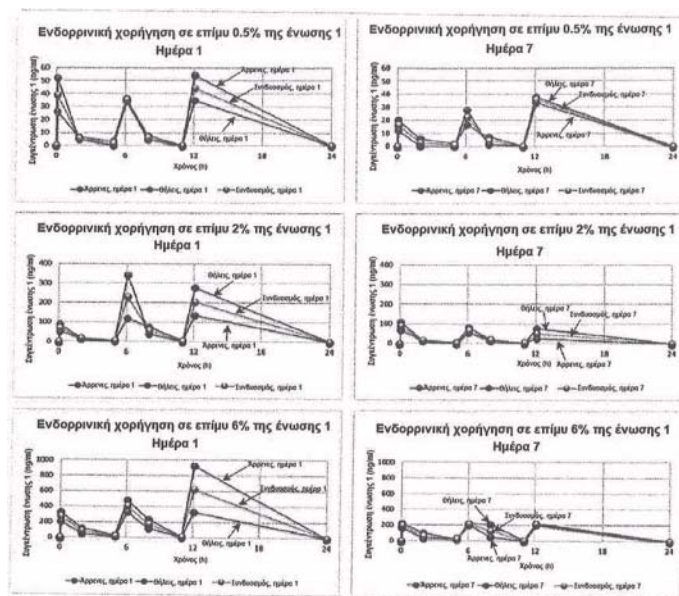
του μονοξειδίου του άνθρακα, των υδρογονανθράκων και του μονοξειδίου του αζώτου, 2. μία πρώτη διάταξη για την προσθήκη αμμωνίας και/ή μίας ενώσεως, η οποία δύναται να αποσυντεθεί σε αμμωνία, στο προς κάθαρση απαέριο, 3. έναν καταλυτικά ενεργοποιημένο ηθμό διήθησης των σωματιδίων με γεωμετρία, η οποία εξαναγκάζει τη ροή των απαερίων να διαλαύνει από τα τοιχώματα του υποστρώματος που εμπεριέχει και ο οποίος προάγει την επιλεκτική καταλυτική αναγωγή των οξειδίων του αζώτου σε άζωτο, 4.μια δεύτερη διάταξη για την προσθήκη αμμωνίας και/ή μίας ενώσεως, η οποία δύναται να αποσυντεθεί σε αμμωνία, στο προς κάθαρση απαέριο, καθώς και 5.ένα καταλύτη για την επιλεκτική καταλυτική αναγωγή των οξειδίων του αζώτου σε άζωτο, καθώς και μία διαδικασία για την κάθαρση των απαερίων των πετρελαιοκινητήρων με τη χρήση της εν λόγω διάταξης.



ΑΡΙΘΜΟΣ ΕΥΡ. Δ.Ε. (11):3108845
ΑΡΙΘ. ΕΛΛ. ΚΑΤΑΘΕΣΗΣ (21):20210402879
ΗΜΕΡ. ΕΛΛ. ΚΑΤΑΘΕΣΗΣ (22):01/11/2021
ΑΡΙΘ./ΗΜΕΡ. ΔΗΜΟΣΙΕΥΣΗΣ
ΕΥΡΩΠΑΪΚΟΥ ΔΙΠΛΩΜΑΤΟΣ(87):3439661 - 04/08/2021
ΑΡΙΘ./ΗΜΕΡ. ΔΗΜΟΣΙΕΥΣΗΣ
ΕΥΡΩΠΑΪΚΗΣ ΑΙΤΗΣΗΣ (86):17718304.3--06/04/2017
ΔΙΚΑΙΟΥΧΟΣ (73):1)Oyster Point Pharma, Inc.
 202 Carnegie Center, Suite 109, Princeton,
 New Jersey 08540, ΗΝΩΜΕΝΕΣ
 ΠΟΛΙΤΕΙΕΣ ΤΗΣ ΑΜΕΡΙΚΗΣ
ΣΥΜΒ. ΠΡΟΤΕΡΑΙΟΤΗΤΕΣ (30):
ΕΦΕΥΡΕΤΗΣ (72):1)ACKERMANN, Douglas Michael
 2)LOUDIN JAMES
 3)MANDELL, Kenneth J.
ΕΙΔΙΚΟΣ ΠΛΗΡΕΞΟΥΣΙΟΣ (74):ΣΙΩΤΟΥ "ΚΑΤΕΡΙΝΑ ΣΙΩΤΟΥ ΚΑΙ ΣΥΝΕΡΓΑΤΕΣ ΔΙΚΗΓΟΡΙΚΗ ΕΤΑΙΡΕΙΑ"
 ΑΙΚΑΤΕΡΙΝΗ
 Πατησίων (28ης Οκτωβρίου) 122, 11257
 ΑΘΗΝΑ
ΑΝΤΙΚΛΗΤΟΣ (74):ΣΙΩΤΟΥ ΑΙΚΑΤΕΡΙΝΗ
 Πατησίων (28ης Οκτωβρίου) 122,11257
 ΑΘΗΝΑ
ΤΙΤΛΟΣ ΕΦΕΥΡΕΣΗΣ (54):ΜΕΘΟΔΟΙ ΘΕΡΑΠΕΥΤΙΚΗΣ ΑΝΤΙΜΕΤΩΠΙΣΗΣ ΟΦΘΑΛΜΙΚΩΝ ΠΑΘΗΣΕΩΝ

ΠΕΡΙΛΗΨΗ(57)

Στο παρόν έγγραφο περιγράφονται μέθοδοι και φαρμακοτεχνικές μορφές για τη θεραπευτική αντιμετώπιση οφθαλμικών παθήσεων.



ΑΡΙΘΜΟΣ ΕΥΡ. Δ.Ε. (11):3108846
ΑΡΙΘ. ΕΛΛ. ΚΑΤΑΘΕΣΗΣ (21):20210402900
ΗΜΕΡ. ΕΛΛ. ΚΑΤΑΘΕΣΗΣ (22):02/11/2021
ΑΡΙΘ./ΗΜΕΡ. ΔΗΜΟΣΙΕΥΣΗΣ
ΕΥΡΩΠΑΪΚΟΥ ΔΙΠΛΩΜΑΤΟΣ(87):3316857 - 04/08/2021
ΑΡΙΘ./ΗΜΕΡ. ΔΗΜΟΣΙΕΥΣΗΣ
ΕΥΡΩΠΑΪΚΗΣ ΑΙΤΗΣΗΣ (86):16733595.9--30/06/2016
ΔΙΚΑΙΟΥΧΟΣ (73):1)Sequessome Technology Holdings Limited
Palazzo Pietro Stiges 103 Strait Street, Valletta
1436, ΜΑΛΤΑ
ΣΥΜΒ. ΠΡΟΤΕΡΑΙΟΤΗΤΕΣ (30):201511469-30/06/2015-GB
201511478-30/06/2015-GB
ΕΦΕΥΡΕΤΗΣ (72):1)GARRAWAY, Richard Wolf
2)HENRY, William
ΕΙΔΙΚΟΣ ΠΛΗΡΕΞΟΥΣΙΟΣ (74):ΣΙΩΤΟΥ "ΚΑΤΕΡΙΝΑ ΣΙΩΤΟΥ ΚΑΙ
ΣΥΝΕΡΓΑΤΕΣ ΔΙΚΗΓΟΡΙΚΗ ΕΤΑΙΡΕΙΑ"
ΑΙΚΑΤΕΡΙΝΗ
Πατησίων (28ης Οκτωβρίου) 122, 11257
ΑΘΗΝΑ
ΑΝΤΙΚΛΗΤΟΣ (74):ΣΙΩΤΟΥ ΑΙΚΑΤΕΡΙΝΗ
Πατησίων (28ης Οκτωβρίου) 122,11257
ΑΘΗΝΑ

ΤΙΤΛΟΣ ΕΦΕΥΡΕΣΗΣ (54):ΠΟΛΥΦΑΣΙΚΕΣ ΣΥΝΘΕΣΕΙΣ ΠΕΡΙΛΗΨΗ(57)

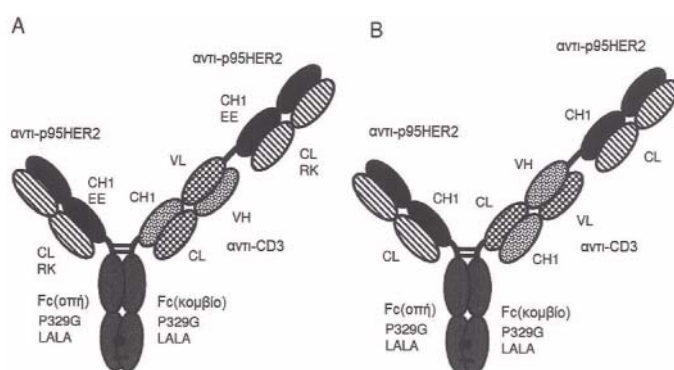
Η παρούσα εφεύρεση σχετίζεται με συνθέσεις οι οποίες συνίστανται σε διασπορά κολλοειδών και έναν Παράγοντα Ενδιαφέροντος («ΑΟΙ»), όπου η διασπορά κολλοειδών συνίσταται σε παραμορφούμενα κολλοειδή σωματίδια και όπου ο ΑΟΙ δεν συσχετίζεται με τα παραμορφούμενα κολλοειδή σωματίδια. Η παρούσα εφεύρεση επίσης παρέχει κιτ και διατάξεις διαδερμικής έκλυσης φαρμάκου που συνίστανται στις συνθέσεις της παρούσας εφεύρεσης και χρήση αυτών των συνθέσεων στην ιατρική, την περιποίηση του δέρματος και την αισθητική.

ΑΡΙΘΜΟΣ ΕΥΡ. Δ.Ε. (11):3108847
ΑΡΙΘ. ΕΛΛ. ΚΑΤΑΘΕΣΗΣ (21):20210402902
ΗΜΕΡ. ΕΛΛ. ΚΑΤΑΘΕΣΗΣ (22):02/11/2021
ΑΡΙΘ./ΗΜΕΡ. ΔΗΜΟΣΙΕΥΣΗΣ
ΕΥΡΩΠΑΪΚΟΥ ΔΙΠΛΩΜΑΤΟΣ(87):3519437 - 08/09/2021
ΑΡΙΘ./ΗΜΕΡ. ΔΗΜΟΣΙΕΥΣΗΣ
ΕΥΡΩΠΑΪΚΗΣ ΑΙΤΗΣΗΣ (86):17781423.3--28/09/2017
ΔΙΚΑΙΟΥΧΟΣ (73):1)F. Hoffmann-La Roche AG
Grenzacherstrasse 124, 4070 Basel, ΕΛΒΕΤΙΑ
ΣΥΜΒ. ΠΡΟΤΕΡΑΙΟΤΗΤΕΣ (30):16191933-30/09/2016-EP
ΕΦΕΥΡΕΤΗΣ (72):1)KLEIN, Christian
2)BACAC, Marina
3)FREIMOSER-GRUNDSCHOBEN, Anne
4)HERTER, Sylvia
5)ARRIBAS, Joaquin
6)VICARIO, Rocío
ΕΙΔΙΚΟΣ ΠΛΗΡΕΞΟΥΣΙΟΣ (74):ΚΙΛΙΜΙΡΗΣ "ΠΙΑΤΡΙΝΟΣ & ΚΙΛΙΜΙΡΗΣ
ΔΙΚΗΓΟΡΙΚΗ ΕΤΑΙΡΙΑ" ΚΩΝΣΤΑΝΤΙΝΟΣ
Χατζηγιάννη Μέξη 7, 11528 ΑΘΗΝΑ
ΑΝΤΙΚΛΗΤΟΣ (74):ΚΙΛΙΜΙΡΗΣ ΚΩΝΣΤΑΝΤΙΝΟΣ
Χατζηγιάννη Μέξη 7,11528 ΑΘΗΝΑ
ΤΙΤΛΟΣ ΕΦΕΥΡΕΣΗΣ (54):ΔΙΕΙΔΙΚΑ ΑΝΤΙΣΩΜΑΤΑ ΕΝΑΝΤΙ P95HER2

ΠΕΡΙΛΗΨΗ(57)

Η παρούσα εφεύρεση αναφέρεται σε διειδικά μόρια σύνδεσης αντιγόνου για την ενεργοποίηση Τ κυττάρων και την επανακατεύθυνσή τους σε συγκεκριμένα κύτταρα στόχους. Η αίτηση σχετίζεται περαιτέρω με μεθόδους παραγωγής των διειδικών μορίων σύνδεσης αντιγόνου, και με μεθόδους χρήσης των διειδικών μορίων σύνδεσης αντιγόνου στην αγωγή νόσου. Σε μία συγκεκριμένη υλοποίηση, στη σταθερή επικράτεια CL του πρώτου μορίου Fab το αμινοξύ στη θέση 124 έχει υποκατασταθεί από λυσίνη (K) και το αμινοξύ στη θέση 123 έχει υποκατασταθεί από αργινίνη (R), και στη σταθερή επικράτεια CH1 του πρώτου μορίου Fab το

αμινοξύ στη θέση 147 έχει υποκατασταθεί από γλουταμικό οξύ (E) και το αμινοξύ στη θέση 213 έχει υποκατασταθεί από γλουταμικό οξύ (E).



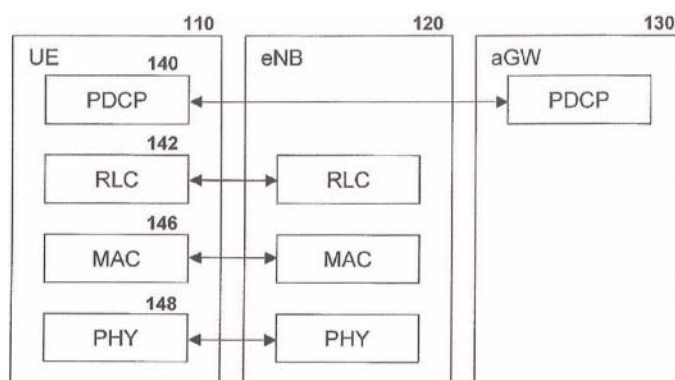
ΑΡΙΘΜΟΣ ΕΥΡ. Δ.Ε. (11):3108848
ΑΡΙΘ. ΕΛΛ. ΚΑΤΑΘΕΣΗΣ (21):20210402889
ΗΜΕΡ. ΕΛΛ. ΚΑΤΑΘΕΣΗΣ (22):02/11/2021
ΑΡΙΘ./ΗΜΕΡ. ΔΗΜΟΣΙΕΥΣΗΣ
ΕΥΡΩΠΑΪΚΟΥ ΔΙΠΛΩΜΑΤΟΣ(87):3687092 - 08/09/2021
ΑΡΙΘ./ΗΜΕΡ. ΔΗΜΟΣΙΕΥΣΗΣ
ΕΥΡΩΠΑΪΚΗΣ ΑΙΤΗΣΗΣ (86):20156754.2--14/02/2007
ΔΙΚΑΙΟΥΧΟΣ (73):1)GUANGDONG OPPO MOBILE TELECOMMUNICATIONS CORP., LTD.
 No. 18 Haibin Road, Wusha, Chang'an Dongguan, Guangdong 523860, KINA

ΣΥΜΒ. ΠΡΟΤΕΡΑΙΟΤΗΤΕΣ (30):
ΕΦΕΥΡΕΤΗΣ (72):1)SUZUKI, Takashi
ΕΙΔΙΚΟΣ ΠΑΗΡΕΞΟΥΣΙΟΣ (74):ΣΙΩΤΟΥ "ΚΑΤΕΡΙΝΑ ΣΙΩΤΟΥ ΚΑΙ ΣΥΝΕΡΓΑΤΕΣ ΔΙΚΗΓΟΡΙΚΗ ΕΤΑΙΡΕΙΑ" ΑΙΚΑΤΕΡΙΝΗ
 Πατησίων (28ης Οκτωβρίου) 122, 11257 ΑΘΗΝΑ

ΑΝΤΙΚΛΗΤΟΣ (74):ΣΙΩΤΟΥ ΑΙΚΑΤΕΡΙΝΗ
 Πατησίων (28ης Οκτωβρίου) 122,11257 ΑΘΗΝΑ

ΤΙΤΛΟΣ ΕΦΕΥΡΕΣΗΣ (54):**ΜΕΘΟΔΟΣ ΚΑΙ ΣΥΣΤΗΜΑ ΓΙΑ ΑΝΑΚΑΜΨΗ ΑΠΟ ΑΠΟΣΥΓΧΡΟΝΙΣΜΟ ΧΡΟΝΙΣΜΟΥ DRX ΣΕ ΚΑΤΑΣΤΑΣΗ LTE_ACTIVE**

διάστημα DRX, όπου ο N είναι ένας ακέραιος αριθμός μεγαλύτερος από ή ίσος με μηδέν.



ΠΕΡΙΛΗΨΗ(57)

Περιγράφεται μια μέθοδος για λειτουργία Ασυνεχούς Λήψης («DRX»), η οποία περιλαμβάνει την αρύπνιση ενός δέκτη σε ένα ραδιοπλάσιο εάν ο αριθμός του ραδιοπλαισίου είναι ίσος με τη μετατόπιση ραδιοπλαισίου συν N φορές ένα

ΑΡΙΘΜΟΣ ΕΥΡ. Δ.Ε. (11):3108849
ΑΡΙΘ. ΕΛΛ. ΚΑΤΑΘΕΣΗΣ (21):20210402906
ΗΜΕΡ. ΕΛΛ. ΚΑΤΑΘΕΣΗΣ (22):03/11/2021
ΑΡΙΘ./ΗΜΕΡ. ΔΗΜΟΣΙΕΥΣΗΣ
ΕΥΡΩΠΑΪΚΟΥ ΔΙΠΛΩΜΑΤΟΣ(87):3444334 - 11/08/2021
ΑΡΙΘ./ΗΜΕΡ. ΔΗΜΟΣΙΕΥΣΗΣ
ΕΥΡΩΠΑΪΚΗΣ ΑΙΤΗΣΗΣ (86):17782533.8--14/04/2017
ΔΙΚΑΙΟΥΧΟΣ (73):1)Kyoto University
 36-1, Yoshida-honmachi Sakyo-ku, Kyoto-shi, Kyoto 606-8501, ΙΑΠΩΝΙΑ

ΣΥΜΒ. ΠΡΟΤΕΡΑΙΟΤΗΤΕΣ (30):2016082410-15/04/2016-JP
ΕΦΕΥΡΕΤΗΣ (72):1)KAWAMOTO, Hiroshi
 2)MAEDA, Takuya
 3)MASUDA, Kyoko

ΕΙΔΙΚΟΣ ΠΑΗΡΕΞΟΥΣΙΟΣ (74):ΚΙΛΙΜΙΡΗΣ "ΠΑΤΡΙΝΟΣ & ΚΙΛΙΜΙΡΗΣ ΔΙΚΗΓΟΡΙΚΗ ΕΤΑΙΡΙΑ" ΚΩΝΣΤΑΝΤΙΝΟΣ
 Χατζηγιάννη Μέξη 7, 11528 ΑΘΗΝΑ

ΑΝΤΙΚΛΗΤΟΣ (74):ΚΙΛΙΜΙΡΗΣ ΚΩΝΣΤΑΝΤΙΝΟΣ
 Χατζηγιάννη Μέξη 7,11528 ΑΘΗΝΑ

ΤΙΤΛΟΣ ΕΦΕΥΡΕΣΗΣ (54):**ΜΕΘΟΔΟΣ ΓΙΑ ΤΗΝ ΕΠΑΓΩΓΗ CD8 ΘΕΤΙΚΩΝ Τ-ΚΥΤΤΑΡΩΝ**

ΠΕΡΙΛΗΨΗ(57)

Παρέχεται μέθοδος για την επαγωγή CD4-CD8+ κυττάρων που έχουν ειδική έναντι αντιγόνου κυτταροτοξική δράση από πολυδύναμα βλαστικά κύτταρα, που περιλαμβάνει τα στάδια της: (1) διαφοροποίησης πολυδύναμων βλαστικών κυττάρων για την λήψη κυτταρικής καλλιέργειας που περιλαμβάνει CD4-CD8 κύτταρα και CD4+CD8+ κύτταρα, (2) απομάκρυνσης CD4-CD8 κυττάρων από την κυτταρική καλλιέργεια που λαμβάνεται στο στάδιο (1), και (3) διαφοροποίησης των CD4+CD8+ κυττάρων στην κυτταρική καλλιέργεια σε CD4-CD8+ κύτταρα.

ΑΡΙΘΜΟΣ ΕΥΡ. Δ.Ε. (11):3108850
ΑΡΙΘ. ΕΛΛ. ΚΑΤΑΘΕΣΗΣ (21):20210402909
ΗΜΕΡ. ΕΛΛ. ΚΑΤΑΘΕΣΗΣ (22):03/11/2021
ΑΡΙΘ./ΗΜΕΡ. ΔΗΜΟΣΙΕΥΣΗΣ
ΕΥΡΩΠΑΪΚΟΥ ΔΙΠΛΩΜΑΤΟΣ(87):3400088 - 18/08/2021
ΑΡΙΘ./ΗΜΕΡ. ΔΗΜΟΣΙΕΥΣΗΣ
ΕΥΡΩΠΑΪΚΗΣ ΑΙΤΗΣΗΣ (86):16831582.8--23/12/2016
ΔΙΚΑΙΟΥΧΟΣ (73):1)Dorf Ketal Chemicals (India) Private Limited
Dorf Ketal Tower D' Monte Street Orlem Malad (West), Mumbai 400 064, Maharashtra, ΙΝΔΙΑ
ΣΥΜΒ. ΠΡΟΤΕΡΑΙΟΤΗΤΕΣ (30):201621000847-08/01/2016-IN
ΕΦΕΥΡΕΤΗΣ (72):1)SUBRAMANIYAM, Mahesh
ΕΙΔΙΚΟΣ ΠΛΗΡΕΞΟΥΣΙΟΣ (74):ΓΙΑΚΟΥΜΗ ANNA
Αλκαμένους 12-14, 10439 ΑΘΗΝΑ
ΑΝΤΙΚΛΗΤΟΣ (74):ΜΙΣΙΟΥ ΑΝΔΡΟΝΙΚΗ
Αναλήψεως 23 και Μαραθώνος 27,10439 ΑΘΗΝΑ
ΤΙΤΛΟΣ ΕΦΕΥΡΕΣΗΣ (54):**ΔΕΣΜΕΥΤΕΣ ΥΔΡΟΘΕΙΟΥ ΜΕ ΒΑΣΗ ΤΟ ΑΖΩΤΟ ΚΑΙ ΜΕΘΟΔΟΣ ΧΡΗΣΗΣ ΤΟΥΣ**

ΠΕΡΙΛΗΨΗ(57)

Η παρούσα εφεύρεση αναφέρεται σε μια σύνθεση πρόσθετου δέσμευσης υδρόθειου για τη δέσμευση υδρόθειου συμπεριλαμβανομένων ενώσεων που περιέχουν θείο και μερκαπτανών, ιδιαίτερα για τη δέσμευση υδρόθειου σε υδρογονάνθρακες, όπου η σύνθεση πρόσθετου περιλαμβάνει ουσιαστικά

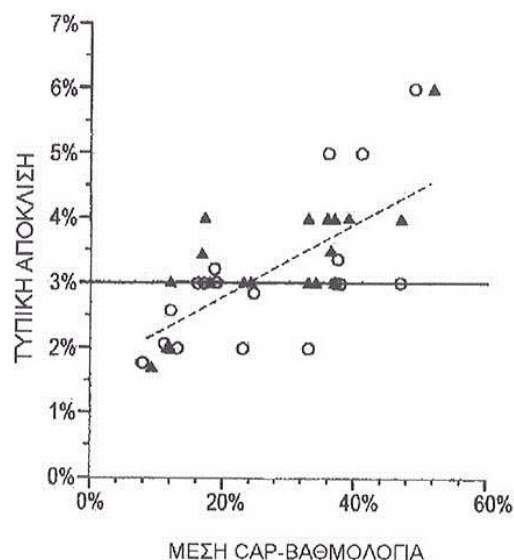
μειωμένη ποσότητα δεσμευτών υδρόθειου με βάση το άζωτο κι επίσης απαιτείται σε ουσιαστικά μειωμένη ποσότητα, και όπου η σύνθεση πρόσθετου δεσμεύει τις ενώσεις που περιέχουν θείο όχι μόνο σε θερμοκρασία δωματίου, αλλά επίσης σε υψηλότερες θερμοκρασίες, και περιλαμβάνει τουλάχιστον έναν συνδυασμό: (Α) τουλάχιστον έναν αζωτούχο δεσμευτή υδρόθειου, και (Β) τουλάχιστον μία αλειφατική τριτοταγή αμίνη, όπου ο δεσμευτής υδρόθειου με βάση το άζωτο περιλαμβάνει δεσμευτή υδρόθειου με βάση την τριαζίνη. Σε μια υλοποίηση, σχετίζεται επίσης με μια μέθοδο για τη δέσμευση του υδρόθειου σε υδρογονάνθρακες, και σε μια άλλη υλοποίηση σχετίζεται με μια μέθοδο χρήσης μιας σύνθεσης πρόσθετου της παρούσας εφεύρεσης για τη δέσμευση υδρόθειου σε υδρογονάνθρακες. Σε ακόμη άλλη υλοποίηση, αναφέρεται σε μια σύνθεση που περιλαμβάνει (i) έναν υδρογονάνθρακα και (ii) μια σύνθεση πρόσθετου δέσμευσης υδρόθειου για τη δέσμευση υδρόθειου σε υδρογονάνθρακες

ΑΡΙΘΜΟΣ ΕΥΡ. Δ.Ε. (11):3108851
ΑΡΙΘ. ΕΛΛ. ΚΑΤΑΘΕΣΗΣ (21):20210402915
ΗΜΕΡ. ΕΛΛ. ΚΑΤΑΘΕΣΗΣ (22):03/11/2021
ΑΡΙΘ./ΗΜΕΡ. ΔΗΜΟΣΙΕΥΣΗΣ
ΕΥΡΩΠΑΪΚΟΥ ΔΙΠΛΩΜΑΤΟΣ(87):3394589 - 08/09/2021
ΑΡΙΘ./ΗΜΕΡ. ΔΗΜΟΣΙΕΥΣΗΣ
ΕΥΡΩΠΑΪΚΗΣ ΑΙΤΗΣΗΣ (86):16880078.7--22/12/2016
ΔΙΚΑΙΟΥΧΟΣ (73):1)Androvia Life Sciences LLC
187 Mill Lane, Mountainside, NJ 07092, ΗΝΩΜΕΝΕΣ ΠΟΛΙΤΕΙΕΣ ΤΗΣ ΑΜΕΡΙΚΗΣ
ΣΥΜΒ. ΠΡΟΤΕΡΑΙΟΤΗΤΕΣ (30):201562387348 P-23/12/2015-US
201662279315 P-15/01/2016-US
201662328876 P-28/04/2016-US
201662328885 P-28/04/2016-US
201662422279 P-15/11/2016-US
ΕΦΕΥΡΕΤΗΣ (72):1)TRAVIS, Alexander, J.
2)CARDONA, Cristina
3)MOODY, Melissa, A.
4)SIMPSON, Alana, J.
5)OSTERMEIER, G., Charles
ΕΙΔΙΚΟΣ ΠΛΗΡΕΞΟΥΣΙΟΣ (74):ΑΘΑΝΑΣΙΑΔΟΥ "ΕΛΕΝΗ Γ.
ΠΑΠΑΚΩΝΣΤΑΝΤΙΝΟΥ ΚΑΙ
ΣΥΝΕΡΓΑΤΕΣ, ΔΙΚΗΓΟΡΙΚΗ ΕΤΑΙΡΙΑ"
ΜΑΡΙΑ
Κουμπάρη 2, 10674 ΑΘΗΝΑ
ΑΝΤΙΚΛΗΤΟΣ (74):ΓΙΑΖΙΤΖΟΓΛΟΥ ΕΥΑΓΓΕΛΙΑ
Κουμπάρη 2,10674 ΑΘΗΝΑ
ΤΙΤΛΟΣ ΕΦΕΥΡΕΣΗΣ (54):**ΜΙΑ ΜΕΘΟΔΟΣ ΓΙΑ ΤΑΥΤΟΠΟΙΗΣΗ ΜΙΑΣ ΠΡΟΣΕΓΓΙΣΗΣ ΓΙΑ ΕΠΙΤΕΥΞΗ ΓΟΝΙΜΟΠΟΙΗΣΗΣ ΘΗΛΑΣΤΙΚΟΥ ΚΑΙ ΧΡΟΝΙΚΗΣ ΠΕΡΙΟΔΟΥ ΓΙΑ ΣΠΕΡΜΑΤΕΓΧΥΣΗ**

ΠΕΡΙΛΗΨΗ(57)

Η διάγνωση της ανδρικής υπογονιμότητας βασίζεται κυρίως στα αποτελέσματα τυποποιημένης ανάλυσης σπέρματος για συγκέντρωση, ολική κινητικότητα, προοδευτική κινητικότητα, όγκο, pH, ιξώδες και/ή μορφολογία. Όταν τα

σπερματοζωάρια εισέρχονται στην γυναικεία αναπαραγωγική οδό, πρέπει να υποστούν μια σειρά φυσιολογικών αλλαγών, γνωστών ως ενεργοποίηση, για να γονιμοποιήσουν ένα ωάριο. Αυτή η διαδικασία περιλαμβάνει αλλαγές της μεμβράνης του πλάσματος οι οποίες συμβαίνουν σε απόκριση σε ερεθίσματα εντός της γυναικείας οδού. Αυτές οι αλλαγές περιλαμβάνουν απομάκρυνση στερολών και ανακατανομή του γαγγλιοσιδίου GMI. Η ανάλυση σπέρματος ταυτοποιεί μόνο τις μισές περιπτώσεις ανδρικής υπογονιμότητας λόγω του ότι η τυποποιημένη ανάλυση σπέρματος παρέχει λίγες πληροφορίες σχετικά με τη λειτουργική ικανότητα των σπερματοζωαρίων. Προγενέστερα δεδομένα έδειξαν ότι ο εντοπισμός του γαγγλιοσιδίου, GMI, ταυτοποιεί υπο-πληθυσμούς σπερματοζωαρίων που μπορούν να υποστούν την διαδικασία λειτουργικής ωρίμανσης/γνώστη ως ενεργοποίηση και συσχετίζεται ισχυρά με τη γονιμότητα.



ΑΡΙΘΜΟΣ ΕΥΡ. Δ.Ε. (11):3108852
ΑΡΙΘ. ΕΛΛ. ΚΑΤΑΘΕΣΗΣ (21):20210402935
ΗΜΕΡ. ΕΛΛ. ΚΑΤΑΘΕΣΗΣ (22):04/11/2021
ΑΡΙΘ./ΗΜΕΡ. ΔΗΜΟΣΙΕΥΣΗΣ
ΕΥΡΩΠΑΪΚΟΥ ΔΙΠΛΩΜΑΤΟΣ(87):3456743 - 18/08/2021
ΑΡΙΘ./ΗΜΕΡ. ΔΗΜΟΣΙΕΥΣΗΣ
ΕΥΡΩΠΑΪΚΗΣ ΑΙΤΗΣΗΣ (86):18185359.9--30/05/2014
ΔΙΚΑΙΟΥΧΟΣ (73):1)Kiniksa Pharmaceuticals, Ltd.
 Clarendon House 2 Church Street, Hamilton
 HM 11, ΒΕΡΜΟΥΔΕΣ
ΣΥΜΒ. ΠΡΟΤΕΡΑΙΟΤΗΤΕΣ (30):201361829082 P-30/05/2013-US
ΕΦΕΥΡΕΤΗΣ (72):1)ARNETT, Heather A.
 2)ESCOBAR, Sabine S.
 3)KING, Chadwick T.
 4)LIM, Ai Ching
 5)NARAYANAN, Saravanakumar
 6)WEINREB, Paul H.
 7)PEDERSON, Nels E.
ΕΙΔΙΚΟΣ ΠΑΡΗΡΕΞΟΥΣΙΟΣ (74):ΚΙΛΙΜΙΡΗΣ "ΠΑΤΡΙΝΟΣ & ΚΙΛΙΜΙΡΗΣ
 ΔΙΚΗΓΟΡΙΚΗ ΕΤΑΙΡΙΑ" ΚΩΝΣΤΑΝΤΙΝΟΣ
 Χατζηγιάννη Μέξη 7, 11528 ΑΘΗΝΑ
ΑΝΤΙΚΛΗΤΟΣ (74):ΚΙΛΙΜΙΡΗΣ ΚΩΝΣΤΑΝΤΙΝΟΣ
 Χατζηγιάννη Μέξη 7,11528 ΑΘΗΝΑ
ΤΙΤΛΟΣ ΕΦΕΥΡΕΣΗΣ (54):**ΠΡΩΤΕΪΝΕΣ ΣΥΝΔΕΣΗΣ ΑΝΤΙΓΟΝΟΥ
 ΥΠΟΔΟΧΕΑ ΟΓΚΟΣΤΑΤΙΝΗΣ Μ**

ΠΕΡΙΛΗΨΗ(57)

Η εφεύρεση παρέχει πρωτεΐνες σύνδεσης αντιγόνου αντι-ογκοστατίνης Μ υποδοχέα-β (OSMR), π.χ. αντισώματα και λειτουργικά θραύσματα, παράγωγα, μεταλλαξίνες και παραλλαγές αυτών. Πρωτεΐνες σύνδεσης αντιγόνου OSMR αλληλεπιδρούν με σύνδεση OSM ή/και IL-31προς OSMR. Σε μερικές

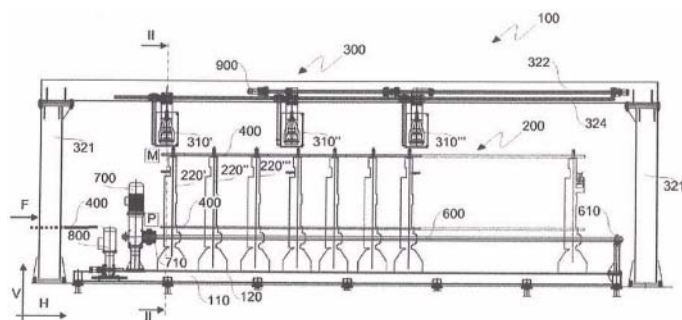
πραγματοποιήσεις, οι αντι-OSMR πρωτεΐνες σύνδεσης αντιγόνου είναι χρήσιμα εργαλεία στη μελέτη ασθενειών και διαταραχών που συνδέονται με OSMR και είναι ιδιαίτερος χρήσιμες σε μεθόδους θεραπείας ασθενειών και διαταραχών που συνδέονται με OSMR και σύνδεση OSM ή/και IL-31 προς OSMR.

ΑΡΙΘΜΟΣ ΕΥΡ. Δ.Ε. (11):3108853
ΑΡΙΘ. ΕΛΛ. ΚΑΤΑΘΕΣΗΣ (21):20210402920
ΗΜΕΡ. ΕΛΛ. ΚΑΤΑΘΕΣΗΣ (22):03/11/2021
ΑΡΙΘ./ΗΜΕΡ. ΔΗΜΟΣΙΕΥΣΗΣ
ΕΥΡΩΠΑΪΚΟΥ ΔΙΠΛΩΜΑΤΟΣ(87):2803942 - 04/08/2021
ΑΡΙΘ./ΗΜΕΡ. ΔΗΜΟΣΙΕΥΣΗΣ
ΕΥΡΩΠΑΪΚΗΣ ΑΙΤΗΣΗΣ (86):14168474.6--15/05/2014
ΔΙΚΑΙΟΥΧΟΣ (73):1)Trafilerie Carlo Gnutti S.p.A.
 Via San Bernardino 23/a, 25032 Chlari (BS),
 ΙΤΑΛΙΑ
ΣΥΜΒ. ΠΡΟΤΕΡΑΙΟΤΗΤΕΣ (30):MI20130803-16/05/2013-IT
ΕΦΕΥΡΕΤΗΣ (72):1)Bertoli, Ezio
ΕΙΔΙΚΟΣ ΠΑΡΗΡΕΞΟΥΣΙΟΣ (74):ΒΟΖΕΜΠΕΡΓΚ-ΒΡΕΤΟΣ ΘΕΟΔΩΡΟΣ
 Ζαλοκώστα 38 και Συγγρού, 15233
 ΧΑΛΑΝΔΡΙ (ΑΤΤΙΚΗΣ)
ΑΝΤΙΚΛΗΤΟΣ (74):ΒΟΖΕΜΠΕΡΓΚ-ΒΡΕΤΟΣ ΝΙΚΟΛΑΟΣ
 Ζαλοκώστα 38 και Συγγρού,15233
 ΧΑΛΑΝΔΡΙ (ΑΤΤΙΚΗΣ)
ΤΙΤΛΟΣ ΕΦΕΥΡΕΣΗΣ (54):**ΣΥΣΚΕΥΗ ΕΛΕΓΧΟΥ ΚΑΙ ΜΕΘΟΔΟΣ
 ΓΙΑ ΤΗΝ ΕΠΑΛΗΘΕΥΣΗ ΤΗΣ ΕΥΘΥ-
 ΤΗΤΑΣ ΡΑΒΔΩΝ ΠΟΥ ΕΧΟΥΝ ΥΠΟ-
 ΒΑΗΘΕΙ ΣΕ ΕΠΕΚΤΑΤΙΚΗ ΟΛΚΗ**

ΠΕΡΙΛΗΨΗ(57)

Η εφεύρεση αναφέρεται σε μια συσκευή ελέγχου (100) για την επαλήθευση της ευθύτητας ράβδων που έχουν υποστεί επεκτατική ολκή, η εν λόγω συσκευή ελέγχου (100) περιλαμβάνει μια ομάδα στήριξης και κίνησης (200) προσαρμοσμένη να δέχεται ένα πλήθος ράβδων (400) που έχουν υποβληθεί σε επεκτατική ολκή από μια συσκευή έλξης κατά μήκος μιας οριζόντιας κατεύθυνσης (H) και ομάδα μέτρησης (300) κατάλληλη για τη μέτρηση της ευθύτητας των εν λόγω ράβδων (400). Η ομάδα στήριξης και κίνησης (200) περιλαμβάνει ένα πλήθος επιπέδων στήριξης (210) κάθε ένα από τα οποία έχει διαμορφωθεί ώστε να δέχεται μια ράβδο (400) στο σταθμό συλλογής (P) της ομάδας στήριξης και κίνησης (200) και να τη μετακινεί σε ένα σταθμό μέτρησης (M) της ομάδας στήριξης και κίνησης (200) κοντά στην οποία είναι διατεταγμένη η ομάδα

μέτρησης (300), με τα εν λόγω επίπεδα στήριξης (210) να κινούνται σε κάθετη διεύθυνση (V), κάθετα στην εν λόγω οριζόντια διεύθυνση (H). Τα επίπεδα στήριξης (210) σχηματίζονται από ένα πλήθος τομέων (210', 210", 210''') παράλληλων και σε απόσταση μεταξύ τους κατά την οριζόντια διεύθυνση (H). Η επαφή μεταξύ των ράβδων (400) και των επιπέδων στήριξης (210) περιορίζεται σε πλήθος τμημάτων που απέχουν μεταξύ τους, γεγονός που ελαχιστοποιεί την επιφάνεια επαφής και επιτρέπει σε μια ράβδο (400) να λάβει τη φυσική καμπυλότητα που προκύπτει από μια διαδικασία επεκτατικής ολκής χωρίς να επηρεάζεται από τις δυνάμεις τριβής που προκύπτουν από την επαφή με το επίπεδο στήριξης. Χάρη σε αυτή τη διαμόρφωση είναι δυνατό να επιτευχθεί μια ακρίβεια στην ανίχνευση σφαλμάτων ευθύτητας που αντιστοιχεί στην ακρίβεια που επιτυγχάνεται με γνωστές συσκευές και μεθόδους ελέγχου, συμβατή με την παραγωγική απόδοση της μονάδας έλξης από την οποία η συσκευή ελέγχου (100) λαμβάνει τις ράβδους (400). Η εφεύρεση αναφέρεται επίσης σε μια μέθοδο ελέγχου ευθύτητας που πραγματοποιείται από τη συσκευή ελέγχου (100).

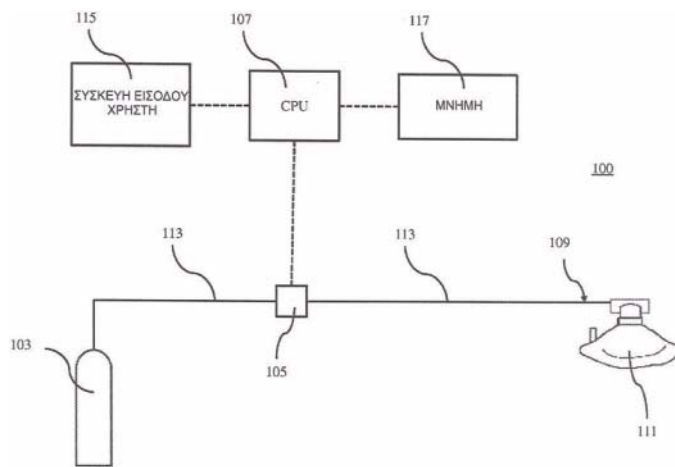


ΑΡΙΘΜΟΣ ΕΥΡ. Δ.Ε. (11):3108854
ΑΡΙΘ. ΕΛΛ. ΚΑΤΑΘΕΣΗΣ (21):20210402925
ΗΜΕΡ. ΕΛΛ. ΚΑΤΑΘΕΣΗΣ (22):04/11/2021
ΑΡΙΘ./ΗΜΕΡ. ΔΗΜΟΣΙΕΥΣΗΣ
ΕΥΡΩΠΑΪΚΟΥ ΔΙΠΛΩΜΑΤΟΣ(87):2825179 - 11/08/2021
ΑΡΙΘ./ΗΜΕΡ. ΔΗΜΟΣΙΕΥΣΗΣ
ΕΥΡΩΠΑΪΚΗΣ ΑΙΤΗΣΗΣ (86):13714771.6--14/03/2013
ΔΙΚΑΙΟΥΧΟΣ (73):1)Mallinckrodt Hospital Products IP Limited
 Damastown Industrial Estate Mulhuddart,
 Dublin 15, ΙΡΛΑΝΔΙΑ
ΣΥΜΒ. ΠΡΟΤΕΡΑΙΟΤΗΤΕΣ (30):201213420852-15/03/2012-US
ΕΦΕΥΡΕΤΗΣ (72):1)GOLDSTEIN, Brahm
 2)GREENE, Douglas Stuart
ΕΙΔΙΚΟΣ ΠΑΗΡΕΞΟΥΣΙΟΣ (74):ΓΑΛΑΝΟΠΟΥΛΟΥ ΑΝΘΟΥΛΑ
 Θέση Λύσι Μπιτακου, 19014 ΚΑΠΑΝΔΡΙΤΙ
 (ΑΤΤΙΚΗΣ)
ΑΝΤΙΚΛΗΤΟΣ (74):ΜΑΛΑΜΗ ΑΛΚΗΣΤΙΣ-ΕΙΡΗΝΗ
 Βησσαρίωνος 3,,10672 ΑΘΗΝΑ
ΤΙΤΛΟΣ ΕΦΕΥΡΕΣΗΣ (54):**ΜΕΘΟΔΟΙ ΧΟΡΗΓΗΣΗΣ ΥΨΗΛΩΝ ΣΥΓΚΕΝΤΡΩΣΕΩΝ ΝΙΤΡΙΚΟΥ ΟΞΕΙΔΙΟΥ**

ΠΕΡΙΛΗΨΗ(57)

Περιγράφονται μέθοδοι χορήγησης θεραπευτικών αερίων που περιλαμβάνουν υψηλές συγκεντρώσεις νιτρικού οξειδίου, ιδιαίτερες συγκεντρώσεις πάνω από 2000 ppm. Το θεραπευτικό αέριο πορεύεται σε ορισμένο ρυθμό δόσολογίας, όπως για παράδειγμα λιγότερο από 166 μικρογραμάρια του οξειδίου του αζώτου ανά

δευτερόλεπτο. Επίσης περιγράφονται μέθοδοι χορήγησης θεραπευτικού αερίου που περιλαμβάνει νιτρικό οξείδιο σε έναν ασθενή, όπου μία δόση νιτρικού οξειδίου χορηγείται από μία φορητή συσκευή που περιλαμβάνει σύστημα απελευθέρωσης και μινι-κύλινδρο. Επίσης περιγράφονται μέθοδοι διακεκομμένης χορήγησης παλμών νιτρικού οξειδίου.

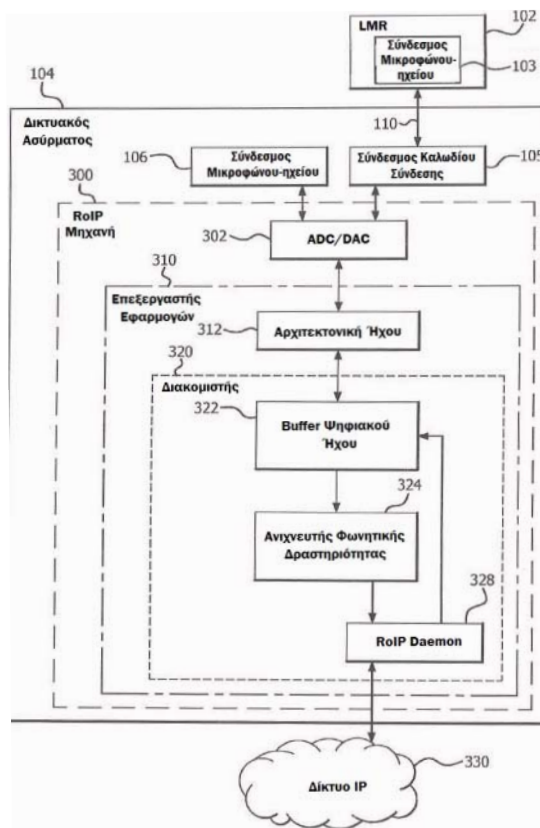


ΑΡΙΘΜΟΣ ΕΥΡ. Δ.Ε. (11):3108855
ΑΡΙΘ. ΕΛΛ. ΚΑΤΑΘΕΣΗΣ (21):20210402928
ΗΜΕΡ. ΕΛΛ. ΚΑΤΑΘΕΣΗΣ (22):04/11/2021
ΑΡΙΘ./ΗΜΕΡ. ΔΗΜΟΣΙΕΥΣΗΣ
ΕΥΡΩΠΑΪΚΟΥ ΔΙΠΛΩΜΑΤΟΣ(87):3494651 - 18/08/2021
ΑΡΙΘ./ΗΜΕΡ. ΔΗΜΟΣΙΕΥΣΗΣ
ΕΥΡΩΠΑΪΚΗΣ ΑΙΤΗΣΗΣ (86):17850376.9--12/09/2017
ΔΙΚΑΙΟΥΧΟΣ (73):1)Persistent Systems LLC
 601 West 26th St., Suite 905, New York, NY
 10001, ΗΝΩΜΕΝΕΣ ΠΟΛΙΤΕΙΕΣ ΤΗΣ
 ΑΜΕΡΙΚΗΣ
ΣΥΜΒ. ΠΡΟΤΕΡΑΙΟΤΗΤΕΣ (30):201662394621 P-14/09/2016-US
ΕΦΕΥΡΕΤΗΣ (72):1)RUBENS, Herbert, B.
 2)ZAK, Artur
ΕΙΔΙΚΟΣ ΠΑΗΡΕΞΟΥΣΙΟΣ (74):ΓΑΛΑΝΟΠΟΥΛΟΥ ΑΝΘΟΥΛΑ
 Θέση Λύσι Μπιτακου, 19014 ΚΑΠΑΝΔΡΙΤΙ
 (ΑΤΤΙΚΗΣ)
ΑΝΤΙΚΛΗΤΟΣ (74):ΜΑΛΑΜΗ ΑΛΚΗΣΤΙΣ-ΕΙΡΗΝΗ
 Βησσαρίωνος 3,,10672 ΑΘΗΝΑ
ΤΙΤΛΟΣ ΕΦΕΥΡΕΣΗΣ (54):**ΣΥΣΚΕΥΕΣ ΡΑΔΙΟΕΠΙΚΟΙΝΩΝΙΩΝ ΜΕΣΩ ΔΙΚΤΥΟΥ IP ΚΑΙ ΜΕΘΟΔΟΙ ΓΙΑ ΔΥΣΛΕΙΤΟΥΡΓΙΚΟΤΗΤΑ ΜΕ ΣΥΣΚΕΥΕΣ ΕΠΙΓΕΙΩΝ ΚΙΝΗΤΩΝ ΑΣΥΡΜΑΤΩΝ ΕΠΙΚΟΙΝΩΝΙΩΝ**

ΠΕΡΙΛΗΨΗ(57)

Παρέχονται συσκευές και μέθοδοι που επιτρέπουν τη διαλειτουργικότητα μεταξύ συσκευών ραδιοεπικοινωνιών μέσω δικτύου IP (RoIP) και συσκευών επίγειων κινητών ασύρματων επικοινωνιών (LMR). Σε μια συσκευή, ένας δικτυακός ασύρματος περιλαμβάνει έναν πομποδέκτη ασύρματου δικτύου, έναν σύνδεσμο σήματος LMR και έναν μετατροπέα αναλογικού σε ψηφιακό/μετατροπέα ψηφιακού σε αναλογικό (ADC/DAC) σήμα. Ένας επεξεργαστής υπολογιστή που εισάγει δεδομένα και εξάγει δεδομένα προς το ADC/DAC περιλαμβάνει μια αρχιτεκτονική ήχου και έναν διακομιστή. Ο διακομιστής περιλαμβάνει έναν buffer ψηφιακού ήχου, έναν ανιχνευτή φωνητικής δραστηριότητας και έναν daemon (δαίμων). Ο daemon είναι διαμορφωμένος (1) να συλλέγει δεδομένα για μία ή περισσότερες μεταβλητές που επηρεάζουν τον προσδιορισμό της καλύτερης επιλογής για τη μετάδοση ενός σήματος επικοινωνίας που προορίζεται για

αναμετάδοση σε μία ή περισσότερες συσκευές LMR και (2) να κάνει τον προσδιορισμό της καλύτερης επιλογής με βάση τα δεδομένα που συλλέγονται.



ΑΡΙΘΜΟΣ ΕΥΡ. Δ.Ε. (11):3108856
ΑΡΙΘ. ΕΛΛ. ΚΑΤΑΘΕΣΗΣ (21):20210402940
ΗΜΕΡ. ΕΛΛ. ΚΑΤΑΘΕΣΗΣ (22):05/11/2021
ΑΡΙΘ./ΗΜΕΡ. ΔΗΜΟΣΙΕΥΣΗΣ
ΕΥΡΩΠΑΪΚΟΥ ΔΙΠΛΩΜΑΤΟΣ(87):3432872 - 25/08/2021
ΑΡΙΘ./ΗΜΕΡ. ΔΗΜΟΣΙΕΥΣΗΣ
ΕΥΡΩΠΑΪΚΗΣ ΑΙΤΗΣΗΣ (86):17770846.8--16/03/2017
ΔΙΚΑΙΟΥΧΟΣ (73):1)Orbus Therapeutics, Inc.
2475 East Bayshore Road Suite 105, Palo Alto,
CA 94303, ΗΝΩΜΕΝΕΣ ΠΟΛΙΤΕΙΕΣ ΤΗΣ
ΑΜΕΡΙΚΗΣ
ΣΥΜΒ. ΠΡΟΤΕΡΑΙΟΤΗΤΕΣ (30):201662312623 P-24/03/2016-US
ΕΦΕΥΡΕΤΗΣ (72):1)LEVIN, Victor, A.
ΕΙΔΙΚΟΣ ΠΛΗΡΕΞΟΥΣΙΟΣ (74):ΚΙΛΙΜΙΡΗΣ "ΠΑΤΡΙΝΟΣ & ΚΙΛΙΜΙΡΗΣ
ΔΙΚΗΓΟΡΙΚΗ ΕΤΑΙΡΙΑ" ΚΩΝΣΤΑΝΤΙΝΟΣ
Χατζηγιάννη Μέξη 7, 11528 ΑΘΗΝΑ
ΑΝΤΙΚΛΗΤΟΣ (74):ΚΙΛΙΜΙΡΗΣ ΚΩΝΣΤΑΝΤΙΝΟΣ
Χατζηγιάννη Μέξη 7,11528 ΑΘΗΝΑ
ΤΙΤΛΟΣ ΕΦΕΥΡΕΣΗΣ (54):**ΕΦΛΟΡΝΙΘΙΝΗ ΓΙΑ ΧΡΗΣΗ ΣΤΗ
ΘΕΡΑΠΕΙΑ ΑΝΑΠΛΑΣΤΙΚΟΥ ΑΣΤΡΟ-
ΚΥΤΩΜΑΤΟΣ ΕΠΑΝΕΜΦΑΝΙΖΟΥΜΕ-
ΝΟΥ/ΑΝΘΕΚΤΙΚΟΥ ΣΕ ΘΕΡΑΠΕΙΑ ΜΕ
ΤΕΜΟΖΟΛΟΜΙΔΙΟ**

συνηθισμένους αντι-νεοπλασματικούς παράγοντες για θεραπεία γλοιώματος, αναστολείς μεταφοράς πολυαμίνης, ανάλογα πολυαμίνης ή αναστολείς αποκαρβοξυλάσης S-αδενοσυλμεθιονίνης.

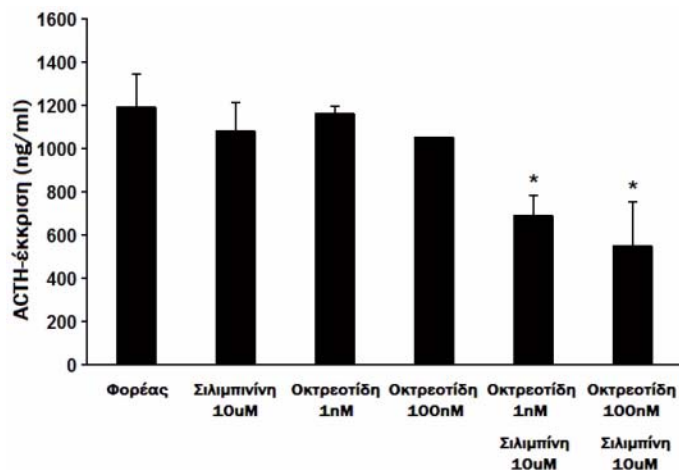
ΠΕΡΙΛΗΨΗ(57)

Η εφλορνιθίνη είναι ένας παράγοντας που μπορεί να χρησιμοποιηθεί για τη θεραπεία γλοιώματος, ειδικώς γλοιώματος Βαθμού II ή Βαθμού III του ΠΟΥ όπως αναπλαστικού γλοιώματος. Η εφλορνιθίνη μπορεί να καταστείλει ή να αποτρέψει μεταλλάξεις σε γλοίωμα που μπορεί να προκαλέσουν εξέλιξη του γλοιώματος σε υψηλότερο βαθμό. Συνθέσεις και μέθοδοι μπορεί να περιλαμβάνουν εφλορνιθίνη ή παράγωγο ή ανάλογο εφλορνιθίνης, μαζί με άλλους παράγοντες όπως

ΑΡΙΘΜΟΣ ΕΥΡ. Δ.Ε. (11):3108857
ΑΡΙΘ. ΕΛΛ. ΚΑΤΑΘΕΣΗΣ (21):20210402944
ΗΜΕΡ. ΕΛΛ. ΚΑΤΑΘΕΣΗΣ (22):05/11/2021
ΑΡΙΘ./ΗΜΕΡ. ΔΗΜΟΣΙΕΥΣΗΣ
ΕΥΡΩΠΑΪΚΟΥ ΔΙΠΛΩΜΑΤΟΣ(87):2941271 - 18/08/2021
ΑΡΙΘ./ΗΜΕΡ. ΔΗΜΟΣΙΕΥΣΗΣ
ΕΥΡΩΠΑΪΚΗΣ ΑΙΤΗΣΗΣ (86):14700803.1--04/01/2014
ΔΙΚΑΙΟΥΧΟΣ (73):1)Max-Planck-Gesellschaft zur Forderung der
Wissenschaften e.V.
Hofgartenstrasse 8, 80539 Munchen,
GERMANIA
ΣΥΜΒ. ΠΡΟΤΕΡΑΙΟΤΗΤΕΣ (30):13150314-04/01/2013-EP
ΕΦΕΥΡΕΤΗΣ (72):1)ΡΑΕΖ-PEREDA, Marcelo
2)STALLA, Guenter
ΕΙΔΙΚΟΣ ΠΛΗΡΕΞΟΥΣΙΟΣ (74):ΛΥΜΠΕΡΗΣ "ΔΙΚΗΓΟΡΙΚΗ ΕΤΑΙΡΕΙΑ
ΒΑΓΙΑΝΟΥ ΚΩΣΤΟΠΟΥΛΟΥ
ΛΥΜΠΕΡΗ" ΝΙΚΟΛΑΟΣ
Στουρνάρα 37, 10682 ΑΘΗΝΑ
ΑΝΤΙΚΛΗΤΟΣ (74):ΛΥΜΠΕΡΗΣ ΝΙΚΟΛΑΟΣ
Στουρνάρα 37,10682 ΑΘΗΝΑ
ΤΙΤΛΟΣ ΕΦΕΥΡΕΣΗΣ (54):**С-ΤΕΛΙΚΟΙ HSP90 ΑΝΑΣΤΟΛΕΙΣ ΓΙΑ
ΤΗ ΘΕΡΑΠΕΙΑ ΤΩΝ ΑΔΕΝΩΜΑΤΩΝ
ΥΠΟΦΥΣΗΣ**

ΠΕΡΙΛΗΨΗ(57)

Η παρούσα εφεύρεση αναφέρεται στους C-τελικούς HSP90 αναστολείς, όπως είναι η σιλμιπνίνη, η νοβοβιοσίνη και τα παράγωγα τους, στις στερεοϊσομερικές μορφές, τα προφάρμακα, τα επιδιαιλυτώμενα χημικά σωματίδια, τα υδρίδια ή/και τα φαρμακευτικά αποδεκτάαλα αυτών των ενώσεων καθώς επίσης και στις φαρμακευτικές συνθέσεις που περιέχουν μια τουλάχιστον από αυτές τις ενώσεις μαζί με φαρμακευτικά αποδεκτούς φορείς, έκδοχα ή/και αρωματικά μέσα. Έχει ταυτοποιηθεί ότι οι εν λόγω ενώσεις και συνθέσεις αυτών είναι χρήσιμες στη θεραπεία των αδενωμάτων υπόφυσης όπως είναι τα κορτικοτρόπα αδενώματα, τα λακτοτρόπα αδενώματα, τα σωματοτρόπα αδενώματα και τα θυρεοτρόπα αδενώματα.



ΑΡΙΘΜΟΣ ΕΥΡ. Δ.Ε. (11):3108858
ΑΡΙΘ. ΕΛΛ. ΚΑΤΑΘΕΣΗΣ (21):20210402957
ΗΜΕΡ. ΕΛΛ. ΚΑΤΑΘΕΣΗΣ (22):08/11/2021
ΑΡΙΘ./ΗΜΕΡ. ΔΗΜΟΣΙΕΥΣΗΣ
ΕΥΡΩΠΑΪΚΟΥ ΔΙΠΛΩΜΑΤΟΣ(87):3287072 - 11/08/2021
ΑΡΙΘ./ΗΜΕΡ. ΔΗΜΟΣΙΕΥΣΗΣ
ΕΥΡΩΠΑΪΚΗΣ ΑΙΤΗΣΗΣ (86):16751965.1--03/02/2016
ΔΙΚΑΙΟΥΧΟΣ (73):1)Ionclinics & Deionic, S.L.
C/ Ausias March 8, 46250 L'Alcudia (Valencia), ΙΣΠΑΝΙΑ

ΣΥΜΒ. ΠΡΟΤΕΡΑΙΟΤΗΤΕΣ (30):201500139-17/02/2015-ES
ΕΦΕΥΡΕΤΗΣ (72):1)OLIVER GARCIA, Josep
2)ALLEPUZ MONER, Vicent

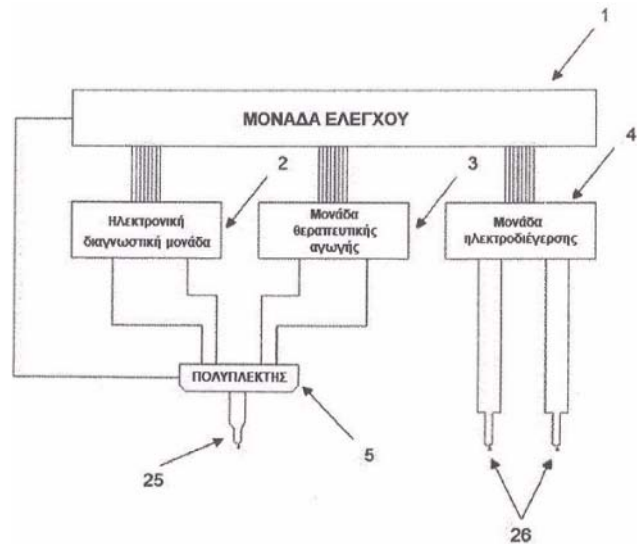
ΕΙΔΙΚΟΣ ΠΑΡΕΞΟΥΣΙΟΣ (74):ΤΣΙΜΙΚΑΛΗΣ "ΤΣΙΜΙΚΑΛΗΣ
ΚΑΛΟΝΑΡΟΥ ΔΙΚΗΓΟΡΙΚΗ ΕΤΑΙΡΕΙΑ"
ΣΤΕΦΑΝΟΣ ΑΛΕΞΙΟΣ
Νεοφύτου Βάμβα 1, 10674 ΑΘΗΝΑ
ΑΝΤΙΚΛΗΤΟΣ (74):ΤΣΙΜΙΚΑΛΗΣ ΣΤΕΦΑΝΟΣ ΑΛΕΞΙΟΣ
Νεοφύτου Βάμβα 1,10674 ΑΘΗΝΑ

ΤΙΤΛΟΣ ΕΦΕΥΡΕΣΗΣ (54):ΔΙΑΤΑΞΗ ΓΙΑ ΤΗ ΔΙΑΓΝΩΣΗ ΚΑΙ
ΑΝΑΓΕΝΝΗΣΗ ΠΟΥ ΕΠΑΓΕΤΑΙ ΣΕ
ΙΣΤΟΥΣ ΜΕΣΩ ΘΕΡΑΠΕΥΤΙΚΗΣ ΔΙΑ-
ΔΕΡΜΙΚΗΣ ΗΛΕΚΤΡΟΔΙΕΓΕΡΣΗΣ ΚΑΙ
ΕΣΤΙΑΣΜΕΝΗΣ ΗΛΕΚΤΡΟΔΙΕΓΕΡΣΗΣ
ΜΕ ΔΙΠΟΛΙΚΗ ΒΕΛΟΝΑ

ΠΕΡΙΛΗΨΗ(57)

Διάταξη για χρήση στον ιατρικό και νοσοκομειακό τομέα για τη διάγνωση, την επαγόμενη αναγέννηση ιστού μέσω θεραπευτικής διαδερμικής ηλεκτρόλυσης και στοχευμένης ηλεκτροδιέγερσης με βάση τη χρήση τουλάχιστον μιας διπολικής βελόνας που περιλαμβάνει μέσα σε μια πολύ μικρή περιοχή δύο ηλεκτροδίων που βρίσκονται στον εξωτερικό και εσωτερικό αγωγό της εν λόγω διπολικής βελόνας,

περιορισμό του ιστού που πρόκειται να υποβληθεί σε αγωγή εντός της περιοχής λοξοτομής της βελόνας χωρίς να επηρεάζει τον περιβάλλοντα υγιή ιστό στον οποίο εφαρμόζεται η εν λόγω διπολική βελόνα, τα απαραίτητα ηλεκτρικά σήματα για τη διάγνωση του βαθμού εκφύλισης και τον υπολογισμό του απαραίτητου ηλεκτρικού φορτίου για τη θεραπευτική αγωγή του κατεστραμμένου ιστού ενώ ελέγχεται το εν λόγω ρεύμα με έναν τρόπο που εξαλείφει τις αντενδείξεις που υπάρχουν επί του παρόντος.



ΑΡΙΘΜΟΣ ΕΥΡ. Δ.Ε. (11):3108859
ΑΡΙΘ. ΕΛΛ. ΚΑΤΑΘΕΣΗΣ (21):20210402958
ΗΜΕΡ. ΕΛΛ. ΚΑΤΑΘΕΣΗΣ (22):08/11/2021
ΑΡΙΘ./ΗΜΕΡ. ΔΗΜΟΣΙΕΥΣΗΣ
ΕΥΡΩΠΑΪΚΟΥ ΔΙΠΛΩΜΑΤΟΣ(87):3313401 - 06/10/2021
ΑΡΙΘ./ΗΜΕΡ. ΔΗΜΟΣΙΕΥΣΗΣ
ΕΥΡΩΠΑΪΚΗΣ ΑΙΤΗΣΗΣ (86):16818717.7--29/06/2016
ΔΙΚΑΙΟΥΧΟΣ (73):1)Abraxis BioScience, LLC
86 Morris Avenue, Summit, NJ 07901,
ΗΝΩΜΕΝΕΣ ΠΟΛΙΤΕΙΕΣ ΤΗΣ ΑΜΕΡΙΚΗΣ

ΣΥΜΒ. ΠΡΟΤΕΡΑΙΟΤΗΤΕΣ (30):201562186252 P-29/06/2015-US
ΕΦΕΥΡΕΤΗΣ (72):1)DESAI, Neil P.

ΕΙΔΙΚΟΣ ΠΑΡΕΞΟΥΣΙΟΣ (74):ΑΘΑΝΑΣΙΑΔΟΥ "ΕΛΕΝΗ Γ.
ΠΑΠΑΚΩΝΣΤΑΝΤΙΝΟΥ ΚΑΙ
ΣΥΝΕΡΓΑΤΕΣ, ΔΙΚΗΓΟΡΙΚΗ ΕΤΑΙΡΙΑ"
ΜΑΡΙΑ
Κουμπάρη 2, 10674 ΑΘΗΝΑ
ΑΝΤΙΚΛΗΤΟΣ (74):ΓΙΑΖΙΤΖΟΓΛΟΥ ΕΥΑΓΓΕΛΙΑ
Κουμπάρη 2,10674 ΑΘΗΝΑ

ΤΙΤΛΟΣ ΕΦΕΥΡΕΣΗΣ (54):ΝΑΝΟΣΩΜΑΤΙΔΙΑ ΠΟΥ ΠΕΡΙΛΑΜΒΑ-
ΝΟΥΝ ΣΙΡΟΛΙΜΟΥΣ ΚΑΙ ΜΙΑ ΑΛΒΟΥ-
ΜΙΝΗ ΓΙΑ ΧΡΗΣΗ ΣΤΗ ΘΕΡΑΠΕΙΑ
ΟΓΚΩΝ ΑΠΟ ΕΠΙΘΗΛΙΟΕΙΔΗ ΚΥΤΤΑ-
ΡΑ

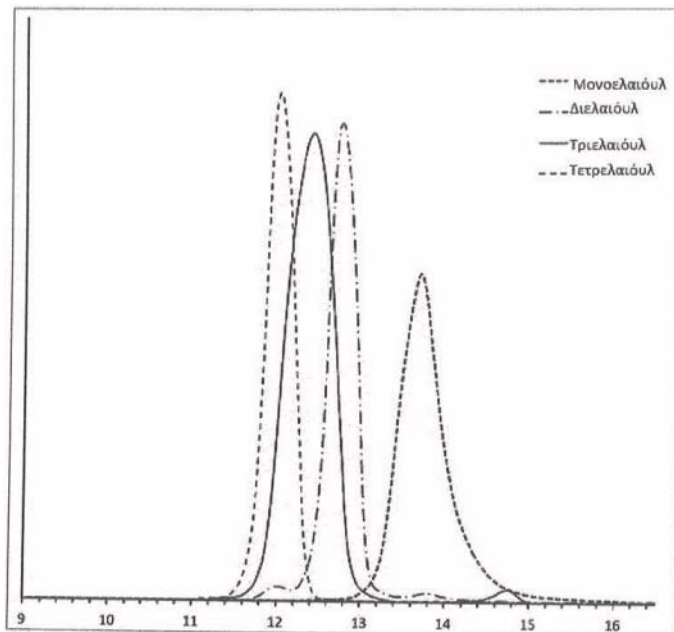
ΠΕΡΙΛΗΨΗ(57)

Η παρούσα εφεύρεση παρέχει μεθόδους και συνθέσεις για την θεραπεία όγκων από επιθηλιοειδή κύτταρα (όπως PComa) με τη χορήγηση μίας σύνθεσης που περιλαμβάνει νανοσωματίδια που περιλαμβάνουν έναν αναστολέα mTOR και μία αλβουμίνη.

ΑΡΙΘΜΟΣ ΕΥΡ. Δ.Ε. (11):3108860
ΑΡΙΘ. ΕΛΛ. ΚΑΤΑΘΕΣΗΣ (21):20210402952
ΗΜΕΡ. ΕΛΛ. ΚΑΤΑΘΕΣΗΣ (22):08/11/2021
ΑΡΙΘ./ΗΜΕΡ. ΔΗΜΟΣΙΕΥΣΗΣ
ΕΥΡΩΠΑΪΚΟΥ ΔΙΠΛΩΜΑΤΟΣ(87):3398932 - 11/08/2021
ΑΡΙΘ./ΗΜΕΡ. ΔΗΜΟΣΙΕΥΣΗΣ
ΕΥΡΩΠΑΪΚΗΣ ΑΙΤΗΣΗΣ (86):16882140.3--29/12/2016
ΔΙΚΑΙΟΥΧΟΣ (73):1)Samyang Holdings Corporation
31, Jong-ro 33-gil Jongno-gu, Seoul 03129,
ΔΗΜΟΚΡΑΤΙΑ ΤΗΣ ΚΟΡΕΑΣ (ΝΟΤΙΑ
ΚΟΡΕΑ)
ΣΥΜΒ. ΠΡΟΤΕΡΑΙΟΤΗΤΕΣ (30):20150189843-30/12/2015-KR
ΕΦΕΥΡΕΤΗΣ (72):1)CHOI, Sungwon
2)NAM, Hye Yeong
3)SEO, Min-Hyo
ΕΙΔΙΚΟΣ ΠΑΡΗΡΕΞΟΥΣΙΟΣ (74):ΣΙΩΤΟΥ "ΚΑΤΕΡΙΝΑ ΣΙΩΤΟΥ ΚΑΙ
ΣΥΝΕΡΓΑΤΕΣ ΔΙΚΗΓΟΡΙΚΗ ΕΤΑΙΡΕΙΑ"
ΔΙΚΑΤΕΡΙΝΗ
Πατησίων (28ης Οκτωβρίου) 122, 11257
ΑΘΗΝΑ
ΑΝΤΙΚΛΗΤΟΣ (74):ΣΙΩΤΟΥ ΔΙΚΑΤΕΡΙΝΗ
Πατησίων (28ης Οκτωβρίου) 122,11257
ΑΘΗΝΑ
ΤΙΤΛΟΣ ΕΦΕΥΡΕΣΗΣ (54):**ΜΕΘΟΔΟΣ ΓΙΑ ΕΠΙΛΕΚΤΙΚΗ ΣΥΝΘΕΣΗ
ΚΑΤΙΟΝΙΚΩΝ ΛΙΠΙΔΙΩΝ**

ΠΕΡΙΛΗΨΗ(57)

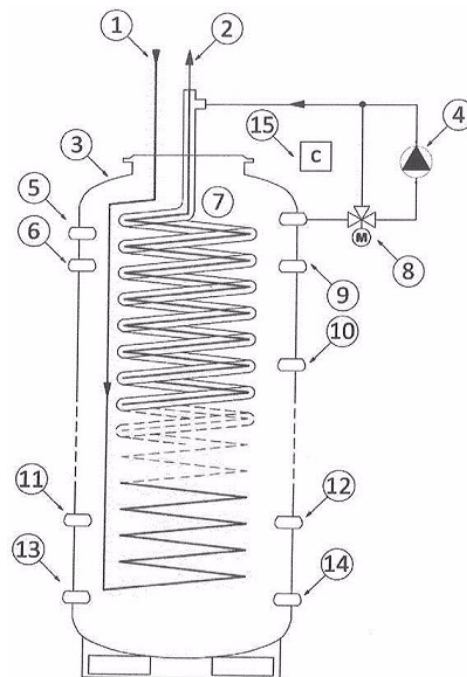
Γνωστοποιείται μία μέθοδος ικανή να επάγει επιλεκτικά σύνθεση κατιονικών λιπιδίων με έλεγχο του ρυθμού εισαγωγής ομάδας λιπαρών οξέων όσον αφορά σε ολιγοακυλεναμίνη με αλλαγή των συνθηκών αντίδρασης.



ΑΡΙΘΜΟΣ ΕΥΡ. Δ.Ε. (11):3108861
ΑΡΙΘ. ΕΛΛ. ΚΑΤΑΘΕΣΗΣ (21):20210402929
ΗΜΕΡ. ΕΛΛ. ΚΑΤΑΘΕΣΗΣ (22):04/11/2021
ΑΡΙΘ./ΗΜΕΡ. ΔΗΜΟΣΙΕΥΣΗΣ
ΕΥΡΩΠΑΪΚΟΥ ΔΙΠΛΩΜΑΤΟΣ(87):3172497 - 18/08/2021
ΑΡΙΘ./ΗΜΕΡ. ΔΗΜΟΣΙΕΥΣΗΣ
ΕΥΡΩΠΑΪΚΗΣ ΑΙΤΗΣΗΣ (86):14749717.6--24/07/2014
ΔΙΚΑΙΟΥΧΟΣ (73):1)Cicero Hellas S.A.
with distinctive title: Calpak S.A. 9, Sygrou
Ave, 117 43 Athens, ΕΛΛΑΔΑ
ΣΥΜΒ. ΠΡΟΤΕΡΑΙΟΤΗΤΕΣ (30):
ΕΦΕΥΡΕΤΗΣ (72):1)ΝΟΜΙΚΟΣ, Elias
ΕΙΔΙΚΟΣ ΠΑΡΗΡΕΞΟΥΣΙΟΣ (74):ΠΙΝΑΤΣΗΣ ΝΙΚΟΛΑΟΣ
Λεωφ. Βασ. Σοφίας 137, 11521 ΑΘΗΝΑ
ΑΝΤΙΚΛΗΤΟΣ (74):ΠΙΝΑΤΣΗΣ ΝΙΚΟΛΑΟΣ
Λεωφ. Βασ. Σοφίας 137,11521 ΑΘΗΝΑ
ΤΙΤΛΟΣ ΕΦΕΥΡΕΣΗΣ (54):**ΘΕΡΜΑΝΤΗΡΑΣ ΝΕΡΟΥ ΚΑΙ ΕΦΑΡ-
ΜΟΓΕΣ ΑΥΤΟΥ**

ΠΕΡΙΛΗΨΗ(57)

Η παρούσα εφεύρεση παρέχει ένα βελτιωμένο σύστημα θερμαντήρα νερού και πιο συγκεκριμένα ένα θερμαντήρα νερού υψηλής απόδοσης που περιλαμβάνει ένα περιέκτη σε συνδυασμό με έναν εναλλάκτη θερμότητας του τύπου pipe-in-pipe και εφαρμογές αυτού σε συστήματα παραγωγής ζεστού νερού χρήσης και θέρμανσης σε οικιακά, εμπορικά ή βιομηχανικά κτίρια.

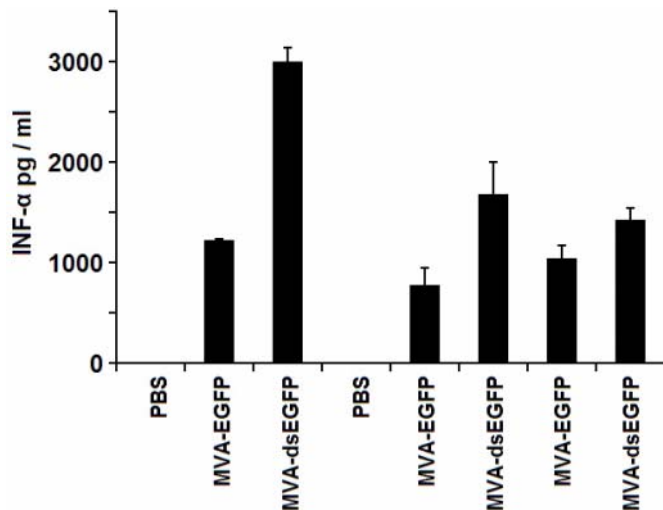


ΑΡΙΘΜΟΣ ΕΥΡ. Δ.Ε. (11):3108862
ΑΡΙΘ. ΕΛΛ. ΚΑΤΑΘΕΣΗΣ (21):20210402951
ΗΜΕΡ. ΕΛΛ. ΚΑΤΑΘΕΣΗΣ (22):08/11/2021
ΑΡΙΘ./ΗΜΕΡ. ΔΗΜΟΣΙΕΥΣΗΣ
ΕΥΡΩΠΑΪΚΟΥ ΔΙΠΛΩΜΑΤΟΣ(87):3074517 - 11/08/2021
ΑΡΙΘ./ΗΜΕΡ. ΔΗΜΟΣΙΕΥΣΗΣ
ΕΥΡΩΠΑΪΚΗΣ ΑΙΤΗΣΗΣ (86):14806215.1--25/11/2014
ΔΙΚΑΙΟΥΧΟΣ (73):1)Bavarian Nordic A/S
Hejreskovvej 10A, 3490 Kvistgaard, ΔΑΝΙΑ
ΣΥΜΒ. ΠΡΟΤΕΡΑΙΟΤΗΤΕΣ (30):13005541-28/11/2013-EP
ΕΦΕΥΡΕΤΗΣ (72):1)HAUSMANN, Jurgen
2)WOLFERSTATTER, Michael
ΕΙΔΙΚΟΣ ΠΛΗΡΕΞΟΥΣΙΟΣ (74):ΣΙΩΤΟΥ "ΚΑΤΕΡΙΝΑ ΣΙΩΤΟΥ ΚΑΙ
ΣΥΝΕΡΓΑΤΕΣ ΔΙΚΗΓΟΡΙΚΗ ΕΤΑΙΡΕΙΑ"
ΔΙΚΑΤΕΡΙΝΗ
Πατησίων (28ης Οκτωβρίου) 122, 11257
ΑΘΗΝΑ
ΑΝΤΙΚΛΗΤΟΣ (74):ΣΙΩΤΟΥ ΔΙΚΑΤΕΡΙΝΗ
Πατησίων (28ης Οκτωβρίου) 122,11257
ΑΘΗΝΑ
ΤΙΤΛΟΣ ΕΦΕΥΡΕΣΗΣ (54):ΣΥΝΘΕΣΕΙΣ ΚΑΙ ΜΕΘΟΔΟΙ ΓΙΑ ΤΗΝ
ΕΠΑΓΩΓΗ ΕΝΙΣΧΥΜΕΝΗΣ ΑΝΟΣΟΑ-
ΠΟΚΡΙΣΗΣ ΜΕ ΧΡΗΣΗ ΦΟΡΕΩΝ ΙΩΝ
ROXVIRUS (ΕΥΛΟΓΟΪΩΝ)

ΠΕΡΙΛΗΨΗ(57)

Στο παρόν παρέχονται ανασυνδυασμένοι roxviruses (ευλογοϊοί) που περιλαμβάνουν ετερόλογα ή φυσικά νουκλεϊκά οξέα που καθορίζουν περίσσεια δίκλωνου RNA (dsRNA) σε πρόιμη φάση της μόλυνσης και που μπορεί περαιτέρω να περιλαμβάνουν ετερόλογα νουκλεϊκά οξέα που κωδικοποιούν ένα ή περισσότερα συνδιεγερτικά μόρια και/ή ετερόλογα νουκλεϊκά οξέα που

κωδικοποιούν ένα ή περισσότερα σχετιζόμενα με μολυσματικές ασθένειες ή με όγκους αντιγόνα, καθώς και φαρμακευτικές συνθέσεις που περιλαμβάνουν τέτοιους ανασυνδυασμένους ευλογοϊούς και μέθοδοι και χρήσεις αυτών. Οι ανασυνδυασμένοι ευλογοϊοί που παρέχονται στο παρόν ενισχύουν την έμφυτη και προσαρμοστική ανοσολογική ενεργοποίηση σε υποκείμενα σε σύγκριση με πανομοιότυπους ανασυνδυασμένους ευλογοϊούς, οι οποίοι στερούνται ετερόλογων ή φυσικών μονάδων μεταγραφής που προδιαγράφουν περίσσεια πρώιμου dsRNA.



ΑΡΙΘΜΟΣ ΕΥΡ. Δ.Ε. (11):3108863
ΑΡΙΘ. ΕΛΛ. ΚΑΤΑΘΕΣΗΣ (21):20210402969
ΗΜΕΡ. ΕΛΛ. ΚΑΤΑΘΕΣΗΣ (22):09/11/2021
ΑΡΙΘ./ΗΜΕΡ. ΔΗΜΟΣΙΕΥΣΗΣ
ΕΥΡΩΠΑΪΚΟΥ ΔΙΠΛΩΜΑΤΟΣ(87):3521282 - 25/08/2021
ΑΡΙΘ./ΗΜΕΡ. ΔΗΜΟΣΙΕΥΣΗΣ
ΕΥΡΩΠΑΪΚΗΣ ΑΙΤΗΣΗΣ (86):18213309.0--23/12/2015
ΔΙΚΑΙΟΥΧΟΣ (73):1)Gilead Sciences, Inc.
333 Lakeside Drive, Foster City, CA 94404,
ΗΝΩΜΕΝΕΣ ΠΟΛΙΤΕΙΕΣ ΤΗΣ ΑΜΕΡΙΚΗΣ
2)Institute of Organic Chemistry and Bio-
chemistry AS CR, V.V.I.
Flemingovo nam. 2, 16610 Praha 6, ΤΣΕΧΙΑ
ΣΥΜΒ. ΠΡΟΤΕΡΑΙΟΤΗΤΕΣ (30):201462096748 P-24/12/2014-US
ΕΦΕΥΡΕΤΗΣ (72):1)JANSA, Petr
2)SIMON, Petr
3)LANSDON, Eric
4)HU, Yunfeng Eric
5)BASZCZYNSKI, Ondrej
6)DEJMEK, Milan
7)MACKMAN, Richard, L.
ΕΙΔΙΚΟΣ ΠΛΗΡΕΞΟΥΣΙΟΣ (74):ΚΙΛΙΜΙΡΗΣ "ΠΑΤΡΙΝΟΣ & ΚΙΛΙΜΙΡΗΣ
ΔΙΚΗΓΟΡΙΚΗ ΕΤΑΙΡΙΑ" ΚΩΝΣΤΑΝΤΙΝΟΣ
Χατζηγιάννη Μέξη 7, 11528 ΑΘΗΝΑ
ΑΝΤΙΚΛΗΤΟΣ (74):ΚΙΛΙΜΙΡΗΣ ΚΩΝΣΤΑΝΤΙΝΟΣ
Χατζηγιάννη Μέξη 7,11528 ΑΘΗΝΑ
ΤΙΤΛΟΣ ΕΦΕΥΡΕΣΗΣ (54):ΠΑΡΑΓΩΓΑ ΚΙΝΑΖΟΛΙΝΗΣ ΠΟΥ ΧΡΗ-
ΣΙΜΟΠΟΙΟΥΝΤΑΙ ΓΙΑ ΤΗΝ ΑΝΤΙΜΕ-
ΤΩΠΙΣΗ ΤΟΥ HIV

ΠΕΡΙΛΗΨΗ(57)

Στο παρόν περιγράφονται ενώσεις του τύπου (I) και ταυτομερή και φαρμακευτικά άλατ αυτών, συνθέσεις και σκευάσματα που περιέχουν τις εν λόγω ενώσεις, και μέθοδοι χρήσης και παρασκευής των εν λόγω ενώσεων

ΑΡΙΘΜΟΣ ΕΥΡ. Δ.Ε. (11):3108866
ΑΡΙΘ. ΕΛΛ. ΚΑΤΑΘΕΣΗΣ (21):20210402987
ΗΜΕΡ. ΕΛΛ. ΚΑΤΑΘΕΣΗΣ (22):10/11/2021
ΑΡΙΘ./ΗΜΕΡ. ΔΗΜΟΣΙΕΥΣΗΣ
ΕΥΡΩΠΑΪΚΟΥ ΔΙΠΛΩΜΑΤΟΣ(87):3666771 - 29/09/2021
ΑΡΙΘ./ΗΜΕΡ. ΔΗΜΟΣΙΕΥΣΗΣ
ΕΥΡΩΠΑΪΚΗΣ ΑΙΤΗΣΗΣ (86):20154651.2--20/06/2017
ΔΙΚΑΙΟΥΧΟΣ (73):1)Bristol-Myers Squibb Company

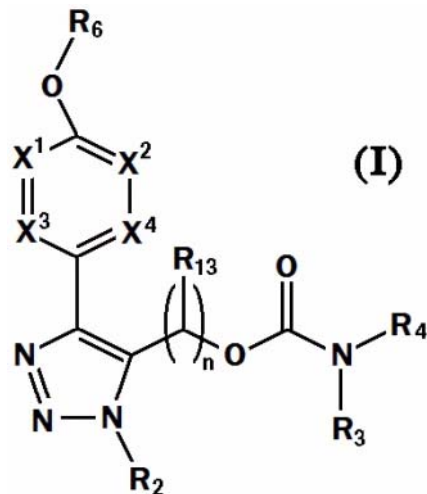
ΣΥΜΒ. ΠΡΟΤΕΡΑΙΟΤΗΤΕΣ (30):201662352792 P-21/06/2016-US
ΕΦΕΥΡΕΤΗΣ (72):1)Cheng, Peter Tai Wah
2)Kaltenbach, Robert F. III 9)Selvakumar, Kumaravel
3)Li, Jun 10)Reddigunta, Ramesh Babu
4)Shi, Jun 11)Walker, Steven J.
5)Shi, Yan 12)Kennedy, Lawrence J.
6)Tao, Shiwei 13)Corte, James R.
7)Zhang, Hao 14)Fang, Tianan
8)Dhanusu, Suresh 15)Jusuf, Sutjano

ΕΙΔΙΚΟΣ ΠΛΗΡΕΞΟΥΣΙΟΣ (74):ΓΑΛΛΑΝΟΠΟΥΛΟΥ ΑΝΘΟΥΛΑ
Θέση Λύσι Μπιτακου, 19014 ΚΑΠΑΝΔΡΙΤΙ
(ΑΤΤΙΚΗΣ)

ΑΝΤΙΚΛΗΤΟΣ (74):ΜΑΛΑΜΗ ΑΛΚΗΣΤΙΣ-ΕΙΡΗΝΗ
Βησσαρίωνος 3,,10672 ΑΘΗΝΑ

ΤΙΤΛΟΣ ΕΦΕΥΡΕΣΗΣ (54):ΑΝΤΑΓΩΝΙΣΤΕΣ LPA
ΠΕΡΙΛΗΨΗ(57)

Η παρούσα εφεύρεση παρέχει ενώσεις του Χημικού Τύπου (I): ή στερεοϊσομερή, ταυτομερή, φαρμακευτικώς αποδεκτά άλατα, επιδιωλυτώμενα άλατα ή προφάρμακα εξ αυτών, όπου όλες οι μεταβλητές καθορίζονται ως εις το παρόν. Αυτές οι ενώσεις είναι επιλεκτικοί αναστολείς υποδοχέων LPA.



ΑΡΙΘΜΟΣ ΕΥΡ. Δ.Ε. (11):3108867
ΑΡΙΘ. ΕΛΛ. ΚΑΤΑΘΕΣΗΣ (21):20210402988
ΗΜΕΡ. ΕΛΛ. ΚΑΤΑΘΕΣΗΣ (22):10/11/2021
ΑΡΙΘ./ΗΜΕΡ. ΔΗΜΟΣΙΕΥΣΗΣ
ΕΥΡΩΠΑΪΚΟΥ ΔΙΠΛΩΜΑΤΟΣ(87):2811828 - 01/09/2021
ΑΡΙΘ./ΗΜΕΡ. ΔΗΜΟΣΙΕΥΣΗΣ
ΕΥΡΩΠΑΪΚΗΣ ΑΙΤΗΣΗΣ (86):13701413.0--18/01/2013
ΔΙΚΑΙΟΥΧΟΣ (73):1)Syngenta Participations AG
Rosentalstrasse 67, 4058 Basel, ΕΛΒΕΤΙΑ
2)Syngenta Limited
Syngenta Jealott's Hill International Research
Centre, Bracknell, Berkshire RG42 6EY,
ΜΕΓΑΛΗ ΒΡΕΤΑΝΙΑ

ΣΥΜΒ. ΠΡΟΤΕΡΑΙΟΤΗΤΕΣ (30):201261589864 P-23/01/2012-US
ΕΦΕΥΡΕΤΗΣ (72):1)STOCK, David
2)TAYLOR, Philip
3)RAMSAY, Julia, Lynne
4)BELL, Gordon, Alastair
5)ASHFORD, Emma, Jane

ΕΙΔΙΚΟΣ ΠΛΗΡΕΞΟΥΣΙΟΣ (74):ΣΙΩΤΟΥ "ΚΑΤΕΡΙΝΑ ΣΙΩΤΟΥ ΚΑΙ
ΣΥΝΕΡΓΑΤΕΣ ΔΙΚΗΓΟΡΙΚΗ ΕΤΑΙΡΕΙΑ"
ΑΙΚΑΤΕΡΙΝΗ
Πατησίων (28ης Οκτωβρίου) 122, 11257
ΑΘΗΝΑ

ΑΝΤΙΚΛΗΤΟΣ (74):ΣΙΩΤΟΥ ΑΙΚΑΤΕΡΙΝΗ
Πατησίων (28ης Οκτωβρίου) 122,11257
ΑΘΗΝΑ

ΤΙΤΛΟΣ ΕΦΕΥΡΕΣΗΣ (54):ΑΝΟΣΟΕΝΙΣΧΥΤΙΚΕΣ ΣΥΝΘΕΣΕΙΣ
ΠΕΡΙΛΗΨΗ(57)

Παρέχονται ανοσοενισχυτικές συνθέσεις που αποτελούνται από τουλάχιστον ένα τερπενικό αλκοξυλικό και τουλάχιστον ένα αγροχημικό δραστικό συστατικό.

ΑΡΙΘΜΟΣ ΕΥΡ. Δ.Ε. (11):3108868
ΑΡΙΘ. ΕΛΛ. ΚΑΤΑΘΕΣΗΣ (21):20210402986
ΗΜΕΡ. ΕΛΛ. ΚΑΤΑΘΕΣΗΣ (22):10/11/2021
ΑΡΙΘ./ΗΜΕΡ. ΔΗΜΟΣΙΕΥΣΗΣ
ΕΥΡΩΠΑΪΚΟΥ ΔΙΠΛΩΜΑΤΟΣ(87):3638198 - 18/08/2021
ΑΡΙΘ./ΗΜΕΡ. ΔΗΜΟΣΙΕΥΣΗΣ
ΕΥΡΩΠΑΪΚΗΣ ΑΙΤΗΣΗΣ (86):18734120.1--12/06/2018
ΔΙΚΑΙΟΥΧΟΣ (73):1)Capilli Med GmbH
Dorfstr. 18 Haus Eichenstall, 24568 Oesrdorf/
Hamburg, ΓΕΡΜΑΝΙΑ
ΣΥΜΒ. ΠΡΟΤΕΡΑΙΟΤΗΤΕΣ (30):201708931-16/06/2017-TR
ΕΦΕΥΡΕΤΗΣ (72):1)OGER, Vural
2)ALI KAY, Mehmet
ΕΙΔΙΚΟΣ ΠΑΗΡΕΞΟΥΣΙΟΣ (74):ΑΘΑΝΑΣΙΑΔΟΥ "ΕΛΕΝΗ Γ.
ΠΑΠΑΚΩΝΣΤΑΝΤΙΝΟΥ ΚΑΙ
ΣΥΝΕΡΓΑΤΕΣ, ΔΙΚΗΓΟΡΙΚΗ ΕΤΑΙΡΙΑ"
ΜΑΡΙΑ
Κουμπάρη 2, 10674 ΑΘΗΝΑ
ΑΝΤΙΚΛΗΤΟΣ (74):ΓΙΑΖΙΤΖΟΓΛΟΥ ΕΥΑΓΓΕΛΙΑ
Κουμπάρη 2,10674 ΑΘΗΝΑ
ΤΙΤΛΟΣ ΕΦΕΥΡΕΣΗΣ (54):ΣΥΝΘΕΣΗ ΓΙΑ ΑΠΟΤΡΟΠΗ ΤΗΣ
ΤΡΙΧΟΠΤΩΣΗΣ ΚΑΙ ΠΡΟΑΓΩΓΗ ΤΗΣ
ΑΝΑΠΤΥΞΗΣ ΜΑΛΛΙΩΝ

Επιπλέον, θρέφει τις ρίζες των τριχών των ακόμη υπαρχόντων μαλλιών και αποτρέπει την πτώση τους.

ΠΕΡΙΛΗΨΗ(57)

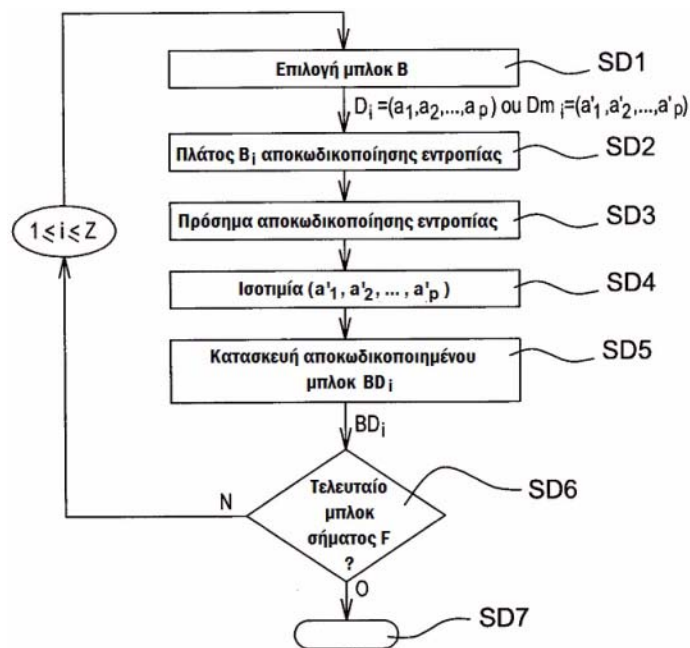
Αντικείμενο της εφεύρεσης είναι μια σύνθεση σε μορφή ενός αλκοολικού διαλύματος, η οποία αποτρέπει την τριχόπτωση και προκαλεί εκ νέου ανάπτυξη μαλλιών. Η εφεύρεση αυτή, μετά την τριχόπτωση, η οποία συμβαίνει συχνά στους ανθρώπους, διεγείρει τις ευρισκόμενες κάτω από το δέρμα ρίζες των τριχών και προκαλεί την εκ νέου ανάπτυξή τους. Μετά την χρήση του προϊόντος για ένα συγκεκριμένο χρονικό διάστημα η εκ νέου ανάπτυξη μαλλιών καθίσταται μόνιμη.

ΑΡΙΘΜΟΣ ΕΥΡ. Δ.Ε. (11):3108869
ΑΡΙΘ. ΕΛΛ. ΚΑΤΑΘΕΣΗΣ (21):20210402985
ΗΜΕΡ. ΕΛΛ. ΚΑΤΑΘΕΣΗΣ (22):10/11/2021
ΑΡΙΘ./ΗΜΕΡ. ΔΗΜΟΣΙΕΥΣΗΣ
ΕΥΡΩΠΑΪΚΟΥ ΔΙΠΛΩΜΑΤΟΣ(87):3675491 - 13/10/2021
ΑΡΙΘ./ΗΜΕΡ. ΔΗΜΟΣΙΕΥΣΗΣ
ΕΥΡΩΠΑΪΚΗΣ ΑΙΤΗΣΗΣ (86):20157173.4--06/11/2012
ΔΙΚΑΙΟΥΧΟΣ (73):1)Dolby International AB
Apollo Building, 3E Herikerbergweg 1-35,
1101 CN Amsterdam, ΟΛΛΑΝΔΙΑ
ΣΥΜΒ. ΠΡΟΤΕΡΑΙΟΤΗΤΕΣ (30):1160114-07/11/2011-FR
ΕΦΕΥΡΕΤΗΣ (72):1)HENRY, Felix
2)CLARE, Gordon
ΕΙΔΙΚΟΣ ΠΑΗΡΕΞΟΥΣΙΟΣ (74):ΑΘΑΝΑΣΙΑΔΟΥ "ΕΛΕΝΗ Γ.
ΠΑΠΑΚΩΝΣΤΑΝΤΙΝΟΥ ΚΑΙ
ΣΥΝΕΡΓΑΤΕΣ, ΔΙΚΗΓΟΡΙΚΗ ΕΤΑΙΡΙΑ"
ΜΑΡΙΑ
Κουμπάρη 2, 10674 ΑΘΗΝΑ
ΑΝΤΙΚΛΗΤΟΣ (74):ΓΙΑΖΙΤΖΟΓΛΟΥ ΕΥΑΓΓΕΛΙΑ
Κουμπάρη 2,10674 ΑΘΗΝΑ
ΤΙΤΛΟΣ ΕΦΕΥΡΕΣΗΣ (54):ΜΕΘΟΔΟΣ ΑΠΟΚΩΔΙΚΟΠΟΙΗΣΗΣ
ΕΙΚΟΝΩΝ

με το αποτέλεσμα της εν λόγω σύγκρισης, -κωδικοποίηση (820) τουλάχιστον ενός τροποποιημένου δεδομένου, σε περίπτωση τροποποίησης.

ΠΕΡΙΛΗΨΗ(57)

Η εφεύρεση αναφέρεται σε μία μέθοδο κωδικοποίησης τουλάχιστον μίας τουλάχιστον εικόνας διαιρεμένης σε τμήματα με ένα τρέχον τμήμα προς κωδικοποίηση να περιέχει δεδομένα εκ των οποίων στο ένα τουλάχιστον δεδομένο εκχωρείται ένα πρόσημο. Μία τέτοια μέθοδος κωδικοποίησης χαρακτηρίζεται από το γεγονός ότι εφαρμόζει, για το εν λόγω τρέχον τμήμα, τα ακόλουθα βήματα: - υπολογισμός (S3) της τιμής μίας συνάρτησης αντιπροσωπευτικής των δεδομένων του εν λόγω τρέχοντος τμήματος, εξαιρουμένου του εν λόγω προσήμου, - σύγκριση (S4) της εν λόγω υπολογισθείσας τιμής με μία προκαθορισμένη τιμή του εν λόγω προσήμου, - τροποποίηση (S5), ή όχι, τουλάχιστον ενός εκ των δεδομένων του τρέχοντος τμήματος, σε συνάρτηση



ΑΡΙΘΜΟΣ ΕΥΡ. Δ.Ε. (11):3108870
ΑΡΙΘ. ΕΛΛ. ΚΑΤΑΘΕΣΗΣ (21):20210402989
ΗΜΕΡ. ΕΛΛ. ΚΑΤΑΘΕΣΗΣ (22):10/11/2021
ΑΡΙΘ./ΗΜΕΡ. ΔΗΜΟΣΙΕΥΣΗΣ
ΕΥΡΩΠΑΪΚΟΥ ΔΙΠΛΩΜΑΤΟΣ(87):3557794 - 06/10/2021
ΑΡΙΘ./ΗΜΕΡ. ΔΗΜΟΣΙΕΥΣΗΣ
ΕΥΡΩΠΑΪΚΗΣ ΑΙΤΗΣΗΣ (86):17932131.0--16/11/2017
ΔΙΚΑΙΟΥΧΟΣ (73):1)GUANGDONG OPPO MOBILE TELECOMMUNICATIONS CORP., LTD.
 No. 18 Haibin Road, Wusha, Chang'an Dongguan, Guangdong 523860, KINA

ΣΥΜΒ. ΠΡΟΤΕΡΑΙΟΤΗΤΕΣ (30):
ΕΦΕΥΡΕΤΗΣ (72):1)TANG, Hai
ΕΙΛΙΚΟΣ ΠΛΗΡΕΞΟΥΣΙΟΣ (74):ΣΙΩΤΟΥ "ΚΑΤΕΡΙΝΑ ΣΙΩΤΟΥ ΚΑΙ ΣΥΝΕΡΓΑΤΕΣ ΔΙΚΗΓΟΡΙΚΗ ΕΤΑΙΡΕΙΑ" ΔΙΚΑΤΕΡΙΝΗ
 Πατησίων (28ης Οκτωβρίου) 122, 11257 ΑΘΗΝΑ

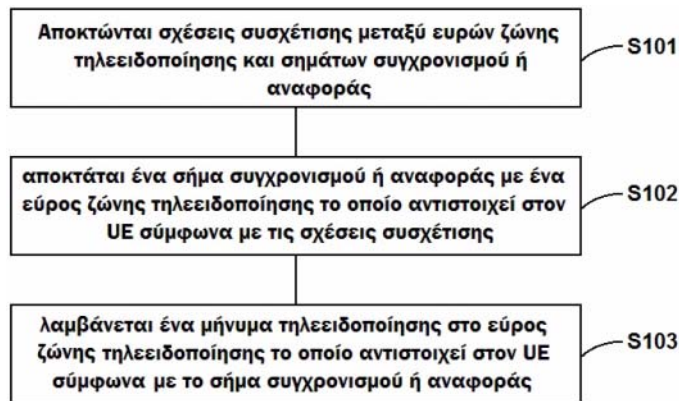
ΑΝΤΙΚΛΗΤΟΣ (74):ΣΙΩΤΟΥ ΑΙΚΑΤΕΡΙΝΗ
 Πατησίων (28ης Οκτωβρίου) 122,11257 ΑΘΗΝΑ

ΤΙΤΛΟΣ ΕΦΕΥΡΕΣΗΣ (54):ΜΕΘΟΔΟΣ ΚΑΙ ΣΥΣΚΕΥΗ ΓΙΑ ΤΗ ΛΗΨΗ ΠΛΗΡΟΦΟΡΙΩΝ, ΚΑΙ ΜΕΣΟ ΑΝΑΓΝΩΣΙΜΟ ΑΠΟ ΥΠΟΛΟΓΙΣΤΗ

ΠΕΡΙΛΗΨΗ(57)

Οι υλοποιήσεις της γνωστοποίησης παρέχουν μια μέθοδο και μια συσκευή για τη λήψη πληροφοριών, και ένα μέσο αναγνώσιμο από υπολογιστή. Η μέθοδος δύναται να περιλαμβάνει: την απόκτηση σχέσεων συσχέτισης μεταξύ ευρών ζώνης τηλειδιοποίησης και σημάτων συγχρονισμού ή αναφοράς• την απόκτηση ενός σήματος συγχρονισμού ή αναφοράς το οποίο σχετίζεται με ένα εύρος ζώνης

τηλειδιοποίησης το οποίο αντιστοιχεί σε εξοπλισμό χρήστη (UE) σύμφωνα με τις σχέσεις συσχέτισης• και τη λήψη ενός σήματος τηλειδιοποίησης στο εύρος ζώνης τηλειδιοποίησης το οποίο αντιστοιχεί στον UE σύμφωνα με το σήμα συγχρονισμού ή αναφοράς. Με τις τεχνικές λύσεις στις υλοποιήσεις της γνωστοποίησης, ο UE δύναται να λαμβάνει ακριβέστερα το μήνυμα τηλειδιοποίησης, και το ποσοστό επιτυχίας της λήψης του μηνύματος τηλειδιοποίησης από τον UE στο εύρος ζώνης τηλειδιοποίησης το οποίο αντιστοιχεί στον UE είναι βελτιωμένο.



ΑΡΙΘΜΟΣ ΕΥΡ. Δ.Ε. (11):3108871
ΑΡΙΘ. ΕΛΛ. ΚΑΤΑΘΕΣΗΣ (21):20210402984
ΗΜΕΡ. ΕΛΛ. ΚΑΤΑΘΕΣΗΣ (22):10/11/2021
ΑΡΙΘ./ΗΜΕΡ. ΔΗΜΟΣΙΕΥΣΗΣ
ΕΥΡΩΠΑΪΚΟΥ ΔΙΠΛΩΜΑΤΟΣ(87):2942448 - 13/10/2021
ΑΡΙΘ./ΗΜΕΡ. ΔΗΜΟΣΙΕΥΣΗΣ
ΕΥΡΩΠΑΪΚΗΣ ΑΙΤΗΣΗΣ (86):14193221.0--14/11/2014
ΔΙΚΑΙΟΥΧΟΣ (73):1)Intersig NV
 Geerstraat 125, 9200 Dendermonde, ΒΕΛΓΙΟ

ΣΥΜΒ. ΠΡΟΤΕΡΑΙΟΤΗΤΕΣ (30):201400333-08/05/2014-BE
ΕΦΕΥΡΕΤΗΣ (72):1)Van Den Broecke, Hugo
 2)Ocket, Piet

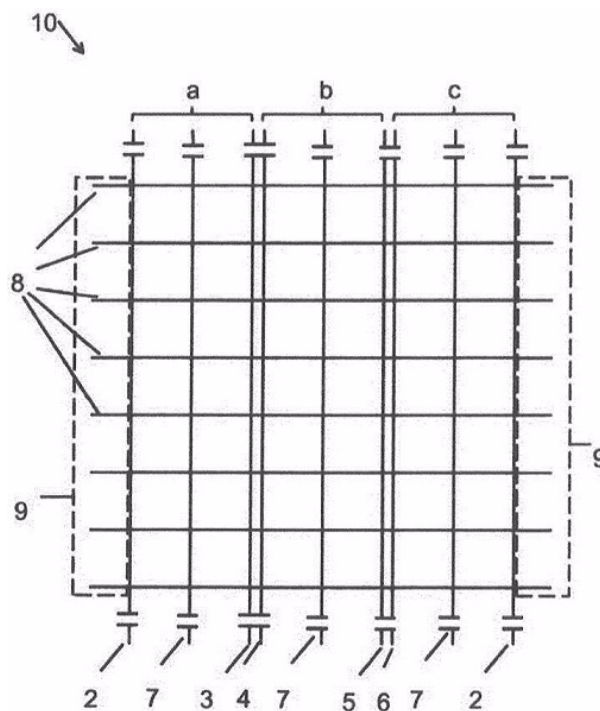
ΕΙΛΙΚΟΣ ΠΛΗΡΕΞΟΥΣΙΟΣ (74):ΑΘΑΝΑΣΙΑΔΟΥ "ΕΛΕΝΗ Γ. ΠΑΠΑΚΩΝΣΤΑΝΤΙΝΟΥ ΚΑΙ ΣΥΝΕΡΓΑΤΕΣ, ΔΙΚΗΓΟΡΙΚΗ ΕΤΑΙΡΙΑ" ΜΑΡΙΑ
 Κουμπάρη 2, 10674 ΑΘΗΝΑ

ΑΝΤΙΚΛΗΤΟΣ (74):ΓΙΑΖΙΤΖΟΓΛΟΥ ΕΥΑΓΓΕΛΙΑ
 Κουμπάρη 2,10674 ΑΘΗΝΑ

ΤΙΤΛΟΣ ΕΦΕΥΡΕΣΗΣ (54):ΑΠΟΣΤΑΤΗΣ ΓΙΑ ΟΠΛΙΣΜΟΥΣ ΣΚΥΡΟΔΕΜΑΤΟΣ

ΠΕΡΙΛΗΨΗ(57)

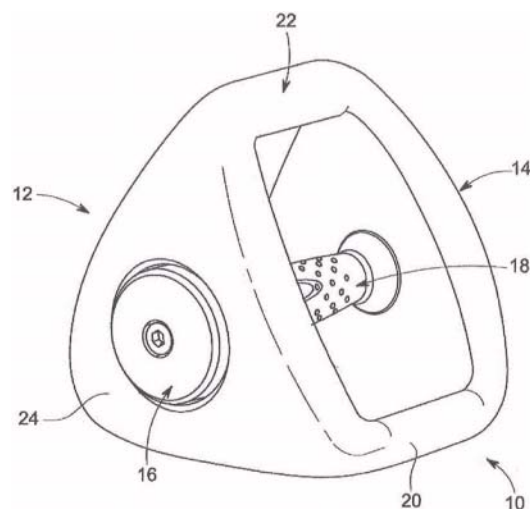
Η παρούσα εφεύρεση αναφέρεται σε αποστάτες για οπλισμούς σκυροδέματος, οι οποίοι περιλαμβάνουν τρεις παράλληλες διαμήκεις ράβδους, που συνδέονται μεταξύ τους με εγκάρσιες ράβδους οι οποίες διατρέχουν κάθετα προς και συνδέονται πλευρικά με τις διαμήκεις ράβδους• χαρακτηριζόμενους από το ότι οι εγκάρσιες ράβδοι δεν προεξέχουν, ή προεξέχουν το πολύ κατά 1 mm, πέραν των εξωτερικών διαμήκων ράβδων. Η εφεύρεση περαιτέρω αναφέρεται σε μεθόδους παραγωγής τέτοιων αποστατών.



ΑΡΙΘΜΟΣ ΕΥΡ. Δ.Ε. (11):3108872
ΑΡΙΘ. ΕΛΛ. ΚΑΤΑΘΕΣΗΣ (21):20210402990
ΗΜΕΡ. ΕΛΛ. ΚΑΤΑΘΕΣΗΣ (22):10/11/2021
ΑΡΙΘ./ΗΜΕΡ. ΔΗΜΟΣΙΕΥΣΗΣ
ΕΥΡΩΠΑΪΚΟΥ ΔΙΠΛΩΜΑΤΟΣ(87):3490685 - 01/09/2021
ΑΡΙΘ./ΗΜΕΡ. ΔΗΜΟΣΙΕΥΣΗΣ
ΕΥΡΩΠΑΪΚΗΣ ΑΙΤΗΣΗΣ (86):17833086.6--21/07/2017
ΔΙΚΑΙΟΥΧΟΣ (73):1)Y Bell Group Pty Ltd
Suite 26 7 Bungan Street, Mona Vale, NSW
2103, ΑΥΣΤΡΑΛΙΑ
ΣΥΜΒ. ΠΡΟΤΕΡΑΙΟΤΗΤΕΣ (30):2016902979-28/07/2016-AU
ΕΦΕΥΡΕΤΗΣ (72):1)LAURENCE, Aaron
ΕΙΔΙΚΟΣ ΠΑΡΕΞΟΥΣΙΟΣ (74):ΤΣΙΜΙΚΑΛΗΣ "ΤΣΙΜΙΚΑΛΗΣ
ΚΑΛΟΝΑΡΟΥ ΔΙΚΗΓΟΡΙΚΗ ΕΤΑΙΡΕΙΑ"
ΣΤΕΦΑΝΟΣ ΑΛΕΞΙΟΣ
Νεοφύτου Βάμβα 1, 10674 ΑΘΗΝΑ
ΑΝΤΙΚΛΗΤΟΣ (74):ΤΣΙΜΙΚΑΛΗΣ ΣΤΕΦΑΝΟΣ ΑΛΕΞΙΟΣ
Νεοφύτου Βάμβα 1, 10674 ΑΘΗΝΑ
ΤΙΤΛΟΣ ΕΦΕΥΡΕΣΗΣ (54):ΣΥΣΚΕΥΗ ΑΣΚΗΣΗΣ ΠΟΛΛΑΠΛΩΝ
ΛΕΙΤΟΥΡΓΙΩΝ

ΠΕΡΙΛΗΨΗ(57)

Η παρούσα αποκάλυψη γενικά σχετίζεται με μια συσκευή άσκησης που περιλαμβάνει δύο φέρουσες πλάκες φορτίου. Καθεμία από τις πλάκες φορτίου έχει μια κανονική κυρτή όψη πολυγώνου με μια κεντρική περιοχή και μια περιφερειακή περιοχή. Ένα πλήθος περιφερειακών λαβών, με κάθε μία από τις εν λόγω περιφερειακές λαβές να συνδέεται με την περιφερειακή περιοχή των πλακών που φέρουν φορτίο. Μια εσωτερική λαβή που συνδέεται με την κεντρική περιοχή των φέρουσων πλακών έτσι ώστε καθεμία από τις περιφερειακές λαβές και την εσωτερική λαβή να έχει έναν διαμήκη άξονα που είναι παράλληλοι μεταξύ τους.



ΑΡΙΘΜΟΣ ΕΥΡ. Δ.Ε. (11):3108873
ΑΡΙΘ. ΕΛΛ. ΚΑΤΑΘΕΣΗΣ (21):20210402992
ΗΜΕΡ. ΕΛΛ. ΚΑΤΑΘΕΣΗΣ (22):11/11/2021
ΑΡΙΘ./ΗΜΕΡ. ΔΗΜΟΣΙΕΥΣΗΣ
ΕΥΡΩΠΑΪΚΟΥ ΔΙΠΛΩΜΑΤΟΣ(87):3721972 - 15/09/2021
ΑΡΙΘ./ΗΜΕΡ. ΔΗΜΟΣΙΕΥΣΗΣ
ΕΥΡΩΠΑΪΚΗΣ ΑΙΤΗΣΗΣ (86):19000282.4--11/06/2019
ΔΙΚΑΙΟΥΧΟΣ (73):1)SILICA Verfahrenstechnik GmbH
Wittestr. 24, 13509 Berlin, ΓΕΡΜΑΝΙΑ
ΣΥΜΒ. ΠΡΟΤΕΡΑΙΟΤΗΤΕΣ (30):202019001610 U-09/04/2019-DE
ΕΦΕΥΡΕΤΗΣ (72):1)Hartbrich, Andreas
2)Hohne, Gert
3)Jekow, Alexander
ΕΙΔΙΚΟΣ ΠΑΡΕΞΟΥΣΙΟΣ (74):ΤΣΙΜΙΚΑΛΗΣ "ΤΣΙΜΙΚΑΛΗΣ
ΚΑΛΟΝΑΡΟΥ ΔΙΚΗΓΟΡΙΚΗ ΕΤΑΙΡΕΙΑ"
ΣΤΕΦΑΝΟΣ ΑΛΕΞΙΟΣ
Νεοφύτου Βάμβα 1, 10674 ΑΘΗΝΑ
ΑΝΤΙΚΛΗΤΟΣ (74):ΤΣΙΜΙΚΑΛΗΣ ΣΤΕΦΑΝΟΣ ΑΛΕΞΙΟΣ
Νεοφύτου Βάμβα 1, 10674 ΑΘΗΝΑ
ΤΙΤΛΟΣ ΕΦΕΥΡΕΣΗΣ (54):ΜΕΘΟΔΟΣ ΚΑΙ ΔΙΑΤΑΞΗ ΓΙΑ ΤΗΝ
ΞΗΡΑΝΣΗ ΚΑΙ ΤΟΝ ΚΑΘΑΡΙΣΜΟ
ΑΕΡΙΩΝ ΠΟΥ ΠΕΡΙΕΧΟΥΝ ΥΔΡΟΓΟΝΟ

ΠΕΡΙΛΗΨΗ(57)

Η εφεύρεση αφορά μια διάταξη για την ξήρανση και τον καθαρισμό αερίων που περιέχουν υδρογόνο, τα οποία προκύπτουν κατά την ηλεκτρολυτική διάσπαση του νερού με τη μορφή ενός πλούσιου σε οξυγόνο αερίου (Α) και ενός πλούσιου σε υδρογόνο αερίου (Β), τα οποία περιέχουν υπολείμματα του εκάστοτε άλλου διαχωρισμένου αερίου. Η εφεύρεση θέτει ως στόχο τη διατήρηση της ροής αερίου του ευρισκόμενου μέσα στη διάταξη αερίου κατά τη διακοπή της ηλεκτρόλυσης ως συνέπεια της αστοχίας της παροχής ενέργειας ή μιας γενικής διακοπής του ρεύματος μέχρι την κανονική αποκατάσταση της αναγέννησης του φορτωμένου με νερό προσροφητή και ταυτόχρονα τη βελτίωση της οικονομικής αποδοτικότητας της ξήρανσης και του καθαρισμού των αερίων που περιέχουν υδρογόνο με τη

μείωση των απωλειών αερίου και των εκπομπών μέσω της επιστροφής μιας μερικής ποσότητας του καθαρού αερίου ως αέριο αναγέννησης μέσα στο αέριο διεργασία. Αυτό το έργο επιτυγχάνεται με το ότι η μερική ποσότητα (TR) του καθαρού αερίου (D) αναρροφάται μέσα από έναν προωθητή αερίου (12), ο οποίος συνδέεται στο αγωγό αερίου αναγέννησης (18), με μετατροπή συχνότητας ως αέριο αναγέννησης (E), και ένας πομπός παροχής (35) με ενσωματωμένο υπολογιστή ροής ρυθμίζει τον ρυθμό ροής της μερικής ποσότητας (TR) μεταδίδοντας μια τρέχουσα τιμή ταχύτητας περιστροφής του προωθητή αερίου (12) ή μια τιμή ταχύτητας περιστροφής του προωθητή αερίου (12) ως σταθερή τιμή μέσω της μονάδας ελέγχου (21), η οποία σε περίπτωση αστοχίας της παροχής ρεύματος εκκινεί μια μεταγωγή όλων των συσκευών που καταναλώνουν ρεύμα, όπως ο προωθητής αερίου (12), ηλεκτρικό θερμαντικό σώμα (13), μονάδα ελέγχου (21), βαλβίδες μεταγωγής (25, 26, 27, 28? 31, 32, 33, 34? 43? 45? 49) και πιθανώς αντλία (8), σε μια εσωτερική/εξωτερική πηγή ρεύματος (40) για την προσωρινή παροχή ηλεκτρικής ενέργειας μέσω του αγωγού ρεύματος (48) μέσα από μια διάταξη μεταγωγής (37), όπου ο προωθητής αερίου (12) παράγει ένα κύκλωμα ροής αναρρόφησης του καθαρού και προσροφητικού αερίου (D, F), το οποίο υπάρχει κατά τη διακοπή της παροχής ρεύματος και συνίσταται από το υπόλοιπο αέριο (G) στους προσροφητές (9, 10), σε μια διαδρομή ροής (K), η οποία οδηγεί μέσω των αγωγών αερίου (14, 16, 18, 19, 23, 24, 29, 30), του προσροφητή (9, 10), του ηλεκτρικού θερμαντικού σώματος (13), του εναλλάκτη θερμότητας (6), του διαχωριστή (7) και του φίλτρου (11), μέχρι την κανονική περάτωση της αναγέννησης.

ΑΡΙΘΜΟΣ ΕΥΡ. Δ.Ε. (11):3108874
ΑΡΙΘ. ΕΛΛ. ΚΑΤΑΘΕΣΗΣ (21):20210402991
ΗΜΕΡ. ΕΛΛ. ΚΑΤΑΘΕΣΗΣ (22):11/11/2021
ΑΡΙΘ./ΗΜΕΡ. ΔΗΜΟΣΙΕΥΣΗΣ
ΕΥΡΩΠΑΪΚΟΥ ΔΙΠΛΩΜΑΤΟΣ(87):3543420 - 20/10/2021
ΑΡΙΘ./ΗΜΕΡ. ΔΗΜΟΣΙΕΥΣΗΣ
ΕΥΡΩΠΑΪΚΗΣ ΑΙΤΗΣΗΣ (86):18162972.6--20/03/2018
ΔΙΚΑΙΟΥΧΟΣ (73):1)Bangratz, Rene
Paul-Gobel-Strasse 1, 74076 Heilbronn,
ΓΕΡΜΑΝΙΑ

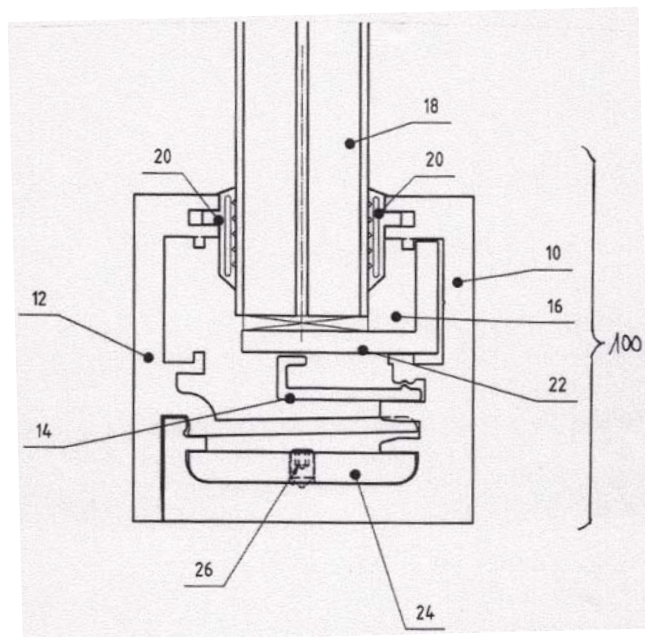
ΣΥΜΒ. ΠΡΟΤΕΡΑΙΟΤΗΤΕΣ (30):
ΕΦΕΥΡΕΤΗΣ (72):1)Bangratz, Rene
ΕΙΔΙΚΟΣ ΠΑΗΡΕΞΟΥΣΙΟΣ (74):ΤΣΙΜΙΚΑΛΗΣ "ΤΣΙΜΙΚΑΛΗΣ
ΚΑΛΟΝΑΡΟΥ ΔΙΚΗΓΟΡΙΚΗ ΕΤΑΙΡΕΙΑ"
ΣΤΕΦΑΝΟΣ ΑΛΕΞΙΟΣ
Νεοφύτου Βάμβα 1, 10674 ΑΘΗΝΑ

ΑΝΤΙΚΛΗΤΟΣ (74):ΤΣΙΜΙΚΑΛΗΣ ΣΤΕΦΑΝΟΣ ΑΛΕΞΙΟΣ
Νεοφύτου Βάμβα 1,10674 ΑΘΗΝΑ

ΤΙΤΛΟΣ ΕΦΕΥΡΕΣΗΣ (54):**ΣΥΣΤΗΜΑ ΠΡΟΦΙΛ ΜΕ ΜΙΑ ΡΑΓΑ ΥΠΟΔΟΧΗΣ ΦΩΤΙΣΤΙΚΟΥ ΜΕΣΟΥ**

ΠΕΡΙΛΗΨΗ(57)

Προτείνεται ένα σύστημα προφίλ (100) με ένα προφίλ πλαισίου (10) για ένα φωτιζόμενο στοιχείο (18), όπου το προφίλ πλαισίου (10) παρουσιάζει ένα δυνάμενο να αποδεσμεύεται προφίλ σύσφιξης (12), και εντός του προφίλ πλαισίου (10) είναι τοποθετημένη με το προφίλ σύσφιξης (12) μια ράγα υποδοχής φωτιστικού μέσου (14) που μπορεί να αντικαθίσταται.



ΑΡΙΘΜΟΣ ΕΥΡ. Δ.Ε. (11):3108875
ΑΡΙΘ. ΕΛΛ. ΚΑΤΑΘΕΣΗΣ (21):20210402996
ΗΜΕΡ. ΕΛΛ. ΚΑΤΑΘΕΣΗΣ (22):11/11/2021
ΑΡΙΘ./ΗΜΕΡ. ΔΗΜΟΣΙΕΥΣΗΣ
ΕΥΡΩΠΑΪΚΟΥ ΔΙΠΛΩΜΑΤΟΣ(87):3593678 - 25/08/2021
ΑΡΙΘ./ΗΜΕΡ. ΔΗΜΟΣΙΕΥΣΗΣ
ΕΥΡΩΠΑΪΚΗΣ ΑΙΤΗΣΗΣ (86):18182649.6--10/07/2018
ΔΙΚΑΙΟΥΧΟΣ (73):1)Research, Investment & Development
S.A.L. (Holding)
JR Center, 6th Floor Jaleldib Highway, Beirut,
ΛΙΒΑΝΟΣ

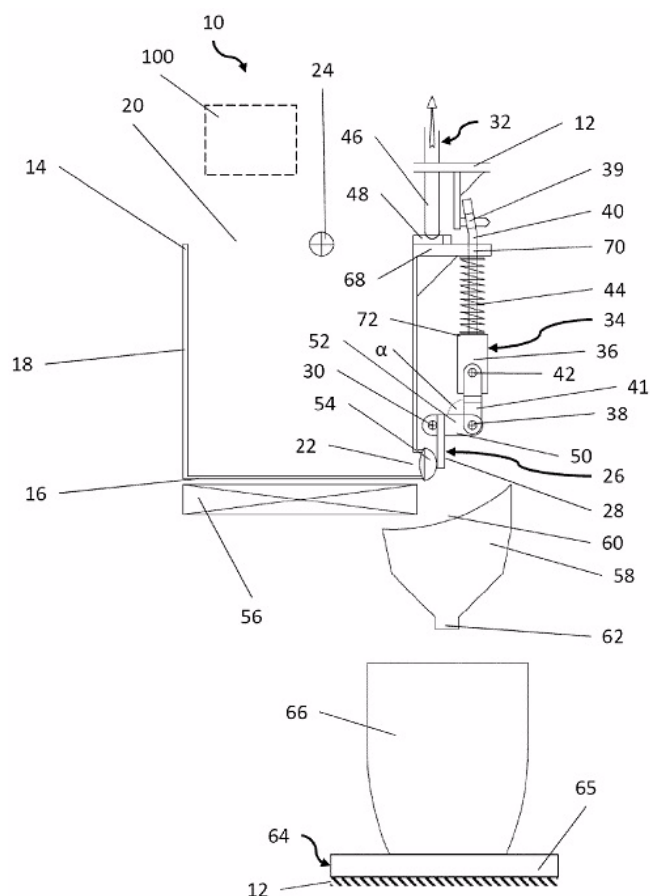
ΣΥΜΒ. ΠΡΟΤΕΡΑΙΟΤΗΤΕΣ (30):
ΕΦΕΥΡΕΤΗΣ (72):1)AL NAJJAR, George Michel
ΕΙΔΙΚΟΣ ΠΑΗΡΕΞΟΥΣΙΟΣ (74):ΑΘΑΝΑΣΙΑΔΟΥ "ΕΛΕΝΗ Γ.
ΠΑΠΑΚΩΝΣΤΑΝΤΙΝΟΥ ΚΑΙ
ΣΥΝΕΡΓΑΤΕΣ, ΔΙΚΗΓΟΡΙΚΗ ΕΤΑΙΡΙΑ"
ΜΑΡΙΑ
Κουμπάρη 2, 10674 ΑΘΗΝΑ

ΑΝΤΙΚΛΗΤΟΣ (74):ΓΙΑΖΙΤΖΟΓΛΟΥ ΕΥΑΓΓΕΛΙΑ
Κουμπάρη 2,10674 ΑΘΗΝΑ

ΤΙΤΛΟΣ ΕΦΕΥΡΕΣΗΣ (54):**ΚΑΦΕΤΙΕΡΑ**

ΠΕΡΙΛΗΨΗ(57)

Καφετιέρα (10) που περιλαμβάνει ένα πλαίσιο μηχανής (12), ένα δοχείο (14) που έχει ένα κάτω τοίχωμα (16), ένα περιφερειακό πλευρικό τοίχωμα (18), ένα άνοιγμα εισόδου (20) που παρέχεται σε ένα ανώτερο μέρος του δοχείου (14), και ένα άνοιγμα εξόδου (22) που παρέχεται σε ένα κατώτερο και εξωτερικό τμήμα του δοχείου (14), όπου το δοχείο (14) είναι τοποθετημένο στο πλαίσιο της μηχανής (12) κατά τρόπο ώστε να είναι περιστρεφόμενο σε σχέση με το πλαίσιο της μηχανής (12) γύρω από έναν οριζόντιο άξονα περιστροφής (24) μεταξύ μιας θέσης προετοιμασίας καφέ και μιας θέσης διανομής καφέ, στην οποία βρίσκεται το άνοιγμα εξόδου (22) τοποθετημένο σε ένα χαμηλότερο κατακόρυφο επίπεδο από ότι στην θέση προετοιμασίας καφέ, έναν μηχανισμό βαλβίδας (26) που περιλαμβάνει ένα στοιχείο κλεισίματος (28), όπου το στοιχείο κλεισίματος (28) και το δοχείο (14) κινούνται μεταξύ τους μεταξύ μιας κλειστής θέσης, στην οποία το στοιχείο κλεισίματος (28) κλείνει το άνοιγμα εξόδου (22), και μιας ανοιχτής θέσης, στην οποία το στοιχείο κλεισίματος (28) απελευθερώνει το άνοιγμα εξόδου (22).



ΑΡΙΘΜΟΣ ΕΥΡ. Δ.Ε. (11):3108876
ΑΡΙΘ. ΕΛΛ. ΚΑΤΑΘΕΣΗΣ (21):20210402994
ΗΜΕΡ. ΕΛΛ. ΚΑΤΑΘΕΣΗΣ (22):11/11/2021
ΑΡΙΘ./ΗΜΕΡ. ΔΗΜΟΣΙΕΥΣΗΣ
ΕΥΡΩΠΑΪΚΟΥ ΔΙΠΛΩΜΑΤΟΣ(87):3440128 - 11/08/2021
ΑΡΙΘ./ΗΜΕΡ. ΔΗΜΟΣΙΕΥΣΗΣ
ΕΥΡΩΠΑΪΚΗΣ ΑΙΤΗΣΗΣ (86):17778755.3--31/03/2017
ΔΙΚΑΙΟΥΧΟΣ (73):1)Composite Tech Holdings Limited
3 Bunhill Row, London EC1Y 8YZ,
ΜΕΓΑΛΗ ΒΡΕΤΑΝΙΑ
ΣΥΜΒ. ΠΡΟΤΕΡΑΙΟΤΗΤΕΣ (30):201662318555 P-05/04/2016-US
ΕΦΕΥΡΕΤΗΣ (72):1)GOSAU, Jan-Michael
2)ALLRED, Ronald E.
ΕΙΔΙΚΟΣ ΠΛΗΡΕΞΟΥΣΙΟΣ (74):ΑΘΑΝΑΣΙΑΔΟΥ "ΕΛΕΝΗ Γ.
ΠΑΠΑΚΩΝΣΤΑΝΤΙΝΟΥ ΚΑΙ
ΣΥΝΕΡΓΑΤΕΣ, ΔΙΚΗΓΟΡΙΚΗ ΕΤΑΙΡΙΑ"
ΜΑΡΙΑ
Κουμπάρη 2, 10674 ΑΘΗΝΑ
ΑΝΤΙΚΛΗΤΟΣ (74):ΓΙΑΖΙΤΖΟΓΛΟΥ ΕΥΑΓΓΕΛΙΑ
Κουμπάρη 2,10674 ΑΘΗΝΑ
ΤΙΤΛΟΣ ΕΦΕΥΡΕΣΗΣ (54):ΑΝΑΚΥΚΛΩΣΗ ΤΟΥ ΣΥΝΘΕΤΟΥ
ΜΗΤΡΑΣ ΠΟΛΥΜΕΡΟΥΣ

ΠΕΡΙΛΗΨΗ(57)

Η παρούσα εφεύρεση σχετίζεται γενικά με ανακύκλωση του σύνθετου μήτρας πολυμερούς. Ειδικότερα, η εφεύρεση σχετίζεται με μία διεργασία για διαχωρισμό ενισχυτικού υλικού από σύνθετο μήτρας πολυμερούς που περιλαμβάνει το ενισχυτικό υλικό στα πλαίσια μιας μήτρας πολυμερούς θερμοστάτη.

ΑΡΙΘΜΟΣ ΕΥΡ. Δ.Ε. (11):3108877
ΑΡΙΘ. ΕΛΛ. ΚΑΤΑΘΕΣΗΣ (21):20210402997
ΗΜΕΡ. ΕΛΛ. ΚΑΤΑΘΕΣΗΣ (22):11/11/2021
ΑΡΙΘ./ΗΜΕΡ. ΔΗΜΟΣΙΕΥΣΗΣ
ΕΥΡΩΠΑΪΚΟΥ ΔΙΠΛΩΜΑΤΟΣ(87):3220892 - 13/10/2021
ΑΡΙΘ./ΗΜΕΡ. ΔΗΜΟΣΙΕΥΣΗΣ
ΕΥΡΩΠΑΪΚΗΣ ΑΙΤΗΣΗΣ (86):15798079.8--20/11/2015
ΔΙΚΑΙΟΥΧΟΣ (73):1)ASCENDIS PHARMA ENDOCRINOLOGY DIVISION A/S
Tuborg Boulevard 12, 2900 Hellerup, ΔΑΝΙΑ
ΣΥΜΒ. ΠΡΟΤΕΡΑΙΟΤΗΤΕΣ (30):14194248-21/11/2014-EP
ΕΦΕΥΡΕΤΗΣ (72):1)SPROGØE, Kennett
2)EGESBORG, Henrik
3)JENSEN, Steen
4)KURPIERS, Thomas
ΕΙΔΙΚΟΣ ΠΛΗΡΕΞΟΥΣΙΟΣ (74):ΛΥΜΠΕΡΗΣ "ΔΙΚΗΓΟΡΙΚΗ ΕΤΑΙΡΕΙΑ
ΒΑΓΙΑΝΟΥ ΚΩΣΤΟΠΟΥΛΟΥ
ΛΥΜΠΕΡΗ" ΝΙΚΟΛΑΟΣ
Στουρνάρα 37, 10682 ΑΘΗΝΑ
ΑΝΤΙΚΛΗΤΟΣ (74):ΛΥΜΠΕΡΗΣ ΝΙΚΟΛΑΟΣ
Στουρνάρα 37,10682 ΑΘΗΝΑ
ΤΙΤΛΟΣ ΕΦΕΥΡΕΣΗΣ (54):ΜΟΡΦΕΣ ΔΟΣΟΛΟΓΙΑΣ ΑΥΞΗΤΙΚΗΣ
ΟΡΜΟΝΗΣ ΜΑΚΡΑΣ ΔΡΑΣΗΣ

ΠΕΡΙΛΗΨΗ(57)

Η παρούσα εφεύρεση σχετίζεται με μια φαρμακευτική σύνθεση που περιλαμβάνει μια αυξητική ορμόνη μακράς δράσης για χρήση σε μια μέθοδο θεραπείας της έλλειψης αυξητικής ορμόνης, όπου το σκεύασμα αυξητικής ορμόνης μακράς δράσης χορηγείται σε έναν ασθενή σε ένα δοσολογικό σχήμα με κατηγορίες, σε ένα πλήθος από μορφές μοναδιαίας δοσολογίας που περιλαμβάνουν μια σύνθεση αυξητικής ορμόνης μακράς δράσης, όπου οι μορφές μοναδιαίας δοσολογίας περιλαμβάνουν αυξανόμενες ποσότητες ισοδύναμων αυξητικής ορμόνης και όπου η ποσότητα των ισοδύναμων αυξητικής ορμόνης αυξάνεται κατά τουλάχιστον 10% μεταξύ μιας μορφής μοναδιαίας δοσολογίας και της επόμενης υψηλότερης

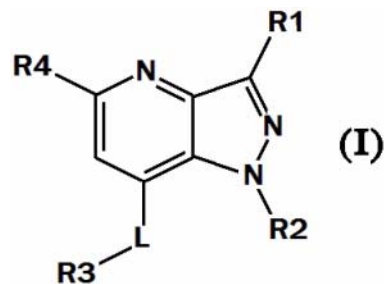
μορφής δοσολογίας, με τη χρήση σε μια μέθοδο αντιμετώπισης της έλλειψης αυξητικής ορμόνης και μέθοδο αντιμετώπισης της έλλειψης αυξητικής ορμόνης σε ένα δοσολογικό σχήμα με κατηγορίες.

ΑΡΙΘΜΟΣ ΕΥΡ. Δ.Ε. (11):3108878
ΑΡΙΘ. ΕΛΛ. ΚΑΤΑΘΕΣΗΣ (21):20210402993
ΗΜΕΡ. ΕΛΛ. ΚΑΤΑΘΕΣΗΣ (22):11/11/2021
ΑΡΙΘ./ΗΜΕΡ. ΔΗΜΟΣΙΕΥΣΗΣ
ΕΥΡΩΠΑΪΚΟΥ ΔΙΠΛΩΜΑΤΟΣ(87):3424327 - 25/08/2021
ΑΡΙΘ./ΗΜΕΡ. ΔΗΜΟΣΙΕΥΣΗΣ
ΕΥΡΩΠΑΪΚΗΣ ΑΙΤΗΣΗΣ (86):18187268.0--14/01/2014
ΔΙΚΑΙΟΥΧΟΣ (73):1)The State of Israel - Ministry of Agriculture & Rural Development, Agricultural Research Organization (ARO) (Volcani Cen The Volcani Center P.O. Box 6, 50250 Bet-Dagan, ΙΣΡΑΗΛ
ΣΥΜΒ. ΠΡΟΤΕΡΑΙΟΤΗΤΕΣ (30):201361753000 P-16/01/2013-US
ΕΦΕΥΡΕΤΗΣ (72):1)GRABER, Ellen R.
2)ELAD, Yigal
3)RAV DAVID, Dalia
4)SEGAL, Sergey
ΕΙΔΙΚΟΣ ΠΑΗΡΕΞΟΥΣΙΟΣ (74):ΑΘΑΝΑΣΙΑΔΟΥ "ΕΛΕΝΗ Γ. ΠΑΠΑΚΩΝΣΤΑΝΤΙΝΟΥ ΚΑΙ ΣΥΝΕΡΓΑΤΕΣ, ΔΙΚΗΓΟΡΙΚΗ ΕΤΑΙΡΙΑ" ΜΑΡΙΑ Κουμπάρη 2, 10674 ΑΘΗΝΑ
ΑΝΤΙΚΑΗΤΟΣ (74):ΓΙΑΖΙΤΖΟΓΛΟΥ ΕΥΑΓΓΕΛΙΑ Κουμπάρη 2,10674 ΑΘΗΝΑ
ΤΙΤΛΟΣ ΕΦΕΥΡΕΣΗΣ (54):**ΣΥΝΘΕΣΕΙΣ ΠΟΥ ΠΕΡΙΛΑΜΒΑΝΟΥΝ ΜΕΛΑΝΟΕΙΔΙΝΕΣ ΚΑΙ Η ΧΡΗΣΗ ΤΟΥΣ ΓΙΑ ΤΗ ΒΕΛΤΙΩΣΗ ΤΩΝ ΙΔΙΟΤΗΤΩΝ ΤΩΝ ΦΥΤΩΝ**

ΠΕΡΙΛΗΨΗ(57)

Η παρούσα εφεύρεση αφορά στις μελανοειδίνες και τη χρήση τους για τη βελτίωση των ιδιοτήτων των φυτών. Οι μέθοδοι και οι συνθέσεις της εφεύρεσης είναι ιδιαίτερα χρήσιμες για τον έλεγχο των μυκητιακών ασθενειών των φυτών και των συνθηκών ξηρασίας, καθώς και για την προαγωγή της αύξησης των φυτών.

ΑΡΙΘΜΟΣ ΕΥΡ. Δ.Ε. (11):3108879
ΑΡΙΘ. ΕΛΛ. ΚΑΤΑΘΕΣΗΣ (21):20210402995
ΗΜΕΡ. ΕΛΛ. ΚΑΤΑΘΕΣΗΣ (22):11/11/2021
ΑΡΙΘ./ΗΜΕΡ. ΔΗΜΟΣΙΕΥΣΗΣ
ΕΥΡΩΠΑΪΚΟΥ ΔΙΠΛΩΜΑΤΟΣ(87):3723808 - 20/10/2021
ΑΡΙΘ./ΗΜΕΡ. ΔΗΜΟΣΙΕΥΣΗΣ
ΕΥΡΩΠΑΪΚΗΣ ΑΙΤΗΣΗΣ (86):18830165.9--12/12/2018
ΔΙΚΑΙΟΥΧΟΣ (73):1)H. Lundbeck A/S Otiliavej 9, 2500 Valby, ΔΑΝΙΑ
ΣΥΜΒ. ΠΡΟΤΕΡΑΙΟΤΗΤΕΣ (30):PA201700711-14/12/2017-DK
ΕΦΕΥΡΕΤΗΣ (72):1)KEHLER, Jan
2)JUHL, Karsten
3)MARIGO, Mauro
4)VITAL, Paulo, Jorge, Vieira
5)JESSING, Mikkel
6)LANGGARD, Morten
7)RASMUSSEN, Lars, Kyhn
8)CLEMENTSON, Carl, Martin, Sebastian
ΕΙΔΙΚΟΣ ΠΑΗΡΕΞΟΥΣΙΟΣ (74):ΑΘΑΝΑΣΙΑΔΟΥ "ΕΛΕΝΗ Γ. ΠΑΠΑΚΩΝΣΤΑΝΤΙΝΟΥ ΚΑΙ ΣΥΝΕΡΓΑΤΕΣ, ΔΙΚΗΓΟΡΙΚΗ ΕΤΑΙΡΙΑ" ΜΑΡΙΑ Κουμπάρη 2, 10674 ΑΘΗΝΑ
ΑΝΤΙΚΑΗΤΟΣ (74):ΓΙΑΖΙΤΖΟΓΛΟΥ ΕΥΑΓΓΕΛΙΑ Κουμπάρη 2,10674 ΑΘΗΝΑ
ΤΙΤΛΟΣ ΕΦΕΥΡΕΣΗΣ (54):**ΣΥΝΔΥΑΣΤΙΚΕΣ ΑΓΩΓΕΣ ΟΙ ΟΠΟΙΕΣ ΠΕΡΙΛΑΜΒΑΝΟΥΝ ΧΟΡΗΓΗΣΗ 1Η-ΠΥΡΑΖΟΛΟ[4,3-Β]ΠΥΡΙΔΙΝΩΝ**



ΠΕΡΙΛΗΨΗ(57)

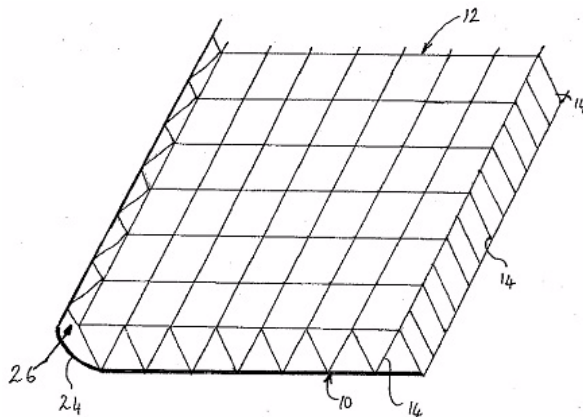
Η παρούσα εφεύρεση παρέχει 1Η-πυραζολο[4,3-β]πυριδιν-7-αμίνες του τύπου (I) ως PDE1 αναστολείς μαζί με μια δεύτερη ένωση χρήσιμη στην αντιμετώπιση μιας νευροεμφυλιστικής διαταραχής και τη συνδυαστική χρήση τους ως ένα φάρμακο, πιο συγκεκριμένα για την αντιμετώπιση νευροεμφυλιστικών και/ή γνωστικών διαταραχών.

ΑΡΙΘΜΟΣ ΕΥΡ. Δ.Ε. (11):3108880
ΑΡΙΘ. ΕΛΛ. ΚΑΤΑΘΕΣΗΣ (21):20210403002
ΗΜΕΡ. ΕΛΛ. ΚΑΤΑΘΕΣΗΣ (22):11/11/2021
ΑΡΙΘ./ΗΜΕΡ. ΔΗΜΟΣΙΕΥΣΗΣ
ΕΥΡΩΠΑΪΚΟΥ ΔΙΠΛΩΜΑΤΟΣ(87):3323922 - 18/08/2021
ΑΡΙΘ./ΗΜΕΡ. ΔΗΜΟΣΙΕΥΣΗΣ
ΕΥΡΩΠΑΪΚΗΣ ΑΙΤΗΣΗΣ (86):17201662.8--29/01/2010
ΔΙΚΑΙΟΥΧΟΣ (73):1)Concrete Canvas Technology Ltd.
Cowbridge Road Talbot Green, Pontyclun
CF72 8HL, ΜΕΓΑΛΗ ΒΡΕΤΑΝΙΑ

ΣΥΜΒ. ΠΡΟΤΕΡΑΙΟΤΗΤΕΣ (30):09001199-29/01/2009-EP
ΕΦΕΥΡΕΤΗΣ (72):1)Crawford, William Campbell
2)Brewin, Peter Eric
ΕΙΔΙΚΟΣ ΠΛΗΡΕΞΟΥΣΙΟΣ (74):ΣΑΚΕΛΛΑΡΙΔΗ ΒΑΛΗ-ΒΑΣΙΛΙΚΗ
Αδριανού 70, 10556 ΑΘΗΝΑ
ΑΝΤΙΚΛΗΤΟΣ (74):ΣΑΚΕΛΛΑΡΙΔΗ ΒΑΛΗ-ΒΑΣΙΛΙΚΗ
Αδριανού 70,10556 ΑΘΗΝΑ
ΤΙΤΛΟΣ ΕΦΕΥΡΕΣΗΣ (54):**ΕΜΠΙΟΤΙΣΜΕΝΟ ΥΦΑΣΜΑ ΠΕΡΙΛΗΨΗ(57)**

Η εφεύρεση παρέχει ένα πλεκτό ύφασμα αποστάτη που έχει ένα σφικτά πλεγμένο κάτω στρώμα (10), ένα πιο χαλαρά πλεγμένο άνω στρώμα (12) και συνδετικές ίνες (14) που εκτείνονται μέσω του χώρου (16) μεταξύ της κάτω και της άνω επιφάνειας (10,12). Υλικό που πήζει, π.χ. τσιμέντο εισάγεται εντός του χώρου (16) μεταξύ της κάτω και της άνω επιφάνειας και μπορεί να προκληθεί η πήξη του με την προσθήκη ενός υγρού, π.χ. νερού. Μέχρι να πήξει το ύφασμα είναι εύκαμπτο και μπορεί να διαμορφώνεται αλλά μετά την πήξη του υλικού στο χώρο (16) το ύφασμα είναι άκαμπτο και μπορεί να χρησιμοποιηθεί ως δομικό στοιχείο σε μία ευρεία περιοχή περιπτώσεων. Το κάτω στρώμα (10) έχει μία επέκταση (24) που εκτείνεται πέραν της άνω επιφάνειας (12) και συνδέεται με την άνω επιφάνεια δια ελαστικών συνδετικών ινών (26) που έλκουν την επέκταση προς την άλλη

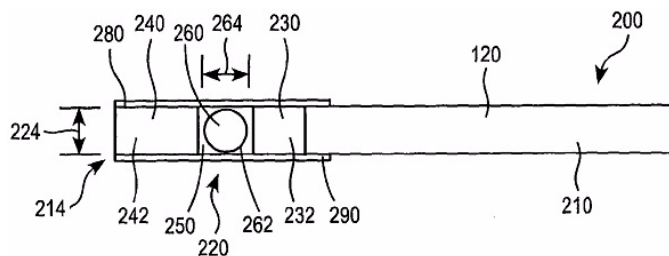
επιφάνεια κλείνοντας έτσι τουλάχιστον εν μέρει τον χώρο στην ακμή του υφάσματος και εμποδίζοντας το υλικό που πήζει να χυθεί έξω. Επιπλέον το πακετάρισμα του υλικού που πήζει και ο μέγιστος χώρος μεταξύ των επιφανειών είναι έτσι ώστε μόνο μία προκαθορισμένη ποσότητα υγρού να μπορεί να γίνεται δεκτή εντός του χώρου και αυτή η ποσότητα είναι αντίστοιχη προς το νερό που απαιτείται για να πήξει το τσιμέντο.



ΑΡΙΘΜΟΣ ΕΥΡ. Δ.Ε. (11):3108881
ΑΡΙΘ. ΕΛΛ. ΚΑΤΑΘΕΣΗΣ (21):20210403001
ΗΜΕΡ. ΕΛΛ. ΚΑΤΑΘΕΣΗΣ (22):11/11/2021
ΑΡΙΘ./ΗΜΕΡ. ΔΗΜΟΣΙΕΥΣΗΣ
ΕΥΡΩΠΑΪΚΟΥ ΔΙΠΛΩΜΑΤΟΣ(87):3552502 - 13/10/2021
ΑΡΙΘ./ΗΜΕΡ. ΔΗΜΟΣΙΕΥΣΗΣ
ΕΥΡΩΠΑΪΚΗΣ ΑΙΤΗΣΗΣ (86):19176026.3--28/03/2011
ΔΙΚΑΙΟΥΧΟΣ (73):1)Philip Morris Products S.A.
Quai Jeanrenaud 3, 2000 Neuchatel,
ΕΛΒΕΤΙΑ

ΣΥΜΒ. ΠΡΟΤΕΡΑΙΟΤΗΤΕΣ (30):31824810 P-26/03/2010-US
ΕΦΕΥΡΕΤΗΣ (72):1)ALLEN, Jeffrey Lynn
2)LEE, Robert E.
3)LONGEST, Cary
4)WILLIAMS, Dwight D.
ΕΙΔΙΚΟΣ ΠΛΗΡΕΞΟΥΣΙΟΣ (74):ΣΑΚΕΛΛΑΡΙΔΗ ΒΑΛΗ-ΒΑΣΙΛΙΚΗ
Αδριανού 70, 10556 ΑΘΗΝΑ
ΑΝΤΙΚΛΗΤΟΣ (74):ΣΑΚΕΛΛΑΡΙΔΗ ΒΑΛΗ-ΒΑΣΙΛΙΚΗ
Αδριανού 70,10556 ΑΘΗΝΑ
ΤΙΤΛΟΣ ΕΦΕΥΡΕΣΗΣ (54):**ΦΙΛΤΡΟ ΜΑΣΟΥΡΙΟΥ ΚΕΝΟΥ ΜΑΣΟΥΡΙΟΥ ΜΕ ΣΦΑΙΡΙΔΙΟ ΑΡΩΜΑΤΟΣ ΠΕΡΙΛΗΨΗ(57)**

Ένα συστατικό φίλτρο (220) για ένα προϊόν καπνίσματος (200) συμπεριλαμβάνει ένα ανάντη τμήμα (230) υλικού φίλτρου • ένα κατάντη τμήμα (240) υλικού φίλτρου με μία σχέση απόστασης προς το ανάντη τμήμα (230) υλικού φίλτρου έτσι ώστε να ορίζεται μία κοιλότητα (250) μεταξύ τους, και μία μεμονωμένη θραύσιμη αρωματική κάψουλα (260) τοποθετημένη εντός της κοιλότητας (250). Το ανάντη τμήμα του υλικού φίλτρου (230) έχει την ελάχιστη τιμή RTD (αντίσταση σε αναρρόφηση) των τμημάτων του συστατικού φίλτρου (220).



ΑΡΙΘΜΟΣ ΕΥΡ. Δ.Ε. (11):3108882
ΑΡΙΘ. ΕΛΛ. ΚΑΤΑΘΕΣΗΣ (21):20210403000
ΗΜΕΡ. ΕΛΛ. ΚΑΤΑΘΕΣΗΣ (22):11/11/2021
ΑΡΙΘ./ΗΜΕΡ. ΔΗΜΟΣΙΕΥΣΗΣ
ΕΥΡΩΠΑΪΚΟΥ ΔΙΠΛΩΜΑΤΟΣ(87):3303491 - 20/10/2021
ΑΡΙΘ./ΗΜΕΡ. ΔΗΜΟΣΙΕΥΣΗΣ
ΕΥΡΩΠΑΪΚΗΣ ΑΙΤΗΣΗΣ (86):16728548.5--01/06/2016
ΔΙΚΑΙΟΥΧΟΣ (73):1)SWIMC LLC
101 West Prospect Avenue, Cleveland, Ohio
44115, ΗΝΩΜΕΝΕΣ ΠΟΛΙΤΕΙΕΣ ΤΗΣ
ΑΜΕΡΙΚΗΣ
ΣΥΜΒ. ΠΡΟΤΕΡΑΙΟΤΗΤΕΣ (30):201562169139 P-01/06/2015-US
ΕΦΕΥΡΕΤΗΣ (72):1)THOMPSON, Jovan, L.
2)YU, Zhangqing
ΕΙΔΙΚΟΣ ΠΛΗΡΕΞΟΥΣΙΟΣ (74):ΣΑΚΕΛΛΑΡΙΔΗ ΒΑΛΗ-ΒΑΣΙΛΙΚΗ
Αδριανού 70, 10556 ΑΘΗΝΑ
ΑΝΤΙΚΑΗΤΟΣ (74):ΣΑΚΕΛΛΑΡΙΔΗ ΒΑΛΗ-ΒΑΣΙΛΙΚΗ
Αδριανού 70,10556 ΑΘΗΝΑ
ΤΙΤΛΟΣ ΕΦΕΥΡΕΣΗΣ (54):**ΣΥΝΘΕΣΗ ΕΠΙΚΑΛΥΨΗΣ ΜΕ ΒΑΣΗ
ΤΟ ΝΕΡΟ**

ΠΕΡΙΛΗΨΗ(57)

Σε μία υλοποίηση, μια σύνθεση επικάλυψης ενός συστατικού με βάση το νερό περιλαμβάνει νερό, μια διακλαδισμένη πολυεστερική διασπορά πολυουρεθάνης, ένα μείγμα πολυανθρακικής διασποράς πολυουρεθάνης, που περιλαμβάνει ένα διακλαδισμένο πολυανθρακικό PUD και μια μη διακλαδισμένη πολυανθρακική διασπορά πολυουρεθάνης υδροξυλικής λειτουργικής ομάδας, και μια φθοριούχο ακρυλική ρητίνη λατέξ. Σε μια άλλη υλοποίηση, η φθοριούχο ακρυλική ρητίνη λατέξ μπορεί να αντικατασταθεί με μια υβριδική ρητίνη που επιλέγεται από την ομάδα που αποτελείται από μια φθοριούχο ακρυλική και πολυεστερική υβριδική ρητίνη διασποράς πολυουρεθάνης και μια φθοριούχο ακρυλική και πολυανθρακική υβριδική ρητίνη διασποράς πολυουρεθάνης.

ΑΡΙΘΜΟΣ ΕΥΡ. Δ.Ε. (11):3108883
ΑΡΙΘ. ΕΛΛ. ΚΑΤΑΘΕΣΗΣ (21):20210402998
ΗΜΕΡ. ΕΛΛ. ΚΑΤΑΘΕΣΗΣ (22):11/11/2021
ΑΡΙΘ./ΗΜΕΡ. ΔΗΜΟΣΙΕΥΣΗΣ
ΕΥΡΩΠΑΪΚΟΥ ΔΙΠΛΩΜΑΤΟΣ(87):3620176 - 11/08/2021
ΑΡΙΘ./ΗΜΕΡ. ΔΗΜΟΣΙΕΥΣΗΣ
ΕΥΡΩΠΑΪΚΗΣ ΑΙΤΗΣΗΣ (86):19205980.6--14/11/2016
ΔΙΚΑΙΟΥΧΟΣ (73):1)Chiesi Farmaceutici S.p.A.
Via Palermo, 26/A, 43122 Parma, ΙΤΑΛΙΑ
ΣΥΜΒ. ΠΡΟΤΕΡΑΙΟΤΗΤΕΣ (30):15194660-16/11/2015-EP
ΕΦΕΥΡΕΤΗΣ (72):1)Cafiero, Claudio
2)Ortenzi, Leonardo
3)Schiaretti, Francesca
ΕΙΔΙΚΟΣ ΠΛΗΡΕΞΟΥΣΙΟΣ (74):ΒΡΕΤΤΟΥ ΒΑΣΙΛΙΚΗ
Κίμωνος 11, 10441 ΑΘΗΝΑ
ΑΝΤΙΚΑΗΤΟΣ (74):ΚΥΠΡΗΣ ΚΩΣΤΑΣ
Δήλου 12,14562 ΚΗΦΙΣΙΑ (ΑΤΤΙΚΗΣ)
ΤΙΤΛΟΣ ΕΦΕΥΡΕΣΗΣ (54):**ΜΙΑ ΔΙΕΡΓΑΣΙΑ ΓΙΑ ΤΗΝ ΠΑΡΑ-
ΣΚΕΥΗ ΕΝΟΣ ΣΚΕΥΑΣΜΑΤΟΣ ΞΗΡΗΣ
ΣΚΟΝΗΣ ΠΟΥ ΠΕΡΙΛΑΜΒΑΝΕΙ ΕΝΑ
ΑΝΤΙΧΟΛΙΝΕΡΓΙΚΟ, ΕΝΑ ΚΟΡΤΙΚΟ-
ΣΤΕΡΟΕΙΔΕΣ ΚΑΙ ΕΝΑ ΒΗΤΑ-ΑΔΡΕ-
ΝΕΡΓΙΚΟ**

ΠΕΡΙΛΗΨΗ(57)

Η εφεύρεση αφορά ένα σκεύασμα ξηρής σκόνης για εισπνοή που περιλαμβάνει έναν συνδυασμό ενός αντιχολινεργικού, ενός μακράς δράσης αγωνιστή βήτα2-αδρενοϋποδοχέα και ενός κορτικοστεροειδούς, και μία διεργασία για την παρασκευή αυτού.

ΑΡΙΘΜΟΣ ΕΥΡ. Δ.Ε. (11):3108884
ΑΡΙΘ. ΕΛΛ. ΚΑΤΑΘΕΣΗΣ (21):20210402999
ΗΜΕΡ. ΕΛΛ. ΚΑΤΑΘΕΣΗΣ (22):11/11/2021
ΑΡΙΘ./ΗΜΕΡ. ΔΗΜΟΣΙΕΥΣΗΣ
ΕΥΡΩΠΑΪΚΟΥ ΔΙΠΛΩΜΑΤΟΣ(87):3096839 - 11/08/2021
ΑΡΙΘ./ΗΜΕΡ. ΔΗΜΟΣΙΕΥΣΗΣ
ΕΥΡΩΠΑΪΚΗΣ ΑΙΤΗΣΗΣ (86):15739980.9--22/01/2015
ΔΙΚΑΙΟΥΧΟΣ (73):1)Maori S.C. Ltd.
108 Herzl Apt. 401, 6655419 Tel Aviv,
ΙΣΡΑΗΛ
ΣΥΜΒ. ΠΡΟΤΕΡΑΙΟΤΗΤΕΣ (30):201461930539 P-23/01/2014-US
ΕΦΕΥΡΕΤΗΣ (72):1)SHAVIT, Shoval
ΕΙΔΙΚΟΣ ΠΑΡΕΞΟΥΣΙΟΣ (74):ΣΑΚΕΛΛΑΡΙΔΗ ΒΑΛΗ-ΒΑΣΙΛΙΚΗ
Αδριανού 70, 10556 ΑΘΗΝΑ
ΑΝΤΙΚΛΗΤΟΣ (74):ΣΑΚΕΛΛΑΡΙΔΗ ΒΑΛΗ-ΒΑΣΙΛΙΚΗ
Αδριανού 70,10556 ΑΘΗΝΑ
ΤΙΤΛΟΣ ΕΦΕΥΡΕΣΗΣ (54):**ΑΡΩΜΑΤΙΚΕΣ ΣΥΝΘΕΣΕΙΣ ΣΩΜΑ-
ΤΟΣ**

ΠΕΡΙΛΗΨΗ(57)

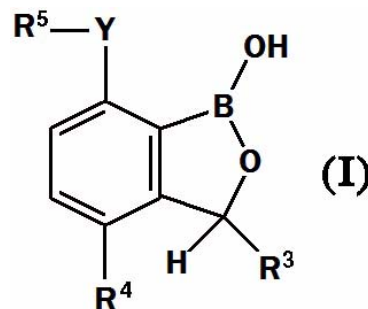
Παρέχεται ένα σύμπλοκο απελευθέρωσης αρώματος με ικανότητα παρατεταμένης συγκράτησης αρώματος που συμπεριλαμβάνει ένα ακρυλικό πολυμερές που εφαρμόζεται σε μία επιφάνεια ανθρώπινου σώματος. Το σύμπλοκο απελευθέρωσης αρώματος μπορεί να εφαρμόζεται με τη χρήση ενός κιτ που περιλαμβάνει μέσα για την εφαρμογή του συμπλόκου απελευθέρωσης αρώματος στην επιφάνεια του σώματος.

ΑΡΙΘΜΟΣ ΕΥΡ. Δ.Ε. (11):3108885
ΑΡΙΘ. ΕΛΛ. ΚΑΤΑΘΕΣΗΣ (21):20210403004
ΗΜΕΡ. ΕΛΛ. ΚΑΤΑΘΕΣΗΣ (22):12/11/2021
ΑΡΙΘ./ΗΜΕΡ. ΔΗΜΟΣΙΕΥΣΗΣ
ΕΥΡΩΠΑΪΚΟΥ ΔΙΠΛΩΜΑΤΟΣ(87):3251678 - 20/10/2021
ΑΡΙΘ./ΗΜΕΡ. ΔΗΜΟΣΙΕΥΣΗΣ
ΕΥΡΩΠΑΪΚΗΣ ΑΙΤΗΣΗΣ (86):17176654.6--07/09/2011
ΔΙΚΑΙΟΥΧΟΣ (73):1)Anacor Pharmaceuticals, Inc.
235 East 42nd Street, New York, NY 10017,
ΗΝΩΜΕΝΕΣ ΠΟΛΙΤΕΙΕΣ ΤΗΣ ΑΜΕΡΙΚΗΣ
ΣΥΜΒ. ΠΡΟΤΕΡΑΙΟΤΗΤΕΣ (30):380596 P-07/09/2010-US
ΕΦΕΥΡΕΤΗΣ (72):1)HERNANDEZ, Vincent, S.
2)DING, Charles
3)PLATTNER, Jacob, J.
4)ALLEY, Michael, Richard, Kevin
5)ROCK, Fernando
6)ZHANG, Suoming
7)EASOM, Eric
8)LI, Xianfeng
9)ZHOU, Ding
ΕΙΔΙΚΟΣ ΠΑΡΕΞΟΥΣΙΟΣ (74):ΓΙΑΚΟΥΜΗ ANNA
Αλκαμένους 12-14, 10439 ΑΘΗΝΑ
ΑΝΤΙΚΛΗΤΟΣ (74):ΜΙΣΙΟΥ ΑΝΔΡΟΝΙΚΗ
Αναλήψεως 23 και Μαραθώνος 27,10439
ΑΘΗΝΑ
ΤΙΤΛΟΣ ΕΦΕΥΡΕΣΗΣ (54):**ΠΑΡΑΓΩΓΑ ΒΕΝΖΟΞΑΒΟΡΟΛΗΣ ΓΙΑ
ΤΗ ΘΕΡΑΠΕΙΑ ΒΑΚΤΗΡΙΑΚΩΝ ΛΟΙ-
ΜΩΞΕΩΝ**

ΠΕΡΙΛΗΨΗ(57)

Αυτή η εφεύρεση αναφέρεται σε ενώσεις βενζοξαβορόλης για τον τύπο (I) όπου το R3 είναι -CH2NH2 όπου το R4 επιλέγεται από την ομάδα που αποτελείται από αλογόνο, μεθυλ, αιθυλ, προπυλ, ισοπροπυλ, βουτυλ, ισοβουτυλ, sec-βουτυλ, μεθοξύ, αιθοξύ, προποξύ, ισοπροποξύ, βουτοξύ, ισοβουτοξύ και sec-βουτοξύ και όπου το a είναι 2, 3 ή 4 και το R12 επιλέγεται από την ομάδα που αποτελείται από

H, OH, NH2, μεθυλ, αιθυλ, -NHS(0)2CH3, κυανό, -NHC(0)CH3, -NHC(0)NHCH2CH3, -C(0)NH2, -C(0)OH, 4-(μεθοξύ)φαινυλ, βενζυλ, βενζοξύ, -NHC(0)OCH2Ph, -C(0)NHCH2CH2OH και -C(NH2)(NH)- ή ένα άλας, έναν υδρίτη ή ένα διαλύτομα αυτού.



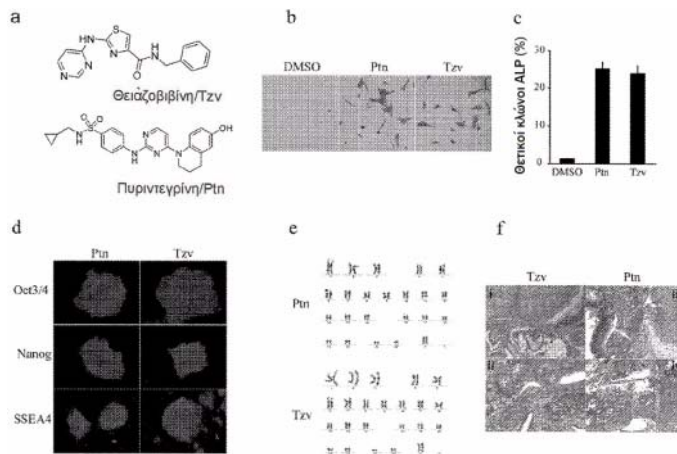
ΑΡΙΘΜΟΣ ΕΥΡ. Δ.Ε. (11):3108886
ΑΡΙΘ. ΕΛΛ. ΚΑΤΑΘΕΣΗΣ (21):20210403006
ΗΜΕΡ. ΕΛΛ. ΚΑΤΑΘΕΣΗΣ (22):12/11/2021
ΑΡΙΘ./ΗΜΕΡ. ΔΗΜΟΣΙΕΥΣΗΣ
ΕΥΡΩΠΑΪΚΟΥ ΔΙΠΛΩΜΑΤΟΣ(87):3623374 - 08/09/2021
ΑΡΙΘ./ΗΜΕΡ. ΔΗΜΟΣΙΕΥΣΗΣ
ΕΥΡΩΠΑΪΚΗΣ ΑΙΤΗΣΗΣ (86):19205703.2--03/12/2009
ΔΙΚΑΙΟΥΧΟΣ (73):1)The Scripps Research Institute
 Mail Drop TPC-8 10550 North Torrey Pines
 Road, La Jolla CA 92037, ΗΝΩΜΕΝΕΣ
 ΠΟΛΙΤΕΙΕΣ ΤΗΣ ΑΜΕΡΙΚΗΣ

ΣΥΜΒ. ΠΡΟΤΕΡΑΙΟΤΗΤΕΣ (30):200808 P-03/12/2008-US
ΕΦΕΥΡΕΤΗΣ (72):1)Xu, Yue
 2)Ding, Sheng

ΕΙΔΙΚΟΣ ΠΛΗΡΕΞΟΥΣΙΟΣ (74):ΤΣΙΜΙΚΑΛΗΣ "ΤΣΙΜΙΚΑΛΗΣ
 ΚΑΛΟΝΑΡΟΥ ΔΙΚΗΓΟΡΙΚΗ ΕΤΑΙΡΕΙΑ"
 ΣΤΕΦΑΝΟΣ ΑΛΕΞΙΟΣ
 Νεοφύτου Βάμβα 1, 10674 ΑΘΗΝΑ

ΑΝΤΙΚΑΛΗΤΟΣ (74):ΤΣΙΜΙΚΑΛΗΣ ΣΤΕΦΑΝΟΣ ΑΛΕΞΙΟΣ
 Νεοφύτου Βάμβα 1, 10674 ΑΘΗΝΑ

ΤΙΤΛΟΣ ΕΦΕΥΡΕΣΗΣ (54):ΚΑΛΛΙΕΡΓΕΙΕΣ ΒΛΑΣΤΟΚΥΤΤΑΡΩΝ
ΠΕΡΙΛΗΨΗ(57)
 Η παρούσα εφεύρεση αφορά ενώσεις για τη σταθεροποίηση κυττάρων και μεθόδους χρήσης αυτών.



ΑΡΙΘΜΟΣ ΕΥΡ. Δ.Ε. (11):3108887
ΑΡΙΘ. ΕΛΛ. ΚΑΤΑΘΕΣΗΣ (21):20210403007
ΗΜΕΡ. ΕΛΛ. ΚΑΤΑΘΕΣΗΣ (22):12/11/2021
ΑΡΙΘ./ΗΜΕΡ. ΔΗΜΟΣΙΕΥΣΗΣ
ΕΥΡΩΠΑΪΚΟΥ ΔΙΠΛΩΜΑΤΟΣ(87):3723807 - 20/10/2021
ΑΡΙΘ./ΗΜΕΡ. ΔΗΜΟΣΙΕΥΣΗΣ
ΕΥΡΩΠΑΪΚΗΣ ΑΙΤΗΣΗΣ (86):18830163.4--12/12/2018
ΔΙΚΑΙΟΥΧΟΣ (73):1)H. Lundbeck A/S
 Otiliavej 9, 2500 Valby, ΔΑΝΙΑ

ΣΥΜΒ. ΠΡΟΤΕΡΑΙΟΤΗΤΕΣ (30):PA201700708-14/12/2017-DK
ΕΦΕΥΡΕΤΗΣ (72):1)KEHLER, Jan
 2)JUHL, Karsten
 3)MARIGO, Mauro
 4)VITAL, Paulo, Jorge, Vieira
 5)JESSING, Mikkel
 6)LANGGARD, Morten
 7)RASMUSSEN, Lars, Kyhn
 8)CLEMENTSON, Carl, Martin, Sebastian

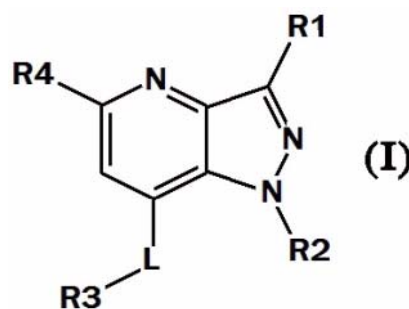
ΕΙΔΙΚΟΣ ΠΛΗΡΕΞΟΥΣΙΟΣ (74):ΑΘΑΝΑΣΙΑΔΟΥ "ΕΛΕΝΗ Γ.
 ΠΑΠΑΚΩΝΣΤΑΝΤΙΝΟΥ ΚΑΙ
 ΣΥΝΕΡΓΑΤΕΣ, ΔΙΚΗΓΟΡΙΚΗ ΕΤΑΙΡΙΑ"
 ΜΑΡΙΑ
 Κουμπάρη 2, 10674 ΑΘΗΝΑ

ΑΝΤΙΚΑΛΗΤΟΣ (74):ΓΙΑΖΙΤΖΟΓΛΟΥ ΕΥΑΓΓΕΛΙΑ
 Κουμπάρη 2, 10674 ΑΘΗΝΑ

ΤΙΤΛΟΣ ΕΦΕΥΡΕΣΗΣ (54):ΣΥΝΔΥΑΣΤΙΚΕΣ ΑΓΩΓΕΣ ΟΙ ΟΠΟΙΕΣ
**ΠΕΡΙΛΑΜΒΑΝΟΥΝ ΧΟΡΗΓΗΣΗ 1Η-
 ΠΥΡΑΖΟΛΟ[4,3-Β]ΠΥΡΙΔΙΝΩΝ**

ΠΕΡΙΛΗΨΗ(57)

ως ένα φάρμακο, πιο συγκεκριμένα για την αντιμετώπιση ψυχιατρικών και/ή γνωστικών διαταραχών.



Η παρούσα εφεύρεση παρέχει 1H-πυραζολο[4,3-b]πυριδιν-7-αμίνες του τύπου (I) ως PDE1 αναστολείς μαζί με μια δεύτερη ένωση η οποία ένωση είναι χρήσιμη στην αντιμετώπιση μιας ψυχιατρικής διαταραχής και τη συνδυαστική χρήση τους

ΑΡΙΘΜΟΣ ΕΥΡ. Δ.Ε. (11):3108888
ΑΡΙΘ. ΕΛΛ. ΚΑΤΑΘΕΣΗΣ (21):20210403005
ΗΜΕΡ. ΕΛΛ. ΚΑΤΑΘΕΣΗΣ (22):12/11/2021
ΑΡΙΘ./ΗΜΕΡ. ΔΗΜΟΣΙΕΥΣΗΣ
ΕΥΡΩΠΑΪΚΟΥ ΔΙΠΛΩΜΑΤΟΣ(87):3575994 - 18/08/2021
ΑΡΙΘ./ΗΜΕΡ. ΔΗΜΟΣΙΕΥΣΗΣ
ΕΥΡΩΠΑΪΚΗΣ ΑΙΤΗΣΗΣ (86):18175383.1--31/05/2018
ΔΙΚΑΙΟΥΧΟΣ (73):1)Nect GmbH
Grosser Burstah 21, 20457 Hamburg,
GERMANIA

ΣΥΜΒ. ΠΡΟΤΕΡΑΙΟΤΗΤΕΣ (30):
ΕΦΕΥΡΕΤΗΣ (72):1)JURGENS, Benny Bennet
2)KOHN, Fabian

ΕΙΔΙΚΟΣ ΠΛΗΡΕΞΟΥΣΙΟΣ (74):ΣΙΩΤΟΥ "ΚΑΤΕΡΙΝΑ ΣΙΩΤΟΥ ΚΑΙ
ΣΥΝΕΡΓΑΤΕΣ ΔΙΚΗΓΟΡΙΚΗ ΕΤΑΙΡΕΙΑ"
ΑΙΚΑΤΕΡΙΝΗ
Πατησίων (28ης Οκτωβρίου) 122, 11257
ΑΘΗΝΑ

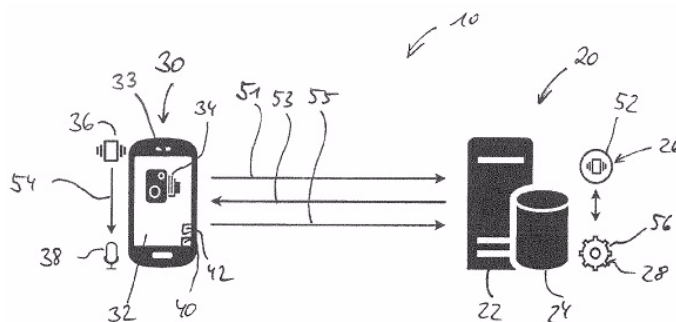
ΑΝΤΙΚΛΗΤΟΣ (74):ΣΙΩΤΟΥ ΑΙΚΑΤΕΡΙΝΗ
Πατησίων (28ης Οκτωβρίου) 122,11257
ΑΘΗΝΑ

ΤΙΤΛΟΣ ΕΦΕΥΡΕΣΗΣ (54):**ΜΕΘΟΔΟΣ ΚΑΙ ΣΥΣΤΗΜΑ ΓΙΑ
ΕΛΕΓΧΟ ΣΕ ΠΡΑΓΜΑΤΙΚΟ ΧΡΟΝΟ
ΜΙΑΣ ΕΓΓΡΑΦΗΣ**

ΠΕΡΙΛΗΨΗ(57)

Η παρούσα εφεύρεση αφορά μια μέθοδο και ένα σύστημα (10) για έλεγχο σε πραγματικό χρόνο μιας εγγραφής, όπου μια εγγραφή αποτυπώνεται χρησιμοποιώντας μια συσκευή εγγραφής (30) εξοπλισμένη με μια συσκευή δόνησης (40) και με τουλάχιστον ένα εκ του τουλάχιστον ενός μικροφώνου (38), τουλάχιστον μια κάμερα (34) και τουλάχιστον ένα επιταχυνσιόμετρο (42), όπου η

συσκευή δόνησης (40) είναι φυσικά συνδεδεμένη με τη συσκευή εγγραφής (30) με τρόπο που να προκαλεί τη δόνηση της συσκευής εγγραφής (30), όταν ενεργοποιείται. Σύμφωνα με την παρούσα εφεύρεση, η εγγραφή υδατογραφείται μέσω της ενεργοποίησης της συσκευής δόνησης (40) τουλάχιστον μια φορά κατά τη διάρκεια της εγγραφής σύμφωνα με τουλάχιστον μία προκαθορισμένη μοναδική ή οιοσδήποτε μοναδική ακολουθία υδατογράφησης, όπου οι δονήσεις εγγράφονται ως ηχητικές, ορατές υδατογραφήσεις και/ή υδατογραφήσεις επιτάχυνσης στην εγγραφή.



ΑΡΙΘΜΟΣ ΕΥΡ. Δ.Ε. (11):3108889
ΑΡΙΘ. ΕΛΛ. ΚΑΤΑΘΕΣΗΣ (21):20210403008
ΗΜΕΡ. ΕΛΛ. ΚΑΤΑΘΕΣΗΣ (22):12/11/2021
ΑΡΙΘ./ΗΜΕΡ. ΔΗΜΟΣΙΕΥΣΗΣ
ΕΥΡΩΠΑΪΚΟΥ ΔΙΠΛΩΜΑΤΟΣ(87):3334411 - 29/09/2021
ΑΡΙΘ./ΗΜΕΡ. ΔΗΜΟΣΙΕΥΣΗΣ
ΕΥΡΩΠΑΪΚΗΣ ΑΙΤΗΣΗΣ (86):16767361.5--10/08/2016
ΔΙΚΑΙΟΥΧΟΣ (73):1)Alfakjn S.r.l.
P.zza Repubblica 22, 27026 Garlasco (PV),
ΙΤΑΛΙΑ

ΣΥΜΒ. ΠΡΟΤΕΡΑΙΟΤΗΤΕΣ (30):UB20153110-13/08/2015-IT
ΕΦΕΥΡΕΤΗΣ (72):1)FERRARI, Alessio

ΕΙΔΙΚΟΣ ΠΛΗΡΕΞΟΥΣΙΟΣ (74):ΑΘΑΝΑΣΙΑΔΟΥ "ΕΛΕΝΗ Γ.
ΠΑΠΑΚΩΝΣΤΑΝΤΙΝΟΥ ΚΑΙ
ΣΥΝΕΡΓΑΤΕΣ, ΔΙΚΗΓΟΡΙΚΗ ΕΤΑΙΡΙΑ"
ΜΑΡΙΑ
Κουμπάρη 2, 10674 ΑΘΗΝΑ

ΑΝΤΙΚΛΗΤΟΣ (74):ΓΙΑΖΙΤΖΟΓΛΟΥ ΕΥΑΓΓΕΛΙΑ
Κουμπάρη 2,10674 ΑΘΗΝΑ

ΤΙΤΛΟΣ ΕΦΕΥΡΕΣΗΣ (54):**ΕΝΕΣΙΜΗ ΥΓΡΗ ΣΥΝΘΕΣΗ ΓΙΑ
ΧΡΗΣΗ ΣΤΗ ΘΕΡΑΠΕΙΑ ΜΕ ΕΝΔΟ-
ΑΡΘΡΙΚΗ ΔΙΗΘΗΣΗ**

ΠΕΡΙΛΗΨΗ(57)

Η παρούσα εφεύρεση σχετίζεται με μια ενέσιμη υγρή σύνθεση που περιλαμβάνει μια αποτελεσματική ποσότητα ενός μίγματος το οποίο περιλαμβάνει ή, εναλλακτικά, αποτελείται από υαλουρονικό οξύ (και/ή ένα φαρμακευτικά αποδεκτό άλας αυτού) και μεθυλοσουλφονυλομεθάνιο, και έναν φυσιολογικά αποδεκτό φορέα• η εν λόγω σύνθεση είναι για χρήση στη θεραπεία με ενδοαρθρική διήθηση, όπου το εν λόγω υαλουρονικό οξύ, ή ένα φαρμακευτικά αποδεκτό άλας αυτού, έχει μέσο μοριακό βάρος που περιλαμβάνεται από 800 KDa έως 1200 KDa, κατά προτίμηση 1000 KDa, και το μεθυλοσουλφονυλομεθάνιο είναι σε ποσότητα κατά βάρος που περιλαμβάνεται από 0,5% έως 8%, κατά προτίμηση από 1% έως 5%, σε σχέση με το συνολικό βάρος της σύνθεσης. Ειδικότερα, η παρούσα

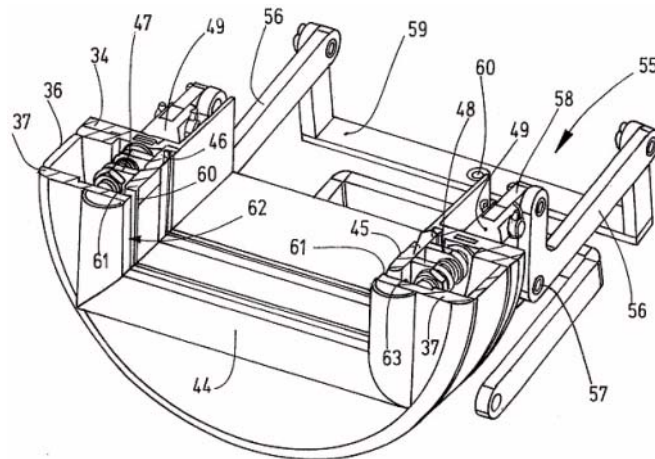
εφεύρεση σχετίζεται με την εν λόγω ενέσιμη υγρή σύνθεση για χρήση στη θεραπεία της οστεοαρθρίτιδας του γόνατος.

ΑΡΙΘΜΟΣ ΕΥΡ. Δ.Ε. (11):3108890
ΑΡΙΘ. ΕΛΛ. ΚΑΤΑΘΕΣΗΣ (21):20210403009
ΗΜΕΡ. ΕΛΛ. ΚΑΤΑΘΕΣΗΣ (22):12/11/2021
ΑΡΙΘ./ΗΜΕΡ. ΔΗΜΟΣΙΕΥΣΗΣ
ΕΥΡΩΠΑΪΚΟΥ ΔΙΠΛΩΜΑΤΟΣ(87):3341516 - 06/10/2021
ΑΡΙΘ./ΗΜΕΡ. ΔΗΜΟΣΙΕΥΣΗΣ
ΕΥΡΩΠΑΪΚΗΣ ΑΙΤΗΣΗΣ (86):16751577.4--11/08/2016
ΔΙΚΑΙΟΥΧΟΣ (73):1)Fong`s Europe GmbH
 Milchgrundstrasse 32, 74523 Schwabisch
 Hall, ΓΕΡΜΑΝΙΑ
ΣΥΜΒ. ΠΡΟΤΕΡΑΙΟΤΗΤΕΣ (30):102015114311-28/08/2015-DE
ΕΦΕΥΡΕΤΗΣ (72):1)SCHMITZ, Johannes
ΕΙΛΙΚΟΣ ΠΛΗΡΕΞΟΥΣΙΟΣ (74):ΑΘΑΝΑΣΙΑΔΟΥ "ΕΛΕΝΗ Γ.
 ΠΑΠΑΚΩΝΣΤΑΝΤΙΝΟΥ ΚΑΙ
 ΣΥΝΕΡΓΑΤΕΣ, ΔΙΚΗΓΟΡΙΚΗ ΕΤΑΙΡΙΑ"
 ΜΑΡΙΑ
 Κουμπάρη 2, 10674 ΑΘΗΝΑ
ΑΝΤΙΚΛΗΤΟΣ (74):ΓΙΑΖΙΤΖΟΓΛΟΥ ΕΥΑΓΓΕΛΙΑ
 Κουμπάρη 2,10674 ΑΘΗΝΑ
ΤΙΤΛΟΣ ΕΦΕΥΡΕΣΗΣ (54):ΔΙΑΤΑΞΗ ΓΙΑ ΚΑΤΕΡΓΑΣΙΑ ΚΛΩΝΟ-
 ΣΧΗΜΩΝ ΥΦΑΝΤΟΥΡΓΙΚΩΝ ΠΡΟΪ-
 ΟΝΤΩΝ

ΠΕΡΙΛΗΨΗ(57)

Σε μία διάταξη για κατεργασία κλωνόσχημων υφαντουργικών προϊόντων στη μορφή περιτρέχοντος κλώνου προϊόντος, ο οποίος τίθεται σε κυκλοφορία κατά τη διάρκεια έστω ενός μέρους της κατεργασίας του, προβλέπεται χωροδιάταξη ακροφυσίων μεταφοράς (14) για τον κλώνο προϊόντος, η οποία διαθέτει ακροφύσιο μεταφοράς (30) με ακροφυσιοπερίβλημα (38), εντός του οποίου βρίσκονται οριοθετημένα έστω δύο ακροφυσιοδιάκενα για το μέσο μεταφοράς. Από τα ακροφυσιοδιάκενα, έστω το ένα ακροφυσιοδιάκενο (62) είναι

εγκατεστημένο για την προώθηση του διερχόμενου κλώνου προϊόντος στην κατεύθυνση μεταφοράς (170) και έστω ένα ακροφυσιοδιάκενο (72) είναι εγκατεστημένο για προώθηση του διερχόμενου κλώνου προϊόντος σε κατεύθυνση αντίθετη από την κατεύθυνση μεταφοράς.

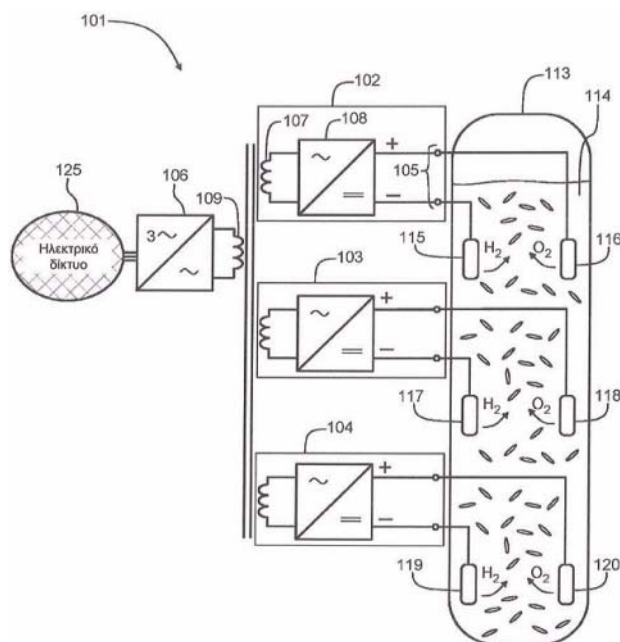


ΑΡΙΘΜΟΣ ΕΥΡ. Δ.Ε. (11):3108891
ΑΡΙΘ. ΕΛΛ. ΚΑΤΑΘΕΣΗΣ (21):20210403010
ΗΜΕΡ. ΕΛΛ. ΚΑΤΑΘΕΣΗΣ (22):12/11/2021
ΑΡΙΘ./ΗΜΕΡ. ΔΗΜΟΣΙΕΥΣΗΣ
ΕΥΡΩΠΑΪΚΟΥ ΔΙΠΛΩΜΑΤΟΣ(87):3782276 - 20/10/2021
ΑΡΙΘ./ΗΜΕΡ. ΔΗΜΟΣΙΕΥΣΗΣ
ΕΥΡΩΠΑΪΚΗΣ ΑΙΤΗΣΗΣ (86):19717340.4--02/04/2019
ΔΙΚΑΙΟΥΧΟΣ (73):1)Solar Foods Oy
 Laserkatu 6, 53850 Lappeenranta,
 ΦΙΝΛΑΝΔΙΑ
ΣΥΜΒ. ΠΡΟΤΕΡΑΙΟΤΗΤΕΣ (30):20185360-16/04/2018-FI
ΕΦΕΥΡΕΤΗΣ (72):1)NYGREN, Lauri
 2)LANA, Andrey
 3)AHOLA, Jero
 4)RUUSKANEN, Vesa
 5)PITKANEN, Juha-Pekka
ΕΙΛΙΚΟΣ ΠΛΗΡΕΞΟΥΣΙΟΣ (74):ΣΑΚΕΛΛΑΡΙΔΗ ΒΑΛΗ-ΒΑΣΙΛΙΚΗ
 Αδριανού 70, 10556 ΑΘΗΝΑ
ΑΝΤΙΚΛΗΤΟΣ (74):ΣΑΚΕΛΛΑΡΙΔΗ ΒΑΛΗ-ΒΑΣΙΛΙΚΗ
 Αδριανού 70,10556 ΑΘΗΝΑ
ΤΙΤΛΟΣ ΕΦΕΥΡΕΣΗΣ (54):ΜΕΤΑΤΡΟΠΕΑΣ ΙΣΧΥΟΣ ΓΙΑ ΒΙΟΗ-
 ΛΕΚΤΡΟΧΗΜΙΚΟ ΣΥΣΤΗΜΑ

ΠΕΡΙΛΗΨΗ(57)

Ένας μετατροπέας ισχύος για ένα βιοηλεκτροχημικό σύστημα περιλαμβάνει πρώτους μετατροπείς (102-104) όπου ο καθένας περιλαμβάνει έναν ακροδέκτη συνεχούς ρεύματος (105) για την παροχή ηλεκτρικού ρεύματος μέσω ηλεκτροδίων του βιοηλεκτροχημικού συστήματος και έναν δεύτερο μετατροπέα (106) για την παροχή ενέργειας στους πρώτους μετατροπείς από εξωτερικό ηλεκτρικό δίκτυο. Καθένας πρώτος μετατροπέας περιλαμβάνει ένα ηλεκτρικό στοιχείο (107) για τη λήψη ενέργειας από τον δεύτερο μετατροπέα και ένα κύκλωμα (108) για τη μετατροπή της τάσης του ηλεκτρικού στοιχείου σε τάση ηλεκτρόλυσης κατάλληλη για το βιοηλεκτροχημικό σύστημα. Το ηλεκτρικό στοιχείο μπορεί να είναι μια δευτερεύουσα περιέλιξη ενός μετασχηματιστή ή μια αποθήκευση ενέργειας

συνεχούς τάσης. Καθένας πρώτος μετατροπέας είναι γαλβανικά μονωμένος από τους άλλους πρώτους μετατροπείς τουλάχιστον όταν ο πρωτοαναφερόμενος πρώτος μετατροπέας παρέχει ενέργεια στο βιοηλεκτροχημικό σύστημα. Συνεπώς, κάθε πρώτος μετατροπέας καθοδηγεί το δικό του ζεύγος ηλεκτροδίων χωρίς να ενοχλεί τους άλλους πρώτους μετατροπείς

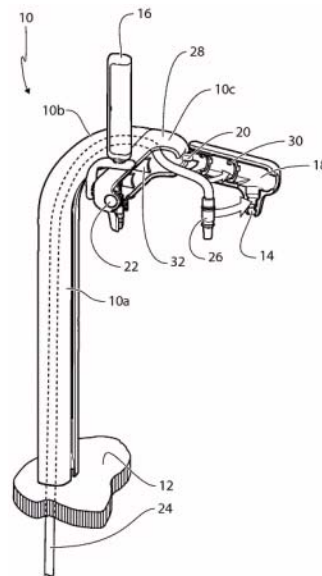


ΑΡΙΘΜΟΣ ΕΥΡ. Δ.Ε. (11):3108892
ΑΡΙΘ. ΕΛΛ. ΚΑΤΑΘΕΣΗΣ (21):20210403011
ΗΜΕΡ. ΕΛΛ. ΚΑΤΑΘΕΣΗΣ (22):12/11/2021
ΑΡΙΘ./ΗΜΕΡ. ΔΗΜΟΣΙΕΥΣΗΣ
ΕΥΡΩΠΑΪΚΟΥ ΔΙΠΛΩΜΑΤΟΣ(87):3601148 - 18/08/2021
ΑΡΙΘ./ΗΜΕΡ. ΔΗΜΟΣΙΕΥΣΗΣ
ΕΥΡΩΠΑΪΚΗΣ ΑΙΤΗΣΗΣ (86):18711586.0--23/03/2018
ΔΙΚΑΙΟΥΧΟΣ (73):1)Carlsberg Breweries A/S
J.C. Jacobsens Gade 1, 1799 Copenhagen V,
ΔΑΝΙΑ
ΣΥΜΒ. ΠΡΟΤΕΡΑΙΟΤΗΤΕΣ (30):17163043-27/03/2017-EP
ΕΦΕΥΡΕΤΗΣ (72):1)CHRISTIANSEN, Jonas
2)LAYBOURN, Klaus
ΕΙΔΙΚΟΣ ΠΛΗΡΕΞΟΥΣΙΟΣ (74):ΣΑΚΕΛΛΑΡΙΔΗ ΒΑΛΗ-ΒΑΣΙΛΙΚΗ
Αδριανού 70, 10556 ΑΘΗΝΑ
ΑΝΤΙΚΛΗΤΟΣ (74):ΣΑΚΕΛΛΑΡΙΔΗ ΒΑΛΗ-ΒΑΣΙΛΙΚΗ
Αδριανού 70,10556 ΑΘΗΝΑ
ΤΙΤΛΟΣ ΕΦΕΥΡΕΣΗΣ (54):**ΣΥΣΤΗΜΑ ΔΙΑΝΟΜΗΣ ΠΟΤΟΥ ΓΙΑ ΤΗ ΔΙΑΝΟΜΗ ΕΝΟΣ ΑΝΘΡΑΚΙΚΟΥ ΠΟΤΟΥ ΚΑΙ ΜΙΑ ΜΕΘΟΔΟΣ ΔΙΑΝΟΜΗΣ ΕΝΟΣ ΑΝΘΡΑΚΟΥΧΟΥ ΠΟΤΟΥ**

ΠΕΡΙΛΗΨΗ(57)

Η παρούσα εφεύρεση αφορά ένα σύστημα διανομής ποτού που περιλαμβάνει μία ράβδο παροχής. Η ράβδος παροχής περιλαμβάνει ένα πρώτο αδύνατο τμήμα, ένα δεύτερο αδύνατο τμήμα και ένα τρίτο αδύνατο τμήμα. Το πρώτο αδύνατο τμήμα εκτείνεται κατακόρυφα από τον πάγκο του μπαρ έως πάνω από τον πάγκο του μπαρ και περιλαμβάνει έναν πρώτο οδηγητήριο σωλήνα. Το δεύτερο αδύνατο τμήμα εκτείνεται παράλληλα με τον πάγκο του μπαρ και περιλαμβάνει έναν δεύτερο οδηγητήριο σωλήνα διασυνδεδεμένο με τον πρώτο οδηγητήριοσωλήνα. Το τρίτο αδύνατο τμήμα εκτείνεται κατακόρυφα προς τον πάγκο του μπαρ προς την πλευρά

χειριστή και συνδέεται με μία στρόφιγγα παροχής. Το τρίτο αδύνατο τμήμα περιλαμβάνει ένα στερεωμένο τμήμα και ένα οριζόντια ανοιγόμενο κάλυμμα στραμμένο προς το στερεωμένο τμήμα. Το στερεωμένο τμήμα και/ή το κάλυμμα περιλαμβάνει στοιχεία συγκράτησης για τη σύσφιξη μιας γραμμής παροχής. Το κάλυμμα ορίζει μία ανοιχτή κατάσταση στην οποία τα στοιχεία συγκράτησης είναι προσβάσιμα και μία κλειστή κατάσταση στην οποία τα στοιχεία συγκράτησης είναι κρυμμένα.

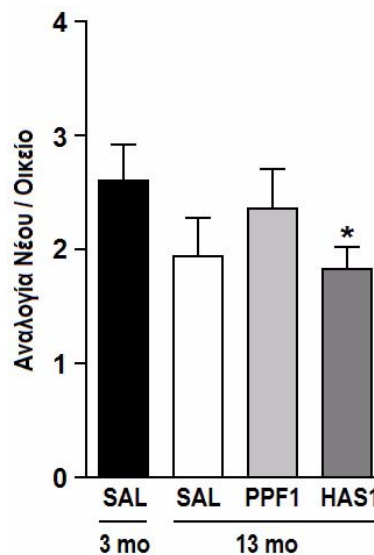


ΑΡΙΘΜΟΣ ΕΥΡ. Δ.Ε. (11):3108893
ΑΡΙΘ. ΕΛΛ. ΚΑΤΑΘΕΣΗΣ (21):20210403012
ΗΜΕΡ. ΕΛΛ. ΚΑΤΑΘΕΣΗΣ (22):12/11/2021
ΑΡΙΘ./ΗΜΕΡ. ΔΗΜΟΣΙΕΥΣΗΣ
ΕΥΡΩΠΑΪΚΟΥ ΔΙΠΛΩΜΑΤΟΣ(87):3484502 - 25/08/2021
ΑΡΙΘ./ΗΜΕΡ. ΔΗΜΟΣΙΕΥΣΗΣ
ΕΥΡΩΠΑΪΚΗΣ ΑΙΤΗΣΗΣ (86):17841780.4--27/04/2017
ΔΙΚΑΙΟΥΧΟΣ (73):1)Alkahest, Inc.
125 Shoreway Road, Suite D, San Carlos, CA
94070, ΗΝΩΜΕΝΕΣ ΠΟΛΙΤΕΙΕΣ ΤΗΣ
ΑΜΕΡΙΚΗΣ
ΣΥΜΒ. ΠΡΟΤΕΡΑΙΟΤΗΤΕΣ (30):201662376529 P-18/08/2016-US
201662412258 P-24/10/2016-US
ΕΦΕΥΡΕΤΗΣ (72):1)BELL, David
2)GALLAGER, Ian
3)BRAITHWAITE, Steven P.
4)MINAMI, S. Sakura
5)DANG, Vu
6)MCCRACKEN, Joe
7)NIKOLICH, Karoly
ΕΙΔΙΚΟΣ ΠΛΗΡΕΞΟΥΣΙΟΣ (74):ΣΑΚΕΛΛΑΡΙΔΗ ΒΑΛΗ-ΒΑΣΙΛΙΚΗ
Αδριανού 70, 10556 ΑΘΗΝΑ
ΑΝΤΙΚΛΗΤΟΣ (74):ΣΑΚΕΛΛΑΡΙΔΗ ΒΑΛΗ-ΒΑΣΙΛΙΚΗ
Αδριανού 70,10556 ΑΘΗΝΑ
ΤΙΤΛΟΣ ΕΦΕΥΡΕΣΗΣ (54):**ΚΛΑΣΜΑΤΑ ΠΛΑΣΜΑΤΟΣ ΑΙΜΑΤΟΣ ΩΣ ΜΙΑ ΘΕΡΑΠΕΙΑ ΓΙΑ ΓΝΩΣΤΙΚΕΣ ΔΙΑΤΑΡΑΧΕΣ ΠΟΥ ΣΧΕΤΙΖΟΝΤΑΙ ΜΕ ΤΗ ΓΗΡΑΝΣΗ**

ΠΕΡΙΛΗΨΗ(57)

Περιγράφονται μέθοδοι και συνθέσεις για την θεραπεία και/ή πρόληψη καταστάσεων που σχετίζονται με την γήρανση. Οι συνθέσεις που χρησιμοποιούνται στις μεθόδους περιλαμβάνουν κλάσματα που προέρχονται από πλάσμα αίματος

με αποτελεσματικότητα στην θεραπεία και/ή καταστάσεων που σχετίζονται με την γήρανση όπως νευροεκφυλιστικές διαταραχές.



ΑΡΙΘΜΟΣ ΕΥΡ. Δ.Ε. (11):3108894
ΑΡΙΘ. ΕΛΛ. ΚΑΤΑΘΕΣΗΣ (21):20210403024
ΗΜΕΡ. ΕΛΛ. ΚΑΤΑΘΕΣΗΣ (22):15/11/2021
ΑΡΙΘ./ΗΜΕΡ. ΔΗΜΟΣΙΕΥΣΗΣ
ΕΥΡΩΠΑΪΚΟΥ ΔΙΠΛΩΜΑΤΟΣ(87):3337817 - 15/09/2021
ΑΡΙΘ./ΗΜΕΡ. ΔΗΜΟΣΙΕΥΣΗΣ
ΕΥΡΩΠΑΪΚΗΣ ΑΙΤΗΣΗΣ (86):16753879.2--11/08/2016
ΔΙΚΑΙΟΥΧΟΣ (73):1)F. Hoffmann-La Roche AG
 Grenzacherstrasse 124, 4070 Basel, ΕΛΒΕΤΙΑ
ΣΥΜΒ. ΠΡΟΤΕΡΑΙΟΤΗΤΕΣ (30):15181903-21/08/2015-EP
ΕΦΕΥΡΕΤΗΣ (72):1)FALKENSTEIN, Roberto
 2)KOEHNLEIN, Wolfgang
 3)SCHWENDNER, Klaus
 4)SPENSBERGER, Bernhard
ΕΙΔΙΚΟΣ ΠΛΗΡΕΞΟΥΣΙΟΣ (74):ΚΙΛΙΜΙΡΗΣ "ΠΑΤΡΙΝΟΣ & ΚΙΛΙΜΙΡΗΣ
 ΔΙΚΗΓΟΡΙΚΗ ΕΤΑΙΡΙΑ" ΚΩΝΣΤΑΝΤΙΝΟΣ
 Χατζηγιάννη Μέξη 7, 11528 ΑΘΗΝΑ
ΑΝΤΙΚΛΗΤΟΣ (74):ΚΙΛΙΜΙΡΗΣ ΚΩΝΣΤΑΝΤΙΝΟΣ
 Χατζηγιάννη Μέξη 7,11528 ΑΘΗΝΑ
ΤΙΤΛΟΣ ΕΦΕΥΡΕΣΗΣ (54):**ΜΕΘΟΔΟΣ ΓΙΑ ΤΗ ΜΕΙΩΣΗ ΠΡΩ-
 ΤΕΙΝΩΝ ΚΥΤΤΑΡΟΥ ΞΕΝΙΣΤΗ ΣΕ
 ΧΡΩΜΑΤΟΓΡΑΦΙΑ ΣΥΓΓΕΝΕΙΑΣ**

ΠΕΡΙΛΗΨΗ(57)

Στο παρόν αναφέρεται μια μέθοδος για την παραγωγή ενός αντισώματος ισοτύπου ανθρώπινης IgG4 ή IgG1 η οποία περιλαμβάνει τα εξής στάδια: α) καλλιέργεια κυττάρου που περιλαμβάνει νουκλεϊκό οξύ που κωδικεύει ένα αντίσωμα ισοτύπου ανθρώπινης IgG4 ή IgG1, β) ανάκτηση του αντισώματος ισοτύπου ανθρώπινης IgG4 ή IgG1 από το κύτταρο ή το μέσο καλλιέργειας, γ) επαφή του αντισώματος ισοτύπου ανθρώπινης IgG4 ή IgG1 με ένα υλικό χρωματογραφίας πρωτεΐνης Α, δ)

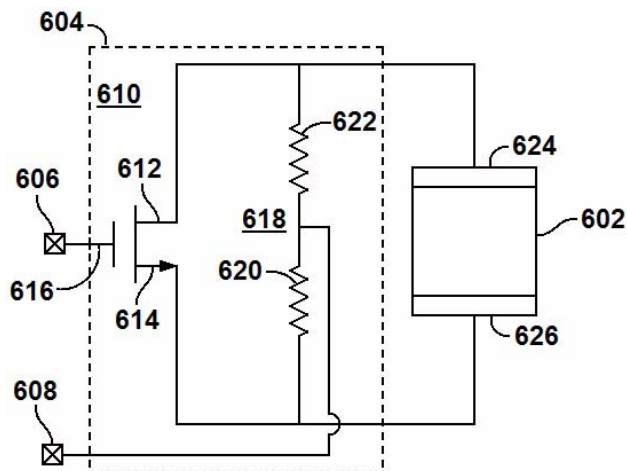
πλύση του υλικού χρωματογραφίας πρωτεΐνης Α με ένα υδατικό διάλυμα που περιλαμβάνει Ιστιδίνη και Tris, ε) ανάκτηση του αντισώματος ισοτύπου ανθρώπινης IgG4 ή IgG1 από το υλικό χρωματογραφίας πρωτεΐνης Α, παράγοντας με αυτό τον τρόπο το αντίσωμα ισοτύπου ανθρώπινης IgG4 ή IgG1.

ΑΡΙΘΜΟΣ ΕΥΡ. Δ.Ε. (11):3108895
ΑΡΙΘ. ΕΛΛ. ΚΑΤΑΘΕΣΗΣ (21):20210403023
ΗΜΕΡ. ΕΛΛ. ΚΑΤΑΘΕΣΗΣ (22):15/11/2021
ΑΡΙΘ./ΗΜΕΡ. ΔΗΜΟΣΙΕΥΣΗΣ
ΕΥΡΩΠΑΪΚΟΥ ΔΙΠΛΩΜΑΤΟΣ(87):3481284 - 01/09/2021
ΑΡΙΘ./ΗΜΕΡ. ΔΗΜΟΣΙΕΥΣΗΣ
ΕΥΡΩΠΑΪΚΗΣ ΑΙΤΗΣΗΣ (86):17742596.4--07/07/2017
ΔΙΚΑΙΟΥΧΟΣ (73):1)THE REGENTS OF THE UNIVERSITY
 OF CALIFORNIA
 1111 Franklin Street, 12th Floor, Oakland, CA
 94607-5200, ΗΝΩΜΕΝΕΣ ΠΟΛΙΤΕΙΕΣ ΤΗΣ
 ΑΜΕΡΙΚΗΣ
ΣΥΜΒ. ΠΡΟΤΕΡΑΙΟΤΗΤΕΣ (30):201662359672 P-07/07/2016-US
ΕΦΕΥΡΕΤΗΣ (72):1)ΜΑΗΑΡΒΙΖ, Michel, M.
 2)SEO, Dongjin
 3)SHEN, Konlin
 4)CARMENA, Jose, M.
 5)NEELY, Ryan
 6)ALON, Elad
 7)RABAEY, Jan
ΕΙΔΙΚΟΣ ΠΛΗΡΕΞΟΥΣΙΟΣ (74):ΚΙΛΙΜΙΡΗΣ "ΠΑΤΡΙΝΟΣ & ΚΙΛΙΜΙΡΗΣ
 ΔΙΚΗΓΟΡΙΚΗ ΕΤΑΙΡΙΑ" ΚΩΝΣΤΑΝΤΙΝΟΣ
 Χατζηγιάννη Μέξη 7, 11528 ΑΘΗΝΑ
ΑΝΤΙΚΛΗΤΟΣ (74):ΚΙΛΙΜΙΡΗΣ ΚΩΝΣΤΑΝΤΙΝΟΣ
 Χατζηγιάννη Μέξη 7,11528 ΑΘΗΝΑ
ΤΙΤΛΟΣ ΕΦΕΥΡΕΣΗΣ (54):**ΕΜΦΥΤΕΥΜΑΤΑ ΜΕ ΧΡΗΣΗ ΟΠΙ-
 ΣΘΟΣΚΕΛΑΣΗΣ ΥΠΕΡΗΧΩΝ ΓΙΑ ΤΗΝ
 ΑΝΙΧΝΕΥΣΗ ΗΛΕΚΤΡΟΦΥΣΙΟΛΟΓΙ-
 ΚΩΝ ΣΗΜΑΤΩΝ**

ΠΕΡΙΛΗΨΗ(57)

Στο παρόν περιγράφονται εμφυτεύσιμες συσκευές με σύνθεση ώστε να ανιχνεύουν ηλεκτροφυσιολογικό σήμα. Ορισμένες υποδειγματικές εμφυτεύσιμες συσκευές περιέχουν ένα πρώτο ηλεκτρόδιο και ένα δεύτερο ηλεκτρόδιο με σύνθεση ώστε να εμπλέκουν ένα ιστό και να ανιχνεύουν ηλεκτροφυσιολογικό σήμα• ένα

ολοκληρωμένο κύκλωμα που περιέχει κύκλωμα πολλαπλών τρανζίστορ και κύκλωμα διαμόρφωσης με σύνθεση ώστε να διαμορφώνει ηλεκτρικό ρεύμα βάσει του ηλεκτροφυσιολογικού σήματος και μετατροπέα υπερήχων με σύνθεση ώστε να εκπέμπει οπισθοσκέδαση υπερήχων που κωδικοποιεί το ηλεκτροφυσιολογικό σήμα από τον ιστό βάσει του διαμορφωμένου ηλεκτρικού ρεύματος. Επίσης, στο παρόν περιγράφονται συστήματα που περιέχουν μια ή περισσότερες εμφυτεύσιμες συσκευές και ερωτηματοθέτης που περιέχει ένα ή περισσότερους μετατροπέες υπερήχων με σύνθεση ώστε να μεταδίδει κύματα υπερήχων προς τη μια ή περισσότερες εμφυτεύσιμες συσκευές ή να παραλαμβάνει οπισθοσκέδαση υπερήχων από τη μια ή περισσότερες εμφυτεύσιμες συσκευές. Επί πλέον, περιγράφονται υπολογιστικά συστήματα για τη λειτουργία μιας ή περισσότερων εμφυτεύσιμων συσκευών και μέθοδοι ανίχνευσης ηλεκτροφυσιολογικού σήματος σε ένα ιστό.



ΑΡΙΘΜΟΣ ΕΥΡ. Δ.Ε. (11):3108896
ΑΡΙΘ. ΕΛΛ. ΚΑΤΑΘΕΣΗΣ (21):20210403025
ΗΜΕΡ. ΕΛΛ. ΚΑΤΑΘΕΣΗΣ (22):15/11/2021
ΑΡΙΘ./ΗΜΕΡ. ΔΗΜΟΣΙΕΥΣΗΣ
ΕΥΡΩΠΑΪΚΟΥ ΔΙΠΛΩΜΑΤΟΣ(87):2735305 - 01/09/2021
ΑΡΙΘ./ΗΜΕΡ. ΔΗΜΟΣΙΕΥΣΗΣ
ΕΥΡΩΠΑΪΚΗΣ ΑΙΤΗΣΗΣ (86):13194298.9--25/11/2013
ΔΙΚΑΙΟΥΧΟΣ (73):1)Laboratorio Farmacologico Milanese S.r.l.
Via Monterosso, 273, 21042 Caronno Pertusella (VA), ΙΤΑΛΙΑ
ΣΥΜΒ. ΠΡΟΤΕΡΑΙΟΤΗΤΕΣ (30):MI20122002-26/11/2012-IT
ΕΦΕΥΡΕΤΗΣ (72):1)Valenti, Mauro
ΕΙΔΙΚΟΣ ΠΛΗΡΕΞΟΥΣΙΟΣ (74):ΒΡΕΤΤΟΥ ΒΑΣΙΛΙΚΗ
Κίμωνος 11, 10441 ΑΘΗΝΑ
ΑΝΤΙΚΛΗΤΟΣ (74):ΚΥΠΡΗΣ ΚΩΣΤΑΣ
Δήλου 12,14562 ΚΗΦΙΣΙΑ (ΑΤΤΙΚΗΣ)
ΤΙΤΛΟΣ ΕΦΕΥΡΕΣΗΣ (54):**ΣΤΑΘΕΡΟΠΟΙΗΜΕΝΑ ΥΓΡΑ ΦΑΡΜΑΚΕΥΤΙΚΑ ΠΑΡΑΣΚΕΥΑΣΜΑΤΑ**

ΠΕΡΙΛΗΨΗ(57)

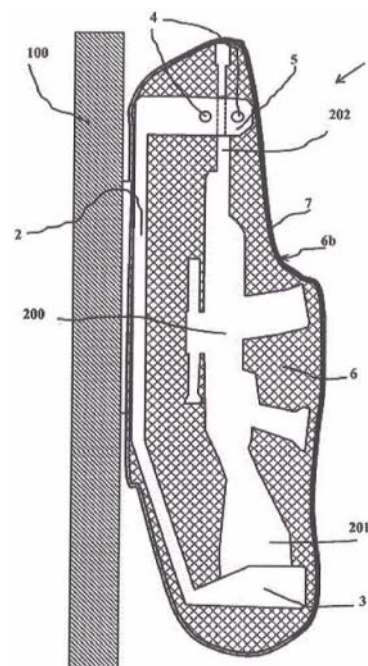
Η παρούσα εφεύρεση αναφέρεται σε σταθεροποιημένα υγρά φαρμακευτικά παρασκευάσματα που περιλαμβάνουν δεξαμεθαζόνη ή βηταμεθαζόνη, ή άλατα αυτών. Συγκεκριμένα, η εφεύρεση αναφέρεται σε υγρά φαρμακευτικά παρασκευάσματα όπου η δεξαμεθαζόνη ή η βηταμεθαζόνη, ή τα άλατα αυτών, διατηρούνται σταθερά σε διάλυμα σε pH που κυμαίνεται από 7 έως 8 μέσω ενός ή συγκεκριμένου συστήματος διαλυτοποίησης που περιλαμβάνει υδατικά διαλύματα προπυλενογλυκόλης ή/και πολυγλυκολών ή/και γραμμικόνη κυκλικών πολυαλκοολών σε συνδυασμό με σταθεροποιητικούς παράγοντες.

ΑΡΙΘΜΟΣ ΕΥΡ. Δ.Ε. (11):3108897
ΑΡΙΘ. ΕΛΛ. ΚΑΤΑΘΕΣΗΣ (21):20210403014
ΗΜΕΡ. ΕΛΛ. ΚΑΤΑΘΕΣΗΣ (22):15/11/2021
ΑΡΙΘ./ΗΜΕΡ. ΔΗΜΟΣΙΕΥΣΗΣ
ΕΥΡΩΠΑΪΚΟΥ ΔΙΠΛΩΜΑΤΟΣ(87):3627090 - 18/08/2021
ΑΡΙΘ./ΗΜΕΡ. ΔΗΜΟΣΙΕΥΣΗΣ
ΕΥΡΩΠΑΪΚΗΣ ΑΙΤΗΣΗΣ (86):19196275.2--09/09/2019
ΔΙΚΑΙΟΥΧΟΣ (73):1)NEXTER Systems
13 Route de la Miniere, 78034 Versailles Cedex, ΓΑΛΛΙΑ
ΣΥΜΒ. ΠΡΟΤΕΡΑΙΟΤΗΤΕΣ (30):1801029-19/09/2018-FR
ΕΦΕΥΡΕΤΗΣ (72):1)Lashermes, Anne Claire
2)Guillermin, Johann
ΕΙΔΙΚΟΣ ΠΛΗΡΕΞΟΥΣΙΟΣ (74):ΣΙΩΤΟΥ "ΚΑΤΕΡΙΝΑ ΣΙΩΤΟΥ ΚΑΙ ΣΥΝΕΡΓΑΤΕΣ ΔΙΚΗΓΟΡΙΚΗ ΕΤΑΙΡΕΙΑ"
ΑΙΚΑΤΕΡΙΝΗ
Πατησίων (28ης Οκτωβρίου) 122, 11257 ΑΘΗΝΑ
ΑΝΤΙΚΛΗΤΟΣ (74):ΣΙΩΤΟΥ ΑΙΚΑΤΕΡΙΝΗ
Πατησίων (28ης Οκτωβρίου) 122,11257 ΑΘΗΝΑ
ΤΙΤΛΟΣ ΕΦΕΥΡΕΣΗΣ (54):**ΒΑΣΗ ΓΙΑ ΕΝΑ ΜΕΜΟΝΩΜΕΝΟ ΟΠΛΟ**

ΠΕΡΙΛΗΨΗ(57)

Η εφεύρεση αφορά μια βάση (1) η οποία προορίζεται για την υποδοχή ενός μεμονωμένου όπλου (200) επί ενός οχήματος (100), όπου η βάση (1) περιλαμβάνει τουλάχιστον ένα άκαμπτο πλαίσιο (2) το οποίο δύναται να στερεωθεί σε ένα διαχωριστικό (100) του οχήματος, όπου η βάση (1) χαρακτηρίζεται εκ του γεγονότος ότι το άκαμπτο πλαίσιο (2) περιλαμβάνει μια κατακόρυφη δοκό τοποθετημένη σε ένα οπίσθιο τμήμα της βάσης ώστε να δύναται να στερεωθεί στο διαχωριστικό (100) και στο οποίο είναι στερεωμένη μια ελαστική κυψελοειδής δομή (9) η οποία περιλαμβάνει τουλάχιστον δύο φύλλα (9b) εκ των οποίων ένα σκεπάζει τουλάχιστον μια αποκαλούμενη εσωτερική επιφάνεια (9c) και τα

οποία ευρίσκονται το ένα έναντι του ετέρου, όπου μεταξύ των εν λόγω εσωτερικών επιφανειών (9c) δύναται να ολισθήσει το όπλο (200), καθώς και να συγκρατηθεί φέροντας τα φύλλα (9b) εγγύτερα το ένα ως προς το έτερο, το οποίο διασφαλίζεται από ένα μέσο συγκράτησης (11, 18), με την κυψελοειδή δομή (9) να δύναται κατ' αυτόν τον τρόπο νακαμφθεί σε σχέση με την κατακόρυφη δοκό του πλαισίου (2).

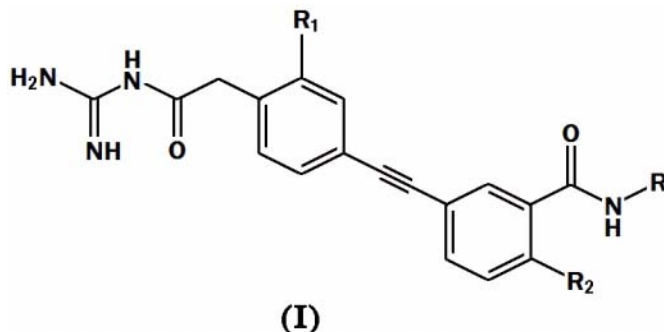


ΑΡΙΘΜΟΣ ΕΥΡ. Δ.Ε. (11):3108898
ΑΡΙΘ. ΕΛΛ. ΚΑΤΑΘΕΣΗΣ (21):20210403015
ΗΜΕΡ. ΕΛΛ. ΚΑΤΑΘΕΣΗΣ (22):15/11/2021
ΑΡΙΘ./ΗΜΕΡ. ΔΗΜΟΣΙΕΥΣΗΣ
ΕΥΡΩΠΑΪΚΟΥ ΔΙΠΛΩΜΑΤΟΣ(87):3649109 - 01/09/2021
ΑΡΙΘ./ΗΜΕΡ. ΔΗΜΟΣΙΕΥΣΗΣ
ΕΥΡΩΠΑΪΚΗΣ ΑΙΤΗΣΗΣ (86):18734258.9--04/07/2018
ΔΙΚΑΙΟΥΧΟΣ (73):1)Sanofi
54, rue La Boétie, 75008 Paris, ΓΑΛΛΙΑ
ΣΥΜΒ. ΠΡΟΤΕΡΑΙΟΤΗΤΕΣ (30):17305866-04/07/2017-EP
ΕΦΕΥΡΕΤΗΣ (72):1)PASCAL, Cecile
2)PELLET, Alain
3)COURTEMANCHE, Gilles
4)CAMPBELL, Simon
ΕΙΔΙΚΟΣ ΠΛΗΡΕΞΟΥΣΙΟΣ (74):ΑΘΑΝΑΣΙΑΔΟΥ "ΕΛΕΝΗ Γ.
ΠΑΠΑΚΩΝΣΤΑΝΤΙΝΟΥ ΚΑΙ
ΣΥΝΕΡΓΑΤΕΣ, ΔΙΚΗΓΟΡΙΚΗ ΕΤΑΙΡΙΑ"
ΜΑΡΙΑ
Κουμπάρη 2, 10674 ΑΘΗΝΑ
ΑΝΤΙΚΛΗΤΟΣ (74):ΓΙΑΖΙΤΖΟΓΛΟΥ ΕΥΑΓΓΕΛΙΑ
Κουμπάρη 2,10674 ΑΘΗΝΑ
ΤΙΤΛΟΣ ΕΦΕΥΡΕΣΗΣ (54):**ΕΝΩΣΕΙΣ ΑΙΘΥΝΥΛΙΟΥ, ΠΑΡΑΣΚΕΥΗ
ΤΟΥΣ ΚΑΙ ΘΕΡΑΠΕΥΤΙΚΗ ΤΟΥΣ ΧΡΗΣΗ
ΓΙΑ ΤΗ ΘΕΡΑΠΕΙΑ ΤΗΣ ΕΛΟΝΟ-
ΣΙΑΣ**

ΠΕΡΙΛΗΨΗ(57)

Η παρούσα αποκάλυψη αναφέρεται σε ενώσεις του τύπου (I) ή ένα φαρμακευτικό αποδεκτό άλας αυτών όπου το R₁ σημαίνει ένα άτομο φθορίου ή μια υπεραλογονο γραμμική ρίζα αλκυλίου που περιέχει 1, 2 ή 3 άτομα άνθρακα το R₂ σημαίνει ένα άτομο χλωρίου, μια γραμμική ρίζα αλκυλίου που περιέχει 1, 2 ή 3 άτομα άνθρακα

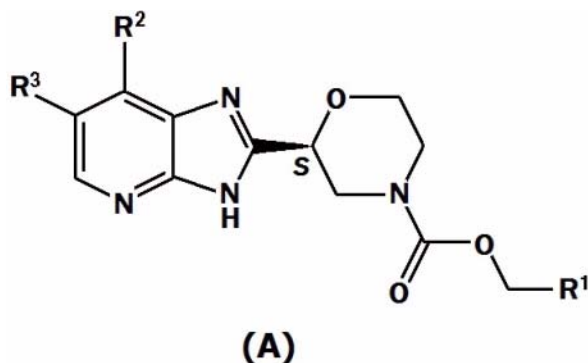
ή μια υπεραλογονο γραμμική ρίζα αλκυλίου που περιέχει 1, 2 ή 3 άτομα άνθρακα, και το R σημαίνει ένα άτομο υδρογόνου ή μια ρίζα του τύπου (1a). Η παρούσα αποκάλυψη αναφέρεται επίσης σε διεργασίες για την παρασκευή τους καθώς και στις θεραπευτικές τους χρήσεις, ιδιαίτερα όπως για χρήση στη θεραπεία της ελονοσίας.



ΑΡΙΘΜΟΣ ΕΥΡ. Δ.Ε. (11):3108899
ΑΡΙΘ. ΕΛΛ. ΚΑΤΑΘΕΣΗΣ (21):20210403016
ΗΜΕΡ. ΕΛΛ. ΚΑΤΑΘΕΣΗΣ (22):15/11/2021
ΑΡΙΘ./ΗΜΕΡ. ΔΗΜΟΣΙΕΥΣΗΣ
ΕΥΡΩΠΑΪΚΟΥ ΔΙΠΛΩΜΑΤΟΣ(87):3720855 - 25/08/2021
ΑΡΙΘ./ΗΜΕΡ. ΔΗΜΟΣΙΕΥΣΗΣ
ΕΥΡΩΠΑΪΚΗΣ ΑΙΤΗΣΗΣ (86):18826510.2--06/12/2018
ΔΙΚΑΙΟΥΧΟΣ (73):1)Boehringer Ingelheim International GmbH
Binger Strasse 173, 55216 Ingelheim am
Rhein, ΓΕΡΜΑΝΙΑ
ΣΥΜΒ. ΠΡΟΤΕΡΑΙΟΤΗΤΕΣ (30):17206152-08/12/2017-EP
ΕΦΕΥΡΕΤΗΣ (72):1)GIOVANNINI, Riccardo
2)CECI, Angelo
3)DAHMAN, Georg
4)DORNER-CIOSSEK, Cornelia
5)KUSSMAUL, Lothar
6)PFAU, Roland
7)WIEDENMAYER, Dieter
ΕΙΔΙΚΟΣ ΠΛΗΡΕΞΟΥΣΙΟΣ (74):ΑΘΑΝΑΣΙΑΔΟΥ "ΕΛΕΝΗ Γ.
ΠΑΠΑΚΩΝΣΤΑΝΤΙΝΟΥ ΚΑΙ
ΣΥΝΕΡΓΑΤΕΣ, ΔΙΚΗΓΟΡΙΚΗ ΕΤΑΙΡΙΑ"
ΜΑΡΙΑ
Κουμπάρη 2, 10674 ΑΘΗΝΑ
ΑΝΤΙΚΛΗΤΟΣ (74):ΓΙΑΖΙΤΖΟΓΛΟΥ ΕΥΑΓΓΕΛΙΑ
Κουμπάρη 2,10674 ΑΘΗΝΑ
ΤΙΤΛΟΣ ΕΦΕΥΡΕΣΗΣ (54):**ΠΑΡΑΓΩΓΑ ΙΜΙΔΑΖΟΠΥΡΙΔΙΝΗΣ ΚΑΙ
Η ΧΡΗΣΗ ΑΥΤΩΝ ΩΣ ΦΑΡΜΑΚΟ**

ΠΕΡΙΛΗΨΗ(57)

Η παρούσα εφεύρεση αφορά σε νέες ιμιδαζοπυριδίνες του γενικού τύπου Α, μεθόδους για παρασκευή αυτών, φαρμακευτικές συνθέσεις που περιέχουν αυτές και χρήση αυτών στη θεραπεία, ιδιαίτερος στη θεραπεία ή την αποτροπή καταστάσεων που έχουν συνδυασμό με NR2B αρνητικής αλλοστερικής διαμόρφωσης ιδιότητες.

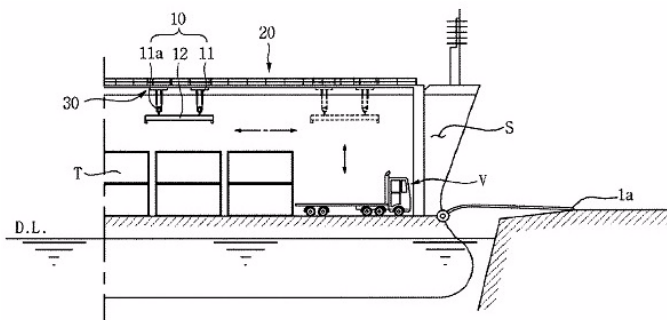


ΑΡΙΘΜΟΣ ΕΥΡ. Δ.Ε. (11):3108900
ΑΡΙΘ. ΕΛΛ. ΚΑΤΑΘΕΣΗΣ (21):20210403017
ΗΜΕΡ. ΕΛΛ. ΚΑΤΑΘΕΣΗΣ (22):15/11/2021
ΑΡΙΘ./ΗΜΕΡ. ΔΗΜΟΣΙΕΥΣΗΣ
ΕΥΡΩΠΑΪΚΟΥ ΔΙΠΛΩΜΑΤΟΣ(87):3266696 - 18/08/2021
ΑΡΙΘ./ΗΜΕΡ. ΔΗΜΟΣΙΕΥΣΗΣ
ΕΥΡΩΠΑΪΚΗΣ ΑΙΤΗΣΗΣ (86):15884070.2--18/06/2015
ΔΙΚΑΙΟΥΧΟΣ (73):1)Korea Gas Corporation
 Sinseo-dong 120 Cheomdan-ro Dong-gu, Dae-
 gu 701-300, ΔΗΜΟΚΡΑΤΙΑ ΤΗΣ ΚΟΡΕΑΣ
 (ΝΟΤΙΑ ΚΟΡΕΑ)
ΣΥΜΒ. ΠΡΟΤΕΡΑΙΟΤΗΤΕΣ (30):20150029870-03/03/2015-KR
ΕΦΕΥΡΕΤΗΣ (72):1)OH, Young Sam
 2)CHOI, Kyoung Shik
 3)PARK, So Jin
ΕΙΔΙΚΟΣ ΠΛΗΡΕΞΟΥΣΙΟΣ (74):ΑΘΑΝΑΣΙΑΔΟΥ "ΕΛΕΝΗ Γ.
 ΠΑΠΑΚΩΝΣΤΑΝΤΙΝΟΥ ΚΑΙ
 ΣΥΝΕΡΓΑΤΕΣ, ΔΙΚΗΓΟΡΙΚΗ ΕΤΑΙΡΙΑ"
 ΜΑΡΙΑ
 Κουμπάρη 2, 10674 ΑΘΗΝΑ
ΑΝΤΙΚΛΗΤΟΣ (74):ΓΙΑΖΙΤΖΟΓΛΟΥ ΕΥΑΓΓΕΛΙΑ
 Κουμπάρη 2,10674 ΑΘΗΝΑ
ΤΙΤΛΟΣ ΕΦΕΥΡΕΣΗΣ (54):ΠΛΟΙΟ ΜΕΤΑΦΟΡΑΣ ΕΜΠΟΡΕΥΜΑ-
 ΤΟΚΙΒΩΤΙΟΥ ΜΕ ΔΕΞΑΜΕΝΗ ΥΦΑ,
 ΚΑΙ ΜΕΘΟΔΟΣ ΜΕΤΑΦΟΡΑΣ ΠΟΥ ΤΟ
 ΧΡΗΣΙΜΟΠΟΙΕΙ

ΠΕΡΙΛΗΨΗ(57)

Ένα πλοίο μεταφοράς εμπορευματοκιβωτίου με δεξαμενή ΥΦΑ, σύμφωνα με μια εφαρμογή της παρούσας εφεύρεσης, το οποίο έχει έναν χώρο φορτίου στο εσωτερικό του, στον οποίο φορτώνονται τα εμπορευματοκιβώτια με δεξαμενή

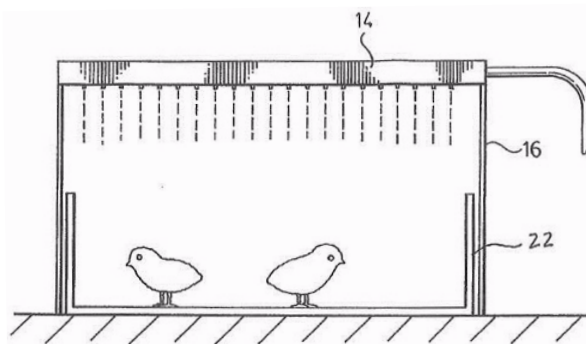
ΥΦΑ που αποθηκεύουν υγροποιημένο φυσικό αέριο, περιλαμβάνει: έναν γερανό ο οποίος είναι διατεταγμένος στο άνω μέρος του χώρου φορτίου έτσι ώστε να πιάνει ένα εμπορευματοκιβώτιο που πρόκειται να μεταφερθεί τουλάχιστον ένα οριζόντιο πλαίσιο μεταφοράς το οποίο καθοδηγεί την οριζόντια κατεύθυνση κίνησης του γερανού και τουλάχιστον ένα κατακόρυφο πλαίσιο μεταφοράς το οποίο είναι συνδεδεμένο με το οριζόντιο πλαίσιο μεταφοράς έτσι ώστε να καθοδηγεί τη μετακίνηση του γερανού στην κατεύθυνση που είναι κάθετη προς το οριζόντιο πλαίσιο μεταφοράς. Σύμφωνα με μια εφαρμογή της παρούσας εφεύρεσης, υπάρχει το αποτέλεσμα της παροχής ενός πλοίου μεταφοράς που είναι ειδικό για τη μεταφορά εμπορευματοκιβωτίου με δεξαμενή ΥΦΑ έχοντας εντός αυτού έναν ξεχωριστό χώρο φορτίου ώστε να φορτώνονται τα εμπορευματοκιβώτια με δεξαμενή ΥΦΑ.



ΑΡΙΘΜΟΣ ΕΥΡ. Δ.Ε. (11):3108901
ΑΡΙΘ. ΕΛΛ. ΚΑΤΑΘΕΣΗΣ (21):20210403013
ΗΜΕΡ. ΕΛΛ. ΚΑΤΑΘΕΣΗΣ (22):15/11/2021
ΑΡΙΘ./ΗΜΕΡ. ΔΗΜΟΣΙΕΥΣΗΣ
ΕΥΡΩΠΑΪΚΟΥ ΔΙΠΛΩΜΑΤΟΣ(87):3695807 - 25/08/2021
ΑΡΙΘ./ΗΜΕΡ. ΔΗΜΟΣΙΕΥΣΗΣ
ΕΥΡΩΠΑΪΚΗΣ ΑΙΤΗΣΗΣ (86):20169073.2--14/04/2005
ΔΙΚΑΙΟΥΧΟΣ (73):1)Ceva Animal Health Inc.
 131 Malcolm Road, Guelph, ON N1K 1A8,
 ΚΑΝΑΔΑΣ
ΣΥΜΒ. ΠΡΟΤΕΡΑΙΟΤΗΤΕΣ (30):2464522-15/04/2004-CA
ΕΦΕΥΡΕΤΗΣ (72):1)LEE, Eng-Hong
ΕΙΔΙΚΟΣ ΠΛΗΡΕΞΟΥΣΙΟΣ (74):ΤΣΙΜΙΚΑΛΗΣ "ΤΣΙΜΙΚΑΛΗΣ
 ΚΑΛΟΝΑΡΟΥ ΔΙΚΗΓΟΡΙΚΗ ΕΤΑΙΡΕΙΑ"
 ΣΤΕΦΑΝΟΣ ΑΛΕΞΙΟΣ
 Νεοφύτου Βάμβα 1, 10674 ΑΘΗΝΑ
ΑΝΤΙΚΛΗΤΟΣ (74):ΤΣΙΜΙΚΑΛΗΣ ΣΤΕΦΑΝΟΣ ΑΛΕΞΙΟΣ
 Νεοφύτου Βάμβα 1,10674 ΑΘΗΝΑ
ΤΙΤΛΟΣ ΕΦΕΥΡΕΣΗΣ (54):ΣΥΣΤΗΜΑ ΧΟΡΗΓΗΣΗΣ ΜΑΛΑΚΗΣ
 ΓΕΛΗΣ ΓΙΑ ΤΗΝ ΑΓΩΓΗ ΠΟΥΛΕΡΙ-
 ΚΩΝ

ΠΕΡΙΛΗΨΗ(57)

Η παρούσα εφεύρεση αφορά μία μέθοδο αγωγής νεοσσών πουλερικών σε έναν δίσκο νεοσσών. Η μέθοδος περιλαμβάνει παροχή μιας μορφής μαλακής γέλης ικανής να χορηγείται μέσω ενός ακροφυσίου ψεκασμού, παροχή μιας συσκευής χορήγησης ψεκασμού, όπου η συσκευή είναι ικανή να χορηγεί έναν προκαθορισμένο όγκο της γέλης υπό τη μορφή ενός πλήθους μικρών σφαιριδίων μέσω ενός πλήθους ακροφυσίων, τοποθέτηση του δίσκου νεοσσών που περιέχει τους νεοσσούς κάτω από τα ακροφύσια της συσκευής χορήγησης, χορήγηση του προκαθορισμένου όγκου της μαλακής γέλης που περιέχει τον θεραπευτικό παράγοντα υπό τη μορφή μικρών σφαιριδίων εντός του δίσκου νεοσσών και άφεση των νεοσσών να καταναλώσουν τα σφαιρίδια. Η παρούσα εφεύρεση αφορά επίσης μία συσκευή χορήγησης για τη χορήγηση ενός θεραπευτικού παράγοντα σε μια μαλακή γέλη εντός ενός δίσκου νεοσσών, νεοσσών πουλερικών.



ΑΡΙΘΜΟΣ ΕΥΡ. Δ.Ε. (11):3108902
ΑΡΙΘ. ΕΛΛ. ΚΑΤΑΘΕΣΗΣ (21):20210403018
ΗΜΕΡ. ΕΛΛ. ΚΑΤΑΘΕΣΗΣ (22):15/11/2021
ΑΡΙΘ./ΗΜΕΡ. ΔΗΜΟΣΙΕΥΣΗΣ
ΕΥΡΩΠΑΪΚΟΥ ΔΙΠΛΩΜΑΤΟΣ(87):2946001 - 18/08/2021
ΑΡΙΘ./ΗΜΕΡ. ΔΗΜΟΣΙΕΥΣΗΣ
ΕΥΡΩΠΑΪΚΗΣ ΑΙΤΗΣΗΣ (86):14700708.2--16/01/2014
ΔΙΚΑΙΟΥΧΟΣ (73):1)Laboratorio Tecnico de Seguridad y Estandarizacion, S.L.U.
Ctra. BV 1271, km Platan 2 Puerta 22,08225
Barcelona, ΙΣΠΑΝΙΑ
ΣΥΜΒ. ΠΡΟΤΕΡΑΙΟΤΗΤΕΣ (30):13382016-17/01/2013-EP
ΕΦΕΥΡΕΤΗΣ (72):1)ESTEVEZ COMPANY, Carles
2)BAYARRI FERRER, Natividad
3)CASTELLS BOLIART, Josep
ΕΙΔΙΚΟΣ ΠΛΗΡΕΞΟΥΣΙΟΣ (74):BOZEMΠΕΡΓΚ-ΒΡΕΤΟΣ ΝΙΚΟΛΑΟΣ
Ζαλοκόστα 38 & Συγγρού, 15233
ΧΑΛΑΝΔΡΙ (ΑΤΤΙΚΗΣ)
ΑΝΤΙΚΛΗΤΟΣ (74):BOZEMΠΕΡΓΚ-ΒΡΕΤΟΣ ΝΙΚΟΛΑΟΣ
Ζαλοκόστα 38 και Συγγρού,15233
ΧΑΛΑΝΔΡΙ (ΑΤΤΙΚΗΣ)
ΤΙΤΛΟΣ ΕΦΕΥΡΕΣΗΣ (54):**ΣΥΝΘΕΣΗ, ΠΑΡΑΣΚΕΥΗ ΚΑΙ ΧΡΗΣΗ ΒΙΟΚΑΥΣΙΜΟΥ ΜΕ ΒΑΣΗ ΤΗΝ ΓΛΥΚΕΡΙΝΗ**

ΠΕΡΙΛΗΨΗ(57)

Η παρούσα εφεύρεση αναφέρεται σε ένα νέο σκεύασμα βιοκαυσίμου που περιλαμβάνει: ακατέργαστη γλυκερίνη, τυπική γλυκερίνη, προαιρετικά τουλάχιστον έναν εστέρα λιπαρού οξέος τυπικής γλυκερίνης και προαιρετικά τουλάχιστον έναν μεθυλεστέρα λιπαρού οξέος. Η παρούσα εφεύρεση αναφέρεται επίσης σε μια διαδικασία για την παρασκευή της και τη χρήση της για σκοπούς καύσης.

ΑΡΙΘΜΟΣ ΕΥΡ. Δ.Ε. (11):3108903
ΑΡΙΘ. ΕΛΛ. ΚΑΤΑΘΕΣΗΣ (21):20210403019
ΗΜΕΡ. ΕΛΛ. ΚΑΤΑΘΕΣΗΣ (22):15/11/2021
ΑΡΙΘ./ΗΜΕΡ. ΔΗΜΟΣΙΕΥΣΗΣ
ΕΥΡΩΠΑΪΚΟΥ ΔΙΠΛΩΜΑΤΟΣ(87):3193917 - 18/08/2021
ΑΡΙΘ./ΗΜΕΡ. ΔΗΜΟΣΙΕΥΣΗΣ
ΕΥΡΩΠΑΪΚΗΣ ΑΙΤΗΣΗΣ (86):15774851.8--15/09/2015
ΔΙΚΑΙΟΥΧΟΣ (73):1)IO Biotech ApS
Ole Maaloos Vej 3, 2200 Copenhagen N,
ΔΑΝΙΑ
ΣΥΜΒ. ΠΡΟΤΕΡΑΙΟΤΗΤΕΣ (30):201470571-17/09/2014-DK
ΕΦΕΥΡΕΤΗΣ (72):1)ANDERSEN, Mads Hald
ΕΙΔΙΚΟΣ ΠΛΗΡΕΞΟΥΣΙΟΣ (74):ΖΟΥΛΑΜΟΓΛΟΥ-ΒΟΖΕΜΠΕΡΓΚ
ΕΛΙΣΑΒΕΤ
Ζαλοκόστα 38 και Συγγρού, 15233
ΧΑΛΑΝΔΡΙ (ΑΤΤΙΚΗΣ)
ΑΝΤΙΚΛΗΤΟΣ (74):ΖΟΥΛΑΜΟΓΛΟΥ-ΒΟΖΕΜΠΕΡΓΚ
ΕΛΙΣΑΒΕΤ
Ζαλοκόστα 38 και Συγγρού,15233
ΧΑΛΑΝΔΡΙ (ΑΤΤΙΚΗΣ)
ΤΙΤΛΟΣ ΕΦΕΥΡΕΣΗΣ (54):**ΣΥΝΘΕΣΕΙΣ ΕΜΒΟΛΙΩΝ ΠΟΥ ΠΕΡΙΛΑΜΒΑΝΟΥΝ ΤΡΥΠΤΟΦΑΝΗ 2,3-ΔΙΟΞΥΓΕΝΑΣΗ Ή ΘΡΑΥΣΜΑΤΑ ΑΥ-ΤΗΣ**

ΠΕΡΙΛΗΨΗ(57)

Η εφεύρεση αφορά την προφύλαξη και θεραπεία καρκίνου. Συγκεκριμένα παρέχεται μια πρωτεΐνη τρυπτοφάνη 2,3-διοξυγενάση (TDO) ή πεπτιδικά θραύσματα αυτής που είναι ικανά να προκαλούν αντικαρκινικές ανοσοαποκρίσεις. Συγκεκριμένα, η εφεύρεση αφορά τη χρήση της TDO ή πεπτιδία προερχόμενα από αυτή ή ειδικά για TDO T κύτταρα για θεραπεία καρκίνου. Η εφεύρεση επομένως αφορά ένα αντι-καρκινικό εμβόλιο το οποίο μπορεί να χρησιμοποιηθεί προαιρετικά σε συνδυασμό με άλλες ανοσοθεραπείες και ειδικά για TDO T κύτταρα τα οποία μεταβιβάζονται θετικά ή μετατρέπονται με εμβολιασμό in vivo

ως θεραπεία καρκίνου. Σε μια άποψη της εφεύρεσης τα φάρμακα αυτά χορηγούνται σε συνδυασμό με χημειοθεραπεία καρκίνου. Μια περαιτέρω άποψη αφορά την προφύλαξη και θεραπεία των λοιμώξεων με τα ίδια μέσα όπως περιγράφεται εδώ.

ΑΡΙΘΜΟΣ ΕΥΡ. Δ.Ε. (11):3108904
ΑΡΙΘ. ΕΛΛ. ΚΑΤΑΘΕΣΗΣ (21):20210403020
ΗΜΕΡ. ΕΛΛ. ΚΑΤΑΘΕΣΗΣ (22):15/11/2021
ΑΡΙΘ./ΗΜΕΡ. ΔΗΜΟΣΙΕΥΣΗΣ
ΕΥΡΩΠΑΪΚΟΥ ΔΙΠΛΩΜΑΤΟΣ(87):3328887 - 18/08/2021
ΑΡΙΘ./ΗΜΕΡ. ΔΗΜΟΣΙΕΥΣΗΣ
ΕΥΡΩΠΑΪΚΗΣ ΑΙΤΗΣΗΣ (86):17840546.0--18/09/2017
ΔΙΚΑΙΟΥΧΟΣ (73):1)I-Mab Biopharma (Hangzhou) Co., Ltd.
6F, No.3 Bld., Hexiang Technology Center,
Qiantang New Area Hangzhou Zhejiang,
ΚΙΝΑ
ΣΥΜΒ. ΠΡΟΤΕΡΑΙΟΤΗΤΕΣ (30):201610831525-19/09/2016-CN
201610832677-19/09/2016-CN
ΕΦΕΥΡΕΤΗΣ (72):1)WANG, Zhengyi
2)FANG, Lei
3)GUO, Bingshi
4)ZANG, Jingwu
ΕΙΔΙΚΟΣ ΠΛΗΡΕΞΟΥΣΙΟΣ (74):ΖΟΥΛΑΜΟΓΛΟΥ-ΒΟΖΕΜΠΕΡΓΚ
ΕΛΙΣΑΒΕΤ
Ζαλοκόστα 38 και Συγγρού, 15233
ΧΑΛΛΑΝΔΡΙ (ΑΤΤΙΚΗΣ)
ΑΝΤΙΚΛΗΤΟΣ (74):ΖΟΥΛΑΜΟΓΛΟΥ-ΒΟΖΕΜΠΕΡΓΚ
ΕΛΙΣΑΒΕΤ
Ζαλοκόστα 38 και Συγγρού,15233
ΧΑΛΛΑΝΔΡΙ (ΑΤΤΙΚΗΣ)
ΤΙΤΛΟΣ ΕΦΕΥΡΕΣΗΣ (54):**ΑΝΤΙΣΩΜΑΤΑ ANTI-GM-CSF ΚΑΙ ΧΡΗΣΕΙΣ ΑΥΤΩΝ**

ΠΕΡΙΛΗΨΗ(57)

Παρέχονται αντισώματα αντι-GM-CSF ή θραύσματα αυτών συμπεριλαμβανομένων ανθρωποποιημένων αντισωμάτων και θραυσμάτων. Παρέχονται επίσης χρήσεις των αντισωμάτων και θραυσμάτων για θεραπευτικούς, διαγνωστικούς και προγνωστικούς σκοπούς. Οι θεραπευτικές χρήσεις των αντισωμάτων και θραυσμάτων περιλαμβάνουν για παράδειγμα τη θεραπευτική αντιμετώπιση φλεγμονωδών και αυτοάνοσων νόσων και διαταραχών

ΑΡΙΘΜΟΣ ΕΥΡ. Δ.Ε. (11):3108905
ΑΡΙΘ. ΕΛΛ. ΚΑΤΑΘΕΣΗΣ (21):20210403021
ΗΜΕΡ. ΕΛΛ. ΚΑΤΑΘΕΣΗΣ (22):15/11/2021
ΑΡΙΘ./ΗΜΕΡ. ΔΗΜΟΣΙΕΥΣΗΣ
ΕΥΡΩΠΑΪΚΟΥ ΔΙΠΛΩΜΑΤΟΣ(87):3764984 - 18/08/2021
ΑΡΙΘ./ΗΜΕΡ. ΔΗΜΟΣΙΕΥΣΗΣ
ΕΥΡΩΠΑΪΚΗΣ ΑΙΤΗΣΗΣ (86):19708112.8--06/03/2019
ΔΙΚΑΙΟΥΧΟΣ (73):1)Altergon S.A.
Via Dogana Vecchia 2, 6900 Lugano,
ΕΛΒΕΤΙΑ
ΣΥΜΒ. ΠΡΟΤΕΡΑΙΟΤΗΤΕΣ (30):201800003615-15/03/2018-IT
ΕΦΕΥΡΕΤΗΣ (72):1)CARUCCI, Simone
2)MARCHIORRI, Maurizio
3)PONTIGGIA, Marco
4)FOSSATI, Tiziano
ΕΙΔΙΚΟΣ ΠΛΗΡΕΞΟΥΣΙΟΣ (74):ΣΑΚΕΛΛΑΡΙΔΗ ΒΑΛΗ-ΒΑΣΙΛΙΚΗ
Αδριανού 70, 10556 ΑΘΗΝΑ
ΑΝΤΙΚΛΗΤΟΣ (74):ΣΑΚΕΛΛΑΡΙΔΗ ΒΑΛΗ-ΒΑΣΙΛΙΚΗ
Αδριανού 70,10556 ΑΘΗΝΑ
ΤΙΤΛΟΣ ΕΦΕΥΡΕΣΗΣ (54):**ΙΔΙΑΙΤΕΡΩΣ ΣΤΑΘΕΡΕΣ ΜΟΡΦΟΠΟΙΗΣΕΙΣ ΘΥΡΕΟΕΙΔΙΚΗΣ ΟΡΜΟΝΗΣ ΣΕ ΜΑΛΑΚΑ ΚΑΨΑΚΙΑ**

ΠΕΡΙΛΗΨΗ(57)

Νέα μαλακά καψάκια περιγράφονται που έχουν εντός τους μια γέμιση που περιλαμβάνει θυρεοειδικές ορμόνες (θυροξίνη T4 ή τριιωδοθυρονίνη T3) και ένα άμυλο με υψηλή αμυλόζη, που σχετίζεται προαιρετικά με φυτικά υδροκολλοειδή ή/και γλυκερόλη. Σε σύγκριση με τα παραδοσιακά καψάκια, αυτά τα καψάκια έχουν έντονη και απροσδόκητη αύξηση στη σταθερότητα της T4 ή της T3 κατά τη διάρκεια της αποθήκευσης.

ΑΡΙΘΜΟΣ ΕΥΡ. Δ.Ε. (11):3108906
ΑΡΙΘ. ΕΛΛ. ΚΑΤΑΘΕΣΗΣ (21):20210403022
ΗΜΕΡ. ΕΛΛ. ΚΑΤΑΘΕΣΗΣ (22):15/11/2021
ΑΡΙΘ./ΗΜΕΡ. ΔΗΜΟΣΙΕΥΣΗΣ
ΕΥΡΩΠΑΪΚΟΥ ΔΙΠΛΩΜΑΤΟΣ(87):3492593 - 18/08/2021
ΑΡΙΘ./ΗΜΕΡ. ΔΗΜΟΣΙΕΥΣΗΣ
ΕΥΡΩΠΑΪΚΗΣ ΑΙΤΗΣΗΣ (86):18214711.6--13/11/2014
ΔΙΚΑΙΟΥΧΟΣ (73):1)Children`s Medical Center Corporation
55 Shattuck Street, Boston, MA 02115,
ΗΝΩΜΕΝΕΣ ΠΟΛΙΤΕΙΕΣ ΤΗΣ ΑΜΕΡΙΚΗΣ
2)Sangamo Therapeutics, Inc.
7000 Marina Blvd, Brisbane, CA 94005,
ΗΝΩΜΕΝΕΣ ΠΟΛΙΤΕΙΕΣ ΤΗΣ ΑΜΕΡΙΚΗΣ
ΣΥΜΒ. ΠΡΟΤΕΡΑΙΟΤΗΤΕΣ (30):201361903823 P-13/11/2013-US
201462042075 P-26/08/2014-US
ΕΦΕΥΡΕΤΗΣ (72):1)ORKIN, Stuart H.
2)REIK, Andreas
3)URNOV, Fyodor
ΕΙΔΙΚΟΣ ΠΛΗΡΕΞΟΥΣΙΟΣ (74):ΣΙΩΤΟΥ "ΚΑΤΕΡΙΝΑ ΣΙΩΤΟΥ ΚΑΙ
ΣΥΝΕΡΓΑΤΕΣ ΔΙΚΗΓΟΡΙΚΗ ΕΤΑΙΡΕΙΑ"
ΔΙΚΑΤΕΡΙΝΗ
Πατησίων (28ης Οκτωβρίου) 122, 11257
ΑΘΗΝΑ
ΑΝΤΙΚΛΗΤΟΣ (74):ΣΙΩΤΟΥ ΔΙΚΑΤΕΡΙΝΗ
Πατησίων (28ης Οκτωβρίου) 122,11257
ΑΘΗΝΑ
ΤΙΤΛΟΣ ΕΦΕΥΡΕΣΗΣ (54):ΡΥΘΜΙΣΗ ΓΟΝΙΔΙΑΚΗΣ ΕΚΦΡΑΣΗΣ
ΜΕΣΟΛΑΒΟΥΜΕΝΗ ΑΠΟ ΝΟΥΚΛΕΑ-
ΣΗ

ΠΕΡΙΛΗΨΗ(57)

Η παρούσα γνωστοποίηση εντάσσεται στο πεδίο της μηχανικής του γονιδιώματος, ιδίως στη στοχευμένη τροποποίηση του γονιδιώματος ενός αιμοποιητικού κυττάρου.

ΑΡΙΘΜΟΣ ΕΥΡ. Δ.Ε. (11):3108907
ΑΡΙΘ. ΕΛΛ. ΚΑΤΑΘΕΣΗΣ (21):20210402934
ΗΜΕΡ. ΕΛΛ. ΚΑΤΑΘΕΣΗΣ (22):04/11/2021
ΑΡΙΘ./ΗΜΕΡ. ΔΗΜΟΣΙΕΥΣΗΣ
ΕΥΡΩΠΑΪΚΟΥ ΔΙΠΛΩΜΑΤΟΣ(87):3328419 - 25/08/2021
ΑΡΙΘ./ΗΜΕΡ. ΔΗΜΟΣΙΕΥΣΗΣ
ΕΥΡΩΠΑΪΚΗΣ ΑΙΤΗΣΗΣ (86):16831339.3--28/07/2016
ΔΙΚΑΙΟΥΧΟΣ (73):1)MacroGenics, Inc.
9704 Medical Center Drive, Rockville, MD
20850, ΗΝΩΜΕΝΕΣ ΠΟΛΙΤΕΙΕΣ ΤΗΣ
ΑΜΕΡΙΚΗΣ
ΣΥΜΒ. ΠΡΟΤΕΡΑΙΟΤΗΤΕΣ (30):201562198867 P-30/07/2015-US
201562239559 P-09/10/2015-US
201562255140 P-13/11/2015-US
201662322974 P-15/04/2016-US
ΕΦΕΥΡΕΤΗΣ (72):1)SHAH, Kalpana
2)SMITH, Douglas, H.
3)LA MOTTE-MOHS, Ross
4)JOHNSON, Leslie, S.
5)MOORE, Paul, A.
6)BONVINI, Ezio
7)KOENIG, Scott
ΕΙΔΙΚΟΣ ΠΛΗΡΕΞΟΥΣΙΟΣ (74):ΚΙΛΙΜΙΡΗΣ "ΠΑΤΡΙΝΟΣ & ΚΙΛΙΜΙΡΗΣ
ΔΙΚΗΓΟΡΙΚΗ ΕΤΑΙΡΙΑ" ΚΩΝΣΤΑΝΤΙΝΟΣ
Χατζηγιάννη Μέξη 7, 11528 ΑΘΗΝΑ
ΑΝΤΙΚΛΗΤΟΣ (74):ΚΙΛΙΜΙΡΗΣ ΚΩΝΣΤΑΝΤΙΝΟΣ
Χατζηγιάννη Μέξη 7,11528 ΑΘΗΝΑ
ΤΙΤΛΟΣ ΕΦΕΥΡΕΣΗΣ (54):ΜΟΡΙΑ ΠΡΟΣΔΕΣΗΣ PD-1 ΚΑΙ
ΜΕΘΟΔΟΙ ΧΡΗΣΗΣ ΑΥΤΩΝ

ΠΕΡΙΛΗΨΗ(57)

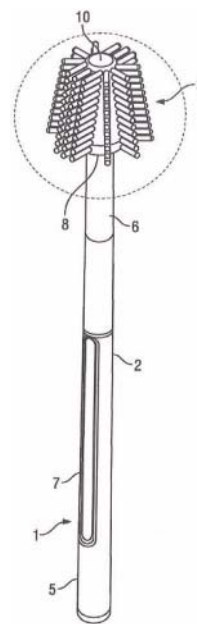
Η παρούσα εφεύρεση απευθύνεται σε επιλεγμένα αντι-PD αντισώματα ικανά για πρόσδεση και σε PD-1 πηθήκου κυνομόλογου και σε ανθρώπινο PD-1: PD-1 mAb 1, PD-1 mAb 2, PD-1 mAb 3, PD-1 mAb 4, PD-1 mAb 5, PD-1 mAb 6, PD-1 mAb

7, PD-1 mAb 8, PD-1 mAb 9, PD-1 mAb 10, PD-1 mAb 11, PD-1 mAb 12, PD-1 mAb 13, PD-1 mAb 14, ή PD-1 mAb 15 και σε εξανθρωπισμένες και χιμαϊρικές εκδόσεις τέτοιων αντισωμάτων. Η εφεύρεση επιπρόσθετα αναφέρεται σε μόρια πρόσδεσης PD-1 που περιλαμβάνουν θραύσματα πρόσδεσης τέτοιων αντι-PD-1 αντισωμάτων, ανοσοσυζεύγματα και σε διειδικά μόρια, συμπεριλαμβανομένων διασωμάτων, BiTEs, διειδικών αντισωμάτων κλπ., που περιλαμβάνουν (i) τέτοια θραύσματα πρόσδεσης PD-1, και (ii) μία επικράτεια ικανή για πρόσδεση επιτόπου μορίου που εμπλέκεται στην ρύθμιση ανοσολογικού σημείου ελέγχου που υπάρχει στην επιφάνεια ενός ανοσοκυττάρου. Η παρούσα εφεύρεση αναφέρεται επίσης σε μεθόδους χρήσης μορίων πρόσδεσης PD-1 για διέγερση ανοσοαποκρίσεων, καθώς και σε μεθόδους ανίχνευσης PD-1.

ΑΡΙΘΜΟΣ ΕΥΡ. Δ.Ε. (11):3108908
ΑΡΙΘ. ΕΛΛ. ΚΑΤΑΘΕΣΗΣ (21):20210402950
ΗΜΕΡ. ΕΛΛ. ΚΑΤΑΘΕΣΗΣ (22):08/11/2021
ΑΡΙΘ./ΗΜΕΡ. ΔΗΜΟΣΙΕΥΣΗΣ
ΕΥΡΩΠΑΪΚΟΥ ΔΙΠΛΩΜΑΤΟΣ(87):3148368 - 18/08/2021
ΑΡΙΘ./ΗΜΕΡ. ΔΗΜΟΣΙΕΥΣΗΣ
ΕΥΡΩΠΑΪΚΗΣ ΑΙΤΗΣΗΣ (86):15720766.3--28/04/2015
ΔΙΚΑΙΟΥΧΟΣ (73):1)Davies, Rosalyn Anne Harris
163 Frederick Place Llansamlet, Swansea,
South Wales SA7 9TT, ΜΕΓΑΛΗ
ΒΡΕΤΑΝΙΑ
ΣΥΜΒ. ΠΡΟΤΕΡΑΙΟΤΗΤΕΣ (30):201409492-28/05/2014-GB
201504358-16/03/2015-GB
ΕΦΕΥΡΕΤΗΣ (72):1)Davies, Rosalyn Anne Harris
ΕΙΔΙΚΟΣ ΠΑΡΕΞΟΥΣΙΟΣ (74):ΓΑΛΑΝΟΠΟΥΛΟΥ ΑΝΘΟΥΛΑ
Θέση Λύσι Μπιτακου, 19014 ΚΑΠΑΝΔΡΙΤΙ
(ΑΤΤΙΚΗΣ)
ΑΝΤΙΚΛΗΤΟΣ (74):ΜΑΛΑΜΗ ΑΛΚΗΣΤΙΣ-ΕΙΡΗΝΗ
Βησσαρίωνος 3,,10672 ΑΘΗΝΑ
ΤΙΤΛΟΣ ΕΦΕΥΡΕΣΗΣ (54):ΣΥΣΚΕΥΗ ΣΤΟΜΑΤΙΚΗΣ ΦΡΟΝΤΙΔΑΣ
ΠΕΡΙΛΗΨΗ(57)

Η συσκευή περιλαμβάνει (α) έναν μονοκόμματο, ενιαίο χυτευμένο, επιμήκη άξονα που σχηματίζει μια επιμήκη λαβή η οποία διαθέτει εγγύς άκρο και μια απόληξη κυκλικής διατομής και (β) μια κεφαλή που περιλαμβάνει ένα τμήμα σώματος που περιβάλλει την απόληξη του άξονα, και εύκαμπτα νήματα από μη απορροφητικό υλικό και ομοιόμορφης διαμέτρου που εκτείνονται εγκάρσια από το εν λόγω τμήμα σώματος. Το τμήμα του σώματος και τα εύκαμπτα νήματα σχηματίζονται ως ένα ενιαίο μονοκόμματο χυτό σώμα που συγκολλάται με σύντηξη με την απόληξη του άξονα. Οι σειρές των νημάτων κατανέμονται γύρω από την κεφαλή και καθένα από

τα εύκαμπτα νήματα είναι από μη απορροφητικό υλικό και ομοιόμορφης διαμέτρου, εκτεινόμενο εγκάρσια σε σχέση με το ενιαίο μονοκόμματο χυτό σώμα.

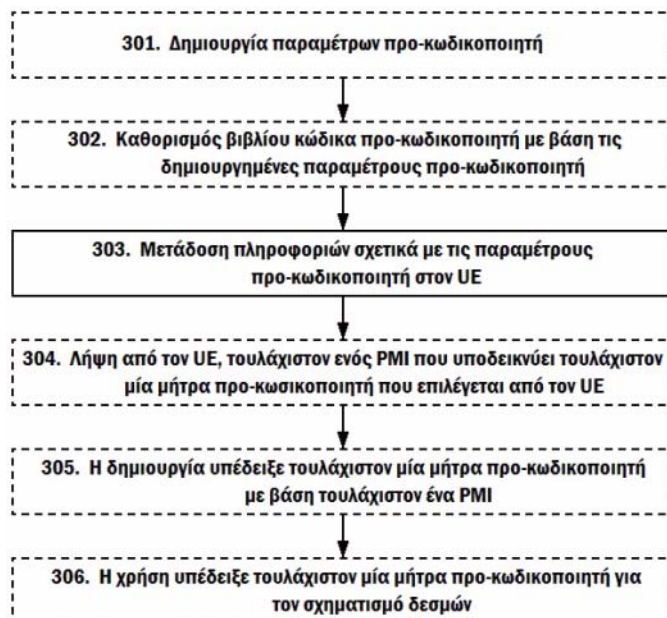


ΑΡΙΘΜΟΣ ΕΥΡ. Δ.Ε. (11):3108909
ΑΡΙΘ. ΕΛΛ. ΚΑΤΑΘΕΣΗΣ (21):20210403040
ΗΜΕΡ. ΕΛΛ. ΚΑΤΑΘΕΣΗΣ (22):16/11/2021
ΑΡΙΘ./ΗΜΕΡ. ΔΗΜΟΣΙΕΥΣΗΣ
ΕΥΡΩΠΑΪΚΟΥ ΔΙΠΛΩΜΑΤΟΣ(87):3198742 - 15/09/2021
ΑΡΙΘ./ΗΜΕΡ. ΔΗΜΟΣΙΕΥΣΗΣ
ΕΥΡΩΠΑΪΚΗΣ ΑΙΤΗΣΗΣ (86):15779037.9--24/09/2015
ΔΙΚΑΙΟΥΧΟΣ (73):1)Telefonaktiebolaget LM Ericsson (publ)
164 83 Stockholm, ΣΟΥΗΔΙΑ
ΣΥΜΒ. ΠΡΟΤΕΡΑΙΟΤΗΤΕΣ (30):201462055350 P-25/09/2014-US
ΕΦΕΥΡΕΤΗΣ (72):1)JONGREN, George
2)FAXER, Sebastian
3)WERNERSSON, Niklas
4)JARMYR, Simon
ΕΙΔΙΚΟΣ ΠΑΡΕΞΟΥΣΙΟΣ (74):ΜΠΑΛΛΑΣ "ΜΠΑΛΛΑΣ, ΠΕΛΕΚΑΝΟΣ
ΚΑΙ ΣΥΝΕΡΓΑΤΕΣ, ΑΣΤΙΚΗ
ΕΠΑΓΓΕΛΜΑΤΙΚΗ ΔΙΚΗΓΟΡΙΚΗ
ΕΤΑΙΡΕΙΑ" ΓΕΩΡΓΙΟΣ
Σόλωνος 10 & Ηρακλείτου, 10673 ΑΘΗΝΑ
ΑΝΤΙΚΛΗΤΟΣ (74):ΜΠΑΛΛΑΣ ΓΕΩΡΓΙΟΣ
Σόλωνος 10 & Ηρακλείτου, 10673 ΑΘΗΝΑ
ΤΙΤΛΟΣ ΕΦΕΥΡΕΣΗΣ (54):ΚΟΜΒΟΣ ΔΙΚΤΥΟΥ, ΕΞΟΠΛΙΣΜΟΣ
ΧΡΗΣΤΗ ΚΑΙ ΜΕΘΟΔΟΙ ΑΥΤΩΝ ΓΙΑ
ΝΑ ΕΠΙΤΡΑΠΕΙ ΣΤΟΝ UE ΝΑ ΚΑΘΟ-
ΡΙΣΕΙ ΕΝΑ ΒΙΒΛΙΟ ΚΩΔΙΚΑ ΠΡΟ-
ΚΩΔΙΚΟΠΟΙΗΤΗ

ΠΕΡΙΛΗΨΗ(57)

Παρέχεται μια μέθοδος που εκτελείται από έναν σταθμό βάσης που δίνει τη δυνατότητα σε έναν Εξοπλισμό χρήστη, UE, να καθορίζει ένα βιβλίο κώδικα προ-κωδικοποιητή σε ένα σύστημα ασύρματης επικοινωνίας. Ο σταθμός βάσης μεταδίδει (303) στον UE, πληροφορίες σχετικά με τις παραμέτρους του προ-κωδικοποιητή, επιτρέποντας στον UE να καθορίσει το βιβλίο κώδικα προ-κωδικοποιητή. Οι παράμετροι προ-κωδικοποιητή σχετίζονται με ένα πλήθος θυρών κεραίας του σταθμού βάσης 110. Οι παράμετροι του προ-

κωδικοποιητή σχετίζονται με μια πρώτη διάσταση και μια δεύτερη διάσταση του βιβλίου κώδικα προ-κωδικοποιητή. Η πληθώρα θυρών κεραίας περιλαμβάνει έναν αριθμό NT θυρών κεραίας που είναι συνάρτηση ενός αριθμού Nη των θυρών κεραίας στην πρώτη διάσταση και του αριθμού Nν των θυρών κεραίας στη δεύτερη διάσταση.

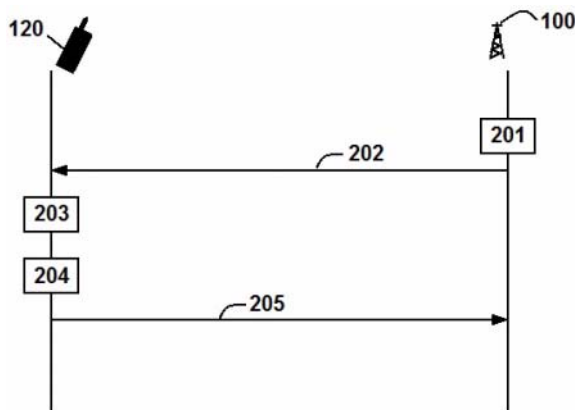


ΑΡΙΘΜΟΣ ΕΥΡ. Δ.Ε. (11):3108910
ΑΡΙΘ. ΕΛΛ. ΚΑΤΑΘΕΣΗΣ (21):20210403041
ΗΜΕΡ. ΕΛΛ. ΚΑΤΑΘΕΣΗΣ (22):16/11/2021
ΑΡΙΘ./ΗΜΕΡ. ΔΗΜΟΣΙΕΥΣΗΣ
ΕΥΡΩΠΑΪΚΟΥ ΔΙΠΛΩΜΑΤΟΣ(87):3544198 - 15/09/2021
ΑΡΙΘ./ΗΜΕΡ. ΔΗΜΟΣΙΕΥΣΗΣ
ΕΥΡΩΠΑΪΚΗΣ ΑΙΤΗΣΗΣ (86):19172955.7--18/10/2007
ΔΙΚΑΙΟΥΧΟΣ (73):1)Telefonaktiebolaget LM Ericsson (publ)
164 83 Stockholm, ΣΟΥΗΔΙΑ
ΣΥΜΒ. ΠΡΟΤΕΡΑΙΟΤΗΤΕΣ (30):0700062-12/01/2007-SE
ΕΦΕΥΡΕΤΗΣ (72):1)Jongren, George
2)Goransson, Bo
ΕΙΔΙΚΟΣ ΠΛΗΡΕΞΟΥΣΙΟΣ (74):ΜΠΑΛΛΑΣ "ΜΠΑΛΛΑΣ, ΠΕΛΕΚΑΝΟΣ
ΚΑΙ ΣΥΝΕΡΓΑΤΕΣ, ΑΣΤΙΚΗ
ΕΠΑΓΓΕΛΜΑΤΙΚΗ ΔΙΚΗΓΟΡΙΚΗ
ΕΤΑΙΡΕΙΑ" ΓΕΩΡΓΙΟΣ
Σόλωνος 10 & Ηρακλείτου, 10673 ΑΘΗΝΑ
ΑΝΤΙΚΛΗΤΟΣ (74):ΜΠΑΛΛΑΣ ΓΕΩΡΓΙΟΣ
Σόλωνος 10 & Ηρακλείτου,10673 ΑΘΗΝΑ
ΤΙΤΛΟΣ ΕΦΕΥΡΕΣΗΣ (54):**ΜΕΘΟΔΟΣ ΚΑΙ ΔΙΑΤΑΞΗ ΣΕ ΕΝΑ
ΑΣΥΡΜΑΤΟ ΣΥΣΤΗΜΑ ΕΠΙΚΟΙΝΩ-
ΝΙΑΣ**

ΠΕΡΙΛΗΨΗ(57)

Παρέχεται μια μέθοδος για υποβοήθηση της προσαρμογής ενός σήματος από έναν πρώτο κόμβο (100) σε έναν δεύτερο κόμβο (120). Ο πρώτος κόμβος επικοινωνεί με τον δεύτερο κόμβο σε ένα ασύρματο σύστημα επικοινωνίας (110) μέσω μιας ραδιοζεύξης (130). Ο δεύτερος κόμβος είναι διαρθρωμένος να περιλαμβάνει ένα κωδικοβιβλίο, το οποίο κωδικοβιβλίο περιλαμβάνει ένα σύνολο πιθανών εναλλακτικών πληροφοριών που χρησιμοποιούνται για υποβοήθηση της

προσαρμογής ενός σήματος που στέλνεται από τον πρώτο κόμβο στον δεύτερο κόμβο. Ο δεύτερος κόμβος μπορεί να επιλέγει μια εναλλακτική πληροφορία από ένα κωδικοβιβλίο, και να την στέλνει στον πρώτο κόμβο για να βοηθήσει τον πρώτο κόμβο στο πώς να προσαρμόσει το σήμα. Ο πρώτος κόμβος είναι σε διάταξη ώστε να γνωρίζει έναν αριθμό υποσυνόλων, όπου κάθε υποσύνολο περιλαμβάνει ένα τμήμα πιθανών εναλλακτικών πληροφοριών. Η μέθοδος περιλαμβάνει τα βήματα της αποστολής ενός αιτήματος διάρθρωσης στον δεύτερο κόμβο για περιορισμό της επιλογής των εναλλακτικών πληροφοριών σε ένα από τα υποσύνολα, της λήψης μιας εναλλακτικής πληροφορίας από τον δεύτερο κόμβο, που επιλέγεται ανάμεσα στο τουλάχιστον ένα υποσύνολο διαρθρωμένο σύμφωνα με το αίτημα διάρθρωσης.

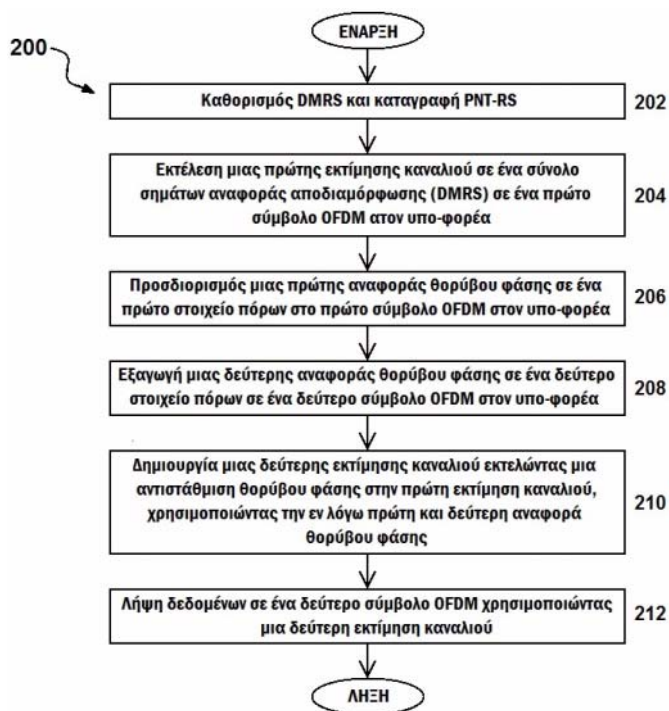


ΑΡΙΘΜΟΣ ΕΥΡ. Δ.Ε. (11):3108911
ΑΡΙΘ. ΕΛΛ. ΚΑΤΑΘΕΣΗΣ (21):20210403039
ΗΜΕΡ. ΕΛΛ. ΚΑΤΑΘΕΣΗΣ (22):16/11/2021
ΑΡΙΘ./ΗΜΕΡ. ΔΗΜΟΣΙΕΥΣΗΣ
ΕΥΡΩΠΑΪΚΟΥ ΔΙΠΛΩΜΑΤΟΣ(87):3414864 - 29/09/2021
ΑΡΙΘ./ΗΜΕΡ. ΔΗΜΟΣΙΕΥΣΗΣ
ΕΥΡΩΠΑΪΚΗΣ ΑΙΤΗΣΗΣ (86):17705494.7--09/02/2017
ΔΙΚΑΙΟΥΧΟΣ (73):1)Telefonaktiebolaget LM Ericsson (publ)
Torshamnsgatan 23, 164 83 Stockholm,
ΣΟΥΗΔΙΑ
ΣΥΜΒ. ΠΡΟΤΕΡΑΙΟΤΗΤΕΣ (30):201662292990 P-09/02/2016-US
ΕΦΕΥΡΕΤΗΣ (72):1)HESSLER, Martin
2)SAHLIN, Henrik
3)BALDEMAIR, Robert
4)WIBERG, Niclas
5)LINDBOM, Lars
ΕΙΔΙΚΟΣ ΠΛΗΡΕΞΟΥΣΙΟΣ (74):ΜΠΑΛΛΑΣ "ΜΠΑΛΛΑΣ, ΠΕΛΕΚΑΝΟΣ
ΚΑΙ ΣΥΝΕΡΓΑΤΕΣ, ΑΣΤΙΚΗ
ΕΠΑΓΓΕΛΜΑΤΙΚΗ ΔΙΚΗΓΟΡΙΚΗ
ΕΤΑΙΡΕΙΑ" ΓΕΩΡΓΙΟΣ
Σόλωνος 10 & Ηρακλείτου, 10673 ΑΘΗΝΑ
ΑΝΤΙΚΛΗΤΟΣ (74):ΜΠΑΛΛΑΣ ΓΕΩΡΓΙΟΣ
Σόλωνος 10 & Ηρακλείτου,10673 ΑΘΗΝΑ
ΤΙΤΛΟΣ ΕΦΕΥΡΕΣΗΣ (54):**ΣΥΣΚΕΥΗ ΚΑΙ ΜΕΘΟΔΟΙ ΓΙΑ ΔΗ-
ΜΙΟΥΡΓΙΑ ΑΛΛΗΛΟΥΧΙΑΣ ΣΗΜΑΤΩΝ
ΑΝΑΦΟΡΑΣ ΠΑΡΑΚΟΛΟΥΘΗΣΗΣ ΘΟ-
ΡΥΒΟΥ ΦΑΣΗΣ ΧΡΗΣΙΜΟΠΟΙΩΝΤΑΣ
ΣΗΜΑΤΑ ΑΝΑΦΟΡΑΣ ΑΠΟΛΙΑΜΟΡ-
ΦΩΣΗΣ**

ΠΕΡΙΛΗΨΗ(57)

Παρέχεται ένας εξοπλισμός χρήστη (910) για χρήση σε ένα κυψελοειδές δίκτυο. Ο εξοπλισμός χρήστη περιλαμβάνει έναν πομποδέκτη (1010), έναν επεξεργαστή (1020), και μια μνήμη (1030). Ο εξοπλισμός χρήστη (910) έχει ρυθμιστεί ώστε να καθορίζει, για μετάδοση δεδομένων, μια καταγραφή ενός σήματος αναφοράς

αποδιαμόρφωσης (DMRS) σε ένα PNT-RS. Ένα σήμα που προκύπτει από DMRS δημιουργείται από ένα υποσύνολο DMRS για ένα πρώτο στοιχείο πόρου σε έναν υπό-φορέα. Το σήμα που προκύπτει από το DMRS αντιγράφεται από το πρώτο στοιχείο πόρου σε ένα δεύτερο στοιχείο πόρου που έχει εκχωρηθεί στο PNT-RS στον υπό-φορέα. Η μετάδοση δεδομένων μεταδίδεται χρησιμοποιώντας το σήμα που προκύπτει από το DMRS και το PNT-RS.



ΑΡΙΘΜΟΣ ΕΥΡ. Δ.Ε. (11):3108912
ΑΡΙΘ. ΕΛΛ. ΚΑΤΑΘΕΣΗΣ (21):20210403034
ΗΜΕΡ. ΕΛΛ. ΚΑΤΑΘΕΣΗΣ (22):16/11/2021
ΑΡΙΘ./ΗΜΕΡ. ΔΗΜΟΣΙΕΥΣΗΣ
ΕΥΡΩΠΑΪΚΟΥ ΔΙΠΛΩΜΑΤΟΣ(87):3535298 - 08/09/2021
ΑΡΙΘ./ΗΜΕΡ. ΔΗΜΟΣΙΕΥΣΗΣ
ΕΥΡΩΠΑΪΚΗΣ ΑΙΤΗΣΗΣ (86):17808224.4--01/11/2017
ΔΙΚΑΙΟΥΧΟΣ (73):1)Jounce Therapeutics, Inc.
780 Memorial Drive, Cambridge, MA 02139,
ΗΝΩΜΕΝΕΣ ΠΟΛΙΤΕΙΕΣ ΤΗΣ ΑΜΕΡΙΚΗΣ

ΣΥΜΒ. ΠΡΟΤΕΡΑΙΟΤΗΤΕΣ (30):201662416602 P-02/11/2016-US
ΕΦΕΥΡΕΤΗΣ (72):1)MABRY, George Robert, III
2)SAZINSKY, Stephen

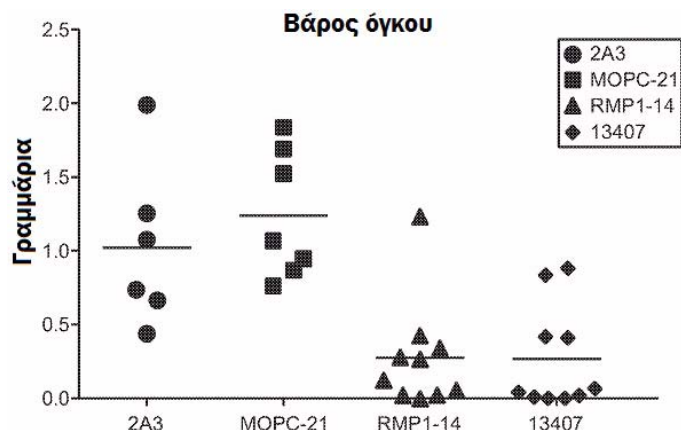
ΕΙΔΙΚΟΣ ΠΛΗΡΕΞΟΥΣΙΟΣ (74):ΓΙΑΚΟΥΜΗ ANNA
Αλκαμένους 12-14, 10439 ΑΘΗΝΑ

ΑΝΤΙΚΛΗΤΟΣ (74):ΜΙΣΙΟΥ ΑΝΔΡΟΝΙΚΗ
Αναλήψεως 23 και Μαραθώνος 27,10439
ΑΘΗΝΑ

ΤΙΤΛΟΣ ΕΦΕΥΡΕΣΗΣ (54):ΑΝΤΙΣΩΜΑΤΑ ΕΝΑΝΤΙ PD-1 ΚΑΙ ΧΡΗΣΕΙΣ ΑΥΤΩΝ

ΠΕΡΙΛΗΨΗ(57)

Στο παρόν παρέχονται διάφορες υλοποιήσεις σχετικές με αντισώματα. Μερικές από τις υλοποιήσεις περιλαμβάνουν αντισώματα-ανταγωνιστές που δεσμεύουν την PD-1. Τέτοια αντισώματα μπορούν να χρησιμοποιηθούν σε μεθόδους θεραπείας, για παράδειγμα, του καρκίνου.



ΑΡΙΘΜΟΣ ΕΥΡ. Δ.Ε. (11):3108913
ΑΡΙΘ. ΕΛΛ. ΚΑΤΑΘΕΣΗΣ (21):20210403033
ΗΜΕΡ. ΕΛΛ. ΚΑΤΑΘΕΣΗΣ (22):16/11/2021
ΑΡΙΘ./ΗΜΕΡ. ΔΗΜΟΣΙΕΥΣΗΣ
ΕΥΡΩΠΑΪΚΟΥ ΔΙΠΛΩΜΑΤΟΣ(87):3082339 - 25/08/2021
ΑΡΙΘ./ΗΜΕΡ. ΔΗΜΟΣΙΕΥΣΗΣ
ΕΥΡΩΠΑΪΚΗΣ ΑΙΤΗΣΗΣ (86):16165835.6--22/03/2011
ΔΙΚΑΙΟΥΧΟΣ (73):1)HFI Innovation Inc.
3F.-7, No.5, Taiyuan 1st Street Zhubei City,
Hsinchu County 302, ΙΔΙΑΙΤΕΡΟ
ΤΕΛΩΝΕΙΑΚΟ ΕΛΔΑΦΟΣ ΤΑΪΒΑΝ,
ΠΕΝΓΚΟΥ, ΚΙΝΜΕΝ ΚΑΙ ΜΑΤΣΟΥ

ΣΥΜΒ. ΠΡΟΤΕΡΑΙΟΤΗΤΕΣ (30):354789 P-15/06/2010-US
987151-09/01/2011-US

ΕΦΕΥΡΕΤΗΣ (72):1)FU, Chih-Ming
2)CHEN, Ching-Yeh
3)HUANG, Yu-Wen

ΕΙΔΙΚΟΣ ΠΛΗΡΕΞΟΥΣΙΟΣ (74):ΓΙΑΚΟΥΜΗ ANNA
Αλκαμένους 12-14, 10439 ΑΘΗΝΑ

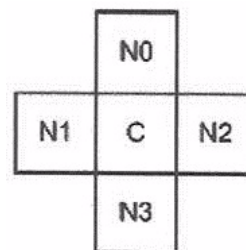
ΑΝΤΙΚΛΗΤΟΣ (74):ΜΙΣΙΟΥ ΑΝΔΡΟΝΙΚΗ
Αναλήψεως 23 και Μαραθώνος 27,10439
ΑΘΗΝΑ

ΤΙΤΛΟΣ ΕΦΕΥΡΕΣΗΣ (54):ΣΥΣΚΕΥΗ ΚΑΙ ΜΕΘΟΔΟΣ ΔΙΟΡΘΩΣΗΣ ΜΕΤΑΤΟΠΙΣΗΣ ΓΙΑ ΚΩΔΙΚΟΠΟΙΗΣΗ ΒΙΝΤΕΟ

ΠΕΡΙΛΗΨΗ(57)

Περιγράφεται μια συσκευή και μια μέθοδος για την προσαρμοστική αποκατάσταση μετατόπισης περιεχομένου. Στο σύστημα επεξεργασίας βίντεο, λόγω διαφόρων μαθηματικών πράξεων που εφαρμόζονται στα δεδομένα, η μέση ένταση των επεξεργασμένων δεδομένων βίντεο μπορεί να μετατοπιστεί από τη μέση ένταση των αρχικών δεδομένων. Η μετατόπιση της έντασης θα έχει σαν αποτέλεσμα αξιοσημείωτα παράσιτα. Κατά συνέπεια, κοινοποιείται προσαρμοστική αποκατάσταση μετατόπισης, η οποία παράγει τη μετατόπιση

έντασης για μια περιοχή μιας εικόνας με βάση τα δυναμικά χαρακτηριστικά των υποκείμενων εικονοστοιχείων. Σύμφωνα με τη μέτρηση χαρακτηριστικών των υποκείμενων εικονοστοιχείων, τα εικονοστοιχεία σε κάθε περιοχή ταξινομούνται σε κλάσεις και προσδιορίζεται μια μετατόπιση έντασης για κάθε κλάση. Η μέτρηση των χαρακτηριστικών μπορεί να βασίζεται σε μοτίβα εικονοστοιχείων σε ένα υποκείμενο εικονοστοιχείο και τα χαρακτηριστικά μπορεί να σχετίζονται με την ακμή, την κορυφή και την κοιλάδα στο υποκείμενο εικονοστοιχείο. Εναλλακτικά, η μέτρηση των χαρακτηριστικών μπορεί να βασίζεται στην ένταση εικονοστοιχείου ενός υποκείμενου εικονοστοιχείου και η ένταση του εικονοστοιχείου χωρίζεται σε πολλές ζώνες για ταξινόμηση.

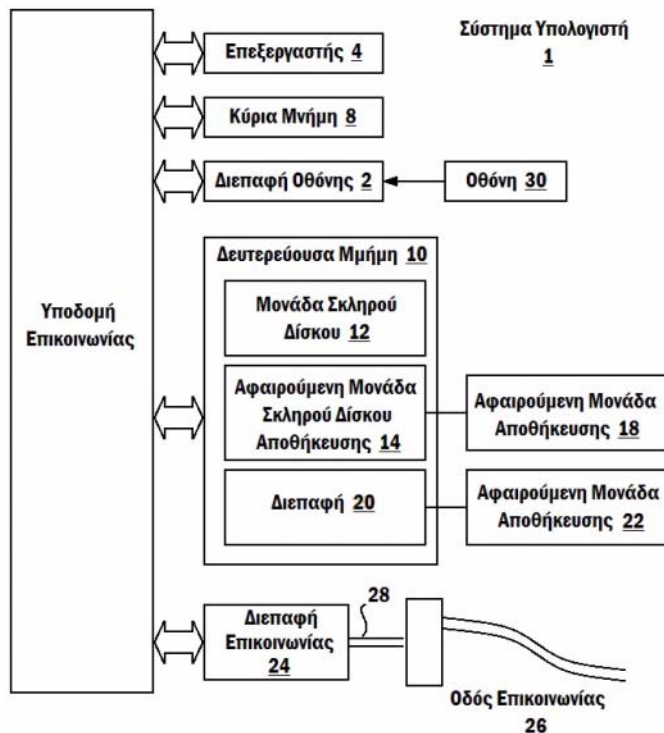


ΑΡΙΘΜΟΣ ΕΥΡ. Δ.Ε. (11):3108914
ΑΡΙΘ. ΕΛΛ. ΚΑΤΑΘΕΣΗΣ (21):20210403043
ΗΜΕΡ. ΕΛΛ. ΚΑΤΑΘΕΣΗΣ (22):16/11/2021
ΑΡΙΘ./ΗΜΕΡ. ΔΗΜΟΣΙΕΥΣΗΣ
ΕΥΡΩΠΑΪΚΟΥ ΔΙΠΛΩΜΑΤΟΣ(87):1709365 - 18/08/2021
ΑΡΙΘ./ΗΜΕΡ. ΔΗΜΟΣΙΕΥΣΗΣ
ΕΥΡΩΠΑΪΚΗΣ ΑΙΤΗΣΗΣ (86):05705511.3--12/01/2005
ΔΙΚΑΙΟΥΧΟΣ (73):1)Combustion Science & Engineering, Inc.
8940 Old Annapolis Road, Suite L, Columbia,
MD 21045, ΗΝΩΜΕΝΕΣ ΠΟΛΙΤΕΙΕΣ ΤΗΣ
ΑΜΕΡΙΚΗΣ
ΣΥΜΒ. ΠΡΟΤΕΡΑΙΟΤΗΤΕΣ (30):535716 P-12/01/2004-US
634286 P-09/12/2004-US
ΕΦΕΥΡΕΤΗΣ (72):1)JOKLIK, Richard, G.
2)ROBY, Richard, J.
3)KLASSEN, Michael, S.
4)BATTAGLIOLI, John, L.
5)VASHISHAT, Diwakar
6)HAMER, Andrew, J.
ΕΙΔΙΚΟΣ ΠΛΗΡΕΞΟΥΣΙΟΣ (74):ΛΥΜΠΕΡΗΣ "ΔΙΚΗΓΟΡΙΚΗ ΕΤΑΙΡΕΙΑ
ΒΑΓΙΑΝΟΥ ΚΩΣΤΟΠΟΥΛΟΥ
ΛΥΜΠΕΡΗ" ΝΙΚΟΛΑΟΣ
Στουρνάρα 37, 10682 ΑΘΗΝΑ
ΑΝΤΙΚΛΗΤΟΣ (74):ΛΥΜΠΕΡΗΣ ΝΙΚΟΛΑΟΣ
Στουρνάρα 37, 10682 ΑΘΗΝΑ
ΤΙΤΛΟΣ ΕΦΕΥΡΕΣΗΣ (54):ΣΥΣΤΗΜΑ ΚΑΙ ΜΕΘΟΔΟΣ ΓΙΑ ΤΗ
ΣΤΑΘΕΡΟΠΟΙΗΣΗ ΚΑΙ ΤΟΝ ΕΛΕΓΧΟ
ΦΛΟΓΑΣ

ΠΕΡΙΛΗΨΗ(57)

Ένα σύστημα και μια μέθοδος για την παροχή συνεχούς μέτρησης και ελέγχου μιας συσκευής καύσης με την αλλαγή της σύνθεσης του καυσίμου που παρέχεται σε αυτή. Το σύστημα περιλαμβάνει συσκευές για την αντίληψη σχετικών πληροφοριών, όπως χαρακτηριστικά καυσίμου, χαρακτηριστικά καύσης ή άλλα χαρακτηριστικά της συσκευής και τον έλεγχο της επίδοσης της συσκευής καύσης βάσει των αντιλαμβανόμενων πληροφοριών. Ο έλεγχος απόδοσης προκύπτει μέσω της προσθήκης ενός ή περισσότερων προσθέτων στο καύσιμο για την προσαρμογή των χαρακτηριστικών καύσης. Μέσω μιας τέτοιας αντίληψης και ενός τέτοιου ελέγχου απόδοσης, μπορεί να διατηρηθεί μια συνεπής απόδοση της συσκευής καύσης, παρά τα παραλλασσόμενα χαρακτηριστικά καυσίμου. Σε μια παραλλαγή,

η αντίληψη προκύπτει για το καύσιμο που παρέχεται στη συσκευή καύσης και ένα ή περισσότερα πρόσθετα προστίθενται στο καύσιμο, βάσει της σύνθεσης και του ρυθμού ροής του καυσίμου. Σε μια άλλη παραλλαγή, χαρακτηριστικά της συσκευής καύσης σε λειτουργία, όπως χαρακτηριστικά φλόγας, γίνονται αντιληπτά και χρησιμοποιούνται για την προσαρμογή των χαρακτηριστικών καυσίμου μέσω της επαναλαμβανόμενης προσθήκης ενός ή περισσότερων προσθέτων.

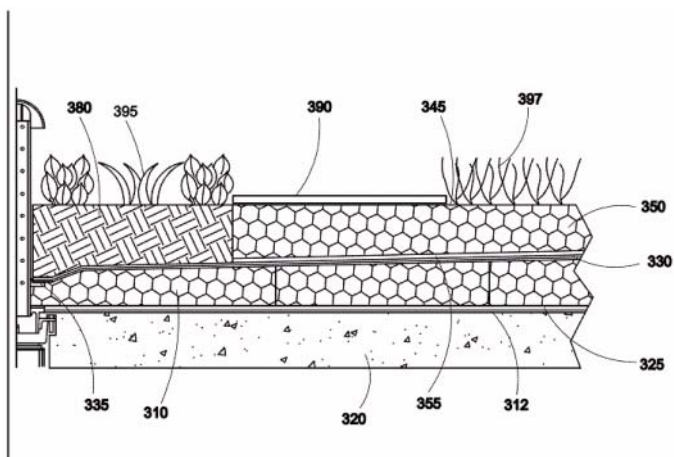


ΑΡΙΘΜΟΣ ΕΥΡ. Δ.Ε. (11):3108915
ΑΡΙΘ. ΕΛΛ. ΚΑΤΑΘΕΣΗΣ (21):20210403042
ΗΜΕΡ. ΕΛΛ. ΚΑΤΑΘΕΣΗΣ (22):16/11/2021
ΑΡΙΘ./ΗΜΕΡ. ΔΗΜΟΣΙΕΥΣΗΣ
ΕΥΡΩΠΑΪΚΟΥ ΔΙΠΛΩΜΑΤΟΣ(87):3625186 - 08/09/2021
ΑΡΙΘ./ΗΜΕΡ. ΔΗΜΟΣΙΕΥΣΗΣ
ΕΥΡΩΠΑΪΚΗΣ ΑΙΤΗΣΗΣ (86):18802370.9--16/05/2018
ΔΙΚΑΙΟΥΧΟΣ (73):1)The Shredded Tire, Inc.
6742 N.W. 17th Avenue, Fort Lauderdale, FL
33309, ΗΝΩΜΕΝΕΣ ΠΟΛΙΤΕΙΕΣ ΤΗΣ
ΑΜΕΡΙΚΗΣ
ΣΥΜΒ. ΠΡΟΤΕΡΑΙΟΤΗΤΕΣ (30):201762506849 P-16/05/2017-US
ΕΦΕΥΡΕΤΗΣ (72):1)SPREEN, Richard
ΕΙΔΙΚΟΣ ΠΛΗΡΕΞΟΥΣΙΟΣ (74):ΤΣΙΜΙΚΑΛΗΣ "ΤΣΙΜΙΚΑΛΗΣ
ΚΑΛΟΝΑΡΟΥ ΔΙΚΗΓΟΡΙΚΗ ΕΤΑΙΡΕΙΑ"
ΣΤΕΦΑΝΟΣ ΑΛΕΞΙΟΣ
Νεοφύτου Βάμβα 1, 10674 ΑΘΗΝΑ
ΑΝΤΙΚΛΗΤΟΣ (74):ΤΣΙΜΙΚΑΛΗΣ ΣΤΕΦΑΝΟΣ ΑΛΕΞΙΟΣ
Νεοφύτου Βάμβα 1, 10674 ΑΘΗΝΑ
ΤΙΤΛΟΣ ΕΦΕΥΡΕΣΗΣ (54):ΠΕΡΙΒΑΛΛΟΝΤΙΚΑ ΥΠΕΥΘΥΝΑ ΜΟ-
ΝΩΤΙΚΑ ΚΑΤΑΣΚΕΥΑΣΤΙΚΑ ΣΤΟΙ-
ΧΕΙΑ ΚΑΙ ΚΑΤΑΣΚΕΥΕΣ

ΠΕΡΙΛΗΨΗ(57)

Αποκαλύπτονται περιβαλλοντικά υπεύθυνα μονωτικά κατασκευαστικά στοιχεία και κατασκευές κατασκευασμένες κυρίως από ανακυκλωμένα υλικά. Τα περιβαλλοντικά φιλικά κατασκευαστικά στοιχεία και οι κατασκευές περιλαμβάνουν τεμάχια από κατατεμαχισμένα ελαστικά οχήματος επικαλυμμένα με καλποπυριτία, σκωριοσιμέντο και τσιμέντο που ακολουθώς αναμιγνύονται με νερό και διαμορφώνονται εντός ενός καλούπιου. Ένα στρώμα ενέματος ή ενός πυρίμαχου υλικού μπορεί να τοποθετείται στη μία πλευρά του περιβαλλοντικά υπεύθυνου μονωτικού κατασκευαστικού στοιχείου. Τα περιβαλλοντικά υπεύθυνα μονωτικά κατασκευαστικά στοιχεία παρέχουν υψηλή μόνωση, όπως επίσης

αντοχή για εφαρμογές όπως πράσινες στέγες, κατασκευή τοιχωμάτων και πράσινων καταστροφωμάτων στέγης. Περιβαλλοντικά φιλικές κατασκευές μπορούν να κατασκευασθούν δια της χύτευσης των τεμαχίων επικαλυμμένων κατατεμαχισμένων ελαστικών οχήματος σε καλούπια όταν σχηματισθούν τοιχώματα και ακολούθως να χυτευθεί ένα στρώμα των τεμαχίων επικαλυμμένων κατατεμαχισμένων ελαστικών οχήματος ως ένα κατάστρωμα στέγης, δημιουργώντας με τον τρόπο αυτό μία αυτοφερόμενη κατασκευή σε μία μονολιθική χύτευση.



ΑΡΙΘΜΟΣ ΕΥΡ. Δ.Ε. (11):3108916
ΑΡΙΘ. ΕΛΛ. ΚΑΤΑΘΕΣΗΣ (21):20210403038
ΗΜΕΡ. ΕΛΛ. ΚΑΤΑΘΕΣΗΣ (22):16/11/2021
ΑΡΙΘ./ΗΜΕΡ. ΔΗΜΟΣΙΕΥΣΗΣ
ΕΥΡΩΠΑΪΚΟΥ ΔΙΠΛΩΜΑΤΟΣ(87):3661482 - 22/09/2021
ΑΡΙΘ./ΗΜΕΡ. ΔΗΜΟΣΙΕΥΣΗΣ
ΕΥΡΩΠΑΪΚΗΣ ΑΙΤΗΣΗΣ (86):18746960.6--03/08/2018
ΔΙΚΑΙΟΥΧΟΣ (73):1)Pierre Fabre Medicament
45, Place Abel Gance, 92100 Boulogne-Billancourt, ΓΑΛΛΙΑ
ΣΥΜΒ. ΠΡΟΤΕΡΑΙΟΤΗΤΕΣ (30):1757537-04/08/2017-FR
ΕΦΕΥΡΕΤΗΣ (72):1)FIORINI, Christel
2)FABRE, Bernard
ΕΙΔΙΚΟΣ ΠΑΡΕΞΟΥΣΙΟΣ (74):ΑΘΑΝΑΣΙΑΔΟΥ "ΕΛΕΝΗ Γ.
ΠΑΠΑΚΩΝΣΤΑΝΤΙΝΟΥ ΚΑΙ
ΣΥΝΕΡΓΑΤΕΣ, ΔΙΚΗΓΟΡΙΚΗ ΕΤΑΙΡΙΑ"
ΜΑΡΙΑ
Κουμπάρη 2, 10674 ΑΘΗΝΑ
ΑΝΤΙΚΛΗΤΟΣ (74):ΓΙΑΖΙΤΖΟΓΛΟΥ ΕΥΑΓΓΕΛΙΑ
Κουμπάρη 2,10674 ΑΘΗΝΑ
ΤΙΤΛΟΣ ΕΦΕΥΡΕΣΗΣ (54):**ΣΥΝΘΕΣΗ Η ΟΠΟΙΑ ΕΜΠΕΡΙΕΧΕΙ ΕΚΧΥΛΙΣΜΑ ΜΥΡΤΙΑΣ ΚΑΙ ΕΝΑ ΑΛΛΣ ΦΘΟΡΙΟΥ Η ΟΠΟΙΑ ΠΡΟΟΡΙΖΕΤΑΙ ΓΙΑ ΕΦΑΡΜΟΓΗ ΣΤΗ ΣΤΟΜΑΤΙΚΗ ΚΑΙ ΟΔΟΝΤΙΚΗ ΥΓΙΕΙΝΗ**

ΠΕΡΙΛΗΨΗ(57)

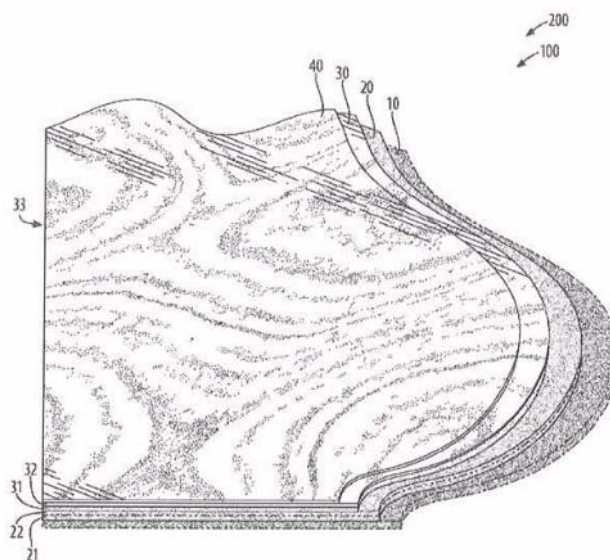
Η παρούσα εφεύρεση αφορά σε μια σύνθεση η οποία εμπεριέχει εκχύλισμα μυρτιάς και ένα άλας φθορίου, καθώς και στη χρήση της ως φάρμακο, ιδίως για την πρόληψη του σχηματισμού οδοντικής πλάκας ή/και για την ελάττωση της οδοντικής πλάκας.

ΑΡΙΘΜΟΣ ΕΥΡ. Δ.Ε. (11):3108917
ΑΡΙΘ. ΕΛΛ. ΚΑΤΑΘΕΣΗΣ (21):20210403037
ΗΜΕΡ. ΕΛΛ. ΚΑΤΑΘΕΣΗΣ (22):16/11/2021
ΑΡΙΘ./ΗΜΕΡ. ΔΗΜΟΣΙΕΥΣΗΣ
ΕΥΡΩΠΑΪΚΟΥ ΔΙΠΛΩΜΑΤΟΣ(87):3475046 - 18/08/2021
ΑΡΙΘ./ΗΜΕΡ. ΔΗΜΟΣΙΕΥΣΗΣ
ΕΥΡΩΠΑΪΚΗΣ ΑΙΤΗΣΗΣ (86):16907672.6--14/11/2016
ΔΙΚΑΙΟΥΧΟΣ (73):1)SUNRISE SPC TECHNOLOGY, LLC
10851 Tanner Road, Houston, TX 77041,
ΗΝΩΜΕΝΕΣ ΠΟΛΙΤΕΙΕΣ ΤΗΣ ΑΜΕΡΙΚΗΣ
ΣΥΜΒ. ΠΡΟΤΕΡΑΙΟΤΗΤΕΣ (30):201615194891-28/06/2016-US
ΕΦΕΥΡΕΤΗΣ (72):1)Troendle, John B.
2)Qifeng, Mo
ΕΙΔΙΚΟΣ ΠΑΡΕΞΟΥΣΙΟΣ (74):ΑΘΑΝΑΣΙΑΔΟΥ "ΕΛΕΝΗ Γ.
ΠΑΠΑΚΩΝΣΤΑΝΤΙΝΟΥ ΚΑΙ
ΣΥΝΕΡΓΑΤΕΣ, ΔΙΚΗΓΟΡΙΚΗ ΕΤΑΙΡΙΑ"
ΜΑΡΙΑ
Κουμπάρη 2, 10674 ΑΘΗΝΑ
ΑΝΤΙΚΛΗΤΟΣ (74):ΓΙΑΖΙΤΖΟΓΛΟΥ ΕΥΑΓΓΕΛΙΑ
Κουμπάρη 2,10674 ΑΘΗΝΑ
ΤΙΤΛΟΣ ΕΦΕΥΡΕΣΗΣ (54):**ΜΕΘΟΔΟΣ ΠΑΡΑΓΩΓΗΣ ΣΥΣΤΗΜΑΤΟΣ ΣΥΝΘΕΤΟΥ ΥΛΙΚΟΥ ΕΠΕΝΔΥΣΗΣ ΔΑΠΕΔΟΥ ΑΝΕΥ ΚΟΛΛΑΣ ΚΑΙ ΣΚΟΝΗΣ**

ΠΕΡΙΛΗΨΗ(57)

Σύστημα σύνθετου υλικού επένδυσης δαπέδου άνευ κόλλας και σκόνης, παρέχον μία επένδυση δαπέδου με βάση το PVC, έχοντας στρώματα διαφορετικών ιδιοτήτων σκληρότητας, αντίστασης στη φθορά, ηχομόνωσης, και διακοσμητικά σχέδια, αποφεύγοντας τη χρησιμοποίηση πληρωτικού υλικού συμπίεσμνης σκόνης, ευαίσθητου στην υγρασία, με συντετηγμένα από κοινού στρώματα, αποφεύγοντας την πολυπλοκότητα κατασκευής και τους κινδύνους αποκόλλησης που σχετίζονται με τη χρήση κόλλας ή συγκολλητικού μέσου, με μία επιφανειακή επίστρωση ταχέως σκληρυνόμενη με ακτινοβολία UV, παρέχοντας υψηλές

επιδόσεις μεγάλης διάρκειας και συντόμευση και απλούστευση της διαδικασίας παραγωγής, η οποία παραγωγή μπορεί να είναι σε μορφή φύλλου, πρακτικά με συνεχή ρυθμό, με δυνατότητα ταχείας και απλής αλλαγής του προαιρετικού σχεδίου εκτύπωσης και της παραγόμενης ανάγλυφης υφής, και έχοντας ένα προαιρετικό υπόστρωμα.



ΑΡΙΘΜΟΣ ΕΥΡ. Δ.Ε. (11):3108918
ΑΡΙΘ. ΕΛΛ. ΚΑΤΑΘΕΣΗΣ (21):20210403035
ΗΜΕΡ. ΕΛΛ. ΚΑΤΑΘΕΣΗΣ (22):16/11/2021
ΑΡΙΘ./ΗΜΕΡ. ΔΗΜΟΣΙΕΥΣΗΣ
ΕΥΡΩΠΑΪΚΟΥ ΔΙΠΛΩΜΑΤΟΣ(87):3483290 - 25/08/2021
ΑΡΙΘ./ΗΜΕΡ. ΔΗΜΟΣΙΕΥΣΗΣ
ΕΥΡΩΠΑΪΚΗΣ ΑΙΤΗΣΗΣ (86):18203560.0--19/04/2013
ΔΙΚΑΙΟΥΧΟΣ (73):1)Institut Pasteur
25-28, rue du Docteur Roux, 75015 Paris,
ΓΑΛΛΙΑ
2)Assistance Publique-Hopitaux de Paris
3, avenue Victoria, 75004 Paris, ΓΑΛΛΙΑ
3)PathoQuest
Batiment B - BioPark 11, rue Watt, 75013 Paris,
ΓΑΛΛΙΑ
4)Universite de Paris
85 boulevard Saint-Germain, 75006 Paris,
ΓΑΛΛΙΑ
5)Ecole Nationale Veterinaire D' Alfort
7, avenue du General de Gaulle, 94700 Maisons-Alfort, ΓΑΛΛΙΑ

ΣΥΜΒ. ΠΡΟΤΕΡΑΙΟΤΗΤΕΣ (30):12305462-20/04/2012-EP
ΕΦΕΥΡΕΤΗΣ (72):1)ELOIT, Marc
2)CHEVAL, Justine
3)HEBERT, Charles
4)LECUIT, Marc

ΕΙΔΙΚΟΣ ΠΑΡΕΞΟΥΣΙΟΣ (74):ΑΘΑΝΑΣΙΑΔΟΥ "ΕΛΕΝΗ Γ.
ΠΑΠΑΚΩΝΣΤΑΝΤΙΝΟΥ ΚΑΙ
ΣΥΝΕΡΓΑΤΕΣ, ΔΙΚΗΓΟΡΙΚΗ ΕΤΑΙΡΙΑ"
ΜΑΡΙΑ
Κουμπάρη 2, 10674 ΑΘΗΝΑ

ΑΝΤΙΚΑΛΗΤΟΣ (74):ΓΙΑΖΙΤΖΟΓΛΟΥ ΕΥΑΓΓΕΛΙΑ
Κουμπάρη 2,10674 ΑΘΗΝΑ

ΤΙΤΛΟΣ ΕΦΕΥΡΕΣΗΣ (54):**ΠΟΣΟΤΙΚΟΠΟΙΗΣΗ ΤΟΥ ΓΟΝΙΔΙΩΜΑΤΟΣ ΑΝΕΛΛΟΪΟΥ ΩΣ ΒΙΟΔΕΙΚΤΗ ΤΗΣ ΑΝΟΣΟΚΑΤΑΣΤΑΣΗΣ**

ΠΕΡΙΛΗΨΗ(57)

Η παρούσα εφεύρεση αναφέρεται στη χρήση του μέτρου του ανελλοϊκού φορτίου για προσδιορισμό της ανοσοκαταστολής. Ειδικότερα, η παρούσα εφεύρεση παρέχει μία μέθοδο χαρακτηρισμού της ανοσοκατεσταλμένης ή μη ανοσοκατεσταλμένης κατάστασης ενός ατόμου, η οποία περιλαμβάνει τα βήματα προσδιορισμού του ανελλοϊκού φορτίου από ένα βιολογικό δείγμα του εν λόγω ατόμου, και προσδιορισμού από την εν λόγω σύγκριση της ανοσοκατεσταλμένης ή μη ανοσοκατεσταλμένης κατάστασης. Ο προσδιορισμός της ανοσοκατεσταλμένης κατάστασης του ατόμου μπορεί να χρησιμοποιείται στη συνέχεια για σχεδιασμό ή προσαρμογή μίας θεραπευτικής αγωγής.

ΑΡΙΘΜΟΣ ΕΥΡ. Δ.Ε. (11):3108919
ΑΡΙΘ. ΕΛΛ. ΚΑΤΑΘΕΣΗΣ (21):20210403032
ΗΜΕΡ. ΕΛΛ. ΚΑΤΑΘΕΣΗΣ (22):16/11/2021
ΑΡΙΘ./ΗΜΕΡ. ΔΗΜΟΣΙΕΥΣΗΣ
ΕΥΡΩΠΑΪΚΟΥ ΔΙΠΛΩΜΑΤΟΣ(87):3465903 - 01/09/2021
ΑΡΙΘ./ΗΜΕΡ. ΔΗΜΟΣΙΕΥΣΗΣ
ΕΥΡΩΠΑΪΚΗΣ ΑΙΤΗΣΗΣ (86):17803401.3--23/05/2017
ΔΙΚΑΙΟΥΧΟΣ (73):1)Garcia, Reginald
P.O. Box 1643, Helendale, California 92342,
ΗΝΩΜΕΝΕΣ ΠΟΛΙΤΕΙΕΣ ΤΗΣ ΑΜΕΡΙΚΗΣ

ΣΥΜΒ. ΠΡΟΤΕΡΑΙΟΤΗΤΕΣ (30):201662340326 P-23/05/2016-US
201715601784-22/05/2017-US

ΕΦΕΥΡΕΤΗΣ (72):1)Garcia, Reginald
ΕΙΔΙΚΟΣ ΠΑΡΕΞΟΥΣΙΟΣ (74):ΓΙΑΚΟΥΜΗ ANNA
Αλκαμένους 12-14, 10439 ΑΘΗΝΑ

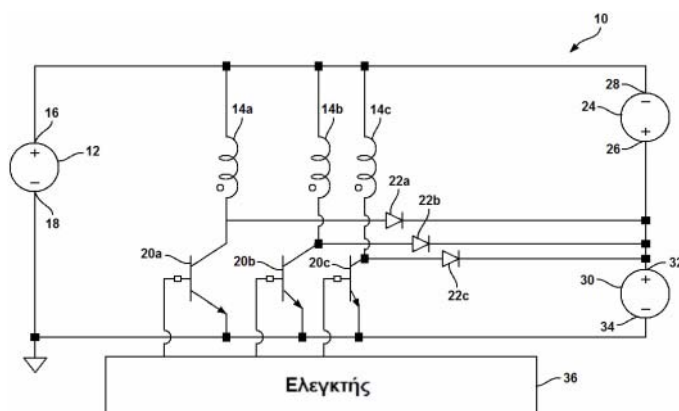
ΑΝΤΙΚΑΛΗΤΟΣ (74):ΜΙΣΙΟΥ ΑΝΔΡΟΝΙΚΗ
Αναλήψεως 23 και Μαραθώνος 27,10439 ΑΘΗΝΑ

ΤΙΤΛΟΣ ΕΦΕΥΡΕΣΗΣ (54):**ΚΥΚΛΩΜΑ ΚΙΝΗΤΗΡΑ ΚΑΙ ΜΕΤΑΔΟΣΗΣ ΚΙΝΗΣΗΣ ΒΕΛΤΙΩΜΕΝΗΣ ΑΠΟΔΟΣΗΣ**

ΠΕΡΙΛΗΨΗ(57)

Βελτιωμένες συσκευές και μέθοδοι επιστροφής της μαγνητικής ενέργειας ενός κινητήρα στο σύστημα κινητήρα. Αποκαλύπτονται βελτιωμένα συστήματα και διατάξεις μπαταριών για την ενίσχυση της ανάκτησης της μαγνητικής ενέργειας ενός κινητήρα, για τη βελτίωση της απόδοσης του κινητήρα. Μια πηγή ενέργειας έχει έναν πρώτο πόλο και έναν δεύτερο πόλο. Ένα πηνίο φάσης έχει διαμορφωθεί

ώστε να λαμβάνει ηλεκτρική ενέργεια από την πηγή ισχύος για να σχηματίσει ένα μαγνητικό πεδίο για τη μετάδοση κίνησης σε έναν ρότορα. Μια μπαταρία έχει έναν πρώτο πόλο και έναν δεύτερο πόλο, όπου ο πρώτος πόλος της μπαταρίας έχει διαμορφωθεί για να δέχεται ενέργεια του μαγνητικού πεδίου του πηνίου φάσης, και ο δεύτερος πόλος της μπαταρίας συνδέεται με τον πρώτο πόλο της πηγής ισχύος και έχει πολικότητα που είναι αντίθετη από μια πολικότητα του πρώτου πόλου της πηγής ισχύος.



ΑΡΙΘΜΟΣ ΕΥΡ. Δ.Ε. (11):3108920
ΑΡΙΘ. ΕΛΛ. ΚΑΤΑΘΕΣΗΣ (21):20210403027
ΗΜΕΡ. ΕΛΛ. ΚΑΤΑΘΕΣΗΣ (22):16/11/2021
ΑΡΙΘ./ΗΜΕΡ. ΔΗΜΟΣΙΕΥΣΗΣ
ΕΥΡΩΠΑΪΚΟΥ ΔΙΠΛΩΜΑΤΟΣ(87):3383397 - 22/09/2021
ΑΡΙΘ./ΗΜΕΡ. ΔΗΜΟΣΙΕΥΣΗΣ
ΕΥΡΩΠΑΪΚΗΣ ΑΙΤΗΣΗΣ (86):16871332.9--29/11/2016
ΔΙΚΑΙΟΥΧΟΣ (73):1)Merck Sharp & Dohme Corp.
126 East Lincoln Avenue, Rahway, NJ 07065-0907, ΗΝΩΜΕΝΕΣ ΠΟΛΙΤΕΙΕΣ ΤΗΣ ΑΜΕΡΙΚΗΣ
ΣΥΜΒ. ΠΡΟΤΕΡΑΙΟΤΗΤΕΣ (30):201562261953 P-02/12/2015-US
ΕΦΕΥΡΕΤΗΣ (72):1)PANMAI, Santipharp
2)TATAVARTI, Aditya 6)NEFLIU, Marcela
3)FARRINGTON, Andrew, M. 7)KLINZING, Gerard, R.
4)BIYYALA, Varsha 8)REN, Jie
5)ALLAIN, Leonardo, R. 9)LAMM, Matthew
ΕΙΔΙΚΟΣ ΠΑΗΡΕΞΟΥΣΙΟΣ (74):ΓΑΛΑΝΟΠΟΥΛΟΥ ΑΝΘΟΥΛΑ
Θέση Λύσι Μπιτακου, 19014 ΚΑΠΑΝΔΡΙΤΙ (ΑΤΤΙΚΗΣ)
ΑΝΤΙΚΛΗΤΟΣ (74):ΜΑΛΑΜΗ ΑΛΚΗΣΤΙΣ-ΕΙΡΗΝΗ
Βησσαρίωνος 3,,10672 ΑΘΗΝΑ
ΤΙΤΛΟΣ ΕΦΕΥΡΕΣΗΣ (54):**ΦΑΡΜΑΚΕΥΤΙΚΕΣ ΣΥΝΘΕΣΕΙΣ ΠΟΥ ΠΕΡΙΕΧΟΥΝ ΔΟΡΑΒΙΡΙΝΗ, ΦΟΥΜΑΡΙΚΗ ΔΙΣΟΠΡΟΞΙΛΗ ΤΕΝΟΦΟΒΙΡΗΣ ΚΑΙ ΛΑΜΙΒΟΥΔΙΝΗ**

ΠΕΡΙΛΗΨΗ(57)

Η τρέχουσα εφεύρεση σχετίζεται με φαρμακευτικές συνθέσεις που περιλαμβάνουν δοραβιρίνη, φουμαρική δισοπροξίλη τενοφοβίρης και λαμβουδίνη. Αυτές οι συνθέσεις είναι χρήσιμες για την αγωγή της λοίμωξης HIV. Επίσης

αποκαλύπτονται και διεργασίες για παρασκευή των εν λόγω φαρμακευτικών συνθέσεων.

ΑΡΙΘΜΟΣ ΕΥΡ. Δ.Ε. (11):3108921
ΑΡΙΘ. ΕΛΛ. ΚΑΤΑΘΕΣΗΣ (21):20210403028
ΗΜΕΡ. ΕΛΛ. ΚΑΤΑΘΕΣΗΣ (22):16/11/2021
ΑΡΙΘ./ΗΜΕΡ. ΔΗΜΟΣΙΕΥΣΗΣ
ΕΥΡΩΠΑΪΚΟΥ ΔΙΠΛΩΜΑΤΟΣ(87):3466976 - 08/09/2021
ΑΡΙΘ./ΗΜΕΡ. ΔΗΜΟΣΙΕΥΣΗΣ
ΕΥΡΩΠΑΪΚΗΣ ΑΙΤΗΣΗΣ (86):18204861.1--28/01/2015
ΔΙΚΑΙΟΥΧΟΣ (73):1)Daiichi Sankyo Company, Limited
3-5-1 Nihonbashi-Honcho Chuo-ku, Tokyo 103-8426, ΙΑΠΩΝΙΑ
ΣΥΜΒ. ΠΡΟΤΕΡΑΙΟΤΗΤΕΣ (30):2014017777-31/01/2014-JP
2014168944-22/08/2014-JP
2014227886-10/11/2014-JP
ΕΦΕΥΡΕΤΗΣ (72):1)Naito, Hiroyuki
2)Ogitani, Yusuke 7)Morita, Koji
3)Masuda, Takeshi 8)Miyazaki, Hideki
4)Nakada, Takashi 9)Kasuya, Yuji
5)Yoshida, Masao 10)Hayakawa, Ichiro
6)Ashida, Shinji 11)Abe, Yuki
ΕΙΔΙΚΟΣ ΠΑΗΡΕΞΟΥΣΙΟΣ (74):ΓΑΛΑΝΟΠΟΥΛΟΥ ΑΝΘΟΥΛΑ
Θέση Λύσι Μπιτακου, 19014 ΚΑΠΑΝΔΡΙΤΙ (ΑΤΤΙΚΗΣ)
ΑΝΤΙΚΛΗΤΟΣ (74):ΜΑΛΑΜΗ ΑΛΚΗΣΤΙΣ-ΕΙΡΗΝΗ
Βησσαρίωνος 3,,10672 ΑΘΗΝΑ
ΤΙΤΛΟΣ ΕΦΕΥΡΕΣΗΣ (54):**ΣΥΖΕΥΓΜΑ ΑΝΤΙΣΩΜΑΤΟΣ ΑΝΤΙ-HER2-ΦΑΡΜΑΚΟΥ**

ΠΕΡΙΛΗΨΗ(57)

Ως μία μέθοδος για παραγωγή ενός φαρμάκου κατά των όγκων το οποίο είναι εξαιρετικό από την άποψη της επίδρασης κατά των όγκων και της ασφάλειας και που έχει μια εξαιρετική θεραπευτική επίδραση, παρέχεται μία μέθοδος για παραγωγή ενός συζεύγματος αντισώματος-φαρμάκου που περιλαμβάνει αντίδραση μιας ένωσης που αναπαρίσταται από τον ακόλουθο χημικό τύπο: με ένα αντισώμα αντι-HER2 ή ένα δραστικό παράγωγο εξ αυτού, από σχηματισμό ενός

δεσμού θειοαιθέρα εσ ένα σημείο δεσμού δισουλφιδίων που εμφανίζεται στο μέρος αρμού του αντισώματος, στον οποίο το -(NH-DX) είναι μία ομάδα που περιλαμβάνει μία ένωση κατά των όγκων που αναπαρίσταται από τον ακόλουθο χημικό τύπο.

ΑΡΙΘΜΟΣ ΕΥΡ. Δ.Ε. (11):3108922
ΑΡΙΘ. ΕΛΛ. ΚΑΤΑΘΕΣΗΣ (21):20210403031
ΗΜΕΡ. ΕΛΛ. ΚΑΤΑΘΕΣΗΣ (22):16/11/2021
ΑΡΙΘ./ΗΜΕΡ. ΔΗΜΟΣΙΕΥΣΗΣ
ΕΥΡΩΠΑΪΚΟΥ ΔΙΠΛΩΜΑΤΟΣ(87):3354140 - 18/08/2021
ΑΡΙΘ./ΗΜΕΡ. ΔΗΜΟΣΙΕΥΣΗΣ
ΕΥΡΩΠΑΪΚΗΣ ΑΙΤΗΣΗΣ (86):18153899.2--29/01/2018
ΔΙΚΑΙΟΥΧΟΣ (73):1)La-Sad Trade sp. z o.o.
Borzecin 15, 05-620 Bledow, ΠΟΛΩΝΙΑ
ΣΥΜΒ. ΠΡΟΤΕΡΑΙΟΤΗΤΕΣ (30):42035817-30/01/2017-PL
ΕΦΕΥΡΕΤΗΣ (72):1)LACHOWICZ, Michal
2)STANISZEWSKI, Zbigniew
ΕΙΔΙΚΟΣ ΠΛΗΡΕΞΟΥΣΙΟΣ (74):ΣΙΩΤΟΥ "ΚΑΤΕΡΙΝΑ ΣΙΩΤΟΥ ΚΑΙ
ΣΥΝΕΡΓΑΤΕΣ ΔΙΚΗΓΟΡΙΚΗ ΕΤΑΙΡΕΙΑ"
ΑΙΚΑΤΕΡΙΝΗ
Πατησίων (28ης Οκτωβρίου) 122, 11257
ΑΘΗΝΑ
ΑΝΤΙΚΛΗΤΟΣ (74):ΣΙΩΤΟΥ ΑΙΚΑΤΕΡΙΝΗ
Πατησίων (28ης Οκτωβρίου) 122,11257
ΑΘΗΝΑ
ΤΙΤΛΟΣ ΕΦΕΥΡΕΣΗΣ (54):ΔΙΑΔΙΚΑΣΙΑ ΓΙΑ ΤΗΝ ΠΑΡΑΣΚΕΥΗ
ΕΝΟΣ ΕΝΕΡΓΕΙΑΚΟΥ ΦΡΟΥΤΟΠΟ-
ΤΟΥ ΤΟ ΟΠΟΙΟ ΠΡΟΑΓΕΙ ΤΗΝ ΥΓΕΙΑ

ΠΕΡΙΛΗΨΗ(57)

Η εφεύρεση αφορά ένα ενεργειακό φρουτοποτό το οποίο προάγει την υγεία και τη διαδικασία παρασκευής αυτού. Το ενεργειακό φρουτοποτό το οποίο προάγει την υγεία περιέχει φυσικό θολό χυμό φρούτων, κατά προτίμηση μήλου, ο οποίος λαμβάνεται από ολόκληρα τα φρούτα ή από τα βρώσιμα τμήματα αυτών ως πηγή εύπεπτων υδατανθράκων, μεταλλικών αλάτων, βιταμινών, οργανικών οξέων και ετέρων συστατικών τα οποία προάγουν την υγεία και τα οποία υπάρχουν εκ

φύσεως στα εν λόγω φρούτα και σε επαρκείς αναλογίες για αυτά, με μια προσθήκη καφεΐνης, κατά προτίμηση τείνης, σε αναλογία 100-800 mg ανά λίτρο του ποτού. Ο χυμός παστεριώνεται για 25-35 δευτερόλεπτα σε θερμοκρασία 72-89 βαθμών Κελσίου, ψύχεται στους 4-10 βαθμούς Κελσίου και κορηννται με διοξείδιο του άνθρακα σε αναλογία 1-8 γραμμαρίων αερίου ανά λίτρο του ποτού.

ΑΡΙΘΜΟΣ ΕΥΡ. Δ.Ε. (11):3108923
ΑΡΙΘ. ΕΛΛ. ΚΑΤΑΘΕΣΗΣ (21):20210403030
ΗΜΕΡ. ΕΛΛ. ΚΑΤΑΘΕΣΗΣ (22):16/11/2021
ΑΡΙΘ./ΗΜΕΡ. ΔΗΜΟΣΙΕΥΣΗΣ
ΕΥΡΩΠΑΪΚΟΥ ΔΙΠΛΩΜΑΤΟΣ(87):3244912 - 18/08/2021
ΑΡΙΘ./ΗΜΕΡ. ΔΗΜΟΣΙΕΥΣΗΣ
ΕΥΡΩΠΑΪΚΗΣ ΑΙΤΗΣΗΣ (86):16700758.2--15/01/2016
ΔΙΚΑΙΟΥΧΟΣ (73):1)Sanofi-Aventis Deutschland GmbH
Bruningstrasse 50, 65929 Frankfurt,
ΓΕΡΜΑΝΙΑ
ΣΥΜΒ. ΠΡΟΤΕΡΑΙΟΤΗΤΕΣ (30):15151488-16/01/2015-EP
ΕΦΕΥΡΕΤΗΣ (72):1)BERGMANN, Karin
2)HINCELIN-MERY, Agnes
3)JAN, Christelle
ΕΙΔΙΚΟΣ ΠΛΗΡΕΞΟΥΣΙΟΣ (74):ΣΙΩΤΟΥ "ΚΑΤΕΡΙΝΑ ΣΙΩΤΟΥ ΚΑΙ
ΣΥΝΕΡΓΑΤΕΣ ΔΙΚΗΓΟΡΙΚΗ ΕΤΑΙΡΕΙΑ"
ΑΙΚΑΤΕΡΙΝΗ
Πατησίων (28ης Οκτωβρίου) 122, 11257
ΑΘΗΝΑ
ΑΝΤΙΚΛΗΤΟΣ (74):ΣΙΩΤΟΥ ΑΙΚΑΤΕΡΙΝΗ
Πατησίων (28ης Οκτωβρίου) 122,11257
ΑΘΗΝΑ
ΤΙΤΛΟΣ ΕΦΕΥΡΕΣΗΣ (54):ΘΕΡΑΠΕΥΤΙΚΗ ΑΝΤΙΜΕΤΩΠΙΣΗ
ΣΑΚΧΑΡΩΔΟΥΣ ΔΙΑΒΗΤΗ ΤΥΠΟΥ 2
ΠΑΙΔΙΑΤΡΙΚΩΝ ΑΣΘΕΝΩΝ ΜΕ ΛΙΞΙ-
ΣΕΝΑΤΙΑΗ

ΠΕΡΙΛΗΨΗ(57)

Η παρούσα εφεύρεση αναφέρεται στη λιξιसेνατιδη για χρήση στην παιδιατρική.

ΑΡΙΘΜΟΣ ΕΥΡ. Δ.Ε. (11):3108924
ΑΡΙΘ. ΕΛΛ. ΚΑΤΑΘΕΣΗΣ (21):20210403029
ΗΜΕΡ. ΕΛΛ. ΚΑΤΑΘΕΣΗΣ (22):16/11/2021
ΑΡΙΘ./ΗΜΕΡ. ΔΗΜΟΣΙΕΥΣΗΣ
ΕΥΡΩΠΑΪΚΟΥ ΔΙΠΛΩΜΑΤΟΣ(87):3737839 - 18/08/2021
ΑΡΙΘ./ΗΜΕΡ. ΔΗΜΟΣΙΕΥΣΗΣ
ΕΥΡΩΠΑΪΚΗΣ ΑΙΤΗΣΗΣ (86):19712266.6--25/01/2019
ΔΙΚΑΙΟΥΧΟΣ (73):1)BERIDZE, Enriko
 10; Titician Tabidze I Lane Apt. 4, 0179 Tbilisi,
 ΓΕΩΡΓΙΑ
 2)IORAMASHVILI, Solomon
 10, Z. Paliashvili Street, App. 13, 0179 Tbilisi,
 ΓΕΩΡΓΙΑ
 3)KOCHLADZE, Shalva
 11a, A. Kazbegi Avenue, App. 42, 0160 Tbilisi,
 ΓΕΩΡΓΙΑ

ΣΥΜΒ. ΠΡΟΤΕΡΑΙΟΤΗΤΕΣ (30):AP2018014694-06/02/2018-GE
ΕΦΕΥΡΕΤΗΣ (72):1)IORAMASHVILI, Solomon
 2)KOCHLADZE, Shalva
 3)JINCHARADZE, David

ΕΙΔΙΚΟΣ ΠΛΗΡΕΞΟΥΣΙΟΣ (74):ΣΑΚΕΛΛΑΡΙΔΗ ΒΑΛΗ-ΒΑΣΙΛΙΚΗ
 Αδριανού 70, 10556 ΑΘΗΝΑ

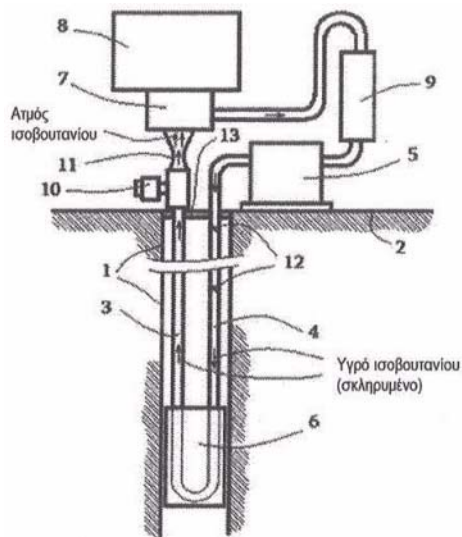
ΑΝΤΙΚΛΗΤΟΣ (74):ΣΑΚΕΛΛΑΡΙΔΗ ΒΑΛΗ-ΒΑΣΙΛΙΚΗ
 Αδριανού 70,10556 ΑΘΗΝΑ

ΤΙΤΛΟΣ ΕΦΕΥΡΕΣΗΣ (54):ΣΥΣΚΕΥΗ ΓΕΩΘΕΡΜΙΚΗΣ ΕΝΕΡΓΕΙΑΣ

ΠΕΡΙΛΗΨΗ(57)

Το τεχνικό αποτέλεσμα της προτεινόμενης συσκευής γεωθερμικής ενέργειας είναι να αυξηθεί η απόδοση (CE), να απλοποιηθεί και να καταστεί φθηνότερη η κατασκευή της. Η συσκευή γεωθερμικής ενέργειας περιέχει κατάντη και ανάντη σωλήνες, οι οποίοι γεμίζουν με ρευστό θερμικό παράγοντα και τοποθετούνται στη γεώτρηση αυτοί συνδέονται μεταξύ τους με έναν εναλλάκτη θερμότητας στο

βάθος της γεώτρησης. Ο κατάντη σωλήνας είναι εξοπλισμένος με αρκετές μηχανικές βαλβίδες αντεπιστροφής πάνω στον ίδιο σωλήνα είναι επίσης εγκατεστημένος μια αντλία καθόδου του θερμικού παράγοντα (π.χ. ισοβουτάνιο). Το άκρο του ανάντη σωλήνα πάνω στην επιφάνεια του εδάφους είναι προσανατολισμένο προς τον ατμοστρόβιλο τύπου συμπύκνωσης, εξοπλισμένο με την (π.χ. ηλεκτρομαγνητική) βαλβίδα ελέγχου, και στραμμένο προς τον αναφερθέντα στρόβιλο με το ακροφύσιο Laval. Η συσκευή ενέργειας περιέχει επιπλέον τη συσκευή του ελέγχου της συχνότητας/διάρκειας για το κλείδωμα και το ξεκλείδωμα της αναφερθείσας βαλβίδας ελέγχου.



ΑΡΙΘΜΟΣ ΕΥΡ. Δ.Ε. (11):3108925
ΑΡΙΘ. ΕΛΛ. ΚΑΤΑΘΕΣΗΣ (21):20210403050
ΗΜΕΡ. ΕΛΛ. ΚΑΤΑΘΕΣΗΣ (22):17/11/2021
ΑΡΙΘ./ΗΜΕΡ. ΔΗΜΟΣΙΕΥΣΗΣ
ΕΥΡΩΠΑΪΚΟΥ ΔΙΠΛΩΜΑΤΟΣ(87):3778595 - 25/08/2021
ΑΡΙΘ./ΗΜΕΡ. ΔΗΜΟΣΙΕΥΣΗΣ
ΕΥΡΩΠΑΪΚΗΣ ΑΙΤΗΣΗΣ (86):20200080.8--26/02/2016
ΔΙΚΑΙΟΥΧΟΣ (73):1)Calcimedica, Inc.
 505 Coast Blvd S., Ste 202, La Jolla, CA
 92037, ΗΝΩΜΕΝΕΣ ΠΟΛΙΤΕΙΕΣ ΤΗΣ
 ΑΜΕΡΙΚΗΣ

ΣΥΜΒ. ΠΡΟΤΕΡΑΙΟΤΗΤΕΣ (30):201562126386 P-27/02/2015-US
ΕΦΕΥΡΕΤΗΣ (72):1)VELICELEBI, Gonul
 2)STAUDERMAN, Kenneth
 3)DUNN, Michael
 4)ROOS, Jack

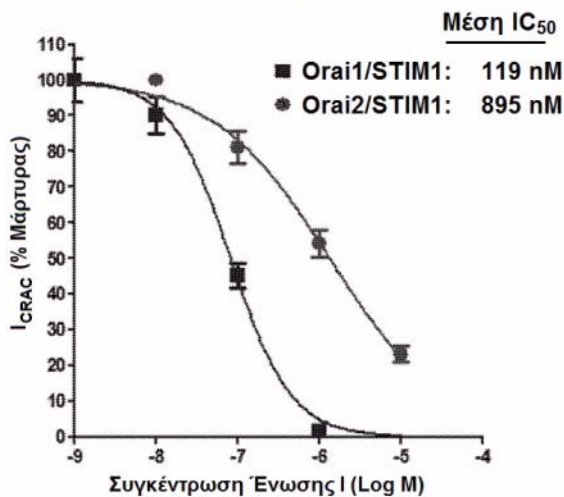
ΕΙΔΙΚΟΣ ΠΛΗΡΕΞΟΥΣΙΟΣ (74):ΑΘΑΝΑΣΙΑΔΟΥ "ΕΛΕΝΗ Γ.
 ΠΑΠΑΚΩΝΣΤΑΝΤΙΝΟΥ ΚΑΙ
 ΣΥΝΕΡΓΑΤΕΣ, ΔΙΚΗΓΟΡΙΚΗ ΕΤΑΙΡΙΑ"
 ΜΑΡΙΑ
 Κουμπάρη 2, 10674 ΑΘΗΝΑ

ΑΝΤΙΚΛΗΤΟΣ (74):ΓΙΑΖΙΤΖΟΓΛΟΥ ΕΥΑΓΓΕΛΙΑ
 Κουμπάρη 2,10674 ΑΘΗΝΑ

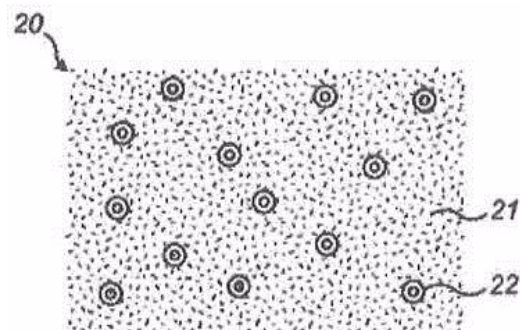
ΤΙΤΛΟΣ ΕΦΕΥΡΕΣΗΣ (54):ΑΝΤΙΜΕΤΩΠΙΣΗ ΠΑΓΚΡΕΑΤΙΤΙΔΑΣ
ΠΕΡΙΛΗΨΗ(57)

Η εφεύρεση σχετίζεται με μια ένωση η οποία είναι N-(5-(6-χλωρο-2,2-διφθοροβενζο[d][1,3]διοξολ-5-υλο) πυραζίν-2-υλο)-2-φθορο-6-μεθυλοβενζαμίδιο ή ένα φαρμακευτικός αποδεκτό άλας αυτής. Η εφεύρεση σχετίζεται με μία φαρμακευτική σύνθεση η οποία περιλαμβάνει μια τέτοια ένωση ή άλας και ένα φαρμακευτικός αποδεκτό έκδοχο. Η εφεύρεση επίσης σχετίζεται με μια τέτοια ένωση ή άλας για χρήση στην αντιμετώπιση παγκρεατίτιδας, π.χ., οξείας παγκρεατίτιδας, χρόνιας παγκρεατίτιδας.

Ένωση 1



ΑΡΙΘΜΟΣ ΕΥΡ. Δ.Ε. (11):3108926
ΑΡΙΘ. ΕΛΛ. ΚΑΤΑΘΕΣΗΣ (21):20210403046
ΗΜΕΡ. ΕΛΛ. ΚΑΤΑΘΕΣΗΣ (22):17/11/2021
ΑΡΙΘ./ΗΜΕΡ. ΔΗΜΟΣΙΕΥΣΗΣ
ΕΥΡΩΠΑΪΚΟΥ ΔΙΠΛΩΜΑΤΟΣ(87):3344081 - 29/09/2021
ΑΡΙΘ./ΗΜΕΡ. ΔΗΜΟΣΙΕΥΣΗΣ
ΕΥΡΩΠΑΪΚΗΣ ΑΙΤΗΣΗΣ (86):16766495.2--26/08/2016
ΔΙΚΑΙΟΥΧΟΣ (73):1)Nicoventures Trading Limited
Globe House 1 Water Street, London WC2R
3LA, ΜΕΓΑΛΗ ΒΡΕΤΑΝΙΑ
ΣΥΜΒ. ΠΡΟΤΕΡΑΙΟΤΗΤΕΣ (30):201514840972-31/08/2015-US
ΕΦΕΥΡΕΤΗΣ (72):1)WILKE, Andrew P.
2)KAUFMAN, Duane A
3)ROBEY, Raymond J
4)MILLER, John A
5)PAPROCKI, Benjamin J
ΕΙΛΙΚΟΣ ΠΑΗΡΕΞΟΥΣΙΟΣ (74):ΓΙΑΚΟΥΜΗ ANNA
Αλκαμένους 12-14, 10439 ΑΘΗΝΑ
ΑΝΤΙΚΑΗΤΟΣ (74):ΜΙΣΙΟΥ ΑΝΔΡΟΝΙΚΗ
Αναλήψεως 23 και Μαραθώνος 27,10439
ΑΘΗΝΑ
ΤΙΤΛΟΣ ΕΦΕΥΡΕΣΗΣ (54):ΑΝΤΙΚΕΙΜΕΝΟ ΓΙΑ ΧΡΗΣΗ ΜΕ ΣΥ-
ΣΚΕΥΗ ΓΙΑ ΤΗ ΘΕΡΜΑΝΣΗ ΚΑΠΝΙ-
ΖΟΜΕΝΟΥ ΥΛΙΚΟΥ



ΠΕΡΙΛΗΨΗ(57)

Δημοσιεύεται υλικό (20) για χρήση με συσκευές για τη θέρμανση καπνιζόμενου υλικού για την εξάτμιση τουλάχιστον ενός συστατικού του καπνιζόμενου υλικού. Το υλικό (20) περιλαμβάνει ένα μείγμα καπνιζόμενου υλικού (21) και στοιχείων (22). Κάθε ένα από τα στοιχεία (22) περιλαμβάνει ένα κλειστό κύκλωμα θερμαινόμενου υλικού που θερμαίνεται μέσω της διείσδυσης με ένα μεταβαλλόμενο μαγνητικό πεδίο.

ΑΡΙΘΜΟΣ ΕΥΡ. Δ.Ε. (11):3108927
ΑΡΙΘ. ΕΛΛ. ΚΑΤΑΘΕΣΗΣ (21):20210403049
ΗΜΕΡ. ΕΛΛ. ΚΑΤΑΘΕΣΗΣ (22):17/11/2021
ΑΡΙΘ./ΗΜΕΡ. ΔΗΜΟΣΙΕΥΣΗΣ
ΕΥΡΩΠΑΪΚΟΥ ΔΙΠΛΩΜΑΤΟΣ(87):3763212 - 18/08/2021
ΑΡΙΘ./ΗΜΕΡ. ΔΗΜΟΣΙΕΥΣΗΣ
ΕΥΡΩΠΑΪΚΗΣ ΑΙΤΗΣΗΣ (86):19185690.5--11/07/2019
ΔΙΚΑΙΟΥΧΟΣ (73):1)SanderStrothmann GmbH
Brusseler Strasse 2, 49124 Georgsmarienhutte,
ΓΕΡΜΑΝΙΑ
ΣΥΜΒ. ΠΡΟΤΕΡΑΙΟΤΗΤΕΣ (30):
ΕΦΕΥΡΕΤΗΣ (72):1)SANDER, Michael
ΕΙΛΙΚΟΣ ΠΑΗΡΕΞΟΥΣΙΟΣ (74):ΑΘΑΝΑΣΙΑΔΟΥ "ΕΛΕΝΗ Γ.
ΠΑΠΑΚΩΝΣΤΑΝΤΙΝΟΥ ΚΑΙ
ΣΥΝΕΡΓΑΤΕΣ, ΔΙΚΗΓΟΡΙΚΗ ΕΤΑΙΡΙΑ"
ΜΑΡΙΑ
Κουμπάρη 2, 10674 ΑΘΗΝΑ
ΑΝΤΙΚΑΗΤΟΣ (74):ΓΙΑΖΙΤΖΟΓΛΟΥ ΕΥΑΓΓΕΛΙΑ
Κουμπάρη 2,10674 ΑΘΗΝΑ
ΤΙΤΛΟΣ ΕΦΕΥΡΕΣΗΣ (54):ΑΠΩΘΗΤΙΚΗ ΣΥΝΘΕΣΗ ΑΡΘΡΟΠΟ-
ΔΩΝ

ΠΕΡΙΛΗΨΗ(57)

Η παρούσα εφεύρεση αναφέρεται σε μια αποθητική σύνθεση Αρθρόποδων που περιλαμβάνει (i) Ικαριδίνη, (ii) προαιρετικά τουλάχιστον ένα περαιτέρω αποθητικό, ειδικά para-μενθαν-3,8-διόλη (PMD) και (iii) τουλάχιστον μια πολυόλη επιλεγμένη από PPG-20 αιθέραμεθυλογλυκόζης, PPG-10 αιθέρα μεθυλογλυκόζης, προπυλενογλυκόλη, βουτυλενογλυκόλη και πεντυλενογλυκόλη, η οποία παρέχει μακροχρόνια προστασία, ιδιαίτερα έναντι των εντόμων και των τσιμπουριών.

ΑΡΙΘΜΟΣ ΕΥΡ. Δ.Ε. (11):3108928
ΑΡΙΘ. ΕΛΛ. ΚΑΤΑΘΕΣΗΣ (21):20210403044
ΗΜΕΡ. ΕΛΛ. ΚΑΤΑΘΕΣΗΣ (22):17/11/2021
ΑΡΙΘ./ΗΜΕΡ. ΔΗΜΟΣΙΕΥΣΗΣ
ΕΥΡΩΠΑΪΚΟΥ ΔΙΠΛΩΜΑΤΟΣ(87):3175573 - 20/10/2021
ΑΡΙΘ./ΗΜΕΡ. ΔΗΜΟΣΙΕΥΣΗΣ
ΕΥΡΩΠΑΪΚΗΣ ΑΙΤΗΣΗΣ (86):15753533.7--31/07/2015
ΔΙΚΑΙΟΥΧΟΣ (73):1)Qualcomm Incorporated
 5775 Morehouse Drive, San Diego, CA 92121-1714, ΗΝΩΜΕΝΕΣ ΠΟΛΙΤΕΙΕΣ ΤΗΣ ΑΜΕΡΙΚΗΣ

ΣΥΜΒ. ΠΡΟΤΕΡΑΙΟΤΗΤΕΣ (30):201462031791 P-31/07/2014-US
 201514813404-30/07/2015-US

ΕΦΕΥΡΕΤΗΣ (72):1)MALLADI, Durga Prasad
 2)WEI, Yongbin
 3)CHEN, Wanshi
 4)GAAL, Peter
 5)LUO, Tao

ΕΙΔΙΚΟΣ ΠΛΗΡΕΞΟΥΣΙΟΣ (74):ΛΥΜΠΕΡΗΣ "ΔΙΚΗΓΟΡΙΚΗ ΕΤΑΙΡΕΙΑ ΒΑΓΙΑΝΟΥ ΚΩΣΤΟΠΟΥΛΟΥ ΛΥΜΠΕΡΗ" ΝΙΚΟΛΑΟΣ
 Στουρνάρα 37, 10682 ΑΘΗΝΑ

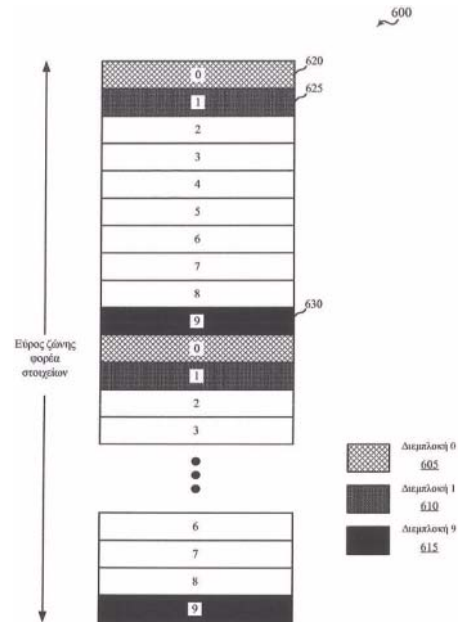
ΑΝΤΙΚΛΗΤΟΣ (74):ΛΥΜΠΕΡΗΣ ΝΙΚΟΛΑΟΣ
 Στουρνάρα 37,10682 ΑΘΗΝΑ

ΤΙΤΛΟΣ ΕΦΕΥΡΕΣΗΣ (54):**ΜΕΤΑΔΟΣΗ ΚΑΝΑΛΙΩΝ ΕΛΕΓΧΟΥ ΑΝΟΔΙΚΗΣ ΣΥΝΔΕΣΗΣ ΜΕΣΩ ΜΙΑΣ ΜΗ ΑΔΕΙΟΔΟΤΗΜΕΝΗΣ ΖΩΝΗΣ ΦΑΣΜΑΤΟΣ ΡΑΔΙΟΦΩΝΙΚΩΝ ΣΥΧΝΟΤΗΤΩΝ**

ΠΕΡΙΛΗΨΗ(57)

Περιγράφονται τεχνικές για ασύρματη επικοινωνία. Μια πρώτη μέθοδος περιλαμβάνει τη δημιουργία πληροφοριών ελέγχου ανοδικής σύνδεσης σε μια ασύρματη συσκευή και τη μετάδοση των πληροφοριών ελέγχου ανοδικής σύνδεσης μέσω μιας διεμπλοκής ενός φορέα στοιχείων μιας μη αδειοδοτημένης ζώνης φάσματος ραδιοφωνικών συχνοτήτων. Η διεμπλοκή περιλαμβάνει ένα πλήθος μη συνεχόμενων ταυτόχρονων μπλοκ πόρων στη μη αδειοδοτημένη ζώνη φάσματος ραδιοφωνικών συχνοτήτων, και τουλάχιστον δύο μπλοκ πόρων στη διεμπλοκήπεριλαμβάνουν διαφορετικά τμήματα των πληροφοριών ελέγχου

ανοδικής σύνδεσης. Μια δεύτερη μέθοδος περιλαμβάνει τη δημιουργία πληροφοριών ελέγχου ανοδικής σύνδεσης σε μια ασύρματη συσκευή και τη μετάδοση των πληροφοριών ελέγχου ανοδικής σύνδεσης μέσω ενός καναλιού ελέγχου ανοδικής σύνδεσης μιας μη αδειοδοτημένης ζώνης φάσματος ραδιοφωνικών συχνοτήτων. Οι πόροι του καναλιού ελέγχου ανοδικής σύνδεσης χωρίζονται σε ένα πλήθος διακριτών διαστάσεων και οι πληροφορίες ελέγχου ανοδικής σύνδεσης της ασύρματης συσκευής μεταδίδονται μέσω ενός αριθμού διακριτών διαστάσεων που έχουν εκχωρηθεί στις πληροφορίες ελέγχου ανοδικής σύνδεσης της ασύρματης συσκευής.



ΑΡΙΘΜΟΣ ΕΥΡ. Δ.Ε. (11):3108929
ΑΡΙΘ. ΕΛΛ. ΚΑΤΑΘΕΣΗΣ (21):20210403048
ΗΜΕΡ. ΕΛΛ. ΚΑΤΑΘΕΣΗΣ (22):17/11/2021
ΑΡΙΘ./ΗΜΕΡ. ΔΗΜΟΣΙΕΥΣΗΣ
ΕΥΡΩΠΑΪΚΟΥ ΔΙΠΛΩΜΑΤΟΣ(87):3529841 - 25/08/2021
ΑΡΙΘ./ΗΜΕΡ. ΔΗΜΟΣΙΕΥΣΗΣ
ΕΥΡΩΠΑΪΚΗΣ ΑΙΤΗΣΗΣ (86):17791310.0--12/10/2017
ΔΙΚΑΙΟΥΧΟΣ (73):1)Duesenfeld GmbH
 Rothbergstrasse 8, 38176 Wendeburg, ΓΕΡΜΑΝΙΑ

ΣΥΜΒ. ΠΡΟΤΕΡΑΙΟΤΗΤΕΣ (30):102016120046-20/10/2016-DE
ΕΦΕΥΡΕΤΗΣ (72):1)HANISCH, Christian

ΕΙΔΙΚΟΣ ΠΛΗΡΕΞΟΥΣΙΟΣ (74):ΑΘΑΝΑΣΙΑΔΟΥ "ΕΛΕΝΗ Γ. ΠΑΠΑΚΩΝΣΤΑΝΤΙΝΟΥ ΚΑΙ ΣΥΝΕΡΓΑΤΕΣ, ΔΙΚΗΓΟΡΙΚΗ ΕΤΑΙΡΙΑ" ΜΑΡΙΑ
 Κουμπάρη 2, 10674 ΑΘΗΝΑ

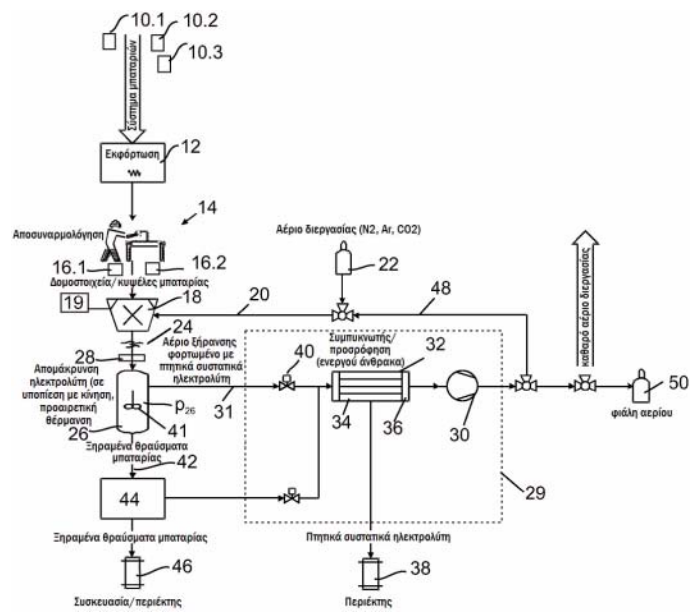
ΑΝΤΙΚΛΗΤΟΣ (74):ΓΙΑΖΙΤΖΟΓΛΟΥ ΕΥΑΓΓΕΛΙΑ
 Κουμπάρη 2,10674 ΑΘΗΝΑ

ΤΙΤΛΟΣ ΕΦΕΥΡΕΣΗΣ (54):**ΜΕΘΟΔΟΣ ΑΝΑΚΥΚΛΩΣΗΣ ΓΙΑ ΚΑΤΕΡΓΑΣΙΑ ΧΡΗΣΙΜΟΠΟΙΗΜΕΝΩΝ ΜΠΑΤΑΡΙΩΝ, ΙΔΙΩΣ ΕΠΑΝΑΦΟΡΤΙΖΟΜΕΝΩΝ ΜΠΑΤΑΡΙΩΝ ΚΑΙ ΕΓΚΑΤΑΣΤΑΣΗ ΕΠΕΞΕΡΓΑΣΙΑΣ ΜΠΑΤΑΡΙΩΝ**

ΠΕΡΙΛΗΨΗ(57)

Η εφεύρεση αφορά μέθοδο για κατεργασία χρησιμοποιημένων μπαταριών λιθίου (10) με τα στάδια: κατατεμαχισμού των μπαταριών (10) ώστε να ληφθεί προϊόν κατατεμαχισμού (24), και αδρανοποίησης του προϊόντος κατατεμαχισμού (24) μέσω ξήρανσης ώστε να ληφθειαδρανοποιημένο προϊόν κατατεμαχισμού (42). Σύμφωνα με την εφεύρεση προβλέπεται η ξήρανση να τελείται σε πίεση το πολύ 300 hPa και το πολύ 80 βαθμούς Κελσίου και το αδρανοποιημένο προϊόν

κατατεμαχισμού (42) μετά τη ξήρανση να μην πληρώνεται σε περιέκτη μεταφοράς και/ή να υποβάλλεται απευθείας σε περαιτέρω επεξεργασία.



ΑΡΙΘΜΟΣ ΕΥΡ. Δ.Ε. (11):3108930
ΑΡΙΘ. ΕΛΛ. ΚΑΤΑΘΕΣΗΣ (21):20210403047
ΗΜΕΡ. ΕΛΛ. ΚΑΤΑΘΕΣΗΣ (22):17/11/2021
ΑΡΙΘ./ΗΜΕΡ. ΔΗΜΟΣΙΕΥΣΗΣ
ΕΥΡΩΠΑΪΚΟΥ ΔΙΠΛΩΜΑΤΟΣ(87):3271329 - 18/08/2021
ΑΡΙΘ./ΗΜΕΡ. ΔΗΜΟΣΙΕΥΣΗΣ
ΕΥΡΩΠΑΪΚΗΣ ΑΙΤΗΣΗΣ (86):15885301.0--19/03/2015
ΔΙΚΑΙΟΥΧΟΣ (73):1)Hangzhou Dac Biotech Co., Ltd
 Building 12, ZhengTaiZhongZi Technology
 Park No. 260 Sixth Street, HEDA, Hangzhou
 City, Zhejiang Province 310018, KINA

ΣΥΜΒ. ΠΡΟΤΕΡΑΙΟΤΗΤΕΣ (30):
ΕΦΕΥΡΕΤΗΣ (72):1)SUN, Sanxing
 2)ZHAO, Robert Yongxin 9)YANG, Qingliang
 3)LI, Xing 10)ZHUO, Xiaotao
 4)GUO, Huihui 11)YE, Hangbo
 5)JIA, Junxiang 12)GAI, Shun
 6)XIE, Hongsheng 13)QU, Lan
 7)ZHOU, Xiaomai 14)LI, Wenjun
 8)HUANG, Yuanyuan 15)LIN, Chen

ΕΙΔΙΚΟΣ ΠΑΗΡΕΞΟΥΣΙΟΣ (74):ΑΘΑΝΑΣΙΑΔΟΥ "ΕΛΕΝΗ Γ.
 ΠΑΠΑΚΩΝΣΤΑΝΤΙΝΟΥ ΚΑΙ
 ΣΥΝΕΡΓΑΤΕΣ, ΔΙΚΗΓΟΡΙΚΗ ΕΤΑΙΡΙΑ"
 ΜΑΡΙΑ
 Κουμπάρη 2, 10674 ΑΘΗΝΑ

ΑΝΤΙΚΛΗΤΟΣ (74):ΓΙΑΖΙΤΖΟΓΛΟΥ ΕΥΑΓΓΕΛΙΑ
 Κουμπάρη 2,10674 ΑΘΗΝΑ

ΤΙΤΛΟΣ ΕΦΕΥΡΕΣΗΣ (54):**ΝΕΟΙ ΥΔΡΟΦΙΛΟΙ ΣΥΝΔΕΤΕΣ ΚΑΙ
 ΣΥΖΕΥΓΜΑΤΑ ΠΡΟΣΔΕΤΗ-ΦΑΡΜΑ-
 ΚΟΥ ΑΥΤΩΝ**

ΠΕΡΙΛΗΨΗ(57)

Η παρούσα εφεύρεση παρέχει υδρόφιλους συνδέτες που είναι χρήσιμοι για τη σύνδεση φαρμάκων με προσδέτες που δεσμεύουν κύτταρα, όπως τα συζεύγματα αντισώματος-φαρμάκου. Το σύζευγμα προσδέτη-φαρμάκου περιλαμβάνει έναν προσδέτη που δεσμεύει κύτταρα, ικανό να δεσμεύεται σε έναν συγκεκριμένο πληθυσμό κυττάρων και ένα φάρμακο συνδεδεμένο με τον προσδέτη, μέσω ενός υδρόφιλου συνδέτη. Ο υδρόφιλος συνδέτης περιλαμβάνει μια ή περισσότερες υδρόφιλες ομάδες που δίδουν τον υδρόφιλο συνδέτη. Ο υδρόφιλος συνδέτης μπορεί επίσης να περιλαμβάνει λειτουργικές ομάδες στα δύο άκρα για τη σύνδεση με το φάρμακο και τον προσδέτη που δεσμεύει κύτταρα αντίστοιχα.

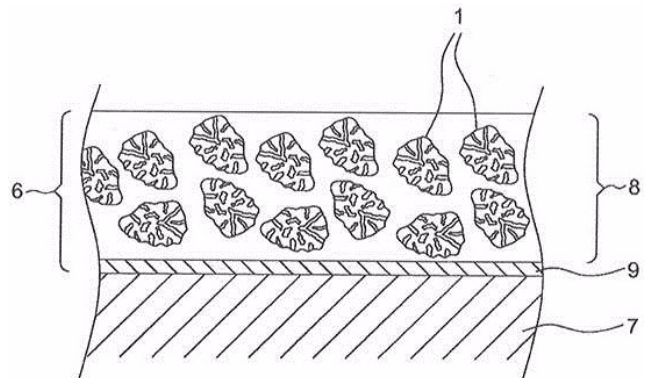
ΑΡΙΘΜΟΣ ΕΥΡ. Δ.Ε. (11):3108931
ΑΡΙΘ. ΕΛΛ. ΚΑΤΑΘΕΣΗΣ (21):20210403053
ΗΜΕΡ. ΕΛΛ. ΚΑΤΑΘΕΣΗΣ (22):17/11/2021
ΑΡΙΘ./ΗΜΕΡ. ΔΗΜΟΣΙΕΥΣΗΣ
ΕΥΡΩΠΑΪΚΟΥ ΔΙΠΛΩΜΑΤΟΣ(87):3684855 - 03/11/2021
ΑΡΙΘ./ΗΜΕΡ. ΔΗΜΟΣΙΕΥΣΗΣ
ΕΥΡΩΠΑΪΚΗΣ ΑΙΤΗΣΗΣ (86):18759079.9--20/08/2018
ΔΙΚΑΙΟΥΧΟΣ (73):1)Fraunhofer-Gesellschaft zur Forderung der
 angewandten Forschung e.V.
 Hansastrasse 27c, 80686 Munchen,
 GERMANIA

ΣΥΜΒ. ΠΡΟΤΕΡΑΙΟΤΗΤΕΣ (30):102017121698-19/09/2017-DE
ΕΦΕΥΡΕΤΗΣ (72):1)SENGESPEICK, Andreas
ΕΙΔΙΚΟΣ ΠΑΗΡΕΞΟΥΣΙΟΣ (74):ΤΣΙΜΙΚΑΛΗΣ "ΤΣΙΜΙΚΑΛΗΣ
 ΚΑΛΟΝΑΡΟΥ ΔΙΚΗΓΟΡΙΚΗ ΕΤΑΙΡΕΙΑ"
 ΣΤΕΦΑΝΟΣ ΑΛΕΞΙΟΣ
 Νεοφύτου Βάμβα 1, 10674 ΑΘΗΝΑ

ΑΝΤΙΚΛΗΤΟΣ (74):ΤΣΙΜΙΚΑΛΗΣ ΣΤΕΦΑΝΟΣ ΑΛΕΞΙΟΣ
 Νεοφύτου Βάμβα 1,10674 ΑΘΗΝΑ

ΤΙΤΛΟΣ ΕΦΕΥΡΕΣΗΣ (54):**ΣΥΝΘΕΤΟ ΥΛΙΚΟ ΚΑΙ ΧΡΗΣΗ ΤΟΥ
 ΠΕΡΙΛΗΨΗ(57)**

Η παρούσα εφεύρεση αναφέρεται σε ένα σύνθετο υλικό, ιδιαίτερα σε ένα λειτουργικό υλικό με δυνατότητα μεταγωγής, που περιλαμβάνει (α) ένα πορώδες φέρον υλικό και ένα διογκώσιμο υλικό, καθώς και στη χρήση του σε επιστρώσεις.



ΑΡΙΘΜΟΣ ΕΥΡ. Δ.Ε. (11):3108932
ΑΡΙΘ. ΕΛΛ. ΚΑΤΑΘΕΣΗΣ (21):20210403051
ΗΜΕΡ. ΕΛΛ. ΚΑΤΑΘΕΣΗΣ (22):17/11/2021
ΑΡΙΘ./ΗΜΕΡ. ΔΗΜΟΣΙΕΥΣΗΣ
ΕΥΡΩΠΑΪΚΟΥ ΔΙΠΛΩΜΑΤΟΣ(87):3686194 - 15/09/2021
ΑΡΙΘ./ΗΜΕΡ. ΔΗΜΟΣΙΕΥΣΗΣ
ΕΥΡΩΠΑΪΚΗΣ ΑΙΤΗΣΗΣ (86):20157927.3--25/07/2012
ΔΙΚΑΙΟΥΧΟΣ (73):1)Astrazeneca AB
., 151 85 Sodertalje, ΣΟΥΗΔΙΑ
ΣΥΜΒ. ΠΡΟΤΕΡΑΙΟΤΗΤΕΣ (30):201161512061 P-27/07/2011-US
201261591363 P-27/01/2012-US
ΕΦΕΥΡΕΤΗΣ (72):1)BUTTERWORTH, Sam
2)WARD, Richard Andrew
3)FINLAY, Maurice Raymond Verschoyle
4)KADAMBAR, Vasantha, Krishna
5)CHINTAKUNTLA, Chandrasekhara, Reddy
6)MURUGAN, Andiappan
7)CHUAQUI, Claudio, Edmundo
8)REDFEARN, Heather, Marie
ΕΙΔΙΚΟΣ ΠΛΗΡΕΞΟΥΣΙΟΣ (74):ΣΙΩΤΟΥ "ΚΑΤΕΡΙΝΑ ΣΙΩΤΟΥ ΚΑΙ ΣΥΝΕΡΓΑΤΕΣ ΔΙΚΗΓΟΡΙΚΗ ΕΤΑΙΡΕΙΑ"
ΑΙΚΑΤΕΡΙΝΗ
Πατησίων (28ης Οκτωβρίου) 122, 11257
ΑΘΗΝΑ
ΑΝΤΙΚΛΗΤΟΣ (74):ΣΙΩΤΟΥ ΑΙΚΑΤΕΡΙΝΗ
Πατησίων (28ης Οκτωβρίου) 122,11257
ΑΘΗΝΑ
ΤΙΤΛΟΣ ΕΦΕΥΡΕΣΗΣ (54):**ΕΝΩΣΕΙΣ 2-(2,4,5-ΥΠΟΚΑΤΕΣΤΗΜΕ-ΝΗΣ-ΑΝΙΑΙΝΟ)ΠΥΡΙΜΙΔΙΝΗΣ**

ΠΕΡΙΛΗΨΗ(57)

Η παρούσα εφεύρεση αναφέρεται σε συγκεκριμένες ενώσεις 2-(2,4,5-υποκατεστημένης-ανιλίνο) πυριμιδίνης και σε φαρμακευτικά αποδεκτά άλατα αυτών, που μπορεί να είναι χρήσιμα στη θεραπευτική αντιμετώπιση ή πρόληψη μίας πάθησης ή ιατρικής κατάστασης που προκαλείται από συγκεκριμένες μεταλλαγμένες μορφές του υποδοχέα του επιδερμικού αυξητικού παράγοντα (για παράδειγμα το μετάλλαγμα ενεργοποίησης L858R, το μετάλλαγμα ενεργοποίησης Exon19 διαγραφής και το ανθεκτικό μετάλλαγμα T790M). Αυτές οι ενώσεις και τα άλατα αυτών μπορεί να είναι χρήσιμα στη θεραπευτική αντιμετώπιση ή πρόληψη ενός αριθμού διαφορετικών καρκίνων. Η εφεύρεση επίσης αναφέρεται σε φαρμακευτικές συνθέσεις που περιλαμβάνουν τις εν λόγω ενώσεις και τα άλατα αυτών, κυρίως χρήσιμες πολυμορφικές μορφές αυτών των ενώσεων και αλάτων, ενδιάμεσες ενώσεις χρήσιμες στην παρασκευή των εν λόγω ενώσεων και σε μεθόδους θεραπευτικής αντιμετώπισης παθήσεων που προκαλούνται από διάφορες, διαφορετικές μορφές του EGFR, χρησιμοποιώντας τις εν λόγω ενώσεις και τα άλατα αυτών.

ΑΡΙΘΜΟΣ ΕΥΡ. Δ.Ε. (11):3108933
ΑΡΙΘ. ΕΛΛ. ΚΑΤΑΘΕΣΗΣ (21):20210403045
ΗΜΕΡ. ΕΛΛ. ΚΑΤΑΘΕΣΗΣ (22):17/11/2021
ΑΡΙΘ./ΗΜΕΡ. ΔΗΜΟΣΙΕΥΣΗΣ
ΕΥΡΩΠΑΪΚΟΥ ΔΙΠΛΩΜΑΤΟΣ(87):3474858 - 18/08/2021
ΑΡΙΘ./ΗΜΕΡ. ΔΗΜΟΣΙΕΥΣΗΣ
ΕΥΡΩΠΑΪΚΗΣ ΑΙΤΗΣΗΣ (86):17735455.2--28/06/2017
ΔΙΚΑΙΟΥΧΟΣ (73):1)Asamedic AS
P.O. Box 474 Bedriftssenteret, 1411 Kolbotn,
ΝΟΡΒΗΓΙΑ
ΣΥΜΒ. ΠΡΟΤΕΡΑΙΟΤΗΤΕΣ (30):20161073-28/06/2016-NO
ΕΦΕΥΡΕΤΗΣ (72):1)FREDRIKSON, John Bjorn
ΕΙΔΙΚΟΣ ΠΛΗΡΕΞΟΥΣΙΟΣ (74):ΓΙΑΚΟΥΜΗ ANNA
Αλκαμένους 12-14, 10439 ΑΘΗΝΑ
ΑΝΤΙΚΛΗΤΟΣ (74):ΜΙΣΙΟΥ ΑΝΔΡΟΝΙΚΗ
Αναλήψεως 23 και Μαραθώνος 27,10439
ΑΘΗΝΑ
ΤΙΤΛΟΣ ΕΦΕΥΡΕΣΗΣ (54):**ΣΥΝΘΕΣΗ ΔΥΟ ΣΥΣΤΑΤΙΚΩΝ ΠΟΥ ΠΕΡΙΛΑΜΒΑΝΕΙ ΑΚΕΤΥΛΟΣΑΛΙΚΥ-ΛΙΚΟ ΟΞΥ**

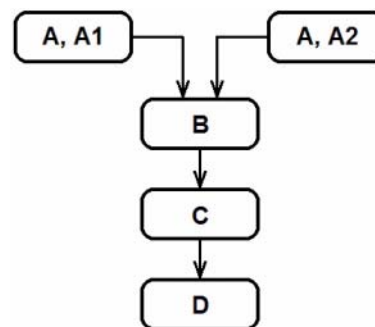
ΠΕΡΙΛΗΨΗ(57)

Η παρούσα εφεύρεση αναφέρεται σε μια νέα σύνθεση δύο συστατικών που περιλαμβάνει ακετυλοσαλικυλικό οξύ (ASA) και η οποία είναι ιδιαίτερα χρήσιμη στην παροχή ενός υδατικού διαλύματος ακετυλοσαλικυλικού οξέος (ASA) για άμεση χορήγηση από του στόματος.

ΑΡΙΘΜΟΣ ΕΥΡ. Δ.Ε.	(11):3108934
ΑΡΙΘ. ΕΛΛ. ΚΑΤΑΘΕΣΗΣ	(21):20210403060
ΗΜΕΡ. ΕΛΛ. ΚΑΤΑΘΕΣΗΣ	(22):17/11/2021
ΑΡΙΘ./ΗΜΕΡ. ΔΗΜΟΣΙΕΥΣΗΣ	
ΕΥΡΩΠΑΪΚΟΥ ΔΙΠΛΩΜΑΤΟΣ(87)	3240430 - 08/09/2021
ΑΡΙΘ./ΗΜΕΡ. ΔΗΜΟΣΙΕΥΣΗΣ	
ΕΥΡΩΠΑΪΚΗΣ ΑΙΤΗΣΗΣ	(86):15823372.6--28/12/2015
ΔΙΚΑΙΟΥΧΟΣ	(73):1)Institut national de recherche pour l'agriculture, l'alimentation et l'environnement 147 rue de l'Universite, 75007 Paris, ΓΑΛΛΙΑ 2)Institut Superieur Des Sciences Agronomiques, Agroalimentaires, Horticoles Et Du Paysage (Agro Camus Ouest) 65 Rue de Saint Briec, 35000 Rennes, ΓΑΛΛΙΑ
ΣΥΜΒ. ΠΡΟΤΕΡΑΙΟΤΗΤΕΣ	(30):1463439-30/12/2014-FR
ΕΦΕΥΡΕΤΗΣ	(72):1)GARRIC, Gilles 2)LEONIL, Joelle 3)JEANTET, Romain 4)GAUCHERON, Frederic 5)SCHUCK, Pierre 6)LORTAL, Sylvie
ΕΙΔΙΚΟΣ ΠΛΗΡΕΞΟΥΣΙΟΣ	(74):ΑΘΑΝΑΣΙΑΔΟΥ "ΕΛΕΝΗ Γ. ΠΑΠΑΚΩΝΣΤΑΝΤΙΝΟΥ ΚΑΙ ΣΥΝΕΡΓΑΤΕΣ, ΔΙΚΗΓΟΡΙΚΗ ΕΤΑΙΡΙΑ" ΜΑΡΙΑ Κουμπάρη 2, 10674 ΑΘΗΝΑ
ΑΝΤΙΚΛΗΤΟΣ	(74):ΓΙΑΖΙΤΖΟΓΛΟΥ ΕΥΑΓΓΕΛΙΑ Κουμπάρη 2,10674 ΑΘΗΝΑ
ΤΙΤΛΟΣ ΕΦΕΥΡΕΣΗΣ	(54):ΔΙΑΔΙΚΑΣΙΑ ΠΑΡΑΣΚΕΥΗΣ ΕΝΟΣ ΤΡΟΦΙΜΟΥ ΤΥΡΟΚΟΜΙΑΣ, ΚΑΤΑ ΠΛΕΟΝΕΚΤΙΚΟ ΤΡΟΠΟ ΕΝΟΣ ΠΡΟΪΟΝΤΟΣ ΤΥΠΟΥ ΤΥΡΙΟΥ, ΜΙΑΣ ΤΥΡΟΚΟΜΙΚΗΣ ΣΠΕΣΙΑΛΙΤΕ Η ΕΝΟΣ ΥΠΟΚΑΤΑΣΤΑΤΟΥ ΤΟΥ ΤΥΡΙΟΥ

ΠΕΡΙΛΗΨΗ(57)

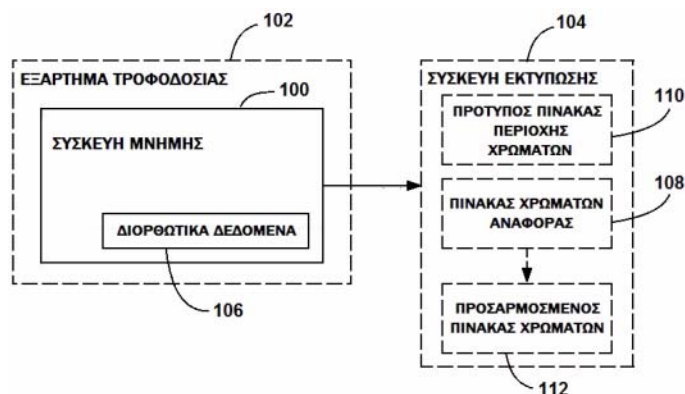
Η παρούσα εφεύρεση αφορά σε μια διαδικασία παρασκευής ενός προϊόντος τροφίμου τυριού, κατά πλεονεκτικό τρόπο ενός προϊόντος τύπου τυριού, μιας τυροκομικής σπεςιαλιτέ ή ενός υποκατάστατου του τυριού. Αυτή η διαδικασία παρασκευής χαρακτηρίζεται από το γεγονός ότι εμπεριέχει τα ακόλουθα διαδοχικά στάδια: α) ένα στάδιο τροφοδοσίας Α): - τουλάχιστον μιας αρωματικής μήτρας, η συνεκτικότητα της οποίας εκτείνεται από υγρή μορφή έως πολτώδη μορφή, η οποία προκύπτει από ένα στάδιο καλλιέργειας τουλάχιστον ενός μικροοργανισμού αρωματισμού σε ένα μέσο καλλιέργειας, - τουλάχιστον μιας μήτρας υφής, η συνεκτικότητα της οποίας εκτείνεται από υγρή μορφή έως πολτώδη μορφή, και η οποία ρυθμίζεται για την υλοποίηση της υφής του εν λόγω προϊόντος τροφίμου, έπειτα β) ένα στάδιο Β) ανάμειξης της εν λόγω τουλάχιστον μιας αρωματικής μήτρας και της εν λόγω τουλάχιστον μίας μήτρας υφής, έπειτα γ) ένα στάδιο αλλαγής της υφής (texturation) C), κατά τη διάρκεια του οποίου το μείγμα που προκύπτει από το στάδιο ανάμειξης Β) υποβάλλεται σε φυσικοχημικές συνθήκες αλλαγής της υφής οι οποίες ρυθμίζονται ως προς την τελική υφή η οποία επιδιώκεται για το εν λόγω τρόφιμο τυροκομίας.



ΑΡΙΘΜΟΣ ΕΥΡ. Δ.Ε.	(11):3108935
ΑΡΙΘ. ΕΛΛ. ΚΑΤΑΘΕΣΗΣ	(21):20210403065
ΗΜΕΡ. ΕΛΛ. ΚΑΤΑΘΕΣΗΣ	(22):18/11/2021
ΑΡΙΘ./ΗΜΕΡ. ΔΗΜΟΣΙΕΥΣΗΣ	
ΕΥΡΩΠΑΪΚΟΥ ΔΙΠΛΩΜΑΤΟΣ(87)	3459237 - 13/10/2021
ΑΡΙΘ./ΗΜΕΡ. ΔΗΜΟΣΙΕΥΣΗΣ	
ΕΥΡΩΠΑΪΚΗΣ ΑΙΤΗΣΗΣ	(86):16798603.3--07/11/2016
ΔΙΚΑΙΟΥΧΟΣ	(73):1)Hewlett-Packard Development Company, L.P. 10300 Energy Drive, Spring TX 77389, ΗΝΩΜΕΝΕΣ ΠΟΛΙΤΕΙΕΣ ΤΗΣ ΑΜΕΡΙΚΗΣ 2)Purdue Research Foundation 1281 Win Hentschel Boulevard, West Lafayette, IN 47096, ΗΝΩΜΕΝΕΣ ΠΟΛΙΤΕΙΕΣ ΤΗΣ ΑΜΕΡΙΚΗΣ
ΣΥΜΒ. ΠΡΟΤΕΡΑΙΟΤΗΤΕΣ	(30):PCT/US2016/041633-08/07/2016-WO
ΕΦΕΥΡΕΤΗΣ	(72):1)SHAW, Mark Q. 2)JERAN, Paul 3)COLLISON, Sean Michael 4)NELSON, Terry M. 5)TANG, Chuohao 6)REIBMAN, Amy Ruth 7)ALLEBACH, Jan P.
ΕΙΔΙΚΟΣ ΠΛΗΡΕΞΟΥΣΙΟΣ	(74):ΤΣΙΜΙΚΑΛΗΣ "ΤΣΙΜΙΚΑΛΗΣ ΚΑΛΟΝΑΡΟΥ ΔΙΚΗΓΟΡΙΚΗ ΕΤΑΙΡΕΙΑ" ΣΤΕΦΑΝΟΣ ΑΛΕΞΙΟΣ Νεοφύτου Βάμβα 1, 10674 ΑΘΗΝΑ
ΑΝΤΙΚΛΗΤΟΣ	(74):ΤΣΙΜΙΚΑΛΗΣ ΣΤΕΦΑΝΟΣ ΑΛΕΞΙΟΣ Νεοφύτου Βάμβα 1,10674 ΑΘΗΝΑ
ΤΙΤΛΟΣ ΕΦΕΥΡΕΣΗΣ	(54):ΕΞΑΡΤΗΜΑ ΤΡΟΦΟΔΟΣΙΑΣ ΣΥΣΚΕΥΗΣ ΕΚΤΥΠΩΣΗΣ

ΠΕΡΙΛΗΨΗ(57)

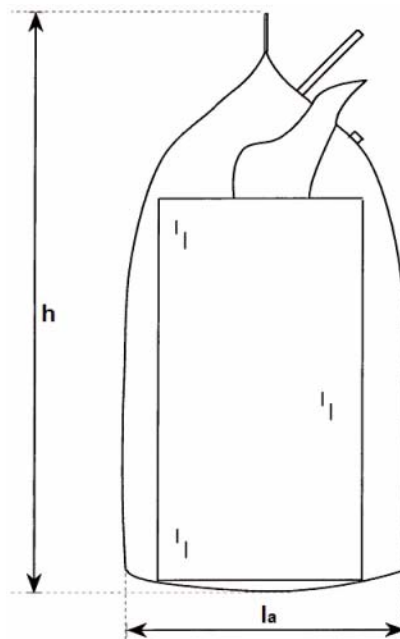
Αποκαλύπτεται μία συσκευή μνήμης για χρήση με μία συσκευή εκτύπωσης που είναι ένα εξάρτημα τροφοδοσίας. Η συσκευή μνήμης περιλαμβάνει διορθωτικά δεδομένα που αντιστοιχούν σε κόμβους ενός πίνακα χρωμάτων αναφοράς για την συσκευή εκτύπωσης. Η συσκευή εκτύπωσης δέχεται ένα σύνολο τύπων μέσων για εκτύπωση. Τα διορθωτικά δεδομένα περιλαμβάνουν υπολειμματικές τιμές για τον μετασχηματισμό των κόμβων του πίνακα χρωμάτων αναφοράς σε έναν προσαρμοσμένο πίνακα χρωμάτων για χρήση με έναν επιλεγμένο τύπο μέσων του πλήθους τύπων μέσων.



ΑΡΙΘΜΟΣ ΕΥΡ. Δ.Ε. (11):3108936
ΑΡΙΘ. ΕΛΛ. ΚΑΤΑΘΕΣΗΣ (21):20210403063
ΗΜΕΡ. ΕΛΛ. ΚΑΤΑΘΕΣΗΣ (22):18/11/2021
ΑΡΙΘ./ΗΜΕΡ. ΔΗΜΟΣΙΕΥΣΗΣ
ΕΥΡΩΠΑΪΚΟΥ ΔΙΠΛΩΜΑΤΟΣ(87):3261954 - 25/08/2021
ΑΡΙΘ./ΗΜΕΡ. ΔΗΜΟΣΙΕΥΣΗΣ
ΕΥΡΩΠΑΪΚΗΣ ΑΙΤΗΣΗΣ (86):15721888.4--26/02/2015
ΔΙΚΑΙΟΥΧΟΣ (73):1)Stenago Group S.r.l.
Via di Pianvallico 1/A, 50038 Scarperia e San
Piero (FI), ΙΤΑΛΙΑ
ΣΥΜΒ. ΠΡΟΤΕΡΑΙΟΤΗΤΕΣ (30):
ΕΦΕΥΡΕΤΗΣ (72):1)STENTA, Agostino
ΕΙΔΙΚΟΣ ΠΛΗΡΕΞΟΥΣΙΟΣ (74):ΚΙΛΙΜΙΡΗΣ "ΠΑΤΡΙΝΟΣ & ΚΙΛΙΜΙΡΗΣ
ΔΙΚΗΓΟΡΙΚΗ ΕΤΑΙΡΙΑ" ΚΩΝΣΤΑΝΤΙΝΟΣ
Χατζηγιάννη Μέξη 7, 11528 ΑΘΗΝΑ
ΑΝΤΙΚΛΗΤΟΣ (74):ΚΙΛΙΜΙΡΗΣ ΚΩΝΣΤΑΝΤΙΝΟΣ
Χατζηγιάννη Μέξη 7,11528 ΑΘΗΝΑ
ΤΙΤΛΟΣ ΕΦΕΥΡΕΣΗΣ (54):**ΜΙΑ ΚΑΙΝΟΤΟΜΟΣ ΣΥΣΚΕΥΑΣΙΑ ΓΙΑ
ΥΓΡΑ ΜΑΝΤΗΛΑΚΙΑ**

ΠΕΡΙΛΗΨΗ(57)

Η παρούσα εφεύρεση αφορά σε μια συσκευασία (1) για μαντηλάκια που χαρακτηρίζεται από το ότι αυτή έχει τέτοιες διαστάσεις (h, la, lu), ειδικότερα ένα ορισμένο ύψος (h), ώστε να επιτρέπει το εσωτερικό της να περιέχει ένα ρολό ταινίας, κατά προτίμηση τοποθετημένο όρθιο.



ΑΡΙΘΜΟΣ ΕΥΡ. Δ.Ε. (11):3108937
ΑΡΙΘ. ΕΛΛ. ΚΑΤΑΘΕΣΗΣ (21):20210403064
ΗΜΕΡ. ΕΛΛ. ΚΑΤΑΘΕΣΗΣ (22):18/11/2021
ΑΡΙΘ./ΗΜΕΡ. ΔΗΜΟΣΙΕΥΣΗΣ
ΕΥΡΩΠΑΪΚΟΥ ΔΙΠΛΩΜΑΤΟΣ(87):3692307 - 25/08/2021
ΑΡΙΘ./ΗΜΕΡ. ΔΗΜΟΣΙΕΥΣΗΣ
ΕΥΡΩΠΑΪΚΗΣ ΑΙΤΗΣΗΣ (86):17780870.6--02/10/2017
ΔΙΚΑΙΟΥΧΟΣ (73):1)Adey Holdings (2008) Limited
Unit 2 St Modwen Park, Haresfield, Stone-
house, Gloucestershire GL 10 3EZ, ΜΕΓΑΛΗ
ΒΡΕΤΑΝΙΑ
ΣΥΜΒ. ΠΡΟΤΕΡΑΙΟΤΗΤΕΣ (30):
ΕΦΕΥΡΕΤΗΣ (72):1)DOWNIE, Simon
2)PATHAN, Kashem
3)TAYLOR, Matthew
ΕΙΔΙΚΟΣ ΠΛΗΡΕΞΟΥΣΙΟΣ (74):ΚΙΟΡΤΣΗ ΧΡΙΣΤΙΝΑ
Σόλωνος 136, 10677 ΑΘΗΝΑ
ΑΝΤΙΚΛΗΤΟΣ (74):ΚΙΟΡΤΣΗ ΧΡΙΣΤΙΝΑ
Σόλωνος 136,10677 ΑΘΗΝΑ
ΤΙΤΛΟΣ ΕΦΕΥΡΕΣΗΣ (54):**ΜΕΤΡΗΣΗ ΣΥΣΣΩΡΕΥΣΗΣ ΜΑΓΝΗ-
ΤΙΚΩΝ ΥΠΟΛΕΙΜΜΑΤΩΝ ΣΕ ΕΝΑ
ΜΑΓΝΗΤΙΚΟ ΦΙΛΤΡΟ**

ΠΕΡΙΛΗΨΗ(57)

Γνωστοποιείται μια συσκευή μέτρησης της στάθμης μαγνητικών υπολειμμάτων (10) για ένα μαγνητικό φίλτρο (100). Η συσκευή μέτρησης της στάθμης των μαγνητικών υπολειμμάτων (10) περιλαμβάνει ένα μαγνητόμετρο και έναν αισθητήρα θερμοκρασίας (18). Η θερμοκρασία που μετρείται από τον αισθητήρα θερμοκρασίας (18) χρησιμοποιείται για τον υπολογισμό μιας διορθωμένης ένδειξης μαγνητόμετρου, η οποία με τη σειρά της μπορεί να χρησιμοποιηθεί για τον προσδιορισμό της ποσότητας των μαγνητικών υπολειμμάτων που συλλαμβάνονται στο φίλτρο. Η συσκευή (10) έχει ένα αποθηκευμένο όριο για τη διορθωμένη ένδειξη του μαγνητόμετρου και όταν η διορθωμένη ένδειξη του μαγνητόμετρου υπερβεί το αποθηκευμένο όριο, εκδίδεται κοινοποίηση ότι το

φίλτρο είναι γεμάτο. Εάν διαπιστωθεί ότι συνεχίζουν να συλλαμβάνονται τα υπολείμματα μετά την έκδοση της κοινοποίησης σχετικά με την «πληρότητα», το αποθηκευμένο όριο θα ενημερωθεί ανάλογα.

ΑΡΙΘΜΟΣ ΕΥΡ. Δ.Ε. (11):3108938
ΑΡΙΘ. ΕΛΛ. ΚΑΤΑΘΕΣΗΣ (21):20210403062
ΗΜΕΡ. ΕΛΛ. ΚΑΤΑΘΕΣΗΣ (22):18/11/2021
ΑΡΙΘ./ΗΜΕΡ. ΔΗΜΟΣΙΕΥΣΗΣ
ΕΥΡΩΠΑΪΚΟΥ ΔΙΠΛΩΜΑΤΟΣ(87):3734248 - 01/09/2021
ΑΡΙΘ./ΗΜΕΡ. ΔΗΜΟΣΙΕΥΣΗΣ
ΕΥΡΩΠΑΪΚΗΣ ΑΙΤΗΣΗΣ (86):20166405.9--27/03/2020
ΔΙΚΑΙΟΥΧΟΣ (73):1)OMT Digital S.r.l.
Via Assarotti 10, 10122 Torino, ΙΤΑΛΙΑ
ΣΥΜΒ. ΠΡΟΤΕΡΑΙΟΤΗΤΕΣ (30):201900006429-29/04/2019-ΙΤ
ΕΦΕΥΡΕΤΗΣ (72):1)CORPO, Marco
2)CATUCCI, Francesco
3)CHIARBONELLO, Lorenzo
4)VIOLINO, Andrea
ΕΙΔΙΚΟΣ ΠΛΗΡΕΞΟΥΣΙΟΣ (74):ΑΘΑΝΑΣΙΑΔΟΥ "ΕΛΕΝΗ Γ.
ΠΑΠΑΚΩΝΣΤΑΝΤΙΝΟΥ ΚΑΙ
ΣΥΝΕΡΓΑΤΕΣ, ΔΙΚΗΓΟΡΙΚΗ ΕΤΑΙΡΙΑ"
ΜΑΡΙΑ
Κουμπάρη 2, 10674 ΑΘΗΝΑ
ΑΝΤΙΚΛΗΤΟΣ (74):ΓΙΑΖΙΤΖΟΓΛΟΥ ΕΥΑΓΓΕΛΙΑ
Κουμπάρη 2,10674 ΑΘΗΝΑ
ΤΙΤΛΟΣ ΕΦΕΥΡΕΣΗΣ (54):ΕΝΑ ΥΔΡΑΥΛΙΚΟ ΣΥΣΤΗΜΑ ΠΙΕΣΗΣ
ΠΟΥ ΠΕΡΙΛΑΜΒΑΝΕΙ ΕΝΑΝ ΑΙΣΘΗ-
ΤΗΡΑ ΓΙΑ ΜΗ ΕΠΕΜΒΑΤΙΚΟΥΣ ΔΙΑ-
ΓΝΩΣΤΙΚΟΥΣ ΕΛΕΓΧΟΥΣ

ΠΕΡΙΛΗΨΗ(57)

Ένα υδραυλικό σύστημα υψηλής πίεσης το οποίο περιλαμβάνει: - έναν υδραυλικό θάλαμο (34) που περιέχει ρευστό υπό πίεση, - ένα τοίχωμα (50) το οποίο περικλείει τουλάχιστον ένα μέρος του υδραυλικού θαλάμου (34) και περιλαμβάνει ένα ενσωματωμένο διάφραγμα (120), - έναν πιεζοηλεκτρικό αισθητήρα (70)

απομονωμένο από το ρευστό υπό πίεση το οποίο περιέχεται στον υδραυλικό θάλαμο (34) μέσω του εν λόγω διαφράγματος (120), και - ένα ελαστικό στοιχείο (102) διατεταγμένο ώστε να ασκεί μία ελαστική δύναμη στον πιεζοηλεκτρικό αισθητήρα (70), μεταξύ του πιεζοηλεκτρικού αισθητήρα (70) και του διαφράγματος (120), όπου μία παραμόρφωση του διαφράγματος (120) η οποία παράγεται από μία μεταβολή στην πίεση του ρευστού που περιέχεται στον υδραυλικό θάλαμο (34) προκαλεί μία μεταβολή στην ελαστική δύναμη την οποία ασκεί το ελαστικό στοιχείο (102) στον πιεζοηλεκτρικό αισθητήρα (70).

ΑΡΙΘΜΟΣ ΕΥΡ. Δ.Ε. (11):3108939
ΑΡΙΘ. ΕΛΛ. ΚΑΤΑΘΕΣΗΣ (21):20210403061
ΗΜΕΡ. ΕΛΛ. ΚΑΤΑΘΕΣΗΣ (22):18/11/2021
ΑΡΙΘ./ΗΜΕΡ. ΔΗΜΟΣΙΕΥΣΗΣ
ΕΥΡΩΠΑΪΚΟΥ ΔΙΠΛΩΜΑΤΟΣ(87):3463365 - 25/08/2021
ΑΡΙΘ./ΗΜΕΡ. ΔΗΜΟΣΙΕΥΣΗΣ
ΕΥΡΩΠΑΪΚΗΣ ΑΙΤΗΣΗΣ (86):17728590.5--25/05/2017
ΔΙΚΑΙΟΥΧΟΣ (73):1)F2G Limited
Lankro Way Eccles, Manchester, Greater
Manchester M30 0BH, ΜΕΓΑΛΗ
ΒΡΕΤΑΝΙΑ
ΣΥΜΒ. ΠΡΟΤΕΡΑΙΟΤΗΤΕΣ (30):201609222-25/05/2016-GB
ΕΦΕΥΡΕΤΗΣ (72):1)LAW, Derek
2)SIBLEY, Graham Edward Morris
ΕΙΔΙΚΟΣ ΠΛΗΡΕΞΟΥΣΙΟΣ (74):ΚΙΟΡΤΣΗ ΧΡΙΣΤΙΝΑ
Σόλωνος 136, 10677 ΑΘΗΝΑ
ΑΝΤΙΚΛΗΤΟΣ (74):ΚΙΟΡΤΣΗ ΧΡΙΣΤΙΝΑ
Σόλωνος 136,10677 ΑΘΗΝΑ
ΤΙΤΛΟΣ ΕΦΕΥΡΕΣΗΣ (54):ΑΝΤΙΜΥΚΗΤΙΑΣΙΚΟ ΦΑΡΜΑΚΕΥΤΙ-
ΚΟ ΣΚΕΥΑΣΜΑ

ΠΕΡΙΛΗΨΗ(57)

Παρέχεται μια φαρμακευτική σύνθεση κατάλληλη για χορήγηση από του στόματος που περιλαμβάνει σωματίδια 2-(1,5-διμεθυλο-3-φαινυλο-1H-πυρρολο-2-υλο)-N-(4-(4-(5-φθοροπυριμιδιν-2-υλο) πντεραζίν-1 -υλο)φαινυλο)-2-οξοακεταμίδιο. Παρέχεται επίσης μια φαρμακευτική σύνθεση κατάλληλη για παρεντερική χορήγηση όπου η σύνθεση περιλαμβάνει 2-(1,5-διμεθυλο-3-φαινυλο-1H-πυρρολο-2-υλο)-N-(4-(4-(5-φθοροπυριμιδιν-2-υλο)πιπεραζίν-1-υλο)φαινυλο)-2-οξοακεταμίδιο. Οι συνθέσεις είναι χρήσιμες στη θεραπευτική αντιμετώπιση μυκητιασικής λοίμωξης σε ένα υποκείμενο που το έχει ανάγκη.

ΑΡΙΘΜΟΣ ΕΥΡ. Δ.Ε. (11):3108940
ΑΡΙΘ. ΕΛΛ. ΚΑΤΑΘΕΣΗΣ (21):20210403058
ΗΜΕΡ. ΕΛΛ. ΚΑΤΑΘΕΣΗΣ (22):18/11/2021
ΑΡΙΘ./ΗΜΕΡ. ΔΗΜΟΣΙΕΥΣΗΣ
ΕΥΡΩΠΑΪΚΟΥ ΔΙΠΛΩΜΑΤΟΣ(87):3352783 - 25/08/2021
ΑΡΙΘ./ΗΜΕΡ. ΔΗΜΟΣΙΕΥΣΗΣ
ΕΥΡΩΠΑΪΚΗΣ ΑΙΤΗΣΗΣ (86):16838065.7--26/09/2016
ΔΙΚΑΙΟΥΧΟΣ (73):1)MaxiVAX SA
 Avenue de Secheron 15, 1202 Geneve,
 ΕΛΒΕΤΙΑ
ΣΥΜΒ. ΠΡΟΤΕΡΑΙΟΤΗΤΕΣ (30):201562232940 P-25/09/2015-US
 201662384416 P-07/09/2016-US
ΕΦΕΥΡΕΤΗΣ (72):1)MACH, Nicolas
ΕΙΔΙΚΟΣ ΠΛΗΡΕΞΟΥΣΙΟΣ (74):ΑΘΑΝΑΣΙΑΔΟΥ "ΕΛΕΝΗ Γ.
 ΠΑΠΑΚΩΝΣΤΑΝΤΙΝΟΥ ΚΑΙ
 ΣΥΝΕΡΓΑΤΕΣ, ΔΙΚΗΓΟΡΙΚΗ ΕΤΑΙΡΙΑ"
 ΜΑΡΙΑ
 Κουμπάρη 2, 10674 ΑΘΗΝΑ
ΑΝΤΙΚΑΗΤΟΣ (74):ΓΙΑΖΙΤΖΟΓΛΟΥ ΕΥΑΓΓΕΛΙΑ
 Κουμπάρη 2,10674 ΑΘΗΝΑ
ΤΙΤΛΟΣ ΕΦΕΥΡΕΣΗΣ (54):**ΕΜΒΟΛΙΑΣΜΟΣ ΜΕ ΑΝΟΣΟ-ΑΠΟΜΟ-
 ΝΩΜΕΝΑ ΚΥΤΤΑΡΑ ΠΟΥ ΠΑΡΑΓΟΥΝ
 ΕΝΑΝ ΑΝΟΣΟΔΙΑΜΟΡΦΩΤΗ**

συνθέσεις εμβολίων, καθώς και τα αναφερόμενα προϊόντα για χρήση σε μεθόδους για θεραπευτικό ή προληπτικό εμβολιασμό έναντι όγκων ή λοιμογόνων παραγόντων.

ΠΕΡΙΛΗΨΗ(57)

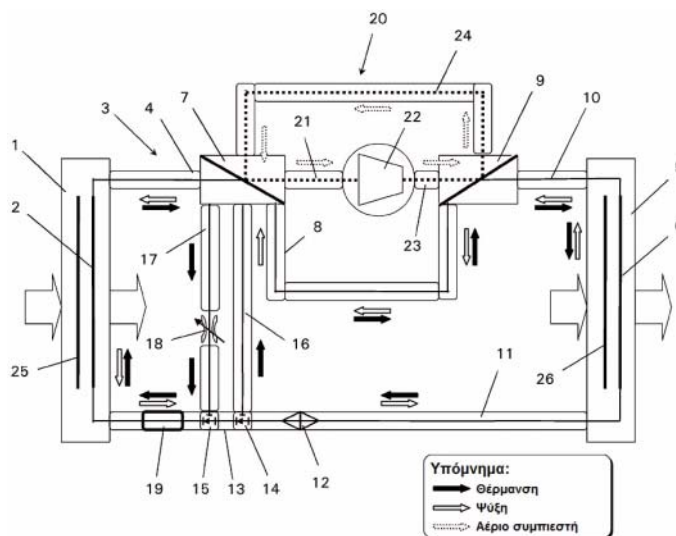
Στο παρόν προσφέρονται συνθέσεις εμβολίων, οι οποίες περιέχουν τουλάχιστον μία ανακτήσιμη βιοσυμβατή μακροκάψουλα που περιέχει ανοσο-απομονωμένα αλλογενή κύτταρα, τα οποία εκκρίνουν έναν ανοσοδιαμορφωτή όπως ο GM-CSF (παράγοντας διέγερσης αποικιών κοκκιοκυττάρων-μακροφάγων) και ένα αυτογονικό συστατικό όπως αντόλογα ογκοκύτταρα ή λοιμογόνοι παράγοντες. Προσφέρονται επίσης κιτ και φαρμακευτικές συνθέσεις, οι οποίες περιέχουν τις

ΑΡΙΘΜΟΣ ΕΥΡ. Δ.Ε. (11):3108941
ΑΡΙΘ. ΕΛΛ. ΚΑΤΑΘΕΣΗΣ (21):20210403058
ΗΜΕΡ. ΕΛΛ. ΚΑΤΑΘΕΣΗΣ (22):18/11/2021
ΑΡΙΘ./ΗΜΕΡ. ΔΗΜΟΣΙΕΥΣΗΣ
ΕΥΡΩΠΑΪΚΟΥ ΔΙΠΛΩΜΑΤΟΣ(87):3320279 - 01/09/2021
ΑΡΙΘ./ΗΜΕΡ. ΔΗΜΟΣΙΕΥΣΗΣ
ΕΥΡΩΠΑΪΚΗΣ ΑΙΤΗΣΗΣ (86):16744310.0--01/07/2016
ΔΙΚΑΙΟΥΧΟΣ (73):1)ReEnPro GmbH
 Klostergasse 5, 04109 Leipzig, ΓΕΡΜΑΝΙΑ
ΣΥΜΒ. ΠΡΟΤΕΡΑΙΟΤΗΤΕΣ (30):102015110994-08/07/2015-DE
ΕΦΕΥΡΕΤΗΣ (72):1)Pfütze-Ramsch, Uwe
ΕΙΔΙΚΟΣ ΠΛΗΡΕΞΟΥΣΙΟΣ (74):ΑΘΑΝΑΣΙΑΔΟΥ "ΕΛΕΝΗ Γ.
 ΠΑΠΑΚΩΝΣΤΑΝΤΙΝΟΥ ΚΑΙ
 ΣΥΝΕΡΓΑΤΕΣ, ΔΙΚΗΓΟΡΙΚΗ ΕΤΑΙΡΙΑ"
 ΜΑΡΙΑ
 Κουμπάρη 2, 10674 ΑΘΗΝΑ
ΑΝΤΙΚΑΗΤΟΣ (74):ΓΙΑΖΙΤΖΟΓΛΟΥ ΕΥΑΓΓΕΛΙΑ
 Κουμπάρη 2,10674 ΑΘΗΝΑ
ΤΙΤΛΟΣ ΕΦΕΥΡΕΣΗΣ (54):**ΣΥΣΚΕΥΗ ΚΑΙ ΜΕΘΟΔΟΣ ΓΙΑ ΤΟΝ
 ΘΕΡΜΙΚΟ ΕΛΕΓΧΟ ΕΝΟΣ ΜΕΣΟΥ**

ΠΕΡΙΛΗΨΗ(57)

Αποκαλύπτεται συσκευή για τον θερμικό έλεγχο ενός μέσου με τα ακόλουθα στοιχεία: ένα πρώτο κλειστό κύκλωμα θερμικού μέσου (3), στο οποίο κυκλοφορεί ένα πρώτο θερμικό μέσο, ??το οποίο κυκλοφορεί χωρίς μεταβάσεις φάσης μέσα στο πρώτο κύκλωμα θερμικού μέσου (3), ένα δεύτερο κλειστό κύκλωμα θερμικού μέσου (20) στο οποίο κυκλοφορεί ένα δεύτερο, αέριο θερμικό μέσο, στο οποίο χωρίς μεταβάσεις φάσης το δεύτερο κύκλωμα θερμικού μέσου (20) διαρρέει έναν πρώτο εναλλάκτη θερμότητας (1, 1'), διατεταγμένο μέσα στο πρώτο κύκλωμα θερμικού μέσου (3), μέσα στον οποίο το πρώτο θερμικό μέσο μπορεί να τεθεί σε ανταλλαγή θερμότητας με ένα μέσο περιβάλλοντος, έναν δεύτερο, διατεταγμένο στο πρώτο κύκλωμα θερμικού μέσου (3), εναλλάκτη θερμότητας (5, 5'), στον οποίο το πρώτο θερμικό μέσο μπορεί να τεθεί σε ανταλλαγή θερμότητας με το μέσο που πρόκειται να υποστεί θερμικό έλεγχο, ένα πρώτο μέσο μεταφοράς (12)

διατεταγμένο στο πρώτο κύκλωμα θερμικού μέσου (3) για τη μετακίνηση του πρώτου θερμικού μέσου, έναν συμπιεστή (22) διατεταγμένο στο δεύτερο κλειστό κύκλωμα θερμότητας (20) για την συμπίεση του δεύτερου αέριου θερμικού μέσου, έναν τρίτο εναλλάκτη θερμότητας (9), ο οποίος, παρατηρούμενος στην κατεύθυνση ροής, είναι διατεταγμένος πίσω από τον συμπιεστή (22) και σε επαφή με το δεύτερο κύκλωμα θερμικού μέσου (20) και βρίσκεται σε ανταλλαγή θερμότητας με το πρώτο θερμικό μέσο, ??και ένα μέσο (18, 19) για ψύξη ή/και εκτόνωση του πρώτου θερμικού μέσου. Μια τέτοια συσκευή μπορεί να χρησιμοποιηθεί τόσο σε λειτουργία θέρμανσης ως αντλία θερμότητας όσο και για ψύξη. Επιδεικνύει δε υψηλό επίπεδο ενεργειακής απόδοσης.



ΑΡΙΘΜΟΣ ΕΥΡ. Δ.Ε. (11):3108942
ΑΡΙΘ. ΕΛΛ. ΚΑΤΑΘΕΣΗΣ (21):20210403057
ΗΜΕΡ. ΕΛΛ. ΚΑΤΑΘΕΣΗΣ (22):18/11/2021
ΑΡΙΘ./ΗΜΕΡ. ΔΗΜΟΣΙΕΥΣΗΣ
ΕΥΡΩΠΑΪΚΟΥ ΔΙΠΛΩΜΑΤΟΣ(87):3277815 - 22/09/2021
ΑΡΙΘ./ΗΜΕΡ. ΔΗΜΟΣΙΕΥΣΗΣ
ΕΥΡΩΠΑΪΚΗΣ ΑΙΤΗΣΗΣ (86):16716413.6--01/04/2016
ΔΙΚΑΙΟΥΧΟΣ (73):1)University of Massachusetts
One Beacon Street 31st Floor, Boston, MA
02108, ΗΝΩΜΕΝΕΣ ΠΟΛΙΤΕΙΕΣ ΤΗΣ
ΑΜΕΡΙΚΗΣ
2)Beth Israel Deaconess Medical Center, Inc.
330 Brookline Avenue, Boston, MA 02215,
ΗΝΩΜΕΝΕΣ ΠΟΛΙΤΕΙΕΣ ΤΗΣ ΑΜΕΡΙΚΗΣ

ΣΥΜΒ. ΠΡΟΤΕΡΑΙΟΤΗΤΕΣ (30):201562142745 P-03/04/2015-US
201662291961 P-05/02/2016-US
201662291678 P-05/02/2016-US

ΕΦΕΥΡΕΤΗΣ (72):1)ΚΗΝVΟΡΟVΑ, Anastasia
2)MOORE, Melissa
3)TURANOV, Anton, A.
4)KARUMANCHI, Ananth

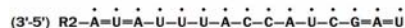
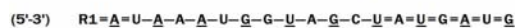
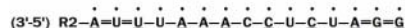
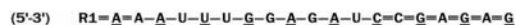
ΕΙΔΙΚΟΣ ΠΛΗΡΕΞΟΥΣΙΟΣ (74):ΑΘΑΝΑΣΙΑΔΟΥ "ΕΛΕΝΗ Γ.
ΠΑΠΑΚΩΝΣΤΑΝΤΙΝΟΥ ΚΑΙ
ΣΥΝΕΡΓΑΤΕΣ, ΔΙΚΗΓΟΡΙΚΗ ΕΤΑΙΡΙΑ"
ΜΑΡΙΑ
Κουμπάρη 2, 10674 ΑΘΗΝΑ

ΑΝΤΙΚΛΗΤΟΣ (74):ΓΙΑΖΙΤΖΟΓΛΟΥ ΕΥΑΓΓΕΛΙΑ
Κουμπάρη 2,10674 ΑΘΗΝΑ

ΤΙΤΛΟΣ ΕΦΕΥΡΕΣΗΣ (54):ΕΝΩΣΕΙΣ ΟΛΙΓΟΝΟΥΚΛΕΟΤΙΔΙΟΥ
ΓΙΑ ΘΕΡΑΠΕΙΑ ΠΡΟΕΚΚΛΑΜΨΙΑΣ ΚΑΙ
ΑΛΛΩΝ ΑΓΓΕΙΟΓΟΝΙΚΩΝ ΔΙΑΤΑΡΑΧΩΝ

ΠΕΡΙΛΗΨΗ(57)

Η αποκάλυψη αυτή αφορά σε νέους στόχους για αγγειογονικές διαταραχές. Επίσης παρέχονται νέα ολιγονουκλεοτίδια. Επίσης παρέχονται μέθοδοι χρήσης των νέων ολιγονουκλεοτιδίων για τη θεραπεία αγγειογονικών διαταραχών (π.χ., προεκλαμψίας).



Λεζάντα

X - 2'-δεοξυ-2'-φθόρο

R1=5' - E - VP - mU

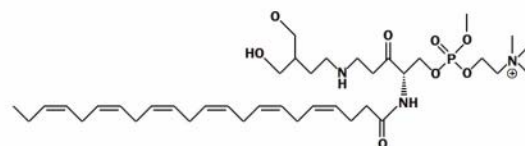
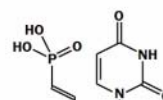
C₁₂H₁₈N₂O₉P₂S, Μοριακό Βάρος: 428.29

X - 2'-Ο-μεθύλ



R2=3' - PC - DHA

C₂₈H₄₈N₂O₈P⁺, Μοριακό Βάρος: 723.93



ΑΡΙΘΜΟΣ ΕΥΡ. Δ.Ε. (11):3108943
ΑΡΙΘ. ΕΛΛ. ΚΑΤΑΘΕΣΗΣ (21):20210403056
ΗΜΕΡ. ΕΛΛ. ΚΑΤΑΘΕΣΗΣ (22):18/11/2021
ΑΡΙΘ./ΗΜΕΡ. ΔΗΜΟΣΙΕΥΣΗΣ
ΕΥΡΩΠΑΪΚΟΥ ΔΙΠΛΩΜΑΤΟΣ(87):3657166 - 18/08/2021
ΑΡΙΘ./ΗΜΕΡ. ΔΗΜΟΣΙΕΥΣΗΣ
ΕΥΡΩΠΑΪΚΗΣ ΑΙΤΗΣΗΣ (86):18792412.1--20/07/2018
ΔΙΚΑΙΟΥΧΟΣ (73):1)Instituto De Investigacion Y Formacion
Agraria Y Pesquera (IFAPA). Consejeria de
Agricultura, Pesca Y Desarrollo Rural.
Avda. de Grecia s/n Edificio Administrativo
Los Bermejales 1a planta, 41012 Sevilla,
ΙΣΠΑΝΙΑ

ΣΥΜΒ. ΠΡΟΤΕΡΑΙΟΤΗΤΕΣ (30):201730870 U-21/07/2017-ES

ΕΦΕΥΡΕΤΗΣ (72):1)JIMENEZ MARQUEZ, Antonio
2)BELTRAN MAZA, Gabriel
3)BEJAOU, Mohamed Aymen

ΕΙΔΙΚΟΣ ΠΛΗΡΕΞΟΥΣΙΟΣ (74):ΣΑΚΕΛΛΑΡΙΔΗ ΒΑΛΗ-ΒΑΣΙΛΙΚΗ
Αδριανού 70, 10556 ΑΘΗΝΑ

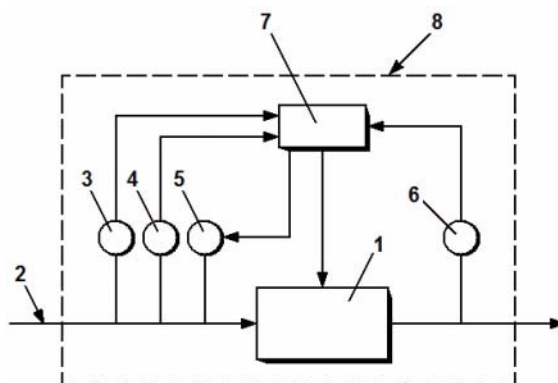
ΑΝΤΙΚΛΗΤΟΣ (74):ΣΑΚΕΛΛΑΡΙΔΗ ΒΑΛΗ-ΒΑΣΙΛΙΚΗ
Αδριανού 70,10556 ΑΘΗΝΑ

ΤΙΤΛΟΣ ΕΦΕΥΡΕΣΗΣ (54):ΣΥΣΚΕΥΗ ΓΙΑ ΤΗ ΣΥΝΕΧΗ ΟΜΟΙΟΜΟΡΦΗ
ΠΡΟΕΤΟΙΜΑΣΙΑ ΑΛΕΣΜΕΝΟΥ
ΕΛΑΙΟΠΟΛΤΟΥ ΜΕ ΤΗ ΧΡΗΣΗ
ΥΠΕΡΗΧΩΝ ΙΣΧΥΟΣ

ΠΕΡΙΛΗΨΗ(57)

Η εφεύρεση αφορά μία συσκευή για τη συνεχή ομοιόμορφη προετοιμασία πολτού αλεσμένων ελιών με τη χρήση υπερήχων ισχύος, προκειμένου να θερμαίνει έναν αλεσμένο ελαιοπολτό που κινείται μέσω ενός αγωγού (2). Η συσκευή περιλαμβάνει: έναν εφαρμογέα (2) για την εφαρμογή υπερήχων ισχύος στον ελαιοπολτό- έναν πρώτο αισθητήρα θερμοκρασίας (3) για τον προσδιορισμό της

θερμοκρασίας πριν την εφαρμογή υπερήχων έναν φυσικό-χημικό αισθητήρα (4) για τον προσδιορισμό παραμέτρων του πολτού ελιών πριν την εφαρμογή υπερήχων έναν μετρητή ροής (5) και έναν δεύτερο αισθητήρα θερμοκρασίας (6) για τον προσδιορισμό της θερμοκρασίας μετά την εφαρμογή υπερήχων. Ένας ελεγκτής (7) επιδρά στον εφαρμογέα υπερήχων (1) και στον μετρητή ροής (5) σύμφωνα προς τις τιμές που λαμβάνονται από τον πρώτο (3) και τον δεύτερο (6) αισθητήρα θερμοκρασίας και τον φυσικό-χημικό αισθητήρα.



ΑΡΙΘΜΟΣ ΕΥΡ. Δ.Ε. (11):3108944
ΑΡΙΘ. ΕΛΛ. ΚΑΤΑΘΕΣΗΣ (21):20210403055
ΗΜΕΡ. ΕΛΛ. ΚΑΤΑΘΕΣΗΣ (22):18/11/2021
ΑΡΙΘ./ΗΜΕΡ. ΔΗΜΟΣΙΕΥΣΗΣ
ΕΥΡΩΠΑΪΚΟΥ ΔΙΠΛΩΜΑΤΟΣ(87):3724173 - 22/09/2021
ΑΡΙΘ./ΗΜΕΡ. ΔΗΜΟΣΙΕΥΣΗΣ
ΕΥΡΩΠΑΪΚΗΣ ΑΙΤΗΣΗΣ (86):18819107.6--14/12/2018
ΔΙΚΑΙΟΥΧΟΣ (73):1)NMD Pharma A/S
Palle Juul-Jensens Boulevard 82, 8200 Aarhus
N, ΔΑΝΙΑ
ΣΥΜΒ. ΠΡΟΤΕΡΑΙΟΤΗΤΕΣ (30):201715842823-14/12/2017-US
17207375-14/12/2017-EP
ΕΦΕΥΡΕΤΗΣ (72):1)J.S. KNUTSEN, Lars
2)KELLY, Nicholas
3)HOLM PEDERSEN, Thomas
4)E COOPER, Martin
5)W. BROWN, Andrew
ΕΙΔΙΚΟΣ ΠΑΡΕΞΟΥΣΙΟΣ (74):ΣΑΚΕΛΛΑΡΙΔΗ ΒΑΛΗ-ΒΑΣΙΛΙΚΗ
Αδριανού 70, 10556 ΑΘΗΝΑ
ΑΝΤΙΚΛΗΤΟΣ (74):ΣΑΚΕΛΛΑΡΙΔΗ ΒΑΛΗ-ΒΑΣΙΛΙΚΗ
Αδριανού 70,10556 ΑΘΗΝΑ
ΤΙΤΛΟΣ ΕΦΕΥΡΕΣΗΣ (54):**ΕΝΩΣΕΙΣ ΓΙΑ ΤΗΝ ΑΝΤΙΜΕΤΩΠΙΣΗ
ΝΕΥΡΟΜΥΪΚΩΝ ΔΙΑΤΑΡΑΧΩΝ**

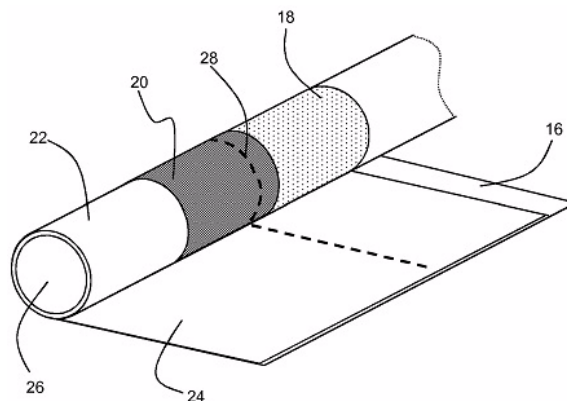
ΠΕΡΙΛΗΨΗ(57)

Η παρούσα εφεύρεση σχετίζεται με ενώσεις κατάλληλες για την αντιμετώπιση, τη βελτίωση ή/και την πρόληψη νευρομυϊκών διαταραχών, συμπεριλαμβανομένης της αναστροφής του προκαλούμενου από φάρμακα νευρομυϊκού αποκλεισμού. Οι ενώσεις όπως ορίζονται στο παρόν κατά προτίμηση αναστέλλουν το κανάλι ιόντων CIC-1.

ΑΡΙΘΜΟΣ ΕΥΡ. Δ.Ε. (11):3108945
ΑΡΙΘ. ΕΛΛ. ΚΑΤΑΘΕΣΗΣ (21):20210403054
ΗΜΕΡ. ΕΛΛ. ΚΑΤΑΘΕΣΗΣ (22):18/11/2021
ΑΡΙΘ./ΗΜΕΡ. ΔΗΜΟΣΙΕΥΣΗΣ
ΕΥΡΩΠΑΪΚΟΥ ΔΙΠΛΩΜΑΤΟΣ(87):3422876 - 20/10/2021
ΑΡΙΘ./ΗΜΕΡ. ΔΗΜΟΣΙΕΥΣΗΣ
ΕΥΡΩΠΑΪΚΗΣ ΑΙΤΗΣΗΣ (86):17706501.8--22/02/2017
ΔΙΚΑΙΟΥΧΟΣ (73):1)Philip Morris Products S.A.
Quai Jeanrenaud 3, 2000 Neuchatel,
ΕΛΒΕΤΙΑ
ΣΥΜΒ. ΠΡΟΤΕΡΑΙΟΤΗΤΕΣ (30):16157947-29/02/2016-EP
ΕΦΕΥΡΕΤΗΣ (72):1)NAPPI, Leonardo
2)JORDIL, Yves
ΕΙΔΙΚΟΣ ΠΑΡΕΞΟΥΣΙΟΣ (74):ΣΑΚΕΛΛΑΡΙΔΗ ΒΑΛΗ-ΒΑΣΙΛΙΚΗ
Αδριανού 70, 10556 ΑΘΗΝΑ
ΑΝΤΙΚΛΗΤΟΣ (74):ΣΑΚΕΛΛΑΡΙΔΗ ΒΑΛΗ-ΒΑΣΙΛΙΚΗ
Αδριανού 70,10556 ΑΘΗΝΑ
ΤΙΤΛΟΣ ΕΦΕΥΡΕΣΗΣ (54):**ΠΡΟΪΟΝ ΚΑΠΝΙΣΜΑΤΟΣ ΠΟΥ ΔΙΑ-
ΘΕΤΕΙ ΦΙΑΤΡΟ ΜΕ ΤΜΗΜΑ ΚΟΙΛΟΥ
ΣΩΛΗΝΑ**

ΠΕΡΙΛΗΨΗ(57)

Ένα προϊόν καπνίσματος (10) που περιλαμβάνει: μία ράβδο καπνού (12) ένα φίλτρο (14) σε αξονική ευθυγράμμιση με τη ράβδο καπνού, όπου το φίλτρο (14) περιλαμβάνει: ένα τμήμα κοίλου σωλήνα (22) που έχει πάχος τοιχώματος όχι μεγαλύτερο από 0,9 mm και ένα τμήμα διήθησης ανάντη του τμήματος κοίλου σωλήνα (22), όπου το τμήμα διήθησης περιλαμβάνει ένα ή περισσότερα τμήματα φίλτρου (18)(20). Το τμήμα κοίλου σωλήνα (22) ορίζει μια κοιλότητα (26) στο άκρο επιστομίου του φίλτρου (14) παρέχοντας ένα κανάλι ανεμπόδιστης ροής, το οποίο εκτείνεται από το άκρο κατάντη του τμήματος διήθησης έως το άκρο επιστομίου του φίλτρου (14). Το τμήμα κοίλου σωλήνα (22) σχηματίζεται από ένα ινώδες διηθητικό υλικό και περιλαμβάνει έναν πλαστικοποιητή φίλτρου, όπου η ποσότητα του πλαστικοποιητή φίλτρου είναι τουλάχιστον 22 τοις εκατό κατά βάρος του ινώδους διηθητικού υλικού.

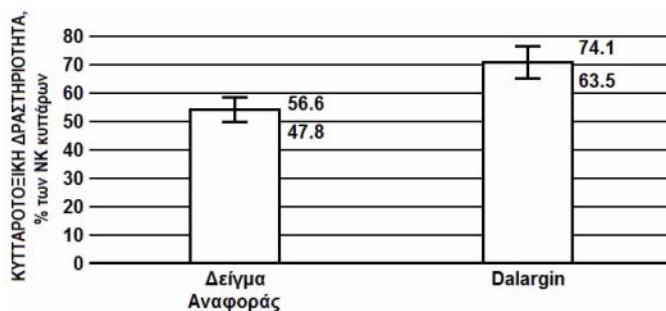


ΑΡΙΘΜΟΣ ΕΥΡ. Δ.Ε. (11):3108946
ΑΡΙΘ. ΕΛΛ. ΚΑΤΑΘΕΣΗΣ (21):20210403068
ΗΜΕΡ. ΕΛΛ. ΚΑΤΑΘΕΣΗΣ (22):19/11/2021
ΑΡΙΘ./ΗΜΕΡ. ΔΗΜΟΣΙΕΥΣΗΣ
ΕΥΡΩΠΑΪΚΟΥ ΔΙΠΛΩΜΑΤΟΣ(87):3556377 - 08/09/2021
ΑΡΙΘ./ΗΜΕΡ. ΔΗΜΟΣΙΕΥΣΗΣ
ΕΥΡΩΠΑΪΚΗΣ ΑΙΤΗΣΗΣ (86):19155156.3--10/04/2019
ΔΙΚΑΙΟΥΧΟΣ (73):1)PVP Labs PTE. Ltd.
1 Coleman Street 10-06, The Adelphi, Singapore 179803, ΣΙΝΓΚΑΠΟΥΡΗ
ΣΥΜΒ. ΠΡΟΤΕΡΑΙΟΤΗΤΕΣ (30):2018114273-18/04/2018-RU
ΕΦΕΥΡΕΤΗΣ (72):1)Chertorizhsky, Evgeny Alexandrovich
2)Ovchinnikov, Mikhail Vladimirovich
3)Kleimenov, Aleksey Viktorovich
ΕΙΔΙΚΟΣ ΠΛΗΡΕΞΟΥΣΙΟΣ (74):ΤΣΙΜΙΚΑΛΗΣ "ΤΣΙΜΙΚΑΛΗΣ
ΚΑΛΟΝΑΡΟΥ ΔΙΚΗΓΟΡΙΚΗ ΕΤΑΙΡΕΙΑ"
ΣΤΕΦΑΝΟΣ ΑΛΕΞΙΟΣ
Νεοφύτου Βάμβα 1, 10674 ΑΘΗΝΑ
ΑΝΤΙΚΛΗΤΟΣ (74):ΤΣΙΜΙΚΑΛΗΣ ΣΤΕΦΑΝΟΣ ΑΛΕΞΙΟΣ
Νεοφύτου Βάμβα 1, 10674 ΑΘΗΝΑ
ΤΙΤΛΟΣ ΕΦΕΥΡΕΣΗΣ (54):**ΔΑΛΑΓΡΙΝ ΓΙΑ ΧΡΗΣΗ ΣΤΗ ΘΕΡΑΠΕΙΑ ΟΞΕΩΝ ΑΝΑΠΝΕΥΣΤΙΚΩΝ ΠΙΚΩΝ ΜΟΛΥΝΣΕΩΝ**

ΠΕΡΙΛΗΨΗ(57)

Οι προτεινόμενες μέθοδοι θεραπείας αφορούν στην ιατρική, ιδιαιτέρως τη φαρμακολογία, και αφορούν την εφαρμογή μιας ρινικής ιατρικής σύνθεσης που περιέχει εξαπεπτιδίο τυροσουλ-ύ-αλανυλ-γλυκυλ- φαινυλαλανυλ-λευκυλ-αργινίνη ή το φαρμακευτικώς αποδεκτό άλας αυτού για τη θεραπεία οξειών αναπνευστικών

ικών μολύνσεων (ARVI), ιδιαιτέρως εκείνων που προκαλούνται από τον ιό γρίπης.



ΑΡΙΘΜΟΣ ΕΥΡ. Δ.Ε. (11):3108947
ΑΡΙΘ. ΕΛΛ. ΚΑΤΑΘΕΣΗΣ (21):20210403075
ΗΜΕΡ. ΕΛΛ. ΚΑΤΑΘΕΣΗΣ (22):19/11/2021
ΑΡΙΘ./ΗΜΕΡ. ΔΗΜΟΣΙΕΥΣΗΣ
ΕΥΡΩΠΑΪΚΟΥ ΔΙΠΛΩΜΑΤΟΣ(87):3590934 - 25/08/2021
ΑΡΙΘ./ΗΜΕΡ. ΔΗΜΟΣΙΕΥΣΗΣ
ΕΥΡΩΠΑΪΚΗΣ ΑΙΤΗΣΗΣ (86):19175481.1--28/04/2011
ΔΙΚΑΙΟΥΧΟΣ (73):1)Astex Therapeutics Limited
436 Cambridge Science Park Milton Road, Cambridge Cambridgeshire CB4 0QA, ΜΕΓΑΛΗ ΒΡΕΤΑΝΙΑ
ΣΥΜΒ. ΠΡΟΤΕΡΑΙΟΤΗΤΕΣ (30):32988410 P-30/04/2010-US
201007286-30/04/2010-GB
ΕΦΕΥΡΕΤΗΣ (72):
1)SAXTY, Gordon 16)GILISSEN, Ronaldus Arnodus
2)MURRAY, Christopher William Hendrika Joseph
3)BERDINI, Valerio 17)WROBLOWSKI, Berthold
4)BESONG, Gilbert Ebai 18)LACRAMPE, Jean Fernand
5)HAMLETT, Christopher Charles Armand
Frederick 19)PAPANIKOS, Alexandra
6)JOHNSON, Christopher Norbert 20)QUEROLLE, Olivier
7)WOODHEAD, Steven John Alexis Georges
8)READER, Michael 21)PASQUIER, Elisabeth
9)REES, David Charles Therese Jeanne
10)MEVELLEC, Laurence Anne 22)PILATTE, Isabelle Noelle
11)ANGIBAUD, Patrick Rene Constance
12)FREYNE, Eddy Jean Edgard 23)BONNET, Pascal Ghislain Andre
13)GOVAERTS, Tom Cornelis 24)EMBRECHTS, Werner Constant
Hortense Johan
14)WEERTS, Johan Erwin Edmond 25)AKKARI, Rhalid
15)PERERA, Timothy Pietro Suren 26)MEERPOEL, Lieven
ΕΙΔΙΚΟΣ ΠΛΗΡΕΞΟΥΣΙΟΣ (74):ΓΙΑΚΟΥΜΗ ANNA
Αλκαμένους 12-14, 10439 ΑΘΗΝΑ
ΑΝΤΙΚΛΗΤΟΣ (74):ΜΙΣΙΟΥ ΑΝΔΡΟΝΙΚΗ
Αναλήψεως 23 και Μαραθόνος 27, 10439 ΑΘΗΝΑ

ΤΙΤΛΟΣ ΕΦΕΥΡΕΣΗΣ (54):**ΑΝΑΣΤΟΛΕΙΣ ΠΥΡΑΖΟΛΥΛΟ ΚΙΝΟΞΑΛΙΝΟ ΚΙΝΑΣΗΣ**

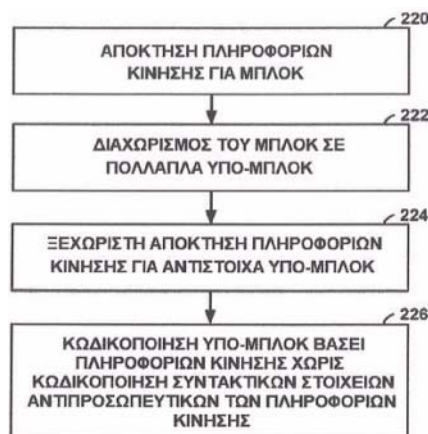
ΠΕΡΙΛΗΨΗ(57)

Η εφεύρεση αναφέρεται σε νέες ενώσεις παραγώγων κινολοξίνης, σε φαρμακευτικές συνθέσεις που περιλαμβάνουν τις εν λόγω ενώσεις, σε διαδικασίες για την παρασκευή των εν λόγω ενώσεων και στη χρήση των εν λόγω ενώσεων στη θεραπεία νόσων, π.χ. καρκίνος.

ΑΡΙΘΜΟΣ ΕΥΡ. Δ.Ε. (11):3108948
ΑΡΙΘ. ΕΛΛ. ΚΑΤΑΘΕΣΗΣ (21):20210403072
ΗΜΕΡ. ΕΛΛ. ΚΑΤΑΘΕΣΗΣ (22):19/11/2021
ΑΡΙΘ./ΗΜΕΡ. ΔΗΜΟΣΙΕΥΣΗΣ
ΕΥΡΩΠΑΪΚΟΥ ΔΙΠΛΩΜΑΤΟΣ(87):3275186 - 20/10/2021
ΑΡΙΘ./ΗΜΕΡ. ΔΗΜΟΣΙΕΥΣΗΣ
ΕΥΡΩΠΑΪΚΗΣ ΑΙΤΗΣΗΣ (86):16715214.9--25/03/2016
ΔΙΚΑΙΟΥΧΟΣ (73):1)QUALCOMM INCORPORATED
ATTN: International IP Administration 5775
Morehouse Drive, San Diego, California
92121-1714, ΗΝΩΜΕΝΕΣ ΠΟΛΙΤΕΙΕΣ ΤΗΣ
ΑΜΕΡΙΚΗΣ
ΣΥΜΒ. ΠΡΟΤΕΡΑΙΟΤΗΤΕΣ (30):201562139572 P-27/03/2015-US
201562182367 P-19/06/2015-US
201615080480-24/03/2016-US
ΕΦΕΥΡΕΤΗΣ (72):1)LI, Xiang
2)CHEN, Ying
3)ZHANG, Li
4)LIU, Hongbin
5)CHEN, Jianle
6)KARCZEWICZ, Marta
ΕΙΔΙΚΟΣ ΠΑΡΕΞΟΥΣΙΟΣ (74):ΛΥΜΠΕΡΗΣ "ΔΙΚΗΓΟΡΙΚΗ ΕΤΑΙΡΕΙΑ
ΒΑΓΙΑΝΟΥ ΚΩΣΤΟΠΟΥΛΟΥ
ΛΥΜΠΕΡΗ" ΝΙΚΟΛΑΟΣ
Στουρνάρα 37, 10682 ΑΘΗΝΑ
ΑΝΤΙΚΛΗΤΟΣ (74):ΛΥΜΠΕΡΗΣ ΝΙΚΟΛΑΟΣ
Στουρνάρα 37,10682 ΑΘΗΝΑ
ΤΙΤΛΟΣ ΕΦΕΥΡΕΣΗΣ (54):**ΛΗΨΗ ΠΛΗΡΟΦΟΡΙΩΝ ΚΙΝΗΣΗΣ ΓΙΑ
ΥΠΟ-ΜΠΛΟΚ ΣΕ ΚΩΔΙΚΟΠΟΙΗΣΗ
ΒΙΝΤΕΟ**

ΠΕΡΙΛΗΨΗ(57)

Σε ένα παράδειγμα, μια μέθοδος επεξεργασίας δεδομένων βίντεο περιλαμβάνει το διαχωρισμό ενός τρέχοντος μπλοκ δεδομένων βίντεο σε ένα πλήθος υπο-μπλοκ για την εξαγωγή πληροφοριών κίνησης του τρέχοντος μπλοκ, όπου οι πληροφορίες κίνησης υποδεικνύουν την κίνηση του τρέχοντος μπλοκ σε σχέση με τα δεδομένα βίντεο αναφοράς. Η μέθοδος περιλαμβάνει επίσης την εξαγωγή, χωριστά για κάθε αντίστοιχο υπο-μπλοκ του πλήθους των υπο-μπλοκ, πληροφοριών κίνησης που περιλαμβάνει την εκτέλεση αναζήτησης κίνησης για ένα πρώτο σύνολο δεδομένων αναφοράς που αντιστοιχεί σε ένα δεύτερο σύνολο δεδομένων αναφοράς έξω από κάθε αντίστοιχο υπο-μπλοκ. Η μέθοδος περιλαμβάνει επίσης την αποκωδικοποίηση του πλήθους των υπο-μπλοκ με βάση τις προερχόμενες πληροφορίες κίνησης και χωρίς αποκωδικοποίηση συντακτικών στοιχείων αντιπροσωπευτικών των πληροφοριών κίνησης.



ΑΡΙΘΜΟΣ ΕΥΡ. Δ.Ε. (11):3108949
ΑΡΙΘ. ΕΛΛ. ΚΑΤΑΘΕΣΗΣ (21):20210403067
ΗΜΕΡ. ΕΛΛ. ΚΑΤΑΘΕΣΗΣ (22):19/11/2021
ΑΡΙΘ./ΗΜΕΡ. ΔΗΜΟΣΙΕΥΣΗΣ
ΕΥΡΩΠΑΪΚΟΥ ΔΙΠΛΩΜΑΤΟΣ(87):3587418 - 01/09/2021
ΑΡΙΘ./ΗΜΕΡ. ΔΗΜΟΣΙΕΥΣΗΣ
ΕΥΡΩΠΑΪΚΗΣ ΑΙΤΗΣΗΣ (86):19183741.8--01/07/2019
ΔΙΚΑΙΟΥΧΟΣ (73):1)Forma Therapeutics, Inc.
500 Arsenal St., Suite 100, Watertown, MA
02472, ΗΝΩΜΕΝΕΣ ΠΟΛΙΤΕΙΕΣ ΤΗΣ
ΑΜΕΡΙΚΗΣ
ΣΥΜΒ. ΠΡΟΤΕΡΑΙΟΤΗΤΕΣ (30):201862692593 P-29/06/2018-US
PCT/US2018/051235-14/09/2018-WO
PCT/US2018/051214-14/09/2018-WO
201962819490 P-15/03/2019-US
201916457596-28/06/2019-US
PCT/US2019/039936-28/06/2019-WO
ΕΦΕΥΡΕΤΗΣ (72):1)Schiller, Shawn E. R.
2)Herbertz, Torsten
3)Li, Hongbin
4)Graves, Bradford
5)Mischke, Steven
6)West, Angela V.
7)Ericsson, Anna
8)Downing, Jennifer R.
ΕΙΔΙΚΟΣ ΠΑΡΕΞΟΥΣΙΟΣ (74):ΚΙΛΙΜΙΡΗΣ "ΠΑΤΡΙΝΟΣ & ΚΙΛΙΜΙΡΗΣ
ΔΙΚΗΓΟΡΙΚΗ ΕΤΑΙΡΙΑ" ΚΩΝΣΤΑΝΤΙΝΟΣ
Χατζηγιάννη Μέξη 7, 11528 ΑΘΗΝΑ
ΑΝΤΙΚΛΗΤΟΣ (74):ΚΙΛΙΜΙΡΗΣ ΚΩΝΣΤΑΝΤΙΝΟΣ
Χατζηγιάννη Μέξη 7,11528 ΑΘΗΝΑ
ΤΙΤΛΟΣ ΕΦΕΥΡΕΣΗΣ (54):**ΑΝΑΣΤΟΛΕΙΣ ΠΡΩΤΕΙΝΗΣ ΔΕΣΜΕΥ-
ΣΗΣ CREB (CBP)**

ΠΕΡΙΛΗΨΗ(57)

Η παρούσα αποκάλυψη αναφέρεται σε αναστολείς της οικογένειας CBP/p300 επικρατειών bromo. Οι ενώσεις μπορούν να είναι χρήσιμες στη θεραπεία ασθενειών ή διαταραχών που σχετίζονται με την αναστολή της οικογένειας CBP/p300 επικρατειών bromo. Για παράδειγμα, η αποκάλυψη αφορά ενώσεις και συνθέσεις για την αναστολή της οικογένειας CBP/p300 επικρατειών bromo, μεθόδους θεραπείας, πρόληψης ή βελτίωσης ασθενειών ή διαταραχών που σχετίζονται με την αναστολή της οικογένειας CBP/p300 επικρατειών bromo, και μεθόδους σύνθεσης αυτών των ενώσεων

ΑΡΙΘΜΟΣ ΕΥΡ. Δ.Ε. (11):3108950
ΑΡΙΘ. ΕΛΛ. ΚΑΤΑΘΕΣΗΣ (21):20210403070
ΗΜΕΡ. ΕΛΛ. ΚΑΤΑΘΕΣΗΣ (22):19/11/2021
ΑΡΙΘ./ΗΜΕΡ. ΔΗΜΟΣΙΕΥΣΗΣ
ΕΥΡΩΠΑΪΚΟΥ ΔΙΠΛΩΜΑΤΟΣ(87):3527473 - 25/08/2021
ΑΡΙΘ./ΗΜΕΡ. ΔΗΜΟΣΙΕΥΣΗΣ
ΕΥΡΩΠΑΪΚΗΣ ΑΙΤΗΣΗΣ (86):16918978.4--11/10/2016
ΔΙΚΑΙΟΥΧΟΣ (73):1)Ginda New-Tech Co., Ltd.
 No. 2, Ln.143, Kaixuan 2nd Rd. Lingya Dist.,
 Kaohsiung City 802, ΙΔΙΑΙΤΕΡΟ
 ΤΕΛΩΝΕΙΑΚΟ ΕΛΔΑΦΟΣ ΤΑΪΒΑΝ,
 ΠΕΝΓΚΟΥ, ΚΙΝΜΕΝ ΚΑΙ ΜΑΤΣΟΥ

ΣΥΜΒ. ΠΡΟΤΕΡΑΙΟΤΗΤΕΣ (30):
ΕΦΕΥΡΕΤΗΣ (72):1)CHANG, Jui-Lung
ΕΙΔΙΚΟΣ ΠΛΗΡΕΞΟΥΣΙΟΣ (74):ΑΘΑΝΑΣΙΑΔΟΥ "ΕΛΕΝΗ Γ.
 ΠΑΠΑΚΩΝΣΤΑΝΤΙΝΟΥ ΚΑΙ
 ΣΥΝΕΡΓΑΤΕΣ, ΔΙΚΗΓΟΡΙΚΗ ΕΤΑΙΡΙΑ"
 ΜΑΡΙΑ
 Κουμπάρη 2, 10674 ΑΘΗΝΑ

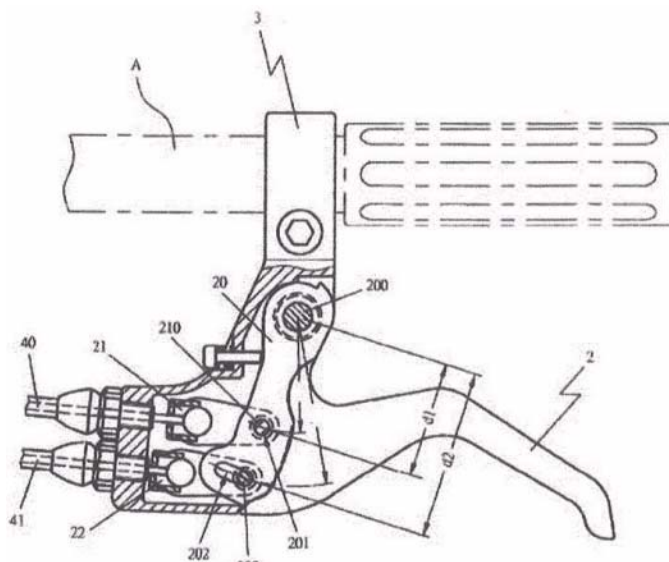
ΑΝΤΙΚΛΗΤΟΣ (74):ΓΙΑΖΙΤΖΟΓΛΟΥ ΕΥΑΓΓΕΛΙΑ
 Κουμπάρη 2,10674 ΑΘΗΝΑ

ΤΙΤΛΟΣ ΕΦΕΥΡΕΣΗΣ (54):ΣΥΣΤΗΜΑ ΠΕΔΗΣΗΣ ΑΣΦΑΛΕΙΑΣ
 ΔΙΠΛΗΣ ΣΥΝΔΕΣΗΣ

ΠΕΡΙΛΗΨΗ(57)

Η παρούσα εφεύρεση σχετίζεται με ένα σύστημα πέδησης ασφαλείας διπλής σύνδεσης, το οποίο περιλαμβάνει τουλάχιστον μια χειρολαβή φρένου, μια βάση, ένα καλώδιο φρένου πίσω τροχού, μια γραμμή φρένου μπροστινού τροχού, ένα φρένο πίσω τροχού και ένα φρένο μπροστινού τροχού. Η εν λόγω χειρολαβή φρένου διαθέτει μια πρώτη μπιέλα και μια δεύτερη μπιέλα, ο κινητήριος βραχίονας της χειρολαβής φρένου διαθέτει μια οπή πρώτου άξονα και μια οπή δεύτερου άξονα, η οπή δεύτερου άξονα είναι μια επιμήκης οπή σε σχήμα τόξου, η απόσταση μεταξύ της οπής πρώτου άξονα και του άξονα 200 είναι μικρότερη από την απόσταση μεταξύ της οπής δεύτερου άξονα και του άξονα. Ένας πρώτος άξονας στήριξης περιστρέφεται μεταξύ της οπής πρώτου άξονα και της πρώτης μπιέλας και η εξωτερική πλευρά της πρώτης μπιέλας συνδέεται με το εν λόγω καλώδιο φρένου πίσω τροχού. Ένας δεύτερος άξονας στήριξης περιστρέφεται μεταξύ της σχισμής δεύτερου άξονα και της δεύτερης μπιέλας και η εξωτερική πλευρά της

δεύτερης μπιέλας συνδέεται με το καλώδιο φρένου του μπροστινού τροχού. Καταυτό τον τρόπο, ο οδηγός χρειάζεται να πατήσει το φρένο μία φορά για να παράξει μια δύναμη πέδησης με χρονική διαφορά από την πρώτη μπιέλα και τη δεύτερη μπιέλα, και το φρένο του πίσω τροχού και το φρένο του μπροστινού τροχού μπορούν να παράξουν ενέργεια πέδησης με χρονική διαφορά. Επιπλέον, το μήκος του κινούμενου τόξου της δεύτερης μπιέλας είναι μεγαλύτερο από το μήκος του κινούμενου τόξου της πρώτης μπιέλας όταν ο κινητήριος βραχίονας περιστρέφεται, ώστε η δύναμη πέδησης που παράγεται από τη δεύτερη μπιέλα είναι μεγαλύτερη από τη δύναμη πέδησης που παράγεται από την πρώτη μπιέλα και η δύναμη πέδησης του φρένου του μπροστινού τροχού είναι μεγαλύτερη από τη δύναμη πέδησης του φρένου του πίσω τροχού, για την επίτευξη του σκοπού ασφαλούς πέδησης η οποία μπορεί να αποτρέψει ατυχήματα που προκαλούνται επειδή ο οδηγός ενεργοποιεί πρώτα το φρένο του μπροστινού τροχού.



ΑΡΙΘΜΟΣ ΕΥΡ. Δ.Ε. (11):3108951
ΑΡΙΘ. ΕΛΛ. ΚΑΤΑΘΕΣΗΣ (21):20210403003
ΗΜΕΡ. ΕΛΛ. ΚΑΤΑΘΕΣΗΣ (22):12/11/2021
ΑΡΙΘ./ΗΜΕΡ. ΔΗΜΟΣΙΕΥΣΗΣ
ΕΥΡΩΠΑΪΚΟΥ ΔΙΠΛΩΜΑΤΟΣ(87):3612535 - 01/09/2021
ΑΡΙΘ./ΗΜΕΡ. ΔΗΜΟΣΙΕΥΣΗΣ
ΕΥΡΩΠΑΪΚΗΣ ΑΙΤΗΣΗΣ (86):18746988.7--20/04/2018
ΔΙΚΑΙΟΥΧΟΣ (73):1)Tecnimedede, Sociedade Tecnico-Medicinal,
 SA
 Rua da Tapada Grande No 2 Abrunheira,
 2710-089 Sintra, ΠΟΡΤΟΓΑΛΙΑ

ΣΥΜΒ. ΠΡΟΤΕΡΑΙΟΤΗΤΕΣ (30):2017110038-21/04/2017-PT
 17167852-24/04/2017-EP

ΕΦΕΥΡΕΤΗΣ (72):1)DA COSTA PEREIRA ROSA, Carla Patricia
 2)RAMOS DAMIL, Joao Carlos
 3)CORDEIRO SIMOES, Ana Vanessa
 4)SILVA SERRA, Joao Pedro

ΕΙΔΙΚΟΣ ΠΛΗΡΕΞΟΥΣΙΟΣ (74):ΔΑΛΑΜΑΓΚΑΣ ΑΛΕΞΙΟΣ
 Σίνα 14, 10672 ΑΘΗΝΑ

ΑΝΤΙΚΛΗΤΟΣ (74):ΔΑΛΑΜΑΓΚΑΣ ΑΛΕΞΙΟΣ
 Σίνα 14,10672 ΑΘΗΝΑ

ΤΙΤΛΟΣ ΕΦΕΥΡΕΣΗΣ (54):ΔΙΕΡΓΑΣΙΑ ΓΙΑ ΤΗΝ ΠΑΡΑΓΩΓΗ
 ΕΝΑΝΤΙΟΜΕΡΩΝ ΠΥΡΑΪΝΔΟΛΗΣ ΚΑΙ
 ΤΩΝ ΑΛΑΤΩΝ ΑΥΤΗΣ

ΠΕΡΙΛΗΨΗ(57)

Η παρούσα εφεύρεση σχετίζεται με βελτιωμένη διεργασία για την παρασκευή εναντιομερών πυραινδόλης, ή αποδεκτού από φαρμακευτική άποψη αλάτος αυτών.

ΑΡΙΘΜΟΣ ΕΥΡ. Δ.Ε. (11):3108952
ΑΡΙΘ. ΕΛΛ. ΚΑΤΑΘΕΣΗΣ (21):20210403069
ΗΜΕΡ. ΕΛΛ. ΚΑΤΑΘΕΣΗΣ (22):19/11/2021
ΑΡΙΘ./ΗΜΕΡ. ΔΗΜΟΣΙΕΥΣΗΣ
ΕΥΡΩΠΑΪΚΟΥ ΔΙΠΛΩΜΑΤΟΣ(87):3518911 - 25/08/2021
ΑΡΙΘ./ΗΜΕΡ. ΔΗΜΟΣΙΕΥΣΗΣ
ΕΥΡΩΠΑΪΚΗΣ ΑΙΤΗΣΗΣ (86):17857371.3--27/09/2017
ΔΙΚΑΙΟΥΧΟΣ (73):1)Radius Pharmaceuticals, Inc.
22 Boston Wharf Road, 7th Floor, Boston, MA
02210, ΗΝΩΜΕΝΕΣ ΠΟΛΙΤΕΙΕΣ ΤΗΣ
ΑΜΕΡΙΚΗΣ
ΣΥΜΒ. ΠΡΟΤΕΡΑΙΟΤΗΤΕΣ (30):201662400495 P-27/09/2016-US
ΕΦΕΥΡΕΤΗΣ (72):1)HATTERSLEY, Gary
ΕΙΔΙΚΟΣ ΠΛΗΡΕΞΟΥΣΙΟΣ (74):ΑΘΑΝΑΣΙΑΔΟΥ "ΕΛΕΝΗ Γ.
ΠΑΠΑΚΩΝΣΤΑΝΤΙΝΟΥ ΚΑΙ
ΣΥΝΕΡΓΑΤΕΣ, ΔΙΚΗΓΟΡΙΚΗ ΕΤΑΙΡΙΑ"
ΜΑΡΙΑ
Κουμπάρη 2, 10674 ΑΘΗΝΑ
ΑΝΤΙΚΛΗΤΟΣ (74):ΓΙΑΖΙΤΖΟΓΛΟΥ ΕΥΑΓΓΕΛΙΑ
Κουμπάρη 2,10674 ΑΘΗΝΑ
ΤΙΤΛΟΣ ΕΦΕΥΡΕΣΗΣ (54):**ΤΟ RAD1901 ΓΙΑ ΧΡΗΣΗ ΣΤΗ ΘΕΡΑ-
ΠΕΙΑ ΤΟΥ ΚΑΡΚΙΝΟΥ ΤΩΝ ΡΩΘΗΚΩΝ**

ΠΕΡΙΛΗΨΗ(57)

Δημοσιопοιούνται μέθοδοι θεραπείας του καρκίνου των ωοθηκών.

ΑΡΙΘΜΟΣ ΕΥΡ. Δ.Ε. (11):3108953
ΑΡΙΘ. ΕΛΛ. ΚΑΤΑΘΕΣΗΣ (21):20210403071
ΗΜΕΡ. ΕΛΛ. ΚΑΤΑΘΕΣΗΣ (22):19/11/2021
ΑΡΙΘ./ΗΜΕΡ. ΔΗΜΟΣΙΕΥΣΗΣ
ΕΥΡΩΠΑΪΚΟΥ ΔΙΠΛΩΜΑΤΟΣ(87):3655508 - 01/09/2021
ΑΡΙΘ./ΗΜΕΡ. ΔΗΜΟΣΙΕΥΣΗΣ
ΕΥΡΩΠΑΪΚΗΣ ΑΙΤΗΣΗΣ (86):18765354.8--17/07/2018
ΔΙΚΑΙΟΥΧΟΣ (73):1)Korinek, Arnost
Rozdelovaci 1532/18, 66434 Kurim, ΤΣΕΧΙΑ
2)Luptak, Martin
Ke Stromkum 340/29, 77900 Olomouc Droz-
din, ΤΣΕΧΙΑ
3)Vavrusa, Marek
Fojtska 368, 76310 Hvozdna, ΤΣΕΧΙΑ
ΣΥΜΒ. ΠΡΟΤΕΡΑΙΟΤΗΤΕΣ (30):20170411-17/07/2017-CZ
ΕΦΕΥΡΕΤΗΣ (72):1)Korinek, Arnost
2)Luptak, Martin
3)Vavrusa, Marek
ΕΙΔΙΚΟΣ ΠΛΗΡΕΞΟΥΣΙΟΣ (74):ΛΥΜΠΕΡΗΣ "ΔΙΚΗΓΟΡΙΚΗ ΕΤΑΙΡΕΙΑ
ΒΑΓΙΑΝΟΥ ΚΩΣΤΟΠΟΥΛΟΥ
ΛΥΜΠΕΡΗ" ΝΙΚΟΛΑΟΣ
Στουρνάρα 37, 10682 ΑΘΗΝΑ
ΑΝΤΙΚΛΗΤΟΣ (74):ΛΥΜΠΕΡΗΣ ΝΙΚΟΛΑΟΣ
Στουρνάρα 37,10682 ΑΘΗΝΑ
ΤΙΤΛΟΣ ΕΦΕΥΡΕΣΗΣ (54):**ΣΥΝΘΕΣΗ ΓΙΑ ΤΗ ΜΕΙΩΣΗ ΤΩΝ
ΕΚΠΟΜΠΩΝ, ΤΩΝ ΑΠΟΘΕΜΑΤΩΝ
ΑΝΘΡΑΚΑ ΚΑΙ ΤΗΣ ΚΑΤΑΝΑΛΩΣΗΣ
ΚΑΥΣΙΜΩΝ**

ΠΕΡΙΛΗΨΗ(57)

Η εφεύρεση αφορά μια σύνθεση για τη μείωση των εκπομπών, των κοιτασμάτων άνθρακα και της κατανάλωσης καυσίμων κατά την καύση υγρών καυσίμων υδρογονανθράκων, με τη σύνθεση να περιέχει από 80 έως 90 τοις εκατό κατά βάρος σιδηροκένιου και το υπόλοιπο αποτελείται από ένα ή περισσότερα

συστατικά που επιλέγονται από μια ομάδα που περιλαμβάνει βεχενυλική αλκοόλη, υδρογονωμένο βαμβάκιο και στεατικό μαγνήσιο, ενώ κάθε ένα από τα στοιχεία παρουσιάζεται στη σύνθεση σε μια μέγιστη ποσότητα της τάξεως του 10% κατά βάρος. Η σύνθεση παρασκευάζεται με τη μορφή κοκκοποιημένου υλικού, που μπορεί στη συνέχεια να εφαρμοστεί ως τέτοιο ή μπορεί να τροποποιηθεί σε μια άλλη απαιτούμενη μορφή (δισκία, διάλυμα).

ΑΡΙΘΜΟΣ ΕΥΡ. Δ.Ε. (11):3108954
ΑΡΙΘ. ΕΛΛ. ΚΑΤΑΘΕΣΗΣ (21):20210403073
ΗΜΕΡ. ΕΛΛ. ΚΑΤΑΘΕΣΗΣ (22):19/11/2021
ΑΡΙΘ./ΗΜΕΡ. ΔΗΜΟΣΙΕΥΣΗΣ
ΕΥΡΩΠΑΪΚΟΥ ΔΙΠΛΩΜΑΤΟΣ(87):3623481 - 25/08/2021
ΑΡΙΘ./ΗΜΕΡ. ΔΗΜΟΣΙΕΥΣΗΣ
ΕΥΡΩΠΑΪΚΗΣ ΑΙΤΗΣΗΣ (86):19189927.7--21/09/2012
ΔΙΚΑΙΟΥΧΟΣ (73):1)Illumina, Inc.
 5200 Illumina Way, San Diego, CA 92122,
 ΗΝΩΜΕΝΕΣ ΠΟΛΙΤΕΙΕΣ ΤΗΣ ΑΜΕΡΙΚΗΣ

ΣΥΜΒ. ΠΡΟΤΕΡΑΙΟΤΗΤΕΣ (30):201161538294 P-23/09/2011-US
 201261619878 P-03/04/2012-US

ΕΦΕΥΡΕΤΗΣ (72):1)BOUTELL, Jonathan Mark
 2)ELTOUKHY, Helmy A. 8)LIU, Xiaohai
 3)FENG, Wenyi 9)SHEN, Min-Jui Richard
 4)HIRSCHBEIN, Bernard 10)SMITH, Geoffrey Paul
 5)JOSEPH, Thomas 11)SMITH, Randall
 6)KAIN, Robert C. 12)TREGIDGO, Carolyn
 7)KLAUSING, Kay 13)WU, Xiaolin

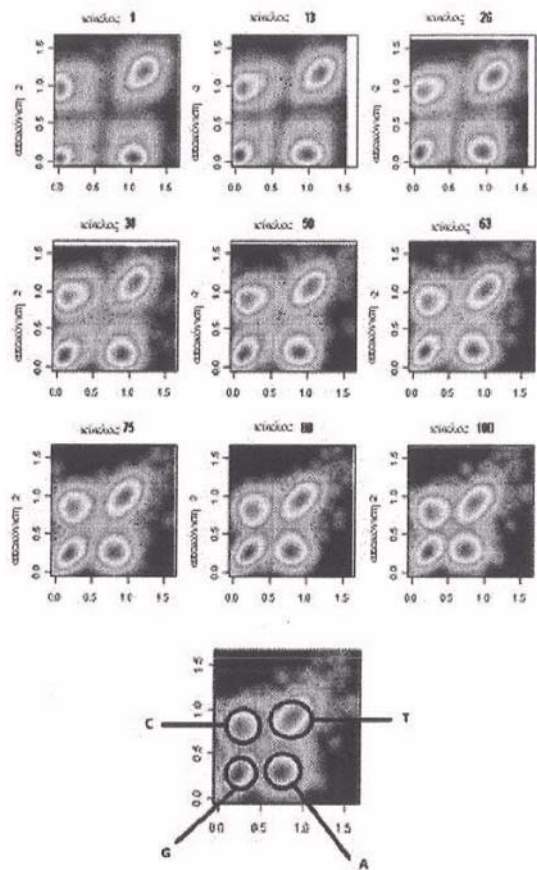
ΕΙΔΙΚΟΣ ΠΑΡΗΡΕΞΟΥΣΙΟΣ (74):ΣΙΩΤΟΥ "ΚΑΤΕΡΙΝΑ ΣΙΩΤΟΥ ΚΑΙ ΣΥΝΕΡΓΑΤΕΣ ΔΙΚΗΓΟΡΙΚΗ ΕΤΑΙΡΕΙΑ" ΑΙΚΑΤΕΡΙΝΗ Πατησίων (28ης Οκτωβρίου) 122, 11257 ΑΘΗΝΑ

ΑΝΤΙΚΑΛΗΤΟΣ (74):ΣΙΩΤΟΥ ΑΙΚΑΤΕΡΙΝΗ Πατησίων (28ης Οκτωβρίου) 122,11257 ΑΘΗΝΑ

ΤΙΤΛΟΣ ΕΦΕΥΡΕΣΗΣ (54):ΣΥΝΘΕΣΕΙΣ ΓΙΑ ΑΛΛΗΛΟΥΧΙΣΗ ΝΟΥΚΛΕΪΚΩΝ ΟΞΕΩΝ

ΠΕΡΙΛΗΨΗ(57)

Η παρούσα γνωστοποίηση παρέχει μεθόδους και συστήματα για την ανίχνευση πολλαπλών διαφορετικών νουκλεοτιδίων σε ένα δείγμα. Συγκεκριμένα, η γνωστοποίηση προβλέπει την ανίχνευση πολλαπλών διαφορετικών νουκλεοτιδίων σε ένα δείγμα χρησιμοποιώντας λιγότερα τμήματα ανίχνευσης σε σχέση με τον αριθμό των νουκλεοτιδίων που ανιχνεύονται ή/και λιγότερα συμβάντα απεικόνισης σε σχέση με τον αριθμό των νουκλεοτιδίων που ανιχνεύονται.



ΑΡΙΘΜΟΣ ΕΥΡ. Δ.Ε. (11):3108955
ΑΡΙΘ. ΕΛΛ. ΚΑΤΑΘΕΣΗΣ (21):20210403074
ΗΜΕΡ. ΕΛΛ. ΚΑΤΑΘΕΣΗΣ (22):19/11/2021
ΑΡΙΘ./ΗΜΕΡ. ΔΗΜΟΣΙΕΥΣΗΣ
ΕΥΡΩΠΑΪΚΟΥ ΔΙΠΛΩΜΑΤΟΣ(87):3526324 - 25/08/2021
ΑΡΙΘ./ΗΜΕΡ. ΔΗΜΟΣΙΕΥΣΗΣ
ΕΥΡΩΠΑΪΚΗΣ ΑΙΤΗΣΗΣ (86):18720431.8--27/03/2018
ΔΙΚΑΙΟΥΧΟΣ (73):1)Locanabio, Inc.
 3534 John Hopkins Court, Suite 200, San Diego, CA 92121, ΗΝΩΜΕΝΕΣ ΠΟΛΙΤΕΙΕΣ ΤΗΣ ΑΜΕΡΙΚΗΣ

ΣΥΜΒ. ΠΡΟΤΕΡΑΙΟΤΗΤΕΣ (30):201762477494 P-28/03/2017-US
 201862629641 P-12/02/2018-US

ΕΦΕΥΡΕΤΗΣ (72):1)CARTER, Matthew Merrill
 2)DONOHOUÉ, Paul Daniel

ΕΙΔΙΚΟΣ ΠΑΡΗΡΕΞΟΥΣΙΟΣ (74):ΣΙΩΤΟΥ "ΚΑΤΕΡΙΝΑ ΣΙΩΤΟΥ ΚΑΙ ΣΥΝΕΡΓΑΤΕΣ ΔΙΚΗΓΟΡΙΚΗ ΕΤΑΙΡΕΙΑ" ΑΙΚΑΤΕΡΙΝΗ Πατησίων (28ης Οκτωβρίου) 122, 11257 ΑΘΗΝΑ

ΑΝΤΙΚΑΛΗΤΟΣ (74):ΣΙΩΤΟΥ ΑΙΚΑΤΕΡΙΝΗ Πατησίων (28ης Οκτωβρίου) 122,11257 ΑΘΗΝΑ

ΤΙΤΛΟΣ ΕΦΕΥΡΕΣΗΣ (54):ΣΧΕΤΙΖΟΜΕΝΗ ΜΕ CRISPR (CAS) ΠΡΩΤΕΪΝΗ

ΠΕΡΙΛΗΨΗ(57)

Περιγράφεται μια νέα σχετιζόμενη με CRISPR (Cas) πρωτεΐνη, επανομαζόμενη "CasM", καθώς και πολυνουκλεοτιδία που την κωδικοποιούν και μέθοδοι χρήσης

της CasM σε ειδική από πλευράς θέσεως μηχανική γονιδιώματος. Οι πρωτεΐνες CasM είναι ικανές να στοχεύουν και να διασπούν μονόκλωνο RNA.

ΑΡΙΘΜΟΣ ΕΥΡ. Δ.Ε. (11):3108956
ΑΡΙΘ. ΕΛΛ. ΚΑΤΑΘΕΣΗΣ (21):20210403066
ΗΜΕΡ. ΕΛΛ. ΚΑΤΑΘΕΣΗΣ (22):20/11/2021
ΑΡΙΘ./ΗΜΕΡ. ΔΗΜΟΣΙΕΥΣΗΣ
ΕΥΡΩΠΑΪΚΟΥ ΔΙΠΛΩΜΑΤΟΣ(87):3495518 - 06/10/2021
ΑΡΙΘ./ΗΜΕΡ. ΔΗΜΟΣΙΕΥΣΗΣ
ΕΥΡΩΠΑΪΚΗΣ ΑΙΤΗΣΗΣ (86):17837316.3--05/04/2017
ΔΙΚΑΙΟΥΧΟΣ (73):1)Obshchestvo S Ogranichennoy Otvetstvennost' yu `Obedinennaya Kompaniya Rusal Inzhenerno-Tekhnologicheskii Tsentr` ul. Pogranichnikov 37 Str. 1, Krasnoyarsk 660111, ΡΩΣΙΑ

ΣΥΜΒ. ΠΡΟΤΕΡΑΙΟΤΗΤΕΣ (30):2016132359-04/08/2016-RU
ΕΦΕΥΡΕΤΗΣ (72):1)SUSS, Aleksandr Gennadievich
 2)KOZYREV, Aleksandr Borisovich
 3)PANOV, Andrej Vladimirovich

ΕΙΔΙΚΟΣ ΠΑΡΕΞΟΥΣΙΟΣ (74):ΣΑΚΕΛΛΑΡΙΔΗ ΒΑΛΗ-ΒΑΣΙΛΙΚΗ
 Αδριανού 70, 10556 ΑΘΗΝΑ

ΑΝΤΙΚΑΛΗΤΟΣ (74):ΣΑΚΕΛΛΑΡΙΔΗ ΒΑΛΗ-ΒΑΣΙΛΙΚΗ
 Αδριανού 70,10556 ΑΘΗΝΑ

ΤΙΤΛΟΣ ΕΦΕΥΡΕΣΗΣ (54):**ΠΑΡΑΓΩΓΗ ΣΥΜΠΥΚΝΩΜΑΤΟΣ ΠΟΥ ΠΕΡΙΕΧΕΙ ΣΚΑΝΔΙΟ ΚΑΙ ΕΠΑΚΟΛΟΥΘΗ ΕΚΧΥΛΙΣΗ ΟΞΕΙΔΙΟΥ ΤΟΥ ΣΚΑΝΔΙΟΥ ΥΨΗΛΗΣ ΚΑΘΑΡΟΤΗΤΑΣ ΑΠΟ ΑΥΤΟ**

ΠΕΡΙΛΗΨΗ(57)

Η εφεύρεση αφορά μία τεχνολογία για την παραγωγή ενός συμπυκνώματος που περιέχει σκάνδιο από απόβλητα παραγωγής αλουμίνιας και λήψη οξειδίου του σκανδίου υψηλής καθαρότητας. Η μέθοδος περιλαμβάνει έκπλυση κόκκινης λάσπης με ένα διάλυμα που περιέχει ένα μίγμα ανθρακικού νατρίου και όξινου

ανθρακικού νατρίου, ρόφηση σκανδίου από το διάλυμα σε έναν εναλλάκτη ιόντων που περιέχει φώσφορο και εκρόφηση του σκανδίου με ένα διάλυμα ανθρακικού νατρίου ώστε να ληφθεί εμπορικού βαθμού ανακτηθέν σκάνδιο από το οποίο καταβυθίζεται συμπύκνωμα σκανδίου. Το εν λόγω συμπύκνωμα περιέχει όχι λιγότερο 15 % κατά μάζα Sc_2O_3 , όχι περισσότερο από 3 % κατά μάζα TiO_2 και όχι περισσότερο από 15% κατά μάζα ZrO_2 , και το σκάνδιο εντός του συμπυκνώματος είναι υπό τη μορφή ενός μίγματος του υδροξειδίου $Sc(OH)_3$ και του βασικού άλατος $SCOHC_3X_4H_2O$. Προτείνεται επίσης μία μέθοδος που περιλαμβάνει διάλυση ενός συμπυκνώματος που περιέχει σκάνδιο εντός θειικού οξέος, απομάκρυνση του αδιάλυτου στο οξύ ιζήματος, μετασηματισμό του σκανδίου σε ένα ιζήμα, διήθηση, πλύση, ξήρανση και πυροσυσσωμάτωση ώστε να ληφθεί ένα ιζήμα οξειδίου του σκανδίου. Μετά την απομάκρυνση του ιζήματος σκανδίου αδιάλυτου στο οξύ, το σκάνδιο καταβυθίζεται από το διήθημα, απομακρύνεται δια διήθησης και πλένεται, το διπλό άλας διαλύεται εντός νερού και το υδροξείδιο του νατρίου καταβυθίζεται με καυστική σόδα. Ο πλακούντας ακολούθως μετασηματίζεται σε οξαλικό σκάνδιο, απομακρύνεται δια διήθησης και πλένεται με νερό, και το οξαλικό σκάνδιο πυρνώεται για να ληφθεί οξείδιο του σκανδίου με μία καθαρότητα που προσεγγίζει 99% κατά μάζα.

ΑΡΙΘΜΟΣ ΕΥΡ. Δ.Ε. (11):3108957
ΑΡΙΘ. ΕΛΛ. ΚΑΤΑΘΕΣΗΣ (21):20210403085
ΗΜΕΡ. ΕΛΛ. ΚΑΤΑΘΕΣΗΣ (22):22/11/2021
ΑΡΙΘ./ΗΜΕΡ. ΔΗΜΟΣΙΕΥΣΗΣ
ΕΥΡΩΠΑΪΚΟΥ ΔΙΠΛΩΜΑΤΟΣ(87):3690375 - 25/08/2021
ΑΡΙΘ./ΗΜΕΡ. ΔΗΜΟΣΙΕΥΣΗΣ
ΕΥΡΩΠΑΪΚΗΣ ΑΙΤΗΣΗΣ (86):20154327.9--29/01/2020
ΔΙΚΑΙΟΥΧΟΣ (73):1)Commissariat a l'energie atomique et aux energies alternatives Batiment le Ponant 25, rue Leblanc, 75015 Paris, ΓΑΛΛΙΑ

ΣΥΜΒ. ΠΡΟΤΕΡΑΙΟΤΗΤΕΣ (30):1901050-04/02/2019-FR
ΕΦΕΥΡΕΤΗΣ (72):1)BRUCH, Arnaud
 2)LARGILLER, Gregory
 3)ROUGE, Sylvie
 4)SORIANO, Olivier

ΕΙΔΙΚΟΣ ΠΑΡΕΞΟΥΣΙΟΣ (74):ΚΙΛΙΜΙΡΗΣ "ΠΑΤΡΙΝΟΣ & ΚΙΛΙΜΙΡΗΣ ΔΙΚΗΓΟΡΙΚΗ ΕΤΑΙΡΙΑ" ΚΩΝΣΤΑΝΤΙΝΟΣ Χατζηγιάννη Μέξη 7, 11528 ΑΘΗΝΑ

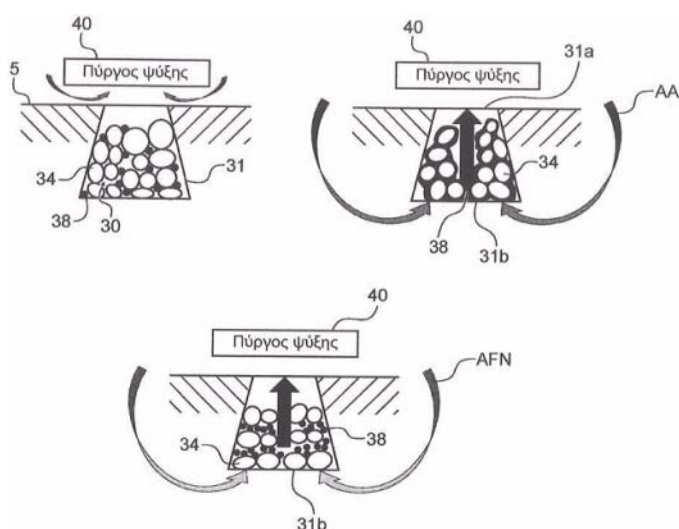
ΑΝΤΙΚΑΛΗΤΟΣ (74):ΚΙΛΙΜΙΡΗΣ ΚΩΝΣΤΑΝΤΙΝΟΣ Χατζηγιάννη Μέξη 7,11528 ΑΘΗΝΑ

ΤΙΤΛΟΣ ΕΦΕΥΡΕΣΗΣ (54):**ΨΥΞΗ ΤΟΥ ΗΜΕΡΗΣΙΟΥ ΑΕΡΑ ΜΕΣΩ ΣΥΣΚΕΥΗΣ ΑΠΟΘΗΚΕΥΣΗΣ ΨΥΧΟΥΣ ΚΑΙ ΥΓΡΑΣΙΑΣ ΤΟΥ ΝΥΚΤΕΡΙΝΟΥ ΑΕΡΑ**

ΠΕΡΙΛΗΨΗ(57)

Συσκευή για την ψύξη του αέρα που έχει προορισμό εναλλάκτη θερμότητας, ιδιαίτερα για εγκατάσταση μετατροπής της θερμότητας σε ηλεκτρισμό, όπου η συσκευή περιέχει κατασκευή (30) εφοδιασμένη με ευαίσθητο υλικό (34) και με σύνθεση ώστε να μπορεί να τίθεται σε επικοινωνία με το εξωτερικό για να μπορεί να επιτρέψει την κυκλοφορία του αέρα του περιβάλλοντος μέσω του ευαίσθητου υλικού και να πραγματοποιεί θερμική ανταλλαγή με το ευαίσθητο υλικό, όπου η κατασκευή (30) περιέχει επί πλέον υλικό που προσροφά την υγρασία (38), με

σκοπό την παγίδευση του εξωτερικού αέρα που τίθεται σε κυκλοφορία και διασχίζει την κατασκευή (30), όπου το προσροφητικό υλικό (38) είναι από υλικό κατάλληλο για την εκρόφηση του νερού σε θερμοκρασία μικρότερη από 50 βαθμούς Κελσίου, για σχετική υγρασία μικρότερη από 50%.



ΑΡΙΘΜΟΣ ΕΥΡ. Δ.Ε. (11):3108958
ΑΡΙΘ. ΕΛΛ. ΚΑΤΑΘΕΣΗΣ (21):20210403083
ΗΜΕΡ. ΕΛΛ. ΚΑΤΑΘΕΣΗΣ (22):22/11/2021
ΑΡΙΘ./ΗΜΕΡ. ΔΗΜΟΣΙΕΥΣΗΣ
ΕΥΡΩΠΑΪΚΟΥ ΔΙΠΛΩΜΑΤΟΣ(87):3524601 - 13/10/2021
ΑΡΙΘ./ΗΜΕΡ. ΔΗΜΟΣΙΕΥΣΗΣ
ΕΥΡΩΠΑΪΚΗΣ ΑΙΤΗΣΗΣ (86):16918763.0--12/12/2016
ΔΙΚΑΙΟΥΧΟΣ (73):1)R-Pharm Joint Stock Company (R-Pharm, JSC)
Berzarina str. 19 bld. 1, Moscow 123154,
ΡΩΣΙΑ
2)Repik, Alexey Evgenievich
54 Kotorosl'naya nab., Apt. 9, Yaroslavl,
150000, ΡΩΣΙΑ
ΣΥΜΒ. ΠΡΟΤΕΡΑΙΟΤΗΤΕΣ (30):2016139641-10/10/2016-RU
ΕΦΕΥΡΕΤΗΣ (72):1)REPIK, Alexey Evgenievich
2)IVACHTCHENKO, Alexandre Vasilievich
3)IGNATIEV, Vasily Gennadievich
4)CHAFEEV, Mikhail Airatovich
ΕΙΛΙΚΟΣ ΠΛΗΡΕΞΟΥΣΙΟΣ (74):ΑΘΑΝΑΣΙΑΔΟΥ "ΕΛΕΝΗ Γ.
ΠΑΠΑΚΩΝΣΤΑΝΤΙΝΟΥ ΚΑΙ
ΣΥΝΕΡΓΑΤΕΣ, ΔΙΚΗΓΟΡΙΚΗ ΕΤΑΙΡΙΑ"
ΜΑΡΙΑ
Κουμπάρη 2, 10674 ΑΘΗΝΑ
ΑΝΤΙΚΛΗΤΟΣ (74):ΓΙΑΖΙΤΖΟΓΛΟΥ ΕΥΑΓΓΕΛΙΑ
Κουμπάρη 2,10674 ΑΘΗΝΑ
ΤΙΤΛΟΣ ΕΦΕΥΡΕΣΗΣ (54):ΕΠΙΔΙΑΛΥΤΩΜΕΝΟ N-{3-[3-ΚΥΚΛΟ-
ΠΡΟΠΥΛΟ-5-(2-ΦΘΟΡΟ-4-ΙΣΟΛΟΦΑΙ-
ΝΥΛΑΜΙΝΟ)-6,8-ΔΙΜΕΘΥΛΟ-2,4,7-
ΤΡΙΟΞΟ-3,4,6,7-ΤΕΤΡΑΪΔΡΟ-2Η-ΠΥΡΙΔΟ[4,3-
D]ΠΥΡΙΜΙΔΙΝ-1-ΥΛΟ]-
ΦΑΙΝΥΛΟ}-ΚΥΚΛΟΠΡΟΠΑΝΟΚΑΡΒΟ-
ΞΑΜΙΛΟ ΔΙΜΕΘΥΛΟΣΟΥΛΦΟΞΕΙΔΙΟ
ΩΣ ΕΝΑΣ ΑΝΑΣΤΟΛΕΑΣ ΜΕΚ1/2

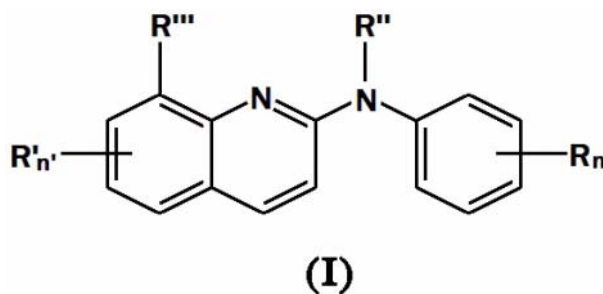
ΠΕΡΙΛΗΨΗ(57)

Ο στόχος της παρούσας εφεύρεσης είναι να δημιουργήσει καινοφανείς αναστολείς ΜΕΚ1, ΜΕΚ2 και ΜΕΚ1/2 που έχουν χαμηλότερη τοξικότητα σε μακρόχρονη δοσολογία. Αυτός ο στόχος επιτυγχάνεται με την καινοφανή ένωση επιδιαλυτώμενο N-{3-[3-κυκλοπροπυλο-5-(2-φθορο-4-ισοφαινυλαμινο)-6, 8-διμεθυλο-2,4,7-τριοξο-3,4,6,7-τετραύδρο-2Η-πυριδο[4,3-*d*]πυριμιδιν-1-υλο]-φαινυλο}-κυκλοπροπανοκαρβοξυαμιδο διμεθυλοσουλφοξείδιο με τύπο 1.

ΑΡΙΘΜΟΣ ΕΥΡ. Δ.Ε. (11):3108959
ΑΡΙΘ. ΕΛΛ. ΚΑΤΑΘΕΣΗΣ (21):20210403084
ΗΜΕΡ. ΕΛΛ. ΚΑΤΑΘΕΣΗΣ (22):22/11/2021
ΑΡΙΘ./ΗΜΕΡ. ΔΗΜΟΣΙΕΥΣΗΣ
ΕΥΡΩΠΑΪΚΟΥ ΔΙΠΛΩΜΑΤΟΣ(87):3429998 - 01/09/2021
ΑΡΙΘ./ΗΜΕΡ. ΔΗΜΟΣΙΕΥΣΗΣ
ΕΥΡΩΠΑΪΚΗΣ ΑΙΤΗΣΗΣ (86):17710769.5--20/03/2017
ΔΙΚΑΙΟΥΧΟΣ (73):1)Prosynergia S.a.r.l.
241, route de Longwy,1941 LUXEMBOURG,
ΛΟΥΞΕΜΒΟΥΡΓΟ
ΣΥΜΒ. ΠΡΟΤΕΡΑΙΟΤΗΤΕΣ (30):16000661-18/03/2016-EP
16000662-18/03/2016-EP
ΕΦΕΥΡΕΤΗΣ (72):1)RABE, Sebastian
2)ALBRECHT, Wolfgang
ΕΙΛΙΚΟΣ ΠΛΗΡΕΞΟΥΣΙΟΣ (74):ΚΙΛΙΜΙΡΗΣ "ΠΙΑΤΡΙΝΟΣ & ΚΙΛΙΜΙΡΗΣ
ΔΙΚΗΓΟΡΙΚΗ ΕΤΑΙΡΙΑ" ΚΩΝΣΤΑΝΤΙΝΟΣ
Χατζηγιάννη Μέξη 7, 11528 ΑΘΗΝΑ
ΑΝΤΙΚΛΗΤΟΣ (74):ΚΙΛΙΜΙΡΗΣ ΚΩΝΣΤΑΝΤΙΝΟΣ
Χατζηγιάννη Μέξη 7,11528 ΑΘΗΝΑ
ΤΙΤΛΟΣ ΕΦΕΥΡΕΣΗΣ (54):ΔΙΕΡΓΑΣΙΑ ΓΙΑ ΠΑΡΑΣΚΕΥΗ ΠΑΡΑ-
ΓΩΓΩΝ ΚΙΝΟΛΙΝ-2-ΥΛΟ-ΦΑΙΝΥΛΑΜΙ-
ΝΗΣ ΚΑΙ ΑΛΛΩΝ ΑΥΤΩΝ

ΠΕΡΙΛΗΨΗ(57)

Η παρούσα εφεύρεση σχετίζεται (i) με διεργασία για την παρασκευή παραγώγων κινολιν-2-υλο-φαινυλαμίνης του τύπου (I) χωρίς καταλύτη τύπου μετάλλου, και (ii) με διαλυτά μετά ανόργανου οξέος ή σουλφονικού οξέος άλατα της (8-γλωροκινολιν-2-υλο)-(4-τριφθορομεθοξυφαινυλο)-αμίνης.



ΑΡΙΘΜΟΣ ΕΥΡ. Δ.Ε. (11):3108960
ΑΡΙΘ. ΕΛΛ. ΚΑΤΑΘΕΣΗΣ (21):20210403082
ΗΜΕΡ. ΕΛΛ. ΚΑΤΑΘΕΣΗΣ (22):22/11/2021
ΑΡΙΘ./ΗΜΕΡ. ΔΗΜΟΣΙΕΥΣΗΣ
ΕΥΡΩΠΑΪΚΟΥ ΔΙΠΛΩΜΑΤΟΣ(87):3613288 - 29/09/2021
ΑΡΙΘ./ΗΜΕΡ. ΔΗΜΟΣΙΕΥΣΗΣ
ΕΥΡΩΠΑΪΚΗΣ ΑΙΤΗΣΗΣ (86):19189988.9--05/08/2019
ΔΙΚΑΙΟΥΧΟΣ (73):1)Werner & Pfleiderer Industrielle Backtech-
nik GmbH
Frankfurter Strasse 17, 71732 Tamm,
GERMANIA

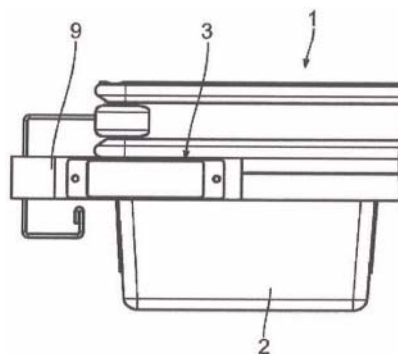
ΣΥΜΒ. ΠΡΟΤΕΡΑΙΟΤΗΤΕΣ (30):102018213963-20/08/2018-DE
ΕΦΕΥΡΕΤΗΣ (72):1)Stocklossa, Klaus
ΕΙΔΙΚΟΣ ΠΛΗΡΕΞΟΥΣΙΟΣ (74):ΑΘΑΝΑΣΙΑΔΟΥ "ΕΛΕΝΗ Γ.
ΠΑΠΑΚΩΝΣΤΑΝΤΙΝΟΥ ΚΑΙ
ΣΥΝΕΡΓΑΤΕΣ, ΔΙΚΗΓΟΡΙΚΗ ΕΤΑΙΡΙΑ"
ΜΑΡΙΑ
Κουμπάρη 2, 10674 ΑΘΗΝΑ
ΑΝΤΙΚΛΗΤΟΣ (74):ΓΙΑΖΙΤΖΟΓΛΟΥ ΕΥΑΓΓΕΛΙΑ
Κουμπάρη 2, 10674 ΑΘΗΝΑ

ΤΙΤΛΟΣ ΕΦΕΥΡΕΣΗΣ (54):**ΜΕΘΟΔΟΣ ΕΠΕΞΕΡΓΑΣΙΑΣ ΖΥΜΗΣ
ΜΕ ΧΡΗΣΗ ΕΝΟΣ ΠΛΗΘΟΥΣ ΦΟΡ-
ΜΩΝ ΓΙΑ ΚΟΜΜΑΤΙΑ ΖΥΜΗΣ ΚΑΘΩΣ
ΚΑΙ ΕΓΚΑΤΑΣΤΑΣΗ ΕΠΕΞΕΡΓΑΣΙΑΣ
ΖΥΜΗΣ ΓΙΑ ΤΗ ΔΙΕΞΑΓΩΓΗ ΤΗΣ
ΜΕΘΟΔΟΥ**

ΠΕΡΙΛΗΨΗ(57)

Μία φόρμα για κομμάτια ζύμης (1) χρησιμοποιείται για τη λήψη τουλάχιστον ενός κομματιού ζύμης κατά τη διάρκεια μίας διαδικασίας ζύμωσης. Η φόρμα για κομμάτια ζύμης (1) έχει τουλάχιστον μία αναγνώσιμη από μηχανή ετικέτα ταυτοποίησης (3) με έναν φορέα που περιέχει κεραμικά, συμπεριλαμβανομένων δεδομένων ταυτοποίησης, τα οποία περιλαμβάνουν δεδομένα τύπου φόρμας και μονοσήμαντα δεδομένα εξατομίκευσης για την εκάστοτε φόρμα για κομμάτια

ζύμης (1). Με μία εγκατάσταση επεξεργασίας ζύμης (10), μια μέθοδος επεξεργασίας ζύμης μπορεί να διεξαχθεί χρησιμοποιώντας ένα πλήθος τέτοιων φορμών για κομμάτια ζύμης (1). Η εγκατάσταση επεξεργασίας ζύμης (10) έχει μία διάταξη προετοιμασίας φόρμας (12) για την προετοιμασία φορμών για κομμάτια ζύμης (1) προς γέμισμα. Μια διάταξη γεμίσματος (18) χρησιμοποιείται για το γέμισμα των φορμών για κομμάτια ζύμης (1) με τουλάχιστον ένα έτοιμο κομμάτι ζύμης σε κάθε περίπτωση. Μία συσκευή ζύμωσης (20) χρησιμοποιείται για τη ζύμωση των φορμών για κομμάτια ζύμης. Ένας φούρνος ψήσιματος (28) χρησιμοποιείται για το ψήσιμο των κομματιών ζύμης. Μια συσκευή αφαίρεσης (30) χρησιμοποιείται για την αφαίρεση των ψημένων κομματιών ζύμης από τις φόρμες για κομμάτια ζύμης (1). Μια διάταξη μεταφοράς χρησιμοποιείται για τη μεταφορά των φορμών για κομμάτια ζύμης (1) για μια εκ νέου προετοιμασία για γέμισμα. Τουλάχιστον μία συσκευή ανάγνωσης τύπου φόρμας (17, 25, 29, 37) χρησιμοποιείται για την ταυτοποίηση ενός τύπου φόρμας μίας φόρμας για κομμάτια ζύμης (1). Τουλάχιστον μία ατομική διάταξη ανάγνωσης (21, 26, 32, 36, 40) χρησιμοποιείται για την ανάγνωση μιας ατομικής ταυτοποίησης των φορμών για κομμάτια ζύμης (1). Ως αποτέλεσμα προκύπτει η δυνατότητα ποιοτικού ελέγχου με υψηλό και ενεργειακά αποδοτικό ρυθμό ροής για τα κομμάτια ζύμης.



ΑΡΙΘΜΟΣ ΕΥΡ. Δ.Ε. (11):3108961
ΑΡΙΘ. ΕΛΛ. ΚΑΤΑΘΕΣΗΣ (21):20210403076
ΗΜΕΡ. ΕΛΛ. ΚΑΤΑΘΕΣΗΣ (22):22/11/2021
ΑΡΙΘ./ΗΜΕΡ. ΔΗΜΟΣΙΕΥΣΗΣ
ΕΥΡΩΠΑΪΚΟΥ ΔΙΠΛΩΜΑΤΟΣ(87):3175238 - 25/08/2021
ΑΡΙΘ./ΗΜΕΡ. ΔΗΜΟΣΙΕΥΣΗΣ
ΕΥΡΩΠΑΪΚΗΣ ΑΙΤΗΣΗΣ (86):15757340.3--27/07/2015
ΔΙΚΑΙΟΥΧΟΣ (73):1)Societe des Produits Nestle S.A.
Entre-deux-Villes, 1800 Vevey, ELBETIA

ΣΥΜΒ. ΠΡΟΤΕΡΑΙΟΤΗΤΕΣ (30):201462029593 P-28/07/2014-US
ΕΦΕΥΡΕΤΗΣ (72):1)VERDI, Lesley Keane
ΕΙΔΙΚΟΣ ΠΛΗΡΕΞΟΥΣΙΟΣ (74):ΧΡΥΣΑΝΘΗΣ ΧΡΗΣΤΟΣ
Σόλωνος 12,, 10673 ΑΘΗΝΑ

ΑΝΤΙΚΛΗΤΟΣ (74):ΧΡΥΣΑΝΘΗΣ ΧΡΗΣΤΟΣ
Σόλωνος 12,,10673 ΑΘΗΝΑ
ΤΙΤΛΟΣ ΕΦΕΥΡΕΣΗΣ (54):**ΣΥΣΚΕΥΕΣ ΚΑΙ ΣΕΤ ΓΙΑ ΤΗΝ
ΠΑΡΑΣΚΕΥΗ ΕΞΑΤΟΜΙΚΕΥΜΕΝΩΝ,
ΣΥΜΠΥΚΝΩΜΕΝΩΝ ΣΥΝΘΕΣΕΩΝ
ΑΝΘΡΩΠΙΝΟΥ ΓΑΛΑΚΤΟΣ ΚΑΙ ΜΕ-
ΘΟΔΟΙ ΠΑΡΑΣΚΕΥΗΣ ΚΑΙ ΧΡΗΣΗΣ
ΑΥΤΩΝ**

ΠΕΡΙΛΗΨΗ(57)

Τα σετ και οι συσκευές μπορούν να χρησιμοποιούνται για την παρασκευή μιας εξατομικευμένης, συμπυκνωμένης σύνθεσης ανθρώπινου γάλακτος για ένα βρέφος από εκφρασμένο γάλα της μητέρας του βρέφους. Περιγράφονται επίσης μέθοδοι παρασκευής και χρήσης αυτών των συνθέσεων.

1. Η μητέρα αντλεί το μητρικό γάλα χρησιμοποιώντας αντλία μητρικού γάλακτος της επιλογής της.
2. Επαγγελματίας υγείας (ΗCP) της μονάδας εντατικής θεραπείας νεογνών ζυγίζει και μετράει το ύψος του πρόωρου μωρού της μητέρας. Τα αποτελέσματα καταγράφονται στην καρτέλα ανάπτυξης του Κέντρου Ελέγχου Νοσημάτων Πρόωρων Βρεφών (CDC). Ο επαγγελματίας υγείας της μονάδας εντατικής θεραπείας νεογνών καταγράφει το % της καρπύλης ανάπτυξης το πρόωρο βρέφος της μητέρας που είναι πιο κοντά στην τιμή της καρπύλης ανάπτυξης.
3. Ο επαγγελματίας υγείας της μονάδας εντατικής θεραπείας νεογνών αναλύει 15 ml (0,51 ουγγιές υγρών) μητρικού γάλακτος ως δείγμα της περιεκτικότητας σε λίπος, πρωτεΐνη και υδατάνθρακες, με τη χρήση αναλυτή ανθρώπινου γάλακτος.
4. Ο επαγγελματίας υγείας της μονάδας εντατικής θεραπείας νεογνών καθορίζει τις διατροφικές ανάγκες του πρόωρου μωρού της μητέρας με βάση το βάρος και την καρπύλη ανάπτυξης του μωρού.
5. Ο επαγγελματίας υγείας της μονάδας εντατικής θεραπείας νεογνών υπολογίζει το επίπεδο συγκέντρωσης που απαιτείται για τις πρωτεΐνες, τους υδατάνθρακες και τα λιπαρά με βάση τις διατροφικές ανάγκες και την ικανότητα όγκου υγρών του μωρού ή ο επαγγελματίας υγείας εισάγει τις διατροφικές ανάγκες και τη ικανότητα όγκου υγρών του μωρού στο λογισμικό, το οποίο στη συνέχεια υπολογίζει το επίπεδο συγκέντρωσης που απαιτείται για τις πρωτεΐνες, τα λιπαρά και τους υδατάνθρακες.
6. Ο επαγγελματίας υγείας της μονάδας εντατικής θεραπείας νεογνών τοποθετεί 236,59 ml (8 ουγγιές υγρών) του μητρικού γάλακτος της ίδιας της μητέρας στον διαβαθμισμένο κύλινδρο.
7. Ο επαγγελματίας υγείας της μονάδας εντατικής θεραπείας τοποθετεί τον διαβαθμισμένο κύλινδρο με το μητρικό γάλα στη συσκευή υπερδύθησης.
8. Ο επαγγελματίας υγείας της μονάδας εντατικής θεραπείας εισάγει το επιθυμητό επίπεδο συγκέντρωσης για τις πρωτεΐνες, τους υδατάνθρακες και τα λιπαρά.
9. Ο επαγγελματίας υγείας της μονάδας εντατικής θεραπείας εκκινεί το μηχανήμα υπερδύθησης (λειτουργεί για 30-60 δευτερόλεπτα ανάλογα με το επίπεδο συγκέντρωσης).
10. Ο επαγγελματίας υγείας της μονάδας εντατικής θεραπείας αφαιρεί τον διαβαθμισμένο κύλινδρο με το συμπυκνωμένο μητρικό γάλα («Retentate»), τοποθετεί ετικέτες και το καταψύχει μέχρι την επόμενη ούτση. Το γάλα μπορεί να συντηρείται στο ψυγείο έως και 5 ημέρες ή να καταψύχεται για χρονικό διάστημα έως και 6 μηνών.
11. Ο επαγγελματίας υγείας της μονάδας εντατικής θεραπείας ή η μητέρα συνδέει τη σύριγγα με το καπάκι του διαβαθμισμένου κυλίνδρου και ταίξιει το μωρό με το συμπυκνωμένο ανθρώπινο γάλα της ίδιας της μητέρας (Retentate). Η σύριγγα χρησιμοποιείται προς αποφυγή της σύγχυσης των θηλών που θα μπορούσε να επηρεάσει τον μελλοντικό θηλασμό.

ΑΡΙΘΜΟΣ ΕΥΡ. Δ.Ε. (11):3108962
ΑΡΙΘ. ΕΛΛ. ΚΑΤΑΘΕΣΗΣ (21):20210403081
ΗΜΕΡ. ΕΛΛ. ΚΑΤΑΘΕΣΗΣ (22):22/11/2021
ΑΡΙΘ./ΗΜΕΡ. ΔΗΜΟΣΙΕΥΣΗΣ
ΕΥΡΩΠΑΪΚΟΥ ΔΙΠΛΩΜΑΤΟΣ(87):3228519 - 01/09/2021
ΑΡΙΘ./ΗΜΕΡ. ΔΗΜΟΣΙΕΥΣΗΣ
ΕΥΡΩΠΑΪΚΗΣ ΑΙΤΗΣΗΣ (86):16163692.3--04/04/2016
ΔΙΚΑΙΟΥΧΟΣ (73):1)Thales Management & Services Deutschland GmbH
Thalesplatz 1, 71254 Ditzingen, ΓΕΡΜΑΝΙΑ

ΣΥΜΒ. ΠΡΟΤΕΡΑΙΟΤΗΤΕΣ (30):
ΕΦΕΥΡΕΤΗΣ (72):1)BAUER, Harald
2)LAUTERBERG, Veit
3)WALLNER, Christian
4)MINDEL, Klaus

ΕΙΔΙΚΟΣ ΠΛΗΡΕΞΟΥΣΙΟΣ (74):ΑΘΑΝΑΣΙΑΔΟΥ "ΕΛΕΝΗ Γ.
ΠΑΠΑΚΩΝΣΤΑΝΤΙΝΟΥ ΚΑΙ
ΣΥΝΕΡΓΑΤΕΣ, ΔΙΚΗΓΟΡΙΚΗ ΕΤΑΙΡΙΑ"
ΜΑΡΙΑ
Κουμπάρη 2, 10674 ΑΘΗΝΑ

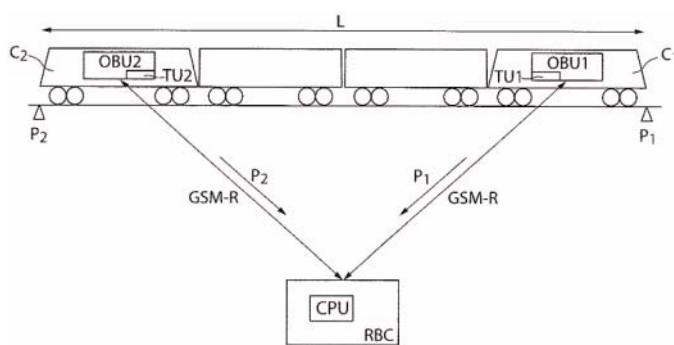
ΑΝΤΙΚΛΗΤΟΣ (74):ΓΙΑΖΙΤΖΟΓΛΟΥ ΕΥΑΓΓΕΛΙΑ
Κουμπάρη 2,10674 ΑΘΗΝΑ

ΤΙΤΛΟΣ ΕΦΕΥΡΕΣΗΣ (54):**ΜΕΘΟΔΟΣ ΓΙΑ ΑΣΦΑΛΗ ΕΠΟΠΕΤΙΑ ΤΗΣ ΑΡΤΙΟΤΗΤΑΣ ΑΜΑΞΟΣΤΟΙΧΙΑΣ ΚΑΙ ΧΡΗΣΗ ΕΠΟΧΟΥΜΕΝΩΝ ΜΟΝΑΔΩΝ ΕΝΟΣ ΑΥΤΟΜΑΤΟΥ ΣΥΣΤΗΜΑΤΟΣ ΠΡΟΣΤΑΣΙΑΣ ΑΜΑΞΟΣΤΟΙΧΙΑΣ ΓΙΑ ΤΗΝ ΕΠΟΠΕΤΙΑ ΤΗΣ ΑΡΤΙΟΤΗΤΑΣ ΤΗΣ ΑΜΑΞΟΣΤΟΙΧΙΑΣ**

ΠΕΡΙΛΗΨΗ(57)

Η εφεύρεση αφορά σε μια μέθοδο για την ασφαλή εποπτεία της αρτιότητας της αμαξοστοιχίας, η μέθοδος περιλαμβάνει: α) την απόκτηση των δεδομένων της

πρώτης θέσης (P1) του πρώτου βαγονιού (C1) μέσω μιας πρώτης μονάδας παρακολούθησης (TU1) η οποία είναι εγκατεστημένη πάνω σε ένα πρώτο βαγόνι (C1) και την απόκτηση δεδομένων της δεύτερης θέσης (P2) ενός δεύτερου βαγονιού (C2) μέσω μιας δεύτερης μονάδας παρακολούθησης (TU2) η οποία είναι εγκατεστημένη πάνω στο δεύτερο βαγόνι (C2), όπου τα δεδομένα θέσης (P1, P2) σχετίζονται με ένα σύστημα συντεταγμένων της σιδηροδρομικής διαδρομής. b) τον προσδιορισμό μιας απόκλισης Δ ανάμεσα σε μια τιμή αναφοράς, η οποία εξαρτάται από το μήκος L της αμαξοστοιχίας και μια τιμή θέσης η οποία εξαρτάται από τα δεδομένα θέσης (P1, P2) τουλάχιστον μιας από τις μονάδες παρακολούθησης (TU1, TU2): c) την ανίχνευση εάν η αρτιότητα της αμαξοστοιχίας δίδεται μέσω της ανάλυσης της απόκλισης d) τα επαναλαμβανόμενα στάδια α) έως c) όπου οι μονάδες παρακολούθησης (TU1, TU2) αποτελούν τμήμα των εποχούμενων μονάδων (OBU1, OBU2) ενός αυτόματου συστήματος προστασίας αμαξοστοιχίας. Επομένως, μια μέθοδος οικονομικά αποδοτική για την εποπτεία της αρτιότητας της αμαξοστοιχίας, η οποία να ανταποκρίνεται στο επίπεδο ασφαλείας SIL4 μπορεί να πραγματοποιηθεί.



ΑΡΙΘΜΟΣ ΕΥΡ. Δ.Ε. (11):3108963
ΑΡΙΘ. ΕΛΛ. ΚΑΤΑΘΕΣΗΣ (21):20210403080
ΗΜΕΡ. ΕΛΛ. ΚΑΤΑΘΕΣΗΣ (22):22/11/2021
ΑΡΙΘ./ΗΜΕΡ. ΔΗΜΟΣΙΕΥΣΗΣ
ΕΥΡΩΠΑΪΚΟΥ ΔΙΠΛΩΜΑΤΟΣ(87):2869841 - 25/08/2021
ΑΡΙΘ./ΗΜΕΡ. ΔΗΜΟΣΙΕΥΣΗΣ
ΕΥΡΩΠΑΪΚΗΣ ΑΙΤΗΣΗΣ (86):13734111.1--05/07/2013
ΔΙΚΑΙΟΥΧΟΣ (73):1)GlaxoSmithKline Biologicals SA
Rue de l'Institut 89, 1330 Rixensart, ΒΕΛΓΙΟ

ΣΥΜΒ. ΠΡΟΤΕΡΑΙΟΤΗΤΕΣ (30):PCT/EP2012/063196-05/07/2012-WO
ΕΦΕΥΡΕΤΗΣ (72):1)NICOSIA, Alfredo
2)CORTESE, Ricardo
3)VITELLI, Alessandra

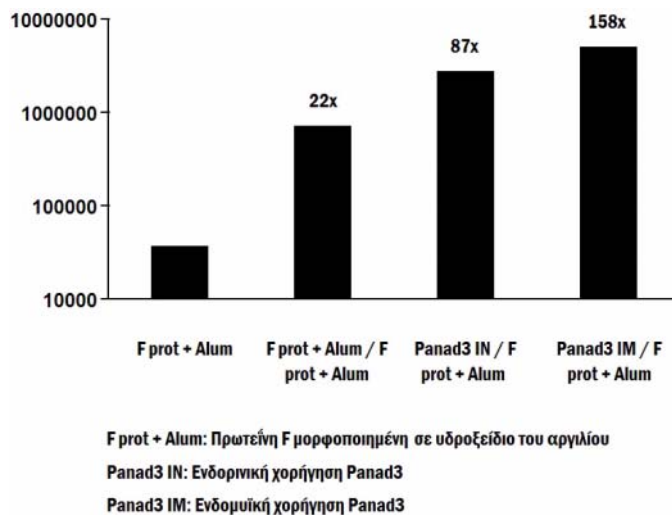
ΕΙΔΙΚΟΣ ΠΛΗΡΕΞΟΥΣΙΟΣ (74):ΑΘΑΝΑΣΙΑΔΟΥ "ΕΛΕΝΗ Γ.
ΠΑΠΑΚΩΝΣΤΑΝΤΙΝΟΥ ΚΑΙ
ΣΥΝΕΡΓΑΤΕΣ, ΔΙΚΗΓΟΡΙΚΗ ΕΤΑΙΡΙΑ"
ΜΑΡΙΑ
Κουμπάρη 2, 10674 ΑΘΗΝΑ

ΑΝΤΙΚΛΗΤΟΣ (74):ΓΙΑΖΙΤΖΟΓΛΟΥ ΕΥΑΓΓΕΛΙΑ
Κουμπάρη 2,10674 ΑΘΗΝΑ

ΤΙΤΛΟΣ ΕΦΕΥΡΕΣΗΣ (54):**ΚΑΙΝΟΤΟΜΑ ΣΧΗΜΑΤΑ ΠΡΟΕΤΟΙΜΑΣΙΑΣ-ΕΝΙΧΣΥΣΗΣ ΠΟΥ ΠΕΡΙΛΑΜΒΑΝΟΥΝ ΑΝΟΣΟΓΟΝΑ ΠΟΛΥΠΕΠΤΙΔΙΑ ΠΟΥ ΚΩΔΙΚΟΠΟΙΟΥΝΤΑΙ ΑΠΟ ΠΟΛΥΝΟΥΚΛΕΟΤΙΔΙΑ**

ΠΕΡΙΛΗΨΗ(57)

Η παρούσα εφεύρεση σχετίζεται με σχήματα χορήγησης που είναι ιδιαίτερος κατάλληλα για σύνθεση εμβολίου που περιλαμβάνει πολυνουκλεοτίδια που κωδικοποιούν ανοσογόνα πολυπεπτίδια. Τα εν λόγω σχήματα χορήγησης περιλαμβάνουν την επαναλαμβανόμενη χορήγηση μίας σύνθεσης εμβολίου και ενισχύουν την ανοσοαπόκριση ενάντια στο ανοσογόνο πολυπεπτίδιο.



ΑΡΙΘΜΟΣ ΕΥΡ. Δ.Ε. (11):3108964
ΑΡΙΘ. ΕΛΛ. ΚΑΤΑΘΕΣΗΣ (21):20210403077
ΗΜΕΡ. ΕΛΛ. ΚΑΤΑΘΕΣΗΣ (22):22/11/2021
ΑΡΙΘ./ΗΜΕΡ. ΔΗΜΟΣΙΕΥΣΗΣ
ΕΥΡΩΠΑΪΚΟΥ ΔΙΠΛΩΜΑΤΟΣ(87):3321355 - 25/08/2021
ΑΡΙΘ./ΗΜΕΡ. ΔΗΜΟΣΙΕΥΣΗΣ
ΕΥΡΩΠΑΪΚΗΣ ΑΙΤΗΣΗΣ (86):17191442.7--31/12/2012
ΔΙΚΑΙΟΥΧΟΣ (73):1)Patel, Amit
1040 Chartwell Court, Salt Lake City, Utah
84103, ΗΝΩΜΕΝΕΣ ΠΟΛΙΤΕΙΕΣ ΤΗΣ
ΑΜΕΡΙΚΗΣ
ΣΥΜΒ. ΠΡΟΤΕΡΑΙΟΤΗΤΕΣ (30):201161582070 P-30/12/2011-US
201261591211 P-26/01/2012-US
ΕΦΕΥΡΕΤΗΣ (72):1)Patel, Amit
ΕΙΔΙΚΟΣ ΠΛΗΡΕΞΟΥΣΙΟΣ (74):ΓΑΛΑΝΟΠΟΥΛΟΥ ΑΝΘΟΥΛΑ
Θέση Λύσι Μπιτακου, 19014 ΚΑΠΑΝΔΡΙΤΙ
(ΑΤΤΙΚΗΣ)
ΑΝΤΙΚΛΗΤΟΣ (74):ΜΑΛΑΜΗ ΑΛΚΗΣΤΙΣ-ΕΙΡΗΝΗ
Βησσαρίωνος 3,,10672 ΑΘΗΝΑ
ΤΙΤΛΟΣ ΕΦΕΥΡΕΣΗΣ (54):**ΜΕΘΟΔΟΙ ΚΑΙ ΣΥΝΘΕΣΕΙΣ ΓΙΑ ΤΗΝ
ΚΛΙΝΙΚΗ ΠΑΡΑΓΩΓΗ ΚΑΠΟΙΟΥ
ΑΛΛΟΓΕΝΟΥΣ ΚΥΤΤΑΡΟΥ ΚΑΙ ΘΕΡΑ-
ΠΕΥΤΙΚΕΣ ΧΡΗΣΕΙΣ**

ΠΕΡΙΛΗΨΗ(57)

Παρέχονται διάφορα κύτταρα, βλαστοκύτταρα και συστατικά βλαστοκυττάρων, συμπεριλαμβανομένων των σχετικών μεθόδων δημιουργίας και χρήσης τέτοιων κυττάρων. Παραδείγματος χάριν, σε μία εκδοχή, απομονωμένο κύτταρο το οποίο διαθέτει την ικανότητα αυτο-ανανέωσης και επέκτασης σε καλλιέργεια, λαμβάνεται από ιστό υποεπιθηλιακής στιβάδας ομφάλιου λώρου κάποιου θηλαστικού. Ένα τέτοιο απομονωμένο κύτταρο εκφράζει τρεις τουλάχιστον

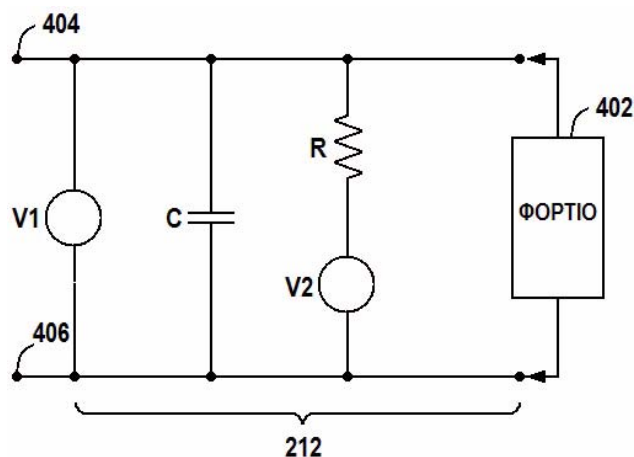
κυτταρικούς δείκτες επιλεγμένους μεταξύ των CD29, CD73, CD90, CD166, SSEA4, CD9, CD44, CD146 ή CD105, ενώ δεν εκφράζει τρεις τουλάχιστον κυτταρικούς δείκτες επιλεγμένους μεταξύ των CD45, CD34, CD14, CD79, CD106, CD86, CD80, CD19, CD117, Stro-1 ή HLA-DR.

ΑΡΙΘΜΟΣ ΕΥΡ. Δ.Ε. (11):3108965
ΑΡΙΘ. ΕΛΛ. ΚΑΤΑΘΕΣΗΣ (21):20210403079
ΗΜΕΡ. ΕΛΛ. ΚΑΤΑΘΕΣΗΣ (22):22/11/2021
ΑΡΙΘ./ΗΜΕΡ. ΔΗΜΟΣΙΕΥΣΗΣ
ΕΥΡΩΠΑΪΚΟΥ ΔΙΠΛΩΜΑΤΟΣ(87):3573486 - 01/09/2021
ΑΡΙΘ./ΗΜΕΡ. ΔΗΜΟΣΙΕΥΣΗΣ
ΕΥΡΩΠΑΪΚΗΣ ΑΙΤΗΣΗΣ (86):18703859.1--26/01/2018
ΔΙΚΑΙΟΥΧΟΣ (73):1)RAI Strategic Holdings, Inc.
401 North Main Street, Winston-Salem, NC
27101, ΗΝΩΜΕΝΕΣ ΠΟΛΙΤΕΙΕΣ ΤΗΣ
ΑΜΕΡΙΚΗΣ
ΣΥΜΒ. ΠΡΟΤΕΡΑΙΟΤΗΤΕΣ (30):201715417376-27/01/2017-US
ΕΦΕΥΡΕΤΗΣ (72):1)SUR, Rajesh
2)HUNT, Eric T.
3)SEARS, Stephen B.
ΕΙΔΙΚΟΣ ΠΛΗΡΕΞΟΥΣΙΟΣ (74):ΖΟΥΛΑΜΟΓΛΟΥ-ΒΟΖΕΜΠΕΡΓΚ
ΕΛΙΣΑΒΕΤ
Ζαλοκόστα 38 και Συγγρού, 15233
ΧΑΛΑΝΔΡΙ (ΑΤΤΙΚΗΣ)
ΑΝΤΙΚΛΗΤΟΣ (74):ΒΟΖΕΜΠΕΡΓΚ-ΒΡΕΤΟΣ ΝΙΚΟΛΑΟΣ
Ζαλοκόστα 38 και Συγγρού,15233
ΧΑΛΑΝΔΡΙ (ΑΤΤΙΚΗΣ)
ΤΙΤΛΟΣ ΕΦΕΥΡΕΣΗΣ (54):**ΣΥΣΚΕΥΗ ΠΑΡΟΧΗΣ ΑΕΡΟΛΥΜΑΤΟΣ
ΜΕ ΔΕΥΤΕΡΕΥΟΥΣΑ ΜΠΑΤΑΡΙΑ**

ΠΕΡΙΛΗΨΗ(57)

Παρέχεται μια συσκευή παροχής αερολύματος (100) που περιλαμβάνει μια δεξαμενή (218) διαμορφωμένη ώστε να διατηρεί μια σύνθεση πρόδρομου αερολύματος, ένα θερμαντικό στοιχείο (222) και μια πηγή ισχύος (212) συνδεδεμένη με ένα ηλεκτρικό φορτίο που περιλαμβάνει το θερμαντικό στοιχείο. Η πηγή ισχύος περιλαμβάνει μια επαναφορτιζόμενη κύρια μπαταρία (v1) και μια επαναφορτιζόμενη δευτερεύουσα μπαταρία (V2) σε παράλληλο συνδυασμό, με την επαναφορτιζόμενη δευτερεύουσα μπαταρία να έχει χαμηλότερη ονομαστική τάση από την επαναφορτιζόμενη κύρια μπαταρία. Η συσκευή παροχής

αερολύματος περιλαμβάνει επίσης έναν μικροεπεξεργαστή (306) διαμορφωμένο να λειτουργεί με ενεργό τρόπο λειτουργίας στον οποίο ο μικροεπεξεργαστής είναι ρυθμισμένος να κατευθύνει την ισχύ από την πηγή ισχύος στο θερμαντικό στοιχείο και έτσι να ελέγχει το θερμαντικό στοιχείο για να ενεργοποιεί και να εξατμίζει τα συστατικά της σύνθεσης πρόδρομου αερολύματος.



ΑΡΙΘΜΟΣ ΕΥΡ. Δ.Ε. (11):3108966
ΑΡΙΘ. ΕΛΛ. ΚΑΤΑΘΕΣΗΣ (21):20210403078
ΗΜΕΡ. ΕΛΛ. ΚΑΤΑΘΕΣΗΣ (22):22/11/2021
ΑΡΙΘ./ΗΜΕΡ. ΔΗΜΟΣΙΕΥΣΗΣ
ΕΥΡΩΠΑΪΚΟΥ ΔΙΠΛΩΜΑΤΟΣ(87):3043785 - 25/08/2021
ΑΡΙΘ./ΗΜΕΡ. ΔΗΜΟΣΙΕΥΣΗΣ
ΕΥΡΩΠΑΪΚΗΣ ΑΙΤΗΣΗΣ (86):14793319.6--12/09/2014
ΔΙΚΑΙΟΥΧΟΣ (73):1)National University Corporation Chiba University
1-33, Yayoi-cho Inage-ku, Chiba-shi, Chiba
267-8522, ΙΑΠΩΝΙΑ
ΣΥΜΒ. ΠΡΟΤΕΡΑΙΟΤΗΤΕΣ (30):2013190066-13/09/2013-JP
ΕΦΕΥΡΕΤΗΣ (72):1)HASHIMOTO, Kenji
ΕΙΔΙΚΟΣ ΠΛΗΡΕΞΟΥΣΙΟΣ (74):ΣΙΩΤΟΥ "ΚΑΤΕΡΙΝΑ ΣΙΩΤΟΥ ΚΑΙ ΣΥΝΕΡΓΑΤΕΣ ΔΙΚΗΓΟΡΙΚΗ ΕΤΑΙΡΕΙΑ" ΔΙΚΑΤΕΡΙΝΗ
Πατησίων (28ης Οκτωβρίου) 122, 11257
ΑΘΗΝΑ
ΑΝΤΙΚΛΗΤΟΣ (74):ΣΙΩΤΟΥ ΔΙΚΑΤΕΡΙΝΗ
Πατησίων (28ης Οκτωβρίου) 122,11257
ΑΘΗΝΑ
ΤΙΤΛΟΣ ΕΦΕΥΡΕΣΗΣ (54):**ΕΦΑΡΜΟΓΗ R-ΚΕΤΑΜΙΝΗΣ ΚΑΙ ΑΛΑΤΟΣ ΑΥΤΗΣ ΩΣ ΦΑΡΜΑΚΑ**

συμπτώματος, η οποία συνίσταται σε K(-)-κεταμίνη ή ένα φαρμακολογικά αποδεκτό άλας αυτής σε αποτελεσματική ποσότητα για τη μείωση ενός καταθλιπτικού συμπτώματος και η οποία ουσιαστικά είναι άνευ 8(+)-κεταμίνης, και ενός φαρμακολογικά αποδεκτού άλατος αυτής.

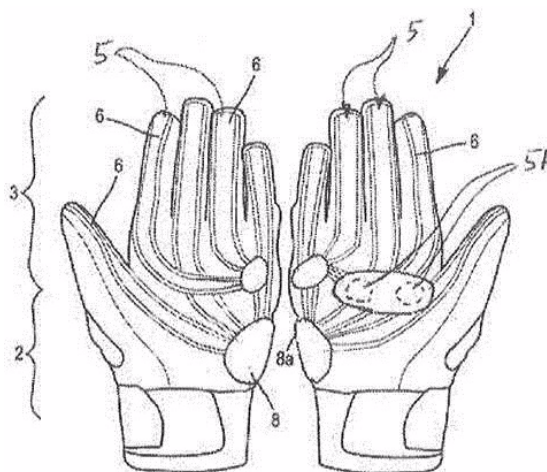
ΠΕΡΙΛΗΨΗ(57)

Παρέχεται μία καινοτόμος ένωση με ταχείες και μακράς διάρκειας θεραπευτικές επιδράσεις σε νοσήματα που επιδεικνύουν καταθλιπτικά συμπτώματα. Συγκεκριμένα, παρέχονται ένας παράγοντας για την πρόληψη ή/και θεραπευτική αντιμετώπιση ενός καταθλιπτικού συμπτώματος, ο οποίος αποτελείται από K(-)-κεταμίνη ή ένα φαρμακευτικά αποδεκτό άλας αυτής, και μία φαρμακευτική σύνθεση για την πρόληψη ή/και θεραπευτική αντιμετώπιση ενός καταθλιπτικού

ΑΡΙΘΜΟΣ ΕΥΡ. Δ.Ε. (11):3108967
ΑΡΙΘ. ΕΛΛ. ΚΑΤΑΘΕΣΗΣ (21):20210403100
ΗΜΕΡ. ΕΛΛ. ΚΑΤΑΘΕΣΗΣ (22):23/11/2021
ΑΡΙΘ./ΗΜΕΡ. ΔΗΜΟΣΙΕΥΣΗΣ
ΕΥΡΩΠΑΪΚΟΥ ΔΙΠΛΩΜΑΤΟΣ(87):3707686 - 25/08/2021
ΑΡΙΘ./ΗΜΕΡ. ΔΗΜΟΣΙΕΥΣΗΣ
ΕΥΡΩΠΑΪΚΗΣ ΑΙΤΗΣΗΣ (86):18804673.4--06/11/2018
ΔΙΚΑΙΟΥΧΟΣ (73):1)SAS Netforce
300, rue Roland Garros Zone Commerciale de Frejorgues Ouest,34130 Mauguio, ΓΑΛΛΙΑ
ΣΥΜΒ. ΠΡΟΤΕΡΑΙΟΤΗΤΕΣ (30):1760365-06/11/2017-FR
ΕΦΕΥΡΕΤΗΣ (72):1)D Oriano Gaelord
ΕΙΔΙΚΟΣ ΠΛΗΡΕΞΟΥΣΙΟΣ (74):ΤΣΙΜΙΚΑΛΗΣ "ΤΣΙΜΙΚΑΛΗΣ ΚΑΛΟΝΑΡΟΥ ΔΙΚΗΓΟΡΙΚΗ ΕΤΑΙΡΕΙΑ" ΣΤΕΦΑΝΟΣ ΑΛΕΞΙΟΣ
Νεοφύτου Βάμβα 1, 10674 ΑΘΗΝΑ
ΑΝΤΙΚΛΗΤΟΣ (74):ΤΣΙΜΙΚΑΛΗΣ ΣΤΕΦΑΝΟΣ ΑΛΕΞΙΟΣ
Νεοφύτου Βάμβα 1,10674 ΑΘΗΝΑ
ΤΙΤΛΟΣ ΕΦΕΥΡΕΣΗΣ (54):**ΑΣΦΑΛΗΣ ΣΥΣΚΕΥΗ ΕΦΑΡΜΟΓΗΣ ΕΝΟΣ ΗΛΕΚΤΡΙΚΟΥ ΠΑΛΜΟΥ**

ΠΕΡΙΛΗΨΗ(57)

Η εφεύρεση αφορά μία συσκευή για την εφαρμογή ενός ηλεκτρικού παλμού που περιλαμβάνει τουλάχιστον ένα γάντι (1), που περιλαμβάνει ένα σώμα γαντιού (2) που καταλήγει σε δάχτυλα γαντιού (3), τουλάχιστον τρία από τα οποία είναι εξοπλισμένα με πρώτες επαφές εφαρμογής (5), συνδεδεμένες με μία πηγή ηλεκτρικής ενέργειας (4) μέσω μιας μονάδας ελέγχου (4B), που χαρακτηρίζεται εκ του ότι το γάντι (1) περιλαμβάνει περαιτέρω δεύτερες επαφές εφαρμογής 10 (5 A) και εκ του ότι η μονάδα ελέγχου (4B) περιλαμβάνει μέσα επιλογής (15) για την εφαρμογή ενός διαφορετικού ηλεκτρικού παλμού μεταξύ των πρώτων (5) και των δεύτερων (5 A) επαφών εφαρμογής.



ΑΡΙΘΜΟΣ ΕΥΡ. Δ.Ε. (11):3108968
ΑΡΙΘ. ΕΛΛ. ΚΑΤΑΘΕΣΗΣ (21):20210403101
ΗΜΕΡ. ΕΛΛ. ΚΑΤΑΘΕΣΗΣ (22):23/11/2021
ΑΡΙΘ./ΗΜΕΡ. ΔΗΜΟΣΙΕΥΣΗΣ
ΕΥΡΩΠΑΪΚΟΥ ΔΙΠΛΩΜΑΤΟΣ(87):3771556 - 29/09/2021
ΑΡΙΘ./ΗΜΕΡ. ΔΗΜΟΣΙΕΥΣΗΣ
ΕΥΡΩΠΑΪΚΗΣ ΑΙΤΗΣΗΣ (86):19189238.9--30/07/2019
ΔΙΚΑΙΟΥΧΟΣ (73):1)Reifenhauser GmbH & Co. KG Maschinenfabrik
 Spicher Stra?e 46-48, 53844 Troisdorf,
 ΓΕΡΜΑΝΙΑ

ΣΥΜΒ. ΠΡΟΤΕΡΑΙΟΤΗΤΕΣ (30):
ΕΦΕΥΡΕΤΗΣ (72):1)WAGNER, Tobias
 2)SOMMER, Sebastian
 3)BOHL, Patrick
 4)ROSNER, Andreas
 5)GEUS, Hans Georg
 6)LINKE, Gerold
 7)KUNZE, Bernd

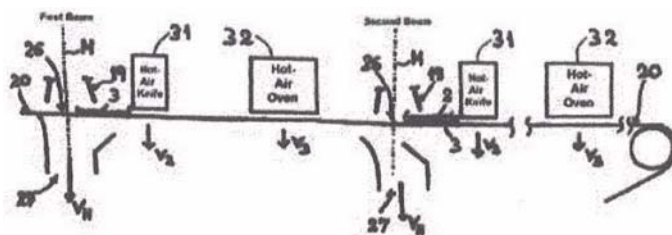
ΕΙΛΙΚΟΣ ΠΛΗΡΕΞΟΥΣΙΟΣ (74):ΤΣΙΜΙΚΑΛΗΣ "ΤΣΙΜΙΚΑΛΗΣ
 ΚΑΛΟΝΑΡΟΥ ΔΙΚΗΓΟΡΙΚΗ ΕΤΑΙΡΕΙΑ"
 ΣΤΕΦΑΝΟΣ ΑΛΕΞΙΟΣ
 Νεοφύτου Βάμβα 1, 10674 ΑΘΗΝΑ

ΑΝΤΙΚΛΗΤΟΣ (74):ΤΣΙΜΙΚΑΛΗΣ ΣΤΕΦΑΝΟΣ ΑΛΕΞΙΟΣ
 Νεοφύτου Βάμβα 1, 10674 ΑΘΗΝΑ

ΤΙΤΛΟΣ ΕΦΕΥΡΕΣΗΣ (54):ΠΟΛΥΣΤΡΩΜΑΤΙΚΟ ΥΛΙΚΟ ΜΗ
 ΥΦΑΣΜΕΝΟΥ ΥΦΑΣΜΑΤΟΣ ΚΑΙ
 ΜΕΘΟΔΟΣ ΓΙΑ ΤΗΝ ΠΑΡΑΓΩΓΗ ΕΝΟΣ
 ΠΟΛΥΣΤΡΩΜΑΤΙΚΟΥ ΥΛΙΚΟΥ ΜΗ
 ΥΦΑΣΜΕΝΟΥ ΥΦΑΣΜΑΤΟΣ

ΠΕΡΙΛΗΨΗ(57)

Πολυστρωματικό υλικό μη υφασμένου υφάσματος με έναν μεγάλο αριθμό στρωμάτων μη υφασμένου υφάσματος άμεσης κλώσης, όπου τουλάχιστον δύο από τα στρώματα μη υφασμένου υφάσματος άμεσης κλώσης παρουσιάζουν πτυχωμένα συνεχή νήματα. Προβλέπεται ένα πρώτο στρώμα με πτυχωμένα νήματα πολλαπλών συστατικών, όπου τουλάχιστον ένα πρώτο τοποθετημένη στην εξωτερική επιφάνεια των νημάτων του πρώτου στρώματος συστατικό αποτελείται από τουλάχιστον μία πολυολεφίνη. Τουλάχιστον ένα δεύτερο συστατικό των νημάτων του πρώτου στρώματος αποτελείται από ένα πλαστικό, το οποίο παρουσιάζει ένα υψηλότερο σημείο τήξης από ότι η πολυολεφίνη του πρώτου συστατικού των νημάτων του πρώτου στρώματος. Το πολυστρωματικό υλικό μη υφασμένου υφάσματος παρουσιάζει ένα δεύτερο εξωτερικότερο στρώμα μη υφασμένου υφάσματος άμεσης κλώσης με νήματα πολλαπλών συστατικών, όπου τουλάχιστον ένα πρώτο τοποθετημένο στην εξωτερική επιφάνεια των νημάτων του δεύτερου στρώματος συστατικό αποτελείται από τουλάχιστον μία πολυολεφίνη. Τουλάχιστον ένα δεύτερο συστατικό των νημάτων του δεύτερου στρώματος αποτελείται από ένα πλαστικό, το οποίο παρουσιάζει ένα υψηλότερο σημείο τήξης από ότι η πολυολεφίνη του πρώτου συστατικού. Το ποσοστό πολυολεφίνης από πρώτου συστατικού των νημάτων του δεύτερου στρώματος είναι υψηλότερο από ότι το ποσοστό πολυολεφίνης του πρώτου συστατικού των νημάτων του πρώτου στρώματος.



ΑΡΙΘΜΟΣ ΕΥΡ. Δ.Ε. (11):3108969
ΑΡΙΘ. ΕΛΛ. ΚΑΤΑΘΕΣΗΣ (21):20210403102
ΗΜΕΡ. ΕΛΛ. ΚΑΤΑΘΕΣΗΣ (22):23/11/2021
ΑΡΙΘ./ΗΜΕΡ. ΔΗΜΟΣΙΕΥΣΗΣ
ΕΥΡΩΠΑΪΚΟΥ ΔΙΠΛΩΜΑΤΟΣ(87):3728215 - 13/10/2021
ΑΡΙΘ./ΗΜΕΡ. ΔΗΜΟΣΙΕΥΣΗΣ
ΕΥΡΩΠΑΪΚΗΣ ΑΙΤΗΣΗΣ (86):18816110.3--18/12/2018
ΔΙΚΑΙΟΥΧΟΣ (73):1)Siegfried AG
 Untere Bruhlstrasse 4, 4800 Zofingen,
 ΕΛΒΕΤΙΑ
 2)Contraf-Nicotex-Tobacco GmbH
 Herbststra?e 8, 74072 Heilbronn, ΓΕΡΜΑΝΙΑ

ΣΥΜΒ. ΠΡΟΤΕΡΑΙΟΤΗΤΕΣ (30):17210187-22/12/2017-EP
ΕΦΕΥΡΕΤΗΣ (72):1)WEBER, Beat
 2)LOTHSCHUTZ, Christian
 3)PAN, Ben

ΕΙΛΙΚΟΣ ΠΛΗΡΕΞΟΥΣΙΟΣ (74):ΤΣΙΜΙΚΑΛΗΣ "ΤΣΙΜΙΚΑΛΗΣ
 ΚΑΛΟΝΑΡΟΥ ΔΙΚΗΓΟΡΙΚΗ ΕΤΑΙΡΕΙΑ"
 ΣΤΕΦΑΝΟΣ ΑΛΕΞΙΟΣ
 Νεοφύτου Βάμβα 1, 10674 ΑΘΗΝΑ

ΑΝΤΙΚΛΗΤΟΣ (74):ΤΣΙΜΙΚΑΛΗΣ ΣΤΕΦΑΝΟΣ ΑΛΕΞΙΟΣ
 Νεοφύτου Βάμβα 1, 10674 ΑΘΗΝΑ

ΤΙΤΛΟΣ ΕΦΕΥΡΕΣΗΣ (54):ΜΕΘΟΔΟΣ ΕΝΟΣ ΔΟΧΕΙΟΥ ΓΙΑ ΤΗΝ
 ΠΑΡΑΣΚΕΥΗ ΡΑΚΕΜΙΚΗΣ ΝΙΚΟΤΙ-
 ΝΗΣ ΜΕ ΑΝΤΙΔΡΑΣΗ ΝΙΚΟΤΙΝΙΚΟΥ
 ΑΙΘΥΛΕΣΤΕΡΑ ΜΕ Ν-BΙΝΥΛΟΠΥΡΡΟ-
 ΛΙΔΟΝΗ ΠΑΡΟΥΣΙΑ ΑΙΘΟΞΕΙΔΙΟΥ
 ΤΟΥ ΝΑΤΡΙΟΥ Ή ΑΙΘΟΞΕΙΔΙΟΥ ΤΟΥ
 ΚΑΛΙΟΥ Ή ΜΙΓΜΑΤΩΝ ΑΥΤΩΝ

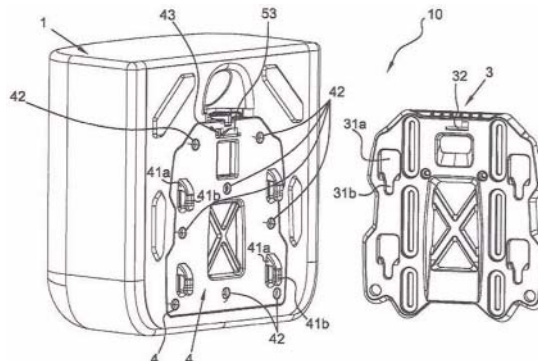
βινυλοπυρρολιδόνης παρουσία αλκοολικής βάσης προς 3-νικοτινυλο-1-βινυλοπυρρολιδιν-2-όνη (H) αντίδραση της 3-νικοτινυλο-1-βινυλοπυρρολιδιν-2-όνης με ένα οξύ προς μιοσμίνη (iii) αναγωγή της μιοσμίνης προς νορνικοτίνη με τη χρήση αναγωγικού παράγοντα και (iv) μεθυλίωση της νορνικοτίνης για να ληφθεί η ρακεμική νικοτίνη.

ΠΕΡΙΛΗΨΗ(57)

Η παρούσα εφεύρεση σχετίζεται με μια μέθοδο παρασκευής ρακεμικής νικοτίνης που περιλαμβάνει: (i) αντίδραση νικοτινικού αιθυλεστέρα και Ν-

ΑΡΙΘΜΟΣ ΕΥΡ. Δ.Ε. (11):3108970
ΑΡΙΘ. ΕΛΛ. ΚΑΤΑΘΕΣΗΣ (21):20210403106
ΗΜΕΡ. ΕΛΛ. ΚΑΤΑΘΕΣΗΣ (22):23/11/2021
ΑΡΙΘ./ΗΜΕΡ. ΔΗΜΟΣΙΕΥΣΗΣ
ΕΥΡΩΠΑΪΚΟΥ ΔΙΠΛΩΜΑΤΟΣ(87):3661837 - 29/09/2021
ΑΡΙΘ./ΗΜΕΡ. ΔΗΜΟΣΙΕΥΣΗΣ
ΕΥΡΩΠΑΪΚΗΣ ΑΙΤΗΣΗΣ (86):18762394.7--03/08/2018
ΔΙΚΑΙΟΥΧΟΣ (73):1)Givi S.p.A.
 Via Ungaretti 48, 25020 Flero (BS), ΙΤΑΛΙΑ
ΣΥΜΒ. ΠΡΟΤΕΡΑΙΟΤΗΤΕΣ (30):201700090795-04/08/2017-IT
ΕΦΕΥΡΕΤΗΣ (72):1)VISENZI, Giuseppe
ΕΙΔΙΚΟΣ ΠΛΗΡΕΞΟΥΣΙΟΣ (74):ΑΘΑΝΑΣΙΑΔΟΥ "ΕΛΕΝΗ Γ.
 ΠΑΠΑΚΩΝΣΤΑΝΤΙΝΟΥ ΚΑΙ
 ΣΥΝΕΡΓΑΤΕΣ, ΔΙΚΗΓΟΡΙΚΗ ΕΤΑΙΡΙΑ"
 ΜΑΡΙΑ
 Κουμπάρη 2, 10674 ΑΘΗΝΑ
ΑΝΤΙΚΛΗΤΟΣ (74):ΓΙΑΖΙΤΖΟΓΛΟΥ ΕΥΑΓΓΕΛΙΑ
 Κουμπάρη 2,10674 ΑΘΗΝΑ
ΤΙΤΛΟΣ ΕΦΕΥΡΕΣΗΣ (54):**ΣΥΣΤΗΜΑ ΣΤΕΡΕΩΣΗΣ ΓΙΑ ΣΤΕΡΕΩΣΗ ΒΑΛΙΤΣΩΝ ΣΕ ΜΙΑ ΜΟΤΟΣΥΚΛΕΤΑ**

βαλίτσας μοτοσυκλέτας ανεξάρτητα στην μία ή στην άλλη δομή στήριξης. Ειδικότερα στην περίπτωση μίας «κρεμάμενης» βαλίτσας από την πλευρική δομή σχάρας αποσκευών, η προτεινόμενη λύση προσφέρει μία σταθερή στερέωση και ταυτόχρονα επιτρέπει την εύκολη αφαίρεση της βαλίτσας από το όχημα.



ΠΕΡΙΛΗΨΗ(57)

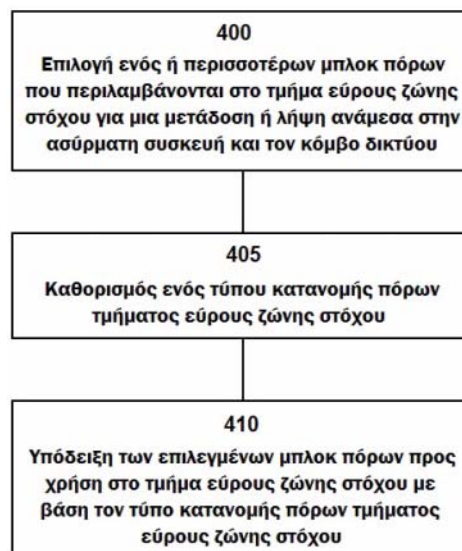
Η παρούσα εφεύρεση σχετίζεται με ένα σύστημα στερέωσης (10) για στερέωση μίας βαλίτσας (1) ή ενός κουτιού σε μία δομή στήριξης (6, 7) αναπόσπαστα συνδεδεμένης σε μία μοτοσυκλέτα. Το σύστημα στερέωσης σύμφωνα με την παρούσα εφεύρεση επιτρέπει την στερέωση μίας άκαμπτης ή μαλακής βαλίτσας μοτοσυκλέτας ή ενός κουτιού αδιάφορα στην δομή σχάρας που βρίσκεται οπισθίως της σέλας της μοτοσυκλέτας ή στην δομή σχάρας αποσκευών, αποτελούμενο γενικά από μία σωληνοειδή δομή, τοποθετημένη πλευρικά στο όχημα, παρέχοντας ένα απλό και αποτελεσματικό σύστημα για στερέωση μίας

ΑΡΙΘΜΟΣ ΕΥΡ. Δ.Ε. (11):3108971
ΑΡΙΘ. ΕΛΛ. ΚΑΤΑΘΕΣΗΣ (21):20210403099
ΗΜΕΡ. ΕΛΛ. ΚΑΤΑΘΕΣΗΣ (22):23/11/2021
ΑΡΙΘ./ΗΜΕΡ. ΔΗΜΟΣΙΕΥΣΗΣ
ΕΥΡΩΠΑΪΚΟΥ ΔΙΠΛΩΜΑΤΟΣ(87):3777392 - 06/10/2021
ΑΡΙΘ./ΗΜΕΡ. ΔΗΜΟΣΙΕΥΣΗΣ
ΕΥΡΩΠΑΪΚΗΣ ΑΙΤΗΣΗΣ (86):19717448.5--05/04/2019
ΔΙΚΑΙΟΥΧΟΣ (73):1)Telefonaktiebolaget LM Ericsson (publ)
 164 83 Stockholm, ΣΟΥΗΔΙΑ
ΣΥΜΒ. ΠΡΟΤΕΡΑΙΟΤΗΤΕΣ (30):201862653566 P-06/04/2018-US
ΕΦΕΥΡΕΤΗΣ (72):1)BALDEMAIR, Robert
 2)PARKVALL, Stefan
ΕΙΔΙΚΟΣ ΠΛΗΡΕΞΟΥΣΙΟΣ (74):ΜΠΑΛΛΑΣ "ΜΠΑΛΛΑΣ, ΠΕΛΕΚΑΝΟΣ
 ΚΑΙ ΣΥΝΕΡΓΑΤΕΣ, ΑΣΤΙΚΗ
 ΕΠΑΓΓΕΛΜΑΤΙΚΗ ΔΙΚΗΓΟΡΙΚΗ
 ΕΤΑΙΡΕΙΑ" ΓΕΩΡΓΙΟΣ
 Σόλωνος 10 & Ηρακλείτου, 10673 ΑΘΗΝΑ
ΑΝΤΙΚΛΗΤΟΣ (74):ΜΠΑΛΛΑΣ ΓΕΩΡΓΙΟΣ
 Σόλωνος 10 & Ηρακλείτου,10673 ΑΘΗΝΑ
ΤΙΤΛΟΣ ΕΦΕΥΡΕΣΗΣ (54):**ΕΝΑΛΛΑΓΗ ΤΜΗΜΑΤΩΝ ΕΥΡΟΥΣ ΖΩΝΗΣ**

ένα bitmap που αντιστοιχεί σε μία ή περισσότερες ομάδες μπλοκ πόρων ή μια ακέραια τιμή που αντιστοιχεί σε ένα αρχικό μπλοκ πόρων και ένα μήκος της κατανομής στα μπλοκ πόρων.

ΠΕΡΙΛΗΨΗ(57)

Ένας κόμβος δικτύου, μια ασύρματη συσκευή και μέθοδοι εναλλαγής μεταξύ ενεργού και στοχευόμενου τμήματος εύρους ζώνης. Μια μέθοδος σε έναν κόμβο δικτύου περιλαμβάνει επιλογή ενός ή περισσότερων μπλοκ πόρων στο τμήμα του εύρους ζώνης στόχου για μετάδοση ή λήψη μεταξύ της ασύρματης συσκευής και του κόμβου δικτύου. Τα επιλεγμένα μπλοκ πόρων προς χρήση στο τμήμα εύρους ζώνης στόχου σε ένα πεδίο κατανομής πόρων μιας πληροφορίας καναλιού ελέγχου καθοδικής σύνδεσης στο ενεργό τμήμα εύρους ζώνης, με το πεδίο κατανομής να έχει bit πληροφοριών. Το πεδίο κατανομής πόρων στο ενεργό τμήμα εύρους ζώνης και τα bit πληροφοριών σε αυτό διαμορφώνονται με βάση έναν τύπο κατανομής πόρων τμήματος εύρους ζώνης στόχου. Ο τύπος κατανομής πόρων του τμήματος εύρους ζώνης στόχου υποδεικνύει κατά πόσο τα bit πληροφοριών περιλαμβάνουν



ΑΡΙΘΜΟΣ ΕΥΡ. Δ.Ε. (11):3108972
ΑΡΙΘ. ΕΛΛ. ΚΑΤΑΘΕΣΗΣ (21):20210403098
ΗΜΕΡ. ΕΛΛ. ΚΑΤΑΘΕΣΗΣ (22):23/11/2021
ΑΡΙΘ./ΗΜΕΡ. ΔΗΜΟΣΙΕΥΣΗΣ
ΕΥΡΩΠΑΪΚΟΥ ΔΙΠΛΩΜΑΤΟΣ(87):3097119 - 25/08/2021
ΑΡΙΘ./ΗΜΕΡ. ΔΗΜΟΣΙΕΥΣΗΣ
ΕΥΡΩΠΑΪΚΗΣ ΑΙΤΗΣΗΣ (86):15703187.3--23/01/2015
ΔΙΚΑΙΟΥΧΟΣ (73):1)Regeneron Pharmaceuticals, Inc.
777 Old Saw Mill River Road, Tarrytown, NY
10591, ΗΝΩΜΕΝΕΣ ΠΟΛΙΤΕΙΕΣ ΤΗΣ
ΑΜΕΡΙΚΗΣ

ΣΥΜΒ. ΠΡΟΤΕΡΑΙΟΤΗΤΕΣ (30):201461930576 P-23/01/2014-US
201462014181 P-19/06/2014-US

ΕΦΕΥΡΕΤΗΣ (72):1)ΡΑΠΑΔΟΠΟΥΛΟΣ, Nicholas, J.
2)MURPHY, Andrew, J.
3)THURSTON, Gavin
4)IOFFE, Ella
5)BUROVA, Elena

ΕΙΔΙΚΟΣ ΠΛΗΡΕΞΟΥΣΙΟΣ (74):ΚΙΟΡΤΣΗ ΧΡΙΣΤΙΝΑ
Σόλωνος 136, 10677 ΑΘΗΝΑ

ΑΝΤΙΚΛΗΤΟΣ (74):ΚΙΟΡΤΣΗ ΧΡΙΣΤΙΝΑ
Σόλωνος 136,10677 ΑΘΗΝΑ

ΤΙΤΛΟΣ ΕΦΕΥΡΕΣΗΣ (54):**ΑΝΘΡΩΠΙΝΑ ΑΝΤΙΣΩΜΑΤΑ ΣΕ PD-1 ΠΕΡΙΛΗΨΗ(57)**

Η παρούσα εφεύρεση παρέχει αντισώματα τα οποία συνδέονται με μια προγραμματισμένη πρωτεΐνη θανάτου-1 (PD-1) συν-αναστολέα T-κυττάρων. Σε διάφορες ενσωματώσεις της εφεύρεσης, τα αντισώματα είναι ανθρώπινα αντισώματα τα οποία συνδέονται στο PD-1. Σε ορισμένες ενσωματώσεις, η παρούσα εφεύρεση παρέχει πολυειδικά μόρια δέσμευσης αντιγόνου τα οποία περιλαμβάνουν μια πρώτη ειδικότητα δέσμευσης τα οποία συνδέονται στο PD-1

και μια δεύτερη ειδικότητα δέσμευσης τα οποία συνδέονται σε ένα αυτοάνοσο αντιγόνο ιστού, ένα άλλο υποδοχέα T-κυττάρων, έναν υποδοχέα Fc, ή έναν υποδοχέα T-κυττάρων. Σε μερικές ενσωματώσεις, τα αντισώματα της εφεύρεσης είναι χρήσιμα για την αναστολή ή την εξουδετέρωση της δραστηριότητας του PD-1, και επομένως παρέχοντας ένα μέσο για την θεραπεία μιας ασθένειας ή διαταραχής όπως ο καρκίνος, η χρόνια ιογενής λοίμωξη. Σε άλλες ενσωματώσεις, τα αντισώματα είναι χρήσιμα για την ενίσχυση ή διέγερση της δραστηριότητας του PD-1, και επομένως παρέχοντας ένα μέσο για τη θεραπεία, γιαπαράδειγμα, μιας αυτοάνοσης ασθένειας ή διαταραχής.

ΑΡΙΘΜΟΣ ΕΥΡ. Δ.Ε. (11):3108973
ΑΡΙΘ. ΕΛΛ. ΚΑΤΑΘΕΣΗΣ (21):20210403096
ΗΜΕΡ. ΕΛΛ. ΚΑΤΑΘΕΣΗΣ (22):23/11/2021
ΑΡΙΘ./ΗΜΕΡ. ΔΗΜΟΣΙΕΥΣΗΣ
ΕΥΡΩΠΑΪΚΟΥ ΔΙΠΛΩΜΑΤΟΣ(87):3755160 - 03/11/2021
ΑΡΙΘ./ΗΜΕΡ. ΔΗΜΟΣΙΕΥΣΗΣ
ΕΥΡΩΠΑΪΚΗΣ ΑΙΤΗΣΗΣ (86):18722379.7--20/04/2018
ΔΙΚΑΙΟΥΧΟΣ (73):1)Pacotrade AG
Bundesstrasse 7, 6300 Zug, ΕΛΒΕΤΙΑ

ΣΥΜΒ. ΠΡΟΤΕΡΑΙΟΤΗΤΕΣ (30):

ΕΦΕΥΡΕΤΗΣ (72):1)KISER, Peter
2)FAH, Stefan, Lukas

ΕΙΔΙΚΟΣ ΠΛΗΡΕΞΟΥΣΙΟΣ (74):ΛΥΜΠΕΡΗΣ "ΔΙΚΗΓΟΡΙΚΗ ΕΤΑΙΡΕΙΑ ΒΑΓΙΑΝΟΥ ΚΩΣΤΟΠΟΥΛΟΥ ΛΥΜΠΕΡΗ" ΝΙΚΟΛΑΟΣ
Στουρνάρα 37, 10682 ΑΘΗΝΑ

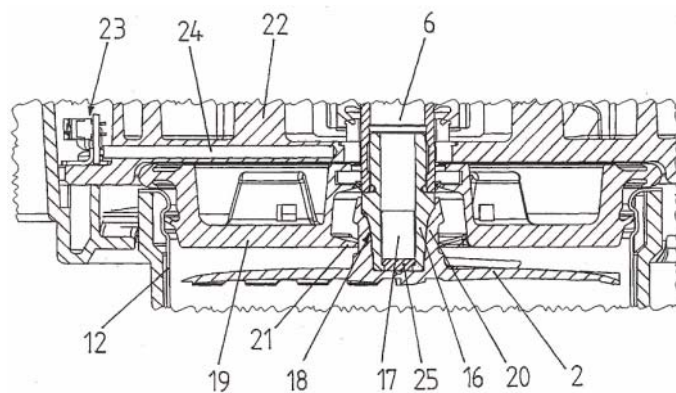
ΑΝΤΙΚΛΗΤΟΣ (74):ΛΥΜΠΕΡΗΣ ΝΙΚΟΛΑΟΣ
Στουρνάρα 37,10682 ΑΘΗΝΑ

ΤΙΤΛΟΣ ΕΦΕΥΡΕΣΗΣ (54):**ΣΥΣΚΕΥΗ ΓΙΑ ΤΟΝ ΤΕΜΑΧΙΣΜΟ ΚΑΤΕΨΥΓΜΕΝΩΝ ΤΡΟΦΙΜΩΝ ΠΟΥ ΠΑΡΕΧΟΝΤΑΙ ΣΕ ΜΟΡΦΗ ΜΠΛΟΚ**

ΠΕΡΙΛΗΨΗ(57)

Η εφεύρεση αναφέρεται σε μια συσκευή για τον τεμαχισμό κατεψυγμένων τροφίμων που παρέχεται σε μορφή μπλοκ. Περιλαμβάνει ένα εργαλείο (2) το οποίο είναι προσαρτημένο στο ένα άκρο (16) ενός περιστρεφόμενου άξονα (6) με τον οποίο περιστρέφεται γύρω από έναν άξονα περιστροφής (X) κατά την κανονική λειτουργία και έτσι προωθείται κατά μήκος του άξονα περιστροφής (X) προς την κατεύθυνση (S) προς το μπλοκ τροφίμων, με τα στρώματα τροφίμων να αποξένονται από το μπλοκ τροφίμων. Το εργαλείο (2) μπορεί να αφαιρεθεί από το άκρο του άξονα (16) χωρίς εργαλεία και να μπορεί να στερεωθεί ξανά στο άκρο του άξονα (16) όπως προβλέπεται. Η προσάρτηση του εργαλείου (2) στο άκρο του άξονα (16) είναι σχεδιασμένη με τέτοιο τρόπο ώστε το εργαλείο (2) που είναι στερεωμένο στο άκρο του άξονα (16) όπως προβλέπεται να χτυπά αξονικά στο

άκρο του άξονα (16) και να συγκρατείται μη θετικά στο άκρο του άξονα (16), και να σχηματίζει μια περιστροφική προσαρμογή με το άκρο του άξονα (16) στην προβλεπόμενη φορά περιστροφής μετάδοσης κίνησης, για τη μετάδοση των δυνάμεων μετάδοσης κίνησης από τον άξονα (6) στο εργαλείο (2). Περαιτέρω περιλαμβάνει μια συσκευή ανίχνευσης εργαλείου (17, 23, 24) με την οποία μπορεί να προσδιοριστεί κατά πόσο ένα εργαλείο (2) είναι διατεταγμένο όπως προορίζεται στο άκρο του άξονα (16). Με τέτοιες συσκευές σύμφωνα με την εφεύρεση, μπορεί να πραγματοποιηθεί μια αυτόματη σύζευξη και αποσύνδεση του μαχαιριού (2) προς ή από τον άξονα του μαχαιριού (6), έτσι ώστε το μαχαίρι (2) να μπορεί να παρέρχεται μαζί με το δοχείο (12) που περιέχει το μπλοκ τροφίμων και ταυτόχρονα μπορεί να διασφαλιστεί ότι μια λειτουργία πραγματοποιείται ή είναι δυνατή μόνο όταν το εργαλείο (2) είναι σωστά συνδεδεμένο. Αυτό έχει ως αποτέλεσμα τη γρήγορη, υγιεινή και, ταυτόχρονα, εξαιρετικά ασφαλή λειτουργία.

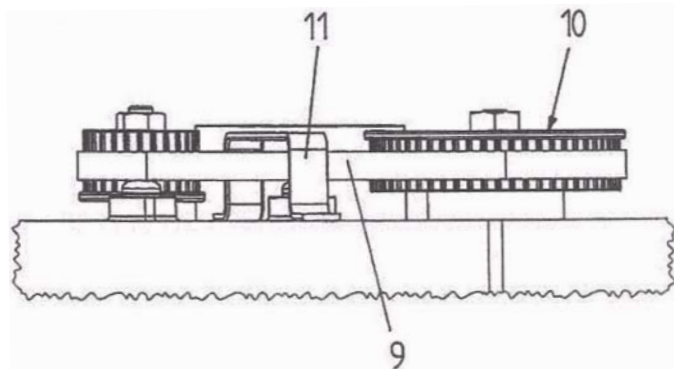


ΑΡΙΘΜΟΣ ΕΥΡ. Δ.Ε. (11):3108974
ΑΡΙΘ. ΕΛΛ. ΚΑΤΑΘΕΣΗΣ (21):20210403095
ΗΜΕΡ. ΕΛΛ. ΚΑΤΑΘΕΣΗΣ (22):23/11/2021
ΑΡΙΘ./ΗΜΕΡ. ΔΗΜΟΣΙΕΥΣΗΣ
ΕΥΡΩΠΑΪΚΟΥ ΔΙΠΛΩΜΑΤΟΣ(87):3755159 - 03/11/2021
ΑΡΙΘ./ΗΜΕΡ. ΔΗΜΟΣΙΕΥΣΗΣ
ΕΥΡΩΠΑΪΚΗΣ ΑΙΤΗΣΗΣ (86):18721937.3--20/04/2018
ΔΙΚΑΙΟΥΧΟΣ (73):1)Pacotrade AG
 Bundesstrasse 7, 6300 Zug, ΕΛΒΕΤΙΑ
ΣΥΜΒ. ΠΡΟΤΕΡΑΙΟΤΗΤΕΣ (30):
ΕΦΕΥΡΕΤΗΣ (72):1)MANZ, Roland
ΕΙΔΙΚΟΣ ΠΛΗΡΕΞΟΥΣΙΟΣ (74):ΛΥΜΠΕΡΗΣ "ΔΙΚΗΓΟΡΙΚΗ ΕΤΑΙΡΕΙΑ
 ΒΑΓΙΑΝΟΥ ΚΩΣΤΟΠΟΥΛΟΥ
 ΛΥΜΠΕΡΗ" ΝΙΚΟΛΑΟΣ
 Στουρνάρα 37, 10682 ΑΘΗΝΑ
ΑΝΤΙΚΛΗΤΟΣ (74):ΛΥΜΠΕΡΗΣ ΝΙΚΟΛΑΟΣ
 Στουρνάρα 37,10682 ΑΘΗΝΑ
ΤΙΤΛΟΣ ΕΦΕΥΡΕΣΗΣ (54):ΣΥΣΚΕΥΗ ΚΑΙ ΜΕΘΟΔΟΣ ΓΙΑ ΤΟΝ
 ΤΕΜΑΧΙΣΜΟ ΚΑΤΕΨΥΓΜΕΝΩΝ ΤΡΟΦΙΜΩΝ ΠΟΥ ΠΑΡΕΧΟΝΤΑΙ ΣΕ ΜΟΡΦΗ ΜΠΛΟΚ

ΠΕΡΙΛΗΨΗ(57)

Η εφεύρεση αναφέρεται σε μια συσκευή για τον τεμαχισμό κατεψυγμένων τροφίμων που παρέχονται σε μορφή μπλοκ. Η εν λόγω συσκευή περιλαμβάνει μια συσκευή τεμαχισμού (1) με ένα εργαλείο (2) που περιστρέφεται γύρω από έναν άξονα περιστροφής (X) και θωπείται προς το μπλοκ τροφίμων, με τα στρώματα να αποξένονται από το μπλοκ. Η συσκευή τεμαχισμού (1) περιλαμβάνει δύο κινητήρες μετάδοσης κίνησης (3, 4) για την επίτευξη της περιστροφικής κίνησης και της προωθητικής κίνησης του εργαλείου (2), οι οποίοι μπορούν να ελεγχθούν χωριστά και τουλάχιστον ένας από τους οποίους έχει μεταβλητή περιστροφή. Περιλαμβάνει επίσης μια διάταξη οδοντωτών τροχών (5), που συνδέεται με τους

δύο κινητήρες μετάδοσης κίνησης (3, 4) και έχει σχεδιαστεί με τέτοιο τρόπο ώστε μόνο ο πρώτος (3) από τους κινητήρες κίνησης να χρησιμοποιείται για την κίνηση του εργαλείου (2) σε περιστροφή και ώστε οι δύο κινητήρες κίνησης (3, 4) να χρησιμοποιούν από κοινού για την προώθηση του εργαλείου, με τρόπο τέτοιο ώστε σε μια ορισμένη αναλογία περιστροφής των δύο κινητήρων μετάδοσης κίνησης (3, 4) το εργαλείο (2) να περιστρέφεται χωρίς να εκτελεί αξονική κίνηση, και σε περίπτωση που αυτή η αναλογία περιστροφής ξεπεραστεί ή δεν επιτευχθεί, προκύπτει επιπλέον μια κίνηση προώθησης ή ανάκλησης του εργαλείου (2) κατά μήκος του άξονα περιστροφής (X). Με τη συσκευή σύμφωνα με την εφεύρεση, είναι δυνατές πολύ γρήγορες αλλά ταυτόχρονα χαμηλού φορτίου αλλαγές στην κατεύθυνση προώθησης, και αυτό με πολύ ευαίσθητη δυνατότητα διαχωρισμού των ταχυτήτων προώθησης.

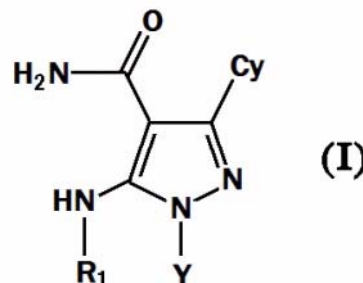
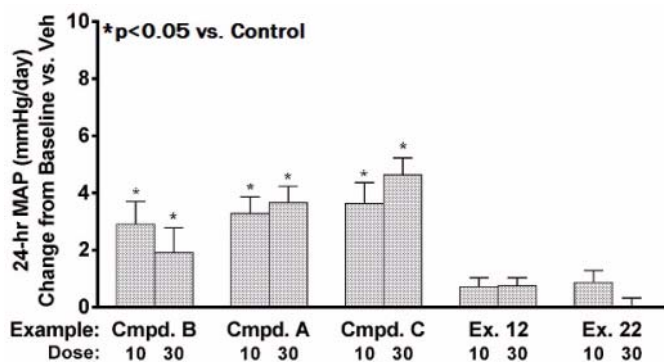


ΑΡΙΘΜΟΣ ΕΥΡ. Δ.Ε. (11):3108975
ΑΡΙΘ. ΕΛΛ. ΚΑΤΑΘΕΣΗΣ (21):20210403105
ΗΜΕΡ. ΕΛΛ. ΚΑΤΑΘΕΣΗΣ (22):23/11/2021
ΑΡΙΘ./ΗΜΕΡ. ΔΗΜΟΣΙΕΥΣΗΣ
ΕΥΡΩΠΑΪΚΟΥ ΔΙΠΛΩΜΑΤΟΣ(87):3390390 - 01/09/2021
ΑΡΙΘ./ΗΜΕΡ. ΔΗΜΟΣΙΕΥΣΗΣ
ΕΥΡΩΠΑΪΚΗΣ ΑΙΤΗΣΗΣ (86):16867378.8--15/12/2016
ΔΙΚΑΙΟΥΧΟΣ (73):1)BOEHRINGER INGELHEIM INTERNATIONAL GMBH
 Binger Str. 173, 55216 Ingelheim am Rhein, GERMANIA
ΣΥΜΒ. ΠΡΟΤΕΡΑΙΟΤΗΤΕΣ (30):201562268278 P-16/12/2015-US
 201662431008 P-07/12/2016-US
ΕΦΕΥΡΕΤΗΣ (72):
 1)BOSANAC, Todd 6)MAO, Wang
 2)BENTZIEN, Joerg 7)MCKIBBEN, Bryan Patrick
 3)BURKE, Michael Jason 8)SHEN, Yue
 4)FRYER, Ryan Michael 9)SOLEYMANZADEH, Fariba
 5)LARSON, Eric Thomas 10)TSCHANTZ, Matt Aaron
ΕΙΔΙΚΟΣ ΠΛΗΡΕΞΟΥΣΙΟΣ (74):ΑΘΑΝΑΣΙΑΔΟΥ "ΕΛΕΝΗ Γ.
 ΠΑΠΑΚΩΝΣΤΑΝΤΙΝΟΥ ΚΑΙ
 ΣΥΝΕΡΓΑΤΕΣ, ΔΙΚΗΓΟΡΙΚΗ ΕΤΑΙΡΙΑ"
 ΜΑΡΙΑ
 Κουμπάρη 2, 10674 ΑΘΗΝΑ
ΑΝΤΙΚΛΗΤΟΣ (74):ΓΙΑΖΙΤΖΟΓΛΟΥ ΕΥΑΓΓΕΛΙΑ
 Κουμπάρη 2,10674 ΑΘΗΝΑ
ΤΙΤΛΟΣ ΕΦΕΥΡΕΣΗΣ (54):ΠΑΡΑΓΩΓΑ ΔΙΠΥΡΑΖΟΛΙΟΥ ΧΡΗΣΙΜΑ
 ΓΙΑ ΤΗΝ ΘΕΡΑΠΕΙΑ ΑΥΤΟΑΝΟΣΩΝ ΝΟΣΗΜΑΤΩΝ

ΠΕΡΙΛΗΨΗ(57)

Η παρούσα εφεύρεση περιλαμβάνει ενώσεις του τύπου (I) όπου οι ομάδες R1, Cy και Y ορίζονται στο παρόν, οι οποίες είναι κατάλληλες για την θεραπεία νοσημάτων που σχετίζονται με την BTK, και διαδικασίες για την παραγωγή των

ενώσεων αυτών, φαρμακευτικάσκευάσματα, τα οποία περιέχουν τις ενώσεις αυτές και τις μεθόδους χρήσης τους.



ΑΡΙΘΜΟΣ ΕΥΡ. Δ.Ε. (11):3108976
ΑΡΙΘ. ΕΛΛ. ΚΑΤΑΘΕΣΗΣ (21):20210403103
ΗΜΕΡ. ΕΛΛ. ΚΑΤΑΘΕΣΗΣ (22):23/11/2021
ΑΡΙΘ./ΗΜΕΡ. ΔΗΜΟΣΙΕΥΣΗΣ
ΕΥΡΩΠΑΪΚΟΥ ΔΙΠΛΩΜΑΤΟΣ(87):3652148 - 25/08/2021
ΑΡΙΘ./ΗΜΕΡ. ΔΗΜΟΣΙΕΥΣΗΣ
ΕΥΡΩΠΑΪΚΗΣ ΑΙΤΗΣΗΣ (86):18752193.5--09/07/2018
ΔΙΚΑΙΟΥΧΟΣ (73):1)Hovione Scientia Limited
Loughbeg, Ringaskiddy, Co. Cork,
ΙΡΛΑΝΔΙΑ
ΣΥΜΒ. ΠΡΟΤΕΡΑΙΟΤΗΤΕΣ (30):2017110209-19/07/2017-PT
ΕΦΕΥΡΕΤΗΣ (72):1)LOURENCO, Nuno Torres
2)SOBRAL, Luis
3)FERNANDES, Joana
ΕΙΔΙΚΟΣ ΠΛΗΡΕΞΟΥΣΙΟΣ (74):ΑΘΑΝΑΣΙΑΔΟΥ "ΕΛΕΝΗ Γ.
ΠΑΠΑΚΩΝΣΤΑΝΤΙΝΟΥ ΚΑΙ
ΣΥΝΕΡΓΑΤΕΣ, ΔΙΚΗΓΟΡΙΚΗ ΕΤΑΙΡΙΑ"
ΜΑΡΙΑ
Κουμπάρη 2, 10674 ΑΘΗΝΑ
ΑΝΤΙΚΛΗΤΟΣ (74):ΓΙΑΖΙΤΖΟΓΛΟΥ ΕΥΑΓΓΕΛΙΑ
Κουμπάρη 2,10674 ΑΘΗΝΑ
ΤΙΤΛΟΣ ΕΦΕΥΡΕΣΗΣ (54):**ΑΜΟΡΦΗ ΜΟΡΦΗ ΤΗΣ ΒΙΛΑΝΤΕΡΟ-**
ΛΗΣ ΤΡΙΦΕΝΑΤΕ ΚΑΙ ΔΙΑΔΙΚΑΣΙΕΣ
ΓΙΑ ΤΗΝ ΠΑΡΑΣΚΕΥΗΣ ΤΗΣ

χαρακτηρίζεται από το διάγραμμα περίθλασης ακτίνων-X σκόνης (XRPD), που λαμβάνεται με χρήση ακτινοβολίας χαλκού K-άλφα1, που απεικονίζεται στο Σχήμα 1.

ΠΕΡΙΛΗΨΗ(57)

Η παρούσα εφεύρεση αναφέρεται σε μια άμορφη μορφή της βιλαντερόλης trifenate, σε διαδικασίες για την παρασκευή της και τη χρήση της σε φαρμακευτικά σκευάσματα για τη θεραπεία αναπνευστικών νόσων, ιδιαίτερα για τη θεραπεία του άσθματος και της χρόνιας αποφρακτικής πνευμονοπάθειας. Συγκεκριμένα, η εφεύρεση σχετίζεται με μια άμορφη μορφή βιλαντερόλης trifenate, που

ΑΡΙΘΜΟΣ ΕΥΡ. Δ.Ε. (11):3108977
ΑΡΙΘ. ΕΛΛ. ΚΑΤΑΘΕΣΗΣ (21):20210403097
ΗΜΕΡ. ΕΛΛ. ΚΑΤΑΘΕΣΗΣ (22):23/11/2021
ΑΡΙΘ./ΗΜΕΡ. ΔΗΜΟΣΙΕΥΣΗΣ
ΕΥΡΩΠΑΪΚΟΥ ΔΙΠΛΩΜΑΤΟΣ(87):3648850 - 22/09/2021
ΑΡΙΘ./ΗΜΕΡ. ΔΗΜΟΣΙΕΥΣΗΣ
ΕΥΡΩΠΑΪΚΗΣ ΑΙΤΗΣΗΣ (86):17743398.4--06/07/2017
ΔΙΚΑΙΟΥΧΟΣ (73):1)Swiss Fire Protection Research & Develop-
ment AG
Kernserstrasse 17, 6060 Sarnen, ΕΛΒΕΤΙΑ
ΣΥΜΒ. ΠΡΟΤΕΡΑΙΟΤΗΤΕΣ (30):
ΕΦΕΥΡΕΤΗΣ (72):1)LOVAS, Laszlo
ΕΙΔΙΚΟΣ ΠΛΗΡΕΞΟΥΣΙΟΣ (74):ΚΙΟΡΤΣΗ ΧΡΙΣΤΙΝΑ
Σόλωνος 136, 10677 ΑΘΗΝΑ
ΑΝΤΙΚΛΗΤΟΣ (74):ΚΙΟΡΤΣΗ ΧΡΙΣΤΙΝΑ
Σόλωνος 136,10677 ΑΘΗΝΑ
ΤΙΤΛΟΣ ΕΦΕΥΡΕΣΗΣ (54):**ΣΥΝΘΕΣΗ ΜΕΤΑ-ΑΦΡΙΣΜΟΥ ΓΙΑ**
ΠΡΟΣΤΑΣΙΑ ΑΠΟ ΦΩΤΙΑ Ή/ΚΑΙ ΘΕΡ-
ΜΟΤΗΤΑ

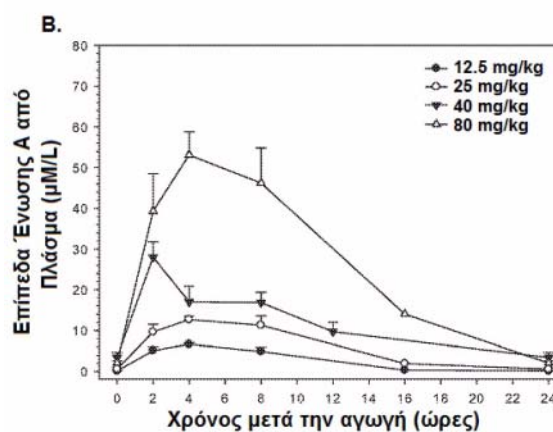
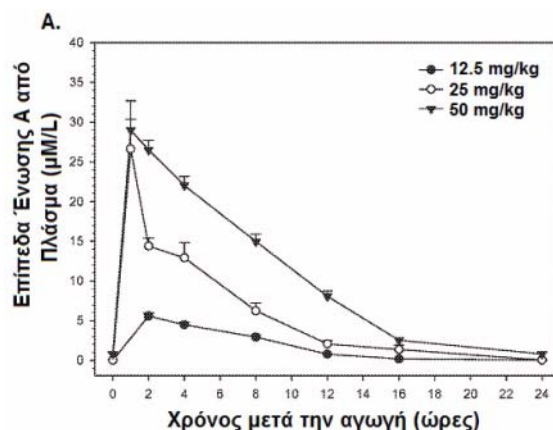
ΠΕΡΙΛΗΨΗ(57)

Η εφεύρεση αναφέρεται σε μια σύνθεση μετα-αφρισμού για προστασία από φωτιά ή/και θερμότητα, έχει προωθητικό συστατικό αδρανούς αερίου 0,5-6% κατά βάρος, πυριτικό άλας μετάλλων αλκαλίων ή/και αλκαλικών γαιών, ως πυρίμαχο συστατικό για προστασία έναντι φωτιάς ή/και θερμότητας, λιγότερο από 75% κατά βάρος διαλυτικό μέσο, π.χ. νερό. Το χαρακτηριστικό γνώρισμα της εφεύρεσης είναι ότι έχει ένα ενισχυτικό αέριο ή συστατικό μείγμα αερίου εκτός από το αδρανές αέριο, με το ατμοσφαιρικό σημείο βρασμού να είναι κάτω από 20 βαθμούς Κελσίου και την πίεση ατμών στους 20 βαθμούς Κελσίου να προστίθεται μεταξύ 1-5 bar(abs), σε ποσότητα 0,1-10% κατά βάρος και περιέχει περαιτέρω λιπαρά οξέα ή/και λιπαρές αλκοόλες ή/και τα άλατά τους, ή/και εστέρες, ή/και αλδεΐδες ή/και αμίδια αυτών, ως υλικά φορέα, 0,5 έως 20 % κατά βάρος, κατάλληλο για τη δέσμευση σε τουλάχιστον ενός τμήματος προωθητικού αερίου ή μείγματος αερίων.

ΑΡΙΘΜΟΣ ΕΥΡ. Δ.Ε. (11):3108978
ΑΡΙΘ. ΕΛΛ. ΚΑΤΑΘΕΣΗΣ (21):20210403094
ΗΜΕΡ. ΕΛΛ. ΚΑΤΑΘΕΣΗΣ (22):23/11/2021
ΑΡΙΘ./ΗΜΕΡ. ΔΗΜΟΣΙΕΥΣΗΣ
ΕΥΡΩΠΑΪΚΟΥ ΔΙΠΛΩΜΑΤΟΣ(87):3076969 - 01/09/2021
ΑΡΙΘ./ΗΜΕΡ. ΔΗΜΟΣΙΕΥΣΗΣ
ΕΥΡΩΠΑΪΚΗΣ ΑΙΤΗΣΗΣ (86):14812658.4--03/12/2014
ΔΙΚΑΙΟΥΧΟΣ (73):1)Novartis AG
Lichtstrasse 35, 4056 Basel, ΕΛΒΕΤΙΑ
ΣΥΜΒ. ΠΡΟΤΕΡΑΙΟΤΗΤΕΣ (30):13306679-06/12/2013-ΕΡ
ΕΦΕΥΡΕΤΗΣ (72):1)DI TOMASO, Emmanuelle
2)GERMA, Marie-Caroline
3)MASSACESI, Cristian
4)FRITSCH, Christine
5)SCHNELL, Christian Rene
6)TAVORATH, Ranjana
ΕΙΔΙΚΟΣ ΠΛΗΡΕΞΟΥΣΙΟΣ (74):ΛΥΜΠΕΡΗΣ "ΔΙΚΗΓΟΡΙΚΗ ΕΤΑΙΡΕΙΑ
ΒΑΓΙΑΝΟΥ ΚΩΣΤΟΠΟΥΛΟΥ
ΛΥΜΠΕΡΗ" ΝΙΚΟΛΑΟΣ
Στουρνάρα 37, 10682 ΑΘΗΝΑ
ΑΝΤΙΚΛΗΤΟΣ (74):ΛΥΜΠΕΡΗΣ ΝΙΚΟΛΑΟΣ
Στουρνάρα 37,10682 ΑΘΗΝΑ
ΤΙΤΛΟΣ ΕΦΕΥΡΕΣΗΣ (54):ΔΟΣΟΛΟΓΙΚΟ ΣΧΗΜΑ ΓΙΑ ΕΝΑΝ
ΕΠΙΛΕΚΤΙΚΟ ΓΙΑ ΑΛΦΑ-ΙΣΟΜΟΡΦΗ
ΑΝΑΣΤΟΛΕΑ 3-ΚΙΝΑΣΗΣ ΦΩΣΦΑΤΙ-
ΔΥΑΙΝΟΣΙΤΟΛΗΣ

ΠΕΡΙΛΗΨΗ(57)

Η παρούσα εφεύρεση σχετίζεται με μια ένωση επιλεκτικού για άλφα-ισομορφή αναστολέα 3-κινάσης φωσφατιδυλινοσιτόλης του χημικού τύπου (I) ή ενός φαρμακευτικής αποδεκτού άλατος αυτής για χρήση σε μεθόδους θεραπευτικής αγωγής ή πρόληψης μιας πολλαπλασιαστικής ασθένειας σε έναν ασθενή, ο οποίος χρήζει αυτής, με από του στόματος χορήγηση μιας θεραπευτικώς αποτελεσματικής ποσότητας της εν λόγω ένωσης για τουλάχιστον δυο κύκλους πέντε συνεχόμενων ημερών, όπου η εν λόγω ένωση δεν χορηγείται στον ασθενή για μια περίοδο περίπου δυο έως περίπου τριών ημερών μεταξύ των εν λόγω κύκλων των πέντε συνεχόμενων ημερών.



ΑΡΙΘΜΟΣ ΕΥΡ. Δ.Ε. (11):3108979
ΑΡΙΘ. ΕΛΛ. ΚΑΤΑΘΕΣΗΣ (21):20210403093
ΗΜΕΡ. ΕΛΛ. ΚΑΤΑΘΕΣΗΣ (22):23/11/2021
ΑΡΙΘ./ΗΜΕΡ. ΔΗΜΟΣΙΕΥΣΗΣ
ΕΥΡΩΠΑΪΚΟΥ ΔΙΠΛΩΜΑΤΟΣ(87):3773291 - 27/10/2021
ΑΡΙΘ./ΗΜΕΡ. ΔΗΜΟΣΙΕΥΣΗΣ
ΕΥΡΩΠΑΪΚΗΣ ΑΙΤΗΣΗΣ (86):19780002.2--22/08/2019
ΔΙΚΑΙΟΥΧΟΣ (73):1)Novocure GmbH
Park 6, 6039 Root D4, ΕΛΒΕΤΙΑ
ΣΥΜΒ. ΠΡΟΤΕΡΑΙΟΤΗΤΕΣ (30):201862722100 P-23/08/2018-US
ΕΦΕΥΡΕΤΗΣ (72):1)HAGEMANN Carsten
2)LOHR Mario
3)KESSLER Almuth F.
4)BUREK Malgorzata
5)FORSTER Carola
6)BRAMI Catherine
7)HERSHKOVICH Hadas Sara
8)VOLOSHIN-SELA Tali
ΕΙΔΙΚΟΣ ΠΛΗΡΕΞΟΥΣΙΟΣ (74):ΛΥΜΠΕΡΗΣ "ΔΙΚΗΓΟΡΙΚΗ ΕΤΑΙΡΕΙΑ
ΒΑΓΙΑΝΟΥ ΚΩΣΤΟΠΟΥΛΟΥ
ΛΥΜΠΕΡΗ" ΝΙΚΟΛΑΟΣ
Στουρνάρα 37, 10682 ΑΘΗΝΑ
ΑΝΤΙΚΛΗΤΟΣ (74):ΛΥΜΠΕΡΗΣ ΝΙΚΟΛΑΟΣ
Στουρνάρα 37,10682 ΑΘΗΝΑ
ΤΙΤΛΟΣ ΕΦΕΥΡΕΣΗΣ (54):ΧΡΗΣΗ ΕΝΑΛΛΑΚΤΙΚΩΝ ΗΛΕΚΤΡΙ-
ΚΩΝ ΠΕΔΙΩΝ ΓΙΑ ΤΗΝ ΑΥΞΗΣΗ ΤΗΣ
ΔΙΑΠΕΡΑΤΟΤΗΤΑΣ ΤΟΥ ΑΙΜΑΤΟΕΓ-
ΚΕΦΑΛΙΚΟΥ ΦΡΑΓΜΟΥ

ΠΕΡΙΛΗΨΗ(57)

Ορισμένες ουσίες (π.χ. μεγάλα μόρια) που συνήθως δεν μπορούν να διασχίσουν τον αιματοεγκεφαλικό φραγμό μπορούν να εισαχθούν στον εγκέφαλο εφαρμόζοντας ένα εναλλασσόμενο ηλεκτρικό πεδίο στον εγκέφαλο για μια χρονική περίοδο, όπου η συχνότητα του εναλλασσόμενου ηλεκτρικού πεδίου επιλέγεται έτσι ώστε η εφαρμογή του εναλλασσόμενου ηλεκτρικού πεδίου αυξάνει τη διαπερατότητα του αιματοεγκεφαλικού φραγμού. Σε ορισμένες υλοποιήσεις, η συχνότητα του εναλλασσόμενου ηλεκτρικού πεδίου είναι μικρότερη από 190 kHz (π.χ. 100 kHz). Μόλις αυξηθεί η διαπερατότητα του αιματοεγκεφαλικού φραγμού, η ουσία μπορεί να διασχίσει τον αιματοεγκεφαλικό φραγμό.



ΑΡΙΘΜΟΣ ΕΥΡ. Δ.Ε. (11):3108980
ΑΡΙΘ. ΕΛΛ. ΚΑΤΑΘΕΣΗΣ (21):20210403104
ΗΜΕΡ. ΕΛΛ. ΚΑΤΑΘΕΣΗΣ (22):23/11/2021
ΑΡΙΘ./ΗΜΕΡ. ΔΗΜΟΣΙΕΥΣΗΣ
ΕΥΡΩΠΑΪΚΟΥ ΔΙΠΛΩΜΑΤΟΣ(87):3468949 - 25/08/2021
ΑΡΙΘ./ΗΜΕΡ. ΔΗΜΟΣΙΕΥΣΗΣ
ΕΥΡΩΠΑΪΚΗΣ ΑΙΤΗΣΗΣ (86):17732540.4--08/06/2017
ΔΙΚΑΙΟΥΧΟΣ (73):1)Hovione Scientia Limited
Loughbeg, Ringaskiddy, Co. Cork,
ΙΡΛΑΝΔΙΑ
ΣΥΜΒ. ΠΡΟΤΕΡΑΙΟΤΗΤΕΣ (30):16109445-08/06/2016-PT
ΕΦΕΥΡΕΤΗΣ (72):1)MENDES, Zita
2)FONSECA, Tiago
ΕΙΔΙΚΟΣ ΠΛΗΡΕΞΟΥΣΙΟΣ (74):ΑΘΑΝΑΣΙΑΔΟΥ "ΕΛΕΝΗ Γ.
ΠΑΠΑΚΩΝΣΤΑΝΤΙΝΟΥ ΚΑΙ
ΣΥΝΕΡΓΑΤΕΣ, ΔΙΚΗΓΟΡΙΚΗ ΕΤΑΙΡΙΑ"
ΜΑΡΙΑ
Κουμπάρη 2, 10674 ΑΘΗΝΑ
ΑΝΤΙΚΛΗΤΟΣ (74):ΓΙΑΖΙΤΖΟΓΛΟΥ ΕΥΑΓΓΕΛΙΑ
Κουμπάρη 2,10674 ΑΘΗΝΑ
ΤΙΤΛΟΣ ΕΦΕΥΡΕΣΗΣ (54):**ΚΡΥΣΤΑΛΛΙΚΟΙ ΦΑΡΜΑΚΕΥΤΙΚΟΙ**
ΣΥΝΚΡΥΣΤΑΛΛΟΙ ΒΡΩΜΙΟΥΧΟΥ
ΓΛΥΚΟΠΥΡΡΟΝΙΟΥ ΜΕ ΛΑΚΤΟΖΗ

αναπνευστικών συμπτωμάτων, όπως χρόνια αποφρακτική πνευμονοπάθεια (ΧΑΠ (COPD)), βρογχίτιδα και άσθμα. Επίσης παρουσιάζονται φαρμακευτικές συνθέσεις που περιέχουν τους συνκρυστάλλους ως ενεργό συστατικό.

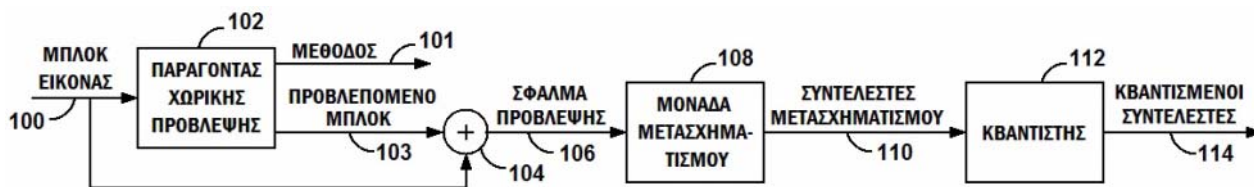
ΠΕΡΙΛΗΨΗ(57)

Η παρούσα εφεύρεση παρέχει συνκρυστάλλους βρωμιούχου γλυκοπυρρόνιου με λακτόζη. Το βρωμιούχο γλυκοπυρρόνιο και η λακτόζη στους καινοτόμους συνκρυστάλλους υπάρχουν σε στοιχειομετρική αναλογία από περίπου 1:2 έως 2:1. Χαρακτηρίζονται με XRD και DSC. Επίσης παρέχονται διεργασίες για την παρασκευή των καινοτόμων συνκρυστάλλων. Επίσης αποκαλύπτονται συνκρυστάλλοι για χρήση ως φάρμακο, συγκεκριμένα, για την αντιμετώπιση

ΑΡΙΘΜΟΣ ΕΥΡ. Δ.Ε. (11):3108981
ΑΡΙΘ. ΕΛΛ. ΚΑΤΑΘΕΣΗΣ (21):20210403092
ΗΜΕΡ. ΕΛΛ. ΚΑΤΑΘΕΣΗΣ (22):23/11/2021
ΑΡΙΘ./ΗΜΕΡ. ΔΗΜΟΣΙΕΥΣΗΣ
ΕΥΡΩΠΑΪΚΟΥ ΔΙΠΛΩΜΑΤΟΣ(87):2147556 - 15/09/2021
ΑΡΙΘ./ΗΜΕΡ. ΔΗΜΟΣΙΕΥΣΗΣ
ΕΥΡΩΠΑΪΚΗΣ ΑΙΤΗΣΗΣ (86):08746034.1--16/04/2008
ΔΙΚΑΙΟΥΧΟΣ (73):1)QUALCOMM Incorporated
Attn: International IP Administration 5775
Morehouse Drive, San Diego, CA 92121,
ΗΝΩΜΕΝΕΣ ΠΟΛΙΤΕΙΕΣ ΤΗΣ ΑΜΕΡΙΚΗΣ
ΣΥΜΒ. ΠΡΟΤΕΡΑΙΟΤΗΤΕΣ (30):912364 P-17/04/2007-US
40696-29/02/2008-US
ΕΦΕΥΡΕΤΗΣ (72):1)KARCZEWICZ, Marta
ΕΙΔΙΚΟΣ ΠΛΗΡΕΞΟΥΣΙΟΣ (74):ΛΥΜΠΕΡΗΣ "ΔΙΚΗΓΟΡΙΚΗ ΕΤΑΙΡΕΙΑ
ΒΑΓΙΑΝΟΥ ΚΩΣΤΟΠΟΥΛΟΥ
ΛΥΜΠΕΡΗ" ΝΙΚΟΛΑΟΣ
Στουρνάρα 37, 10682 ΑΘΗΝΑ
ΑΝΤΙΚΛΗΤΟΣ (74):ΛΥΜΠΕΡΗΣ ΝΙΚΟΛΑΟΣ
Στουρνάρα 37,10682 ΑΘΗΝΑ
ΤΙΤΛΟΣ ΕΦΕΥΡΕΣΗΣ (54):**ΣΗΜΑΤΟΔΟΤΗΣΗ ΟΜΟΙΟΜΟΡΦΙΑΣ**
ΜΕΘΟΔΟΥ ΓΙΑ ΕΝΔΟ-ΚΩΔΙΚΟΠΟΙΗΣΗ

ΠΕΡΙΛΗΨΗ(57)

Τεχνικές για την αποτελεσματική σηματοδότηση μίας ή περισσότερων μεθόδων πρόβλεψης για μπλοκ σε ένα μακρομπλόκ. Ένας δείκτης ομοιομορφίας μεθόδου παρέχεται για κάθε μακρομπλόκ για να υποδείξει εάν όλα τα μπλοκ στο μακρομπλόκ πρόκειται να προβλεφθούν χρησιμοποιώντας την ίδια μέθοδο πρόβλεψης. Σε μια υλοποίηση, ένας κωδικοποιητής σηματοδοτεί έναν δείκτη ομοιομορφίας μεθόδου και μια μέθοδο πρόβλεψης. Σε μια άλλη υλοποίηση, ένας αποκωδικοποιητής λαμβάνει έναν δείκτη ομοιομορφίας μεθόδου λειτουργίας και μια μέθοδο πρόβλεψης και προβλέπει τουλάχιστον δύο μπλοκ του μακρομπλόκ χρησιμοποιώντας τη μέθοδο πρόβλεψης εάν ο δείκτης ομοιομορφίας μεθόδου είναι αληθής.



ΠΡΟΗΓΟΥΜΕΝΗ ΤΕΧΝΙΚΗ

ΑΡΙΘΜΟΣ ΕΥΡ. Δ.Ε. (11):3108982
ΑΡΙΘ. ΕΛΛ. ΚΑΤΑΘΕΣΗΣ (21):20210403091
ΗΜΕΡ. ΕΛΛ. ΚΑΤΑΘΕΣΗΣ (22):23/11/2021
ΑΡΙΘ./ΗΜΕΡ. ΔΗΜΟΣΙΕΥΣΗΣ
ΕΥΡΩΠΑΪΚΟΥ ΔΙΠΛΩΜΑΤΟΣ(87):3268356 - 25/08/2021
ΑΡΙΘ./ΗΜΕΡ. ΔΗΜΟΣΙΕΥΣΗΣ
ΕΥΡΩΠΑΪΚΗΣ ΑΙΤΗΣΗΣ (86):16715616.5--09/03/2016
ΔΙΚΑΙΟΥΧΟΣ (73):1)NOVARTIS AG
Lichtstrasse 35, 4056 Basel, ΕΛΒΕΤΙΑ
ΣΥΜΒ. ΠΡΟΤΕΡΑΙΟΤΗΤΕΣ (30):2015900878-12/03/2015-AU
2015902830-17/07/2015-AU
ΕΦΕΥΡΕΤΗΣ (72):1)BROWN, Jane
2)NAYLOR, Alan
3)WATTS, John Paul
4)MCCARTHY, Thomas David
ΕΙΔΙΚΟΣ ΠΛΗΡΕΞΟΥΣΙΟΣ (74):ΛΥΜΠΕΡΗΣ "ΔΙΚΗΓΟΡΙΚΗ ΕΤΑΙΡΕΙΑ
ΒΑΓΙΑΝΟΥ ΚΩΣΤΟΠΟΥΛΟΥ
ΛΥΜΠΕΡΗ" ΝΙΚΟΛΑΟΣ
Στουρνάρα 37, 10682 ΑΘΗΝΑ
ΑΝΤΙΚΛΗΤΟΣ (74):ΛΥΜΠΕΡΗΣ ΝΙΚΟΛΑΟΣ
Στουρνάρα 37,10682 ΑΘΗΝΑ
ΤΙΤΛΟΣ ΕΦΕΥΡΕΣΗΣ (54):**ΕΤΕΡΟΚΥΚΛΙΚΕΣ ΕΝΩΣΕΙΣ ΚΑΙ
ΜΕΘΟΔΟΙ ΓΙΑ ΤΗΝ ΧΡΗΣΗ ΤΟΥΣ**

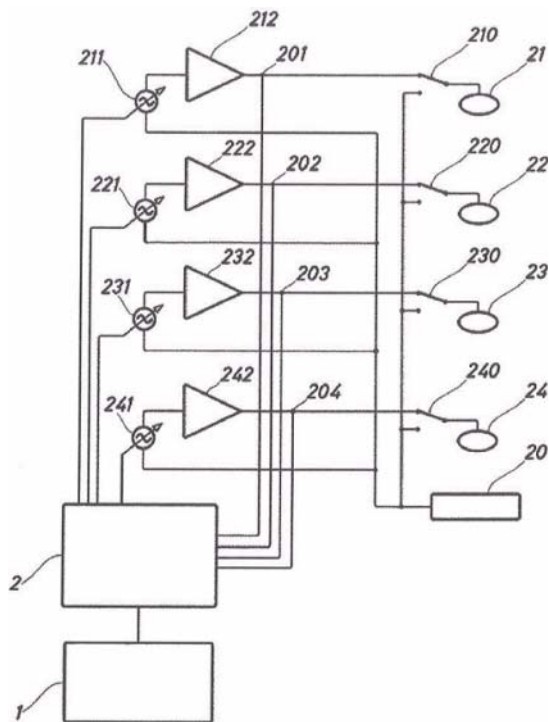
ΠΕΡΙΛΗΨΗ(57)

Η παρούσα εφεύρεση αναφέρεται σε ετεροκυκλικές ενώσεις χρήσιμες για τον ανταγωνισμό του υποδοχέα αγγειοτενσίνης II Τύπου 2 (AT2). Πιο συγκεκριμένα, η εφεύρεση αναφέρεται σε ενώσεις του τύπου (I), όπως περιγράφονται στο παρόν, σε συνθέσεις που τις περιέχουν και στη χρήση τους σε μεθόδους αντιμετώπισης ή πρόληψης διαταραχών ή ασθενειών που σχετίζονται με τη λειτουργία του υποδοχέα AT2 που περιλαμβάνουν νευροπαθητικό πόνο, φλεγμονώδη πόνο,

παθήσεις που σχετίζονται με νευρωνική υπερευαισθησία, μειωμένη ταχύτητα αγωγιμότητας των νευρών, διαταραχές πολλαπλασιασμού των κυττάρων, διαταραχές που σχετίζονται με ανισορροπία μεταξύ οστικής απορρόφησης και οστικού σχηματισμού και διαταραχές που σχετίζονται με μη φυσιολογική αναγέννηση των νευρών.

ΑΡΙΘΜΟΣ ΕΥΡ. Δ.Ε. (11):3108983
ΑΡΙΘ. ΕΛΛ. ΚΑΤΑΘΕΣΗΣ (21):20210403090
ΗΜΕΡ. ΕΛΛ. ΚΑΤΑΘΕΣΗΣ (22):23/11/2021
ΑΡΙΘ./ΗΜΕΡ. ΔΗΜΟΣΙΕΥΣΗΣ
ΕΥΡΩΠΑΪΚΟΥ ΔΙΠΛΩΜΑΤΟΣ(87):3081256 - 27/10/2021
ΑΡΙΘ./ΗΜΕΡ. ΔΗΜΟΣΙΕΥΣΗΣ
ΕΥΡΩΠΑΪΚΗΣ ΑΙΤΗΣΗΣ (86):14869518.2--28/11/2014
ΔΙΚΑΙΟΥΧΟΣ (73):1)Indiba, S.A.
C/ Moianes 13 Poligono Industrial Can Casa-
blanques, 08192 Sant Quirze del Valles (Bar-
celona), ΙΣΠΑΝΙΑ
ΣΥΜΒ. ΠΡΟΤΕΡΑΙΟΤΗΤΕΣ (30):201331817-12/12/2013-ES
ΕΦΕΥΡΕΤΗΣ (72):1)RAMI MURILLO, Xavier
ΕΙΔΙΚΟΣ ΠΛΗΡΕΞΟΥΣΙΟΣ (74):ΛΥΜΠΕΡΗΣ "ΔΙΚΗΓΟΡΙΚΗ ΕΤΑΙΡΕΙΑ
ΒΑΓΙΑΝΟΥ ΚΩΣΤΟΠΟΥΛΟΥ
ΛΥΜΠΕΡΗ" ΝΙΚΟΛΑΟΣ
Στουρνάρα 37, 10682 ΑΘΗΝΑ
ΑΝΤΙΚΛΗΤΟΣ (74):ΛΥΜΠΕΡΗΣ ΝΙΚΟΛΑΟΣ
Στουρνάρα 37,10682 ΑΘΗΝΑ
ΤΙΤΛΟΣ ΕΦΕΥΡΕΣΗΣ (54):**ΣΥΣΚΕΥΗ ΗΛΕΚΤΡΟΘΕΡΑΠΕΙΑΣ
ΠΕΡΙΛΗΨΗ(57)**

Η παρούσα εφεύρεση σχετίζεται με μια συσκευή ηλεκτροθεραπείας που περιλαμβάνει: μια πληθώρα ενεργών ηλεκτροδίων ένα ηλεκτρόδιο επιστροφής και μια πληθώρα γεννητριών τάσης που η κάθε μια συνδέεται με ένα ενεργό ηλεκτρόδιο όπου η εν λόγω κάθε συσκευή περιλαμβάνει έναν ελεγκτή για τις γεννήτριες τάσης, ο οποίος παρέχεται με μέσα παρακολούθησης και/ή διακύμανσης της τάσης που τροφοδοτείται σε κάθε ένα από τα ενεργά ηλεκτρόδια ανεξάρτητα.



ΑΡΙΘΜΟΣ ΕΥΡ. Δ.Ε. (11):3108984
ΑΡΙΘ. ΕΛΛ. ΚΑΤΑΘΕΣΗΣ (21):20210403089
ΗΜΕΡ. ΕΛΛ. ΚΑΤΑΘΕΣΗΣ (22):23/11/2021
ΑΡΙΘ./ΗΜΕΡ. ΔΗΜΟΣΙΕΥΣΗΣ
ΕΥΡΩΠΑΪΚΟΥ ΔΙΠΛΩΜΑΤΟΣ(87):3492287 - 25/08/2021
ΑΡΙΘ./ΗΜΕΡ. ΔΗΜΟΣΙΕΥΣΗΣ
ΕΥΡΩΠΑΪΚΗΣ ΑΙΤΗΣΗΣ (86):18209373.2--30/11/2018
ΔΙΚΑΙΟΥΧΟΣ (73):1)SKS metaplast Scheffer-Klute GmbH
Zur Hubertushalle 4, 59846 Sundern,
ΓΕΡΜΑΝΙΑ

ΣΥΜΒ. ΠΡΟΤΕΡΑΙΟΤΗΤΕΣ (30):102017128466-30/11/2017-DE
ΕΦΕΥΡΕΤΗΣ (72):1)Kisker, Davor
2)Beste, Michael

ΕΙΔΙΚΟΣ ΠΑΗΡΕΞΟΥΣΙΟΣ (74):ΛΥΜΠΕΡΗΣ "ΔΙΚΗΓΟΡΙΚΗ ΕΤΑΙΡΕΙΑ
ΒΑΓΙΑΝΟΥ ΚΩΣΤΟΠΟΥΛΟΥ
ΛΥΜΠΕΡΗ" ΝΙΚΟΛΑΟΣ
Στουρνάρα 37, 10682 ΑΘΗΝΑ

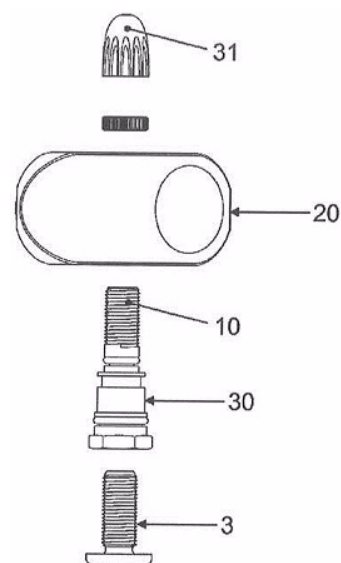
ΑΝΤΙΚΛΗΤΟΣ (74):ΛΥΜΠΕΡΗΣ ΝΙΚΟΛΑΟΣ
Στουρνάρα 37,10682 ΑΘΗΝΑ

ΤΙΤΛΟΣ ΕΦΕΥΡΕΣΗΣ (54):ΔΙΑΤΑΞΗ ΓΙΑ ΤΗ ΜΕΤΡΗΣΗ ΤΗΣ
ΠΙΕΣΗΣ ΕΝΟΣ ΕΛΑΣΤΙΚΟΥ ΔΙΤΡΟΧΟΥ ΟΧΗΜΑΤΟΣ, ΠΡΟ ΣΥΓΚΕΚΡΙΜΕ-
ΝΑ ΕΝΟΣ ΕΛΑΣΤΙΚΟΥ ΠΟΔΗΛΑΤΟΥ

ΠΕΡΙΛΗΨΗ(57)

Συσκευή (1) για τη μέτρηση της πίεσης ενός ελαστικού δίτροχου οχήματος, συγκεκριμένα ενός ελαστικού ποδηλάτου, που περιλαμβάνει ένα στοιχείο προσαρμογέα (30), και τα μέσα σύνδεσης για τη σύνδεση της συσκευής (1) με τη βαλβίδα (3, 13) του ελαστικού δίτροχου οχήματος και μέσα για το άνοιγμα της βαλβίδας (3, 13), έτσι ώστε σε κατάσταση σύνδεσης με τη βαλβίδα (3, 13) ο αέρας από το ελαστικό του δίτροχου οχήματος να ρέει μέσω της βαλβίδας (3, 13) υπό

πίεση στην συσκευή (1), έως ότου η πίεση στη συσκευή (1) να αντιστοιχεί στην πίεση στο ελαστικό του δίτροχου οχήματος, καθώς και ένα στοιχείο αισθητήρα (20) με δυνατότητα σύνδεσης με ένα στοιχείο προσαρμογέα (30), με τα μέσα μέτρησης πίεσης για τη μέτρηση της πίεσης στη συσκευή (1) και τα μέσα μετάδοσης για την ασύρματη μετάδοση να περιλαμβάνουν τις πληροφορίες που αντιστοιχούν στη μετρημένη πίεση.



ΑΡΙΘΜΟΣ ΕΥΡ. Δ.Ε. (11):3108985
ΑΡΙΘ. ΕΛΛ. ΚΑΤΑΘΕΣΗΣ (21):20210403088
ΗΜΕΡ. ΕΛΛ. ΚΑΤΑΘΕΣΗΣ (22):23/11/2021
ΑΡΙΘ./ΗΜΕΡ. ΔΗΜΟΣΙΕΥΣΗΣ
ΕΥΡΩΠΑΪΚΟΥ ΔΙΠΛΩΜΑΤΟΣ(87):3445850 - 27/10/2021
ΑΡΙΘ./ΗΜΕΡ. ΔΗΜΟΣΙΕΥΣΗΣ
ΕΥΡΩΠΑΪΚΗΣ ΑΙΤΗΣΗΣ (86):17722695.8--19/04/2017
ΔΙΚΑΙΟΥΧΟΣ (73):1)BioNTech SE
An der Goldgrube 12, 55131 Mainz,
ΓΕΡΜΑΝΙΑ

ΣΥΜΒ. ΠΡΟΤΕΡΑΙΟΤΗΤΕΣ (30):PCT/EP2016/059056-22/04/2016-WO
ΕΦΕΥΡΕΤΗΣ (72):1)BAIERSDORFER, Markus
2)KARIKO, Katalin

ΕΙΔΙΚΟΣ ΠΑΗΡΕΞΟΥΣΙΟΣ (74):ΓΙΑΚΟΥΜΗ ANNA
Αλκαμένους 12-14, 10439 ΑΘΗΝΑ

ΑΝΤΙΚΛΗΤΟΣ (74):ΜΙΣΙΟΥ ΑΝΔΡΟΝΙΚΗ
Αναλήψεως 23 και Μαραθώνος 27,10439
ΑΘΗΝΑ

ΤΙΤΛΟΣ ΕΦΕΥΡΕΣΗΣ (54):ΜΕΘΟΔΟΙ ΠΑΡΟΧΗΣ ΜΟΝΟΚΛΩΝΟΥ
RNA

ΠΕΡΙΛΗΨΗ(57)

Η παρούσα εφεύρεση σχετίζεται με μεθόδους για την παροχή μονόκλωνου RNA (ssRNA). Επιπλέον, η παρούσα εφεύρεση σχετίζεται με το ssRNA, το οποίο μπορεί να ληφθεί με τις μεθόδους της εφεύρεσης και τη χρήση τέτοιου ssRNA στη θεραπεία.

ΑΡΙΘΜΟΣ ΕΥΡ. Δ.Ε. (11):3108986
ΑΡΙΘ. ΕΛΛ. ΚΑΤΑΘΕΣΗΣ (21):20210403087
ΗΜΕΡ. ΕΛΛ. ΚΑΤΑΘΕΣΗΣ (22):23/11/2021
ΑΡΙΘ./ΗΜΕΡ. ΔΗΜΟΣΙΕΥΣΗΣ
ΕΥΡΩΠΑΪΚΟΥ ΔΙΠΛΩΜΑΤΟΣ(87):3156422 - 25/08/2021
ΑΡΙΘ./ΗΜΕΡ. ΔΗΜΟΣΙΕΥΣΗΣ
ΕΥΡΩΠΑΪΚΗΣ ΑΙΤΗΣΗΣ (86):16200305.7--15/12/2009
ΔΙΚΑΙΟΥΧΟΣ (73):1)Regeneron Pharmaceuticals, Inc.
777 Old Saw Mill River Road, Tarrytown, NY
10591, ΗΝΩΜΕΝΕΣ ΠΟΛΙΤΕΙΕΣ ΤΗΣ
ΑΜΕΡΙΚΗΣ

ΣΥΜΒ. ΠΡΟΤΕΡΑΙΟΤΗΤΕΣ (30):
122482 P-15/12/2008-US 218136 P-18/06/2009-US
210566 P-18/03/2009-US 249135 P-06/10/2009-US
168753 P-13/04/2009-US 261776 P-17/11/2009-US

ΕΦΕΥΡΕΤΗΣ (72):1)SLEEMAN, Mark W.
2)MARTIN, Joel H.
3)HUANG, Tammy, T.
4)MACDONALD, Douglas

ΕΙΔΙΚΟΣ ΠΛΗΡΕΞΟΥΣΙΟΣ (74):ΣΙΩΤΟΥ "ΚΑΤΕΡΙΝΑ ΣΙΩΤΟΥ ΚΑΙ
ΣΥΝΕΡΓΑΤΕΣ ΔΙΚΗΓΟΡΙΚΗ ΕΤΑΙΡΕΙΑ"
ΔΙΚΑΤΕΡΙΝΗ
Πατησίων (28ης Οκτωβρίου) 122, 11257
ΑΘΗΝΑ

ΑΝΤΙΚΛΗΤΟΣ (74):ΣΙΩΤΟΥ ΔΙΚΑΤΕΡΙΝΗ
Πατησίων (28ης Οκτωβρίου) 122,11257
ΑΘΗΝΑ

ΤΙΤΛΟΣ ΕΦΕΥΡΕΣΗΣ (54):ΥΨΗΛΗΣ ΣΥΓΓΕΝΕΙΑΣ ΑΝΘΡΩΠΙΝΑ
ΑΝΤΙΣΩΜΑΤΑ ΜΕ PCSK9

ΠΕΡΙΛΗΨΗ(57)

Ένα ανθρώπινο αντίσωμα ή ένα αντιγονοδεσμευτικό θραύσμα ενός ανθρώπινου αντισώματος που δεσμεύει ειδικά και αναστέλλει την ανθρώπινη προπρωτεΐνη κομβερτάση σουμπτυλίσιν/κεξίνη τύπου 9 (hPCSK9) που χαρακτηρίζονται από την ικανότητα μείωσης LDL χοληστερόλης ορού κατά 40-80% σε μία περίοδο 24, 60 ή 90 ημερών σε σχέση με τα επίπεδα πριν τη δόση, με ελάχιστη ή καθόλου μείωση στην HDL χοληστερόλη ορού ή/και με μικρή ή καθόλου μετρούμενη επίδραση στην ηπατική λειτουργία, όπως καθορίζεται με μετρήσεις ALT και AST.

ΑΡΙΘΜΟΣ ΕΥΡ. Δ.Ε. (11):3108987
ΑΡΙΘ. ΕΛΛ. ΚΑΤΑΘΕΣΗΣ (21):20210403086
ΗΜΕΡ. ΕΛΛ. ΚΑΤΑΘΕΣΗΣ (22):23/11/2021
ΑΡΙΘ./ΗΜΕΡ. ΔΗΜΟΣΙΕΥΣΗΣ
ΕΥΡΩΠΑΪΚΟΥ ΔΙΠΛΩΜΑΤΟΣ(87):3016656 - 08/09/2021
ΑΡΙΘ./ΗΜΕΡ. ΔΗΜΟΣΙΕΥΣΗΣ
ΕΥΡΩΠΑΪΚΗΣ ΑΙΤΗΣΗΣ (86):14758168.0--04/07/2014
ΔΙΚΑΙΟΥΧΟΣ (73):1)ABIVAX
5 rue de la Baume, 75008 Paris, ΓΑΛΛΙΑ
2)Centre National de la Recherche Scientifique (Etablissement Public)
3 rue Michel-Ange, 75794 Paris, ΓΑΛΛΙΑ
3)Institut Curie
26, rue d'Ulm, 75248 Paris Cedex 05, ΓΑΛΛΙΑ
4)UNIVERSITE DE MONTPELLIER
163 rue Auguste Broussonnet, 34090 Montpellier, ΓΑΛΛΙΑ

ΣΥΜΒ. ΠΡΟΤΕΡΑΙΟΤΗΤΕΣ (30):201361843155 P-05/07/2013-US
ΕΦΕΥΡΕΤΗΣ (72):1)TAZI, Jamal
2)MAHUTEAU-BETZER, Florence
3)NAJMAN, Romain
4)SCHERRER, Didier
5)CAMPOS, Noelie
6)GARCEL, Aude

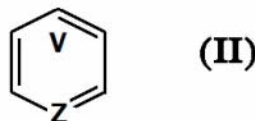
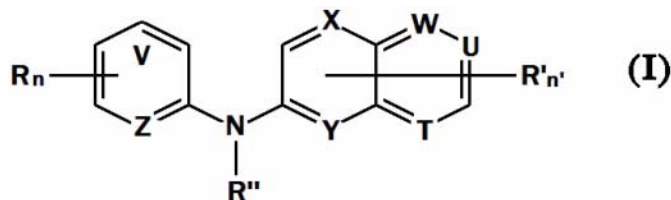
ΕΙΔΙΚΟΣ ΠΛΗΡΕΞΟΥΣΙΟΣ (74):ΣΙΩΤΟΥ "ΚΑΤΕΡΙΝΑ ΣΙΩΤΟΥ ΚΑΙ
ΣΥΝΕΡΓΑΤΕΣ ΔΙΚΗΓΟΡΙΚΗ ΕΤΑΙΡΕΙΑ"
ΔΙΚΑΤΕΡΙΝΗ
Πατησίων (28ης Οκτωβρίου) 122, 11257
ΑΘΗΝΑ

ΑΝΤΙΚΛΗΤΟΣ (74):ΣΙΩΤΟΥ ΔΙΚΑΤΕΡΙΝΗ
Πατησίων (28ης Οκτωβρίου) 122,11257
ΑΘΗΝΑ

ΤΙΤΛΟΣ ΕΦΕΥΡΕΣΗΣ (54):ΔΙΚΥΚΛΙΚΕΣ ΕΝΩΣΕΙΣ ΧΡΗΣΙΜΕΣ
ΓΙΑ ΤΗΝ ΘΕΡΑΠΕΥΤΙΚΗ ΑΝΤΙΜΕΤΩ-
ΠΙΣΗ ΝΟΣΗΜΑΤΩΝ ΠΟΥ ΠΡΟΚΑ-
ΛΟΥΝΤΑΙ ΑΠΟ ΡΕΤΡΟΪΟΥΣ

ΠΕΡΙΛΗΨΗ(57)

Στο παρόν περιγράφονται μέθοδοι για την πρόληψη ή θεραπευτική αντιμετώπιση μίας λοίμωξης από ρετροϊό ή/και την πρόληψη, αναστολή ή θεραπευτική αντιμετώπιση νοσήματος που προκαλείται από λοίμωξη από ρετροϊό. Σε ορισμένες πτυχές, οι περιγραφόμενες στο παρόν μέθοδοι περιλαμβάνουν επαφή με ένα κύτταρο που χρήζει αυτών με ένωση (I), όπου (II) σημαίνει πυριδαζίνη, πυραμιδίνη ή ομάδα πυραζινονών, το R ανεξάρτητα αντιπροσωπεύει ένα άτομο υδρογόνου, ένα άτομο αλογόνου ή μία ομάδα επιλεγμένη από -CN ομάδα, υδροξυλική ομάδα, -COOR1 ομάδα, (C1 -C3)φθοροαλκυλομάδα, (C1 -C3)φθοροαλκοξυομάδα, -NO2 ομάδα, -NR1R2 ομάδα, (C1-C4)αλκοξυομάδα, φαινοξυομάδα και (C1-C3)αλκυλομάδα, όπου το εν λόγω αλκύλιο είναι προαιρετικά μονοποκατεστημένο από υδροξυλική ομάδα, το n είναι 1, 2 ή 3, το n' είναι 1 ή 2, R' είναι ένα άτομο υδρογόνου, ένα άτομο αλογόνου ή μία ομάδα επιλεγμένη από (C1-C3)αλκυλομάδα, υδροξυλική ομάδα, -COOR1 ομάδα, -NCh ομάδα, -NR1R2 ομάδα, μορφολινολο ή μορφολινομάδα, N-μεθυλοπιπεραζινολομάδα, (C1-C3)φθοροαλκυλομάδα, (C1-C4)αλκοξυομάδα και -CN ομάδα, Z είναι N ή C, Y είναι N ή C, X είναι N ή C, W είναι N ή C, U είναι N ή C, V είναι N ή C, για την πρόληψη ή θεραπευτική αντιμετώπιση λοίμωξης από ρετροϊό ή/και την πρόληψη, αναστολή ή θεραπευτική αντιμετώπιση νοσήματος που προκαλείται από λοίμωξη από ρετροϊό, όπου η λοίμωξη από ρετροϊό δεν είναι HIV και το νόσημα που προκαλείται από τη λοίμωξη από ρετροϊό δεν είναι AIDS.



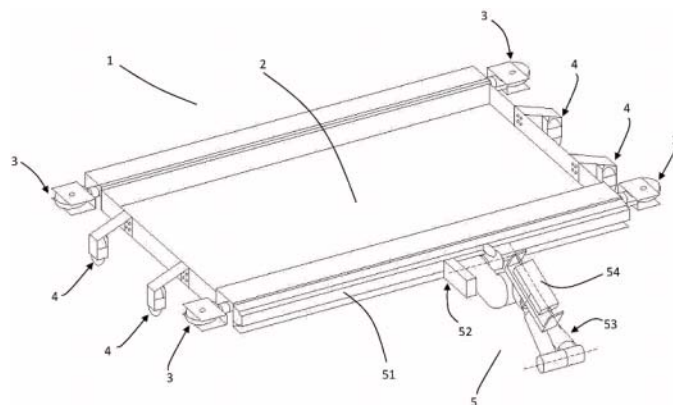
ΑΡΙΘΜΟΣ ΕΥΡ. Δ.Ε. (11):3108988
ΑΡΙΘ. ΕΛΛ. ΚΑΤΑΘΕΣΗΣ (21):20210403112
ΗΜΕΡ. ΕΛΛ. ΚΑΤΑΘΕΣΗΣ (22):24/11/2021
ΑΡΙΘ./ΗΜΕΡ. ΔΗΜΟΣΙΕΥΣΗΣ
ΕΥΡΩΠΑΪΚΟΥ ΔΙΠΛΩΜΑΤΟΣ(87):2890745 - 01/09/2021
ΑΡΙΘ./ΗΜΕΡ. ΔΗΜΟΣΙΕΥΣΗΣ
ΕΥΡΩΠΑΪΚΗΣ ΑΙΤΗΣΗΣ (86):13737225.6--12/07/2013
ΔΙΚΑΙΟΥΧΟΣ (73):1)Hempel A/S
Lundtoftegardsvej 91, 2800 Kongens Lyngby,
ΔΑΝΙΑ
ΣΥΜΒ. ΠΡΟΤΕΡΑΙΟΤΗΤΕΣ (30):12182173-29/08/2012-EP
ΕΦΕΥΡΕΤΗΣ (72):1)COLOMINAS TUTUSAUS, Salvador
2)ARIAS CODOLAR, Santiago
3)SCHANDEL, Torben
4)ALHAMBRA REDONDO, Tomas
5)PAULSEN, Andreas Lundtang
ΕΙΔΙΚΟΣ ΠΛΗΡΕΞΟΥΣΙΟΣ (74):ΑΘΑΝΑΣΙΑΔΟΥ "ΕΛΕΝΗ Γ.
ΠΑΠΑΚΩΝΣΤΑΝΤΙΝΟΥ ΚΑΙ
ΣΥΝΕΡΓΑΤΕΣ, ΔΙΚΗΓΟΡΙΚΗ ΕΤΑΙΡΙΑ"
ΜΑΡΙΑ
Κουμπάρη 2, 10674 ΑΘΗΝΑ
ΑΝΤΙΚΛΗΤΟΣ (74):ΓΙΑΖΙΤΖΟΓΛΟΥ ΕΥΑΓΓΕΛΙΑ
Κουμπάρη 2,10674 ΑΘΗΝΑ
ΤΙΤΛΟΣ ΕΦΕΥΡΕΣΗΣ (54):ΑΝΤΙΑΙΑΒΡΩΤΙΚΕΣ ΣΥΝΘΕΣΕΙΣ ΕΠΙ-
ΣΤΡΩΣΗΣ ΑΣΤΑΡΙΟΥ ΑΠΟ ΨΕΥΔΑΡ-
ΓΥΡΟ ΟΙ ΟΠΟΙΕΣ ΣΥΝΙΣΤΑΝΤΑΙ ΣΕ
ΚΟΙΛΑ ΣΦΑΙΡΙΔΙΑ ΑΠΟ ΓΥΑΛΙ ΚΑΙ ΣΕ
ΕΝΑ ΑΓΩΓΙΜΟ ΠΙΓΜΕΝΤΟ

ΠΕΡΙΛΗΨΗ(57)

Η παρούσα εφεύρεση αφορά σε αντιδιαβρωτικές συνθέσεις επιστρώσης, συγκεκριμένα σε συνθέσεις επιστρώσης για την προστασία κατασκευών από σίδηρο και χάλυβα. Συγκεκριμένα, η παρούσα εφεύρεση σχετίζεται με συνθέσεις επιστρώσης οι οποίες συνίστανται σε σωματίδια ψευδαργύρου, αγωγίμα πιγμέντα και κοίλα μικροσφαιρίδια από γυαλί, π.χ. επιστρώσεις εποξειδικής βάσης. Η εφεύρεση αφορά επιπροσθέτως σε ένα πακέτο τεμαχίων για κατασκευές το οποίο περιέχει τη σύνθεση, σε μια μέθοδο για την εφαρμογή της, καθώς και σε μεταλλικές κατασκευές επικαλυμμένες από τη σύνθεση.

ΑΡΙΘΜΟΣ ΕΥΡ. Δ.Ε. (11):3108989
ΑΡΙΘ. ΕΛΛ. ΚΑΤΑΘΕΣΗΣ (21):20210403109
ΗΜΕΡ. ΕΛΛ. ΚΑΤΑΘΕΣΗΣ (22):24/11/2021
ΑΡΙΘ./ΗΜΕΡ. ΔΗΜΟΣΙΕΥΣΗΣ
ΕΥΡΩΠΑΪΚΟΥ ΔΙΠΛΩΜΑΤΟΣ(87):3519269 - 25/08/2021
ΑΡΙΘ./ΗΜΕΡ. ΔΗΜΟΣΙΕΥΣΗΣ
ΕΥΡΩΠΑΪΚΗΣ ΑΙΤΗΣΗΣ (86):17804283.4--29/09/2017
ΔΙΚΑΙΟΥΧΟΣ (73):1)Scuola Superiore di Studi Universitari e di
Perfezionamento Sant' Anna
Piazza Martiri della Liberta, 33, 56127 Pisa,
ΙΤΑΛΙΑ
2)Trenitalia S.p.A.
Piazza della Croce Rossa 1, 00161 Roma,
ΙΤΑΛΙΑ
ΣΥΜΒ. ΠΡΟΤΕΡΑΙΟΤΗΤΕΣ (30):201600098012-29/09/2016-IT
ΕΦΕΥΡΕΤΗΣ (72):1)MANNO, Vincenzo
2)SOLAZZI, Massimiliano 6)FRISOLI, Antonio
3)BERGAMASCO, Massimo 7)LOCONSOLE, Claudio
4)ROMANO, Francesco 8)MASINI, Paolo
5)BONACCI, Giuseppe 9)COCCHETTI, Francesco
ΕΙΔΙΚΟΣ ΠΛΗΡΕΞΟΥΣΙΟΣ (74):ΑΘΑΝΑΣΙΑΔΟΥ "ΕΛΕΝΗ Γ.
ΠΑΠΑΚΩΝΣΤΑΝΤΙΝΟΥ ΚΑΙ
ΣΥΝΕΡΓΑΤΕΣ, ΔΙΚΗΓΟΡΙΚΗ ΕΤΑΙΡΙΑ"
ΜΑΡΙΑ
Κουμπάρη 2, 10674 ΑΘΗΝΑ
ΑΝΤΙΚΛΗΤΟΣ (74):ΓΙΑΖΙΤΖΟΓΛΟΥ ΕΥΑΓΓΕΛΙΑ
Κουμπάρη 2,10674 ΑΘΗΝΑ
ΤΙΤΛΟΣ ΕΦΕΥΡΕΣΗΣ (54):ΑΥΤΟΠΡΟΘΘΟΥΜΕΝΗ ΣΥΣΚΕΥΗ ΓΙΑ
ΕΠΙΘΕΩΡΗΣΗ ΚΑΙ ΠΡΟΛΗΠΤΙΚΗ
ΣΥΝΤΗΡΗΣΗ ΤΟΥ ΚΑΤΩ ΑΜΑΞΩΜΑ-
ΤΟΣ ΕΝΟΣ ΣΙΔΗΡΟΔΡΟΜΙΚΟΥ ΣΥΡ-
ΜΟΥ

πλατφόρμα (2) εφοδιασμένη με σύστημα διαχείρισης στο οποίο μία ενεργός ομάδα (3) και μία παθητική ομάδα (4) υποστηρίζουν και επιτρέπουν την μετακίνηση της πλατφόρμας (2) κατά μήκος μίας σιδηροτροχιάς ακόμη και κατά την παρουσία υπεράνω αυτής σιδηροδρομικών συρμών. Στην πλατφόρμα (2) είναι συνδεδεμένος ένας ρομποτικός βραχίονας (5) με ένα σύστημα όρασης (54) που επιτρέπει την εκτέλεση των εργασιών συντήρησης κατά έναν πλήρως αυτόματο τρόπο ή τουλάχιστον μέσω απομακρυσμένης καθοδήγησης ενός χειριστή.



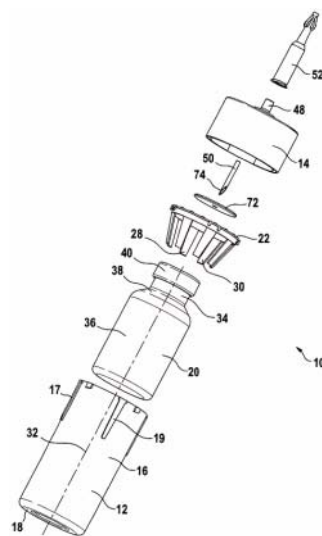
ΠΕΡΙΛΗΨΗ(57)

Μία αυτοπροωθούμενη συσκευή (1) για την επιθεώρηση και την προληπτική συντήρηση του κάτω αμαξώματος σιδηροδρομικών συρμών προσφέρει μία

ΑΡΙΘΜΟΣ ΕΥΡ. Δ.Ε. (11):3108990
ΑΡΙΘ. ΕΛΛ. ΚΑΤΑΘΕΣΗΣ (21):20210403108
ΗΜΕΡ. ΕΛΛ. ΚΑΤΑΘΕΣΗΣ (22):24/11/2021
ΑΡΙΘ./ΗΜΕΡ. ΔΗΜΟΣΙΕΥΣΗΣ
ΕΥΡΩΠΑΪΚΟΥ ΔΙΠΛΩΜΑΤΟΣ(87):3122310 - 25/08/2021
ΑΡΙΘ./ΗΜΕΡ. ΔΗΜΟΣΙΕΥΣΗΣ
ΕΥΡΩΠΑΪΚΗΣ ΑΙΤΗΣΗΣ (86):15712326.6--20/03/2015
ΔΙΚΑΙΟΥΧΟΣ (73):1)medac Gesellschaft fur klinische Spezial-
 praparate mbH
 Theaterstrasse 6, 22880 Wedel, GERMANIA
ΣΥΜΒ. ΠΡΟΤΕΡΑΙΟΤΗΤΕΣ (30):102014104281-27/03/2014-DE
ΕΦΕΥΡΕΤΗΣ (72):1)SCHULDT-LIEB, Sonja
 2)PIPELKA, Friedrich
ΕΙΔΙΚΟΣ ΠΛΗΡΕΞΟΥΣΙΟΣ (74):ΑΘΑΝΑΣΙΑΔΟΥ "ΕΛΕΝΗ Γ.
 ΠΑΠΑΚΩΝΣΤΑΝΤΙΝΟΥ ΚΑΙ
 ΣΥΝΕΡΓΑΤΕΣ, ΔΙΚΗΓΟΡΙΚΗ ΕΤΑΙΡΙΑ"
 ΜΑΡΙΑ
 Κουμπάρη 2, 10674 ΑΘΗΝΑ
ΑΝΤΙΚΑΗΤΟΣ (74):ΓΙΑΖΙΤΖΟΓΛΟΥ ΕΥΑΓΓΕΛΙΑ
 Κουμπάρη 2,10674 ΑΘΗΝΑ
ΤΙΤΛΟΣ ΕΦΕΥΡΕΣΗΣ (54):ΔΙΑΤΑΞΗ ΜΕΤΑΦΟΡΑΣ ΓΙΑ ΜΕΣΑ ΜΕ
 ΠΡΟΣΑΡΜΟΓΕΑ ΕΜΠΛΕΚΟΜΕΝΟ
 ΧΩΡΙΣ ΕΥΧΕΡΕΙΑ ΛΥΣΗΣ

ΠΕΡΙΛΗΨΗ(57)

Διάταξη μεταφοράς. Η εφεύρεση αφορά διάταξη μεταφοράς (10) για αφαίρεση ή μετάγνιση μέσου έξω από ή μέσα σε φιάλη (20) με λαμίο φιάλης (34), ο οποίος είναι κλειόμενος με στοιχείο κλεισίματος (42), περιλαμβάνουσα πρώτο εξάρτημα προσαρμογέα (12) τοποθετήσιμο πάνω στη φιάλη και δεύτερο εξάρτημα προσαρμογέα (14) -αλληλεπιδρών με το πρώτο εξάρτημα προσαρμογέα και μετατοπίσιμο στην κατά μήκος διεύθυνση της φιάλης- με στοιχείο μεταγωγής (50)



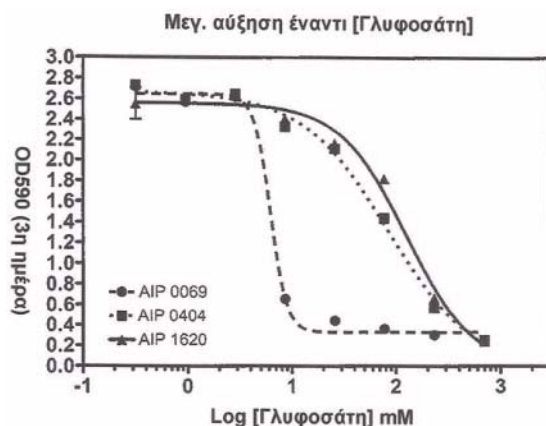
ΑΡΙΘΜΟΣ ΕΥΡ. Δ.Ε. (11):3108991
ΑΡΙΘ. ΕΛΛ. ΚΑΤΑΘΕΣΗΣ (21):20210403114
ΗΜΕΡ. ΕΛΛ. ΚΑΤΑΘΕΣΗΣ (22):24/11/2021
ΑΡΙΘ./ΗΜΕΡ. ΔΗΜΟΣΙΕΥΣΗΣ
ΕΥΡΩΠΑΪΚΟΥ ΔΙΠΛΩΜΑΤΟΣ(87):3099172 - 25/08/2021
ΑΡΙΘ./ΗΜΕΡ. ΔΗΜΟΣΙΕΥΣΗΣ
ΕΥΡΩΠΑΪΚΗΣ ΑΙΤΗΣΗΣ (86):15705422.2--29/01/2015
ΔΙΚΑΙΟΥΧΟΣ (73):1)Agbiome, Inc.
 104 T.W. Alexander Drive, Building 1, Re-
 search Triangle Park, NC 27709,
 ΗΝΩΜΕΝΕΣ ΠΟΛΙΤΕΙΕΣ ΤΗΣ ΑΜΕΡΙΚΗΣ
ΣΥΜΒ. ΠΡΟΤΕΡΑΙΟΤΗΤΕΣ (30):201461933954 P-31/01/2014-US
 201562104122 P-16/01/2015-US
ΕΦΕΥΡΕΤΗΣ (72):1)JONES, Janice C.
 2)KOZIEL, Michael G.
 3)UKNES, Scott Joseph
 4)SHEKITA, Amy Elizabeth
 5)HAMMER, Philip E.
ΕΙΔΙΚΟΣ ΠΛΗΡΕΞΟΥΣΙΟΣ (74):ΓΑΛΑΝΟΠΟΥΛΟΥ ΑΝΘΟΥΛΑ
 Θέση Λύσι Μπιτακου, 19014 ΚΑΠΑΝΔΡΙΤΙ
 (ΑΤΤΙΚΗΣ)
ΑΝΤΙΚΑΗΤΟΣ (74):ΜΑΛΑΜΗ ΑΛΚΗΣΤΙΣ-ΕΙΡΗΝΗ
 Βησσαρίωνος 3,,10672 ΑΘΗΝΑ
ΤΙΤΛΟΣ ΕΦΕΥΡΕΣΗΣ (54):ΤΡΟΠΟΠΟΙΗΜΕΝΟΙ ΠΑΡΑΓΟΝΤΕΣ
 ΒΙΟΛΟΓΙΚΟΥ ΕΛΕΓΧΟΥ ΚΑΙ ΧΡΗΣΕΙΣ
 ΑΥΤΩΝ

ΠΕΡΙΛΗΨΗ(57)

Παρέχονται μέθοδοι για τη βελτίωση της ικανότητας κάποιου πληθυσμού βιολογικών παραγόντων να ανταγωνίζονται και να επιβιώνουν σε κάποιο αγροτικό περιβάλλον. Βελτιώνοντας τον πληθυσμό των βιολογικών παραγόντων, ο τροποποιημένος πληθυσμός των παραγόντων είναι ικανός να αυξηθεί, να ανταγωνιστεί με άλλα μικροβιακά στελέχη και μύκητες, και να παρέχει προστασία σε φυτά από παθογόνα. Ειδικότερα, επιλέγονται ή κατασκευάζονται

για διατήρηση του στοιχείου κλεισίματος. Εν προκειμένω, το πρώτο εξάρτημα προσαρμογέα (12) μετά την μετατόπιση του δεύτερου εξαρτήματος προσαρμογέα (14) κατά μήκος του πρώτου εξαρτήματος προσαρμογέα στην κατεύθυνση του στοιχείου κλεισίματος (42) και την εμπλοκή του δεύτερου εξαρτήματος προσαρμογέα μένει στερεωμένο επί της φιάλης (20) ή ολόγυρα της φιάλης χωρίς δυνατότητα λύσης.

τροποποιημένοι βιολογικοί παράγοντες και τροποποιημένοι πληθυσμοί τέτοιων παραγόντων οι οποίοι είναι ανεκτικοί ή ανθεκτικοί σε ζιζανιοκτόνα. Με αυτό τον τρόπο, ενισχύεται η προστασία από παράγοντες πρόκλησης ασθενειών. Τέτοιοι τροποποιημένοι πληθυσμοί βιολογικών παραγόντων μπορεί να προστεθούν σε εδάφη για να αποτρέψουν μυκητιακά παθογόνα και τις ασθένειες που προκαλούν, προάγοντας τη φυτική ανάπτυξη. Ως εκ τούτου, η παρούσα εφεύρεση είναι χρήσιμη για την ενίσχυση της ανταγωνιστικότητας των τροποποιημένων βιολογικών παραγόντων ειδικότερα έναντι άλλων μικροβιακών παραγόντων που δεν είναι ανθεκτικοί σε ζιζανιοκτόνα. Συνθέσεις της εφεύρεσης περιλαμβάνουν επιλεγμένους ή κατασκευασμένους βιολογικούς παράγοντες και τροποποιημένους πληθυσμούς παραγόντων βιολογικού ελέγχου ανθεκτικούς σε ζιζανιοκτόνα. Αυτοί οι τροποποιημένοι βιολογικοί παράγοντες μπορούν να χρησιμοποιηθούν ως ενοφθάλμιμα ή ως επικάλυψη σπόρων για φυτά και σπόρους.

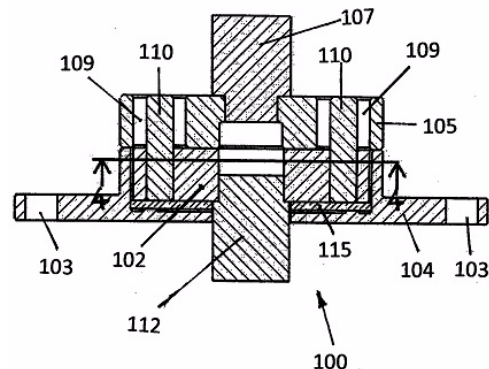


ΑΡΙΘΜΟΣ ΕΥΡ. Δ.Ε. (11):3108992
ΑΡΙΘ. ΕΛΛ. ΚΑΤΑΘΕΣΗΣ (21):20210403113
ΗΜΕΡ. ΕΛΛ. ΚΑΤΑΘΕΣΗΣ (22):24/11/2021
ΑΡΙΘ./ΗΜΕΡ. ΔΗΜΟΣΙΕΥΣΗΣ
ΕΥΡΩΠΑΪΚΟΥ ΔΙΠΛΩΜΑΤΟΣ(87):2593693 - 25/08/2021
ΑΡΙΘ./ΗΜΕΡ. ΔΗΜΟΣΙΕΥΣΗΣ
ΕΥΡΩΠΑΪΚΗΣ ΑΙΤΗΣΗΣ (86):11807113.3--14/07/2011
ΔΙΚΑΙΟΥΧΟΣ (73):1)Eltorque AS
Julianus Holms veg, 34, 7041 Trondheim,
NORBHΓIA
ΣΥΜΒ. ΠΡΟΤΕΡΑΙΟΤΗΤΕΣ (30):20101022-16/07/2010-NO
ΕΦΕΥΡΕΤΗΣ (72):1)SORAAS, Terje
2)BRENNVALL, Jon Eirik
3)NAEBB, Tor Erik
ΕΙΔΙΚΟΣ ΠΛΗΡΕΞΟΥΣΙΟΣ (74):ΚΙΟΡΤΣΗ ΧΡΙΣΤΙΝΑ
Σόλωνος 136, 10677 ΑΘΗΝΑ
ΑΝΤΙΚΛΗΤΟΣ (74):ΚΙΟΡΤΣΗ ΧΡΙΣΤΙΝΑ
Σόλωνος 136,10677 ΑΘΗΝΑ
ΤΙΤΛΟΣ ΕΦΕΥΡΕΣΗΣ (54):**ΜΗΧΑΝΙΣΜΟΣ ΑΥΤΟΜΑΤΟΥ ΚΛΕΙΔΩΜΑΤΟΣ ΓΙΑ ΕΝΕΡΓΟΠΟΙΗΤΗ ΒΑΛΒΙΔΩΝ**

ΠΕΡΙΛΗΨΗ(57)

Αυτή η δημοσίευση σχετίζεται με έναν μηχανισμό αυτόματου κλειδώματος (100) για περιστρεφόμενους ενεργοποιητές, οι οποίοι επιτρέπουν την περιστροφή από τη μία πλευρά ενώ δεν επιτρέπουν την περιστροφή από την άλλη πλευρά. Ο μηχανισμός (100) περιλαμβάνει ένα ή περισσότερα σετ κυλίνδρων (113) που πιθανώς χωρίζονται με ένα μέσο ελατηρίου (114, 118) και διατάσσονται μεταξύ ενός περιβλήματος (101) και ενός τμήματος σύνδεσης βαλβίδας (102). Η σύνδεση βαλβίδας (102) μπορεί να διαμορφωθεί με ένα σχήμα που θα πιέζει έναν από τους κυλίνδρους (113) σε κάθε σετ πάνω στην εσωτερική επιφάνεια του τοιχώματος του περιβλήματος (101) και θα προκαλεί κλειδώμα εάν επιχειρηθεί να στρίψει ο μηχανισμός από την πλευρά της βαλβίδας. Επιπλέον, ο μηχανισμός παρέχεται με

ένα εξάρτημα σύνδεσης κινητήρα (105) διαμορφωμένο έτσι ώστε να πιέζει τους κυλίνδρους (113) εκτός θέσης ασφάλισης και να απελευθερώνει το κλειδίμα προτού το τμήμα σύνδεσης κινητήρα (105) έρθει σε επαφή με το τμήμα σύνδεσης της βαλβίδας (102) και να αρχίσει να μεταφέρει ροπή στρέψης. Εάν υπάρχει ένα ελατήριο (114, 118) μεταξύ των κυλίνδρων (113), το ελατήριο (114, 118) μπορεί να έχει μια ακαμμία και ένα μήκος έτσι ώστε να παρέχει μια δύναμη που είναι επαρκής για τη διατήρηση των κυλίνδρων (113) στη θέση τους αλλά δεν επαρκεί για να προκαλέσει σημαντική τριβή μεταξύ των κυλίνδρων (113) και του περιβλήματος (101) και έτσι επιτρέπει σε έναν κινητήρα να περιστρέφει το γρανάζι μέσω του μηχανισμού αυτόματου κλειδώματος (100) με σχετικά μικρές απώλειες ροπής και ισχύος στον μηχανισμό αυτόματου κλειδώματος (100). Αντί για τα ελατήρια (114, 118), οι κύλινδροι (113) μπορούν να διαχωριστούν και να διατηρηθούν στη θέση τους με ένα φτερό (117) στο τμήμα σύνδεσης της βαλβίδας (102).



ΑΡΙΘΜΟΣ ΕΥΡ. Δ.Ε. (11):3108993
ΑΡΙΘ. ΕΛΛ. ΚΑΤΑΘΕΣΗΣ (21):20210403110
ΗΜΕΡ. ΕΛΛ. ΚΑΤΑΘΕΣΗΣ (22):24/11/2021
ΑΡΙΘ./ΗΜΕΡ. ΔΗΜΟΣΙΕΥΣΗΣ
ΕΥΡΩΠΑΪΚΟΥ ΔΙΠΛΩΜΑΤΟΣ(87):2831015 - 25/08/2021
ΑΡΙΘ./ΗΜΕΡ. ΔΗΜΟΣΙΕΥΣΗΣ
ΕΥΡΩΠΑΪΚΗΣ ΑΙΤΗΣΗΣ (86):13716857.1--29/03/2013
ΔΙΚΑΙΟΥΧΟΣ (73):1)Van Nieuwpoort Beheer B.V.
Postbus 120, 2800 AC Gouda, ΟΛΛΑΝΔΙΑ
ΣΥΜΒ. ΠΡΟΤΕΡΑΙΟΤΗΤΕΣ (30):2008575-30/03/2012-NL
ΕΦΕΥΡΕΤΗΣ (72):1)VAN MECHELEN, Dirk Maria Alfons Jules
2)VERMEULEN, Edwin Menno Michael
ΕΙΔΙΚΟΣ ΠΛΗΡΕΞΟΥΣΙΟΣ (74):ΒΟΖΕΜΠΕΡΓΚ-ΒΡΕΤΟΣ ΝΙΚΟΛΑΟΣ
Ζαλοκώστα 38 & Συγγρού, 15233
ΧΑΛΑΝΔΡΙ (ΑΤΤΙΚΗΣ)
ΑΝΤΙΚΛΗΤΟΣ (74):ΒΟΖΕΜΠΕΡΓΚ-ΒΡΕΤΟΣ ΝΙΚΟΛΑΟΣ
Ζαλοκώστα 38 και Συγγρού,15233
ΧΑΛΑΝΔΡΙ (ΑΤΤΙΚΗΣ)
ΤΙΤΛΟΣ ΕΦΕΥΡΕΣΗΣ (54):**ΣΥΝΔΕΤΙΚΕΣ ΣΥΝΘΕΣΕΙΣ ΠΟΥ ΠΕΡΙΛΑΜΒΑΝΟΥΝ ΤΕΦΡΑ ΛΙΓΝΙΤΗ**

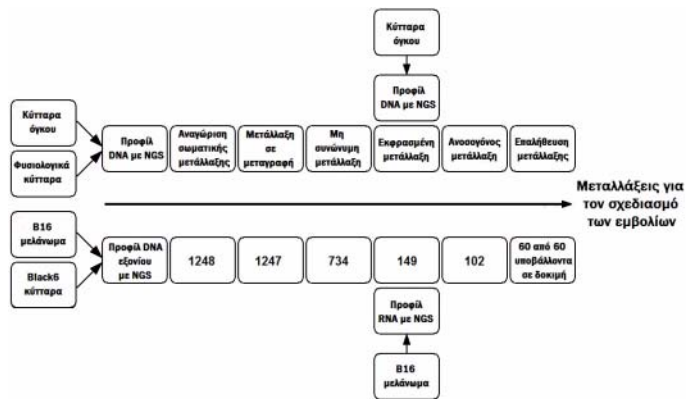
ΠΕΡΙΛΗΨΗ(57)

Σύνθεση συνδετικού για σκυρόδεμα, κονίαμα ή ενέματα που περιλαμβάνει ιπτάμενη τέφρα λιγνίτη και ένα δεύτερο συστατικό που επιλέγεται από την ομάδα που αποτελείται από αλεσμένη κοκκώδη σκουρία υψικαμίνου (GGBS), έναν ενεργοποιητή αλκαλικών γαιών που επιλέγεται από οξείδιο ασβεστίου, υδροξείδιο ασβεστίου, οξείδιο μαγνησίου, υδροξείδιο μαγνησίου και μείγματα αυτών, μια ιπτάμενη τέφρα κατηγορίας F, μια ιπτάμενη τέφρα κατηγορίας C, ανθρακικό ασβέστιο, ανθρακικό μαγνήσιο και μείγματα αυτών, όπου η ιπτάμενη τέφρα λιγνίτη έχει περιεκτικότητα σε θεϊκό τουλάχιστον 6% wt.%, με βάση το βάρος της ιπτάμενης τέφρας λιγνίτη.

ΑΡΙΘΜΟΣ ΕΥΡ. Δ.Ε. (11):3108994
ΑΡΙΘ. ΕΛΛ. ΚΑΤΑΘΕΣΗΣ (21):20210403111
ΗΜΕΡ. ΕΛΛ. ΚΑΤΑΘΕΣΗΣ (22):24/11/2021
ΑΡΙΘ./ΗΜΕΡ. ΔΗΜΟΣΙΕΥΣΗΣ
ΕΥΡΩΠΑΪΚΟΥ ΔΙΠΛΩΜΑΤΟΣ(87):3473267 - 08/09/2021
ΑΡΙΘ./ΗΜΕΡ. ΔΗΜΟΣΙΕΥΣΗΣ
ΕΥΡΩΠΑΪΚΗΣ ΑΙΤΗΣΗΣ (86):18199105.0--23/05/2012
ΔΙΚΑΙΟΥΧΟΣ (73):1)BioNTech SE
 An der Goldgrube 12, 55131 Mainz,
 GERMANIA
 2)TRON - Translationale Onkologie an der
 Universitätsmedizin der Johannes Gutenberg-
 Universitat Mainz gemeinnutzige GmbH
 Freiligrathstrasse 12, 55131 Mainz,
 GERMANIA
ΣΥΜΒ. ΠΡΟΤΕΡΑΙΟΤΗΤΕΣ (30):PCT/EP2011/002576-24/05/2011-WO
 PCT/EP2012/000006-02/01/2012-WO
ΕΦΕΥΡΕΤΗΣ (72):1)SAHIN, Ugur
 2)KREITER, Sebastian 7)CASTLE, John
 3)DIKEN, Mustafa 8)LOWER, Martin
 4)DIEKMANN, Jan 9)RENARD, Bernhard
 5)KOSLOWSKI, Michael 10)OMOKOKO, Tana
 6)BRITTEN, Cedrik 11)DE GRAAF, Johannes Hendrikus
ΕΙΛΙΚΟΣ ΠΛΗΡΕΞΟΥΣΙΟΣ (74):ΓΙΑΚΟΥΜΗ ANNA
 Αλκαμένους 12-14, 10439 ΑΘΗΝΑ
ΑΝΤΙΚΛΗΤΟΣ (74):ΜΙΣΙΟΥ ΑΝΔΡΟΝΙΚΗ
 Αναλήψεως 23 και Μαραθώνος 27,10439
 ΑΘΗΝΑ
ΤΙΤΛΟΣ ΕΦΕΥΡΕΣΗΣ (54):**ΕΞΑΤΟΜΙΚΕΥΜΕΝΑ ΕΜΒΟΛΙΑ ΓΙΑ ΤΟΝ ΚΑΡΚΙΝΟ**

ΠΕΡΙΛΗΨΗ(57)

Η παρούσα εφεύρεση αναφέρεται στην παροχή εμβολίων που είναι ειδικά για τον όγκο ενός ασθενούς και είναι δυναμικά χρήσιμα για ανοσοθεραπεία του πρωτοπαθούς όγκου καθώς και μεταστάσεις όγκου. Από μία άποψη, η παρούσα εφεύρεση σχετίζεται με μια μεθοδοπαροχής εξοτομικευμένου εμβολίου κατά του καρκίνου που περιλαμβάνει τα βήματα: (α) αναγνώριση σωματικών μεταλλάξεων για καρκίνο σε δείγμα όγκου καρκινοπαθούς για την παροχή υπογραφής μετάλλαξης καρκίνου του ασθενούς και (β) παροχή εμβολίου με την υπογραφή της μετάλλαξης του καρκίνου που λαμβάνεται στο βήμα (α). Σε μια περαιτέρω άποψη, η παρούσα εφεύρεση αναφέρεται σε εμβόλια, τα οποία μπορούν να ληφθούν με την εν λόγω μέθοδο.

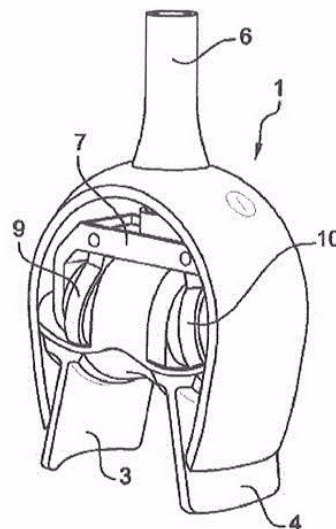


ΑΡΙΘΜΟΣ ΕΥΡ. Δ.Ε. (11):3108995
ΑΡΙΘ. ΕΛΛ. ΚΑΤΑΘΕΣΗΣ (21):20210403120
ΗΜΕΡ. ΕΛΛ. ΚΑΤΑΘΕΣΗΣ (22):24/11/2021
ΑΡΙΘ./ΗΜΕΡ. ΔΗΜΟΣΙΕΥΣΗΣ
ΕΥΡΩΠΑΪΚΟΥ ΔΙΠΛΩΜΑΤΟΣ(87):3614990 - 25/08/2021
ΑΡΙΘ./ΗΜΕΡ. ΔΗΜΟΣΙΕΥΣΗΣ
ΕΥΡΩΠΑΪΚΗΣ ΑΙΤΗΣΗΣ (86):18719134.1--19/04/2018
ΔΙΚΑΙΟΥΧΟΣ (73):1)LPG SYSTEMS
 30 rue Docteur Henri Abel, 26000 Valence,
 ΓΑΛΛΙΑ
ΣΥΜΒ. ΠΡΟΤΕΡΑΙΟΤΗΤΕΣ (30):1753629-26/04/2017-FR
ΕΦΕΥΡΕΤΗΣ (72):1)FUSTER, Arnaud
ΕΙΛΙΚΟΣ ΠΛΗΡΕΞΟΥΣΙΟΣ (74):ΣΙΩΤΟΥ "ΚΑΤΕΡΙΝΑ ΣΙΩΤΟΥ ΚΑΙ ΣΥΝΕΡΓΑΤΕΣ ΔΙΚΗΓΟΡΙΚΗ ΕΤΑΙΡΕΙΑ"
 ΔΙΚΑΤΕΡΙΝΗ
 Πατησίων (28ης Οκτωβρίου) 122, 11257
 ΑΘΗΝΑ
ΑΝΤΙΚΛΗΤΟΣ (74):ΣΙΩΤΟΥ ΑΙΚΑΤΕΡΙΝΗ
 Πατησίων (28ης Οκτωβρίου) 122,11257
 ΑΘΗΝΑ
ΤΙΤΛΟΣ ΕΦΕΥΡΕΣΗΣ (54):**ΚΕΦΑΛΗ ΜΑΛΑΞΕΩΝ ΚΑΙ ΣΥΣΚΕΥΗ ΜΑΛΑΞΕΩΝ ΓΙΑ ΤΗΝ ΥΛΟΠΟΙΗΣΗ ΜΙΑΣ ΠΑΡΟΜΟΙΑΣ ΚΕΦΑΛΗΣ**

ΠΕΡΙΛΗΨΗ(57)

Η συγκεκριμένη κεφαλή μαλάξεων περιλαμβάνει ένα περίβλημα, εκ του κατωτάτου μέρους του οποίου προβάλλουν δύο ενεργά όργανα, των οποίων η κατωτέρα ελεύθερη πλευρά, η οποία ευρίσκεται στην αντίθετη πλευρά από το περίβλημα, προορίζεται να ευρίσκεται σε επαφή με το δέρμα ενός ασθενούς. Τουλάχιστον ένα εκ των εν λόγω ενεργών οργάνων αποτελείται από ένα πτερύγιο (3, 4) το οποίο είναι αρθρωτά συνδεδεμένο εντός του περιβλήματος και το οποίο τίθεται σε κίνηση εκτελώντας μια παλινδρομική κίνηση κατά τρόπο που να προκαλεί την προσέγγιση και απομάκρυνση της κατωτέρας ελεύθερας πλευράς των εν λόγω ενεργών οργάνων, όπου η σχετική μετακίνηση του εν λόγω τουλάχιστον ενός πτερυγίου διασφαλίζεται μέσω ενός περιστροφικού έκκεντρου

διατεταγμένου εντός του περιβλήματος, όπου ο άξονας περιστροφής του έκκεντρου έχει προσανατολισμό ουσιαστικά παράλληλο προς την κατεύθυνση της μετακίνησης του εν λόγω τουλάχιστον ενός πτερυγίου (3, 4). Το έκκεντρο περιλαμβάνει τουλάχιστον μια διαδρομική έκκεντρο διατεταγμένη στην περιφέρεια αυτού, η οποία προορίζεται να συνεργάζεται με τη(τις) βάση(-εις) (9, 10) πτερυγίων, όπου ένα εκ των άκρων αυτών είναι αρθρωτά συνδεδεμένο εντός του περιβλήματος.



ΑΡΙΘΜΟΣ ΕΥΡ. Δ.Ε. (11):3108996
ΑΡΙΘ. ΕΛΛ. ΚΑΤΑΘΕΣΗΣ (21):20210403119
ΗΜΕΡ. ΕΛΛ. ΚΑΤΑΘΕΣΗΣ (22):24/11/2021
ΑΡΙΘ./ΗΜΕΡ. ΔΗΜΟΣΙΕΥΣΗΣ
ΕΥΡΩΠΑΪΚΟΥ ΔΙΠΛΩΜΑΤΟΣ(87):3426788 - 08/09/2021
ΑΡΙΘ./ΗΜΕΡ. ΔΗΜΟΣΙΕΥΣΗΣ
ΕΥΡΩΠΑΪΚΗΣ ΑΙΤΗΣΗΣ (86):17763976.2--08/03/2017
ΔΙΚΑΙΟΥΧΟΣ (73):1)Monsanto Technology LLC
800 North Lindbergh Boulevard, Saint Louis,
MO 63167, ΗΝΩΜΕΝΕΣ ΠΟΛΙΤΕΙΕΣ ΤΗΣ
ΑΜΕΡΙΚΗΣ

ΣΥΜΒ. ΠΡΟΤΕΡΑΙΟΤΗΤΕΣ (30):201662306790 P-11/03/2016-US
ΕΦΕΥΡΕΤΗΣ (72):1)CHITTOOR, Jaishree, M.
2)FLASINSKI, Stanislaw
3)OUFATTOLE, Mohammed
4)PETERSEN, Michael, W.

ΕΙΔΙΚΟΣ ΠΑΡΕΞΟΥΣΙΟΣ (74):ΣΙΩΤΟΥ "ΚΑΤΕΡΙΝΑ ΣΙΩΤΟΥ ΚΑΙ
ΣΥΝΕΡΓΑΤΕΣ ΔΙΚΗΓΟΡΙΚΗ ΕΤΑΙΡΕΙΑ"
ΑΙΚΑΤΕΡΙΝΗ
Πατησίων (28ης Οκτωβρίου) 122, 11257
ΑΘΗΝΑ

ΑΝΤΙΚΛΗΤΟΣ (74):ΣΙΩΤΟΥ ΑΙΚΑΤΕΡΙΝΗ
Πατησίων (28ης Οκτωβρίου) 122,11257
ΑΘΗΝΑ

ΤΙΤΛΟΣ ΕΦΕΥΡΕΣΗΣ (54):**ΡΥΘΜΙΣΤΙΚΑ ΣΤΟΙΧΕΙΑ ΦΥΤΩΝ ΚΑΙ
ΧΡΗΣΕΙΣ ΑΥΤΩΝ**

φυτικά κύτταρα, φυτικά μέρη καισπόρους που συνίστανται στα μόρια ανασυνδυασμένου DNA λειτουργικά συνδεδεμένα με ετερόλογα δεκτικά μεταγραφής μόρια DNA, όπως και μεθόδους χρήσης τους.

ΠΕΡΙΛΗΨΗ(57)

Αυτή η εφεύρεση παρέχει μόρια και κατασκευάσματα ανασυνδυασμένου DNA, όπως όπως και τις αλληλουχίες νουκλεοτιδίων αυτών, χρήσιμα για τη ρύθμιση γονιδιακής έκφρασης σε φυτά. Η εφεύρεση επίσης παρέχει διαγονιδιακά φυτά,

ΑΡΙΘΜΟΣ ΕΥΡ. Δ.Ε. (11):3108997
ΑΡΙΘ. ΕΛΛ. ΚΑΤΑΘΕΣΗΣ (21):20210403118
ΗΜΕΡ. ΕΛΛ. ΚΑΤΑΘΕΣΗΣ (22):24/11/2021
ΑΡΙΘ./ΗΜΕΡ. ΔΗΜΟΣΙΕΥΣΗΣ
ΕΥΡΩΠΑΪΚΟΥ ΔΙΠΛΩΜΑΤΟΣ(87):3493684 - 06/10/2021
ΑΡΙΘ./ΗΜΕΡ. ΔΗΜΟΣΙΕΥΣΗΣ
ΕΥΡΩΠΑΪΚΗΣ ΑΙΤΗΣΗΣ (86):17752239.8--03/08/2017
ΔΙΚΑΙΟΥΧΟΣ (73):1)MPSC Australia, Pty., Ltd
6/21 Westside Drive, Laverton North, VIC
3028, ΑΥΣΤΡΑΛΙΑ

ΣΥΜΒ. ΠΡΟΤΕΡΑΙΟΤΗΤΕΣ (30):201662370460 P-03/08/2016-US
ΕΦΕΥΡΕΤΗΣ (72):1)LEINER, Andrew Michael
2)TOOLEY, Earnest DeWayne
3)ARCHE, Ulises Pardo

ΕΙΔΙΚΟΣ ΠΑΡΕΞΟΥΣΙΟΣ (74):ΣΑΚΕΛΛΑΡΙΔΗ ΒΑΛΗ-ΒΑΣΙΛΙΚΗ
Αδριανού 70, 10556 ΑΘΗΝΑ

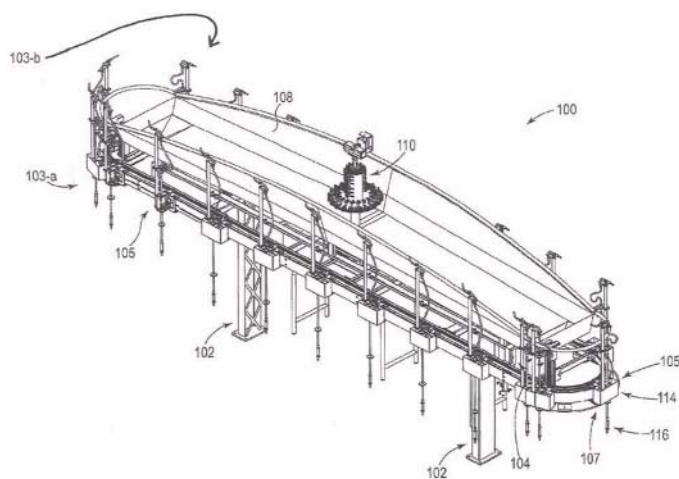
ΑΝΤΙΚΛΗΤΟΣ (74):ΣΑΚΕΛΛΑΡΙΔΗ ΒΑΛΗ-ΒΑΣΙΛΙΚΗ
Αδριανού 70,10556 ΑΘΗΝΑ

ΤΙΤΛΟΣ ΕΦΕΥΡΕΣΗΣ (54):**ΕΦΑΡΜΟΓΗ ΔΙΑΛΥΜΑΤΟΣ ΕΚΠΛΥ-
ΣΗΣ ΥΨΗΛΗΣ ΤΑΧΥΤΗΤΑΣ**

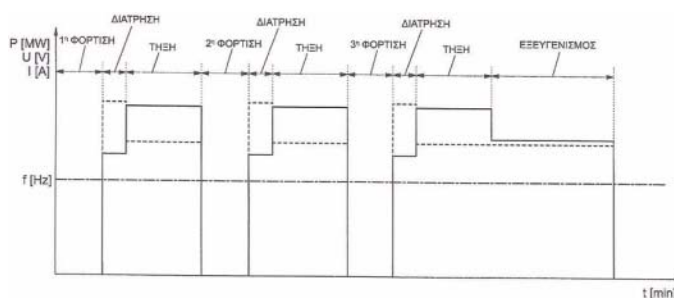
χορήγησης καθετήρα μέσω ενός σωλήνα, και έναν πίνακα σωλήνων 108 τοποθετημένο μεταξύ της περιστροφικής βαλβίδας χρονισμού και της υποδομής και διαμορφωμένο να στηρίζει τους σωλήνες.

ΠΕΡΙΛΗΨΗ(57)

Η παρούσα αποκάλυψη περιλαμβάνει διάφορες υλοποιήσεις μεθόδου και συσκευής για εφαρμογή διαλύματος έκπλυσης υψηλής ταχύτητας. Μια τέτοια υλοποίηση συσκευής περιλαμβάνει μία υποδομή 102 που έχει μία ελλειπτική ράγα 104, ένα σύστημα χορήγησης καθετήρα 106 που περιλαμβάνει ένα πλήθος φορείων 105 συζευγμένων με την ράγα, όπου καθένα από τα φορεία περιλαμβάνει έναν αντίστοιχο μηχανισμό χορήγησης καθετήρα, ένα κινητήριο σύστημα καρουζέλ διαμορφωμένο ώστε να κινεί τα φορεία έτσι ώστε τα φορεία να κυκλοφορούν γύρω από την υποδομή επί της ράγας, μία περιστροφική βαλβίδα χρονισμού τοποθετημένη πάνω από ένα κεντρικό τμήμα της υποδομής, όπου η περιστροφική βαλβίδα χρονισμού περιλαμβάνει ένα πλήθος εξόδων κάθε μία τοποθετημένη σε μία αντίστοιχη ακτινική θέση στην περιστροφική βαλβίδα χρονισμού, όπου κάθε μία από το πλήθος εξόδων είναι συνδεδεμένη με έναν αντίστοιχο μηχανισμό



ΑΡΙΘΜΟΣ ΕΥΡ. Δ.Ε. (11):3108998
ΑΡΙΘ. ΕΛΛ. ΚΑΤΑΘΕΣΗΣ (21):20210403117
ΗΜΕΡ. ΕΛΛ. ΚΑΤΑΘΕΣΗΣ (22):24/11/2021
ΑΡΙΘ./ΗΜΕΡ. ΔΗΜΟΣΙΕΥΣΗΣ
ΕΥΡΩΠΑΪΚΟΥ ΔΙΠΛΩΜΑΤΟΣ(87):3784970 - 29/09/2021
ΑΡΙΘ./ΗΜΕΡ. ΔΗΜΟΣΙΕΥΣΗΣ
ΕΥΡΩΠΑΪΚΗΣ ΑΙΤΗΣΗΣ (86):19726764.4--24/04/2019
ΔΙΚΑΙΟΥΧΟΣ (73):1)Danieli Automation S.P.A.
Via Bonaldo Stringher, 4, 33042 Buttrio,
ΙΤΑΛΙΑ
2)Danieli & C. Officine Meccaniche S.p.A.
Via Nazionale 41, 33042 Buttrio, ΙΤΑΛΙΑ
ΣΥΜΒ. ΠΡΟΤΕΡΑΙΟΤΗΤΕΣ (30):201800004846-24/04/2018-IT
ΕΦΕΥΡΕΤΗΣ (72):1)GIGANTE, Enzo
2)PASUT, Federico
3)POLO, Andrea
ΕΙΛΙΚΟΣ ΠΑΗΡΕΞΟΥΣΙΟΣ (74):ΣΑΚΕΛΛΑΡΙΔΗ ΒΑΛΗ-ΒΑΣΙΛΙΚΗ
Αδριανού 70, 10556 ΑΘΗΝΑ
ΑΝΤΙΚΑΗΤΟΣ (74):ΣΑΚΕΛΛΑΡΙΔΗ ΒΑΛΗ-ΒΑΣΙΛΙΚΗ
Αδριανού 70,10556 ΑΘΗΝΑ
ΤΙΤΛΟΣ ΕΦΕΥΡΕΣΗΣ (54):**ΜΕΘΟΔΟΣ ΗΛΕΚΤΡΙΚΗΣ ΤΡΟΦΟΔΟΣΙΑΣ ΓΙΑ ΜΙΑ ΗΛΕΚΤΡΙΚΗ ΚΑΜΙΝΟ ΚΑΙ ΑΝΤΙΣΤΟΙΧΗ ΣΥΣΚΕΥΗ**



ΠΕΡΙΛΗΨΗ(57)

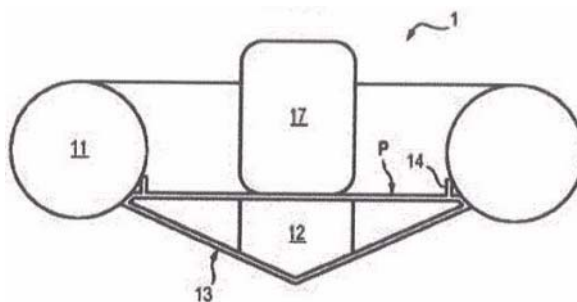
Μια μέθοδος ηλεκτρικής τροφοδοσίας για μια κάμινο ηλεκτρικού τόξου (11), η οποία προβλέπει τη ρύθμιση της συχνότητας ηλεκτρικής ισχύος (f_a) μιας τάσης ισχύος (U_a) και ενός ρεύματος ισχύος (I_a) των ηλεκτροδίων, ανεξάρτητα από τη συχνότητα δικτύου (f_r).

ΑΡΙΘΜΟΣ ΕΥΡ. Δ.Ε. (11):3108999
ΑΡΙΘ. ΕΛΛ. ΚΑΤΑΘΕΣΗΣ (21):20210403116
ΗΜΕΡ. ΕΛΛ. ΚΑΤΑΘΕΣΗΣ (22):24/11/2021
ΑΡΙΘ./ΗΜΕΡ. ΔΗΜΟΣΙΕΥΣΗΣ
ΕΥΡΩΠΑΪΚΟΥ ΔΙΠΛΩΜΑΤΟΣ(87):3652055 - 01/09/2021
ΑΡΙΘ./ΗΜΕΡ. ΔΗΜΟΣΙΕΥΣΗΣ
ΕΥΡΩΠΑΪΚΗΣ ΑΙΤΗΣΗΣ (86):18736954.1--11/07/2018
ΔΙΚΑΙΟΥΧΟΣ (73):1)Seair
10 Rue du Chalutier les 2 Anges, 56100 Lorient, ΓΑΛΛΙΑ
ΣΥΜΒ. ΠΡΟΤΕΡΑΙΟΤΗΤΕΣ (30):1770741-11/07/2017-FR
ΕΦΕΥΡΕΤΗΣ (72):1)RAISON, David
2)BOURGEON, Jean Mathieu
ΕΙΛΙΚΟΣ ΠΑΗΡΕΞΟΥΣΙΟΣ (74):ΣΑΚΕΛΛΑΡΙΔΗ ΒΑΛΗ-ΒΑΣΙΛΙΚΗ
Αδριανού 70, 10556 ΑΘΗΝΑ
ΑΝΤΙΚΑΗΤΟΣ (74):ΣΑΚΕΛΛΑΡΙΔΗ ΒΑΛΗ-ΒΑΣΙΛΙΚΗ
Αδριανού 70,10556 ΑΘΗΝΑ
ΤΙΤΛΟΣ ΕΦΕΥΡΕΣΗΣ (54):**ΕΛΕΓΧΟΜΕΝΟ ΑΝΥΨΩΤΙΚΟ ΣΥΓΚΡΟΤΗΜΑ ΜΕ ΥΔΡΟΠΤΕΡΥΓΟ ΓΙΑ ΗΜΙΑΚΑΜΠΤΟ ΣΚΑΦΟΣ**

σχήμα στο σχήμα του φουσκωμένου ρολού, και ένα φουσκωμένο ρολό πτέρυγας που περιλαμβάνει ένα κατακόρυφο άκρο που καμπυλώνει προς το κέντρο του σκάφους, και για έναν οπίσθιο ανεγκυστήρα, μια πτέρυγα είναι τοποθετημένη στον άξονα του οπίσθιου κινητήρα.

ΠΕΡΙΛΗΨΗ(57)

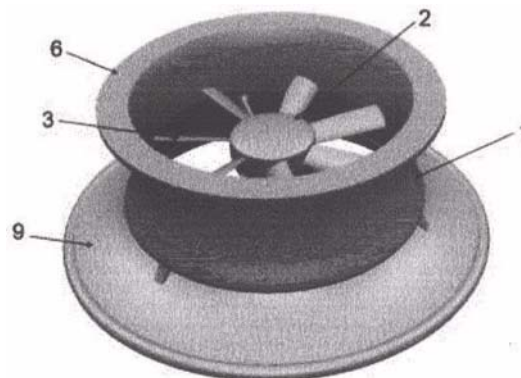
Η παρούσα εφεύρεση αναφέρεται σε ένα ημιάκαμπτο συγκρότημα μεταφοράς σκάφους που περιλαμβάνει ένα κύτος (13), μια δομή έδρασης (12), ένα δάπεδο (P) και τα livet του (14), πλευρικά και κοίλα φουσκωμένα ρολά (11), μια κεντρική διάταξη (17), έναν πίσω κινητήρα, που χαρακτηρίζεται από το ότι για έναν εμπρόσθιο ανεγκυστήρα, την αριστερή και τη δεξιά πλευρά στην κεντρική αποθήκευση (17) διαπερνάται από ένα φρεάτιο που επιτρέπει σε μια πτέρυγα να περάσει μέσα από τη μετάφραση εμποδίζοντας και την περιστροφή από έναν σερβομηχανισμό που είναι τοποθετημένος σε ένα προστατευτικό περιβλήμα που λαμβάνεται από τα δομικά στοιχεία του σκάφους, το δάπεδο, το livet (14) και τη δομή έδρασης (12), με την επανάληψη της στρωματοποίησης, της συγκόλλησης ή/και του αμπαρώματος, η πτέρυγα περιλαμβάνει ένα οριζόντιο τμήμα με ένα φουσκωμένο άκρο ακροπτερυγίου της πτέρυγας που έχει καμπύλο



ΑΡΙΘΜΟΣ ΕΥΡ. Δ.Ε. (11):3109000
ΑΡΙΘ. ΕΛΛ. ΚΑΤΑΘΕΣΗΣ (21):20210403115
ΗΜΕΡ. ΕΛΛ. ΚΑΤΑΘΕΣΗΣ (22):24/11/2021
ΑΡΙΘ./ΗΜΕΡ. ΔΗΜΟΣΙΕΥΣΗΣ
ΕΥΡΩΠΑΪΚΟΥ ΔΙΠΛΩΜΑΤΟΣ(87):2762719 - 01/09/2021
ΑΡΙΘ./ΗΜΕΡ. ΔΗΜΟΣΙΕΥΣΗΣ
ΕΥΡΩΠΑΪΚΗΣ ΑΙΤΗΣΗΣ (86):12787870.0--26/09/2012
ΔΙΚΑΙΟΥΧΟΣ (73):1)OMNIFLOW S.A.
Rua Delfim Ferreira, 776C Ramalde, Porto
4100-199, ΠΟΡΤΟΓΑΛΙΑ
ΣΥΜΒ. ΠΡΟΤΕΡΑΙΟΤΗΤΕΣ (30):10590511-26/09/2011-PT
ΕΦΕΥΡΕΤΗΣ (72):1)DE CAMPOS RUAO DA CUNHA, Antonio Pedro
ΕΙΔΙΚΟΣ ΠΑΗΡΕΞΟΥΣΙΟΣ (74):ΣΑΚΕΛΛΑΡΙΔΗ ΒΑΛΗ-ΒΑΣΙΛΙΚΗ
Αδριανού 70, 10556 ΑΘΗΝΑ
ΑΝΤΙΚΛΗΤΟΣ (74):ΣΑΚΕΛΛΑΡΙΔΗ ΒΑΛΗ-ΒΑΣΙΛΙΚΗ
Αδριανού 70,10556 ΑΘΗΝΑ
ΤΙΤΛΟΣ ΕΦΕΥΡΕΣΗΣ (54):**ΜΟΝΟΚΑΤΕΥΘΥΝΤΙΚΗ ΤΟΥΡΜΠΙΝΑ ΠΕΡΙΛΗΨΗ(57)**

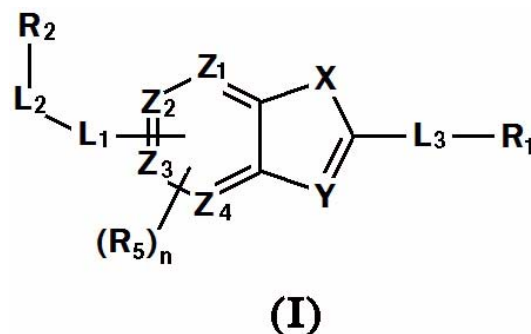
Αυτή η εφεύρεση περιγράφει μια συσκευή που είναι αποτελεσματική στη μεγιστοποίηση της ισχύος ενός ρότορα σε ένα ρευστό. Αυτή η τουρμπίνα χρησιμοποιεί ένα ρότορα (2) παρόμοιο με τον HAWT, αλλά τοποθετημένο σε μια κάθετη θέση που περικλείεται σε ένα στατικό διάχυτη με το σχήμα ανεστραμμένου περφυγίου. Η ακίνητη δομή (1) επηρεάζεται από δύο συνδυασμένες ροές, που ενισχύουν την ενέργεια που παράγει ο ρότορας (2). Ο ρότορας (2) είναι συνδεδεμένος σε ένα στοιχείο μετατροπής μηχανικής ενέργειας ενσωματωμένο στη δομή (1) με ένα αεροδυναμικό σχήμα ανεστραμμένου περφυγίου. Το σύστημα δεν διαθέτει μηχανισμό προσανατολισμού με την κατεύθυνση του ανέμου, καθώς είναι πλήρως μονοκατευθυντικό και παρουσιάζει μόνο ένα κινητό στοιχείο, το ρότορα (2) με τα πτερύγια (3). Η τουρμπίνα μπορεί ακόμη να περιλαμβάνει έναν

αεροδυναμικό εκτροπέα σε ένα χείλος (6) στο άνω τμήμα της δομής (1) και χωρίζεται σε πολλαπλά στοιχεία (9) με τουλάχιστον δύο αεροδυναμικά στοιχεία. Αυτή η εφεύρεση μπορεί να εφαρμοστεί στην παραγωγή ενέργειας με τη μικρο-παραγωγή, καθώς και σε μεγάλα συστήματα παραγωγής ενέργειας.



ΑΡΙΘΜΟΣ ΕΥΡ. Δ.Ε. (11):3109001
ΑΡΙΘ. ΕΛΛ. ΚΑΤΑΘΕΣΗΣ (21):20210403127
ΗΜΕΡ. ΕΛΛ. ΚΑΤΑΘΕΣΗΣ (22):25/11/2021
ΑΡΙΘ./ΗΜΕΡ. ΔΗΜΟΣΙΕΥΣΗΣ
ΕΥΡΩΠΑΪΚΟΥ ΔΙΠΛΩΜΑΤΟΣ(87):3186233 - 25/08/2021
ΑΡΙΘ./ΗΜΕΡ. ΔΗΜΟΣΙΕΥΣΗΣ
ΕΥΡΩΠΑΪΚΗΣ ΑΙΤΗΣΗΣ (86):15836321.8--28/08/2015
ΔΙΚΑΙΟΥΧΟΣ (73):1)CHDI Foundation, Inc.
350 7th Avenue, Suite 200, New York, NY
10001, ΗΝΩΜΕΝΕΣ ΠΟΛΙΤΕΙΕΣ ΤΗΣ
ΑΜΕΡΙΚΗΣ
ΣΥΜΒ. ΠΡΟΤΕΡΑΙΟΤΗΤΕΣ (30):201462043603 P-29/08/2014-US
ΕΦΕΥΡΕΤΗΣ (72):1)DOMINGUEZ, Celia
2)WITYAK, John 9)GADOULEAU, Elise
3)BARD, Jonathan Luciennne Paulette
4)KISELYOV, Alex 10)KRULLE, Thomas Martin
5)BROWN, Christopher John 11)CLARK-FREW, Daniel
6)GALAN, Sebastien Rene Gabriel 12)JOHNSON, Peter David
7)PRIME, Michael Edward 13)COE, Samuel
8)GILES, Paul Richard 14)HAYES, Sarah
ΕΙΔΙΚΟΣ ΠΑΗΡΕΞΟΥΣΙΟΣ (74):ΚΙΛΙΜΙΡΗΣ "ΠΑΤΡΙΝΟΣ & ΚΙΛΙΜΙΡΗΣ
ΔΙΚΗΓΟΡΙΚΗ ΕΤΑΙΡΙΑ" ΚΩΝΣΤΑΝΤΙΝΟΣ
Χατζηγιάννη Μέξη 7, 11528 ΑΘΗΝΑ
ΑΝΤΙΚΛΗΤΟΣ (74):ΚΙΛΙΜΙΡΗΣ ΚΩΝΣΤΑΝΤΙΝΟΣ
Χατζηγιάννη Μέξη 7,11528 ΑΘΗΝΑ
ΤΙΤΛΟΣ ΕΦΕΥΡΕΣΗΣ (54):**ΙΧΝΗΘΕΤΕΣ ΓΙΑ ΑΠΕΙΚΟΝΙΣΗ ΤΗΣ ΠΡΩΤΕΪΝΗΣ ΧΑΝΤΙΓΚΤΙΝΗ ΠΕΡΙΛΗΨΗ(57)**

Παρέχονται παράγοντες απεικόνισης που περιλαμβάνουν μια ένωση με Τύπο (I), ή ένα φαρμακευτικό αποδεκτό άλας αυτής και μέθοδοι χρήσης αυτών.



ΑΡΙΘΜΟΣ ΕΥΡ. Δ.Ε. (11):3109002
ΑΡΙΘ. ΕΛΛ. ΚΑΤΑΘΕΣΗΣ (21):20210403121
ΗΜΕΡ. ΕΛΛ. ΚΑΤΑΘΕΣΗΣ (22):25/11/2021
ΑΡΙΘ./ΗΜΕΡ. ΔΗΜΟΣΙΕΥΣΗΣ
ΕΥΡΩΠΑΪΚΟΥ ΔΙΠΛΩΜΑΤΟΣ(87):3050878 - 27/10/2021
ΑΡΙΘ./ΗΜΕΡ. ΔΗΜΟΣΙΕΥΣΗΣ
ΕΥΡΩΠΑΪΚΗΣ ΑΙΤΗΣΗΣ (86):14849898.3--24/09/2014
ΔΙΚΑΙΟΥΧΟΣ (73):1)FUJIFILM Corporation
26-30, Nishiazabu 2-chome Minato-ku, Tokyo
106-8620, ΙΑΠΩΝΙΑ
2)FUJIFILM Toyama Chemical Co., Ltd.
14-1, Kyobashi 2-chome, Chuo-ku Tokyo,
ΙΑΠΩΝΙΑ

ΣΥΜΒ. ΠΡΟΤΕΡΑΙΟΤΗΤΕΣ (30):2013196712-24/09/2013-JP
ΕΦΕΥΡΕΤΗΣ (72):1)FUKUNAGA, Hirofumi
2)DOZONO, Hiroyuki
3)HINO, Akihiro
4)OSHIKIRI, Shinobu
5)NAGANO, Akio

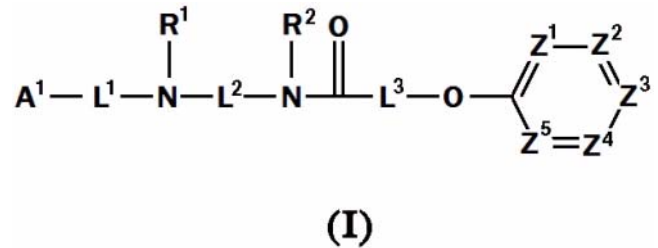
ΕΙΔΙΚΟΣ ΠΛΗΡΕΞΟΥΣΙΟΣ (74):ΑΘΑΝΑΣΙΑΔΟΥ "ΕΛΕΝΗ Γ.
ΠΑΠΑΚΩΝΣΤΑΝΤΙΝΟΥ ΚΑΙ
ΣΥΝΕΡΓΑΤΕΣ, ΔΙΚΗΓΟΡΙΚΗ ΕΤΑΙΡΙΑ"
ΜΑΡΙΑ
Κουμπάρη 2, 10674 ΑΘΗΝΑ

ΑΝΤΙΚΛΗΤΟΣ (74):ΓΙΑΖΙΤΖΟΓΛΟΥ ΕΥΑΓΓΕΛΙΑ
Κουμπάρη 2,10674 ΑΘΗΝΑ

ΤΙΤΛΟΣ ΕΦΕΥΡΕΣΗΣ (54):**ΝΕΑ ΕΝΩΣΗ ΠΕΡΙΕΧΟΥΣΑ ΑΖΩΤΟ Ή
ΑΛΛΣ ΑΥΤΗΣ, Ή ΣΥΜΠΛΟΚΟ ΜΕ-
ΤΑΛΛΟΥ ΑΥΤΗΣ**

ΠΕΡΙΛΗΨΗ(57)

Η παρούσα εφεύρεση παρέχει ένωση που αντιπροσωπεύεται με τον τύπο (1) ή άλας αυτής, ή σύμπλοκο της ένωσης ή του αλάτος με ένα μέταλλο, στον τύπο (1), Α1 αντιπροσωπεύει ομάδα χηλικής σύμπλεξης• R1 αντιπροσωπεύει άτομο υδρογόνου ή τα παρόμοια R2 αντιπροσωπεύει άτομο υδρογόνου ή τα παρόμοια και Z1, Z2, Z3, Z4, και Z5 είναι οι ίδιες ή διαφορετικές και εκάστη αντιπροσωπεύει άτομο αζώτου ή CR3 ή τα παρόμοια όπου R3 αντιπροσωπεύει άτομο υδρογόνου ή προαιρετικός υποκατεστημένη C1-βαλκυλ ομάδα ή τις παρόμοιες L1 αντιπροσωπεύει ομάδα που αντιπροσωπεύεται με τον τύπο (3) όπου R13, R14, R15, και R16 είναι οι ίδιες ή διαφορετικές και εκάστη αντιπροσωπεύει άτομο υδρογόνου ή τα παρόμοια L2 αντιπροσωπεύει προαιρετικός υποκατεστημένη C1-βαλκυλένο ομάδα καιL3 αντιπροσωπεύει προαιρετικός υποκατεστημένη C1-βαλκυλένο ομάδα.



ΑΡΙΘΜΟΣ ΕΥΡ. Δ.Ε. (11):3109003
ΑΡΙΘ. ΕΛΛ. ΚΑΤΑΘΕΣΗΣ (21):20210403122
ΗΜΕΡ. ΕΛΛ. ΚΑΤΑΘΕΣΗΣ (22):25/11/2021
ΑΡΙΘ./ΗΜΕΡ. ΔΗΜΟΣΙΕΥΣΗΣ
ΕΥΡΩΠΑΪΚΟΥ ΔΙΠΛΩΜΑΤΟΣ(87):3259360 - 25/08/2021
ΑΡΙΘ./ΗΜΕΡ. ΔΗΜΟΣΙΕΥΣΗΣ
ΕΥΡΩΠΑΪΚΗΣ ΑΙΤΗΣΗΣ (86):16753095.5--19/02/2016
ΔΙΚΑΙΟΥΧΟΣ (73):1)GranBio Intellectual Property Holdings,
LLC
Thomaston Biorefinery 300 McIntosh Park-
way, Thomaston, GA 30286, ΗΝΩΜΕΝΕΣ
ΠΟΛΙΤΕΙΕΣ ΤΗΣ ΑΜΕΡΙΚΗΣ

ΣΥΜΒ. ΠΡΟΤΕΡΑΙΟΤΗΤΕΣ (30):
201562118335 P-19/02/2015-US 201562240461 P-12/10/2015-US
201562141664 P-01/04/2015-US 201562263292 P-04/12/2015-US
201562150643 P-21/04/2015-US 201562267533 P-15/12/2015-US
201562197160 P-27/07/2015-US 201615047608-18/02/2016-US

ΕΦΕΥΡΕΤΗΣ (72):1)RETSINA, Theodora
2)PYLKKANEN, Vesa
3)RUTHERFORD, Steven
4)MONCLIN, Jean-Pierre

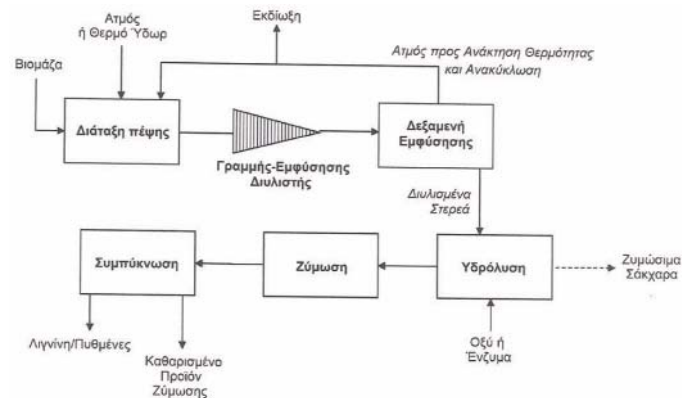
ΕΙΔΙΚΟΣ ΠΛΗΡΕΞΟΥΣΙΟΣ (74):ΑΘΑΝΑΣΙΑΔΟΥ "ΕΛΕΝΗ Γ.
ΠΑΠΑΚΩΝΣΤΑΝΤΙΝΟΥ ΚΑΙ
ΣΥΝΕΡΓΑΤΕΣ, ΔΙΚΗΓΟΡΙΚΗ ΕΤΑΙΡΙΑ"
ΜΑΡΙΑ
Κουμπάρη 2, 10674 ΑΘΗΝΑ

ΑΝΤΙΚΛΗΤΟΣ (74):ΓΙΑΖΙΤΖΟΓΛΟΥ ΕΥΑΓΓΕΛΙΑ
Κουμπάρη 2,10674 ΑΘΗΝΑ

ΤΙΤΛΟΣ ΕΦΕΥΡΕΣΗΣ (54):**ΥΔΡΟΘΕΡΜΙΚΗ - ΜΗΧΑΝΙΚΗ ΜΕΤΑ-
ΤΡΟΠΗ ΛΙΓΝΟΚΥΤΤΑΡΙΝΙΚΗΣ ΒΙΟ-
ΜΑΖΑΣ ΠΡΟΣ ΑΙΘΑΝΟΛΗ Η ΑΛΛΑ
ΠΡΟΙΟΝΤΑ ΖΥΜΩΣΗΣ**

ΠΕΡΙΛΗΨΗ(57)

Παρέχεται χαμηλού κόστους μέθοδος για να καθίσταται η λιγνοκυτταρινική βιομάζα προσβάσιμη σε ένζυμα κυτταρινάσης, για να παράγονται ζυμώσιμα σάκχαρα. Μερικές παραλλαγές παρέχουν μέθοδο για να παράγεται αιθανόλη από λιγνοκυτταρινική βιομάζα (όπως βγάσση ζαχαροκάλαμου ή υπολείμματα αραβοσίτου), που περιλαμβάνει εισαγωγή τροφοδοσίας λιγνοκυτταρινικής βιομάζας σε απλού σταδίου διάταξη πέψης• έκθεση της τροφοδοσίας σε διάλυμα αντίδρασης που περιλαμβάνει ατμό ή υγρό θερμό ύδωρ εντός της διάταξης πέψης, για να διαλυτοποιείται η ημικυτταρίνη σε υγρή φάση και για να παρέχεται πλούσια σε κυτταρίνη στερεά φάση• διύλιση της πλούσιας σε κυτταρίνη στερεάς φάσης, μαζί με την υγρή φάση, σε μία μηχανική συσκευή διύλισης, παρέχοντας έτσι ένα μίγμα ραφινρισμένων πλούσιων σε κυτταρίνη στερεών και υγρή φάση• υδρόλυση ενζυματικώς του μίγματος σε έναν αντιδραστήρα υδρόλυσης με ένζυμα κυτταρινάσης, για να δημιουργηθούν ζυμώσιμα σάκχαρα• και ζύμωση των ζυμώσιμων σακχάρων για να παράγεται αιθανόλη. Περιγράφονται πολλές εναλλακτικές διαμορφώσεις της μεθόδου. Οι αποκαλυπτόμενες μέθοδοι μπορεί να χρησιμοποιηθούν για άλλα προϊόντα ζύμωσης.



ΑΡΙΘΜΟΣ ΕΥΡ. Δ.Ε. (11):3109004
ΑΡΙΘ. ΕΛΛ. ΚΑΤΑΘΕΣΗΣ (21):20210403126
ΗΜΕΡ. ΕΛΛ. ΚΑΤΑΘΕΣΗΣ (22):25/11/2021
ΑΡΙΘ./ΗΜΕΡ. ΔΗΜΟΣΙΕΥΣΗΣ
ΕΥΡΩΠΑΪΚΟΥ ΔΙΠΛΩΜΑΤΟΣ(87):3451776 - 01/09/2021
ΑΡΙΘ./ΗΜΕΡ. ΔΗΜΟΣΙΕΥΣΗΣ
ΕΥΡΩΠΑΪΚΗΣ ΑΙΤΗΣΗΣ (86):17789360.9--19/04/2017
ΔΙΚΑΙΟΥΧΟΣ (73):1)Sharp Kabushiki Kaisha
 1 Takumi-cho Sakai-ku, Sakai City, Osaka
 590-8522, ΙΑΠΩΝΙΑ
 2)FG Innovation Company Limited
 Flat 2623, 26/F Tuen Mun Central Square 22
 Hoi Wing Road Tuen Mun, New Territories,
 Hong Kong, KINA

ΣΥΜΒ. ΠΡΟΤΕΡΑΙΟΤΗΤΕΣ (30):2016090465-28/04/2016-JP
ΕΦΕΥΡΕΤΗΣ (72):1)SUZUKI, Shoichi
 2)AIBA, Tatsushi 5)HAYASHI, Takashi
 3)IMAMURA, Kimihiko 6)YOSHIMURA, Tomoki
 4)OHUCHI, Wataru 7)LIU, Liqing

ΕΙΔΙΚΟΣ ΠΛΗΡΕΞΟΥΣΙΟΣ (74):ΤΣΙΜΙΚΑΛΗΣ "ΤΣΙΜΙΚΑΛΗΣ
 ΚΑΛΟΝΑΡΟΥ ΔΙΚΗΓΟΡΙΚΗ ΕΤΑΙΡΕΙΑ"
 ΣΤΕΦΑΝΟΣ ΑΛΕΞΙΟΣ
 Νεοφύτου Βάμβα 1, 10674 ΑΘΗΝΑ

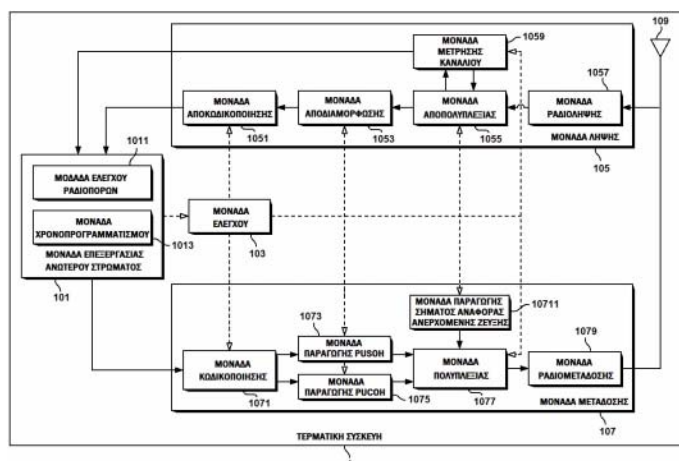
ΑΝΤΙΚΛΗΤΟΣ (74):ΤΣΙΜΙΚΑΛΗΣ ΣΤΕΦΑΝΟΣ ΑΛΕΞΙΟΣ
 Νεοφύτου Βάμβα 1, 10674 ΑΘΗΝΑ

ΤΙΤΛΟΣ ΕΦΕΥΡΕΣΗΣ (54):ΤΕΡΜΑΤΙΚΗ ΔΙΑΤΑΞΗ, ΔΙΑΤΑΞΗ
 ΣΤΑΘΜΟΥ ΒΑΣΗΣ ΚΑΙ ΜΕΘΟΔΟΣ
 ΕΠΙΚΟΙΝΩΝΙΑΣ

ΠΕΡΙΛΗΨΗ(57)

Οι πληροφορίες ελέγχου ανερχόμενης ζεύξης μπορούν να μεταδοθούν αποτελεσματικά. Μια τερματική συσκευή (1) λαμβάνει μια αδειοδότηση ανερχόμενης ζεύξης που χρησιμοποιείται για τον χρονοπρογραμματισμό ενός

PUSCH σε μια κυνέλι εξυπηρέτησης και μια αδειοδότηση ανερχόμενης ζεύξης που χρησιμοποιείται για τον χρονοπρογραμματισμό ενός sPUSCH στην κυνέλι εξυπηρέτησης, μεταδίδει μια περιοδική αναφορά πληροφοριών κατάστασης καναλιού χρησιμοποιώντας το PUCCH στην κυνέλι εξυπηρέτησης, και σε περίπτωση που η μετάδοση του sPUSCH πραγματοποιείται σε ένα υποπλαίσιο στο οποίο έχει ήδη ξεκινήσει η μετάδοση της περιοδικής αναφοράς πληροφοριών κατάστασης καναλιού χρησιμοποιώντας το PUCCH, σταματά η μετάδοση του PUCCH που έχει ήδη ξεκινήσει. Σύμφωνα με την παρούσα εφεύρεση, η τερματική συσκευή (1) μπορεί να μεταδίδει αποτελεσματικά τις πληροφορίες ελέγχου ανερχόμενης ζεύξης. Η συσκευή σταθμού βάσης (3) μπορεί να λαμβάνει αποτελεσματικά τις πληροφορίες ελέγχου ανερχόμενης ζεύξης.



ΑΡΙΘΜΟΣ ΕΥΡ. Δ.Ε. (11):3109005
ΑΡΙΘ. ΕΛΛ. ΚΑΤΑΘΕΣΗΣ (21):20210403123
ΗΜΕΡ. ΕΛΛ. ΚΑΤΑΘΕΣΗΣ (22):25/11/2021
ΑΡΙΘ./ΗΜΕΡ. ΔΗΜΟΣΙΕΥΣΗΣ
ΕΥΡΩΠΑΪΚΟΥ ΔΙΠΛΩΜΑΤΟΣ(87):3027949 - 25/08/2021
ΑΡΙΘ./ΗΜΕΡ. ΔΗΜΟΣΙΕΥΣΗΣ
ΕΥΡΩΠΑΪΚΗΣ ΑΙΤΗΣΗΣ (86):14831625.0--31/07/2014
ΔΙΚΑΙΟΥΧΟΣ (73):1)Future Pipe Industries Group Limited
 P.O. Box 62501, Dubai, ΗΝΩΜΕΝΑ
 ΑΡΑΒΙΚΑ ΕΜΙΡΑΤΑ
 2)Moore, Lawrence
 c/o Future Pipe Industries, Inc. 11905 Proctor
 Road, Houston, Texas 77038, ΗΝΩΜΕΝΕΣ
 ΠΟΛΙΤΕΙΕΣ ΤΗΣ ΑΜΕΡΙΚΗΣ

ΣΥΜΒ. ΠΡΟΤΕΡΑΙΟΤΗΤΕΣ (30):201361860714 P-31/07/2013-US

ΕΦΕΥΡΕΤΗΣ (72):1)MOORE, Lawrence

ΕΙΔΙΚΟΣ ΠΛΗΡΕΞΟΥΣΙΟΣ (74):ΑΘΑΝΑΣΙΑΔΟΥ "ΕΛΕΝΗ Γ.
 ΠΑΠΑΚΩΝΣΤΑΝΤΙΝΟΥ ΚΑΙ
 ΣΥΝΕΡΓΑΤΕΣ, ΔΙΚΗΓΟΡΙΚΗ ΕΤΑΙΡΙΑ"
 ΜΑΡΙΑ
 Κουμπάρη 2, 10674 ΑΘΗΝΑ

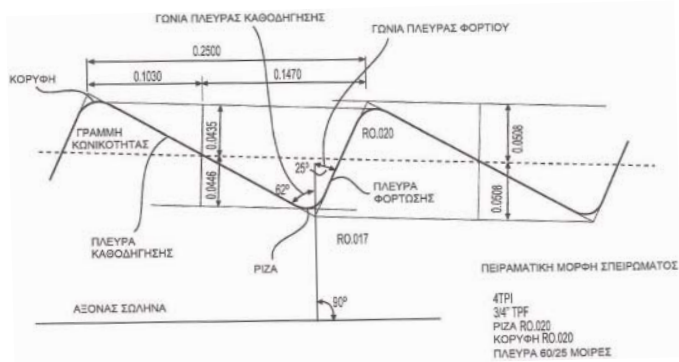
ΑΝΤΙΚΛΗΤΟΣ (74):ΓΙΑΖΙΤΖΟΓΛΟΥ ΕΥΑΓΓΕΛΙΑ
 Κουμπάρη 2, 10674 ΑΘΗΝΑ

ΤΙΤΛΟΣ ΕΦΕΥΡΕΣΗΣ (54):ΜΟΡΦΗ ΣΠΕΙΡΩΜΑΤΟΣ 4 - ΠΕΡΙ-
 ΣΤΡΟΦΩΝ

ΠΕΡΙΛΗΨΗ(57)

Αποκαλύπτεται μία διάταξη που σχηματίζει μορφή σπειρώματος σωλήνωσης τεσσάρων σπειρωμάτων ανά ίντσα σωλήνα (TFI). Η μορφή σπειρώματος είναι διαμορφωμένη για να έχει πλευρά φόρτωσης, γωνία πλευράς φόρτωσης, πλευρά καθοδήγησης, γωνία πλευράς καθοδήγησης, μία κορυφή και μία ρίζα. Εξετάσεις υδροστατικής πίεσης χρησιμοποιώντας την 4 περιστροφών μορφή σπειρώματος σε

πίεσεις 4.500 psi και μεγαλύτερες είχαν ως αποτέλεσμα αποτυχίες λόγω διαρροών του σπειρώματος. Εξετάσεις εφελκυσμού χρησιμοποιώντας τη μορφή σπειρώματος 4 περιστροφών σε φορτία 187.400 lbs. και μεγαλύτερα είχαν ως αποτέλεσμα διάτμηση σε δυνάμεις 3.535 psi και μεγαλύτερες.



ΑΡΙΘΜΟΣ ΕΥΡ. Δ.Ε. (11):3109006
ΑΡΙΘ. ΕΛΛ. ΚΑΤΑΘΕΣΗΣ (21):20210403130
ΗΜΕΡ. ΕΛΛ. ΚΑΤΑΘΕΣΗΣ (22):25/11/2021
ΑΡΙΘ./ΗΜΕΡ. ΔΗΜΟΣΙΕΥΣΗΣ
ΕΥΡΩΠΑΪΚΟΥ ΔΙΠΛΩΜΑΤΟΣ(87):3152235 - 25/08/2021
ΑΡΙΘ./ΗΜΕΡ. ΔΗΜΟΣΙΕΥΣΗΣ
ΕΥΡΩΠΑΪΚΗΣ ΑΙΤΗΣΗΣ (86):15799237.1--29/05/2015
ΔΙΚΑΙΟΥΧΟΣ (73):1)MacroGenics, Inc.
9704 Medical Center Drive, Rockville, MD
20850, ΗΝΩΜΕΝΕΣ ΠΟΛΙΤΕΙΕΣ ΤΗΣ
ΑΜΕΡΙΚΗΣ

ΣΥΜΒ. ΠΡΟΤΕΡΑΙΟΤΗΤΕΣ (30):201462004571 P-29/05/2014-US
201462008229 P-05/06/2014-US
201562107824 P-26/01/2015-US

ΕΦΕΥΡΕΤΗΣ (72):
1)JOHNSON, Leslie, S. 6)BURKE, Stephen, James
2)HUANG, Ling 7)LIU, Liqin
3)CHICHILI, Gurunadh, Reddy 8)MOORE, Paul, A.
4)SHAH, Kalpana 9)BONVINI, Ezio
5)LAM, Chia-Ying, Kao 10)BARAT, Bhaswati

ΕΙΔΙΚΟΣ ΠΛΗΡΕΞΟΥΣΙΟΣ (74):ΖΟΥΛΑΜΟΓΛΟΥ-ΒΟΖΕΜΠΕΡΓΚ
ΕΛΙΣΑΒΕΤ
Ζαλοκώστα 38 και Συγγρού, 15233
ΧΑΛΑΝΔΡΙ (ΑΤΤΙΚΗΣ)

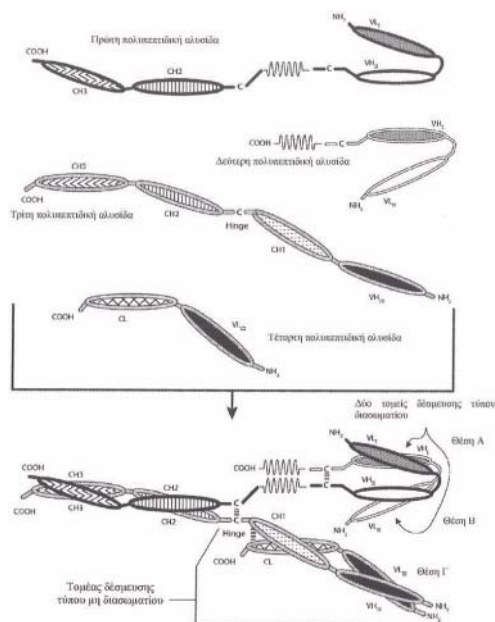
ΑΝΤΙΚΛΗΤΟΣ (74):ΖΟΥΛΑΜΟΓΛΟΥ-ΒΟΖΕΜΠΕΡΓΚ
ΕΛΙΣΑΒΕΤ
Ζαλοκώστα 38 και Συγγρού, 15233
ΧΑΛΑΝΔΡΙ (ΑΤΤΙΚΗΣ)

ΤΙΤΛΟΣ ΕΦΕΥΡΕΣΗΣ (54):ΤΡΙ-ΕΙΔΙΚΑ ΜΟΡΙΑ ΔΕΣΜΕΥΣΗΣ ΚΑΙ
ΜΕΘΟΔΟΙ ΧΡΗΣΗΣ ΑΥΤΩΝ

ΠΕΡΙΛΗΨΗ(57)

Η παρούσα εφεύρεση σχετίζεται με τρι-ειδικά μόρια δέσμευσης τα οποία είναι πολυπεπτιδικά μόρια πολλαπλών αλυσίδων που διαθέτουν τρεις τομείς δέσμευσης και επομένως έχουν την ικανότητα μεσολάβησης στη συντονισμένη δέσμευση σε τρεις επιτόπους. Οι τομείς δέσμευσης μπορούν να επιλεγούν έτσι ώστε τα τρι-

ειδικά μόρια δέσμευσης να είναι ικανά για δέσμευση σε οποιουδήποτε τρεις διαφορετικούς επιτόπους. Τέτοιοι επίτοποι μπορεί να είναι επίτοποι του ίδιου αντιγόνου ή επίτοποι δύο ή τριών διαφορετικών αντιγόνων. Σε ένα προτιμώμενο τρόπο υλοποίησης, ένας από τους εν λόγω επιτόπους θα είναι ικανός για δέσμευση με CD3, ο δεύτερος από τους εν λόγω επιτόπους θα είναι ικανός για δέσμευση με CD8 και ο τρίτος από τους εν λόγω επιτόπους θα είναι ικανός για δέσμευση με επίτοπο ενός σχετιζόμενου με νόσο αντιγόνου. Η εφεύρεση παρέχει επίσης ένα νέο αντισώμα δέσμευσης με ROR1, καθώς και παράγωγα αυτού και χρήσεις τέτοιων συνθέσεων.



ΑΡΙΘΜΟΣ ΕΥΡ. Δ.Ε. (11):3109007
ΑΡΙΘ. ΕΛΛ. ΚΑΤΑΘΕΣΗΣ (21):20210403124
ΗΜΕΡ. ΕΛΛ. ΚΑΤΑΘΕΣΗΣ (22):25/11/2021
ΑΡΙΘ./ΗΜΕΡ. ΔΗΜΟΣΙΕΥΣΗΣ
ΕΥΡΩΠΑΪΚΟΥ ΔΙΠΛΩΜΑΤΟΣ(87):3498734 - 01/09/2021
ΑΡΙΘ./ΗΜΕΡ. ΔΗΜΟΣΙΕΥΣΗΣ
ΕΥΡΩΠΑΪΚΗΣ ΑΙΤΗΣΗΣ (86):18205542.6--03/02/2015
ΔΙΚΑΙΟΥΧΟΣ (73):1)Pfizer Inc.
235 East 42nd Street, New York, NY 10017,
ΗΝΩΜΕΝΕΣ ΠΟΛΙΤΕΙΕΣ ΤΗΣ ΑΜΕΡΙΚΗΣ
2)Merck Sharp & Dohme Corp.
126 East Lincoln Avenue, Rahway, NJ 07065,
ΗΝΩΜΕΝΕΣ ΠΟΛΙΤΕΙΕΣ ΤΗΣ ΑΜΕΡΙΚΗΣ

ΣΥΜΒ. ΠΡΟΤΕΡΑΙΟΤΗΤΕΣ (30):201461935809 P-04/02/2014-US

ΕΦΕΥΡΕΤΗΣ (72):1)MARTINI, Jean-Francais Andre
2)TARAZI, Jamal Christo
3)PERINI, Rodolfo Fleury
4)MAURO, David J.

ΕΙΔΙΚΟΣ ΠΛΗΡΕΞΟΥΣΙΟΣ (74):ΑΘΑΝΑΣΙΑΔΟΥ "ΕΛΕΝΗ Γ.
ΠΑΠΑΚΩΝΣΤΑΝΤΙΝΟΥ ΚΑΙ
ΣΥΝΕΡΓΑΤΕΣ, ΔΙΚΗΓΟΡΙΚΗ ΕΤΑΙΡΙΑ"
ΜΑΡΙΑ
Κουμπάρη 2, 10674 ΑΘΗΝΑ

ΑΝΤΙΚΛΗΤΟΣ (74):ΓΙΑΖΙΤΖΟΓΛΟΥ ΕΥΑΓΓΕΛΙΑ
Κουμπάρη 2,10674 ΑΘΗΝΑ

ΤΙΤΛΟΣ ΕΦΕΥΡΕΣΗΣ (54):ΣΥΝΔΥΑΣΜΟΣ ΑΝΤΑΓΩΝΙΣΤΗ ΤΟΥ PD
- 1 ΚΑΙ ΑΝΑΣΤΟΛΕΑ ΤΟΥ VEGFR ΓΙΑ
ΤΗΝ ΑΝΤΙΜΕΤΩΠΙΣΗ ΤΟΥ ΚΑΡΚΙΝΟΥ

ΠΕΡΙΛΗΨΗ(57)

Η παρούσα αποκάλυψη περιγράφει θεραπείες συνδυασμού που περιλαμβάνουν ανταγωνιστή του υποδοχέα Προγραμματισμένου Θάνατος1 (PD-1) και αναστολέα του VEGFR, καθώς και τη χρήση των θεραπειών συνδυασμού για την αντιμετώπιση του καρκίνου, και συγκεκριμένα για την αντιμετώπιση καρκίνων που εκφράζουν τον PD-L1.

ΑΡΙΘΜΟΣ ΕΥΡ. Δ.Ε. (11):3109008
ΑΡΙΘ. ΕΛΛ. ΚΑΤΑΘΕΣΗΣ (21):20210403131
ΗΜΕΡ. ΕΛΛ. ΚΑΤΑΘΕΣΗΣ (22):25/11/2021
ΑΡΙΘ./ΗΜΕΡ. ΔΗΜΟΣΙΕΥΣΗΣ
ΕΥΡΩΠΑΪΚΟΥ ΔΙΠΛΩΜΑΤΟΣ(87):3151865 - 01/09/2021
ΑΡΙΘ./ΗΜΕΡ. ΔΗΜΟΣΙΕΥΣΗΣ
ΕΥΡΩΠΑΪΚΗΣ ΑΙΤΗΣΗΣ (86):15724638.0--22/05/2015
ΔΙΚΑΙΟΥΧΟΣ (73):1)Byondis B.V.
Microweg 22, 6545 CM Nijmegen,
ΟΛΛΑΝΔΙΑ
ΣΥΜΒ. ΠΡΟΤΕΡΑΙΟΤΗΤΕΣ (30):14169493-22/05/2014-EP
ΕΦΕΥΡΕΤΗΣ (72):1)ARIAANS, Gerardus Joseph Andreas
2)COUMANS, Rudy Gerardus Elisabeth
ΕΙΔΙΚΟΣ ΠΛΗΡΕΞΟΥΣΙΟΣ (74):ΒΟΖΕΜΠΕΡΓΚ-ΒΡΕΤΟΣ ΝΙΚΟΛΑΟΣ
Ζαλοκώστα 38 & Συγγρού, 15233
ΧΑΛΑΝΔΡΙ (ΑΤΤΙΚΗΣ)
ΑΝΤΙΚΛΗΤΟΣ (74):ΒΟΖΕΜΠΕΡΓΚ-ΒΡΕΤΟΣ ΝΙΚΟΛΑΟΣ
Ζαλοκώστα 38 και Συγγρού,15233
ΧΑΛΑΝΔΡΙ (ΑΤΤΙΚΗΣ)
ΤΙΤΛΟΣ ΕΦΕΥΡΕΣΗΣ (54):ΣΥΖΕΥΞΗ ΕΙΔΙΚΗΣ ΘΕΣΗΣ ΤΩΝ
ΣΥΝΔΕΤΩΝ ΦΑΡΜΑΚΩΝ ΣΕ ΑΝΤΙ-
ΣΩΜΑΤΑ ΚΑΙ ΕΠΑΚΟΛΟΥΘΑ ΣΥ-
ΖΕΥΓΜΑΤΑ ΦΑΡΜΑΚΩΝ ΑΝΤΙΣΩΜΑ-
ΤΩΝ (ADCs)

ΠΕΡΙΛΗΨΗ(57)

Η παρούσα εφεύρεση σχετίζεται με συζυγή αντισώματος-φαρμάκου (ADCs) όπου ένα φάρμακο συνδέεται συζευγνύεται ειδικά για τη θέση με ένα αντίσωμα μέσω μιας μηχανικής κυστέινης και τη χρήση του ως φάρμακο, ιδίως για τη θεραπεία

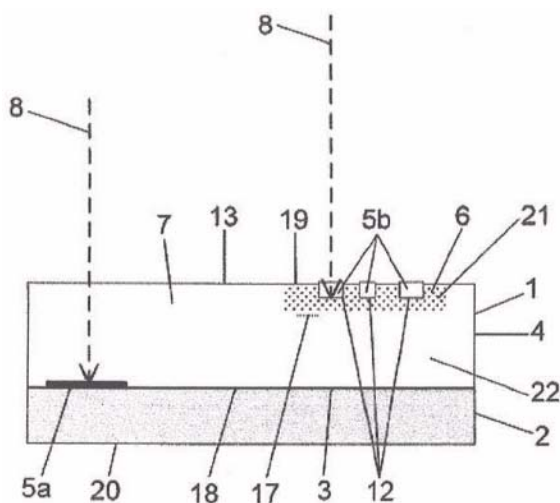
ανθρώπινων συμπαγών όγκωνκαι αιματολογικών κακοηθειών, ειδικότερα καρκίνο του μαστού, καρκίνο του στομάχου, καρκίνο του παχέος εντέρου, καρκίνο του ουροθηλίου, καρκίνο των ωοθηκών, καρκίνο της μήτρας, καρκίνο του πνεύμονα, μεσοθηλίωμα, καρκίνο του ήπατος, καρκίνο του παγκρέατος, καρκίνο του προστάτη και λευχαιμία.

ΑΡΙΘΜΟΣ ΕΥΡ. Δ.Ε. (11):3109009
ΑΡΙΘ. ΕΛΛ. ΚΑΤΑΘΕΣΗΣ (21):20210403036
ΗΜΕΡ. ΕΛΛ. ΚΑΤΑΘΕΣΗΣ (22):16/11/2021
ΑΡΙΘ./ΗΜΕΡ. ΔΗΜΟΣΙΕΥΣΗΣ
ΕΥΡΩΠΑΪΚΟΥ ΔΙΠΛΩΜΑΤΟΣ(87):2914439 - 18/08/2021
ΑΡΙΘ./ΗΜΕΡ. ΔΗΜΟΣΙΕΥΣΗΣ
ΕΥΡΩΠΑΪΚΗΣ ΑΙΤΗΣΗΣ (86):13783959.3--31/10/2013
ΔΙΚΑΙΟΥΧΟΣ (73):1)Gemalto AG
Hintere Bahnhofstrasse 12, 5000 Aarau,
ΕΛΒΕΤΙΑ
ΣΥΜΒ. ΠΡΟΤΕΡΑΙΟΤΗΤΕΣ (30):12190955-01/11/2012-EP
ΕΦΕΥΡΕΤΗΣ (72):1)SAILER, Christian
2)BACHLI, Christoph
ΕΙΔΙΚΟΣ ΠΛΗΡΕΞΟΥΣΙΟΣ (74):ΑΘΑΝΑΣΙΑΔΟΥ "ΕΛΕΝΗ Γ.
ΠΑΠΑΚΩΝΣΤΑΝΤΙΝΟΥ ΚΑΙ
ΣΥΝΕΡΓΑΤΕΣ, ΔΙΚΗΓΟΡΙΚΗ ΕΤΑΙΡΙΑ"
ΜΑΡΙΑ
Κουμπάρη 2, 10674 ΑΘΗΝΑ
ΑΝΤΙΚΛΗΤΟΣ (74):ΓΙΑΖΙΤΖΟΓΛΟΥ ΕΥΑΓΓΕΛΙΑ
Κουμπάρη 2,10674 ΑΘΗΝΑ
ΤΙΤΛΟΣ ΕΦΕΥΡΕΣΗΣ (54):ΣΩΜΑ ΚΑΡΤΑΣ ΜΕ ΜΕΤΑΒΑΛΛΟ-
ΜΕΝΕΣ ΣΤΡΩΣΕΙΣ ΛΕΠΤΩΝ ΦΥΛΛΩΝ
ΚΑΙ ΔΙΑΔΙΚΑΣΙΑ ΚΑΤΑΣΚΕΥΗΣ

ΠΕΡΙΛΗΨΗ(57)

Μια διαδικασία για την κατασκευή ενός φορέα δεδομένων (1) πολλαπλών στρώσεων, ο οποίος περιλαμβάνει τουλάχιστον μια στρώση βάσης (2) με μια άνω πλευρά (3), και τουλάχιστον μια επί της εν λόγω άνω πλευράς (3) διατεταγμένη διαφανή ή ημιδιαφανή στρώση πληροφοριών (4) με εξατομικευμένες πληροφορίες (5a, 5b, 5c), όπου η στρώση πληροφοριών (4) εκτείνεται κατά προτίμηση πλήρως πάνω από την στρώση βάσης (2), και χαρακτηρίζεται από το γεγονός ότι, η στρώση πληροφοριών (4) παρουσιάζει τουλάχιστον ένα τροποποιημένο τμήμα περιοχής (6) και τουλάχιστον ένα μη τροποποιημένο τμήμα περιοχής (7), όπου η στρώση

πληροφοριών (4) στο μη τροποποιημένο τμήμα περιοχής (7) σε ό,τι αφορά τις ιδιότητες επεξεργασίας της διαφέρει ως προς το τροποποιημένο τμήμα περιοχής(6), και από το ότι σε ένα βήμα της εξατομικεύσης, η στρώση πληροφοριών (4) εφοδιάζεται με τουλάχιστον ένα μέσο επεξεργασίας (8, 9) με εξατομικευμένες πληροφορίες (5a, 5b, 5c), όπου το τροποποιημένο τμήμα περιοχής (6) της στρώσης πληροφοριών (4) αντιδρά διαφορετικά στην επεξεργασία δια μέσου του τουλάχιστον ενός μέσου επεξεργασίας (8, 9) από ότι το μη τροποποιημένο τμήμα περιοχής (7), όπου η πληροφορία (5a) στο τροποποιημένο τμήμα περιοχής (6) αντιπροσωπεύεται διαφορετικά από την πληροφορία (5b) στο μη τροποποιημένο τμήμα περιοχής.



2.2 ΕΥΡΕΤΗΡΙΟ ΕΥΡΩΠΑΪΚΩΝ Δ.Ε. ΣΥΜΦΩΝΑ ΜΕ ΤΟΝ ΑΡΙΘΜΟ ΔΗΜΟΣΙΕΥΣΗΣ

ΑΡ./ΗΜ.ΔΗΜ.Ε.Δ. (87)	ΔΙΚΑΙΟΥΧΟΣ (73)	ΤΙΤΛΟΣ ΕΦΕΥΡΕΣΗΣ (54)	ΑΡ.ΕΥΡ.Δ.Ε. (11)
1709365 - 18/08/2021	COMBUSTION SCIENCE & ENGINEERING, INC.	ΣΥΣΤΗΜΑ ΚΑΙ ΜΕΘΟΔΟΣ ΓΙΑ ΤΗ ΣΤΑΘΕΡΟΠΟΙΗΣΗ ΚΑΙ ΤΟΝ ΕΛΕΓΧΟ ΦΛΟΓΑΣ	3108914
2147556 - 15/09/2021	QUALCOMM INCORPORATED	ΣΗΜΑΤΟΔΟΤΗΣΗ ΟΜΟΙΟΜΟΡΦΙΑΣ ΜΕΘΟΔΟΥ ΓΙΑ ΕΝΔΟ-ΚΩΔΙΚΟΠΟΙΗΣΗ	3108981
2154763 - 28/07/2021	POWERMAT TECHNOLOGIES LTD.	ΣΥΣΚΕΥΗ ΠΑΡΑΚΟΛΟΥΘΗΣΗΣ ΑΠΟΔΟΣΗΣ ΓΙΑ ΕΠΑΓΩΓΙΚΗ ΜΕΤΑΔΟΣΗ ΙΣΧΥΟΣ	3108834
2199143 - 04/08/2021	GENERAL ELECTRIC COMPANY	ΣΥΣΤΗΜΑ ΚΑΙ ΜΕΘΟΔΟΣ ΓΙΑ ΦΟΡΤΙΣΗ ΚΑΙ ΤΙΜΟΛΟΓΗΣΗ ΗΛΕΚΤΡΙΚΟΥ ΑΥΤΟΚΙΝΗΤΟΥ ΧΡΗΣΙΜΟΠΟΙΩΝΤΑΣ ΜΙΑ ΑΣΥΡΜΑΤΗ ΥΠΗΡΕΣΙΑ ΕΠΙΚΟΙΝΩΝΙΑΣ ΟΧΗΜΑΤΟΣ	3108801
2240135 - 04/08/2021	IMPLANTICA PATENT LTD.	ΣΥΣΚΕΥΗ ΓΙΑ ΤΗ ΘΕΡΑΠΕΙΑ ΤΗΣ ΠΑΧΥΣΑΡΚΙΑΣ ΚΑΙ ΤΗΣ ΝΟΣΟΥ ΤΗΣ ΠΑΛΙΝΔΡΟΜΗΣΗΣ	3108824
2405869 - 04/08/2021	IMPLANTICA PATENT LTD.	ΘΕΡΑΠΕΙΑ ΠΑΧΥΣΑΡΚΙΑΣ	3108823
2568881 - 25/08/2021	MANUS NEURODYNAMICA LIMITED	ΣΥΣΚΕΥΗ ΓΙΑ ΧΡΗΣΗ ΣΤΗ ΔΙΑΓΝΩΣΗ Ή/ΚΑΙ ΤΗ ΘΕΡΑΠΕΥΤΙΚΗ ΑΓΩΓΗ ΝΕΥΡΟΛΟΓΙΚΗΣ ΔΙΑΤΑΡΑΧΗΣ	3108840
2571812 - 18/08/2021	VENATOR UERDINGEN GMBH	ΠΡΟΣΡΟΦΗΤΙΚΟ ΜΕΣΟ ΠΟΥ ΠΕΡΙΕΧΕΙ ΕΝΩΣΕΙΣ ΤΙΤΑΝΙΟΥ ΚΑΙ ΣΙΔΗΡΟΥ	3108802
2593693 - 25/08/2021	ELTORQUE AS	ΜΗΧΑΝΙΣΜΟΣ ΑΥΤΟΜΑΤΟΥ ΚΛΕΙΔΩΜΑΤΟΣ ΓΙΑ ΕΝΕΡΓΟΠΟΙΗΤΗ ΒΑΛΒΙΔΩΝ	3108992
2597279 - 04/08/2021	DEUTZ AKTIENGESELLSCHAFT	ΔΙΑΤΑΞΗ ΚΑΙ ΔΙΑΔΙΚΑΣΙΑ ΓΙΑ ΤΗΝ ΚΑΘΑΡΣΗ ΤΩΝ ΑΠΑΕΡΙΩΝ ΤΩΝ ΠΕΤΡΕΛΑΙΟΚΙΝΗΤΗΡΩΝ	3108844
2685836 - 04/08/2021	SOCIETE DES PRODUITS NESTLE S.A.	ΣΥΣΤΗΜΑΤΑ ΚΑΙ ΜΕΘΟΔΟΙ ΑΝΤΑΛΛΑΓΗΣ ΘΕΡΜΟΤΗΤΑΣ	3108773
2735305 - 01/09/2021	LABORATORIO FARMACOLOGICO MILANESE S.R.L.	ΣΤΑΘΕΡΟΠΟΙΗΜΕΝΑ ΥΓΡΑ ΦΑΡΜΑΚΕΥΤΙΚΑ ΠΑΡΑΣΚΕΥΑΣΜΑΤΑ	3108896
2742070 - 15/09/2021	GLYCORES 2000 SRL	ΑΝΘΕΚΤΙΚΟ ΣΤΗ ΔΙΑΣΠΑΣΗ ΥΑΛΟΥΡΟΝΙΚΟ ΧΑΜΗΛΟΥ ΜΟΡΙΑΚΟΥ ΒΑΡΟΥΣ ΜΕ ΣΤΑΥΡΟΔΕΣΜΟΥΣ	3108785
2762719 - 01/09/2021	OMNIFLOW S.A.	ΜΟΝΟΚΑΤΕΥΘΥΝΤΙΚΗ ΤΟΥΡΜΠΙΝΑ	3109000
2777024 - 04/08/2021	ABYSSAL S.A.	ΣΥΣΤΗΜΑ ΚΑΙ ΜΕΘΟΔΟΣ ΛΕΙΤΟΥΡΓΙΑΣ ΓΙΑ ΤΗΛΕΧΕΙΡΙΖΟΜΕΝΑ ΟΧΗΜΑΤΑ ΜΕ ΕΠΑΛΛΗΛΗ ΤΡΙΣΔΙΑΣΤΑΤΗ ΑΠΕΙΚΟΝΙΣΗ	3108806
2780866 - 11/08/2021	SOCIETE DES PRODUITS NESTLE S.A.	ΦΟΡΕΑΣ ΥΠΟΣΤΗΡΙΞΗΣ ΚΑΙ ΚΑΨΟΥΛΑ ΓΙΑ ΤΗΝ ΠΑΡΑΣΚΕΥΗ ΕΝΟΣ ΡΟΦΗΜΑΤΟΣ ΜΕ ΦΥΓΟΚΕΝΤΡΗΣΗ, ΣΥΣΤΗΜΑ ΚΑΙ ΜΕΘΟΔΟΣ ΓΙΑ ΤΗΝ ΠΑΡΑΣΚΕΥΗ ΕΝΟΣ ΡΟΦΗΜΑΤΟΣ ΜΕ ΦΥΓΟΚΕΝΤΡΗΣΗ	3108755
2787969 - 29/09/2021	ALLERGAN, INC.	ΑΠΟΤΕΛΕΣΜΑΤΙΚΗ ΑΠΟΔΕΣΜΕΥΣΗ ΛΙΠΙΔΙΩΝ ΣΕ ΑΝΘΡΩΠΙΝΟ ΦΙΑΜ ΔΑΚΡΥΩΝ ΧΡΗΣΙΜΟΠΟΙΩΝΤΑΣ ΕΝΑ ΣΥΣΤΗΜΑ ΓΑΛΑΚΤΩΜΑΤΟΣ ΕΥΑΙΣΘΗΤΟ ΣΤΟ ΑΛΑΤΙ	3108770
2803942 - 04/08/2021	TRAFILERIE CARLO GNUTTI S.P.A.	ΣΥΣΚΕΥΗ ΕΛΕΓΧΟΥ ΚΑΙ ΜΕΘΟΔΟΣ ΓΙΑ ΤΗΝ ΕΠΑΛΗΘΕΥΣΗ ΤΗΣ ΕΥΘΥΤΗΤΑΣ ΡΑΒΔΩΝ ΠΟΥ ΕΧΟΥΝ ΥΠΟΒΛΗΘΕΙ ΣΕ ΕΠΕΚΤΑΤΙΚΗ ΟΛΚΗ	3108853
2811828 - 01/09/2021	SYNGENTA PARTICIPATIONS AG SYNGENTA LIMITED	ΑΝΟΣΟΕΝΙΣΧΥΤΙΚΕΣ ΣΥΝΘΕΣΕΙΣ	3108867
2817000 - 04/08/2021	TOWA PHARMACEUTICAL EUROPE, S.L.	ΣΤΟΜΑΤΙΚΕΣ ΦΑΡΜΑΚΕΥΤΙΚΕΣ ΣΥΝΘΕΣΕΙΣ ΕΤΕΞΙΛΙΚΗΣ ΔΑΒΙΓΑΤΡΑΝΗΣ	3108783
2825179 - 11/08/2021	MALLINCKRODT HOSPITAL PRODUCTS IP LIMITED	ΜΕΘΟΔΟΙ ΧΟΡΗΓΗΣΗΣ ΥΨΗΛΩΝ ΣΥΓΚΕΝΤΡΩΣΕΩΝ ΝΙΤΡΙΚΟΥ ΟΞΕΙΔΙΟΥ	3108854

ΑΡ./ΗΜ.ΔΗΜ.Ε.Δ. (87)	ΔΙΚΑΙΟΥΧΟΣ (73)	ΤΙΤΛΟΣ ΕΦΕΥΡΕΣΗΣ (54)	ΑΡ.ΕΥΡ.Δ.Ε. (11)
2831014 - 21/07/2021	VAN NIEUWPOORT BEHEER B.V.	ΜΕΘΟΔΟΣ ΚΑΤΑΣΚΕΥΗΣ ΣΚΥΡΟΔΕΜΑΤΟΣ, ΚΟΝΙΑΜΑΤΟΣ Ή ΕΝΕΜΑΤΟΣ ΧΡΗΣΙΜΟΠΟΙΩΝΤΑΣ ΛΙΓΝΙΤΙΚΗ ΠΙΤΑΜΕΝΗ ΤΕΦΡΑ ΚΑΙ ΣΚΥΡΟΔΕΜΑ, ΚΟΝΙΑΜΑ Ή ΕΝΕΜΑ ΠΟΥ ΜΠΟΡΟΥΝ ΝΑ ΛΗΦΘΟΥΝ ΜΕ ΤΗΝ ΕΝ ΛΟΓΩ ΜΕΘΟΔΟ	3108738
2831015 - 25/08/2021	VAN NIEUWPOORT BEHEER B.V.	ΣΥΝΔΕΤΙΚΕΣ ΣΥΝΘΕΣΕΙΣ ΠΟΥ ΠΕΡΙΛΑΜΒΑΝΟΥΝ ΤΕΦΡΑ ΛΙΓΝΙΤΗ	3108993
2869841 - 25/08/2021	GLAXOSMITHKLINE BIOLOGICALS SA	ΚΑΙΝΟΤΟΜΑ ΣΧΗΜΑΤΑ ΠΡΟΕΤΟΙΜΑΣΙΑΣ-ΕΝΙΧΣΥΣΗΣ ΠΟΥ ΠΕΡΙΛΑΜΒΑΝΟΥΝ ΑΝΟΣΟΓΟΝΑ ΠΟΛΥΠΕΠΤΙΔΙΑ ΠΟΥ ΚΩΔΙΚΟΠΟΙΟΥΝΤΑΙ ΑΠΟ ΠΟΛΥΝΟΥΚΛΕΟΤΙΔΙΑ	3108963
2890745 - 01/09/2021	HEMPEL A/S	ΑΝΤΙΔΙΑΒΡΩΤΙΚΕΣ ΣΥΝΘΕΣΕΙΣ ΕΠΙΣΤΡΩΣΗΣ ΑΣΤΑΡΙΟΥ ΑΠΟ ΨΕΥΔΑΡΓΥΡΟ ΟΙ ΟΠΟΙΕΣ ΣΥΝΙΣΤΑΝΤΑΙ ΣΕ ΚΟΙΛΑ ΣΦΑΙΡΙΔΙΑ ΑΠΟ ΓΥΑΛΙ ΚΑΙ ΣΕ ΕΝΑ ΑΓΩΓΙΜΟ ΠΙΓΜΕΝΤΟ	3108988
2914439 - 18/08/2021	GEMALTO AG	ΣΩΜΑ ΚΑΡΤΑΣ ΜΕ ΜΕΤΑΒΑΛΛΟΜΕΝΕΣ ΣΤΡΩΣΕΙΣ ΛΕΙΠΤΩΝ ΦΥΛΛΩΝ ΚΑΙ ΔΙΑΔΙΚΑΣΙΑ ΚΑΤΑΣΚΕΥΗΣ	3109009
2941271 - 18/08/2021	MAX-PLANCK-GESELLSCHAFT ZUR FORDERUNG DER WISSENSCHAFTEN E.V.	C-ΤΕΛΙΚΟΙ HSP90 ΑΝΑΣΤΟΛΕΙΣ ΓΙΑ ΤΗ ΘΕΡΑΠΕΙΑ ΤΩΝ ΑΔΕΝΩΜΑΤΩΝ ΥΠΟΦΥΣΗΣ	3108857
2942448 - 13/10/2021	INTERSIG NV	ΑΠΟΣΤΑΤΗΣ ΓΙΑ ΟΠΛΙΣΜΟΥΣ ΣΚΥΡΟΔΕΜΑΤΟΣ	3108871
2946001 - 18/08/2021	LABORATORIO TECNICO DE SEGURIDAD Y ESTANDARIZACION, S.L.U.	ΣΥΝΘΕΣΗ, ΠΑΡΑΣΚΕΥΗ ΚΑΙ ΧΡΗΣΗ ΒΙΟΚΑΥΣΙΜΟΥ ΜΕ ΒΑΣΗ ΤΗΝ ΓΛΥΚΕΡΙΝΗ	3108902
2986639 - 11/08/2021	INSTITUT NATIONAL DE LA SANTE ET DE LA RECHERCHE MEDICALE (INSERM)	ΣΥΝΘΕΣΗ ΜΕ ΜΕΙΩΜΕΝΗ ΑΝΟΣΟΓΟΝΙΚΟΤΗΤΑ	3108776
3015752 - 15/09/2021	OMEGA FLEX, INC.	ΜΕΘΟΔΟΣ ΣΥΝΔΕΣΗΣ ΚΥΜΑΤΟΕΙΔΟΥΣ ΣΩΛΗΝΑ ΣΕ ΕΝΑΝ ΣΥΝΔΕΣΜΟ	3108789
3016656 - 08/09/2021	ABIVAX CENTRE NATIONAL DE LA RECHERCHE SCIENTIFIQUE (ETABLISSEMENT PUBLIC) INSTITUT CURIE UNIVERSITE DE MONTPELLIER	ΔΙΚΥΚΛΙΚΕΣ ΕΝΩΣΕΙΣ ΧΡΗΣΙΜΕΣ ΓΙΑ ΤΗΝ ΘΕΡΑΠΕΥΤΙΚΗ ΑΝΤΙΜΕΤΩΠΙΣΗ ΝΟΣΗΜΑΤΩΝ ΠΟΥ ΠΡΟΚΑΛΟΥΝΤΑΙ ΑΠΟ ΡΕΤΡΟΪΟΥΣ	3108987
3027949 - 25/08/2021	FUTURE PIPE INDUSTRIES GROUP LIMITED MOORE, LAWRENCE	ΜΟΡΦΗ ΣΠΕΙΡΩΜΑΤΟΣ 4 - ΠΕΡΙΣΤΡΟΦΩΝ	3109005
3043785 - 25/08/2021	NATIONAL UNIVERSITY CORPORATION CHIBA UNIVERSITY	ΕΦΑΡΜΟΓΗ R-ΚΕΤΑΜΙΝΗΣ ΚΑΙ ΑΛΑΤΟΣ ΑΥΤΗΣ ΩΣ ΦΑΡΜΑΚΑ	3108966
3044982 - 21/07/2021	VODAFONE IP LICENSING LIMITED	ΕΠΙΚΟΙΝΩΝΙΑ ΜΕ ΣΥΣΚΕΥΕΣ ΤΥΠΟΥ ΜΗΧΑΝΗΣ ΠΡΟΣ ΜΗΧΑΝΗ	3108750
3044984 - 21/07/2021	VODAFONE IP LICENSING LIMITED	ΕΠΙΚΟΙΝΩΝΙΑ ΜΕ ΜΙΑ ΔΙΑΤΑΞΗ ΜΗΧΑΝΗΣ ΜΕ ΜΗΧΑΝΗ	3108748
3050878 - 27/10/2021	FUJIFILM CORPORATION FUJIFILM TOYAMA CHEMICAL CO., LTD.	ΝΕΑ ΕΝΩΣΗ ΠΕΡΙΕΧΟΥΣΑ ΑΖΩΤΟ Ή ΑΛΛΑΣ ΑΥΤΗΣ, Ή ΣΥΜΠΛΟΚΟ ΜΕΤΑΛΛΟΥ ΑΥΤΗΣ	3109002
3052485 - 28/07/2021	INFINITY PHARMACEUTICALS, INC.	ΕΤΕΡΟΚΥΚΛΙΚΕΣ ΕΝΩΣΕΙΣ ΚΑΙ ΧΡΗΣΕΙΣ ΑΥΤΩΝ	3108781
3074517 - 11/08/2021	BAVARIAN NORDIC A/S	ΣΥΝΘΕΣΕΙΣ ΚΑΙ ΜΕΘΟΔΟΙ ΓΙΑ ΤΗΝ ΕΠΑΓΩΓΗ ΕΝΙΣΧΥΜΕΝΗΣ ΑΝΟΣΟΑΠΟΚΡΙΣΗΣ ΜΕ ΧΡΗΣΗ ΦΟΡΕΩΝ ΙΩΝ ΡΟΧVIRUS (ΕΥΛΟΓΟΪΩΝ)	3108862
3076969 - 01/09/2021	NOVARTIS AG	ΔΟΣΟΛΟΓΙΚΟ ΣΧΗΜΑ ΓΙΑ ΕΝΑΝ ΕΠΙΛΕΚΤΙΚΟ ΓΙΑ ΑΛΦΑ-ΙΣΟΜΟΡΦΗ ΑΝΑΣΤΟΛΕΑ 3-ΚΙΝΑΣΗΣ ΦΩΣΦΑΤΙΔΥΛΙΝΟΣΙΤΟΛΗΣ	3108978
3081256 - 27/10/2021	INDIBA, S.A.	ΣΥΣΚΕΥΗ ΗΛΕΚΤΡΟΘΕΡΑΠΕΙΑΣ	3108983
3082339 - 25/08/2021	HFI INNOVATION INC.	ΣΥΣΚΕΥΗ ΚΑΙ ΜΕΘΟΔΟΣ ΔΙΟΡΘΩΣΗΣ ΜΕΤΑΤΟΠΙΣΗΣ ΓΙΑ ΚΩΔΙΚΟΠΟΙΗΣΗ ΒΙΝΤΕΟ	3108913

ΑΡ./ΗΜ.ΔΗΜ.Ε.Α. (87)	ΔΙΚΑΙΟΥΧΟΣ (73)	ΤΙΤΛΟΣ ΕΦΕΥΡΕΣΗΣ (54)	ΑΡ.ΕΥΡ.Α.Ε. (11)
3087032 - 28/07/2021	CYTEC INDUSTRIES INC.	ΜΕΘΟΔΟΣ ΜΕΙΩΣΗΣ ΕΠΙΚΑΘΙΣΕΩΝ ΚΑΤΑ ΤΗ ΔΙΑΔΙΚΑΣΙΑ BAYER	3108771
3096839 - 11/08/2021	MAORI S.C. LTD.	ΑΡΩΜΑΤΙΚΕΣ ΣΥΝΘΕΣΕΙΣ ΣΩΜΑΤΟΣ	3108884
3097119 - 25/08/2021	REGENERON PHARMACEUTICALS, INC.	ΑΝΘΡΩΠΙΝΑ ΑΝΤΙΣΩΜΑΤΑ ΣΕ PD-1	3108972
3098745 - 21/07/2021	VODAFONE IP LICENSING LIMITED	ΑΣΦΑΛΕΙΑ ΚΛΕΙΔΙΟΥ ΔΙΑΤΑΞΗΣ	3108749
3099172 - 25/08/2021	AGBIOME, INC.	ΤΡΟΠΟΠΟΙΗΜΕΝΟΙ ΠΑΡΑΓΟΝΤΕΣ ΒΙΟΛΟΓΙΚΟΥ ΕΛΕΓΧΟΥ ΚΑΙ ΧΡΗΣΕΙΣ ΑΥΤΩΝ	3108991
3122310 - 25/08/2021	MEDAC GESELLSCHAFT FUR KLINISCHE SPEZIALPRAPARATE MBH	ΔΙΑΤΑΞΗ ΜΕΤΑΦΟΡΑΣ ΓΙΑ ΜΕΣΑ ΜΕ ΠΡΟΣΑΡΜΟΓΕΑ ΕΜΠΛΕΚΟΜΕΝΟ ΧΩΡΙΣ ΕΥΧΕΡΕΙΑ ΛΥΣΗΣ	3108990
3122752 - 25/08/2021	MERCK SHARP & DOHME CORP.	ΠΑΡΑΓΩΓΑ 4'-ΥΠΟΚΑΤΑΣΤΗΜΕΝΩΝ ΝΟΥΚΛΕΟΖΙΔΙΩΝ ΩΣ ΑΝΑΣΤΟΛΕΙΣ ΑΝΤΙΣΤΡΟΦΗΣ ΜΕΤΑΓΡΑΦΑΣΗΣ HIV	3108752
3127917 - 01/09/2021	PRESTIGE BIOPHARMA PTE. LTD.	ΜΕΘΟΔΟΣ ΓΙΑ ΤΗΝ ΠΑΡΑΣΚΕΥΗ ΑΝΤΙΣΩΜΑΤΟΣ ΜΕΣΩ ΡΥΘΜΙΣΗΣ ΤΗΣ ΠΕΡΙΕΚΤΙΚΟΤΗΤΑΣ ΣΑΚΧΑΡΟΥ ΤΟΥ ΑΝΤΙΣΩΜΑΤΟΣ	3108835
3132247 - 18/08/2021	JUNO THERAPEUTICS GMBH	ΜΕΘΟΔΟΙ, ΚΙΤ ΚΑΙ ΣΥΣΚΕΥΗ ΓΙΑ ΕΠΕΚΤΑΣΗ ΠΛΗΘΥΣΜΟΥ ΚΥΤΤΑΡΩΝ	3108793
3148368 - 18/08/2021	DAVIES, ROSALYN ANNE HARRIS	ΣΥΣΚΕΥΗ ΣΤΟΜΑΤΙΚΗΣ ΦΡΟΝΤΙΔΑΣ	3108908
3151865 - 01/09/2021	BYONDIS B.V.	ΣΥΖΕΥΞΗ ΕΙΔΙΚΗΣ ΘΕΣΗΣ ΤΩΝ ΣΥΝΔΕΤΩΝ ΦΑΡΜΑΚΩΝ ΣΕ ΑΝΤΙΣΩΜΑΤΑ ΚΑΙ ΕΠΑΚΟΛΟΥΘΑ ΣΥΖΕΥΓΜΑΤΑ ΦΑΡΜΑΚΩΝ ΑΝΤΙΣΩΜΑΤΩΝ (ADCs)	3109008
3152235 - 25/08/2021	MACROGENICS, INC.	ΤΡΙ-ΕΙΔΙΚΑ ΜΟΡΙΑ ΔΕΣΜΕΥΣΗΣ ΚΑΙ ΜΕΘΟΔΟΙ ΧΡΗΣΗΣ ΑΥΤΩΝ	3109006
3156422 - 25/08/2021	REGENERON PHARMACEUTICALS, INC.	ΥΨΗΛΗΣ ΣΥΓΓΕΝΕΙΑΣ ΑΝΘΡΩΠΙΝΑ ΑΝΤΙΣΩΜΑΤΑ ΜΕ PCSK9	3108986
3169497 - 01/09/2021	KNAUF GIPS KG	ΜΕΘΟΔΟΣ ΚΑΙ ΣΥΣΚΕΥΗ ΓΙΑ ΤΗΝ ΠΑΡΑΓΩΓΗ ΜΙΑΣ ΓΥΨΟΣΑΝΙΔΑΣ	3108757
3171765 - 01/09/2021	UNIVERSITY HEALTH NETWORK	ΣΥΛΛΟΓΗ ΚΑΙ ΑΝΑΛΥΣΗ ΔΕΔΟΜΕΝΩΝ ΓΙΑ ΔΙΑΓΝΩΣΤΙΚΟΥΣ ΣΚΟΠΟΥΣ	3108782
3172497 - 18/08/2021	CICERO HELLAS S.A.	ΘΕΡΜΑΝΤΗΡΑΣ ΝΕΡΟΥ ΚΑΙ ΕΦΑΡΜΟΓΕΣ ΑΥΤΟΥ	3108861
3175238 - 25/08/2021	SOCIETE DES PRODUITS NESTLE S.A.	ΣΥΣΚΕΥΕΣ ΚΑΙ ΣΕΤ ΓΙΑ ΤΗΝ ΠΑΡΑΣΚΕΥΗ ΕΞΑΤΟΜΙΚΕΥΜΕΝΩΝ, ΣΥΜΠΥΚΝΩΜΕΝΩΝ ΣΥΝΘΕΣΕΩΝ ΑΝΘΡΩΠΙΝΟΥ ΓΑΛΑΚΤΟΣ ΚΑΙ ΜΕΘΟΔΟΙ ΠΑΡΑΣΚΕΥΗΣ ΚΑΙ ΧΡΗΣΗΣ ΑΥΤΩΝ	3108961
3175573 - 20/10/2021	QUALCOMM INCORPORATED	ΜΕΤΑΔΟΣΗ ΚΑΝΑΛΙΩΝ ΕΛΕΓΧΟΥ ΑΝΟΔΙΚΗΣ ΣΥΝΔΕΣΗΣ ΜΕΣΩ ΜΙΑΣ ΜΗ ΑΔΕΙΟΔΟΤΗΜΕΝΗΣ ΖΩΝΗΣ ΦΑΣΜΑΤΟΣ ΡΑΔΙΟΦΩΝΙΚΩΝ ΣΥΧΝΟΤΗΤΩΝ	3108928
3186233 - 25/08/2021	CHDI FOUNDATION, INC.	ΙΧΝΗΘΕΤΕΣ ΓΙΑ ΑΠΕΙΚΟΝΙΣΗ ΤΗΣ ΠΡΩΤΕΪΝΗΣ ΧΑΝΤΙΓΚΤΙΝΗ	3109001
3193917 - 18/08/2021	IO BIOTECH APS	ΣΥΝΘΕΣΕΙΣ ΕΜΒΟΛΙΩΝ ΠΟΥ ΠΕΡΙΛΑΜΒΑΝΟΥΝ ΤΡΥΠΤΟΦΑΝΗ 2,3-ΔΙΟΞΥΓΕΝΑΣΗ Ή ΘΡΑΥΣΜΑΤΑ ΑΥΤΗΣ	3108903
3198742 - 15/09/2021	TELEFONAKTIEBOLAGET LM ERICSSON (PUBL)	ΚΟΜΒΟΣ ΔΙΚΤΥΟΥ, ΕΞΟΠΛΙΣΜΟΣ ΧΡΗΣΤΗ ΚΑΙ ΜΕΘΟΔΟΙ ΑΥΤΩΝ ΓΙΑ ΝΑ ΕΠΙΤΡΑΠΕΙ ΣΤΟΝ UE ΝΑ ΚΑΘΟΡΙΣΕΙ ΕΝΑ ΒΙΒΛΙΟ ΚΩΔΙΚΑ ΠΡΟ-ΚΩΔΙΚΟΠΟΙΗΤΗ	3108909
3201196 - 28/07/2021	UCB BIOPHARMA SRL SANOFI	ΣΥΝΤΗΓΜΕΝΑ ΠΕΝΤΑΚΥΚΛΙΚΑ ΠΑΡΑΓΩΓΑ ΙΜΙΔΑΖΟΛΙΟΥ	3108778
3204018 - 25/08/2021	IMMUNOMEDICS, INC.	ΝΕΟΑΝΟΣΟΕΝΙΣΧΥΤΙΚΗ ΧΡΗΣΗ ΣΥΖΕΥΓΜΑΤΩΝ ΑΝΤΙΣΩΜΑΤΟΣ-ΦΑΡΜΑΚΟΥ	3108745
3220892 - 13/10/2021	ASCENDIS PHARMA ENDOCRINOLOGY DIVISION A/S	ΜΟΡΦΕΣ ΔΟΣΟΛΟΓΙΑΣ ΑΥΞΗΤΙΚΗΣ ΟΡΜΟΝΗΣ ΜΑΚΡΑΣ ΔΡΑΣΗΣ	3108877

ΑΡ./ΗΜ.ΛΗΜ.Ε.Δ. (87)	ΔΙΚΑΙΟΥΧΟΣ (73)	ΤΙΤΛΟΣ ΕΦΕΥΡΕΣΗΣ (54)	ΑΡ.ΕΥΡ.Δ.Ε. (11)
3223807 - 15/09/2021	THE BOARD OF TRUSTEES OF THE UNIVERSITY OF ILLINOIS	ΜΕΘΟΔΟΣ ΠΡΟΛΗΨΗΣ Ή ΘΕΡΑΠΕΙΑΣ ΜΙΑΣ ΠΝΕΥΜΟΝΙΚΗΣ ΝΟΣΟΥ Ή ΚΑΤΑΣΤΑΣΗΣ	3108838
3228519 - 01/09/2021	THALES MANAGEMENT & SERVICES DEUTSCHLAND GMBH	ΜΕΘΟΔΟΣ ΓΙΑ ΑΣΦΑΛΗ ΕΠΟΠΕΤΕΙΑ ΤΗΣ ΑΡΤΙΟΤΗΤΑΣ ΑΜΑΞΟΣΤΟΙΧΙΑΣ ΚΑΙ ΧΡΗΣΗ ΕΠΟΧΟΥΜΕΝΩΝ ΜΟΝΑΔΩΝ ΕΝΟΣ ΑΥΤΟΜΑΤΟΥ ΣΥΣΤΗΜΑΤΟΣ ΠΡΟΣΤΑΣΙΑΣ ΑΜΑΞΟΣΤΟΙΧΙΑΣ ΓΙΑ ΤΗΝ ΕΠΟΠΤΕΙΑ ΤΗΣ ΑΡΤΙΟΤΗΤΑΣ ΤΗΣ ΑΜΑΞΟΣΤΟΙΧΙΑΣ	3108962
3240430 - 08/09/2021	INSTITUT NATIONAL DE RECHERCHE POUR L'AGRICULTURE, L'ALIMENTATION ET L'ENVIRONNEMENT INSTITUT SUPERIEUR DES SCIENCES AGRONOMIQUES, AGROALIMENTAIRES, HORTICOLES ET DU PAYSAGE (AGRO CAMUS OUEST)	ΔΙΑΔΙΚΑΣΙΑ ΠΑΡΑΣΚΕΥΗΣ ΕΝΟΣ ΤΡΟΦΙΜΟΥ ΤΥΡΟΚΟΜΙΑΣ, ΚΑΤΑ ΠΛΕΟΝΕΚΤΙΚΟ ΤΡΟΠΟ ΕΝΟΣ ΠΡΟΪΟΝΤΟΣ ΤΥΠΟΥ ΤΥΡΙΟΥ, ΜΙΑΣ ΤΥΡΟΚΟΜΙΚΗΣ ΣΠΕΣΙΑΛΙΤΕ Η ΕΝΟΣ ΥΠΟΚΑΤΑΣΤΑΤΟΥ ΤΟΥ ΤΥΡΙΟΥ	3108934
3242564 - 04/08/2021	SOCIETE DES PRODUITS NESTLE S.A.	ΜΕΘΟΔΟΣ ΠΑΡΑΣΚΕΥΗΣ ΕΠΙΠΕΔΩΝ ΠΡΟΪΟΝΤΩΝ, ΤΑ ΟΠΟΙΑ ΔΙΑΤΗΡΟΥΝΤΑΙ ΣΕ ΘΕΡΜΟΚΡΑΣΙΑ ΠΕΡΙΒΑΛΛΟΝΤΟΣ	3108795
3244912 - 18/08/2021	SANOFI-AVENTIS DEUTSCHLAND GMBH	ΘΕΡΑΠΕΥΤΙΚΗ ΑΝΤΙΜΕΤΩΠΙΣΗ ΣΑΚΧΑΡΩΔΟΥΣ ΔΙΑΒΗΤΗ ΤΥΠΟΥ 2 ΠΑΙΔΙΑΤΡΙΚΩΝ ΑΣΘΕΝΩΝ ΜΕ ΛΙΞΙΣΕΝΑΤΙΔΗ	3108923
3250244 - 04/08/2021	MEDTRADE PRODUCTS LIMITED	ΣΥΝΘΕΣΗ ΓΙΑ ΕΠΙΔΕΣΜΟ ΤΡΑΥΜΑΤΩΝ	3108829
3251678 - 20/10/2021	ANACOR PHARMACEUTICALS, INC.	ΠΑΡΑΓΩΓΑ ΒΕΝΖΟΞΑΒΟΡΟΛΗΣ ΓΙΑ ΤΗ ΘΕΡΑΠΕΙΑ ΒΑΚΤΗΡΙΑΚΩΝ ΛΟΙΜΩΞΕΩΝ	3108885
3259360 - 25/08/2021	GRANBIO INTELLECTUAL PROPERTY HOLDINGS, LLC	ΥΔΡΟΘΕΡΜΙΚΗ - ΜΗΧΑΝΙΚΗ ΜΕΤΑΤΡΟΠΗ ΛΙΓΝΟΚΥΤΤΑΡΙΝΙΚΗΣ ΒΙΟΜΑΖΑΣ ΠΡΟΣ ΑΙΘΑΝΟΛΗ Η ΑΛΛΑ ΠΡΟΪΟΝΤΑ ΖΥΜΩΣΗΣ	3109003
3261954 - 25/08/2021	STENAGO GROUP S.R.L.	ΜΙΑ ΚΑΙΝΟΤΟΜΟΣ ΣΥΣΚΕΥΑΣΙΑ ΓΙΑ ΥΓΡΑ ΜΑΝΤΗΛΑΚΙΑ	3108936
3265671 - 04/08/2021	GAIA S.R.L.	ΣΥΣΤΗΜΑ ΑΙΟΛΙΚΗΣ ΕΝΕΡΓΕΙΑΣ	3108816
3266696 - 18/08/2021	KOREA GAS CORPORATION	ΠΛΟΙΟ ΜΕΤΑΦΟΡΑΣ ΕΜΠΟΡΕΥΜΑΤΟΚΙΒΩΤΙΟΥ ΜΕ ΔΕΞΑΜΕΝΗ ΥΦΑ, ΚΑΙ ΜΕΘΟΔΟΣ ΜΕΤΑΦΟΡΑΣ ΠΟΥ ΤΟ ΧΡΗΣΙΜΟΠΟΙΕΙ	3108900
3268356 - 25/08/2021	NOVARTIS AG	ΕΤΕΡΟΚΥΚΛΙΚΕΣ ΕΝΩΣΕΙΣ ΚΑΙ ΜΕΘΟΔΟΙ ΓΙΑ ΤΗΝ ΧΡΗΣΗ ΤΟΥΣ	3108982
3271329 - 18/08/2021	HANGZHOU DAC BIOTECH CO., LTD	ΝΕΟΙ ΥΔΡΟΦΙΛΟΙ ΣΥΝΔΕΤΕΣ ΚΑΙ ΣΥΖΕΥΓΜΑΤΑ ΠΡΟΣΔΕΤΗ-ΦΑΡΜΑΚΟΥ ΑΥΤΩΝ	3108930
3274364 - 04/08/2021	PRESIDENT AND FELLOWS OF HARVARD COLLEGE	ΚΑΤΑΣΚΕΥΑΣΜΕΝΗ ΒΟΤΟΥΛΙΝΙΚΗ ΝΕΥΡΟΤΟΞΙΝΗ	3108769
3275186 - 20/10/2021	QUALCOMM INCORPORATED	ΛΗΨΗ ΠΛΗΡΟΦΟΡΙΩΝ ΚΙΝΗΣΗΣ ΓΙΑ ΥΠΟ-ΜΠΛΟΚ ΣΕ ΚΩΔΙΚΟΠΟΙΗΣΗ ΒΙΝΤΕΟ	3108948
3277815 - 22/09/2021	UNIVERSITY OF MASSACHUSETTS BETH ISRAEL DEACONESS MEDICAL CENTER, INC.	ΕΝΩΣΕΙΣ ΟΛΙΓΟΝΟΥΚΛΕΟΤΙΔΙΟΥ ΓΙΑ ΘΕΡΑΠΕΙΑ ΠΡΟΕΚΛΑΜΨΙΑΣ ΚΑΙ ΑΛΛΩΝ ΑΓΓΕΙΟΓΟΝΙΚΩΝ ΔΙΑΤΑΡΑΧΩΝ	3108942
3283368 - 28/07/2021	ISRAEL AEROSPACE INDUSTRIES LTD.	ΔΙΕΠΙΦΗ ΕΛΕΓΧΟΥ ΓΙΑ ΜΗ ΕΠΑΝΔΡΩΜΕΝΑ ΟΧΗΜΑΤΑ	3108754
3287072 - 11/08/2021	IONCLINICS & DEIONIC, S.L.	ΔΙΑΤΑΞΗ ΓΙΑ ΤΗ ΔΙΑΓΝΩΣΗ ΚΑΙ ΑΝΑΓΕΝΝΗΣΗ ΠΟΥ ΕΠΑΓΕΤΑΙ ΣΕ ΙΣΤΟΥΣ ΜΕΣΩ ΘΕΡΑΠΕΥΤΙΚΗΣ ΔΙΑΔΕΡΜΙΚΗΣ ΗΛΕΚΤΡΟΛΥΣΗΣ ΚΑΙ ΕΣΤΙΑΣΜΕΝΗΣ ΗΛΕΚΤΡΟΔΙΕΓΕΡΣΗΣ ΜΕ ΔΙΠΟΛΙΚΗ ΒΕΛΟΝΑ	3108858
3298139 - 15/09/2021	SCIENTIFIC PROTEIN LABORATORIES LLC	ΜΕΘΟΔΟΣ ΜΕΙΩΣΗΣ Ή ΑΠΕΝΕΡΓΟΠΟΙΗΣΗΣ ΤΟΥ ΠΙΚΟΥ ΚΑΙ ΜΙΚΡΟΒΙΑΚΟΥ ΠΕΡΙΕΧΟΜΕΝΟΥ ΣΤΙΣ ΜΕΘΟΔΟΥΣ ΠΑΡΑΣΚΕΥΗΣ ΠΑΓΚΡΕΑΤΙΝΗΣ	3108841
3303491 - 20/10/2021	SWIMC LLC	ΣΥΝΘΕΣΗ ΕΠΙΚΑΛΥΨΗΣ ΜΕ ΒΑΣΗ ΤΟ ΝΕΡΟ	3108882

ΑΡ./ΗΜ.ΔΗΜ.Ε.Δ. (87)	ΔΙΚΑΙΟΥΧΟΣ (73)	ΤΙΤΛΟΣ ΕΦΕΥΡΕΣΗΣ (54)	ΑΡ.ΕΥΡ.Δ.Ε. (11)
3313401 - 06/10/2021	ABRAXIS BIOSCIENCE, LLC	ΝΑΝΟΣΩΜΑΤΙΔΙΑ ΠΟΥ ΠΕΡΙΛΑΜΒΑΝΟΥΝ ΣΙΡΟΛΙΜΟΥΣ ΚΑΙ ΜΙΑ ΑΛΒΟΥΜΙΝΗ ΓΙΑ ΧΡΗΣΗ ΣΤΗ ΘΕΡΑΠΕΙΑ ΟΓΚΩΝ ΑΠΟ ΕΠΙΘΗΛΙΟΕΙΔΗ ΚΥΤΤΑΡΑ	3108859
3316857 - 04/08/2021	SEQUESSOME TECHNOLOGY HOLDINGS LIMITED	ΠΟΛΥΦΑΣΙΚΕΣ ΣΥΝΘΕΣΕΙΣ	3108846
3320279 - 01/09/2021	REENPRO GMBH	ΣΥΣΚΕΥΗ ΚΑΙ ΜΕΘΟΔΟΣ ΓΙΑ ΤΟΝ ΘΕΡΜΙΚΟ ΕΛΕΓΧΟ ΕΝΟΣ ΜΕΣΟΥ	3108941
3321355 - 25/08/2021	PATEL, AMIT	ΜΕΘΟΔΟΙ ΚΑΙ ΣΥΝΘΕΣΕΙΣ ΓΙΑ ΤΗΝ ΚΛΙΝΙΚΗ ΠΑΡΑΓΩΓΗ ΚΑΠΟΙΟΥ ΑΛΛΟΓΕΝΟΥΣ ΚΥΤΤΑΡΟΥ ΚΑΙ ΘΕΡΑΠΕΥΤΙΚΕΣ ΧΡΗΣΕΙΣ	3108964
3323922 - 18/08/2021	CONCRETE CANVAS TECHNOLOGY LTD.	ΕΜΠΟΤΙΣΜΕΝΟ ΥΦΑΣΜΑ	3108880
3325632 - 22/09/2021	ECOLE POLYTECHNIQUE FEDERALE DE LAUSANNE (EPFL)	ΔΙΣΙΣΤΡΟΝΙΚΟΣ ΦΟΡΕΑΣ ΑΛΛ ΓΙΑ ΠΑΡΕΜΒΟΛΗ RNA ΣΕ ALS	3108812
3326635 - 01/09/2021	FIREBRICK PHARMA LIMITED	ΘΕΡΑΠΕΙΑ ΚΑΙ ΠΡΟΛΗΨΗ ΤΟΥ ΚΟΙΝΟΥ ΚΡΥΟΛΟΓΗΜΑΤΟΣ ΜΕ ΧΡΗΣΗ ΠΟΒΙΔΟΝΗΣ-ΙΩΔΙΟΥ	3108764
3328419 - 25/08/2021	MACROGENICS, INC.	ΜΟΡΙΑ ΠΡΟΣΔΕΣΗΣ PD-1 ΚΑΙ ΜΕΘΟΔΟΙ ΧΡΗΣΗΣ ΑΥΤΩΝ	3108907
3328887 - 18/08/2021	I-MAB BIOPHARMA (HANGZHOU) CO., LTD.	ΑΝΤΙΣΩΜΑΤΑ ANTI-GM-CSF ΚΑΙ ΧΡΗΣΕΙΣ ΑΥΤΩΝ	3108904
3334411 - 29/09/2021	ALFAKJN S.R.L.	ΕΝΕΣΙΜΗ ΥΓΡΗ ΣΥΝΘΕΣΗ ΓΙΑ ΧΡΗΣΗ ΣΤΗ ΘΕΡΑΠΕΙΑ ΜΕ ΕΝΔΟΑΡΘΡΙΚΗ ΔΙΗΘΗΣΗ	3108889
3334705 - 15/09/2021	PHARMANUTRA S.P.A.	ΚΕΤΥΛΙΩΜΕΝΑ ΛΙΠΑΡΑ ΟΞΕΑ, ΣΥΣΤΗΜΑ ΓΙΑ ΤΗΝ ΠΑΡΑΣΚΕΥΗ ΑΥΤΩΝ ΚΑΙ ΧΡΗΣΗ ΑΥΤΩΝ	3108826
3337817 - 15/09/2021	F. HOFFMANN-LA ROCHE AG	ΜΕΘΟΔΟΣ ΓΙΑ ΤΗ ΜΕΙΩΣΗ ΠΡΩΤΕΙΝΩΝ ΚΥΤΤΑΡΟΥ ΞΕΝΙΣΤΗ ΣΕ ΧΡΩΜΑΤΟΓΡΑΦΙΑ ΣΥΓΓΕΝΕΙΑΣ	3108894
3341516 - 06/10/2021	FONG'S EUROPE GMBH	ΔΙΑΤΑΞΗ ΓΙΑ ΚΑΤΕΡΓΑΣΙΑ ΚΛΩΝΟΣΧΗΜΩΝ ΥΦΑΝΤΟΥΡΓΙΚΩΝ ΠΡΟΪΟΝΤΩΝ	3108890
3344081 - 29/09/2021	NICOVENTURES TRADING LIMITED	ΑΝΤΙΚΕΙΜΕΝΟ ΓΙΑ ΧΡΗΣΗ ΜΕ ΣΥΣΚΕΥΗ ΓΙΑ ΤΗ ΘΕΡΜΑΝΣΗ ΚΑΠΝΙΖΟΜΕΝΟΥ ΥΛΙΚΟΥ	3108926
3344259 - 01/09/2021	POLI, ELENA POLI MD S.R.L.	ΣΥΝΘΕΣΗ ΚΑΙ ΙΑΤΡΙΚΗ ΣΥΣΚΕΥΗ ΠΟΥ ΠΕΡΙΛΑΜΒΑΝΕΙ ΑΚΕΤΥΛΟΣΑΛΙΚΥΛΙΚΟ ΟΞΥ ΓΙΑ ΤΗΝ ΑΝΤΙΜΕΤΩΠΙΣΗ ΛΟΙΜΩΞΕΩΝ ΣΤΟ ΔΕΡΜΑ ΑΠΟ ΤΟΝ ΙΟ ΤΩΝ ΑΝΘΡΩΠΙΝΩΝ ΘΗΛΩΜΑΤΩΝ	3108836
3349802 - 04/08/2021	THE BOARD OF REGENTS OF THE UNIVERSITY OF TEXAS SYSTEM	ΛΙΠΟΚΑΤΙΟΝΙΚΑ ΔΕΝΔΡΙΜΕΡΗ ΚΑΙ ΧΡΗΣΕΙΣ ΕΞ ΑΥΤΩΝ	3108763
3352783 - 25/08/2021	MAXIVAX SA	ΕΜΒΟΛΙΑΣΜΟΣ ΜΕ ΑΝΟΣΟ-ΑΠΟΜΟΝΩΜΕΝΑ ΚΥΤΤΑΡΑ ΠΟΥ ΠΑΡΑΓΟΥΝ ΕΝΑΝ ΑΝΟΣΟΔΙΑΜΟΡΦΩΤΗ	3108940
3354140 - 18/08/2021	LA-SAD TRADE SP. Z O.O.	ΔΙΑΔΙΚΑΣΙΑ ΓΙΑ ΤΗΝ ΠΑΡΑΣΚΕΥΗ ΕΝΟΣ ΕΝΕΡΓΕΙΑΚΟΥ ΦΡΟΥΤΟΠΟΤΟΥ ΤΟ ΟΠΟΙΟ ΠΡΟΑΓΕΙ ΤΗΝ ΥΓΕΙΑ	3108922
3363405 - 11/08/2021	POURAN, VALI-PURSCHE	ΟΡΘΟΠΑΙΔΙΚΗ ΤΗΣ ΣΙΑΓΟΝΑΣ ΔΙΑΤΑΞΗ ΓΙΑ ΤΗ ΡΥΘΜΙΣΗ ΤΗΣ ΘΕΣΗΣ ΔΟΝΤΙΩΝ	3108791
3370553 - 04/08/2021	RAI STRATEGIC HOLDINGS, INC.	ΣΥΣΚΕΥΗ ΠΑΡΟΧΗΣ ΑΕΡΟΛΥΜΑΤΟΣ ΠΟΥ ΠΕΡΙΛΑΜΒΑΝΕΙ ΕΝΑΝ ΑΣΥΡΜΑΤΑ ΘΕΡΜΑΙΝΟΜΕΝΟ ΨΕΚΑΣΤΗΡΑ ΚΑΙ ΣΧΕΤΙΚΗ ΜΕΘΟΔΟΣ	3108843
3383397 - 22/09/2021	MERCK SHARP & DOHME CORP.	ΦΑΡΜΑΚΕΥΤΙΚΕΣ ΣΥΝΘΕΣΕΙΣ ΠΟΥ ΠΕΡΙΕΧΟΥΝ ΔΟΡΑΒΙΡΙΝΗ, ΦΟΥΜΑΡΙΚΗ ΔΙΣΟΠΡΟΞΙΛΗ ΤΕΝΟΦΟΒΙΡΗΣ ΚΑΙ ΛΑΜΙΒΟΥΔΙΝΗ	3108920
3390390 - 01/09/2021	BOEHRINGER INGELHEIM INTERNATIONAL GMBH	ΠΑΡΑΓΩΓΑ ΔΙΠΥΡΑΖΟΛΙΟΥ ΧΡΗΣΙΜΑ ΓΙΑ ΤΗΝ ΘΕΡΑΠΕΙΑ ΑΥΤΟΑΝΟΣΩΝ ΝΟΣΗΜΑΤΩΝ	3108975
3390441 - 25/08/2021	GILEAD SCIENCES, INC.	ΕΞΟΥΔΕΤΕΡΩΤΙΚΑ ΑΝΤΙΣΩΜΑΤΑ ΤΟΥ ΙΟΥ ΑΝΘΡΩΠΙΝΗΣ ΑΝΟΣΟΑΝΕΠΙΡΚΕΙΑΣ	3108864

ΑΡ./ΗΜ.ΔΗΜ.Ε.Δ. (87)	ΔΙΚΑΙΟΥΧΟΣ (73)	ΤΙΤΛΟΣ ΕΦΕΥΡΕΣΗΣ (54)	ΑΡ.ΕΥΡ.Δ.Ε. (11)
3391890 - 25/08/2021	MERCK SHARP & DOHME CORP.	ΣΚΕΥΑΣΜΑΤΑ ΕΝΔΟΦΛΕΒΙΟΥ ΔΙΑΛΥΜΑΤΟΣ ΠΟΣΑΚΟΝΑΖΟΛΗΣ ΣΤΑΘΕΡΟΠΟΙΗΜΕΝΑ ΜΕ ΥΠΟΚΑΤΕΣΤΗΜΕΝΗ ΒΗΤΑ-ΚΥΚΛΟΔΕΞΤΡΙΝΗ	3108753
3394089 - 28/07/2021	ELEVA GMBH	ΠΟΛΥΠΕΠΤΙΔΙΑ ΓΙΑ ΤΗΝ ΑΝΑΣΤΟΛΗ ΕΝΕΡΓΟΠΟΙΗΣΗΣ ΣΥΜΠΛΗΡΩΜΑΤΟΣ	3108832
3394589 - 08/09/2021	ANDROVIA LIFE SCIENCES LLC	ΜΙΑ ΜΕΘΟΔΟΣ ΓΙΑ ΤΑΥΤΟΠΟΙΗΣΗ ΜΙΑΣ ΠΡΟΣΕΓΓΙΣΗΣ ΓΙΑ ΕΠΙΤΕΥΞΗ ΓΟΝΙΜΟΠΟΙΗΣΗΣ ΘΗΛΑΣΤΙΚΟΥ ΚΑΙ ΧΡΟΝΙΚΗΣ ΠΕΡΙΟΔΟΥ ΓΙΑ ΣΠΕΡΜΑΤΕΓΧΥΣΗ	3108851
3395196 - 28/07/2021	WINGERTER, THOMAS MENGEL, KATRIN	ΥΠΟΔΟΧΗ ΚΑΡΤΩΝ ΓΙΑ ΠΙΣΤΩΤΙΚΕΣ ΚΑΡΤΕΣ Ή ΑΛΛΕΣ ΚΑΡΤΕΣ	3108762
3398932 - 11/08/2021	SAMYANG HOLDINGS CORPORATION	ΜΕΘΟΔΟΣ ΓΙΑ ΕΠΙΛΕΚΤΙΚΗ ΣΥΝΘΕΣΗ ΚΑΤΙΟΝΙΚΩΝ ΛΙΠΙΔΙΩΝ	3108860
3400088 - 18/08/2021	DORF KETAL CHEMICALS (INDIA) PRIVATE LIMITED	ΔΕΣΜΕΥΤΕΣ ΥΔΡΟΘΕΙΟΥ ΜΕ ΒΑΣΗ ΤΟ ΑΖΩΤΟ ΚΑΙ ΜΕΘΟΔΟΣ ΧΡΗΣΗΣ ΤΟΥΣ	3108850
3405467 - 04/08/2021	MENARINI INTERNATIONAL OPERATIONS LUXEMBOURG S.A.	ΜΕΘΟΔΟΣ ΓΙΑ ΤΗ ΣΥΝΘΕΣΗ ΕΝΔΙΑΜΕΣΩΝ ΤΗΣ ΝΕΜΠΙΒΟΛΟΛΗΣ	3108799
3413870 - 04/08/2021	SIGMATHERA SAS	ΓΤΜΕΣΙΝΗ ΓΙΑ ΧΡΗΣΗ ΣΤΗ ΘΕΡΑΠΕΙΑ ΤΗΣ ΝΟΣΟΥ ΤΟΥ ALZHEIMER	3108805
3414864 - 29/09/2021	TELEFONAKTIEBOLAGET LM ERICSSON (PUBL)	ΣΥΣΚΕΥΗ ΚΑΙ ΜΕΘΟΔΟΙ ΓΙΑ ΔΗΜΙΟΥΡΓΙΑ ΑΛΛΗΛΟΥΧΙΑΣ ΣΗΜΑΤΩΝ ΑΝΑΦΟΡΑΣ ΠΑΡΑΚΟΛΟΥΘΗΣΗΣ ΘΟΡΥΒΟΥ ΦΑΣΗΣ ΧΡΗΣΙΜΟΠΟΙΩΝΤΑΣ ΣΗΜΑΤΑ ΑΝΑΦΟΡΑΣ ΑΠΟΔΙΑΜΟΡΦΩΣΗΣ	3108911
3422876 - 20/10/2021	PHILIP MORRIS PRODUCTS S.A.	ΠΡΟΪΟΝ ΚΑΠΝΙΣΜΑΤΟΣ ΠΟΥ ΔΙΑΘΕΤΕΙ ΦΙΛΤΡΟ ΜΕ ΤΜΗΜΑ ΚΟΙΛΟΥ ΣΩΛΗΝΑ	3108945
3424327 - 25/08/2021	THE STATE OF ISRAEL - MINISTRY OF AGRICULTURE & RURAL DEVELOPMENT, AGRICULTURAL RESEARCH ORGANIZATION (ARO) (VOLCANI CEN	ΣΥΝΘΕΣΕΙΣ ΠΟΥ ΠΕΡΙΛΑΜΒΑΝΟΥΝ ΜΕΛΑΝΟΕΙΔΙΝΕΣ ΚΑΙ Η ΧΡΗΣΗ ΤΟΥΣ ΓΙΑ ΤΗ ΒΕΛΤΙΩΣΗ ΤΩΝ ΙΔΙΟΤΗΤΩΝ ΤΩΝ ΦΥΤΩΝ	3108878
3424518 - 11/08/2021	TORAY INDUSTRIES, INC.	ΕΠΑΓΩΓΕΑΣ ΑΝΟΣΙΑΣ	3108804
3424842 - 04/08/2021	ENERCET OY	ΣΥΜΠΙΕΣΤΗΣ ΑΠΟΡΡΙΜΜΑΤΩΝ ΚΑΙ ΚΑΔΟΣ ΑΠΟΡΡΙΜΜΑΤΩΝ ΕΞΟΠΛΙΣΜΕΝΟΣ ΜΕ ΕΝΑΝ ΣΥΜΠΙΕΣΤΗ ΑΠΟΡΡΙΜΜΑΤΩΝ	3108811
3426788 - 08/09/2021	MONSANTO TECHNOLOGY LLC	ΡΥΘΜΙΣΤΙΚΑ ΣΤΟΙΧΕΙΑ ΦΥΤΩΝ ΚΑΙ ΧΡΗΣΕΙΣ ΑΥΤΩΝ	3108996
3426925 - 08/09/2021	FLUID HANDLING LLC.	ΚΕΝΤΡΙΚΟΣ ΔΑΚΤΥΛΙΟΣ ΓΙΑ ΝΑ ΕΞΙΣΟΡΡΟΠΟΥΝΤΑΙ ΑΞΟΜΙΚΕΣ ΔΥΝΑΜΕΙΣ ΑΝΤΛΙΑΣ ΠΟΛΛΑΠΛΩΝ-ΣΤΑΔΙΩΝ	3108842
3429998 - 01/09/2021	PROSYNERGIA S.A.R.L.	ΔΙΕΡΓΑΣΙΑ ΓΙΑ ΠΑΡΑΣΚΕΥΗ ΠΑΡΑΓΩΓΩΝ ΚΙΝΟΛΙΝ-2-ΥΛΟ-ΦΑΙΝΥΛΑΜΙΝΗΣ ΚΑΙ ΑΛΑΤΩΝ ΑΥΤΩΝ	3108959
3432872 - 25/08/2021	ORBUS THERAPEUTICS, INC.	ΕΦΛΟΡΝΙΘΙΝΗ ΓΙΑ ΧΡΗΣΗ ΣΤΗ ΘΕΡΑΠΕΙΑ ΑΝΑΠΛΑΣΤΙΚΟΥ ΑΣΤΡΟΚΥΤΩΜΑΤΟΣ ΕΠΙΑΝΕΜΦΑΝΙΖΟΥΜΕΝΟΥ/ΑΝΘΕΚΤΙΚΟΥ ΣΕ ΘΕΡΑΠΕΙΑ ΜΕ ΤΕΜΟΖΟΛΟΜΙΔΙΟ	3108856
3433368 - 06/10/2021	BIONTECH SE TRON - TRANSLATIONALE ONKOLOGIE AN DER UNIVERSITÄTSMEDIZIN DER JOHANNES GUTENBERG- UNIVERSITÄT MAINZ GEMEINNUTZIGE GMBH	TRANS-ΑΝΤΙΓΡΑΦΟΥΜΕΝΟ RNA	3108830
3435802 - 18/08/2021	SZE, BENJAMIN	ΣΥΝΔΕΣΜΟΣ ΓΙΑ ΤΟ ΣΥΓΚΡΟΤΗΜΑ ΤΟΥ ΥΠΟΣΑΓΟΝΟΥ ΤΟΥ ΚΡΑΝΟΥΣ	3108822
3436019 - 28/07/2021	SIGNAL PHARMACEUTICALS, LLC	(1S,4S)-4-(2-(((3S,4R)-3-ΦΘΟΡΟΤΕΤΡΑΪΔΡΟ-2H-ΠΥΡΑΝ-4-ΥΛ)ΑΜΙΝΟ)-8-((2,4,6-ΤΡΙΧΛΩΡΟΦΑΙΝΥΛ)ΑΜΙΝΟ)-9H-ΠΟΥΡΙΝ-9-ΥΛ)-1-ΜΕΘΥΛΟΚΥΚΛΟΕΞΑΝΟ-1-ΚΑΡΒΟΞΑΜΙΔΙΟ ΚΑΙ ΜΕΘΟΔΟΙ ΧΡΗΣΗΣ ΑΥΤΟΥ.	3108837

ΑΡ./ΗΜ.ΔΗΜ.Ε.Δ. (87)	ΔΙΚΑΙΟΥΧΟΣ (73)	ΤΙΤΛΟΣ ΕΦΕΥΡΕΣΗΣ (54)	ΑΡ.ΕΥΡ.Δ.Ε. (11)
3436051 - 28/07/2021	SPARK THERAPEUTICS, INC.	ΠΛΗΡΩΣ ΚΛΙΜΑΚΟΥΜΕΝΗ ΜΕΘΟΔΟΣ ΠΑΡΑΓΩΓΗΣ RAAN ΜΕ ΒΑΣΗ ΣΤΗΛΗ	3108774
3439661 - 04/08/2021	OYSTER POINT PHARMA, INC.	ΜΕΘΟΔΟΙ ΘΕΡΑΠΕΥΤΙΚΗΣ ΑΝΤΙΜΕΤΩΠΙΣΗΣ ΟΦΘΑΛΜΙΚΩΝ ΠΑΘΗΣΕΩΝ	3108845
3440128 - 11/08/2021	COMPOSITE TECH HOLDINGS LIMITED	ΑΝΑΚΥΚΛΩΣΗ ΤΟΥ ΣΥΝΘΕΤΟΥ ΜΗΤΡΑΣ ΠΟΛΥΜΕΡΟΥΣ	3108876
3440278 - 11/08/2021	GALAS, ADAM	ΕΛΑΣΤΙΚΟ ΣΤΟΙΧΕΙΟ ΣΤΕΡΕΩΣΗΣ ΚΑΙ ΕΝΑ ΣΥΣΤΗΜΑ ΣΤΕΡΕΩΣΗΣ ΔΟΚΙΔΑΣ ΠΡΟΣΤΑΣΙΑΣ ΠΟΥ ΠΕΡΙΛΑΜΒΑΝΕΙ ΜΙΑ ΔΟΚΙΔΑ ΠΡΟΣΤΑΣΙΑΣ ΚΑΙ ΕΝΑ ΤΕΤΟΙΟ ΣΤΟΙΧΕΙΟ ΣΤΕΡΕΩΣΗΣ	3108820
3441794 - 28/07/2021	UNIVERSIDAD DE ALCALA	ΣΥΣΚΕΥΗ ΚΑΙ ΜΕΘΟΔΟΣ ΓΙΑ ΤΗ ΛΗΨΗ ΤΟΠΙΚΩΝ ΓΕΩΜΑΓΝΗΤΙΚΩΝ ΔΙΑΤΑΡΑΧΩΝ ΣΕ ΜΕΣΑ ΓΕΩΓΡΑΦΙΚΑ ΠΛΑΤΗ	3108758
3444334 - 11/08/2021	KYOTO UNIVERSITY	ΜΕΘΟΔΟΣ ΓΙΑ ΤΗΝ ΕΠΑΓΩΓΗ CD8 ΘΕΤΙΚΩΝ Τ-ΚΥΤΤΑΡΩΝ	3108849
3445850 - 27/10/2021	BIONTECH SE	ΜΕΘΟΔΟΙ ΠΑΡΟΧΗΣ ΜΟΝΟΚΛΩΝΟΥ RNA	3108985
3448831 - 01/09/2021	NOVIHUM TECHNOLOGIES GMBH	ΜΕΘΟΔΟΣ ΓΙΑ ΤΗΝ ΠΑΡΑΓΩΓΗ ΕΝΟΣ ΟΡΓΑΝΙΚΟΥ ΛΙΠΑΣΜΑΤΟΣ ΜΕ ΙΔΙΟΤΗΤΕΣ ΧΟΥΜΙΚΗΣ ΟΥΣΙΑΣ	3108817
3451776 - 01/09/2021	SHARP KABUSHIKI KAISHA FG INNOVATION COMPANY LIMITED	ΤΕΡΜΑΤΙΚΗ ΔΙΑΤΑΞΗ, ΔΙΑΤΑΞΗ ΣΤΑΘΜΟΥ ΒΑΣΗΣ ΚΑΙ ΜΕΘΟΔΟΣ ΕΠΙΚΟΙΝΩΝΙΑΣ	3109004
3453723 - 11/08/2021	REGENERON PHARMACEUTICALS, INC.	ΑΝΤΙΣΩΜΑΤΑ ΑΝΤΙ-ASIC1 ΚΑΙ ΧΡΗΣΕΙΣ ΑΥΤΩΝ	3108818
3456743 - 18/08/2021	KINIKSA PHARMACEUTICALS, LTD.	ΠΡΩΤΕΪΝΕΣ ΣΥΝΔΕΣΗΣ ΑΝΤΙΓΟΝΟΥ ΥΠΟΔΟΧΕΑ ΟΓΚΟΣΤΑΤΙΝΗΣ Μ	3108852
3456843 - 28/07/2021	THE CHINESE UNIVERSITY OF HONG KONG	ΜΕΤΑΛΛΑΞΙΟΓΟΝΟΣ ΑΝΑΛΥΣΗ ΤΟΥ DNA ΠΛΑΣΜΑΤΟΣ ΓΙΑ ΤΗΝ ΑΝΙΧΝΕΥΣΗ ΚΑΡΚΙΝΟΥ	3108767
3459237 - 13/10/2021	HEWLETT-PACKARD DEVELOPMENT COMPANY, L.P. PURDUE RESEARCH FOUNDATION	ΕΞΑΡΤΗΜΑ ΤΡΟΦΟΔΟΣΙΑΣ ΣΥΣΚΕΥΗΣ ΕΚΤΥΠΩΣΗΣ	3108935
3463365 - 25/08/2021	F2G LIMITED	ΑΝΤΙΜΥΚΗΤΙΑΣΙΚΟ ΦΑΡΜΑΚΕΥΤΙΚΟ ΣΚΕΥΑΣΜΑ	3108939
3465903 - 01/09/2021	GARCIA, REGINALD	ΚΥΚΛΩΜΑ ΚΙΝΗΤΗΡΑ ΚΑΙ ΜΕΤΑΔΟΣΗΣ ΚΙΝΗΣΗΣ ΒΕΛΤΙΩΜΕΝΗΣ ΑΠΟΔΟΣΗΣ	3108919
3466976 - 08/09/2021	DAIICHI SANKYO COMPANY, LIMITED	ΣΥΖΕΥΓΜΑ ΑΝΤΙΣΩΜΑΤΟΣ ΑΝΤΙ-HER2-ΦΑΡΜΑΚΟΥ	3108921
3468949 - 25/08/2021	HOVIONE SCIENTIA LIMITED	ΚΡΥΣΤΑΛΛΙΚΟΙ ΦΑΡΜΑΚΕΥΤΙΚΟΙ ΣΥΝΚΡΥΣΤΑΛΛΟΙ ΒΡΩΜΙΟΥΧΟΥ ΓΛΥΚΟΠΥΡΡΟΝΙΟΥ ΜΕ ΛΑΚΤΟΖΗ	3108980
3471415 - 04/08/2021	GE VIDEO COMPRESSION, LLC	ΚΩΔΙΚΟΠΟΙΗΣΗ ΕΝΤΡΟΠΙΑΣ ΤΩΝ ΔΙΑΦΟΡΩΝ ΔΙΑΝΥΣΜΑΤΟΣ ΚΙΝΗΣΗΣ	3108768
3473267 - 08/09/2021	TRON - TRANSLATIONALE ONKOLOGIE AN DER UNIVERSITÄTSMEDIZIN DER JOHANNES GUTENBERG- UNIVERSITÄT MAINZ GEMEINNUTZIGE GMBH BIONTECH SE	ΕΞΑΤΟΜΙΚΕΥΜΕΝΑ ΕΜΒΟΛΙΑ ΓΙΑ ΤΟΝ ΚΑΡΚΙΝΟ	3108994
3474858 - 18/08/2021	ASAMEDIC AS	ΣΥΝΘΕΣΗ ΔΥΟ ΣΥΣΤΑΤΙΚΩΝ ΠΟΥ ΠΕΡΙΛΑΜΒΑΝΕΙ ΑΚΕΤΥΛΟΣΑΛΙΚΥΛΙΚΟ ΟΞΥ	3108933
3475046 - 18/08/2021	SUNRISE SPC TECHNOLOGY, LLC	ΜΕΘΟΔΟΣ ΠΑΡΑΓΩΓΗΣ ΣΥΣΤΗΜΑΤΟΣ ΣΥΝΘΕΤΟΥ ΥΛΙΚΟΥ ΕΠΙΕΝΔΥΣΗΣ ΔΑΠΕΔΟΥ ΑΝΕΥ ΚΟΛΛΑΣ ΚΑΙ ΣΚΟΝΗΣ	3108917
3476930 - 18/08/2021	KOREA RESEARCH INSTITUTE OF BIO- SCIENCE AND BIOTECHNOLOGY	ΖΥΜΗ PSEUDOZYMA	3108831

ΑΡ./ΗΜ.ΔΗΜ.Ε.Δ. (87)	ΔΙΚΑΙΟΥΧΟΣ (73)	ΤΙΤΛΟΣ ΕΦΕΥΡΕΣΗΣ (54)	ΑΡ.ΕΥΡ.Α.Ε. (11)
3481284 - 01/09/2021	THE REGENTS OF THE UNIVERSITY OF CALIFORNIA	ΕΜΦΥΤΕΥΜΑΤΑ ΜΕ ΧΡΗΣΗ ΟΠΙΣΘΟΣΚΕΔΑΣΗΣ ΥΠΕΡΗΧΩΝ ΓΙΑ ΤΗΝ ΑΝΙΧΝΕΥΣΗ ΗΛΕΚΤΡΟΦΥΣΙΟΛΟΓΙΚΩΝ ΣΗΜΑΤΩΝ	3108895
3483290 - 25/08/2021	INSTITUT PASTEUR ASSISTANCE PUBLIQUE-HOPITAUX DE PARIS PATHOQUEST UNIVERSITE DE PARIS ECOLE NATIONALE VETERINAIRE D'ALFORT	ΠΟΣΟΤΙΚΟΠΟΙΗΣΗ ΤΟΥ ΓΟΝΙΔΙΩΜΑΤΟΣ ΑΝΕΛΛΟΪΟΥ ΩΣ ΒΙΟΔΕΙΚΤΗ ΤΗΣ ΑΝΟΣΟΚΑΤΑΣΤΟΛΗΣ	3108918
3484502 - 25/08/2021	ALKAHEST, INC.	ΚΛΑΣΜΑΤΑ ΠΛΑΣΜΑΤΟΣ ΑΙΜΑΤΟΣ ΩΣ ΜΙΑ ΘΕΡΑΠΕΙΑ ΓΙΑ ΓΝΩΣΤΙΚΕΣ ΔΙΑΤΑΡΑΧΕΣ ΠΟΥ ΣΧΕΤΙΖΟΝΤΑΙ ΜΕ ΤΗ ΓΗΡΑΝΣΗ	3108893
3484587 - 01/09/2021	HELPERBY THERAPEUTICS LIMITED	ΣΥΝΔΥΑΣΜΟΣ ΠΟΥ ΣΥΝΙΣΤΑΤΑΙ ΣΕ ΖΙΔΟΒΟΥΔΙΝΗ ΚΑΙ ΣΕ ΜΙΑ ΚΑΡΒΑΠΕΝΕΜΗ	3108777
3487840 - 11/08/2021	ELI LILLY AND COMPANY	ΕΝΩΣΕΙΣ ΚΥΚΛΟΕΞΥΛΟΒΕΝΖΑΜΙΔΙΟΥ	3108821
3490685 - 01/09/2021	Y BELL GROUP PTY LTD	ΣΥΣΚΕΥΗ ΑΣΚΗΣΗΣ ΠΟΛΛΑΠΛΩΝ ΛΕΙΤΟΥΡΓΙΩΝ	3108872
3491345 - 04/08/2021	F. HOLZER GMBH	ΚΕΦΑΛΗ ΑΝΤΛΙΑΣ ΚΑΙ ΔΙΑΤΑΞΗ ΔΟΣΟΛΟΓΗΣΗΣ	3108759
3492176 - 28/07/2021	MENARINI SILICON BIOSYSTEMS S.P.A.	ΜΕΘΟΔΟΣ ΓΙΑ ΧΕΙΡΙΣΜΟ ΣΩΜΑΤΙΔΙΩΝ ΣΕ ΑΓΩΓΙΜΑ ΔΙΑΛΥΜΑΤΑ	3108736
3492287 - 25/08/2021	SKS METAPLAST SCHEFFER-KLUTE GMBH	ΔΙΑΤΑΞΗ ΓΙΑ ΤΗ ΜΕΤΡΗΣΗ ΤΗΣ ΠΙΕΣΗΣ ΕΝΟΣ ΕΛΑΣΤΙΚΟΥ ΔΙΤΡΟΧΟΥ ΟΧΗΜΑΤΟΣ, ΠΙΟ ΣΥΓΚΕΚΡΙΜΕΝΑ ΕΝΟΣ ΕΛΑΣΤΙΚΟΥ ΠΟΔΗΛΑΤΟΥ	3108984
3492593 - 18/08/2021	CHILDREN'S MEDICAL CENTER CORPORATION SANGAMO THERAPEUTICS, INC.	ΡΥΘΜΙΣΗ ΓΟΝΙΔΙΑΚΗΣ ΕΚΦΡΑΣΗΣ ΜΕΣΟΛΑΒΟΥΜΕΝΗ ΑΠΟ ΝΟΥΚΛΕΑΣΗ	3108906
3493684 - 06/10/2021	MPSC AUSTRALIA, PTY., LTD	ΕΦΑΡΜΟΓΗ ΔΙΑΛΥΜΑΤΟΣ ΕΚΠΛΥΣΗΣ ΥΨΗΛΗΣ ΤΑΧΥΤΗΤΑΣ	3108997
3494651 - 18/08/2021	PERSISTENT SYSTEMS LLC	ΣΥΣΚΕΥΕΣ ΡΑΔΙΟΕΠΙΚΟΙΝΩΝΙΩΝ ΜΕΣΩ ΔΙΚΤΥΟΥ IP ΚΑΙ ΜΕΘΟΔΟΙ ΓΙΑ ΔΥΣΛΕΙΤΟΥΡΓΙΚΟΤΗΤΑ ΜΕ ΣΥΣΚΕΥΕΣ ΕΠΙΓΕΙΩΝ ΚΙΝΗΤΩΝ ΑΣΥΡΜΑΤΩΝ ΕΠΙΚΟΙΝΩΝΙΩΝ	3108855
3495387 - 01/09/2021	ROCHE GLYCARD AG	ΔΙΕΙΔΙΚΑ ΑΝΤΙΣΩΜΑΤΑ ΑΝΤΙ-VEGF/ΑΝΤΙ-ANG-2 ΚΑΙ Η ΧΡΗΣΗ ΤΟΥΣ ΣΤΗΝ ΑΓΩΓΗ ΟΦΘΑΛΜΙΚΩΝ ΑΓΤΕΙΑΚΩΝ ΝΟΣΩΝ	3108786
3495518 - 06/10/2021	OBSHCHESTVO S OGRANICHENNOY OTVETSTVENNOST' YU 'OBEDINENNAYA KOMPANIYA RUSAL INZHENERNO-TEKHNOLOGICHESKIY TSENTR'	ΠΑΡΑΓΩΓΗ ΣΥΜΠΥΚΝΩΜΑΤΟΣ ΠΟΥ ΠΕΡΙΕΧΕΙ ΣΚΑΝΔΙΟ ΚΑΙ ΕΠΙΔΕΙΞΕΙ ΕΚΧΥΛΙΣΗ ΟΞΕΙΔΙΟΥ ΤΟΥ ΣΚΑΝΔΙΟΥ ΥΨΗΛΗΣ ΚΑΘΑΡΟΤΗΤΑΣ ΑΠΟ ΑΥΤΟ	3108956
3498292 - 20/10/2021	GLAXOSMITHKLINE BIOLOGICALS SA	ΚΑΤΑΣΚΕΥΑΣΜΑΤΑ ΠΡΩΤΕΪΝΗΣ USPA2 ΚΑΙ ΧΡΗΣΕΙΣ ΑΥΤΩΝ	3108819
3498734 - 01/09/2021	PFIZER INC. MERCK SHARP & DOHME CORP.	ΣΥΝΔΥΑΣΜΟΣ ΑΝΤΑΓΩΝΙΣΤΗ ΤΟΥ PD - 1 ΚΑΙ ΑΝΑΣΤΟΛΕΑ ΤΟΥ VEGFR ΓΙΑ ΤΗΝ ΑΝΤΙΜΕΤΩΠΙΣΗ ΤΟΥ ΚΑΡΚΙΝΟΥ	3109007
3500593 - 25/08/2021	IMMATICS BIOTECHNOLOGIES GMBH	ΥΠΟΔΟΧΕΙΣ Τ-ΚΥΤΤΑΡΩΝ ΚΑΙ ΑΝΟΣΟΘΕΡΑΠΕΙΑ ΜΕ ΤΗ ΧΡΗΣΗ ΤΩΝ ΙΔΙΩΝ	3108790
3507355 - 21/07/2021	BECO INVEST B.V.	ΦΩΤΟΒΙΟΑΝΤΙΔΡΑΣΤΗΡΑΣ ΚΑΙ ΜΕΘΟΔΟΣ ΓΙΑ ΤΗΝ ΚΑΛΛΙΕΡΓΕΙΑ ΜΙΚΡΟΑΛΓΩΝ	3108739
3511018 - 28/07/2021	ABLIX NV	ΣΤΑΘΕΡΕΣ ΦΑΡΜΑΚΟΤΕΧΝΙΚΕΣ ΜΟΡΦΕΣ ΜΟΝΩΝ ΜΕΤΑΒΛΗΤΩΝ ΠΕΡΙΟΧΩΝ ΑΝΟΣΟΣΦΑΙΡΙΝΗΣ ΚΑΙ ΧΡΗΣΕΙΣ ΑΥΤΩΝ	3108772
3518911 - 25/08/2021	RADIUS PHARMACEUTICALS, INC.	ΤΟ RAD1901 ΓΙΑ ΧΡΗΣΗ ΣΤΗ ΘΕΡΑΠΕΙΑ ΤΟΥ ΚΑΡΚΙΝΟΥ ΤΩΝ ΩΟΘΗΚΩΝ	3108952

ΑΡ./ΗΜ.ΔΗΜ.Ε.Α. (87)	ΔΙΚΑΙΟΥΧΟΣ (73)	ΤΙΤΛΟΣ ΕΦΕΥΡΕΣΗΣ (54)	ΑΡ.ΕΥΡ.Δ.Ε. (11)
3519269 - 25/08/2021	SCUOLA SUPERIORE DI STUDI UNIVERSITARI E DI PERFEZIONAMENTO SANT'ANNA TRENITALIA S.P.A.	ΑΥΤΟΠΡΟΩΘΟΥΜΕΝΗ ΣΥΣΚΕΥΗ ΓΙΑ ΕΠΙΘΕΩΡΗΣΗ ΚΑΙ ΠΡΟΛΗΠΤΙΚΗ ΣΥΝΤΗΡΗΣΗ ΤΟΥ ΚΑΤΩ ΑΜΑΞΩΜΑΤΟΣ ΕΝΟΣ ΣΙΔΗΡΟΔΡΟΜΙΚΟΥ ΣΥΡΜΟΥ	3108989
3519387 - 11/08/2021	DONG-A ST CO., LTD.	ΠΑΡΑΓΩΓΑ ΤΕΤΡΑΪΔΡΟΠΥΡΙΔΙΝΗΣ ΚΑΙ Η ΧΡΗΣΗ ΤΟΥΣ ΩΣ ΑΝΤΙΒΑΚΤΗΡΙΑΚΟΙ ΠΑΡΑΓΟΝΤΕΣ	3108747
3519437 - 08/09/2021	F. HOFFMANN-LA ROCHE AG	ΔΙΕΙΔΙΚΑ ΑΝΤΙΣΩΜΑΤΑ ΕΝΑΝΤΙ P95HER2	3108847
3521282 - 25/08/2021	GILEAD SCIENCES, INC. INSTITUTE OF ORGANIC CHEMISTRY AND BIOCHEMISTRY AS CR, V.V.I.	ΠΑΡΑΓΩΓΑ ΚΙΝΑΖΟΛΙΝΗΣ ΠΟΥ ΧΡΗΣΙΜΟΠΟΙΟΥΝΤΑΙ ΓΙΑ ΤΗΝ ΑΝΤΙΜΕΤΩΠΙΣΗ ΤΟΥ HIV	3108863
3521288 - 08/09/2021	F. HOFFMANN-LA ROCHE AG	ΕΝΩΣΕΙΣ ΕΤΕΡΟΑΡΥΛΟ ΠΥΡΙΔΟΝΗΣ ΚΑΙ ΑΖΑ-ΠΥΡΙΔΟΝΗΣ ΩΣ ΑΝΑΣΤΟΛΕΙΣ ΤΗΣ ΔΡΑΣΤΙΚΟΤΗΤΑΣ ΒΤΚ	3108825
3524601 - 13/10/2021	R-PHARM JOINT STOCK COMPANY (R-PHARM, JSC) REPIK, ALEXEY EVGENIEVICH	ΕΠΙΔΙΑΛΥΤΩΜΕΝΟ N-{3-[3-ΚΥΚΛΟΠΡΟΠΥΛΟ-5-(2-ΦΘΟΡΟ-4-ΙΩΔΟΦΑΙΝΥΛΑΜΙΝΟ)-6,8-ΔΙΜΕΘΥΛΟ-2,4,7-ΤΡΙΟΞΟ-3,4,6,7-ΤΕΤΡΑΪΔΡΟ-2Η-ΠΥΡΙΔΟ[4,3-D]ΠΥΡΙΜΙΔΙΝ-1-ΥΛΟ]-ΦΑΙΝΥΛΟ}-ΚΥΚΛΟΠΡΟΠΑΝΟΚΑΡΒΟΞΑΜΙΔΟ ΔΙΜΕΘΥΛΟΣΟΥΛΦΟΞΕΙΔΙΟ ΩΣ ΕΝΑΣ ΑΝΑΣΤΟΛΕΑΣ ΜΕΚ1/2	3108958
3526324 - 25/08/2021	LOCANABIO, INC.	ΣΧΕΤΙΖΟΜΕΝΗ ΜΕ CRISPR (CAS) ΠΡΩΤΕΪΝΗ	3108955
3527473 - 25/08/2021	GINDA NEW-TECH CO., LTD.	ΣΥΣΤΗΜΑ ΠΕΔΗΣΗΣ ΑΣΦΑΛΕΙΑΣ ΔΙΠΛΗΣ ΣΥΝΔΕΣΗΣ	3108950
3529841 - 25/08/2021	DUESENFELD GMBH	ΜΕΘΟΔΟΣ ΑΝΑΚΥΚΛΩΣΗΣ ΓΙΑ ΚΑΤΕΡΓΑΣΙΑ ΧΡΗΣΙΜΟΠΟΙΗΜΕΝΩΝ ΜΠΑΤΑΡΙΩΝ, ΙΔΙΩΣ ΕΠΑΝΑΦΟΡΤΙΖΟΜΕΝΩΝ ΜΠΑΤΑΡΙΩΝ ΚΑΙ ΕΓΚΑΤΑΣΤΑΣΗ ΕΠΕΞΕΡΓΑΣΙΑΣ ΜΠΑΤΑΡΙΩΝ	3108929
3532486 - 22/09/2021	JANSSEN PHARMACEUTICA NV	ΣΥΖΕΥΤΜΕΝΕΣ ΜΕ ΑΝΤΙΣΩΜΑ ΚΥΚΛΙΚΕΣ ΕΝΩΣΕΙΣ ΠΕΠΤΙΔΙΟΥ ΤΥΡΟΣΙΝΗΣ ΤΥΡΟΣΙΝΗΣ ΩΣ ΡΥΘΜΙΣΤΕΣ ΥΠΟΔΟΧΕΩΝ ΝΕΥΡΟΠΕΠΤΙΔΙΟΥ Υ	3108865
3535298 - 08/09/2021	JOUNCE THERAPEUTICS, INC.	ΑΝΤΙΣΩΜΑΤΑ ΕΝΑΝΤΙ PD-1 ΚΑΙ ΧΡΗΣΕΙΣ ΑΥΤΩΝ	3108912
3543420 - 20/10/2021	BANGRATZ, RENE	ΣΥΣΤΗΜΑ ΠΡΟΦΙΑ ΜΕ ΜΙΑ ΡΑΓΑ ΥΠΟΔΟΧΗΣ ΦΩΤΙΣΤΙΚΟΥ ΜΕΣΟΥ	3108874
3544198 - 15/09/2021	TELEFONAKTIEBOLAGET LM ERICSSON (PUBL)	ΜΕΘΟΔΟΣ ΚΑΙ ΔΙΑΤΑΞΗ ΣΕ ΕΝΑ ΑΣΥΡΜΑΤΟ ΣΥΣΤΗΜΑ ΕΠΙΚΟΙΝΩΝΙΑΣ	3108910
3544702 - 15/09/2021	SURF LAKES HOLDINGS LTD.	ΣΥΣΤΗΜΑ ΕΝΕΡΓΟΠΟΙΗΤΗ ΑΝΕΠΑΦΗΣ ΣΤΕΓΑΝΟΠΟΙΗΣΗΣ ΥΓΡΟΥ	3108792
3549260 - 04/08/2021	THALES	ΡΥΘΜΙΖΟΜΕΝΟ ΦΙΛΤΡΟ ΜΕ ΜΕΤΑΒΑΗΤΗ ΕΠΑΓΩΓΗ	3108807
3552502 - 13/10/2021	PHILIP MORRIS PRODUCTS S.A.	ΦΙΛΤΡΟ ΜΑΣΟΥΡΙΟΥ ΚΕΝΟΥ ΜΑΣΟΥΡΙΟΥ ΜΕ ΣΦΑΙΡΙΔΙΟ ΑΡΩΜΑΤΟΣ	3108881
3556377 - 08/09/2021	PVP LABS PTE. LTD.	ΔΑΛΑΓΡΙΝ ΓΙΑ ΧΡΗΣΗ ΣΤΗ ΘΕΡΑΠΕΙΑ ΟΞΕΩΝ ΑΝΑΠΝΕΥΣΤΙΚΩΝ ΠΚΩΝ ΜΟΛΥΝΣΕΩΝ	3108946
3557047 - 29/09/2021	BEIJING GOLDWIND SCIENCE & CREATION WINDPOWER EQUIPMENT CO., LTD.	ΜΕΘΟΔΟΣ ΕΛΕΓΧΟΥ ΚΑΙ ΣΥΣΚΕΥΗ ΓΙΑ ΑΠΟΦΥΓΗ ΥΠΕΡΒΟΛΙΚΗΣ ΤΑΧΥΤΗΤΑΣ ΚΑΙ ΑΝΕΜΟΓΕΝΝΗΤΡΙΑ	3108780
3557794 - 06/10/2021	GUANGDONG OPPO MOBILE TELECOMMUNICATIONS CORP., LTD.	ΜΕΘΟΔΟΣ ΚΑΙ ΣΥΣΚΕΥΗ ΓΙΑ ΤΗ ΛΗΨΗ ΠΛΗΡΟΦΟΡΙΩΝ, ΚΑΙ ΜΕΣΟ ΑΝΑΓΝΩΣΙΜΟ ΑΠΟ ΥΠΟΛΟΓΙΣΤΗ	3108870
3558635 - 04/08/2021	GIMAC DI MACCAGNAN GIORGIO	ΣΥΣΤΗΜΑ ΓΙΑ ΔΙΑΔΙΚΑΣΙΕΣ ΠΑΡΑΣΚΕΥΗΣ ΠΡΟΣΘΕΤΩΝ ΚΑΙ ΣΧΕΤΙΚΗ ΜΕΘΟΔΟΣ ΕΛΕΓΧΟΥ	3108788
3572587 - 11/08/2021	GILETTA S.P.A.	ΜΕΘΟΔΟΣ ΚΑΙ ΛΕΠΙΔΑ ΑΠΟΜΑΚΡΥΝΣΗΣ ΧΙΟΝΙΟΥ ΓΙΑ ΤΗΝ ΑΠΟΜΑΚΡΥΝΣΗ ΤΟΥ ΧΙΟΝΙΟΥ ΑΠΟ ΤΗΝ ΕΠΙΦΑΝΕΙΑ ΤΟΥ ΔΡΟΜΟΥ	3108833
3573486 - 01/09/2021	RAI STRATEGIC HOLDINGS, INC.	ΣΥΣΚΕΥΗ ΠΑΡΟΧΗΣ ΑΕΡΟΛΥΜΑΤΟΣ ΜΕ ΔΕΥΤΕΡΕΥΟΥΣΑ ΜΠΑΤΑΡΙΑ	3108965

ΑΡ./ΗΜ.ΔΗΜ.Ε.Α. (87)	ΔΙΚΑΙΟΥΧΟΣ (73)	ΤΙΤΛΟΣ ΕΦΕΥΡΕΣΗΣ (54)	ΑΡ.ΕΥΡ.Α.Ε. (11)
3575994 - 18/08/2021	NECT GMBH	ΜΕΘΟΔΟΣ ΚΑΙ ΣΥΣΤΗΜΑ ΓΙΑ ΕΛΕΓΧΟ ΣΕ ΠΡΑΓΜΑΤΙΚΟ ΧΡΟΝΟ ΜΙΑΣ ΕΓΓΡΑΦΗΣ	3108888
3579823 - 04/08/2021	CENTRE HOSPITALIER ET UNIVERSITAIRE DE CLERMONT-FERRAND UNIVERSITE CLERMONT AUVERGNE	ΚΑΨΑΚΙΟ ΓΑΣΤΡΕΝΤΕΡΙΚΗΣ ΑΠΟΔΕΣΜΕΥΣΗΣ ΠΡΟΟΡΙΖΟΜΕΝΟ ΝΑ ΧΡΗΣΙΜΟΠΟΙΗΘΕΙ ΣΕ ΜΕΘΟΔΟ Η ΟΠΟΙΑ ΕΠΙΤΡΕΠΕΙ ΤΗΝ ΑΠΕΥΑΙΣΘΗΤΟΠΟΙΗΣΗ ΚΑΙ/Η ΤΗΝ ΕΠΑΓΩΓΗ ΑΝΟΧΗΣ ΣΕ ΥΠΟΚΕΙΜΕΝΟ ΑΛΛΕΡΓΙΚΟ ΣΤΙΣ ΑΡΑΧΙΔΕΣ	3108751
3579883 - 11/08/2021	ADC THERAPEUTICS SA MEDIMMUNE LIMITED	ΣΥΖΕΥΓΜΑΤΑ ΠΥΡΡΟΛΟΒΕΝΖΟΔΙΑΖΕΠΙΝΗΣ-ΑΝΤΙΣΩΜΑΤΟΣ	3108765
3581180 - 04/08/2021	MELINTA SUBSIDIARY CORP.	ΑΝΤΙΜΙΚΡΟΒΙΑΚΕΣ ΣΥΝΘΕΣΕΙΣ ΜΕ ΑΝΑΒΡΑΖΟΥΣΕΣ ΟΥΣΙΕΣ	3108800
3585327 - 11/08/2021	SOMNIFIX INTERNATIONAL LLC	ΕΝΑ ΣΥΣΤΗΜΑ ΓΙΑ ΘΕΡΑΠΕΙΑ ΔΙΑΤΑΡΑΧΗΣ ΤΗΣ ΑΝΑΠΝΟΗΣ ΣΤΟΝ ΥΠΝΟ	3108803
3587418 - 01/09/2021	FORMA THERAPEUTICS, INC.	ΑΝΑΣΤΟΛΕΙΣ ΠΡΩΤΕΙΝΗΣ ΔΕΣΜΕΥΣΗΣ CREB (CBP)	3108949
3590934 - 25/08/2021	ASTEX THERAPEUTICS LIMITED	ΑΝΑΣΤΟΛΕΙΣ ΠΥΡΑΖΟΛΥΛΟ ΚΙΝΟΞΑΛΙΝΟ ΚΙΝΑΣΗΣ	3108947
3593678 - 25/08/2021	RESEARCH, INVESTMENT & DEVELOPMENT S.A.L. (HOLDING)	ΚΑΦΕΤΙΕΡΑ	3108875
3594496 - 22/09/2021	JIANGSU GOLDWIND SCIENCE & TECHNOLOGY CO., LTD.	ΣΥΣΚΕΥΗ ΠΡΟΣΤΑΣΙΑΣ ΚΑΛΩΔΙΟΥ ΚΑΙ ΣΕΤ ΓΕΝΗΤΡΙΑΣ ΑΙΟΛΙΚΗΣ ΕΝΕΡΓΕΙΑΣ	3108784
3601148 - 18/08/2021	CARLSBERG BREWERIES A/S	ΣΥΣΤΗΜΑ ΔΙΑΝΟΜΗΣ ΠΟΤΟΥ ΓΙΑ ΤΗ ΔΙΑΝΟΜΗ ΕΝΟΣ ΑΝΘΡΑΚΙΚΟΥ ΠΟΤΟΥ ΚΑΙ ΜΙΑ ΜΕΘΟΔΟΣ ΔΙΑΝΟΜΗΣ ΕΝΟΣ ΑΝΘΡΑΚΟΥΧΟΥ ΠΟΤΟΥ	3108892
3612535 - 01/09/2021	TECNIMEDE, SOCIEDADE TECNICO-MEDICINAL, SA	ΔΙΕΡΓΑΣΙΑ ΓΙΑ ΤΗΝ ΠΑΡΑΓΩΓΗ ΕΝΑΝΤΙΟΜΕΡΩΝ ΠΥΡΑΙΝΔΟΛΗΣ ΚΑΙ ΤΩΝ ΑΛΑΤΩΝ ΑΥΤΗΣ	3108951
3613288 - 29/09/2021	WERNER & PFLEIDERER INDUSTRIELLE BACKTECHNIK GMBH	ΜΕΘΟΔΟΣ ΕΠΕΞΕΡΓΑΣΙΑΣ ΖΥΜΗΣ ΜΕ ΧΡΗΣΗ ΕΝΟΣ ΠΛΗΘΟΥΣ ΦΟΡΜΩΝ ΓΙΑ ΚΟΜΜΑΤΙΑ ΖΗΜΗΣ ΚΑΘΩΣ ΚΑΙ ΕΓΚΑΤΑΣΤΑΣΗ ΕΠΕΞΕΡΓΑΣΙΑΣ ΖΥΜΗΣ ΓΙΑ ΤΗ ΔΙΕΞΑΓΩΓΗ ΤΗΣ ΜΕΘΟΔΟΥ	3108960
3614050 - 25/08/2021	NANOHANA COMMERCIAL CO., LTD.	ΦΛΟΓΙΣΤΡΟ ΨΗΣΙΜΑΤΟΣ ΚΑΙ ΔΙΑΔΙΚΑΣΙΑ ΨΗΣΙΜΑΤΟΣ ΜΕ ΧΡΗΣΗ ΤΟΥ ΑΥΤΟΥ	3108743
3614990 - 25/08/2021	LPG SYSTEMS	ΚΕΦΑΛΗ ΜΑΛΛΑΞΕΩΝ ΚΑΙ ΣΥΣΚΕΥΗ ΜΑΛΛΑΞΕΩΝ ΓΙΑ ΤΗΝ ΥΛΟΠΟΙΗΣΗ ΜΙΑΣ ΠΑΡΟΜΟΙΑΣ ΚΕΦΑΛΗΣ	3108995
3620176 - 11/08/2021	CHIESI FARMACEUTICI S.P.A.	ΜΙΑ ΔΙΕΡΓΑΣΙΑ ΓΙΑ ΤΗΝ ΠΑΡΑΣΚΕΥΗ ΕΝΟΣ ΣΚΕΥΑΣΜΑΤΟΣ ΞΗΡΗΣ ΣΚΟΝΗΣ ΠΟΥ ΠΕΡΙΛΑΜΒΑΝΕΙ ΕΝΑ ΑΝΤΙΧΟΛΙΝΕΡΓΙΚΟ, ΕΝΑ ΚΟΡΤΙΚΟΣΤΕΡΟΕΙΔΕΣ ΚΑΙ ΕΝΑ ΒΗΤΑ-ΑΔΡΕΝΕΡΓΙΚΟ	3108883
3621590 - 01/09/2021	CHIESI FARMACEUTICI S.P.A.	ΜΙΑ ΔΙΕΡΓΑΣΙΑ ΓΙΑ ΤΗΝ ΠΑΡΑΣΚΕΥΗ ΕΝΟΣ ΣΚΕΥΑΣΜΑΤΟΣ ΞΗΡΗΣ ΣΚΟΝΗΣ ΠΟΥ ΠΕΡΙΕΧΕΙ ΕΝΑ ΑΝΤΙΧΟΛΙΝΕΡΓΙΚΟ, ΕΝΑ ΚΟΡΤΙΚΟΣΤΕΡΟΕΙΔΕΣ ΚΑΙ ΕΝΑ Β-ΑΔΡΕΝΕΡΓΙΚΟ	3108741
3623374 - 08/09/2021	THE SCRIPPS RESEARCH INSTITUTE	ΚΑΛΛΙΕΡΓΕΙΕΣ ΒΛΑΣΤΟΚΥΤΤΑΡΩΝ	3108886
3623481 - 25/08/2021	ILLUMINA, INC.	ΣΥΝΘΕΣΕΙΣ ΓΙΑ ΑΛΛΗΛΟΥΧΙΣΗ ΝΟΥΚΛΕΪΚΩΝ ΟΞΕΩΝ	3108954
3625186 - 08/09/2021	THE SHREDDED TIRE, INC.	ΠΕΡΙΒΑΛΛΟΝΤΙΚΑ ΥΠΕΥΘΥΝΑ ΜΟΝΩΤΙΚΑ ΚΑΤΑΣΚΕΥΑΣΤΙΚΑ ΣΤΟΙΧΕΙΑ ΚΑΙ ΚΑΤΑΣΚΕΥΕΣ	3108915
3626257 - 04/08/2021	SHIRE HUMAN GENETIC THERAPIES, INC.	ΜΕΘΟΔΟΙ ΚΑΙ ΣΥΝΘΕΣΕΙΣ ΓΙΑ ΠΑΡΑΔΟΣΗ ΣΤΟ ΚΝΣ ΤΗΝ ΑΡΥΛΟΣΟΥΛΦΑΤΑΣΗΣ Α	3108794
3627090 - 18/08/2021	NEXTER SYSTEMS	ΒΑΣΗ ΓΙΑ ΕΝΑ ΜΕΜΟΝΩΜΕΝΟ ΟΠΛΟ	3108897
3628687 - 28/07/2021	2SEVENTY BIO, INC.	ΧΙΜΑΙΡΙΚΟΙ ΥΠΟΔΟΧΕΙΣ ΑΝΤΙΓΟΝΟΥ BCMA	3108737
3630706 - 04/08/2021	NOVIHUM TECHNOLOGIES GMBH	ΥΒΡΙΔΙΟ ΣΤΑΘΕΡΟΥ ΧΟΥΜΟΥ-ΥΔΑΤΑΠΟΘΗΚΗΣ	3108766

ΑΡ./ΗΜ.ΔΗΜ.Ε.Δ. (87)	ΔΙΚΑΙΟΥΧΟΣ (73)	ΤΙΤΛΟΣ ΕΦΕΥΡΕΣΗΣ (54)	ΑΡ.ΕΥΡ.Δ.Ε. (11)
3634377 - 21/07/2021	KLARIA PHARMA HOLDING AB	ΦΑΡΜΑΚΕΥΤΙΚΟ ΣΚΕΥΑΣΜΑ	3108740
3637658 - 08/09/2021	GUANGDONG OPPO MOBILE TELECOM-MUNICATIONS CORP., LTD.	ΜΕΘΟΔΟΣ ΑΣΥΡΜΑΤΗΣ ΕΠΙΚΟΙΝΩΝΙΑΣ, ΤΕΡΜΑΤΙΚΗ ΣΥΣΚΕΥΗ ΚΑΙ ΣΥΣΚΕΥΗ ΔΙΚΤΥΟΥ	3108808
3638198 - 18/08/2021	CAPILLI MED GMBH	ΣΥΝΘΕΣΗ ΓΙΑ ΑΠΟΤΡΟΠΗ ΤΗΣ ΤΡΙΧΟΠΤΩΣΗΣ ΚΑΙ ΠΡΟΑΓΩΓΗ ΤΗΣ ΑΝΑΠΤΥΞΗΣ ΜΑΛΛΙΩΝ	3108868
3638953 - 11/08/2021	ZDROJE ZEME A.S.	ΣΥΓΚΡΟΤΗΜΑ ΕΞΟΠΛΙΣΜΟΥ ΚΑΙ ΜΕΘΟΔΟΣ ΕΠΕΞΕΡΓΑΣΙΑΣ ΧΩΡΙΣ ΑΠΟΒΛΗΤΑ ΒΙΟΑΠΟΙΚΟΔΟΜΗΣΙΜΩΝ ΑΣΤΙΚΩΝ ΑΠΟΒΛΗΤΩΝ	3108813
3645169 - 04/08/2021	GEA MECHANICAL EQUIPMENT GMBH	ΔΙΑΧΩΡΙΣΤΗΣ ΜΕ ΑΜΕΣΟ ΟΔΗΓΟ	3108744
3645393 - 28/07/2021	ESCAPE INTERNATIONAL	ΔΙΑΤΑΞΗ ΓΙΑ ΤΗΝ ΑΣΦΑΛΙΣΗ ΤΟΥΛΑΧΙΣΤΟΝ ΜΙΑΣ ΑΡΤΑΝΗΣ ΓΙΑ ΤΗΝ ΜΕΤΑΦΟΡΑ ΕΝΟΣ ΦΟΡΤΙΟΥ	3108742
3647515 - 08/09/2021	A.P.I. ITALIA S.R.L.	ΔΙΑΔΙΚΑΣΙΑ ΓΙΑ ΤΗΝ ΚΑΤΑΣΚΕΥΗ ΜΙΑΣ ΔΕΞΑΜΕΝΗΣ ΝΕΡΟΥ ΚΑΙ ΜΙΑΣ ΔΕΞΑΜΕΝΗΣ ΝΕΡΟΥ ΠΟΥ ΛΑΜΒΑΝΕΤΑΙ ΜΕ ΤΗΝ ΕΝ ΛΟΓΩ ΔΙΑΔΙΚΑΣΙΑ	3108779
3648582 - 08/09/2021	VERVAEKE-BELAVI	ΜΗΧΑΝΗ ΜΕΤΑΦΟΡΑΣ ΓΙΑ ΤΗΝ ΤΟΠΟΘΕΤΗΣΗ ΑΥΤΩΝ ΣΤΟ ΠΑΤΩΜΑ ΕΝΟΣ ΠΤΗΝΟΤΡΟΦΕΙΟΥ, ΟΠΟΥ ΤΑ ΕΝ ΛΟΓΩ ΑΥΤΑ ΕΙΝΑΙ ΤΟΠΟΘΕΤΗΜΕΝΑ ΣΕ ΔΙΣΚΟΥΣ ΕΠΩΑΣΗΣ ΣΤΟΥΣ ΟΠΟΙΟΥΣ ΕΠΩΑΣΤΗΚΑΝ	3108796
3648850 - 22/09/2021	SWISS FIRE PROTECTION RESEARCH & DEVELOPMENT AG	ΣΥΝΘΕΣΗ ΜΕΤΑ-ΑΦΡΙΣΜΟΥ ΓΙΑ ΠΡΟΣΤΑΣΙΑ ΑΠΟ ΦΩΤΙΑ Ή/ΚΑΙ ΘΕΡΜΟΤΗΤΑ	3108977
3649109 - 01/09/2021	SANOFI	ΕΝΩΣΕΙΣ ΑΙΘΥΝΥΛΙΟΥ, ΠΑΡΑΣΚΕΥΗ ΤΟΥΣ ΚΑΙ ΘΕΡΑΠΕΥΤΙΚΗ ΤΟΥΣ ΧΡΗΣΗ ΓΙΑ ΤΗ ΘΕΡΑΠΕΙΑ ΤΗΣ ΕΛΟΝΟΣΙΑΣ	3108898
3652055 - 01/09/2021	SEAIR	ΕΛΕΓΧΟΜΕΝΟ ΑΝΥΨΩΤΙΚΟ ΣΥΓΚΡΟΤΗΜΑ ΜΕ ΥΔΡΟΠΤΕΡΥΓΟ ΓΙΑ ΗΜΙΑΚΑΜΠΤΟ ΣΚΑΦΟΣ	3108999
3652148 - 25/08/2021	HOVIONE SCIENTIA LIMITED	ΑΜΟΡΦΗ ΜΟΡΦΗ ΤΗΣ ΒΙΛΑΝΤΕΡΟΛΗΣ TRIFENATATE ΚΑΙ ΔΙΑΔΙΚΑΣΙΕΣ ΓΙΑ ΤΗΝ ΠΑΡΑΣΚΕΥΗΣ ΤΗΣ	3108976
3655508 - 01/09/2021	KORINEK, ARNOST LUPTAK, MARTIN VAVRUSA, MAREK	ΣΥΝΘΕΣΗ ΓΙΑ ΤΗ ΜΕΙΩΣΗ ΤΩΝ ΕΚΠΟΜΠΩΝ, ΤΩΝ ΑΠΟΘΕΜΑΤΩΝ ΑΝΘΡΑΚΑ ΚΑΙ ΤΗΣ ΚΑΤΑΝΑΛΩΣΗΣ ΚΑΥΣΙΜΩΝ	3108953
3657166 - 18/08/2021	INSTITUTO DE INVESTIGACION Y FORMACION AGRARIA Y PESQUERA (IFAPA), CONSEJERIA DE AGRICULTURA, PESCA Y DESARROLLO RURAL.	ΣΥΣΚΕΥΗ ΓΙΑ ΤΗ ΣΥΝΕΧΗ ΟΜΟΙΟΜΟΡΦΗ ΠΡΟΕΤΟΙΜΑΣΙΑ ΑΛΕΣΜΕΝΟΥ ΕΛΑΙΟΠΟΛΤΟΥ ΜΕ ΤΗ ΧΡΗΣΗ ΥΠΕΡΧΩΝ ΙΣΧΥΟΣ	3108943
3661482 - 22/09/2021	PIERRE FABRE MEDICAMENT	ΣΥΝΘΕΣΗ Η ΟΠΟΙΑ ΕΜΠΕΡΙΕΧΕΙ ΕΚΧΥΛΙΣΜΑ ΜΥΡΤΙΑΣ ΚΑΙ ΕΝΑ ΑΛΛΑΣ ΦΘΟΡΙΟΥ Η ΟΠΟΙΑ ΠΡΟΟΡΙΖΕΤΑΙ ΓΙΑ ΕΦΑΡΜΟΓΗ ΣΤΗ ΣΤΟΜΑΤΙΚΗ ΚΑΙ ΟΔΟΝΤΙΚΗ ΥΓΙΕΙΝΗ	3108916
3661837 - 29/09/2021	GIVI S.P.A.	ΣΥΣΤΗΜΑ ΣΤΕΡΕΩΣΗΣ ΓΙΑ ΣΤΕΡΕΩΣΗ ΒΑΛΙΣΩΝ ΣΕ ΜΙΑ ΜΟΤΟΣΥΚΛΕΤΑ	3108970
3663292 - 01/09/2021	DAEWOONG PHARMACEUTICAL CO., LTD. GREEN CROSS CORPORATION	ΚΡΥΣΤΑΛΛΙΚΗ ΜΟΡΦΗ ΠΑΡΑΓΩΓΟΥ ΔΙΦΑΙΝΥΛΜΕΘΑΝΙΟΥ	3108797
3664086 - 11/08/2021	TELEFONAKTIEBOLAGET LM ERICSSON (PUBL)	ΧΕΙΡΙΣΜΟΣ ΣΦΑΛΜΑΤΩΝ ΠΛΑΙΣΙΟΥ ΡΙΠΗΣ	3108787
3666771 - 29/09/2021	BRISTOL-MYERS SQUIBB COMPANY	ΑΝΤΑΓΩΝΙΣΤΕΣ LPA	3108866
3668160 - 29/09/2021	GUANGDONG OPPO MOBILE TELECOM-MUNICATIONS CORP., LTD.	ΜΕΘΟΔΟΣ ΑΝΑΦΟΡΑΣ ΣΗΜΑΤΟΣ ΚΑΙ ΤΕΡΜΑΤΙΚΗ ΣΥΣΚΕΥΗ	3108810
3672346 - 29/09/2021	GUANGDONG OPPO MOBILE TELECOM-MUNICATIONS CORP., LTD.	ΜΕΘΟΔΟΣ ΜΕΤΑΔΟΣΗΣ ΠΛΗΡΟΦΟΡΙΩΝ, ΤΕΡΜΑΤΙΚΗ ΣΥΣΚΕΥΗ ΚΑΙ ΣΥΣΚΕΥΗ ΔΙΚΤΥΟΥ	3108809
3675491 - 13/10/2021	DOLBY INTERNATIONAL AB	ΜΕΘΟΔΟΣ ΑΠΟΚΩΔΙΚΟΠΟΙΗΣΗΣ ΕΙΚΟΝΩΝ	3108869

ΑΡ./ΗΜ.ΔΗΜ.Ε.Δ. (87)	ΔΙΚΑΙΟΥΧΟΣ (73)	ΤΙΤΛΟΣ ΕΦΕΥΡΕΣΗΣ (54)	ΑΡ.ΕΥΡ.Δ.Ε. (11)
3676507 - 18/08/2021	DONMEZ DEBRIYAJ SANAYI VE TICARET ANONIM SIRKETI	ΔΙΑΤΑΞΗ ΕΠΕΝΔΥΣΗΣ ΣΥΜΠΛΕΚΤΗ ΜΕ ΜΗΧΑΝΙΣΜΟ ΡΥΘΜΙΣΗΣ	3108775
3679886 - 04/08/2021	BIOTHECINOLOGY INSTITUTE, I MAS D, S.L.	ΜΕΘΟΔΟΣ ΓΙΑ ΤΗΝ ΚΑΤΑΣΚΕΥΗ ΜΙΑΣ ΟΔΟΝΤΙΚΗΣ ΠΡΟΘΕΣΗΣ ΜΕ ΜΙΑ ΓΩΝΙΩΔΗ ΕΣΩΤΕΡΙΚΗ ΔΙΑΜΠΕΡΗ ΟΠΗ	3108798
3681799 - 08/09/2021	TERRA INSPECTIONEERING B.V.	ΜΗ ΕΠΑΝΔΡΩΜΕΝΟ ΑΕΡΟΧΗΜΑ ΛΑΜΒΑΝΟΝ ΘΕΣΗ ΕΝΑΝΤΙ ΤΟΙΧΟΥ	3108746
3684855 - 03/11/2021	FRAUNHOFER-GESELLSCHAFT ZUR FORDERUNG DER ANGEWANDTEN FORSCHUNG E.V.	ΣΥΝΘΕΤΟ ΥΛΙΚΟ ΚΑΙ ΧΡΗΣΗ ΤΟΥ	3108931
3686194 - 15/09/2021	ASTRAZENECA AB	ΕΝΩΣΕΙΣ 2-(2,4,5-ΥΠΟΚΑΤΕΣΤΗΜΕΝΗΣ-ΑΝΙΛΙΝΟ)ΠΥΡΙΜΙΔΙΝΗΣ	3108932
3687092 - 08/09/2021	GUANGDONG OPPO MOBILE TELECOMMUNICATIONS CORP., LTD.	ΜΕΘΟΔΟΣ ΚΑΙ ΣΥΣΤΗΜΑ ΓΙΑ ΑΝΑΚΑΜΨΗ ΑΠΟ ΑΠΟΣΥΓΧΡΟΝΙΣΜΟ ΧΡΟΝΙΣΜΟΥ DRX ΣΕ ΚΑΤΑΣΤΑΣΗ LTE_ACTIVE	3108848
3690375 - 25/08/2021	COMMISSARIAT A L'ENERGIE ATOMIQUE ET AUX ENERGIES ALTERNATIVES	ΨΥΞΗ ΤΟΥ ΗΜΕΡΗΣΙΟΥ ΑΕΡΑ ΜΕΣΩ ΣΥΣΚΕΥΗΣ ΑΠΟΘΗΚΕΥΣΗΣ ΨΥΧΟΥΣ ΚΑΙ ΥΓΡΑΣΙΑΣ ΤΟΥ ΝΥΚΤΕΡΙΝΟΥ ΑΕΡΑ	3108957
3692307 - 25/08/2021	ADEY HOLDINGS (2008) LIMITED	ΜΕΤΡΗΣΗ ΣΥΣΣΩΡΕΥΣΗΣ ΜΑΓΝΗΤΙΚΩΝ ΥΠΟΛΕΙΜΜΑΤΩΝ ΣΕ ΕΝΑ ΜΑΓΝΗΤΙΚΟ ΦΙΛΤΡΟ	3108937
3695807 - 25/08/2021	CEVA ANIMAL HEALTH INC.	ΣΥΣΤΗΜΑ ΧΟΡΗΓΗΣΗΣ ΜΑΛΑΚΗΣ ΓΕΛΗΣ ΓΙΑ ΤΗΝ ΑΓΩΓΗ ΠΟΥΛΕΡΙΚΩΝ	3108901
3696074 - 14/07/2021	SUNREEF VENTURE S.A.	ΣΚΑΦΟΣ ΤΥΠΟΥ ΚΑΤΑΜΑΡΑΝ	3108827
3698039 - 04/08/2021	BLUE MARINE S.R.L.	ΣΗΜΑΝΤΗΡΑΣ ΚΑΙ ΜΕΘΟΔΟΣ ΓΙΑ ΤΗΝ ΠΑΡΑΓΩΓΗ ΗΛΕΚΤΡΙΚΗΣ ΕΝΕΡΓΕΙΑΣ	3108828
3705246 - 27/10/2021	THE GILLETTE COMPANY LLC	ΛΑΒΗ ΞΥΡΙΣΤΙΚΗΣ ΜΗΧΑΝΗΣ	3108839
3706862 - 28/07/2021	G.C. TECHNOLOGY	ΦΟΡΗΤΗ ΣΥΣΚΕΥΗ ΓΙΑ ΤΗ ΔΗΜΙΟΥΡΓΙΑ ΕΝΟΣ ΗΜΙΤΟΝΟΕΙΔΟΥΣ ΕΠΑΓΩΓΙΚΟΥ ΗΛΕΚΤΡΙΚΟΥ ΡΕΥΜΑΤΟΣ ΧΑΜΗΛΗΣ ΣΥΧΝΟΤΗΤΑΣ	3108761
3707686 - 25/08/2021	SAS NETFORCE	ΑΣΦΑΛΗΣ ΣΥΣΚΕΥΗ ΕΦΑΡΜΟΓΗΣ ΕΝΟΣ ΗΛΕΚΤΡΙΚΟΥ ΠΑΛΜΟΥ	3108967
3720855 - 25/08/2021	BOEHRINGER INGELHEIM INTERNATIONAL GMBH	ΠΑΡΑΓΩΓΑ ΙΜΙΔΑΖΟΠΥΡΙΔΙΝΗΣ ΚΑΙ Η ΧΡΗΣΗ ΑΥΤΩΝ ΩΣ ΦΑΡΜΑΚΟ	3108899
3721972 - 15/09/2021	SILICA VERFAHRENSTECHNIK GMBH	ΜΕΘΟΔΟΣ ΚΑΙ ΔΙΑΤΑΞΗ ΓΙΑ ΤΗΝ ΞΗΡΑΝΣΗ ΚΑΙ ΤΟΝ ΚΑΘΑΡΙΣΜΟ ΑΕΡΙΩΝ ΠΟΥ ΠΕΡΙΕΧΟΥΝ ΥΔΡΟΓΟΝΟ	3108873
3723807 - 20/10/2021	H. LUNDBECK A/S	ΣΥΝΔΥΑΣΤΙΚΕΣ ΑΓΩΓΕΣ ΟΙ ΟΠΟΙΕΣ ΠΕΡΙΛΑΜΒΑΝΟΥΝ ΧΟΡΗΓΗΣΗ 1Η-ΠΥΡΑΖΟΛΟ[4,3-Β]ΠΥΡΙΔΙΝΩΝ	3108887
3723808 - 20/10/2021	H. LUNDBECK A/S	ΣΥΝΔΥΑΣΤΙΚΕΣ ΑΓΩΓΕΣ ΟΙ ΟΠΟΙΕΣ ΠΕΡΙΛΑΜΒΑΝΟΥΝ ΧΟΡΗΓΗΣΗ 1Η-ΠΥΡΑΖΟΛΟ[4,3-Β]ΠΥΡΙΔΙΝΩΝ	3108879
3724173 - 22/09/2021	NMD PHARMA A/S	ΕΝΩΣΕΙΣ ΓΙΑ ΤΗΝ ΑΝΤΙΜΕΤΩΠΙΣΗ ΝΕΥΡΟΜΥΪΚΩΝ ΔΙΑΤΑΡΑΧΩΝ	3108944
3728215 - 13/10/2021	SIEGFRIED AG CONTRAF-NICOTEX-TOBACCO GMBH	ΜΕΘΟΔΟΣ ΕΝΟΣ ΔΟΧΕΙΟΥ ΓΙΑ ΤΗΝ ΠΑΡΑΣΚΕΥΗ ΡΑΚΕΜΙΚΗΣ ΝΙΚΟΤΙΝΗΣ ΜΕ ΑΝΤΙΔΡΑΣΗ ΝΙΚΟΤΙΝΙΚΟΥ ΑΙΘΥΛΕΣΤΕΡΑ ΜΕ Ν-ΒΙΝΥΛΟΠΥΡΡΟΛΙΔΟΝΗ ΠΑΡΟΥΣΙΑ ΑΙΘΟΞΕΙΔΙΟΥ ΤΟΥ ΝΑΤΡΙΟΥ Ή ΑΙΘΟΞΕΙΔΙΟΥ ΤΟΥ ΚΑΛΙΟΥ Ή ΜΙΓΜΑΤΩΝ ΑΥΤΩΝ	3108969
3734248 - 01/09/2021	OMT DIGITAL S.R.L.	ΕΝΑ ΥΔΡΑΥΛΙΚΟ ΣΥΣΤΗΜΑ ΠΙΕΣΗΣ ΠΟΥ ΠΕΡΙΛΑΜΒΑΝΕΙ ΕΝΑΝ ΑΙΣΘΗΤΗΡΑ ΓΙΑ ΜΗ ΕΠΕΜΒΑΤΙΚΟΥΣ ΔΙΑΓΝΩΣΤΙΚΟΥΣ ΕΛΕΓΧΟΥΣ	3108938

ΑΡ./ΗΜ.ΔΗΜ.Ε.Δ. (87)	ΔΙΚΑΙΟΥΧΟΣ (73)	ΤΙΤΛΟΣ ΕΦΕΥΡΕΣΗΣ (54)	ΑΡ.ΕΥΡ.Δ.Ε. (11)
3737839 - 18/08/2021	BERIDZE, ENRIKO IORAMASHVILI, SOLOMON KOCHLADZE, SHALVA	ΣΥΣΚΕΥΗ ΓΕΩΘΕΡΜΙΚΗΣ ΕΝΕΡΓΕΙΑΣ	3108924
3743064 - 11/08/2021	SYNACT PHARMA APS	ΘΕΡΑΠΕΙΑ ΠΡΩΤΕΪΝΟΥΡΙΑΣ	3108814
3744290 - 04/08/2021	EDWARDS LIFESCIENCES CORPORATION	ΔΙΑΤΑΞΗ ΣΥΜΠΙΕΣΗΣ ΠΡΟΣΘΕΤΙΚΗΣ ΒΑΛΒΙΔΑΣ	3108756
3755159 - 03/11/2021	PACOTRADE AG	ΣΥΣΚΕΥΗ ΚΑΙ ΜΕΘΟΔΟΣ ΓΙΑ ΤΟΝ ΤΕΜΑΧΙΣΜΟ ΚΑΤΕΨΥΓΜΕΝΩΝ ΤΡΟΦΙΜΩΝ ΠΟΥ ΠΑΡΕΧΟΝΤΑΙ ΣΕ ΜΟΡΦΗ ΜΠΛΟΚ	3108974
3755160 - 03/11/2021	PACOTRADE AG	ΣΥΣΚΕΥΗ ΓΙΑ ΤΟΝ ΤΕΜΑΧΙΣΜΟ ΚΑΤΕΨΥΓΜΕΝΩΝ ΤΡΟΦΙΜΩΝ ΠΟΥ ΠΑΡΕΧΟΝΤΑΙ ΣΕ ΜΟΡΦΗ ΜΠΛΟΚ	3108973
3763212 - 18/08/2021	SANDERSTROTHMANN GMBH	ΑΠΩΘΗΤΙΚΗ ΣΥΝΘΕΣΗ ΑΡΘΡΟΠΟΔΩΝ	3108927
3764984 - 18/08/2021	ALTERGON S.A.	ΙΔΙΑΙΤΕΡΩΣ ΣΤΑΘΕΡΕΣ ΜΟΡΦΟΠΟΙΗΣΕΙΣ ΘΥΡΕΟΕΙΔΙΚΗΣ ΟΡΜΟΝΗΣ ΣΕ ΜΑΛΑΚΑ ΚΑΨΑΚΙΑ	3108905
3771556 - 29/09/2021	REIFENHAUSER GMBH & CO. KG MASCHINENFABRIK	ΠΟΛΥΣΤΡΩΜΑΤΙΚΟ ΥΛΙΚΟ ΜΗ ΥΦΑΣΜΕΝΟΥ ΥΦΑΣΜΑΤΟΣ ΚΑΙ ΜΕΘΟΔΟΣ ΓΙΑ ΤΗΝ ΠΑΡΑΓΩΓΗ ΕΝΟΣ ΠΟΛΥΣΤΡΩΜΑΤΙΚΟΥ ΥΛΙΚΟΥ ΜΗ ΥΦΑΣΜΕΝΟΥ ΥΦΑΣΜΑΤΟΣ	3108968
3773291 - 27/10/2021	NOVOCURE GMBH	ΧΡΗΣΗ ΕΝΑΛΛΑΚΤΙΚΩΝ ΗΛΕΚΤΡΙΚΩΝ ΠΕΔΙΩΝ ΓΙΑ ΤΗΝ ΑΥΞΗΣΗ ΤΗΣ ΔΙΑΠΕΡΑΤΟΤΗΤΑΣ ΤΟΥ ΑΙΜΑΤΟΕΓΚΕΦΑΛΙΚΟΥ ΦΡΑΓΜΟΥ	3108979
3777392 - 06/10/2021	TELEFONAKTIEBOLAGET LM ERICSSON (PUBL)	ΕΝΑΛΛΑΓΗ ΤΜΗΜΑΤΩΝ ΕΥΡΟΥΣ ΖΩΝΗΣ	3108971
3778595 - 25/08/2021	CALCIMEDICA, INC.	ΑΝΤΙΜΕΤΩΠΙΣΗ ΠΑΓΚΡΕΑΤΙΤΙΔΑΣ	3108925
3782276 - 20/10/2021	SOLAR FOODS OY	ΜΕΤΑΤΡΟΠΕΑΣ ΙΣΧΥΟΣ ΓΙΑ ΒΙΟΗΛΕΚΤΡΟΧΗΜΙΚΟ ΣΥΣΤΗΜΑ	3108891
3784970 - 29/09/2021	DANIELI AUTOMATION S.P.A. DANIELI & C. OFFICINE MECCANICHE S.P.A.	ΜΕΘΟΔΟΣ ΗΛΕΚΤΡΙΚΗΣ ΤΡΟΦΟΔΟΣΙΑΣ ΓΙΑ ΜΙΑ ΗΛΕΚΤΡΙΚΗ ΚΑΜΙΝΟ ΚΑΙ ΑΝΤΙΣΤΟΙΧΗ ΣΥΣΚΕΥΗ	3108998
3791395 - 11/08/2021	CATALENT U.K. SWINDON ZYDIS LIMITED	ΡΟΟΜΕΤΡΟ ΠΥΚΝΟΤΗΤΑΣ ΓΙΑ ΤΗ ΔΟΣΟΛΟΓΙΣΗ ΦΑΡΜΑΚΕΥΤΙΚΟΥ ΣΚΕΥΑΣΜΑΤΟΣ	3108815
3818086 - 04/08/2021	HUMMINGBIRD BIOSCIENCE HOLDINGS LIMITED	ΘΕΡΑΠΕΙΑ ΚΑΙ ΠΡΟΛΗΨΗ ΚΑΡΚΙΝΟΥ ΜΕ ΤΗ ΧΡΗΣΙΜΟΠΟΙΗΣΗ ΜΟΡΙΩΝ ΠΡΟΣΔΕΣΗΣ ΤΟΥ ΑΝΤΙΓΟΝΟΥ HER3	3108760

2.3 ΕΥΡΕΤΗΡΙΟ ΕΥΡΩΠΑΪΚΩΝ Δ.Ε. ΣΥΜΦΩΝΑ ΜΕ ΤΗΝ ΑΛΦΑΒΗΤΙΚΗ ΣΕΙΡΑ ΤΩΝ ΔΙΚΑΙΟΥΧΩΝ

ΔΙΚΑΙΟΥΧΟΣ (73)	ΤΙΤΛΟΣ ΕΦΕΥΡΕΣΗΣ (54)	ΑΡ./ΗΜ.ΔΗΜ.Ε.Δ. (87)	ΑΡ.ΕΥΡ.Δ.Ε. (11)
<i>2SEVENTY BIO, INC.</i>	ΧΙΜΑΙΡΙΚΟΙ ΥΠΟΔΟΧΕΙΣ ΑΝΤΙΓΟΝΟΥ ΒCΜΑ	3628687 - 28/07/2021	3108737
<i>A.P.I. ITALIA S.R.L.</i>	ΔΙΑΔΙΚΑΣΙΑ ΓΙΑ ΤΗΝ ΚΑΤΑΣΚΕΥΗ ΜΙΑΣ ΔΕΞΑΜΕΝΗΣ ΝΕΡΟΥ ΚΑΙ ΜΙΑΣ ΔΕΞΑΜΕΝΗΣ ΝΕΡΟΥ ΠΟΥ ΛΑΜΒΑΝΕΤΑΙ ΜΕ ΤΗΝ ΕΝ ΛΟΓΩ ΔΙΑΔΙΚΑΣΙΑ	3647515 - 08/09/2021	3108779
<i>ABIVAX</i>	ΔΙΚΥΚΛΙΚΕΣ ΕΝΩΣΕΙΣ ΧΡΗΣΙΜΕΣ ΓΙΑ ΤΗΝ ΘΕΡΑΠΕΥΤΙΚΗ ΑΝΤΙΜΕΤΩΠΙΣΗ ΝΟΣΗΜΑΤΩΝ ΠΟΥ ΠΡΟΚΑΛΟΥΝΤΑΙ ΑΠΟ ΡΕΤΡΟΪΟΥΣ	3016656 - 08/09/2021	3108987
<i>ABLYNX NV</i>	ΣΤΑΘΕΡΕΣ ΦΑΡΜΑΚΟΤΕΧΝΙΚΕΣ ΜΟΡΦΕΣ ΜΟΝΩΝ ΜΕΤΑΒΛΗΤΩΝ ΠΕΡΙΟΧΩΝ ΑΝΟΣΟΣΦΑΙΡΙΝΗΣ ΚΑΙ ΧΡΗΣΕΙΣ ΑΥΤΩΝ	3511018 - 28/07/2021	3108772
<i>ABRAXIS BIOSCIENCE, LLC</i>	ΝΑΝΟΣΩΜΑΤΙΔΙΑ ΠΟΥ ΠΕΡΙΛΑΜΒΑΝΟΥΝ ΣΙΡΟΛΙΜΟΥΣ ΚΑΙ ΜΙΑ ΑΛΒΟΥΜΙΝΗ ΓΙΑ ΧΡΗΣΗ ΣΤΗ ΘΕΡΑΠΕΙΑ ΟΓΚΩΝ ΑΠΟ ΕΠΙΘΗΛΙΟΕΙΔΗ ΚΥΤΤΑΡΑ	3313401 - 06/10/2021	3108859
<i>ADC THERAPEUTICS SA</i>	ΣΥΖΕΥΓΜΑΤΑ ΠΥΡΡΟΛΟΒΕΝΖΟΔΙΑΖΕΠΙΝΗΣ-ΑΝΤΙΣΩΜΑΤΟΣ	3579883 - 11/08/2021	3108765
<i>ADEY HOLDINGS (2008) LIMITED</i>	ΜΕΤΡΗΣΗ ΣΥΣΣΩΡΕΥΣΗΣ ΜΑΓΝΗΤΙΚΩΝ ΥΠΟΛΕΙΜΜΑΤΩΝ ΣΕ ΕΝΑ ΜΑΓΝΗΤΙΚΟ ΦΙΛΤΡΟ	3692307 - 25/08/2021	3108937
<i>AGBIOME, INC.</i>	ΤΡΟΠΟΠΟΙΗΜΕΝΟΙ ΠΑΡΑΓΟΝΤΕΣ ΒΙΟΛΟΓΙΚΟΥ ΕΛΕΓΧΟΥ ΚΑΙ ΧΡΗΣΕΙΣ ΑΥΤΩΝ	3099172 - 25/08/2021	3108991
<i>ALFAKJN S.R.L.</i>	ΕΝΕΣΙΜΗ ΥΓΡΗ ΣΥΝΘΕΣΗ ΓΙΑ ΧΡΗΣΗ ΣΤΗ ΘΕΡΑΠΕΙΑ ΜΕ ΕΝΔΟΑΡΘΡΙΚΗ ΔΙΗΘΗΣΗ	3334411 - 29/09/2021	3108889
<i>ALKAHEST, INC.</i>	ΚΛΑΣΜΑΤΑ ΠΛΑΣΜΑΤΟΣ ΑΙΜΑΤΟΣ ΩΣ ΜΙΑ ΘΕΡΑΠΕΙΑ ΓΙΑ ΓΝΩΣΤΙΚΕΣ ΔΙΑΤΑΡΑΧΕΣ ΠΟΥ ΣΧΕΤΙΖΟΝΤΑΙ ΜΕ ΤΗ ΓΗΡΑΝΣΗ	3484502 - 25/08/2021	3108893
<i>ALLERGAN, INC.</i>	ΑΠΟΤΕΛΕΣΜΑΤΙΚΗ ΑΠΟΔΕΣΜΕΥΣΗ ΛΙΠΙΔΙΩΝ ΣΕ ΑΝΘΡΩΠΙΝΟ ΦΙΛΜ ΔΑΚΡΥΩΝ ΧΡΗΣΙΜΟΠΟΙΩΝΤΑΣ ΕΝΑ ΣΥΣΤΗΜΑ ΓΑΛΑΚΤΩΜΑΤΟΣ ΕΥΑΙΣΘΗΤΟ ΣΤΟ ΑΛΑΤΙ	2787969 - 29/09/2021	3108770
<i>ALTERGON S.A.</i>	ΙΔΙΑΙΤΕΡΩΣ ΣΤΑΘΕΡΕΣ ΜΟΡΦΟΠΟΙΗΣΕΙΣ ΘΥΡΕΟΕΙΔΙΚΗΣ ΟΡΜΟΝΗΣ ΣΕ ΜΑΛΑΚΑ ΚΑΨΑΚΙΑ	3764984 - 18/08/2021	3108905
<i>ANACOR PHARMACEUTICALS, INC.</i>	ΠΑΡΑΓΩΓΑ ΒΕΝΖΟΞΑΒΟΡΟΛΗΣ ΓΙΑ ΤΗ ΘΕΡΑΠΕΙΑ ΒΑΚΤΗΡΙΑΚΩΝ ΛΟΙΜΩΞΕΩΝ	3251678 - 20/10/2021	3108885
<i>ANDROVIA LIFE SCIENCES LLC</i>	ΜΙΑ ΜΕΘΟΔΟΣ ΓΙΑ ΤΑΥΤΟΠΟΙΗΣΗ ΜΙΑΣ ΠΡΟΣΕΓΓΙΣΗΣ ΓΙΑ ΕΠΙΤΕΥΞΗ ΓΟΝΙΜΟΠΟΙΗΣΗΣ ΘΗΛΑΣΤΙΚΟΥ ΚΑΙ ΧΡΟΝΙΚΗΣ ΠΕΡΙΟΔΟΥ ΓΙΑ ΣΠΕΡΜΑΤΕΓΧΥΣΗ	3394589 - 08/09/2021	3108851
<i>ASAMEDIC AS</i>	ΣΥΝΘΕΣΗ ΔΥΟ ΣΥΣΤΑΤΙΚΩΝ ΠΟΥ ΠΕΡΙΛΑΜΒΑΝΕΙ ΑΚΕΤΥΛΟΞΑΛΙΚΥΛΙΚΟ ΟΞΥ	3474858 - 18/08/2021	3108933
<i>ASCENDIS PHARMA ENDOCRINOLOGY DIVISION A/S</i>	ΜΟΡΦΕΣ ΔΟΣΟΛΟΓΙΑΣ ΑΥΞΗΤΙΚΗΣ ΟΡΜΟΝΗΣ ΜΑΚΡΑΣ ΔΡΑΣΗΣ	3220892 - 13/10/2021	3108877
<i>ASSISTANCE PUBLIQUE-HOPITAUX DE PARIS</i>	ΠΟΣΟΤΙΚΟΠΟΙΗΣΗ ΤΟΥ ΓΟΝΙΔΙΩΜΑΤΟΣ ΑΝΕΛΛΟΪΟΥ ΩΣ ΒΙΟΔΕΙΚΤΗ ΤΗΣ ΑΝΟΣΟΚΑΤΑΣΤΟΛΗΣ	3483290 - 25/08/2021	3108918
<i>ASTEX THERAPEUTICS LIMITED</i>	ΑΝΑΣΤΟΛΕΙΣ ΠΥΡΑΖΟΛΥΛΟ ΚΙΝΟΞΑΛΙΝΟ ΚΙΝΑΣΗΣ	3590934 - 25/08/2021	3108947
<i>ASTRAZENECA AB</i>	ΕΝΩΣΕΙΣ 2-(2,4,5-ΥΠΟΚΑΤΕΣΤΗΜΕΝΗΣ-ΑΝΙΛΙΝΟ)ΠΥΡΙΜΙΔΙΝΗΣ	3686194 - 15/09/2021	3108932
<i>BANGRATZ, RENE</i>	ΣΥΣΤΗΜΑ ΠΡΟΦΙΛ ΜΕ ΜΙΑ ΡΑΓΑ ΥΠΟΔΟΧΗΣ ΦΩΤΙΣΤΙΚΟΥ ΜΕΣΟΥ	3543420 - 20/10/2021	3108874
<i>BAVARIAN NORDIC A/S</i>	ΣΥΝΘΕΣΕΙΣ ΚΑΙ ΜΕΘΟΔΟΙ ΓΙΑ ΤΗΝ ΕΠΑΓΩΓΗ ΕΝΙΣΧΥΜΕΝΗΣ ΑΝΟΣΟΑΠΟΚΡΙΣΗΣ ΜΕ ΧΡΗΣΗ ΦΟΡΕΩΝ ΙΩΝ ΡΟΧVIRUS (ΕΥΛΟΓΟΪΩΝ)	3074517 - 11/08/2021	3108862

ΔΙΚΑΙΟΥΧΟΣ (73)	ΤΙΤΛΟΣ ΕΦΕΥΡΕΣΗΣ (54)	ΑΡ./ΗΜ.ΔΗΜ.Ε.Δ. (87)	ΑΡ.ΕΥΡ.Δ.Ε. (11)
BECO INVEST B.V.	ΦΩΤΟΒΙΟΑΝΤΙΔΡΑΣΤΗΡΑΣ ΚΑΙ ΜΕΘΟΔΟΣ ΓΙΑ ΤΗΝ ΚΑΛΛΙΕΡΓΕΙΑ ΜΙΚΡΟΑΛΓΩΝ	3507355 - 21/07/2021	3108739
BEIJING GOLDWIND SCIENCE & CREATION WINDPOWER EQUIPMENT CO., LTD.	ΜΕΘΟΔΟΣ ΕΛΕΓΧΟΥ ΚΑΙ ΣΥΣΚΕΥΗ ΓΙΑ ΑΠΟΦΥΓΗ ΥΠΕΡΒΟΛΙΚΗΣ ΤΑΧΥΤΗΤΑΣ ΚΑΙ ΑΝΕΜΟΓΕΝΝΗΤΡΙΑ	3557047 - 29/09/2021	3108780
BERIDZE, ENRIKO	ΣΥΣΚΕΥΗ ΓΕΩΘΕΡΜΙΚΗΣ ΕΝΕΡΓΕΙΑΣ	3737839 - 18/08/2021	3108924
BETH ISRAEL DEACONESS MEDICAL CENTER, INC.	ΕΝΩΣΕΙΣ ΟΛΙΓΟΝΟΥΚΛΕΟΤΙΔΙΟΥ ΓΙΑ ΘΕΡΑΠΕΙΑ ΠΡΟΕΚΛΑΜΨΙΑΣ ΚΑΙ ΑΛΛΩΝ ΑΓΓΕΙΟΓΟΝΙΚΩΝ ΔΙΑΤΑΡΑΧΩΝ	3277815 - 22/09/2021	3108942
BIONTECH SE	TRANS-ΑΝΤΙΓΡΑΦΟΥΜΕΝΟ RNA	3433368 - 06/10/2021	3108830
BIONTECH SE	ΜΕΘΟΔΟΙ ΠΑΡΟΧΗΣ ΜΟΝΟΚΛΩΝΟΥ RNA	3445850 - 27/10/2021	3108985
BIONTECH SE	ΕΞΑΤΟΜΙΚΕΥΜΕΝΑ ΕΜΒΟΛΙΑ ΓΙΑ ΤΟΝ ΚΑΡΚΙΝΟ	3473267 - 08/09/2021	3108994
BIOTECHNOLOGYINSTITUTE, IMAS D, S.L.	ΜΕΘΟΔΟΣ ΓΙΑ ΤΗΝ ΚΑΤΑΣΚΕΥΗ ΜΙΑΣ ΟΔΟΝΤΙΚΗΣ ΠΡΟΘΕΣΗΣ ΜΕ ΜΙΑ ΓΩΝΙΩΔΗ ΕΣΩΤΕΡΙΚΗ ΔΙΑΜΠΕΡΗ ΟΠΗ	3679886 - 04/08/2021	3108798
BLUE MARINE S.R.L.	ΣΗΜΑΝΤΗΡΑΣ ΚΑΙ ΜΕΘΟΔΟΣ ΓΙΑ ΤΗΝ ΠΑΡΑΓΩΓΗ ΗΛΕΚΤΡΙΚΗΣ ΕΝΕΡΓΕΙΑΣ	3698039 - 04/08/2021	3108828
BOEHRINGER INGELHEIM INTERNATIONAL GMBH	ΠΑΡΑΓΩΓΑ ΙΜΙΔΑΖΟΠΥΡΙΔΙΝΗΣ ΚΑΙ Η ΧΡΗΣΗ ΑΥΤΩΝ ΩΣ ΦΑΡΜΑΚΟ	3720855 - 25/08/2021	3108899
BOEHRINGER INGELHEIM INTERNATIONAL GMBH	ΠΑΡΑΓΩΓΑ ΔΙΠΥΡΑΖΟΛΙΟΥ ΧΡΗΣΙΜΑ ΓΙΑ ΤΗΝ ΘΕΡΑΠΕΙΑ ΑΥΤΟΑΝΟΣΩΝ ΝΟΣΗΜΑΤΩΝ	3390390 - 01/09/2021	3108975
BRISTOL-MYERS SQUIBB COMPANY	ΑΝΤΑΓΩΝΙΣΤΕΣ LPA	3666771 - 29/09/2021	3108866
BYONDIS B.V.	ΣΥΖΕΥΞΗ ΕΙΔΙΚΗΣ ΘΕΣΗΣ ΤΩΝ ΣΥΝΔΕΤΩΝ ΦΑΡΜΑΚΩΝ ΣΕ ΑΝΤΙΣΩΜΑΤΑ ΚΑΙ ΕΠΑΚΟΛΟΥΘΑ ΣΥΖΕΥΓΜΑΤΑ ΦΑΡΜΑΚΩΝ ΑΝΤΙΣΩΜΑΤΩΝ (ADCS)	3151865 - 01/09/2021	3109008
CALCIMEDICA, INC.	ΑΝΤΙΜΕΤΩΠΙΣΗ ΠΑΓΚΡΕΑΤΙΤΙΔΑΣ	3778595 - 25/08/2021	3108925
CAPILLI MED GMBH	ΣΥΝΘΕΣΗ ΓΙΑ ΑΠΟΤΡΟΠΗ ΤΗΣ ΤΡΙΧΟΠΤΩΣΗΣ ΚΑΙ ΠΡΟΑΓΩΓΗ ΤΗΣ ΑΝΑΠΤΥΞΗΣ ΜΑΛΛΙΩΝ	3638198 - 18/08/2021	3108868
CARLSBERG BREWERIES A/S	ΣΥΣΤΗΜΑ ΔΙΑΝΟΜΗΣ ΠΟΤΟΥ ΓΙΑ ΤΗ ΔΙΑΝΟΜΗ ΕΝΟΣ ΑΝΘΡΑΚΙΚΟΥ ΠΟΤΟΥ ΚΑΙ ΜΙΑ ΜΕΘΟΔΟΣ ΔΙΑΝΟΜΗΣ ΕΝΟΣ ΑΝΘΡΑΚΟΥΧΟΥ ΠΟΤΟΥ	3601148 - 18/08/2021	3108892
CATALENT U.K. SWINDON ZYDIS LIMITED	ΡΟΟΜΕΤΡΟ ΠΥΚΝΟΤΗΤΑΣ ΓΙΑ ΤΗ ΔΟΣΟΛΟΓΙΣΗ ΦΑΡΜΑΚΕΥΤΙΚΟΥ ΣΚΕΥΑΣΜΑΤΟΣ	3791395 - 11/08/2021	3108815
CENTRE HOSPITALIER ET UNIVERSITAIRE DE CLERMONT-FERRAND	ΚΑΨΑΚΙΟ ΓΑΣΤΡΕΝΤΕΡΙΚΗΣ ΑΠΟΔΕΣΜΕΥΣΗΣ ΠΡΟΟΡΙΖΟΜΕΝΟ ΝΑ ΧΡΗΣΙΜΟΠΟΙΗΘΕΙ ΣΕ ΜΕΘΟΔΟ Η ΟΠΟΙΑ ΕΠΙΤΡΕΠΕΙ ΤΗΝ ΑΠΕΥΑΙΣΘΗΤΟΠΟΙΗΣΗ ΚΑΙ/Η ΤΗΝ ΕΠΑΓΩΓΗ ΑΝΟΧΗΣ ΣΕ ΥΠΟΚΕΙΜΕΝΟ ΑΛΛΕΡΓΙΚΟ ΣΤΙΣ ΑΡΑΧΙΔΕΣ	3579823 - 04/08/2021	3108751
CENTRE NATIONAL DE LA RECHERCHE SCIENTIFIQUE (ETABLISSEMENT PUBLIC)	ΔΙΚΥΚΛΑΙΚΕΣ ΕΝΩΣΕΙΣ ΧΡΗΣΙΜΕΣ ΓΙΑ ΤΗΝ ΘΕΡΑΠΕΥΤΙΚΗ ΑΝΤΙΜΕΤΩΠΙΣΗ ΝΟΣΗΜΑΤΩΝ ΠΟΥ ΠΡΟΚΑΛΟΥΝΤΑΙ ΑΠΟ ΡΕΤΡΟΪΟΥΣ	3016656 - 08/09/2021	3108987
CEVA ANIMAL HEALTH INC.	ΣΥΣΤΗΜΑ ΧΟΡΗΓΗΣΗΣ ΜΑΛΑΚΗΣ ΓΕΛΗΣ ΓΙΑ ΤΗΝ ΑΓΩΓΗ ΠΟΥΛΕΡΙΚΩΝ	3695807 - 25/08/2021	3108901
CHDI FOUNDATION, INC.	ΙΧΝΗΘΕΤΕΣ ΓΙΑ ΑΠΕΙΚΟΝΙΣΗ ΤΗΣ ΠΡΩΤΕΪΝΗΣ ΧΑΝΤΙΓΚΤΙΝΗ	3186233 - 25/08/2021	3109001
CHIESI FARMACEUTICI S.P.A.	ΜΙΑ ΔΙΕΡΓΑΣΙΑ ΓΙΑ ΤΗΝ ΠΑΡΑΣΚΕΥΗ ΕΝΟΣ ΣΚΕΥΑΣΜΑΤΟΣ ΞΗΡΗΣ ΣΚΟΝΗΣ ΠΟΥ ΠΕΡΙΕΧΕΙ ΕΝΑ ΑΝΤΙΧΟΛΙΝΕΡΓΙΚΟ, ΕΝΑ ΚΟΡΤΙΚΟΣΤΕΡΟΕΙΔΕΣ ΚΑΙ ΕΝΑ Β-ΑΔΡΕΝΕΡΓΙΚΟ	3621590 - 01/09/2021	3108741

ΔΙΚΑΙΟΥΧΟΣ (73)	ΤΙΤΛΟΣ ΕΦΕΥΡΕΣΗΣ (54)	ΑΡ./ΗΜ.ΔΗΜ.Ε.Δ. (87)	ΑΡ.ΕΥΡ.Δ.Ε. (11)
CHIESI FARMACEUTICI S.P.A.	ΜΙΑ ΔΙΕΡΓΑΣΙΑ ΓΙΑ ΤΗΝ ΠΑΡΑΣΚΕΥΗ ΕΝΟΣ ΣΚΕΥΑΣΜΑΤΟΣ ΞΗΡΗΣ ΣΚΟΝΗΣ ΠΟΥ ΠΕΡΙΛΑΜΒΑΝΕΙ ΕΝΑ ΑΝΤΙΧΟΛΙΝΕΡΓΙΚΟ, ΕΝΑ ΚΟΡΤΙΚΟΣΤΕΡΟΕΙΔΕΣ ΚΑΙ ΕΝΑ ΒΗΤΑ-ΑΔΡΕΝΕΡΓΙΚΟ	3620176 - 11/08/2021	3108883
CHILDREN'S MEDICAL CENTER CORPORATION	ΡΥΘΜΙΣΗ ΓΟΝΙΔΙΑΚΗΣ ΕΚΦΡΑΣΗΣ ΜΕΣΟΛΑΒΟΥΜΕΝΗ ΑΠΟ ΝΟΥΚΛΕΑΣΗ	3492593 - 18/08/2021	3108906
CICERO HELLAS S.A.	ΘΕΡΜΑΝΤΗΡΑΣ ΝΕΡΟΥ ΚΑΙ ΕΦΑΡΜΟΓΕΣ ΑΥΤΟΥ	3172497 - 18/08/2021	3108861
COMBUSTION SCIENCE & ENGINEERING, INC.	ΣΥΣΤΗΜΑ ΚΑΙ ΜΕΘΟΔΟΣ ΓΙΑ ΤΗ ΣΤΑΘΕΡΟΠΟΙΗΣΗ ΚΑΙ ΤΟΝ ΕΛΕΓΧΟ ΦΛΟΓΑΣ	1709365 - 18/08/2021	3108914
COMMISSARIAT A L'ENERGIE ATOMIQUE ET AUX ENERGIES ALTERNATIVES	ΨΥΞΗ ΤΟΥ ΗΜΕΡΗΣΙΟΥ ΑΕΡΑ ΜΕΣΩ ΣΥΣΚΕΥΗΣ ΑΠΟΘΗΚΕΥΣΗΣ ΨΥΧΟΥΣ ΚΑΙ ΥΓΡΑΣΙΑΣ ΤΟΥ ΝΥΚΤΕΡΙΝΟΥ ΑΕΡΑ	3690375 - 25/08/2021	3108957
COMPOSITE TECH HOLDINGS LIMITED	ΑΝΑΚΥΚΛΩΣΗ ΤΟΥ ΣΥΝΘΕΤΟΥ ΜΗΤΡΑΣ ΠΟΛΥΜΕΡΟΥΣ	3440128 - 11/08/2021	3108876
CONCRETE CANVAS TECHNOLOGY LTD.	ΕΜΠΟΤΙΣΜΕΝΟ ΥΦΑΣΜΑ	3323922 - 18/08/2021	3108880
CONTRAF-NICOTEX-TOBACCO GMBH	ΜΕΘΟΔΟΣ ΕΝΟΣ ΔΟΧΕΙΟΥ ΓΙΑ ΤΗΝ ΠΑΡΑΣΚΕΥΗ ΡΑΚΕΜΙΚΗΣ ΝΙΚΟΤΙΝΗΣ ΜΕ ΑΝΤΙΔΡΑΣΗ ΝΙΚΟΤΙΝΙΚΟΥ ΑΙΘΥΛΕΣΤΕΡΑ ΜΕ Ν-BINΥΛΟΠΥΡΡΟΛΙΔΟΝΗ ΠΑΡΟΥΣΙΑ ΑΙΘΟΞΕΙΔΙΟΥ ΤΟΥ ΝΑΤΡΙΟΥ Ή ΑΙΘΟΞΕΙΔΙΟΥ ΤΟΥ ΚΑΛΙΟΥ Ή ΜΙΓΜΑΤΩΝ ΑΥΤΩΝ	3728215 - 13/10/2021	3108969
CYTEC INDUSTRIES INC.	ΜΕΘΟΔΟΣ ΜΕΙΩΣΗΣ ΕΠΙΚΑΘΙΣΕΩΝ ΚΑΤΑ ΤΗ ΔΙΑΔΙΚΑΣΙΑ BAYER	3087032 - 28/07/2021	3108771
DAEWOONG PHARMACEUTICAL CO., LTD.	ΚΡΥΣΤΑΛΛΙΚΗ ΜΟΡΦΗ ΠΑΡΑΓΩΓΟΥ ΔΙΦΑΙΝΥΛΜΕΘΑΝΙΟΥ	3663292 - 01/09/2021	3108797
DAIICHI SANKYO COMPANY, LIMITED	ΣΥΖΕΥΓΜΑ ΑΝΤΙΣΩΜΑΤΟΣ ΑΝΤΙ-HER2-ΦΑΡΜΑΚΟΥ	3466976 - 08/09/2021	3108921
DANIELI & C. OFFICINE MECCANICHE S.P.A.	ΜΕΘΟΔΟΣ ΗΛΕΚΤΡΙΚΗΣ ΤΡΟΦΟΔΟΣΙΑΣ ΓΙΑ ΜΙΑ ΗΛΕΚΤΡΙΚΗ ΚΑΜΙΝΟ ΚΑΙ ΑΝΤΙΣΤΟΙΧΗ ΣΥΣΚΕΥΗ	3784970 - 29/09/2021	3108998
DANIELI AUTOMATION S.P.A.	ΜΕΘΟΔΟΣ ΗΛΕΚΤΡΙΚΗΣ ΤΡΟΦΟΔΟΣΙΑΣ ΓΙΑ ΜΙΑ ΗΛΕΚΤΡΙΚΗ ΚΑΜΙΝΟ ΚΑΙ ΑΝΤΙΣΤΟΙΧΗ ΣΥΣΚΕΥΗ	3784970 - 29/09/2021	3108998
DAVIES, ROSALYN ANNE HARRIS	ΣΥΣΚΕΥΗ ΣΤΟΜΑΤΙΚΗΣ ΦΡΟΝΤΙΔΑΣ	3148368 - 18/08/2021	3108908
DEUTZ AKTIENGESELLSCHAFT	ΔΙΑΤΑΞΗ ΚΑΙ ΔΙΑΔΙΚΑΣΙΑ ΓΙΑ ΤΗΝ ΚΑΘΑΡΣΗ ΤΩΝ ΑΠΑΕΡΙΩΝ ΤΩΝ ΠΙΕΤΡΕΛΛΙΟΚΙΝΗΤΗΡΩΝ	2597279 - 04/08/2021	3108844
DOLBY INTERNATIONAL AB	ΜΕΘΟΔΟΣ ΑΠΟΚΩΔΙΚΟΠΟΙΗΣΗΣ ΕΙΚΟΝΩΝ	3675491 - 13/10/2021	3108869
DONG-A ST CO., LTD.	ΠΑΡΑΓΩΓΑ ΤΕΤΡΑΥΔΡΟΠΥΡΙΔΙΝΗΣ ΚΑΙ Η ΧΡΗΣΗ ΤΟΥΣ ΩΣ ΑΝΤΙΒΑΚΤΗΡΙΑΚΟΙ ΠΑΡΑΓΟΝΤΕΣ	3519387 - 11/08/2021	3108747
DONMEZ DEBRIYAJ SANAYI VE TICARET ANONIM SIRKETI	ΔΙΑΤΑΞΗ ΕΠΕΝΔΥΣΗΣ ΣΥΜΠΛΕΚΤΗ ΜΕ ΜΗΧΑΝΙΣΜΟ ΡΥΘΜΙΣΗΣ	3676507 - 18/08/2021	3108775
DORF KETAL CHEMICALS (INDIA) PRIVATE LIMITED	ΔΕΣΜΕΥΤΕΣ ΥΔΡΟΘΕΙΟΥ ΜΕ ΒΑΣΗ ΤΟ ΑΖΩΤΟ ΚΑΙ ΜΕΘΟΔΟΣ ΧΡΗΣΗΣ ΤΟΥΣ	3400088 - 18/08/2021	3108850
DUESENFELD GMBH	ΜΕΘΟΔΟΣ ΑΝΑΚΥΚΛΩΣΗΣ ΓΙΑ ΚΑΤΕΡΓΑΣΙΑ ΧΡΗΣΙΜΟΠΟΙΗΜΕΝΩΝ ΜΠΑΤΑΡΙΩΝ, ΙΔΙΩΣ ΕΠΑΝΑΦΟΡΤΙΖΟΜΕΝΩΝ ΜΠΑΤΑΡΙΩΝ ΚΑΙ ΕΓΚΑΤΑΣΤΑΣΗ ΕΠΕΞΕΡΓΑΣΙΑΣ ΜΠΑΤΑΡΙΩΝ	3529841 - 25/08/2021	3108929
ECOLE NATIONALE VETERINAIRE D'ALFORT	ΠΟΣΟΤΙΚΟΠΟΙΗΣΗ ΤΟΥ ΓΟΝΙΔΙΩΜΑΤΟΣ ΑΝΕΛΛΟΪΟΥ ΩΣ ΒΙΟΔΕΙΚΤΗ ΤΗΣ ΑΝΟΣΟΚΑΤΑΣΤΟΛΗΣ	3483290 - 25/08/2021	3108918
ECOLE POLYTECHNIQUE FEDERALE DE LAUSANNE (EPFL)	ΔΙΣΙΣΤΡΟΝΙΚΟΣ ΦΟΡΕΑΣ ΑΑΝ ΓΙΑ ΠΑΡΕΜΒΟΛΗ RNA ΣΕ ALS	3325632 - 22/09/2021	3108812
EDWARDS LIFESCIENCES CORPORATION	ΔΙΑΤΑΞΗ ΣΥΜΠΙΕΣΗΣ ΠΡΟΣΘΕΤΙΚΗΣ ΒΑΛΒΙΔΑΣ	3744290 - 04/08/2021	3108756

ΔΙΚΑΙΟΥΧΟΣ (73)	ΤΙΤΛΟΣ ΕΦΕΥΡΕΣΗΣ (54)	ΑΡ./ΗΜ.ΔΗΜ.Ε.Δ. (87)	ΑΡ.ΕΥΡ.Δ.Ε. (11)
<i>ELEVA GMBH</i>	ΠΟΛΥΠΕΠΤΙΔΙΑ ΓΙΑ ΤΗΝ ΑΝΑΣΤΟΛΗ ΕΝΕΡΓΟΠΟΙΗΣΗΣ ΣΥΜΠΛΗΡΩΜΑΤΟΣ	3394089 - 28/07/2021	3108832
<i>ELI LILLY AND COMPANY</i>	ΕΝΩΣΕΙΣ ΚΥΚΛΟΕΞΥΛΟΒΕΝΖΑΜΙΔΙΟΥ	3487840 - 11/08/2021	3108821
<i>ELTORQUE AS</i>	ΜΗΧΑΝΙΣΜΟΣ ΑΥΤΟΜΑΤΟΥ ΚΛΕΙΔΩΜΑΤΟΣ ΓΙΑ ΕΝΕΡΓΟΠΟΙΗΤΗ ΒΑΛΒΙΔΩΝ	2593693 - 25/08/2021	3108992
<i>ENERCET OY</i>	ΣΥΜΠΙΕΣΤΗΣ ΑΠΟΡΡΙΜΜΑΤΩΝ ΚΑΙ ΚΑΔΟΣ ΑΠΟΡΡΙΜΜΑΤΩΝ ΕΞΟΠΛΙΣΜΕΝΟΣ ΜΕ ΕΝΑΝ ΣΥΜΠΙΕΣΤΗ ΑΠΟΡΡΙΜΜΑΤΩΝ	3424842 - 04/08/2021	3108811
<i>ESCAPE INTERNATIONAL</i>	ΔΙΑΤΑΞΗ ΓΙΑ ΤΗΝ ΑΣΦΑΛΙΣΗ ΤΟΥΛΑΧΙΣΤΟΝ ΜΙΑΣ ΑΡΤΑΝΗΣ ΓΙΑ ΤΗΝ ΜΕΤΑΦΟΡΑ ΕΝΟΣ ΦΟΡΤΙΟΥ	3645393 - 28/07/2021	3108742
<i>F. HOFFMANN-LA ROCHE AG</i>	ΕΝΩΣΕΙΣ ΕΤΕΡΟΑΡΥΛΟ ΠΥΡΙΔΟΝΗΣ ΚΑΙ ΑΖΑ-ΠΥΡΙΔΟΝΗΣ ΩΣ ΑΝΑΣΤΟΛΕΙΣ ΤΗΣ ΔΡΑΣΤΙΚΟΤΗΤΑΣ ΒΤΚ	3521288 - 08/09/2021	3108825
<i>F. HOFFMANN-LA ROCHE AG</i>	ΔΙΕΙΔΙΚΑ ΑΝΤΙΣΩΜΑΤΑ ΕΝΑΝΤΙ P95HER2	3519437 - 08/09/2021	3108847
<i>F. HOFFMANN-LA ROCHE AG</i>	ΜΕΘΟΔΟΣ ΓΙΑ ΤΗ ΜΕΙΩΣΗ ΠΡΩΤΕΙΝΩΝ ΚΥΤΤΑΡΟΥ ΞΕΝΙΣΤΗ ΣΕ ΧΡΩΜΑΤΟΓΡΑΦΙΑ ΣΥΓΓΕΝΕΙΑΣ	3337817 - 15/09/2021	3108894
<i>F. HOLZER GMBH</i>	ΚΕΦΑΛΗ ΑΝΤΛΙΑΣ ΚΑΙ ΔΙΑΤΑΞΗ ΔΟΣΟΛΟΓΗΣΗΣ	3491345 - 04/08/2021	3108759
<i>F2G LIMITED</i>	ΑΝΤΙΜΥΚΗΤΙΑΣΙΚΟ ΦΑΡΜΑΚΕΥΤΙΚΟ ΣΚΕΥΑΣΜΑ	3463365 - 25/08/2021	3108939
<i>FG INNOVATION COMPANY LIMITED</i>	ΤΕΡΜΑΤΙΚΗ ΔΙΑΤΑΞΗ, ΔΙΑΤΑΞΗ ΣΤΑΘΜΟΥ ΒΑΣΗΣ ΚΑΙ ΜΕΘΟΔΟΣ ΕΠΙΚΟΙΝΩΝΙΑΣ	3451776 - 01/09/2021	3109004
<i>FIREBRICK PHARMA LIMITED</i>	ΘΕΡΑΠΕΙΑ ΚΑΙ ΠΡΟΛΗΨΗ ΤΟΥ ΚΟΙΝΟΥ ΚΡΥΟΛΟΓΗΜΑΤΟΣ ΜΕ ΧΡΗΣΗ ΠΟΒΙΔΟΝΗΣ-ΙΩΔΙΟΥ	3326635 - 01/09/2021	3108764
<i>FLUID HANDLING LLC.</i>	ΚΕΝΤΡΙΚΟΣ ΔΑΚΤΥΛΙΟΣ ΓΙΑ ΝΑ ΕΞΙΣΟΡΡΟΠΟΥΝΤΑΙ ΑΞΟΜΙΚΕΣ ΔΥΝΑΜΕΙΣ ΑΝΤΛΙΑΣ ΠΟΛΛΑΠΛΩΝ-ΣΤΑΔΙΩΝ	3426925 - 08/09/2021	3108842
<i>FONG'S EUROPE GMBH</i>	ΔΙΑΤΑΞΗ ΓΙΑ ΚΑΤΕΡΓΑΣΙΑ ΚΛΩΝΟΣΧΗΜΩΝ ΥΦΑΝΤΟΥΡΓΙΚΩΝ ΠΡΟΪΟΝΤΩΝ	3341516 - 06/10/2021	3108890
<i>FORMA THERAPEUTICS, INC.</i>	ΑΝΑΣΤΟΛΕΙΣ ΠΡΩΤΕΙΝΗΣ ΔΕΣΜΕΥΣΗΣ CREB (CBP)	3587418 - 01/09/2021	3108949
<i>FRAUNHOFER-GESELLSCHAFT ZUR FORDERUNG DER ANGEWANDTEN FORSCHUNG E.V.</i>	ΣΥΝΘΕΤΟ ΥΛΙΚΟ ΚΑΙ ΧΡΗΣΗ ΤΟΥ	3684855 - 03/11/2021	3108931
<i>FUJIFILM CORPORATION</i>	ΝΕΑ ΕΝΩΣΗ ΠΕΡΙΕΧΟΥΣΑ ΑΖΩΤΟ Ή ΑΛΑΣ ΑΥΤΗΣ, Ή ΣΥΜΠΛΟΚΟ ΜΕΤΑΛΛΟΥ ΑΥΤΗΣ	3050878 - 27/10/2021	3109002
<i>FUJIFILM TOYAMA CHEMICAL CO., LTD.</i>	ΝΕΑ ΕΝΩΣΗ ΠΕΡΙΕΧΟΥΣΑ ΑΖΩΤΟ Ή ΑΛΑΣ ΑΥΤΗΣ, Ή ΣΥΜΠΛΟΚΟ ΜΕΤΑΛΛΟΥ ΑΥΤΗΣ	3050878 - 27/10/2021	3109002
<i>FUTURE PIPE INDUSTRIES GROUP LIMITED</i>	ΜΟΡΦΗ ΣΠΕΙΡΩΜΑΤΟΣ 4 - ΠΕΡΙΣΤΡΟΦΩΝ	3027949 - 25/08/2021	3109005
<i>G.C. TECHNOLOGY</i>	ΦΟΡΗΤΗ ΣΥΣΚΕΥΗ ΓΙΑ ΤΗ ΔΗΜΙΟΥΡΓΙΑ ΕΝΟΣ ΗΜΙΤΟΝΟΕΙΔΟΥΣ ΕΠΑΓΩΓΙΚΟΥ ΗΛΕΚΤΡΙΚΟΥ ΡΕΥΜΑΤΟΣ ΧΑΜΗΛΗΣ ΣΥΧΝΟΤΗΤΑΣ	3706862 - 28/07/2021	3108761
<i>GAIA S.R.L.</i>	ΣΥΣΤΗΜΑ ΑΙΟΛΙΚΗΣ ΕΝΕΡΓΕΙΑΣ	3265671 - 04/08/2021	3108816
<i>GALAS, ADAM</i>	ΕΛΑΣΤΙΚΟ ΣΤΟΙΧΕΙΟ ΣΤΕΡΕΩΣΗΣ ΚΑΙ ΕΝΑ ΣΥΣΤΗΜΑ ΣΤΕΡΕΩΣΗΣ ΔΟΚΙΔΑΣ ΠΡΟΣΤΑΣΙΑΣ ΠΟΥ ΠΕΡΙΛΑΜΒΑΝΕΙ ΜΙΑ ΔΟΚΙΔΑ ΠΡΟΣΤΑΣΙΑΣ ΚΑΙ ΕΝΑ ΤΕΤΟΙΟ ΣΤΟΙΧΕΙΟ ΣΤΕΡΕΩΣΗΣ	3440278 - 11/08/2021	3108820
<i>GARCIA, REGINALD</i>	ΚΥΚΛΩΜΑ ΚΙΝΗΤΗΡΑ ΚΑΙ ΜΕΤΑΔΟΣΗΣ ΚΙΝΗΣΗΣ ΒΕΛΤΙΩΜΕΝΗΣ ΑΠΟΔΟΣΗΣ	3465903 - 01/09/2021	3108919
<i>GE VIDEO COMPRESSION, LLC</i>	ΚΩΔΙΚΟΠΟΙΗΣΗ ΕΝΤΡΟΠΙΑΣ ΤΩΝ ΔΙΑΦΟΡΩΝ ΔΙΑΝΥΣΜΑΤΟΣ ΚΙΝΗΣΗΣ	3471415 - 04/08/2021	3108768

ΔΙΚΑΙΟΥΧΟΣ (73)	ΤΙΤΛΟΣ ΕΦΕΥΡΕΣΗΣ (54)	ΑΡ./ΗΜ.ΔΗΜ.Ε.Δ. (87)	ΑΡ.ΕΥΡ.Δ.Ε. (11)
GEA MECHANICAL EQUIPMENT GMBH	ΔΙΑΧΩΡΙΣΤΗΣ ΜΕ ΑΜΕΣΟ ΟΔΗΓΟ	3645169 - 04/08/2021	3108744
GEMALTO AG	ΣΩΜΑ ΚΑΡΤΑΣ ΜΕ ΜΕΤΑΒΑΛΛΟΜΕΝΕΣ ΣΤΡΩΣΕΙΣ ΛΕΠΤΩΝ ΦΥΛΛΩΝ ΚΑΙ ΔΙΑΔΙΚΑΣΙΑ ΚΑΤΑΣΚΕΥΗΣ	2914439 - 18/08/2021	3109009
GENERAL ELECTRIC COMPANY	ΣΥΣΤΗΜΑ ΚΑΙ ΜΕΘΟΔΟΣ ΓΙΑ ΦΟΡΤΙΣΗ ΚΑΙ ΤΙΜΟΛΟΓΗΣΗ ΗΛΕΚΤΡΙΚΟΥ ΑΥΤΟΚΙΝΗΤΟΥ ΧΡΗΣΙΜΟΠΟΙΩΝΤΑΣ ΜΙΑ ΑΣΥΡΜΑΤΗ ΥΠΗΡΕΣΙΑ ΕΠΙΚΟΙΝΩΝΙΑΣ ΟΧΗΜΑΤΟΣ	2199143 - 04/08/2021	3108801
GILEAD SCIENCES, INC.	ΠΑΡΑΓΩΓΑ ΚΙΝΑΖΟΛΙΝΗΣ ΠΟΥ ΧΡΗΣΙΜΟΠΟΙΟΥΝΤΑΙ ΓΙΑ ΤΗΝ ΑΝΤΙΜΕΤΩΠΙΣΗ ΤΟΥ HIV	3521282 - 25/08/2021	3108863
GILEAD SCIENCES, INC.	ΕΞΟΥΔΕΤΕΡΩΤΙΚΑ ΑΝΤΙΣΩΜΑΤΑ ΤΟΥ ΙΟΥ ΑΝΘΡΩΠΙΝΗΣ ΑΝΟΣΟΑΝΕΠΙΡΚΕΙΑΣ	3390441 - 25/08/2021	3108864
GILETTA S.P.A.	ΜΕΘΟΔΟΣ ΚΑΙ ΛΕΠΙΔΑ ΑΠΟΜΑΚΡΥΝΣΗΣ ΧΙΟΝΙΟΥ ΓΙΑ ΤΗΝ ΑΠΟΜΑΚΡΥΝΣΗ ΤΟΥ ΧΙΟΝΙΟΥ ΑΠΟ ΤΗΝ ΕΠΙΦΑΝΕΙΑ ΤΟΥ ΔΡΟΜΟΥ	3572587 - 11/08/2021	3108833
GIMAC DI MACCAGNAN GIORGIO	ΣΥΣΤΗΜΑ ΓΙΑ ΔΙΑΔΙΚΑΣΙΕΣ ΠΑΡΑΣΚΕΥΗΣ ΠΡΟΣΘΕΤΩΝ ΚΑΙ ΣΧΕΤΙΚΗ ΜΕΘΟΔΟΣ ΕΛΕΓΧΟΥ	3558635 - 04/08/2021	3108788
GINDA NEW-TECH CO., LTD.	ΣΥΣΤΗΜΑ ΠΕΔΗΣΗΣ ΑΣΦΑΛΕΙΑΣ ΔΙΠΛΗΣ ΣΥΝΔΕΣΗΣ	3527473 - 25/08/2021	3108950
GIVI S.P.A.	ΣΥΣΤΗΜΑ ΣΤΕΡΕΩΣΗΣ ΓΙΑ ΣΤΕΡΕΩΣΗ ΒΑΛΙΤΣΩΝ ΣΕ ΜΙΑ ΜΟΤΟΣΥΚΛΕΤΑ	3661837 - 29/09/2021	3108970
GLAXOSMITHKLINE BIOLOGICALSSA	ΚΑΤΑΣΚΕΥΑΣΜΑΤΑ ΠΡΩΤΕΪΝΗΣ USPA2 ΚΑΙ ΧΡΗΣΕΙΣ ΑΥΤΩΝ	3498292 - 20/10/2021	3108819
GLAXOSMITHKLINE BIOLOGICALSSA	ΚΑΙΝΟΤΟΜΑ ΣΧΗΜΑΤΑ ΠΡΟΕΤΟΙΜΑΣΙΑΣ-ΕΝΙΧΣΥΣΗΣ ΠΟΥ ΠΕΡΙΛΑΜΒΑΝΟΥΝ ΑΝΟΣΟΓΟΝΑ ΠΟΛΥΠΕΠΤΙΔΙΑ ΠΟΥ ΚΩΔΙΚΟΠΟΙΟΥΝΤΑΙ ΑΠΟ ΠΟΛΥΝΟΥΚΛΕΟΤΙΔΙΑ	2869841 - 25/08/2021	3108963
GLYCORES 2000 SRL	ΑΝΘΕΚΤΙΚΟ ΣΤΗ ΔΙΑΣΠΑΣΗ ΥΑΛΟΥΡΟΝΙΚΟ ΧΑΜΗΛΟΥ ΜΟΡΙΑΚΟΥ ΒΑΡΟΥΣ ΜΕ ΣΤΑΥΡΟΔΕΣΜΟΥΣ	2742070 - 15/09/2021	3108785
GRANBIO INTELLECTUAL PROPERTY HOLDINGS, LLC	ΥΔΡΟΘΕΡΜΙΚΗ - ΜΗΧΑΝΙΚΗ ΜΕΤΑΤΡΟΠΗ ΛΙΓΝΟΚΥΤΤΑΡΙΝΙΚΗΣ ΒΙΟΜΑΖΑΣ ΠΡΟΣ ΑΙΘΑΝΟΛΗ Η ΑΛΛΑ ΠΡΟΪΟΝΤΑ ΖΥΜΩΣΗΣ	3259360 - 25/08/2021	3109003
GREEN CROSS CORPORATION	ΚΡΥΣΤΑΛΛΙΚΗ ΜΟΡΦΗ ΠΑΡΑΓΩΓΟΥ ΔΙΦΑΙΝΥΛΜΕΘΑΝΙΟΥ	3663292 - 01/09/2021	3108797
GUANGDONG OPPO MOBILE TELECOMMUNICATIONS CORP., LTD.	ΜΕΘΟΔΟΣ ΑΣΥΡΜΑΤΗΣ ΕΠΙΚΟΙΝΩΝΙΑΣ, ΤΕΡΜΑΤΙΚΗ ΣΥΣΚΕΥΗ ΚΑΙ ΣΥΣΚΕΥΗ ΔΙΚΤΥΟΥ	3637658 - 08/09/2021	3108808
GUANGDONG OPPO MOBILE TELECOMMUNICATIONS CORP., LTD.	ΜΕΘΟΔΟΣ ΜΕΤΑΔΟΣΗΣ ΠΛΗΡΟΦΟΡΙΩΝ, ΤΕΡΜΑΤΙΚΗ ΣΥΣΚΕΥΗ ΚΑΙ ΣΥΣΚΕΥΗ ΔΙΚΤΥΟΥ	3672346 - 29/09/2021	3108809
GUANGDONG OPPO MOBILE TELECOMMUNICATIONS CORP., LTD.	ΜΕΘΟΔΟΣ ΑΝΑΦΟΡΑΣ ΣΗΜΑΤΟΣ ΚΑΙ ΤΕΡΜΑΤΙΚΗ ΣΥΣΚΕΥΗ	3668160 - 29/09/2021	3108810
GUANGDONG OPPO MOBILE TELECOMMUNICATIONS CORP., LTD.	ΜΕΘΟΔΟΣ ΚΑΙ ΣΥΣΤΗΜΑ ΓΙΑ ΑΝΑΚΑΜΨΗ ΑΠΟ ΑΠΟΣΥΓΧΡΟΝΙΣΜΟ ΧΡΟΝΙΣΜΟΥ DRX ΣΕ ΚΑΤΑΣΤΑΣΗ LTE_ACTIVE	3687092 - 08/09/2021	3108848
GUANGDONG OPPO MOBILE TELECOMMUNICATIONS CORP., LTD.	ΜΕΘΟΔΟΣ ΚΑΙ ΣΥΣΚΕΥΗ ΓΙΑ ΤΗ ΛΗΨΗ ΠΛΗΡΟΦΟΡΙΩΝ, ΚΑΙ ΜΕΣΟ ΑΝΑΓΝΩΣΙΜΟ ΑΠΟ ΥΠΟΛΟΓΙΣΤΗ	3557794 - 06/10/2021	3108870
H. LUNDBECK A/S	ΣΥΝΔΥΑΣΤΙΚΕΣ ΑΓΩΓΕΣ ΟΙ ΟΠΟΙΕΣ ΠΕΡΙΛΑΜΒΑΝΟΥΝ ΧΟΡΗΓΗΣΗ 1Η-ΠΥΡΑΖΟΛΟ[4,3-Β]ΠΥΡΙΔΙΝΩΝ	3723808 - 20/10/2021	3108879
H. LUNDBECK A/S	ΣΥΝΔΥΑΣΤΙΚΕΣ ΑΓΩΓΕΣ ΟΙ ΟΠΟΙΕΣ ΠΕΡΙΛΑΜΒΑΝΟΥΝ ΧΟΡΗΓΗΣΗ 1Η-ΠΥΡΑΖΟΛΟ[4,3-Β]ΠΥΡΙΔΙΝΩΝ	3723807 - 20/10/2021	3108887
HANGZHOU DAC BIOTECH CO., LTD	ΝΕΟΙ ΥΔΡΟΦΙΛΟΙ ΣΥΝΔΕΤΕΣ ΚΑΙ ΣΥΖΕΥΓΜΑΤΑ ΠΡΟΣΔΕΤΗ-ΦΑΡΜΑΚΟΥ ΑΥΤΩΝ	3271329 - 18/08/2021	3108930

ΔΙΚΑΙΟΥΧΟΣ (73)	ΤΙΤΛΟΣ ΕΦΕΥΡΕΣΗΣ (54)	ΑΡ./ΗΜ.ΔΗΜ.Ε.Δ. (87)	ΑΡ.ΕΥΡ.Α.Ε. (11)
<i>HELPERBY THERAPEUTICS LIMITED</i>	ΣΥΝΔΥΑΣΜΟΣ ΠΟΥ ΣΥΝΙΣΤΑΤΑΙ ΣΕ ΖΙΔΟΒΟΥΔΙΝΗ ΚΑΙ ΣΕ ΜΙΑ ΚΑΡΒΑΠΙΕΝΕΜΗ	3484587 - 01/09/2021	3108777
<i>HEMPEL A/S</i>	ΑΝΤΙΔΙΑΒΡΩΤΙΚΕΣ ΣΥΝΘΕΣΕΙΣ ΕΠΙΣΤΡΩΣΗΣ ΑΣΤΑΡΙΟΥ ΑΠΟ ΨΕΥΔΑΡΓΥΡΟ ΟΙ ΟΠΟΙΕΣ ΣΥΝΙΣΤΑΝΤΑΙ ΣΕ ΚΟΙΛΑ ΣΦΑΙΡΙΔΙΑ ΑΠΟ ΓΥΑΛΙ ΚΑΙ ΣΕ ΕΝΑ ΑΓΩΓΙΜΟ ΠΙΓΜΕΝΤΟ	2890745 - 01/09/2021	3108988
<i>HEWLETT-PACKARD DEVELOPMENT COMPANY, L.P.</i>	ΕΞΑΡΤΗΜΑ ΤΡΟΦΟΔΟΣΙΑΣ ΣΥΣΚΕΥΗΣ ΕΚΤΥΠΩΣΗΣ	3459237 - 13/10/2021	3108935
<i>HFI INNOVATION INC.</i>	ΣΥΣΚΕΥΗ ΚΑΙ ΜΕΘΟΔΟΣ ΔΙΟΡΘΩΣΗΣ ΜΕΤΑΤΟΠΙΣΗΣ ΓΙΑ ΚΩΔΙΚΟΠΟΙΗΣΗ ΒΙΝΤΕΟ	3082339 - 25/08/2021	3108913
<i>HOVIONE SCIENTIA LIMITED</i>	ΑΜΟΡΦΗ ΜΟΡΦΗ ΤΗΣ ΒΙΛΑΝΤΕΡΟΛΗΣ ΤΡΙΦΕΝΑΤΑΤΕ ΚΑΙ ΔΙΑΔΙΚΑΣΙΕΣ ΓΙΑ ΤΗΝ ΠΑΡΑΣΚΕΥΗΣ ΤΗΣ	3652148 - 25/08/2021	3108976
<i>HOVIONE SCIENTIA LIMITED</i>	ΚΡΥΣΤΑΛΛΙΚΟΙ ΦΑΡΜΑΚΕΥΤΙΚΟΙ ΣΥΝΚΡΥΣΤΑΛΛΟΙ ΒΡΩΜΙΟΥΧΟΥ ΓΛΥΚΟΠΥΡΡΟΝΙΟΥ ΜΕ ΛΑΚΤΟΖΗ	3468949 - 25/08/2021	3108980
<i>HUMMINGBIRD BIOSCIENCE HOLDINGS LIMITED</i>	ΘΕΡΑΠΕΙΑ ΚΑΙ ΠΡΟΛΗΨΗ ΚΑΡΚΙΝΟΥ ΜΕ ΤΗ ΧΡΗΣΙΜΟΠΟΙΗΣΗ ΜΟΡΙΩΝ ΠΡΟΣΔΕΣΗΣ ΤΟΥ ΑΝΤΙΓΟΝΟΥ HER3	3818086 - 04/08/2021	3108760
<i>ILLUMINA, INC.</i>	ΣΥΝΘΕΣΕΙΣ ΓΙΑ ΑΛΛΗΛΟΥΧΙΣΗ ΝΟΥΚΛΕΪΚΩΝ ΟΞΕΩΝ	3623481 - 25/08/2021	3108954
<i>I-MAB BIOPHARMA (HANGZHOU) CO., LTD.</i>	ΑΝΤΙΣΩΜΑΤΑ ANTI-GM-CSF ΚΑΙ ΧΡΗΣΕΙΣ ΑΥΤΩΝ	3328887 - 18/08/2021	3108904
<i>IMMATICS BIOTECHNOLOGIES GMBH</i>	ΥΠΟΔΟΧΕΙΣ Τ-ΚΥΤΤΑΡΩΝ ΚΑΙ ΑΝΟΣΟΘΕΡΑΠΕΙΑ ΜΕ ΤΗ ΧΡΗΣΗ ΤΩΝ ΙΔΙΩΝ	3500593 - 25/08/2021	3108790
<i>IMMUNOMEDICS, INC.</i>	ΝΕΟΑΝΟΣΟΕΝΙΣΧΥΤΙΚΗ ΧΡΗΣΗ ΣΥΖΕΥΓΜΑΤΩΝ ΑΝΤΙΣΩΜΑΤΟΣ-ΦΑΡΜΑΚΟΥ	3204018 - 25/08/2021	3108745
<i>IMPLANTICA PATENT LTD.</i>	ΘΕΡΑΠΕΙΑ ΠΑΧΥΣΑΡΚΙΑΣ	2405869 - 04/08/2021	3108823
<i>IMPLANTICA PATENT LTD.</i>	ΣΥΣΚΕΥΗ ΓΙΑ ΤΗ ΘΕΡΑΠΕΙΑ ΤΗΣ ΠΑΧΥΣΑΡΚΙΑΣ ΚΑΙ ΤΗΣ ΝΟΣΟΥ ΤΗΣ ΠΑΛΙΝΔΡΟΜΗΣΗΣ	2240135 - 04/08/2021	3108824
<i>INDIBA, S.A.</i>	ΣΥΣΚΕΥΗ ΗΛΕΚΤΡΟΘΕΡΑΠΕΙΑΣ	3081256 - 27/10/2021	3108983
<i>INFINITY PHARMACEUTICALS, INC.</i>	ΕΤΕΡΟΚΥΚΛΙΚΕΣ ΕΝΩΣΕΙΣ ΚΑΙ ΧΡΗΣΕΙΣ ΑΥΤΩΝ	3052485 - 28/07/2021	3108781
<i>INSTITUT CURIE</i>	ΔΙΚΥΚΛΙΚΕΣ ΕΝΩΣΕΙΣ ΧΡΗΣΙΜΕΣ ΓΙΑ ΤΗΝ ΘΕΡΑΠΕΥΤΙΚΗ ΑΝΤΙΜΕΤΩΠΙΣΗ ΝΟΣΗΜΑΤΩΝ ΠΟΥ ΠΡΟΚΑΛΟΥΝΤΑΙ ΑΠΟ ΡΕΤΡΟΪΟΥΣ	3016656 - 08/09/2021	3108987
<i>INSTITUT NATIONAL DE LA SANTE ET DE LA RECHERCHE MEDICALE (INSERM)</i>	ΣΥΝΘΕΣΗ ΜΕ ΜΕΙΩΜΕΝΗ ΑΝΟΣΟΓΟΝΙΚΟΤΗΤΑ	2986639 - 11/08/2021	3108776
<i>INSTITUT NATIONAL DE RECHERCHE POUR L'AGRICULTURE, L'ALIMENTATION ET L'ENVIRONNEMENT</i>	ΔΙΑΔΙΚΑΣΙΑ ΠΑΡΑΣΚΕΥΗΣ ΕΝΟΣ ΤΡΟΦΙΜΟΥ ΤΥΡΟΚΟΜΙΑΣ, ΚΑΤΑ ΠΛΕΟΝΕΚΤΙΚΟ ΤΡΟΠΟ ΕΝΟΣ ΠΡΟΪΟΝΤΟΣ ΤΥΠΟΥ ΤΥΡΙΟΥ, ΜΙΑΣ ΤΥΡΟΚΟΜΙΚΗΣ ΣΠΕΣΙΑΛΙΤΕ Η ΕΝΟΣ ΥΠΟΚΑΤΑΣΤΑΤΟΥ ΤΟΥ ΤΥΡΙΟΥ	3240430 - 08/09/2021	3108934
<i>INSTITUT PASTEUR</i>	ΠΟΣΟΤΙΚΟΠΟΙΗΣΗ ΤΟΥ ΓΟΝΙΔΙΩΜΑΤΟΣ ΑΝΕΛΛΟΪΟΥ ΩΣ ΒΙΟΔΕΙΚΤΗ ΤΗΣ ΑΝΟΣΟΚΑΤΑΣΤΟΛΗΣ	3483290 - 25/08/2021	3108918
<i>INSTITUT SUPERIEUR DES SCIENCES AGRONOMIQUES, AGROALIMENTAIRES, HORTICOLES ET DU PAYSAGE (AGRO CAMUS OUEST)</i>	ΔΙΑΔΙΚΑΣΙΑ ΠΑΡΑΣΚΕΥΗΣ ΕΝΟΣ ΤΡΟΦΙΜΟΥ ΤΥΡΟΚΟΜΙΑΣ, ΚΑΤΑ ΠΛΕΟΝΕΚΤΙΚΟ ΤΡΟΠΟ ΕΝΟΣ ΠΡΟΪΟΝΤΟΣ ΤΥΠΟΥ ΤΥΡΙΟΥ, ΜΙΑΣ ΤΥΡΟΚΟΜΙΚΗΣ ΣΠΕΣΙΑΛΙΤΕ Η ΕΝΟΣ ΥΠΟΚΑΤΑΣΤΑΤΟΥ ΤΟΥ ΤΥΡΙΟΥ	3240430 - 08/09/2021	3108934
<i>INSTITUTE OF ORGANIC CHEMISTRY AND BIOCHEMISTRY AS CR, V.V.I.</i>	ΠΑΡΑΓΩΓΑ ΚΙΝΑΖΟΛΙΝΗΣ ΠΟΥ ΧΡΗΣΙΜΟΠΟΙΟΥΝΤΑΙ ΓΙΑ ΤΗΝ ΑΝΤΙΜΕΤΩΠΙΣΗ ΤΟΥ HIV	3521282 - 25/08/2021	3108863
<i>INSTITUTO DE INVESTIGACION Y FORMACION AGRARIA Y PESQUERA (IFAPA). CONSEJERIA DE AGRICULTURA, PESCA Y DESARROLLO RURAL.</i>	ΣΥΣΚΕΥΗ ΓΙΑ ΤΗ ΣΥΝΕΧΗ ΟΜΟΙΟΜΟΡΦΗ ΠΡΟΕΤΟΙΜΑΣΙΑ ΑΛΕΣΜΕΝΟΥ ΕΛΑΙΟΠΟΛΤΟΥ ΜΕ ΤΗ ΧΡΗΣΗ ΥΠΕΡΗΧΩΝ ΙΣΧΥΟΣ	3657166 - 18/08/2021	3108943
<i>INTERSIG NV</i>	ΑΠΟΣΤΑΤΗΣ ΓΙΑ ΟΠΛΙΣΜΟΥΣ ΣΚΥΡΟΔΕΜΑΤΟΣ	2942448 - 13/10/2021	3108871

ΔΙΚΑΙΟΥΧΟΣ (73)	ΤΙΤΛΟΣ ΕΦΕΥΡΕΣΗΣ (54)	ΑΡ./ΗΜ.ΔΗΜ.Ε.Δ. (87)	ΑΡ.ΕΥΡ.Δ.Ε. (11)
IO BIOTECH APS	ΣΥΝΘΕΣΕΙΣ ΕΜΒΟΛΙΩΝ ΠΟΥ ΠΕΡΙΛΑΜΒΑΝΟΥΝ ΤΡΥΠΤΟΦΑΝΗ 2,3-ΔΙΟΞΥΓΕΝΑΣΗ'Η ΘΡΑΥΣΜΑΤΑ ΑΥΤΗΣ	3193917 - 18/08/2021	3108903
IONCLINICS & DEIONIC, S.L.	ΔΙΑΤΑΞΗ ΓΙΑ ΤΗ ΔΙΑΓΝΩΣΗ ΚΑΙ ΑΝΑΓΕΝΝΗΣΗ ΠΟΥ ΕΠΑΓΕΤΑΙ ΣΕ ΙΣΤΟΥΣ ΜΕΣΩ ΘΕΡΑΠΕΥΤΙΚΗΣ ΔΙΑΔΕΡΜΙΚΗΣ ΗΛΕΚΤΡΟΛΥΣΗΣ ΚΑΙ ΕΣΤΙΑΣΜΕΝΗΣ ΗΛΕΚΤΡΟΔΙΕΓΕΡΣΗΣ ΜΕ ΔΙΠΟΛΙΚΗ ΒΕΛΟΝΑ	3287072 - 11/08/2021	3108858
IORAMASHVILI, SOLOMON	ΣΥΣΚΕΥΗ ΓΕΩΘΕΡΜΙΚΗΣ ΕΝΕΡΓΕΙΑΣ	3737839 - 18/08/2021	3108924
ISRAEL AEROSPACE INDUSTRIES LTD.	ΔΙΕΠΑΦΗ ΕΛΕΓΧΟΥ ΓΙΑ ΜΗ ΕΠΑΝΔΡΩΜΕΝΑ ΟΧΗΜΑΤΑ	3283368 - 28/07/2021	3108754
JANSSEN PHARMACEUTICA NV	ΣΥΖΕΥΓΜΕΝΕΣ ΜΕ ΑΝΤΙΣΩΜΑ ΚΥΚΛΙΚΕΣ ΕΝΩΣΕΙΣ ΠΕΠΤΙΔΙΟΥ ΤΥΡΟΣΙΝΗΣ ΤΥΡΟΣΙΝΗΣ ΩΣ ΡΥΘΜΙΣΤΕΣ ΥΠΟΔΟΧΕΩΝ ΝΕΥΡΟΠΕΠΤΙΔΙΟΥ Υ	3532486 - 22/09/2021	3108865
JIANGSU GOLDWIND SCIENCE & TECHNOLOGY CO., LTD.	ΣΥΣΚΕΥΗ ΠΡΟΣΤΑΣΙΑΣ ΚΑΛΩΔΙΟΥ ΚΑΙ ΣΕΤ ΓΕΝΝΗΤΡΙΑΣ ΑΙΟΛΙΚΗΣ ΕΝΕΡΓΕΙΑΣ	3594496 - 22/09/2021	3108784
JOUNCE THERAPEUTICS, INC.	ΑΝΤΙΣΩΜΑΤΑ ΕΝΑΝΤΙ PD-1 ΚΑΙ ΧΡΗΣΕΙΣ ΑΥΤΩΝ	3535298 - 08/09/2021	3108912
JUNO THERAPEUTICS GMBH	ΜΕΘΟΔΟΙ, ΚΙΤ ΚΑΙ ΣΥΣΚΕΥΗ ΓΙΑ ΕΠΕΚΤΑΣΗ ΠΛΗΘΥΣΜΟΥ ΚΥΤΤΑΡΩΝ	3132247 - 18/08/2021	3108793
KINIKSA PHARMACEUTICALS, LTD.	ΠΡΩΤΕΪΝΕΣ ΣΥΝΔΕΣΗΣ ΑΝΤΙΓΟΝΟΥ ΥΠΟΔΟΧΕΑ ΟΓΚΟΣΤΑΤΙΝΗΣ Μ	3456743 - 18/08/2021	3108852
KLARIA PHARMA HOLDING AB	ΦΑΡΜΑΚΕΥΤΙΚΟ ΣΚΕΥΑΣΜΑ	3634377 - 21/07/2021	3108740
KNAUF GIPS KG	ΜΕΘΟΔΟΣ ΚΑΙ ΣΥΣΚΕΥΗ ΓΙΑ ΤΗΝ ΠΑΡΑΓΩΓΗ ΜΙΑΣ ΓΥΦΟΣΑΝΙΔΑΣ	3169497 - 01/09/2021	3108757
KOCHLADZE, SHALVA	ΣΥΣΚΕΥΗ ΓΕΩΘΕΡΜΙΚΗΣ ΕΝΕΡΓΕΙΑΣ	3737839 - 18/08/2021	3108924
KOREA GAS CORPORATION	ΠΛΟΙΟ ΜΕΤΑΦΟΡΑΣ ΕΜΠΟΡΕΥΜΑΤΟΚΙΒΩΤΙΟΥ ΜΕ ΔΕΞΑΜΕΝΗ ΥΦΑ, ΚΑΙ ΜΕΘΟΔΟΣ ΜΕΤΑΦΟΡΑΣ ΠΟΥ ΤΟ ΧΡΗΣΙΜΟΠΟΙΕΙ	3266696 - 18/08/2021	3108900
KOREA RESEARCH INSTITUTE OF BIOSCIENCE AND BIOTECHNOLOGY	ΖΥΜΗ PSEUDOZYMA	3476930 - 18/08/2021	3108831
KORINEK, ARNOST	ΣΥΝΘΕΣΗ ΓΙΑ ΤΗ ΜΕΙΩΣΗ ΤΩΝ ΕΚΠΟΜΠΩΝ, ΤΩΝ ΑΠΟΘΕΜΑΤΩΝ ΑΝΘΡΑΚΑ ΚΑΙ ΤΗΣ ΚΑΤΑΝΑΛΩΣΗΣ ΚΑΥΣΙΜΩΝ	3655508 - 01/09/2021	3108953
KYOTO UNIVERSITY	ΜΕΘΟΔΟΣ ΓΙΑ ΤΗΝ ΕΠΑΓΩΓΗ CD8 ΘΕΤΙΚΩΝ Τ-ΚΥΤΤΑΡΩΝ	3444334 - 11/08/2021	3108849
LABORATORIO FARMACOLOGICO MILANESE S.R.L.	ΣΤΑΘΕΡΟΠΟΙΗΜΕΝΑ ΥΓΡΑ ΦΑΡΜΑΚΕΥΤΙΚΑ ΠΑΡΑΣΚΕΥΑΣΜΑΤΑ	2735305 - 01/09/2021	3108896
LABORATORIO TECNICO DE SEGURIDAD Y ESTANDARIZACION, S.L.U.	ΣΥΝΘΕΣΗ, ΠΑΡΑΣΚΕΥΗ ΚΑΙ ΧΡΗΣΗ ΒΙΟΚΑΥΣΙΜΟΥ ΜΕ ΒΑΣΗ ΤΗΝ ΓΛΥΚΕΡΙΝΗ	2946001 - 18/08/2021	3108902
LOCANABIO, INC.	ΣΧΕΤΙΖΟΜΕΝΗ ΜΕ CRISPR (CAS) ΠΡΩΤΕΪΝΗ	3526324 - 25/08/2021	3108955
LPG SYSTEMS	ΚΕΦΑΛΗ ΜΑΛΛΑΞΕΩΝ ΚΑΙ ΣΥΣΚΕΥΗ ΜΑΛΛΑΞΕΩΝ ΓΙΑ ΤΗΝ ΥΛΟΠΟΙΗΣΗ ΜΙΑΣ ΠΑΡΟΜΟΙΑΣ ΚΕΦΑΛΗΣ	3614990 - 25/08/2021	3108995
LUPTAK, MARTIN	ΣΥΝΘΕΣΗ ΓΙΑ ΤΗ ΜΕΙΩΣΗ ΤΩΝ ΕΚΠΟΜΠΩΝ, ΤΩΝ ΑΠΟΘΕΜΑΤΩΝ ΑΝΘΡΑΚΑ ΚΑΙ ΤΗΣ ΚΑΤΑΝΑΛΩΣΗΣ ΚΑΥΣΙΜΩΝ	3655508 - 01/09/2021	3108953
MACROGENICS, INC.	ΜΟΡΙΑ ΠΡΟΣΔΕΣΗΣ PD-1 ΚΑΙ ΜΕΘΟΔΟΙ ΧΡΗΣΗΣ ΑΥΤΩΝ	3328419 - 25/08/2021	3108907
MACROGENICS, INC.	ΤΡΙ-ΕΙΔΙΚΑ ΜΟΡΙΑ ΔΕΣΜΕΥΣΗΣ ΚΑΙ ΜΕΘΟΔΟΙ ΧΡΗΣΗΣ ΑΥΤΩΝ	3152235 - 25/08/2021	3109006
MALLINCKRODT HOSPITAL PRODUCTS IP LIMITED	ΜΕΘΟΔΟΙ ΧΟΡΗΓΗΣΗΣ ΥΨΗΛΩΝ ΣΥΓΚΕΝΤΡΩΣΕΩΝ ΝΙΤΡΙΚΟΥ ΟΞΕΙΔΙΟΥ	2825179 - 11/08/2021	3108854

ΔΙΚΑΙΟΥΧΟΣ (73)	ΤΙΤΛΟΣ ΕΦΕΥΡΕΣΗΣ (54)	ΑΡ./ΗΜ.ΔΗΜ.Ε.Δ. (87)	ΑΡ.ΕΥΡ.Α.Ε. (11)
<i>MANUS NEURODYNAMICA LIMITED</i>	ΣΥΣΚΕΥΗ ΓΙΑ ΧΡΗΣΗ ΣΤΗ ΔΙΑΓΝΩΣΗ Ή/ΚΑΙ ΤΗ ΘΕΡΑΠΕΥΤΙΚΗ ΑΓΩΓΗ ΝΕΥΡΟΛΟΓΙΚΗΣ ΔΙΑΤΑΡΑΧΗΣ	2568881 - 25/08/2021	3108840
<i>MAORI S.C. LTD.</i>	ΑΡΩΜΑΤΙΚΕΣ ΣΥΝΘΕΣΕΙΣ ΣΩΜΑΤΟΣ	3096839 - 11/08/2021	3108884
<i>MAXIVAX SA</i>	ΕΜΒΟΛΙΑΣΜΟΣ ΜΕ ΑΝΟΣΟ-ΑΠΟΜΟΝΩΜΕΝΑ ΚΥΤΤΑΡΑ ΠΟΥ ΠΑΡΑΓΟΥΝ ΕΝΑΝ ΑΝΟΣΟΔΙΑΜΟΡΦΩΤΗ	3352783 - 25/08/2021	3108940
<i>MAX-PLANCK-GESELLSCHAFT ZUR FORDERUNG DER WISSENSCHAFTEN E.V.</i>	C-ΤΕΛΙΚΟΙ HSP90 ΑΝΑΣΤΟΛΕΙΣ ΓΙΑ ΤΗ ΘΕΡΑΠΕΙΑ ΤΩΝ ΑΔΕΝΩΜΑΤΩΝ ΥΠΟΦΥΣΗΣ	2941271 - 18/08/2021	3108857
<i>MEDAC GESELLSCHAFT FUR KLINISCHE SPEZIALPRAPARATE MBH</i>	ΔΙΑΤΑΞΗ ΜΕΤΑΦΟΡΑΣ ΓΙΑ ΜΕΣΑ ΜΕ ΠΡΟΣΑΡΜΟΓΕΑ ΕΜΠΛΕΚΟΜΕΝΟ ΧΩΡΙΣ ΕΥΧΕΡΕΙΑ ΛΥΣΗΣ	3122310 - 25/08/2021	3108990
<i>MEDIMMUNE LIMITED</i>	ΣΥΖΕΥΓΜΑΤΑ ΠΥΡΡΟΛΟΒΕΝΖΟΔΙΑΖΕΠΙΝΗΣ-ΑΝΤΙΣΩΜΑΤΟΣ	3579883 - 11/08/2021	3108765
<i>MEDTRADE PRODUCTS LIMITED</i>	ΣΥΝΘΕΣΗ ΓΙΑ ΕΠΙΔΕΣΜΟ ΤΡΑΥΜΑΤΩΝ	3250244 - 04/08/2021	3108829
<i>MELINTA SUBSIDIARY CORP.</i>	ΑΝΤΙΜΙΚΡΟΒΙΑΚΕΣ ΣΥΝΘΕΣΕΙΣ ΜΕ ΑΝΑΒΡΑΖΟΥΣΕΣ ΟΥΣΙΕΣ	3581180 - 04/08/2021	3108800
<i>MENARINI INTERNATIONAL OPERATIONS LUXEMBOURG S.A.</i>	ΜΕΘΟΔΟΣ ΓΙΑ ΤΗ ΣΥΝΘΕΣΗ ΕΝΔΙΑΜΕΣΩΝ ΤΗΣ ΝΕΜΠΙΒΟΛΟΛΗΣ	3405467 - 04/08/2021	3108799
<i>MENARINI SILICON BIOSYSTEMS S.P.A.</i>	ΜΕΘΟΔΟΣ ΓΙΑ ΧΕΙΡΙΣΜΟ ΣΩΜΑΤΙΔΙΩΝ ΣΕ ΑΓΩΓΙΜΑ ΔΙΑΛΥΜΑΤΑ	3492176 - 28/07/2021	3108736
<i>MENGEL, KATRIN</i>	ΥΠΟΔΟΧΗ ΚΑΡΤΩΝ ΓΙΑ ΠΙΣΤΩΤΙΚΕΣ ΚΑΡΤΕΣ Ή ΑΛΛΕΣ ΚΑΡΤΕΣ	3395196 - 28/07/2021	3108762
<i>MERCK SHARP & DOHME CORP.</i>	ΠΑΡΑΓΩΓΑ 4'-ΥΠΟΚΑΤΑΣΤΗΜΕΝΩΝ ΝΟΥΚΛΕΟΖΙΔΙΩΝ ΩΣ ΑΝΑΣΤΟΛΕΙΣ ΑΝΤΙΣΤΡΟΦΗΣ ΜΕΤΑΓΡΑΦΑΣΗΣ HIV	3122752 - 25/08/2021	3108752
<i>MERCK SHARP & DOHME CORP.</i>	ΣΚΕΥΑΣΜΑΤΑ ΕΝΔΟΦΛΕΒΙΟΥ ΔΙΑΛΥΜΑΤΟΣ ΠΟΣΑΚΟΝΑΖΟΛΗΣ ΣΤΑΘΕΡΟΠΟΙΗΜΕΝΑ ΜΕ ΥΠΟΚΑΤΕΣΤΗΜΕΝΗ ΒΗΤΑ-ΚΥΚΛΟΔΕΕΤΡΙΝΗ	3391890 - 25/08/2021	3108753
<i>MERCK SHARP & DOHME CORP.</i>	ΦΑΡΜΑΚΕΥΤΙΚΕΣ ΣΥΝΘΕΣΕΙΣ ΠΟΥ ΠΕΡΙΕΧΟΥΝ ΔΟΡΑΒΙΡΙΝΗ, ΦΟΥΜΑΡΙΚΗ ΔΙΣΟΠΡΟΞΙΛΗ ΤΕΝΟΦΟΒΙΡΗΣ ΚΑΙ ΛΑΜΙΒΟΥΔΙΝΗ	3383397 - 22/09/2021	3108920
<i>MERCK SHARP & DOHME CORP.</i>	ΣΥΝΔΥΑΣΜΟΣ ΑΝΤΑΓΩΝΙΣΤΗ ΤΟΥ PD - 1 ΚΑΙ ΑΝΑΣΤΟΛΕΑ ΤΟΥ VEGFR ΓΙΑ ΤΗΝ ΑΝΤΙΜΕΤΩΠΙΣΗ ΤΟΥ ΚΑΡΚΙΝΟΥ	3498734 - 01/09/2021	3109007
<i>MONSANTO TECHNOLOGY LLC</i>	ΡΥΘΜΙΣΤΙΚΑ ΣΤΟΙΧΕΙΑ ΦΥΤΩΝ ΚΑΙ ΧΡΗΣΕΙΣ ΑΥΤΩΝ	3426788 - 08/09/2021	3108996
<i>MOORE, LAWRENCE</i>	ΜΟΡΦΗ ΣΠΕΙΡΩΜΑΤΟΣ 4 - ΠΕΡΙΣΤΡΟΦΩΝ	3027949 - 25/08/2021	3109005
<i>MPSC AUSTRALIA, PTY., LTD</i>	ΕΦΑΡΜΟΓΗ ΔΙΑΛΥΜΑΤΟΣ ΕΚΠΛΥΣΗΣ ΥΨΗΛΗΣ ΤΑΧΥΤΗΤΑΣ	3493684 - 06/10/2021	3108997
<i>NANO HANA COMMERCIAL CO., LTD.</i>	ΦΛΟΓΙΣΤΡΟ ΨΗΣΙΜΑΤΟΣ ΚΑΙ ΔΙΑΔΙΚΑΣΙΑ ΨΗΣΙΜΑΤΟΣ ΜΕ ΧΡΗΣΗ ΤΟΥ ΑΥΤΟΥ	3614050 - 25/08/2021	3108743
<i>NATIONAL UNIVERSITY CORPORATION CHIBA UNIVERSITY</i>	ΕΦΑΡΜΟΓΗ R-ΚΕΤΑΜΙΝΗΣ ΚΑΙ ΑΛΛΑΤΟΣ ΑΥΤΗΣ ΩΣ ΦΑΡΜΑΚΑ	3043785 - 25/08/2021	3108966
<i>NECT GMBH</i>	ΜΕΘΟΔΟΣ ΚΑΙ ΣΥΣΤΗΜΑ ΓΙΑ ΕΛΕΓΧΟ ΣΕ ΠΡΑΓΜΑΤΙΚΟ ΧΡΟΝΟ ΜΙΑΣ ΕΓΓΡΑΦΗΣ	3575994 - 18/08/2021	3108888
<i>NEXTER SYSTEMS</i>	ΒΑΣΗ ΓΙΑ ΕΝΑ ΜΕΜΟΝΩΜΕΝΟ ΟΠΛΟ	3627090 - 18/08/2021	3108897
<i>NICOVENTURES TRADING LIMITED</i>	ΑΝΤΙΚΕΙΜΕΝΟ ΓΙΑ ΧΡΗΣΗ ΜΕ ΣΥΣΚΕΥΗ ΓΙΑ ΤΗ ΘΕΡΜΑΝΣΗ ΚΑΙΠΝΙΖΟΜΕΝΟΥ ΥΛΙΚΟΥ	3344081 - 29/09/2021	3108926
<i>NMD PHARMA A/S</i>	ΕΝΩΣΕΙΣ ΓΙΑ ΤΗΝ ΑΝΤΙΜΕΤΩΠΙΣΗ ΝΕΥΡΟΜΥΪΚΩΝ ΔΙΑΤΑΡΑΧΩΝ	3724173 - 22/09/2021	3108944

ΔΙΚΑΙΟΥΧΟΣ (73)	ΤΙΤΛΟΣ ΕΦΕΥΡΕΣΗΣ (54)	ΑΡ./ΗΜ.ΔΗΜ.Ε.Δ. (87)	ΑΡ.ΕΥΡ.Δ.Ε. (11)
<i>NOVARTIS AG</i>	ΔΟΣΟΛΟΓΙΚΟ ΣΧΗΜΑ ΓΙΑ ΕΝΑΝ ΕΠΙΛΕΚΤΙΚΟ ΓΙΑ ΑΛΦΑ-ΙΣΟΜΟΡΦΗ ΑΝΑΣΤΟΛΕΑ 3-ΚΙΝΑΣΗΣ ΦΩΣΦΑΤΙΔΥΛΙΝΟ-ΣΙΤΟΛΗΣ	3076969 - 01/09/2021	3108978
<i>NOVARTIS AG</i>	ΕΤΕΡΟΚΥΚΛΙΚΕΣ ΕΝΩΣΕΙΣ ΚΑΙ ΜΕΘΟΔΟΙ ΓΙΑ ΤΗΝ ΧΡΗΣΗ ΤΟΥΣ	3268356 - 25/08/2021	3108982
<i>NOVIHUM TECHNOLOGIES GMBH</i>	ΥΒΡΙΔΙΟ ΣΤΑΘΕΡΟΥ ΧΟΥΜΟΥ-ΥΔΑΤΑΠΟΘΗΚΗΣ	3630706 - 04/08/2021	3108766
<i>NOVIHUM TECHNOLOGIES GMBH</i>	ΜΕΘΟΔΟΣ ΓΙΑ ΤΗΝ ΠΑΡΑΓΩΓΗ ΕΝΟΣ ΟΡΓΑΝΙΚΟΥ ΛΙΠΑΣΜΑΤΟΣ ΜΕ ΙΔΙΟΤΗΤΕΣ ΧΟΥΜΙΚΗΣ ΟΥΣΙΑΣ	3448831 - 01/09/2021	3108817
<i>NOVOCURE GMBH</i>	ΧΡΗΣΗ ΕΝΑΛΛΑΚΤΙΚΩΝ ΗΛΕΚΤΡΙΚΩΝ ΠΕΔΙΩΝ ΓΙΑ ΤΗΝ ΑΥΞΗΣΗ ΤΗΣ ΔΙΑΠΕΡΑΤΟΤΗΤΑΣ ΤΟΥ ΑΙΜΑΤΟΕΓΚΕΦΑΛΙΚΟΥ ΦΡΑΓΜΟΥ	3773291 - 27/10/2021	3108979
<i>OBSHCHESTVO S OGRANICHENNOY OTVETSTVENNOST' YU 'OBEDINEN-NAYA KOMPANIYA RUSAL INZHENER-NO-TEKHNOLOGICHESKIY TSENTR</i>	ΠΑΡΑΓΩΓΗ ΣΥΜΠΥΚΝΩΜΑΤΟΣ ΠΟΥ ΠΕΡΙΕΧΕΙ ΣΚΑΝΔΙΟ ΚΑΙ ΕΠΑΚΟΛΟΥΘΗ ΕΚΧΥΛΙΣΗ ΟΞΕΙΔΙΟΥ ΤΟΥ ΣΚΑΝΔΙΟΥ ΥΨΗΛΗΣ ΚΑΘΑΡΟΤΗΤΑΣ ΑΠΟ ΑΥΤΟ	3495518 - 06/10/2021	3108956
<i>OMEGA FLEX, INC.</i>	ΜΕΘΟΔΟΣ ΣΥΝΔΕΣΗΣ ΚΥΜΑΤΟΕΙΔΟΥΣ ΣΩΛΗΝΑ ΣΕ ΕΝΑΝ ΣΥΝΔΕΣΜΟ	3015752 - 15/09/2021	3108789
<i>OMNIFLOW S.A.</i>	ΜΟΝΟΚΑΤΕΥΘΥΝΤΙΚΗ ΤΟΥΡΜΠΙΝΑ	2762719 - 01/09/2021	3109000
<i>OMT DIGITAL S.R.L.</i>	ΕΝΑ ΥΔΡΑΥΛΙΚΟ ΣΥΣΤΗΜΑ ΠΙΕΣΗΣ ΠΟΥ ΠΕΡΙΛΑΜΒΑΝΕΙ ΕΝΑΝ ΔΙΣΘΗΤΗΡΑ ΓΙΑ ΜΗ ΕΠΕΜΒΑΤΙΚΟΥΣ ΔΙΑΓΝΩΣΤΙΚΟΥΣ ΕΛΕΓΧΟΥΣ	3734248 - 01/09/2021	3108938
<i>ORBUS THERAPEUTICS, INC.</i>	ΕΦΛΟΡΝΙΘΙΝΗ ΓΙΑ ΧΡΗΣΗ ΣΤΗ ΘΕΡΑΠΕΙΑ ΑΝΑΠΛΑΣΤΙΚΟΥ ΑΣΤΡΟΚΥΤΩΜΑΤΟΣ ΕΠΑΝΕΜΦΑΝΙΖΟΥΜΕΝΟΥ/ΑΝΘΕΚΤΙΚΟΥ ΣΕ ΘΕΡΑΠΕΙΑ ΜΕ ΤΕΜΟΖΟΛΟΜΙΔΙΟ	3432872 - 25/08/2021	3108856
<i>OYSTER POINT PHARMA, INC.</i>	ΜΕΘΟΔΟΙ ΘΕΡΑΠΕΥΤΙΚΗΣ ΑΝΤΙΜΕΤΩΠΙΣΗΣ ΟΦΘΑΛΜΙΚΩΝ ΠΑΘΗΣΕΩΝ	3439661 - 04/08/2021	3108845
<i>PACOTRADE AG</i>	ΣΥΣΚΕΥΗ ΓΙΑ ΤΟΝ ΤΕΜΑΧΙΣΜΟ ΚΑΤΕΨΥΓΜΕΝΩΝ ΤΡΟΦΙΜΩΝ ΠΟΥ ΠΑΡΕΧΟΝΤΑΙ ΣΕ ΜΟΡΦΗ ΜΠΛΟΚ	3755160 - 03/11/2021	3108973
<i>PACOTRADE AG</i>	ΣΥΣΚΕΥΗ ΚΑΙ ΜΕΘΟΔΟΣ ΓΙΑ ΤΟΝ ΤΕΜΑΧΙΣΜΟ ΚΑΤΕΨΥΓΜΕΝΩΝ ΤΡΟΦΙΜΩΝ ΠΟΥ ΠΑΡΕΧΟΝΤΑΙ ΣΕ ΜΟΡΦΗ ΜΠΛΟΚ	3755159 - 03/11/2021	3108974
<i>PATEL, AMIT</i>	ΜΕΘΟΔΟΙ ΚΑΙ ΣΥΝΘΕΣΕΙΣ ΓΙΑ ΤΗΝ ΚΛΙΝΙΚΗ ΠΑΡΑΓΩΓΗ ΚΑΠΟΙΟΥ ΑΛΛΟΓΕΝΟΥΣ ΚΥΤΤΑΡΟΥ ΚΑΙ ΘΕΡΑΠΕΥΤΙΚΕΣ ΧΡΗΣΕΙΣ	3321355 - 25/08/2021	3108964
<i>PATHOQUEST</i>	ΠΟΣΟΤΙΚΟΠΟΙΗΣΗ ΤΟΥ ΓΟΝΙΔΙΩΜΑΤΟΣ ΑΝΕΛΛΟΪΟΥ ΩΣ ΒΙΟΔΕΙΚΤΗ ΤΗΣ ΑΝΟΣΟΚΑΤΑΣΤΟΛΗΣ	3483290 - 25/08/2021	3108918
<i>PERSISTENT SYSTEMS LLC</i>	ΣΥΣΚΕΥΕΣ ΡΑΔΙΟΕΠΙΚΟΙΝΩΝΙΩΝ ΜΕΣΩ ΔΙΚΤΥΟΥ IP ΚΑΙ ΜΕΘΟΔΟΙ ΓΙΑ ΔΥΣΛΕΙΤΟΥΡΓΙΚΟΤΗΤΑ ΜΕ ΣΥΣΚΕΥΕΣ ΕΠΙΓΕΙΩΝ ΚΙΝΗΤΩΝ ΑΣΥΡΜΑΤΩΝ ΕΠΙΚΟΙΝΩΝΙΩΝ	3494651 - 18/08/2021	3108855
<i>PFIZER INC.</i>	ΣΥΝΔΥΑΣΜΟΣ ΑΝΤΑΓΩΝΙΣΤΗ ΤΟΥ PD - 1 ΚΑΙ ΑΝΑΣΤΟΛΕΑ ΤΟΥ VEGFR ΓΙΑ ΤΗΝ ΑΝΤΙΜΕΤΩΠΙΣΗ ΤΟΥ ΚΑΡΚΙΝΟΥ	3498734 - 01/09/2021	3109007
<i>PHARMANUTRA S.P.A.</i>	ΚΕΤΥΛΙΩΜΕΝΑ ΛΙΠΑΡΑ ΟΞΕΑ, ΣΥΣΤΗΜΑ ΓΙΑ ΤΗΝ ΠΑΡΑΣΚΕΥΗ ΑΥΤΩΝ ΚΑΙ ΧΡΗΣΗ ΑΥΤΩΝ	3334705 - 15/09/2021	3108826
<i>PHILIP MORRIS PRODUCTS S.A.</i>	ΦΙΑΤΡΟ ΜΑΣΟΥΡΙΟΥ ΚΕΝΟΥ ΜΑΣΟΥΡΙΟΥ ΜΕ ΣΦΑΙΡΙΔΙΟ ΑΡΩΜΑΤΟΣ	3552502 - 13/10/2021	3108881
<i>PHILIP MORRIS PRODUCTS S.A.</i>	ΠΡΟΪΟΝ ΚΑΠΝΙΣΜΑΤΟΣ ΠΟΥ ΔΙΑΘΕΤΕΙ ΦΙΑΤΡΟ ΜΕ ΤΜΗΜΑ ΚΟΙΛΟΥ ΣΩΛΗΝΑ	3422876 - 20/10/2021	3108945
<i>PIERRE FABRE MEDICAMENT</i>	ΣΥΝΘΕΣΗ Η ΟΠΟΙΑ ΕΜΠΕΡΙΕΧΕΙ ΕΚΧΥΛΙΣΜΑ ΜΥΡΤΙΑΣ ΚΑΙ ΕΝΑ ΑΛΛΣ ΦΘΟΡΙΟΥ Η ΟΠΟΙΑ ΠΡΟΟΡΙΖΕΤΑΙ ΓΙΑ ΕΦΑΡΜΟΓΗ ΣΤΗ ΣΤΟΜΑΤΙΚΗ ΚΑΙ ΟΔΟΝΤΙΚΗ ΥΓΙΕΙΝΗ	3661482 - 22/09/2021	3108916

ΔΙΚΑΙΟΥΧΟΣ (73)	ΤΙΤΛΟΣ ΕΦΕΥΡΕΣΗΣ (54)	ΑΡ./ΗΜ.ΛΗΜ.Ε.Δ. (87)	ΑΡ.ΕΥΡ.Δ.Ε. (11)
POLI MD S.R.L.	ΣΥΝΘΕΣΗ ΚΑΙ ΙΑΤΡΙΚΗ ΣΥΣΚΕΥΗ ΠΟΥ ΠΕΡΙΛΑΜΒΑΝΕΙ ΑΚΕΤΥΛΟΣΑΛΙΚΥΛΙΚΟ ΟΞΥ ΓΙΑ ΤΗΝ ΑΝΤΙΜΕΤΩΠΙΣΗ ΛΟΙΜΩΞΕΩΝ ΣΤΟ ΔΕΡΜΑ ΑΠΟ ΤΟΝ ΙΟ ΤΩΝ ΑΝΘΡΩΠΙΝΩΝ ΘΗΛΩΜΑΤΩΝ	3344259 - 01/09/2021	3108836
POLI, ELENA	ΣΥΝΘΕΣΗ ΚΑΙ ΙΑΤΡΙΚΗ ΣΥΣΚΕΥΗ ΠΟΥ ΠΕΡΙΛΑΜΒΑΝΕΙ ΑΚΕΤΥΛΟΣΑΛΙΚΥΛΙΚΟ ΟΞΥ ΓΙΑ ΤΗΝ ΑΝΤΙΜΕΤΩΠΙΣΗ ΛΟΙΜΩΞΕΩΝ ΣΤΟ ΔΕΡΜΑ ΑΠΟ ΤΟΝ ΙΟ ΤΩΝ ΑΝΘΡΩΠΙΝΩΝ ΘΗΛΩΜΑΤΩΝ	3344259 - 01/09/2021	3108836
POURAN, VALI-PURSCHE	ΟΡΘΟΠΑΙΔΙΚΗ ΤΗΣ ΣΙΑΓΟΝΑΣ ΔΙΑΤΑΞΗ ΓΙΑ ΤΗ ΡΥΘΜΙΣΗ ΤΗΣ ΘΕΣΗΣ ΔΟΝΤΙΩΝ	3363405 - 11/08/2021	3108791
POWERMAT TECHNOLOGIES LTD.	ΣΥΣΚΕΥΗ ΠΑΡΑΚΟΛΟΥΘΗΣΗΣ ΑΠΟΔΟΣΗΣ ΓΙΑ ΕΠΑΓΩΓΙΚΗ ΜΕΤΑΔΟΣΗ ΙΣΧΥΟΣ	2154763 - 28/07/2021	3108834
PRESIDENT AND FELLOWS OF HARVARD COLLEGE	ΚΑΤΑΣΚΕΥΑΣΜΕΝΗ ΒΟΤΟΥΛΙΝΙΚΗ ΝΕΥΡΟΤΟΞΙΝΗ	3274364 - 04/08/2021	3108769
PRESTIGE BIOPHARMA PTE. LTD.	ΜΕΘΟΔΟΣ ΓΙΑ ΤΗΝ ΠΑΡΑΣΚΕΥΗ ΑΝΤΙΣΩΜΑΤΟΣ ΜΕΣΩ ΡΥΘΜΙΣΗΣ ΤΗΣ ΠΕΡΙΕΚΤΙΚΟΤΗΤΑΣ ΣΑΚΧΑΡΟΥ ΤΟΥ ΑΝΤΙΣΩΜΑΤΟΣ	3127917 - 01/09/2021	3108835
PROSYNERGIA S.A.R.L.	ΔΙΕΡΓΑΣΙΑ ΓΙΑ ΠΑΡΑΣΚΕΥΗ ΠΑΡΑΓΩΓΩΝ ΚΙΝΟΛΙΝ-2-ΥΛΟ-ΦΑΙΝΥΛΑΜΙΝΗΣ ΚΑΙ ΑΛΛΑΤΩΝ ΑΥΤΩΝ	3429998 - 01/09/2021	3108959
PURDUE RESEARCH FOUNDATION	ΕΞΑΡΤΗΜΑ ΤΡΟΦΟΔΟΣΙΑΣ ΣΥΣΚΕΥΗΣ ΕΚΤΥΠΩΣΗΣ	3459237 - 13/10/2021	3108935
PVP LABS PTE. LTD.	DALAGRIN ΓΙΑ ΧΡΗΣΗ ΣΤΗ ΘΕΡΑΠΕΙΑ ΟΞΕΩΝ ΑΝΑΠΝΕΥΣΤΙΚΩΝ ΠΚΩΝ ΜΟΛΥΝΣΕΩΝ	3556377 - 08/09/2021	3108946
QUALCOMM INCORPORATED	ΜΕΤΑΔΟΣΗ ΚΑΝΑΛΙΩΝ ΕΛΕΓΧΟΥ ΑΝΟΔΙΚΗΣ ΣΥΝΔΕΣΗΣ ΜΕΣΩ ΜΙΑΣ ΜΗ ΑΔΕΙΟΔΟΤΗΜΕΝΗΣ ΖΩΝΗΣ ΦΑΣΜΑΤΟΣ ΡΑΔΙΟΦΩΝΙΚΩΝ ΣΥΧΝΟΤΗΤΩΝ	3175573 - 20/10/2021	3108928
QUALCOMM INCORPORATED	ΛΗΨΗ ΠΛΗΡΟΦΟΡΙΩΝ ΚΙΝΗΣΗΣ ΓΙΑ ΥΠΟ-ΜΠΛΟΚ ΣΕ ΚΩΔΙΚΟΠΟΙΗΣΗ ΒΙΝΤΕΟ	3275186 - 20/10/2021	3108948
QUALCOMM INCORPORATED	ΣΗΜΑΤΟΔΟΤΗΣΗ ΟΜΟΙΟΜΟΡΦΙΑΣ ΜΕΘΟΔΟΥ ΓΙΑ ΕΝΔΟ-ΚΩΔΙΚΟΠΟΙΗΣΗ	2147556 - 15/09/2021	3108981
RADIUS PHARMACEUTICALS, INC.	ΤΟ RAD1901 ΓΙΑ ΧΡΗΣΗ ΣΤΗ ΘΕΡΑΠΕΙΑ ΤΟΥ ΚΑΡΚΙΝΟΥ ΤΩΝ ΩΟΘΗΚΩΝ	3518911 - 25/08/2021	3108952
RAI STRATEGIC HOLDINGS, INC.	ΣΥΣΚΕΥΗ ΠΑΡΟΧΗΣ ΑΕΡΟΛΥΜΑΤΟΣ ΠΟΥ ΠΕΡΙΛΑΜΒΑΝΕΙ ΕΝΑΝ ΑΣΥΡΜΑΤΑ ΘΕΡΜΑΙΝΟΜΕΝΟ ΨΕΚΑΣΤΗΡΑ ΚΑΙ ΣΧΕΤΙΚΗ ΜΕΘΟΔΟΣ	3370553 - 04/08/2021	3108843
RAI STRATEGIC HOLDINGS, INC.	ΣΥΣΚΕΥΗ ΠΑΡΟΧΗΣ ΑΕΡΟΛΥΜΑΤΟΣ ΜΕ ΔΕΥΤΕΡΕΥΟΥΣΑ ΜΠΑΤΑΡΙΑ	3573486 - 01/09/2021	3108965
REENPRO GMBH	ΣΥΣΚΕΥΗ ΚΑΙ ΜΕΘΟΔΟΣ ΓΙΑ ΤΟΝ ΘΕΡΜΙΚΟ ΕΛΕΓΧΟ ΕΝΟΣ ΜΕΣΟΥ	3320279 - 01/09/2021	3108941
REGENERON PHARMACEUTICALS, INC.	ΑΝΤΙΣΩΜΑΤΑ ANTI-ASIC1 ΚΑΙ ΧΡΗΣΕΙΣ ΑΥΤΩΝ	3453723 - 11/08/2021	3108818
REGENERON PHARMACEUTICALS, INC.	ΑΝΘΡΩΠΙΝΑ ΑΝΤΙΣΩΜΑΤΑ ΣΕ PD-1	3097119 - 25/08/2021	3108972
REGENERON PHARMACEUTICALS, INC.	ΥΨΗΛΗΣ ΣΥΓΓΕΝΕΙΑΣ ΑΝΘΡΩΠΙΝΑ ΑΝΤΙΣΩΜΑΤΑ ΜΕ PCSK9	3156422 - 25/08/2021	3108986
REIFENHAUSER GMBH & CO. KG MASCHINENFABRIK	ΠΟΛΥΣΤΡΩΜΑΤΙΚΟ ΥΛΙΚΟ ΜΗ ΥΦΑΣΜΕΝΟΥ ΥΦΑΣΜΑΤΟΣ ΚΑΙ ΜΕΘΟΔΟΣ ΓΙΑ ΤΗΝ ΠΑΡΑΓΩΓΗ ΕΝΟΣ ΠΟΛΥΣΤΡΩΜΑΤΙΚΟΥ ΥΛΙΚΟΥ ΜΗ ΥΦΑΣΜΕΝΟΥ ΥΦΑΣΜΑΤΟΣ	3771556 - 29/09/2021	3108968

ΔΙΚΑΙΟΥΧΟΣ (73)	ΤΙΤΛΟΣ ΕΦΕΥΡΕΣΗΣ (54)	ΑΡ./ΗΜ.ΔΗΜ.Ε.Δ. (87)	ΑΡ.ΕΥΡ.Δ.Ε. (11)
REPIK, ALEXEY EVGENIEVICH	ΕΠΙΔΙΑΛΥΤΩΜΕΝΟ N-{3-[3-ΚΥΚΛΟΠΡΟΠΥΛΟ-5-(2-ΦΘΟΡΟ-4-ΙΩΔΟΦΑΙΝΥΛΑΜΙΝΟ)-6,8-ΔΙΜΕΘΥΛΟ-2,4,7-ΤΡΙΟΞΟ-3,4,6,7-ΤΕΤΡΑΪΔΡΟ-2Η-ΠΥΡΙΔΟ[4,3-D]ΠΥΡΙΜΙΔΙΝ-1-ΥΛΟ]-ΦΑΙΝΥΛΟ}-ΚΥΚΛΟΠΡΟΠΑΝΟΚΑΡΒΟΞΑΜΙΔΟ ΔΙΜΕΘΥΛΟΣΟΥΛΦΟΞΕΙΔΙΟ ΩΣΕΝΑΣ ΑΝΑΣΤΟΛΕΑΣ ΜΕΚ1/2	3524601 - 13/10/2021	3108958
RESEARCH, INVESTMENT & DEVELOPMENT S.A.L. (HOLDING)	ΚΑΦΕΤΙΕΡΑ	3593678 - 25/08/2021	3108875
ROCHE GLYCART AG	ΔΙΕΙΔΙΚΑ ΑΝΤΙΣΩΜΑΤΑ ANTI-VEGF/ANTI-ANG-2 ΚΑΙ Η ΧΡΗΣΗ ΤΟΥΣ ΣΤΗΝ ΑΓΩΓΗ ΟΦΘΑΛΜΙΚΩΝ ΑΓΓΕΙΑΚΩΝ ΝΟΣΩΝ	3495387 - 01/09/2021	3108786
R-PHARM JOINT STOCK COMPANY (R-PHARM, JSC)	ΕΠΙΔΙΑΛΥΤΩΜΕΝΟ N-{3-[3-ΚΥΚΛΟΠΡΟΠΥΛΟ-5-(2-ΦΘΟΡΟ-4-ΙΩΔΟΦΑΙΝΥΛΑΜΙΝΟ)-6,8-ΔΙΜΕΘΥΛΟ-2,4,7-ΤΡΙΟΞΟ-3,4,6,7-ΤΕΤΡΑΪΔΡΟ-2Η-ΠΥΡΙΔΟ[4,3-D]ΠΥΡΙΜΙΔΙΝ-1-ΥΛΟ]-ΦΑΙΝΥΛΟ}-ΚΥΚΛΟΠΡΟΠΑΝΟΚΑΡΒΟΞΑΜΙΔΟ ΔΙΜΕΘΥΛΟΣΟΥΛΦΟΞΕΙΔΙΟ ΩΣΕΝΑΣ ΑΝΑΣΤΟΛΕΑΣ ΜΕΚ1/2	3524601 - 13/10/2021	3108958
SAMYANG HOLDINGS CORPORATION	ΜΕΘΟΔΟΣ ΓΙΑ ΕΠΙΛΕΚΤΙΚΗ ΣΥΝΘΕΣΗ ΚΑΤΙΟΝΙΚΩΝ ΛΙΠΙΔΙΩΝ	3398932 - 11/08/2021	3108860
SANDERSTROTHMANN GMBH	ΑΠΩΘΗΤΙΚΗ ΣΥΝΘΕΣΗ ΑΡΘΡΟΠΟΔΩΝ	3763212 - 18/08/2021	3108927
SANGAMO THERAPEUTICS, INC.	ΡΥΘΜΙΣΗ ΓΟΝΙΔΙΑΚΗΣ ΕΚΦΡΑΣΗΣ ΜΕΣΟΛΑΒΟΥΜΕΝΗ ΑΠΟ ΝΟΥΚΛΕΑΣΗ	3492593 - 18/08/2021	3108906
SANOFI	ΣΥΝΤΗΓΜΕΝΑ ΠΕΝΤΑΚΥΚΛΙΚΑ ΠΑΡΑΓΩΓΑ ΙΜΙΔΑΖΟΛΙΟΥ	3201196 - 28/07/2021	3108778
SANOFI	ΕΝΩΣΕΙΣ ΑΙΘΥΝΥΛΙΟΥ, ΠΑΡΑΣΚΕΥΗ ΤΟΥΣ ΚΑΙ ΘΕΡΑΠΕΥΤΙΚΗ ΤΟΥΣ ΧΡΗΣΗ ΓΙΑ ΤΗ ΘΕΡΑΠΕΙΑ ΤΗΣ ΕΛΟΝΟΣΙΑΣ	3649109 - 01/09/2021	3108898
SANOFI-AVENTIS DEUTSCHLAND GMBH	ΘΕΡΑΠΕΥΤΙΚΗ ΑΝΤΙΜΕΤΩΠΙΣΗ ΣΑΚΧΑΡΩΔΟΥΣ ΔΙΑΒΗΤΗ ΤΥΠΟΥ 2 ΠΑΙΔΙΑΤΡΙΚΩΝ ΑΣΘΕΝΩΝ ΜΕ ΛΙΞΙΣΕ-ΝΑΤΙΔΗ	3244912 - 18/08/2021	3108923
SAS NETFORCE	ΑΣΦΑΛΗΣ ΣΥΣΚΕΥΗ ΕΦΑΡΜΟΓΗΣ ΕΝΟΣ ΗΛΕΚΤΡΙΚΟΥ ΠΑΛΜΟΥ	3707686 - 25/08/2021	3108967
SCIENTIFIC PROTEIN LABORATORIES LLC	ΜΕΘΟΔΟΣ ΜΕΙΩΣΗΣ Ή ΑΠΕΝΕΡΓΟΠΟΙΗΣΗΣ ΤΟΥ ΠΙΚΟΥ ΚΑΙ ΜΙΚΡΟΒΙΑΚΟΥ ΠΕΡΙΕΧΟΜΕΝΟΥ ΣΤΙΣ ΜΕΘΟΔΟΥΣ ΠΑΡΑΣΚΕΥΗΣ ΠΑΓΚΡΕΑΤΙΝΗΣ	3298139 - 15/09/2021	3108841
SCUOLA SUPERIORE DI STUDI UNIVERSITARI E DI PERFEZIONAMENTO SANT'ANNA	ΑΥΤΟΠΡΟΩΘΟΥΜΕΝΗ ΣΥΣΚΕΥΗ ΓΙΑ ΕΠΙΘΕΩΡΗΣΗ ΚΑΙ ΠΡΟΛΗΠΤΙΚΗ ΣΥΝΤΗΡΗΣΗ ΤΟΥ ΚΑΤΩ ΑΜΑΞΩΜΑΤΟΣ ΕΝΟΣ ΣΙΔΗΡΟΔΡΟΜΙΚΟΥ ΣΥΡΜΟΥ	3519269 - 25/08/2021	3108989
SEAIR	ΕΛΕΓΧΟΜΕΝΟ ΑΝΥΨΩΤΙΚΟ ΣΥΓΚΡΟΤΗΜΑ ΜΕ ΥΔΡΟΠΤΕΡΥΓΟ ΓΙΑ ΗΜΙΑΚΑΜΠΤΟ ΣΚΑΦΟΣ	3652055 - 01/09/2021	3108999
SEQUESSOME TECHNOLOGY HOLDINGS LIMITED	ΠΟΛΥΦΑΣΙΚΕΣ ΣΥΝΘΕΣΕΙΣ	3316857 - 04/08/2021	3108846
SHARP KABUSHIKI KAISHA	ΤΕΡΜΑΤΙΚΗ ΔΙΑΤΑΞΗ, ΔΙΑΤΑΞΗ ΣΤΑΘΜΟΥ ΒΑΣΗΣ ΚΑΙ ΜΕΘΟΔΟΣ ΕΠΙΚΟΙΝΩΝΙΑΣ	3451776 - 01/09/2021	3109004
SHIRE HUMAN GENETIC THERAPIES, INC.	ΜΕΘΟΔΟΙ ΚΑΙ ΣΥΝΘΕΣΕΙΣ ΓΙΑ ΠΑΡΑΔΟΣΗ ΣΤΟ ΚΝΣ ΤΗ ΑΡΥΛΟΣΟΥΛΦΑΤΑΣΗΣ Α	3626257 - 04/08/2021	3108794
SIEGFRIED AG	ΜΕΘΟΔΟΣ ΕΝΟΣ ΔΟΧΕΙΟΥ ΓΙΑ ΤΗΝ ΠΑΡΑΣΚΕΥΗ ΡΑΚΕΜΙΚΗΣ ΝΙΚΟΤΙΝΗΣ ΜΕ ΑΝΤΙΔΡΑΣΗ ΝΙΚΟΤΙΝΙΚΟΥ ΑΙΘΥΛΕΣΤΕΡΑ ΜΕ Ν-BΙΝΥΛΟΠΥΡΡΟΛΙΔΟΝΗ ΠΑΡΟΥΣΙΑ ΑΙΘΟΞΕΙΔΙΟΥ ΤΟΥ ΝΑΤΡΙΟΥ Ή ΑΙΘΟΞΕΙΔΙΟΥ ΤΟΥ ΚΑΛΙΟΥ Ή ΜΙΓΜΑΤΩΝ ΑΥΤΩΝ	3728215 - 13/10/2021	3108969
SIGMATHERA SAS	ΓΓΜΕΣΙΝΗ ΓΙΑ ΧΡΗΣΗ ΣΤΗ ΘΕΡΑΠΕΙΑ ΤΗΣ ΝΟΣΟΥ ΤΟΥ ALZHEIMER	3413870 - 04/08/2021	3108805

ΔΙΚΑΙΟΥΧΟΣ (73)	ΤΙΤΛΟΣ ΕΦΕΥΡΕΣΗΣ (54)	ΑΡ./ΗΜ.ΛΗΜ.Ε.Δ. (87)	ΑΡ.ΕΥΡ.Δ.Ε. (11)
SIGNAL PHARMACEUTICALS, LLC	(1S,4S)-4-(2-(((3S,4R)-3-ΦΘΟΡΟΤΕΤΡΑΪΔΡΟ-2Η-ΠΥΡΑΝ-4-ΥΛ)ΑΜΙΝΟ)-8-((2,4,6-ΤΡΙΧΛΩΡΟΦΑΙΝΥΛ)ΑΜΙΝΟ)-9Η-ΠΟΥΡΙΝ-9-ΥΛ)-1-ΜΕΘΥΛΟΚΥΚΛΟΕΞΑΝΟ-1-ΚΑΡΒΟΞΑΜΙΔΙΟ ΚΑΙ ΜΕΘΟΔΟΙ ΧΡΗΣΗΣ ΑΥΤΟΥ.	3436019 - 28/07/2021	3108837
SILICA VERFAHRENSTECHNIK GMBH	ΜΕΘΟΔΟΣ ΚΑΙ ΔΙΑΤΑΞΗ ΓΙΑ ΤΗΝ ΞΗΡΑΝΣΗ ΚΑΙ ΤΟΝ ΚΑΘΑΡΙΣΜΟ ΑΕΡΙΩΝ ΠΟΥ ΠΕΡΙΕΧΟΥΝ ΥΔΡΟΓΟΝΟ	3721972 - 15/09/2021	3108873
SKS METAPLAST SCHEFFER-KLUTE GMBH	ΔΙΑΤΑΞΗ ΓΙΑ ΤΗ ΜΕΤΡΗΣΗ ΤΗΣ ΠΙΕΣΗΣ ΕΝΟΣ ΕΛΑΣΤΙΚΟΥ ΔΙΤΡΟΧΟΥ ΟΧΗΜΑΤΟΣ, ΠΙΟ ΣΥΓΚΕΚΡΙΜΕΝΑ ΕΝΟΣ ΕΛΑΣΤΙΚΟΥ ΠΟΔΗΛΑΤΟΥ	3492287 - 25/08/2021	3108984
SOCIETE DES PRODUITS NESTLE S.A.	ΦΟΡΕΑΣ ΥΠΟΣΤΗΡΙΞΗΣ ΚΑΙ ΚΑΨΟΥΛΑ ΓΙΑ ΤΗΝ ΠΑΡΑΣΚΕΥΗ ΕΝΟΣ ΡΟΦΗΜΑΤΟΣ ΜΕ ΦΥΤΟΚΕΝΤΡΗΣΗ, ΣΥΣΤΗΜΑ ΚΑΙ ΜΕΘΟΔΟΣ ΓΙΑ ΤΗΝ ΠΑΡΑΣΚΕΥΗ ΕΝΟΣ ΡΟΦΗΜΑΤΟΣ ΜΕ ΦΥΤΟΚΕΝΤΡΗΣΗ	2780866 - 11/08/2021	3108755
SOCIETE DES PRODUITS NESTLE S.A.	ΣΥΣΤΗΜΑΤΑ ΚΑΙ ΜΕΘΟΔΟΙ ΑΝΤΑΛΛΑΓΗΣ ΘΕΡΜΟΤΗΤΑΣ	2685836 - 04/08/2021	3108773
SOCIETE DES PRODUITS NESTLE S.A.	ΜΕΘΟΔΟΣ ΠΑΡΑΣΚΕΥΗΣ ΕΠΙΠΕΔΩΝ ΠΡΟΪΟΝΤΩΝ, ΤΑ ΟΠΟΙΑ ΔΙΑΤΗΡΟΥΝΤΑΙ ΣΕ ΘΕΡΜΟΚΡΑΣΙΑ ΠΕΡΙΒΑΛΛΟΝΤΟΣ	3242564 - 04/08/2021	3108795
SOCIETE DES PRODUITS NESTLE S.A.	ΣΥΣΚΕΥΕΣ ΚΑΙ ΣΕΤ ΓΙΑ ΤΗΝ ΠΑΡΑΣΚΕΥΗ ΕΞΑΤΟΜΙΚΕΥΜΕΝΩΝ, ΣΥΜΠΥΚΝΩΜΕΝΩΝ ΣΥΝΘΕΣΕΩΝ ΑΝΘΡΩΠΙΝΟΥ ΓΑΛΑΚΤΟΣ ΚΑΙ ΜΕΘΟΔΟΙ ΠΑΡΑΣΚΕΥΗΣ ΚΑΙ ΧΡΗΣΗΣ ΑΥΤΩΝ	3175238 - 25/08/2021	3108961
SOLAR FOODS OY	ΜΕΤΑΤΡΟΠΕΑΣ ΙΣΧΥΟΣ ΓΙΑ ΒΙΟΗΛΕΚΤΡΟΧΗΜΙΚΟ ΣΥΣΤΗΜΑ	3782276 - 20/10/2021	3108891
SOMNIFIX INTERNATIONAL LLC	ΕΝΑ ΣΥΣΤΗΜΑ ΓΙΑ ΘΕΡΑΠΕΙΑ ΔΙΑΤΑΡΑΧΗΣ ΤΗΣ ΑΝΑΠΝΟΗΣ ΣΤΟΝ ΥΠΝΟ	3585327 - 11/08/2021	3108803
SPARK THERAPEUTICS, INC.	ΠΛΗΡΩΣ ΚΛΙΜΑΚΟΥΜΕΝΗ ΜΕΘΟΔΟΣ ΠΑΡΑΓΩΓΗΣ ΡΑΑΝ ΜΕ ΒΑΣΗ ΣΤΗΛΗ	3436051 - 28/07/2021	3108774
STENAGO GROUP S.R.L.	ΜΙΑ ΚΑΙΝΟΤΟΜΟΣ ΣΥΣΚΕΥΑΣΙΑ ΓΙΑ ΥΓΡΑ ΜΑΝΤΗΛΑΚΙΑ	3261954 - 25/08/2021	3108936
SUNREEF VENTURE S.A.	ΣΚΑΦΟΣ ΤΥΠΟΥ ΚΑΤΑΜΑΡΑΝ	3696074 - 14/07/2021	3108827
SUNRISE SPC TECHNOLOGY, LLC	ΜΕΘΟΔΟΣ ΠΑΡΑΓΩΓΗΣ ΣΥΣΤΗΜΑΤΟΣ ΣΥΝΘΕΤΟΥ ΥΛΙΚΟΥ ΕΠΕΝΔΥΣΗΣ ΔΑΠΕΔΟΥ ΑΝΕΥ ΚΟΛΛΑΣ ΚΑΙ ΣΚΟΝΗΣ	3475046 - 18/08/2021	3108917
SURF LAKES HOLDINGS LTD.	ΣΥΣΤΗΜΑ ΕΝΕΡΓΟΠΟΙΗΤΗ ΑΝΕΠΑΦΗΣ ΣΤΕΓΑΝΟΠΟΙΗΣΗΣ ΥΓΡΟΥ	3544702 - 15/09/2021	3108792
SWIMC LLC	ΣΥΝΘΕΣΗ ΕΠΙΚΑΛΥΨΗΣ ΜΕ ΒΑΣΗ ΤΟ ΝΕΡΟ	3303491 - 20/10/2021	3108882
SWISS FIRE PROTECTION RESEARCH & DEVELOPMENT AG	ΣΥΝΘΕΣΗ ΜΕΤΑ-ΑΦΡΙΣΜΟΥ ΓΙΑ ΠΡΟΣΤΑΣΙΑ ΑΠΟ ΦΩΤΙΑ Ή/ΚΑΙ ΘΕΡΜΟΤΗΤΑ	3648850 - 22/09/2021	3108977
SYNACT PHARMA APS	ΘΕΡΑΠΕΙΑ ΠΡΩΤΕΪΝΟΥΡΙΑΣ	3743064 - 11/08/2021	3108814
SYNGENTA LIMITED	ΑΝΟΣΟΕΝΙΣΧΥΤΙΚΕΣ ΣΥΝΘΕΣΕΙΣ	2811828 - 01/09/2021	3108867
SYNGENTA PARTICIPATIONS AG	ΑΝΟΣΟΕΝΙΣΧΥΤΙΚΕΣ ΣΥΝΘΕΣΕΙΣ	2811828 - 01/09/2021	3108867
SZE, BENJAMIN	ΣΥΝΔΕΣΜΟΣ ΓΙΑ ΤΟ ΣΥΓΚΡΟΤΗΜΑ ΤΟΥ ΥΠΟΣΑΓΟΝΟΥ ΤΟΥ ΚΡΑΝΟΥΣ	3435802 - 18/08/2021	3108822
TECNIMEDE, SOCIEDADE TECNICO-MEDICINAL, SA	ΔΙΕΡΓΑΣΙΑ ΓΙΑ ΤΗΝ ΠΑΡΑΓΩΓΗ ΕΝΑΝΤΙΟΜΕΡΩΝ ΠΥΡΑΙΝΔΟΛΗΣ ΚΑΙ ΤΩΝ ΑΛΑΤΩΝ ΑΥΤΗΣ	3612535 - 01/09/2021	3108951
TELEFONAKTIEBOLAGET LM ERICSSON (PUBL)	ΧΕΙΡΙΣΜΟΣ ΣΦΑΛΜΑΤΩΝ ΠΛΑΙΣΙΟΥ ΡΙΠΗΣ	3664086 - 11/08/2021	3108787

ΔΙΚΑΙΟΥΧΟΣ (73)	ΤΙΤΛΟΣ ΕΦΕΥΡΕΣΗΣ (54)	ΑΡ./ΗΜ.ΔΗΜ.Ε.Δ. (87)	ΑΡ.ΕΥΡ.Δ.Ε. (11)
TELEFONAKTIEBOLAGET LM ERICSSON (PUBL)	ΚΟΜΒΟΣ ΔΙΚΤΥΟΥ, ΕΞΟΠΛΙΣΜΟΣ ΧΡΗΣΤΗ ΚΑΙ ΜΕΘΟΔΟΙ ΑΥΤΩΝ ΓΙΑ ΝΑ ΕΠΙΤΡΑΠΕΙ ΣΤΟΝ ΥΕ ΝΑ ΚΑΘΟΡΙΣΕΙ ΕΝΑ ΒΙΒΛΙΟ ΚΩΔΙΚΑ ΠΡΟ-ΚΩΔΙΚΟΠΟΙΗΤΗ	3198742 - 15/09/2021	3108909
TELEFONAKTIEBOLAGET LM ERICSSON (PUBL)	ΜΕΘΟΔΟΣ ΚΑΙ ΔΙΑΤΑΞΗ ΣΕ ΕΝΑ ΑΣΥΡΜΑΤΟ ΣΥΣΤΗΜΑ ΕΠΙΚΟΙΝΩΝΙΑΣ	3544198 - 15/09/2021	3108910
TELEFONAKTIEBOLAGET LM ERICSSON (PUBL)	ΣΥΣΚΕΥΗ ΚΑΙ ΜΕΘΟΔΟΙ ΓΙΑ ΔΗΜΙΟΥΡΓΙΑ ΑΛΛΗΛΟΥΧΙΑΣ ΣΗΜΑΤΩΝ ΑΝΑΦΟΡΑΣ ΠΑΡΑΚΟΛΟΥΘΗΣΗΣ ΘΟΡΥΒΟΥ ΦΑΣΗΣ ΧΡΗΣΙΜΟΠΟΙΩΝΤΑΣ ΣΗΜΑΤΑ ΑΝΑΦΟΡΑΣ ΑΠΟΔΙΑΜΟΡΦΩΣΗΣ	3414864 - 29/09/2021	3108911
TELEFONAKTIEBOLAGET LM ERICSSON (PUBL)	ΕΝΑΛΛΑΓΗ ΤΜΗΜΑΤΩΝ ΕΥΡΟΥΣ ΖΩΝΗΣ	3777392 - 06/10/2021	3108971
TERRA INSPECTIONEERING B.V.	ΜΗ ΕΠΑΝΔΡΩΜΕΝΟ ΑΕΡΟΧΗΜΑ ΛΑΜΒΑΝΟΝ ΘΕΣΗ ΕΝΑΝΤΙ ΤΟΙΧΟΥ	3681799 - 08/09/2021	3108746
THALES	ΡΥΘΜΙΖΟΜΕΝΟ ΦΙΛΤΡΟ ΜΕ ΜΕΤΑΒΛΗΤΗ ΕΠΑΓΩΓΗ	3549260 - 04/08/2021	3108807
THALES MANAGEMENT & SERVICES DEUTSCHLAND GMBH	ΜΕΘΟΔΟΣ ΓΙΑ ΑΣΦΑΛΗ ΕΠΟΠΕΤΕΙΑ ΤΗΣ ΑΡΤΙΟΤΗΤΑΣ ΑΜΑΞΟΣΤΟΙΧΙΑΣ ΚΑΙ ΧΡΗΣΗ ΕΠΟΧΟΥΜΕΝΩΝ ΜΟΝΑΔΩΝ ΕΝΟΣ ΑΥΤΟΜΑΤΟΥ ΣΥΣΤΗΜΑΤΟΣ ΠΡΟΣΤΑΣΙΑΣ ΑΜΑΞΟΣΤΟΙΧΙΑΣ ΓΙΑ ΤΗΝ ΕΠΟΠΤΕΙΑ ΤΗΣ ΑΡΤΙΟΤΗΤΑΣ ΤΗΣ ΑΜΑΞΟΣΤΟΙΧΙΑΣ	3228519 - 01/09/2021	3108962
THE BOARD OF REGENTS OF THE UNIVERSITY OF TEXAS SYSTEM	ΛΙΠΟΚΑΤΙΟΝΙΚΑ ΔΕΝΔΡΙΜΕΡΗ ΚΑΙ ΧΡΗΣΕΙΣ ΕΞ ΑΥΤΩΝ	3349802 - 04/08/2021	3108763
THE BOARD OF TRUSTEES OF THE UNIVERSITY OF ILLINOIS	ΜΕΘΟΔΟΣ ΠΡΟΛΗΨΗΣ Ή ΘΕΡΑΠΕΙΑΣ ΜΙΑΣ ΠΝΕΥΜΟΝΙΚΗΣ ΝΟΣΟΥ Ή ΚΑΤΑΣΤΑΣΗΣ	3223807 - 15/09/2021	3108838
THE CHINESE UNIVERSITY OF HONG KONG	ΜΕΤΑΛΛΑΞΙΟΓΟΝΟΣ ΑΝΑΛΥΣΗ ΤΟΥ DNA ΠΛΑΣΜΑΤΟΣ ΓΙΑ ΤΗΝ ΑΝΙΧΝΕΥΣΗ ΚΑΡΚΙΝΟΥ	3456843 - 28/07/2021	3108767
THE GILLETTE COMPANY LLC	ΛΑΒΗ ΞΥΡΙΣΤΙΚΗΣ ΜΗΧΑΝΗΣ	3705246 - 27/10/2021	3108839
THE REGENTS OF THE UNIVERSITY OF CALIFORNIA	ΕΜΦΥΤΕΥΜΑΤΑ ΜΕ ΧΡΗΣΗ ΟΠΙΣΘΟΣΚΕΛΑΣΗΣ ΥΠΕΡΧΩΝ ΓΙΑ ΤΗΝ ΑΝΙΧΝΕΥΣΗ ΗΛΕΚΤΡΟΦΥΣΙΟΛΟΓΙΚΩΝ ΣΗΜΑΤΩΝ	3481284 - 01/09/2021	3108895
THE SCRIPPS RESEARCH INSTITUTE	ΚΑΛΛΙΕΡΓΕΙΕΣ ΒΛΑΣΤΟΚΥΤΤΑΡΩΝ	3623374 - 08/09/2021	3108886
THE SHREDDED TIRE, INC.	ΠΕΡΙΒΑΛΛΟΝΤΙΚΑ ΥΠΕΥΘΥΝΑ ΜΟΝΩΤΙΚΑ ΚΑΤΑΣΚΕΥΑΣΤΙΚΑ ΣΤΟΙΧΕΙΑ ΚΑΙ ΚΑΤΑΣΚΕΥΕΣ	3625186 - 08/09/2021	3108915
THE STATE OF ISRAEL - MINISTRY OF AGRICULTURE & RURAL DEVELOPMENT, AGRICULTURAL RESEARCH ORGANIZATION (ARO) (VOLCANI CEN	ΣΥΝΘΕΣΕΙΣ ΠΟΥ ΠΕΡΙΛΑΜΒΑΝΟΥΝ ΜΕΛΑΝΟΕΙΔΙΝΕΣ ΚΑΙ Η ΧΡΗΣΗ ΤΟΥΣ ΓΙΑ ΤΗ ΒΕΛΤΙΩΣΗ ΤΩΝ ΙΔΙΟΤΗΤΩΝ ΤΩΝ ΦΥΤΩΝ	3424327 - 25/08/2021	3108878
TORAY INDUSTRIES, INC.	ΕΠΑΓΩΓΕΑΣ ΑΝΟΣΙΑΣ	3424518 - 11/08/2021	3108804
TOWA PHARMACEUTICAL EUROPE, S.L.	ΣΤΟΜΑΤΙΚΕΣ ΦΑΡΜΑΚΕΥΤΙΚΕΣ ΣΥΝΘΕΣΕΙΣ ΕΤΕΞΙΛΙΚΗΣ ΔΑΒΙΓΑΤΡΑΝΗΣ	2817000 - 04/08/2021	3108783
TRAFILERIE CARLO GNUTTI S.P.A.	ΣΥΣΚΕΥΗ ΕΛΕΓΧΟΥ ΚΑΙ ΜΕΘΟΔΟΣ ΓΙΑ ΤΗΝ ΕΠΑΛΗΘΕΥΣΗ ΤΗΣ ΕΥΘΥΤΗΤΑΣ ΡΑΒΔΩΝ ΠΟΥ ΕΧΟΥΝ ΥΠΟΒΛΗΘΕΙ ΣΕ ΕΠΕΚΤΑΤΙΚΗ ΟΛΚΗ	2803942 - 04/08/2021	3108853
TRENITALIA S.P.A.	ΑΥΤΟΠΡΟΩΘΟΥΜΕΝΗ ΣΥΣΚΕΥΗ ΓΙΑ ΕΠΙΘΕΩΡΗΣΗ ΚΑΙ ΠΡΟΛΗΠΤΙΚΗ ΣΥΝΤΗΡΗΣΗ ΤΟΥ ΚΑΤΩ ΑΜΑΞΩΜΑΤΟΣ ΕΝΟΣ ΣΙΔΗΡΟΔΡΟΜΙΚΟΥ ΣΥΡΜΟΥ	3519269 - 25/08/2021	3108989
TRON - TRANSLATIONALE ONKOLOGIE AN DER UNIVERSITÄTSMEDIZIN DER JOHANNES GUTENBERG- UNIVERSITÄT MAINZ GEMEINNUTZIGE GMBH	TRANS-ΑΝΤΙΓΡΑΦΟΥΜΕΝΟ RNA	3433368 - 06/10/2021	3108830

ΔΙΚΑΙΟΥΧΟΣ (73)	ΤΙΤΛΟΣ ΕΦΕΥΡΕΣΗΣ (54)	ΑΡ./ΗΜ.ΛΗΜ.Ε.Δ. (87)	ΑΡ.ΕΥΡ.Δ.Ε. (11)
TRON - TRANSLATIONALE ONKOLOGIE AN DER UNIVERSITÄTSMEDIZIN DER JOHANNES GUTENBERG- UNIVERSITÄT MAINZ GEMEINNUTZIGE GMBH	ΕΞΑΤΟΜΙΚΕΥΜΕΝΑ ΕΜΒΟΛΙΑ ΓΙΑ ΤΟΝ ΚΑΡΚΙΝΟ	3473267 - 08/09/2021	3108994
UCB BIOPHARMA SRL	ΣΥΝΤΗΓΜΕΝΑ ΠΕΝΤΑΚΥΚΛΙΚΑ ΠΑΡΑΓΩΓΑ ΙΜΙΔΑΖΟΛΙΟΥ	3201196 - 28/07/2021	3108778
UNIVERSIDAD DE ALCALA	ΣΥΣΚΕΥΗ ΚΑΙ ΜΕΘΟΔΟΣ ΓΙΑ ΤΗ ΛΗΨΗ ΤΟΠΙΚΩΝ ΓΕΩΜΑΓΝΗΤΙΚΩΝ ΔΙΑΤΑΡΑΧΩΝ ΣΕ ΜΕΣΑ ΓΕΩΡΓΑΦΙΚΑ ΠΛΑΤΗ	3441794 - 28/07/2021	3108758
UNIVERSITE CLERMONT AUVERGNE	ΚΑΨΑΚΙΟ ΓΑΣΤΡΕΝΤΕΡΙΚΗΣ ΑΠΟΔΕΣΜΕΥΣΗΣ ΠΡΟΟΡΙΖΟΜΕΝΟ ΝΑ ΧΡΗΣΙΜΟΠΟΙΗΘΕΙ ΣΕ ΜΕΘΟΔΟ Η ΟΠΟΙΑ ΕΠΙΤΡΕΠΕΙ ΤΗΝ ΑΠΕΥΑΙΣΘΗΤΟΠΟΙΗΣΗ ΚΑΙ/Η ΤΗΝ ΕΠΑΓΩΓΗ ΑΝΟΧΗΣ ΣΕ ΥΠΟΚΕΙΜΕΝΟ ΑΛΛΕΡΓΙΚΟ ΣΤΙΣ ΑΡΑΧΙΔΕΣ	3579823 - 04/08/2021	3108751
UNIVERSITE DE MONTPELLIER	ΔΙΚΥΚΛΙΚΕΣ ΕΝΩΣΕΙΣ ΧΡΗΣΙΜΕΣ ΓΙΑ ΤΗΝ ΘΕΡΑΠΕΥΤΙΚΗ ΑΝΤΙΜΕΤΩΠΙΣΗ ΝΟΣΗΜΑΤΩΝ ΠΟΥ ΠΡΟΚΑΛΟΥΝΤΑΙ ΑΠΟ ΡΕΤΡΟΪΟΥΣ	3016656 - 08/09/2021	3108987
UNIVERSITE DE PARIS	ΠΟΣΟΤΙΚΟΠΟΙΗΣΗ ΤΟΥ ΓΟΝΙΔΙΩΜΑΤΟΣ ΑΝΕΛΛΟΪΟΥ ΩΣ ΒΙΟΔΕΙΚΤΗ ΤΗΣ ΑΝΟΣΟΚΑΤΑΣΤΟΛΗΣ	3483290 - 25/08/2021	3108918
UNIVERSITY HEALTH NETWORK	ΣΥΛΛΟΓΗ ΚΑΙ ΑΝΑΛΥΣΗ ΔΕΔΟΜΕΝΩΝ ΓΙΑ ΔΙΑΓΝΩΣΤΙΚΟΥΣ ΣΚΟΠΟΥΣ	3171765 - 01/09/2021	3108782
UNIVERSITY OF MASSACHUSETTS	ΕΝΩΣΕΙΣ ΟΛΙΓΟΝΟΥΚΛΕΟΤΙΔΙΟΥ ΓΙΑ ΘΕΡΑΠΕΙΑ ΠΡΟΕΚΛΑΜΨΙΑΣ ΚΑΙ ΑΛΛΩΝ ΑΓΓΕΙΟΓΟΝΙΚΩΝ ΔΙΑΤΑΡΑΧΩΝ	3277815 - 22/09/2021	3108942
VAN NIEUWPOORT BEHEER B.V.	ΜΕΘΟΔΟΣ ΚΑΤΑΣΚΕΥΗΣ ΣΚΥΡΟΔΕΜΑΤΟΣ, ΚΟΝΙΑΜΑΤΟΣ Ή ΕΝΕΜΑΤΟΣ ΧΡΗΣΙΜΟΠΟΙΟΥΝΤΑΣ ΛΙΓΝΙΤΙΚΗ ΙΠΤΑΜΕΝΗ ΤΕΦΡΑ ΚΑΙ ΣΚΥΡΟΔΕΜΑ, ΚΟΝΙΑΜΑ Ή ΕΝΕΜΑ ΠΟΥ ΜΠΟΡΟΥΝ ΝΑ ΛΗΦΘΟΥΝ ΜΕ ΤΗΝ ΕΝ ΛΟΓΩ ΜΕΘΟΔΟ	2831014 - 21/07/2021	3108738
VAN NIEUWPOORT BEHEER B.V.	ΣΥΝΔΕΤΙΚΕΣ ΣΥΝΘΕΣΕΙΣ ΠΟΥ ΠΕΡΙΛΑΜΒΑΝΟΥΝ ΤΕΦΡΑ ΛΙΓΝΙΤΗ	2831015 - 25/08/2021	3108993
VAVRUSA, MAREK	ΣΥΝΘΕΣΗ ΓΙΑ ΤΗ ΜΕΙΩΣΗ ΤΩΝ ΕΚΠΟΜΠΩΝ, ΤΩΝ ΑΠΟΘΕΜΑΤΩΝ ΑΝΘΡΑΚΑ ΚΑΙ ΤΗΣ ΚΑΤΑΝΑΛΩΣΗΣ ΚΑΥΣΙΜΩΝ	3655508 - 01/09/2021	3108953
VENATOR UERDINGEN GMBH	ΠΡΟΣΡΟΦΗΤΙΚΟ ΜΕΣΟ ΠΟΥ ΠΕΡΙΕΧΕΙ ΕΝΩΣΕΙΣ ΤΙΤΑΝΙΟΥ ΚΑΙ ΣΙΔΗΡΟΥ	2571812 - 18/08/2021	3108802
VERVAEKE-BELAVI	ΜΗΧΑΝΗ ΜΕΤΑΦΟΡΑΣ ΓΙΑ ΤΗΝ ΤΟΠΟΘΕΤΗΣΗ ΑΥΓΩΝ ΣΤΟ ΠΑΤΩΜΑ ΕΝΟΣ ΠΤΗΝΟΤΡΟΦΕΙΟΥ, ΟΠΟΥ ΤΑ ΕΝ ΛΟΓΩ ΑΥΤΑ ΕΙΝΑΙ ΤΟΠΟΘΕΤΗΜΕΝΑ ΣΕ ΔΙΣΚΟΥΣ ΕΠΩΑΣΗΣ ΣΤΟΥΣ ΟΠΟΙΟΥΣ ΕΠΩΑΣΤΗΚΑΝ	3648582 - 08/09/2021	3108796
VODAFONE IP LICENSING LIMITED	ΕΠΙΚΟΙΝΩΝΙΑ ΜΕ ΜΙΑ ΔΙΑΤΑΞΗ ΜΗΧΑΝΗΣ ΜΕ ΜΗΧΑΝΗ	3044984 - 21/07/2021	3108748
VODAFONE IP LICENSING LIMITED	ΑΣΦΑΛΕΙΑ ΚΛΕΙΔΙΟΥ ΔΙΑΤΑΞΗΣ	3098745 - 21/07/2021	3108749
VODAFONE IP LICENSING LIMITED	ΕΠΙΚΟΙΝΩΝΙΑ ΜΕ ΣΥΣΚΕΥΕΣ ΤΥΠΟΥ ΜΗΧΑΝΗΣ ΠΡΟΣ ΜΗΧΑΝΗ	3044982 - 21/07/2021	3108750
WERNER & PFLEIDERER INDUSTRIELLE BACKTECHNIK GMBH	ΜΕΘΟΔΟΣ ΕΠΕΞΕΡΓΑΣΙΑΣ ΖΥΜΗΣ ΜΕ ΧΡΗΣΗ ΕΝΟΣ ΠΛΗΘΟΥΣ ΦΟΡΜΩΝ ΓΙΑ ΚΟΜΜΑΤΙΑ ΖΗΜΗΣ ΚΑΘΩΣ ΚΑΙ ΕΓΚΑΤΑΣΤΑΣΗ ΕΠΕΞΕΡΓΑΣΙΑΣ ΖΥΜΗΣ ΓΙΑ ΤΗ ΔΙΕΞΑΓΩΓΗ ΤΗΣ ΜΕΘΟΔΟΥ	3613288 - 29/09/2021	3108960
WINGERTER, THOMAS	ΥΠΟΔΟΧΗ ΚΑΡΤΩΝ ΓΙΑ ΠΙΣΤΩΤΙΚΕΣ ΚΑΡΤΕΣ Ή ΑΛΛΕΣ ΚΑΡΤΕΣ	3395196 - 28/07/2021	3108762
Y BELL GROUP PTY LTD	ΣΥΣΚΕΥΗ ΑΣΚΗΣΗΣ ΠΟΛΛΑΠΛΩΝ ΛΕΙΤΟΥΡΓΙΩΝ	3490685 - 01/09/2021	3108872

ΔΙΚΑΙΟΥΧΟΣ (73)	ΤΙΤΛΟΣ ΕΦΕΥΡΕΣΗΣ (54)	ΑΡ./ΗΜ.ΔΗΜ.Ε.Δ. (87)	ΑΡ.ΕΥΡ.Δ.Ε. (11)
<i>ZDROJE ZEME A.S.</i>	ΣΥΓΚΡΟΤΗΜΑ ΕΞΟΠΛΙΣΜΟΥ ΚΑΙ ΜΕΘΟΔΟΣ ΕΠΕΞΕΡΓΑΣΙΑΣ ΧΩΡΙΣ ΑΠΟΒΛΗΤΑ ΒΙΟΛΟΓΙΚΟΔΟΜΗΣΙΜΩΝ ΑΣΤΙΚΩΝ ΑΠΟΒΛΗΤΩΝ	3638953 - 11/08/2021	3108813

Κ Ε Φ Α Λ Α Ι Ο 3
ΤΡΟΠΟΠΟΙΗΜΕΝΑ ΕΥΡΩΠΑΪΚΑ ΔΙΠΛΩΜΑΤΑ ΕΥΡΕΣΙΤΕΧΝΙΑΣ

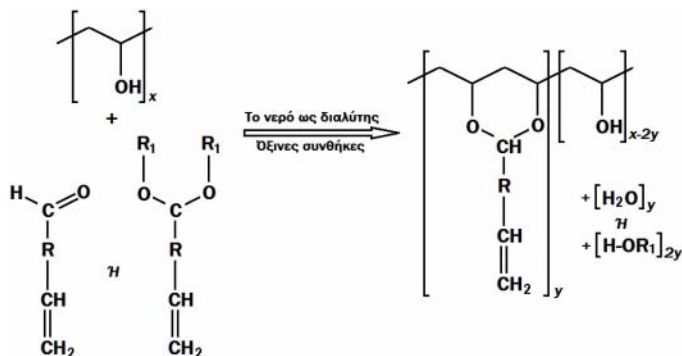
3.1 ΑΝΑΚΟΙΝΩΣΗ ΓΙΑ ΚΑΤΑΘΕΣΗ ΜΕΤΑΦΡΑΣΗΣ ΤΡΟΠΟΠΟΙΗΜΕΝΩΝ ΕΥΡΩΠΑΪΚΩΝ Δ.Ε.

ΑΡΙΘΜΟΣ ΕΥΡ. Δ.Ε. (11):3085005.B2
ΑΡΙΘ. ΕΛΛ. ΚΑΤΑΘΕΣΗΣ (21):20210402893
ΗΜΕΡ. ΕΛΛ. ΚΑΤΑΘΕΣΗΣ (22):02/11/2021
ΑΡΙΘ./ΗΜΕΡ. ΔΗΜΟΣΙΕΥΣΗΣ
ΕΥΡΩΠΑΪΚΟΥ ΔΙΠΛΩΜΑΤΟΣ(87):2539505 - 01/09/2021
ΑΡΙΘ./ΗΜΕΡ. ΔΗΜΟΣΙΕΥΣΗΣ
ΕΥΡΩΠΑΪΚΗΣ ΑΙΤΗΣΗΣ (86):11706857.7--19/01/2011
ΔΙΚΑΙΟΥΧΟΣ (73):1)Ahlstrom-Munksjo Oyj
 Alvar Aallon katu 3 C, 00100 Helsinki,
 ΦΙΝΛΑΝΔΙΑ
ΣΥΜΒ. ΠΡΟΤΕΡΑΙΟΤΗΤΕΣ (30):1051283-23/02/2010-FR
ΕΦΕΥΡΕΤΗΣ (72):1)DUFOUR, Menno
 2)FANTINI, Diego
 3)GAUTHIER, Gilles
ΕΙΔΙΚΟΣ ΠΛΗΡΕΞΟΥΣΙΟΣ (74):ΣΑΚΕΛΛΑΡΙΔΗ ΒΑΛΗ-ΒΑΣΙΛΙΚΗ
 Αδριανού 70, 10556 ΑΘΗΝΑ
ΑΝΤΙΚΛΗΤΟΣ (74):ΣΑΚΕΛΛΑΡΙΔΗ ΒΑΛΗ-ΒΑΣΙΛΙΚΗ
 Αδριανού 70,10556 ΑΘΗΝΑ
ΤΙΤΛΟΣ ΕΦΕΥΡΕΣΗΣ (54):**ΦΟΡΕΑΣ ΜΕ ΒΑΣΗ ΙΝΕΣ ΚΥΤΤΑΡΙ-
 ΝΗΣ ΠΟΥ ΠΕΡΙΕΧΕΙ ΣΤΡΩΜΑ ΤΡΟ-
 ΠΟΠΟΙΗΜΕΝΟΥ ΡΥΑ ΚΑΙ ΜΙΑ ΜΕΘΟ-
 ΛΟΣ ΓΙΑ ΤΗΝ ΠΑΡΑΓΩΓΗ ΚΑΙ ΧΡΗΣΗ
 ΤΟΥ**

ΠΕΡΙΛΗΨΗ(57)

Ένας φορέας με βάση ίνες κυτταρίνης, του οποίου τουλάχιστον μία επιφάνεια είναι επικαλυμμένη με ένα στρώμα που περιέχει τουλάχιστον ένα υδατοδιαλυτό πολυμερές με υδροξυλικές λειτουργικές ομάδες, τουλάχιστον μερικές από τις

οποίες έχουν αντιδράσει εκ των προτέρων με τουλάχιστον ένα οργανικό μόριο που περιέχει τουλάχιστον μία βινυλική λειτουργική ομάδα, που χαρακτηρίζεται από το ότι το εν λόγω οργανικό μόριο έχει επίσης μια λειτουργική ομάδα αλδεΐδης. Μέθοδος παραγωγής αυτού.



ΑΡΙΘΜΟΣ ΕΥΡ. Δ.Ε. (11):3087665.B2
ΑΡΙΘ. ΕΛΛ. ΚΑΤΑΘΕΣΗΣ (21):20210403026
ΗΜΕΡ. ΕΛΛ. ΚΑΤΑΘΕΣΗΣ (22):16/11/2021
ΑΡΙΘ./ΗΜΕΡ. ΔΗΜΟΣΙΕΥΣΗΣ
ΕΥΡΩΠΑΪΚΟΥ ΔΙΠΛΩΜΑΤΟΣ(87):2552242 - 01/09/2021
ΑΡΙΘ./ΗΜΕΡ. ΔΗΜΟΣΙΕΥΣΗΣ
ΕΥΡΩΠΑΪΚΗΣ ΑΙΤΗΣΗΣ (86):11712054.3--25/03/2011
ΔΙΚΑΙΟΥΧΟΣ (73):1)N.V. Nutricia
 Eerste Stationsstraat 186, 2712 HM Zoeter-
 meer, ΟΛΛΑΝΔΙΑ
ΣΥΜΒ. ΠΡΟΤΕΡΑΙΟΤΗΤΕΣ (30):PCT/NL2010/050156-26/03/2010-WO
ΕΦΕΥΡΕΤΗΣ (72):1)VAN GOUDOEVER, Johannes Bernard
 2)VAN DER BEEK, Eline Marleen
 3)ABRAHAMSE-BERKEVELD, Marieke
 4)BOEHM, Gunther
ΕΙΔΙΚΟΣ ΠΛΗΡΕΞΟΥΣΙΟΣ (74):ΓΑΛΑΝΟΠΟΥΛΟΥ ΑΝΘΟΥΛΑ
 Θέση Λύσι Μπτακου, 19014 ΚΑΠΑΝΔΡΙΤΙ
 (ΑΤΤΙΚΗΣ)
ΑΝΤΙΚΛΗΤΟΣ (74):ΜΑΛΑΜΗ ΑΛΚΗΣΤΙΣ-ΕΙΡΗΝΗ
 Βησσαρίωνος 3,,10672 ΑΘΗΝΑ
ΤΙΤΛΟΣ ΕΦΕΥΡΕΣΗΣ (54):**ΠΑΡΑΣΚΕΥΑΣΜΑ ΓΙΑ ΒΡΕΦΗ ΧΑΜΗ-
 ΛΗΣ ΠΕΡΙΕΚΤΙΚΟΤΗΤΑΣ ΠΡΩΤΕΙ-
 ΝΩΝ ΜΕ ΑΥΞΗΜΕΝΑ ΑΠΑΡΑΙΤΗΤΑ
 ΑΜΙΝΟΞΕΑ**

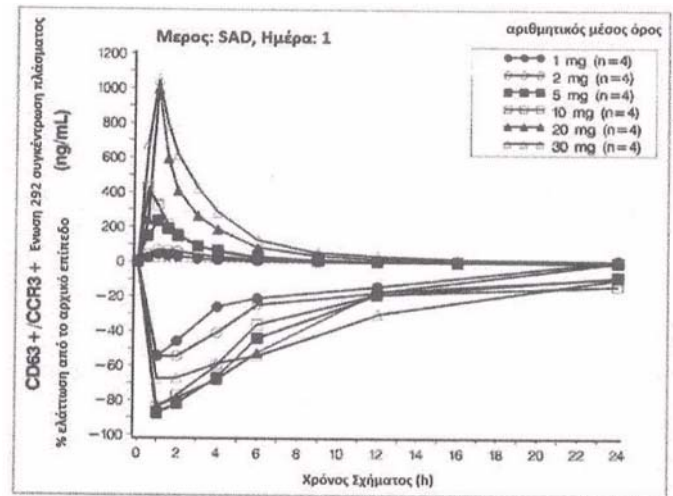
ΠΕΡΙΛΗΨΗ(57)

Η παρούσα εφεύρεση αφορά βελτιωμένη ισορροπία των απαραίτητων αμινοξέων διακλαδισμένης αλυσίδας, λευκίνη, ισολευκίνη και βαλίνη, σε παρασκεύασμα για βρέφη.

ΑΡΙΘΜΟΣ ΕΥΡ. Δ.Ε. (11):3097166.B2
ΑΡΙΘ. ΕΛΛ. ΚΑΤΑΘΕΣΗΣ (21):20210402972
ΗΜΕΡ. ΕΛΛ. ΚΑΤΑΘΕΣΗΣ (22):09/11/2021
ΑΡΙΘ./ΗΜΕΡ. ΔΗΜΟΣΙΕΥΣΗΣ
ΕΥΡΩΠΑΪΚΟΥ ΔΙΠΛΩΜΑΤΟΣ(87):2914296 - 29/09/2021
ΑΡΙΘ./ΗΜΕΡ. ΔΗΜΟΣΙΕΥΣΗΣ
ΕΥΡΩΠΑΪΚΗΣ ΑΙΤΗΣΗΣ (86):13792144.1--01/11/2013
ΔΙΚΑΙΟΥΧΟΣ (73):1)Infinity Pharmaceuticals, Inc.
780 Memorial Drive, Cambridge, MA 02139,
ΗΝΩΜΕΝΕΣ ΠΟΛΙΤΕΙΕΣ ΤΗΣ ΑΜΕΡΙΚΗΣ
ΣΥΜΒ. ΠΡΟΤΕΡΑΙΟΤΗΤΕΣ (30):201261721432 P-01/11/2012-US
201261733852 P-05/12/2012-US
201361767606 P-21/02/2013-US
201313840822-15/03/2013-US
201361829168 P-30/05/2013-US
201361836088 P-17/06/2013-US
201361863365 P-07/08/2013-US
201361888454 P-08/10/2013-US
ΕΦΕΥΡΕΤΗΣ (72):1)STERN, Howard, M.
2)KUTOK, Jeffery, L.
ΕΙΔΙΚΟΣ ΠΑΡΕΞΟΥΣΙΟΣ (74):ΛΥΜΠΕΡΗΣ "ΔΙΚΗΓΟΡΙΚΗ ΕΤΑΙΡΕΙΑ
ΒΑΓΙΑΝΟΥ ΚΩΣΤΟΠΟΥΛΟΥ
ΛΥΜΠΕΡΗ" ΝΙΚΟΛΑΟΣ
Στουρνάρα 37, 10682 ΑΘΗΝΑ
ΑΝΤΙΚΛΗΤΟΣ (74):ΛΥΜΠΕΡΗΣ ΝΙΚΟΛΑΟΣ
Στουρνάρα 37,10682 ΑΘΗΝΑ
ΤΙΤΛΟΣ ΕΦΕΥΡΕΣΗΣ (54):**ΘΕΡΑΠΕΙΑ ΚΑΡΚΙΝΩΝ ΧΡΗΣΙΜΟ-
ΠΟΙΩΝΤΑΣ ΡΥΘΜΙΣΤΙΚΑ ΜΟΡΙΑ ΙΣΟ-
ΜΟΡΦΩΝ ΤΗΣ P13 ΚΙΝΑΣΗΣ**

ΠΕΡΙΛΗΨΗ(57)

Στο παρόν παρέχονται μέθοδοι, κιτ, και φαρμακευτικές συνθέσεις που περιλαμβάνουν έναν αναστολέα της P13 κινάσης για τη θεραπεία καρκίνων ή αιματολογικών διαταραχών.



SAD μέρος, μονή δόση QD

3.2 ΕΥΡΕΤΗΡΙΟ ΤΡΟΠΟΠΟΙΗΜΕΝΩΝ ΕΥΡΩΠΑΪΚΩΝ Δ.Ε. ΣΥΜΦΩΝΑ ΜΕ ΤΟΝ ΑΡΙΘΜΟ ΔΗΜΟΣΙΕΥΣΗΣ

ΑΡ./ΗΜ.ΔΗΜ.Ε.Δ. (87)	ΔΙΚΑΙΟΥΧΟΣ (73)	ΤΙΤΛΟΣ ΕΦΕΥΡΕΣΗΣ (54)	ΑΡ.ΕΥΡ.Δ.Ε. (11)
2539505 - 01/09/2021	AHLSTROM-MUNKSJO OYJ	ΦΟΡΕΑΣ ΜΕ ΒΑΣΗ ΙΝΕΣ ΚΥΤΤΑΡΙΝΗΣ ΠΟΥ ΠΕΡΙΕΧΕΙ ΣΤΡΩΜΑ ΤΡΟΠΟΠΟΙΗΜΕΝΟΥ ΡΥΑ ΚΑΙ ΜΙΑ ΜΕΘΟΔΟΣ ΓΙΑ ΤΗΝ ΠΑΡΑΓΩΓΗ ΚΑΙ ΧΡΗΣΗ ΤΟΥ	3085005.B2
2552242 - 01/09/2021	N.V. NUTRICIA	ΠΑΡΑΣΚΕΥΑΣΜΑ ΓΙΑ ΒΡΕΦΗ ΧΑΜΗΛΗΣ ΠΕΡΙΕΚΤΙΚΟΤΗΤΑΣ ΠΡΩΤΕΙΝΩΝ ΜΕ ΑΥΞΗΜΕΝΑ ΑΠΑΡΑΙΤΗΤΑ ΑΜΙΝΟΞΕΑ	3087665.B2
2914296 - 29/09/2021	INFINITY PHARMACEUTICALS, INC.	ΘΕΡΑΠΕΙΑ ΚΑΡΚΙΝΩΝ ΧΡΗΣΙΜΟΠΟΙΩΝΤΑΣ ΡΥΘΜΙΣΤΙΚΑ ΜΟΡΙΑ ΙΣΟΜΟΡΦΩΝ ΤΗΣ Ρ13 ΚΙΝΑΣΗΣ	3097166.B2

**3.3 ΕΥΡΕΤΗΡΙΟ ΤΡΟΠΟΠΟΙΗΜΕΝΩΝ ΕΥΡΩΠΑΪΚΩΝ Δ.Ε. ΣΥΜΦΩΝΑ ΜΕ ΤΗΝ
ΑΛΦΑΒΗΤΙΚΗ ΣΕΙΡΑ ΤΩΝ ΔΙΚΑΙΟΥΧΩΝ**

ΔΙΚΑΙΟΥΧΟΣ (73)	ΤΙΤΛΟΣ ΕΦΕΥΡΕΣΗΣ (54)	ΑΡ./ΗΜ.ΔΗΜ.Ε.Δ. (87)	ΑΡ.ΕΥΡ.Δ.Ε. (11)
<i>AHLSTROM-MUNKSJO OYJ</i>	ΦΟΡΕΑΣ ΜΕ ΒΑΣΗ ΙΝΕΣ ΚΥΤΤΑΡΙΝΗΣ ΠΟΥ ΠΕΡΙΕΧΕΙ ΣΤΡΩΜΑ ΤΡΟΠΟΠΟΙΗΜΕΝΟΥ ΡΥΑ ΚΑΙ ΜΙΑ ΜΕΘΟΔΟΣ ΓΙΑ ΤΗΝ ΠΑΡΑΓΩΓΗ ΚΑΙ ΧΡΗΣΗ ΤΟΥ	2539505 - 01/09/2021	3085005.B2
<i>N.V. NUTRICIA</i>	ΠΑΡΑΣΚΕΥΑΣΜΑ ΓΙΑ ΒΡΕΦΗ ΧΑΜΗΛΗΣ ΠΕΡΙΕΚΤΙΚΟΤΗΤΑΣ ΠΡΩΤΕΙΝΩΝ ΜΕ ΑΥΞΗΜΕΝΑ ΑΠΑΡΑΙΤΗΤΑ ΑΜΙΝΟΞΕΑ	2552242 - 01/09/2021	3087665.B2
<i>INFINITY PHARMACEUTICALS, INC.</i>	ΘΕΡΑΠΕΙΑ ΚΑΡΚΙΝΩΝ ΧΡΗΣΙΜΟΠΟΙΩΝΤΑΣ ΡΥΘΜΙΣΤΙΚΑ ΜΟΡΙΑ ΙΣΟΜΟΡΦΩΝ ΤΗΣ Ρ13 ΚΙΝΑΣΗΣ	2914296 - 29/09/2021	3097166.B2

**4.1 ΑΝΑΚΟΙΝΩΣΗ ΓΙΑ ΚΑΤΑΘΕΣΗ ΜΕΤΑΦΡΑΣΗΣ ΠΕΡΙΟΡΙΣΜΕΝΩΝ
Ή ΑΝΑΚΛΙΘΕΝΤΩΝ ΕΥΡΩΠΑΪΚΩΝ Δ.Ε.**

ΟΥΔΕΜΙΑ

**4.2 ΕΥΡΕΤΗΡΙΟ ΠΕΡΙΟΡΙΣΜΕΝΩΝ Ή ΑΝΑΚΛΗΘΕΝΤΩΝ ΕΥΡΩΠΑΪΚΩΝ Δ.Ε. ΣΥΜΦΩΝΑ
ΜΕ ΤΟΝ ΑΡΙΘΜΟ ΔΗΜΟΣΙΕΥΣΗΣ**

ΔΕΝ ΥΠΑΡΧΕΙ ΔΗΜΟΣΙΕΥΣΗ

**4.3 ΕΥΡΕΤΗΡΙΟ ΠΕΡΙΟΡΙΣΜΕΝΩΝ Ή ΑΝΑΚΛΙΘΕΝΤΩΝ ΕΥΡΩΠΑΪΚΩΝ Δ.Ε. ΣΥΜΦΩΝΑ ΜΕ ΤΗΝ
ΑΛΦΑΒΗΤΙΚΗ ΣΕΙΡΑ ΤΩΝ ΔΙΚΑΙΟΥΧΩΝ**

ΔΕΝ ΥΠΑΡΧΕΙ ΔΗΜΟΣΙΕΥΣΗ

**5.2 ΑΝΑΚΛΗΣΕΙΣ ΑΠΟ ΕΓΛΕ ΧΟΡΗΓΗΘΕΝΤΩΝ ΕΥΡΩΠΑΪΚΩΝ
ΔΙΠΛΩΜΑΤΩΝ ΕΥΡΕΣΙΤΕΧΝΙΑΣ
(ΚΑΤΑΤΕΘΕΙΣΕΣ ΜΕΤΑΦΡΑΣΕΙΣ ΣΤΟΝ ΟΒΙ)**

<i>(11) ΑΡΙΘΜΟΣ ΕΥΡ. Δ.Ε.:</i>	3080854
<i>(21) ΑΡΙΘ. ΕΛΛ. ΚΑΤΑΘΕΣΗΣ:</i>	20130401091
<i>ΗΜΕΡ. ΑΠΟΦΑΣΗΣ ΕΓΛΕ:</i>	04/02/2021

<i>(11) ΑΡΙΘΜΟΣ ΕΥΡ. Δ.Ε.:</i>	3087205
<i>(21) ΑΡΙΘ. ΕΛΛ. ΚΑΤΑΘΕΣΗΣ:</i>	20150402156
<i>ΗΜΕΡ. ΑΠΟΦΑΣΗΣ ΕΓΛΕ:</i>	24/08/2021

<i>(11) ΑΡΙΘΜΟΣ ΕΥΡ. Δ.Ε.:</i>	3083519
<i>(21) ΑΡΙΘ. ΕΛΛ. ΚΑΤΑΘΕΣΗΣ:</i>	20140401027
<i>ΗΜΕΡ. ΑΠΟΦΑΣΗΣ ΕΓΛΕ:</i>	22/09/2020

<i>(11) ΑΡΙΘΜΟΣ ΕΥΡ. Δ.Ε.:</i>	
<i>(21) ΑΡΙΘ. ΕΛΛ. ΚΑΤΑΘΕΣΗΣ:</i>	
<i>ΗΜΕΡ. ΑΠΟΦΑΣΗΣ ΕΓΛΕ:</i>	

ΜΕΡΟΣ Γ΄

**ΜΕΤΑΒΟΛΕΣ - ΕΚΠΤΩΣΕΙΣ
ΑΝΑΚΛΗΣΕΙΣ ΕΚΠΤΩΣΕΩΝ**

Κ Ε Φ Α Λ Α Ι Ο 1 Μ Ε Τ Α Β Ο Λ Ε Σ

ΑΙΤΗΣΕΙΣ ΔΙΠΛΩΜΑΤΩΝ ΕΥΡΕΣΙΤΕΧΝΙΑΣ

<i>ΑΡ. ΑΙΤ. Δ.Ε.</i>	<i>ΑΛΛΑΓΗ ΔΙΕΥΘΥΝΣΗΣ</i>
20180100437	Ο δικαιούχος κ. Κωνσταντίνος Σφακιανούδης της υπ' αριθμ. 20180100437 αίτησης διπλώματος ευρεσιτεχνίας <i>άλλαξε</i> την διεύθυνσή του από : Νότου 4, Τ.Κ. 15342 Αγία Παρασκευή, Αττικής σε : Νιρβάνα 17, Τ.Κ. 15237 Φιλοθέη, Αττικής.
<i>ΑΡ. ΑΙΤ. Δ.Ε.</i>	<i>ΠΑΡΑΧΩΡΗΣΗ ΑΠΟΚΛΕΙΣΤΙΚΗΣ ΥΠΟ-ΑΔΕΙΑΣ ΕΚΜΕΤΑΛΛΕΥΣΗΣ</i>
20160100566	Η εταιρεία “ADRASTOS Private Limited Company” με τον δ.τ. “ADRASTOS ΟΥ” που εδρεύει εις Harju maakond, Tallinn, Lasmanae linnaosa, Separaja tn 6, 15551, Estonia, δικαιούχος μετά από παραχώρηση αποκλειστικής άδειας εκμετάλλευσης του δικαιούχου κ. Χρήστου Δρογγίτη, επί της υπ' αριθμ. 20160100566 αίτησης διπλώματος ευρεσιτεχνίας παραχώρησε αποκλειστική υπο-άδεια εκμετάλλευσης στην εταιρεία “ΑΛΦΑ ΣΥΜΒΟΥΛΟΙ ΠΛΗΡΟΦΟΡΙΚΗΣ ΑΝΩΝΥΜΗ ΕΤΑΙΡΕΙΑ” με δ.τ. “ΑΛΦΑ ΣΥΜΒΟΥΛΟΙ ΠΛΗΡΟΦΟΡΙΚΗΣ Α.Ε.” με έδρα στην οδό Ν. Μπακοπούλου 3, Τ.Κ. 15451 Νέο Ψυχικό Αττικής. Κατά τα λοιπά ισχύουν οι όροι του κατατεθειμένου ιδιωτικού συμφωνητικού Παραχώρησης Αποκλειστικής Υπο-άδειας Εκμετάλλευσης Δ.Ε. με βεβαιωμένη ημερομηνία την 23.09.2021.

ΔΙΠΛΩΜΑΤΑ ΕΥΡΕΣΙΤΕΧΝΙΑΣ

<i>ΑΡ. Δ.Ε.</i>	<i>ΜΕΤΑΒΙΒΑΣΕΙΣ</i>
1008575	Η δικαιούχος εταιρεία “Flowax Designated Activity Company” μεταβίβασε όλα τα δικαιώματά της που απορρέουν από το υπ' αριθμ. 1008575 δίπλωμα ευρεσιτεχνίας στους: 1) κ. Χρήστο Χολέβα (κατά ποσοστό 40%), που κατοικεί στην οδό Ιπποκράτους 9, Τ.Κ. 42100 Τρίκαλα, 2) κ. Σάββα Γρηγοριάδη (κατά ποσοστό 40%), που κατοικεί στην οδό Παύλου Μελά 1. Τ.Κ. 54621 Θεσσαλονίκη και 3) κ.Κωνσταντίνο-Γαστόν Κανάρογλου (κατά ποσοστό 20%), που κατοικεί στην οδό Δηλιγιάννη 22, Τ.Κ. 145461 Κηφισιά Αττικής.
1009159	Η δικαιούχος εταιρεία “ΤΕΧΝΟΔΟΜΗ Α.Τ.Ε.” μεταβίβασε όλα τα δικαιώματά της που απορρέουν από το υπ' αριθμ. 1009159 δίπλωμα ευρεσιτεχνίας στον κ. Ευάγγελο Τσουμάνη, που κατοικεί στην οδό Αφρων Καλυβιώτη 10, Τ.Κ. 47100 Άρτα, ο οποίος αποτελεί τον νέο δικαιούχο.
1009852	Ο δικαιούχος κ. OR PINCHAS μεταβίβασε όλα τα δικαιώματά του που απορρέουν από το υπ' αριθμ. 1009852 δίπλωμα ευρεσιτεχνίας στην εταιρεία “Beyond Oil ltd” που εδρεύει εις 2 Reshit Hahityashvut Road, Kibbutz Yifat, 3658300, Israel, η οποία αποτελεί τη νέα δικαιούχο.
1009941	Ο δικαιούχος κ. Βασίλειος Μπρέστας μεταβίβασε όλα τα δικαιώματά του που απορρέουν από το υπ' αριθμ. 1009941 δίπλωμα ευρεσιτεχνίας στον κ. Βασίλειο Βαβουρα, που κατοικεί στην οδό Κύπρου 54, Τ.Κ. 46100 Ηγουμενίτσα, Ν. Θεσπρωτίας, ο οποίος αποτελεί τον νέο δικαιούχο.
<i>ΑΡ. Δ.Ε.</i>	<i>ΣΥΓΧΩΝΕΥΣΕΙΣ</i>
1007847	Η δικαιούχος εταιρεία “ΜΕΚΥΛΟΝ Διαχείριση Δικαιωμάτων Διανοητικής Ιδιοκτησίας Εμπορίας και Παροχής Υπηρεσιών Μονοπρόσωπη Ανώνυμη Εταιρεία” με δ.τ. “ΜΕΚΥΛΟΝ ΜΟΝ. Α.Ε.” (μετά από αλλαγή επωνυμίας της εταιρείας ΜΕΚΥΛΟΝ Διαχείριση Δικαιωμάτων Διανοητικής Ιδιοκτησίας Εμπορίας και Παροχής Υπηρεσιών Μονοπρόσωπη Ανώνυμη Εταιρεία” με δ.τ. “ΜΕΚΥΛΟΝ Α.Ε.”) του υπ' αριθμ. 1007847 διπλώματος ευρεσιτεχνίας συγχωνεύθηκε με την εταιρεία “ΚΡΒ ΜΟΝΟΠΡΟΣΩΠΗ Α.Ε.” η οποία εδρεύει στην Λεωφόρο Λαυρίου 151, Τ.Κ. 19002 Παιανία Αττικής, η οποία αποτελεί τη νέα δικαιούχο.

<i>ΑΡ. Δ.Ε.</i>	<i>ΜΕΤΑΒΙΒΑΣΗ ΛΟΓΩ ΚΛΗΡΟΝΟΜΙΚΗΣ ΔΙΑΔΟΧΗΣ</i>
1007661	Λόγω θανάτου του Αθανασίου Λύκου (συνδικαιούχος με τον κ. Σωτήρη Σωτηρέλη) και ύστερα από την υποβολή των νομίμων δικαιολογητικών, (του υπ'αρ. 180/2018 κληρονομητηρίου του Ειρηνοδικείου Θεσσαλονίκης) μεταβιβάστηκαν όλα τα εξ'αδιαιρέτου δικαιώματά του που απορρέουν από το υπ' αριθμ. 1007661 δίπλωμα ευρεσιτεχνίας στην κληρονόμο του κ. Μαρία Ντόλκου, που κατοικεί στην οδό Καζαντζάκη 10Γ, Μελησσοχώρι, Ωραιοκάστρο Θεσσαλονίκης, η οποία αποτελεί την νέα συνδικαιούχο.
<i>ΑΡ. Δ.Ε.</i>	<i>ΑΛΛΑΓΗ ΔΙΕΥΘΥΝΣΗΣ</i>
1006531	Η δικαιούχος εταιρεία "INTRALOT Α.Ε. Ολοκληρωμένα Πληροφοριακά Συστήματα & Υπηρεσίες Τυχερών Παιχνιδιών" του υπ' αριθμ. 1006531 διπλώματος ευρεσιτεχνίας άλλαξε την διεύθυνσή της από: Λεωφ. Κηφισίας 64 και Πρεμετής 3, 15125 Μαρούσι Αθήνα σε: 19 ^ο χλμ. Λεωφ. Μαρκοπούλου, 19002 Παιανία Αττικής.
1006696	Η δικαιούχος εταιρεία "INTRALOT Α.Ε. Ολοκληρωμένα Πληροφοριακά Συστήματα & Υπηρεσίες Τυχερών Παιχνιδιών" του υπ' αριθμ. 1006696 διπλώματος ευρεσιτεχνίας άλλαξε την διεύθυνσή της από: Λεωφ. Κηφισίας 64 και Πρεμετής 3, 15125 Μαρούσι Αθήνα σε: 19 ^ο χλμ. Λεωφ. Μαρκοπούλου, 19002 Παιανία Αττικής.
1006823	Η δικαιούχος εταιρεία "INTRALOT Α.Ε. Ολοκληρωμένα Πληροφοριακά Συστήματα & Υπηρεσίες Τυχερών Παιχνιδιών" του υπ' αριθμ. 1006823 διπλώματος ευρεσιτεχνίας άλλαξε την διεύθυνσή της από: Λεωφ. Κηφισίας 64 και Πρεμετής 3, 15125 Μαρούσι Αθήνα σε: 19 ^ο χλμ. Λεωφ. Μαρκοπούλου, 19002 Παιανία Αττικής.
1006826	Η δικαιούχος εταιρεία "INTRALOT Α.Ε. Ολοκληρωμένα Πληροφοριακά Συστήματα & Υπηρεσίες Τυχερών Παιχνιδιών" του υπ' αριθμ. 1006826 διπλώματος ευρεσιτεχνίας άλλαξε την διεύθυνσή της από: Λεωφ. Κηφισίας 64 και Πρεμετής 3, 15125 Μαρούσι Αθήνα σε: 19 ^ο χλμ. Λεωφ. Μαρκοπούλου, 19002 Παιανία Αττικής.
1009444	Ο κ. Αθανασόπουλος Νικόλαος (συνδικαιούχος με τον κ. Τσομπανίδη Σταύρο) του υπ' αριθμ. 1009444 διπλώματος ευρεσιτεχνίας άλλαξε την διεύθυνσή του από: Ιωάννου Θεολόγου 46, 15773 Ζωγράφου, Αθήνα σε: Αγίου Δημητρίου 14, 26225 Πάτρα, Ν. Αχαΐας.
<i>ΑΡ. Δ.Ε.</i>	<i>ΑΛΛΑΓΗ ΕΠΩΝΥΜΙΑΣ</i>
1007847	Η δικαιούχος εταιρεία "ΜΕΚΥΛΟΝ Διαχείριση Δικαιωμάτων Διανοητικής Ιδιοκτησίας Μονοπρόσωπη Ανώνυμη Εταιρεία" με δ.τ. "ΜΕΚΥΛΟΝ ΑΕ" του υπ' αριθμ. 1007847 διπλώματος ευρεσιτεχνίας μετέβαλε την επωνυμία της σε : "ΜΕΚΥΛΟΝ Διαχείριση Δικαιωμάτων Διανοητικής Ιδιοκτησίας Εμπορίας και Παροχής Υπηρεσιών Μονοπρόσωπη Ανώνυμη Εταιρεία" με δ.τ. "ΜΕΚΥΛΟΝ Α.Ε."
1007847	Η δικαιούχος εταιρεία "ΜΕΚΥΛΟΝ Διαχείριση Δικαιωμάτων Διανοητικής Ιδιοκτησίας Εμπορίας και Παροχής Υπηρεσιών Μονοπρόσωπη Ανώνυμη Εταιρεία" με δ.τ. "ΜΕΚΥΛΟΝ Α.Ε." (μετά από αλλαγή επωνυμία της εταιρείας ΜΕΚΥΛΟΝ Διαχείριση Δικαιωμάτων Διανοητικής Ιδιοκτησίας Μονοπρόσωπη Ανώνυμη Εταιρεία" με δ.τ. "ΜΕΚΥΛΟΝ ΑΕ") του υπ' αριθμ. 1007847 διπλώματος ευρεσιτεχνίας μετέβαλε την επωνυμία της σε : "ΜΕΚΥΛΟΝ Διαχείριση Δικαιωμάτων Διανοητικής Ιδιοκτησίας Εμπορίας και Παροχής Υπηρεσιών Μονοπρόσωπη Ανώνυμη Εταιρεία" με δ.τ. "ΜΕΚΥΛΟΝ ΜΟΝ. Α.Ε."
<i>ΑΡ. Δ.Ε.</i>	<i>ΠΑΡΑΙΤΗΣΗ</i>
1008293	Η εταιρεία «Ελαιουργία Αηδονίων Ηλίας Καλαντζής και Σια Ο.Ε.» με δ.τ. «ΕΛΑΙΟΛΑΔΟ ΜΠΑΡΜΑΛΙΑΣ» δικαιούχος του υπ' αριθμ. 1008293 διπλώματος ευρεσιτεχνίας παραιτείται από όλα τα δικαιώματά της.
<i>ΑΡ. Δ.Ε.</i>	<i>ΟΡΙΣΜΟΣ ΠΛΗΡΕΞΟΥΣΙΟΥ & ΑΝΤΙΚΛΗΤΟΥ</i>
1009941	Ο δικαιούχος κ. Βασίλειος Βαρουρας (μετά από μεταβίβαση του κ. Βασιλείου Μπρεστα) του υπ' αριθμ. 1009941 διπλώματος ευρεσιτεχνίας, όρισε ως πληρεξούσια δικηγόρο και αντίκλητο την κ. Ελευθερία Παπαδημητρίου, δικηγόρο Θεσσαλονίκης (26 ^{ης} Οκτωβρίου 26, Τ.Κ. 54627 Θεσσαλονίκη).

<i>ΑΡ. Δ.Ε.</i>	<i>ΔΗΛΩΣΕΙΣ ΣΥΝΑΙΝΕΣΗΣ ΓΙΑ ΠΑΡΑΧΩΡΗΣΗ ΑΔΕΙΑΣ ΕΚΜΕΤΑΛΛΕΥΣΗΣ</i>
1008703	Ο κ. Γεωργακόπουλος Νικόλαος του Βασιλείου δικαιούχος του υπ' αριθμ. 1008703 διπλώματος ευρεσιτεχνίας δήλωσε ότι, συναινεί στην παραχώρηση άδειας εκμετάλλευσης με ή χωρίς αποκλειστικότητα έναντι αποζημίωσης σύμφωνα με το άρθρο 12 παρ. 5 & 6 του Ν. 1733/1987.
1008713	Ο κ. Νικολόπουλος Βασίλειος του Πέτρου δικαιούχος του υπ' αριθμ. 1008713 διπλώματος ευρεσιτεχνίας δήλωσε ότι, συναινεί στην παραχώρηση άδειας εκμετάλλευσης με ή χωρίς αποκλειστικότητα έναντι αποζημίωσης σύμφωνα με το άρθρο 12 παρ. 5 & 6 του Ν. 1733/1987.
1008720	Ο κ. Γεωργακόπουλος Νικόλαος του Βασιλείου δικαιούχος του υπ' αριθμ. 1008720 διπλώματος ευρεσιτεχνίας δήλωσε ότι, συναινεί στην παραχώρηση άδειας εκμετάλλευσης με ή χωρίς αποκλειστικότητα έναντι αποζημίωσης σύμφωνα με το άρθρο 12 παρ. 5 & 6 του Ν. 1733/1987.
1008745	Ο κ. Γεωργακόπουλος Νικόλαος του Βασιλείου δικαιούχος του υπ' αριθμ. 1008745 διπλώματος ευρεσιτεχνίας δήλωσε ότι, συναινεί στην παραχώρηση άδειας εκμετάλλευσης με ή χωρίς αποκλειστικότητα έναντι αποζημίωσης σύμφωνα με το άρθρο 12 παρ. 5 & 6 του Ν. 1733/1987.
1009290	Ο κ. Νικολόπουλος Βασίλειος του Πέτρου δικαιούχος του υπ' αριθμ. 1009290 διπλώματος ευρεσιτεχνίας δήλωσε ότι, συναινεί στην παραχώρηση άδειας εκμετάλλευσης με ή χωρίς αποκλειστικότητα έναντι αποζημίωσης σύμφωνα με το άρθρο 12 παρ. 5 & 6 του Ν. 1733/1987.

ΑΙΤΗΣΕΙΣ ΠΙΣΤΟΠΟΙΗΤΙΚΩΝ ΥΠΟΔΕΙΓΜΑΤΟΣ ΧΡΗΣΙΜΟΤΗΤΑΣ

<i>ΑΡ. Π.Υ.Χ.</i>	<i>ΑΛΛΑΓΗ ΔΙΕΥΘΥΝΣΗΣ</i>
2003129	Ο κ. Ρόμπερτ Λουκάς δικαιούχος του υπ' αριθμ. 2003129 πιστοποιητικού υποδείγματος χρησιμότητας άλλαξε την διεύθυνσή του από : Λεωφόρο Καματερού 109, Τ.Κ. 13451 Καματερό Αττικής σε: Κερκύρα 25Γ, Τ.Κ. 14671 Νέα Ερυθραία Αττικής.
2003144	Ο κ. Ρόμπερτ Λουκάς δικαιούχος του υπ' αριθμ. 2003144 πιστοποιητικού υποδείγματος χρησιμότητας άλλαξε την διεύθυνσή του από : Λεωφόρο Καματερού 109, Τ.Κ. 13451 Καματερό Αττικής σε: Κερκύρα 25Γ, Τ.Κ. 14671 Νέα Ερυθραία Αττικής.

ΕΥΡΩΠΑΪΚΑ ΔΙΠΛΩΜΑΤΑ ΕΥΡΕΣΙΤΕΧΝΙΑΣ

<i>ΑΡ. Ε.Δ.Ε.</i>	<i>ΜΕΤΑΒΙΒΑΣΕΙΣ</i>
3066831	Η δικαιούχος εταιρεία "Unilever N.V." μεταβίβασε όλα τα δικαιώματά της που απορρέουν από το υπ' αριθμ. 3066831 πιστοποιητικό κατάθεσης μετάφρασης Ευρωπαϊκού Δ.Ε. στην εταιρεία "Unilever IP Holdings B.V." που εδρεύει εις Weena 455, 3013 AL Rotterdam, The Netherlands, η οποία αποτελεί τη νέα δικαιούχο.
3069882	Η δικαιούχος εταιρεία "Dyax Corp." μεταβίβασε όλα τα δικαιώματά της που απορρέουν από το υπ' αριθμ. 3069882 πιστοποιητικό κατάθεσης μετάφρασης Ευρωπαϊκού Δ.Ε. στην εταιρεία "Takeda Pharmaceutical Company Limited" που εδρεύει εις 1-1, Doshomachi 4-chome, Chuo-ku, Osaka-shi, Osaka, Japan, η οποία αποτελεί τη νέα δικαιούχο.
3070946	Η δικαιούχος εταιρεία "FAAC S.p.A." μεταβίβασε όλα τα δικαιώματά της που απορρέουν από το υπ' αριθμ. 3070946 πιστοποιητικό κατάθεσης μετάφρασης Ευρωπαϊκού Δ.Ε. στην εταιρεία "Nuova FAAC S.r.l." που εδρεύει εις Via Calari 10, 40069 Zola Predosa (BO), Italy, η οποία αποτελεί τη νέα δικαιούχο.

- 3071150 Η δικαιούχος εταιρεία “Kuros Biosciences AG” (μετά από αλλαγή επωνυμίας της εταιρείας Cytos Biotechnology AG) μεταβίβασε όλα τα δικαιώματά της που απορρέουν από το υπ’ αριθμ. 3071150 πιστοποιητικό κατάθεσης μετάφρασης Ευρωπαϊκού Δ.Ε. στην εταιρεία “Kuros US LLC” που εδρεύει εις 1209 Orange Street, Corporation Trust Center, Wilmington, DE 19801, U.S.A., η οποία αποτελεί τη νέα δικαιούχο.
- 3073404 Η δικαιούχος εταιρεία “Dyax Corp.” μεταβίβασε όλα τα δικαιώματά της που απορρέουν από το υπ’ αριθμ. 3073404 πιστοποιητικό κατάθεσης μετάφρασης Ευρωπαϊκού Δ.Ε. στην εταιρεία “Takeda Pharmaceutical Company Limited” που εδρεύει εις 1-1, Doshomachi 4-chome, Chuo-ku, Osaka-shi, Osaka, Japan, η οποία αποτελεί τη νέα δικαιούχο.
- 3073666 Η δικαιούχος εταιρεία “Birkenstock Productions Hessen GmbH” (μετά από αλλαγή επωνυμίας της εταιρείας ALSA GmbH) μεταβίβασε όλα τα δικαιώματά της που απορρέουν από το υπ’ αριθμ. 3073666 πιστοποιητικό κατάθεσης μετάφρασης Ευρωπαϊκού Δ.Ε. στην εταιρεία “Birkenstock IP GmbH” που εδρεύει εις Burg Ockenfels, 53545 Linz, Germany, η οποία αποτελεί τη νέα δικαιούχο.
- 3075830 Η δικαιούχος εταιρεία “FAAC S.p.A.” μεταβίβασε όλα τα δικαιώματά της που απορρέουν από το υπ’ αριθμ. 3075830 πιστοποιητικό κατάθεσης μετάφρασης Ευρωπαϊκού Δ.Ε. στην εταιρεία “Nuova FAAC S.r.l.” που εδρεύει εις Via Calari 10, 40069 Zola Predosa (BO), Italy, η οποία αποτελεί τη νέα δικαιούχο.
- 3075919 Η δικαιούχος εταιρεία “Mologen AG” μεταβίβασε όλα τα δικαιώματά της που απορρέουν από το υπ’ αριθμ. 3075919 πιστοποιητικό κατάθεσης μετάφρασης Ευρωπαϊκού Δ.Ε. στην εταιρεία “Gilead Sciences, Inc.” που εδρεύει εις 333 Lakeside Drive, Foster City, CA 94404, U.S.A., η οποία αποτελεί τη νέα δικαιούχο.
- 3076095 Η δικαιούχος εταιρεία “Shire Human Genetic Therapies, Inc.” μεταβίβασε όλα τα δικαιώματά της που απορρέουν από το υπ’ αριθμ. 3076095 πιστοποιητικό κατάθεσης μετάφρασης Ευρωπαϊκού Δ.Ε. στην εταιρεία “Takeda Pharmaceutical Company Limited” που εδρεύει εις 1-1, Doshomachi 4-chome, Chuo-ku, Osaka-shi, Osaka, Japan, η οποία αποτελεί τη νέα δικαιούχο.
- 3076975 Η δικαιούχος εταιρεία “Dyax Corp.” μεταβίβασε όλα τα δικαιώματά της που απορρέουν από το υπ’ αριθμ. 3076975 πιστοποιητικό κατάθεσης μετάφρασης Ευρωπαϊκού Δ.Ε. στην εταιρεία “Takeda Pharmaceutical Company Limited” που εδρεύει εις 1-1, Doshomachi 4-chome, Chuo-ku, Osaka-shi, Osaka, Japan, η οποία αποτελεί τη νέα δικαιούχο.
- 3077019.B2 Η δικαιούχος εταιρεία “Dyax Corp.” μεταβίβασε όλα τα δικαιώματά της που απορρέουν από το υπ’ αριθμ. 3077019.B2 τροποποιημένο πιστοποιητικό κατάθεσης μετάφρασης Ευρωπαϊκού Δ.Ε. στην εταιρεία “Takeda Pharmaceutical Company Limited” που εδρεύει εις 1-1, Doshomachi 4-chome, Chuo-ku, Osaka-shi, Osaka, Japan, η οποία αποτελεί τη νέα δικαιούχο.
- 3078217 Η δικαιούχος εταιρεία “MedImmune, LLC” μεταβίβασε όλα τα δικαιώματά της που απορρέουν από το υπ’ αριθμ. 3078217 πιστοποιητικό κατάθεσης μετάφρασης Ευρωπαϊκού Δ.Ε. στην εταιρεία “VIELA BIO, INC.” που εδρεύει εις One Medimmune Way, 5th Floor, suite Area 2, Gaithersburg, MD 20878, U.S.A., η οποία αποτελεί τη νέα δικαιούχο.
- 3079052 Η δικαιούχος εταιρεία “Dyax Corp.” μεταβίβασε όλα τα δικαιώματά της που απορρέουν από το υπ’ αριθμ. 3079052 πιστοποιητικό κατάθεσης μετάφρασης Ευρωπαϊκού Δ.Ε. στην εταιρεία “Takeda Pharmaceutical Company Limited” που εδρεύει εις 1-1, Doshomachi 4-chome, Chuo-ku, Osaka-shi, Osaka, Japan, η οποία αποτελεί τη νέα δικαιούχο.
- 3079926 Η δικαιούχος εταιρεία “Levati Food Tech S.r.l.” μεταβίβασε όλα τα δικαιώματά της που απορρέουν από το υπ’ αριθμ. 3079926 πιστοποιητικό κατάθεσης μετάφρασης Ευρωπαϊκού Δ.Ε. στην εταιρεία “CFT S.p.A.” που εδρεύει εις Via Paradigna, 94/A, 43122 Parma, Italy, η οποία αποτελεί τη νέα δικαιούχο.
- 3080816 Η δικαιούχος εταιρεία “Dyax Corp.” μεταβίβασε όλα τα δικαιώματά της που απορρέουν από το υπ’ αριθμ. 3080816 πιστοποιητικό κατάθεσης μετάφρασης Ευρωπαϊκού Δ.Ε. στην εταιρεία “Takeda Pharmaceutical Company Limited” που εδρεύει εις 1-1, Doshomachi 4-chome, Chuo-ku, Osaka-shi, Osaka, Japan, η οποία αποτελεί τη νέα δικαιούχο.
- 3081204 Η δικαιούχος εταιρεία “GlaxoSmithKline Intellectual Property Development Limited” μεταβίβασε όλα τα δικαιώματά της που απορρέουν από το υπ’ αριθμ. 3081204 πιστοποιητικό κατάθεσης μετάφρασης Ευρωπαϊκού Δ.Ε. στην εταιρεία “CPT Pioneer Fund LP” που εδρεύει εις 4 Claridge Court, Lower Kings Road, Berkhamsted, Hertfordshire, HP4 2AF, United Kingdom, η οποία αποτελεί τη νέα δικαιούχο.
- 3081204 Η δικαιούχος εταιρεία “CPT Pioneer Fund LP” (μετά από μεταβίβαση της εταιρείας GlaxoSmithKline Intellectual Property Development Limited) μεταβίβασε όλα τα δικαιώματά της που απορρέουν από το υπ’ αριθμ. 3081204 πιστοποιητικό κατάθεσης μετάφρασης Ευρωπαϊκού Δ.Ε. στην εταιρεία “Macrophage Pharma Limited” που εδρεύει εις 4 Claridge Court, Lower Kings Road, Berkhamsted, Hertfordshire, HP4 2AF, United Kingdom, η οποία αποτελεί τη νέα δικαιούχο.

- 3081588 Η δικαιούχος εταιρεία “Kuros Biosciences AG” μεταβίβασε όλα τα δικαιώματά της που απορρέουν από το υπ’ αριθμ. 3081588 πιστοποιητικό κατάθεσης μετάφρασης Ευρωπαϊκού Δ.Ε. στην εταιρεία “Kuros US LLC” που εδρεύει εις 1209 Orange Street, Corporation Trust Center, Wilmington, DE 19801, U.S.A., η οποία αποτελεί τη νέα δικαιούχο.
- 3082347 Η δικαιούχος εταιρεία “Wyeth LLC” μεταβίβασε όλα τα δικαιώματά της που απορρέουν από το υπ’ αριθμ. 3082347 πιστοποιητικό κατάθεσης μετάφρασης Ευρωπαϊκού Δ.Ε. στην εταιρεία “PF Consumer Healthcare 1 LLC” που εδρεύει εις 251 Little Falls Drive, Wilmington Delaware 19808, U.S.A., η οποία αποτελεί τη νέα δικαιούχο.
- 3082920 Η δικαιούχος εταιρεία “Dyax Corp.” μεταβίβασε όλα τα δικαιώματά της που απορρέουν από το υπ’ αριθμ. 3082920 πιστοποιητικό κατάθεσης μετάφρασης Ευρωπαϊκού Δ.Ε. στην εταιρεία “Takeda Pharmaceutical Company Limited” που εδρεύει εις 1-1, Doshomachi 4-chome, Chuo-ku, Osaka-shi, Osaka, Japan, η οποία αποτελεί τη νέα δικαιούχο.
- 3084409 Η δικαιούχος εταιρεία “Advenchen Laboratories Nanjing, Ltd.” μεταβίβασε όλα τα δικαιώματά της που απορρέουν από το υπ’ αριθμ. 3084409 πιστοποιητικό κατάθεσης μετάφρασης Ευρωπαϊκού Δ.Ε. στην εταιρεία “HLB Co., Ltd.” που εδρεύει εις 216-53, Dangwol-ro, Onsan-eup, Ulju-gun, Ulsan 45011, Republic of Korea, η οποία αποτελεί τη νέα δικαιούχο.
- 3084463 Η δικαιούχος εταιρεία “Leadiant Biosciences Limited” μεταβίβασε όλα τα δικαιώματα της που απορρέουν από το υπ’ αριθμ. 3084463 πιστοποιητικό κατάθεσης μετάφρασης Ευρωπαϊκού Δ.Ε. στην εταιρεία “Unikeris Limited” που εδρεύει εις 21 Holborn Viaduct, London, EC1A 2DY, United Kingdom, η οποία αποτελεί τη νέα δικαιούχο.
- 3085222 Η δικαιούχος εταιρεία “Dyax Corp.” μεταβίβασε όλα τα δικαιώματά της που απορρέουν από το υπ’ αριθμ. 3085222 πιστοποιητικό κατάθεσης μετάφρασης Ευρωπαϊκού Δ.Ε. στην εταιρεία “Takeda Pharmaceutical Company Limited” που εδρεύει εις 1-1, Doshomachi 4-chome, Chuo-ku, Osaka-shi, Osaka, Japan, η οποία αποτελεί τη νέα δικαιούχο.
- 3085223 Η δικαιούχος εταιρεία “ImevaX GmbH” μεταβίβασε όλα τα δικαιώματά της που απορρέουν από το υπ’ αριθμ. 3085223 πιστοποιητικό κατάθεσης μετάφρασης Ευρωπαϊκού Δ.Ε. στην εταιρεία “Herynaxx GmbH” που εδρεύει εις Metzstr. 19, 81667 Munchen, Germany, η οποία αποτελεί τη νέα δικαιούχο.
- 3085252 Η δικαιούχος εταιρεία “Dyax Corp.” μεταβίβασε όλα τα δικαιώματά της που απορρέουν από το υπ’ αριθμ. 3085252 πιστοποιητικό κατάθεσης μετάφρασης Ευρωπαϊκού Δ.Ε. στην εταιρεία “Takeda Pharmaceutical Company Limited” που εδρεύει εις 1-1, Doshomachi 4-chome, Chuo-ku, Osaka-shi, Osaka, Japan, η οποία αποτελεί τη νέα δικαιούχο.
- 3086736 Η δικαιούχος εταιρεία “Wyeth LLC” μεταβίβασε όλα τα δικαιώματά της που απορρέουν από το υπ’ αριθμ. 3086736 πιστοποιητικό κατάθεσης μετάφρασης Ευρωπαϊκού Δ.Ε. στην εταιρεία “PF Consumer Healthcare 1 LLC” που εδρεύει εις 251 Little Falls Drive, Wilmington Delaware 19808, U.S.A., η οποία αποτελεί τη νέα δικαιούχο.
- 3088038 Η δικαιούχος εταιρεία “Allergan Pharmaceuticals International Limited” μεταβίβασε όλα τα δικαιώματά της που απορρέουν από το υπ’ αριθμ. 3088038 πιστοποιητικό κατάθεσης μετάφρασης Ευρωπαϊκού Δ.Ε. στην εταιρεία “Allergan Therapeutics LLC” που εδρεύει εις 5 Giralda Farms, Madison, New Jersey, 07940, U.S.A., η οποία αποτελεί τη νέα δικαιούχο.
- 3088096 Η δικαιούχος εταιρεία “Dyax Corp.” μεταβίβασε όλα τα δικαιώματά της που απορρέουν από το υπ’ αριθμ. 3088096 πιστοποιητικό κατάθεσης μετάφρασης Ευρωπαϊκού Δ.Ε. στην εταιρεία “Takeda Pharmaceutical Company Limited” που εδρεύει εις 1-1, Doshomachi 4-chome, Chuo-ku, Osaka-shi, Osaka, Japan, η οποία αποτελεί τη νέα δικαιούχο.
- 3088852 Η δικαιούχος εταιρεία “Corcubion Inversiones, S.L.” μεταβίβασε όλα τα δικαιώματά της που απορρέουν από το υπ’ αριθμ. 3088852 πιστοποιητικό κατάθεσης μετάφρασης Ευρωπαϊκού Δ.Ε. στην εταιρεία “ZENIT Estudio de Diseno e Innovacion S.L.” που εδρεύει εις Calle Amadeo de Saboya, 1 – 1, ES – 46010, Valencia, Spain, η οποία αποτελεί τη νέα δικαιούχο.
- 3090463 Η δικαιούχος εταιρεία “Shire ViroPharma LLC” μεταβίβασε όλα τα δικαιώματά της που απορρέουν από το υπ’ αριθμ. 3090463 πιστοποιητικό κατάθεσης μετάφρασης Ευρωπαϊκού Δ.Ε. στην εταιρεία “Takeda Pharmaceutical Company Limited” που εδρεύει εις 1-1, Doshomachi 4-chome, Chuo-ku, Osaka-shi, Osaka, Japan, η οποία αποτελεί τη νέα δικαιούχο.
- 3090487 Η δικαιούχος εταιρεία “Dyax Corp.” μεταβίβασε όλα τα δικαιώματά της που απορρέουν από το υπ’ αριθμ. 3090487 πιστοποιητικό κατάθεσης μετάφρασης Ευρωπαϊκού Δ.Ε. στην εταιρεία “Takeda Pharmaceutical Company Limited” που εδρεύει εις 1-1, Doshomachi 4-chome, Chuo-ku, Osaka-shi, Osaka, Japan, η οποία αποτελεί τη νέα δικαιούχο.
- 3091696 Η δικαιούχος εταιρεία “H. Lundbeck A/S” μεταβίβασε όλα τα δικαιώματά της που απορρέουν από το υπ’ αριθμ. 3091696 πιστοποιητικό κατάθεσης μετάφρασης Ευρωπαϊκού Δ.Ε. στην εταιρεία “Vitaeris Inc.” που εδρεύει εις 355 Burrard Street, Suite 1500, Vancouver, BC V6C 2GB, Canada, η οποία αποτελεί τη νέα δικαιούχο.

- 3092158 Η δικαιούχος εταιρεία “Corcubion Inversiones, S.L.” μεταβίβασε όλα τα δικαιώματά της που απορρέουν από το υπ’ αριθμ. 3092158 πιστοποιητικό κατάθεσης μετάφρασης Ευρωπαϊκού Δ.Ε. στην εταιρεία “ZENIT Estudio de Diseno e Innovacion S.L.” που εδρεύει εις Calle Amadeo de Saboya, 1 – 1, ES – 46010, Valencia, Spain, η οποία αποτελεί τη νέα δικαιούχο.
- 3092435 Η δικαιούχος εταιρεία “Exelixis Patent Company LLC” μεταβίβασε όλα τα δικαιώματά της που απορρέουν από το υπ’ αριθμ. 3092435 πιστοποιητικό κατάθεσης μετάφρασης Ευρωπαϊκού Δ.Ε. στην εταιρεία “Exelixis, Inc.” που εδρεύει εις 1851 Harbor Bay Parkway, Alameda, CA 94502, U.S.A., η οποία αποτελεί τη νέα δικαιούχο.
- 3094821 Η δικαιούχος εταιρεία “Wyeth LLC” μεταβίβασε όλα τα δικαιώματά της που απορρέουν από το υπ’ αριθμ. 3094821 πιστοποιητικό κατάθεσης μετάφρασης Ευρωπαϊκού Δ.Ε. στην εταιρεία “PF Consumer Healthcare 1 LLC” που εδρεύει εις 251 Little Falls Drive, Wilmington Delaware 19808, U.S.A., η οποία αποτελεί τη νέα δικαιούχο.
- 3095255 Ο δικαιούχος κ. Fikes, Raymond μεταβίβασε όλα τα δικαιώματά του που απορρέουν από το υπ’ αριθμ. 3095255 πιστοποιητικό κατάθεσης μετάφρασης Ευρωπαϊκού Δ.Ε. στην εταιρεία “SIGVARIS AG” που εδρεύει εις Groblistrasse 8, 9014 St. Gallen, Switzerland, η οποία αποτελεί τη νέα δικαιούχο.
- 3095409 Η δικαιούχος εταιρεία “Boehringer Ingelheim International GmbH” μεταβίβασε όλα τα δικαιώματά της που απορρέουν από το υπ’ αριθμ. 3095409 πιστοποιητικό κατάθεσης μετάφρασης Ευρωπαϊκού Δ.Ε. στην εταιρεία “Alkalest, Inc.” που εδρεύει εις 75 Shoreway Road, Suite D, San Carlos, California 94070, U.S.A., η οποία αποτελεί τη νέα δικαιούχο.
- 3095479 Η δικαιούχος εταιρεία “Wyeth LLC” μεταβίβασε όλα τα δικαιώματά της που απορρέουν από το υπ’ αριθμ. 3095479 πιστοποιητικό κατάθεσης μετάφρασης Ευρωπαϊκού Δ.Ε. στην εταιρεία “PF Consumer Healthcare 1 LLC” που εδρεύει εις 251 Little Falls Drive, Wilmington Delaware 19808, U.S.A., η οποία αποτελεί τη νέα δικαιούχο.
- 3095622 Η δικαιούχος εταιρεία “Dyax Corp.” μεταβίβασε όλα τα δικαιώματά της που απορρέουν από το υπ’ αριθμ. 3095622 πιστοποιητικό κατάθεσης μετάφρασης Ευρωπαϊκού Δ.Ε. στην εταιρεία “Takeda Pharmaceutical Company Limited” που εδρεύει εις 1-1, Doshomachi 4-chome, Chuo-ku, Osaka-shi, Osaka, Japan, η οποία αποτελεί τη νέα δικαιούχο.
- 3096545 Η δικαιούχος εταιρεία “Wyeth LLC” μεταβίβασε όλα τα δικαιώματά της που απορρέουν από το υπ’ αριθμ. 3096545 πιστοποιητικό κατάθεσης μετάφρασης Ευρωπαϊκού Δ.Ε. στην εταιρεία “PF Consumer Healthcare 1 LLC” που εδρεύει εις 251 Little Falls Drive, Wilmington Delaware 19808, U.S.A., η οποία αποτελεί τη νέα δικαιούχο.
- 3097291 Η δικαιούχος εταιρεία “ImevaX GmbH” μεταβίβασε όλα τα δικαιώματά της που απορρέουν από το υπ’ αριθμ. 3097291 πιστοποιητικό κατάθεσης μετάφρασης Ευρωπαϊκού Δ.Ε. στην εταιρεία “Herynaxx GmbH” που εδρεύει εις Metzstr. 19, 81667 Munchen, Germany, η οποία αποτελεί τη νέα δικαιούχο.
- 3097579 Η δικαιούχος εταιρεία “Dyax Corp.” μεταβίβασε όλα τα δικαιώματά της που απορρέουν από το υπ’ αριθμ. 3097579 πιστοποιητικό κατάθεσης μετάφρασης Ευρωπαϊκού Δ.Ε. στην εταιρεία “Takeda Pharmaceutical Company Limited” που εδρεύει εις 1-1, Doshomachi 4-chome, Chuo-ku, Osaka-shi, Osaka, Japan, η οποία αποτελεί τη νέα δικαιούχο.
- 3097843 Η δικαιούχος εταιρεία “Dyax Corp.” μεταβίβασε όλα τα δικαιώματά της που απορρέουν από το υπ’ αριθμ. 3097843 πιστοποιητικό κατάθεσης μετάφρασης Ευρωπαϊκού Δ.Ε. στην εταιρεία “Takeda Pharmaceutical Company Limited” που εδρεύει εις 1-1, Doshomachi 4-chome, Chuo-ku, Osaka-shi, Osaka, Japan, η οποία αποτελεί τη νέα δικαιούχο.
- 3098492 Ο δικαιούχος κ. Lin, Hui μεταβίβασε όλα τα δικαιώματά του που απορρέουν από το υπ’ αριθμ. 3098492 πιστοποιητικό κατάθεσης μετάφρασης Ευρωπαϊκού Δ.Ε. στην εταιρεία “Koopman International B.V.” που εδρεύει εις Distelweg 88, 1031 HH Amsterdam, The Netherlands, η οποία αποτελεί την νέα δικαιούχο.
- 3098727 Η δικαιούχος εταιρεία “Dyax Corp.” μεταβίβασε όλα τα δικαιώματά της που απορρέουν από το υπ’ αριθμ. 3098727 πιστοποιητικό κατάθεσης μετάφρασης Ευρωπαϊκού Δ.Ε. στην εταιρεία “Takeda Pharmaceutical Company Limited” που εδρεύει εις 1-1, Doshomachi 4-chome, Chuo-ku, Osaka-shi, Osaka, Japan, η οποία αποτελεί τη νέα δικαιούχο.
- 3098797 Η δικαιούχος εταιρεία “Shire ViroPharma LLC” μεταβίβασε όλα τα δικαιώματά της που απορρέουν από το υπ’ αριθμ. 3098797 πιστοποιητικό κατάθεσης μετάφρασης Ευρωπαϊκού Δ.Ε. στην εταιρεία “Takeda Pharmaceutical Company Limited” που εδρεύει εις 1-1, Doshomachi 4-chome, Chuo-ku, Osaka-shi, Osaka, Japan, η οποία αποτελεί τη νέα δικαιούχο.
- 3099496 Η δικαιούχος εταιρεία “Takeda Pharmaceutical Company Limited” μεταβίβασε όλα τα δικαιώματά της που απορρέουν από το υπ’ αριθμ. 3099496 πιστοποιητικό κατάθεσης μετάφρασης Ευρωπαϊκού Δ.Ε. στην εταιρεία “SCOHIA PHARMA, Inc.” που εδρεύει εις 26-1, Muraoka-Higashi 2-chome, Fujisawa-shi, Kanagawa 251-8555, Japan, η οποία αποτελεί τη νέα δικαιούχο.

- 3099624 Η δικαιούχος εταιρεία “Corcubion Inversiones, S.L.” μεταβίβασε όλα τα δικαιώματά της που απορρέουν από το υπ’ αριθμ. 3099624 πιστοποιητικό κατάθεσης μετάφρασης Ευρωπαϊκού Δ.Ε. στην εταιρεία “ZENIT Estudio de Diseno e Innovacion S.L.” που εδρεύει εις Calle Amadeo de Saboya, 1 – 1, ES – 46010, Valencia, Spain, η οποία αποτελεί τη νέα δικαιούχο.
- 3099692 Η δικαιούχος εταιρεία “Dyax Corp.” μεταβίβασε όλα τα δικαιώματά της που απορρέουν από το υπ’ αριθμ. 3099692 πιστοποιητικό κατάθεσης μετάφρασης Ευρωπαϊκού Δ.Ε. στην εταιρεία “Takeda Pharmaceutical Company Limited” που εδρεύει εις 1-1, Doshomachi 4-chome, Chuo-ku, Osaka-shi, Osaka, Japan, η οποία αποτελεί τη νέα δικαιούχο.
- 3099844 Η δικαιούχος εταιρεία “Unilever N.V.” μεταβίβασε όλα τα δικαιώματά της που απορρέουν από το υπ’ αριθμ. 3099844 πιστοποιητικό κατάθεσης μετάφρασης Ευρωπαϊκού Δ.Ε. στην εταιρεία “Unilever IP Holdings B.V.” που εδρεύει εις Weena 455, 3013 AL Rotterdam, The Netherlands, η οποία αποτελεί τη νέα δικαιούχο.
- 3100315 Η δικαιούχος εταιρεία “Wyeth LLC” μεταβίβασε όλα τα δικαιώματά της που απορρέουν από το υπ’ αριθμ. 3100315 πιστοποιητικό κατάθεσης μετάφρασης Ευρωπαϊκού Δ.Ε. στην εταιρεία “PF Consumer Healthcare 1 LLC” που εδρεύει εις 251 Little Falls Drive, Wilmington Delaware 19808, U.S.A., η οποία αποτελεί τη νέα δικαιούχο.
- 3100617 Η δικαιούχος εταιρεία “Orica Explosives Technology Pty Ltd” μεταβίβασε όλα τα δικαιώματά της που απορρέουν από το υπ’ αριθμ. 3100617 πιστοποιητικό κατάθεσης μετάφρασης Ευρωπαϊκού Δ.Ε. στην εταιρεία “Mineral Carbonation International Pty Ltd” που εδρεύει εις C/-Equity Partners, Unit 56, 40 Mort Street, Braddon 2612, Australia, η οποία αποτελεί τη νέα δικαιούχο.
- 3100909 Η εταιρεία “Teijin Pharma Limited” (συνδικαιούχος με την εταιρεία Teijin Limited) μεταβίβασε όλα τα εξ αδιαιρέτου δικαιώματά της που απορρέουν από το υπ’ αριθμ. 3100909 πιστοποιητικό κατάθεσης μετάφρασης Ευρωπαϊκού Δ.Ε. στην εταιρεία “Teijin Limited” που εδρεύει εις 2-4, Nakanoshima 3-chome, Kita-ku, Osaka 530-0005, Japan, η οποία αποτελεί την μοναδική δικαιούχο.
- 3101125 Η δικαιούχος εταιρεία “Teijin Pharma Limited” μεταβίβασε όλα τα δικαιώματά της που απορρέουν από το υπ’ αριθμ. 3101125 πιστοποιητικό κατάθεσης μετάφρασης Ευρωπαϊκού Δ.Ε. στην εταιρεία “Teijin Limited” που εδρεύει εις 2-4, Nakanoshima 3-chome, Kita-ku, Osaka 530-0005, Japan, η οποία αποτελεί τη νέα δικαιούχο.
- 3102646 Η δικαιούχος εταιρεία “Alcoa USA Corp.” μεταβίβασε όλα τα δικαιώματά της που απορρέουν από το υπ’ αριθμ. 3102646 πιστοποιητικό κατάθεσης μετάφρασης Ευρωπαϊκού Δ.Ε. στην εταιρεία “Alcoa Warrick LLC” που εδρεύει εις 4000 West State Route 66, Newburgh, Indiana 47630, U.S.A., η οποία αποτελεί τη νέα δικαιούχο.
- 3102696 Η δικαιούχος εταιρεία “Corcubion Inversiones, S.L.” μεταβίβασε όλα τα δικαιώματά της που απορρέουν από το υπ’ αριθμ. 3102696 πιστοποιητικό κατάθεσης μετάφρασης Ευρωπαϊκού Δ.Ε. στην εταιρεία “ZENIT Estudio de Diseno e Innovacion S.L.” που εδρεύει εις Calle Amadeo de Saboya, 1 – 1, ES – 46010, Valencia, Spain, η οποία αποτελεί τη νέα δικαιούχο.
- 3102919 Η δικαιούχος εταιρεία “Teijin Pharma Limited” μεταβίβασε όλα τα δικαιώματά της που απορρέουν από το υπ’ αριθμ. 3102919 πιστοποιητικό κατάθεσης μετάφρασης Ευρωπαϊκού Δ.Ε. στην εταιρεία “Teijin Limited” που εδρεύει εις 2-4, Nakanoshima 3-chome, Kita-ku, Osaka 530-0005, Japan, η οποία αποτελεί τη νέα δικαιούχο.
- 3103494 Η δικαιούχος εταιρεία “CEFLA S.C.” μεταβίβασε όλα τα δικαιώματά της που απορρέουν από το υπ’ αριθμ. 3103494 πιστοποιητικό κατάθεσης μετάφρασης Ευρωπαϊκού Δ.Ε. στην εταιρεία “IMOLA RETAIL SOLUTIONS S.R.L.” που εδρεύει εις Imola (BO) Via Selice Provinciale 23/A CAP 40026, Italy, η οποία αποτελεί τη νέα δικαιούχο.
- 3104080 Η δικαιούχος εταιρεία “Vitalplus Nederland B.V.” μεταβίβασε όλα τα δικαιώματά της που απορρέουν από το υπ’ αριθμ. 3104080 πιστοποιητικό κατάθεσης μετάφρασης Ευρωπαϊκού Δ.Ε. στην εταιρεία “CENERGIST SPAIN SL” που εδρεύει εις Calle Juan De Mena, 10-Piso IIZ, Madrid 28014, Spain, η οποία αποτελεί τη νέα δικαιούχο.
- 3105181 Η δικαιούχος εταιρεία “Vitalplus Nederland B.V.” μεταβίβασε όλα τα δικαιώματά της που απορρέουν από το υπ’ αριθμ. 3105181 πιστοποιητικό κατάθεσης μετάφρασης Ευρωπαϊκού Δ.Ε. στην εταιρεία “CENERGIST SPAIN SL” που εδρεύει εις Calle Juan De Mena, 10-Piso IIZ, Madrid 28014, Spain, η οποία αποτελεί τη νέα δικαιούχο.
- 3105914 Η δικαιούχος εταιρεία “Dyax Corp.” μεταβίβασε όλα τα δικαιώματά της που απορρέουν από το υπ’ αριθμ. 3105914 πιστοποιητικό κατάθεσης μετάφρασης Ευρωπαϊκού Δ.Ε. στην εταιρεία “Takeda Pharmaceutical Company Limited” που εδρεύει εις 1-1, Doshomachi 4-chome, Chuo-ku, Osaka-shi, Osaka, Japan, η οποία αποτελεί τη νέα δικαιούχο.
- 3105972 Η δικαιούχος εταιρεία “ZTE Corporation” μεταβίβασε όλα τα δικαιώματά της που απορρέουν από το υπ’ αριθμ. 3105972 πιστοποιητικό κατάθεσης μετάφρασης Ευρωπαϊκού Δ.Ε. στην εταιρεία “Guangdong Oppo Mobile Telecommunications Corp., Ltd.” που εδρεύει εις No. 18 Haibin Road, Wusha, Chang’an, Dongguan, Guangdong 523860, China, η οποία αποτελεί τη νέα δικαιούχο.

3106412	Η δικαιούχος εταιρεία “Dyax Corp.” μεταβίβασε όλα τα δικαιώματά της που απορρέουν από το υπ’ αριθμ. 3106412 πιστοποιητικό κατάθεσης μετάφρασης Ευρωπαϊκού Δ.Ε. στην εταιρεία “Takeda Pharmaceutical Company Limited” που εδρεύει εις 1-1, Doshomachi 4-chome, Chuo-ku, Osaka-shi, Osaka, Japan, η οποία αποτελεί τη νέα δικαιούχο.
3106557	Η δικαιούχος εταιρεία “Shire ViroPharma LLC” μεταβίβασε όλα τα δικαιώματά της που απορρέουν από το υπ’ αριθμ. 3106557 πιστοποιητικό κατάθεσης μετάφρασης Ευρωπαϊκού Δ.Ε. στην εταιρεία “Takeda Pharmaceutical Company Limited” που εδρεύει εις 1-1, Doshomachi 4-chome, Chuo-ku, Osaka-shi, Osaka, Japan, η οποία αποτελεί τη νέα δικαιούχο.
3107267	Η δικαιούχος εταιρεία “Dyax Corp.” μεταβίβασε όλα τα δικαιώματά της που απορρέουν από το υπ’ αριθμ. 3107267 πιστοποιητικό κατάθεσης μετάφρασης Ευρωπαϊκού Δ.Ε. στην εταιρεία “Takeda Pharmaceutical Company Limited” που εδρεύει εις 1-1, Doshomachi 4-chome, Chuo-ku, Osaka-shi, Osaka, Japan, η οποία αποτελεί τη νέα δικαιούχο.
AP. E.A.E.	ΣΥΓΧΩΝΕΥΣΕΙΣ
3063752	Η δικαιούχος εταιρεία “Samyang Biopharmaceuticals Corporation” του υπ’ αριθμ. 3063752 πιστοποιητικού κατάθεσης μετάφρασης Ευρωπαϊκού Δ.Ε. συγχωνεύθηκε με την εταιρεία “Samyang Holdings Corporation” που εδρεύει εις 31, Jong-ro 33-gil, Jongno-gu, Seoul, South Korea, η οποία αποτελεί τη νέα δικαιούχο.
3090109	Η δικαιούχος εταιρεία “Vistakon Pharmaceuticals, LLC” του υπ’ αριθμ. 3090109 πιστοποιητικού κατάθεσης μετάφρασης Ευρωπαϊκού Δ.Ε. συγχωνεύθηκε με την εταιρεία “Johnson & Johnson Vision Care, Inc.” που εδρεύει εις 7500 Centurion Parkway, Suite 100, Jacksonville FL 32256, U.S.A., η οποία αποτελεί τη νέα δικαιούχο.
3093704	Η δικαιούχος εταιρεία “Shire ViroPharma LLC” του υπ’ αριθμ. 3093704 πιστοποιητικού κατάθεσης μετάφρασης Ευρωπαϊκού Δ.Ε. συγχωνεύθηκε με την εταιρεία “ViroPharma Biologics LLC” που εδρεύει εις 300 Shire Way, Lexington, MA 02421, U.S.A., η οποία αποτελεί τη νέα δικαιούχο.
3090109	Η δικαιούχος εταιρεία “Vistakon Pharmaceuticals, LLC” του υπ’ αριθμ. 3090109 πιστοποιητικού κατάθεσης μετάφρασης Ευρωπαϊκού Δ.Ε. συγχωνεύθηκε με την εταιρεία “Johnson & Johnson Vision Care, Inc.” που εδρεύει εις 7500 Centurion Parkway, Suite 100, Jacksonville FL 32256, U.S.A., η οποία αποτελεί τη νέα δικαιούχο.
3099225	Η δικαιούχος εταιρεία “Shire ViroPharma LLC” του υπ’ αριθμ. 3099225 πιστοποιητικού κατάθεσης μετάφρασης Ευρωπαϊκού Δ.Ε. συγχωνεύθηκε με την εταιρεία “ViroPharma Biologics LLC” που εδρεύει εις 300 Shire Way, Lexington, MA 02421, U.S.A., η οποία αποτελεί τη νέα δικαιούχο.
3101539	Η δικαιούχος εταιρεία “Vistakon Pharmaceuticals, LLC” του υπ’ αριθμ. 3101539 πιστοποιητικού κατάθεσης μετάφρασης Ευρωπαϊκού Δ.Ε. συγχωνεύθηκε με την εταιρεία “Johnson & Johnson Vision Care, Inc.” που εδρεύει εις 7500 Centurion Parkway, Suite 100, Jacksonville FL 32256, U.S.A., η οποία αποτελεί τη νέα δικαιούχο.
3106074	Η δικαιούχος εταιρεία “Samyang Biopharmaceuticals Corporation” του υπ’ αριθμ. 3106074 πιστοποιητικού κατάθεσης μετάφρασης Ευρωπαϊκού Δ.Ε. συγχωνεύθηκε με την εταιρεία “Samyang Holdings Corporation” που εδρεύει εις 31, Jong-ro 33-gil, Jongno-gu, Seoul, South Korea, η οποία αποτελεί τη νέα δικαιούχο.
AP. E.A.E.	ΑΛΛΑΓΗ ΕΔΡΑΣ
3066762	Η δικαιούχος εταιρεία “Norgine B.V.” του υπ’ αριθμ. 3066762 πιστοποιητικού κατάθεσης μετάφρασης Ευρωπαϊκού Δ.Ε. άλλαξε την έδρά της από: Hogehilweg 7, 1101 CA Amsterdam Zuid-Oost, The Netherlands σε: Antonio Vivaldistraat 150, 1083HP Amsterdam, The Netherlands.
3069882	Η δικαιούχος εταιρεία “Dyax Corp.” του υπ’ αριθμ. 3069882 πιστοποιητικού κατάθεσης μετάφρασης Ευρωπαϊκού Δ.Ε. άλλαξε την έδρά της από: 300 Technology Square 8 th Floor, Cambridge, MA 02139, U.S.A. σε: 300 Shire Way, Lexington MA 02421, U.S.A.
3069954	Η δικαιούχος εταιρεία “Ardagh Germany MP GmbH” του υπ’ αριθμ. 3069954 πιστοποιητικού κατάθεσης μετάφρασης Ευρωπαϊκού Δ.Ε. άλλαξε την έδρά της από: Braunschweiger Strasse 26, 38723 Seesen, Germany σε: Grosse Drakenburger Str. 132, 31582 Nienburg, Germany.
3073404	Η δικαιούχος εταιρεία “Dyax Corp.” του υπ’ αριθμ. 3073404 πιστοποιητικού κατάθεσης μετάφρασης Ευρωπαϊκού Δ.Ε. άλλαξε την έδρά της από: 300 Technology Square, Cambridge, MA 02139, U.S.A. σε: 300 Shire Way, Lexington MA 02421, U.S.A.

3076095	Η δικαιούχος εταιρεία “Shire Human Genetic Therapies, Inc.” του υπ’ αριθμ. 3076095 πιστοποιητικού κατάθεσης μετάφρασης Ευρωπαϊκού Δ.Ε. άλλαξε την έδρά της από: 195 Albany Street, Cambridge, MA 02139, U.S.A. σε: 300 Shire Way, Lexington MA 02421, U.S.A.
3076975	Η δικαιούχος εταιρεία “Dyax Corp.” του υπ’ αριθμ. 3076975 πιστοποιητικού κατάθεσης μετάφρασης Ευρωπαϊκού Δ.Ε. άλλαξε την έδρά της από: 300 Technology Square, Cambridge, MA 02139, U.S.A. σε: 300 Shire Way, Lexington MA 02421, U.S.A.
3077019.B2	Η δικαιούχος εταιρεία “Dyax Corp.” του υπ’ αριθμ. 3077019.B2 τροποποιημένου πιστοποιητικού κατάθεσης μετάφρασης Ευρωπαϊκού Δ.Ε. άλλαξε την έδρά της από: 300 Technology Square, Cambridge, MA 02139, U.S.A. σε: 300 Shire Way, Lexington MA 02421, U.S.A.
3079052	Η δικαιούχος εταιρεία “Dyax Corp.” του υπ’ αριθμ. 3079052 πιστοποιητικού κατάθεσης μετάφρασης Ευρωπαϊκού Δ.Ε. άλλαξε την έδρά της από: 300 Technology Square, Cambridge, MA 02139, U.S.A. σε: 300 Shire Way, Lexington MA 02421, U.S.A.
3080370	Η δικαιούχος εταιρεία “Norgine B.V.” του υπ’ αριθμ. 3080370 πιστοποιητικού κατάθεσης μετάφρασης Ευρωπαϊκού Δ.Ε. άλλαξε την έδρά της από: Hogehilweg 7, 1101 CA Amsterdam Zuid-Oost, The Netherlands σε: Antonio Vivaldistraat 150, 1083HP Amsterdam, The Netherlands.
3080816	Η δικαιούχος εταιρεία “Dyax Corp.” του υπ’ αριθμ. 3080816 πιστοποιητικού κατάθεσης μετάφρασης Ευρωπαϊκού Δ.Ε. άλλαξε την έδρά της από: 300 Technology Square 8 th Floor, Cambridge, MA 02139, U.S.A. σε: 300 Shire Way, Lexington MA 02421, U.S.A.
3082347	Η δικαιούχος εταιρεία “Wyeth LLC” του υπ’ αριθμ. 3082347 πιστοποιητικού κατάθεσης μετάφρασης Ευρωπαϊκού Δ.Ε. άλλαξε την έδρά της από: Five Giralda Farms Madison, NJ 07940, U.S.A. σε: 235 East 42 nd Street, New York, NY 10017-5755, U.S.A.
3082920	Η δικαιούχος εταιρεία “Dyax Corp.” του υπ’ αριθμ. 3082920 πιστοποιητικού κατάθεσης μετάφρασης Ευρωπαϊκού Δ.Ε. άλλαξε την έδρά της από: 55 Network Drive, Burlington, MA 01803, U.S.A. σε: 300 Shire Way, Lexington MA 02421, U.S.A.
3085222	Η δικαιούχος εταιρεία “Dyax Corp.” του υπ’ αριθμ. 3085222 πιστοποιητικού κατάθεσης μετάφρασης Ευρωπαϊκού Δ.Ε. άλλαξε την έδρά της από: 55 Network Drive, Burlington, MA 01803, U.S.A. σε: 300 Shire Way, Lexington MA 02421, U.S.A.
3085252	Η δικαιούχος εταιρεία “Dyax Corp.” του υπ’ αριθμ. 3085252 πιστοποιητικού κατάθεσης μετάφρασης Ευρωπαϊκού Δ.Ε. άλλαξε την έδρά της από: 55 Network Drive, Burlington, MA 01803, U.S.A. σε: 300 Shire Way, Lexington MA 02421, U.S.A.
3088038	Η δικαιούχος εταιρεία “Allergan Pharmaceuticals International Limited” του υπ’ αριθμ. 3088038 πιστοποιητικού κατάθεσης μετάφρασης Ευρωπαϊκού Δ.Ε. άλλαξε την έδρά της από: The Yard House, Killrudey Estate Southern Cross Road, Bray, County Wicklow, Ireland σε: Clonshaugh Business & Technology Park, Coolock, D17 E400, Dublin, Ireland.
3088096	Η δικαιούχος εταιρεία “Dyax Corp.” του υπ’ αριθμ. 3088096 πιστοποιητικού κατάθεσης μετάφρασης Ευρωπαϊκού Δ.Ε. άλλαξε την έδρά της από: 55 Network Drive, Burlington, MA 01803, U.S.A. σε: 300 Shire Way, Lexington MA 02421, U.S.A.
3090487	Η δικαιούχος εταιρεία “Dyax Corp.” του υπ’ αριθμ. 3090487 πιστοποιητικού κατάθεσης μετάφρασης Ευρωπαϊκού Δ.Ε. άλλαξε την έδρά της από: 55 Network Drive, Burlington, MA 01803, U.S.A. σε: 300 Shire Way, Lexington MA 02421, U.S.A.
3090728	Η δικαιούχος εταιρεία “Norgine B.V.” του υπ’ αριθμ. 3090728 πιστοποιητικού κατάθεσης μετάφρασης Ευρωπαϊκού Δ.Ε. άλλαξε την έδρά της από: Hogehilweg 7, 1101 CA Amsterdam Zuid-Oost, The Netherlands σε: Antonio Vivaldistraat 150, 1083HP Amsterdam, The Netherlands.
3094746.B2	Η δικαιούχος εταιρεία “Chord Therapeutics S.a.r.l.” του υπ’ αριθμ. 3094746.B2 τροποποιημένου πιστοποιητικού κατάθεσης μετάφρασης Ευρωπαϊκού Δ.Ε. άλλαξε την έδρά της από: CTN14 Ecllosion, 14 chemin des Aulx, 1228 Plan-les-Ouates, Switzerland σε: Avenue de Secheron 15, 1202 Geneve, Switzerland.
3095622	Η δικαιούχος εταιρεία “Dyax Corp.” του υπ’ αριθμ. 3095622 πιστοποιητικού κατάθεσης μετάφρασης Ευρωπαϊκού Δ.Ε. άλλαξε την έδρά της από: 55 Network Drive, Burlington, MA 01803, U.S.A. σε: 300 Shire Way, Lexington MA 02421, U.S.A.

3100118	Η δικαιούχος εταιρεία “Norgine B.V.” του υπ’ αριθμ. 3100118 πιστοποιητικού κατάθεσης μετάφρασης Ευρωπαϊκού Δ.Ε. άλλαξε την έδρά της από: Hogehilweg 7, 1101 CA Amsterdam Zuid-Oost, The Netherlands σε: Antonio Vivaldistraat 150, 1083HP Amsterdam, The Netherlands.
3100782	Η δικαιούχος εταιρεία “Norgine B.V.” του υπ’ αριθμ. 3100782 πιστοποιητικού κατάθεσης μετάφρασης Ευρωπαϊκού Δ.Ε. άλλαξε την έδρά της από: Hogehilweg 7, 1101 CA Amsterdam Zuid-Oost, The Netherlands σε: Antonio Vivaldistraat 150, 1083HP Amsterdam, The Netherlands.
3101083	Η δικαιούχος εταιρεία “Norgine B.V.” του υπ’ αριθμ. 3101083 πιστοποιητικού κατάθεσης μετάφρασης Ευρωπαϊκού Δ.Ε. άλλαξε την έδρά της από: Hogehilweg 7, 1101 CA Amsterdam Zuid-Oost, The Netherlands σε: Antonio Vivaldistraat 150, 1083HP Amsterdam, The Netherlands.
3105986	Η δικαιούχος εταιρεία “Norgine B.V.” του υπ’ αριθμ. 3105986 πιστοποιητικού κατάθεσης μετάφρασης Ευρωπαϊκού Δ.Ε. άλλαξε την έδρά της από: Hogehilweg 7, 1101 CA Amsterdam Zuid-Oost, The Netherlands σε: Antonio Vivaldistraat 150, 1083HP Amsterdam, The Netherlands.
AP. E.A.E.	ΑΛΛΑΓΗ ΔΙΕΥΘΥΝΣΗΣ
3070946	Η δικαιούχος εταιρεία “FAAC S.p.A.” του υπ’ αριθμ. 3070946 πιστοποιητικού κατάθεσης μετάφρασης Ευρωπαϊκού Δ.Ε. άλλαξε την διεύθυνσή της από: Via Benini, 1, I-40069 Zola Predosa (Bologna), Italy σε: Via Calari 10, 40069 Zola Predosa (BO), Italy.
3075919	Η δικαιούχος εταιρεία “Mologen AG” του υπ’ αριθμ. 3075919 πιστοποιητικού κατάθεσης μετάφρασης Ευρωπαϊκού Δ.Ε. άλλαξε την διεύθυνσή της από: Fabeckstrasse 30, 14195 Berlin, Germany σε: Konigin-Luise-Str. 27, 14195 Berlin, Germany.
3079704	Η δικαιούχος εταιρεία “INTRALOT A.E. Ολοκληρωμένα Πληροφοριακά Συστήματα & Υπηρεσίες Τυχερών Παιχνιδιών” του υπ’ αριθμ. 3079704 πιστοποιητικού κατάθεσης μετάφρασης Ευρωπαϊκού Δ.Ε. άλλαξε την διεύθυνσή της από: Λεωφ. Κηφισίας 64 και Πρεμετής 3, 15125 Μαρούσι Αθήνα σε: 19 ^ο χλμ. Λεωφ. Μαρκοπούλου, 19002 Παιανία Αττικής.
3084463	Η δικαιούχος εταιρεία “Unikeris Limited” (μετά από μεταβίβαση της εταιρείας Leadiant Biosciences Limited) του υπ’ αριθμ. 3084463 πιστοποιητικού κατάθεσης μετάφρασης Ευρωπαϊκού Δ.Ε. άλλαξε την διεύθυνσή της από: 21 Holborn Viaduct, London, EC1A 2DY, United Kingdom σε: 333 Styal Road, Manchester, M22 5LG, United KINGDOM.
3085735	Η δικαιούχος εταιρεία “NeuroVive Pharmaceutical AB” του υπ’ αριθμ. 3085735 πιστοποιητικού κατάθεσης μετάφρασης Ευρωπαϊκού Δ.Ε. διόρθωσε την διεύθυνσή της από: Medicon Village, Scheelevagen 2, 223 81 Lund, Sweden σε: Medicon Village, 223 81 Lund, Sweden.
3085934	Η δικαιούχος εταιρεία “Euro-Celtique S.A” του υπ’ αριθμ. 3085934 πιστοποιητικού κατάθεσης μετάφρασης Ευρωπαϊκού Δ.Ε. άλλαξε την διεύθυνσή της από: 2, avenue Charles de Gaulle, 1653 Luxembourg, Luxembourg σε: 1, rue Jean Piret, 2350 Luxembourg, Luxembourg.
3088299	Η δικαιούχος εταιρεία “Euro-Celtique S.A” του υπ’ αριθμ. 3088299 πιστοποιητικού κατάθεσης μετάφρασης Ευρωπαϊκού Δ.Ε. άλλαξε την διεύθυνσή της από: 2, avenue Charles de Gaulle, 1653 Luxembourg, Luxembourg σε: 1, rue Jean Piret, 2350 Luxembourg, Luxembourg.
3091611	Η δικαιούχος εταιρεία “INTRALOT A.E. Ολοκληρωμένα Πληροφοριακά Συστήματα & Υπηρεσίες Τυχερών Παιχνιδιών” του υπ’ αριθμ. 3091611 πιστοποιητικού κατάθεσης μετάφρασης Ευρωπαϊκού Δ.Ε. άλλαξε την διεύθυνσή της από: Λεωφ. Κηφισίας 64 και Πρεμετής 3, 15125 Μαρούσι Αθήνα σε: 19 ^ο χλμ. Λεωφ. Μαρκοπούλου, 19002 Παιανία Αττικής.
3093977	Η δικαιούχος εταιρεία “INTRALOT A.E. Ολοκληρωμένα Πληροφοριακά Συστήματα & Υπηρεσίες Τυχερών Παιχνιδιών” του υπ’ αριθμ. 3093977 πιστοποιητικού κατάθεσης μετάφρασης Ευρωπαϊκού Δ.Ε. άλλαξε την διεύθυνσή της από: Λεωφ. Κηφισίας 64 και Πρεμετής 3, 15125 Μαρούσι Αθήνα σε: 19 ^ο χλμ. Λεωφ. Μαρκοπούλου, 19002 Παιανία Αττικής.
3093978	Η δικαιούχος εταιρεία “INTRALOT A.E. Ολοκληρωμένα Πληροφοριακά Συστήματα & Υπηρεσίες Τυχερών Παιχνιδιών” του υπ’ αριθμ. 3093978 πιστοποιητικού κατάθεσης μετάφρασης Ευρωπαϊκού Δ.Ε. άλλαξε την διεύθυνσή της από: Λεωφ. Κηφισίας 64 και Πρεμετής 3, 15125 Μαρούσι Αθήνα σε: 19 ^ο χλμ. Λεωφ. Μαρκοπούλου, 19002 Παιανία Αττικής.
3097196	Η δικαιούχος εταιρεία “NeuroVive Pharmaceutical AB” του υπ’ αριθμ. 3097196 πιστοποιητικού κατάθεσης μετάφρασης Ευρωπαϊκού Δ.Ε. διόρθωσε την διεύθυνσή της από: Medicon Village, Scheelevagen 2, 223 81 Lund, Sweden σε: Medicon Village, 223 81 Lund, Sweden.

3099098	Η δικαιούχος εταιρεία “INTRALOT Α.Ε. Ολοκληρωμένα Πληροφοριακά Συστήματα & Υπηρεσίες Τυχερών Παιχνιδιών” του υπ’ αριθμ. 3099098 πιστοποιητικού κατάθεσης μετάφρασης Ευρωπαϊκού Δ.Ε. άλλαξε την διεύθυνσή της από: Λεωφ. Κηφισίας 64 και Πρεμετής 3, 15125 Μαρούσι Αθήνα σε: 19 ^ο χλμ. Λεωφ. Μαρκοπούλου, 19002 Παιανία Αττικής.
3101346	Η δικαιούχος εταιρεία “INTRALOT Α.Ε. Ολοκληρωμένα Πληροφοριακά Συστήματα & Υπηρεσίες Τυχερών Παιχνιδιών” του υπ’ αριθμ. 3101346 πιστοποιητικού κατάθεσης μετάφρασης Ευρωπαϊκού Δ.Ε. άλλαξε την διεύθυνσή της από: Λεωφ. Κηφισίας 64 και Πρεμετής 3, 15125 Μαρούσι Αθήνα σε: 19 ^ο χλμ. Λεωφ. Μαρκοπούλου, 19002 Παιανία Αττικής.
3101712	Η δικαιούχος εταιρεία “Novo Nordisk Health Care AG” του υπ’ αριθμ. 3101712 πιστοποιητικού κατάθεσης μετάφρασης Ευρωπαϊκού Δ.Ε. άλλαξε την διεύθυνσή της από: Thurgauerstrasse 36/38, 8050 Zurich, Switzerland σε: The Circle 32/38, 8058 Zurich, Switzerland.
3105826	Η δικαιούχος εταιρεία “Gyroscope Therapeutics Limited” του υπ’ αριθμ. 3105826 πιστοποιητικού κατάθεσης μετάφρασης Ευρωπαϊκού Δ.Ε. άλλαξε την διεύθυνσή της από: Stevenage Bioscience Catalyst, Gunnels Wood Road, Stevenage SG1 2FX, United Kingdom σε: Rolling Stock Yard, 188 York Way, London England, N7 9AS, United Kingdom.
3106074	Η δικαιούχος εταιρεία “Samyang Biopharmaceuticals Corporation” του υπ’ αριθμ. 3106074 πιστοποιητικού κατάθεσης μετάφρασης Ευρωπαϊκού Δ.Ε. άλλαξε την διεύθυνσή της από: 263, Yeonji-dong, Jongno-gu, Seoul 110-725, South Korea σε: 31, Jong-ro 33-gil, Jongno-gu, Seoul, South Korea.
3107576	Η δικαιούχος εταιρεία “Gyroscope Therapeutics Limited” του υπ’ αριθμ. 3107576 πιστοποιητικού κατάθεσης μετάφρασης Ευρωπαϊκού Δ.Ε. άλλαξε την διεύθυνσή της από: Stevenage Bioscience Catalyst, Gunnels Wood Road, Stevenage SG1 2FX, United Kingdom σε: Rolling Stock Yard, 188 York Way, London England, N7 9AS, United Kingdom.
ΑΡ. Ε.Α.Ε.	ΑΛΛΑΓΗ ΕΠΩΝΥΜΙΑΣ
3069954	Η δικαιούχος εταιρεία “Ardagh Germany MP GmbH” του υπ’ αριθμ. 3069954 πιστοποιητικού κατάθεσης μετάφρασης Ευρωπαϊκού Δ.Ε. μετέβαλε την επωνυμία της σε: “Trivium Packaging Erfstadt GmbH”
3070946	Η δικαιούχος εταιρεία “Nuova FAAC S.r.l.” (μετά από μεταβίβαση της εταιρείας FAAC S.p.A.) του υπ’ αριθμ. 3070946 πιστοποιητικού κατάθεσης μετάφρασης Ευρωπαϊκού Δ.Ε. μετέβαλε την επωνυμία της σε: “FAAC S.p.A.”
3071150	Η δικαιούχος εταιρεία “Cytos Biotechnology AG” του υπ’ αριθμ. 3071150 πιστοποιητικού κατάθεσης μετάφρασης Ευρωπαϊκού Δ.Ε. μετέβαλε την επωνυμία της σε: “Kuros Biosciences AG”
3073666	Η δικαιούχος εταιρεία “ALSA GmbH” του υπ’ αριθμ. 3073666 πιστοποιητικού κατάθεσης μετάφρασης Ευρωπαϊκού Δ.Ε. μετέβαλε την επωνυμία της σε: “Birkenstock Productions Hessen GmbH”
3075830	Η δικαιούχος εταιρεία “Nuova FAAC S.r.l.” (μετά από μεταβίβαση της εταιρείας FAAC S.p.A.) του υπ’ αριθμ. 3075830 πιστοποιητικού κατάθεσης μετάφρασης Ευρωπαϊκού Δ.Ε. μετέβαλε την επωνυμία της σε: “FAAC S.p.A.”
3085735	Η δικαιούχος εταιρεία “NeuroVive Pharmaceutical AB” του υπ’ αριθμ. 3085735 πιστοποιητικού κατάθεσης μετάφρασης Ευρωπαϊκού Δ.Ε. μετέβαλε την επωνυμία της σε: “Abliva AB”
3093474	Η δικαιούχος εταιρεία “Sunlight Photonics Inc.” του υπ’ αριθμ. 3093474 πιστοποιητικού κατάθεσης μετάφρασης Ευρωπαϊκού Δ.Ε. μετέβαλε την επωνυμία της σε: “Sunlight Aerospace Inc.”
3097196	Η δικαιούχος εταιρεία “NeuroVive Pharmaceutical AB” του υπ’ αριθμ. 3097196 πιστοποιητικού κατάθεσης μετάφρασης Ευρωπαϊκού Δ.Ε. μετέβαλε την επωνυμία της σε: “Abliva AB”
3102646	Η δικαιούχος εταιρεία “Alcoa Warrick LLC” (μετά από μεταβίβαση της εταιρείας Alcoa USA Corp.) του υπ’ αριθμ. 3102646 πιστοποιητικού κατάθεσης μετάφρασης Ευρωπαϊκού Δ.Ε. μετέβαλε την επωνυμία της σε: “Kaiser Aluminum Warrick, LLC”
ΑΡ. Ε.Α.Ε.	ΑΛΛΑΓΗ ΝΟΜΙΚΗΣ ΜΟΡΦΗΣ
30094746.B2	Η δικαιούχος εταιρεία “Chord Therapeutics S.a.r.l.” του υπ’ αριθμ. 3094746.B2 τροποποιημένου πιστοποιητικού κατάθεσης μετάφρασης Ευρωπαϊκού Δ.Ε. μετέβαλε τη νομική της μορφή σε: “Chord Therapeutics SA”

<i>ΑΡ. Ε.Δ.Ε.</i>	<i>ΑΠΟΚΛΕΙΣΤΙΚΗ ΑΔΕΙΑ ΕΚΜΕΤΑΛΛΕΥΣΗΣ</i>
3095232	Η δικαιούχος εταιρεία “Novartis AG” του υπ’ αριθμ. 3095232 πιστοποιητικού κατάθεσης μετάφρασης Ευρωπαϊκού Δ.Ε. παραχώρησε αποκλειστική άδεια εκμετάλλευσης στην εταιρεία “Novartis (Hellas) ΑΕΒΕ” που εδρεύει στην Εθνική Οδό 1 (12 ^ο χλμ.), Τ.Κ. 14452 Μεταμόρφωση, Αττικής.
3098845	Η δικαιούχος εταιρεία “Novartis AG” του υπ’ αριθμ. 3098845 πιστοποιητικού κατάθεσης μετάφρασης Ευρωπαϊκού Δ.Ε. παραχώρησε αποκλειστική άδεια εκμετάλλευσης στην εταιρεία “Novartis (Hellas) ΑΕΒΕ” που εδρεύει στην Εθνική Οδό 1 (12 ^ο χλμ.), Τ.Κ. 14452 Μεταμόρφωση, Αττικής.
3107204	Η δικαιούχος εταιρεία “RAI Strategic Holdings, Inc.” του υπ’ αριθμ. 3107204 πιστοποιητικού κατάθεσης μετάφρασης Ευρωπαϊκού Δ.Ε. παραχώρησε αποκλειστική άδεια εκμετάλλευσης στην εταιρεία “Nicoventures Trading Limited” που εδρεύει εις Globe House, 1 Water Street, London, WC2R 3LA, United Kingdom.

<i>ΑΡ. Ε.Δ.Ε.</i>	<i>ΟΡΙΣΜΟΣ, ΑΡΣΗ & ΑΝΤΙΚΑΤΑΣΤΑΣΗ ΠΛΗΡΕΞΟΥΣΙΟΥ & ΑΝΤΙΚΛΗΤΟΥ</i>
3075919	Η δικαιούχος εταιρεία “Gilead Sciences, Inc.” του υπ’ αριθμ. 3075919 πιστοποιητικού κατάθεσης μετάφρασης Ευρωπαϊκού Δ.Ε., δήλωσε την άρση της πληρεξουσιότητας από τη δικηγόρο Αθηνών κ. Άννα Ρούσσου και την αντικατάσταση της αντικλήτου κ. Ελένη Παπακωνσταντίνου. Ορισε ως νέους πληρεξούσιους δικηγόρους και αντίκλητους, τους : α) κ. Κωνσταντίνο Κιλμίρη, β) κ. Μαρία Κιλμίρη, γ) κ. Μανώλη Μεταξάκη και δ) κ. Παναγιώτα Αγγέλου, δικηγόροι Αθηνών της Δικηγορικής Εταιρείας «ΠΑΤΡΙΝΟΣ & ΚΙΛΙΜΙΡΗΣ» (Χατζηγιάννη Μέξη 7, 11528 Αθήνα).
3085222	Η δικαιούχος εταιρεία “Takeda Pharmaceutical Company Limited” του υπ’ αριθμ. 3085222 πιστοποιητικού κατάθεσης μετάφρασης Ευρωπαϊκού Δ.Ε., δήλωσε την άρση της πληρεξουσιότητας από την δικηγόρο Αθηνών κ. Άννα Γιακουμή. Ορισε ως νέους πληρεξούσιους δικηγόρους τους δικηγόρους της Δικηγορικής Εταιρείας «ΤΣΙΜΙΚΑΛΗΣ ΚΑΛΟΝΑΡΟΥ ΔΙΚΗΓΟΡΙΚΗ ΕΤΑΙΡΙΑ» (Νεοφ. Βάμβα 1, Τ.Κ. 10674 Αθήνα) τους: α) κ. Αθανάσιο Τσιμικάλη, δικηγόρο Αθηνών, β) κ. Χαρίκλεια Καλονάρου, δικηγόρο Αθηνών, γ) κ. Στέφανο Αλέξιο Τσιμικάλη, δικηγόρο Αθηνών, δ) κ. Ιωάννη Γιαννακάκη, δικηγόρο Αθηνών και ε) κ. Παρασκευή-Βιβιάννα Πάσχου, δικηγόρο Αθηνών και ως αντίκλητους τους : α) κ. Αθανάσιο Τσιμικάλη, δικηγόρο Αθηνών και β) κ. Στέφανο Αλέξιο Τσιμικάλη, δικηγόρο Αθηνών.
3095479	Η δικαιούχος εταιρεία “PF Consumer Healthcare 1 LLC” (μετά από μεταβίβαση της εταιρείας Wyeth LLC) του υπ’ αριθμ. 3095479 πιστοποιητικού κατάθεσης μετάφρασης Ευρωπαϊκού Δ.Ε. δήλωσε την άρση της πληρεξουσιότητας από τον δικηγόρο Αθηνών κ. Κωνσταντίνο Κιλμίρη. Νέα πληρεξούσια δικηγόρο και αντίκλητο ορίζονται οι δικηγόροι Αθηνών της Δικηγορικής Εταιρείας «Ελένη Γ. Παπακωνσταντίνου και Συνεργάτες», κ. Μαρία Γ. Αθανασιάδου, ως πληρεξούσια δικηγόρο και κ. Ευαγγελία Γιαζιτζόγλου-Θωμάϊδου, ως αντίκλητο.

ΚΟΙΝΟΠΟΙΗΣΕΙΣ

Επίσης κοινοποιήθηκαν στον Ο.Β.Ι. οι παρακάτω μεταβολές που συντελέστηκαν κατά την Ευρωπαϊκή φάση ενώπιον του ΕΓΔΕ:

<i>ΑΡ. Ε.Δ.Ε.</i>	<i>ΜΕΤΑΒΙΒΑΣΕΙΣ</i>
3108007	Η δικαιούχος εταιρεία “Obschestvo s Organichennoj Otvetstvennostyu “NPO BioMikroGeli”” του υπ’ αριθμ. 3108007 πιστοποιητικού κατάθεσης μετάφρασης Ευρωπαϊκού Δ.Ε. μεταβίβασε όλα τα δικαιώματά της (σύμφωνα με τους Κανόνες 22 & 85 ΣΕΔΕ) στην εταιρεία “Biomicrogels UK Limited” που εδρεύει εις 8 King Edward Street, Oxford, OX1 4HL, United Kingdom, η οποία αποτελεί τη νέα δικαιούχο.
<i>ΑΡ. Ε.Δ.Ε.</i>	<i>ΣΥΓΧΩΝΕΥΣΗ</i>
3103495	Η δικαιούχος εταιρεία “Meritage Pharma, Inc.” του υπ’ αριθμ. 3103495 πιστοποιητικού κατάθεσης μετάφρασης Ευρωπαϊκού Δ.Ε. μεταβιβάστηκε λόγω συγχώνευσης (σύμφωνα με τους Κανόνες 22 & 85 ΣΕΔΕ) στην εταιρεία “ViroPharma Biologics LLC” που εδρεύει εις 300 Shire Way, Lexington, MA 0241, U.S.A., η οποία αποτελεί τη νέα δικαιούχο.

<i>ΑΡ. Ε.Δ.Ε.</i>	<i>ΑΛΛΑΓΗ ΕΠΩΝΥΜΙΑΣ</i>
3106521	Η δικαιούχος εταιρεία “Abbvie Stemcetrx LLC” του υπ’ αριθμ. 3106521 πιστοποιητικού κατάθεσης μετάφρασης Ευρωπαϊκού Δ.Ε. (σύμφωνα με τον Κανόνα 139 ΣΕΔΕ) διόρθωσε την επωνυμία της στο ΕΓΔΕ σε: “AbbVie Stemcetrx LLC”
<i>ΑΡ. Ε.Δ.Ε.</i>	<i>ΑΛΛΑΓΗ ΔΙΕΥΘΥΝΣΗΣ</i>
3102450	Η δικαιούχος εταιρεία “Sieled” του υπ’ αριθμ. 3102450 πιστοποιητικού κατάθεσης μετάφρασης Ευρωπαϊκού Δ.Ε. <i>άλλαξε</i> την διεύθυνσή της (σύμφωνα με τον Κανόνα 143 (1) (f) ΣΕΔΕ) από: 79 Impasse des Chardonnets, 38760 Saint Paul de Varcès, France σε: 15 rue des marais, 44310 St Philibert de Grand Lieu, France.
3102450	Η δικαιούχος εταιρεία “Sieled” του υπ’ αριθμ. 3102450 πιστοποιητικού κατάθεσης μετάφρασης Ευρωπαϊκού Δ.Ε. διόρθωσε την διεύθυνσή της (σύμφωνα με τον Κανόνα 139 ΣΕΔΕ) από: 15 rue des marais, 44310 St Philibert de Grand Lieu, France σε: 15 Rue des marais, 44310 St-Philibert-de-Grand-Lieu, France.
3108140	Η δικαιούχος εταιρεία “Moduware PTY LTD” του υπ’ αριθμ. 3108140 πιστοποιητικού κατάθεσης μετάφρασης Ευρωπαϊκού Δ.Ε. <i>άλλαξε</i> την διεύθυνσή της (σύμφωνα με τον Κανόνα 143 (1) (f) ΣΕΔΕ) από: 502/37 Swanston Street, Melbourne, VIC 3000, Australia σε: 1574 Centre Road, Springvale, VIC 3171, Australia.
<i>ΑΡ. Ε.Δ.Ε.</i>	<i>ΑΛΛΑΓΗ ΕΔΡΑΣ</i>
3105054	Η δικαιούχος εταιρεία “Safran Electronics & Defense” του υπ’ αριθμ. 3105054 πιστοποιητικού κατάθεσης μετάφρασης Ευρωπαϊκού Δ.Ε. <i>άλλαξε</i> την έδρά της (σύμφωνα με τον Κανόνα 143 (1) (f) ΣΕΔΕ) από: 18/20 Quai du Point du Jour, 92100 Boulogne-Billancourt, France σε: 72/76, rue Henry Farman, 75015 Paris, France.
3108009	Η δικαιούχος εταιρεία “Metuas Medikal Saglik Hizmetleri Danismanlik Ihracat Ithalat Limited Sirketi” του υπ’ αριθμ. 3108009 πιστοποιητικού κατάθεσης μετάφρασης Ευρωπαϊκού Δ.Ε. <i>άλλαξε</i> την έδρά της (σύμφωνα με τον Κανόνα 143 (1) (f) ΣΕΔΕ) από: Bahcelievler Mahallesi 3, Cadde 35/2 Cankaya, 06490 Ankara, Turkey σε: Ilk Bahar Mah. Konrad Adenauer Cad. Yalcin, Apt. No: 75/10, Cankaya, 06550 Ankara, Turkey.
<i>ΑΡ. ΕΛΕ.</i>	<i>ΣΥΜΠΛΗΡΩΣΗ ΣΥΝΕΦΕΥΡΕΤΗ</i>
3080372	Η δικαιούχος εταιρεία “Neurocrine Biosciences, Inc.” του υπ’ αριθμ. 3080372 πιστοποιητικού κατάθεσης μετάφρασης Ευρωπαϊκού Δ.Ε. μας υπέβαλε την από 20.10.2020 Κοινοποίηση του ΕΓΔΕ από την οποία προκύπτει ότι, στη δημοσίευση του υπ’ αριθμ. 2081929 Ευρωπαϊκού Δ.Ε. προστέθηκε ένας επιπλέον συνεφευρέτης, ο οποίος είναι ο κ. HARRIOTT, Nicole, που κατοικεί εις 12780 EL Camino Real, San Diego, CA 92130, U.S.A.

ΑΙΤΗΣΕΙΣ ΓΙΑ ΚΑΤΑΘΕΣΗ ΜΕΤΑΦΡΑΣΗΣ ΑΞΙΩΣΕΩΝ ΕΥΡΩΠ. ΔΙΠΛ. ΕΥΡΕΣΙΤΕΧΝΙΑΣ

<i>ΑΡ. ΑΙΤ. ΜΕΤ. ΑΞΙΩΣΕΩΝ</i>	<i>ΠΑΡΑΙΤΗΣΗ</i>
2019030003	Η εταιρεία “Novo Nordisk Health Care AG” δικαιούχος της υπ’ αριθμ. ευρωπαϊκής αίτησης 10179223.2/αριθμ. δημοσ. 2366395, παραιτείται από όλα τα δικαιώματά της που απορρέουν από την υπ’ αριθμ. 20190300003 αίτηση μετάφρασης αξιώσεων ευρωπαϊκής αίτησης.

ΣΥΜΠΛΗΡΩΜΑΤΙΚΑ ΠΙΣΤΟΠΟΙΗΤΙΚΑ ΠΡΟΣΤΑΣΙΑΣ ΓΙΑ ΦΑΡΜΑΚΑ

<i>ΑΡ. Σ.Π.Π.Φ.</i>	<i>ΜΕΤΑΒΙΒΑΣΕΙΣ</i>
8000335	Η δικαιούχος εταιρεία “Merck Sharp & Dohme B.V.” μεταβίβασε όλα τα δικαιώματά της που απορρέουν από το υπ’ αριθμ. 8000335 συμπληρωματικό πιστοποιητικό προστασίας για φάρμακο στην εταιρεία “N.V. Organon” που εδρεύει εις Kloosterstraat 6, 5349 AB Oss, The Netherlands, η οποία αποτελεί τη νέα δικαιούχο.
8000783	Η δικαιούχος εταιρεία “Dyax Corp.” μεταβίβασε όλα τα δικαιώματά της που απορρέουν από το υπ’ αριθμ. 8000783 συμπληρωματικό πιστοποιητικό προστασίας για φάρμακο στην εταιρεία “Takeda Pharmaceutical Company Limited” που εδρεύει εις 1-1, Doshomachi 4-chome, Chuo-ku, Osaka-shi, Osaka, Japan, η οποία αποτελεί τη νέα δικαιούχο.
<i>ΑΡ. Σ.Π.Π.Φ.</i>	<i>ΠΑΡΑΙΤΗΣΗ</i>
8000528	Η δικαιούχος εταιρεία “Otsuka Pharmaceutical Co., Ltd” παραιτείται από όλα τα δικαιώματά της που απορρέουν από το υπ’ αριθμ. 8000528 συμπληρωματικό πιστοποιητικό προστασίας για φάρμακο.

ΣΥΜΠΛΗΡΩΜΑΤΙΚΑ ΠΙΣΤΟΠΟΙΗΤΙΚΑ ΠΡΟΣΤΑΣΙΑΣ ΓΙΑ ΠΑΙΔΙΑΤΡΙΚΑ ΦΑΡΜΑΚΑ

<i>ΑΡ. Σ.Π.Π.Φ.</i>	<i>ΑΠΟΚΛΕΙΣΤΙΚΗ ΑΔΕΙΑ ΕΚΜΕΤΑΛΛΕΥΣΗΣ</i>
9000048	Η δικαιούχος εταιρεία “Novartis AG” της υπ’ αριθμ. 9000048 Βεβαίωσης Παράτασης της διάρκειας ισχύος Συμπληρωματικού Πιστοποιητικού Προστασίας για Παιδιατρικά Φάρμακα παραχώρησε αποκλειστική άδεια εκμετάλλευσης στην εταιρεία “Novartis (Hellas) ΑΕΒΕ” που εδρεύει στην Εθνική Οδό 1 (12 ^ο χλμ.), Τ.Κ. 14452 Μεταμόρφωση, Αττικής.

ΕΠΑΝΑΔΗΜΟΣΙΕΥΣΗ

Επαναδημοσιεύουμε τις συστάσεις ενεχύρου οι οποίες γνωστοποιήθηκαν στο κοινό με το ΕΔΒΙ (Τευχος Α΄) Αυγούστου 2021 με ημερομηνία έκδοσης 15 Σεπτεμβρίου 2021 στην σελίδα 181 και αφορά το υπ’ αριθμ. 3098278 Ε.Δ.Ε.

<i>ΑΡ. Ε.Δ.Ε.</i>	<i>ΣΥΣΤΑΣΕΙΣ ΕΝΕΧΥΡΟΥ</i>
3098278	Η δικαιούχος εταιρεία “VANEMA, storitve d.o.o.” (μετά από μεταβίβαση της εταιρείας Romerika NV) του υπ’ αριθμ. 3098278 πιστοποιητικού κατάθεσης μετάφρασης Ευρωπαϊκού Δ.Ε. γνωστοποίησε την σύσταση ενεχύρου Α΄ τάξης επί του ανωτέρω Ε.Δ.Ε., υπέρ της τράπεζας “SID-Slovenska izvozna in razvojna banka, d.d., Ljubljana” με έδρα εις Ulica Josipine Turmograjske 6, 1000 Ljubljana, Slovenia.
3098278	Η δικαιούχος εταιρεία “VANEMA, storitve d.o.o.” (μετά από μεταβίβαση της εταιρείας Romerika NV) του υπ’ αριθμ. 3098278 πιστοποιητικού κατάθεσης μετάφρασης Ευρωπαϊκού Δ.Ε. γνωστοποίησε την σύσταση ενεχύρου Β΄ τάξης επί του ανωτέρω Ε.Δ.Ε., υπέρ της τράπεζας “GORENJSKA BANKA D.D., KRANJ” με έδρα εις Bleiweisova cesta 1, 4000 Kranj, Slovenia.

ΔΙΟΡΘΩΣΕΙΣ

Στο ΕΔΒΙ 08/2021 με ημερομηνία έκδοσης 15 Σεπτεμβρίου 2021, στην σελίδα 30 στο υπ' αριθμ. **1010064** Δίπλωμα Ευρεσιτεχνίας η σωστή προτεραιότητα είναι 2019-152870/23-8-2019/JP και όχι 2019-15870/23-8-2019/JP.

Στο ΕΔΒΙ 09/2021 με ημερομηνία έκδοσης 13 Οκτωβρίου 2021, στην σελίδα 36 στο υπ' αριθμ. **1010087** Δίπλωμα Ευρεσιτεχνίας ο σωστός τίτλος της εφεύρεσης είναι : "ΕΞΕΛΙΓΜΕΝΗ ΑΛΙΕΥΤΙΚΗ-ΗΛΙΑΚΗ-ΔΙΑΣΩΣΤΙΚΗ ΦΩΤΕΙΝΗ ΠΛΩΤΗ ΣΧΕΔΙΑ LED (ΥΠΟ ΜΟΡΦΗ ΣΗΜΑΔΟΥΡΑΣ)" και όχι "Εξελιγμένη αλιευτική-διασωστική φωτεινή πλωτή σχεδία LED" .

**ΕΚΠΤΩΣΕΙΣ - ΑΝΑΚΑΗΣΕΙΣ ΕΚΠΤΩΣΕΩΝ ΤΙΤΛΩΝ ΒΙΟΜΗΧΑΝΙΚΗΣ ΙΔΙΟΚΤΗΣΙΑΣ.
ΕΚΤΑΚΤΕΣ ΑΝΑΚΟΙΝΩΣΕΙΣ**

Ε Κ Π Τ Ω Σ Ε Ι Σ

Αρ. Πρωτ. Γ.Δ. : 2278
ΗΜΕΡΟΜΗΝΙΑ : 07/12/2021

Έχοντας υπόψη τις διατάξεις :

α. των άρθρων 16 παρ. 1, 2 και 24 του Ν.1733/1987 “ Μεταφορά τεχνολογίας, εφευρέσεις και τεχνολογική καινοτομία “ (ΦΕΚ 171, Α΄ της 22.09.1987) και

β. του άρθρου 17 του Π.Δ. 77/1988 “Διατάξεις εφαρμογής της σύμβασης για την χορήγηση ευρωπαϊκών διπλωμάτων ευρεσιτεχνίας που κυρώθηκε με τον νόμο 1607/1986” (ΦΕΚ 33, Α΄ της 25.02.1988) και

γ. τη διαπίστωση μη καταβολής των ετησίων τελών εντός των νομίμων προθεσμιών

Α Π Ο Φ Α Σ Ι Ζ Ο Υ Μ Ε

Εκπίπτουν από τα δικαιώματα που απορρέουν α) από τις αιτήσεις για χορήγηση Διπλωμάτων Ευρεσιτεχνίας και Πιστοποιητικών Υποδείγματος Χρησιμότητας, β) από τα χορηγηθέντα Διπλώματα Ευρεσιτεχνίας και Πιστοποιητικά Υποδείγματος Χρησιμότητας καθώς και γ) από τα Πιστοποιητικά Κατάθεσης Μετάφρασης Ευρωπαϊκού Διπλώματος Ευρεσιτεχνίας για την Ελλάδα, οι παρακάτω δικαιούχοι:

ΑΙΤΗΣΕΙΣ ΔΙΠΛΩΜΑΤΩΝ ΕΥΡΕΣΙΤΕΧΝΙΑΣ

<i>ΑΡ. ΑΙΤ. ΔΕ</i>	<i>ΔΙΚΑΙΟΥΧΟΙ</i>
20080100317	ΤΖΙΩΤΗΣ ΜΙΧΑΗΛ
20100100272	ΚΥΡΙΑΚΑΚΗΣ ΕΥΣΤΡΑΤΙΟΥ ΙΩΑΝΝΗΣ
20150100196	ΤΕΜΠΟΥ ΠΑΝΑΓΙΩΤΗ ΕΥΜΟΡΦΙΑ
20160100226	ΚΟΤΟΠΟΥΛΗΣ ΙΩΑΝΝΗ ΓΡΗΓΟΡΙΟΣ ΠΑΠΑΣΠΥΡΙΔΗ ΚΩΝΣΤΑΝΤΙΝΟΥ ΛΕΥΚΗ-ΜΑΡΙΑ
20160100301	ΕΛΕΥΘΕΡΙΑΔΗΣ ΧΑΡΑΛΑΜΠΟΥΣ ΘΕΟΔΩΡΟΣ
20170100200	ΣΙΟΤΡΟΠΟΥ ΙΩΑΝΝΗ ΑΙΚΑΤΕΡΙΝΗ
20190100210	ΧΡΙΣΤΟΦΟΡΟΥ ΕΜΜΑΝΟΥΗΛ-ΜΩΧΑΜΕΤ ΜΑΡΙΑ
20190100216	ΑΓΓΕΛΟΠΟΥΛΟΥ ΣΩΤΗΡΙΟΥ ΧΡΥΣΟΥΛΑ

ΔΙΠΛΩΜΑΤΑ ΕΥΡΕΣΙΤΕΧΝΙΑΣ

<i>ΑΡ. ΔΕ</i>	<i>ΔΙΚΑΙΟΥΧΟΙ</i>
1005379	I-SIEVE :ΤΕΧΝΟΛΟΓΙΕΣ ΔΙΑΧΕΙΡΙΣΗΣ ΗΛΕΚΤΡΟΝΙΚΗΣ ΠΛΗΡΟΦΟΡΙΑΣ Ε.Π.Ε.

1005553	ΛΟΥΡΙΔΑΣ ΝΙΚΟΛΑΟΣ
1005785	ΣΤΡΑΠΑΤΣΑΚΗ ΒΑΣΙΛΙΚΗ-ΕΙΡΗΝΗ
1005871	ΑΝΑΓΝΩΣΤΟΠΟΥΛΟΣ ΠΑΝΑΓΙΩΤΗ ΑΝΤΩΝΙΟΣ
1005999	ΕΛΛΗΝΙΚΑ ΦΑΡΜΑΚΑ ΕΡΕΥΝΑ ΚΑΙ ΑΝΑΠΤΥΞΗ ELDRUG Α.Ε.
1006113	ΕΡΜΕΙΔΟΥ ΓΕΩΡΓΙΑ ΔΗΜΗΤΡΙΑΔΗΣ ΧΑΡΑΛΑΜΠΟΣ
1006811	SYLCO HELLAS Κ.ΣΥΛΛΑΙΟΣ Α.Ε. ΗΛΕΚΤΡΟΓΕΝΝΗΤΡΙΕΣ-ΜΗΧΑΝΗΜΑΤΑ ΓΕΩΡΓΙΑΣ
1006827	ΖΑΧΑΡΟΠΟΥΛΟΣ-ΤΣΙΓΚΑΣ ΚΩΝΣΤΑΝΤΙΝΟΣ ΕΙΣΑΓΩΓΗ & ΕΜΠΟΡΙΑ ΕΝΑΕΡΙΟΥ Ή ΜΗ ΔΙΑΦΗΜΙΣΤΙΚΟΥ ΥΛΙΚΟΥ (ΜΕ Δ.Τ. ΖΕΡΡΕΛΙΝ HELLAS)
1007418	ΑΡΒΑΝΙΤΙΔΗΣ ΑΠΟΣΤΟΛΟΥ ΚΩΝΣΤΑΝΤΙΝΟΣ
1007601	ΚΑΡΑΜΠΕΤΣΟΣ ΔΗΜΗΤΡΙΟΥ ΑΡΙΣΤΟΤΕΛΗΣ
1008086	ΡΟΥΣΣΗ ΓΡΗΓΟΡΙΟΥ ΜΑΡΙΑ
1008357	ΓΙΑΒΑΣΗΣ ΘΕΟΔΩΡΟΥ ΙΩΑΝΝΗΣ ΠΕΤΡΩΤΟΣ ΒΑΣΙΛΕΙΟΥ ΚΩΝΣΤΑΝΤΙΝΟΣ ΓΚΟΥΤΣΙΔΗΣ ΕΥΑΓΓΕΛΟΥ ΠΑΣΧΑΛΗΣ
1008510	ΦΑΡΜΑΤΕΝ Α.Β.Ε.Ε.
1008581	ΖΑΓΟΡΑΣ ΑΓΑΠΗΤΟΥ ΙΩΑΝΝΗΣ-ΠΕΤΡΟΣ
1008598	ΤΣΑΜΑΡΗΣ ΙΩΑΚΕΙΜ ΒΑΣΙΛΕΙΟΣ
1009181	ΖΗΣΟΠΟΥΛΟΣ ΔΗΜΗΤΡΙΟΥ ΑΘΑΝΑΣΙΟΣ
1009344	ΜΠΑΛΚΩΝΗΣ ΠΑΝΑΓΙΩΤΗ ΘΩΜΑΣ ΜΠΑΛΚΩΝΗ ΘΩΜΑ ΑΛΚΗΣΤΗ
1009379	ΣΙΟΥΖΙΟΣ ΙΩΑΝΝΗ ΑΘΑΝΑΣΙΟΣ
1009725	ΑΓΓΕΛΙΔΑΚΗΣ ΚΩΝΣΤΑΝΤΙΝΟΥ ΑΛΕΞΑΝΔΡΟΣ
1009752	ΑΓΓΕΛΙΔΑΚΗΣ ΚΩΝΣΤΑΝΤΙΝΟΥ ΑΛΕΞΑΝΔΡΟΣ
1009761	ΑΓΓΕΛΙΔΑΚΗΣ ΚΩΝΣΤΑΝΤΙΝΟΥ ΑΛΕΞΑΝΔΡΟΣ
1009794	ΑΝΤΩΝΑΡΑ ΓΕΩΡΓΙΟΥ ΚΥΠΑΡΙΣΣΙΑ
1010052	ΣΙΝΟΣ ΓΕΩΡΓΙΟΥ ΝΙΚΟΛΑΟΣ

ΑΙΤΗΣΕΙΣ ΠΙΣΤΟΠΟΙΗΤΙΚΩΝ ΥΠΟΔΕΙΓΜΑΤΟΣ ΧΡΗΣΙΜΟΤΗΤΑΣ

<i>ΑΡ. ΑΙΤ. ΠΥΧ</i>	<i>ΔΙΚΑΙΟΥΧΟΙ</i>
20160200164	ΚΑΚΙΑΣ ΣΩΤΗΡΙΟΥ ΓΕΩΡΓΙΟΣ
20170200117	ΜΑΡΑΓΚΟΥΔΑΚΗΣ ΝΙΚΟΛΑΟΥ ΔΗΜΗΤΡΙΟΣ
20180200126	ΓΙΩΤΗΣ ΣΤΑΥΡΟΥ ΑΘΑΝΑΣΙΟΣ
20180200127	ΤΡΑΓΓΑΝΙΔΑΣ ΘΕΜΙΣΤΟΚΛΗ ΓΡΗΓΟΡΙΟΣ
20180200165	ΤΡΑΓΓΑΝΙΔΑΣ ΘΕΜΙΣΤΟΚΛΗ ΓΡΗΓΟΡΙΟΣ

ΠΙΣΤΟΠΟΙΗΤΙΚΑ ΥΠΟΔΕΙΓΜΑΤΟΣ ΧΡΗΣΙΜΟΤΗΤΑΣ
--

<i>ΑΡ. ΠΥΧ</i>	<i>ΔΙΚΑΙΟΥΧΟΙ</i>
2003081	ΖΗΣΟΠΟΥΛΟΣ ΔΗΜΗΤΡΙΟΥ ΑΘΑΝΑΣΙΟΣ
2003097	ΦΑΝΟΥΡΑΚΗΣ ΚΩΝΣΤΑΝΤΙΝΟΥ ΙΩΑΝΝΗΝΗΣ
2003143	ΔΩΔΟΣ ΚΩΝΣΤΑΝΤΙΝΟΥ ΓΕΩΡΓΙΟΣ
2003169	ΔΕΛΗΕΛΕΥΘΕΡΙΑΔΗΣ ΓΕΩΡΓΙΟΥ ΧΡΗΣΤΟΣ

ΕΥΡΩΠΑΪΚΑ ΔΙΠΛΩΜΑΤΑ ΕΥΡΕΣΙΤΕΧΝΙΑΣ
--

<i>ΑΡ. ΕΛΕ</i>	<i>ΔΙΚΑΙΟΥΧΟΙ</i>
3054032	UHU GMBH & CO. KG
3057215	ETHYPHARM
3058165	INSTITUT FRANCAIS DU PETROLE
3059016	NOVELIS INC.
3059225	MENPHIS S.P.A.
3059417	ALFA LAVAL CORPORATE AB
3061290	GENERAL MILLS MARKETING, INC.
3063077.B2	ROBEL BAHNBAUMASCHINEN GMBH
3063310	CHEMINOVA A/S
3064233	BOEHRINGER INGELHEIM PHARMA GMBH & CO. KG BOEHRINGER INGELHEIM INTERNATIONAL GMBH
3065389	BIC VIOLEX S.A.
3066551	INDENA S.P.A.
3066662	NANOBIOTIX
3066779	MENPHIS S.P.A.
3067325	BREMA ICE MAKERS SPA
3067530	PIERRE FABRE DERMO-COSMETIQUE
3069411	ALFASIGMA S.P.A.
3070110	ARACLON BIOTECH, S. L.
3070342	MUNKSJO ARCHES

3070362.B2	WURTH ELEKTRONIK IBE GMBH
3070722	RAD TECHNOLOGY MEDICAL SYSTEMS LLC
3071048	THE GILLETTE COMPANY
3073018	COMER INDUSTRIES S.P.A.
3073033	INTERNATIONAL CONTROLS AND MEASUREMENTS CORPORATION
3073105	CPS COLOR EQUIPMENT S.P.A. CON UNICO SOCIO
3073481	BREMA ICE MAKERS SPA
3073687	SENOX, INC.
3073853	JOH. HEINR. BORNEMANN GMBH
3074465	TYCO ELECTRONICS AMP GMBH
3075275	TENAX GROUP SA MARTIN, CHRISTOPHER
3075354	FERRING B.V.
3075642	MOLMED SPA
3075828	CHROMA THERAPEUTICS LIMITED
3075982	APPLIED MOLECULAR EVOLUTION, INC.
3076451	PIERRE FABRE DERMO-COSMETIQUE
3077107	AGFA N.V.
3077340	NOVARTIS AG
3077628	VETERINARMEDIZINISCHE UNIVERSITAT WIEN
3078277	ANGELANTONI CLEANTECH SRL
3078423.B2	HEINEKEN SUPPLY CHAIN B.V.
3078643	IMMATICS BIOTECHNOLOGIES GMBH
3079472	NIPPON CHEMIPHAR CO., LTD. SENJU PHARMACEUTICAL CO., LTD.
3080411	GAMANIS, GEORGE A.
3080465	THE TRUSTEES OF THE UNIVERSITY OF PENNSYLVANIA MONELL CHEMICAL SENSES CENTER
3080614	RICHTER GEDEON NYRT
3080623	PHILIP MORRIS PRODUCTS S.A.
3080738	DORF KETAL CHEMICALS (I) PRIVATE LIMITED
3080800	THE UNIVERSITY OF BRITISH COLUMBIA
3080833	SIEMENS AKTIENGESELLSCHAFT
3081240	ARACLON BIOTECH, S. L.
3081248	ARACLON BIOTECH, S. L.
3081414	AZIENDE CHIMICHE RIUNITE ANGELINI FRANCESCO A.C.R.A.F. S.P.A.

3081467	ALMA MATER STUDIORUM - UNIVERSITA DI BOLOGNA
3082268	DST DEFENCE SERVICE TRACKS GMBH
3082594	OTSUKA PHARMACEUTICAL CO., LTD.
3082801.B2	LANTHIOPEP B.V.
3082862	ABGENOMICS COOPERATIEF U.A.
3083170	THE GILLETTE COMPANY
3083174	BASF SE
3083392	ROHM AND HAAS COMPANY
3083458	3M INNOVATIVE PROPERTIES COMPANY
3083509	SIEMENS AKTIENGESELLSCHAFT
3083866	ENDOCYTE, INC.
3083924	MUTSCHLER, RUDIGER
3084030	HISAMITSU PHARMACEUTICAL CO., INC.
3084076	HEINEKEN SUPPLY CHAIN B.V.
3084187	BIOGEN MA INC.
3084403	ARIZONA BOARD OF REGENTS ON BEHALF OF UNIVERSITY OF ARIZONA THE REGENTS OF THE UNIVERSITY OF CALIFORNIA, A CALIFORNIA CORPORATION
3084436	PHILIP MORRIS PRODUCTS S.A.
3084479	SIPCAM S.P.A.
3084794	EXXONMOBIL RESEARCH AND ENGINEERING COMPANY
3084937	ZTE CORPORATION
3084977	ANAEROPHARMA SCIENCE INC.
3084981	PIERRE FABRE DERMO-COSMETIQUE
3085217	ASTELLAS PHARMA INC.
3085227	GENERICS [UK] LIMITED
3085641	DATCA SIGORTA ARACILIK HIZMETLERI LIMITED SIRKETI
3085684	WOBLEN PROPERTIES GMBH
3085778.B2	IMMATICS BIOTECHNOLOGIES GMBH
3086098	EVEREX S.R.L.
3086201	RIOGLASS SOLAR, S.A.
3086345	NOVAREMED LTD.
3086418.B2	WOBLEN PROPERTIES GMBH
3086427	ROLLS-ROYCE MARINE AS
3086463	ALCONS AUDIO B.V.
3086511	BELRON INTERNATIONAL LIMITED

3086843	ZAKLADY FARMACEUTYCZNE "POLPHARMA" S.A.
3087014.B2	IMMATICS BIOTECHNOLOGIES GMBH
3087152	THE GENERAL HOSPITAL CORPORATION
3087199	S+S PATENTE GMBH
3087363	BAYER INTELLECTUAL PROPERTY GMBH
3087404	SPROUT PHARMACEUTICALS, INC.
3087649	SELDAR PHARMA INC.
3088055	SACAVE PATENTS AND INVESTMENTS 2015, S.L.
3088294	L. MOLteni & C. DEI FRATELLI ALITTI SOCIETA' DI ESERCIZIO S.P.A
3088389	FMC CORPORATION
3088390	YONSUNG FINE CHEMICAL CO. LTD
3088775	ALSTOM TRANSPORT TECHNOLOGIES
3088778	MITSUBISHI HITACHI POWER SYSTEMS EUROPE GMBH
3088811	HEINEKEN SUPPLY CHAIN B.V.
3088846	PROMETIC BIOSCIENCES LTD
3088847	PROMETIC BIOSCIENCES LTD
3088888	SAINT-GOBAIN EMBALLAGE SAINT-GOBAIN GLASS FRANCE
3089043	ABBVIE INC.
3089045	MEDSKIN SOLUTIONS DR. SUWELACK AG
3089168	CIMENTS FRANCAIS
3089791	ARACLON BIOTECH, S. L.
3089860	NIPPON SODA CO., LTD.
3089991	PHILIP MORRIS PRODUCTS S.A.
3089999	PHILIP MORRIS PRODUCTS S.A.
3090147	FARMALIDER, S.A.
3090416	PHILIP MORRIS PRODUCTS S.A.
3090852	GOGUS, ARIF ALPAY
3090996	BIOGEN MA INC.
3091356	GALENICA AB
3091640	CONSEJO SUPERIOR DE INVESTIGACIONES CIENTIFICAS (CSIC)
3091821	IMMUNOCELLULAR THERAPEUTICS, LTD.
3091880	REEMTSMA CIGARETTENFABRIKEN GMBH
3092150	PHILIP MORRIS PRODUCTS S.A.
3092265	ZUREX PHARMA, INC.

3092358	PHILIP MORRIS PRODUCTS S.A.
3092438	TURKIYE PETROL RAFINERILERI ANONIM SIRKETI TUPRAS
3092478	KAIMANN GMBH
3092964	HEINEKEN SUPPLY CHAIN B.V.
3093128	HEINEKEN SUPPLY CHAIN B.V.
3093169	MAGALDI INDUSTRIE S.R.L.
3093230	BELRON INTERNATIONAL LIMITED
3093534	REEMTSMA CIGARETTENFABRIKEN GMBH
3093949	S.P.C.M. SA
3094167	CARLSBERG BREWERIES A/S
3094218	KNORR-BREMSE SYSTEME FUR NUTZFAHRZEUGE GMBH
3094461	WOBEN PROPERTIES GMBH
3094463	STEPS HOLDING B.V.
3094500	APPLE INC.
3094932	OLEON
3095286	AMICUS THERAPEUTICS, INC.
3095753	PHILIP MORRIS PRODUCTS S.A.
3095776	APPLE INC.
3096086	PLASTICOS BADORCH, S.L.
3096148	ALMA MATER STUDIORUM - UNIVERSITA DI BOLOGNA
3096480	NKT GMBH & CO. KG
3096641	BAE SYSTEMS INFORMATION AND ELECTRONIC SYSTEMS INTEGRATION INC.
3096661	SIPCAM INAGRA S.A.
3096763	PHILIP MORRIS PRODUCTS S.A.
3096798	PHILIP MORRIS PRODUCTS S.A.
3096967	TOLERION
3097086	KARUS THERAPEUTICS LIMITED
3097298	GRANGER, MAURICE
3097315	HEINEKEN SUPPLY CHAIN B.V.
3097342	NKT HV CABLES GMBH
3097358	AVIO S.P.A.
3097368	APPLE INC.
3097502	ICOMET S.R.L
3097611	TRISTEL PLC
3097640	PHILIP MORRIS PRODUCTS S.A.

3097649	SHANDONG CYNDA CHEMICAL CO., LTD. WEIFANG CYNDA CHEMICAL CO., LTD.
3097815	ARIMA D.O.O. ACIES BIO D.O.O.
3097895	KAIMANN GMBH
3098098	CHEP TECHNOLOGY PTY LIMITED
3098337	EVERLIGHT CHEMICAL INDUSTRIAL CORPORATION
3098417	PHILIP MORRIS PRODUCTS S.A.
3098591	ESCO GROUP LLC
3098922	ANTONY, BENNY
3099359	APPLE INC.
3099416	UNIVERSITAT POLITECNICA DE CATALUNYA
3099716	SIEMENS CONCENTRATED SOLAR POWER LTD.
3100228	ROAD SAFETY DESIGNS LIMITED
3100230	THIES GMBH & CO. KG
3100319	LUNDBECK, H., A/S
3100595	PHILIP MORRIS PRODUCTS S.A.
3100604	PHILIP MORRIS PRODUCTS S.A.
3100717	W & S MANAGEMENT GMBH & CO. KG
3100776	KAIMANN GMBH
3100886	BIOTECHNOLOGY INSTITUTE, I MAS D, S.L.
3100960	SHANGHAI GHREPOWER GREEN ENERGY CO., LTD.
3101221	ALBERT-LUDWIGS-UNIVERSITAT FREIBURG UNIVERSITAT FUR BODENKULTUR WIEN
3101254	SATAKE CORPORATION
3101293	APPLE INC.
3101500	IMMATICS BIOTECHNOLOGIES GMBH
3101591	VGXI, INC.
3101695	AVALON INDUSTRIES AG
3101818	THE REGENTS OF THE UNIVERSITY OF CALIFORNIA ADURO BIOTECH, INC.
3102079	GLAXOSMITHKLINE INTELLECTUAL PROPERTY DEVELOPMENT LIMITED
3102086	RENSON SUNPROTECTION-SCREENS NV
3102136	SETIC SAS
3102146	SAATI S.P.A.
3102791	SAVE INNOVATIONS

3102966	GLAXOSMITHKLINE BIOLOGICALS S.A.
3103014	OCUSOFT, INC.
3103197	SAATI S.P.A.
3103211	HENLIX BIOTECH CO., LTD.
3103750	SOLAR CUBED DEVELOPMENT, LLC
3103812	GENENTECH, INC.
3103814	AXESS AG
3104188	CANCO HUNGARY INVESTMENT LTD.
3104439	POLYGREEN SRL
3104516	RIKEN
3104635	CEDARS-SINAI MEDICAL CENTER
3104636	TORRES CELDA, VICENTE MANUEL JOSE CHAFER, JOSE LUIS
3104990	ATLANTIC INDUSTRIE

Η απόφαση αυτή να δημοσιευτεί στο Ειδικό Δελτίο Βιομηχανικής Ιδιοκτησίας (Ε.Δ.Β.Ι.)

Μαρούσι 07 Δεκεμβρίου 2021
Ο ΓΕΝΙΚΟΣ ΔΙΕΥΘΥΝΤΗΣ

ΠΑΝΑΓΙΩΤΗΣ ΚΑΝΕΛΛΟΠΟΥΛΟΣ

ΕΚΤΑΚΤΕΣ ΑΝΑΚΟΙΝΩΣΕΙΣ

ΟΥΔΕΜΙΑ



ΜΕΡΟΣ Δ΄
ΕΚΤΑΚΤΕΣ ΑΝΑΚΟΙΝΩΣΕΙΣ



OYΔEMIA

ΣΥΝΔΡΟΜΕΣ ΓΙΑ ΤΟ ΕΔΒΙ

α) Σε οπτικό δίσκο (CD), ως εξής:		
Τεύχη Α' και Β' μαζί ανά δίσκο	EYPΩ	2,00
Ετήσια συνδρομή Εσωτερικού για τα Τεύχη Α' και Β' μαζί.....	EYPΩ	22,00
Ετήσια συνδρομή Εξωτερικού για τα Τεύχη Α' και Β' μαζί.....	EYPΩ	44,00
β) Ετήσια συνδρομή για τα Τεύχη Α' και Β' μαζί σε έντυπη μορφή και σε οπτικό δίσκο (CD) ταυτόχρονα.....		
Ετήσια συνδρομή Εσωτερικού	EYPΩ	77,00
Ετήσια συνδρομή Εξωτερικού	EYPΩ	154,00
γ) Ετήσια συνδρομή για την πρόσβαση και στα δύο Τεύχη του ΕΔΒΙ στις ιστοσελίδες του ΟΒΙ.....	EYPΩ	0,00

Κάθε ενδιαφερόμενος μπορεί να προμηθεύεται το ΕΔΒΙ ή να ζητήσει να γίνει συνδρομητής από τον:

Οργανισμό Βιομηχανικής Ιδιοκτησίας (ΟΒΙ)

Γιάννη Σταυρουλάκη 5

151 25 Παράδεισος Αμαρουσίου

τηλ.: 2106828231

SUBSCRIPTIONS FOR THE INDUSTRIAL PROPERTY BULLETIN

a) On compact disc (CD):		
Volume A' and B', price per disc	EURO	2,00
Annual domestic subscription for both Volumes (A' and B')	EURO	22,00
Annual foreign subscription for both Volumes (A' and B')	EURO	44,00
b) Annual subscription for both Volumes (A' and B') in printed form and on compact disc (CD) simultaneously		
Annual domestic subscription	EURO	77,00
Annual foreign subscription	EURO	154,00
c) Annual subscription for access to both Volumes (A' and B') displayed on the OBI's website pages.....	EURO	0,00

For bulletin purchasing or subscription information, please contact:

5 Gianni Stavroulaki Str.

151 25 Paradissos Amarousiou

Athens - Greece

tel.: (0030210) 6828231