



ΟΡΓΑΝΙΣΜΟΣ
ΒΙΟΜΗΧΑΝΙΚΗΣ
ΙΔΙΟΚΤΗΣΙΑΣ



National Human Genome Research Institute

**ΕΙΔΙΚΟ ΔΕΛΤΙΟ
ΒΙΟΜΗΧΑΝΙΚΗΣ
ΙΔΙΟΚΤΗΣΙΑΣ
(ΕΔΒΙ)**

**ΤΕΥΧΟΣ Β΄
ΒΙΟΜΗΧΑΝΙΚΑ
ΣΧΕΔΙΑ**

ΙΑΝΟΥΑΡΙΟΣ 2015



ΟΡΓΑΝΙΣΜΟΣ
ΒΙΟΜΗΧΑΝΙΚΗΣ
ΙΔΙΟΚΤΗΣΙΑΣ

Γιάννη Σταυρουλάκη 5
151 25 Παράδεισος Αμαρουσίου

ΤΕΛΕΦΑΞ: 210 6819231

ΤΗΛΕΦΩΝΑ:

ΓΕΝΙΚΕΣ ΠΛΗΡΟΦΟΡΙΕΣ: 210 6183500
ΚΑΤΑΘΕΣΕΙΣ: 210 6183593
ΤΕΛΗ: 210 6183594
ΕΞΕΤΑΣΤΕΣ: 210 6183595
ΛΟΓΙΣΤΗΡΙΟ: 210 6183596
ΝΟΜΙΚΑ ΘΕΜΑΤΑ: 210 6183597
ΤΕΧΝΙΚΗ ΠΛΗΡΟΦΟΡΗΣΗ: 210 6183598
ΔΗΜΟΣΙΕΣ ΣΧΕΣΕΙΣ: 210 6183599

Επιμέλεια - Έκδοση:
Τρόμ Νικόλαος
Οργανισμός Βιομηχανικής Ιδιοκτησίας (OBI)

© Οργανισμός Βιομηχανικής Ιδιοκτησίας (OBI)
09 Φεβρουαρίου 2015



INDUSTRIAL
PROPERTY
ORGANISATION

5 Gianni Stavroylaki Str.
GR 151 25 Paradissos Amaroussiou Athens, Greece

TELEFAX: 210 6819231

TELEPHONS:

GENERAL INFORMATION: 003 210 6183500
RECEIVING OFFICE: 003 210 6183593
FEES: 003 210 6183594
EXAMINERS: 003 210 6183595
ACCOUNTS OFFICE: 003 210 6183596
LEGAL METTERS: 003 210 6183597
TECHNICAL INFORMATION: 003 210 6183598
PUBLIC RELATIONS: 003 210 6183599

Editor - Publisher:
Trom Nicholas
Industrial Property Organisation (OBI)

© Industrial Property Organisation (OBI)
February 09, 2015

ΕΙΣΑΓΩΓΙΚΟ ΣΗΜΕΙΩΜΑ

Το Ειδικό Δελτίο Βιομηχανικής Ιδιοκτησίας τηρείται από τον Οργανισμό Βιομηχανικής Ιδιοκτησίας (Ο.Β.Ι.) κατ' εφαρμογή του άρθρου 4 του νόμου 1733/1987 (ΦΕΚ 171,Α') και αποτελείται δύο τεύχη:

Στο **ΤΕΥΧΟΣ Α'** δημοσιεύονται σε μηνιαία βάση τα εξής :

- Αιτήσεις και χορηγήσεις Διπλωμάτων Ευρεσιτεχνίας (Δ.Ε.)
- Αιτήσεις και χορηγήσεις Πιστοποιητικών Υποδείγματος Χρησιμότητας (Π.Υ.Χ.)
- Αιτήσεις και χορηγήσεις Συμπληρωματικών Πιστοποιητικών Προστασίας για Φυτοπροστατευτικά προϊόντα (Σ.Π.Π.Φ.Π.)
- Αιτήσεις και χορηγήσεις Συμπληρωματικών Πιστοποιητικών Προστασίας για Φάρμακα (Σ.Π.Π.Φ.)
- Αιτήσεις Μετάφρασης Αξιώσεων Ευρωπαϊκών Διπλωμάτων Ευρεσιτεχνίας
- Βεβαιώσεις Μεταφράσεων Ευρωπαϊκών Διπλωμάτων Ευρεσιτεχνίας
- Μεταβολές - Διορθώσεις αιτήσεων και χορηγήσεων τίτλων βιομηχανικής ιδιοκτησίας
- Εκπτώσεις - Ανακλήσεις Εκπτώσεων αιτήσεων και χορηγήσεων τίτλων βιομηχανικής ιδιοκτησίας

Στο **ΤΕΥΧΟΣ Β'** δημοσιεύονται σε μηνιαία βάση οι αιτήσεις και τα καταχωρημένα Σχέδια ή Υποδείγματα.

Τα παραπάνω τεύχη διατίθενται ξεχωριστά.

ΠΕΡΙΕΧΟΜΕΝΑ

	Σελ.
Ανάλυση κωδικών αρθμών.....	5
Συντμήσεις	5

ΜΕΡΟΣ Α΄

ΚΑΤΑΧΩΡΗΜΕΝΕΣ ΑΙΤΗΣΕΙΣ ΣΧΕΔΙΩΝ ΚΑΙ ΥΠΟΔΕΙΓΜΑΤΩΝ

1. Αιτήσεις Σχεδίων και Υποδειγμάτων	7
2. Ευρετήριο αιτήσεων σύμφωνα με την αλφαβητική σειρά των καταθετών	18

ΜΕΡΟΣ Β΄

ΧΟΡΗΓΗΣΕΙΣ ΠΙΣΤΟΠΟΙΗΤΙΚΩΝ ΚΑΤΑΧΩΡΗΣΗΣ ΣΧΕΔΙΩΝ ΚΑΙ ΥΠΟΔΕΙΓΜΑΤΩΝ

1. Πιστοποιητικά καταχώρησης σχεδίων ή υποδειγμάτων.....	19
2. Ευρετήριο πιστοποιητικών καταχώρησης σχεδίων ή υποδειγμάτων σύμφωνα με την αλφαβητική σειρά των καταθετών.....	22

ΜΕΡΟΣ Γ΄

ΑΝΑΝΕΩΣΕΙΣ

ΜΕΡΟΣ Δ΄

ΜΕΤΑΒΟΛΕΣ

ΜΕΡΟΣ Ε΄

ΛΗΞΗ ΠΡΟΣΤΑΣΙΑΣ

ΜΕΡΟΣ ΣΤ΄

ΑΚΥΡΩΣΕΙΣ - ΔΙΟΡΘΩΣΕΙΣ

– Ανακοινώσεις - Συνδρομές	28
----------------------------------	----

CONTENTS

	Page
INID Codes	5
Abbreviations	5

PART A΄

REGISTERED DESIGN APPLICATIONS

1. Design Applications	7
2. Design Application Index in alphabetical order of the applicant.	18

PART B΄

GRANTS OF DESIGN REGISTRATION CERTIFICATES

1. Design registration certificates.....	19
2. Index of design registration certificates in alphabetical order of the applicant.....	22

PART C΄

RENEWALS

PART D΄

MODIFICATIONS

PART E΄

EXPIRY OF PROTECTION

PART F΄

ANNULMENTS - CORRECTIONS

– Announcements - Subscriptions	28
---------------------------------------	----

ΚΩΔΙΚΟΙ ΑΡΙΘΜΟΙ

- (15) Ημερομηνία καταχώρησης
- (17) Ημερομηνία λήξης 1ης πενταετίας ή ανανέωσης προστασίας σε επόμενη πενταετία
- (21) Αριθμός Αίτησης Σχεδίου ή Υποδείγματος
- (28) Αριθμός Σχεδίων/Υποδειγμάτων
- (30) Συμβατικές Προτεραιότητες
- (45) Ημερομηνία λήξης αναβολής δημοσίευσης
- (51) Διεθνής Ταξινόμηση
- (54) Προσδιορισμός αντικειμένου
- (71) Καταθέτης
- (72) Δημιουργός
- (73) Δικαιούχος
- (74) Πληρεξούσιος
- (74) Αντίκλητος

INID CODES

- (15) Registration date
- (17) Date of expiration of the 1st five-year period, or renewal for further five-year periods
- (21) Design application number
- (28) Number of designs
- (30) Priority
- (45) Date of expiration of deferment
- (51) Class and subclass of the Locarno Classification
- (54) Designation of articles
- (71) Applicant
- (72) Creator
- (73) Owner
- (74) Attorney
- (74) Representative

ΣΥΝΤΜΗΣΕΙΣ

- OBI:** Οργανισμός Βιομηχανικής Ιδιοκτησίας
- EABI:** Ειδικό Δελτίο Βιομηχανικής Ιδιοκτησίας
- Δ.Σ.:** Διοικητικό Συμβούλιο
- ΣΧ. ή ΥΠ.:** Σχέδιο ή Υπόδειγμα
- ΚΑΤ/ΡΗΣΗ:** Καταχώρηση
- ΑΡ.ΑΙΤ.:** Αριθμός αίτησης
- ΑΝΤ/MENΟΥ:** Αντικείμενου

Μ Ε Ρ Ο Σ Α '
ΚΑΤΑΧΩΡΗΜΕΝΕΣ ΑΙΤΗΣΕΙΣ ΣΧΕΔΙΩΝ ΚΑΙ ΥΠΟΔΕΙΓΜΑΤΩΝ

ΑΙΤΗΣΕΙΣ ΣΧΕΔΙΩΝ ΚΑΙ ΥΠΟΔΕΙΓΜΑΤΩΝ

(21) **Αρ. Αίτησης Σχ. ή Υπ.: 20140600081**

(15) **Ημερ. Καταχώρησης:** 29/07/2014

(17) **Ημ. Αήξης 1ης πενταετίας :**29/7/2019

(71) **Καταθέτης(ες):** FREZYDERM ΑΝΩΝΥΜΗ ΒΙΟΜΗΧΑΝΙΚΗ
ΚΑΙ ΕΜΠΟΡΙΚΗ ΕΤΑΙΡΕΙΑ ΚΑΛΛΥΝΤΙΚΑ-
ΦΑΡΜΑΚΑ-ΕΙΔΗ ΔΙΑΤΡΟΦΗΣ
Μενάνδρου 75, 10437 ΑΘΗΝΑ (ΑΤΤΙΚΗΣ),
ΕΛΛΑΔΑ

(30) **Συμβ. Προτεραιότητα(ες):**

(72) **Δημιουργός(οι):** ΑΝΑΣΤΑΣΙΟΥ ΕΥΘΥΜΙΟΣ

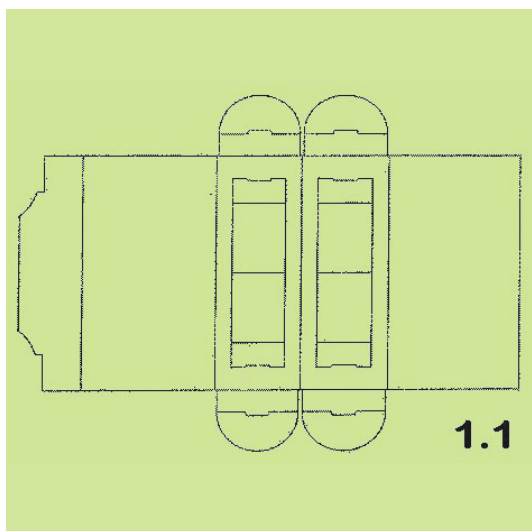
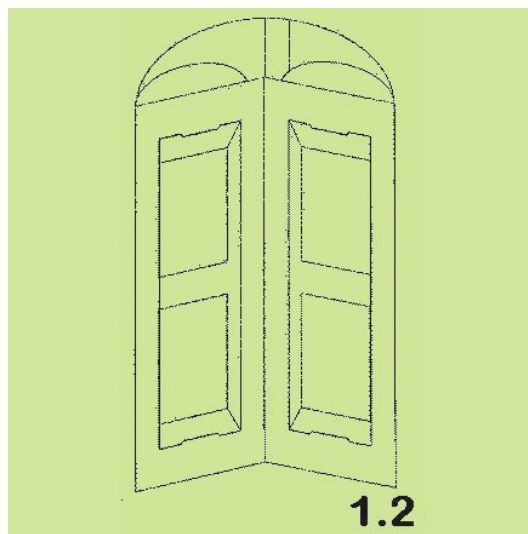
(74) **Πληρεξούσιος:** ΑΓΓΕΛΟΥ ΠΑΝΑΓΙΩΤΑ
Χατζηγιάννη Μέξη 7, 11528 ΑΘΗΝΑ
(ΑΤΤΙΚΗΣ)

(74) **Αντίκλητος:** ΚΙΛΙΜΙΡΗ ΜΑΡΙΑ
Χατζηγιάννη Μέξη 7, 11528 ΑΘΗΝΑ
(ΑΤΤΙΚΗΣ)

(28) **Αριθμός Σχεδίων/Υποδειγμάτων:** 1

(51) **Διεθνής Ταξινόμηση:** 09-03

(54) **Προσδιορισμός Αντικειμένου:** ΣΥΣΚΕΥΑΣΙΑ ΠΡΟΪΟΝΤΟΣ



(21) **Αρ. Αίτησης Σχ. ή Υπ.: 20140600086**

(15) **Ημερ. Καταχώρησης:** 05/08/2014

(17) **Ημ. Αήξης 1ης πενταετίας :**5/8/2019

(71) **Καταθέτης(ες):** TEAM ROLL ΜΟΝΟΠΡΟΣΩΠΗ ΕΠΕ
Λ. Τατοΐου 236, 13671 ΑΧΑΡΝΕΣ (ΑΤΤΙΚΗΣ),
ΕΛΛΑΔΑ

(30) **Συμβ. Προτεραιότητα(ες):**

(72) **Δημιουργός(οι):** ΡΟΥΚΟΥΝΑΚΗΣ ΓΕΩΡΓΙΟΣ

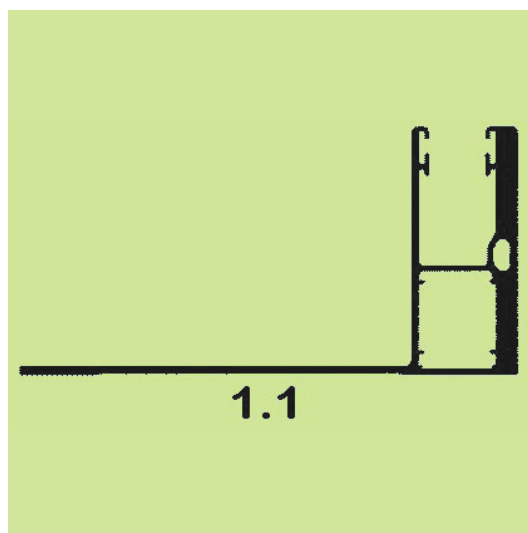
(74) **Πληρεξούσιος:**

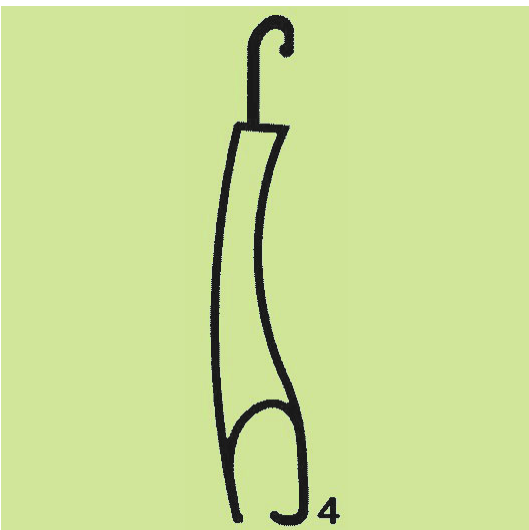
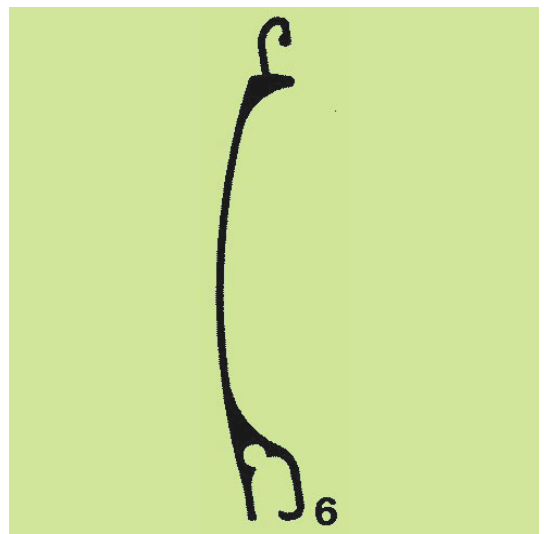
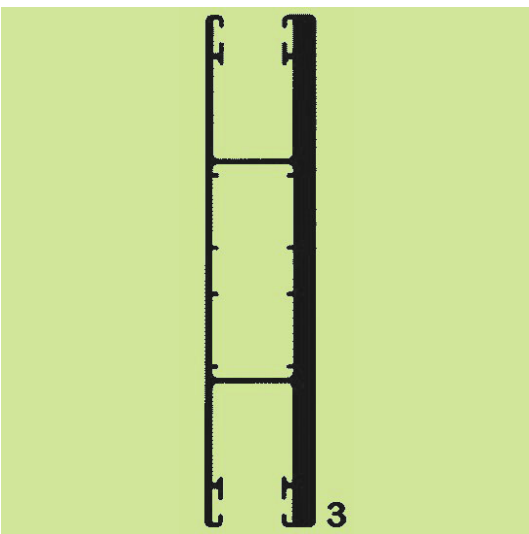
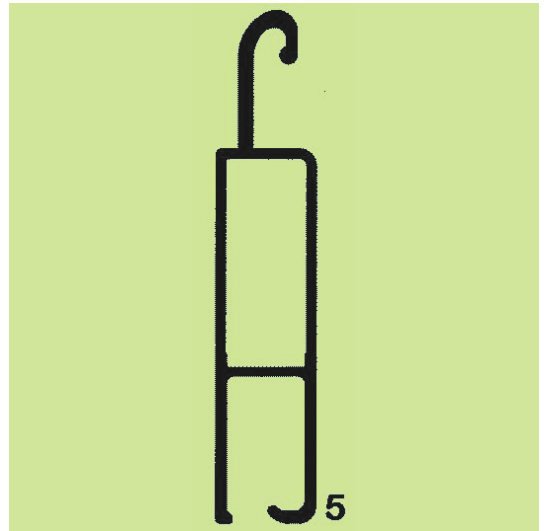
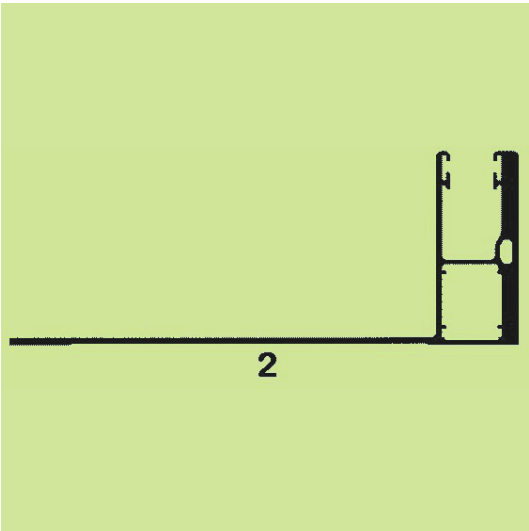
(74) **Αντίκλητος:**

(28) **Αριθμός Σχεδίων/Υποδειγμάτων:** 6

(51) **Διεθνής Ταξινόμηση:** 25-01

(54) **Προσδιορισμός Αντικειμένου:** ΠΡΟΦΙΛ ΑΛΟΥΜΙΝΙΟΥ





(21) *Αρ. Αίτησης Σχ. ή Υπ.:* 20140600088

(15) *Ημερ. Καταχώρησης:* 06/08/2014

(17) *Ημ. Λήξης 1ης πενταετίας :* 6/8/2019

(71) *Καταθέτης(ες):* Π.ΚΟΥΡΜΠΕΛΑΣ ΚΑΙ ΣΙΑ Ε.Ε. ΒΙΟΤΕΧΝΙΑ
ΠΛΕΚΤΩΝ ΕΝΔΥΜΑΤΩΝ
Αλιμούντος 86, 16451 ΑΡΓΥΡΟΥΠΟΛΗ
(ΑΤΤΙΚΗΣ), ΕΛΛΑΔΑ

(30) *Συμβ. Προτεραιότητα(ες):*

(72) *Δημιουργός(οι):* ΚΟΥΡΜΠΕΛΑ ΙΩΑΝΝΑ

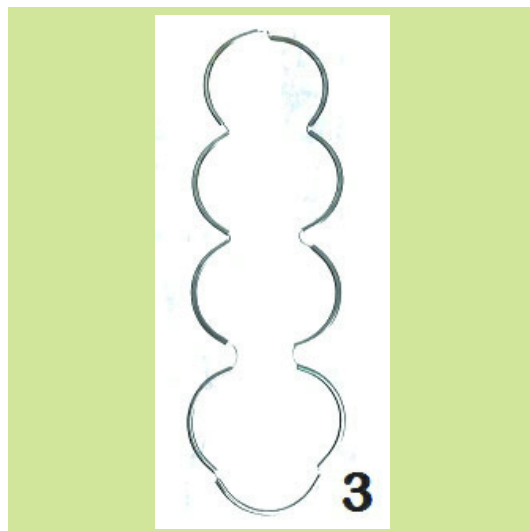
(74) *Πληρεξούσιος:*

(74) *Αντίκλητος:* ΚΟΥΡΜΠΕΛΑ ΣΤΕΛΛΑ
Λέλας Καραγιάννη 15, 16342 ΗΛΙΟΥΠΟΛΗ
(ΑΤΤΙΚΗΣ)

(28) *Αριθμός Σχεδίων/Υποδειμάτων:* 4

(51) *Διεθνής Ταξινόμηση:* 11-01

(54) *Προσδιορισμός Αντικειμένων:* ΚΟΣΜΗΜΑΤΑ



(21) **Αρ. Αίτησης Σχ. ή Υπ.: 20140600089**

(15) **Ημερ. Καταχώρησης:** 06/08/2014

(17) **Ημ. Λήξης 1ης πενταετίας :** 6/8/2019

(71) **Καταθέτης(ες):** Π.ΚΟΥΡΜΠΕΛΑΣ ΚΑΙ ΣΙΑ Ε.Ε. ΒΙΟΤΕΧΝΙΑ
ΠΛΕΚΤΩΝ ΕΝΔΥΜΑΤΩΝ
Αλιμούντος 86, 16451 ΑΡΓΥΡΟΥΠΟΛΗ
(ΑΤΤΙΚΗΣ), ΕΛΛΑΔΑ

(30) **Συμβ. Προτεραιότητα(ες):**

(72) **Δημιουργός(οι):** ΚΟΥΡΜΠΕΛΑ ΙΩΑΝΝΑ

(74) **Πληρεξούσιος:**

(74) **Αντίκλητος:** ΚΟΥΡΜΠΕΛΑ ΣΤΕΛΛΑ
Λέλας Καραγιάννη 15, 16342 ΗΛΙΟΥΠΟΛΗ
(ΑΤΤΙΚΗΣ)

(28) **Αριθμός Σχεδίων/Υποδειγμάτων:** 2

(51) **Διεθνής Ταξινόμηση:** 02-05, 02-07

(54) **Προσδιορισμός Αντικειμένου:** **ΖΩΝΗ, ΚΑΣΚΟΛΑ**



(21) **Αρ. Αίτησης Σχ. ή Υπ.: 20140600090**

(15) **Ημερ. Καταχώρησης:** 06/08/2014

(17) **Ημ. Λήξης 1ης πενταετίας :** 6/8/2019

(71) **Καταθέτης(ες):** Π.ΚΟΥΡΜΠΕΛΑΣ ΚΑΙ ΣΙΑ Ε.Ε. ΒΙΟΤΕΧΝΙΑ
ΠΛΕΚΤΩΝ ΕΝΔΥΜΑΤΩΝ
Αλιμούντος 86, 16451 ΑΡΓΥΡΟΥΠΟΛΗ
(ΑΤΤΙΚΗΣ), ΕΛΛΑΔΑ

(30) **Συμβ. Προτεραιότητα(ες):**

(72) **Δημιουργός(οι):** ΚΟΥΡΜΠΕΛΑ ΙΩΑΝΝΑ

(74) **Πληρεξούσιος:**

(74) **Αντίκλητος:** ΚΟΥΡΜΠΕΛΑ ΣΤΕΛΛΑ
Λέλας Καραγιάννη 15, 16342 ΗΛΙΟΥΠΟΛΗ
(ΑΤΤΙΚΗΣ)

(28) **Αριθμός Σχεδίων/Υποδειγμάτων:** 5

(51) **Διεθνής Ταξινόμηση:** 03-01

(54) **Προσδιορισμός Αντικειμένου:** **ΤΣΑΝΤΕΣ**





1.2



3.1



2.1



3.2



2.2



4



(21) *Αρ. Αίτησης Σχ. ή Υπ.:* 20140600091

(15) *Ημερ. Καταχώρησης:* 08/08/2014

(17) *Ημ. Λήξης 1ης πενταετίας :* 8/8/2019

(71) *Καταθέτης(ες):*
1) ΝΑΥΡΙΔΗ ΚΛΗΜΗ ΕΥΑΝΘΙΑ
Δεξαμενής 2, 14572 ΔΡΟΣΙΑ (ΑΤΤΙΚΗΣ),
ΕΛΛΑΔΑ
2) ΣΤΡΑΤΟΥ ΦΑΙΔΩΝΑ ΑΜΑΛΙΑ-ΜΑΡΙΑ-
ΜΥΡΤΩ
Σχίνων 6, 14578 ΕΚΑΛΗ (ΑΤΤΙΚΗΣ), ΕΛΛΑΔΑ

(30) *Συμβ. Προτεραιότητα(ες):*

(72) *Δημιουργός(οι):*
1) ΝΑΥΡΙΔΗ ΚΛΗΜΗ ΕΥΑΝΘΙΑ
2) ΣΤΡΑΤΟΥ ΦΑΙΔΩΝΑ ΑΜΑΛΙΑ-ΜΑΡΙΑ-
ΜΥΡΤΩ

(74) *Πληρεξούσιος:*
ΧΡΗΣΤΟΥ ΣΤΕΛΙΟΣ-ΑΛΕΞΑΝΔΡΟΣ
Βουκουρεστίου 21, 10671 ΑΘΗΝΑ (ΑΤΤΙΚΗΣ)

(74) *Αντίκλητος:*

(28) *Αριθμός Σχεδίων/Υποδειγμάτων:* 2

(51) *Διεθνής Ταξινόμηση:* 11-01

(54) *Προσδιορισμός Αντικειμένου:* ΚΟΣΜΗΜΑΤΑ ΑΠΟ ΥΦΑΣΜΑ



(21) *Αρ. Αίτησης Σχ. ή Υπ.*: 20140600092

(15) *Ημερ. Καταχώρησης*: 08/08/2014

(17) *Ημ. Λήξης 1ης πενταετίας*: 8/8/2019

(71) *Καταθέτης(ες)*: ΓΙΩΝΑΣ ΧΡΗΣΤΟΥ ΓΕΩΡΓΙΟΣ
Δημητρακοπούλου 115, 11741 ΑΘΗΝΑ
(ΑΤΤΙΚΗΣ), ΕΛΛΑΔΑ

(30) *Συμβ. Προτεραιότητα(ες)*:

(72) *Δημιουργός(οι)*: ΓΙΩΝΑΣ ΧΡΗΣΤΟΥ ΓΕΩΡΓΙΟΣ

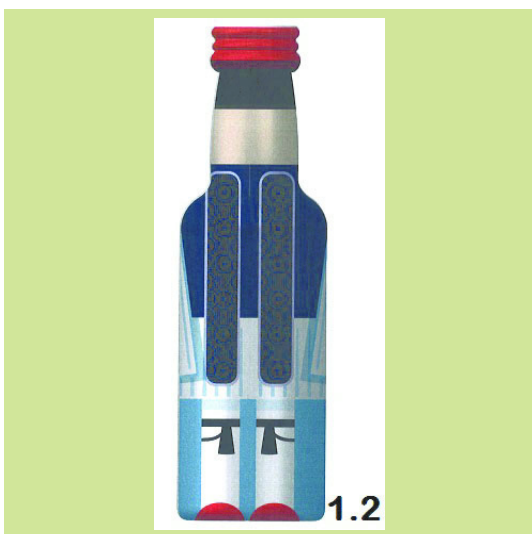
(74) *Πληρεξούσιος*: ΚΟΝΤΟΥ ΜΑΡΙΑ
Ασκληπιού 26, 10679 ΑΘΗΝΑ (ΑΤΤΙΚΗΣ)

(74) *Αντίκλητος*: ΚΟΝΤΟΥ ΜΑΡΙΑ
Ασκληπιού 26, 10679 ΑΘΗΝΑ (ΑΤΤΙΚΗΣ)

(28) *Αριθμός Σχεδίων/Υποδειγμάτων*: 12

(51) *Διεθνής Ταξινόμηση*: 09-01

(54) *Προσδιορισμός Αντικειμένου*: ΦΙΑΛΕΣ

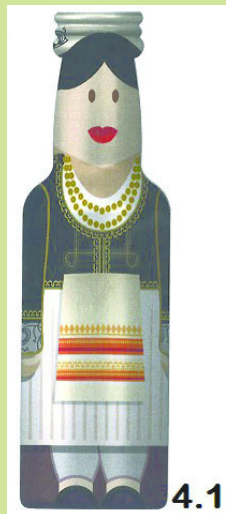




3.2



5.1



4.1



5.2



4.2



6.1



6.2



8.1



7.1



8.2



7.2



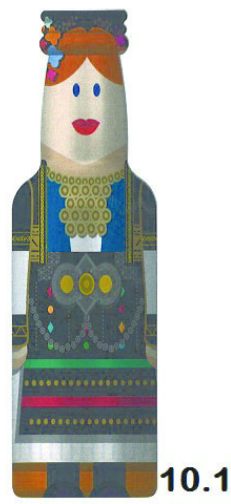
9.1



9.2



11.1



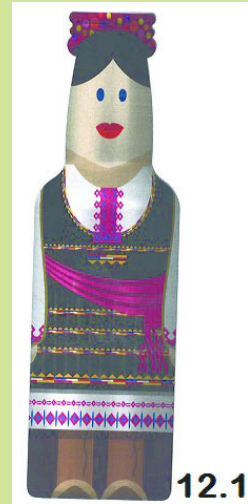
10.1



11.2



10.2



12.1



**ΕΥΡΕΤΗΡΙΟ ΑΙΤΗΣΕΩΝ ΣΧΕΔΙΩΝ Ή ΥΠΟΔΕΙΓΜΑΤΩΝ ΣΥΜΦΩΝΑ ΜΕ ΤΗΝ ΑΛΦΑΒΗΤΙΚΗ
ΣΕΙΡΑ ΤΩΝ ΚΑΤΑΘΕΤΩΝ**

ΚΑΤΑΘΕΤΗΣ (71)	ΠΡΟΣΔΙΟΡΙΣΜΟΣ ΑΝΤ/ΜΕΝΟΥ ΣΧ. Ή ΥΠ. (54)	ΚΑΤ/ΡΗΣΗ (15)	ΑΡ. ΑΙΤ. (21)
<i>FREZYDERM ΑΝΩΝΥΜΗ ΒΙΟΜΗΧΑΝΙΚΗ ΚΑΙ ΕΜΠΟΡΙΚΗ ΕΤΑΙΡΕΙΑ ΚΑΛΛΥΝΤΙΚΑ- ΦΑΡΜΑΚΑ-ΕΙΔΗ ΔΙΑΤΡΟΦΗΣ</i>	ΣΥΣΚΕΥΑΣΙΑ ΠΡΟΪΟΝΤΟΣ	29/07/2014	20140600081
<i>TEAM ROLL ΜΟΝΟΠΡΟΣΩΠΗ ΕΠΕ</i>	ΠΡΟΦΙΛ ΑΛΟΥΜΙΝΙΟΥ	05/08/2014	20140600086
<i>ΓΙΩΝΑΣ ΓΕΩΡΓΙΟΣ</i>	ΦΙΑΛΕΣ	08/08/2014	20140600092
<i>ΝΑΥΡΙΑΗ ΕΥΑΝΘΙΑ</i>	ΚΟΣΜΗΜΑΤΑ ΑΠΟ ΥΦΑΣΜΑ	08/08/2014	20140600091
<i>Π.ΚΟΥΡΜΠΕΛΑΣ ΚΑΙ ΣΙΑ Ε.Ε. ΒΙΟΤΕΧΝΙΑ ΠΛΕΚΤΩΝ ΕΝΔΥΜΑΤΩΝ</i>	ΚΟΣΜΗΜΑΤΑ	06/08/2014	20140600088
<i>Π.ΚΟΥΡΜΠΕΛΑΣ ΚΑΙ ΣΙΑ Ε.Ε. ΒΙΟΤΕΧΝΙΑ ΠΛΕΚΤΩΝ ΕΝΔΥΜΑΤΩΝ</i>	ΖΩΝΗ, ΚΑΣΚΟΛ	06/08/2014	20140600089
<i>Π.ΚΟΥΡΜΠΕΛΑΣ ΚΑΙ ΣΙΑ Ε.Ε. ΒΙΟΤΕΧΝΙΑ ΠΛΕΚΤΩΝ ΕΝΔΥΜΑΤΩΝ</i>	ΤΣΑΝΤΕΣ	06/08/2014	20140600090
<i>ΣΤΡΑΤΟΥ ΑΜΑΛΙΑ-ΜΑΡΙΑ-ΜΥΡΤΩ</i>	ΚΟΣΜΗΜΑΤΑ ΑΠΟ ΥΦΑΣΜΑ	08/08/2014	20140600091

Μ Ε Ρ Ο Σ Β '
ΚΑΤΑΧΩΡΗΜΕΝΑ ΠΙΣΤΟΠΟΙΗΤΙΚΑ ΣΧΕΔΙΩΝ ΚΑΙ ΥΠΟΔΕΙΓΜΑΤΩΝ

ΧΟΡΗΓΗΣΕΙΣ ΠΙΣΤΟΠΟΙΗΤΙΚΩΝ ΚΑΤΑΧΩΡΗΣΗΣ ΣΧΕΔΙΩΝ ΚΑΙ ΥΠΟΔΕΙΓΜΑΤΩΝ

(11) Αρ. Πιστοπ. Καταχώρησης Σχ. ή Υπ.:6003830

- (21) Αριθμός Αίτησης Σχ. ή Υπ.: 20140600071
(15) Ημερομηνία Καταχώρησης: 09/07/2014
(47) Ημερομηνία Χορήγησης: 21/01/2015
(73) Δικαιούχος (οι): ΝΤΡΙΜ ΣΠΟΤ ΕΤΑΙΡΕΙΑ ΩΡΟΛΟΓΙΩΝ ΚΑΙ ΚΟΣΜΗΜΑΤΩΝ ΜΟΝΟΠΡΟΣΩΠΗ ΕΤΑΙΡΕΙΑ ΠΕΡΙΟΡΙΣΜΕΝΗΣ ΕΥΘΥΝΗΣ
Κολοκοτρώνη 5, 15451 ΝΕΟ ΨΥΧΙΚΟ (ΑΤΤΙΚΗΣ), ΕΛΛΑΔΑ
(54) Προσδιορισμός Αντικειμένου: ΡΟΛΟΓΙΑ ΧΕΙΡΟΣ

Περισσότερα στοιχεία στην πρώτη δημοσίευση: ΕΔΒΙ (Τεύχος Β') Δεκέμβριος 2014

(11) Αρ. Πιστοπ. Καταχώρησης Σχ. ή Υπ.:6003831

- (21) Αριθμός Αίτησης Σχ. ή Υπ.: 20140600072
(15) Ημερομηνία Καταχώρησης: 09/07/2014
(47) Ημερομηνία Χορήγησης: 21/01/2015
(73) Δικαιούχος (οι): ΤΡΙΚΑΡΔΟΣ ΙΩΑΝΝΗ ΒΑΣΙΛΕΙΟΣ-ΠΑΥΛΟΣ
Αγ. Δημητρίου 8, 14562 ΚΗΦΙΣΙΑ (ΑΤΤΙΚΗΣ), ΕΛΛΑΔΑ
(54) Προσδιορισμός Αντικειμένου: ΣΩΛΗΝΑΣ ΜΕ ΦΕΛΟ ΓΙΑ ΣΥΣΚΕΥΑΣΙΑ ΚΟΣΜΗΜΑΤΟΣ

Περισσότερα στοιχεία στην πρώτη δημοσίευση: ΕΔΒΙ (Τεύχος Β') Δεκέμβριος 2014

(11) Αρ. Πιστοπ. Καταχώρησης Σχ. ή Υπ.:6003832

- (21) Αριθμός Αίτησης Σχ. ή Υπ.: 20140600073
(15) Ημερομηνία Καταχώρησης: 09/07/2014
(47) Ημερομηνία Χορήγησης: 21/01/2015
(73) Δικαιούχος (οι): ΤΡΙΚΑΡΔΟΣ ΙΩΑΝΝΗ ΒΑΣΙΛΕΙΟΣ-ΠΑΥΛΟΣ
Αγ. Δημητρίου 8, 14562 ΚΗΦΙΣΙΑ (ΑΤΤΙΚΗΣ), ΕΛΛΑΔΑ
(54) Προσδιορισμός Αντικειμένου: ΜΠΟΥΚΑΛΙ ΜΕ ΦΕΛΟ ΓΙΑ ΣΥΣΚΕΥΑΣΙΑ ΚΟΣΜΗΜΑΤΟΣ

Περισσότερα στοιχεία στην πρώτη δημοσίευση: ΕΔΒΙ (Τεύχος Β') Δεκέμβριος 2014

(11) Αρ. Πιστοπ. Καταχώρησης Σχ. ή Υπ.:6003833

- (21) Αριθμός Αίτησης Σχ. ή Υπ.: 20140600074
(15) Ημερομηνία Καταχώρησης: 15/07/2014
(47) Ημερομηνία Χορήγησης: 21/01/2015
(73) Δικαιούχος (οι): ΠΙΤΣΙΝΙΚΟΣ ΓΕΩΡΓΙΟΥ ΕΥΣΤΑΘΙΟΣ
Πλάτωνος 108, 17674 ΚΑΛΛΙΘΕΑ (ΑΤΤΙΚΗΣ), ΕΛΛΑΔΑ
(54) Προσδιορισμός Αντικειμένου: ΤΣΑΝΤΑ

Περισσότερα στοιχεία στην πρώτη δημοσίευση: ΕΔΒΙ (Τεύχος Β') Δεκέμβριος 2014

(11) Αρ. Πιστοπ. Καταχώρησης Σχ. ή Υπ.:6003834

- (21) Αριθμός Αίτησης Σχ. ή Υπ.: 20140600075
(15) Ημερομηνία Καταχώρησης: 14/07/2014
(47) Ημερομηνία Χορήγησης: 21/01/2015
(73) Δικαιούχος (οι): ΠΙΕΤ ΚΕΝΤΡΙΚΗΣ ΕΛΛΑΔΟΣ ΑΒΕΕ
Παραδείσου 22, 14564 ΚΗΦΙΣΙΑ (ΑΤΤΙΚΗΣ), ΕΛΛΑΔΑ
(54) Προσδιορισμός Αντικειμένου: ΦΙΛΑΗ ΑΠΟ ΠΙΕΤ ΠΛΑΣΤΙΚΟ

Περισσότερα στοιχεία στην πρώτη δημοσίευση: ΕΔΒΙ (Τεύχος Β') Δεκέμβριος 2014

(11) Αρ. Πιστοπ. Καταχώρησης Σχ. ή Υπ.:6003835

(21) Αριθμός Αίτησης Σχ. ή Υπ.: 20140600076
(15) Ημερομηνία Καταχώρησης: 11/07/2014
(47) Ημερομηνία Χορήγησης: 21/01/2015
(73) Δικαιούχος (οι): ΑΞΑΗ ΑΝΤΩΝΙΟΥ ΒΙΚΤΩΡΙΑ
Θέση Περίτσα Καλοχώρι, 57009 ΚΑΛΟΧΩΡΙ (ΘΕΣΣΑΛΟΝΙΚΗΣ), ΕΛΛΑΔΑ

(54) Προσδιορισμός Αντικειμένου: ΣΧΕΔΙΟ ΠΡΟΣΟΨΗΣ ΠΕΡΙΠΤΕΡΟΥ, ΜΕ ΔΥΟ ΚΥΚΛΙΚΕΣ ΚΟΛΟΝΕΣ ΣΤΗΡΙΞΗΣ, ΠΟΥ ΠΕΡΙΕΧΟΥΝ ΒΙΤΡΙΝΑ ΠΡΟΒΟΛΗΣ ΠΡΟΪΟΝΤΩΝ

Περισσότερα στοιχεία στην πρώτη δημοσίευση: ΕΔΒΙ (Τεύχος Β') Δεκέμβριος 2014

(11) Αρ. Πιστοπ. Καταχώρησης Σχ. ή Υπ.:6003836

(21) Αριθμός Αίτησης Σχ. ή Υπ.: 20140600077
(15) Ημερομηνία Καταχώρησης: 18/07/2014
(47) Ημερομηνία Χορήγησης: 21/01/2015
(73) Δικαιούχος (οι): SCANIA CV AB
Vagnmakarvagen 1,15187 SODERTALJE, ΣΟΥΗΔΙΑ

(54) Προσδιορισμός Αντικειμένου: ΕΚΤΡΟΠΕΑΣ ΑΕΡΑ ΓΙΑ ΠΟΡΤΑ

Περισσότερα στοιχεία στην πρώτη δημοσίευση: ΕΔΒΙ (Τεύχος Β') Δεκέμβριος 2014

(11) Αρ. Πιστοπ. Καταχώρησης Σχ. ή Υπ.:6003837

(21) Αριθμός Αίτησης Σχ. ή Υπ.: 20140600078
(15) Ημερομηνία Καταχώρησης: 23/07/2014
(47) Ημερομηνία Χορήγησης: 21/01/2015
(73) Δικαιούχος (οι): ΚΟΥΚΟΥΤΣΗΣ ΚΩΝΣΤΑΝΤΙΝΟΥ ΑΝΔΡΕΑΣ
Ερμούπολεως 6, 18541 ΠΕΙΡΑΙΑΣ (ΑΤΤΙΚΗΣ), ΕΛΛΑΔΑ

(54) Προσδιορισμός Αντικειμένου: ΑΠΟΣΠΩΜΕΝΗ ΒΑΣΗ ΣΤΗΡΙΞΗΣ ΣΤΡΩΜΑΤΟΣ ΚΡΕΒΑΤΙΟΥ

Περισσότερα στοιχεία στην πρώτη δημοσίευση: ΕΔΒΙ (Τεύχος Β') Δεκέμβριος 2014

(11) Αρ. Πιστοπ. Καταχώρησης Σχ. ή Υπ.:6003838

(21) Αριθμός Αίτησης Σχ. ή Υπ.: 20140600079
(15) Ημερομηνία Καταχώρησης: 28/07/2014
(47) Ημερομηνία Χορήγησης: 21/01/2015
(73) Δικαιούχος (οι): ΝΙΚΟΛΑΤΟΣ ΖΑΝΕΤΟΥ ΚΩΝΣΤΑΝΤΙΝΟΣ
Παρασκευοπούλου 151, 10445 ΑΘΗΝΑ (ΑΤΤΙΚΗΣ), ΕΛΛΑΔΑ

(54) Προσδιορισμός Αντικειμένου: ΣΟΚΟΛΑΤΕΣ ΠΟΥ ΑΠΕΙΚΟΝΙΖΟΥΝ ΑΡΧΑΪΚΕΣ ΜΟΡΦΕΣ

Περισσότερα στοιχεία στην πρώτη δημοσίευση: ΕΔΒΙ (Τεύχος Β') Δεκέμβριος 2014

(11) Αρ. Πιστοπ. Καταχώρησης Σχ. ή Υπ.:6003839

(21) Αριθμός Αίτησης Σχ. ή Υπ.: 20140600080
(15) Ημερομηνία Καταχώρησης: 23/07/2014
(47) Ημερομηνία Χορήγησης: 21/01/2015
(73) Δικαιούχος (οι): ΠΙΕΤ ΚΕΝΤΡΙΚΗΣ ΕΛΛΑΔΟΣ ΑΒΕΕ
Παραδείσου 22, 14564 ΚΗΦΙΣΙΑ (ΑΤΤΙΚΗΣ), ΕΛΛΑΔΑ

(54) Προσδιορισμός Αντικειμένου: ΦΙΑΛΗ ΑΠΟ ΠΙΕΤ ΠΛΑΣΤΙΚΟ

Περισσότερα στοιχεία στην πρώτη δημοσίευση: ΕΔΒΙ (Τεύχος Β') Δεκέμβριος 2014

(11) Αρ. Πιστοπ. Καταχώρησης Σχ. ή Υπ.:6003840

(21) Αριθμός Αίτησης Σχ. ή Υπ.: 20140600082
(15) Ημερομηνία Καταχώρησης: 30/07/2014
(47) Ημερομηνία Χορήγησης: 21/01/2015
(73) Δικαιούχος (οι): ΠΕΤΣΑ ΒΑΣΙΛΕΙΟΥ ΕΛΕΝΗ
Στενιές Ανδρου, 84500 ΑΝΔΡΟΣ (ΚΥΚΛΑΔΩΝ), ΕΛΛΑΔΑ
(54) Προσδιορισμός Αντικειμένου: ΚΑΛΟΥΠΙ ΣΑΠΟΥΝΙΟΥ ΣΕ ΣΧΗΜΑ ΤΗΣ ΝΗΣΟΥ ΑΝΔΡΟΥ

Περισσότερα στοιχεία στην πρώτη δημοσίευση: ΕΛΒΙ (Τεύχος Β') Δεκέμβριος 2014

(11) Αρ. Πιστοπ. Καταχώρησης Σχ. ή Υπ.:6003841

(21) Αριθμός Αίτησης Σχ. ή Υπ.: 20140600083
(15) Ημερομηνία Καταχώρησης: 30/07/2014
(47) Ημερομηνία Χορήγησης: 21/01/2015
(73) Δικαιούχος (οι): ΚΑΛΑΦΑΤΗΣ ΝΙΚΗΦΟΡΟΥ ΑΝΤΩΝΗΣ
Βεντούρη 5, 15561 ΧΟΛΑΡΓΟΣ (ΑΤΤΙΚΗΣ), ΕΛΛΑΔΑ
(54) Προσδιορισμός Αντικειμένου: ΕΝΤΥΠΑ ΑΝΑΔΙΠΛΟΥΜΕΝΑ ΜΕ ΕΣΩΤΕΡΙΚΗ ΤΣΕΠΗ ΜΕ Ή ΧΩΡΙΣ ΜΠΛΟΚ ΔΙΑΦΟΡΩΝ ΦΥΛΛΩΝ Ή ΧΑΡΑΚΑ

Περισσότερα στοιχεία στην πρώτη δημοσίευση: ΕΛΒΙ (Τεύχος Β') Δεκέμβριος 2014

(11) Αρ. Πιστοπ. Καταχώρησης Σχ. ή Υπ.:6003842

(21) Αριθμός Αίτησης Σχ. ή Υπ.: 20140600084
(15) Ημερομηνία Καταχώρησης: 30/07/2014
(47) Ημερομηνία Χορήγησης: 21/01/2015
(73) Δικαιούχος (οι): ΠΑΣΠΑΛΙΔΗΣ ΓΕΩΡΓΙΟΥ ΠΑΝΑΓΙΩΤΗΣ
Θειρών 2, 14231 ΝΕΑ ΙΩΝΙΑ (ΑΤΤΙΚΗΣ), ΕΛΛΑΔΑ
(54) Προσδιορισμός Αντικειμένου: ΗΛΕΚΤΡΟΝΙΚΗ ΣΥΣΚΕΥΗ ΑΤΜΟΠΟΙΗΣΗΣ ΥΓΡΩΝ

Περισσότερα στοιχεία στην πρώτη δημοσίευση: ΕΛΒΙ (Τεύχος Β') Δεκέμβριος 2014

ΕΥΡΕΤΗΡΙΟ ΕΚΔΟΘΕΝΤΩΝ Σχ. ή Υπ. ΣΥΜΦΩΝΑ ΜΕ ΤΗΝ ΑΛΦΑΒΗΤΙΚΗ ΣΕΙΡΑ ΤΩΝ ΔΙΚΑΙΟΥΧΩΝ

ΔΙΚΑΙΟΥΧΟΣ (73)	ΠΡΟΣΔΙΟΡΙΣΜΟΣ ΑΝΤ/ΜΕΝΟΥ ΣΧ. Ή ΥΠ. (54)	ΚΑΤ/ΡΗΣΗ (15)	ΑΡ. ΠΙΣΤ. (11)
<i>SCANIA CV AB</i>	ΕΚΤΡΟΠΕΑΣ ΑΕΡΑ ΓΙΑ ΠΟΡΤΑ	18/07/2014	6003836
<i>ΑΞΑΗ ΒΙΚΤΩΡΙΑ</i>	ΣΧΕΔΙΟ ΠΡΟΣΟΨΗΣ ΠΕΡΙΠΤΕΡΟΥ, ΜΕ ΔΥΟ ΚΥΚΛΙΚΕΣ ΚΟΛΟΝΕΣ ΣΤΗΡΙΞΗΣ, ΠΟΥ ΠΕΡΙΕΧΟΥΝ ΒΙΤΡΙΝΑ ΠΡΟΒΟΛΗΣ ΠΡΟΪΟΝΤΩΝ	11/07/2014	6003835
<i>ΚΑΛΑΦΑΤΗΣ ΑΝΤΩΝΗΣ</i>	ΕΝΤΥΠΑ ΑΝΑΔΙΠΛΟΥΜΕΝΑ ΜΕ ΕΣΩΤΕΡΙΚΗ ΤΣΕΠΗ ΜΕ Ή ΧΩΡΙΣ ΜΠΛΟΚ ΔΙΑΦΟΡΩΝ ΦΥΛΛΩΝ Ή ΧΑΡΑΚΑ	30/07/2014	6003841
<i>ΚΟΥΚΟΥΤΣΗΣ ΑΝΔΡΕΑΣ</i>	ΑΠΟΣΠΩΜΕΝΗ ΒΑΣΗ ΣΤΗΡΙΞΗΣ ΣΤΡΩΜΑΤΟΣ ΚΡΕΒΑΤΙΟΥ	23/07/2014	6003837
<i>ΝΙΚΟΛΑΤΟΣ ΚΩΝΣΤΑΝΤΙΝΟΣ</i>	ΣΟΚΟΛΑΤΕΣ ΠΟΥ ΑΠΕΙΚΟΝΙΖΟΥΝ ΑΡΧΑΪΚΕΣ ΜΟΡΦΕΣ	28/07/2014	6003838
<i>ΝΤΡΙΜ ΣΠΟΤ ΕΤΑΙΡΕΙΑ ΩΡΟΛΟΓΙΩΝ ΚΑΙ ΚΟΣΜΗΜΑΤΩΝ ΜΟΝΟΠΡΟΣΩΠΗ ΕΤΑΙΡΕΙΑ ΠΕΡΙΟΡΙΣΜΕΝΗΣ ΕΥΘΥΝΗΣ</i>	ΡΟΛΟΓΙΑ ΧΕΙΡΟΣ	09/07/2014	6003830
<i>ΠΑΣΠΑΛΙΑΡΗΣ ΠΑΝΑΓΙΩΤΗΣ</i>	ΗΛΕΚΤΡΟΝΙΚΗ ΣΥΣΚΕΥΗ ΑΤΜΟΠΟΙΗΣΗΣ ΥΓΡΩΝ	30/07/2014	6003842
<i>ΠΕΤ ΚΕΝΤΡΙΚΗΣ ΕΛΛΑΔΟΣ ΑΒΕΕ</i>	ΦΙΑΛΗ ΑΠΟ ΠΕΤ ΠΛΑΣΤΙΚΟ	14/07/2014	6003834
<i>ΠΕΤ ΚΕΝΤΡΙΚΗΣ ΕΛΛΑΔΟΣ ΑΒΕΕ</i>	ΦΙΑΛΗ ΑΠΟ ΠΕΤ ΠΛΑΣΤΙΚΟ	23/07/2014	6003839
<i>ΠΕΤΣΑ ΕΛΕΝΗ</i>	ΚΑΛΟΥΠΙ ΣΑΠΟΥΝΙΟΥ ΣΕ ΣΧΗΜΑ ΤΗΣ ΝΗΣΟΥ ΑΝΔΡΟΥ	30/07/2014	6003840
<i>ΠΙΤΣΙΝΙΚΟΣ ΕΥΣΤΑΘΙΟΣ</i>	ΤΣΑΝΤΑ	15/07/2014	6003833
<i>ΤΡΙΚΑΡΔΟΣ ΒΑΣΙΛΕΙΟΣ-ΠΑΥΛΟΣ</i>	ΣΩΛΗΝΑΣ ΜΕ ΦΕΛΟ ΓΙΑ ΣΥΣΚΕΥΑΣΙΑ ΚΟΣΜΗΜΑΤΟΣ	09/07/2014	6003831
<i>ΤΡΙΚΑΡΔΟΣ ΒΑΣΙΛΕΙΟΣ-ΠΑΥΛΟΣ</i>	ΜΠΟΥΚΑΛΙ ΜΕ ΦΕΛΟ ΓΙΑ ΣΥΣΚΕΥΑΣΙΑ ΚΟΣΜΗΜΑΤΟΣ	09/07/2014	6003832

Μ Ε Ρ Ο Σ Γ '
ΑΝΑΝΕΩΣΕΙΣ

ΑΝΑΝΕΩΣΕΙΣ ΚΑΤΑΧΩΡΗΜΕΝΩΝ ΣΧΕΔΙΩΝ Ή ΥΠΟΔΕΙΓΜΑΤΩΝ

(11) Αρ. Πιστοπ. Καταχώρησης Σχ. ή Υπ.:6000692

(73) Δικαιούχος (οι): PROFIL ΑΛΟΥΜΙΝΙΟ Α.Β.Ε. , 56 km Ε.Ο. Αθηνών-Λαμίας, ΟΙΝΟΦΥΤΑ, 320 11 ΒΟΙΩΤΙΑ (GR) .

(17) Ημερομηνία Ανανέωσης: 28-1-2020 (4η 5ετία)

(11) Αρ. Πιστοπ. Καταχώρησης Σχ. ή Υπ.:6001975

(73) Δικαιούχος (οι): ΚΕΡΑΜΙΔΑΡΗΣ ΠΑΤΡΟΚΛΟΣ, ΑΣΠΡΟΒΑΛΤΑ, 57021 ΑΣΠΡΟΒΑΛΤΑ (ΘΕΣΣΑΛΟΝΙΚΗΣ) (GR) .

(17) Ημερομηνία Ανανέωσης: 17-1-2020 (3η 5ετία)

(11) Αρ. Πιστοπ. Καταχώρησης Σχ. ή Υπ.:6001976

(73) Δικαιούχος (οι): ΜΕΤΡΟΝ ΑΝΩΝΥΜΗ ΕΤΑΙΡΕΙΑ ΚΑΤΑΣΚΕΥΗΣ ΚΑΙ ΕΜΠΟΡΙΑΣ ΕΙΔΩΝ ΣΥΣΚΕΥΑΣΙΑΣ , Αλών 14, 18540 ΠΕΙΡΑΙΑΣ (ΑΤΤΙΚΗΣ) (GR) .

(17) Ημερομηνία Ανανέωσης: 19-1-2020 (3η 5ετία)

(11) Αρ. Πιστοπ. Καταχώρησης Σχ. ή Υπ.:6001978

(73) Δικαιούχος (οι): EUROPA PROFIL ΑΛΟΥΜΙΝΙΟ Α.Β.Ε. , 56ο χλμ. Ε.Ο. Αθηνών-Λαμίας, 32011 ΟΙΝΟΦΥΤΑ (ΒΟΙΩΤΙΑΣ) (GR) .

(17) Ημερομηνία Ανανέωσης: 21-1-2020 (3η 5ετία)

(11) Αρ. Πιστοπ. Καταχώρησης Σχ. ή Υπ.:6001979

(73) Δικαιούχος (οι): EUROPA PROFIL ΑΛΟΥΜΙΝΙΟ Α.Β.Ε. , 56ο χλμ. Ε.Ο. Αθηνών-Λαμίας, 32011 ΟΙΝΟΦΥΤΑ (ΒΟΙΩΤΙΑΣ) (GR) .

(17) Ημερομηνία Ανανέωσης: 21-1-2020 (3η 5ετία)

(11) Αρ. Πιστοπ. Καταχώρησης Σχ. ή Υπ.:6001980

(73) Δικαιούχος (οι): EUROPA PROFIL ΑΛΟΥΜΙΝΙΟ Α.Β.Ε. , 56ο χλμ. Ε.Ο. Αθηνών-Λαμίας, 32011 ΟΙΝΟΦΥΤΑ (ΒΟΙΩΤΙΑΣ) (GR) .

(17) Ημερομηνία Ανανέωσης: 21-1-2020 (3η 5ετία)

(11) Αρ. Πιστοπ. Καταχώρησης Σχ. ή Υπ.:6001983

(73) Δικαιούχος (οι): ΤΣΙΓΚΡΗΛΑΣ ΓΕΩΡΓΙΟΣ, Καραϊσκάκη 23, 10554 ΑΘΗΝΑ (ΑΤΤΙΚΗΣ) (GR) .

(17) Ημερομηνία Ανανέωσης: 27-1-2020 (3η 5ετία)

(11) Αρ. Πιστοπ. Καταχώρησης Σχ. ή Υπ.:6003076

(73) Δικαιούχος (οι): FOLLI- FOLLIE ΑΝΩΝΥΜΗ ΕΜΠΟΡΙΚΗ ΒΙΟΤΕΧΝΙΚΗ ΚΑΙ ΤΕΧΝΙΚΗ ΕΤΑΙΡΕΙΑ ΜΕ δ.τ. FOLLI- FOLLIE GROUP , 23ο χλμ. Εθνικής Οδού Αθηνών- Λαμίας, 14565 ΑΓΙΟΣ ΣΤΕΦΑΝΟΣ (ΑΤΤΙΚΗΣ) (GR) .

(17) Ημερομηνία Ανανέωσης: 5-1-2020 (2η 5ετία)

ΜΕΡΟΣ Δ'
ΜΕΤΑΒΟΛΕΣ

ΠΙΣΤΟΠΟΙΗΤΙΚΑ ΚΑΤΑΧΩΡΗΣΗΣ ΣΧΕΔΙΩΝ Ή ΥΠΟΔΕΙΓΜΑΤΩΝ

ΑΡ. ΣΧ. Ή ΥΠΟΔ.	ΠΑΡΑΙΤΗΣΗ
6001957	Ο δικαιούχος κ. (Ηλίας) πάτερ Νήφων Παζιώνης παραιτείται από όλα τα δικαιώματά του που αποορρέουν από το υπ' αριθμ. 6001957 πιστοποιητικό καταχώρησης σχεδίου ή υποδείγματος.
ΑΡ. ΣΧ. Ή ΥΠΟΔ.	ΔΗΛΩΣΗ ΣΥΝΑΙΝΕΣΗΣ ΓΙΑ ΑΔΕΙΑ ΕΚΜΕΤΑΛΛΕΥΣΗ
6001939	Οι κ.κ. Πανουτσόπουλος Μερκούρης του Δημητρίου και Θεοδόσης Ανδρέας του Γεωργίου συνδικαιούχοι του υπ' αριθμ. 6001939 πιστοποιητικού καταχώρησης σχεδίου ή υποδείγματος δήλωσαν ότι, με βάση το άρθρο 19 παρ. 3 του Π.Δ. 259/1997 και κατ' ανάλογη εφαρμογή του άρθρου 12 παρ. 5, 6 του Ν. 1733/1987, συναινούν στην παραχώρηση άδειας εκμετάλλευσης με ή χωρίς αποκλειστικότητα έναντι αποζημίωσης.
ΑΡ. ΣΧ. Ή ΥΠΟΔ.	ΑΛΛΑΓΗ ΔΙΕΥΘΥΝΣΗΣ
6002831	Ο κ. Ματθαίου Αντώνιος δικαιούχος του υπ' αριθμ. 6002831 πιστοποιητικού καταχώρησης σχεδίου ή υποδείγματος άλλαξε την διεύθυνση του από : 6 ^ο χλμ. Θεσσαλονίκης-Ωραιοκάστρου, 57013 Ωραιόκαστρο Θεσσαλονίκης σε : 6 ^ο χλμ. Θεσσαλονίκης-Ωραιοκάστρου, Τ.Θ. 40182, 56410 Σταυρούπολη Θεσσαλονίκης.
6002833	Ο κ. Ματθαίου Αντώνιος δικαιούχος του υπ' αριθμ. 6002833 πιστοποιητικού καταχώρησης σχεδίου ή υποδείγματος άλλαξε την διεύθυνση του από : 6 ^ο χλμ. Θεσσαλονίκης-Ωραιοκάστρου, 57013 Ωραιόκαστρο Θεσσαλονίκης σε : 6 ^ο χλμ. Θεσσαλονίκης-Ωραιοκάστρου, Τ.Θ. 40182, 56410 Σταυρούπολη Θεσσαλονίκης.
ΑΡ. ΣΧ. Ή ΥΠΟΔ.	ΑΛΛΑΓΗ ΕΔΡΑΣ
6003012	Η εταιρεία «Fleria Ανώνυμος Βιοτεχνική Εταιρεία-Παραγωγής και Εμπορίας Λουλουδιών» με δ.τ. «Fleria ABEE» δικαιούχος του υπ' αριθμ. 6003012 πιστοποιητικού καταχώρησης σχεδίου ή υποδείγματος άλλαξε την έδρα της από : Λεωφ. Πεντέλης 73, 152 33 Χαλάνδρι Αττικής σε : Δημ. Βασιλείου 18, 154 51 Νέο Ψυχικό Αττικής.
6003012	Η εταιρεία «Fleria Ανώνυμος Βιοτεχνική Εταιρεία-Παραγωγής και Εμπορίας Λουλουδιών» με δ.τ. «Fleria ABEE» δικαιούχος του υπ' αριθμ. 6003012 πιστοποιητικού καταχώρησης σχεδίου ή υποδείγματος άλλαξε την έδρα της από : Δημ. Βασιλείου 18, 154 51 Νέο Ψυχικό Αττικής σε : Πατρ. Ιωακείμ 35, 106 75 Κολωνάκι Αττικής.
6003013	Η εταιρεία «Fleria Ανώνυμος Βιοτεχνική Εταιρεία-Παραγωγής και Εμπορίας Λουλουδιών» με δ.τ. «Fleria ABEE» δικαιούχος του υπ' αριθμ. 6003013 πιστοποιητικού καταχώρησης σχεδίου ή υποδείγματος άλλαξε την έδρα της από : Λεωφ. Πεντέλης 73, 152 33 Χαλάνδρι Αττικής σε : Δημ. Βασιλείου 18, 154 51 Νέο Ψυχικό Αττικής.
6003013	Η εταιρεία «Fleria Ανώνυμος Βιοτεχνική Εταιρεία-Παραγωγής και Εμπορίας Λουλουδιών» με δ.τ. «Fleria ABEE» δικαιούχος του υπ' αριθμ. 6003013 πιστοποιητικού καταχώρησης σχεδίου ή υποδείγματος άλλαξε την έδρα της από : Δημ. Βασιλείου 18, 154 51 Νέο Ψυχικό Αττικής σε : Πατρ. Ιωακείμ 35, 106 75 Κολωνάκι Αττικής.
6003014	Η εταιρεία «Fleria Ανώνυμος Βιοτεχνική Εταιρεία-Παραγωγής και Εμπορίας Λουλουδιών» με δ.τ. «Fleria ABEE» δικαιούχος του υπ' αριθμ. 6003014 πιστοποιητικού καταχώρησης σχεδίου ή υποδείγματος άλλαξε την έδρα της από : Λεωφ. Πεντέλης 73, 152 33 Χαλάνδρι Αττικής σε : Δημ. Βασιλείου 18, 154 51 Νέο Ψυχικό Αττικής.
6003014	Η εταιρεία «Fleria Ανώνυμος Βιοτεχνική Εταιρεία-Παραγωγής και Εμπορίας Λουλουδιών» με δ.τ. «Fleria ABEE» δικαιούχος του υπ' αριθμ. 6003014 πιστοποιητικού καταχώρησης σχεδίου ή υποδείγματος άλλαξε την έδρα της από : Δημ. Βασιλείου 18, 154 51 Νέο Ψυχικό Αττικής σε : Πατρ. Ιωακείμ 35, 106 75 Κολωνάκι Αττικής.

Μ Ε Ρ Ο Σ Ε '
Λ Η Ξ Η Π Ρ Ο Σ Τ Α Σ Ι Α Σ

Λ Η Ξ Η Π Ρ Ο Σ Τ Α Σ Ι Α Σ Κ Α Τ Α Χ Ω Ρ Η Μ Ε Ν Ω Ν Σ Χ Ε Δ Ι Ω Ν Ή Υ Π Ο Δ Ε Ι Γ Μ Α Τ Ω Ν

(11) Αρ. Πιστοπ. Καταχώρησης Σχ. ή Υπ.:6000542

(73) Δικαιούχος (οι): ΤΡΑΜΠΑΚΟΠΟΥΛΟΣ ΓΕΩΡΓΙΟΥ ΙΩΑΝΝΗΣ , Βασιλέως Γεωργίου Α' 4, 185 35 ΠΕΙΡΑΙΑΣ (GR) .

(11) Αρ. Πιστοπ. Καταχώρησης Σχ. ή Υπ.:6000552

(73) Δικαιούχος (οι): ΠΑΛΑΙΟΧΩΡΙΝΟΣ ΙΩΑΝΝΗΣ , Οδός Α7 Κτίριο 24 ΟΤ 18, ΒΙ.ΠΕ, 570 22 ΘΕΣΣΑΛΟΝΙΚΗ (GR) .

(11) Αρ. Πιστοπ. Καταχώρησης Σχ. ή Υπ.:6000556

(73) Δικαιούχος (οι): HOPPE AG , Jafuenstrasse 16, I-39010 ST.MARTIN I.P. (IT) .

(11) Αρ. Πιστοπ. Καταχώρησης Σχ. ή Υπ.:6000561

(73) Δικαιούχος (οι): ΠΑΛΑΙΟΧΩΡΙΝΟΣ ΙΩΑΝΝΗΣ , Οδός Α7 κτίριο 24 ΟΤ 18, ΒΙ.ΠΕ.ΘΕΣ/ΚΗΣ, 570 22 ΘΕΣΣΑΛΟΝΙΚΗ (GR) .

(11) Αρ. Πιστοπ. Καταχώρησης Σχ. ή Υπ.:6000562

(73) Δικαιούχος (οι): ΠΑΛΑΙΟΧΩΡΙΝΟΣ ΙΩΑΝΝΗΣ , Οδός Α7 κτίριο 24 ΟΤ 18, ΒΙ.ΠΕ.ΘΕΣ/ΚΗΣ, 570 22 ΘΕΣΣΑΛΟΝΙΚΗ (GR) .

(11) Αρ. Πιστοπ. Καταχώρησης Σχ. ή Υπ.:6001892

(73) Δικαιούχος (οι): ΥΛΗ ΑΕΒΕ ΕΜΠΟΡΙΚΗ-ΒΙΟΤΕΧΝΙΚΗ ΕΤΑΙΡΙΑ ΜΟΡΦΟΠΟΙΗΣΗΣ ΥΑΛΟΥ-ΜΕΤΑΛΛΟΥ-ΔΙΑΚΟΣΜΗΤΙΚΩΝ ΕΙΔΩΝ & ΑΡΧΙΤΕΚΤΟΝΙΚΩΝ ΕΦΑΡΜΟΓΩΝ , Νέας Κωνσταντινουπόλεως 19, (Τ.Θ.51549),, 56429 Ν.ΕΥΚΑΡΠΙΑ (ΘΕΣΣΑΛΟΝΙΚΗΣ) (GR) .

(11) Αρ. Πιστοπ. Καταχώρησης Σχ. ή Υπ.:6002955

(73) Δικαιούχος (οι): Μ. ΤΡΥΠΙΛΑ & ΣΙΑ Ο.Ε. , ΣΟΛΑΡΙ-ΚΕΡΚΥΡΑ, 49100 ΚΕΡΚΥΡΑ (ΚΕΡΚΥΡΑΣ) (GR) .

(11) Αρ. Πιστοπ. Καταχώρησης Σχ. ή Υπ.:6002956

(73) Δικαιούχος (οι): Μ. ΤΡΥΠΙΛΑ & ΣΙΑ Ο.Ε. , ΣΟΛΑΡΙ-ΚΕΡΚΥΡΑ, 49100 ΚΕΡΚΥΡΑ (ΚΕΡΚΥΡΑΣ) (GR) .

(11) Αρ. Πιστοπ. Καταχώρησης Σχ. ή Υπ.:6002958

(73) Δικαιούχος (οι): EUROPA PROFIL ΑΛΟΥΜΙΝΙΟ Α.Β.Ε. , 56ο χλμ. Ε.Ο. Αθηνών-Λαμίας, 32011 ΟΙΝΟΦΥΤΑ (ΒΟΙΩΤΙΑΣ) (GR) .

(11) Αρ. Πιστοπ. Καταχώρησης Σχ. ή Υπ.:6002959

(73) Δικαιούχος (οι): ΔΙΟΝ. ΣΠΗΛΙΑΚΟΠΟΥΛΟΣ & ΕΥΣΤ. ΣΑΡΛΑΝΗ ΕΕΒΕ , Νιρβάνα 80, 11145 ΑΘΗΝΑ (ΑΤΤΙΚΗΣ) (GR) .

(11) Αρ. Πιστοπ. Καταχώρησης Σχ. ή Υπ.:6002960

(73) Δικαιούχος (οι): APPLE BOXER ΑΒΕΕ , Χίου & Δερβενακίων 15, 12243 ΑΙΓΑΛΕΩ (ΑΤΤΙΚΗΣ) (GR) .

(11) Αρ. Πιστοπ. Καταχώρησης Σχ. ή Υπ.:6002962

(73) Δικαιούχος (οι): ΔΙΟΝ. ΣΠΗΛΙΑΚΟΠΟΥΛΟΣ & ΕΥΣΤ. ΣΑΡΛΑΝΗ ΕΕΒΕ , Νιρβάνα 80, 11145 ΑΘΗΝΑ (ΑΤΤΙΚΗΣ) (GR) .

(11) Αρ. Πιστοπ. Καταχώρησης Σχ. ή Υπ.:6002963

(73) Δικαιούχος (οι): ΚΟΥΡΟΥΚΛΗ ΑΛΕΞΑΝΔΡΑ & ΣΙΑ Ο.Ε. , Φοινίκης 15, 10443 ΑΘΗΝΑ (ΑΤΤΙΚΗΣ) (GR) .

(11) Αρ. Πιστοπ. Καταχώρησης Σχ. ή Υπ.:6002964

(73) Δικαιούχος (οι): ΚΑΡΑΝΤΑΚΗ ΕΛΕΝΗ, Χατζή 28, 11141 ΑΘΗΝΑ (ΑΤΤΙΚΗΣ) (GR) .

(11) Αρ. Πιστοπ. Καταχώρησης Σχ. ή Υπ.:6002965

(73) Δικαιούχος (οι): ΜΗΤΣΙΟΥ ΦΩΤΙΟΣ, Άγιος Γεώργιος Βοιωτίας, 32100 ΛΙΒΑΔΕΙΑ (ΒΟΙΩΤΙΑΣ) (GR) .

(11) Αρ. Πιστοπ. Καταχώρησης Σχ. ή Υπ.:6002967

(73) Δικαιούχος (οι):

ΜΠΕΜΠΕΚΗΣ ΔΗΜΗΤΡΙΟΥ ΘΕΟΔΩΡΟΣ, 6ο χλμ Ξάνθης-Αβδήρων, 67100 ΞΑΝΘΗ (ΞΑΝΘΗΣ) (GR) .

(11) Αρ. Πιστοπ. Καταχώρησης Σχ. ή Υπ.:6002968

(73) Δικαιούχος (οι):

LONGIN ΔΙΑΦΗΜΙΣΤΙΚΗ ΕΤΑΙΡΕΙΑ ΔΙΑΝΟΜΩΝ ΕΤΑΙΡΕΙΑ ΠΕΡΙΟΡΙΣΜΕΝΗΣ ΕΥΘΥΝΗΣ , ΠΑΡΑΣΧΟΥ 51, 11474 ΑΘΗΝΑ (ΑΤΤΙΚΗΣ) (GR) .

(11) Αρ. Πιστοπ. Καταχώρησης Σχ. ή Υπ.:6002969

(73) Δικαιούχος (οι):

ALFA WOOD A.E.B.E. , 10χλμ. Λάρισα-Τυρνάβου,, 40100 ΤΥΡΝΑΒΟΣ (ΛΑΡΙΣΑΣ) (GR) .

ΜΕΡΟΣ ΣΤ'
ΑΚΥΡΩΣΕΙΣ

ΟΥΔΕΜΙΑ

ΣΥΝΔΡΟΜΕΣ ΓΙΑ ΤΟ ΕΔΒΙ

α) Σε οπτικό δίσκο (CD), ως εξής:		
Τεύχη Α' και Β' μαζί ανά δίσκο	EYPΩ	2,00
Ετήσια συνδρομή Εσωτερικού για τα Τεύχη Α' και Β' μαζί.....	EYPΩ	22,00
Ετήσια συνδρομή Εξωτερικού για τα Τεύχη Α' και Β' μαζί.....	EYPΩ	44,00
β) Ετήσια συνδρομή για τα Τεύχη Α' και Β' μαζί σε έντυπη μορφή και σε οπτικό δίσκο (CD) ταυτόχρονα.....		
Ετήσια συνδρομή Εσωτερικού	EYPΩ	77,00
Ετήσια συνδρομή Εξωτερικού	EYPΩ	154,00
γ) Ετήσια συνδρομή για την πρόσβαση και στα δύο Τεύχη του ΕΔΒΙ στις ιστοσελίδες του ΟΒΙ.....	EYPΩ	0,00

Κάθε ενδιαφερόμενος μπορεί να προμηθεύεται το ΕΔΒΙ ή να ζητήσει να γίνει συνδρομητής από τον:

Οργανισμό Βιομηχανικής Ιδιοκτησίας (ΟΒΙ)
Γ. Σταυρουλάκη 5 (πρώην Παντανάσσης)
151 25 Παράδεισος Αμαρουσίου
τηλ.: 2106828231

SUBSCRIPTIONS FOR THE INDUSTRIAL PROPERTY BULLETIN

a) On compact disc (CD):		
Volume A' and B', price per disc	EURO	2,00
Annual domestic subscription for both Volumes (A' and B')	EURO	22,00
Annual foreign subscription for both Volumes (A' and B')	EURO	44,00
b) Annual subscription for both Volumes (A' and B') in printed form and on compact disc (CD) simultaneously		
Annual domestic subscription	EURO	77,00
Annual foreign subscription	EURO	154,00
c) Annual subscription for access to both Volumes (A' and B') displayed on the OBI's website pages.....	EURO	0,00

For bulletin purchasing or subscription information, please contact:

5 G. Stavroulaki Str. (former Pandanassis Str.)
151 25 Paradissos Amarousiou
Athens - Greece
tel.: (0030210) 6828231