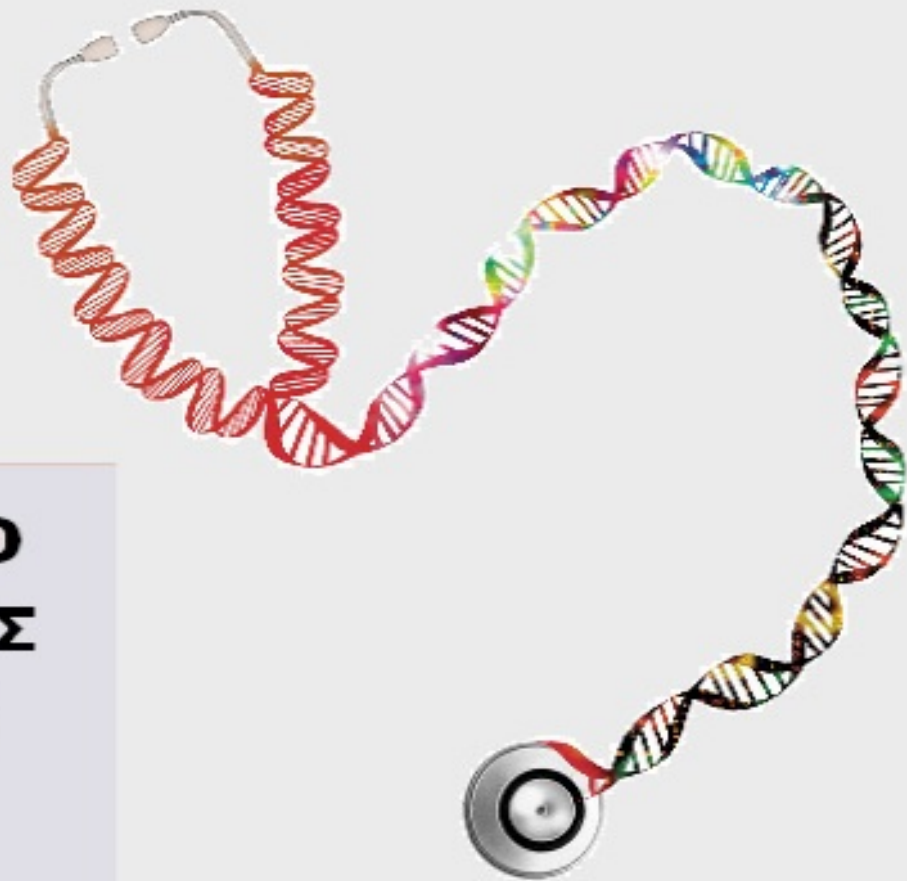




ΟΡΓΑΝΙΣΜΟΣ
ΒΙΟΜΗΧΑΝΙΚΗΣ
ΙΔΙΟΚΤΗΣΙΑΣ

**ΕΙΔΙΚΟ ΔΕΛΤΙΟ
ΒΙΟΜΗΧΑΝΙΚΗΣ
ΙΔΙΟΚΤΗΣΙΑΣ
(ΕΔΒΙ)**



National Human Genome Research Institute

**ΤΕΥΧΟΣ Β΄
ΣΧΕΔΙΑ Ή ΥΠΟΔΕΙΓΜΑΤΑ
ΙΑΝΟΥΑΡΙΟΣ 2022**



ΟΡΓΑΝΙΣΜΟΣ
ΒΙΟΜΗΧΑΝΙΚΗΣ
ΙΔΙΟΚΤΗΣΙΑΣ

Γιάννη Σταυρούλακη 5 (πρώην Παντανάσσης)
151 25 Παράδεισος Αμαρουσίου

ΤΕΛΕΦΑΞ: 210 6819231

ΤΗΛΕΦΩΝΑ:

ΓΕΝΙΚΕΣ ΠΛΗΡΟΦΟΡΙΕΣ:210 6183500
ΚΑΤΑΘΕΣΕΙΣ:210 6183593
ΤΕΛΗ:210 6183594
ΕΞΕΤΑΣΤΕΣ:210 6183595
ΛΟΓΙΣΤΗΡΙΟ:.....210 6183596
ΝΟΜΙΚΑ ΘΕΜΑΤΑ:210 6183597
ΤΕΧΝΙΚΗ ΠΛΗΡΟΦΟΡΗΣΗ: .. 210 6183598
ΔΗΜΟΣΙΕΣ ΣΧΕΣΕΙΣ: 210 6183599

Επιμέλεια - Έκδοση:
Μαρία Βουτζούλια
Οργανισμός Βιομηχανικής Ιδιοκτησίας (OBI)

© Οργανισμός Βιομηχανικής Ιδιοκτησίας (OBI)

21-02-2022



INDUSTRIAL
PROPERTY
ORGANISATION

5, Gianni Stavroulaki str.(former Pandanassis str.)
GR 151 25 Paradissos Amaroussiou Athens, Greece

TELEFAX: 210 6819231

TELEPHONE:

GENERAL INFORMATION: +30 210 6183500
RECEIVING OFFICE: +30 210 6183593
FEES: +30 210 6183594
EXAMINERS: +30 210 6183595
ACCOUNTS OFFICE: +30 210 6183596
LEGAL METTERS:+30 210 6183597
TECHNICAL INFORMATION:+30 210 6183598
PUBLIC RELATIONS:+30 210 6183599

Editor - Publisher:
Maria Voutzoulia
Industrial Property Organisation (OBI)

© Industrial Property Organisation (OBI)

21-02-2022

ΕΙΣΑΓΩΓΙΚΟ ΣΗΜΕΙΩΜΑ

Το Ειδικό Δελτίο Βιομηχανικής Ιδιοκτησίας τηρείται από τον Οργανισμό Βιομηχανικής Ιδιοκτησίας (Ο.Β.Ι.) κατ' εφαρμογή του άρθρου 4 του νόμου 1733/1987(ΦΕΚ 171,Α') και αποτελείται δύο τεύχη:

Στο **ΤΕΥΧΟΣ Α'** δημοσιεύονται σε μηνιαία βάση τα εξής :

- Αιτήσεις και χορηγήσεις Διπλωμάτων Ευρεσιτεχνίας (Δ.Ε.)
- Αιτήσεις και χορηγήσεις Πιστοποιητικών Υποδείγματος Χρησιμότητας (Π.Υ.Χ.)
- Αιτήσεις και χορηγήσεις Συμπληρωματικών Πιστοποιητικών Προστασίας για Φυτοπροστατευτικά προϊόντα (Σ.Π.Π.Φ.Π.)
- Αιτήσεις και χορηγήσεις Συμπληρωματικών Πιστοποιητικών Προστασίας για Φάρμακα (Σ.Π.Π.Φ.)
- Αιτήσεις παράτασης ισχύος για Συμπληρωματικά Πιστοποιητικά Προστασίας για Παιδιατρικά Φάρμακα (Σ.Π.Π.Π.Φ.)
- Αιτήσεις Μετάφρασης Αξιώσεων Ευρωπαϊκών Διπλωμάτων Ευρεσιτεχνίας
- Πιστοποιητικά Μεταφράσεων Ευρωπαϊκών Διπλωμάτων Ευρεσιτεχνίας
- Μεταβολές - Διορθώσεις αιτήσεων και χορηγήσεων τίτλων βιομηχανικής ιδιοκτησίας
- Εκπτώσεις - Ανακλήσεις Εκπτώσεων αιτήσεων και χορηγήσεων τίτλων βιομηχανικής ιδιοκτησίας

Στο **ΤΕΥΧΟΣ Β'** δημοσιεύονται σε μηνιαία βάση οι αιτήσεις και τα καταχωρημένα Σχέδια ή Υποδείγματα.

Τα παραπάνω τεύχη διατίθενται ξεχωριστά.

ΠΕΡΙΕΧΟΜΕΝΑ

Ανάλυση κωδικών αρθμών.....	5
Συντμήσεις.....	5

**ΜΕΡΟΣ Α΄
ΚΑΤΑΧΩΡΗΜΕΝΕΣ ΑΙΤΗΣΕΙΣ ΣΧΕΔΙΩΝ Ή
ΥΠΟΔΕΙΓΜΑΤΩΝ**

1.Αιτήσεις Σχεδίων ή Υποδειγμάτων.....	6
2.Ευρετήριο αιτήσεων σύμφωνα με την αλφαβητική σειρά των καταθετών.....	21

**ΜΕΡΟΣ Β΄
ΧΟΡΗΓΗΣΕΙΣ ΠΙΣΤΟΠΟΙΗΤΙΚΩΝ ΚΑΤΑΧΩΡΗΣΗΣ
ΣΧΕΔΙΩΝ Ή ΥΠΟΔΕΙΓΜΑΤΩΝ**

1.Πιστοποιητικά καταχώρησης σχεδίων ή υποδειγμάτων.....	24
2.Ευρετήριο πιστοποιητικών καταχώρησης σχεδίων ή υποδειγμάτων σύμφωνα με την αλφαβητική σειρά των καταθετών	28

**ΜΕΡΟΣ Γ΄
ΑΝΑΝΕΩΣΕΙΣ.....**

.....	30
-------	----

**ΜΕΡΟΣ Δ΄
ΛΗΞΗ ΠΡΟΣΤΑΣΙΑΣ.....**

.....	33
-------	----

**ΜΕΡΟΣ Ε΄
ΜΕΤΑΒΟΛΕΣ.....**

.....	36
-------	----

**ΜΕΡΟΣ ΣΤ΄
ΔΙΟΡΘΩΣΕΙΣ ΚΑΙ ΕΠΑΝΑΔΗΜΟΣΙΕΥΣΕΙΣ.....**

.....	37
-------	----

– ΑΝΑΚΟΙΝΩΣΕΙΣ - ΣΥΝΔΡΟΜΕΣ

.....	39
-------	----

CONTENTS

INID Codes.....	5
Abbreviations.....	5

**PART A΄
REGISTERED DESIGN APPLICATIONS**

1.Design Applications.....	6
2.Design Application Index in alphabetical order of the applicant.....	21

**PART B΄
GRANTS OF DESIGN REGISTRATION CERTIFICATES**

1.Design registration certificates.....	24
2.Index of design registration certificates in alphabetical order of the applicant.....	28

**PART C΄
RENEWALS.....**

.....	30
-------	----

**PART D΄
EXPIRY OF PROTECTION.....**

.....	33
-------	----

**PART E΄
MODIFICATION.....**

.....	36
-------	----

**PART F΄
CORRECTIONS AND RE-PUBLICATIONS.....**

.....	37
-------	----

– ANNOUNCEMENTS - SUBSCRIPTION

.....	39
-------	----

ΚΩΔΙΚΟΙ ΑΡΙΘΜΟΙ

- (11) Αριθμός Πιστοποιητικού Καταχώρησης Σχεδίου ή Υποδείγματος
- (15) Ημερομηνία Καταχώρησης / Ανανέωσης
- (17) Διάρκεια προστασίας Καταχώρησης / Ανανέωσης
- (18) Ημερομηνία λήξης προστασίας / ανανέωσης προστασίας
- (21) Αριθμός Αίτησης Σχεδίου ή Υποδείγματος
- (22) Ημερομηνία κατάθεσης
- (28) Αριθμός Σχεδίων/Υποδειγμάτων
- (29) Κατάθεση δείγματος

- (30) Δεδομένα Προτεραιότητας
- (46) Ημερομηνία λήξης αναβολής δημοσίευσης
- (51) Ταξινόμηση Locarno
- (54) Προσδιορισμός αντικειμένου

- (71) Καταθέτης(ες)
- (72) Δημιουργός(οι)
- (73) Δικαιούχος(οι)
- (74) Πληρεξούσιος(οι)
- (-) Αντίκλητος (οι)
– Δεν υπάρχει πρόβλεψη στο αντίστοιχο πρότυπο : WIPO STANDARD ST.80

Οδηγός αναφοράς για το WIPO STANDARD ST.80(Σύσταση που αφορά βιβλιογραφικά δεδομένα σχετικά με τα Σχέδια):

<http://www.wipo.int/export/sites/www/standards/en/pdf/03-80-01.pdf>

INID CODES

- (11) Serial number of the registration and/or number of the design document
- (15) Date of the registration / Date of the renewal
- (17) Expected duration of the registration / renewal
- (18) Expected expiration date of the registration / renewal
- (21) Serial number of the application
- (22) Date of filling of the application
- (28) Number of industrial designs included in the application
- (29) Indication of the form in which the industrial design is filed, e.g., as a reproduction of the industrial design or as a specimen thereof

- (30) Data relating to priority under the Paris Convention
- (46) Date of expiration of deferment
- (51) Locarno Classification
- (54) Designation of (s) or product(s) covered by the industrial design or title of the industrial design

- (71) Name(s) and address(es) of the applicant(s)
- (72) Name(s) of the creator(s) if known to be such
- (73) Name(s) and address(es) of the owner(s)
- (74) Name(s) and address(es) of the representative(s)
- (-) Name(s) and address(es) of the Contact Person(s)
- Not existing in WIPO STANDARD ST.80

Reference guide to WIPO STANDARD ST.80(RECOMMENDATION CONCERNING BIBLIOGRAPHIC DATA RELATING TO INDUSTRIAL DESIGNS):

<http://www.wipo.int/export/sites/www/standards/en/pdf/03-80-01.pdf>

ΣΥΝΤΜΗΣΕΙΣ

OBI: Οργανισμός Βιομηχανικής Ιδιοκτησίας

EABI: Ειδικό Δελτίο Βιομηχανικής Ιδιοκτησίας

Δ.Σ.: Διοικητικό Συμβούλιο

ΣΧ. ή ΥΠ.: Σχέδιο ή Υπόδειγμα

ΑΡ.ΑΙΤ.: Αριθμός αίτησης

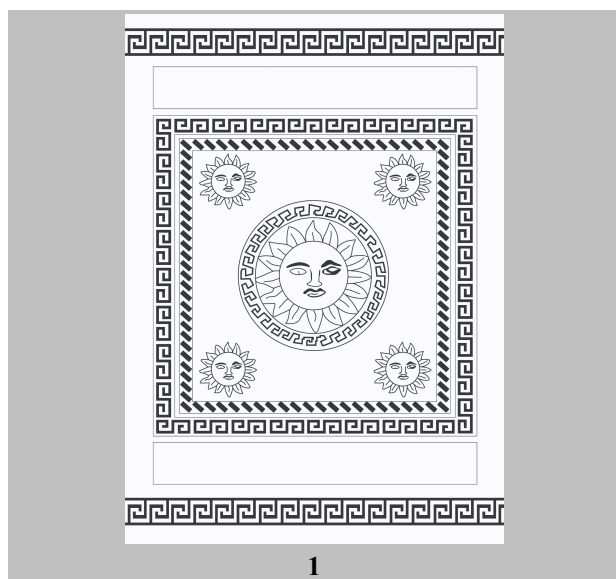
ΜΕΡΟΣ Α΄

ΑΙΤΗΣΕΙΣ ΚΑΙ ΑΝΑΒΟΛΕΣ ΣΧΕΔΙΩΝ Ή ΥΠΟΔΕΙΓΜΑΤΩΝ

ΑΙΤΗΣΕΙΣ

- (21) Αρ. Αίτησης Σχ. ή Υπ: 20210600061
- (22) Ημερομηνία Κατάθεσης: 02-08-2021
- (18) Ημ. Λήξης 1ης πενταετίας: 02-08-2026
- (71) Καταθέτης(ες): ΣΟΛΩΜΗ ΑΝΔΡΕΑ ΛΕΥΤΕΡΗΣ
ΑΓΙΟΥ ΝΙΚΟΛΑΟΥ 39 ΘΕΣΣΑΛΟΝΙΚΗ 55132 GR
- (30) Συμβ. Προτεραιότητα(ες):
- (72) Δημιουργός(οι): ΣΟΛΩΜΗ ΛΕΥΤΕΡΗΣ
- (74) Πληρεξούσιος:
- (-) Αντίκλητος: ΖΗΑΙΑΝΑΚΗΣ ΜΙΧΑΗΛ
ΑΝΘΕΩΝ 36 ΠΕΡΑΙΑ 57019 GR
- (28) Αριθμός Σχεδίων/Υποδειγμάτων: 1
- (51) Ταξινόμηση Locarno: 32-00
- (54) Προσδιορισμός Αντικειμένου: ΣΧΕΔΙΟ
- (29) Κατάθεση δείγματος: Όχι

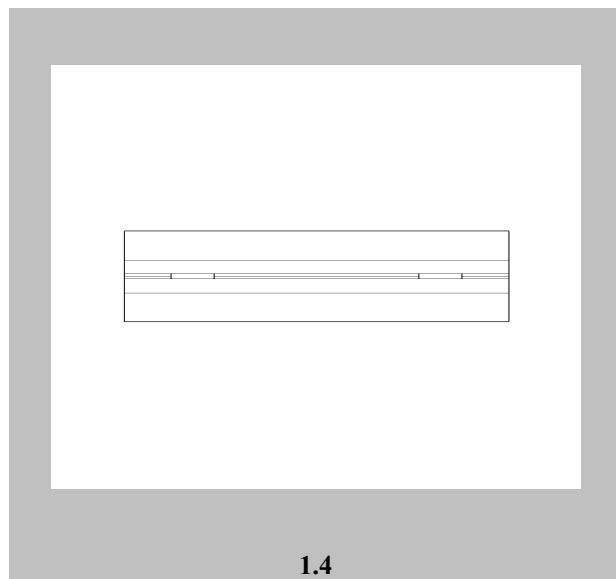
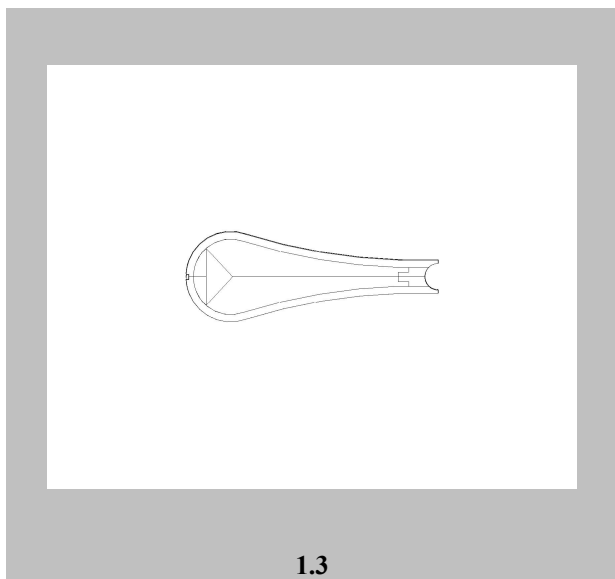
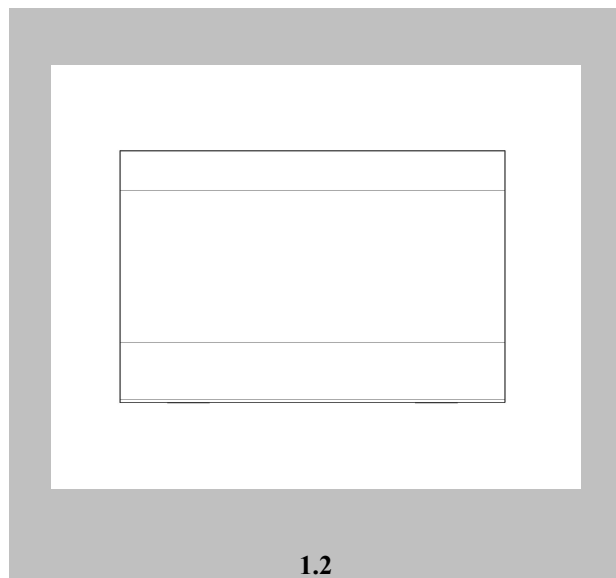
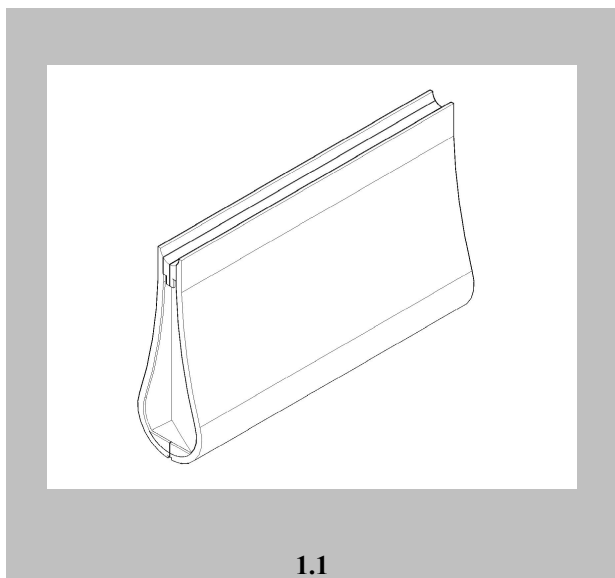
Πληροφορίες σχετικά με τον αριθμό των σχεδίων και άλλες σημαντικές πληροφορίες:



(21) Αρ. Αίτησης Σχ. ή Υπ: **20210600062**
(22) Ημερομηνία Κατάθεσης: 05-08-2021
(18) Ημ. Λήξης 1ης πενταετίας: 05-08-2026
(71) Καταθέτης(ες): **ΣΙΣΜΑΝΙΔΗΣ ΚΩΝΣΤΑΝΤΙΝΟΥ ΙΩΑΝΝΗΣ**
Γεωργίου Τασιάκου 18α ΚΟΡΙΝΟΣ (ΠΙΕΡΙΑΣ) 60062 GR

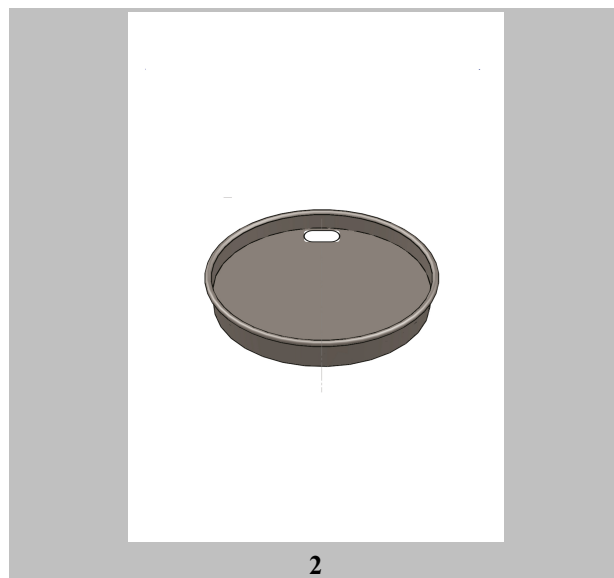
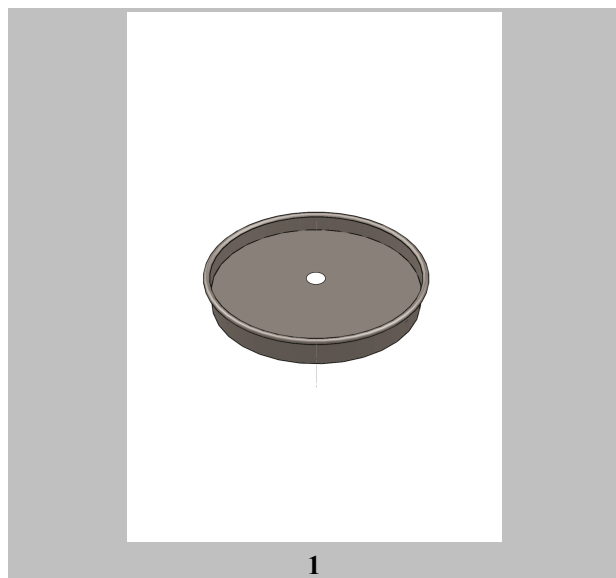
(30) Συμβ. Προτεραιότητα(ες):
(72) Δημιουργός(οι): **ΣΙΣΜΑΝΙΔΗΣ ΙΩΑΝΝΗΣ**
(74) Πληρεξούσιος:
(-) Αντίκλητος:
(28) Αριθμός Σχεδίων/Υποδειγμάτων: 1
(51) Ταξινόμηση Locarno: 03-01
(54) Προσδιορισμός Αντικειμένου: **ΓΥΝΑΙΚΕΙΑ ΤΣΑΝΤΑ**
(29) Κατάθεση δείγματος: Όχι

Πληροφορίες σχετικά με τον αριθμό των σχεδίων και άλλες σημαντικές πληροφορίες:



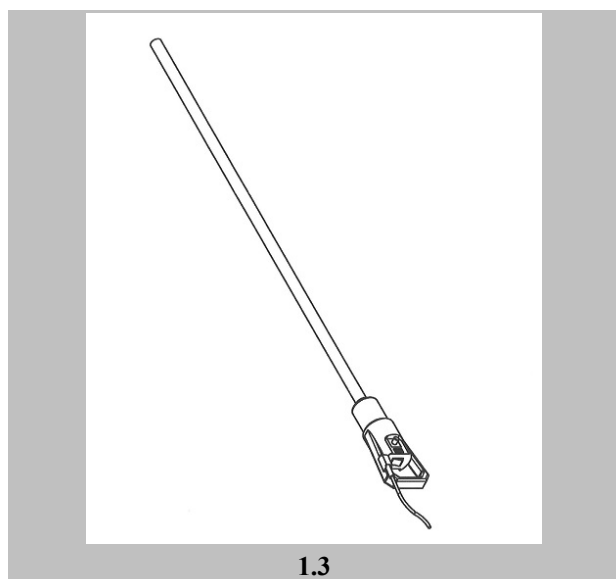
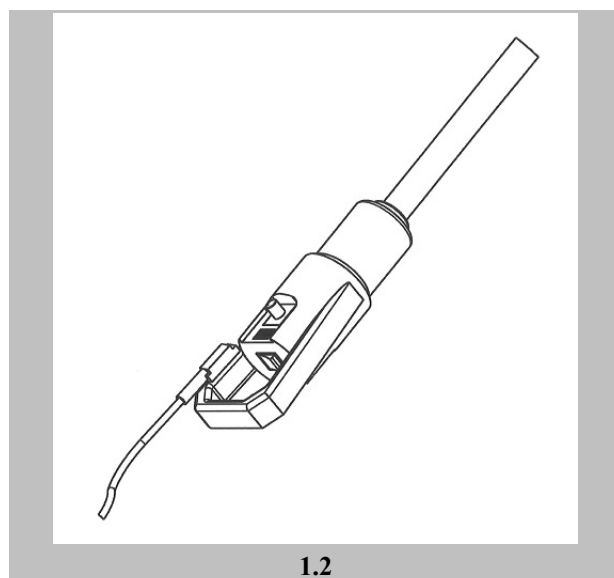
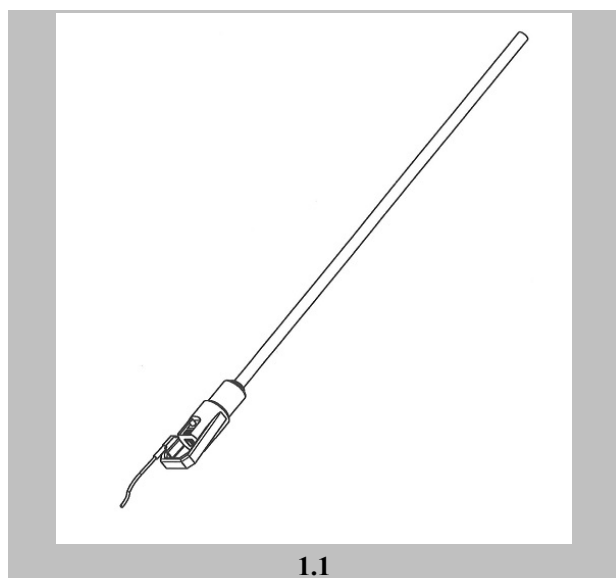
- (21) Αρ. Αίτησης Σχ. ή Υπ: **20210600063**
- (22) Ημερομηνία Κατάθεσης: 05-08-2021
- (18) Ημ. Λήξης 1ης πενταετίας: 05-08-2026
- (71) Καταθέτης(ες): **ΑJK PRINT I.K.E.**
Θέση Άγιος Γεώργιος ΒΙΟΠΑ ΑΣΠΡΟΠΥΡΓΟΣ 19300 GR
- (30) Συμβ. Προτεραιότητα(ες):
- (72) Δημιουργός(οι): **ΣΚΙΟΥΤΙ ΑΓΚΙΜ**
- (74) Πληρεξούσιος: **ΘΕΟΔΩΡΟΠΟΥΛΟΣ ΚΩΝΣΤΑΝΤΙΝΟΣ**
Επτανήσου 12 ΑΘΗΝΑ (ΑΤΤΙΚΗΣ) 11257 GR
- (-) Αντίκλητος: **ΘΕΟΔΩΡΟΠΟΥΛΟΣ ΚΩΝΣΤΑΝΤΙΝΟΣ**
Επτανήσου 12 ΑΘΗΝΑ (ΑΤΤΙΚΗΣ) 11257 GR
- (28) Αριθμός Σχεδίων/Υποδειγμάτων: 2
- (51) Ταξινόμηση Locarno: 07-01
- (54) Προσδιορισμός Αντικειμένου: **ΧΑΡΤΙΝΟ ΚΑΠΑΚΙ ΓΙΑ ΧΑΡΤΙΝΑ ΠΟΤΗΡΙΑ ΚΡΥΩΝ ΚΑΙ ΖΕΣΤΩΝ ΡΟΦΗΜΑΤΩΝ**
- (29) Κατάθεση δείγματος: Όχι

Πληροφορίες σχετικά με τον αριθμό των σχεδίων και άλλες σημαντικές πληροφορίες:



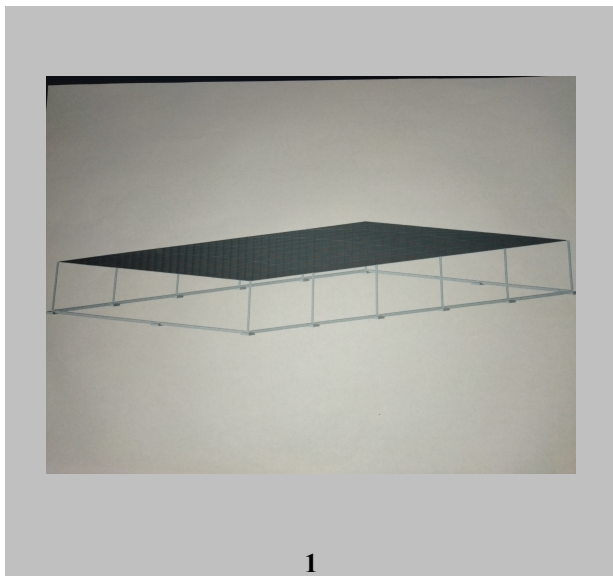
- (21) Αρ. Αίτησης Σχ. ή Υπ: **20210600064**
- (22) Ημερομηνία Κατάθεσης: 16-08-2021
- (18) Ημ. Λήξης 1ης πενταετίας: 16-08-2026
- (71) Καταθέτης(ες): **ΚΥΡΙΑΚΑΚΗΣ ΕΥΣΤΡΑΤΙΟΥ ΙΩΑΝΝΗΣ**
ΙΣΑΥΡΩΝ 86 ΗΡΑΚΛΕΙΟ 71303 GR
- (30) Συμβ. Προτεραιότητα(ες):
- (72) Δημιουργός(οι): **ΚΥΡΙΑΚΑΚΗΣ ΙΩΑΝΝΗΣ**
- (74) Πληρεξούσιος:
- (-) Αντίκλητος: **ΠΑΠΑΔΑΚΗΣ ΚΩΝΣΤΑΝΤΙΝΟΣ**
ΑΡΙΣΤΟΤΕΛΟΥΣ & ΘΕΣΣΑΛΟΝΙΚΗΣ ΘΕΡΜΑΙΚΟΣ-
ΝΕΟΙ ΕΠΙΒΑΤΕΣ 57019 GR
- (28) Αριθμός Σχεδίων/Υποδειγμάτων: 1
- (51) Ταξινόμηση Locarno: 15-03
- (54) Προσδιορισμός Αντικειμένου: **ΧΕΙΡΙΣΤΗΡΙΟ ΜΕ ΡΥΘΜΙΣΗ ΣΤΡΟΦΩΝ ΓΙΑ ΡΑΒΔΙΣΤΙΚΑ ΚΑΙ ΚΛΑΔΕΥΤΙΚΑ ΓΕΩΡΓΙΚΑ ΜΗΧΑΝΗΜΑΤΑ**
- (29) Κατάθεση δείγματος: Όχι

Πληροφορίες σχετικά με τον αριθμό των σχεδίων και άλλες σημαντικές πληροφορίες:



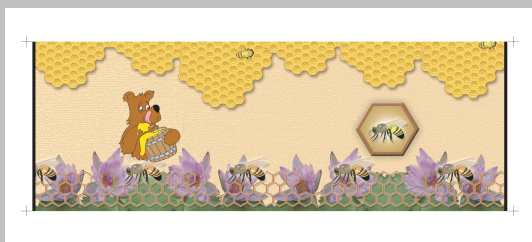
- (21) Αρ. Αίτησης Σχ. ή Υπ: **20210600065**
- (22) Ημερομηνία Κατάθεσης: 11-08-2021
- (18) Ημ. Λήξης 1ης πενταετίας: 11-08-2026
- (71) Καταθέτης(ες): **ΝΤΑΣΙΟΣ ΑΠΟΣΤΟΛΟΥ ΔΗΜΗΤΡΙΟΣ**
ΣΟΛΩΝΟΣ 44Α ΛΑΜΙΑ 35100 GR
- (30) Συμβ. Προτεραιότητα(ες):
- (72) Δημιουργός(οι): **ΝΤΑΣΙΟΣ ΔΗΜΗΤΡΙΟΣ**
- (74) Πληρεξούσιος:
- (-) Αντίκλητος:
- (28) Αριθμός Σχεδίων/Υποδειγμάτων: 1
- (51) Ταξινόμηση Locarno: 25-03
- (54) Προσδιορισμός Αντικειμένου: **ΣΤΕΓΑΣΤΡΟ ΣΚΙΑΣΗΣ (ΤΑΚΑΤΑΚΑ)**
- (29) Κατάθεση δείγματος: Όχι

Πληροφορίες σχετικά με τον αριθμό των σχεδίων
και άλλες σημαντικές πληροφορίες:



(21) Αρ. Αίτησης Σχ. ή Υπ:	20210600066
(22) Ημερομηνία Κατάθεσης:	10-08-2021
(18) Ημ. Λήξης 1ης πενταετίας:	10-08-2026
(71) Καταθέτης(ες):	Γ. & Μ. ΔΑΝΔΟΥΛΑΣ Ο.Ε. ΘΕΣΗ ΣΠΙΘΑΡΙ - ΑΣΠΡΟΠΥΡΓΟΣ 19300 GR
(30) Συμβ. Προτεραιότητα(ες):	
(72) Δημιουργός(οι):	ΔΑΝΔΟΥΛΑΣ ΜΙΧΑΗΛ
(74) Πληρεξούσιος:	
(-) Αντίκλητος:	ΔΑΝΔΟΥΛΑ ΓΕΩΡΓΙΑ ΛΗΜΝΟΥ 10 ΓΕΡΑΚΑΣ 15344 GR
(28) Αριθμός Σχεδίων/Υποδειγμάτων:	1
(51) Ταξινόμηση Locarno:	32-00
(54) Προσδιορισμός Αντικειμένου:	ΣΧΕΔΙΟ (Η ΕΤΙΚΕΤΑ) ΓΙΑ ΔΟΧΕΙΑ ΜΕΛΙΟΥ
(29) Κατάθεση δείγματος:	Όχι

Πληροφορίες σχετικά με τον αριθμό των σχεδίων και άλλες σημαντικές πληροφορίες:



(21) Αρ. Αίτησης Σχ. ή Υπ:

20210600067

(22) Ημερομηνία Κατάθεσης:

20-08-2021

(18) Ημ. Λήξης 1ης πενταετίας:

20-08-2026

(71) Καταθέτης(ες):

ΚΑΛΑΪΤΖΗΣ ΧΡΗΣΤΟΥ ΓΕΩΡΓΙΟΣ
ΛΑΖΑΙΩΝ 18 ΚΑΤΕΡΙΝΗ 60100 GR

(30) Συμβ. Προτεραιότητα(ες):

(72) Δημιουργός(οι):

ΚΑΛΑΪΤΖΗΣ ΓΕΩΡΓΙΟΣ

(74) Πληρεξούσιος:

(-) Αντίκλητος:

ΠΑΠΑΔΑΚΗΣ ΚΩΝΣΤΑΝΤΙΝΟΣ

ΑΡΙΣΤΟΤΕΛΟΥΣ & ΘΕΣΣΑΛΟΝΙΚΗΣ ΘΕΡΜΑΙΚΟΣ -
ΝΕΟΙ ΕΠΙΒΑΤΕΣ 57019 GR

(28) Αριθμός Σχεδίων/Υποδειγμάτων:

1

(51) Ταξινόμηση Locarno:

29-02

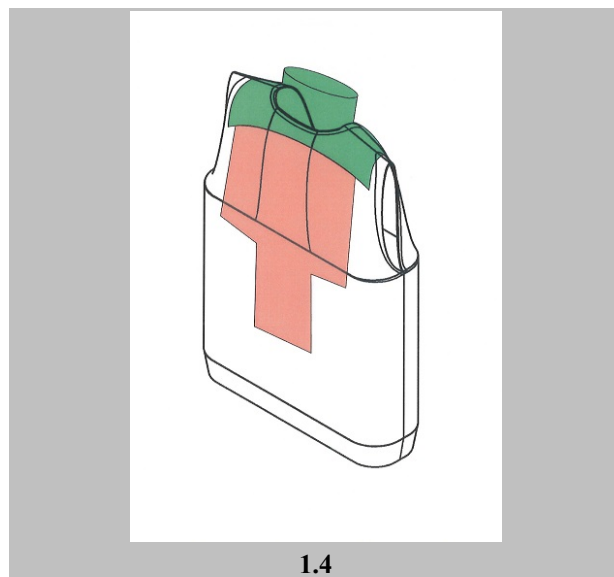
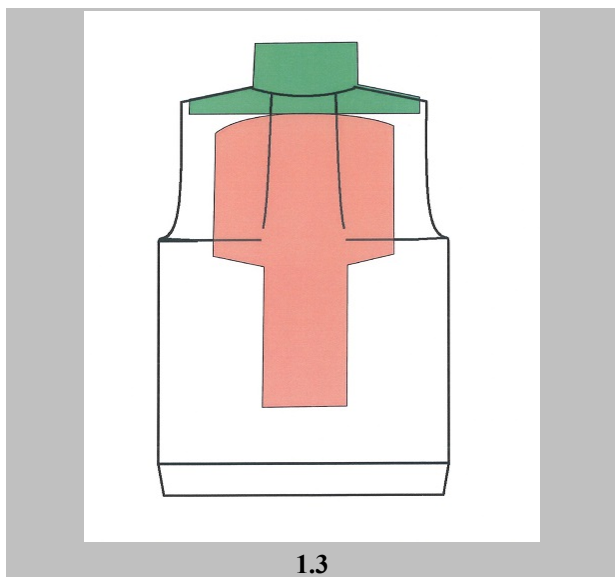
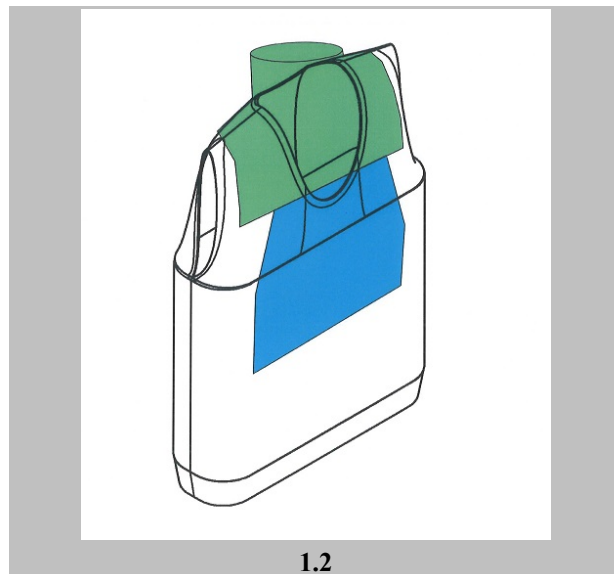
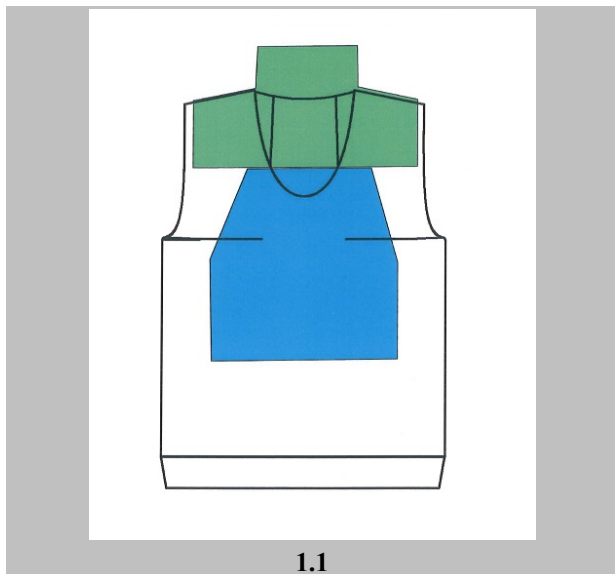
(54) Προσδιορισμός Αντικειμένου:

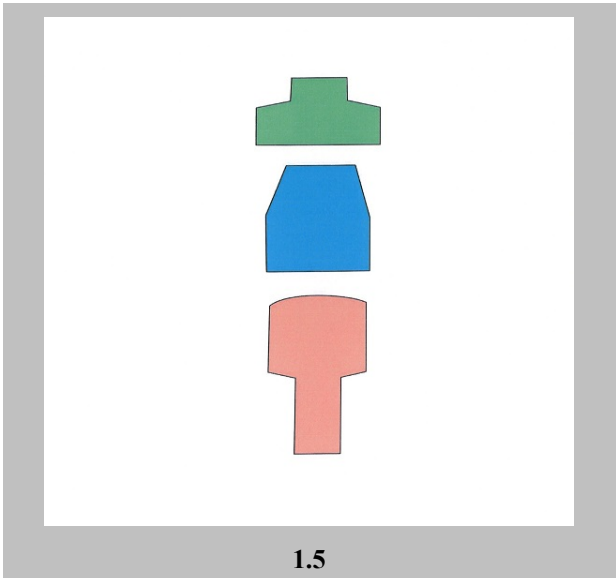
ΑΛΕΞΙΣΦΑΙΡΑ ΓΙΛΕΚΑ ΜΕ ΠΡΟΣΘΕΤΑ ΕΞΑΡΤΗΜΑΤΑ

(29) Κατάθεση δείγματος:

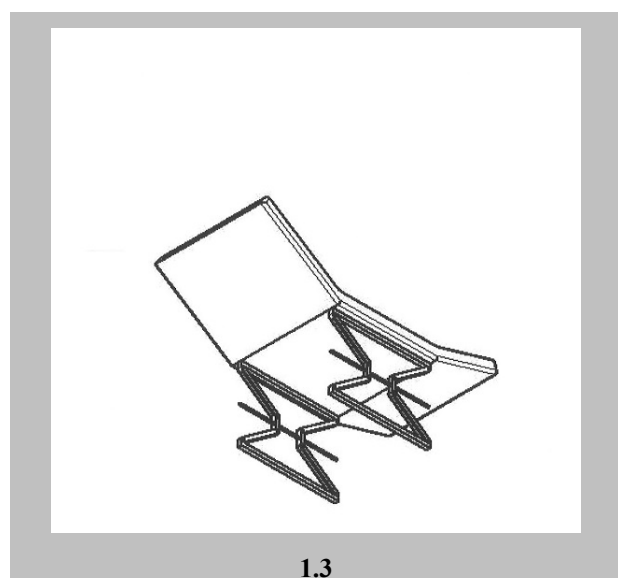
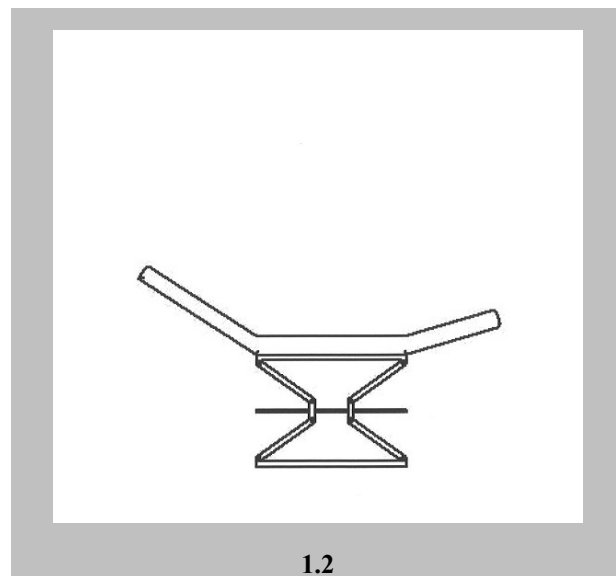
Όχι

Πληροφορίες σχετικά με τον αριθμό των σχεδίων
και άλλες σημαντικές πληροφορίες:



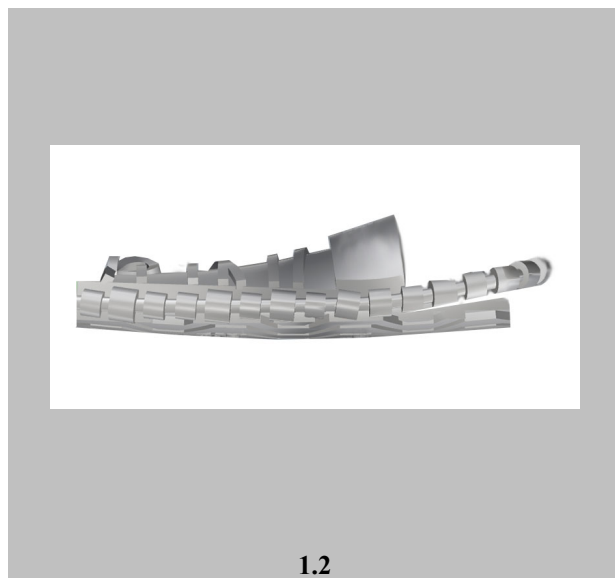


- (21) Αρ. Αίτησης Σχ. ή Υπ: 20210600068
- (22) Ημερομηνία Κατάθεσης: 18-08-2021
- (18) Ημ. Λήξης 1ης πενταετίας: 18-08-2026
- (71) Καταθέτης(ες): ΚΑΛΑΪΤΖΗΣ ΧΡΗΣΤΟΥ ΓΕΩΡΓΙΟΣ
ΛΑΖΑΙΩΝ 18 ΚΑΤΕΡΙΝΗ 60100 GR
- (30) Συμβ. Προτεραιότητα(ες):
- (72) Δημιουργός(οι): ΚΑΛΑΪΤΖΗΣ ΓΕΩΡΓΙΟΣ
- (74) Πληρεξούσιος: ΠΑΠΑΔΑΚΗΣ ΚΩΝΣΤΑΝΤΙΝΟΣ
ΑΡΙΣΤΟΤΕΛΟΥΣ & ΘΕΣΣΑΛΟΝΙΚΗΣ ΘΕΡΜΑΙΚΟΣ -
ΝΕΟΙ ΕΠΙΒΑΤΕΣ 57019 GR
- (-) Αντίκλητος:
- (28) Αριθμός Σχεδίων/Υποδειγμάτων: 1
- (51) Ταξινόμηση Locarno: 06-02
- (54) Προσδιορισμός Αντικειμένου: ΚΡΕΒΑΤΙ ΜΕ ΠΛΑΪΝΗ ΡΥΘΜΙΣΗ ΥΨΟΥΣ ΓΙΑ ΕΥΚΟΛΗ
ΚΑΤΑΚΛΙΣΗ Ή ΑΝΑΡΤΗΣΗ ΣΕ ΟΡΘΙΑ ΘΕΣΗ
- (29) Κατάθεση δείγματος: Όχι
- Πληροφορίες σχετικά με τον αριθμό των σχεδίων
και άλλες σημαντικές πληροφορίες:



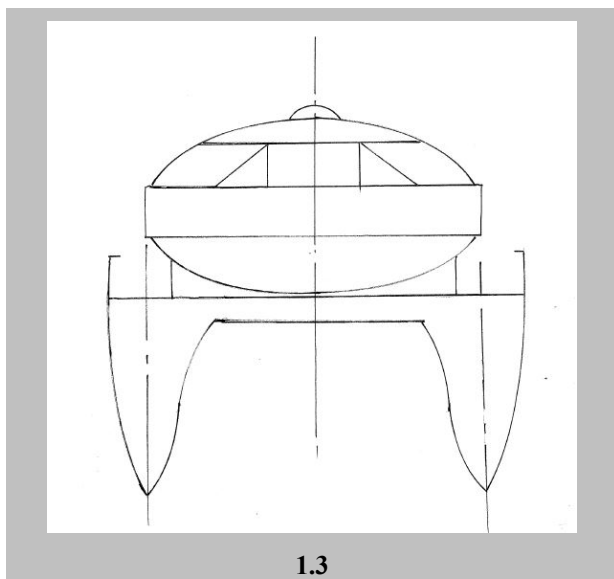
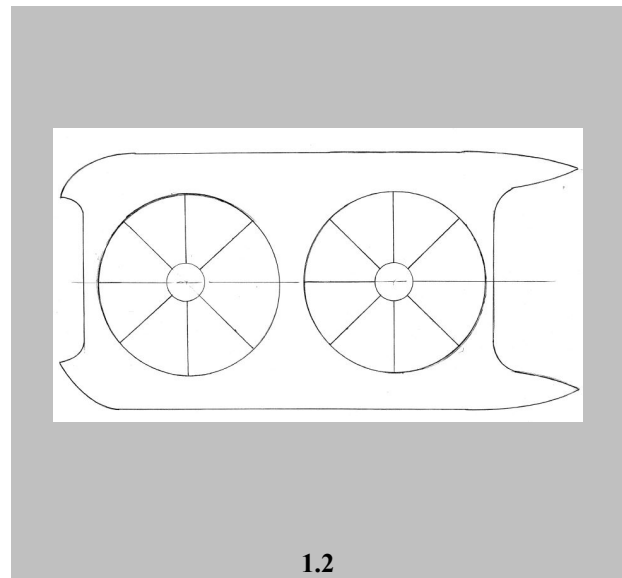
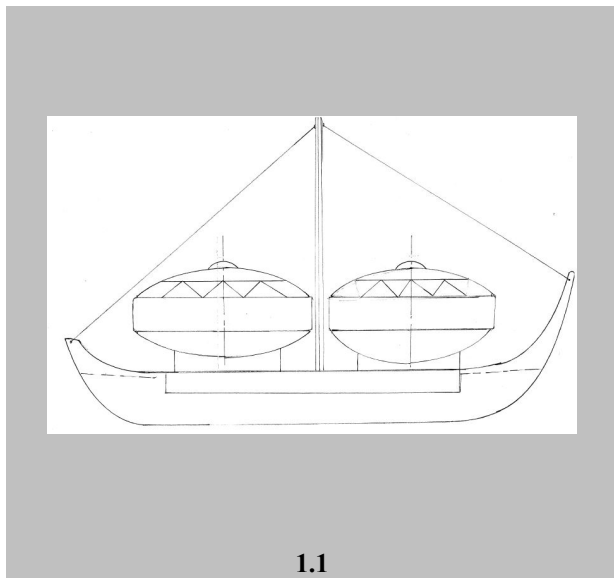
(21) Αρ. Αίτησης Σχ. ή Υπ:	20210600069
(22) Ημερομηνία Κατάθεσης:	21-08-2021
(18) Ημ. Λήξης 1ης πενταετίας:	21-08-2026
(71) Καταθέτης(ες):	ΜΑΝΤΑΣΑΣ ΑΝΑΣΤΑΣΙΟΥ ΠΑΝΤΕΛΗΣ ΣΚΥΡΟΣ ΧΩΡΑ ΣΚΥΡΟΣ 34007 GR
(30) Συμβ. Προτεραιότητα(ες):	
(72) Δημιουργός(οι):	ΜΑΝΤΑΣΑΣ ΠΑΝΤΕΛΗΣ
(74) Πληρεξούσιος:	
(-) Αντίκλητος:	
(28) Αριθμός Σχεδίων/Υποδειγμάτων:	1
(51) Ταξινόμηση Locarno:	11-01
(54) Προσδιορισμός Αντικειμένου:	ΣΚΥΡΙΑΝΟ ΤΡΟΧΑΔΙ
(29) Κατάθεση δείγματος:	Όχι

Πληροφορίες σχετικά με τον αριθμό των σχεδίων και άλλες σημαντικές πληροφορίες:



(21) Αρ. Αίτησης Σχ. ή Υπ:	20210600070
(22) Ημερομηνία Κατάθεσης:	01-09-2021
(18) Ημ. Λήξης 1ης πενταετίας:	01-09-2026
(71) Καταθέτης(ες):	ΚΑΛΟΥΔΑΣ ΑΝΤΩΝΙΟΥ ΓΕΩΡΓΙΟΣ Δουσμάνη 16 ΓΛΥΦΑΔΑ (ΑΤΤΙΚΗΣ) 16675 GR
(30) Συμβ. Προτεραιότητα(ες):	
(72) Δημιουργός(οι):	ΚΑΛΟΥΔΑΣ ΓΕΩΡΓΙΟΣ
(74) Πληρεξούσιος:	
(-) Αντίκλητος:	
(28) Αριθμός Σχεδίων/Υποδειγμάτων:	1
(51) Ταξινόμηση Locarno:	12-06
(54) Προσδιορισμός Αντικειμένου:	ΣΚΑΦΟΣ ΓΚΑΛΕΡΙ
(29) Κατάθεση δείγματος:	Όχι

Πληροφορίες σχετικά με τον αριθμό των σχεδίων και άλλες σημαντικές πληροφορίες:



(21) Αρ. Αίτησης Σχ. ή Υπ:

20210600071

(22) Ημερομηνία Κατάθεσης:

15-09-2021

(18) Ημ. Λήξης 1ης πενταετίας:

15-09-2026

(71) Καταθέτης(ες):

ΤΕΡΖΟΠΟΥΛΟΥ ΙΩΑΝΝΗ ΧΡΥΣΑΥΓΗ
ΑΓΑΜΕΜΝΟΝΟΣ 12 ΒΡΙΑΛΗΣΣΙΑ 15235 GR

(30) Συμβ. Προτεραιότητα(ες):

(72) Δημιουργός(οι):

ΤΕΡΖΟΠΟΥΛΟΥ ΧΡΥΣΑΥΓΗ

(74) Πληρεξούσιος:

ΛΑΚΟΥΜΕΝΤΑ ΜΑΡΙΑ

ΟΛΥΜΠΙΑΣ 5 ΝΕΑ ΕΡΥΘΡΑΙΑ 14671 GR

(-) Αντίκλητος:

ΛΑΚΟΥΜΕΝΤΑ ΜΑΡΙΑ

ΟΛΥΜΠΙΑΣ 5 ΝΕΑ ΕΡΥΘΡΑΙΑ 14671 GR

(28) Αριθμός Σχεδίων/Υποδειγμάτων:

5

(51) Ταξινόμηση Locarno:

32-00

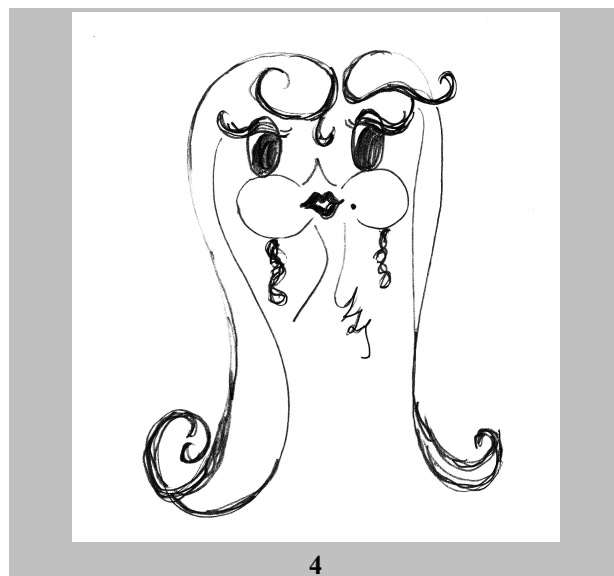
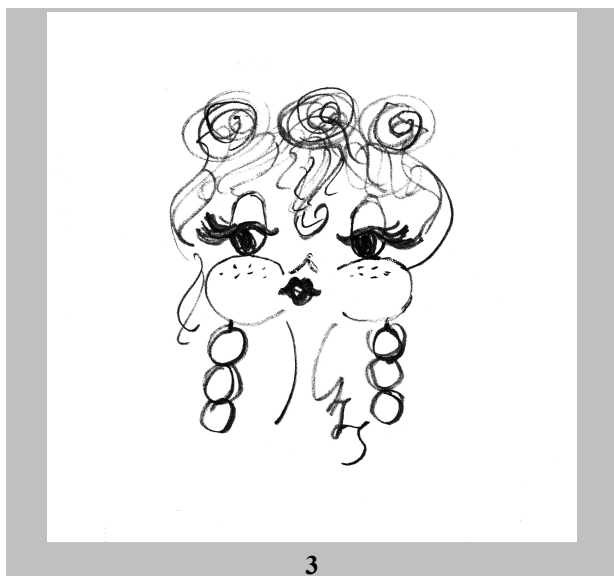
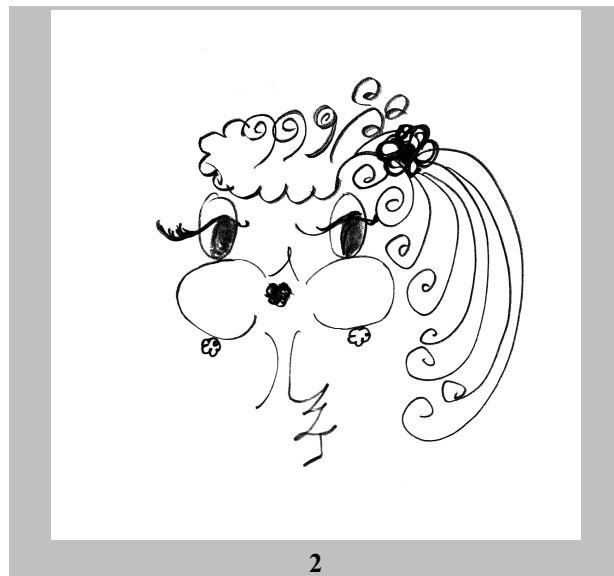
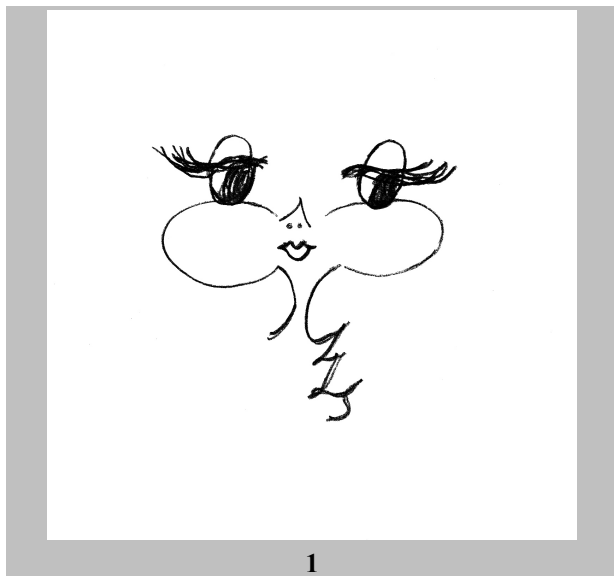
(54) Προσδιορισμός Αντικειμένου:

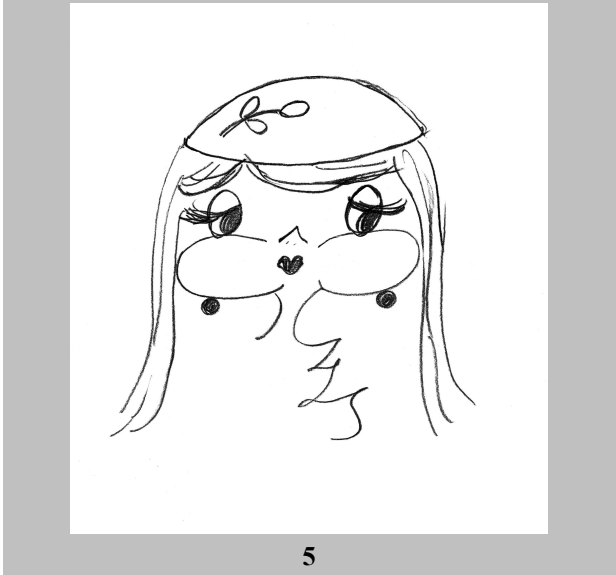
ΜΟΤΙΒΟ ΓΙΑ ΧΡΗΣΗ ΣΕ ΚΑΡΤΕΣ ΚΑΙ ΥΦΑΣΜΑΤΑ

(29) Κατάθεση δείγματος:

Όχι

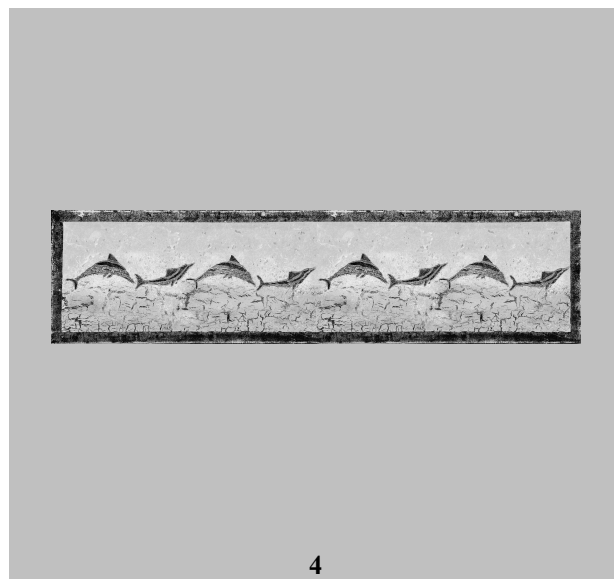
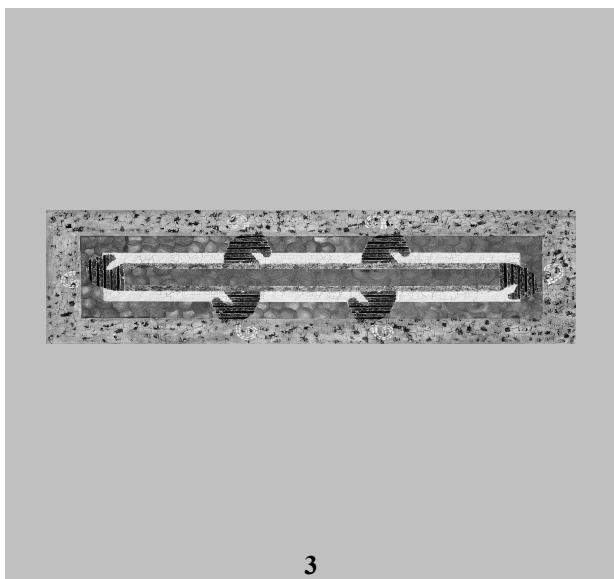
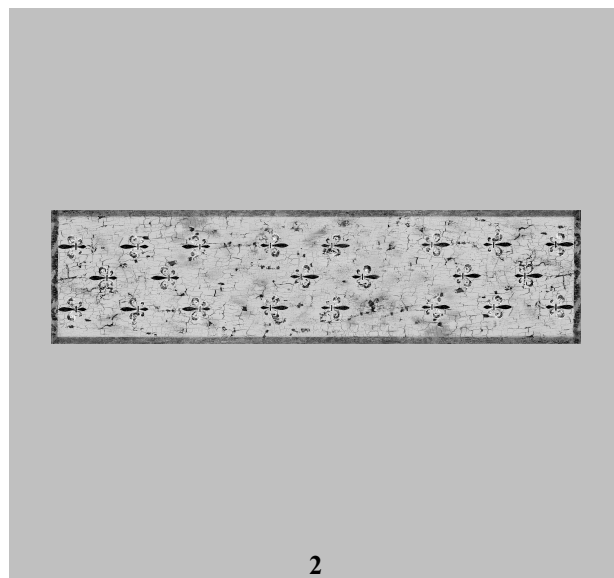
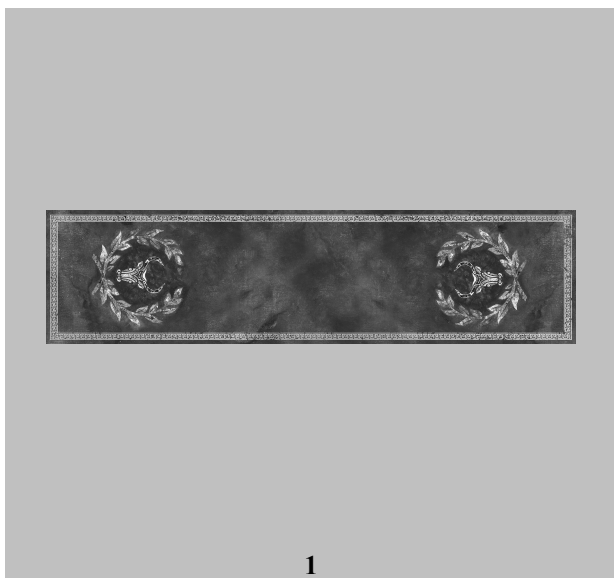
Πληροφορίες σχετικά με τον αριθμό των σχεδίων
και άλλες σημαντικές πληροφορίες:





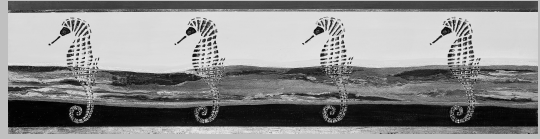
(21) Αρ. Αίτησης Σχ. ή Υπ:	20210600072
(22) Ημερομηνία Κατάθεσης:	17-09-2021
(18) Ημ. Λήξης 1ης πενταετίας:	17-09-2026
(71) Καταθέτης(ες):	ΜΙΧΑΛΟΠΟΥΛΟΥ ΝΑΠΟΛΕΟΝΤΟΣ ΑΝΑΣΤΑΣΙΑ Αγίου Ιωάννου 17 ΜΕΛΙΣΣΙΑ 15127 GR
(30) Συμβ. Προτεραιότητα(ες):	
(72) Δημιουργός(οι):	ΜΙΧΑΛΟΠΟΥΛΟΥ ΑΝΑΣΤΑΣΙΑ
(74) Πληρεξούσιος:	
(-) Αντίκλητος:	
(28) Αριθμός Σχεδίων/Υποδειγμάτων:	8
(51) Ταξινόμηση Locarno:	32-00
(54) Προσδιορισμός Αντικειμένου:	ΣΧΕΔΙΑ ΓΙΑ ΕΝΔΥΣΗ
(29) Κατάθεση δείγματος:	Όχι

Πληροφορίες σχετικά με τον αριθμό των σχεδίων και άλλες σημαντικές πληροφορίες:

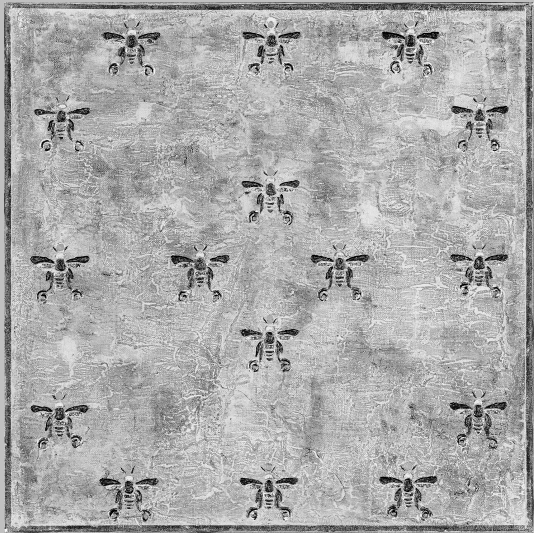




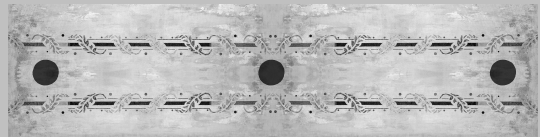
5



6



7



8

**ΕΥΡΕΤΗΡΙΟ ΑΙΤΗΣΕΩΝ ΣΧΕΔΙΩΝ Ή ΥΠΟΔΕΙΓΜΑΤΩΝ
ΣΥΜΦΩΝΑ ΜΕ ΤΗΝ ΑΛΦΑΒΗΤΙΚΗ ΣΕΙΡΑ ΤΩΝ ΚΑΤΑΘΕΤΩΝ**

Καταθέτης(ες) (71)	Προσδιορισμός Αντικειμένου Σχεδίου ή Υποδείγματος (54)	Ημερομηνία Κατάθεσης (22)	Αρ. Αίτησης Σχ. ή Υπ (21)
<i>AJK PRINT I.K.E.</i>	ΧΑΡΤΙΝΟ ΚΑΠΑΚΙ ΓΙΑ ΧΑΡΤΙΝΑ ΠΟΤΗΡΙΑ ΚΡΥΩΝ ΚΑΙ ΖΕΣΤΩΝ ΡΟΦΗΜΑΤΩΝ	05-08-2021	20210600063
<i>Γ. & Μ. ΔΑΝΔΟΥΛΑΣ Ο.Ε.</i>	ΣΧΕΔΙΟ (Η ΕΤΙΚΕΤΑ) ΓΙΑ ΔΟΧΕΙΑ ΜΕΛΙΟΥ	10-08-2021	20210600066
<i>ΚΑΛΑΪΤΖΗΣ ΧΡΗΣΤΟΥ ΓΕΩΡΓΙΟΣ</i>	ΑΛΕΞΙΣΦΑΙΡΑ ΓΙΑ ΕΚΑ ΜΕ ΠΡΟΣΘΕΤΑ ΕΞΑΡΤΗΜΑΤΑ	20-08-2021	20210600067
<i>ΚΑΛΑΪΤΖΗΣ ΧΡΗΣΤΟΥ ΓΕΩΡΓΙΟΣ</i>	ΚΡΕΒΑΤΙ ΜΕ ΠΛΑΪΝΗ ΡΥΘΜΙΣΗ ΥΦΟΥΣ ΓΙΑ ΕΥΚΟΛΗ ΚΑΤΑΚΛΙΣΗ Ή ΑΝΑΡΤΗΣΗ ΣΕ ΟΡΘΙΑ ΘΕΣΗ	18-08-2021	20210600068
<i>ΚΑΛΟΥΛΑΣ ΑΝΤΩΝΙΟΥ ΓΕΩΡΓΙΟΣ</i>	ΣΚΑΦΟΣ ΓΚΑΛΕΡΙ	01-09-2021	20210600070
<i>ΚΥΡΙΑΚΑΚΗΣ ΕΥΣΤΡΑΤΙΟΥ ΙΩΑΝΝΗΣ</i>	ΧΕΙΡΙΣΤΗΡΙΟ ΜΕ ΡΥΘΜΙΣΗ ΣΤΡΟΦΩΝ ΓΙΑ ΡΑΒΔΙΣΤΙΚΑ ΚΑΙ ΚΛΑΔΕΥΤΙΚΑ ΓΕΩΡΓΙΚΑ ΜΗΧΑΝΗΜΑΤΑ	16-08-2021	20210600064
<i>ΜΑΝΤΑΣΑΣ ΑΝΑΣΤΑΣΙΟΥ ΠΑΝΤΕΛΗΣ</i>	ΣΚΥΡΙΑΝΟ ΤΡΟΧΑΔΙ	21-08-2021	20210600069
<i>ΜΙΧΑΛΟΠΟΥΛΟΥ ΝΑΠΟΛΕΟΝΤΟΣ ΑΝΑΣΤΑΣΙΑ</i>	ΣΧΕΔΙΑ ΓΙΑ ΕΝΔΥΣΗ	17-09-2021	20210600072
<i>ΝΤΑΣΙΟΣ ΑΠΟΣΤΟΛΟΥ ΔΗΜΗΤΡΙΟΣ</i>	ΣΤΕΓΑΣΤΡΟ ΣΚΙΑΣΗΣ (ΤΑΚΑΤΑΚΑ)	11-08-2021	20210600065
<i>ΣΙΣΜΑΝΙΔΗΣ ΚΩΝΣΤΑΝΤΙΝΟΥ ΙΩΑΝΝΗΣ</i>	ΓΥΝΑΙΚΕΙΑ ΤΣΑΝΤΑ	05-08-2021	20210600062
<i>ΣΟΛΩΜΗ ΑΝΔΡΕΑ ΛΕΥΤΕΡΗΣ</i>	ΣΧΕΔΙΟ	02-08-2021	20210600061

Καταθέτης(ες) (71)	Προσδιορισμός Αντικειμένου Σχεδίου ή Υποδείγματος (54)	Ημερομηνία Κατάθεσης (22)	Αρ. Αίτησης Σχ. ή Υπ (21)
ΤΕΡΖΟΠΟΥΛΟΥ ΙΩΑΝΝΗ ΧΡΥΣΑΥΓΗ	ΜΟΤΙΒΟ ΓΙΑ ΧΡΗΣΗ ΣΕ ΚΑΡΤΕΣ ΚΑΙ ΥΦΑΣΜΑΤΑ	15-09-2021	20210600071

ΜΕΡΟΣ Α΄

ΑΙΤΗΣΕΙΣ ΚΑΙ ΑΝΑΒΟΛΕΣ ΣΧΕΔΙΩΝ Ή ΥΠΟΔΕΙΓΜΑΤΩΝ

ΑΝΑΒΟΛΕΣ

ΟΥΔΕΜΙΑ

ΜΕΡΟΣ Β'

ΧΟΡΗΓΗΣΕΙΣ

(11) Αριθμός Πιστοποιητικού Καταχώρησης Σχεδίου ή Υποδείγματος	6004589
(21) Αρ. Αίτησης Σχ. ή Υπ	20210600048
(22) Ημερομηνία Κατάθεσης	01-07-2021
(15) Ημερομηνία Καταχώρησης	21-01-2022
(73) Δικαιούχος(οι)	ΔΗΜΟΥ ΑΧΙΛΛΕΑ ΝΙΚΟΛΑΟΣ 32ο χλμ. Ε.Ο. Αθηνών - Λαμίας ΚΑΠΑΝΔΡΙΤΙ (ΑΤΤΙΚΗΣ) 19014 GR
(54) Προσδιορισμός Αντικειμένου	ΝΕΟΤΕΡΟ ΠΕΡΙΠΤΕΡΟ ΕΣΩΤΕΡΙΚΗΣ ΔΙΑΦΗΜΙΣΤΙΚΗΣ ΠΡΟΒΟΛΗΣ ΚΑΙ ΠΡΟΣΒΑΣΗΣ

Περισσότερα στοιχεία στην πρώτη δημοσίευση: ΕΔΒΙ (Τεύχος Β): Δεκεμβρίου 2021

(11) Αριθμός Πιστοποιητικού Καταχώρησης Σχεδίου ή Υποδείγματος	6004590
(21) Αρ. Αίτησης Σχ. ή Υπ	20210600049
(22) Ημερομηνία Κατάθεσης	01-07-2021
(15) Ημερομηνία Καταχώρησης	21-01-2022
(73) Δικαιούχος(οι)	ΔΗΜΟΥ ΑΧΙΛΛΕΑ ΝΙΚΟΛΑΟΣ 32ο χλμ. Ε.Ο. Αθηνών - Λαμίας ΚΑΠΑΝΔΡΙΤΙ (ΑΤΤΙΚΗΣ) 19014 GR
(54) Προσδιορισμός Αντικειμένου	ΚΑΤΟΨΗ ΝΕΟΤΕΡΟΥ ΣΧΕΔΙΟΥ ΠΕΡΙΠΤΕΡΟΥ ΕΣΩΤΕΡΙΚΗΣ ΠΡΟΣΒΑΣΗΣ ΜΕ ΕΝΤΙΧΟΙΣΜΕΝΑ ΨΥΓΕΙΑ ΕΣΩΤΕΡΙΚΑ

Περισσότερα στοιχεία στην πρώτη δημοσίευση: ΕΔΒΙ (Τεύχος Β): Δεκεμβρίου 2021

(11) Αριθμός Πιστοποιητικού Καταχώρησης Σχεδίου ή Υποδείγματος	6004591
(21) Αρ. Αίτησης Σχ. ή Υπ	20210600050
(22) Ημερομηνία Κατάθεσης	01-07-2021
(15) Ημερομηνία Καταχώρησης	21-01-2022
(73) Δικαιούχος(οι)	ΠΡΕΒΕΝΑ ΔΗΜΗΤΡΙΟΥ ΠΑΡΑΣΚΕΥΗ Αμφιπόλεως 91 ΑΘΗΝΑ 11855 GR
(54) Προσδιορισμός Αντικειμένου	ΜΑΓΝΗΤΙΚΟ ΣΗΜΕΙΩΜΑΤΑΡΙΟ

Περισσότερα στοιχεία στην πρώτη δημοσίευση: ΕΔΒΙ (Τεύχος Β): Δεκεμβρίου 2021

(11) Αριθμός Πιστοποιητικού Καταχώρησης Σχεδίου ή Υποδείγματος	6004592
(21) Αρ. Αίτησης Σχ. ή Υπ	20210600051
(22) Ημερομηνία Κατάθεσης	15-07-2021
(15) Ημερομηνία Καταχώρησης	21-01-2022
(73) Δικαιούχος(οι)	ΔΗΜΟΥ ΑΧΙΛΛΕΑ ΝΙΚΟΛΑΟΣ 32ο χλμ. Ε.Ο. Αθηνών - Λαμίας ΚΑΠΑΝΔΡΙΤΙ (ΑΤΤΙΚΗΣ) 19014 GR
(54) Προσδιορισμός Αντικειμένου	ΝΕΑ ΠΡΟΣΩΨΗ ΠΕΡΙΠΤΕΡΟΥ ΜΕ ΕΣΩΤΕΡΙΚΕΣ ΔΙΑΦΗΜΙΣΤΙΚΕΣ ΠΡΟΒΟΛΕΣ

Περισσότερα στοιχεία στην πρώτη δημοσίευση: ΕΔΒΙ (Τεύχος Β): Δεκεμβρίου 2021

(11) Αριθμός Πιστοποιητικού Καταχώρησης Σχεδίου ή Υποδείγματος	6004593
(21) Αρ. Αίτησης Σχ. ή Υπ	20210600052
(22) Ημερομηνία Κατάθεσης	15-07-2021
(15) Ημερομηνία Καταχώρησης	21-01-2022
(73) Δικαιούχος(οι)	ΔΗΜΟΥ ΑΧΙΛΛΕΑ ΝΙΚΟΛΑΟΣ 32ο χλμ. Ε.Ο. Αθηνών - Λαμίας ΚΑΠΑΝΔΡΙΤΙ (ΑΤΤΙΚΗΣ) 19014 GR
(54) Προσδιορισμός Αντικειμένου	ΝΕΟΤΕΡΟ ΠΕΡΙΠΤΕΡΟ ΑΠΟΚΛΕΙΣΤΙΚΗΣ ΕΣΩΤΕΡΙΚΗΣ ΔΙΑΦΗΜΙΣΤΙΚΗΣ ΠΡΟΒΟΛΗΣ

Περισσότερα στοιχεία στην πρώτη δημοσίευση: ΕΔΒΙ (Τεύχος Β): Δεκεμβρίου 2021

(11) Αριθμός Πιστοποιητικού Καταχώρησης Σχεδίου ή Υποδείγματος	6004594
(21) Αρ. Αίτησης Σχ. ή Υπ	20210600053
(22) Ημερομηνία Κατάθεσης	15-07-2021
(15) Ημερομηνία Καταχώρησης	21-01-2022
(73) Δικαιούχος(οι)	ΒΑΛΛΗΣ ΚΑΡΑΜΠΕΤΣΟΣ Ο.Ε. Ανδρέα Γκίνη 6 ΧΑΛΑΝΔΡΙ 15233 GR
(54) Προσδιορισμός Αντικειμένου	ΔΙΑΚΟΣΜΗΤΙΚΑ ΑΓΑΛΜΑΤΙΔΙΑ

Περισσότερα στοιχεία στην πρώτη δημοσίευση: ΕΔΒΙ (Τεύχος Β): Δεκεμβρίου 2021

(11) Αριθμός Πιστοποιητικού Καταχώρησης Σχεδίου ή Υποδείγματος	6004595
(21) Αρ. Αίτησης Σχ. ή Υπ	20210600054
(22) Ημερομηνία Κατάθεσης	16-07-2021
(15) Ημερομηνία Καταχώρησης	21-01-2022
(73) Δικαιούχος(οι)	ΣΙΣΜΑΝΙΔΗΣ ΚΩΝΣΤΑΝΤΙΝΟΥ ΙΩΑΝΝΗΣ Γεωργίου Τασιάκου 18α ΚΟΡΙΝΟΣ (ΠΙΕΡΙΑΣ) 60062 GR
(54) Προσδιορισμός Αντικειμένου	ΧΑΡΤΟΦΥΛΑΚΑΣ

Περισσότερα στοιχεία στην πρώτη δημοσίευση: ΕΔΒΙ (Τεύχος Β): Δεκεμβρίου 2021

(11) Αριθμός Πιστοποιητικού Καταχώρησης Σχεδίου ή Υποδείγματος	6004596
(21) Αρ. Αίτησης Σχ. ή Υπ	20210600055
(22) Ημερομηνία Κατάθεσης	23-07-2021
(15) Ημερομηνία Καταχώρησης	21-01-2022
(73) Δικαιούχος(οι)	LAVAZOS SOLUTIONS E.E. ΠΑΡΟΔΟΣ ΟΡΦΕΩΣ 164 ΑΘΗΝΑ 11855 GR
(54) Προσδιορισμός Αντικειμένου	ΣΧΕΔΙΑ ΑΝΑΦΟΡΑΣ ΕΙΔΙΚΟΥ ΠΡΟΦΙΛ ΑΛΟΥΜΙΝΙΟΥ ΜΕ ΕΓΚΟΠΕΣ & ΑΥΛΑΚΩΣΕΙΣ (ΡΑΜΠΟΤΕ) ΓΙΑ ΚΑΛΥΨΗ ΕΠΙΦΑΝΕΙΩΝ

Περισσότερα στοιχεία στην πρώτη δημοσίευση: ΕΔΒΙ (Τεύχος Β): Δεκεμβρίου 2021

(11) Αριθμός Πιστοποιητικού Καταχώρησης Σχεδίου ή Υποδείγματος	6004597
(21) Αρ. Αίτησης Σχ. ή Υπ	20210600056
(22) Ημερομηνία Κατάθεσης	21-07-2021
(15) Ημερομηνία Καταχώρησης	21-01-2022
(73) Δικαιούχος(οι)	LAVAZOS SOLUTIONS E.E. ΠΑΡΟΔΟΣ ΟΡΦΕΩΣ 164 ΑΘΗΝΑ 11855 GR
(54) Προσδιορισμός Αντικειμένου	ΣΧΕΔΙΑ ΑΝΑΦΟΡΑΣ ΣΥΓΚΡΑΤΗΣΗΣ & ΔΙΑΤΗΡΗΣΗΣ 90 ΜΟΙΡΩΝ ΣΕ ΣΥΝΘΕΤΟ ΦΥΛΛΟ ΑΛΟΥΜΙΝΙΟΥ (ΜΠΟΝΤ)

Περισσότερα στοιχεία στην πρώτη δημοσίευση: ΕΔΒΙ (Τεύχος Β): Δεκεμβρίου 2021

(11) Αριθμός Πιστοποιητικού Καταχώρησης Σχεδίου ή Υποδείγματος	6004598
(21) Αρ. Αίτησης Σχ. ή Υπ	20210600057
(22) Ημερομηνία Κατάθεσης	28-07-2021
(15) Ημερομηνία Καταχώρησης	21-01-2022
(73) Δικαιούχος(οι)	ΓΑΡΜΠΗΣ ΓΕΩΡΓΙΟΥ ΝΙΚΟΛΑΟΣ Λιθόστρωτο 24 ΑΡΓΟΣΤΟΛΙ 28100 GR
(54) Προσδιορισμός Αντικειμένου	ΚΟΣΜΗΜΑΤΑ

Περισσότερα στοιχεία στην πρώτη δημοσίευση: ΕΔΒΙ (Τεύχος Β): Δεκεμβρίου 2021

(11) Αριθμός Πιστοποιητικού Καταχώρησης Σχεδίου ή Υποδείγματος	6004599
(21) Αρ. Αίτησης Σχ. ή Υπ	20210600059
(22) Ημερομηνία Κατάθεσης	29-07-2021
(15) Ημερομηνία Καταχώρησης	21-01-2022
(73) Δικαιούχος(οι)	ΔΗΜΟΥ ΑΧΙΛΛΕΑ ΝΙΚΟΛΑΟΣ 32ο χλμ. Ε.Ο. Αθηνών - Λαμίας ΚΑΠΑΝΔΡΙΤΙ (ΑΤΤΙΚΗΣ) 19014 GR
(54) Προσδιορισμός Αντικειμένου	ΝΕΟΤΕΡΟ ΠΕΡΙΠΤΕΡΟ ΑΠΟΚΛΕΙΣΤΙΚΗΣ ΕΣΩΤΕΡΙΚΗΣ ΠΡΟΩΘΗΤΙΚΗΣ ΕΝΕΡΓΕΙΑΣ ΚΑΙ ΕΣΩΤΕΡΙΚΗΣ ΔΙΑΦΗΜΙΣΤΙΚΗΣ ΠΡΟΒΟΛΗΣ

Περισσότερα στοιχεία στην πρώτη δημοσίευση: ΕΔΒΙ (Τεύχος Β): Δεκεμβρίου 2021

(11) Αριθμός Πιστοποιητικού Καταχώρησης Σχεδίου ή Υποδείγματος	6004600
(21) Αρ. Αίτησης Σχ. ή Υπ	20210600058
(22) Ημερομηνία Κατάθεσης	29-07-2021
(15) Ημερομηνία Καταχώρησης	21-01-2022
(73) Δικαιούχος(οι)	ΔΗΜΟΥ ΑΧΙΛΛΕΑ ΝΙΚΟΛΑΟΣ 32ο χλμ. Ε.Ο. Αθηνών - Λαμίας ΚΑΠΑΝΔΡΙΤΙ (ΑΤΤΙΚΗΣ) 19014 GR
(54) Προσδιορισμός Αντικειμένου	ΚΑΤΟΨΗ ΝΕΟΤΕΡΟΥ ΠΕΡΙΠΤΕΡΟΥ ΑΠΟΚΛΕΙΣΤΙΚΗΣ ΕΣΩΤΕΡΙΚΗΣ ΠΡΩΩΘΗΤΙΚΗΣ ΕΝΕΡΓΕΙΑΣ ΚΑΙ ΕΣΩΤΕΡΙΚΗΣ ΔΙΑΦΗΜΙΣΤΙΚΗΣ ΠΡΟΒΟΛΗΣ

Περισσότερα στοιχεία στην πρώτη δημοσίευση: ΕΔΒΙ (Τεύχος Β): Δεκεμβρίου 2021

(11) Αριθμός Πιστοποιητικού Καταχώρησης Σχεδίου ή Υποδείγματος	6004601
(21) Αρ. Αίτησης Σχ. ή Υπ	20210600060
(22) Ημερομηνία Κατάθεσης	30-07-2021
(15) Ημερομηνία Καταχώρησης	21-01-2022
(73) Δικαιούχος(οι)	Σ. ΚΑΙ Α. ΠΑΠΑΔΟΠΟΥΛΟΣ Ο.Β.Ε.Ε. Βιομηχανική Περιοχή Θεσσαλονίκης (ΒΙ.ΠΕ.Θ), ΟΤ 38 ΣΙΝΔΟΣ 57022 GR
(54) Προσδιορισμός Αντικειμένου	ΠΡΟΦΙΛ ΑΛΟΥΜΙΝΙΟΥ

Περισσότερα στοιχεία στην πρώτη δημοσίευση: ΕΔΒΙ (Τεύχος Β): Δεκεμβρίου 2021

**ΕΥΡΕΤΗΡΙΟ ΕΚΔΟΘΕΝΤΩΝ ΣΧΕΔΙΩΝ Ή ΥΠΟΔΕΙΓΜΑΤΩΝ
ΣΥΜΦΩΝΑ ΜΕ ΤΗΝ ΑΛΦΑΒΗΤΙΚΗ ΣΕΙΡΑ ΤΩΝ ΔΙΚΑΙΟΥΧΩΝ**

Δικαιούχος(οι) (73)	Προσδιορισμός Αντικειμένου Σχεδίου ή Υποδείγματος (54)	Ημερομηνία Καταχώρησης (15)	Αριθμός Πιστοποιητικού Καταχώρησης Σχεδίου ή Υποδείγματος (11)
LAVAZOS SOLUTIONS E.E.	ΣΧΕΔΙΑ ΑΝΑΦΟΡΑΣ ΕΙΔΙΚΟΥ ΠΡΟΦΙΛ ΑΛΟΥΜΙΝΙΟΥ ΜΕ ΕΓΚΟΠΕΣ & ΑΥΛΑΚΩΣΕΙΣ (ΡΑΜΠΟΤΕ) ΓΙΑ ΚΑΛΥΨΗ ΕΠΙΦΑΝΕΙΩΝ	21-01-2022	6004596
LAVAZOS SOLUTIONS E.E.	ΣΧΕΔΙΑ ΑΝΑΦΟΡΑΣ ΣΥΓΚΡΑΤΗΣΗΣ & ΔΙΑΤΗΡΗΣΗΣ 90 ΜΟΙΡΩΝ ΣΕ ΣΥΝΘΕΤΟ ΦΥΛΛΟ ΑΛΟΥΜΙΝΙΟΥ (ΜΠΟΝΤ)	21-01-2022	6004597
ΒΑΛΛΗΣ ΚΑΡΑΜΠΕΤΣΟΣ Ο.Ε.	ΔΙΑΚΟΣΜΗΤΙΚΑ ΑΓΑΛΜΑΤΙΔΙΑ	21-01-2022	6004594
ΓΑΡΜΠΗΣ ΓΕΩΡΓΙΟΥ ΝΙΚΟΛΑΟΣ	ΚΟΣΜΗΜΑΤΑ	21-01-2022	6004598
ΔΗΜΟΥ ΑΧΙΛΛΕΑ ΝΙΚΟΛΑΟΣ	ΝΕΟΤΕΡΟ ΠΕΡΙΠΤΕΡΟ ΕΣΩΤΕΡΙΚΗΣ ΔΙΑΦΗΜΙΣΤΙΚΗΣ ΠΡΟΒΟΛΗΣ ΚΑΙ ΠΡΟΣΒΑΣΗΣ	21-01-2022	6004589
ΔΗΜΟΥ ΑΧΙΛΛΕΑ ΝΙΚΟΛΑΟΣ	ΚΑΤΟΨΗ ΝΕΟΤΕΡΟΥ ΣΧΕΔΙΟΥ ΠΕΡΙΠΤΕΡΟΥ ΕΣΩΤΕΡΙΚΗΣ ΠΡΟΣΒΑΣΗΣ ΜΕ ΕΝΤΙΧΟΙΣΜΕΝΑ ΨΥΓΕΙΑ ΕΣΩΤΕΡΙΚΑ	21-01-2022	6004590
ΔΗΜΟΥ ΑΧΙΛΛΕΑ ΝΙΚΟΛΑΟΣ	ΝΕΑ ΠΡΟΣΟΨΗ ΠΕΡΙΠΤΕΡΟΥ ΜΕ ΕΣΩΤΕΡΙΚΕΣ ΔΙΑΦΗΜΙΣΤΙΚΕΣ ΠΡΟΒΟΛΕΣ	21-01-2022	6004592
ΔΗΜΟΥ ΑΧΙΛΛΕΑ ΝΙΚΟΛΑΟΣ	ΝΕΟΤΕΡΟ ΠΕΡΙΠΤΕΡΟ ΑΠΟΚΛΕΙΣΤΙΚΗΣ ΕΣΩΤΕΡΙΚΗΣ ΔΙΑΦΗΜΙΣΤΙΚΗΣ ΠΡΟΒΟΛΗΣ	21-01-2022	6004593
ΔΗΜΟΥ ΑΧΙΛΛΕΑ ΝΙΚΟΛΑΟΣ	ΝΕΟΤΕΡΟ ΠΕΡΙΠΤΕΡΟ ΑΠΟΚΛΕΙΣΤΙΚΗΣ	21-01-2022	6004599

Δικαιούχος(οι) (73)	Προσδιορισμός Αντικειμένου Σχεδίου ή Υποδείγματος (54)	Ημερομηνία Καταχώρησης (15)	Αριθμός Πιστοποιητικού Καταχώρησης Σχεδίου ή Υποδείγματος (11)
	ΕΣΩΤΕΡΙΚΗΣ ΠΡΟΩΘΗΤΙΚΗΣ ΕΝΕΡΓΕΙΑΣ ΚΑΙ ΕΣΩΤΕΡΙΚΗΣ ΔΙΑΦΗΜΙΣΤΙΚΗΣ ΠΡΟΒΟΛΗΣ		
ΔΗΜΟΥ ΑΧΙΛΛΕΑ ΝΙΚΟΛΑΟΣ	ΚΑΤΟΨΗ ΝΕΟΤΕΡΟΥ ΠΕΡΙΠΤΕΡΟΥ ΑΠΟΚΛΕΙΣΤΙΚΗΣ ΕΣΩΤΕΡΙΚΗΣ ΠΡΟΩΘΗΤΙΚΗΣ ΕΝΕΡΓΕΙΑΣ ΚΑΙ ΕΣΩΤΕΡΙΚΗΣ ΔΙΑΦΗΜΙΣΤΙΚΗΣ ΠΡΟΒΟΛΗΣ	21-01-2022	6004600
ΠΡΕΒΕΝΑ ΔΗΜΗΤΡΙΟΥ ΠΑΡΑΣΚΕΥΗ	ΜΑΓΝΗΤΙΚΟ ΣΗΜΕΙΩΜΑΤΑΡΙΟ	21-01-2022	6004591
Σ. ΚΑΙ Α. ΠΑΠΑΔΟΠΟΥΛΟΣ Ο.Β.Ε.Ε.	ΠΡΟΦΙΛ ΑΛΟΥΜΙΝΙΟΥ	21-01-2022	6004601
ΣΙΣΜΑΝΙΔΗΣ ΚΩΝΣΤΑΝΤΙΝΟΥ ΙΩΑΝΝΗΣ	ΧΑΡΤΟΦΥΛΑΚΑΣ	21-01-2022	6004595

ΜΕΡΟΣ Γ'

ΑΝΑΝΕΩΣΕΙΣ

(11) Αριθμός Πιστοποιητικού Καταχώρησης Σχεδίου ή Υποδείγματος:	6001326
(21) Αρ. Αίτησης Σχ. ή Υπ:	20020600008
(73) Δικαιούχος(οι):	ΔΙΑΜΑΝΤΟΠΟΥΛΟΥ-ΦΑΝΟΥΡΑΚΗ ΕΛΕΝΗ Κλεομένους 3 ΑΘΗΝΑ 106 75 GR
(15) Ημερομηνία Ανανέωσης:	17-01-2022
(17) Περίοδος Προστασίας:	(5η 5ετία)
(18) Ημ. Λήξης Ανανέωσης:	17-01-2027

(11) Αριθμός Πιστοποιητικού Καταχώρησης Σχεδίου ή Υποδείγματος:	6001327
(21) Αρ. Αίτησης Σχ. ή Υπ:	20020600009
(73) Δικαιούχος(οι):	ΔΙΑΜΑΝΤΟΠΟΥΛΟΥ-ΦΑΝΟΥΡΑΚΗ ΕΛΕΝΗ Κλεομένους 3 ΑΘΗΝΑ 106 75 GR
(15) Ημερομηνία Ανανέωσης:	17-01-2022
(17) Περίοδος Προστασίας:	(5η 5ετία)
(18) Ημ. Λήξης Ανανέωσης:	17-01-2027

(11) Αριθμός Πιστοποιητικού Καταχώρησης Σχεδίου ή Υποδείγματος:	6001328
(21) Αρ. Αίτησης Σχ. ή Υπ:	20020600010
(73) Δικαιούχος(οι):	ΔΙΑΜΑΝΤΟΠΟΥΛΟΥ-ΦΑΝΟΥΡΑΚΗ ΕΛΕΝΗ Κλεομένους 3 ΑΘΗΝΑ 106 75 GR
(15) Ημερομηνία Ανανέωσης:	17-01-2022
(17) Περίοδος Προστασίας:	(5η 5ετία)
(18) Ημ. Λήξης Ανανέωσης:	17-01-2027

(11) Αριθμός Πιστοποιητικού Καταχώρησης Σχεδίου ή Υποδείγματος:	6001329
(21) Αρ. Αίτησης Σχ. ή Υπ:	20020600011
(73) Δικαιούχος(οι):	ΔΙΑΜΑΝΤΟΠΟΥΛΟΥ-ΦΑΝΟΥΡΑΚΗ ΕΛΕΝΗ Κλεομένους 3 ΑΘΗΝΑ 106 75 GR
(15) Ημερομηνία Ανανέωσης:	17-01-2022
(17) Περίοδος Προστασίας:	(5η 5ετία)
(18) Ημ. Λήξης Ανανέωσης:	17-01-2027

(11) Αριθμός Πιστοποιητικού Καταχώρησης Σχεδίου ή Υποδείγματος:	6003442
(21) Αρ. Αίτησης Σχ. ή Υπ:	20120600007
(73) Δικαιούχος(οι):	ΑΛΦΑΣΥΣΤΕΜ ΑΝΩΝΥΜΗ ΕΤΑΙΡΕΙΑ με δ.τ. ALPHASYSTEM A.E. ΒΙ.ΠΕ. ΣΕΡΡΩΝ ΣΕΡΡΕΣ (ΣΕΡΡΩΝ) 62100 GR
(15) Ημερομηνία Ανανέωσης:	20-01-2022
(17) Περίοδος Προστασίας:	(3η 5ετία)
(18) Ημ. Λήξης Ανανέωσης:	20-01-2027

(11) Αριθμός Πιστοποιητικού Καταχώρησης Σχεδίου ή Υποδείγματος:	6003445
(21) Αρ. Αίτησης Σχ. ή Υπ.:	20120600010
(73) Δικαιούχος(οι):	EUROPA PROFIL ΑΛΟΥΜΙΝΙΟ Α.Β.Ε. 56ο χλμ. Ε.Ο. Αθηνών-Λαμίας ΟΙΝΟΦΥΤΑ (ΒΟΙΩΤΙΑΣ) 32011 GR
(15) Ημερομηνία Ανανέωσης:	25-01-2022
(17) Περίοδος Προστασίας:	(3η 5ετία)
(18) Ημ. Λήξης Ανανέωσης:	25-01-2027
(11) Αριθμός Πιστοποιητικού Καταχώρησης Σχεδίου ή Υποδείγματος:	6003446
(21) Αρ. Αίτησης Σχ. ή Υπ.:	20120600011
(73) Δικαιούχος(οι):	ΤΖΙΡΑΚΙΑΝ ΚΡΙΚΟΡ 56ο Χλμ. Ε.Ο. Αθηνών - Λαμίας ΟΙΝΟΦΥΤΑ (ΒΟΙΩΤΙΑΣ) 32011 GR
(15) Ημερομηνία Ανανέωσης:	25-01-2022
(17) Περίοδος Προστασίας:	(3η 5ετία)
(18) Ημ. Λήξης Ανανέωσης:	25-01-2027
(11) Αριθμός Πιστοποιητικού Καταχώρησης Σχεδίου ή Υποδείγματος:	6003447
(21) Αρ. Αίτησης Σχ. ή Υπ.:	20120600012
(73) Δικαιούχος(οι):	ΤΖΙΡΑΚΙΑΝ ΚΡΙΚΟΡ 56ο Χλμ. Ε.Ο. Αθηνών - Λαμίας ΟΙΝΟΦΥΤΑ (ΒΟΙΩΤΙΑΣ) 32011 GR
(15) Ημερομηνία Ανανέωσης:	25-01-2022
(17) Περίοδος Προστασίας:	(3η 5ετία)
(18) Ημ. Λήξης Ανανέωσης:	25-01-2027
(11) Αριθμός Πιστοποιητικού Καταχώρησης Σχεδίου ή Υποδείγματος:	6003448
(21) Αρ. Αίτησης Σχ. ή Υπ.:	20120600013
(73) Δικαιούχος(οι):	ΤΖΙΡΑΚΙΑΝ ΚΡΙΚΟΡ 56ο Χλμ. Ε.Ο. Αθηνών - Λαμίας ΟΙΝΟΦΥΤΑ (ΒΟΙΩΤΙΑΣ) 32011 GR
(15) Ημερομηνία Ανανέωσης:	25-01-2022
(17) Περίοδος Προστασίας:	(3η 5ετία)
(18) Ημ. Λήξης Ανανέωσης:	25-01-2027
(11) Αριθμός Πιστοποιητικού Καταχώρησης Σχεδίου ή Υποδείγματος:	6003449
(21) Αρ. Αίτησης Σχ. ή Υπ.:	20120600014
(73) Δικαιούχος(οι):	EUROPA PROFIL ΑΛΟΥΜΙΝΙΟ Α.Β.Ε. 56ο χλμ. Ε.Ο. Αθηνών-Λαμίας ΟΙΝΟΦΥΤΑ (ΒΟΙΩΤΙΑΣ) 32011 GR
(15) Ημερομηνία Ανανέωσης:	25-01-2022
(17) Περίοδος Προστασίας:	(3η 5ετία)
(18) Ημ. Λήξης Ανανέωσης:	25-01-2027

(11) Αριθμός Πιστοποιητικού Καταχώρησης Σχεδίου ή Υποδείγματος:	6003462
(21) Αρ. Αίτησης Σχ. ή Υπ.:	20120600029
(73) Δικαιούχος(οι):	ΙΩΑΝΝΗΣ ΚΟΥΡΙΚΟΣ ΑΝΩΝΥΜΟΣ ΒΙΟΤΕΧΝΙΚΗ ΕΜΠΟΡΙΚΗ ΕΤΑΙΡΙΑ ΕΜΠΟΡΙΑ-ΕΠΕΞΕΡΓΑΣΙΑ ΣΥΣΚΕΥΑΣΙΑ ΜΠΑΧΑΡΙΚΩΝ ΤΡΟΦΙΜΩΝ-ΑΝΑΨΥΚΤΙΚΩΝ ΒΙ.ΠΕ.Θ. Σίνδου Ταχ. Θυρίδα 1189 ΒΙ.ΠΕ.Θ. (ΘΕΣΣΑΛΟΝΙΚΗΣ) 57022 GR
(15) Ημερομηνία Ανανέωσης:	06-03-2022
(17) Περίοδος Προστασίας:	(3η 5ετία)
(18) Ημ. Λήξης Ανανέωσης:	06-03-2027
(11) Αριθμός Πιστοποιητικού Καταχώρησης Σχεδίου ή Υποδείγματος:	6004187
(21) Αρ. Αίτησης Σχ. ή Υπ.:	20170600001
(73) Δικαιούχος(οι):	ΔΗΜΗΤΡΙΟΥ ΛΕΩΝΙΔΑ ΑΝΝΑ Λήμνου 12 ΑΘΗΝΑ 12133 GR
(15) Ημερομηνία Ανανέωσης:	05-01-2022
(17) Περίοδος Προστασίας:	(2η 5ετία)
(18) Ημ. Λήξης Ανανέωσης:	05-01-2027
(11) Αριθμός Πιστοποιητικού Καταχώρησης Σχεδίου ή Υποδείγματος:	6004188
(21) Αρ. Αίτησης Σχ. ή Υπ.:	20170600003
(73) Δικαιούχος(οι):	ΚΟΖΑΔΙΝΟΣ ΕΜΜΑΝΟΥΗΛ ΙΩΑΝΝΗΣ Χώρα-Κύθνος ΚΥΘΝΟΣ 84006 GR
(15) Ημερομηνία Ανανέωσης:	04-01-2022
(17) Περίοδος Προστασίας:	(2η 5ετία)
(18) Ημ. Λήξης Ανανέωσης:	04-01-2027
(11) Αριθμός Πιστοποιητικού Καταχώρησης Σχεδίου ή Υποδείγματος:	6004204
(21) Αρ. Αίτησης Σχ. ή Υπ.:	20170600011
(73) Δικαιούχος(οι):	ΠΑΠΑΔΟΠΟΥΛΟΣ ΓΕΩΡΓΙΟΥ ΓΡΗΓΟΡΙΟΣ Πυθέου 51 ΝΕΟΣ ΚΟΣΜΟΣ 11743 GR
(15) Ημερομηνία Ανανέωσης:	13-01-2022
(17) Περίοδος Προστασίας:	(2η 5ετία)
(18) Ημ. Λήξης Ανανέωσης:	13-01-2027
(11) Αριθμός Πιστοποιητικού Καταχώρησης Σχεδίου ή Υποδείγματος:	6004209
(21) Αρ. Αίτησης Σχ. ή Υπ.:	20160600117
(73) Δικαιούχος(οι):	RESILUX Damstraat 4 WETTEREN 9230 BE
(15) Ημερομηνία Ανανέωσης:	25-07-2021
(17) Περίοδος Προστασίας:	(2η 5ετία)
(18) Ημ. Λήξης Ανανέωσης:	25-07-2026

ΜΕΡΟΣ Δ'

ΛΗΞΕΙΣ

(11) Αριθμός Πιστοποιητικού Καταχώρησης Σχεδίου ή Υποδείγματος:	6002280
(21) Αρ. Αίτησης Σχ. ή Υπ.:	20060600098
(73) Δικαιούχος(οι):	FOLLI FOLLIE ABEE 23ο χλμ Εθνικής Οδού Αθηνών-Λαμίας ΑΓΙΟΣ ΣΤΕΦΑΝΟΣ (ΑΤΤΙΚΗΣ) 14565 GR
(18) Ημερομηνία Λήξης:	16-06-2021

(11) Αριθμός Πιστοποιητικού Καταχώρησης Σχεδίου ή Υποδείγματος:	6003359
(21) Αρ. Αίτησης Σχ. ή Υπ.:	20110600081
(73) Δικαιούχος(οι):	Γ. ΚΑΡΝΟΥΤΣΟΣ & ΣΙΑ Ο.Ε. Προέκταση οδού Στρατηγού Μακρυγιάννη, Τ.Θ. 40124 ΕΥΟΣΜΟΣ ΘΕΣΣΑΛΟΝΙΚΗΣ 56410 GR
(18) Ημερομηνία Λήξης:	06-06-2021

(11) Αριθμός Πιστοποιητικού Καταχώρησης Σχεδίου ή Υποδείγματος:	6003360
(21) Αρ. Αίτησης Σχ. ή Υπ.:	20110600082
(73) Δικαιούχος(οι):	ΔΑΡΑ ΝΙΚΟΛΑΟΥ ΑΡΓΥΡΩ Ξάνθου 36 ΚΟΡΥΔΑΛΛΟΣ (ΑΤΤΙΚΗΣ) 18120 GR
(18) Ημερομηνία Λήξης:	07-06-2021

(11) Αριθμός Πιστοποιητικού Καταχώρησης Σχεδίου ή Υποδείγματος:	6003361
(21) Αρ. Αίτησης Σχ. ή Υπ.:	20110600083
(73) Δικαιούχος(οι):	ΓΑΛΗΝΟΣ ΑΛΕΞΑΝΔΡΟΥ ΧΡΗΣΤΟΣ Άρη Βελουχιώτη 17 ΡΕΘΥΜΝΟ (ΡΕΘΥΜΝΗΣ) 74100 GR
(18) Ημερομηνία Λήξης:	08-06-2021

(11) Αριθμός Πιστοποιητικού Καταχώρησης Σχεδίου ή Υποδείγματος:	6004115
(21) Αρ. Αίτησης Σχ. ή Υπ.:	20160600084
(73) Δικαιούχος(οι):	ΖΟΡΑΤΛΥ ΙΣΜΑΗΛ ΤΖΑΜΑΛ-ΗΛΙΑΣ Αθηνάς 35 ΒΟΥΛΑ 16673 GR
(18) Ημερομηνία Λήξης:	06-06-2021

(11) Αριθμός Πιστοποιητικού Καταχώρησης Σχεδίου ή Υποδείγματος:	6004116
(21) Αρ. Αίτησης Σχ. ή Υπ.:	20160600085
(73) Δικαιούχος(οι):	ΖΟΡΑΤΛΥ ΙΣΜΑΗΛ ΤΖΑΜΑΛ-ΗΛΙΑΣ Αθηνάς 35 ΒΟΥΛΑ 16673 GR
(18) Ημερομηνία Λήξης:	06-06-2021

(11) Αριθμός Πιστοποιητικού Καταχώρησης Σχεδίου ή Υποδείγματος:	6004118
(21) Αρ. Αίτησης Σχ. ή Υπ:	20160600087
(73) Δικαιούχος(οι):	ΒΟΥΛΓΑΡΗΣ ΔΙΟΝΥΣΙΟΣ ΡΑΝΙΝΙ ΑΡΤΟΠΟΙΗΜΑΤΑ ΑΝΩΝΥΜΗ ΕΤΑΙΡΕΙΑ 1ο χλμ Βέροιας-Αμμου ΒΕΡΟΙΑ 59132 GR
(18) Ημερομηνία Λήξης:	01-06-2021
(11) Αριθμός Πιστοποιητικού Καταχώρησης Σχεδίου ή Υποδείγματος:	6004120
(21) Αρ. Αίτησης Σχ. ή Υπ:	20160600089
(73) Δικαιούχος(οι):	ΣΩΤΗΡΙΟΥ Π. & ΣΙΑ Ε.Ε. Χάριτος 36 ΑΘΗΝΑ (ΑΤΤΙΚΗΣ) 10675 GR
(18) Ημερομηνία Λήξης:	09-06-2021
(11) Αριθμός Πιστοποιητικού Καταχώρησης Σχεδίου ή Υποδείγματος:	6004122
(21) Αρ. Αίτησης Σχ. ή Υπ:	20160600091
(73) Δικαιούχος(οι):	ΔΗΜΟΥ ΑΧΙΛΛΕΑ ΝΙΚΟΛΑΟΣ 32ο χλμ. Ε.Ο. Αθηνών-Λαμίας ΚΑΠΑΝΔΡΙΤΙ (ΑΤΤΙΚΗΣ) 19014 GR
(18) Ημερομηνία Λήξης:	14-06-2021
(11) Αριθμός Πιστοποιητικού Καταχώρησης Σχεδίου ή Υποδείγματος:	6004123
(21) Αρ. Αίτησης Σχ. ή Υπ:	20160600092
(73) Δικαιούχος(οι):	ΤΙΜΕΒΟΧ ΕΜΠΟΡΙΑΣ ΩΡΟΛΟΓΙΩΝ ΚΑΙ ΚΟΣΜΗΜΑΤΩΝ ΑΝΩΝΥΜΗ ΕΤΑΙΡΕΙΑ ΜΕ Δ.Τ. ΤΙΜΕΒΟΧ Α.Ε. Σταδίου 48 ΑΘΗΝΑ 10564 GR
(18) Ημερομηνία Λήξης:	14-06-2021
(11) Αριθμός Πιστοποιητικού Καταχώρησης Σχεδίου ή Υποδείγματος:	6004124
(21) Αρ. Αίτησης Σχ. ή Υπ:	20160600093
(73) Δικαιούχος(οι):	ΚΟΣΣΙΩΡΗΣ ΚΩΝΣΤΑΝΤΙΝΟΥ ΕΥΣΤΡΑΤΙΟΣ Αυγής 43 ΝΕΟ ΗΡΑΚΛΕΙΟ 14121 GR
(18) Ημερομηνία Λήξης:	14-06-2021
(11) Αριθμός Πιστοποιητικού Καταχώρησης Σχεδίου ή Υποδείγματος:	6004125
(21) Αρ. Αίτησης Σχ. ή Υπ:	20160600094
(73) Δικαιούχος(οι):	ΤΣΑΜΟΥΡΗΣ ΤΑΚΗ ΓΕΩΡΓΙΟΣ 23ο χλμ Θεσσαλονίκης-Βασιλικών ΘΕΣΣΑΛΟΝΙΚΗ 57006 GR
(18) Ημερομηνία Λήξης:	10-06-2021
(11) Αριθμός Πιστοποιητικού Καταχώρησης Σχεδίου ή Υποδείγματος:	6004128
(21) Αρ. Αίτησης Σχ. ή Υπ:	20160600097
(73) Δικαιούχος(οι):	1)ΜΠΟΥΣΕΣ ΧΡΗΣΤΟΥ ΓΕΩΡΓΙΟΣ Ε.Αργέντη 7 ΧΙΟΣ 82131 GR 2)ΑΘΑΝΑΣΟΠΟΥΛΟΥ ΔΗΜΗΤΡΙΟΥ ΔΑΝΑΗ Ε.Αργέντη 7 ΧΙΟΣ 82131 GR
(18) Ημερομηνία Λήξης:	22-06-2021

(11) Αριθμός Πιστοποιητικού Καταχώρησης Σχεδίου ή Υποδείγματος:	6004129
(21) Αρ. Αίτησης Σχ. ή Υπ:	20160600098
(73) Δικαιούχος(οι):	ΚΥΚΛΟΣ ΤΡΟΦΙΜΑ Α.Ε. ΕΙΣΑΓΩΓΙΚΗ-ΕΞΑΓΩΓΙΚΗ-ΧΟΝΔΡΙΚΟ ΕΜΠΟΡΙΟ ΕΠΕΞΕΡΓΑΣΜΕΝΩΝ ΠΡΟΪΟΝΤΩΝ ΚΡΕΑΤΟΣ ΖΩΪΚΗΣ & ΦΥΤΙΚΗΣ ΠΡΟΕΛΕΥΣΗΣ Κωνσταντινουπόλεως 443 ΑΧΑΡΝΑΙ 13677 GR
(18) Ημερομηνία Λήξης:	21-06-2021
(11) Αριθμός Πιστοποιητικού Καταχώρησης Σχεδίου ή Υποδείγματος:	6004130
(21) Αρ. Αίτησης Σχ. ή Υπ:	20160600099
(73) Δικαιούχος(οι):	ΔΗΜΟΥ ΑΧΙΛΛΕΑ ΝΙΚΟΛΑΟΣ 32ο χλμ. Ε.Ο. Αθηνών - Λαμίας ΚΑΠΑΝΔΡΙΤΙ (ΑΤΤΙΚΗΣ) 19014 GR
(18) Ημερομηνία Λήξης:	27-06-2021

ΜΕΡΟΣ Ε'

ΜΕΤΑΒΟΛΕΣ

ΑΙΤΗΣΕΙΣ/ΧΟΡΗΓΗΣΕΙΣ

ΑΔΕΙΑ ΕΚΜΕΤΑΛΛΕΥΣΗΣ

Υποκατηγορία Μεταβολής : Ολική

(21) Αριθμός Αίτησης Σχεδίου ή 20180600070

Υποδείγματος:

(11) Αριθμός Πιστοποιητικού

Καταχώρησης Σχεδίου ή Υποδείγματος: 6004375

Ο δικαιούχος ΠΟΛΥΚΑΡΠΟΣ ΒΟΡΡΕΑΣ ΚΑΝΤΖΟΥΡΟΣ παραχώρησε την αποκλειστική άδεια εκμετάλλευσης στην εταιρεία "ΜΥΚΟΝΟΣ CHORA BAREFOOT LUXURY LIVING I.K.E." ΜΕ Α.Τ. "ΜΥΚΟΝΟΣ CHORA BAREFOOT LUXURY LIVING" που εδρεύει στον Άγιο Ταξιάρχη Μυκόνου, Τ.Κ. 84600, ΜΥΚΟΝΟΣ, Ν. ΚΥΚΛΑΔΩΝ

Υποκατηγορία Μεταβολής : Ολική

(21) Αριθμός Αίτησης Σχεδίου ή 20190600076

Υποδείγματος:

(11) Αριθμός Πιστοποιητικού

Καταχώρησης Σχεδίου ή Υποδείγματος: 6004451

Ο δικαιούχος ΠΟΛΥΚΑΡΠΟΣ ΒΟΡΡΕΑΣ ΚΑΝΤΖΟΥΡΟΣ παραχώρησε την αποκλειστική άδεια εκμετάλλευσης στην εταιρεία "ΜΥΚΟΝΟΣ CHORA BAREFOOT LUXURY LIVING I.K.E." ΜΕ Α.Τ. "ΜΥΚΟΝΟΣ CHORA BAREFOOT LUXURY LIVING" που εδρεύει στον Άγιο Ταξιάρχη Μυκόνου, Τ.Κ. 84600, ΜΥΚΟΝΟΣ, Ν. ΚΥΚΛΑΔΩΝ

ΜΕΡΟΣ ΣΤ'

ΔΙΟΡΘΩΣΕΙΣ ΚΑΙ ΕΠΑΝΑΔΗΜΟΣΙΕΥΣΕΙΣ

ΔΙΟΡΘΩΣΕΙΣ

ΟΥΔΕΜΙΑ

ΕΠΑΝΑΛΗΜΟΣΙΕΥΣΕΙΣ

ΟΥΔΕΜΙΑ

ΜΕΡΟΣ Ζ'

ΑΝΑΚΟΙΝΩΣΕΙΣ - ΣΥΝΔΡΟΜΕΣ

ΟΥΔΕΜΙΑ

ΣΥΝΔΡΟΜΕΣ ΓΙΑ ΤΟ ΕΔΒΙ

- α) Σε οπτικό δίσκο (CD), ως εξής: Τεύχη Α' και Β' μαζί ανά δίσκο..... ΕΥΡΩ 2,00
- Ετήσια συνδρομή Εσωτερικού για τα Τεύχη Α' και Β' μαζί..... ΕΥΡΩ 22,00
- Ετήσια συνδρομή Εξωτερικού για τα Τεύχη Α' και Β' μαζί..... ΕΥΡΩ 44,00
- β) Ετήσια συνδρομή για τα Τεύχη Α' και Β' μαζί σε έντυπη μορφή και σε οπτικό δίσκο (CD) ταυτόχρονα.
- Ετήσια συνδρομή Εσωτερικού..... ΕΥΡΩ 77,00
- Ετήσια συνδρομή Εξωτερικού..... ΕΥΡΩ 154,00
- γ) Ετήσια συνδρομή για την πρόσβαση και στα δύο Τεύχη του ΕΔΒΙ στις ιστοσελίδες του ΟΒΙ..... ΕΥΡΩ 0,00

Κάθε ενδιαφερόμενος μπορεί να προμηθεύεται το ΕΔΒΙ ή να ζητήσει να γίνει συνδρομητής από τον:

Οργανισμό Βιομηχανικής Ιδιοκτησίας (ΟΒΙ)
Γιάννη Σταυρουλάκη 5 (πρώην Παντανάσσης)
151 25 Παράδεισος Αμαρουσίου
τηλ.: 2106828231

SUBSCRIPTIONS FOR THE INDUSTRIAL PROPERTY BULLETIN

- a) On compact disc (CD): Volume A' and B', price per disc..... EURO 2,00
- Annual domestic subscription for both Volumes (A' and B')..... EURO 22,00
- Annual foreign subscription for both Volumes (A' and B')..... EURO 44,00
- b) Annual subscription for both Volumes (A' and B') in printed form
and on compact disc (CD) simultaneously.
- Annual domestic subscription..... EURO 77,00
- Annual foreign subscription..... EURO 154,00
- c) Annual subscription for access to both Volumes (A' and B')
displayed on the OBI's website pages..... EURO 0,00

For bulletin purchasing or subscription information, please contact:

5, Gianni Stavroulaki str. (former Pandanassis str.)
151 25 Paradissos Amarousiou
Athens - Greece
Tel.:+30(210)6828231