



ΟΡΓΑΝΙΣΜΟΣ  
ΒΙΟΜΗΧΑΝΙΚΗΣ  
ΙΔΙΟΚΤΗΣΙΑΣ

ΕΙΔΙΚΟ ΔΕΛΤΙΟ ΒΙΟΜΗΧΑΝΙΚΗΣ ΙΔΙΟΚΤΗΣΙΑΣ

ΤΕΥΧΟΣ Β'  
ΣΧΕΔΙΑ ΚΑΙ ΥΠΟΔΕΙΓΜΑΤΑ



ΦΕΒΡΟΥΑΡΙΟΣ 1998



**ΟΡΓΑΝΙΣΜΟΣ  
ΒΙΟΜΗΧΑΝΙΚΗΣ  
ΙΔΙΟΚΤΗΣΙΑΣ**

Παντανάσσης 5  
151 25 Παράδεισος Αμαρουσίου

ΤΕΛΕΦΑΞ: 6819231

ΤΗΛΕΦΩΝΑ:

ΓΕΝΙΚΕΣ ΠΛΗΡΟΦΟΡΙΕΣ: 6183500

ΚΑΤΑΘΕΣΕΙΣ: 6183593

ΤΕΛΗ: 6183594

ΕΞΕΤΑΣΤΕΣ: 6183595

ΛΟΓΙΣΤΗΡΙΟ: 6183596

ΝΟΜΙΚΑ ΘΕΜΑΤΑ: 6183597

ΤΕΧΝΙΚΗ ΠΛΗΡΟΦΟΡΗΣΗ: 6183598

ΔΗΜΟΣΙΕΣ ΣΧΕΣΕΙΣ: 6183599

Επιμέλεια - Έκδοση:

Οργανισμός Βιομηχανικής Ιδιοκτησίας (ΟΒΙ)

Εκτύπωση: Γραφικές Τέχνες ΛΥΧΝΟΣ Ε.Π.Ε.  
Πλ. Θεάτρου 24 - 105 52 Αθήνα - τηλ. 3214766

© Οργανισμός Βιομηχανικής Ιδιοκτησίας (ΟΒΙ)  
31 ΜΑΡΤΙΟΥ 1998



**INDUSTRIAL  
PROPERTY  
ORGANISATION**

5 Pandanassis Str.,  
GR 151 25, Paradissos Amaroussiou Athens, Greece

TELEFAX: 6819231

TELEPHONES:

GENERAL INFORMATION: (00301) 6183500

RECEIVING OFFICE: (00301) 6183593

FEES: (00301) 6183594

EXAMINERS: (00301) 6183595

ACCOUNTS OFFICE: (00301) 6183596

LEGAL MATTERS: (00301) 6183597

TECHNICAL INFORMATION: (00301) 6183598

PUBLIC RELATIONS: (00301) 6183599

Editor - Publisher:

Industrial Property Organisation (OBI)

Printed by: Graphic Arts LICHNOS LTD.  
24, Pl. Theatrou - 105 52 Athens - tel. 3214766

© Industrial Property Organisation (OBI)  
March 31, 1998

Ανάλυση κωδικών αριθμών .....	3
Συντμήσεις .....	3

**ΜΕΡΟΣ Α'****ΚΑΤΑΧΩΡΗΜΕΝΕΣ ΑΙΤΗΣΕΙΣ ΣΧΕΔΙΩΝ  
ΚΑΙ ΥΠΟΔΕΙΓΜΑΤΩΝ**

– Αιτήσεις Σχεδίων και Υποδειγμάτων .....	5
– Ευρετήριο αιτήσεων σύμφωνα με την αλφαβητική σειρά των καταθετών .....	27

**ΜΕΡΟΣ Β'****ΧΟΡΗΓΗΣΕΙΣ ΠΙΣΤΟΠΟΙΗΤΙΚΩΝ****ΚΑΤΑΧΩΡΗΣΗΣ ΣΧΕΔΙΩΝ ΚΑΙ ΥΠΟΔΕΙΓΜΑΤΩΝ .....**

30

**ΜΕΡΟΣ Γ'****ΑΝΑΝΕΩΣΕΙΣ .....**

30

**ΜΕΡΟΣ Δ'****ΜΕΤΑΒΟΛΕΣ .....**

30

**ΜΕΡΟΣ Ε'****ΕΚΠΤΩΣΕΙΣ - ΑΝΑΚΛΗΣΕΙΣ ΕΚΠΤΩΣΕΩΝ .....**

30

**ΜΕΡΟΣ ΣΤ'****ΑΚΥΡΩΣΕΙΣ .....**

30

– Συνδρομές .....	31
-------------------	----

Init codes .....	3
Abbreviations .....	3

**PART A****REGISTERED DESIGN APPLICATIONS**

– Design Applications .....	5
– Design Application Index in alphabetical order of the applicant .....	27

**PART B****GRANTS OF DESIGN REGISTRATION****CERTIFICATES .....**

30

**PART C****RENEWALS .....**

30

**PART D****MODIFICATIONS .....**

30

**PART E****FORFEITURES - REVOCATION OF FORFEITURES .....**

30

**PART F****ANNULMENTS .....**

30

– Subscriptions .....	31
-----------------------	----



<b>ΚΩΔΙΚΟΙ ΑΡΙΘΜΟΙ</b>	<b>INID CODES</b>
(15) Ημερομηνία καταχώρησης	(15) Registration date
(17) Ημερομηνία λήξης 1ης πενταετίας ή ανανέωσης προστασίας σε επόμενη πενταετία	(17) Date of expiration of the 1st five-year period, or renewal for further five-year periods
(21) Αριθμός Αίτησης Σχεδίου ή Υποδείγματος	(21) Design application number
(28) Αριθμός Σχεδίων/Υποδειγμάτων	(28) Number of designs
(30) Συμβατικές προτεραιότητες	(30) Priority
(45) Ημερομηνία λήξης αναβολής δημοσίευσης	(45) Date of expiration of deferment
(51) Διεθνής Ταξινόμηση	(51) Class and subclass of the Locarno Classification
(54) Προσδιορισμός αντικειμένου	(54) Designation of articles
(71) Καταθέτης	(71) Applicant
(72) Δημιουργός	(72) Creator
(73) Δικαιούχος	(73) Owner
(74) Πληρεξούσιος	(74) Attorney
(74) Αντίκλητος	(74) Representative

#### ΣΥΝΤΜΗΣΕΙΣ

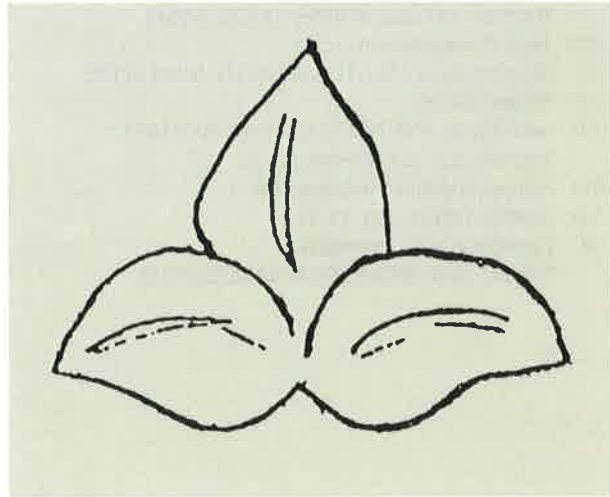
ΟΒΙ: Οργανισμός Βιομηχανικής Ιδιοκτησίας  
 ΕΔΒΙ: Ειδικό Δελτίο Βιομηχανικής Ιδιοκτησίας  
 Δ.Σ.: Διοικητικό Συμβούλιο  
 ΣΧ. ή ΥΠ.: Σχέδιο ή Υπόδειγμα  
 ΚΑΤ/ΡΗΣΗ: Καταχώρηση  
 ΑΡ.ΑΙΤ.: Αριθμός αίτησης  
 ΑΝΤ/ΜΕΝΟΥ: Αντικείμενου



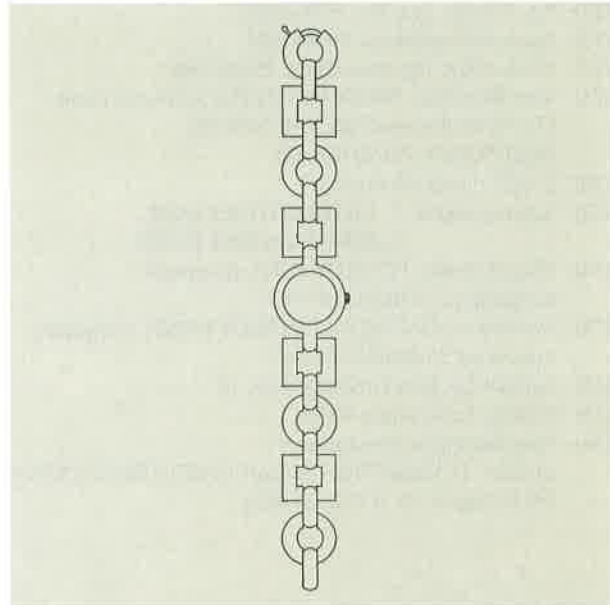
**ΜΕΡΟΣ Α΄**  
**ΚΑΤΑΧΩΡΗΜΕΝΕΣ ΑΙΤΗΣΕΙΣ ΣΧΕΔΙΩΝ ΚΑΙ ΥΠΟΔΕΙΓΜΑΤΩΝ**

ΑΙΤΗΣΕΙΣ ΣΧΕΔΙΩΝ ΚΑΙ ΥΠΟΔΕΙΓΜΑΤΩΝ

- (21) Αρ. Αίτησης Σχ.ή Υπ.: 970600001  
(15) Ημερ.Καταχώρησης: 25/09/1997  
(17) Ημερ.Λήξης 1ης πενταετίας: 25/09/2002  
(71) Καταθέτης(ες): FOLLI FOLLIE ABEE  
Υμηττού 221-223, ΑΘΗΝΑ, 116 32, ΕΛΛΑΔΑ  
(30) Συμβ.Προτεραιότητα(ες): -  
(72) Δημιουργός(οι): ΚΟΥΤΣΟΛΙΟΥΤΣΟΣ ΔΗΜΗΤΡΙΟΣ  
(74) Πληρεξούσιος: -  
(74) Αντίκλητος: ΑΝΑΓΝΩΣΤΟΠΟΥΛΟΥ ΒΑΣΙΛΙΚΗ  
Υμηττού 221-223 ΑΘΗΝΑ 116 32  
(28) Αριθμός Σχεδίων/Υποδειγμάτων: 1  
(51) Διεθνής Ταξινόμηση: 11-01  
(54) Προσδιορισμός αντικειμένου:  
ΣΧΕΔΙΟ ΠΟΥ ΑΠΟΤΥΠΩΝΕΙ ΑΝΘΟΣ ΜΕ ΤΡΙΑ ΠΕΤΑΛΛΑ  
ΚΑΙ ΠΡΟΟΡΙΖΕΤΑΙ ΓΙΑ ΚΟΣΜΗΜΑ.



- (21) Αρ. Αίτησης Σχ.ή Υπ.: 970600002  
(15) Ημερ.Καταχώρησης: 25/09/1997  
(17) Ημερ.Λήξης 1ης πενταετίας: 25/09/2002  
(71) Καταθέτης(ες): FOLLI FOLLIE ABEE  
Υμηττού 221-223, ΑΘΗΝΑ, 116 32, ΕΛΛΑΣ  
(30) Συμβ.Προτεραιότητα(ες): 970200094/02-06-97/GR  
(72) Δημιουργός(οι): ΚΟΥΤΣΟΛΙΟΥΤΣΟΣ ΔΗΜΗΤΡΙΟΣ  
(74) Πληρεξούσιος: -  
(74) Αντίκλητος: ΑΝΑΓΝΩΣΤΟΠΟΥΛΟΥ ΒΑΣΙΛΙΚΗ  
Υμηττού 221-223 ΑΘΗΝΑ 116 32  
(28) Αριθμός Σχεδίων/Υποδειγμάτων: 1  
(51) Διεθνής Ταξινόμηση: 10-01  
(54) Προσδιορισμός αντικειμένου:  
ΡΟΛΟΙ ΜΕ ΜΠΡΑΣΕΛΕ ΑΠΟ ΠΟΛΥΤΙΜΑ ΜΕΤΑΛΛΑ



- (21) Αρ. Αίτησης Σχ.ή Υπ.: 970600003  
(15) Ημερ.Καταχώρησης: 25/09/1997  
(17) Ημερ.Λήξης 1ης πενταετίας: 25/09/2002  
(71) Καταθέτης(ες): FOLLI FOLLIE ABEE  
Υμηττού 221-223, ΑΘΗΝΑ, 116 32, ΕΛΛΑΣ  
(30) Συμβ.Προτεραιότητα(ες): -  
(72) Δημιουργός(οι): ΚΟΥΤΣΟΛΙΟΥΤΣΟΣ ΔΗΜΗΤΡΙΟΣ  
(74) Πληρεξούσιος: -  
(74) Αντίκλητος: ΑΝΑΓΝΩΣΤΟΠΟΥΛΟΥ ΒΑΣΙΛΙΚΗ  
Υμηττού 221-223 ΑΘΗΝΑ 116 32  
(28) Αριθμός Σχεδίων/Υποδειγμάτων: 1  
(51) Διεθνής Ταξινόμηση: 11-01  
(54) Προσδιορισμός αντικειμένου:  
ΣΧΕΔΙΟ ΛΟΥΛΟΥΔΙΟΥ ΜΕ ΤΕΣΣΕΡΑ ΦΥΛΛΑ ΚΑΙ ΣΤΡΟΓΓΥΛΟ  
ΚΕΝΤΡΟ ΠΡΟΟΡΙΖΟΜΕΝΟ ΓΙΑ ΚΟΣΜΗΜΑ

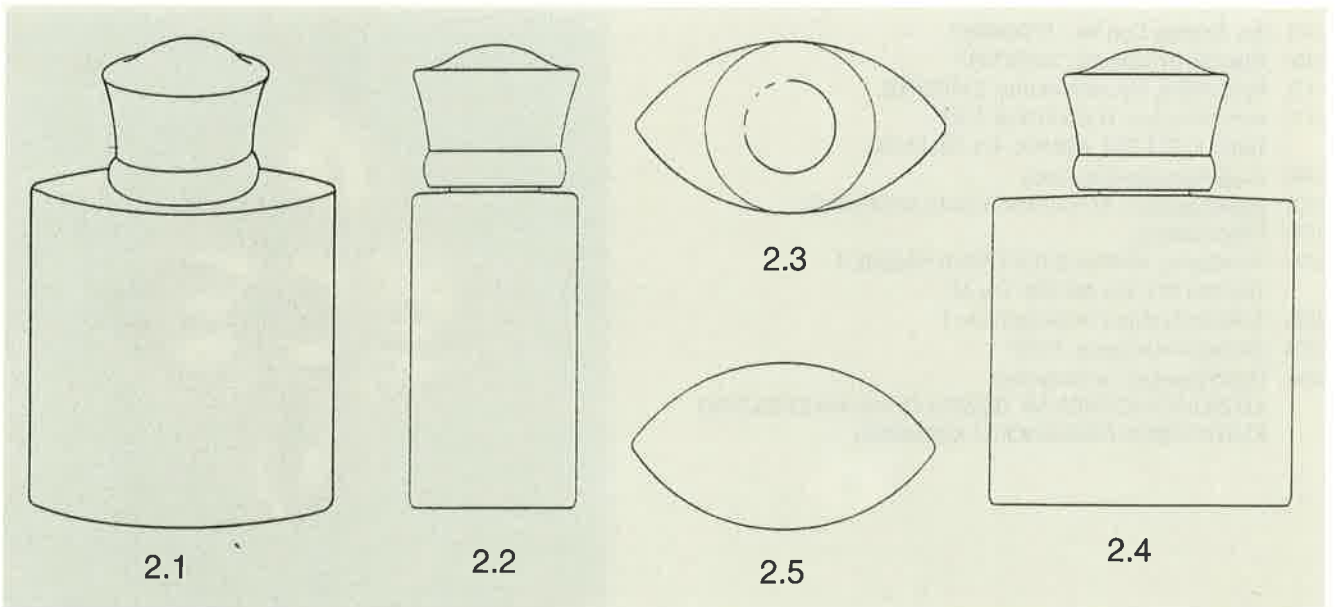
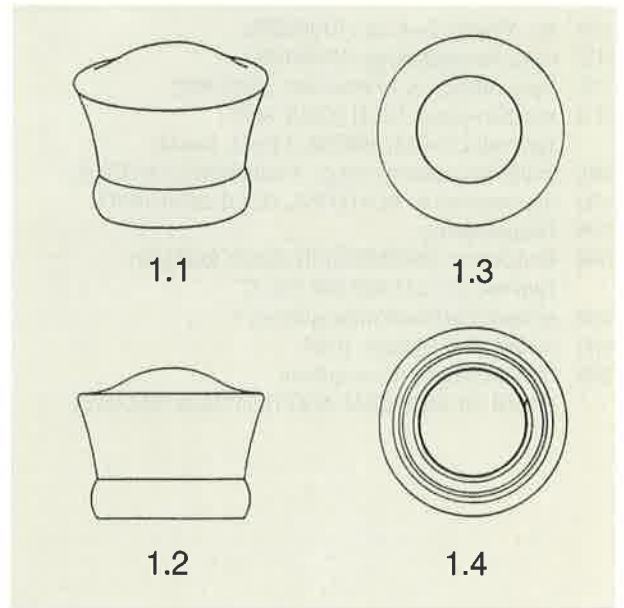




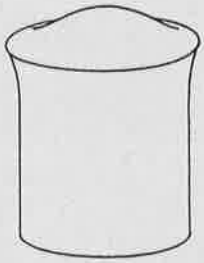
- (21) Αρ. Αίτησης Σχ.ή Υπ.: 970600004  
 (15) Ημερ.Καταχώρησης: 25/09/1997  
 (17) Ημερ.Λήξης 1ης πενταετίας: 25/09/2002  
 (71) Καταθέτης(ες): FOLLI FOLLIE ABEE  
 Υμηττού 221-223, ΑΘΗΝΑ, 116 32, ΕΛΛΑΣ  
 (30) Συμβ.Προτεραιότητα(ες): -  
 (72) Δημιουργός(οι): ΚΟΥΤΣΟΛΙΟΥΤΣΟΣ ΔΗΜΗΤΡΙΟΣ  
 (74) Πληρεξούσιος: -  
 (74) Αντίκλητος: ΑΝΑΓΝΩΣΤΟΠΟΥΛΟΥ ΒΑΣΙΛΙΚΗ  
 Υμηττού 221-223 ΑΘΗΝΑ 116 32  
 (28) Αριθμός Σχεδίων/Υποδειγμάτων: 1  
 (51) Διεθνής Ταξινόμηση: 11-01  
 (54) Προσδιορισμός αντικειμένου:  
 ΣΧΕΔΙΟ ΠΟΥ ΠΡΟΟΡΙΖΕΤΑΙ ΓΙΑ ΚΟΣΜΗΜΑ



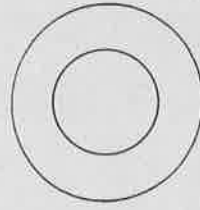
- (21) Αρ. Αίτησης Σχ.ή Υπ.: 970600005  
 (15) Ημερ.Καταχώρησης: 29/09/1997  
 (17) Ημερ.Λήξης 1ης πενταετίας: 29/09/2002  
 (71) Καταθέτης(ες): VIRGIN VIE LIMITED Salisbury House,  
 City Fields Business Park, CHICHESTER,  
 WEST SUSSEX, PO 20 6FP, GB  
 (30) Συμβ.Προτεραιότητα(ες): -  
 (72) Δημιουργός(οι): 1. DIETER GOTTLIEB BAKIC  
 2. KERRIN MAURICE LYONS  
 (74) Πληρεξούσιος: ΡΟΥΣΣΟΥ ΑΝΝΑ, Δικηγόρος  
 Κουμπάρη 2 ΑΘΗΝΑ 106 74  
 (74) Αντίκλητος: ΠΑΠΑΚΩΝΣΤΑΝΤΙΝΟΥ ΕΛΕΝΗ, Δικηγόρος  
 Κουμπάρη 2 ΑΘΗΝΑ 106 74  
 (28) Αριθμός Σχεδίων/Υποδειγμάτων: 15  
 (51) Διεθνής Ταξινόμηση: 09-01  
 (54) Προσδιορισμός αντικειμένου:  
 ΔΟΧΕΙΑ ΓΙΑ ΚΑΛΛΥΝΤΙΚΑ Ή ΕΙΔΗ ΠΡΟΣΩΠΙΚΗΣ ΥΓΙΕΙΝΗΣ  
 ΚΑΙ ΚΑΠΑΚΙΑ ΓΙΑ ΤΕΤΟΙΑ ΔΟΧΕΙΑ



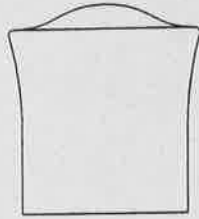




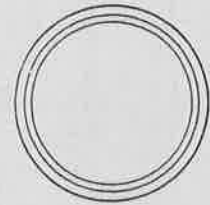
3.1



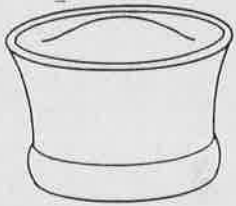
3.3



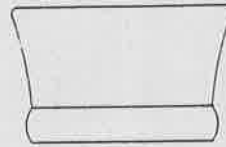
3.2



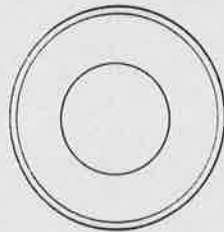
3.4



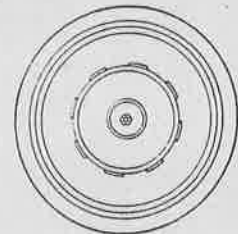
4.1



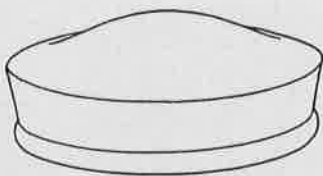
4.3



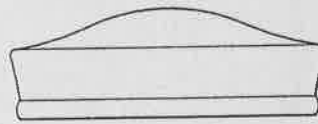
4.2



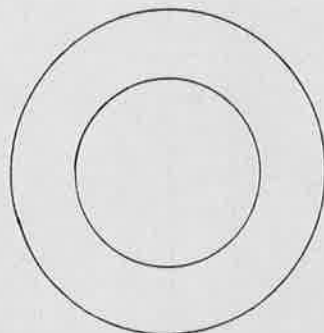
4.4



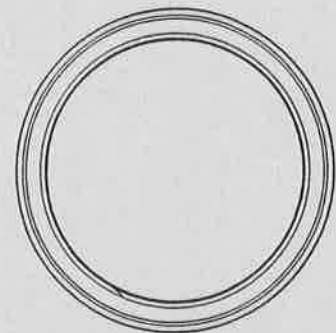
5.1



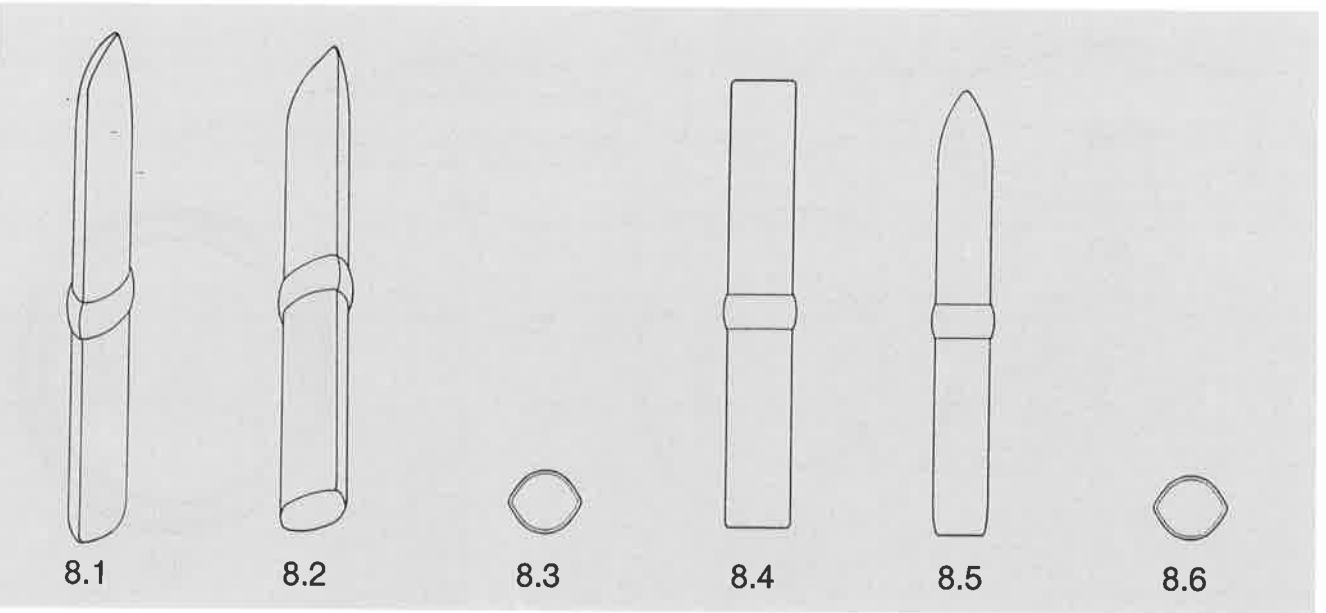
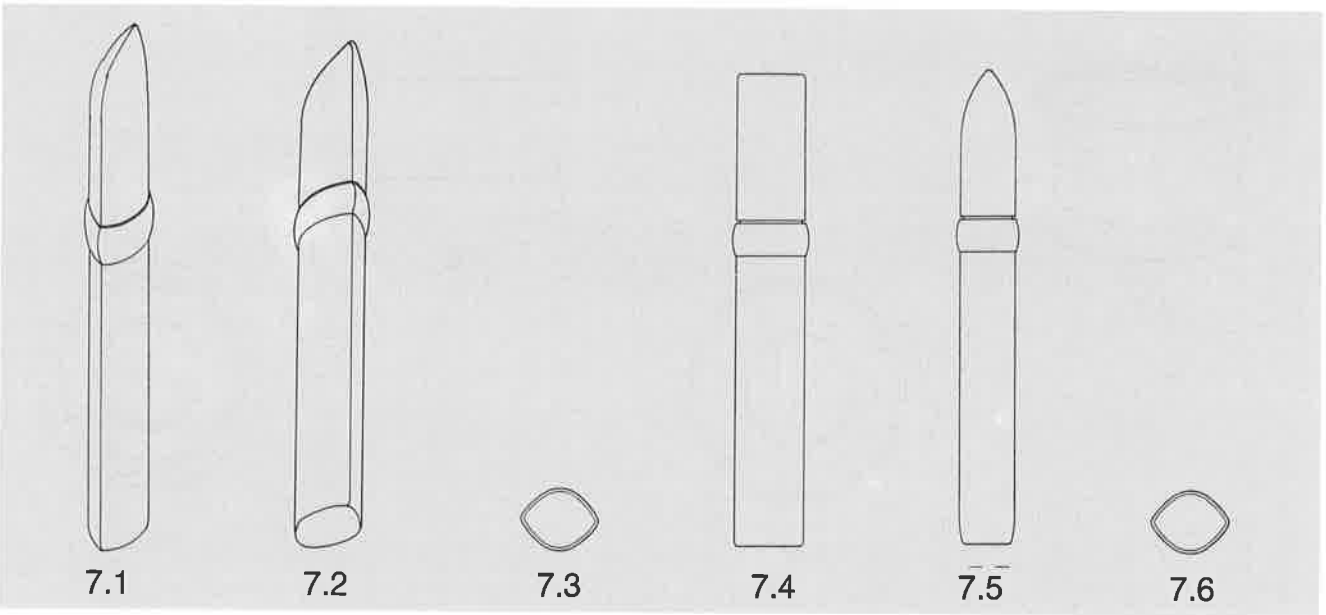
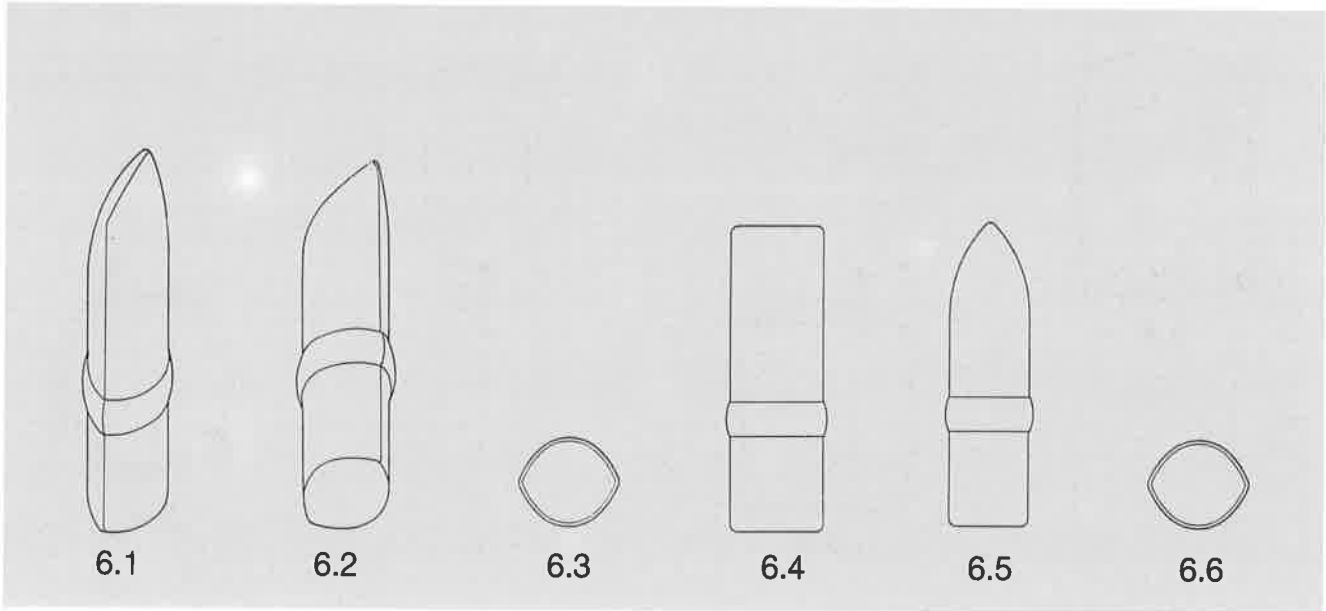
5.3

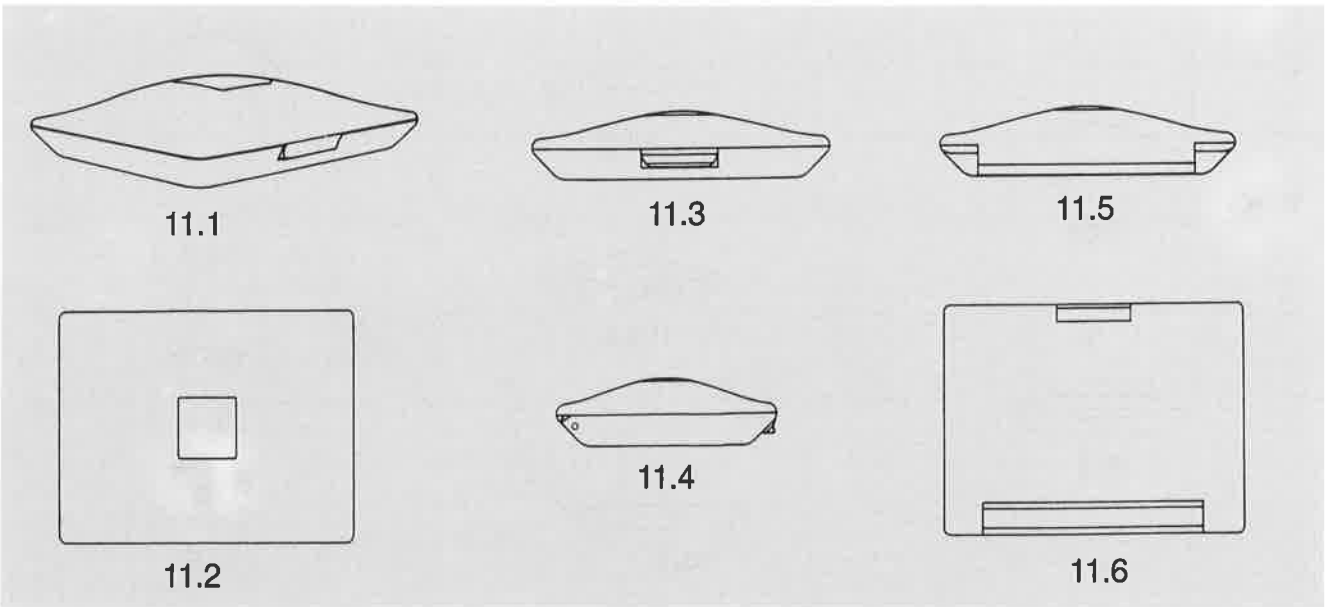
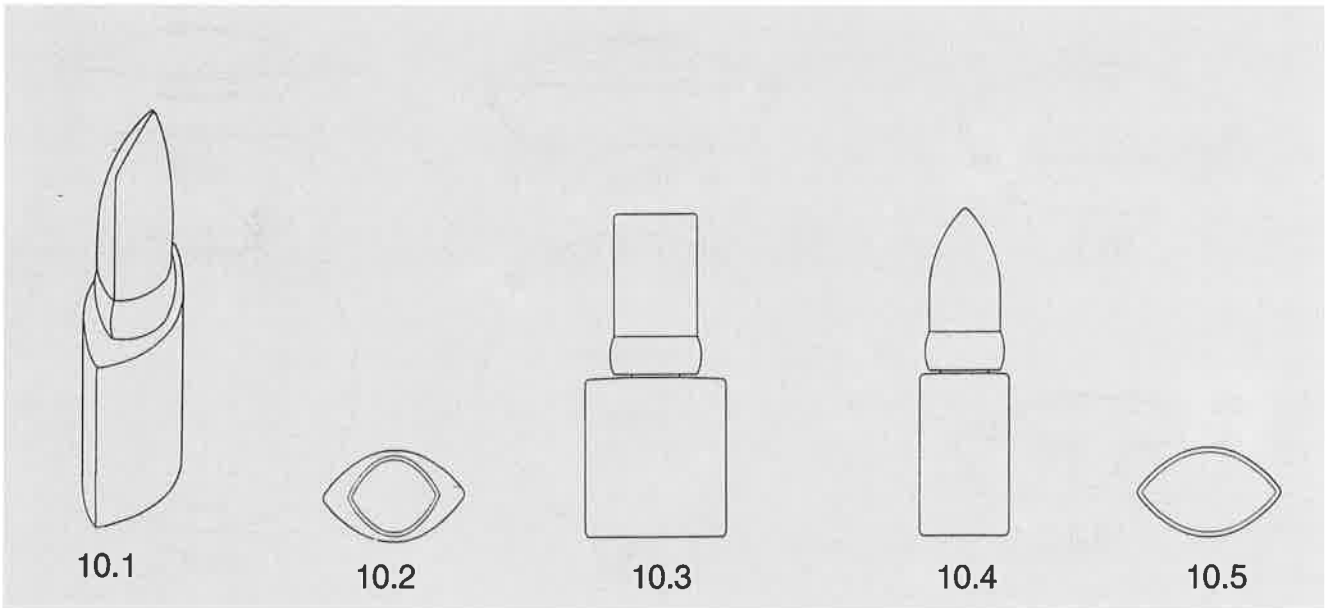
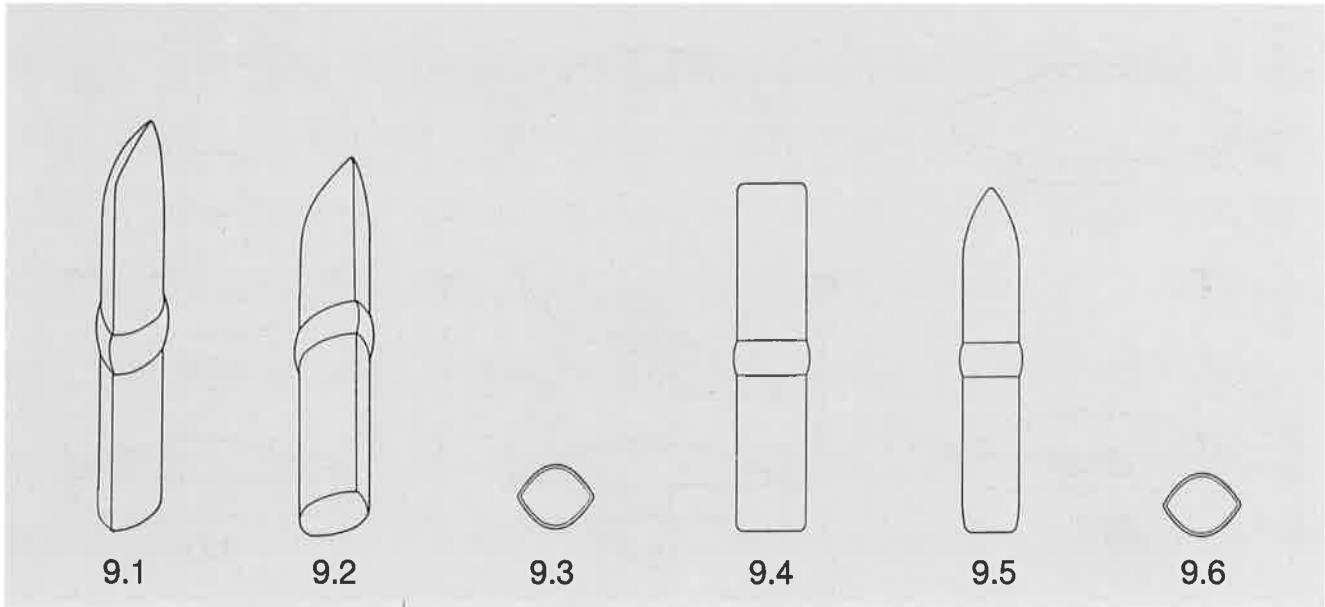


5.2



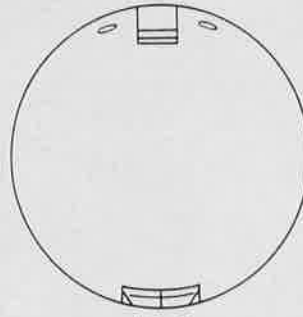
5.4



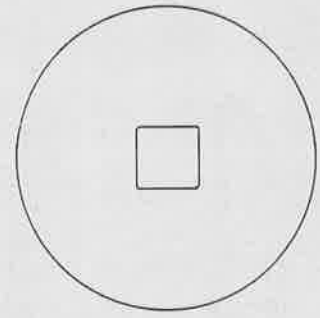




12.1



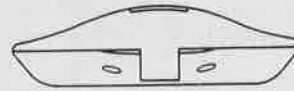
12.3



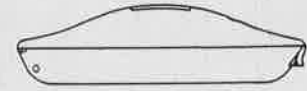
12.5



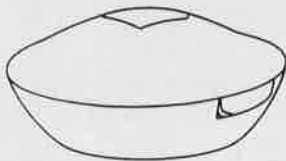
12.2



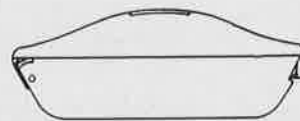
12.4



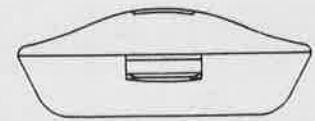
12.6



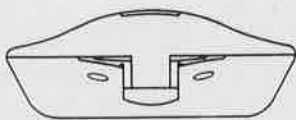
13.1



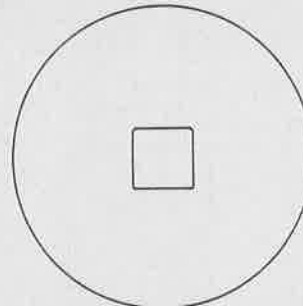
13.3



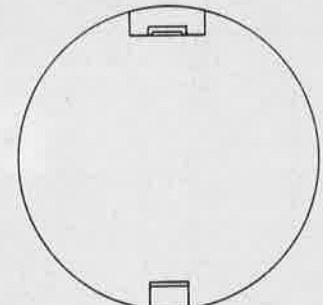
13.4



13.2



13.5



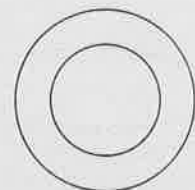
13.6



14.1



14.3



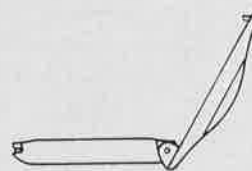
14.5



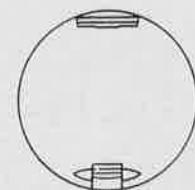
14.2



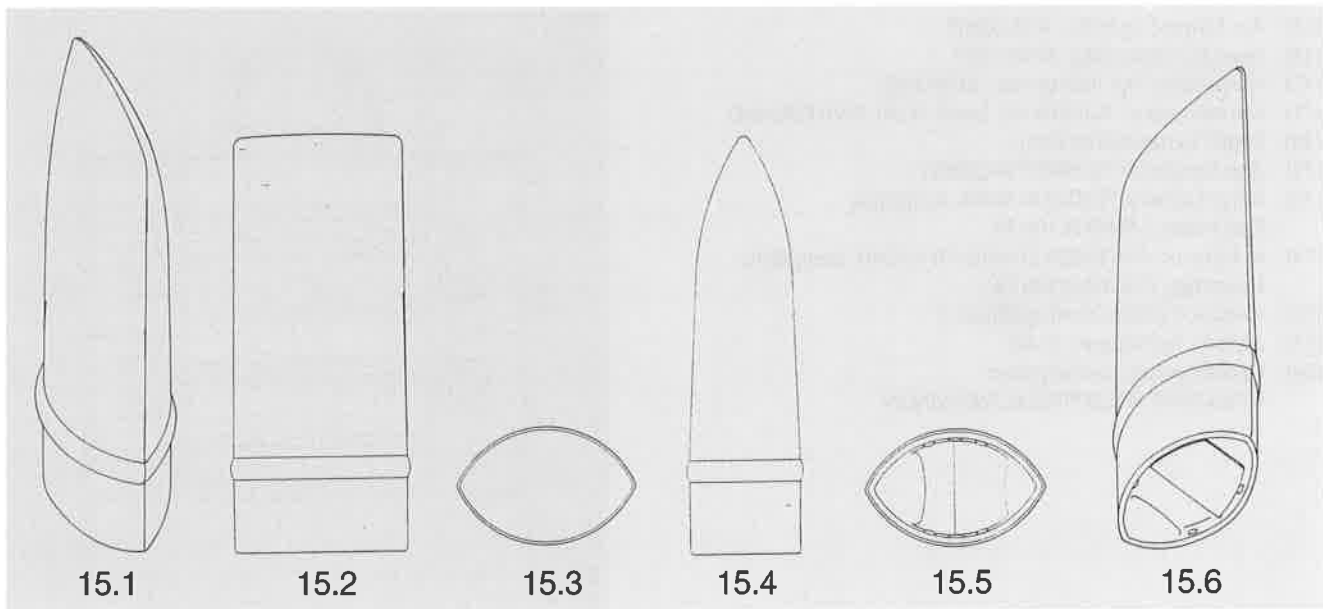
14.4



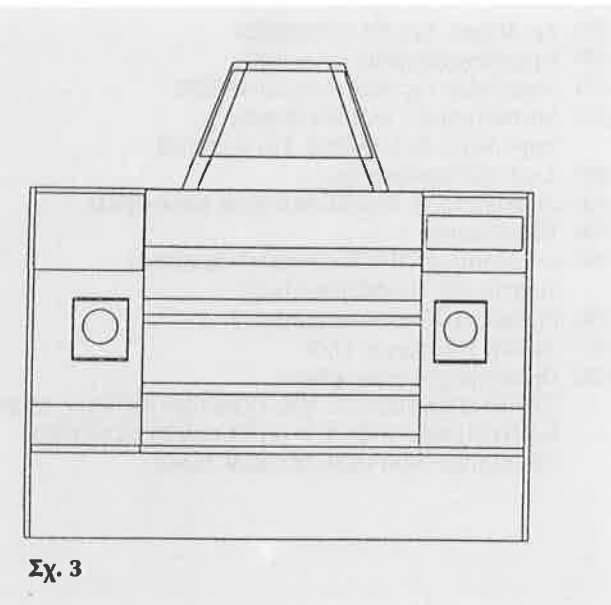
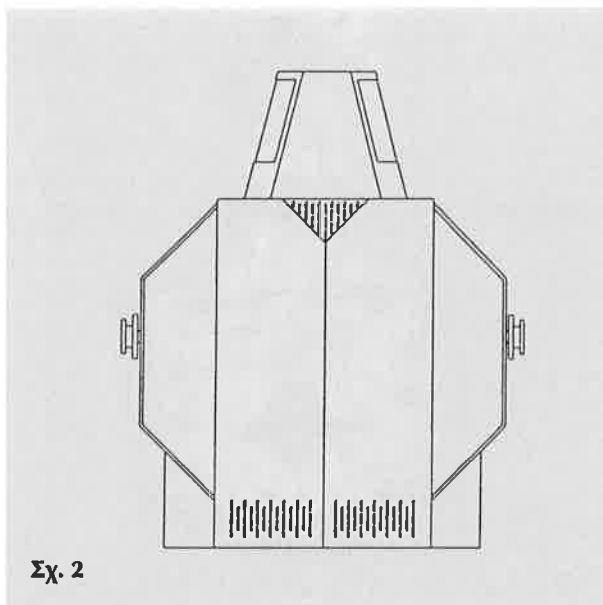
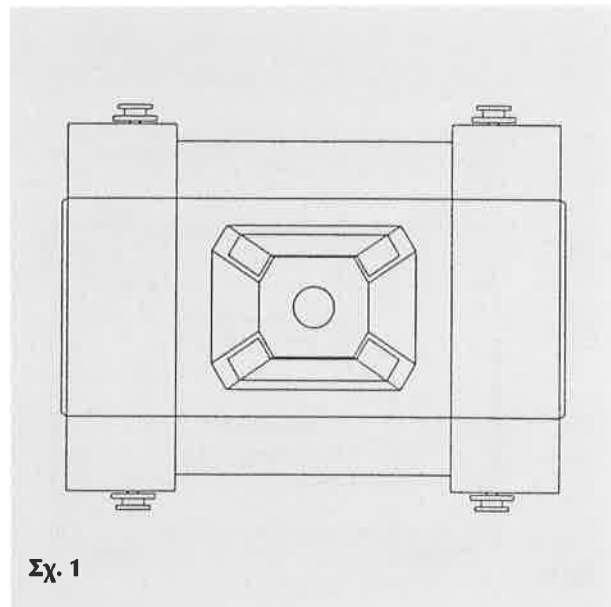
14.7



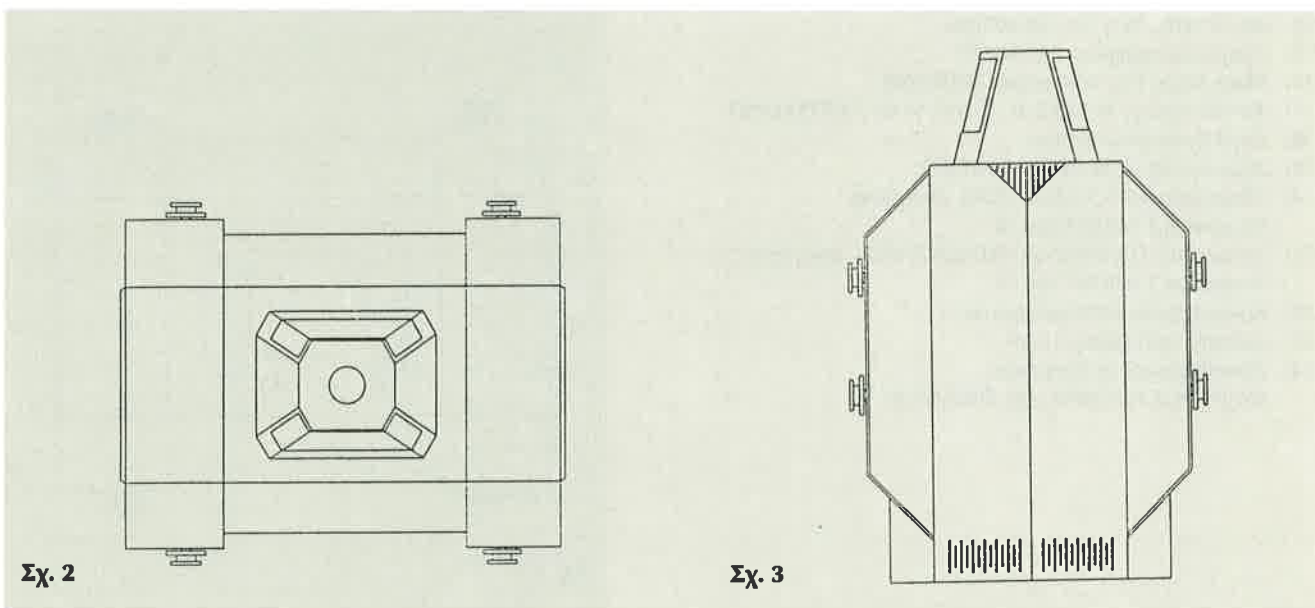
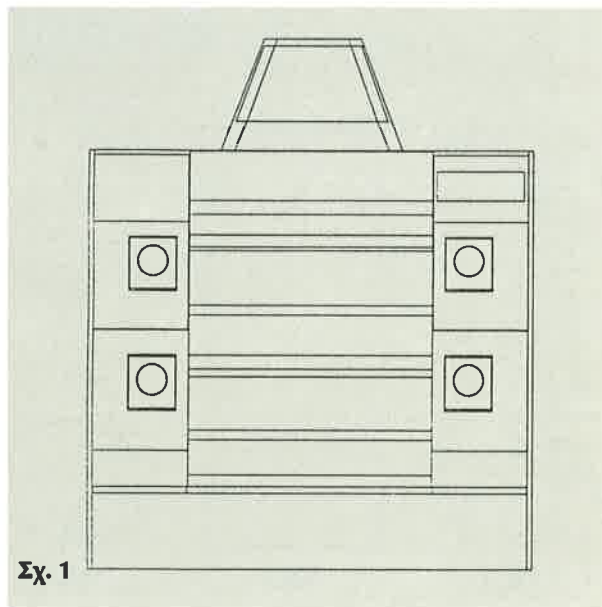
14.6



- (21) Αρ. Αίτησης Σχ.ή Υπ.: 970600006  
 (15) Ημερ.Καταχώρησης: 29/09/1997  
 (17) Ημερ.Λήξης 1ης πενταετίας: 29/09/2002  
 (71) Καταθέτης(ες): BUHLER AG, Uzwil, 9240, SWITZERLAND  
 (30) Συμβ.Προτεραιότητα(ες): -  
 (72) Δημιουργός(οι): SCHREPFER GEORG  
 (74) Πληρεξούσιος: ΡΟΥΣΣΟΥ ANNA, Δικηγόρος  
 Κουμπάρη 2 ΑΘΗΝΑ 106 74  
 (74) Αντίκλητος: ΠΑΠΑΚΩΝΣΤΑΝΤΙΝΟΥ ΕΛΕΝΗ, Δικηγόρος  
 Κουμπάρη 2 ΑΘΗΝΑ 106 74  
 (28) Αριθμός Σχεδίων/Υποδειγμάτων: 1  
 (51) Διεθνής Ταξινόμηση: 15-09  
 (54) Προσδιορισμός αντικειμένου:  
 ΚΥΛΙΝΔΡΟΣ ΕΠΕΞΕΡΓΑΣΙΑΣ ΜΕΤΑΛΛΩΝ



- (21) Αρ. Αίτησης Σχ.ή Υπ.: 970600007  
 (15) Ημερ.Καταχώρησης: 29/09/1997  
 (17) Ημερ.Λήξης 1ης πενταετίας: 29/09/2002  
 (71) Καταθέτης(ες): BUHLER AG, Uzwil, 9240, SWITZERLAND  
 (30) Συμβ.Προτεραιότητα(ες): -  
 (72) Δημιουργός(οι): SCHREPFER GEORG  
 (74) Πληρεξούσιος: ΡΟΥΣΣΟΥ ANNA, Δικηγόρος  
 Κουμπάρη 2 ΑΘΗΝΑ 106 74  
 (74) Αντίκλητος: ΠΑΠΑΚΩΝΣΤΑΝΤΙΝΟΥ ΕΛΕΝΗ, Δικηγόρος  
 Κουμπάρη 2 ΑΘΗΝΑ 106 74  
 (28) Αριθμός Σχεδίων/Υποδειγμάτων: 1  
 (51) Διεθνής Ταξινόμηση: 15-09  
 (54) Προσδιορισμός αντικειμένου:  
 ΚΥΛΙΝΔΡΟΣ ΕΠΕΞΕΡΓΑΣΙΑΣ ΜΕΤΑΛΛΩΝ



- (21) Αρ. Αίτησης Σχ.ή Υπ.: 970600008  
 (15) Ημερ.Καταχώρησης: 29/09/1997  
 (17) Ημερ.Λήξης 1ης πενταετίας: 29/09/2002  
 (71) Καταθέτης(ες): FOLLI FOLLIE ABEE  
 Υμηττού 221-223, ΑΘΗΝΑ, 116 32, ΕΛΛΑΣ  
 (30) Συμβ.Προτεραιότητα(ες): -  
 (72) Δημιουργός(οι): ΚΟΥΤΣΟΛΙΟΥΤΣΟΣ ΔΗΜΗΤΡΙΟΣ  
 (74) Πληρεξούσιος: -  
 (74) Αντίκλητος: ΑΝΑΓΝΩΣΤΟΠΟΥΛΟΥ ΒΑΣΙΛΙΚΗ  
 Υμηττού 221-223 ΑΘΗΝΑ 116 32  
 (28) Αριθμός Σχεδίων/Υποδειγμάτων: 4  
 (51) Διεθνής Ταξινόμηση: 11-01  
 (54) Προσδιορισμός αντικειμένου:  
 ΣΧΕΔΙΟ ΚΟΣΜΗΜΑΤΟΣ ΑΠΟ ΠΟΛΥΤΙΜΑ ΜΕΤΑΛΛΑ ΤΟ ΟΠΟΙΟ  
 ΝΑ ΑΠΟΤΕΛΕΣΕΙ ΜΕΡΟΣ Ή ΝΑ ΕΙΝΑΙ ΑΠΟ ΜΟΝΟ ΤΟΥ  
 ΣΚΟΥΛΑΡΙΚΙ, ΔΑΚΤΥΛΙΔΙ, ΒΡΑΧΙΟΛΙ, ΚΟΛΙΕ





Σχ. 2



Σχ. 3



Σχ. 4

- (21) Αρ. Αίτησης Σχ.ή Υπ.: 970600009
- (15) Ημερ.Καταχώρησης: 29/09/1997
- (17) Ημερ.Λήξης 1ης πενταετίας: 29/09/2002
- (71) Καταθέτης(ες): FOLLI FOLLIE ABEE  
Υμηττού 221-223, ΑΘΗΝΑ, 116 32, ΕΛΛΑΣ
- (30) Συμβ.Προτεραιότητα(ες): -
- (72) Δημιουργός(οι): ΚΟΥΤΣΟΛΙΟΥΤΣΟΣ ΔΗΜΗΤΡΙΟΣ
- (74) Πληρεξούσιος: -
- (74) Αντίκλητος: ΑΝΑΓΝΩΣΤΟΠΟΥΛΟΥ ΒΑΣΙΛΙΚΗ  
Υμηττού 221-223 ΑΘΗΝΑ 116 32
- (28) Αριθμός Σχεδίων/Υποδειγμάτων: 1
- (51) Διεθνής Ταξινόμηση: 10-02
- (54) Προσδιορισμός αντικειμένου:  
ΡΟΛΟΙ ΑΠΟ ΠΟΛΥΤΙΜΑ ΜΕΤΑΛΛΑ ΜΕ ΜΠΡΑΣΕΛΕ





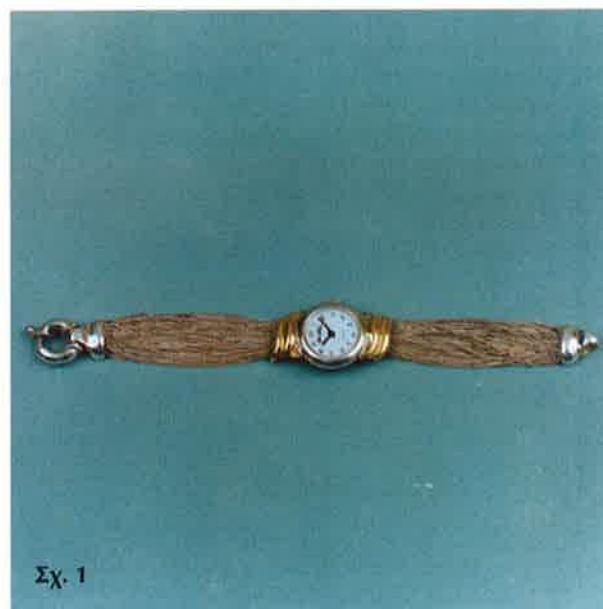
- (21) Αρ. Αίτησης Σχ.ή Υπ.: 970600010  
 (15) Ημερ.Καταχώρησης: 29/09/1997  
 (17) Ημερ.Λήξης 1ης πενταετίας: 29/09/2002  
 (71) Καταθέτης(ες): FOLLI FOLLIE ABEE  
 Υμηττού 221-223, ΑΘΗΝΑ, 116 32, ΕΛΛΑΣ  
 (30) Συμβ.Προτεραιότητα(ες): 970200124/18-07-97/GR  
 (72) Δημιουργός(οι): ΚΟΥΤΣΟΛΙΟΥΤΣΟΣ ΔΗΜΗΤΡΙΟΣ  
 (74) Πληρεξούσιος: -  
 (74) Αντίκλητος: ΑΝΑΓΝΩΣΤΟΠΟΥΛΟΥ ΒΑΣΙΛΙΚΗ  
 Υμηττού 221-223 ΑΘΗΝΑ 116 32  
 (28) Αριθμός Σχεδίων/Υποδειγμάτων: 1  
 (51) Διεθνής Ταξινόμηση: 10-02  
 (54) Προσδιορισμός αντικειμένου:  
 ΡΟΛΟΙ ΜΕ ΜΠΡΑΣΕΛΕ ΑΠΟ ΠΟΛΥΤΙΜΑ ΜΕΤΑΛΛΑ ΤΟΥ  
 ΟΠΟΙΟΥ ΤΟ ΣΧΕΔΙΟ ΑΠΟΤΥΠΩΝΕΙ ΤΟΝ ΑΡΙΘΜΟ ΟΚΤΩ  
 ΠΟΛΛΕΣ ΦΟΡΕΣ ΔΙΑΔΟΧΙΚΑ ΕΝΩΜΕΝΟ



- (21) Αρ. Αίτησης Σχ.ή Υπ.: 970600011  
 (15) Ημερ.Καταχώρησης: 29/09/1997  
 (17) Ημερ.Λήξης 1ης πενταετίας: 29/09/2002  
 (71) Καταθέτης(ες): FOLLI FOLLIE ABEE  
 Υμηττού 221-223, ΑΘΗΝΑ, 116 32, ΕΛΛΑΣ  
 (30) Συμβ.Προτεραιότητα(ες): -  
 (72) Δημιουργός(οι): ΚΟΥΤΣΟΛΙΟΥΤΣΟΣ ΔΗΜΗΤΡΙΟΣ  
 (74) Πληρεξούσιος: -  
 (74) Αντίκλητος: ΑΝΑΓΝΩΣΤΟΠΟΥΛΟΥ ΒΑΣΙΛΙΚΗ  
 Υμηττού 221-223 ΑΘΗΝΑ 116 32  
 (28) Αριθμός Σχεδίων/Υποδειγμάτων: 1  
 (51) Διεθνής Ταξινόμηση: 11-01  
 (54) Προσδιορισμός αντικειμένου:  
 ΠΕΤΡΑ ΣΧΗΜΑΤΟΣ ΚΑΡΔΙΑΣ Η ΟΠΟΙΑ ΣΤΙΣ ΔΥΟ ΠΛΑΓΙΕΣ  
 ΠΛΕΥΡΕΣ ΤΗΣ ΚΑΘΩΣ ΚΑΙ ΣΤΟ ΚΑΤΩ ΑΚΡΟ ΤΗΣ ΕΧΕΙ ΑΣΗΜΙ  
 ΣΧΗΜΑΤΟΣ ΚΑΡΔΙΑΣ ΚΑΙ ΣΤΙΣ ΔΥΟ ΟΨΕΙΣ ΤΗΣ ΚΑΙ  
 ΠΡΟΟΡΙΖΕΤΑΙ ΓΙΑ ΚΡΕΜΑΣΤΟ ΚΟΣΜΗΜΑ



- (21) Αρ. Αίτησης Σχ.ή Υπ.: 970600012  
 (15) Ημερ.Καταχώρησης: 29/09/1997  
 (17) Ημερ.Λήξης 1ης πενταετίας: 29/09/2002  
 (71) Καταθέτης(ες): FOLLI FOLLIE ABEE  
 Υμηττού 221-223, ΑΘΗΝΑ, 116 32, ΕΛΛΑΣ  
 (30) Συμβ.Προτεραιότητα(ες): -  
 (72) Δημιουργός(οι): ΚΟΥΤΣΟΛΙΟΥΤΣΟΣ ΔΗΜΗΤΡΙΟΣ  
 (74) Πληρεξούσιος: -  
 (74) Αντίκλητος: ΑΝΑΓΝΩΣΤΟΠΟΥΛΟΥ ΒΑΣΙΛΙΚΗ  
 Υμηττού 221-223 ΑΘΗΝΑ 116 32  
 (28) Αριθμός Σχεδίων/Υποδειγμάτων: 2  
 (51) Διεθνής Ταξινόμηση: 10-02  
 (54) Προσδιορισμός αντικειμένου:  
 ΡΟΛΟΙ ΜΕ ΜΠΡΑΣΕΛΕ ΑΠΟ ΠΟΛΥΤΙΜΑ ΜΕΤΑΛΛΑ ΤΟ ΟΠΟΙΟ  
 ΠΕΡΙΛΑΜΒΑΝΕΙ ΠΟΛΛΕΣ ΣΕΙΡΕΣ ΛΕΠΤΕΣ ΑΛΥΣΙΔΕΣ



Σχ. 1



Σχ. 2

- (21) Αρ. Αίτησης Σχ.ή Υπ.: 970600013
- (15) Ημερ.Καταχώρησης: 29/09/1997
- (17) Ημερ.Λήξης 1ης πενταετίας: 29/09/2002
- (71) Καταθέτης(ες): FOLLI FOLLIE ABEE  
Υμηττού 221-223, ΑΘΗΝΑ, 116 32, ΕΛΛΑΣ
- (30) Συμβ.Προτεραιότητα(ες): -
- (72) Δημιουργός(οι): ΚΟΥΤΣΟΛΙΟΥΤΣΟΣ ΔΗΜΗΤΡΙΟΣ
- (74) Πληρεξούσιος: -
- (74) Αντίκλητος: ΑΝΑΓΝΩΣΤΟΠΟΥΛΟΥ ΒΑΣΙΛΙΚΗ  
Υμηττού 221-223 ΑΘΗΝΑ 116 32
- (28) Αριθμός Σχεδίων/Υποδειγμάτων: 3
- (51) Διεθνής Ταξινόμηση: 11-01
- (54) Προσδιορισμός αντικειμένου:  
ΣΧΕΔΙΟ ΚΟΣΜΗΜΑΤΟΣ ΠΟΥ ΠΡΟΟΡΙΖΕΤΑΙ ΓΙΑ ΚΟΛΛΙΕ,  
ΣΚΟΥΛΑΡΙΚΙ, ΒΡΑΧΙΟΛΙ, ΔΑΚΤΥΛΙΔΙ ΣΕ ΣΥΝΔΥΑΣΜΟ ΜΕ ΆΛΛΑ  
ΤΕΜΑΧΙΑ ΑΠΟ ΠΟΛΥΤΙΜΑ ΜΕΤΑΛΛΑ ΚΑΙ ΑΠΟΤΥΠΩΝΕΙ ΤΟΝ  
ΑΡΙΘΜΟ ΟΚΤΩ ΣΕ ΟΡΙΖΟΝΤΙΑ ΚΑΙ ΚΑΘΕΤΗ ΘΕΣΗ  
ΠΛΕΓΜΕΝΟΥΣ ΜΕΤΑΞΥ ΤΟΥΣ



Σχ. 1



Σχ. 2



Σχ. 3





Σχ. 4



Σχ. 5



Σχ. 6



Σχ. 7

- (21) Αρ. Αίτησης Σχ.ή Υπ.: 970600014  
 (15) Ημερ.Καταχώρησης: 29/09/1997  
 (17) Ημερ.Λήξης 1ης πενταετίας: 29/09/2002  
 (71) Καταθέτης(ες): FOLLI FOLLIE ABEE  
 Υμηττού 221-223, ΑΘΗΝΑ, 116 32, ΕΛΛΑΣ  
 (30) Συμβ.Προτεραιότητα(ες): -  
 (72) Δημιουργός(οι): ΚΟΥΤΣΟΛΙΟΥΤΣΟΣ ΔΗΜΗΤΡΙΟΣ  
 (74) Πληρεξούσιος: -  
 (74) Αντίκλητος: ΑΝΑΓΝΩΣΤΟΠΟΥΛΟΥ ΒΑΣΙΛΙΚΗ  
 Υμηττού 221-223 ΑΘΗΝΑ 116 32  
 (28) Αριθμός Σχεδίων/Υποδειγμάτων: 3  
 (51) Διεθνής Ταξινόμηση: 11-01  
 (54) Προσδιορισμός αντικειμένου:  
 ΣΧΕΔΙΟ ΔΕΣΙΜΑΤΟΣ ΚΟΡΔΕΛΑΣ ΠΟΥ ΠΡΟΟΡΙΖΕΤΑΙ ΓΙΑ  
 ΚΟΛΛΙΕ, ΣΚΟΥΛΑΡΙΚΙ, ΔΑΚΤΥΛΙΔΙ, ΒΡΑΧΙΟΛΙ. ΣΕ ΣΥΝΔΥΑΣΜΟ  
 ΜΕ ΆΛΛΑ ΤΕΜΑΧΙΑ ΑΠΟ ΠΟΛΥΤΙΜΑ ΜΕΤΑΛΛΑ



Σχ. 1



Σχ. 2



Σχ. 3

- (21) Αρ. Αίτησης Σχ.ή Υπ.: 970600015  
 (15) Ημερ.Καταχώρησης: 29/09/1997  
 (17) Ημερ.Λήξης 1ης πενταετίας: 29/09/2002  
 (71) Καταθέτης(ες): FOLLI FOLLIE ABEE  
 Υμηττού 221-223, ΑΘΗΝΑ, 116 32, ΕΛΛΑΣ  
 (30) Συμβ.Προτεραιότητα(ες): -  
 (72) Δημιουργός(οι): ΚΟΥΤΣΟΛΙΟΥΤΣΟΣ ΔΗΜΗΤΡΙΟΣ  
 (74) Πληρεξούσιος: -  
 (74) Αντίκλητος: ΑΝΑΓΝΩΣΤΟΠΟΥΛΟΥ ΒΑΣΙΛΙΚΗ  
 Υμηττού 221-223 ΑΘΗΝΑ 116 32  
 (28) Αριθμός Σχεδίων/Υποδειγμάτων: 1  
 (51) Διεθνής Ταξινόμηση: 11-01  
 (54) Προσδιορισμός αντικειμένου:  
 ΣΧΕΔΙΟ ΔΑΚΤΥΛΙΔΙΟΥ ΑΠΟ ΠΟΛΥΤΙΜΑ ΜΕΤΑΛΛΑ ΜΕ ΦΑΡΔΙΑ  
 ΓΑΜΠΑ ΠΟΛΥΓΩΝΙΚΗ ΑΝΩ ΕΠΙΦΑΝΕΙΑ ΣΤΟ ΚΕΝΤΡΟ ΤΗΣ  
 ΟΠΟΙΑΣ ΣΧΗΜΑΤΙΖΕΤΑΙ ΕΝΑ ΛΟΥΛΟΥΔΙ ΑΠΟ ΠΕΤΡΕΣ ΖΙΡΚΟΝ



Σχ. 1



Σχ. 2



- (21) Αρ. Αίτησης Σχ.ή Υπ.: 970600016  
(15) Ημερ.Καταχώρησης: 29/09/1997  
(17) Ημερ.Λήξης 1ης πενταετίας: 29/09/2002  
(71) Καταθέτης(ες): FOLLI FOLLIE ABEE  
Υμηττού 221-223, ΑΘΗΝΑ, 116 32, ΕΛΛΑΣ  
(30) Συμβ.Προτεραιότητα(ες): -  
(72) Δημιουργός(οι): ΚΟΥΤΣΟΛΙΟΥΤΣΟΣ ΔΗΜΗΤΡΙΟΣ  
(74) Πληρεξούσιος: -  
(74) Αντίκλητος: ΑΝΑΓΝΩΣΤΟΠΟΥΛΟΥ ΒΑΣΙΛΙΚΗ, Δικηγόρος  
Υμηττού 221-223 ΑΘΗΝΑ 116 32  
(28) Αριθμός Σχεδίων/Υποδειγμάτων: 1  
(51) Διεθνής Ταξινόμηση: 11-01  
(54) Προσδιορισμός αντικειμένου:  
ΣΧΕΔΙΟ ΔΑΚΤΥΛΙΔΙΟΥ ΑΠΟ ΠΟΛΥΤΙΜΑ ΜΕΤΑΛΛΑ ΜΕ ΦΑΡΔΙΑ  
ΓΑΜΠΑ ΤΕΤΡΑΓΩΝΗ ΑΝΩ ΕΠΙΦΑΝΕΙΑ ΣΤΟ ΚΕΝΤΡΟ ΤΗΣ  
ΟΠΟΙΑΣ ΣΧΗΜΑΤΙΖΕΤΑΙ ΜΙΑ ΚΑΡΔΙΑ ΑΠΟ ΠΙΕΤΡΕΣ ΖΙΡΓΚΟΝ



- (21) Αρ. Αίτησης Σχ.ή Υπ.: 970600017  
(15) Ημερ.Καταχώρησης: 29/09/1997  
(17) Ημερ.Λήξης 1ης πενταετίας: 29/09/2002  
(71) Καταθέτης(ες): FOLLI FOLLIE ABEE  
Υμηττού 221-223, ΑΘΗΝΑ, 116 32, ΕΛΛΑΣ  
(30) Συμβ.Προτεραιότητα(ες): -  
(72) Δημιουργός(οι): ΚΟΥΤΣΟΛΙΟΥΤΣΟΣ ΔΗΜΗΤΡΙΟΣ  
(74) Πληρεξούσιος: -  
(74) Αντίκλητος: ΑΝΑΓΝΩΣΤΟΠΟΥΛΟΥ ΒΑΣΙΛΙΚΗ  
Υμηττού 221-223 ΑΘΗΝΑ 116 32  
(28) Αριθμός Σχεδίων/Υποδειγμάτων: 1  
(51) Διεθνής Ταξινόμηση: 11-01  
(54) Προσδιορισμός αντικειμένου:  
ΣΧΕΔΙΟ ΔΑΚΤΥΛΙΔΙΟΥ ΑΠΟ ΠΟΛΥΤΙΜΑ ΜΕΤΑΛΛΑ ΜΕ ΦΑΡΔΙΑ  
ΓΑΜΠΑ ΤΕΤΡΑΓΩΝΗ ΑΝΩ ΕΠΙΦΑΝΕΙΑ ΣΤΟ ΚΕΝΤΡΟ ΤΗΣ  
ΟΠΟΙΑΣ ΣΧΗΜΑΤΙΖΕΤΑΙ ΕΝΑΣ ΣΤΑΥΡΟΣ ΑΠΟ ΠΙΕΤΡΕΣ ΖΙΡΓΚΟΝ





Σχ. 2

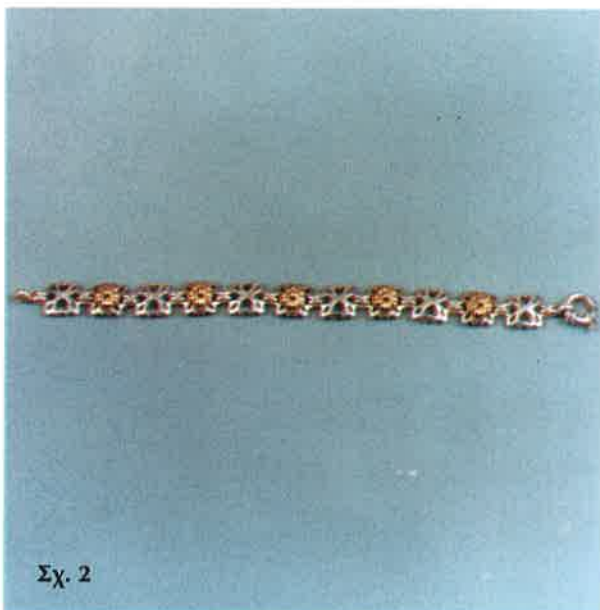
- (21) Αρ. Αίτησης Σχ.ή Υπ.: 970600018  
 (15) Ημερ.Καταχώρησης: 29/09/1997  
 (17) Ημερ.Λήξης 1ης πενταετίας: 29/09/2002  
 (71) Καταθέτης(ες): FOLLI FOLLIE ABEE  
 Υμηττού 221-223, ΑΘΗΝΑ, 116 32, ΕΛΛΑΣ  
 (30) Συμβ.Προτεραιότητα(ες): -  
 (72) Δημιουργός(οι): ΚΟΥΤΣΟΛΙΟΥΤΣΟΣ ΔΗΜΗΤΡΙΟΣ  
 (74) Πληρεξούσιος: -  
 (74) Αντίκλητος: ΑΝΑΓΝΩΣΤΟΠΟΥΛΟΥ ΒΑΣΙΛΙΚΗ  
 Υμηττού 221-223 ΑΘΗΝΑ 116 32  
 (28) Αριθμός Σχεδίων/Υποδειγμάτων: 1  
 (51) Διεθνής Ταξινόμηση: 11-01  
 (54) Προσδιορισμός αντικειμένου:  
 ΣΧΕΔΙΟΥ ΔΑΚΤΥΛΙΔΙΟΥ ΑΠΟ ΠΟΛΥΤΙΜΑ ΜΕΤΑΛΛΑ ΜΕ ΦΑΡΔΙΑ  
 ΓΑΜΠΑ ΠΟΛΥΓΩΝΙΚΗ ΑΝΩ ΕΠΙΦΑΝΕΙΑ ΣΤΟ ΚΕΝΤΡΟ ΤΗΣ  
 ΟΠΟΙΑΣ ΣΧΗΜΑΤΙΖΕΤΑΙ ΕΝΑ ΑΣΤΕΡΙ ΑΠΟ ΠΕΤΡΕΣ ΖΙΡΚΟΝ



- (21) Αρ. Αίτησης Σχ.ή Υπ.: 970600019  
 (15) Ημερ.Καταχώρησης: 29/09/1997  
 (17) Ημερ.Λήξης 1ης πενταετίας: 29/09/2002  
 (71) Καταθέτης(ες): FOLLI FOLLIE ABEE  
 Υμηττού 221-223, ΑΘΗΝΑ, 116 32, ΕΛΛΑΣ  
 (30) Συμβ.Προτεραιότητα(ες): -  
 (72) Δημιουργός(οι): ΚΟΥΤΣΟΛΙΟΥΤΣΟΣ ΔΗΜΗΤΡΙΟΣ  
 (74) Πληρεξούσιος: -  
 (74) Αντίκλητος: ΑΝΑΓΝΩΣΤΟΠΟΥΛΟΥ ΒΑΣΙΛΙΚΗ  
 Υμηττού 221-223 ΑΘΗΝΑ 116 32  
 (28) Αριθμός Σχεδίων/Υποδειγμάτων: 1  
 (51) Διεθνής Ταξινόμηση: 11-01  
 (54) Προσδιορισμός αντικειμένου:  
 ΣΧΕΔΙΟ ΚΟΣΜΗΜΑΤΟΣ ΑΠΟ ΠΟΛΥΤΙΜΑ ΜΕΤΑΛΛΑ  
 ΠΡΟΟΡΙΖΟΜΕΝΟ ΓΙΑ ΔΑΚΤΥΛΙΔΙ ΣΚΟΥΛΑΡΙΚΙ ΚΟΛΜΙΕ ΚΑΙ  
 ΔΑΚΤΥΛΙΔΙ ΣΧΗΜΑΤΟΣ ΛΟΥΛΟΥΔΙΟΥ



- (21) Αρ. Αίτησης Σχ.ή Υπ.: 970600020  
(15) Ημερ.Καταχώρησης: 29/09/1997  
(17) Ημερ.Λήξης 1ης πενταετίας: 29/09/2002  
(71) Καταθέτης(ες): FOLLI FOLLIE ABEE  
Υμηττού 221-223, ΑΘΗΝΑ, 116 32, ΕΛΛΑΣ  
(30) Συμβ.Προτεραιότητα(ες): -  
(72) Δημιουργός(οι): ΚΟΥΤΣΟΛΙΟΥΤΣΟΣ ΔΗΜΗΤΡΙΟΣ  
(74) Πληρεξούσιος: -  
(74) Αντίκλητος: ΑΝΑΓΝΩΣΤΟΠΟΥΛΟΥ ΒΑΣΙΛΙΚΗ  
Υμηττού 221-223 ΑΘΗΝΑ 116 32  
(28) Αριθμός Σχεδίων/Υποδειγμάτων: 4  
(51) Διεθνής Ταξινόμηση: 11-01  
(54) Προσδιορισμός αντικειμένου:  
ΣΧΕΔΙΟ ΚΟΣΜΗΜΑΤΟΣ ΣΧΗΜΑΤΟΣ ΛΟΥΛΟΥΔΙΟΥ ΜΕ ΚΑΡΔΙΕΣ  
ΠΡΟΟΡΙΖΟΜΕΝΟ ΓΙΑ ΒΡΑΧΙΟΛΙ ΣΚΟΥΛΑΡΙΚΙ ΚΟΛΛΙΕ ΔΑΚΤΥΛΙΔΙ  
ΕΙΤΕ ΑΠΟ ΜΟΝΟ ΤΟΥ ΕΙΤΕ ΣΕ ΣΥΝΔΥΑΣΜΟ ΜΕ ΆΛΛΑ ΤΕΜΑΧΙΑ  
ΑΠΟ ΠΟΛΥΤΙΜΑ ΜΕΤΑΛΛΑ





- (21) Αρ. Αίτησης Σχ.ή Υπ.: 970600021  
 (15) Ημερ.Καταχώρησης: 29/09/1997  
 (17) Ημερ.Λήξης 1ης πενταετίας: 29/09/2002  
 (71) Καταθέτης(ες): FOLLI FOLLIE ABEE  
 Υμηττού 221-223, ΑΘΗΝΑ, 116 32, ΕΛΛΑΣ  
 (30) Συμβ.Προτεραιότητα(ες): -  
 (72) Δημιουργός(οι): ΚΟΥΤΣΟΛΙΟΥΤΣΟΣ ΔΗΜΗΤΡΙΟΣ  
 (74) Πληρεξούσιος: -  
 (74) Αντίκλητος: ΑΝΑΓΝΩΣΤΟΠΟΥΛΟΥ ΒΑΣΙΛΙΚΗ  
 Υμηττού 221-223 ΑΘΗΝΑ 116 32  
 (28) Αριθμός Σχεδίων/Υποδειγμάτων: 1  
 (51) Διεθνής Ταξινόμηση: 11-01  
 (54) Προσδιορισμός αντικειμένου:  
 ΣΧΕΔΙΟ ΔΑΚΤΥΛΙΔΙΟΥ ΑΠΟ ΠΟΛΥΤΙΜΑ ΜΕΤΑΛΛΑ ΜΕ ΦΑΡΔΙΑ  
 ΓΑΜΠΑ ΤΕΤΡΑΓΩΝΗ ΑΝΩ ΕΠΙΦΑΝΕΙΑ ΣΤΟ ΚΕΝΤΡΟ ΤΗΣ  
 ΟΠΟΙΑΣ ΣΧΗΜΑΤΙΖΕΤΑΙ ΜΙΑ ΜΠΙΛΙΑ ΑΠΟ ΠΕΤΡΕΣ ΖΙΡΓΚΟΝ



- (21) Αρ. Αίτησης Σχ.ή Υπ.: 970600022  
 (15) Ημερ.Καταχώρησης: 29/09/1997  
 (17) Ημερ.Λήξης 1ης πενταετίας: 29/09/2002  
 (71) Καταθέτης(ες): FOLLI FOLLIE ABEE  
 Υμηττού 221-223, ΑΘΗΝΑ, 116 32, ΕΛΛΑΣ  
 (30) Συμβ.Προτεραιότητα(ες): -  
 (72) Δημιουργός(οι): ΚΟΥΤΣΟΛΙΟΥΤΣΟΣ ΔΗΜΗΤΡΙΟΣ  
 (74) Πληρεξούσιος: -  
 (74) Αντίκλητος: ΑΝΑΓΝΩΣΤΟΠΟΥΛΟΥ ΒΑΣΙΛΙΚΗ  
 Υμηττού 221-223 ΑΘΗΝΑ 116 32  
 (28) Αριθμός Σχεδίων/Υποδειγμάτων: 1  
 (51) Διεθνής Ταξινόμηση: 11-01  
 (54) Προσδιορισμός αντικειμένου:  
 ΣΧΕΔΙΟ ΠΕΤΡΑΣ ΣΧΗΜΑΤΟΣ ΤΕΤΡΑΓΩΝΟΥ ΣΤΙΣ ΤΕΣΣΕΡΕΙΣ  
 ΓΩΝΙΕΣ ΤΟΥ ΟΠΟΙΟΥ ΥΠΑΡΧΕΙ ΑΣΗΜΙ ΣΧΗΜΑΤΟΣ ΚΑΡΔΙΑΣ ΚΑΙ  
 ΑΠΟ ΤΙΣ ΔΥΟ ΘΥΕΙΣ ΤΗΣ ΠΡΟΟΡΙΖΟΜΕΝΗ ΓΙΑ ΚΡΕΜΑΣΤΟ ΣΕ  
 ΚΟΛΛΙΕ



- (21) Αρ. Αίτησης Σχ.ή Υπ.: 970600023  
(15) Ημερ.Καταχώρησης: 29/09/1997  
(17) Ημερ.Λήξης 1ης πενταετίας: 29/09/2002  
(71) Καταθέτης(ες): FOLLI FOLLIE ABEE  
Υμηττού 221-223, ΑΘΗΝΑ, 116 32, ΕΛΛΑΣ  
(30) Συμβ.Προτεραιότητα(ες): -  
(72) Δημιουργός(οι): ΚΟΥΤΣΟΛΙΟΥΤΣΟΣ ΔΗΜΗΤΡΙΟΣ  
(74) Πληρεξούσιος: -  
(74) Αντίκλητος: ΑΝΑΓΝΩΣΤΟΠΟΛΟΥ ΒΑΣΙΛΙΚΗ  
Υμηττού 221-223 ΑΘΗΝΑ 116 32  
(28) Αριθμός Σχεδίων/Υποδειγμάτων: 2  
(51) Διεθνής Ταξινόμηση: 11-01  
(54) Προσδιορισμός αντικειμένου:  
ΣΧΕΔΙΟΥ ΤΕΜΑΧΙΟΥ ΑΠΟ ΠΟΛΥΤΙΜΑ ΜΕΤΑΛΛΑ ΠΟΥ  
ΑΠΟΤΥΠΩΝΕΙ ΑΝΘΟΣ ΜΕ ΤΡΙΑ ΠΕΤΑΛΛΑ ΚΑΙ ΠΡΟΟΡΙΖΕΤΑΙ ΓΙΑ  
ΣΚΟΥΛΑΡΙΚΙ, ΔΑΚΤΥΛΙΔΙ, ΚΟΛΛΙΕ, ΒΡΑΧΙΟΛΙ ΣΕ ΣΥΝΔΥΑΣΜΟ ΜΕ  
ΑΛΛΑ ΤΕΜΑΧΙΑ ΚΟΣΜΗΜΑΤΟΣ



Σχ. 1



Σχ. 2

- (21) Αρ. Αίτησης Σχ.ή Υπ.: 970600024  
(15) Ημερ.Καταχώρησης: 29/09/1997  
(17) Ημερ.Λήξης 1ης πενταετίας: 29/09/2002  
(71) Καταθέτης(ες): FOLLI FOLLIE ABEE  
Υμηττού 221-223, ΑΘΗΝΑ, 116 32, ΕΛΛΑΣ  
(30) Συμβ.Προτεραιότητα(ες): -  
(72) Δημιουργός(οι): ΚΟΥΤΣΟΛΙΟΥΤΣΟΣ ΔΗΜΗΤΡΙΟΣ  
(74) Πληρεξούσιος: -  
(74) Αντίκλητος: ΑΝΑΓΝΩΣΤΟΠΟΥΛΟΥ ΒΑΣΙΛΙΚΗ  
Υμηττού 221-223 ΑΘΗΝΑ 116 32  
(28) Αριθμός Σχεδίων/Υποδειγμάτων: 3  
(51) Διεθνής Ταξινόμηση: 11-01  
(54) Προσδιορισμός αντικειμένου:  
ΣΧΕΔΙΟ ΛΟΥΛΟΥΔΙΟΥ ΜΕ ΤΕΣΣΕΡΑ ΠΕΤΑΛΛΑ ΠΡΟΟΡΙΖΟΜΕΝΟ  
ΓΙΑ ΔΑΚΤΥΛΙΔΙ ΣΚΟΥΛΑΡΙΚΙ ΚΟΛΛΙΕ ΒΡΑΧΙΟΛΙ ΑΠΟ ΠΟΛΥΤΙΜΑ  
ΜΕΤΑΛΛΑ ΚΑΙ ΣΥΝΔΥΑΖΟΜΕΝΟ ΜΕ ΑΛΛΑ ΜΕΡΗ  
ΚΟΣΜΗΜΑΤΟΣ



Σχ. 1



Σχ. 2



Σχ. 3

- (21) Αρ. Αίτησης Σχ.ή Υπ.: 970600025  
 (15) Ημερ.Καταχώρησης: 29/09/1997  
 (17) Ημερ.Λήξης 1ης πενταετίας: 29/09/2002  
 (71) Καταθέτης(ες): FOLLI FOLLIE ABEE  
 Υμηττού 221-223, ΑΘΗΝΑ, 116 32, ΕΛΛΑΣ  
 (30) Συμβ.Προτεραιότητα(ες): -  
 (72) Δημιουργός(οι): ΚΟΥΤΣΟΛΙΟΥΤΣΟΣ ΔΗΜΗΤΡΙΟΣ  
 (74) Πληρεξούσιος: -  
 (74) Αντίκλητος: ΑΝΑΓΝΩΣΤΟΠΟΥΛΟΣ ΒΑΣΙΛΙΚΗ  
 Υμηττού 221-223 ΑΘΗΝΑ 113 62  
 (28) Αριθμός Σχεδίων/Υποδειγμάτων: 2  
 (51) Διεθνής Ταξινόμηση: 11-01  
 (54) Προσδιορισμός αντικειμένου:  
 ΣΧΕΔΙΟ ΚΟΣΜΗΜΑΤΟΣ ΣΧΗΜΑΤΟΣ ΛΟΥΛΟΥΔΙΟΥ ΜΕ ΑΛΛΟ  
 ΜΙΚΡΟΤΕΡΟ ΛΟΥΛΟΥΔΙ ΕΠΙΚΟΛΛΗΜΕΝΟ ΕΠΑΝΩ ΤΟΥ  
 ΚΑΙ ΜΙΑ ΠΕΤΡΑ ΣΤΟ ΚΕΝΤΡΟ ΤΟΥΣ ΙΔΙΟΥ ΣΧΗΜΑΤΟΣ,  
 ΚΑΤΑΣΚΕΥΑΣΜΕΝΟ ΑΠΟ ΠΟΛΥΤΙΜΑ ΜΕΤΑΛΛΑ  
 ΠΡΟΟΡΙΖΟΜΕΝΟ ΓΙΑ ΔΑΚΤΥΛΙΔΙ ΣΚΟΥΛΑΡΙΚΙ ΚΟΛΛΙΕ ΒΡΑΧΙΟΛΙ  
 ΑΠΟ ΜΟΝΟ ΤΟΥ Η ΣΕ ΣΥΝΔΥΑΣΜΟ ΜΕ ΑΛΛΑ ΤΕΜΑΧΙΑ



Σχ. 1



Σχ. 2



- (21) Αρ. Αίτησης Σχ.ή Υπ.: 970600026  
(15) Ημερ.Καταχώρησης: 29/09/1997  
(17) Ημερ.Λήξης 1ης πενταετίας: 29/09/2002  
(71) Καταθέτης(ες): FOLLI FOLLIE ABEE  
Υμηττού 221-223, ΑΘΗΝΑ, 116 32, ΕΛΛΑΣ  
(30) Συμβ.Προτεραιότητα(ες): -  
(72) Δημιουργός(οι): ΚΟΥΤΣΟΛΙΟΥΤΣΟΣ ΔΗΜΗΤΡΙΟΣ  
(74) Πληρεξούσιος: -  
(74) Αντίκλητος: ΑΝΑΓΝΩΣΤΟΠΟΥΛΟΥ ΒΑΣΙΛΙΚΗ  
Υμηττού 221-223 ΑΘΗΝΑ 116 32  
(28) Αριθμός Σχεδίων/Υποδειγμάτων: 2  
(51) Διεθνής Ταξινόμηση: 11-01  
(54) Προσδιορισμός αντικειμένου:  
ΣΧΕΔΙΟ ΚΟΣΜΗΜΑΤΟΣ ΣΧΗΜΑΤΟΣ ΚΑΡΔΙΑΣ ΜΕ ΑΛΛΗ ΜΙΑ  
ΜΙΚΡΟΤΕΡΗ ΕΠΙΚΟΛΛΗΜΕΝΗ ΕΠΑΝΩ ΤΗΣ ΚΑΙ ΣΤΟ ΚΕΝΤΡΟ  
ΤΟΥΣ ΠΕΤΡΑ ΤΟΥ ΙΔΙΟΥ ΣΧΗΜΑΤΟΣ ΠΡΟΟΡΙΖΟΜΕΝΟ ΓΙΑ  
ΔΑΚΤΥΛΙΔΙ ΒΡΑΧΙΟΛΙ ΚΟΛΛΙΕ ΣΚΟΥΛΑΡΙΚΙ ΑΠΟ ΠΟΛΥΤΙΜΑ  
ΜΕΤΑΛΛΑ ΣΕ ΣΥΝΔΥΑΣΜΟ ΜΕ ΑΛΛΑ ΤΕΜΑΧΙΑ



- (21) Αρ. Αίτησης Σχ.ή Υπ.: 970600027  
(15) Ημερ.Καταχώρησης: 29/09/1997  
(17) Ημερ.Λήξης 1ης πενταετίας: 29/09/2002  
(71) Καταθέτης(ες): FOLLI FOLLIE ABEE  
Υμηττού 221-223, ΑΘΗΝΑ, 116 32, ΕΛΛΑΣ  
(30) Συμβ.Προτεραιότητα(ες): -  
(72) Δημιουργός(οι): ΚΟΥΤΣΟΛΙΟΥΤΣΟΣ ΔΗΜΗΤΡΙΟΣ  
(74) Πληρεξούσιος: -  
(74) Αντίκλητος: ΑΝΑΓΝΩΣΤΟΠΟΥΛΟΥ ΒΑΣΙΛΙΚΗ  
Υμηττού 221-223 ΑΘΗΝΑ 116 32  
(28) Αριθμός Σχεδίων/Υποδειγμάτων: 1  
(51) Διεθνής Ταξινόμηση: 11-01  
(54) Προσδιορισμός αντικειμένου:  
ΠΕΤΡΑ ΣΤΡΟΓΓΥΛΗ Η ΟΠΟΙΑ ΕΧΕΙ ΣΤΗΝ ΠΕΡΙΦΕΡΕΙΑ ΤΗΣ ΣΕ  
ΙΣΕΣ ΑΠΟΣΤΑΣΕΙΣ ΣΕ ΤΡΙΑ ΣΗΜΕΙΑ ΤΗΣ ΠΟΛΥΤΙΜΟ ΜΕΤΑΛΛΟ  
ΣΧΗΜΑΤΟΣ ΚΑΡΔΙΑΣ ΚΑΙ ΣΤΙΣ ΔΥΟ ΟΥΕΙΣ ΤΗΣ ΚΑΙ  
ΠΡΟΟΡΙΖΕΤΑΙ ΓΙΑ ΚΡΕΜΑΣΤΟ ΚΟΣΜΗΜΑ ΣΕ ΚΟΛΛΙΕ



- (21) Αρ. Αίτησης Σχ.ή Υπ.: 970600028  
(15) Ημερ.Καταχώρησης: 29/09/1997  
(17) Ημερ.Λήξης 1ης πενταετίας: 29/09/2002  
(71) Καταθέτης(ες): FOLLI FOLLIE ABEE  
Υμηττού 221-223, ΑΘΗΝΑ, 116 32, ΕΛΛΑΣ  
(30) Συμβ.Προτεραιότητα(ες): -  
(72) Δημιουργός(οι): ΚΟΥΤΣΟΛΙΟΥΤΣΟΣ ΔΗΜΗΤΡΙΟΣ  
(74) Πληρεξούσιος: -  
(74) Αντίκλητος: ΑΝΑΓΝΩΣΤΟΠΟΥΛΟΥ ΒΑΣΙΛΙΚΗ  
Υμηττού 221-223 ΑΘΗΝΑ 116 32  
(28) Αριθμός Σχεδίων/Υποδειγμάτων: 1  
(51) Διεθνής Ταξινόμηση: 11-01  
(54) Προσδιορισμός αντικειμένου:  
ΤΜΗΜΑ ΚΟΣΜΗΜΑΤΟΣ ΠΟΥ ΠΡΟΟΡΙΖΕΤΑΙ ΓΙΑ ΣΚΟΥΛΑΡΙΚΙ  
ΒΡΑΧΙΟΛΙ ΚΟΛΛΙΕ ΔΑΚΤΥΛΙΔΙ ΣΕ ΣΥΝΔΥΑΣΜΟ ΜΕ ΑΛΛΑ  
ΤΕΜΑΧΙΑ, ΕΙΝΑΙ ΚΑΤΑΣΚΕΥΑΣΜΕΝΟ ΑΠΟ ΠΟΛΥΤΙΜΑ ΜΕΤΑΛΛΑ  
ΚΑΙ ΑΠΟΤΥΠΩΝΕΙ ΕΝΑ ΑΣΤΕΡΙ



- (21) Αρ. Αίτησης Σχ.ή Υπ.: 970600029  
(15) Ημερ.Καταχώρησης: 29/09/1997  
(17) Ημερ.Λήξης 1ης πενταετίας: 29/09/2002  
(71) Καταθέτης(ες): FOLLI FOLLIE ABEE  
Υμηττού 221-223, ΑΘΗΝΑ, 116 32, ΕΛΛΑΣ  
(30) Συμβ.Προτεραιότητα(ες): -  
(72) Δημιουργός(οι): ΚΟΥΤΣΟΛΙΟΥΤΣΟΣ ΔΗΜΗΤΡΙΟΣ  
(74) Πληρεξούσιος: -  
(74) Αντίκλητος: ΑΝΑΓΝΩΣΤΟΠΟΥΛΟΥ ΒΑΣΙΛΙΚΗ  
Υμηττού 221-223 ΑΘΗΝΑ 116 32  
(28) Αριθμός Σχεδίων/Υποδειγμάτων: 2  
(51) Διεθνής Ταξινόμηση: 11-01  
(54) Προσδιορισμός αντικειμένου:  
ΣΧΕΔΙΟ ΚΟΣΜΗΜΑΤΟΣ ΣΧΗΜΑΤΟΣ ΚΥΚΛΟΥ ΜΕ ΑΛΛΟ  
ΜΙΚΡΟΤΕΡΟ ΕΠΙΚΟΛΗΜΕΝΟ ΠΑΝΩ ΤΟΥ ΚΑΙ ΣΤΟ ΚΕΝΤΡΟ  
ΤΟΥΣ ΠΕΤΡΑ ΙΔΙΟΥ ΣΧΗΜΑΤΟΣ ΠΡΟΟΡΙΖΟΜΕΝΟ ΓΙΑ  
ΣΚΟΥΛΑΡΙΚΙ ΔΑΚΤΥΛΙΔΙ ΚΟΛΛΙΕ ΒΡΑΧΙΟΛΙ ΑΠΟ ΠΟΛΥΤΙΜΑ  
ΜΕΤΑΛΛΑ ΣΕ ΣΥΝΔΥΑΣΜΟ ΜΕ ΑΛΛΑ ΤΕΜΑΧΙΑ



- (21) Αρ. Αίτησης Σχ.ή Υπ.: 970600030  
(15) Ημερ.Καταχώρησης: 29/09/1997  
(17) Ημερ.Λήξης 1ης πενταετίας: 29/09/2002  
(71) Καταθέτης(ες): FOLLI FOLLIE ABEE  
Υμηττού 221, ΑΘΗΝΑ, 116 32, ΕΛΛΑΣ  
(30) Συμβ.Προτεραιότητα(ες): -  
(72) Δημιουργός(οι): ΚΟΥΤΣΟΛΙΟΥΤΣΟΣ ΔΗΜΗΤΡΙΟΣ  
(74) Πληρεξούσιος: -  
(74) Αντίκλητος: ΑΝΑΓΝΩΣΤΟΠΟΥΛΟΥ ΒΑΣΙΛΙΚΗ  
Υμηττού 221-223 ΑΘΗΝΑ 116 32  
(28) Αριθμός Σχεδίων/Υποδειγμάτων: 2  
(51) Διεθνής Ταξινόμηση: 11-01  
(54) Προσδιορισμός αντικειμένου:  
ΣΧΕΔΙΟ ΚΟΣΜΗΜΑΤΟΣ ΣΧΗΜΑΤΟΣ ΠΑΡΑΛΛΗΛΟΓΡΑΜΜΟΥ  
ΜΕ ΑΛΛΟ ΕΝΑ ΜΙΚΡΟΤΕΡΟ ΕΠΙΚΟΛΛΗΜΕΝΟ ΕΠΑΝΩ ΤΟΥ ΚΑΙ  
ΣΤΟ ΚΕΝΤΡΟ ΤΟΥΣ ΜΙΑ ΠΕΤΡΑ ΙΔΙΟΥ ΣΧΗΜΑΤΟΣ  
ΚΑΤΑΣΚΕΥΑΣΜΕΝΟ ΑΠΟ ΠΟΛΥΤΙΜΑ ΜΕΤΑΛΛΑ,  
ΠΡΟΟΡΙΖΟΜΕΝΟ ΓΙΑ ΔΑΚΤΥΛΙΔΙ ΚΟΛΜΙΕ ΒΡΑΧΙΟΛΙ ΣΚΟΥΛΑΡΙΚΙ  
ΑΠΟ ΜΟΝΟ ΤΟΥ Ή ΣΕ ΣΥΝΔΥΑΣΜΟ ΜΕ ΑΛΛΑ ΤΕΜΑΧΙΑ



**ΕΥΡΕΤΗΡΙΟ ΑΙΤΗΣΕΩΝ ΣΥΜΦΩΝΑ ΜΕ ΤΗΝ ΑΛΦΑΒΗΤΙΚΗ ΣΕΙΡΑ ΤΩΝ ΚΑΤΑΘΕΤΩΝ**

<b>ΚΑΤΑΘΕΤΗΣ</b> (71)	<b>ΠΡΟΣΔΙΟΡΙΣΜΟΣ ΑΝΤ/ΜΕΝΟΥ ΣΧ.Η ΥΠ.</b> (54)	<b>ΚΑΤ/ΡΗΣΗ</b> (15)	<b>ΑΡ.ΑΙΤ.</b> (21)
<b>BUHLER AG</b>	ΚΥΛΙΝΔΡΟΣ ΕΠΕΞΕΡΓΑΣΙΑΣ ΜΕΤΑΛΛΩΝ	29/09/1997	970600007
<b>BUHLER AG</b>	ΚΥΛΙΝΔΡΟΣ ΕΠΕΞΕΡΓΑΣΙΑΣ ΜΕΤΑΛΛΩΝ	29/09/1997	970600006
<b>FOLLI FOLLIE ABEE</b>	ΣΧΕΔΙΟ ΠΕΤΡΑΣ ΣΧΗΜΑΤΟΣ ΤΕΤΡΑΓΩΝΟΥ ΣΤΙΣ ΤΕΣΣΕΡΕΙΣ ΓΩΝΙΕΣ ΤΟΥ ΟΠΟΙΟΥ ΥΠΑΡΧΕΙ ΑΣΗΜΙ ΣΧΗΜΑΤΟΣ ΚΑΡΔΙΑΣ ΚΑΙ ΑΠΟ ΤΙΣ ΔΥΟ ΟΦΕΙΣ ΤΗΣ ΠΡΟΟΡΙΖΟΜΕΝΗ ΓΙΑ ΚΡΕΜΑΣΤΟ ΣΕ ΚΟΛΛΙΕ	29/09/1997	970600022
<b>FOLLI FOLLIE ABEE</b>	ΣΧΕΔΙΟ ΔΑΚΤΥΛΙΔΙΟΥ ΑΠΟ ΠΟΛΥΤΙΜΑ ΜΕΤΑΛΛΑ ΜΕ ΦΑΡΔΙΑ ΓΑΜΠΑ ΤΕΤΡΑΓΩΝΗ ΑΝΩ ΕΠΙΦΑΝΕΙΑ ΣΤΟ ΚΕΝΤΡΟ ΤΗΣ ΟΠΟΙΑΣ ΣΧΗΜΑΤΙΖΕΤΑΙ ΜΙΑ ΜΠΙΛΙΑ ΑΠΟ ΠΕΤΡΕΣ ΖΙΡΓΚΟΝ	29/09/1997	970600021
<b>FOLLI FOLLIE ABEE</b>	ΣΧΕΔΙΟΥ ΤΕΜΑΧΙΟΥ ΑΠΟ ΠΟΛΥΤΙΜΑ ΜΕΤΑΛΛΑ ΠΟΥ ΑΠΟΤΥΠΩΝΕΙ ΑΝΘΟΣ ΜΕ ΤΡΙΑ ΠΕΤΑΛΛΑ ΚΑΙ ΠΡΟΟΡΙΖΕΤΑΙ ΓΙΑ ΣΚΟΥΛΑΡΙΚΙ, ΔΑΚΤΥΛΙΔΙ, ΚΟΛΛΙΕ, ΒΡΑΧΙΟΛΙ ΣΕ ΣΥΝΔΥΑΣΜΟ ΜΕ ΑΛΛΑ ΤΕΜΑΧΙΑ ΚΟΣΜΗΜΑΤΟΣ	29/09/1997	970600023
<b>FOLLI FOLLIE ABEE</b>	ΣΧΕΔΙΟΥ ΔΑΚΤΥΛΙΔΙΟΥ ΑΠΟ ΠΟΛΥΤΙΜΑ ΜΕΤΑΛΛΑ ΜΕ ΦΑΡΔΙΑ ΓΑΜΠΑ ΠΟΛΥΓΩΝΙΚΗ ΑΝΩ ΕΠΙΦΑΝΕΙΑ ΣΤΟ ΚΕΝΤΡΟ ΤΗΣ ΟΠΟΙΑΣ ΣΧΗΜΑΤΙΖΕΤΑΙ ΕΝΑ ΑΣΤΕΡΙ ΑΠΟ ΠΕΤΡΕΣ ΖΙΡΓΚΟΝ	29/09/1997	970600018
<b>FOLLI FOLLIE ABEE</b>	ΣΧΕΔΙΟ ΔΑΚΤΥΛΙΔΙΟΥ ΑΠΟ ΠΟΛΥΤΙΜΑ ΜΕΤΑΛΛΑ ΜΕ ΦΑΡΔΙΑ ΓΑΜΠΑ ΤΕΤΡΑΓΩΝΗ ΑΝΩ ΕΠΙΦΑΝΕΙΑ ΣΤΟ ΚΕΝΤΡΟ ΤΗΣ ΟΠΟΙΑΣ ΣΧΗΜΑΤΙΖΕΤΑΙ ΕΝΑΣ ΣΤΑΥΡΟΣ ΑΠΟ ΠΕΤΡΕΣ ΖΙΡΓΚΟΝ	29/09/1997	970600017
<b>FOLLI FOLLIE ABEE</b>	ΣΧΕΔΙΟ ΔΑΚΤΥΛΙΔΙΟΥ ΑΠΟ ΠΟΛΥΤΙΜΑ ΜΕΤΑΛΛΑ ΜΕ ΦΑΡΔΙΑ ΓΑΜΠΑ ΠΟΛΥΓΩΝΙΚΗ ΑΝΩ ΕΠΙΦΑΝΕΙΑ ΣΤΟ ΚΕΝΤΡΟ ΤΗΣ ΟΠΟΙΑΣ ΣΧΗΜΑΤΙΖΕΤΑΙ ΕΝΑ ΛΟΥΛΟΥΔΙ ΑΠΟ ΠΕΤΡΕΣ ΖΙΡΓΚΟΝ	29/09/1997	970600015
<b>FOLLI FOLLIE ABEE</b>	ΣΧΕΔΙΟ ΔΑΚΤΥΛΙΔΙΟΥ ΑΠΟ ΠΟΛΥΤΙΜΑ ΜΕΤΑΛΛΑ ΜΕ ΦΑΡΔΙΑ ΓΑΜΠΑ ΤΕΤΡΑΓΩΝΗ ΑΝΩ ΕΠΙΦΑΝΕΙΑ ΣΤΟ ΚΕΝΤΡΟ ΤΗΣ ΟΠΟΙΑΣ ΣΧΗΜΑΤΙΖΕΤΑΙ ΜΙΑ ΚΑΡΔΙΑ ΑΠΟ ΠΕΤΡΕΣ ΖΙΡΓΚΟΝ	29/09/1997	970600016
<b>FOLLI FOLLIE ABEE</b>	ΣΧΕΔΙΟ ΚΟΣΜΗΜΑΤΟΣ ΑΠΟ ΠΟΛΥΤΙΜΑ ΜΕΤΑΛΛΑ ΠΡΟΟΡΙΖΟΜΕΝΟ ΓΙΑ ΔΑΚΤΥΛΙΔΙ, ΣΚΟΥΛΑΡΙΚΙ, ΚΟΛΛΙΕ ΚΑΙ ΔΑΚΤΥΛΙΔΙ ΣΧΗΜΑΤΟΣ ΛΟΥΛΟΥΔΙΟΥ	29/09/1997	970600019
<b>FOLLI FOLLIE ABEE</b>	ΤΜΗΜΑ ΚΟΣΜΗΜΑΤΟΣ ΠΟΥ ΠΡΟΟΡΙΖΕΤΑΙ ΓΙΑ ΣΚΟΥΛΑΡΙΚΙ ΒΡΑΧΙΟΛΙ ΚΟΛΛΙΕ ΔΑΚΤΥΛΙΔΙ ΣΕ ΣΥΝΔΥΑΣΜΟ ΜΕ ΑΛΛΑ ΤΕΜΑΧΙΑ, ΕΙΝΑΙ ΚΑΤΑΣΚΕΥΑΣΜΕΝΟ ΑΠΟ ΠΟΛΥΤΙΜΑ ΜΕΤΑΛΛΑ ΚΑΙ ΑΠΟΤΥΠΩΝΕΙ ΕΝΑ ΑΣΤΕΡΙ	29/09/1997	970600028
<b>FOLLI FOLLIE ABEE</b>	ΣΧΕΔΙΟ ΚΟΣΜΗΜΑΤΟΣ ΣΧΗΜΑΤΟΣ ΚΥΚΛΟΥ ΜΕ ΑΛΛΟ ΜΙΚΡΟΤΕΡΟ ΕΠΙΚΟΛΗΜΕΝΟ ΠΑΝΩ ΤΟΥ ΚΑΙ ΣΤΟ ΚΕΝΤΡΟ ΤΟΥΣ ΠΕΤΡΑ ΙΔΙΟΥ ΣΧΗΜΑΤΟΣ ΠΡΟΟΡΙΖΟΜΕΝΟ ΓΙΑ ΣΚΟΥΛΑΡΙΚΙ ΔΑΚΤΥΛΙΔΙ ΚΟΛΛΙΕ ΒΡΑΧΙΟΛΙ ΑΠΟ ΠΟΛΥΤΙΜΑ ΜΕΤΑΛΛΑ ΣΕ ΣΥΝΔΥΑΣΜΟ ΜΕ ΑΛΛΑ ΤΕΜΑΧΙΑ	29/09/1997	970600029
<b>FOLLI FOLLIE ABEE</b>	ΠΕΤΡΑ ΣΤΡΟΓΓΥΛΗ Η ΟΠΟΙΑ ΕΧΕΙ ΣΤΗΝ ΠΕΡΙΦΕΡΕΙΑ ΤΗΣ ΣΕ ΙΣΕΣ ΑΠΟΣΤΑΣΕΙΣ ΣΕ ΤΡΙΑ ΣΗΜΕΙΑ ΤΗΣ ΠΟΛΥΤΙΜΟ ΜΕΤΑΛΛΟ ΣΧΗΜΑΤΟΣ ΚΑΡΔΙΑΣ ΚΑΙ ΣΤΙΣ ΔΥΟ ΟΦΕΙΣ ΤΗΣ ΚΑΙ ΠΡΟΟΡΙΖΕΤΑΙ ΓΙΑ ΚΡΕΜΑΣΤΟ ΚΟΣΜΗΜΑ ΣΕ ΚΟΛΛΙΕ	29/09/1997	970600027



<b>ΚΑΤΑΘΕΤΗΣ</b> (71)	<b>ΠΡΟΣΔΙΟΡΙΣΜΟΣ ΑΝΤ/ΜΕΝΟΥ ΣΧ.Η ΥΠ.</b> (54)	<b>ΚΑΤ/ΡΗΣΗ</b> (15)	<b>ΑΡ.ΑΙΤ.</b> (21)
<b>FOLLI FOLLIE ABEE</b>	ΣΧΕΔΙΟ ΚΟΣΜΗΜΑΤΟΣ ΣΧΗΜΑΤΟΣ ΠΑΡΑΛΛΗΛΟΓΡΑΜΜΟΥ ΜΕ ΑΛΛΟ ΕΝΑ ΜΙΚΡΟΤΕΡΟ ΕΠΙΚΟΛΛΗΜΕΝΟ ΕΠΑΝΩ ΤΟΥ ΚΑΙ ΣΤΟ ΚΕΝΤΡΟ ΤΟΥΣ ΜΙΑ ΠΕΤΡΑ ΙΔΙΟΥ ΣΧΗΜΑΤΟΣ ΚΑΤΑΣΚΕΥΑΣΜΕΝΟ ΑΠΟ ΠΟΛΥΤΙΜΑ ΜΕΤΑΛΛΑ, ΠΡΟΟΡΙΖΟΜΕΝΟ ΓΙΑ ΔΑΚΤΥΛΙΔΙ ΚΟΛΛΙΕ ΒΡΑΧΙΟΛΙ ΣΚΟΥΛΑΡΙΚΙ ΑΠΟ ΜΟΝΟ ΤΟΥ Ή ΣΕ ΣΥΝΔΥΑΣΜΟ ΜΕ ΑΛΛΑ ΤΕΜΑΧΙΑ	29/09/1997	970600030
<b>FOLLI FOLLIE ABEE</b>	ΣΧΕΔΙΟ ΛΟΥΛΟΥΔΙΟΥ ΜΕ ΤΕΣΣΕΡΑ ΠΕΤΑΛΛΑ ΠΡΟΟΡΙΖΟΜΕΝΟ ΓΙΑ ΔΑΚΤΥΛΙΔΙ ΣΚΟΥΛΑΡΙΚΙ ΚΟΛΛΙΕ ΒΡΑΧΙΟΛΙ ΑΠΟ ΠΟΛΥΤΙΜΑ ΜΕΤΑΛΛΑ ΚΑΙ ΣΥΝΔΥΑΖΟΜΕΝΟ ΜΕ ΑΛΛΑ ΜΕΡΗ ΚΟΣΜΗΜΑΤΟΣ	29/09/1997	970600024
<b>FOLLI FOLLIE ABEE</b>	ΣΧΕΔΙΟ ΚΟΣΜΗΜΑΤΟΣ ΣΧΗΜΑΤΟΣ ΚΑΡΔΙΑΣ ΜΕ ΑΛΛΗ ΜΙΑ ΜΙΚΡΟΤΕΡΗ ΕΠΙΚΟΛΛΗΜΕΝΗ ΕΠΑΝΩ ΤΗΣ ΚΑΙ ΣΤΟ ΚΕΝΤΡΟ ΤΟΥΣ ΠΕΤΡΑ ΤΟΥ ΙΔΙΟΥ ΣΧΗΜΑΤΟΣ ΠΡΟΟΡΙΖΟΜΕΝΟ ΓΙΑ ΔΑΚΤΥΛΙΔΙ ΒΡΑΧΙΟΛΙ ΚΟΛΛΙΕ ΣΚΟΥΛΑΡΙΚΙ ΑΠΟ ΠΟΛΥΤΙΜΑ ΜΕΤΑΛΛΑ ΣΕ ΣΥΝΔΥΑΣΜΟ ΜΕ ΑΛΛΑ ΤΕΜΑΧΙΑ	29/09/1997	970600026
<b>FOLLI FOLLIE ABEE</b>	ΣΧΕΔΙΟ ΚΟΣΜΗΜΑΤΟΣ ΣΧΗΜΑΤΟΣ ΛΟΥΛΟΥΔΙΟΥ ΜΕ ΑΛΛΟ ΜΙΚΡΟΤΕΡΟ ΛΟΥΛΟΥΔΙ ΕΠΙΚΟΛΛΗΜΕΝΟ ΕΠΑΝΩ ΤΟΥ ΚΑΙ ΜΙΑ ΠΕΤΡΑ ΣΤΟ ΚΕΝΤΡΟ ΤΟΥΣ ΙΔΙΟΥ ΣΧΗΜΑΤΟΣ, ΚΑΤΑΣΚΕΥΑΣΜΕΝΟ ΑΠΟ ΠΟΛΥΤΙΜΑ ΜΕΤΑΛΛΑ ΠΡΟΟΡΙΖΟΜΕΝΟ ΓΙΑ ΔΑΚΤΥΛΙΔΙ ΣΚΟΥΛΑΡΙΚΙ ΚΟΛΛΙΕ ΒΡΑΧΙΟΛΙ ΑΠΟ ΜΟΝΟ ΤΟΥ Η ΣΕ ΣΥΝΔΥΑΣΜΟ ΜΕ ΑΛΛΑ ΤΕΜΑΧΙΑ	29/09/1997	970600025
<b>FOLLI FOLLIE ABEE</b>	ΣΧΕΔΙΟ ΚΟΣΜΗΜΑΤΟΣ ΣΧΗΜΑΤΟΣ ΛΟΥΛΟΥΔΙΟΥ ΜΕ ΚΑΡΔΙΕΣ ΠΡΟΟΡΙΖΟΜΕΝΟ ΓΙΑ ΒΡΑΧΙΟΛΙ ΣΚΟΥΛΑΡΙΚΙ ΚΟΛΛΙΕ ΔΑΚΤΥΛΙΔΙ ΕΙΤΕ ΑΠΟ ΜΟΝΟ ΤΟΥ ΕΙΤΕ ΣΕ ΣΥΝΔΥΑΣΜΟ ΜΕ ΑΛΛΑ ΤΕΜΑΧΙΑ ΑΠΟ ΠΟΛΥΤΙΜΑ ΜΕΤΑΛΛΑ	29/09/1997	970600020
<b>FOLLI FOLLIE ABEE</b>	ΣΧΕΔΙΟ ΠΟΥ ΑΠΟΤΥΠΩΝΕΙ ΑΝΘΟΣ ΜΕ ΤΡΙΑ ΠΕΤΑΛΛΑ ΚΑΙ ΠΡΟΟΡΙΖΕΤΑΙ ΓΙΑ ΚΟΣΜΗΜΑ.	25/09/1997	970600001
<b>FOLLI FOLLIE ABEE</b>	ΣΧΕΔΙΟ ΚΟΣΜΗΜΑΤΟΣ ΑΠΟ ΠΟΛΥΤΙΜΑ ΜΕΤΑΛΛΑ ΤΟ ΟΠΟΙΟ ΝΑ ΑΠΟΤΕΛΕΣΕΙ ΜΕΡΟΣ Ή ΝΑ ΕΙΝΑΙ ΑΠΟ ΜΟΝΟ ΤΟΥ ΣΚΟΥΛΑΡΙΚΙ, ΔΑΚΤΥΛΙΔΙ, ΒΡΑΧΙΟΛΙ, ΚΟΛΙΕ	29/09/1997	970600008
<b>FOLLI FOLLIE ABEE</b>	ΣΧΕΔΙΟ ΠΟΥ ΠΡΟΟΡΙΖΕΤΑΙ ΓΙΑ ΚΟΣΜΗΜΑ	25/09/1997	970600004
<b>FOLLI FOLLIE ABEE</b>	ΡΟΛΟΙ ΑΠΟ ΠΟΛΥΤΙΜΑ ΜΕΤΑΛΛΑ ΜΕ ΜΠΡΑΣΕΛΕ	29/09/1997	970600009
<b>FOLLI FOLLIE ABEE</b>	ΡΟΛΟΙ ΜΕ ΜΠΡΑΣΕΛΕ ΑΠΟ ΠΟΛΥΤΙΜΑ ΜΕΤΑΛΛΑ	25/09/1997	970600002
<b>FOLLI FOLLIE ABEE</b>	ΣΧΕΔΙΟ ΛΟΥΛΟΥΔΙΟΥ ΜΕ ΤΕΣΣΕΡΑ ΦΥΛΛΑ ΚΑΙ ΣΤΡΟΓΓΥΛΟ ΚΕΝΤΡΟ ΠΡΟΟΡΙΖΟΜΕΝΟ ΓΙΑ ΚΟΣΜΗΜΑ.	25/09/1997	970600003
<b>FOLLI FOLLIE ABEE</b>	ΣΧΕΔΙΟ ΔΕΣΙΜΑΤΟΣ ΚΟΡΔΕΛΑΣ ΠΟΥ ΠΡΟΟΡΙΖΕΤΑΙ ΓΙΑ ΚΟΛΛΙΕ, ΣΚΟΥΛΑΡΙΚΙ, ΔΑΚΤΥΛΙΔΙ, ΒΡΑΧΙΟΛΙ. ΣΕ ΣΥΝΔΥΑΣΜΟ ΜΕ ΑΛΛΑ ΤΕΜΑΧΙΑ ΑΠΟ ΠΟΛΥΤΙΜΑ ΜΕΤΑΛΛΑ	29/09/1997	970600014
<b>FOLLI FOLLIE ABEE</b>	ΣΧΕΔΙΟ ΚΟΣΜΗΜΑΤΟΣ ΠΟΥ ΠΡΟΟΡΙΖΕΤΑΙ ΓΙΑ ΚΟΛΛΙΕ, ΣΚΟΥΛΑΡΙΚΙ, ΒΡΑΧΙΟΛΙ, ΔΑΚΤΥΛΙΔΙ ΣΕ ΣΥΝΔΥΑΣΜΟ ΜΕ ΑΛΛΑ ΤΕΜΑΧΙΑ ΑΠΟ ΠΟΛΥΤΙΜΑ ΜΕΤΑΛΛΑ ΚΑΙ ΑΠΟΤΥΠΩΝΕΙ ΤΟΝ ΑΡΙΘΜΟ ΟΚΤΩ ΣΕ ΟΡΙΖΟΝΤΙΑ ΚΑΙ ΚΑΘΕΤΗ ΘΕΣΗ ΠΛΕΓΜΕΝΟΥΣ ΜΕΤΑΞΥ ΤΟΥΣ	29/09/1997	970600013

ΚΑΤΑΘΕΤΗΣ (71)	ΠΡΟΣΔΙΟΡΙΣΜΟΣ ΑΝΤ/ΜΕΝΟΥ ΣΧ.Η ΥΠ. (54)	ΚΑΤ/ΡΗΣΗ (15)	ΑΡ.ΑΙΤ. (21)
<b>FOLLI FOLLIE ABEE</b>	ΡΟΛΟΙ ΜΕ ΜΠΡΑΣΕΛΕ ΑΠΟ ΠΟΛΥΤΙΜΑ ΜΕΤΑΛΛΑ ΤΟ ΟΠΟΙΟ ΠΕΡΙΛΑΜΒΑΝΕΙ ΠΟΛΛΕΣ ΣΕΙΡΕΣ ΛΕΠΤΕΣ ΑΛΥΣΙΔΕΣ	29/09/1997	970600012
<b>FOLLI FOLLIE ABEE</b>	ΡΟΛΟΙ ΜΕ ΜΠΡΑΣΕΛΕ ΑΠΟ ΠΟΛΥΤΙΜΑ ΜΕΤΑΛΛΑ ΤΟΥ ΟΠΟΙΟΥ ΤΟ ΣΧΕΔΙΟ ΑΠΟΤΥΠΩΝΕΙ ΤΟΝ ΑΡΙΘΜΟ ΟΚΤΩ ΠΟΛΛΕΣ ΦΟΡΕΣ ΔΙΑΔΟΧΙΚΑ ΕΝΩΜΕΝΟ	29/09/1997	970600010
<b>FOLLI FOLLIE ABEE</b>	ΠΕΤΡΑ ΣΧΗΜΑΤΟΣ ΚΑΡΔΙΑΣ Η ΟΠΟΙΑ ΣΤΙΣ ΔΥΟ ΠΛΑΓΙΕΣ ΠΛΕΥΡΕΣ ΤΗΣ ΚΑΘΩΣ ΚΑΙ ΣΤΟ ΚΑΤΩ ΑΚΡΟ ΤΗΣ ΕΧΕΙ ΑΣΗΜΙ ΣΧΗΜΑΤΟΣ ΚΑΡΔΙΑΣ ΚΑΙ ΣΤΙΣ ΔΥΟ ΟΨΕΙΣ ΤΗΣ ΚΑΙ ΠΡΟΟΡΙΖΕΤΑΙ ΓΙΑ ΚΡΕΜΑΣΤΟ ΚΟΣΜΗΜΑ	29/09/1997	970600011
<b>VIRGIN VIE LIMITED</b>	ΔΟΧΕΙΑ ΓΙΑ ΚΑΛΛΥΝΤΙΚΑ Ή ΕΙΔΗ ΠΡΟΣΩΠΙΚΗΣ ΥΓΙΕΙΝΗΣ ΚΑΙ ΚΑΠΑΚΙΑ ΓΙΑ ΤΕΤΟΙΑ ΔΟΧΕΙΑ	29/09/1997	970600005

**ΜΕΡΟΣ Β΄**  
**ΧΟΡΗΓΗΣΕΙΣ ΠΙΣΤΟΠΟΙΗΤΙΚΩΝ ΚΑΤΑΧΩΡΗΣΗΣ ΣΧΕΔΙΩΝ ΚΑΙ ΥΠΟΔΕΙΓΜΑΤΩΝ**

---

ΟΥΔΕΜΙΑ

---

**ΜΕΡΟΣ Γ΄**  
**ΑΝΑΝΕΩΣΕΙΣ**

---

ΟΥΔΕΜΙΑ

---

**ΜΕΡΟΣ Δ΄**  
**ΜΕΤΑΒΟΛΕΣ**

---

ΟΥΔΕΜΙΑ

---

**ΜΕΡΟΣ Ε΄**  
**ΕΚΠΤΩΣΕΙΣ - ΑΝΑΚΛΗΣΕΙΣ ΕΚΠΤΩΣΕΩΝ**

---

ΟΥΔΕΜΙΑ

---

**ΜΕΡΟΣ ΣΤ΄**  
**ΑΚΥΡΩΣΕΙΣ**

---

ΟΥΔΕΜΙΑ

---

**ΣΥΝΔΡΟΜΕΣ ΓΙΑ ΤΟ ΕΔΒΙ**

- Τέλος αγοράς Β' ΤΕΥΧΟΥΣ του Ειδικού Δελτίου Βιομηχανικής Ιδιοκτησίας "Σχέδια και Υποδείγματα"  
ανά αντίτυπο ..... δρχ. 1.500

(άρθρο 24, παρ. 4 & 5, Π.Δ. 259/1997)

Κάθε ενδιαφερόμενος μπορεί να προμηθευτεί το ΕΔΒΙ ή να ζητήσει να γίνει συνδρομητής από τον:

Οργανισμό Βιομηχανικής Ιδιοκτησίας (ΟΒΙ)  
Παντανάσσης 5  
151 25 Παράδεισος Αμαρουσίου  
τηλ.: 6183500

**SUBSCRIPTIONS FOR THE INDUSTRIAL PROPERTY BULLETIN, VOLUME 2 "Designs"**

- Purchase fee per copy ..... GRD 1.500

(art. 24, pars 4 & 5, P.D. 259/1997)

For bulletin purchasing or subscription information, please contact:

Industrial Property Organisation (OBI)  
5 Pandanassis Str.  
151 25 Paradissos Amarousiou  
Athens - Greece  
tel.: (00301) 6183500







ISSN 1105 - 0012