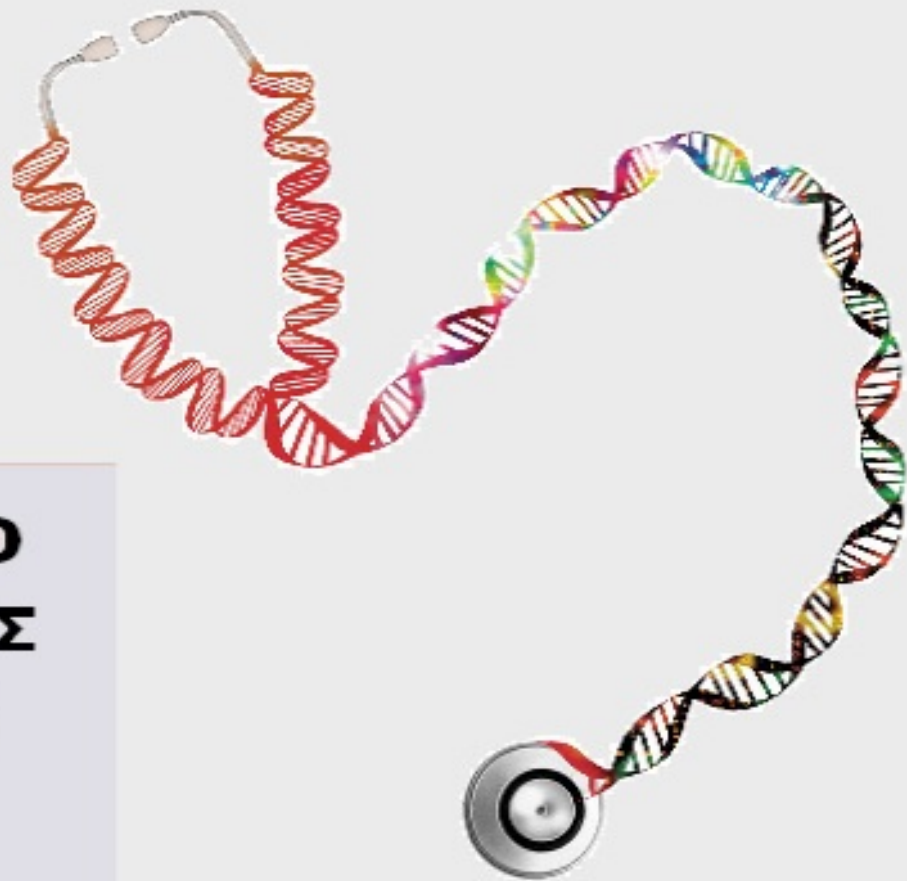




ΟΡΓΑΝΙΣΜΟΣ
ΒΙΟΜΗΧΑΝΙΚΗΣ
ΙΔΙΟΚΤΗΣΙΑΣ



National Human Genome Research Institute

**ΕΙΔΙΚΟ ΔΕΛΤΙΟ
ΒΙΟΜΗΧΑΝΙΚΗΣ
ΙΔΙΟΚΤΗΣΙΑΣ
(ΕΔΒΙ)**

**ΤΕΥΧΟΣ Β΄
ΣΧΕΔΙΑ Η ΥΠΟΔΕΙΓΜΑΤΑ
ΜΑΡΤΙΟΣ 2018**



ΟΡΓΑΝΙΣΜΟΣ
ΒΙΟΜΗΧΑΝΙΚΗΣ
ΙΔΙΟΚΤΗΣΙΑΣ

Γιάννη Σταυρουλάκη 5 (πρώην Παντανάσσης)
151 25 Παράδεισος Αμαρουσίου

ΤΕΛΕΦΑΞ: 210 6819231

ΤΗΛΕΦΩΝΑ:

ΓΕΝΙΚΕΣ ΠΛΗΡΟΦΟΡΙΕΣ:210 6183500
ΚΑΤΑΘΕΣΕΙΣ:210 6183593
ΤΕΛΗ:210 6183594
ΕΞΕΤΑΣΤΕΣ:210 6183595
ΛΟΓΙΣΤΗΡΙΟ:.....210 6183596
ΝΟΜΙΚΑ ΘΕΜΑΤΑ:210 6183597
ΤΕΧΝΙΚΗ ΠΛΗΡΟΦΟΡΗΣΗ: .. 210 6183598
ΔΗΜΟΣΙΕΣ ΣΧΕΣΕΙΣ: 210 6183599

Επιμέλεια - Έκδοση:
Τρόμ Νικόλαος
Οργανισμός Βιομηχανικής Ιδιοκτησίας (OBI)

© Οργανισμός Βιομηχανικής Ιδιοκτησίας (OBI)

24-04-2018



INDUSTRIAL
PROPERTY
ORGANISATION

5, Gianni Stavroulaki str.(former Pandanassis str.)
GR 151 25 Paradissos Amaroussiou Athens, Greece

TELEFAX: 210 6819231

TELEPHONE:

GENERAL INFORMATION: +30 210 6183500
RECEIVING OFFICE: +30 210 6183593
FEES: +30 210 6183594
EXAMINERS: +30 210 6183595
ACCOUNTS OFFICE: +30 210 6183596
LEGAL METTERS:+30 210 6183597
TECHNICAL INFORMATION:+30 210 6183598
PUBLIC RELATIONS:+30 210 6183599

Editor - Publisher:
Trom Nicholas
Industrial Property Organisation (OBI)

© Industrial Property Organisation (OBI)

24-04-2018

ΕΙΣΑΓΩΓΙΚΟ ΣΗΜΕΙΩΜΑ

Το Ειδικό Δελτίο Βιομηχανικής Ιδιοκτησίας τηρείται από τον Οργανισμό Βιομηχανικής Ιδιοκτησίας (Ο.Β.Ι.) κατ' εφαρμογή του άρθρου 4 του νόμου 1733/1987(ΦΕΚ 171,Α΄) και αποτελείται από δύο τεύχη:

Στο **ΤΕΥΧΟΣ Α΄** δημοσιεύονται σε μηνιαία βάση τα εξής :

- Αιτήσεις και χορηγήσεις Διπλωμάτων Ευρεσιτεχνίας (Δ.Ε.)
- Αιτήσεις και χορηγήσεις Πιστοποιητικών Υποδείγματος Χρησιμότητας (Π.Υ.Χ.)
- Αιτήσεις και χορηγήσεις Συμπληρωματικών Πιστοποιητικών Προστασίας για Φυτοπροστατευτικά προϊόντα (Σ.Π.Π.Φ.Π.)
- Αιτήσεις και χορηγήσεις Συμπληρωματικών Πιστοποιητικών Προστασίας για Φάρμακα (Σ.Π.Π.Φ.)
- Αιτήσεις παράτασης ισχύος για Συμπληρωματικά Πιστοποιητικά Προστασίας για Παιδιατρικά Φάρμακα (Σ.Π.Π.Π.Φ.)
- Αιτήσεις Μετάφρασης Αξιώσεων Ευρωπαϊκών Διπλωμάτων Ευρεσιτεχνίας
- Πιστοποιητικά Μεταφράσεων Ευρωπαϊκών Διπλωμάτων Ευρεσιτεχνίας
- Μεταβολές - Διορθώσεις αιτήσεων και χορηγήσεων τίτλων βιομηχανικής ιδιοκτησίας
- Εκπτώσεις - Ανακλήσεις Εκπτώσεων αιτήσεων και χορηγήσεων τίτλων βιομηχανικής ιδιοκτησίας

Στο **ΤΕΥΧΟΣ Β΄** δημοσιεύονται σε μηνιαία βάση οι αιτήσεις και τα καταχωρημένα Σχέδια ή Υποδείγματα.

Τα παραπάνω τεύχη διατίθενται ξεχωριστά.

ΜΑΡΤΙΟΣ 2018
Ημερομηνία έκδοσης : 24-04-2018

ΠΕΡΙΕΧΟΜΕΝΑ

Ανάλυση κωδικών αρθμών.....	5
Συντμήσεις.....	5

**ΜΕΡΟΣ Α΄
ΚΑΤΑΧΩΡΗΜΕΝΕΣ ΑΙΤΗΣΕΙΣ ΣΧΕΔΙΩΝ Ή
ΥΠΟΔΕΙΓΜΑΤΩΝ**

1.Αιτήσεις Σχεδίων ή Υποδειγμάτων.....	6
2.Ευρετήριο αιτήσεων σύμφωνα με την αλφαβητική σειρά των καταθετών.....	42

**ΜΕΡΟΣ Β΄
ΧΟΡΗΓΗΣΕΙΣ ΠΙΣΤΟΠΟΙΗΤΙΚΩΝ ΚΑΤΑΧΩΡΗΣΗΣ
ΣΧΕΔΙΩΝ Ή ΥΠΟΔΕΙΓΜΑΤΩΝ**

1.Πιστοποιητικά καταχώρησης σχεδίων ή υποδειγμάτων.....	45
2.Ευρετήριο πιστοποιητικών καταχώρησης σχεδίων ή υποδειγμάτων σύμφωνα με την αλφαβητική σειρά των καταθετών	47

**ΜΕΡΟΣ Γ΄
ΑΝΑΝΕΩΣΕΙΣ.....**

**ΜΕΡΟΣ Δ΄
ΛΗΞΗ ΠΡΟΣΤΑΣΙΑΣ.....**

**ΜΕΡΟΣ Ε΄
ΜΕΤΑΒΟΛΕΣ.....**

**ΜΕΡΟΣ ΣΤ΄
ΔΙΟΡΘΩΣΕΙΣ ΚΑΙ ΕΠΑΝΑΔΗΜΟΣΙΕΥΣΕΙΣ.....**

**– ΑΝΑΚΟΙΝΩΣΕΙΣ - ΣΥΝΔΡΟΜΕΣ
.....**

MARCH 2018
Publication Date: 24-04-2018

CONTENTS

INID Codes.....	5
Abbreviations.....	5

**PART A΄
REGISTERED DESIGN APPLICATIONS**

1.Design Applications.....	6
2.Design Application Index in alphabetical order of the applicant.....	42

**PART B΄
GRANTS OF DESIGN REGISTRATION CERTIFICATES**

1.Design registration certificates.....	45
2.Index of design registration certificates in alphabetical order of the applicant.....	47

**PART C΄
RENEWALS.....**

**PART D΄
EXPIRY OF PROTECTION.....**

**PART E΄
MODIFICATION.....**

**PART F΄
CORRECTIONS AND RE-PUBLICATIONS.....**

**– ANNOUNCEMENTS - SUBSCRIPTION
.....**

ΚΩΔΙΚΟΙ ΑΡΙΘΜΟΙ

- (11) Αριθμός Πιστοποιητικού Καταχώρησης Σχεδίου ή Υποδείγματος
- (15) Ημερομηνία Καταχώρησης / Ανανέωσης
- (17) Διάρκεια προστασίας Καταχώρησης / Ανανέωσης
- (18) Ημερομηνία λήξης προστασίας / ανανέωσης προστασίας
- (21) Αριθμός Αίτησης Σχεδίου ή Υποδείγματος
- (22) Ημερομηνία κατάθεσης
- (28) Αριθμός Σχεδίων/Υποδειγμάτων
- (29) Κατάθεση δείγματος
-
- (30) Δεδομένα Προτεραιότητας
- (46) Ημερομηνία λήξης αναβολής δημοσίευσης
- (51) Ταξινόμηση Locarno
- (54) Προσδιορισμός αντικειμένου
-
- (71) Καταθέτης(ες)
- (72) Δημιουργός(οι)
- (73) Δικαιούχος(οι)
- (74) Πληρεξούσιος(οι)
- (-) Αντίκλητος (οι)
– Δεν υπάρχει πρόβλεψη στο αντίστοιχο πρότυπο : WIPO STANDARD ST.80

Οδηγός αναφοράς για το WIPO STANDARD ST.80(Σύσταση που αφορά βιβλιογραφικά δεδομένα σχετικά με τα Σχέδια):

<http://www.wipo.int/export/sites/www/standards/en/pdf/03-80-01.pdf>

INID CODES

- (11) Serial number of the registration and/or number of the design document
- (15) Date of the registration / Date of the renewal
- (17) Expected duration of the registration / renewal
- (18) Expected expiration date of the registration / renewal
- (21) Serial number of the application
- (22) Date of filling of the application
- (28) Number of industrial designs included in the application
- (29) Indication of the form in which the industrial design is filed, e.g., as a reproduction of the industrial design or as a specimen thereof
-
- (30) Data relating to priority under the Paris Convention
- (46) Date of expiration of deferment
- (51) Locarno Classification
- (54) Designation of (s) or product(s) covered by the industrial design or title of the industrial design
-
- (71) Name(s) and address(es) of the applicant(s)
- (72) Name(s) of the creator(s) if known to be such
- (73) Name(s) and address(es) of the owner(s)
- (74) Name(s) and address(es) of the representative(s)
- (-) Name(s) and address(es) of the Contact Person(s)
- Not existing in WIPO STANDARD ST.80

Reference guide to WIPO STANDARD ST.80(RECOMMENDATION CONCERNING BIBLIOGRAPHIC DATA RELATING TO INDUSTRIAL DESIGNS):

<http://www.wipo.int/export/sites/www/standards/en/pdf/03-80-01.pdf>

ΣΥΝΤΜΗΣΕΙΣ

OBI: Οργανισμός Βιομηχανικής Ιδιοκτησίας

EABI: Ειδικό Δελτίο Βιομηχανικής Ιδιοκτησίας

Δ.Σ.: Διοικητικό Συμβούλιο

ΣΧ. ή ΥΠ.: Σχέδιο ή Υπόδειγμα

ΑΡ.ΑΙΤ.: Αριθμός αίτησης

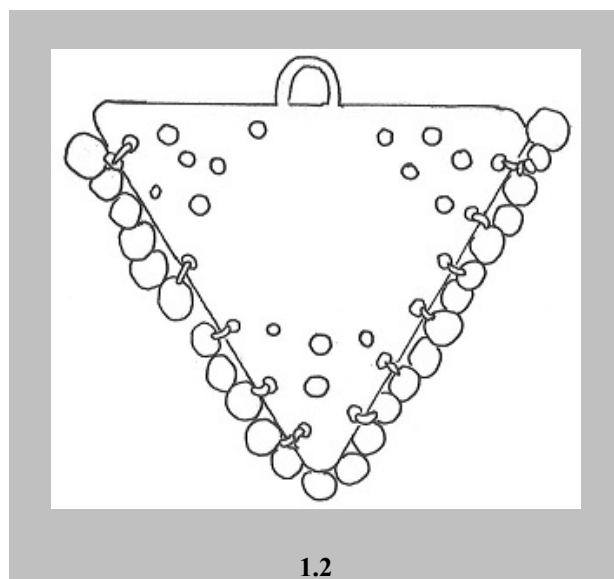
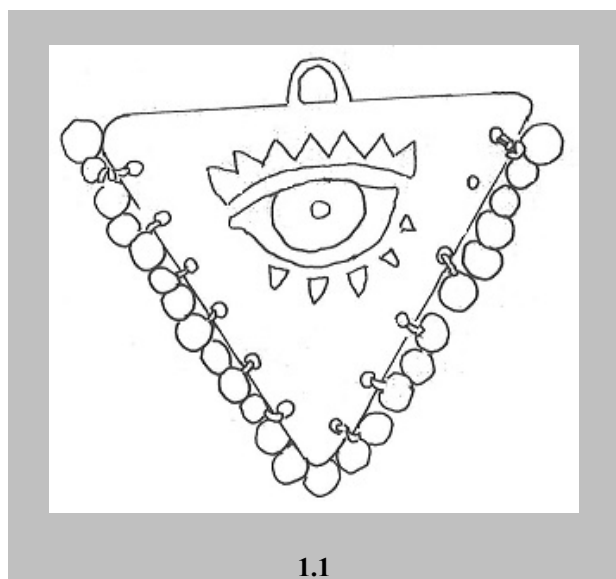
ΜΕΡΟΣ Α΄

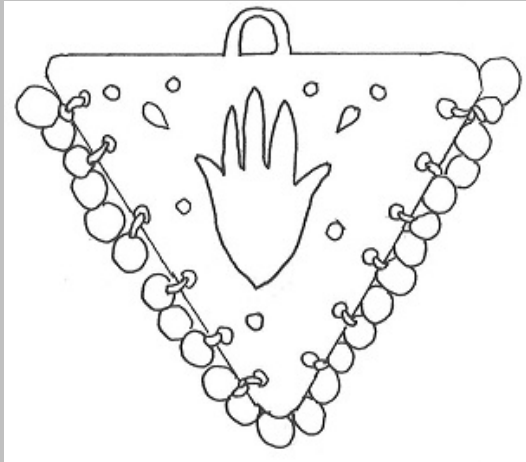
ΑΙΤΗΣΕΙΣ ΚΑΙ ΑΝΑΒΟΛΕΣ ΣΧΕΔΙΩΝ Ή ΥΠΟΔΕΙΓΜΑΤΩΝ

ΑΙΤΗΣΕΙΣ

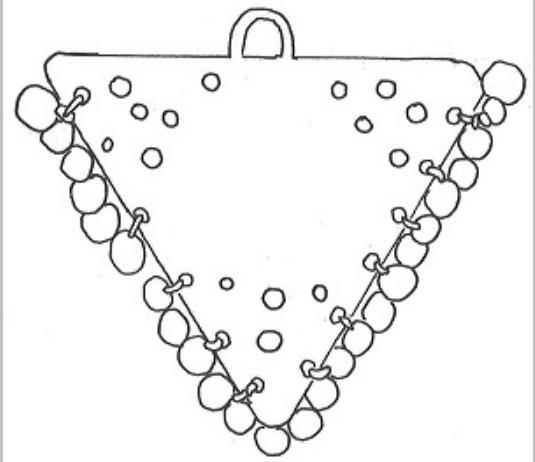
(21) Αρ. Αίτησης Σχ. ή Υπ:	20170600088
(22) Ημερομηνία Κατάθεσης:	04-10-2017
(18) Ημ. Λήξης 1ης πενταετίας:	04-10-2022
(71) Καταθέτης(ες):	ΠΕΤΣΑΛΗ-ΔΙΟΜΗΔΗ ΑΘΑΝΑΣΙΟΥ ΑΜΑΛΙΑ Ξενοκράτους 25 ΑΘΗΝΑ 10676 ΕΛΛΑΔΑ
(30) Συμβ. Προτεραιότητα(ες):	
(72) Δημιουργός(οι):	ΠΕΤΣΑΛΗ-ΔΙΟΜΗΔΗ ΑΜΑΛΙΑ
(74) Πληρεξούσιος:	
(-) Αντίκλητος:	
(28) Αριθμός Σχεδίων/Υποδειγμάτων:	3
(51) Ταξινόμηση Locarno:	11-01
(54) Προσδιορισμός Αντικειμένου:	ΚΟΣΜΗΜΑΤΑ
(29) Κατάθεση δείγματος:	Όχι

Πληροφορίες σχετικά με τον αριθμό των σχεδίων
και άλλες σημαντικές πληροφορίες:

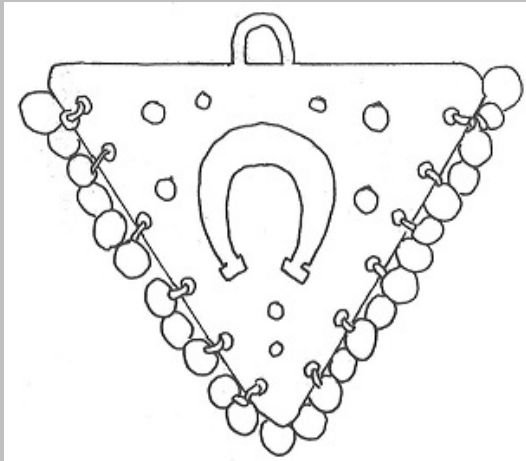




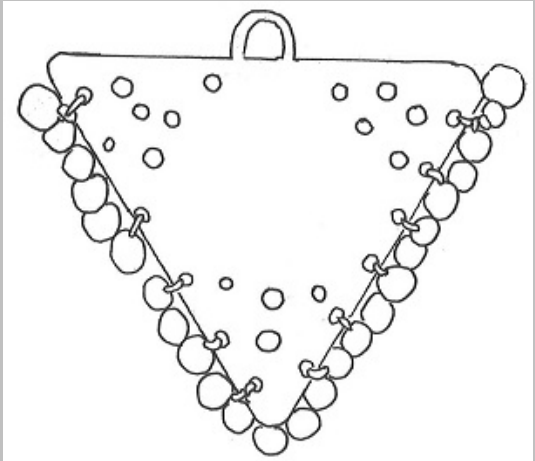
2.1



2.2



3.1



3.2

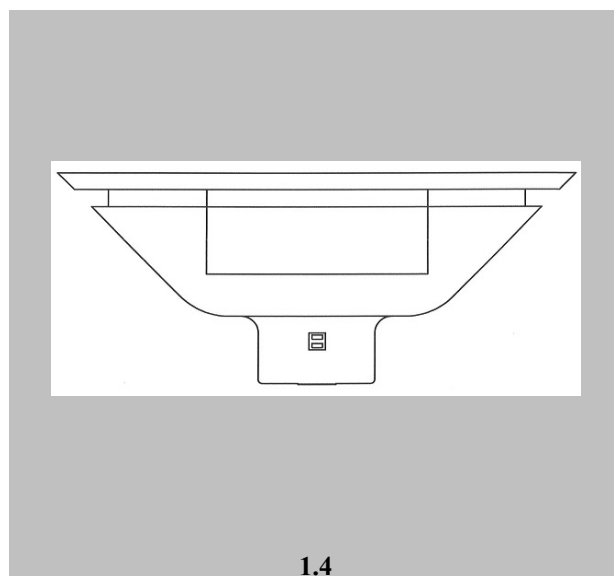
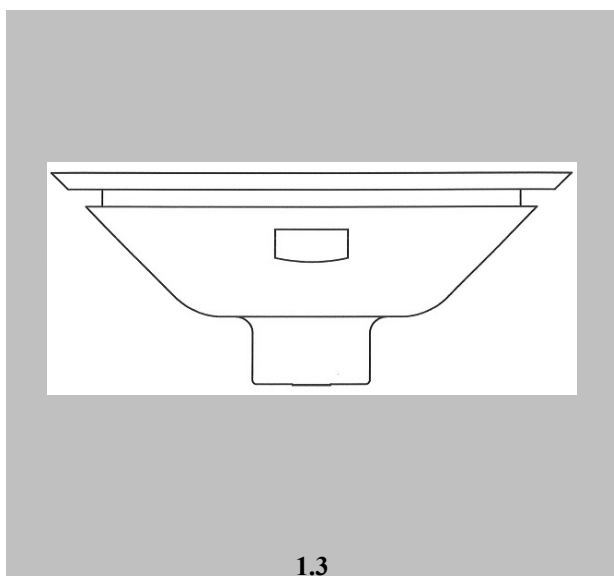
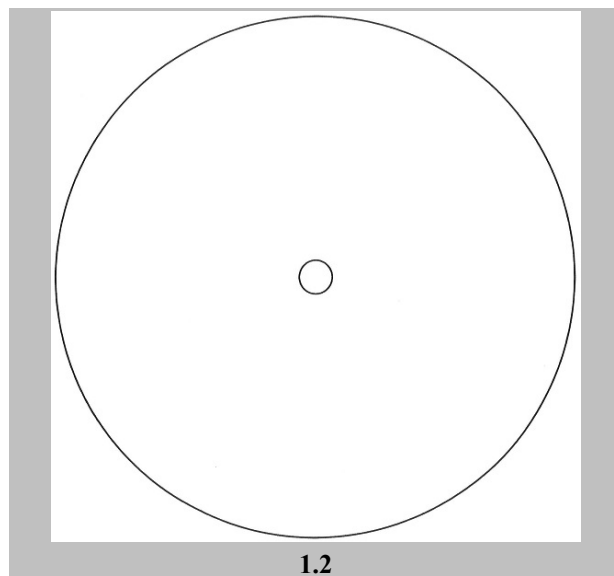
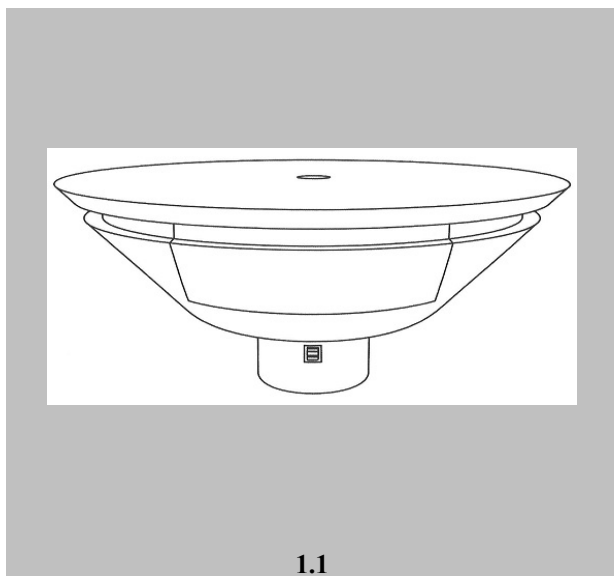
- (21) *Αρ. Αίτησης Σχ. ή Υπ:* **20170600089**
- (22) *Ημερομηνία Κατάθεσης:* 05-10-2017
- (18) *Ημ. Λήξης 1ης πενταετίας:* 05-10-2022
- (71) *Καταθέτης(ες):*
1) ΓΙΑΝΝΙΚΗΣ ΔΗΜΗΤΡΙΟΥ ΠΑΝΑΓΙΩΤΗΣ
 ΒΙΠΑ Θέση Ξηροπήγαδο ΤΘ 2204 ΜΑΝΔΡΑ 19600 ΕΛΛΑΔΑ
2) ΤΣΙΡΟΓΙΑΝΝΗΣ ΑΠΟΣΤΟΛΟΥ ΗΛΙΑΣ
 Καλοχώρι Παντειχι . ΧΑΛΚΙΔΑ 34100 ΕΛΛΑΔΑ
- (30) *Συμβ. Προτεραιότητα(ες):*
- (72) *Δημιουργός(οι):*
1) ΓΙΑΝΝΙΚΗΣ ΠΑΝΑΓΙΩΤΗΣ
2) ΤΣΙΡΟΓΙΑΝΝΗΣ ΗΛΙΑΣ
- (74) *Πληρεξούσιος:*
- (-) *Αντίκλητος:*
- (28) *Αριθμός Σχεδίων/Υποδειγμάτων:* 1
- (51) *Ταξινόμηση Locarno:* 32-00
- (54) *Προσδιορισμός Αντικειμένου:* **ΕΤΙΚΕΤΑ ΣΥΣΚΕΥΑΣΙΑΣ ΕΛΑΙΟΛΑΔΟΥ**
- (29) *Κατάθεση δείγματος:* Όχι

Πληροφορίες σχετικά με τον αριθμό των σχεδίων και άλλες σημαντικές πληροφορίες:



- (21) Αρ. Αίτησης Σχ. ή Υπ: **20170600090**
- (22) Ημερομηνία Κατάθεσης: 17-10-2017
- (18) Ημ. Λήξης 1ης πενταετίας: 17-10-2022
- (71) Καταθέτης(ες): **ΕΞΥΠΝΑ ΣΥΣΤΗΜΑΤΑ ΓΙΑ ΞΕΝΟΔΟΧΕΙΑ ΚΑΙ ΚΑΦΕ ΙΚΕ**
Μύρωνος 15 ΑΘΗΝΑ 16341 ΕΛΛΑΔΑ
- (30) Συμβ. Προτεραιότητα(ες):
- (72) Δημιουργός(οι): **ΤΣΑΓΚΙΑΣ ΔΗΜΗΤΡΙΟΣ**
- (74) Πληρεξούσιος:
- (-) Αντίκλητος: **ΤΣΑΓΚΙΑΣ ΔΗΜΗΤΡΙΟΣ**
Μύρωνος 15 ΑΘΗΝΑ 16341 ΕΛΛΑΔΑ
- (28) Αριθμός Σχεδίων/Υποδειγμάτων: 1
- (51) Ταξινόμηση Locarno: 06-03
- (54) Προσδιορισμός Αντικειμένου: **ΕΞΥΠΝΟ ΤΡΑΠΕΖΙ ΠΟΥ ΠΡΟΣΑΡΜΟΖΕΤΑΙ ΣΕ ΟΜΠΡΕΛΑ ΠΑΡΑΛΙΑΣ Ή ΠΙΣΙΝΑΣ**
- (29) Κατάθεση δείγματος: Όχι

Πληροφορίες σχετικά με τον αριθμό των σχεδίων και άλλες σημαντικές πληροφορίες:



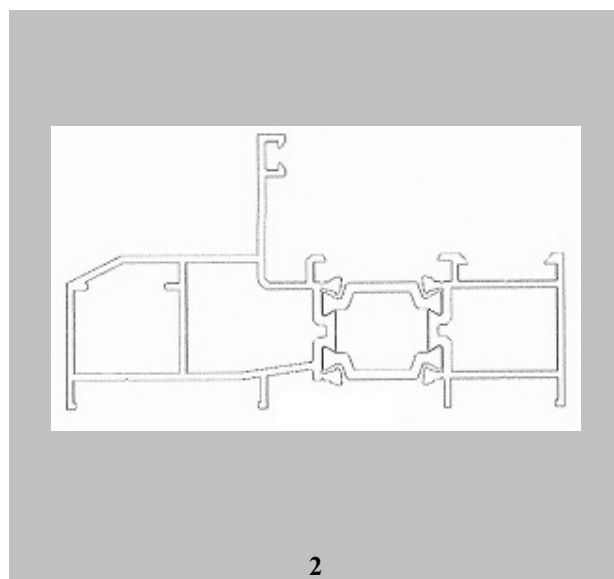
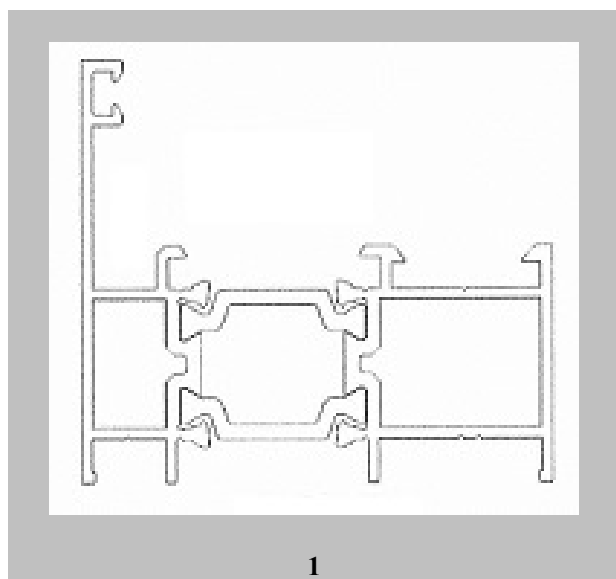
- (21) Αρ. Αίτησης Σχ. ή Υπ: **20170600091**
- (22) Ημερομηνία Κατάθεσης: 09-10-2017
- (18) Ημ. Λήξης 1ης πενταετίας: 09-10-2022
- (71) Καταθέτης(ες): **1) ΤΣΟΜΠΑΝΙΔΗΣ ΑΝΑΣΤΑΣΙΟΥ ΣΤΑΥΡΟΣ**
Αριστοτέλη Βαλαωρίτου 5 ΑΓΙΑ ΠΑΡΑΣΚΕΥΗ (ΑΤΤΙΚΗΣ) 15341
ΕΛΛΑΔΑ
2) ΑΘΑΝΑΣΟΠΟΥΛΟΣ ΓΕΩΡΓΙΟΥ ΝΙΚΟΛΑΟΣ
Γεωργίου Ολυμπίου 27-29 ΠΑΤΡΑ 26222 ΕΛΛΑΔΑ
- (30) Συμβ. Προτεραιότητα(ες):
- (72) Δημιουργός(οι): **1) ΤΣΟΜΠΑΝΙΔΗΣ ΣΤΑΥΡΟΣ**
2) ΑΘΑΝΑΣΟΠΟΥΛΟΣ ΝΙΚΟΛΑΟΣ
- (74) Πληρεξούσιος:
- (-) Αντίκλητος:
- (28) Αριθμός Σχεδίων/Υποδειγμάτων: 1
- (51) Ταξινόμηση Locarno: 05-06
- (54) Προσδιορισμός Αντικειμένου: **ΣΥΜΠΑΓΕΣ ΠΑΝΕΛ ΣΥΝΘΕΤΟΥ ΥΛΙΚΟΥ ΑΠΟ
ΦΥΛΛΑ ΤΟΥ ΑΓΓΕΙΩΣΠΕΡΜΟΥ ΠΟΣΕΙΔΩΝΙΑΣ ΚΑΙ
ΘΕΡΜΟΣΚΛΗΡΑΙΝΟΜΕΝΑ ΠΛΑΣΤΙΚΑ**
- (29) Κατάθεση δείγματος: Όχι

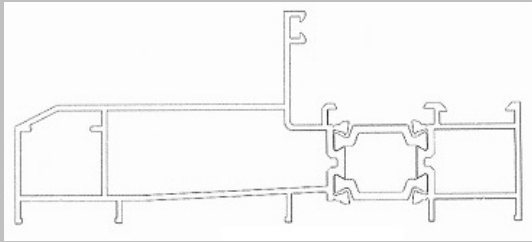
Πληροφορίες σχετικά με τον αριθμό των σχεδίων
και άλλες σημαντικές πληροφορίες:



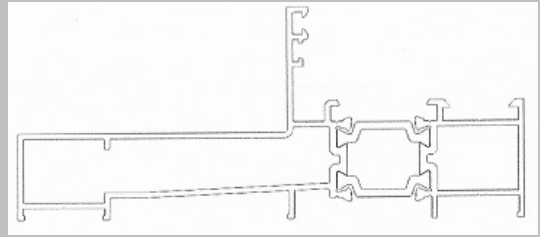
- (21) Αρ. Αίτησης Σχ. ή Υπ: **20170600092**
- (22) Ημερομηνία Κατάθεσης: 26-10-2017
- (18) Ημ. Λήξης 1ης πενταετίας: 26-10-2022
- (71) Καταθέτης(ες): **ΝΤΟΥΣΑΚΗΣ ΓΕΩΡΓΙΟΥ ΙΩΑΝΝΗΣ**
Ελ. Βενιζέλου(Θησέως) 245 ΚΑΛΛΙΘΕΑ 17673 ΕΛΛΑΔΑ
- (30) Συμβ. Προτεραιότητα(ες):
- (72) Δημιουργός(οι): **ΝΤΟΥΣΑΚΗΣ ΙΩΑΝΝΗΣ**
- (74) Πληρεξούσιος: **ΚΟΥΤΡΟΥΦΙΝΗΣ-ΤΑΤΑΤΣΗΣ ΑΘΑΝΑΣΙΟΣ**
Κεδρήνου 3-7 ΑΘΗΝΑ 11475 ΕΛΛΑΔΑ
- (-) Αντίκλητος: **ΚΟΥΤΡΟΥΦΙΝΗΣ-ΤΑΤΑΤΣΗΣ ΑΘΑΝΑΣΙΟΣ**
Κεδρήνου 3-7 ΑΘΗΝΑ 11475 ΕΛΛΑΔΑ
- (28) Αριθμός Σχεδίων/Υποδειγμάτων: 41
- (51) Ταξινόμηση Locarno: 25-01
- (54) Προσδιορισμός Αντικειμένου: **ΣΧΕΔΙΑ ΔΙΑΤΟΜΩΝ ΑΛΟΥΜΙΝΙΟΥ ΓΙΑ ΚΑΤΑΣΚΕΥΗ ΑΝΟΙΓΟΜΕΝΩΝ ΠΟΡΤΩΝ ΚΑΙ ΠΑΡΑΘΥΡΩΝ ΜΕ ΘΕΡΜΟΔΙΑΚΟΠΗ**
- (29) Κατάθεση δείγματος: Όχι

Πληροφορίες σχετικά με τον αριθμό των σχεδίων και άλλες σημαντικές πληροφορίες:

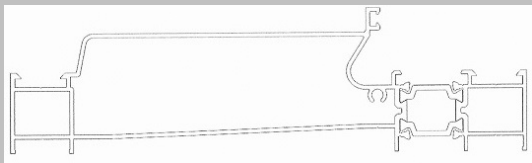




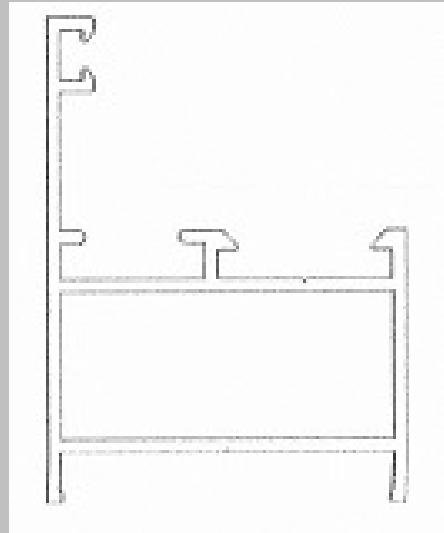
3



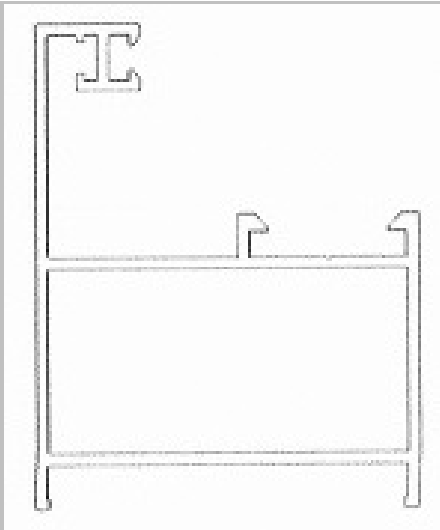
4



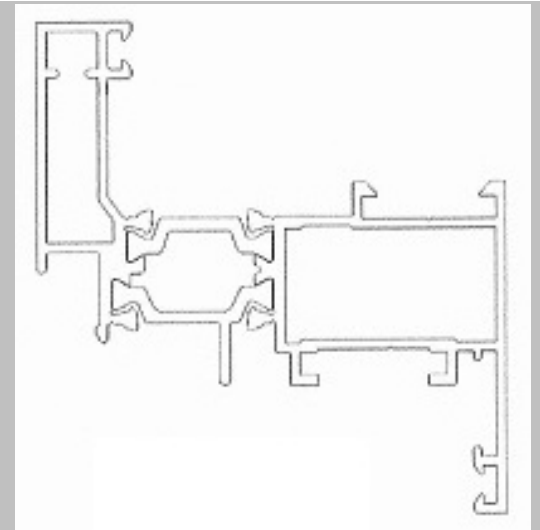
5



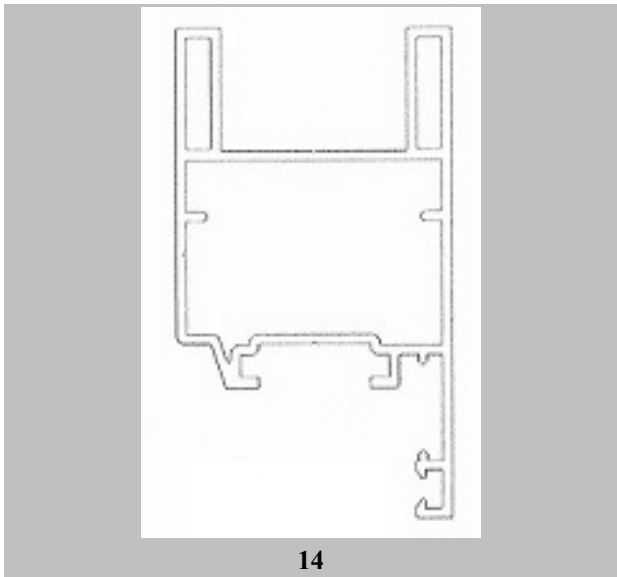
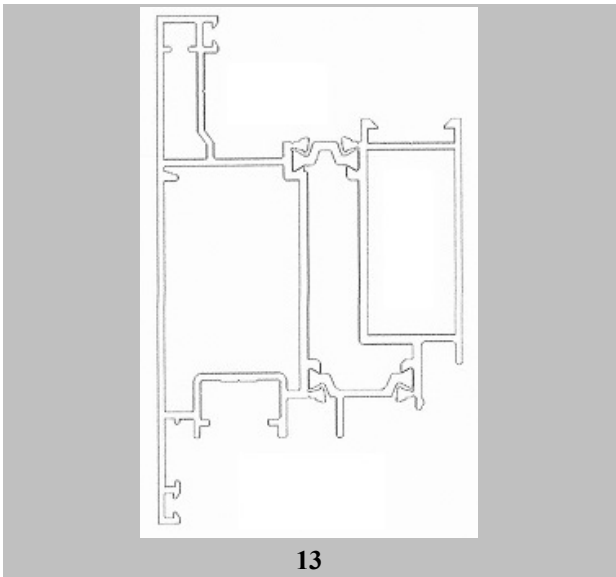
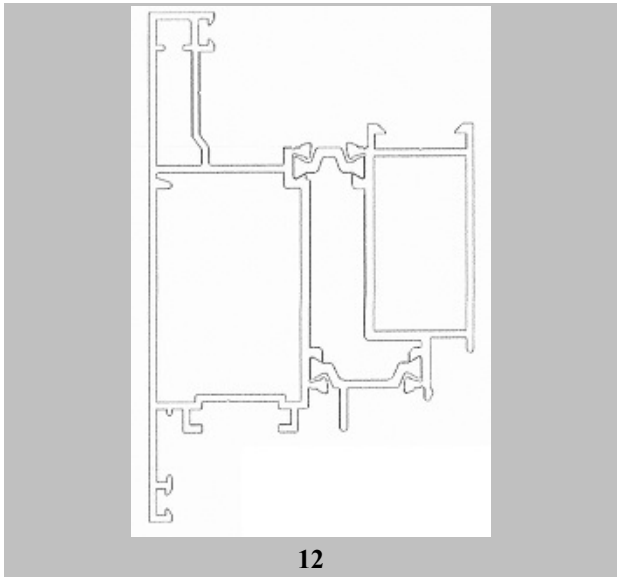
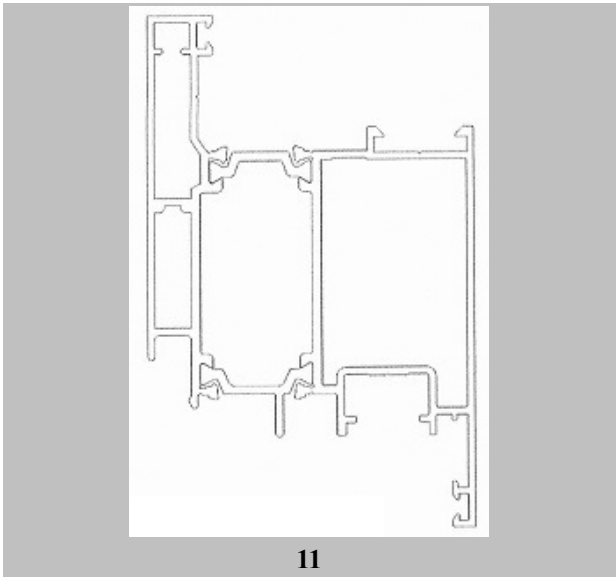
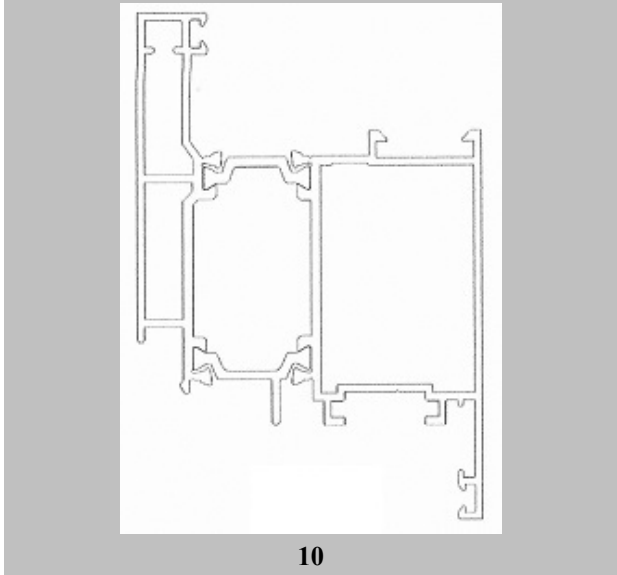
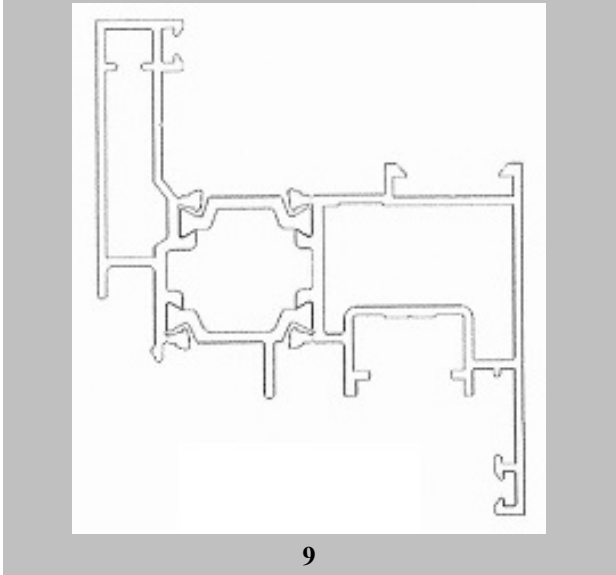
6

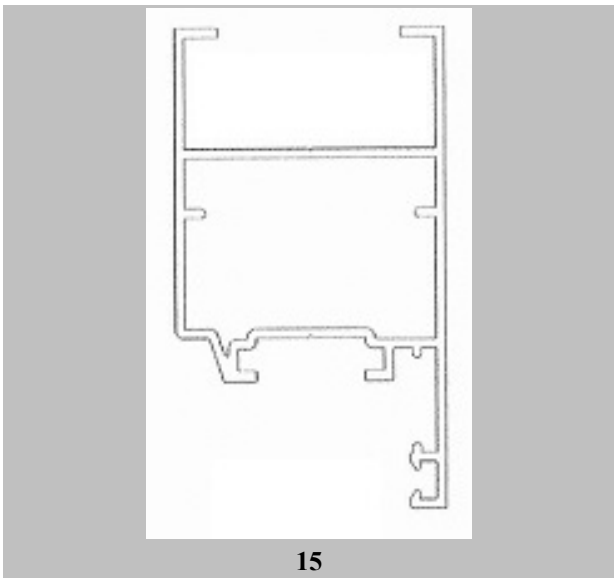


7

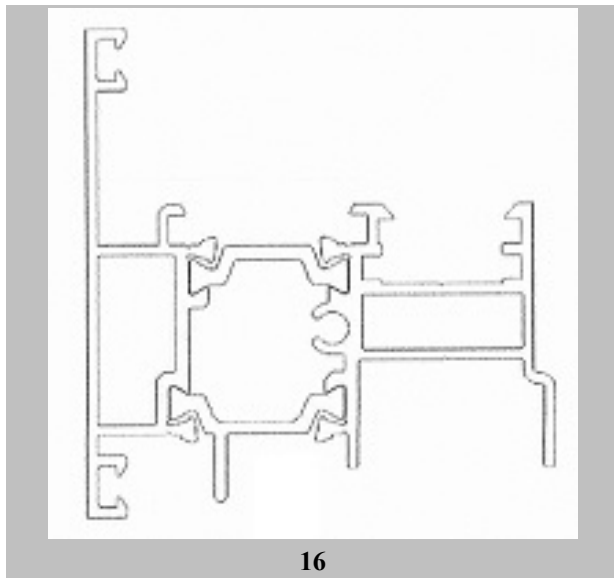


8

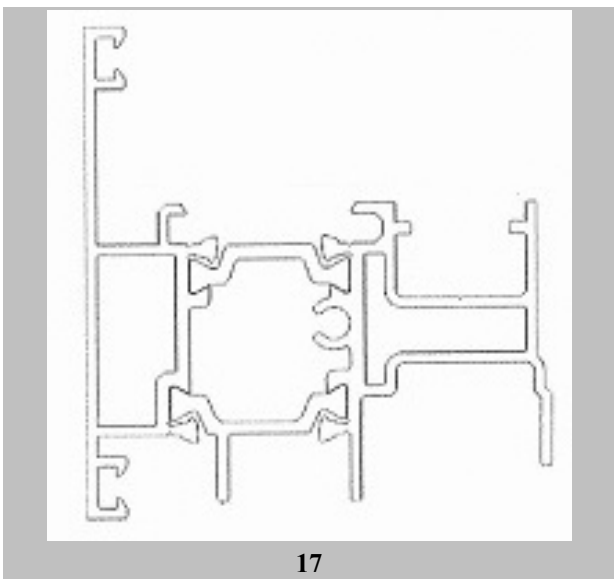




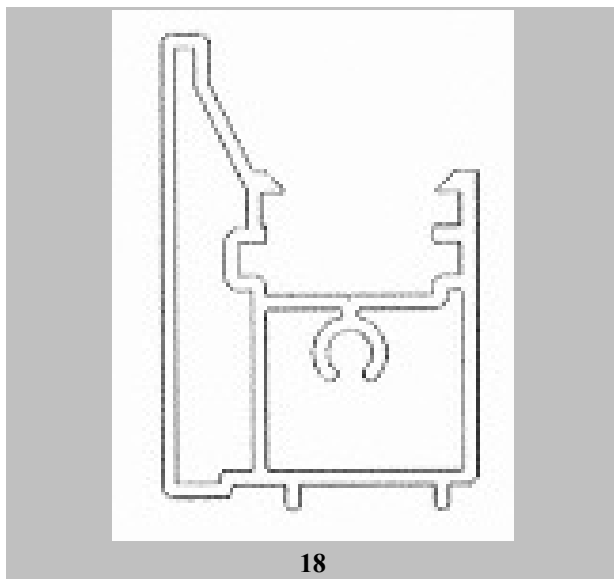
15



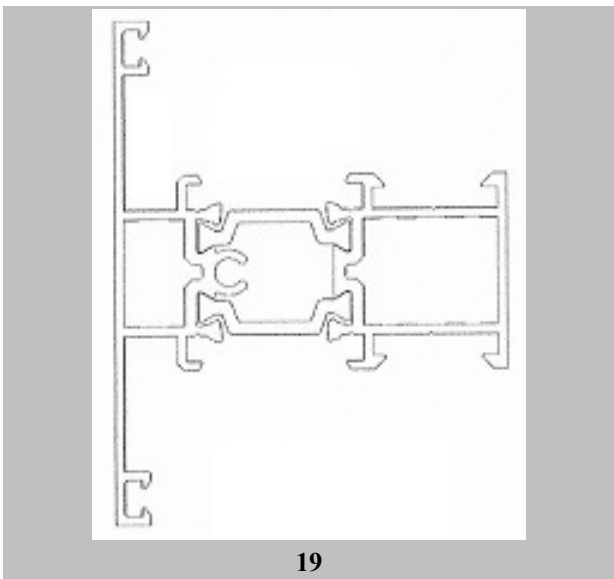
16



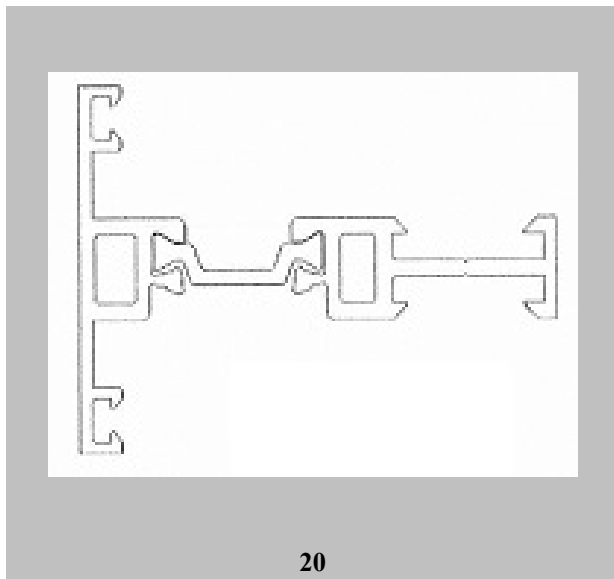
17



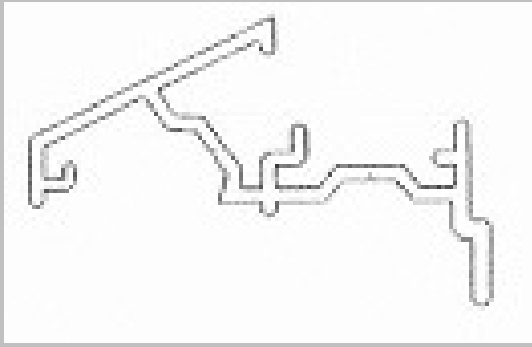
18



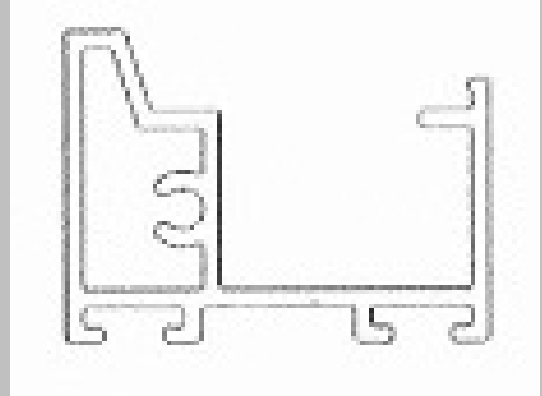
19



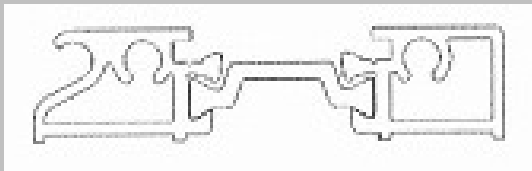
20



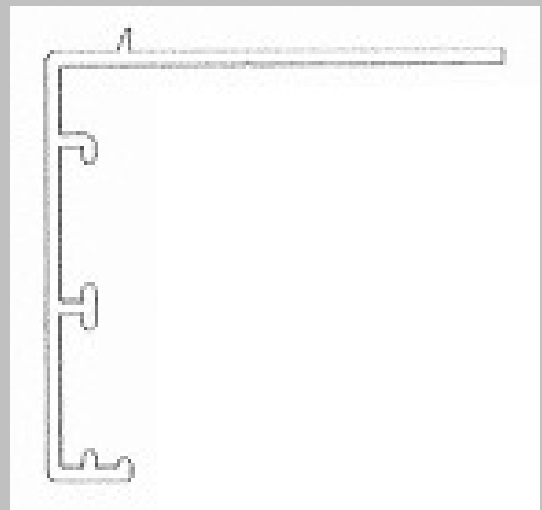
21



22



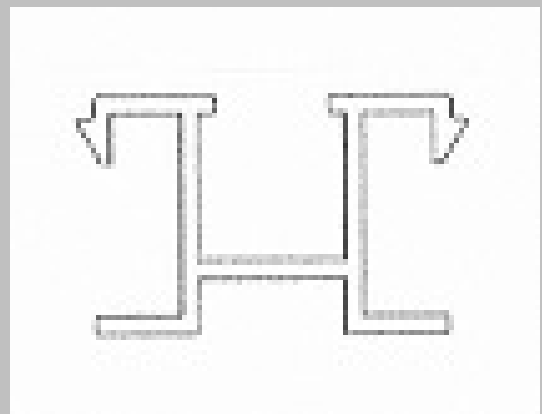
23



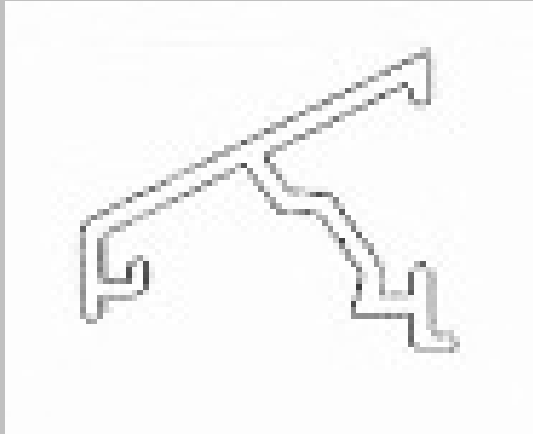
24



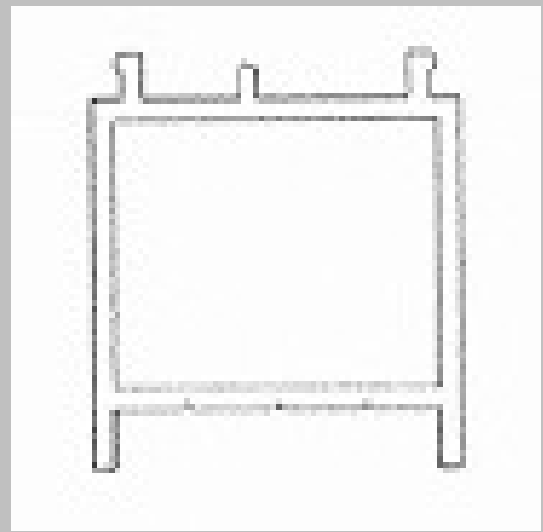
25



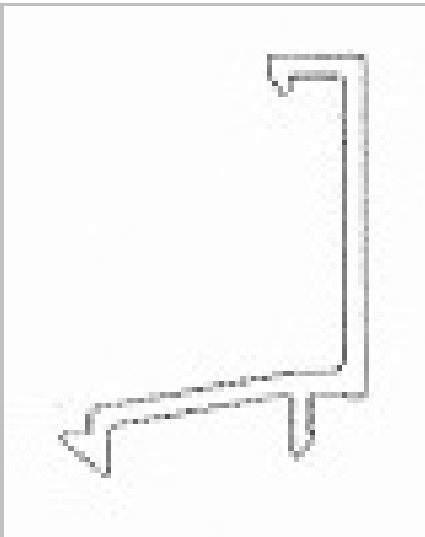
26



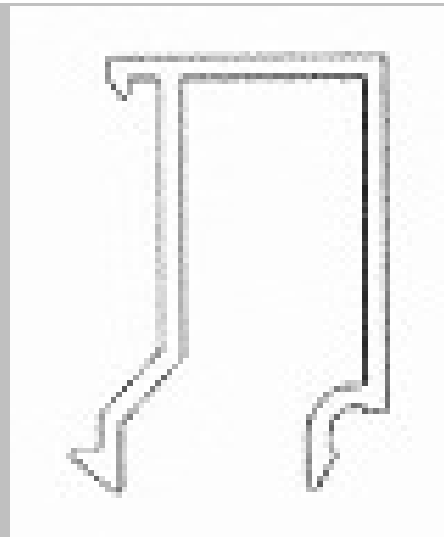
27



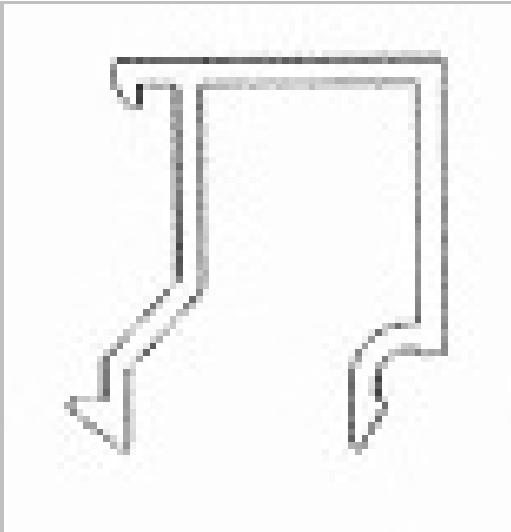
28



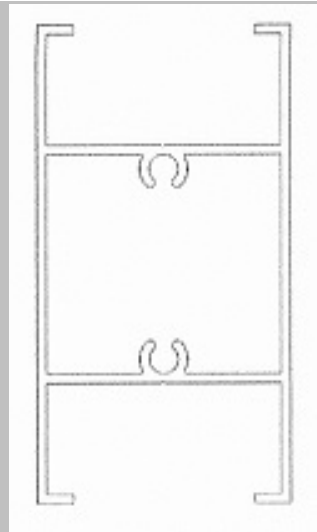
29



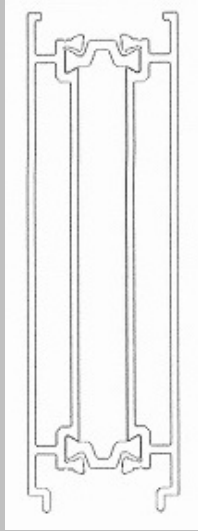
30



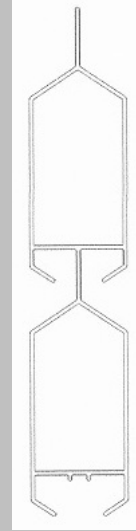
31



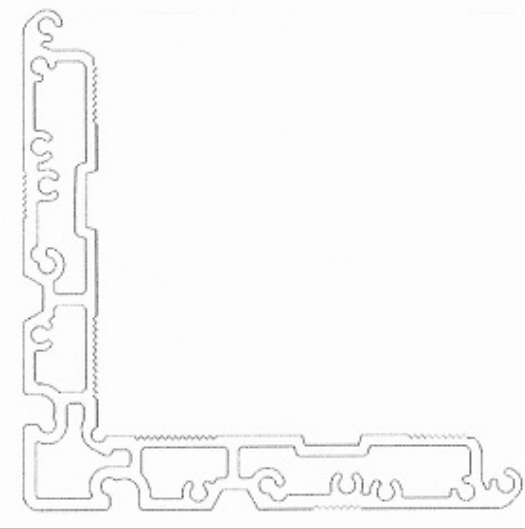
32



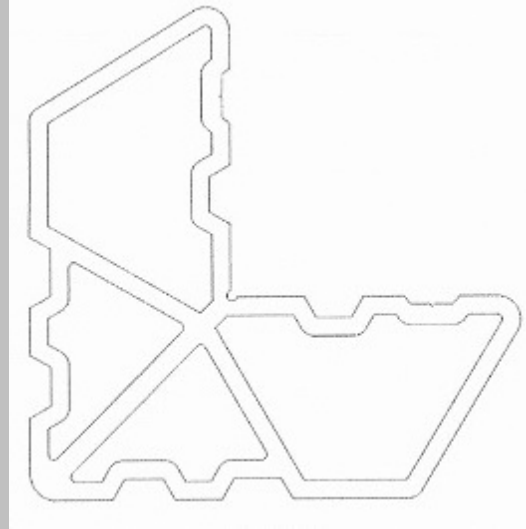
33



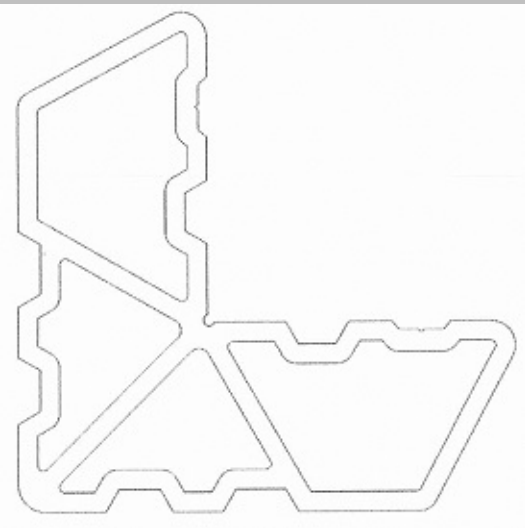
34



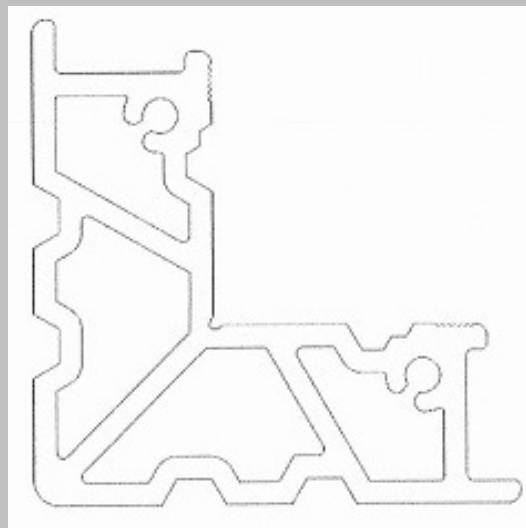
35



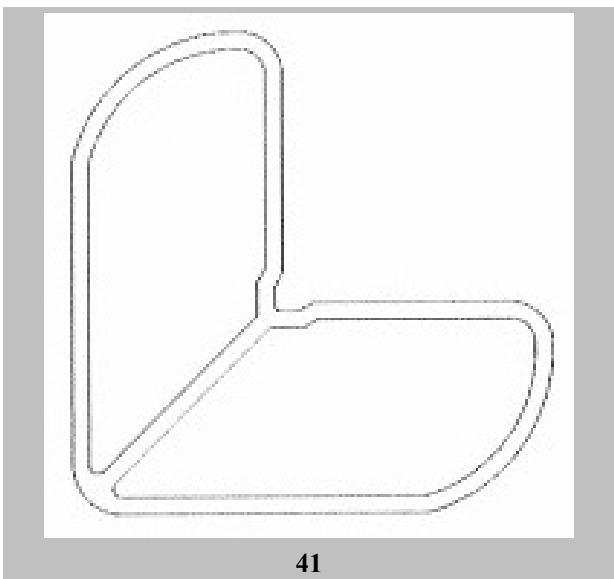
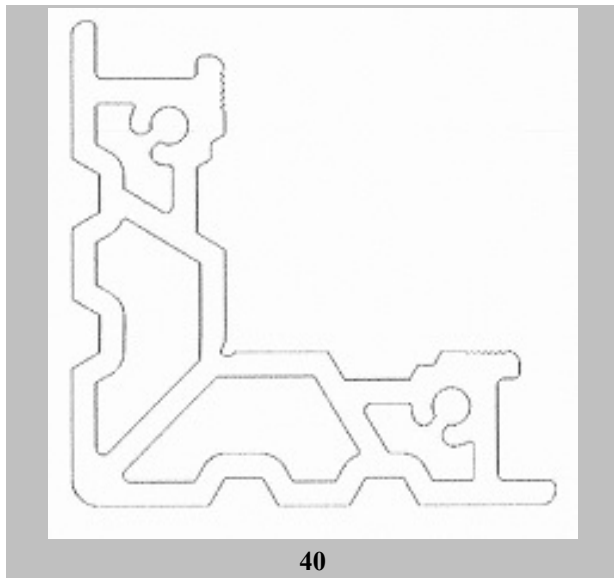
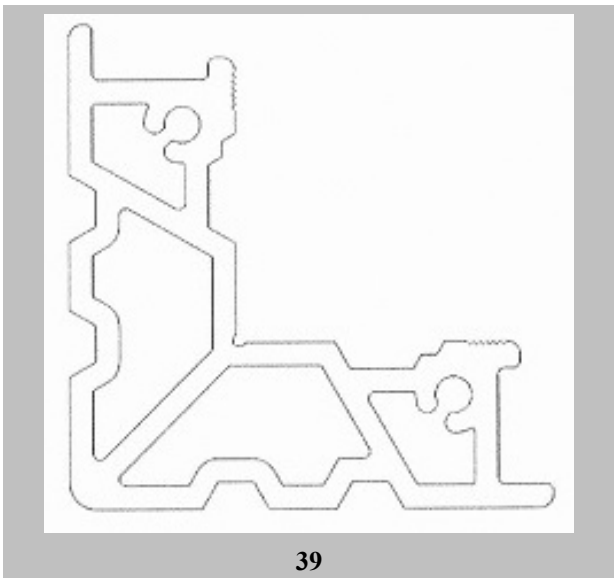
36



37

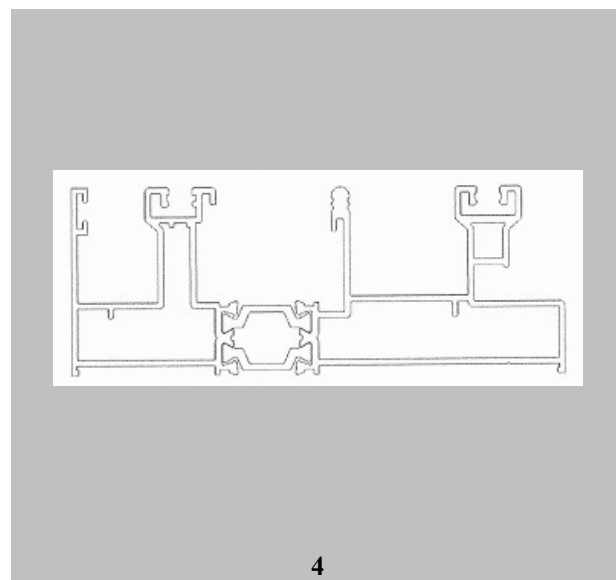
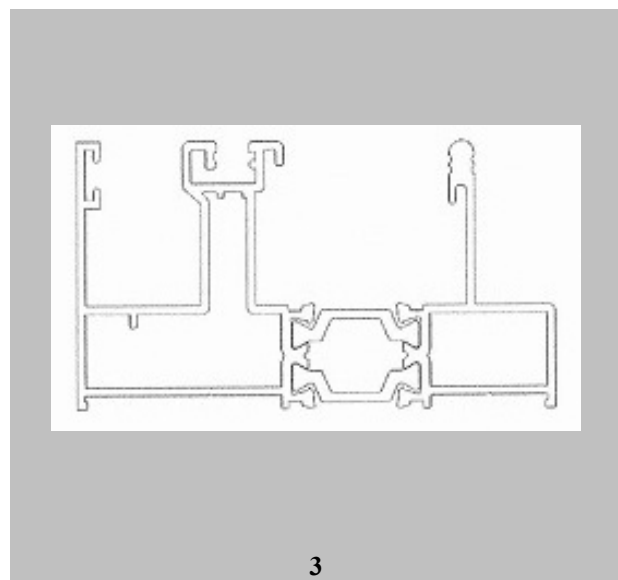
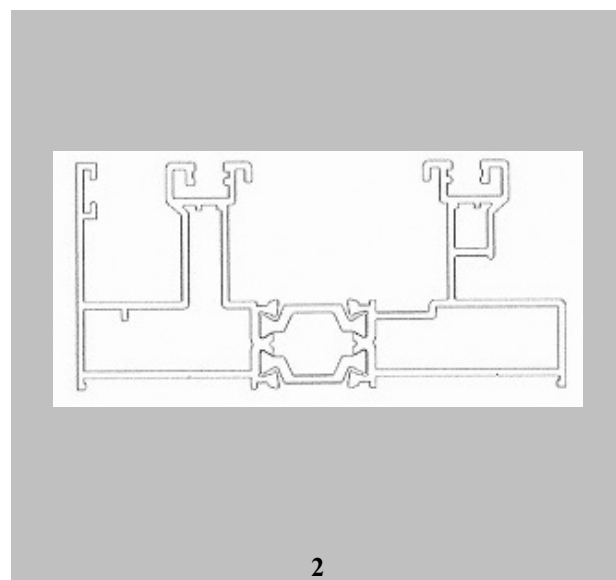
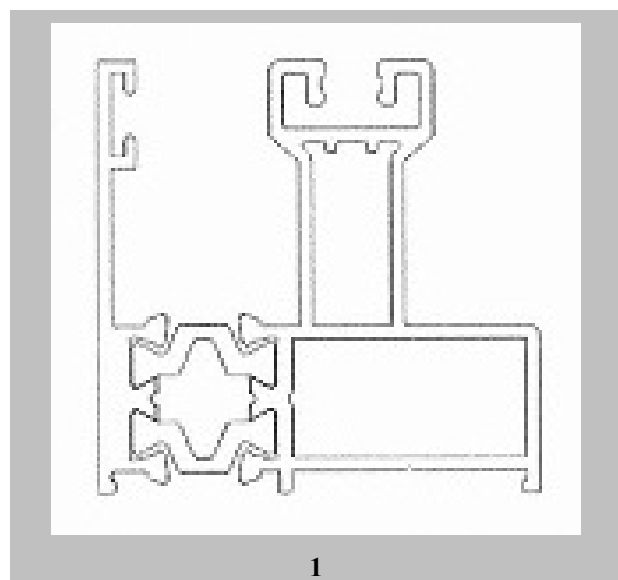


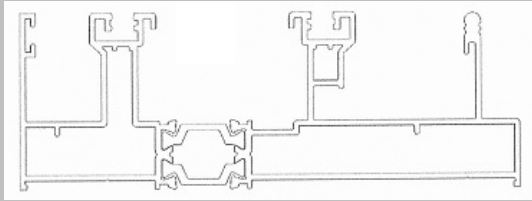
38



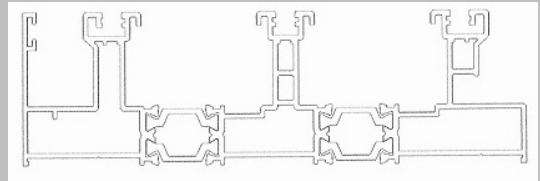
(21) Αρ. Αίτησης Σχ. ή Υπ:	20170600093
(22) Ημερομηνία Κατάθεσης:	26-10-2017
(18) Ημ. Λήξης 1ης πενταετίας:	26-10-2022
(71) Καταθέτης(ες):	ΝΤΟΥΣΑΚΗΣ ΓΕΩΡΓΙΟΥ ΙΩΑΝΝΗΣ Ελ. Βενιζέλου(Θησέως) 245 ΚΑΛΛΙΘΕΑ 17673 ΕΛΛΑΔΑ
(30) Συμβ. Προτεραιότητα(ες):	
(72) Δημιουργός(οι):	ΝΤΟΥΣΑΚΗΣ ΙΩΑΝΝΗΣ
(74) Πληρεξούσιος:	ΚΟΥΤΡΟΥΦΙΝΗΣ-ΤΑΤΑΤΣΗΣ ΑΘΑΝΑΣΙΟΣ Κεδρήνου 3-7 ΑΘΗΝΑ 11475 ΕΛΛΑΔΑ
(-) Αντίκλητος:	ΚΟΥΤΡΟΥΦΙΝΗΣ-ΤΑΤΑΤΣΗΣ ΑΘΑΝΑΣΙΟΣ Κεδρήνου 3-7 ΑΘΗΝΑ 11475 ΕΛΛΑΔΑ
(28) Αριθμός Σχεδίων/Υποδειγμάτων:	32
(51) Ταξινόμηση Locarno:	25-01
(54) Προσδιορισμός Αντικειμένου:	ΣΧΕΔΙΑ ΔΙΑΤΟΜΩΝ ΑΛΟΥΜΙΝΙΟΥ ΓΙΑ ΚΑΤΑΣΚΕΥΗ ΣΥΡΟΜΕΝΩΝ ΠΟΡΤΩΝ ΚΑΙ ΠΑΡΑΘΥΡΩΝ ΜΕ ΘΕΡΜΟΔΙΑΚΟΠΗ
(29) Κατάθεση δείγματος:	Όχι

Πληροφορίες σχετικά με τον αριθμό των σχεδίων και άλλες σημαντικές πληροφορίες:

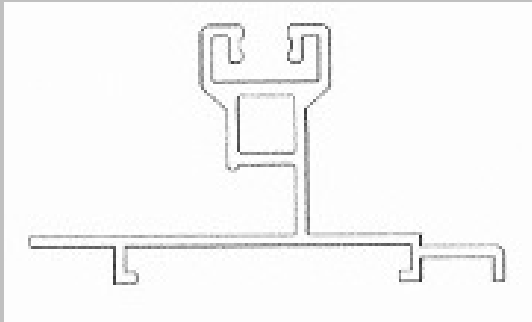




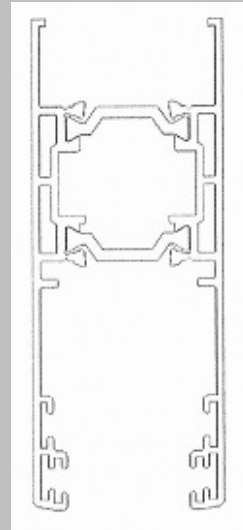
5



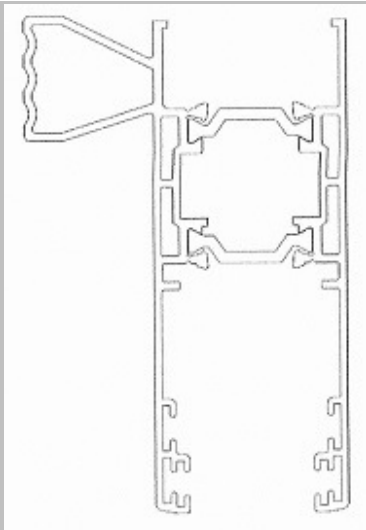
6



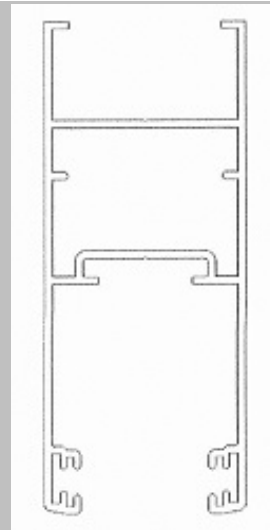
7



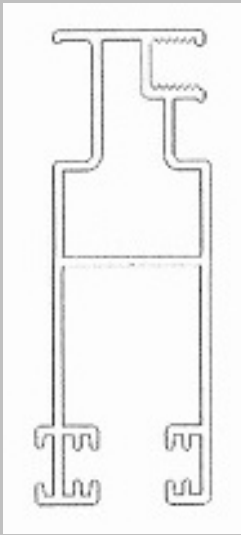
8



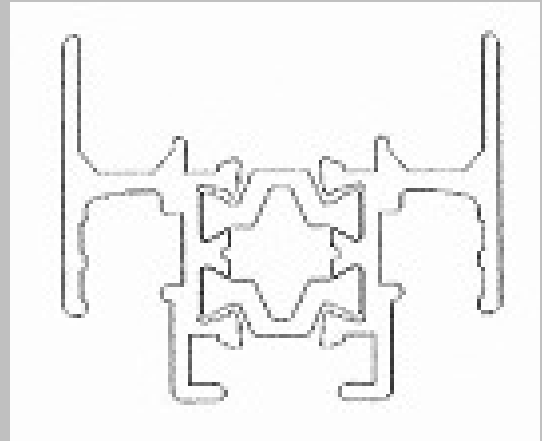
9



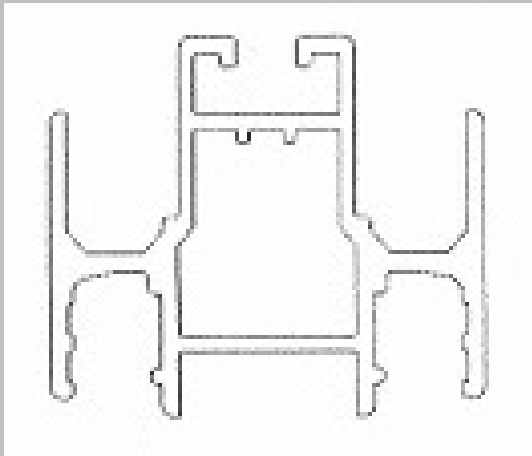
10



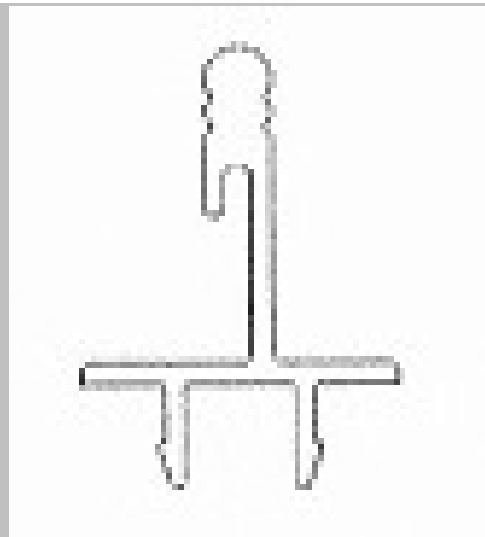
11



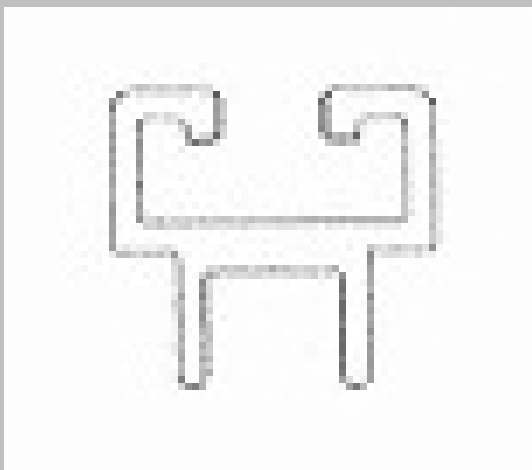
12



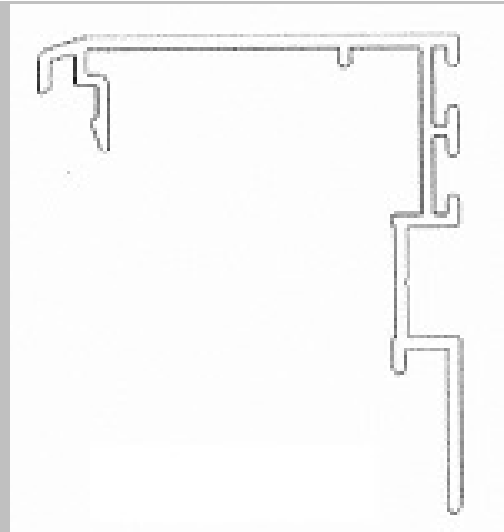
13



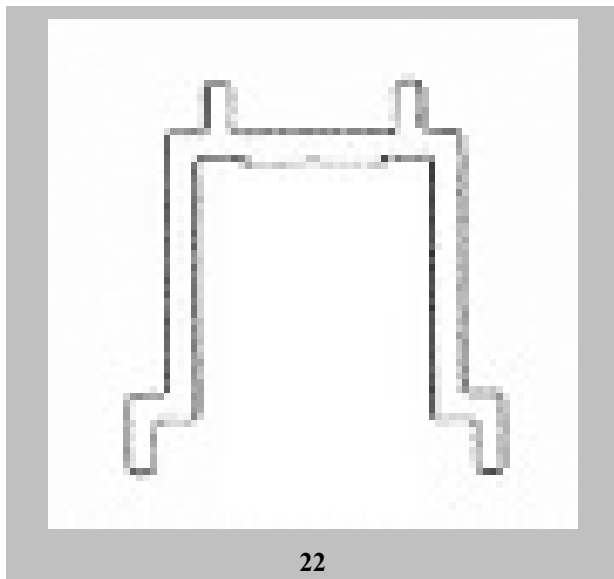
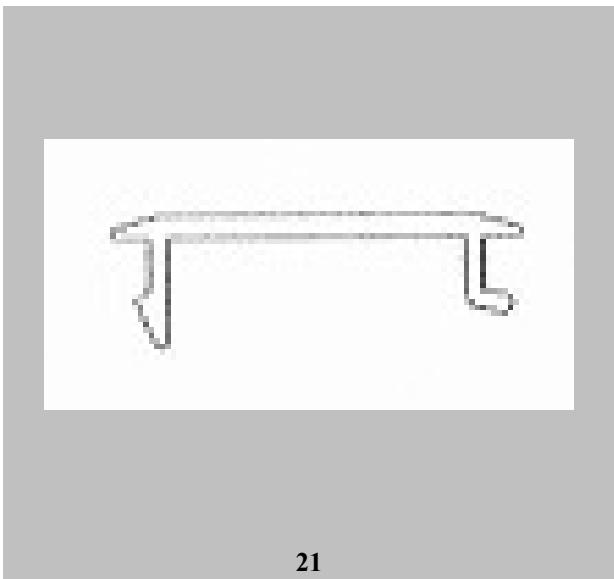
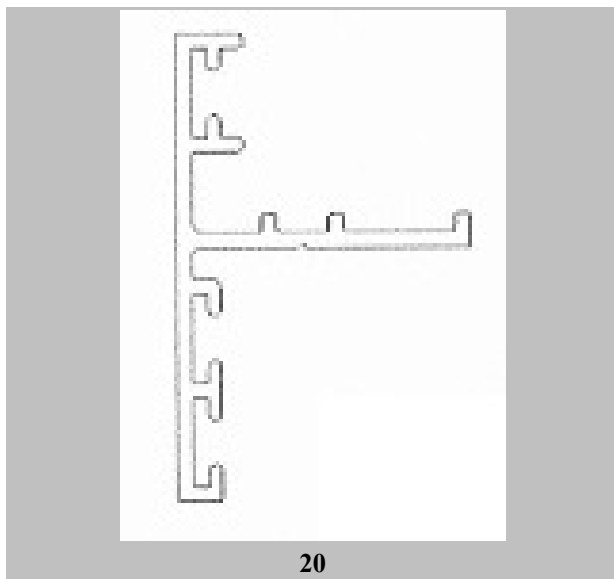
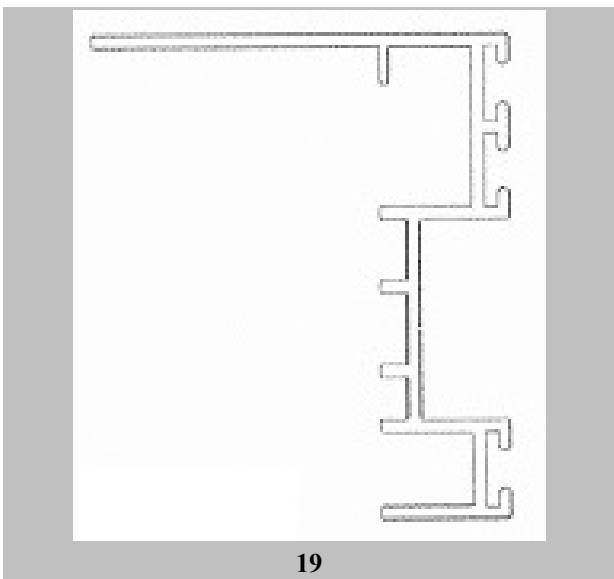
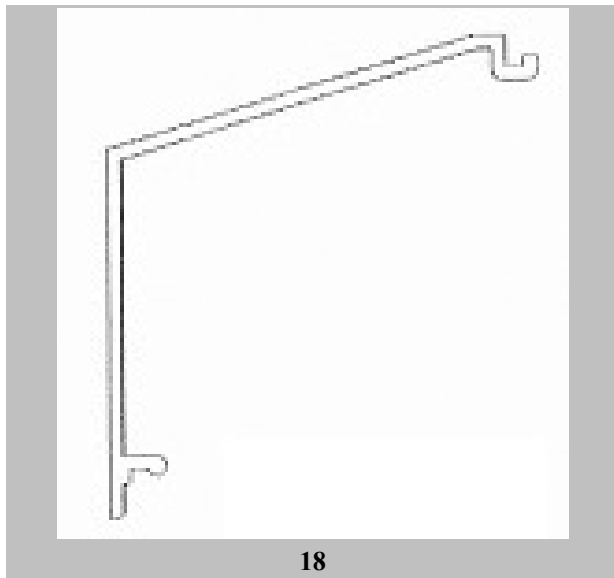
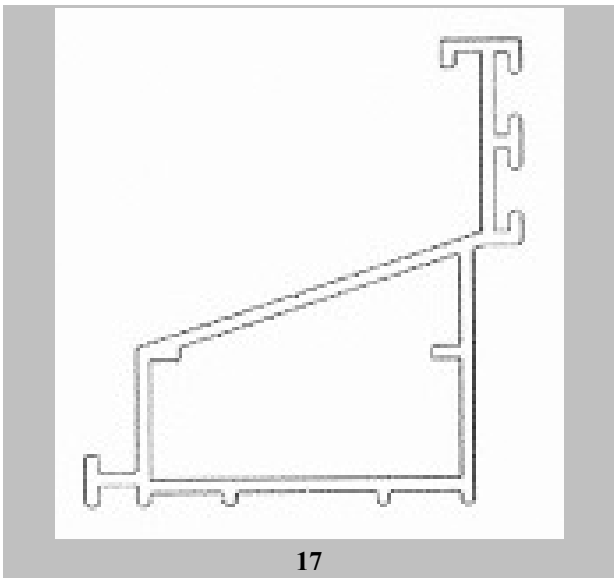
14

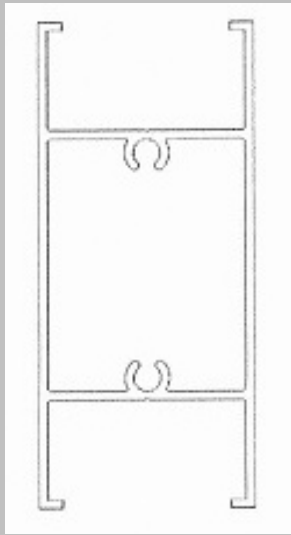


15

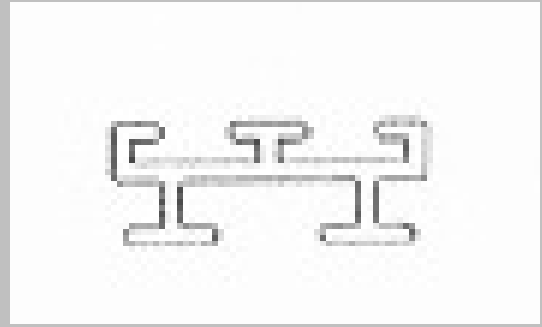


16

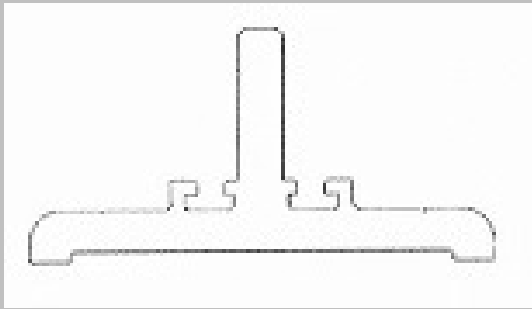




23



24



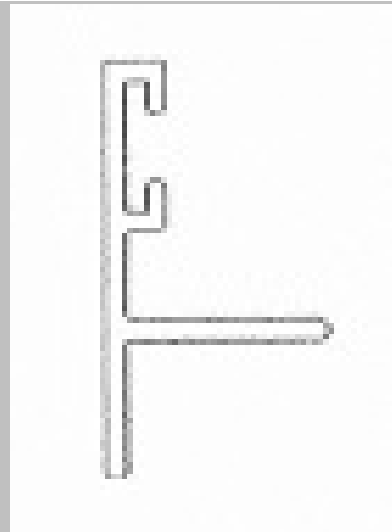
25



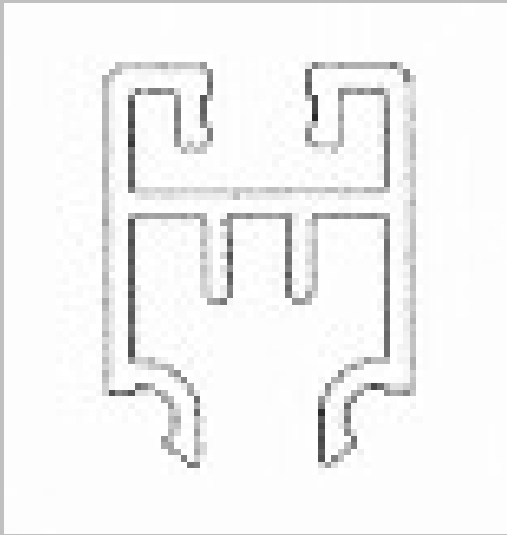
26



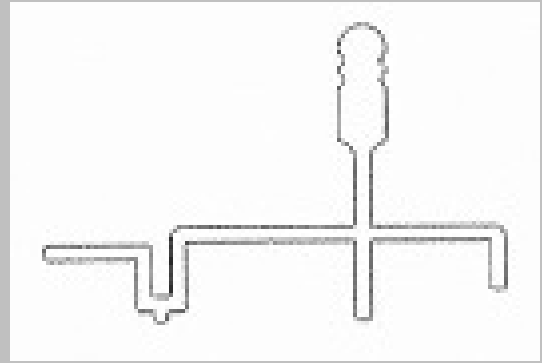
27



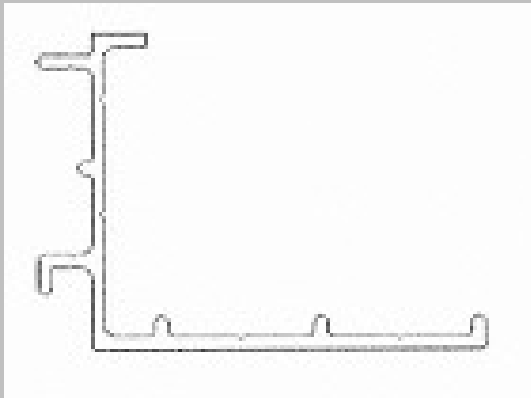
28



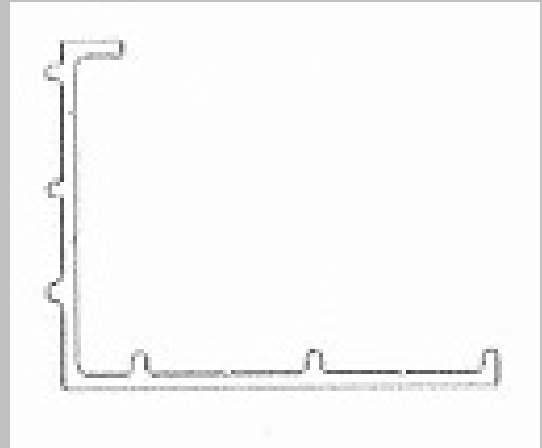
29



30



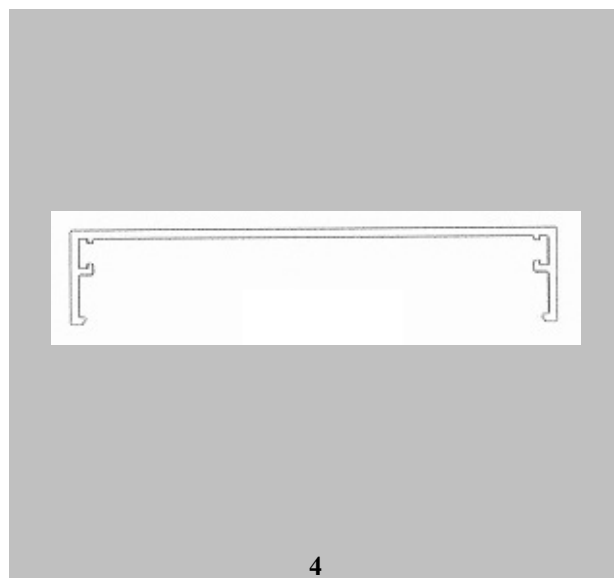
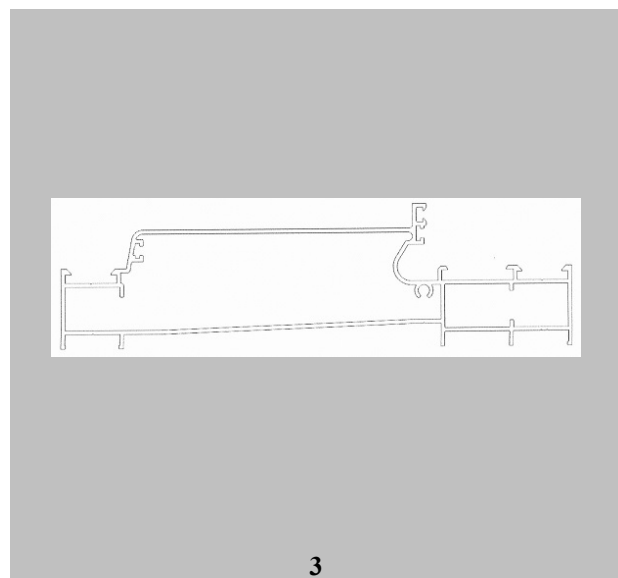
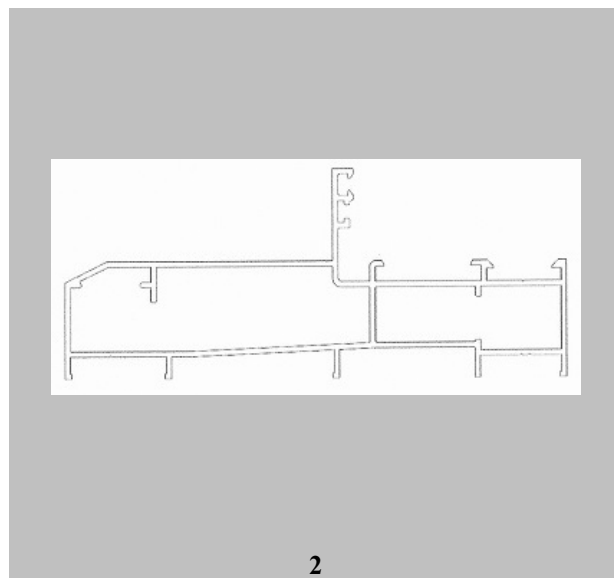
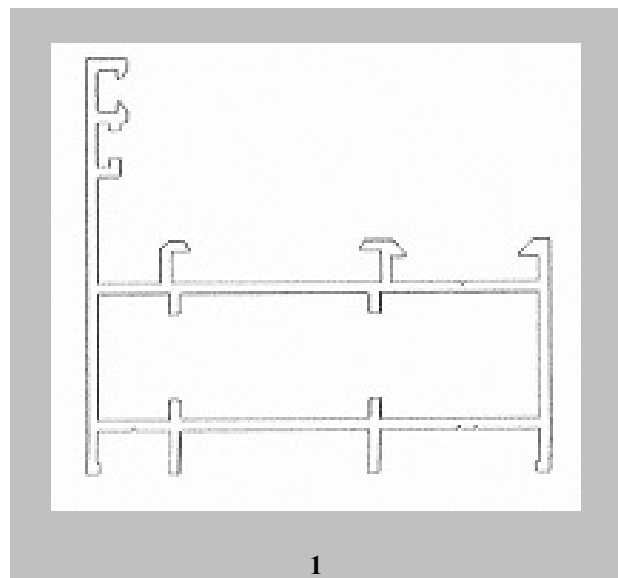
31

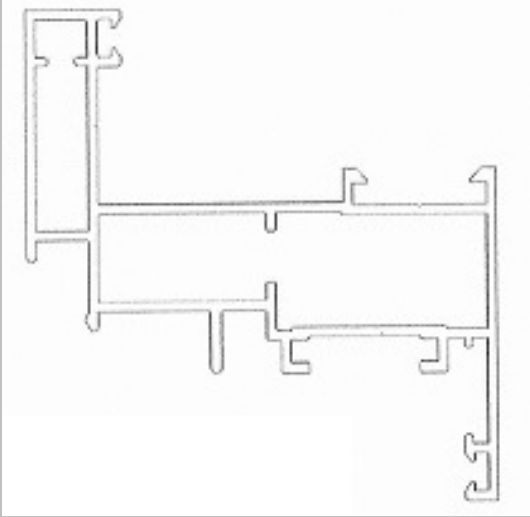


32

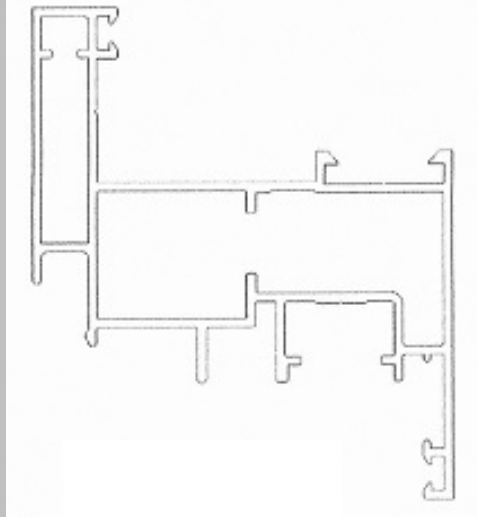
- (21) Αρ. Αίτησης Σχ. ή Υπ: **20170600094**
- (22) Ημερομηνία Κατάθεσης: 26-10-2017
- (18) Ημ. Λήξης 1ης πενταετίας: 26-10-2022
- (71) Καταθέτης(ες): **ΝΤΟΥΣΑΚΗΣ ΓΕΩΡΓΙΟΥ ΙΩΑΝΝΗΣ**
Ελ. Βενιζέλου(Θησέως) 245 ΚΑΛΛΙΘΕΑ 17673 ΕΛΛΑΔΑ
- (30) Συμβ. Προτεραιότητα(ες):
- (72) Δημιουργός(οι): **ΝΤΟΥΣΑΚΗΣ ΙΩΑΝΝΗΣ**
- (74) Πληρεξούσιος: **ΚΟΥΤΡΟΥΦΙΝΗΣ-ΤΑΤΑΤΣΗΣ ΑΘΑΝΑΣΙΟΣ**
Κεδρήνου 3-7 ΑΘΗΝΑ 11475 ΕΛΛΑΔΑ
- (-) Αντίκλητος: **ΚΟΥΤΡΟΥΦΙΝΗΣ-ΤΑΤΑΤΣΗΣ ΑΘΑΝΑΣΙΟΣ**
Κεδρήνου 3-7 ΑΘΗΝΑ 11475 ΕΛΛΑΔΑ
- (28) Αριθμός Σχεδίων/Υποδειγμάτων: 11
- (51) Ταξινόμηση Locarno: 25-01
- (54) Προσδιορισμός Αντικειμένου: **ΣΧΕΔΙΑ ΔΙΑΤΟΜΩΝ ΑΛΟΥΜΙΝΙΟΥ ΓΙΑ ΚΑΤΑΣΚΕΥΗ ΑΝΟΙΓΟΜΕΝΩΝ ΠΟΡΤΩΝ ΚΑΙ ΠΑΡΑΘΥΡΩΝ**
- (29) Κατάθεση δείγματος: Όχι

Πληροφορίες σχετικά με τον αριθμό των σχεδίων και άλλες σημαντικές πληροφορίες:

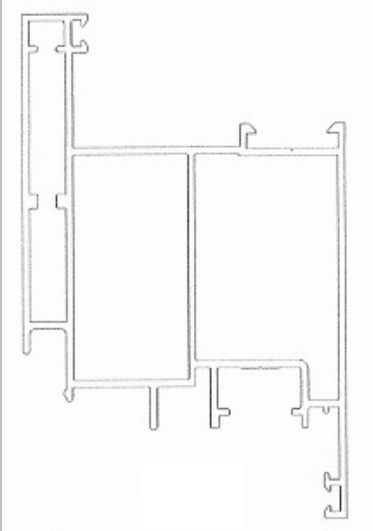




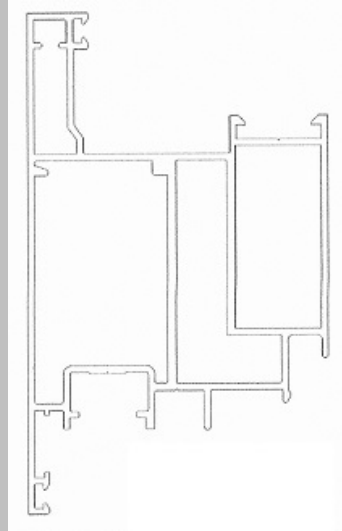
5



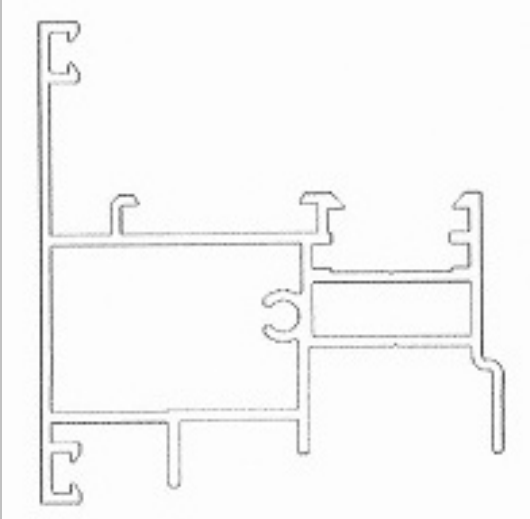
6



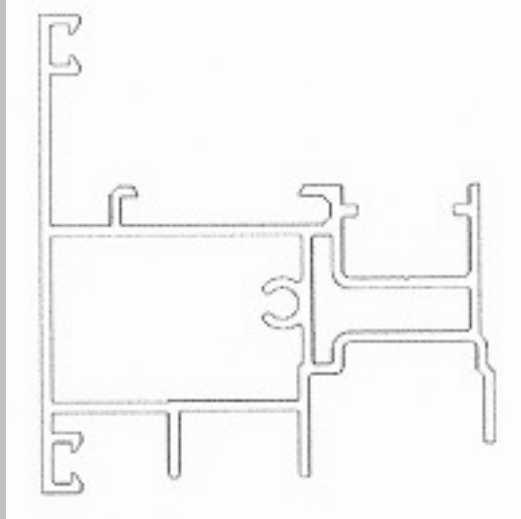
7



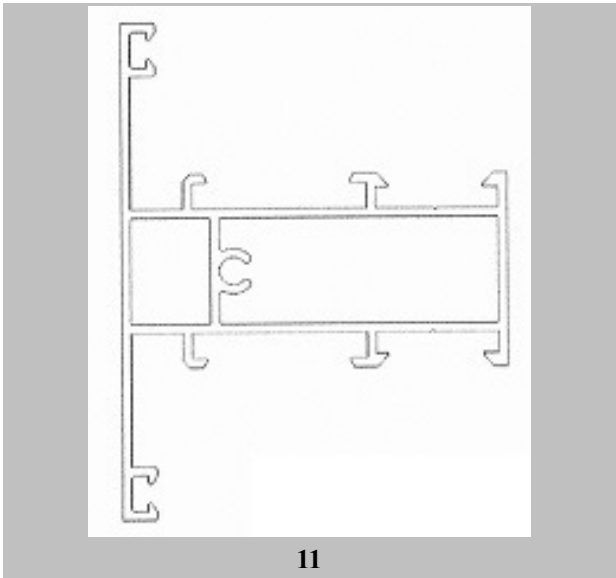
8



9

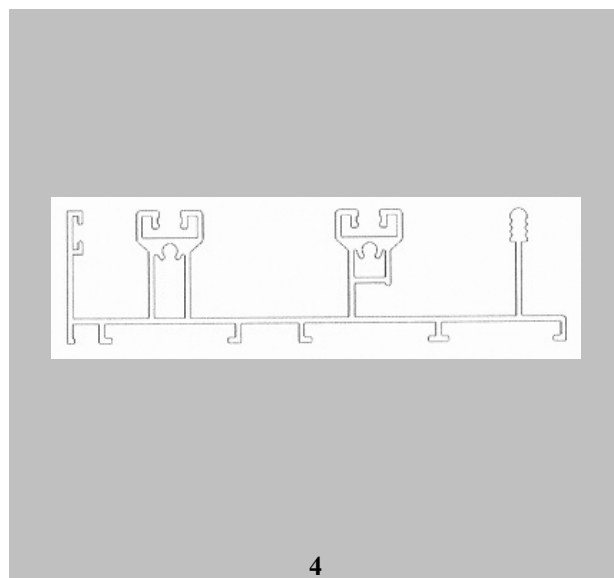
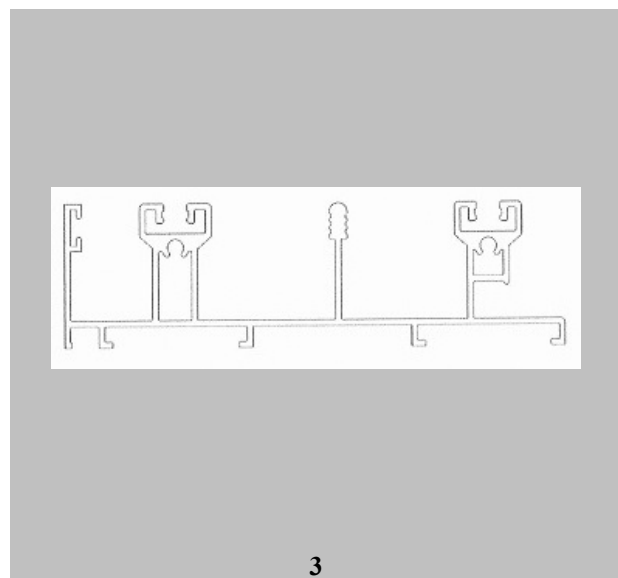
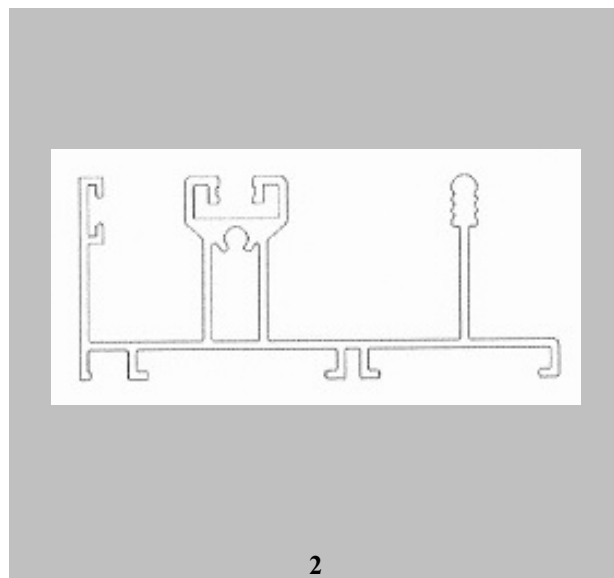
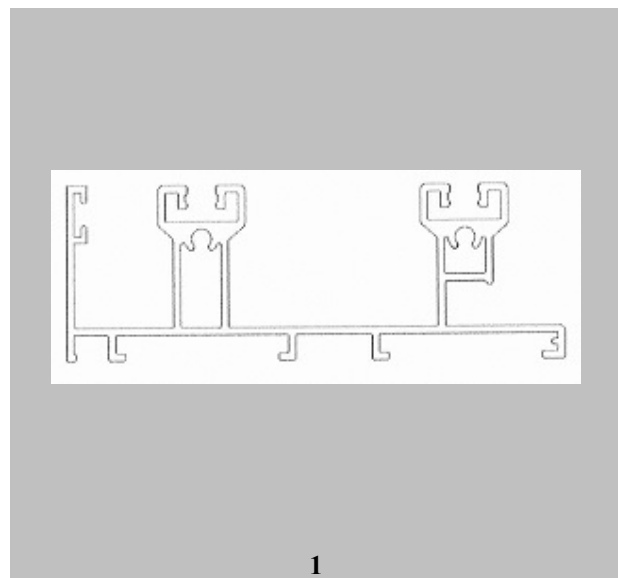


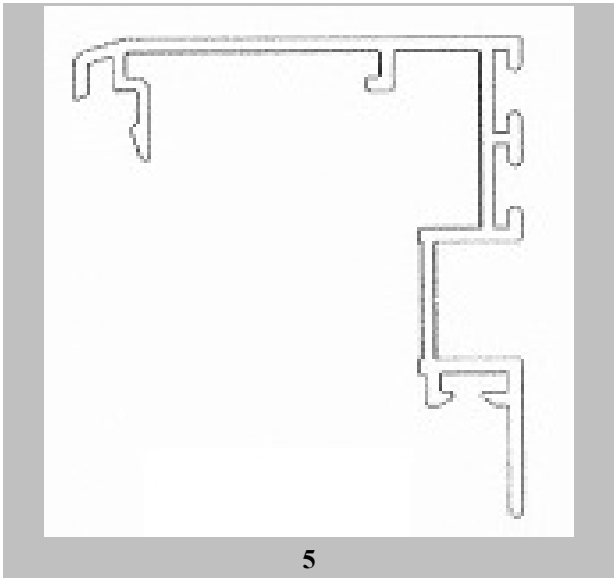
10



- (21) Αρ. Αίτησης Σχ. ή Υπ: **20170600095**
- (22) Ημερομηνία Κατάθεσης: 26-10-2017
- (18) Ημ. Λήξης 1ης πενταετίας: 26-10-2022
- (71) Καταθέτης(ες): **ΝΤΟΥΣΑΚΗΣ ΓΕΩΡΓΙΟΥ ΙΩΑΝΝΗΣ**
Ελ. Βενιζέλου(Θησέως) 245 ΚΑΛΛΙΘΕΑ 17673 ΕΛΛΑΔΑ
- (30) Συμβ. Προτεραιότητα(ες):
- (72) Δημιουργός(οι): **ΝΤΟΥΣΑΚΗΣ ΙΩΑΝΝΗΣ**
- (74) Πληρεξούσιος: **ΚΟΥΤΡΟΥΦΙΝΗΣ-ΤΑΤΑΤΣΗΣ ΑΘΑΝΑΣΙΟΣ**
Κεδρήνου 3-7 ΑΘΗΝΑ 11475 ΕΛΛΑΔΑ
- (-) Αντίκλητος: **ΚΟΥΤΡΟΥΦΙΝΗΣ-ΤΑΤΑΤΣΗΣ ΑΘΑΝΑΣΙΟΣ**
Κεδρήνου 3-7 ΑΘΗΝΑ 11475 ΕΛΛΑΔΑ
- (28) Αριθμός Σχεδίων/Υποδειγμάτων: 5
- (51) Ταξινόμηση Locarno: 25-01
- (54) Προσδιορισμός Αντικειμένου: **ΣΧΕΔΙΑ ΔΙΑΤΟΜΩΝ ΑΛΟΥΜΙΝΙΟΥ ΓΙΑ ΚΑΤΑΣΚΕΥΗ ΣΥΡΟΜΕΝΩΝ ΠΟΡΤΩΝ ΚΑΙ ΠΑΡΑΘΥΡΩΝ**
- (29) Κατάθεση δείγματος: Όχι

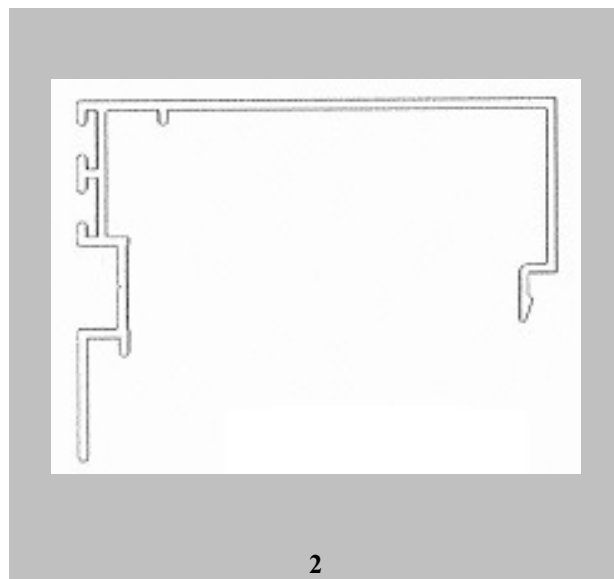
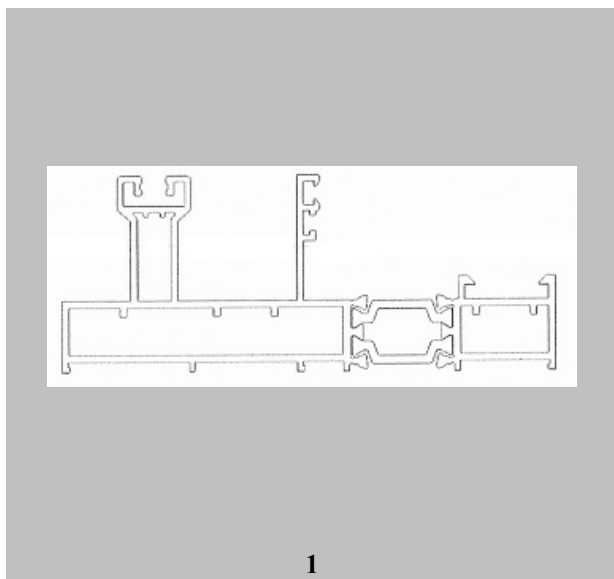
Πληροφορίες σχετικά με τον αριθμό των σχεδίων και άλλες σημαντικές πληροφορίες:

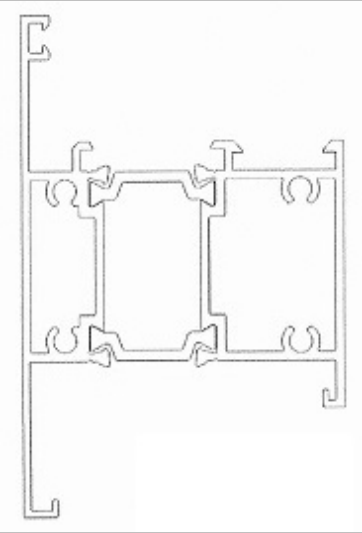




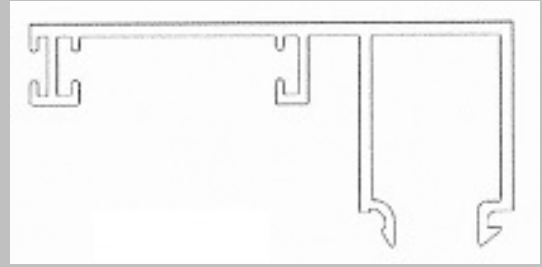
- (21) Αρ. Αίτησης Σχ. ή Υπ: 20170600096
- (22) Ημερομηνία Κατάθεσης: 26-10-2017
- (18) Ημ. Λήξης 1ης πενταετίας: 26-10-2022
- (71) Καταθέτης(ες): **ΝΤΟΥΣΑΚΗΣ ΓΕΩΡΓΙΟΥ ΙΩΑΝΝΗΣ**
Ελ. Βενιζέλου(Θησέως) 245 ΚΑΛΛΙΘΕΑ 17673 ΕΛΛΑΔΑ
- (30) Συμβ. Προτεραιότητα(ες):
- (72) Δημιουργός(οι): **ΝΤΟΥΣΑΚΗΣ ΙΩΑΝΝΗΣ**
- (74) Πληρεξούσιος: **ΚΟΥΤΡΟΥΦΙΝΗΣ-ΤΑΤΑΤΣΗΣ ΑΘΑΝΑΣΙΟΣ**
Κεδρήνου 3-7 ΑΘΗΝΑ 11475 ΕΛΛΑΔΑ
- (-) Αντίκλητος: **ΚΟΥΤΡΟΥΦΙΝΗΣ-ΤΑΤΑΤΣΗΣ ΑΘΑΝΑΣΙΟΣ**
Κεδρήνου 3-7 ΑΘΗΝΑ 11475 ΕΛΛΑΔΑ
- (28) Αριθμός Σχεδίων/Υποδειγμάτων: 5
- (51) Ταξινόμηση Locarno: 25-01
- (54) Προσδιορισμός Αντικειμένου: **ΣΧΕΔΙΑ ΔΙΑΤΟΜΩΝ ΑΛΟΥΜΙΝΙΟΥ ΓΙΑ ΚΑΤΑΣΚΕΥΗ ΣΥΡΟΜΕΝΩΝ ΚΑΙ ΣΤΑΘΕΡΩΝ ΠΟΡΤΩΝ ΚΑΙ ΠΑΡΑΘΥΡΩΝ ΜΕ ΘΕΡΜΟΔΙΑΚΟΠΗ**
- (29) Κατάθεση δείγματος: Όχι

Πληροφορίες σχετικά με τον αριθμό των σχεδίων και άλλες σημαντικές πληροφορίες:

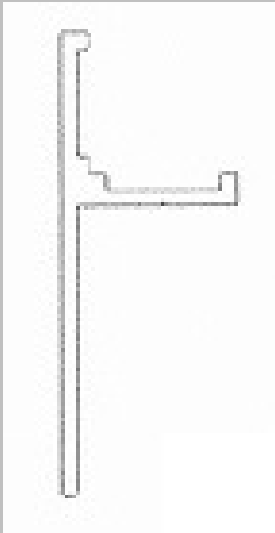




3



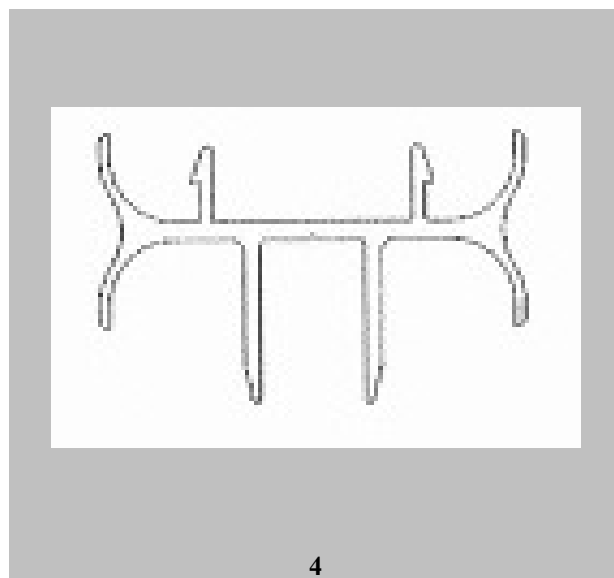
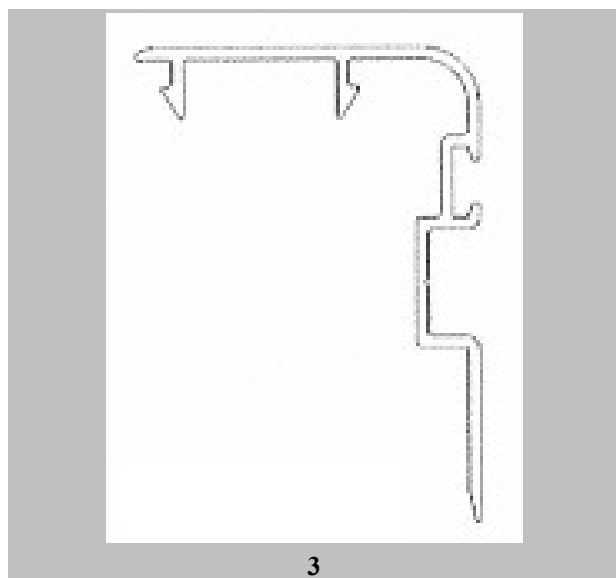
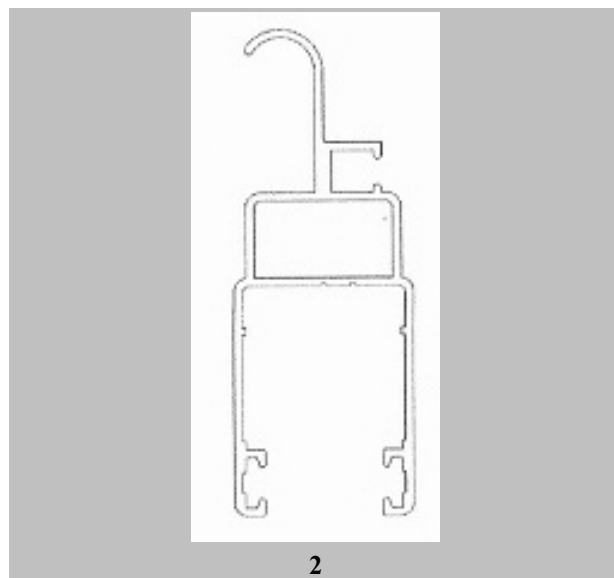
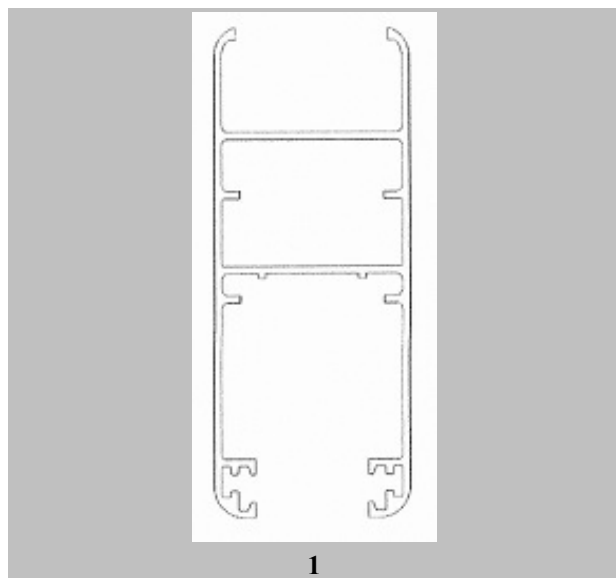
4

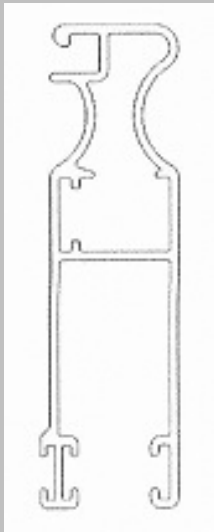


5

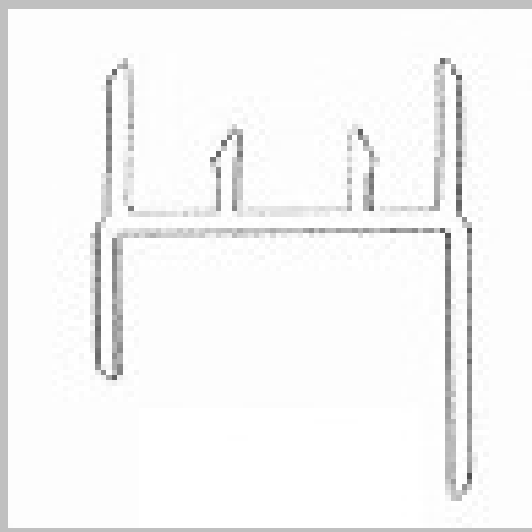
- (21) Αρ. Αίτησης Σχ. ή Υπ: **20170600097**
- (22) Ημερομηνία Κατάθεσης: 27-10-2017
- (18) Ημ. Λήξης 1ης πενταετίας: 27-10-2022
- (71) Καταθέτης(ες): **ΝΤΟΥΣΑΚΗΣ ΓΕΩΡΓΙΟΥ ΙΩΑΝΝΗΣ**
Ελ. Βενιζέλου(Θησέως) 245 ΚΑΛΛΙΘΕΑ 17673 ΕΛΛΑΔΑ
- (30) Συμβ. Προτεραιότητα(ες):
- (72) Δημιουργός(οι): **ΝΤΟΥΣΑΚΗΣ ΙΩΑΝΝΗΣ**
- (74) Πληρεξούσιος: **ΚΟΥΤΡΟΥΦΙΝΗΣ-ΤΑΤΑΤΣΗΣ ΑΘΑΝΑΣΙΟΣ**
Κεδρήνου 3-7 ΑΘΗΝΑ 11475 ΕΛΛΑΔΑ
- (-) Αντίκλητος: **ΚΟΥΤΡΟΥΦΙΝΗΣ-ΤΑΤΑΤΣΗΣ ΑΘΑΝΑΣΙΟΣ**
Κεδρήνου 3-7 ΑΘΗΝΑ 11475 ΕΛΛΑΔΑ
- (28) Αριθμός Σχεδίων/Υποδειγμάτων: 9
- (51) Ταξινόμηση Locarno: 25-01
- (54) Προσδιορισμός Αντικειμένου: **ΣΧΕΔΙΑ ΔΙΑΤΟΜΩΝ ΑΛΟΥΜΙΝΙΟΥ ΓΙΑ ΚΑΤΑΣΚΕΥΗ ΣΥΡΟΜΕΝΩΝ ΠΟΡΤΩΝ ΚΑΙ ΠΑΡΑΘΥΡΩΝ**
- (29) Κατάθεση δείγματος: Όχι

Πληροφορίες σχετικά με τον αριθμό των σχεδίων και άλλες σημαντικές πληροφορίες:

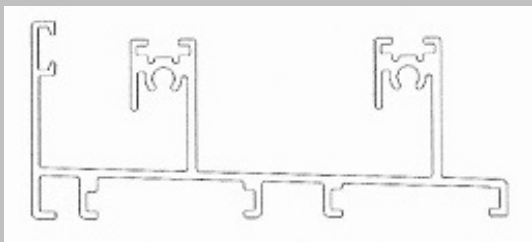




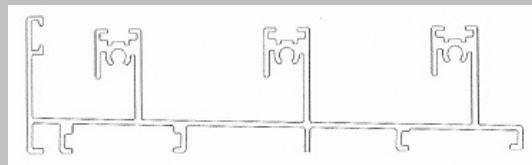
5



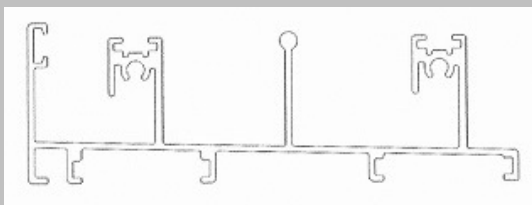
6



7



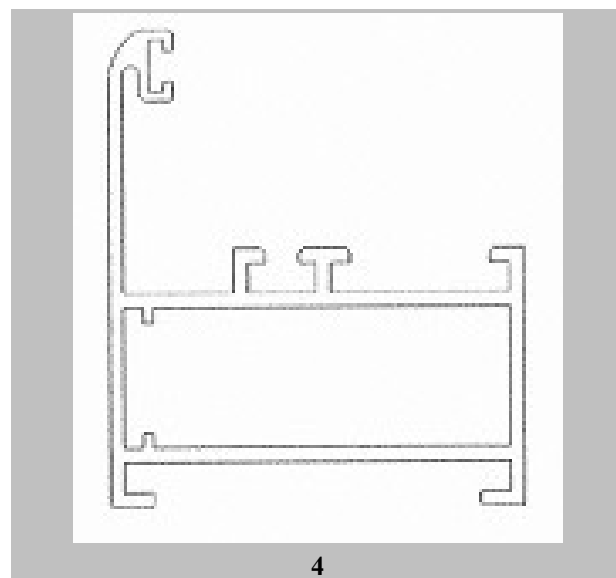
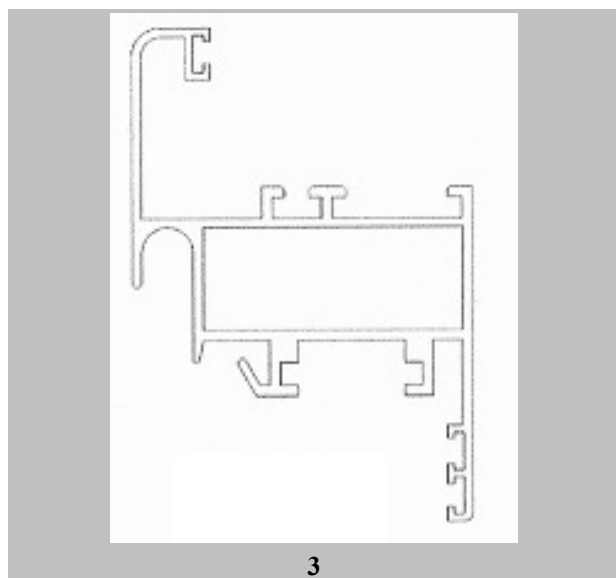
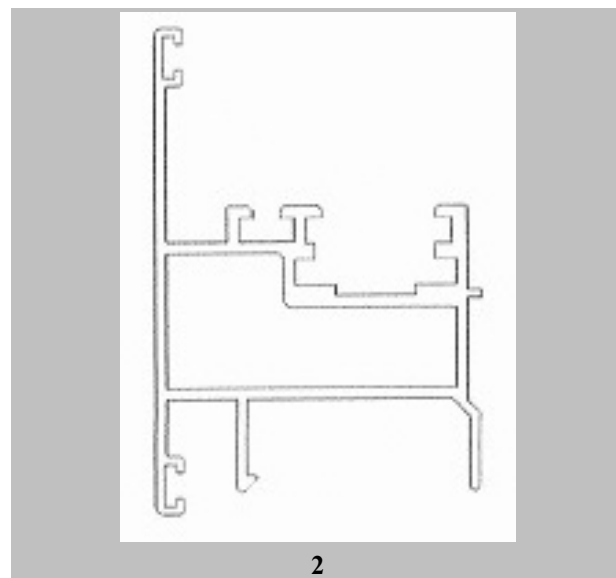
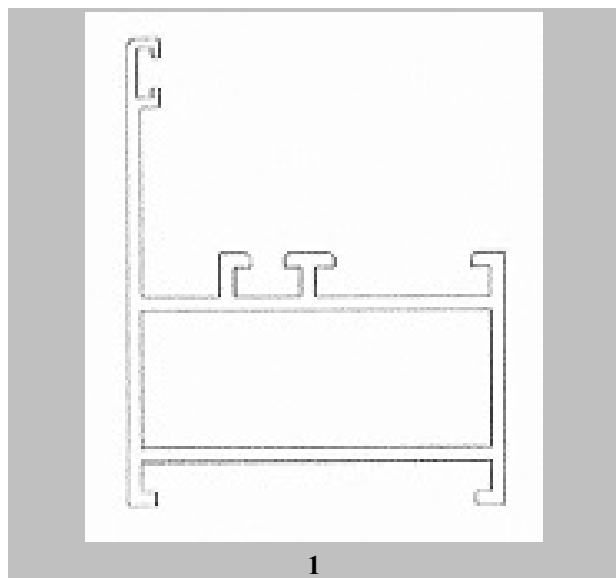
8

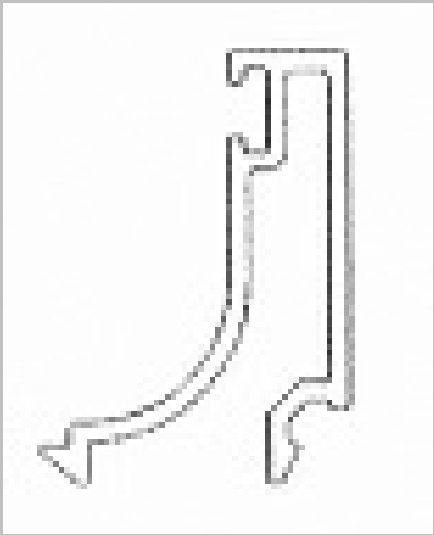


9

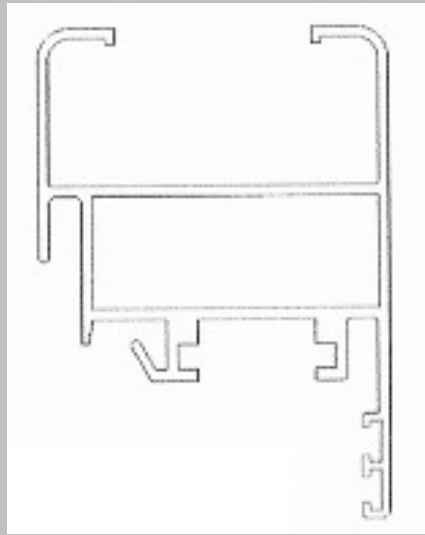
(21) Αρ. Αίτησης Σχ. ή Υπ:	20170600098
(22) Ημερομηνία Κατάθεσης:	27-10-2017
(18) Ημ. Λήξης 1ης πενταετίας:	27-10-2022
(71) Καταθέτης(ες):	ΝΤΟΥΣΑΚΗΣ ΓΕΩΡΓΙΟΥ ΙΩΑΝΝΗΣ Ελ. Βενιζέλου(Θησέως) 245 ΚΑΛΛΙΘΕΑ 17673 ΕΛΛΑΔΑ
(30) Συμβ. Προτεραιότητα(ες):	
(72) Δημιουργός(οι):	ΝΤΟΥΣΑΚΗΣ ΙΩΑΝΝΗΣ
(74) Πληρεξούσιος:	ΚΟΥΤΡΟΥΦΙΝΗΣ-ΤΑΤΑΤΣΗΣ ΑΘΑΝΑΣΙΟΣ Κεδρήνου 3-7 ΑΘΗΝΑ 11475 ΕΛΛΑΔΑ
(-) Αντίκλητος:	ΚΟΥΤΡΟΥΦΙΝΗΣ-ΤΑΤΑΤΣΗΣ ΑΘΑΝΑΣΙΟΣ Κεδρήνου 3-7 ΑΘΗΝΑ 11475 ΕΛΛΑΔΑ
(28) Αριθμός Σχεδίων/Υποδειγμάτων:	9
(51) Ταξινόμηση Locarno:	25-01
(54) Προσδιορισμός Αντικειμένου:	ΣΧΕΔΙΑ ΔΙΑΤΟΜΩΝ ΑΛΟΥΜΙΝΙΟΥ ΓΙΑ ΚΑΤΑΣΚΕΥΗ ΑΝΟΙΓΟΜΕΝΩΝ ΠΟΡΤΩΝ ΚΑΙ ΠΑΡΑΘΥΡΩΝ
(29) Κατάθεση δείγματος:	Όχι

Πληροφορίες σχετικά με τον αριθμό των σχεδίων και άλλες σημαντικές πληροφορίες:

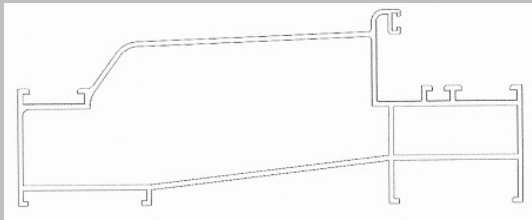




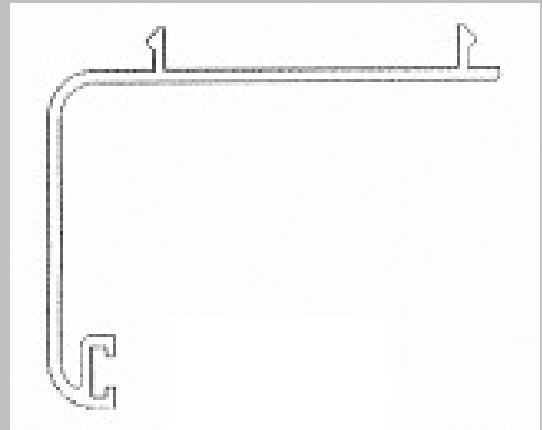
5



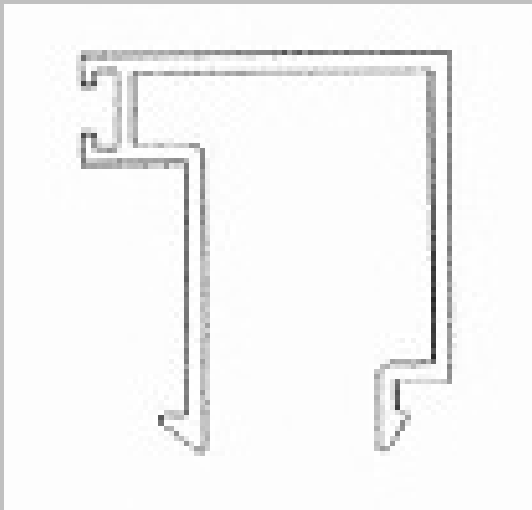
6



7



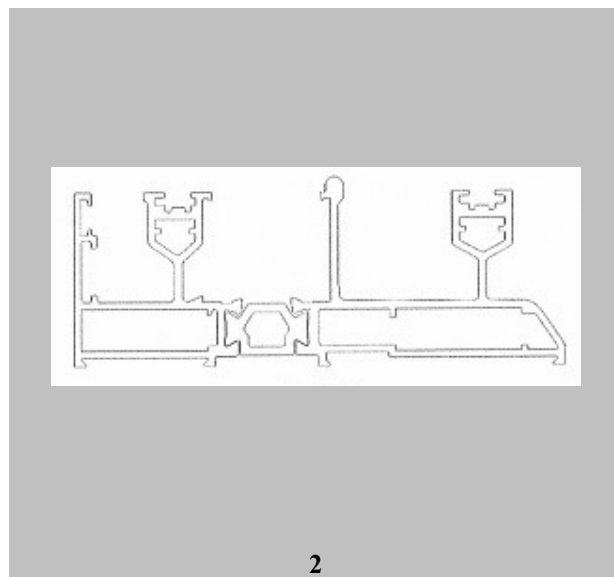
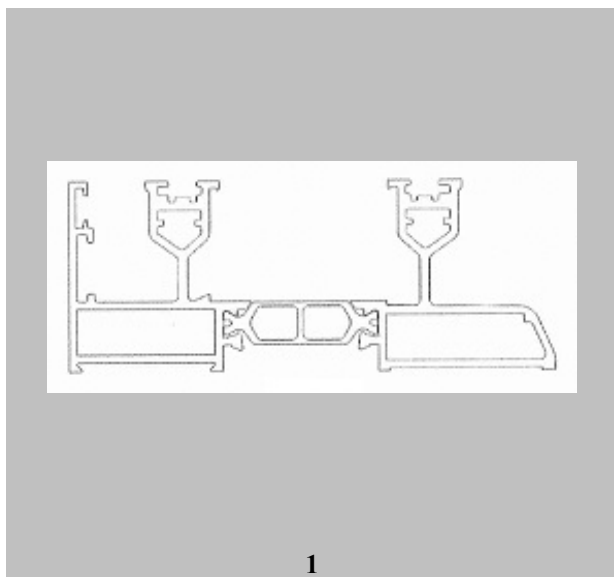
8

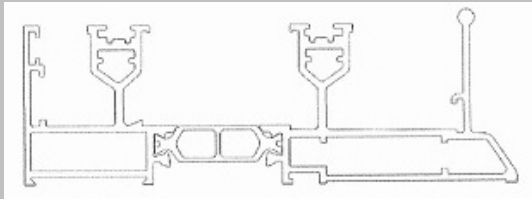


9

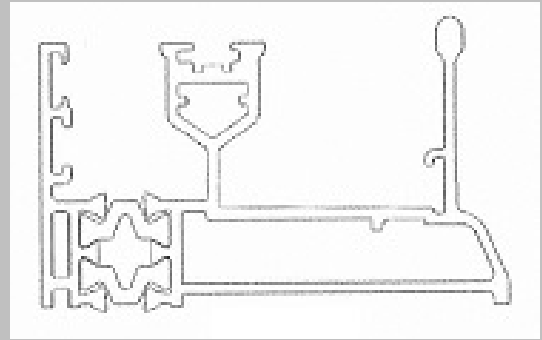
- (21) Αρ. Αίτησης Σχ. ή Υπ: **20170600099**
- (22) Ημερομηνία Κατάθεσης: 27-10-2017
- (18) Ημ. Λήξης 1ης πενταετίας: 27-10-2022
- (71) Καταθέτης(ες): **ΝΤΟΥΣΑΚΗΣ ΓΕΩΡΓΙΟΥ ΙΩΑΝΝΗΣ**
Ελ. Βενιζέλου(Θησέως) 245 ΚΑΛΛΙΘΕΑ 17673 ΕΛΛΑΔΑ
- (30) Συμβ. Προτεραιότητα(ες):
- (72) Δημιουργός(οι): **ΝΤΟΥΣΑΚΗΣ ΙΩΑΝΝΗΣ**
- (74) Πληρεξούσιος: **ΚΟΥΤΡΟΥΦΙΝΗΣ-ΤΑΤΑΤΣΗΣ ΑΘΑΝΑΣΙΟΣ**
Κεδρήνου 3-7 ΑΘΗΝΑ 11475 ΕΛΛΑΔΑ
- (-) Αντίκλητος: **ΚΟΥΤΡΟΥΦΙΝΗΣ-ΤΑΤΑΤΣΗΣ ΑΘΑΝΑΣΙΟΣ**
Κεδρήνου 3-7 ΑΘΗΝΑ 11475 ΕΛΛΑΔΑ
- (28) Αριθμός Σχεδίων/Υποδειγμάτων: 21
- (51) Ταξινόμηση Locarno: 25-01
- (54) Προσδιορισμός Αντικειμένου: **ΣΧΕΔΙΑ ΔΙΑΤΟΜΩΝ ΑΛΟΥΜΙΝΙΟΥ ΓΙΑ ΚΑΤΑΣΚΕΥΗ ΣΥΡΟΜΕΝΩΝ ΠΟΡΤΩΝ ΚΑΙ ΠΑΡΑΘΥΡΩΝ ΜΕ ΘΕΡΜΟΔΙΑΚΟΠΤΗ**
- (29) Κατάθεση δείγματος: Όχι

Πληροφορίες σχετικά με τον αριθμό των σχεδίων και άλλες σημαντικές πληροφορίες:

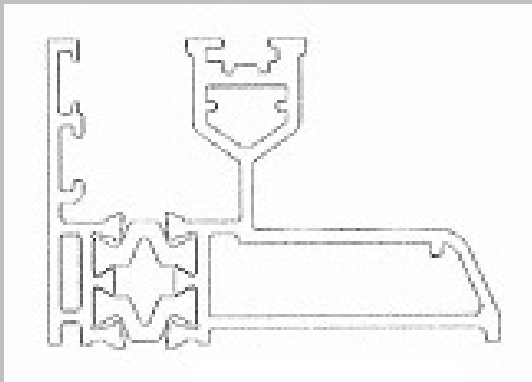




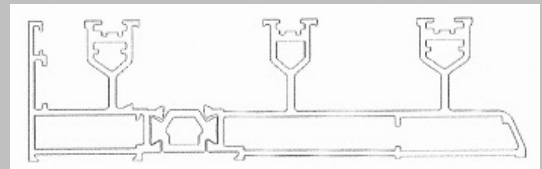
3



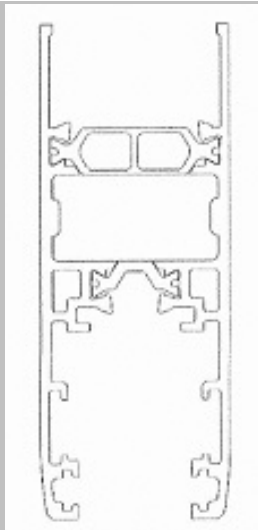
4



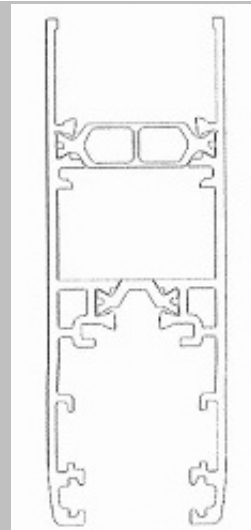
5



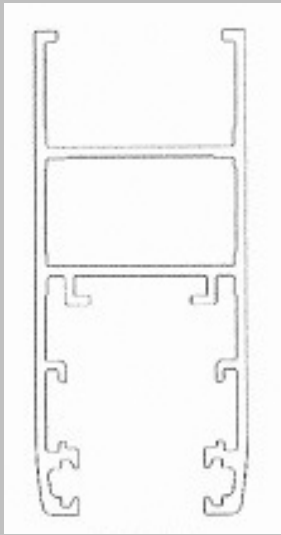
6



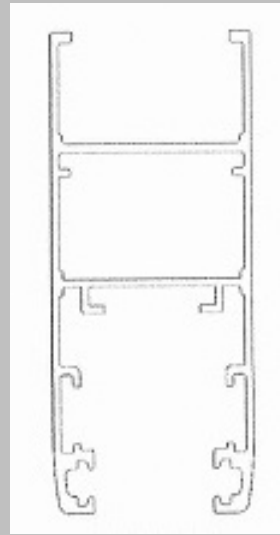
7



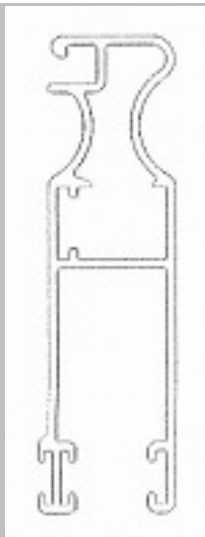
8



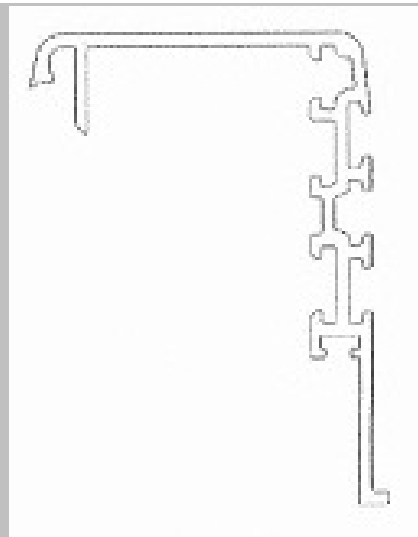
9



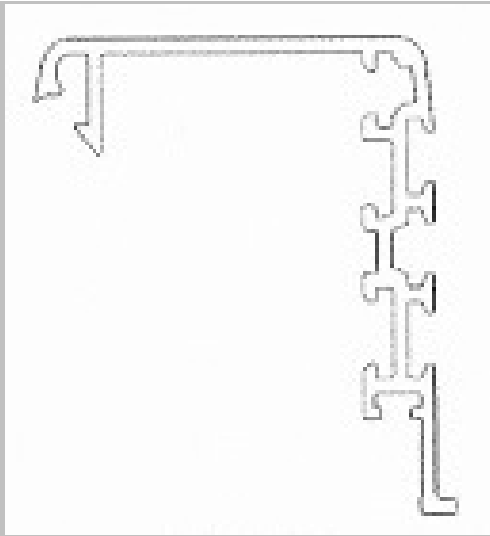
10



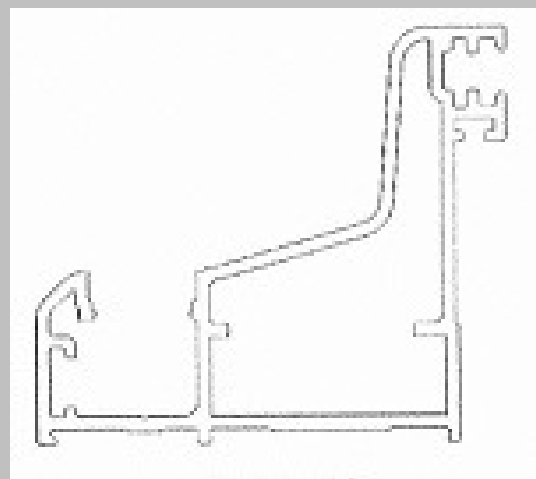
11



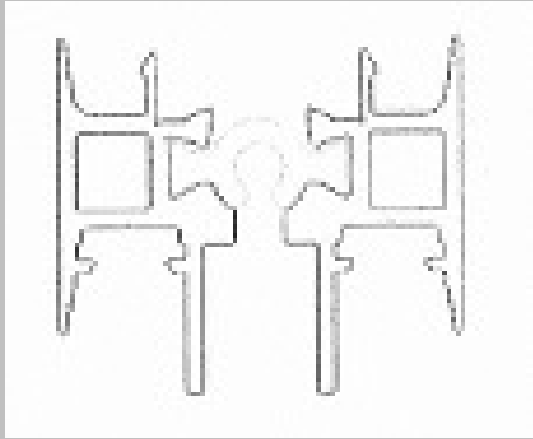
12



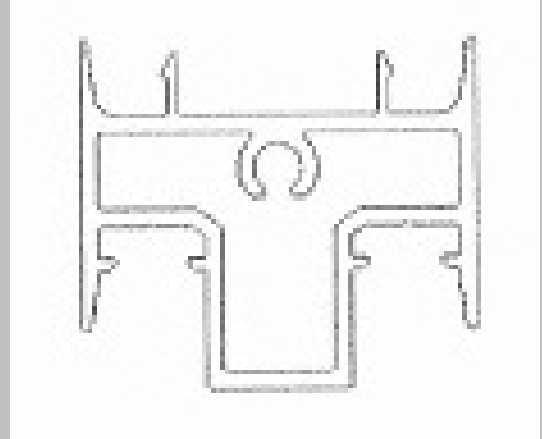
13



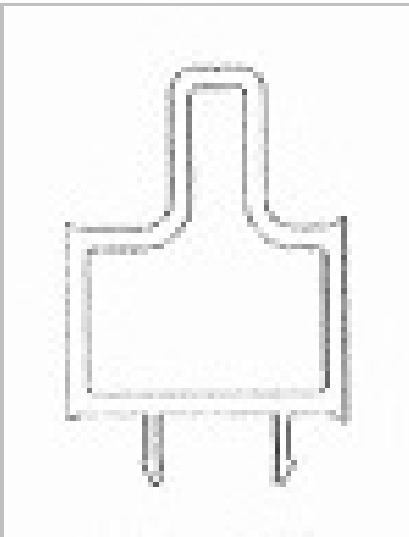
14



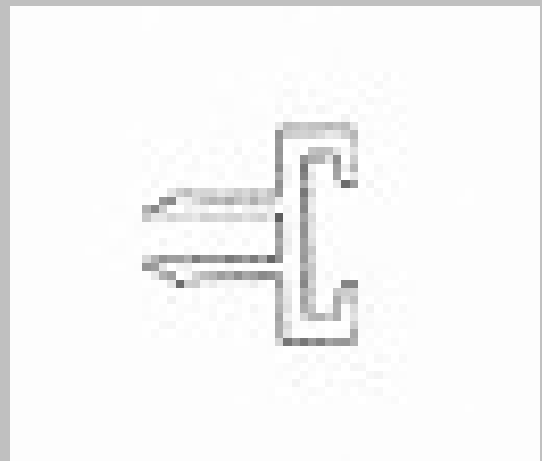
15



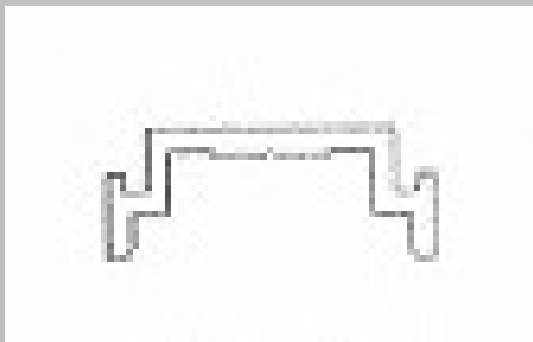
16



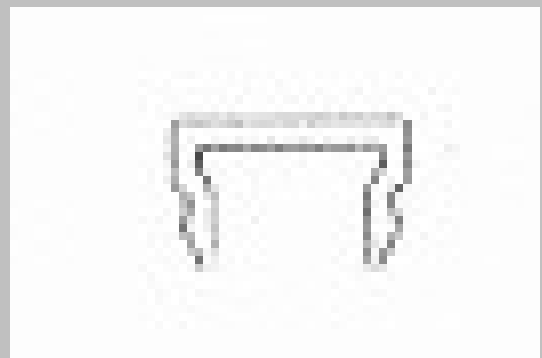
17



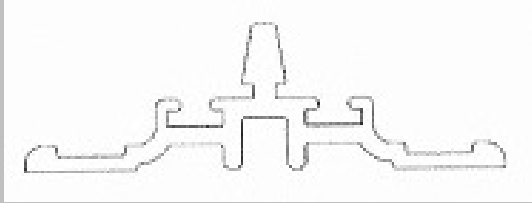
18



19



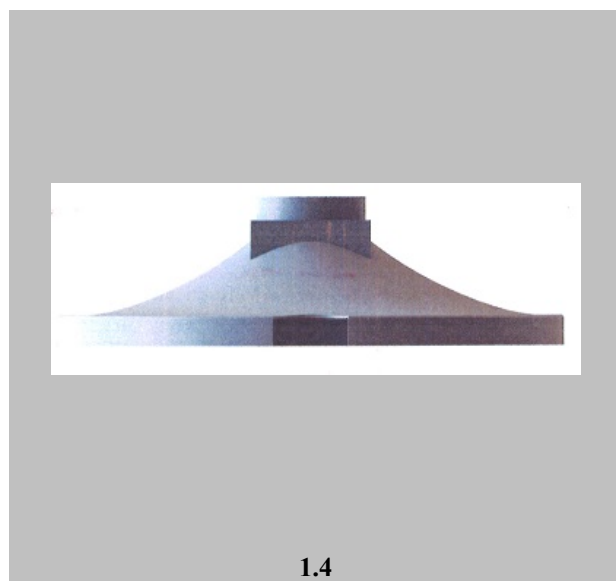
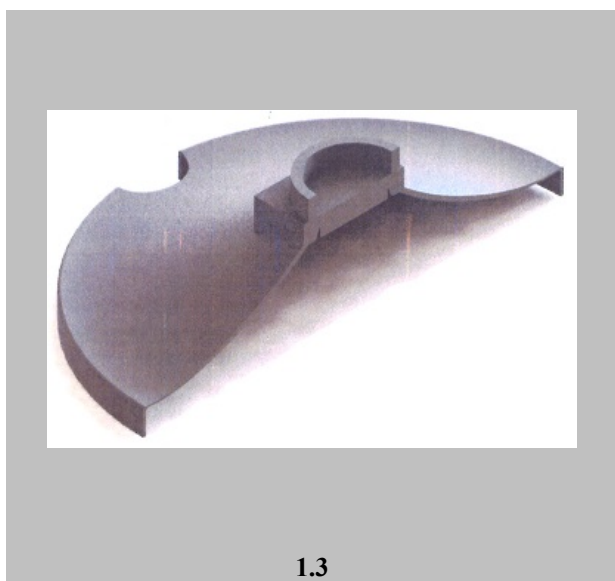
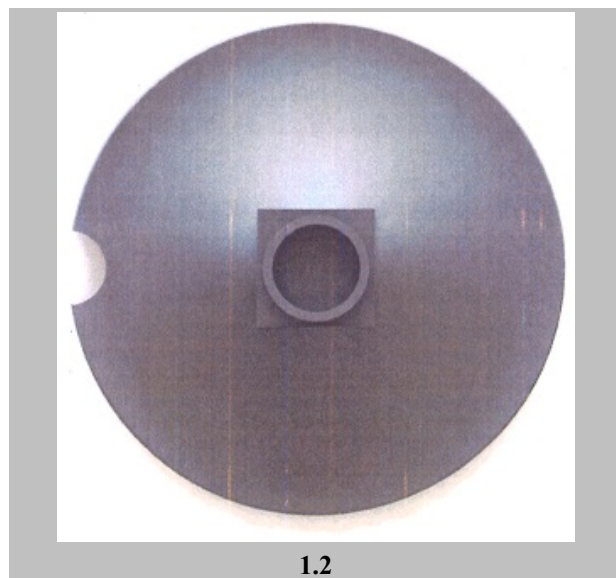
20



21

- | | |
|------------------------------------|--|
| (21) Αρ. Αίτησης Σχ. ή Υπ: | 20170600113 |
| (22) Ημερομηνία Κατάθεσης: | 08-12-2017 |
| (18) Ημ. Λήξης 1ης πενταετίας: | 08-12-2022 |
| (71) Καταθέτης(ες): | ΜΟΤΑ ΜΗΝΑ ΑΝΑΣΤΑΣΙΑ
Αριστέιδου 12 ΘΕΣΣΑΛΟΝΙΚΗ 55133 ΕΛΛΑΔΑ |
| (30) Συμβ. Προτεραιότητα(ες): | |
| (72) Δημιουργός(οι): | ΜΟΤΑ ΑΝΑΣΤΑΣΙΑ |
| (74) Πληρεξούσιος: | |
| (-) Αντίκλητος: | |
| (28) Αριθμός Σχεδίων/Υποδειγμάτων: | 1 |
| (51) Ταξινόμηση Locarno: | 13-03 |
| (54) Προσδιορισμός Αντικειμένου: | ΕΞΑΡΤΗΜΑ ΠΕΡΙΟΡΙΣΜΟΥ ΡΟΗΣ ΥΓΡΑΕΡΙΟΥ ΑΠΟ ΦΙΑΛΙΔΙΟ |
| (29) Κατάθεση δείγματος: | Όχι |

Πληροφορίες σχετικά με τον αριθμό των σχεδίων και άλλες σημαντικές πληροφορίες:



**ΕΥΡΕΤΗΡΙΟ ΑΙΤΗΣΕΩΝ ΣΧΕΔΙΩΝ Ή ΥΠΟΔΕΙΓΜΑΤΩΝ
ΣΥΜΦΩΝΑ ΜΕ ΤΗΝ ΑΛΦΑΒΗΤΙΚΗ ΣΕΙΡΑ ΤΩΝ ΚΑΤΑΘΕΤΩΝ**

Καταθέτης(ες) (71)	Προσδιορισμός Αντικειμένου Σχεδίου ή Υποδείγματος (54)	Ημερομηνία Κατάθεσης (22)	Αρ. Αίτησης Σχ. ή Υπ (21)
ΑΘΑΝΑΣΟΠΟΥΛΟΣ ΓΕΩΡΓΙΟΥ ΝΙΚΟΛΑΟΣ	ΣΥΜΠΑΓΕΣ ΠΑΝΕΛ ΣΥΝΘΕΤΟΥ ΥΛΙΚΟΥ ΑΠΟ ΦΥΛΛΑ ΤΟΥ ΑΓΓΕΙΩΣΠΕΡΜΟΥ ΠΟΣΕΙΔΩΝΙΑΣ ΚΑΙ ΘΕΡΜΟΣΚΛΗΡΑΙΝΟΜΕΝΑ ΠΛΑΣΤΙΚΑ	09-10-2017	20170600091
ΓΙΑΝΝΙΚΗΣ ΔΗΜΗΤΡΙΟΥ ΠΑΝΑΓΙΩΤΗΣ	ΕΤΙΚΕΤΑ ΣΥΣΚΕΥΑΣΙΑΣ ΕΛΑΙΟΛΑΔΟΥ	05-10-2017	20170600089
ΕΞΥΠΝΑ ΣΥΣΤΗΜΑΤΑ ΓΙΑ ΞΕΝΟΔΟΧΕΙΑ ΚΑΙ ΚΑΦΕ ΙΚΕ	ΕΞΥΠΝΟ ΤΡΑΠΕΖΙ ΠΟΥ ΠΡΟΣΑΡΜΟΖΕΤΑΙ ΣΕ ΟΜΠΡΕΛΑ ΠΑΡΑΛΙΑΣ Ή ΠΙΣΙΝΑΣ	17-10-2017	20170600090
ΜΟΤΑ ΜΗΝΑ ΑΝΑΣΤΑΣΙΑ	ΕΞΑΡΤΗΜΑ ΠΕΡΙΟΡΙΣΜΟΥ ΡΟΗΣ ΥΓΡΑΕΡΙΟΥ ΑΠΟ ΦΙΑΛΙΔΙΟ	08-12-2017	20170600113
ΝΤΟΥΣΑΚΗΣ ΓΕΩΡΓΙΟΥ ΙΩΑΝΝΗΣ	ΣΧΕΔΙΑ ΔΙΑΤΟΜΩΝ ΑΛΟΥΜΙΝΙΟΥ ΓΙΑ ΚΑΤΑΣΚΕΥΗ ΑΝΟΙΓΟΜΕΝΩΝ ΠΟΡΤΩΝ ΚΑΙ ΠΑΡΑΘΥΡΩΝ ΜΕ ΘΕΡΜΟΔΙΑΚΟΠΗ	26-10-2017	20170600092
ΝΤΟΥΣΑΚΗΣ ΓΕΩΡΓΙΟΥ ΙΩΑΝΝΗΣ	ΣΧΕΔΙΑ ΔΙΑΤΟΜΩΝ ΑΛΟΥΜΙΝΙΟΥ ΓΙΑ ΚΑΤΑΣΚΕΥΗ ΣΥΡΟΜΕΝΩΝ ΠΟΡΤΩΝ ΚΑΙ ΠΑΡΑΘΥΡΩΝ ΜΕ ΘΕΡΜΟΔΙΑΚΟΠΗ	26-10-2017	20170600093
ΝΤΟΥΣΑΚΗΣ ΓΕΩΡΓΙΟΥ ΙΩΑΝΝΗΣ	ΣΧΕΔΙΑ ΔΙΑΤΟΜΩΝ ΑΛΟΥΜΙΝΙΟΥ ΓΙΑ ΚΑΤΑΣΚΕΥΗ ΑΝΟΙΓΟΜΕΝΩΝ ΠΟΡΤΩΝ ΚΑΙ ΠΑΡΑΘΥΡΩΝ	26-10-2017	20170600094
ΝΤΟΥΣΑΚΗΣ ΓΕΩΡΓΙΟΥ ΙΩΑΝΝΗΣ	ΣΧΕΔΙΑ ΔΙΑΤΟΜΩΝ ΑΛΟΥΜΙΝΙΟΥ ΓΙΑ ΚΑΤΑΣΚΕΥΗ ΣΥΡΟΜΕΝΩΝ ΠΟΡΤΩΝ ΚΑΙ ΠΑΡΑΘΥΡΩΝ	26-10-2017	20170600095

Καταθέτης(ες) (71)	Προσδιορισμός Αντικειμένου Σχεδίου ή Υποδείγματος (54)	Ημερομηνία Κατάθεσης (22)	Αρ. Αίτησης Σχ. ή Υπ (21)
<i>ΝΤΟΥΣΑΚΗΣ ΓΕΩΡΓΙΟΥ ΙΩΑΝΝΗΣ</i>	ΣΧΕΔΙΑ ΔΙΑΤΟΜΩΝ ΑΛΟΥΜΙΝΙΟΥ ΓΙΑ ΚΑΤΑΣΚΕΥΗ ΣΥΡΟΜΕΝΩΝ ΠΟΡΤΩΝ ΚΑΙ ΠΑΡΑΘΥΡΩΝ	27-10-2017	20170600097
<i>ΝΤΟΥΣΑΚΗΣ ΓΕΩΡΓΙΟΥ ΙΩΑΝΝΗΣ</i>	ΣΧΕΔΙΑ ΔΙΑΤΟΜΩΝ ΑΛΟΥΜΙΝΙΟΥ ΓΙΑ ΚΑΤΑΣΚΕΥΗ ΑΝΟΙΓΟΜΕΝΩΝ ΠΟΡΤΩΝ ΚΑΙ ΠΑΡΑΘΥΡΩΝ	27-10-2017	20170600098
<i>ΝΤΟΥΣΑΚΗΣ ΓΕΩΡΓΙΟΥ ΙΩΑΝΝΗΣ</i>	ΣΧΕΔΙΑ ΔΙΑΤΟΜΩΝ ΑΛΟΥΜΙΝΙΟΥ ΓΙΑ ΚΑΤΑΣΚΕΥΗ ΣΥΡΟΜΕΝΩΝ ΠΟΡΤΩΝ ΚΑΙ ΠΑΡΑΘΥΡΩΝ ΜΕ ΘΕΡΜΟΔΙΑΚΟΠΤΗ	27-10-2017	20170600099
<i>ΝΤΟΥΣΑΚΗΣ ΓΕΩΡΓΙΟΥ ΙΩΑΝΝΗΣ</i>	ΣΧΕΔΙΑ ΔΙΑΤΟΜΩΝ ΑΛΟΥΜΙΝΙΟΥ ΓΙΑ ΚΑΤΑΣΚΕΥΗ ΣΥΡΟΜΕΝΩΝ ΚΑΙ ΣΤΑΘΕΡΩΝ ΠΟΡΤΩΝ ΚΑΙ ΠΑΡΑΘΥΡΩΝ ΜΕ ΘΕΡΜΟΔΙΑΚΟΠΗ	26-10-2017	20170600096
<i>ΠΕΤΣΑΛΗ-ΔΙΟΜΗΛΗ ΑΘΑΝΑΣΙΟΥ ΑΜΑΛΙΑ</i>	ΚΟΣΜΗΜΑΤΑ	04-10-2017	20170600088
<i>ΤΣΙΡΟΓΙΑΝΝΗΣ ΑΠΟΣΤΟΛΟΥ ΗΛΙΑΣ</i>	ΕΤΙΚΕΤΑ ΣΥΣΚΕΥΑΣΙΑΣ ΕΛΑΙΟΛΑΔΟΥ	05-10-2017	20170600089
<i>ΤΣΟΜΠΑΝΙΔΗΣ ΑΝΑΣΤΑΣΙΟΥ ΣΤΑΥΡΟΣ</i>	ΣΥΜΠΑΓΕΣ ΠΑΝΕΛ ΣΥΝΘΕΤΟΥ ΥΛΙΚΟΥ ΑΠΟ ΦΥΛΛΑ ΤΟΥ ΑΓΓΕΙΩΣΠΕΡΜΟΥ ΠΟΣΕΙΔΩΝΙΑΣ ΚΑΙ ΘΕΡΜΟΣΚΛΗΡΑΙΝΟΜΕΝΑ ΠΛΑΣΤΙΚΑ	09-10-2017	20170600091

ΜΕΡΟΣ Α΄

ΑΙΤΗΣΕΙΣ ΚΑΙ ΑΝΑΒΟΛΕΣ ΣΧΕΔΙΩΝ Ή ΥΠΟΔΕΙΓΜΑΤΩΝ

ΑΝΑΒΟΛΕΣ

ΟΥΔΕΜΙΑ

ΜΕΡΟΣ Β'

ΧΟΡΗΓΗΣΕΙΣ

(11) Αριθμός Πιστοποιητικού Καταχώρησης Σχεδίου ή Υποδείγματος	6004277
(21) Αρ. Αίτησης Σχ. ή Υπ	20170600083
(22) Ημερομηνία Κατάθεσης	08-09-2017
(15) Ημερομηνία Καταχώρησης	15-03-2018
(73) Δικαιούχος(οι)	ΔΟΓΑΝΤΖΗΣ ΠΑΝΑΓΙΩΤΗ ΠΑΝΤΕΛΗΣ State Road 84.FLORIDA 250 FORT LAUDERDALE 33315 UNITED_STATES
(54) Προσδιορισμός Αντικειμένου	ΤΑΣΤΙΕΡΑ ΚΙΘΑΡΑΣ

Περισσότερα στοιχεία στην πρώτη δημοσίευση: ΕΔΒΙ (Τεύχος Β): Φεβρουάριος 2018

(11) Αριθμός Πιστοποιητικού Καταχώρησης Σχεδίου ή Υποδείγματος	6004278
(21) Αρ. Αίτησης Σχ. ή Υπ	20170600084
(22) Ημερομηνία Κατάθεσης	11-09-2017
(15) Ημερομηνία Καταχώρησης	15-03-2018
(73) Δικαιούχος(οι)	Μ. ΠΑΤΡΙΚΙΟΣ Και ΣΙΑ ΕΕ Λεωφ.Χατζηκυριακού 78 ΠΕΙΡΑΙΑΣ , ΕΛΛΑΔΑ
(54) Προσδιορισμός Αντικειμένου	ΦΩΤΙΣΤΙΚΑ ΣΩΜΑΤΑ ΕΣΩΤΕΡΙΚΟΥ ΚΑΙ ΕΞΩΤΕΡΙΚΟΥ ΧΩΡΟΥ

Περισσότερα στοιχεία στην πρώτη δημοσίευση: ΕΔΒΙ (Τεύχος Β): Φεβρουάριος 2018

(11) Αριθμός Πιστοποιητικού Καταχώρησης Σχεδίου ή Υποδείγματος	6004279
(21) Αρ. Αίτησης Σχ. ή Υπ	20170600085
(22) Ημερομηνία Κατάθεσης	14-09-2017
(15) Ημερομηνία Καταχώρησης	15-03-2018
(73) Δικαιούχος(οι)	ΚΟΥΚΟΥΡΑΣ ΕΥΑΓΓΕΛΟΥ ΔΗΜΗΤΡΙΟΣ Μίλωνος 8 ΠΑΛΑΙΟ ΦΑΛΛΗΡΟ 17563 ΕΛΛΑΔΑ
(54) Προσδιορισμός Αντικειμένου	ΦΟΡΗΤΟ ΘΕΡΜΑΝΤΙΚΟ ΣΩΜΑ

Περισσότερα στοιχεία στην πρώτη δημοσίευση: ΕΔΒΙ (Τεύχος Β): Φεβρουάριος 2018

(11) Αριθμός Πιστοποιητικού Καταχώρησης Σχεδίου ή Υποδείγματος	6004280
(21) Αρ. Αίτησης Σχ. ή Υπ	20170600086
(22) Ημερομηνία Κατάθεσης	19-09-2017
(15) Ημερομηνία Καταχώρησης	15-03-2018
(73) Δικαιούχος(οι)	ΜΕΝΔΡΙΝΟΣ ΔΗΜΗΤΡΙΟΥ ΑΛΕΞΑΝΔΡΟΣ Πλατύς Ποταμός Ταλάντων , ΣΥΡΟΣ 84100 ΕΛΛΑΔΑ
(54) Προσδιορισμός Αντικειμένου	ΑΤΟΜΙΚΕΣ ΣΥΣΚΕΥΑΣΙΕΣ ΠΑΓΟΥ

Περισσότερα στοιχεία στην πρώτη δημοσίευση: ΕΔΒΙ (Τεύχος Β): Φεβρουάριος 2018

(11) Αριθμός Πιστοποιητικού Καταχώρησης Σχεδίου ή Υποδείγματος	6004281
(21) Αρ. Αίτησης Σχ. ή Υπ	20170600087
(22) Ημερομηνία Κατάθεσης	26-09-2017
(15) Ημερομηνία Καταχώρησης	15-03-2018
(73) Δικαιούχος(οι)	TIMEBOX ΕΜΠΟΡΙΑΣ ΩΡΟΛΟΓΙΩΝ ΚΑΙ ΚΟΣΜΗΜΑΤΩΝ ΑΝΩΝΥΜΗ ΕΤΑΙΡΕΙΑ ΜΕ Δ.Τ. TIMEBOX Α.Ε. Σταδίου 48 ΑΘΗΝΑ 14562 ΕΛΛΑΔΑ
(54) Προσδιορισμός Αντικειμένου	ΡΟΛΟΓΙΑ ΧΕΙΡΟΣ

Περισσότερα στοιχεία στην πρώτη δημοσίευση: ΕΔΒΙ (Τεύχος Β): Φεβρουάριος 2018

**ΕΥΡΕΤΗΡΙΟ ΕΚΔΟΘΕΝΤΩΝ ΣΧΕΔΙΩΝ Ή ΥΠΟΔΕΙΓΜΑΤΩΝ
ΣΥΜΦΩΝΑ ΜΕ ΤΗΝ ΑΛΦΑΒΗΤΙΚΗ ΣΕΙΡΑ ΤΩΝ ΔΙΚΑΙΟΥΧΩΝ**

Δικαιούχος(οι) (73)	Προσδιορισμός Αντικειμένου Σχεδίου ή Υποδείγματος (54)	Ημερομηνία Καταχώρησης (15)	Αριθμός Πιστοποιητικού Καταχώρησης Σχεδίου ή Υποδείγματος (11)
<i>TIMEBOX ΕΜΠΟΡΙΑΣ ΩΡΟΛΟΓΙΩΝ ΚΑΙ ΚΟΣΜΗΜΑΤΩΝ ΑΝΩΝΥΜΗ ΕΤΑΙΡΕΙΑ ΜΕ Δ.Τ. TIMEBOX Α.Ε.</i>	ΡΟΛΟΓΙΑ ΧΕΙΡΟΣ	15-03-2018	6004281
<i>ΔΟΓΑΝΤΖΗΣ ΠΑΝΑΓΙΩΤΗ ΠΑΝΤΕΛΗΣ</i>	ΤΑΣΤΙΕΡΑ ΚΙΘΑΡΑΣ	15-03-2018	6004277
<i>ΚΟΥΚΟΥΡΑΣ ΕΥΑΓΓΕΛΟΥ ΔΗΜΗΤΡΙΟΣ</i>	ΦΟΡΗΤΟ ΘΕΡΜΑΝΤΙΚΟ ΣΩΜΑ	15-03-2018	6004279
<i>Μ. ΠΑΤΡΙΚΙΟΣ Και ΣΙΑ ΕΕ</i>	ΦΩΤΙΣΤΙΚΑ ΣΩΜΑΤΑ ΕΣΩΤΕΡΙΚΟΥ ΚΑΙ ΕΞΩΤΕΡΙΚΟΥ ΧΩΡΟΥ	15-03-2018	6004278
<i>ΜΕΝΔΡΙΝΟΣ ΔΗΜΗΤΡΙΟΥ ΑΛΕΞΑΝΔΡΟΣ</i>	ΑΤΟΜΙΚΕΣ ΣΥΣΚΕΥΑΣΙΕΣ ΠΑΓΟΥ	15-03-2018	6004280

ΜΕΡΟΣ Γ'

ΑΝΑΝΕΩΣΕΙΣ

(11) Αριθμός Πιστοποιητικού Καταχώρησης Σχεδίου ή Υποδείγματος:	6000150
(21) Αρ. Αίτησης Σχ. ή Υπ.:	980600053
(73) Δικαιούχος(οι):	TOD'S S.P.A. Via Filippo Della Valle 1 ELPIDIO A MARE, ASCOLI PICENO 63019 ITALY
(15) Ημερομηνία Ανανέωσης:	06-03-2018
(17) Περίοδος Προστασίας:	(5η 5ετία)
(18) Ημ. Λήξης Ανανέωσης:	06-03-2023
(11) Αριθμός Πιστοποιητικού Καταχώρησης Σχεδίου ή Υποδείγματος:	6001527
(21) Αρ. Αίτησης Σχ. ή Υπ.:	20020600226
(73) Δικαιούχος(οι):	ALUMINCO A.E. (ΑΝΩΝΥΜΟΣ ΕΤΑΙΡΕΙΑ ΑΛΟΥΜΙΝΙΟΥ ΚΑΙ ΣΥΝΑΦΩΝ ΜΕΤΑΛΛΩΝ) Οινόφυτα Βοιωτίας (Θέση Μεγάλη Ράχη) ΟΙΝΟΦΥΤΑ (ΒΟΙΩΤΙΑΣ) 32011 ΕΛΛΑΔΑ
(15) Ημερομηνία Ανανέωσης:	26-09-2017
(17) Περίοδος Προστασίας:	(4η 5ετία)
(18) Ημ. Λήξης Ανανέωσης:	26-09-2022
(11) Αριθμός Πιστοποιητικού Καταχώρησης Σχεδίου ή Υποδείγματος:	6001703
(21) Αρ. Αίτησης Σχ. ή Υπ.:	20030600087
(73) Δικαιούχος(οι):	SEAT S.A. Zona Franca, Calle 2 No 1 BARCELONA 08040 SPAIN
(15) Ημερομηνία Ανανέωσης:	20-03-2018
(17) Περίοδος Προστασίας:	(4η 5ετία)
(18) Ημ. Λήξης Ανανέωσης:	20-03-2023
(11) Αριθμός Πιστοποιητικού Καταχώρησης Σχεδίου ή Υποδείγματος:	6002631
(21) Αρ. Αίτησης Σχ. ή Υπ.:	20080600055
(73) Δικαιούχος(οι):	ΚΟΛΛΙΑΣ ΓΕΩΡΓΙΟΥ ΓΑΒΡΙΗΛ 3ο χλμ. Εθνικής Οδού Κατερίνης-Θεσσαλονίκης, Τ.Θ. 91 ΚΑΤΕΡΙΝΗ (ΠΙΕΡΙΑΣ) 60100 ΕΛΛΑΔΑ
(15) Ημερομηνία Ανανέωσης:	05-03-2018
(17) Περίοδος Προστασίας:	(3η 5ετία)
(18) Ημ. Λήξης Ανανέωσης:	05-03-2023

(11) Αριθμός Πιστοποιητικού Καταχώρησης Σχεδίου ή Υποδείγματος:	6002644
(21) Αρ. Αίτησης Σχ. ή Υπ:	20080600069
(73) Δικαιούχος(οι):	ΓΕΩΡΓΙΑΔΗΣ ΚΩΝΣΤΑΝΤΙΝΟΣ 14ο χλμ Ε.Ο. Θεσσαλονίκης-Καβάλας, Λαγυνά ΘΕΣΣΑΛΟΝΙΚΗ ΕΛΛΑΔΑ
(15) Ημερομηνία Ανανέωσης:	27-03-2018
(17) Περίοδος Προστασίας:	(3η 5ετία)
(18) Ημ. Λήξης Ανανέωσης:	27-03-2023
(11) Αριθμός Πιστοποιητικού Καταχώρησης Σχεδίου ή Υποδείγματος:	6002657
(21) Αρ. Αίτησης Σχ. ή Υπ:	20080600082
(73) Δικαιούχος(οι):	FOLLI FOLLIE ABEE 23ο χλμ Εθνικής Οδού Αθηνών-Λαμίας ΑΓΙΟΣ ΣΤΕΦΑΝΟΣ (ΑΤΤΙΚΗΣ) 14565 ΕΛΛΑΔΑ
(15) Ημερομηνία Ανανέωσης:	01-04-2018
(17) Περίοδος Προστασίας:	(3η 5ετία)
(18) Ημ. Λήξης Ανανέωσης:	01-04-2023
(11) Αριθμός Πιστοποιητικού Καταχώρησης Σχεδίου ή Υποδείγματος:	6002658
(21) Αρ. Αίτησης Σχ. ή Υπ:	20080600083
(73) Δικαιούχος(οι):	FOLLI FOLLIE ABEE 23ο χλμ Εθνικής Οδού Αθηνών-Λαμίας ΑΓΙΟΣ ΣΤΕΦΑΝΟΣ (ΑΤΤΙΚΗΣ) 14565 ΕΛΛΑΔΑ
(15) Ημερομηνία Ανανέωσης:	01-04-2018
(17) Περίοδος Προστασίας:	(3η 5ετία)
(18) Ημ. Λήξης Ανανέωσης:	01-04-2023
(11) Αριθμός Πιστοποιητικού Καταχώρησης Σχεδίου ή Υποδείγματος:	6003537
(21) Αρ. Αίτησης Σχ. ή Υπ:	20120600109
(73) Δικαιούχος(οι):	ΑΦΟΙ ΧΑΤΖΗΒΑΣΙΛΕΙΟΥ Ο.Ε. με δ.τ. "ALFATHERM" Γιαννούλη 32 ΕΛΕΥΘΕΡΙΟ (ΘΕΣΣΑΛΟΝΙΚΗΣ) 56334 ΕΛΛΑΔΑ
(15) Ημερομηνία Ανανέωσης:	28-09-2017
(17) Περίοδος Προστασίας:	(2η 5ετία)
(18) Ημ. Λήξης Ανανέωσης:	28-09-2022
(11) Αριθμός Πιστοποιητικού Καταχώρησης Σχεδίου ή Υποδείγματος:	6003538
(21) Αρ. Αίτησης Σχ. ή Υπ:	20120600110
(73) Δικαιούχος(οι):	ΑΦΟΙ ΧΑΤΖΗΒΑΣΙΛΕΙΟΥ Ο.Ε. με δ.τ. "ALFATHERM" Γιαννούλη 32 ΕΛΕΥΘΕΡΙΟ (ΘΕΣΣΑΛΟΝΙΚΗΣ) 56334 ΕΛΛΑΔΑ
(15) Ημερομηνία Ανανέωσης:	28-09-2017
(17) Περίοδος Προστασίας:	(2η 5ετία)
(18) Ημ. Λήξης Ανανέωσης:	28-09-2022

(11) Αριθμός Πιστοποιητικού Καταχώρησης Σχεδίου ή Υποδείγματος:	6003601
(21) Αρ. Αίτησης Σχ. ή Υπ.:	20130600030
(73) Δικαιούχος(οι):	SILVER WAY ΑΝΩΝΥΜΗ ΕΤΑΙΡΕΙΑ ΕΜΠΟΡΙΑΣ ΑΣΗΜΙΚΩΝ ΕΙΔΩΝ 17ο χλμ Λ.Σπατών ΠΑΛΛΗΝΗ (ΑΤΤΙΚΗΣ) 15351 ΕΛΛΑΔΑ
(15) Ημερομηνία Ανανέωσης:	05-03-2018
(17) Περίοδος Προστασίας:	(2η 5ετία)
(18) Ημ. Λήξης Ανανέωσης:	05-03-2023
(11) Αριθμός Πιστοποιητικού Καταχώρησης Σχεδίου ή Υποδείγματος:	6003606
(21) Αρ. Αίτησης Σχ. ή Υπ.:	20130600036
(73) Δικαιούχος(οι):	ΝΤΟΥΣΑΚΗ ΙΩΑΝΝΗ Λ. Θησέως 245 ΚΑΛΛΙΘΕΑ (ΑΤΤΙΚΗΣ) 17673 ΕΛΛΑΔΑ
(15) Ημερομηνία Ανανέωσης:	15-03-2018
(17) Περίοδος Προστασίας:	(2η 5ετία)
(18) Ημ. Λήξης Ανανέωσης:	15-03-2023
(11) Αριθμός Πιστοποιητικού Καταχώρησης Σχεδίου ή Υποδείγματος:	6003607
(21) Αρ. Αίτησης Σχ. ή Υπ.:	20130600037
(73) Δικαιούχος(οι):	ΝΤΟΥΣΑΚΗ ΙΩΑΝΝΗ Λ. Θησέως 245 ΚΑΛΛΙΘΕΑ (ΑΤΤΙΚΗΣ) 17673 ΕΛΛΑΔΑ
(15) Ημερομηνία Ανανέωσης:	15-03-2018
(17) Περίοδος Προστασίας:	(2η 5ετία)
(18) Ημ. Λήξης Ανανέωσης:	15-03-2023
(11) Αριθμός Πιστοποιητικού Καταχώρησης Σχεδίου ή Υποδείγματος:	6003608
(21) Αρ. Αίτησης Σχ. ή Υπ.:	20130600038
(73) Δικαιούχος(οι):	N-CODE ΠΑΡΑΓΩΓΗ-ΕΠΕΞΕΡΓΑΣΙΑ ΗΧΟΥ ΚΑΙ ΕΙΚΟΝΑΣ ΕΤΑΙΡΕΙΑ ΠΕΡΙΟΡΙΣΜΕΝΗΣ ΕΥΘΥΝΗΣ με δ.τ. N-CODE ΕΠΕ Καραϊσκάκη 1 ΘΕΣΣΑΛΟΝΙΚΗ (ΘΕΣΣΑΛΟΝΙΚΗΣ) 54641 ΕΛΛΑΔΑ
(15) Ημερομηνία Ανανέωσης:	19-03-2018
(17) Περίοδος Προστασίας:	(2η 5ετία)
(18) Ημ. Λήξης Ανανέωσης:	19-03-2023
(11) Αριθμός Πιστοποιητικού Καταχώρησης Σχεδίου ή Υποδείγματος:	6003627
(21) Αρ. Αίτησης Σχ. ή Υπ.:	20130600061
(73) Δικαιούχος(οι):	ΔΩΡΙΚΟΝ ΠΡΟΪΟΝΤΑ ΖΥΜΗΣ ΑΝΩΝΥΜΗ ΕΤΑΙΡΕΙΑ με δ.τ. "ΔΩΡΙΚΟΝ Α.Ε." Μεγάλου Αλεξάνδρου 4 ΑΛΙΜΟΣ (ΑΤΤΙΚΗΣ) 17456 ΕΛΛΑΔΑ
(15) Ημερομηνία Ανανέωσης:	30-04-2018
(17) Περίοδος Προστασίας:	(2η 5ετία)
(18) Ημ. Λήξης Ανανέωσης:	30-04-2023

ΜΕΡΟΣ Δ'

ΛΗΞΕΙΣ

(11) Αριθμός Πιστοποιητικού Καταχώρησης Σχεδίου ή Υποδείγματος:	6001506
(21) Αρ. Αίτησης Σχ. ή Υπ.:	20020600195
(73) Δικαιούχος(οι):	HONDA GIKEN KOGYO KABUSHIKI KAISHA 1-1, Minami-Aoyama 2-Chome, Minato-Ku TOKYO JAPAN
(18) Ημερομηνία Λήξης:	16-08-2017

(11) Αριθμός Πιστοποιητικού Καταχώρησης Σχεδίου ή Υποδείγματος:	6001507
(21) Αρ. Αίτησης Σχ. ή Υπ.:	20020600196
(73) Δικαιούχος(οι):	HONDA GIKEN KOGYO KABUSHIKI KAISHA 1-1, Minami-Aoyama 2-Chome, Minato-Ku TOKYO JAPAN
(18) Ημερομηνία Λήξης:	16-08-2017

(11) Αριθμός Πιστοποιητικού Καταχώρησης Σχεδίου ή Υποδείγματος:	6001509
(21) Αρ. Αίτησης Σχ. ή Υπ.:	20020600198
(73) Δικαιούχος(οι):	SKECHERS U.S.A., INC. II 228 Manhattan Beach Blvd MANHATTAN BEACH, CA 90266 UNITED_STATES
(18) Ημερομηνία Λήξης:	20-08-2017

(11) Αριθμός Πιστοποιητικού Καταχώρησης Σχεδίου ή Υποδείγματος:	6001510
(21) Αρ. Αίτησης Σχ. ή Υπ.:	20020600199
(73) Δικαιούχος(οι):	SKECHERS U.S.A., INC. II 228 Manhattan Beach Blvd MANHATTAN BEACH, CA 90266 UNITED_STATES
(18) Ημερομηνία Λήξης:	20-08-2017

(11) Αριθμός Πιστοποιητικού Καταχώρησης Σχεδίου ή Υποδείγματος:	6003527
(21) Αρ. Αίτησης Σχ. ή Υπ.:	20120600099
(73) Δικαιούχος(οι):	ΔΗΜΗΤΡΙΟΥ ΔΗΜΗΤΡΙΟΥ ΚΩΝΣΤΑΝΤΙΝΟΣ Δελφών 107 ΓΛΥΦΑΔΑ (ΑΤΤΙΚΗΣ) 16561 ΕΛΛΑΔΑ
(18) Ημερομηνία Λήξης:	22-08-2017

(11) Αριθμός Πιστοποιητικού Καταχώρησης Σχεδίου ή Υποδείγματος:	6003528
(21) Αρ. Αίτησης Σχ. ή Υπ.:	20120600100
(73) Δικαιούχος(οι):	ARNAOUTAKIS ANTHONY CATHERINE ANNE Καντανολέοντος 2 ΑΓΙΟΣ ΝΙΚΟΛΑΟΣ (ΛΑΣΙΘΙΟΥ) 72100 ΕΛΛΑΔΑ
(18) Ημερομηνία Λήξης:	23-08-2017

(11) Αριθμός Πιστοποιητικού Καταχώρησης Σχεδίου ή Υποδείγματος:	6003529
(21) Αρ. Αίτησης Σχ. ή Υπ:	20120600101
(73) Δικαιούχος(οι):	ΜΠΟΝΗ ΕΛΕΥΘΕΡΙΟΥ ΣΟΦΙΑ Αλαμάνας και Σωκράτους ΠΥΡΓΟΣ (ΗΛΕΙΑΣ) 27100 ΕΛΛΑΔΑ
(18) Ημερομηνία Λήξης:	23-08-2017
(11) Αριθμός Πιστοποιητικού Καταχώρησης Σχεδίου ή Υποδείγματος:	6003530
(21) Αρ. Αίτησης Σχ. ή Υπ:	20120600102
(73) Δικαιούχος(οι):	ΙΩΑΝΝΟΥ ΓΕΩΡΓΙΟΥ ΣΤΑΥΡΟΥΛΑ 7ο χλμ. Δράμας - Καβάλας ΔΡΑΜΑ (ΔΡΑΜΑΣ) 66100 ΕΛΛΑΔΑ
(18) Ημερομηνία Λήξης:	21-08-2017
(11) Αριθμός Πιστοποιητικού Καταχώρησης Σχεδίου ή Υποδείγματος:	6003531
(21) Αρ. Αίτησης Σχ. ή Υπ:	20120600103
(73) Δικαιούχος(οι):	ΙΩΑΝΝΟΥ ΓΕΩΡΓΙΟΥ ΣΤΑΥΡΟΥΛΑ 7ο χλμ. Δράμας - Καβάλας ΔΡΑΜΑ (ΔΡΑΜΑΣ) 66100 ΕΛΛΑΔΑ
(18) Ημερομηνία Λήξης:	21-08-2017
(11) Αριθμός Πιστοποιητικού Καταχώρησης Σχεδίου ή Υποδείγματος:	6003533
(21) Αρ. Αίτησης Σχ. ή Υπ:	20120600105
(73) Δικαιούχος(οι):	ΙΩΑΝΝΟΥ ΓΕΩΡΓΙΟΥ ΣΤΑΥΡΟΥΛΑ 7ο χλμ. Δράμας - Καβάλας ΔΡΑΜΑ (ΔΡΑΜΑΣ) 66100 ΕΛΛΑΔΑ
(18) Ημερομηνία Λήξης:	28-08-2017

ΜΕΡΟΣ Ε'

ΜΕΤΑΒΟΛΕΣ

ΑΙΤΗΣΕΙΣ/ΧΟΡΗΓΗΣΕΙΣ

ΜΕΡΟΣ ΣΤ'

ΔΙΟΡΘΩΣΕΙΣ ΚΑΙ ΕΠΑΝΑΔΗΜΟΣΙΕΥΣΕΙΣ

ΔΙΟΡΘΩΣΕΙΣ

ΟΥΔΕΜΙΑ

ΕΠΑΝΑΛΗΜΟΣΙΕΥΣΕΙΣ

ΟΥΔΕΜΙΑ

ΜΕΡΟΣ Ζ'

ΑΝΑΚΟΙΝΩΣΕΙΣ - ΣΥΝΔΡΟΜΕΣ

ΟΥΔΕΜΙΑ

ΣΥΝΔΡΟΜΕΣ ΓΙΑ ΤΟ ΕΔΒΙ

- α) Σε οπτικό δίσκο (CD), ως εξής: Τεύχη Α' και Β' μαζί ανά δίσκο..... ΕΥΡΩ 2,00
- Ετήσια συνδρομή Εσωτερικού για τα Τεύχη Α' και Β' μαζί..... ΕΥΡΩ 22,00
- Ετήσια συνδρομή Εξωτερικού για τα Τεύχη Α' και Β' μαζί..... ΕΥΡΩ 44,00
- β) Ετήσια συνδρομή για τα Τεύχη Α' και Β' μαζί σε έντυπη μορφή και σε οπτικό δίσκο (CD) ταυτόχρονα.
- Ετήσια συνδρομή Εσωτερικού..... ΕΥΡΩ 77,00
- Ετήσια συνδρομή Εξωτερικού..... ΕΥΡΩ 154,00
- γ) Ετήσια συνδρομή για την πρόσβαση και στα δύο Τεύχη του ΕΔΒΙ στις ιστοσελίδες του ΟΒΙ..... ΕΥΡΩ 0,00

Κάθε ενδιαφερόμενος μπορεί να προμηθεύεται το ΕΔΒΙ ή να ζητήσει να γίνει συνδρομητής από τον:

Οργανισμό Βιομηχανικής Ιδιοκτησίας (ΟΒΙ)
Γιάννη Σταυρουλάκη 5 (πρώην Παντανάσσης)
151 25 Παράδεισος Αμαρουσίου
τηλ.: 2106828231

SUBSCRIPTIONS FOR THE INDUSTRIAL PROPERTY BULLETIN

- a) On compact disc (CD): Volume A' and B', price per disc..... EURO 2,00
- Annual domestic subscription for both Volumes (A' and B')..... EURO 22,00
- Annual foreign subscription for both Volumes (A' and B')..... EURO 44,00
- b) Annual subscription for both Volumes (A' and B') in printed form
and on compact disc (CD) simultaneously.
- Annual domestic subscription..... EURO 77,00
- Annual foreign subscription..... EURO 154,00
- c) Annual subscription for access to both Volumes (A' and B')
displayed on the OBI's website pages..... EURO 0,00

For bulletin purchasing or subscription information, please contact:

5, Gianni Stavroulaki str. (former Pandanassis str.)
151 25 Paradissos Amarousiou
Athens - Greece
Tel.:+30(210)6828231