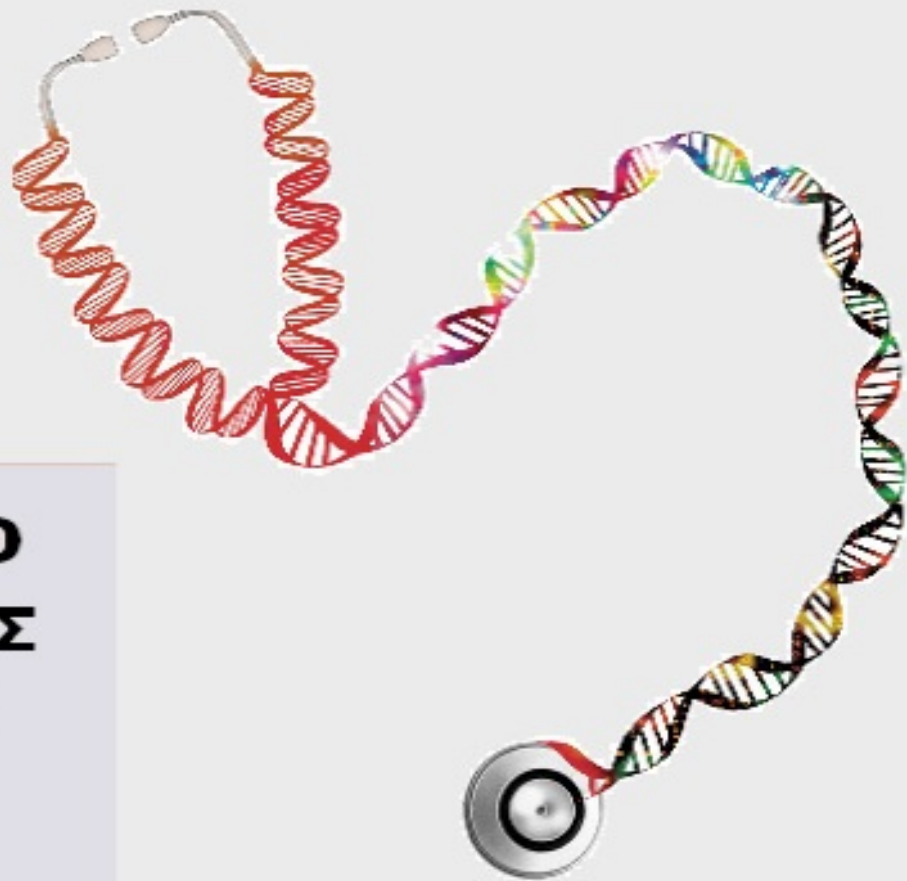




ΟΡΓΑΝΙΣΜΟΣ
ΒΙΟΜΗΧΑΝΙΚΗΣ
ΙΔΙΟΚΤΗΣΙΑΣ



National Human Genome Research Institute

**ΕΙΔΙΚΟ ΔΕΛΤΙΟ
ΒΙΟΜΗΧΑΝΙΚΗΣ
ΙΔΙΟΚΤΗΣΙΑΣ
(ΕΔΒΙ)**

**ΤΕΥΧΟΣ Β΄
ΣΧΕΔΙΑ Ή ΥΠΟΔΕΙΓΜΑΤΑ
ΑΠΡΙΛΙΟΣ 2022**



ΟΡΓΑΝΙΣΜΟΣ
ΒΙΟΜΗΧΑΝΙΚΗΣ
ΙΔΙΟΚΤΗΣΙΑΣ

Γιάννη Σταυρουλάκη 5 (πρώην Παντανάσσης)
151 25 Παράδεισος Αμαρουσίου

ΤΕΛΕΦΑΞ: 210 6819231

ΤΗΛΕΦΩΝΑ:

ΓΕΝΙΚΕΣ ΠΛΗΡΟΦΟΡΙΕΣ:210 6183500
ΚΑΤΑΘΕΣΕΙΣ:210 6183593
ΤΕΛΗ:210 6183594
ΕΞΕΤΑΣΤΕΣ:210 6183595
ΛΟΓΙΣΤΗΡΙΟ:.....210 6183596
ΝΟΜΙΚΑ ΘΕΜΑΤΑ:210 6183597
ΤΕΧΝΙΚΗ ΠΛΗΡΟΦΟΡΗΣΗ: .. 210 6183598
ΔΗΜΟΣΙΕΣ ΣΧΕΣΕΙΣ: 210 6183599

Επιμέλεια - Έκδοση:
Μαρία Βουτζούλια
Οργανισμός Βιομηχανικής Ιδιοκτησίας (OBI)

© Οργανισμός Βιομηχανικής Ιδιοκτησίας (OBI)

12-05-2022



INDUSTRIAL
PROPERTY
ORGANISATION

5, Gianni Stavroulaki str.(former Pandanassis str.)
GR 151 25 Paradissos Amaroussiou Athens, Greece

TELEFAX: 210 6819231

TELEPHONE:

GENERAL INFORMATION: +30 210 6183500
RECEIVING OFFICE: +30 210 6183593
FEES: +30 210 6183594
EXAMINERS: +30 210 6183595
ACCOUNTS OFFICE: +30 210 6183596
LEGAL METTERS:+30 210 6183597
TECHNICAL INFORMATION:+30 210 6183598
PUBLIC RELATIONS:+30 210 6183599

Editor - Publisher:
Maria Voutzoulia
Industrial Property Organisation (OBI)

© Industrial Property Organisation (OBI)

12-05-2022

ΕΙΣΑΓΩΓΙΚΟ ΣΗΜΕΙΩΜΑ

Το Ειδικό Δελτίο Βιομηχανικής Ιδιοκτησίας τηρείται από τον Οργανισμό Βιομηχανικής Ιδιοκτησίας (Ο.Β.Ι.) κατ' εφαρμογή του άρθρου 4 του νόμου 1733/1987(ΦΕΚ 171,Α') και αποτελείται δύο τεύχη:

Στο **ΤΕΥΧΟΣ Α'** δημοσιεύονται σε μηνιαία βάση τα εξής :

- Αιτήσεις και χορηγήσεις Διπλωμάτων Ευρεσιτεχνίας (Δ.Ε.)
- Αιτήσεις και χορηγήσεις Πιστοποιητικών Υποδείγματος Χρησιμότητας (Π.Υ.Χ.)
- Αιτήσεις και χορηγήσεις Συμπληρωματικών Πιστοποιητικών Προστασίας για Φυτοπροστατευτικά προϊόντα (Σ.Π.Π.Φ.Π.)
- Αιτήσεις και χορηγήσεις Συμπληρωματικών Πιστοποιητικών Προστασίας για Φάρμακα (Σ.Π.Π.Φ.)
- Αιτήσεις παράτασης ισχύος για Συμπληρωματικά Πιστοποιητικά Προστασίας για Παιδιατρικά Φάρμακα (Σ.Π.Π.Π.Φ.)
- Αιτήσεις Μετάφρασης Αξιώσεων Ευρωπαϊκών Διπλωμάτων Ευρεσιτεχνίας
- Πιστοποιητικά Μεταφράσεων Ευρωπαϊκών Διπλωμάτων Ευρεσιτεχνίας
- Μεταβολές - Διορθώσεις αιτήσεων και χορηγήσεων τίτλων βιομηχανικής ιδιοκτησίας
- Εκπτώσεις - Ανακλήσεις Εκπτώσεων αιτήσεων και χορηγήσεων τίτλων βιομηχανικής ιδιοκτησίας

Στο **ΤΕΥΧΟΣ Β'** δημοσιεύονται σε μηνιαία βάση οι αιτήσεις και τα καταχωρημένα Σχέδια ή Υποδείγματα.

Τα παραπάνω τεύχη διατίθενται ξεχωριστά.

ΠΕΡΙΕΧΟΜΕΝΑ

Ανάλυση κωδικών αρθμών.....	5
Συντμήσεις.....	5

**ΜΕΡΟΣ Α΄
ΚΑΤΑΧΩΡΗΜΕΝΕΣ ΑΙΤΗΣΕΙΣ ΣΧΕΔΙΩΝ Ή
ΥΠΟΔΕΙΓΜΑΤΩΝ**

1.Αιτήσεις Σχεδίων ή Υποδειγμάτων.....	6
2.Ευρετήριο αιτήσεων σύμφωνα με την αλφαβητική σειρά των καταθετών.....	38

**ΜΕΡΟΣ Β΄
ΧΟΡΗΓΗΣΕΙΣ ΠΙΣΤΟΠΟΙΗΤΙΚΩΝ ΚΑΤΑΧΩΡΗΣΗΣ
ΣΧΕΔΙΩΝ Ή ΥΠΟΔΕΙΓΜΑΤΩΝ**

1.Πιστοποιητικά καταχώρησης σχεδίων ή υποδειγμάτων.....	41
2.Ευρετήριο πιστοποιητικών καταχώρησης σχεδίων ή υποδειγμάτων σύμφωνα με την αλφαβητική σειρά των καταθετών	42

**ΜΕΡΟΣ Γ΄
ΑΝΑΝΕΩΣΕΙΣ.....**

43

**ΜΕΡΟΣ Δ΄
ΛΗΞΗ ΠΡΟΣΤΑΣΙΑΣ.....**

46

**ΜΕΡΟΣ Ε΄
ΜΕΤΑΒΟΛΕΣ.....**

48

**ΜΕΡΟΣ ΣΤ΄
ΔΙΟΡΘΩΣΕΙΣ ΚΑΙ ΕΠΑΝΑΔΗΜΟΣΙΕΥΣΕΙΣ.....**

49

– ΑΝΑΚΟΙΝΩΣΕΙΣ - ΣΥΝΔΡΟΜΕΣ

51

CONTENTS

INID Codes.....	5
Abbreviations.....	5

**PART A΄
REGISTERED DESIGN APPLICATIONS**

1.Design Applications.....	6
2.Design Application Index in alphabetical order of the applicant.....	38

**PART B΄
GRANTS OF DESIGN REGISTRATION CERTIFICATES**

1.Design registration certificates.....	41
2.Index of design registration certificates in alphabetical order of the applicant.....	42

**PART C΄
RENEWALS.....**

43

**PART D΄
EXPIRY OF PROTECTION.....**

46

**PART E΄
MODIFICATION.....**

48

**PART F΄
CORRECTIONS AND RE-PUBLICATIONS.....**

49

– ANNOUNCEMENTS - SUBSCRIPTION

51

ΚΩΔΙΚΟΙ ΑΡΙΘΜΟΙ

- (11) Αριθμός Πιστοποιητικού Καταχώρησης Σχεδίου ή Υποδείγματος
- (15) Ημερομηνία Καταχώρησης / Ανανέωσης
- (17) Διάρκεια προστασίας Καταχώρησης / Ανανέωσης
- (18) Ημερομηνία λήξης προστασίας / ανανέωσης προστασίας
- (21) Αριθμός Αίτησης Σχεδίου ή Υποδείγματος
- (22) Ημερομηνία κατάθεσης
- (28) Αριθμός Σχεδίων/Υποδειγμάτων
- (29) Κατάθεση δείγματος
- (30) Δεδομένα Προτεραιότητας
- (46) Ημερομηνία λήξης αναβολής δημοσίευσης
- (51) Ταξινόμηση Locarno
- (54) Προσδιορισμός αντικειμένου
- (71) Καταθέτης(ες)
- (72) Δημιουργός(οι)
- (73) Δικαιούχος(οι)
- (74) Πληρεξούσιος(οι)
- (-) Αντίκλητος (οι)
– Δεν υπάρχει πρόβλεψη στο αντίστοιχο πρότυπο : WIPO STANDARD ST.80

Οδηγός αναφοράς για το WIPO STANDARD ST.80(Σύσταση που αφορά βιβλιογραφικά δεδομένα σχετικά με τα Σχέδια):

<http://www.wipo.int/export/sites/www/standards/en/pdf/03-80-01.pdf>

INID CODES

- (11) Serial number of the registration and/or number of the design document
- (15) Date of the registration / Date of the renewal
- (17) Expected duration of the registration / renewal
- (18) Expected expiration date of the registration / renewal
- (21) Serial number of the application
- (22) Date of filling of the application
- (28) Number of industrial designs included in the application
- (29) Indication of the form in which the industrial design is filed, e.g., as a reproduction of the industrial design or as a specimen thereof
- (30) Data relating to priority under the Paris Convention
- (46) Date of expiration of deferment
- (51) Locarno Classification
- (54) Designation of (s) or product(s) covered by the industrial design or title of the industrial design
- (71) Name(s) and address(es) of the applicant(s)
- (72) Name(s) of the creator(s) if known to be such
- (73) Name(s) and address(es) of the owner(s)
- (74) Name(s) and address(es) of the representative(s)
- (-) Name(s) and address(es) of the Contact Person(s)
- Not existing in WIPO STANDARD ST.80

Reference guide to WIPO STANDARD ST.80(RECOMMENDATION CONCERNING BIBLIOGRAPHIC DATA RELATING TO INDUSTRIAL DESIGNS):

<http://www.wipo.int/export/sites/www/standards/en/pdf/03-80-01.pdf>

ΣΥΝΤΜΗΣΕΙΣ

OBI: Οργανισμός Βιομηχανικής Ιδιοκτησίας

EABI: Ειδικό Δελτίο Βιομηχανικής Ιδιοκτησίας

Δ.Σ.: Διοικητικό Συμβούλιο

ΣΧ. ή ΥΠ.: Σχέδιο ή Υπόδειγμα

ΑΡ.ΑΙΤ.: Αριθμός αίτησης

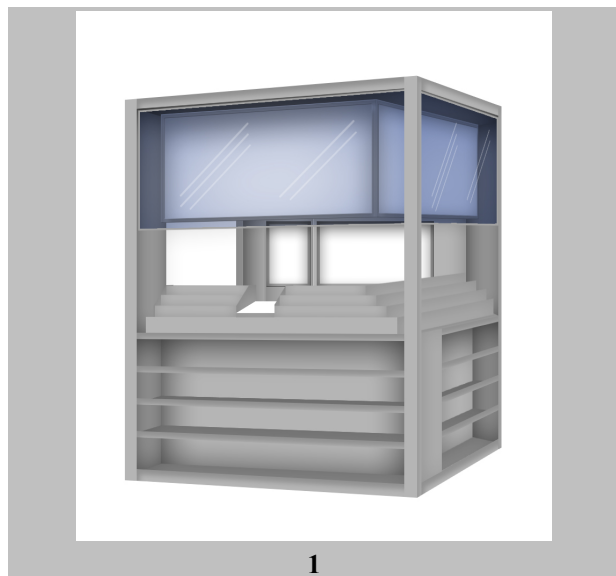
ΜΕΡΟΣ Α΄

ΑΙΤΗΣΕΙΣ ΚΑΙ ΑΝΑΒΟΛΕΣ ΣΧΕΔΙΩΝ Ή ΥΠΟΔΕΙΓΜΑΤΩΝ

ΑΙΤΗΣΕΙΣ

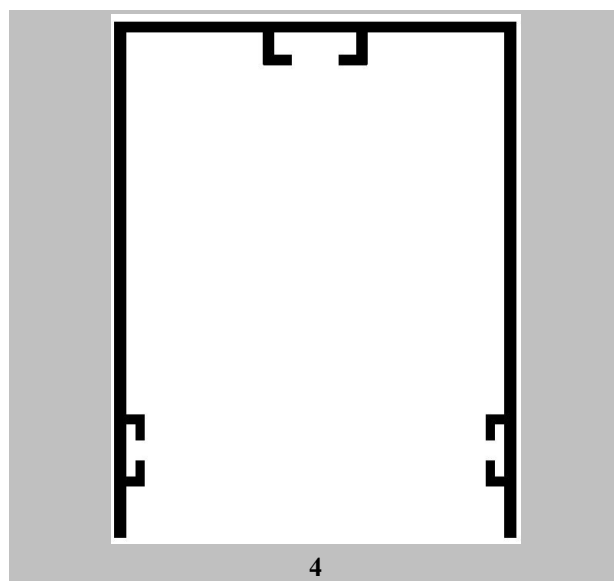
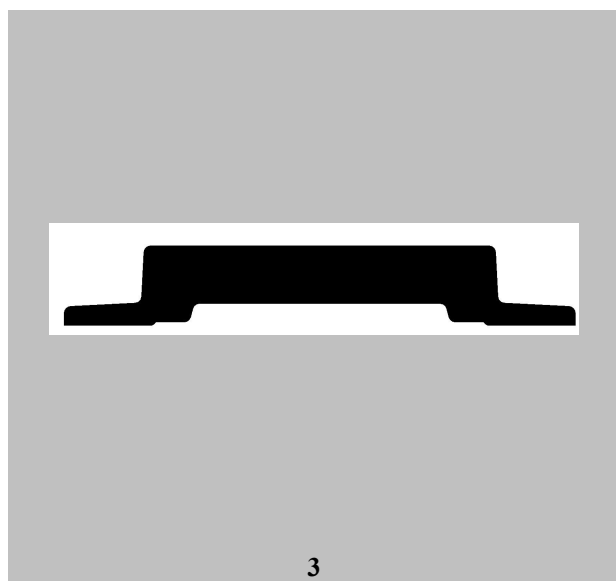
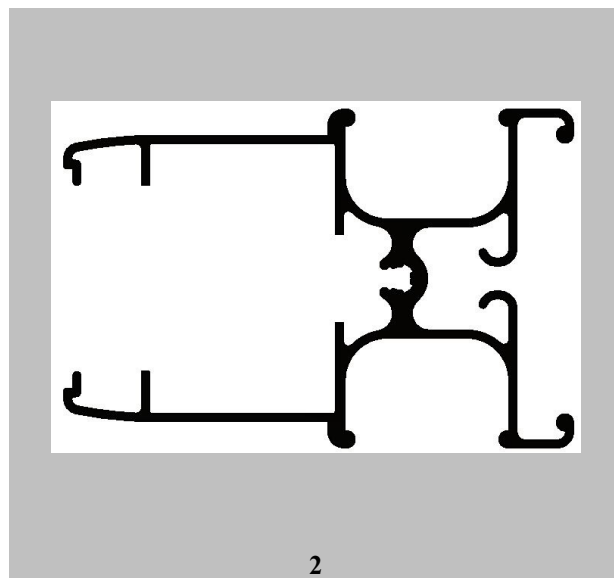
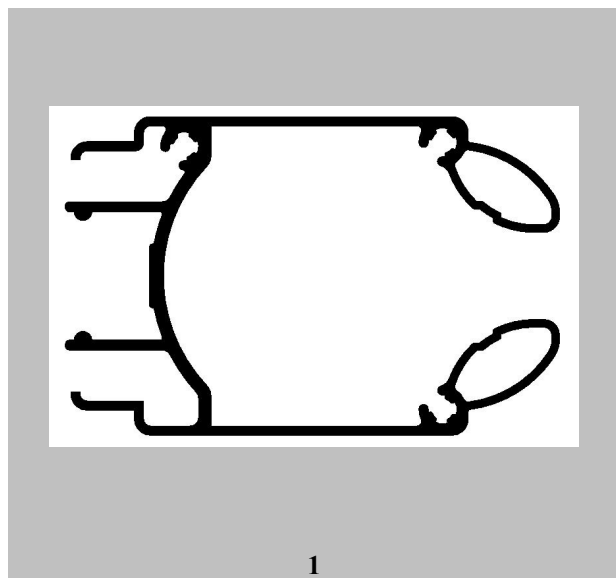
(21) Αρ. Αίτησης Σχ. ή Υπ:	20210600084
(22) Ημερομηνία Κατάθεσης:	06-12-2021
(18) Ημ. Λήξης 1ης πενταετίας:	06-12-2026
(71) Καταθέτης(ες):	ΔΗΜΟΥ ΑΧΙΛΛΕΑ ΝΙΚΟΛΑΟΣ 32ο χλμ. Ε.Ο. Αθηνών - Λαμίας ΚΑΠΑΝΔΡΙΤΙ (ΑΤΤΙΚΗΣ) 19014 GR
(30) Συμβ. Προτεραιότητα(ες):	
(72) Δημιουργός(οι):	ΔΗΜΟΥ ΝΙΚΟΛΑΟΣ
(74) Πληρεξούσιος:	
(-) Αντίκλητος:	
(28) Αριθμός Σχεδίων/Υποδειγμάτων:	1
(51) Ταξινόμηση Locarno:	25-03
(54) Προσδιορισμός Αντικειμένου:	ΝΕΟΤΕΡΟ ΚΑΛΥΠΤΟΜΕΝΟ ΠΕΡΙΠΤΕΡΟ
(29) Κατάθεση δείγματος:	Όχι

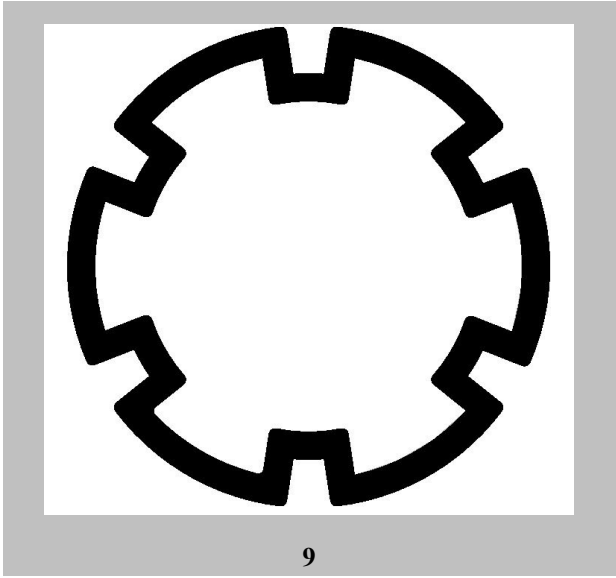
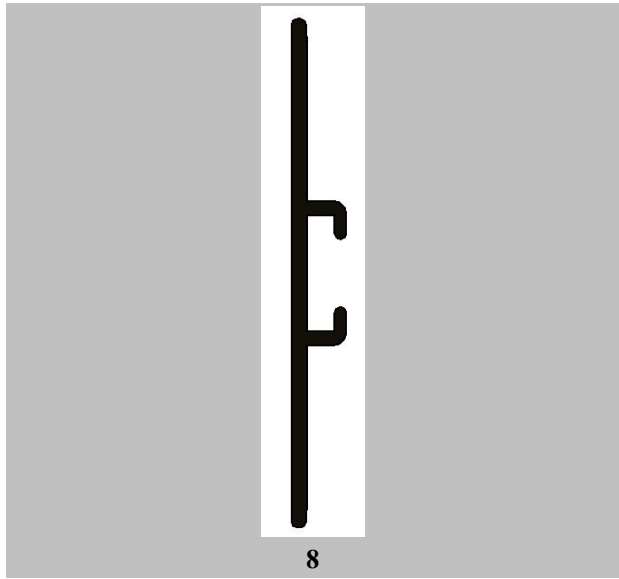
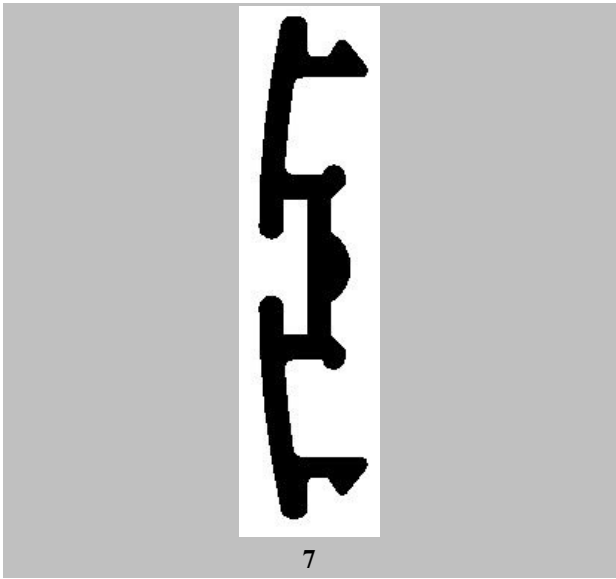
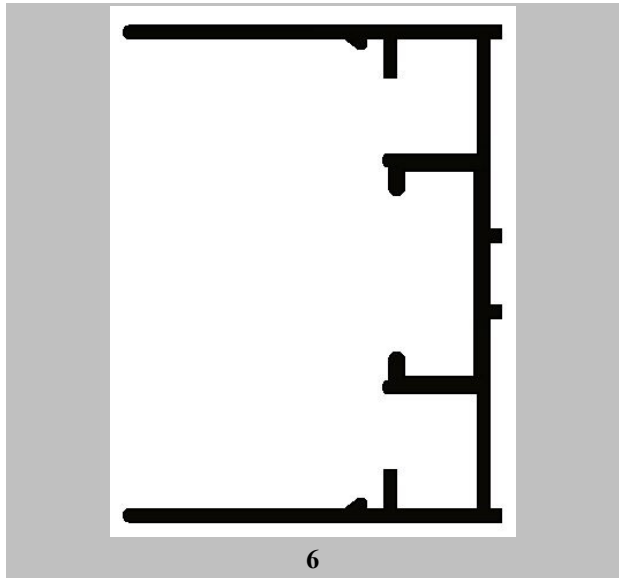
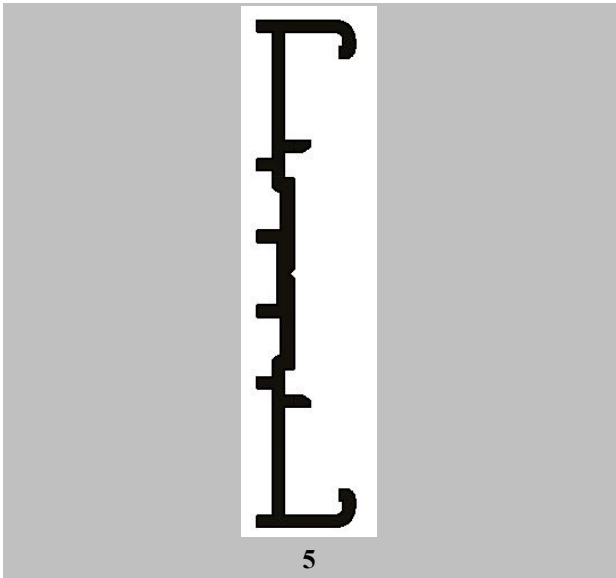
Πληροφορίες σχετικά με τον αριθμό των σχεδίων και άλλες σημαντικές πληροφορίες:



(21) Αρ. Αίτησης Σχ. ή Υπ:	20210600085
(22) Ημερομηνία Κατάθεσης:	07-12-2021
(18) Ημ. Λήξης 1ης πενταετίας:	07-12-2026
(71) Καταθέτης(ες):	PRM ALUMINIUM SYSTEMS MON. IKE Κλεομήδους 1 ΑΘΗΝΑ 10443 GR
(30) Συμβ. Προτεραιότητα(ες):	
(72) Δημιουργός(οι):	ΚΑΡΑΜΟΥΣΑΝΤΑ ΑΙΚΑΤΕΡΙΝΗ
(74) Πληρεξούσιος:	
(-) Αντίκλητος:	
(28) Αριθμός Σχεδίων/Υποδειγμάτων:	9
(51) Ταξινόμηση Locarno:	25-01
(54) Προσδιορισμός Αντικειμένου:	ΠΡΟΦΙΛ ΑΛΟΥΜΙΝΙΟΥ
(29) Κατάθεση δείγματος:	Όχι

Πληροφορίες σχετικά με τον αριθμό των σχεδίων και άλλες σημαντικές πληροφορίες:





(21) Αρ. Αίτησης Σχ. ή Υπ:

20210600086

(22) Ημερομηνία Κατάθεσης:

08-12-2021

(18) Ημ. Λήξης 1ης πενταετίας:

08-12-2026

(71) Καταθέτης(ες):

CONVEX SA

Λεωφ. Γεννηματά 93 ΜΑΓΟΥΛΑ 19018 GR

(30) Συμβ. Προτεραιότητα(ες):

(72) Δημιουργός(οι):

1)ΧΑΛΚΙΑΔΙΑΚΗΣ ΙΩΑΝΝΗΣ

2)ΤΡΟΥΛΗΣ ΑΡΙΣΤΕΙΔΗΣ

(74) Πληρεξούσιος:

(-) Αντίκλητος:

(28) Αριθμός Σχεδίων/Υποδειγμάτων:

4

(51) Ταξινόμηση Locarno:

25-02

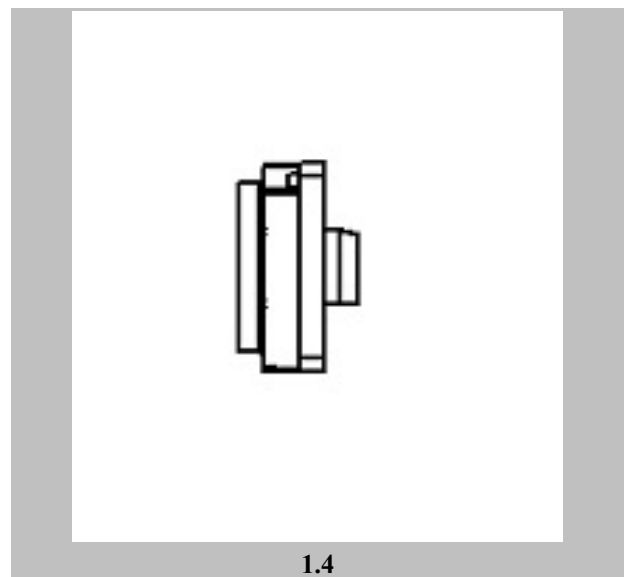
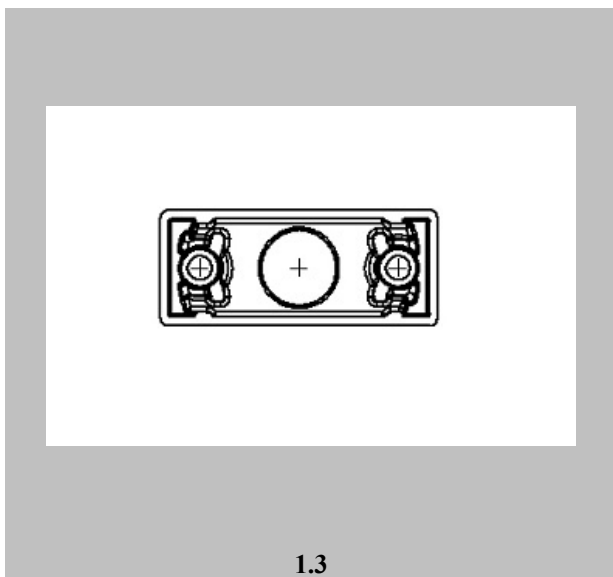
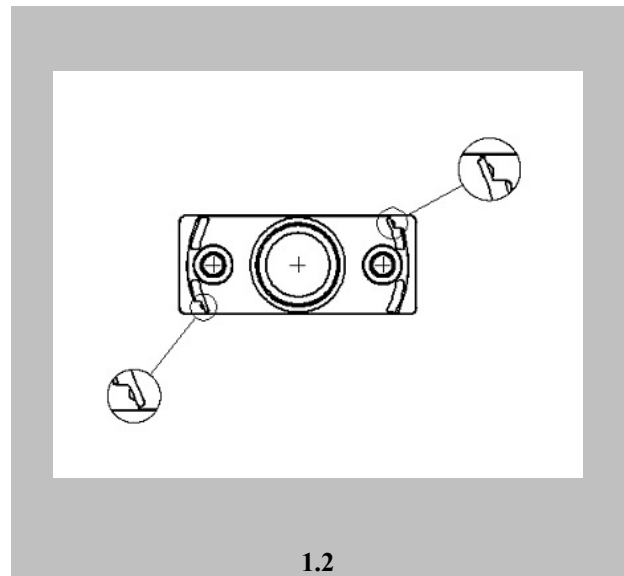
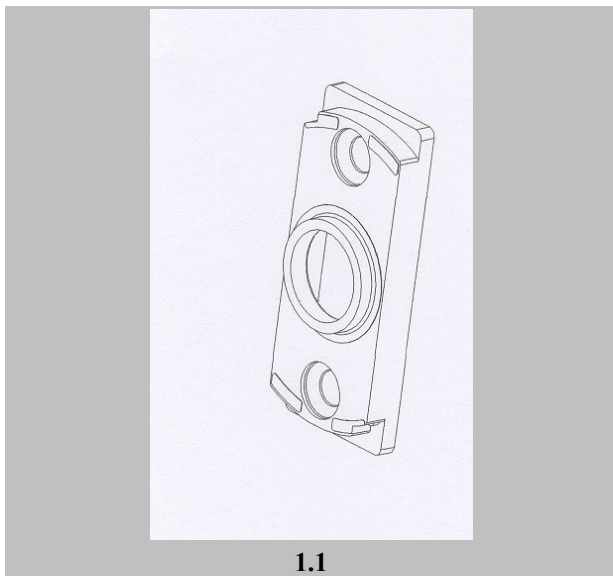
(54) Προσδιορισμός Αντικειμένου:

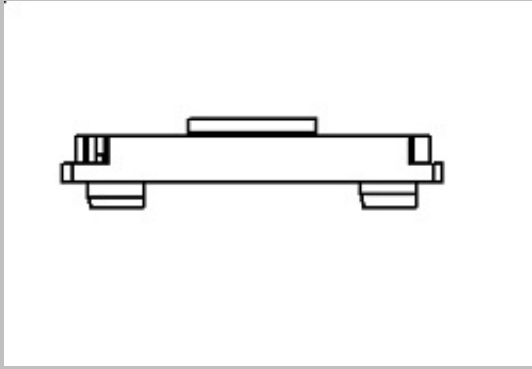
ΚΑΤΑΣΚΕΥΑΣΤΙΚΑ ΣΧΕΔΙΑ ΧΥΤΩΝ ΡΟΖΕΤΩΝ ΜΕ ΤΑ
ΑΝΤΙΣΤΟΙΧΑ ΠΕΡΙΣΤΡΕΦΟΜΕΝΑ ΚΑΠΑΚΙΑ ΤΟΥΣ ΣΕ 2
ΜΕΓΕΘΗ

(29) Κατάθεση δείγματος:

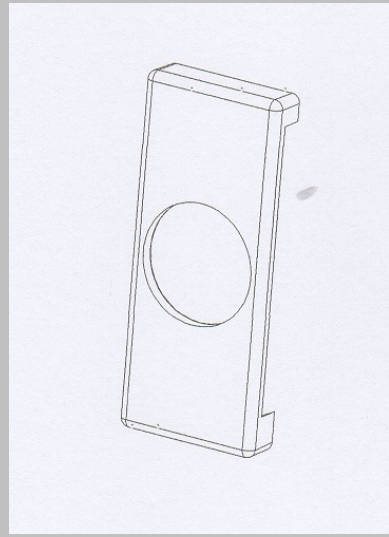
Όχι

Πληροφορίες σχετικά με τον αριθμό των σχεδίων
και άλλες σημαντικές πληροφορίες:

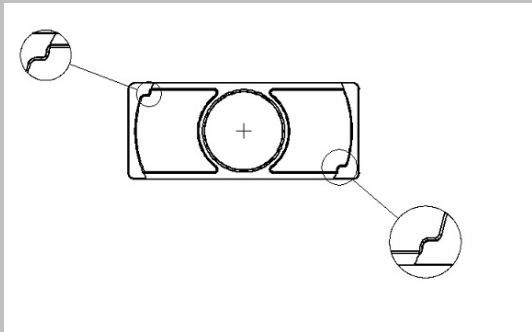




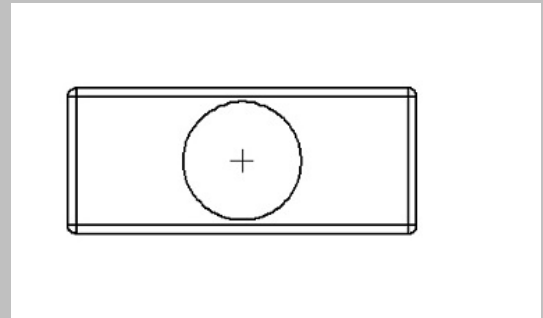
1.5



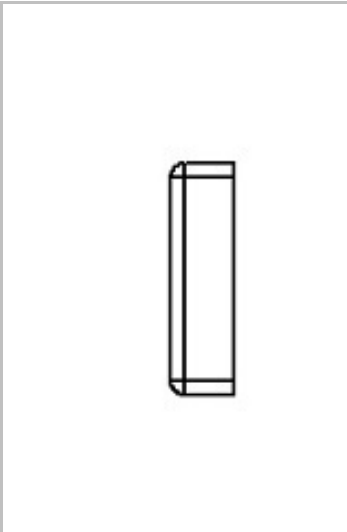
2.1



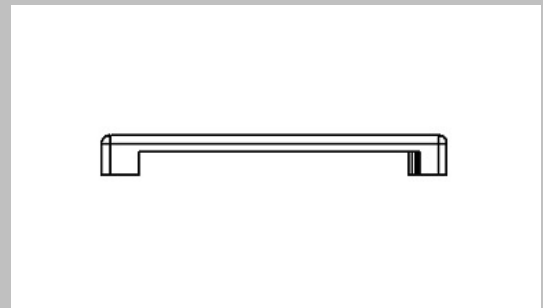
2.2



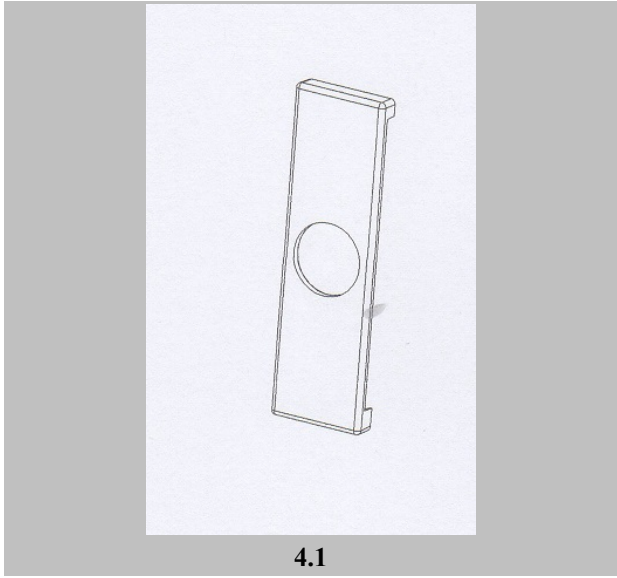
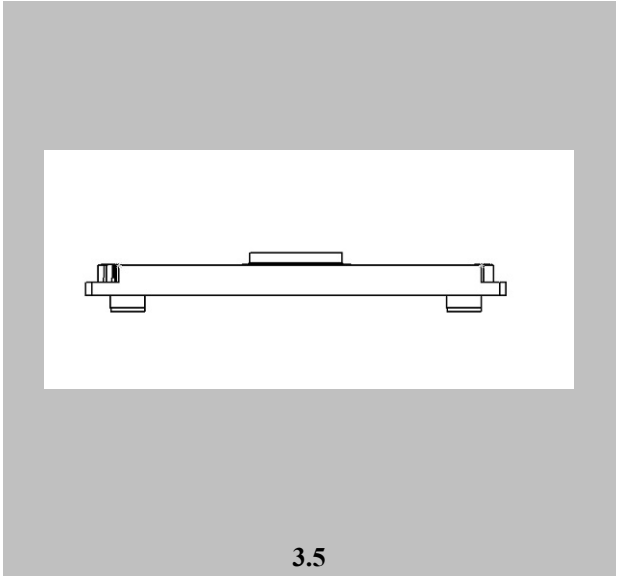
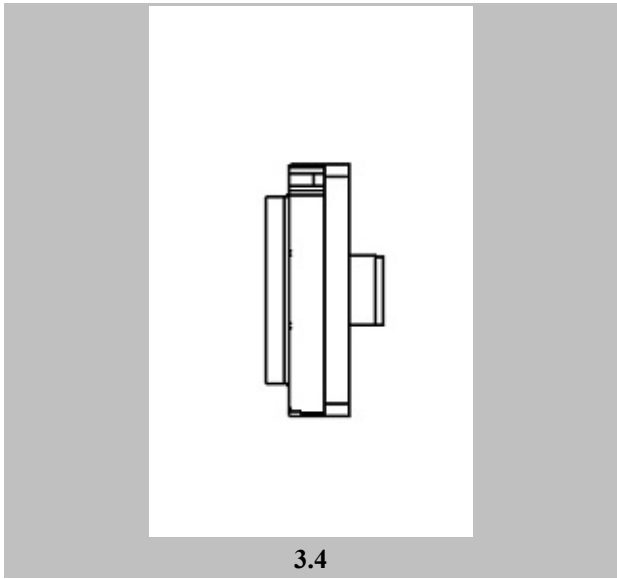
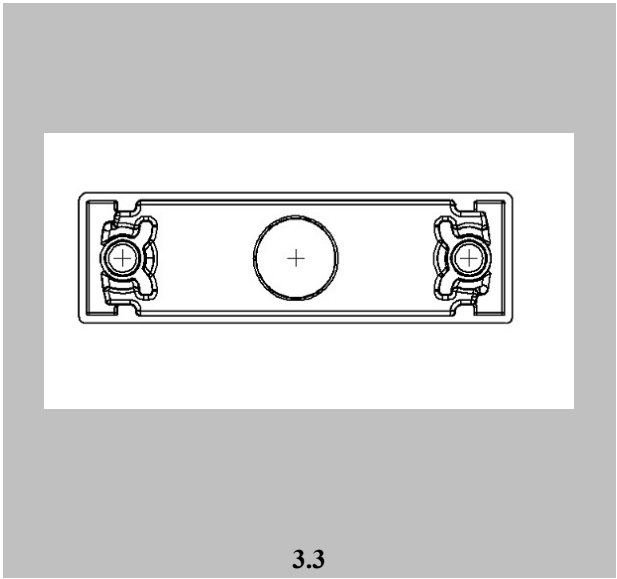
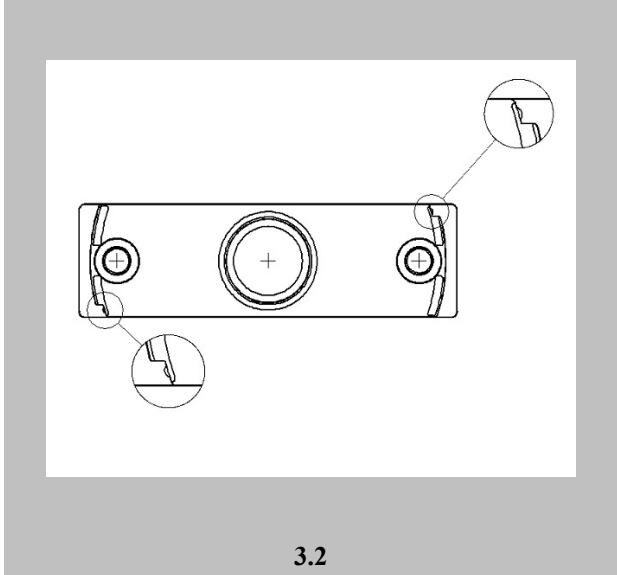
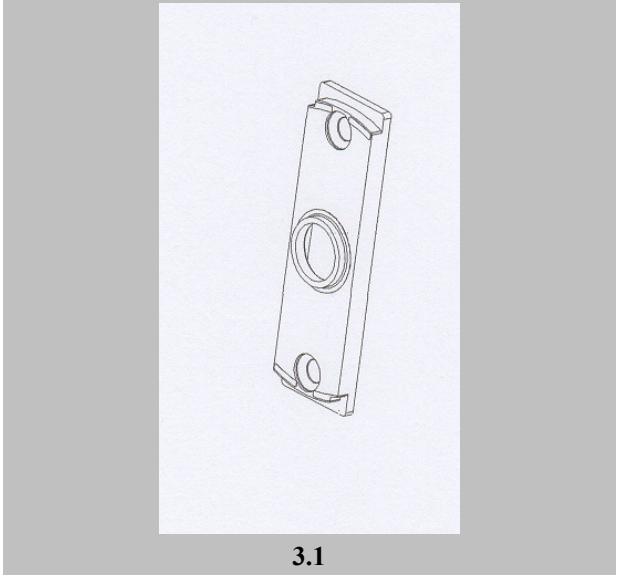
2.3

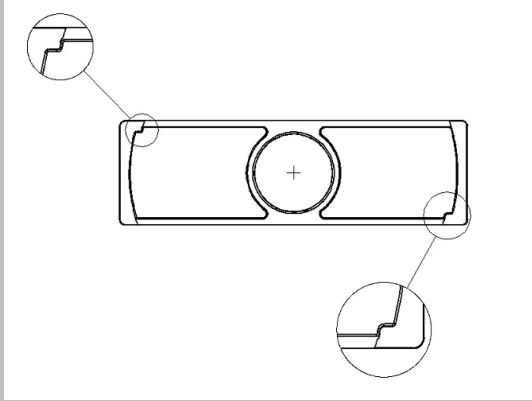


2.4

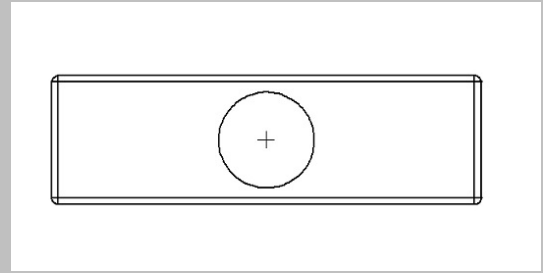


2.5

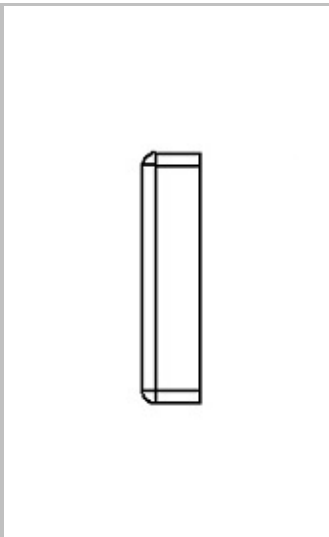




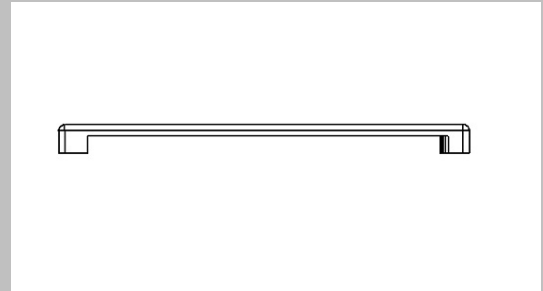
4.2



4.3



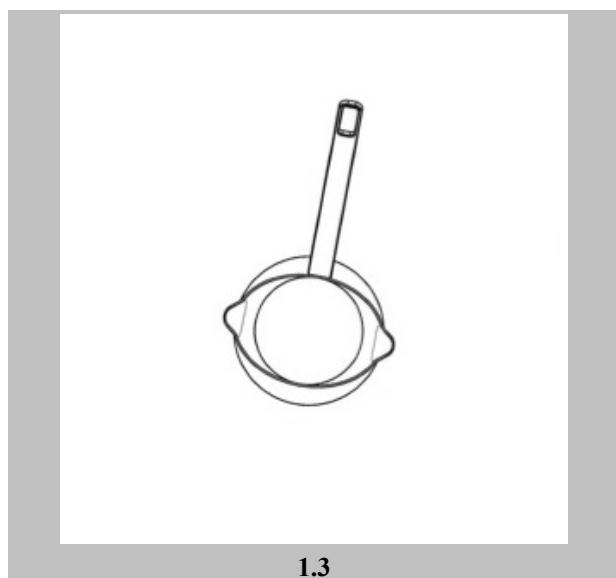
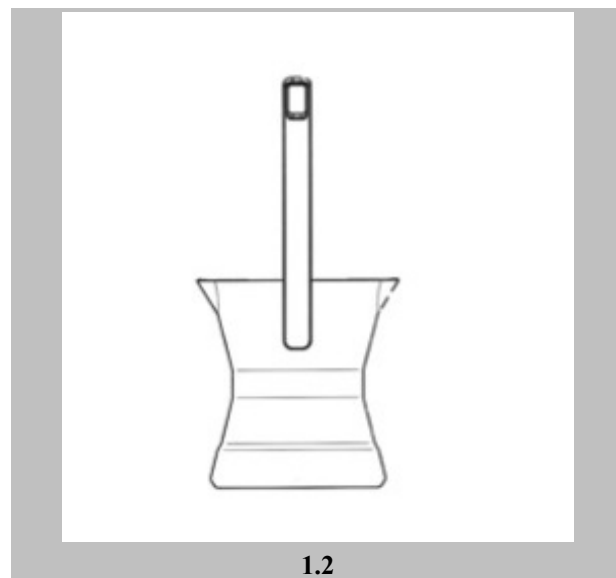
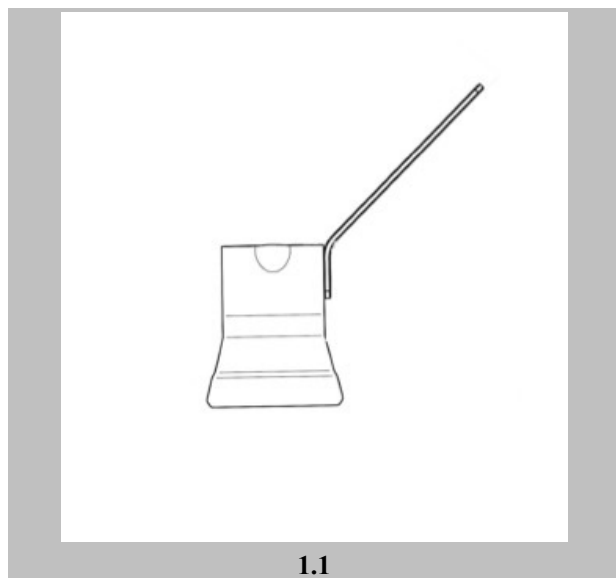
4.4



4.5

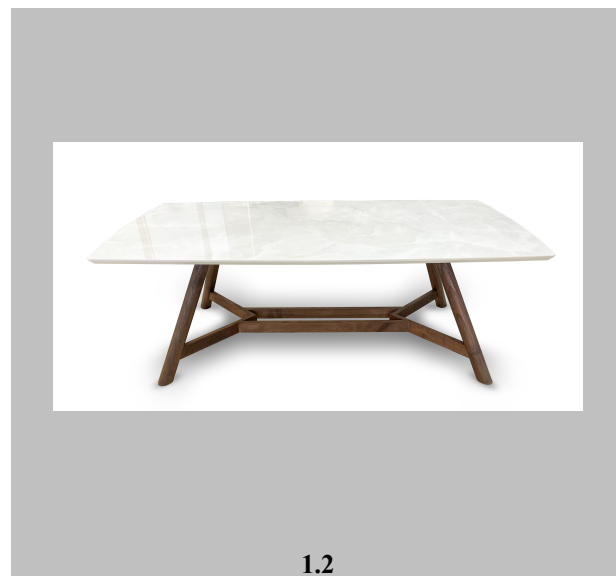
(21) Αρ. Αίτησης Σχ. ή Υπ:	20210600087
(22) Ημερομηνία Κατάθεσης:	10-12-2021
(18) Ημ. Λήξης 1ης πενταετίας:	10-12-2026
(71) Καταθέτης(ες):	ΔΗΜΗΤΡΙΑΔΗΣ ΝΙΚΟΛΑΟΥ ΑΝΘΙΜΟΣ Δρυάδων 1Δ ΔΡΟΣΙΑ (ΑΤΤΙΚΗΣ) 14572 GR
(30) Συμβ. Προτεραιότητα(ες):	
(72) Δημιουργός(οι):	ΔΗΜΗΤΡΙΑΔΗΣ ΑΝΘΙΜΟΣ
(74) Πληρεξούσιος:	ΠΟΤΟΛΙΑΣ ΠΕΡΙΚΛΗΣ Ντολγοπόλωφ 6 ΔΡΟΣΙΑ (ΑΤΤΙΚΗΣ) 14572 GR
(-) Αντίκλητος:	ΠΟΤΟΛΙΑΣ ΠΕΡΙΚΛΗΣ Ντολγοπόλωφ 6 ΔΡΟΣΙΑ (ΑΤΤΙΚΗΣ) 14572 GR
(28) Αριθμός Σχεδίων/Υποδειγμάτων:	1
(51) Ταξινόμηση Locarno:	07-02
(54) Προσδιορισμός Αντικειμένου:	ΔΟΧΕΙΟ ΠΑΡΑΣΚΕΥΗΣ (ΜΠΡΙΚΙ) ΕΛΛΗΝΙΚΟΥ ΚΑΦΕ
(29) Κατάθεση δείγματος:	Όχι

Πληροφορίες σχετικά με τον αριθμό των σχεδίων και άλλες σημαντικές πληροφορίες:



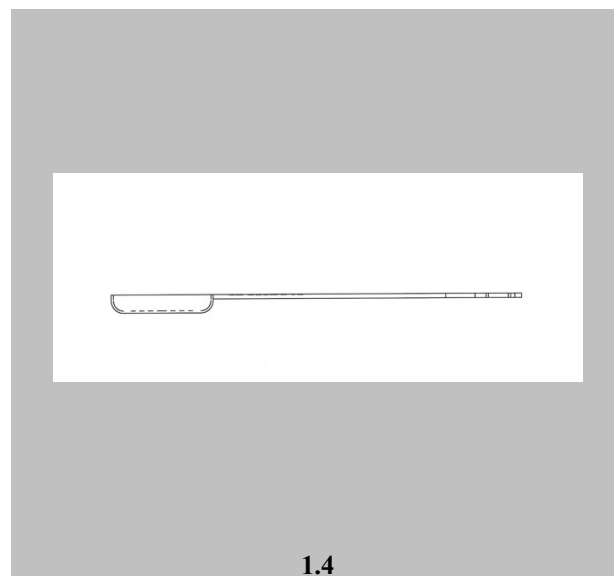
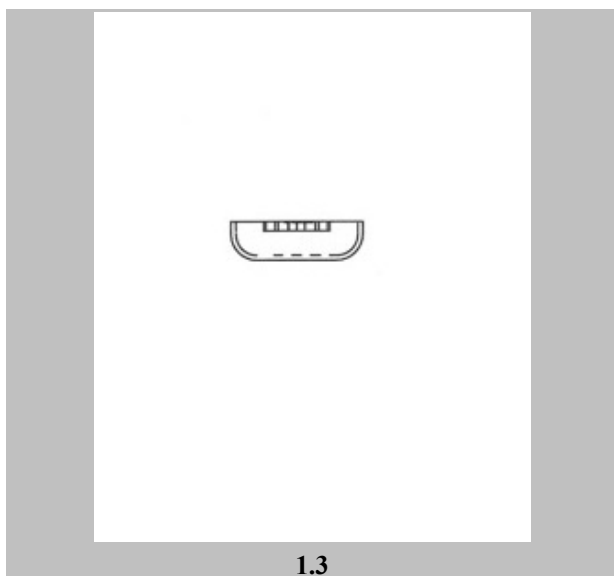
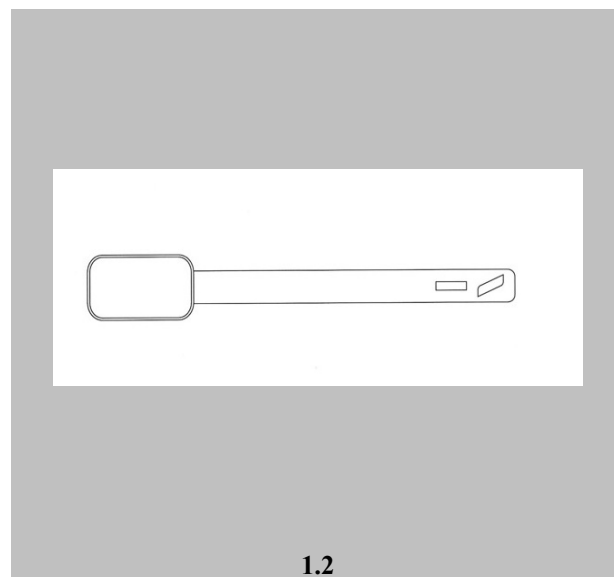
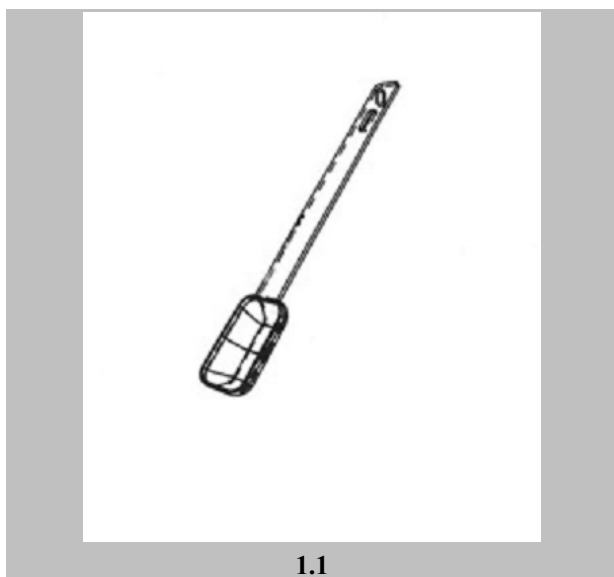
(21) Αρ. Αίτησης Σχ. ή Υπ:	20210600088
(22) Ημερομηνία Κατάθεσης:	10-12-2021
(18) Ημ. Λήξης 1ης πενταετίας:	10-12-2026
(71) Καταθέτης(ες):	Δ. ΕΛΕΥΘΕΡΟΓΛΟΥ & ΥΙΟΙ ΟΕ 10ο χλμ Λάρισσας-Καρδίτσας ΛΑΡΙΣΣΑ 41500 GR
(30) Συμβ. Προτεραιότητα(ες):	
(72) Δημιουργός(οι):	ΕΛΕΥΘΕΡΟΓΛΟΥ ΑΝΑΣΤΑΣΙΟΣ
(74) Πληρεξούσιος:	
(-) Αντίκλητος:	
(28) Αριθμός Σχεδίων/Υποδειγμάτων:	2
(51) Ταξινόμηση Locarno:	06-03
(54) Προσδιορισμός Αντικειμένου:	ΤΡΑΠΕΖΑΡΙΑ
(29) Κατάθεση δείγματος:	Όχι

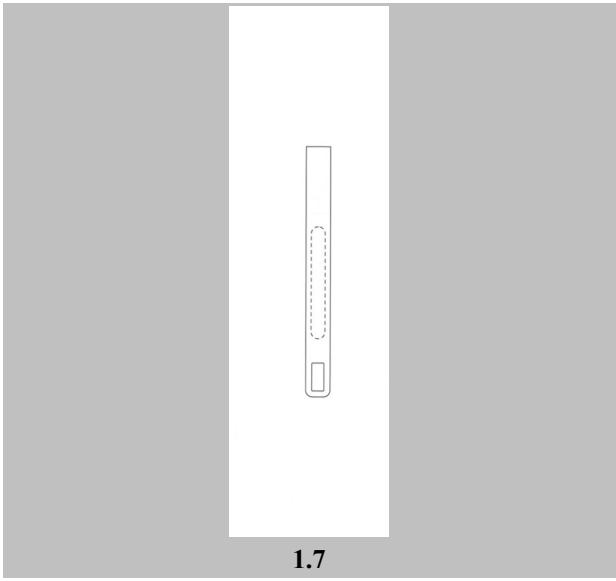
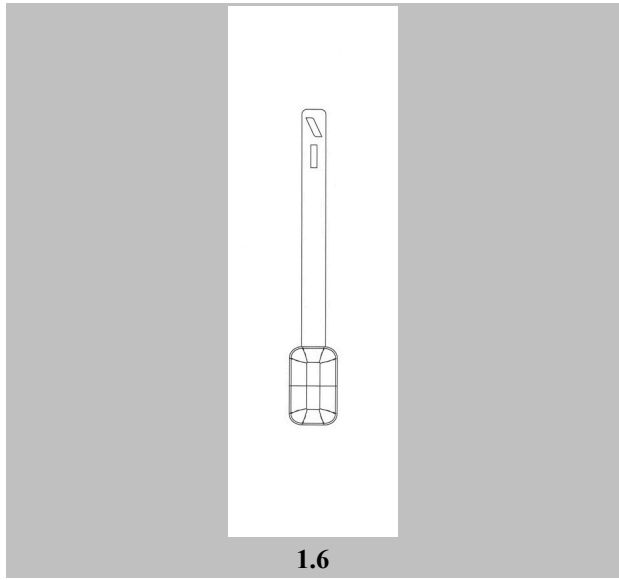
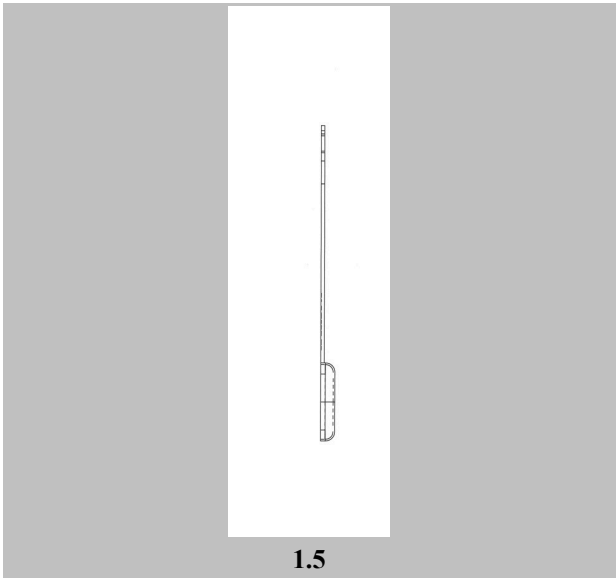
Πληροφορίες σχετικά με τον αριθμό των σχεδίων και άλλες σημαντικές πληροφορίες:



(21) Αρ. Αίτησης Σχ. ή Υπ:	20210600089
(22) Ημερομηνία Κατάθεσης:	14-12-2021
(18) Ημ. Λήξης 1ης πενταετίας:	14-12-2026
(71) Καταθέτης(ες):	ΔΗΜΗΤΡΙΑΔΗΣ ΝΙΚΟΛΑΟΥ ΑΝΘΙΜΟΣ Δρυάδων 1Δ ΔΡΟΣΙΑ (ΑΤΤΙΚΗΣ) 14572 GR
(30) Συμβ. Προτεραιότητα(ες):	
(72) Δημιουργός(οι):	ΔΗΜΗΤΡΙΑΔΗΣ ΑΝΘΙΜΟΣ
(74) Πληρεξούσιος:	ΠΟΤΟΛΙΑΣ ΠΕΡΙΚΛΗΣ Ντολγοπόλωφ 6 ΔΡΟΣΙΑ (ΑΤΤΙΚΗΣ) 14572 GR
(-) Αντίκλητος:	
(28) Αριθμός Σχεδίων/Υποδειγμάτων:	1
(51) Ταξινόμηση Locarno:	07-03
(54) Προσδιορισμός Αντικειμένου:	ΚΟΥΤΑΛΙ-ΑΝΑΔΕΥΤΗΡΑΣ
(29) Κατάθεση δείγματος:	Όχι

Πληροφορίες σχετικά με τον αριθμό των σχεδίων και άλλες σημαντικές πληροφορίες:





- | | |
|------------------------------------|---|
| (21) Αρ. Αίτησης Σχ. ή Υπ: | 20210600090 |
| (22) Ημερομηνία Κατάθεσης: | 14-12-2021 |
| (18) Ημ. Λήξης 1ης πενταετίας: | 14-12-2026 |
| (71) Καταθέτης(ες): | ΚΟΥΚΟΥΤΣΗ ΑΝΔΡΕΑ ΣΤΥΛΙΑΝΗ
Ερμούπολεως 6 ΠΕΙΡΑΙΑΣ 18541 GR |
| (30) Συμβ. Προτεραιότητα(ες): | |
| (72) Δημιουργός(οι): | ΚΟΥΚΟΥΤΣΗ ΣΤΥΛΙΑΝΗ |
| (74) Πληρεξούσιος: | ΝΤΟΒΑ ΟΛΓΑ
Ασκληπιοῦ 1 ΑΘΗΝΑ 10679 GR |
| (-) Αντίκλητος: | |
| (28) Αριθμός Σχεδίων/Υποδειγμάτων: | 1 |
| (51) Ταξινόμηση Locarno: | 06-02 |
| (54) Προσδιορισμός Αντικειμένου: | ΠΛΑΙΣΙΟ ΚΡΕΒΑΤΙΟΥ ΓΙΑ ΣΤΗΡΙΞΗ ΣΤΡΩΜΑΤΟΣ |
| (29) Κατάθεση δείγματος: | Όχι |

Πληροφορίες σχετικά με τον αριθμό των σχεδίων και άλλες σημαντικές πληροφορίες:



(21) Αρ. Αίτησης Σχ. ή Υπ:	20210600091
(22) Ημερομηνία Κατάθεσης:	14-12-2021
(18) Ημ. Λήξης 1ης πενταετίας:	14-12-2026
(71) Καταθέτης(ες):	CI-EL LIFESTYLE ΙΔΙΩΤΙΚΗ ΚΕΦΑΛΑΙΟΥΧΙΚΗ ΕΤΑΙΡΕΙΑ Δημοκρίτου 6 ΑΘΗΝΑ 10671 GR
(30) Συμβ. Προτεραιότητα(ες):	
(72) Δημιουργός(οι):	LIVANOS CHRISTINE MARIE
(74) Πληρεξούσιος:	ΓΕΩΡΓΙΑΔΗΣ ΑΡΗΣ Δημοκρίτου 6 ΑΘΗΝΑ 10671 GR
(-) Αντίκλητος:	
(28) Αριθμός Σχεδίων/Υποδειγμάτων:	1
(51) Ταξινόμηση Locarno:	09-03
(54) Προσδιορισμός Αντικειμένου:	ΣΥΣΚΕΥΑΣΙΑ ΤΣΑΝΤΑΣ
(29) Κατάθεση δείγματος:	Όχι

Πληροφορίες σχετικά με τον αριθμό των σχεδίων και άλλες σημαντικές πληροφορίες:



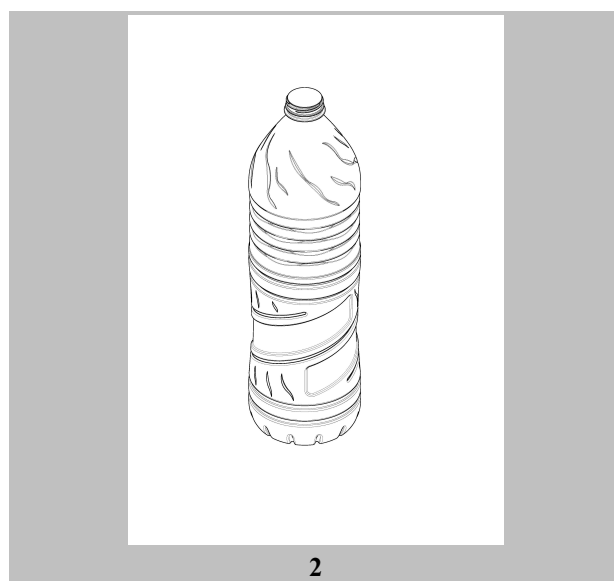
(21) Αρ. Αίτησης Σχ. ή Υπ:	20210600092
(22) Ημερομηνία Κατάθεσης:	14-12-2021
(18) Ημ. Λήξης 1ης πενταετίας:	14-12-2026
(71) Καταθέτης(ες):	CI-EL LIFESTYLE ΙΔΙΩΤΙΚΗ ΚΕΦΑΛΑΙΟΥΧΙΚΗ ΕΤΑΙΡΕΙΑ Δημοκρίτου 6 ΑΘΗΝΑ 10671 GR
(30) Συμβ. Προτεραιότητα(ες):	
(72) Δημιουργός(οι):	LIVANOS CHRISTINE MARIE
(74) Πληρεξούσιος:	ΓΕΩΡΓΙΑΔΗΣ ΑΡΗΣ Δημοκρίτου 6 ΑΘΗΝΑ 10671 GR
(-) Αντίκλητος:	
(28) Αριθμός Σχεδίων/Υποδειγμάτων:	1
(51) Ταξινόμηση Locarno:	03-01
(54) Προσδιορισμός Αντικειμένου:	ΤΣΑΝΤΑ
(29) Κατάθεση δείγματος:	Όχι

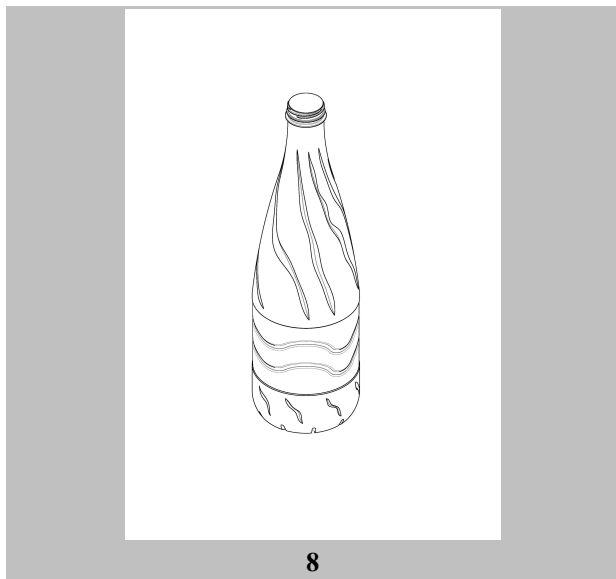
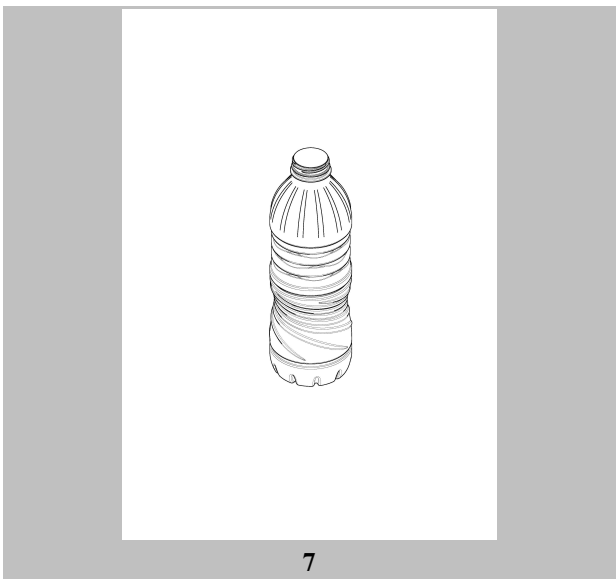
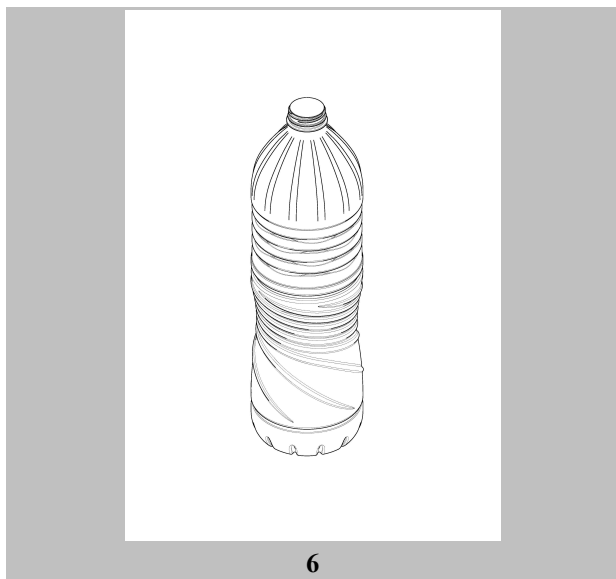
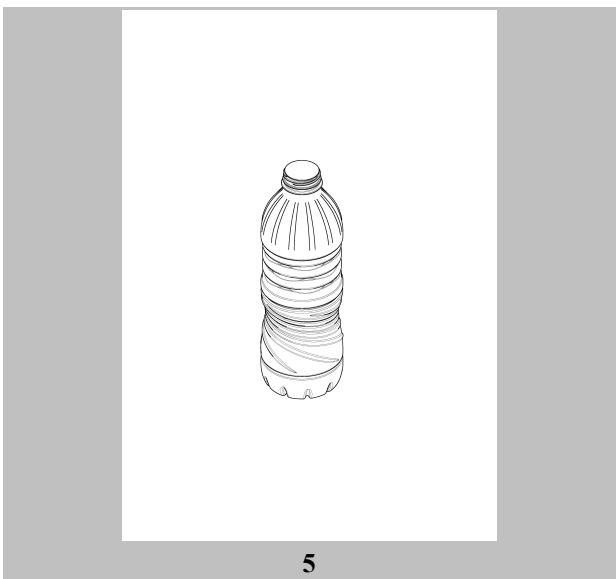
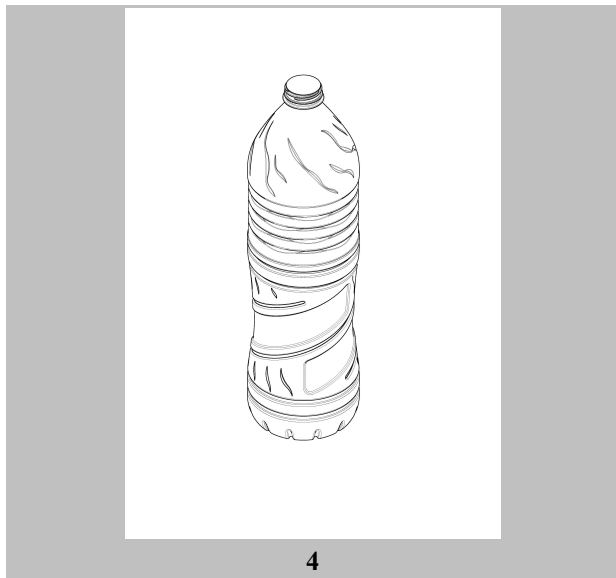
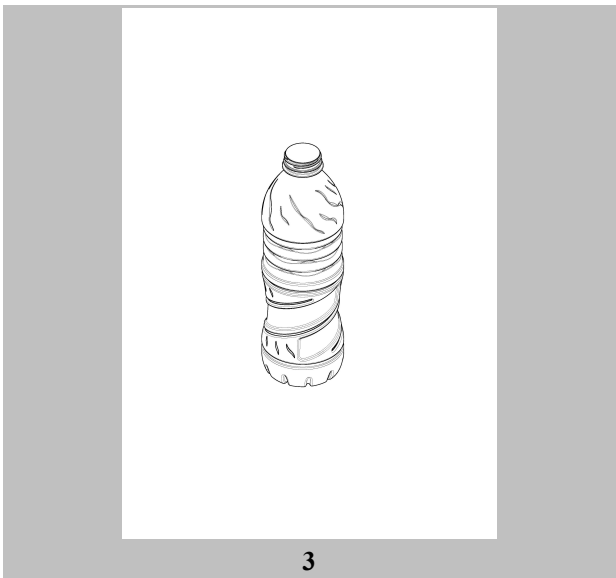
Πληροφορίες σχετικά με τον αριθμό των σχεδίων
και άλλες σημαντικές πληροφορίες:

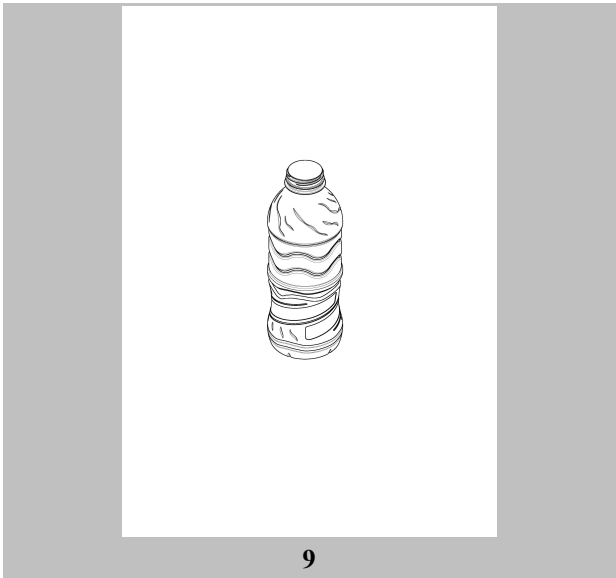


- (21) *Αρ. Αίτησης Σχ. ή Υπ:* 2021060093
- (22) *Ημερομηνία Κατάθεσης:* 16-12-2021
- (18) *Ημ. Λήξης 1ης πενταετίας:* 16-12-2026
- (71) *Καταθέτης(ες):* **ΧΗΤΟΣ ΑΝΩΝΥΜΗ ΒΙΟΜΗΧΑΝΙΚΗ ΕΜΠΟΡΙΚΗ ΕΤΑΙΡΕΙΑ**
12ο χλμ. Ε.Ο. Ιωαννίνων-Κόνιτσας ΙΩΑΝΝΙΝΑ 45500 GR
- (30) *Συμβ. Προτεραιότητα(ες):*
- (72) *Δημιουργός(οι):* **1)CANCHEL ERIC JEAN CLAUDE**
Ως προς τα Σχέδια : 1,2,3,4
2)PIERRE IVAN LUC
Ως προς τα Σχέδια : 5,6,7
3)RIOU YANN
Ως προς τα Σχέδια : 8,9
4)VAUTIER CELINE CHRISTIANE ISABELLE
Ως προς τα Σχέδια : 10,11,12
- (74) *Πληρεξούσιος:* **ΜΙΧΑΛΟΒΙΤΣ ΜΗΝΑΣ**
Αναγνωστοπούλου 23 ΑΘΗΝΑ (ΑΤΤΙΚΗΣ) 10673 GR
- (-) *Αντίκλητος:* **ΜΙΧΑΛΟΒΙΤΣ ΜΗΝΑΣ**
Αναγνωστοπούλου 23 ΑΘΗΝΑ (ΑΤΤΙΚΗΣ) 10673 GR
- (28) *Αριθμός Σχεδίων/Υποδειγμάτων:* 12
- (51) *Ταξινόμηση Locarno:* 09-01
- (54) *Προσδιορισμός Αντικειμένου:* **ΠΕΡΙΕΚΤΗΣ (ΦΙΑΛΗ) ΕΜΦΙΑΛΩΜΕΝΟΥ ΝΕΡΟΥ**
- (29) *Κατάθεση δείγματος:* Όχι

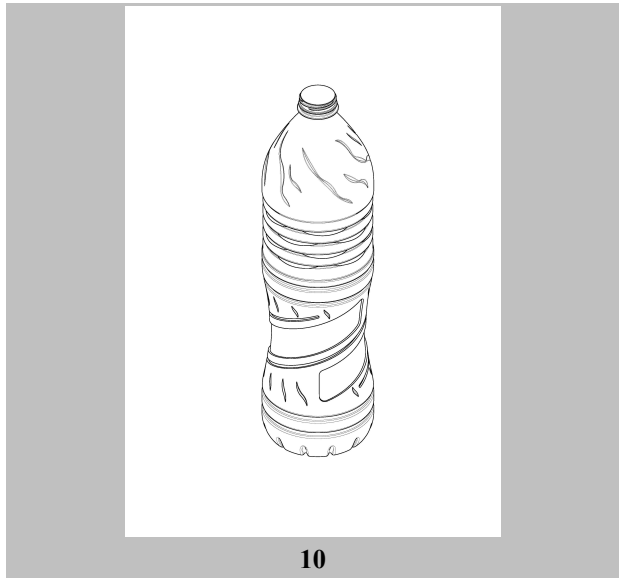
Πληροφορίες σχετικά με τον αριθμό των σχεδίων και άλλες σημαντικές πληροφορίες:



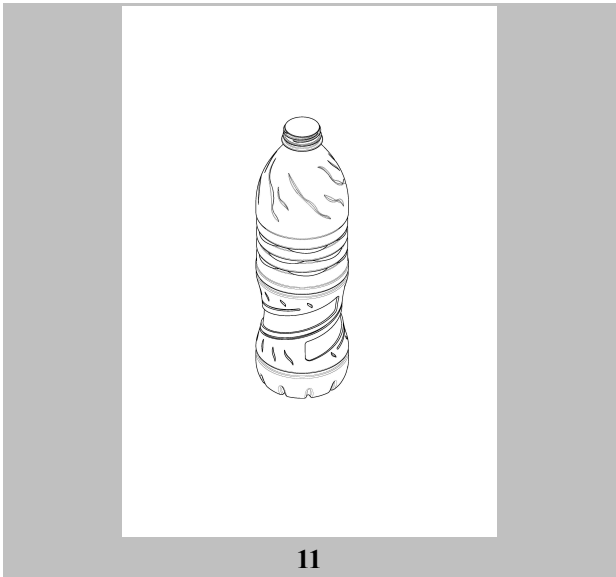




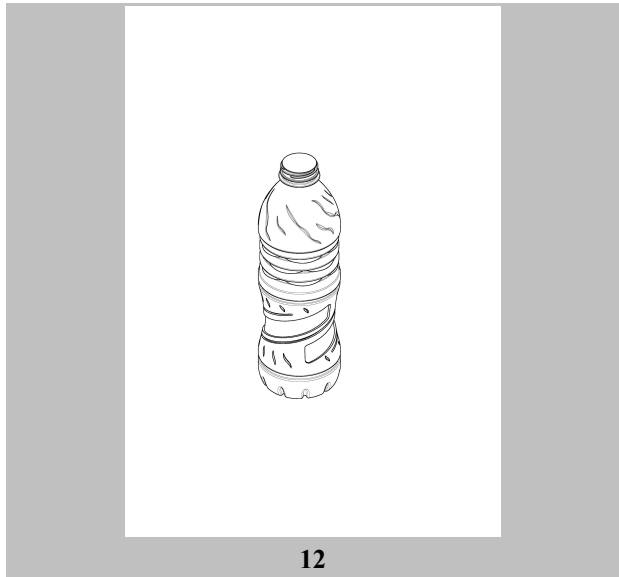
9



10



11



12

- (21) Αρ. Αίτησης Σχ. ή Υπ: **20210600094**
- (22) Ημερομηνία Κατάθεσης: 16-12-2021
- (18) Ημ. Λήξης 1ης πενταετίας: 16-12-2026
- (71) Καταθέτης(ες): **ΜΟΥΝΔΡΗΣ ΝΙΚΟΛΑΟΥ ΙΩΑΝΝΗΣ**
Τερπάνδρου 9 ΠΕΡΙΣΤΕΡΙ 12131 GR
- (30) Συμβ. Προτεραιότητα(ες):
- (72) Δημιουργός(οι): **ΜΟΥΝΔΡΗΣ ΙΩΑΝΝΗΣ**
- (74) Πληρεξούσιος: **ΝΤΟΒΑ ΟΛΓΑ**
Ασκληπιοῦ 1 ΑΘΗΝΑ 10679 GR
- (-) Αντίκλητος:
- (28) Αριθμός Σχεδίων/Υποδειγμάτων: 11
- (51) Ταξινόμηση Locarno: 09-09
- (54) Προσδιορισμός Αντικειμένου: **ΚΑΛΟΣ ΑΠΟΡΡΙΜΑΤΩΝ**
- (29) Κατάθεση δείγματος: Όχι

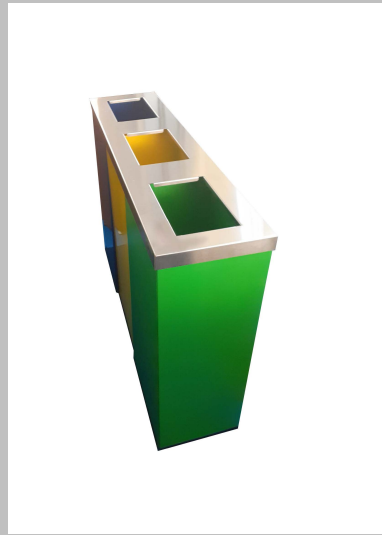
Πληροφορίες σχετικά με τον αριθμό των σχεδίων και άλλες σημαντικές πληροφορίες:







5.2



6



7.1



7.2

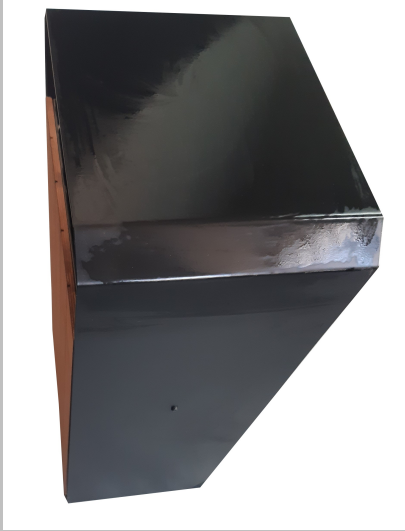


7.3



8.1





9.4



10.1



10.2



10.3



11.1

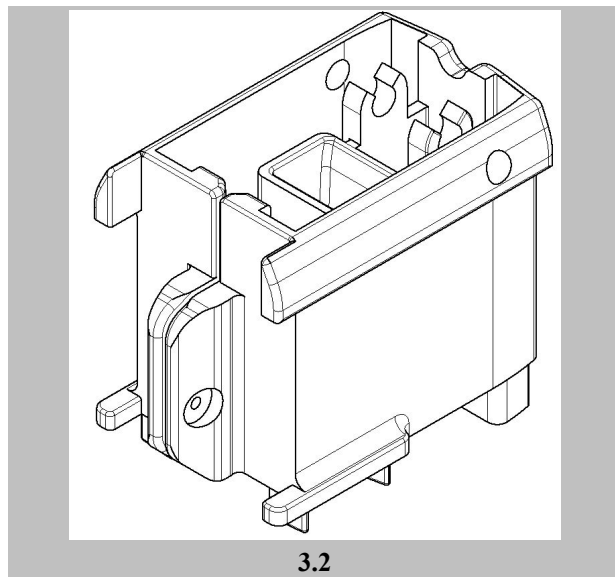
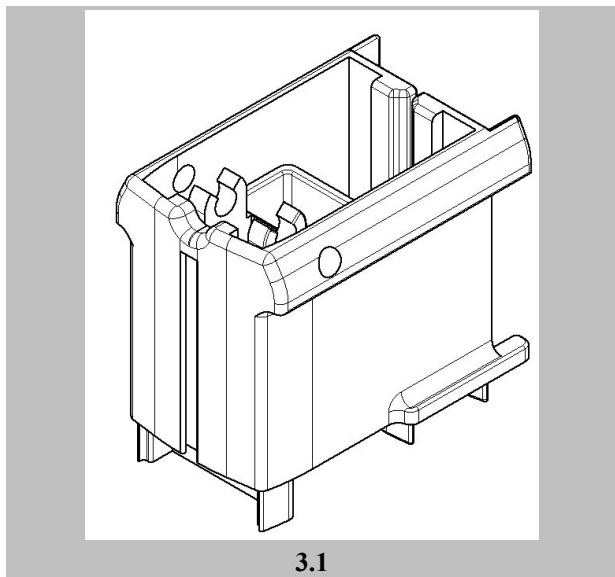
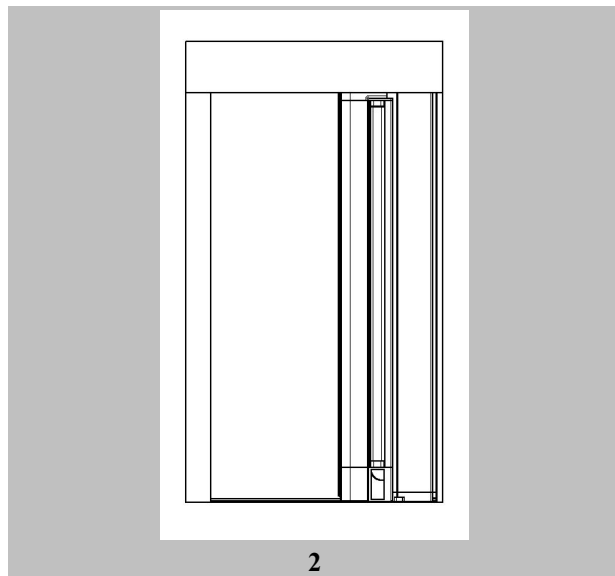
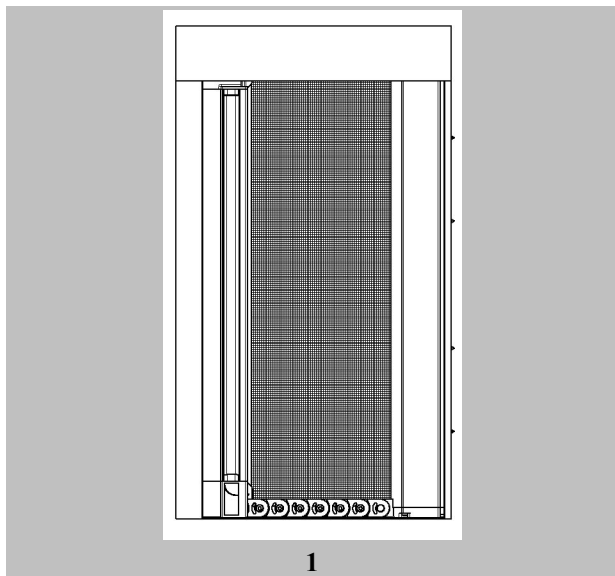


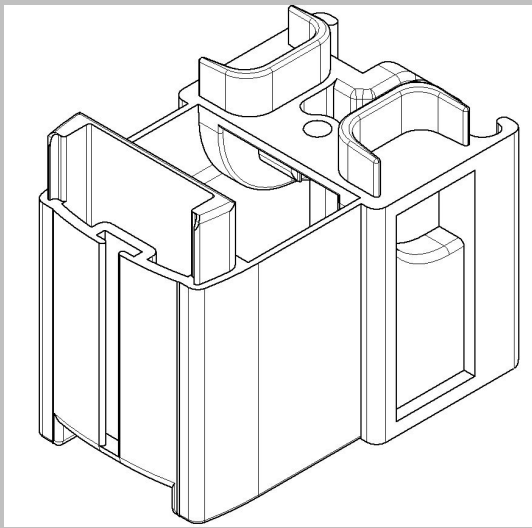
11.2



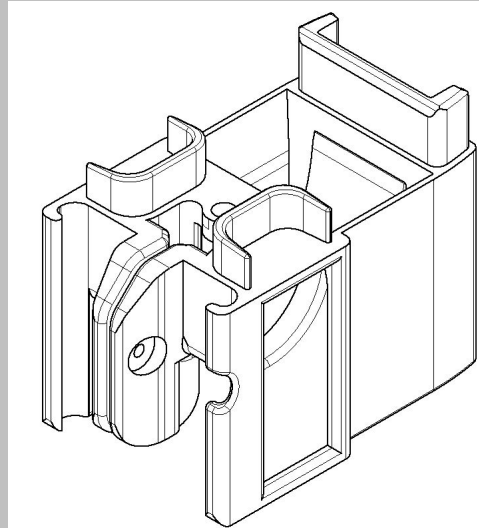
(21) Αρ. Αίτησης Σχ. ή Υπ:	20210600095
(22) Ημερομηνία Κατάθεσης:	21-12-2021
(18) Ημ. Λήξης 1ης πενταετίας:	21-12-2026
(71) Καταθέτης(ες):	PRM ALUMINIUM SYSTEMS MON. IKE Κλεομήδους 1 ΑΘΗΝΑ 10443 GR
(30) Συμβ. Προτεραιότητα(ες):	
(72) Δημιουργός(οι):	ΚΑΡΑΜΟΥΣΑΝΤΑ ΑΙΚΑΤΕΡΙΝΗ
(74) Πληρεξούσιος:	
(-) Αντίκλητος:	
(28) Αριθμός Σχεδίων/Υποδειγμάτων:	15
(51) Ταξινόμηση Locarno:	25-02
(54) Προσδιορισμός Αντικειμένου:	ΕΞΑΡΤΗΜΑΤΑ ΣΗΤΑΣ ΟΡΙΖΟΝΤΙΑΣ ΚΙΝΗΣΗΣ ΜΕ ΕΠΙΠΕΔΟ ΠΑΝΙ
(29) Κατάθεση δείγματος:	Όχι

Πληροφορίες σχετικά με τον αριθμό των σχεδίων και άλλες σημαντικές πληροφορίες:

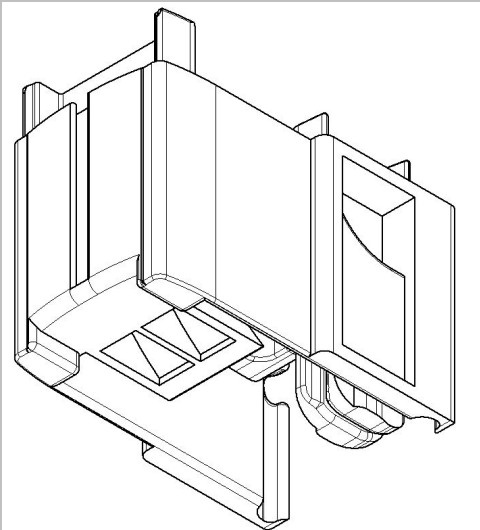




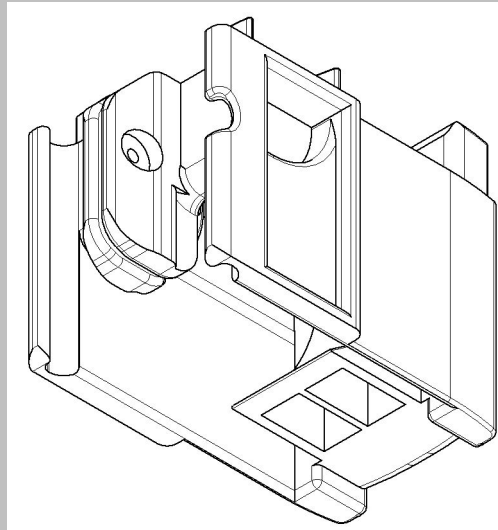
4.1



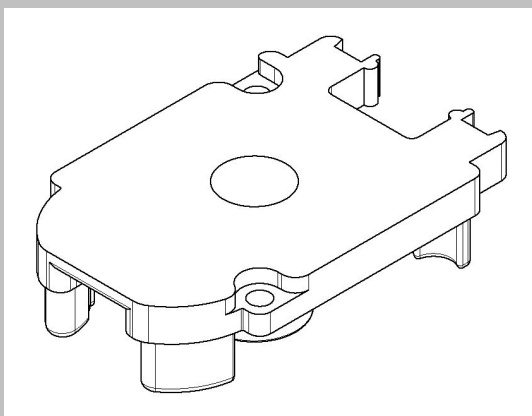
4.2



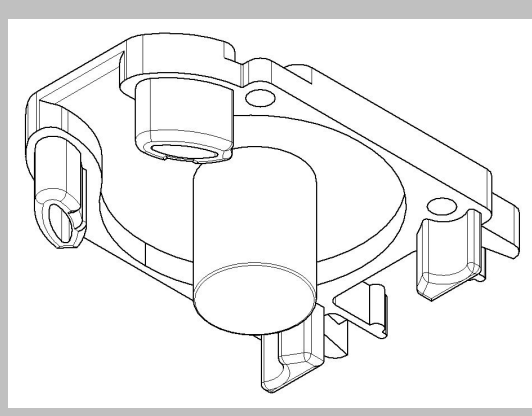
4.3



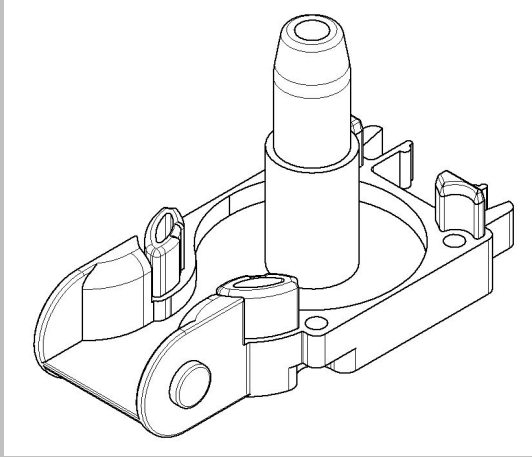
4.4



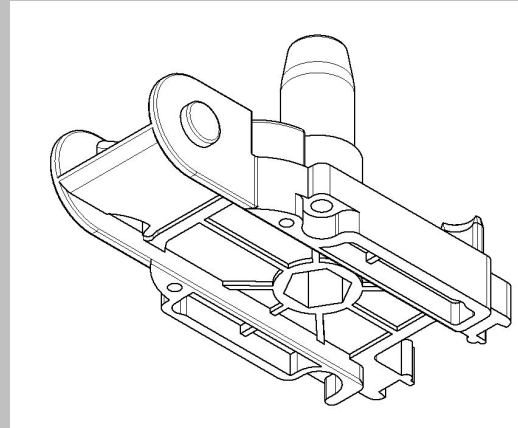
5.1



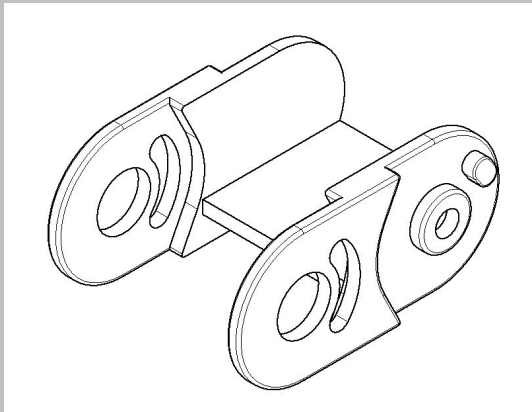
5.2



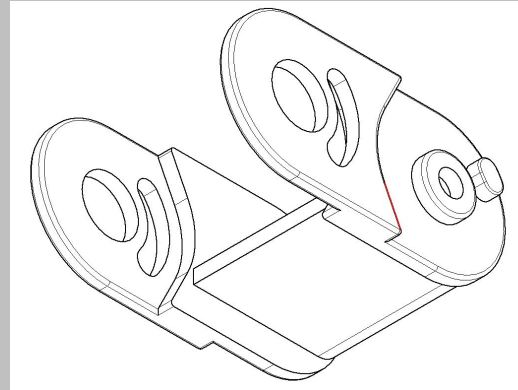
6.1



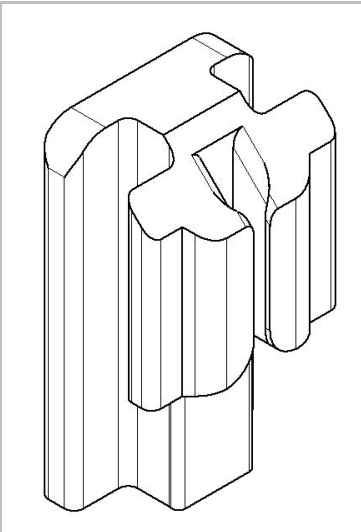
6.2



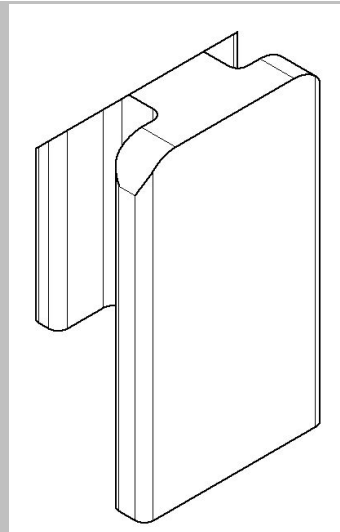
7.1



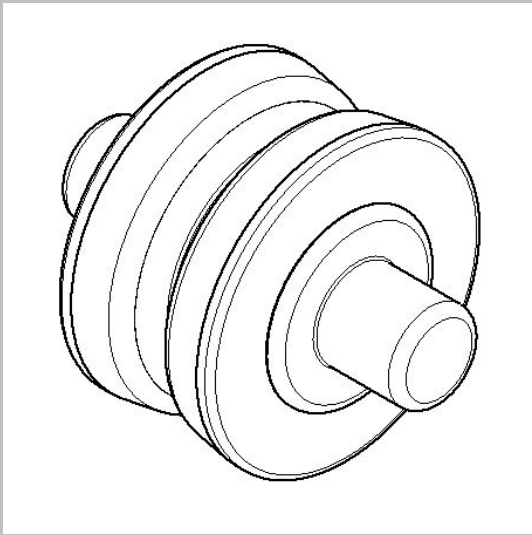
7.2



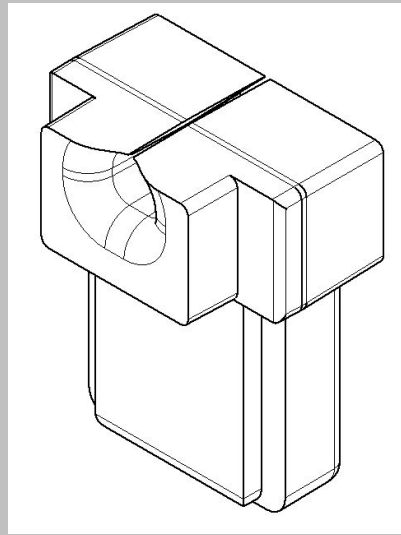
8.1



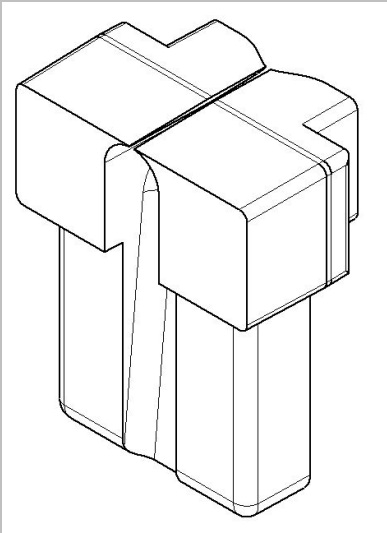
8.2



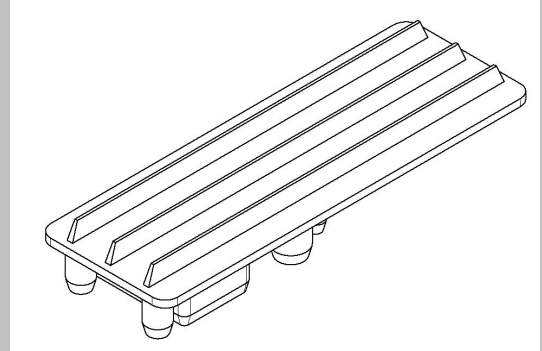
9



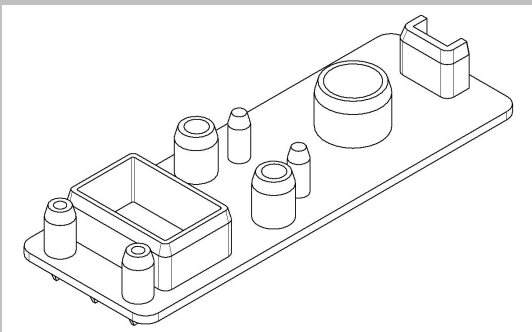
10.1



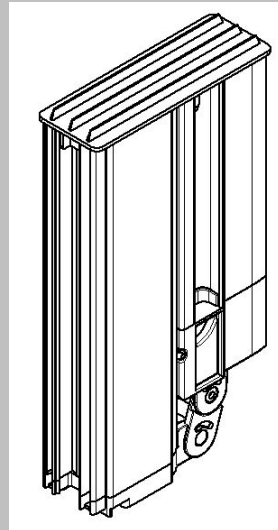
10.2



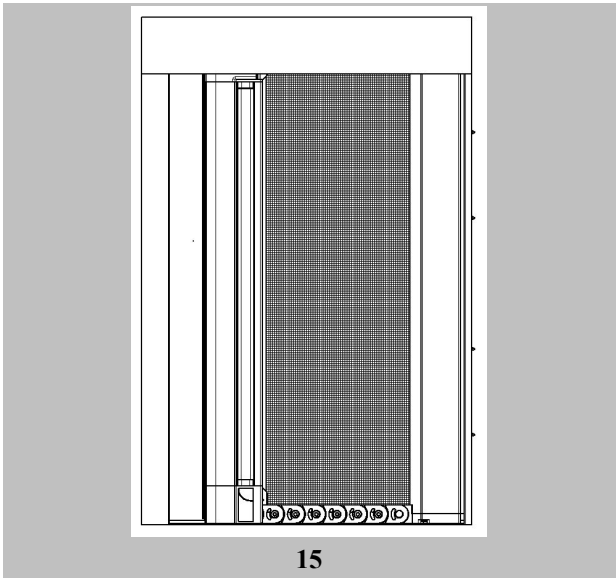
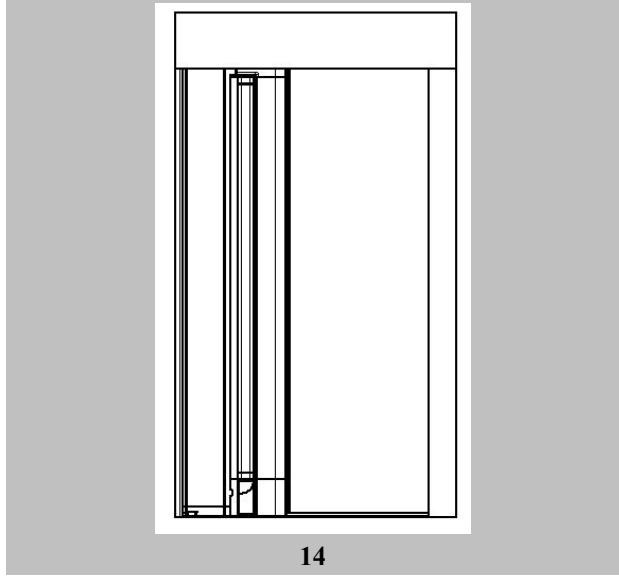
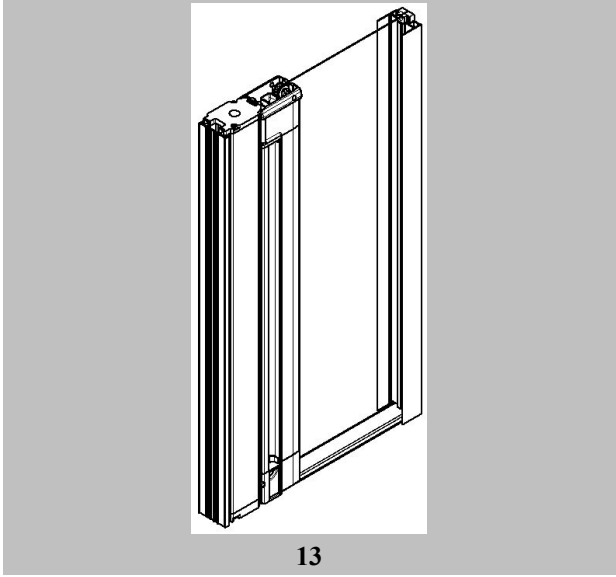
11.1



11.2

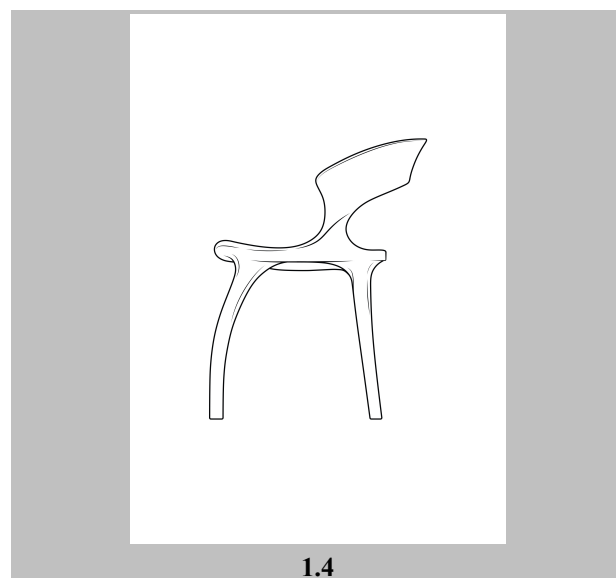
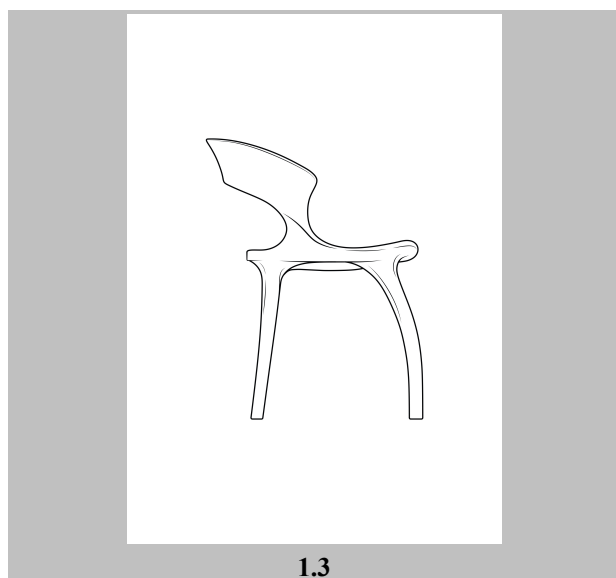
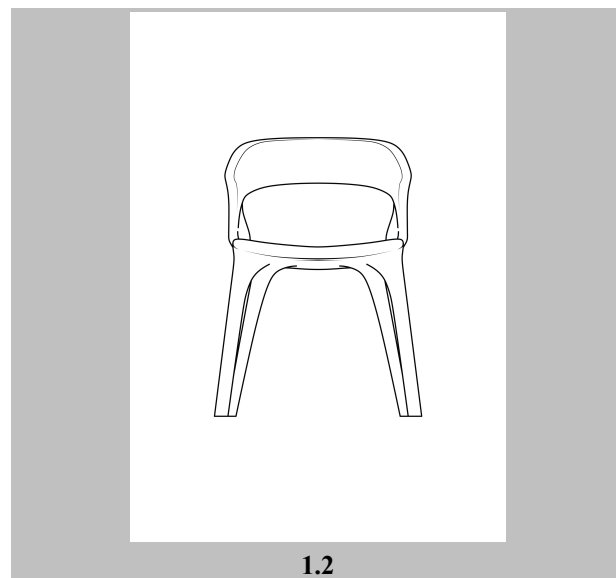
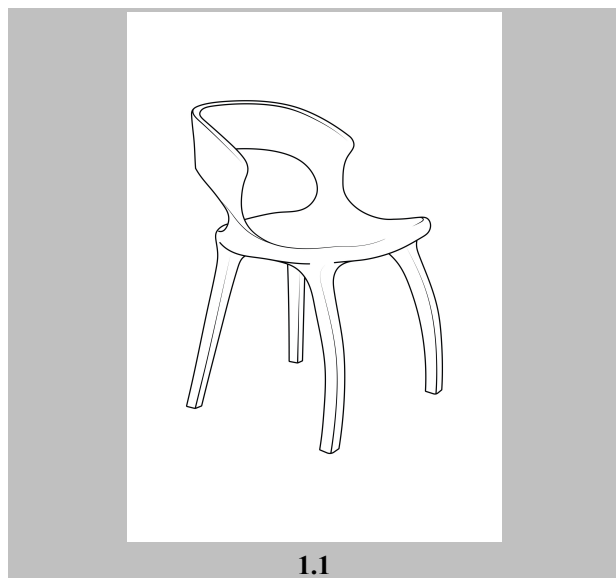


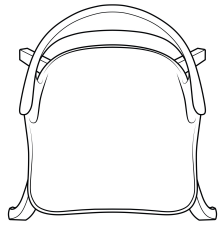
12



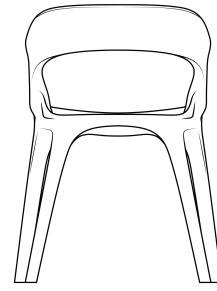
- (21) *Αρ. Αίτησης Σχ. ή Υπ:* 20210600096
- (22) *Ημερομηνία Κατάθεσης:* 21-12-2021
- (18) *Ημ. Λήξης 1ης πενταετίας:* 21-12-2026
- (71) *Καταθέτης(ες):* ΣΠΥΡΙΔΗΣ ΜΗΝΑ ΠΡΟΜΗΘΕΑΣ
Μακεδονομάχων 30 ΑΝΟΙΞΗ 14569 GR
- (30) *Συμβ. Προτεραιότητα(ες):*
- (72) *Δημιουργός(οι):* ΣΠΥΡΙΔΗΣ ΠΡΟΜΗΘΕΑΣ
- (74) *Πληρεξούσιος:* ΔΗΜΟΠΟΥΛΟΥ ΛΕΥΚΟΘΕΑ
Στίλπωνος 25 ΑΘΗΝΑ 11636 GR
- (-) *Αντίκλητος:* ΔΗΜΟΠΟΥΛΟΥ ΛΕΥΚΟΘΕΑ
Στίλπωνος 25 ΑΘΗΝΑ 11636 GR
- (28) *Αριθμός Σχεδίων/Υποδειγμάτων:* 1
- (51) *Ταξινόμηση Locarno:* 06-01
- (54) *Προσδιορισμός Αντικειμένου:* ΕΠΙΠΛΑ
- (29) *Κατάθεση δείγματος:* Όχι

Πληροφορίες σχετικά με τον αριθμό των σχεδίων και άλλες σημαντικές πληροφορίες:





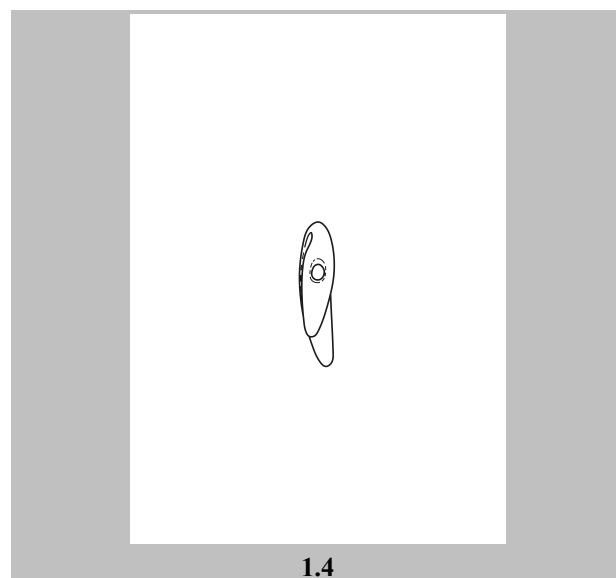
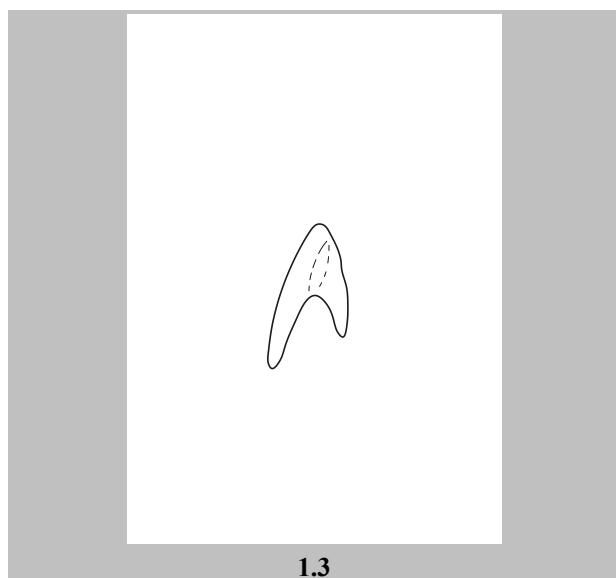
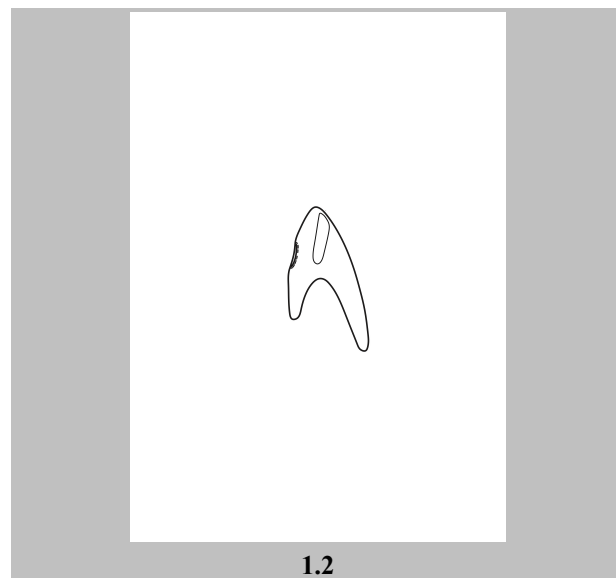
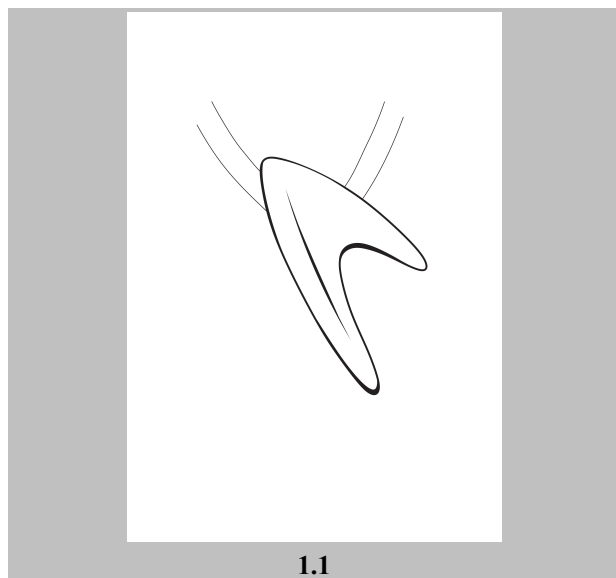
1.5

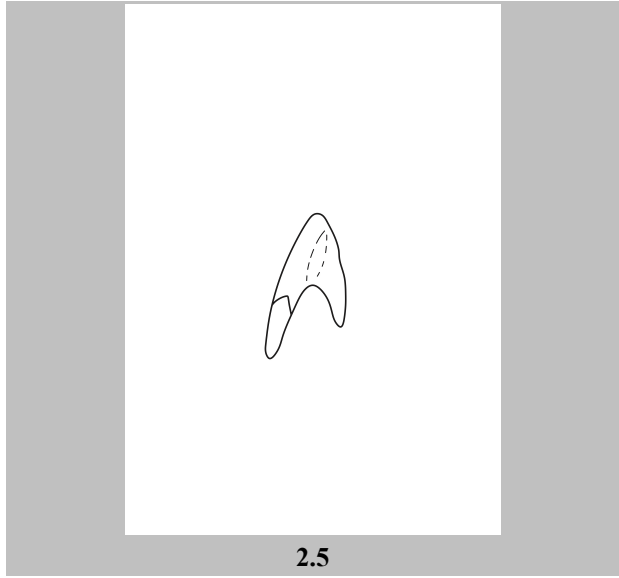
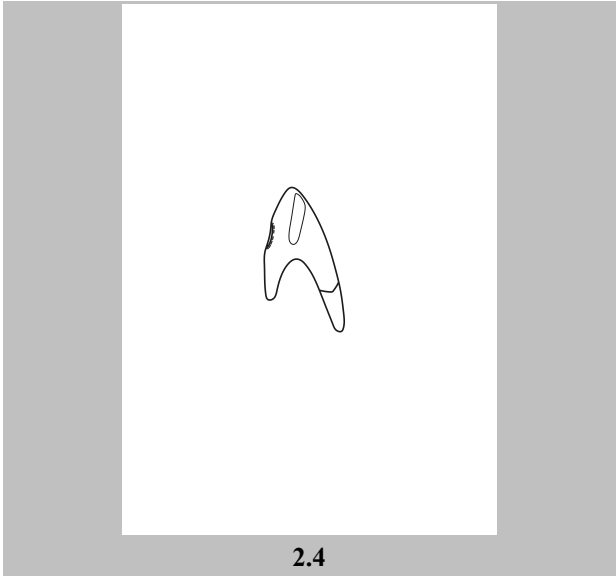
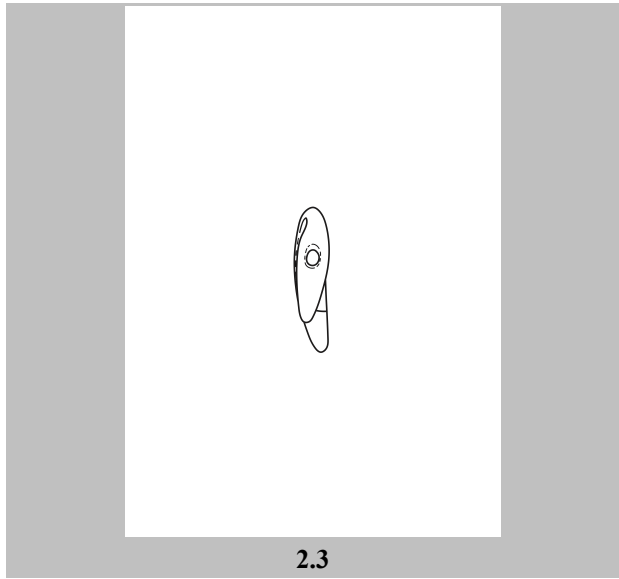
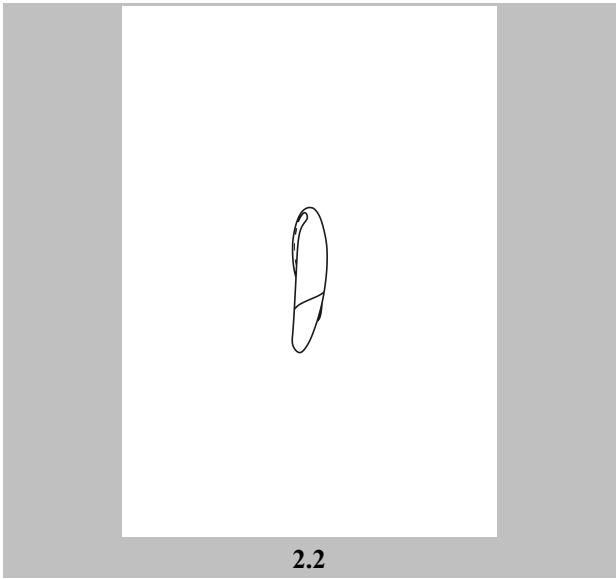
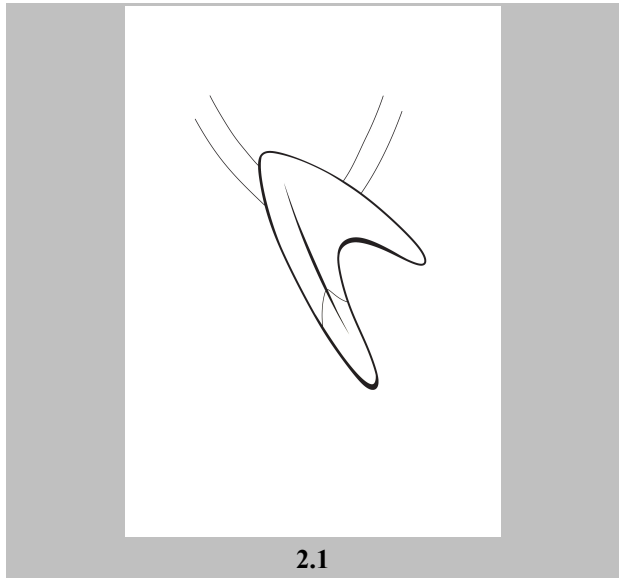
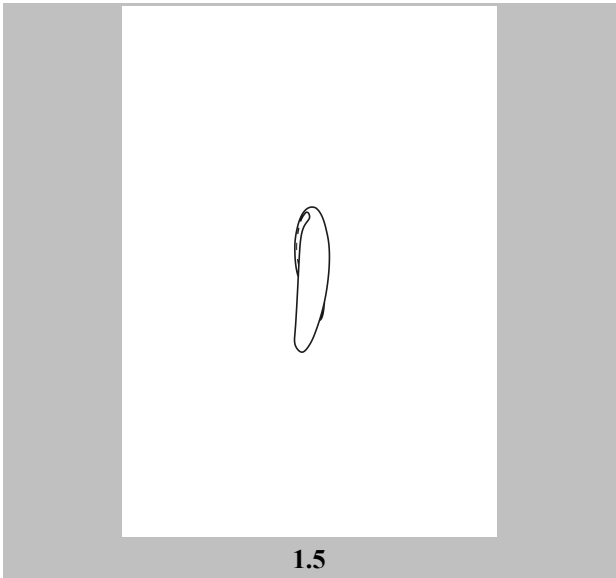


1.6

- | | |
|------------------------------------|--|
| (21) Αρ. Αίτησης Σχ. ή Υπ: | 20210600097 |
| (22) Ημερομηνία Κατάθεσης: | 21-12-2021 |
| (18) Ημ. Λήξης 1ης πενταετίας: | 21-12-2026 |
| (71) Καταθέτης(ες): | ΣΠΥΡΙΔΗΣ ΜΗΝΑ ΠΡΟΜΗΘΕΑΣ
Μακεδονομάχων 30 ΑΝΟΙΞΗ 14569 GR |
| (30) Συμβ. Προτεραιότητα(ες): | |
| (72) Δημιουργός(οι): | ΣΠΥΡΙΔΗΣ ΠΡΟΜΗΘΕΑΣ |
| (74) Πληρεξούσιος: | ΔΗΜΟΠΟΥΛΟΥ ΛΕΥΚΟΘΕΑ
Στίλπωνος 25 ΑΘΗΝΑ 11636 GR |
| (-) Αντίκλητος: | ΔΗΜΟΠΟΥΛΟΥ ΛΕΥΚΟΘΕΑ
Στίλπωνος 25 ΑΘΗΝΑ 11636 GR |
| (28) Αριθμός Σχεδίων/Υποδειγμάτων: | 2 |
| (51) Ταξινόμηση Locarno: | 11-01 |
| (54) Προσδιορισμός Αντικειμένου: | ΚΟΣΜΗΜΑΤΑ |
| (29) Κατάθεση δείγματος: | Όχι |

Πληροφορίες σχετικά με τον αριθμό των σχεδίων και άλλες σημαντικές πληροφορίες:





**ΕΥΡΕΤΗΡΙΟ ΑΙΤΗΣΕΩΝ ΣΧΕΔΙΩΝ Ή ΥΠΟΔΕΙΓΜΑΤΩΝ
ΣΥΜΦΩΝΑ ΜΕ ΤΗΝ ΑΛΦΑΒΗΤΙΚΗ ΣΕΙΡΑ ΤΩΝ ΚΑΤΑΘΕΤΩΝ**

Καταθέτης(ες) (71)	Προσδιορισμός Αντικειμένου Σχεδίου ή Υποδείγματος (54)	Ημερομηνία Κατάθεσης (22)	Αρ. Αίτησης Σχ. ή Υπ (21)
CI-EL LIFESTYLE ΙΔΙΩΤΙΚΗ ΚΕΦΑΛΑΙΟΥΧΙΚΗ ΕΤΑΙΡΕΙΑ	ΣΥΣΚΕΥΑΣΙΑ ΤΣΑΝΤΑΣ	14-12-2021	20210600091
CI-EL LIFESTYLE ΙΔΙΩΤΙΚΗ ΚΕΦΑΛΑΙΟΥΧΙΚΗ ΕΤΑΙΡΕΙΑ	ΤΣΑΝΤΑ	14-12-2021	20210600092
CONVEX SA	ΚΑΤΑΣΚΕΥΑΣΤΙΚΑ ΣΧΕΔΙΑ ΧΥΤΩΝ ΡΟΖΕΤΩΝ ΜΕ ΤΑ ΑΝΤΙΣΤΟΙΧΑ ΠΕΡΙΣΤΡΕΦΟΜΕΝΑ ΚΑΠΑΚΙΑ ΤΟΥΣ ΣΕ 2 ΜΕΓΕΘΗ	08-12-2021	20210600086
PRM ALUMINIUM SYSTEMS MON. IKE	ΠΡΟΦΙΛ ΑΛΟΥΜΙΝΙΟΥ	07-12-2021	20210600085
PRM ALUMINIUM SYSTEMS MON. IKE	ΕΞΑΡΤΗΜΑΤΑ ΣΗΤΑΣ ΟΡΙΖΟΝΤΙΑΣ ΚΙΝΗΣΗΣ ΜΕ ΕΠΙΠΕΔΟ ΠΑΝΙ	21-12-2021	20210600095
Δ. ΕΛΕΥΘΕΡΟΓΛΟΥ & ΥΙΟΙ ΟΕ	ΤΡΑΠΕΖΑΡΙΑ	10-12-2021	20210600088
ΔΗΜΗΤΡΙΑΔΗΣ ΝΙΚΟΛΑΟΥ ΑΝΘΙΜΟΣ	ΔΟΧΕΙΟ ΠΑΡΑΣΚΕΥΗΣ (ΜΠΡΙΚΙ) ΕΛΛΗΝΙΚΟΥ ΚΑΦΕ	10-12-2021	20210600087
ΔΗΜΗΤΡΙΑΔΗΣ ΝΙΚΟΛΑΟΥ ΑΝΘΙΜΟΣ	ΚΟΥΤΑΛΙ- ΑΝΑΔΕΥΤΗΡΑΣ	14-12-2021	20210600089
ΔΗΜΟΥ ΑΧΙΛΛΕΑ ΝΙΚΟΛΑΟΣ	ΝΕΟΤΕΡΟ ΚΑΛΥΠΤΟΜΕΝΟ ΠΕΡΙΠΤΕΡΟ	06-12-2021	20210600084
ΚΟΥΚΟΥΤΣΗ ΑΝΔΡΕΑ ΣΤΥΛΙΑΝΗ	ΠΛΑΙΣΙΟ ΚΡΕΒΑΤΙΟΥ ΓΙΑ ΣΤΗΡΙΞΗ ΣΤΡΩΜΑΤΟΣ	14-12-2021	20210600090
ΜΟΥΝΔΡΗΣ ΝΙΚΟΛΑΟΥ ΙΩΑΝΝΗΣ	ΚΑΔΟΣ ΑΠΟΡΡΙΜΑΤΩΝ	16-12-2021	20210600094
ΣΠΥΡΙΑΔΗΣ ΜΗΝΑ ΠΡΟΜΗΘΕΑΣ	ΕΠΙΠΛΑ	21-12-2021	20210600096

Καταθέτης(ες) (71)	Προσδιορισμός Αντικειμένου Σχεδίου ή Υποδείγματος (54)	Ημερομηνία Κατάθεσης (22)	Αρ. Αίτησης Σχ. ή Υπ (21)
<i>ΣΠΥΡΙΑΔΗΣ ΜΗΝΑ ΠΡΟΜΗΘΕΑΣ</i>	ΚΟΣΜΗΜΑΤΑ	21-12-2021	20210600097
<i>ΧΗΤΟΣ ΑΝΩΝΥΜΗ ΒΙΟΜΗΧΑΝΙΚΗ ΕΜΠΟΡΙΚΗ ΕΤΑΙΡΕΙΑ</i>	ΠΕΡΙΕΚΤΗΣ (ΦΙΑΛΗ) ΕΜΦΙΑΛΩΜΕΝΟΥ ΝΕΡΟΥ	16-12-2021	20210600093

ΜΕΡΟΣ Α΄

ΑΙΤΗΣΕΙΣ ΚΑΙ ΑΝΑΒΟΛΕΣ ΣΧΕΔΙΩΝ Ή ΥΠΟΔΕΙΓΜΑΤΩΝ

ΑΝΑΒΟΛΕΣ

ΟΥΔΕΜΙΑ

ΜΕΡΟΣ Β'

ΧΟΡΗΓΗΣΕΙΣ

(11) Αριθμός Πιστοποιητικού Καταχώρησης Σχεδίου ή Υποδείγματος	6004621
(21) Αρ. Αίτησης Σχ. ή Υπ	20210600081
(22) Ημερομηνία Κατάθεσης	19-11-2021
(15) Ημερομηνία Καταχώρησης	28-04-2022
(73) Δικαιούχος(οι)	ΠΟΥΛΗΣ ΜΙΧΑΗΛ ΑΝΤΩΝΙΟΣ-ΝΤΑΪΤΣΙ Ρήγα Φεραίου 59 ΑΙΓΑΛΕΩ 12241 GR
(54) Προσδιορισμός Αντικειμένου	ΞΥΛΙΝΑ ΠΑΙΧΝΙΔΙΑ

Περισσότερα στοιχεία στην πρώτη δημοσίευση: ΕΔΒΙ (Τεύχος Β): Μαρτίου 2022

(11) Αριθμός Πιστοποιητικού Καταχώρησης Σχεδίου ή Υποδείγματος	6004622
(21) Αρ. Αίτησης Σχ. ή Υπ	20210600080
(22) Ημερομηνία Κατάθεσης	09-11-2021
(15) Ημερομηνία Καταχώρησης	28-04-2022
(73) Δικαιούχος(οι)	ΚΑΡΑΝΔΡΕΑΣ ΔΙΟΝΥΣΙΟΥ ΓΕΩΡΓΙΟΣ ΤΙΒΕΡΙΟΥ 26 ΑΝΩ ΛΙΟΣΙΑ 13341 GR
(54) Προσδιορισμός Αντικειμένου	ΒΑΣΗ ΣΤΗΡΙΞΗΣ ΓΙΑ ΜΠΟΥΖΟΥΚΙ

Περισσότερα στοιχεία στην πρώτη δημοσίευση: ΕΔΒΙ (Τεύχος Β): Μαρτίου 2022

(11) Αριθμός Πιστοποιητικού Καταχώρησης Σχεδίου ή Υποδείγματος	6004623
(21) Αρ. Αίτησης Σχ. ή Υπ	20210600082
(22) Ημερομηνία Κατάθεσης	25-11-2021
(15) Ημερομηνία Καταχώρησης	28-04-2022
(73) Δικαιούχος(οι)	1)ΤΖΙΚΑ ΔΗΜΗΤΡΙΟΥ ΑΣΗΜΩ Μεγάλου Αλεξάνδρου 92 ΘΕΣΣΑΛΟΝΙΚΗ 55236 GR 2)ΤΖΙΚΑ ΔΗΜΗΤΡΙΟΥ ΣΟΥΛΤΑΝΑ Μεγάλου Αλεξάνδρου 92 ΘΕΣΣΑΛΟΝΙΚΗ 55236 GR
(54) Προσδιορισμός Αντικειμένου	ΣΥΡΟΜΕΝΟ ΘΕΡΜΟΜΟΝΩΤΙΚΟ ΣΥΣΤΗΜΑ ΑΛΟΥΜΙΝΙΟΥ

Περισσότερα στοιχεία στην πρώτη δημοσίευση: ΕΔΒΙ (Τεύχος Β): Μαρτίου 2022

**ΕΥΡΕΤΗΡΙΟ ΕΚΔΟΘΕΝΤΩΝ ΣΧΕΔΙΩΝ Ή ΥΠΟΔΕΙΓΜΑΤΩΝ
ΣΥΜΦΩΝΑ ΜΕ ΤΗΝ ΑΛΦΑΒΗΤΙΚΗ ΣΕΙΡΑ ΤΩΝ ΔΙΚΑΙΟΥΧΩΝ**

Δικαιούχος(οι) (73)	Προσδιορισμός Αντικειμένου Σχεδίου ή Υποδείγματος (54)	Ημερομηνία Καταχώρησης (15)	Αριθμός Πιστοποιητικού Καταχώρησης Σχεδίου ή Υποδείγματος (11)
<i>ΚΑΡΑΝΔΡΕΑΣ ΔΙΟΝΥΣΙΟΥ ΓΕΩΡΓΙΟΣ</i>	ΒΑΣΗ ΣΤΗΡΙΞΗΣ ΓΙΑ ΜΠΟΥΖΟΥΚΙ	28-04-2022	6004622
<i>ΠΟΥΛΗΣ ΜΙΧΑΗΛ ΑΝΤΩΝΙΟΣ-ΝΤΑΪΤΣΙ</i>	ΞΥΛΙΝΑ ΠΑΙΧΝΙΔΙΑ	28-04-2022	6004621
<i>ΤΖΙΚΑ ΔΗΜΗΤΡΙΟΥ ΑΣΗΜΩ</i>	ΣΥΡΟΜΕΝΟ ΘΕΡΜΟΜΟΝΩΤΙΚΟ ΣΥΣΤΗΜΑ ΑΛΟΥΜΙΝΙΟΥ	28-04-2022	6004623
<i>ΤΖΙΚΑ ΔΗΜΗΤΡΙΟΥ ΣΟΥΛΤΑΝΑ</i>	ΣΥΡΟΜΕΝΟ ΘΕΡΜΟΜΟΝΩΤΙΚΟ ΣΥΣΤΗΜΑ ΑΛΟΥΜΙΝΙΟΥ	28-04-2022	6004623

ΜΕΡΟΣ Γ'

ΑΝΑΝΕΩΣΕΙΣ

(11) Αριθμός Πιστοποιητικού Καταχώρησης Σχεδίου ή Υποδείγματος:	6001421
(21) Αρ. Αίτησης Σχ. ή Υπ:	20020600105
(73) Δικαιούχος(οι):	"COCA-COLA HBC ΥΠΗΡΕΣΙΕΣ ΔΙΟΙΚΗΤΙΚΗΣ ΥΠΟΣΤΗΡΙΞΗΣ ΜΟΝΟΠΡΟΣΩΠΗ ΕΤΑΙΡΕΙΑ ΠΕΡΙΟΡΙΣΜΕΝΗΣ ΕΥΘΥΝΗΣ", με δ.τ. "COCA-COLA HBC Μ.Ε.Π.Ε." Φραγκοκκλησιάς 9 ΜΑΡΟΥΣΙ 15125 GR
(15) Ημερομηνία Ανανέωσης:	17-04-2022
(17) Περίοδος Προστασίας:	(5η 5ετία)
(18) Ημ. Λήξης Ανανέωσης:	17-04-2027
(11) Αριθμός Πιστοποιητικού Καταχώρησης Σχεδίου ή Υποδείγματος:	6003467
(21) Αρ. Αίτησης Σχ. ή Υπ:	20120600037
(73) Δικαιούχος(οι):	ΔΡΑΓΑΤΑΚΗΣ ΣΠΥΡΙΔΩΝ ΔΗΜΗΤΡΙΟΣ Ιατρίδη 3 ΑΓΙΟΣ ΔΗΜΗΤΡΙΟΣ (ΑΤΤΙΚΗΣ) 17342 GR
(15) Ημερομηνία Ανανέωσης:	02-04-2022
(17) Περίοδος Προστασίας:	(3η 5ετία)
(18) Ημ. Λήξης Ανανέωσης:	02-04-2027
(11) Αριθμός Πιστοποιητικού Καταχώρησης Σχεδίου ή Υποδείγματος:	6003470
(21) Αρ. Αίτησης Σχ. ή Υπ:	20120600040
(73) Δικαιούχος(οι):	ΚΑΡΑΧΑΛΙΟΣ ΧΑΡΑΛΑΜΠΟΥ ΑΠΟΣΤΟΛΟΣ Όθωνος 51 ΑΓΙΟΣ ΔΗΜΗΤΡΙΟΣ (ΑΤΤΙΚΗΣ) 17343 GR
(15) Ημερομηνία Ανανέωσης:	10-04-2022
(17) Περίοδος Προστασίας:	(3η 5ετία)
(18) Ημ. Λήξης Ανανέωσης:	10-04-2027
(11) Αριθμός Πιστοποιητικού Καταχώρησης Σχεδίου ή Υποδείγματος:	6003547
(21) Αρ. Αίτησης Σχ. ή Υπ:	20120600120
(73) Δικαιούχος(οι):	ΕΛΑΪΣ- UNILEVER HELLAS ΑΝΩΝΥΜΗ ΕΤΑΙΡΕΙΑ ΑΠΟΡΡΥΠΑΝΤΙΚΩΝ, ΚΑΛΛΥΝΤΙΚΩΝ, ΤΡΟΦΙΜΩΝ, δ.τ. ΕΛΑΪΣ - UNILEVER HELLAS A.E. Λεωφ. Κύμης & Σενέκα 10 ΚΗΦΙΣΙΑ (ΑΤΤΙΚΗΣ) 14564 GR
(15) Ημερομηνία Ανανέωσης:	05-11-2022
(17) Περίοδος Προστασίας:	(3η 5ετία)
(18) Ημ. Λήξης Ανανέωσης:	05-11-2027

(11) Αριθμός Πιστοποιητικού Καταχώρησης Σχεδίου ή Υποδείγματος:	6004192
(21) Αρ. Αίτησης Σχ. ή Υπ.:	20160600159
(73) Δικαιούχος(οι):	ΚΑΤΡΙΤΣΗΣ ΠΑΝΑΓΙΩΤΗ ΔΙΟΝΥΣΙΟΣ Φωκίδος 38 ΑΓΙΟΣ ΔΗΜΗΤΡΙΟΣ 17342 GR
(15) Ημερομηνία Ανανέωσης:	22-12-2021
(17) Περίοδος Προστασίας:	(2η 5ετία)
(18) Ημ. Λήξης Ανανέωσης:	22-12-2026
(11) Αριθμός Πιστοποιητικού Καταχώρησης Σχεδίου ή Υποδείγματος:	6004231
(21) Αρ. Αίτησης Σχ. ή Υπ.:	20170600036
(73) Δικαιούχος(οι):	ΚΑΡΑΓΙΩΡΓΗΣ ΑΝΤΩΝΙΟΥ ΝΙΚΟΛΑΟΣ Πολεμιστών 12 ΑΡΓΥΡΟΥΠΟΛΗ 16452 GR
(15) Ημερομηνία Ανανέωσης:	12-04-2022
(17) Περίοδος Προστασίας:	(2η 5ετία)
(18) Ημ. Λήξης Ανανέωσης:	12-04-2027
(11) Αριθμός Πιστοποιητικού Καταχώρησης Σχεδίου ή Υποδείγματος:	6004234
(21) Αρ. Αίτησης Σχ. ή Υπ.:	20170600039
(73) Δικαιούχος(οι):	ΜΙΠΠΟΗΤΑ Ι.Κ.Ε. Ιωάννου Δροσοπούλου 223-225 ΑΘΗΝΑ 11141 GR
(15) Ημερομηνία Ανανέωσης:	28-04-2022
(17) Περίοδος Προστασίας:	(2η 5ετία)
(18) Ημ. Λήξης Ανανέωσης:	28-04-2027
(11) Αριθμός Πιστοποιητικού Καταχώρησης Σχεδίου ή Υποδείγματος:	6004237
(21) Αρ. Αίτησης Σχ. ή Υπ.:	20170600041
(73) Δικαιούχος(οι):	Δ. ΜΑΡΙΑΝΟΣ - Δ. ΚΩΝΣΤΑΝΤΙΝΙΔΟΥ Ο.Ε. Ιπποκράτους 5 ΑΧΑΡΝΕΣ (ΑΤΤΙΚΗΣ) 13675 GR
(15) Ημερομηνία Ανανέωσης:	04-05-2022
(17) Περίοδος Προστασίας:	(2η 5ετία)
(18) Ημ. Λήξης Ανανέωσης:	04-05-2027
(11) Αριθμός Πιστοποιητικού Καταχώρησης Σχεδίου ή Υποδείγματος:	6004241
(21) Αρ. Αίτησης Σχ. ή Υπ.:	20170600045
(73) Δικαιούχος(οι):	ΔΗΜΟΥ ΑΧΙΛΛΕΑ ΝΙΚΟΛΑΟΣ 32ο χλμ. Ε.Ο. Αθηνών - Λαμίας ΚΑΠΑΝΔΡΙΤΙ (ΑΤΤΙΚΗΣ) 19014 GR
(15) Ημερομηνία Ανανέωσης:	18-05-2022
(17) Περίοδος Προστασίας:	(2η 5ετία)
(18) Ημ. Λήξης Ανανέωσης:	18-05-2027

(11) Αριθμός Πιστοποιητικού Καταχώρησης Σχεδίου ή Υποδείγματος:	6004242
(21) Αρ. Αίτησης Σχ. ή Υπ:	20170600046
(73) Δικαιούχος(οι):	ΔΗΜΟΥ ΑΧΙΛΛΕΑ ΝΙΚΟΛΑΟΣ 32ο χλμ. Ε.Ο. Αθηνών - Λαμίας ΚΑΠΑΝΔΡΙΤΙ (ΑΤΤΙΚΗΣ) 19014 GR
(15) Ημερομηνία Ανανέωσης:	18-05-2022
(17) Περίοδος Προστασίας:	(2η 5ετία)
(18) Ημ. Λήξης Ανανέωσης:	18-05-2027

ΜΕΡΟΣ Δ'

ΛΗΞΕΙΣ

(11) Αριθμός Πιστοποιητικού Καταχώρησης Σχεδίου ή Υποδείγματος:	6001198
(21) Αρ. Αίτησης Σχ. ή Υπ:	20010600191
(73) Δικαιούχος(οι):	CLIPSAL AUSTRALIA PTY LTD 12 Park Terrace, BOWDEN SOUTH AUSTRALIA 5007 AU
(18) Ημερομηνία Λήξης:	05-09-2021

(11) Αριθμός Πιστοποιητικού Καταχώρησης Σχεδίου ή Υποδείγματος:	6001200
(21) Αρ. Αίτησης Σχ. ή Υπ:	20010600194
(73) Δικαιούχος(οι):	COLGATE-PALMOLIVE COMPANY 300 Park Avenue, NEW YORK NY 10022 US
(18) Ημερομηνία Λήξης:	06-09-2021

(11) Αριθμός Πιστοποιητικού Καταχώρησης Σχεδίου ή Υποδείγματος:	6001202
(21) Αρ. Αίτησης Σχ. ή Υπ:	20010600196
(73) Δικαιούχος(οι):	WM WRIGLEY JR. COMPANY 410 North Michigan Avenue, Chicago 6061 ILLINOIS , U.S.A. US
(18) Ημερομηνία Λήξης:	06-09-2021

(11) Αριθμός Πιστοποιητικού Καταχώρησης Σχεδίου ή Υποδείγματος:	6001208
(21) Αρ. Αίτησης Σχ. ή Υπ:	20010600202
(73) Δικαιούχος(οι):	KANZAWA SEIKO CO., LTD. 258, Takagi, Bessho-Cho, Miki-Shi HYOGO-KEN 99999 JP
(18) Ημερομηνία Λήξης:	17-09-2021

(11) Αριθμός Πιστοποιητικού Καταχώρησης Σχεδίου ή Υποδείγματος:	6001219
(21) Αρ. Αίτησης Σχ. ή Υπ:	20010600214
(73) Δικαιούχος(οι):	DAIKIN INDUSTRIES LTD. Umeda Center Building, 4-12 Nakazaki-Nishi... OSAKA-FU 99999 JP
(18) Ημερομηνία Λήξης:	26-09-2021

(11) Αριθμός Πιστοποιητικού Καταχώρησης Σχεδίου ή Υποδείγματος:	6003397
(21) Αρ. Αίτησης Σχ. ή Υπ:	20110600116
(73) Δικαιούχος(οι):	ΚΑΤΑΣΤΗΜΑΤΑ ΑΦΟΡΟΛΟΓΗΤΩΝ ΕΙΔΩΝ Α.Ε. ΚΑΙ ΕΜΠΟΡΙΚΗ ΕΤΑΙΡΕΙΑ 23ο Χλμ. Εθνικής Οδού Αθηνών-Λαμίας ΑΓΙΟΣ ΣΤΕΦΑΝΟΣ (ΑΤΤΙΚΗΣ) 14565 GR
(18) Ημερομηνία Λήξης:	13-09-2021

(11) Αριθμός Πιστοποιητικού Καταχώρησης Σχεδίου ή Υποδείγματος:	6003402
(21) Αρ. Αίτησης Σχ. ή Υπ:	20110600122
(73) Δικαιούχος(οι):	ΔΑΡΑ ΝΙΚΟΛΑΟΥ ΑΡΓΥΡΩ Ξάνθου 36 ΚΟΡΥΔΑΛΛΟΣ (ΑΤΤΙΚΗΣ) 18120 GR
(18) Ημερομηνία Λήξης:	30-09-2021
(11) Αριθμός Πιστοποιητικού Καταχώρησης Σχεδίου ή Υποδείγματος:	6004155
(21) Αρ. Αίτησης Σχ. ή Υπ:	20160600127
(73) Δικαιούχος(οι):	DIGICULT ΠΛΗΡΟΦΟΡΙΚΗ ΜΟΝ. ΕΠΕ Χεύδεν 13 ΑΘΗΝΑ 10434 GR
(18) Ημερομηνία Λήξης:	09-09-2021
(11) Αριθμός Πιστοποιητικού Καταχώρησης Σχεδίου ή Υποδείγματος:	6004156
(21) Αρ. Αίτησης Σχ. ή Υπ:	20160600128
(73) Δικαιούχος(οι):	ΖΑΜΠΕΤΑΣ ΜΟΥΤΑΦΗΣ ΓΕΩΡΓΙΟΥ ΠΕΤΡΟΣ Έκτορος 22 ΓΕΡΑΚΑΣ 15344 GR
(18) Ημερομηνία Λήξης:	12-09-2021
(11) Αριθμός Πιστοποιητικού Καταχώρησης Σχεδίου ή Υποδείγματος:	6004157
(21) Αρ. Αίτησης Σχ. ή Υπ:	20160600129
(73) Δικαιούχος(οι):	ΠΛΑΚΙΔΗΣ ΣΤΑΥΡΟΥ ΣΤΥΛΙΑΝΟΣ Τσιμισκή 6 ΚΟΖΑΝΗ 50100 GR
(18) Ημερομηνία Λήξης:	23-09-2021

ΜΕΡΟΣ Ε'

ΜΕΤΑΒΟΛΕΣ

ΑΙΤΗΣΕΙΣ/ΧΟΡΗΓΗΣΕΙΣ

ΟΡΙΣΜΟΣ/ΑΛΛΑΓΗ/ΑΡΣΗ ΠΛΗΡΕΞΟΥΣΙΟΥ ΚΑΙ ΑΝΤΙΚΛΗΤΟΥ

(21) Αριθμός Αίτησης Σχεδίου ή Υποδείγματος: 20140600062
(11) Αριθμός Πιστοποιητικού Καταχώρησης
Σχεδίου ή Υποδείγματος: 6003823
(73/74) Ιδιότητα: Πληρεξούσιος και Αντίκλητος
(73) Αρχικά Στοιχεία: ΚΩΝΣΤΑΝΤΙΝΟΣ ΘΕΟΔΩΡΟΠΟΥΛΟΣ
(73) Τελικά Στοιχεία: **ΑΛΕΞΑΝΔΡΑ ΧΑΝΔΑΝΟΥ**
Κ.Βάρναλη 11 15233 ΧΑΛΑΝΔΡΙ ΑΘΗΝΑ

(21) Αριθμός Αίτησης Σχεδίου ή Υποδείγματος: 20170600017
(11) Αριθμός Πιστοποιητικού Καταχώρησης
Σχεδίου ή Υποδείγματος: 6004212
(73/74) Ιδιότητα: Πληρεξούσιος και Αντίκλητος
(73) Αρχικά Στοιχεία: ΚΩΝΣΤΑΝΤΙΝΟΣ ΘΕΟΔΩΡΟΠΟΥΛΟΣ
(73) Τελικά Στοιχεία: **ΑΛΕΞΑΝΔΡΑ ΧΑΝΔΑΝΟΥ**
Κ.Βάρναλη 11 15233 ΧΑΛΑΝΔΡΙ ΑΘΗΝΑ

ΜΕΡΟΣ ΣΤ'

ΔΙΟΡΘΩΣΕΙΣ ΚΑΙ ΕΠΑΝΑΔΗΜΟΣΙΕΥΣΕΙΣ

ΔΙΟΡΘΩΣΕΙΣ

ΟΥΔΕΜΙΑ

ΕΠΑΝΑΛΗΜΟΣΙΕΥΣΕΙΣ

ΟΥΔΕΜΙΑ

ΜΕΡΟΣ Ζ'

ΑΝΑΚΟΙΝΩΣΕΙΣ - ΣΥΝΔΡΟΜΕΣ

ΟΥΔΕΜΙΑ

ΣΥΝΔΡΟΜΕΣ ΓΙΑ ΤΟ ΕΔΒΙ

- α) Σε οπτικό δίσκο (CD), ως εξής: Τεύχη Α' και Β' μαζί ανά δίσκο..... ΕΥΡΩ 2,00
- Ετήσια συνδρομή Εσωτερικού για τα Τεύχη Α' και Β' μαζί..... ΕΥΡΩ 22,00
- Ετήσια συνδρομή Εξωτερικού για τα Τεύχη Α' και Β' μαζί..... ΕΥΡΩ 44,00
- β) Ετήσια συνδρομή για τα Τεύχη Α' και Β' μαζί σε έντυπη μορφή και σε οπτικό δίσκο (CD) ταυτόχρονα.
- Ετήσια συνδρομή Εσωτερικού..... ΕΥΡΩ 77,00
- Ετήσια συνδρομή Εξωτερικού..... ΕΥΡΩ 154,00
- γ) Ετήσια συνδρομή για την πρόσβαση και στα δύο Τεύχη του ΕΔΒΙ στις ιστοσελίδες του ΟΒΙ..... ΕΥΡΩ 0,00

Κάθε ενδιαφερόμενος μπορεί να προμηθεύεται το ΕΔΒΙ ή να ζητήσει να γίνει συνδρομητής από τον:

Οργανισμό Βιομηχανικής Ιδιοκτησίας (ΟΒΙ)
Γιάννη Σταυρουλάκη 5 (πρώην Παντανάσσης)
151 25 Παράδεισος Αμαρουσίου
τηλ.: 2106828231

SUBSCRIPTIONS FOR THE INDUSTRIAL PROPERTY BULLETIN

- a) On compact disc (CD): Volume A' and B', price per disc..... EURO 2,00
- Annual domestic subscription for both Volumes (A' and B')..... EURO 22,00
- Annual foreign subscription for both Volumes (A' and B')..... EURO 44,00
- b) Annual subscription for both Volumes (A' and B') in printed form
and on compact disc (CD) simultaneously.
- Annual domestic subscription..... EURO 77,00
- Annual foreign subscription..... EURO 154,00
- c) Annual subscription for access to both Volumes (A' and B')
displayed on the OBI's website pages..... EURO 0,00

For bulletin purchasing or subscription information, please contact:

5, Gianni Stavroulaki str. (former Pandanassis str.)
151 25 Paradissos Amarousiou
Athens - Greece
Tel.:+30(210)6828231