



ΟΡΓΑΝΙΣΜΟΣ
ΒΙΟΜΗΧΑΝΙΚΗΣ
ΙΔΙΟΚΤΗΣΙΑΣ

ΕΙΔΙΚΟ ΔΕΛΤΙΟ
ΒΙΟΜΗΧΑΝΙΚΗΣ
ΙΔΙΟΚΤΗΣΙΑΣ
(ΕΔΒΙ)

ΤΕΥΧΟΣ Β΄
ΣΧΕΔΙΑ ΚΑΙ ΥΠΟΔΕΙΓΜΑΤΑ

ΜΑΪΟΣ 2010



ΟΡΓΑΝΙΣΜΟΣ
ΒΙΟΜΗΧΑΝΙΚΗΣ
ΙΔΙΟΚΤΗΣΙΑΣ

Παντανάσσης 5
151 25 Παράδεισος Αμαρουσίου

ΤΕΛΕΦΑΞ: 210 6819231

ΤΗΛΕΦΩΝΑ:

ΓΕΝΙΚΕΣ ΠΛΗΡΟΦΟΡΙΕΣ:210 6183500
ΚΑΤΑΘΕΣΕΙΣ:210 6183593
ΤΕΛΗ:210 6183594
ΕΞΕΤΑΣΤΕΣ:210 6183595
ΛΟΓΙΣΤΗΡΙΟ:210 6183596
ΝΟΜΙΚΑ ΘΕΜΑΤΑ:210 6183597
ΤΕΧΝΙΚΗ ΠΛΗΡΟΦΟΡΗΣΗ:210 6183598
ΔΗΜΟΣΙΕΣ ΣΧΕΣΕΙΣ:210 6183599

Επιμέλεια - Έκδοση:
Τρόμ Νικόλαος
Οργανισμός Βιομηχανικής Ιδιοκτησίας (OBI)

© Οργανισμός Βιομηχανικής Ιδιοκτησίας (OBI)
16 Ιουνίου 2010



ΟΡΓΑΝΙΣΜΟΣ
ΒΙΟΜΗΧΑΝΙΚΗΣ
ΙΔΙΟΚΤΗΣΙΑΣ

5 Pandanassis Str.
GR 151 25 Paradissos Amaroussiou Athens, Greece

TELEFAX: 210 6819231

TELEPHONS:

GENERAL INFORMATION: 003 210 6183500
RECEIVING OFFICE: 003 210 6183593
FEES: 003 210 6183594
EXAMINERS: 003 210 6183595
ACCOUNTS OFFICE: 003 210 6183596
LEGAL METTERS: 003 210 6183597
TECHNICAL INFORMATION: 003 210 6183598
PUBLIC RELATIONS: 003 210 6183599

Editor - Publisher:
Trom Nicholas
Industrial Property Organisation (OBI)

© Industrial Property Organisation (OBI)
June 16 2010

ΕΙΣΑΓΩΓΙΚΟ ΣΗΜΕΙΩΜΑ

Το Ειδικό Δελτίο Βιομηχανικής Ιδιοκτησίας τηρείται από τον Οργανισμό Βιομηχανικής Ιδιοκτησίας (Ο.Β.Ι.) κατ' εφαρμογή του άρθρου 4 του νόμου 1733/1987 (ΦΕΚ 171,Α') και αποτελείται δύο τεύχη:

Στο **ΤΕΥΧΟΣ Α'** δημοσιεύονται σε μηνιαία βάση τα εξής :

- Αιτήσεις και χορηγήσεις Διπλωμάτων Ευρεσιτεχνίας (Δ.Ε.)
- Αιτήσεις και χορηγήσεις Πιστοποιητικών Υποδείγματος Χρησιμότητας (Π.Υ.Χ.)
- Αιτήσεις και χορηγήσεις Συμπληρωματικών Πιστοποιητικών Προστασίας για Φυτοπροστατευτικά προϊόντα (Σ.Π.Π.Φ.Π.)
- Αιτήσεις και χορηγήσεις Συμπληρωματικών Πιστοποιητικών Προστασίας για Φάρμακα (Σ.Π.Π.Φ.)
- Αιτήσεις Μετάφρασης Αξιώσεων Ευρωπαϊκών Διπλωμάτων Ευρεσιτεχνίας
- Βεβαιώσεις Μεταφράσεων Ευρωπαϊκών Διπλωμάτων Ευρεσιτεχνίας
- Μεταβολές - Διορθώσεις αιτήσεων και χορηγήσεων τίτλων βιομηχανικής ιδιοκτησίας
- Εκπτώσεις - Ανακλήσεις Εκπτώσεων αιτήσεων και χορηγήσεων τίτλων βιομηχανικής ιδιοκτησίας

Στο **ΤΕΥΧΟΣ Β'** δημοσιεύονται σε μηνιαία βάση οι αιτήσεις και τα καταχωρημένα Σχέδια ή Υποδείγματα.

Τα παραπάνω τεύχη διατίθενται ξεχωριστά.

ΜΑΪΟΣ 2010

Ημερομηνία έκδοσης: 16/06/2010

ΠΕΡΙΕΧΟΜΕΝΑ

	Σελ.
Ανάλυση κωδικών αρθμών.....	5
Συντμήσεις	5

ΜΕΡΟΣ Α'

ΚΑΤΑΧΩΡΗΜΕΝΕΣ ΑΙΤΗΣΕΙΣ ΣΧΕΔΙΩΝ ΚΑΙ ΥΠΟΔΕΙΓΜΑΤΩΝ

1. Αιτήσεις Σχεδίων και Υποδειγμάτων	7
2. Ευρετήριο αιτήσεων σύμφωνα με την αλφαβητική σειρά των καταθετών	66

ΜΕΡΟΣ Β'

ΧΟΡΗΓΗΣΕΙΣ ΠΙΣΤΟΠΟΙΗΤΙΚΩΝ ΚΑΤΑΧΩΡΗΣΗΣ ΣΧΕΔΙΩΝ ΚΑΙ ΥΠΟΔΕΙΓΜΑΤΩΝ

1. Πιστοποιητικά καταχώρησης σχεδίων ή υποδειγμάτων.....	67
2. Ευρετήριο πιστοποιητικών καταχώρησης σχεδίων ή υποδειγμάτων σύμφωνα με την αλφαβητική σειρά των καταθετών.....	73

ΜΕΡΟΣ Γ'

ΑΝΑΝΕΩΣΕΙΣ..... 74

ΜΕΡΟΣ Δ'

ΜΕΤΑΒΟΛΕΣ..... 75

ΜΕΡΟΣ Ε'

ΛΗΞΗ ΠΡΟΣΤΑΣΙΑΣ..... 76

ΜΕΡΟΣ ΣΤ'

ΑΚΥΡΩΣΕΙΣ - ΔΙΟΡΘΩΣΕΙΣ 77

– Ανακοινώσεις - Συνδρομές 78

MAY 2010

Publication date: 16/06/2010

CONTENTS

	Page
INID Codes	5
Abbreviations	5

PART A'

REGISTERED DESIGN APPLICATIONS

1. Design Applications	7
2. Design Application Index in alphabetical order of the applicant.	66

PART B'

GRANTS OF DESIGN REGISTRATION CERTIFICATES

1. Design registration certificates.....	67
2. Index of design registration certificates in alphabetical order of the applicant.....	73

PART C'

RENEWALS 74

PART D'

MODIFICATIONS 75

PART E'

EXPIRY OF PROTECTION 76

PART F'

ANNULMENTS - CORRECTIONS 77

– Announcements - Subscriptions 78

ΚΩΔΙΚΟΙ ΑΡΙΘΜΟΙ

- (15) Ημερομηνία καταχώρησης
- (17) Ημερομηνία λήξης 1ης πενταετίας ή ανανέωσης προστασίας σε επόμενη πενταετία
- (21) Αριθμός Αίτησης Σχεδίου ή Υποδείγματος
- (28) Αριθμός Σχεδίων/Υποδειγμάτων
- (30) Συμβατικές Προτεραιότητες
- (45) Ημερομηνία λήξης αναβολής δημοσίευσης
- (51) Διεθνής Ταξινόμηση
- (54) Προσδιορισμός αντικειμένου
- (71) Καταθέτης
- (72) Δημιουργός
- (73) Δικαιούχος
- (74) Πληρεξούσιος
- (74) Αντίκλητος

INID CODES

- (15) Registration date
- (17) Date of expiration of the 1st five-year period, or renewal for further five-year periods
- (21) Design application number
- (28) Number of designs
- (30) Priority
- (45) Date of expiration of deferment
- (51) Class and subclass of the Locarno Classification
- (54) Designation of articles
- (71) Applicant
- (72) Creator
- (73) Owner
- (74) Attorney
- (74) Representative

ΣΥΝΤΜΗΣΕΙΣ

- OBI:** Οργανισμός Βιομηχανικής Ιδιοκτησίας
- EABI:** Ειδικό Δελτίο Βιομηχανικής Ιδιοκτησίας
- Δ.Σ.:** Διοικητικό Συμβούλιο
- ΣΧ. ή ΥΠ.:** Σχέδιο ή Υπόδειγμα
- ΚΑΤ/ΡΗΣΗ:** Καταχώρηση
- ΑΡ.ΑΙΤ.:** Αριθμός αίτησης
- ΑΝΤ/MENΟΥ:** Αντικείμενου

Μ Ε Ρ Ο Σ Α '

ΚΑΤΑΧΩΡΗΜΕΝΕΣ ΑΙΤΗΣΕΙΣ ΣΧΕΔΙΩΝ ΚΑΙ ΥΠΟΔΕΙΓΜΑΤΩΝ

ΑΙΤΗΣΕΙΣ ΣΧΕΔΙΩΝ ΚΑΙ ΥΠΟΔΕΙΓΜΑΤΩΝ

(21) Αρ. Αίτησης Σχ. ή Υπ.: 20090600094

(15) Ημερ. Καταχώρησης: 14/05/2009

(17) Ημ. Αήξης 1ης πενταετίας :14/5/2014

(71) Καταθέτης(ες): ΒΙΑΡΑΛ ΑΕ ΒΙΟΜΗΧΑΝΙΑ
ΜΕΤΑΛΛΟΠΛΑΣΤΙΚΩΝ ΚΑΙ ΗΛΕΚΤΡΙΚΩΝ
ΣΥΣΚΕΥΩΝ
ΜΑΚΡΥΓΙΑΝΝΗ 87, 18233 ΑΓΙΟΣ ΙΩΑΝΝΗΣ
ΡΕΝΤΗΣ (ΑΤΤΙΚΗΣ), ΕΛΛΑΔΑ

(30) Συμβ. Προτεραιότητα(ες):

(72) Δημιουργός(οι): ΒΑΣΙΛΕΙΑΔΗΣ ΑΛΕΞΙΟΣ

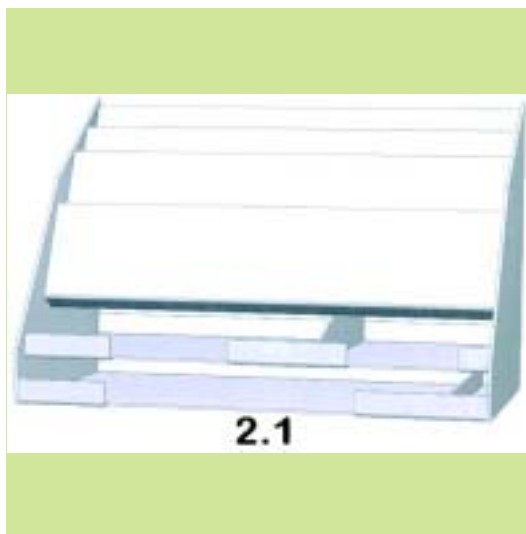
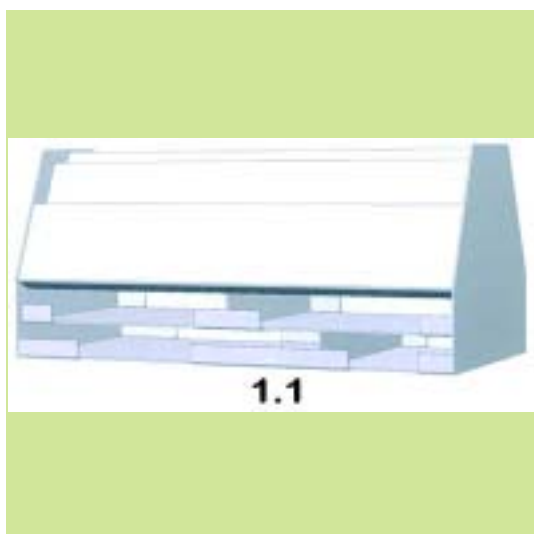
(74) Πληρεξούσιος:

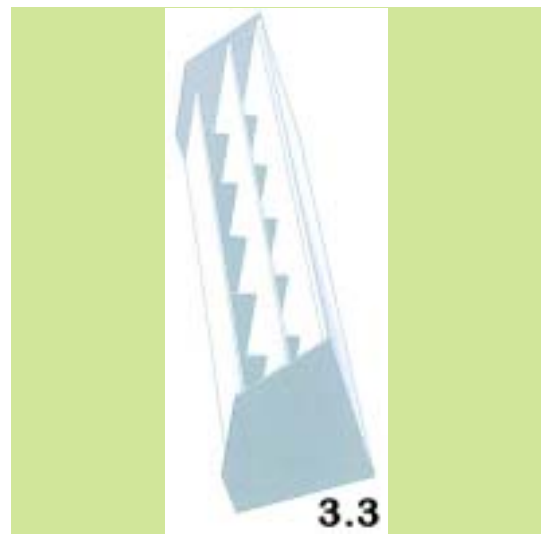
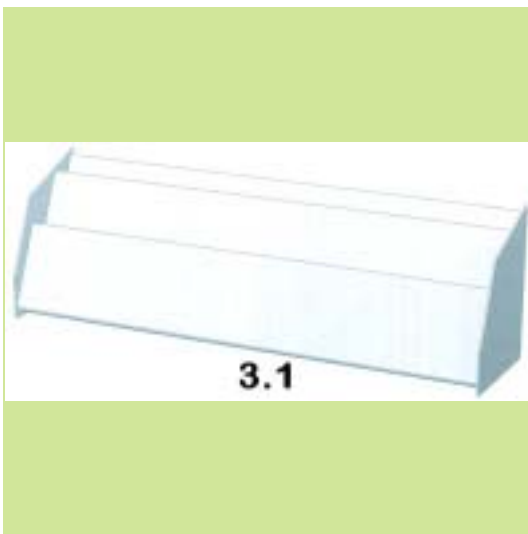
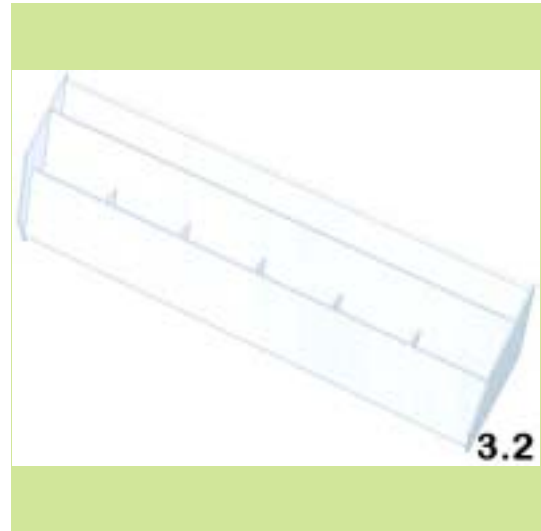
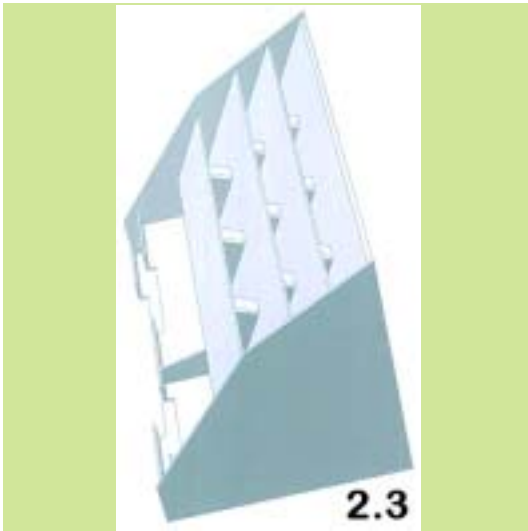
(74) Αντίκλητος: ΒΑΣΙΛΕΙΑΔΗΣ ΑΘΑΝΑΣΙΟΣ
Αλκιβιάδου 65, 16674 ΓΛΥΦΑΔΑ (ΑΤΤΙΚΗΣ)

(28) Αριθμός Σχεδίων/Υποδειγμάτων: 3

(51) Διεθνής Ταξινόμηση: 20-02

(54) Προσδιορισμός Αντικειμένου: ΣΚΑΛΙΕΡΑ ΤΑΞΙΝΟΜΗΣΗΣ ΚΑΙ
ΕΚΘΕΣΗΣ ΔΕΛΤΙΩΝ ΤΥΧΕΡΩΝ
ΠΑΙΧΝΙΔΙΩΝ





(21) *Αρ. Αίτησης Σχ. ή Υπ.:* 20090600232

(15) *Ημερ. Καταχώρησης:* 02/12/2009

(17) *Ημ. Λήξης 1ης πενταετίας :* 2/12/2014

(71) *Καταθέτης(ες):* ΔΙΟΝ. ΣΠΗΛΙΑΚΟΠΟΥΛΟΣ & ΕΥΣΤ.
ΣΑΡΛΑΝΗ ΕΕΒΕ
Νιρβάνα 80, 11145 ΑΘΗΝΑ (ΑΤΤΙΚΗΣ),
ΕΛΛΑΔΑ

(30) *Συμβ. Προτεραιότητα(ες):*

(72) *Δημιουργός(οι):* ΣΑΡΛΑΝΗ ΕΥΣΤΑΘΙΑ

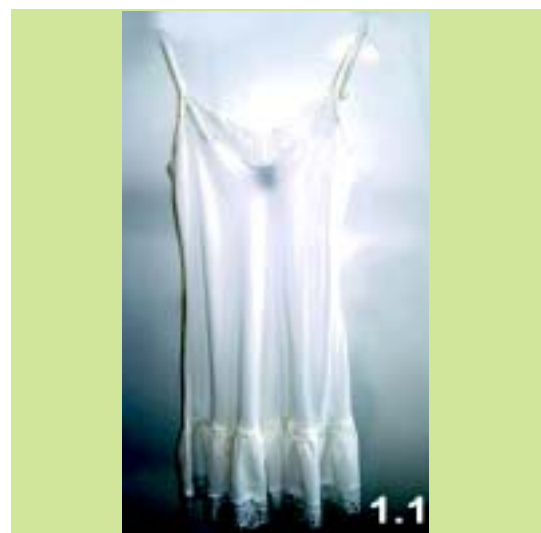
(74) *Πληρεξούσιος:* ΠΟΥΛΟΠΟΥΛΟΥ ΑΙΚΑΤΕΡΙΝΗ
Κυρ. Λουκαρέως 11, 11471 ΑΘΗΝΑ (ΑΤΤΙΚΗΣ)

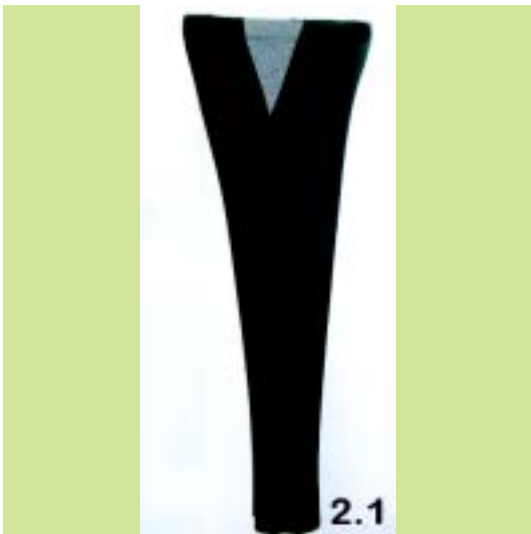
(74) *Αντίκλητος:* ΠΟΥΛΟΠΟΥΛΟΥ ΑΙΚΑΤΕΡΙΝΗ
Κυρ. Λουκαρέως 11, 11471 ΑΘΗΝΑ (ΑΤΤΙΚΗΣ)

(28) *Αριθμός Σχεδίων/Υποδειγμάτων:* 11

(51) *Διεθνής Ταξινόμηση:* 02-02

(54) *Προσδιορισμός Αντικειμένου:* ΓΥΝΑΙΚΕΙΑ ΕΝΔΥΜΑΤΑ











(21) *Αρ. Αίτησης Σχ. ή Υπ.*: 20090600233

(15) *Ημερ. Καταχώρησης*: 09/12/2009

(17) *Ημ. Λήξης 1ης πενταετίας*: 9/12/2014

(71) *Καταθέτης(ες)*: ΔΑΜΙΑΝΑΚΗΣ ΚΩΝΣΤΑΝΤΙΝΟΣ ΑΔΑΜ
Χεῦδεν 12, 10434 ΑΘΗΝΑ (ΑΤΤΙΚΗΣ),
ΕΛΛΑΔΑ

(30) *Συμβ. Προτεραιότητα(ες)*:

(72) *Δημιουργός(οι)*: ΔΑΜΙΑΝΑΚΗΣ ΚΩΝΣΤΑΝΤΙΝΟΣ ΑΔΑΜ

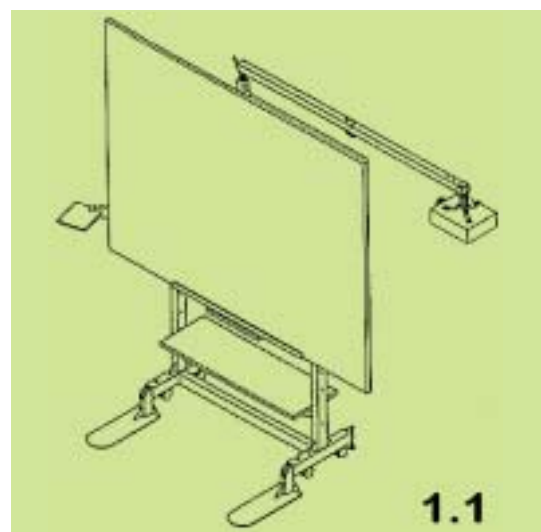
(74) *Πληρεξούσιος*:

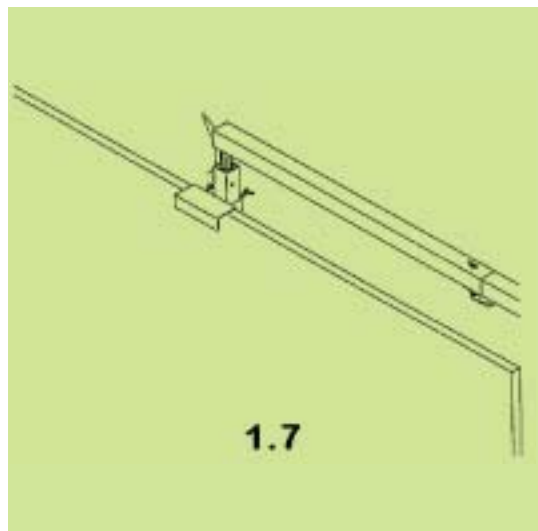
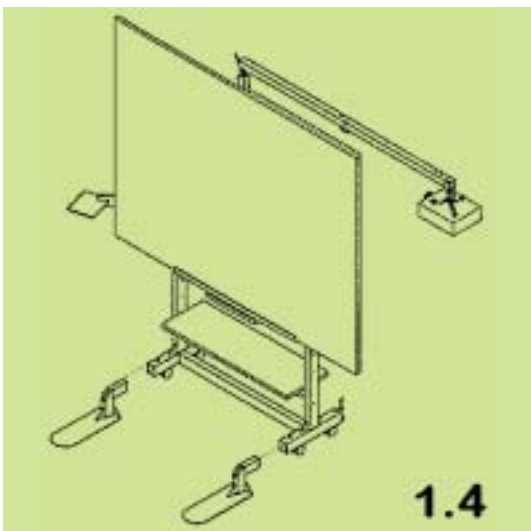
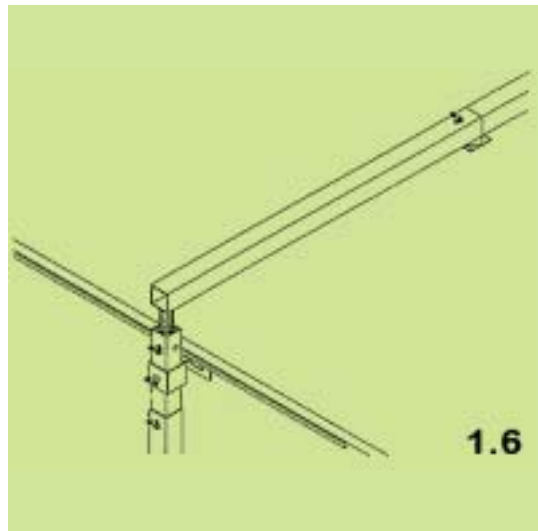
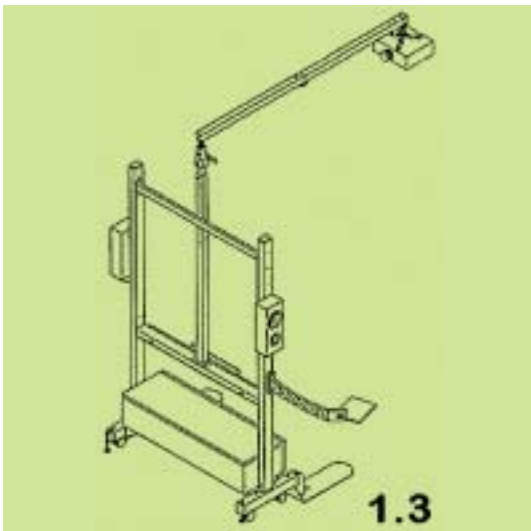
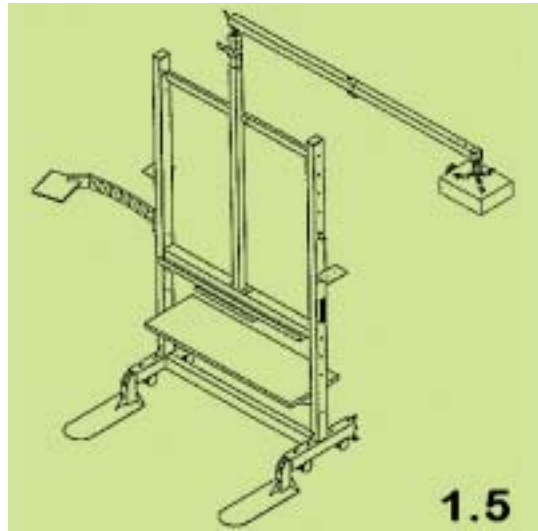
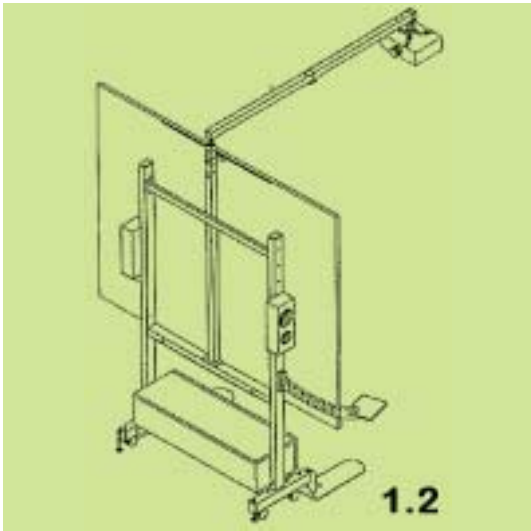
(74) *Αντίκλητος*:

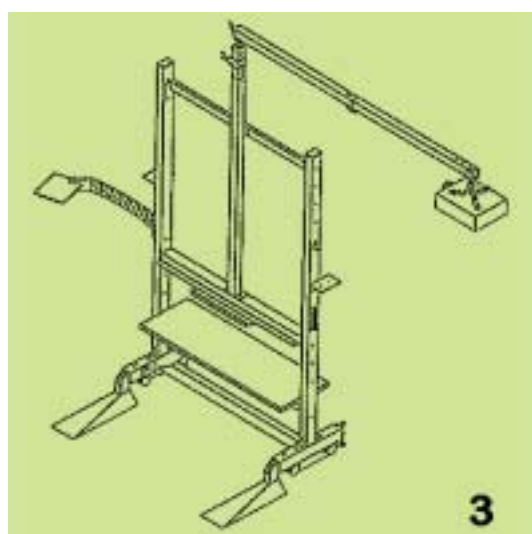
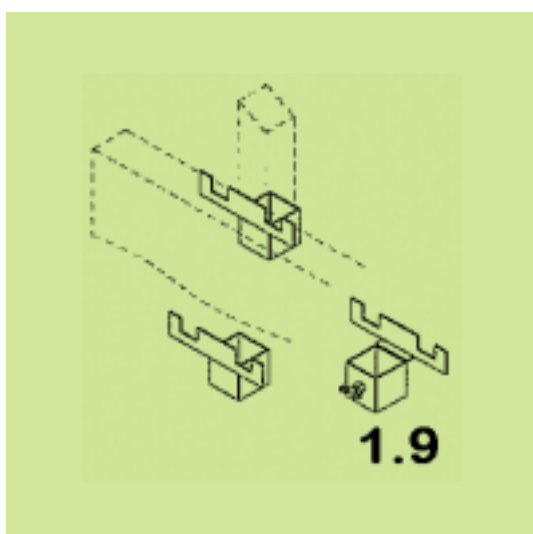
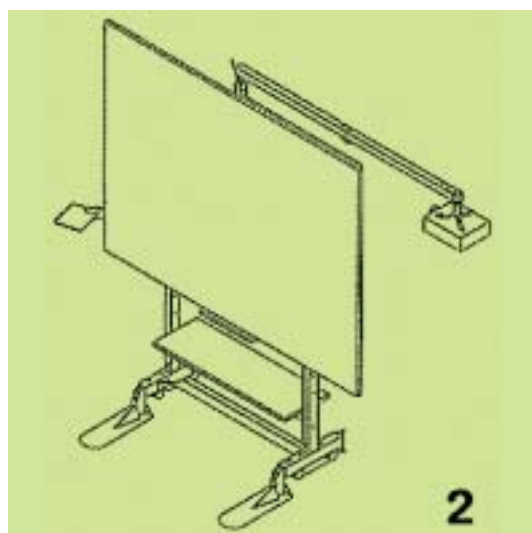
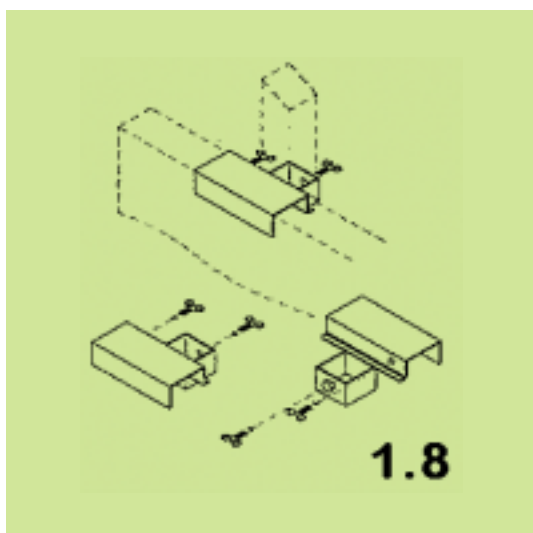
(28) *Αριθμός Σχεδίων/Υποδειγμάτων*: 3

(51) *Διεθνής Ταξινόμηση*: 99-00

(54) *Προσδιορισμός Αντικειμένου*: ΣΥΝΑΡΜΟΛΟΓΟΥΜΕΝΗ
ΤΡΟΧΗΛΑΤΗ ΒΑΣΗ ΔΙΑΔΡΑΣΤΙΚΟΥ
ΠΙΝΑΚΑ ΚΑΙ ΣΤΑΘΕΡΟΠΟΙ-
ΗΤΗΣ ΕΔΡΑΣΗΣ ΜΕ ΕΞΑΡΤΗ-
ΜΑΤΑ ΣΤΗΡΙΞΗΣ ΔΙΑΦΟΡΕΤΙΚΩΝ
ΠΙΝΑΚΩΝ







(21) Αρ. Αίτησης Σχ. ή Υπ.: 20090600234

(15) Ημερ. Καταχώρησης: 09/12/2009

(17) Ημ. Λήξης 1ης πενταετίας :9/12/2014

(71) Καταθέτης(ες): ΔΑΜΙΑΝΑΚΗΣ ΚΩΝΣΤΑΝΤΙΝΟΣ ΑΔΑΜ
Χεσίδεν 12, 10434 ΑΘΗΝΑ (ΑΤΤΙΚΗΣ),
ΕΛΛΑΔΑ

(30) Συμβ. Προτεραιότητα(ες):

(72) Δημιουργός(οι): ΔΑΜΙΑΝΑΚΗΣ ΚΩΝΣΤΑΝΤΙΝΟΣ ΑΔΑΜ

(74) Πληρεξούσιος:

(74) Αντίκλητος:

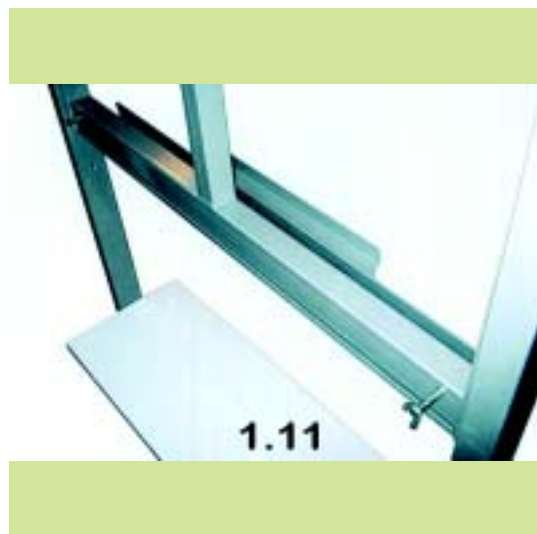
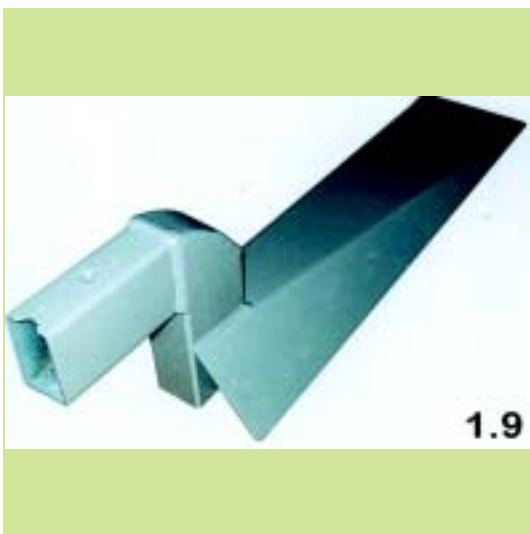
(28) Αριθμός Σχεδίων/Υποδειγμάτων: 1

(51) Διεθνής Ταξινόμηση: 99-00

(54) Προσδιορισμός Αντικειμένου: ΣΥΝΑΡΜΟΛΟΓΟΥΜΕΝΗ
ΤΡΟΧΗΛΑΤΗ ΒΑΣΗ ΔΙΑΔΡΑ-
ΣΤΙΚΟΥ ΠΙΝΑΚΑ ΚΑΙ ΣΤΑΘΕΡΟ-
ΠΟΙΗΤΗΣ ΕΔΡΑΣΗΣ ΜΕ ΕΞΑΡΤΗ-
ΜΑΤΑ ΣΤΗΡΙΞΗΣ ΔΙΑΦΟΡΩΝ
ΠΙΝΑΚΩΝ







(21) *Αρ. Αίτησης Σχ. ή Υπ.*: 20090600236

(15) *Ημερ. Καταχώρησης*: 11/12/2009

(17) *Ημ. Λήξης 1ης πενταετίας*: 11/12/2014

(71) *Καταθέτης(ες)*: ΠΡΕΒΕΝΑ ΔΗΜΗΤΡΙΟΥ ΠΑΡΑΣΚΕΥΗ
Αντιγόνης 145, 10443 ΑΘΗΝΑ (ΑΤΤΙΚΗΣ),
ΕΛΛΑΔΑ

(30) *Συμβ. Προτεραιότητα(ες)*:

(72) *Δημιουργός(οι)*: ΠΡΕΒΕΝΑ ΔΗΜΗΤΡΙΟΥ ΠΑΡΑΣΚΕΥΗ

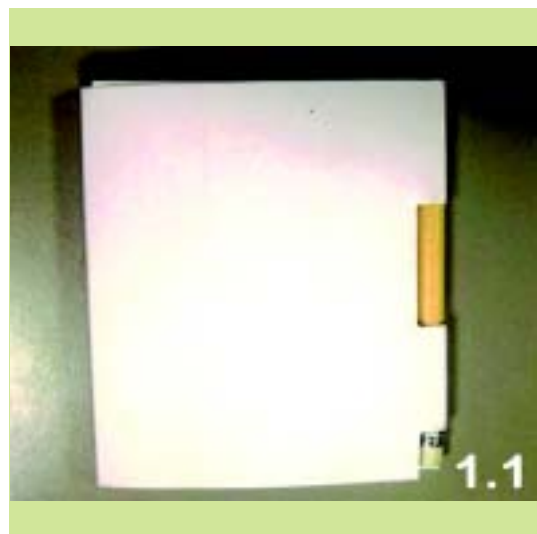
(74) *Πληρεξούσιος*:

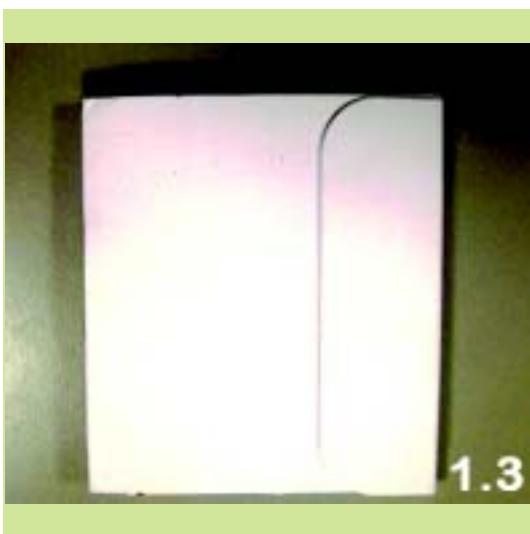
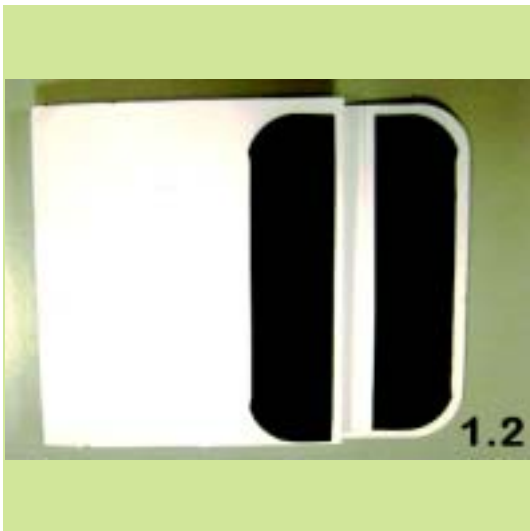
(74) *Αντίκλητος*:

(28) *Αριθμός Σχεδίων/Υποδειγμάτων*: 1

(51) *Διεθνής Ταξινόμηση*: 19-04

(54) *Προσδιορισμός Αντικειμένου*: ΣΗΜΕΙΩΜΑΤΑΡΙΟ





(21) Αρ. Αίτησης Σχ. ή Υπ.: 20090600237

(15) Ημερ. Καταχώρησης: 15/12/2009

(17) Ημ. Λήξης 1ης πενταετίας : 15/12/2014

(71) Καταθέτης(ες): ΚΩΝΣΤΑΝΤΟΠΟΥΛΟΥ ΑΝΑΣΤΑΣΙΑ
Τ.Θ. 1036, 57003 ΑΓΙΟΣ ΑΘΑΝΑΣΙΟΣ
(ΘΕΣΣΑΛΟΝΙΚΗΣ), ΕΛΛΑΔΑ

(30) Συμβ. Προτεραιότητα(ες):

(72) Δημιουργός(οι): ΚΩΝΣΤΑΝΤΟΠΟΥΛΟΥ ΑΝΑΣΤΑΣΙΑ

(74) Πληρεξούσιος:

(74) Αντίκλητος:

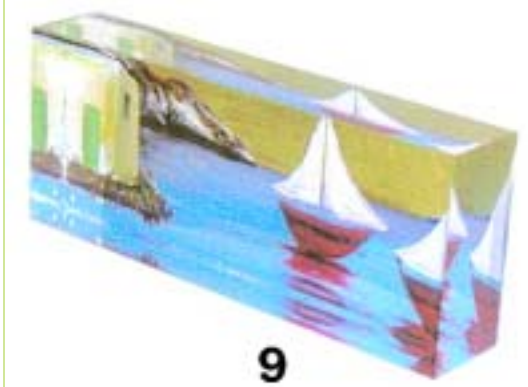
(28) Αριθμός Σχεδίων/Υποδειγμάτων: 50

(51) Διεθνής Ταξινόμηση: 11-02

(54) Προσδιορισμός Αντικειμένου: ΖΩΓΡΑΦΙΚΗ ΣΤΟ ΧΕΡΙ ΣΕ PLEXI
GLASS ΜΕ ΦΥΛΛΟ ΧΡΥΣΟΥ Ή
ΦΥΛΛΟ ΑΣΗΜΙΟΥ









14



17



15



18

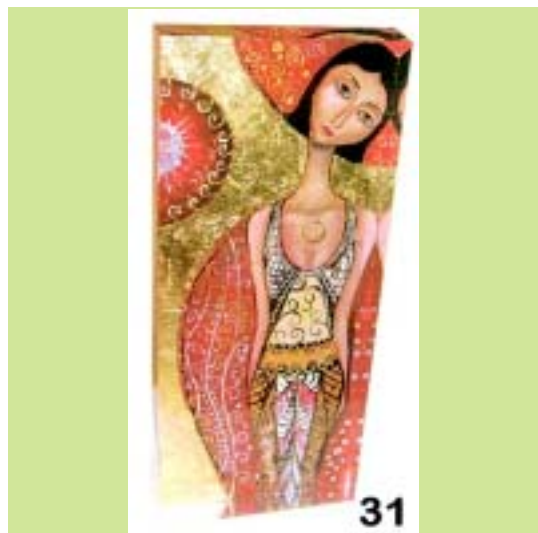
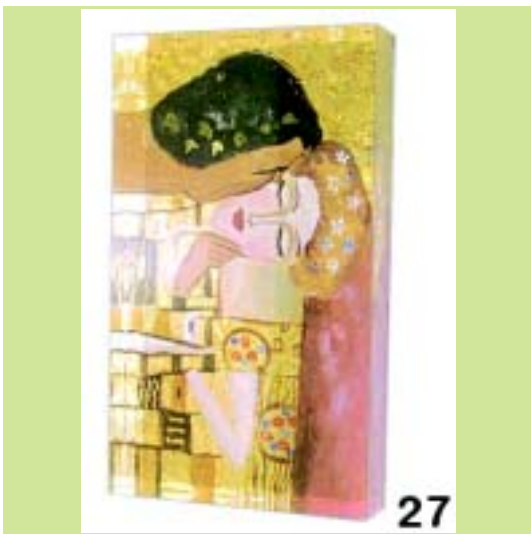
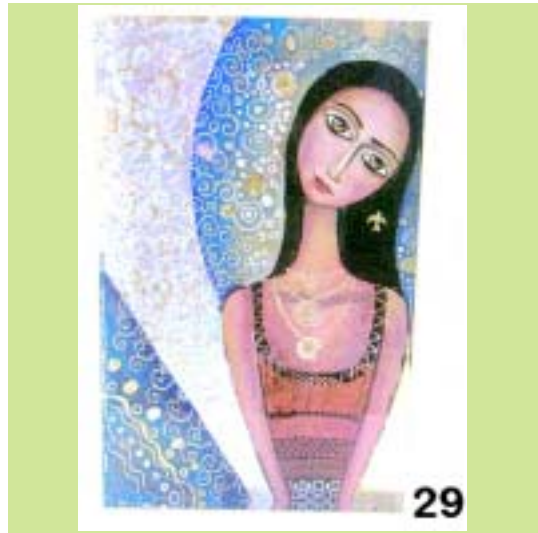


16



19



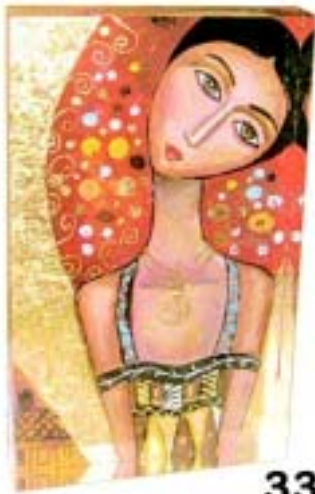




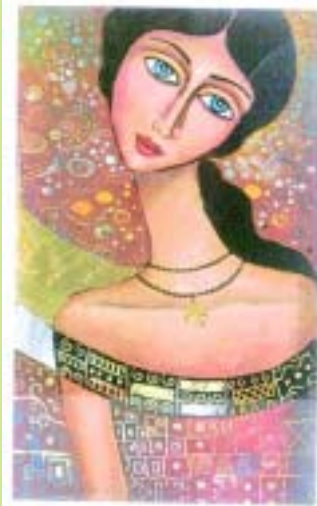
32



35



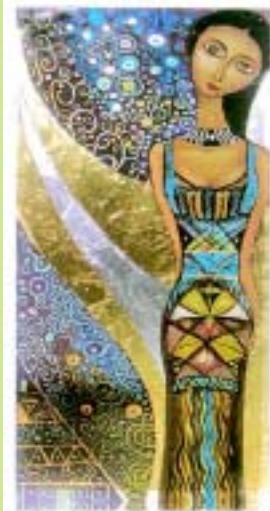
33



36



34



37



38



41



39



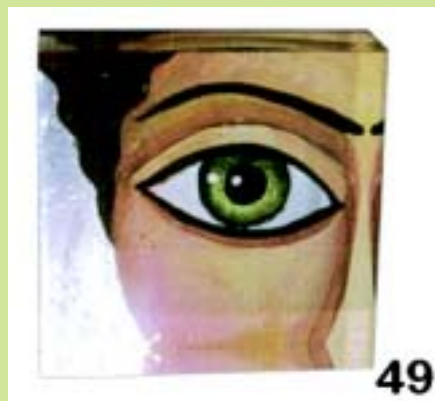
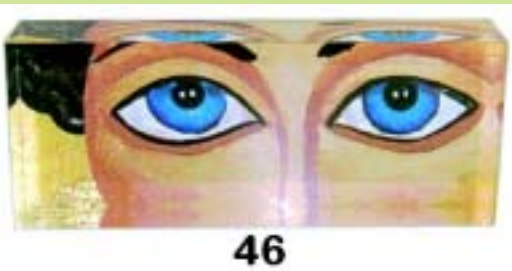
42



40



43





(21) *Αρ. Αίτησης Σχ. ή Υπ.:* 20090600238

(15) *Ημερ. Καταχώρησης:* 15/12/2009

(17) *Ημ. Λήξης 1ης πενταετίας :* 15/12/2014

(71) *Καταθέτης(ες):* ΚΩΝΣΤΑΝΤΟΠΟΥΛΟΥ ΑΝΑΣΤΑΣΙΑ
Τ.Θ. 1036, 57003 ΑΓΙΟΣ ΑΘΑΝΑΣΙΟΣ
(ΘΕΣΣΑΛΟΝΙΚΗΣ), ΕΛΛΑΔΑ

(30) *Συμβ. Προτεραιότητα(ες):*

(72) *Δημιουργός(οι):* ΚΩΝΣΤΑΝΤΟΠΟΥΛΟΥ ΑΝΑΣΤΑΣΙΑ

(74) *Πληρεξούσιος:*

(74) *Αντίκλητος:*

(28) *Αριθμός Σχεδίων/Υποδειγμάτων:* 50

(51) *Διεθνής Ταξινόμηση:* 11-02

(54) *Προσδιορισμός Αντικειμένου:* ΖΩΓΡΑΦΙΚΗ ΣΤΟ ΧΕΡΙ ΣΕ PLEXI
GLASS ΜΕ ΦΥΛΛΟ ΧΡΥΣΟΥ Ή
ΦΥΛΛΟ ΑΣΗΜΙΟΥ









16



19



17



20

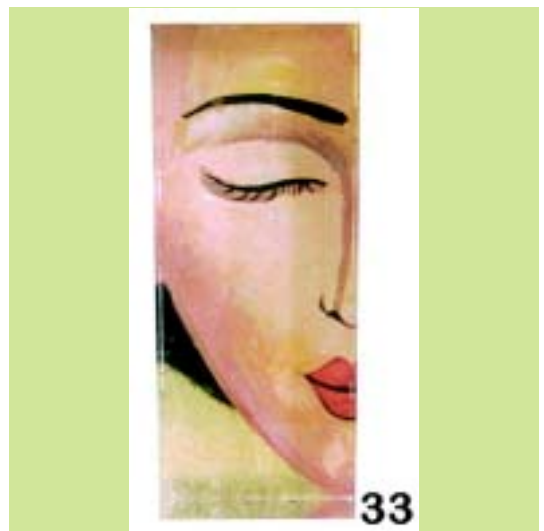
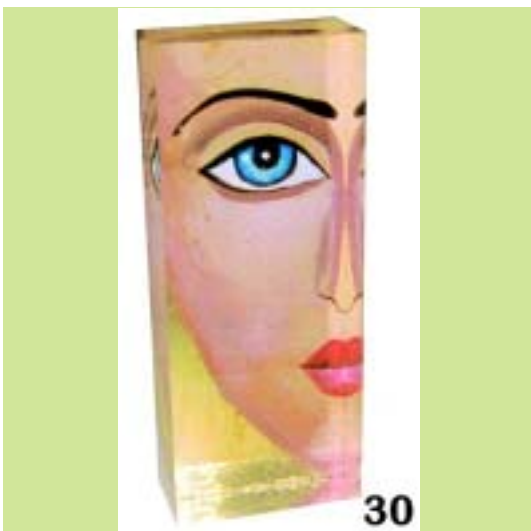


18



21







34



37



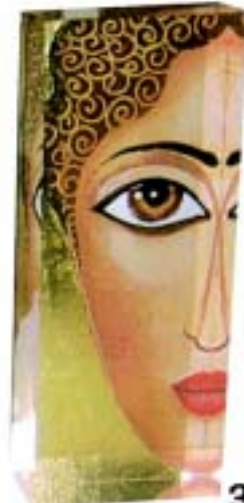
35



38

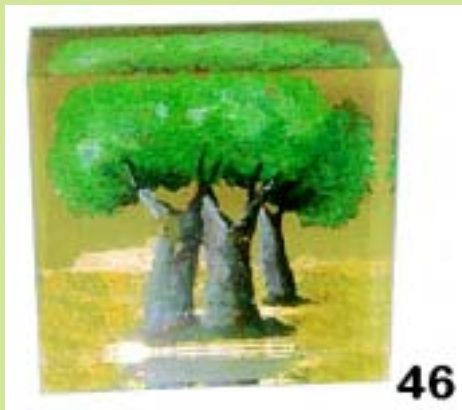


36



39





46



49



47



50



48

(21) Αρ. Αίτησης Σχ. ή Υπ.: 20090600239

(15) Ημερ. Καταχώρησης: 15/12/2009

(17) Ημ. Λήξης 1ης πενταετίας : 15/12/2014

(71) Καταθέτης(ες): ΚΩΝΣΤΑΝΤΟΠΟΥΛΟΥ ΑΝΑΣΤΑΣΙΑ
Τ.Θ. 1036, 57003 ΑΓΙΟΣ ΑΘΑΝΑΣΙΟΣ
(ΘΕΣΣΑΛΟΝΙΚΗΣ), ΕΛΛΑΔΑ

(30) Συμβ. Προτεραιότητα(ες):

(72) Δημιουργός(οι): ΚΩΝΣΤΑΝΤΟΠΟΥΛΟΥ ΑΝΑΣΤΑΣΙΑ

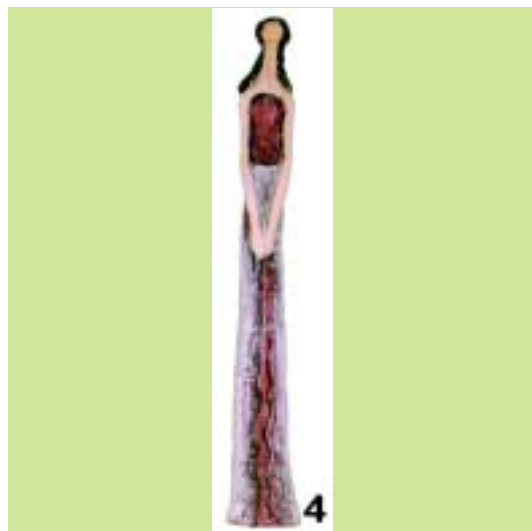
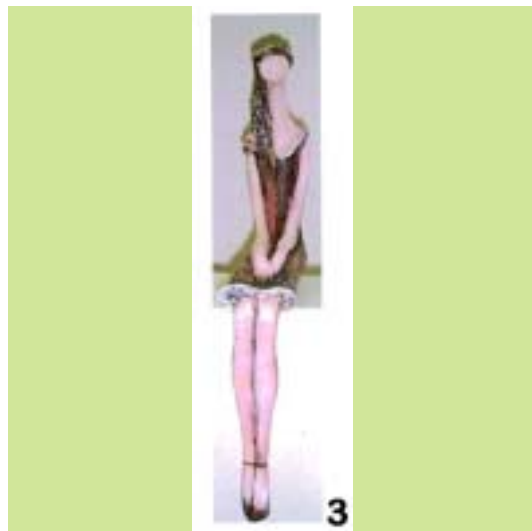
(74) Πληρεξούσιος:

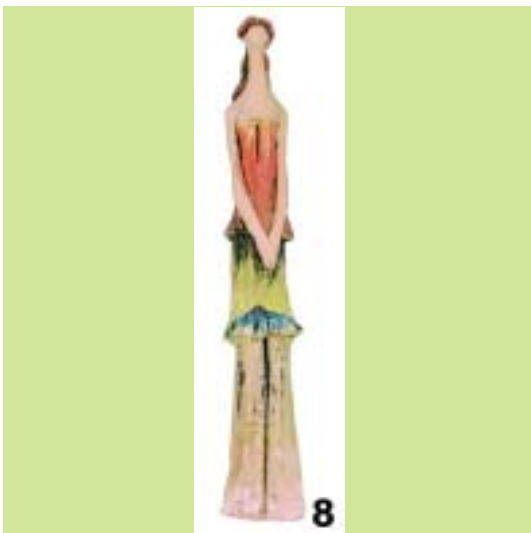
(74) Αντίκλητος:

(28) Αριθμός Σχεδίων/Υποδειγμάτων: 10

(51) Διεθνής Ταξινόμηση: 11-02

(54) Προσδιορισμός Αντικειμένου: ΧΕΙΡΟΠΟΙΗΤΟ ΑΝΤΙΚΕΙΜΕΝΟ
ΑΠΟ ΠΗΛΟ





(21) Αρ. Αίτησης Σχ. ή Υπ.: 20090600240

(15) Ημερ. Καταχώρησης: 15/12/2009

(17) Ημ. Λήξης 1ης πενταετίας : 15/12/2014

(71) Καταθέτης(ες): ΚΩΝΣΤΑΝΤΟΠΟΥΛΟΥ ΑΝΑΣΤΑΣΙΑ
Τ.Θ. 1036, 57003 ΑΓΙΟΣ ΑΘΑΝΑΣΙΟΣ
(ΘΕΣΣΑΛΟΝΙΚΗΣ), ΕΛΛΑΔΑ

(30) Συμβ. Προτεραιότητα(ες):

(72) Δημιουργός(οι): ΚΩΝΣΤΑΝΤΟΠΟΥΛΟΥ ΑΝΑΣΤΑΣΙΑ

(74) Πληρεξούσιος:

(74) Αντίκλητος:

(28) Αριθμός Σχεδίων/Υποδειγμάτων: 9

(51) Διεθνής Ταξινόμηση: 11-02

(54) Προσδιορισμός Αντικειμένου: ΖΩΓΡΑΦΙΚΗ ΣΤΟ ΧΕΡΙ ΣΕ PLEXI
GLASS ΜΕ ΦΥΛΛΟ ΧΡΥΣΟΥ Ή
ΦΥΛΛΟ ΑΣΗΜΙΟΥ





(21) *Αρ. Αίτησης Σχ. ή Υπ.*: 20090600241

(15) *Ημερ. Καταχώρησης*: 15/12/2009

(17) *Ημ. Λήξης 1ης πενταετίας*: 15/12/2014

(71) *Καταθέτης(ες)*: FOLLI FOLLIE ABEE
23ο χλμ Εθνικής Οδού Αθηνών-Λαμίας, 14565
ΑΓΙΟΣ ΣΤΕΦΑΝΟΣ (ΑΤΤΙΚΗΣ), ΕΛΛΑΔΑ

(30) *Συμβ. Προτεραιότητα(ες)*:

(72) *Δημιουργός(οι)*: ΚΟΥΤΣΟΛΙΟΥΤΣΟΣ ΔΗΜΗΤΡΙΟΣ

(74) *Πληρεξούσιος*:

(74) *Αντικλητος*: ΑΝΑΓΝΩΣΤΟΠΟΥΛΟΥ ΒΑΣΙΛΙΚΗ
23ο χλμ Εθνικής Οδού Αθηνών-Λαμίας, 14565
ΑΓΙΟΣ ΣΤΕΦΑΝΟΣ (ΑΤΤΙΚΗΣ)

(28) *Αριθμός Σχεδίων/Υποδειγμάτων*: 16

(51) *Διεθνής Ταξινόμηση*: 10-02

(54) *Προσδιορισμός Αντικειμένου*: ΡΟΛΟΓΙΑ









(21) *Αρ. Αίτησης Σχ. ή Υπ.:* 20090600242

(15) *Ημερ. Καταχώρησης:* 15/12/2009

(17) *Ημ. Λήξης 1ης πενταετίας:* 15/12/2014

(71) *Καταθέτης(ες):* FOLLI FOLLIE ABEE
23ο χλμ Εθνικής Οδού Αθηνών-Λαμίας, 14565
ΑΓΙΟΣ ΣΤΕΦΑΝΟΣ (ΑΤΤΙΚΗΣ), ΕΛΛΑΔΑ

(30) *Συμβ. Προτεραιότητα(ες):*

(72) *Δημιουργός(οι):* ΚΟΥΤΣΟΛΙΟΥΤΣΟΣ ΔΗΜΗΤΡΙΟΣ

(74) *Πληρεξούσιος:*

(74) *Αντικλητος:* ΑΝΑΓΝΩΣΤΟΠΟΥΛΟΥ ΒΑΣΙΛΙΚΗ
23ο χλμ Εθνικής Οδού Αθηνών-Λαμίας, 14565
ΑΓΙΟΣ ΣΤΕΦΑΝΟΣ (ΑΤΤΙΚΗΣ)

(28) *Αριθμός Σχεδίων/Υποδειγμάτων:* 16

(51) *Διεθνής Ταξινόμηση:* 10-02

(54) *Προσδιορισμός Αντικειμένου:* ΡΟΛΟΓΙΑ





2



5



3



6

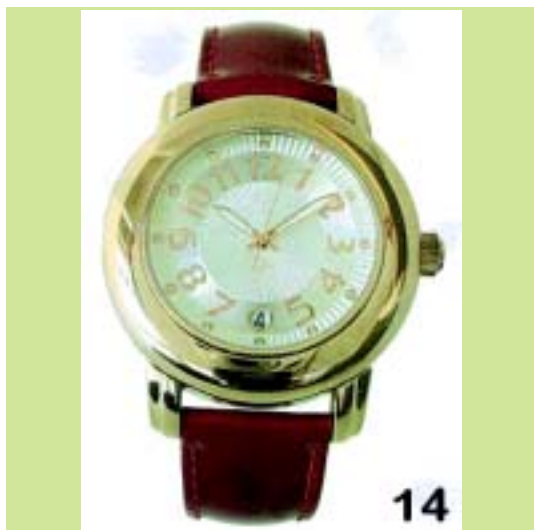


4



7





(21) Αρ. Αίτησης Σχ. ή Υπ.: 20090600243

(15) Ημερ. Καταχώρησης: 15/12/2009

(17) Ημ. Λήξης 1ης πενταετίας :15/12/2014

(71) Καταθέτης(ες): FOLLI FOLLIE ABEE
23ο χλμ Εθνικής Οδού Αθηνών-Λαμίας, 14565
ΑΓΙΟΣ ΣΤΕΦΑΝΟΣ (ΑΤΤΙΚΗΣ), ΕΛΛΑΔΑ

(30) Συμβ. Προτεραιότητα(ες):

(72) Δημιουργός(οι): ΚΟΥΤΣΟΛΙΟΥΤΣΟΣ ΔΗΜΗΤΡΙΟΣ

(74) Πληρεξούσιος:

(74) Αντικλήτος: ΑΝΑΓΝΩΣΤΟΠΟΥΛΟΥ ΒΑΣΙΛΙΚΗ
23ο χλμ Εθνικής Οδού Αθηνών-Λαμίας, 14565
ΑΓΙΟΣ ΣΤΕΦΑΝΟΣ (ΑΤΤΙΚΗΣ)

(28) Αριθμός Σχεδίων/Υποδειγμάτων: 16

(51) Διεθνής Ταξινόμηση: 10-02

(54) Προσδιορισμός Αντικειμένου: ΡΟΛΟΓΙΑ









(21) *Αρ. Αίτησης Σχ. ή Υπ.:* 20090600244

(15) *Ημερ. Καταχώρησης:* 15/12/2009

(17) *Ημ. Λήξης 1ης πενταετίας:* 15/12/2014

(71) *Καταθέτης(ες):* FOLLI FOLLIE ABEE
23ο χλμ Εθνικής Οδού Αθηνών-Λαμίας, 14565
ΑΓΙΟΣ ΣΤΕΦΑΝΟΣ (ΑΤΤΙΚΗΣ), ΕΛΛΑΔΑ

(30) *Συμβ. Προτεραιότητα(ες):*

(72) *Δημιουργός(οι):* ΚΟΥΤΣΟΛΙΟΥΤΣΟΣ ΔΗΜΗΤΡΙΟΣ

(74) *Πληρεξούσιος:*

(74) *Αντίκλητος:* ΑΝΑΓΝΩΣΤΟΠΟΥΛΟΥ ΒΑΣΙΛΙΚΗ
23ο χλμ Εθνικής Οδού Αθηνών-Λαμίας, 14565
ΑΓΙΟΣ ΣΤΕΦΑΝΟΣ (ΑΤΤΙΚΗΣ)

(28) *Αριθμός Σχεδίων/Υποδειγμάτων:* 6

(51) *Διεθνής Ταξινόμηση:* 10-02

(54) *Προσδιορισμός Αντικειμένου:* ΡΟΛΟΓΙΑ





2



5



3



6



4

(21) *Αρ. Αίτησης Σχ. ή Υπ.:* 20090600245

(15) *Ημερ. Καταχώρησης:* 15/12/2009

(17) *Ημ. Λήξης 1ης πενταετίας :* 15/12/2014

(71) *Καταθέτης(ες):* FOLLI FOLLIE ABEE
23ο χλμ Εθνικής Οδού Αθηνών-Λαμίας, 14565
ΑΓΙΟΣ ΣΤΕΦΑΝΟΣ (ΑΤΤΙΚΗΣ), ΕΛΛΑΔΑ

(30) *Συμβ. Προτεραιότητα(ες):*

(72) *Δημιουργός(οι):* ΚΟΥΤΣΟΛΙΟΥΤΣΟΣ ΔΗΜΗΤΡΙΟΣ

(74) *Πληρεξούσιος:*

(74) *Αντίκλητος:* ΑΝΑΓΝΩΣΤΟΠΟΥΛΟΥ ΒΑΣΙΛΙΚΗ
23ο χλμ Εθνικής Οδού Αθηνών-Λαμίας, 14565
ΑΓΙΟΣ ΣΤΕΦΑΝΟΣ (ΑΤΤΙΚΗΣ)

(28) *Αριθμός Σχεδίων/Υποδειγμάτων:* 2

(51) *Διεθνής Ταξινόμηση:* 11-01

(54) *Προσδιορισμός Αντικειμένου:* ΚΟΛΙΕ



(21) *Αρ. Αίτησης Σχ. ή Υπ.:* 20090600246

(15) *Ημερ. Καταχώρησης:* 21/12/2009

(17) *Ημ. Λήξης 1ης πενταετίας :* 21/12/2014

(71) *Καταθέτης(ες):* ΠΑΝΟΠΟΥΛΟΣ ΑΛΕΞΑΝΔΡΟΥ ΒΑΣΙΛΕΙΟΣ
Μηλτιάδου 27, 15351 ΠΑΛΛΗΝΗ (ΑΤΤΙΚΗΣ),
ΕΛΛΑΔΑ

(30) *Συμβ. Προτεραιότητα(ες):*

(72) *Δημιουργός(οι):* ΠΑΝΟΠΟΥΛΟΣ ΑΛΕΞΑΝΔΡΟΥ ΒΑΣΙΛΕΙΟΣ

(74) *Πληρεξούσιος:*

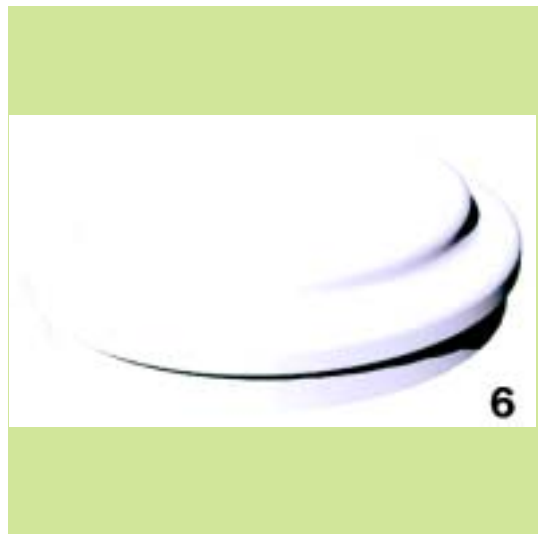
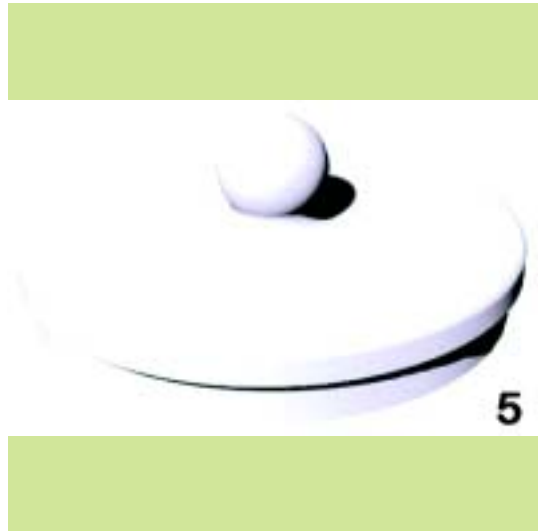
(74) *Αντίκλητος:* ΠΑΝΟΠΟΥΛΟΣ ΧΡΙΣΤΟΦΟΡΟΣ
Λεωφ. Μακεδονίας 27, 15351 ΠΑΛΛΗΝΗ
(ΑΤΤΙΚΗΣ)

(28) *Αριθμός Σχεδίων/Υποδειγμάτων:* 12

(51) *Διεθνής Ταξινόμηση:* 23-02

(54) *Προσδιορισμός Αντικειμένου:* ΚΥΛΙΝΔΡΟΣ ΑΠΟΘΗΚΕΥΣΗΣ
ΡΟΛΛΩΝ ΧΑΡΤΙΟΥ ΥΓΕΙΑΣ ΜΕ
ΚΑΠΑΚΙ







(21) *Αρ. Αίτησης Σχ. ή Υπ.:* 20090600247

(15) *Ημερ.Καταχώρησης:* 18/12/2009

(17) *Ημ. Λήξης 1ης πενταετίας :*18/12/2014

(71) *Καταθέτης(ες):* ΤΕΧΡΑΝ ΕΠΕ
Κωνσταντινούπολεως 17, 54628 ΜΕΝΕΜΕΝΗ
(ΘΕΣΣΑΛΟΝΙΚΗΣ), ΕΛΛΑΔΑ

(30) *Συμβ. Προτεραιότητα(ες):*

(72) *Δημιουργός(οι):* ΣΟΪΛΕΜΕΖΙΔΗΣ ΙΣΑΑΚ

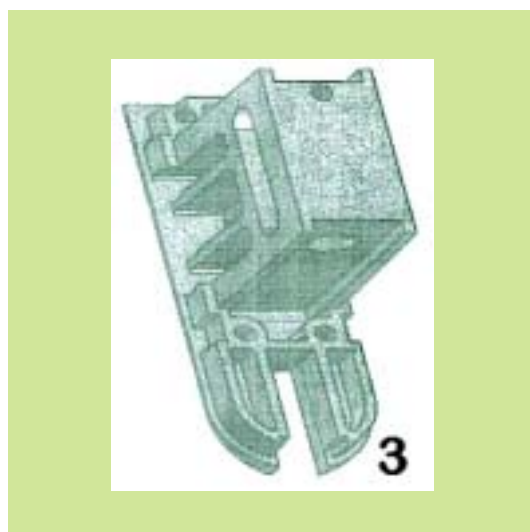
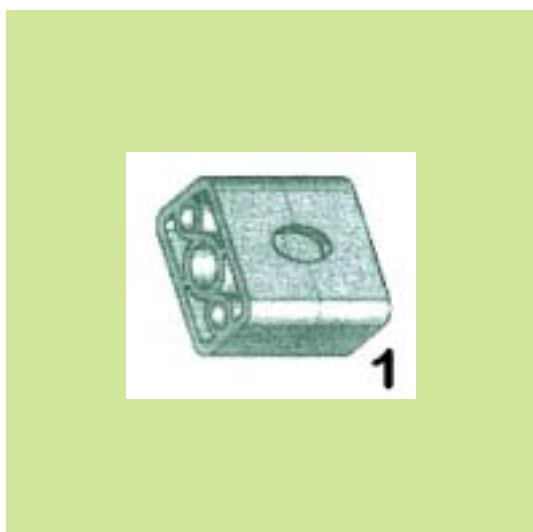
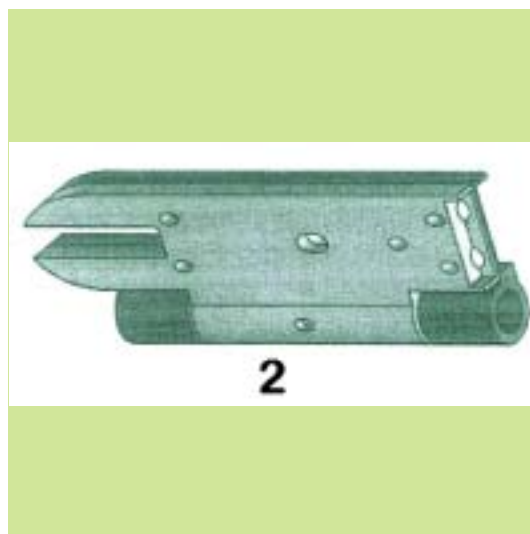
(74) *Πληρεξούσιος:*

(74) *Αντίκλητος:* ΓΚΑΪΔΑΤΖΗΣ ΣΤΕΦΑΝΟΣ
Κωνσταντινούπολεως 17, 54628 ΜΕΝΕΜΕΝΗ
(ΘΕΣΣΑΛΟΝΙΚΗΣ)

(28) *Αριθμός Σχεδίων/Υποδειγμάτων:* 3

(51) *Διεθνής Ταξινόμηση:* 25-02

(54) *Προσδιορισμός Αντικειμένου:* **ΕΞΑΡΤΗΜΑΤΑ**



(21) *Αρ. Αίτησης Σχ. ή Υπ.:* 20090600248

(15) *Ημερ.Καταχώρησης:* 18/12/2009

(17) *Ημ. Λήξης 1ης πενταετίας :*18/12/2014

(71) *Καταθέτης(ες):* ΤΕΧΡΑΝ ΕΠΕ
Κωνσταντινούπολεως 17, 54628 ΜΕΝΕΜΕΝΗ
(ΘΕΣΣΑΛΟΝΙΚΗΣ), ΕΛΛΑΔΑ

(30) *Συμβ. Προτεραιότητα(ες):*

(72) *Δημιουργός(οι):* ΣΟΪΛΕΜΕΖΙΔΗΣ ΙΣΑΑΚ

(74) *Πληρεξούσιος:*

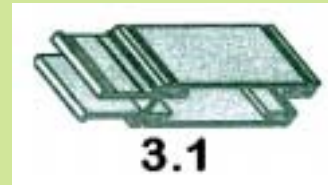
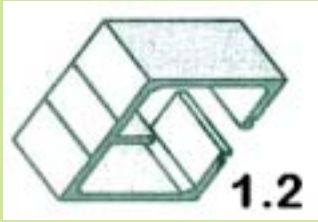
(74) *Αντίκλητος:* ΓΚΑΪΔΑΤΖΗΣ ΣΤΕΦΑΝΟΣ
Κωνσταντινούπολεως 17, 54628 ΜΕΝΕΜΕΝΗ
(ΘΕΣΣΑΛΟΝΙΚΗΣ)

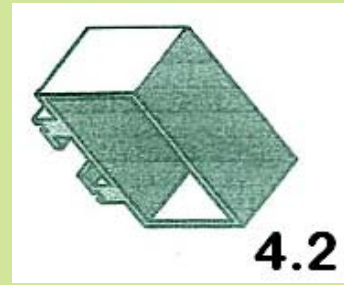
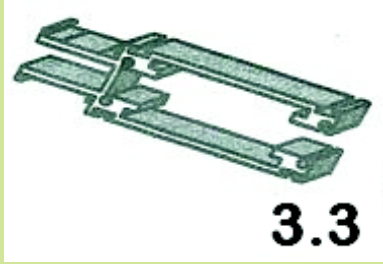
(28) *Αριθμός Σχεδίων/Υποδειγμάτων:* 4

(51) *Διεθνής Ταξινόμηση:* 25-01

(54) *Προσδιορισμός Αντικειμένου:* **ΠΡΟΦΙΛ**







(21) *Αρ. Αίτησης Σχ. ή Υπ.*: 20090600249

(15) *Ημερ. Καταχώρησης*: 21/12/2009

(17) *Ημ. Λήξης 1ης πενταετίας*: 21/12/2014

(71) *Καταθέτης(ες)*: ΜΠΕΘΑΝΗΣ ΚΩΝΣΤΑΝΤΙΝΟΥ ΕΥΑΓΓΕΛΟΣ
Θηβών 214, 18233 ΑΓΙΟΣ ΙΩΑΝΝΗΣ ΡΕΝΤΗΣ
(ΑΤΤΙΚΗΣ), ΕΛΛΑΔΑ

(30) *Συμβ. Προτεραιότητα(ες)*:

(72) *Δημιουργός(οι)*: ΜΠΕΘΑΝΗΣ ΚΩΝΣΤΑΝΤΙΝΟΥ ΕΥΑΓΓΕΛΟΣ

(74) *Πληρεξούσιος*: ΣΑΚΕΛΛΑΡΙΔΗ ΒΑΛΗ-ΒΑΣΙΛΙΚΗ
Αδριανού 70, 10556 ΑΘΗΝΑ (ΑΤΤΙΚΗΣ)

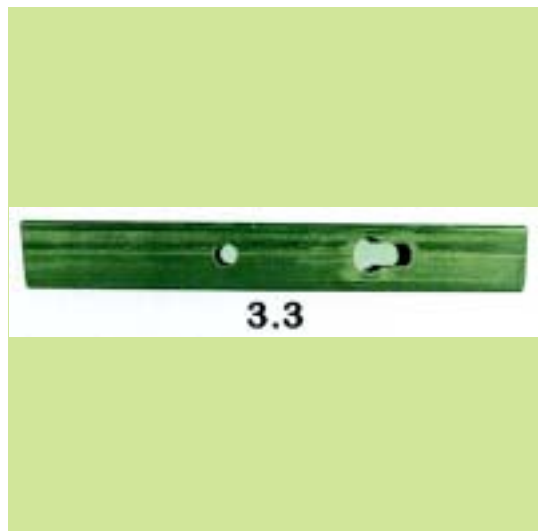
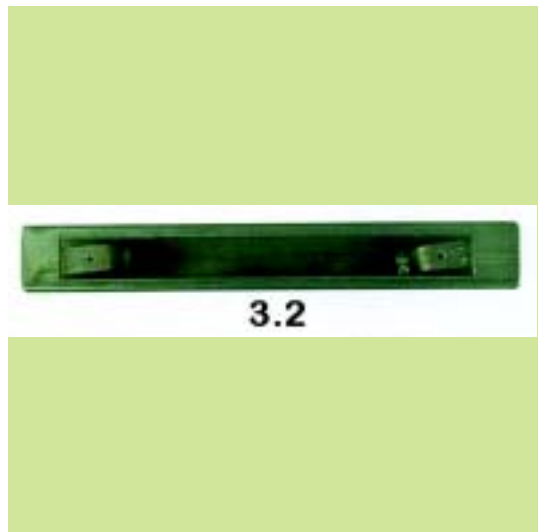
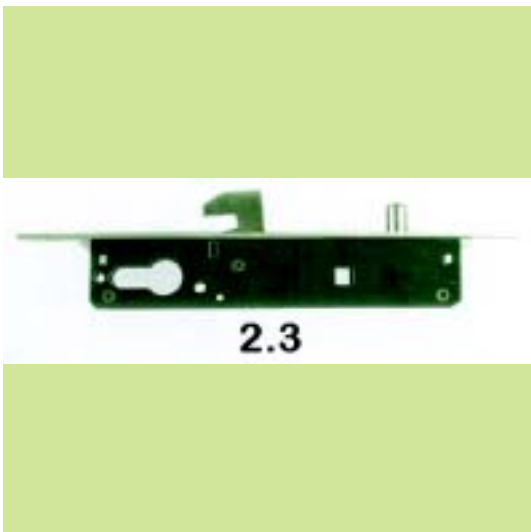
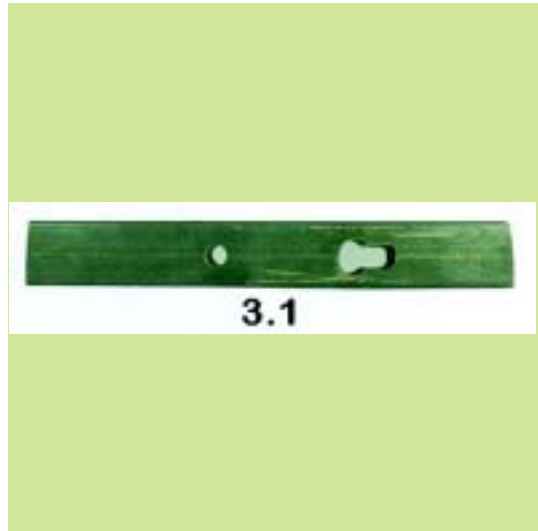
(74) *Αντίκλητος*: ΣΑΚΕΛΛΑΡΙΔΗ ΒΑΛΗ-ΒΑΣΙΛΙΚΗ
Αδριανού 70, 10556 ΑΘΗΝΑ (ΑΤΤΙΚΗΣ)

(28) *Αριθμός Σχεδίων/Υποδειγμάτων*: 3

(51) *Διεθνής Ταξινόμηση*: 08-07

(54) *Προσδιορισμός Αντικειμένου*: ΚΛΕΙΔΑΡΙΕΣ ΑΣΦΑΛΕΙΑΣ ΓΙΑ
ΜΕΤΑΛΛΙΚΟ ΜΠΟΙ ΜΕ ΠΡΟΑΝΟΙ-
ΓΜΕΝΕΣ ΟΠΕΣ







(21) Αρ. Αίτησης Σχ. ή Υπ.: 20090600253

(15) Ημερ. Καταχώρησης: 22/12/2009

(17) Ημ. Λήξης 1ης πενταετίας :22/12/2014

(71) Καταθέτης(ες): ΤΣΙΓΚΟΜΕΤΑΛ ΑΕ ΕΠΕΞΕΡΓΑΣΙΑ
ΛΑΜΑΡΙΝΩΝ ΣΙΔΗΡΟΥ-ΓΑΛΒΑΝΙΣΤΗΡΙΑ
10Χλμ Κύκεις-Πολυκάστρου, 61100 ΚΙΑΚΙΣ
(ΚΙΑΚΙΣ), ΕΛΛΑΔΑ

(30) Συμβ. Προτεραιότητα(ες):

(72) Δημιουργός(οι): ΑΣΛΑΝΙΔΗΣ ΣΤΕΡΓΙΟΣ

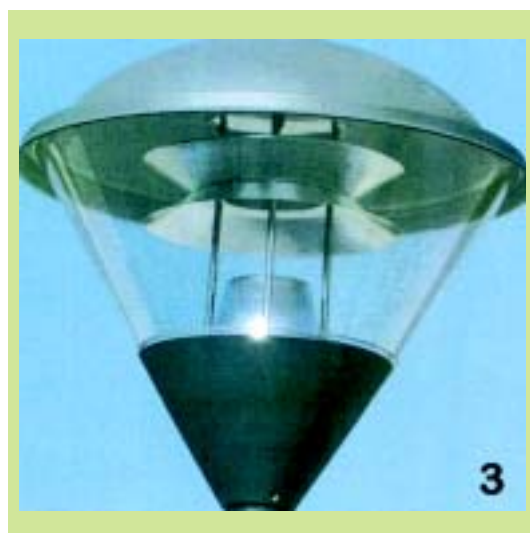
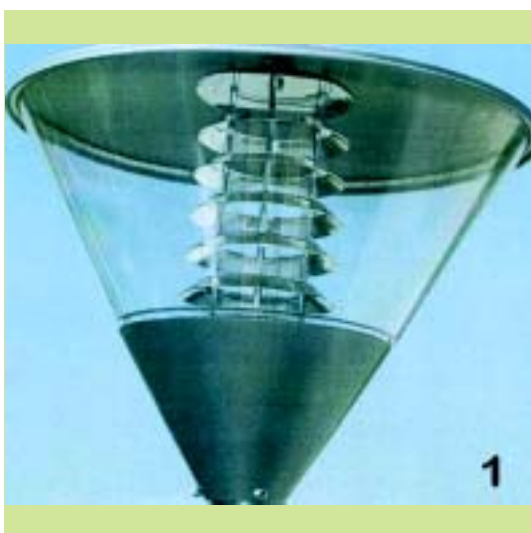
(74) Πληρεξούσιος:

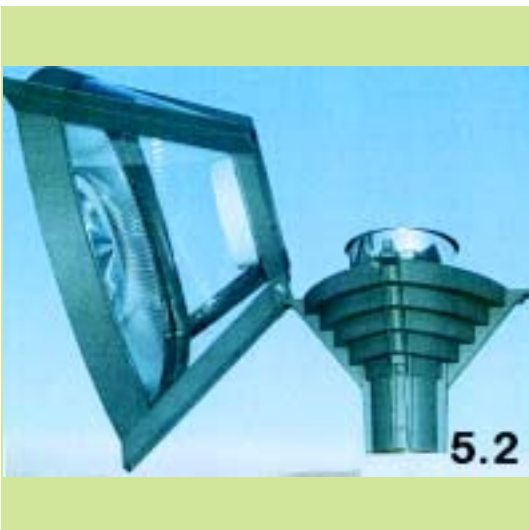
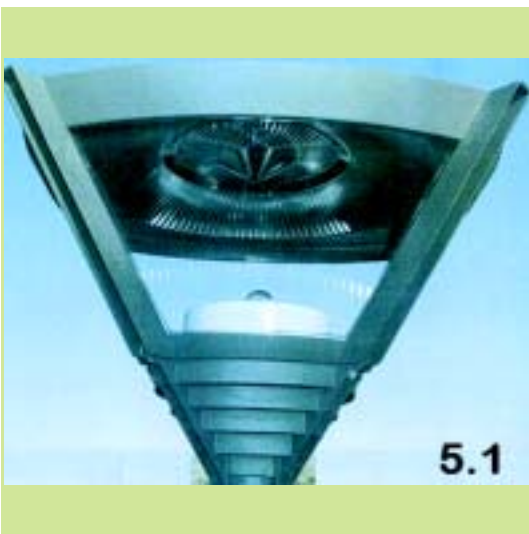
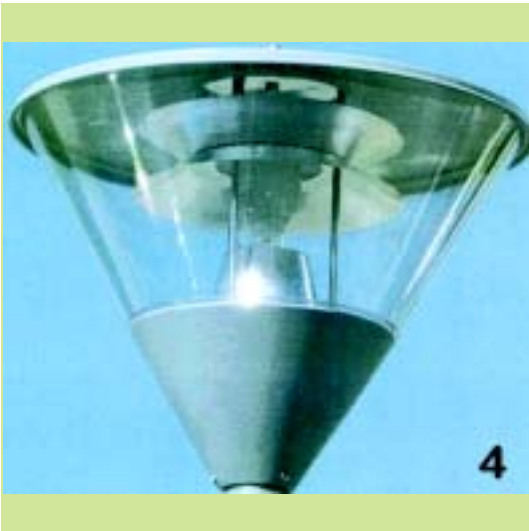
(74) Αντίκλητος:

(28) Αριθμός Σχεδίων/Υποδειγμάτων: 6

(51) Διεθνής Ταξινόμηση: 26-03

(54) Προσδιορισμός Αντικειμένου: ΦΩΤΙΣΤΙΚΑ ΣΩΜΑΤΑ ΕΞΩΤΕΡΙ-
ΚΟΥ ΧΩΡΟΥ





(21) *Αρ. Αίτησης Σχ. ή Υπ.:* 20090600254

(15) *Ημερ.Καταχώρησης:* 29/12/2009

(17) *Ημ. Λήξης 1ης πενταετίας :*29/12/2014

(71) *Καταθέτης(ες):* ΤΣΑΚΙΡΙΣ - ΜΑΛΛΑΣ Α.Ε.
Λεωφόρος Βουλιαγμένης 60, 16452
ΑΡΓΥΡΟΥΠΟΛΗ (ΑΤΤΙΚΗΣ), ΕΛΛΑΔΑ

(30) *Συμβ. Προτεραιότητα(ες):*

(72) *Δημιουργός(οι):* ΚΑΛΟΓΗΡΟΥ ΜΙΧΑΗΛ ΙΩΑΝΝΗΣ

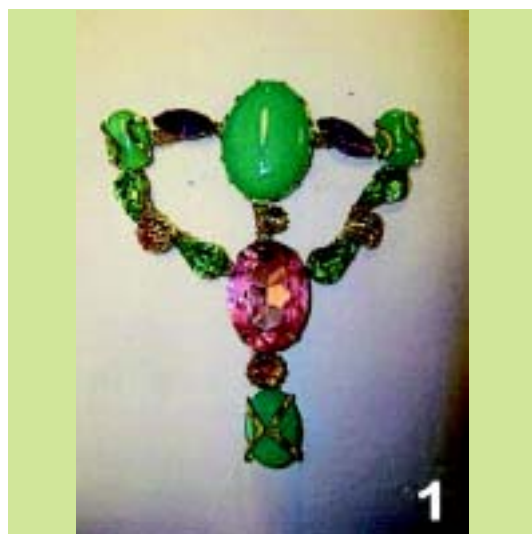
(74) *Πληρεξούσιος:* ΜΑΚΡΗΣ ΚΩΝΣΤΑΝΤΙΝΟΣ
Πατριάρχου Ιωακείμ 57, 10676 ΑΘΗΝΑ
(ΑΤΤΙΚΗΣ)

(74) *Αντίκλητος:* ΣΗΜΑΝΤΗΡΑΣ ΝΙΚΟΛΑΟΣ
Πατριάρχου Ιωακείμ 57, 10676 ΑΘΗΝΑ
(ΑΤΤΙΚΗΣ)

(28) *Αριθμός Σχεδίων/Υποδειγμάτων:* 1

(51) *Διεθνής Ταξινόμηση:* 11-01

(54) *Προσδιορισμός Αντικειμένου:* ΚΟΣΜΗΜΑ



(21) *Αρ. Αίτησης Σχ. ή Υπ.:* 20090600255

(15) *Ημερ.Καταχώρησης:* 29/12/2009

(17) *Ημ. Λήξης 1ης πενταετίας :*29/12/2014

(71) *Καταθέτης(ες):* ΤΣΑΚΙΡΙΣ - ΜΑΛΛΑΣ Α.Ε.
Λεωφόρος Βουλιαγμένης 60, 16452
ΑΡΓΥΡΟΥΠΟΛΗ (ΑΤΤΙΚΗΣ), ΕΛΛΑΔΑ

(30) *Συμβ. Προτεραιότητα(ες):*

(72) *Δημιουργός(οι):* ΚΑΛΟΓΗΡΟΥ ΜΙΧΑΗΛ ΙΩΑΝΝΗΣ

(74) *Πληρεξούσιος:* ΜΑΚΡΗΣ ΚΩΝΣΤΑΝΤΙΝΟΣ
Πατριάρχου Ιωακείμ 57, 10676 ΑΘΗΝΑ
(ΑΤΤΙΚΗΣ)

(74) *Αντίκλητος:* ΣΗΜΑΝΤΗΡΑΣ ΝΙΚΟΛΑΟΣ
Πατριάρχου Ιωακείμ 57,10676 ΑΘΗΝΑ
(ΑΤΤΙΚΗΣ)

(28) *Αριθμός Σχεδίων/Υποδειγμάτων:* 9

(51) *Διεθνής Ταξινόμηση:* 02-04

(54) *Προσδιορισμός Αντικειμένου:* ΥΠΟΔΗΜΑΤΑ





1.4



2.3



2.1



2.4



2.2



3.1



3.2



4.1



3.3



4.2



3.4



4.3



4.4



5.3



5.1



5.4



5.2



6.1



6.2



7.1



6.3



7.2



6.4



7.3



7.4



8.3



8.1



8.4



8.2



9.1



**ΕΥΡΕΤΗΡΙΟ ΑΙΤΗΣΕΩΝ ΣΧΕΔΙΩΝ Ή ΥΠΟΔΕΙΓΜΑΤΩΝ ΣΥΜΦΩΝΑ ΜΕ ΤΗΝ ΑΛΦΑΒΗΤΙΚΗ
ΣΕΙΡΑ ΤΩΝ ΚΑΤΑΘΕΤΩΝ**

ΚΑΤΑΘΕΤΗΣ (71)	ΠΡΟΣΔΙΟΡΙΣΜΟΣ ΑΝΤ/ΜΕΝΟΥ ΣΧ. Ή ΥΠ. (54)	ΚΑΤ/ΡΗΣΗ (15)	ΑΡ. ΑΙΤ. (21)
<i>FOLLI FOLLIE ABEE</i>	ΡΟΛΟΓΙΑ	15/12/2009	20090600241
<i>FOLLI FOLLIE ABEE</i>	ΡΟΛΟΓΙΑ	15/12/2009	20090600242
<i>FOLLI FOLLIE ABEE</i>	ΡΟΛΟΓΙΑ	15/12/2009	20090600243
<i>FOLLI FOLLIE ABEE</i>	ΡΟΛΟΓΙΑ	15/12/2009	20090600244
<i>FOLLI FOLLIE ABEE</i>	ΚΟΛΙΕ	15/12/2009	20090600245
<i>TEXPAN ΕΠΕ</i>	ΕΞΑΡΤΗΜΑΤΑ	18/12/2009	20090600247
<i>TEXPAN ΕΠΕ</i>	ΠΡΟΦΙΑ	18/12/2009	20090600248
<i>TSAKIRIS - MALLAS A.E.</i>	ΚΟΣΜΗΜΑ	29/12/2009	20090600254
<i>TSAKIRIS - MALLAS A.E.</i>	ΥΠΟΔΗΜΑΤΑ	29/12/2009	20090600255
<i>ΒΙΑΡΑ ΑΕ ΒΙΟΜΗΧΑΝΙΑ ΜΕΤΑΛΛΟΠΛΑΣΤΙΚΩΝ ΚΑΙ ΗΛΕΚΤΡΙΚΩΝ ΣΥΣΚΕΥΩΝ</i>	ΣΚΑΛΙΕΡΑ ΤΑΞΙΝΟΜΗΣΗΣ ΚΑΙ ΕΚΘΕΣΗΣ ΔΕΛΤΙΩΝ ΤΥΧΕΡΩΝ ΠΑΙΧΝΙΔΙΩΝ	14/05/2009	20090600094
<i>ΔΑΜΙΑΝΑΚΗΣ ΑΔΑΜ</i>	ΣΥΝΑΡΜΟΛΟΓΟΥΜΕΝΗ ΤΡΟΧΗΛΑΤΗ ΒΑΣΗ ΔΙΑΔΡΑΣΤΙΚΟΥ ΠΙΝΑΚΑ ΚΑΙ ΣΤΑΘΕΡΟΠΟΙΗΤΗΣ ΕΔΡΑΣΗΣ ΜΕ ΕΞΑΡΤΗΜΑΤΑ ΣΤΗΡΙΞΗΣ ΔΙΑΦΟΡΕΤΙΚΩΝ ΠΙΝΑΚΩΝ	09/12/2009	20090600233
<i>ΔΑΜΙΑΝΑΚΗΣ ΑΔΑΜ</i>	ΣΥΝΑΡΜΟΛΟΓΟΥΜΕΝΗ ΤΡΟΧΗΛΑΤΗ ΒΑΣΗ ΔΙΑΔΡΑΣΤΙΚΟΥ ΠΙΝΑΚΑ ΚΑΙ ΣΤΑΘΕΡΟΠΟΙΗΤΗΣ ΕΔΡΑΣΗΣ ΜΕ ΕΞΑΡΤΗΜΑΤΑ ΣΤΗΡΙΞΗΣ ΔΙΑΦΟΡΩΝ ΠΙΝΑΚΩΝ	09/12/2009	20090600234
<i>ΔΙΟΝ. ΣΠΗΛΙΑΚΟΠΟΥΛΟΣ & ΕΥΣΤ. ΣΑΡΑΛΑΝΗ ΕΕΒΕ</i>	ΓΥΝΑΙΚΕΙΑ ΕΝΔΥΜΑΤΑ	02/12/2009	20090600232
<i>ΚΩΝΣΤΑΝΤΟΠΟΥΛΟΥ ΑΝΑΣΤΑΣΙΑ</i>	ΖΩΓΡΑΦΙΚΗ ΣΤΟ ΧΕΡΙ ΣΕ PLEXI GLASS ΜΕ ΦΥΛΛΟ ΧΡΥΣΟΥ Ή ΦΥΛΛΟ ΑΣΗΜΙΟΥ	15/12/2009	20090600237
<i>ΚΩΝΣΤΑΝΤΟΠΟΥΛΟΥ ΑΝΑΣΤΑΣΙΑ</i>	ΖΩΓΡΑΦΙΚΗ ΣΤΟ ΧΕΡΙ ΣΕ PLEXI GLASS ΜΕ ΦΥΛΛΟ ΧΡΥΣΟΥ Ή ΦΥΛΛΟ ΑΣΗΜΙΟΥ	15/12/2009	20090600238
<i>ΚΩΝΣΤΑΝΤΟΠΟΥΛΟΥ ΑΝΑΣΤΑΣΙΑ</i>	ΧΕΙΡΟΠΟΙΗΤΟ ΑΝΤΙΚΕΙΜΕΝΟ ΑΠΟ ΠΗΛΟ	15/12/2009	20090600239
<i>ΚΩΝΣΤΑΝΤΟΠΟΥΛΟΥ ΑΝΑΣΤΑΣΙΑ</i>	ΖΩΓΡΑΦΙΚΗ ΣΤΟ ΧΕΡΙ ΣΕ PLEXI GLASS ΜΕ ΦΥΛΛΟ ΧΡΥΣΟΥ Ή ΦΥΛΛΟ ΑΣΗΜΙΟΥ	15/12/2009	20090600240
<i>ΜΠΕΘΑΝΗΣ ΕΥΑΓΓΕΛΟΣ</i>	ΚΛΕΙΔΑΡΙΕΣ ΑΣΦΑΛΕΙΑΣ ΓΙΑ ΜΕΤΑΛΛΙΚΟ ΜΠΟΙ ΜΕ ΠΡΟΑΝΟΙΓΜΕΝΕΣ ΟΠΕΣ	21/12/2009	20090600249
<i>ΠΑΝΟΠΟΥΛΟΣ ΒΑΣΙΛΕΙΟΣ</i>	ΚΥΛΙΝΔΡΟΣ ΑΠΟΘΗΚΕΥΣΗΣ ΡΟΛΛΩΝ ΧΑΡΤΙΟΥ ΥΓΕΙΑΣ ΜΕ ΚΑΠΑΚΙ	21/12/2009	20090600246
<i>ΠΡΕΒΕΝΑ ΠΑΡΑΣΚΕΥΗ</i>	ΣΗΜΕΙΩΜΑΤΑΡΙΟ	11/12/2009	20090600236
<i>ΤΣΙΓΚΟΜΕΤΑΛ ΑΕ ΕΠΕΞΕΡΓΑΣΙΑ ΛΑΜΑΡΙΝΩΝ ΣΙΔΗΡΟΥ-ΓΑΛΒΑΝΙΣΤΗΡΙΑ</i>	ΦΩΤΙΣΤΙΚΑ ΣΩΜΑΤΑ ΕΞΩΤΕΡΙΚΟΥ ΧΩΡΟΥ	22/12/2009	20090600253

Μ Ε Ρ Ο Σ Β '
ΚΑΤΑΧΩΡΗΜΕΝΑ ΠΙΣΤΟΠΟΙΗΤΙΚΑ ΣΧΕΔΙΩΝ ΚΑΙ ΥΠΟΔΕΙΓΜΑΤΩΝ

ΧΟΡΗΓΗΣΕΙΣ ΠΙΣΤΟΠΟΙΗΤΙΚΩΝ ΚΑΤΑΧΩΡΗΣΗΣ ΣΧΕΔΙΩΝ ΚΑΙ ΥΠΟΔΕΙΓΜΑΤΩΝ

(11) Αρ. Πιστοπ. Καταχώρησης Σχ. ή Υπ.:6003027

- (21) Αριθμός Αίτησης Σχ. ή Υπ.: 20090600204
(15) Ημερομηνία Καταχώρησης: 02/11/2009
(47) Ημερομηνία Χορήγησης: 18/05/2010
(73) Δικαιούχος (οι): ΔΙΡΦΥΣ ΑΝΩΝΥΜΗ ΕΤΑΙΡΕΙΑ ΠΑΡΑΓΩΓΗΣ ΚΑΙ ΕΜΦΙΑΛΩΣΕΩΣ ΝΕΡΟΥ ΚΑΙ ΑΝΑΨΥΚΤΙΚΩΝ
Στενή Διρφυων, 34014 ΣΤΕΝΗ ΔΙΡΦΥΟΣ (ΕΥΒΟΙΑΣ),
ΕΛΛΑΔΑ
(54) Προσδιορισμός Αντικειμένου: ΦΙΑΛΗ

Περισσότερα στοιχεία στην πρώτη δημοσίευση: ΕΔΒΙ (Τεύχος Β') Απρίλιος 2010

(11) Αρ. Πιστοπ. Καταχώρησης Σχ. ή Υπ.:6003028

- (21) Αριθμός Αίτησης Σχ. ή Υπ.: 20090600205
(15) Ημερομηνία Καταχώρησης: 04/11/2009
(47) Ημερομηνία Χορήγησης: 18/05/2010
(73) Δικαιούχος (οι): ΜΠΑΛΑΣ ΑΝΑΣΤΑΣΙΟΥ ΓΕΩΡΓΙΟΣ
Πύλου 61-63, 10441 ΑΘΗΝΑ (ΑΤΤΙΚΗΣ), ΕΛΛΑΔΑ
(54) Προσδιορισμός Αντικειμένου: ΚΥΛΙΝΔΡΙΚΗ ΔΙΑΦΗΜΙΣΤΙΚΗ ΚΑΘΕΤΗ ΚΑΙ ΟΡΙΖΟΝΤΙΑ ΠΕΡΙΣΤΡΕΦΟΜΕΝΗ ΒΙΤΡΙΝΑ ΠΕΡΙΠΤΕΡΟΥ

Περισσότερα στοιχεία στην πρώτη δημοσίευση: ΕΔΒΙ (Τεύχος Β') Απρίλιος 2010

(11) Αρ. Πιστοπ. Καταχώρησης Σχ. ή Υπ.:6003029

- (21) Αριθμός Αίτησης Σχ. ή Υπ.: 20090600207
(15) Ημερομηνία Καταχώρησης: 05/11/2009
(47) Ημερομηνία Χορήγησης: 18/05/2010
(73) Δικαιούχος (οι): ΝΤΑΒΙΑΣ ΔΗΜΗΤΡΙΟΣ ΑΓΓΕΛΟΣ
Γιασεμιών 37,15233 ΧΑΛΑΝΔΡΙ (ΑΤΤΙΚΗΣ), ΕΛΛΑΔΑ
(54) Προσδιορισμός Αντικειμένου: ΖΑΡΝΤΙΝΙΕΡΕΣ ΕΠΙΚΟΙΝΩΝΙΑΣ

Περισσότερα στοιχεία στην πρώτη δημοσίευση: ΕΔΒΙ (Τεύχος Β') Απρίλιος 2010

(11) Αρ. Πιστοπ. Καταχώρησης Σχ. ή Υπ.:6003030

- (21) Αριθμός Αίτησης Σχ. ή Υπ.: 20090600208
(15) Ημερομηνία Καταχώρησης: 04/11/2009
(47) Ημερομηνία Χορήγησης: 18/05/2010
(73) Δικαιούχος (οι): SILVER WAY ΑΝΩΝΥΜΗ ΕΤΑΙΡΕΙΑ ΕΜΠΟΡΙΑΣ
ΑΣΗΜΙΚΩΝ ΕΙΔΩΝ
17ο χλμ Λ.Σπατών, 15351 ΠΑΛΛΗΝΗ (ΑΤΤΙΚΗΣ),
ΕΛΛΑΔΑ
(54) Προσδιορισμός Αντικειμένου: ΕΙΚΟΝΕΣ ΜΕ ΘΡΗΣΚΕΥΤΙΚΟ ΠΕΡΙΕΧΟΜΕΝΟ

Περισσότερα στοιχεία στην πρώτη δημοσίευση: ΕΔΒΙ (Τεύχος Β') Απρίλιος 2010

(11) Αρ. Πιστοπ. Καταχώρησης Σχ. ή Υπ.:6003031

- (21) Αριθμός Αίτησης Σχ. ή Υπ.: 20090600209
(15) Ημερομηνία Καταχώρησης: 05/11/2009
(47) Ημερομηνία Χορήγησης: 18/05/2010
(73) Δικαιούχος (οι): ΖΗΝΑΣ ΙΩΑΝΝΟΥ ΠΑΝΑΓΙΩΤΗΣ
Ποσειδώνος 6, ΚΑΛΛΙΘΕΑ, 17674 ΚΑΛΛΙΘΕΑ (ΑΤΤΙΚΗΣ), ΕΛΛΑΔΑ
(54) Προσδιορισμός Αντικειμένου: ΓΥΝΑΙΚΕΙΑ ΕΝΔΥΜΑΤΑ

Περισσότερα στοιχεία στην πρώτη δημοσίευση: ΕΔΒΙ (Τεύχος Β') Απρίλιος 2010

(11) Αρ. Πιστοπ. Καταχώρησης Σχ. ή Υπ.:6003032

(21) Αριθμός Αίτησης Σχ. ή Υπ.: 20090600210
(15) Ημερομηνία Καταχώρησης: 10/11/2009
(47) Ημερομηνία Χορήγησης: 18/05/2010
(73) Δικαιούχος (οι): ΠΑΠΑΓΙΑΝΝΑΚΗΣ ΠΑΝΑΓΙΩΤΗΣ
Βυζαντίου 48, 17122 ΝΕΑ ΣΜΥΡΝΗ (ΑΤΤΙΚΗΣ), ΕΛΛΑΔΑ

(54) Προσδιορισμός Αντικειμένου: ΡΥΘΜΙΖΟΜΕΝΕΣ ΒΑΣΕΙΣ ΦΩΤΟΒΟΛΤΑΪΚΩΝ ΣΥΣΤΗΜΑΤΩΝ

Περισσότερα στοιχεία στην πρώτη δημοσίευση: ΕΔΒΙ (Τεύχος Β') Απρίλιος 2010

(11) Αρ. Πιστοπ. Καταχώρησης Σχ. ή Υπ.:6003033

(21) Αριθμός Αίτησης Σχ. ή Υπ.: 20090600211
(15) Ημερομηνία Καταχώρησης: 10/11/2009
(47) Ημερομηνία Χορήγησης: 18/05/2010
(73) Δικαιούχος (οι): ΣΚΟΥΤΑΡΗΣ ΠΑΝΑΓΙΩΤΟΥ ΣΠΥΡΙΔΩΝ
Κέας 14, 11255 ΑΘΗΝΑ (ΑΤΤΙΚΗΣ), ΕΛΛΑΔΑ

(54) Προσδιορισμός Αντικειμένου: ΠΟΣΤΕΡ

Περισσότερα στοιχεία στην πρώτη δημοσίευση: ΕΔΒΙ (Τεύχος Β') Απρίλιος 2010

(11) Αρ. Πιστοπ. Καταχώρησης Σχ. ή Υπ.:6003034

(21) Αριθμός Αίτησης Σχ. ή Υπ.: 20090600212
(15) Ημερομηνία Καταχώρησης: 10/11/2009
(47) Ημερομηνία Χορήγησης: 18/05/2010
(73) Δικαιούχος (οι): ΣΚΟΥΤΑΡΗΣ ΠΑΝΑΓΙΩΤΟΥ ΣΠΥΡΙΔΩΝ
Κέας 14, 11255 ΑΘΗΝΑ (ΑΤΤΙΚΗΣ), ΕΛΛΑΔΑ

(54) Προσδιορισμός Αντικειμένου: ΠΙΝΑΚΑΣ ΣΕ ΚΑΜΒΑ

Περισσότερα στοιχεία στην πρώτη δημοσίευση: ΕΔΒΙ (Τεύχος Β') Απρίλιος 2010

(11) Αρ. Πιστοπ. Καταχώρησης Σχ. ή Υπ.:6003035

(21) Αριθμός Αίτησης Σχ. ή Υπ.: 20090600213
(15) Ημερομηνία Καταχώρησης: 10/11/2009
(47) Ημερομηνία Χορήγησης: 18/05/2010
(73) Δικαιούχος (οι): ΣΚΟΥΤΑΡΗΣ ΠΑΝΑΓΙΩΤΟΥ ΣΠΥΡΙΔΩΝ
Κέας 14, 11255 ΑΘΗΝΑ (ΑΤΤΙΚΗΣ), ΕΛΛΑΔΑ

(54) Προσδιορισμός Αντικειμένου: ΜΠΛΟΥΖΑ

Περισσότερα στοιχεία στην πρώτη δημοσίευση: ΕΔΒΙ (Τεύχος Β') Απρίλιος 2010

(11) Αρ. Πιστοπ. Καταχώρησης Σχ. ή Υπ.:6003036

(21) Αριθμός Αίτησης Σχ. ή Υπ.: 20090600214
(15) Ημερομηνία Καταχώρησης: 10/11/2009
(47) Ημερομηνία Χορήγησης: 18/05/2010
(73) Δικαιούχος (οι): ΣΚΟΥΤΑΡΗΣ ΠΑΝΑΓΙΩΤΟΥ ΣΠΥΡΙΔΩΝ
Κέας 14, 11255 ΑΘΗΝΑ (ΑΤΤΙΚΗΣ), ΕΛΛΑΔΑ

(54) Προσδιορισμός Αντικειμένου: ΕΙΔΗ ΔΙΑΚΟΣΜΗΣΗΣ

Περισσότερα στοιχεία στην πρώτη δημοσίευση: ΕΔΒΙ (Τεύχος Β') Απρίλιος 2010

(11) Αρ. Πιστοπ. Καταχώρησης Σχ. ή Υπ.:6003037

- (21) Αριθμός Αίτησης Σχ. ή Υπ.: 20090600215
(15) Ημερομηνία Καταχώρησης: 10/11/2009
(47) Ημερομηνία Χορήγησης: 18/05/2010
(73) Δικαιούχος (οι): ΔΗΜΗΤΡΙΑΔΗΣ ΧΑΡΑΛΑΜΠΟΣ
Περιοχή Ηρακλής, 85300 ΚΩΣ (ΔΩΔΕΚΑΝΗΣΟΥ), ΕΛ-
ΛΑΔΑ
- (54) Προσδιορισμός Αντικειμένου: ΠΡΟΣΚΕΦΑΛΟ ΚΑΘΙΣΜΑΤΟΣ ΦΕΡΟΝ ΔΙΑΦΗΜΗΣΤΙΚΑ ΜΗΝΥΜΑΤΑ
-

Περισσότερα στοιχεία στην πρώτη δημοσίευση: ΕΔΒΙ (Τεύχος Β') Απρίλιος 2010

(11) Αρ. Πιστοπ. Καταχώρησης Σχ. ή Υπ.:6003038

- (21) Αριθμός Αίτησης Σχ. ή Υπ.: 20090600216
(15) Ημερομηνία Καταχώρησης: 11/11/2009
(47) Ημερομηνία Χορήγησης: 18/05/2010
(73) Δικαιούχος (οι): ΠΑΠΑΓΙΑΝΝΑΚΗΣ ΠΑΝΑΓΙΩΤΗΣ
Βυζαντίου 48,17122 ΝΕΑ ΣΜΥΡΝΗ (ΑΤΤΙΚΗΣ), ΕΛΛΑΔΑ
- (54) Προσδιορισμός Αντικειμένου: ΕΞΑΡΤΗΜΑΤΑ ΡΥΘΜΙΖΟΜΕΝΩΝ ΣΤΑΘΕΡΩΝ ΒΑΣΕΩΝ ΦΩΤΟΒΟΛΤΑΙΚΩΝ ΣΥΣΤΗΜΑΤΩΝ
-

Περισσότερα στοιχεία στην πρώτη δημοσίευση: ΕΔΒΙ (Τεύχος Β') Απρίλιος 2010

(11) Αρ. Πιστοπ. Καταχώρησης Σχ. ή Υπ.:6003039

- (21) Αριθμός Αίτησης Σχ. ή Υπ.: 20090600217
(15) Ημερομηνία Καταχώρησης: 12/11/2009
(47) Ημερομηνία Χορήγησης: 18/05/2010
(73) Δικαιούχος (οι): ΜΑΡΟΥΔΑΣ ΣΤΥΛΙΑΝΟΣ
18ο χλμ Θεσσαλονίκης-Καβάλας, 57200 ΛΑΓΚΑΔΑΣ
(ΘΕΣΣΑΛΟΝΙΚΗΣ), ΕΛΛΑΔΑ
- (54) Προσδιορισμός Αντικειμένου: ΕΠΙΤΟΠΟΘΕΤΟΥΜΕΝΗ ΚΑΣΑ ΘΥΡΑΣ
-

Περισσότερα στοιχεία στην πρώτη δημοσίευση: ΕΔΒΙ (Τεύχος Β') Απρίλιος 2010

(11) Αρ. Πιστοπ. Καταχώρησης Σχ. ή Υπ.:6003040

- (21) Αριθμός Αίτησης Σχ. ή Υπ.: 20090600219
(15) Ημερομηνία Καταχώρησης: 13/11/2009
(47) Ημερομηνία Χορήγησης: 18/05/2010
(73) Δικαιούχος (οι): ΜΑΤΑΛΙΩΤΑΚΗ ΙΩΑΝΝΗΣ ΕΦΗ
Βρυούλων 31, 14671 ΝΕΑ ΕΡΥΘΡΑΙΑ (ΑΤΤΙΚΗΣ),
ΕΛΛΑΔΑ
- (54) Προσδιορισμός Αντικειμένου: ΣΥΣΚΕΥΑΣΙΑ ΣΤΗΝ ΟΠΟΙΑ ΘΑ ΤΟΠΟΘΕΤΟΥΝΤΑΙ ΣΕΡΒΙΕΤΕΣ ΔΙΑΦΟΡΩΝ ΕΙΔΩΝ
-

Περισσότερα στοιχεία στην πρώτη δημοσίευση: ΕΔΒΙ (Τεύχος Β') Απρίλιος 2010

(11) Αρ. Πιστοπ. Καταχώρησης Σχ. ή Υπ.:6003041

- (21) Αριθμός Αίτησης Σχ. ή Υπ.: 20090600220
(15) Ημερομηνία Καταχώρησης: 16/11/2009
(47) Ημερομηνία Χορήγησης: 18/05/2010
(73) Δικαιούχος (οι): ΔΙΟΝ. ΣΠΗΛΙΑΚΟΠΟΥΛΟΣ & ΕΥΣΤ. ΣΑΡΛΑΝΗ ΕΕΒΕ
Νηρβάνια 80,11145 ΑΘΗΝΑ (ΑΤΤΙΚΗΣ), ΕΛΛΑΔΑ
- (54) Προσδιορισμός Αντικειμένου: ΓΥΝΑΙΚΕΙΑ ΕΝΔΥΜΑΤΑ
-

Περισσότερα στοιχεία στην πρώτη δημοσίευση: ΕΔΒΙ (Τεύχος Β') Απρίλιος 2010

(11) Αρ. Πιστοπ. Καταχώρησης Σχ. ή Υπ.:6003042

(21) Αριθμός Αίτησης Σχ. ή Υπ.: 20090600221
(15) Ημερομηνία Καταχώρησης: 16/11/2009
(47) Ημερομηνία Χορήγησης: 19/05/2010
(73) Δικαιούχος (οι): ΓΚΟΛΦΗΣ ΔΗΜΗΤΡΙΟΣ
Διαμαντή Νικολάου 23, 26332 ΠΑΤΡΑ (ΑΧΑΪΑΣ),
ΕΛΛΑΔΑ

(54) Προσδιορισμός Αντικειμένου: ΑΥΤΟΚΙΝΗΤΟ

Περισσότερα στοιχεία στην πρώτη δημοσίευση: ΕΔΒΙ (Τεύχος Β') Απρίλιος 2010

(11) Αρ. Πιστοπ. Καταχώρησης Σχ. ή Υπ.:6003043

(21) Αριθμός Αίτησης Σχ. ή Υπ.: 20090600222
(15) Ημερομηνία Καταχώρησης: 19/11/2009
(47) Ημερομηνία Χορήγησης: 19/05/2010
(73) Δικαιούχος (οι): ΠΙΡΕΒΕΖΑΝΟΥ ΑΙΚΑΤΕΡΙΝΗ
Μπακογιώργη 13, 19005 ΝΕΑ ΜΑΚΡΗ (ΑΤΤΙΚΗΣ),
ΕΛΛΑΔΑ

(54) Προσδιορισμός Αντικειμένου: ΣΥΣΚΕΥΑΣΙΑ ΔΩΡΟΥ ΣΕ ΣΧΗΜΑ ΤΟΥΡΤΑΣ ΓΙΑ ΜΩΡΑ

Περισσότερα στοιχεία στην πρώτη δημοσίευση: ΕΔΒΙ (Τεύχος Β') Απρίλιος 2010

(11) Αρ. Πιστοπ. Καταχώρησης Σχ. ή Υπ.:6003044

(21) Αριθμός Αίτησης Σχ. ή Υπ.: 20090600223
(15) Ημερομηνία Καταχώρησης: 20/11/2009
(47) Ημερομηνία Χορήγησης: 19/05/2010
(73) Δικαιούχος (οι): ΛΑΖΑΡΟΥ ΑΛΕΞΑΝΔΡΟΣ ΚΑΙ ΣΙΑ ΟΕ
Πεντάλοφος, ΤΘ 1664, 57008 ΙΩΝΙΑ (ΘΕΣΣΑΛΟΝΙΚΗΣ),
ΕΛΛΑΔΑ

(54) Προσδιορισμός Αντικειμένου: ΤΖΑΚΙΑ

Περισσότερα στοιχεία στην πρώτη δημοσίευση: ΕΔΒΙ (Τεύχος Β') Απρίλιος 2010

(11) Αρ. Πιστοπ. Καταχώρησης Σχ. ή Υπ.:6003045

(21) Αριθμός Αίτησης Σχ. ή Υπ.: 20090600224
(15) Ημερομηνία Καταχώρησης: 20/11/2009
(47) Ημερομηνία Χορήγησης: 19/05/2010
(73) Δικαιούχος (οι): ΛΑΖΑΡΟΥ ΑΛΕΞΑΝΔΡΟΣ ΚΑΙ ΣΙΑ ΟΕ
Πεντάλοφος, ΤΘ 1664, 57008 ΙΩΝΙΑ (ΘΕΣΣΑΛΟΝΙΚΗΣ),
ΕΛΛΑΔΑ

(54) Προσδιορισμός Αντικειμένου: ΤΖΑΚΙΑ

Περισσότερα στοιχεία στην πρώτη δημοσίευση: ΕΔΒΙ (Τεύχος Β') Απρίλιος 2010

(11) Αρ. Πιστοπ. Καταχώρησης Σχ. ή Υπ.:6003046

(21) Αριθμός Αίτησης Σχ. ή Υπ.: 20090600225
(15) Ημερομηνία Καταχώρησης: 23/11/2009
(47) Ημερομηνία Χορήγησης: 19/05/2010
(73) Δικαιούχος (οι): ΠΑΠΑΖΟΓΛΟΥ ΡΟΥΣΣΒΕΛΤ ΑΝΝΙΕ
Βασ. Παύλου 161, 19004 ΣΠΑΤΑ (ΑΤΤΙΚΗΣ), ΕΛΛΑΔΑ

(54) Προσδιορισμός Αντικειμένου: ΚΟΣΜΗΜΑ

Περισσότερα στοιχεία στην πρώτη δημοσίευση: ΕΔΒΙ (Τεύχος Β') Απρίλιος 2010

(11) Αρ. Πιστοπ. Καταχώρησης Σχ. ή Υπ.:6003047

(21) Αριθμός Αίτησης Σχ. ή Υπ.: 20090600226
(15) Ημερομηνία Καταχώρησης: 24/11/2009
(47) Ημερομηνία Χορήγησης: 19/05/2010
(73) Δικαιούχος (οι): ΔΓΡΑΦΙΩΤΗ ΓΕΩΡΓΙΟΥ ΔΙΚΑΤΕΡΙΝΗ
Ασλάνογλου 13, 15452 ΨΥΧΙΚΟ (ΑΤΤΙΚΗΣ), ΕΛΛΑΔΑ

(54) Προσδιορισμός Αντικειμένου: ΔΙΑΚΟΣΜΗΤΙΚΑ

Περισσότερα στοιχεία στην πρώτη δημοσίευση: ΕΔΒΙ (Τεύχος Β') Απρίλιος 2010

(11) Αρ. Πιστοπ. Καταχώρησης Σχ. ή Υπ.:6003048

(21) Αριθμός Αίτησης Σχ. ή Υπ.: 20090600227
(15) Ημερομηνία Καταχώρησης: 24/11/2009
(47) Ημερομηνία Χορήγησης: 19/05/2010
(73) Δικαιούχος (οι): ΔΓΡΑΦΙΩΤΗ ΓΕΩΡΓΙΟΥ ΔΙΚΑΤΕΡΙΝΗ
Ασλάνογλου 13, 15452 ΨΥΧΙΚΟ (ΑΤΤΙΚΗΣ), ΕΛΛΑΔΑ

(54) Προσδιορισμός Αντικειμένου: ΚΟΣΜΗΜΑΤΑ

Περισσότερα στοιχεία στην πρώτη δημοσίευση: ΕΔΒΙ (Τεύχος Β') Απρίλιος 2010

(11) Αρ. Πιστοπ. Καταχώρησης Σχ. ή Υπ.:6003049

(21) Αριθμός Αίτησης Σχ. ή Υπ.: 20090600228
(15) Ημερομηνία Καταχώρησης: 25/11/2009
(47) Ημερομηνία Χορήγησης: 19/05/2010
(73) Δικαιούχος (οι): ROBERT MATRA ΕΝΔΥΜΑΤΑ ΑΝΩΝΥΜΟΣ ΒΙΟΜΗ-
ΧΑΝΙΚΗ ΕΜΠΟΡΙΚΗ ΕΤΑΙΡΕΙΑ
Προόδου 4, 12241 ΑΙΓΑΛΕΩ (ΑΤΤΙΚΗΣ), ΕΛΛΑΔΑ

(54) Προσδιορισμός Αντικειμένου: ΚΑΠΕΛΟ ΜΕ ΠΡΟΤΕΤΑΜΕΝΟ ΓΕΙΣΟ ΑΠΟ ΑΔΙΑΦΑΝΕΣ ΠΛΑΣΤΙΚΟ ΥΛΙΚΟ ΜΕ ΕΝΣΩΜΑΤΩΜΕΝΑ
ΑΠΟΡΡΟΦΗΤΙΚΑ ΓΥΑΛΙΑ (UV) ΠΟΥ ΑΝΕΒΟΚΑΤΕΒΑΙΝΟΥΝ

Περισσότερα στοιχεία στην πρώτη δημοσίευση: ΕΔΒΙ (Τεύχος Β') Απρίλιος 2010

(11) Αρ. Πιστοπ. Καταχώρησης Σχ. ή Υπ.:6003050

(21) Αριθμός Αίτησης Σχ. ή Υπ.: 20090600229
(15) Ημερομηνία Καταχώρησης: 26/11/2009
(47) Ημερομηνία Χορήγησης: 19/05/2010
(73) Δικαιούχος (οι): ΔΗΜΗΤΡΙΑΔΗΣ ΓΕΩΡΓΙΟΥ ΧΑΡΑΛΑΜΠΟΣ
ΗΡΑΚΛΗΣ, 85300 ΚΩΣ (ΔΩΔΕΚΑΝΗΣΟΥ), ΕΛΛΑΔΑ

(54) Προσδιορισμός Αντικειμένου: ΠΡΟΣΚΕΦΑΛΟ ΚΑΘΙΣΜΑΤΟΣ ΓΙΑ ΜΕΣΑ ΜΑΖΙΚΗΣ ΜΕΤΑΦΟΡΑΣ

Περισσότερα στοιχεία στην πρώτη δημοσίευση: ΕΔΒΙ (Τεύχος Β') Απρίλιος 2010

(11) Αρ. Πιστοπ. Καταχώρησης Σχ. ή Υπ.:6003051

(21) Αριθμός Αίτησης Σχ. ή Υπ.: 20090600230
(15) Ημερομηνία Καταχώρησης: 30/11/2009
(47) Ημερομηνία Χορήγησης: 19/05/2010
(73) Δικαιούχος (οι): ΑΦΟΙ ΔΑΛΛΕΖΙΟΙ ΑΝΩΝΥΜΟΣ ΕΜΠΟΡΙΚΗ ΚΑΙ
ΒΙΟΜΗΧΑΝΙΚΗ ΕΤΑΙΡΕΙΑ ΗΛΕΚΤΡΟΛΟΓΙΚΟ ΥΛΙΚΟ
Ιλίσσου 209,18345 ΜΟΣΧΑΤΟ (ΑΤΤΙΚΗΣ), ΕΛΛΑΔΑ

(54) Προσδιορισμός Αντικειμένου: ΦΩΤΙΣΤΙΚΟ ΙΩΔΙΝΗΣ ΜΕ Ή ΧΩΡΙΣ ΑΝΙΧΝΕΥΤΗ ΚΙΝΗΣΗΣ

Περισσότερα στοιχεία στην πρώτη δημοσίευση: ΕΔΒΙ (Τεύχος Β') Απρίλιος 2010

(11) Αρ. Πιστοπ. Καταχώρησης Σχ. ή Υπ.:6003052

(21) Αριθμός Αίτησης Σχ. ή Υπ.: 20090600231

(15) Ημερομηνία Καταχώρησης: 30/11/2009

(47) Ημερομηνία Χορήγησης: 19/05/2010

(73) Δικαιούχος (οι): ΑΦΟΙ ΔΑΛΛΕΖΙΟΙ ΑΝΩΝΥΜΟΣ ΕΜΠΟΡΙΚΗ ΚΑΙ
ΒΙΟΜΗΧΑΝΙΚΗ ΕΤΑΙΡΕΙΑ ΗΛΕΚΤΡΟΛΟΓΙΚΟ ΥΛΙΚΟ
Πλισσού 209, 18345 ΜΟΣΧΑΤΟ (ΑΤΤΙΚΗΣ), ΕΛΛΑΔΑ
ΑΝΙΧΝΕΥΤΗΣ ΚΙΝΗΣΗΣ

(54) Προσδιορισμός Αντικειμένου:

Περισσότερα στοιχεία στην πρώτη δημοσίευση: ΕΔΒΙ (Τεύχος Β') Απρίλιος 2010

ΕΥΡΕΤΗΡΙΟ ΕΚΔΟΘΕΝΤΩΝ Σχ. ή Υπ. ΣΥΜΦΩΝΑ ΜΕ ΤΗΝ ΑΛΦΑΒΗΤΙΚΗ ΣΕΙΡΑ ΤΩΝ ΔΙΚΑΙΟΥΧΩΝ

ΔΙΚΑΙΟΥΧΟΣ (73)	ΠΡΟΣΔΙΟΡΙΣΜΟΣ ΑΝΤ/ΜΕΝΟΥ ΣΧ. Ή ΥΠ. (54)	ΚΑΤ/ΡΗΣΗ (15)	ΑΡ. ΠΙΣΤ. (11)
ROBERT MATRA ΕΝΔΥΜΑΤΑ ΑΝΩΝΥΜΟΣ ΒΙΟΜΗΧΑΝΙΚΗ ΕΜΠΟΡΙΚΗ ΕΤΑΙΡΕΙΑ	ΚΑΠΕΛΟ ΜΕ ΠΡΟΤΕΤΑΜΕΝΟ ΓΕΙΣΟ ΑΠΟ ΑΔΙΑΦΑΝΕΣ ΠΛΑΣΤΙΚΟ ΥΛΙΚΟ ΜΕ ΕΝΣΩΜΑΤΩΜΕΝΑ ΑΠΟΡΡΟΦΗΤΙΚΑ ΓΥΑΛΙΑ (UV) ΠΟΥ ΑΝΕΒΟΚΑΤΕΒΑΙΝΟΥΝ	25/11/2009	6003049
SILVER WAY ΑΝΩΝΥΜΗ ΕΤΑΙΡΕΙΑ ΕΜΠΟΡΙΑΣ ΑΣΗΜΙΚΩΝ ΕΙΔΩΝ	ΕΙΚΟΝΕΣ ΜΕ ΘΡΗΣΚΕΥΤΙΚΟ ΠΕΡΙΕΧΟΜΕΝΟ	04/11/2009	6003030
ΑΓΡΑΦΙΩΤΗ ΑΙΚΑΤΕΡΙΝΗ	ΔΙΑΚΟΣΜΗΤΙΚΑ	24/11/2009	6003047
ΑΓΡΑΦΙΩΤΗ ΑΙΚΑΤΕΡΙΝΗ	ΚΟΣΜΗΜΑΤΑ	24/11/2009	6003048
ΑΦΟΙ ΔΑΛΕΖΙΟΙ ΑΝΩΝΥΜΟΣ ΕΜΠΟΡΙΚΗ ΚΑΙ ΒΙΟΜΗΧΑΝΙΚΗ ΕΤΑΙΡΕΙΑ ΗΛΕΚΤΡΟΛΟΓΙΚΟ ΥΛΙΚΟ	ΦΩΤΙΣΤΙΚΟ ΙΩΔΙΝΗΣ ΜΕ Ή ΧΩΡΙΣ ΑΝΙΧΝΕΥΤΗ ΚΙΝΗΣΗΣ	30/11/2009	6003051
ΑΦΟΙ ΔΑΛΕΖΙΟΙ ΑΝΩΝΥΜΟΣ ΕΜΠΟΡΙΚΗ ΚΑΙ ΒΙΟΜΗΧΑΝΙΚΗ ΕΤΑΙΡΕΙΑ ΗΛΕΚΤΡΟΛΟΓΙΚΟ ΥΛΙΚΟ	ΑΝΙΧΝΕΥΤΗΣ ΚΙΝΗΣΗΣ	30/11/2009	6003052
ΓΚΟΛΦΗΣ ΔΗΜΗΤΡΙΟΣ	ΑΥΤΟΚΙΝΗΤΟ	16/11/2009	6003042
ΔΗΜΗΤΡΙΑΔΗΣ ΧΑΡΑΛΑΜΠΟΣ	ΠΡΟΣΚΕΦΑΛΟ ΚΑΘΙΣΜΑΤΟΣ ΦΕΡΟΝ ΔΙΑΦΗΜΗΣΤΙΚΑ ΜΗΝΥΜΑΤΑ	10/11/2009	6003037
ΔΗΜΗΤΡΙΑΔΗΣ ΧΑΡΑΛΑΜΠΟΣ	ΠΡΟΣΚΕΦΑΛΟ ΚΑΘΙΣΜΑΤΟΣ ΓΙΑ ΜΕΣΑ ΜΑΖΙΚΗΣ ΜΕΤΑΦΟΡΑΣ	26/11/2009	6003050
ΔΙΟΝ. ΣΠΗΛΙΑΚΟΠΟΥΛΟΣ & ΕΥΣΤ. ΣΑΡΑΛΑΝΗ ΕΕΒΕ	ΓΥΝΑΙΚΕΙΑ ΕΝΔΥΜΑΤΑ	16/11/2009	6003041
ΔΙΡΦΥΣ ΑΝΩΝΥΜΗ ΕΤΑΙΡΕΙΑ ΠΑΡΑΓΩΓΗΣ ΚΑΙ ΕΜΦΙΑΛΩΣΕΩΣ ΝΕΡΟΥ ΚΑΙ ΑΝΑΨΥΚΤΙΚΩΝ	ΦΙΑΛΗ	02/11/2009	6003027
ΖΗΝΑΣ ΠΑΝΑΓΙΩΤΗΣ	ΓΥΝΑΙΚΕΙΑ ΕΝΔΥΜΑΤΑ	05/11/2009	6003031
ΛΑΖΑΡΟΥ ΑΛΕΞΑΝΔΡΟΣ ΚΑΙ ΣΙΑ ΟΕ	ΤΖΑΚΙΑ	20/11/2009	6003044
ΛΑΖΑΡΟΥ ΑΛΕΞΑΝΔΡΟΣ ΚΑΙ ΣΙΑ ΟΕ	ΤΖΑΚΙΑ	20/11/2009	6003045
ΜΑΡΟΥΔΑΣ ΣΤΥΛΙΑΝΟΣ	ΕΠΙΤΟΠΟΘΕΤΟΥΜΕΝΗ ΚΑΣΑ ΘΥΡΑΣ	12/11/2009	6003039
ΜΑΤΑΛΙΩΤΑΚΗ ΕΦΗ	ΣΥΣΚΕΥΑΣΙΑ ΣΤΗΝ ΟΠΟΙΑ ΘΑ ΤΟΠΟΘΕΤΟΥΝΤΑΙ ΣΕΡΒΙΕΤΕΣ ΔΙΑΦΟΡΩΝ ΕΙΔΩΝ	13/11/2009	6003040
ΜΠΑΛΑΣ ΓΕΩΡΓΙΟΣ	ΚΥΛΙΝΔΡΙΚΗ ΔΙΑΦΗΜΙΣΤΙΚΗ ΚΑΘΕΤΗ ΚΑΙ ΟΡΙΖΟΝΤΙΑ ΠΕΡΙΣΤΡΕΦΟΜΕΝΗ ΒΙΤΡΙΝΑ ΠΕΡΙΠΤΕΡΟΥ	04/11/2009	6003028
ΝΤΑΒΙΑΣ ΑΓΓΕΛΟΣ	ΖΑΡΝΤΙΝΙΕΡΕΣ ΕΠΙΚΟΙΝΩΝΙΑΣ	05/11/2009	6003029
ΠΑΠΑΓΙΑΝΝΑΚΗΣ ΠΑΝΑΓΙΩΤΗΣ	ΡΥΘΜΙΖΟΜΕΝΕΣ ΒΑΣΕΙΣ ΦΩΤΟΒΟΛΤΑΪΚΩΝ ΣΥΣΤΗΜΑΤΩΝ	10/11/2009	6003032
ΠΑΠΑΓΙΑΝΝΑΚΗΣ ΠΑΝΑΓΙΩΤΗΣ	ΕΞΑΡΤΗΜΑΤΑ ΡΥΘΜΙΖΟΜΕΝΩΝ ΣΤΑΘΕΡΩΝ ΒΑΣΕΩΝ ΦΩΤΟΒΟΛΤΑΪΚΩΝ ΣΥΣΤΗΜΑΤΩΝ	11/11/2009	6003038
ΠΑΠΑΖΟΓΛΟΥ ANNIE	ΚΟΣΜΗΜΑ	23/11/2009	6003046
ΠΡΕΒΕΖΑΝΟΥ ΑΙΚΑΤΕΡΙΝΗ	ΣΥΣΚΕΥΑΣΙΑ ΔΩΡΟΥ ΣΕ ΣΧΗΜΑ ΤΟΥΡΤΑΣ ΓΙΑ ΜΩΡΑ	19/11/2009	6003043
ΣΚΟΥΤΑΡΗΣ ΣΠΥΡΙΔΩΝ	ΠΟΣΤΕΡ	10/11/2009	6003033
ΣΚΟΥΤΑΡΗΣ ΣΠΥΡΙΔΩΝ	ΠΙΝΑΚΑΣ ΣΕ ΚΑΜΒΑ	10/11/2009	6003034
ΣΚΟΥΤΑΡΗΣ ΣΠΥΡΙΔΩΝ	ΜΠΛΟΥΖΑ	10/11/2009	6003035
ΣΚΟΥΤΑΡΗΣ ΣΠΥΡΙΔΩΝ	ΕΙΔΗ ΔΙΑΚΟΣΜΗΣΗΣ	10/11/2009	6003036

Μ Ε Ρ Ο Σ Γ '
ΑΝΑΝΕΩΣΕΙΣ

ΑΝΑΝΕΩΣΕΙΣ ΚΑΤΑΧΩΡΗΜΕΝΩΝ ΣΧΕΔΙΩΝ Ή ΥΠΟΔΕΙΓΜΑΤΩΝ

(11) Αρ. Πιστοπ. Καταχώρησης Σχ. ή Υπ.:6000756

(73) Δικαιούχος (οι): ΤΙΤΑΝ ΑΝΩΝΥΜΟΣ ΕΤΑΙΡΕΙΑ ΤΣΙΜΕΝΤΩΝ , Χαλκίδος 22Α, 111 43 ΑΘΗΝΑ (GR) .
(17) Ημερομηνία Ανανέωσης: 1-6-2015 (3η 5ετία)

(11) Αρ. Πιστοπ. Καταχώρησης Σχ. ή Υπ.:6000757

(73) Δικαιούχος (οι): ΤΙΤΑΝ ΑΝΩΝΥΜΟΣ ΕΤΑΙΡΕΙΑ ΤΣΙΜΕΝΤΩΝ , Χαλκίδος 22Α, 111 43 ΑΘΗΝΑ (GR) .
(17) Ημερομηνία Ανανέωσης: 1-6-2015 (3η 5ετία)

(11) Αρ. Πιστοπ. Καταχώρησης Σχ. ή Υπ.:6000758

(73) Δικαιούχος (οι): ΤΙΤΑΝ ΑΝΩΝΥΜΟΣ ΕΤΑΙΡΕΙΑ ΤΣΙΜΕΝΤΩΝ , Χαλκίδος 22Α, 111 43 ΑΘΗΝΑ (GR) .
(17) Ημερομηνία Ανανέωσης: 1-6-2015 (3η 5ετία)

(11) Αρ. Πιστοπ. Καταχώρησης Σχ. ή Υπ.:6000759

(73) Δικαιούχος (οι): ΤΙΤΑΝ ΑΝΩΝΥΜΟΣ ΕΤΑΙΡΕΙΑ ΤΣΙΜΕΝΤΩΝ , Χαλκίδος 22Α, 111 43 ΑΘΗΝΑ (GR) .
(17) Ημερομηνία Ανανέωσης: 1-6-2015 (3η 5ετία)

(11) Αρ. Πιστοπ. Καταχώρησης Σχ. ή Υπ.:6000766

(73) Δικαιούχος (οι): STRIX LIMITED , Forrest House, Ronaldsway, IM9 2RG ISLE OF MAN (GB) .
(17) Ημερομηνία Ανανέωσης: 9-6-2015 (3η 5ετία)

(11) Αρ. Πιστοπ. Καταχώρησης Σχ. ή Υπ.:6000767

(73) Δικαιούχος (οι): STRIX LIMITED , Forrest House, Ronaldsway, IM9 2RG ISLE OF MAN (GB) .
(17) Ημερομηνία Ανανέωσης: 9-6-2015 (3η 5ετία)

(11) Αρ. Πιστοπ. Καταχώρησης Σχ. ή Υπ.:6000769

(73) Δικαιούχος (οι): STRIX LIMITED , Forrest House, Ronaldsway, IM9 2RG ISLE OF MAN (GB) .
(17) Ημερομηνία Ανανέωσης: 9-6-2015 (3η 5ετία)

(11) Αρ. Πιστοπ. Καταχώρησης Σχ. ή Υπ.:6000841

(73) Δικαιούχος (οι): ΤΡΙΚΑΛΙΑΡΗΣ ΙΩΑΚΕΙΜ, Χωριό Καρδιά, Δήμος Μίκρας, 57500 ΕΠΑΝΟΜΗ (ΘΕΣΣΑΛΟΝΙΚΗΣ) (GR) .
(17) Ημερομηνία Ανανέωσης: 17-5-2015 (3η 5ετία)

(11) Αρ. Πιστοπ. Καταχώρησης Σχ. ή Υπ.:6002054

(73) Δικαιούχος (οι): ΚΑΡΑΤΖΗ ΒΙΟΜΗΧΑΝΙΚΕΣ ΞΕΝΟΔΟΧΕΙΑΚΕΣ ΕΠΙΧΕΙΡΗΣΕΙΣ Α.Ε. , Τ.Θ. 1490, Μελιδιοχώρι, Δήμος Ν. Καζαν-
τζάκη, 71110 ΗΡΑΚΛΕΙΟ ΚΡΗΤΗΣ (GR) .
(17) Ημερομηνία Ανανέωσης: 20-5-2015 (2η 5ετία)

(11) Αρ. Πιστοπ. Καταχώρησης Σχ. ή Υπ.:6002061

(73) Δικαιούχος (οι): ΕΛΛΗΝΙΚΕΣ ΕΠΙΓΡΑΦΕΣ Α.Β.Ε.Ε. , Οδός Α4 & 3,3ο, Ο.Τ., ΒΙ.ΠΕ.Θ. Σίνδος, ΤΘ 133, 57022 ΒΙ.ΠΕ.Θ. (ΘΕΣΣΑΛΟ-
ΝΙΚΗΣ) (GR) .
(17) Ημερομηνία Ανανέωσης: 10-6-2015 (2η 5ετία)

ΜΕΡΟΣ Δ'
ΜΕΤΑΒΟΛΕΣ

ΟΥΔΕΜΙΑ

Μ Ε Ρ Ο Σ Ε '
ΛΗΞΗ ΠΡΟΣΤΑΣΙΑΣ

ΛΗΞΗ ΠΡΟΣΤΑΣΙΑΣ ΚΑΤΑΧΩΡΗΜΕΝΩΝ ΣΧΕΔΙΩΝ Ή ΥΠΟΔΕΙΓΜΑΤΩΝ

(11) Αρ. Πιστοπ. Καταχώρησης Σχ. ή Υπ.:6000639

(73) Δικαιούχος (οι): MATSUSHITA ELECTRIC INDUSTRIAL CO., LTD. , No 1006, Oaza-Kadoma, Kadoma-Shi, OSAKA (JP) .

(11) Αρ. Πιστοπ. Καταχώρησης Σχ. ή Υπ.:6000640

(73) Δικαιούχος (οι): S.C. JOHNSON & SON, INC. , 1525 Howe Street, RACINE, 53403-2236 WISCONSIN (US) .

(11) Αρ. Πιστοπ. Καταχώρησης Σχ. ή Υπ.:6000646

(73) Δικαιούχος (οι): ORIENT CO., LTD. , 300-18, Sungsoo-Dong 2Ka, Sungdong-Ku, SEOUL (KR) .

(11) Αρ. Πιστοπ. Καταχώρησης Σχ. ή Υπ.:6001938

(73) Δικαιούχος (οι): ΤΕΡΕΤΖΗΣ ΖΑΧΑΡΙΑ ΧΡΗΣΤΟΣ, Πλούτωνος 46, 17562 ΠΑΛΑΙΟ ΦΑΛΗΡΟ (ΑΤΤΙΚΗΣ) (GR) .

(11) Αρ. Πιστοπ. Καταχώρησης Σχ. ή Υπ.:6001941

(73) Δικαιούχος (οι): ΑΘΗΝΑΙΟΣ ΕΥΣΤΡΑΤΙΟΥ ΠΑΝΑΓΙΩΤΗΣ, Αμαλιάδος 3, 15349 ΑΝΘΟΥΣΑ (ΑΤΤΙΚΗΣ) (GR) .

(11) Αρ. Πιστοπ. Καταχώρησης Σχ. ή Υπ.:6001948

(73) Δικαιούχος (οι): NEC CORPORATION , 7-1 Shiba 5-Chome Minato-ku, TOKYO (JP) .

(11) Αρ. Πιστοπ. Καταχώρησης Σχ. ή Υπ.:6001949

(73) Δικαιούχος (οι): NEC CORPORATION , 7-1 Shiba 5-Chome Minato-ku, TOKYO (JP) .

(11) Αρ. Πιστοπ. Καταχώρησης Σχ. ή Υπ.:6001950

(73) Δικαιούχος (οι): ΜΑΝΤΖΑΓΡΙΩΤΗ-ΜΕΙΜΑΡΙΔΗ ΜΑΡΙΑ, Σισμάνογλου 7α, 15452 ΨΥΧΙΚΟ (ΑΤΤΙΚΗΣ) (GR) .

(11) Αρ. Πιστοπ. Καταχώρησης Σχ. ή Υπ.:6001953

(73) Δικαιούχος (οι): BONAPLAST A.E.B.E. , Θέση Μερέντα, 19003 ΜΑΡΚΟΠΟΥΛΟ (ΑΤΤΙΚΗΣ) (GR) .

(11) Αρ. Πιστοπ. Καταχώρησης Σχ. ή Υπ.:6001954

(73) Δικαιούχος (οι): ΙΣΑΡΗ ΧΡΙΣΤΙΝΑ, Τηλεμάχου 76, 12136 ΠΕΡΙΣΤΕΡΙ (ΑΤΤΙΚΗΣ) (GR) .

ΜΕΡΟΣ ΣΤ'
ΑΚΥΡΩΣΕΙΣ

ΟΥΔΕΜΙΑ

ΣΥΝΔΡΟΜΕΣ ΓΙΑ ΤΟ ΕΔΒΙ

α) Σε οπτικό δίσκο (CD), ως εξής:		
Τεύχη Α' και Β' μαζί ανά δίσκο	EΥΡΩ	2,00
Ετήσια συνδρομή Εσωτερικού για τα Τεύχη Α' και Β' μαζί.....	EΥΡΩ	22,00
Ετήσια συνδρομή Εξωτερικού για τα Τεύχη Α' και Β' μαζί.....	EΥΡΩ	44,00
β) Ετήσια συνδρομή για τα Τεύχη Α' και Β' μαζί σε έντυπη μορφή και σε οπτικό δίσκο (CD) ταυτόχρονα.....		
Ετήσια συνδρομή Εσωτερικού	EΥΡΩ	77,00
Ετήσια συνδρομή Εξωτερικού	EΥΡΩ	154,00
γ) Ετήσια συνδρομή για την πρόσβαση και στα δύο Τεύχη του ΕΔΒΙ στις ιστοσελίδες του ΟΒΙ.....	EΥΡΩ	0,00

Κάθε ενδιαφερόμενος μπορεί να προμηθεύεται το ΕΔΒΙ ή να ζητήσει να γίνει συνδρομητής από τον:

Οργανισμό Βιομηχανικής Ιδιοκτησίας (ΟΒΙ)
Παντανάσσης 5
151 25 Παράδεισος Αμαρουσίου
τηλ.: 2106828231

SUBSCRIPTIONS FOR THE INDUSTRIAL PROPERTY BULLETIN

a) On compact disc (CD):		
Volume A' and B', price per disc	EURO	2,00
Annual domestic subscription for both Volumes (A' and B')	EURO	22,00
Annual foreign subscription for both Volumes (A' and B')	EURO	44,00
b) Annual subscription for both Volumes (A' and B') in printed form and on compact disc (CD) simultaneously		
Annual domestic subscription	EURO	77,00
Annual foreign subscription	EURO	154,00
c) Annual subscription for access to both Volumes (A' and B') displayed on the OBI's website pages.....	EURO	0,00

For bulletin purchasing or subscription information, please contact:

5 Pandanassis Str.
151 25 Paradissos Amarousiou
Athens - Greece
tel.: (0030210) 6828231