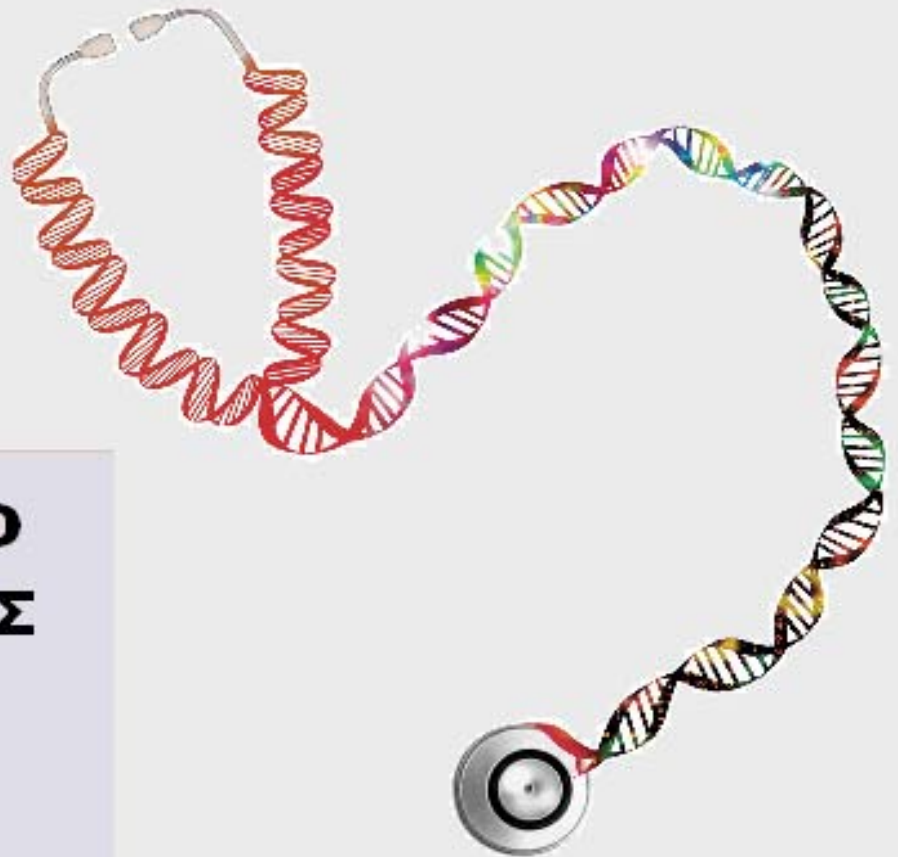




ΟΡΓΑΝΙΣΜΟΣ
ΒΙΟΜΗΧΑΝΙΚΗΣ
ΙΔΙΟΚΤΗΣΙΑΣ



National Human Genome Research Institute

**ΕΙΔΙΚΟ ΔΕΛΤΙΟ
ΒΙΟΜΗΧΑΝΙΚΗΣ
ΙΔΙΟΚΤΗΣΙΑΣ
(ΕΔΒΙ)**

**ΤΕΥΧΟΣ Β΄
ΒΙΟΜΗΧΑΝΙΚΑ
ΣΧΕΔΙΑ**

ΜΑΪΟΣ 2015



ΟΡΓΑΝΙΣΜΟΣ
ΒΙΟΜΗΧΑΝΙΚΗΣ
ΙΔΙΟΚΤΗΣΙΑΣ

Γιάννη Σταυρουλάκη 5
151 25 Παράδεισος Αμαρουσίου

ΤΕΛΕΦΑΞ: 210 6819231

ΤΗΛΕΦΩΝΑ:

ΓΕΝΙΚΕΣ ΠΛΗΡΟΦΟΡΙΕΣ: 210 6183500
ΚΑΤΑΘΕΣΕΙΣ: 210 6183593
ΤΕΛΗ: 210 6183594
ΕΞΕΤΑΣΤΕΣ: 210 6183595
ΛΟΓΙΣΤΗΡΙΟ: 210 6183596
ΝΟΜΙΚΑ ΘΕΜΑΤΑ: 210 6183597
ΤΕΧΝΙΚΗ ΠΛΗΡΟΦΟΡΗΣΗ: 210 6183598
ΔΗΜΟΣΙΕΣ ΣΧΕΣΕΙΣ: 210 6183599

Επιμέλεια - Έκδοση:
Τρόμ Νικόλαος
Οργανισμός Βιομηχανικής Ιδιοκτησίας (OBI)

© Οργανισμός Βιομηχανικής Ιδιοκτησίας (OBI)
10 Ιουνίου 2015



INDUSTRIAL
PROPERTY
ORGANISATION

5 Gianni Stavroylaki Str.
GR 151 25 Paradissos Amaroussiou Athens, Greece

TELEFAX: 210 6819231

TELEPHONES:

GENERAL INFORMATION: 003 210 6183500
RECEIVING OFFICE: 003 210 6183593
FEES: 003 210 6183594
EXAMINERS: 003 210 6183595
ACCOUNTS OFFICE: 003 210 6183596
LEGAL METTERS: 003 210 6183597
TECHNICAL INFORMATION: 003 210 6183598
PUBLIC RELATIONS: 003 210 6183599

Editor - Publisher:
Trom Nicholas
Industrial Property Organisation (OBI)

© Industrial Property Organisation (OBI)
June 10, 2015

ΕΙΣΑΓΩΓΙΚΟ ΣΗΜΕΙΩΜΑ

Το Ειδικό Δελτίο Βιομηχανικής Ιδιοκτησίας τηρείται από τον Οργανισμό Βιομηχανικής Ιδιοκτησίας (Ο.Β.Ι.) κατ' εφαρμογή του άρθρου 4 του νόμου 1733/1987 (ΦΕΚ 171,Α') και αποτελείται δύο τεύχη:

Στο **ΤΕΥΧΟΣ Α'** δημοσιεύονται σε μηνιαία βάση τα εξής :

- Αιτήσεις και χορηγήσεις Διπλωμάτων Ευρεσιτεχνίας (Δ.Ε.)
- Αιτήσεις και χορηγήσεις Πιστοποιητικών Υποδείγματος Χρησιμότητας (Π.Υ.Χ.)
- Αιτήσεις και χορηγήσεις Συμπληρωματικών Πιστοποιητικών Προστασίας για Φυτοπροστατευτικά προϊόντα (Σ.Π.Π.Φ.Π.)
- Αιτήσεις και χορηγήσεις Συμπληρωματικών Πιστοποιητικών Προστασίας για Φάρμακα (Σ.Π.Π.Φ.)
- Αιτήσεις Μετάφρασης Αξιώσεων Ευρωπαϊκών Διπλωμάτων Ευρεσιτεχνίας
- Βεβαιώσεις Μεταφράσεων Ευρωπαϊκών Διπλωμάτων Ευρεσιτεχνίας
- Μεταβολές - Διορθώσεις αιτήσεων και χορηγήσεων τίτλων βιομηχανικής ιδιοκτησίας
- Εκπτώσεις - Ανακλήσεις Εκπτώσεων αιτήσεων και χορηγήσεων τίτλων βιομηχανικής ιδιοκτησίας

Στο **ΤΕΥΧΟΣ Β'** δημοσιεύονται σε μηνιαία βάση οι αιτήσεις και τα καταχωρημένα Σχέδια ή Υποδείγματα.

Τα παραπάνω τεύχη διατίθενται ξεχωριστά.

ΜΑΪΟΣ 2015

Ημερομηνία έκδοσης: 10/06/2015

ΠΕΡΙΕΧΟΜΕΝΑ

	Σελ.
Ανάλυση κωδικών αρθμών.....	5
Συντμήσεις	5

ΜΕΡΟΣ Α΄

ΚΑΤΑΧΩΡΗΜΕΝΕΣ ΑΙΤΗΣΕΙΣ ΣΧΕΔΙΩΝ ΚΑΙ ΥΠΟΔΕΙΓΜΑΤΩΝ

1. Αιτήσεις Σχεδίων και Υποδειγμάτων	7
2. Ευρετήριο αιτήσεων σύμφωνα με την αλφαβητική σειρά των καταθετών	35

ΜΕΡΟΣ Β΄

ΧΟΡΗΓΗΣΕΙΣ ΠΙΣΤΟΠΟΙΗΤΙΚΩΝ ΚΑΤΑΧΩΡΗΣΗΣ ΣΧΕΔΙΩΝ ΚΑΙ ΥΠΟΔΕΙΓΜΑΤΩΝ

1. Πιστοποιητικά καταχώρησης σχεδίων ή υποδειγμάτων.....	36
2. Ευρετήριο πιστοποιητικών καταχώρησης σχεδίων ή υποδειγμάτων σύμφωνα με την αλφαβητική σειρά των καταθετών.....	40

ΜΕΡΟΣ Γ΄

ΑΝΑΝΕΩΣΕΙΣ.....41

ΜΕΡΟΣ Δ΄

ΜΕΤΑΒΟΛΕΣ.....43

ΜΕΡΟΣ Ε΄

ΛΗΞΗ ΠΡΟΣΤΑΣΙΑΣ.....44

ΜΕΡΟΣ ΣΤ΄

ΑΚΥΡΩΣΕΙΣ - ΔΙΟΡΘΩΣΕΙΣ46

– Ανακοινώσεις - Συνδρομές	82
----------------------------------	----

MAY 2015

Publication date: 10/06/2015

CONTENTS

	Page
INID Codes	5
Abbreviations	5

PART A΄

REGISTERED DESIGN APPLICATIONS

1. Design Applications	7
2. Design Application Index in alphabetical order of the applicant.	35

PART B΄

GRANTS OF DESIGN REGISTRATION CERTIFICATES

1. Design registration certificates.....	36
2. Index of design registration certificates in alphabetical order of the applicant.....	40

PART C΄

RENEWALS41

PART D΄

MODIFICATIONS43

PART E΄

EXPIRY OF PROTECTION.....44

PART F΄

ANNULMENTS - CORRECTIONS46

– Announcements - Subscriptions	82
---------------------------------------	----

ΚΩΔΙΚΟΙ ΑΡΙΘΜΟΙ

- (11) Αριθμός Πιστοποιητικού Καταχώρησης Σχεδίου ή Υποδείγματος
- (15) Ημερομηνία καταχώρησης
- (17) Ημερομηνία λήξης 1ης πενταετίας ή ανανέωσης προστασίας σε επόμενη πενταετία
- (21) Αριθμός Αίτησης Σχεδίου ή Υποδείγματος
- (28) Αριθμός Σχεδίων/Υποδειγμάτων
- (30) Συμβατικές Προτεραιότητες
- (45) Ημερομηνία λήξης αναβολής δημοσίευσης
- (47) Ημερομηνία Χορήγησης
- (51) Διεθνής Ταξινόμηση
- (54) Προσδιορισμός αντικειμένου
- (71) Καταθέτης
- (72) Δημιουργός
- (73) Δικαιούχος
- (74) Πληρεξούσιος
- (74) Αντίκλητος

INID CODES

- (11) Serial number of the registration and/or number of the design document
- (15) Registration date
- (17) Date of expiration of the 1st five-year period, or renewal for further five-year periods
- (21) Design application number
- (28) Number of designs
- (30) Priority
- (45) Date of expiration of deferment
- (47) Date of granting
- (51) Class and subclass of the Locarno Classification
- (54) Designation of articles
- (71) Applicant
- (72) Creator
- (73) Owner
- (74) Attorney
- (74) Representative

ΣΥΝΤΜΗΣΕΙΣ

- OBI:** Οργανισμός Βιομηχανικής Ιδιοκτησίας
- EABI:** Ειδικό Δελτίο Βιομηχανικής Ιδιοκτησίας
- Δ.Σ.:** Διοικητικό Συμβούλιο
- ΣΧ. ή ΥΠ.:** Σχέδιο ή Υπόδειγμα
- ΚΑΤ/ΡΗΣΗ:** Καταχώρηση
- ΑΡ.ΑΙΤ.:** Αριθμός αίτησης
- ΑΝΤ/ΜΕΝΟΥ:** Αντικείμενου

Μ Ε Ρ Ο Σ Α '
ΚΑΤΑΧΩΡΗΜΕΝΕΣ ΑΙΤΗΣΕΙΣ ΣΧΕΔΙΩΝ ΚΑΙ ΥΠΟΔΕΙΓΜΑΤΩΝ

ΑΙΤΗΣΕΙΣ ΣΧΕΔΙΩΝ ΚΑΙ ΥΠΟΔΕΙΓΜΑΤΩΝ

(21) Αρ. Αίτησης Σχ. ή Υπ.: 20140600052

(15) Ημερ. Καταχώρησης: 15/05/2014

(17) Ημ. Λήξης 1ης πενταετίας :15/5/2019

(71) Καταθέτης(ες): ΡΙΖΚ ΑΛΦΡΕΝΤ ΜΑΡΚΟΣ
Αλεξάνδρουπόλεως 8, 13679 ΑΧΑΡΝΕΣ,
ΑΤΤΙΚΗ, ΕΛΛΑΔΑ

(30) Συμβ. Προτεραιότητα(ες):

(72) Δημιουργός(οι): ΡΙΖΚ ΑΛΦΡΕΝΤ ΜΑΡΚΟΣ

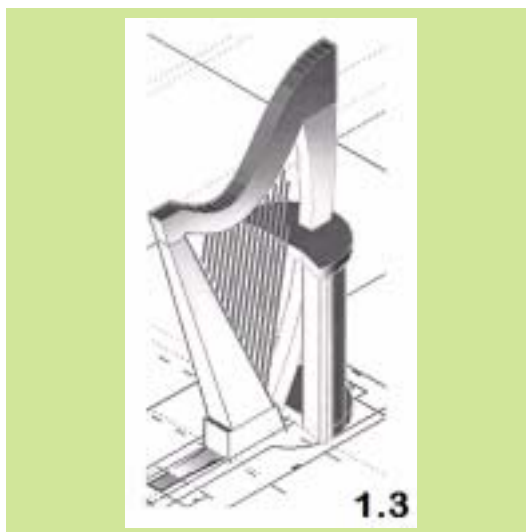
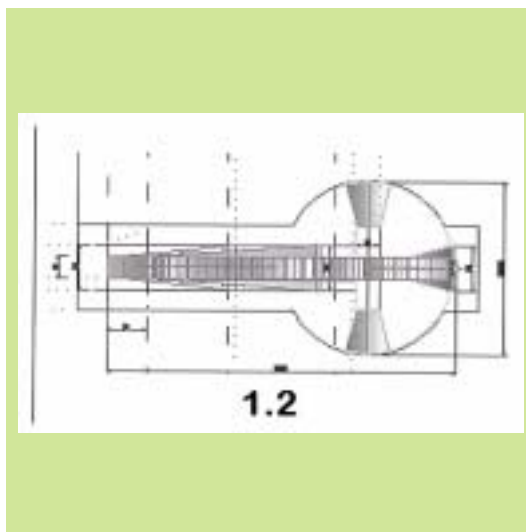
(74) Πληρεξούσιος:

(74) Αντίκλητος:

(28) Αριθμός Σχεδίων/Υποδειγμάτων: 1

(51) Διεθνής Ταξινόμηση: 25-03

(54) Προσδιορισμός Αντικειμένου: ΚΑΤΑΣΚΕΥΗ ΚΤΙΡΙΑΚΟΥ ΕΡΓΟΥ
ΜΕ ΤΗΝ ΜΟΡΦΗ ΜΟΥΣΙΚΟΥ
ΟΡΓΑΝΟΥ (ΑΡΠΑΣ)



(21) Αρ. Αίτησης Σχ. ή Υπ.: 20140600126

(15) Ημερ. Καταχώρησης: 02/12/2014

(17) Ημ. Λήξης 1ης πενταετίας :2/12/2019

(71) Καταθέτης(ες): Δ. ΜΑΡΙΑΝΟΣ - Δ. ΚΩΝΣΤΑΝΤΙΝΙΔΟΥ Ο.Ε.
Ιπποκράτους 5, 10675 ΑΧΑΡΝΕΣ (ΑΤΤΙΚΗΣ),
ΕΛΛΑΔΑ

(30) Συμβ. Προτεραιότητα(ες):

(72) Δημιουργός(οι): ΚΩΝΣΤΑΝΤΙΝΙΔΟΥ ΔΕΣΠΟΙΝΑ

(74) Πληρεξούσιος: ΑΝΑΔΙΩΤΟΥ ΑΓΓΕΛΙΚΗ
Φειδίου 7, 10678 ΑΘΗΝΑ (ΑΤΤΙΚΗΣ)

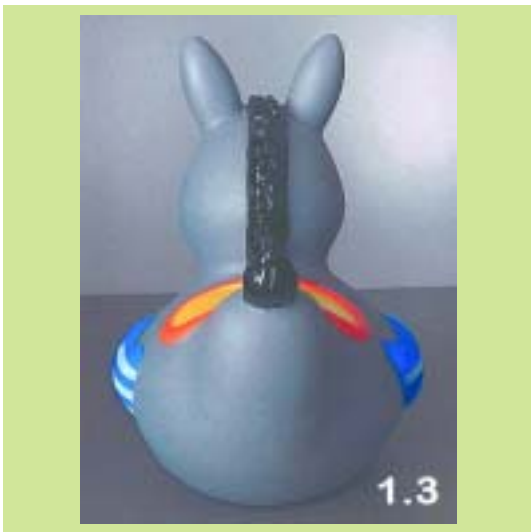
(74) Αντίκλητος: ΑΝΑΔΙΩΤΟΥ ΑΓΓΕΛΙΚΗ
Φειδίου 7, 10678 ΑΘΗΝΑ (ΑΤΤΙΚΗΣ)

(28) Αριθμός Σχεδίων/Υποδειγμάτων: 1

(51) Διεθνής Ταξινόμηση: 11-02

(54) Προσδιορισμός Αντικειμένου: ΔΙΑΚΟΣΜΗΤΙΚΟ ΓΑΪΔΟΥΡΑΚΙ





(21) *Αρ. Αίτησης Σχ. ή Υπ.*: 20140600127

(15) *Ημερ. Καταχώρησης*: 04/12/2014

(17) *Ημ. Αήξης 1ης πενταετίας*: 4/12/2019

(71) *Καταθέτης(ες)*: ΜΠΑΛΛΟΥΡΑΣ ΦΩΤΙΟΥ ΑΝΑΣΤΑΣΙΟΣ
Μαρίτσι-Κάτω Ροίτικα Πατρών, 25002
ΒΡΑΧΝΕΪΚΑ (ΑΧΑΪΑΣ), ΕΛΛΑΔΑ

(30) *Συμβ. Προτεραιότητα(ες)*:

(72) *Δημιουργός(οι)*: ΜΠΑΛΛΟΥΡΑΣ ΦΩΤΙΟΥ ΑΝΑΣΤΑΣΙΟΣ

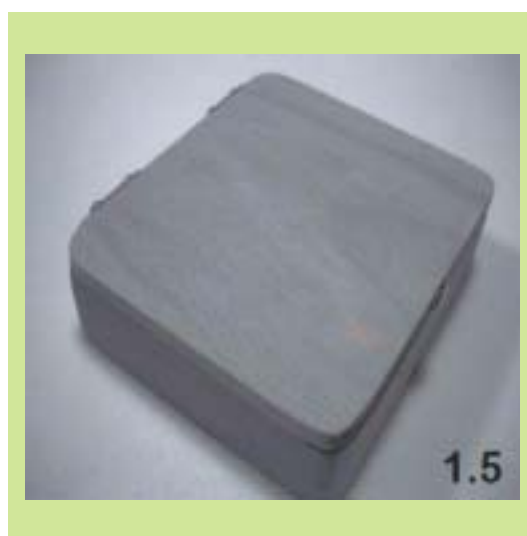
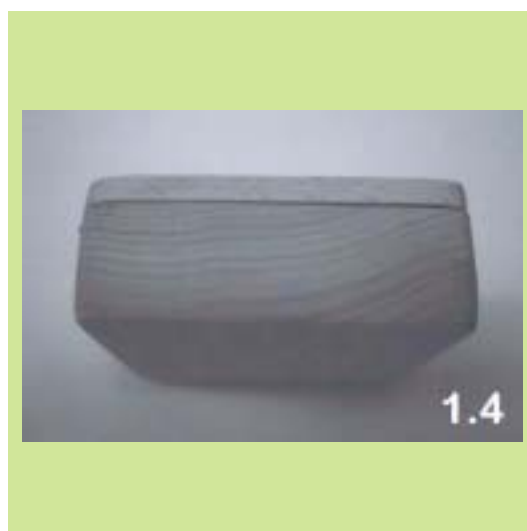
(74) *Πληρεξούσιος*: ΜΑΚΡΗ ΠΑΡΑΣΚΕΥΗ
Λ.Κηφισίας 124, 11526 ΑΘΗΝΑ (ΑΤΤΙΚΗΣ)

(74) *Αντίκλητος*: ΜΑΚΡΗ ΠΑΡΑΣΚΕΥΗ
Λ.Κηφισίας 124, 11526 ΑΘΗΝΑ (ΑΤΤΙΚΗΣ)

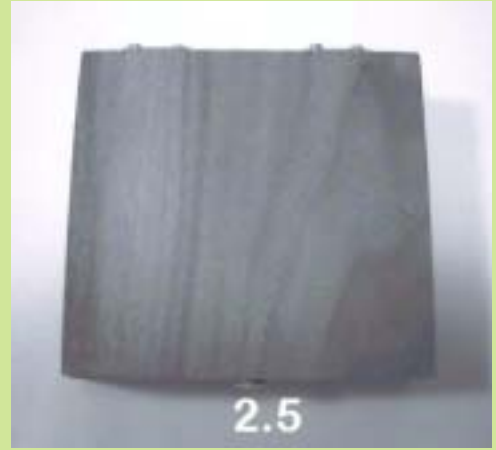
(28) *Αριθμός Σχεδίων/Υποδειγμάτων*: 5

(51) *Διεθνής Ταξινόμηση*: 27-06

(54) *Προσδιορισμός Αντικειμένου*: ΤΑΜΠΑΚΙΕΡΕΣ ΞΥΛΙΝΕΣ

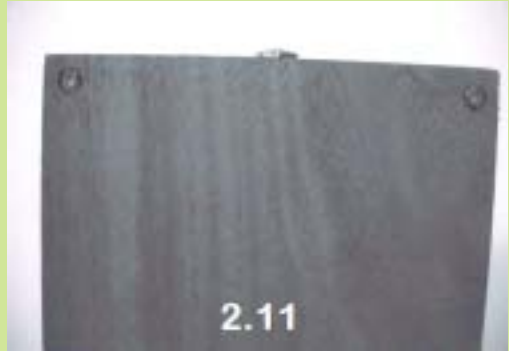




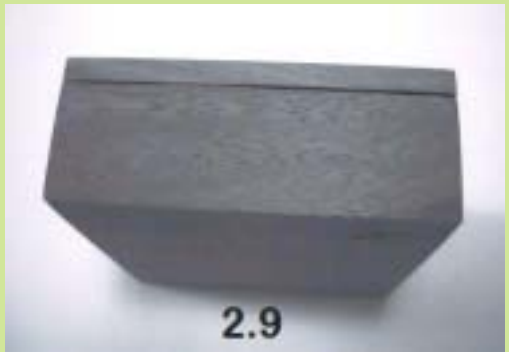




2.8



2.11



2.9



3.1



2.10



3.2



3.3



3.6



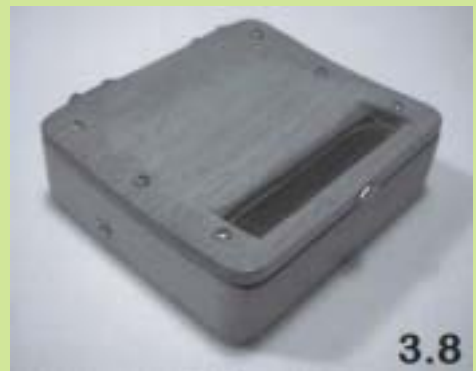
3.4



3.7



3.5



3.8



3.9



4.3



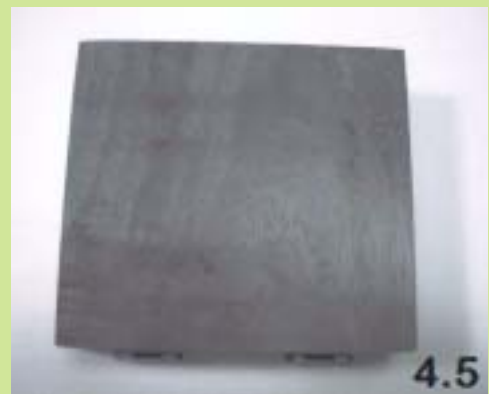
4.1



4.4



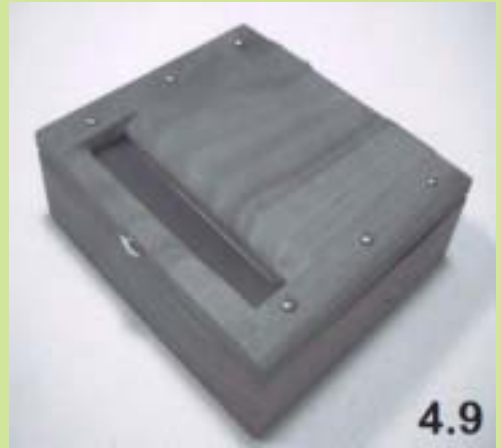
4.2



4.5



4.6



4.9



4.7



4.10



4.8



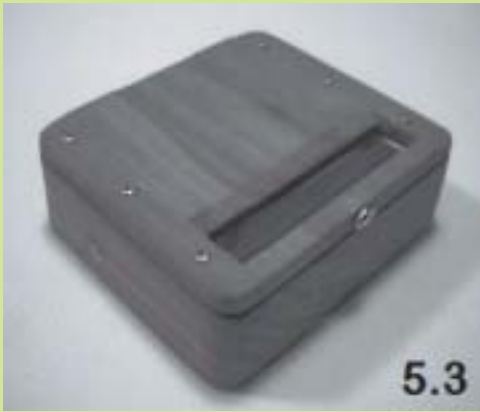
5.1



5.2



5.5



5.3



5.6



5.4



5.7



(21) *Αρ. Αίτησης Σχ. ή Υπ.:* 20140600128

(15) *Ημερ. Καταχώρησης:* 08/12/2014

(17) *Ημ. Λήξης 1ης πενταετίας :* 8/12/2019

(71) *Καταθέτης(ες):* ΓΚΟΓΚΑ ΣΤΕΡΓΙΟΥ ΜΑΡΙΑ
Περικλέους 127, 15231 ΧΑΛΑΝΔΡΙ (ΑΤΤΙΚΗΣ),
ΕΛΛΑΔΑ

(30) *Συμβ. Προτεραιότητα(ες):*

(72) *Δημιουργός(οι):* ΓΚΟΓΚΑ ΣΤΕΡΓΙΟΥ ΜΑΡΙΑ

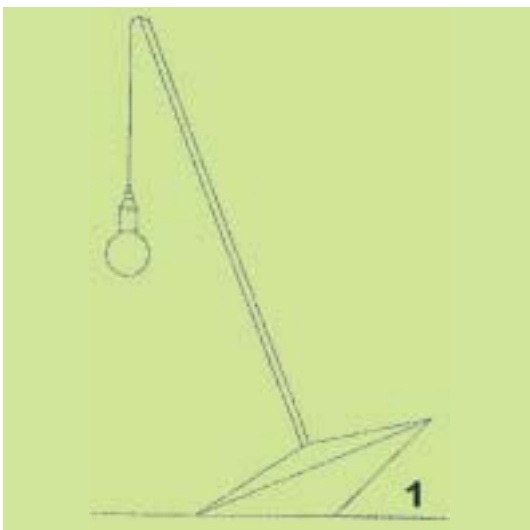
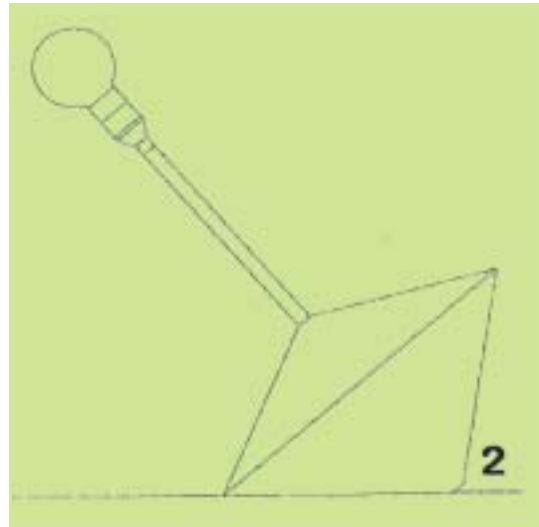
(74) *Πληρεξούσιος:* ΣΚΟΥΛΑΡΙΚΗ ΚΑΛΛΙΟΠΗ
Ευτέρπης 62α, 15561 ΧΟΛΑΡΓΟΣ (ΑΤΤΙΚΗΣ)

(74) *Αντίκλητος:* ΣΚΟΥΛΑΡΙΚΗ ΚΑΛΛΙΟΠΗ
Ευτέρπης 62α, 15561 ΧΟΛΑΡΓΟΣ (ΑΤΤΙΚΗΣ)

(28) *Αριθμός Σχεδίων/Υποδειγμάτων:* 2

(51) *Διεθνής Ταξινόμηση:* 26-05

(54) *Προσδιορισμός Αντικειμένου:* **ΕΠΙΤΡΑΠΕΖΙΑ ΚΑΙ ΕΠΙΔΑΠΕΔΙΑ ΦΩΤΙΣΤΙΚΑ**



(21) **Αρ. Αίτησης Σχ. ή Υπ.: 20140600129**

(15) **Ημερ.Καταχώρησης:** 09/12/2014

(17) **Ημ. Λήξης 1ης πενταετίας :**9/12/2019

(71) **Καταθέτης(ες):** ΔΗΜΟΥ ΑΧΙΛΛΕΑ ΝΙΚΟΛΑΟΣ
32ο χλμ. Ε.Ο. Αθηνών-Λαμίας, 19014
ΚΑΠΑΝΔΡΙΤΙ (ΑΤΤΙΚΗΣ), ΕΛΛΑΔΑ

(30) **Συμβ. Προτεραιότητα(ες):**

(72) **Δημιουργός(οι):** ΔΗΜΟΥ ΑΧΙΛΛΕΑ ΝΙΚΟΛΑΟΣ

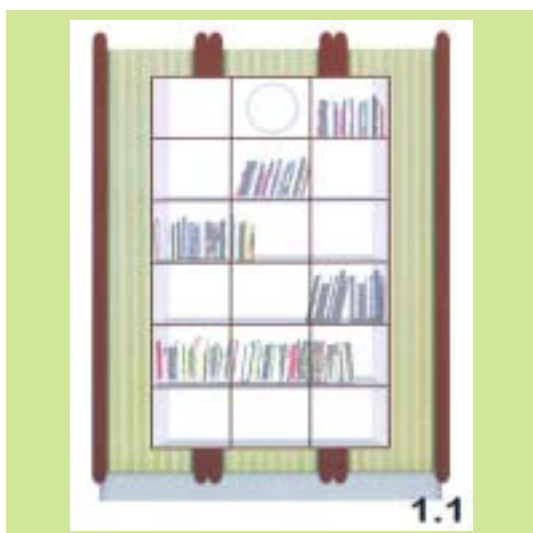
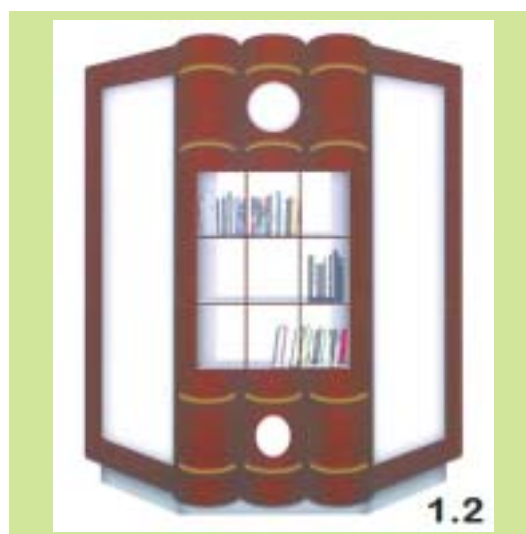
(74) **Πληρεξούσιος:** ΗΛΙΟΚΑΥΤΟΣ ΑΝΤΩΝΙΟΣ
Κάνιγγος 31, 10682 ΑΘΗΝΑ (ΑΤΤΙΚΗΣ)

(74) **Αντίκλητος:** ΗΛΙΟΚΑΥΤΟΣ ΑΝΤΩΝΙΟΣ
Κάνιγγος 31, 10682 ΑΘΗΝΑ (ΑΤΤΙΚΗΣ)

(28) **Αριθμός Σχεδίων/Υποδειγμάτων:** 1

(51) **Διεθνής Ταξινόμηση:** 06-04

(54) **Προσδιορισμός Αντικειμένου:** **ΒΙΒΛΙΟΘΗΚΗ ΓΙΑ ΔΗΜΟΣΙΟΥΣ ΧΩΡΟΥΣ**



(21) **Αρ. Αίτησης Σχ. ή Υπ.: 20140600130**

(15) **Ημερ.Καταχώρησης:** 12/12/2014

(17) **Ημ. Λήξης 1ης πενταετίας :**12/12/2019

(71) **Καταθέτης(ες):** ΛΕΟΝΤΑΡΙΔΗΣ ΠΑΥΛΟΥ ΑΘΑΝΑΣΙΟΣ
Καλαφάτη 5, 17671 ΚΑΛΛΙΘΕΑ (ΑΤΤΙΚΗΣ),
ΕΛΛΑΔΑ

(30) **Συμβ. Προτεραιότητα(ες):**

(72) **Δημιουργός(οι):** ΛΕΟΝΤΑΡΙΔΗΣ ΠΑΥΛΟΥ ΑΘΑΝΑΣΙΟΣ

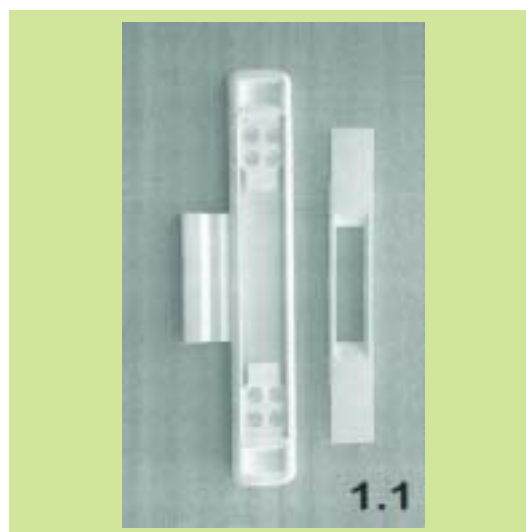
(74) **Πληρεξούσιος:**

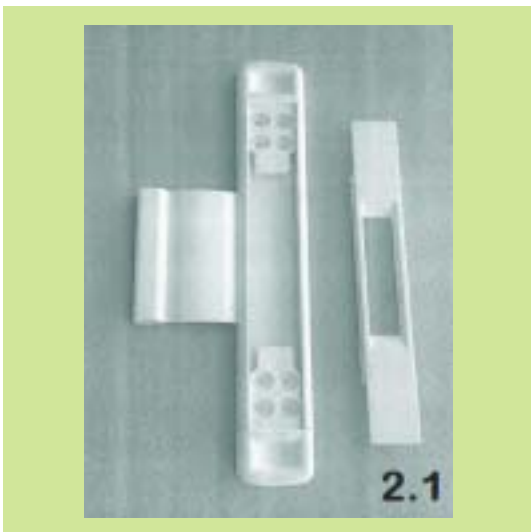
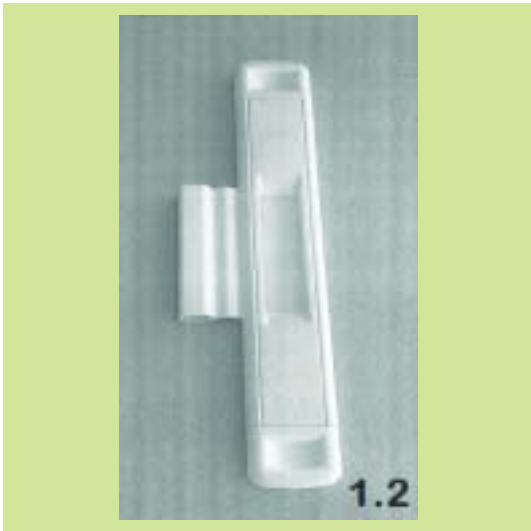
(74) **Αντίκλητος:** ΜΑΝΤΖΙΚΑΣ ΒΑΣΙΛΕΙΟΣ
Σόλωνος 68, 10680 ΑΘΗΝΑ (ΑΤΤΙΚΗΣ)

(28) **Αριθμός Σχεδίων/Υποδειγμάτων:** 3

(51) **Διεθνής Ταξινόμηση:** 25-02

(54) **Προσδιορισμός Αντικειμένου:** **ΧΟΥΦΤΑ ΜΕ ΑΝΤΗΚΡΙΣΜΑ ΥΠΟ-ΔΟΧΗΣ ΠΕΙΡΩΝ ΚΛΕΙΔΩ-ΜΑΤΟΣ ΣΥΡΟΜΕΝΩΝ ΦΥΛΛΩΝ ΘΥΡΩΝ/ ΠΑΡΑΘΥΡΩΝ**





(21) Αρ. Αίτησης Σχ. ή Υπ.: 20140600131

(15) Ημερ.Καταχώρησης: 16/12/2014

(17) Ημ. Λήξης 1ης πενταετίας :16/12/2019

(71) Καταθέτης(ες): ΥΙΟΙ Θ. ΠΛΑΦΟΥΝΤΖΗ Ο.Ε.
Αθηνάς και Πρωτογενούς 1, 10554 ΑΘΗΝΑ
(ΑΤΤΙΚΗΣ), ΕΛΛΑΔΑ

(30) Συμβ. Προτεραιότητα(ες):

(72) Δημιουργός(οι): ΠΛΑΦΟΥΝΤΖΗΣ ΓΕΩΡΓΙΟΣ

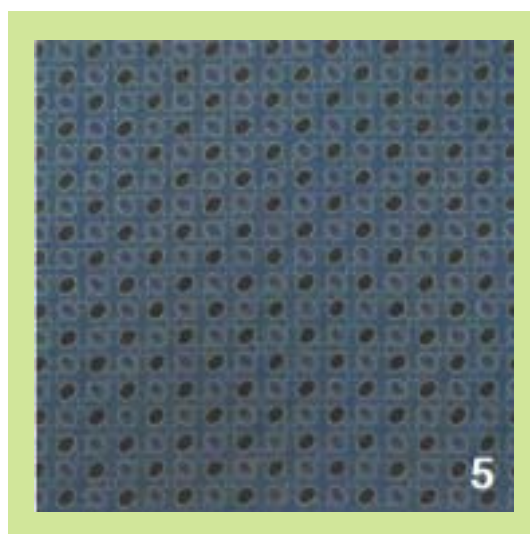
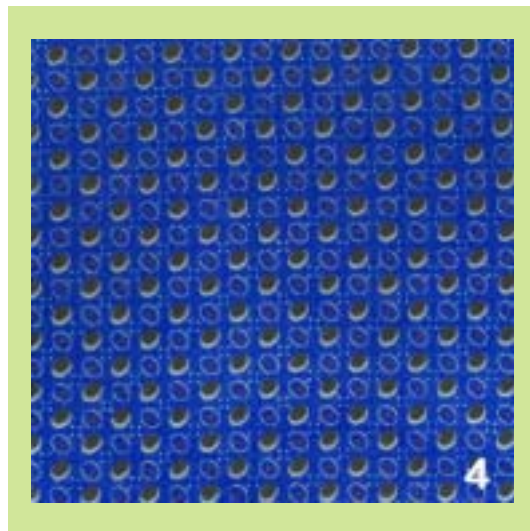
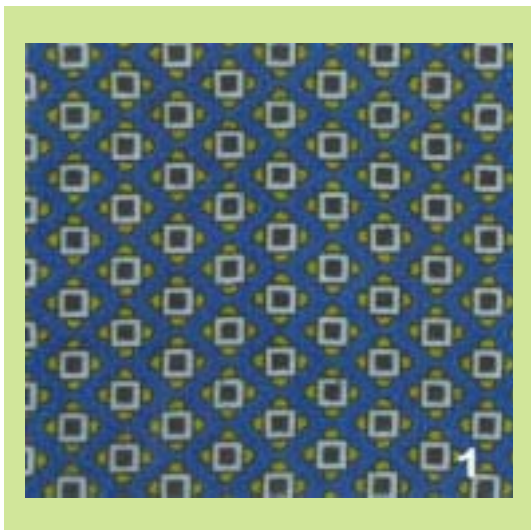
(74) Πληρεξούσιος:

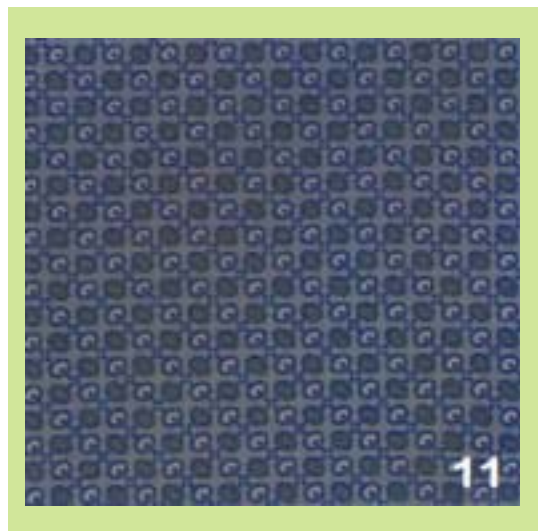
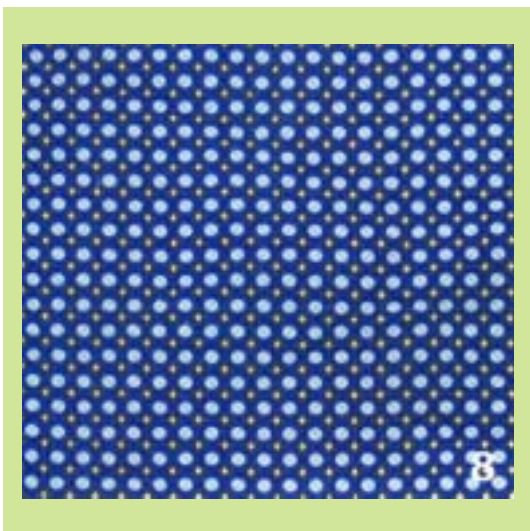
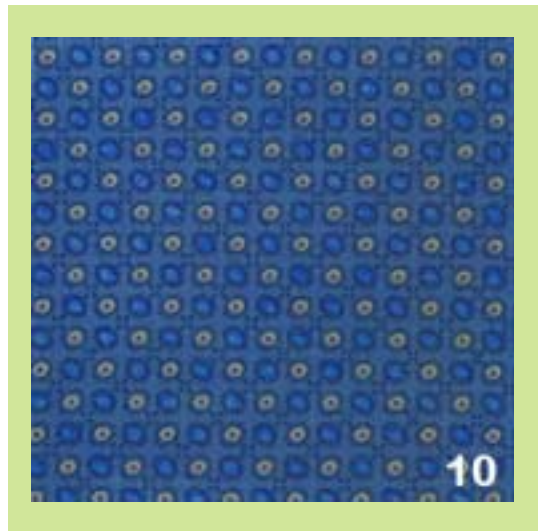
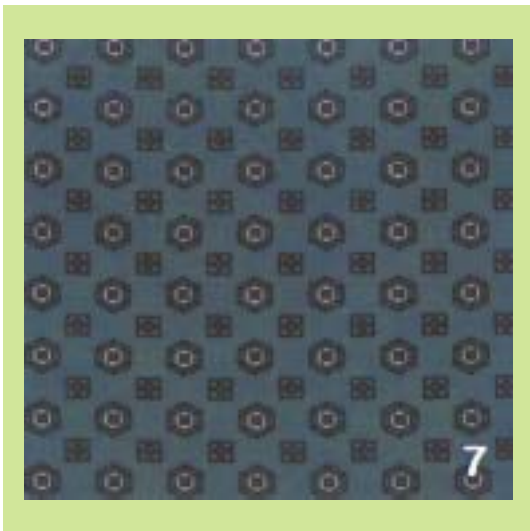
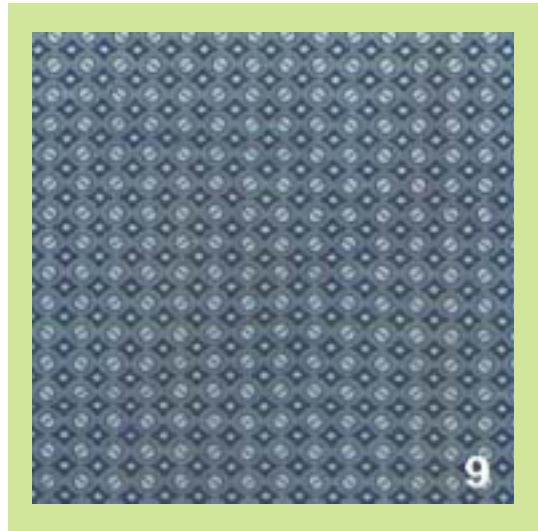
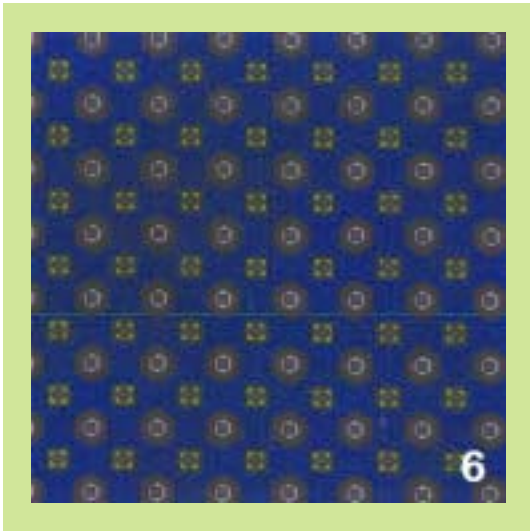
(74) Αντίκλητος:

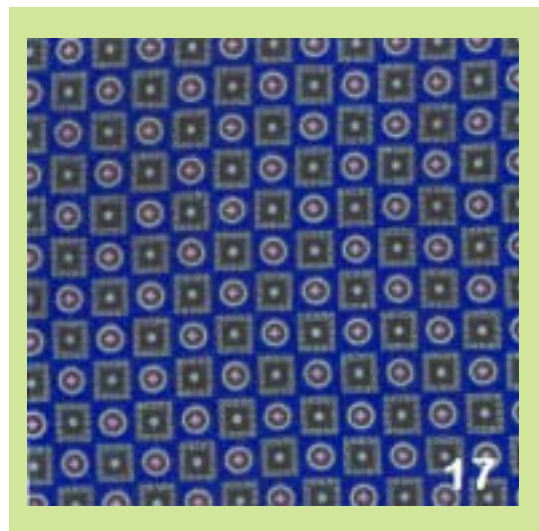
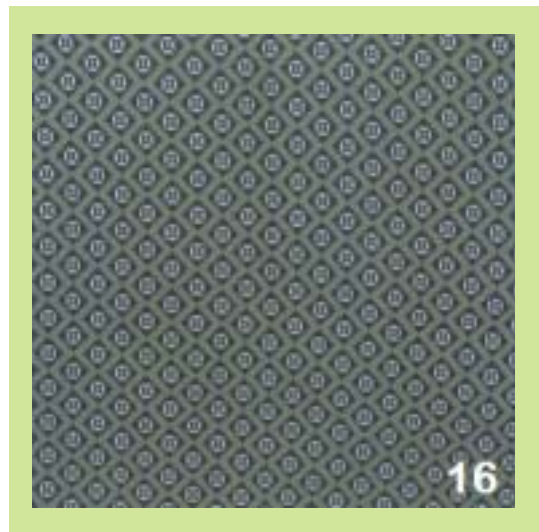
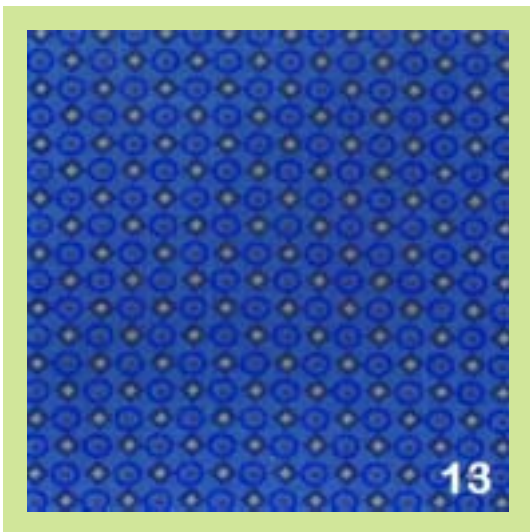
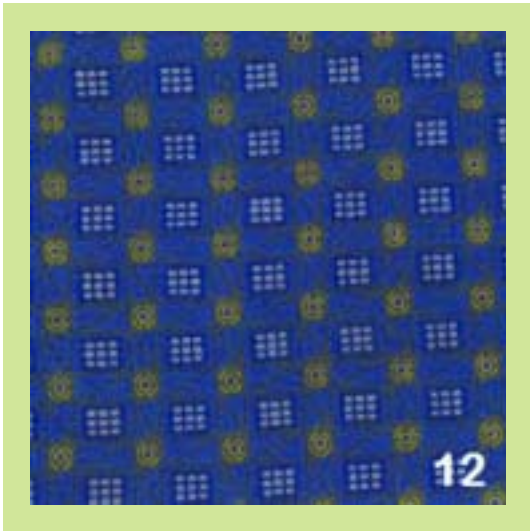
(28) Αριθμός Σχεδίων/Υποδειγμάτων: 27

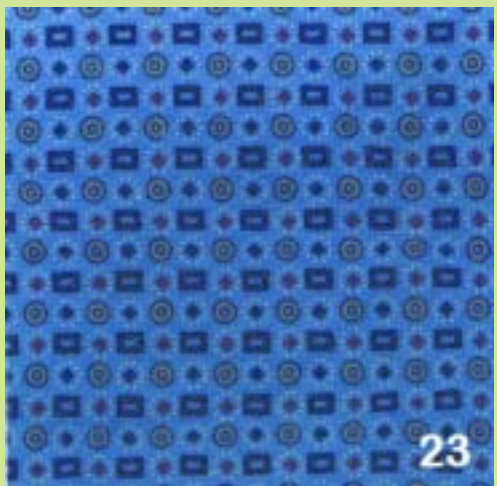
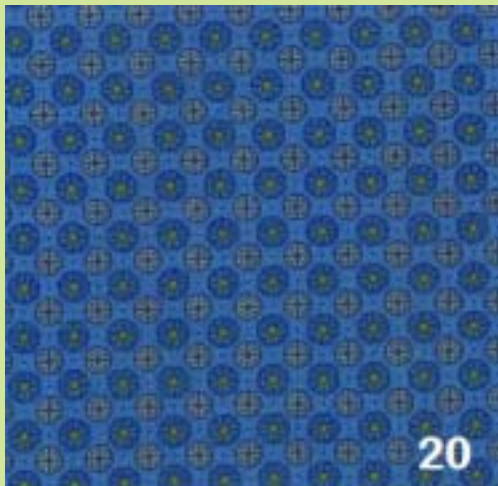
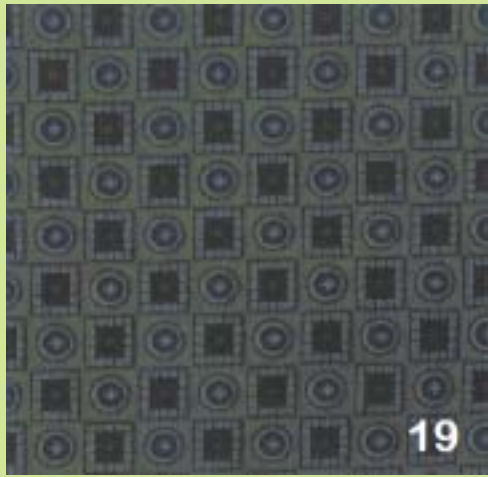
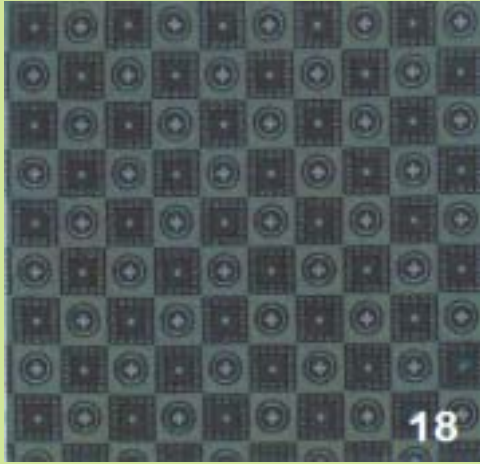
(51) Διεθνής Ταξινόμηση: 05-05

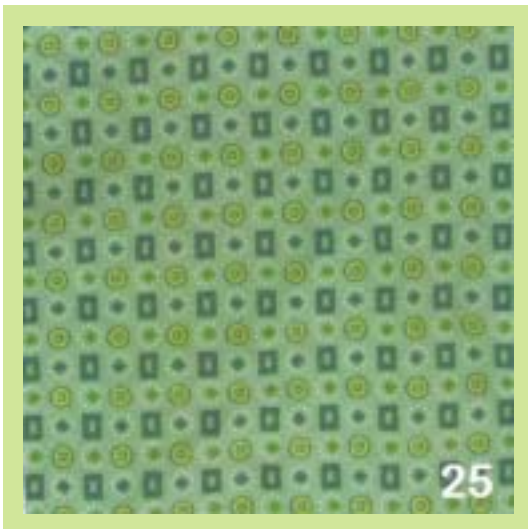
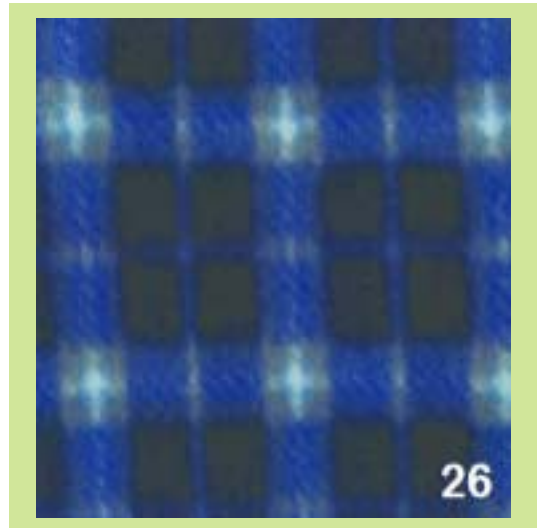
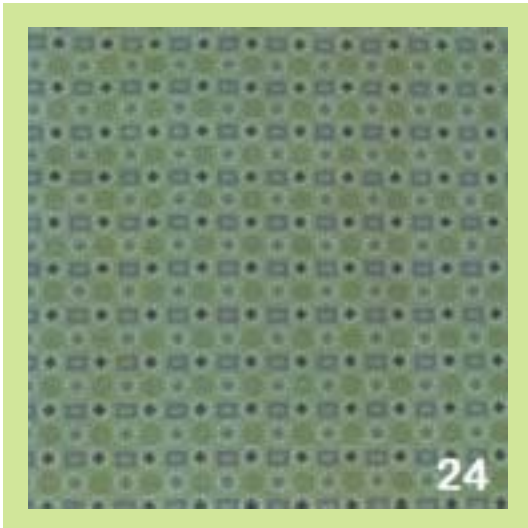
(54) Προσδιορισμός Αντικειμένου: ΥΦΑΣΜΑΤΑ











(21) Αρ. Αίτησης Σχ. ή Υπ.: 20140600132

(15) Ημερ. Καταχώρησης: 19/12/2014

(17) Ημ. Λήξης 1ης πενταετίας :19/12/2019

(71) Καταθέτης(ες): Δ. ΜΑΡΙΑΝΟΣ - Δ. ΚΩΝΣΤΑΝΤΙΝΙΔΟΥ Ο.Ε.
Ιπποκράτους 5, 13675 ΑΧΑΡΝΕΣ (ΑΤΤΙΚΗΣ),
ΕΛΛΑΔΑ

(30) Συμβ. Προτεραιότητα(ες):

(72) Δημιουργός(οι): 1)ΚΩΝΣΤΑΝΤΙΝΙΔΟΥ ΔΕΣΠΟΙΝΑ (ως προς τα
σχέδια 1 έως 8)
2)THILLY JEROME (ως προς τα σχέδια 5 έως 10)
3)ΜΕΝΤΖΟΣ ΚΩΝΣΤΑΝΤΙΝΟΣ (ως προς τα
σχέδια 11 έως 14)
4)ΚΟΚΛΑΝΟΣ ΚΩΝΣΤΑΝΤΙΝΟΣ (ως προς τα
σχέδια 13 έως 14)

(74) Πληρεξούσιος: ΑΝΑΔΙΩΤΟΥ ΑΓΓΕΛΙΚΗ
Φειδίου 7, 10678 ΑΘΗΝΑ (ΑΤΤΙΚΗΣ)

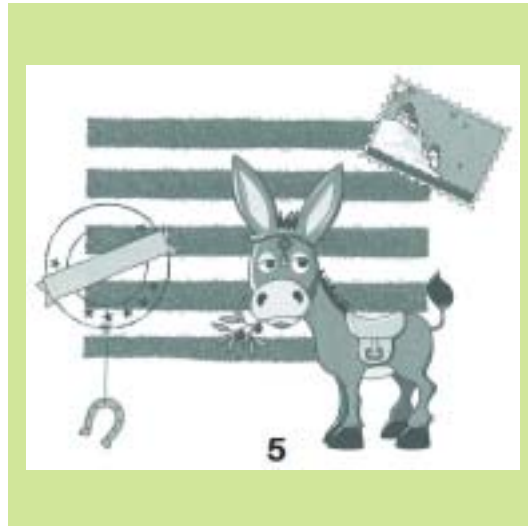
(74) Αντίκλητος: ΑΝΑΔΙΩΤΟΥ ΑΓΓΕΛΙΚΗ
Φειδίου 7, 10678 ΑΘΗΝΑ (ΑΤΤΙΚΗΣ)

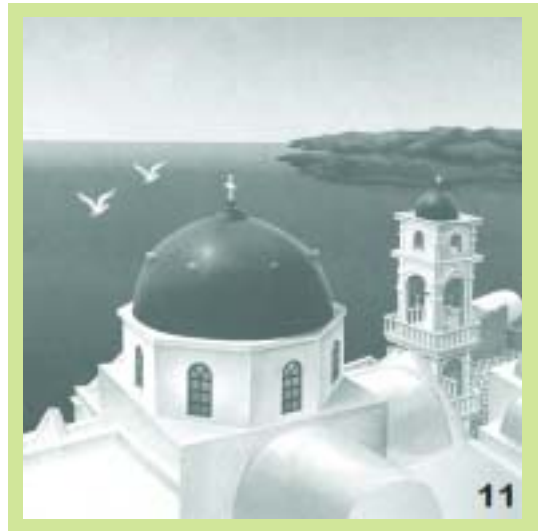
(28) Αριθμός Σχεδίων/Υποδειγμάτων: 14

(51) Διεθνής Ταξινόμηση: 99-00

(54) Προσδιορισμός Αντικειμένου: ΔΙΑΚΟΣΜΗΤΙΚΑ ΣΧΕΛΙΑ ΔΙΑΦΟ-
ΡΩΝ ΜΟΡΦΩΝ ΚΑΙ ΧΡΩΜΑΤΩΝ









(21) *Αρ. Αίτησης Σχ. ή Υπ.*: 20140600133

(15) *Ημερ. Καταχώρησης*: 22/12/2014

(17) *Ημ. Λήξης 1ης πενταετίας*: 22/12/2019

(71) *Καταθέτης(ες)*: ΔΗΜΟΥ ΑΧΙΛΛΕΑ ΝΙΚΟΛΑΟΣ
32ο χλμ. Ε.Ο. Αθηνών-Λαμίας, 19014
ΚΑΠΑΝΔΡΙΤΙ (ΑΤΤΙΚΗΣ), ΕΛΛΑΔΑ

(30) *Συμβ. Προτεραιότητα(ες)*:

(72) *Δημιουργός(οι)*: ΔΗΜΟΥ ΑΧΙΛΛΕΑ ΝΙΚΟΛΑΟΣ

(74) *Πληρεξούσιος*: ΗΛΙΟΚΑΥΤΟΣ ΑΝΤΩΝΙΟΣ
Κάννυγος 31, 10682 ΑΘΗΝΑ (ΑΤΤΙΚΗΣ)

(74) *Αντίκλητος*: ΗΛΙΟΚΑΥΤΟΣ ΑΝΤΩΝΙΟΣ
Κάννυγος 31, 10682 ΑΘΗΝΑ (ΑΤΤΙΚΗΣ)

(28) *Αριθμός Σχεδίων/Υποδειγμάτων*: 1

(51) *Διεθνής Ταξινόμηση*: 25-03

(54) *Προσδιορισμός Αντικειμένου*: ΠΕΡΙΠΤΕΡΟ ΠΕΡΙΣΣΥΛΟΓΗΣ ΚΟΙ-
ΝΩΝΙΚΟΥ ΡΟΥΧΙΣΜΟΥ



(21) Αρ. Αίτησης Σχ. ή Υπ.: 20140600135

(15) Ημερ. Καταχώρησης: 23/12/2014

(17) Ημ. Λήξης 1ης πενταετίας :23/12/2019

(71) Καταθέτης(ες): ALUMINCO A.E.
Θέση Μεγάλη Ράχη, 32011 ΟΙΝΟΦΥΤΑ
(ΒΟΙΩΤΙΑΣ), ΕΛΛΑΔΑ

(30) Συμβ. Προτεραιότητα(ες):

(72) Δημιουργός(οι): ΚΑΡΡΑΣ ΔΗΜΗΤΡΙΟΥ ΘΕΟΔΩΡΟΣ

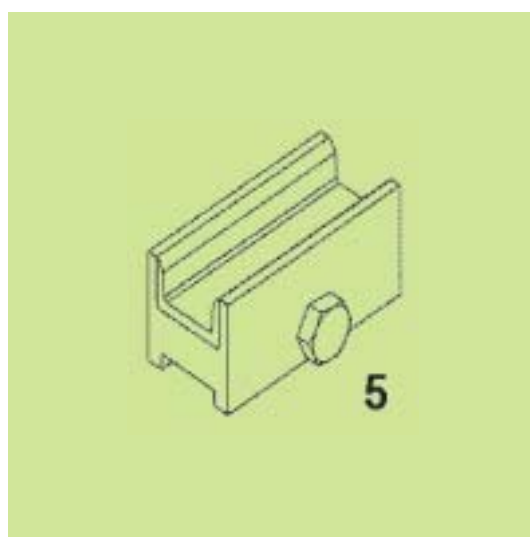
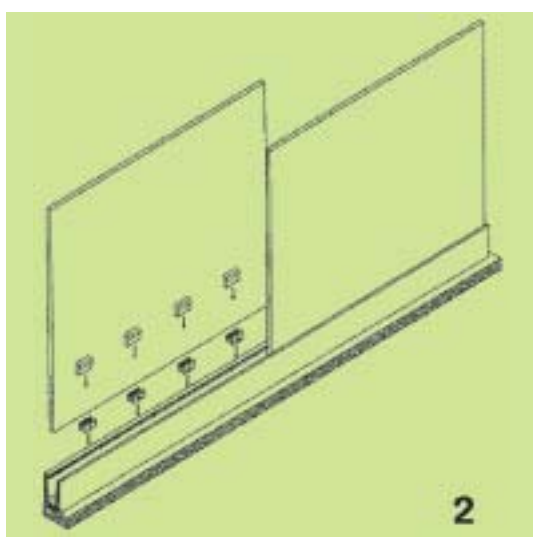
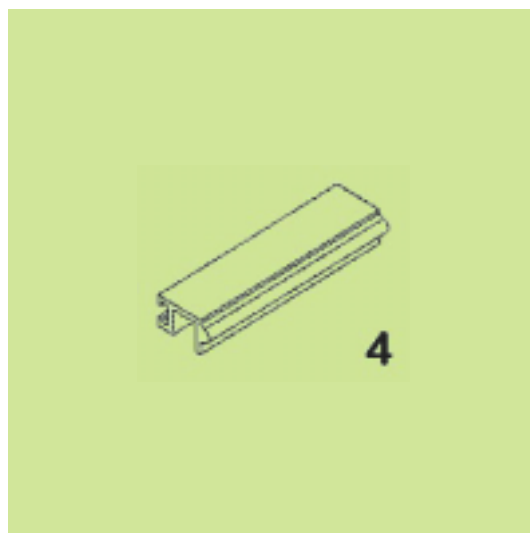
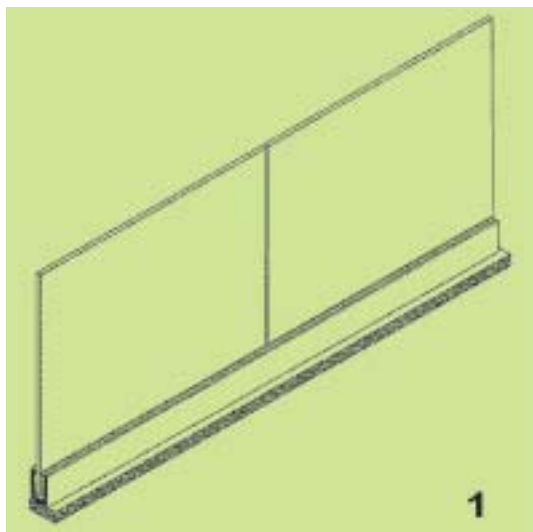
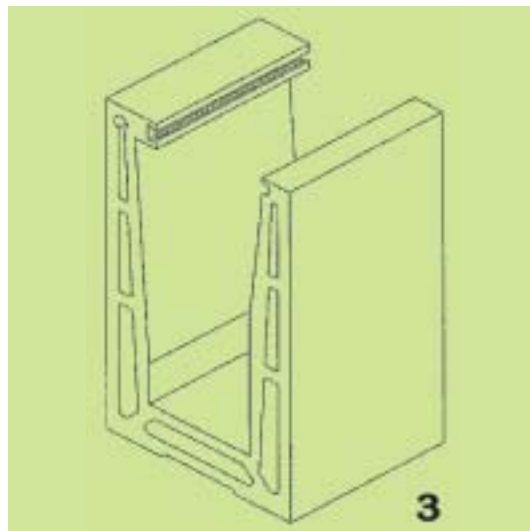
(74) Πληρεξούσιος:

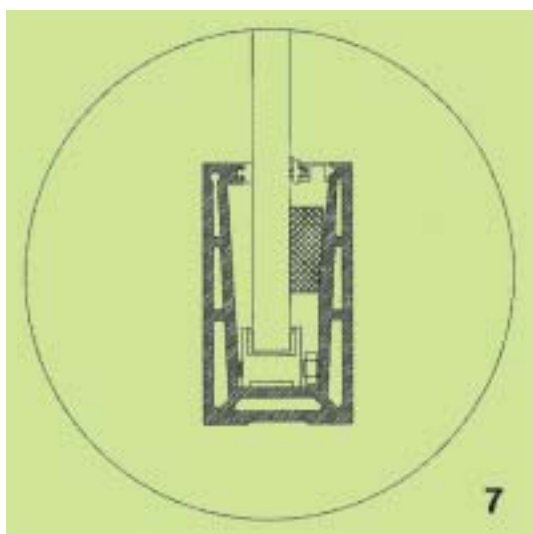
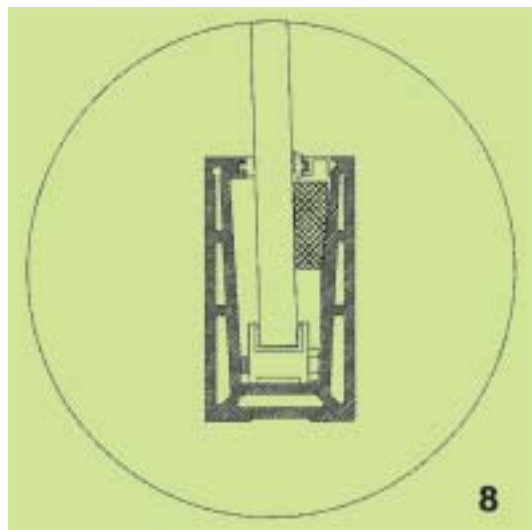
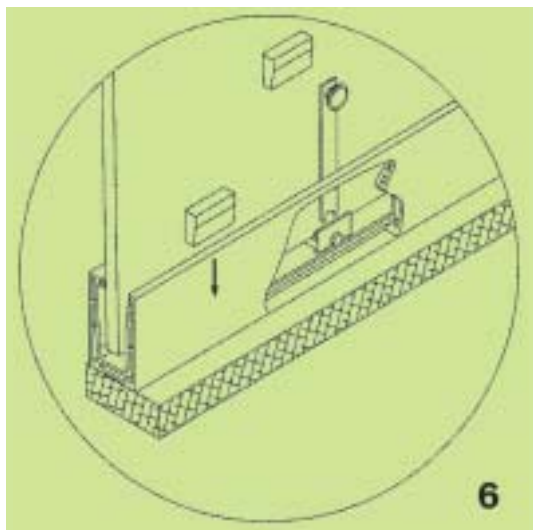
(74) Αντίκλητος:

(28) Αριθμός Σχεδίων/Υποδειγμάτων: 8

(51) Διεθνής Ταξινόμηση: 25-01

(54) Προσδιορισμός Αντικειμένου: ΚΑΓΚΕΛΟ ΑΛΟΥΜΙΝΙΟΥ ΜΕ ΦΟ-
ΡΕΙΟ ΡΥΘΜΙΣΗΣ ΓΥΑΛΙΝΟΥ ΠΕ-
ΤΑΣΜΑΤΟΣ





(21) Αρ. Αίτησης Σχ. ή Υπ.: 20140600136

(15) Ημερ. Καταχώρησης: 23/12/2014

(17) Ημ. Λήξης 1ης πενταετίας :23/12/2019

(71) Καταθέτης(ες): ALUMINCO A.E.
Θέση Μεγάλη Ράχη, 32011 ΟΙΝΟΦΥΤΑ
(ΒΟΙΩΤΙΑΣ), ΕΛΛΑΔΑ

(30) Συμβ. Προτεραιότητα(ες):

(72) Δημιουργός(οι): ΚΑΡΡΑΣ ΔΗΜΗΤΡΙΟΥ ΘΕΟΔΩΡΟΣ

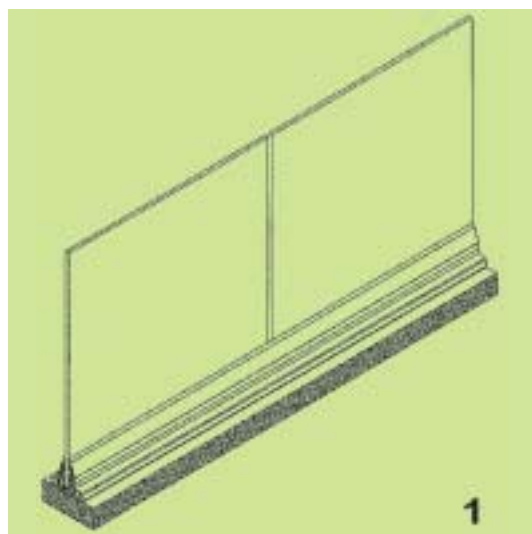
(74) Πληρεξούσιος:

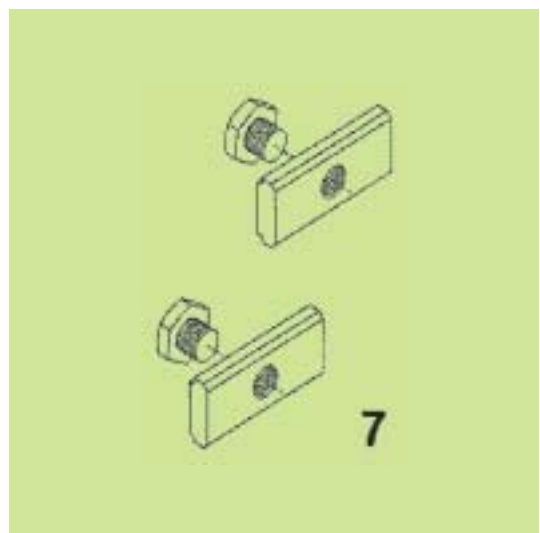
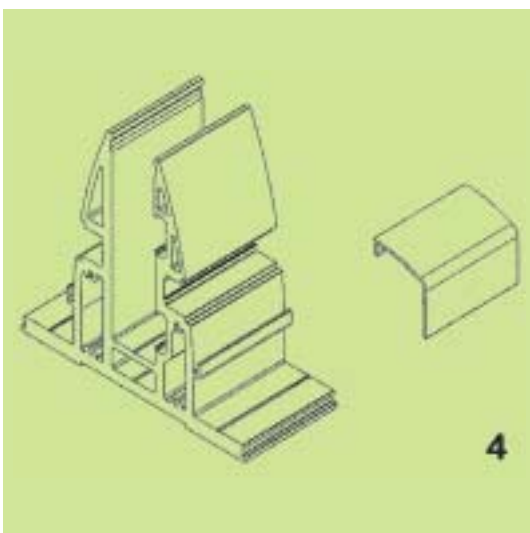
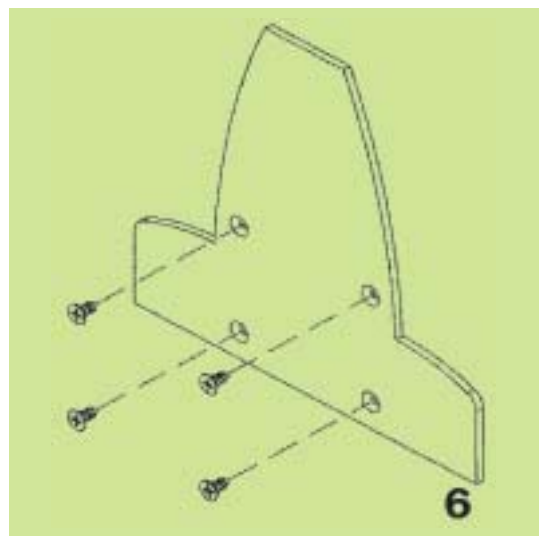
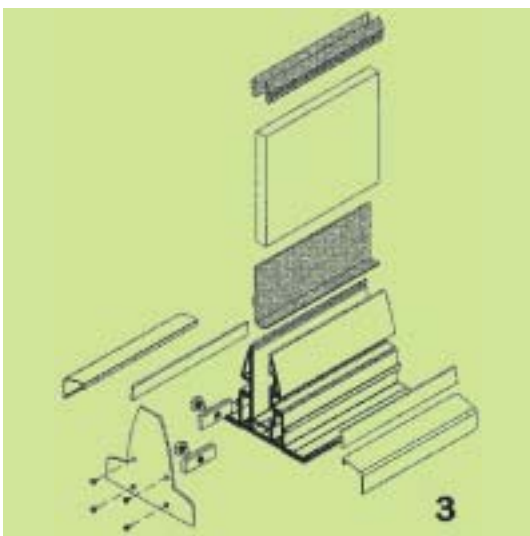
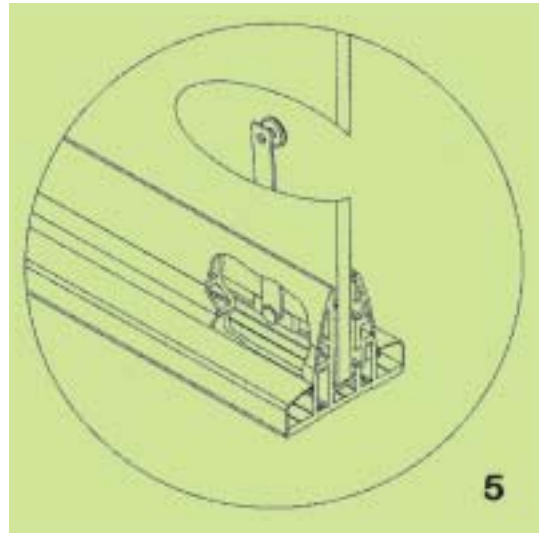
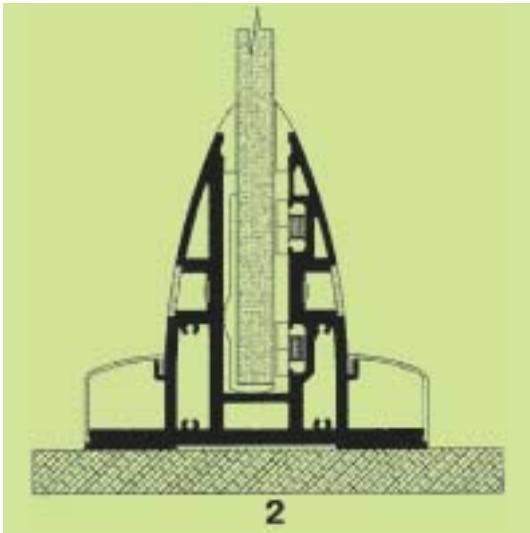
(74) Αντίκλητος:

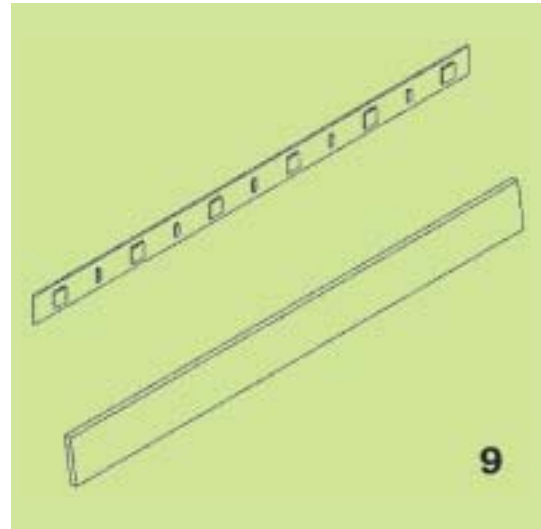
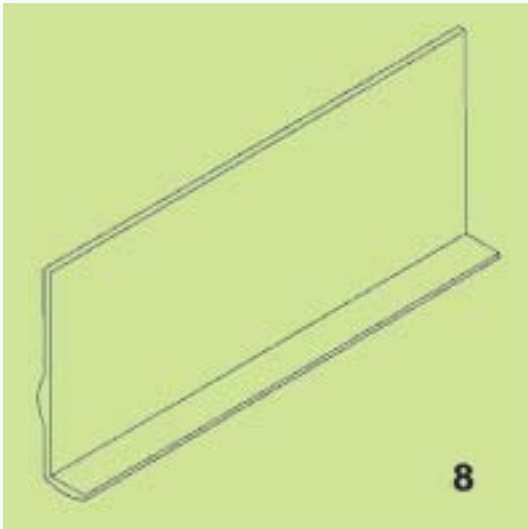
(28) Αριθμός Σχεδίων/Υποδειγμάτων: 9

(51) Διεθνής Ταξινόμηση: 25-01

(54) Προσδιορισμός Αντικειμένου: ΚΑΓΚΕΛΟ ΑΛΟΥΜΙΝΙΟΥ ΜΕ
ΓΥΑΛΙΝΟ ΠΕΤΑΣΜΑ ΚΑΙ ΠΕΡΙΜΕ-
ΤΡΙΚΟ ΦΩΤΙΣΜΟ







(21) Αρ. Αίτησης Σχ. ή Υπ.: 20140600137

(15) Ημερ. Καταχώρησης: 23/12/2014

(17) Ημ. Λήξης 1ης πενταετίας :23/12/2019

(71) Καταθέτης(ες): ALUMINCO A.E.
Θέση Μεγάλη Ράχη, 32011 ΟΙΝΟΦΥΤΑ
(ΒΟΙΩΤΙΑΣ), ΕΛΛΑΔΑ

(30) Συμβ. Προτεραιότητα(ες):

(72) Δημιουργός(οι): ΚΑΡΡΑΣ ΔΗΜΗΤΡΙΟΥ ΘΕΟΔΩΡΟΣ

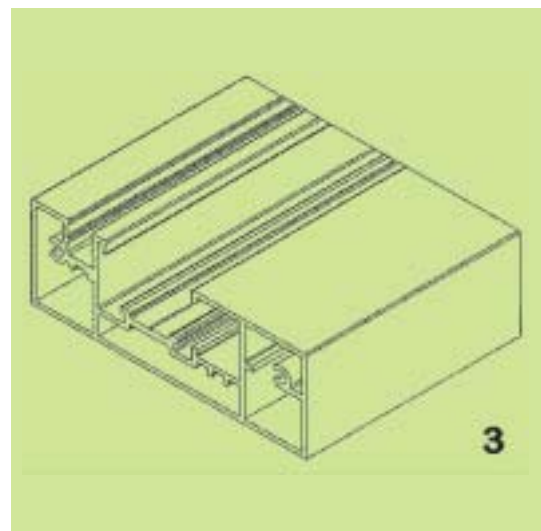
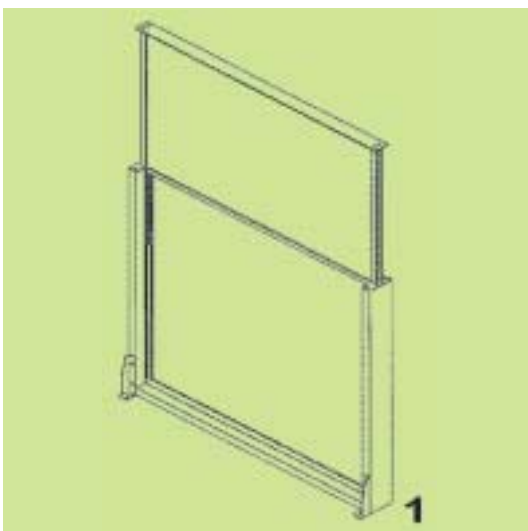
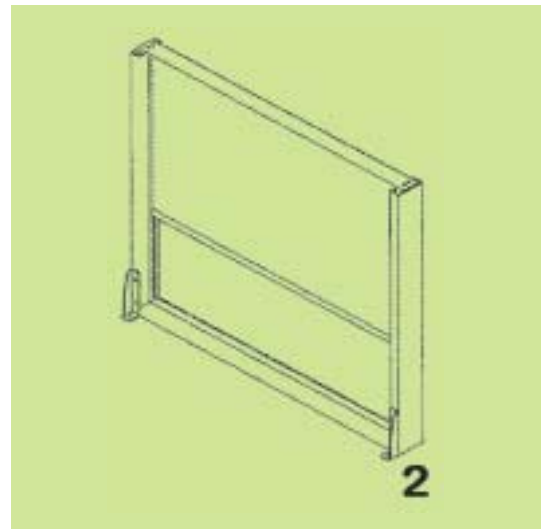
(74) Πληρεξούσιος:

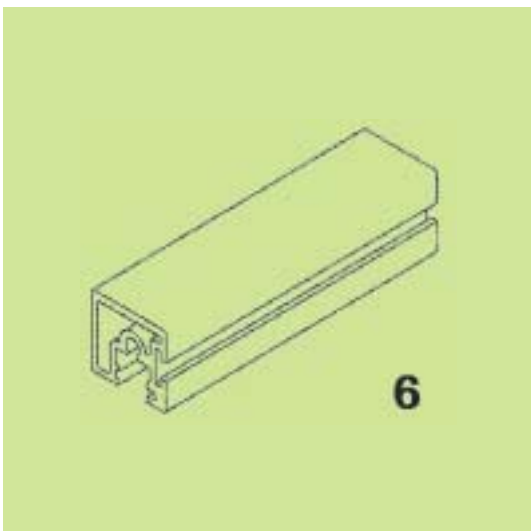
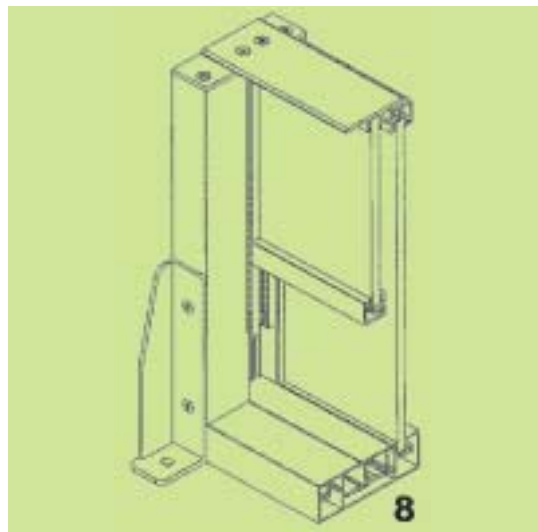
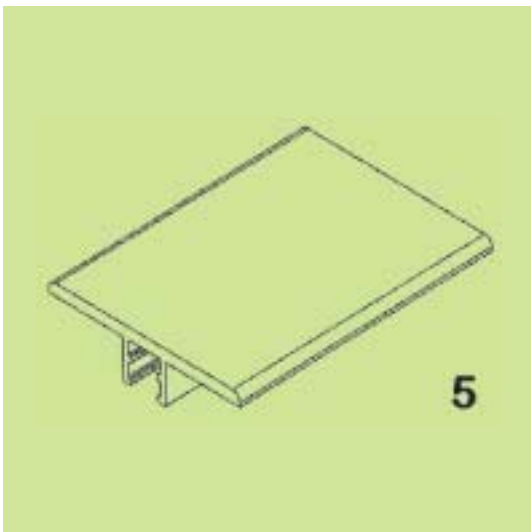
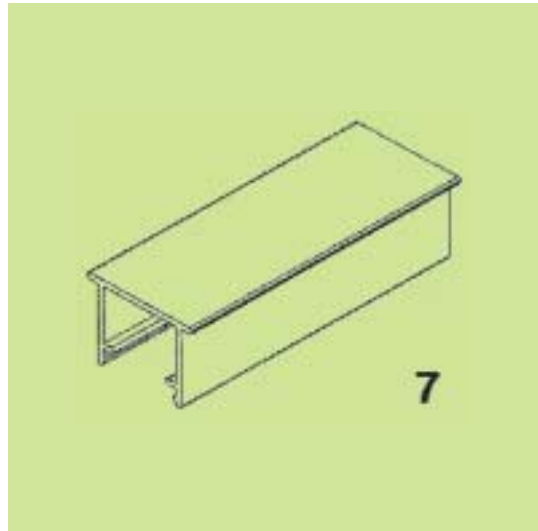
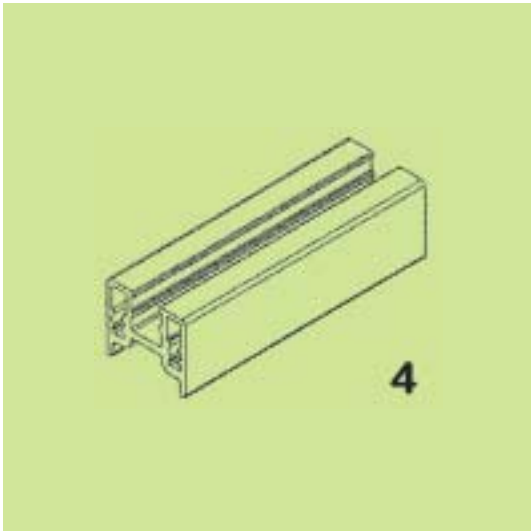
(74) Αντικλητος:

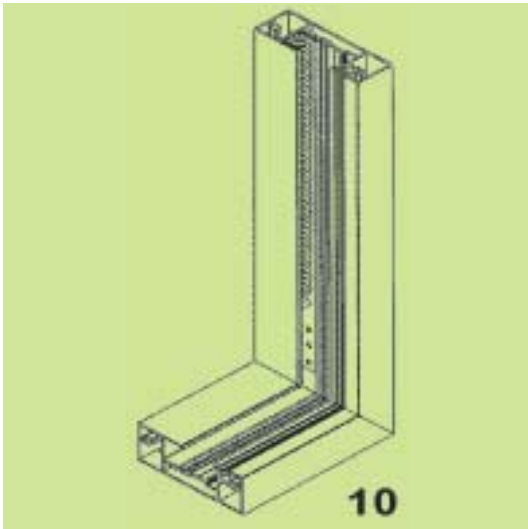
(28) Αριθμός Σχεδίων/Υποδειγμάτων: 10

(51) Διεθνής Ταξινόμηση: 25-01

(54) Προσδιορισμός Αντικειμένου: ΚΑΤΑΣΚΕΥΗ ΑΝΑΣΥΡΟΜΕΝΟΥ
ΑΝΕΜΟΦΡΑΚΤΗ ΜΕ ΕΛΑΤΗΡΙΟ







(21) Αρ. Αίτησης Σχ. ή Υπ.: 20140600138

(15) Ημερ. Καταχώρησης: 23/12/2014

(17) Ημ. Λήξης 1ης πενταετίας :23/12/2019

(71) Καταθέτης(ες): ALUMINCO A.E.
Θέση Μεγάλη Ράχη, 32011 ΟΙΝΟΦΥΤΑ
(ΒΟΙΩΤΙΑΣ), ΕΛΛΑΔΑ

(30) Συμβ. Προτεραιότητα(ες):

(72) Δημιουργός(οι): ΚΑΡΡΑΣ ΔΗΜΗΤΡΙΟΥ ΘΕΟΔΩΡΟΣ

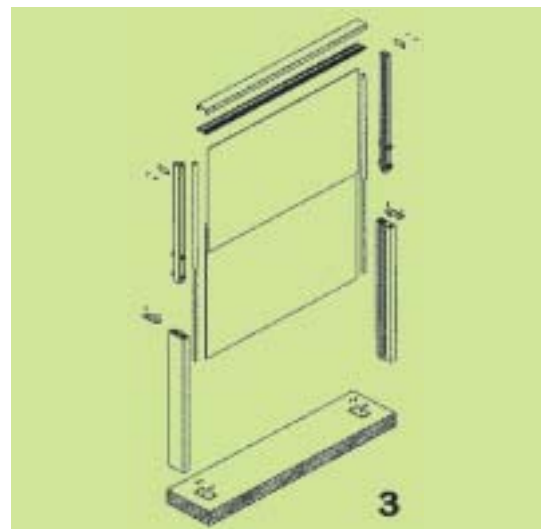
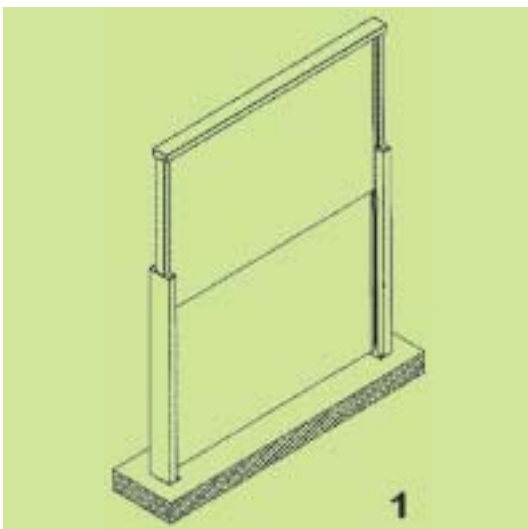
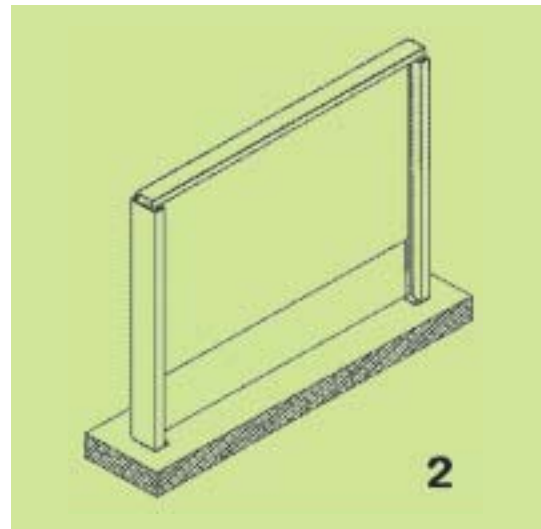
(74) Πληρεξούσιος:

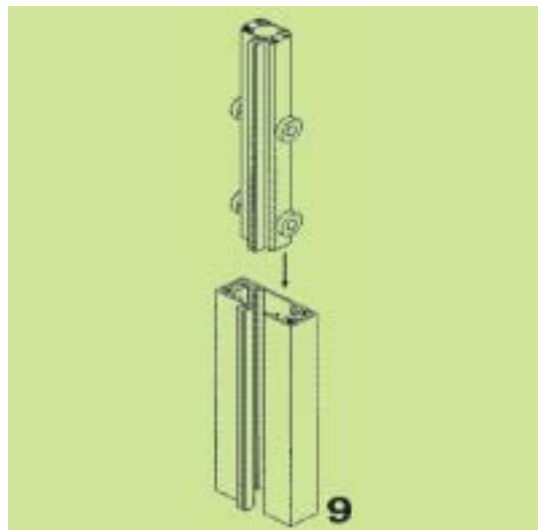
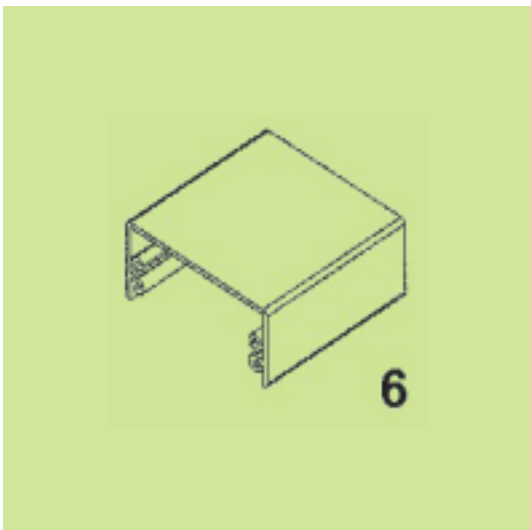
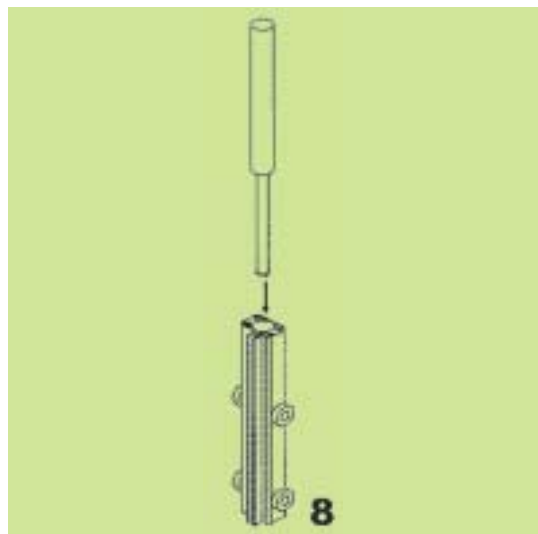
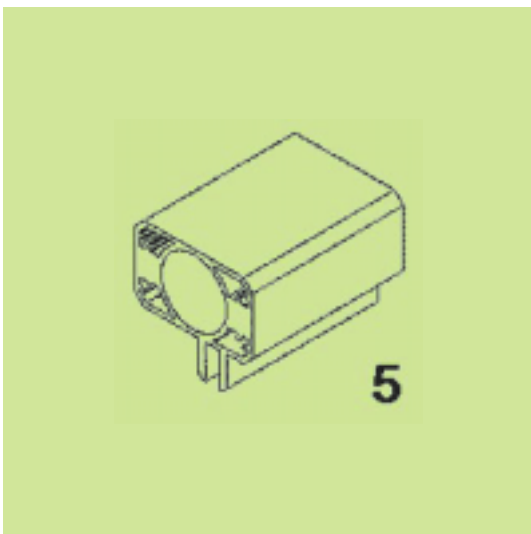
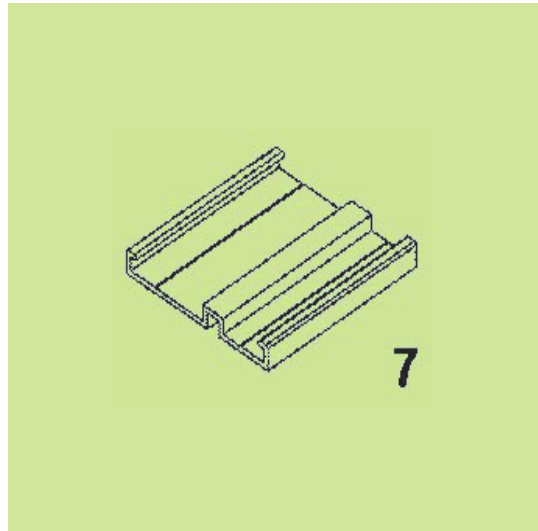
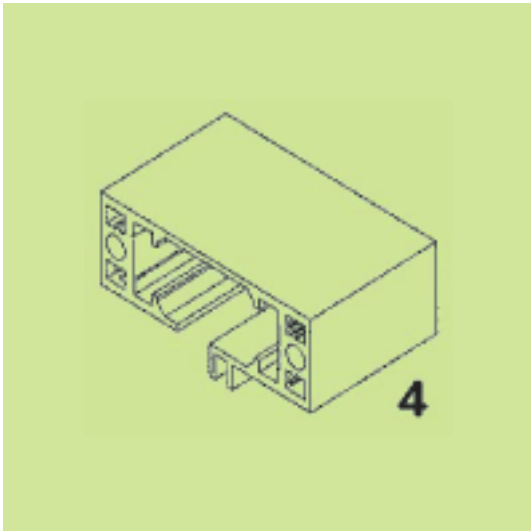
(74) Αντίκλητος:

(28) Αριθμός Σχεδίων/Υποδειγμάτων: 9

(51) Διεθνής Ταξινόμηση: 25-01

(54) Προσδιορισμός Αντικειμένου: ΚΑΤΑΣΚΕΥΗ ΑΝΑΣΥΡΟΜΕΝΟΥ
ΑΝΕΜΟΦΡΑΚΤΗ ΜΕ ΕΜΒΟΛΟ
ΑΕΡΟΣ





**ΕΥΡΕΤΗΡΙΟ ΑΙΤΗΣΕΩΝ ΣΧΕΔΙΩΝ Ή ΥΠΟΔΕΙΓΜΑΤΩΝ ΣΥΜΦΩΝΑ ΜΕ ΤΗΝ ΑΛΦΑΒΗΤΙΚΗ
ΣΕΙΡΑ ΤΩΝ ΚΑΤΑΘΕΤΩΝ**

ΚΑΤΑΘΕΤΗΣ (71)	ΠΡΟΣΔΙΟΡΙΣΜΟΣ ΑΝΤ/ΜΕΝΟΥ ΣΧ. Ή ΥΠ. (54)	ΚΑΤ/ΡΗΣΗ (15)	ΑΡ. ΑΙΤ. (21)
<i>ALUMINCO A.E.</i>	ΚΑΓΚΕΛΟ ΑΛΟΥΜΙΝΙΟΥ ΜΕ ΦΟΡΕΙΟ ΡΥΘΜΙΣΗΣ ΓΥΑΛΙΝΟΥ ΠΕΤΑΣΜΑΤΟΣ	23/12/2014	20140600135
<i>ALUMINCO A.E.</i>	ΚΑΓΚΕΛΟ ΑΛΟΥΜΙΝΙΟΥ ΜΕ ΓΥΑΛΙΝΟ ΠΕΤΑΣΜΑ ΚΑΙ ΠΕΡΙΜΕΤΡΙΚΟ ΦΩΤΙΣΜΟ	23/12/2014	20140600136
<i>ALUMINCO A.E.</i>	ΚΑΤΑΣΚΕΥΗ ΑΝΑΣΥΡΟΜΕΝΟΥ ΑΝΕΜΟΦΡΑΚΤΗ ΜΕ ΕΛΑΤΗΡΙΟ	23/12/2014	20140600137
<i>ALUMINCO A.E.</i>	ΚΑΤΑΣΚΕΥΗ ΑΝΑΣΥΡΟΜΕΝΟΥ ΑΝΕΜΟΦΡΑΚΤΗ ΜΕ ΕΜΒΟΛΟ ΑΕΡΟΣ	23/12/2014	20140600138
<i>ΓΚΟΓΚΑ ΜΑΡΙΑ</i>	ΕΠΙΤΡΑΠΕΖΙΑ ΚΑΙ ΕΠΙΔΑΠΕΔΙΑ ΦΩΤΙΣΤΙΚΑ	08/12/2014	20140600128
<i>Α. ΜΑΡΙΑΝΟΣ - Α. ΚΩΝΣΤΑΝΤΙΝΙΔΟΥ Ο.Ε.</i>	ΔΙΑΚΟΣΜΗΤΙΚΟ ΓΑΪΔΟΥΡΑΚΙ	02/12/2014	20140600126
<i>Α. ΜΑΡΙΑΝΟΣ - Α. ΚΩΝΣΤΑΝΤΙΝΙΔΟΥ Ο.Ε.</i>	ΔΙΑΚΟΣΜΗΤΙΚΑ ΣΧΕΔΙΑ ΔΙΑΦΟΡΩΝ ΜΟΡΦΩΝ ΚΑΙ ΧΡΩΜΑΤΩΝ	19/12/2014	20140600132
<i>ΔΗΜΟΥ ΝΙΚΟΛΑΟΣ</i>	ΒΙΒΛΙΟΘΗΚΗ ΓΙΑ ΔΗΜΟΣΙΟΥΣ ΧΩΡΟΥΣ	09/12/2014	20140600129
<i>ΔΗΜΟΥ ΝΙΚΟΛΑΟΣ</i>	ΠΕΡΙΠΤΕΡΟ ΠΕΡΙΣΣΥΛΟΓΗΣ ΚΟΙΝΩΝΙΚΟΥ ΡΟΥΧΙΣΜΟΥ	22/12/2014	20140600133
<i>ΛΕΟΝΤΑΡΙΔΗΣ ΑΘΑΝΑΣΙΟΣ</i>	ΧΟΥΦΤΑ ΜΕ ΑΝΤΙΚΡΙΣΜΑ ΥΠΟΔΟΧΗΣ ΠΕΙΡΩΝ ΚΛΕΙΔΩΜΑΤΟΣ ΣΥΡΟΜΕΝΩΝ ΦΥΛΛΩΝ ΘΥΡΩΝ/ΠΑΡΑΘΥΡΩΝ	12/12/2014	20140600130
<i>ΜΠΑΛΑΟΥΡΑΣ ΑΝΑΣΤΑΣΙΟΣ</i>	ΤΑΜΠΑΚΙΕΡΕΣ ΞΥΛΙΝΕΣ	04/12/2014	20140600127
<i>ΡΙΖΚ ΜΑΡΚΟΣ</i>	ΚΑΤΑΣΚΕΥΗ ΚΤΙΡΙΑΚΟΥ ΕΡΓΟΥ ΜΕ ΤΗΝ ΜΟΡΦΗ ΜΟΥΣΙΚΟΥ ΟΡΓΑΝΟΥ (ΑΡΠΙΑΣ)	15/05/2014	20140600052
<i>ΥΙΟΙ Θ. ΠΛΑΦΟΥΝΤΖΗ Ο.Ε.</i>	ΥΦΑΣΜΑΤΑ	16/12/2014	20140600131

Μ Ε Ρ Ο Σ Β '
ΚΑΤΑΧΩΡΗΜΕΝΑ ΠΙΣΤΟΠΟΙΗΤΙΚΑ ΣΧΕΔΙΩΝ ΚΑΙ ΥΠΟΔΕΙΓΜΑΤΩΝ

ΧΟΡΗΓΗΣΕΙΣ ΠΙΣΤΟΠΟΙΗΤΙΚΩΝ ΚΑΤΑΧΩΡΗΣΗΣ ΣΧΕΔΙΩΝ ΚΑΙ ΥΠΟΔΕΙΓΜΑΤΩΝ

(11) Αρ. Πιστοπ. Καταχώρησης Σχ. ή Υπ.:6003862

- (21) Αριθμός Αίτησης Σχ. ή Υπ.: 20140600040
(15) Ημερομηνία Καταχώρησης: 28/04/2014
(47) Ημερομηνία Χορήγησης: 18/05/2015
(73) Δικαιούχος (οι): ΓΕΩΡΓΙΟΥΔΑΚΗΣ ΕΜΜΑΝΟΥΗΛ ΒΑΣΙΛΕΙΟΣ
Οδός 1 , ΒΙ.ΠΕ. ΗΡΑΚΛΕΙΟΥ ΚΡΗΤΗΣ, (ΕΤ. ΜΕΧΑ-
TRON), 71601 Ν.ΑΛΙΚΑΡΝΑΣΣΟΣ (ΗΡΑΚΛΕΙΟΥ),
ΕΛΛΑΔΑ
(54) Προσδιορισμός Αντικειμένου: ΣΦΙΓΚΤΗΡΑΣ ΓΙΑ ΜΕΤΑΛΛΙΚΑ ΣΤΟΙΧΕΙΑ ΜΕ ΑΠΟΣΠΩΜΕΝΟ ΚΟΜΜΑΤΙ

Περισσότερα στοιχεία στην πρώτη δημοσίευση: ΕΛΒΙ (Τεύχος Β') Απρίλιος 2015

(11) Αρ. Πιστοπ. Καταχώρησης Σχ. ή Υπ.:6003863

- (21) Αριθμός Αίτησης Σχ. ή Υπ.: 20140600064
(15) Ημερομηνία Καταχώρησης: 06/06/2014
(47) Ημερομηνία Χορήγησης: 18/05/2015
(73) Δικαιούχος (οι): CONCERTUM A.E.
Χέυδεν 12,10434 ΑΘΗΝΑ (ΑΤΤΙΚΗΣ), ΕΛΛΑΔΑ
(54) Προσδιορισμός Αντικειμένου: ΤΡΟΧΗΛΑΤΟ ΕΡΜΑΡΙΟ ΜΕΤΑΦΕΡΟΜΕΝΩΝ ΥΠΟΛΟΓΙΣΤΩΝ

Περισσότερα στοιχεία στην πρώτη δημοσίευση: ΕΛΒΙ (Τεύχος Β') Απρίλιος 2015

(11) Αρ. Πιστοπ. Καταχώρησης Σχ. ή Υπ.:6003864

- (21) Αριθμός Αίτησης Σχ. ή Υπ.: 20140600110
(15) Ημερομηνία Καταχώρησης: 04/11/2014
(47) Ημερομηνία Χορήγησης: 18/05/2015
(73) Δικαιούχος (οι): 1)ΕΥΦΡΟΣΥΝΗΣ ΙΩΑΝΝΗ ΑΝΔΡΕΑΣ
Αδάνων 13,17124 ΝΕΑ ΣΜΥΡΝΗ (ΑΤΤΙΚΗΣ), ΕΛΛΑΔΑ
2)ΚΑΡΕΛΗΣ ΝΙΚΟΛΑΟΥ ΣΤΑΜΑΤΙΟΣ
Κουρτίου 1,11146 ΓΑΛΑΤΣΙ (ΑΤΤΙΚΗΣ), ΕΛΛΑΔΑ
(54) Προσδιορισμός Αντικειμένου: ΠΡΟΣΤΑΤΕΥΤΙΚΟ ΚΑΛΥΜΜΑ ΓΙΑ ΚΕΡΑΙΟΣΥΣΤΗΜΑΤΑ ΤΗΛΕΠΙΚΟΙΝΩΝΙΩΝ

Περισσότερα στοιχεία στην πρώτη δημοσίευση: ΕΛΒΙ (Τεύχος Β') Απρίλιος 2015

(11) Αρ. Πιστοπ. Καταχώρησης Σχ. ή Υπ.:6003865

- (21) Αριθμός Αίτησης Σχ. ή Υπ.: 20140600111
(15) Ημερομηνία Καταχώρησης: 05/11/2014
(47) Ημερομηνία Χορήγησης: 18/05/2015
(73) Δικαιούχος (οι): Α.Ι. ΤΖΙΤΖΗΣ ΜΟΝΟΠΡΟΣΩΠΗ ΙΚΕ
Ορφέως και Πάροδος Αγάπης, 12241 ΛΙΓΑΛΕΩ
(ΑΤΤΙΚΗΣ), ΕΛΛΑΔΑ
(54) Προσδιορισμός Αντικειμένου: ΕΠΙΠΛΑ

Περισσότερα στοιχεία στην πρώτη δημοσίευση: ΕΛΒΙ (Τεύχος Β') Απρίλιος 2015

(11) Αρ. Πιστοπ. Καταχώρησης Σχ. ή Υπ.:6003866

- (21) Αριθμός Αίτησης Σχ. ή Υπ.: 20140600112
(15) Ημερομηνία Καταχώρησης: 06/11/2014
(47) Ημερομηνία Χορήγησης: 18/05/2015
(73) Δικαιούχος (οι): ΖΕΡΔΕ ΛΟΥΚΑ ΒΑΣΙΛΙΚΗ
Καλλινίκου 55, 13121 ΙΛΙΟΝ (ΑΤΤΙΚΗΣ), ΕΛΛΑΔΑ
(54) Προσδιορισμός Αντικειμένου: ΣΧΕΔΙΟ ΑΥΤΟΚΙΝΗΤΟΥ

Περισσότερα στοιχεία στην πρώτη δημοσίευση: ΕΛΒΙ (Τεύχος Β') Απρίλιος 2015

(11) Αρ. Πιστοπ. Καταχώρησης Σχ. ή Υπ.:6003867

(21) Αριθμός Αίτησης Σχ. ή Υπ.: 20140600113
(15) Ημερομηνία Καταχώρησης: 11/11/2014
(47) Ημερομηνία Χορήγησης: 18/05/2015
(73) Δικαιούχος (οι): ΗΛΙΟΣ ΜΠΑΧΑΡΙΚΑ Β.Σ. ΔΙΑΜΑΝΤΟΠΟΥΛΟΣ
ΑΝΩΝΥΜΟΣ ΒΙΟΤΕΧΝΙΚΗ ΕΤΑΙΡΕΙΑ
Αγ.Ι.Ρέντη 157 και Αιτωλοακαρνανίας 1, 18541 ΠΕΙΡΑΙΑΣ
(ΑΤΤΙΚΗΣ), ΕΛΛΑΔΑ
(54) Προσδιορισμός Αντικειμένου: ΔΟΧΕΙΑ ΑΠΟΘΗΚΕΥΣΗΣ

Περισσότερα στοιχεία στην πρώτη δημοσίευση: ΕΔΒΙ (Τεύχος Β') Απρίλιος 2015

(11) Αρ. Πιστοπ. Καταχώρησης Σχ. ή Υπ.:6003868

(21) Αριθμός Αίτησης Σχ. ή Υπ.: 20140600114
(15) Ημερομηνία Καταχώρησης: 11/11/2014
(47) Ημερομηνία Χορήγησης: 18/05/2015
(73) Δικαιούχος (οι): ΗΛΙΟΣ ΜΠΑΧΑΡΙΚΑ Β.Σ. ΔΙΑΜΑΝΤΟΠΟΥΛΟΣ
ΑΝΩΝΥΜΟΣ ΒΙΟΤΕΧΝΙΚΗ ΕΤΑΙΡΕΙΑ
Αγ.Ι.Ρέντη 157 και Αιτωλοακαρνανίας 1, 18541 ΠΕΙΡΑΙΑΣ
(ΑΤΤΙΚΗΣ), ΕΛΛΑΔΑ
(54) Προσδιορισμός Αντικειμένου: ΔΟΧΕΙΑ ΑΠΟΘΗΚΕΥΣΗΣ

Περισσότερα στοιχεία στην πρώτη δημοσίευση: ΕΔΒΙ (Τεύχος Β') Απρίλιος 2015

(11) Αρ. Πιστοπ. Καταχώρησης Σχ. ή Υπ.:6003869

(21) Αριθμός Αίτησης Σχ. ή Υπ.: 20140600115
(15) Ημερομηνία Καταχώρησης: 11/11/2014
(47) Ημερομηνία Χορήγησης: 18/05/2015
(73) Δικαιούχος (οι): ΗΛΙΟΣ ΜΠΑΧΑΡΙΚΑ Β.Σ. ΔΙΑΜΑΝΤΟΠΟΥΛΟΣ
ΑΝΩΝΥΜΟΣ ΒΙΟΤΕΧΝΙΚΗ ΕΤΑΙΡΕΙΑ
Αγ.Ι.Ρέντη 157 και Αιτωλοακαρνανίας 1, 18541 ΠΕΙΡΑΙΑΣ
(ΑΤΤΙΚΗΣ), ΕΛΛΑΔΑ
(54) Προσδιορισμός Αντικειμένου: ΔΟΧΕΙΟ ΑΠΟΘΗΚΕΥΣΗΣ

Περισσότερα στοιχεία στην πρώτη δημοσίευση: ΕΔΒΙ (Τεύχος Β') Απρίλιος 2015

(11) Αρ. Πιστοπ. Καταχώρησης Σχ. ή Υπ.:6003870

(21) Αριθμός Αίτησης Σχ. ή Υπ.: 20140600116
(15) Ημερομηνία Καταχώρησης: 11/11/2014
(47) Ημερομηνία Χορήγησης: 18/05/2015
(73) Δικαιούχος (οι): ΗΛΙΟΣ ΜΠΑΧΑΡΙΚΑ Β.Σ. ΔΙΑΜΑΝΤΟΠΟΥΛΟΣ
ΑΝΩΝΥΜΟΣ ΒΙΟΤΕΧΝΙΚΗ ΕΤΑΙΡΕΙΑ
Αγ.Ι.Ρέντη 157 και Αιτωλοακαρνανίας 1, 18541 ΠΕΙΡΑΙΑΣ
(ΑΤΤΙΚΗΣ), ΕΛΛΑΔΑ
(54) Προσδιορισμός Αντικειμένου: ΔΟΧΕΙΟ ΑΠΟΘΗΚΕΥΣΗΣ

Περισσότερα στοιχεία στην πρώτη δημοσίευση: ΕΔΒΙ (Τεύχος Β') Απρίλιος 2015

(11) Αρ. Πιστοπ. Καταχώρησης Σχ. ή Υπ.:6003871

- (21) Αριθμός Αίτησης Σχ. ή Υπ.: 20140600117
(15) Ημερομηνία Καταχώρησης: 06/11/2014
(47) Ημερομηνία Χορήγησης: 18/05/2015
(73) Δικαιούχος (οι): 1)ΠΡΟΪΣΤΑΚΗΣ ΙΩΑΝΝΟΥ ΕΜΜΑΝΟΥΗΛ
Μαυσώλου 166, 71601 Ν.ΑΛΙΚΑΡΝΑΣΣΟΣ
(ΗΡΑΚΛΕΙΟΥ), ΕΛΛΑΔΑ
2)ΠΡΟΪΣΤΑΚΗ ΓΕΩΡΓΙΟΥ ΙΩΑΝΝΑ
Μαυσώλου 166, 71601 Ν.ΑΛΙΚΑΡΝΑΣΣΟΣ
(ΗΡΑΚΛΕΙΟΥ), ΕΛΛΑΔΑ
- (54) Προσδιορισμός Αντικειμένου: ΚΑΤΑΣΚΕΥΗ ΜΕ ΚΑΛΑΜΙΑ
-
-

Περισσότερα στοιχεία στην πρώτη δημοσίευση: ΕΔΒΙ (Τεύχος Β') Απρίλιος 2015

(11) Αρ. Πιστοπ. Καταχώρησης Σχ. ή Υπ.:6003872

- (21) Αριθμός Αίτησης Σχ. ή Υπ.: 20140600118
(15) Ημερομηνία Καταχώρησης: 13/11/2014
(47) Ημερομηνία Χορήγησης: 18/05/2015
(73) Δικαιούχος (οι): ΘΕΟΦΙΛΟΣ ΚΑΠΠΑΤΟΣ ΑΝΩΝΥΜΗ ΒΙΟΤΕΧΝΙΚΗ
ΕΜΠΟΡΙΚΗ ΕΤΑΙΡΕΙΑ ΚΑΤΑΣΚΕΥΗΣ ΚΑΙ ΕΜΠΟΡΙΑΣ
ΗΛΕΚΤΡΙΚΩΝ ΣΥΣΚΕΥΩΝ ΚΑΙ ΟΙΚΙΑΚΩΝ ΕΙΔΩΝ ΜΕ
με δ.τ. ROLLER KAPPATOS S.A.. Αναπαύσεως, Θέση
Βλαχάτι,19011 ΑΥΛΩΝΑ (ΑΤΤΙΚΗΣ), ΕΛΛΑΔΑ
- (54) Προσδιορισμός Αντικειμένου: ΨΗΣΤΙΕΡΑ
-
-

Περισσότερα στοιχεία στην πρώτη δημοσίευση: ΕΔΒΙ (Τεύχος Β') Απρίλιος 2015

(11) Αρ. Πιστοπ. Καταχώρησης Σχ. ή Υπ.:6003873

- (21) Αριθμός Αίτησης Σχ. ή Υπ.: 20140600119
(15) Ημερομηνία Καταχώρησης: 17/11/2014
(47) Ημερομηνία Χορήγησης: 18/05/2015
(73) Δικαιούχος (οι): TEAM ROLL ΜΟΝΟΠΡΟΣΩΠΗ ΕΠΕ
Λ.Τατοίου 236, 13671 ΑΧΑΡΝΕΣ (ΑΤΤΙΚΗΣ), ΕΛΛΑΔΑ
- (54) Προσδιορισμός Αντικειμένου: ΠΡΟΦΙΛ ΑΛΟΥΜΙΝΙΟΥ
-
-

Περισσότερα στοιχεία στην πρώτη δημοσίευση: ΕΔΒΙ (Τεύχος Β') Απρίλιος 2015

(11) Αρ. Πιστοπ. Καταχώρησης Σχ. ή Υπ.:6003874

- (21) Αριθμός Αίτησης Σχ. ή Υπ.: 20140600120
(15) Ημερομηνία Καταχώρησης: 24/11/2014
(47) Ημερομηνία Χορήγησης: 18/05/2015
(73) Δικαιούχος (οι): ΔΗΜΟΥ ΑΧΙΛΛΕΑ ΝΙΚΟΛΑΟΣ
32ο χλμ. Ε.Ο. Αθηνών-Λαμίας, 19014 ΚΑΠΑΝΔΡΙΤΙ
(ΑΤΤΙΚΗΣ), ΕΛΛΑΔΑ
- (54) Προσδιορισμός Αντικειμένου: ΦΩΤΙΖΟΜΕΝΗ ΠΡΟΘΗΚΗ ΣΕ ΣΚΑΛΙΕΡΑ ΠΕΡΙΠΤΕΡΟΥ
-
-

Περισσότερα στοιχεία στην πρώτη δημοσίευση: ΕΔΒΙ (Τεύχος Β') Απρίλιος 2015

(11) Αρ. Πιστοπ. Καταχώρησης Σχ. ή Υπ.:6003875

- (21) Αριθμός Αίτησης Σχ. ή Υπ.: 20140600121
(15) Ημερομηνία Καταχώρησης: 24/11/2014
(47) Ημερομηνία Χορήγησης: 18/05/2015
(73) Δικαιούχος (οι): ΔΗΜΟΥ ΑΧΙΛΛΕΑ ΝΙΚΟΛΑΟΣ
32ο χλμ. Ε.Ο. Αθηνών-Λαμίας, 19014 ΚΑΠΑΝΔΡΙΤΙ
(ΑΤΤΙΚΗΣ), ΕΛΛΑΔΑ
- (54) Προσδιορισμός Αντικειμένου: ΑΝΑΠΛΑΛΙΩΜΕΝΟ ΚΛΑΣΣΙΚΟ ΕΛΛΗΝΙΚΟ ΠΕΡΙΠΤΕΡΟ
-
-

Περισσότερα στοιχεία στην πρώτη δημοσίευση: ΕΔΒΙ (Τεύχος Β') Απρίλιος 2015

(11) Αρ. Πιστοπ. Καταχώρησης Σχ. ή Υπ.:6003876

(21) Αριθμός Αίτησης Σχ. ή Υπ.: 20140600124

(15) Ημερομηνία Καταχώρησης: 25/11/2014

(47) Ημερομηνία Χορήγησης: 18/05/2015

(73) Δικαιούχος (οι): ΧΑΤΖΗΜΙΧΑΗΛ ΚΑΙ ΣΙΑ ΟΕ

Περικλέους 56,10556 ΑΘΗΝΑ (ΑΤΤΙΚΗΣ), ΕΛΛΑΔΑ

(54) Προσδιορισμός Αντικειμένου: ΚΟΣΜΗΜΑΤΑ ΜΕ ΤΕΧΝΟΤΡΟΠΙΑ ΔΗΠΛΕΤΤΑΣ

Περισσότερα στοιχεία στην πρώτη δημοσίευση: ΕΔΒΙ (Τεύχος Β') Απρίλιος 2015

(11) Αρ. Πιστοπ. Καταχώρησης Σχ. ή Υπ.:6003877

(21) Αριθμός Αίτησης Σχ. ή Υπ.: 20140600125

(15) Ημερομηνία Καταχώρησης: 28/11/2014

(47) Ημερομηνία Χορήγησης: 18/05/2015

(73) Δικαιούχος (οι): ΜΗΛΑΣ ΜΙΧΑΗΛ ΓΕΡΑΣΙΜΟΣ

Πέντε Ηρώων 9, 28200 ΛΗΞΟΥΡΙ (ΚΕΦΑΛΛΗΝΙΑΣ),

ΕΛΛΑΔΑ

(54) Προσδιορισμός Αντικειμένου: ΔΟΧΕΙΑ ΑΠΟΚΛΕΙΣΤΙΚΑ ΓΙΑ ΤΑΦΙΚΗ ΧΡΗΣΗ

Περισσότερα στοιχεία στην πρώτη δημοσίευση: ΕΔΒΙ (Τεύχος Β') Απρίλιος 2015

ΕΥΡΕΤΗΡΙΟ ΕΚΔΟΘΕΝΤΩΝ Σχ. ή Υπ. ΣΥΜΦΩΝΑ ΜΕ ΤΗΝ ΑΛΦΑΒΗΤΙΚΗ ΣΕΙΡΑ ΤΩΝ ΔΙΚΑΙΟΥΧΩΝ

ΔΙΚΑΙΟΥΧΟΣ (73)	ΠΡΟΣΔΙΟΡΙΣΜΟΣ ΑΝΤ/ΜΕΝΟΥ ΣΧ. Ή ΥΠ. (54)	ΚΑΤ/ΡΗΣΗ (15)	ΑΡ. ΠΙΣΤ. (11)
<i>CONCEPTUM A.E.</i>	ΤΡΟΧΗΛΑΤΟ ΕΡΜΑΡΙΟ ΜΕΤΑΦΕΡΟΜΕΝΩΝ ΥΠΟΛΟΓΙΣΤΩΝ	06/06/2014	6003863
<i>TEAM ROLL ΜΟΝΟΠΡΟΣΩΠΗ ΕΠΕ</i>	ΠΡΟΦΙΛ ΑΛΟΥΜΙΝΙΟΥ	17/11/2014	6003873
<i>A.I. ΤΖΙΤΖΗΣ ΜΟΝΟΠΡΟΣΩΠΗ ΙΚΕ</i>	ΕΠΙΠΛΑ	05/11/2014	6003865
<i>ΓΕΩΡΓΟΥΔΑΚΗΣ ΒΑΣΙΛΕΙΟΣ</i>	ΣΦΙΓΚΤΗΡΑΣ ΓΙΑ ΜΕΤΑΛΛΙΚΑ ΣΤΟΙΧΕΙΑ ΜΕ ΑΠΟΣΠΩΜΕΝΟ ΚΟΜΜΑΤΙ	28/04/2014	6003862
<i>ΔΗΜΟΥ ΝΙΚΟΛΑΟΣ</i>	ΦΩΤΙΖΟΜΕΝΗ ΠΡΟΘΗΚΗ ΣΕ ΣΚΑΛΙΕΡΑ ΠΕΡΙΠΤΕΡΟΥ	24/11/2014	6003874
<i>ΔΗΜΟΥ ΝΙΚΟΛΑΟΣ</i>	ΑΝΑΠΑΛΑΙΩΜΕΝΟ ΚΛΑΣΣΙΚΟ ΕΛΛΗΝΙΚΟ ΠΕΡΙΠΤΕΡΟ	24/11/2014	6003875
<i>ΕΥΦΡΟΣΥΝΗΣ ΑΝΔΡΕΑΣ</i>	ΠΡΟΣΤΑΤΕΥΤΙΚΟ ΚΑΛΥΜΜΑ ΓΙΑ ΚΕΡΑΙΟΣΥΣΤΗΜΑΤΑ ΤΗΛΕΠΙΚΟΙΝΩΝΙΩΝ	04/11/2014	6003864
<i>ΖΕΡΔΕ ΒΑΣΙΛΙΚΗ</i>	ΣΧΕΔΙΟ ΑΥΤΟΚΙΝΗΤΟΥ	06/11/2014	6003866
<i>ΗΛΙΟΣ ΜΠΑΧΑΡΙΚΑ Β.Σ. ΔΙΑΜΑΝΤΟΠΟΥΛΟΣ ΑΝΩΝΥΜΟΣ ΒΙΟΤΕΧΝΙΚΗ ΕΤΑΙΡΕΙΑ</i>	ΔΟΧΕΙΑ ΑΠΟΘΗΚΕΥΣΗΣ	11/11/2014	6003867
<i>ΗΛΙΟΣ ΜΠΑΧΑΡΙΚΑ Β.Σ. ΔΙΑΜΑΝΤΟΠΟΥΛΟΣ ΑΝΩΝΥΜΟΣ ΒΙΟΤΕΧΝΙΚΗ ΕΤΑΙΡΕΙΑ</i>	ΔΟΧΕΙΑ ΑΠΟΘΗΚΕΥΣΗΣ	11/11/2014	6003868
<i>ΗΛΙΟΣ ΜΠΑΧΑΡΙΚΑ Β.Σ. ΔΙΑΜΑΝΤΟΠΟΥΛΟΣ ΑΝΩΝΥΜΟΣ ΒΙΟΤΕΧΝΙΚΗ ΕΤΑΙΡΕΙΑ</i>	ΔΟΧΕΙΟ ΑΠΟΘΗΚΕΥΣΗΣ	11/11/2014	6003869
<i>ΗΛΙΟΣ ΜΠΑΧΑΡΙΚΑ Β.Σ. ΔΙΑΜΑΝΤΟΠΟΥΛΟΣ ΑΝΩΝΥΜΟΣ ΒΙΟΤΕΧΝΙΚΗ ΕΤΑΙΡΕΙΑ</i>	ΔΟΧΕΙΟ ΑΠΟΘΗΚΕΥΣΗΣ	11/11/2014	6003870
<i>ΘΕΟΦΙΛΟΣ ΚΑΠΠΑΤΟΣ ΑΝΩΝΥΜΗ ΒΙΟΤΕΧΝΙΚΗ ΕΜΠΟΡΙΚΗ ΕΤΑΙΡΕΙΑ ΚΑΤΑΣΚΕΥΗΣ ΚΑΙ ΕΜΠΟΡΙΑΣ ΗΛΕΚΤΡΙΚΩΝ ΣΥΣΚΕΥΩΝ ΚΑΙ ΟΙΚΙΑΚΩΝ ΕΙΔΩΝ ΜΕ</i>	ΨΗΣΤΙΕΡΑ	13/11/2014	6003872
<i>ΚΑΡΕΛΗΣ ΣΤΑΜΑΤΙΟΣ</i>	ΠΡΟΣΤΑΤΕΥΤΙΚΟ ΚΑΛΥΜΜΑ ΓΙΑ ΚΕΡΑΙΟΣΥΣΤΗΜΑΤΑ ΤΗΛΕΠΙΚΟΙΝΩΝΙΩΝ	04/11/2014	6003864
<i>ΜΗΛΑΣ ΓΕΡΑΣΙΜΟΣ</i>	ΔΟΧΕΙΑ ΑΠΟΚΛΕΙΣΤΙΚΑ ΓΙΑ ΤΑΦΙΚΗ ΧΡΗΣΗ	28/11/2014	6003877
<i>ΠΡΟΪΣΤΑΚΗ ΙΩΑΝΝΑ</i>	ΚΑΤΑΣΚΕΥΗ ΜΕ ΚΑΛΑΜΙΑ	06/11/2014	6003871
<i>ΠΡΟΪΣΤΑΚΗΣ ΕΜΜΑΝΟΥΗΛ</i>	ΚΑΤΑΣΚΕΥΗ ΜΕ ΚΑΛΑΜΙΑ	06/11/2014	6003871
<i>ΧΑΤΖΗΜΙΧΑΗΛ ΚΑΙ ΣΙΑ ΟΕ</i>	ΚΟΣΜΗΜΑΤΑ ΜΕ ΤΕΧΝΟΤΡΟΠΙΑ ΔΙΠΛΕΤΤΑΣ	25/11/2014	6003876

Μ Ε Ρ Ο Σ Γ '
ΑΝΑΝΕΩΣΕΙΣ

ΑΝΑΝΕΩΣΕΙΣ ΚΑΤΑΧΩΡΗΜΕΝΩΝ ΣΧΕΔΙΩΝ Ή ΥΠΟΔΕΙΓΜΑΤΩΝ

(11) Αρ. Πιστοπ. Καταχώρησης Σχ. ή Υπ.:6000756

(73) Δικαιούχος (οι): ΤΙΤΑΝ ΑΝΩΝΥΜΟΣ ΕΤΑΙΡΕΙΑ ΤΣΙΜΕΝΤΩΝ , Χαλκίδος 22Α, 111 43 ΑΘΗΝΑ (GR) .

(17) Ημερομηνία Ανανέωσης: 1-6-2020 (4η 5ετία)

(11) Αρ. Πιστοπ. Καταχώρησης Σχ. ή Υπ.:6000757

(73) Δικαιούχος (οι): ΑΝΩΝΥΜΟΣ ΕΤΑΙΡΙΑ ΤΣΙΜΕΝΤΩΝ ΤΙΤΑΝ , Χαλκίδος 22Α, 11143 ΑΘΗΝΑ (ΑΤΤΙΚΗΣ) (GR) .

(17) Ημερομηνία Ανανέωσης: 1-6-2020 (4η 5ετία)

(11) Αρ. Πιστοπ. Καταχώρησης Σχ. ή Υπ.:6000758

(73) Δικαιούχος (οι): ΑΝΩΝΥΜΟΣ ΕΤΑΙΡΙΑ ΤΣΙΜΕΝΤΩΝ ΤΙΤΑΝ , Χαλκίδος 22Α, 11143 ΑΘΗΝΑ (ΑΤΤΙΚΗΣ) (GR) .

(17) Ημερομηνία Ανανέωσης: 1-6-2020 (4η 5ετία)

(11) Αρ. Πιστοπ. Καταχώρησης Σχ. ή Υπ.:6000759

(73) Δικαιούχος (οι): ΑΝΩΝΥΜΟΣ ΕΤΑΙΡΙΑ ΤΣΙΜΕΝΤΩΝ ΤΙΤΑΝ , Χαλκίδος 22Α, 11143 ΑΘΗΝΑ (ΑΤΤΙΚΗΣ) (GR) .

(17) Ημερομηνία Ανανέωσης: 1-6-2020 (4η 5ετία)

(11) Αρ. Πιστοπ. Καταχώρησης Σχ. ή Υπ.:6000766

(73) Δικαιούχος (οι): STRIX LIMITED , Forrest House, Ronaldsway, IM9 2RG ISLE OF MAN (GB) .

(17) Ημερομηνία Ανανέωσης: 9-6-2020 (4η 5ετία)

(11) Αρ. Πιστοπ. Καταχώρησης Σχ. ή Υπ.:6000767

(73) Δικαιούχος (οι): STRIX LIMITED , Forrest House, Ronaldsway, IM9 2RG ISLE OF MAN (GB) .

(17) Ημερομηνία Ανανέωσης: 9-6-2020 (4η 5ετία)

(11) Αρ. Πιστοπ. Καταχώρησης Σχ. ή Υπ.:6000769

(73) Δικαιούχος (οι): STRIX LIMITED , Forrest House, Ronaldsway, IM9 2RG ISLE OF MAN (GB) .

(17) Ημερομηνία Ανανέωσης: 9-6-2020 (4η 5ετία)

(11) Αρ. Πιστοπ. Καταχώρησης Σχ. ή Υπ.:6000773

(73) Δικαιούχος (οι): SEAT S.A. , Zona Franca, Calle 2, No. 1, 08040 BARCELONA (ES) .

(17) Ημερομηνία Ανανέωσης: 13-6-2020 (4η 5ετία)

(11) Αρ. Πιστοπ. Καταχώρησης Σχ. ή Υπ.:6000847

(73) Δικαιούχος (οι): DAN-FOAM ApS , Holmelund 43, 5560 AARUP (DK) .

(17) Ημερομηνία Ανανέωσης: 22-5-2020 (4η 5ετία)

(11) Αρ. Πιστοπ. Καταχώρησης Σχ. ή Υπ.:6003163

(73) Δικαιούχος (οι): ΜΟΡΑΛΗ ΓΕΩΡΓΙΟΥ ΧΡΙΣΤΙΝΑ, Αδάνων 5, 14565 ΑΓΙΟΣ ΣΤΕΦΑΝΟΣ (ΑΤΤΙΚΗΣ) (GR) .

(17) Ημερομηνία Ανανέωσης: 11-5-2020 (2η 5ετία)

(11) Αρ. Πιστοπ. Καταχώρησης Σχ. ή Υπ.:6003173

(73) Δικαιούχος (οι): ΓΕΡΟΓΙΑΝΝΗΣ ΚΩΝΣΤΑΝΤΙΝΟΥ ΑΡΙΣΤΟΣ, Θέση Πηλιχό, Ασπρόπυργος, 19300 ΑΣΠΡΟΠΥΡΓΟΣ (ΑΤΤΙΚΗΣ) (GR) .

(17) Ημερομηνία Ανανέωσης: 25-5-2020 (2η 5ετία)

(11) Αρ. Πιστοπ. Καταχώρησης Σχ. ή Υπ.:6003174

(73) Δικαιούχος (οι): ΣΗΜΑ ΑΒΕΕ , Λεβιδίου 2, 18346 ΜΟΣΧΑΤΟ (ΑΤΤΙΚΗΣ) (GR) .

(17) Ημερομηνία Ανανέωσης: 26-5-2020 (2η 5ετία)

(11) Αρ. Πιστοπ. Καταχώρησης Σχ. ή Υπ.:6003177

(73) Δικαιούχος (οι): ΔΗΜΟΥ ΑΧΙΛΛΕΑ ΝΙΚΟΛΑΟΣ, 32ο Χλμ Εθνικής Οδού Αθηνών-Λαμίας, 19014 ΚΑΠΑΝΔΡΙΤΙ (ΑΤΤΙΚΗΣ) (GR) .

(17) Ημερομηνία Ανανέωσης: 31-5-2020 (2η 5ετία)

(11) Αρ. Πιστοπ. Καταχώρησης Σχ. ή Υπ.:6003178

(73) Δικαιούχος (οι): ΠΕΤΡΙΔΗΣ ΑΒΕΕ , Άγιος Αθανάσιος, 57003 ΑΓΙΟΣ ΑΘΑΝΑΣΙΟΣ (ΘΕΣΣΑΛΟΝΙΚΗΣ) (GR) .

(17) Ημερομηνία Ανανέωσης: 14-5-2020 (2η 5ετία)

(11) Αρ. Πιστοπ. Καταχώρησης Σχ. ή Υπ.:6003179

(73) Δικαιούχος (οι): OLYMPIA-ELECTRONICS Ν.ΛΑΚΑΣΑΣ-Π.ΑΡΒΑΝΙΤΙΔΗΣ Α.Ε. , 72ο χλμ Π.Ε.Ο. Θεσσαλονίκης-Κατερίνης, 60061 ΚΟΛΙΝΔΡΟΣ (ΠΙΕΡΙΑΣ) (GR) .

(17) Ημερομηνία Ανανέωσης: 31-5-2020 (2η 5ετία)

(11) Αρ. Πιστοπ. Καταχώρησης Σχ. ή Υπ.:6003185

(73) Δικαιούχος (οι): ΔΗΜΟΥ ΑΧΙΛΛΕΑ ΝΙΚΟΛΑΟΣ, 32ο Χλμ Εθνικής Οδού Αθηνών-Λαμίας, 19014 ΚΑΠΑΝΔΡΙΤΙ (ΑΤΤΙΚΗΣ) (GR) .

(17) Ημερομηνία Ανανέωσης: 8-6-2020 (2η 5ετία)

(11) Αρ. Πιστοπ. Καταχώρησης Σχ. ή Υπ.:6003190

(73) Δικαιούχος (οι): ΠΡΟΜΟΚΑΡΤΟΝ ΣΧΕΔΙΑΣΜΟΣ ΚΑΙ ΕΜΠΟΡΙΑ ΠΡΟΘΗΚΩΝ ΑΝΩΝΥΜΗ ΕΤΑΙΡΕΙΑ , Βιλτανιώτη 24, 14564 ΚΗΦΙΣΙΑ (ΑΤΤΙΚΗΣ) (GR) .

(17) Ημερομηνία Ανανέωσης: 15-6-2020 (2η 5ετία)

ΜΕΡΟΣ Δ'
ΜΕΤΑΒΟΛΕΣ

ΟΥΔΕΜΙΑ

Μ Ε Ρ Ο Σ Ε '
Λ Η Ξ Η Π Ρ Ο Σ Τ Α Σ Ι Α Σ

Λ Η Ξ Η Π Ρ Ο Σ Τ Α Σ Ι Α Σ Κ Α Τ Α Χ Ω Ρ Η Μ Ε Ν Ω Ν Σ Χ Ε Δ Ι Ω Ν Ή Υ Π Ο Δ Ε Ι Γ Μ Α Τ Ω Ν

(11) Αρ. Πιστοπ. Καταχώρησης Σχ. ή Υπ.:6000637

(73) Δικαιούχος (οι): SEB S.A. , Chemin du petit bois les 4 M, BP 172, 69134 ECULLY CEDEX (FR) .

(11) Αρ. Πιστοπ. Καταχώρησης Σχ. ή Υπ.:6000638

(73) Δικαιούχος (οι): SIEMENS AG , Wittelsbacherplatz 2, 80333 MUNCHEN (DE) .

(11) Αρ. Πιστοπ. Καταχώρησης Σχ. ή Υπ.:6001945

(73) Δικαιούχος (οι): CIPLA LIMITED , 289, Bellasis Road, Mumbai Central, Mumbai-400 008, maharashtra (IN) .

(11) Αρ. Πιστοπ. Καταχώρησης Σχ. ή Υπ.:6001947

(73) Δικαιούχος (οι): CIPLA LIMITED , 289, Bellasis Road, Mumbai Central, Mumbai-400 008, maharashtra (IN) .

(11) Αρ. Πιστοπ. Καταχώρησης Σχ. ή Υπ.:6003028

(73) Δικαιούχος (οι): ΜΠΑΛΑΣ ΑΝΑΣΤΑΣΙΟΥ ΓΕΩΡΓΙΟΣ, Πύλου 61-63, 10441 ΑΘΗΝΑ (ΑΤΤΙΚΗΣ) (GR) .

(11) Αρ. Πιστοπ. Καταχώρησης Σχ. ή Υπ.:6003029

(73) Δικαιούχος (οι): ΝΤΑΒΙΑΣ ΔΗΜΗΤΡΙΟΣ ΑΓΓΕΛΟΣ, Γιασεμιών 37, 15233 ΧΑΛΑΝΔΡΙ (ΑΤΤΙΚΗΣ) (GR) .

(11) Αρ. Πιστοπ. Καταχώρησης Σχ. ή Υπ.:6003032

(73) Δικαιούχος (οι): ΠΑΠΑΓΙΑΝΝΑΚΗΣ ΓΕΩΡΓΙΟΥ ΠΑΝΑΓΙΩΤΗΣ, Βυζαντίου 48, 17122 ΝΕΑ ΣΜΥΡΝΗ (ΑΤΤΙΚΗΣ) (GR) .

(11) Αρ. Πιστοπ. Καταχώρησης Σχ. ή Υπ.:6003033

(73) Δικαιούχος (οι): ΣΚΟΥΤΑΡΗΣ ΠΑΝΑΓΙΩΤΟΥ ΣΠΥΡΙΔΩΝ, Κέας 14, 11255 ΑΘΗΝΑ (ΑΤΤΙΚΗΣ) (GR) .

(11) Αρ. Πιστοπ. Καταχώρησης Σχ. ή Υπ.:6003034

(73) Δικαιούχος (οι): ΣΚΟΥΤΑΡΗΣ ΠΑΝΑΓΙΩΤΟΥ ΣΠΥΡΙΔΩΝ, Κέας 14, 11255 ΑΘΗΝΑ (ΑΤΤΙΚΗΣ) (GR) .

(11) Αρ. Πιστοπ. Καταχώρησης Σχ. ή Υπ.:6003035

(73) Δικαιούχος (οι): ΣΚΟΥΤΑΡΗΣ ΠΑΝΑΓΙΩΤΟΥ ΣΠΥΡΙΔΩΝ, Κέας 14, 11255 ΑΘΗΝΑ (ΑΤΤΙΚΗΣ) (GR) .

(11) Αρ. Πιστοπ. Καταχώρησης Σχ. ή Υπ.:6003036

(73) Δικαιούχος (οι): ΣΚΟΥΤΑΡΗΣ ΠΑΝΑΓΙΩΤΟΥ ΣΠΥΡΙΔΩΝ, Κέας 14, 11255 ΑΘΗΝΑ (ΑΤΤΙΚΗΣ) (GR) .

(11) Αρ. Πιστοπ. Καταχώρησης Σχ. ή Υπ.:6003037

(73) Δικαιούχος (οι): ΔΗΜΗΤΡΙΑΔΗΣ ΧΑΡΑΛΑΜΠΟΣ, Ηρακλής -Πόστ Ρέσταντ, 85300 ΚΩΣ (ΔΩΔΕΚΑΝΗΣΟΥ) (GR) .

(11) Αρ. Πιστοπ. Καταχώρησης Σχ. ή Υπ.:6003038

(73) Δικαιούχος (οι): ΠΑΠΑΓΙΑΝΝΑΚΗΣ ΓΕΩΡΓΙΟΥ ΠΑΝΑΓΙΩΤΗΣ, Βυζαντίου 48, 17122 ΝΕΑ ΣΜΥΡΝΗ (ΑΤΤΙΚΗΣ) (GR) .

(11) Αρ. Πιστοπ. Καταχώρησης Σχ. ή Υπ.:6003039

(73) Δικαιούχος (οι): ΜΑΡΟΥΔΑΣ ΣΤΥΛΙΑΝΟΣ, 18ο χλμ Θεσσαλονίκης-Καβάλας, 57200 ΛΑΓΚΑΔΑΣ (ΘΕΣΣΑΛΟΝΙΚΗΣ) (GR) .

(11) Αρ. Πιστοπ. Καταχώρησης Σχ. ή Υπ.:6003040

(73) Δικαιούχος (οι): ΜΑΤΑΛΙΩΤΑΚΗ ΙΩΑΝΝΗΣ ΕΦΗ, Βρυούλων 31, 14671 ΝΕΑ ΕΡΥΘΡΑΙΑ (ΑΤΤΙΚΗΣ) (GR) .

(11) Αρ. Πιστοπ. Καταχώρησης Σχ. ή Υπ.:6003041

(73) Δικαιούχος (οι): ΔΙΟΝ. ΣΠΗΛΙΑΚΟΠΟΥΛΟΣ & ΕΥΣΤ. ΣΑΡΑΑΝΗ ΕΕΒΕ , Νιρβάνα 80, 11145 ΑΘΗΝΑ (ΑΤΤΙΚΗΣ) (GR) .

(11) Αρ. Πιστοπ. Καταχώρησης Σχ. ή Υπ.:6003042

(73) Δικαιούχος (οι): ΓΚΟΛΦΗΣ ΔΗΜΗΤΡΙΟΣ, Διαμαντή Νικολάου 23, 26332 ΠΑΤΡΑ (ΑΧΑΪΑΣ) (GR) .

(11) Αρ. Πιστοπ. Καταχώρησης Σχ. ή Υπ.:6003043

(73) Δικαιούχος (οι): ΠΙΡΕΒΕΖΑΝΟΥ ΑΙΚΑΤΕΡΙΝΗ, Μπακογιώργη 13, 19005 ΝΕΑ ΜΑΚΡΗ (ΑΤΤΙΚΗΣ) (GR) .

(11) Αρ. Πιστοπ. Καταχώρησης Σχ. ή Υπ.:6003044

(73) Δικαιούχος (οι): ΛΑΖΑΡΟΥ ΑΛΕΞΑΝΔΡΟΣ ΚΑΙ ΣΙΑ ΟΕ , Πεντάλοφος, ΤΘ 1664, 57008 ΙΩΝΙΑ (ΘΕΣΣΑΛΟΝΙΚΗΣ) (GR) .

(11) Αρ. Πιστοπ. Καταχώρησης Σχ. ή Υπ.:6003045

(73) Δικαιούχος (οι): ΛΑΖΑΡΟΥ ΑΛΕΞΑΝΔΡΟΣ ΚΑΙ ΣΙΑ ΟΕ , Πεντάλοφος, ΤΘ 1664, 57008 ΙΩΝΙΑ (ΘΕΣΣΑΛΟΝΙΚΗΣ) (GR) .

(11) Αρ. Πιστοπ. Καταχώρησης Σχ. ή Υπ.:6003046

(73) Δικαιούχος (οι): ΠΑΠΑΖΟΓΛΟΥ ΡΟΥΣΒΕΛΤ ANNIE, Βασ. Παύλου 161, 19004 ΣΠΑΤΑ (ΑΤΤΙΚΗΣ) (GR) .

(11) Αρ. Πιστοπ. Καταχώρησης Σχ. ή Υπ.:6003047

(73) Δικαιούχος (οι): ΑΓΡΑΦΙΩΤΗ ΓΕΩΡΓΙΟΥ ΑΙΚΑΤΕΡΙΝΗ, Ασλάνογλου 13, 15452 ΨΥΧΙΚΟ (ΑΤΤΙΚΗΣ) (GR) .

(11) Αρ. Πιστοπ. Καταχώρησης Σχ. ή Υπ.:6003048

(73) Δικαιούχος (οι): ΑΓΡΑΦΙΩΤΗ ΓΕΩΡΓΙΟΥ ΑΙΚΑΤΕΡΙΝΗ, Ασλάνογλου 13, 15452 ΨΥΧΙΚΟ (ΑΤΤΙΚΗΣ) (GR) .

(11) Αρ. Πιστοπ. Καταχώρησης Σχ. ή Υπ.:6003049

(73) Δικαιούχος (οι): ROBERT MATRA ΕΝΔΥΜΑΤΑ ΑΝΩΝΥΜΟΣ ΒΙΟΜΗΧΑΝΙΚΗ ΕΜΠΟΡΙΚΗ ΕΤΑΙΡΕΙΑ , Προόδου 4, 12241 ΑΙΓΑΛΕΩ (ΑΤΤΙΚΗΣ) (GR) .

(11) Αρ. Πιστοπ. Καταχώρησης Σχ. ή Υπ.:6003050

(73) Δικαιούχος (οι): ΔΗΜΗΤΡΙΑΔΗΣ ΓΕΩΡΓΙΟΥ ΧΑΡΑΛΑΜΠΟΣ, ΗΡΑΚΛΗΣ, 85300 ΚΩΣ (ΔΩΔΕΚΑΝΗΣΟΥ) (GR) .

(11) Αρ. Πιστοπ. Καταχώρησης Σχ. ή Υπ.:6003101

(73) Δικαιούχος (οι): ΚΩΝΣΤΑΝΤΗΣ ΞΕΝΟΦΩΝΤΑ ΙΩΑΝΝΗΣ, Καποδιστρίου 15, 15233 ΧΑΛΑΝΔΡΙ (ΑΤΤΙΚΗΣ) (GR) .

Μ Ε Ρ Ο Σ Σ Τ '

ΔΙΟΡΘΩΣΕΙΣ

1) Δημοσιεύουμε ορθώς την υπ' αριθμ. 20140600068 αίτηση για καταχώρηση σχεδίου ή υποδείγματος η οποία είχε δημοσιευθεί στο Ε.Δ.Β.Ι. 11/2014 με ημερομηνία έκδοσης 09 Δεκεμβρίου 2014 στην σελίδα 17 γιατί εκ παραδρομής είχε γραφτεί λανθασμένα ο αριθμός της αίτησης στα σχέδια από τα οποία έχει παραιτηθεί.

2) Δημοσιεύουμε ορθώς την υπ' αριθμ. 20140600079 αίτηση για καταχώρηση σχεδίου ή υποδείγματος η οποία είχε δημοσιευθεί στο Ε.Δ.Β.Ι. 12/2014 με ημερομηνία έκδοσης 13 Ιανουαρίου 2015 γιατί εκ παραδρομής το σχέδιο με αριθμό 11.2 δεν ήταν το σωστό σχέδιο.

3) Δημοσιεύουμε ορθώς την υπ' αριθμ. 20130600144 αίτηση για καταχώρηση σχεδίου ή υποδείγματος η οποία είχε δημοσιευθεί στο Ε.Δ.Β.Ι. 02/2014 με ημερομηνία έκδοσης 05 Μαρτίου 2014 γιατί υπήρχε λάθος στην αρίθμηση των σχεδίων.

4) Δημοσιεύουμε ορθώς την υπ' αριθμ. 20130600186 αίτηση για καταχώρηση σχεδίου ή υποδείγματος η οποία είχε δημοσιευθεί στο Ε.Δ.Β.Ι. 05/2014 με ημερομηνία έκδοσης 12 Ιουνίου 2014 γιατί υπήρχε λάθος στην αρίθμηση των σχεδίων.

(21) *Αρ. Αίτησης Σχ. ή Υπ.*: 20140600068

(15) *Ημερ. Καταχώρησης*: 17/06/2014

(17) *Ημ. Λήξης 1ης πενταετίας*: 17/6/2019

(71) *Καταθέτης(ες)*: ΔΕΚΟΥΛΗΣ ΓΕΩΡΓΙΟΥ ΚΩΝΣΤΑΝΤΙΝΟΣ
Τσιγαδά Πασσά 58, Αγία Μαρίνα, 85400 ΛΕΡΟΣ
(ΔΩΔΕΚΑΝΗΣΟΥ), ΕΛΛΑΔΑ

(30) *Συμβ. Προτεραιότητα(ες)*:

(72) *Δημιουργός(οι)*: ΔΕΚΟΥΛΗΣ ΓΕΩΡΓΙΟΥ ΚΩΝΣΤΑΝΤΙΝΟΣ

(74) *Πληρεξούσιος*:

(74) *Αντίκλητος*: ΔΕΚΟΥΛΗ ΠΑΡΑΣΚΕΥΗ
Τσιγαδά Πασσά 58, 85400 ΛΕΡΟΣ
(ΔΩΔΕΚΑΝΗΣΟΥ)

(28) *Αριθμός Σχεδίων/Υποδειγμάτων*: 16

(51) *Διεθνής Ταξινόμηση*: 26-01, 26-04

(54) *Προσδιορισμός Αντικειμένου*: ΗΛΙΑΚΕΣ ΛΑΜΠΕΣ ΜΕ ΔΙΟΛΟΥΣ
ΦΩΤΕΙΝΗΣ ΕΚΠΟΜΠΗΣ





Ο κ. Δεκούλης Κωνσταντίνος δικαιούχος της υπ' αριθμ. 20140800068/17.06.2014 πολλαπλής απήσεως για καταχώρηση σχεδίου ή υποδείγματος, δήλωσε ότι, παραπέμπει από το σχέδιο που φέρει την αρίθμηση 4 επί του συνολικού αριθμού κατατεθειμένων σχεδίων δέκα έξι (16), με την αίτηση αριθμού πρωτοκόλλου 6610/ΔΝΥ1487



Ο κ. Δεκούλης Κωνσταντίνος δικαιούχος της υπ' αριθμ. 20140800068/17.06.2014 πολλαπλής απήσεως για καταχώρηση σχεδίου ή υποδείγματος, δήλωσε ότι, παραπέμπει από το σχέδιο που φέρει την αρίθμηση 5 επί του συνολικού αριθμού κατατεθειμένων σχεδίων δέκα έξι (16), με την αίτηση αριθμού πρωτοκόλλου 6610/ΔΝΥ1487



Ο κ. Δεκούλης Κωνσταντίνος δικαιούχος της υπ' αριθμ. 20140800068/17.06.2014 πολλαπλής απήσεως για καταχώρηση σχεδίου ή υποδείγματος, δήλωσε ότι, παραπέμπει από το σχέδιο που φέρει την αρίθμηση 6 επί του συνολικού αριθμού κατατεθειμένων σχεδίων δέκα έξι (16), με την αίτηση αριθμού πρωτοκόλλου 6610/ΔΝΥ1487

Ο κ. Δεκούλης Κωνσταντίνος δικαιούχος της υπ' αριθμ. 20140600068/17.06.2014 πολλαπλής απήσεως για καταχώρηση σχεδίου ή υποδείγματος, δήλωσε ότι, παραιτείται από το σχέδιο που φέρει την αριθμηση 7 επί του συνολικού αριθμού κατατεθειμένων σχεδίων δέκα έξι (16), με την αίτηση αριθμού πρωτοκόλλου 6610/ΔΝΥ1487



Ο κ. Δεκούλης Κωνσταντίνος δικαιούχος της υπ' αριθμ. 20140600068/17.06.2014 πολλαπλής απήσεως για καταχώρηση σχεδίου ή υποδείγματος, δήλωσε ότι, παραιτείται από το σχέδιο που φέρει την αριθμηση 8 επί του συνολικού αριθμού κατατεθειμένων σχεδίων δέκα έξι (16), με την αίτηση αριθμού πρωτοκόλλου 6610/ΔΝΥ1487

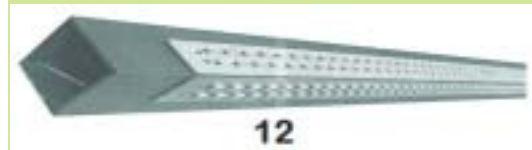


Ο κ. Δεκούλης Κωνσταντίνος δικαιούχος της υπ' αριθμ. 20140600068/17.06.2014 πολλαπλής απήσεως για καταχώρηση σχεδίου ή υποδείγματος, δήλωσε ότι, παραιτείται από το σχέδιο που φέρει την αριθμηση 9 επί του συνολικού αριθμού κατατεθειμένων σχεδίων δέκα έξι (16), με την αίτηση αριθμού πρωτοκόλλου 6610/ΔΝΥ1487





10.4



12



10.5

Ο κ. Δεκούλης Κωνσταντίνος δικαιούχος της υπ' αριθμ. 20140600068/17.06.2014 πολλαπλής αίτησεως για κατάχώρηση σχεδίου ή υποδείγματος, δήλωσε ότι, παρρησιάζει από το σχέδιο που φέρει την αρίθμηση 13 επί του συνολικού αριθμού κατατεθειμένων σχεδίων δέκα έξι (16), με την αίτηση αριθμού πρωτοκόλλου 6610/ΔΝΥ1487



11

Ο κ. Δεκούλης Κωνσταντίνος δικαιούχος της υπ' αριθμ. 20140600068/17.06.2014 πολλαπλής αίτησεως για κατάχώρηση σχεδίου ή υποδείγματος, δήλωσε ότι, παραρτάει από το σχέδιο που φέρει την αρίθμηση 14.1 επί του συνολικού αριθμού κατατεθειμένων σχεδίων δέκα έξι (16), με την αίτηση αριθμού πρωτοκόλλου 6610/ΔΝΥ1487

Ο κ. Δεκούλης Κωνσταντίνος δικαιούχος της υπ' αριθμ. 20140600068/17.06.2014 πολλαπλής αίτησεως για καταχώρηση σχεδίου ή υποδείγματος, δήλωσε ότι, παραπέμπει από το σχέδιο που φέρει την αριθμηση 14.2 επί του συνολικού αριθμού κατατεθειμένων σχεδίων δέκα έξι (16), με την αίτηση αριθμού πρωτοκόλλου 6610/ΔΝΥ1487

Ο κ. Δεκούλης Κωνσταντίνος δικαιούχος της υπ' αριθμ. 20140600068/17.06.2014 πολλαπλής αίτησεως για καταχώρηση σχεδίου ή υποδείγματος, δήλωσε ότι, παραπέμπει από το σχέδιο που φέρει την αριθμηση 16 επί του συνολικού αριθμού κατατεθειμένων σχεδίων δέκα έξι (16), με την αίτηση αριθμού πρωτοκόλλου 6610/ΔΝΥ1487



(21) *Αρ. Αίτησης Σχ. ή Υπ.:* 20140600079

(15) *Ημερ. Καταχώρησης:* 28/07/2014

(17) *Ημ. Λήξης 1ης πενταετίας:* 28/7/2019

(71) *Καταθέτης(ες):* ΝΙΚΟΛΑΤΟΣ ΖΑΝΕΤΟΥ ΚΩΝΣΤΑΝΤΙΝΟΣ
Παρασκευοπούλου 151, 10445 ΑΘΗΝΑ
(ΑΤΤΙΚΗΣ), ΕΛΛΑΔΑ

(30) *Συμβ. Προτεραιότητα(ες):*

(72) *Δημιουργός(οι):* ΝΙΚΟΛΑΤΟΣ ΖΑΝΕΤΟΥ ΚΩΝΣΤΑΝΤΙΝΟΣ

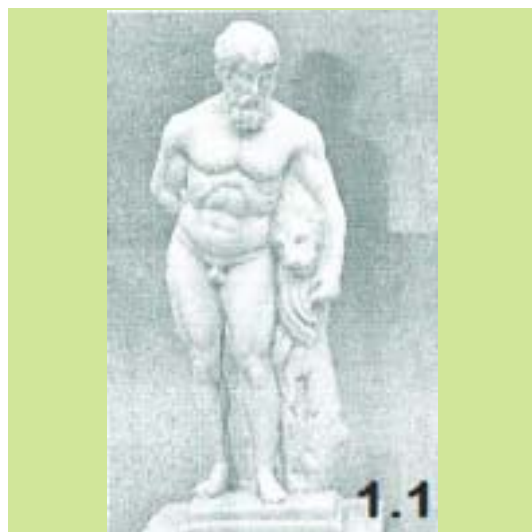
(74) *Πληρεξούσιος:* ΠΙΡΕΝΤΟΥΛΗΣ ΝΙΚΟΛΑΟΣ
Διδότου 34, 10680 ΑΘΗΝΑ (ΑΤΤΙΚΗΣ)

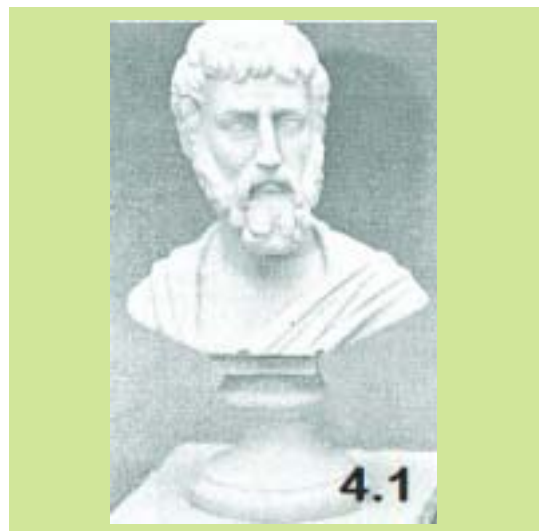
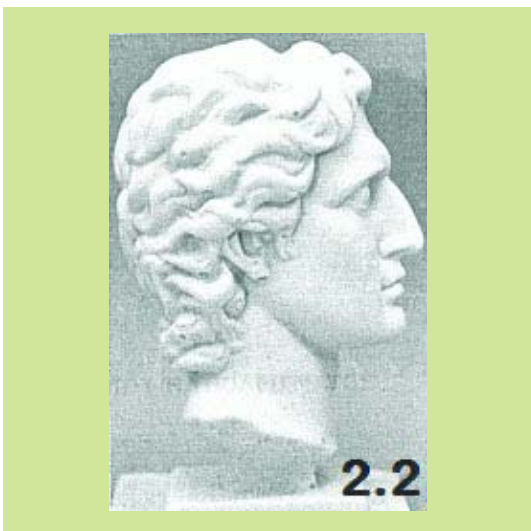
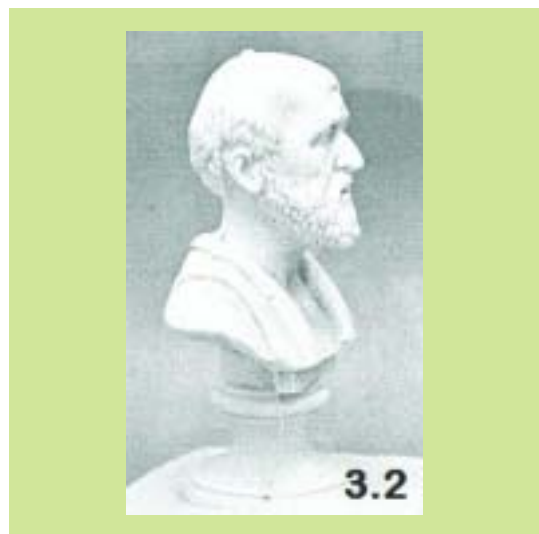
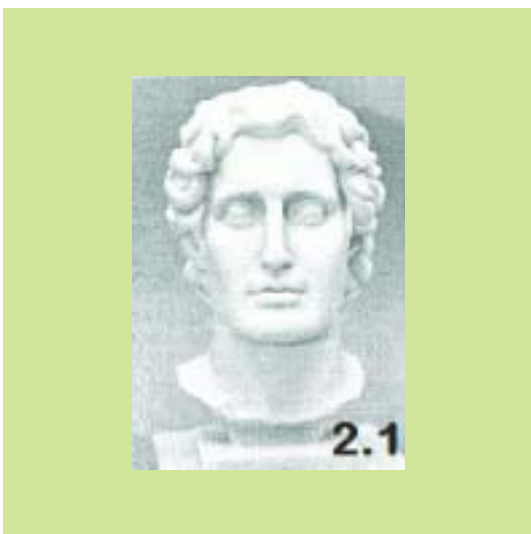
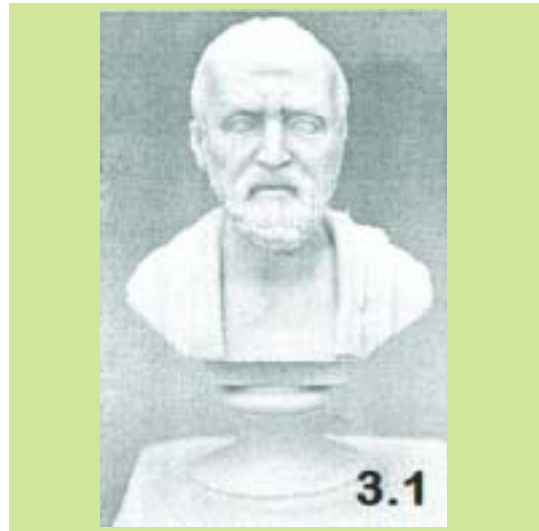
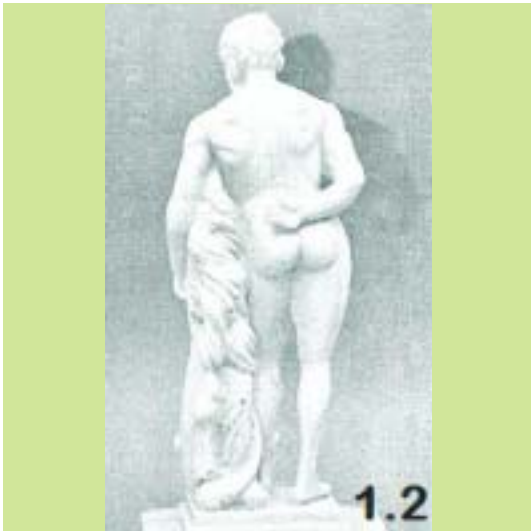
(74) *Αντίκλητος:* ΠΙΡΕΝΤΟΥΛΗΣ ΝΙΚΟΛΑΟΣ
Διδότου 34, 10680 ΑΘΗΝΑ (ΑΤΤΙΚΗΣ)

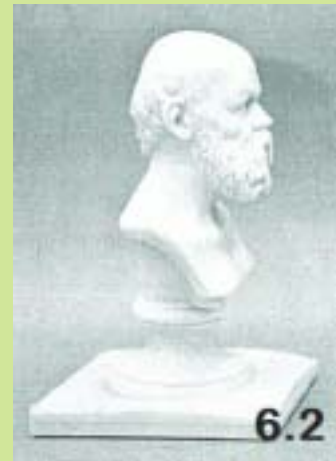
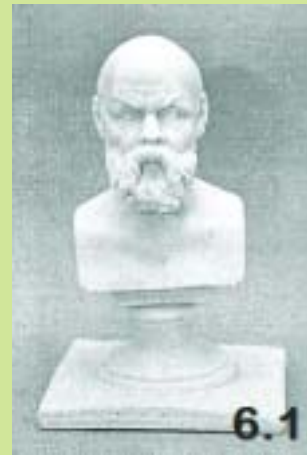
(28) *Αριθμός Σχεδίων/Υποδειγμάτων:* 20

(51) *Διεθνής Ταξινόμηση:* 01-01

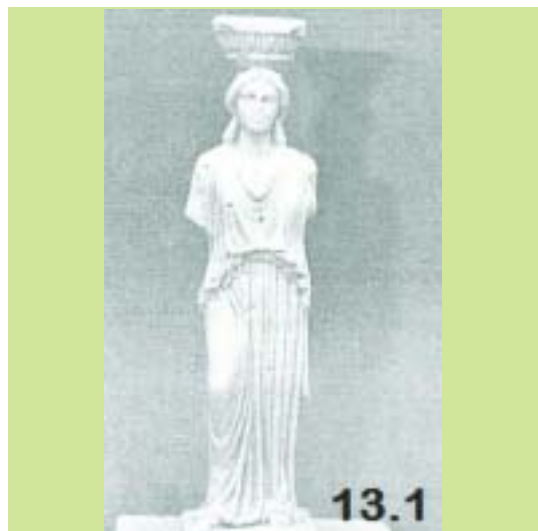
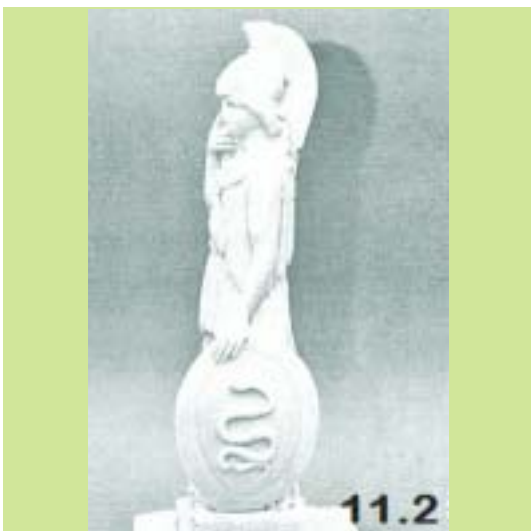
(54) *Προσδιορισμός Αντικειμένου:* ΣΟΚΟΛΑΤΕΣ ΠΟΥ ΔΗΕΙΚΟΝΙ-
ΖΟΥΝ ΑΡΧΑΙΚΕΣ ΜΟΡΦΕΣ

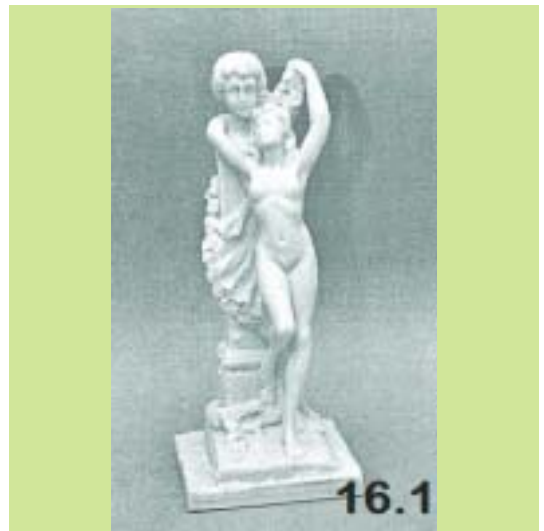
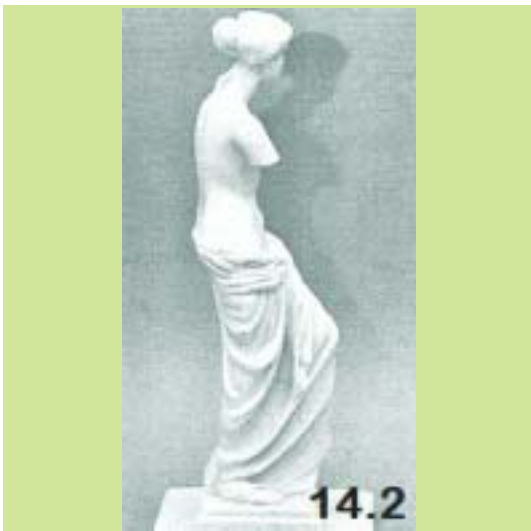
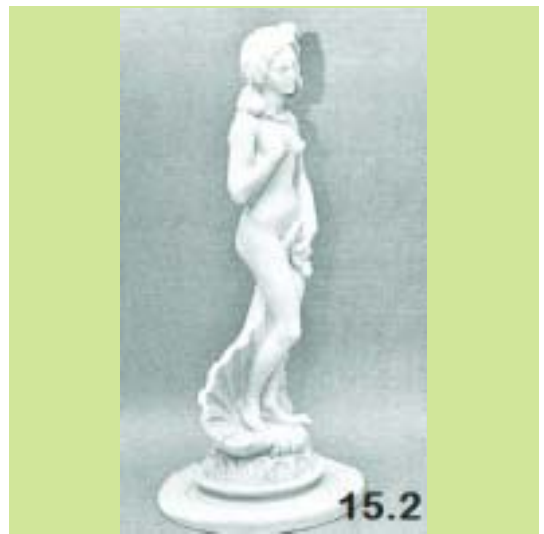
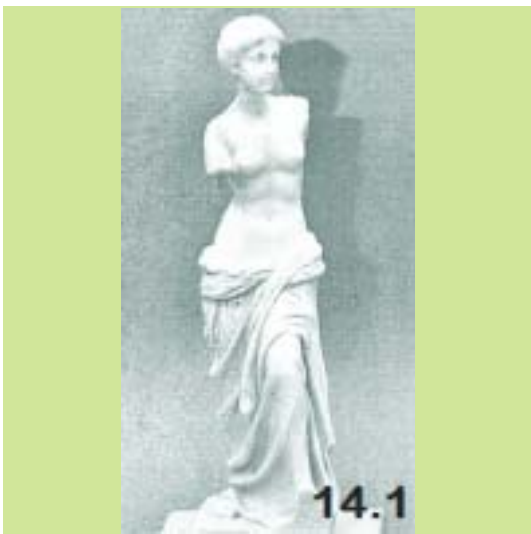
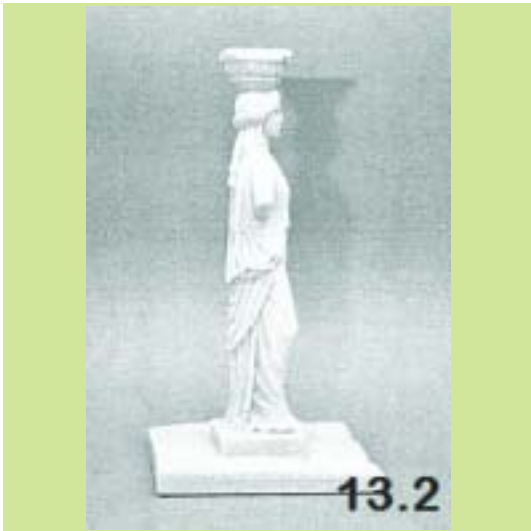


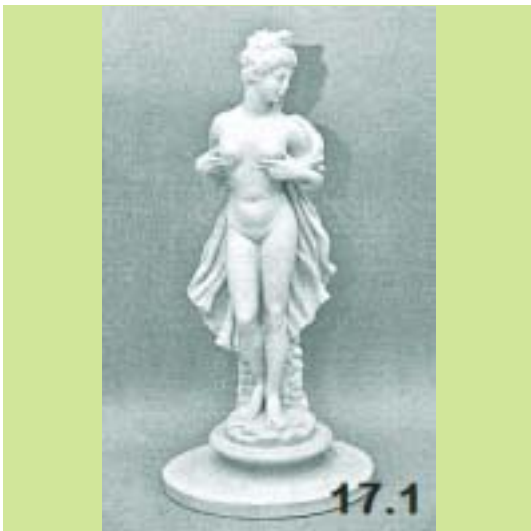
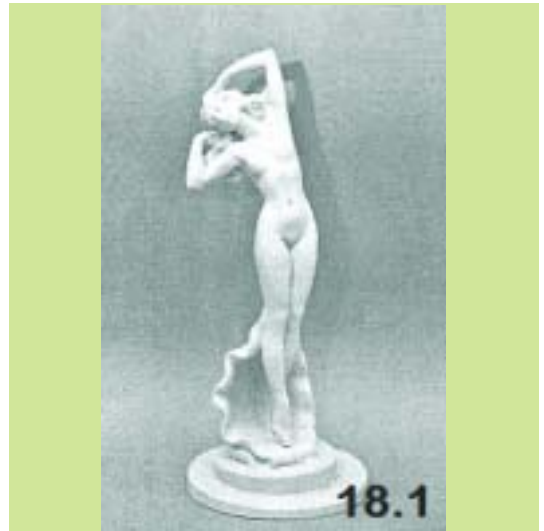


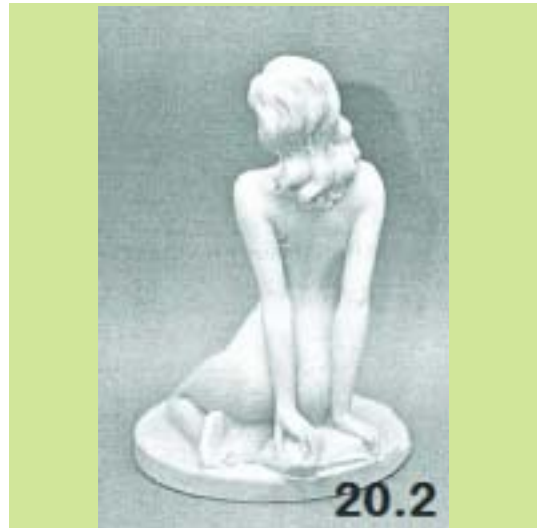












(21) *Αρ. Αίτησης Σχ. ή Υπ.*: 20130600144

(15) *Ημερ. Καταχώρησης*: 20/09/2013

(17) *Ημ. Λήξης 1ης πενταετίας*: 20/9/2018

(71) *Καταθέτης(ες)*: ΔΙΟΝ. ΣΠΗΛΙΑΚΟΠΟΥΛΟΣ & ΕΥΣΤ.
ΣΑΡΛΑΝΗ ΕΕΒΕ
Νιρβάνα 80, 11145 ΑΘΗΝΑ (ΑΤΤΙΚΗΣ),
ΕΛΛΑΔΑ

(30) *Συμβ. Προτεραιότητα(ες)*:

(72) *Δημιουργός(οι)*: ΣΑΡΛΑΝΗ ΕΥΣΤΑΘΙΑ

(74) *Πληρεξούσιος*: ΠΟΥΛΟΠΟΥΛΟΥ ΑΙΚΑΤΕΡΙΝΗ
Κυρ. Λουκαρέως 11, 11471 ΑΘΗΝΑ (ΑΤΤΙΚΗΣ)

(74) *Αντίκλητος*: ΠΟΥΛΟΠΟΥΛΟΥ ΑΙΚΑΤΕΡΙΝΗ
Κυρ. Λουκαρέως 11, 11471 ΑΘΗΝΑ (ΑΤΤΙΚΗΣ)

(28) *Αριθμός Σχεδίων/Υποδειγμάτων*: 19

(51) *Διεθνής Ταξινόμηση*: 02-02

(54) *Προσδιορισμός Αντικειμένων*: ΓΥΝΑΙΚΕΙΑ ΕΝΔΥΜΑΤΑ





1.2



3.1



2.1



3.2



2.2



4.1



4.2



6.1



5.1



6.2



5.2



7.1











(21) *Αρ. Αίτησης Σχ. ή Υπ.*: 20130600186

(15) *Ημερ. Καταχώρησης*: 23/12/2013

(17) *Ημ. Αήξης 1ης πενταετίας*: 23/12/2018

(71) *Καταθέτης(ες)*: Π.ΚΟΥΡΜΠΕΛΑΣ ΚΑΙ ΣΙΑ Ε.Ε. ΒΙΟΤΕΧΝΙΑ
ΠΛΕΚΤΩΝ ΕΝΔΥΜΑΤΩΝ
Αλιμούντος 86, 16451 ΑΡΓΥΡΟΥΠΟΛΗ
(ΑΤΤΙΚΗΣ), ΕΛΛΑΔΑ

(30) *Συμβ. Προτεραιότητα(ες)*:

(72) *Δημιουργός(οι)*: ΚΟΥΡΜΠΕΛΑ ΙΩΑΝΝΑ

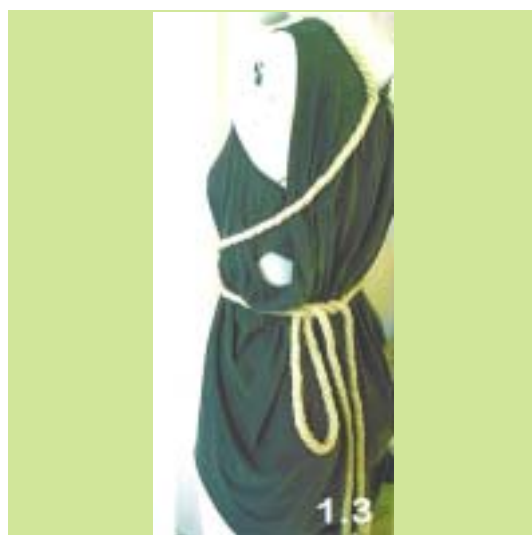
(74) *Πληρεξούσιος*:

(74) *Αντίκλητος*: ΚΟΥΡΜΠΕΛΑ ΣΤΕΛΛΑ
Λέλας Καραγιάννη 15, 16342 ΗΛΙΟΥΠΟΛΗ
(ΑΤΤΙΚΗΣ)

(28) *Αριθμός Σχεδίων/Υποδειγμάτων*: 47

(51) *Διεθνής Ταξινόμηση*: 02-02

(54) *Προσδιορισμός Αντικειμένου*: ΕΝΔΥΜΑΤΑ











12.2



13.3



13.1



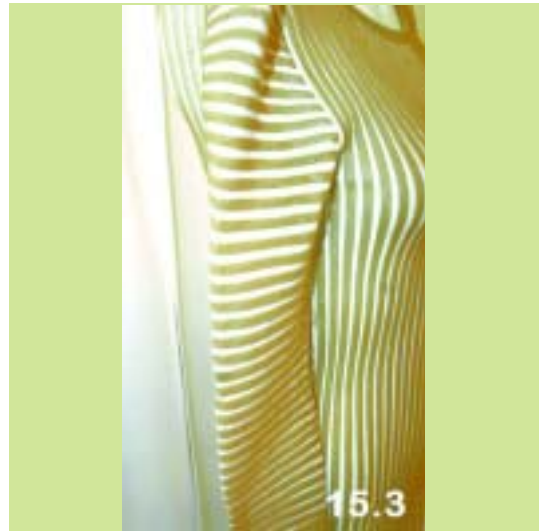
14.1



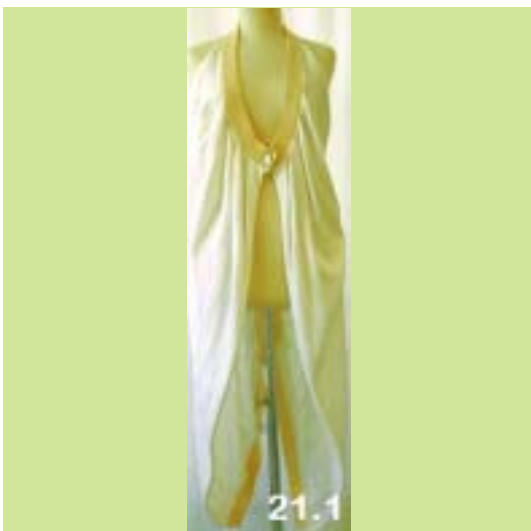
13.2

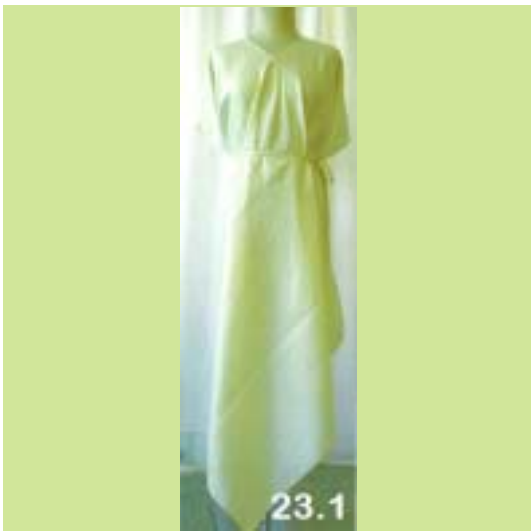


14.2











24.3



26.1



25.1



26.2



25.2



27.1









35.2



37.1



35.3



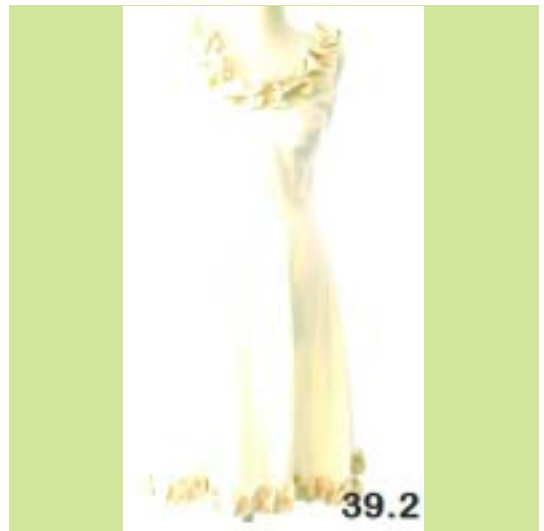
37.2



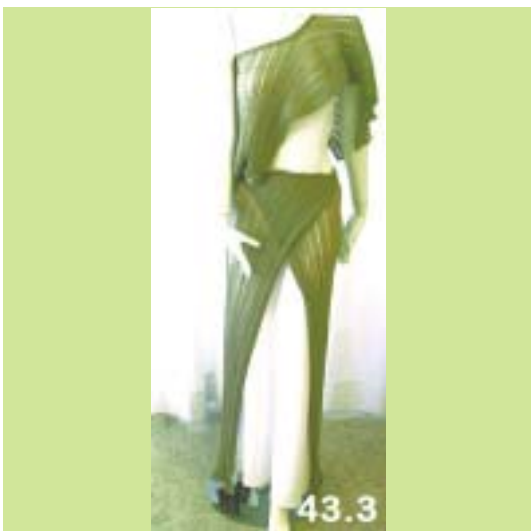
36



37.3









ΣΥΝΔΡΟΜΕΣ ΓΙΑ ΤΟ ΕΔΒΙ

α) Σε οπτικό δίσκο (CD), ως εξής:		
Τεύχη Α' και Β' μαζί ανά δίσκο	EYPΩ	2,00
Ετήσια συνδρομή Εσωτερικού για τα Τεύχη Α' και Β' μαζί.....	EYPΩ	22,00
Ετήσια συνδρομή Εξωτερικού για τα Τεύχη Α' και Β' μαζί.....	EYPΩ	44,00
β) Ετήσια συνδρομή για τα Τεύχη Α' και Β' μαζί σε έντυπη μορφή και σε οπτικό δίσκο (CD) ταυτόχρονα.....		
Ετήσια συνδρομή Εσωτερικού	EYPΩ	77,00
Ετήσια συνδρομή Εξωτερικού	EYPΩ	154,00
γ) Ετήσια συνδρομή για την πρόσβαση και στα δύο Τεύχη του ΕΔΒΙ στις ιστοσελίδες του ΟΒΙ.....	EYPΩ	0,00

Κάθε ενδιαφερόμενος μπορεί να προμηθεύεται το ΕΔΒΙ ή να ζητήσει να γίνει συνδρομητής από τον:

Οργανισμό Βιομηχανικής Ιδιοκτησίας (ΟΒΙ)
Γ. Σταυρουλάκη 5 (πρώην Παντανάσσης)
151 25 Παράδεισος Αμαρουσίου
τηλ.: 2106828231

SUBSCRIPTIONS FOR THE INDUSTRIAL PROPERTY BULLETIN

a) On compact disc (CD):		
Volume A' and B', price per disc	EURO	2,00
Annual domestic subscription for both Volumes (A' and B')	EURO	22,00
Annual foreign subscription for both Volumes (A' and B')	EURO	44,00
b) Annual subscription for both Volumes (A' and B') in printed form and on compact disc (CD) simultaneously		
Annual domestic subscription	EURO	77,00
Annual foreign subscription	EURO	154,00
c) Annual subscription for access to both Volumes (A' and B') displayed on the OBI's website pages.....	EURO	0,00

For bulletin purchasing or subscription information, please contact:

5 G. Stavroulaki Str. (former Pandanassis Str.)
151 25 Paradissos Amarousiou
Athens - Greece
tel.: (0030210) 6828231