



ΟΡΓΑΝΙΣΜΟΣ
ΒΙΟΜΗΧΑΝΙΚΗΣ
ΙΔΙΟΚΤΗΣΙΑΣ

ΕΙΔΙΚΟ ΔΕΛΤΙΟ
ΒΙΟΜΗΧΑΝΙΚΗΣ
ΙΔΙΟΚΤΗΣΙΑΣ
(ΕΔΒΙ)

ΤΕΥΧΟΣ Β΄
ΣΧΕΔΙΑ ΚΑΙ ΥΠΟΔΕΙΓΜΑΤΑ

ΙΟΥΝΙΟΣ 2011



ΟΡΓΑΝΙΣΜΟΣ
ΒΙΟΜΗΧΑΝΙΚΗΣ
ΙΔΙΟΚΤΗΣΙΑΣ

Παντανάσσης 5
151 25 Παράδεισος Αμαρουσίου

ΤΕΛΕΦΑΞ: 210 6819231

ΤΗΛΕΦΩΝΑ:

ΓΕΝΙΚΕΣ ΠΛΗΡΟΦΟΡΙΕΣ: 210 6183500
ΚΑΤΑΘΕΣΕΙΣ: 210 6183593
ΤΕΛΗ: 210 6183594
ΕΞΕΤΑΣΤΕΣ: 210 6183595
ΛΟΓΙΣΤΗΡΙΟ: 210 6183596
ΝΟΜΙΚΑ ΘΕΜΑΤΑ: 210 6183597
ΤΕΧΝΙΚΗ ΠΛΗΡΟΦΟΡΗΣΗ: 210 6183598
ΔΗΜΟΣΙΕΣ ΣΧΕΣΕΙΣ: 210 6183599

Επιμέλεια - Έκδοση:
Τρόμ Νικόλαος
Οργανισμός Βιομηχανικής Ιδιοκτησίας (OBI)

© Οργανισμός Βιομηχανικής Ιδιοκτησίας (OBI)
11 Ιουλίου 2011



ΟΡΓΑΝΙΣΜΟΣ
ΒΙΟΜΗΧΑΝΙΚΗΣ
ΙΔΙΟΚΤΗΣΙΑΣ

5 Pandanassis Str.
GR 151 25 Paradissos Amaroussiou Athens, Greece

TELEFAX: 210 6819231

TELEPHONS:

GENERAL INFORMATION: 003 210 6183500
RECEIVING OFFICE: 003 210 6183593
FEES: 003 210 6183594
EXAMINERS: 003 210 6183595
ACCOUNTS OFFICE: 003 210 6183596
LEGAL METTERS: 003 210 6183597
TECHNICAL INFORMATION: 003 210 6183598
PUBLIC RELATIONS: 003 210 6183599

Editor - Publisher:
Trom Nicholas
Industrial Property Organisation (OBI)

© Industrial Property Organisation (OBI)
July 11 2011

ΕΙΣΑΓΩΓΙΚΟ ΣΗΜΕΙΩΜΑ

Το Ειδικό Δελτίο Βιομηχανικής Ιδιοκτησίας τηρείται από τον Οργανισμό Βιομηχανικής Ιδιοκτησίας (Ο.Β.Ι.) κατ' εφαρμογή του άρθρου 4 του νόμου 1733/1987 (ΦΕΚ 171,Α') και αποτελείται δύο τεύχη:

Στο **ΤΕΥΧΟΣ Α'** δημοσιεύονται σε μηνιαία βάση τα εξής :

- Αιτήσεις και χορηγήσεις Διπλωμάτων Ευρεσιτεχνίας (Δ.Ε.)
- Αιτήσεις και χορηγήσεις Πιστοποιητικών Υποδείγματος Χρησιμότητας (Π.Υ.Χ.)
- Αιτήσεις και χορηγήσεις Συμπληρωματικών Πιστοποιητικών Προστασίας για Φυτοπροστατευτικά προϊόντα (Σ.Π.Π.Φ.Π.)
- Αιτήσεις και χορηγήσεις Συμπληρωματικών Πιστοποιητικών Προστασίας για Φάρμακα (Σ.Π.Π.Φ.)
- Αιτήσεις Μετάφρασης Αξιώσεων Ευρωπαϊκών Διπλωμάτων Ευρεσιτεχνίας
- Βεβαιώσεις Μεταφράσεων Ευρωπαϊκών Διπλωμάτων Ευρεσιτεχνίας
- Μεταβολές - Διορθώσεις αιτήσεων και χορηγήσεων τίτλων βιομηχανικής ιδιοκτησίας
- Εκπτώσεις - Ανακλήσεις Εκπτώσεων αιτήσεων και χορηγήσεων τίτλων βιομηχανικής ιδιοκτησίας

Στο **ΤΕΥΧΟΣ Β'** δημοσιεύονται σε μηνιαία βάση οι αιτήσεις και τα καταχωρημένα Σχέδια ή Υποδείγματα.

Τα παραπάνω τεύχη διατίθενται ξεχωριστά.

ΙΟΥΝΙΟΣ 2011

Ημερομηνία έκδοσης: 11/07/2011

ΠΕΡΙΕΧΟΜΕΝΑ

	Σελ.
Ανάλυση κωδικών αρθμών.....	5
Συντμήσεις	5

ΜΕΡΟΣ Α'

ΚΑΤΑΧΩΡΗΜΕΝΕΣ ΑΙΤΗΣΕΙΣ ΣΧΕΔΙΩΝ ΚΑΙ ΥΠΟΔΕΙΓΜΑΤΩΝ

1. Αιτήσεις Σχεδίων και Υποδειγμάτων	7
2. Ευρετήριο αιτήσεων σύμφωνα με την αλφαβητική σειρά των καταθετών	33

ΜΕΡΟΣ Β'

ΧΟΡΗΓΗΣΕΙΣ ΠΙΣΤΟΠΟΙΗΤΙΚΩΝ ΚΑΤΑΧΩΡΗΣΗΣ ΣΧΕΔΙΩΝ ΚΑΙ ΥΠΟΔΕΙΓΜΑΤΩΝ

1. Πιστοποιητικά καταχώρησης σχεδίων ή υποδειγμάτων.....	34
2. Ευρετήριο πιστοποιητικών καταχώρησης σχεδίων ή υποδειγμάτων σύμφωνα με την αλφαβητική σειρά των καταθετών.....	37

ΜΕΡΟΣ Γ'

ΑΝΑΝΕΩΣΕΙΣ.....38

ΜΕΡΟΣ Δ'

ΜΕΤΑΒΟΛΕΣ.....39

ΜΕΡΟΣ Ε'

ΛΗΞΗ ΠΡΟΣΤΑΣΙΑΣ.....40

ΜΕΡΟΣ ΣΤ'

ΑΚΥΡΩΣΕΙΣ - ΔΙΟΡΘΩΣΕΙΣ41

- Ανακοινώσεις - Συνδρομές	42
----------------------------------	----

JUNE 2011

Publication date: 11/07/2011

CONTENTS

	Page
INID Codes	5
Abbreviations	5

PART A'

REGISTERED DESIGN APPLICATIONS

1. Design Applications	7
2. Design Application Index in alphabetical order of the applicant.	33

PART B'

GRANTS OF DESIGN REGISTRATION CERTIFICATES

1. Design registration certificates.....	34
2. Index of design registration certificates in alphabetical order of the applicant.....	37

PART C'

RENEWALS38

PART D'

MODIFICATIONS39

PART E'

EXPIRY OF PROTECTION40

PART F'

ANNULMENTS - CORRECTIONS41

- Announcements - Subscriptions	42
---------------------------------------	----

ΚΩΔΙΚΟΙ ΑΡΙΘΜΟΙ

- (15) Ημερομηνία καταχώρησης
- (17) Ημερομηνία λήξης 1ης πενταετίας ή ανανέωσης προστασίας σε επόμενη πενταετία
- (21) Αριθμός Αίτησης Σχεδίου ή Υποδείγματος
- (28) Αριθμός Σχεδίων/Υποδειγμάτων
- (30) Συμβατικές Προτεραιότητες
- (45) Ημερομηνία λήξης αναβολής δημοσίευσης
- (51) Διεθνής Ταξινόμηση
- (54) Προσδιορισμός αντικειμένου
- (71) Καταθέτης
- (72) Δημιουργός
- (73) Δικαιούχος
- (74) Πληρεξούσιος
- (74) Αντίκλητος

INID CODES

- (15) Registration date
- (17) Date of expiration of the 1st five-year period, or renewal for further five-year periods
- (21) Design application number
- (28) Number of designs
- (30) Priority
- (45) Date of expiration of deferment
- (51) Class and subclass of the Locarno Classification
- (54) Designation of articles
- (71) Applicant
- (72) Creator
- (73) Owner
- (74) Attorney
- (74) Representative

ΣΥΝΤΜΗΣΕΙΣ

- OBI:** Οργανισμός Βιομηχανικής Ιδιοκτησίας
- EABI:** Ειδικό Δελτίο Βιομηχανικής Ιδιοκτησίας
- Δ.Σ.:** Διοικητικό Συμβούλιο
- ΣΧ. ή ΥΠ.:** Σχέδιο ή Υπόδειγμα
- ΚΑΤ/ΡΗΣΗ:** Καταχώρηση
- ΑΡ.ΑΙΤ.:** Αριθμός αίτησης
- ΑΝΤ/ΜΕΝΟΥ:** Αντικείμενου

Μ Ε Ρ Ο Σ Α '
ΚΑΤΑΧΩΡΗΜΕΝΕΣ ΑΙΤΗΣΕΙΣ ΣΧΕΔΙΩΝ ΚΑΙ ΥΠΟΔΕΙΓΜΑΤΩΝ

ΑΙΤΗΣΕΙΣ ΣΧΕΔΙΩΝ ΚΑΙ ΥΠΟΔΕΙΓΜΑΤΩΝ

(21) Αρ. Αίτησης Σχ. ή Υπ.: 20110600001

(15) Ημερ. Καταχώρησης: 07/01/2011

(17) Ημ. Λήξης 1ης πενταετίας :7/1/2016

(71) Καταθέτης(ες): ΘΑΝΟΠΟΥΛΟΣ ΠΑΝΑΓΙΩΤΗ ΑΛΕΞΑΝΔΡΟΣ
Ζηρίας 1, 11147 ΓΑΛΑΤΣΙ (ΑΤΤΙΚΗΣ),
ΕΛΛΑΔΑ

(30) Συμβ. Προτεραιότητα(ες):

(72) Δημιουργός(οι): ΘΑΝΟΠΟΥΛΟΣ ΠΑΝΑΓΙΩΤΗ ΑΛΕΞΑΝΔΡΟΣ

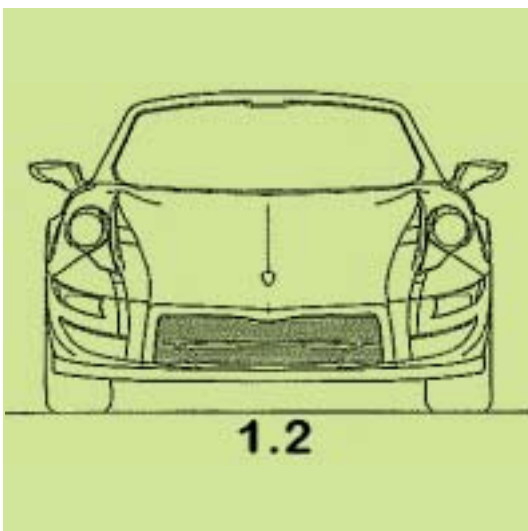
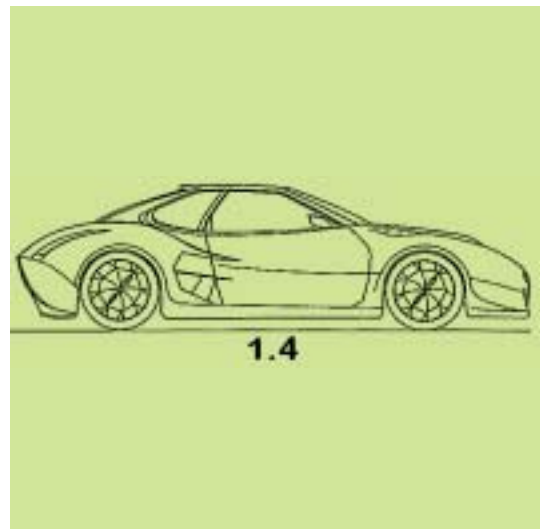
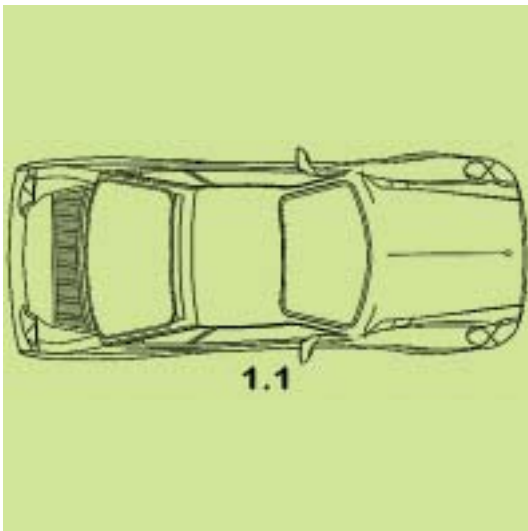
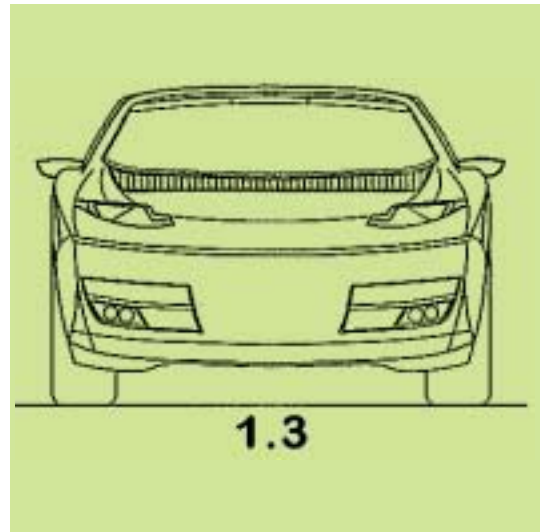
(74) Πληρεξούσιος:

(74) Αντίκλητος:

(28) Αριθμός Σχεδίων/Υποδειγμάτων: 1

(51) Διεθνής Ταξινόμηση: 12-08

(54) Προσδιορισμός Αντικειμένου: ΣΧΕΔΙΟ ΑΥΤΟΚΙΝΗΤΟΥ



(21) *Αρ. Αίτησης Σχ. ή Υπ.*: 20110600002

(15) *Ημερ. Καταχώρησης*: 07/01/2011

(17) *Ημ. Λήξης 1ης πενταετίας*: 7/1/2016

(71) *Καταθέτης(ες)*: ΓΡΑΜΜΑΤΟΠΟΥΛΟΣ ΑΝΑΣΤΑΣΙΟΥ
ΔΗΜΗΤΡΙΟΣ
Κύθνου 16, 14671 ΝΕΑ ΕΡΥΘΡΑΙΑ (ΑΤΤΙΚΗΣ),
ΕΛΛΑΔΑ

(30) *Συμβ. Προτεραιότητα(ες)*:

(72) *Δημιουργός(οι)*: ΓΡΑΜΜΑΤΟΠΟΥΛΟΣ ΑΝΑΣΤΑΣΙΟΥ
ΔΗΜΗΤΡΙΟΣ

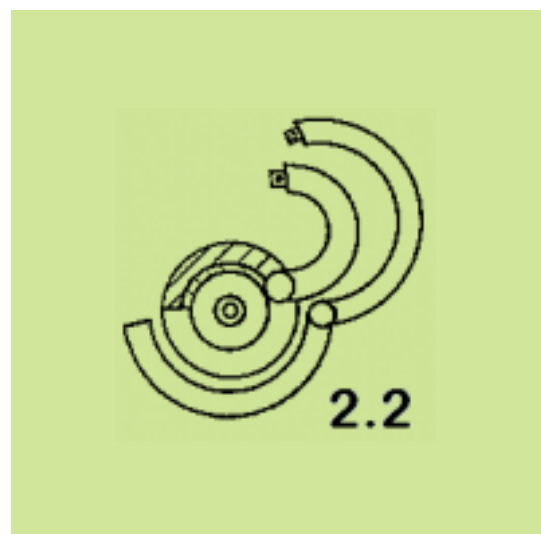
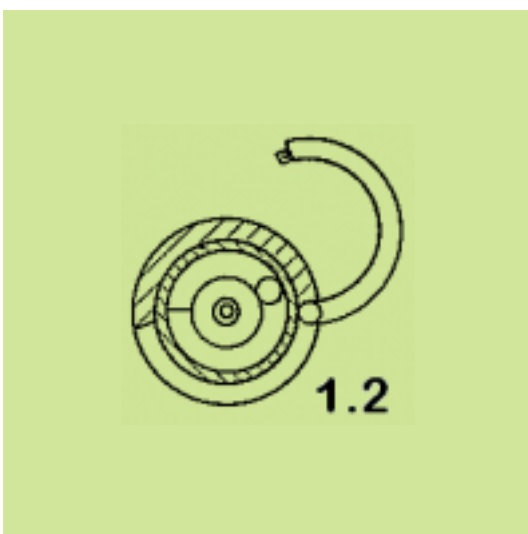
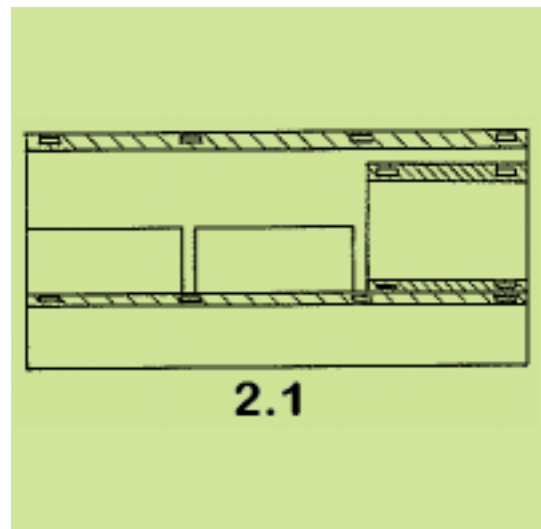
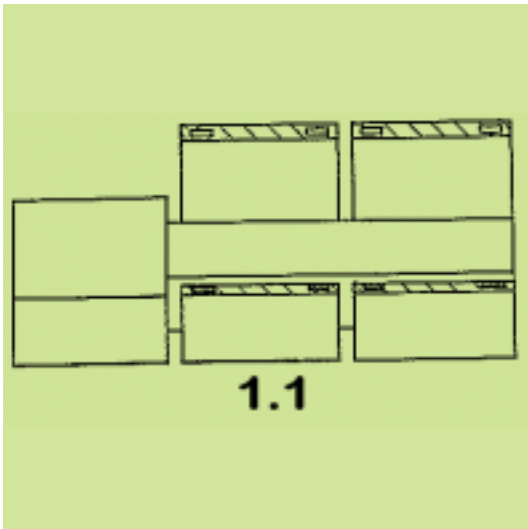
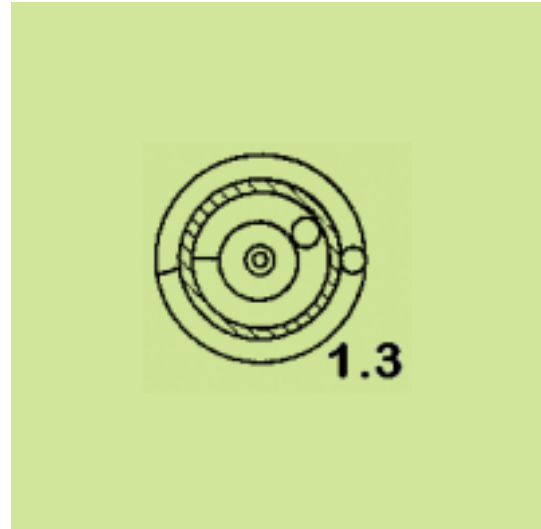
(74) *Πληρεξούσιος*:

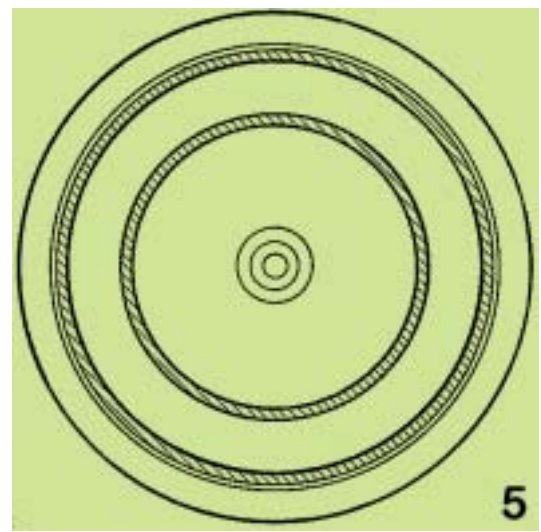
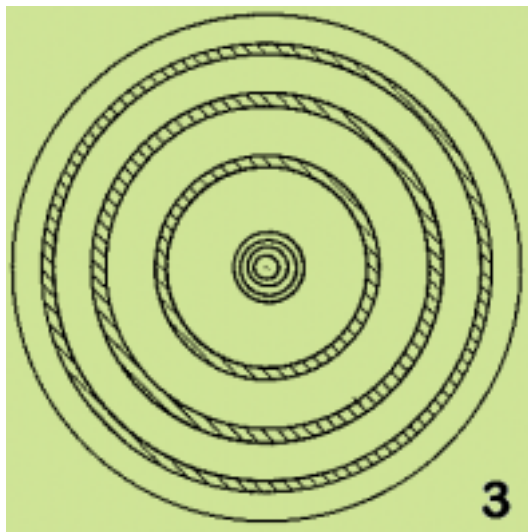
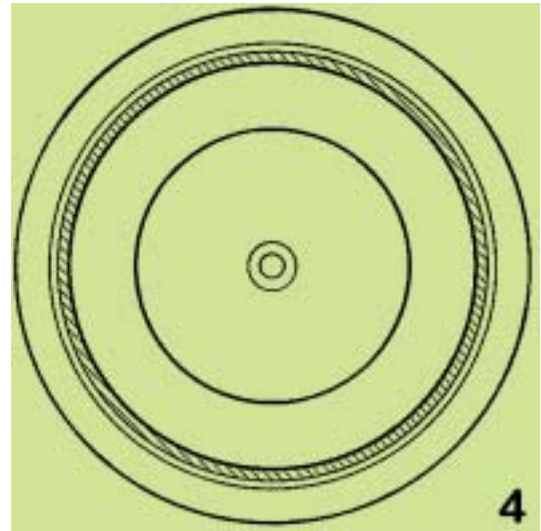
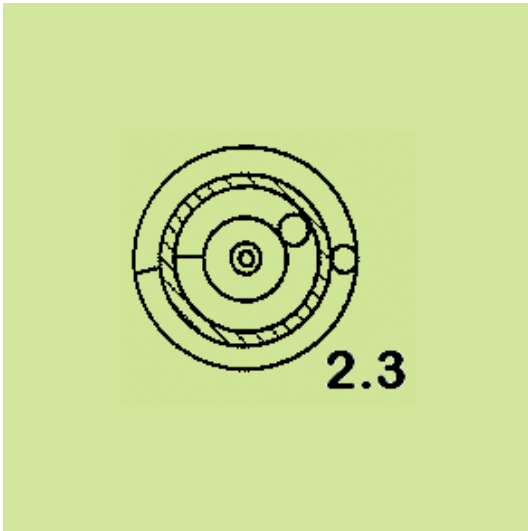
(74) *Αντικλητος*: ΓΡΑΜΜΑΤΟΠΟΥΛΟΣ ΑΝΑΣΤΑΣΙΟΣ
Κύθνου 16, 14671 ΝΕΑ ΕΡΥΘΡΑΙΑ (ΑΤΤΙΚΗΣ)

(28) *Αριθμός Σχεδίων/Υποδειγμάτων*: 5

(51) *Διεθνής Ταξινόμηση*: 15-99

(54) *Προσδιορισμός Αντικειμένου*: ΣΦΟΝΔΥΛΟΔΥΝΑΜΗ ΜΗΧΑΝΗ
ΚΙΝΗΣΗΣ





(21) *Αρ. Αίτησης Σχ. ή Υπ.*: 20110600003

(15) *Ημερ. Καταχώρησης*: 11/01/2011

(17) *Ημ. Λήξης 1ης πενταετίας*: 11/1/2016

(71) *Καταθέτης(ες)*: EUROPA-PROFIL ΑΛΟΥΜΙΝΙΟ Α.Β.Ε.
56 γλμ Ε.Ο. Αθηνών-Λαμίας, 32011 ΟΙΝΟΦΥΤΑ
(ΒΟΙΩΤΙΑΣ), ΕΛΛΑΔΑ

(30) *Συμβ. Προτεραιότητα(ες)*:

(72) *Δημιουργός(οι)*: ΤΖΙΡΑΚΙΑΝ ΚΡΙΚΟΡ

(74) *Πληρεξούσιος*:

(74) *Αντίκλητος*: ΑΡΒΑΝΙΤΗΣ ΙΩΑΝΝΗΣ
56 γλμ Ε.Ο. Αθηνών-Λαμίας, 320 11 ΟΙΝΟΦΥΤΑ
ΒΟΙΩΤΙΑΣ

(28) *Αριθμός Σχεδίων/Υποδειμάτων*: 1

(51) *Διεθνής Ταξινόμηση*: 25-01

(54) *Προσδιορισμός Αντικειμένου*: ΡΟΛΟ ΑΛΟΥΜΙΝΙΟΥ ΜΕ ΦΥΛΛΑ-
ΡΑΚΙ ΜΕΓΑΛΩΝ ΟΠΩΝ ΓΙΑ ΠΕΡΙΣ-
ΣΟΤΕΡΟ ΑΕΡΙΣΜΟ ΚΑΙ ΑΣΦΑΛΕΙΑ





(21) *Αρ. Αίτησης Σχ. ή Υπ.:* 20110600004

(15) *Ημερ. Καταχώρησης:* 12/01/2011

(17) *Ημ. Λήξης 1ης πενταετίας :* 12/1/2016

(71) *Καταθέτης(ες):* ΠΙΡΕΒΕΝΑ ΔΗΜΗΤΡΙΟΥ ΠΑΡΑΣΚΕΥΗ
Αντιγόνης 145, 10443 ΑΘΗΝΑ (ΑΤΤΙΚΗΣ),
ΕΛΛΑΔΑ

(30) *Συμβ. Προτεραιότητα(ες):*

(72) *Δημιουργός(οι):* ΠΙΡΕΒΕΝΑ ΔΗΜΗΤΡΙΟΥ ΠΑΡΑΣΚΕΥΗ

(74) *Πληρεξούσιος:*

(74) *Αντίκλητος:*

(28) *Αριθμός Σχεδίων/Υποδειγμάτων:* 1

(51) *Διεθνής Ταξινόμηση:* 28-03

(54) *Προσδιορισμός Αντικειμένου:* ΚΑΘΡΕΦΤΑΚΙ ΓΙΑ ΓΥΝΑΙΚΕΙΑ
ΤΣΑΝΤΑ



(21) *Αρ. Αίτησης Σχ. ή Υπ.*: 20110600005

(15) *Ημερ.Καταχώρησης*: 12/01/2011

(17) *Ημ. Λήξης 1ης πενταετίας*: 12/1/2016

(71) *Καταθέτης(ες)*: ΠΡΕΒΕΝΑ ΔΗΜΗΤΡΙΟΥ ΠΑΡΑΣΚΕΥΗ
Αντιγόνης 145, 10443 ΑΘΗΝΑ (ΑΤΤΙΚΗΣ),
ΕΛΛΑΔΑ

(30) *Συμβ. Προτεραιότητα(ες)*:

(72) *Δημιουργός(οι)*: ΠΡΕΒΕΝΑ ΔΗΜΗΤΡΙΟΥ ΠΑΡΑΣΚΕΥΗ

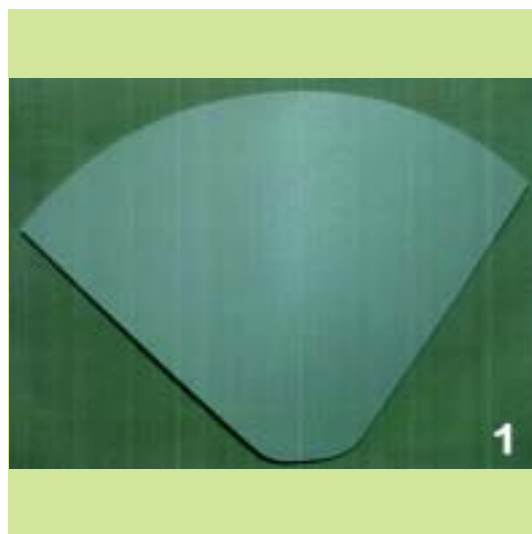
(74) *Πληρεξούσιος*:

(74) *Αντίκλητος*:

(28) *Αριθμός Σχεδίων/Υποδειγμάτων*: 1

(51) *Διεθνής Ταξινόμηση*: 03-04

(54) *Προσδιορισμός Αντικειμένου*: ΒΕΝΤΑΛΙΑ



(21) *Αρ. Αίτησης Σχ. ή Υπ.*: 20110600006

(15) *Ημερ.Καταχώρησης*: 19/01/2011

(17) *Ημ. Λήξης 1ης πενταετίας*: 19/1/2016

(71) *Καταθέτης(ες)*: ΤΣΑΚΙΡΗΣ-ΜΑΛΛΑΣ ΑΝΩΝΥΜΗ ΕΤΑΙΡΕΙΑ
ΥΠΟΔΗΜΑΤΩΝ ΚΑΙ ΔΕΡΜΑΤΙΝΩΝ ΕΙΔΩΝ
Λ.Βουλαγαμένης 60, 16452 ΑΡΓΥΡΟΥΠΟΛΗ
(ΑΤΤΙΚΗΣ), ΕΛΛΑΔΑ

(30) *Συμβ. Προτεραιότητα(ες)*:

(72) *Δημιουργός(οι)*: ΚΑΛΟΓΗΡΟΥ ΙΩΑΝΝΗΣ

(74) *Πληρεξούσιος*: ΒΟΣΣΟΣ ΚΩΝΣΤΑΝΤΙΝΟΣ
Αιγίνης 1, 16346 ΗΛΙΟΥΠΟΛΗ (ΑΤΤΙΚΗΣ)

(74) *Αντίκλητος*: ΒΟΣΣΟΣ ΚΩΝΣΤΑΝΤΙΝΟΣ
Αιγίνης 1, 16346 ΗΛΙΟΥΠΟΛΗ (ΑΤΤΙΚΗΣ)

(28) *Αριθμός Σχεδίων/Υποδειγμάτων*: 7

(51) *Διεθνής Ταξινόμηση*: 02-04

(54) *Προσδιορισμός Αντικειμένου*: ΓΥΝΑΙΚΕΙΟ ΥΠΟΔΗΜΑ (ΠΕΔΙΛΟ)









4.3



5.2



4.4



5.3



5.1



5.4



6.1



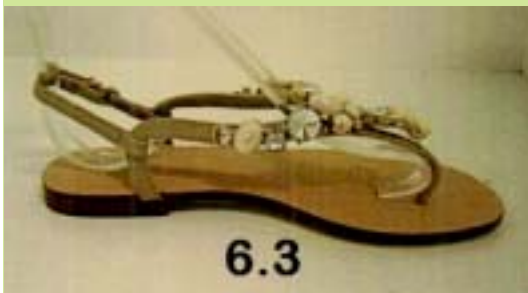
7.1



6.2



7.2



6.3



7.3



(21) *Αρ. Αίτησης Σχ. ή Υπ.*: 20110600007

(15) *Ημερ. Καταχώρησης*: 19/01/2011

(17) *Ημ. Λήξης 1ης πενταετίας*: 19/1/2016

(71) *Καταθέτης(ες)*: ΤΣΑΚΙΡΗΣ-ΜΑΛΛΑΣ ΑΝΩΝΥΜΗ ΕΤΑΙΡΕΙΑ
ΥΠΟΔΗΜΑΤΩΝ ΚΑΙ ΔΕΡΜΑΤΙΝΩΝ ΕΙΔΩΝ
Λ.Βουλιαγμένης 60, 16452 ΑΡΓΥΡΟΥΠΟΛΗ
(ΑΤΤΙΚΗΣ), ΕΛΛΑΔΑ

(30) *Συμβ. Προτεραιότητα(ες)*:

(72) *Δημιουργός(οι)*: ΚΑΛΟΓΗΡΟΥ ΙΩΑΝΝΗΣ

(74) *Πληρεξούσιος*: ΒΟΣΣΟΣ ΚΩΝΣΤΑΝΤΙΝΟΣ
Αιγίνης 1, 16346 ΗΛΙΟΥΠΟΛΗ (ΑΤΤΙΚΗΣ)

(74) *Αντίκλητος*: ΒΟΣΣΟΣ ΚΩΝΣΤΑΝΤΙΝΟΣ
Αιγίνης 1, 16346 ΗΛΙΟΥΠΟΛΗ (ΑΤΤΙΚΗΣ)

(28) *Αριθμός Σχεδίων/Υποδειγμάτων*: 6

(51) *Διεθνής Ταξινόμηση*: 02-04

(54) *Προσδιορισμός Αντικειμένου*: ΓΥΝΑΙΚΕΙΟ ΥΠΟΔΗΜΑ (ΠΕΔΙΛΟ)











(21) *Αρ. Αίτησης Σχ. ή Υπ.:* 20110600008

(15) *Ημερ. Καταχώρησης:* 19/01/2011

(17) *Ημ. Λήξης 1ης πενταετίας :* 19/1/2016

(71) *Καταθέτης(ες):* ΤΣΑΚΙΡΗΣ-ΜΑΛΛΑΣ ΑΝΩΝΥΜΗ ΕΤΑΙΡΕΙΑ
ΥΠΟΔΗΜΑΤΩΝ ΚΑΙ ΔΕΡΜΑΤΙΝΩΝ ΕΙΔΩΝ
Λ.Βουλαγαμένης 60, 16452 ΑΡΓΥΡΟΥΠΟΛΗ
(ΑΤΤΙΚΗΣ), ΕΛΛΑΔΑ

(30) *Συμβ. Προτεραιότητα(ες):*

(72) *Δημιουργός(οι):* ΚΑΛΟΓΗΡΟΥ ΙΩΑΝΝΗΣ

(74) *Πληρεξούσιος:* ΒΟΣΣΟΣ ΚΩΝΣΤΑΝΤΙΝΟΣ
Αιγίνης 1, 16346 ΗΛΙΟΥΠΟΛΗ (ΑΤΤΙΚΗΣ)

(74) *Αντίκλητος:* ΒΟΣΣΟΣ ΚΩΝΣΤΑΝΤΙΝΟΣ
Αιγίνης 1, 16346 ΗΛΙΟΥΠΟΛΗ (ΑΤΤΙΚΗΣ)

(28) *Αριθμός Σχεδίων/Υποδειγμάτων:* 5

(51) *Διεθνής Ταξινόμηση:* 02-04

(54) *Προσδιορισμός Αντικειμένου:* ΓΥΝΑΙΚΕΙΟ ΥΠΟΔΗΜΑ (ΠΕΔΙΛΟ)











(21) *Αρ. Αίτησης Σχ. ή Υπ.:* 20110600009

(15) *Ημερ. Καταχώρησης:* 20/01/2011

(17) *Ημ. Λήξης 1ης πενταετίας:* 20/1/2016

(71) *Καταθέτης(ες):* ΜΑΚΕΔΟΝΙΚΑ ΖΑΧΑΡΩΔΗ ΑΝΩΝΥΜΟΣ
ΕΤΑΙΡΕΙΑ ΜΕ δ.τ. ΚΑΜΕΛΟΤ Α.Ε.
Στροφή Ανατολικού, 57300 ΧΑΛΛΑΣΤΡΑ
(ΘΕΣΣΑΛΟΝΙΚΗΣ), ΕΛΛΑΔΑ

(30) *Συμβ. Προτεραιότητα(ες):*

(72) *Δημιουργός(οι):* ΦΕΣΣΑΣ ΔΗΜΗΤΡΙΟΥ ΝΙΚΟΛΑΟΣ

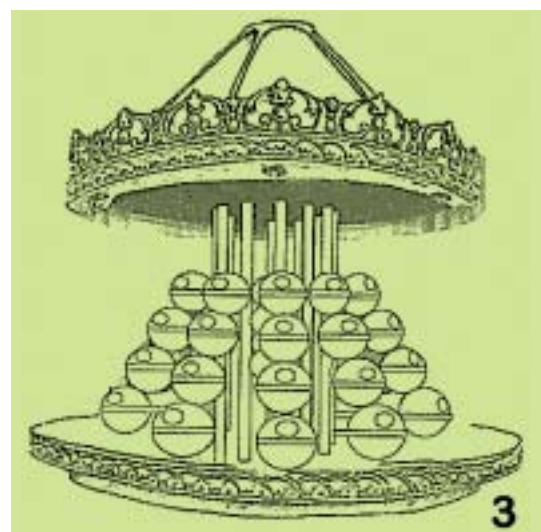
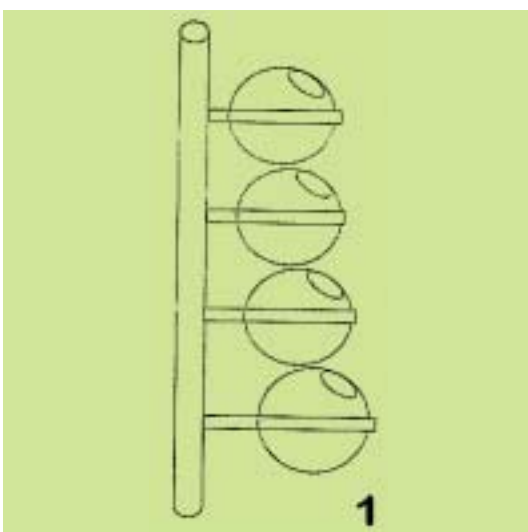
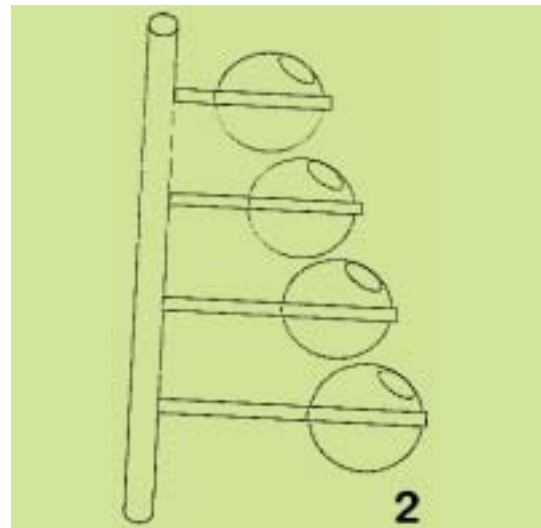
(74) *Πληρεξούσιος:* ΧΛΟΥΠΗΣ ΓΕΩΡΓΙΟΣ
Κανάρη 98, 18344 ΜΟΣΧΑΤΟ (ΑΤΤΙΚΗΣ)

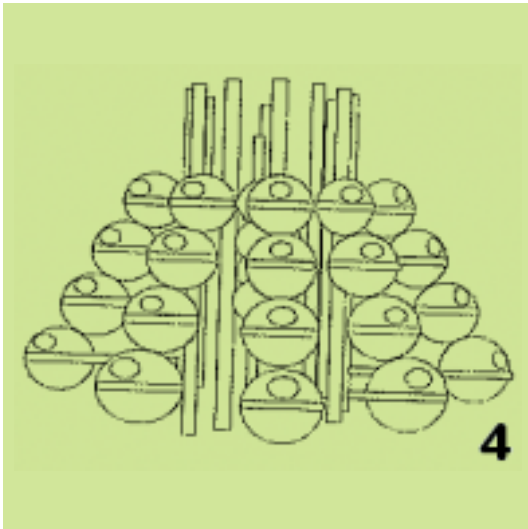
(74) *Αντίκλητος:* ΧΛΟΥΠΗΣ ΓΕΩΡΓΙΟΣ
Κανάρη 98, 18344 ΜΟΣΧΑΤΟ (ΑΤΤΙΚΗΣ)

(28) *Αριθμός Σχεδίων/Υποδειγμάτων:* 4

(51) *Διεθνής Ταξινόμηση:* 20-02

(54) *Προσδιορισμός Αντικειμένων:* ΕΚΘΕΤΗΡΙΟ ΠΡΟΒΟΛΗΣ - ΠΩΛΗΣΗΣ ΠΡΟΪΟΝΤΩΝ





(21) *Αρ. Αίτησης Σχ. ή Υπ.:* 20110600010

(15) *Ημερ. Καταχώρησης:* 20/01/2011

(17) *Ημ. Λήξης 1ης πενταετίας :* 20/1/2016

(71) *Καταθέτης(ες):* ΨΩΜΑ ΝΙΚΟΛΑΟΥ ΑΓΓΕΛΙΚΗ
Πόντου 47β, 14563 ΚΗΦΙΣΙΑ (ΑΤΤΙΚΗΣ),
ΕΛΛΑΔΑ

(30) *Συμβ. Προτεραιότητα(ες):*

(72) *Δημιουργός(οι):* ΨΩΜΑ ΝΙΚΟΛΑΟΥ ΑΓΓΕΛΙΚΗ

(74) *Πληρεξούσιος:*

(74) *Αντίκλητος:*

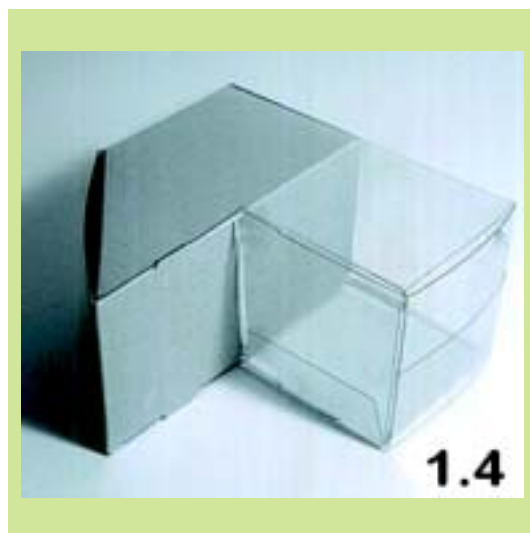
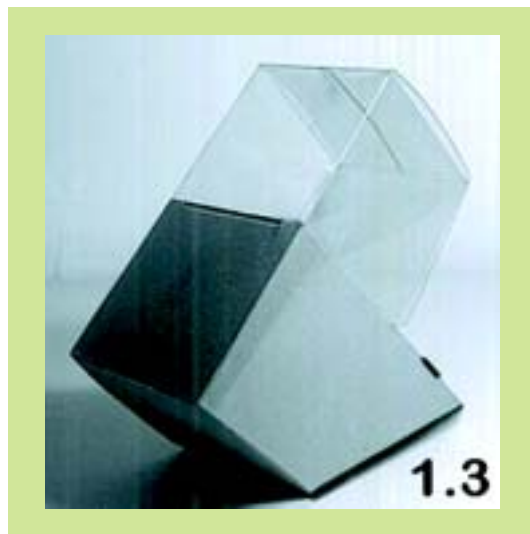
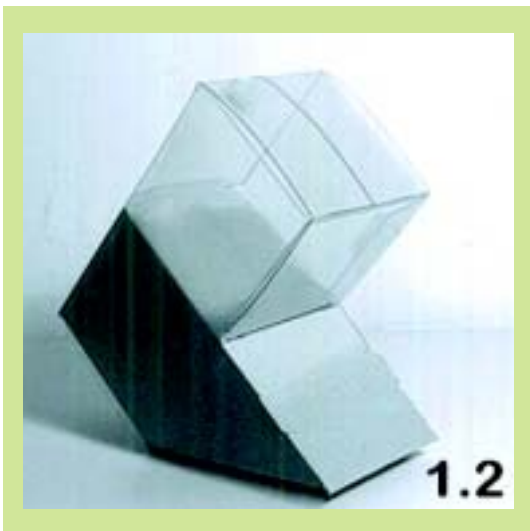
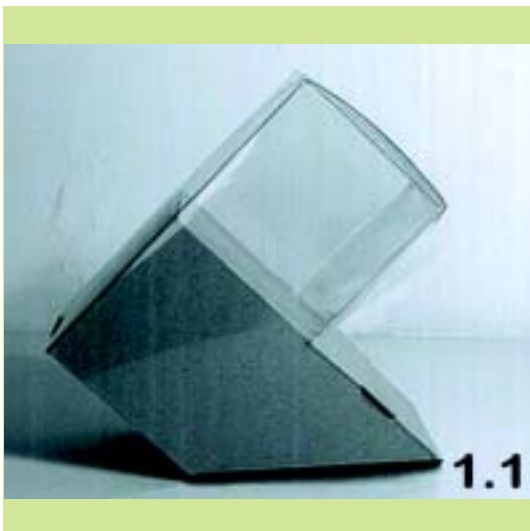
(28) *Αριθμός Σχεδίων/Υποδειγμάτων:* 2

(51) *Διεθνής Ταξινόμηση:* 06-09

(54) *Προσδιορισμός Αντικειμένου:* ΜΑΞΙΛΑΡΙΑ



- (21) *Αρ. Αίτησης Σχ. ή Υπ.*: 20110600011
(15) *Ημερ. Καταχώρησης*: 21/01/2011
(17) *Ημ. Λήξης 1ης πενταετίας*: 21/1/2016
(71) *Καταθέτης(ες)*: ΚΙΟΡΟΓΛΟΥ ΑΝΤΩΝΙΟΣ ΑΝΔΡΕΑΣ
Μαιανδρουπόλεως 16, 11524 ΑΘΗΝΑ
(ΑΤΤΙΚΗΣ), ΕΛΛΑΔΑ
(30) *Συμβ. Προτεραιότητα(ες)*:
(72) *Δημιουργός(οι)*: ΚΙΟΡΟΓΛΟΥ ΑΝΤΩΝΙΟΣ ΑΝΔΡΕΑΣ
(74) *Πληρεξούσιος*:
(74) *Αντίκλητος*:
(28) *Αριθμός Σχεδίων/Υποδειγμάτων*: 1
(51) *Διεθνής Ταξινόμηση*: 09-03
(54) *Προσδιορισμός Αντικειμένου*: ΣΥΣΚΕΥΑΣΙΑ



(21) *Αρ. Αίτησης Σχ. ή Υπ.:* 20110600012

(15) *Ημερ. Καταχώρησης:* 20/01/2011

(17) *Ημ. Λήξης 1ης πενταετίας :*20/1/2016

(71) *Καταθέτης(ες):* ΣΩΛΟΣ ΙΩΑΝΝΗ ΚΛΕΑΡΧΟΣ
Σολωμού 13, 30100 ΑΓΡΙΝΙΟ
(ΑΙΤΩΛΟΑΚΑΡΝΑΝΙΑΣ), ΕΛΛΑΔΑ

(30) *Συμβ. Προτεραιότητα(ες):*

(72) *Δημιουργός(οι):* ΣΩΛΟΣ ΙΩΑΝΝΗ ΚΛΕΑΡΧΟΣ

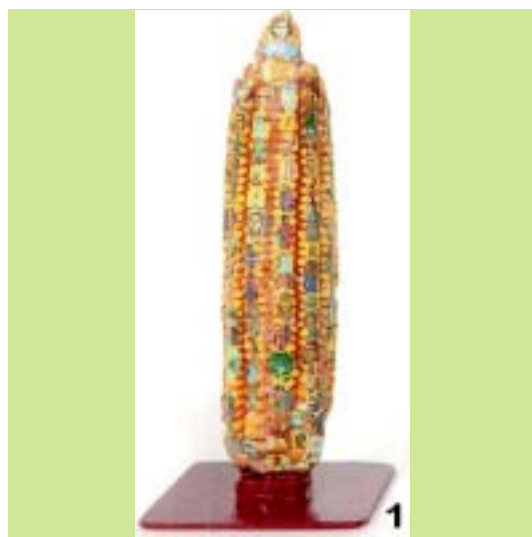
(74) *Πληρεξούσιος:*

(74) *Αντίκλητος:* ΣΩΛΟΣ ΙΩΑΝΝΗΣ
Γ΄Ρουπακιά, 30100 ΑΓΡΙΝΙΟ
(ΑΙΤΩΛΟΑΚΑΡΝΑΝΙΑΣ)

(28) *Αριθμός Σχεδίων/Υποδειγμάτων:* 1

(51) *Διεθνής Ταξινόμηση:* 99-00

(54) *Προσδιορισμός Αντικειμένου:* ΔΙΑΚΟΣΜΗΤΙΚΟ ΚΑΛΑΜΠΟΚΙ
ΠΟΥ ΦΕΡΕΙ ΕΠΙΚΟΛΛΗΜΕΝΑ ΧΡΙ-
ΣΤΙΑΝΙΚΑ ΕΜΒΛΗΜΑΤΑ



(21) *Αρ. Αίτησης Σχ. ή Υπ.:* 20110600013

(15) *Ημερ. Καταχώρησης:* 24/01/2011

(17) *Ημ. Λήξης 1ης πενταετίας :*24/1/2016

(71) *Καταθέτης(ες):* ΔΙΟΝ. ΣΠΗΛΙΑΚΟΠΟΥΛΟΣ & ΕΥΣΤ.
ΣΑΡΛΑΝΗ ΕΕΒΕ
Νιρβάνα 80, 11145 ΑΘΗΝΑ (ΑΤΤΙΚΗΣ),
ΕΛΛΑΔΑ

(30) *Συμβ. Προτεραιότητα(ες):*

(72) *Δημιουργός(οι):* ΣΑΡΛΑΝΗ ΕΥΣΤΑΘΙΑ

(74) *Πληρεξούσιος:* ΠΟΥΛΟΠΟΥΛΟΥ ΑΙΚΑΤΕΡΙΝΗ
Κυρ. Λουκαρέως 11, 11471 ΑΘΗΝΑ (ΑΤΤΙΚΗΣ)

(74) *Αντίκλητος:* ΠΟΥΛΟΠΟΥΛΟΥ ΑΙΚΑΤΕΡΙΝΗ
Κυρ. Λουκαρέως 11, 11471 ΑΘΗΝΑ (ΑΤΤΙΚΗΣ)

(28) *Αριθμός Σχεδίων/Υποδειγμάτων:* 14

(51) *Διεθνής Ταξινόμηση:* 02-02

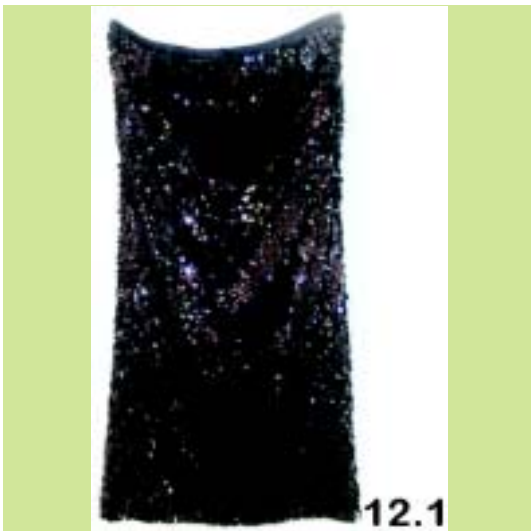
(54) *Προσδιορισμός Αντικειμένου:* ΓΥΝΑΙΚΕΙΑ ΕΝΔΥΜΑΤΑ













(21) *Αρ. Αίτησης Σχ. ή Υπ.*: 20110600014

(71) *Καταθέτης(ες)*: 1)Ι. ΠΑΛΛΙΟΧΩΡΙΝΟΣ ΦΩΤΙΣΤΙΚΑ Α.Β.Ε.Ε.
14ο χλμ. ΠΕΟ Θεσσαλονίκης-Αθηνών, 57011
ΓΕΦΥΡΑ (ΘΕΣΣΑΛΟΝΙΚΗΣ), ΕΛΛΑΔΑ

(45) *Ημ/νία Λήξης Αναβολής Δημοσίευσης*:21/01/2012

(21) *Αρ. Αίτησης Σχ. ή Υπ.*: 20110600015

(71) *Καταθέτης(ες)*: 1)Ι. ΠΑΛΛΙΟΧΩΡΙΝΟΣ ΦΩΤΙΣΤΙΚΑ Α.Β.Ε.Ε.
14ο χλμ. ΠΕΟ Θεσσαλονίκης-Αθηνών, 57011
ΓΕΦΥΡΑ (ΘΕΣΣΑΛΟΝΙΚΗΣ), ΕΛΛΑΔΑ

(45) *Ημ/νία Λήξης Αναβολής Δημοσίευσης*:21/01/2012

(21) *Αρ. Αίτησης Σχ. ή Υπ.*: 20110600016

(71) *Καταθέτης(ες)*: 1)Ι. ΠΑΛΛΙΟΧΩΡΙΝΟΣ ΦΩΤΙΣΤΙΚΑ Α.Β.Ε.Ε.
14ο χλμ. ΠΕΟ Θεσσαλονίκης-Αθηνών, 57011
ΓΕΦΥΡΑ (ΘΕΣΣΑΛΟΝΙΚΗΣ), ΕΛΛΑΔΑ

(45) *Ημ/νία Λήξης Αναβολής Δημοσίευσης*:21/01/2012

**ΕΥΡΕΤΗΡΙΟ ΑΙΤΗΣΕΩΝ ΣΧΕΔΙΩΝ Ή ΥΠΟΔΕΙΓΜΑΤΩΝ ΣΥΜΦΩΝΑ ΜΕ ΤΗΝ ΑΛΦΑΒΗΤΙΚΗ
ΣΕΙΡΑ ΤΩΝ ΚΑΤΑΘΕΤΩΝ**

ΚΑΤΑΘΕΤΗΣ (71)	ΠΡΟΣΔΙΟΡΙΣΜΟΣ ΑΝΤ/ΜΕΝΟΥ ΣΧ. Ή ΥΠ. (54)	ΚΑΤ/ΡΗΣΗ (15)	ΑΡ. ΑΙΤ. (21)
<i>ΕΥΡΟΠΑ-PROFIL ΑΛΟΥΜΙΝΙΟ Α.Β.Ε.</i>	ΡΟΛΟ ΑΛΟΥΜΙΝΙΟΥ ΜΕ ΦΥΛΛΑΡΑΚΙ ΜΕΓΑΛΩΝ ΟΠΩΝ ΓΙΑ ΠΕΡΙΣΣΟΤΕΡΟ ΔΕΡΙΣΜΟ ΚΑΙ ΑΣΦΑΛΕΙΑ	11/01/2011	20110600003
<i>ΓΡΑΜΜΑΤΟΠΟΥΛΟΣ ΔΗΜΗΤΡΙΟΣ</i>	ΣΦΟΝΔΥΛΟΔΥΝΑΜΗ ΜΗΧΑΝΗ ΚΙΝΗΣΗΣ	07/01/2011	20110600002
<i>ΔΙΟΝ. ΣΠΗΛΙΑΚΟΠΟΥΛΟΣ & ΕΥΣΤ. ΣΑΡΛΑΝΗ ΕΕΒΕ</i>	ΓΥΝΑΙΚΕΙΑ ΕΝΔΥΜΑΤΑ	24/01/2011	20110600013
<i>ΘΑΝΟΠΟΥΛΟΣ ΑΛΕΞΑΝΔΡΟΣ</i>	ΣΧΕΔΙΟ ΑΥΤΟΚΙΝΗΤΟΥ	07/01/2011	20110600001
<i>Ι. ΠΑΛΑΙΟΧΩΡΙΝΟΣ ΦΩΤΙΣΤΙΚΑ Α.Β.Ε.Ε.</i>	* Έχει ζητηθεί αναβολή δημοσίευσης.	*	20110600014
<i>Ι. ΠΑΛΑΙΟΧΩΡΙΝΟΣ ΦΩΤΙΣΤΙΚΑ Α.Β.Ε.Ε.</i>	* Έχει ζητηθεί αναβολή δημοσίευσης.	*	20110600015
<i>Ι. ΠΑΛΑΙΟΧΩΡΙΝΟΣ ΦΩΤΙΣΤΙΚΑ Α.Β.Ε.Ε.</i>	* Έχει ζητηθεί αναβολή δημοσίευσης.	*	20110600016
<i>ΚΙΟΡΟΓΛΟΥ ΑΝΔΡΕΑΣ</i>	ΣΥΣΚΕΥΑΣΙΑ	21/01/2011	20110600011
<i>ΜΑΚΕΔΟΝΙΚΑ ΖΑΧΑΡΩΔΗ ΑΝΩΝΥΜΟΣ ΕΤΑΙΡΕΙΑ ΜΕ δ.τ. ΚΑΜΕΛΟΤ Α.Ε.</i>	ΕΚΘΕΤΗΡΙΟ ΠΡΟΒΟΛΗΣ - ΠΩΛΗΣΗΣ ΠΡΟΪΟΝΤΩΝ	20/01/2011	20110600009
<i>ΠΡΕΒΕΝΑ ΠΑΡΑΣΚΕΥΗ</i>	ΚΑΘΡΕΦΤΑΚΙ ΓΙΑ ΓΥΝΑΙΚΕΙΑ ΤΣΑΝΤΑ	12/01/2011	20110600004
<i>ΠΡΕΒΕΝΑ ΠΑΡΑΣΚΕΥΗ</i>	ΒΕΝΤΑΛΙΑ	12/01/2011	20110600005
<i>ΣΩΛΟΣ ΚΛΕΑΡΧΟΣ</i>	ΔΙΑΚΟΣΜΗΤΙΚΟ ΚΑΛΑΜΠΟΚΙ ΠΟΥ ΦΕΡΕΙ ΕΠΙΚΟΛΛΗΜΕΝΑ ΧΡΙΣΤΙΑΝΙΚΑ ΕΜΒΛΗΜΑΤΑ	20/01/2011	20110600012
<i>ΤΣΑΚΙΡΗΣ-ΜΑΛΛΑΣ ΑΝΩΝΥΜΗ ΕΤΑΙΡΕΙΑ ΥΠΟΔΗΜΑΤΩΝ ΚΑΙ ΔΕΡΜΑΤΙΝΩΝ ΕΙΔΩΝ</i>	ΓΥΝΑΙΚΕΙΟ ΥΠΟΔΗΜΑ (ΠΕΔΙΛΟ)	19/01/2011	20110600006
<i>ΤΣΑΚΙΡΗΣ-ΜΑΛΛΑΣ ΑΝΩΝΥΜΗ ΕΤΑΙΡΕΙΑ ΥΠΟΔΗΜΑΤΩΝ ΚΑΙ ΔΕΡΜΑΤΙΝΩΝ ΕΙΔΩΝ</i>	ΓΥΝΑΙΚΕΙΟ ΥΠΟΔΗΜΑ (ΠΕΔΙΛΟ)	19/01/2011	20110600007
<i>ΤΣΑΚΙΡΗΣ-ΜΑΛΛΑΣ ΑΝΩΝΥΜΗ ΕΤΑΙΡΕΙΑ ΥΠΟΔΗΜΑΤΩΝ ΚΑΙ ΔΕΡΜΑΤΙΝΩΝ ΕΙΔΩΝ</i>	ΓΥΝΑΙΚΕΙΟ ΥΠΟΔΗΜΑ (ΠΕΔΙΛΟ)	19/01/2011	20110600008
<i>ΨΩΜΑ ΑΓΓΕΛΙΚΗ</i>	ΜΑΞΙΛΑΡΙΑ	20/01/2011	20110600010

Μ Ε Ρ Ο Σ Β '
ΚΑΤΑΧΩΡΗΜΕΝΑ ΠΙΣΤΟΠΟΙΗΤΙΚΑ ΣΧΕΔΙΩΝ ΚΑΙ ΥΠΟΔΕΙΓΜΑΤΩΝ

ΧΟΡΗΓΗΣΕΙΣ ΠΙΣΤΟΠΟΙΗΤΙΚΩΝ ΚΑΤΑΧΩΡΗΣΗΣ ΣΧΕΔΙΩΝ ΚΑΙ ΥΠΟΔΕΙΓΜΑΤΩΝ

(11) Αρ. Πιστοπ. Καταχώρησης Σχ. ή Υπ.:6003273

(21) Αριθμός Αίτησης Σχ. ή Υπ.: 20100600201
(15) Ημερομηνία Καταχώρησης: 06/12/2010
(47) Ημερομηνία Χορήγησης: 22/06/2011
(73) Δικαιούχος (οι): ΠΕΤΡΙΑΔΟΥ ΒΕΝΕΤΙΟΥ ΑΙΚΑΤΕΡΙΝΗ
Ομορφοκλησιτιάς 30, 14234 ΝΕΑ ΙΩΝΙΑ (ΑΤΤΙΚΗΣ),
ΕΛΛΑΔΑ
(54) Προσδιορισμός Αντικειμένου: ΕΛΛΙΟΓΡΑΦΙΕΣ ΣΕ ΚΑΜΒΑ, ΦΩΤΙΖΟΜΕΝΕΣ

Περισσότερα στοιχεία στην πρώτη δημοσίευση: ΕΛΒΙ (Τεύχος Β') Μάιος 2011

(11) Αρ. Πιστοπ. Καταχώρησης Σχ. ή Υπ.:6003274

(21) Αριθμός Αίτησης Σχ. ή Υπ.: 20100600202
(15) Ημερομηνία Καταχώρησης: 03/12/2010
(47) Ημερομηνία Χορήγησης: 22/06/2011
(73) Δικαιούχος (οι): FOLLI FOLLIE ABEE
23ο χλμ Εθνικής Οδού Αθηνών-Λαμίας, 14565 ΑΓΙΟΣ
ΣΤΕΦΑΝΟΣ (ΑΤΤΙΚΗΣ), ΕΛΛΑΔΑ
(54) Προσδιορισμός Αντικειμένου: ΡΟΛΟΓΙΑ

Περισσότερα στοιχεία στην πρώτη δημοσίευση: ΕΛΒΙ (Τεύχος Β') Μάιος 2011

(11) Αρ. Πιστοπ. Καταχώρησης Σχ. ή Υπ.:6003275

(21) Αριθμός Αίτησης Σχ. ή Υπ.: 20100600203
(15) Ημερομηνία Καταχώρησης: 08/12/2010
(47) Ημερομηνία Χορήγησης: 22/06/2011
(73) Δικαιούχος (οι): ΔΙΟΝ. ΣΠΗΛΙΑΚΟΠΟΥΛΟΣ & ΕΥΣΤ. ΣΑΡΑΑΝΗ ΕΕΒΕ
Νιρβάνα 80, 11145 ΑΘΗΝΑ (ΑΤΤΙΚΗΣ), ΕΛΛΑΔΑ
(54) Προσδιορισμός Αντικειμένου: ΓΥΝΑΙΚΕΙΑ ΕΝΔΥΜΑΤΑ

Περισσότερα στοιχεία στην πρώτη δημοσίευση: ΕΛΒΙ (Τεύχος Β') Μάιος 2011

(11) Αρ. Πιστοπ. Καταχώρησης Σχ. ή Υπ.:6003276

(21) Αριθμός Αίτησης Σχ. ή Υπ.: 20100600204
(15) Ημερομηνία Καταχώρησης: 09/12/2010
(47) Ημερομηνία Χορήγησης: 22/06/2011
(73) Δικαιούχος (οι): ΣΥΡΙΓΟΥ ΙΩΑΝΝΗ ΕΥΑΓΓΕΛΙΑ
Βουλής 17, 10563 ΑΘΗΝΑ (ΑΤΤΙΚΗΣ), ΕΛΛΑΔΑ
(54) Προσδιορισμός Αντικειμένου: ΚΟΣΜΗΜΑΤΑ

Περισσότερα στοιχεία στην πρώτη δημοσίευση: ΕΛΒΙ (Τεύχος Β') Μάιος 2011

(11) Αρ. Πιστοπ. Καταχώρησης Σχ. ή Υπ.:6003277

(21) Αριθμός Αίτησης Σχ. ή Υπ.: 20100600205
(15) Ημερομηνία Καταχώρησης: 09/12/2010
(47) Ημερομηνία Χορήγησης: 22/06/2011
(73) Δικαιούχος (οι): ΣΥΡΙΓΟΥ ΙΩΑΝΝΗ ΕΥΑΓΓΕΛΙΑ
Βουλής 17, 10563 ΑΘΗΝΑ (ΑΤΤΙΚΗΣ), ΕΛΛΑΔΑ
(54) Προσδιορισμός Αντικειμένου: ΚΟΣΜΗΜΑΤΑ

Περισσότερα στοιχεία στην πρώτη δημοσίευση: ΕΛΒΙ (Τεύχος Β') Μάιος 2011

(11) Αρ. Πιστοπ. Καταχώρησης Σχ. ή Υπ.:6003278

(21) Αριθμός Αίτησης Σχ. ή Υπ.: 20100600206
(15) Ημερομηνία Καταχώρησης: 10/12/2010
(47) Ημερομηνία Χορήγησης: 22/06/2011
(73) Δικαιούχος (οι): ΚΑΡΑΤΖΑΣ ΑΝΤΩΝΙΟΥ ΠΕΤΡΟΣ
Σκουφά 53, 14671 ΝΕΑ ΕΡΥΘΡΑΙΑ (ΑΤΤΙΚΗΣ), ΕΛΛΑΔΑ
(54) Προσδιορισμός Αντικειμένου: ΣΤΕΦΑΝΟΕΙΔΕΙΣ (ΚΥΚΛΙΚΟΙ) ΕΝΕΡΓΕΙΑΚΟΙ ΜΑΓΝΗΤΕΣ

Περισσότερα στοιχεία στην πρώτη δημοσίευση: ΕΛΒΙ (Τεύχος Β') Μάιος 2011

(11) Αρ. Πιστοπ. Καταχώρησης Σχ. ή Υπ.:6003279

(21) Αριθμός Αίτησης Σχ. ή Υπ.: 20100600207
(15) Ημερομηνία Καταχώρησης: 14/12/2010
(47) Ημερομηνία Χορήγησης: 22/06/2011
(73) Δικαιούχος (οι): ΜΠΡΙΝΤΖΙΚΗΣ ΔΙΟΝΥΣΙΟΣ
Δημοτικό Διαμέρισμα Λαντζοίου, 27100 ΠΥΡΓΟΣ
(ΗΛΕΙΑΣ), ΕΛΛΑΔΑ
(54) Προσδιορισμός Αντικειμένου: ΦΙΑΛΗ ΜΟΡΦΗΣ ΠΕΤ ΣΕ ΠΡΑΣΙΝΟ ΧΡΩΜΑ

Περισσότερα στοιχεία στην πρώτη δημοσίευση: ΕΛΒΙ (Τεύχος Β') Μάιος 2011

(11) Αρ. Πιστοπ. Καταχώρησης Σχ. ή Υπ.:6003280

(21) Αριθμός Αίτησης Σχ. ή Υπ.: 20100600208
(15) Ημερομηνία Καταχώρησης: 15/12/2010
(47) Ημερομηνία Χορήγησης: 22/06/2011
(73) Δικαιούχος (οι): ΒΑΣΙΛΑΚΗΣ ΧΡΗΣΤΟΣ
Άγιος Ιωάννης Δήμου Παρελίων, 49100 ΚΕΡΚΥΡΑ
(ΚΕΡΚΥΡΑΣ), ΕΛΛΑΔΑ
(54) Προσδιορισμός Αντικειμένου: ΚΥΤΙΑ ΣΥΣΚΕΥΑΣΙΑΣ ΓΛΥΚΙΣΜΑΤΩΝ

Περισσότερα στοιχεία στην πρώτη δημοσίευση: ΕΛΒΙ (Τεύχος Β') Μάιος 2011

(11) Αρ. Πιστοπ. Καταχώρησης Σχ. ή Υπ.:6003281

(21) Αριθμός Αίτησης Σχ. ή Υπ.: 20100600209
(15) Ημερομηνία Καταχώρησης: 21/12/2010
(47) Ημερομηνία Χορήγησης: 22/06/2011
(73) Δικαιούχος (οι): LINPAC ALLIBERT SAS
2, Rue De L' Egalie, 92748 NANTERRE CEDEX, ΕΛΛΑΔΑ
(54) Προσδιορισμός Αντικειμένου: ΔΙΣΚΟΙ

Περισσότερα στοιχεία στην πρώτη δημοσίευση: ΕΛΒΙ (Τεύχος Β') Μάιος 2011

(11) Αρ. Πιστοπ. Καταχώρησης Σχ. ή Υπ.:6003282

(21) Αριθμός Αίτησης Σχ. ή Υπ.: 20100600210
(15) Ημερομηνία Καταχώρησης: 23/12/2010
(47) Ημερομηνία Χορήγησης: 22/06/2011
(73) Δικαιούχος (οι): ΜΑΥΡΑΠΟΣΤΟΛΟΣ ΓΕΩΡΓΙΟΣ
Μ.Μπότσαρη 66, 35100 ΛΑΜΙΑ (ΦΘΙΩΤΙΔΑΣ), ΕΛΛΑΔΑ
(54) Προσδιορισμός Αντικειμένου: ΣΥΣΤΗΜΑ ΠΑΝΤΖΟΥΡΙΟΥ ΑΝΟΙΓΟΜΕΝΟΥ ΑΛΟΥΜΙΝΙΟΥ

Περισσότερα στοιχεία στην πρώτη δημοσίευση: ΕΛΒΙ (Τεύχος Β') Μάιος 2011

(11) Αρ. Πιστοπ. Καταχώρησης Σχ. ή Υπ.:6003283

(21) Αριθμός Αίτησης Σχ. ή Υπ.: 20100600211

(15) Ημερομηνία Καταχώρησης: 23/12/2010

(47) Ημερομηνία Χορήγησης: 22/06/2011

(73) Δικαιούχος (οι): ΤΣΑΚΙΡΗΣ-ΜΑΛΛΑΣ ΑΝΩΝΥΜΗ ΕΤΑΙΡΕΙΑ ΥΠΟΔΗ-
ΜΑΤΩΝ ΚΑΙ ΔΕΡΜΑΤΙΝΩΝ ΕΙΔΩΝ
Λ.Βουλιαγμένης 60, 16452 ΑΡΓΥΡΟΥΠΟΛΗ (ΑΤΤΙΚΗΣ),
ΕΛΛΑΔΑ

(54) Προσδιορισμός Αντικειμένου: ΓΥΝΑΙΚΕΙΟ ΥΠΟΔΗΜΑ (ΠΕΔΙΛΟ)

Περισσότερα στοιχεία στην πρώτη δημοσίευση: ΕΔΒΙ (Τεύχος Β΄) Μάιος 2011

(11) Αρ. Πιστοπ. Καταχώρησης Σχ. ή Υπ.:6003284

(21) Αριθμός Αίτησης Σχ. ή Υπ.: 20100600212

(15) Ημερομηνία Καταχώρησης: 27/12/2010

(47) Ημερομηνία Χορήγησης: 22/06/2011

(73) Δικαιούχος (οι): ΧΑΝΘΑΚΙΣ SPYRIDON ALEXANDRE NICOLAS
Κόδρου 12, 10558 ΑΘΗΝΑ (ΑΤΤΙΚΗΣ), ΕΛΛΑΔΑ

(54) Προσδιορισμός Αντικειμένου: ΜΕΤΑΛΛΙΚΗ ΚΑΡΕΚΛΑ, Η ΟΠΟΙΑ ΑΠΟΤΕΛΕΙΤΑΙ ΑΠΟ ΕΞΙ ΚΟΜΜΑΤΙΑ

Περισσότερα στοιχεία στην πρώτη δημοσίευση: ΕΔΒΙ (Τεύχος Β΄) Μάιος 2011

ΕΥΡΕΤΗΡΙΟ ΕΚΔΟΘΕΝΤΩΝ Σχ. ή Υπ. ΣΥΜΦΩΝΑ ΜΕ ΤΗΝ ΑΛΦΑΒΗΤΙΚΗ ΣΕΙΡΑ ΤΩΝ ΔΙΚΑΙΟΥΧΩΝ

ΔΙΚΑΙΟΥΧΟΣ (73)	ΠΡΟΣΔΙΟΡΙΣΜΟΣ ΑΝΤ/ΜΕΝΟΥ ΣΧ. Ή ΥΠ. (54)	ΚΑΤ/ΡΗΣΗ (15)	ΑΡ. ΠΙΣΤ. (11)
<i>FOLLI FOLLIE AΒΕΕ</i>	ΡΟΛΟΓΙΑ	03/12/2010	6003274
<i>LINPAC ALLIBERT SAS</i>	ΔΙΣΚΟΙ	21/12/2010	6003281
<i>ΧΑΝΤΗΑΚΙΣ ΑΛΕΧΑΝΔΡΕ ΝΙCΟΛΑS</i>	ΜΕΤΑΛΛΙΚΗ ΚΑΡΕΚΛΑ, Η ΟΠΟΙΑ ΑΠΟΤΕΛΕΙΤΑΙ ΑΠΟ ΕΞΙ ΚΟΜΜΑΤΙΑ	27/12/2010	6003284
<i>ΒΑΣΙΛΑΚΗΣ ΧΡΗΣΤΟΣ</i>	ΚΥΤΙΑ ΣΥΣΚΕΥΑΣΙΑΣ ΓΛΥΚΙΣΜΑΤΩΝ	15/12/2010	6003280
<i>ΔΙΟΝ. ΣΠΗΛΙΑΚΟΠΟΥΛΟΣ & ΕΥΣΤ. ΣΑΡΛΑΝΗ ΕΕΒΕ</i>	ΓΥΝΑΙΚΕΙΑ ΕΝΔΥΜΑΤΑ	08/12/2010	6003275
<i>ΚΑΡΑΤΖΑΣ ΠΕΤΡΟΣ</i>	ΣΤΕΦΑΝΟΕΙΔΕΙΣ (ΚΥΚΛΙΚΟΙ) ΕΝΕΡΓΕΙΑΚΟΙ ΜΑΓΝΗΤΕΣ	10/12/2010	6003278
<i>ΜΑΥΡΑΠΟΣΤΟΛΟΣ ΓΕΩΡΓΙΟΣ</i>	ΣΥΣΤΗΜΑ ΠΑΝΤΖΟΥΡΙΟΥ ΑΝΟΙΓΟΜΕΝΟΥ ΑΛΟΥΜΙΝΙΟΥ	23/12/2010	6003282
<i>ΜΠΡΙΝΤΖΙΚΗΣ ΔΙΟΝΥΣΙΟΣ</i>	ΦΙΑΛΗ ΜΟΡΦΗΣ ΠΕΤ ΣΕ ΠΡΑΣΙΝΟ ΧΡΩΜΑ	14/12/2010	6003279
<i>ΠΕΤΡΙΑΟΥ ΑΙΚΑΤΕΡΙΝΗ</i>	ΕΛΑΙΟΓΡΑΦΙΕΣ ΣΕ ΚΑΜΒΑ, ΦΩΤΙΖΟΜΕΝΕΣ	06/12/2010	6003273
<i>ΣΥΡΙΓΟΥ ΕΥΑΓΓΕΛΙΑ</i>	ΚΟΣΜΗΜΑΤΑ	09/12/2010	6003276
<i>ΣΥΡΙΓΟΥ ΕΥΑΓΓΕΛΙΑ</i>	ΚΟΣΜΗΜΑΤΑ	09/12/2010	6003277
<i>ΤΣΑΚΙΡΗΣ-ΜΑΛΛΑΣ ΑΝΩΝΥΜΗ ΕΤΑΙΡΕΙΑ ΥΠΟΔΗΜΑΤΩΝ ΚΑΙ ΔΕΡΜΑΤΙΝΩΝ ΕΙΔΩΝ</i>	ΓΥΝΑΙΚΕΙΟ ΥΠΟΔΗΜΑ (ΠΕΔΙΛΟ)	23/12/2010	6003283

Μ Ε Ρ Ο Σ Γ '
ΑΝΑΝΕΩΣΕΙΣ

ΑΝΑΝΕΩΣΕΙΣ ΚΑΤΑΧΩΡΗΜΕΝΩΝ ΣΧΕΔΙΩΝ Ή ΥΠΟΔΕΙΓΜΑΤΩΝ

(11) Αρ. Πιστοπ. Καταχώρησης Σχ. ή Υπ.:6001136

(73) Δικαιούχος (οι): CROWN CORK AND SEAL TECHNOLOGIES CORPORATION , 11535 S.Central Avenue, ALSIP, 60803-2599 ILLINOIS (US) .
(17) Ημερομηνία Ανανέωσης: 13-6-2016 (3η 5ετία)

(11) Αρ. Πιστοπ. Καταχώρησης Σχ. ή Υπ.:6001146

(73) Δικαιούχος (οι): ΑΘΗΝΑΙΚΗ ΣΤΡΩΜΑΤΟΠΟΙΑ ΑΒΕΕ , Αναστ. Λεγάκη 5, ΑΓ. ΙΩΑΝΝΗΣ ΠΕΝΤΗ, 182 33 ΠΕΙΡΑΙΑΣ (GR) .
(17) Ημερομηνία Ανανέωσης: 28-6-2016 (3η 5ετία)

(11) Αρ. Πιστοπ. Καταχώρησης Σχ. ή Υπ.:6001163

(73) Δικαιούχος (οι): SOCIETE DES PRODUITS NESTLE S.A. , Case postale 353, 1800 Vevey (CH) .
(17) Ημερομηνία Ανανέωσης: 12-7-2016 (3η 5ετία)

(11) Αρ. Πιστοπ. Καταχώρησης Σχ. ή Υπ.:6001200

(73) Δικαιούχος (οι): COLGATE-PALMOLIVE COMPANY , 300 Park Avenue, NEW YORK, 10022 NY (US) .
(17) Ημερομηνία Ανανέωσης: 6-9-2016 (3η 5ετία)

(11) Αρ. Πιστοπ. Καταχώρησης Σχ. ή Υπ.:6002217

(73) Δικαιούχος (οι): 1) ΚΑΡΑΚΩΣΤΑΣ ΗΛΙΑΣ ΒΑΪΟΣ, Μαραθωνομάχων 39, 17456 ΑΛΙΜΟΣ (ΑΤΤΙΚΗΣ) (GR) .
2) Δ.Π. ΓΕΩΡΓΙΑΔΗΣ Ο.Ε. , Σωκράτους 51, 10552 ΑΘΗΝΑ (ΑΤΤΙΚΗΣ) (GR) .
(17) Ημερομηνία Ανανέωσης: 30-3-2016 (2η 5ετία)

(11) Αρ. Πιστοπ. Καταχώρησης Σχ. ή Υπ.:6002280

(73) Δικαιούχος (οι): FOLLI FOLLIE ΑΒΕΕ , 23ο χλμ Εθνικής Οδού Αθηνών-Λαμίας, 14565 ΑΓΙΟΣ ΣΤΕΦΑΝΟΣ (ΑΤΤΙΚΗΣ) (GR) .
(17) Ημερομηνία Ανανέωσης: 16-6-2016 (2η 5ετία)

(11) Αρ. Πιστοπ. Καταχώρησης Σχ. ή Υπ.:6002283

(73) Δικαιούχος (οι): ΜΠΕΚΟΣ ΜΙΑΤΙΑΔΗΣ, Σκυλοσόφου 9, 41221 ΛΑΡΙΣΑ (ΛΑΡΙΣΑΣ) (GR) .
(17) Ημερομηνία Ανανέωσης: 19-6-2016 (2η 5ετία)

(11) Αρ. Πιστοπ. Καταχώρησης Σχ. ή Υπ.:6002287

(73) Δικαιούχος (οι): OLYMPIA-ELECTRONICS Ν.ΛΑΚΑΣΑΣ-Π.ΑΡΒΑΝΙΤΙΔΗΣ Α.Ε. , 72ο χλμ Π.Ε.Ο. Θεσσαλονίκης-Κατερίνης, 60061 ΚΟΛΙΝΔΡΟΣ (ΠΙΕΡΙΑΣ) (GR) .
(17) Ημερομηνία Ανανέωσης: 21-6-2016 (2η 5ετία)

(11) Αρ. Πιστοπ. Καταχώρησης Σχ. ή Υπ.:6002288

(73) Δικαιούχος (οι): VETA ΑΕΒΕ , Αριστέιδου 1-3, 13671 ΑΧΑΡΝΕΣ (ΑΤΤΙΚΗΣ) (GR) .
(17) Ημερομηνία Ανανέωσης: 26-6-2016 (2η 5ετία)

(11) Αρ. Πιστοπ. Καταχώρησης Σχ. ή Υπ.:6002289

(73) Δικαιούχος (οι): ΦΩΤΙΑΔΗΣ ΤΡΥΦΩΝΑΣ, Αριστάρχου 2, 52100 ΚΑΣΤΟΡΙΑ (ΚΑΣΤΟΡΙΑΣ) (GR) .
(17) Ημερομηνία Ανανέωσης: 26-6-2016 (2η 5ετία)

ΜΕΡΟΣ Δ'
ΜΕΤΑΒΟΛΕΣ

ΠΙΣΤΟΠΟΙΗΤΙΚΑ ΚΑΤΑΧΩΡΗΣΗΣ ΣΧΕΔΙΩΝ Ή ΥΠΟΔΕΙΓΜΑΤΩΝ

ΑΡ. ΣΧ. Ή ΥΠΟΔ.	ΜΕΤΑΒΙΒΑΣΕΙΣ
6002819	Η εταιρεία "Δ. ΝΙΚ. Μακρής ΑΒΕΕ" μεταβίβασε όλα τα δικαιώματά της που απορρέουν από το υπ' αριθμ. 6002819 πιστοποιητικό καταχώρησης σχεδίου ή υποδείγματος στον κ. Νικόλαο Μακρή που κατοικεί στην οδό Ιωαννίνων 6, 145 69 Άνοιξη Αττικής, ο οποίος αποτελεί τον νέο δικαιούχο.

Μ Ε Ρ Ο Σ Ε '
Λ Η Ξ Η Π Ρ Ο Σ Τ Α Σ Ι Α Σ

Λ Η Ξ Η Π Ρ Ο Σ Τ Α Σ Ι Α Σ Κ Α Τ Α Χ Ω Ρ Η Μ Ε Ν Ω Ν Σ Χ Ε Δ Ι Ω Ν Ή Υ Π Ο Δ Ε Ι Γ Μ Α Τ Ω Ν

(11) Αρ. Πιστοπ. Καταχώρησης Σχ. ή Υπ.:6000986

(73) Δικαιούχος (οι): I. ΠΑΠΑΔΟΠΟΥΛΟΣ & ΣΙΑ Ο.Ε. , Λεχουρίτη 9, ΠΕΡΙΣΤΕΡΙ, 121 32 ΑΤΤΙΚΗ (GR) .

(11) Αρ. Πιστοπ. Καταχώρησης Σχ. ή Υπ.:6000995

(73) Δικαιούχος (οι): S.C. JOHNSON & SON. INC. , 1525 Howe Street, RACINE, 53403 WISCONSIN (US) .

(11) Αρ. Πιστοπ. Καταχώρησης Σχ. ή Υπ.:6000996

(73) Δικαιούχος (οι): CENTER FOR DESIGN RESEARCH AND DEVELOPMENT N.V. , Castorweg 22-24, CURACAO (AN) .

(11) Αρ. Πιστοπ. Καταχώρησης Σχ. ή Υπ.:6001002

(73) Δικαιούχος (οι): BLACK & DECKER INC. , Drummond Plaza Office Park, 1423 Kirkwood Highway, 19711 DELAWARE (US) .

(11) Αρ. Πιστοπ. Καταχώρησης Σχ. ή Υπ.:6001003

(73) Δικαιούχος (οι): BLACK & DECKER INC. , Drummond Plaza Office Park, 1423 Kirkwood Highway, 19711 DELAWARE (US) .

(11) Αρ. Πιστοπ. Καταχώρησης Σχ. ή Υπ.:6001006

(73) Δικαιούχος (οι): THE PROCTER & GAMBLE COMPANY , ONE PROCTER & GAMBLE PLAZA, 45202 CINCINNATI OHIO (US) .

(11) Αρ. Πιστοπ. Καταχώρησης Σχ. ή Υπ.:6001010

(73) Δικαιούχος (οι): Χ.ΔΑΝΕΛΙΑΝ & ΣΙΑ ΕΕ , Νίκης 10, 105 63 ΑΘΗΝΑ (GR) .

(11) Αρ. Πιστοπ. Καταχώρησης Σχ. ή Υπ.:6001013

(73) Δικαιούχος (οι): Ι. ΤΣΑΚΙΡΗΣ Α.Ε.Β.Ε. , Αγ. Λαύρας 24, 124 61 ΧΑΙΔΑΡΙ (GR) .

(11) Αρ. Πιστοπ. Καταχώρησης Σχ. ή Υπ.:6002163

(73) Δικαιούχος (οι): ΨΑΡΡΑΣ ΓΕΩΡΓΙΟΥ ΧΑΡΑΛΑΜΠΟΣ, Ιεροσολύμων 5, 11251 ΑΘΗΝΑ (ΑΤΤΙΚΗΣ) (GR) .

(11) Αρ. Πιστοπ. Καταχώρησης Σχ. ή Υπ.:6002164

(73) Δικαιούχος (οι): ΓΑΛΑΚΤΟΠΟΥΛΟΣ ΔΗΜΗΤΡΗΣ, Πίνδου 41, 18344 ΜΟΣΧΑΤΟ (ΑΤΤΙΚΗΣ) (GR) .

(11) Αρ. Πιστοπ. Καταχώρησης Σχ. ή Υπ.:6002165

(73) Δικαιούχος (οι): ΚΟΣΜΗΜΑΤΟΠΟΙΑ ΖΟΛΩΤΑΣ Α.Ε. , Καλλιρρόης 26, 117 43 ΑΘΗΝΑ (GR) .

(11) Αρ. Πιστοπ. Καταχώρησης Σχ. ή Υπ.:6002166

(73) Δικαιούχος (οι): ΨΑΡΡΑΣ ΓΕΩΡΓΙΟΥ ΧΑΡΑΛΑΜΠΟΣ, Ιεροσολύμων 5, 11251 ΑΘΗΝΑ (ΑΤΤΙΚΗΣ) (GR) .

(11) Αρ. Πιστοπ. Καταχώρησης Σχ. ή Υπ.:6002169

(73) Δικαιούχος (οι): ΚΑΡΑΝΤΙΝΟΣ ΣΩΤΗΡΙΟΥ ΕΜΜΑΝΟΥΗΛ, Τριών Ιεραρχών 179, 11852 ΑΘΗΝΑ (ΑΤΤΙΚΗΣ) (GR) .

(11) Αρ. Πιστοπ. Καταχώρησης Σχ. ή Υπ.:6002175

(73) Δικαιούχος (οι): ΜΑΝΟΥΚΑ ΜΑΡΙΑ, Σμύρνης 13, ΕΥΟΣΜΟΣ, 56224 ΕΥΟΣΜΟ (ΘΕΣΣΑΛΟΝΙΚΗΣ) (GR) .

(11) Αρ. Πιστοπ. Καταχώρησης Σχ. ή Υπ.:6002177

(73) Δικαιούχος (οι): ΑΪΒΑΤΙΔΗΣ Α.Β.Ε.Ε. ΔΙΑΚΡΙΤΙΚΟΣ ΤΙΤΛΟΣ ΑΙΒΑ S.A. , Ιφιγένειας 4, 14122 ΗΡΑΚΛΕΙΟ (ΑΤΤΙΚΗΣ) (GR) .

(11) Αρ. Πιστοπ. Καταχώρησης Σχ. ή Υπ.:6002178

(73) Δικαιούχος (οι): SELLARO ARREDAMENTI SRL , Via Alcide de Gasperi 33, 36060 PIANEZZE (IT) .

ΜΕΡΟΣ ΣΤ'
ΑΚΥΡΩΣΕΙΣ

ΟΥΔΕΜΙΑ

ΣΥΝΔΡΟΜΕΣ ΓΙΑ ΤΟ ΕΔΒΙ

α) Σε οπτικό δίσκο (CD), ως εξής:		
Τεύχη Α' και Β' μαζί ανά δίσκο	EYPΩ	2,00
Ετήσια συνδρομή Εσωτερικού για τα Τεύχη Α' και Β' μαζί.....	EYPΩ	22,00
Ετήσια συνδρομή Εξωτερικού για τα Τεύχη Α' και Β' μαζί.....	EYPΩ	44,00
β) Ετήσια συνδρομή για τα Τεύχη Α' και Β' μαζί σε έντυπη μορφή και σε οπτικό δίσκο (CD) ταυτόχρονα.....		
Ετήσια συνδρομή Εσωτερικού	EYPΩ	77,00
Ετήσια συνδρομή Εξωτερικού	EYPΩ	154,00
γ) Ετήσια συνδρομή για την πρόσβαση και στα δύο Τεύχη του ΕΔΒΙ στις ιστοσελίδες του ΟΒΙ.....	EYPΩ	0,00

Κάθε ενδιαφερόμενος μπορεί να προμηθεύεται το ΕΔΒΙ ή να ζητήσει να γίνει συνδρομητής από τον:

Οργανισμό Βιομηχανικής Ιδιοκτησίας (ΟΒΙ)
Παντανάσσης 5
151 25 Παράδεισος Αμαρουσίου
τηλ.: 2106828231

SUBSCRIPTIONS FOR THE INDUSTRIAL PROPERTY BULLETIN

a) On compact disc (CD):		
Volume A' and B', price per disc	EURO	2,00
Annual domestic subscription for both Volumes (A' and B')	EURO	22,00
Annual foreign subscription for both Volumes (A' and B')	EURO	44,00
b) Annual subscription for both Volumes (A' and B') in printed form and on compact disc (CD) simultaneously		
Annual domestic subscription	EURO	77,00
Annual foreign subscription	EURO	154,00
c) Annual subscription for access to both Volumes (A' and B') displayed on the OBI's website pages.....	EURO	0,00

For bulletin purchasing or subscription information, please contact:

5 Pandanassis Str.
151 25 Paradissos Amarousiou
Athens - Greece
tel.: (0030210) 6828231