

ΕΙΣΑΓΩΓΙΚΟ ΣΗΜΕΙΩΜΑ

Το Ειδικό Δελτίο Βιομηχανικής Ιδιοκτησίας τηρείται από τον Οργανισμό Βιομηχανικής Ιδιοκτησίας (Ο.Β.Ι.) κατ' εφαρμογή του άρθρου 4 του νόμου 1733/1987 (ΦΕΚ 171,Α') και αποτελείται δύο τεύχη:

Στο **ΤΕΥΧΟΣ Α'** δημοσιεύονται σε μηνιαία βάση τα εξής :

- Αιτήσεις και χορηγήσεις Διπλωμάτων Ευρεσιτεχνίας (Δ.Ε.)
- Αιτήσεις και χορηγήσεις Πιστοποιητικών Υποδείγματος Χρησιμότητας (Π.Υ.Χ.)
- Αιτήσεις και χορηγήσεις Συμπληρωματικών Πιστοποιητικών Προστασίας για Φυτοπροστατευτικά προϊόντα (Σ.Π.Π.Φ.Π.)
- Αιτήσεις και χορηγήσεις Συμπληρωματικών Πιστοποιητικών Προστασίας για Φάρμακα (Σ.Π.Π.Φ.)
- Αιτήσεις Μετάφρασης Αξιώσεων Ευρωπαϊκών Διπλωμάτων Ευρεσιτεχνίας
- Βεβαιώσεις Μεταφράσεων Ευρωπαϊκών Διπλωμάτων Ευρεσιτεχνίας
- Μεταβολές - Διορθώσεις αιτήσεων και χορηγήσεων τίτλων βιομηχανικής ιδιοκτησίας
- Εκπτώσεις - Ανακλήσεις Εκπτώσεων αιτήσεων και χορηγήσεων τίτλων βιομηχανικής ιδιοκτησίας

Στο **ΤΕΥΧΟΣ Β'** δημοσιεύονται σε μηνιαία βάση οι αιτήσεις και τα καταχωρημένα Σχέδια ή Υποδείγματα.

Τα παραπάνω τεύχη διατίθενται ξεχωριστά.

ΙΟΥΛΙΟΣ 2003
ΠΕΡΙΕΧΟΜΕΝΑ

	Σελ.
Ανάλυση κωδικών αρθμών.....	5
Συντμήσεις	5

ΜΕΡΟΣ Α'
ΚΑΤΑΧΩΡΗΜΕΝΕΣ ΑΙΤΗΣΕΙΣ ΣΧΕΔΙΩΝ ΚΑΙ
ΥΠΟΔΕΙΓΜΑΤΩΝ

1. Αιτήσεις Σχεδίων και Υποδειγμάτων	7
2. Ευρετήριο αιτήσεων σύμφωνα με την αλφαβητική σειρά των καταθετών	87

ΜΕΡΟΣ Β'
ΧΟΡΗΓΗΣΕΙΣ ΠΙΣΤΟΠΟΙΗΤΙΚΩΝ ΚΑΤΑΧΩΡΗΣΗΣ
ΣΧΕΔΙΩΝ ΚΑΙ ΥΠΟΔΕΙΓΜΑΤΩΝ

1. Πιστοποιητικά καταχώρησης σχεδίων ή υποδειγμάτων.....	89
2. Ευρετήριο πιστοποιητικών καταχώρησης σχεδίων ή υποδειγμάτων σύμφωνα με την αλφαβητική σειρά των καταθετών.....	94

ΜΕΡΟΣ Γ'
ΑΝΑΝΕΩΣΕΙΣ.....96

ΜΕΡΟΣ Δ'
ΜΕΤΑΒΟΛΕΣ.....99

ΜΕΡΟΣ Ε'
ΕΚΠΤΩΣΕΙΣ - ΑΝΑΚΛΗΣΕΙΣ ΕΚΠΤΩΣΕΩΝ.....101

ΜΕΡΟΣ ΣΤ'
ΑΚΥΡΩΣΕΙΣ102

– Συνδρομές	103
-------------------	-----

JULY 2003
CONTENTS

	Page
INID Codes	5
Abbreviations	5

PART A'
REGISTERED DESIGN APPLICATIONS

1. Design Applications	7
2. Design Application Index in alphabetical order of the applicant..	87

PART B'
GRANTS OF DESIGN REGISTRATION CERTIFICATES

1. Design registration certificates.....	89
2. Index of design registration certificates in alphabetical order of the applicant.....	94

PART C'
RENEWALS.....96

PART D'
MODIFICATIONS99

PART E'
FORFEITURES - REVOCATION OF FORFEITURES.....101

PART F'
ANNULMENTS102

– Subscriptions	103
-----------------------	-----

ΚΩΔΙΚΟΙ ΑΡΙΘΜΟΙ

- (15) Ημερομηνία καταχώρησης
- (17) Ημερομηνία λήξης 1ης πενταετίας ή ανανέωσης προστασίας σε επόμενη πενταετία
- (21) Αριθμός Αίτησης Σχεδίου ή Υποδείγματος
- (28) Αριθμός Σχεδίων/Υποδειγμάτων
- (30) Συμβατικές Προτεραιότητες
- (45) Ημερομηνία λήξης αναβολής δημοσίευσης
- (51) Διεθνής Ταξινόμηση
- (54) Προσδιορισμός αντικειμένου
- (71) Καταθέτης
- (72) Δημιουργός
- (73) Δικαιούχος
- (74) Πληρεξούσιος
- (74) Αντίκλητος

INID CODES

- (15) Registration date
- (17) Date of expiration of the 1st five-year period, or renewal for further five-year periods
- (21) Design application number
- (28) Number of designs
- (30) Priority
- (45) Date of expiration of deferment
- (51) Class and subclass of the Locarno Classification
- (54) Designation of articles
- (71) Applicant
- (72) Creator
- (73) Owner
- (74) Attorney
- (74) Representative

ΣΥΝΤΜΗΣΕΙΣ

- OBI:** Οργανισμός Βιομηχανικής Ιδιοκτησίας
- EABI:** Ειδικό Δελτίο Βιομηχανικής Ιδιοκτησίας
- Δ.Σ.:** Διοικητικό Συμβούλιο
- ΣΧ. ή ΥΠ.:** Σχέδιο ή Υπόδειγμα
- ΚΑΤ/ΡΗΣΗ:** Καταχώρηση
- ΑΡ.ΑΙΤ.:** Αριθμός αίτησης
- ΑΝΤ/MENΟΥ:** Αντικείμενου

Μ Ε Ρ Ο Σ Α '
ΚΑΤΑΧΩΡΗΜΕΝΕΣ ΑΙΤΗΣΕΙΣ ΣΧΕΔΙΩΝ ΚΑΙ ΥΠΟΔΕΙΓΜΑΤΩΝ

ΑΙΤΗΣΕΙΣ ΣΧΕΔΙΩΝ ΚΑΙ ΥΠΟΔΕΙΓΜΑΤΩΝ

(21) Αρ. Αίτησης Σχ. ή Υπ.: 20030600038

(15) Ημερ. Καταχώρησης: 05/02/2003

(17) Ημ. Αήξης 1ης πενταετίας :05/02/2008

(71) Καταθέτης(ες): ΚΡΕΤΑ ΟΛΥΜΠΙΑΣ ΟΙΝΟΠΟΙΗΤΙΚΗ
ΓΕΩΡΓΙΚΗ-ΒΙΟΜΗΧΑΝΙΚΗ ΑΝΩΝΥΜΗ
ΕΤΑΙΡΕΙΑ
Κοινότητα Κουνάβων Πεδιάδος, 70100
ΗΡΑΚΛΕΙΟ ΚΡΗΤΗΣ, ΕΛΛΑΔΑ

(30) Συμβ. Προτεραιότητα(ες):

(72) Δημιουργός(οι): ΚΑΣΦΙΚΗΣ ΜΙΧΑΗΛ

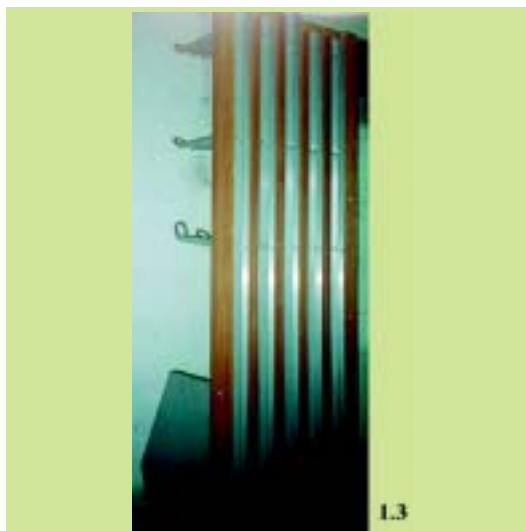
(74) Πληρεξούσιος: ΜΑΣΟΥΛΑ-ΔΗΜΗΤΡΑΚΟΠΟΥΛΟΥ ΑΘΗΝΑ
Σίνα 11, 10680 ΑΘΗΝΑ (ΑΤΤΙΚΗΣ)

(74) Αντίκλητος: ΜΑΣΟΥΛΑΣ ΑΘΑΝΑΣΙΟΣ
Σίνα 11,10680 ΑΘΗΝΑ (ΑΤΤΙΚΗΣ)

(28) Αριθμός Σχεδίων/Υποδειγμάτων: 1

(51) Διεθνής Ταξινόμηση: 20-02

(54) Προσδιορισμός Αντικειμένου: ΒΑΣΗ ΣΤΗΡΙΞΗΣ ΦΙΑΛΩΝ



(21) Αρ. Αίτησης Σχ. ή Υπ.: 20030600040

(15) Ημερ. Καταχώρησης: 06/02/2003

(17) Ημ. Λήξης 1ης πενταετίας :06/02/2008

(71) Καταθέτης(ες): OLIVEIRA & IRMAO S.A.
3800 Aveiro, Variante de Cidade, Apartado 705,
Esqueira, ΠΟΡΤΟΓΑΛΙΑ

(30) Συμβ. Προτεραιότητα(ες):000538-08/08/2002-IT

(72) Δημιουργός(οι): MOURA DE OLIVEIRA, ANTONIO MANUEL

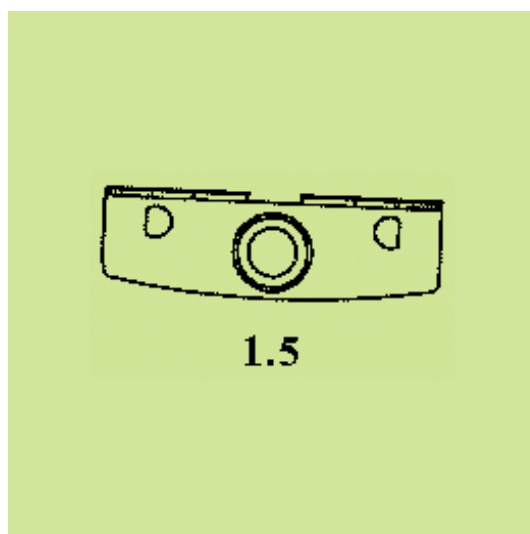
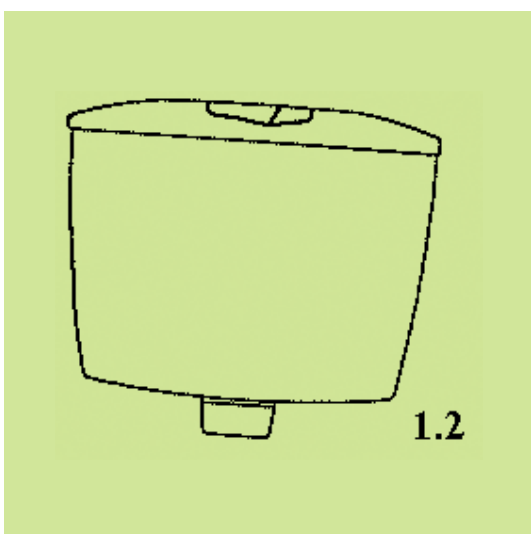
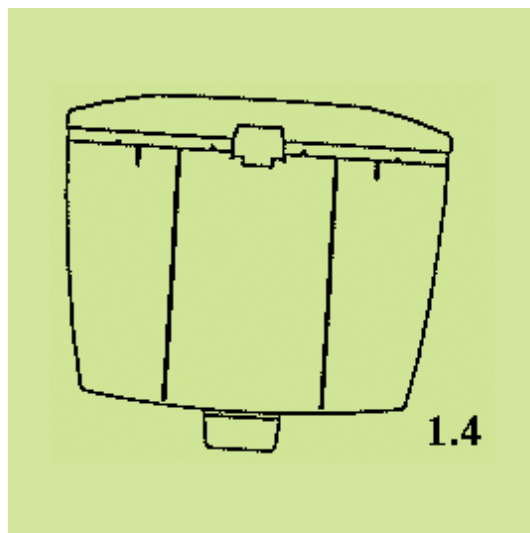
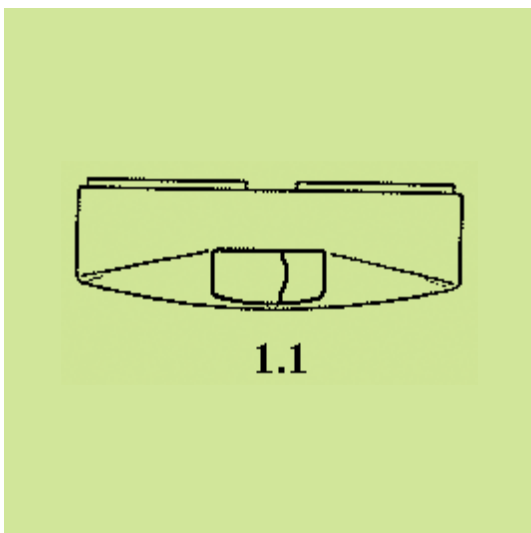
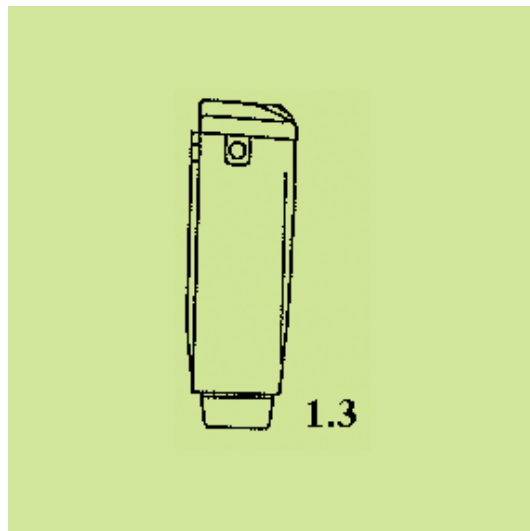
(74) Πληρεξούσιος: ΚΑΡΡΑ ΠΑΝΑΓΙΩΤΑ
Τερτσέτη 53, 15451 ΝΕΟ ΨΥΧΙΚΟ (ΑΤΤΙΚΗΣ)

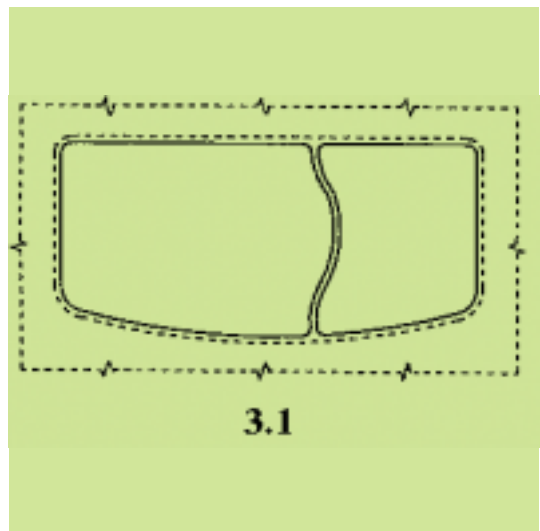
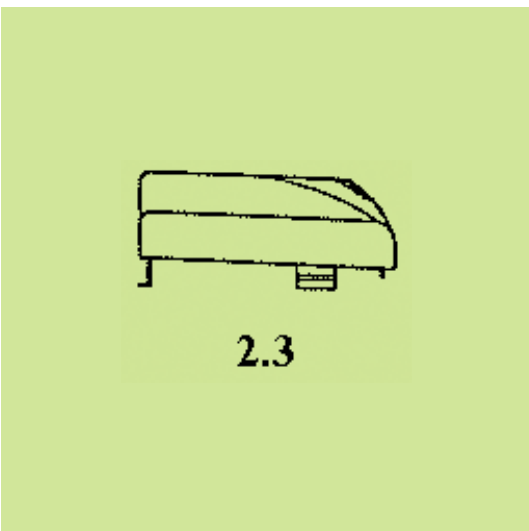
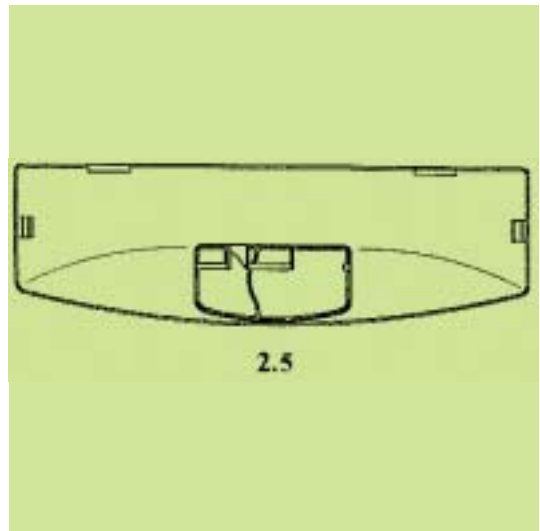
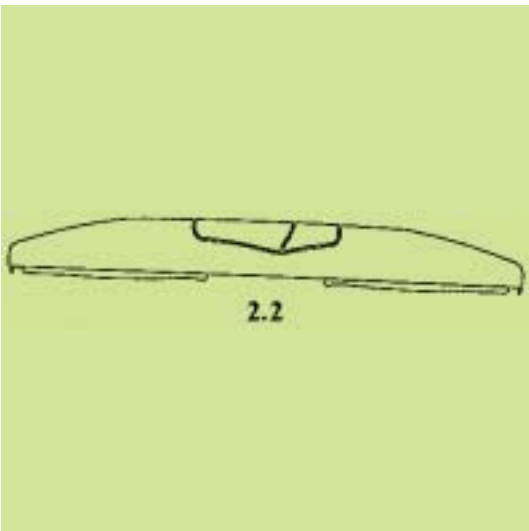
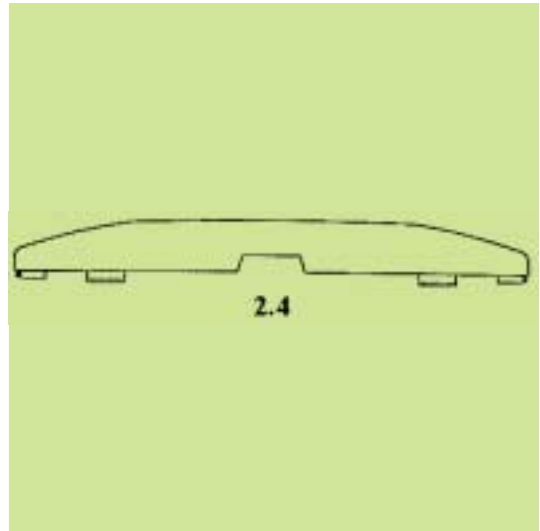
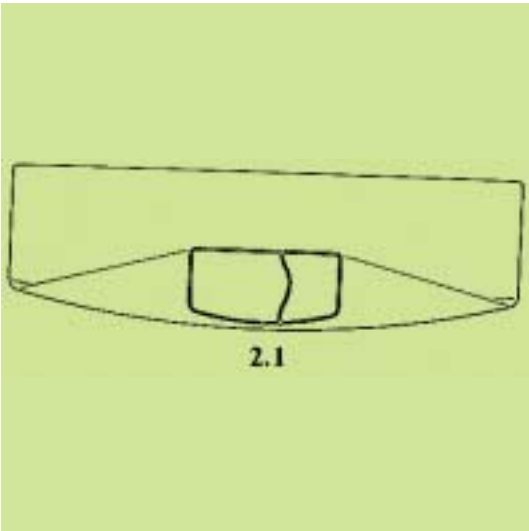
(74) Αντίκλητος: ΜΑΛΑΜΗ ΑΛΚΗΣΤΙΣ-ΕΙΡΗΝΗ
Σκουφά 52, 10672 ΑΘΗΝΑ (ΑΤΤΙΚΗΣ)

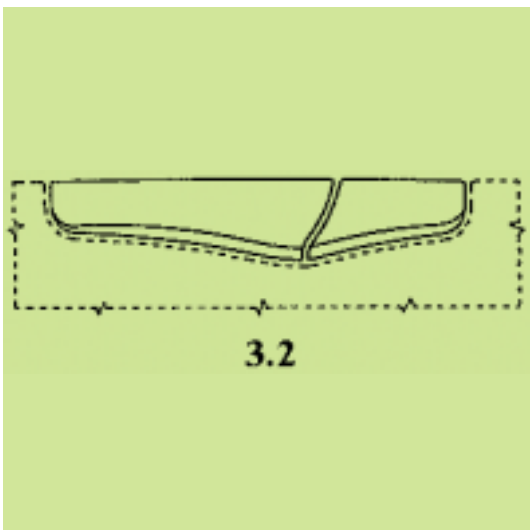
(28) Αριθμός Σχεδίων/Υποδειγμάτων: 3

(51) Διεθνής Ταξινόμηση: 23-02

(54) Προσδιορισμός Αντικειμένου: ΔΕΞΑΜΕΝΗ ΓΙΑ ΚΑΖΑΝΑΚΙ ΚΑΙ
ΜΕΡΗ ΑΥΤΗΣ







(21) Αρ. Αίτησης Σχ. ή Υπ.: 20030600041

(15) Ημερ. Καταχώρησης: 06/02/2003

(17) Ημ. Λήξης 1ης πενταετίας :06/02/2008

(71) Καταθέτης(ες): TEFAL S.A.
Z.I. Des Granges,, 74156 RUMILLY, ΓΑΛΛΙΑ

(30) Συμβ. Προτεραιότητα(ες):024893-09/08/2002-FR

(72) Δημιουργός(οι): OLIVER MOINE

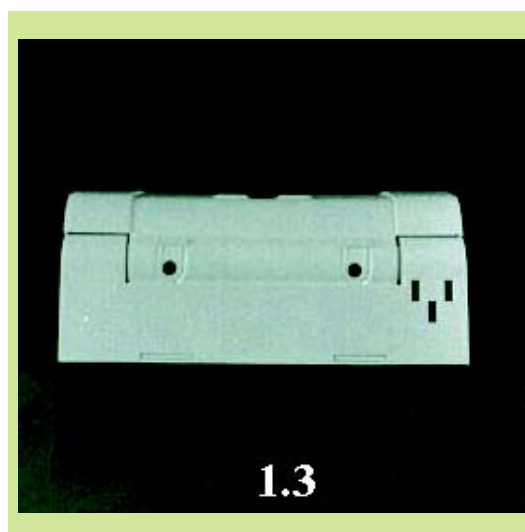
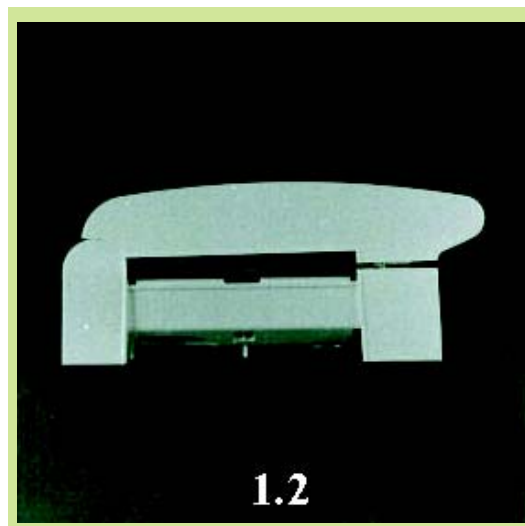
(74) Πληρεξούσιος: ΚΙΛΙΜΙΡΗΣ ΑΝΑΣΤΑΣΙΟΣ
Χατζηγιάννη Μέξη 7, 11528 ΑΘΗΝΑ (ΑΤΤΙΚΗΣ)

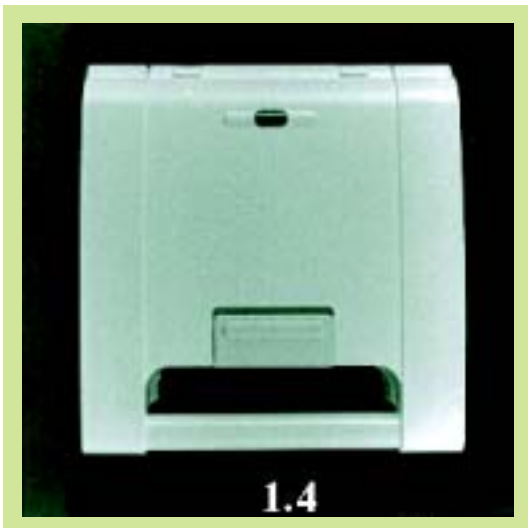
(74) Αντίκλητος: ΚΙΛΙΜΙΡΗ-ΠΑΤΡΙΝΟΥ ΑΝΝΑ
Χατζηγιάννη Μέξη 7,11528 ΑΘΗΝΑ (ΑΤΤΙΚΗΣ)

(28) Αριθμός Σχεδίων/Υποδειγμάτων: 1

(51) Διεθνής Ταξινόμηση: 07-02

(54) Προσδιορισμός Αντικειμένου: ΣΥΣΚΕΥΗ ΓΙΑ ΨΗΣΙΜΟ
ΣΑΝΤΟΥΙΤΣ ΤΥΡΙΟΥ ΚΑΙ
ΖΑΜΠΙΟΝ





1.4



1.6



1.5



1.7

(21) Αρ. Αίτησης Σχ. ή Υπ.: 20030600042

(15) Ημερ. Καταχώρησης: 06/02/2003

(17) Ημ. Λήξης 1ης πενταετίας :06/02/2008

(71) Καταθέτης(ες):
 1)BRETON Ε.Π.Ε.
 Αχαΐας 2 και Τροιζηνίας, 14564 ΚΗΦΙΣΙΑ
 (ΑΤΤΙΚΗΣ), ΕΛΛΑΔΑ
 2)PRAIA ARTICLES TEXTILS S.A.
 Pasaje Corominas S/N, 08540 CENTELLES
 (BARCELONA), ΙΣΠΑΝΙΑ

(30) Συμβ. Προτεραιότητα(ες):

(72) Δημιουργός(οι): JOLY D' AUSSY DOMINIQUE

(74) Πληρεξούσιος: ΠΑΠΑΧΑΡΑΛΑΜΠΟΥΣ ΑΙΚΑΤΕΡΙΝΗ
 Αναλήψεως 23, 15235 ΒΡΗΛΗΣΙΑ (ΑΤΤΙΚΗΣ)

(74) Αντίκλητος: ΠΑΠΑΧΑΡΑΛΑΜΠΟΥΣ ΠΑΝΑΓΙΩΤΗΣ
 Αναλήψεως 23,15235 ΒΡΗΛΗΣΙΑ (ΑΤΤΙΚΗΣ)

(28) Αριθμός Σχεδίων/Υποδειγμάτων: 4

(51) Διεθνής Ταξινόμηση: 05-05

(54) Προσδιορισμός Αντικειμένου: **ΥΦΑΣΜΑ ΜΕ ΚΑΜΗΛΟΠΑΡΑΛΛΕΙΣ, ΖΕΒΡΕΣ, ΛΙΟΝΤΑΡΑΚΙΑ, ΕΛΕΦΑΝΤΑΚΙΑ ΚΑΙ ΠΗΛΟΠΟΥΣ**





(21) *Αρ. Αίτησης Σχ. ή Υπ.*: 20030600043

(15) *Ημερ. Καταχώρησης*: 07/02/2003

(17) *Ημ. Αήξης 1ης πενταετίας*: 07/02/2008

(71) *Καταθέτης(ες)*: COLGATE PALMOLIVE COMPANY
300 Park Avenue, 10022 NEW YORK,
ΗΝΩΜΕΝΕΣ ΠΟΛΙΤΕΙΕΣ ΤΗΣ ΑΜΕΡΙΚΗΣ

(30) *Συμβ. Προτεραιότητα(ες)*: 29/165,292-07/08/2002-US

(72) *Δημιουργός(οι)*: CUMMINGS BRUCE

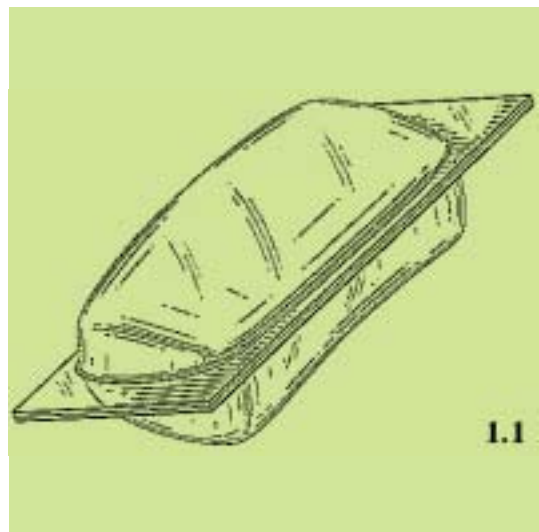
(74) *Πληρεξούσιος*: ΒΟΖΕΜΠΕΡΓΚ-ΒΡΕΤΟΥ ΙΛΕΑΝΑ
Αιγιάλειας 30, 15125 ΜΑΡΟΥΣΙ (ΑΤΤΙΚΗΣ)

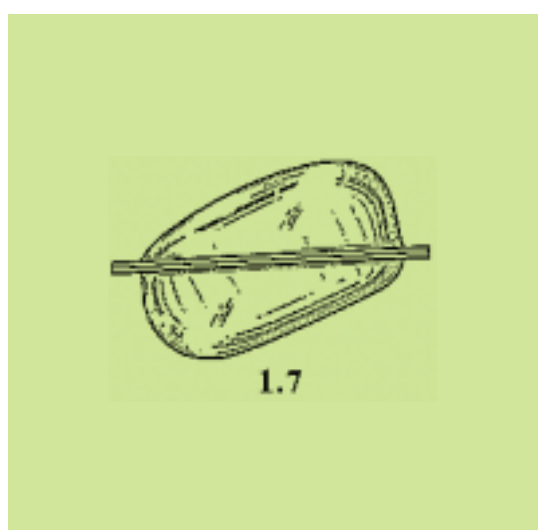
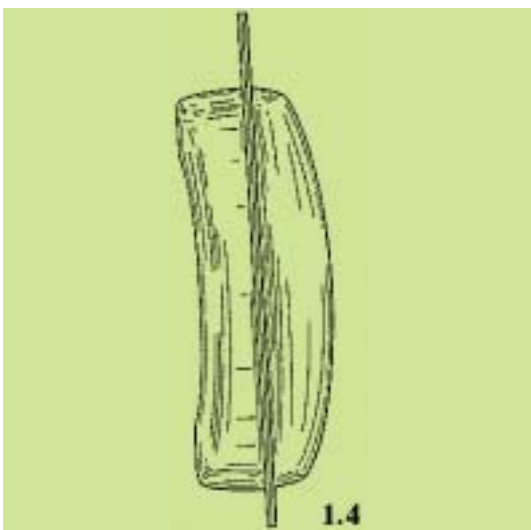
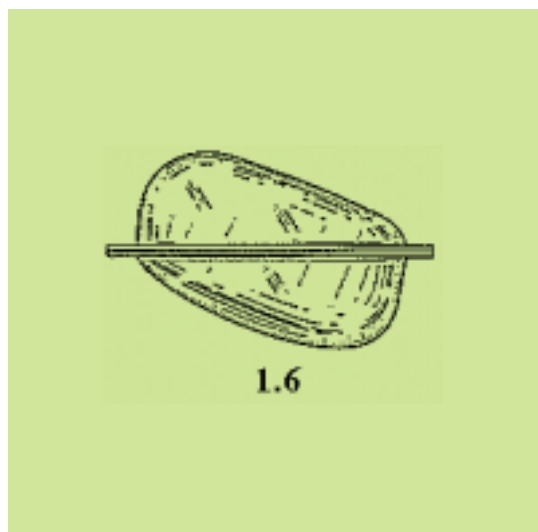
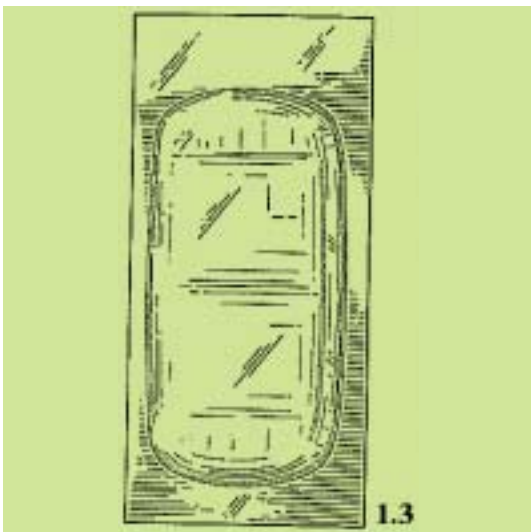
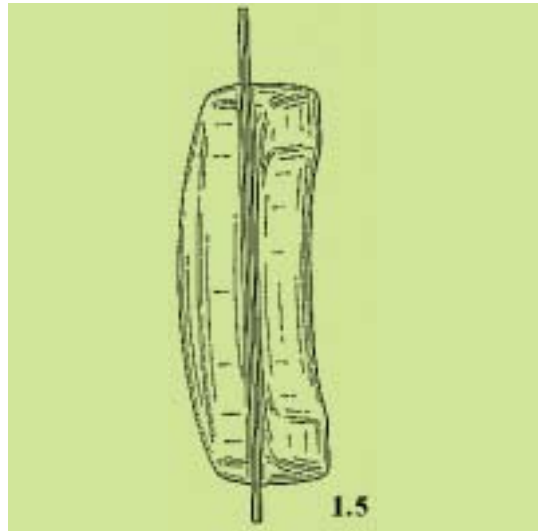
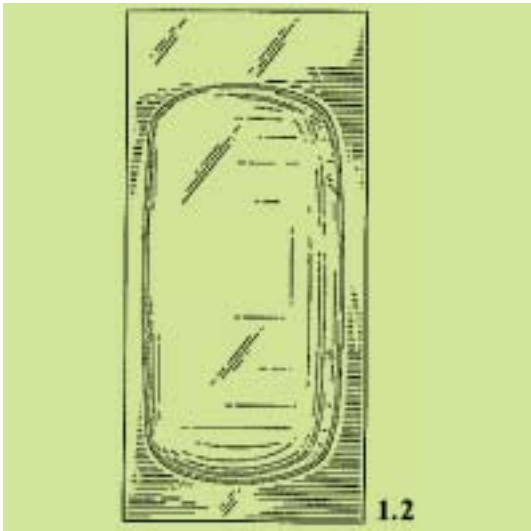
(74) *Αντίκλητος*: ΒΟΖΕΜΠΕΡΓΚ-ΒΡΕΤΟΥ ΙΛΕΑΝΑ
Αιγιάλειας 30, 15125 ΜΑΡΟΥΣΙ (ΑΤΤΙΚΗΣ)

(28) *Αριθμός Σχεδίων/Υποδειγμάτων*: 1

(51) *Διεθνής Ταξινόμηση*: 09-05

(54) *Προσδιορισμός Αντικειμένου*: ΣΥΣΚΕΥΑΣΜΕΝΗ ΠΛΑΚΑ ΣΑΠΟΥ-
ΝΙΟΥ





(21) **Αρ. Αίτησης Σχ. ή Υπ.: 20030600044**

(15) **Ημερ. Καταχώρησης:** 06/02/2003

(17) **Ημ. Λήξης 1ης πενταετίας :** 06/02/2008

(71) **Καταθέτης(ες):** ΑΦΟΙ Ν. ΒΑΛΑΒΑΝΗ - ΒΙΟΜΗΧΑΝΙΑ
ΥΑΛΟΥ Α.Ε.
Φαρσάλων 109, 41335 ΛΑΡΙΣΑ (ΛΑΡΙΣΑΣ),
ΕΛΛΑΔΑ

(30) **Συμβ. Προτεραιότητα(ες):**

(72) **Δημιουργός(οι):** ΒΑΛΑΒΑΝΗΣ ΗΛΙΑΣ

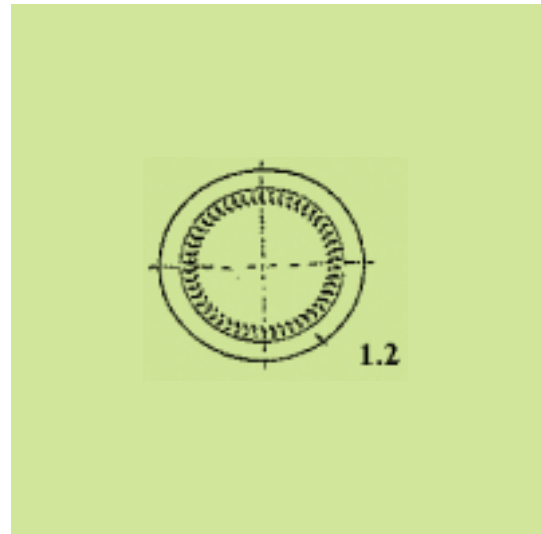
(74) **Πληρεξούσιος:**

(74) **Αντίκλητος:**

(28) **Αριθμός Σχεδίων/Υποδειγμάτων:** 1

(51) **Διεθνής Ταξινόμηση:** 09-01

(54) **Προσδιορισμός Αντικειμένου:** ΦΙΑΛΗ ΓΥΑΛΙΝΗ ΝΕΑ



(21) **Αρ. Αίτησης Σχ. ή Υπ.: 20030600045**

(15) **Ημερ. Καταχώρησης:** 06/02/2003

(17) **Ημ. Λήξης 1ης πενταετίας :** 06/02/2008

(71) **Καταθέτης(ες):** 1) ΚΑΛΑΜΠΑΡΗΣ ΧΡΗΣΤΟΥ ΑΡΓΥΡΙΟΣ
Δαβάκη 1, ΠΑΠΑΓΟΥ, 156 69 ΑΤΤΙΚΗ,
ΕΛΛΑΔΑ
2) ΠΡΩΣΕΝΤ ΑΕ
Αρχιμήδους 84, Βιομηχανική Ζώνη, 194 00
ΚΟΡΩΠΙ, ΕΛΛΑΔΑ

(30) **Συμβ. Προτεραιότητα(ες):**

(72) **Δημιουργός(οι):** ΚΑΛΑΜΠΑΡΗ ΧΡΙΣΤΙΝΑ

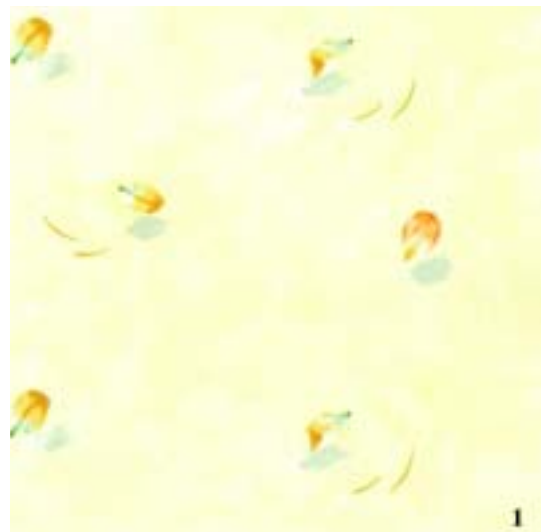
(74) **Πληρεξούσιος:**

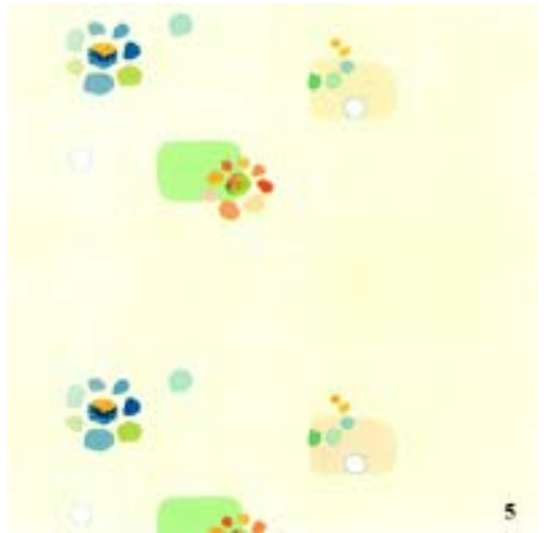
(74) **Αντίκλητος:** ΚΑΛΑΜΠΑΡΗΣ ΝΙΚΟΛΑΟΣ
Δαβάκη 1, 15669 ΠΑΠΑΓΟΣ (ΑΤΤΙΚΗΣ)

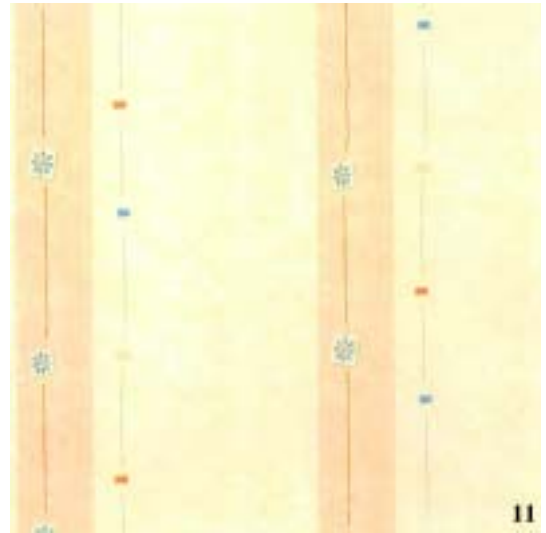
(28) **Αριθμός Σχεδίων/Υποδειγμάτων:** 12

(51) **Διεθνής Ταξινόμηση:** 05-05

(54) **Προσδιορισμός Αντικειμένου:** ΣΧΕΔΙΑ ΕΜΠΡΙΜΕ ΤΑ ΟΠΟΙΑ
ΤΥΠΩΝΟΝΤΑΙ ΠΑΝΩ ΣΕ
ΥΦΑΣΜΑΤΑ ΠΟΥ ΧΡΗΣΙΜΟΠΟΙ-
ΟΥΝΤΑΙ ΓΙΑ ΤΕΝΤΕΣ ΗΛΙΟΥ







(21) *Αρ. Αίτησης Σχ. ή Υπ.*: 20030600046

(15) *Ημερ. Καταχώρησης*: 07/02/2003

(17) *Ημ. Αήξης 1ης πενταετίας*: 07/02/2008

(71) *Καταθέτης(ες)*: STRIX LIMITED
Forrest House, Ronaldsway, IM9 2RG ISLE OF
MAN, ΗΝΩΜΕΝΟ ΒΑΣΙΛΕΙΟ (ΜΕΓΑΛΗ
ΒΡΕΤΑΝΝΙΑ)

(30) *Συμβ. Προτεραιότητα(ες)*: 3006038-07/08/2002-GB

(ως προς το σχέδιο 1.1 έως 1.7)

3006039-07/08/2002-GB

(ως προς το σχέδιο 2.1 έως 2.5)

3006040-07/08/2002-GB

(ως προς το σχέδιο 3.1 έως 3.5)

3006041-07/08/2002-GB

(ως προς το σχέδιο 4.1 έως 4.6)

(72) *Δημιουργός(οι)*: DONNELLY VERON JAMES

(74) *Πληρεξούσιος*: ΛΥΜΠΕΡΗΣ ΝΙΚΟΛΑΟΣ

Στουρνάρη 37, 10682 ΑΘΗΝΑ (ΑΤΤΙΚΗΣ)

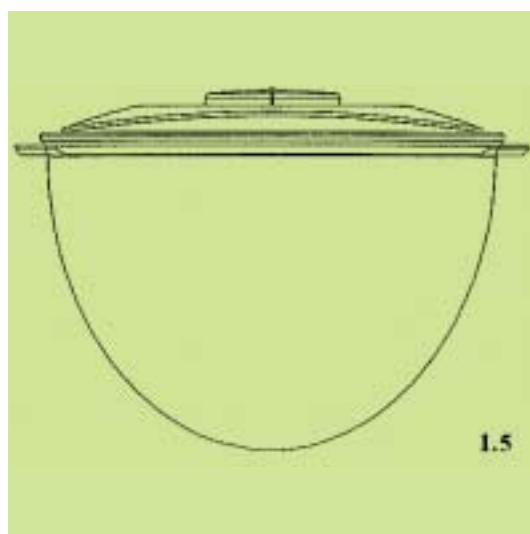
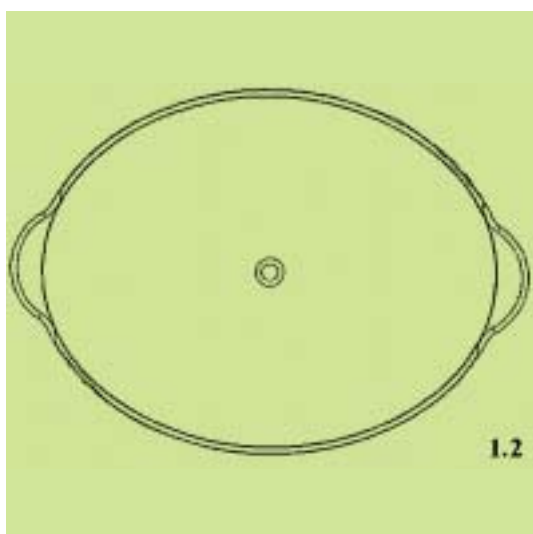
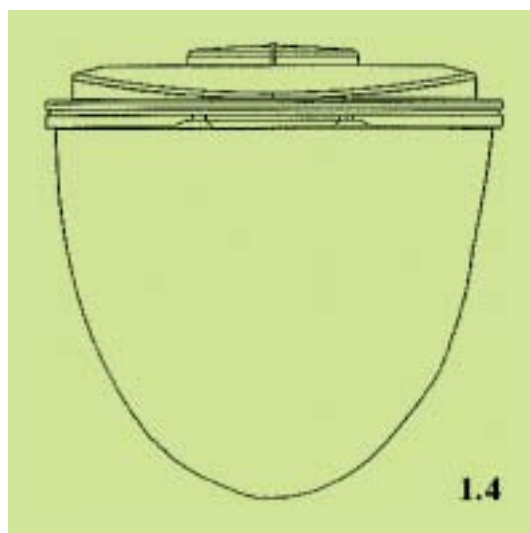
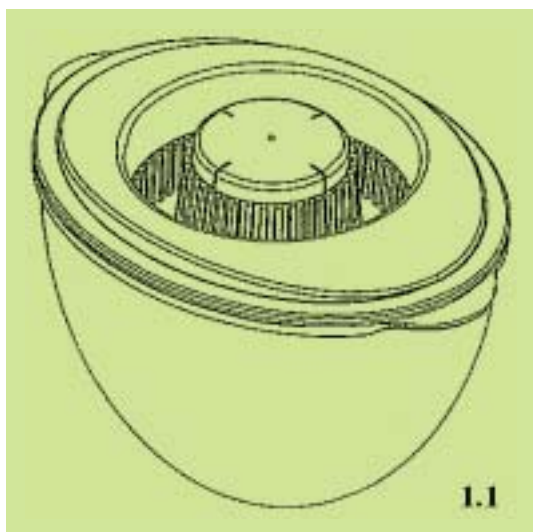
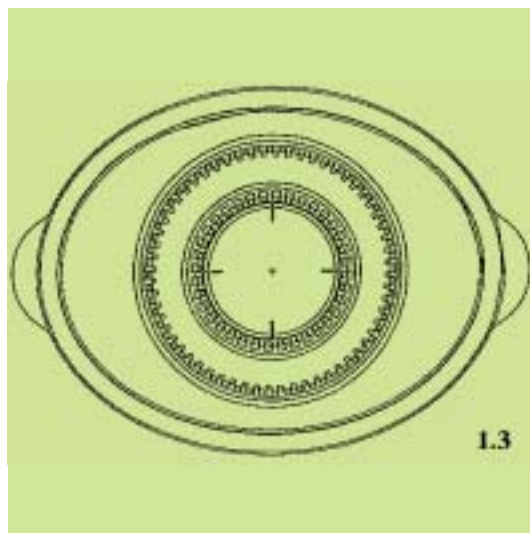
(74) *Αντίκλητος*: ΛΥΜΠΕΡΗΣ ΝΙΚΟΛΑΟΣ

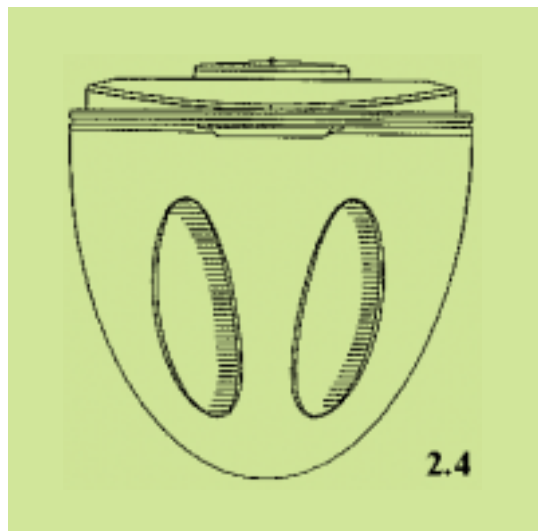
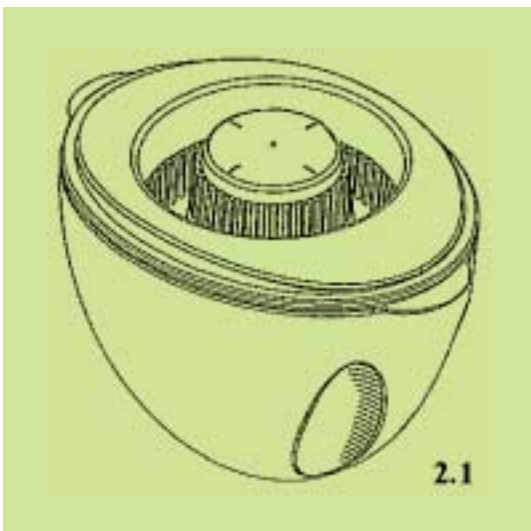
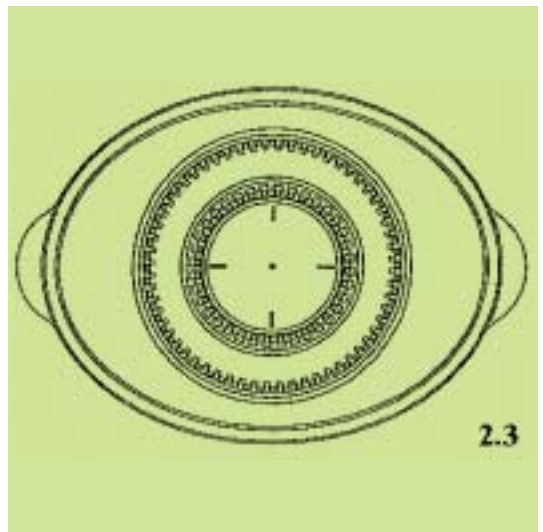
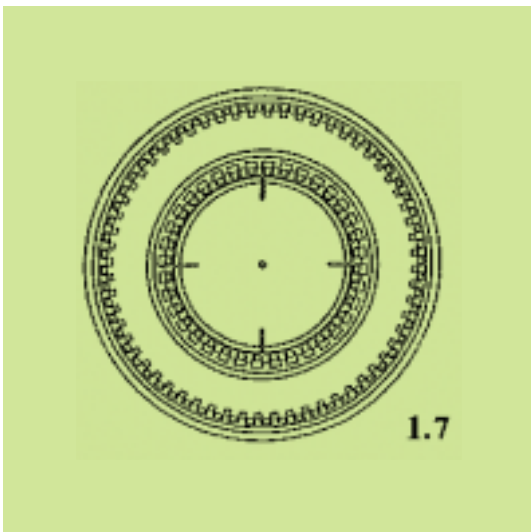
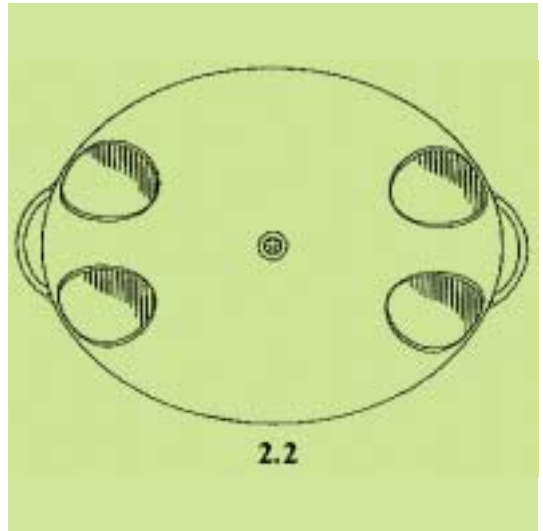
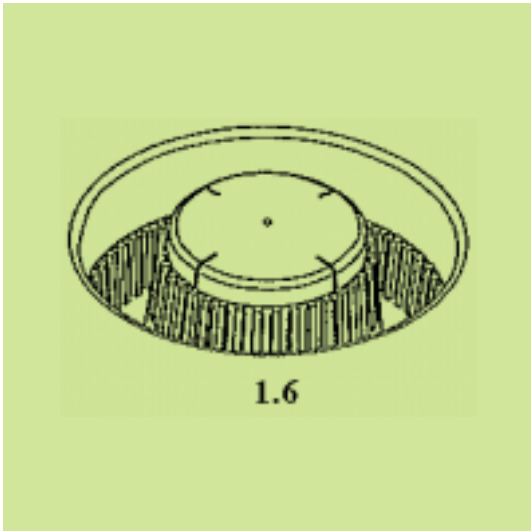
Στουρνάρη 37, 10682 ΑΘΗΝΑ (ΑΤΤΙΚΗΣ)

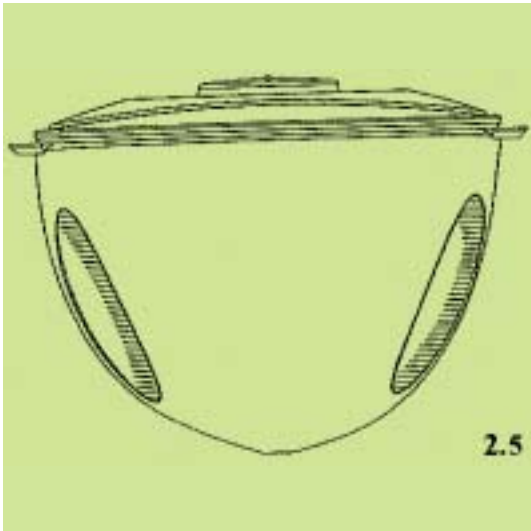
(28) *Αριθμός Σχεδίων/Υποδειγμάτων*: 4

(51) *Διεθνής Ταξινόμηση*: 23-01

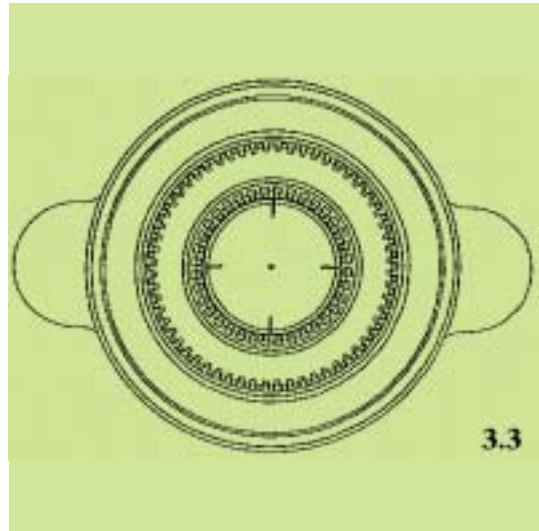
(54) *Προσδιορισμός Αντικειμένου*: ΦΙΛΤΡΑ ΝΕΡΟΥ



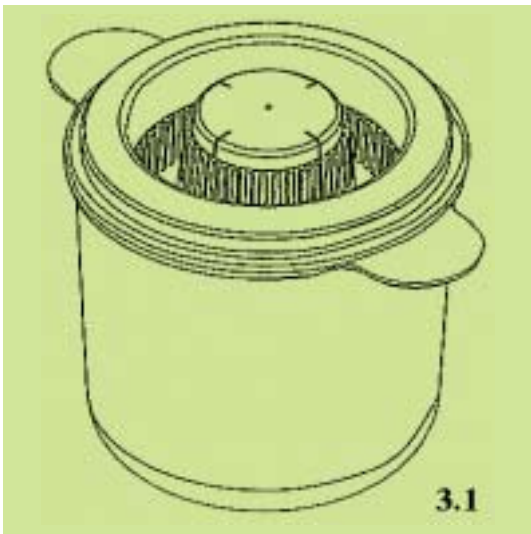




2.5



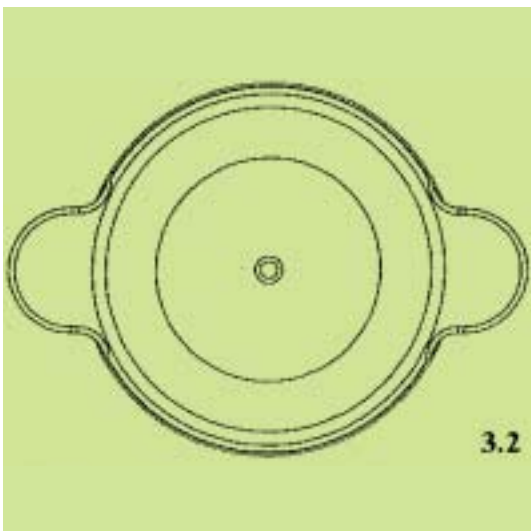
3.3



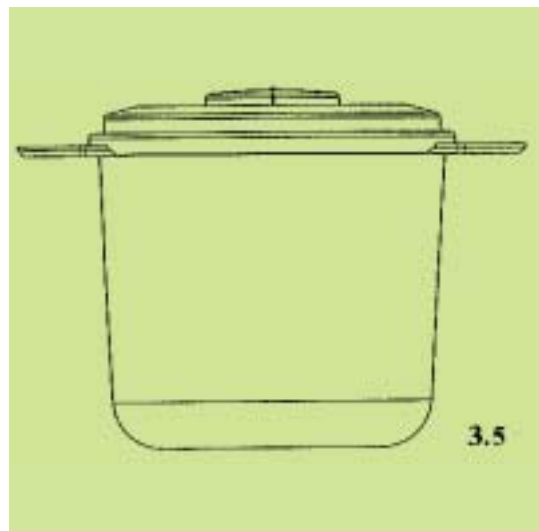
3.1



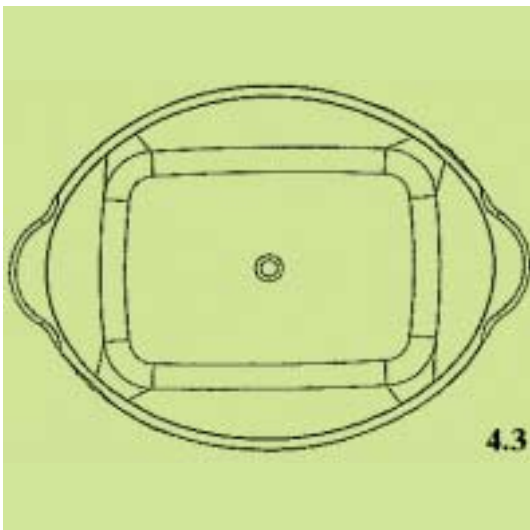
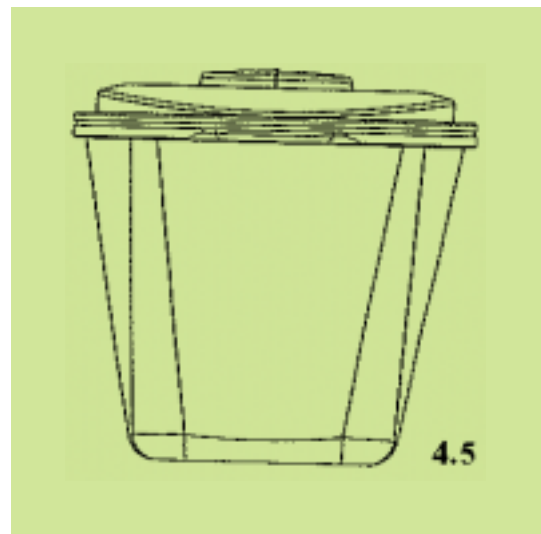
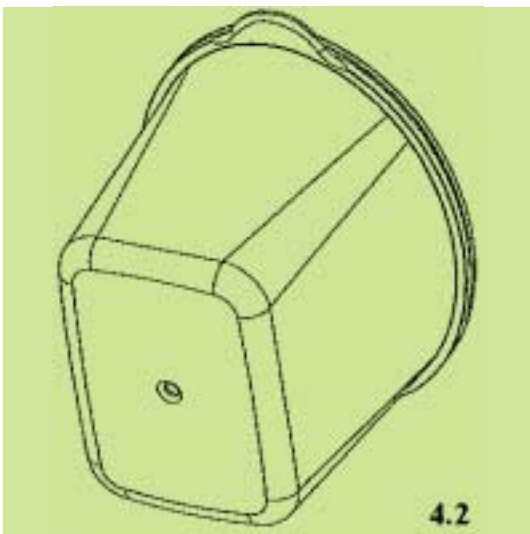
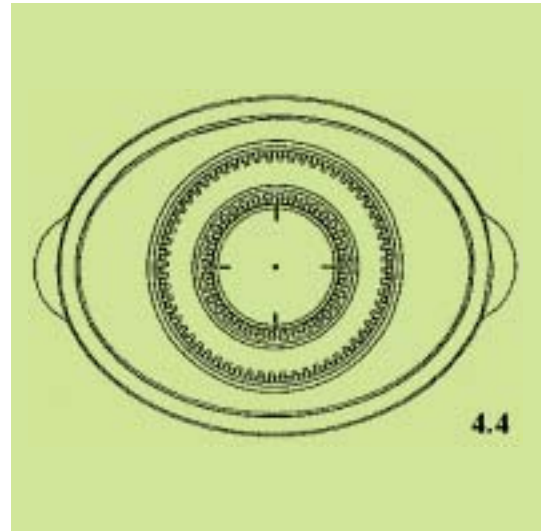
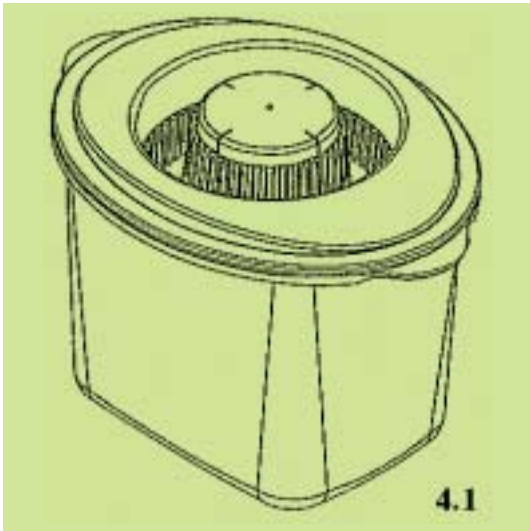
3.4



3.2



3.5



(21) *Αρ. Αίτησης Σχ. ή Υπ.*: 20030600047

(15) *Ημερ.Καταχώρησης*: 13/02/2003

(17) *Ημ. Λήξης 1ης πενταετίας* :13/02/2008

(71) *Καταθέτης(ες)*: ΑΝΩΝΥΜΟΣ ΕΤΑΙΡΕΙΑ ΤΣΙΜΕΝΤΩΝ ΤΙΤΑΝ
Χαλκίδος 22α, 111 43 ΑΘΗΝΑ, ΕΛΛΑΔΑ

(30) *Συμβ. Προτεραιότητα(ες)*:

(72) *Δημιουργός(οι)*: NICOLAOU NICOLAOS

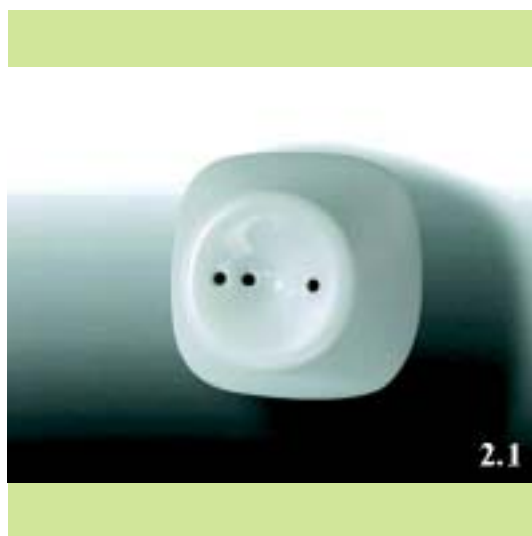
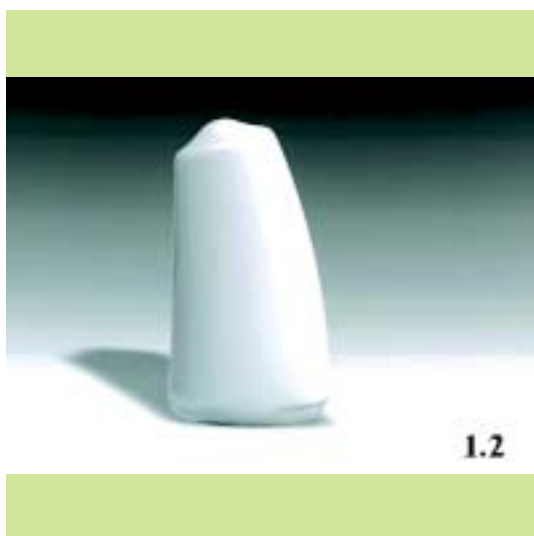
(74) *Πληρεξούσιος*: ΓΡΙΣΠΟΥ ΔΗΜΟΤΣΗ ΜΑΡΙΑ
ΧΑΛΚΙΔΟΣ 22Α, 111 43 ΑΘΗΝΑ

(74) *Αντίκλητος*: ΓΡΙΣΠΟΥ ΔΗΜΟΤΣΗ ΜΑΡΙΑ
Χαλκίδος 22Α,111 43 ΑΘΗΝΑ

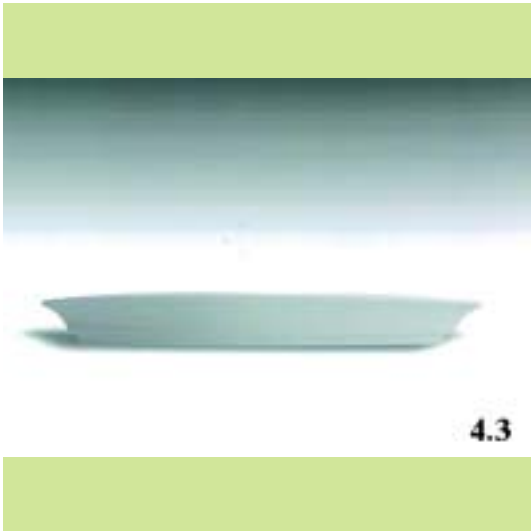
(28) *Αριθμός Σχεδίων/Υποδειγμάτων*: 4

(51) *Διεθνής Ταξινόμηση*: 07-01

(54) *Προσδιορισμός Αντικειμένου*: ΑΝΤΙΚΕΙΜΕΝΑ ΣΕΡΒΙΤΣΙΟΥ ΦΑ-
ΓΗΤΟΥ ΑΠΟ ΠΟΡΣΕΛΑΝΗ







4.3



4.4

(21) *Αρ. Αίτησης Σχ. ή Υπ.:* 20030600048

(15) *Ημερ. Καταχώρησης:* 13/02/2003

(17) *Ημ. Λήξης 1ης πενταετίας :* 13/02/2008

(71) *Καταθέτης(ες):* ΚΑΡΑΛΗΣ ΑΘΑΝΑΣΙΟΥ ΝΙΚΟΛΑΟΣ
Ι. Μεταξιά 62, ΚΟΡΩΠΙ, 194 00 ΑΤΤΙΚΗ,
ΕΛΛΑΔΑ

(30) *Συμβ. Προτεραιότητα(ες):*

(72) *Δημιουργός(οι):* ΚΑΡΑΛΗΣ ΑΘΑΝΑΣΙΟΥ ΝΙΚΟΛΑΟΣ

(74) *Πληρεξούσιος:*

(74) *Αντίκλητος:*

(28) *Αριθμός Σχεδίων/Υποδειγμάτων:* 12

(51) *Διεθνής Ταξινόμηση:* 08-06

(54) *Προσδιορισμός Αντικειμένου:* ΧΕΙΡΟΛΑΒΕΣ ΘΥΡΩΝ & ΠΟΜΟ-
ΛΩΝ



2



1



3





(21) *Αρ. Αίτησης Σχ. ή Υπ.*: 20030600049

(15) *Ημερ. Καταχώρησης*: 17/02/2003

(17) *Ημ. Αήξης 1ης πενταετίας*: 17/02/2008

(71) *Καταθέτης(ες)*: ΚΟΤΣΩΝΗΣ ΕΥΑΓΓΕΛΟΣ
Δεκελείας 2, 143 43 Ν. ΧΑΛΚΗΔΟΝΑ ΑΘΗΝΑ,
ΕΛΛΑΔΑ

(30) *Συμβ. Προτεραιότητα(ες)*:

(72) *Δημιουργός(οι)*: ΚΟΤΣΩΝΗΣ ΕΥΑΓΓΕΛΟΣ

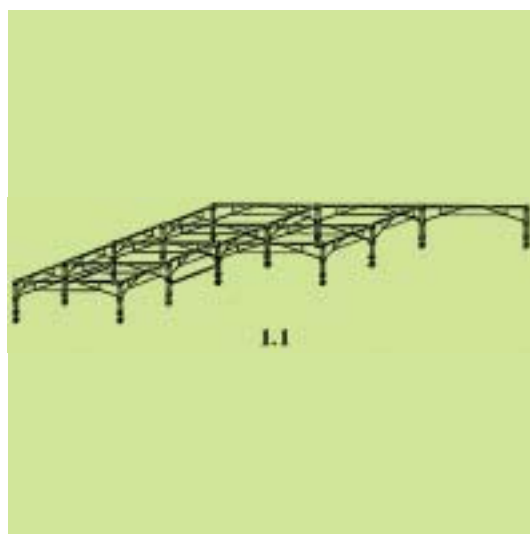
(74) *Πληρεξούσιος*:

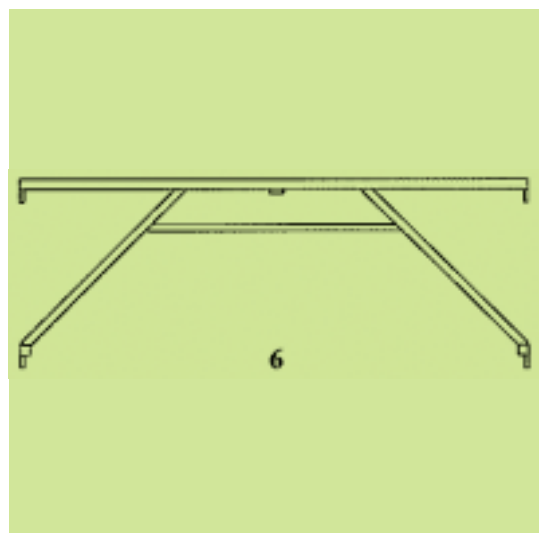
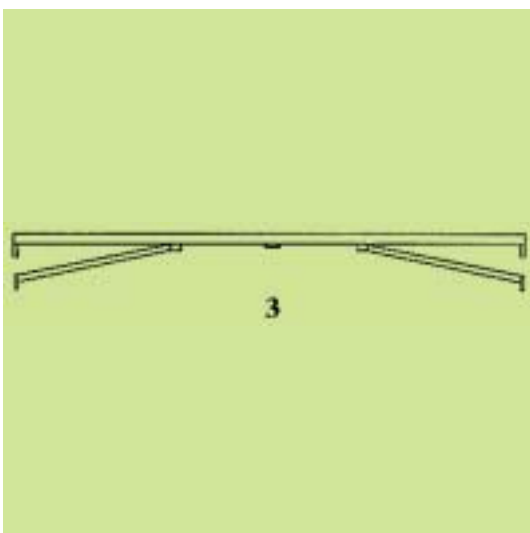
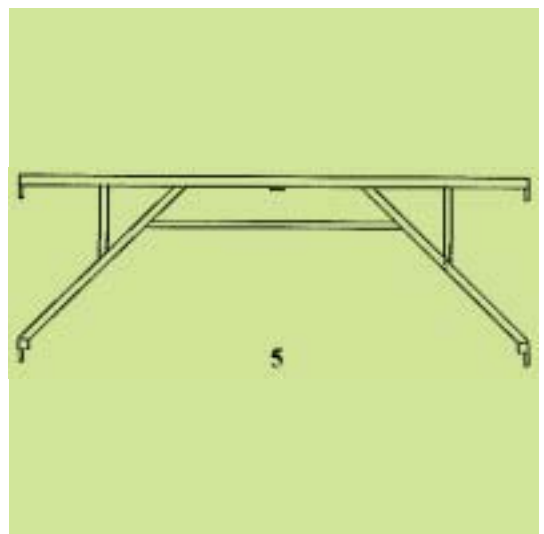
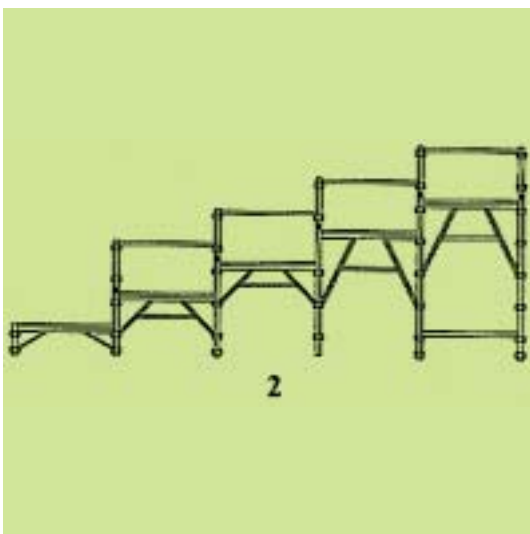
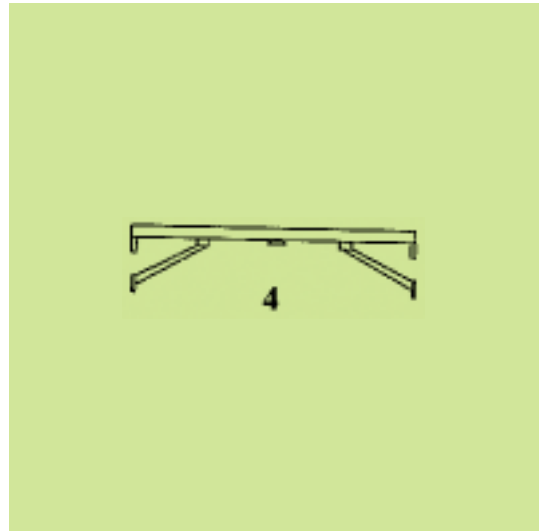
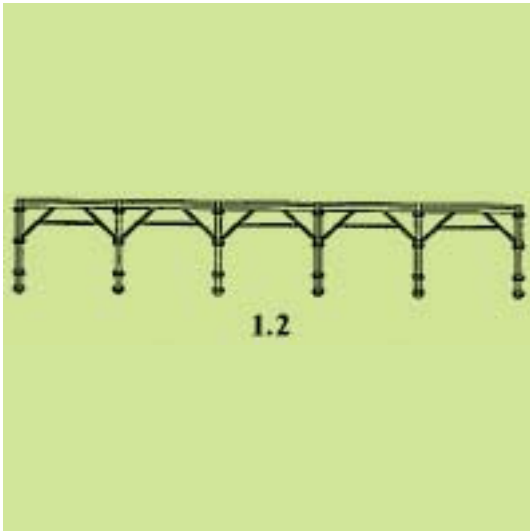
(74) *Αντίκλητος*:

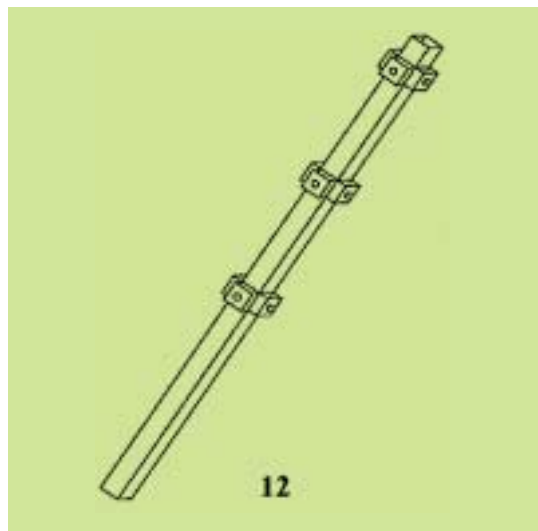
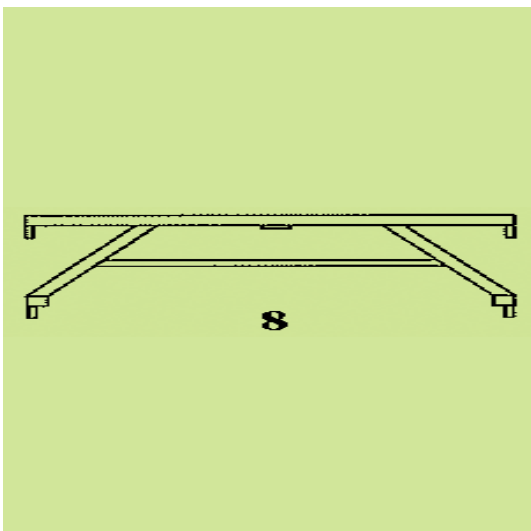
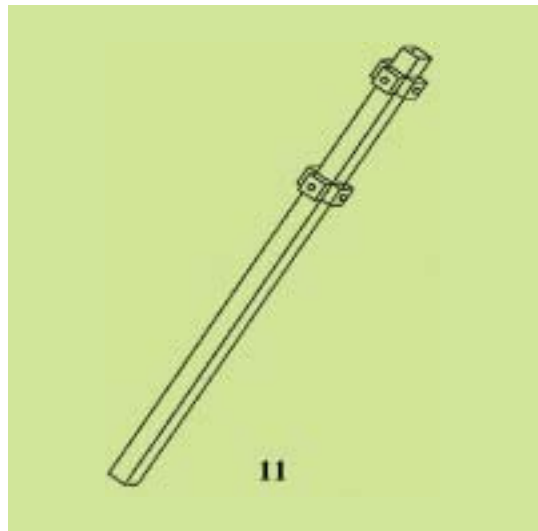
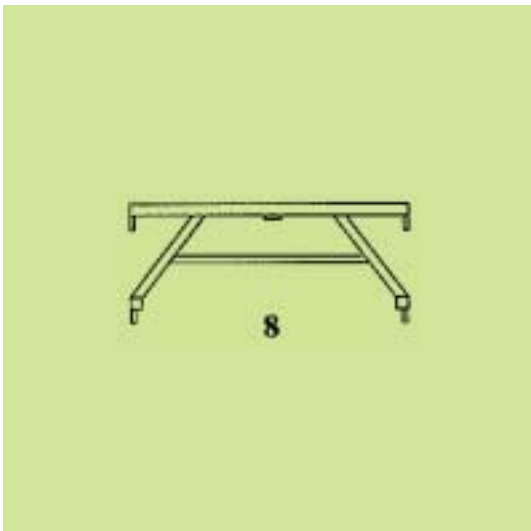
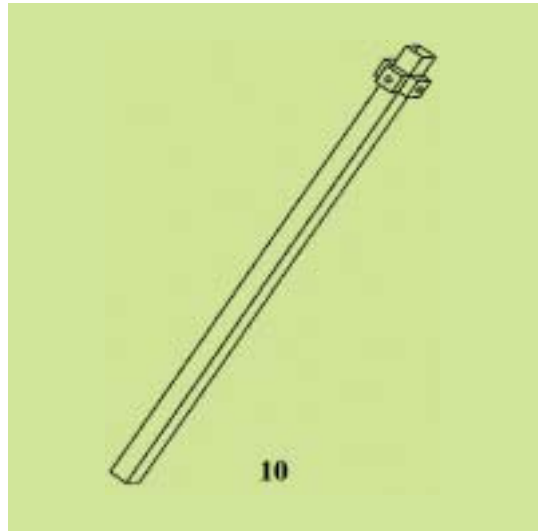
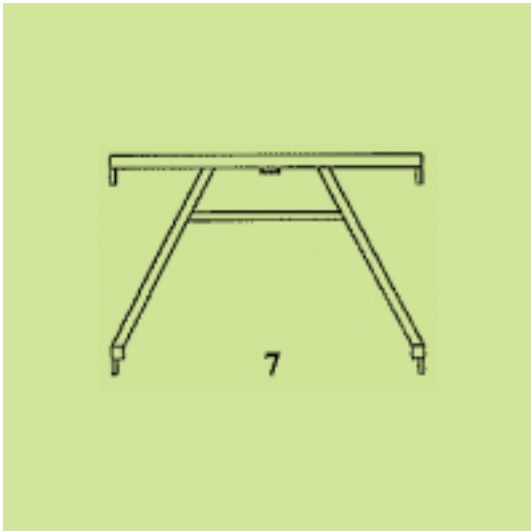
(28) *Αριθμός Σχεδίων/Υποδειγμάτων*: 19

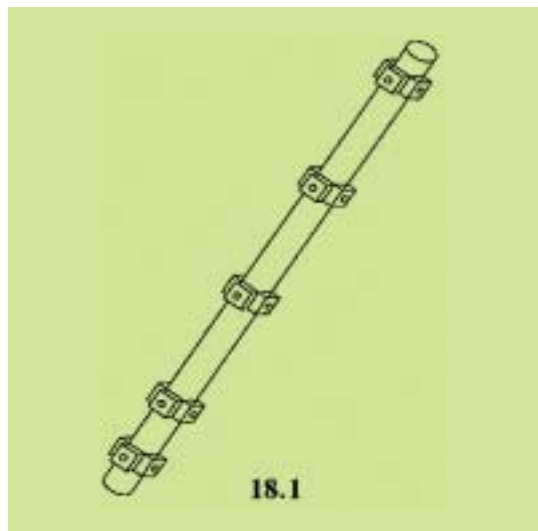
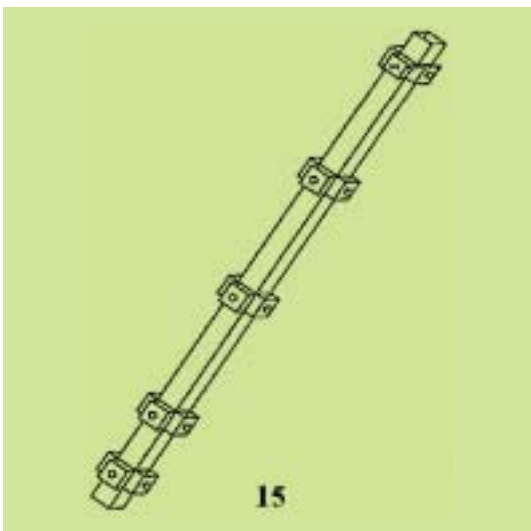
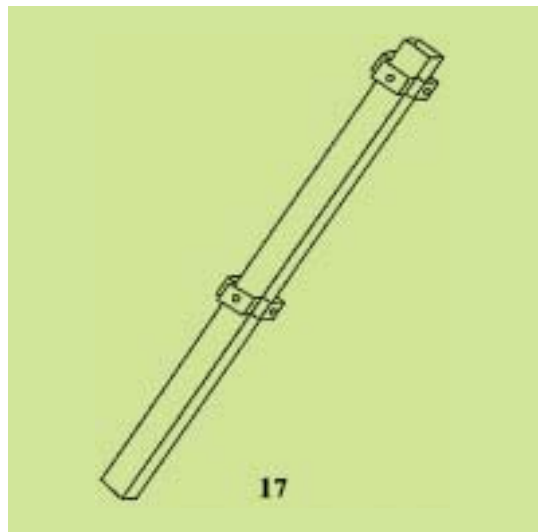
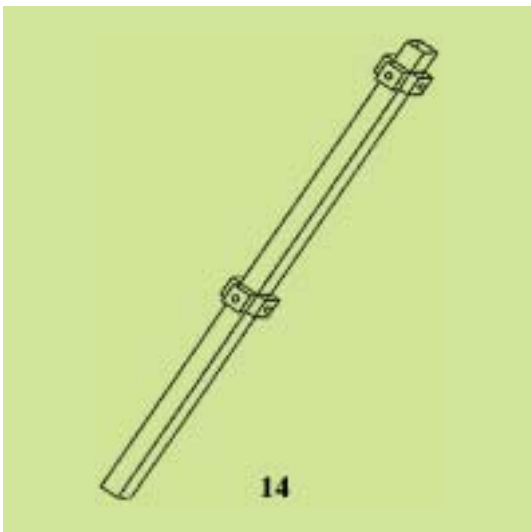
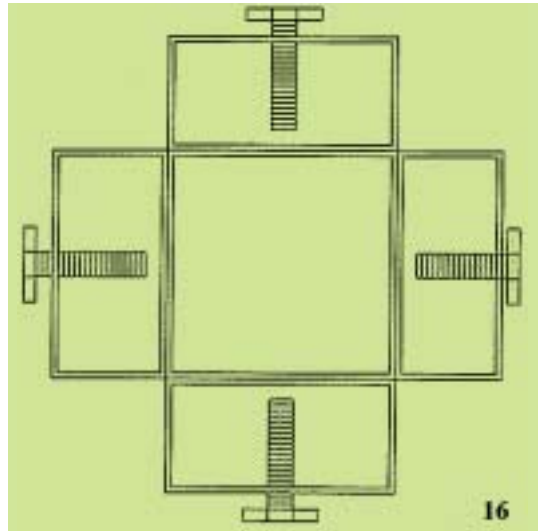
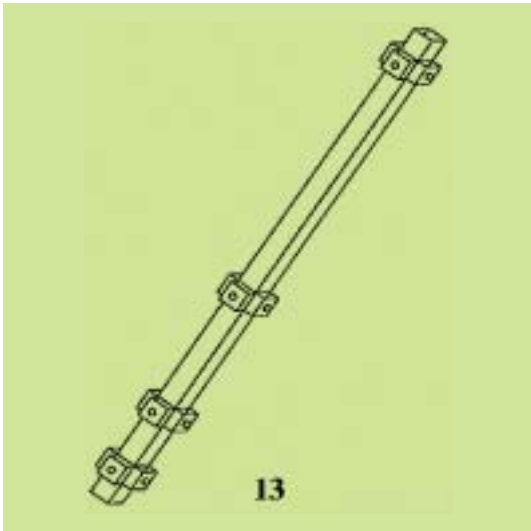
(51) *Διεθνής Ταξινόμηση*: 25-02

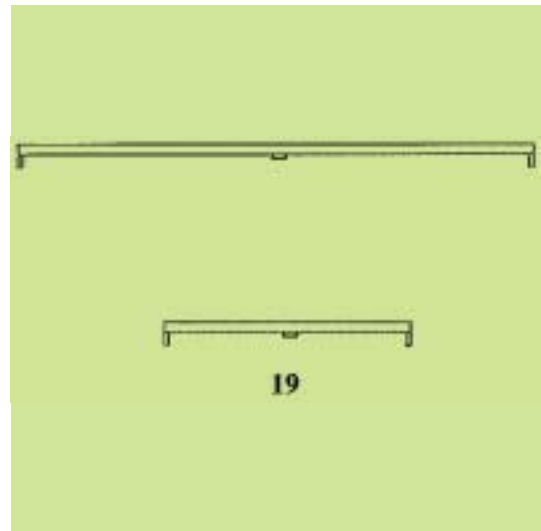
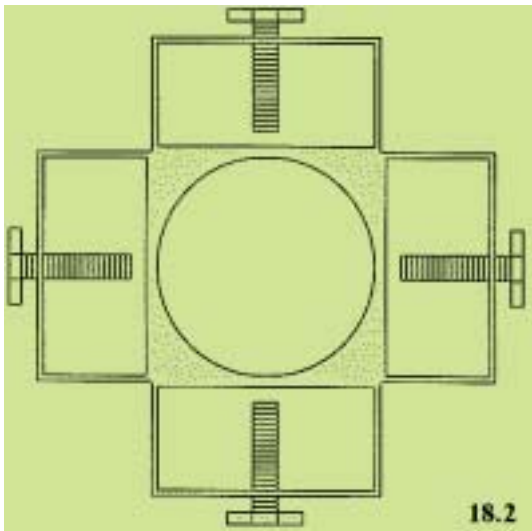
(54) *Προσδιορισμός Αντικειμένων*: ΣΤΟΙΧΕΙΑ ΣΥΝΑΡΜΟΛΟΓΗΣΗΣ
ΚΑΤΑΣΚΕΥΩΝ











(21) *Αρ. Αίτησης Σχ. ή Υπ.:* 20030600050

(15) *Ημερ. Καταχώρησης:* 14/02/2003

(17) *Ημ. Λήξης 1ης πενταετίας:* 14/02/2008

(71) *Καταθέτης(ες):* MAG INSTRUMENT INC
1635 South Sacramento Avenue, 91761 Ontario
California, ΗΝΩΜΕΝΕΣ ΠΟΛΙΤΕΙΕΣ ΤΗΣ
ΑΜΕΡΙΚΗΣ

(30) *Συμβ. Προτεραιότητα(ες):*

(72) *Δημιουργός(οι):* MAGLICA ANTHONY

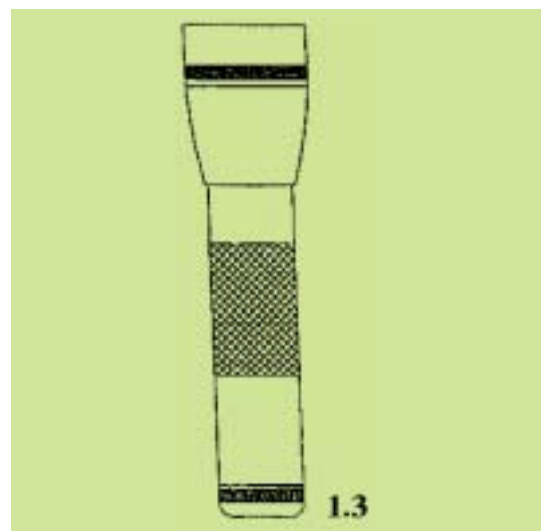
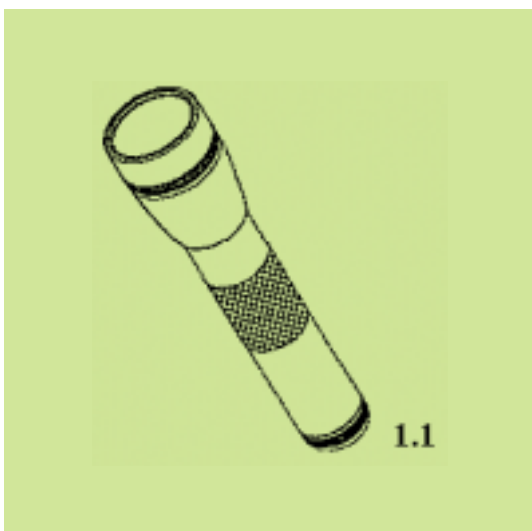
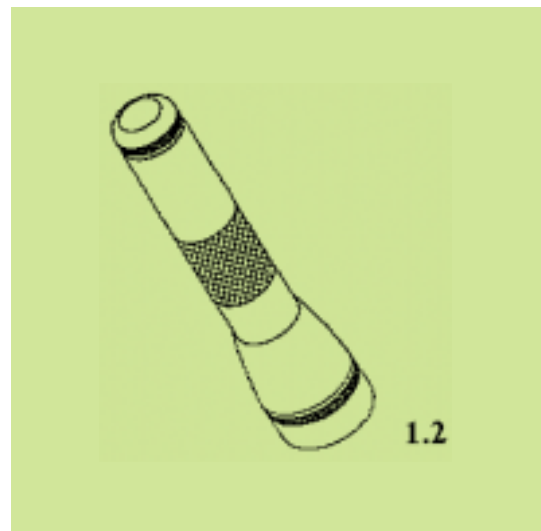
(74) *Πληρεξούσιος:* ΑΘΑΝΑΣΙΑΔΟΥ ΜΑΡΙΑ
Κουμπάρη 2, 10674 ΑΘΗΝΑ (ΑΤΤΙΚΗΣ)

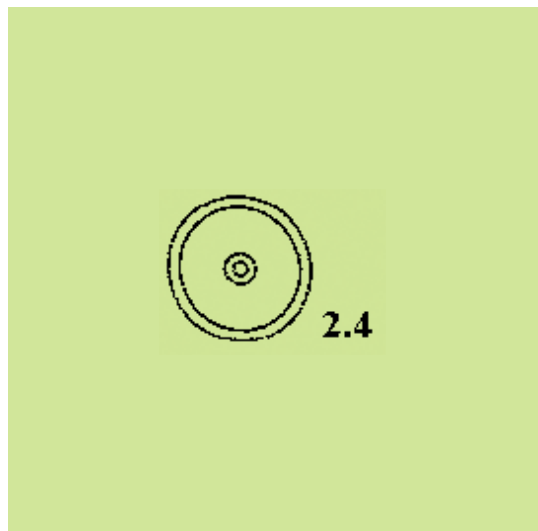
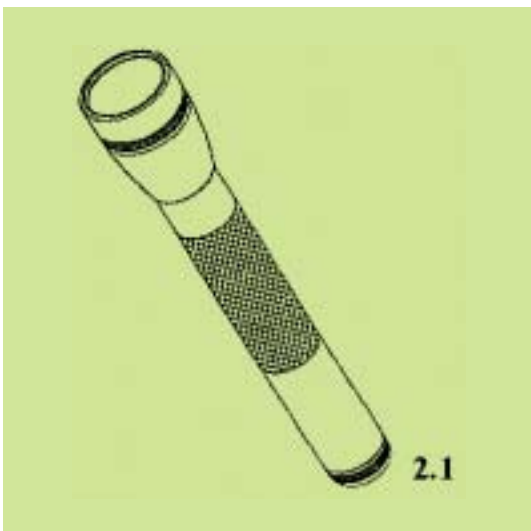
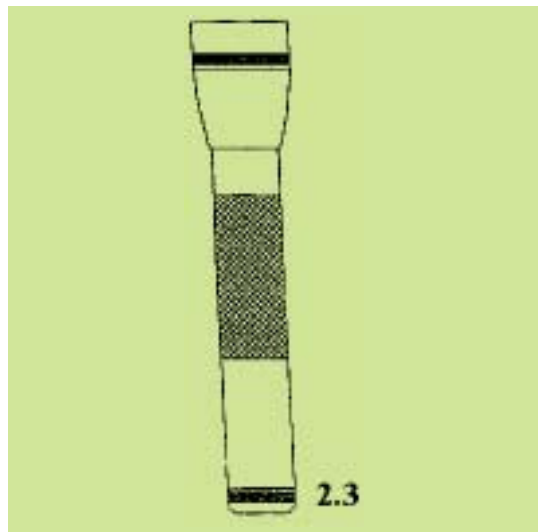
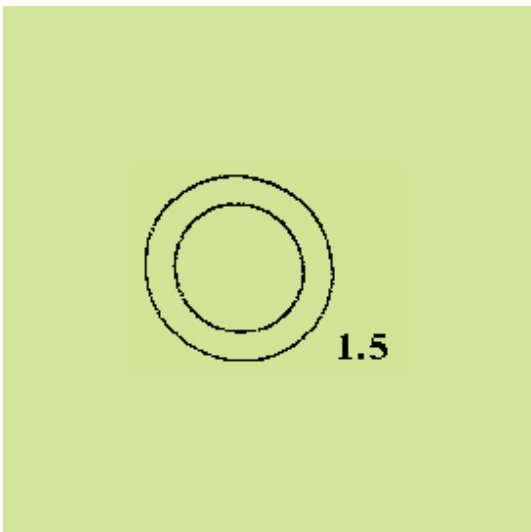
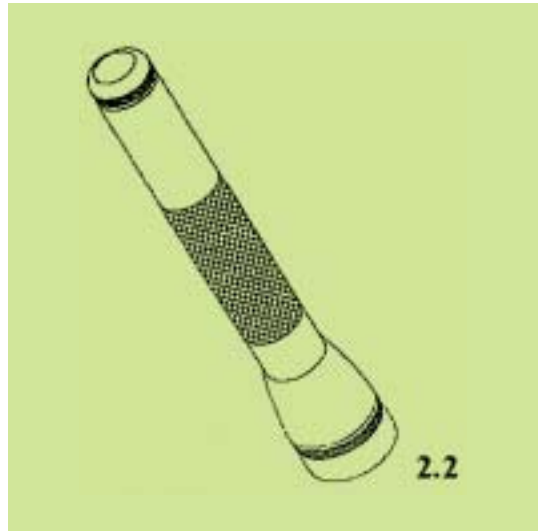
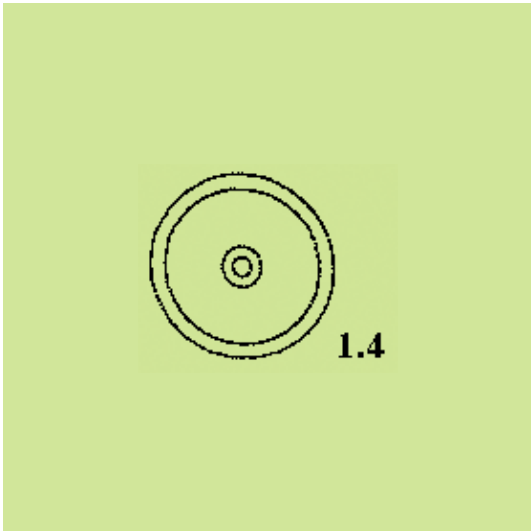
(74) *Αντίκλητος:* ΠΑΠΑΚΩΝΣΤΑΝΤΙΝΟΥ ΕΛΕΝΗ
Κουμπάρη 2, 10674 ΑΘΗΝΑ (ΑΤΤΙΚΗΣ)

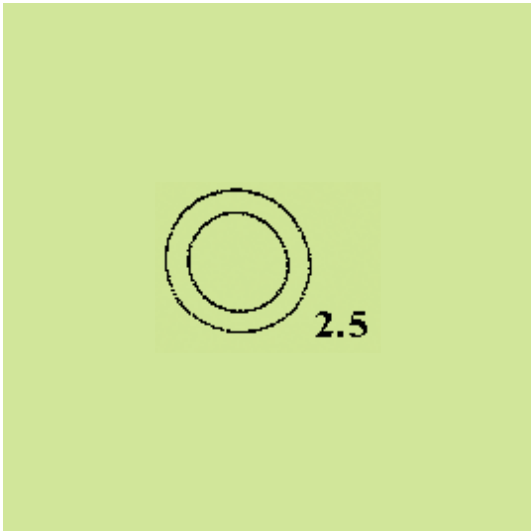
(28) *Αριθμός Σχεδίων/Υποδειμάτων:* 2

(51) *Διεθνής Ταξινόμηση:* 26-02

(54) *Προσδιορισμός Αντικειμένου:* ΦΑΚΟΣ







(21) *Αρ. Αίτησης Σχ. ή Υπ.:* 20030600051

(15) *Ημερ. Καταχώρησης:* 17/02/2003

(17) *Ημ. Λήξης 1ης πενταετίας :* 17/02/2008

(71) *Καταθέτης(ες):* ΠΑΠΑΠΕΤΡΟΠΟΥΛΟΣ ΣΤΥΛΙΑΝΟΣ
Αδριανουπόλεως 7, 17124 ΝΕΑ ΣΜΥΡΝΗ
(ΑΤΤΙΚΗΣ), ΕΛΛΑΔΑ

(30) *Συμβ. Προτεραιότητα(ες):*

(72) *Δημιουργός(οι):* ΠΑΠΑΠΕΤΡΟΠΟΥΛΟΣ ΣΤΥΛΙΑΝΟΣ

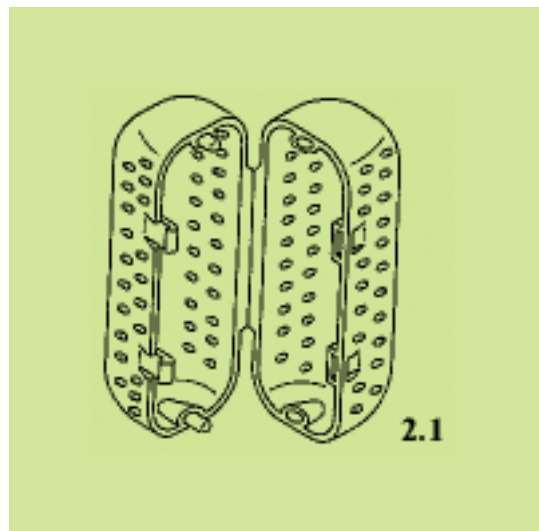
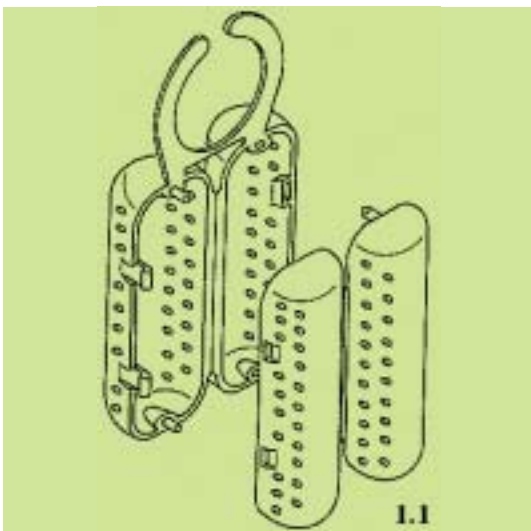
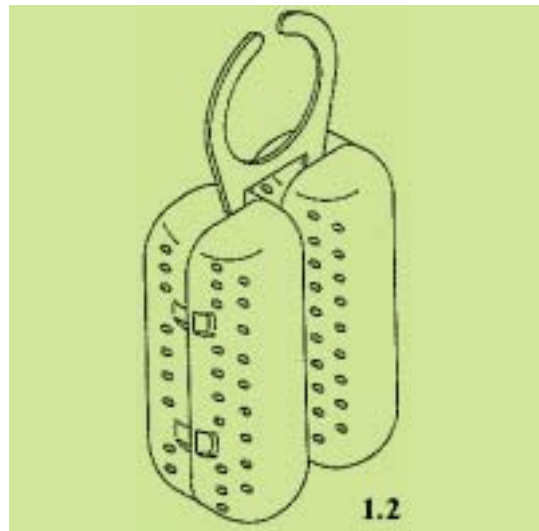
(74) *Πληρεξούσιος:* ΔΕΡΒΕΝΤΖΑΣ ΠΑΝΑΓΙΩΤΗΣ
Κοδρυκτώνος 18 και Πατησίων, 11257 ΑΘΗΝΑ
(ΑΤΤΙΚΗΣ)

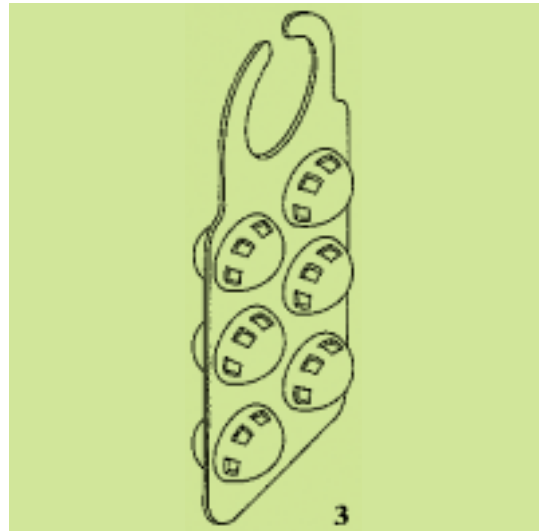
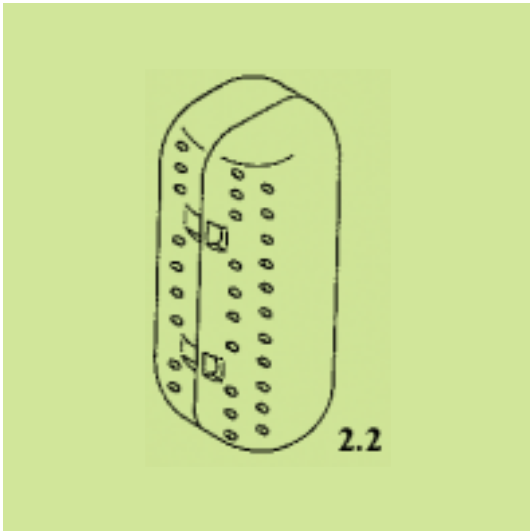
(74) *Αντίκλητος:*

(28) *Αριθμός Σχεδίων/Υποδειγμάτων:* 3

(51) *Διεθνής Ταξινόμηση:* 03-01

(54) *Προσδιορισμός Αντικειμένου:* ΘΗΚΗ ΑΣΦΑΛΟΥΣ ΣΥΣΚΕΥΑΣΙΑΣ
ΕΝΤΟΜΟΚΤΟΝΩΝ, ΕΝΤΟΜΟΑΠΩ-
ΘΗΤΙΚΩΝ ΚΑΙ ΑΠΟΣΜΗΤΙΚΩΝ
ΟΥΣΙΩΝ





(21) *Αρ. Αίτησης Σχ. ή Υπ.:* 20030600052

(15) *Ημερ. Καταχώρησης:* 19/02/2003

(17) *Ημ. Αήξης 1ης πενταετίας:* 19/02/2008

(71) *Καταθέτης(ες):* ΚΝORR BESTFOODS HELLAS ΑΝΩΝΥΜΟΣ
ΒΙΟΜΗΧΑΝΙΚΗ ΚΑΙ ΕΜΠΟΡΙΚΗ ΕΤΑΙΡΕΙΑ
Λεωφ. Αθηνών-Πειραιώς 74α, 10441 ΠΕΙΡΑΙΑΣ,
ΕΛΛΑΔΑ

(30) *Συμβ. Προτεραιότητα(ες):*

(72) *Δημιουργός(οι):* ΣΕΛΙΤΣΑΝΟΣ ΔΗΜΗΤΡΙΟΣ

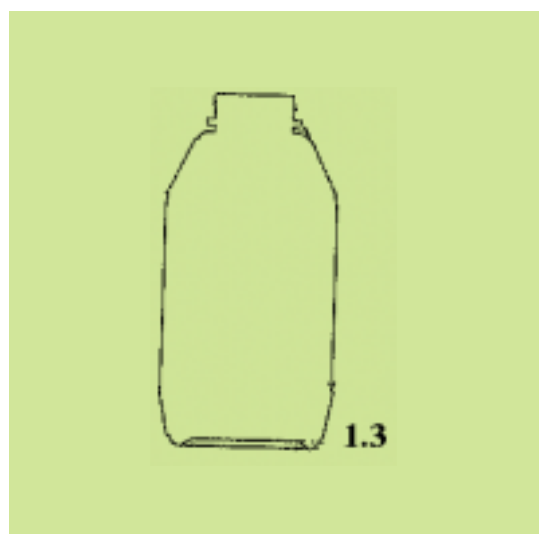
(74) *Πληρεξούσιος:* ΜΑΣΟΥΛΑ-ΔΗΜΗΤΡΑΚΟΠΟΥΛΟΥ ΑΘΗΝΑ
Σίνα 11, 10680 ΑΘΗΝΑ (ΑΤΤΙΚΗΣ)

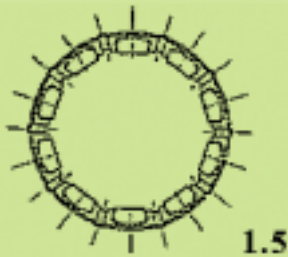
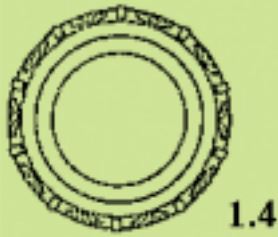
(74) *Αντίκλητος:* ΜΑΣΟΥΛΑΣ ΑΘΑΝΑΣΙΟΣ
Σίνα 11, 10680 ΑΘΗΝΑ (ΑΤΤΙΚΗΣ)

(28) *Αριθμός Σχεδίων/Υποδειγμάτων:* 1

(51) *Διεθνής Ταξινόμηση:* 09-01

(54) *Προσδιορισμός Αντικειμένου:* ΠΕΡΙΕΚΤΗΣ





(21) *Αρ. Αίτησης Σχ. ή Υπ.*: 20030600054

(15) *Ημερ. Καταχώρησης*: 19/02/2003

(17) *Ημ. Λήξης 1ης πενταετίας*: 19/02/2008

(71) *Καταθέτης(ες)*: ΝΤΙΚΑΣ ΚΩΝΣΤΑΝΤΙΝΟΥ ΔΗΜΗΤΡΙΟΣ
Μαρκιανού 3, ΑΝΩ ΛΙΟΣΙΑ, 133 41 ΑΤΤΙΚΗ,
ΕΛΛΑΔΑ

(30) *Συμβ. Προτεραιότητα(ες)*:

(72) *Δημιουργός(οι)*: ΑΝΕΖΙΡΗΣ ΝΙΚΟΛΑΟΥ ΠΑΝΑΓΙΩΤΗΣ

(74) *Πληρεξούσιος*: ΧΡΟΝΗ ΕΥΦΡΟΣΥΝΗ
Α.Μανάκη 30,, 13122 ΙΛΙΟΝ (ΑΤΤΙΚΗΣ)

(74) *Αντίκλητος*: ΧΡΟΝΗ ΕΥΦΡΟΣΥΝΗ
Α.Μανάκη 30,13122 ΙΛΙΟΝ (ΑΤΤΙΚΗΣ)

(28) *Αριθμός Σχεδίων/Υποδειγμάτων*: 2

(51) *Διεθνής Ταξινόμηση*: 21-01

(54) *Προσδιορισμός Αντικειμένου*: ΕΠΙΤΡΑΠΕΖΙΕΣ ΣΚΑΚΙΕΡΕΣ





(21) *Αρ. Αίτησης Σχ. ή Υπ.*: 20030600055

(15) *Ημερ. Καταχώρησης*: 19/02/2003

(17) *Ημ. Λήξης 1ης πενταετίας*: 19/02/2008

(71) *Καταθέτης(ες)*: ΝΤΙΚΑΣ ΚΩΝΣΤΑΝΤΙΝΟΥ ΔΗΜΗΤΡΙΟΣ
Μαρκιανού 3, ΑΝΩ ΛΙΟΣΙΑ, 133 41 ΑΤΤΙΚΗ,
ΕΛΛΑΔΑ

(30) *Συμβ. Προτεραιότητα(ες)*:

(72) *Δημιουργός(οι)*: 1) ΑΝΕΖΙΡΗΣ ΝΙΚΟΛΑΟΥ ΠΑΝΑΓΙΩΤΗΣ
2) ΓΙΑΝΝΑΚΟΠΟΥΛΟΣ ΙΩΑΝΝΗ
ΑΝΑΣΤΑΣΙΟΣ

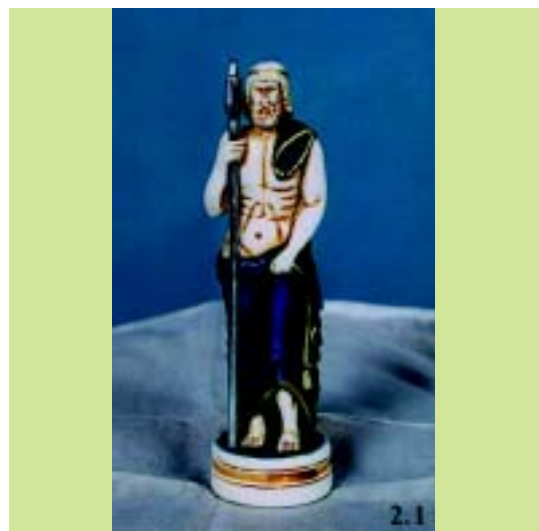
(74) *Πληρεξούσιος*: ΧΡΟΝΗ ΕΥΦΡΟΣΥΝΗ
Α. Μανάκη 30,, 13122 ΙΛΙΟΝ (ΑΤΤΙΚΗΣ)

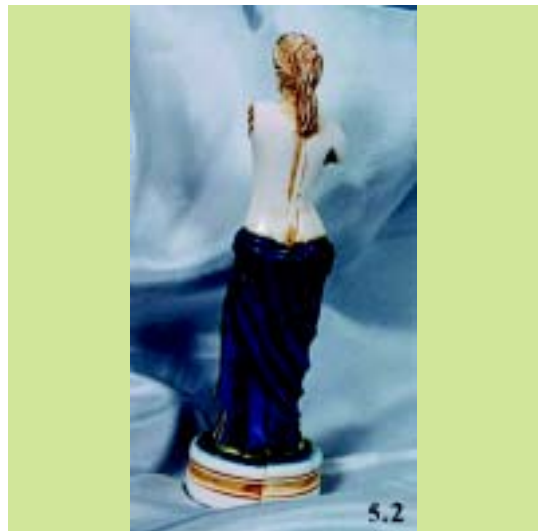
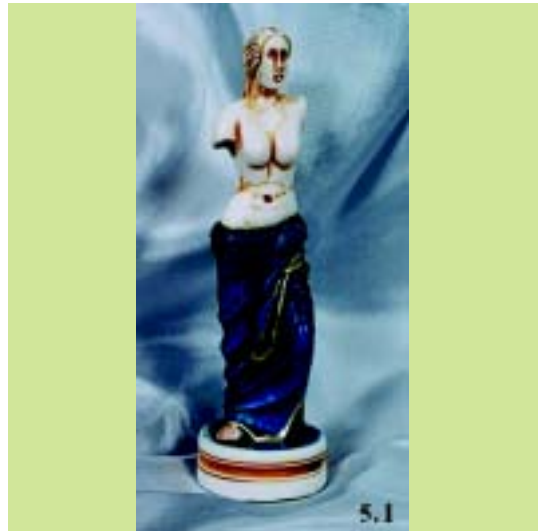
(74) *Αντίκλητος*: ΧΡΟΝΗ ΕΥΦΡΟΣΥΝΗ
Α. Μανάκη 30, 13122 ΙΛΙΟΝ (ΑΤΤΙΚΗΣ)

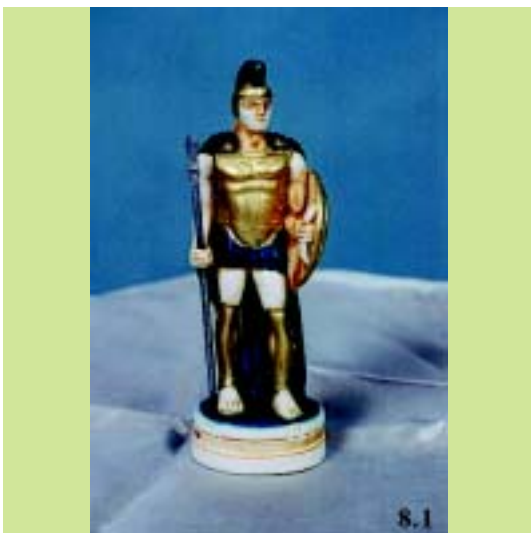
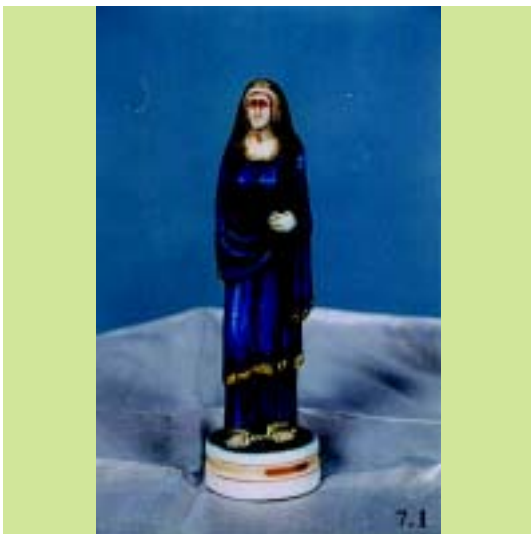
(28) *Αριθμός Σχεδίων/Υποδειγμάτων*: 25

(51) *Διεθνής Ταξινόμηση*: 21-01

(54) *Προσδιορισμός Αντικειμένων*: ΠΙΘΟΝΙΑ ΕΠΙΤΡΑΠΕΖΙΟΥ ΣΚΑ-
ΚΙΟΥ





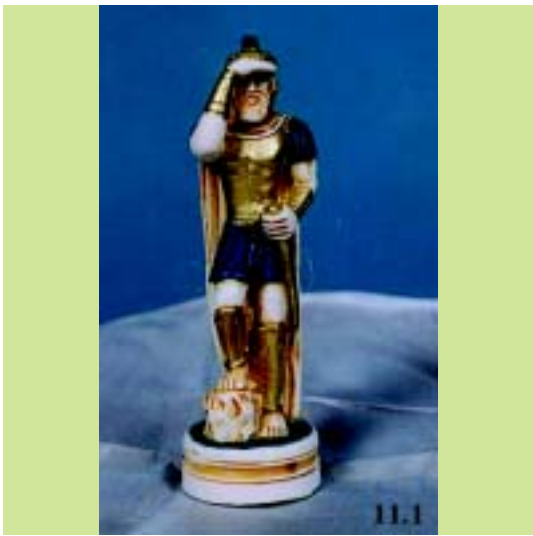




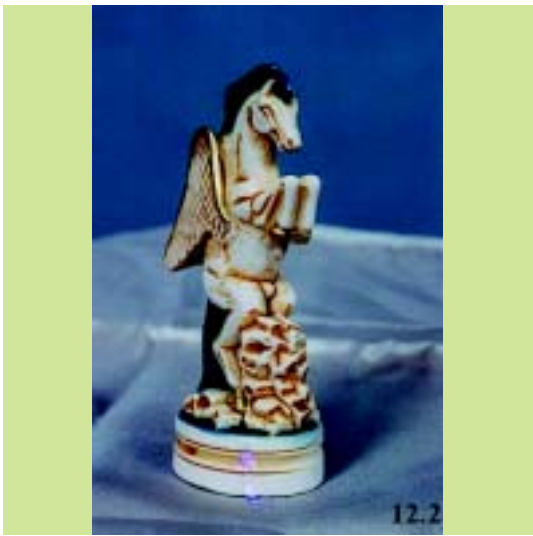
10.2



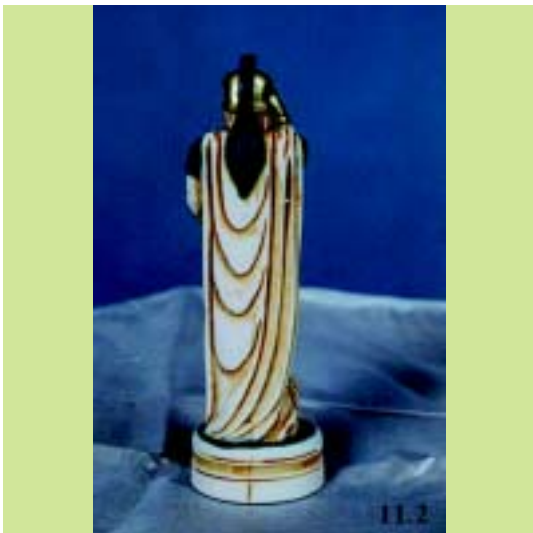
12.1



11.1



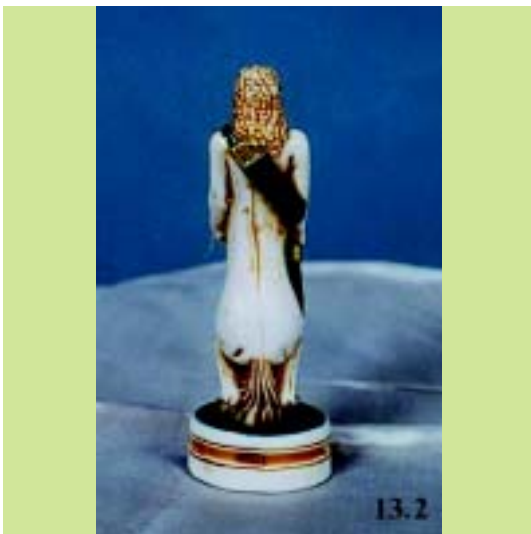
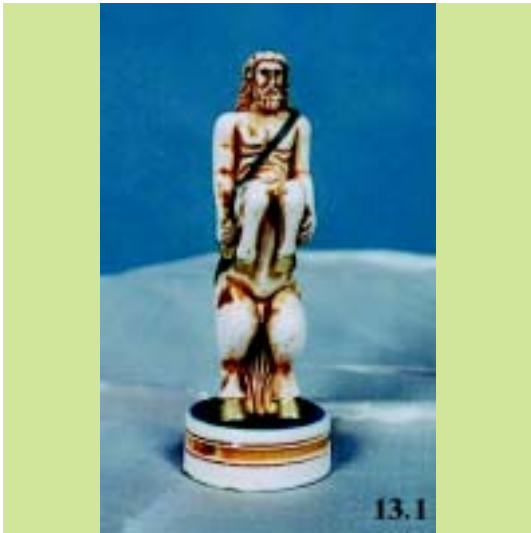
12.2

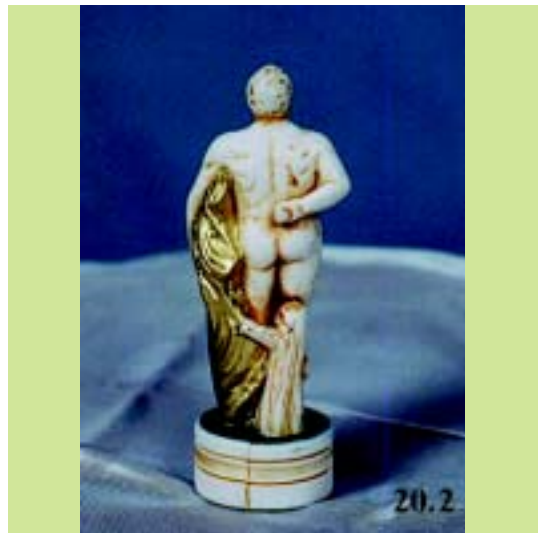
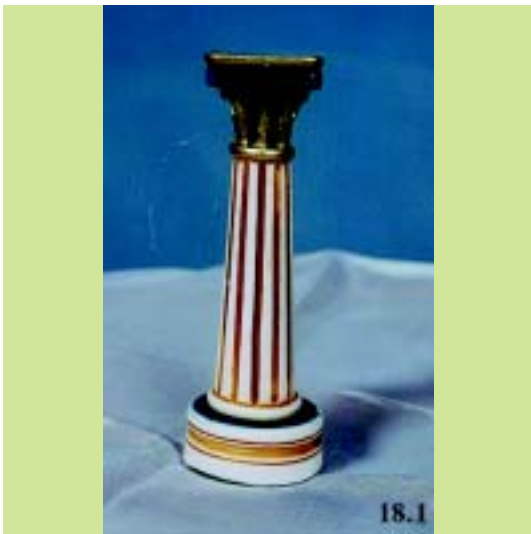
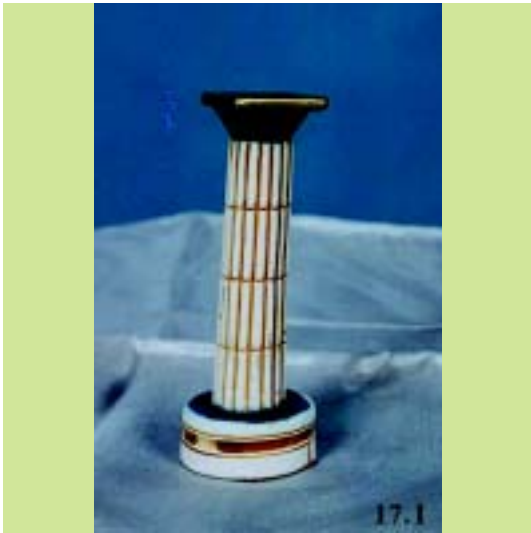


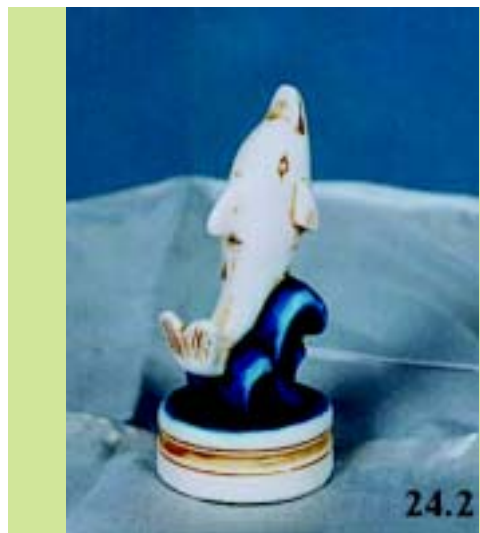
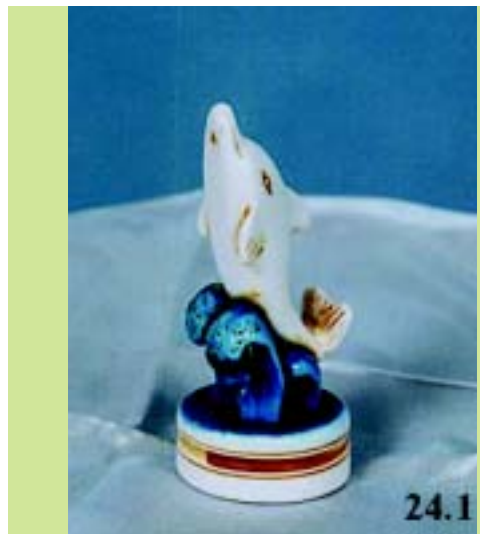
11.2



12.3









(21) Αρ. Αίτησης Σχ. ή Υπ.: 20030600056

(15) Ημερ. Καταχώρησης: 20/02/2003

(17) Ημ. Λήξης 1ης πενταετίας :20/02/2008

(71) Καταθέτης(ες): WARNER-LAMBERT COMPANY LLC
201 Tabor Road, Morris Plains, 07950 NJ,
ΗΝΩΜΕΝΕΣ ΠΟΛΙΤΕΙΕΣ ΤΗΣ ΑΜΕΡΙΚΗΣ

(30) Συμβ. Προτεραιότητα(ες):29/166,212-22/08/2002-US

(72) Δημιουργός(οι): WRIGHT RUSSELL

(74) Πληρεξούσιος: ΒΟΖΕΜΠΕΡΓΚ-ΒΡΕΤΟΥ ΙΛΕΑΝΑ
Αιγιάλειας 30, 15125 ΜΑΡΟΥΣΙ (ΑΤΤΙΚΗΣ)

(74) Αντίκλητος: ΒΟΖΕΜΠΕΡΓΚ-ΒΡΕΤΟΥ ΙΛΕΑΝΑ
Αιγιάλειας 30,15125 ΜΑΡΟΥΣΙ (ΑΤΤΙΚΗΣ)

(28) Αριθμός Σχεδίων/Υποδειγμάτων: 1

(51) Διεθνής Ταξινόμηση: 09-01

(54) Προσδιορισμός Αντικειμένου: ΦΙΑΛΗ





(21) *Αρ. Αίτησης Σχ. ή Υπ.:* 20030600057

(15) *Ημερ. Καταχώρησης:* 20/02/2003

(17) *Ημ. Λήξης 1ης πενταετίας:* 20/02/2008

(71) *Καταθέτης(ες):* COLGATE PALMOLIVE COMPANY
300 Park Avenue, 10022 NEW YORK,
ΗΝΩΜΕΝΕΣ ΠΟΛΙΤΕΙΕΣ ΤΗΣ ΑΜΕΡΙΚΗΣ

(30) *Συμβ. Προτεραιότητα(ες):* 29/166,083-21/08/2002-US

(72) *Δημιουργός(οι):* 1) MOSKOVICH ROBERT
2) WAGUESPACK KENNETH

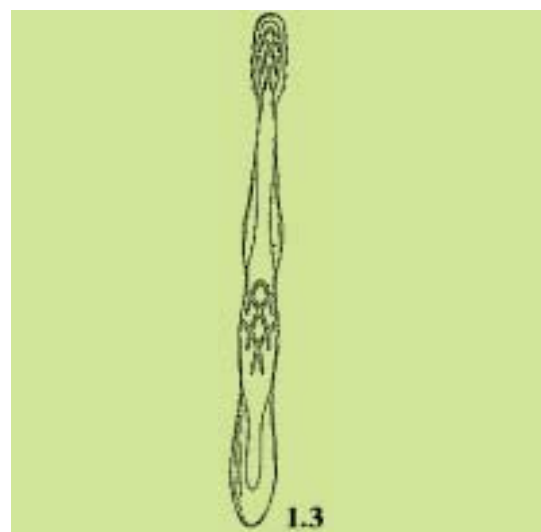
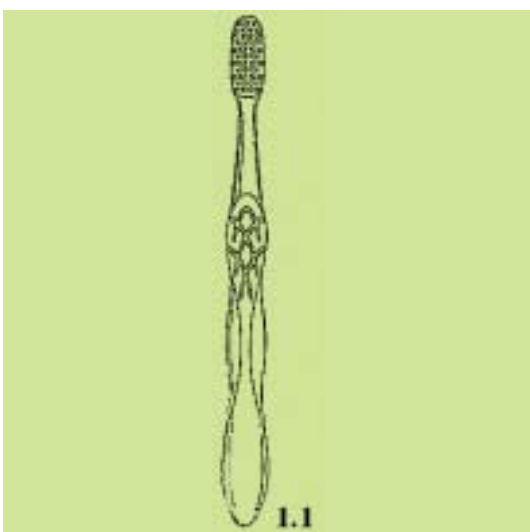
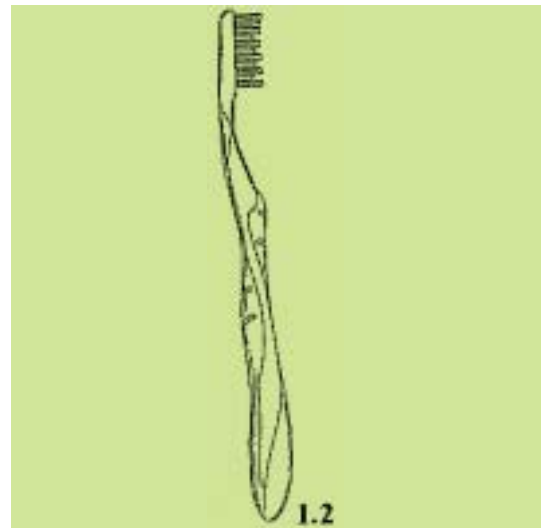
(74) *Πληρεξούσιος:* ΒΟΖΕΜΠΕΡΓΚ-ΒΡΕΤΟΥ ΙΛΕΑΝΑ
Αιγιάλειας 30, 15125 ΜΑΡΟΥΣΙ (ΑΤΤΙΚΗΣ)

(74) *Αντίκλητος:* ΒΟΖΕΜΠΕΡΓΚ-ΒΡΕΤΟΥ ΙΛΕΑΝΑ
Αιγιάλειας 30, 15125 ΜΑΡΟΥΣΙ (ΑΤΤΙΚΗΣ)

(28) *Αριθμός Σχεδίων/Υποδειγμάτων:* 2

(51) *Διεθνής Ταξινόμηση:* 04-02

(54) *Προσδιορισμός Αντικειμένου:* ΟΔΟΝΤΟΒΟΥΡΤΣΑ





1.4



2.1



2.2



1.6



2.3



2.4



2.6



2.5

(21) *Αρ. Αίτησης Σχ. ή Υπ.*: 20030600058

(15) *Ημερ. Καταχώρησης*: 20/02/2003

(17) *Ημ. Αήξης 1ης πενταετίας*: 20/02/2008

(71) *Καταθέτης(ες)*: WARNER-LAMBERT COMPANY LLC
201 Tabor Road, Morris Plains, 07950 NJ,
ΗΝΩΜΕΝΕΣ ΠΟΛΙΤΕΙΕΣ ΤΗΣ ΑΜΕΡΙΚΗΣ

(30) *Συμβ. Προτεραιότητα(ες)*: 29/166,227-22/08/2002-US

(72) *Δημιουργός(οι)*: WRIGHT RUSSELL

(74) *Πληρεξούσιος*: ΒΟΖΕΜΠΕΡΓ-ΒΡΕΤΟΥ ΙΛΕΑΝΑ
Αιγιάλειας 30, 15125 ΜΑΡΟΥΣΙ (ΑΤΤΙΚΗΣ)

(74) *Αντίκλητος*: ΒΟΖΕΜΠΕΡΓ-ΒΡΕΤΟΥ ΙΛΕΑΝΑ
Αιγιάλειας 30, 15125 ΜΑΡΟΥΣΙ (ΑΤΤΙΚΗΣ)

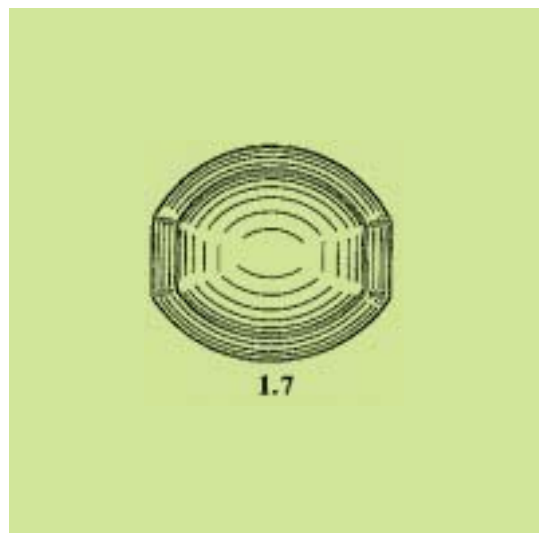
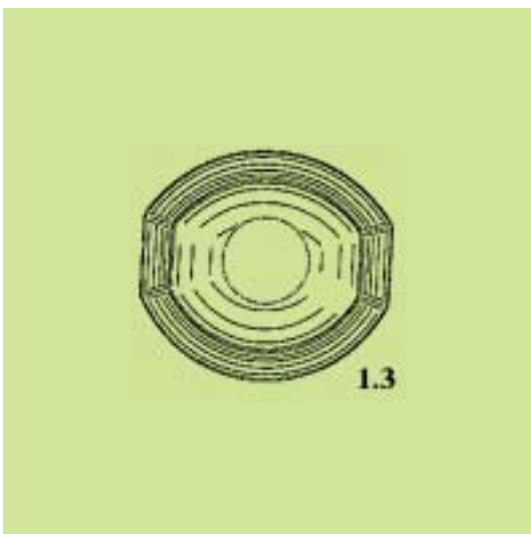
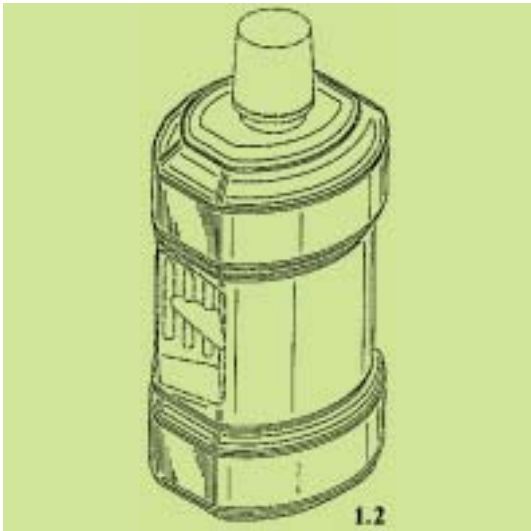
(28) *Αριθμός Σχεδίων/Υποδειγμάτων*: 1

(51) *Διεθνής Ταξινόμηση*: 09-01

(54) *Προσδιορισμός Αντικειμένου*: ΦΙΑΛΗ



1.1



(21) *Αρ. Αίτησης Σχ. ή Υπ.*: 20030600059

(15) *Ημερ. Καταχώρησης*: 20/02/2003

(17) *Ημ. Λήξης 1ης πενταετίας*: 20/02/2008

(71) *Καταθέτης(ες)*: WARNER-LAMBERT COMPANY LLC
201 Tabor Road, Morris Plains, 07950 NJ,
ΗΝΩΜΕΝΕΣ ΠΟΛΙΤΕΙΕΣ ΤΗΣ ΑΜΕΡΙΚΗΣ

(30) *Συμβ. Προτεραιότητα(ες)*: 29/166,219-22/08/2002-US

(72) *Δημιουργός(οι)*: WRIGHT RUSSELL

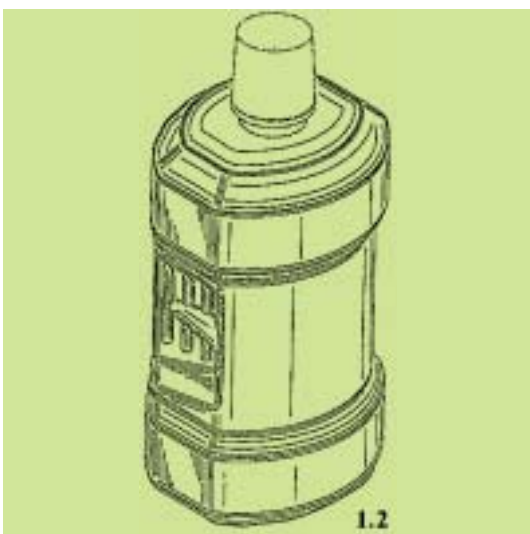
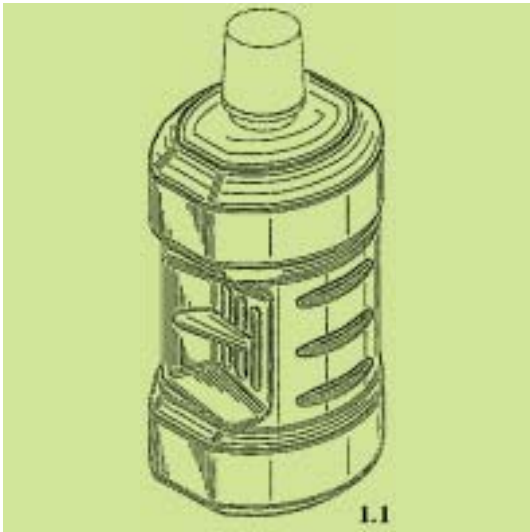
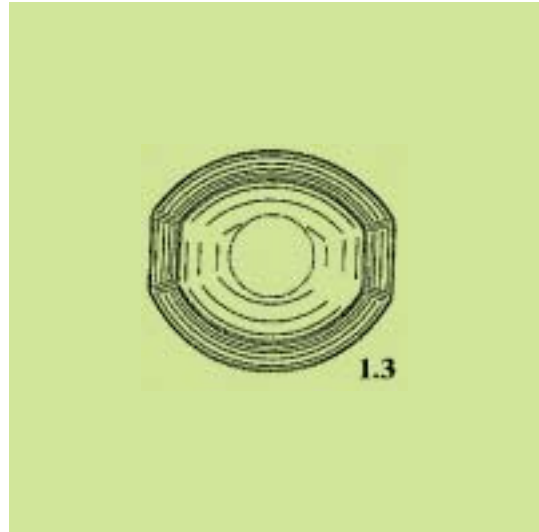
(74) *Πληρεξούσιος*: ΒΟΖΕΜΠΕΡΓ-ΒΡΕΤΟΥ ΙΛΕΑΝΑ
Αιγιάλειας 30, 15125 ΜΑΡΟΥΣΙ (ΑΤΤΙΚΗΣ)

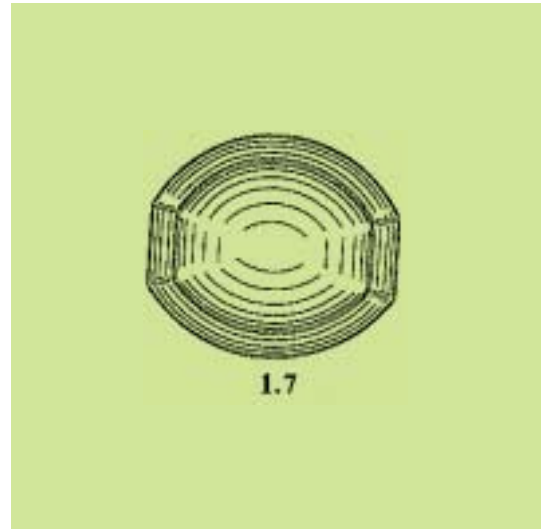
(74) *Αντίκλητος*: ΒΟΖΕΜΠΕΡΓ-ΒΡΕΤΟΥ ΙΛΕΑΝΑ
Αιγιάλειας 30,15125 ΜΑΡΟΥΣΙ (ΑΤΤΙΚΗΣ)

(28) *Αριθμός Σχεδίων/Υποδειγμάτων*: 1

(51) *Διεθνής Ταξινόμηση*: 09-01

(54) *Προσδιορισμός Αντικειμένου*: ΦΙΑΛΗ





(21) *Αρ. Αίτησης Σχ. ή Υπ.:* 20030600060

(15) *Ημερ. Καταχώρησης:* 20/02/2003

(17) *Ημ. Λήξης 1ης πενταετίας :* 20/02/2008

(71) *Καταθέτης(ες):* ΜΠΟΣΚΟΣ ΓΕΩΡΓΙΟΣ
Βιζυηνού 46Α, 54636 ΘΕΣΣΑΛΟΝΙΚΗ
(ΘΕΣΣΑΛΟΝΙΚΗΣ), ΕΛΛΑΔΑ

(30) *Συμβ. Προτεραιότητα(ες):*

(72) *Δημιουργός(οι):* ΜΠΟΣΚΟΣ ΓΕΩΡΓΙΟΣ

(74) *Πληρεξούσιος:* ΚΥΡΙΑΚΟΥ ΚΩΝΣΤΑΝΤΙΝΙΑ
Πολυτεχνείου 17Α, 54626 ΘΕΣΣΑΛΟΝΙΚΗ
(ΘΕΣΣΑΛΟΝΙΚΗΣ)

(74) *Αντίκλητος:*

(28) *Αριθμός Σχεδίων/Υποδειγμάτων:* 9

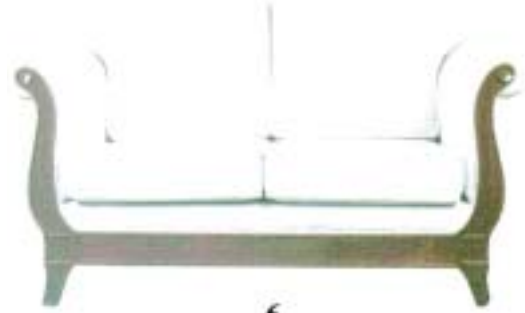
(51) *Διεθνής Ταξινόμηση:* 06-01

(54) *Προσδιορισμός Αντικειμένου:* ΕΠΙΠΛΑ, ΚΑΝΑΠΕΔΕΣ, ΠΟΛΥΘΡΟ-
ΝΕΣ ΚΑΙ ΑΝΑΚΛΙΝΑΡΑ ΚΑΤΑ-
ΣΚΕΥΑΣΜΕΝΑ ΑΠΟ ΞΥΛΟ ΟΞΙΑΣ





3



6



4



7



5



8



(21) **Αρ. Αίτησης Σχ. ή Υπ.: 20030600061**

(15) **Ημερ. Καταχώρησης:** 25/02/2003

(17) **Ημ. Λήξης 1ης πενταετίας :**25/02/2008

(71) **Καταθέτης(ες):** VANHEE CHRIS
Waalbeekpark 58, B-9870 ZULTE, ΒΕΛΓΙΟ

(30) **Συμβ. Προτεραιότητα(ες):**

(72) **Δημιουργός(οι):** VANHEE CHRIS

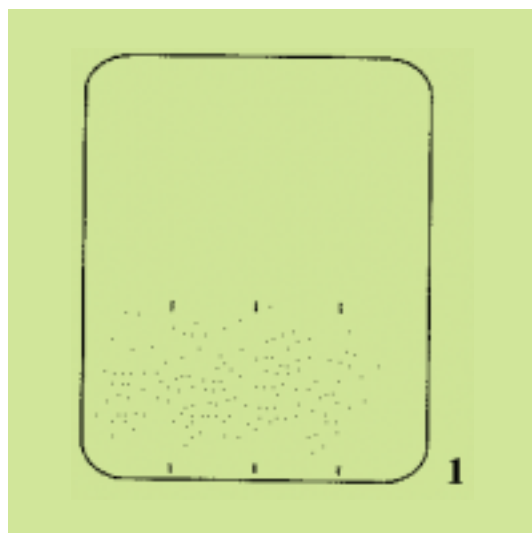
(74) **Πληρεξούσιος:** ΒΟΖΕΜΠΕΡΓΚ-ΒΡΕΤΟΥ ΙΛΕΑΝΑ
Αιγιάλειας 30, 15125 ΜΑΡΟΥΣΙ (ΑΤΤΙΚΗΣ)

(74) **Αντίκλητος:** ΒΟΖΕΜΠΕΡΓΚ-ΒΡΕΤΟΥ ΙΛΕΑΝΑ
Αιγιάλειας 30,15125 ΜΑΡΟΥΣΙ (ΑΤΤΙΚΗΣ)

(28) **Αριθμός Σχεδίων/Υποδειγμάτων:** 1

(51) **Διεθνής Ταξινόμηση:** 21-01

(54) **Προσδιορισμός Αντικειμένου:** ΚΑΡΤΑ ΠΑΙΧΝΙΔΙΟΥ



(21) **Αρ. Αίτησης Σχ. ή Υπ.: 20030600062**

(15) **Ημερ. Καταχώρησης:** 25/02/2003

(17) **Ημ. Λήξης 1ης πενταετίας :**25/02/2008

(71) **Καταθέτης(ες):** ARKTOS ILLUMINATION
ΗΛΕΚΤΡΟΜΗΧΑΝΟΛΟΓΙΚΟΣ ΕΞΟΠΛΙΣΜΟΣ
- ΦΩΤΕΙΝΟΣ ΔΙΑΚΟΣΜΟΣ ΑΝΩΝΥΜΗ
ΕΤΑΙΡΕΙΑ - "ARKTOS ILLUMINATION A.E."
Νικίου 1, 26335 ΠΑΤΡΑ (ΑΧΑΪΑΣ), ΕΛΛΑΔΑ

(30) **Συμβ. Προτεραιότητα(ες):**

(72) **Δημιουργός(οι):** ΘΕΟΔΩΡΑΚΟΠΟΥΛΟΣ ΑΝΔΡΕΑΣ

(74) **Πληρεξούσιος:** ΑΡΒΑΝΙΤΗ ΒΙΡΓΙΝΙΑ
Θεμιστοκλέους 1, 10677 ΑΘΗΝΑ (ΑΤΤΙΚΗΣ)

(74) **Αντίκλητος:** ΑΡΒΑΝΙΤΗ ΒΙΡΓΙΝΙΑ
Θεμιστοκλέους 1,10677 ΑΘΗΝΑ (ΑΤΤΙΚΗΣ)

(28) **Αριθμός Σχεδίων/Υποδειγμάτων:** 39

(51) **Διεθνής Ταξινόμηση:** 11-05

(54) **Προσδιορισμός Αντικειμένου:** ΕΦΟΡΤΑΣΤΙΚΟΣ ΦΩΤΕΙΝΟΣ ΔΙΑ-
ΚΟΣΜΟΣ





2



5



3



6



4



7



8



11



9



12



10



13



14



17



15



18



16



19



20



23



21



24



22



25



26



29



27



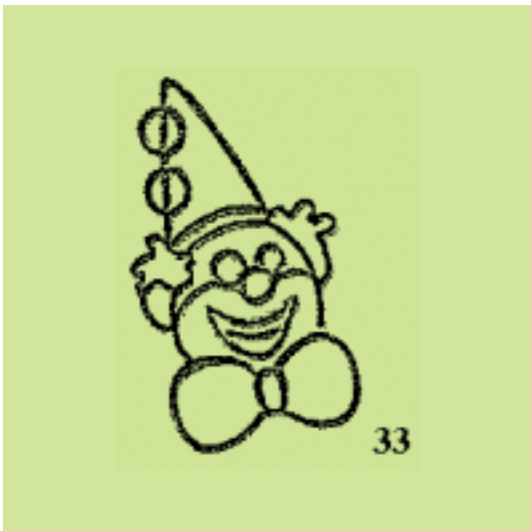
30



28



31





38



39

(21) *Αρ. Αίτησης Σχ. ή Υπ.:* 20030600063

(15) *Ημερ.Καταχώρησης:* 25/02/2003

(17) *Ημ. Λήξης 1ης πενταετίας :*25/02/2008

(71) *Καταθέτης(ες):* ARKTOS ILLUMINATION
ΗΛΕΚΤΡΟΜΗΧΑΝΟΛΟΓΙΚΟΣ ΕΞΟΠΛΙΣΜΟΣ
- ΦΩΤΕΙΝΟΣ ΔΙΑΚΟΣΜΟΣ ΑΝΩΝΥΜΗ
ΕΤΑΙΡΕΙΑ - "ARKTOS ILLUMINATION A.E."
Νικίου 1, 26335 ΠΑΤΡΑ (ΑΧΑΪΑΣ), ΕΛΛΑΔΑ

(30) *Συμβ. Προτεραιότητα(ες):*

(72) *Δημιουργός(οι):* ΘΕΟΔΩΡΑΚΟΠΟΥΛΟΣ ΑΝΔΡΕΑΣ

(74) *Πληρεξούσιος:* ΑΡΒΑΝΙΤΗ ΒΙΡΓΙΝΙΑ
Θεμιστοκλέους 1, 10677 ΑΘΗΝΑ (ΑΤΤΙΚΗΣ)

(74) *Αντίκλητος:* ΑΡΒΑΝΙΤΗ ΒΙΡΓΙΝΙΑ
Θεμιστοκλέους 1,10677 ΑΘΗΝΑ (ΑΤΤΙΚΗΣ)

(28) *Αριθμός Σχεδίων/Υποδειγμάτων:* 50

(51) *Διεθνής Ταξινόμηση:* 11-05

(54) *Προσδιορισμός Αντικειμένου:* ΕΦΟΡΑΣΤΙΚΟΣ ΦΩΤΕΙΝΟΣ ΔΙΑΚΟΣΜΟΣ



2



1



3



4



7



5



8



6



9





16



19



17



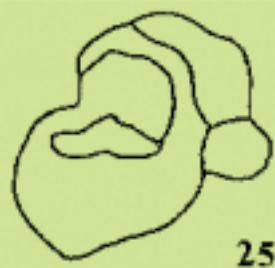
20



18



21





28



31



29



32



30



33



34



37



35



38



36



39



40



43



41



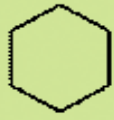
44



42



45



46



49



47



50



48

(21) *Αρ. Αίτησης Σχ. ή Υπ.*: 20030600064

(15) *Ημερ. Καταχώρησης*: 25/02/2003

(17) *Ημ. Λήξης 1ης πενταετίας*: 25/02/2008

(71) *Καταθέτης(ες)*: ARKTOS ILLUMINATION
ΗΛΕΚΤΡΟΜΗΧΑΝΟΛΟΓΙΚΟΣ ΕΞΟΠΛΙΣΜΟΣ
- ΦΩΤΕΙΝΟΣ ΔΙΑΚΟΣΜΟΣ ΑΝΩΝΥΜΗ
ΕΤΑΙΡΕΙΑ - "ARKTOS ILLUMINATION A.E."
Νικίου 1, 26335 ΠΑΤΡΑ (ΑΧΑΪΑΣ), ΕΛΛΑΔΑ

(30) *Συμβ. Προτεραιότητα(ες)*:

(72) *Δημιουργός(οι)*: ΘΕΟΔΩΡΑΚΟΠΟΥΛΟΣ ΑΝΔΡΕΑΣ

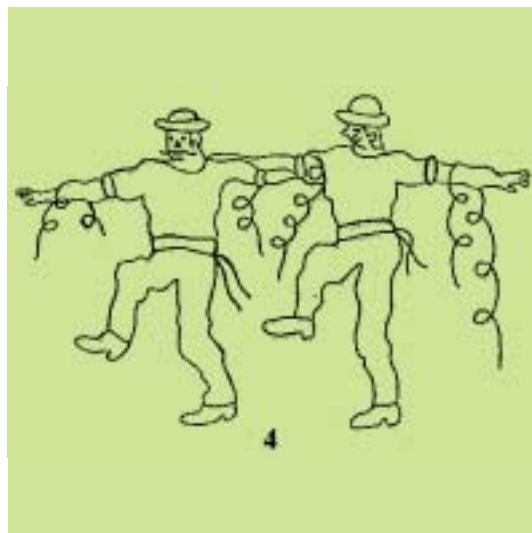
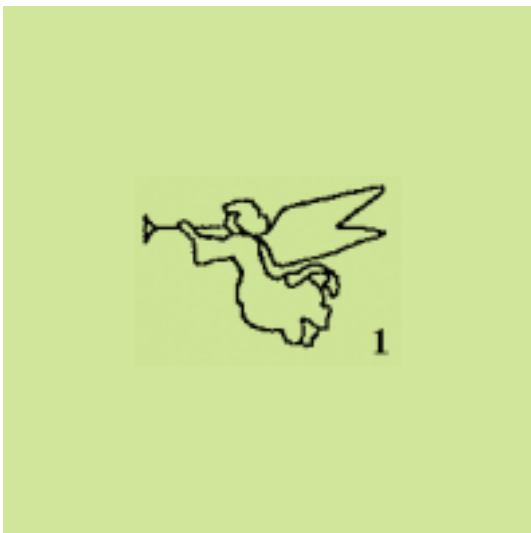
(74) *Πληρεξούσιος*: ΑΡΒΑΝΙΤΗ ΒΙΡΓΙΝΙΑ
Θεμιστοκλέους 1, 10677 ΑΘΗΝΑ (ΑΤΤΙΚΗΣ)

(74) *Αντίκλητος*: ΑΡΒΑΝΙΤΗ ΒΙΡΓΙΝΙΑ
Θεμιστοκλέους 1, 10677 ΑΘΗΝΑ (ΑΤΤΙΚΗΣ)

(28) *Αριθμός Σχεδίων/Υποδειγμάτων*: 49

(51) *Διεθνής Ταξινόμηση*: 11-05

(54) *Προσδιορισμός Αντικειμένου*: ΕΟΡΤΑΣΤΙΚΟΣ ΦΩΤΕΙΝΟΣ ΔΙΑ-
ΚΟΣΜΟΣ







12



15



13



16



14



17



18



21



19



22



20



23



24



27



25



28



26



29



30



33



31



34



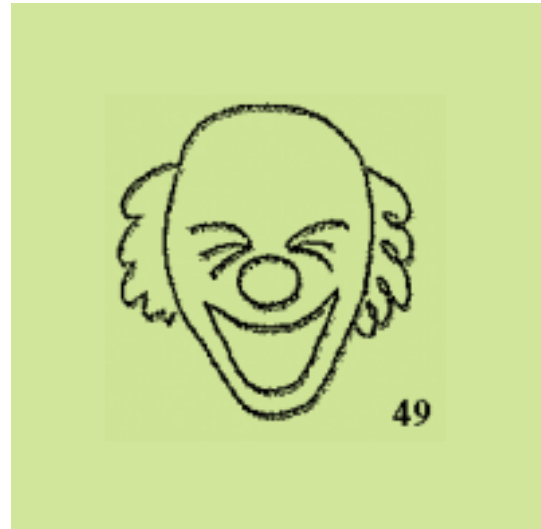
32



35







(21) Αρ. Αίτησης Σχ. ή Υπ.: 20030600065

(15) Ημερ. Καταχώρησης: 25/02/2003

(17) Ημ. Λήξης 1ης πενταετίας :25/02/2008

(71) Καταθέτης(ες): ΑΪΒΑΤΙΔΗΣ ΑΒΕ
Ιφιγενείας 4, 14122 ΗΡΑΚΛΕΙΟ (ΑΤΤΙΚΗΣ),
ΕΛΛΑΔΑ

(30) Συμβ. Προτεραιότητα(ες):

(72) Δημιουργός(οι): ΖΑΦΕΙΡΙΟΥ ΒΑΣΙΛΙΚΗ

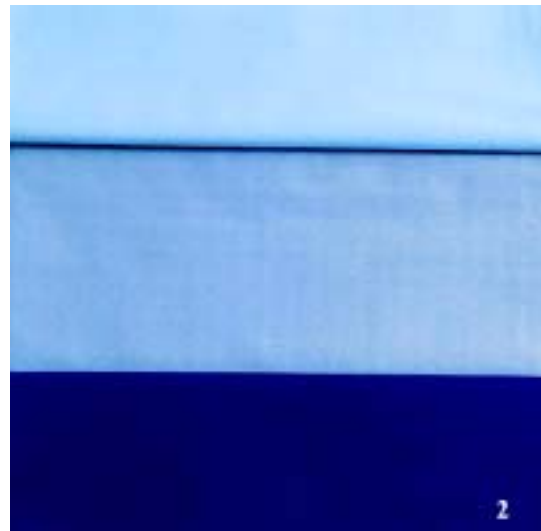
(74) Πληρεξούσιος: ΜΠΟΥΚΟΥΒΑΛΑ ΑΥΓΟΥΣΤΙΝΑ
Αλωπεκής 46, 10676 ΑΘΗΝΑ (ΑΤΤΙΚΗΣ)

(74) Αντίκλητος: ΑΝΑΓΝΩΣΤΟΠΟΥΛΟΣ ΕΥΘΥΜΙΟΣ
Αλωπεκής 46,10676 ΑΘΗΝΑ (ΑΤΤΙΚΗΣ)

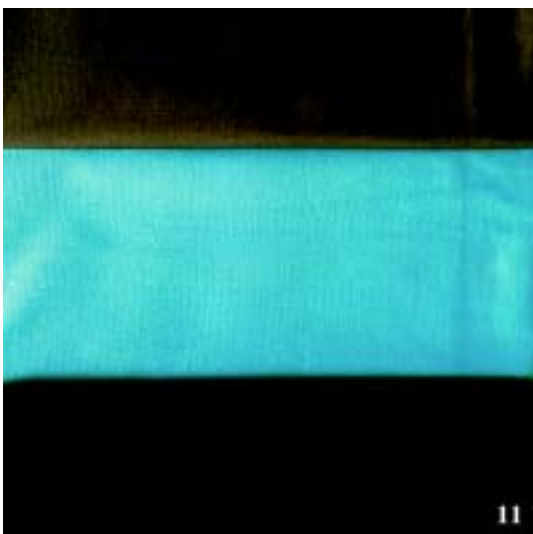
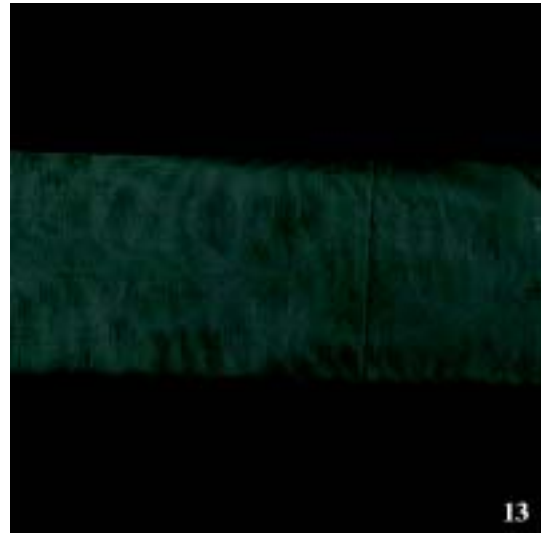
(28) Αριθμός Σχεδίων/Υποδειγμάτων: 14

(51) Διεθνής Ταξινόμηση: 06-13

(54) Προσδιορισμός Αντικειμένου: ΣΕΝΤΟΝΙΑ







(21) *Αρ. Αίτησης Σχ. ή Υπ.*: 20030600066

(15) *Ημερ. Καταχώρησης*: 25/02/2003

(17) *Ημ. Αήξης 1ης πενταετίας*: 25/02/2008

(71) *Καταθέτης(ες)*: SONY ERICSSON MOBILE COMMUNICATIONS AB
Nya Vattentornet, 22188 LUND, ΣΟΥΗΔΙΑ

(30) *Συμβ. Προτεραιότητα(ες)*: 02-1383-24/09/2002-SE

(72) *Δημιουργός(οι)*: JENSFELT HENRIK

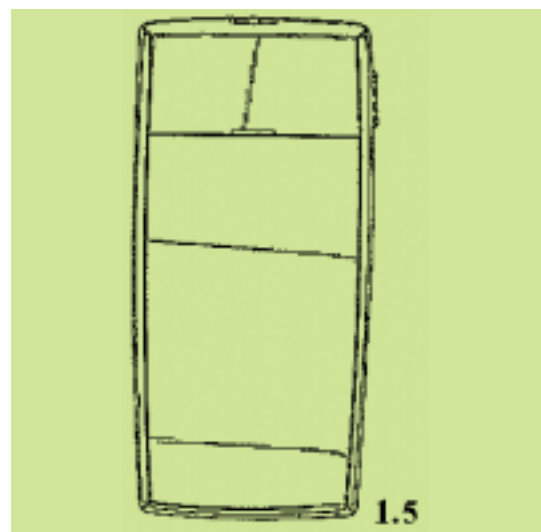
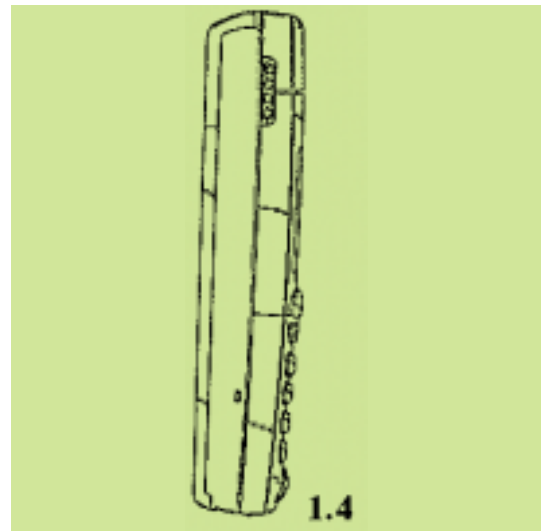
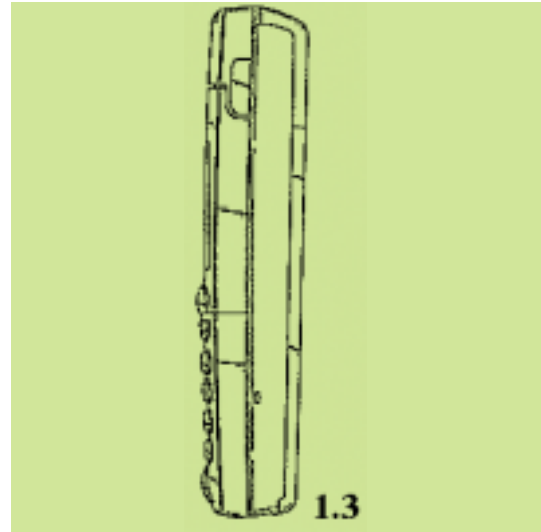
(74) *Πληρεξούσιος*: ΖΟΡΜΠΑΛΑ ΝΙΚΟΛΕΤΑ
Εμμανουήλ Μπενάκη 136, 11473 ΑΘΗΝΑ (ΑΤΤΙΚΗΣ)

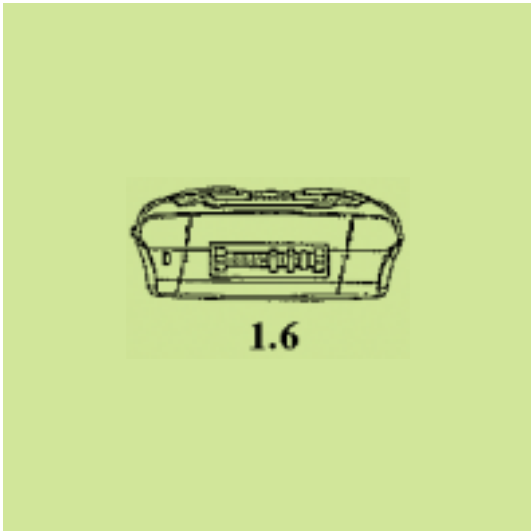
(74) *Αντίκλητος*: ΜΠΑΛΛΑΣ ΓΕΩΡΓΙΟΣ
Λυκαβηττού 4, 10671 ΑΘΗΝΑ (ΑΤΤΙΚΗΣ)

(28) *Αριθμός Σχεδίων/Υποδειγμάτων*: 1

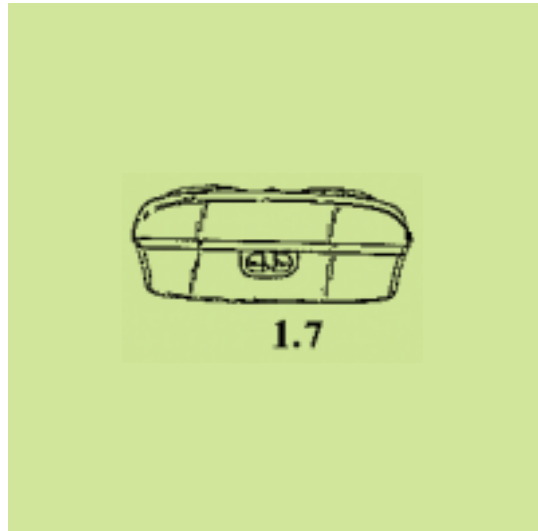
(51) *Διεθνής Ταξινόμηση*: 14-03

(54) *Προσδιορισμός Αντικειμένου*: ΤΗΛΕΦΩΝΟ





1.6



1.7

(21) *Αρ. Αίτησης Σχ. ή Υπ.:* 20030600067

(15) *Ημερ. Καταχώρησης:* 27/02/2003

(17) *Ημ. Αήξης 1ης πενταετίας:* 27/02/2008

(71) *Καταθέτης(ες):* GERARD INDUSTRIES PTY LTD
12 Park Terrace, BOWDEN, 5007 SOUTH AUSTRALIA, ΑΥΣΤΡΑΛΙΑ

(30) *Συμβ. Προτεραιότητα(ες):* 2867/2002-13/09/2002-AU

(72) *Δημιουργός(οι):* HUNTER ALEXANDER IAIN

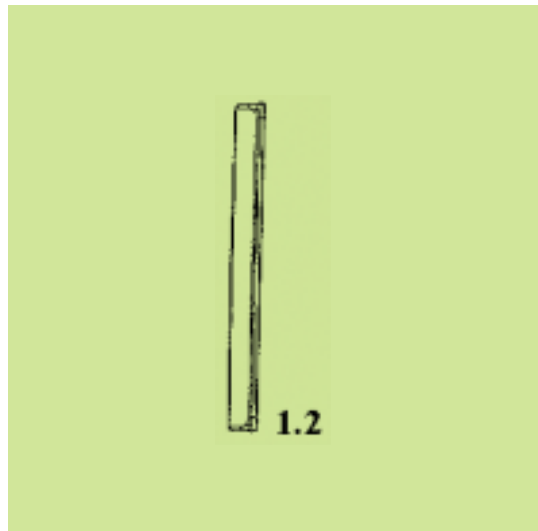
(74) *Πληρεξούσιος:* ΚΩΣΤΟΠΟΥΛΟΥ ΓΕΩΡΓΙΑ
Δήλου 12, 14562 ΚΗΦΙΣΙΑ (ΑΤΤΙΚΗΣ)

(74) *Αντίκλητος:* ΚΥΠΡΗΣ ΦΕΙΔΙΑΣ
Δήλου 12, 14562 ΚΗΦΙΣΙΑ (ΑΤΤΙΚΗΣ)

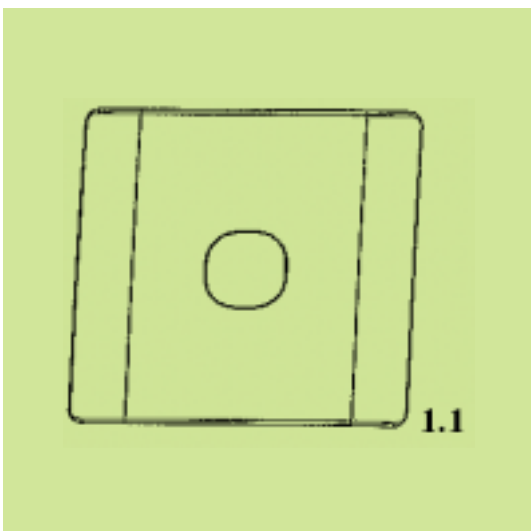
(28) *Αριθμός Σχεδίων/Υποδειγμάτων:* 1

(51) *Διεθνής Ταξινόμηση:* 13-03

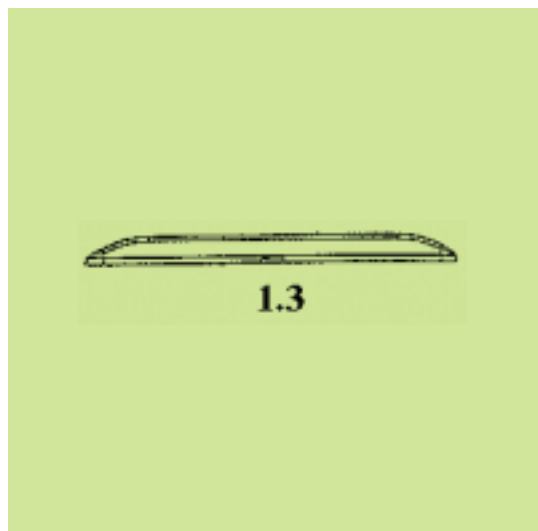
(54) *Προσδιορισμός Αντικειμένου:* ΜΕΤΩΠΙΚΗ ΠΛΑΚΑ/ΚΑΛΥΠΤΡΑ ΜΟΝΟΥ ΔΙΑΚΟΠΤΗ



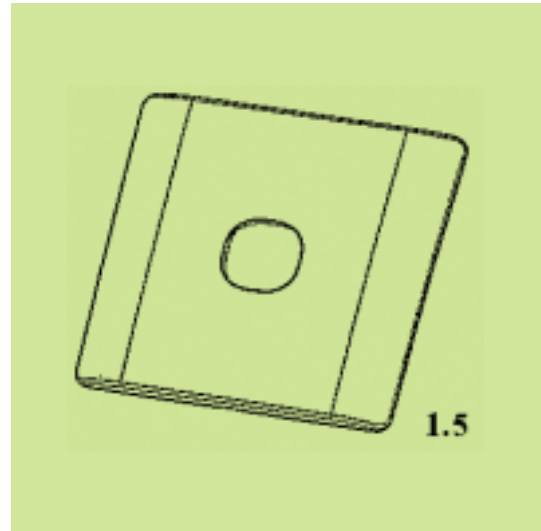
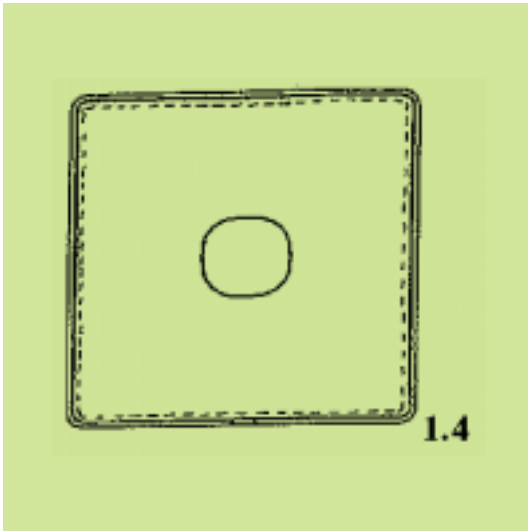
1.2



1.1



1.3



(21) Αρ. Αίτησης Σχ. ή Υπ.: 20030600068

(15) Ημερ. Καταχώρησης: 27/02/2003

(17) Ημ. Λήξης 1ης πενταετίας :27/02/2008

(71) Καταθέτης(ες): GERARD INDUSTRIES PTY LTD
12 Park Terrace, BOWDEN, 5007 SOUTH AUSTRALIA, ΑΥΣΤΡΑΛΙΑ

(30) Συμβ. Προτεραιότητα(ες):2868/2002-13/09/2002-AU

(72) Δημιουργός(οι): HUNTER IAIN ALEXANDER

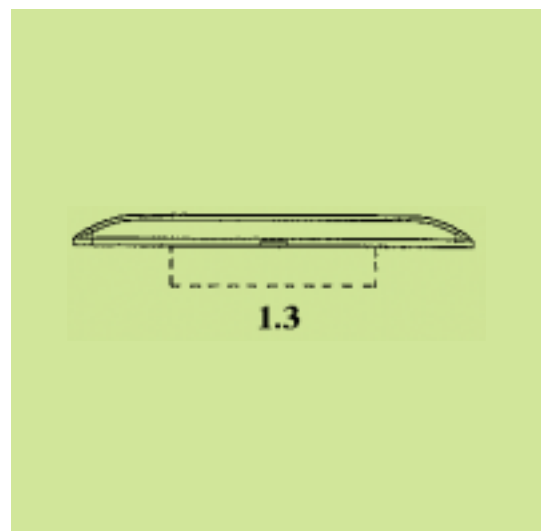
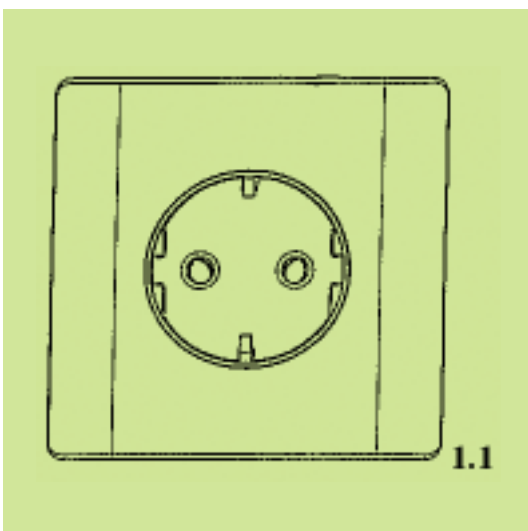
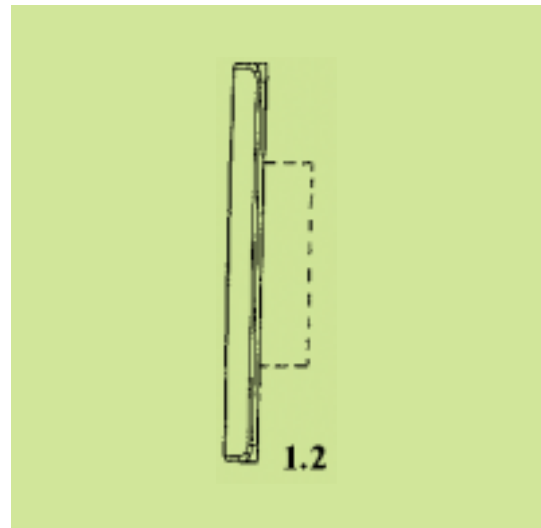
(74) Πληρεξούσιος: ΚΩΣΤΟΠΟΥΛΟΥ ΓΕΩΡΓΙΑ
Δήλου 12, 14562 ΚΗΦΙΣΙΑ (ΑΤΤΙΚΗΣ)

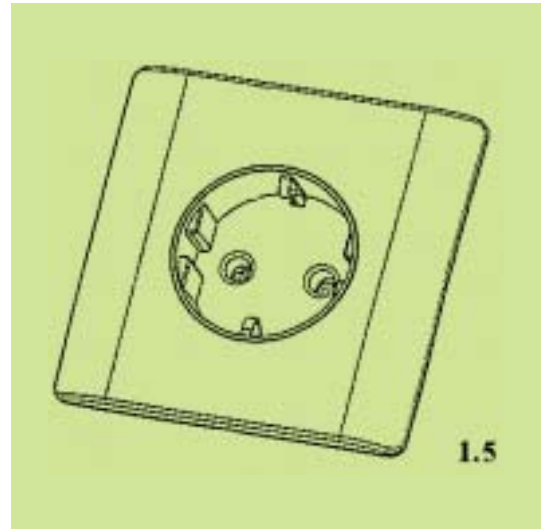
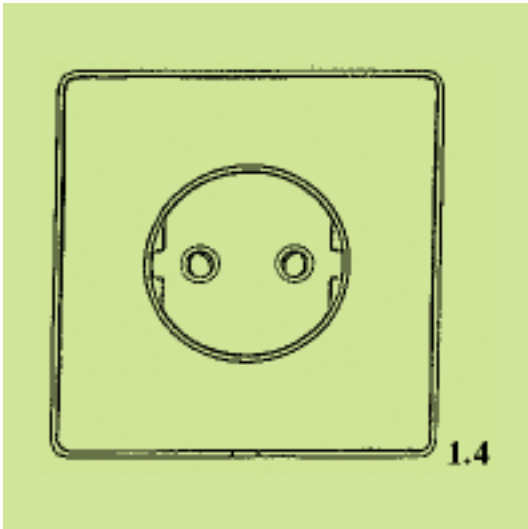
(74) Αντίκλητος: ΚΥΠΡΗΣ ΦΕΙΔΙΑΣ
Δήλου 12,14562 ΚΗΦΙΣΙΑ (ΑΤΤΙΚΗΣ)

(28) Αριθμός Σχεδίων/Υποδειγμάτων: 1

(51) Διεθνής Ταξινόμηση: 13-03

(54) Προσδιορισμός Αντικειμένου: ΠΛΑΚΑ/ΚΑΛΥΠΤΡΑ ΒΥΣΜΑΤΟΣ ΔΙΑΚΟΠΤΗ





(21) Αρ. Αίτησης Σχ. ή Υπ.: 20030600069

(15) Ημερ. Καταχώρησης: 27/02/2003

(17) Ημ. Λήξης 1ης πενταετίας :27/02/2008

(71) Καταθέτης(ες): GERARD INDUSTRIES PTY LTD
12 Park Terrace, BOWDEN, 5007 SOUTH AUSTRALIA, ΑΥΣΤΡΑΛΙΑ

(30) Συμβ. Προτεραιότητα(ες):2866/2002-13/09/2002-AU

(72) Δημιουργός(οι): HUNTER IAIN ALEXANDER

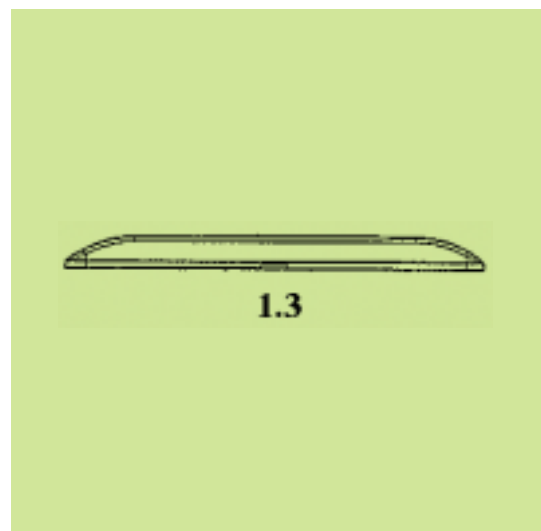
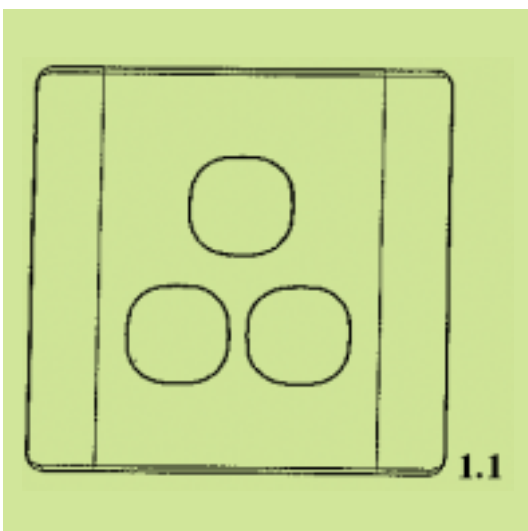
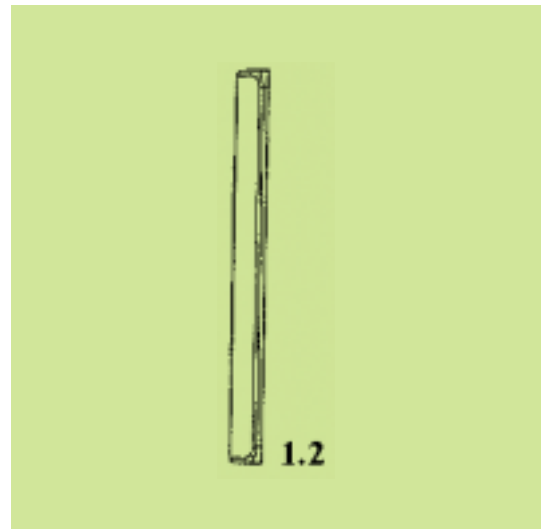
(74) Πληρεξούσιος: ΚΩΣΤΟΠΟΥΛΟΥ ΓΕΩΡΓΙΑ
Δήλου 12, 14562 ΚΗΦΙΣΙΑ (ΑΤΤΙΚΗΣ)

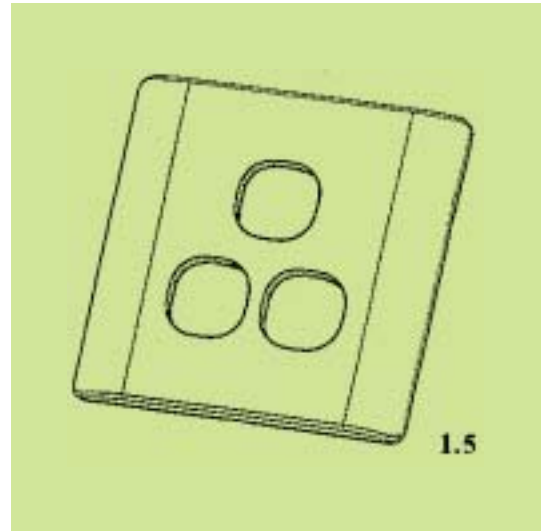
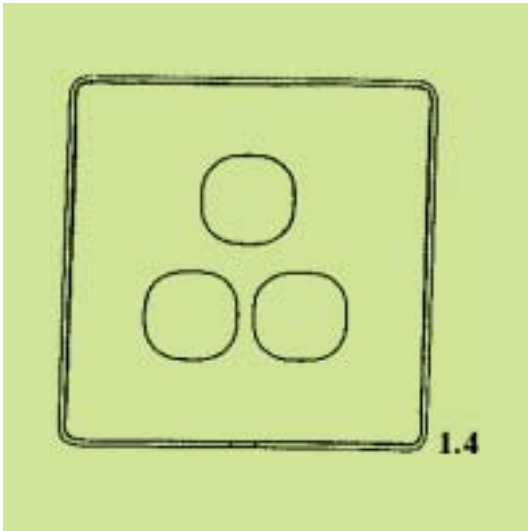
(74) Αντίκλητος: ΚΥΠΡΗΣ ΦΕΙΔΙΑΣ
Δήλου 12,14562 ΚΗΦΙΣΙΑ (ΑΤΤΙΚΗΣ)

(28) Αριθμός Σχεδίων/Υποδειγμάτων: 1

(51) Διεθνής Ταξινόμηση: 13-03

(54) Προσδιορισμός Αντικειμένου: ΜΕΤΩΠΙΚΗ ΠΛΑΚΑ/ΚΑΛΥΠΤΡΑ
ΤΡΙΠΛΟΥ ΔΙΑΚΟΠΤΗ





(21) Αρ. Αίτησης Σχ. ή Υπ.: 20030600070

(15) Ημερ. Καταχώρησης: 27/02/2003

(17) Ημ. Αήξης 1ης πενταετίας :27/02/2008

(71) Καταθέτης(ες): GERARD INDUSTRIES PTY LTD
12 Park Terrace, BOWDEN, 5007 SOUTH AUSTRALIA, ΑΥΣΤΡΑΛΙΑ

(30) Συμβ. Προτεραιότητα(ες):2869/2002-13/09/2002-AU

(72) Δημιουργός(οι): HUNTER IAIN ALEXANDER

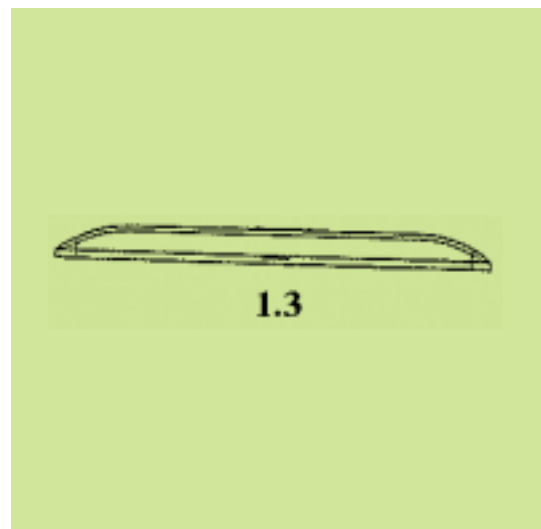
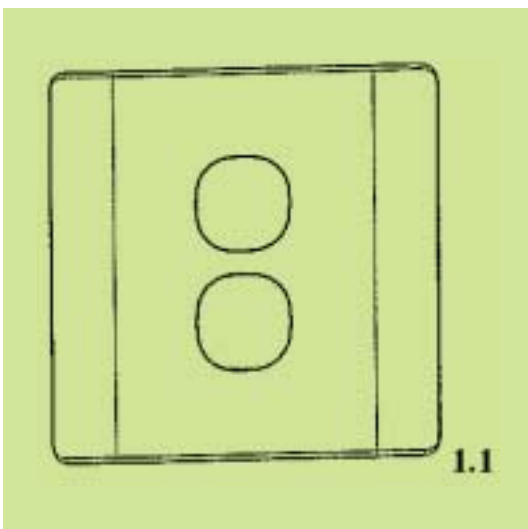
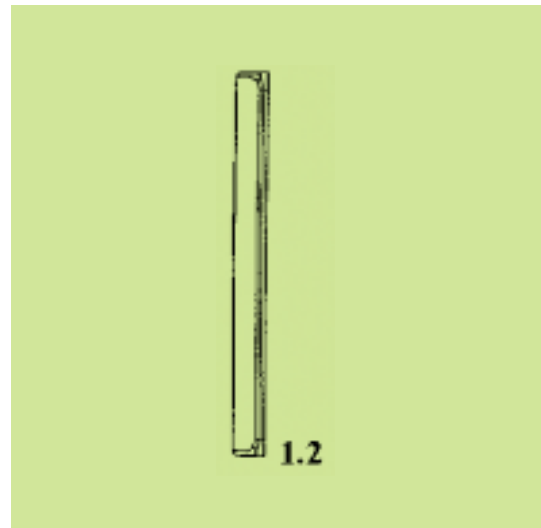
(74) Πληρεξούσιος: ΚΩΣΤΟΠΟΥΛΟΥ ΓΕΩΡΓΙΑ
Δήλου 12, 14562 ΚΗΦΙΣΙΑ (ΑΤΤΙΚΗΣ)

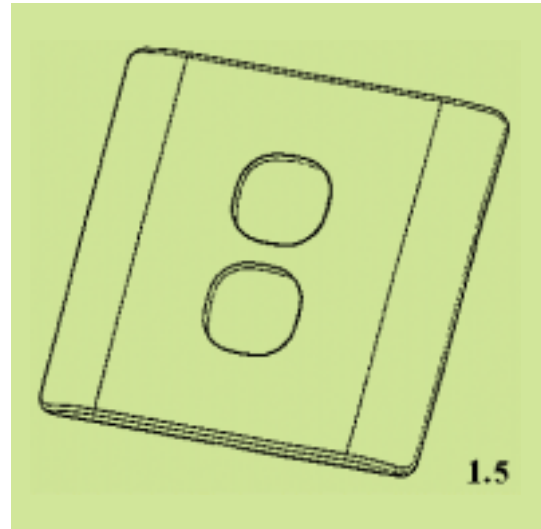
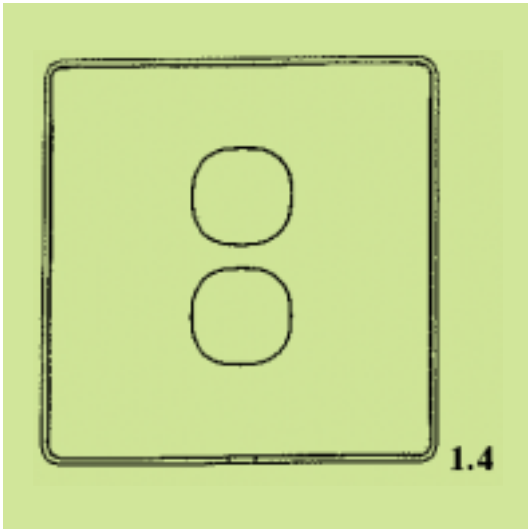
(74) Αντίκλητος: ΚΥΠΡΗΣ ΦΕΙΔΙΑΣ
Δήλου 12,14562 ΚΗΦΙΣΙΑ (ΑΤΤΙΚΗΣ)

(28) Αριθμός Σχεδίων/Υποδειγμάτων: 1

(51) Διεθνής Ταξινόμηση: 13-03

(54) Προσδιορισμός Αντικειμένου: ΜΕΤΩΠΙΚΗ ΠΛΑΚΑ/ΚΑΛΥΠΤΡΑ
ΔΗΛΟΥ ΔΙΑΚΟΠΤΗ





(21) *Αρ. Αίτησης Σχ. ή Υπ.:* 20030600071

(15) *Ημερ. Καταχώρησης:* 27/02/2003

(17) *Ημ. Αήξης 1ης πενταετίας:* 27/02/2008

(71) *Καταθέτης(ες):* CALZANOS ANATOMICOS CALANA S.L.
Avenida Hispano America s/n, 03638 SALINAS,
ALICANTE, ΙΣΠΑΝΙΑ

(30) *Συμβ. Προτεραιότητα(ες):* 154968-04/09/2002-ES

(72) *Δημιουργός(οι):* ROMERO SANCHEZ

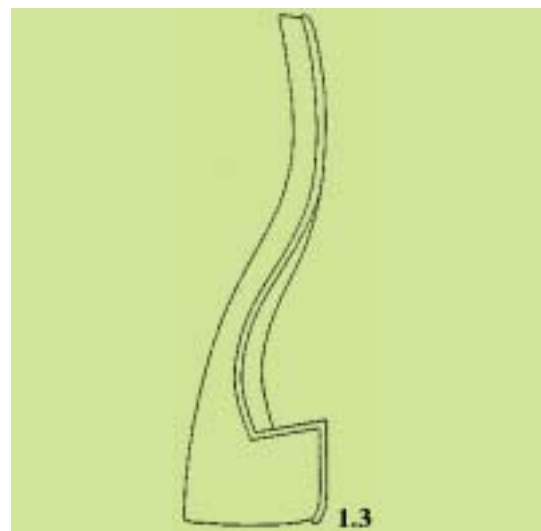
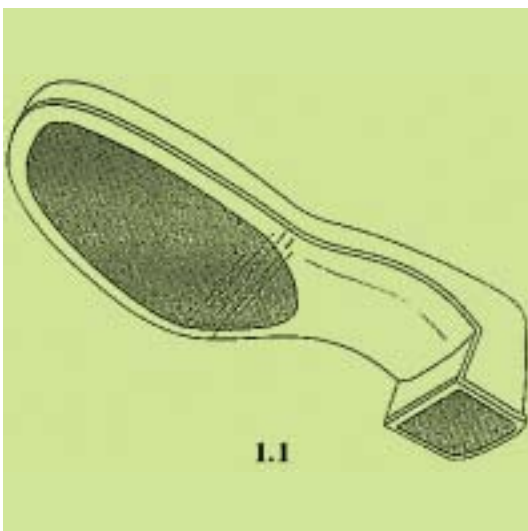
(74) *Πληρεξούσιος:* ΚΩΣΤΟΠΟΥΛΟΥ ΓΕΩΡΓΙΑ
Δήλου 12, 14562 ΚΗΦΙΣΙΑ (ΑΤΤΙΚΗΣ)

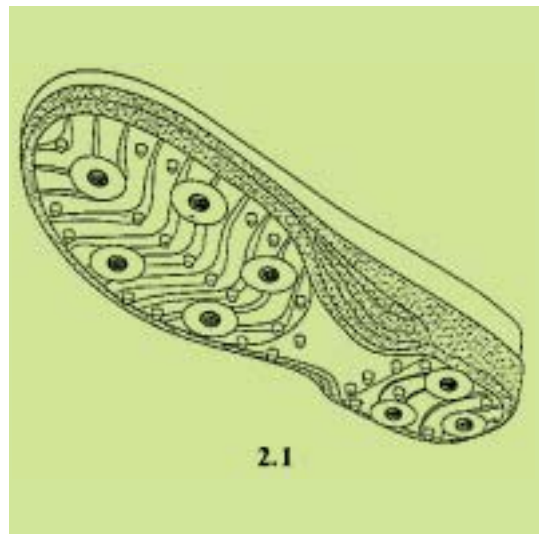
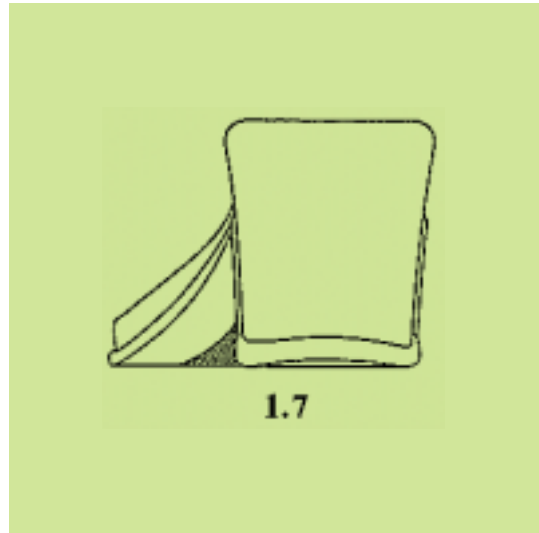
(74) *Αντίκλητος:* ΚΥΠΡΗΣ ΦΕΙΔΙΑΣ
Δήλου 12, 14562 ΚΗΦΙΣΙΑ (ΑΤΤΙΚΗΣ)

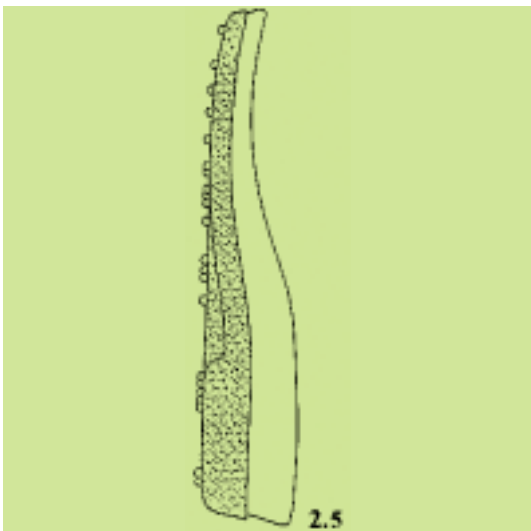
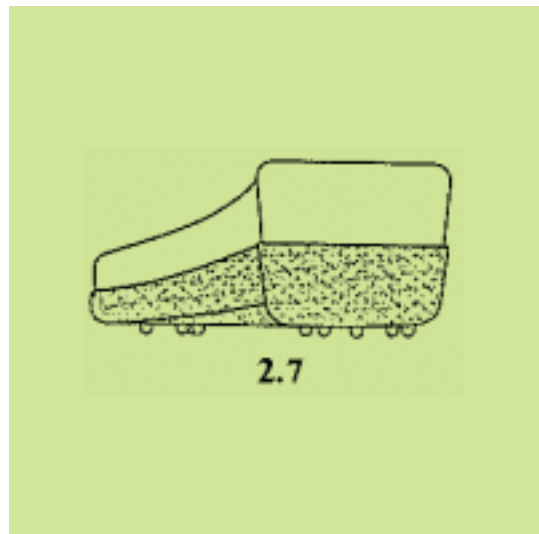
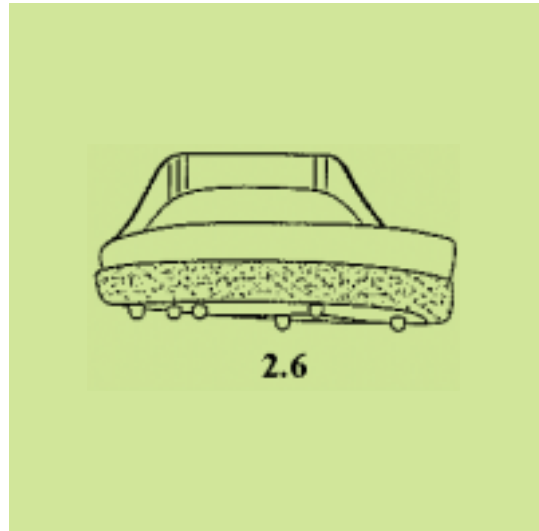
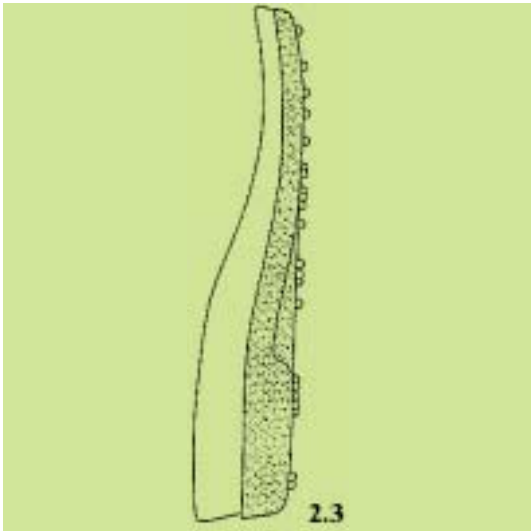
(28) *Αριθμός Σχεδίων/Υποδειγμάτων:* 2

(51) *Διεθνής Ταξινόμηση:* 02-04

(54) *Προσδιορισμός Αντικειμένου:* ΣΟΛΕΣ ΠΑΠΟΥΤΣΙΩΝ







(21) Αρ. Αίτησης Σχ. ή Υπ.: 20030600073

(15) Ημερ. Καταχώρησης: 27/02/2003

(17) Ημ. Λήξης 1ης πενταετίας :27/02/2008

(71) Καταθέτης(ες): SARACINI RAFFAELLO
Μαρκορά 56, 11141 ΑΘΗΝΑ (ΑΤΤΙΚΗΣ),
ΕΛΛΑΔΑ

(30) Συμβ. Προτεραιότητα(ες):

(72) Δημιουργός(οι): SARACINI RAFFAELLO

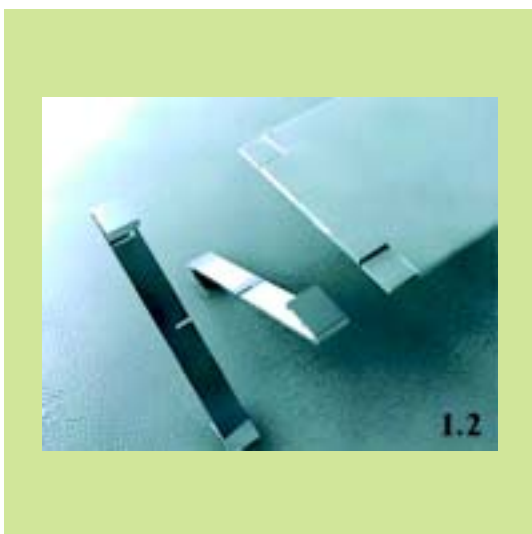
(74) Πληρεξούσιος:

(74) Αντίκλητος: SARACINI ANGELO
Μαρκορά 56,11141 ΑΘΗΝΑ (ΑΤΤΙΚΗΣ)

(28) Αριθμός Σχεδίων/Υποδειγμάτων: 2

(51) Διεθνής Ταξινόμηση: 06-03

(54) Προσδιορισμός Αντικείμενου: ΤΡΑΠΕΖΙΑ



(21) *Αρ. Αίτησης Σχ. ή Υπ.:* 20030600074

(15) *Ημερ.Καταχώρησης:* 27/02/2003

(17) *Ημ. Αήξης 1ης πενταετίας :*27/02/2008

(71) *Καταθέτης(ες):* SARACINI RAFFAELLO
Μαρκορά 56, 11141 ΑΘΗΝΑ (ΑΤΤΙΚΗΣ),
ΕΛΛΑΔΑ

(30) *Συμβ. Προτεραιότητα(ες):*

(72) *Δημιουργός(οι):* SARACINI RAFFAELLO

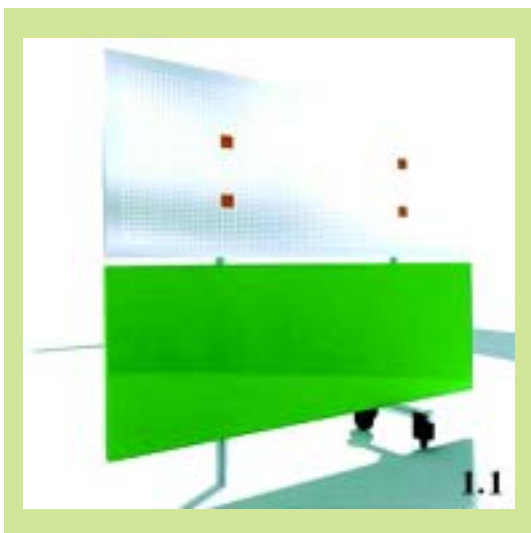
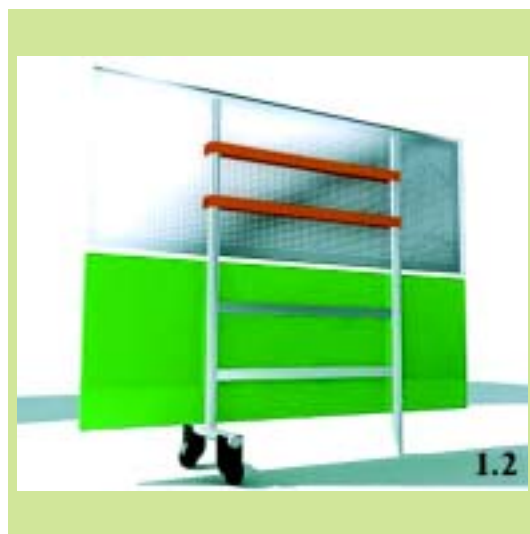
(74) *Πληρεξούσιος:*

(74) *Αντίκλητος:* SARACINI ANGELO
Μαρκορά 56,11141 ΑΘΗΝΑ (ΑΤΤΙΚΗΣ)

(28) *Αριθμός Σχεδίων/Υποδειγμάτων:* 1

(51) *Διεθνής Ταξινόμηση:* 06-06

(54) *Προσδιορισμός Αντικειμένου:* ΔΙΑΧΩΡΙΣΤΙΚΟ



(21) *Αρ. Αίτησης Σχ. ή Υπ.:* 20030600075

(15) *Ημερ.Καταχώρησης:* 28/02/2003

(17) *Ημ. Αήξης 1ης πενταετίας :*28/02/2008

(71) *Καταθέτης(ες):* ΝΙΚΟΛΑΙΔΗΣ ΜΙΧΑΗΛ
., 70200 ΤΥΜΠΙΑΚΙ (ΗΡΑΚΛΕΙΟΥ), ΕΛΛΑΔΑ

(30) *Συμβ. Προτεραιότητα(ες):*

(72) *Δημιουργός(οι):* ΝΙΚΟΛΑΙΔΗΣ ΜΙΧΑΗΛ

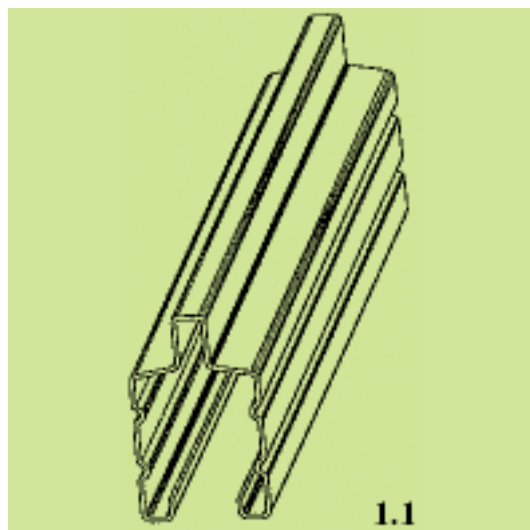
(74) *Πληρεξούσιος:*

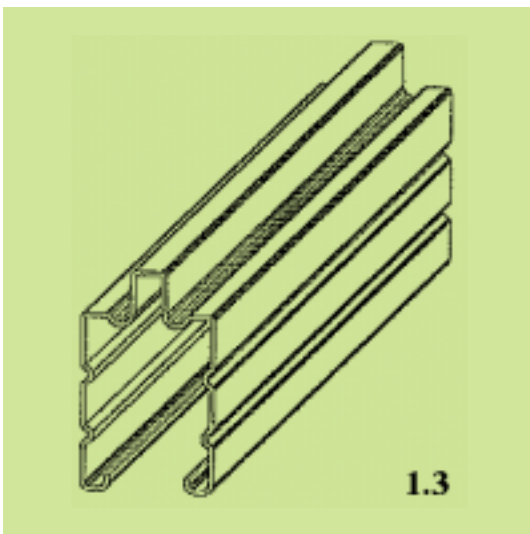
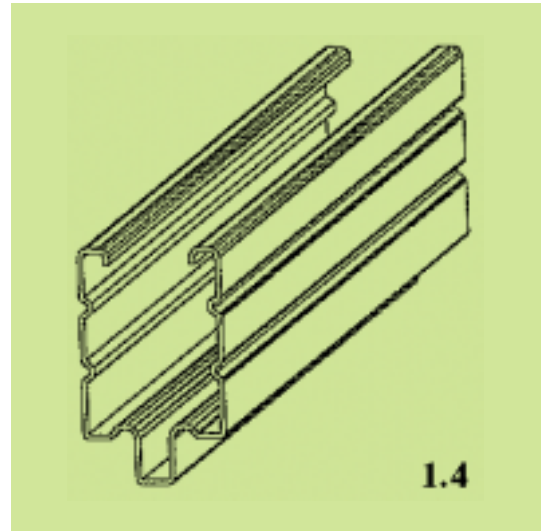
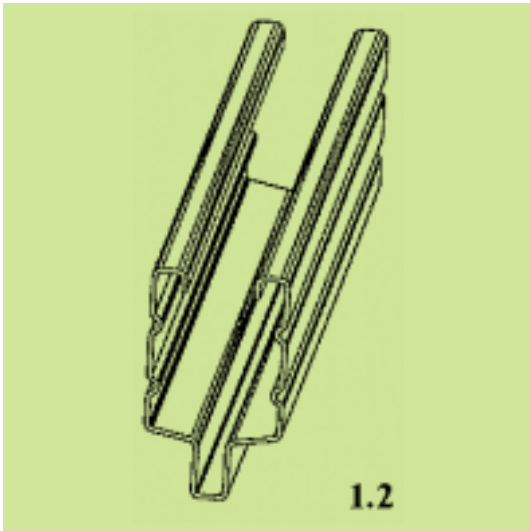
(74) *Αντίκλητος:*

(28) *Αριθμός Σχεδίων/Υποδειγμάτων:* 1

(51) *Διεθνής Ταξινόμηση:* 25-01

(54) *Προσδιορισμός Αντικειμένου:* ΔΟΚΟΣ ΚΑΤΑΣΚΕΥΗΣ ΘΕΡΜΟ-
ΚΗΠΩΝ





**ΕΥΡΕΤΗΡΙΟ ΑΙΤΗΣΕΩΝ ΣΧΕΔΙΩΝ Ή ΥΠΟΔΕΙΓΜΑΤΩΝ ΣΥΜΦΩΝΑ ΜΕ ΤΗΝ ΑΛΦΑΒΗΤΙΚΗ
ΣΕΙΡΑ ΤΩΝ ΚΑΤΑΘΕΤΩΝ**

ΚΑΤΑΘΕΤΗΣ (71)	ΠΡΟΣΔΙΟΡΙΣΜΟΣ ΑΝΤ/ΜΕΝΟΥ ΣΧ. Ή ΥΠ. (54)	ΚΑΤ/ΡΗΣΗ (15)	ΑΡ. ΑΙΤ. (21)
<i>ARKTOS ILLUMINATION ΗΛΕΚΤΡΟΜΗΧΑΝΟΛΟΓΙΚΟΣ ΕΞΟΠΛΙΣΜΟΣ - ΦΩΤΕΙΝΟΣ ΔΙΑΚΟΣΜΟΣ ΑΝΩΝΥΜΗ ΕΤΑΙΡΕΙΑ - "ARKTOS ILLUMI- NATION A.E."</i>	ΕΟΡΤΑΣΤΙΚΟΣ ΦΩΤΕΙΝΟΣ ΔΙΑΚΟΣΜΟΣ	25/02/2003	20030600062
<i>ARKTOS ILLUMINATION ΗΛΕΚΤΡΟΜΗΧΑΝΟΛΟΓΙΚΟΣ ΕΞΟΠΛΙΣΜΟΣ - ΦΩΤΕΙΝΟΣ ΔΙΑΚΟΣΜΟΣ ΑΝΩΝΥΜΗ ΕΤΑΙΡΕΙΑ - "ARKTOS ILLUMI- NATION A.E."</i>	ΕΟΡΤΑΣΤΙΚΟΣ ΦΩΤΕΙΝΟΣ ΔΙΑΚΟΣΜΟΣ	25/02/2003	20030600063
<i>ARKTOS ILLUMINATION ΗΛΕΚΤΡΟΜΗΧΑΝΟΛΟΓΙΚΟΣ ΕΞΟΠΛΙΣΜΟΣ - ΦΩΤΕΙΝΟΣ ΔΙΑΚΟΣΜΟΣ ΑΝΩΝΥΜΗ ΕΤΑΙΡΕΙΑ - "ARKTOS ILLUMI- NATION A.E."</i>	ΕΟΡΤΑΣΤΙΚΟΣ ΦΩΤΕΙΝΟΣ ΔΙΑΚΟΣΜΟΣ	25/02/2003	20030600064
<i>BRETON E.Π.Ε.</i>	ΥΦΑΣΜΑ ΜΕ ΚΑΜΗΛΟΠΑΡΔΑΛΕΙΣ, ΖΕΒΡΕΣ, ΛΙΟΝΤΑΡΑΚΙΑ, ΕΛΕΦΑΝΤΑΚΙΑ ΚΑΙ ΙΠΠΟΠΟΤΑΜΟΥΣ	06/02/2003	20030600042
<i>CALZANOS ANATOMICOS CALANA S.L.</i>	ΣΟΛΕΣ ΠΑΠΟΥΤΣΙΩΝ	27/02/2003	20030600071
<i>COLGATE PALMOLIVE COMPANY</i>	ΣΥΣΚΕΥΑΣΜΕΝΗ ΠΛΑΚΑ ΣΑΠΟΥΝΙΟΥ	07/02/2003	20030600043
<i>COLGATE PALMOLIVE COMPANY</i>	ΟΔΟΝΤΟΒΟΥΡΤΣΑ	20/02/2003	20030600057
<i>GERARD INDUSTRIES PTY LTD</i>	ΜΕΤΩΠΙΚΗ ΠΛΑΚΑ/ΚΑΛΥΠΤΡΑ ΜΟΝΟΥ ΔΙΑΚΟΙΠΤΗ	27/02/2003	20030600067
<i>GERARD INDUSTRIES PTY LTD</i>	ΠΛΑΚΑ/ΚΑΛΥΠΤΡΑ ΒΥΣΜΑΤΟΣ ΔΙΑΚΟΙΠΤΗ	27/02/2003	20030600068
<i>GERARD INDUSTRIES PTY LTD</i>	ΜΕΤΩΠΙΚΗ ΠΛΑΚΑ/ΚΑΛΥΠΤΡΑ ΤΡΙΠΛΟΥ ΔΙΑΚΟΙΠΤΗ	27/02/2003	20030600069
<i>GERARD INDUSTRIES PTY LTD</i>	ΜΕΤΩΠΙΚΗ ΠΛΑΚΑ/ΚΑΛΥΠΤΡΑ ΔΙΠΛΟΥ ΔΙΑΚΟΙΠΤΗ	27/02/2003	20030600070
<i>KNORR BESTFOODS HELLAS ΑΝΩΝΥΜΟΣ ΒΙΟΜΗΧΑΝΙΚΗ ΚΑΙ ΕΜΠΟΡΙΚΗ ΕΤΑΙΡΕΙΑ</i>	ΠΕΡΙΕΚΤΗΣ	19/02/2003	20030600052
<i>MAG INSTRUMENT INC</i>	ΦΑΚΟΣ	14/02/2003	20030600050
<i>OLIVEIRA & IRMAO S.A.</i>	ΔΕΞΑΜΕΝΗ ΓΙΑ ΚΑΖΑΝΑΚΙ ΚΑΙ ΜΕΡΗ ΑΥΤΗΣ	06/02/2003	20030600040
<i>PRAIA ARTICLES TEXTILS S.A.</i>	ΥΦΑΣΜΑ ΜΕ ΚΑΜΗΛΟΠΑΡΔΑΛΕΙΣ, ΖΕΒΡΕΣ, ΛΙΟΝΤΑΡΑΚΙΑ, ΕΛΕΦΑΝΤΑΚΙΑ ΚΑΙ ΙΠΠΟΠΟΤΑΜΟΥΣ	06/02/2003	20030600042
<i>SARACINI RAFFAELLO</i>	ΤΡΑΠΕΖΙΑ	27/02/2003	20030600073
<i>SARACINI RAFFAELLO</i>	ΔΙΑΧΩΡΙΣΤΙΚΟ	27/02/2003	20030600074
<i>SONY ERICSSON MOBILE COMMUNICA- TIONS AB</i>	ΤΗΛΕΦΩΝΟ	25/02/2003	20030600066
<i>STRIX LIMITED</i>	ΦΙΛΤΡΑ ΝΕΡΟΥ	07/02/2003	20030600046
<i>TEFAL S.A.</i>	ΣΥΣΚΕΥΗ ΓΙΑ ΨΗΣΙΜΟ ΣΑΝΤΟΥΙΤΣ ΤΥΡΙΟΥ ΚΑΙ ΖΑΜΠΟΝ	06/02/2003	20030600041
<i>VANHEE CHRIS</i>	ΚΑΡΤΑ ΠΑΙΧΝΙΔΙΟΥ	25/02/2003	20030600061
<i>WARNER-LAMBERT COMPANY LLC</i>	ΦΙΑΛΗ	20/02/2003	20030600056
<i>WARNER-LAMBERT COMPANY LLC</i>	ΦΙΑΛΗ	20/02/2003	20030600058
<i>WARNER-LAMBERT COMPANY LLC</i>	ΦΙΑΛΗ	20/02/2003	20030600059
<i>ΑΪΒΑΤΙΔΗΣ ΑΒΕ</i>	ΣΕΝΤΟΝΙΑ	25/02/2003	20030600065

ΚΑΤΑΘΕΤΗΣ (71)	ΠΡΟΣΔΙΟΡΙΣΜΟΣ ΑΝΤ/ΜΕΝΟΥ ΣΧ. Ή ΥΠ. (54)	ΚΑΤ/ΡΗΣΗ (15)	ΑΡ. ΑΙΤ. (21)
ΑΝΩΝΥΜΟΣ ΕΤΑΙΡΕΙΑ ΤΣΙΜΕΝΤΩΝ ΤΙΤΑΝ	ΑΝΤΙΚΕΙΜΕΝΑ ΣΕΡΒΙΤΣΙΟΥ ΦΑΓΗΤΟΥ ΑΠΟ ΠΟΡΣΕΛΑΝΗ	13/02/2003	20030600047
ΑΦΟΙ Ν. ΒΑΛΑΒΑΝΗ - ΒΙΟΜΗΧΑΝΙΑ ΥΑΛΟΥ Α.Ε.	ΦΙΑΛΗ ΓΥΑΛΙΝΗ ΝΕΑ	06/02/2003	20030600044
ΚΑΛΑΜΠΑΡΗΣ ΧΡΗΣΤΟΥ ΑΡΓΥΡΙΟΣ	ΣΧΕΔΙΑ ΕΜΠΡΙΜΕ ΤΑ ΟΠΟΙΑ ΤΥΠΩΝΟΝΤΑΙ ΠΑΝΩ ΣΕ ΥΦΑΣΜΑΤΑ ΠΟΥ ΧΡΗΣΙΜΟΠΟΙΟΥΝΤΑΙ ΓΙΑ ΤΕΝΤΕΣ ΗΛΙΟΥ	06/02/2003	20030600045
ΚΑΡΑΛΗΣ ΝΙΚΟΛΑΟΣ	ΧΕΙΡΟΛΑΒΕΣ ΘΥΡΩΝ & ΠΟΜΟΛΩΝ	13/02/2003	20030600048
ΚΟΤΣΩΝΗΣ ΕΥΑΓΓΕΛΟΣ	ΣΤΟΙΧΕΙΑ ΣΥΝΑΡΜΟΛΟΓΗΣΗΣ ΚΑΤΑΣΚΕΥΩΝ	17/02/2003	20030600049
ΚΡΕΤΑ ΟΛΥΜΠΙΑΣ ΟΙΝΟΠΟΙΗΤΙΚΗ ΓΕΩΡΓΙΚΗ-ΒΙΟΜΗΧΑΝΙΚΗ ΑΝΩΝΥΜΗ ΕΤΑΙΡΕΙΑ	ΒΑΣΗ ΣΤΗΡΙΞΗΣ ΦΙΑΛΩΝ	05/02/2003	20030600038
ΜΠΟΣΚΟΣ ΓΕΩΡΓΙΟΣ	ΕΠΙΠΛΑ, ΚΑΝΑΠΕΔΕΣ, ΠΟΛΥΘΡΟΝΕΣ ΚΑΙ ΑΝΑΚΛΙΝΔΡΑ ΚΑΤΑΣΚΕΥΑΣΜΕΝΑ ΑΠΟ ΞΥΛΟ ΟΞΙΑΣ	20/02/2003	20030600060
ΝΙΚΟΛΑΪΔΗΣ ΜΙΧΑΗΛ	ΔΟΚΟΣ ΚΑΤΑΣΚΕΥΗΣ ΘΕΡΜΟΚΗΠΙΩΝ	28/02/2003	20030600075
ΝΤΙΚΑΣ ΚΩΝΣΤΑΝΤΙΝΟΥ ΔΗΜΗΤΡΙΟΣ	ΕΠΙΤΡΑΠΕΖΙΕΣ ΣΚΑΚΙΕΡΕΣ	19/02/2003	20030600054
ΝΤΙΚΑΣ ΚΩΝΣΤΑΝΤΙΝΟΥ ΔΗΜΗΤΡΙΟΣ	ΠΙΟΝΙΑ ΕΠΙΤΡΑΠΕΖΙΟΥ ΣΚΑΚΙΟΥ	19/02/2003	20030600055
ΠΑΠΑΠΕΤΡΟΠΟΥΛΟΣ ΣΤΥΛΙΑΝΟΣ	ΘΗΚΗ ΑΣΦΑΛΟΥΣ ΣΥΣΚΕΥΑΣΙΑΣ ΕΝΤΟΜΟΚΤΟΝΩΝ, ΕΝΤΟΜΟΑΠΩΘΗΤΙΚΩΝ ΚΑΙ ΑΠΟΣΜΗΤΙΚΩΝ ΟΥΣΙΩΝ	17/02/2003	20030600051
ΠΡΩΣΕΝΤ ΑΕ	ΣΧΕΔΙΑ ΕΜΠΡΙΜΕ ΤΑ ΟΠΟΙΑ ΤΥΠΩΝΟΝΤΑΙ ΠΑΝΩ ΣΕ ΥΦΑΣΜΑΤΑ ΠΟΥ ΧΡΗΣΙΜΟΠΟΙΟΥΝΤΑΙ ΓΙΑ ΤΕΝΤΕΣ ΗΛΙΟΥ	06/02/2003	20030600045

Μ Ε Ρ Ο Σ Β '
ΚΑΤΑΧΩΡΗΜΕΝΑ ΠΙΣΤΟΠΟΙΗΤΙΚΑ ΣΧΕΔΙΩΝ ΚΑΙ ΥΠΟΔΕΙΓΜΑΤΩΝ

ΧΟΡΗΓΗΣΕΙΣ ΠΙΣΤΟΠΟΙΗΤΙΚΩΝ ΚΑΤΑΧΩΡΗΣΗΣ ΣΧΕΔΙΩΝ ΚΑΙ ΥΠΟΔΕΙΓΜΑΤΩΝ

(11) Αρ. Πιστοπ. Καταχώρησης Σχ. ή Υπ.:6001595

(21) Αριθμός Αίτησης Σχ. ή Υπ.: 20020600279
(15) Ημερομηνία Καταχώρησης: 10/12/2002
(47) Ημερομηνία Χορήγησης: 08/07/2003
(73) Δικαιούχος (οι): THE PROCTER AND GAMBLE COMPANY
One Procter & Gamble Plaza, CINCINNATI,45202 OHIO,
ΗΝΩΜΕΝΕΣ ΠΟΛΙΤΕΙΕΣ ΤΗΣ ΑΜΕΡΙΚΗΣ

(54) Προσδιορισμός Αντικειμένου: ΔΟΧΕΙΟ ΡΟΦΗΜΑΤΩΝ

Περισσότερα στοιχεία στην πρώτη δημοσίευση: ΕΛΒΙ (Τεύχος Β') Μάιος 2003

(11) Αρ. Πιστοπ. Καταχώρησης Σχ. ή Υπ.:6001596

(21) Αριθμός Αίτησης Σχ. ή Υπ.: 20020600280
(15) Ημερομηνία Καταχώρησης: 11/12/2002
(47) Ημερομηνία Χορήγησης: 08/07/2003
(73) Δικαιούχος (οι): ΧΡΥΣΟΧΟΥ ΑΙΚΑΤΕΡΙΝΗ
ΜΑΚΡΥΝΙΤΣΑ ΠΗΛΙΟΥ,37011 ΠΟΡΤΑΡΙΑ (ΜΑΓΝΗ-
ΣΙΑΣ), ΕΛΛΑΔΑ

(54) Προσδιορισμός Αντικειμένου: ΣΥΣΚΕΥΑΣΙΑ ΓΙΑ ΒΟΤΑΝΑ ΚΑΙ ΓΕΝΙΚΟΤΕΡΑ ΓΙΑ ΞΗΡΕΣ ΤΡΟΦΕΣ

Περισσότερα στοιχεία στην πρώτη δημοσίευση: ΕΛΒΙ (Τεύχος Β') Μάιος 2003

(11) Αρ. Πιστοπ. Καταχώρησης Σχ. ή Υπ.:6001597

(21) Αριθμός Αίτησης Σχ. ή Υπ.: 20020600282
(15) Ημερομηνία Καταχώρησης: 16/12/2002
(47) Ημερομηνία Χορήγησης: 08/07/2003
(73) Δικαιούχος (οι): SONY ERICSSON MOBILE COMMUNICATIONS AB
Nya Vattentornet,22188 LUND, ΣΟΥΗΔΙΑ

(54) Προσδιορισμός Αντικειμένου: ΑΣΥΡΜΑΤΗ ΣΥΣΚΕΥΗ ΚΙΝΗΤΗΣ ΤΗΛΕΦΩΝΙΑΣ ΦΕΡΟΜΕΝΗ ΕΠΙ ΤΗΣ ΚΕΦΑΛΗΣ

Περισσότερα στοιχεία στην πρώτη δημοσίευση: ΕΛΒΙ (Τεύχος Β') Μάιος 2003

(11) Αρ. Πιστοπ. Καταχώρησης Σχ. ή Υπ.:6001598

(21) Αριθμός Αίτησης Σχ. ή Υπ.: 20020600283
(15) Ημερομηνία Καταχώρησης: 16/12/2002
(47) Ημερομηνία Χορήγησης: 08/07/2003
(73) Δικαιούχος (οι): SONY ERICSSON MOBILE COMMUNICATIONS AB
Nya Vattentornet,22188 LUND, ΣΟΥΗΔΙΑ

(54) Προσδιορισμός Αντικειμένου: ΚΙΝΗΤΟ ΤΗΛΕΦΩΝΟ

Περισσότερα στοιχεία στην πρώτη δημοσίευση: ΕΛΒΙ (Τεύχος Β') Μάιος 2003

(11) Αρ. Πιστοπ. Καταχώρησης Σχ. ή Υπ.:6001599

(21) Αριθμός Αίτησης Σχ. ή Υπ.: 20020600284
(15) Ημερομηνία Καταχώρησης: 16/12/2002
(47) Ημερομηνία Χορήγησης: 08/07/2003
(73) Δικαιούχος (οι): ΚΟΤΖΙΑΣ ΝΙΚΟΛΑΟΥ ΙΩΑΝΝΗΣ
Διδασκάλου 18,17455 ΑΛΙΜΟΣ (ΑΤΤΙΚΗΣ), ΕΛΛΑΔΑ

(54) Προσδιορισμός Αντικειμένου: ΕΠΙΤΡΑΠΕΖΙΑ ΔΙΑΚΟΣΜΗΤΙΚΑ

Περισσότερα στοιχεία στην πρώτη δημοσίευση: ΕΛΒΙ (Τεύχος Β') Μάιος 2003

(11) Αρ. Πιστοπ. Καταχώρησης Σχ. ή Υπ.:6001600

(21) Αριθμός Αίτησης Σχ. ή Υπ.: 20020600285
(15) Ημερομηνία Καταχώρησης: 16/12/2002
(47) Ημερομηνία Χορήγησης: 08/07/2003
(73) Δικαιούχος (οι): ΚΟΤΖΙΑΣ ΝΙΚΟΛΑΟΥ ΙΩΑΝΝΗΣ
Διασκάλου 18,17455 ΑΛΙΜΟΣ (ΑΤΤΙΚΗΣ), ΕΛΛΑΔΑ

(54) Προσδιορισμός Αντικειμένου: ΚΟΣΜΗΜΑΤΑ

Περισσότερα στοιχεία στην πρώτη δημοσίευση: ΕΛΒΙ (Τεύχος Β') Μάιος 2003

(11) Αρ. Πιστοπ. Καταχώρησης Σχ. ή Υπ.:6001601

(21) Αριθμός Αίτησης Σχ. ή Υπ.: 20020600286
(15) Ημερομηνία Καταχώρησης: 16/12/2002
(47) Ημερομηνία Χορήγησης: 08/07/2003
(73) Δικαιούχος (οι): 1)ΚΑΛΤΗΣ ΑΠΟΣΤΟΛΟΥ ΘΕΟΔΩΡΟΣ
Στροφυλίου 36α,14561 ΚΗΦΙΣΙΑ (ΑΤΤΙΚΗΣ), ΕΛΛΑΔΑ
2)SPIRA MANFRED
Vorderer Rindweg 6, LADENBURG, GERMANIA

(54) Προσδιορισμός Αντικειμένου: ΣΧΕΔΙΟ ΚΑΤΑΣΚΕΥΗΣ ΟΛΟΓΡΑΜΜΑΤΩΝ ΑΣΦΑΛΕΙΑΣ

Περισσότερα στοιχεία στην πρώτη δημοσίευση: ΕΛΒΙ (Τεύχος Β') Μάιος 2003

(11) Αρ. Πιστοπ. Καταχώρησης Σχ. ή Υπ.:6001602

(21) Αριθμός Αίτησης Σχ. ή Υπ.: 20020600287
(15) Ημερομηνία Καταχώρησης: 17/12/2002
(47) Ημερομηνία Χορήγησης: 08/07/2003
(73) Δικαιούχος (οι): ΠΑΠΑΠΕΤΡΟΠΟΥΛΟΣ ΣΤΥΛΙΑΝΟΣ
Αδριανουπόλεως 7,17124 ΝΕΑ ΣΜΥΡΝΗ (ΑΤΤΙΚΗΣ),
ΕΛΛΑΔΑ

(54) Προσδιορισμός Αντικειμένου: ΗΛΕΚΤΡΙΚΗ ΣΥΣΚΕΥΗ ΓΙΑ ΕΝΤΟΜΟΑΠΩΘΗΤΙΚΕΣ Η ΑΠΟΣΜΗΤΙΚΕΣ ΤΑΜΠΛΕΤΕΣ

Περισσότερα στοιχεία στην πρώτη δημοσίευση: ΕΛΒΙ (Τεύχος Β') Μάιος 2003

(11) Αρ. Πιστοπ. Καταχώρησης Σχ. ή Υπ.:6001603

(21) Αριθμός Αίτησης Σχ. ή Υπ.: 20020600288
(15) Ημερομηνία Καταχώρησης: 17/12/2002
(47) Ημερομηνία Χορήγησης: 08/07/2003
(73) Δικαιούχος (οι): ΜΥΛΩΝΑΣ ΑΛΕΞΑΝΔΡΟΥ ΓΕΩΡΓΙΟΣ
Πλατεία Δημοκρατίας 1,54629 ΘΕΣΣΑΛΟΝΙΚΗ
(ΘΕΣΣΑΛΟΝΙΚΗΣ), ΕΛΛΑΔΑ

(54) Προσδιορισμός Αντικειμένου: ΔΙΑΚΟΣΜΗΤΙΚΗ ΔΙΑΤΟΜΗ ΑΛΟΥΜΙΝΙΟΥ ΠΟΥ ΠΡΟΣΑΡΜΟΖΕΤΑΙ ΣΕ ΣΥΣΤΗΜΑΤΑ ΑΝΟΙΓΤΟΜΕΝΩΝ-ΑΝΑΚΛΙΝΟΜΕΝΩΝ ΚΑΙ ΣΥΡΟΜΕΝΩΝ ΘΥΡΩΝ Η ΠΑΡΑΘΥΡΩΝ ΑΛΟΥΜΙΝΙΟΥ

Περισσότερα στοιχεία στην πρώτη δημοσίευση: ΕΛΒΙ (Τεύχος Β') Μάιος 2003

(11) Αρ. Πιστοπ. Καταχώρησης Σχ. ή Υπ.:6001604

(21) Αριθμός Αίτησης Σχ. ή Υπ.: 20020600289
(15) Ημερομηνία Καταχώρησης: 17/12/2002
(47) Ημερομηνία Χορήγησης: 08/07/2003
(73) Δικαιούχος (οι): ΤΖΙΚΑΣ ΑΣΤΕΡΙΟΥ ΔΗΜΗΤΡΙΟΣ
25ο χλμ Θεσ/κης-Κιλκίς, ΝΕΑ ΣΑΝΤΑ,54550 ΚΙΛΚΙΣ,
ΕΛΛΑΔΑ

(54) Προσδιορισμός Αντικειμένου: ΠΡΟΦΙΛ ΑΛΟΥΜΙΝΙΟΥ ΠΟΥ ΣΥΝΘΕΤΟΥΝ ΚΑΙ ΑΠΑΡΤΙΖΟΥΝ ΣΥΣΤΗΜΑ ΣΥΡΟΜΕΝΩΝ, ΕΣΩΤΕΡΙΚΩΝ Η ΕΞΩΤΕΡΙΚΩΝ ΧΩΡΙΣΜΑΤΩΝ

Περισσότερα στοιχεία στην πρώτη δημοσίευση: ΕΛΒΙ (Τεύχος Β') Μάιος 2003

(11) Αρ. Πιστοπ. Καταχώρησης Σχ. ή Υπ.:6001605

(21) Αριθμός Αίτησης Σχ. ή Υπ.: 20020600290

(15) Ημερομηνία Καταχώρησης: 17/12/2002

(47) Ημερομηνία Χορήγησης: 08/07/2003

(73) Δικαιούχος (οι): ΤΖΙΚΑΣ ΑΣΤΕΡΙΟΥ ΔΗΜΗΤΡΙΟΣ

25ο χλμ Θεσ/κης-Κιλκίς, ΝΕΑ ΣΑΝΤΑ,54550 ΚΙΛΚΙΣ,
ΕΛΛΑΔΑ

(54) Προσδιορισμός Αντικειμένου:

ΠΡΟΦΙΛ ΑΛΟΥΜΙΝΙΟΥ ΠΟΥ ΣΥΝΘΕΤΟΥΝ ΚΑΙ ΑΠΑΡΤΙΖΟΥΝ ΣΥΣΤΗΜΑ ΑΝΟΙΓΘΑΝΑΚΛΙΝΟ-
ΜΕΝΩΝ, ΕΣΩΤΕΡΙΚΩΝ Η ΕΞΩΤΕΡΙΚΩΝ, ΧΩΡΙΣΜΑΤΩΝ

Περσσότερα στοιχεία στην πρώτη δημοσίευση: ΕΔΒΙ (Τεύχος Β') Μάιος 2003

(11) Αρ. Πιστοπ. Καταχώρησης Σχ. ή Υπ.:6001606

(21) Αριθμός Αίτησης Σχ. ή Υπ.: 20020600291

(15) Ημερομηνία Καταχώρησης: 17/12/2002

(47) Ημερομηνία Χορήγησης: 08/07/2003

(73) Δικαιούχος (οι): ΜΥΛΩΝΑΣ ΑΛΕΞΑΝΔΡΟΥ ΓΕΩΡΓΙΟΣ

Πλατεία Δημοκρατίας 1,54629 ΘΕΣΣΑΛΟΝΙΚΗ
(ΘΕΣΣΑΛΟΝΙΚΗΣ), ΕΛΛΑΔΑ

(54) Προσδιορισμός Αντικειμένου:

ΔΙΑΤΟΜΕΣ ΑΛΟΥΜΙΝΙΟΥ ΠΟΥ ΑΠΑΡΤΙΖΟΥΝ ΚΑΙ ΣΥΝΘΕΤΟΥΝ ΣΥΣΤΗΜΑ ΚΙΓΚΑΙΔΩΜΑΤΩΝ

Περσσότερα στοιχεία στην πρώτη δημοσίευση: ΕΔΒΙ (Τεύχος Β') Μάιος 2003

(11) Αρ. Πιστοπ. Καταχώρησης Σχ. ή Υπ.:6001607

(21) Αριθμός Αίτησης Σχ. ή Υπ.: 20020600292

(15) Ημερομηνία Καταχώρησης: 17/12/2002

(47) Ημερομηνία Χορήγησης: 08/07/2003

(73) Δικαιούχος (οι): ΜΥΛΩΝΑΣ ΑΛΕΞΑΝΔΡΟΥ ΓΕΩΡΓΙΟΣ

Πλατεία Δημοκρατίας 1,54629 ΘΕΣΣΑΛΟΝΙΚΗ
(ΘΕΣΣΑΛΟΝΙΚΗΣ), ΕΛΛΑΔΑ

(54) Προσδιορισμός Αντικειμένου:

ΔΙΑΤΟΜΕΣ ΑΛΟΥΜΙΝΙΟΥ ΠΟΥ ΑΠΑΡΤΙΖΟΥΝ ΚΑΙ ΣΥΝΘΕΤΟΥΝ ΣΥΣΤΗΜΑ ΧΩΡΙΣΜΑΤΩΝ ΓΙΑ
ΧΩΡΟΥΣ ΥΓΙΕΙΝΗΣ

Περσσότερα στοιχεία στην πρώτη δημοσίευση: ΕΔΒΙ (Τεύχος Β') Μάιος 2003

(11) Αρ. Πιστοπ. Καταχώρησης Σχ. ή Υπ.:6001608

(21) Αριθμός Αίτησης Σχ. ή Υπ.: 20020600293

(15) Ημερομηνία Καταχώρησης: 17/12/2002

(47) Ημερομηνία Χορήγησης: 08/07/2003

(73) Δικαιούχος (οι): BEIERSDORF INC.

187 Danbury road,06897 WILTON, CT, ΗΝΩΜΕΝΕΣ
ΠΟΛΙΤΕΙΕΣ ΤΗΣ ΑΜΕΡΙΚΗΣ

(54) Προσδιορισμός Αντικειμένου:

ΕΠΙΔΕΣΜΟΣ ΣΥΓΚΡΑΤΗΣΗΣ ΑΣΤΡΑΓΑΛΩΝ

Περσσότερα στοιχεία στην πρώτη δημοσίευση: ΕΔΒΙ (Τεύχος Β') Μάιος 2003

(11) Αρ. Πιστοπ. Καταχώρησης Σχ. ή Υπ.:6001609

(21) Αριθμός Αίτησης Σχ. ή Υπ.: 20020600294

(15) Ημερομηνία Καταχώρησης: 18/12/2002

(47) Ημερομηνία Χορήγησης: 08/07/2003

(73) Δικαιούχος (οι): ΠΑΝΑΓΙΩΤΗΣ ΟΡΚΑΣ & ΣΙΑ Ο.Ε.

Γιαννιτσών 98,54627 ΘΕΣΣΑΛΟΝΙΚΗ, ΕΛΛΑΔΑ

(54) Προσδιορισμός Αντικειμένου:

ΣΧΕΔΙΟ ΚΕΝΤΗΜΑΤΟΣ

Περσσότερα στοιχεία στην πρώτη δημοσίευση: ΕΔΒΙ (Τεύχος Β') Μάιος 2003

(11) Αρ. Πιστοπ. Καταχώρησης Σχ. ή Υπ.:6001610

- (21) Αριθμός Αίτησης Σχ. ή Υπ.: 20020600295
(15) Ημερομηνία Καταχώρησης: 18/12/2002
(47) Ημερομηνία Χορήγησης: 08/07/2003
(73) Δικαιούχος (οι): PEPSICO, INC.
700 Anderson Hill Road, PURCHASE,10577 NEW YORK,
ΗΝΩΜΕΝΕΣ ΠΟΛΙΤΕΙΕΣ ΤΗΣ ΑΜΕΡΙΚΗΣ
- (54) Προσδιορισμός Αντικειμένου:** ΠΡΩΩΘΗΤΙΚΟ ΑΝΤΙΚΕΙΜΕΝΟ ΓΙΑ ΠΑΙΧΝΙΔΙΑ.
-
-

Περισσότερα στοιχεία στην πρώτη δημοσίευση: ΕΔΒΙ (Τεύχος Β΄) Μάιος 2003

(11) Αρ. Πιστοπ. Καταχώρησης Σχ. ή Υπ.:6001611

- (21) Αριθμός Αίτησης Σχ. ή Υπ.: 20020600296
(15) Ημερομηνία Καταχώρησης: 18/12/2002
(47) Ημερομηνία Χορήγησης: 08/07/2003
(73) Δικαιούχος (οι): COLGATE PALMOLIVE COMPANY
300 Park Avenue,10022 NEW YORK, ΗΝΩΜΕΝΕΣ
ΠΟΛΙΤΕΙΕΣ ΤΗΣ ΑΜΕΡΙΚΗΣ
- (54) Προσδιορισμός Αντικειμένου:** ΔΟΧΕΙΟ
-
-

Περισσότερα στοιχεία στην πρώτη δημοσίευση: ΕΔΒΙ (Τεύχος Β΄) Μάιος 2003

(11) Αρ. Πιστοπ. Καταχώρησης Σχ. ή Υπ.:6001612

- (21) Αριθμός Αίτησης Σχ. ή Υπ.: 20020600297
(15) Ημερομηνία Καταχώρησης: 18/12/2002
(47) Ημερομηνία Χορήγησης: 08/07/2003
(73) Δικαιούχος (οι): OSHKOSH TRUCK CORPORATION
2307 Oregon Street,54904 OSHKOSH, ΗΝΩΜΕΝΕΣ
ΠΟΛΙΤΕΙΕΣ ΤΗΣ ΑΜΕΡΙΚΗΣ
- (54) Προσδιορισμός Αντικειμένου:** ΟΧΗΜΑ ΠΥΡΟΣΒΕΣΗΣ
-
-

Περισσότερα στοιχεία στην πρώτη δημοσίευση: ΕΔΒΙ (Τεύχος Β΄) Μάιος 2003

(11) Αρ. Πιστοπ. Καταχώρησης Σχ. ή Υπ.:6001613

- (21) Αριθμός Αίτησης Σχ. ή Υπ.: 20020600298
(15) Ημερομηνία Καταχώρησης: 18/12/2002
(47) Ημερομηνία Χορήγησης: 08/07/2003
(73) Δικαιούχος (οι): ΑΦΟΙ Ν. ΒΑΛΑΒΑΝΗ - ΒΙΟΜΗΧΑΝΙΑ ΥΑΛΟΥ Α.Ε.
Φαρσάλων 109,413 35 ΛΑΡΙΣΑ, ΕΛΛΑΔΑ
- (54) Προσδιορισμός Αντικειμένου:** ΦΙΛΑΛΗ ΓΥΑΛΙΝΗ
-
-

Περισσότερα στοιχεία στην πρώτη δημοσίευση: ΕΔΒΙ (Τεύχος Β΄) Μάιος 2003

(11) Αρ. Πιστοπ. Καταχώρησης Σχ. ή Υπ.:6001614

- (21) Αριθμός Αίτησης Σχ. ή Υπ.: 20020600299
(15) Ημερομηνία Καταχώρησης: 19/12/2002
(47) Ημερομηνία Χορήγησης: 08/07/2003
(73) Δικαιούχος (οι): ΡΟΥΚΑΣ ΓΕΩΡΓΙΟΣ
Βύρωνος 88,12137 ΠΕΡΙΣΤΕΡΙ (ΑΤΤΙΚΗΣ), ΕΛΛΑΔΑ
- (54) Προσδιορισμός Αντικειμένου:** ΑΣΗΜΕΝΙΑ ΣΤΕΦΑΝΑ ΓΑΜΟΥ ΜΕ ΠΡΩΤΟΤΥΠΕΣ ΣΥΝΘΕΣΕΙΣ ΚΥΡΙΩΣ ΜΕ ΧΡΗΣΗ ΠΟΡΣΕΛΑΝΗΣ,
ΛΙΘΩΝ ΚΑΙ ΚΡΥΣΤΑΛΛΩΝ SWAROWSKI
-
-

Περισσότερα στοιχεία στην πρώτη δημοσίευση: ΕΔΒΙ (Τεύχος Β΄) Μάιος 2003

(11) Αρ. Πιστοπ. Καταχώρησης Σχ. ή Υπ.:6001615

(21) Αριθμός Αίτησης Σχ. ή Υπ.: 20020600300

(15) Ημερομηνία Καταχώρησης: 20/12/2002

(47) Ημερομηνία Χορήγησης: 08/07/2003

(73) Δικαιούχος (οι): ΜΕΤΑΛΛΟΥΜΙΝ Α.Ε.Β.Ε.

Αγ. Φανουρίου 20,13671 ΑΧΑΡΝΕΣ (ΑΤΤΙΚΗΣ), ΕΛΛΑΔΑ

(54) Προσδιορισμός Αντικειμένου: ΠΡΟΦΙΛ (ΒΕΡΓΕΣ ΑΛΟΥΜΙΝΙΟΥ) ΓΙΑ ΚΑΤΑΣΚΕΥΗ ΚΟΥΦΩΜΑΤΩΝ

Περισσότερα στοιχεία στην πρώτη δημοσίευση: ΕΔΒΙ (Τεύχος Β΄) Μάιος 2003

(11) Αρ. Πιστοπ. Καταχώρησης Σχ. ή Υπ.:6001616

(21) Αριθμός Αίτησης Σχ. ή Υπ.: 20020600301

(15) Ημερομηνία Καταχώρησης: 20/12/2002

(47) Ημερομηνία Χορήγησης: 08/07/2003

(73) Δικαιούχος (οι): ΜΕΤΑΛΛΟΥΜΙΝ Α.Ε.Β.Ε.

Αγ. Φανουρίου 20,13671 ΑΧΑΡΝΕΣ (ΑΤΤΙΚΗΣ), ΕΛΛΑΔΑ

(54) Προσδιορισμός Αντικειμένου: ΠΡΟΦΙΛ (ΒΕΡΓΕΣ ΑΛΟΥΜΙΝΙΟΥ) ΓΙΑ ΚΑΤΑΣΚΕΥΗ ΚΟΥΦΩΜΑΤΩΝ

Περισσότερα στοιχεία στην πρώτη δημοσίευση: ΕΔΒΙ (Τεύχος Β΄) Μάιος 2003

(11) Αρ. Πιστοπ. Καταχώρησης Σχ. ή Υπ.:6001617

(21) Αριθμός Αίτησης Σχ. ή Υπ.: 20020600302

(15) Ημερομηνία Καταχώρησης: 20/12/2002

(47) Ημερομηνία Χορήγησης: 08/07/2003

(73) Δικαιούχος (οι): ΜΕΤΑΛΛΟΥΜΙΝ Α.Ε.Β.Ε.

Αγ. Φανουρίου 20,13671 ΑΧΑΡΝΕΣ (ΑΤΤΙΚΗΣ), ΕΛΛΑΔΑ

(54) Προσδιορισμός Αντικειμένου: ΠΡΟΦΙΛ (ΒΕΡΓΕΣ ΑΛΟΥΜΙΝΙΟΥ) ΓΙΑ ΚΑΤΑΣΚΕΥΗ ΚΟΥΦΩΜΑΤΩΝ

Περισσότερα στοιχεία στην πρώτη δημοσίευση: ΕΔΒΙ (Τεύχος Β΄) Μάιος 2003

(11) Αρ. Πιστοπ. Καταχώρησης Σχ. ή Υπ.:6001618

(21) Αριθμός Αίτησης Σχ. ή Υπ.: 20020600303

(15) Ημερομηνία Καταχώρησης: 23/12/2002

(47) Ημερομηνία Χορήγησης: 08/07/2003

(73) Δικαιούχος (οι): BRASILATA S/A EMBALAGENS METALICAS

Rua Robert Bosch 332, SAO PAULO, BRAZILIA

(54) Προσδιορισμός Αντικειμένου: ΔΟΧΕΙΟ

Περισσότερα στοιχεία στην πρώτη δημοσίευση: ΕΔΒΙ (Τεύχος Β΄) Μάιος 2003

(11) Αρ. Πιστοπ. Καταχώρησης Σχ. ή Υπ.:6001619

(21) Αριθμός Αίτησης Σχ. ή Υπ.: 20020600304

(15) Ημερομηνία Καταχώρησης: 27/12/2002

(47) Ημερομηνία Χορήγησης: 08/07/2003

(73) Δικαιούχος (οι): ΧΑΤΖΗΙΩΣΗΦ ΙΩΑΝΝΗ ΒΑΣΙΛΕΙΟΣ

Πλουτάρχου 29α,15122 ΜΑΡΟΥΣΙ (ΑΤΤΙΚΗΣ), ΕΛΛΑΔΑ

(54) Προσδιορισμός Αντικειμένου: ΒΑΘΡΟ ΑΠΟΝΟΜΗΣ ΕΠΑΘΛΩΝ/ΜΕΤΑΛΛΙΩΝ

Περισσότερα στοιχεία στην πρώτη δημοσίευση: ΕΔΒΙ (Τεύχος Β΄) Μάιος 2003

ΕΥΡΕΤΗΡΙΟ ΕΚΔΟΘΕΝΤΩΝ Σχ. ή Υπ. ΣΥΜΦΩΝΑ ΜΕ ΤΗΝ ΑΛΦΑΒΗΤΙΚΗ ΣΕΙΡΑ ΤΩΝ ΔΙΚΑΙΟΥΧΩΝ

ΔΙΚΑΙΟΥΧΟΣ (73)	ΠΡΟΣΔΙΟΡΙΣΜΟΣ ΑΝΤ/ΜΕΝΟΥ ΣΧ. Ή ΥΠ. (54)	ΚΑΤ/ΡΗΣΗ (15)	ΑΡ. ΠΙΣΤ. (11)
<i>BEIERSDORF INC.</i>	ΕΠΙΔΕΣΜΟΣ ΣΥΓΚΡΑΤΗΣΗΣ ΑΣΤΡΑΓΑΛΩΝ	17/12/2002	6001608
<i>BRASILATA S/A EMBALAGENS METALICAS</i>	ΔΟΧΕΙΟ	23/12/2002	6001618
<i>COLGATE PALMOLIVE COMPANY</i>	ΔΟΧΕΙΟ	18/12/2002	6001611
<i>OSHKOSH TRUCK CORPORATION</i>	ΟΧΗΜΑ ΠΥΡΟΣΒΕΣΗΣ	18/12/2002	6001612
<i>PEPSICO, INC.</i>	ΠΡΟΩΘΗΤΙΚΟ ΑΝΤΙΚΕΙΜΕΝΟ ΓΙΑ ΠΑΙΧΝΙΔΙΑ.	18/12/2002	6001610
<i>SONY ERICSSON MOBILE COMMUNICATIONS AB</i>	ΑΣΥΡΜΑΤΗ ΣΥΣΚΕΥΗ ΚΙΝΗΤΗΣ ΤΗΛΕΦΩΝΙΑΣ ΦΕΡΟΜΕΝΗ ΕΠΙ ΤΗΣ ΚΕΦΑΛΗΣ	16/12/2002	6001597
<i>SONY ERICSSON MOBILE COMMUNICATIONS AB</i>	ΚΙΝΗΤΟ ΤΗΛΕΦΩΝΟ	16/12/2002	6001598
<i>SPIRA MANFRED</i>	ΣΧΕΔΙΟ ΚΑΤΑΣΚΕΥΗΣ ΟΛΟΓΡΑΜΜΑΤΩΝ ΑΣΦΑΛΕΙΑΣ	16/12/2002	6001601
<i>THE PROCTER AND GAMBLE COMPANY</i>	ΔΟΧΕΙΟ ΡΟΦΗΜΑΤΩΝ	10/12/2002	6001595
<i>ΑΦΟΙ Ν. ΒΑΛΑΒΑΝΗ - ΒΙΟΜΗΧΑΝΙΑ ΥΑΛΟΥ Α.Ε.</i>	ΦΙΑΛΗ ΓΥΑΛΙΝΗ	18/12/2002	6001613
<i>ΚΑΛΙΤΗΣ ΘΕΟΔΩΡΟΣ</i>	ΣΧΕΔΙΟ ΚΑΤΑΣΚΕΥΗΣ ΟΛΟΓΡΑΜΜΑΤΩΝ ΑΣΦΑΛΕΙΑΣ	16/12/2002	6001601
<i>ΚΟΤΖΙΑΣ ΙΩΑΝΝΗΣ</i>	ΕΠΙΤΡΑΠΕΖΙΑ ΔΙΑΚΟΣΜΗΤΙΚΑ	16/12/2002	6001599
<i>ΚΟΤΖΙΑΣ ΙΩΑΝΝΗΣ</i>	ΚΟΣΜΗΜΑΤΑ	16/12/2002	6001600
<i>ΜΕΤΑΛΟΥΜΙΝ Α.Ε.Β.Ε.</i>	ΠΡΟΦΙΛ (ΒΕΡΓΕΣ ΑΛΟΥΜΙΝΙΟΥ) ΓΙΑ ΚΑΤΑΣΚΕΥΗ ΚΟΥΦΩΜΑΤΩΝ	20/12/2002	6001615
<i>ΜΕΤΑΛΟΥΜΙΝ Α.Ε.Β.Ε.</i>	ΠΡΟΦΙΛ (ΒΕΡΓΕΣ ΑΛΟΥΜΙΝΙΟΥ) ΓΙΑ ΚΑΤΑΣΚΕΥΗ ΚΟΥΦΩΜΑΤΩΝ	20/12/2002	6001616
<i>ΜΕΤΑΛΟΥΜΙΝ Α.Ε.Β.Ε.</i>	ΠΡΟΦΙΛ (ΒΕΡΓΕΣ ΑΛΟΥΜΙΝΙΟΥ) ΓΙΑ ΚΑΤΑΣΚΕΥΗ ΚΟΥΦΩΜΑΤΩΝ	20/12/2002	6001617
<i>ΜΥΛΩΝΑΣ ΓΕΩΡΓΙΟΣ</i>	ΔΙΑΚΟΣΜΗΤΙΚΗ ΔΙΑΤΟΜΗ ΑΛΟΥΜΙΝΙΟΥ ΠΟΥ ΠΡΟΣΑΡΜΟΖΕΤΑΙ ΣΕ ΣΥΣΤΗΜΑΤΑ ΑΝΟΙΓΟΜΕΝΩΝ-ΑΝΑΚΛΙΝΟΜΕΝΩΝ ΚΑΙ ΣΥΡΟΜΕΝΩΝ ΘΥΡΩΝ Η ΠΑΡΑΘΥΡΩΝ ΑΛΟΥΜΙΝΙΟΥ	17/12/2002	6001603
<i>ΜΥΛΩΝΑΣ ΓΕΩΡΓΙΟΣ</i>	ΔΙΑΤΟΜΕΣ ΑΛΟΥΜΙΝΙΟΥ ΠΟΥ ΑΠΑΡΤΙΖΟΥΝ ΚΑΙ ΣΥΝΘΕΤΟΥΝ ΣΥΣΤΗΜΑ ΚΙΓΚΛΙΔΩΜΑΤΩΝ	17/12/2002	6001606
<i>ΜΥΛΩΝΑΣ ΓΕΩΡΓΙΟΣ</i>	ΔΙΑΤΟΜΕΣ ΑΛΟΥΜΙΝΙΟΥ ΠΟΥ ΑΠΑΡΤΙΖΟΥΝ ΚΑΙ ΣΥΝΘΕΤΟΥΝ ΣΥΣΤΗΜΑ ΧΩΡΙΣΜΑΤΩΝ ΓΙΑ ΧΩΡΟΥΣ ΥΓΙΕΙΝΗΣ	17/12/2002	6001607
<i>ΠΑΝΑΓΙΩΤΗΣ ΟΡΚΑΣ & ΣΙΑ Ο.Ε.</i>	ΣΧΕΔΙΟ ΚΕΝΤΗΜΑΤΟΣ	18/12/2002	6001609
<i>ΠΑΠΑΠΕΤΡΟΠΟΥΛΟΣ ΣΤΥΛΙΑΝΟΣ</i>	ΗΛΕΚΤΡΙΚΗ ΣΥΣΚΕΥΗ ΓΙΑ ΕΝΤΟΜΟΑΠΩΘΗΤΙΚΕΣ Η ΑΠΟΣΜΗΤΙΚΕΣ ΤΑΜΠΛΕΤΕΣ	17/12/2002	6001602
<i>ΡΟΥΚΑΣ ΓΕΩΡΓΙΟΣ</i>	ΑΣΗΜΕΝΙΑ ΣΤΕΦΑΝΑ ΓΑΜΟΥ ΜΕ ΠΡΩΤΟΤΥΠΕΣ ΣΥΝΘΕΣΕΙΣ ΚΥΡΙΩΣ ΜΕ ΧΡΗΣΗ ΠΟΡΣΕΛΑΝΗΣ, ΛΙΘΩΝ ΚΑΙ ΚΡΥΣΤΑΛΛΩΝ SWAROWSKI	19/12/2002	6001614
<i>ΤΖΙΚΑΣ ΔΗΜΗΤΡΙΟΣ</i>	ΠΡΟΦΙΛ ΑΛΟΥΜΙΝΙΟΥ ΠΟΥ ΣΥΝΘΕΤΟΥΝ ΚΑΙ ΑΠΑΡΤΙΖΟΥΝ ΣΥΣΤΗΜΑ ΣΥΡΟΜΕΝΩΝ, ΕΣΩΤΕΡΙΚΩΝ Η ΕΞΩΤΕΡΙΚΩΝ ΧΩΡΙΣΜΑΤΩΝ	17/12/2002	6001604

ΔΙΚΑΙΟΥΧΟΣ (73)	ΠΡΟΣΛΙΟΡΙΣΜΟΣ ΑΝΤ/ΜΕΝΟΥ ΣΧ. Ή ΥΠ. (54)	ΚΑΤ/ΡΗΣΗ (15)	ΑΡ. ΠΙΣΤ. (11)
<i>ΤΖΙΚΑΣ ΔΗΜΗΤΡΙΟΣ</i>	ΠΡΟΦΙΛ ΑΛΟΥΜΙΝΙΟΥ ΠΟΥ ΣΥΝΘΕΤΟΥΝ ΚΑΙ ΑΠΑΡΤΙΖΟΥΝ ΣΥΣΤΗΜΑ ΑΝΟΙΓΘΑΝΑΚΛΙΝΟΜΕΝΩΝ, ΕΣΩΤΕΡΙΚΩΝ Η ΕΞΩΤΕΡΙΚΩΝ, ΧΩΡΙΣΜΑΤΩΝ	17/12/2002	6001605
<i>ΧΑΤΖΗΩΣΗΦ ΒΑΣΙΛΕΙΟΣ</i>	ΒΑΘΡΟ ΑΠΟΝΟΜΗΣ ΕΠΑΘΛΩΝ/ΜΕΤΑΛΛΙΩΝ	27/12/2002	6001619
<i>ΧΡΥΣΟΧΟΥ ΑΙΚΑΤΕΡΙΝΗ</i>	ΣΥΣΚΕΥΑΣΙΑ ΓΙΑ ΒΟΤΑΝΑ ΚΑΙ ΓΕΝΙΚΟΤΕΡΑ ΓΙΑ ΞΗΡΕΣ ΤΡΟΦΕΣ	11/12/2002	6001596

Μ Ε Ρ Ο Σ Γ '
ΑΝΑΝΕΩΣΕΙΣ

ΑΝΑΝΕΩΣΕΙΣ ΚΑΤΑΧΩΡΗΜΕΝΩΝ ΣΧΕΔΙΩΝ Ή ΥΠΟΔΕΙΓΜΑΤΩΝ

(11) **6000245**
(73) PROFIL ΑΛΟΥΜΙΝΙΟΝ Α.Β.Ε. , 56ο χλμ Ε.Ο. Αθηνών-Λαμίας, ΟΙΝΟΦΥΤΑ, 320 11 ΒΟΙΩΤΙΑ (GR) .
(17) 1-7-2008 (2η 5ετία)

(11) **6000246**
(73) PROFIL ΑΛΟΥΜΙΝΙΟΝ Α.Β.Ε. , 56ο χλμ Ε.Ο. Αθηνών-Λαμίας, ΟΙΝΟΦΥΤΑ, 320 11 ΒΟΙΩΤΙΑ (GR) .
(17) 1-7-2008 (2η 5ετία)

(11) **6000247**
(73) PROFIL ΑΛΟΥΜΙΝΙΟΝ Α.Β.Ε. , 56ο χλμ Ε.Ο. Αθηνών-Λαμίας, ΟΙΝΟΦΥΤΑ, 320 11 ΒΟΙΩΤΙΑ (GR) .
(17) 1-7-2008 (2η 5ετία)

(11) **6000249**
(73) MITTEN JAMES , Αναξαγόρα 34, ΑΝΩ ΓΛΥΦΑΔΑ, 166 74 ΑΤΤΙΚΗ (GR) .
(17) 8-7-2008 (2η 5ετία)

(11) **6000251**
(73) ZENECA LIMITED , 15 Stanhope Gate, W1Y 6LY LONDON (GB) .
(17) 9-7-2008 (2η 5ετία)

(11) **6000252**
(73) ΕΛ. & Μ. ΚΑΣΜΙΡΑΗΣ Ο.Ε. , Κηφισίας 296, ΨΥΧΙΚΟ, 154 51 ΑΤΤΙΚΗ (GR) .
(17) 9-7-2008 (2η 5ετία)

(11) **6000257**
(73) SEAT S.A. , Zona Franca, Calle 2 No 1, 08040 BARCELONA (ES) .
(17) 15-7-2008 (2η 5ετία)

(11) **6000259**
(73) JOICO LABORATORIES, INC. , 345 Baldwin Park Boulevard. CITY OF INDUSTRY, 91746 CALIFORNIA (US) .
(17) 17-7-2008 (2η 5ετία)

(11) **6000260**
(73) THE PROCTER & GAMBLE COMPANY , One Procter & Gamble Plaza, CINCINNATI, 45202 OHIO (US) .
(17) 17-7-2008 (2η 5ετία)

(11) **6000261**
(73) THE PROCTER & GAMBLE COMPANY , One Procter & Gamble Plaza, CINCINNATI, 45202 OHIO (US) .
(17) 17-7-2008 (2η 5ετία)

(11) **6000263**
(73) THE PROCTER & GAMBLE COMPANY , One Procter & Gamble Plaza, CINCINNATI, 45202 OHIO (US) .
(17) 17-7-2008 (2η 5ετία)

(11) **6000264**
(73) THE PROCTER & GAMBLE COMPANY , One Procter & Gamble Plaza, CINCINNATI, 45202 OHIO (US) .
(17) 17-7-2008 (2η 5ετία)

(11) **6000265**
(73) THE PROCTER & GAMBLE COMPANY , One Procter & Gamble Plaza, CINCINNATI, 45202 OHIO (US) .
(17) 17-7-2008 (2η 5ετία)

(11) **6000267**
(73) THE PROCTER & GAMBLE COMPANY , One Procter & Gamble Plaza, CINCINNATI, 45202 OHIO (US) .
(17) 17-7-2008 (2η 5ετία)

(11) **6000268**
(73) ΕΡΜΗΣ-ΕΡΜΗΧΡΩΜ Α.Ε. ΑΔΕΛΦΟΙ ΓΙΑΝΝΙΔΗ ΑΝΩΝΥΜΗ ΒΙΟΜΗΧΑΝΙΚΗ ΕΜΠΟΡΙΚΗ , Θεσσαλονίκης 45, ΜΟΣΧΑΤΟ, 183 46 ΠΕΙΡΑΙΑΣ (GR) .
(17) 21-7-2008 (2η 5ετία)

(11) **6000271**
(73) MITTEN JAMES , Αναξαγόρα 34, ΑΝΩ ΓΛΥΦΑΔΑ, 166 74 ΑΤΤΙΚΗ (GR) .
(17) 23-7-2008 (2η 5ετία)

(11) **6000272**
(73) ΓΛΕΝΤΟΣ ΓΙΩΡΓΟΣ , Τσιμισκή 82, 546 22 ΘΕΣΣΑΛΟΝΙΚΗ (GR) .
(17) 23-7-2008 (2η 5ετία)

(11) **6000273**
(73) PEKAREV VLADIMIR YANOVITCH , ul. Sovetskoj Konstitucii d.44 "b" kv. 70....., 99999 MOSKOVSKAYA OBLAST (RU) .
(17) 24-7-2008 (2η 5ετία)

(11) **6000275**
(73) THE GILLETTE COMPANY , Prudential Tower Building, BOSTON, 02199 MA (US) .
(17) 28-7-2008 (2η 5ετία)

(11) **6000276**
(73) ΜΑΣΟΥΡΙΔΗΣ Δ. ΑΡΙΣΤΕΙΔΗΣ , Κ. Παπαρηγοπούλου 43α, 114 73 ΑΘΗΝΑ (GR) .
(17) 28-7-2008 (2η 5ετία)

(11) **6000280**
(73) JOHN O. BUTLER COMPANY , 4635 W. Foster Avenue, CHICAGO, 60630 IL (US) .
(17) 31-7-2008 (2η 5ετία)

(11) **6000281**
(73) GILLETTE CANADA INC. , 16700 Trans Canada, KIRKLAND, H9H 4Y8 QUEBEC (CA) .
(17) 6-8-2008 (2η 5ετία)

(11) **6000282**
(73) GILLETTE CANADA INC. , 16700 Trans Canada, KIRKLAND, H9H 4Y8 QUEBEC (CA) .
(17) 6-8-2008 (2η 5ετία)

(11) **6000283**
(73) GILLETTE CANADA INC. , 16700 Trans Canada, KIRKLAND, H9H 4Y8 QUEBEC (CA) .
(17) 6-8-2008 (2η 5ετία)

(11) **6000284**
(73) TOKAI CORPORATION , 1-48-3 Sasazuka Shibuya-Ku, TOKYO (JP) .
(17) 7-8-2008 (2η 5ετία)

(11) **6000301**
(73) THE GOODYEAR TIRE & RUBBER COMPANY , 1144 East Market Street, Akron, 44316-0001 Ohio (US) .
(17) 16-9-2008 (2η 5ετία)

(11) **6000317**
(73) PERFETTI SPA , Via XXV Aprile 7/9, I-20020 LAINATE (MILANO) (IT) .
(17) 28-9-2008 (2η 5ετία)

(11) **6000319**
(73) ASTRA AKTIEBOLAG , ΑΓΝΩΣΤΗ, S-151 85 SODERTALJE (SE) .
(17) 30-9-2008 (2η 5ετία)

(11) **6000320**
(73) ASTRA AKTIEBOLAG , ΑΓΝΩΣΤΗ, S-151 85 SODERTALJE (SE) .
(17) 30-9-2008 (2η 5ετία)

(11) **6000321**
(73) ASTRA AKTIEBOLAG , ΑΓΝΩΣΤΗ, S-151 85 SODERTALJE (SE) .
(17) 30-9-2008 (2η 5ετία)

(11) **6000398**
(73) THE PROCTER & GAMBLE COMPANY , One Procter & Gamble Plaza, CINCINNATI, 45202 OHIO (US) .
(17) 29-9-2008 (2η 5ετία)

ΜΕΡΟΣ Δ΄
ΜΕΤΑΒΟΛΕΣ

ΠΙΣΤΟΠΟΙΗΤΙΚΑ ΚΑΤΑΧΩΡΗΣΗΣ ΣΧΕΔΙΟΥ Ή ΥΠΟΔΕΙΓΜΑΤΟΣ

<i>ΑΡ. ΣΧΕΔ. Ή ΥΠΟΔ.</i>	<i>ΜΕΤΑΒΙΒΑΣΕΙΣ</i>
6000071	Η εταιρεία “MRE Investments (Proprietary) Limited” (εμπορευόμενη και ως “Harvey Roofing Products”) μεταβίβασε όλα τα δικαιώματά της που απορρέουν από το υπ’ αριθμ. 6000071 πιστοποιητικό καταχώρησης σχεδίου ή υποδείγματος στην εταιρεία “Harvey Roofing Products (PTY) Limited” που εδρεύει εις Corner Helium and Molecule Roads, Vulcania, Brakpan, Gauteng, Republic of South Africa.
6000338	Η εταιρεία “R & C Products Pty Limited” μεταβίβασε όλα τα δικαιώματά της που απορρέουν από το υπ’ αριθμ. 6000338 πιστοποιητικό καταχώρησης σχεδίου ή υποδείγματος στην εταιρεία “Reckitt & Colman Pty Limited” (γνωστή άλλοτε ως Airwick (Australia) Pty Limited) που εδρεύει εις 44 Wharf Road, West Ryde, New South Wales 2114, Αυστραλία.
6000338	Η εταιρεία “ Reckitt & Colman Pty Limited” (γνωστή άλλοτε ως Airwick (Australia) Pty Limited) (μετά από μεταβίβαση R & C Products Pty Limited) μεταβίβασε όλα τα δικαιώματά της που απορρέουν από το υπ’ αριθμ. 6000338 πιστοποιητικό καταχώρησης σχεδίου ή υποδείγματος στην εταιρεία “R & C Assets Pty Limited” που εδρεύει εις 44 Wharf Road, West Ryde, New South Wales 2114, Αυστραλία.
6000339	Η εταιρεία “R & C Products Pty Limited” μεταβίβασε όλα τα δικαιώματά της που απορρέουν από το υπ’ αριθμ. 6000339 πιστοποιητικό καταχώρησης σχεδίου ή υποδείγματος στην εταιρεία “Reckitt & Colman Pty Limited” (γνωστή άλλοτε ως Airwick (Australia) Pty Limited) που εδρεύει εις 44 Wharf Road, West Ryde, New South Wales 2114, Αυστραλία.
6000339	Η εταιρεία “ Reckitt & Colman Pty Limited” (γνωστή άλλοτε ως Airwick (Australia) Pty Limited) (μετά από μεταβίβαση R & C Products Pty Limited) μεταβίβασε όλα τα δικαιώματά της που απορρέουν από το υπ’ αριθμ. 6000339 πιστοποιητικό καταχώρησης σχεδίου ή υποδείγματος στην εταιρεία “R & C Assets Pty Limited” που εδρεύει εις 44 Wharf Road, West Ryde, New South Wales 2114, Αυστραλία.
<i>ΑΡ.ΣΧΕΔ.Ή ΥΠΟΔ.</i>	<i>ΑΛΛΑΓΗ ΕΠΩΝΥΜΙΑΣ</i>
6000231	Η εταιρεία “Φορτ Τζέιμς Ελλάς” Ανώνυμος Εμπορική και Βιομηχανική Εταιρεία Χάρτου δικαιούχος του υπ’ αριθμ. 6000231 πιστοποιητικού καταχώρησης σχεδίου ή υποδείγματος μετέβαλε την επωνυμία της σε: “Georgia – Pacific Ελλάς” Ανώνυμος Εμπορική και Βιομηχανική Εταιρεία Χάρτου.
<i>ΑΡ. ΣΧΕΔ.Ή ΥΠΟΔ.</i>	<i>ΑΛΛΑΓΗ ΝΟΜΙΚΗΣ ΜΟΡΦΗΣ</i>
6000735	Η εταιρεία “S.A. Jean Cassegrain” δικαιούχος του υπ’ αριθμ. 6000735 πιστοποιητικού καταχώρησης σχεδίου ή υποδείγματος μετέβαλε την νομική της μορφή σε : “Jean Cassegrain Societe Par Actions Simpliffee (SAS)”
6000736	Η εταιρεία “S.A. Jean Cassegrain” δικαιούχος του υπ’ αριθμ. 6000736 πιστοποιητικού καταχώρησης σχεδίου ή υποδείγματος μετέβαλε την νομική της μορφή σε : “Jean Cassegrain Societe Par Actions Simpliffee (SAS)”

<i>ΑΡ. ΣΧΕΔ.Ή ΥΠΟΔ.</i>	<i>ΑΛΛΑΓΗ ΔΙΕΥΘΥΝΣΗΣ</i>
6000333	<p>Η εταιρεία “Mitre Sports International Limited” δικαιούχος του υπ’ αριθμ. 6000333 πιστοποιητικού καταχώρησης σχεδίου ή υποδείγματος άλλαξε την διεύθυνσή της από : The Pentland Centre, Lakeside, Squires Lane, Finchley, London N3 2QL, Αγγλία σε : 8 Manchester Square, London W1U 3PH, Αγγλία.</p>

ΜΕΡΟΣ Ε'
ΕΚΠΤΩΣΕΙΣ - ΑΝΑΚΛΗΣΕΙΣ ΕΚΠΤΩΣΕΩΝ

ΟΥΔΕΜΙΑ

ΜΕΡΟΣ ΣΤ'
ΑΚΥΡΩΣΕΙΣ

ΟΥΔΕΜΙΑ

ΣΥΝΔΡΟΜΕΣ ΓΙΑ ΤΟ ΕΔΒΙ

— Τέλος αγοράς του Ειδικού Δελτίου Βιομηχανικής Ιδιοκτησίας ανά τεύχος.....	EYPΩ	4.00
— Συνδρομές εσωτερικού (για ένα έτος)	EYPΩ	44.00
— Συνδρομές εξωτερικού (για ένα έτος)	EYPΩ	88.00

(άρθρο 4, παρ. 3, ν. 1733/1987)

ΣΗΜΕΙΩΣΗ: Σε περίπτωση ετήσιας συνδρομής και στα δύο τεύχη Α' και Β' του Ειδικού Δελτίου Βιομηχανικής Ιδιοκτησίας, παρέχεται έκπτωση 25% επί του συνόλου των οφειλόμενων τελών.

Κάθε ενδιαφερόμενος μπορεί να προμηθεύεται το ΕΔΒΙ ή να ζητήσει να γίνει συνδρομητής από τον:

Οργανισμό Βιομηχανικής Ιδιοκτησίας (ΟΒΙ)

Παντανάσσης 5

151 25 Παράδεισος Αμαρουσίου

τηλ.: 2106828231

SUBSCRIPTIONS FOR THE INDUSTRIAL PROPERTY BULLETIN

— Purchase fee per issue.....	EURO	4.00
— Subscription: domestic (one year)	EURO	44.00
— Subscription: foreign (one year)	EURO	88.00

(art. 4, par. 3, law 1733/1987)

NOTE: Subscribers to both volumes A and B of the Industrial Property Bulletin on an annual basis are entitled to a 25% discount on the total amount of annual subscription.

For bulletin purchasing or subscription information, please contact:

5 Pandanassis Str.

151 25 Paradissos Amaraousiou

Athens - Greece

tel.: (0030210) 6828231