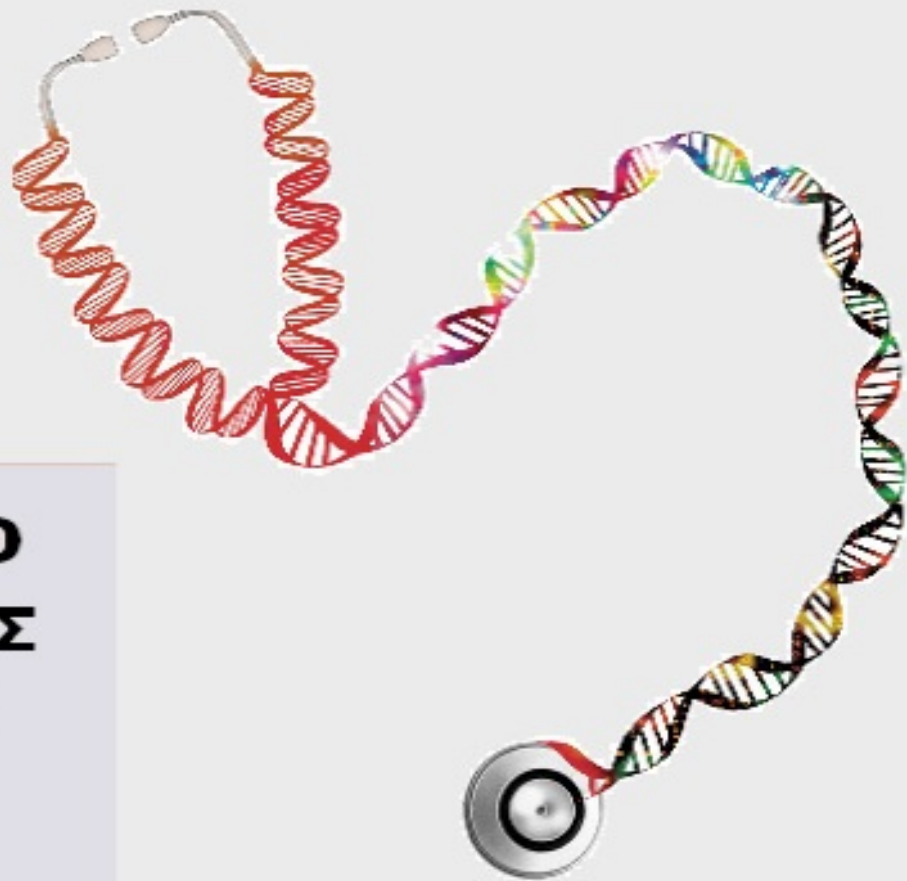




ΟΡΓΑΝΙΣΜΟΣ
ΒΙΟΜΗΧΑΝΙΚΗΣ
ΙΔΙΟΚΤΗΣΙΑΣ



**ΕΙΔΙΚΟ ΔΕΛΤΙΟ
ΒΙΟΜΗΧΑΝΙΚΗΣ
ΙΔΙΟΚΤΗΣΙΑΣ
(ΕΔΒΙ)**

National Human Genome Research Institute

**ΤΕΥΧΟΣ Β΄
ΣΧΕΔΙΑ Η ΥΠΟΔΕΙΓΜΑΤΑ
ΣΕΠΤΕΜΒΡΙΟΣ 2016**



ΟΡΓΑΝΙΣΜΟΣ
ΒΙΟΜΗΧΑΝΙΚΗΣ
ΙΔΙΟΚΤΗΣΙΑΣ

Γιάννη Σταυρουλάκη 5 (πρώην Παντανάσσης)
151 25 Παράδεισος Αμαρουσίου

ΤΕΛΕΦΑΞ: 210 6819231

ΤΗΛΕΦΩΝΑ:

ΓΕΝΙΚΕΣ ΠΛΗΡΟΦΟΡΙΕΣ:210 6183500
ΚΑΤΑΘΕΣΕΙΣ:210 6183593
ΤΕΛΗ:210 6183594
ΕΞΕΤΑΣΤΕΣ:210 6183595
ΛΟΓΙΣΤΗΡΙΟ:210 6183596
ΝΟΜΙΚΑ ΘΕΜΑΤΑ:210 6183597
ΤΕΧΝΙΚΗ ΠΛΗΡΟΦΟΡΗΣΗ: .. 210 6183598
ΔΗΜΟΣΙΕΣ ΣΧΕΣΕΙΣ: 210 6183599

Επιμέλεια - Έκδοση:
Τρόμ Νικόλαος
Οργανισμός Βιομηχανικής Ιδιοκτησίας (OBI)

© Οργανισμός Βιομηχανικής Ιδιοκτησίας (OBI)

20-10-2016



INDUSTRIAL
PROPERTY
ORGANISATION

5, Gianni Stavroulaki str.(former Pandanassis str.)
GR 151 25 Paradissos Amaroussiou Athens, Greece

TELEFAX: 210 6819231

TELEPHONE:

GENERAL INFORMATION: +30 210 6183500
RECEIVING OFFICE: +30 210 6183593
FEES: +30 210 6183594
EXAMINERS: +30 210 6183595
ACCOUNTS OFFICE: +30 210 6183596
LEGAL METTERS:+30 210 6183597
TECHNICAL INFORMATION:+30 210 6183598
PUBLIC RELATIONS:+30 210 6183599

Editor - Publisher:
Trom Nicholas
Industrial Property Organisation (OBI)

© Industrial Property Organisation (OBI)

20-10-2016

ΕΙΣΑΓΩΓΙΚΟ ΣΗΜΕΙΩΜΑ

Το Ειδικό Δελτίο Βιομηχανικής Ιδιοκτησίας τηρείται από τον Οργανισμό Βιομηχανικής Ιδιοκτησίας (Ο.Β.Ι.) κατ' εφαρμογή του άρθρου 4 του νόμου 1733/1987(ΦΕΚ 171,Α') και αποτελείται από δύο τεύχη:

Στο **ΤΕΥΧΟΣ Α'** δημοσιεύονται σε μηνιαία βάση τα εξής :

- Αιτήσεις και χορηγήσεις Διπλωμάτων Ευρεσιτεχνίας (Δ.Ε.)
- Αιτήσεις και χορηγήσεις Πιστοποιητικών Υποδείγματος Χρησιμότητας (Π.Υ.Χ.)
- Αιτήσεις και χορηγήσεις Συμπληρωματικών Πιστοποιητικών Προστασίας για Φυτοπροστατευτικά προϊόντα (Σ.Π.Π.Φ.Π.)
- Αιτήσεις και χορηγήσεις Συμπληρωματικών Πιστοποιητικών Προστασίας για Φάρμακα (Σ.Π.Π.Φ.)
- Αιτήσεις παράτασης ισχύος για Συμπληρωματικά Πιστοποιητικά Προστασίας για Παιδιατρικά Φάρμακα (Σ.Π.Π.Π.Φ.)
- Αιτήσεις Μετάφρασης Αξιώσεων Ευρωπαϊκών Διπλωμάτων Ευρεσιτεχνίας
- Πιστοποιητικά Μεταφράσεων Ευρωπαϊκών Διπλωμάτων Ευρεσιτεχνίας
- Μεταβολές - Διορθώσεις αιτήσεων και χορηγήσεων τίτλων βιομηχανικής ιδιοκτησίας
- Εκπτώσεις - Ανακλήσεις Εκπτώσεων αιτήσεων και χορηγήσεων τίτλων βιομηχανικής ιδιοκτησίας

Στο **ΤΕΥΧΟΣ Β'** δημοσιεύονται σε μηνιαία βάση οι αιτήσεις και τα καταχωρημένα Σχέδια ή Υποδείγματα.

Τα παραπάνω τεύχη διατίθενται ξεχωριστά.

ΠΕΡΙΕΧΟΜΕΝΑ

Ανάλυση κωδικών αρθμών.....	5
Συντμήσεις.....	5

**ΜΕΡΟΣ Α΄
ΚΑΤΑΧΩΡΗΜΕΝΕΣ ΑΙΤΗΣΕΙΣ ΣΧΕΔΙΩΝ Ή
ΥΠΟΔΕΙΓΜΑΤΩΝ**

1.Αιτήσεις Σχεδίων ή Υποδειγμάτων.....	6
2.Ευρετήριο αιτήσεων σύμφωνα με την αλφαβητική σειρά των καταθετών.....	70

**ΜΕΡΟΣ Β΄
ΧΟΡΗΓΗΣΕΙΣ ΠΙΣΤΟΠΟΙΗΤΙΚΩΝ ΚΑΤΑΧΩΡΗΣΗΣ
ΣΧΕΔΙΩΝ Ή ΥΠΟΔΕΙΓΜΑΤΩΝ**

1.Πιστοποιητικά καταχώρησης σχεδίων ή υποδειγμάτων.....	74
2.Ευρετήριο πιστοποιητικών καταχώρησης σχεδίων ή υποδειγμάτων σύμφωνα με την αλφαβητική σειρά των καταθετών	78

**ΜΕΡΟΣ Γ΄
ΑΝΑΝΕΩΣΕΙΣ.....**

**ΜΕΡΟΣ Δ΄
ΛΗΞΗ ΠΡΟΣΤΑΣΙΑΣ.....**

**ΜΕΡΟΣ Ε΄
ΜΕΤΑΒΟΛΕΣ.....**

**ΜΕΡΟΣ ΣΤ΄
ΔΙΟΡΘΩΣΕΙΣ ΚΑΙ ΕΠΑΝΑΔΗΜΟΣΙΕΥΣΕΙΣ.....**

**– ΑΝΑΚΟΙΝΩΣΕΙΣ - ΣΥΝΔΡΟΜΕΣ
.....**

CONTENTS

INID Codes.....	5
Abbreviations.....	5

**PART A΄
REGISTERED DESIGN APPLICATIONS**

1.Design Applications.....	6
2.Design Application Index in alphabetical order of the applicant.....	70

**PART B΄
GRANTS OF DESIGN REGISTRATION CERTIFICATES**

1.Design registration certificates.....	74
2.Index of design registration certificates in alphabetical order of the applicant.....	78

**PART C΄
RENEWALS.....**

**PART D΄
EXPIRY OF PROTECTION.....**

**PART E΄
MODIFICATION.....**

**PART F΄
CORRECTIONS AND RE-PUBLICATIONS.....**

**– ANNOUNCEMENTS - SUBSCRIPTION
.....**

ΚΩΔΙΚΟΙ ΑΡΙΘΜΟΙ

- (11) Αριθμός Πιστοποιητικού Καταχώρησης Σχεδίου ή Υποδείγματος
- (15) Ημερομηνία Καταχώρησης / Ανανέωσης
- (17) Διάρκεια προστασίας Καταχώρησης / Ανανέωσης
- (18) Ημερομηνία λήξης προστασίας / ανανέωσης προστασίας
- (21) Αριθμός Αίτησης Σχεδίου ή Υποδείγματος
- (22) Ημερομηνία κατάθεσης
- (28) Αριθμός Σχεδίων/Υποδειγμάτων
- (30) Δεδομένα Προτεραιότητας
- (46) Ημερομηνία λήξης αναβολής δημοσίευσης
- (51) Διεθνής Ταξινόμηση

- (54) Προσδιορισμός αντικειμένου

- (71)
- (72) Δημιουργός(οι)
- (73) Δικαιούχος(οι)
- (74) Πληρεξούσιος(οι)
- (-) Αντίκλητος (οι)
– Δεν υπάρχει πρόβλεψη στο αντίστοιχο πρότυπο : WIPO STANDARD ST.80

Οδηγός αναφοράς για το WIPO STANDARD ST.80(Σύσταση που αφορά βιβλιογραφικά δεδομένα σχετικά με τα Σχέδια):

<http://www.wipo.int/export/sites/www/standards/en/pdf/03-80-01.pdf>

INID CODES

- (11) Serial number of the registration and/or number of the design document
- (15) Date of the registration / Date of the renewal
- (17) Expected duration of the registration / renewal
- (18) Expected expiration date of the registration / renewal
- (21) Serial number of the application
- (22) Date of filling of the application
- (28) Number of industrial designs included in the application
- (30) Data relating to priority under the Paris Convention
- (46) Date of expiration of deferment
- (51) International Classification for Industrial Designs(class and subclass of the Locarno Classification)
- (54) Designation of (s) or product(s) covered by the industrial design or title of the industrial design
- (71) Name(s) and address(es) of the applicant(s)
- (72) Name(s) of the creator(s) if known to be such
- (73) Name(s) and address(es) of the owner(s)
- (74) Name(s) and address(es) of the representative(s)
- (-) Name(s) and address(es) of the Contact Person(s)
- Not existing in WIPO STANDARD ST.80

Reference guide to WIPO STANDARD ST.80(RECOMMENDATION CONCERNING BIBLIOGRAPHIC DATA RELATING TO INDUSTRIAL DESIGNS):

<http://www.wipo.int/export/sites/www/standards/en/pdf/03-80-01.pdf>

ΣΥΝΤΜΗΣΕΙΣ

- OBI:** Οργανισμός Βιομηχανικής Ιδιοκτησίας
- EABI:** Ειδικό Δελτίο Βιομηχανικής Ιδιοκτησίας
- Δ.Σ.:** Διοικητικό Συμβούλιο
- ΣΧ. ή ΥΠ.:** Σχέδιο ή Υπόδειγμα
- ΑΡ.ΑΙΤ.:** Αριθμός αίτησης

ΜΕΡΟΣ Α΄

ΑΙΤΗΣΕΙΣ ΚΑΙ ΑΝΑΒΟΛΕΣ ΣΧΕΔΙΩΝ Ή ΥΠΟΔΕΙΓΜΑΤΩΝ

ΑΙΤΗΣΕΙΣ

(21) Αρ. Αίτησης Σχ. ή Υπ:	20160600040
(22) Ημερομηνία Κατάθεσης:	01-04-2016
(18) Ημ. Λήξης 1ης πενταετίας:	01-04-2021
(71) Καταθέτης(ες):	ΦΟΥΝΤΟΥΛΗ ΕΥΡΥΚΛΕΙΑ Μορκεντάου 25α ΥΜΗΤΤΟΣ 17237 ΑΤΤΙΚΗ ΕΛΛΑΔΑ
(30) Συμβ. Προτεραιότητα(ες):	
(72) Δημιουργός(οι):	ΦΟΥΝΤΟΥΛΗ ΕΥΡΥΚΛΕΙΑ
(74) Πληρεξούσιος:	ΝΤΟΒΑ ΟΛΓΑ Ακαδημίας 61 ΑΘΗΝΑ (ΑΤΤΙΚΗΣ) 10679 ΕΛΛΑΔΑ
(-) Αντίκλητος:	ΝΤΟΒΑ ΟΛΓΑ Ακαδημίας 61 ΑΘΗΝΑ (ΑΤΤΙΚΗΣ) 10679 ΕΛΛΑΔΑ
(28) Αριθμός Σχεδίων/Υποδειγμάτων:	1
(51) Διεθνής Ταξινόμηση:	25-02
(54) Προσδιορισμός Αντικειμένου:	ΡΟΛΛΕΡ ΣΤΗΡΙΖΟΜΕΝΟ ΣΕ ΠΡΟΦΙΑ ΜΕ ΜΕΤΩΠΗ



1.1



1.2



1.3



1.4



1.5

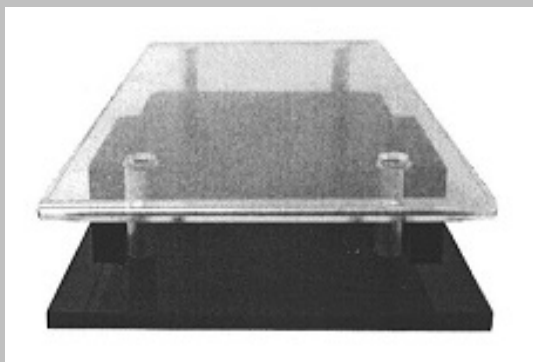


1.6

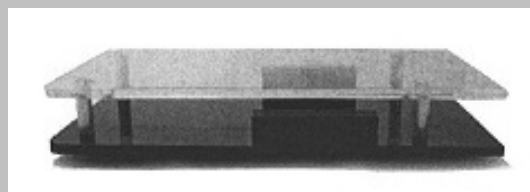


1.7

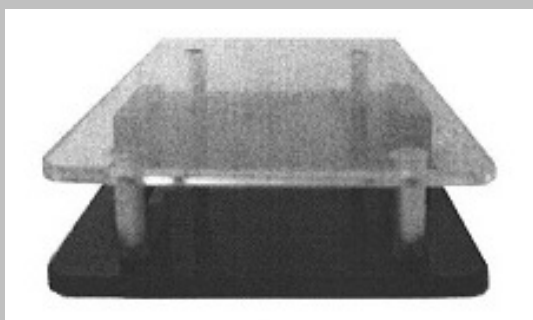
- (21) Αρ. Αίτησης Σχ. ή Υπ: **20160600041**
- (22) Ημερομηνία Κατάθεσης: 01-04-2016
- (18) Ημ. Λήξης 1ης πενταετίας: 01-04-2021
- (71) Καταθέτης(ες): **V & T TOOLBOX IKE**
Σταδίου 61 ΑΘΗΝΑ 10559 ΑΤΤΙΚΗ ΕΛΛΑΔΑ
- (30) Συμβ. Προτεραιότητα(ες):
- (72) Δημιουργός(οι): **ΔΑΓΚΑΣ ΑΝΑΣΤΑΣΙΟΣ**
- (74) Πληρεξούσιος: **ΦΑΤΟΥΡΟΥ ΕΥΣΤΑΘΙΑ**
Σταδίου 61 ΑΘΗΝΑ 10559 ΕΛΛΑΔΑ
- (-) Αντίκλητος: **ΦΑΤΟΥΡΟΥ ΕΥΣΤΑΘΙΑ**
Σταδίου 61 ΑΘΗΝΑ 10559 ΑΤΤΙΚΗ ΕΛΛΑΔΑ
- (28) Αριθμός Σχεδίων/Υποδειγμάτων: 1
- (51) Διεθνής Ταξινόμηση: 13-99
- (54) Προσδιορισμός Αντικειμένου: **ΕΠΙΤΡΑΠΕΖΙΑ ΒΑΣΗ ΕΝΣΩΜΑΤΩΣΗΣ ΦΟΡΗΤΗΣ ΜΠΑΤΑΡΙΑΣ ΓΙΑ ΦΟΡΤΙΣΗ ΗΛΕΚΤΡΟΝΙΚΩΝ ΣΥΣΚΕΥΩΝ**



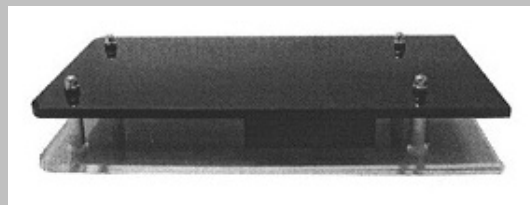
1.1



1.2

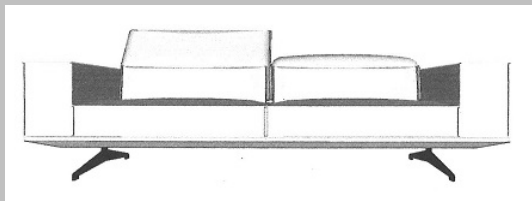


1.3

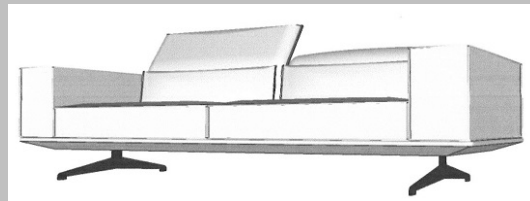


1.4

- (21) Αρ. Αίτησης Σχ. ή Υπ: 20160600042
(22) Ημερομηνία Κατάθεσης: 01-04-2016
(18) Ημ. Λήξης 1ης πενταετίας: 01-04-2021
(71) Καταθέτης(ες): **ΗΟΜΑΔ ΑΝΩΝΥΜΗ ΕΜΠΟΡΙΚΗ ΕΤΑΙΡΕΙΑ ΕΠΙΠΛΩΝ & ΣΥΝΑΦΩΝ ΕΙΔΩΝ .**
Λ. Κηφισίας 71 ΜΑΡΟΥΣΙ (ΑΤΤΙΚΗΣ) 15125 ΕΛΛΑΔΑ
- (30) Συμβ. Προτεραιότητα(ες):
(72) Δημιουργός(οι): **ΜΗΤΣΙΟΣ ΠΑΥΛΟΣ**
(74) Πληρεξούσιος: **ΔΗΜΗΤΡΙΟΥ ΔΗΜΗΤΡΙΟΣ**
ΓΡΑΝΙΚΟΥ 18 ΑΘΗΝΑ 10435 ΕΛΛΑΔΑ
- (-) Αντίκλητος: **ΔΗΜΗΤΡΙΟΥ ΔΗΜΗΤΡΙΟΣ**
ΓΡΑΝΙΚΟΥ 18 ΑΘΗΝΑ 10435
- (28) Αριθμός Σχεδίων/Υποδειγμάτων: 6
(51) Διεθνής Ταξινόμηση: 06-01, 06-02, 06-03, 06-04
(54) Προσδιορισμός Αντικειμένου: **ΕΠΙΠΛΑ**



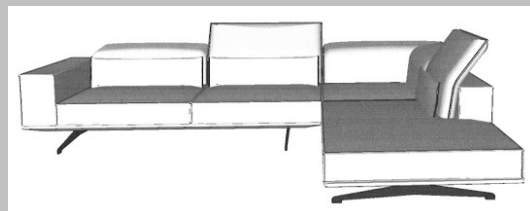
1.1



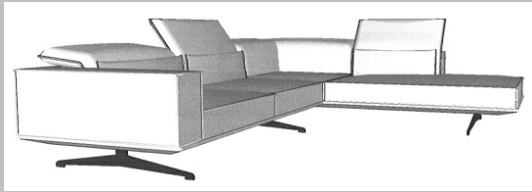
1.2



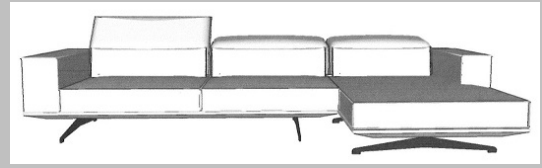
1.3



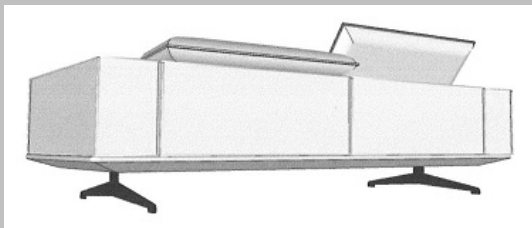
1.4



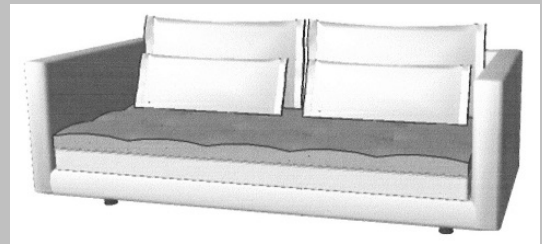
1.5



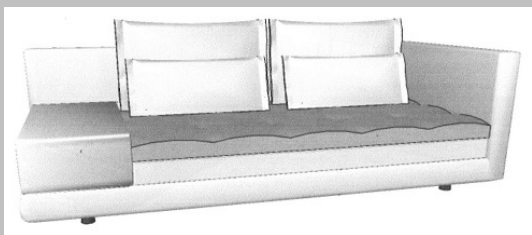
1.6



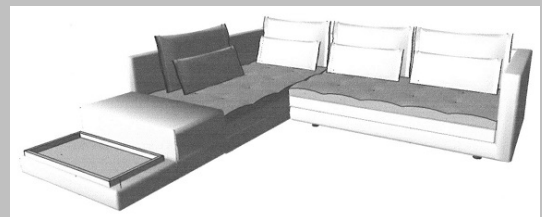
1.7



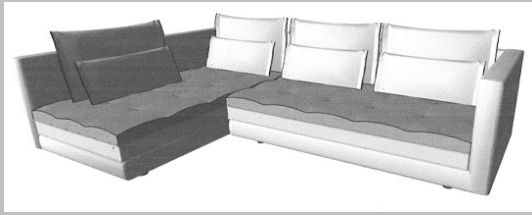
2.1



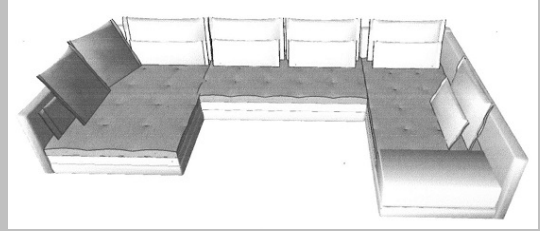
2.2



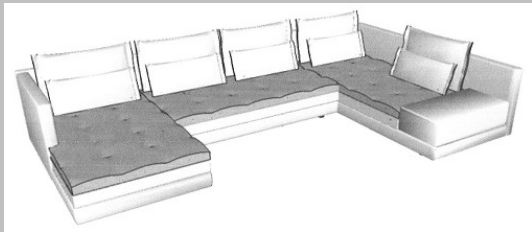
2.3



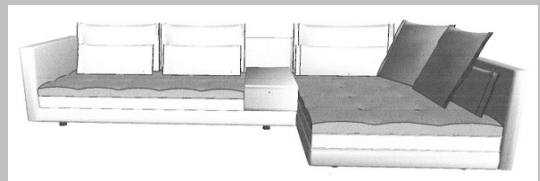
2.4



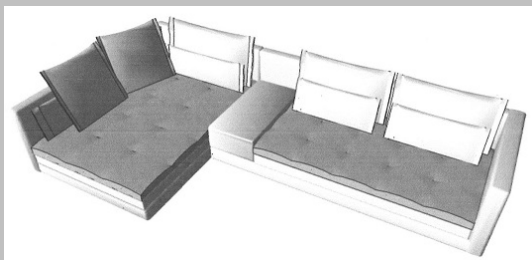
2.5



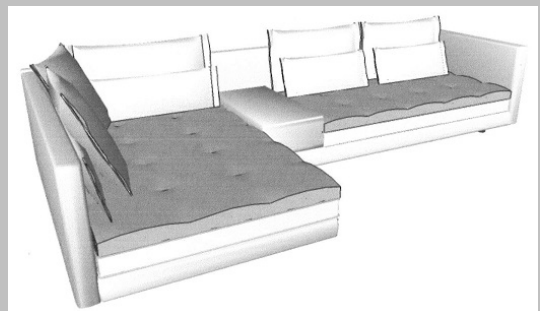
2.6



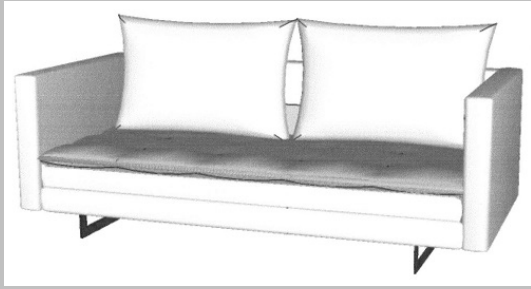
2.7



2.8



2.9



3.1



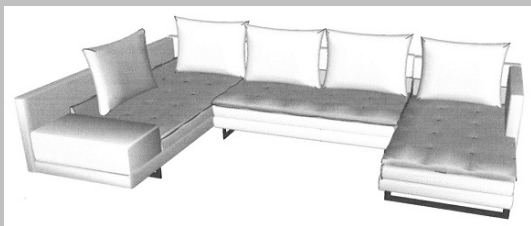
3.2



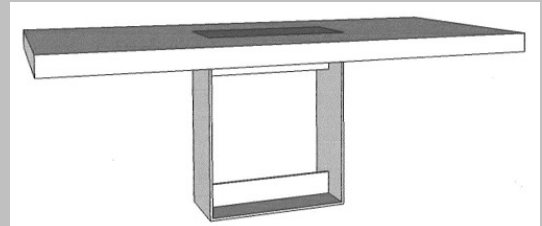
3.3



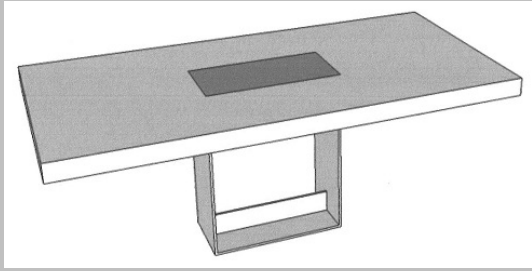
3.4



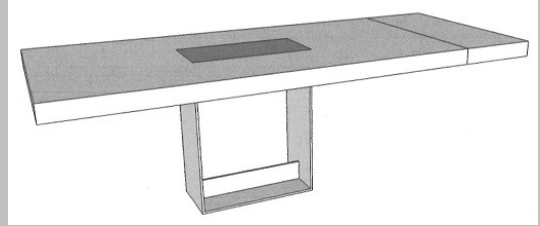
3.5



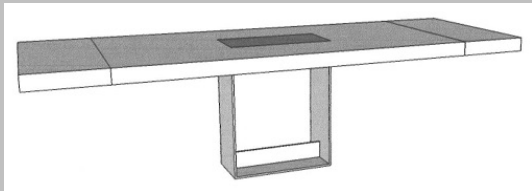
4.1



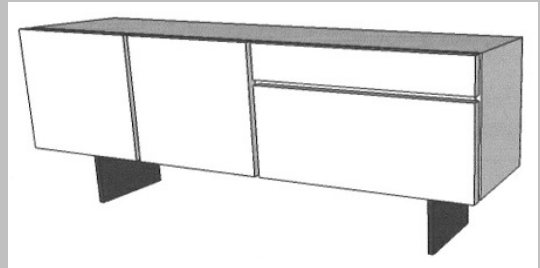
4.2



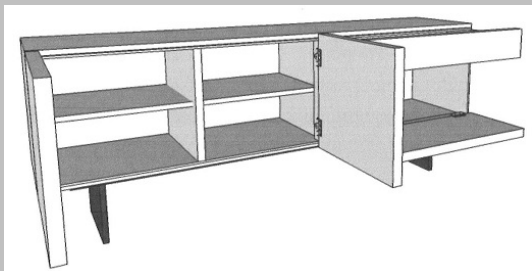
4.3



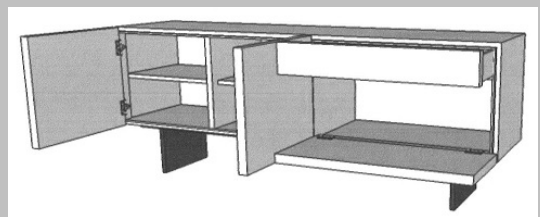
4.4



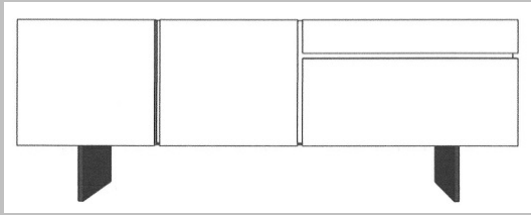
5.1



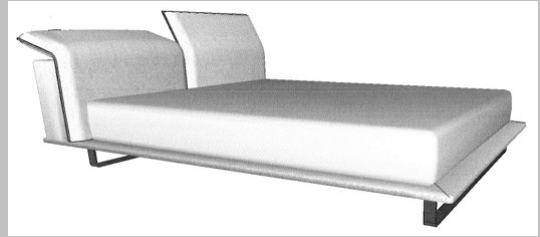
5.2



5.3



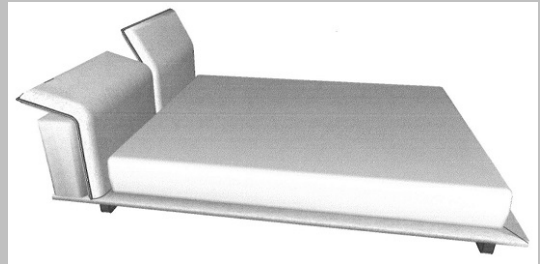
5.4



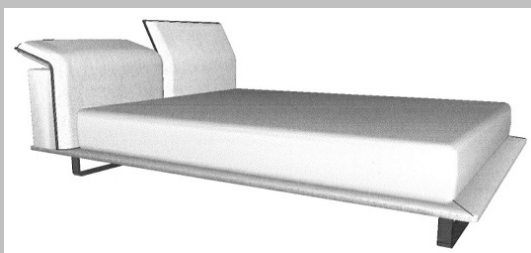
6.1



6.2

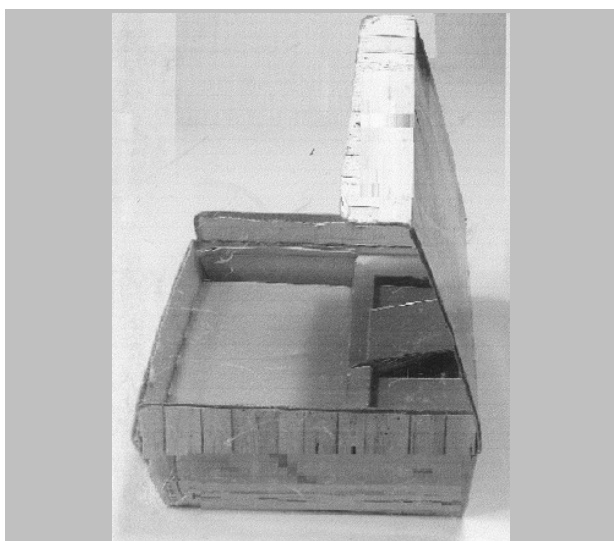


6.3



6.4

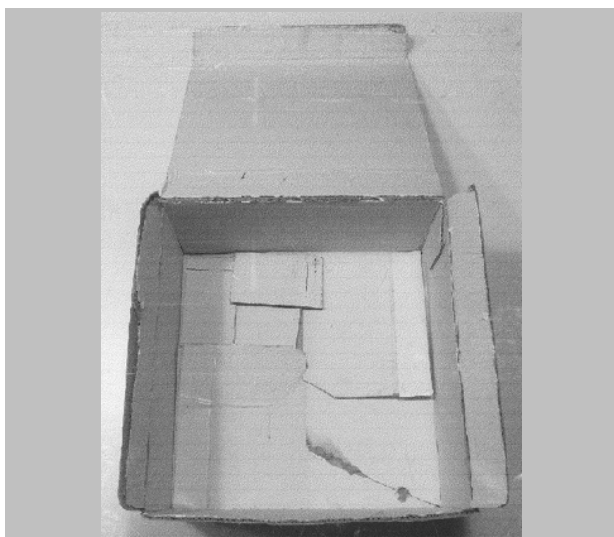
- (21) Αρ. Αίτησης Σχ. ή Υπ: **20160600044**
- (22) Ημερομηνία Κατάθεσης: 05-04-2016
- (18) Ημ. Λήξης 1ης πενταετίας: 05-04-2021
- (71) Καταθέτης(ες): **ΣΥΜΑΝΤΙΑΟΥ ΑΓΑΠΗ**
Πρόχωμα Θσαλονίκης . ΠΡΟΧΩΜΑ 57011 ΑΤΤΙΚΗ ΕΛΛΑΔΑ
- (30) Συμβ. Προτεραιότητα(ες):
- (72) Δημιουργός(οι): **ΣΥΜΑΝΤΙΑΗΣ ΔΗΜΗΤΡΙΟΣ**
- (74) Πληρεξούσιος: **ΠΑΝΑΓΙΩΤΗΣ ΠΕΡΙΒΟΛΑΡΗΣ**
ΑΓ. ΝΙΚΟΛΑΟΥ 41-43 ΠΑΤΡΑ 26221 ΕΛΛΑΔΑ
- (-) Αντίκλητος: **ΤΕΛΙΟΥ ΕΛΕΝΗ**
ΧΑΡΙΛΑΟΥ ΤΡΙΚΟΥΠΗ 52 ΑΘΗΝΑ 10680
- (28) Αριθμός Σχεδίων/Υποδειγμάτων: 1
- (51) Διεθνής Ταξινόμηση: 09-03
- (54) Προσδιορισμός Αντικειμένου: **ΚΟΥΤΙ ΖΥΜΗΣ ΠΙΤΣΑΣ**



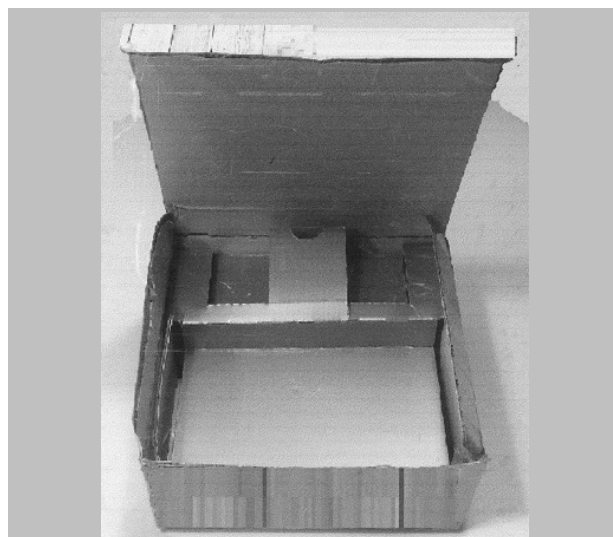
1.1



1.2



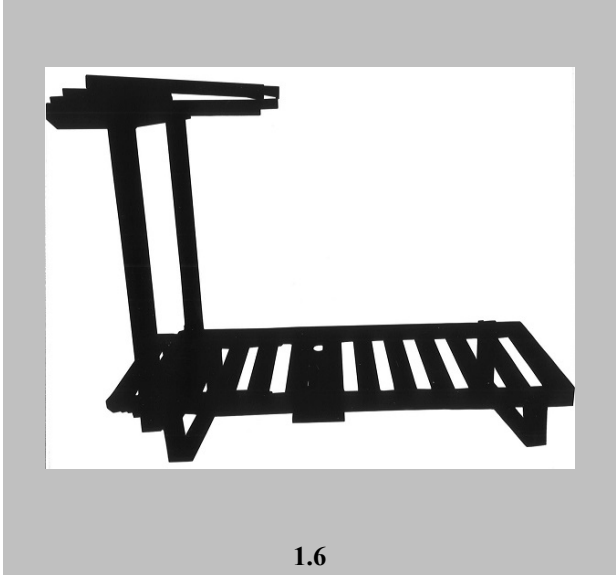
1.3



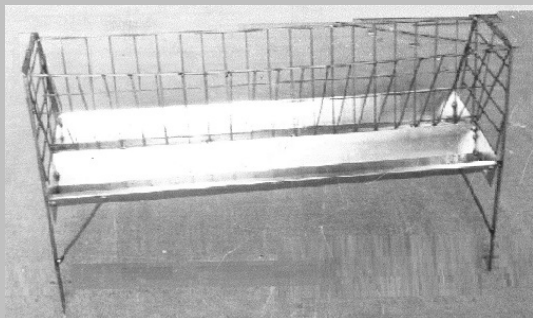
1.4

- (21) Αρ. Αίτησης Σχ. ή Υπ: 20160600047
- (22) Ημερομηνία Κατάθεσης: 08-04-2016
- (18) Ημ. Λήξης 1ης πενταετίας: 08-04-2021
- (71) Καταθέτης(ες): ΔΑΚΤΥΛΙΔΗΣ ΔΑΜΙΑΝΟΣ ΙΩΑΝΝΟΥ
Ιάμβης 1-3 ΑΘΗΝΑ 10442 ΑΤΤΙΚΗ ΕΛΛΑΔΑ
- (30) Συμβ. Προτεραιότητα(ες):
- (72) Δημιουργός(οι): ΔΑΚΤΥΛΙΔΗΣ ΔΑΜΙΑΝΟΣ ΙΩΑΝΝΟΥ
- (74) Πληρεξούσιος: ΠΑΤΕΛΗ ΔΕΣΠΟΙΝΑ
Κωλέττη 7 ΙΛΙΟΝ 13123 ΕΛΛΑΔΑ
- (-) Αντίκλητος: ΠΑΤΕΛΗ ΔΕΣΠΟΙΝΑ
Κωλέττη 7 ΙΛΙΟΝ 13123 ΑΤΤΙΚΗ ΕΛΛΑΔΑ
- (28) Αριθμός Σχεδίων/Υποδειγμάτων: 1
- (51) Διεθνής Ταξινόμηση: 06-01
- (54) Προσδιορισμός Αντικειμένου: ΞΑΠΛΩΣΤΡΑ ΜΕ ΑΝΑΔΙΠΛΟΥΜΕΝΟ (ΠΤΥΣΣΟΜΕΝΟ) ΚΑΙ ΑΠΟΣΠΩΜΕΝΟ ΣΚΙΑΣΤΡΟ

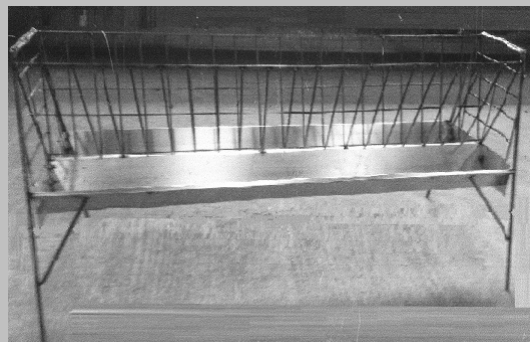




- (21) *Αρ. Αίτησης Σχ. ή Υπ:* **20160600048**
- (22) *Ημερομηνία Κατάθεσης:* 12-04-2016
- (18) *Ημ. Λήξης 1ης πενταετίας:* 12-04-2021
- (71) *Καταθέτης(ες):* **ΧΡΙΣΤΟΦΟΡΑΚΗΣ ΑΝΑΣΤΑΣΙΟΣ**
ΜΟΙΡΕΣ ΗΡΑΚΛΕΙΟΥ 70400 ΗΡΑΚΛΕΙΟ ΕΛΛΑΔΑ
- (30) *Συμβ. Προτεραιότητα(ες):*
- (72) *Δημιουργός(οι):* **ΧΡΙΣΤΟΦΟΡΑΚΗΣ ΑΝΑΣΤΑΣΙΟΣ**
- (74) *Πληρεξούσιος:* **ΠΑΝΑΓΙΩΤΗΣ ΠΕΡΙΒΟΛΑΡΗΣ**
ΑΓ. ΝΙΚΟΛΑΟΥ 41-43 ΠΑΤΡΑ 26221 ΕΛΛΑΔΑ
- (-) *Αντίκλητος:* **ΤΕΛΙΟΥ ΕΛΕΝΗ**
Χαριλάου Τρικούπη 52 ΑΘΗΝΑ (ΑΤΤΙΚΗΣ) 10680 ΕΛΛΑΔΑ
- (28) *Αριθμός Σχεδίων/Υποδειγμάτων:* 1
- (51) *Διεθνής Ταξινόμηση:* 30-03
- (54) *Προσδιορισμός Αντικειμένου:* **ΤΑΪΣΤΡΑ ΑΙΓΟΠΡΟΒΑΤΩΝ**

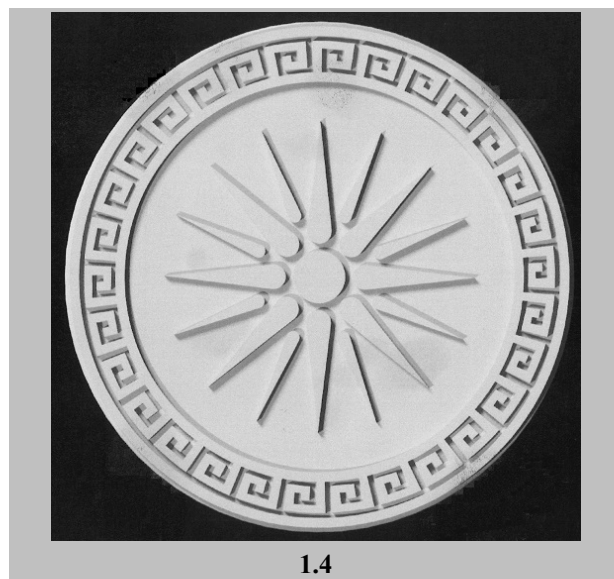
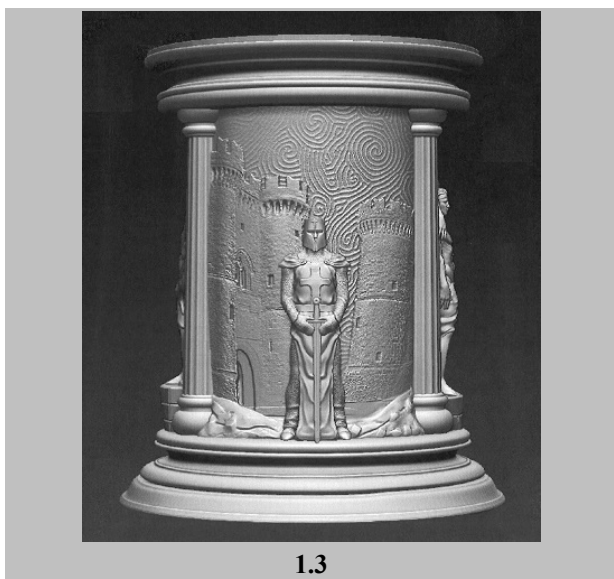
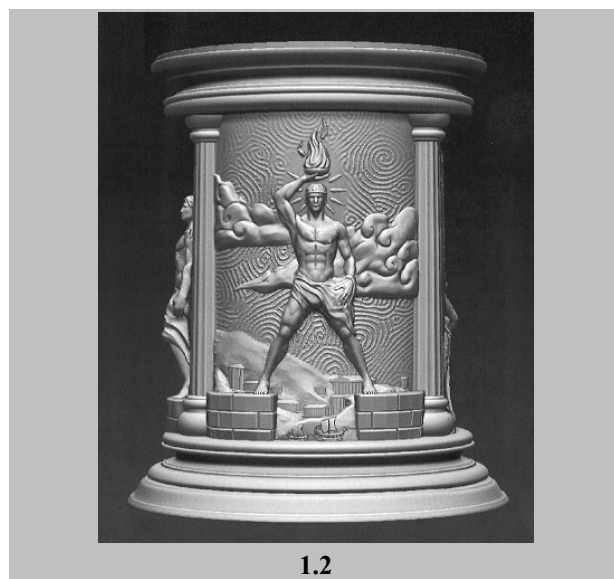
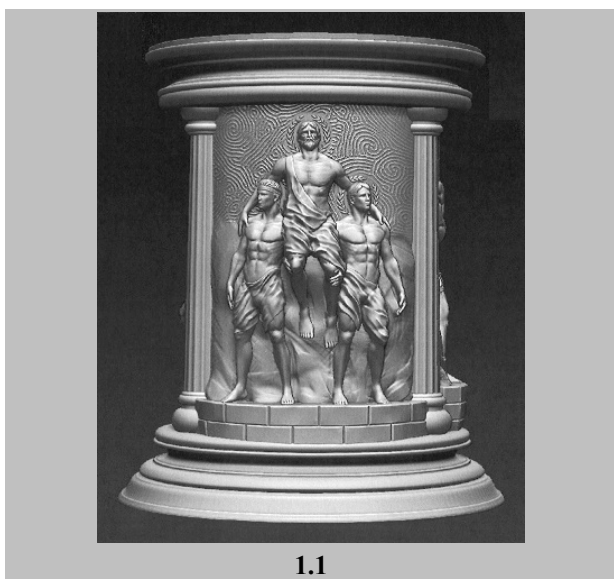


1.1

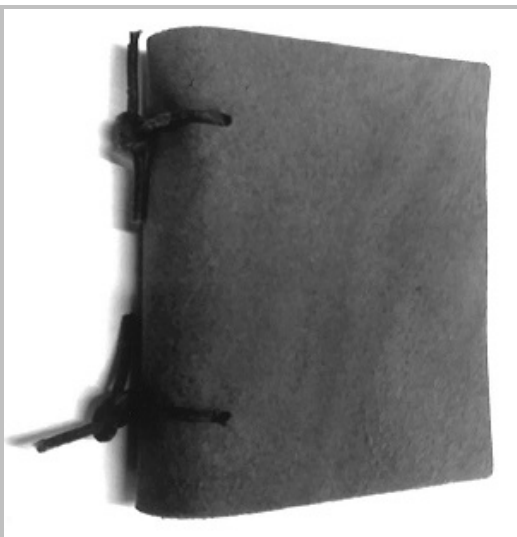


1.2

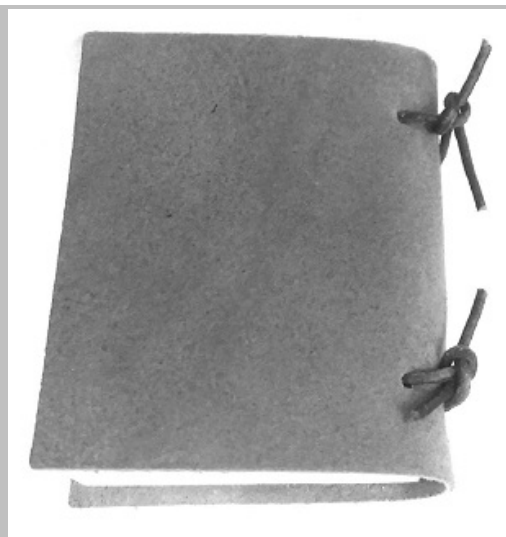
- (21) *Αρ. Αίτησης Σχ. ή Υπ:* 20160600049
- (22) *Ημερομηνία Κατάθεσης:* 11-04-2016
- (18) *Ημ. Λήξης 1ης πενταετίας:* 11-04-2021
- (71) *Καταθέτης(ες):* **ΓΡΗΓΟΡΟΠΟΥΛΟΣ ΜΙΧΑΛΗΣ**
Μάλλα 7 ΑΡΧΑΓΓΕΛΟΣ ΡΟΔΟΥ 85102 ΔΩΔΕΚΑΝΗΣΑ ΕΛΛΑΔΑ
- (30) *Συμβ. Προτεραιότητα(ες):*
- (72) *Δημιουργός(οι):* **ΓΡΗΓΟΡΟΠΟΥΛΟΣ ΜΙΧΑΛΗΣ**
- (74) *Πληρεξούσιος:*
- (-) *Αντίκλητος:* **ΓΡΗΓΟΡΟΠΟΥΛΟΥ ΕΛΕΥΘΕΡΙΑ**
Μάλλα 7 ΑΡΧΑΓΓΕΛΟΣ ΡΟΔΟΥ 85102 ΔΩΔΕΚΑΝΗΣΑ
- (28) *Αριθμός Σχεδίων/Υποδειγμάτων:* 1
- (51) *Διεθνής Ταξινόμηση:* 11-02
- (54) *Προσδιορισμός Αντικειμένου:* **ΔΙΑΚΟΣΜΗΤΙΚΟΣ ΑΝΑΓΛΥΦΟΣ ΚΥΛΙΝΔΡΟΣ ΜΕ ΔΙΑΦΟΡΕΤΙΚΕΣ ΠΑΡΑΣΤΑΣΕΙΣ**



(21) Αρ. Αίτησης Σχ. ή Υπ:	20160600050
(22) Ημερομηνία Κατάθεσης:	14-04-2016
(18) Ημ. Λήξης 1ης πενταετίας:	14-04-2021
(71) Καταθέτης(ες):	ΜΑΣΤΟΡΗΣ ΜΙΑΤΙΑΔΗΣ Ελευθερίας 51α ΝΕΑ ΙΩΝΙΑ 14235 ΑΤΤΙΚΗ ΕΛΛΑΔΑ
(30) Συμβ. Προτεραιότητα(ες):	
(72) Δημιουργός(οι):	ΜΑΣΤΟΡΗΣ ΜΙΑΤΙΑΔΗΣ
(74) Πληρεξούσιος:	
(-) Αντίκλητος:	
(28) Αριθμός Σχεδίων/Υποδειγμάτων:	1
(51) Διεθνής Ταξινόμηση:	19-04
(54) Προσδιορισμός Αντικειμένου:	ΔΕΡΜΑΤΙΝΟ ΣΗΜΕΙΩΜΑΡΙΟ



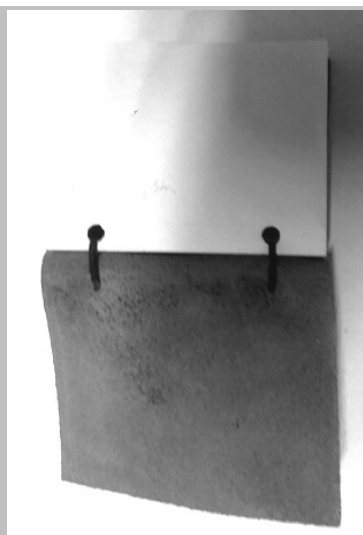
1.1



1.2



1.3



1.4

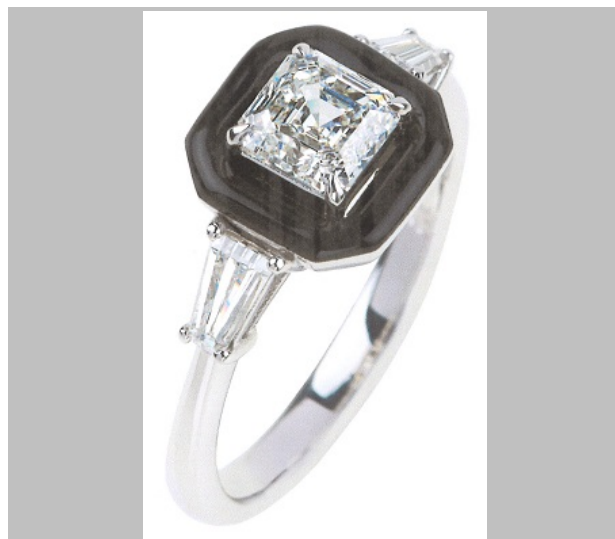


1.5

(21) Αρ. Αίτησης Σχ. ή Υπ: 20160600051
(22) Ημερομηνία Κατάθεσης: 12-04-2016
(18) Ημ. Λήξης 1ης πενταετίας: 12-04-2021
(71) Καταθέτης(ες): ΚΟΥΛΗΣ ΝΙΚΟΛΑΟΣ
Βουκουρεστίου 19 ΑΘΗΝΑ 10671 ΑΤΤΙΚΗ ΕΛΛΑΔΑ
(30) Συμβ. Προτεραιότητα(ες):
(72) Δημιουργός(οι): ΚΟΥΛΗΣ ΝΙΚΟΛΑΟΣ
(74) Πληρεξούσιος:
(-) Αντίκλητος:
(28) Αριθμός Σχεδίων/Υποδειγμάτων: 33
(51) Διεθνής Ταξινόμηση: 11-01
(54) Προσδιορισμός Αντικειμένου: ΚΟΣΜΗΜΑΤΑ



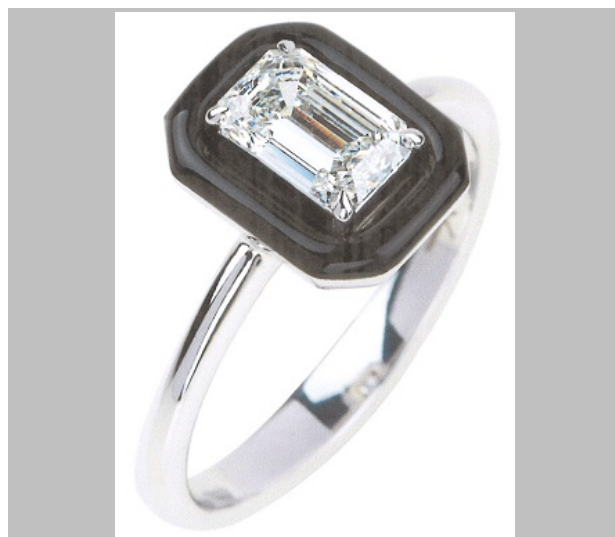
1



2



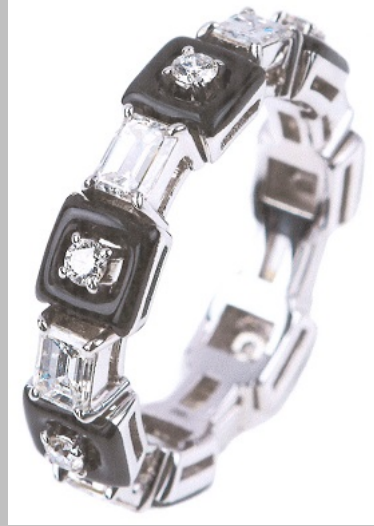
3



4



5



6



7



8



9



10



11



12



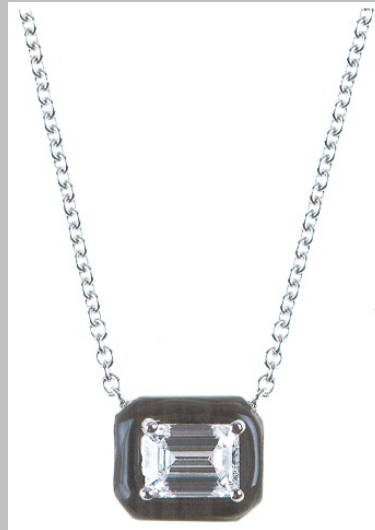
13



14



15



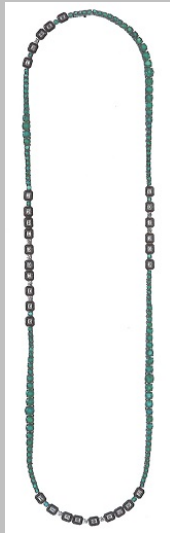
16



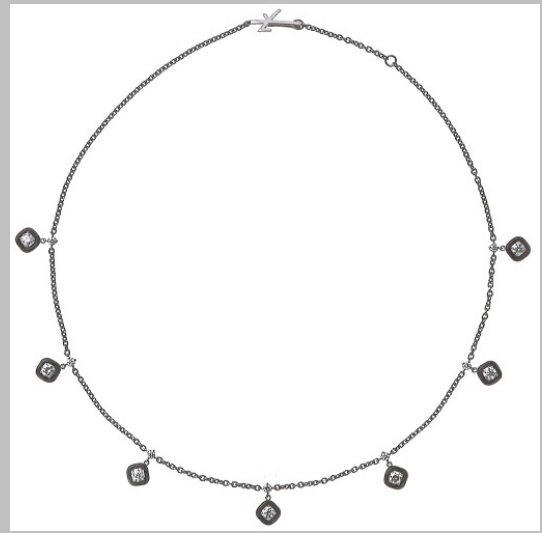
17



18



19



20



21



22



23



24



25



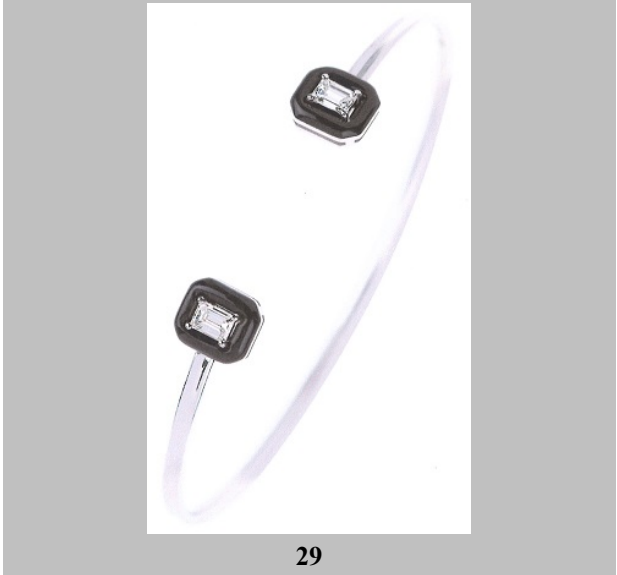
26



27



28



29



30



31



32



33

- (21) Αρ. Αίτησης Σχ. ή Υπ: **20160600052**
- (22) Ημερομηνία Κατάθεσης: 15-04-2016
- (18) Ημ. Λήξης 1ης πενταετίας: 15-04-2021
- (71) Καταθέτης(ες): **Β & F ΑΝΩΝΥΜΗ ΒΙΟΜΗΧΑΝΙΚΗ ΚΑΙ ΕΜΠΟΡΙΚΗ ΕΤΑΙΡΕΙΑ
ΕΝΔΥΜΑΤΩΝ ΜΕ Δ.Τ. "Β & F Α.Ε.Β.Ε. ΕΝΔΥΜΑΤΩΝ
10ο χλμ Ε.Ο.Αθηνών-Λαμίας . ΝΕΑ ΦΙΛΑΔΕΛΦΕΙΑ 14342 ΑΤΤΙΚΗ
ΕΛΛΑΔΑ**
- (30) Συμβ. Προτεραιότητα(ες):
- (72) Δημιουργός(οι): **ΜΠΙΘΑΡΑΣ ΒΑΣΙΛΕΙΟΣ
ΝΙΚΟΛΟΠΟΥΛΟΥ ΑΓΓΕΛΙΚΗ
ΑΡΧΟΝΤΑΚΗΣ ΙΩΑΝΝΗΣ
Ακαδημίας 32 ΑΘΗΝΑ 10672 ΕΛΛΑΔΑ**
- (74) Πληρεξούσιος: **ΑΡΧΟΝΤΑΚΗΣ ΙΩΑΝΝΗΣ
Ακαδημίας 32 ΑΘΗΝΑ 10672 ΑΤΤΙΚΗ ΕΛΛΑΔΑ**
- (-) Αντίκλητος: **ΑΡΧΟΝΤΑΚΗΣ ΙΩΑΝΝΗΣ
Ακαδημίας 32 ΑΘΗΝΑ 10672 ΑΤΤΙΚΗ ΕΛΛΑΔΑ**
- (28) Αριθμός Σχεδίων/Υποδειγμάτων: 16
- (51) Διεθνής Ταξινόμηση: 02-02
- (54) Προσδιορισμός Αντικειμένου: **ΕΝΔΥΜΑΤΑ**



1.1



1.2



2.1



2.2



3.1



3.2



3.3



4.1



4.2



4.3



5



6.1



6.2



7.1



7.2



8.1



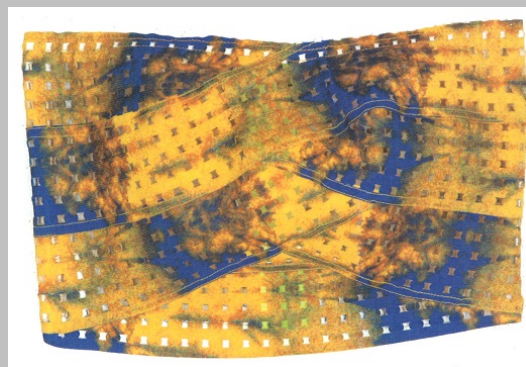
8.2



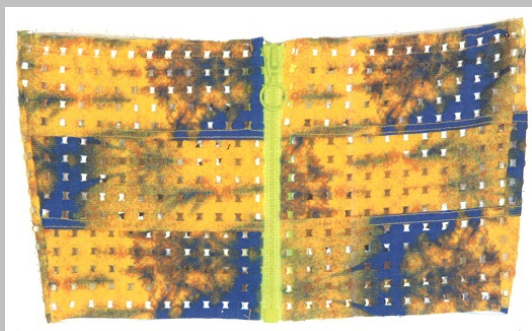
9.1



9.2



10.1



10.2



11



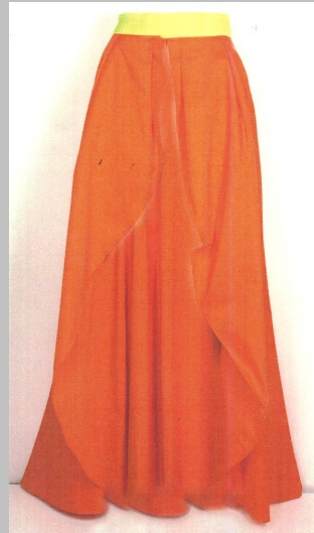
12.1



12.2



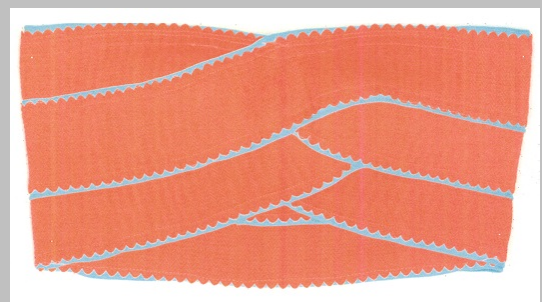
13.1



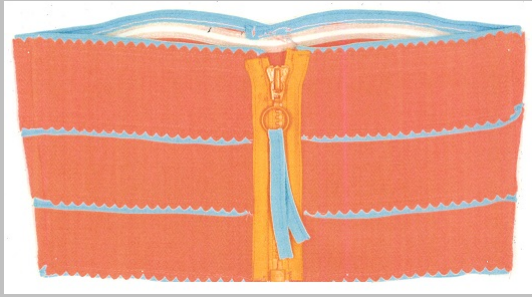
13.2



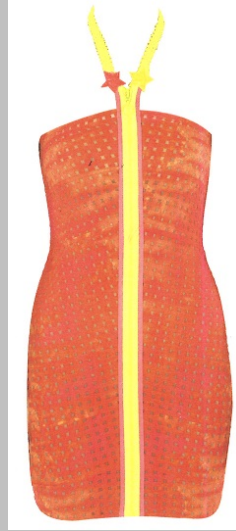
13.3



14.1



14.2



15.1

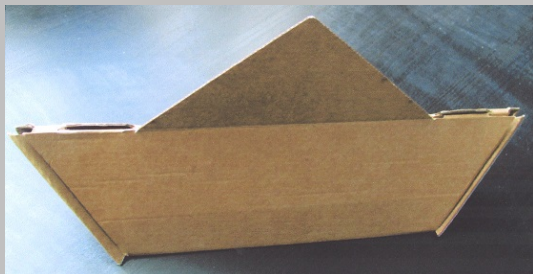


15.2

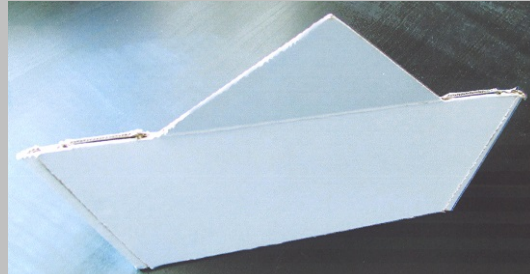


16

- (21) Αρ. Αίτησης Σχ. ή Υπ: **20160600053**
- (22) Ημερομηνία Κατάθεσης: 20-04-2016
- (18) Ημ. Λήξης 1ης πενταετίας: 20-04-2021
- (71) Καταθέτης(ες): **ΖΩΓΡΑΦΟΣ ΔΗΜΗΤΡΙΟΣ ΝΙΚΟΛΑΟΥ**
Ορφέως 1 ΒΟΥΛΙΑΓΜΕΝΗ 16671 ΑΤΤΙΚΗ ΕΛΛΑΔΑ
- (30) Συμβ. Προτεραιότητα(ες):
- (72) Δημιουργός(οι): **ΖΩΓΡΑΦΟΣ ΔΗΜΗΤΡΙΟΣ ΝΙΚΟΛΑΟΥ**
- (74) Πληρεξούσιος:
- (-) Αντίκλητος: **ΤΟΖΙΟΠΟΥΛΟΥ ΕΛΕΝΗ**
ΓΖΩΡΤΖ 3 ΑΘΗΝΑ, 10682, ΕΛΛΑΔΑ
- (28) Αριθμός Σχεδίων/Υποδειγμάτων: 2
- (51) Διεθνής Ταξινόμηση: 09-03
- (54) Προσδιορισμός Αντικειμένου: **ΣΥΣΚΕΥΑΣΙΑ -ΚΟΥΤΙ ΑΠΟ ΧΑΡΤΟΝΙ ΣΕ ΣΧΗΜΑ ΚΑΡΑΒΙΟΥ**



1



2

- (21) *Αρ. Αίτησης Σχ. ή Υπ:* **20160600054**
- (22) *Ημερομηνία Κατάθεσης:* 13-04-2016
- (18) *Ημ. Λήξης 1ης πενταετίας:* 13-04-2021
- (71) *Καταθέτης(ες):* **ΓΙΔΑΡΗ ΛΥΔΙΑ ΑΘΑΝΑΣΙΟΥ**
8ο χλμ Σερρών-Νιγρίτας . ΣΕΡΡΕΣ 62100 ΣΕΡΡΕΣ ΕΛΛΑΔΑ
- (30) *Συμβ. Προτεραιότητα(ες):*
- (72) *Δημιουργός(οι):* **ΓΙΔΑΡΗ ΛΥΔΙΑ ΑΘΑΝΑΣΙΟΥ**
- (74) *Πληρεξούσιος:*
- (-) *Αντίκλητος:* **ΚΟΒΑΝΙΔΗΣ ΕΥΣΤΡΑΤΙΟΣ**
ΧΑΤΖΗΠΙΑΝΤΑΖΗ 1 ΣΕΡΡΕΣ 62124 ΕΛΛΑΔΑ
- (28) *Αριθμός Σχεδίων/Υποδειγμάτων:* 1
- (51) *Διεθνής Ταξινόμηση:* 01-01
- (54) *Προσδιορισμός Αντικειμένου:* **ΧΕΙΡΟΠΟΙΗΤΟ ΣΑΛΙΓΚΑΡΟΠΙΤΑΚΙ ΜΕ ΤΟ ΚΕΛΥΦΟΣ ΤΟΥ ΣΑΛΙΓΚΑΡΙΟΥ**



(21) Αρ. Αίτησης Σχ. ή Υπ:

20160600055

(22) Ημερομηνία Κατάθεσης:

12-04-2016

(18) Ημ. Λήξης 1ης πενταετίας:

12-04-2021

(71) Καταθέτης(ες):

**ALUMINCO A.E. (ΑΝΩΝΥΜΟΣ ΕΤΑΙΡΕΙΑ ΑΛΟΥΜΙΝΙΟΥ
ΚΑΙ ΣΥΝΑΦΩΝ ΜΕΤΑΛΛΩΝ)**
Θέση Μεγάλη Ράχη ΟΙΝΟΦΥΤΑ (ΒΟΙΩΤΙΑΣ), 32011, ΕΛΛΑΔΑ

(30) Συμβ. Προτεραιότητα(ες):

(72) Δημιουργός(οι):

ΚΑΡΡΑΣ ΑΝΑΡΓΥΡΟΣ

(74) Πληρεξούσιος:

(-) Αντίκλητος:

(28) Αριθμός Σχεδίων/Υποδειγμάτων:

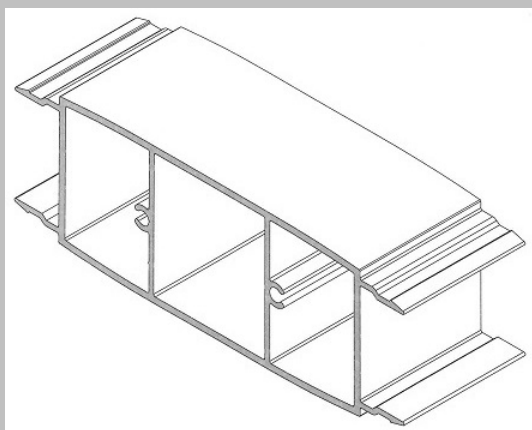
39

(51) Διεθνής Ταξινόμηση:

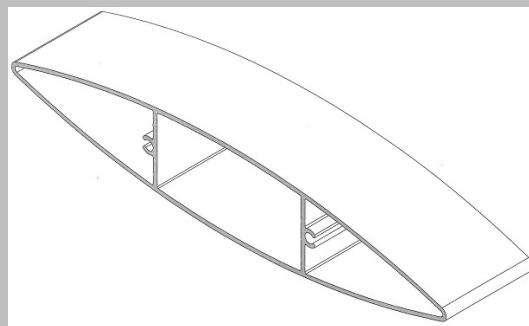
25-01

(54) Προσδιορισμός Αντικειμένου:

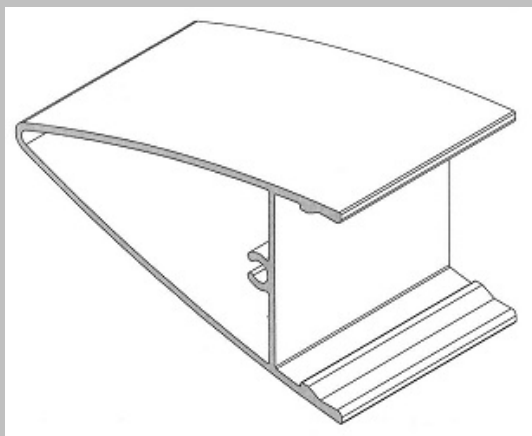
**ΣΥΣΤΗΜΑ ΑΛΟΥΜΙΝΙΑ ΓΙΑ ΕΞΩΤΕΡΙΚΗ ΣΚΙΑΣΗ ΚΤΙΡΙΩΝ
ΜΕ ΠΤΕΡΥΓΙΑ ΚΙΝΗΤΑ ΚΑΙ ΣΤΑΘΕΡΑ**



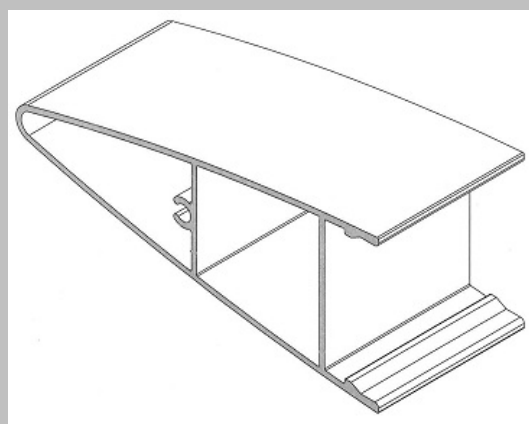
1



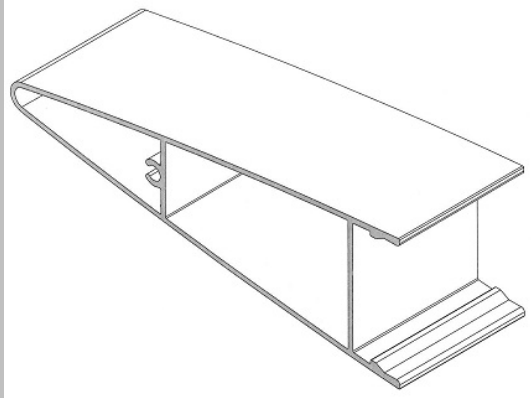
2



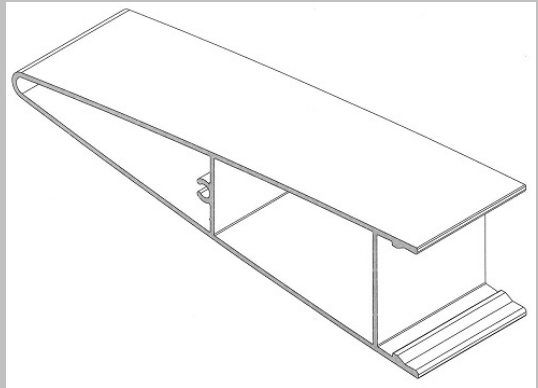
3



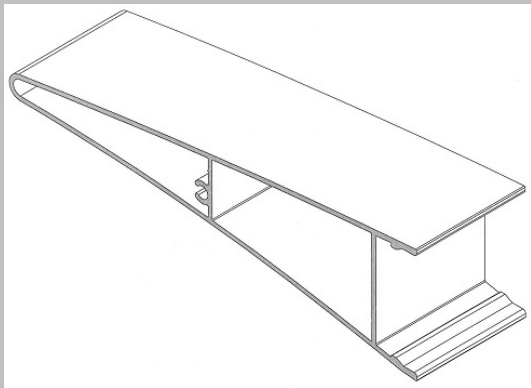
4



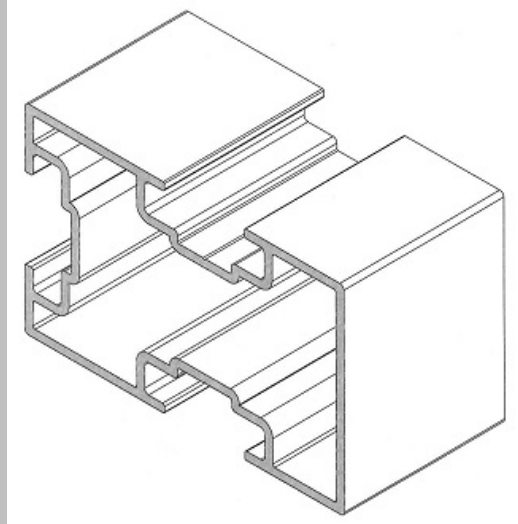
5



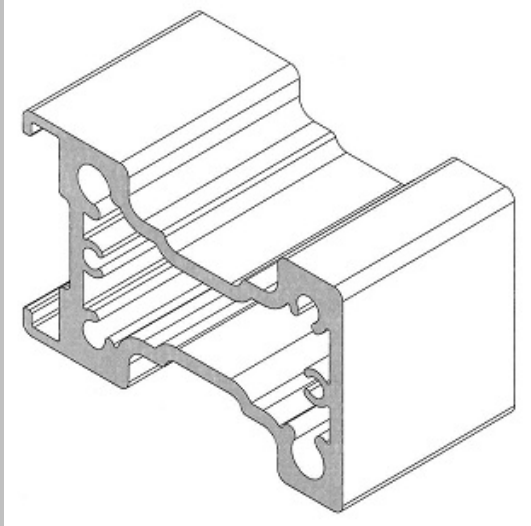
6



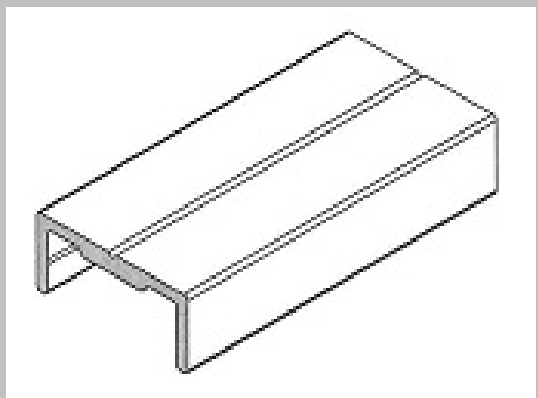
7



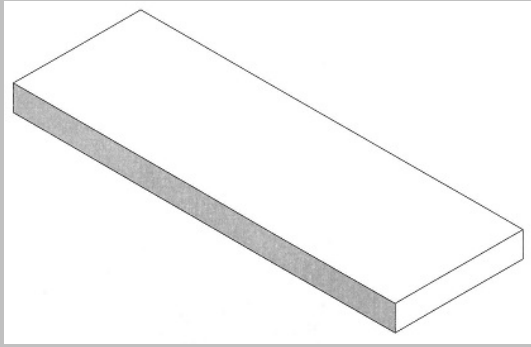
8



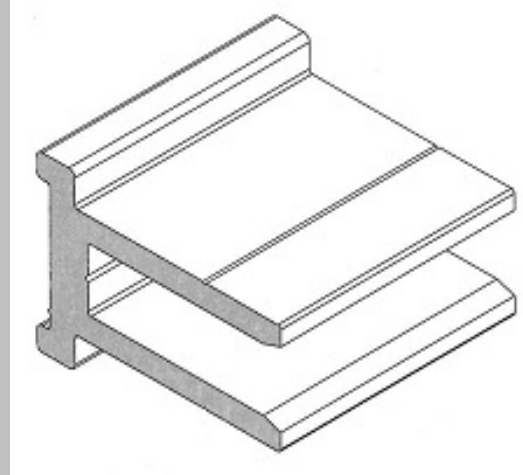
9



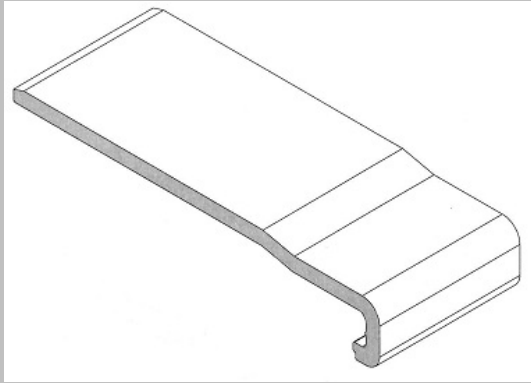
10



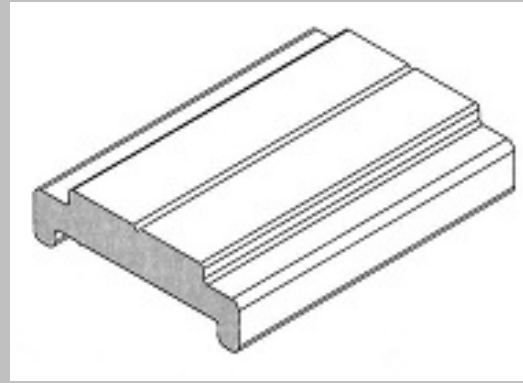
11



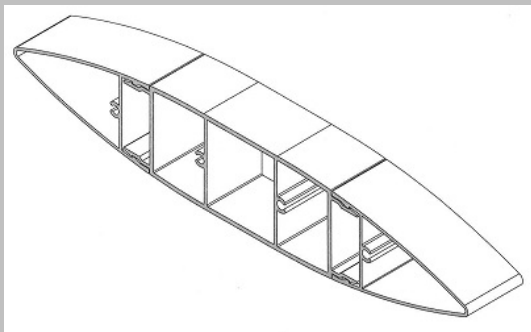
12



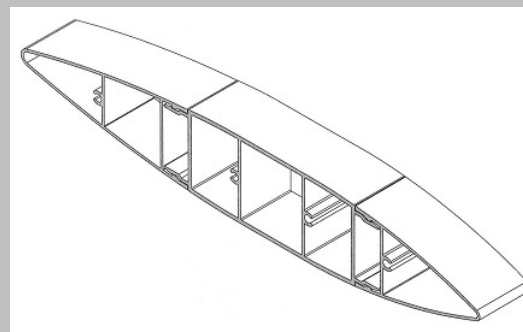
13



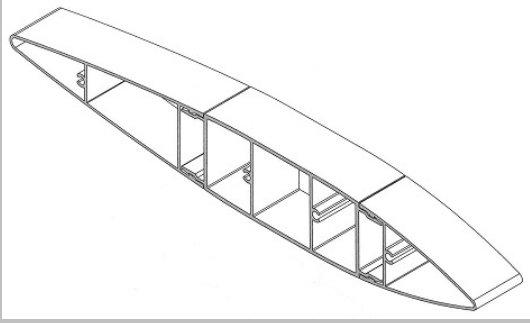
14



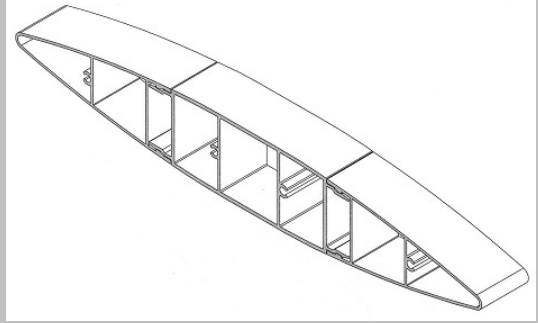
15



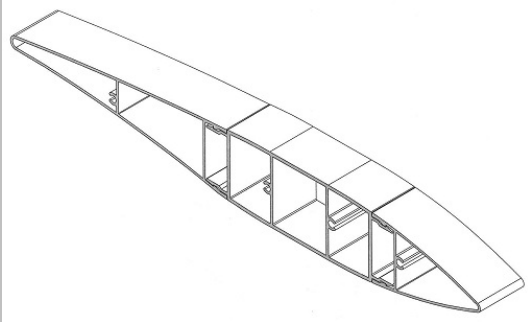
16



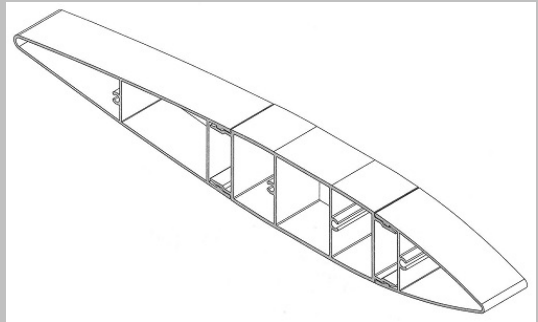
17



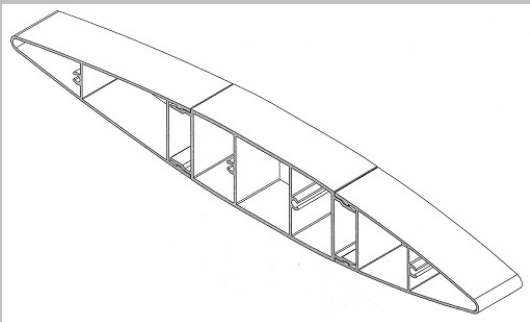
18



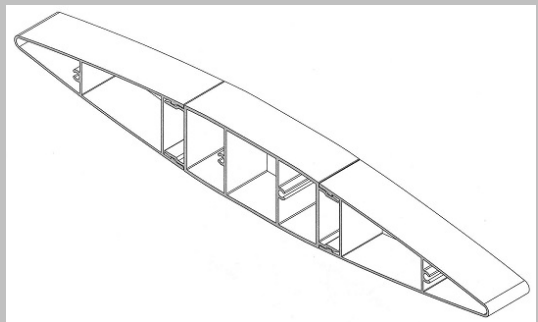
19



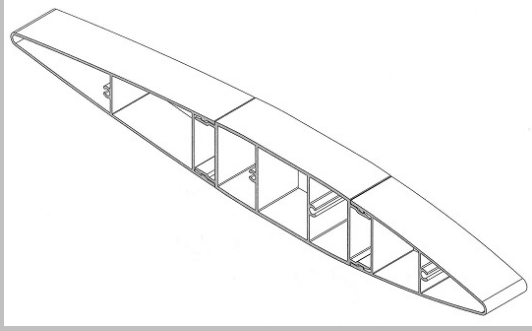
20



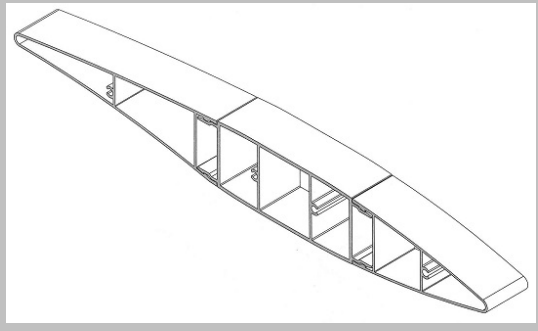
21



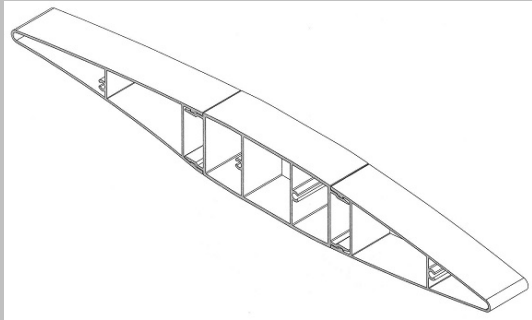
22



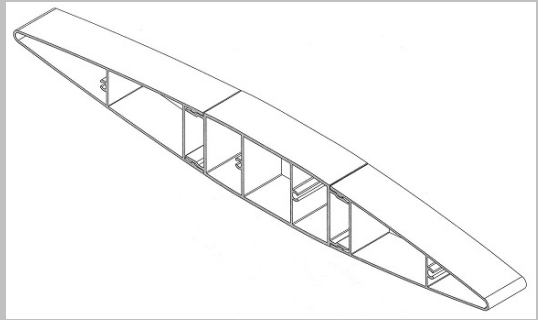
23



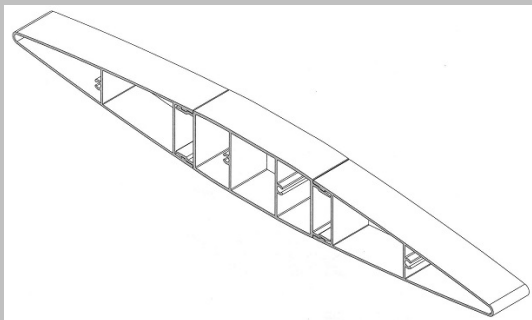
24



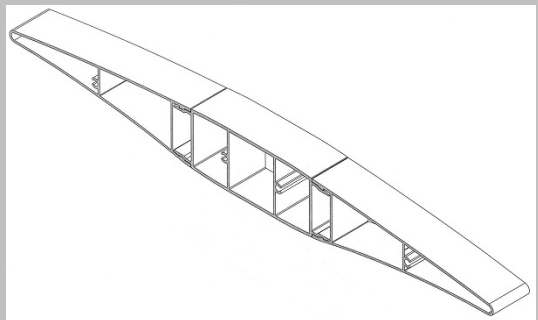
25



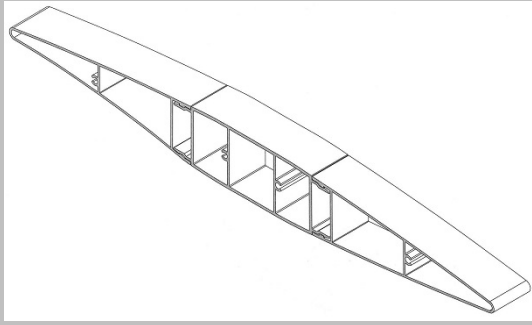
26



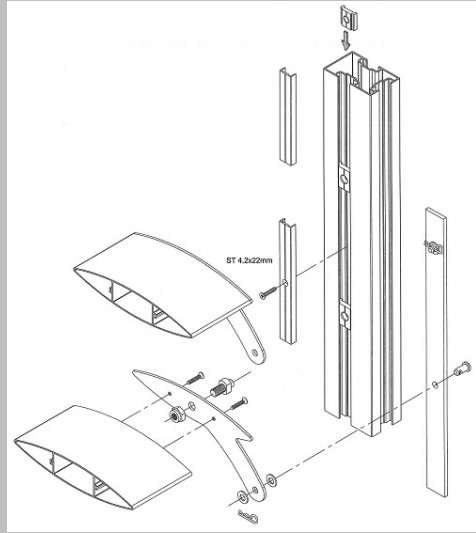
27



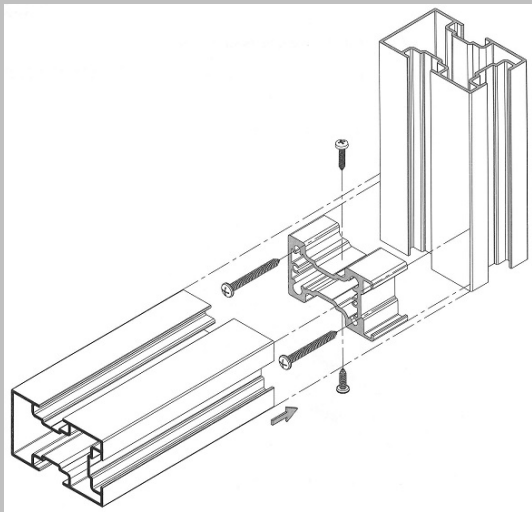
28



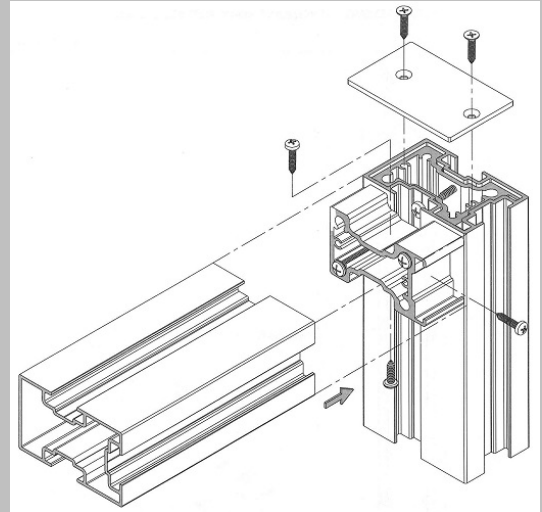
29



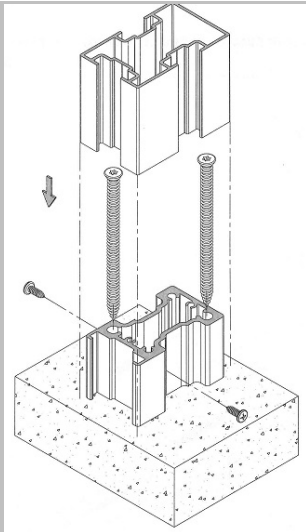
30



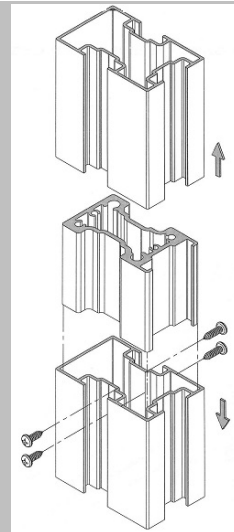
31



32



33



34

(21) Αρ. Αίτησης Σχ. ή Υπ:

20160600056

(22) Ημερομηνία Κατάθεσης:

12-04-2016

(18) Ημ. Λήξης 1ης πενταετίας:

12-04-2021

(71) Καταθέτης(ες):

ALUMINCO A.E. (ΑΝΩΝΥΜΟΣ ΕΤΑΙΡΕΙΑ ΑΛΟΥΜΙΝΙΟΥ ΚΑΙ ΣΥΝΑΦΩΝ ΜΕΤΑΛΛΩΝ)
Θέση Μεγάλη Ράχη ΟΙΝΟΦΥΤΑ (ΒΟΙΩΤΙΑΣ), 32011, ΕΛΛΑΔΑ

(30) Συμβ. Προτεραιότητα(ες):

(72) Δημιουργός(οι):

ΚΑΡΡΑΣ ΑΝΑΡΓΥΡΟΣ

(74) Πληρεξούσιος:

(-) Αντίκλητος:

(28) Αριθμός Σχεδίων/Υποδειγμάτων:

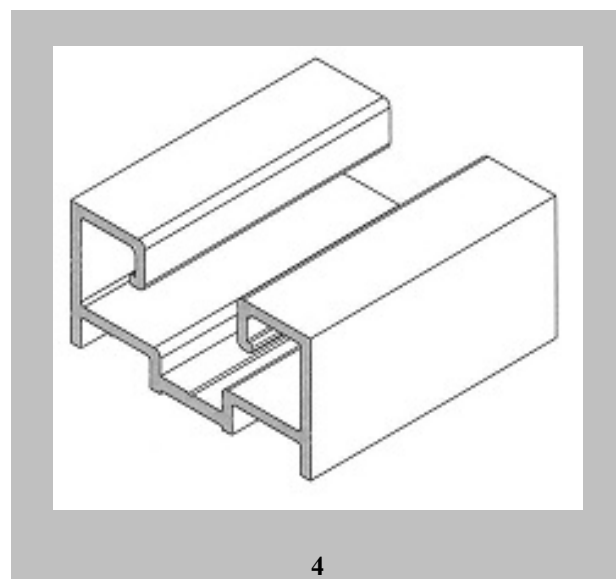
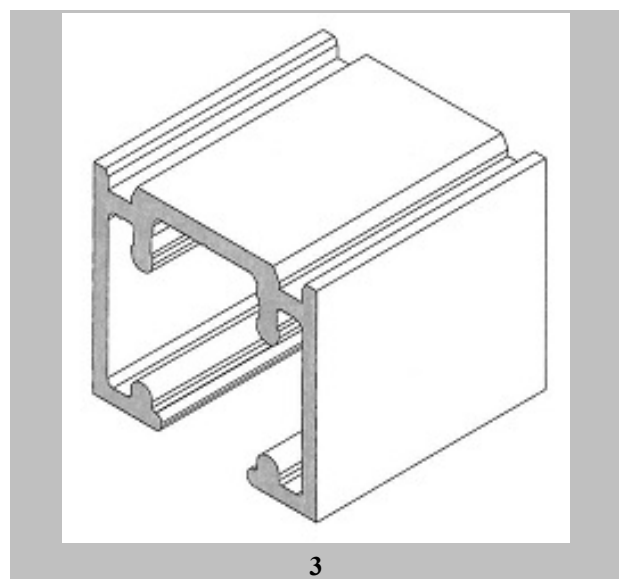
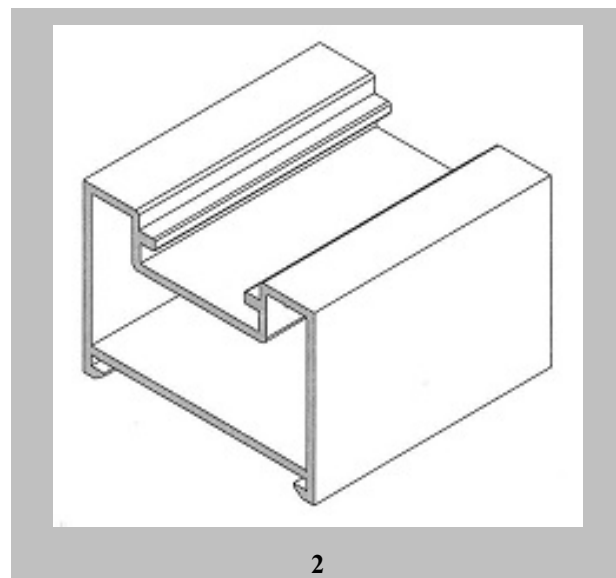
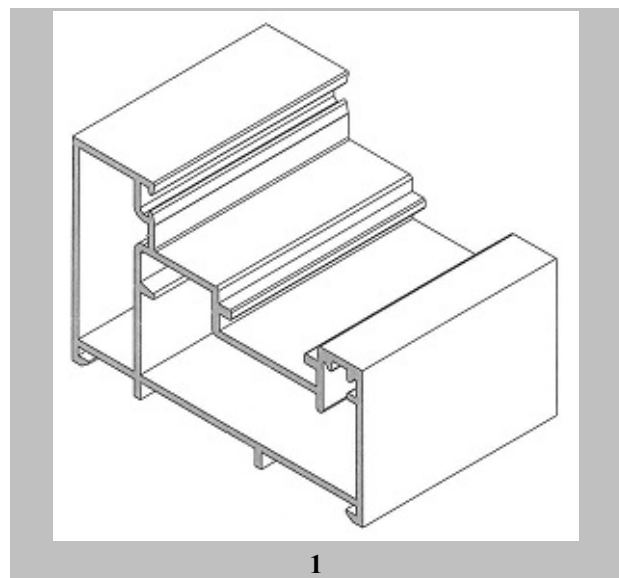
39

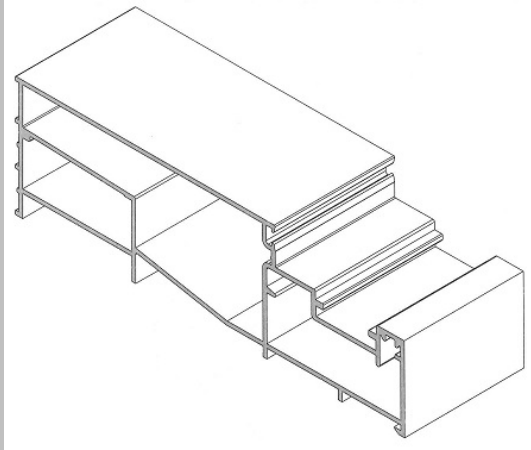
(51) Διεθνής Ταξινόμηση:

25-01

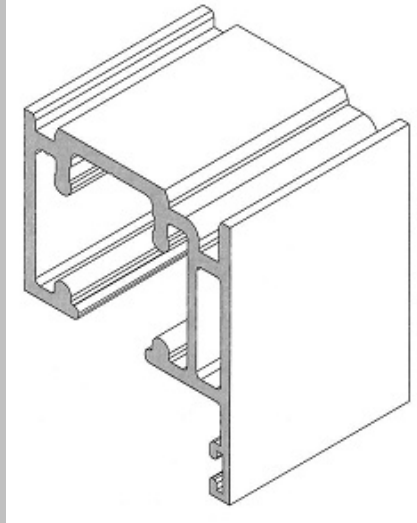
(54) Προσδιορισμός Αντικειμένου:

ΣΥΣΤΗΜΑ ΑΛΟΥΜΙΝΙΑ ΓΙΑ ΠΑΤΖΟΥΡΙΑ ΑΝΟΙΓΟΜΕΝΑ ΣΥΡΟΜΕΝΑ ΦΥΣΑΡΜΟΝΙΚΑ ΚΑΙ ΣΤΑΘΕΡΑ

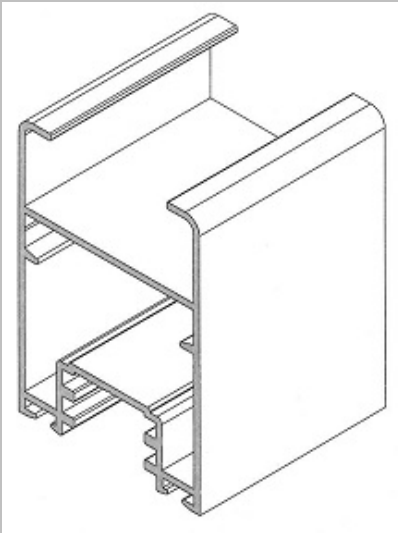




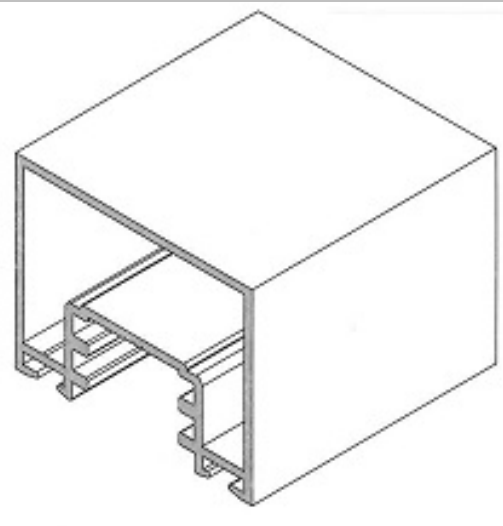
5



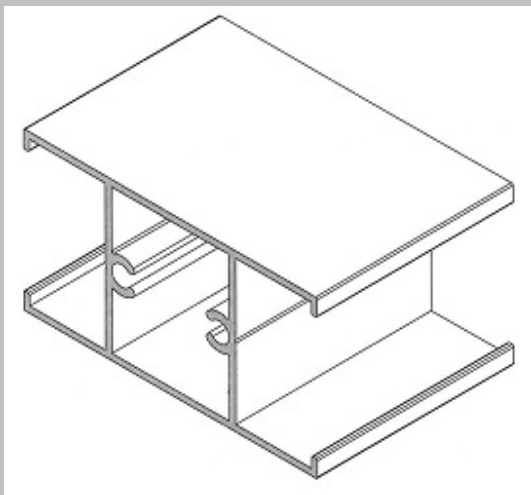
6



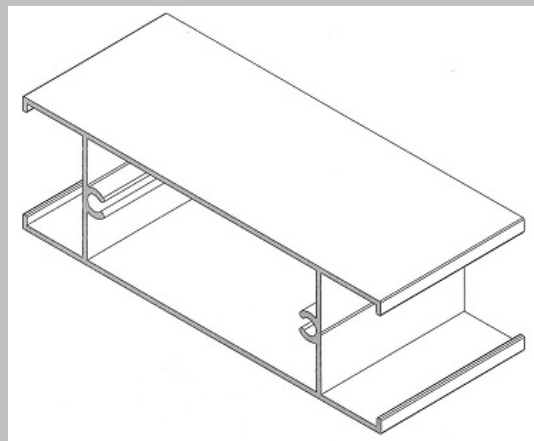
7



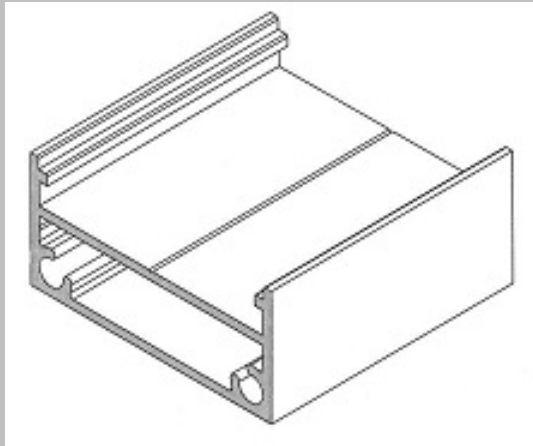
8



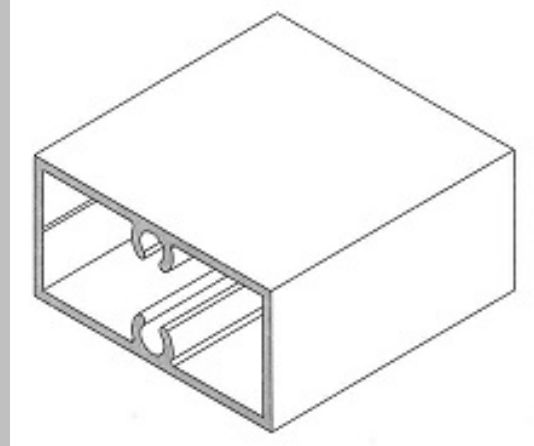
9



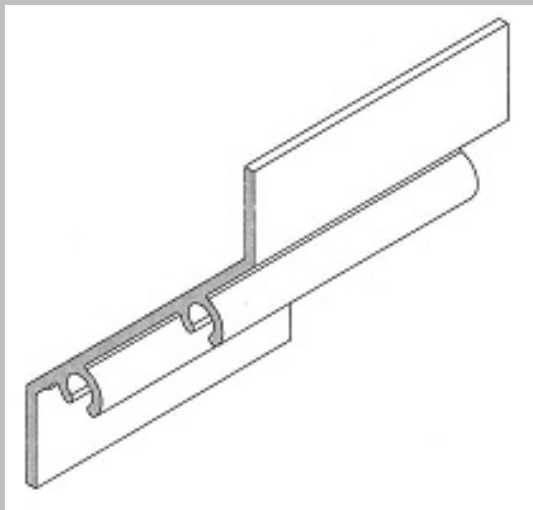
10



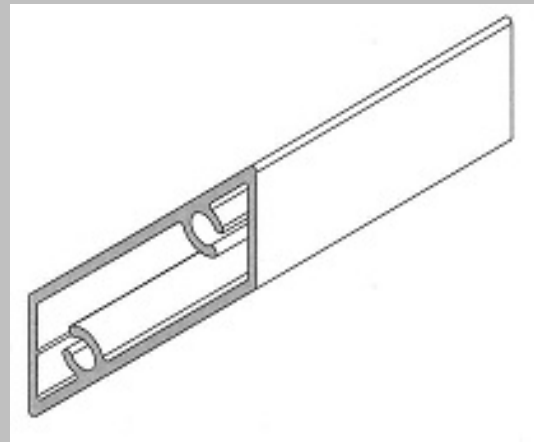
11



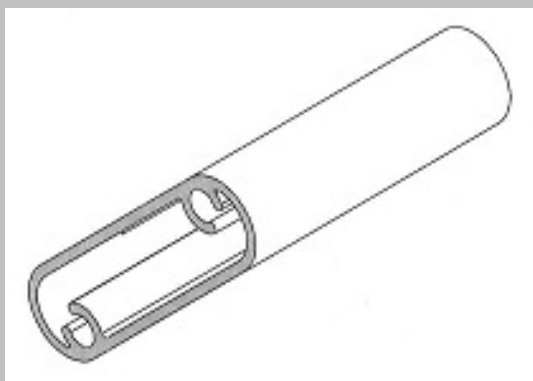
12



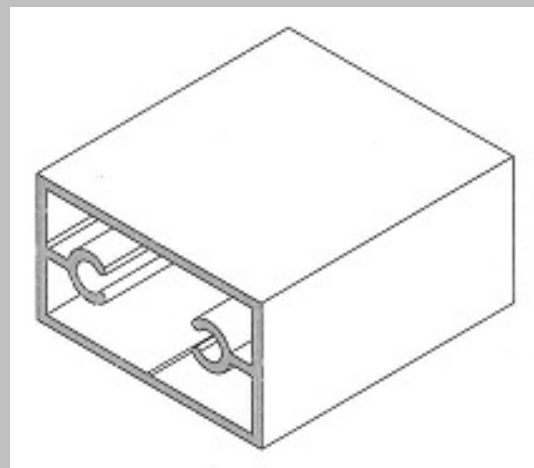
13



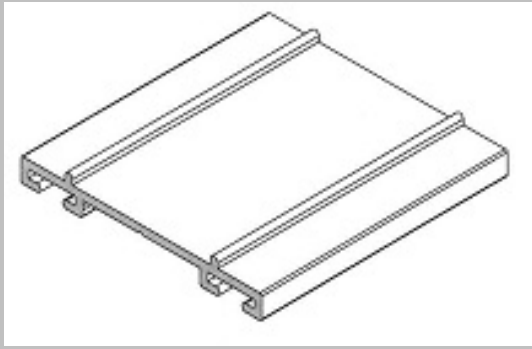
14



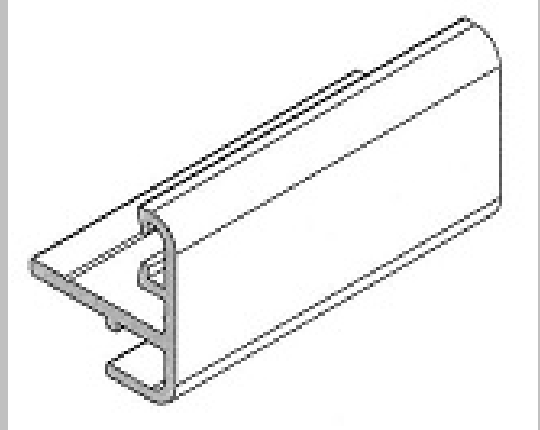
15



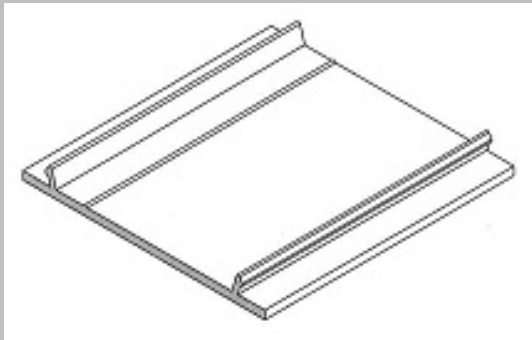
16



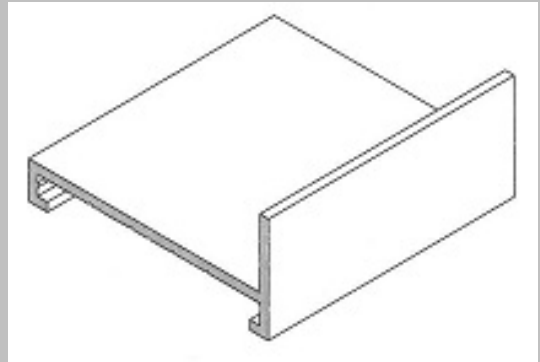
17



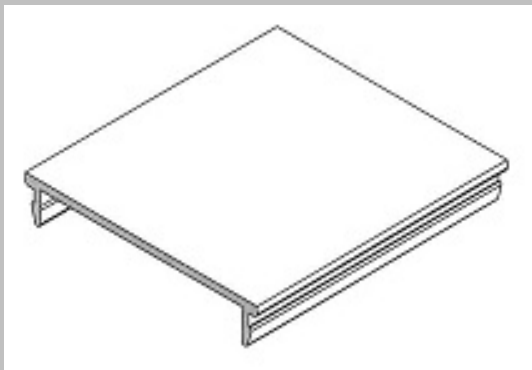
18



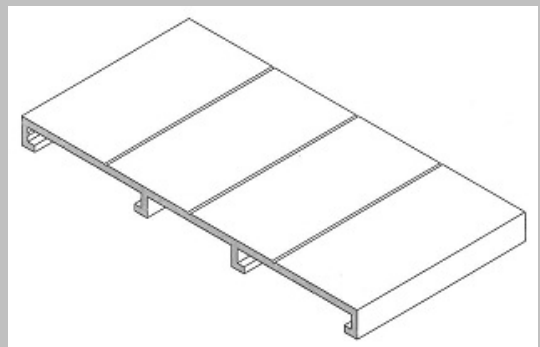
19



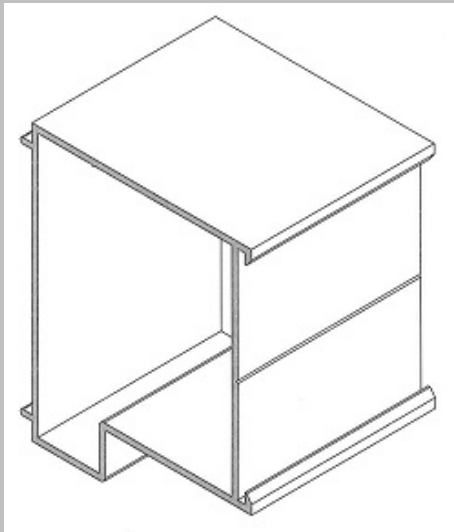
20



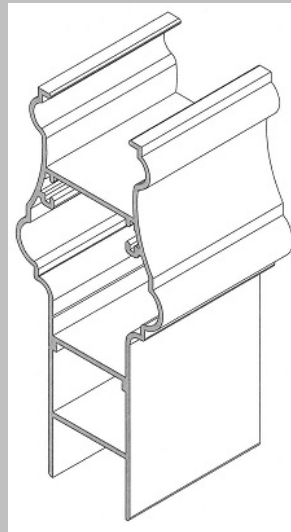
21



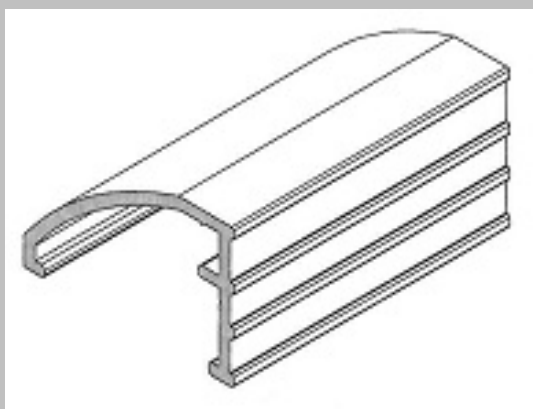
22



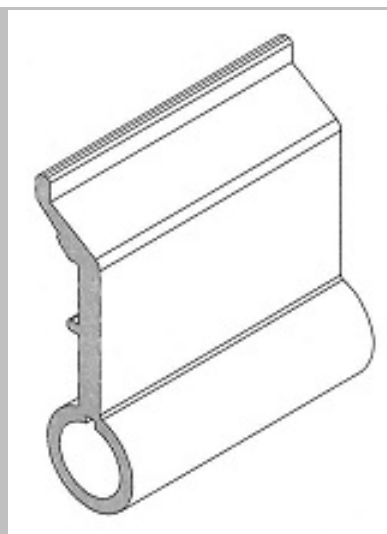
23



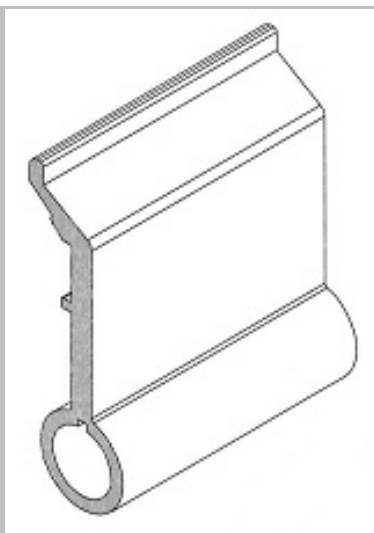
24



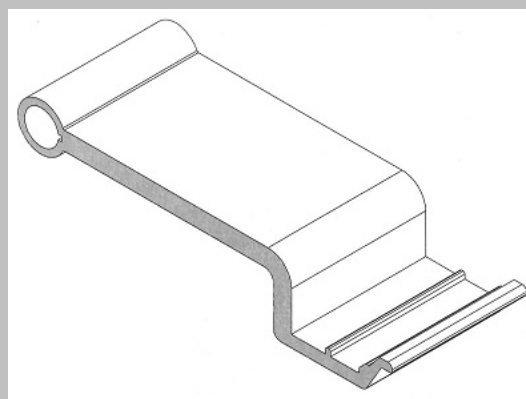
25



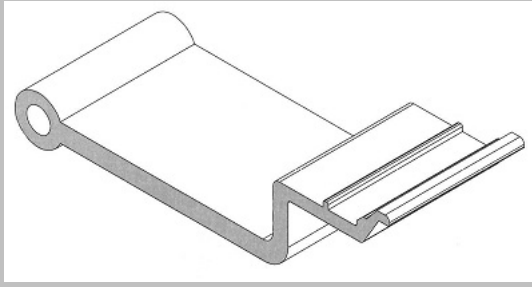
26



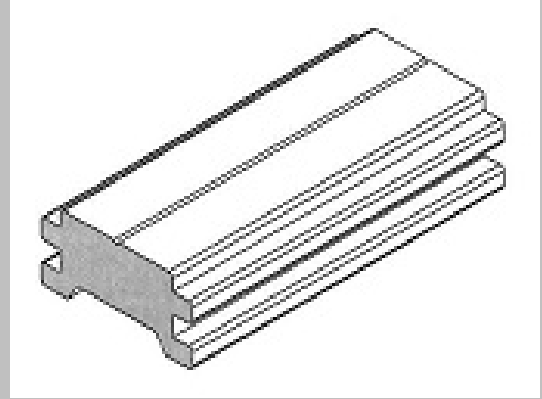
27



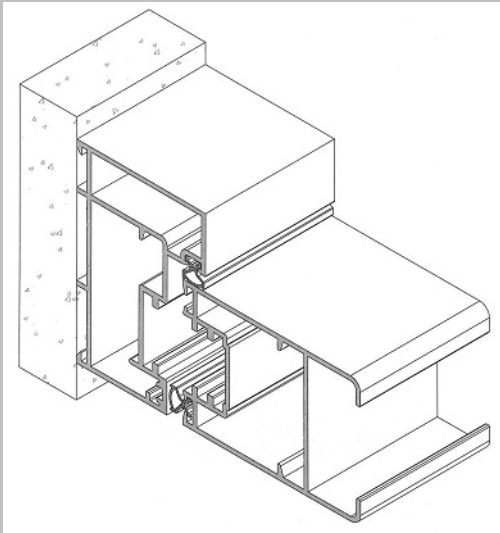
28



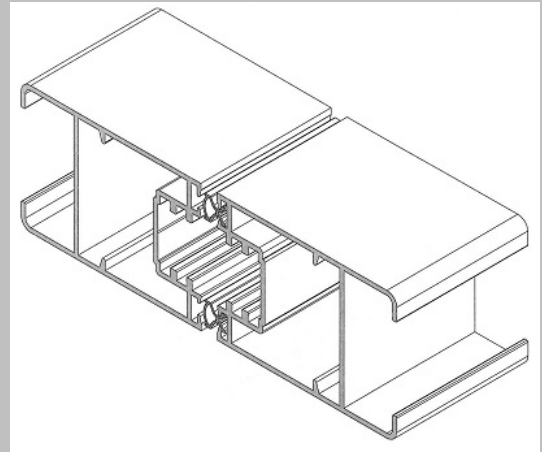
29



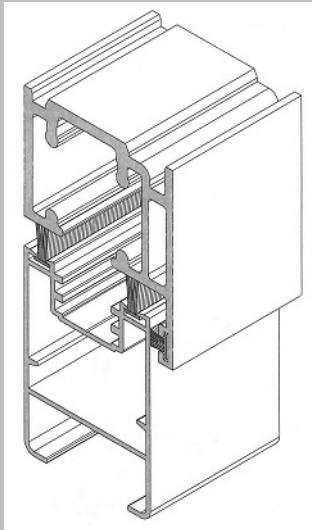
30



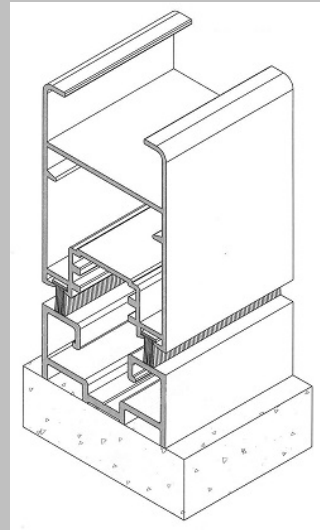
31



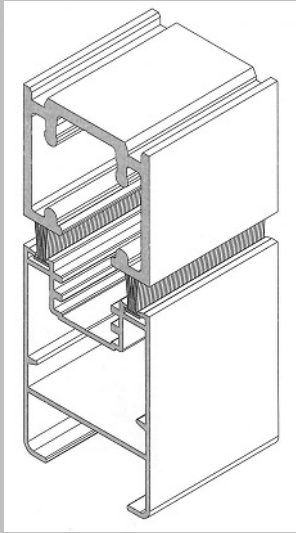
32



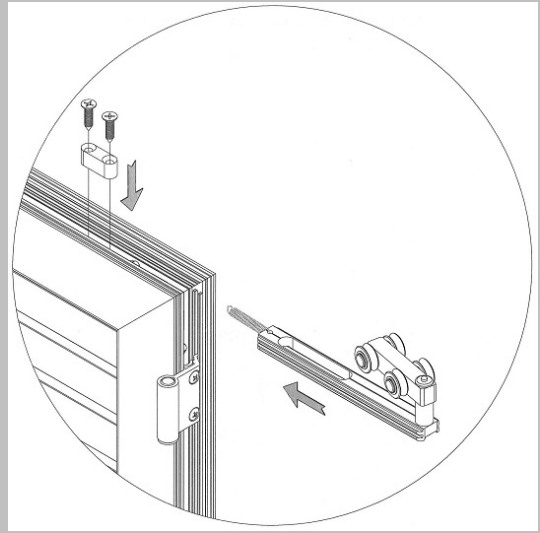
33



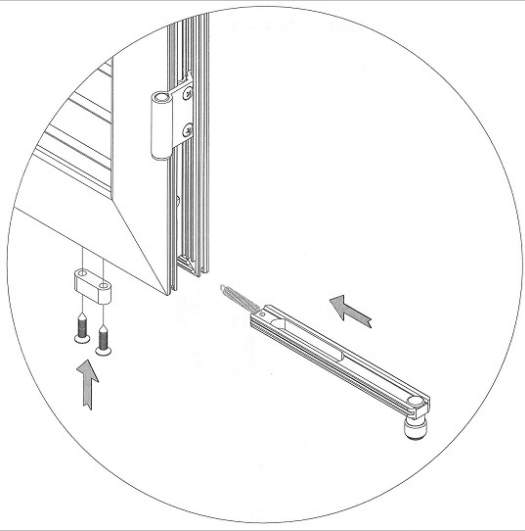
34



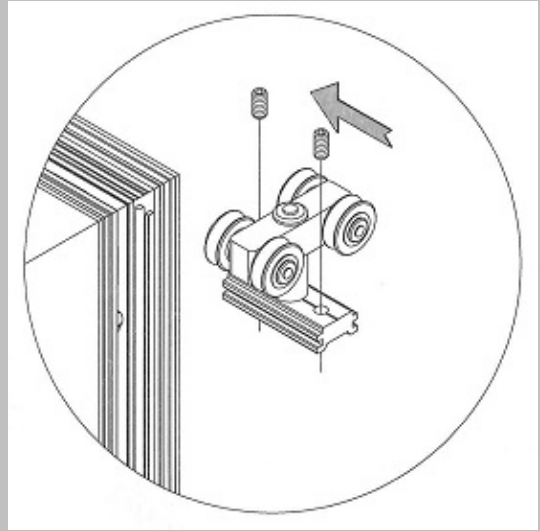
35



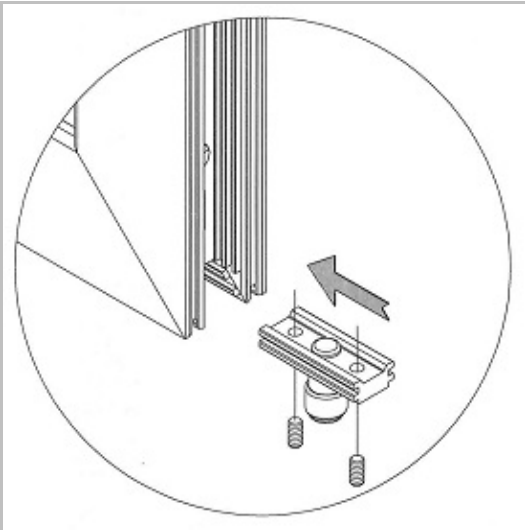
36



37



38



39

(21) Αρ. Αίτησης Σχ. ή Υπ:

20160600057

(22) Ημερομηνία Κατάθεσης:

12-04-2016

(18) Ημ. Λήξης 1ης πενταετίας:

12-04-2021

(71) Καταθέτης(ες):

ALUMINCO A.E. (ΑΝΩΝΥΜΟΣ ΕΤΑΙΡΕΙΑ ΑΛΟΥΜΙΝΙΟΥ ΚΑΙ ΣΥΝΑΦΩΝ ΜΕΤΑΛΛΩΝ)
Θέση Μεγάλη Ράχη ΟΙΝΟΦΥΤΑ (ΒΟΙΩΤΙΑΣ), 32011, ΕΛΛΑΔΑ

(30) Συμβ. Προτεραιότητα(ες):

(72) Δημιουργός(οι):

ΚΑΡΡΑΣ ΑΝΑΡΓΥΡΟΣ

(74) Πληρεξούσιος:

(-) Αντίκλητος:

(28) Αριθμός Σχεδίων/Υποδειγμάτων:

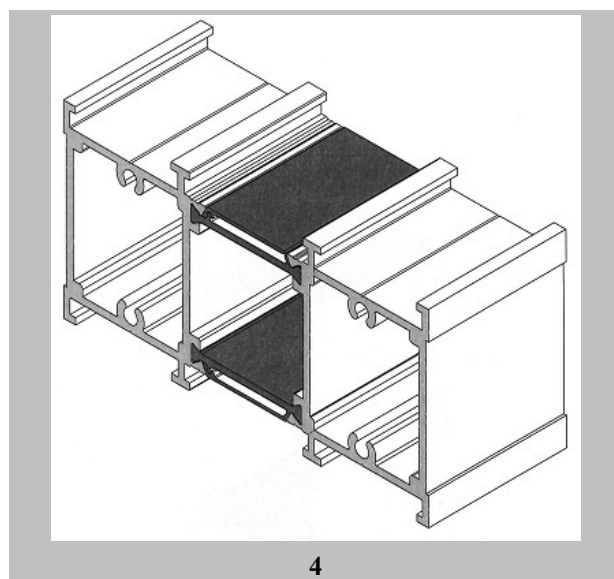
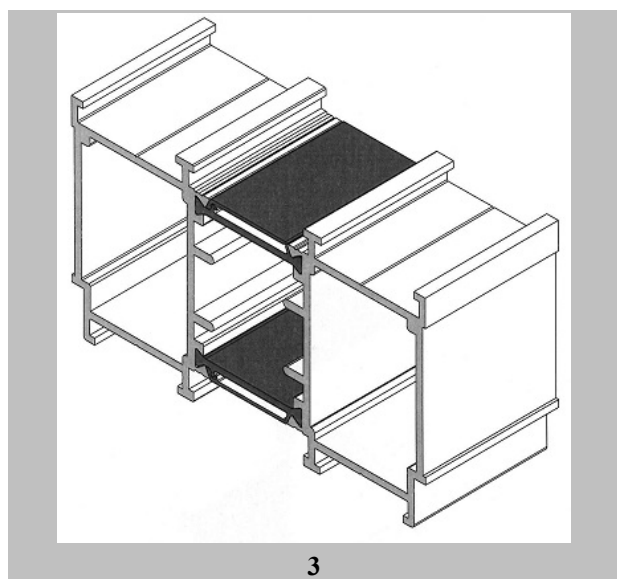
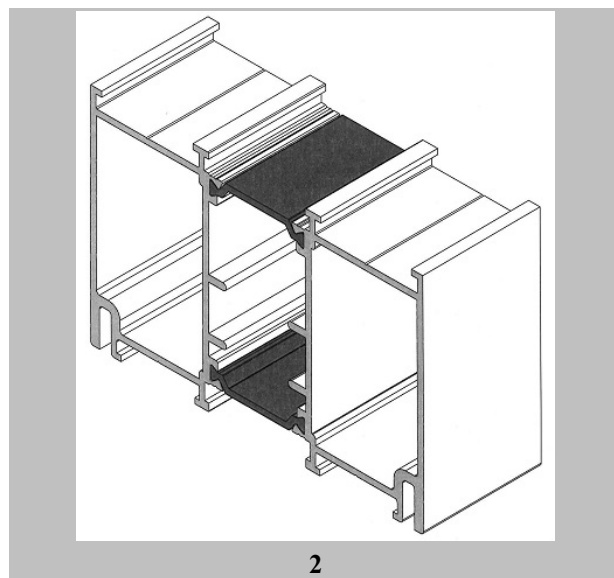
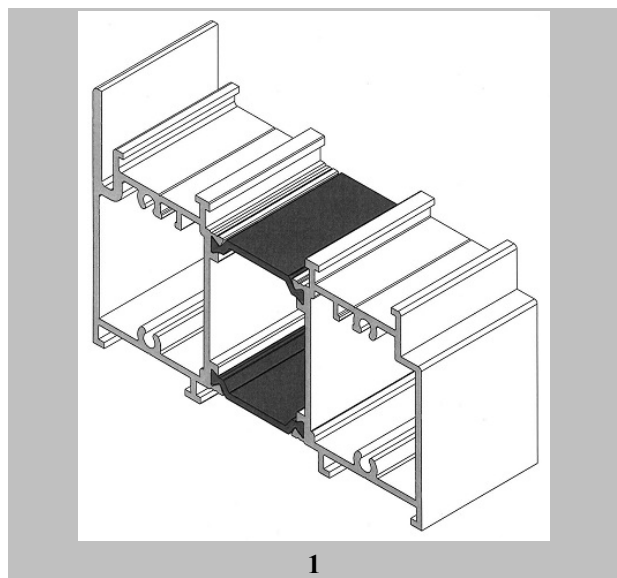
16

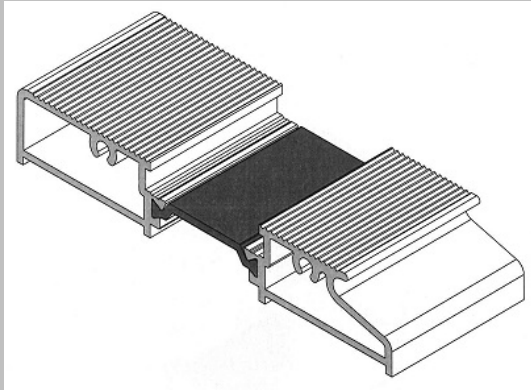
(51) Διεθνής Ταξινόμηση:

25-01

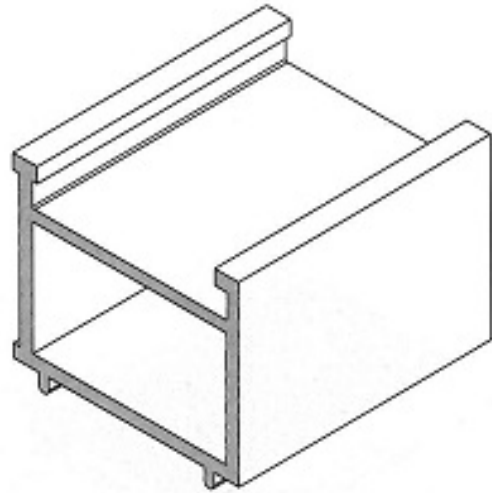
(54) Προσδιορισμός Αντικειμένου:

ΘΕΡΜΟΜΟΝΩΤΙΚΗ ΠΟΡΤΑ ΑΛΟΥΜΙΝΙΟΥ (ΠΙΒΟΤ) ΜΕ ΚΑΘΕΤΟ ΑΞΟΝΑ ΠΕΡΙΣΤΡΟΦΗΣ

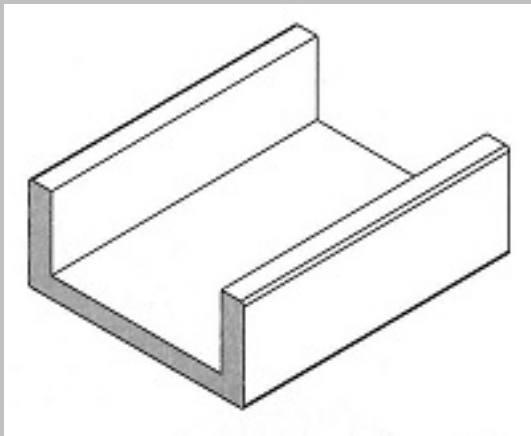




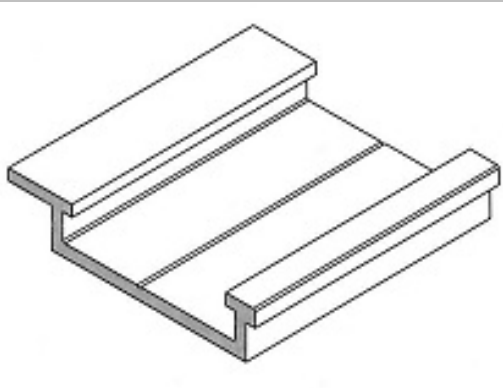
5



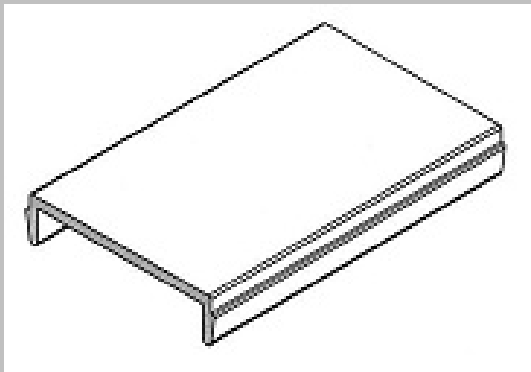
6



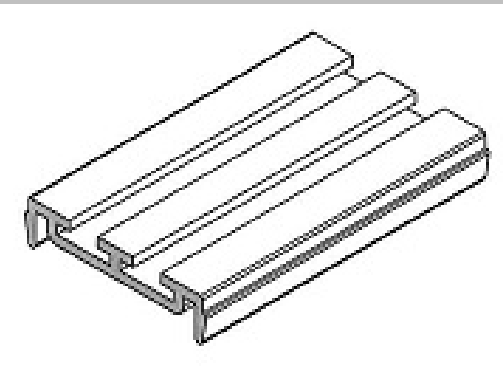
7



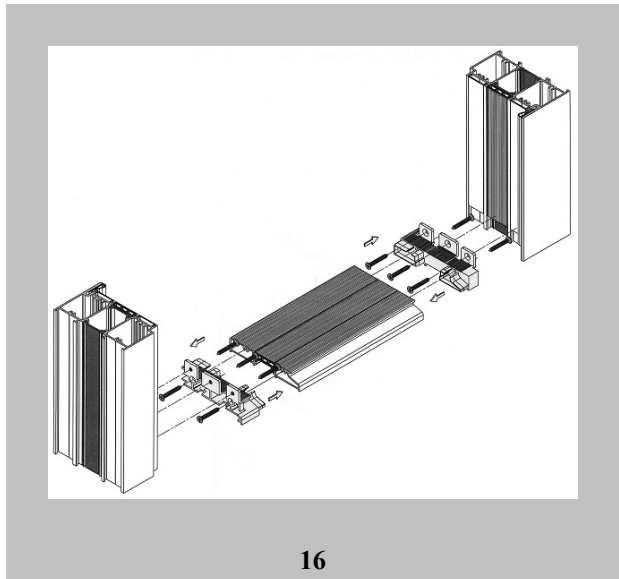
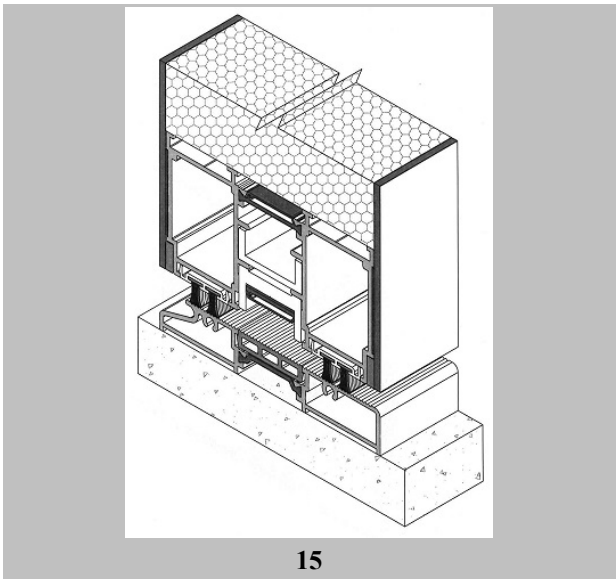
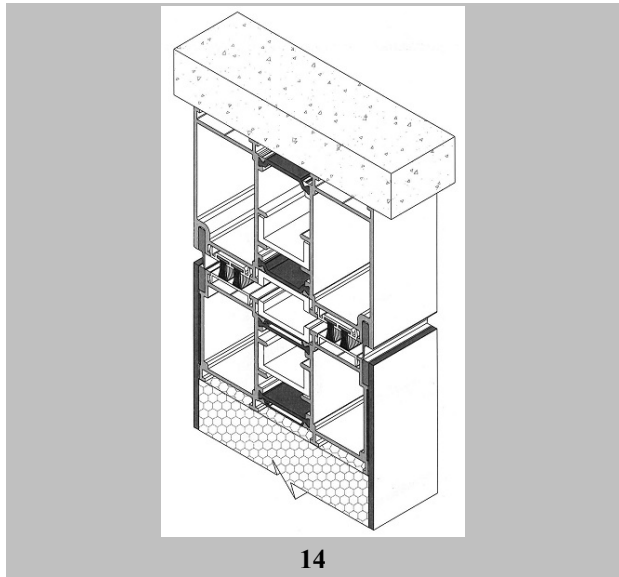
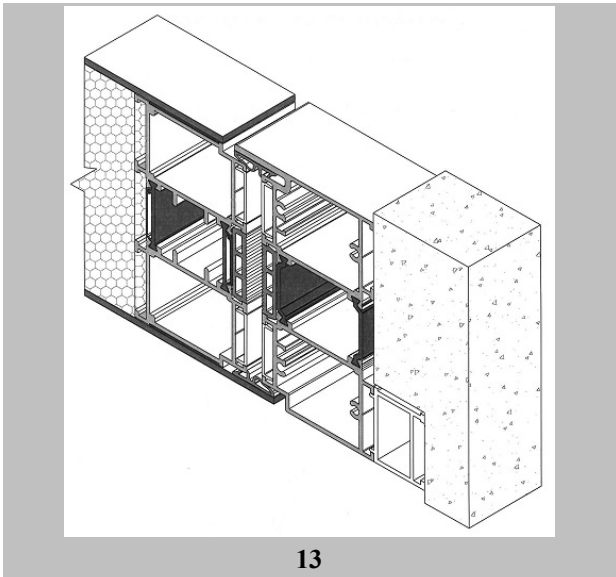
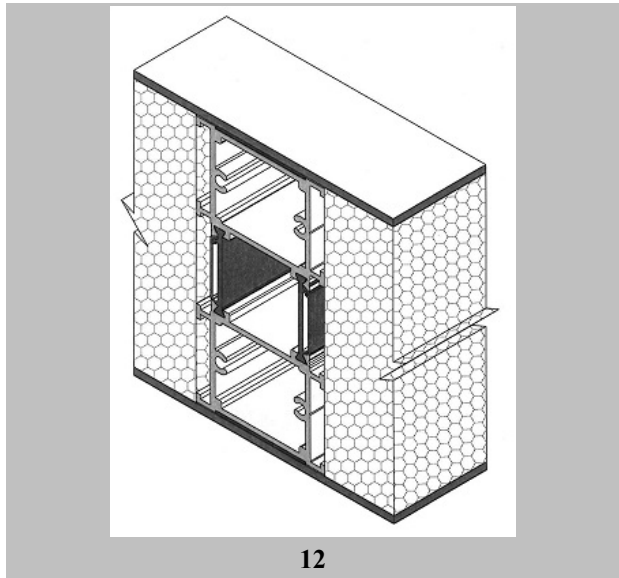
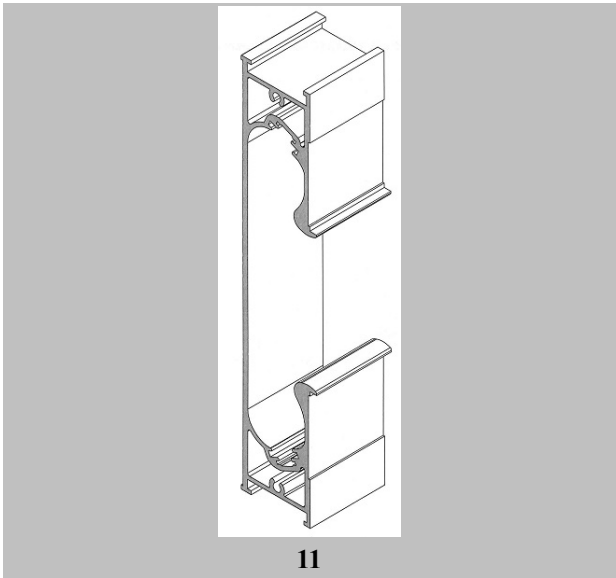
8



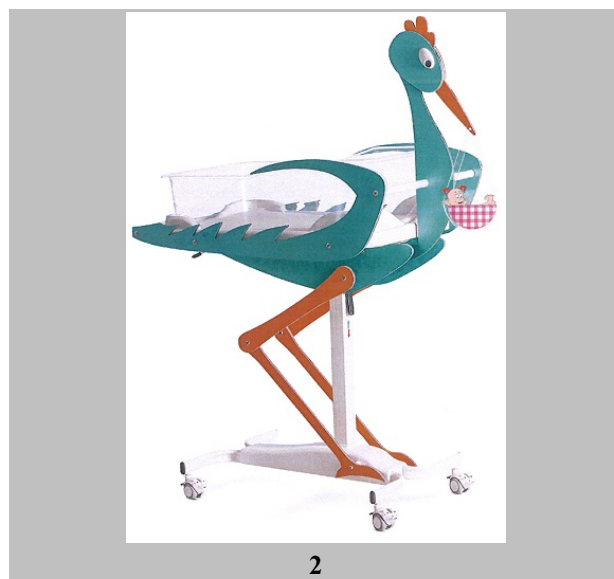
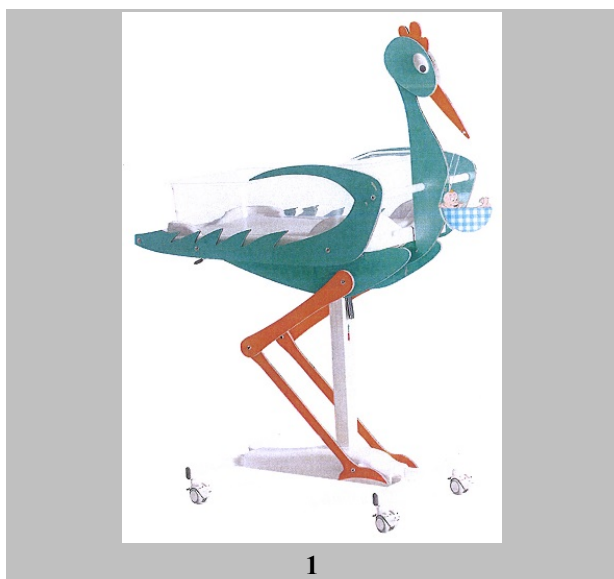
9



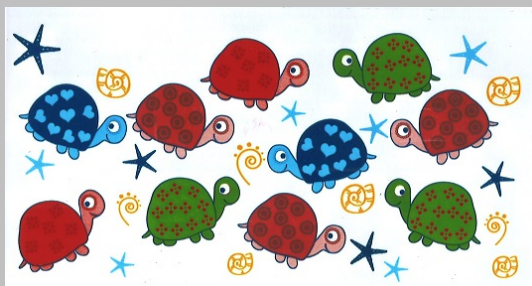
10



- (21) Αρ. Αίτησης Σχ. ή Υπ: **20160600058**
- (22) Ημερομηνία Κατάθεσης: 25-04-2016
- (18) Ημ. Λήξης 1ης πενταετίας: 25-04-2021
- (71) Καταθέτης(ες): **ΛΕΩΝΙΔΑΣ ΨΗΛΙΑΚΟΣ & ΣΙΑ Ε.Π.Ε.**
Αρτέμιδος 13 ΜΕΤΑΜΟΡΦΩΣΗ 14452 ΑΤΤΙΚΗ ΕΛΛΑΔΑ
- (30) Συμβ. Προτεραιότητα(ες):
- (72) Δημιουργός(οι): **ΨΗΛΙΑΚΟΣ ΛΕΩΝΙΔΑΣ**
- (74) Πληρεξούσιος:
- (-) Αντίκλητος: **ΨΗΛΙΑΚΟΥ ΕΛΕΝΗ**
ΑΡΤΕΜΙΔΟΣ 13 ΜΕΤΑΜΟΡΦΩΣΗ 14452 ΑΤΤΙΚΗ ΕΛΛΑΔΑ
- (28) Αριθμός Σχεδίων/Υποδειγμάτων: 2
- (51) Διεθνής Ταξινόμηση: 06-02
- (54) Προσδιορισμός Αντικειμένου: **ΚΟΥΝΑΚΙ ΝΕΟΓΝΟΥ ΣΕ ΣΧΗΜΑ ΠΕΛΑΡΓΟΥ**



- (21) *Αρ. Αίτησης Σχ. ή Υπ:* 20160600059
- (22) *Ημερομηνία Κατάθεσης:* 22-04-2016
- (18) *Ημ. Λήξης 1ης πενταετίας:* 22-04-2021
- (71) *Καταθέτης(ες):* **ΓΕΩΡΓΙΟΣ ΤΑΚΟΥΣΗΣ ΚΑΙ ΣΙΑ ΟΕ ΜΕ Δ.Τ ΚΑΛΛΙΤΕΧΝΙΚΑ CERAMICA TAKOUSSIS**
Καμπούρη 1 ΜΟΣΧΑΤΟ 18345 ΑΤΤΙΚΗ ΕΛΛΑΔΑ
ΓΙΑΝΝΗΣ ΓΙΑΝΝΑΚΑΚΗΣ Α.Ε.
Γ.Μαύρου 7 ΡΟΔΟΣ 85100 ΔΩΔΕΚΑΝΗΣΑ ΕΛΛΑΔΑ
- (30) *Συμβ. Προτεραιότητα(ες):*
- (72) *Δημιουργός(οι):* **ΤΑΚΟΥΣΗ ΜΑΡΓΑΡΙΤΑ**
- (74) *Πληρεξούσιος:* **ΣΙΩΤΟΥ ΑΙΚΑΤΕΡΙΝΗ**
Πατησίων 122 ΑΘΗΝΑ (ΑΤΤΙΚΗΣ) 11257 ΕΛΛΑΔΑ
- (-) *Αντίκλητος:* **ΣΙΩΤΟΥ ΑΙΚΑΤΕΡΙΝΗ**
Πατησίων 122 ΑΘΗΝΑ (ΑΤΤΙΚΗΣ) 11257 ΕΛΛΑΔΑ
- (28) *Αριθμός Σχεδίων/Υποδειγμάτων:* 2
- (51) *Διεθνής Ταξινόμηση:* 32-00
- (54) *Προσδιορισμός Αντικειμένου:* **ΔΙΑΚΟΣΜΗΤΙΚΟ ΣΧΕΔΙΟ**



1



2

(21) *Αρ. Αίτησης Σχ. ή Υπ:* 20160600060
(22) *Ημερομηνία Κατάθεσης:* 19-04-2016
(18) *Ημ. Λήξης 1ης πενταετίας:* 19-04-2021
(71) *Καταθέτης(ες):* **ΒΕΡΡΑ ΑΓΓΕΛΙΚΗ ΑΝΤΩΝΙΟΥ**
Παναχαϊκού 38-40 ΠΑΤΡΑ 26224 ΑΧΑΪΑ ΕΛΛΑΔΑ

(30) *Συμβ. Προτεραιότητα(ες):*
(72) *Δημιουργός(οι):* **ΒΕΡΡΑ ΑΓΓΕΛΙΚΗ ΑΝΤΩΝΙΟΥ**
(74) *Πληρεξούσιος:*
(-) *Αντίκλητος:*
(28) *Αριθμός Σχεδίων/Υποδειγμάτων:* 1
(51) *Διεθνής Ταξινόμηση:* 21-01
(54) *Προσδιορισμός Αντικειμένου:* **ΚΙΤ ΧΕΙΡΟΠΟΙΗΤΗΣ ΚΑΤΑΣΚΕΥΗΣ**

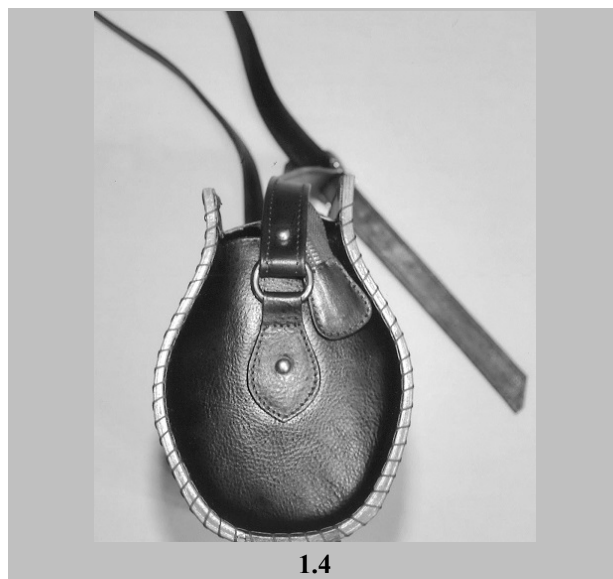


1.1



1.2

(21) Αρ. Αίτησης Σχ. ή Υπ: **20160600061**
(22) Ημερομηνία Κατάθεσης: 21-04-2016
(18) Ημ. Λήξης 1ης πενταετίας: 21-04-2021
(71) Καταθέτης(ες): **ΜΠΟΘΟΣ ΙΩΑΝΝΗΣ ΓΕΡΑΣΙΜΟΥ**
Θεσπρωτέος 1 ΑΘΗΝΑ 11473 ΑΤΤΙΚΗ ΕΛΛΑΔΑ
(30) Συμβ. Προτεραιότητα(ες):
(72) Δημιουργός(οι): **ΜΠΟΘΟΣ ΙΩΑΝΝΗΣ ΓΕΡΑΣΙΜΟΥ**
(74) Πληρεξούσιος:
(-) Αντίκλητος: **ΓΕΡΟΠΑΝΤΑ ΕΥΘΥΜΙΑ-ΙΩΑΝΝΑ**
Θεσπρωτέος 1 ΑΘΗΝΑ 11473 ΑΤΤΙΚΗ ΕΛΛΑΔΑ
(28) Αριθμός Σχεδίων/Υποδειγμάτων: 2
(51) Διεθνής Ταξινόμηση: 03-01
(54) Προσδιορισμός Αντικειμένου: **ΓΥΝΑΙΚΕΙΑ ΤΣΑΝΤΑ**





1.5



2.1



2.2

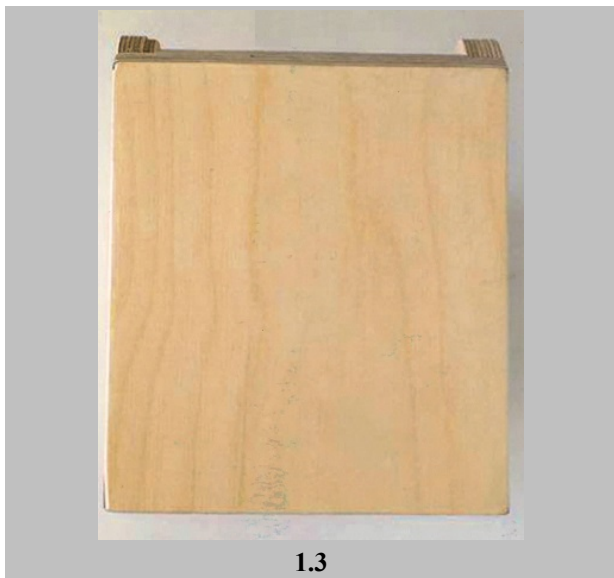


2.3



2.4

(21) Αρ. Αίτησης Σχ. ή Υπ:	20160600062
(22) Ημερομηνία Κατάθεσης:	21-04-2016
(18) Ημ. Λήξης 1ης πενταετίας:	21-04-2021
(71) Καταθέτης(ες):	ΠΑΥΛΑΚΗΣ ΣΤΕΡΓΙΟΣ Ιωνίας 16 ΗΡΑΚΛΕΙΟ ΚΡΗΤΗΣ 71306 ΑΤΤΙΚΗ ΕΛΛΑΔΑ
(30) Συμβ. Προτεραιότητα(ες):	
(72) Δημιουργός(οι):	ΠΑΥΛΑΚΗΣ ΣΤΕΡΓΙΟΣ
(74) Πληρεξούσιος:	
(-) Αντίκλητος:	
(28) Αριθμός Σχεδίων/Υποδειγμάτων:	4
(51) Διεθνής Ταξινόμηση:	06-05
(54) Προσδιορισμός Αντικειμένου:	ΞΥΛΙΝΗ ΣΥΣΚΕΥΑΣΙΑ ΟΙΝΩΝ ΚΑΙ ΠΟΤΩΝ



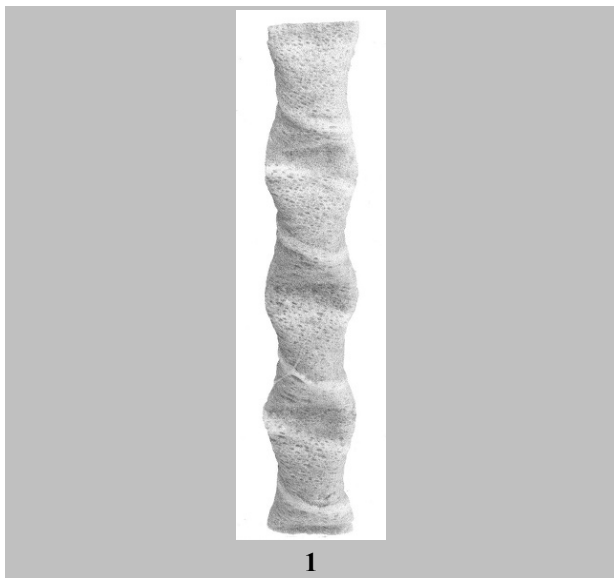


3



4

(21) Αρ. Αίτησης Σχ. ή Υπ:	20160600063
(22) Ημερομηνία Κατάθεσης:	21-04-2016
(18) Ημ. Λήξης 1ης πενταετίας:	21-04-2021
(71) Καταθέτης(ες):	GOLDEN BREAK ΑΝΩΝΥΜΗ ΕΤΑΙΡΕΙΑ Τ.Οικονομάκη 23 ΒΟΛΟΣ 38221 ΜΑΓΝΗΣΙΑ ΕΛΛΑΔΑ
(30) Συμβ. Προτεραιότητα(ες):	
(72) Δημιουργός(οι):	ΦΡΟΝΙΜΟΣ ΙΩΑΝΝΗΣ
(74) Πληρεξούσιος:	ΠΑΝΑΓΙΩΤΗΣ ΠΕΡΙΒΟΛΑΡΗΣ ΑΓ. ΝΙΚΟΛΑΟΥ 41-43 ΠΑΤΡΑ 26221 ΕΛΛΑΔΑ
(-) Αντίκλητος:	ΤΕΛΙΟΥ ΕΛΕΝΗ Χαριλάου Τρικούπη 52 ΑΘΗΝΑ (ΑΤΤΙΚΗΣ), 10680, ΕΛΛΑΔΑ
(28) Αριθμός Σχεδίων/Υποδειγμάτων:	1
(51) Διεθνής Ταξινόμηση:	01-01
(54) Προσδιορισμός Αντικειμένου:	ΓΚΟΦΡΕΤΕΣ ΤΡΑΠΕΖΟΕΙΔΟΥΣ ΣΧΗΜΑΤΟΣ ΓΕΜΙΣΤΕΣ Ή ΑΓΕΜΙΣΤΕΣ (ΑΡΩΜΑΤΙΣΜΕΝΕΣ)



- (21) Αρ. Αίτησης Σχ. ή Υπ: **20160600064**
- (22) Ημερομηνία Κατάθεσης: 26-04-2016
- (18) Ημ. Λήξης 1ης πενταετίας: 26-04-2021
- (71) Καταθέτης(ες): **ΔΗΜΟΥ ΑΧΙΛΛΕΑ ΝΙΚΟΛΑΟΣ**
32ο χλμ. Ε.Ο. Αθηνών - Λαμίας ΚΑΠΠΑΝΔΡΙΤΙ (ΑΤΤΙΚΗΣ) 19014
ΕΛΛΑΔΑ
- (30) Συμβ. Προτεραιότητα(ες):
- (72) Δημιουργός(οι): **ΔΗΜΟΥ ΝΙΚΟΛΑΟΣ**
- (74) Πληρεξούσιος: **ΗΛΙΟΚΑΥΤΟΣ ΑΝΤΩΝΙΟΣ**
Κάνιγγος 31 ΑΘΗΝΑ (ΑΤΤΙΚΗΣ) 10682 ΕΛΛΑΔΑ
- (-) Αντίκλητος: **ΗΛΙΟΚΑΥΤΟΣ ΑΝΤΩΝΙΟΣ**
Κάνιγγος 31 ΑΘΗΝΑ (ΑΤΤΙΚΗΣ) 10682 ΕΛΛΑΔΑ
- (28) Αριθμός Σχεδίων/Υποδειγμάτων: 1
- (51) Διεθνής Ταξινόμηση: 25-03
- (54) Προσδιορισμός Αντικειμένου: **ΡΟΛΛΑ ΠΕΡΙΠΤΕΡΩΝ ΜΕ ΕΝΣΩΜΑΤΩΜΕΝΟΥΣ ΕΞΩΤΕΡΙΚΑ ΚΙΝΟΥΜΕΝΟΥΣ ΑΠΟΘΗΚΕΥΤΙΚΟΥΣ ΧΩΡΟΥΣ**



1.1



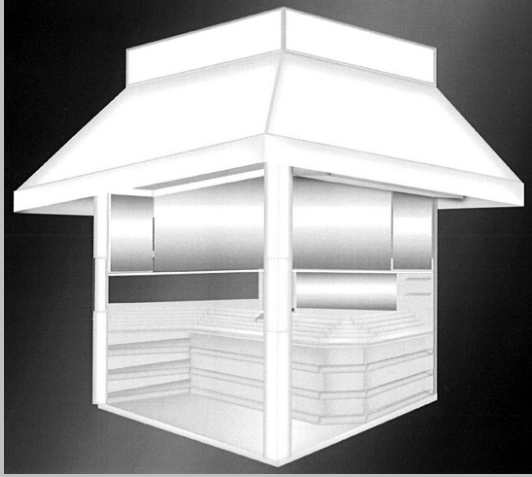
1.2



1.3

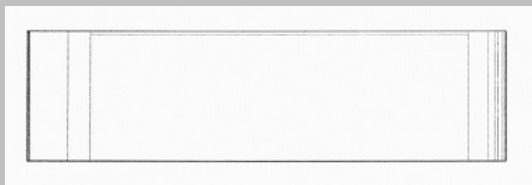


1.4

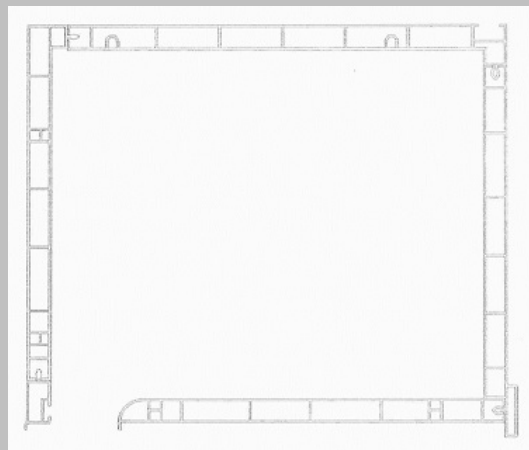


1.5

- (21) Αρ. Αίτησης Σχ. ή Υπ: **20160600065**
- (22) Ημερομηνία Κατάθεσης: 26-04-2016
- (18) Ημ. Λήξης 1ης πενταετίας: 26-04-2021
- (71) Καταθέτης(ες): **ΠΑΣΙΑΛΗΣ ΕΥΑΓΓΕΛΟΥ ΓΕΩΡΓΙΟΣ**
2ο χλμ Ορεστιάδας-Αλεξανδρούπολης . ΟΡΕΣΤΙΑΔΑ 68200 ΕΒΡΟΣ
ΕΛΛΑΔΑ
- (30) Συμβ. Προτεραιότητα(ες):
- (72) Δημιουργός(οι): **ΠΑΣΙΑΛΗΣ ΓΕΩΡΓΙΟΣ**
- (74) Πληρεξούσιος:
- (-) Αντίκλητος: **ΔΟΙΝΑΚΗΣ ΔΗΜΗΤΡΙΟΣ**
Υψηλάντου 1 ΑΡΙΔΑΙΑ 58400 ΠΕΛΛΑ
- (28) Αριθμός Σχεδίων/Υποδειγμάτων: 4
- (51) Διεθνής Ταξινόμηση: 25-01
- (54) Προσδιορισμός Αντικειμένου: **ΕΞΑΡΤΗΜΑΤΑ ΡΟΛΛΩΝ ΚΟΥΦΩΜΑΤΩΝ**



1.1



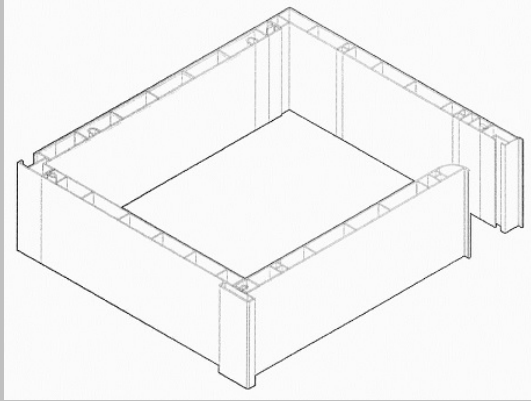
1.2



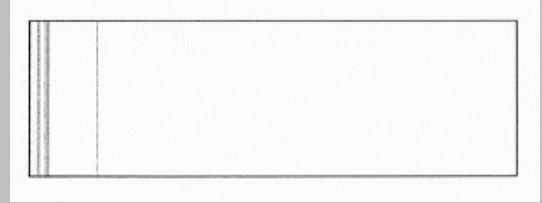
1.3



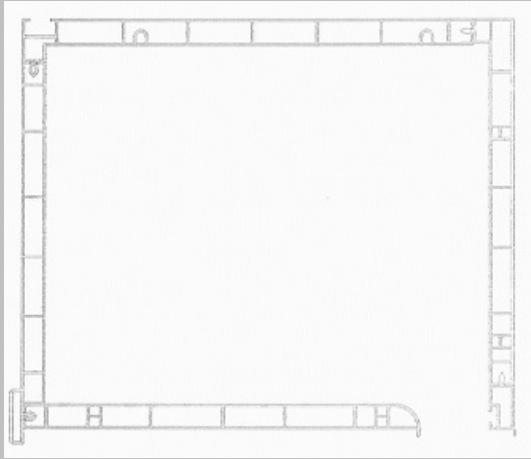
1.4



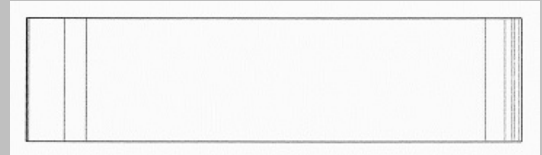
1.5



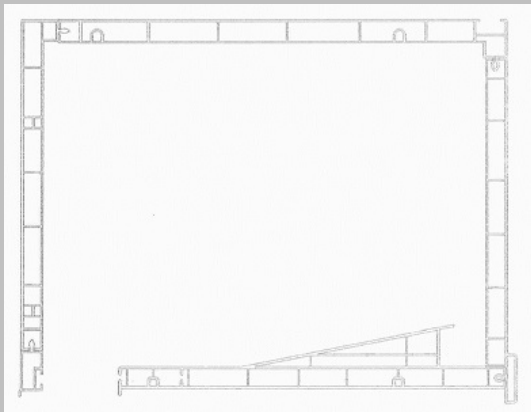
1.6



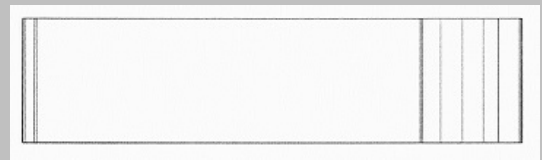
1.7



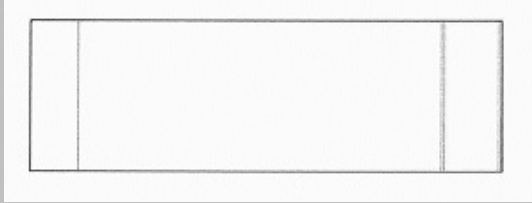
2.1



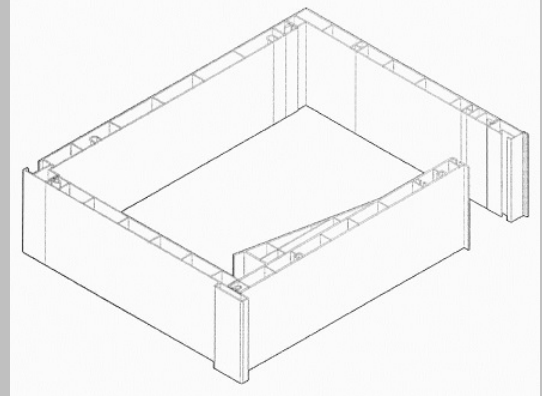
2.2



2.3



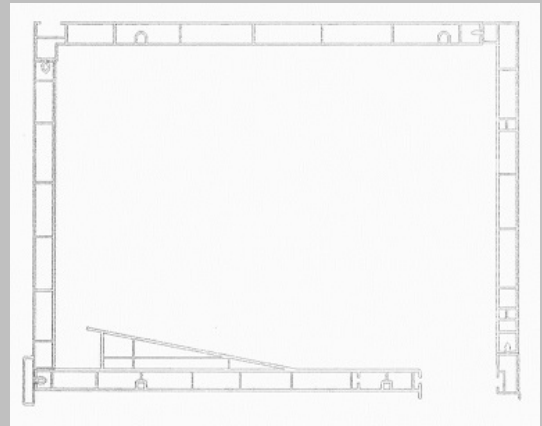
2.4



2.5



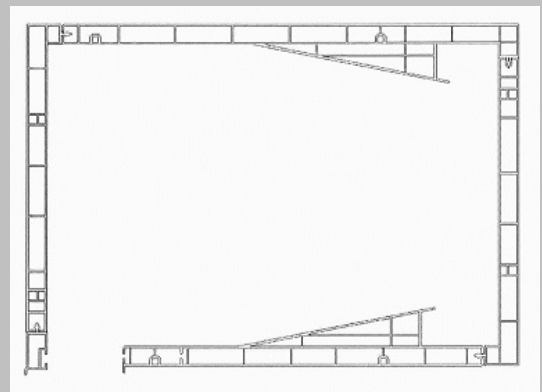
2.6



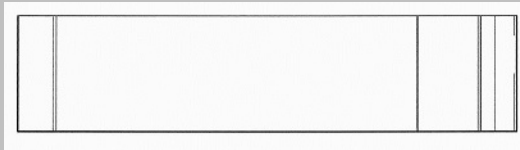
2.7



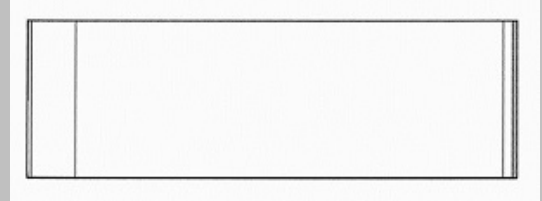
3.1



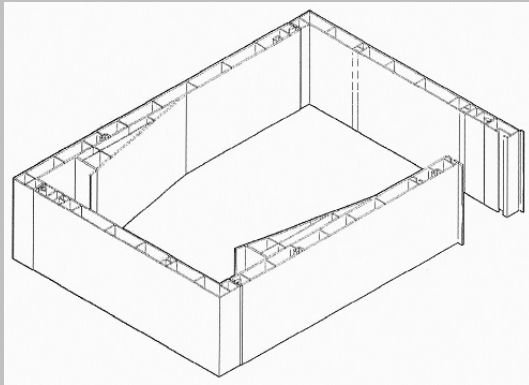
3.2



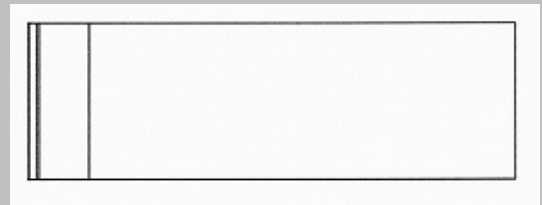
3.3



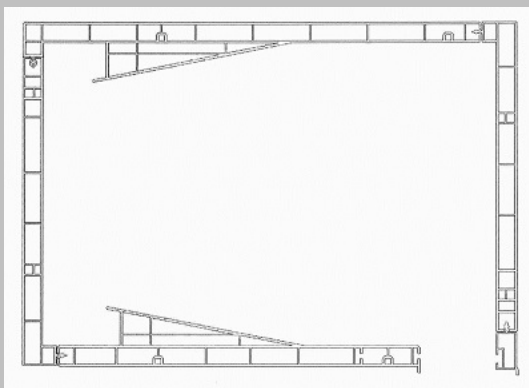
3.4



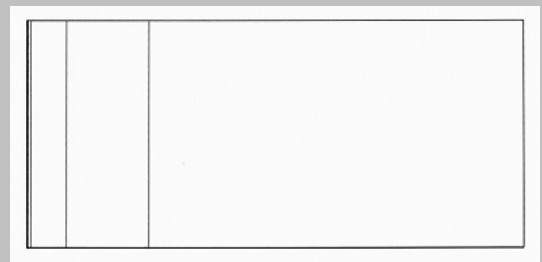
3.5



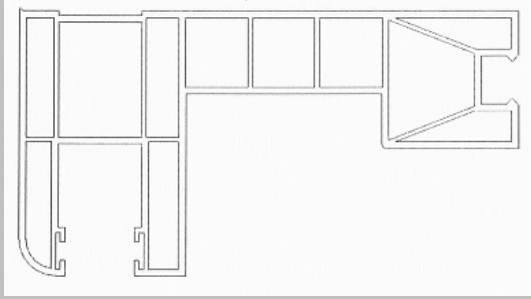
3.6



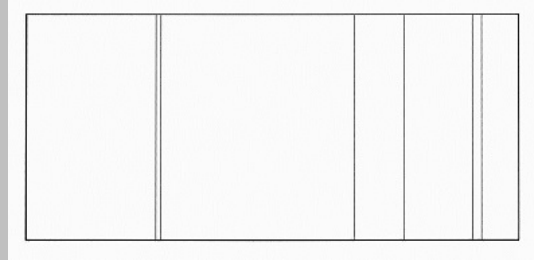
3.7



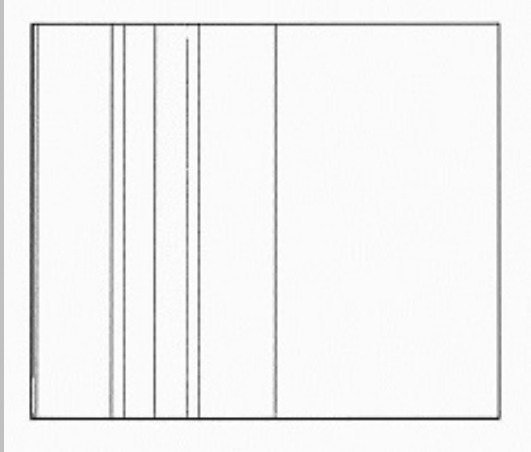
4.1



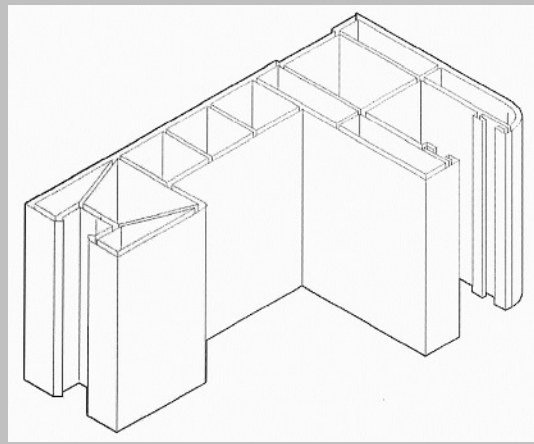
4.2



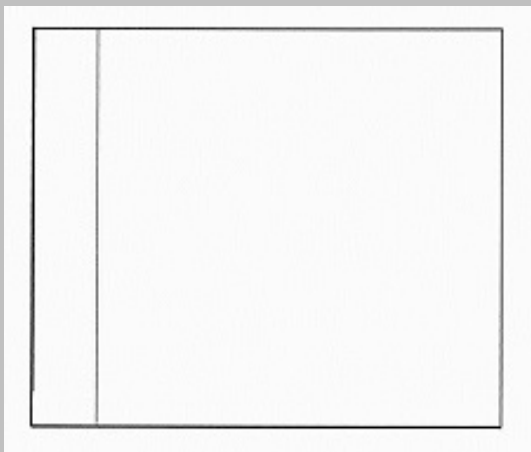
4.3



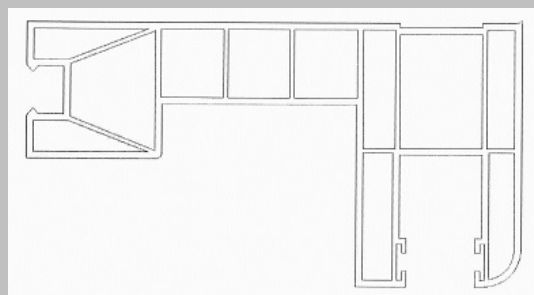
4.4



4.5



4.6



4.7

(21) *Αρ. Αίτησης Σχ. ή Υπ:* 20160600067

(22) *Ημερομηνία Κατάθεσης:* 25-04-2016

(18) *Ημ. Λήξης 1ης πενταετίας:* 25-04-2021

(71) *Καταθέτης(ες):*

ΓΡΟΥΝΤΑ ΓΕΩΡΓΙΟΥ ΕΛΕΝΗ

Δημητρίου Πολιορκητού 74 ΘΕΣΣΑΛΟΝΙΚΗ ΑΝΩ ΠΟΛΗ 54634
ΘΕΣΣΑΛΟΝΙΚΗ ΕΛΛΑΔΑ

(30) *Συμβ. Προτεραιότητα(ες):*

(72) *Δημιουργός(οι):*

ΓΡΟΥΝΤΑ ΕΛΕΝΗ

(74) *Πληρεξούσιος:*

(-) *Αντίκλητος:*

(28) *Αριθμός Σχεδίων/Υποδειγμάτων:* 2

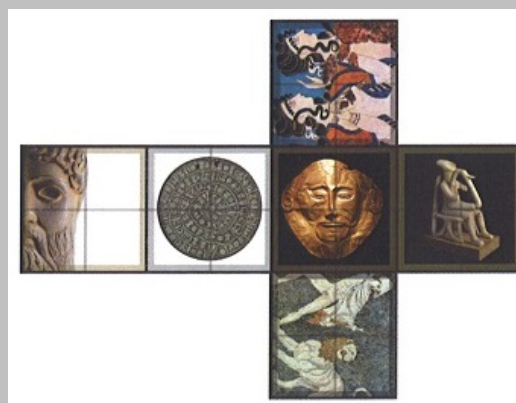
(51) *Διεθνής Ταξινόμηση:* 11-02

(54) *Προσδιορισμός Αντικειμένου:*

ΔΙΑΚΟΣΜΗΤΙΚΟΣ ΚΥΒΟΣ ΜΕ ΔΙΑΦΟΡΕΣ ΑΠΕΙΚΟΝΙΣΕΙΣ



1.1



1.2



1.3



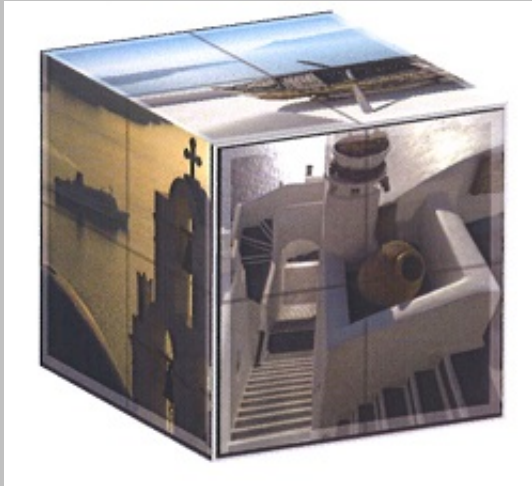
1.4



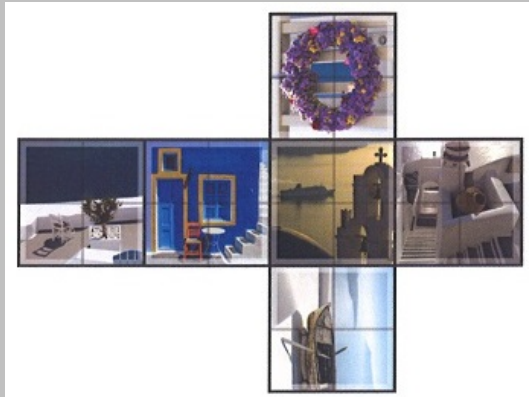
1.5



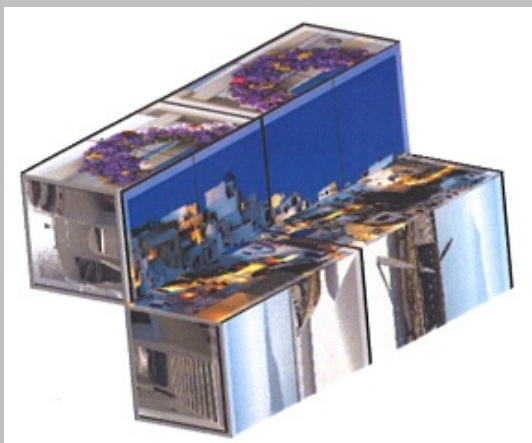
1.6



2.1



2.2



2.3



2.4



2.5



2.6

**ΕΥΡΕΤΗΡΙΟ ΑΙΤΗΣΕΩΝ ΣΧΕΔΙΩΝ Ή ΥΠΟΔΕΙΓΜΑΤΩΝ
ΣΥΜΦΩΝΑ ΜΕ ΤΗΝ ΑΛΦΑΒΗΤΙΚΗ ΣΕΙΡΑ ΤΩΝ ΚΑΤΑΘΕΤΩΝ**

Καταθέτης(ες) (71)	Προσδιορισμός Αντικειμένου Σχεδίου ή Υποδείγματος (54)	Ημερομηνία Κατάθεσης (22)	Αρ. Αίτησης Σχ. ή Υπ (21)
ALUMINCO A.E. (ΑΝΩΝΥΜΟΣ ΕΤΑΙΡΕΙΑ ΑΛΟΥΜΙΝΙΟΥ ΚΑΙ ΣΥΝΑΦΩΝ ΜΕΤΑΛΛΩΝ)	ΣΥΣΤΗΜΑ ΑΛΟΥΜΙΝΙΑ ΓΙΑ ΠΑΤΖΟΥΡΙΑ ΑΝΟΙΓΟΜΕΝΑ ΣΥΡΟΜΕΝΑ ΦΥΣΑΡΜΟΝΙΚΑ ΚΑΙ ΣΤΑΘΕΡΑ	12-04-2016	20160600056
ALUMINCO A.E. (ΑΝΩΝΥΜΟΣ ΕΤΑΙΡΕΙΑ ΑΛΟΥΜΙΝΙΟΥ ΚΑΙ ΣΥΝΑΦΩΝ ΜΕΤΑΛΛΩΝ)	ΘΕΡΜΟΜΟΝΩΤΙΚΗ ΠΟΡΤΑ ΑΛΟΥΜΙΝΙΟΥ (ΠΙΒΟΤ) ΜΕ ΚΑΘΕΤΟ ΑΞΟΝΑ ΠΕΡΙΣΤΡΟΦΗΣ	12-04-2016	20160600057
ALUMINCO A.E. (ΑΝΩΝΥΜΟΣ ΕΤΑΙΡΕΙΑ ΑΛΟΥΜΙΝΙΟΥ ΚΑΙ ΣΥΝΑΦΩΝ ΜΕΤΑΛΛΩΝ)	ΣΥΣΤΗΜΑ ΑΛΟΥΜΙΝΙΑ ΓΙΑ ΕΞΩΤΕΡΙΚΗ ΣΚΙΑΣΗ ΚΤΙΡΙΩΝ ΜΕ ΠΤΕΡΥΓΙΑ ΚΙΝΗΤΑ ΚΑΙ ΣΤΑΘΕΡΑ	12-04-2016	20160600055
B & F ΑΝΩΝΥΜΗ ΒΙΟΜΗΧΑΝΙΚΗ ΚΑΙ ΕΜΠΟΡΙΚΗ ΕΤΑΙΡΕΙΑ ΕΝΔΥΜΑΤΩΝ ΜΕ Δ.Τ. "B & F A.E.B.E. ΕΝΔΥΜΑΤΩΝ	ΕΝΔΥΜΑΤΑ	15-04-2016	20160600052
GOLDEN BREAK ΑΝΩΝΥΜΗ ΕΤΑΙΡΕΙΑ	ΓΚΟΦΡΕΤΕΣ ΤΡΑΠΕΖΟΕΙΔΟΥΣ ΣΧΗΜΑΤΟΣ ΓΕΜΙΣΤΕΣ Ή ΑΓΕΜΙΣΤΕΣ (ΑΡΩΜΑΤΙΣΜΕΝΕΣ)	21-04-2016	20160600063
HOMAD ΑΝΩΝΥΜΗ ΕΜΠΟΡΙΚΗ ΕΤΑΙΡΕΙΑ ΕΠΙΠΛΩΝ & ΣΥΝΑΦΩΝ ΕΙΔΩΝ .	ΕΠΙΠΛΑ	01-04-2016	20160600042
V & T TOOLBOX IKE	ΕΠΙΤΡΑΠΕΖΙΑ ΒΑΣΗ ΕΝΣΩΜΑΤΩΣΗΣ ΦΟΡΗΤΗΣ ΜΠΑΤΑΡΙΑΣ ΓΙΑ ΦΟΡΤΙΣΗ ΗΛΕΚΤΡΟΝΙΚΩΝ ΣΥΣΚΕΥΩΝ	01-04-2016	20160600041
ΒΕΡΡΑ ΑΓΓΕΛΙΚΗ ΑΝΤΩΝΙΟΥ	ΚΙΤ ΧΕΙΡΟΠΟΙΗΤΗΣ ΚΑΤΑΣΚΕΥΗΣ	19-04-2016	20160600060

Καταθέτης(ες) (71)	Προσδιορισμός Αντικειμένου Σχεδίου ή Υποδείγματος (54)	Ημερομηνία Κατάθεσης (22)	Αρ. Αίτησης Σχ. ή Υπ (21)
ΓΕΩΡΓΙΟΣ ΤΑΚΟΥΣΗΣ ΚΑΙ ΣΙΑ ΟΕ ΜΕ Δ.Τ ΚΑΛΛΙΤΕΧΝΙΚΑ CERAMICA ΤΑΚΟΥΣΣΙΣ	ΔΙΑΚΟΣΜΗΤΙΚΟ ΣΧΕΔΙΟ	22-04-2016	20160600059
ΓΙΑΝΝΗΣ ΓΙΑΝΝΑΚΑΚΗΣ Α.Ε.	ΔΙΑΚΟΣΜΗΤΙΚΟ ΣΧΕΔΙΟ	22-04-2016	20160600059
ΓΙΑΡΗ ΛΥΔΙΑ ΑΘΑΝΑΣΙΟΥ	ΧΕΙΡΟΠΟΙΗΤΟ ΣΑΛΙΓΚΑΡΟΠΙΤΑΚΙ ΜΕ ΤΟ ΚΕΛΥΦΟΣ ΤΟΥ ΣΑΛΙΓΚΑΡΙΟΥ	13-04-2016	20160600054
ΓΡΗΓΟΡΟΠΟΥΛΟΣ ΜΙΧΑΛΗΣ	ΔΙΑΚΟΣΜΗΤΙΚΟΣ ΑΝΑΓΛΥΦΟΣ ΚΥΛΙΝΔΡΟΣ ΜΕ ΔΙΑΦΟΡΕΤΙΚΕΣ ΠΑΡΑΣΤΑΣΕΙΣ	11-04-2016	20160600049
ΓΡΟΥΝΤΑ ΓΕΩΡΓΙΟΥ ΕΛΕΝΗ	ΔΙΑΚΟΣΜΗΤΙΚΟΣ ΚΥΒΟΣ ΜΕ ΔΙΑΦΟΡΕΣ ΑΠΕΙΚΟΝΙΣΕΙΣ	25-04-2016	20160600067
ΔΑΚΤΥΛΙΔΗΣ ΔΑΜΙΑΝΟΣ ΙΩΑΝΝΟΥ	ΞΑΠΛΩΣΤΡΑ ΜΕ ΑΝΑΔΙΠΛΟΥΜΕΝΟ (ΠΤΥΣΣΟΜΕΝΟ) ΚΑΙ ΑΠΟΣΠΩΜΕΝΟ ΣΚΙΑΣΤΡΟ	08-04-2016	20160600047
ΔΗΜΟΥ ΑΧΙΛΛΕΑ ΝΙΚΟΛΑΟΣ	ΡΟΛΛΑ ΠΕΡΙΠΤΕΡΩΝ ΜΕ ΕΝΣΩΜΑΤΩΜΕΝΟΥΣ ΕΞΩΤΕΡΙΚΑ ΚΙΝΟΥΜΕΝΟΥΣ ΑΠΟΘΗΚΕΥΤΙΚΟΥΣ ΧΩΡΟΥΣ	26-04-2016	20160600064
ΖΩΓΡΑΦΟΣ ΔΗΜΗΤΡΙΟΣ ΝΙΚΟΛΑΟΥ	ΣΥΣΚΕΥΑΣΙΑ -ΚΟΥΤΙ ΑΠΟ ΧΑΡΤΟΝΙ ΣΕ ΣΧΗΜΑ ΚΑΡΑΒΙΟΥ	20-04-2016	20160600053
ΚΟΥΛΗΣ ΝΙΚΟΛΑΟΣ	ΚΟΣΜΗΜΑΤΑ	12-04-2016	20160600051
ΛΕΩΝΙΔΑΣ ΨΗΛΙΑΚΟΣ & ΣΙΑ Ε.Π.Ε.	ΚΟΥΝΑΚΙ ΝΕΟΓΝΟΥ ΣΕ ΣΧΗΜΑ ΠΕΛΑΡΓΟΥ	25-04-2016	20160600058
ΜΑΣΤΟΡΗΣ ΜΙΛΤΙΑΔΗΣ	ΔΕΡΜΑΤΙΝΟ ΣΗΜΕΙΩΜΑΤΑΡΙΟ	14-04-2016	20160600050
ΜΠΟΘΟΣ ΙΩΑΝΝΗΣ ΓΕΡΑΣΙΜΟΥ	ΓΥΝΑΙΚΕΙΑ ΤΣΑΝΤΑ	21-04-2016	20160600061

Καταθέτης(ες) (71)	Προσδιορισμός Αντικειμένου Σχεδίου ή Υποδείγματος (54)	Ημερομηνία Κατάθεσης (22)	Αρ. Αίτησης Σχ. ή Υπ (21)
<i>ΠΑΣΙΑΛΗΣ ΕΥΑΓΓΕΛΟΥ ΓΕΩΡΓΙΟΣ</i>	ΕΞΑΡΤΗΜΑΤΑ ΡΟΛΛΩΝ ΚΟΥΦΩΜΑΤΩΝ	26-04-2016	20160600065
<i>ΠΑΥΛΑΚΗΣ ΣΤΕΡΓΙΟΣ</i>	ΕΥΛΙΝΗ ΣΥΣΚΕΥΑΣΙΑ ΟΙΝΩΝ ΚΑΙ ΠΟΤΩΝ	21-04-2016	20160600062
<i>ΣΥΜΑΝΤΙΔΟΥ ΑΓΑΠΗ</i>	ΚΟΥΤΙ ΖΥΜΗΣ ΠΙΤΣΑΣ	05-04-2016	20160600044
<i>ΦΟΥΝΤΟΥΛΗ ΕΥΡΥΚΛΕΙΑ</i>	ΡΟΛΛΕΡ ΣΤΗΡΙΖΟΜΕΝΟ ΣΕ ΠΡΟΦΙΛ ΜΕ ΜΕΤΩΠΗ	01-04-2016	20160600040
<i>ΧΡΙΣΤΟΦΟΡΑΚΗΣ ΑΝΑΣΤΑΣΙΟΣ</i>	ΤΑΙΣΤΡΑ ΑΙΓΟΠΡΟΒΑΤΩΝ	12-04-2016	20160600048

ΜΕΡΟΣ Α΄

ΑΙΤΗΣΕΙΣ ΚΑΙ ΑΝΑΒΟΛΕΣ ΣΧΕΔΙΩΝ Ή ΥΠΟΔΕΙΓΜΑΤΩΝ

ΑΝΑΒΟΛΕΣ

(71) *Καταθέτης(ες)*

ICON GAMING LTD

Sheraton House, Lower Road . CHORLEYWOOD . UNITED_KINGDOM

(21) *Αρ. Αίτησης Σχ. ή Υπ*

20160600069

(45) *Ημ/νία Λήξης Αναβολής Δημοσίευσης*

28-04-2017

ΜΕΡΟΣ Β'

ΧΟΡΗΓΗΣΕΙΣ

(11) Αριθμός Πιστοποιητικού Καταχώρησης Σχεδίου ή Υποδείγματος	6004047
(21) Αρ. Αίτησης Σχ. ή Υπ	20160600014
(22) Ημερομηνία Κατάθεσης	03-02-2016
(15) Ημερομηνία Καταχώρησης	13-09-2016
(73) Δικαιούχος(οι)	ΑΡΒΑΝΙΤΗΣ ΘΡΑΣΥΒΟΥΛΟΣ Ζαυνή 111 ΠΕΙΡΑΙΑΣ 18537 ΑΤΤΙΚΗ ΕΛΛΑΔΑ
(54) Προσδιορισμός Αντικειμένου	ΔΙΑΧΩΡΙΣΤΗΡΑΣ ΕΛΙΑΣ

Περισσότερα στοιχεία στην πρώτη δημοσίευση: ΕΔΒΙ (Τεύχος Β): Ιούλιος 2016

(11) Αριθμός Πιστοποιητικού Καταχώρησης Σχεδίου ή Υποδείγματος	6004048
(21) Αρ. Αίτησης Σχ. ή Υπ	20160600015
(22) Ημερομηνία Κατάθεσης	05-02-2016
(15) Ημερομηνία Καταχώρησης	13-09-2016
(73) Δικαιούχος(οι)	ΓΡΗΓΟΡΙΟΣ ΧΡ. ΦΑΣΟΗΣ ΑΝΩΝΥΜΗ ΒΙΟΜΗΧΑΝΙΚΗ ΚΑΙ ΕΜΠΟΡΙΚΗ ΕΤΑΙΡΕΙΑ ΥΔΡΑΥΛΙΚΩΝ ΚΑΙ ΠΛΑΣΤΙΚΩΝ ΕΙΔΩΝ ΥΓΙΕΙΝΗΣ ΚΑΙ Δ.Τ. "FASOPLAST" Θέση Δύο Πεύκα . ΑΣΠΡΟΠΥΡΓΟΣ 19300 ΑΤΤΙΚΗ ΕΛΛΑΔΑ
(54) Προσδιορισμός Αντικειμένου	ΣΙΦΩΝΙ ΛΑΠΕΛΟΥ ΜΕ ΕΝΣΩΜΑΤΩΜΕΝΟ ΑΛΦΑΔΙ

Περισσότερα στοιχεία στην πρώτη δημοσίευση: ΕΔΒΙ (Τεύχος Β): Ιούλιος 2016

(11) Αριθμός Πιστοποιητικού Καταχώρησης Σχεδίου ή Υποδείγματος	6004049
(21) Αρ. Αίτησης Σχ. ή Υπ	20160600016
(22) Ημερομηνία Κατάθεσης	04-02-2016
(15) Ημερομηνία Καταχώρησης	13-09-2016
(73) Δικαιούχος(οι)	ΑΦΟΙ ΔΟΥΡΜΟΥΣΟΓΛΟΥ & ΣΙΑ Ο.Ε. Γ.Κ.Μικρού 20 ΘΕΣΣΑΛΟΝΙΚΗ 542 50 ΕΛΛΑΔΑ
(54) Προσδιορισμός Αντικειμένου	ΣΥΣΚΕΥΑΣΙΑ ΤΡΟΦΙΜΩΝ

Περισσότερα στοιχεία στην πρώτη δημοσίευση: ΕΔΒΙ (Τεύχος Β): Ιούλιος 2016

(11) Αριθμός Πιστοποιητικού Καταχώρησης Σχεδίου ή Υποδείγματος	6004050
(21) Αρ. Αίτησης Σχ. ή Υπ	20160600017
(22) Ημερομηνία Κατάθεσης	09-02-2016
(15) Ημερομηνία Καταχώρησης	13-09-2016
(73) Δικαιούχος(οι)	ΣΠΕΝΤΖΟΣ ΔΗΜΗΤΡΙΟΣ Αγίας Βαρβάρας 97 ΔΑΦΝΗ 17235 ΑΤΤΙΚΗ ΕΛΛΑΔΑ
(54) Προσδιορισμός Αντικειμένου	ΠΑΤΙΑΕΤΑ ΜΕ ΤΕΣΣΕΡΑ ΚΟΥΜΠΙΑ ΚΑΙ ΟΡΙΖΟΝΤΙΕΣ ΚΑΙ ΚΑΘΕΤΕΣ ΚΟΥΜΠΟΤΡΥΠΕΣ

Περισσότερα στοιχεία στην πρώτη δημοσίευση: ΕΛΒΙ (Τεύχος Β): Ιούλιος 2016

(11) Αριθμός Πιστοποιητικού Καταχώρησης Σχεδίου ή Υποδείγματος	6004051
(21) Αρ. Αίτησης Σχ. ή Υπ	20160600018
(22) Ημερομηνία Κατάθεσης	09-02-2016
(15) Ημερομηνία Καταχώρησης	13-09-2016
(73) Δικαιούχος(οι)	ΠΟΥΛΗΣ ΑΝΤΩΝΙΟΣ Ρήγα Φεραίου 59 ΑΙΓΑΛΕΩ 12241 ΑΤΤΙΚΗ ΕΛΛΑΔΑ
(54) Προσδιορισμός Αντικειμένου	ΞΥΛΙΝΑ ΠΑΙΧΝΙΔΙΑ

Περισσότερα στοιχεία στην πρώτη δημοσίευση: ΕΛΒΙ (Τεύχος Β): Ιούλιος 2016

(11) Αριθμός Πιστοποιητικού Καταχώρησης Σχεδίου ή Υποδείγματος	6004052
(21) Αρ. Αίτησης Σχ. ή Υπ	20160600019
(22) Ημερομηνία Κατάθεσης	09-02-2016
(15) Ημερομηνία Καταχώρησης	13-09-2016
(73) Δικαιούχος(οι)	ΒΟΥΖΑ ΧΡΥΣΑΝΘΗ Θωμαιοδου 12 ΝΕΟ ΨΥΧΙΚΟ 11525 ΑΤΤΙΚΗ ΕΛΛΑΔΑ
(54) Προσδιορισμός Αντικειμένου	ΠΕΡΙΕΚΤΗΣ ΥΓΡΩΝ ΜΕ ΑΝΤΛΙΑ

Περισσότερα στοιχεία στην πρώτη δημοσίευση: ΕΛΒΙ (Τεύχος Β): Ιούλιος 2016

(11) Αριθμός Πιστοποιητικού Καταχώρησης Σχεδίου ή Υποδείγματος	6004053
(21) Αρ. Αίτησης Σχ. ή Υπ	20160600020
(22) Ημερομηνία Κατάθεσης	05-02-2016
(15) Ημερομηνία Καταχώρησης	13-09-2016
(73) Δικαιούχος(οι)	ΓΕΩΡΓΑΚΗΣ ΝΙΚΟΛΑΟΣ Σταματίου Πρόφη 23 ΚΟΡΩΠΙ 19400 ΑΤΤΙΚΗ ΕΛΛΑΔΑ
(54) Προσδιορισμός Αντικειμένου	ΤΟΥΡΙΣΤΙΚΑ ΣΟΥΒΕΝΙΡ

Περισσότερα στοιχεία στην πρώτη δημοσίευση: ΕΛΒΙ (Τεύχος Β): Ιούλιος 2016

(11) Αριθμός Πιστοποιητικού Καταχώρησης Σχεδίου ή Υποδείγματος	6004054
(21) Αρ. Αίτησης Σχ. ή Υπ	20160600021
(22) Ημερομηνία Κατάθεσης	12-02-2016
(15) Ημερομηνία Καταχώρησης	13-09-2016
(73) Δικαιούχος(οι)	ΠΑΡΑΣΚΕΥΑΙΔΗΣ ΜΙΑΤΙΑΔΗΣ Μοναχού Σαμουήλ 2 ΠΕΙΡΑΙΑΣ 18863 ΑΤΤΙΚΗ ΕΛΛΑΔΑ
(54) Προσδιορισμός Αντικειμένου	ΠΡΟΦΙΛ ΑΛΟΥΜΙΝΙΟΥ ΓΙΑ ΤΗΝ ΚΑΤΑΣΚΕΥΗ ΠΑΡΑΘΥΡΩΝ ΠΛΟΙΩΝ

Περισσότερα στοιχεία στην πρώτη δημοσίευση: ΕΔΒΙ (Τεύχος Β): Ιούλιος 2016

(11) Αριθμός Πιστοποιητικού Καταχώρησης Σχεδίου ή Υποδείγματος	6004055
(21) Αρ. Αίτησης Σχ. ή Υπ	20160600022
(22) Ημερομηνία Κατάθεσης	12-02-2016
(15) Ημερομηνία Καταχώρησης	13-09-2016
(73) Δικαιούχος(οι)	B & N ΕΠΑΓΓΕΛΜΑΤΙΚΟ ΕΠΙΠΛΟ ΑΝΩΝΥΜΗ ΒΙΟΤΕΧΝΙΚΗ ΚΑΙ ΕΜΠΟΡΙΚΗ ΕΤΑΙΡΙΑ ΚΑΤΑΣΚΕΥΗΣ ΕΠΙΠΛΩΝ Δήμος Δέλτα - ΒΙΠΕ Σίνδου . ΣΙΝΔΟΣ (ΘΕΣΣΑΛΟΝΙΚΗΣ) 57022 ΕΛΛΑΔΑ
(54) Προσδιορισμός Αντικειμένου	ΞΑΠΛΩΣΤΡΕΣ

Περισσότερα στοιχεία στην πρώτη δημοσίευση: ΕΔΒΙ (Τεύχος Β): Ιούλιος 2016

(11) Αριθμός Πιστοποιητικού Καταχώρησης Σχεδίου ή Υποδείγματος	6004056
(21) Αρ. Αίτησης Σχ. ή Υπ	20160600023
(22) Ημερομηνία Κατάθεσης	08-02-2016
(15) Ημερομηνία Καταχώρησης	13-09-2016
(73) Δικαιούχος(οι)	ΡΟΜΒΟΣ ΚΡΥΣΤΑΛΛΑ Α.Ε.Β.Ε. Κνωσσού 64 ΑΙΓΑΛΕΩ 12242 ΑΤΤΙΚΗ ΕΛΛΑΔΑ
(54) Προσδιορισμός Αντικειμένου	ΚΑΣΑ ΑΛΟΥΜΙΝΙΟΥ ΓΙΑ ΑΝΟΙΓΟΜΕΝΕΣ ΓΥΑΛΙΝΕΣ ΠΟΡΤΕΣ

Περισσότερα στοιχεία στην πρώτη δημοσίευση: ΕΔΒΙ (Τεύχος Β): Ιούλιος 2016

(11) Αριθμός Πιστοποιητικού Καταχώρησης Σχεδίου ή Υποδείγματος	6004057
(21) Αρ. Αίτησης Σχ. ή Υπ	20160600024
(22) Ημερομηνία Κατάθεσης	18-02-2016
(15) Ημερομηνία Καταχώρησης	13-09-2016
(73) Δικαιούχος(οι)	ΜΕΣΟΛΟΓΓΙΤΗΣ ΝΙΚΟΣ Λέσβου 36 ΕΓΚΩΜΗ ΛΕΥΚΩΣΙΑΣ 2416 CYPRUS
(54) Προσδιορισμός Αντικειμένου	ΣΧΕΔΙΟ ΠΡΟΟΡΙΖΟΜΕΝΟ ΓΙΑ ΟΠΤΙΚΑ ΕΙΔΗ ΠΟΥ ΑΠΕΙΚΟΝΙΖΕΙ ΜΑΤΙΑ ΚΑΙ ΜΥΤΗ ΠΟΥ ΦΟΡΟΥΝ ΓΥΑΛΙΑ

Περισσότερα στοιχεία στην πρώτη δημοσίευση: ΕΔΒΙ (Τεύχος Β): Ιούλιος 2016

(11) Αριθμός Πιστοποιητικού Καταχώρησης Σχεδίου ή Υποδείγματος	6004058
(21) Αρ. Αίτησης Σχ. ή Υπ	20160600025
(22) Ημερομηνία Κατάθεσης	24-02-2016
(15) Ημερομηνία Καταχώρησης	13-09-2016
(73) Δικαιούχος(οι)	ΠΑΠΑΧΑΡΑΛΑΜΠΟΥΣ Σ. ΚΑΙ ΣΙΑ Ε.Ε. Πάροδος Αγίας Αννης 10 ΑΘΗΝΑ 17778 ΑΤΤΙΚΗ ΕΛΛΑΔΑ
(54) Προσδιορισμός Αντικειμένου	ΚΡΕΜΑΣΤΡΕΣ ΡΟΥΧΩΝ ΑΠΟ ΑΝΑΚΥΚΛΩΣΙΜΟ ΧΑΡΤΙ

Περισσότερα στοιχεία στην πρώτη δημοσίευση: ΕΔΒΙ (Τεύχος Β): Ιούλιος 2016

(11) Αριθμός Πιστοποιητικού Καταχώρησης Σχεδίου ή Υποδείγματος	6004059
(21) Αρ. Αίτησης Σχ. ή Υπ	20160600028
(22) Ημερομηνία Κατάθεσης	24-02-2016
(15) Ημερομηνία Καταχώρησης	13-09-2016
(73) Δικαιούχος(οι)	ΚΥΡΙΑΚΟΠΟΥΛΟΣ ΝΙΚΟΛΑΟΥ ΧΡΗΣΤΟΣ Λυκούργου 2 ΚΑΜΑΤΕΡΟ (ΑΤΤΙΚΗΣ) 13451 ΕΛΛΑΔΑ
(54) Προσδιορισμός Αντικειμένου	ΔΙΑΚΟΣΜΗΤΙΚΑ ΣΧΕΔΙΑ ΔΙΑΦΟΡΩΝ ΜΟΡΦΩΝ ΚΑΙ ΘΕΜΑΤΩΝ

Περισσότερα στοιχεία στην πρώτη δημοσίευση: ΕΔΒΙ (Τεύχος Β): Ιούλιος 2016

**ΕΥΡΕΤΗΡΙΟ ΕΚΔΟΘΕΝΤΩΝ ΣΧΕΔΙΩΝ Ή ΥΠΟΔΕΙΓΜΑΤΩΝ
ΣΥΜΦΩΝΑ ΜΕ ΤΗΝ ΑΛΦΑΒΗΤΙΚΗ ΣΕΙΡΑ ΤΩΝ ΔΙΚΑΙΟΥΧΩΝ**

Δικαιούχος(οι) (73)	Προσδιορισμός Αντικειμένου Σχεδίου ή Υποδείγματος (54)	Ημερομηνία Καταχώρησης (15)	Αριθμός Πιστοποιητικού Καταχώρησης Σχεδίου ή Υποδείγματος (11)
ΑΡΒΑΝΙΤΗΣ ΘΡΑΣΥΒΟΥΛΟΣ	ΔΙΑΧΩΡΙΣΤΗΡΑΣ ΕΛΙΑΣ	13-09-2016	6004047
ΑΦΟΙ ΔΟΥΡΜΟΥΣΟΓΛΟΥ & ΣΙΑ Ο.Ε.	ΣΥΣΚΕΥΑΣΙΑ ΤΡΟΦΙΜΩΝ	13-09-2016	6004049
B & N ΕΠΑΓΓΕΛΜΑΤΙΚΟ ΕΠΙΠΛΟ ΑΝΩΝΥΜΗ ΒΙΟΤΕΧΝΙΚΗ ΚΑΙ ΕΜΠΟΡΙΚΗ ΕΤΑΙΡΙΑ ΚΑΤΑΣΚΕΥΗΣ ΕΠΙΠΛΩΝ	ΞΑΠΛΩΣΤΡΕΣ	13-09-2016	6004055
ΒΟΥΖΑ ΧΡΥΣΑΝΘΗ	ΠΕΡΙΕΚΤΗΣ ΥΓΡΩΝ ΜΕ ΑΝΤΛΙΑ	13-09-2016	6004052
ΓΕΩΡΓΙΑΚΗΣ ΝΙΚΟΛΑΟΣ	ΤΟΥΡΙΣΤΙΚΑ ΣΟΥΒΕΝΙΡ	13-09-2016	6004053
ΓΡΗΓΟΡΙΟΣ ΧΡ. ΦΑΣΟΗΣ ΑΝΩΝΥΜΗ ΒΙΟΜΗΧΑΝΙΚΗ ΚΑΙ ΕΜΠΟΡΙΚΗ ΕΤΑΙΡΕΙΑ ΥΡΑΥΛΙΚΩΝ ΚΑΙ ΠΛΑΣΤΙΚΩΝ ΕΙΔΩΝ ΥΓΙΕΙΝΗΣ ΚΑΙ Δ.Τ. "FASOPLAST"	ΣΙΦΩΝΙ ΔΑΠΕΔΟΥ ΜΕ ΕΝΣΩΜΑΤΩΜΕΝΟ ΑΛΦΑΔΙ	13-09-2016	6004048
ΚΥΡΙΑΚΟΠΟΥΛΟΣ ΝΙΚΟΛΑΟΥ ΧΡΗΣΤΟΣ	ΔΙΑΚΟΣΜΗΤΙΚΑ ΣΧΕΔΙΑ ΔΙΑΦΟΡΩΝ ΜΟΡΦΩΝ ΚΑΙ ΘΕΜΑΤΩΝ	13-09-2016	6004059
ΜΕΣΟΛΟΓΓΙΤΗΣ ΝΙΚΟΣ	ΣΧΕΔΙΟ ΠΡΟΟΡΙΖΟΜΕΝΟ ΓΙΑ ΟΠΤΙΚΑ ΕΙΔΗ ΠΟΥ ΑΠΕΙΚΟΝΙΖΕΙ ΜΑΤΙΑ ΚΑΙ ΜΥΤΗ ΠΟΥ ΦΟΡΟΥΝ ΓΥΑΛΙΑ	13-09-2016	6004057
ΠΑΠΑΧΑΡΑΛΑΜΠΟΥΣ Σ. ΚΑΙ ΣΙΑ Ε.Ε.	ΚΡΕΜΑΣΤΡΕΣ ΡΟΥΧΩΝ ΑΠΟ ΑΝΑΚΥΚΛΩΣΙΜΟ ΧΑΡΤΙ	13-09-2016	6004058
ΠΑΡΑΣΚΕΥΑΙΔΗΣ ΜΙΛΤΙΑΔΗΣ	ΠΡΟΦΙΛ ΑΛΟΥΜΙΝΙΟΥ ΓΙΑ ΤΗΝ ΚΑΤΑΣΚΕΥΗ ΠΑΡΑΘΥΡΩΝ ΠΛΟΙΩΝ	13-09-2016	6004054

Δικαιούχος(οι) (73)	Προσδιορισμός Αντικειμένου Σχεδίου ή Υποδείγματος (54)	Ημερομηνία Καταχώρησης (15)	Αριθμός Πιστοποιητικού Καταχώρησης Σχεδίου ή Υποδείγματος (11)
<i>ΠΟΥΛΗΣ ΑΝΤΩΝΙΟΣ</i>	ΞΥΛΙΝΑ ΠΑΙΧΝΙΔΙΑ	13-09-2016	6004051
<i>ΡΟΜΒΟΣ ΚΡΥΣΤΑΛΛΑ Α.Ε.Β.Ε.</i>	ΚΑΣΑ ΑΛΟΥΜΙΝΙΟΥ ΓΙΑ ΑΝΟΙΓΟΜΕΝΕΣ ΓΥΑΛΙΝΕΣ ΠΟΡΤΕΣ	13-09-2016	6004056
<i>ΣΠΕΝΤΖΟΣ ΔΗΜΗΤΡΙΟΣ</i>	ΠΑΤΙΛΕΤΑ ΜΕ ΤΕΣΣΕΡΑ ΚΟΥΜΠΙΑ ΚΑΙ ΟΡΙΖΟΝΤΙΕΣ ΚΑΙ ΚΑΘΕΤΕΣ ΚΟΥΜΠΟΤΡΥΠΕΣ	13-09-2016	6004050

ΜΕΡΟΣ Γ'

ΑΝΑΝΕΩΣΕΙΣ

(11) Αριθμός Πιστοποιητικού Καταχώρησης Σχεδίου ή Υποδείγματος:	6001208
(21) Αρ. Αίτησης Σχ. ή Υπ.:	20010600202
(73) Δικαιούχος(οι):	KANZAWA SEIKO CO., LTD. 258, Takagi, Bessho-Cho, Miki-Shi HYOGO-KEN JAPAN
(15) Ημερομηνία Ανανέωσης:	17-09-2016
(17) Περίοδος Προστασίας:	(4η 5ετία)
(18) Ημ. Λήξης Ανανέωσης:	17-09-2021

(11) Αριθμός Πιστοποιητικού Καταχώρησης Σχεδίου ή Υποδείγματος:	6002356
(21) Αρ. Αίτησης Σχ. ή Υπ.:	20060600166
(73) Δικαιούχος(οι):	FOLLI FOLLIE ABEE 23ο χλμ Εθνικής Οδού Αθηνών-Λαμίας ΑΓΙΟΣ ΣΤΕΦΑΝΟΣ (ΑΤΤΙΚΗΣ) 14565 ΕΛΛΑΔΑ
(15) Ημερομηνία Ανανέωσης:	23-11-2016
(17) Περίοδος Προστασίας:	(3η 5ετία)
(18) Ημ. Λήξης Ανανέωσης:	23-11-2021

(11) Αριθμός Πιστοποιητικού Καταχώρησης Σχεδίου ή Υποδείγματος:	6003399
(21) Αρ. Αίτησης Σχ. ή Υπ.:	20110600119
(73) Δικαιούχος(οι):	EUROPA-PROFIL ΑΛΟΥΜΙΝΙΟ Α.Β.Ε. 56 χλμ. Ε.Ο. Αθηνών-Λαμίας ΟΙΝΟΦΥΤΑ (ΒΟΙΩΤΙΑΣ) 32011 ΕΛΛΑΔΑ
(15) Ημερομηνία Ανανέωσης:	20-09-2016
(17) Περίοδος Προστασίας:	(2η 5ετία)
(18) Ημ. Λήξης Ανανέωσης:	20-09-2021

(11) Αριθμός Πιστοποιητικού Καταχώρησης Σχεδίου ή Υποδείγματος:	6003402
(21) Αρ. Αίτησης Σχ. ή Υπ.:	20110600122
(73) Δικαιούχος(οι):	ΔΑΡΑ ΝΙΚΟΛΑΟΥ ΑΡΓΥΡΩ Ξάνθου 36 ΚΟΡΥΔΑΛΛΟΣ (ΑΤΤΙΚΗΣ) 18120 ΕΛΛΑΔΑ
(15) Ημερομηνία Ανανέωσης:	30-09-2016
(17) Περίοδος Προστασίας:	(2η 5ετία)
(18) Ημ. Λήξης Ανανέωσης:	30-09-2021

ΜΕΡΟΣ Δ'

ΛΗΞΕΙΣ

(11) Αριθμός Πιστοποιητικού Καταχώρησης Σχεδίου ή Υποδείγματος:	6001037
(21) Αρ. Αίτησης Σχ. ή Υπ.:	20010600023
(73) Δικαιούχος(οι):	ΠΑΛΑΙΟΧΩΡΙΝΟΣ ΙΩΑΝΝΗΣ Οδός Α7 Κτίριο 24 ΟΤ18, ΒΠΠΕΘ ΘΕΣΣΑΛΟΝΙΚΗ 570 22 ΕΛΛΑΔΑ
(18) Ημερομηνία Λήξης:	05-02-2016
(11) Αριθμός Πιστοποιητικού Καταχώρησης Σχεδίου ή Υποδείγματος:	6001043
(21) Αρ. Αίτησης Σχ. ή Υπ.:	20010600029
(73) Δικαιούχος(οι):	ΡΕΚΙΤ ΜΠΕΝΚΙΖΕΡ ΕΛΛΑΣ Α.Β.Ε.Ε. Αρτέμιδος 3, ΠΑΡΑΔΕΙΣΟΣ ΑΜΑΡΟΥΣΙΟΥ ΑΤΤΙΚΗ 151 25 ΕΛΛΑΔΑ
(18) Ημερομηνία Λήξης:	14-02-2016
(11) Αριθμός Πιστοποιητικού Καταχώρησης Σχεδίου ή Υποδείγματος:	6001049
(21) Αρ. Αίτησης Σχ. ή Υπ.:	20010600035
(73) Δικαιούχος(οι):	ΛΑΒΙΔΑΣ ΚΩΝΣΤΑΝΤΙΝΟΥ ΧΑΡΑΛΑΜΠΟΣ Σαχτούρη 11 ΠΕΡΙΣΤΕΡΙ 151 25 ΕΛΛΑΔΑ
(18) Ημερομηνία Λήξης:	19-02-2016
(11) Αριθμός Πιστοποιητικού Καταχώρησης Σχεδίου ή Υποδείγματος:	6001051
(21) Αρ. Αίτησης Σχ. ή Υπ.:	20010600038
(73) Δικαιούχος(οι):	ΠΑ.ΒΙ.ΠΛΑΣΤ. Α.Ε. . ΒΙ.ΠΕ. ΠΑΤΡΩΝ (ΑΧΑΪΑΣ) 25018 ΕΛΛΑΔΑ
(18) Ημερομηνία Λήξης:	22-02-2016
(11) Αριθμός Πιστοποιητικού Καταχώρησης Σχεδίου ή Υποδείγματος:	6002187
(21) Αρ. Αίτησης Σχ. ή Υπ.:	20060600020
(73) Δικαιούχος(οι):	ΛΑΦΑΖΑΝΗΣ ΑΝΩΝΥΜΟΣ ΟΙΝΟΠΟΙΗΤΙΚΗ ΑΜΠΕΛΟΥΡΓΙΚΗ ΚΑΙ ΕΜΠΟΡΙΚΗ ΕΤΑΙΡΕΙΑ με δ.τ. "ΛΑΦΑΖΑΝΗΣ Ο.Α.Ε." Κεφαλάρι Αρχαίες Κλεώνες ΝΕΜΕΑ (ΚΟΡΙΝΘΙΑΣ) 20500 ΕΛΛΑΔΑ
(18) Ημερομηνία Λήξης:	22-02-2016
(11) Αριθμός Πιστοποιητικού Καταχώρησης Σχεδίου ή Υποδείγματος:	6002188
(21) Αρ. Αίτησης Σχ. ή Υπ.:	20060600019
(73) Δικαιούχος(οι):	ALUMINCO Α.Ε. Θέση Μεγάλη Ράχη ΟΙΝΟΦΥΤΑ (ΒΟΙΩΤΙΑΣ) 32011 ΕΛΛΑΔΑ
(18) Ημερομηνία Λήξης:	22-02-2016
(11) Αριθμός Πιστοποιητικού Καταχώρησης Σχεδίου ή Υποδείγματος:	6002193
(21) Αρ. Αίτησης Σχ. ή Υπ.:	20060600014
(73) Δικαιούχος(οι):	ΧΑΤΖΗΚΩΝΣΤΑΝΤΙΝΟΥ ΣΤΕΛΙΟΣ Παράδεισος Χρυσούπολης ΧΡΥΣΟΥΠΟΛΗ (ΚΑΒΑΛΑΣ) 64200 ΕΛΛΑΔΑ
(18) Ημερομηνία Λήξης:	06-02-2016

(11) Αριθμός Πιστοποιητικού Καταχώρησης Σχεδίου ή Υποδείγματος:	6002240
(21) Αρ. Αίτησης Σχ. ή Υπ.:	20060600022
(73) Δικαιούχος(οι):	ΓΛΕΝΤΟΣ ΓΕΩΡΓΙΟΣ Τσιμισκή 82 ΘΕΣΣΑΛΟΝΙΚΗ (ΘΕΣΣΑΛΟΝΙΚΗΣ) 54622 ΕΛΛΑΔΑ
(18) Ημερομηνία Λήξης:	28-02-2016
(11) Αριθμός Πιστοποιητικού Καταχώρησης Σχεδίου ή Υποδείγματος:	6003299
(21) Αρ. Αίτησης Σχ. ή Υπ.:	20110600021
(73) Δικαιούχος(οι):	ΠΑΣΤΡΙΚΟΣ ΚΩΝΣΤΑΝΤΙΝΟΥ ΜΙΧΑΗΛ Βλυχάδια Καλύμνου ΚΑΛΥΜΝΟΣ (ΔΩΔΕΚΑΝΗΣΟΥ) 85200 ΕΛΛΑΔΑ
(18) Ημερομηνία Λήξης:	01-02-2016
(11) Αριθμός Πιστοποιητικού Καταχώρησης Σχεδίου ή Υποδείγματος:	6003300
(21) Αρ. Αίτησης Σχ. ή Υπ.:	20110600022
(73) Δικαιούχος(οι):	ΜΥΤΗΛΗΝΑΚΗΣ ΜΑΡΚΟΥ ΧΡΗΣΤΟΣ Ιδης 17 ΧΑΝΙΑ (ΧΑΝΙΩΝ) 73135 ΕΛΛΑΔΑ
(18) Ημερομηνία Λήξης:	02-02-2016
(11) Αριθμός Πιστοποιητικού Καταχώρησης Σχεδίου ή Υποδείγματος:	6003301
(21) Αρ. Αίτησης Σχ. ή Υπ.:	20110600023
(73) Δικαιούχος(οι):	ΒΟΜΒΟΛΑΚΗΣ ΙΩΑΝΝΗ ΓΕΩΡΓΙΟΣ Δεληγιαννάκη 110 ΧΑΝΙΑ (ΧΑΝΙΩΝ) 73134 ΕΛΛΑΔΑ
(18) Ημερομηνία Λήξης:	08-02-2016
(11) Αριθμός Πιστοποιητικού Καταχώρησης Σχεδίου ή Υποδείγματος:	6003304
(21) Αρ. Αίτησης Σχ. ή Υπ.:	20110600026
(73) Δικαιούχος(οι):	ΑΡΝΑΔΟΠΟΥΛΟΣ ΙΩΑΝΝΗΣ Αλ. Παναγούλη 37 ΓΛΥΦΑΔΑ (ΑΤΤΙΚΗΣ) 16675 ΕΛΛΑΔΑ
(18) Ημερομηνία Λήξης:	14-02-2016
(11) Αριθμός Πιστοποιητικού Καταχώρησης Σχεδίου ή Υποδείγματος:	6003305
(21) Αρ. Αίτησης Σχ. ή Υπ.:	20110600027
(73) Δικαιούχος(οι):	ΥΙΟΙ Α. ΜΙΣΑΗΛΙΔΗ Ο.Ε. 7,5 Χλμ. Θεσσαλονίκης-Καβάλας Τ.Θ. 40305 ΘΕΣΣΑΛΟΝΙΚΗ 56404 ΕΛΛΑΔΑ
(18) Ημερομηνία Λήξης:	17-02-2016
(11) Αριθμός Πιστοποιητικού Καταχώρησης Σχεδίου ή Υποδείγματος:	6003306
(21) Αρ. Αίτησης Σχ. ή Υπ.:	20110600028
(73) Δικαιούχος(οι):	ΡΑΛΛΑΚΗΣ ΙΩΑΝΝΗ ΘΕΟΔΩΡΟΣ Νέα Ραιδεστός ΘΕΡΜΗ (ΘΕΣΣΑΛΟΝΙΚΗΣ) 57001 ΕΛΛΑΔΑ
(18) Ημερομηνία Λήξης:	17-02-2016

(11) Αριθμός Πιστοποιητικού Καταχώρησης Σχεδίου ή Υποδείγματος:	6003307
(21) Αρ. Αίτησης Σχ. ή Υπ.:	20110600029
(73) Δικαιούχος(οι):	ΔΗΜΟΥ ΝΙΚΟΛΑΟΣ 32ο χλμ. Ε.Ο. Αθηνών-Λαμίας, ΚΑΠΑΝΔΡΙΤΙ (ΑΤΤΙΚΗΣ) 19014 ΕΛΛΑΔΑ
(18) Ημερομηνία Λήξης:	21-02-2016
(11) Αριθμός Πιστοποιητικού Καταχώρησης Σχεδίου ή Υποδείγματος:	6003308
(21) Αρ. Αίτησης Σχ. ή Υπ.:	20110600030
(73) Δικαιούχος(οι):	ΔΕΛΤΑ ΤΕΧΝΙΚΗ Α.Κ.Β.Ε.Τ.Τ.Ε. Λεωφόρος Ποσειδώνος 51 ΜΟΣΧΑΤΟ (ΑΤΤΙΚΗΣ) 18344 ΕΛΛΑΔΑ
(18) Ημερομηνία Λήξης:	21-02-2016
(11) Αριθμός Πιστοποιητικού Καταχώρησης Σχεδίου ή Υποδείγματος:	6003309
(21) Αρ. Αίτησης Σχ. ή Υπ.:	20110600031
(73) Δικαιούχος(οι):	ΠΑΠΑΔΟΠΟΥΛΟΣ ΓΡΗΓΟΡΙΟΥ ΓΕΩΡΓΙΟΣ Βερούας 66 ΝΙΚΑΙΑ (ΑΤΤΙΚΗΣ) 18450 ΕΛΛΑΔΑ
(18) Ημερομηνία Λήξης:	21-02-2016
(11) Αριθμός Πιστοποιητικού Καταχώρησης Σχεδίου ή Υποδείγματος:	6003311
(21) Αρ. Αίτησης Σχ. ή Υπ.:	20110600033
(73) Δικαιούχος(οι):	ΔΙΟΝ. ΣΠΗΛΙΑΚΟΠΟΥΛΟΣ & ΕΥΣΤ. ΣΑΡΑΑΝΗ ΕΕΒΕ Νιρβάνα 80 ΑΘΗΝΑ (ΑΤΤΙΚΗΣ) 11145 ΕΛΛΑΔΑ
(18) Ημερομηνία Λήξης:	23-02-2016
(11) Αριθμός Πιστοποιητικού Καταχώρησης Σχεδίου ή Υποδείγματος:	6003315
(21) Αρ. Αίτησης Σχ. ή Υπ.:	20110600037
(73) Δικαιούχος(οι):	ΚΑΡΑΤΣΑΠΗΣ ΙΩΑΝΝΗΣ Νικηταρά 20 ΗΡΑΚΛΕΙΟ (ΑΤΤΙΚΗΣ) 14122 ΕΛΛΑΔΑ
(18) Ημερομηνία Λήξης:	28-02-2016

ΜΕΡΟΣ Ε'

ΜΕΤΑΒΟΛΕΣ

ΑΙΤΗΣΕΙΣ/ΧΟΡΗΓΗΣΕΙΣ

ΟΥΔΕΜΙΑ

ΜΕΡΟΣ ΣΤ'

ΔΙΟΡΘΩΣΕΙΣ ΚΑΙ ΕΠΑΝΑΔΗΜΟΣΙΕΥΣΕΙΣ

ΔΙΟΡΘΩΣΕΙΣ

ΟΥΔΕΜΙΑ

ΕΠΑΝΑΛΗΜΟΣΙΕΥΣΕΙΣ

ΟΥΔΕΜΙΑ

ΜΕΡΟΣ Ζ'

ΑΝΑΚΟΙΝΩΣΕΙΣ - ΣΥΝΔΡΟΜΕΣ

ΟΥΔΕΜΙΑ

ΣΥΝΔΡΟΜΕΣ ΓΙΑ ΤΟ ΕΔΒΙ

- α) Σε οπτικό δίσκο (CD), ως εξής: Τεύχη Α' και Β' μαζί ανά δίσκο..... ΕΥΡΩ 2,00
- Ετήσια συνδρομή Εσωτερικού για τα Τεύχη Α' και Β' μαζί..... ΕΥΡΩ 22,00
- Ετήσια συνδρομή Εξωτερικού για τα Τεύχη Α' και Β' μαζί..... ΕΥΡΩ 44,00
- β) Ετήσια συνδρομή για τα Τεύχη Α' και Β' μαζί σε έντυπη μορφή και σε οπτικό δίσκο (CD) ταυτόχρονα.
- Ετήσια συνδρομή Εσωτερικού..... ΕΥΡΩ 77,00
- Ετήσια συνδρομή Εξωτερικού..... ΕΥΡΩ 154,00
- γ) Ετήσια συνδρομή για την πρόσβαση και στα δύο Τεύχη του ΕΔΒΙ στις ιστοσελίδες του ΟΒΙ..... ΕΥΡΩ 0,00

Κάθε ενδιαφερόμενος μπορεί να προμηθεύεται το ΕΔΒΙ ή να ζητήσει να γίνει συνδρομητής από τον:

Οργανισμό Βιομηχανικής Ιδιοκτησίας (ΟΒΙ)
Γιάννη Σταυρουλάκη 5 (πρώην Παντανάσσης)
151 25 Παράδεισος Αμαρουσίου
τηλ.: 2106828231

SUBSCRIPTIONS FOR THE INDUSTRIAL PROPERTY BULLETIN

- a) On compact disc (CD): Volume A' and B', price per disc..... EURO 2,00
- Annual domestic subscription for both Volumes (A' and B')..... EURO 22,00
- Annual foreign subscription for both Volumes (A' and B')..... EURO 44,00
- b) Annual subscription for both Volumes (A' and B') in printed form
and on compact disc (CD) simultaneously.
- Annual domestic subscription..... EURO 77,00
- Annual foreign subscription..... EURO 154,00
- c) Annual subscription for access to both Volumes (A' and B')
displayed on the OBI's website pages..... EURO 0,00

For bulletin purchasing or subscription information, please contact:

5, Gianni Stavroulaki str. (former Pandanassis str.)
151 25 Paradissos Amarousiou
Athens - Greece
Tel.:+30(210)6828231