



ΟΡΓΑΝΙΣΜΟΣ
ΒΙΟΜΗΧΑΝΙΚΗΣ
ΙΔΙΟΚΤΗΣΙΑΣ

ΕΙΔΙΚΟ ΔΕΛΤΙΟ
ΒΙΟΜΗΧΑΝΙΚΗΣ
ΙΔΙΟΚΤΗΣΙΑΣ
(ΕΔΒΙ)

ΤΕΥΧΟΣ Β΄
ΣΧΕΔΙΑ ΚΑΙ ΥΠΟΔΕΙΓΜΑΤΑ

ΔΕΚΕΜΒΡΙΟΣ 2010



ΟΡΓΑΝΙΣΜΟΣ
ΒΙΟΜΗΧΑΝΙΚΗΣ
ΙΔΙΟΚΤΗΣΙΑΣ

Παντανάσσης 5
151 25 Παράδεισος Αμαρουσίου

ΤΕΛΕΦΑΞ: 210 6819231

ΤΗΛΕΦΩΝΑ:

ΓΕΝΙΚΕΣ ΠΛΗΡΟΦΟΡΙΕΣ: 210 6183500
ΚΑΤΑΘΕΣΕΙΣ: 210 6183593
ΤΕΛΗ: 210 6183594
ΕΞΕΤΑΣΤΕΣ: 210 6183595
ΛΟΓΙΣΤΗΡΙΟ: 210 6183596
ΝΟΜΙΚΑ ΘΕΜΑΤΑ: 210 6183597
ΤΕΧΝΙΚΗ ΠΛΗΡΟΦΟΡΗΣΗ: 210 6183598
ΔΗΜΟΣΙΕΣ ΣΧΕΣΕΙΣ: 210 6183599

Επιμέλεια - Έκδοση:
Τρόμ Νικόλαος
Οργανισμός Βιομηχανικής Ιδιοκτησίας (OBI)

© Οργανισμός Βιομηχανικής Ιδιοκτησίας (OBI)
17 Ιανουαρίου 2011



ΟΡΓΑΝΙΣΜΟΣ
ΒΙΟΜΗΧΑΝΙΚΗΣ
ΙΔΙΟΚΤΗΣΙΑΣ

5 Pandanassis Str.
GR 151 25 Paradissos Amaroussiou Athens, Greece

TELEFAX: 210 6819231

TELEPHONS:

GENERAL INFORMATION: 003 210 6183500
RECEIVING OFFICE: 003 210 6183593
FEES: 003 210 6183594
EXAMINERS: 003 210 6183595
ACCOUNTS OFFICE: 003 210 6183596
LEGAL METTERS: 003 210 6183597
TECHNICAL INFORMATION: 003 210 6183598
PUBLIC RELATIONS: 003 210 6183599

Editor - Publisher:
Trom Nicholas
Industrial Property Organisation (OBI)

© Industrial Property Organisation (OBI)
January 17 2011

ΕΙΣΑΓΩΓΙΚΟ ΣΗΜΕΙΩΜΑ

Το Ειδικό Δελτίο Βιομηχανικής Ιδιοκτησίας τηρείται από τον Οργανισμό Βιομηχανικής Ιδιοκτησίας (Ο.Β.Ι.) κατ' εφαρμογή του άρθρου 4 του νόμου 1733/1987 (ΦΕΚ 171,Α') και αποτελείται δύο τεύχη:

Στο **ΤΕΥΧΟΣ Α'** δημοσιεύονται σε μηνιαία βάση τα εξής :

- Αιτήσεις και χορηγήσεις Διπλωμάτων Ευρεσιτεχνίας (Δ.Ε.)
- Αιτήσεις και χορηγήσεις Πιστοποιητικών Υποδείγματος Χρησιμότητας (Π.Υ.Χ.)
- Αιτήσεις και χορηγήσεις Συμπληρωματικών Πιστοποιητικών Προστασίας για Φυτοπροστατευτικά προϊόντα (Σ.Π.Π.Φ.Π.)
- Αιτήσεις και χορηγήσεις Συμπληρωματικών Πιστοποιητικών Προστασίας για Φάρμακα (Σ.Π.Π.Φ.)
- Αιτήσεις Μετάφρασης Αξιώσεων Ευρωπαϊκών Διπλωμάτων Ευρεσιτεχνίας
- Βεβαιώσεις Μεταφράσεων Ευρωπαϊκών Διπλωμάτων Ευρεσιτεχνίας
- Μεταβολές - Διορθώσεις αιτήσεων και χορηγήσεων τίτλων βιομηχανικής ιδιοκτησίας
- Εκπτώσεις - Ανακλήσεις Εκπτώσεων αιτήσεων και χορηγήσεων τίτλων βιομηχανικής ιδιοκτησίας

Στο **ΤΕΥΧΟΣ Β'** δημοσιεύονται σε μηνιαία βάση οι αιτήσεις και τα καταχωρημένα Σχέδια ή Υποδείγματα.

Τα παραπάνω τεύχη διατίθενται ξεχωριστά.

ΔΕΚΕΜΒΡΙΟΣ 2010

Ημερομηνία έκδοσης: 17/01/2011

ΠΕΡΙΕΧΟΜΕΝΑ

	Σελ.
Ανάλυση κωδικών αρθμών.....	5
Συντμήσεις	5

ΜΕΡΟΣ Α'

ΚΑΤΑΧΩΡΗΜΕΝΕΣ ΑΙΤΗΣΕΙΣ ΣΧΕΔΙΩΝ ΚΑΙ ΥΠΟΔΕΙΓΜΑΤΩΝ

1. Αιτήσεις Σχεδίων και Υποδειγμάτων	7
2. Ευρετήριο αιτήσεων σύμφωνα με την αλφαβητική σειρά των καταθετών	80

ΜΕΡΟΣ Β'

ΧΟΡΗΓΗΣΕΙΣ ΠΙΣΤΟΠΟΙΗΤΙΚΩΝ ΚΑΤΑΧΩΡΗΣΗΣ ΣΧΕΔΙΩΝ ΚΑΙ ΥΠΟΔΕΙΓΜΑΤΩΝ

1. Πιστοποιητικά καταχώρησης σχεδίων ή υποδειγμάτων.....	81
2. Ευρετήριο πιστοποιητικών καταχώρησης σχεδίων ή υποδειγμάτων σύμφωνα με την αλφαβητική σειρά των καταθετών.....	85

ΜΕΡΟΣ Γ'

ΑΝΑΝΕΩΣΕΙΣ.....86

ΜΕΡΟΣ Δ'

ΜΕΤΑΒΟΛΕΣ.....88

ΜΕΡΟΣ Ε'

ΛΗΞΗ ΠΡΟΣΤΑΣΙΑΣ.....89

ΜΕΡΟΣ ΣΤ'

ΑΚΥΡΩΣΕΙΣ - ΔΙΟΡΘΩΣΕΙΣ90

– Ανακοινώσεις - Συνδρομές91

DECEMBER 2010

Publication date: 17/01/2011

CONTENTS

	Page
INID Codes	5
Abbreviations	5

PART A'

REGISTERED DESIGN APPLICATIONS

1. Design Applications	7
2. Design Application Index in alphabetical order of the applicant.	80

PART B'

GRANTS OF DESIGN REGISTRATION CERTIFICATES

1. Design registration certificates.....	81
2. Index of design registration certificates in alphabetical order of the applicant.....	85

PART C'

RENEWALS86

PART D'

MODIFICATIONS88

PART E'

EXPIRY OF PROTECTION89

PART F'

ANNULMENTS - CORRECTIONS90

– Announcements - Subscriptions91

ΚΩΔΙΚΟΙ ΑΡΙΘΜΟΙ

- (15) Ημερομηνία καταχώρησης
- (17) Ημερομηνία λήξης 1ης πενταετίας ή ανανέωσης προστασίας σε επόμενη πενταετία
- (21) Αριθμός Αίτησης Σχεδίου ή Υποδείγματος
- (28) Αριθμός Σχεδίων/Υποδειγμάτων
- (30) Συμβατικές Προτεραιότητες
- (45) Ημερομηνία λήξης αναβολής δημοσίευσης
- (51) Διεθνής Ταξινόμηση
- (54) Προσδιορισμός αντικειμένου
- (71) Καταθέτης
- (72) Δημιουργός
- (73) Δικαιούχος
- (74) Πληρεξούσιος
- (74) Αντίκλητος

INID CODES

- (15) Registration date
- (17) Date of expiration of the 1st five-year period, or renewal for further five-year periods
- (21) Design application number
- (28) Number of designs
- (30) Priority
- (45) Date of expiration of deferment
- (51) Class and subclass of the Locarno Classification
- (54) Designation of articles
- (71) Applicant
- (72) Creator
- (73) Owner
- (74) Attorney
- (74) Representative

ΣΥΝΤΜΗΣΕΙΣ

- OBI:** Οργανισμός Βιομηχανικής Ιδιοκτησίας
- EABI:** Ειδικό Δελτίο Βιομηχανικής Ιδιοκτησίας
- Δ.Σ.:** Διοικητικό Συμβούλιο
- ΣΧ. ή ΥΠ.:** Σχέδιο ή Υπόδειγμα
- ΚΑΤ/ΡΗΣΗ:** Καταχώρηση
- ΑΡ.ΑΙΤ.:** Αριθμός αίτησης
- ΑΝΤ/ΜΕΝΟΥ:** Αντικείμενου

Μ Ε Ρ Ο Σ Α '

ΚΑΤΑΧΩΡΗΜΕΝΕΣ ΑΙΤΗΣΕΙΣ ΣΧΕΔΙΩΝ ΚΑΙ ΥΠΟΔΕΙΓΜΑΤΩΝ

ΑΙΤΗΣΕΙΣ ΣΧΕΔΙΩΝ ΚΑΙ ΥΠΟΔΕΙΓΜΑΤΩΝ

(21) Αρ. Αίτησης Σχ. ή Υπ.: 20100600113

(15) Ημερ. Καταχώρησης: 03/06/2010

(17) Ημ. Λήξης 1ης πενταετίας :3/6/2015

(71) Καταθέτης(ες):
1)ΚΑΡΑΝΑΣΤΑΣΗ ΙΩΑΝΝΗ ΕΛΕΝΗ
Σφακίων 10-12, 73134 ΧΑΝΙΑ (ΧΑΝΙΩΝ),
ΕΛΛΑΔΑ
2)ΜΟΥΛΕ (MOELEE) ANTONIE ΜΑΤΑΙΣ
ΑΝΤΑΛ (MATTHIJS ANTAL)
Σφακίων 10-12, 73134 ΧΑΝΙΑ (ΧΑΝΙΩΝ),
ΕΛΛΑΔΑ

(30) Συμβ. Προτεραιότητα(ες):

(72) Δημιουργός(οι):
1)ΚΑΡΑΝΑΣΤΑΣΗ ΙΩΑΝΝΗ ΕΛΕΝΗ
2)ΜΟΥΛΕ (MOELEE) ANTONIE ΜΑΤΑΙΣ
ΑΝΤΑΛ (MATTHIJS ANTAL)

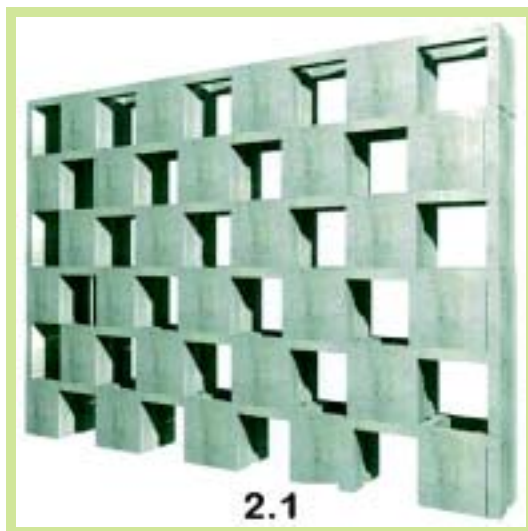
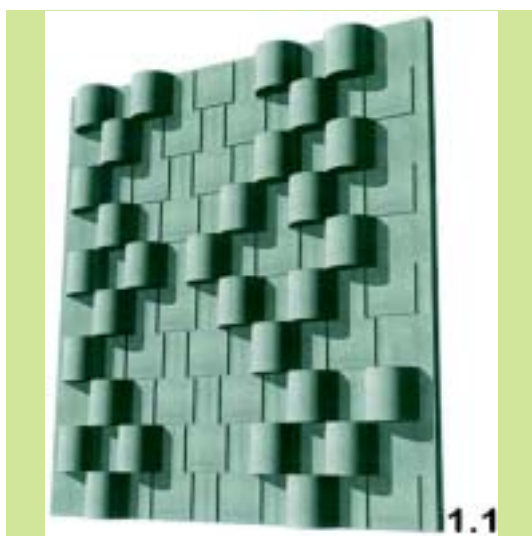
(74) Πληρεξούσιος:

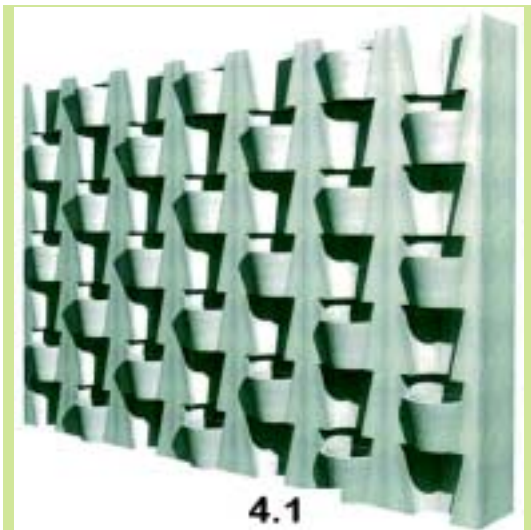
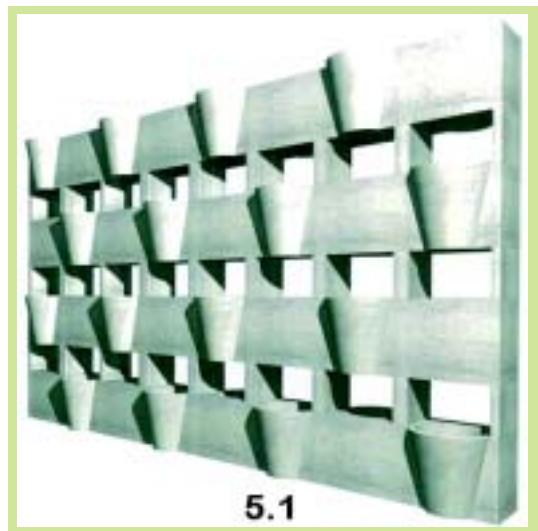
(74) Αντίκλητος:

(28) Αριθμός Σχεδίων/Υποδειγμάτων: 5

(51) Διεθνής Ταξινόμηση: 25-01

(54) Προσδιορισμός Αντικειμένου: ΣΥΝΔΥΑΣΜΟΣ ΔΟΜΙΚΟΥ ΠΛΙ-
ΝΘΟΥ ΚΑΙ ΔΙΑΚΟΣΜΗΤΙΚΗΣ
ΓΛΑΣΤΡΑΣ





(21) *Αρ. Αίτησης Σχ. ή Υπ.*: 20100600126

(15) *Ημερ. Καταχώρησης*: 01/07/2010

(17) *Ημ. Αήξης 1ης πενταετίας*: 1/7/2015

(71) *Καταθέτης(ες)*: ΚΟΥΡΟΥΚΛΗ ΑΛΕΞΑΝΔΡΑ & ΣΙΑ Ο.Ε.
Φοινίκης 15, 10443 ΑΘΗΝΑ (ΑΤΤΙΚΗΣ),
ΕΛΛΑΔΑ

(30) *Συμβ. Προτεραιότητα(ες)*:

(72) *Δημιουργός(οι)*: ΚΟΥΡΟΥΚΛΗ ΑΛΕΞΑΝΔΡΑ

(74) *Πληρεξούσιος*:

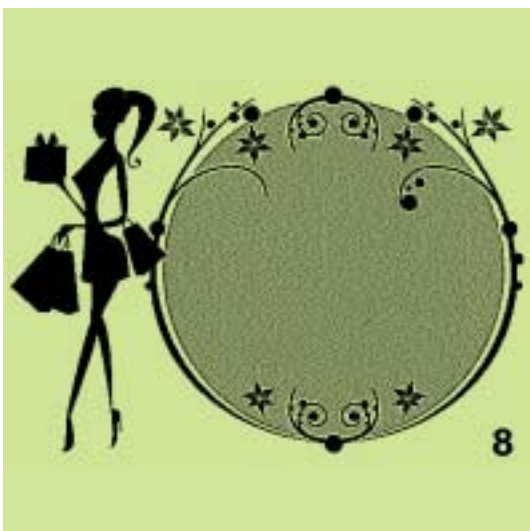
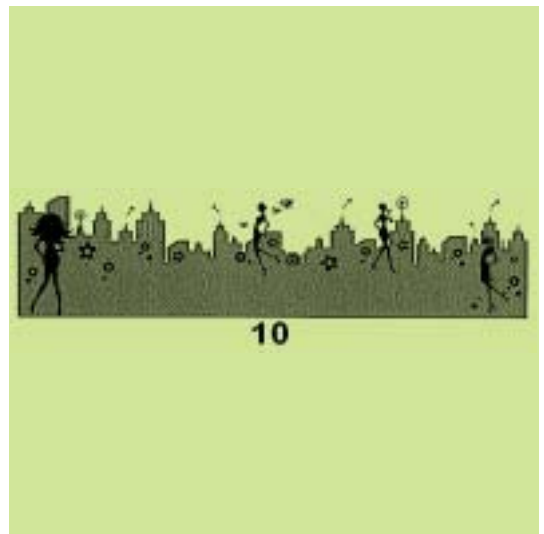
(74) *Αντίκλητος*:

(28) *Αριθμός Σχεδίων/Υποδειγμάτων*: 11

(51) *Διεθνής Ταξινόμηση*: 19-08

(54) *Προσδιορισμός Αντικειμένου*: ΑΥΤΟΚΟΛΛΗΤΑ





(21) *Αρ. Αίτησης Σχ. ή Υπ.:* 20100600128

(15) *Ημερ. Καταχώρησης:* 06/07/2010

(17) *Ημ. Λήξης 1ης πενταετίας :* 6/7/2015

(71) *Καταθέτης(ες):* ΔΗΜΟΥ ΑΧΙΛΛΕΑ ΝΙΚΟΛΑΟΣ
32ο Χλμ Εθνικής Οδού Αθηνών-Λαμίας, 19014
ΚΑΠΑΝΔΡΙΤΙ (ΑΤΤΙΚΗΣ), ΕΛΛΑΔΑ

(30) *Συμβ. Προτεραιότητα(ες):*

(72) *Δημιουργός(οι):* ΔΗΜΟΥ ΑΧΙΛΛΕΑ ΝΙΚΟΛΑΟΣ

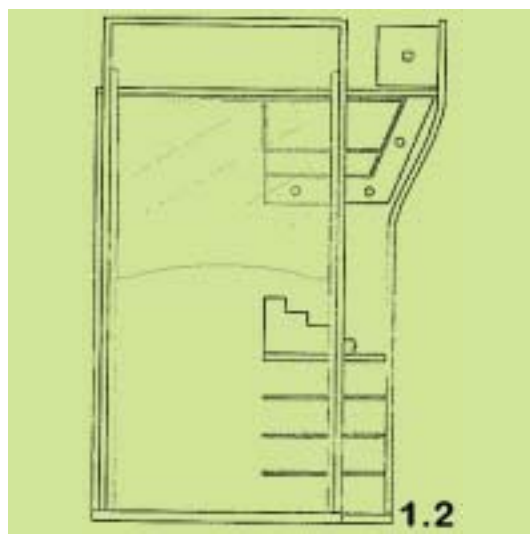
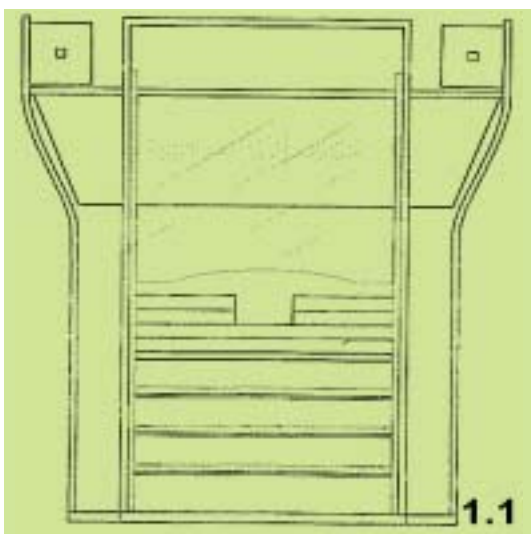
(74) *Πληρεξούσιος:* ΗΛΙΟΚΑΥΤΟΣ ΑΝΤΩΝΙΟΣ
Κάνγγος 31, 10682 ΑΘΗΝΑ (ΑΤΤΙΚΗΣ)

(74) *Αντίκλητος:* ΗΛΙΟΚΑΥΤΟΣ ΑΝΤΩΝΙΟΣ
Κάνγγος 31, 10682 ΑΘΗΝΑ (ΑΤΤΙΚΗΣ)

(28) *Αριθμός Σχεδίων/Υποδειγμάτων:* 1

(51) *Διεθνής Ταξινόμηση:* 25-03

(54) *Προσδιορισμός Αντικειμένου:* ΣΧΕΔΙΟ ΠΕΡΙΠΤΕΡΟΥ



(21) *Αρ. Αίτησης Σχ. ή Υπ.:* 20100600129

(15) *Ημερ. Καταχώρησης:* 07/07/2010

(17) *Ημ. Λήξης 1ης πενταετίας :* 7/7/2015

(71) *Καταθέτης(ες):* ΤΡΑΜΠΑΚΟΠΟΥΛΟΣ ΓΕΩΡΓΙΟΥ ΙΩΑΝΝΗΣ
Βασ. Γεωργίου 4Α, 18535 ΠΕΙΡΑΙΑΣ
(ΑΤΤΙΚΗΣ), ΕΛΛΑΔΑ

(30) *Συμβ. Προτεραιότητα(ες):*

(72) *Δημιουργός(οι):* ΤΡΑΜΠΑΚΟΠΟΥΛΟΣ ΓΕΩΡΓΙΟΥ ΙΩΑΝΝΗΣ

(74) *Πληρεξούσιος:* ΣΑΡΡΗΣ ΕΙΡΗΝΑΙΟΣ
Πραξιτέλους 151, 18535 ΠΕΙΡΑΙΑΣ (ΑΤΤΙΚΗΣ)

(74) *Αντίκλητος:*

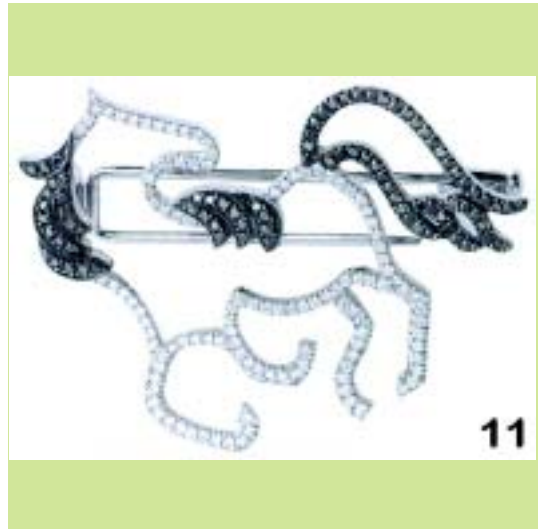
(28) *Αριθμός Σχεδίων/Υποδειγμάτων:* 22

(51) *Διεθνής Ταξινόμηση:* 11-01

(54) *Προσδιορισμός Αντικειμένου:* ΚΟΣΜΗΜΑΤΑ









14



17



15



18



16



19



(21) Αρ. Αίτησης Σχ. ή Υπ.: 20100600130

(15) Ημερ. Καταχώρησης: 07/07/2010

(17) Ημ. Αήξης 1ης πενταετίας :7/7/2015

(71) Καταθέτης(ες): DORAL A.B.E.E
ΒΙ. ΠΑ. Καλοχωρίου, ΤΘ 35, 57009 ΚΑΛΟΧΩΡΙ
(ΘΕΣΣΑΛΟΝΙΚΗΣ), ΕΛΛΑΔΑ

(30) Συμβ. Προτεραιότητα(ες):

(72) Δημιουργός(οι): ΚΑΛΛΙΑΣ ΣΤΕΦΑΝΟΣ

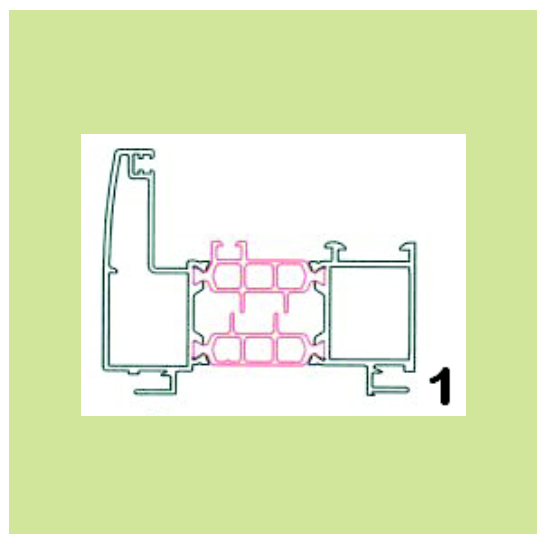
(74) Πληρεξούσιος:

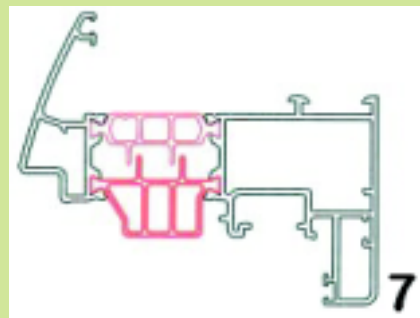
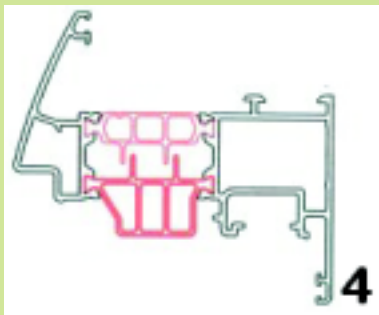
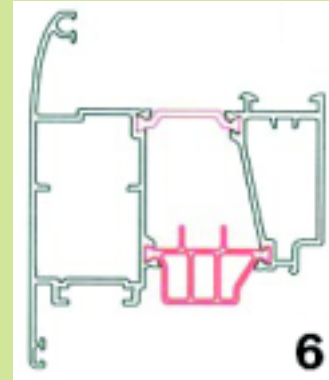
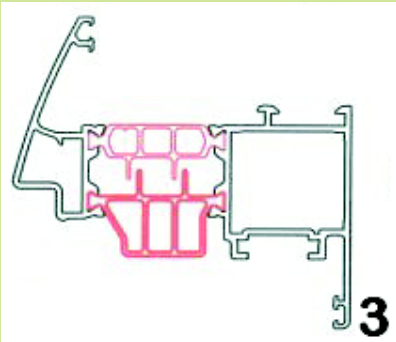
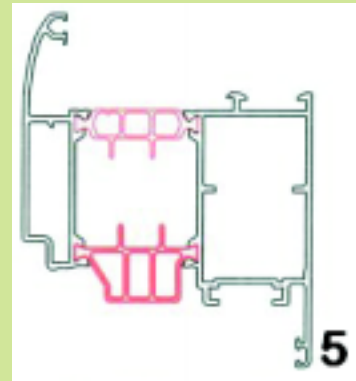
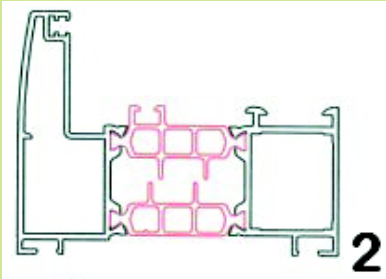
(74) Αντίκλητος:

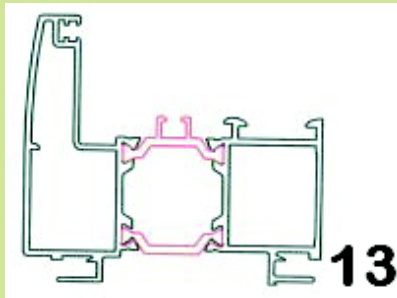
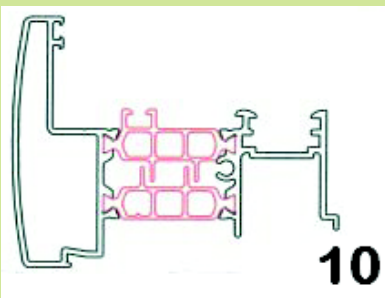
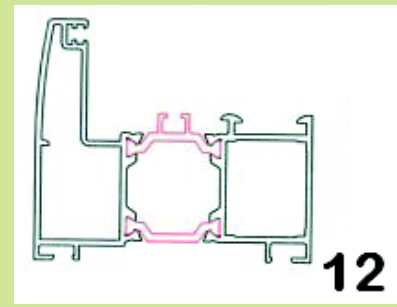
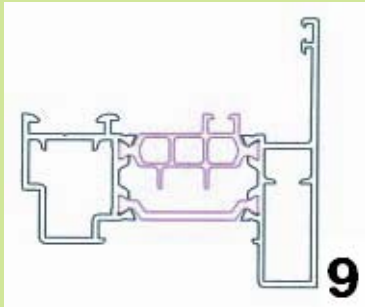
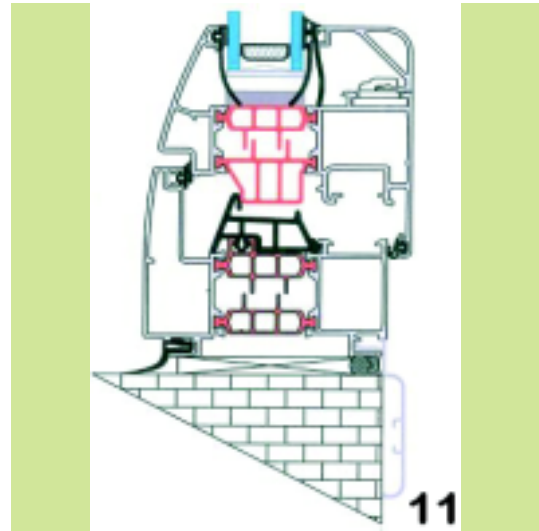
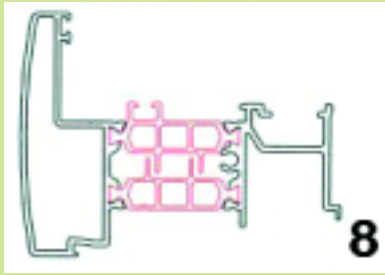
(28) Αριθμός Σχεδίων/Υποδειγμάτων: 33

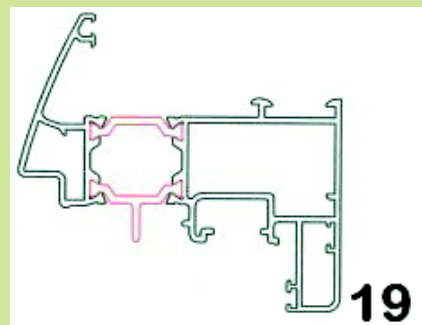
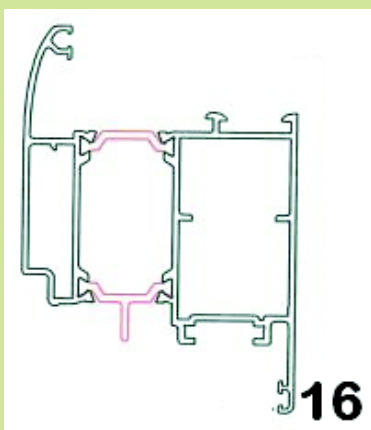
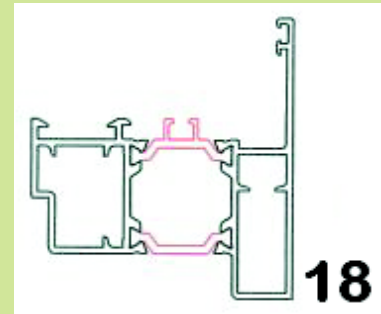
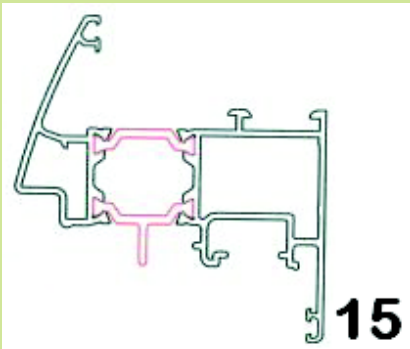
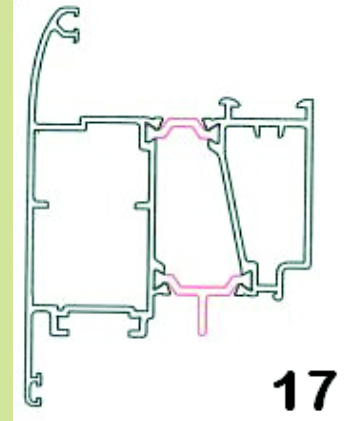
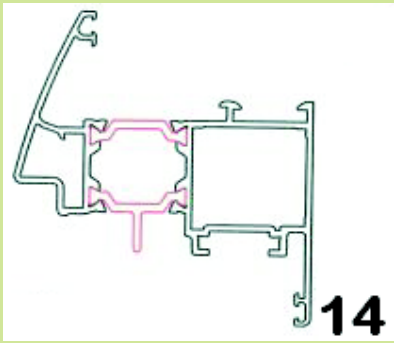
(51) Διεθνής Ταξινόμηση: 25-01

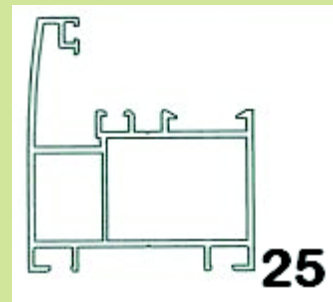
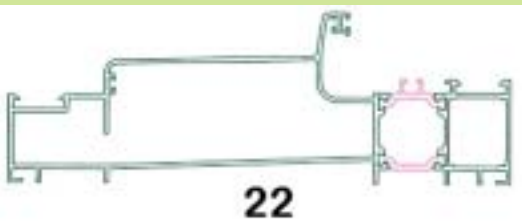
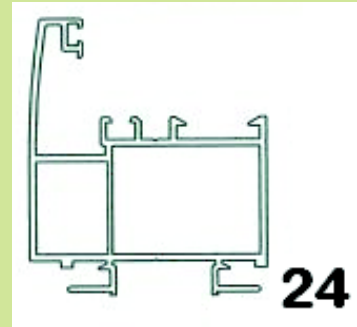
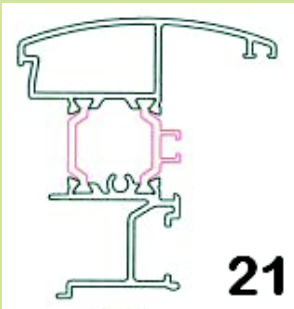
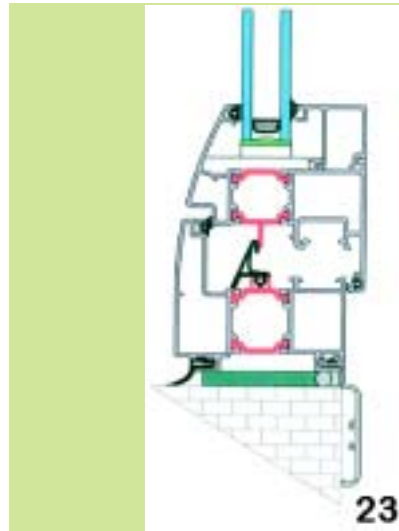
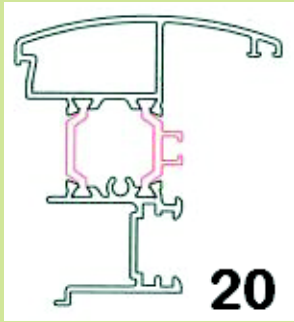
(54) Προσδιορισμός Αντικειμένου: ΠΡΟΦΙΛ ΣΥΣΤΗΜΑΤΩΝ ΚΟΥΦΩ-
ΜΑΤΩΝ

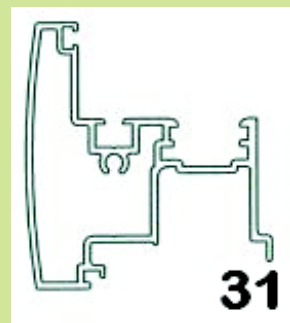
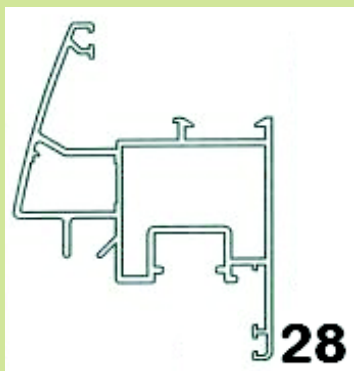
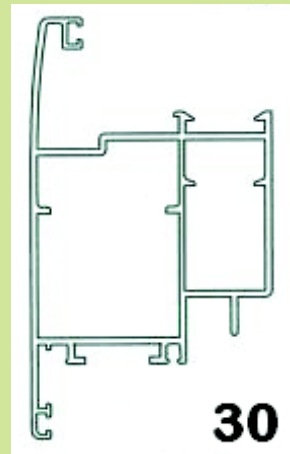
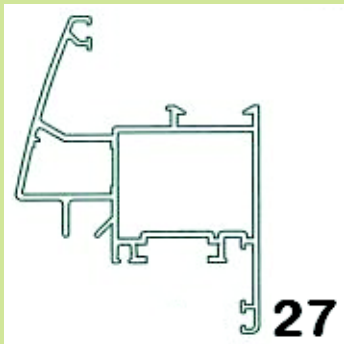
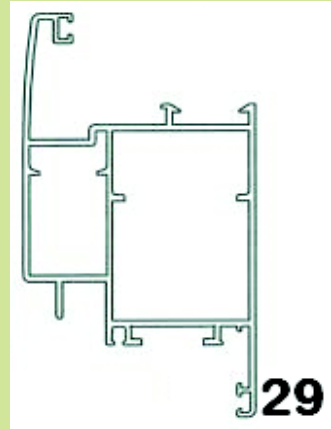
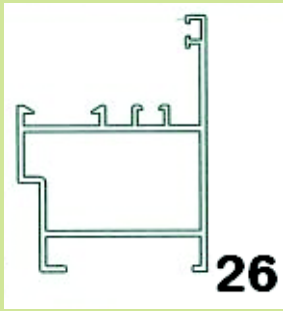


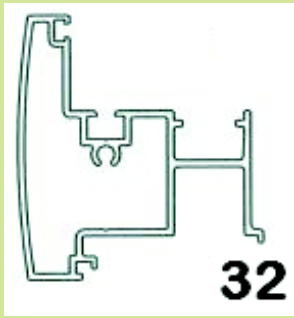












(21) Αρ. Αίτησης Σχ. ή Υπ.: 20100600131

(15) Ημερ. Καταχώρησης: 13/07/2010

(17) Ημ. Λήξης 1ης πενταετίας :13/7/2015

(71) Καταθέτης(ες): ΖΑΧΑΡΙΑΔΗΣ ΠΑΝΤΕΛΗΣ
26ο χλμ Παλ. Οδ. Θεσσαλονίκης-Κιλκίς Κτίριο Αλ-
μακο, 61100 ΚΙΑΚΙΣ (ΚΙΑΚΙΣ), ΕΛΛΑΔΑ

(30) Συμβ. Προτεραιότητα(ες):

(72) Δημιουργός(οι): ΖΑΧΑΡΙΑΔΗΣ ΠΑΝΤΕΛΗΣ

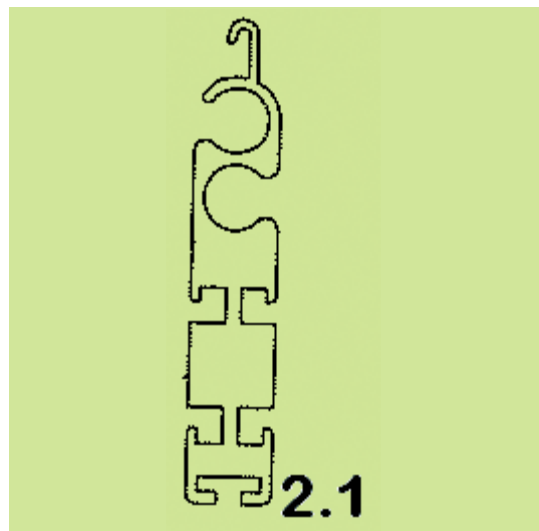
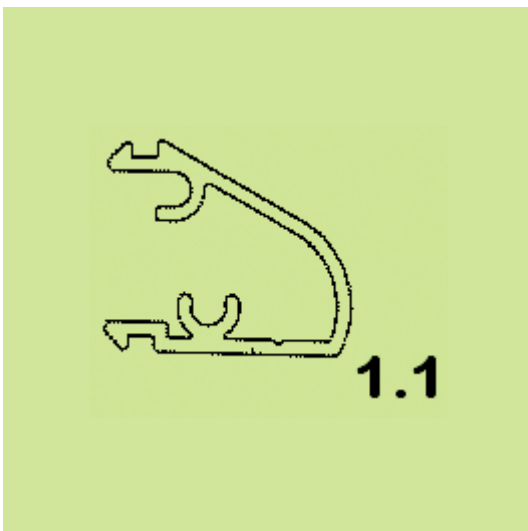
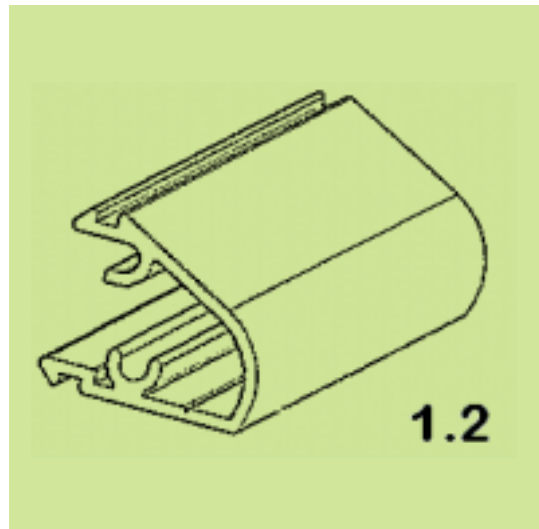
(74) Πληρεξούσιος:

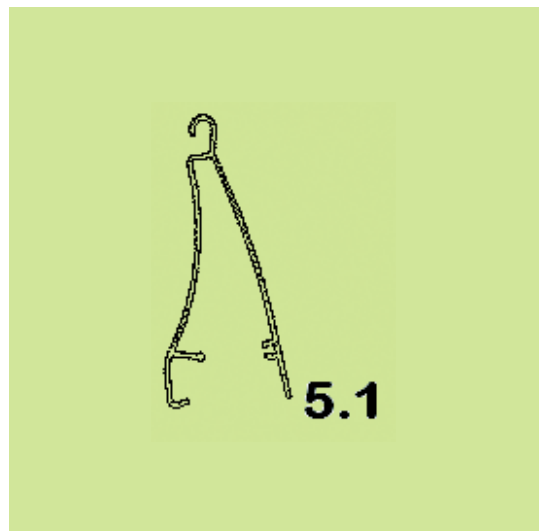
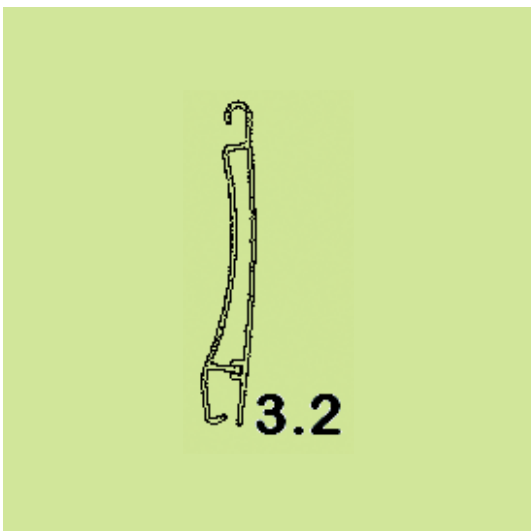
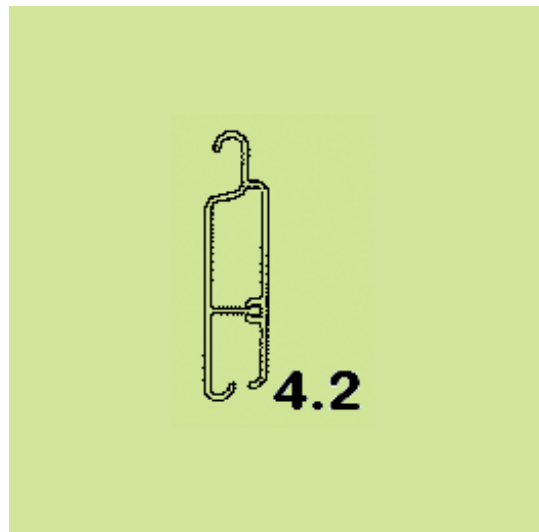
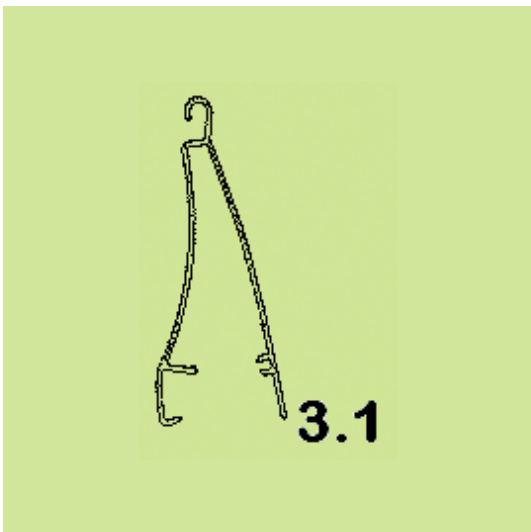
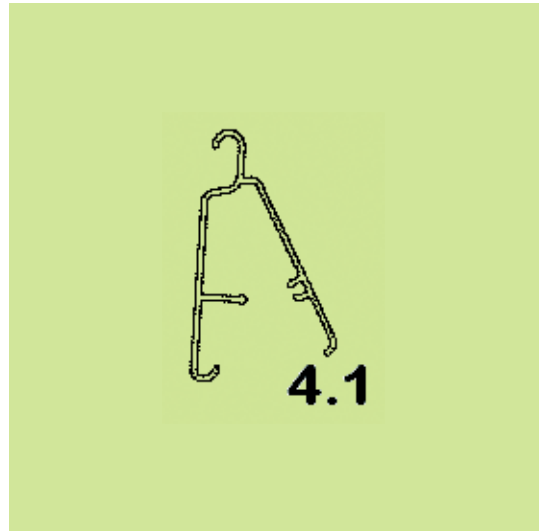
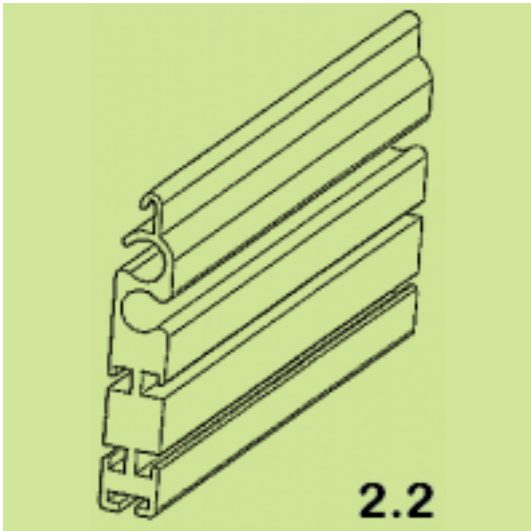
(74) Αντίκλητος:

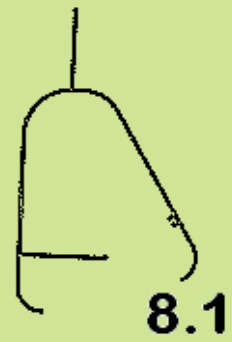
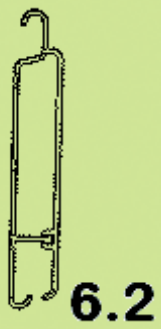
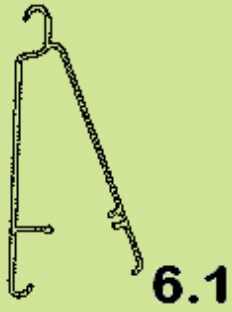
(28) Αριθμός Σχεδίων/Υποδειγμάτων: 11

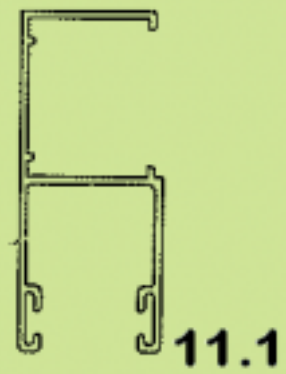
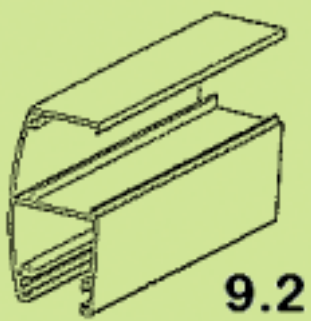
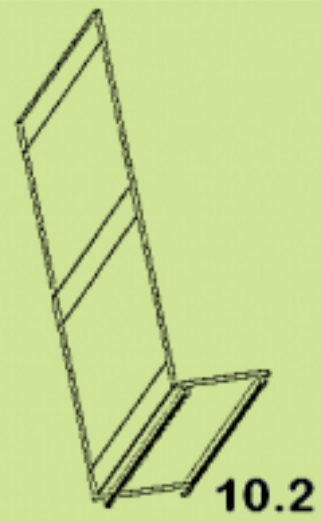
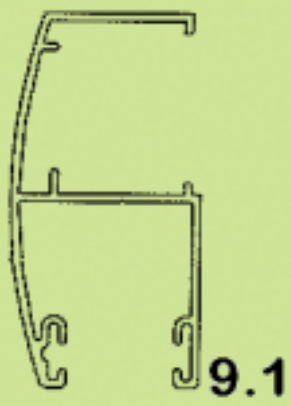
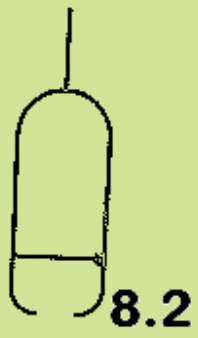
(51) Διεθνής Ταξινόμηση: 25-01

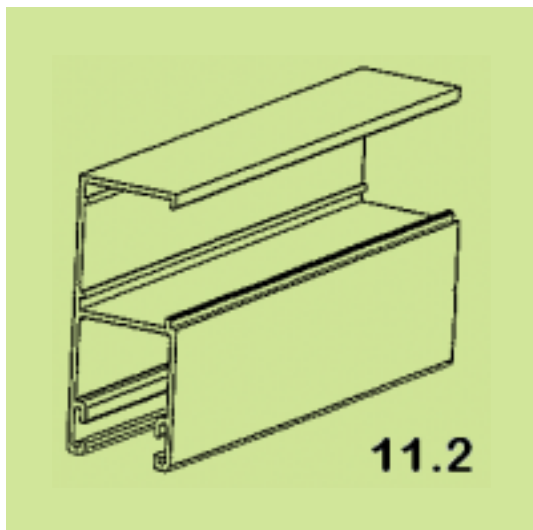
(54) Προσδιορισμός Αντικειμένου: ΣΕΙΡΑ ΠΡΟΦΙΛ ΑΛΟΥΜΙΝΙΟΥ











(21) *Αρ. Αίτησης Σχ. ή Υπ.:* 20100600132

(15) *Ημερ. Καταχώρησης:* 15/07/2010

(17) *Ημ. Λήξης 1ης πενταετίας:* 15/7/2015

(71) *Καταθέτης(ες):* ΠΑΠΑΓΙΑΝΝΗΣ ΑΓΓΕΛΟΥ ΓΕΩΡΓΙΟΣ
Αγίου Κωνσταντίνου 69-71, 18344 ΜΟΣΧΑΤΟ
(ΑΤΤΙΚΗΣ), ΕΛΛΑΔΑ

(30) *Συμβ. Προτεραιότητα(ες):*

(72) *Δημιουργός(οι):* ΠΑΠΑΓΙΑΝΝΗΣ ΑΓΓΕΛΟΥ ΓΕΩΡΓΙΟΣ

(74) *Πληρεξούσιος:* ΛΕΝΗΣ ΝΙΚΟΛΑΟΣ
Πατησίων 154, 11257 ΑΘΗΝΑ (ΑΤΤΙΚΗΣ)

(74) *Αντίκλητος:* ΛΕΝΗΣ ΝΙΚΟΛΑΟΣ
Πατησίων 154, 11257 ΑΘΗΝΑ (ΑΤΤΙΚΗΣ)

(28) *Αριθμός Σχεδίων/Υποδειγμάτων:* 3

(51) *Διεθνής Ταξινόμηση:* 02-04

(54) *Προσδιορισμός Αντικειμένου:* ΓΥΝΑΙΚΕΙΑ ΥΠΟΔΗΜΑΤΑ



(21) *Αρ. Αίτησης Σχ. ή Υπ.:* 20100600133

(15) *Ημερ.Καταχώρησης:* 15/07/2010

(17) *Ημ. Λήξης 1ης πενταετίας :* 15/7/2015

(71) *Καταθέτης(ες):* ERMIS BUS Δ. ΜΙΧΑΛΟΠΟΥΛΟΣ Μ.Ε.Π.Ε
Ιερά Οδός 105, 11855 ΑΘΗΝΑ (ΑΤΤΙΚΗΣ),
ΕΛΛΑΔΑ

(30) *Συμβ. Προτεραιότητα(ες):*

(72) *Δημιουργός(οι):* ΜΙΧΑΛΟΠΟΥΛΟΣ ΔΗΜΗΤΡΙΟΣ

(74) *Πληρεξούσιος:* ΚΟΥΤΡΑ ΚΛΕΟΠΑΤΡΑ
Σκουφά 55, 10672 ΑΘΗΝΑ (ΑΤΤΙΚΗΣ)

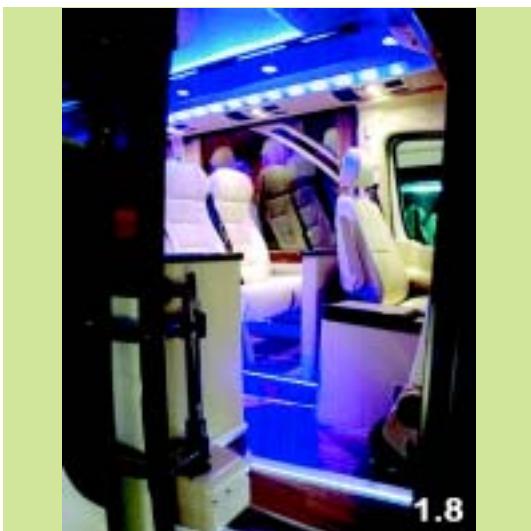
(74) *Αντίκλητος:* ΚΟΥΤΡΑ ΚΛΕΟΠΑΤΡΑ
Σκουφά 55, 10672 ΑΘΗΝΑ (ΑΤΤΙΚΗΣ)

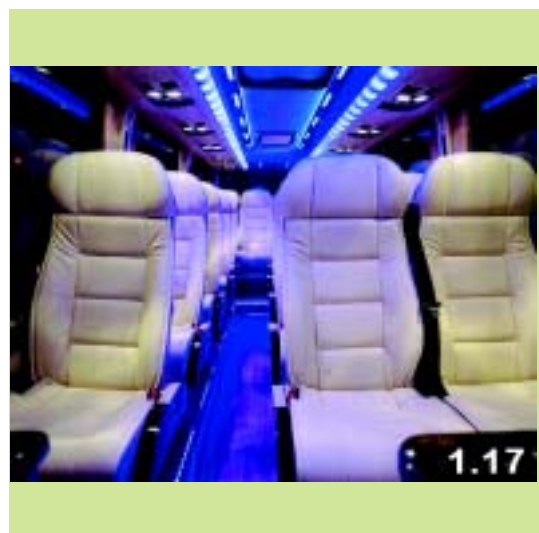
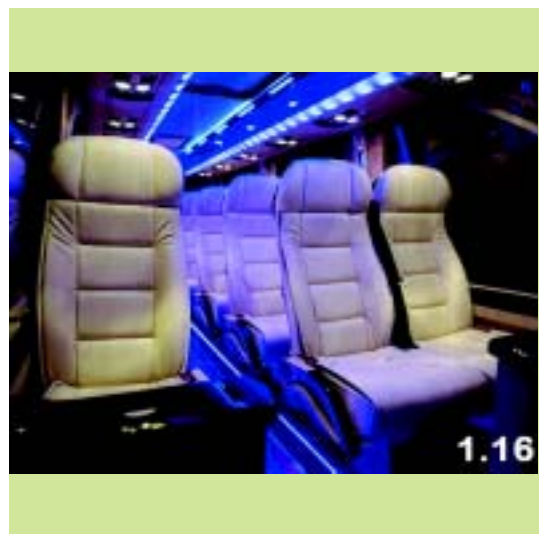
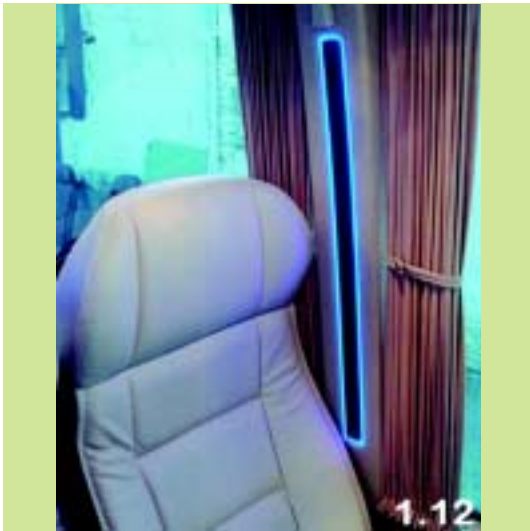
(28) *Αριθμός Σχεδίων/Υποδειγμάτων:* 5

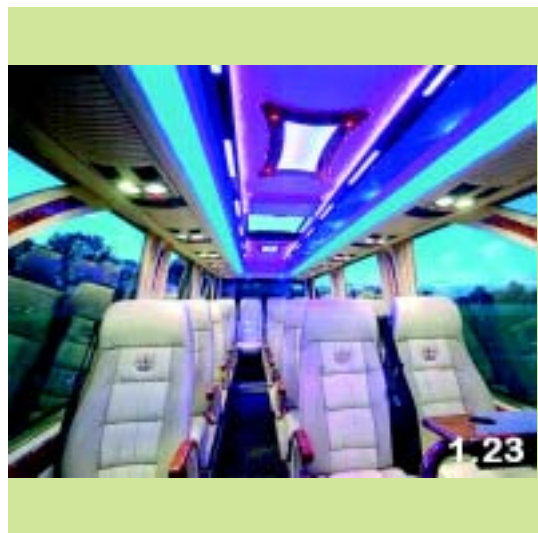
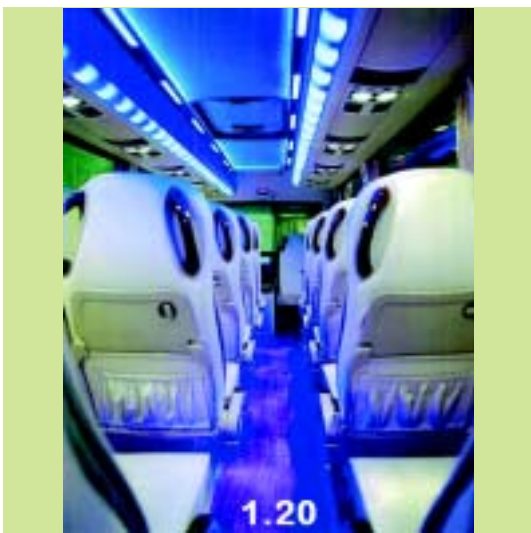
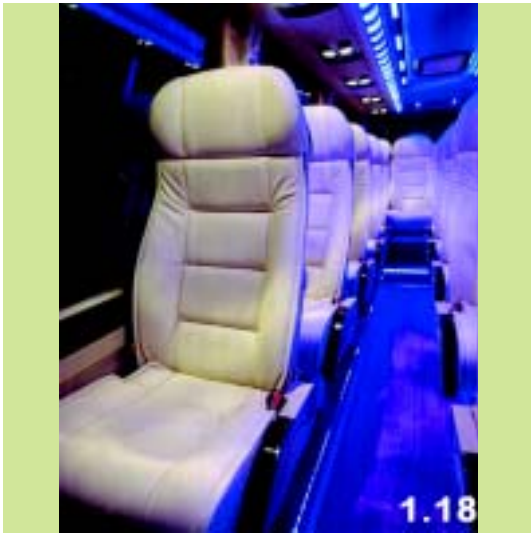
(51) *Διεθνής Ταξινόμηση:* 12-08

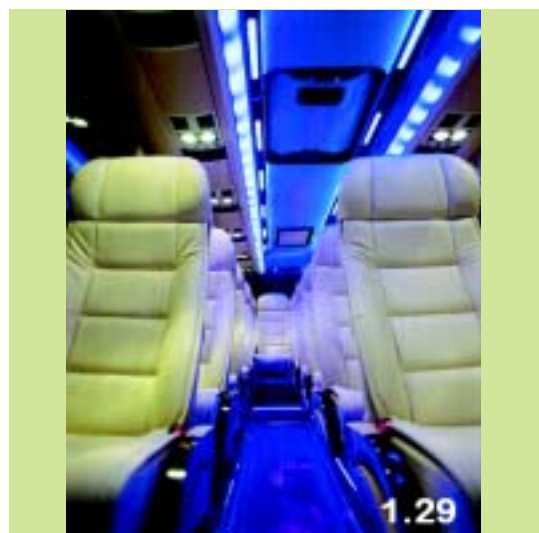
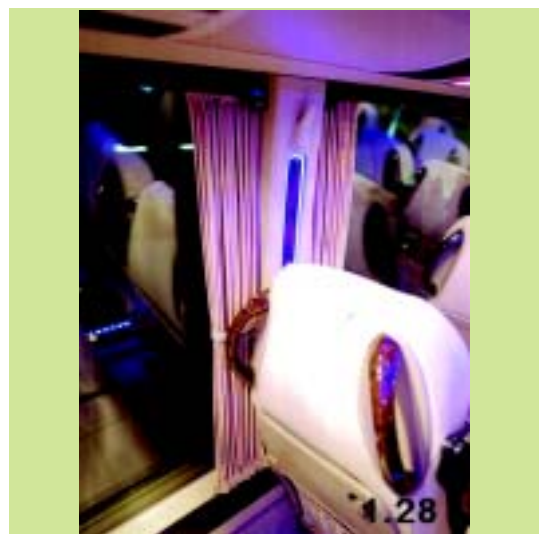
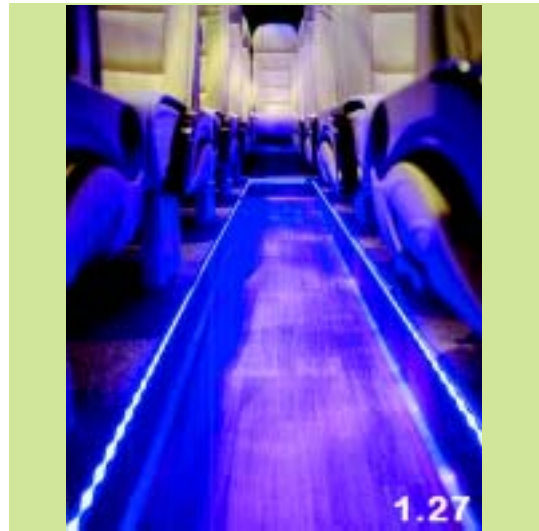
(54) *Προσδιορισμός Αντικειμένου:* ΔΙΑΣΚΕΥΗ ΒΑΝ MERCEDES-BENZ
ΣΕ ΜΙΝΙ ΜΠΑΣ ΛΕΩΦΟΡΕΙΟ,
ΥΑΛΙΝΕΣ ΕΠΙΦΑΝΕΙΕΣ (ΤΖΑΜΙΑ)
ΕΥΛΙΝΕΣ ΕΠΕΝΔΥΣΕΙΣ ΣΤΟ
ΕΣΩΤΕΡΙΚΟ, ΟΠΙΣΘΙΟΙ ΚΑΙ ΠΛΑΙ-
ΝΟΙ ΑΠΟΘΗΚΕΥΤΙΚΟΙ ΧΩΡΟΙ,
ΠΡΟΦΥΛΑΚΤΗΡΕΣ (ΕΜΠΡΟΣΘΙ-
ΟΣ ΚΑΙ ΟΠΙΣΘΙΟΣ)

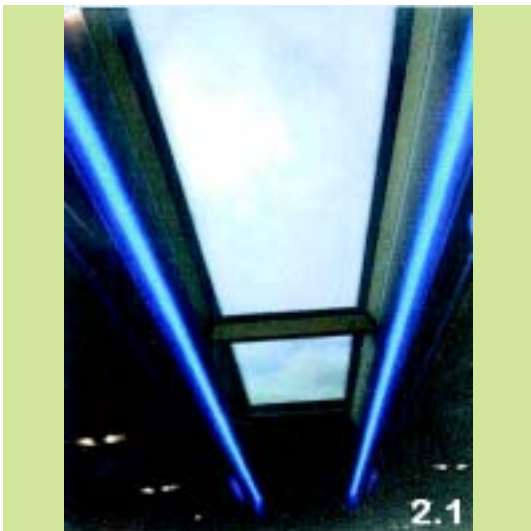
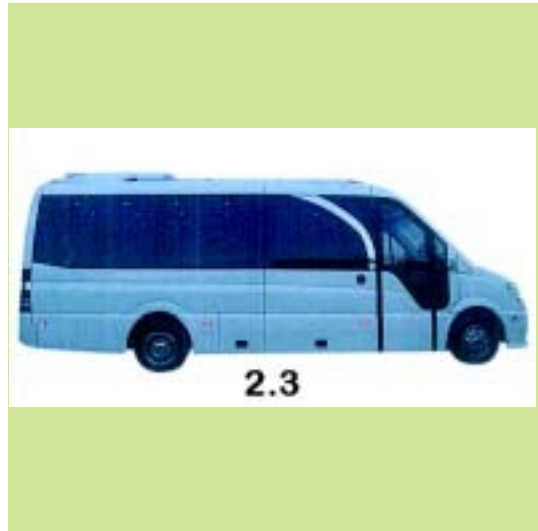
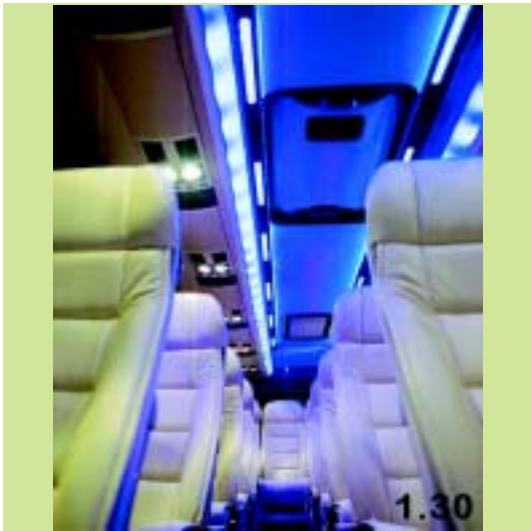














2.6



2.9



2.7



2.10



2.8



2.11



2.12



2.15



2.13



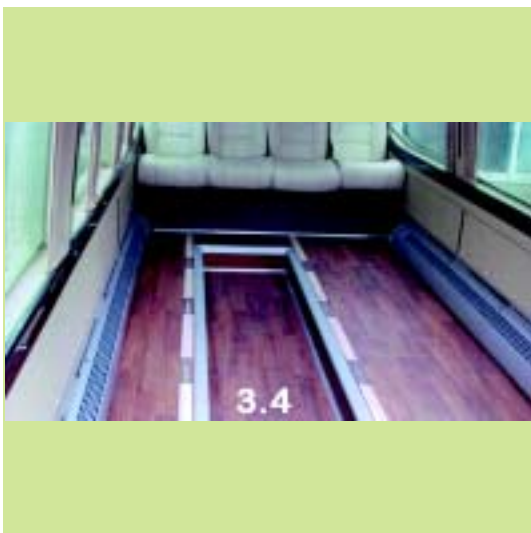
2.16

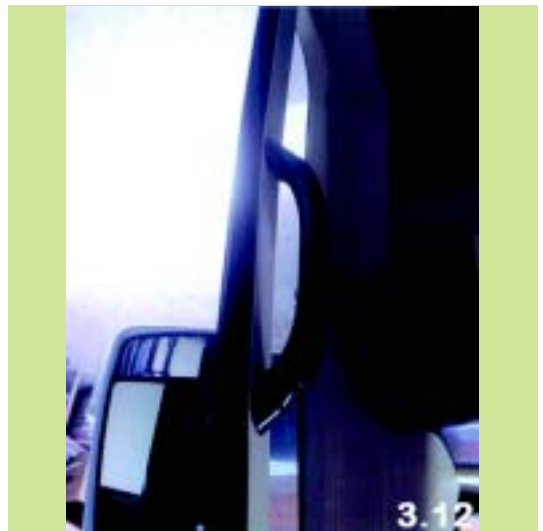
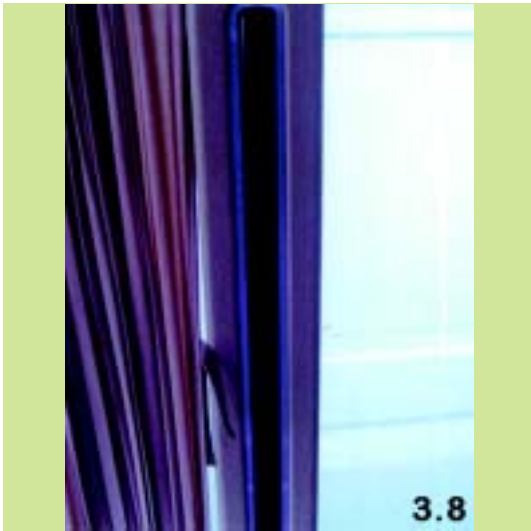


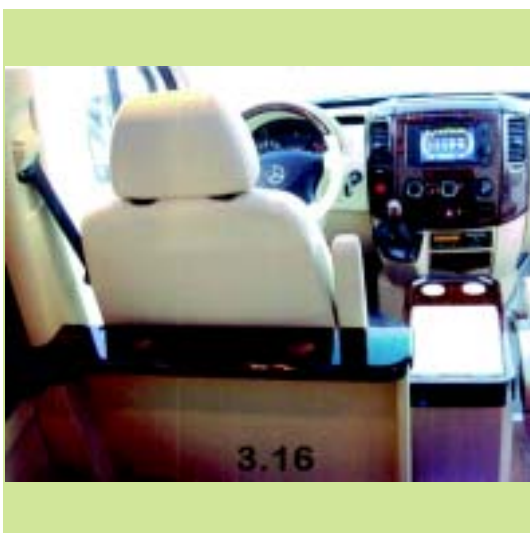
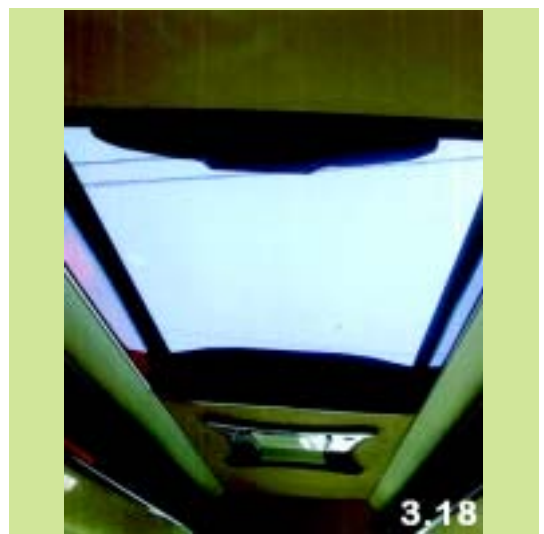
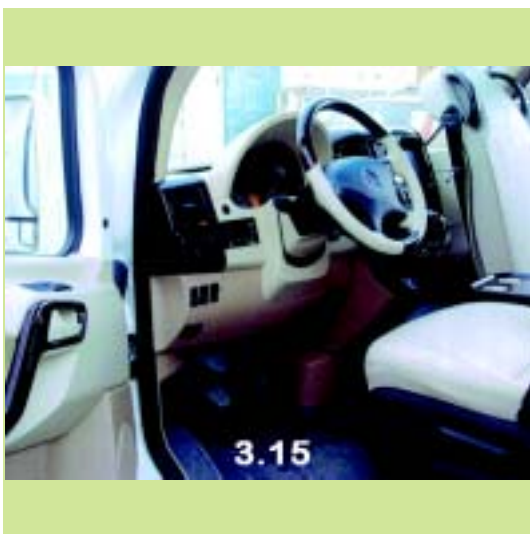
2.14



3.1













4.5



4.8



4.6



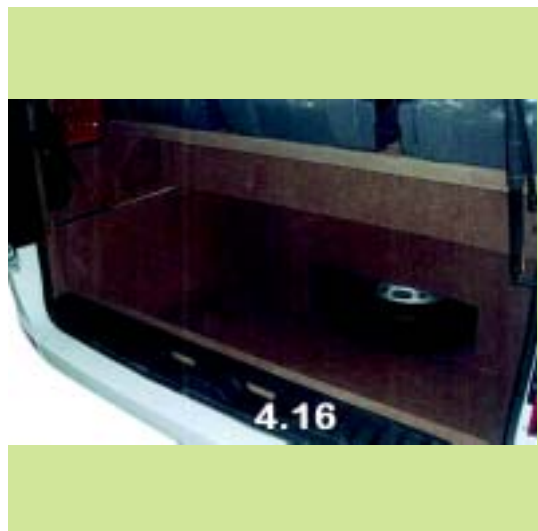
4.9

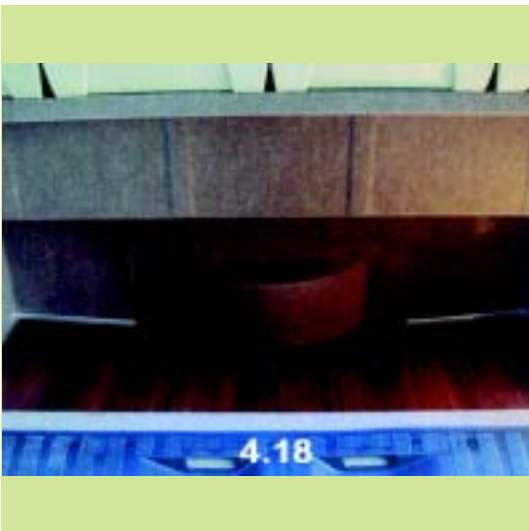
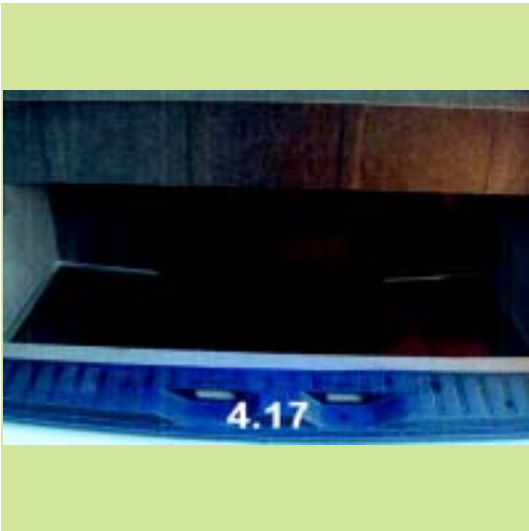


4.7



4.10







5.3



5.6



5.4



5.7



5.5



5.8

(21) *Αρ. Αίτησης Σχ. ή Υπ.*: 20100600134

(15) *Ημερ.Καταχώρησης*: 15/07/2010

(17) *Ημ. Λήξης 1ης πενταετίας* :15/7/2015

(71) *Καταθέτης(ες)*: FOLLI FOLLIE ABEE
23ο χλμ Εθνικής Οδού Αθηνών-Λαμίας, 14565
ΑΓΙΟΣ ΣΤΕΦΑΝΟΣ (ΑΤΤΙΚΗΣ), ΕΛΛΑΔΑ

(30) *Συμβ. Προτεραιότητα(ες)*:

(72) *Δημιουργός(οι)*: ΚΟΥΤΣΟΛΙΟΥΤΣΟΣ ΔΗΜΗΤΡΙΟΣ

(74) *Πληρεξούσιος*:

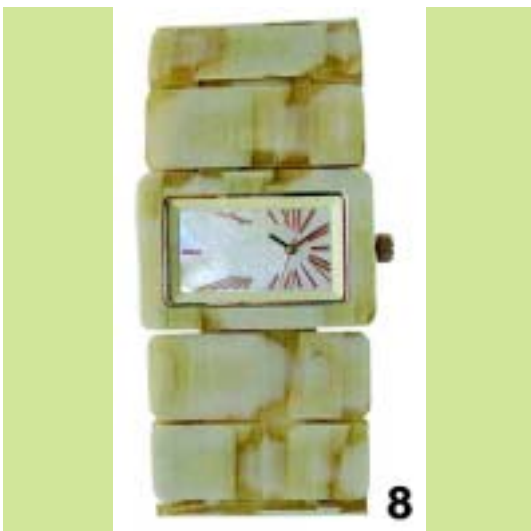
(74) *Αντίκλητος*: ΑΝΑΓΝΩΣΤΟΠΟΥΛΟΥ ΒΑΣΙΛΙΚΗ
23ο χλμ Εθνικής Οδού Αθηνών-Λαμίας, 14565
ΑΓΙΟΣ ΣΤΕΦΑΝΟΣ (ΑΤΤΙΚΗΣ)

(28) *Αριθμός Σχεδίων/Υποδειγμάτων*: 16

(51) *Διεθνής Ταξινόμηση*: 10-02

(54) *Προσδιορισμός Αντικειμένου*: ΡΟΛΟΓΙΑ







(21) *Αρ. Αίτησης Σχ. ή Υπ.:* 20100600135

(15) *Ημερ. Καταχώρησης:* 15/07/2010

(17) *Ημ. Λήξης 1ης πενταετίας :* 15/7/2015

(71) *Καταθέτης(ες):* FOLLI FOLLIE ABEE
23ο χλμ Εθνικής Οδού Αθηνών-Λαμίας, 14565
ΑΓΙΟΣ ΣΤΕΦΑΝΟΣ (ΑΤΤΙΚΗΣ), ΕΛΛΑΔΑ

(30) *Συμβ. Προτεραιότητα(ες):*

(72) *Δημιουργός(οι):* ΚΟΥΤΣΟΛΙΟΥΤΣΟΣ ΔΗΜΗΤΡΙΟΣ

(74) *Πληρεξούσιος:*

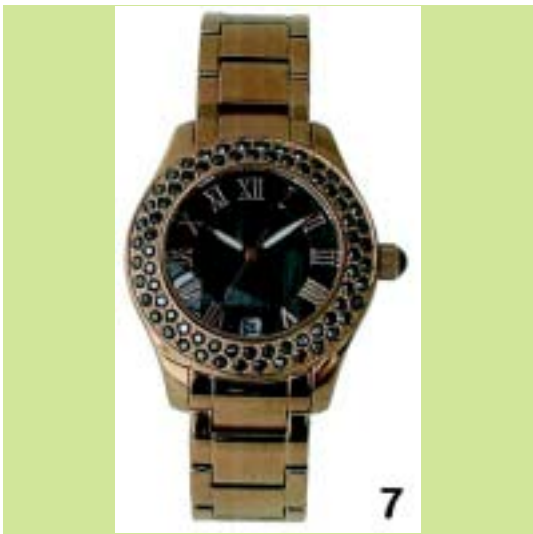
(74) *Αντίκλητος:* ΑΝΑΓΝΩΣΤΟΠΟΥΛΟΥ ΒΑΣΙΛΙΚΗ
23ο χλμ Εθνικής Οδού Αθηνών-Λαμίας, 14565
ΑΓΙΟΣ ΣΤΕΦΑΝΟΣ (ΑΤΤΙΚΗΣ)

(28) *Αριθμός Σχεδίων/Υποδειγμάτων:* 17

(51) *Διεθνής Ταξινόμηση:* 10-02

(54) *Προσδιορισμός Αντικειμένου:* ΡΟΛΟΓΙΑ







(21) *Αρ. Αίτησης Σχ. ή Υπ.*: 20100600136

(15) *Ημερ. Καταχώρησης*: 16/07/2010

(17) *Ημ. Αήξης 1ης πενταετίας*: 16/7/2015

(71) *Καταθέτης(ες)*: ΔΗΜΟΥ ΑΧΙΛΛΕΑ ΝΙΚΟΛΑΟΣ
32ο χλμ. Ε.Ο. Αθηνών-Λαμίας,, 19014
ΚΑΠΑΝΔΡΙΤΙ (ΑΤΤΙΚΗΣ), ΕΛΛΑΔΑ

(30) *Συμβ. Προτεραιότητα(ες)*:

(72) *Δημιουργός(οι)*: ΔΗΜΟΥ ΑΧΙΛΛΕΑ ΝΙΚΟΛΑΟΣ

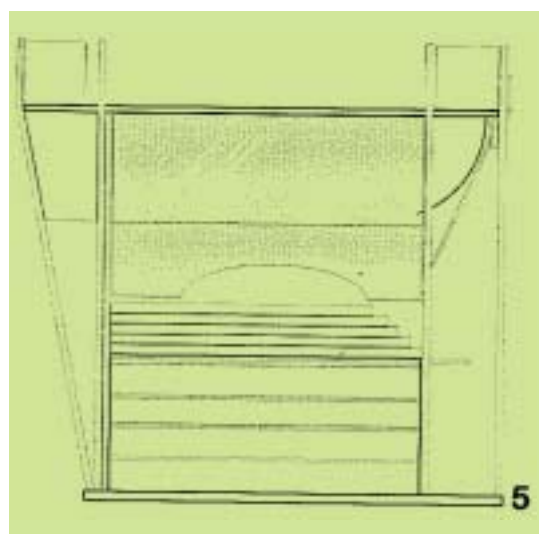
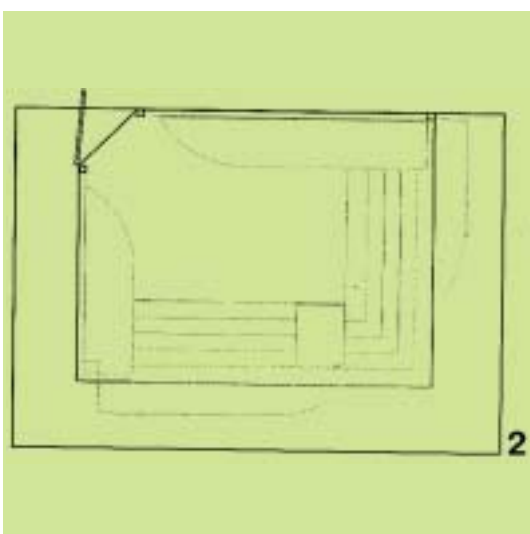
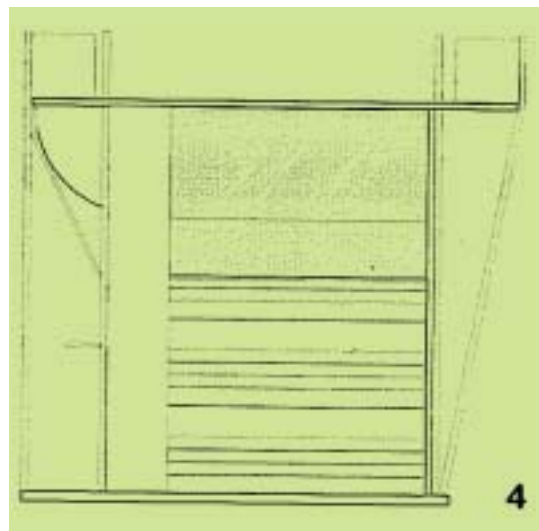
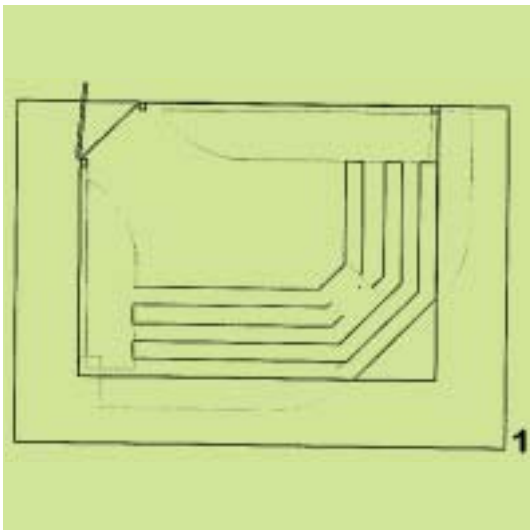
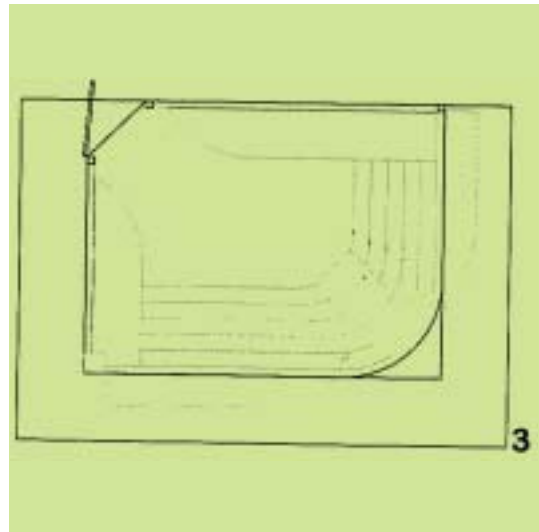
(74) *Πληρεξούσιος*: ΗΛΙΟΚΑΥΤΟΣ ΑΝΤΩΝΙΟΣ
Κάνιγγος 31, 10682 ΑΘΗΝΑ (ΑΤΤΙΚΗΣ)

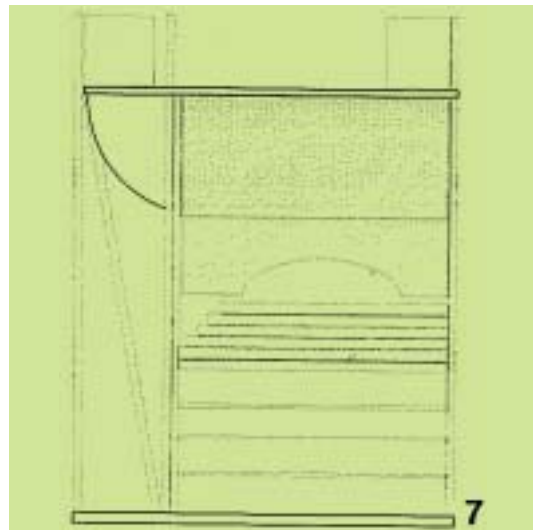
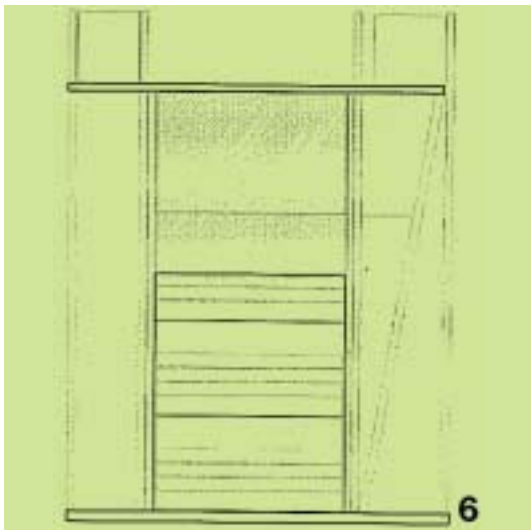
(74) *Αντίκλητος*: ΗΛΙΟΚΑΥΤΟΣ ΑΝΤΩΝΙΟΣ
Κάνιγγος 31, 10682 ΑΘΗΝΑ (ΑΤΤΙΚΗΣ)

(28) *Αριθμός Σχεδίων/Υποδεγμάτων*: 7

(51) *Διεθνής Ταξινόμηση*: 25-03

(54) *Προσδιορισμός Αντικειμένου*: ΣΧΕΔΙΑ ΠΕΡΙΠΤΕΡΩΝ





(21) *Αρ. Αίτησης Σχ. ή Υπ.:* 20100600137

(15) *Ημερ. Καταχώρησης:* 27/07/2010

(17) *Ημ. Λήξης 1ης πενταετίας :* 27/7/2015

(71) *Καταθέτης(ες):* ΤΣΙΓΚΟΣ ΑΘΑΝΑΣΙΟΥ ΔΗΜΗΤΡΙΟΣ
Πρατίνου 86, 11634 ΑΘΗΝΑ (ΑΤΤΙΚΗΣ),
ΕΛΛΑΔΑ

(30) *Συμβ. Προτεραιότητα(ες):*

(72) *Δημιουργός(οι):* ΤΣΙΓΚΟΣ ΑΘΑΝΑΣΙΟΥ ΔΗΜΗΤΡΙΟΣ

(74) *Πληρεξούσιος:* ΡΑΠΤΗ ΣΩΤΗΡΙΑ-ΕΥΑΝΘΙΑ
Σκουφά 64, 10680 ΑΘΗΝΑ (ΑΤΤΙΚΗΣ)

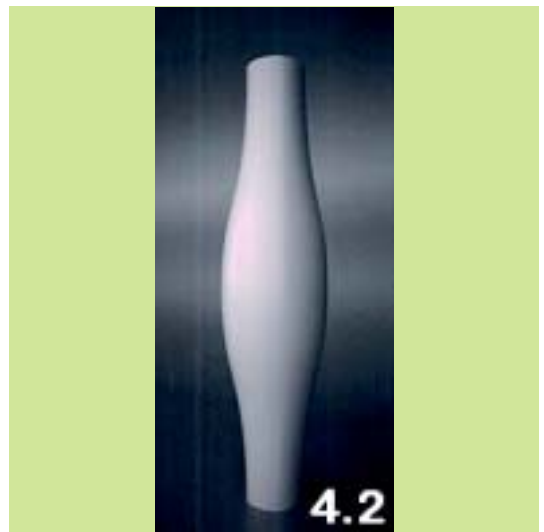
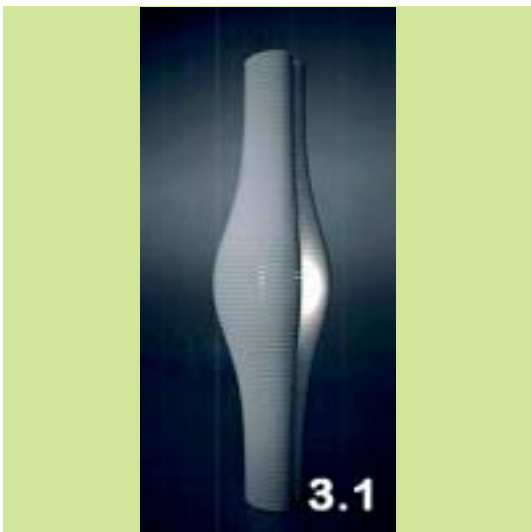
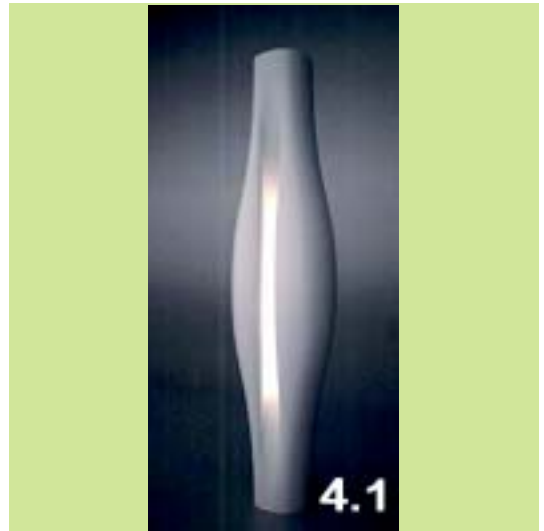
(74) *Αντίκλητος:* ΡΑΠΤΗ ΣΩΤΗΡΙΑ-ΕΥΑΝΘΙΑ
Σκουφά 64, 10680 ΑΘΗΝΑ (ΑΤΤΙΚΗΣ)

(28) *Αριθμός Σχεδίων/Υποδειγμάτων:* 4

(51) *Διεθνής Ταξινόμηση:* 26-05

(54) *Προσδιορισμός Αντικειμένου:* ΦΩΤΙΣΤΙΚΑ





(21) *Αρ. Αίτησης Σχ. ή Υπ.*: 20100600138

(15) *Ημερ. Καταχώρησης*: 27/07/2010

(17) *Ημ. Λήξης 1ης πενταετίας*: 27/7/2015

(71) *Καταθέτης(ες)*: ΤΣΙΓΚΟΣ ΑΘΑΝΑΣΙΟΥ ΔΗΜΗΤΡΙΟΣ
Πρατίνου 86, 11634 ΑΘΗΝΑ (ΑΤΤΙΚΗΣ),
ΕΛΛΑΔΑ

(30) *Συμβ. Προτεραιότητα(ες)*:

(72) *Δημιουργός(οι)*: ΤΣΙΓΚΟΣ ΑΘΑΝΑΣΙΟΥ ΔΗΜΗΤΡΙΟΣ

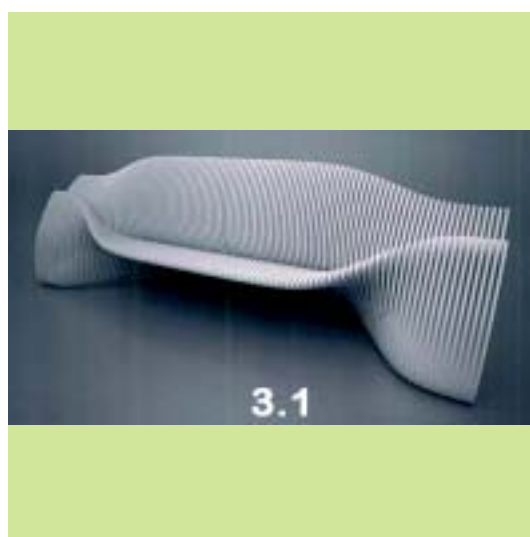
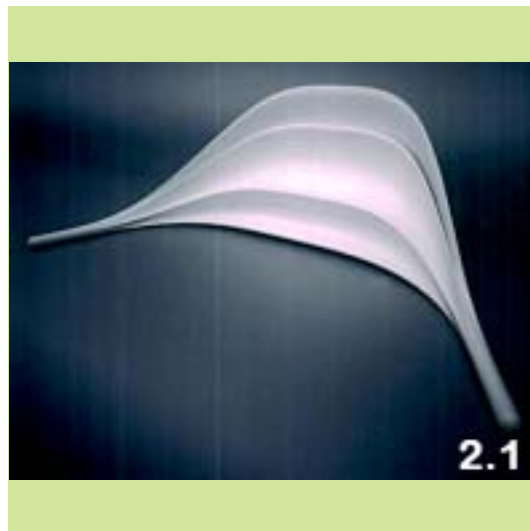
(74) *Πληρεξούσιος*: ΡΑΠΤΗ ΣΩΤΗΡΙΑ-ΕΥΑΝΘΙΑ
Σκουφά 64, 10680 ΑΘΗΝΑ (ΑΤΤΙΚΗΣ)

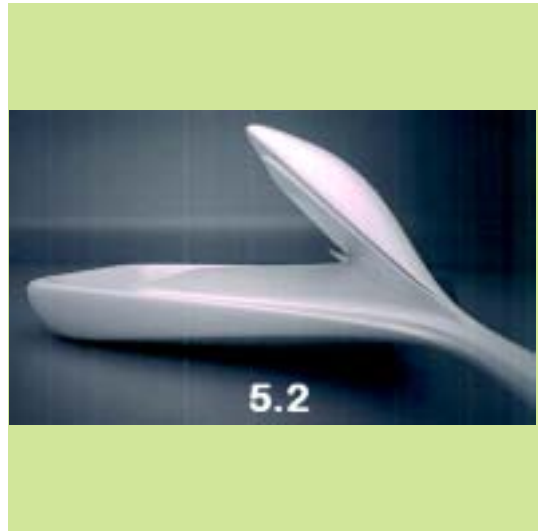
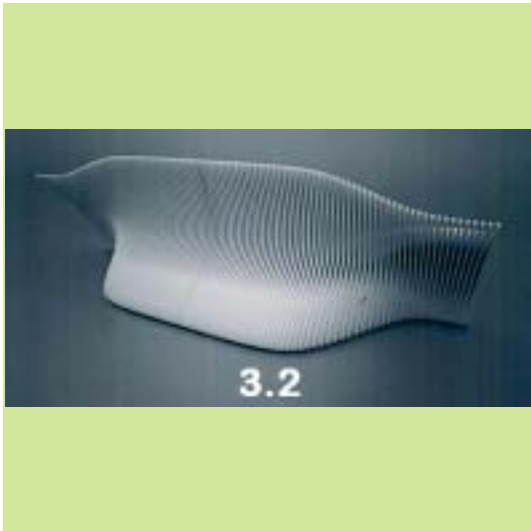
(74) *Αντίκλητος*: ΡΑΠΤΗ ΣΩΤΗΡΙΑ-ΕΥΑΝΘΙΑ
Σκουφά 64, 10680 ΑΘΗΝΑ (ΑΤΤΙΚΗΣ)

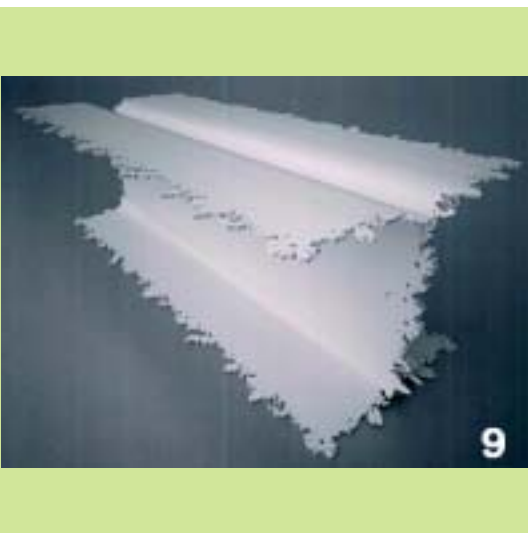
(28) *Αριθμός Σχεδίων/Υποδειγμάτων*: 29

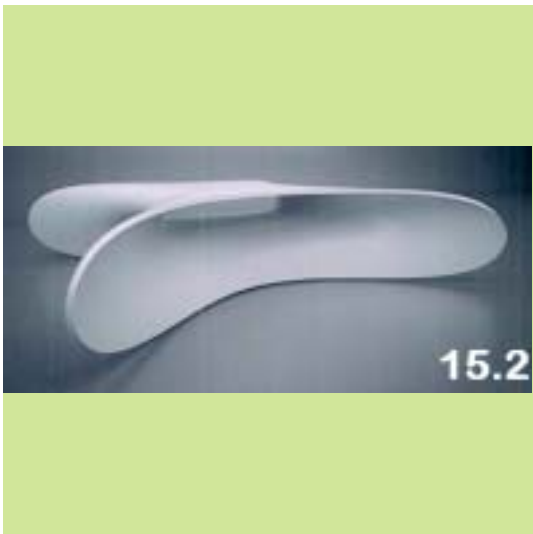
(51) *Διεθνής Ταξινόμηση*: 06-01

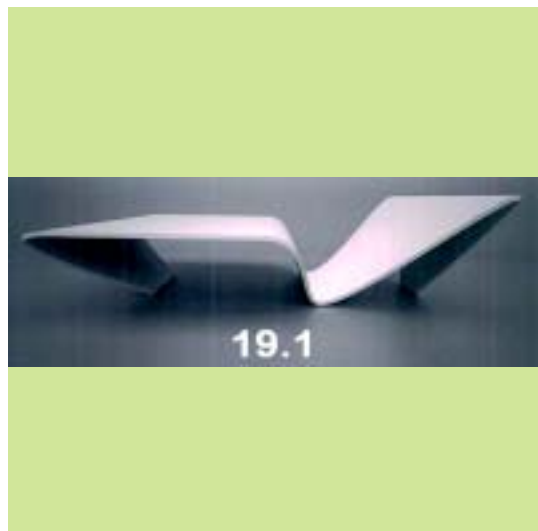
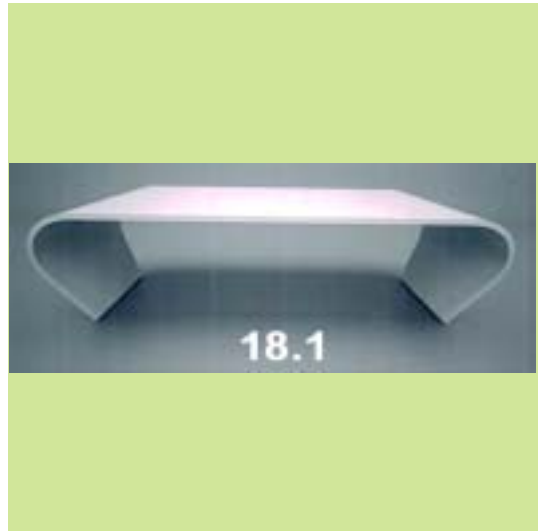
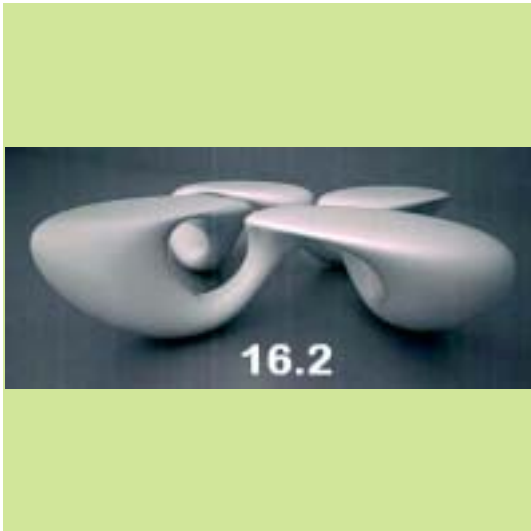
(54) *Προσδιορισμός Αντικειμένου*: ΕΠΙΠΛΑ

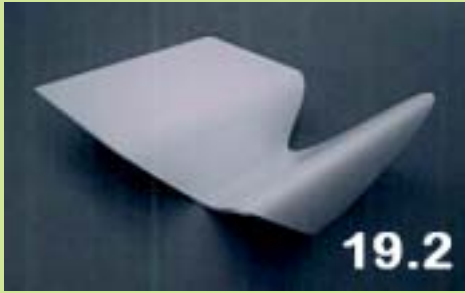


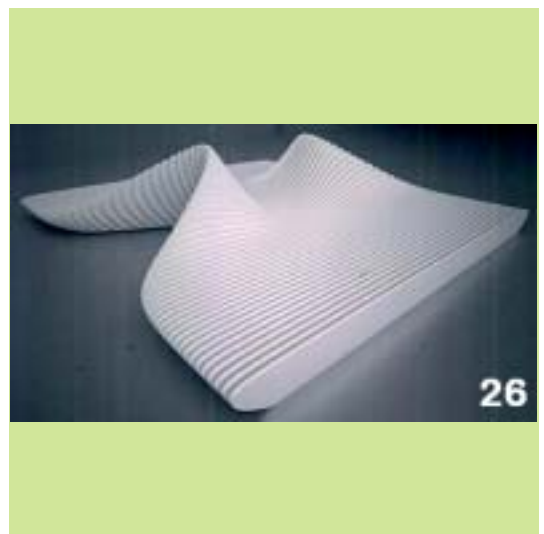
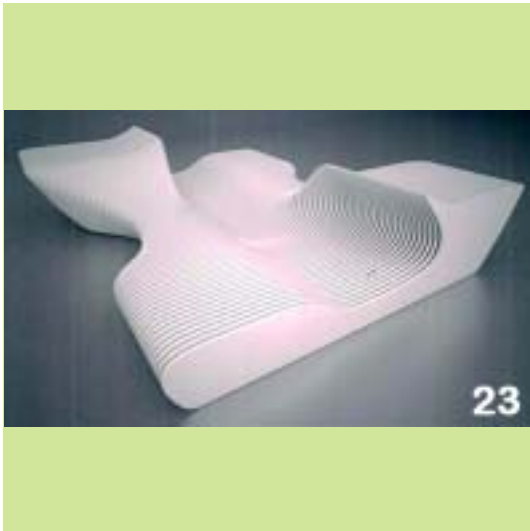


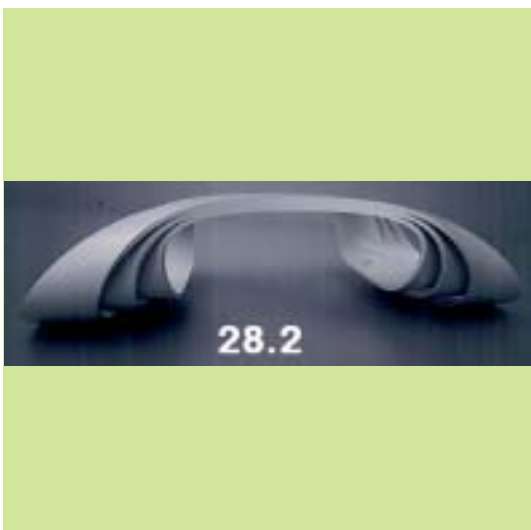












(21) *Αρ. Αίτησης Σχ. ή Υπ.*: 20100600139

(15) *Ημερ. Καταχώρησης*: 27/07/2010

(17) *Ημ. Λήξης 1ης πενταετίας*: 27/7/2015

(71) *Καταθέτης(ες)*: ΤΣΙΓΚΟΣ ΑΘΑΝΑΣΙΟΥ ΔΗΜΗΤΡΙΟΣ
Πρατίνου 86, 11634 ΑΘΗΝΑ (ΑΤΤΙΚΗΣ),
ΕΛΛΑΔΑ

(30) *Συμβ. Προτεραιότητα(ες)*:

(72) *Δημιουργός(οι)*: ΤΣΙΓΚΟΣ ΑΘΑΝΑΣΙΟΥ ΔΗΜΗΤΡΙΟΣ

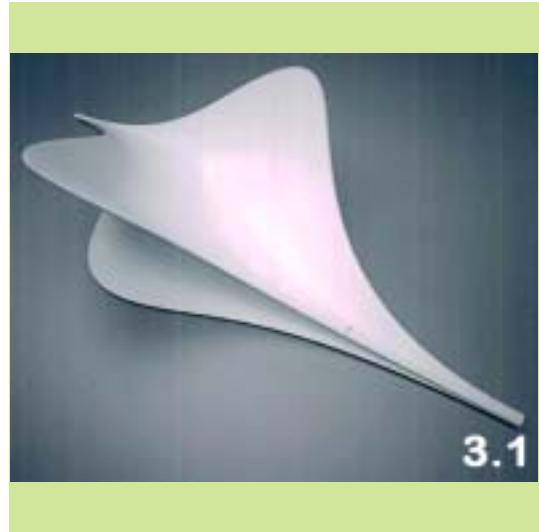
(74) *Πληρεξούσιος*: ΡΑΠΤΗ ΣΩΤΗΡΙΑ-ΕΥΑΝΘΙΑ
Σκουφά 64, 10680 ΑΘΗΝΑ (ΑΤΤΙΚΗΣ)

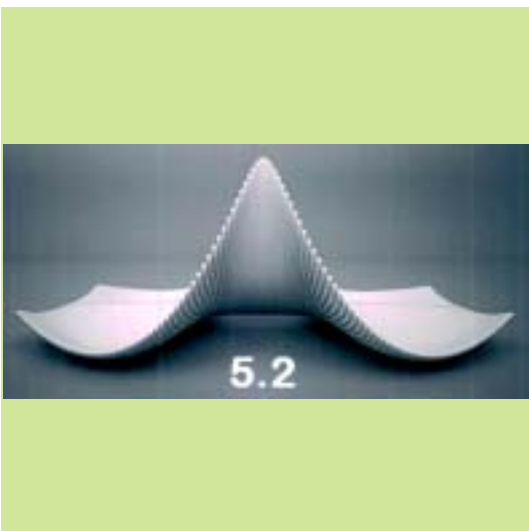
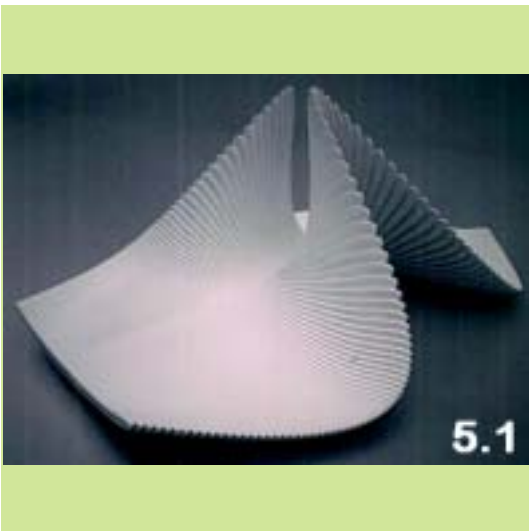
(74) *Αντίκλητος*: ΡΑΠΤΗ ΣΩΤΗΡΙΑ-ΕΥΑΝΘΙΑ
Σκουφά 64, 10680 ΑΘΗΝΑ (ΑΤΤΙΚΗΣ)

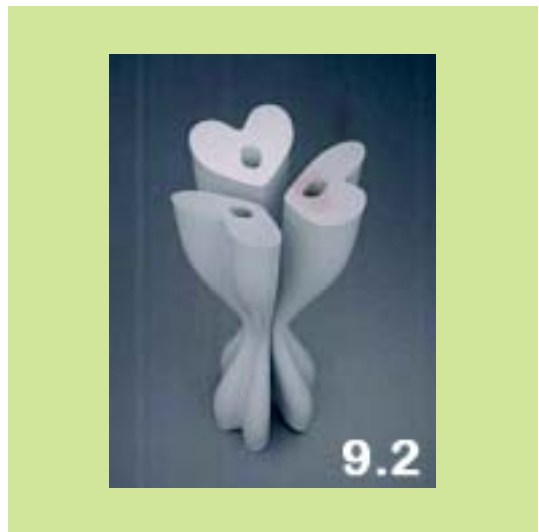
(28) *Αριθμός Σχεδίων/Υποδειγμάτων*: 14

(51) *Διεθνής Ταξινόμηση*: 11-02

(54) *Προσδιορισμός Αντικειμένου*: ΔΙΑΚΟΣΜΗΤΙΚΑ ΤΟΙΧΟΥ, ΕΠΙ-
ΤΡΑΠΕΖΙΑ ΔΙΑΚΟΣΜΗΤΙΚΑ,
ΒΑΖΑ









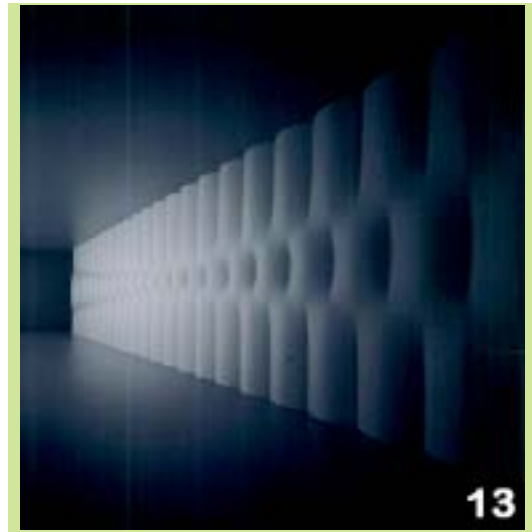
10.2



12



11.1



13



11.2



14

(21) *Αρ. Αίτησης Σχ. ή Υπ.*: 20100600140

(15) *Ημερ. Καταχώρησης*: 27/07/2010

(17) *Ημ. Λήξης 1ης πενταετίας*: 27/7/2015

(71) *Καταθέτης(ες)*: ΔΙΟΝ. ΣΠΗΛΙΑΚΟΠΟΥΛΟΣ & ΕΥΣΤ.
ΣΑΡΛΑΝΗ ΕΕΒΕ
Νιρβάνα 80, 11145 ΑΘΗΝΑ (ΑΤΤΙΚΗΣ),
ΕΛΛΑΔΑ

(30) *Συμβ. Προτεραιότητα(ες)*:

(72) *Δημιουργός(οι)*: ΣΑΡΛΑΝΗ ΕΥΣΤΑΘΙΑ

(74) *Πληρεξούσιος*: ΠΟΥΛΟΠΟΥΛΟΥ ΑΙΚΑΤΕΡΙΝΗ
Κυρ. Λουκαρέως 11, 11471 ΑΘΗΝΑ (ΑΤΤΙΚΗΣ)

(74) *Αντίκλητος*: ΠΟΥΛΟΠΟΥΛΟΥ ΑΙΚΑΤΕΡΙΝΗ
Κυρ. Λουκαρέως 11, 11471 ΑΘΗΝΑ (ΑΤΤΙΚΗΣ)

(28) *Αριθμός Σχεδίων/Υποδειγμάτων*: 36

(51) *Διεθνής Ταξινόμηση*: 02-02

(54) *Προσδιορισμός Αντικειμένου*: ΓΥΝΑΙΚΕΙΑ ΕΝΔΥΜΑΤΑ









9.2



11.1



10.1



11.2



10.2



12.1









21.2



23.1



22.1



23.2



22.2



24.1





27.2



29.1



28.1



29.2



28.2



30.1





33.2



35.1



34.1



35.2



34.2



36.1



(21) Αρ. Αίτησης Σχ. ή Υπ.: 20100600141

(15) Ημερ. Καταχώρησης: 27/07/2010

(17) Ημ. Λήξης 1ης πενταετίας :27/7/2015

(71) Καταθέτης(ες): "S. PIERO Ε.Π.Ε" ΒΙΟΤΕΧΝΙΑ
ΥΠΟΔΗΜΑΤΩΝ ΣΙΔΕΡΟΠΟΥΛΟΣ ΠΕΤΡΟΣ-
ΣΙΔΕΡΟΠΟΥΛΟΥ ΕΛΕΝΗ Κ. & ΣΙΑ ΕΠΕ
Καραϊσκάκη 64, 18450 ΝΙΚΑΙΑ (ΑΤΤΙΚΗΣ),
ΕΛΛΑΔΑ

(30) Συμβ. Προτεραιότητα(ες):

(72) Δημιουργός(οι): ΣΙΔΕΡΟΠΟΥΛΟΣ ΠΕΤΡΟΣ

(74) Πληρεξούσιος: ΣΠΥΡΙΔΩΝΑΚΟΥ ΜΑΡΙΑ
Καραϊσκού 98, 18544 ΠΕΙΡΑΙΑΣ (ΑΤΤΙΚΗΣ)

(74) Αντίκλητος:

(28) Αριθμός Σχεδίων/Υποδειμάτων: 3

(51) Διεθνής Ταξινόμηση: 02-04

(54) Προσδιορισμός Αντικειμένου: ΥΠΟΔΗΜΑΤΑ



(21) Αρ. Αίτησης Σχ. ή Υπ.: 20100600142

(15) Ημερ. Καταχώρησης: 28/07/2010

(17) Ημ. Λήξης 1ης πενταετίας :28/7/2015

(71) Καταθέτης(ες): ΠΠΠΕΡΑΚΗΣ ΓΕΩΡΓΙΟΣ
Άνω Ασίτες, 70013 ΑΓΙΟΣ ΜΥΡΩΝΑΣ
(ΗΡΑΚΛΕΙΟΥ), ΕΛΛΑΔΑ

(30) Συμβ. Προτεραιότητα(ες):

(72) Δημιουργός(οι): ΠΠΠΕΡΑΚΗΣ ΓΕΩΡΓΙΟΣ

(74) Πληρεξούσιος:

(74) Αντίκλητος:

(28) Αριθμός Σχεδίων/Υποδειγμάτων: 1

(51) Διεθνής Ταξινόμηση: 07-08

(54) Προσδιορισμός Αντικειμένου: **ΦΟΡΗΤΗ ΗΛΕΚΤΡΙΚΑ ΠΕΡΙΣΤΡΕΦΟΜΕΝΗ ΨΗΣΤΑΡΙΑ ΓΙΑ ΧΡΗΣΗ ΣΕ ΤΖΑΚΙ Η ΣΤΗΝ ΥΠΑΙΘΡΟ**



(21) Αρ. Αίτησης Σχ. ή Υπ.: 20100600143

(15) Ημερ. Καταχώρησης: 28/07/2010

(17) Ημ. Λήξης 1ης πενταετίας :28/7/2015

(71) Καταθέτης(ες): ΠΠΠΕΡΑΚΗΣ ΓΕΩΡΓΙΟΣ
Άνω Ασίτες, 70013 ΑΓΙΟΣ ΜΥΡΩΝΑΣ
(ΗΡΑΚΛΕΙΟΥ), ΕΛΛΑΔΑ

(30) Συμβ. Προτεραιότητα(ες):

(72) Δημιουργός(οι): ΠΠΠΕΡΑΚΗΣ ΓΕΩΡΓΙΟΣ

(74) Πληρεξούσιος:

(74) Αντίκλητος:

(28) Αριθμός Σχεδίων/Υποδειγμάτων: 1

(51) Διεθνής Ταξινόμηση: 07-08

(54) Προσδιορισμός Αντικειμένου: **ΦΟΡΗΤΗ ΜΗΧΑΝΙΚΑ ΠΕΡΙΣΤΡΕΦΟΜΕΝΗ ΨΗΣΤΑΡΙΑ ΓΙΑ ΧΡΗΣΗ ΣΕ ΤΖΑΚΙ Η ΣΤΗΝ ΥΠΑΙΘΡΟ**





(21) *Αρ. Αίτησης Σχ. ή Υπ.:* 20100600144

(15) *Ημερ. Καταχώρησης:* 29/07/2010

(17) *Ημ. Αήξης 1ης πενταετίας:* 29/7/2015

(71) *Καταθέτης(ες):* ΜΑΝΟΣ ΔΗΜΗΤΡΙΟΥ ΑΝΑΡΓΥΡΟΣ
ΕΡΜΙΟΝΗ, 21051 ΕΡΜΙΟΝΗ (ΑΡΓΟΛΙΔΑΣ),
ΕΛΛΑΔΑ

(30) *Συμβ. Προτεραιότητα(ες):*

(72) *Δημιουργός(οι):* ΜΑΝΟΣ ΔΗΜΗΤΡΙΟΥ ΑΝΑΡΓΥΡΟΣ

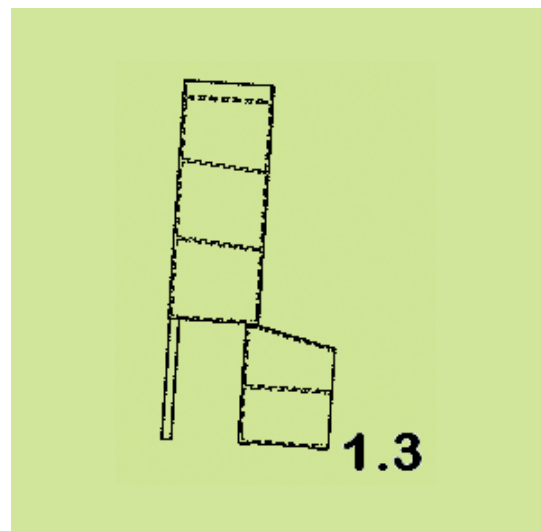
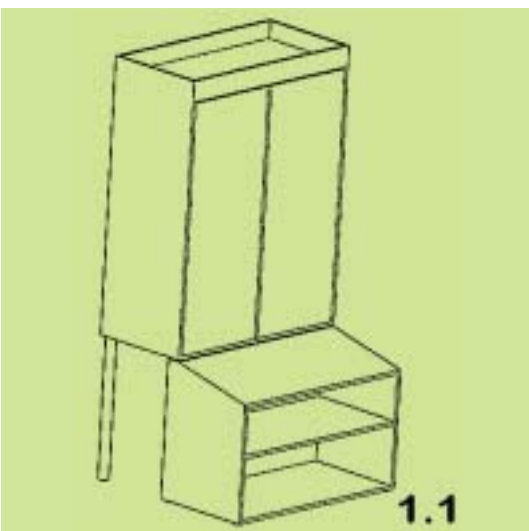
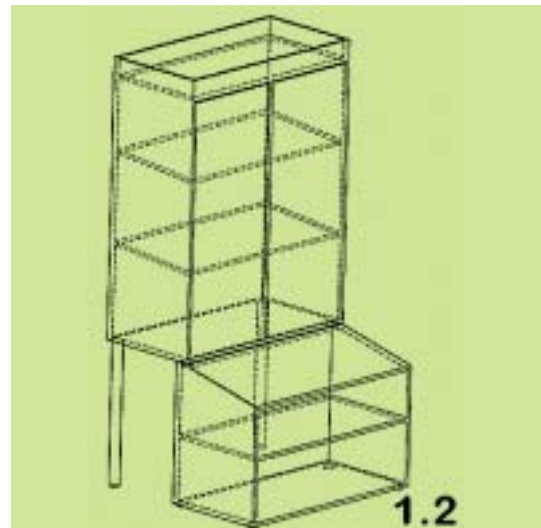
(74) *Πληρεξούσιος:* ΣΑΚΕΛΛΑΡΙΔΗ ΒΑΛΗ-ΒΑΣΙΛΙΚΗ
Αδριανού 70, 10556 ΑΘΗΝΑ (ΑΤΤΙΚΗΣ)

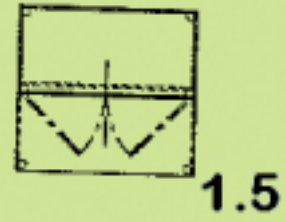
(74) *Αντίκλητος:* ΣΑΚΕΛΛΑΡΙΔΗ ΒΑΛΗ-ΒΑΣΙΛΙΚΗ
Αδριανού 70, 10556 ΑΘΗΝΑ (ΑΤΤΙΚΗΣ)

(28) *Αριθμός Σχεδίων/Υποδειγμάτων:* 1

(51) *Διεθνής Ταξινόμηση:* 06-08

(54) *Προσδιορισμός Αντικειμένου:* ΠΑΠΟΥΤΣΟΘΗΚΗ ΜΕ ΕΝΣΩΜΑ-
ΤΩΜΕΝΟ ΣΚΑΛΟΠΑΤΙ ΓΙΑ ΤΗΝ
ΔΙΕΥΚΟΛΥΣΗ ΤΟΥ ΧΡΗΣΤΗ





**ΕΥΡΕΤΗΡΙΟ ΑΙΤΗΣΕΩΝ ΣΧΕΔΙΩΝ Ή ΥΠΟΔΕΙΓΜΑΤΩΝ ΣΥΜΦΩΝΑ ΜΕ ΤΗΝ ΑΛΦΑΒΗΤΙΚΗ
ΣΕΙΡΑ ΤΩΝ ΚΑΤΑΘΕΤΩΝ**

ΚΑΤΑΘΕΤΗΣ (71)	ΠΡΟΣΔΙΟΡΙΣΜΟΣ ΑΝΤ/ΜΕΝΟΥ ΣΧ. Ή ΥΠ. (54)	ΚΑΤ/ΡΗΣΗ (15)	ΑΡ. ΑΙΤ. (21)
"S. PIERO Ε.Π.Ε" ΒΙΟΤΕΧΝΙΑ ΥΠΟΔΗΜΑΤΩΝ ΣΙΑΔΕΡΟΠΟΥΛΟΣ ΠΕΤΡΟΣ- ΣΙΑΔΕΡΟΠΟΥΛΟΥ ΕΛΕΝΗ Κ. & ΣΙΑ ΕΠΕ	ΥΠΟΔΗΜΑΤΑ	27/07/2010	20100600141
DORAL Α.Β.Ε.Ε	ΠΡΟΦΙΛ ΣΥΣΤΗΜΑΤΩΝ ΚΟΥΦΩΜΑΤΩΝ	07/07/2010	20100600130
ERMIS BUS Δ. ΜΙΧΑΛΟΠΟΥΛΟΣ Μ.Ε.Π.Ε	ΔΙΑΣΚΕΥΗ ΒΑΝ MERCEDES-BENZ ΣΕ ΜΙΝΙ ΜΠΑΣ ΛΕΩΦΟΡΕΙΟ, ΥΑΛΙΚΕΣ ΕΠΙΦΑΝΕΙΕΣ (ΤΖΑΜΙΑ) ΞΥΛΙΝΕΣ ΕΠΕΝΔΥΣΕΙΣ ΣΤΟ ΕΣΩΤΕΡΙΚΟ, ΟΠΙΣΘΙΟΙ ΚΑΙ ΠΛΑΪΝΟΙ ΑΠΟΘΗΚΕΥΤΙΚΟΙ ΧΩΡΟΙ, ΠΡΟΦΥΛΑΚΤΗΡΕΣ (ΕΜΠΡΟΣΘΙΟΣ ΚΑΙ ΟΠΙΣΘΙΟΣ)	15/07/2010	20100600133
FOLLI FOLLIE ΑΒΕΕ	ΡΟΛΟΓΙΑ	15/07/2010	20100600134
FOLLI FOLLIE ΑΒΕΕ	ΡΟΛΟΓΙΑ	15/07/2010	20100600135
ΔΗΜΟΥ ΝΙΚΟΛΑΟΣ	ΣΧΕΔΙΟ ΠΕΡΙΠΤΕΡΟΥ	06/07/2010	20100600128
ΔΗΜΟΥ ΝΙΚΟΛΑΟΣ	ΣΧΕΔΙΑ ΠΕΡΙΠΤΕΡΩΝ	16/07/2010	20100600136
ΔΙΟΝ. ΣΠΗΛΙΑΚΟΠΟΥΛΟΣ & ΕΥΣΤ. ΣΑΡΛΑΝΗ ΕΕΒΕ	ΓΥΝΑΙΚΕΙΑ ΕΝΔΥΜΑΤΑ	27/07/2010	20100600140
ΖΑΧΑΡΙΑΔΗΣ ΠΑΝΤΕΛΗΣ	ΣΕΙΡΑ ΠΡΟΦΙΛ ΑΛΟΥΜΙΝΙΟΥ	13/07/2010	20100600131
ΚΑΡΑΝΑΣΤΑΣΗ ΕΛΕΝΗ	ΣΥΝΔΥΑΣΜΟΣ ΔΟΜΙΚΟΥ ΠΛΙΝΘΟΥ ΚΑΙ ΔΙΑΚΟΣΜΗΤΙΚΗΣ ΓΛΑΣΤΡΑΣ	03/06/2010	20100600113
ΚΟΥΡΟΥΚΛΗ ΑΛΕΞΑΝΔΡΑ & ΣΙΑ Ο.Ε.	ΑΥΤΟΚΟΛΛΗΤΑ	01/07/2010	20100600126
ΜΑΝΟΣ ΑΝΑΡΓΥΡΟΣ	ΠΑΠΟΥΤΣΟΘΗΚΗ ΜΕ ΕΝΣΩΜΑΤΩΜΕΝΟ ΣΚΑΛΟΠΑΤΙ ΓΙΑ ΤΗΝ ΔΙΕΥΚΟΛΥΝΣΗ ΤΟΥ ΧΡΗΣΤΗ	29/07/2010	20100600144
ΜΟΥΛΕ (ΜΟΕΛΕΕ) ΜΑΤΑΙΣ ΑΝΤΑΛ (MAT- THIJS ANTAL)	ΣΥΝΔΥΑΣΜΟΣ ΔΟΜΙΚΟΥ ΠΛΙΝΘΟΥ ΚΑΙ ΔΙΑΚΟΣΜΗΤΙΚΗΣ ΓΛΑΣΤΡΑΣ	03/06/2010	20100600113
ΠΑΠΑΓΙΑΝΝΗΣ ΓΕΩΡΓΙΟΣ	ΓΥΝΑΙΚΕΙΑ ΥΠΟΔΗΜΑΤΑ	15/07/2010	20100600132
ΠΙΠΕΡΑΚΗΣ ΓΕΩΡΓΙΟΣ	ΦΟΡΗΤΗ ΗΛΕΚΤΡΙΚΑ ΠΕΡΙΣΤΡΕΦΟΜΕΝΗ ΨΗΣΤΑΡΙΑ ΓΙΑ ΧΡΗΣΗ ΣΕ ΤΖΑΚΙ Η ΣΤΗΝ ΥΠΑΙΘΡΟ	28/07/2010	20100600142
ΠΙΠΕΡΑΚΗΣ ΓΕΩΡΓΙΟΣ	ΦΟΡΗΤΗ ΜΗΧΑΝΙΚΑ ΠΕΡΙΣΤΡΕΦΟΜΕΝΗ ΨΗΣΤΑΡΙΑ ΓΙΑ ΧΡΗΣΗ ΣΕ ΤΖΑΚΙ Η ΣΤΗΝ ΥΠΑΙΘΡΟ	28/07/2010	20100600143
ΤΡΑΜΠΑΚΟΠΟΥΛΟΣ ΙΩΑΝΝΗΣ	ΚΟΣΜΗΜΑΤΑ	07/07/2010	20100600129
ΤΣΙΓΚΟΣ ΔΗΜΗΤΡΙΟΣ	ΦΩΤΙΣΤΙΚΑ	27/07/2010	20100600137
ΤΣΙΓΚΟΣ ΔΗΜΗΤΡΙΟΣ	ΕΠΙΠΛΑ	27/07/2010	20100600138
ΤΣΙΓΚΟΣ ΔΗΜΗΤΡΙΟΣ	ΔΙΑΚΟΣΜΗΤΙΚΑ ΤΟΙΧΟΥ, ΕΠΙΤΡΑΠΕΖΙΑ ΔΙΑΚΟΣΜΗΤΙΚΑ, ΒΑΖΑ	27/07/2010	20100600139

Ν ο έ μ β ρ ι ο ς Μ Ε Ρ Ο Σ Β '
Κ Α Τ Α Χ Ω Ρ Η Μ Ε Ν Α Π Ι Σ Τ Ο Π Ο Ι Η Τ Ι Κ Α Σ Χ Ε Δ Ι Ω Ν Κ Α Ι Υ Π Ο Δ Ε Ι Γ Μ Α Τ Ω Ν

Χ Ο Ρ Η Γ Η Σ Ε Ι Σ Π Ι Σ Τ Ο Π Ο Ι Η Τ Ι Κ Ω Ν Κ Α Τ Α Χ Ω Ρ Η Σ Η Σ Σ Χ Ε Δ Ι Ω Ν Κ Α Ι Υ Π Ο Δ Ε Ι Γ Μ Α Τ Ω Ν

(11) Αρ. Πιστοπ. Καταχώρησης Σχ. ή Υπ.:6003180

- (21) Αριθμός Αίτησης Σχ. ή Υπ.: 20100600108
(15) Ημερομηνία Καταχώρησης: 01/06/2010
(47) Ημερομηνία Χορήγησης: 15/12/2010
(73) Δικαιούχος (οι): ΒΑΣΙΛΑΚΗΣ ΕΜΜΑΝΟΥΗΛ ΑΝΩΝΥΜΗ ΕΤΑΙΡΕΙΑ
Γεράνια Νεάπολης Λασιθίου, 72400 ΝΕΑΠΟΛΗ ΚΡΗΤΗΣ
(ΛΑΣΙΘΙΟΥ), ΕΛΛΑΔΑ
- (54) Προσδιορισμός Αντικειμένου: ΚΥΛΙΝΔΡΙΚΗ ΣΥΣΚΕΥΑΣΙΑ ΑΠΟ ΛΕΥΚΟΣΙΔΗΡΟ

Περισσότερα στοιχεία στην πρώτη δημοσίευση: ΕΔΒΙ (Τεύχος Β') Νοέμβριος 2010

(11) Αρ. Πιστοπ. Καταχώρησης Σχ. ή Υπ.:6003181

- (21) Αριθμός Αίτησης Σχ. ή Υπ.: 20100600109
(15) Ημερομηνία Καταχώρησης: 03/06/2010
(47) Ημερομηνία Χορήγησης: 15/12/2010
(73) Δικαιούχος (οι): ΔΙΟΝ. ΣΠΗΛΙΑΚΟΠΟΥΛΟΣ & ΕΥΣΤ. ΣΑΡΛΑΝΗ ΕΕΒΕ
Νιρβάνα 80, 11145 ΑΘΗΝΑ (ΑΤΤΙΚΗΣ), ΕΛΛΑΔΑ
- (54) Προσδιορισμός Αντικειμένου: ΓΥΝΑΙΚΕΙΑ ΕΝΔΥΜΑΤΑ

Περισσότερα στοιχεία στην πρώτη δημοσίευση: ΕΔΒΙ (Τεύχος Β') Νοέμβριος 2010

(11) Αρ. Πιστοπ. Καταχώρησης Σχ. ή Υπ.:6003182

- (21) Αριθμός Αίτησης Σχ. ή Υπ.: 20100600110
(15) Ημερομηνία Καταχώρησης: 03/06/2010
(47) Ημερομηνία Χορήγησης: 15/12/2010
(73) Δικαιούχος (οι): ΔΗΜΟΥ ΑΧΙΛΛΕΑ ΝΙΚΟΛΑΟΣ
32ο Χλμ Εθνικής Οδού Αθηνών-Λαμίας, 19014
ΚΑΠΑΝΔΡΙΤΙ (ΑΤΤΙΚΗΣ), ΕΛΛΑΔΑ
- (54) Προσδιορισμός Αντικειμένου: ΣΧΕΔΙΟ ΠΕΡΙΠΤΕΡΟΥ

Περισσότερα στοιχεία στην πρώτη δημοσίευση: ΕΔΒΙ (Τεύχος Β') Νοέμβριος 2010

(11) Αρ. Πιστοπ. Καταχώρησης Σχ. ή Υπ.:6003183

- (21) Αριθμός Αίτησης Σχ. ή Υπ.: 20100600111
(15) Ημερομηνία Καταχώρησης: 03/06/2010
(47) Ημερομηνία Χορήγησης: 15/12/2010
(73) Δικαιούχος (οι): ΓΕΡΟΓΙΑΝΝΗΣ ΑΡΙΣΤΟΣ
Θέση "Πηλιχό" Ασπρόπυργος, 19300 ΑΣΠΡΟΠΥΡΓΟΣ
(ΑΤΤΙΚΗΣ), ΕΛΛΑΔΑ
- (54) Προσδιορισμός Αντικειμένου: ΜΗΤΡΕΣ ΑΛΟΥΜΙΝΙΟΥ ΓΙΑ ΠΑΡΑΓΩΓΗ ΕΙΔΩΝ ΜΠΑΝΙΟΥ, ΚΟΥΖΙΝΑΣ, ΝΤΟΥΛΑΠΑΣ ΚΑΙ ΣΥΝΑΦΩΝ ΕΙΔΩΝ

Περισσότερα στοιχεία στην πρώτη δημοσίευση: ΕΔΒΙ (Τεύχος Β') Νοέμβριος 2010

(11) Αρ. Πιστοπ. Καταχώρησης Σχ. ή Υπ.:6003184

- (21) Αριθμός Αίτησης Σχ. ή Υπ.: 20100600112
(15) Ημερομηνία Καταχώρησης: 03/06/2010
(47) Ημερομηνία Χορήγησης: 15/12/2010
(73) Δικαιούχος (οι): ΑΓΓΕΛΟΣ ΚΕΡΑΜΙΤΖΗΣ & ΣΙΑ Ο.Ε.
Τέρμα Προέκτασης Μακρυγιάννη, 57013 ΩΡΑΙΟΚΑΣΤΡΟ
(ΘΕΣΣΑΛΟΝΙΚΗΣ), ΕΛΛΑΔΑ
- (54) Προσδιορισμός Αντικειμένου: ΣΤΟΜΙΟ ΚΛΙΜΑΤΙΣΜΟΥ ΣΛΟΤ ΤΥΠΟΥ "S"

Περισσότερα στοιχεία στην πρώτη δημοσίευση: ΕΔΒΙ (Τεύχος Β') Νοέμβριος 2010

(11) Αρ. Πιστοπ. Καταχώρησης Σχ. ή Υπ.:6003185

- (21) Αριθμός Αίτησης Σχ. ή Υπ.: 20100600114
(15) Ημερομηνία Καταχώρησης: 08/06/2010
(47) Ημερομηνία Χορήγησης: 15/12/2010
(73) Δικαιούχος (οι): ΔΗΜΟΥ ΑΧΙΛΛΕΑ ΝΙΚΟΛΑΟΣ
32ο Χλμ Εθνικής Οδού Αθηνών-Λαμίας, 19014
ΚΑΠΑΝΔΡΙΤΙ (ΑΤΤΙΚΗΣ), ΕΛΛΑΔΑ
- (54) Προσδιορισμός Αντικειμένου: ΣΧΕΔΙΟ ΠΕΡΙΠΤΕΡΟΥ
-

Περισσότερα στοιχεία στην πρώτη δημοσίευση: ΕΛΒΙ (Τεύχος Β') Νοέμβριος 2010

(11) Αρ. Πιστοπ. Καταχώρησης Σχ. ή Υπ.:6003186

- (21) Αριθμός Αίτησης Σχ. ή Υπ.: 20100600115
(15) Ημερομηνία Καταχώρησης: 10/06/2010
(47) Ημερομηνία Χορήγησης: 15/12/2010
(73) Δικαιούχος (οι): 1)ΤΕΡΤΙΓΚΑ ΠΑΝΑΓΙΩΤΗ ΑΝΑΣΤΑΣΙΑ
Βασιλείου Παγώνα 21, 13671 ΑΧΑΡΝΕΣ (ΑΤΤΙΚΗΣ),
ΕΛΛΑΔΑ
- (54) Προσδιορισμός Αντικειμένου: ΣΑΠΟΥΝΙ ΣΕ ΣΧΗΜΑ ΦΑΓΗΤΟΥ, ΓΛΥΚΟΥ, ΠΑΙΧΝΙΔΙΟΥ ΣΕ ΔΙΑΦΟΡΑ ΧΡΩΜΑΤΑ ΚΑΙ ΣΧΗΜΑΤΑ
-

Περισσότερα στοιχεία στην πρώτη δημοσίευση: ΕΛΒΙ (Τεύχος Β') Νοέμβριος 2010

(11) Αρ. Πιστοπ. Καταχώρησης Σχ. ή Υπ.:6003187

- (21) Αριθμός Αίτησης Σχ. ή Υπ.: 20100600116
(15) Ημερομηνία Καταχώρησης: 10/06/2010
(47) Ημερομηνία Χορήγησης: 15/12/2010
(73) Δικαιούχος (οι): ΣΤ. ΜΟΥΖΑΚΗΣ & ΣΙΑ Ο.Ε. με Δ.Τ. "LOLICON"
Τέρμα οδού Ξυδιά, 27200 ΑΜΑΛΙΑΔΑ (ΗΛΕΙΑΣ),
ΕΛΛΑΔΑ
- (54) Προσδιορισμός Αντικειμένου: ΘΗΚΗ ΣΥΣΚΕΥΑΣΙΑΣ ΠΕΡΙΣΣΟΤΕΡΩΝ ΓΛΥΦΙΤΖΟΥΡΙΩΝ
-

Περισσότερα στοιχεία στην πρώτη δημοσίευση: ΕΛΒΙ (Τεύχος Β') Νοέμβριος 2010

(11) Αρ. Πιστοπ. Καταχώρησης Σχ. ή Υπ.:6003188

- (21) Αριθμός Αίτησης Σχ. ή Υπ.: 20100600117
(15) Ημερομηνία Καταχώρησης: 10/06/2010
(47) Ημερομηνία Χορήγησης: 15/12/2010
(73) Δικαιούχος (οι): ΠΑΝΤΑΖΗΣ ΚΩΝΣΤΑΝΤΙΝΟΣ
Λεωνίδου 25,10436 ΑΘΗΝΑ (ΑΤΤΙΚΗΣ), ΕΛΛΑΔΑ
2)ΡΕΝΤΖΟΥ ΜΑΡΙΑ-ΑΝΝΑ
Λεωνίδου 25, 10436 ΑΘΗΝΑ (ΑΤΤΙΚΗΣ), ΕΛΛΑΔΑ
- (54) Προσδιορισμός Αντικειμένου: ΤΡΑΠΕΖΟΜΑΝΘΛΑ ΜΕ ΤΟΝ ΧΑΡΤΗ ΤΗΣ ΑΘΗΝΑΣ
-

Περισσότερα στοιχεία στην πρώτη δημοσίευση: ΕΛΒΙ (Τεύχος Β') Νοέμβριος 2010

(11) Αρ. Πιστοπ. Καταχώρησης Σχ. ή Υπ.:6003189

- (21) Αριθμός Αίτησης Σχ. ή Υπ.: 20100600118
(15) Ημερομηνία Καταχώρησης: 14/06/2010
(47) Ημερομηνία Χορήγησης: 15/12/2010
(73) Δικαιούχος (οι): ΑΔΕΛ ΕΤΑΙΡΕΙΑ ΟΛΟΚΛΗΡΩΜΕΝΗΣ ΕΠΙΚΟΙΝΩΝΙΑΣ
ΑΝΩΝΥΜΗ ΕΤΑΙΡΕΙΑ
Τσικλιτήρα 15, 14121 ΗΡΑΚΛΕΙΟ (ΑΤΤΙΚΗΣ), ΕΛΛΑΔΑ
- (54) Προσδιορισμός Αντικειμένου: ΣΤΑΧΤΟΔΟΧΕΙΟ
-

Περισσότερα στοιχεία στην πρώτη δημοσίευση: ΕΛΒΙ (Τεύχος Β') Νοέμβριος 2010

(11) Αρ. Πιστοπ. Καταχώρησης Σχ. ή Υπ.:6003190

- (21) Αριθμός Αίτησης Σχ. ή Υπ.: 20100600119
(15) Ημερομηνία Καταχώρησης: 15/06/2010
(47) Ημερομηνία Χορήγησης: 15/12/2010
(73) Δικαιούχος (οι): ΠΡΟΜΟΚΑΡΤΟΝ ΣΧΕΔΙΑΣΜΟΣ ΚΑΙ ΕΜΠΟΡΙΑ ΠΡΟΘΗΚΩΝ ΑΝΩΝΥΜΗ ΕΤΑΙΡΕΙΑ
Βλτανιώτη 24, 14564 ΚΗΦΙΣΙΑ (ΑΤΤΙΚΗΣ), ΕΛΛΑΔΑ
- (54) Προσδιορισμός Αντικειμένου: ΑΥΤΟΜΑΤΟΣ ΕΝΤΑΤΗΡΑΣ ΦΟΡΜΑΣ
-

Περισσότερα στοιχεία στην πρώτη δημοσίευση: ΕΛΒΙ (Τεύχος Β') Νοέμβριος 2010

(11) Αρ. Πιστοπ. Καταχώρησης Σχ. ή Υπ.:6003191

- (21) Αριθμός Αίτησης Σχ. ή Υπ.: 20100600120
(15) Ημερομηνία Καταχώρησης: 16/06/2010
(47) Ημερομηνία Χορήγησης: 15/12/2010
(73) Δικαιούχος (οι): SYLCO HELLAS Κ. ΣΥΛΛΑΙΟΣ Α.Ε.
Γιαννιτσών 103, 54628 ΜΕΝΕΜΕΝΗ (ΘΕΣΣΑΛΟΝΙΚΗΣ),
ΕΛΛΑΔΑ
- (54) Προσδιορισμός Αντικειμένου: ΣΥΛΛΕΚΤΗΣ ΓΑΛΑΚΤΟΣ ΛΙΓΟΠΡΟΒΑΤΩΝ ΔΙΑΦΑΝΗΣ ΚΑΙ ΜΕΡΗ ΑΥΤΟΥ
-

Περισσότερα στοιχεία στην πρώτη δημοσίευση: ΕΛΒΙ (Τεύχος Β') Νοέμβριος 2010

(11) Αρ. Πιστοπ. Καταχώρησης Σχ. ή Υπ.:6003192

- (21) Αριθμός Αίτησης Σχ. ή Υπ.: 20100600121
(15) Ημερομηνία Καταχώρησης: 17/06/2010
(47) Ημερομηνία Χορήγησης: 15/12/2010
(73) Δικαιούχος (οι): ΚΑΝΑΡΕΛΗΣ ΠΑΝΑΓΙΩΤΗΣ
Τροίας 47 και Πατησίων 111, 11251 ΑΘΗΝΑ (ΑΤΤΙΚΗΣ),
ΕΛΛΑΔΑ
- (54) Προσδιορισμός Αντικειμένου: ΟΡΘΟΔΟΝΤΙΚΟ ΑΓΚΥΛΙΟ
-

Περισσότερα στοιχεία στην πρώτη δημοσίευση: ΕΛΒΙ (Τεύχος Β') Νοέμβριος 2010

(11) Αρ. Πιστοπ. Καταχώρησης Σχ. ή Υπ.:6003193

- (21) Αριθμός Αίτησης Σχ. ή Υπ.: 20100600122
(15) Ημερομηνία Καταχώρησης: 17/06/2010
(47) Ημερομηνία Χορήγησης: 15/12/2010
(73) Δικαιούχος (οι): ΣΤΕΡΓΙΟΥ ΠΑΡΜΕΝΙΩΝ-ΒΑΣΙΛΕΙΟΣ ΕΥΤΕΡΠΗ-
ΜΑΡΙΑ
23οΧλμ. Θεσσαλονίκης Βασιλικών 1058 ΚΛΗΡΟΤΕΜΑΧΙΟ
ΤΘ 25245, 57006 ΒΑΣΙΛΙΚΑ ΘΕΣ/ΝΙΚΗΣ
(ΘΕΣΣΑΛΟΝΙΚΗΣ), ΕΛΛΑΔΑ
- (54) Προσδιορισμός Αντικειμένου: ΦΙΛΤΡΟ ΕΝΕΡΓΟΥ ΑΝΘΡΑΚΑ ΓΙΑ ΟΙΚΙΑΚΟ ΑΠΟΡΡΟΦΗΤΗΡΑ
-

Περισσότερα στοιχεία στην πρώτη δημοσίευση: ΕΛΒΙ (Τεύχος Β') Νοέμβριος 2010

(11) Αρ. Πιστοπ. Καταχώρησης Σχ. ή Υπ.:6003194

- (21) Αριθμός Αίτησης Σχ. ή Υπ.: 20100600124
(15) Ημερομηνία Καταχώρησης: 29/06/2010
(47) Ημερομηνία Χορήγησης: 15/12/2010
(73) Δικαιούχος (οι): Μ. & Ε. ΒΕΖΥΡΗΣ Ο.Ε. με δ.τ. " SIGMA STIL"
Κ. Παλαιολόγου 69-71, 15232 ΧΑΛΑΝΔΡΙ (ΑΤΤΙΚΗΣ),
ΕΛΛΑΔΑ
- (54) Προσδιορισμός Αντικειμένου: ΤΡΟΧΗΛΑΤΗ ΚΑΡΕΚΛΑ ΑΝΑΣΗΚΩΣΗΣ ΚΑΙ ΜΕΤΑΦΟΡΑΣ
-

Περισσότερα στοιχεία στην πρώτη δημοσίευση: ΕΛΒΙ (Τεύχος Β') Νοέμβριος 2010

(11) Αρ. Πιστοπ. Καταχώρησης Σχ. ή Υπ.:6003195

(21) Αριθμός Αίτησης Σχ. ή Υπ.: 20100600125

(15) Ημερομηνία Καταχώρησης: 28/06/2010

(47) Ημερομηνία Χορήγησης: 15/12/2010

(73) Δικαιούχος (οι): Ι. ΠΑΛΛΙΟΧΩΡΙΝΟΣ ΦΩΤΙΣΤΙΚΑ Α.Ε.Β.Ε.

14ο χλμ. ΠΕΟ Θεσσαλονίκης-Αθηνών, 57011 ΓΕΦΥΡΑ

(ΘΕΣΣΑΛΟΝΙΚΗΣ), ΕΛΛΑΔΑ

(54) Προσδιορισμός Αντικειμένου: ΣΕΙΡΑ ΠΡΟΦΙΛ ΑΛΟΥΜΙΝΙΟΥ

Περισσότερα στοιχεία στην πρώτη δημοσίευση: ΕΛΒΙ (Τεύχος Β') Νοέμβριος 2010

ΕΥΡΕΤΗΡΙΟ ΕΚΔΟΘΕΝΤΩΝ Σχ. ή Υπ. ΣΥΜΦΩΝΑ ΜΕ ΤΗΝ ΑΛΦΑΒΗΤΙΚΗ ΣΕΙΡΑ ΤΩΝ ΔΙΚΑΙΟΥΧΩΝ

ΔΙΚΑΙΟΥΧΟΣ (73)	ΠΡΟΣΔΙΟΡΙΣΜΟΣ ΑΝΤ/ΜΕΝΟΥ ΣΧ. Ή ΥΠ. (54)	ΚΑΤ/ΡΗΣΗ (15)	ΑΡ. ΠΙΣΤ. (11)
<i>SYLCO HELLAS Κ. ΣΥΛΛΙΟΣ Α.Ε.</i>	ΣΥΛΛΕΚΤΗΣ ΓΑΛΑΚΤΟΣ ΑΙΓΟΠΡΟΒΑΤΩΝ ΔΙΑΦΑΝΗΣ ΚΑΙ ΜΕΡΗ ΑΥΤΟΥ	16/06/2010	6003191
<i>ΑΓΓΕΛΟΣ ΚΕΡΑΜΙΤΖΗΣ & ΣΙΑ Ο.Ε.</i>	ΣΤΟΜΙΟ ΚΛΙΜΑΤΙΣΜΟΥ ΣΛΟΤ ΤΥΠΟΥ "S"	03/06/2010	6003184
<i>ΑΔΕΛΑ ΕΤΑΙΡΕΙΑ ΟΛΟΚΛΗΡΩΜΕΝΗΣ ΕΠΙΚΟΙΝΩΝΙΑΣ ΑΝΩΝΥΜΗ ΕΤΑΙΡΕΙΑ</i>	ΣΤΑΧΤΟΔΟΧΕΙΟ	14/06/2010	6003189
<i>ΒΑΣΙΛΑΚΗΣ ΕΜΜΑΝΟΥΗΛ ΑΝΩΝΥΜΗ ΕΤΑΙΡΕΙΑ</i>	ΚΥΛΙΝΔΡΙΚΗ ΣΥΣΚΕΥΑΣΙΑ ΑΠΟ ΛΕΥΚΟΣΙΔΗΡΟ	01/06/2010	6003180
<i>ΓΕΡΟΓΙΑΝΝΗΣ ΑΡΙΣΤΟΣ</i>	ΜΗΤΡΕΣ ΑΛΟΥΜΙΝΙΟΥ ΓΙΑ ΠΑΡΑΓΩΓΗ ΕΙΔΩΝ ΜΠΑΝΙΟΥ, ΚΟΥΖΙΝΑΣ, ΝΤΟΥΛΑΠΑΣ ΚΑΙ ΣΥΝΑΦΩΝ ΕΙΔΩΝ	03/06/2010	6003183
<i>ΔΗΜΟΥ ΝΙΚΟΛΑΟΣ</i>	ΣΧΕΔΙΟ ΠΕΡΙΠΤΕΡΟΥ	03/06/2010	6003182
<i>ΔΗΜΟΥ ΝΙΚΟΛΑΟΣ</i>	ΣΧΕΔΙΟ ΠΕΡΙΠΤΕΡΟΥ	08/06/2010	6003185
<i>ΔΙΟΝ. ΣΠΗΛΙΑΚΟΠΟΥΛΟΣ & ΕΥΣΤ. ΣΑΡΛΑΝΗ ΕΕΒΕ</i>	ΓΥΝΑΙΚΕΙΑ ΕΝΔΥΜΑΤΑ	03/06/2010	6003181
<i>Ι. ΠΑΛΑΙΟΧΩΡΙΝΟΣ ΦΩΤΙΣΤΙΚΑ Α.Ε.Β.Ε.</i>	ΣΕΙΡΑ ΠΡΟΦΙΛ ΑΛΟΥΜΙΝΙΟΥ	28/06/2010	6003195
<i>ΚΑΝΑΡΕΛΗΣ ΠΑΝΑΓΙΩΤΗΣ</i>	ΟΡΘΟΔΟΝΤΙΚΟ ΑΓΚΥΛΙΟ	17/06/2010	6003192
<i>Μ. & Ε. ΒΕΖΥΡΗΣ Ο.Ε. με δ.τ. "SIGMA STIL"</i>	ΤΡΟΧΗΛΑΤΗ ΚΑΡΕΚΛΑ ΑΝΑΣΗΚΩΣΗΣ ΚΑΙ ΜΕΤΑΦΟΡΑΣ	29/06/2010	6003194
<i>ΠΑΝΤΑΖΗΣ ΚΩΝΣΤΑΝΤΙΝΟΣ</i>	ΤΡΑΠΕΖΟΜΑΝΘΛΑ ΜΕ ΤΟΝ ΧΑΡΤΗ ΤΗΣ ΑΘΗΝΑΣ	10/06/2010	6003188
<i>ΠΡΟΜΟΚΑΡΤΟΝ ΣΧΕΔΙΑΣΜΟΣ ΚΑΙ ΕΜΠΟΡΙΑ ΠΡΟΘΗΚΩΝ ΑΝΩΝΥΜΗ ΕΤΑΙΡΕΙΑ</i>	ΑΥΤΟΜΑΤΟΣ ΕΝΤΑΤΗΡΑΣ ΦΟΡΜΑΣ	15/06/2010	6003190
<i>ΡΕΝΤΖΟΥ ΜΑΡΙΑ-ANNA</i>	ΤΡΑΠΕΖΟΜΑΝΘΛΑ ΜΕ ΤΟΝ ΧΑΡΤΗ ΤΗΣ ΑΘΗΝΑΣ	10/06/2010	6003188
<i>ΣΤ. ΜΟΥΖΑΚΗΣ & ΣΙΑ Ο.Ε. με Δ.Τ. "LOLI-CON"</i>	ΘΗΚΗ ΣΥΣΚΕΥΑΣΙΑΣ ΠΕΡΙΣΣΟΤΕΡΩΝ ΓΛΥΦΙΤΖΟΥΡΙΩΝ	10/06/2010	6003187
<i>ΣΤΕΡΓΙΟΥ ΕΥΤΕΡΠΗ-ΜΑΡΙΑ</i>	ΦΙΛΤΡΟ ΕΝΕΡΓΟΥ ΑΝΘΡΑΚΑ ΓΙΑ ΟΙΚΙΑΚΟ ΑΠΟΡΡΟΦΗΤΗΡΑ	17/06/2010	6003193
<i>ΤΕΡΤΙΓΚΑ ΑΝΑΣΤΑΣΙΑ</i>	ΣΑΠΟΥΝΙ ΣΕ ΣΧΗΜΑ ΦΑΓΗΤΟΥ, ΓΛΥΚΟΥ, ΠΑΙΧΝΙΔΙΟΥ ΣΕ ΔΙΑΦΟΡΑ ΧΡΩΜΑΤΑ ΚΑΙ ΣΧΗΜΑΤΑ	10/06/2010	6003186

Μ Ε Ρ Ο Σ Γ '
ΑΝΑΝΕΩΣΕΙΣ

ΑΝΑΝΕΩΣΕΙΣ ΚΑΤΑΧΩΡΗΜΕΝΩΝ ΣΧΕΔΙΩΝ Ή ΥΠΟΔΕΙΓΜΑΤΩΝ

(11) Αρ. Πιστοπ. Καταχώρησης Σχ. ή Υπ.:6000763

(73) Δικαιούχος (οι): ΣΥΡΜΟΣ-ΛΕΒΑΝΤΗΣ Α.Β.Ε.Ε. ΜΕ ΔΙΑΚΡΙΤΙΚΟ ΤΙΤΛΟ ROTOSAL , 6ο χλμ Λιβαδειάς-Λαμίας, 32100 ΛΙΒΑΔΕΙΑ (GR) .
(17) Ημερομηνία Ανανέωσης: 7-6-2015 (3η 5ετία)

(11) Αρ. Πιστοπ. Καταχώρησης Σχ. ή Υπ.:6000870

(73) Δικαιούχος (οι): ΤΟΤΤΗΣ ΠΕΤΡΟΥ ΚΩΝΣΤΑΝΤΙΝΟΣ , Νέα Λεωφόρος Σπάτων 131-139, 15303 ΣΤΑΥΡΟΣ ΑΤΤΙΚΗΣ (GR) .
(17) Ημερομηνία Ανανέωσης: 21-7-2015 (3η 5ετία)

(11) Αρ. Πιστοπ. Καταχώρησης Σχ. ή Υπ.:6000878

(73) Δικαιούχος (οι): ΤΟΤΤΗΣ ΠΕΤΡΟΥ ΚΩΝΣΤΑΝΤΙΝΟΣ , Νέα Λεωφόρος Σπάτων 131-139, 15303 ΣΤΑΥΡΟΣ ΑΤΤΙΚΗΣ (GR) .
(17) Ημερομηνία Ανανέωσης: 21-7-2015 (3η 5ετία)

(11) Αρ. Πιστοπ. Καταχώρησης Σχ. ή Υπ.:6000895

(73) Δικαιούχος (οι): ΜΑΜΑΛΗ ΘΕΟΔΩΡΟΥ ΑΝΑΣΤΑΣΙΑ , Ζήλωνος 14, ΥΜΗΤΤΟΣ, 172 37 ΑΤΤΙΚΗ (GR) .
(17) Ημερομηνία Ανανέωσης: 30-8-2015 (3η 5ετία)

(11) Αρ. Πιστοπ. Καταχώρησης Σχ. ή Υπ.:6000992

(73) Δικαιούχος (οι): ΑΛΤΕΧΝ Ε.Π.Ε. ΣΠΥΡΟΣ ΤΣΙΑΡΑΣ , Λεωφόρος Αθηνών 36, ΑΛΙΑΡΤΟΣ, 320 01 ΒΟΙΩΤΙΑ (GR) .
(17) Ημερομηνία Ανανέωσης: 5-12-2015 (3η 5ετία)

(11) Αρ. Πιστοπ. Καταχώρησης Σχ. ή Υπ.:6001007

(73) Δικαιούχος (οι): ΒΡΥΣΣΑΣ ΓΕΩΡΓΙΟΥ ΚΩΝΣΤΑΝΤΙΝΟΣ , Αξενίδου 9, 412 22 ΛΑΡΙΣΑ (GR) .
(17) Ημερομηνία Ανανέωσης: 21-12-2015 (3η 5ετία)

(11) Αρ. Πιστοπ. Καταχώρησης Σχ. ή Υπ.:6001009

(73) Δικαιούχος (οι): PROFIL ΑΛΟΥΜΙΝΙΟ Α.Β.Ε. , 56 km Ε.Ο. Αθηνών-Λαμίας, ΟΙΝΟΦΥΤΑ, 320 11 ΒΟΙΩΤΙΑ (GR) .
(17) Ημερομηνία Ανανέωσης: 22-12-2015 (3η 5ετία)

(11) Αρ. Πιστοπ. Καταχώρησης Σχ. ή Υπ.:6001019

(73) Δικαιούχος (οι): CALMAR-MONTURAS, S.A. , Via Trajana 25-35, 08020 BARCELONA (ES) .
(17) Ημερομηνία Ανανέωσης: 11-1-2016 (3η 5ετία)

(11) Αρ. Πιστοπ. Καταχώρησης Σχ. ή Υπ.:6001028

(73) Δικαιούχος (οι): LIFESCAN, INC. , 1000 Gibraltar Drive, MILPITAS, 95035-6312 CA (US) .
(17) Ημερομηνία Ανανέωσης: 22-1-2016 (3η 5ετία)

(11) Αρ. Πιστοπ. Καταχώρησης Σχ. ή Υπ.:6001043

(73) Δικαιούχος (οι): ΡΕΚΙΤ ΜΠΕΝΚΙΖΕΡ ΕΛΛΑΣ Α.Β.Ε.Ε. , Αρτέμιδος 3, ΠΑΡΑΔΕΙΣΟΣ ΑΜΑΡΟΥΣΙΟΥ, 151 25 ΑΤΤΙΚΗ (GR) .
(17) Ημερομηνία Ανανέωσης: 14-2-2016 (3η 5ετία)

(11) Αρ. Πιστοπ. Καταχώρησης Σχ. ή Υπ.:6001085

(73) Δικαιούχος (οι): COLGATE-PALMOLIVE COMPANY , 300 Park Avenue, NEW YORK, 10022 NY (US) .
(17) Ημερομηνία Ανανέωσης: 26-3-2016 (3η 5ετία)

(11) Αρ. Πιστοπ. Καταχώρησης Σχ. ή Υπ.:6002167

(73) Δικαιούχος (οι): FOLLI FOLLIE ABEE , 23ο χλμ Εθνικής Οδού Αθηνών-Λαμίας, 14565 ΑΓΙΟΣ ΣΤΕΦΑΝΟΣ (ΑΤΤΙΚΗΣ) (GR) .
(17) Ημερομηνία Ανανέωσης: 14-12-2015 (2η 5ετία)

(11) Αρ. Πιστοπ. Καταχώρησης Σχ. ή Υπ.:6002168

(73) Δικαιούχος (οι): FOLLI FOLLIE ABEE , 23ο χλμ Εθνικής Οδού Αθηνών-Λαμίας, 14565 ΑΓΙΟΣ ΣΤΕΦΑΝΟΣ (ΑΤΤΙΚΗΣ) (GR) .
(17) Ημερομηνία Ανανέωσης: 14-12-2015 (2η 5ετία)

(11) Αρ. Πιστοπ. Καταχώρησης Σχ. ή Υπ.:6002174

(73) Δικαιούχος (οι): ΚΡΕΝΤΙΝ ΕΛΛΑΣ ΒΙΟΜΗΧΑΝΙΚΗ ΕΜΠΟΡΙΚΗ ΕΤΑΙΡΙΑ ΕΙΔΩΝ ΑΡΤΟΠΟΙΑΣ ΖΑΧΑΡΟΠΛΑΣΤΙΚΗΣ ΚΑΙ ΜΑΓΕΙΡΙΚΗΣ ΑΝΩΝΥΜΗ ΕΤΑΙΡΙΑ , Φλέμιγκ 22, 18233 ΑΓΙΟΣ ΙΩΑΝΝΗΣ ΡΕΝΤΗΣ (ΑΤΤΙΚΗΣ) (GR) .
(17) Ημερομηνία Ανανέωσης: 7-12-2015 (2η 5ετία)

(11) Αρ. Πιστοπ. Καταχώρησης Σχ. ή Υπ.:6002179

(73) Δικαιούχος (οι): COFFEELAND ΕΜΠΟΡΙΑ ΚΑΦΕΔΩΝ - ΕΙΔΩΝ ΔΙΑΤΡΟΦΗΣ & ΓΕΝΙΚΟΥ ΕΜΠΟΡΙΟΥ ΕΤΑΙΡΕΙΑ ΠΕΡΙΟΡΙΣΜΕΝΗΣ ΕΥΘΥΝΗΣ & δ.τ. COFFEELAND ΕΠΙΕ , 23ο χλμ.Εθν. Οδου Αθηνών-Λαμίας, 14565 ΑΓΙΟΣ ΣΤΕΦΑΝΟΣ (ΑΤΤΙΚΗΣ) (GR) .
(17) Ημερομηνία Ανανέωσης: 23-12-2015 (2η 5ετία)

(11) Αρ. Πιστοπ. Καταχώρησης Σχ. ή Υπ.:6002180

(73) Δικαιούχος (οι): ALUMINCO A.E. , Θέση Μεγάλη Ράχη, 32011 ΟΙΝΟΦΥΤΑ (ΒΟΙΩΤΙΑΣ) (GR) .
(17) Ημερομηνία Ανανέωσης: 23-12-2015 (2η 5ετία)

(11) Αρ. Πιστοπ. Καταχώρησης Σχ. ή Υπ.:6002181

(73) Δικαιούχος (οι): ALUMINCO A.E. , Θέση Μεγάλη Ράχη, 32011 ΟΙΝΟΦΥΤΑ (ΒΟΙΩΤΙΑΣ) (GR) .
(17) Ημερομηνία Ανανέωσης: 23-12-2015 (2η 5ετία)

(11) Αρ. Πιστοπ. Καταχώρησης Σχ. ή Υπ.:6002182

(73) Δικαιούχος (οι): ALUMINCO A.E. , Θέση Μεγάλη Ράχη, 32011 ΟΙΝΟΦΥΤΑ (ΒΟΙΩΤΙΑΣ) (GR) .
(17) Ημερομηνία Ανανέωσης: 23-12-2015 (2η 5ετία)

(11) Αρ. Πιστοπ. Καταχώρησης Σχ. ή Υπ.:6002183

(73) Δικαιούχος (οι): ALUMINCO A.E. , Θέση Μεγάλη Ράχη, 32011 ΟΙΝΟΦΥΤΑ (ΒΟΙΩΤΙΑΣ) (GR) .
(17) Ημερομηνία Ανανέωσης: 23-12-2015 (2η 5ετία)

(11) Αρ. Πιστοπ. Καταχώρησης Σχ. ή Υπ.:6002184

(73) Δικαιούχος (οι): ALUMINCO A.E. , Θέση Μεγάλη Ράχη, 32011 ΟΙΝΟΦΥΤΑ (ΒΟΙΩΤΙΑΣ) (GR) .
(17) Ημερομηνία Ανανέωσης: 23-12-2015 (2η 5ετία)

(11) Αρ. Πιστοπ. Καταχώρησης Σχ. ή Υπ.:6002185

(73) Δικαιούχος (οι): ALUMINCO A.E. , Θέση Μεγάλη Ράχη, 32011 ΟΙΝΟΦΥΤΑ (ΒΟΙΩΤΙΑΣ) (GR) .
(17) Ημερομηνία Ανανέωσης: 23-12-2015 (2η 5ετία)

(11) Αρ. Πιστοπ. Καταχώρησης Σχ. ή Υπ.:6002186

(73) Δικαιούχος (οι): FOLLI FOLLIE ABEE , 23ο χλμ Εθνικής Οδού Αθηνών-Λαμίας, 14565 ΑΓΙΟΣ ΣΤΕΦΑΝΟΣ (ΑΤΤΙΚΗΣ) (GR) .
(17) Ημερομηνία Ανανέωσης: 14-12-2015 (2η 5ετία)

(11) Αρ. Πιστοπ. Καταχώρησης Σχ. ή Υπ.:6002203

(73) Δικαιούχος (οι): ALUMINCO A.E. , Θέση Μεγάλη Ράχη, 32011 ΟΙΝΟΦΥΤΑ (ΒΟΙΩΤΙΑΣ) (GR) .
(17) Ημερομηνία Ανανέωσης: 23-12-2015 (2η 5ετία)

ΜΕΡΟΣ Δ'
ΜΕΤΑΒΟΛΕΣ

ΟΥΔΕΜΙΑ

Μ Ε Ρ Ο Σ Ε '
Λ Η Ξ Η Π Ρ Ο Σ Τ Α Σ Ι Α Σ

Λ Η Ξ Η Π Ρ Ο Σ Τ Α Σ Ι Α Σ Κ Α Τ Α Χ Ω Ρ Η Μ Ε Ν Ω Ν Σ Χ Ε Δ Ι Ω Ν Ή Υ Π Ο Δ Ε Ι Γ Μ Α Τ Ω Ν

(11) Αρ. Πιστοπ. Καταχώρησης Σχ. ή Υπ.:6000762

(73) Δικαιούχος (οι): GLAXO GROUP LIMITED , Berkeley Avenue, Glaxo Wellcome House, UB6 ONN GREENFORD, MIDDLESEX (GB) .

(11) Αρ. Πιστοπ. Καταχώρησης Σχ. ή Υπ.:6000772

(73) Δικαιούχος (οι): CENTER FOR DESIGN RESEARCH AND DEVELOPMENT N.V. , Castorweg 22-24, 99999 CURACAO (AN) .

(11) Αρ. Πιστοπ. Καταχώρησης Σχ. ή Υπ.:6000780

(73) Δικαιούχος (οι): I-SU CHEN , No 392, Sec.6, Chang-Lu RD, Fu-Hsing, Hsiang, 5666 CHANG-HWA (TW) .

(11) Αρ. Πιστοπ. Καταχώρησης Σχ. ή Υπ.:6000790

(73) Δικαιούχος (οι):
1) HYUNDAI MOTOR COMPANY , 140-2, Kye-Dong, Chongro-Ku, 110-793 SEOUL (KR) .
2) HYUNDAI PRECISION & IND. CO. LTD. , 140-2, Kye-dong, Chongro-ku, 110-793 SEOUL (KR) .

(11) Αρ. Πιστοπ. Καταχώρησης Σχ. ή Υπ.:6000791

(73) Δικαιούχος (οι):
1) HYUNDAI MOTOR COMPANY , 140-2, Kye-Dong, Chongro-Ku, 110-793 SEOUL (KR) .
2) HYUNDAI PRECISION & IND. CO. LTD. , 140-2, Kye-dong, Chongro-ku, 110-793 SEOUL (KR) .

(11) Αρ. Πιστοπ. Καταχώρησης Σχ. ή Υπ.:6000792

(73) Δικαιούχος (οι):
1) HYUNDAI MOTOR COMPANY , 140-2, Kye-Dong, Chongro-Ku, 110-793 SEOUL (KR) .
2)HYUNDAI PRECISION & IND. CO. LTD. , 140-2, Kye-dong, Chongro-ku, 110-793 SEOUL (KR) .

(11) Αρ. Πιστοπ. Καταχώρησης Σχ. ή Υπ.:6001014

(73) Δικαιούχος (οι): ΓΙΑΝΝΑΚΟΠΟΥΛΟΥ ΑΛΕΞΑΝΔΡΟΥ ΕΙΡΗΝΗ , Βυζαντίου 8, ΝΕΑ ΣΜΥΡΝΗ, 171 21 ΑΤΤΙΚΗ (GR) .

(11) Αρ. Πιστοπ. Καταχώρησης Σχ. ή Υπ.:6002056

(73) Δικαιούχος (οι): ΒΙΚΤΩΡ ΜΑΛΙΑΔΗΣ ΚΑΙ ΥΙΟΣ ΟΕ , Μαρίνου Αντύπα 37, Τ.Θ. 24, 55102 ΦΟΙΝΙΚΑΣ ΚΑΛΑΜΑΡΙΑ (ΘΕΣΣΑΛΟΝΙΚΗ) (GR) .

(11) Αρ. Πιστοπ. Καταχώρησης Σχ. ή Υπ.:6002057

(73) Δικαιούχος (οι): ΚΑΡΑΚΑΣΙΔΗΣ ΧΑΡΙΛΑΟΥ ΙΟΡΔΑΝΗΣ, Αψαλος Αριδαίας, 58400 ΑΡΙΔΑΙΑ (ΠΕΛΛΗΣ) (GR) .

(11) Αρ. Πιστοπ. Καταχώρησης Σχ. ή Υπ.:6002058

(73) Δικαιούχος (οι): ΚΑΡΑΚΑΣΙΔΗΣ ΧΑΡΙΛΑΟΥ ΙΟΡΔΑΝΗΣ, Αψαλος Αριδαίας, 58400 ΑΡΙΔΑΙΑ (ΠΕΛΛΗΣ) (GR) .

(11) Αρ. Πιστοπ. Καταχώρησης Σχ. ή Υπ.:6002059

(73) Δικαιούχος (οι): ΚΑΡΑΚΑΣΙΔΗΣ ΧΑΡΙΛΑΟΥ ΙΟΡΔΑΝΗΣ, Αψαλος Αριδαίας, 58400 ΑΡΙΔΑΙΑ (ΠΕΛΛΗΣ) (GR) .

(11) Αρ. Πιστοπ. Καταχώρησης Σχ. ή Υπ.:6002060

(73) Δικαιούχος (οι): ΚΑΡΑΚΑΣΙΔΗΣ ΧΑΡΙΛΑΟΥ ΙΟΡΔΑΝΗΣ, Αψαλος Αριδαίας, 58400 ΑΡΙΔΑΙΑ (ΠΕΛΛΗΣ) (GR) .

(11) Αρ. Πιστοπ. Καταχώρησης Σχ. ή Υπ.:6002062

(73) Δικαιούχος (οι): ΣΤΕΦΑΝΙΔΟΥ ΚΥΡΙΑΚΗ, Ματσούκα 9, 50200 ΠΤΟΛΕΜΑΙΔΑ (ΚΟΖΑΝΗΣ) (GR) .

(11) Αρ. Πιστοπ. Καταχώρησης Σχ. ή Υπ.:6002063

(73) Δικαιούχος (οι): ΜΑΚΑΡΟΝΗΣ ΙΩΑΝΝΗΣ, Ελ.Βενιζέλου 4, 55133 ΚΑΛΑΜΑΡΙΑ (ΘΕΣΣΑΛΟΝΙΚΗΣ) (GR) .

(11) Αρ. Πιστοπ. Καταχώρησης Σχ. ή Υπ.:6002064

(73) Δικαιούχος (οι): EASY PRODUCTS S.L. , Calle Casino, N.2 SAN MIGUEL DE ABONA, 38620 TENERIFE (ES) .

(11) Αρ. Πιστοπ. Καταχώρησης Σχ. ή Υπ.:6002065

(73) Δικαιούχος (οι): EASY PRODUCTS S.L. , Calle Casino, N.2 SAN MIGUEL DE ABONA, 38620 TENERIFE (ES) .

ΜΕΡΟΣ ΣΤ'
ΑΚΥΡΩΣΕΙΣ

ΟΥΔΕΜΙΑ

ΣΥΝΔΡΟΜΕΣ ΓΙΑ ΤΟ ΕΔΒΙ

α) Σε οπτικό δίσκο (CD), ως εξής:		
Τεύχη Α' και Β' μαζί ανά δίσκο	EYPΩ	2,00
Ετήσια συνδρομή Εσωτερικού για τα Τεύχη Α' και Β' μαζί.....	EYPΩ	22,00
Ετήσια συνδρομή Εξωτερικού για τα Τεύχη Α' και Β' μαζί.....	EYPΩ	44,00
β) Ετήσια συνδρομή για τα Τεύχη Α' και Β' μαζί σε έντυπη μορφή και σε οπτικό δίσκο (CD) ταυτόχρονα.....		
Ετήσια συνδρομή Εσωτερικού	EYPΩ	77,00
Ετήσια συνδρομή Εξωτερικού	EYPΩ	154,00
γ) Ετήσια συνδρομή για την πρόσβαση και στα δύο Τεύχη του ΕΔΒΙ στις ιστοσελίδες του ΟΒΙ.....	EYPΩ	0,00

Κάθε ενδιαφερόμενος μπορεί να προμηθεύεται το ΕΔΒΙ ή να ζητήσει να γίνει συνδρομητής από τον:

Οργανισμό Βιομηχανικής Ιδιοκτησίας (ΟΒΙ)
Παντανάσσης 5
151 25 Παράδεισος Αμαρουσίου
τηλ.: 2106828231

SUBSCRIPTIONS FOR THE INDUSTRIAL PROPERTY BULLETIN

a) On compact disc (CD):		
Volume A' and B', price per disc	EURO	2,00
Annual domestic subscription for both Volumes (A' and B')	EURO	22,00
Annual foreign subscription for both Volumes (A' and B')	EURO	44,00
b) Annual subscription for both Volumes (A' and B') in printed form and on compact disc (CD) simultaneously		
Annual domestic subscription	EURO	77,00
Annual foreign subscription	EURO	154,00
c) Annual subscription for access to both Volumes (A' and B') displayed on the OBI's website pages.....	EURO	0,00

For bulletin purchasing or subscription information, please contact:

5 Pandanassis Str.
151 25 Paradissos Amarousiou
Athens - Greece
tel.: (0030210) 6828231