



ΟΡΓΑΝΙΣΜΟΣ
ΒΙΟΜΗΧΑΝΙΚΗΣ
ΙΔΙΟΚΤΗΣΙΑΣ

ΕΙΔΙΚΟ ΔΕΛΤΙΟ
ΒΙΟΜΗΧΑΝΙΚΗΣ
ΙΔΙΟΚΤΗΣΙΑΣ
(ΕΔΒΙ)

ΤΕΥΧΟΣ Β΄
ΣΧΕΔΙΑ ΚΑΙ ΥΠΟΔΕΙΓΜΑΤΑ

ΑΠΡΙΛΙΟΣ 2004

ΕΙΣΑΓΩΓΙΚΟ ΣΗΜΕΙΩΜΑ

Το Ειδικό Δελτίο Βιομηχανικής Ιδιοκτησίας τηρείται από τον Οργανισμό Βιομηχανικής Ιδιοκτησίας (Ο.Β.Ι.) κατ' εφαρμογή του άρθρου 4 του νόμου 1733/1987 (ΦΕΚ 171,Α') και αποτελείται δύο τεύχη:

Στο **ΤΕΥΧΟΣ Α'** δημοσιεύονται σε μηνιαία βάση τα εξής :

- Αιτήσεις και χορηγήσεις Διπλωμάτων Ευρεσιτεχνίας (Δ.Ε.)
- Αιτήσεις και χορηγήσεις Πιστοποιητικών Υποδείγματος Χρησιμότητας (Π.Υ.Χ.)
- Αιτήσεις και χορηγήσεις Συμπληρωματικών Πιστοποιητικών Προστασίας για Φυτοπροστατευτικά προϊόντα (Σ.Π.Π.Φ.Π.)
- Αιτήσεις και χορηγήσεις Συμπληρωματικών Πιστοποιητικών Προστασίας για Φάρμακα (Σ.Π.Π.Φ.)
- Αιτήσεις Μετάφρασης Αξιώσεων Ευρωπαϊκών Διπλωμάτων Ευρεσιτεχνίας
- Βεβαιώσεις Μεταφράσεων Ευρωπαϊκών Διπλωμάτων Ευρεσιτεχνίας
- Μεταβολές - Διορθώσεις αιτήσεων και χορηγήσεων τίτλων βιομηχανικής ιδιοκτησίας
- Εκπτώσεις - Ανακλήσεις Εκπτώσεων αιτήσεων και χορηγήσεων τίτλων βιομηχανικής ιδιοκτησίας

Στο **ΤΕΥΧΟΣ Β'** δημοσιεύονται σε μηνιαία βάση οι αιτήσεις και τα καταχωρημένα Σχέδια ή Υποδείγματα.

Τα παραπάνω τεύχη διατίθενται ξεχωριστά.

ΠΕΡΙΕΧΟΜΕΝΑ

	Σελ.
Ανάλυση κωδικών αρθμών.....	5
Συντμήσεις	5

ΜΕΡΟΣ Α΄

ΚΑΤΑΧΩΡΗΜΕΝΕΣ ΑΙΤΗΣΕΙΣ ΣΧΕΔΙΩΝ ΚΑΙ ΥΠΟΔΕΙΓΜΑΤΩΝ

1. Αιτήσεις Σχεδίων και Υποδειγμάτων	7
2. Ευρετήριο αιτήσεων σύμφωνα με την αλφαβητική σειρά των καταθετών	45

ΜΕΡΟΣ Β΄

ΧΟΡΗΓΗΣΕΙΣ ΠΙΣΤΟΠΟΙΗΤΙΚΩΝ ΚΑΤΑΧΩΡΗΣΗΣ ΣΧΕΔΙΩΝ ΚΑΙ ΥΠΟΔΕΙΓΜΑΤΩΝ

1. Πιστοποιητικά καταχώρησης σχεδίων ή υποδειγμάτων.....	46
2. Ευρετήριο πιστοποιητικών καταχώρησης σχεδίων ή υποδειγμάτων σύμφωνα με την αλφαβητική σειρά των καταθετών.....	49

ΜΕΡΟΣ Γ΄

ΑΝΑΝΕΩΣΕΙΣ.....50

ΜΕΡΟΣ Δ΄

ΜΕΤΑΒΟΛΕΣ.....52

ΜΕΡΟΣ Ε΄

ΛΗΞΗ ΠΡΟΣΤΑΣΙΑΣ.....53

ΜΕΡΟΣ ΣΤ΄

ΑΚΥΡΩΣΕΙΣ.....54

– Συνδρομές	55
-------------------	----

CONTENTS

	Page
INID Codes	5
Abbreviations	5

PART A΄

REGISTERED DESIGN APPLICATIONS

1. Design Applications	7
2. Design Application Index in alphabetical order of the applicant.	45

PART B΄

GRANTS OF DESIGN REGISTRATION CERTIFICATES

1. Design registration certificates.....	46
2. Index of design registration certificates in alphabetical order of the applicant.....	49

PART C΄

RENEWALS.....50

PART D΄

MODIFICATIONS.....52

PART E΄

EXPIRY OF PROTECTION.....53

PART F΄

ANNULMENTS.....54

– Subscriptions	55
-----------------------	----

ΚΩΔΙΚΟΙ ΑΡΙΘΜΟΙ

- (15) Ημερομηνία καταχώρησης
- (17) Ημερομηνία λήξης 1ης πενταετίας ή ανανέωσης προστασίας σε επόμενη πενταετία
- (21) Αριθμός Αίτησης Σχεδίου ή Υποδείγματος
- (28) Αριθμός Σχεδίων/Υποδειγμάτων
- (30) Συμβατικές Προτεραιότητες
- (45) Ημερομηνία λήξης αναβολής δημοσίευσης
- (51) Διεθνής Ταξινόμηση
- (54) Προσδιορισμός αντικειμένου
- (71) Καταθέτης
- (72) Δημιουργός
- (73) Δικαιούχος
- (74) Πληρεξούσιος
- (74) Αντίκλητος

INID CODES

- (15) Registration date
- (17) Date of expiration of the 1st five-year period, or renewal for further five-year periods
- (21) Design application number
- (28) Number of designs
- (30) Priority
- (45) Date of expiration of deferment
- (51) Class and subclass of the Locarno Classification
- (54) Designation of articles
- (71) Applicant
- (72) Creator
- (73) Owner
- (74) Attorney
- (74) Representative

ΣΥΝΤΜΗΣΕΙΣ

- OBI:** Οργανισμός Βιομηχανικής Ιδιοκτησίας
- EABI:** Ειδικό Δελτίο Βιομηχανικής Ιδιοκτησίας
- Δ.Σ.:** Διοικητικό Συμβούλιο
- ΣΧ. ή ΥΠ.:** Σχέδιο ή Υπόδειγμα
- ΚΑΤ/ΡΗΣΗ:** Καταχώρηση
- ΑΡ.ΑΙΤ.:** Αριθμός αίτησης
- ΑΝΤ/ΜΕΝΟΥ:** Αντικείμενου

Μ Ε Ρ Ο Σ Α '

ΚΑΤΑΧΩΡΗΜΕΝΕΣ ΑΙΤΗΣΕΙΣ ΣΧΕΔΙΩΝ ΚΑΙ ΥΠΟΔΕΙΓΜΑΤΩΝ

ΑΙΤΗΣΕΙΣ ΣΧΕΔΙΩΝ ΚΑΙ ΥΠΟΔΕΙΓΜΑΤΩΝ

(21) Αρ. Αίτησης Σχ. ή Υπ.: 20030600168

(15) Ημερ. Καταχώρησης: 05/11/2003

(17) Ημ. Αήξης 1ης πενταετίας :5/11/2008

(71) Καταθέτης(ες): ΑΛΙΜΠΕΡΤΗΣ ΑΝΤΩΝΗΣ
22ο χλμ. Λεωφ. Αθηνών-Λαυρίου, 19400
ΚΟΡΩΠΙ (ΑΤΤΙΚΗΣ), ΕΛΛΑΔΑ

(30) Συμβ. Προτεραιότητα(ες):

(72) Δημιουργός(οι): ΑΛΙΜΠΕΡΤΗΣ ΑΝΤΩΝΗΣ

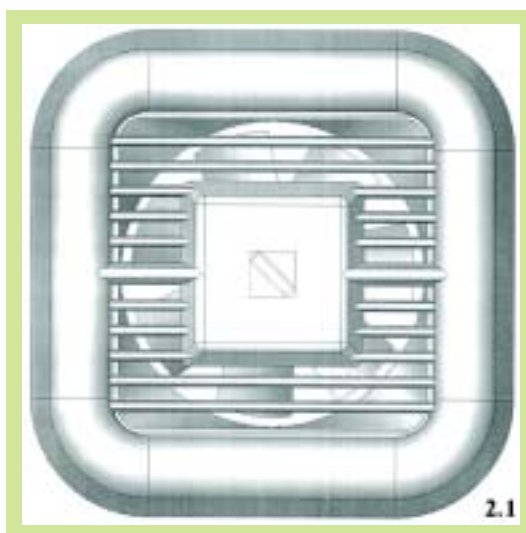
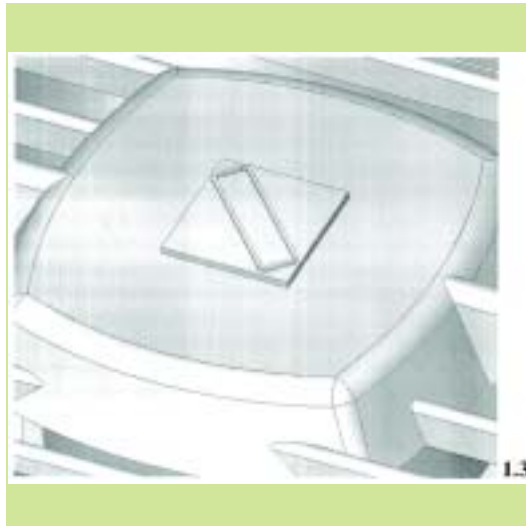
(74) Πληρεξούσιος:

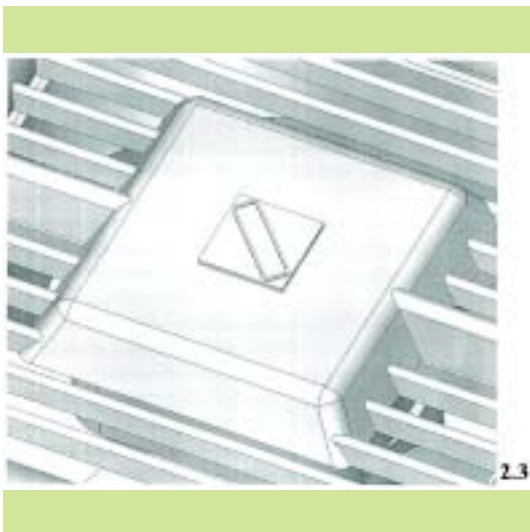
(74) Αντίκλητος:

(28) Αριθμός Σχεδίων/Υποδειμάτων: 2

(51) Διεθνής Ταξινόμηση: 23-04

(54) Προσδιορισμός Αντικειμένου: ΕΞΑΕΡΙΣΤΗΡΑΣ ΛΟΥΤΡΟΥ





(21) *Αρ. Αίτησης Σχ. ή Υπ.:* 20030600169

(15) *Ημερ. Καταχώρησης:* 06/11/2003

(17) *Ημ. Λήξης 1ης πενταετίας:* 6/11/2008

(71) *Καταθέτης(ες):*
 1) ΑΠΕΙΡΑΝΘΙΤΗΣ ΑΡΓΥΡΙΟΥ ΣΠΥΡΙΔΩΝ
 Σουλίου 9, 17342 ΑΓΙΟΣ ΔΗΜΗΤΡΙΟΣ
 (ΑΤΤΙΚΗΣ), ΕΛΛΑΔΑ
 2) ΑΠΕΙΡΑΝΘΙΤΗΣ ΑΡΓΥΡΙΟΥ ΣΤΑΜΑΤΗΣ
 Γράμμου 60, ΑΡΓΥΡΟΥΠΟΛΗ, ΕΛΛΑΔΑ

(30) *Συμβ. Προτεραιότητα(ες):*

(72) *Δημιουργός(οι):*
 1) ΑΠΕΙΡΑΝΘΙΤΗΣ ΑΡΓΥΡΙΟΥ ΣΠΥΡΙΔΩΝ
 2) ΑΠΕΙΡΑΝΘΙΤΗΣ ΑΡΓΥΡΙΟΥ ΣΤΑΜΑΤΗΣ

(74) *Πληρεξούσιος:*

(74) *Αντίκλητος:*

(28) *Αριθμός Σχεδίων/Υποδειγμάτων:* 4

(51) *Διεθνής Ταξινόμηση:* 11-05

(54) *Προσδιορισμός Αντικειμένου:* ΙΣΤΟΣ ΣΗΜΑΙΑΣ





(21) *Αρ. Αίτησης Σχ. ή Υπ.:* 20030600170

(15) *Ημερ. Καταχώρησης:* 11/11/2003

(17) *Ημ. Αήξης 1ης πενταετίας :* 11/11/2008

(71) *Καταθέτης(ες):* ΚΡΟΥΣΤΗΣ ΣΠΥΡΙΔΩΝ
Βυζαντίου 23, 17121 ΝΕΑ ΣΜΥΡΝΗ
(ΑΤΤΙΚΗΣ), ΕΛΛΑΔΑ

(30) *Συμβ. Προτεραιότητα(ες):*

(72) *Δημιουργός(οι):* ΚΡΟΥΣΤΗΣ ΣΠΥΡΙΔΩΝ

(74) *Πληρεξούσιος:*

(74) *Αντίκλητος:*

(28) *Αριθμός Σχεδίων/Υποδειγμάτων:* 2

(51) *Διεθνής Ταξινόμηση:* 23-03

(54) *Προσδιορισμός Αντικειμένου:* ΑΥΤΟΝΟΜΕΣ ΜΟΝΑΔΕΣ ΑΕΡΟ-
ΛΕΒΗΤΩΝ ΜΕ ΕΜΦΑΝΙΣΗ ΕΠΙ-
ΠΛΟΥ - ΝΤΟΥΛΑΠΑΣ ΣΕ ΔΙΑΦΟ-
ΡΕΣ ΑΠΟΧΡΩΣΕΙΣ ΚΑΙ ΑΠΟΜΙ-
ΜΗΣΕΙΣ ΞΥΛΟΥ







(21) *Αρ. Αίτησης Σχ. ή Υπ.:* 20030600171

(15) *Ημερ. Καταχώρησης:* 12/11/2003

(17) *Ημ. Λήξης 1ης πενταετίας :* 12/11/2008

(71) *Καταθέτης(ες):* ΙΩΑΝΝΗΣ ΛΙΑΠΗΣ-ΠΑΡΑΓΩΓΗ, ΕΜΠΟΡΙΑ,
ΕΙΣΑΓΩΓΗ ΚΑΙ ΕΞΑΓΩΓΗ ΕΙΔΩΝ
ΖΑΧΑΡΟΠΛΑΣΤΙΚΗΣ ΑΝΩΝΥΜΗ ΕΤΑΙΡΙΑ.
Νέα Σαντά, 611 00 ΚΙΛΚΙΣ, ΕΛΛΑΔΑ

(30) *Συμβ. Προτεραιότητα(ες):*

(72) *Δημιουργός(οι):* ΛΙΑΠΗΣ ΙΩΑΝΝΗΣ

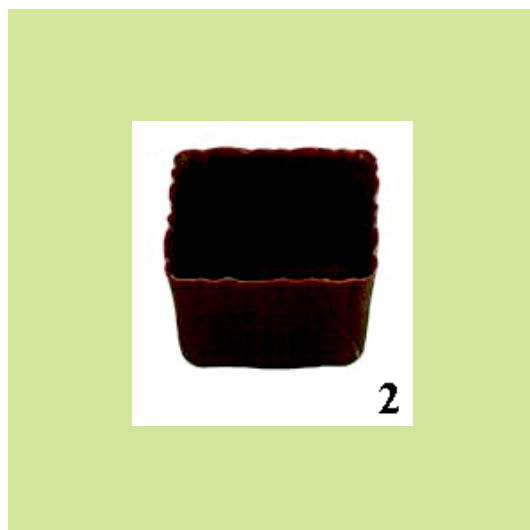
(74) *Πληρεξούσιος:* ΚΑΡΑΜΠΑΣΟΓΛΟΥ ΣΤΑΥΡΟΣ
Π.Π. Γερμανού 39, 54622 ΘΕΣΣΑΛΟΝΙΚΗ
(ΘΕΣΣΑΛΟΝΙΚΗΣ)

(74) *Αντίκλητος:*

(28) *Αριθμός Σχεδίων/Υποδειγμάτων:* 2

(51) *Διεθνής Ταξινόμηση:* 01-01,

(54) *Προσδιορισμός Αντικειμένων:* ΓΛΥΚΙΣΜΑ ΖΑΧΑΡΟΠΛΑΣΤΙΚΗΣ
ΣΕ ΦΟΡΜΑ ΚΕΛΥΦΟΣ.



(21) *Αρ. Αίτησης Σχ. ή Υπ.*: 20030600172

(15) *Ημερ. Καταχώρησης*: 14/11/2003

(17) *Ημ. Αήξης 1ης πενταετίας*: 14/11/2008

(71) *Καταθέτης(ες)*: ASTRASOL LTD.
P.O. Box 22206, Μάρκου Δράκου II,
Παλιουριώτισσα,, ΛΕΥΚΩΣΙΑ, ΚΥΠΡΟΣ

(30) *Συμβ. Προτεραιότητα(ες)*:

(72) *Δημιουργός(οι)*: 1)ΤΖΕΝΟΣ ΑΝΔΡΕΑΣ(ως προς τα σχέδια 1.1 έως 1.6 και 2.1 έως 2.6)
2)ΓΕΩΡΓΙΟΥ ΝΙΚΟΣ(ως προς το σχέδιο 3.1 έως 3.5)
3)ΧΑΤΖΗΓΕΩΡΓΙΟΥ ΓΕΩΡΓΙΟΣ(ως προς το σχέδιο 3.1 έως 3.5)
4)ΛΙΑΣΣΗΣ ΦΟΙΒΟΣ(ως προς το σχέδιο 3.1 έως 3.5)

(74) *Πληρεξούσιος*: ΑΘΑΝΑΣΙΟΥ ΜΑΡΙΑ
Πανόρμου 70,, GR ΑΘΗΝΑ

(74) *Αντίκλητος*: ΑΘΑΝΑΣΙΟΥ ΜΑΡΙΑ
Πανόρμου 70,,115 23 ΑΘΗΝΑ

(28) *Αριθμός Σχεδίων/Υποδειγμάτων*: 3

(51) *Διεθνής Ταξινόμηση*: 02-04

(54) *Προσδιορισμός Αντικειμένου*: ΔΥΟ ΣΧΕΔΙΑ ΥΠΟΔΗΜΑΤΩΝ ΚΑΙ
ΕΝΑ ΣΧΕΔΙΟ ΠΑΤΟΥ ΥΠΟΔΗ-
ΜΑΤΟΣ.







2.6



3.3



3.1



3.4



3.2



3.5

(21) *Αρ. Αίτησης Σχ. ή Υπ.*: 20030600173

(15) *Ημερ. Καταχώρησης*: 14/11/2003

(17) *Ημ. Λήξης 1ης πενταετίας*: 14/11/2008

(71) *Καταθέτης(ες)*: ΔΑΣΚΑΛΟΠΟΥΛΟΥ ΦΑΝΗ συζ. ΕΥΘΥΜΙΟΥ
Πρατίνου 55, 116 34 ΑΘΗΝΑ, ΕΛΛΑΔΑ

(30) *Συμβ. Προτεραιότητα(ες)*:

(72) *Δημιουργός(οι)*: ΔΑΣΚΑΛΟΠΟΥΛΟΥ ΦΑΝΗ συζ. ΕΥΘΥΜΙΟΥ

(74) *Πληρεξούσιος*:

(74) *Αντίκλητος*: ΚΑΖΑΣ ΜΑΡΙΟΣ
Κερασούντος 6,,162 32 ΑΘΗΝΑ

(28) *Αριθμός Σχεδίων/Υποδειγμάτων*: 2

(51) *Διεθνής Ταξινόμηση*: 06-01

(54) *Προσδιορισμός Αντικειμένου*: ΚΑΡΕΚΛΑ ΑΠΟ ΞΥΛΟ ΜΕ ΣΧΗ-
ΜΑΤΙΚΗ ΠΑΡΑΣΤΑΣΗ ΣΤΗΝ
ΠΛΑΤΗ.



(21) *Αρ. Αίτησης Σχ. ή Υπ.*: 20030600174

(15) *Ημερ. Καταχώρησης*: 14/11/2003

(17) *Ημ. Λήξης 1ης πενταετίας*: 14/11/2008

(71) *Καταθέτης(ες)*: ΔΡΑΚΑΚΗΣ ΓΕΩΡΓΙΟΣ
Πάτμου 7, 55133 ΚΑΛΑΜΑΡΙΑ
ΘΕΣΣΑΛΟΝΙΚΗΣ, ΕΛΛΑΔΑ

(30) *Συμβ. Προτεραιότητα(ες)*:

(72) *Δημιουργός(οι)*: ΔΡΑΚΑΚΗΣ ΓΕΩΡΓΙΟΣ

(74) *Πληρεξούσιος*:

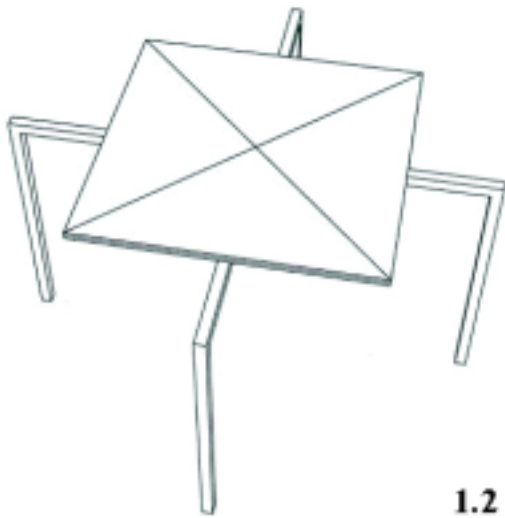
(74) *Αντίκλητος*:

(28) *Αριθμός Σχεδίων/Υποδειγμάτων*: 2

(51) *Διεθνής Ταξινόμηση*: 06-03

(54) *Προσδιορισμός Αντικειμένου*: ΤΡΑΠΕΖΙ ΜΕ ΠΤΥΣΣΟΜΕΝΗ -
ΣΤΑΘΕΡΗ ΤΑΒΛΑ.





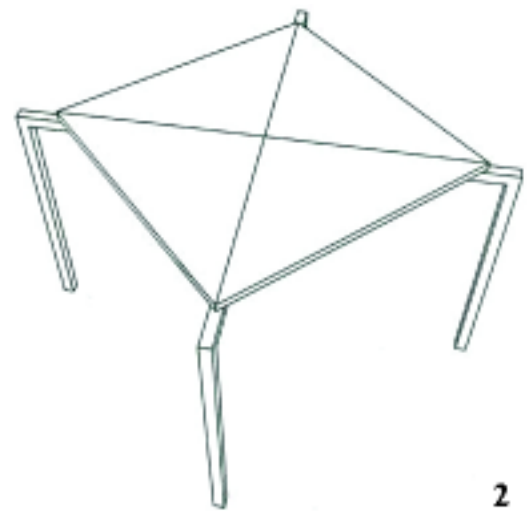
1.2



1.4



1.3



2

(21) *Αρ. Αίτησης Σχ. ή Υπ.*: 20030600175

(15) *Ημερ. Καταχώρησης*: 17/11/2003

(17) *Ημ. Λήξης 1ης πενταετίας*: 17/11/2008

(71) *Καταθέτης(ες)*: ΖΩΗ ΘΕΟΧΑΡΗ ΕΙΡΗΝΗ
Παντοκράτορος 26, 13674 ΑΧΑΡΝΕΣ
(ΑΤΤΙΚΗΣ), ΕΛΛΑΔΑ

(30) *Συμβ. Προτεραιότητα(ες)*:

(72) *Δημιουργός(οι)*: ΖΩΗ ΘΕΟΧΑΡΗ ΕΙΡΗΝΗ

(74) *Πληρεξούσιος*:

(74) *Αντίκλητος*:

(28) *Αριθμός Σχεδίων/Υποδειγμάτων*: 2

(51) *Διεθνής Ταξινόμηση*: 11-02

(54) *Προσδιορισμός Αντικειμένου*: ΓΛΥΠΤΑ



1.1



(21) *Αρ. Αίτησης Σχ. ή Υπ.:* 20030600176

(15) *Ημερ. Καταχώρησης:* 18/11/2003

(17) *Ημ. Λήξης 1ης πενταετίας:* 18/11/2008

(71) *Καταθέτης(ες):* ΜΕΤΑΛΟΥΜΙΝ Α.Ε.Β.Ε.
Αγ. Φανουρίου 20, 13671 ΑΧΑΡΝΕΣ
(ΑΤΤΙΚΗΣ), ΕΛΛΑΔΑ

(30) *Συμβ. Προτεραιότητα(ες):*

(72) *Δημιουργός(οι):* ΜΑΓΕΙΡΕΛΗΣ ΓΙΑΝΝΗΣ

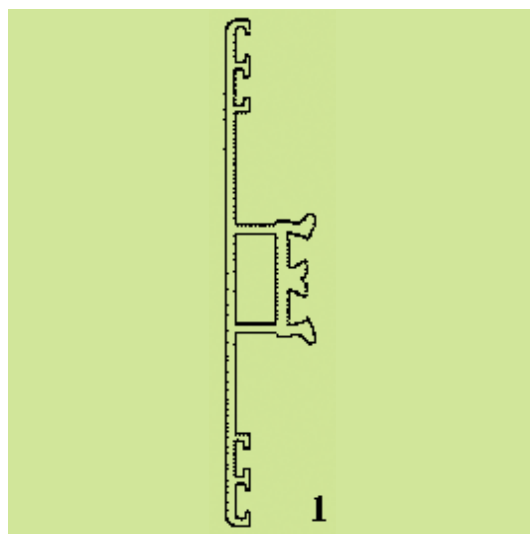
(74) *Πληρεξούσιος:*

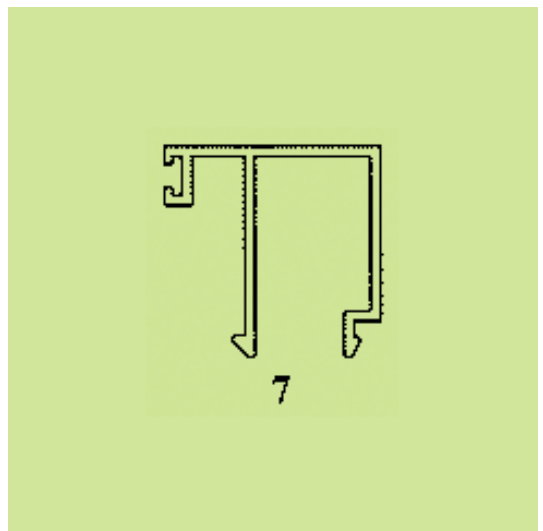
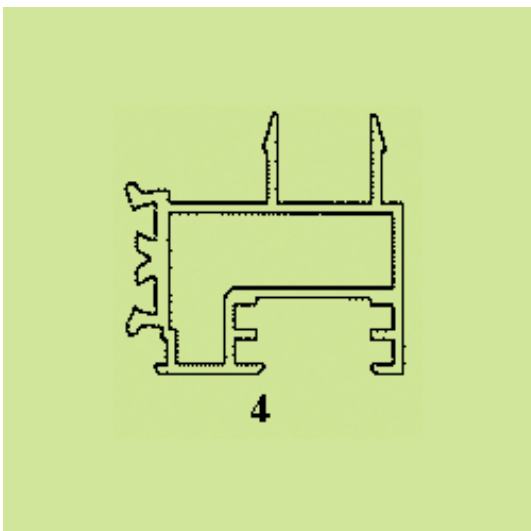
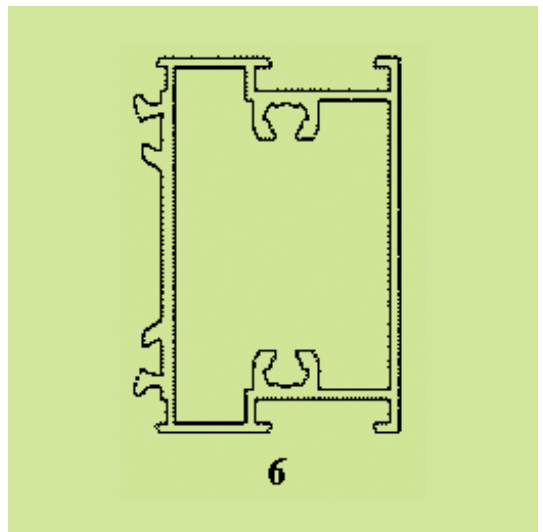
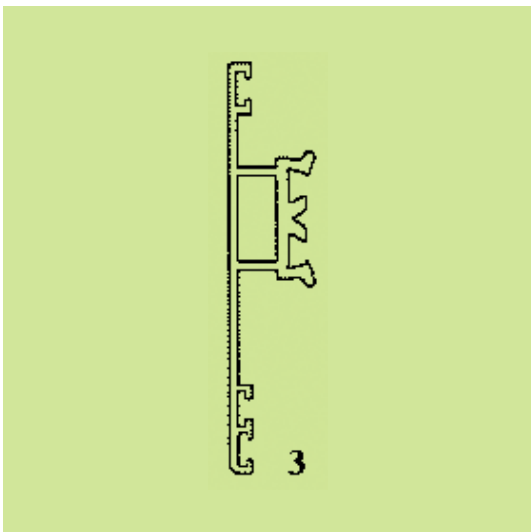
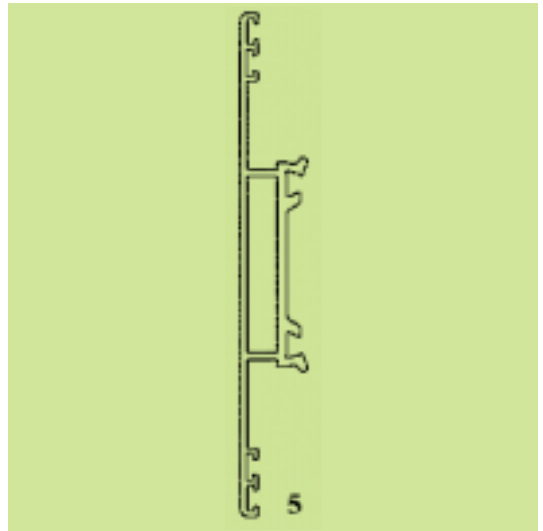
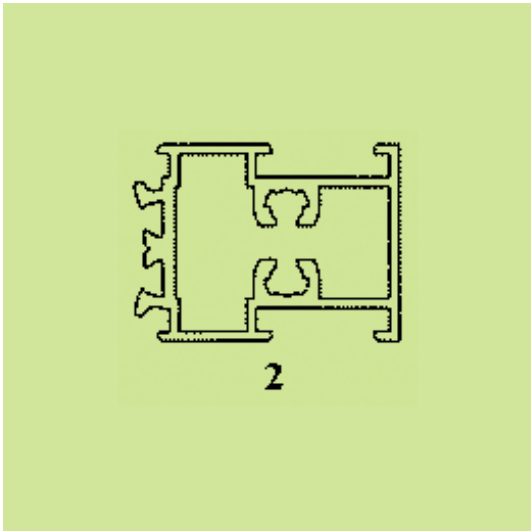
(74) *Αντικλητός:* ΠΑΠΑΣΤΑΥΡΟΥ ΦΩΤΙΟΣ
Αγίου Φανουρίου 20, 13671 ΑΧΑΡΝΕΣ
(ΑΤΤΙΚΗΣ)

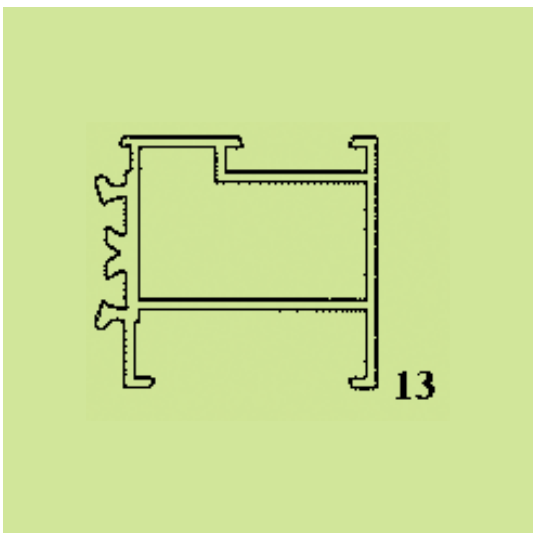
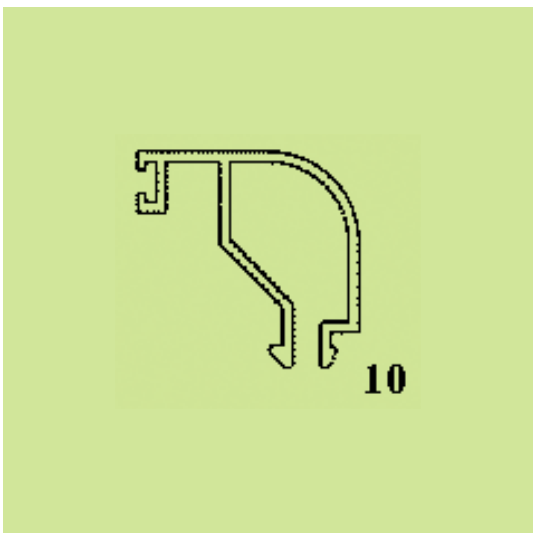
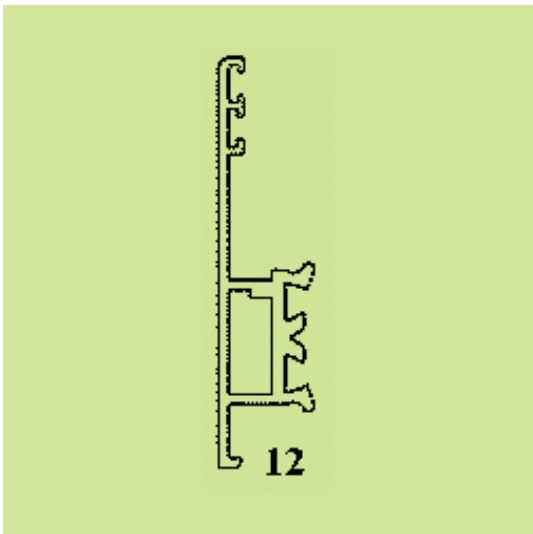
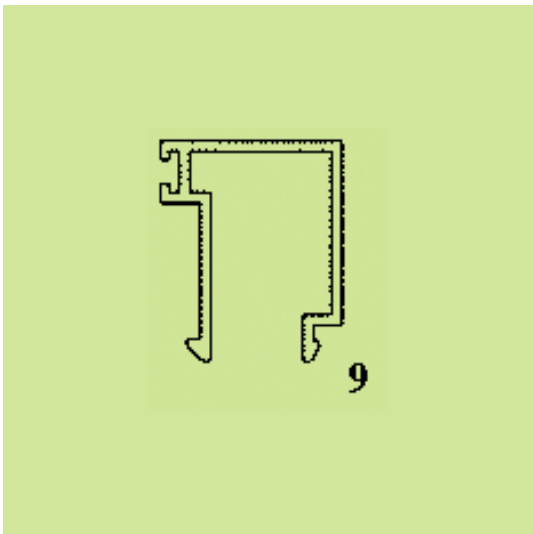
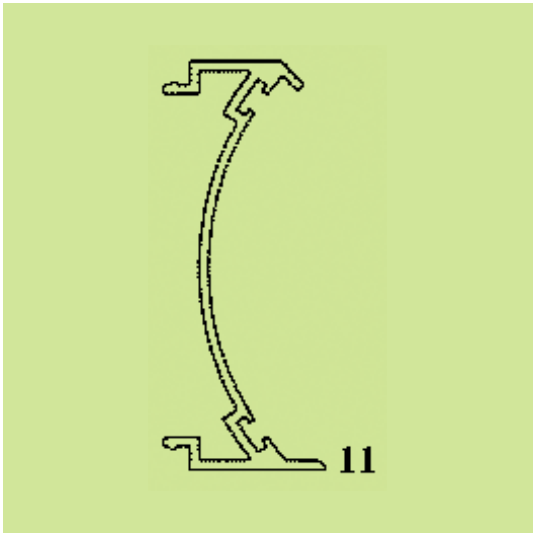
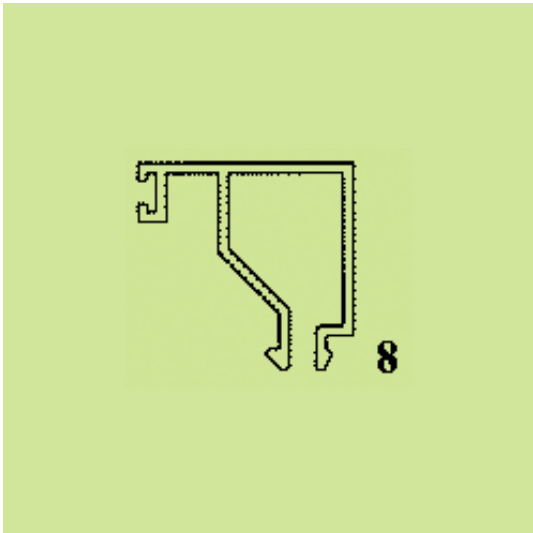
(28) *Αριθμός Σχεδίων/Υποδειμάτων:* 50

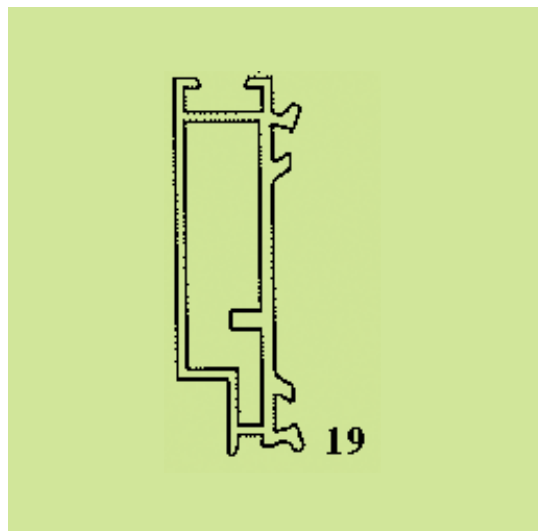
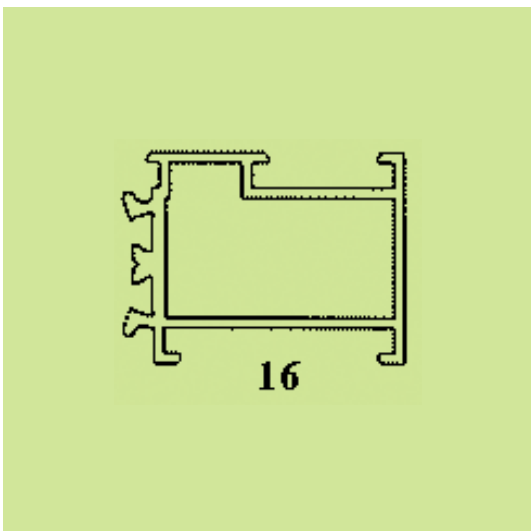
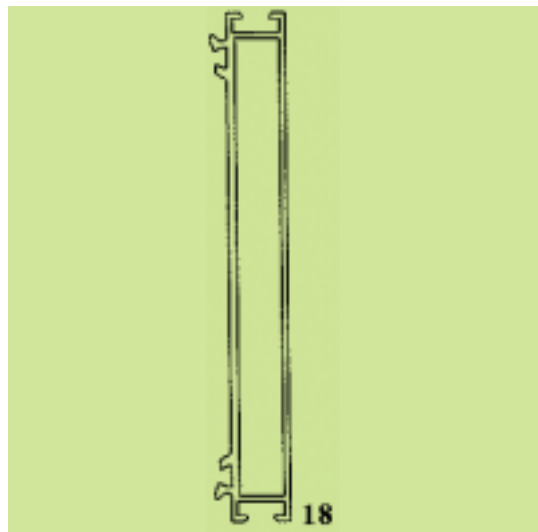
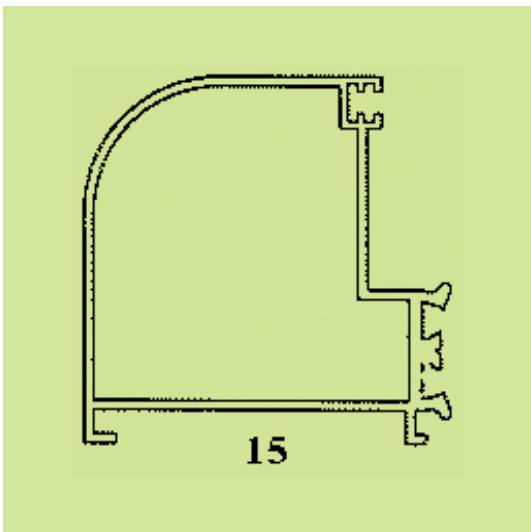
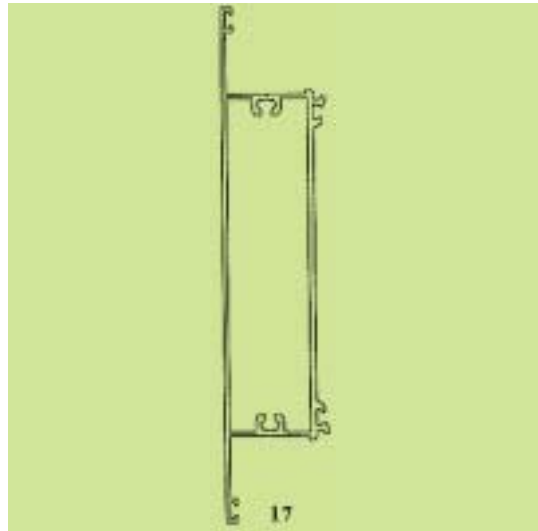
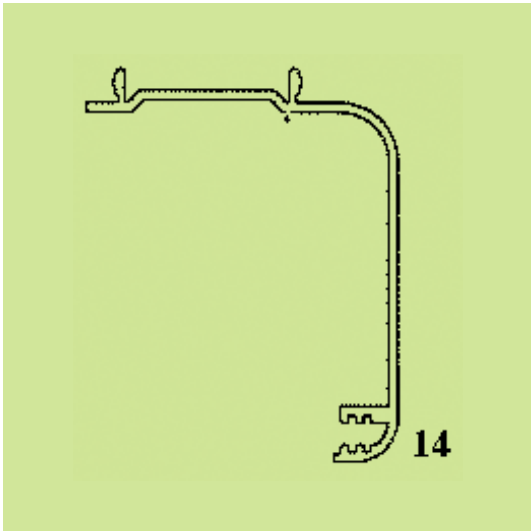
(51) *Διεθνής Ταξινόμηση:* 25-01

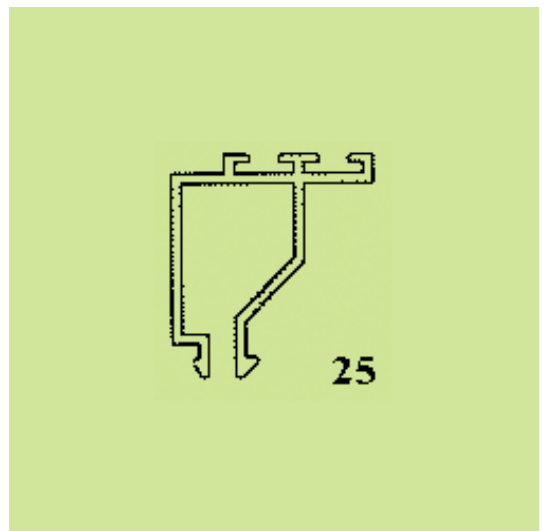
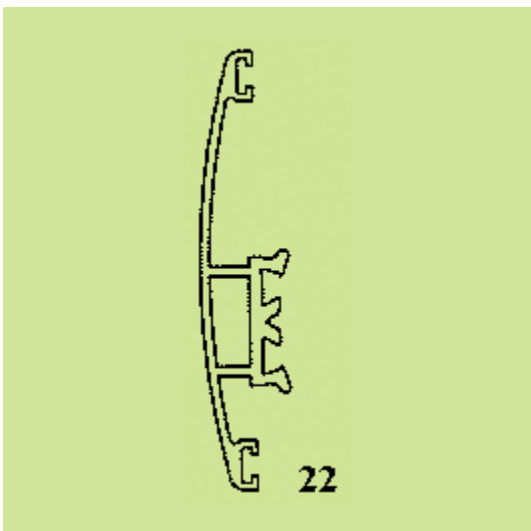
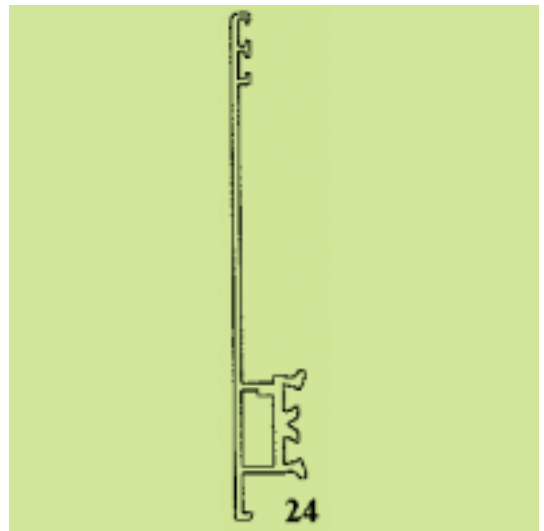
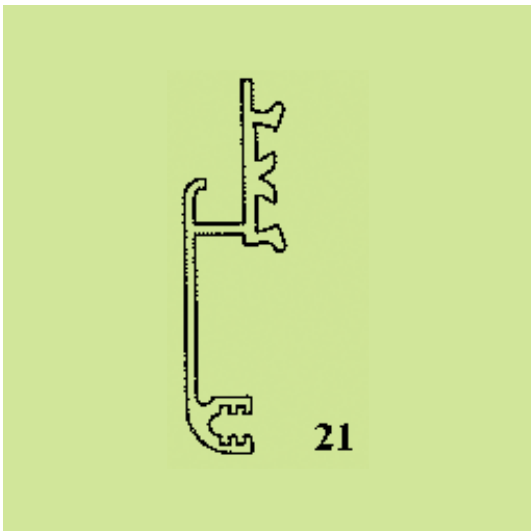
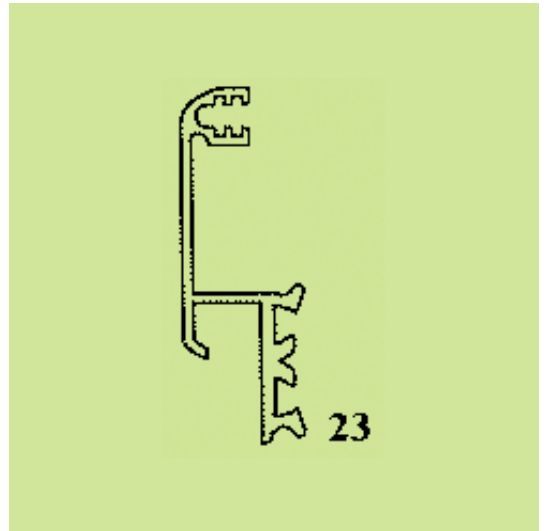
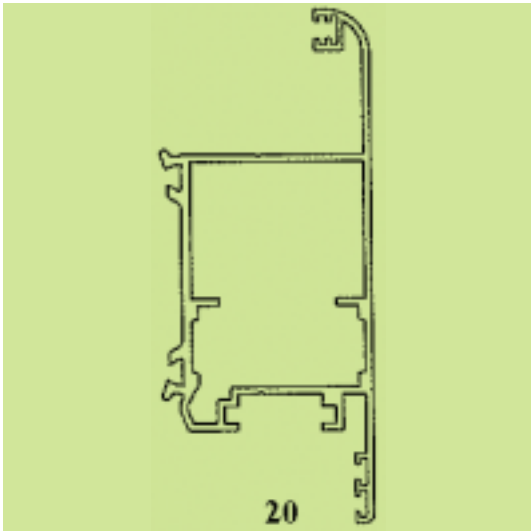
(54) *Προσδιορισμός Αντικειμένου:* ΠΡΟΦΙΛ (ΒΕΡΓΕΣ) ΑΛΟΥΜΙΝΙΟΥ
ΓΙΑ ΚΑΤΑΣΚΕΥΗ ΚΟΥΦΩΜΑΤΩΝ

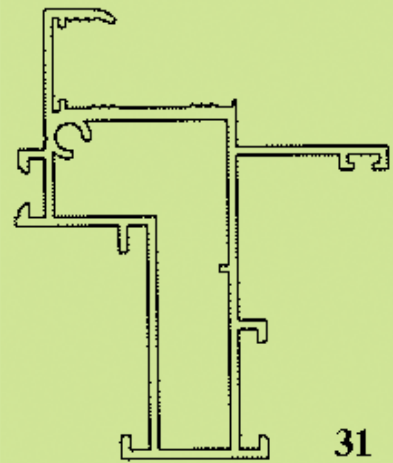
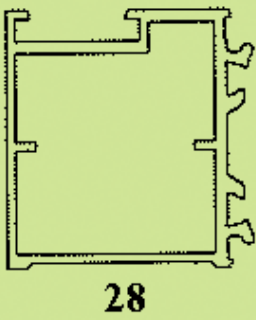
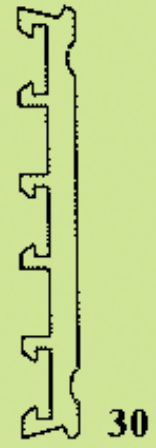
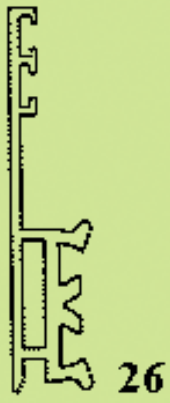


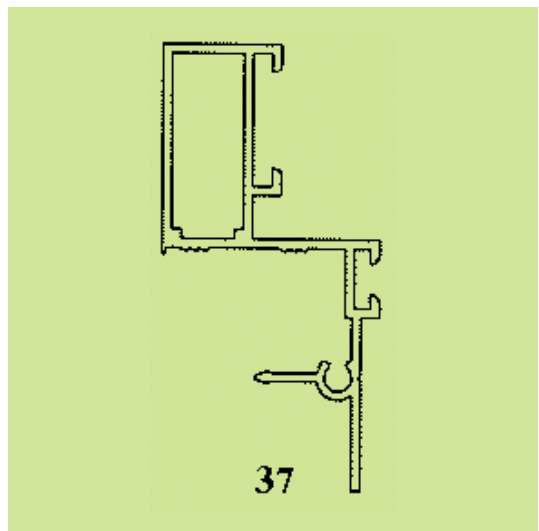
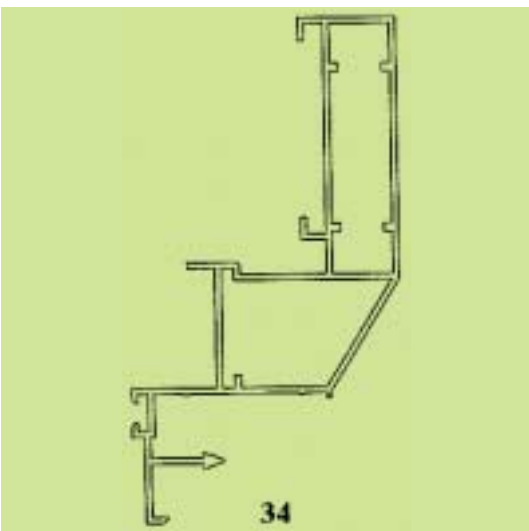
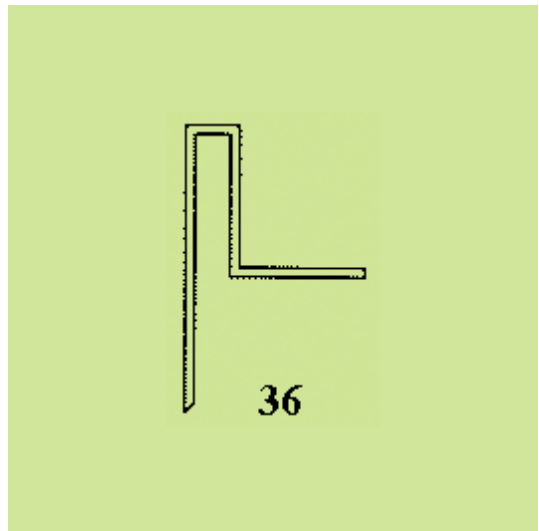
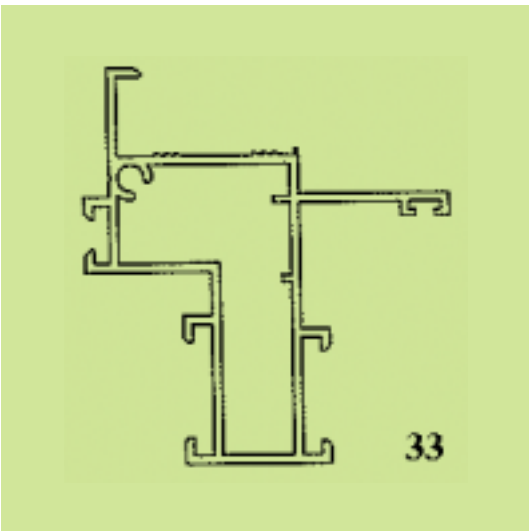
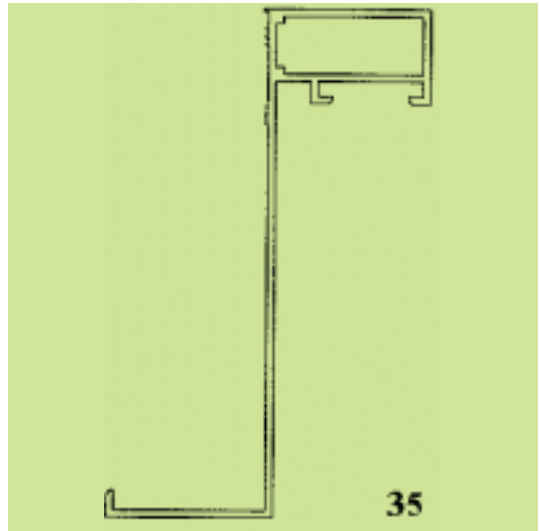
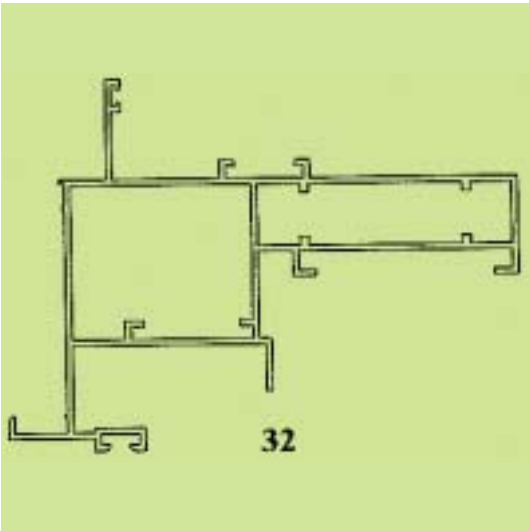


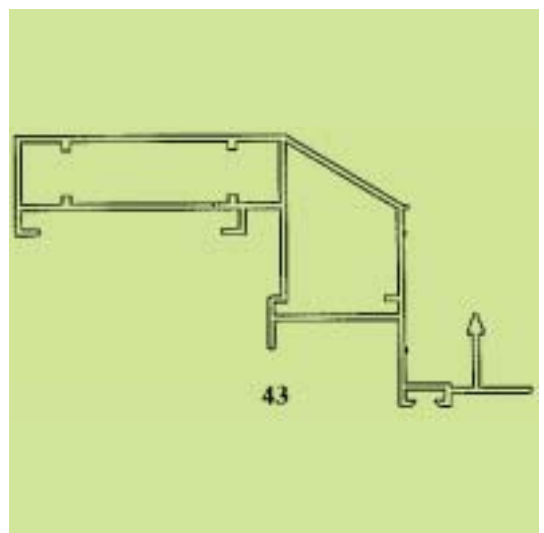
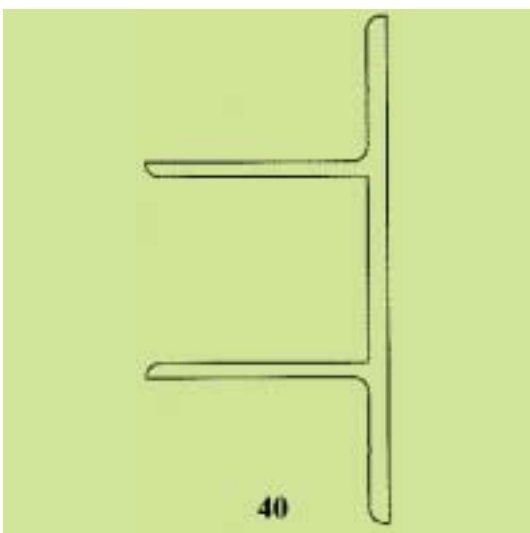
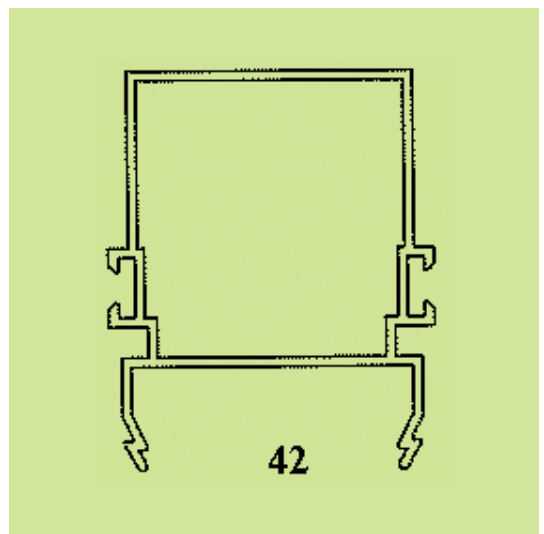
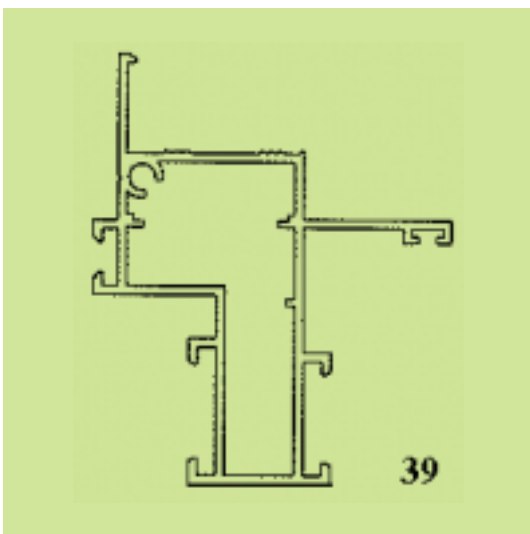
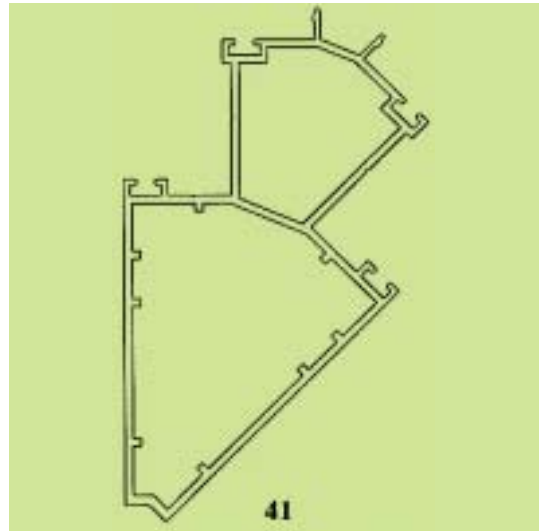
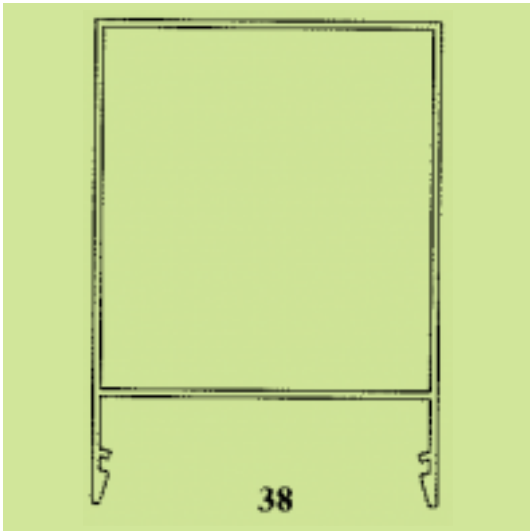


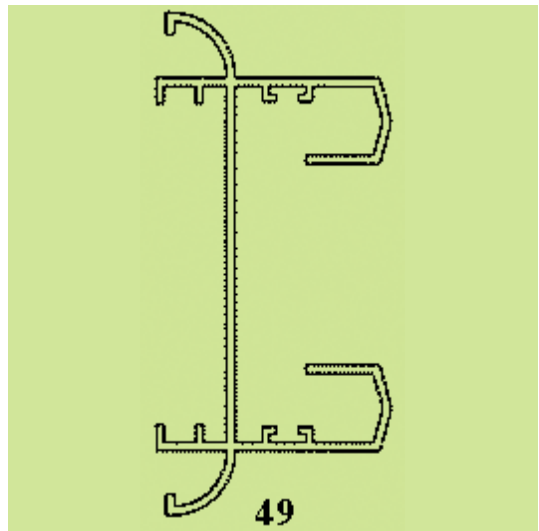
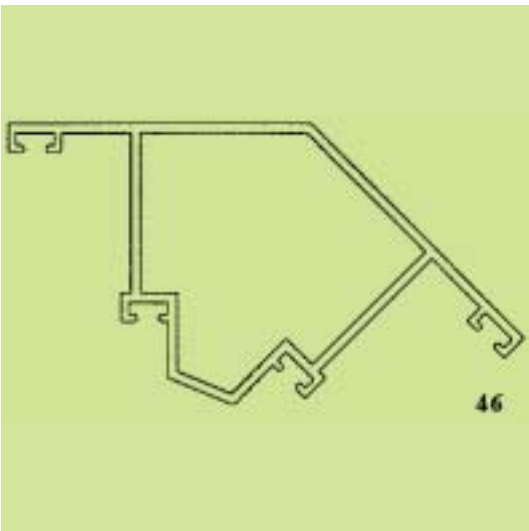
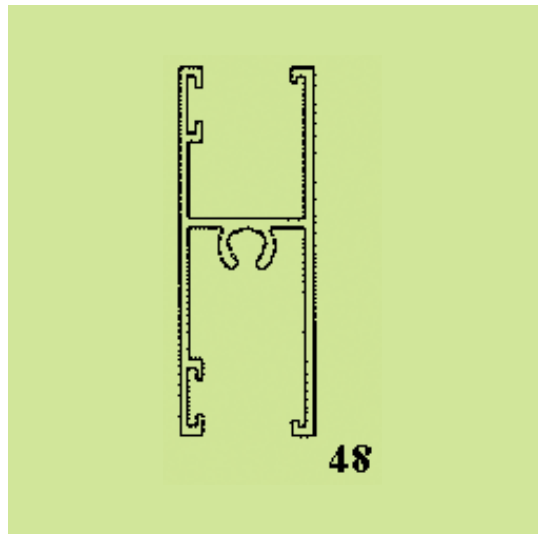
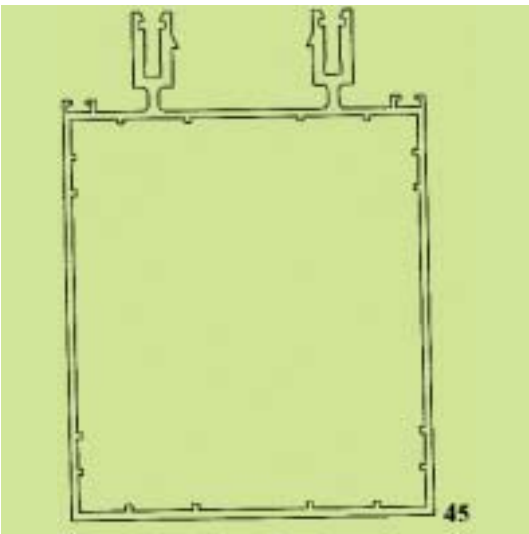
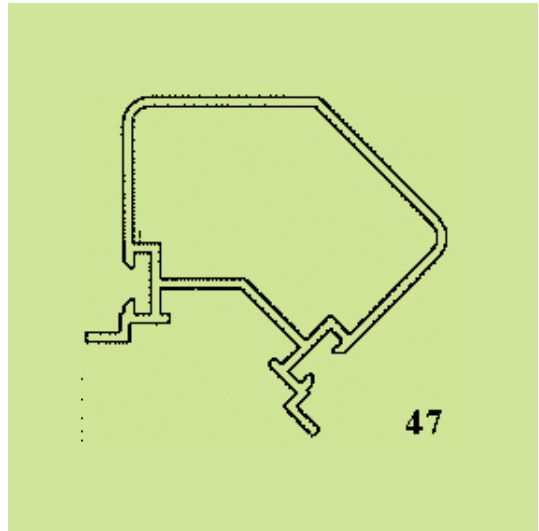
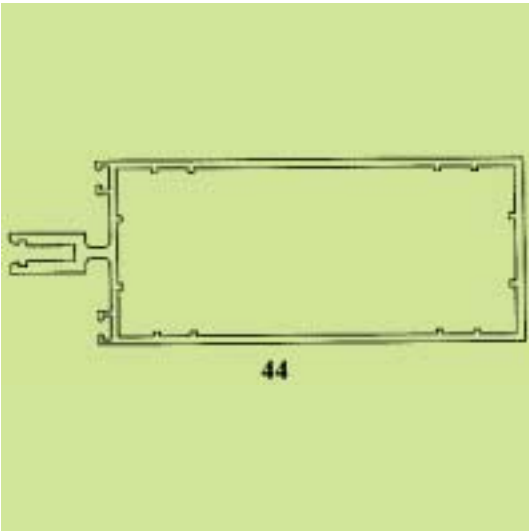


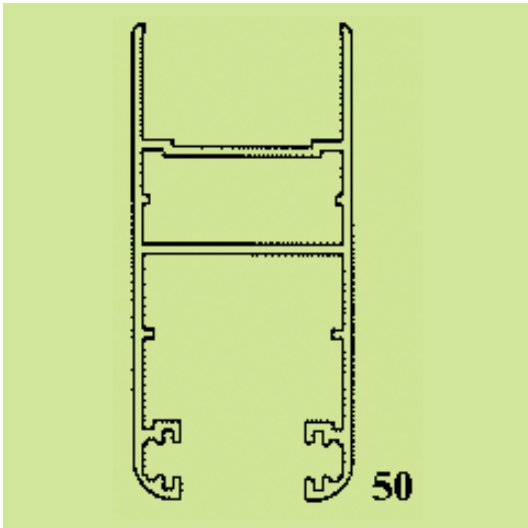












(21) Αρ. Αίτησης Σχ. ή Υπ.: 20030600177

(15) Ημερ. Καταχώρησης: 18/11/2003

(17) Ημ. Αήξης 1ης πενταετίας : 18/11/2008

(71) Καταθέτης(ες): ΜΕΤΑΛΛΟΥΜΙΝ Α.Ε.Β.Ε.
Αγ. Φανουρίου 20, 13671 ΑΧΑΡΝΕΣ
(ΑΤΤΙΚΗΣ), ΕΛΛΑΔΑ

(30) Συμβ. Προτεραιότητα(ες):

(72) Δημιουργός(οι): ΜΑΓΕΙΡΕΛΗΣ ΓΙΑΝΝΗΣ

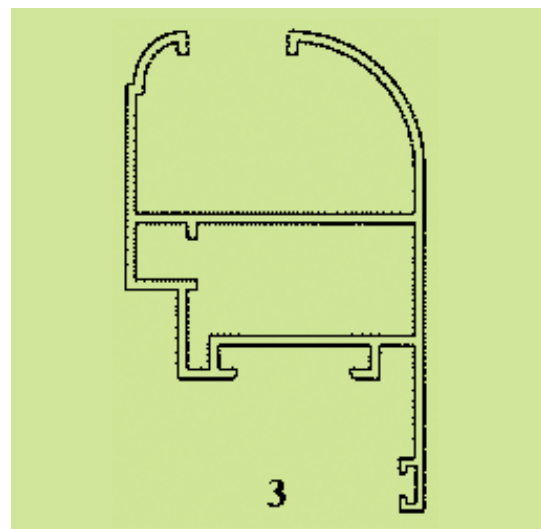
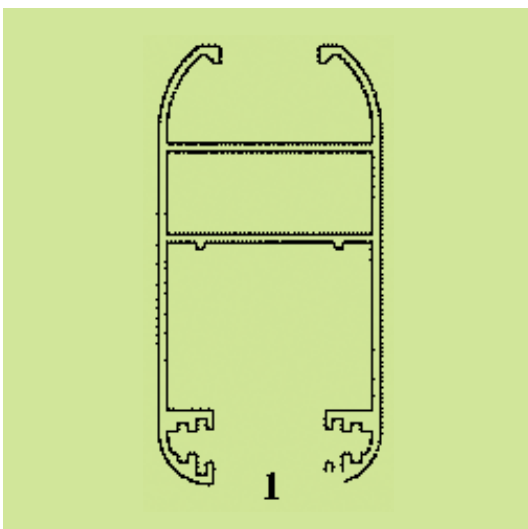
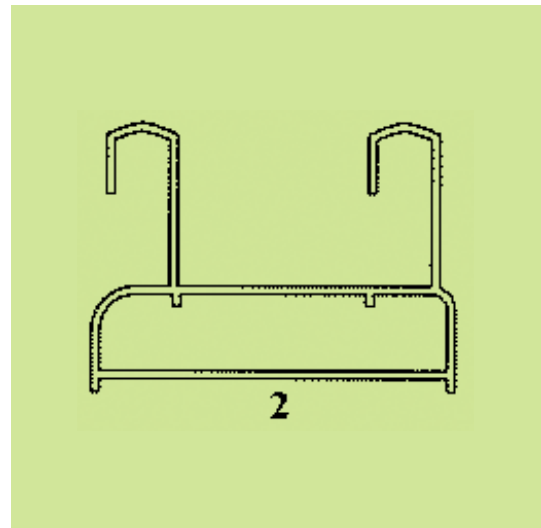
(74) Πληρεξούσιος:

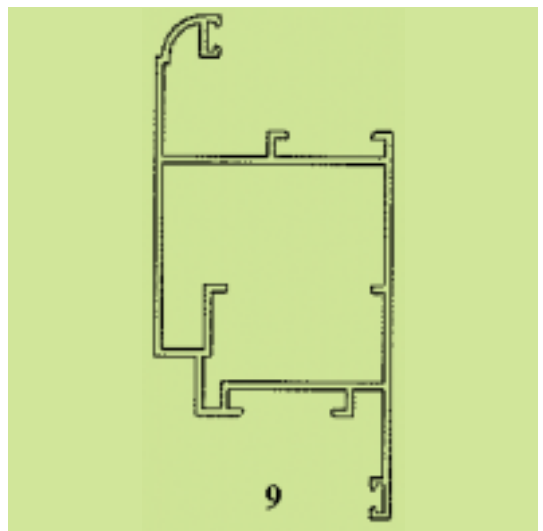
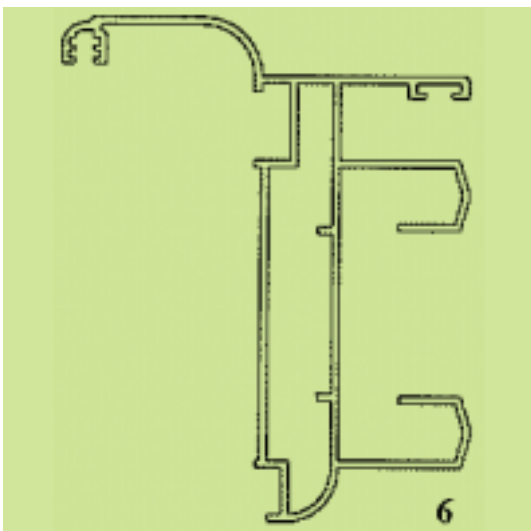
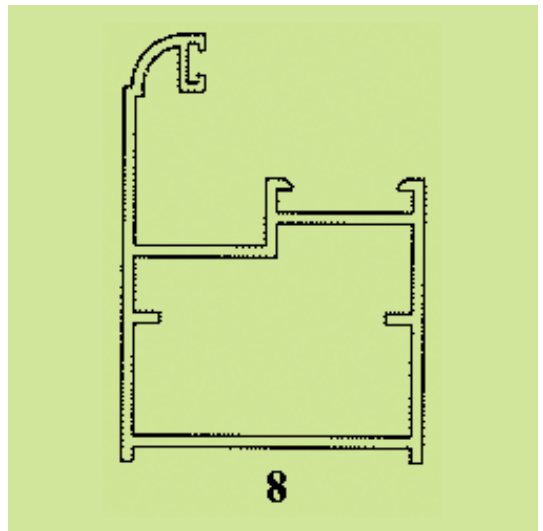
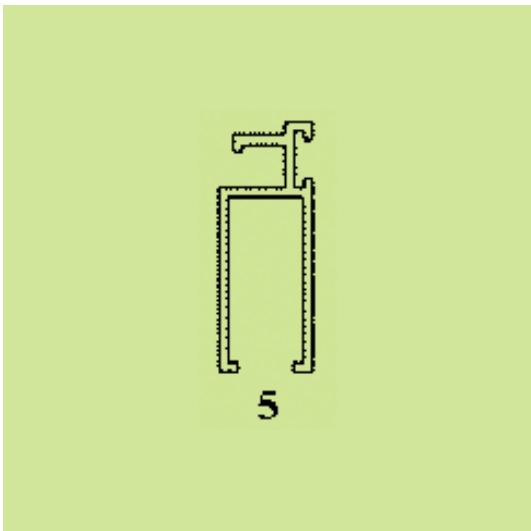
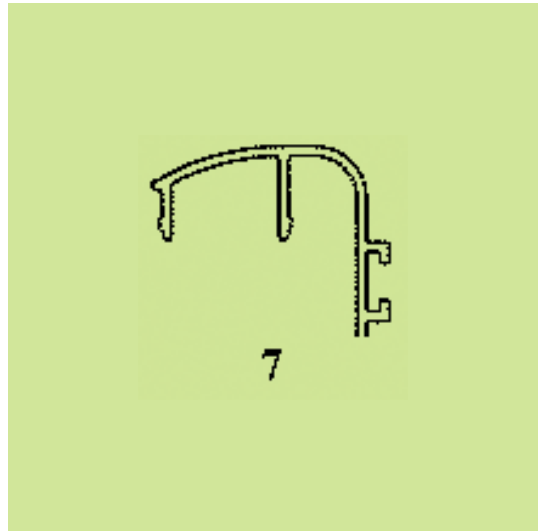
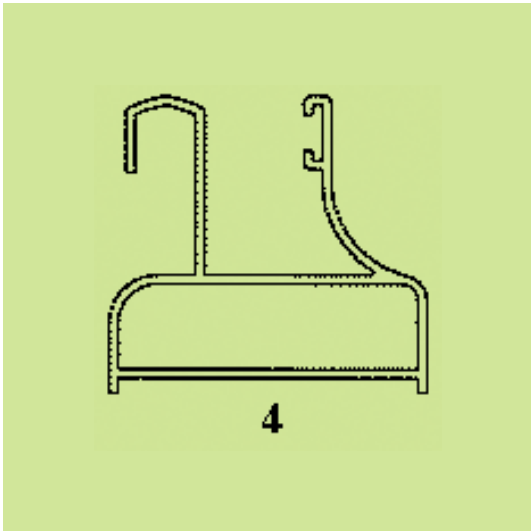
(74) Αντίκλητος: ΠΑΠΑΣΤΑΥΡΟΥ ΦΩΤΙΟΣ
Αγίου Φανουρίου 20, 13671 ΑΧΑΡΝΕΣ
(ΑΤΤΙΚΗΣ)

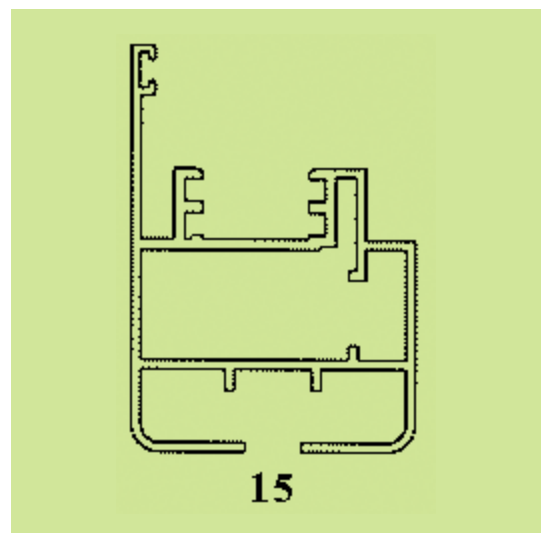
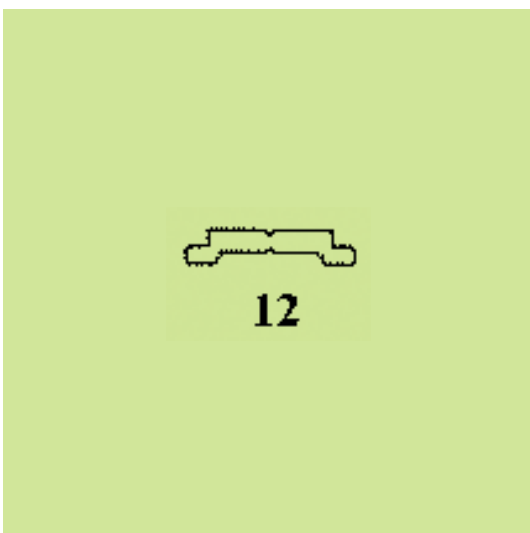
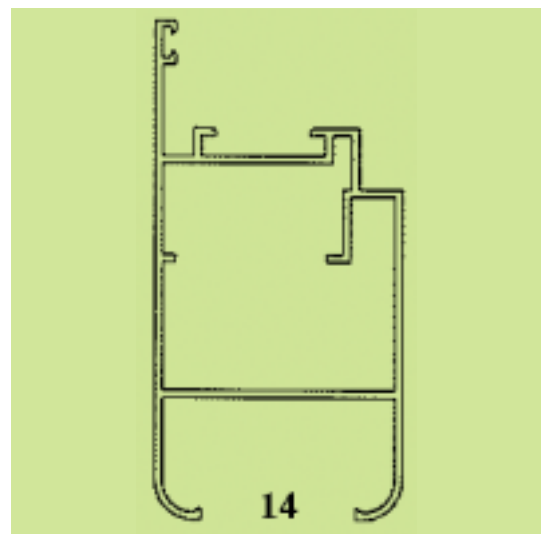
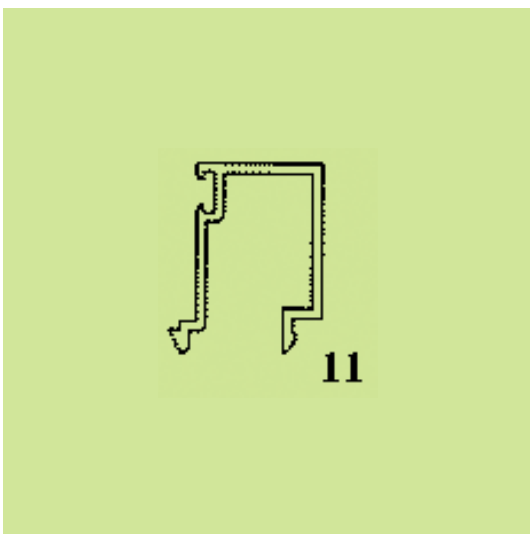
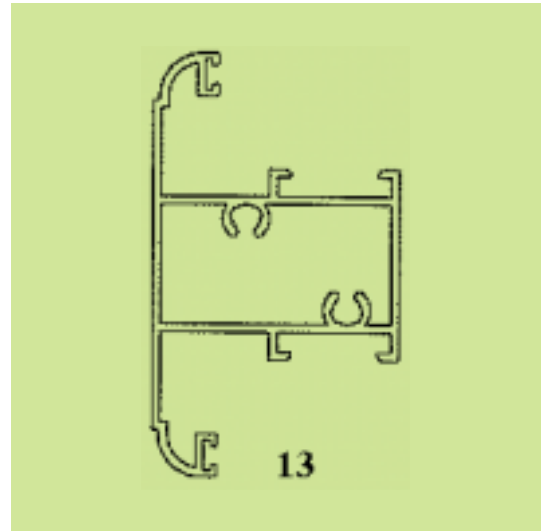
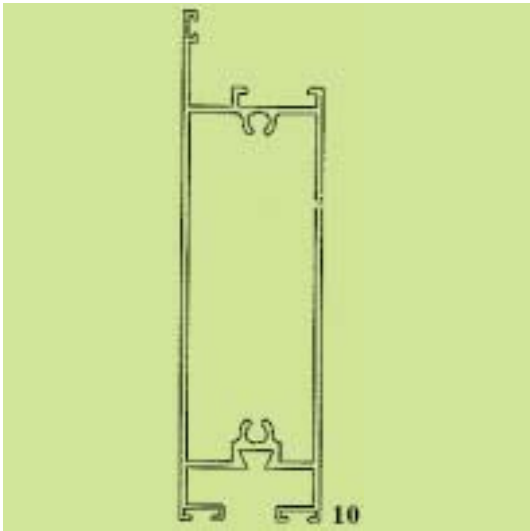
(28) Αριθμός Σχεδίων/Υποδειγμάτων: 18

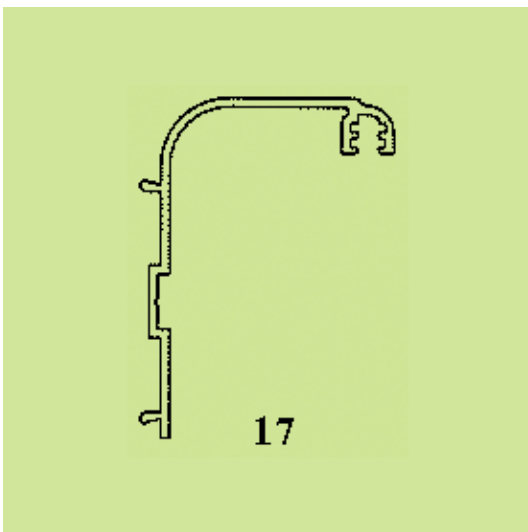
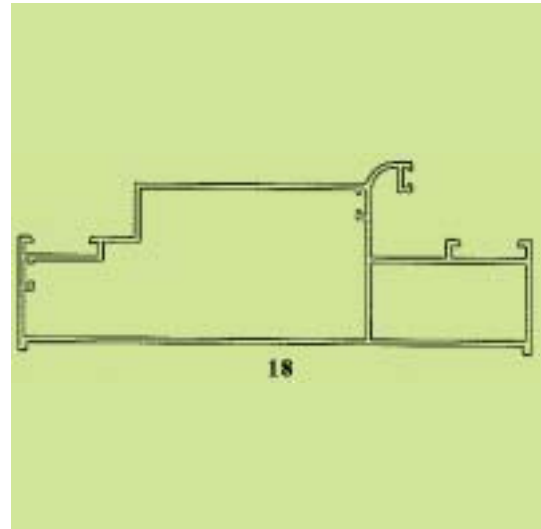
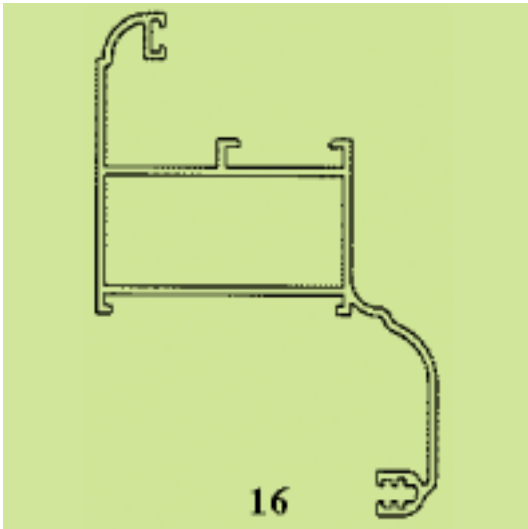
(51) Διεθνής Ταξινόμηση: 25-01

(54) Προσδιορισμός Αντικειμένου: ΠΡΟΦΙΛ (ΒΕΡΓΕΣ) ΑΛΟΥΜΙΝΙΟΥ
ΓΙΑ ΚΑΤΑΣΚΕΥΗ ΚΟΥΦΩΜΑΤΩΝ









(21) *Αρ. Αίτησης Σχ. ή Υπ.:* 20030600178

(15) *Ημερ. Καταχώρησης:* 18/11/2003

(17) *Ημ. Λήξης 1ης πενταετίας :* 18/11/2008

(71) *Καταθέτης(ες):* ΜΕΤΑΛΛΟΥΜΙΝ Α.Ε.Β.Ε.
Αγ. Φανουρίου 20, 13671 ΑΧΑΡΝΕΣ
(ΑΤΤΙΚΗΣ), ΕΛΛΑΔΑ

(30) *Συμβ. Προτεραιότητα(ες):*

(72) *Δημιουργός(οι):* ΜΑΓΕΙΡΕΛΗΣ ΓΙΑΝΝΗΣ

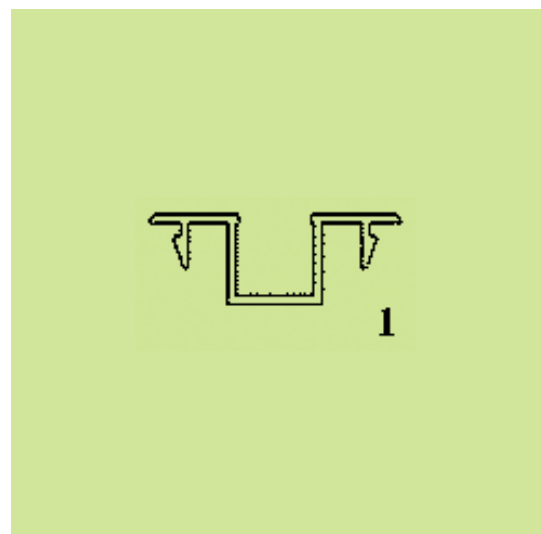
(74) *Πληρεξούσιος:*

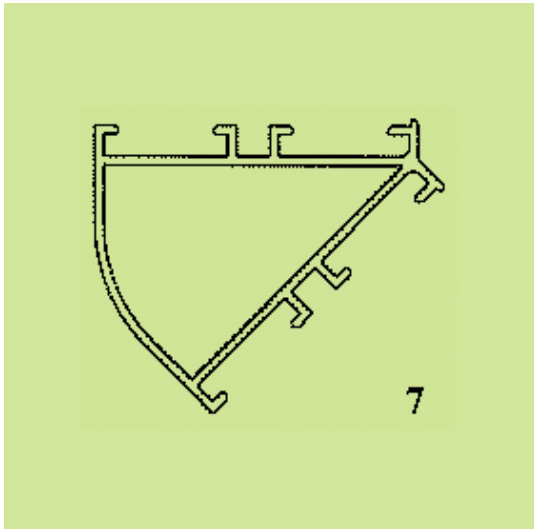
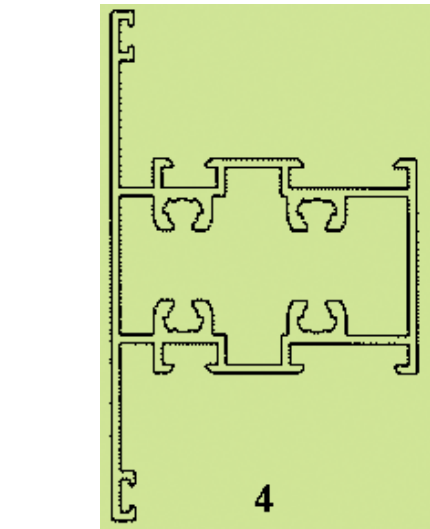
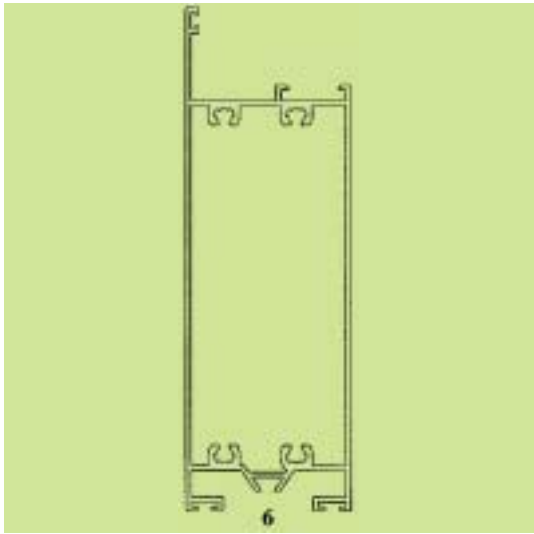
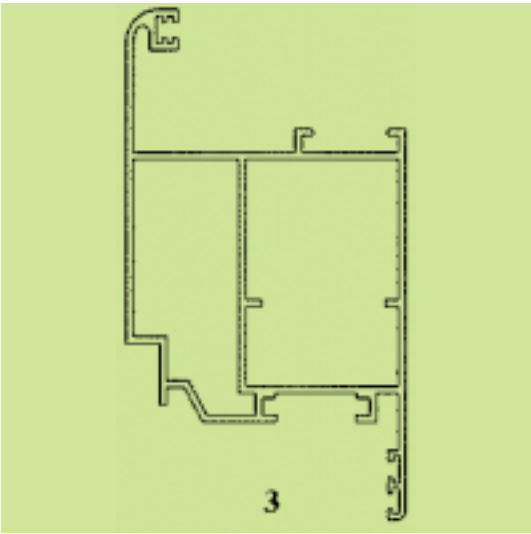
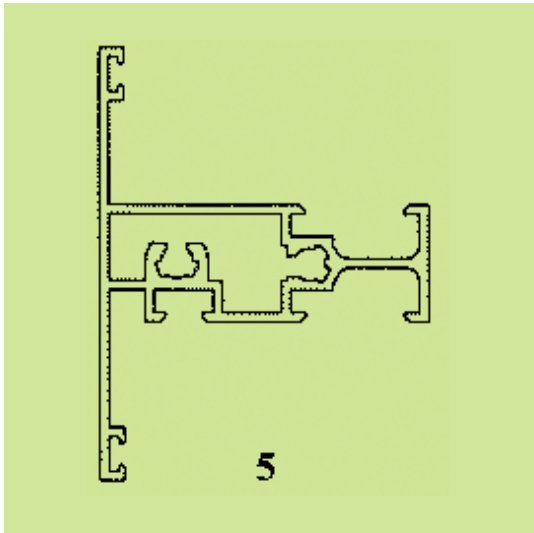
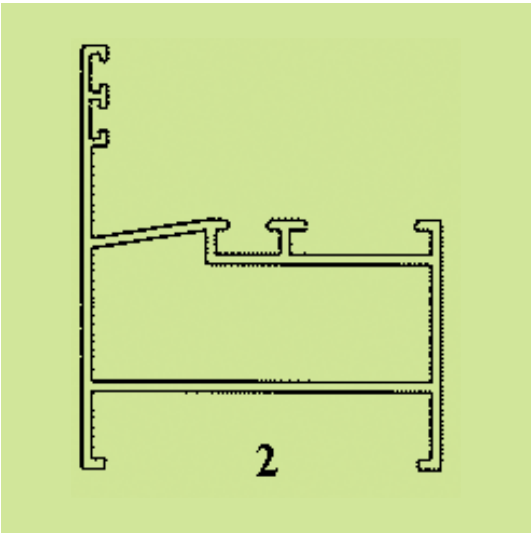
(74) *Αντίκλητος:* ΠΑΠΑΣΤΑΥΡΟΥ ΦΩΤΙΟΣ
Αγίου Φανουρίου 20, 13671 ΑΧΑΡΝΕΣ
(ΑΤΤΙΚΗΣ)

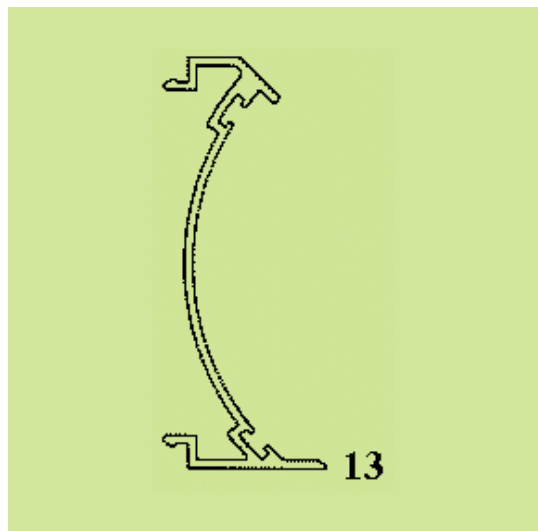
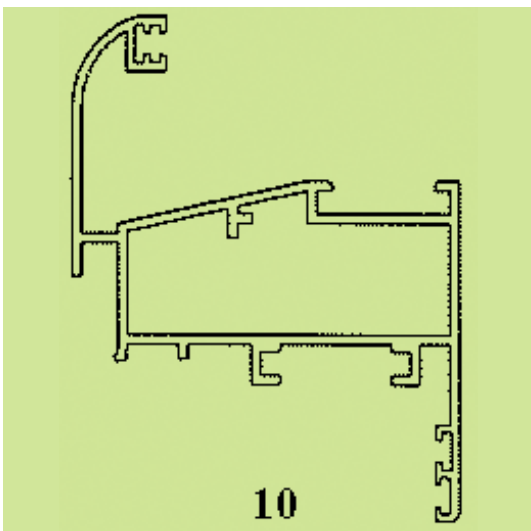
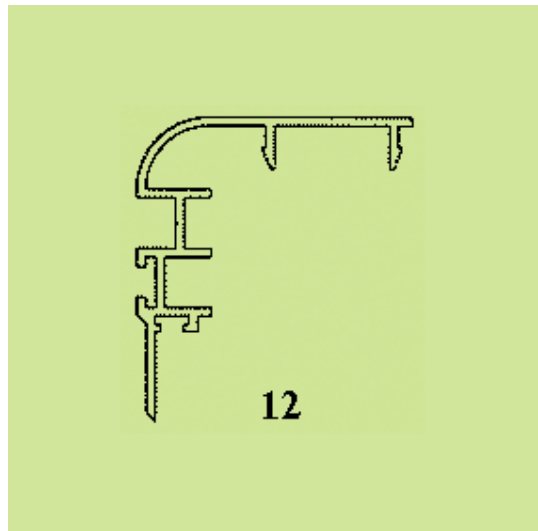
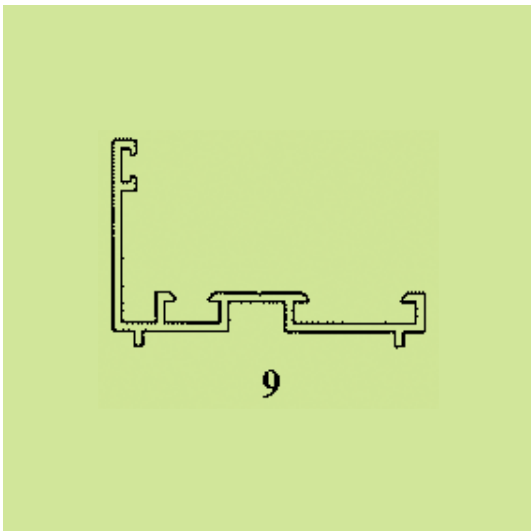
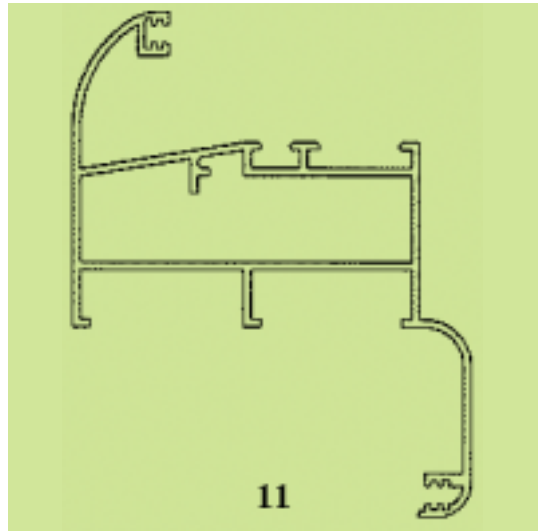
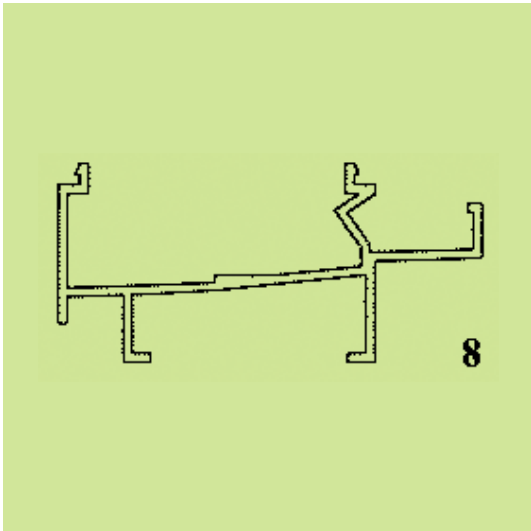
(28) *Αριθμός Σχεδίων/Υποδειγμάτων:* 50

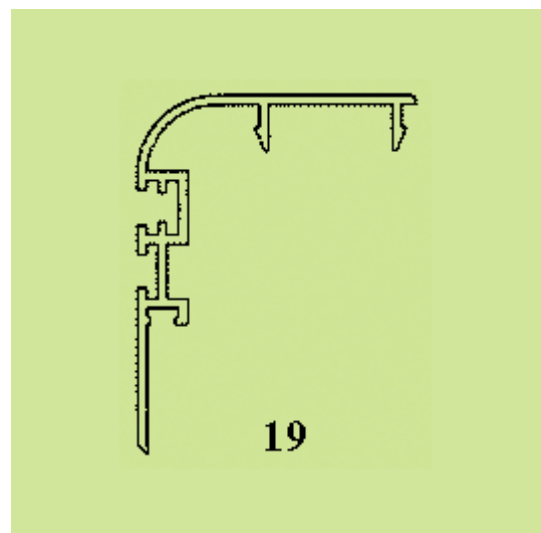
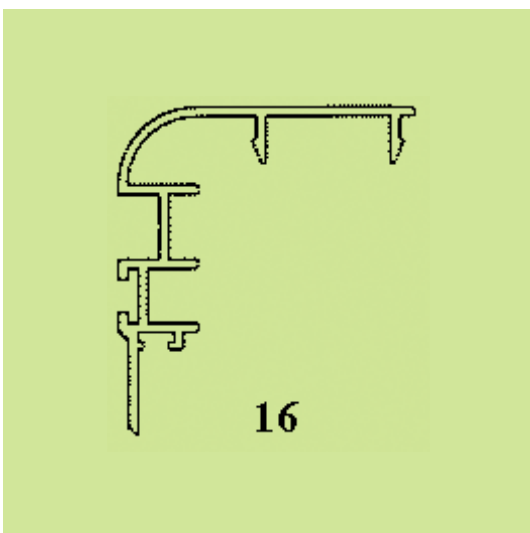
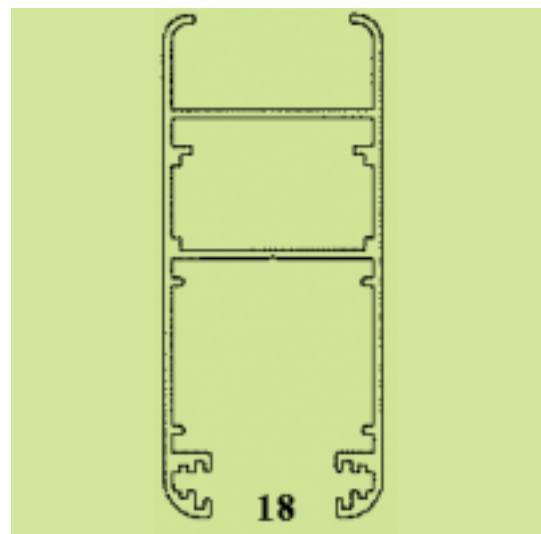
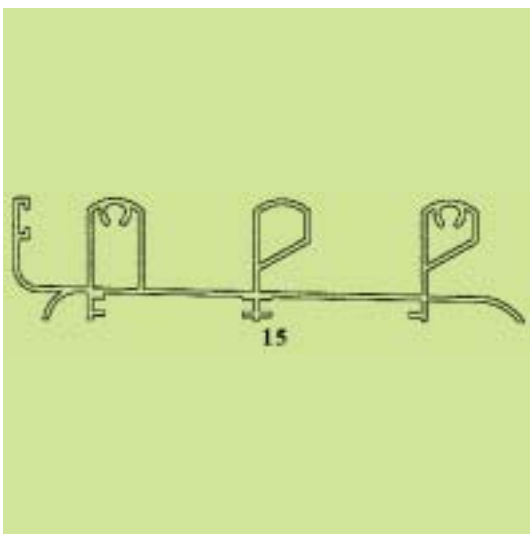
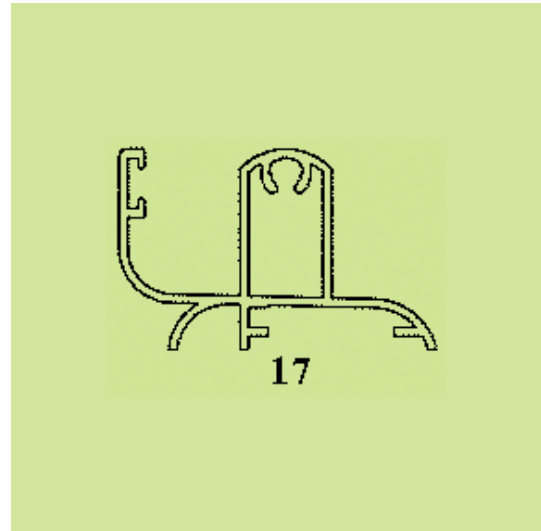
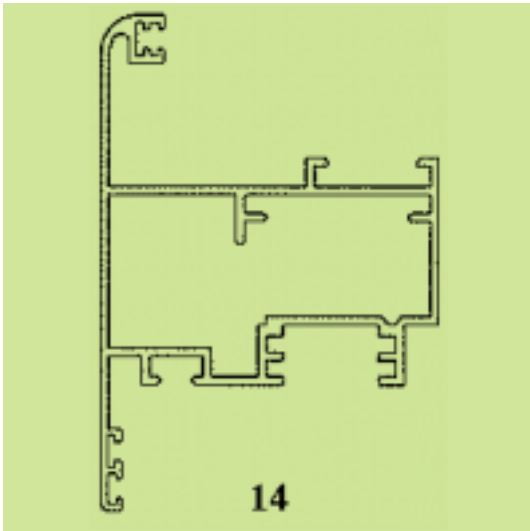
(51) *Διεθνής Ταξινόμηση:* 25-01

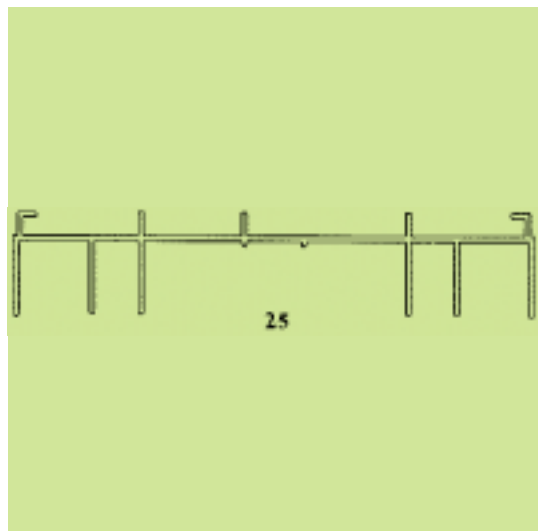
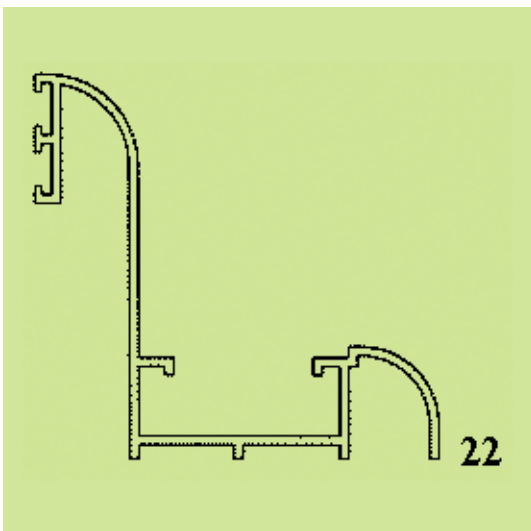
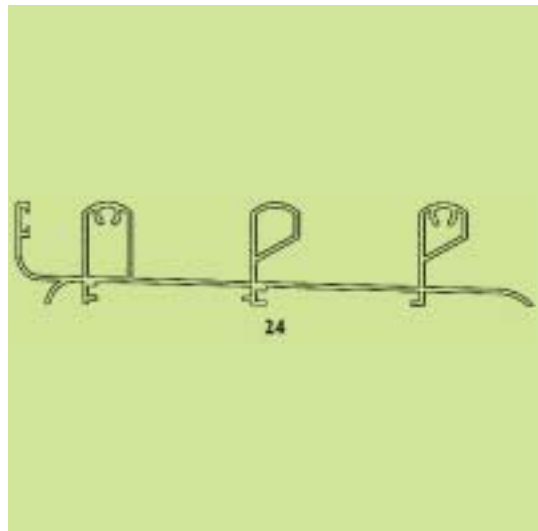
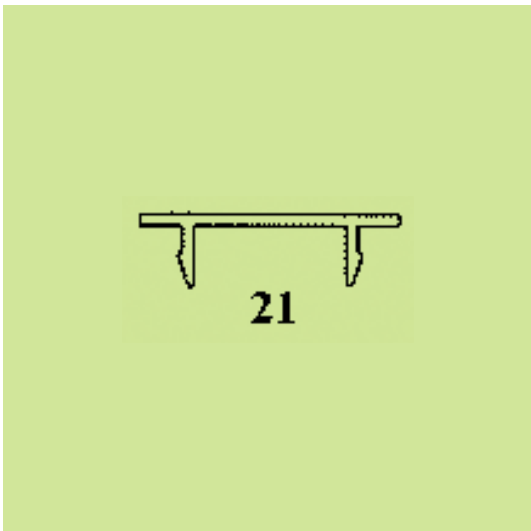
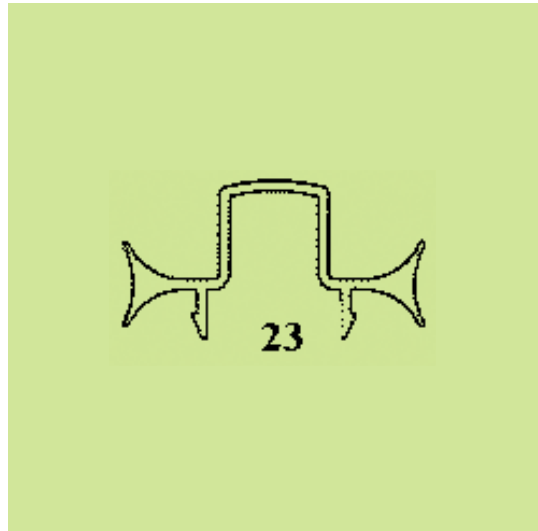
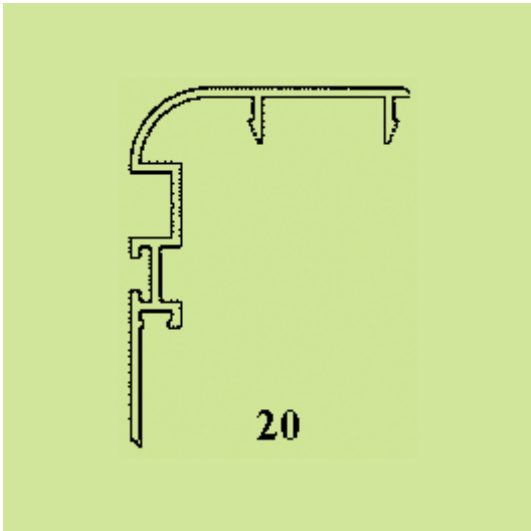
(54) *Προσδιορισμός Αντικειμένου:* ΠΡΟΦΙΛ (ΒΕΡΓΕΣ) ΑΛΟΥΜΙΝΙΟΥ
ΓΙΑ ΚΑΤΑΣΚΕΥΗ ΚΟΥΦΩΜΑΤΩΝ

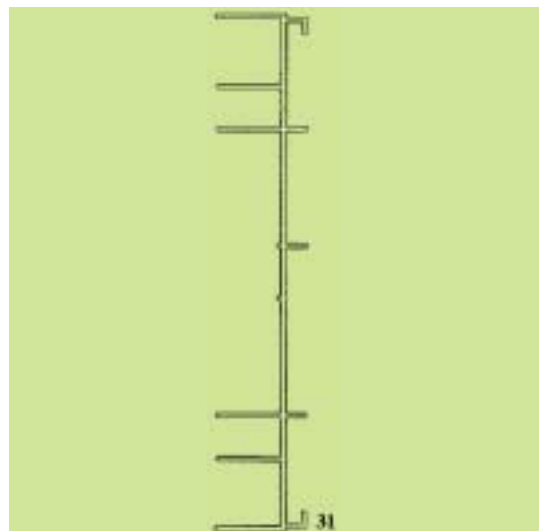
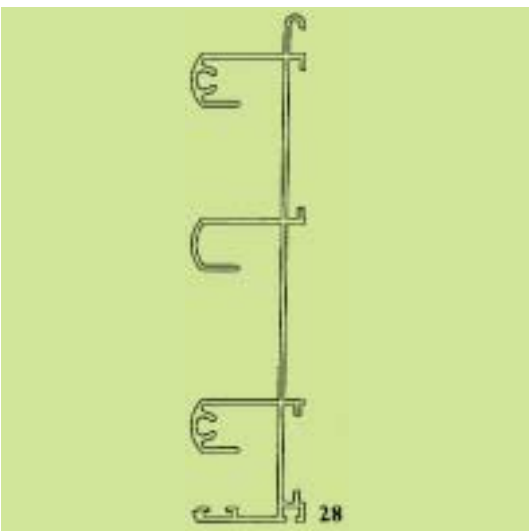
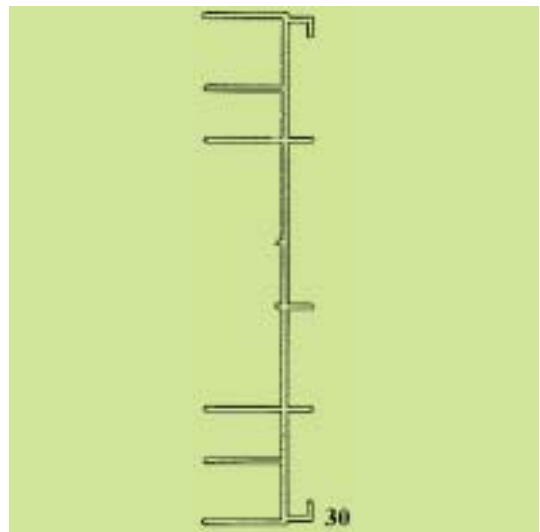
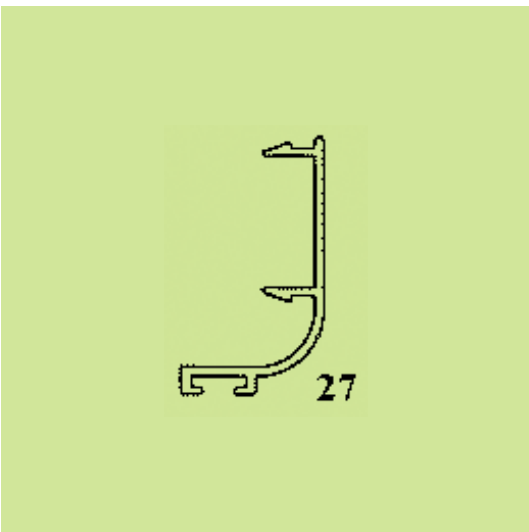
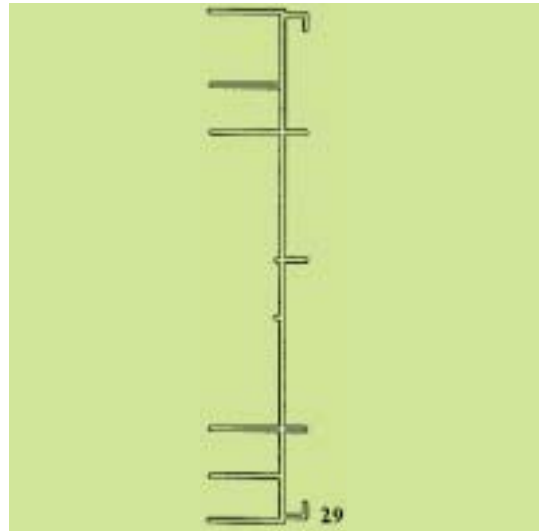
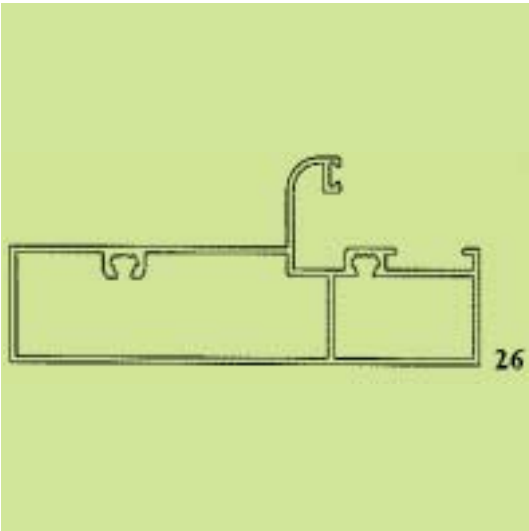


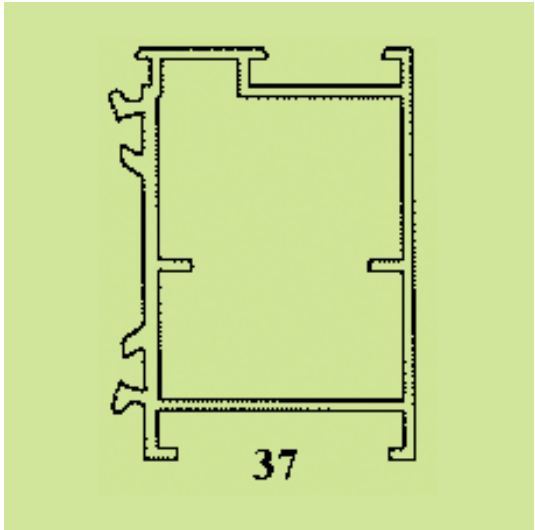
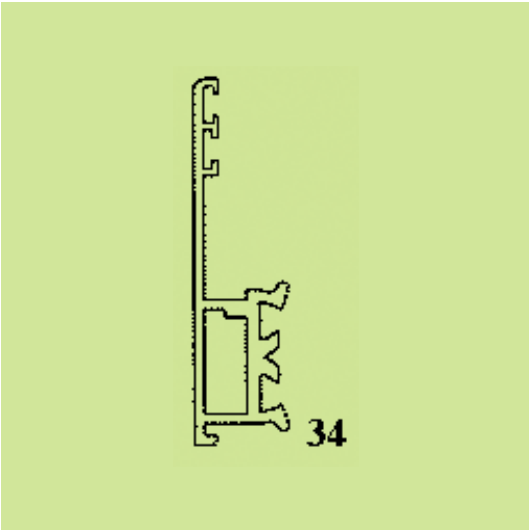
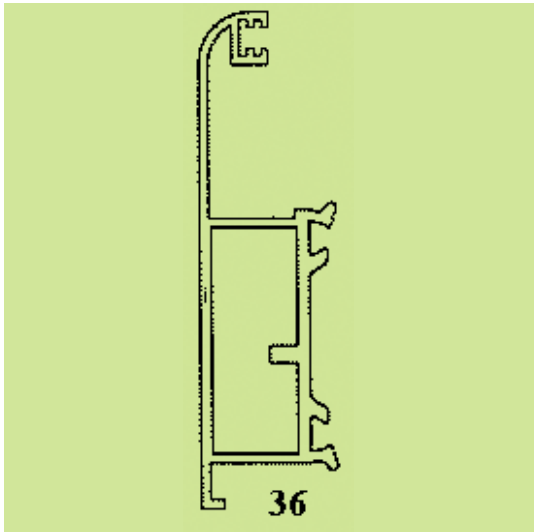
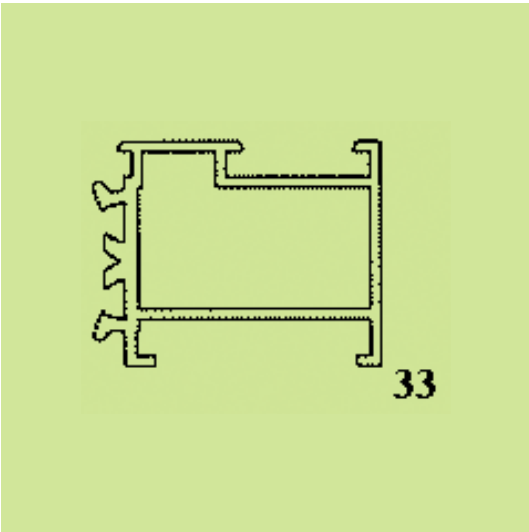
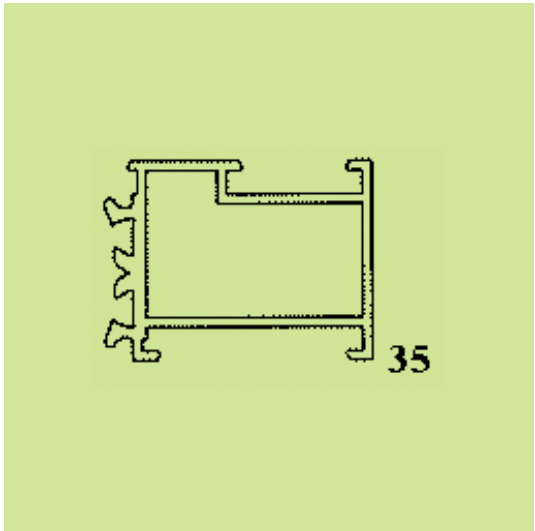
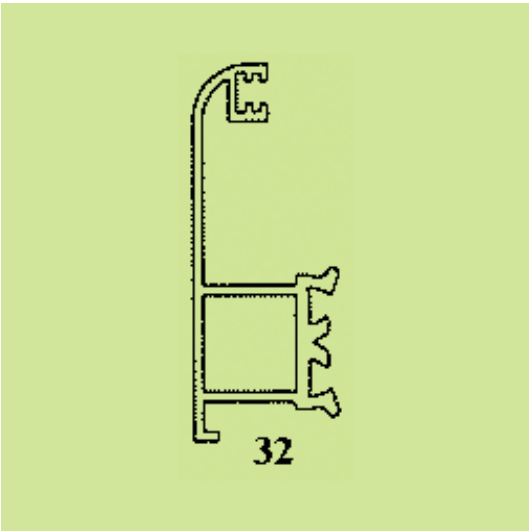


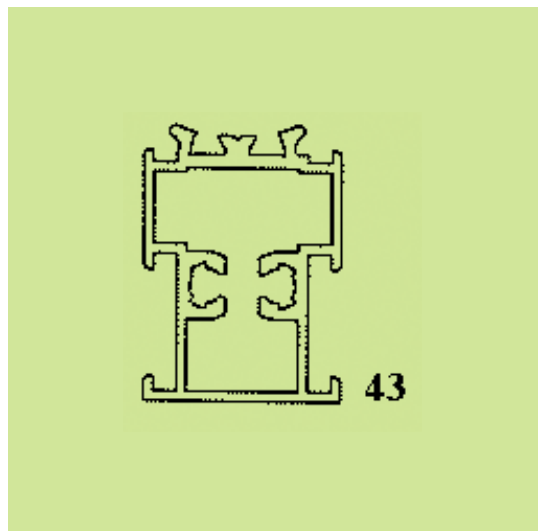
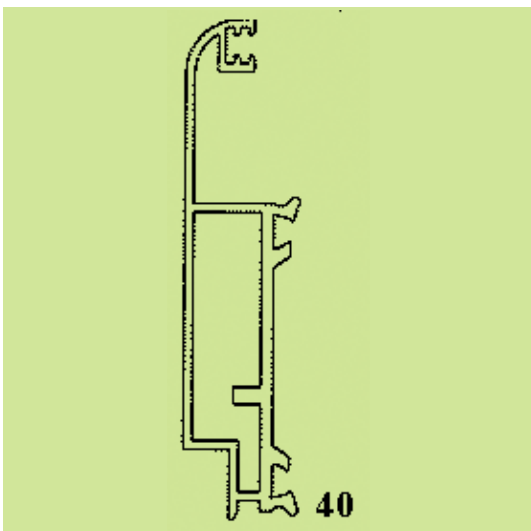
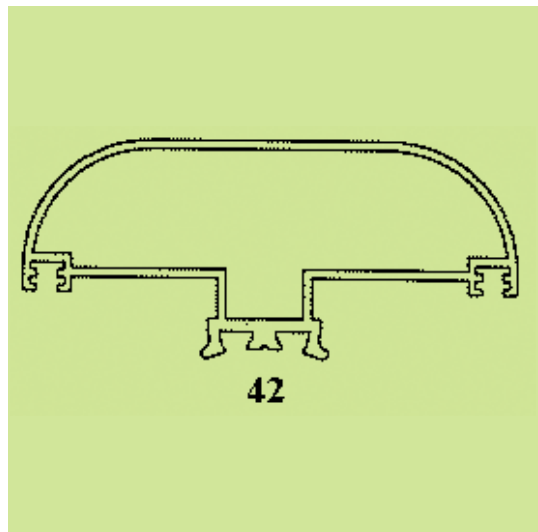
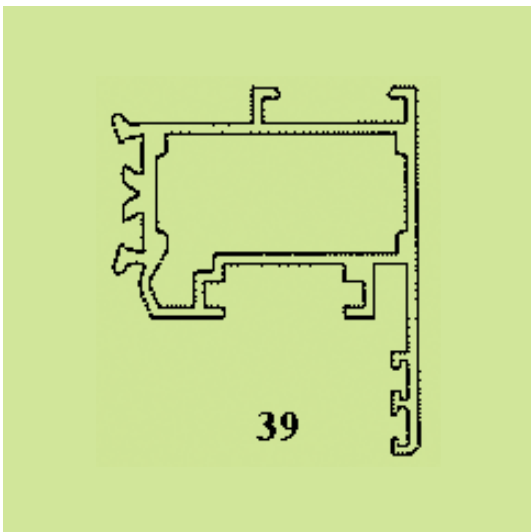
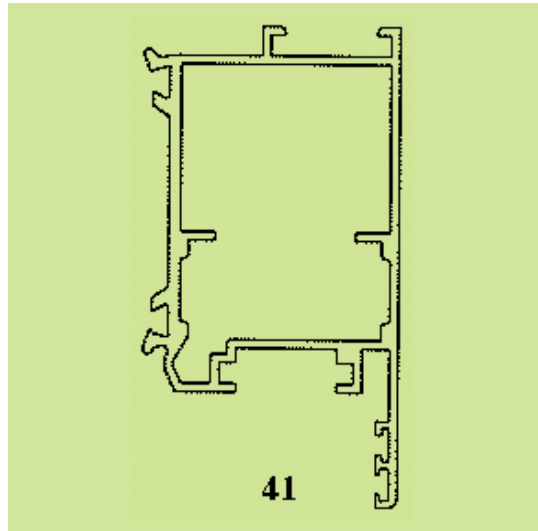
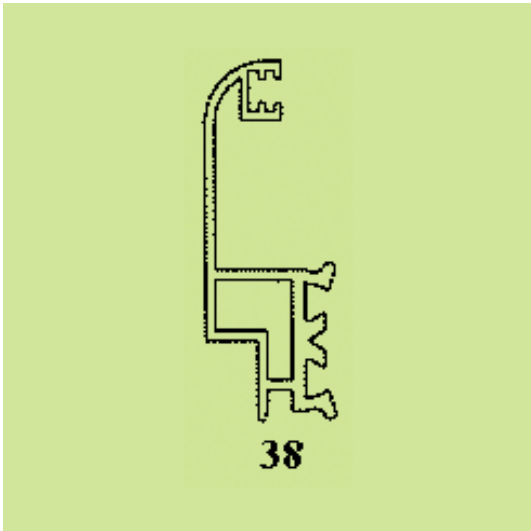


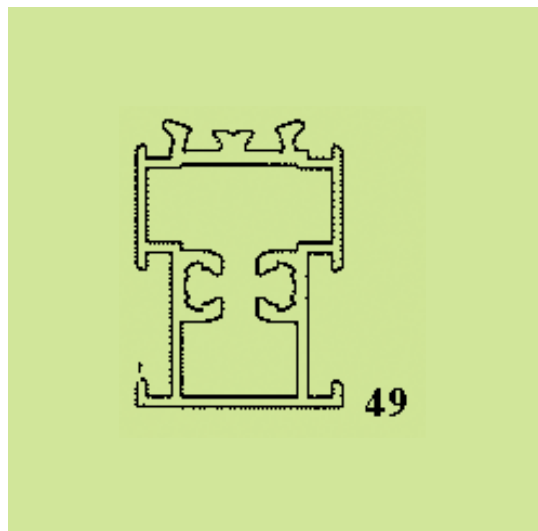
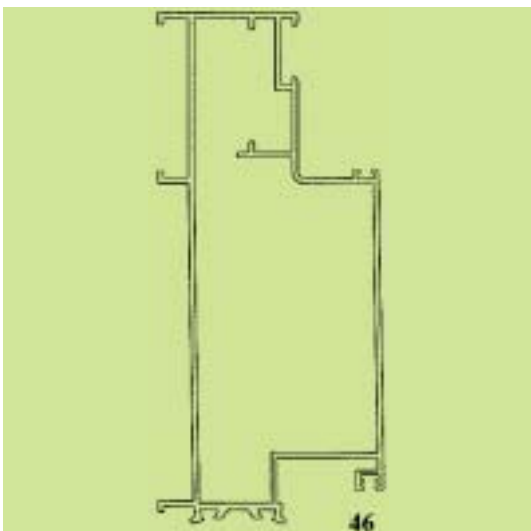
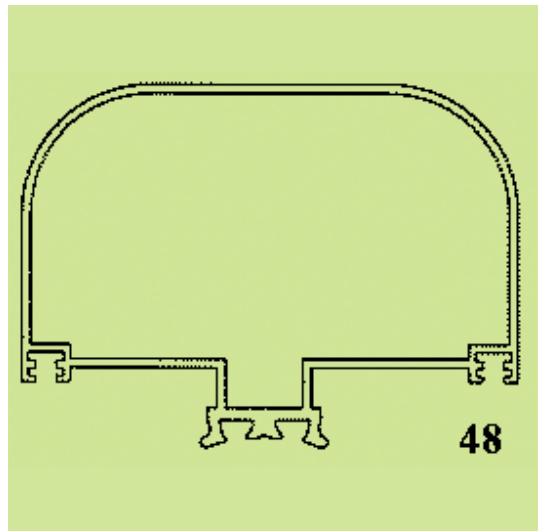
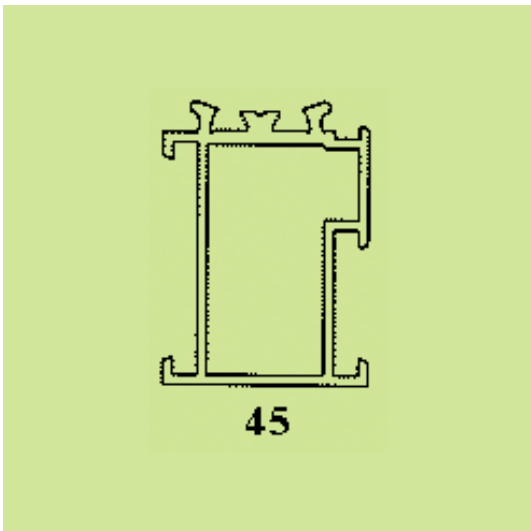
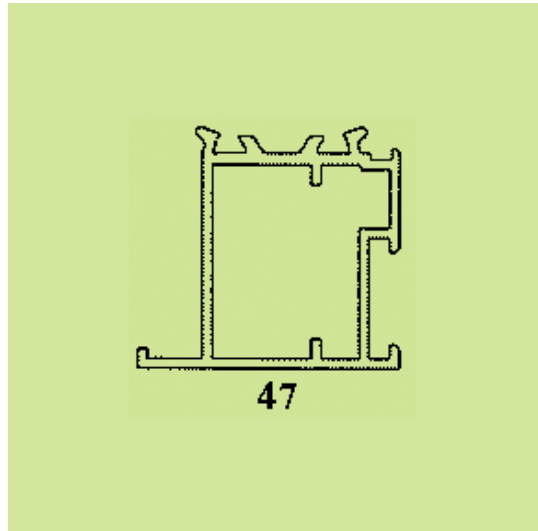
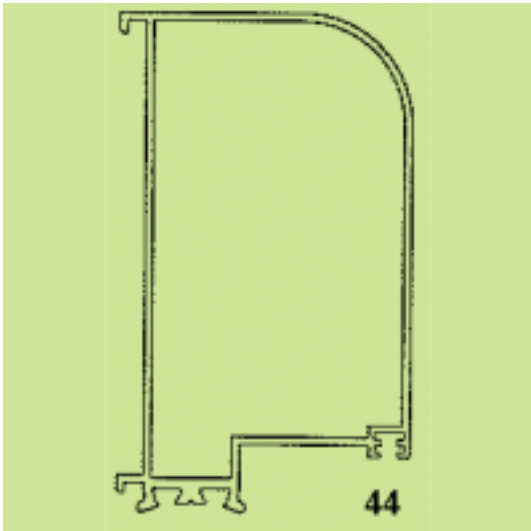


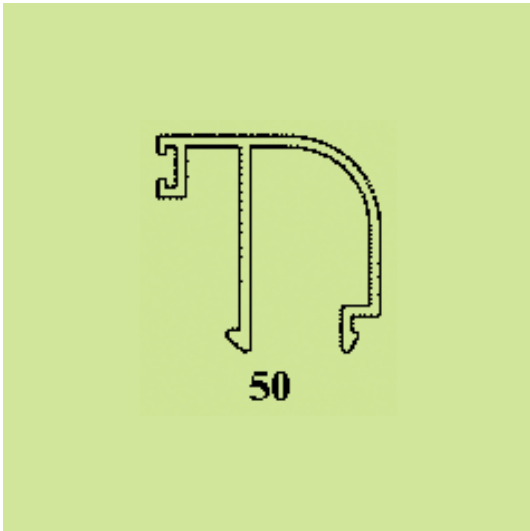












(21) Αρ. Αίτησης Σχ. ή Υπ.: 20030600179

(15) Ημερ. Καταχώρησης: 24/11/2003

(17) Ημ. Λήξης 1ης πενταετίας :24/11/2008

(71) Καταθέτης(ες): MITTEN JAMES
Αναξαγόρα 34, 16674 ΑΝΩ ΓΛΥΦΑΔΑ
(ΑΤΤΙΚΗΣ), ΕΛΛΑΔΑ

(30) Συμβ. Προτεραιότητα(ες):

(72) Δημιουργός(οι): MITTEN JAMES

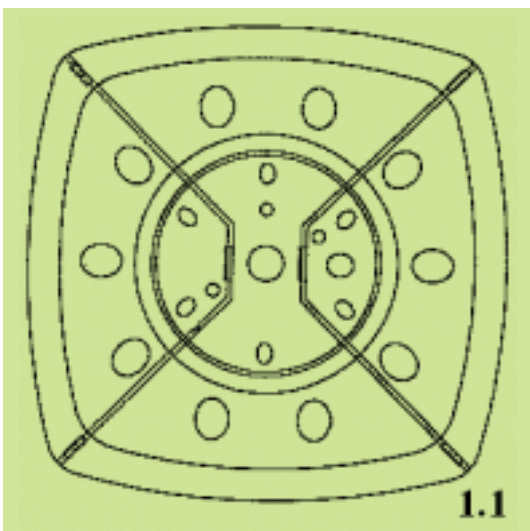
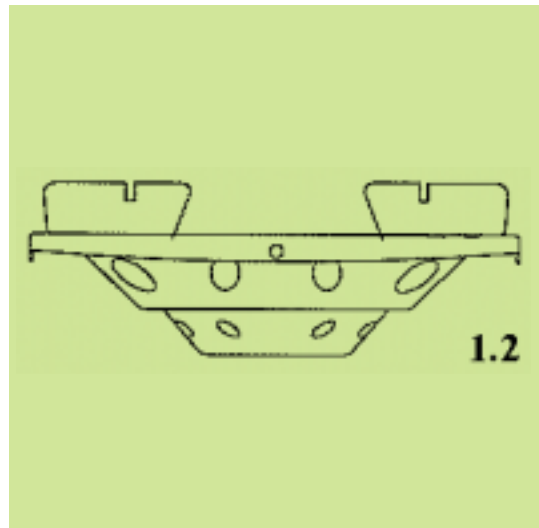
(74) Πληρεξούσιος:

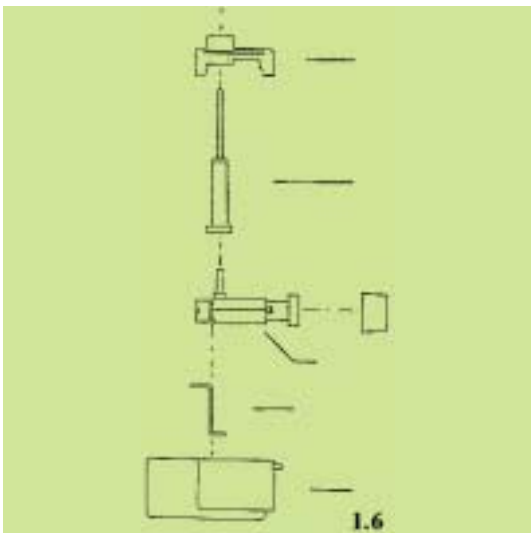
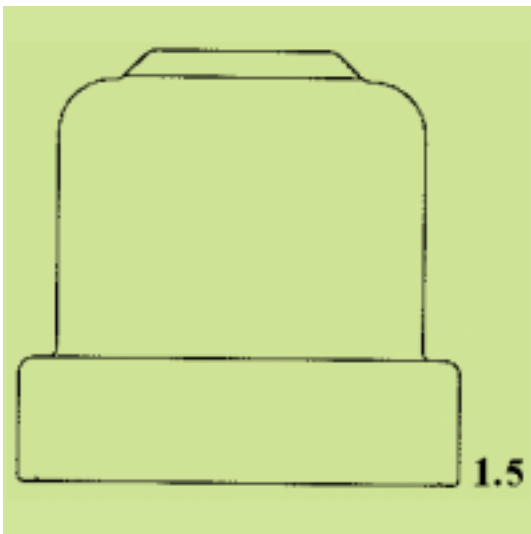
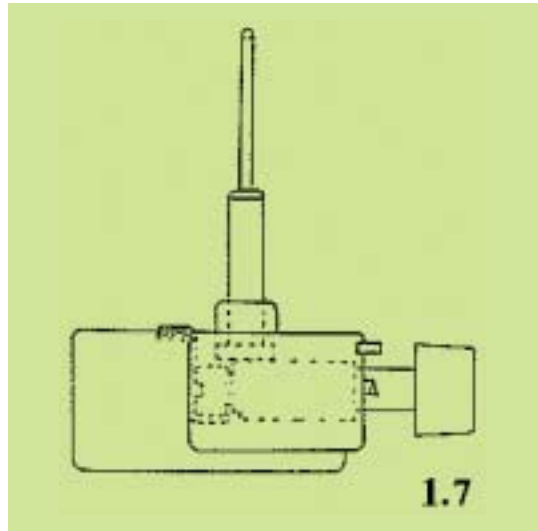
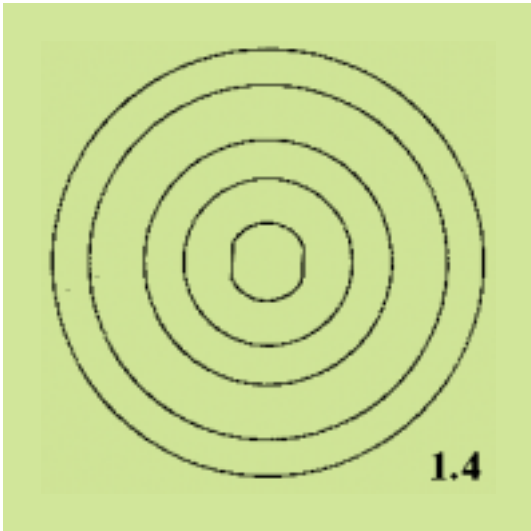
(74) Αντίκλητος:

(28) Αριθμός Σχεδίων/Υποδειγμάτων: 1

(51) Διεθνής Ταξινόμηση: 07-02

(54) Προσδιορισμός Αντικειμένου: ΒΕΛΤΙΩΜΕΝΑ ΕΞΑΡΤΗΜΑΤΑ ΔΙΑ
ΧΡΗΣΗ ΣΕ ΜΙΚΡΟΣΥΣΚΕΥΕΣ
ΥΓΡΑΕΡΙΟΥ





(21) Αρ. Αίτησης Σχ. ή Υπ.: 20030600180

(15) Ημερ. Καταχώρησης: 24/11/2003

(17) Ημ. Αήξης 1ης πενταετίας :24/11/2008

(71) Καταθέτης(ες): MITTEN JAMES
Αναξαγόρα 34, 16674 ΑΝΩ ΓΛΥΦΑΔΑ
(ΑΤΤΙΚΗΣ), ΕΛΛΑΔΑ

(30) Συμβ. Προτεραιότητα(ες):

(72) Δημιουργός(οι): MITTEN JAMES

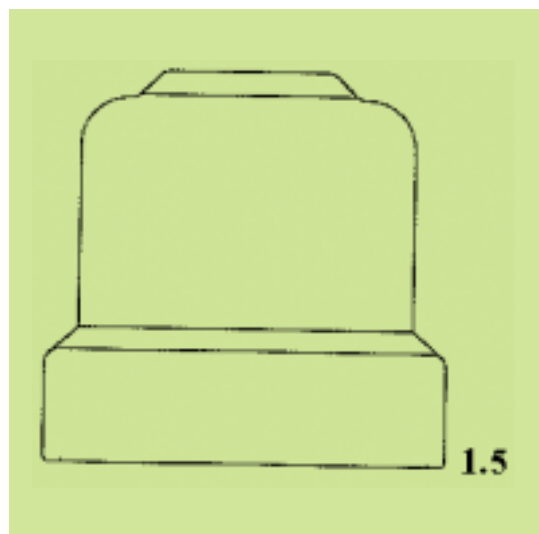
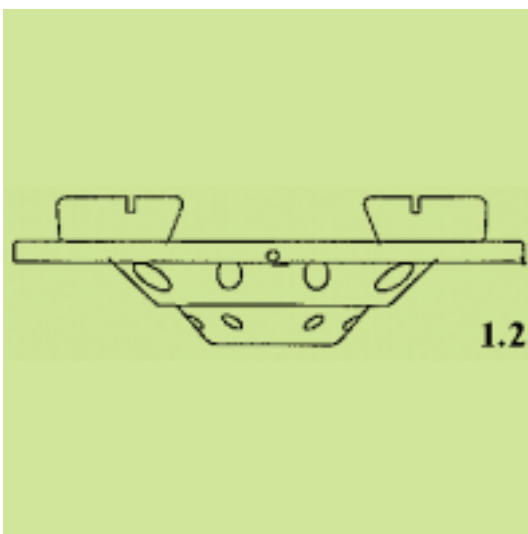
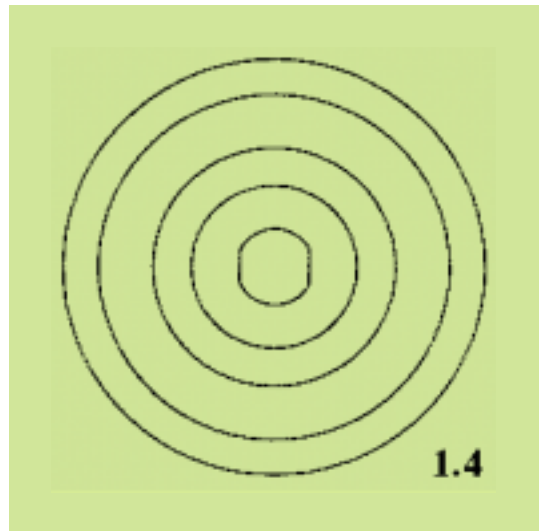
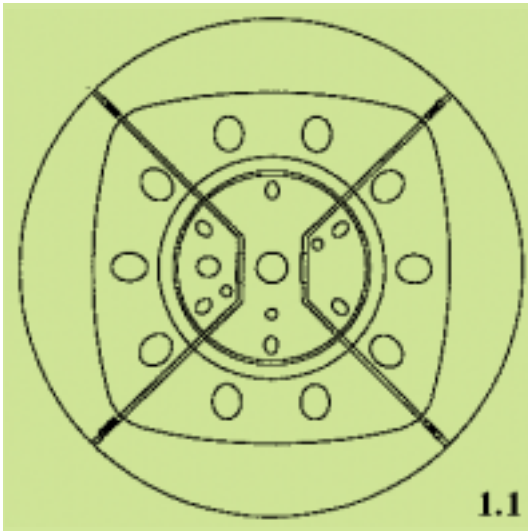
(74) Πληρεξούσιος:

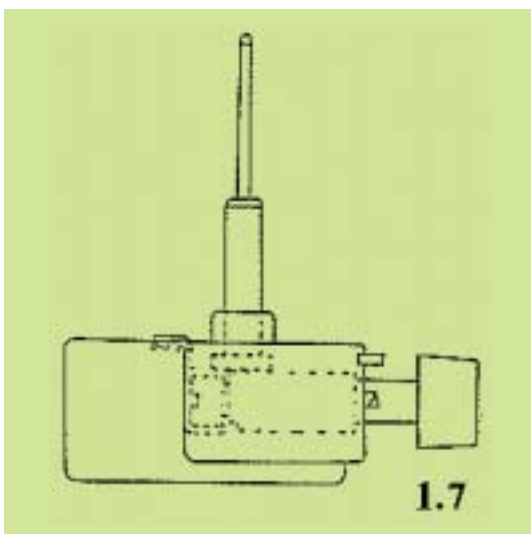
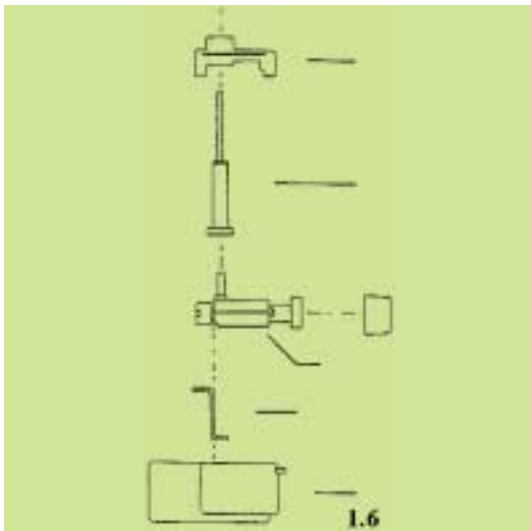
(74) Αντίκλητος:

(28) Αριθμός Σχεδίων/Υποδειγμάτων: 1

(51) Διεθνής Ταξινόμηση: 07-02

(54) Προσδιορισμός Αντικειμένου: ΒΕΛΤΙΩΜΕΝΑ ΕΞΑΡΤΗΜΑΤΑ ΔΙΑ
ΧΡΗΣΗ ΜΕ ΜΙΚΡΟΣΥΣΚΕΥΕΣ
ΥΓΡΑΕΡΙΟΥ





(21) Αρ. Αίτησης Σχ. ή Υπ.: 20030600181

(15) Ημερ. Καταχώρησης: 24/11/2003

(17) Ημ. Λήξης 1ης πενταετίας :24/11/2008

(71) Καταθέτης(ες): MITTEN JAMES
Αναξαγόρα 34, 16674 ΑΝΩ ΓΛΥΦΑΔΑ
(ΑΤΤΙΚΗΣ), ΕΛΛΑΔΑ

(30) Συμβ. Προτεραιότητα(ες):

(72) Δημοουργός(οι): MITTEN JAMES

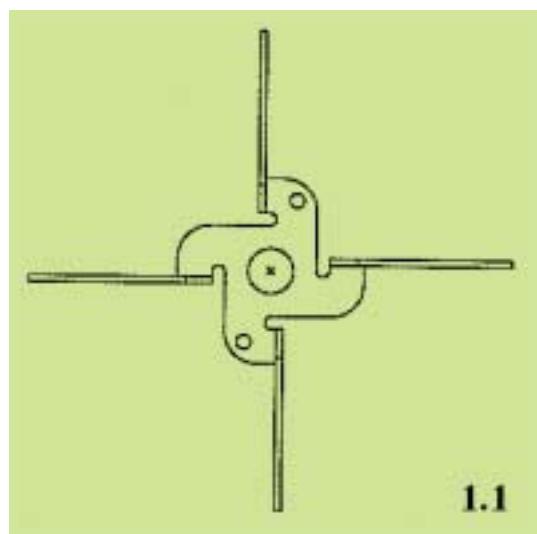
(74) Πληρεξούσιος:

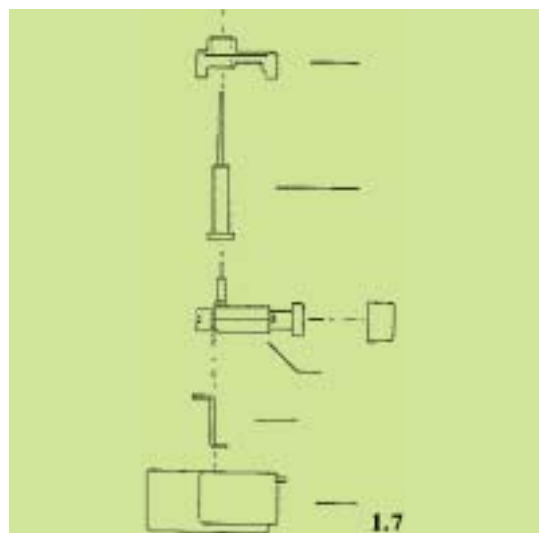
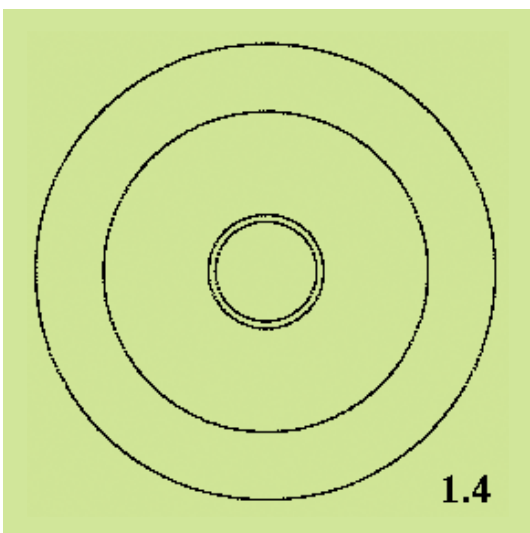
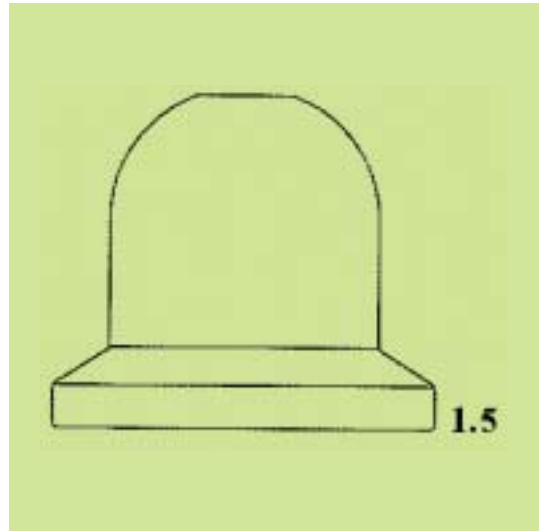
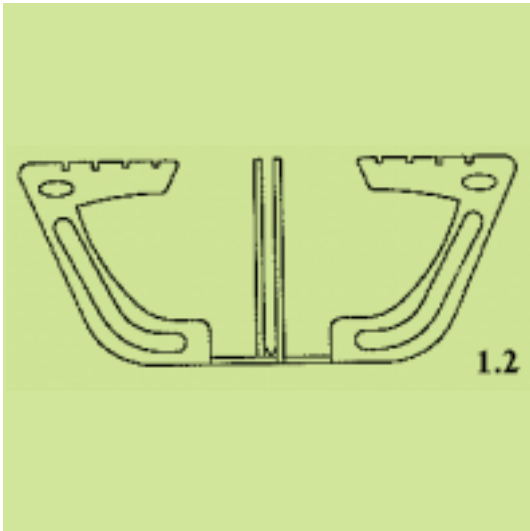
(74) Αντίκλητος:

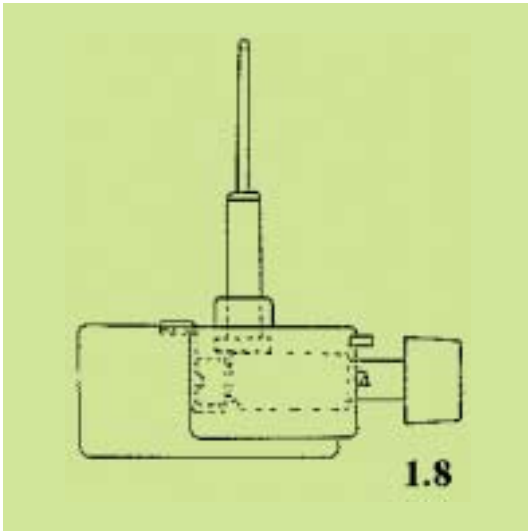
(28) Αριθμός Σχεδίων/Υποδειγμάτων: 1

(51) Διεθνής Ταξινόμηση: 07-02

(54) Προσδιορισμός Αντικειμένου: ΒΕΛΤΙΩΜΕΝΑ ΕΞΑΡΤΗΜΑΤΑ ΔΙΑ
ΧΡΗΣΗ ΣΕ ΜΙΚΡΟΣΥΣΚΕΥΕΣ
ΥΓΡΑΕΡΙΟΥ







(21) *Αρ. Αίτησης Σχ. ή Υπ.:* 20030600182

(15) *Ημερ. Καταχώρησης:* 27/11/2003

(17) *Ημ. Λήξης 1ης πενταετίας:* 27/11/2008

(71) *Καταθέτης(ες):* ΜΑΡΚΟΠΟΥΛΟΣ ΠΑΝΑΓΙΩΤΗ ΙΩΑΝΝΗΣ
Ναυαρίνου 14, 16345 ΗΛΙΟΥΠΟΛΗ (ΑΤΤΙΚΗΣ),
ΕΛΛΑΔΑ

(30) *Συμβ. Προτεραιότητα(ες):*

(72) *Δημιουργός(οι):* ΜΑΡΚΟΠΟΥΛΟΣ ΠΑΝΑΓΙΩΤΗ ΙΩΑΝΝΗΣ

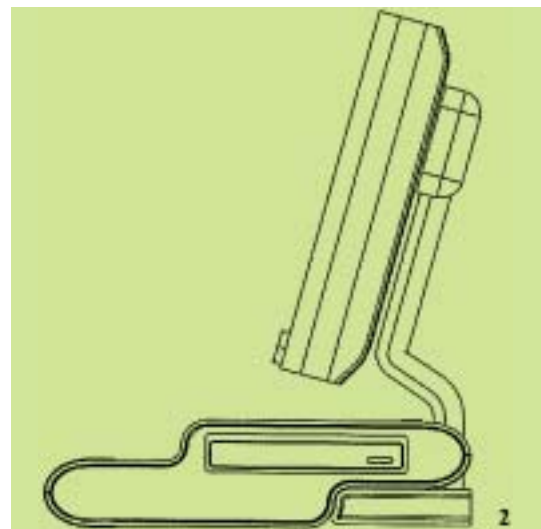
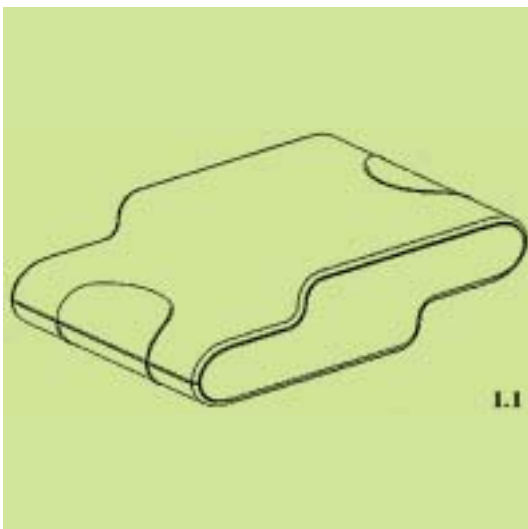
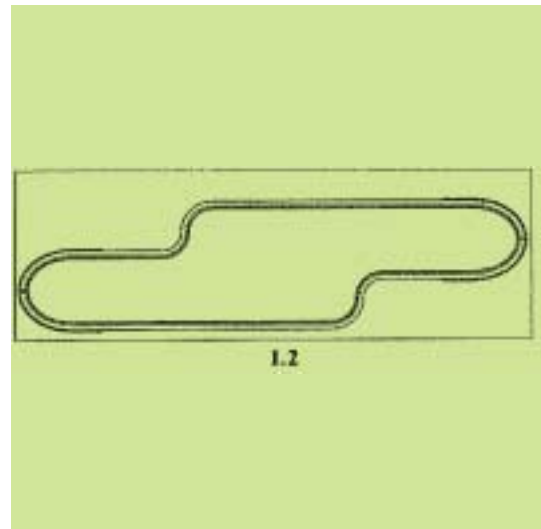
(74) *Πληρεξούσιος:*

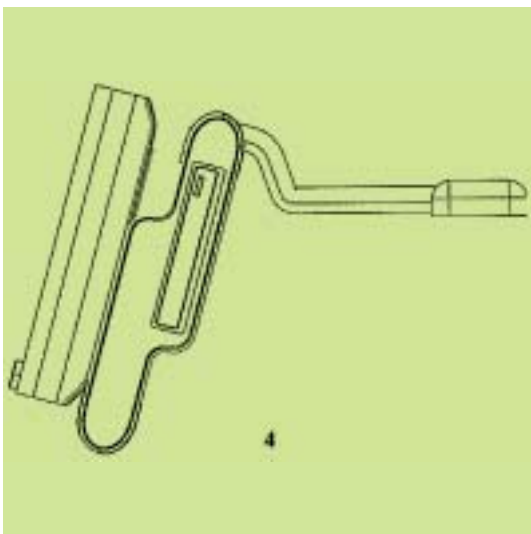
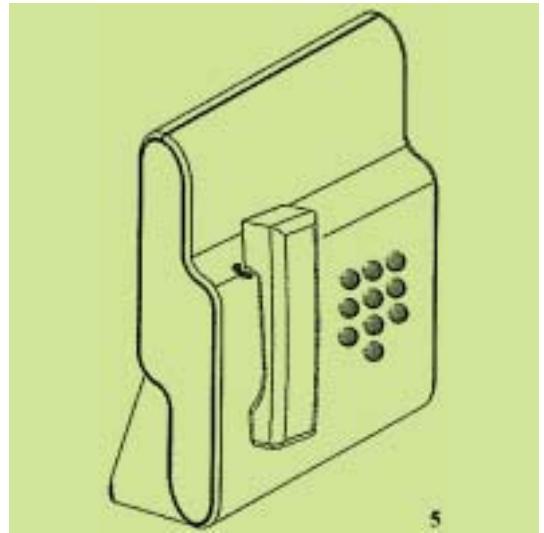
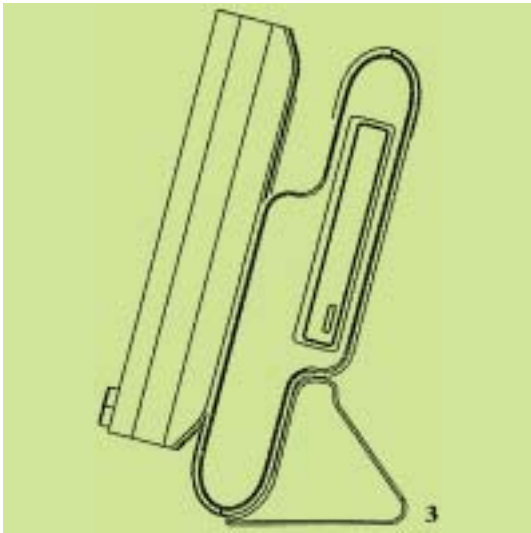
(74) *Αντίκλητος:*

(28) *Αριθμός Σχεδίων/Υποδειγμάτων:* 5

(51) *Διεθνής Ταξινόμηση:* 14-99

(54) *Προσδιορισμός Αντικειμένου:* ΚΕΛΥΦΟΣ ΓΙΑ ΤΟΠΟΘΕΤΗΣΗ
ΗΛΕΚΤΡΟΝΙΚΩΝ ΚΑΙ ΜΗΧΑΝΙΚΩΝ
ΕΞΑΡΤΗΜΑΤΩΝ





**ΕΥΡΕΤΗΡΙΟ ΑΙΤΗΣΕΩΝ ΣΧΕΔΙΩΝ Ή ΥΠΟΔΕΙΓΜΑΤΩΝ ΣΥΜΦΩΝΑ ΜΕ ΤΗΝ ΑΛΦΑΒΗΤΙΚΗ
ΣΕΙΡΑ ΤΩΝ ΚΑΤΑΘΕΤΩΝ**

ΚΑΤΑΘΕΤΗΣ (71)	ΠΡΟΣΔΙΟΡΙΣΜΟΣ ΑΝΤ/ΜΕΝΟΥ ΣΧ. Ή ΥΠ. (54)	ΚΑΤ/ΡΗΣΗ (15)	ΑΡ. ΑΙΤ. (21)
<i>ASTRASOL LTD.</i>	ΔΥΟ ΣΧΕΔΙΑ ΥΠΟΔΗΜΑΤΩΝ ΚΑΙ ΕΝΑ ΣΧΕΔΙΟ ΠΑΤΟΥ ΥΠΟΔΗΜΑΤΟΣ.	14/11/2003	20030600172
<i>MITTEN JAMES</i>	ΒΕΛΤΙΩΜΕΝΑ ΕΞΑΡΤΗΜΑΤΑ ΔΙΑ ΧΡΗΣΗ ΣΕ ΜΙΚΡΟΣΥΣΚΕΥΕΣ ΥΓΡΑΕΡΙΟΥ	24/11/2003	20030600179
<i>MITTEN JAMES</i>	ΒΕΛΤΙΩΜΕΝΑ ΕΞΑΡΤΗΜΑΤΑ ΔΙΑ ΧΡΗΣΗ ΜΕ ΜΙΚΡΟΣΥΣΚΕΥΕΣ ΥΓΡΑΕΡΙΟΥ	24/11/2003	20030600180
<i>MITTEN JAMES</i>	ΒΕΛΤΙΩΜΕΝΑ ΕΞΑΡΤΗΜΑΤΑ ΔΙΑ ΧΡΗΣΗ ΣΕ ΜΙΚΡΟΣΥΣΚΕΥΕΣ ΥΓΡΑΕΡΙΟΥ	24/11/2003	20030600181
<i>ΑΙΜΠΕΡΤΗΣ ΑΝΤΩΝΗΣ</i>	ΕΞΑΕΡΙΣΤΗΡΑΣ ΛΟΥΤΡΟΥ	05/11/2003	20030600168
<i>ΑΠΕΙΡΑΝΘΙΤΗΣ ΣΠΥΡΙΔΩΝ</i>	ΙΣΤΟΣ ΣΗΜΑΙΑΣ	06/11/2003	20030600169
<i>ΑΠΕΙΡΑΝΘΙΤΗΣ ΣΤΑΜΑΤΗΣ</i>	ΙΣΤΟΣ ΣΗΜΑΙΑΣ	06/11/2003	20030600169
<i>ΔΑΣΚΑΛΟΠΟΥΛΟΥ ΦΑΝΗ</i> <i>σφζ. ΕΥΘΥΜΙΟΥ</i>	ΚΑΡΕΚΛΑ ΑΠΟ ΞΥΛΟ ΜΕ ΣΧΗΜΑΤΙΚΗ ΠΑΡΑΣΤΑΣΗ ΣΤΗΝ ΠΛΑΤΗ.	14/11/2003	20030600173
<i>ΔΡΑΚΑΚΗΣ ΓΕΩΡΓΙΟΣ</i>	ΤΡΑΠΕΖΙ ΜΕ ΠΤΥΣΣΟΜΕΝΗ - ΣΤΑΘΕΡΗ ΤΑΒΛΑ.	14/11/2003	20030600174
<i>ΖΩΗ ΕΙΡΗΝΗ</i>	ΓΛΥΠΤΑ	17/11/2003	20030600175
<i>ΙΩΑΝΝΗΣ ΛΙΑΠΗΣ-ΠΑΡΑΓΩΓΗ, ΕΜΠΟΡΙΑ, ΕΙΣΑΓΩΓΗ ΚΑΙ ΕΞΑΓΩΓΗ ΕΙΔΩΝ ΖΑΧΑΡΟΠΛΑΣΤΙΚΗΣ ΑΝΩΝΥΜΗ ΕΤΑΙΡΙΑ.</i>	ΓΛΥΚΙΣΜΑ ΖΑΧΑΡΟΠΛΑΣΤΙΚΗΣ ΣΕ ΦΟΡΜΑ ΚΕΛΥΦΟΣ.	12/11/2003	20030600171
<i>ΚΡΟΥΣΤΗΣ ΣΠΥΡΙΔΩΝ</i>	ΑΥΤΟΝΟΜΕΣ ΜΟΝΑΔΕΣ ΑΕΡΟΛΕΒΗΤΩΝ ΜΕ ΕΜΦΑΝΙΣΗ ΕΠΙΠΛΟΥ - ΝΤΟΥΛΑΠΑΣ ΣΕ ΔΙΑΦΟΡΕΣ ΑΠΟΧΡΩΣΕΙΣ ΚΑΙ ΑΠΟΜΙΜΗΣΕΙΣ ΞΥΛΟΥ	11/11/2003	20030600170
<i>ΜΑΡΚΟΠΟΥΛΟΣ ΙΩΑΝΝΗΣ</i>	ΚΕΛΥΦΟΣ ΓΙΑ ΤΟΠΟΘΕΤΗΣΗ ΗΛΕΚΤΡΟΝΙΚΩΝ ΚΑΙ ΜΗΧΑΝΙΚΩΝ ΕΞΑΡΤΗΜΑΤΩΝ	27/11/2003	20030600182
<i>ΜΕΤΑΛΟΥΜΙΝ Α.Ε.Β.Ε.</i>	ΠΡΟΦΙΛ (ΒΕΡΓΕΣ) ΑΛΟΥΜΙΝΙΟΥ ΓΙΑ ΚΑΤΑΣΚΕΥΗ ΚΟΥΦΩΜΑΤΩΝ	18/11/2003	20030600176
<i>ΜΕΤΑΛΟΥΜΙΝ Α.Ε.Β.Ε.</i>	ΠΡΟΦΙΛ (ΒΕΡΓΕΣ) ΑΛΟΥΜΙΝΙΟΥ ΓΙΑ ΚΑΤΑΣΚΕΥΗ ΚΟΥΦΩΜΑΤΩΝ	18/11/2003	20030600177
<i>ΜΕΤΑΛΟΥΜΙΝ Α.Ε.Β.Ε.</i>	ΠΡΟΦΙΛ (ΒΕΡΓΕΣ) ΑΛΟΥΜΙΝΙΟΥ ΓΙΑ ΚΑΤΑΣΚΕΥΗ ΚΟΥΦΩΜΑΤΩΝ	18/11/2003	20030600178

Μ Ε Ρ Ο Σ Β '
ΚΑΤΑΧΩΡΗΜΕΝΑ ΠΙΣΤΟΠΟΙΗΤΙΚΑ ΣΧΕΔΙΩΝ ΚΑΙ ΥΠΟΔΕΙΓΜΑΤΩΝ

ΧΟΡΗΓΗΣΕΙΣ ΠΙΣΤΟΠΟΙΗΤΙΚΩΝ ΚΑΤΑΧΩΡΗΣΗΣ ΣΧΕΔΙΩΝ ΚΑΙ ΥΠΟΔΕΙΓΜΑΤΩΝ

(11) Αρ. Πιστοπ. Καταχώρησης Σχ. ή Υπ.:6001769

- (21) Αριθμός Αίτησης Σχ. ή Υπ.: 20030600153
(15) Ημερομηνία Καταχώρησης: 01/10/2003
(47) Ημερομηνία Χορήγησης: 20/04/2004
(73) Δικαιούχος (οι): ALUMINCO Α.Ε. (ΑΝΩΝΥΜΟΣ ΕΤΑΙΡΙΑ ΑΛΟΥΜΙΝΙΟΥ & ΣΥΝΑΦΩΝ ΜΕΤΑΛΛΩΝ)
Οινόφυτα Βοιωτίας (Θέση Μεγάλη Ράχη),32011
ΟΙΝΟΦΥΤΑ (ΒΟΙΩΤΙΑΣ), ΕΛΛΑΔΑ
- (54) Προσδιορισμός Αντικειμένου:** ΣΧΕΔΙΑ ΠΡΟΦΙΛ ΣΥΣΤΗΜΑΤΩΝ ΠΟΡΤΩΝ-ΠΑΡΑΘΥΡΩΝ ΑΛΟΥΜΙΝΙΟΥ

Περισσότερα στοιχεία στην πρώτη δημοσίευση: ΕΔΒΙ (Τεύχος Β') Μάρτιος 2004

(11) Αρ. Πιστοπ. Καταχώρησης Σχ. ή Υπ.:6001770

- (21) Αριθμός Αίτησης Σχ. ή Υπ.: 20030600154
(15) Ημερομηνία Καταχώρησης: 06/10/2003
(47) Ημερομηνία Χορήγησης: 20/04/2004
(73) Δικαιούχος (οι): Α. ΜΠΑΜΠΑΛΟΥΚΑΣ - Κ. ΜΗΤΣΟΥ Ο.Ε.
Διογενίδη 6B,11473 ΑΘΗΝΑ (ΑΤΤΙΚΗΣ), ΕΛΛΑΔΑ
- (54) Προσδιορισμός Αντικειμένου:** ΣΥΣΚΕΥΕΣ ΦΩΤΙΣΜΟΥ

Περισσότερα στοιχεία στην πρώτη δημοσίευση: ΕΔΒΙ (Τεύχος Β') Μάρτιος 2004

(11) Αρ. Πιστοπ. Καταχώρησης Σχ. ή Υπ.:6001771

- (21) Αριθμός Αίτησης Σχ. ή Υπ.: 20030600155
(15) Ημερομηνία Καταχώρησης: 06/10/2003
(47) Ημερομηνία Χορήγησης: 20/04/2004
(73) Δικαιούχος (οι): ΜΠΑΝΤΟΥΡΑΚΗΣ ΑΡΤΕΜΙΟΣ
Διστόμου 18,18233 ΑΓΙΟΣ ΙΩΑΝΝΗΣ ΡΕΝΤΗΣ
(ΑΤΤΙΚΗΣ), ΕΛΛΑΔΑ
- (54) Προσδιορισμός Αντικειμένου:** ΑΝΑΡΤΩΜΕΝΗ ΘΗΚΗ ΑΝΑΠΤΗΡΑ

Περισσότερα στοιχεία στην πρώτη δημοσίευση: ΕΔΒΙ (Τεύχος Β') Μάρτιος 2004

(11) Αρ. Πιστοπ. Καταχώρησης Σχ. ή Υπ.:6001772

- (21) Αριθμός Αίτησης Σχ. ή Υπ.: 20030600156
(15) Ημερομηνία Καταχώρησης: 08/10/2003
(47) Ημερομηνία Χορήγησης: 20/04/2004
(73) Δικαιούχος (οι): SONY COMPUTER ENTERTAINMENT INC.
1-1, Akasaka 7-Chome, Minato-Ku,107 0052 TOKYO,
ΙΑΠΩΝΙΑ
- (54) Προσδιορισμός Αντικειμένου:** ΚΑΜΕΡΑ ΜΕ ΒΑΣΗ

Περισσότερα στοιχεία στην πρώτη δημοσίευση: ΕΔΒΙ (Τεύχος Β') Μάρτιος 2004

(11) Αρ. Πιστοπ. Καταχώρησης Σχ. ή Υπ.:6001773

- (21) Αριθμός Αίτησης Σχ. ή Υπ.: 20030600157
(15) Ημερομηνία Καταχώρησης: 08/10/2003
(47) Ημερομηνία Χορήγησης: 20/04/2004
(73) Δικαιούχος (οι): SONY COMPUTER ENTERTAINMENT INC.
1-1, Akasaka 7-Chome, Minato-Ku,107 0052 TOKYO,
ΙΑΠΩΝΙΑ
- (54) Προσδιορισμός Αντικειμένου:** ΒΑΣΗ ΚΑΜΕΡΑΣ

Περισσότερα στοιχεία στην πρώτη δημοσίευση: ΕΔΒΙ (Τεύχος Β') Μάρτιος 2004

(11) Αρ. Πιστοπ. Καταχώρησης Σχ. ή Υπ.:6001774

- (21) Αριθμός Αίτησης Σχ. ή Υπ.: 20030600158
(15) Ημερομηνία Καταχώρησης: 08/10/2003
(47) Ημερομηνία Χορήγησης: 20/04/2004
(73) Δικαιούχος (οι): SONY COMPUTER ENTERTAINMENT INC.
1-1, Akasaka 7-Chome, Minato-Ku,107 0052 TOKYO,
ΙΑΠΩΝΙΑ
- (54) Προσδιορισμός Αντικειμένου:** ΚΑΜΕΡΑ
-
-

Περισσότερα στοιχεία στην πρώτη δημοσίευση: ΕΔΒΙ (Τεύχος Β') Μάρτιος 2004

(11) Αρ. Πιστοπ. Καταχώρησης Σχ. ή Υπ.:6001775

- (21) Αριθμός Αίτησης Σχ. ή Υπ.: 20030600159
(15) Ημερομηνία Καταχώρησης: 09/10/2003
(47) Ημερομηνία Χορήγησης: 20/04/2004
(73) Δικαιούχος (οι): ΡΟΥΣΑΛΗΣ ΓΕΩΡΓΙΟΣ
Λένορμαν 151,10442 ΑΘΗΝΑ (ΑΤΤΙΚΗΣ), ΕΛΛΑΔΑ
- (54) Προσδιορισμός Αντικειμένου:** ΦΥΑΛΗ ΑΠΟ ΓΥΑΛΙ ΦΘΟΡΙΩΜΕΝΟ
-
-

Περισσότερα στοιχεία στην πρώτη δημοσίευση: ΕΔΒΙ (Τεύχος Β') Μάρτιος 2004

(11) Αρ. Πιστοπ. Καταχώρησης Σχ. ή Υπ.:6001776

- (21) Αριθμός Αίτησης Σχ. ή Υπ.: 20030600160
(15) Ημερομηνία Καταχώρησης: 09/10/2003
(47) Ημερομηνία Χορήγησης: 20/04/2004
(73) Δικαιούχος (οι): ΒΑΡΔΑΝΗΣ ΜΙΧΑΗΛ
Ζαν Μωρεάς 21,15232 ΧΑΛΑΝΔΡΙ (ΑΤΤΙΚΗΣ), ΕΛΛΑΔΑ
- (54) Προσδιορισμός Αντικειμένου:** ΔΙΑΧΡΟΝΙΚΟ ΡΟΛΟΙ
-
-

Περισσότερα στοιχεία στην πρώτη δημοσίευση: ΕΔΒΙ (Τεύχος Β') Μάρτιος 2004

(11) Αρ. Πιστοπ. Καταχώρησης Σχ. ή Υπ.:6001777

- (21) Αριθμός Αίτησης Σχ. ή Υπ.: 20030600162
(15) Ημερομηνία Καταχώρησης: 15/10/2003
(47) Ημερομηνία Χορήγησης: 20/04/2004
(73) Δικαιούχος (οι): ΚΟΣΜΗΜΑΤΟΠΟΙΪΑ ΖΟΛΩΤΑΣ Α.Ε.
Καλλιρόης 26,117 43 ΑΘΗΝΑ, ΕΛΛΑΔΑ
- (54) Προσδιορισμός Αντικειμένου:** ΧΡΥΣΑ, ΑΡΓΥΡΑ ΚΑΙ ΟΡΕΙΧΑΛΚΙΝΑ ΚΟΣΜΗΜΑΤΑ
-
-

Περισσότερα στοιχεία στην πρώτη δημοσίευση: ΕΔΒΙ (Τεύχος Β') Μάρτιος 2004

(11) Αρ. Πιστοπ. Καταχώρησης Σχ. ή Υπ.:6001778

- (21) Αριθμός Αίτησης Σχ. ή Υπ.: 20030600163
(15) Ημερομηνία Καταχώρησης: 15/10/2003
(47) Ημερομηνία Χορήγησης: 20/04/2004
(73) Δικαιούχος (οι): ΗΛΕΚΤΡΟΤΕΧΝΙΚΗ ΧΑΡΑΛΑΜΠΙΔΗΣ Α.Ε.
3ον χλμ. Ε.Ο. Κατερίνης-Π.Κεραμιδίου,60100 ΚΑΤΕΡΙΝΗ
(ΠΙΠΕΡΙΑΣ), ΕΛΛΑΔΑ
- (54) Προσδιορισμός Αντικειμένου:** ΣΕΙΡΑ ΜΠΑΛΑΝΤΕΖΩΝ ΧΕΙΡΟΣ
-
-

Περισσότερα στοιχεία στην πρώτη δημοσίευση: ΕΔΒΙ (Τεύχος Β') Μάρτιος 2004

(11) **Αρ. Πιστοπ. Καταχώρησης Σχ. ή Υπ.:6001779**
(21) Αριθμός Αίτησης Σχ. ή Υπ.: 20030600164
(15) Ημερομηνία Καταχώρησης: 15/10/2003
(47) Ημερομηνία Χορήγησης: 20/04/2004
(73) Δικαιούχος (οι): ΗΛΕΚΤΡΟΤΕΧΝΙΚΗ ΧΑΡΑΛΑΜΠΙΔΗΣ Α.Ε.
3ον χλμ. Ε.Ο. Κατερίνης-Π.Κεραμίδου,60100 ΚΑΤΕΡΙΝΗ
(ΠΙΕΡΙΑΣ), ΕΛΛΑΔΑ
(54) Προσδιορισμός Αντικειμένου: ΣΕΙΡΑ ΜΠΑΛΑΝΤΕΖΩΝ ΜΕ ΚΑΡΟΥΛΙ Η ΒΑΛΙΤΣΑΚΙ

Περισσότερα στοιχεία στην πρώτη δημοσίευση: ΕΔΒΙ (Τεύχος Β') Μάρτιος 2004

(11) **Αρ. Πιστοπ. Καταχώρησης Σχ. ή Υπ.:6001780**
(21) Αριθμός Αίτησης Σχ. ή Υπ.: 20030600165
(15) Ημερομηνία Καταχώρησης: 21/10/2003
(47) Ημερομηνία Χορήγησης: 20/04/2004
(73) Δικαιούχος (οι): ΜΠΑΣΔΕΚΗ ΣΤΥΛΙΑΝΗ
Ζησίου 12,11145 ΑΘΗΝΑ (ΑΤΤΙΚΗΣ), ΕΛΛΑΔΑ
(54) Προσδιορισμός Αντικειμένου: ΤΣΑΝΤΑ ΟΙΚΟΛΟΓΙΚΗ ΠΑΝΙΝΗ

Περισσότερα στοιχεία στην πρώτη δημοσίευση: ΕΔΒΙ (Τεύχος Β') Μάρτιος 2004

(11) **Αρ. Πιστοπ. Καταχώρησης Σχ. ή Υπ.:6001781**
(21) Αριθμός Αίτησης Σχ. ή Υπ.: 20030600166
(15) Ημερομηνία Καταχώρησης: 22/10/2003
(47) Ημερομηνία Χορήγησης: 20/04/2004
(73) Δικαιούχος (οι): ΠΑΝΑΓΙΩΤΗΣ Γ. ΝΙΚΑΣ ΑΝΩΝΥΜΗ ΒΙΟΜΗΧΑΝΙΚΗ
ΚΑΙ ΕΜΠΟΡΙΚΗ ΕΤΑΙΡΕΙΑ (με διακριτικό τίτλο " Π.Γ.
ΝΙΚΑΣ Α.Β.Ε.Ε.")
22ο χλμ. Εθνικής Οδού Αθηνών - Λαμίας,,14565 ΑΓΙΟΣ
ΣΤΕΦΑΝΟΣ (ΑΤΤΙΚΗΣ), ΕΛΛΑΔΑ
(54) Προσδιορισμός Αντικειμένου: ΣΥΣΚΕΥΑΣΙΑ ΠΕΡΙΤΥΛΙΓΜΑΤΟΣ ΑΛΛΑΝΤΙΚΩΝ

Περισσότερα στοιχεία στην πρώτη δημοσίευση: ΕΔΒΙ (Τεύχος Β') Μάρτιος 2004

(11) **Αρ. Πιστοπ. Καταχώρησης Σχ. ή Υπ.:6001782**
(21) Αριθμός Αίτησης Σχ. ή Υπ.: 20030600167
(15) Ημερομηνία Καταχώρησης: 23/10/2003
(47) Ημερομηνία Χορήγησης: 20/04/2004
(73) Δικαιούχος (οι): ΜΕΝΤΗΣ ΣΤΕΦΑΝΟΣ
Ρόδου 10,16672 ΒΑΡΗ (ΑΤΤΙΚΗΣ), ΕΛΛΑΔΑ
(54) Προσδιορισμός Αντικειμένου: ΚΙΝΗΤΟΣ ΦΩΤΕΙΝΟΣ ΔΙΑΦΗΜΙΣΤΙΚΟΣ ΚΥΛΙΝΔΡΟΣ

Περισσότερα στοιχεία στην πρώτη δημοσίευση: ΕΔΒΙ (Τεύχος Β') Μάρτιος 2004

ΕΥΡΕΤΗΡΙΟ ΕΚΔΟΘΕΝΤΩΝ Σχ. ή Υπ. ΣΥΜΦΩΝΑ ΜΕ ΤΗΝ ΑΛΦΑΒΗΤΙΚΗ ΣΕΙΡΑ ΤΩΝ ΔΙΚΑΙΟΥΧΩΝ

ΔΙΚΑΙΟΥΧΟΣ (73)	ΠΡΟΣΔΙΟΡΙΣΜΟΣ ΑΝΤ/ΜΕΝΟΥ ΣΧ. Ή ΥΠ. (54)	ΚΑΤ/ΡΗΣΗ (15)	ΑΡ. ΠΙΣΤ. (11)
<i>ALUMINCO A.E. (ΑΝΩΝΥΜΟΣ ΕΤΑΙΡΙΑ ΑΛΟΥΜΙΝΙΟΥ & ΣΥΝΑΦΩΝ ΜΕΤΑΛΛΩΝ)</i>	ΣΧΕΔΙΑ ΠΡΟΦΙΛ ΣΥΣΤΗΜΑΤΩΝ ΠΟΡΤΩΝ-ΠΑΡΑΘΥΡΩΝ ΑΛΟΥΜΙΝΙΟΥ	01/10/2003	6001769
<i>SONY COMPUTER ENTERTAINMENT INC.</i>	ΚΑΜΕΡΑ ΜΕ ΒΑΣΗ	08/10/2003	6001772
<i>SONY COMPUTER ENTERTAINMENT INC.</i>	ΒΑΣΗ ΚΑΜΕΡΑΣ	08/10/2003	6001773
<i>SONY COMPUTER ENTERTAINMENT INC.</i>	ΚΑΜΕΡΑ	08/10/2003	6001774
<i>Α. ΜΠΑΜΠΑΛΟΥΚΑΣ - Κ. ΜΗΤΣΟΥ Ο.Ε.</i>	ΣΥΣΚΕΥΕΣ ΦΩΤΙΣΜΟΥ	06/10/2003	6001770
<i>ΒΑΡΔΑΝΗΣ ΜΙΧΑΗΛ</i>	ΔΙΑΧΡΟΝΙΚΟ ΡΟΛΟΙ	09/10/2003	6001776
<i>ΗΛΕΚΤΡΟΤΕΧΝΙΚΗ ΧΑΡΑΛΑΜΠΙΔΗΣ Α.Ε.</i>	ΣΕΙΡΑ ΜΠΑΛΑΝΤΕΖΩΝ ΧΕΙΡΟΣ	15/10/2003	6001778
<i>ΗΛΕΚΤΡΟΤΕΧΝΙΚΗ ΧΑΡΑΛΑΜΠΙΔΗΣ Α.Ε.</i>	ΣΕΙΡΑ ΜΠΑΛΑΝΤΕΖΩΝ ΜΕ ΚΑΡΟΥΛΙ Η ΒΑΛΙΤΣΑΚΙ	15/10/2003	6001779
<i>ΚΟΣΜΗΜΑΤΟΠΟΪΑ ΖΟΛΩΤΑΣ Α.Ε.</i>	ΧΡΥΣΑ, ΑΡΓΥΡΑ ΚΑΙ ΟΡΕΙΧΑΛΚΙΝΑ ΚΟΣΜΗΜΑΤΑ	15/10/2003	6001777
<i>ΜΕΝΤΗΣ ΣΤΕΦΑΝΟΣ</i>	ΚΙΝΗΤΟΣ ΦΩΤΕΙΝΟΣ ΔΙΑΦΗΜΙΣΤΙΚΟΣ ΚΥΛΙΝΔΡΟΣ	23/10/2003	6001782
<i>ΜΠΑΝΤΟΥΡΑΚΗΣ ΑΡΤΕΜΙΟΣ</i>	ΑΝΑΡΤΩΜΕΝΗ ΘΗΚΗ ΑΝΑΠΤΗΡΑ	06/10/2003	6001771
<i>ΜΠΑΣΔΕΚΗ ΣΤΥΛΙΑΝΗ</i>	ΤΣΑΝΤΑ ΟΙΚΟΛΟΓΙΚΗ ΠΙΑΝΙΝΗ	21/10/2003	6001780
<i>ΠΑΝΑΓΙΩΤΗΣ Γ. ΝΙΚΑΣ ΑΝΩΝΥΜΗ ΒΙΟΜΗΧΑΝΙΚΗ ΚΑΙ ΕΜΠΟΡΙΚΗ ΕΤΑΙΡΕΙΑ (με διακριτικό τίτλο " Π.Γ. ΝΙΚΑΣ Α.Β.Ε.Ε.")</i>	ΣΥΣΚΕΥΑΣΙΑ ΠΕΡΙΤΥΛΙΓΜΑΤΟΣ ΑΛΛΑΝΤΙΚΩΝ	22/10/2003	6001781
<i>ΡΟΥΣΑΛΗΣ ΓΕΩΡΓΙΟΣ</i>	ΦΥΛΛΗ ΑΠΟ ΓΥΑΛΙ ΦΘΟΡΙΩΜΕΝΟ	09/10/2003	6001775

Μ Ε Ρ Ο Σ Γ '
ΑΝΑΝΕΩΣΕΙΣ

ΑΝΑΝΕΩΣΕΙΣ ΚΑΤΑΧΩΡΗΜΕΝΩΝ ΣΧΕΔΙΩΝ Ή ΥΠΟΔΕΙΓΜΑΤΩΝ

(11) **6000431**
(73) POWERJET RESEARCH LTD. , 4 Robert Robinson Avenue, The Oxford Science., 0X4 4GA OXFORD (GB) .
(17) 4-3-2009 (2η 5ετία)

(11) **6000442**
(73) ΠΛΑΣΤΟΝΑ ΑΒΕΕ ΠΛΑΣΤΙΚΩΝ ΚΑΙ ΕΙΔΩΝ ΟΙΚΙΑΚΗΣ ΧΡΗΣΗΣ , Ανθέων 29,,ΑΝΩ ΠΑΤΗΣΙΑ, 111 43 ΑΘΗΝΑ (GR) .
(17) 24-3-2009 (2η 5ετία)

(11) **6000444**
(73) Ο.Ε. ΑΝΤΩΝΗΣ ΤΣΑΚΑΛΙΔΗΣ-ΑΘΑΝΑΣΙΟΣ ΓΚΙΚΑΣ , Σουρή 1, ΚΟΡΥΔΑΛΛΟΣ, 181 20 ΠΕΙΡΑΙΑΣ (GR) .
(17) 29-3-2009 (2η 5ετία)

(11) **6000447**
(73) BESTFOODS , International Plaza, 700 Sylvan Avenue, 07632 ENGLEWOOD CLIFFS, N.J. (US) .
(17) 31-3-2009 (2η 5ετία)

(11) **6000471**
(73) FORT JAMES CORPORATION , 1650 Lake Cook Road, DEERFIELD, 60015 ILLINOIS (US) .
(17) 30-4-2009 (2η 5ετία)

(11) **6000520**
(73) ΜΥΛΩΝΑΣ ΑΛΕΞΑΝΔΡΟΥ ΓΕΩΡΓΙΟΣ , Πλατεία Δημοκρατίας 1, 546 29 ΘΕΣΣΑΛΟΝΙΚΗ (GR) .
(17) 6-7-2009 (2η 5ετία)

(11) **6000521**
(73) ΜΥΛΩΝΑΣ ΑΛΕΞΑΝΔΡΟΥ ΓΕΩΡΓΙΟΣ , Πλατεία Δημοκρατίας 1, 546 29 ΘΕΣΣΑΛΟΝΙΚΗ (GR) .
(17) 6-7-2009 (2η 5ετία)

(11) **6000522**
(73) ΜΥΛΩΝΑΣ ΑΛΕΞΑΝΔΡΟΥ ΓΕΩΡΓΙΟΣ , Πλατεία Δημοκρατίας 1, 546 29 ΘΕΣΣΑΛΟΝΙΚΗ (GR) .
(17) 6-7-2009 (2η 5ετία)

(11) **6000523**
(73) ΜΥΛΩΝΑΣ ΑΛΕΞΑΝΔΡΟΥ ΓΕΩΡΓΙΟΣ , Πλατεία Δημοκρατίας 1, 546 29 ΘΕΣΣΑΛΟΝΙΚΗ (GR) .
(17) 6-7-2009 (2η 5ετία)

(11) **6000524**
(73) ΜΥΛΩΝΑΣ ΑΛΕΞΑΝΔΡΟΥ ΓΕΩΡΓΙΟΣ , Πλατεία Δημοκρατίας 1, 546 29 ΘΕΣΣΑΛΟΝΙΚΗ (GR) .
(17) 6-7-2009 (2η 5ετία)

(11) **6000525**
(73) ΜΥΛΩΝΑΣ ΑΛΕΞΑΝΔΡΟΥ ΓΕΩΡΓΙΟΣ , Πλατεία Δημοκρατίας 1, 546 29 ΘΕΣΣΑΛΟΝΙΚΗ (GR) .
(17) 6-7-2009 (2η 5ετία)

(11) **6000526**
(73) ΜΥΛΩΝΑΣ ΑΛΕΞΑΝΔΡΟΥ ΓΕΩΡΓΙΟΣ , Πλατεία Δημοκρατίας 1, 546 29 ΘΕΣΣΑΛΟΝΙΚΗ (GR) .
(17) 6-7-2009 (2η 5ετία)

(11) **6000527**
(73) ΜΥΛΩΝΑΣ ΑΛΕΞΑΝΔΡΟΥ ΓΕΩΡΓΙΟΣ , Πλατεία Δημοκρατίας 1, 546 29 ΘΕΣΣΑΛΟΝΙΚΗ (GR) .
(17) 6-7-2009 (2η 5ετία)

(11) **6000528**
(73) ΜΥΛΩΝΑΣ ΑΛΕΞΑΝΔΡΟΥ ΓΕΩΡΓΙΟΣ , Πλατεία Δημοκρατίας 1, 546 29 ΘΕΣΣΑΛΟΝΙΚΗ (GR) .
(17) 6-7-2009 (2η 5ετία)

(11) **6000529**
(73) ΜΥΛΩΝΑΣ ΑΛΕΞΑΝΔΡΟΥ ΓΕΩΡΓΙΟΣ , Πλατεία Δημοκρατίας 1, 546 29 ΘΕΣΣΑΛΟΝΙΚΗ (GR) .
(17) 6-7-2009 (2η 5ετία)

(11) **6000530**
(73) ΜΥΛΩΝΑΣ ΑΛΕΞΑΝΔΡΟΥ ΓΕΩΡΓΙΟΣ , Πλατεία Δημοκρατίας 1, 546 29 ΘΕΣΣΑΛΟΝΙΚΗ (GR) .
(17) 6-7-2009 (2η 5ετία)

(11) **6000531**
(73) ΜΥΛΩΝΑΣ ΑΛΕΞΑΝΔΡΟΥ ΓΕΩΡΓΙΟΣ , Πλατεία Δημοκρατίας 1, 546 29 ΘΕΣΣΑΛΟΝΙΚΗ (GR) .
(17) 6-7-2009 (2η 5ετία)

(11) **6000532**
(73) ΜΥΛΩΝΑΣ ΑΛΕΞΑΝΔΡΟΥ ΓΕΩΡΓΙΟΣ , Πλατεία Δημοκρατίας 1, 546 29 ΘΕΣΣΑΛΟΝΙΚΗ (GR) .
(17) 6-7-2009 (2η 5ετία)

(11) **6000533**
(73) ΜΥΛΩΝΑΣ ΑΛΕΞΑΝΔΡΟΥ ΓΕΩΡΓΙΟΣ , Πλατεία Δημοκρατίας 1, 546 29 ΘΕΣΣΑΛΟΝΙΚΗΣ (GR) .
(17) 6-7-2009 (2η 5ετία)

(11) **6000534**
(73) ΜΥΛΩΝΑΣ ΑΛΕΞΑΝΔΡΟΥ ΓΕΩΡΓΙΟΣ , Πλατεία Δημοκρατίας 1, 546 29 ΘΕΣΣΑΛΟΝΙΚΗΣ (GR) .
(17) 6-7-2009 (2η 5ετία)

(11) **6000535**
(73) ΜΥΛΩΝΑΣ ΑΛΕΞΑΝΔΡΟΥ ΓΕΩΡΓΙΟΣ , Πλατεία Δημοκρατίας 1, 546 29 ΘΕΣΣΑΛΟΝΙΚΗ (GR) .
(17) 6-7-2009 (2η 5ετία)

(11) **6000536**
(73) ΜΥΛΩΝΑΣ ΑΛΕΞΑΝΔΡΟΥ ΓΕΩΡΓΙΟΣ , Πλατεία Δημοκρατίας 1, 546 29 ΘΕΣΣΑΛΟΝΙΚΗ (GR) .
(17) 6-7-2009 (2η 5ετία)

(11) **6000537**
(73) ΜΥΛΩΝΑΣ ΑΛΕΞΑΝΔΡΟΥ ΓΕΩΡΓΙΟΣ , Πλατεία Δημοκρατίας 1, 546 29 ΘΕΣΣΑΛΟΝΙΚΗ (GR) .
(17) 6-7-2009 (2η 5ετία)

(11) **6000805**
(73) ΛΙΑΚΕΑΣ ΝΙΚΟΛΑΟΥ ΠΑΝΑΓΙΩΤΗΣ , Υψηλάντου 6, ΤΑΥΡΟΣ, 177 78 ΑΤΤΙΚΗ (GR) .
(17) 11-4-2010 (2η 5ετία)

ΜΕΡΟΣ Δ'**ΜΕΤΑΒΟΛΕΣ****ΠΙΣΤΟΠΟΙΗΤΙΚΑ ΚΑΤΑΧΩΡΗΣΗΣ ΣΧΕΔΙΩΝ Ή ΥΠΟΔΕΙΓΜΑΤΩΝ**

ΑΡ. ΣΧ. Ή ΥΠΟΔ.	ΜΕΤΑΒΙΒΑΣΕΙΣ
6000306	Η εταιρεία "Pfizer Research and Development Company, N.V./S.A." μεταβίβασε όλα τα δικαιώματά της που απορρέουν από το υπ' αριθμ. 6000306 πιστοποιητικό καταχώρησης σχεδίου ή υποδείγματος στην εταιρεία "Pfizer Finance Internatinal Limited" η οποία είναι περιορισμένης ευθύνης και έχει συσταθεί σύμφωνα με τους νόμους της Ιρλανδίας και εδρεύει εις La Touche House, International Financial Center, Dublin 1, Republic of Ireland.
6000306	Η εταιρεία "Pfizer Finance Internatinal Limited" (μετά από μεταβίβαση Pfizer Research and Development Company, N.V./S.A.) μεταβίβασε όλα τα δικαιώματά της που απορρέουν από το υπ' αριθμ. 6000306 πιστοποιητικό καταχώρησης σχεδίου ή υποδείγματος στην εταιρεία "Pfizer Ireland Pharmaceuticals" η οποία είναι περιορισμένης ευθύνης και έχει συσταθεί σύμφωνα με τους νόμους της Ιρλανδίας και εδρεύει εις Pottery Road, Dun Laoghaire, Caounty Dublin, Republic of Ireland.
6000307	Η εταιρεία "Pfizer Research and Development Company, N.V./S.A." μεταβίβασε όλα τα δικαιώματά της που απορρέουν από το υπ' αριθμ. 6000307 πιστοποιητικό καταχώρησης σχεδίου ή υποδείγματος στην εταιρεία "Pfizer Finance Internatinal Limited" η οποία είναι περιορισμένης ευθύνης και έχει συσταθεί σύμφωνα με τους νόμους της Ιρλανδίας και εδρεύει εις La Touche House, International Financial Center, Dublin 1, Republic of Ireland.
6000307	Η εταιρεία "Pfizer Finance Internatinal Limited" (μετά από μεταβίβαση Pfizer Research and Development Company, N.V./S.A.) μεταβίβασε όλα τα δικαιώματά της που απορρέουν από το υπ' αριθμ. 6000307 πιστοποιητικό καταχώρησης σχεδίου ή υποδείγματος στην εταιρεία "Pfizer Ireland Pharmaceuticals" η οποία είναι περιορισμένης ευθύνης και έχει συσταθεί σύμφωνα με τους νόμους της Ιρλανδίας και εδρεύει εις Pottery Road, Dun Laoghaire, Caounty Dublin, Republic of Ireland.
6001754	Η δικαιούχος κ. Αφροδίτη Τζιτζι μεταβίβασε όλα τα δικαιώματά της που απορρέουν από το υπ' αριθμ. 6001754 πιστοποιητικό καταχώρησης σχεδίου ή υποδείγματος στην εταιρεία «Ι.Α. Τζιτζις Α.Β.Ε.Ε.» που εδρεύει επί της οδού Ορφέως 200, Αιγάλεω Αθήνα.
ΑΡ. ΣΧ. Ή ΥΠΟΔ.	ΑΛΛΑΓΗ ΝΟΜΙΚΗΣ ΜΟΡΦΗΣ
6000480	Η εταιρεία "Ι.Μπαλασόπουλος Ο.Ε." δικαιούχος του υπ' αριθμ. 6000480 πιστοποιητικού καταχώρησης σχεδίου ή υποδείγματος μετέβαλε την νομική της μορφή σε : « ΒΙΟΦΡΕ Ανώνυμη Εταιρεία Εμπορίας και Κατασκευής Φρεατίων Υδρευσης και Αποχέτευσης και Υδραυλικών Ειδών».

Μ Ε Ρ Ο Σ Ε '
ΛΗΞΗ ΠΡΟΣΤΑΣΙΑΣ

ΛΗΞΗ ΠΡΟΣΤΑΣΙΑΣ ΚΑΤΑΧΩΡΗΜΕΝΩΝ ΣΧΕΔΙΩΝ Ή ΥΠΟΔΕΙΓΜΑΤΩΝ

(11) **6000323**
(73) ΜΑΡΙΝΗΣ ΠΑΝΑΓΙΩΤΗ ΣΤΑΜΑΤΗΣ , Παύλου Νιρβάνα 6, 546 32 ΘΕΣΣΑΛΟΝΙΚΗ (GR) .

(11) **6000324**
(73) ΖΙΑΚΑΣ ΓΕΩΡΓΙΟΥ ΙΩΑΝΝΗΣ , Σόλωνος 20, 106 73 ΑΘΗΝΑ (GR) .

(11) **6000326**
(73) ΖΙΑΚΑΣ ΓΕΩΡΓΙΟΥ ΙΩΑΝΝΗΣ , Σόλωνος 20, 106 73 ΑΘΗΝΑ (GR) .

(11) **6000327**
(73) 1) ΔΡΙΤΣΟΣ ΧΑΡΑΛΑΜΠΟΥΣ ΔΙΟΓΕΝΗΣ , Δωδεκανήσου 118, ΝΕΑΠΟΛΗ ΝΙΚΑΙΑΣ, 184 52 ΠΕΙΡΑΙΑΣ (GR)
2) ΣΑΝΤΟΡΙΝΑΙΟΥ ΜΑΡΚΟΥ ΑΛΕΞΑΝΔΡΑ , Ελικώνος 16, ΚΑΜΙΝΙΑ, 185 40 ΠΕΙΡΑΙΑΣ (GR) .

(11) **6000329**
(73) ΖΩΓΡΑΦΟΣ ΓΕΩΡΓΙΟΥ ΠΑΝΑΓΙΩΤΗΣ , Εδισον 3, ΓΚΥΖΗ, 114 74 ΑΘΗΝΑ (GR) .

(11) **6000334**
(73) ΒΙΑΜΑΚ ΑΕ. , Τ.Θ. 133 Θέση Λιαγκέριζα-ΚΟΡΩΠΙ, 194 00 ΑΤΤΙΚΗ (GR) .

(11) **6000335**
(73) ΝΟΥΧΑΚΗΣ ΙΩΑΝΝΟΥ ΠΑΝΤΕΛΗΣ , Εκτορος 24, ΙΛΙΟΝ (ΝΕΑ ΛΙΟΣΙΑ), 131 22 ΑΤΤΙΚΗ (GR) .

(11) **6000337**
(73) Ε.Ι. ΠΑΠΑΔΟΠΟΥΛΟΣ ΒΙΟΜΗΧΑΝΙΑ ΜΠΙΣΚΟΤΩΝ ΚΑΙ ΕΙΔΩΝ ΔΙΑΤΡΟΦΗΣ Α.Ε. , Π. Ράλλη 26, 118 10 ΑΘΗΝΑ (GR) .

(11) **6000338**
(73) R & C ASSETS PTY LIMITED , 44 Wharf Road, West Ryde, 2114 NEW SOUTH WALES (AU) .

(11) **6000339**
(73) R & C ASSETS PTY LIMITED , 44 Wharf Road, West Ryde, 2114 NEW SOUTH WALES (AU) .

(11) **6000340**
(73) ΔΡΙΤΣΟΣ ΧΑΡΑΛΑΜΠΟΥΣ ΔΙΟΓΕΝΗΣ , Δωδεκανήσου 118, ΝΕΑΠΟΛΗ, 184 52 ΝΙΚΑΙΑ (GR) .

(11) **6000343**
(73) SEGA ENTERPRISES, LTD. , 2-12, Haneda 1-Chome, Ohta-Ku, 144-0043 TOKYO (JP) .

(11) **6000356**
(73) ΖΙΑΚΑΣ ΓΕΩΡΓΙΟΥ ΙΩΑΝΝΗΣ , Σόλωνος 20, 106 73 ΑΘΗΝΑ (GR) .

(11) **6000357**
(73) ELLIOT GROUP LIMITED , Glebe Court. Glebe Road, PE2 8EE PETERBOROUGH (GB) .

(11) **6000359**
(73) ΖΙΑΚΑΣ ΓΕΩΡΓΙΟΥ ΙΩΑΝΝΗΣ , Σόλωνος 20, 106 73 ΑΘΗΝΑ (GR) .

(11) **6000360**
(73) 1) PRAIA ARTICLES TEXTILS S.A. , Pasaje Corominas S/N., 08540 CENTELLES (BARCELONA) (ES) .
2) ΜΠΡΕΤΟΝ Ε.Π.Ε. , Σπερχειάδος 5, ΠΕΡΙΣΤΕΡΙ, 121 33 ΑΘΗΝΑ (GR) .

ΜΕΡΟΣ ΣΤ'
ΑΚΥΡΩΣΕΙΣ

ΟΥΔΕΜΙΑ

ΣΥΝΔΡΟΜΕΣ ΓΙΑ ΤΟ ΕΔΒΙ

α) Σε έντυπη μορφή, ως εξής:		
Τεύχος Α' "Ευρεσιτεχνίες" ανά αντίτυπο	EYPΩ	4,00
Τεύχος Β' "Σχέδια και υποδείγματα" ανά αντίτυπο	EYPΩ	4,00
Ετήσια συνδρομή Εσωτερικού ανά Τεύχος Α' ή Β'.....	EYPΩ	44,00
Ετήσια συνδρομή Εσωτερικού για τα Τεύχη Α' και Β' μαζί.....	EYPΩ	66,00
Ετήσια συνδρομή Εξωτερικού ανά Τεύχος Α' ή Β'.....	EYPΩ	88,00
Ετήσια συνδρομή Εξωτερικού για τα Τεύχη Α' και Β' μαζί.....	EYPΩ	132,00
β) Σε οπτικό δίσκο (CD), ως εξής:		
Τεύχη Α' και Β' μαζί ανά δίσκο	EYPΩ	2,00
Ετήσια συνδρομή Εσωτερικού για τα Τεύχη Α' και Β' μαζί.....	EYPΩ	22,00
Ετήσια συνδρομή Εξωτερικού για τα Τεύχη Α' και Β' μαζί.....	EYPΩ	44,00
γ) Ετήσια συνδρομή για τα Τεύχη Α' και Β' μαζί σε έντυπη μορφή και σε οπτικό δίσκο (CD) ταυτόχρονα.....		
Ετήσια συνδρομή Εσωτερικού	EYPΩ	77,00
Ετήσια συνδρομή Εξωτερικού	EYPΩ	154,00
δ) Ετήσια συνδρομή για την πρόσβαση και στα δύο Τεύχη του ΕΔΒΙ στις ιστοσελίδες του ΟΒΙ.....	EYPΩ	0,00

Κάθε ενδιαφερόμενος μπορεί να προμηθεύεται το ΕΔΒΙ ή να ζητήσει να γίνει συνδρομητής από τον:

Οργανισμό Βιομηχανικής Ιδιοκτησίας (ΟΒΙ)

Παντανάσσης 5

151 25 Παράδεισος Αμαρουσίου

τηλ.: 2106828231

SUBSCRIPTIONS FOR THE INDUSTRIAL PROPERTY BULLETIN

a) In printed form:		
Volume A': "Patents", price per issue	EURO	4,00
Volume B': "Designs and Industrial Models", price per issue.....	EURO	4,00
Annual domestic subscription price per Volume A' or B'	EURO	44,00
Annual domestic subscription for both Volumes (A' and B')	EURO	66,00
Annual foreign subscription, price per Volume A' or B'	EURO	88,00
Annual foreign subscription for both Volumes (A' and B')	EURO	132,00
b) On compact disc (CD):		
Volume A' and B', price per disc	EURO	2,00
Annual domestic subscription for both Volumes (A' and B')	EURO	22,00
Annual foreign subscription for both Volumes (A' and B')	EURO	44,00
c) Annual subscription for both Volumes (A' and B') in printed form and on compact disc (CD) simultaneously		
Annual domestic subscription	EURO	77,00
Annual foreign subscription	EURO	154,00
d) Annual subscription for access to both Volumes (A' and B') displayed on the OBI's website pages.....	EURO	0,00

For bulletin purchasing or subscription information, please contact:

5 Pandanassis Str.

151 25 Paradissos Amarousiou

Athens - Greece

tel.: (0030210) 6828231