



ΟΡΓΑΝΙΣΜΟΣ
ΒΙΟΜΗΧΑΝΙΚΗΣ
ΙΔΙΟΚΤΗΣΙΑΣ

ΕΙΔΙΚΟ ΔΕΛΤΙΟ
ΒΙΟΜΗΧΑΝΙΚΗΣ
ΙΔΙΟΚΤΗΣΙΑΣ
(ΕΔΒΙ)

ΤΕΥΧΟΣ Β΄
ΣΧΕΔΙΑ ΚΑΙ ΥΠΟΔΕΙΓΜΑΤΑ

ΑΥΓΟΥΣΤΟΣ 2004

ΕΙΣΑΓΩΓΙΚΟ ΣΗΜΕΙΩΜΑ

Το Ειδικό Δελτίο Βιομηχανικής Ιδιοκτησίας τηρείται από τον Οργανισμό Βιομηχανικής Ιδιοκτησίας (Ο.Β.Ι.) κατ' εφαρμογή του άρθρου 4 του νόμου 1733/1987 (ΦΕΚ 171,Α') και αποτελείται δύο τεύχη:

Στο **ΤΕΥΧΟΣ Α'** δημοσιεύονται σε μηνιαία βάση τα εξής :

- Αιτήσεις και χορηγήσεις Διπλωμάτων Ευρεσιτεχνίας (Δ.Ε.)
- Αιτήσεις και χορηγήσεις Πιστοποιητικών Υποδείγματος Χρησιμότητας (Π.Υ.Χ.)
- Αιτήσεις και χορηγήσεις Συμπληρωματικών Πιστοποιητικών Προστασίας για Φυτοπροστατευτικά προϊόντα (Σ.Π.Π.Φ.Π.)
- Αιτήσεις και χορηγήσεις Συμπληρωματικών Πιστοποιητικών Προστασίας για Φάρμακα (Σ.Π.Π.Φ.)
- Αιτήσεις Μετάφρασης Αξιώσεων Ευρωπαϊκών Διπλωμάτων Ευρεσιτεχνίας
- Βεβαιώσεις Μεταφράσεων Ευρωπαϊκών Διπλωμάτων Ευρεσιτεχνίας
- Μεταβολές - Διορθώσεις αιτήσεων και χορηγήσεων τίτλων βιομηχανικής ιδιοκτησίας
- Εκπτώσεις - Ανακλήσεις Εκπτώσεων αιτήσεων και χορηγήσεων τίτλων βιομηχανικής ιδιοκτησίας

Στο **ΤΕΥΧΟΣ Β'** δημοσιεύονται σε μηνιαία βάση οι αιτήσεις και τα καταχωρημένα Σχέδια ή Υποδείγματα.

Τα παραπάνω τεύχη διατίθενται ξεχωριστά.

ΠΕΡΙΕΧΟΜΕΝΑ

	Σελ.
Ανάλυση κωδικών αρθμών.....	5
Συντμήσεις	5

ΜΕΡΟΣ Α'

ΚΑΤΑΧΩΡΗΜΕΝΕΣ ΑΙΤΗΣΕΙΣ ΣΧΕΔΙΩΝ ΚΑΙ ΥΠΟΔΕΙΓΜΑΤΩΝ

1. Αιτήσεις Σχεδίων και Υποδειγμάτων	7
2. Ευρετήριο αιτήσεων σύμφωνα με την αλφαβητική σειρά των καταθετών	17

ΜΕΡΟΣ Β'

ΧΟΡΗΓΗΣΕΙΣ ΠΙΣΤΟΠΟΙΗΤΙΚΩΝ ΚΑΤΑΧΩΡΗΣΗΣ ΣΧΕΔΙΩΝ ΚΑΙ ΥΠΟΔΕΙΓΜΑΤΩΝ

1. Πιστοποιητικά καταχώρησης σχεδίων ή υποδειγμάτων.....	18
2. Ευρετήριο πιστοποιητικών καταχώρησης σχεδίων ή υποδειγμάτων σύμφωνα με την αλφαβητική σειρά των καταθετών.....	19

ΜΕΡΟΣ Γ'

ΑΝΑΝΕΩΣΕΙΣ.....20

ΜΕΡΟΣ Δ'

ΜΕΤΑΒΟΛΕΣ.....22

ΜΕΡΟΣ Ε'

ΛΗΞΗ ΠΡΟΣΤΑΣΙΑΣ.....23

ΜΕΡΟΣ ΣΤ'

ΑΚΥΡΩΣΕΙΣ.....24

– Συνδρομές	25
-------------------	----

CONTENTS

	Page
INID Codes	5
Abbreviations	5

PART A'

REGISTERED DESIGN APPLICATIONS

1. Design Applications	7
2. Design Application Index in alphabetical order of the applicant.	17

PART B'

GRANTS OF DESIGN REGISTRATION CERTIFICATES

1. Design registration certificates.....	18
2. Index of design registration certificates in alphabetical order of the applicant.....	19

PART C'

RENEWALS.....20

PART D'

MODIFICATIONS.....22

PART E'

EXPIRY OF PROTECTION.....23

PART F'

ANNULMENTS.....24

– Subscriptions	25
-----------------------	----

ΚΩΔΙΚΟΙ ΑΡΙΘΜΟΙ

- (15) Ημερομηνία καταχώρησης
- (17) Ημερομηνία λήξης 1ης πενταετίας ή ανανέωσης προστασίας σε επόμενη πενταετία
- (21) Αριθμός Αίτησης Σχεδίου ή Υποδείγματος
- (28) Αριθμός Σχεδίων/Υποδειγμάτων
- (30) Συμβατικές Προτεραιότητες
- (45) Ημερομηνία λήξης αναβολής δημοσίευσης
- (51) Διεθνής Ταξινόμηση
- (54) Προσδιορισμός αντικειμένου
- (71) Καταθέτης
- (72) Δημιουργός
- (73) Δικαιούχος
- (74) Πληρεξούσιος
- (74) Αντίκλητος

INID CODES

- (15) Registration date
- (17) Date of expiration of the 1st five-year period, or renewal for further five-year periods
- (21) Design application number
- (28) Number of designs
- (30) Priority
- (45) Date of expiration of deferment
- (51) Class and subclass of the Locarno Classification
- (54) Designation of articles
- (71) Applicant
- (72) Creator
- (73) Owner
- (74) Attorney
- (74) Representative

ΣΥΝΤΜΗΣΕΙΣ

- OBI:** Οργανισμός Βιομηχανικής Ιδιοκτησίας
- EABI:** Ειδικό Δελτίο Βιομηχανικής Ιδιοκτησίας
- Δ.Σ.:** Διοικητικό Συμβούλιο
- ΣΧ. ή ΥΠ.:** Σχέδιο ή Υπόδειγμα
- ΚΑΤ/ΡΗΣΗ:** Καταχώρηση
- ΑΡ.ΑΙΤ.:** Αριθμός αίτησης
- ΑΝΤ/ΜΕΝΟΥ:** Αντικείμενου

Μ Ε Ρ Ο Σ Α '
ΚΑΤΑΧΩΡΗΜΕΝΕΣ ΑΙΤΗΣΕΙΣ ΣΧΕΔΙΩΝ ΚΑΙ ΥΠΟΔΕΙΓΜΑΤΩΝ

ΑΙΤΗΣΕΙΣ ΣΧΕΔΙΩΝ ΚΑΙ ΥΠΟΔΕΙΓΜΑΤΩΝ

(21) *Αρ. Αίτησης Σχ. ή Υπ.:* 20040600025

(15) *Ημερ. Καταχώρησης:* 02/03/2004

(17) *Ημ. Λήξης 1ης πενταετίας :* 2/3/2009

(71) *Καταθέτης(ες):* ΓΡΙΖΑΣ ΔΗΜΗΤΡΙΟΥ ΚΩΝΣΤΑΝΤΙΝΟΣ
Μιχ.Στ. Παπακωνσταντίνου 18, 19002 ΠΑΙΑΝΙΑ
(ΑΤΤΙΚΗΣ), ΕΛΛΑΔΑ

(30) *Συμβ. Προτεραιότητα(ες):*

(72) *Δημιουργός(οι):* ΓΡΙΖΑΣ ΔΗΜΗΤΡΙΟΥ ΚΩΝΣΤΑΝΤΙΝΟΣ

(74) *Πληρεξούσιος:*

(74) *Αντίκλητος:*

(28) *Αριθμός Σχεδίων/Υποδειγμάτων:* 2

(51) *Διεθνής Ταξινόμηση:* 26-01

(54) *Προσδιορισμός Αντικειμένου:* ΠΕΤΡΙΝΑ ΚΗΡΟΠΗΓΙΑ



(21) *Αρ. Αίτησης Σχ. ή Υπ.:* 20040600026

(15) *Ημερ. Καταχώρησης:* 03/03/2004

(17) *Ημ. Λήξης 1ης πενταετίας :* 3/3/2009

(71) *Καταθέτης(ες):* Κ. ΚΟΥΤΣΟΓΛΟΥ & ΣΙΑ Ο.Ε. ΜΕ ΔΙΑΚΡΙΤΙΚΟ
ΤΙΤΛΟ FELICITA
Γαρρυτού 37, 15234 ΧΑΛΑΝΔΡΙ (ΑΤΤΙΚΗΣ),
ΕΛΛΑΔΑ

(30) *Συμβ. Προτεραιότητα(ες):*

(72) *Δημιουργός(οι):* ΚΟΥΤΣΟΓΛΟΥ ΑΙΚΑΤΕΡΙΝΗ

(74) *Πληρεξούσιος:* ΑΝΑΣΤΑΣΑΚΗ ΣΟΦΙΑ-ΔΕΣΠΟΙΝΑ
Θεμιστοκλέους 3, 10677 ΑΘΗΝΑ (ΑΤΤΙΚΗΣ)

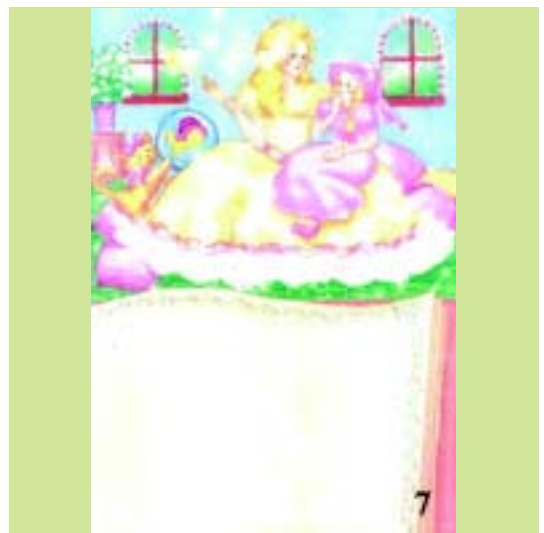
(74) *Αντίκλητος:* ΑΝΑΣΤΑΣΑΚΗ ΣΟΦΙΑ-ΔΕΣΠΟΙΝΑ
θεμιστοκλέους 3, 10677 ΑΘΗΝΑ (ΑΤΤΙΚΗΣ)

(28) *Αριθμός Σχεδίων/Υποδειγμάτων:* 8

(51) *Διεθνής Ταξινόμηση:* 19-08

(54) *Προσδιορισμός Αντικειμένου:* ΣΕΛΙΔΕΣ ΒΙΒΛΙΟΥ







(21) Αρ. Αίτησης Σχ. ή Υπ.: 20040600027

(15) Ημερ. Καταχώρησης: 05/03/2004

(17) Ημ. Λήξης 1ης πενταετίας :5/3/2009

(71) Καταθέτης(ες): ΒΛΑΧΟΓΙΑΝΝΗ ΑΝΘΗ
Φωριέλ 4, 10443 ΑΘΗΝΑ (ΑΤΤΙΚΗΣ), ΕΛΛΑΔΑ

(30) Συμβ. Προτεραιότητα(ες):

(72) Δημιουργός(οι): ΒΛΑΧΟΓΙΑΝΝΗ ΑΝΘΗ

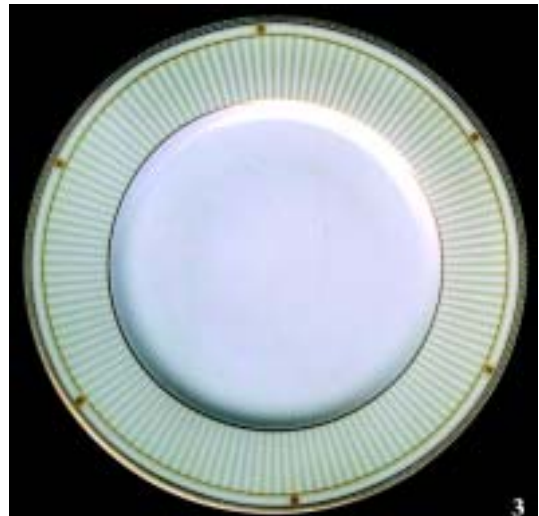
(74) Πληρεξούσιος: ΘΕΟΔΩΡΟΠΟΥΛΟΣ ΓΕΩΡΓΙΟΣ
Ι.Δραγάτση 8, 18535 ΠΕΙΡΑΙΑΣ (ΑΤΤΙΚΗΣ)

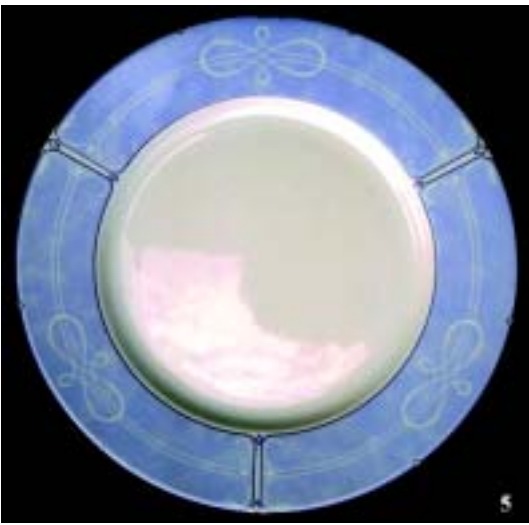
(74) Αντικλητος: ΘΕΟΔΩΡΟΠΟΥΛΟΣ ΓΕΩΡΓΙΟΣ
Ι.Δραγάτση 8,18535 ΠΕΙΡΑΙΑΣ (ΑΤΤΙΚΗΣ)

(28) Αριθμός Σχεδίων/Υποδειγμάτων: 19

(51) Διεθνής Ταξινόμηση: 07-01

(54) Προσδιορισμός Αντικειμένων: ΠΟΡΣΕΛΑΝΙΝΑ ΠΙΑΤΑ ΔΙΑΦΟΡΩΝ
ΔΙΑΣΤΑΣΕΩΝ



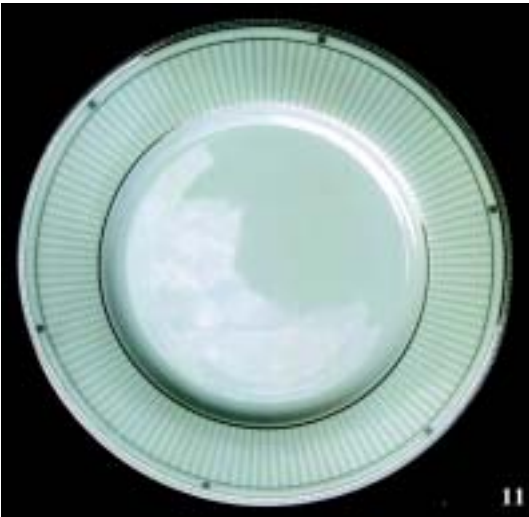




10



13



11



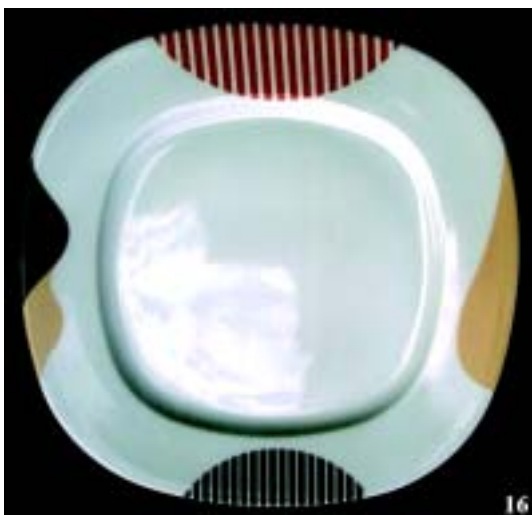
14



12



15



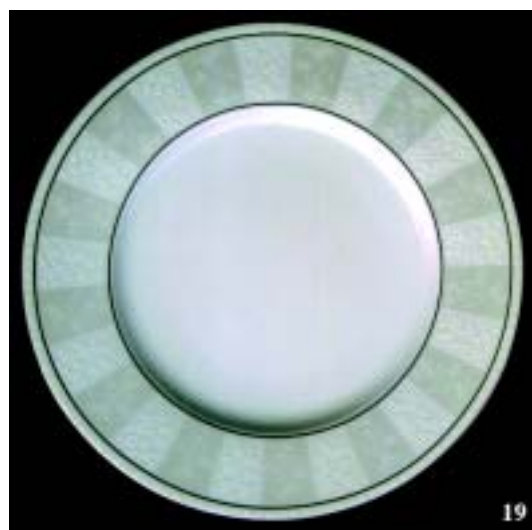
16



18



17



19

(21) *Αρ. Αίτησης Σχ. ή Υπ.*: 20040600028

(15) *Ημερ. Καταχώρησης*: 23/03/2004

(17) *Ημ. Αήξης 1ης πενταετίας*: 23/3/2009

(71) *Καταθέτης(ες)*: CRETA ECO PHOENIX WASTE MANAGEMENT & RECYCLING LTD
 ΒΙΠΕ Ηρακλείου, 71601 Ν.ΑΛΙΚΑΡΝΑΣΣΟΣ
 (ΗΡΑΚΛΕΙΟΥ), ΕΛΛΑΔΑ

(30) *Συμβ. Προτεραιότητα(ες)*:

(72) *Δημιουργός(οι)*: ΤΣΙΑΟΥΣΙΔΗ ΚΩΝΣΤΑΝΤΙΝΑ

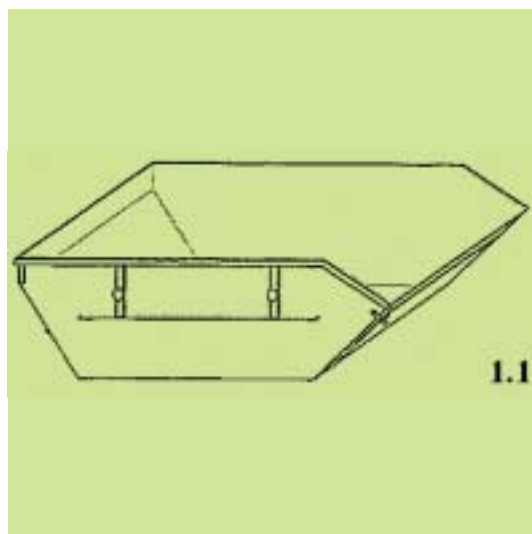
(74) *Πληρεξούσιος*: ΔΙΑΒΑΔΙΑΝΑΚΗΣ ΔΗΜΗΤΡΗΣ
 Σμύρνης 31, 71201 ΗΡΑΚΛΕΙΟ (ΗΡΑΚΛΕΙΟΥ)

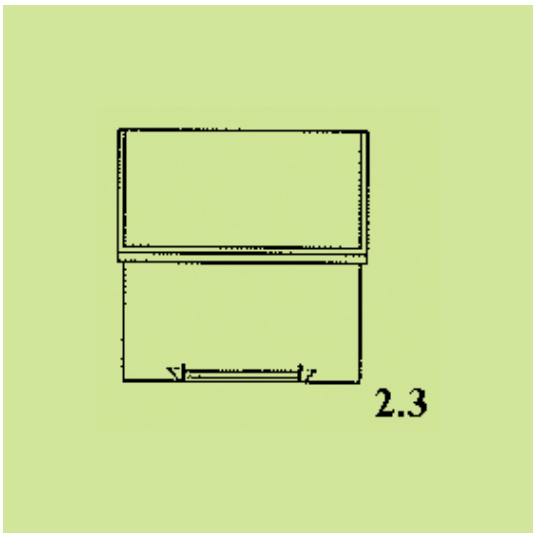
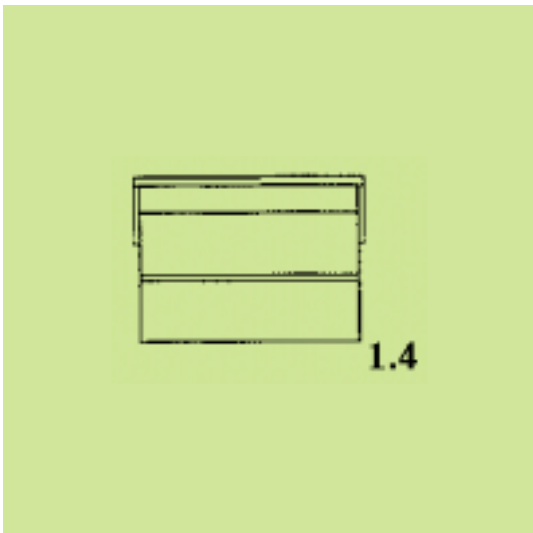
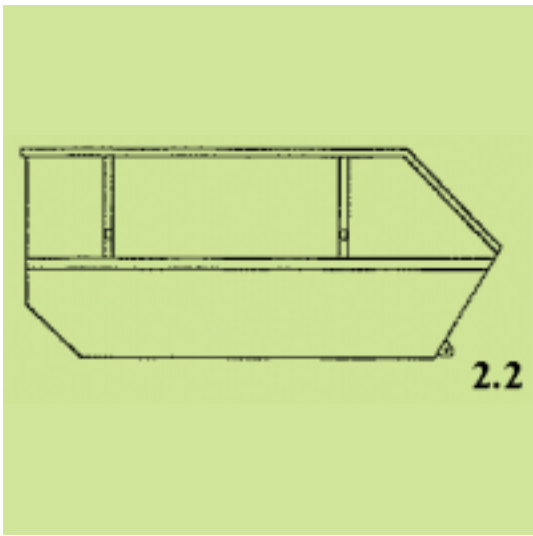
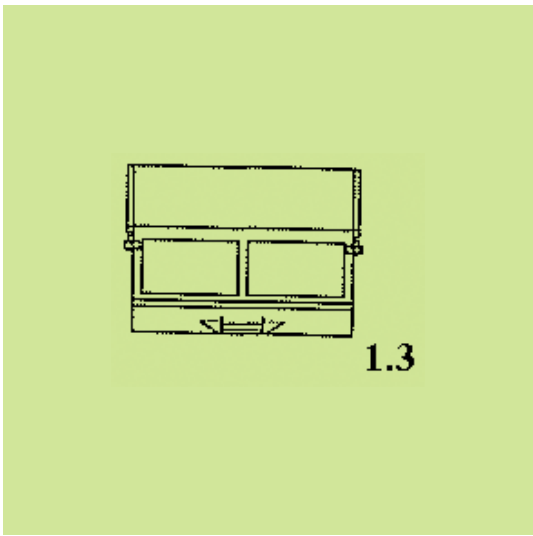
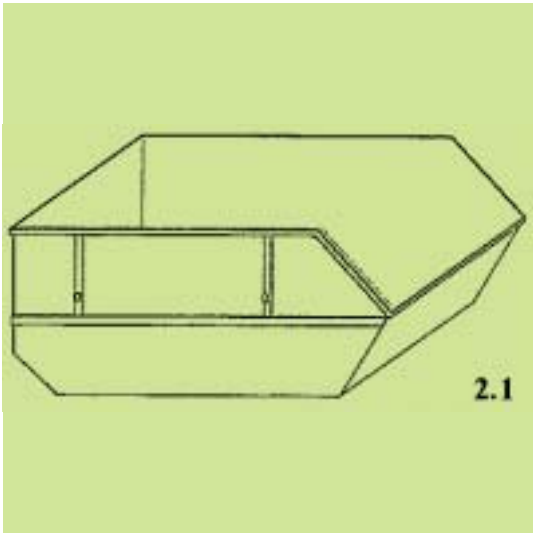
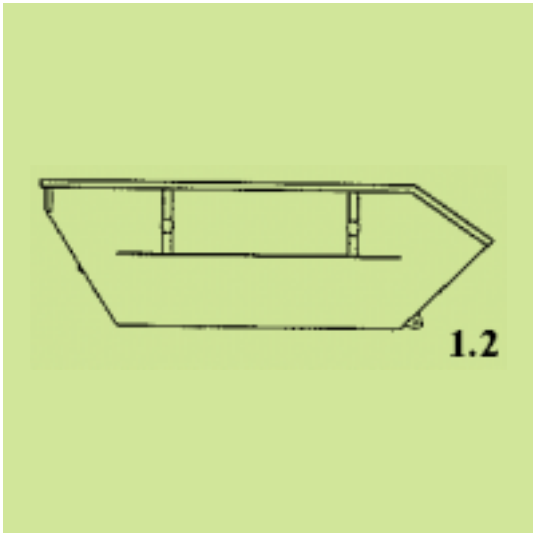
(74) *Αντίκλητος*:

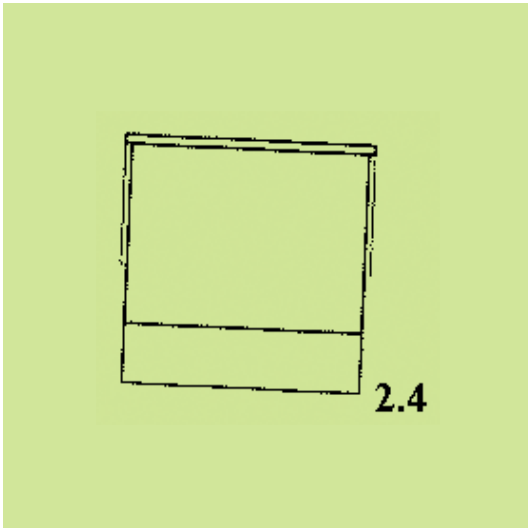
(28) *Αριθμός Σχεδίων/Υποδειγμάτων*: 2

(51) *Διεθνής Ταξινόμηση*: 09-09

(54) *Προσδιορισμός Αντικειμένου*: ΚΑΛΟΙ ΥΠΟΔΟΧΗΣ ΑΠΟΡΡΙΜΜΑΤΩΝ







(21) *Αρ. Αίτησης Σχ. ή Υπ.:* 20040600029

(15) *Ημερ. Καταχώρησης:* 29/03/2004

(17) *Ημ. Λήξης 1ης πενταετίας :* 29/3/2009

(71) *Καταθέτης(ες):* ΠΑΠΑΓΕΩΡΓΙΟΥ ΣΤΕΦΑΝΟΣ ΚΑΙ ΣΙΑ Ο.Ε.
Δοξαρά 5, 11143 ΑΘΗΝΑ (ΑΤΤΙΚΗΣ), ΕΛΛΑΔΑ

(30) *Συμβ. Προτεραιότητα(ες):*

(72) *Δημιουργός(οι):* ΠΑΠΑΓΕΩΡΓΙΟΥ ΣΤΕΦΑΝΟΣ

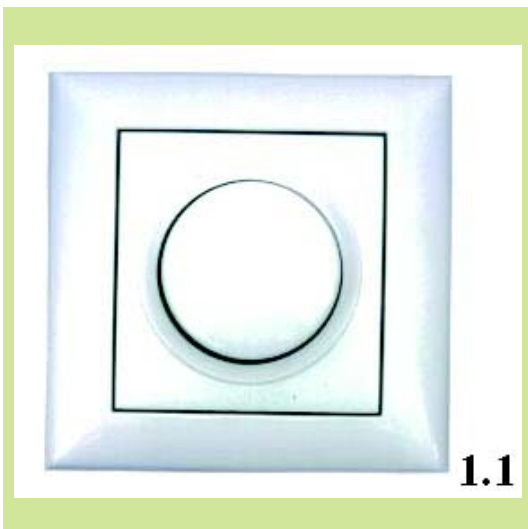
(74) *Πληρεξούσιος:*

(74) *Αντίκλητος:*

(28) *Αριθμός Σχεδίων/Υποδειγμάτων:* 1

(51) *Διεθνής Ταξινόμηση:* 13-03

(54) *Προσδιορισμός Αντικειμένου:* ΡΥΘΜΙΣΤΗΣ ΑΥΞΟΜΕΙΩΣΗΣ ΦΩΤΙΣΜΟΥ-DIMMER, ΚΑΙ ΤΗΣ ΧΑΡΑΚΤΗΡΙΣΤΙΚΗΣ ΠΛΑΣΤΙΚΗΣ ΠΡΟΣΩΨΗΣ



(21) *Αρ. Αίτησης Σχ. ή Υπ.*: 20040600032

(15) *Ημερ. Καταχώρησης*: 30/03/2004

(17) *Ημ. Λήξης 1ης πενταετίας*: 30/3/2009

(71) *Καταθέτης(ες)*: ΣΟΚΟΛΑΤΟΠΟΙΙΑ ΠΑΥΛΙΔΟΥ Α.Ε.
ΒΙΟΜΗΧΑΝΙΑ ΚΑΚΑΟ-ΣΟΚΟΛΑΤΑΣ
Φ.Γκινοσάτι 19, 14452 ΜΕΤΑΜΟΡΦΩΣΗ
(ΑΤΤΙΚΗΣ), ΕΛΛΑΔΑ

(30) *Συμβ. Προτεραιότητα(ες)*:

(72) *Δημιουργός(οι)*: ΔΙΑΜΑΝΤΟΠΟΥΛΟΣ ΓΕΩΡΓΙΟΣ

(74) *Πληρεξούσιος*: ΑΘΑΝΑΣΙΑΔΟΥ ΜΑΡΙΑ
Κουμπάρη 2, 10674 ΑΘΗΝΑ (ΑΤΤΙΚΗΣ)

(74) *Αντίκλητος*: ΠΑΠΑΚΩΝΣΤΑΝΤΙΝΟΥ ΕΛΕΝΗ
Κουμπάρη 2, 10674 ΑΘΗΝΑ (ΑΤΤΙΚΗΣ)

(28) *Αριθμός Σχεδίων/Υποδειγμάτων*: 3

(51) *Διεθνής Ταξινόμηση*: 09-01

(54) *Προσδιορισμός Αντικειμένων*: ΒΑΖΟ ΜΕ ΚΑΠΑΚΙ



(21) *Αρ. Αίτησης Σχ. ή Υπ.*: 20040600033

(15) *Ημερ. Καταχώρησης*: 29/03/2004

(17) *Ημ. Λήξης 1ης πενταετίας*: 29/3/2009

(71) *Καταθέτης(ες)*: ΒΟΣΝΑΚΗΣ ΠΑΝΑΓΙΩΤΗΣ
5ο χλμ Θεσσαλονίκης-Πεύκα, 57010
ΑΣΒΕΣΤΟΧΩΡΙ (ΘΕΣΣΑΛΟΝΙΚΗΣ), ΕΛΛΑΔΑ

(30) *Συμβ. Προτεραιότητα(ες)*:

(72) *Δημιουργός(οι)*: ΒΟΣΝΑΚΗΣ ΠΑΝΑΓΙΩΤΗΣ

(74) *Πληρεξούσιος*:

(74) *Αντίκλητος*:

(28) *Αριθμός Σχεδίων/Υποδειγμάτων*: 2

(51) *Διεθνής Ταξινόμηση*: 06-01

(54) *Προσδιορισμός Αντικειμένου*: ΠΟΛΥΘΡΟΝΑ ΜΕ ΔΥΝΑΤΟΤΗΤΑ
ΑΝΑΚΛΗΣΗΣ ΠΛΑΤΗΣ, ΤΡΟΧΗ-
ΛΑΤΟ ΥΠΟΠΟΔΙΟ-ΣΚΑΜΠΩ



**ΕΥΡΕΤΗΡΙΟ ΑΙΤΗΣΕΩΝ ΣΧΕΔΙΩΝ Ή ΥΠΟΔΕΙΓΜΑΤΩΝ ΣΥΜΦΩΝΑ ΜΕ ΤΗΝ ΑΛΦΑΒΗΤΙΚΗ
ΣΕΙΡΑ ΤΩΝ ΚΑΤΑΘΕΤΩΝ**

ΚΑΤΑΘΕΤΗΣ (71)	ΠΡΟΣΔΙΟΡΙΣΜΟΣ ΑΝΤ/ΜΕΝΟΥ ΣΧ. Ή ΥΠ. (54)	ΚΑΤ/ΡΗΣΗ (15)	ΑΡ. ΑΙΤ. (21)
<i>CRETA ECO PHOENIX WASTE MANAGEMENT & RECYCLING LTD</i>	ΚΑΔΟΙ ΥΠΟΔΟΧΗΣ ΑΠΟΡΡΙΜΜΑΤΩΝ	23/03/2004	20040600028
<i>ΒΛΑΧΟΓΙΑΝΝΗ ΑΝΘΗ</i>	ΠΟΡΣΕΛΛΑΝΙΝΑ ΠΙΑΤΑ ΔΙΑΦΟΡΩΝ ΔΙΑΣΤΑΣΕΩΝ	05/03/2004	20040600027
<i>ΒΟΣΝΑΚΗΣ ΠΑΝΑΓΙΩΤΗΣ</i>	ΠΟΛΥΦΩΡΟΝΑ ΜΕ ΔΥΝΑΤΟΤΗΤΑ ΑΝΑΚΛΗΣΗΣ ΠΛΑΤΗΣ. ΤΡΟΧΗΛΑΤΟ ΥΠΟΠΟΔΙΟ-ΣΚΑΜΠΩ	29/03/2004	20040600033
<i>ΓΡΙΖΑΣ ΚΩΝΣΤΑΝΤΙΝΟΣ</i>	ΠΕΤΡΙΝΑ ΚΗΡΟΠΗΓΙΑ	02/03/2004	20040600025
<i>Κ.ΚΟΥΤΣΟΓΛΟΥ & ΣΙΑ Ο.Ε. ΜΕ ΔΙΑΚΡΙΤΙΚΟ ΤΙΤΛΟ FELICITA</i>	ΣΕΛΙΔΕΣ ΒΙΒΛΙΟΥ	03/03/2004	20040600026
<i>ΠΑΠΑΓΕΩΡΓΙΟΥ ΣΤΕΦΑΝΟΣ ΚΑΙ ΣΙΑ Ο.Ε.</i>	ΡΥΘΜΙΣΤΗΣ ΑΥΞΟΜΕΙΩΣΗΣ ΦΩΤΙΣΜΟΥ-DIMMER, ΚΑΙ ΤΗΣ ΧΑΡΑΚΤΗΡΙΣΤΙΚΗΣ ΠΛΑΣΤΙΚΗΣ ΠΡΟΣΟΨΗΣ	29/03/2004	20040600029
<i>ΣΟΚΟΛΑΤΟΠΟΙΑ ΠΑΥΛΙΔΟΥ Α.Ε. ΒΙΟΜΗΧΑΝΙΑ ΚΑΚΑΟ-ΣΟΚΟΛΑΤΑΣ</i>	ΒΑΖΟ ΜΕ ΚΑΠΑΚΙ	30/03/2004	20040600032

ΜΕΡΟΣ Β'
ΚΑΤΑΧΩΡΗΜΕΝΑ ΠΙΣΤΟΠΟΙΗΤΙΚΑ ΣΧΕΔΙΩΝ ΚΑΙ ΥΠΟΔΕΙΓΜΑΤΩΝ

ΧΟΡΗΓΗΣΕΙΣ ΠΙΣΤΟΠΟΙΗΤΙΚΩΝ ΚΑΤΑΧΩΡΗΣΗΣ ΣΧΕΔΙΩΝ ΚΑΙ ΥΠΟΔΕΙΓΜΑΤΩΝ

ΟΥΔΕΜΙΑ

**ΕΥΡΕΤΗΡΙΟ ΕΚΔΟΘΕΝΤΩΝ Σχ. ή Υπ. ΣΥΜΦΩΝΑ ΜΕ ΤΗΝ ΑΛΦΑΒΗΤΙΚΗ ΣΕΙΡΑ ΤΩΝ
ΔΙΚΑΙΟΥΧΩΝ**

ΔΕΝ ΥΠΑΡΧΕΙ ΔΗΜΟΣΙΕΥΣΗ

Μ Ε Ρ Ο Σ Γ '
ΑΝΑΝΕΩΣΕΙΣ

ΑΝΑΝΕΩΣΕΙΣ ΚΑΤΑΧΩΡΗΜΕΝΩΝ ΣΧΕΔΙΩΝ Ή ΥΠΟΔΕΙΓΜΑΤΩΝ

(11) **6000538**
(73) POWDERJECT RESEARCH LIMITED , 4 Robert Robinson Avenue, The Oxford Science Park, OX4 4GA OXFORD (GB) .
(17) 7-7-2009 (2η 5ετία)

(11) **6000552**
(73) ΠΑΛΑΙΟΧΩΡΙΝΟΣ ΙΩΑΝΝΗΣ , Οδός Α7 Κτίριο 24 ΟΤ 18, ΒΙ.ΠΕ, 570 22 ΘΕΣΣΑΛΟΝΙΚΗ (GR) .
(17) 21-7-2009 (2η 5ετία)

(11) **6000555**
(73) ΤΡΙΑΝΤΟΣ Κ. ΑΕΒΕ ΚΟΣΜΗΜΑΤΩΝ , Κίρκης 7, ΓΑΛΑΤΣΙ, 111 47 ΑΤΤΙΚΗ (GR) .
(17) 27-7-2009 (2η 5ετία)

(11) **6000556**
(73) HOPPE AG , Jafuenstrasse 16, I-39010 ST.MARTIN I.P. (IT) .
(17) 27-7-2009 (2η 5ετία)

(11) **6000561**
(73) ΠΑΛΑΙΟΧΩΡΙΝΟΣ ΙΩΑΝΝΗΣ , Οδός Α7 κτίριο 24 ΟΤ 18, ΒΙ.ΠΕ.ΘΕΣ/ΚΗΣ, 570 22 ΘΕΣΣΑΛΟΝΙΚΗ (GR) .
(17) 12-7-2009 (2η 5ετία)

(11) **6000562**
(73) ΠΑΛΑΙΟΧΩΡΙΝΟΣ ΙΩΑΝΝΗΣ , Οδός Α7 κτίριο 24 ΟΤ 18, ΒΙ.ΠΕ.ΘΕΣ/ΚΗΣ, 570 22 ΘΕΣΣΑΛΟΝΙΚΗ (GR) .
(17) 12-7-2009 (2η 5ετία)

(11) **6000573**
(73) LINPAC PLASTICS LIMITED , A1 Business Park, KNOTTINGLEY, WF11 OBS WEST YORKSHIRE (GB) .
(17) 13-8-2009 (2η 5ετία)

(11) **6000580**
(73) COLGATE-PALMOLIVE COMPANY , 300 Park Avenue, NEW YORK, 10022 NY (US) .
(17) 23-8-2009 (2η 5ετία)

(11) **6000581**
(73) COLGATE-PALMOLIVE COMPANY , 300 Park Avenue, NEW YORK, 10022 NY (US) .
(17) 23-8-2009 (2η 5ετία)

(11) **6000582**
(73) DAIKIN INDUSTRIES LTD , 4-12 Nakazaki-Nishi 2-Chome, Kita-Ku, 99999 OSAKA-FU (JP) .
(17) 26-8-2009 (2η 5ετία)

(11) **6000584**
(73) THE PROCTER & GAMBLE COMPANY , One Procter & Gamble Plaza, CINCINNATI, 45202 OHIO (US) .
(17) 27-8-2009 (2η 5ετία)

(11) **6000593**
(73) BANG & OLUFSEN A/S , Peter Bangs Vej 15, Postboks 40, 7600 STRUER (DK) .
(17) 8-9-2009 (2η 5ετία)

(11) **6000598**
(73) COLGATE-PALMOLIVE COMPANY , 300 Park Avenue, NEW YORK, 10022 NY (US) .
(17) 20-9-2009 (2η 5ετία)

(11) **6000599**
(73) COLGATE-PALMOLIVE COMPANY , 300 Park Avenue, NEW YORK, 10022 NY (US) .
(17) 20-9-2009 (2η Σειρά)

ΜΕΡΟΣ Δ'**ΜΕΤΑΒΟΛΕΣ****ΠΙΣΤΟΠΟΙΗΤΙΚΑ ΚΑΤΑΧΩΡΗΣΗΣ ΣΧΕΔΙΩΝ Ή ΥΠΟΔΕΙΓΜΑΤΩΝ**

ΑΡ. ΣΧ.Ή ΥΠΟΔ.	ΑΛΛΑΓΗ ΔΙΕΥΘΥΝΣΗΣ
6001292	Η εταιρεία "Aluminio A.E." δικαιούχος του υπ' αριθμ. 6001292 πιστοποιητικού καταχώρησης σχεδίου ή υποδείγματος άλλαξε την διεύθυνσή της από: Αγ. Αθανάσιος , 145 65 Ανοιξη, Αγ. Στέφανος σε : Οινόφυτα Βοιωτίας (Θέση Μεγάλη Ράχη), 320 11 Οινόφυτα Βοιωτίας.
6001295	Η εταιρεία "Aluminio A.E." δικαιούχος του υπ' αριθμ. 6001295 πιστοποιητικού καταχώρησης σχεδίου ή υποδείγματος άλλαξε την διεύθυνσή της από: Αγ. Αθανάσιος , 145 65 Ανοιξη, Αγ. Στέφανος σε : Οινόφυτα Βοιωτίας (Θέση Μεγάλη Ράχη), 320 11 Οινόφυτα Βοιωτίας.
6001301	Η εταιρεία "Aluminio A.E." δικαιούχος του υπ' αριθμ. 6001301 πιστοποιητικού καταχώρησης σχεδίου ή υποδείγματος άλλαξε την διεύθυνσή της από: Αγ. Αθανάσιος , 145 65 Ανοιξη, Αγ. Στέφανος σε : Οινόφυτα Βοιωτίας (Θέση Μεγάλη Ράχη), 320 11 Οινόφυτα Βοιωτίας.
6001302	Η εταιρεία "Aluminio A.E." δικαιούχος του υπ' αριθμ. 6001302 πιστοποιητικού καταχώρησης σχεδίου ή υποδείγματος άλλαξε την διεύθυνσή της από: Αγ. Αθανάσιος , 145 65 Ανοιξη, Αγ. Στέφανος σε : Οινόφυτα Βοιωτίας (Θέση Μεγάλη Ράχη), 320 11 Οινόφυτα Βοιωτίας.
6001303	Η εταιρεία "Aluminio A.E." δικαιούχος του υπ' αριθμ. 6001303 πιστοποιητικού καταχώρησης σχεδίου ή υποδείγματος άλλαξε την διεύθυνσή της από: Αγ. Αθανάσιος , 145 65 Ανοιξη, Αγ. Στέφανος σε : Οινόφυτα Βοιωτίας (Θέση Μεγάλη Ράχη), 320 11 Οινόφυτα Βοιωτίας.
6001304	Η εταιρεία "Aluminio A.E." δικαιούχος του υπ' αριθμ. 6001304 πιστοποιητικού καταχώρησης σχεδίου ή υποδείγματος άλλαξε την διεύθυνσή της από: Αγ. Αθανάσιος , 145 65 Ανοιξη, Αγ. Στέφανος σε : Οινόφυτα Βοιωτίας (Θέση Μεγάλη Ράχη), 320 11 Οινόφυτα Βοιωτίας.
6001441	Η εταιρεία "Aluminio A.E." δικαιούχος του υπ' αριθμ. 6001441 πιστοποιητικού καταχώρησης σχεδίου ή υποδείγματος άλλαξε την διεύθυνσή της από: Αγ. Αθανάσιος , 145 65 Ανοιξη, Αγ. Στέφανος σε : Οινόφυτα Βοιωτίας (Θέση Μεγάλη Ράχη), 320 11 Οινόφυτα Βοιωτίας.
6001442	Η εταιρεία "Aluminio A.E." δικαιούχος του υπ' αριθμ. 6001442 πιστοποιητικού καταχώρησης σχεδίου ή υποδείγματος άλλαξε την διεύθυνσή της από: Αγ. Αθανάσιος , 145 65 Ανοιξη, Αγ. Στέφανος σε : Οινόφυτα Βοιωτίας (Θέση Μεγάλη Ράχη), 320 11 Οινόφυτα Βοιωτίας.
6001443	Η εταιρεία "Aluminio A.E." δικαιούχος του υπ' αριθμ. 6001443 πιστοποιητικού καταχώρησης σχεδίου ή υποδείγματος άλλαξε την διεύθυνσή της από: Αγ. Αθανάσιος , 145 65 Ανοιξη, Αγ. Στέφανος σε : Οινόφυτα Βοιωτίας (Θέση Μεγάλη Ράχη), 320 11 Οινόφυτα Βοιωτίας.

Μ Ε Ρ Ο Σ Ε '
ΛΗΞΗ ΠΡΟΣΤΑΣΙΑΣ

ΛΗΞΗ ΠΡΟΣΤΑΣΙΑΣ ΚΑΤΑΧΩΡΗΜΕΝΩΝ ΣΧΕΔΙΩΝ Ή ΥΠΟΔΕΙΓΜΑΤΩΝ

(11) **6000418**

(73) TISSAGES FREMAUX S.A. , 105-107 Avenue De La Rerublique, 59110 MEDELEINE (FR) .

(11) **6000419**

(73) ΣΑΝΤΟΡΙΝΑΙΟΥ ΜΑΡΚΟΥ ΑΛΕΞΑΝΔΡΑ , Ελικόνος 16, ΚΑΜΙΝΙΑ, 185 40 ΠΕΙΡΑΙΑΣ (GR) .

(11) **6000420**

(73) ΣΑΝΤΟΡΙΝΑΙΟΥ ΜΑΡΚΟΥ ΑΛΕΞΑΝΔΡΑ , Ελικόνος 16, ΚΑΜΙΝΙΑ, 185 40 ΠΕΙΡΑΙΑΣ (GR) .

(11) **6000425**

(73) ΒΑΛΙΑΝΟΣ ΑΔΑΜ ΑΘΑΝΑΣΙΟΣ , Αγ. Ιωάννου Θεολόγου 75, ΧΟΛΑΡΓΟΣ, 155 61 ΑΤΤΙΚΗ (GR) .

(11) **6000426**

(73) ΠΑΠΑΣΠΥΡΟΥ ΣΤΑΥΡΟΣ ΚΑΙ ΣΙΑ Ο.Ε. , Αριστοτέλους 16, 17343 ΑΓΙΟΣ ΔΗΜΗΤΡΙΟΣ (ΑΤΤΙΚΗΣ) (GR) .

(11) **6000427**

(73) ΞΥΛΑΣ ΝΙΚΟΛΑΟΥ ΙΣΙΔΩΡΟΣ , Βεΐκου 111, ΓΑΛΑΤΣΙ, 111 46 ΑΘΗΝΑ (GR) .

(11) **6000429**

(73) ΣΠΕΝΤΖΟΥΡΗ ΙΩΑΝΝΗ ΜΑΓΔΑΛΗΝΗ , Μύλων 48, ΚΟΛΩΝΟΣ, 104 41 ΑΘΗΝΑ (GR) .

(11) **6000587**

(73) LUMENAL TECHNOLOGIES L.P. , 4084 South 300 West, SALT LAKE CITY, 84107 UTAH (US) .
UNIVERSITY OF UTAH RESEARCH FOUNDATION , 210 Park Building, SALT LAKE CITY, 84112 UTAH (US) .

ΜΕΡΟΣ ΣΤ'
ΑΚΥΡΩΣΕΙΣ

ΟΥΔΕΜΙΑ

ΣΥΝΔΡΟΜΕΣ ΓΙΑ ΤΟ ΕΔΒΙ

α) Σε έντυπη μορφή, ως εξής:		
Τεύχος Α' "Ευρεσιτεχνίες" ανά αντίτυπο	EYPΩ	4,00
Τεύχος Β' "Σχέδια και υποδείγματα" ανά αντίτυπο	EYPΩ	4,00
Ετήσια συνδρομή Εσωτερικού ανά Τεύχος Α' ή Β'.....	EYPΩ	44,00
Ετήσια συνδρομή Εσωτερικού για τα Τεύχη Α' και Β' μαζί.....	EYPΩ	66,00
Ετήσια συνδρομή Εξωτερικού ανά Τεύχος Α' ή Β'.....	EYPΩ	88,00
Ετήσια συνδρομή Εξωτερικού για τα Τεύχη Α' και Β' μαζί.....	EYPΩ	132,00
β) Σε οπτικό δίσκο (CD), ως εξής:		
Τεύχη Α' και Β' μαζί ανά δίσκο	EYPΩ	2,00
Ετήσια συνδρομή Εσωτερικού για τα Τεύχη Α' και Β' μαζί.....	EYPΩ	22,00
Ετήσια συνδρομή Εξωτερικού για τα Τεύχη Α' και Β' μαζί.....	EYPΩ	44,00
γ) Ετήσια συνδρομή για τα Τεύχη Α' και Β' μαζί σε έντυπη μορφή και σε οπτικό δίσκο (CD) ταυτόχρονα.....		
Ετήσια συνδρομή Εσωτερικού	EYPΩ	77,00
Ετήσια συνδρομή Εξωτερικού	EYPΩ	154,00
δ) Ετήσια συνδρομή για την πρόσβαση και στα δύο Τεύχη του ΕΔΒΙ στις ιστοσελίδες του ΟΒΙ.....	EYPΩ	0,00

Κάθε ενδιαφερόμενος μπορεί να προμηθεύεται το ΕΔΒΙ ή να ζητήσει να γίνει συνδρομητής από τον:

Οργανισμό Βιομηχανικής Ιδιοκτησίας (ΟΒΙ)

Παντανάσσης 5

151 25 Παράδεισος Αμαρουσίου

τηλ.: 2106828231

SUBSCRIPTIONS FOR THE INDUSTRIAL PROPERTY BULLETIN

α) In printed form:		
Volume A': "Patents", price per issue	EURO	4,00
Volume B': "Designs and Industrial Models", price per issue.....	EURO	4,00
Annual domestic subscription price per Volume A' or B'	EURO	44,00
Annual domestic subscription for both Volumes (A' and B')	EURO	66,00
Annual foreign subscription, price per Volume A' or B'	EURO	88,00
Annual foreign subscription for both Volumes (A' and B')	EURO	132,00
β) On compact disc (CD):		
Volume A' and B', price per disc	EURO	2,00
Annual domestic subscription for both Volumes (A' and B')	EURO	22,00
Annual foreign subscription for both Volumes (A' and B')	EURO	44,00
γ) Annual subscription for both Volumes (A' and B') in printed form and on compact disc (CD) simultaneously		
Annual domestic subscription	EURO	77,00
Annual foreign subscription	EURO	154,00
δ) Annual subscription for access to both Volumes (A' and B') displayed on the OBI's website pages.....	EURO	0,00

For bulletin purchasing or subscription information, please contact:

5 Pandanassis Str.

151 25 Paradissos Amarousiou

Athens - Greece

tel.: (0030210) 6828231