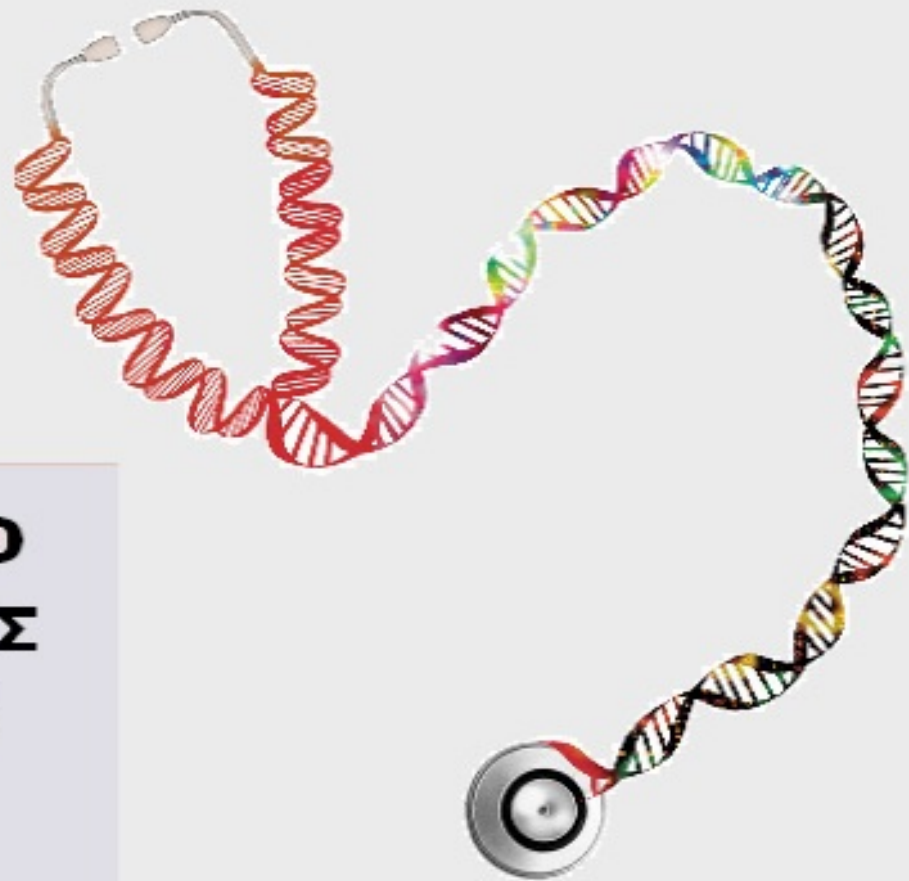




ΟΡΓΑΝΙΣΜΟΣ
ΒΙΟΜΗΧΑΝΙΚΗΣ
ΙΔΙΟΚΤΗΣΙΑΣ



National Human Genome Research Institute

**ΕΙΔΙΚΟ ΔΕΛΤΙΟ
ΒΙΟΜΗΧΑΝΙΚΗΣ
ΙΔΙΟΚΤΗΣΙΑΣ
(ΕΔΒΙ)**

**ΤΕΥΧΟΣ Β΄
ΣΧΕΔΙΑ Ή ΥΠΟΔΕΙΓΜΑΤΑ
ΜΑΡΤΙΟΣ 2022**



ΟΡΓΑΝΙΣΜΟΣ
ΒΙΟΜΗΧΑΝΙΚΗΣ
ΙΔΙΟΚΤΗΣΙΑΣ

Γιάννη Σταυρουλάκη 5 (πρώην Παντανάσσης)
151 25 Παράδεισος Αμαρουσίου

ΤΕΛΕΦΑΞ: 210 6819231

ΤΗΛΕΦΩΝΑ:

ΓΕΝΙΚΕΣ ΠΛΗΡΟΦΟΡΙΕΣ:210 6183500
ΚΑΤΑΘΕΣΕΙΣ:210 6183593
ΤΕΛΗ:210 6183594
ΕΞΕΤΑΣΤΕΣ:210 6183595
ΛΟΓΙΣΤΗΡΙΟ:.....210 6183596
ΝΟΜΙΚΑ ΘΕΜΑΤΑ:210 6183597
ΤΕΧΝΙΚΗ ΠΛΗΡΟΦΟΡΗΣΗ: .. 210 6183598
ΔΗΜΟΣΙΕΣ ΣΧΕΣΕΙΣ: 210 6183599

Επιμέλεια - Έκδοση:
Μαρία Βουτζούλια
Οργανισμός Βιομηχανικής Ιδιοκτησίας (OBI)

© Οργανισμός Βιομηχανικής Ιδιοκτησίας (OBI)

20-04-2022



INDUSTRIAL
PROPERTY
ORGANISATION

5, Gianni Stavroulaki str.(former Pandanassis str.)
GR 151 25 Paradissos Amaroussiou Athens, Greece

TELEFAX: 210 6819231

TELEPHONE:

GENERAL INFORMATION: +30 210 6183500
RECEIVING OFFICE: +30 210 6183593
FEES: +30 210 6183594
EXAMINERS: +30 210 6183595
ACCOUNTS OFFICE: +30 210 6183596
LEGAL METTERS:+30 210 6183597
TECHNICAL INFORMATION:+30 210 6183598
PUBLIC RELATIONS:+30 210 6183599

Editor - Publisher:
Maria Voutzoulia
Industrial Property Organisation (OBI)

© Industrial Property Organisation (OBI)

20-04-2022

ΕΙΣΑΓΩΓΙΚΟ ΣΗΜΕΙΩΜΑ

Το Ειδικό Δελτίο Βιομηχανικής Ιδιοκτησίας τηρείται από τον Οργανισμό Βιομηχανικής Ιδιοκτησίας (Ο.Β.Ι.) κατ' εφαρμογή του άρθρου 4 του νόμου 1733/1987(ΦΕΚ 171,Α') και αποτελείται δύο τεύχη:

Στο **ΤΕΥΧΟΣ Α'** δημοσιεύονται σε μηνιαία βάση τα εξής :

- Αιτήσεις και χορηγήσεις Διπλωμάτων Ευρεσιτεχνίας (Δ.Ε.)
- Αιτήσεις και χορηγήσεις Πιστοποιητικών Υποδείγματος Χρησιμότητας (Π.Υ.Χ.)
- Αιτήσεις και χορηγήσεις Συμπληρωματικών Πιστοποιητικών Προστασίας για Φυτοπροστατευτικά προϊόντα (Σ.Π.Π.Φ.Π.)
- Αιτήσεις και χορηγήσεις Συμπληρωματικών Πιστοποιητικών Προστασίας για Φάρμακα (Σ.Π.Π.Φ.)
- Αιτήσεις παράτασης ισχύος για Συμπληρωματικά Πιστοποιητικά Προστασίας για Παιδιατρικά Φάρμακα (Σ.Π.Π.Π.Φ.)
- Αιτήσεις Μετάφρασης Αξιώσεων Ευρωπαϊκών Διπλωμάτων Ευρεσιτεχνίας
- Πιστοποιητικά Μεταφράσεων Ευρωπαϊκών Διπλωμάτων Ευρεσιτεχνίας
- Μεταβολές - Διορθώσεις αιτήσεων και χορηγήσεων τίτλων βιομηχανικής ιδιοκτησίας
- Εκπτώσεις - Ανακλήσεις Εκπτώσεων αιτήσεων και χορηγήσεων τίτλων βιομηχανικής ιδιοκτησίας

Στο **ΤΕΥΧΟΣ Β'** δημοσιεύονται σε μηνιαία βάση οι αιτήσεις και τα καταχωρημένα Σχέδια ή Υποδείγματα.

Τα παραπάνω τεύχη διατίθενται ξεχωριστά.

ΜΑΡΤΙΟΣ 2022
Ημερομηνία έκδοσης : 20-04-2022

ΠΕΡΙΕΧΟΜΕΝΑ

Ανάλυση κωδικών αρθμών.....	5
Συντμήσεις.....	5

**ΜΕΡΟΣ Α΄
ΚΑΤΑΧΩΡΗΜΕΝΕΣ ΑΙΤΗΣΕΙΣ ΣΧΕΔΙΩΝ Ή
ΥΠΟΔΕΙΓΜΑΤΩΝ**

1.Αιτήσεις Σχεδίων ή Υποδειγμάτων.....	6
2.Ευρετήριο αιτήσεων σύμφωνα με την αλφαβητική σειρά των καταθετών.....	24

**ΜΕΡΟΣ Β΄
ΧΟΡΗΓΗΣΕΙΣ ΠΙΣΤΟΠΟΙΗΤΙΚΩΝ ΚΑΤΑΧΩΡΗΣΗΣ
ΣΧΕΔΙΩΝ Ή ΥΠΟΔΕΙΓΜΑΤΩΝ**

1.Πιστοποιητικά καταχώρησης σχεδίων ή υποδειγμάτων.....	26
2.Ευρετήριο πιστοποιητικών καταχώρησης σχεδίων ή υποδειγμάτων σύμφωνα με την αλφαβητική σειρά των καταθετών	28

**ΜΕΡΟΣ Γ΄
ΑΝΑΝΕΩΣΕΙΣ.....**

.....	29
-------	----

**ΜΕΡΟΣ Δ΄
ΛΗΞΗ ΠΡΟΣΤΑΣΙΑΣ.....**

.....	33
-------	----

**ΜΕΡΟΣ Ε΄
ΜΕΤΑΒΟΛΕΣ.....**

.....	36
-------	----

**ΜΕΡΟΣ ΣΤ΄
ΔΙΟΡΘΩΣΕΙΣ ΚΑΙ ΕΠΑΝΑΔΗΜΟΣΙΕΥΣΕΙΣ.....**

.....	38
-------	----

– ΑΝΑΚΟΙΝΩΣΕΙΣ - ΣΥΝΔΡΟΜΕΣ

.....	39
-------	----

MARCH 2022
Publication Date: 20-04-2022

CONTENTS

INID Codes.....	5
Abbreviations.....	5

**PART A΄
REGISTERED DESIGN APPLICATIONS**

1.Design Applications.....	6
2.Design Application Index in alphabetical order of the applicant.....	24

**PART B΄
GRANTS OF DESIGN REGISTRATION CERTIFICATES**

1.Design registration certificates.....	26
2.Index of design registration certificates in alphabetical order of the applicant.....	28

**PART C΄
RENEWALS.....**

.....	29
-------	----

**PART D΄
EXPIRY OF PROTECTION.....**

.....	33
-------	----

**PART E΄
MODIFICATION.....**

.....	36
-------	----

**PART F΄
CORRECTIONS AND RE-PUBLICATIONS.....**

.....	38
-------	----

– ANNOUNCEMENTS - SUBSCRIPTION

.....	39
-------	----

ΚΩΔΙΚΟΙ ΑΡΙΘΜΟΙ

- (11) Αριθμός Πιστοποιητικού Καταχώρησης Σχεδίου ή Υποδείγματος
- (15) Ημερομηνία Καταχώρησης / Ανανέωσης
- (17) Διάρκεια προστασίας Καταχώρησης / Ανανέωσης
- (18) Ημερομηνία λήξης προστασίας / ανανέωσης προστασίας
- (21) Αριθμός Αίτησης Σχεδίου ή Υποδείγματος
- (22) Ημερομηνία κατάθεσης
- (28) Αριθμός Σχεδίων/Υποδειγμάτων
- (29) Κατάθεση δείγματος

- (30) Δεδομένα Προτεραιότητας
- (46) Ημερομηνία λήξης αναβολής δημοσίευσης
- (51) Ταξινόμηση Locarno
- (54) Προσδιορισμός αντικειμένου

- (71) Καταθέτης(ες)
- (72) Δημιουργός(οι)
- (73) Δικαιούχος(οι)
- (74) Πληρεξούσιος(οι)
- (-) Αντίκλητος (οι)
– Δεν υπάρχει πρόβλεψη στο αντίστοιχο πρότυπο : WIPO STANDARD ST.80

Οδηγός αναφοράς για το WIPO STANDARD ST.80(Σύσταση που αφορά βιβλιογραφικά δεδομένα σχετικά με τα Σχέδια):

<http://www.wipo.int/export/sites/www/standards/en/pdf/03-80-01.pdf>

INID CODES

- (11) Serial number of the registration and/or number of the design document
- (15) Date of the registration / Date of the renewal
- (17) Expected duration of the registration / renewal
- (18) Expected expiration date of the registration / renewal
- (21) Serial number of the application
- (22) Date of filling of the application
- (28) Number of industrial designs included in the application
- (29) Indication of the form in which the industrial design is filed, e.g., as a reproduction of the industrial design or as a specimen thereof

- (30) Data relating to priority under the Paris Convention
- (46) Date of expiration of deferment
- (51) Locarno Classification
- (54) Designation of (s) or product(s) covered by the industrial design or title of the industrial design

- (71) Name(s) and address(es) of the applicant(s)
- (72) Name(s) of the creator(s) if known to be such
- (73) Name(s) and address(es) of the owner(s)
- (74) Name(s) and address(es) of the representative(s)
- (-) Name(s) and address(es) of the Contact Person(s)
- Not existing in WIPO STANDARD ST.80

Reference guide to WIPO STANDARD ST.80(RECOMMENDATION CONCERNING BIBLIOGRAPHIC DATA RELATING TO INDUSTRIAL DESIGNS):

<http://www.wipo.int/export/sites/www/standards/en/pdf/03-80-01.pdf>

ΣΥΝΤΜΗΣΕΙΣ

OBI: Οργανισμός Βιομηχανικής Ιδιοκτησίας

EABI: Ειδικό Δελτίο Βιομηχανικής Ιδιοκτησίας

Δ.Σ.: Διοικητικό Συμβούλιο

ΣΧ. ή ΥΠ.: Σχέδιο ή Υπόδειγμα

ΑΡ.ΑΙΤ.: Αριθμός αίτησης

ΜΕΡΟΣ Α΄

ΑΙΤΗΣΕΙΣ ΚΑΙ ΑΝΑΒΟΛΕΣ ΣΧΕΔΙΩΝ Ή ΥΠΟΔΕΙΓΜΑΤΩΝ

ΑΙΤΗΣΕΙΣ

(21) Αρ. Αίτησης Σχ. ή Υπ:	20210600080
(22) Ημερομηνία Κατάθεσης:	09-11-2021
(18) Ημ. Λήξης 1ης πενταετίας:	09-11-2026
(71) Καταθέτης(ες):	ΚΑΡΑΝΔΡΕΑΣ ΔΙΟΝΥΣΙΟΥ ΓΕΩΡΓΙΟΣ ΤΙΒΕΡΙΟΥ 26 ΑΝΩ ΛΙΟΣΙΑ 13341 GR
(30) Συμβ. Προτεραιότητα(ες):	
(72) Δημιουργός(οι):	ΚΑΡΑΝΔΡΕΑΣ ΓΕΩΡΓΙΟΣ
(74) Πληρεξούσιος:	
(-) Αντίκλητος:	ΚΑΡΑΝΔΡΕΑΣ ΓΕΩΡΓΙΟΣ ΤΙΒΕΡΙΟΥ 26 ΑΝΩ ΛΙΟΣΙΑ 13341 GR
(28) Αριθμός Σχεδίων/Υποδειγμάτων:	1
(51) Ταξινόμηση Locarno:	17-99
(54) Προσδιορισμός Αντικειμένου:	ΒΑΣΗ ΣΤΗΡΙΞΗΣ ΓΙΑ ΜΠΟΥΖΟΥΚΙ
(29) Κατάθεση δείγματος:	Όχι

Πληροφορίες σχετικά με τον αριθμό των σχεδίων και άλλες σημαντικές πληροφορίες:

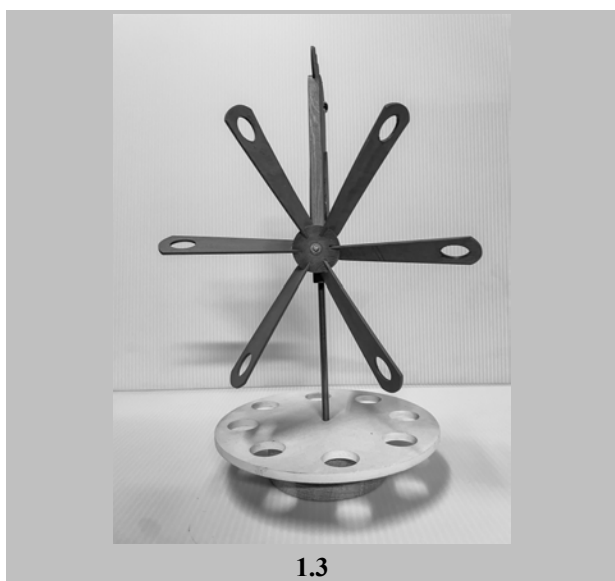
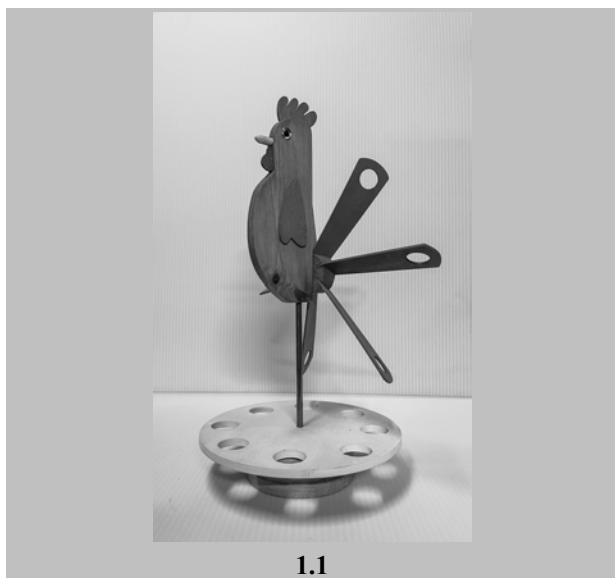




(21) Αρ. Αίτησης Σχ. ή Υπ:	20210600081
(22) Ημερομηνία Κατάθεσης:	19-11-2021
(18) Ημ. Λήξης 1ης πενταετίας:	19-11-2026
(71) Καταθέτης(ες):	ΠΟΥΛΗΣ ΜΙΧΑΗΛ ΑΝΤΩΝΙΟΣ-ΝΤΑΪΤΣΙ Ρήγα Φεραίου 59 ΑΙΓΑΛΕΩ 12241 GR
(30) Συμβ. Προτεραιότητα(ες):	
(72) Δημιουργός(οι):	ΠΟΥΛΗΣ ΑΝΤΩΝΙΟΣ-ΝΤΑΪΤΣΙ
(74) Πληρεξούσιος:	
(-) Αντίκλητος:	
(28) Αριθμός Σχεδίων/Υποδειγμάτων:	6
(51) Ταξινόμηση Locarno:	21-01
(54) Προσδιορισμός Αντικειμένου:	ΞΥΛΙΝΑ ΠΑΙΧΝΙΔΙΑ
(29) Κατάθεση δείγματος:	Όχι

Πληροφορίες σχετικά με τον αριθμό των σχεδίων και άλλες σημαντικές πληροφορίες:

ΜΕΡΙΚΗ ΠΑΡΑΙΤΗΣΗ σχεδίου 6 (όψεων 6.1,6.2,6.3 και 6.4)

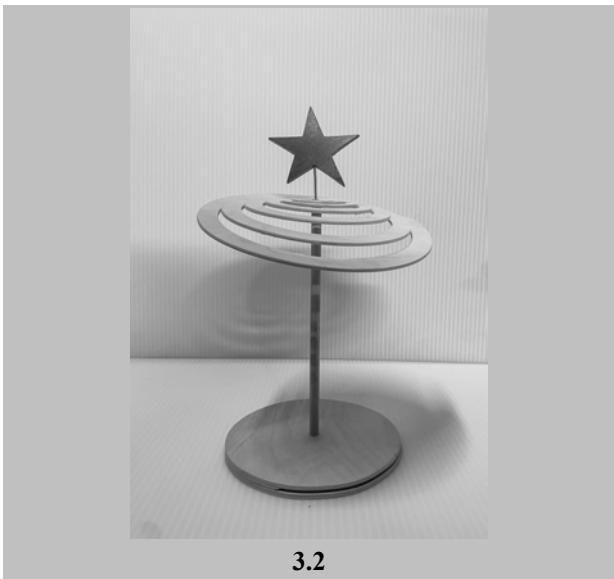




2.2



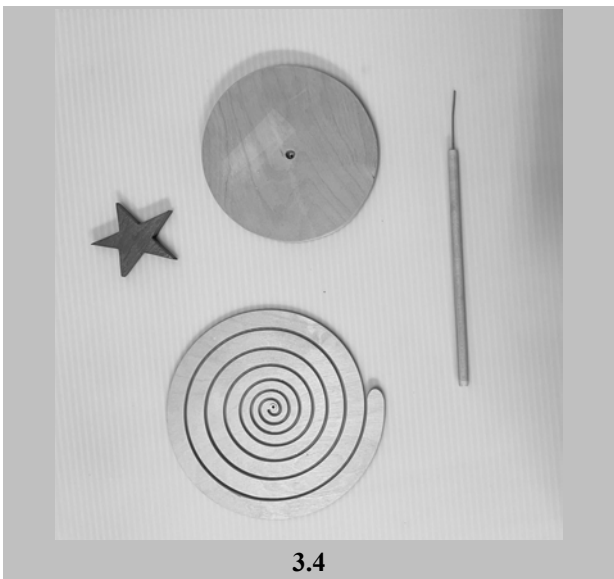
3.1



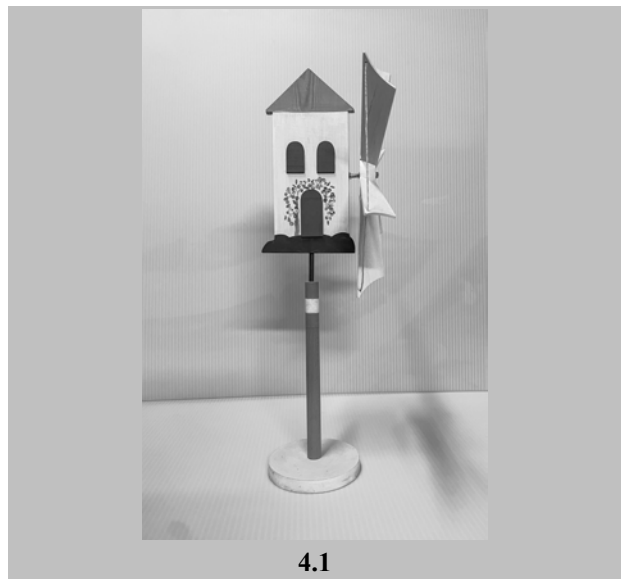
3.2



3.3



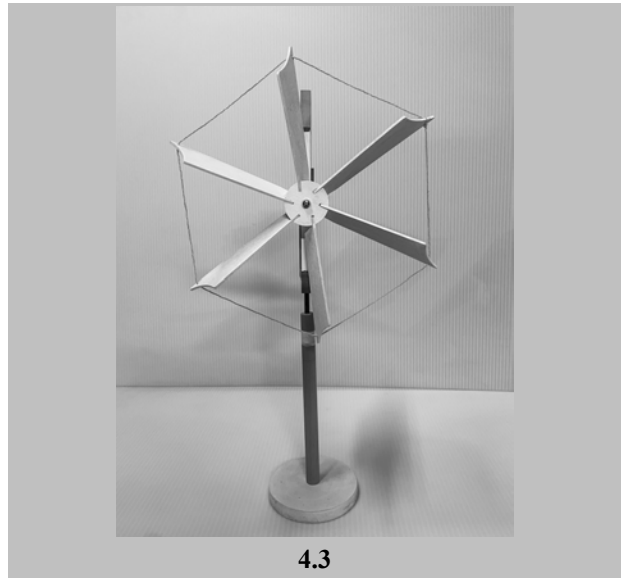
3.4



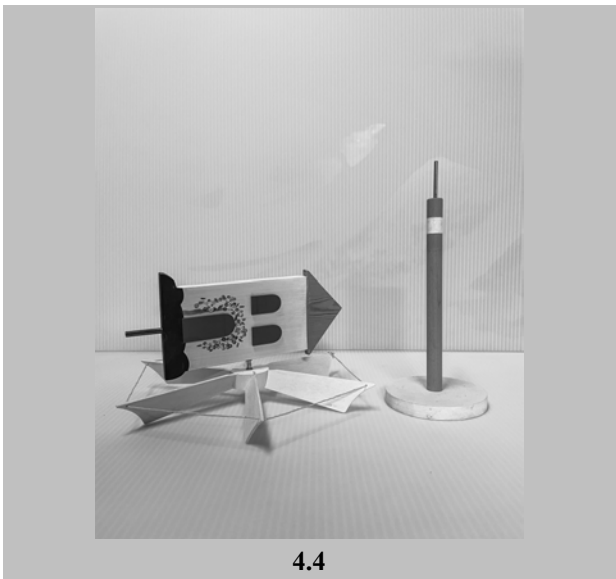
4.1



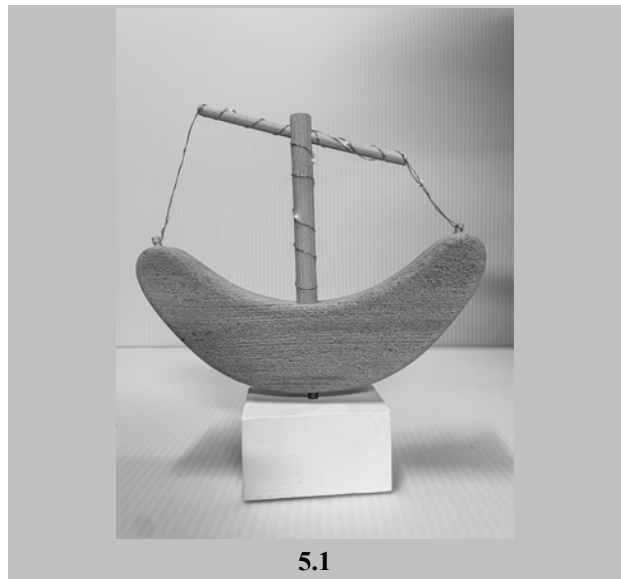
4.2



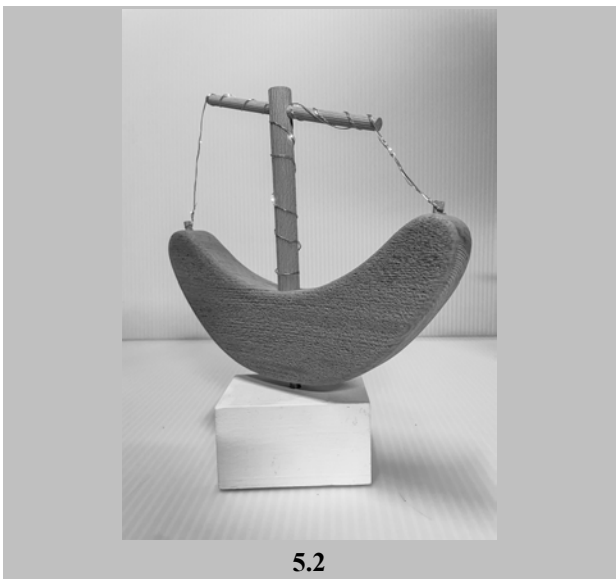
4.3



4.4



5.1



5.2



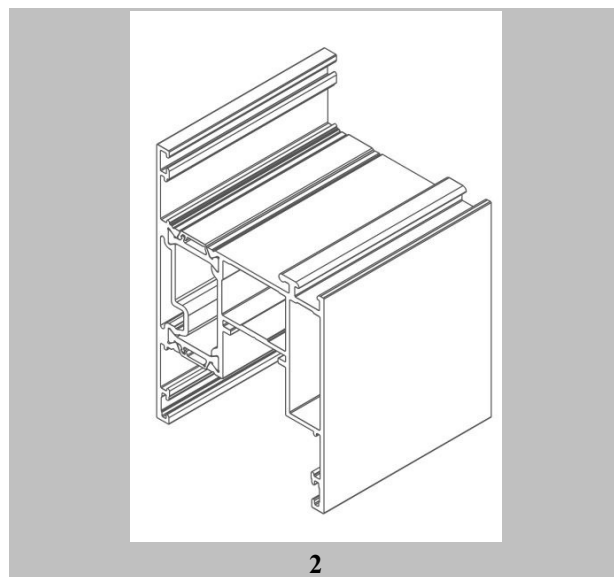
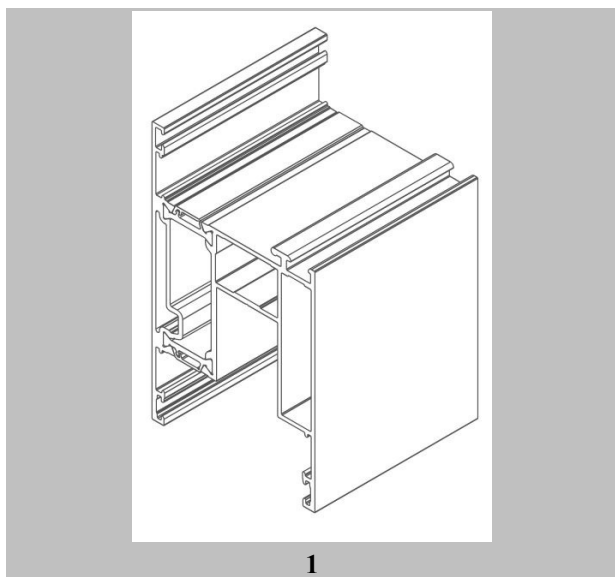
7.1

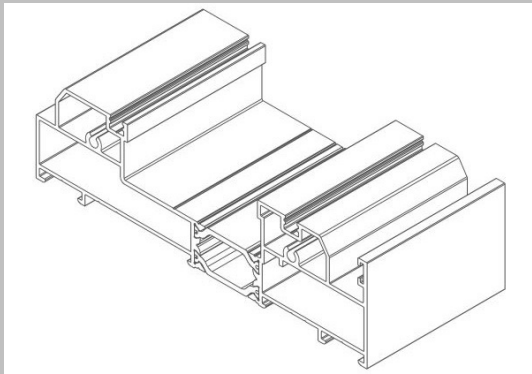


7.2

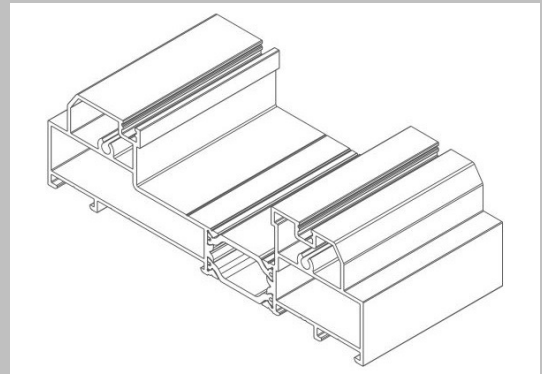
- (21) Αρ. Αίτησης Σχ. ή Υπ: **20210600082**
- (22) Ημερομηνία Κατάθεσης: 25-11-2021
- (18) Ημ. Λήξης 1ης πενταετίας: 25-11-2026
- (71) Καταθέτης(ες):
1)ΤΖΙΚΑ ΔΗΜΗΤΡΙΟΥ ΑΣΗΜΩ
Μεγάλου Αλεξάνδρου 92 ΘΕΣΣΑΛΟΝΙΚΗ 55236 GR
2)ΤΖΙΚΑ ΔΗΜΗΤΡΙΟΥ ΣΟΥΛΤΑΝΑ
Μεγάλου Αλεξάνδρου 92 ΘΕΣΣΑΛΟΝΙΚΗ 55236 GR
- (30) Συμβ. Προτεραιότητα(ες):
- (72) Δημιουργός(οι):
1)ΤΖΙΚΑ ΑΣΗΜΩ
2)ΤΖΙΚΑ ΣΟΥΛΤΑΝΑ
- (74) Πληρεξούσιος:
ΧΡΙΣΤΟΦΟΡΑΚΟΥ ΕΥΑΓΓΕΛΙΑ
Σόλωνος 125 ΑΘΗΝΑ 10678 GR
- (-) Αντίκλητος:
ΜΑΝΤΖΙΚΑΣ ΧΡΗΣΤΟΣ
Ευέλπιδος Γεωργίου Λέκκα 13 ΑΘΗΝΑ 11142 GR
- (28) Αριθμός Σχεδίων/Υποδειγμάτων: 41
- (51) Ταξινόμηση Locarno: 25-01
- (54) Προσδιορισμός Αντικειμένου: **ΣΥΡΟΜΕΝΟ ΘΕΡΜΟΜΟΝΩΤΙΚΟ ΣΥΣΤΗΜΑ ΑΛΟΥΜΙΝΙΟΥ**
- (29) Κατάθεση δείγματος: Όχι

Πληροφορίες σχετικά με τον αριθμό των σχεδίων και άλλες σημαντικές πληροφορίες:

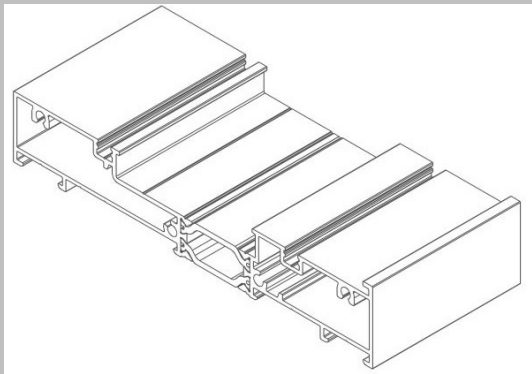




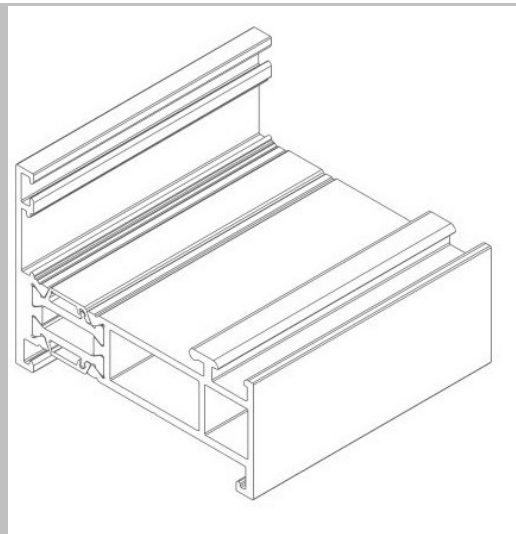
3



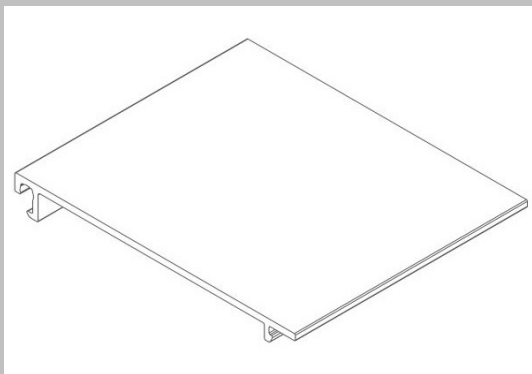
4



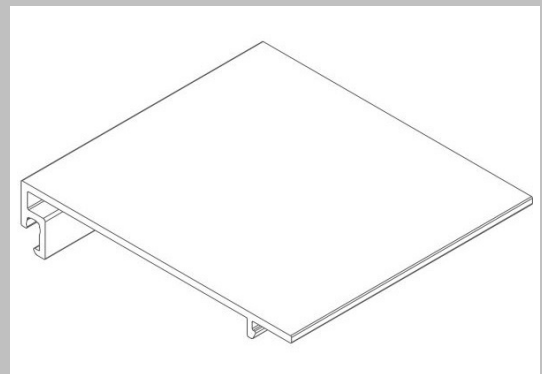
5



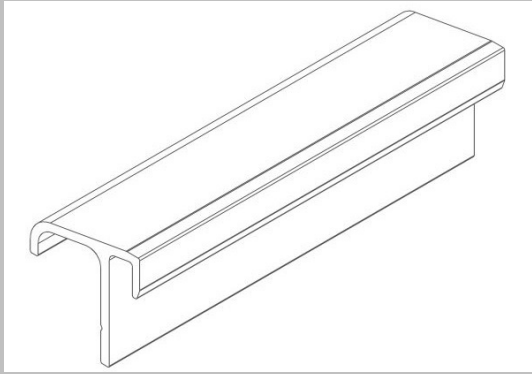
6



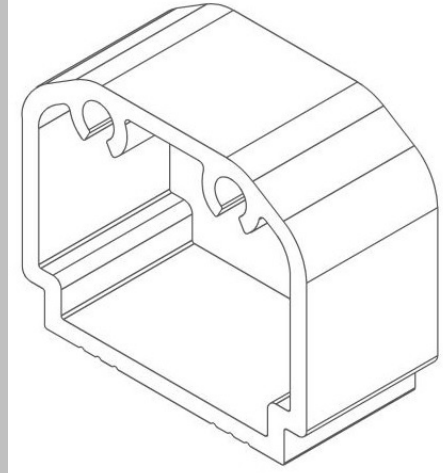
7



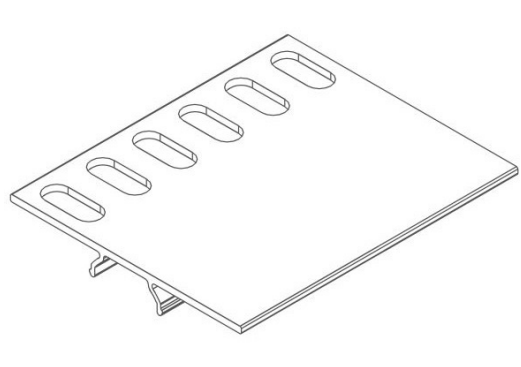
8



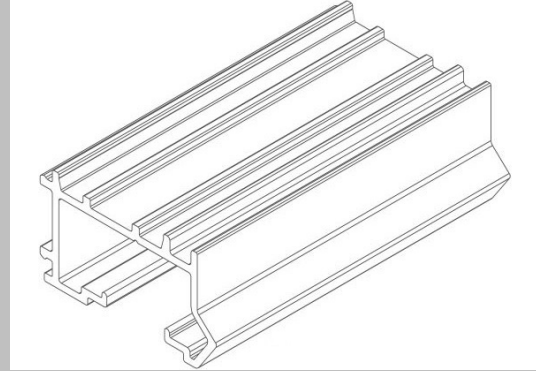
9



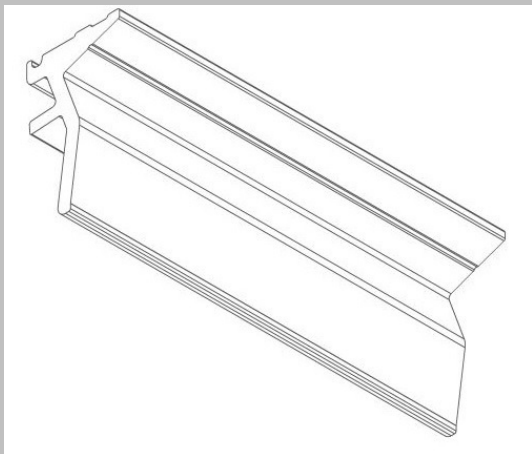
10



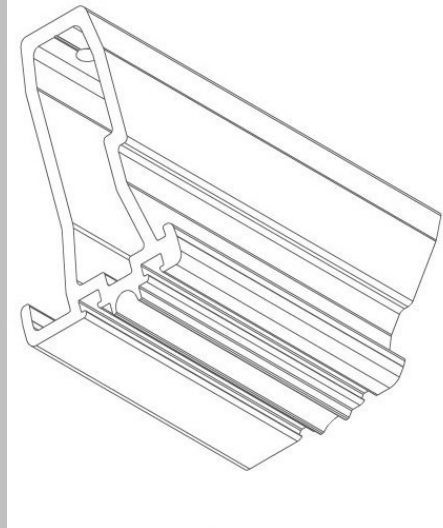
11



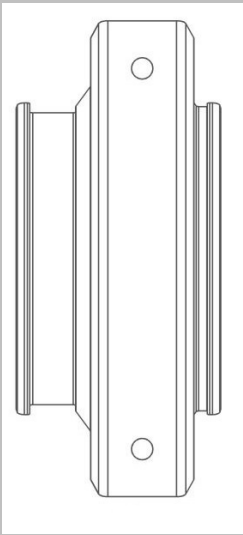
12



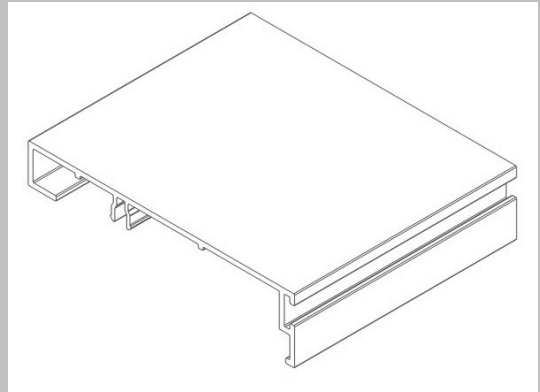
13



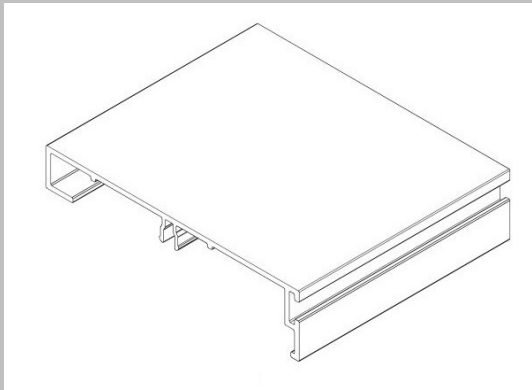
14.1



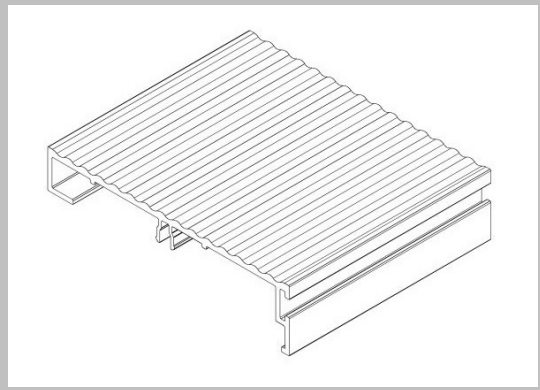
14.2



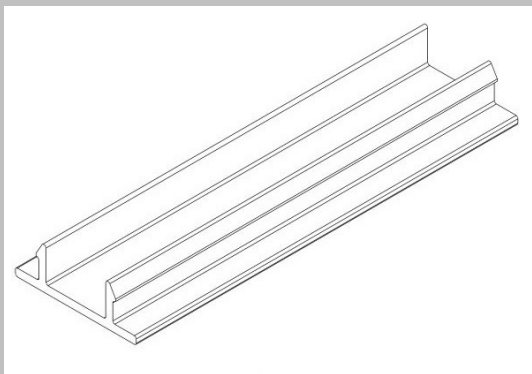
15



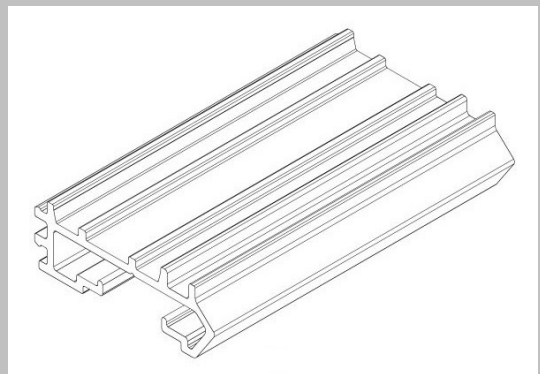
16



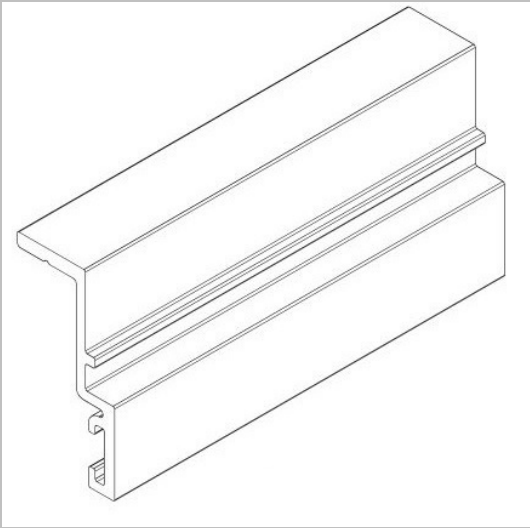
17



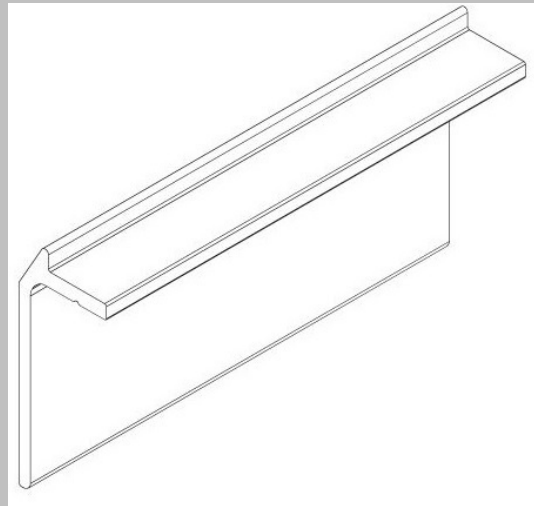
18



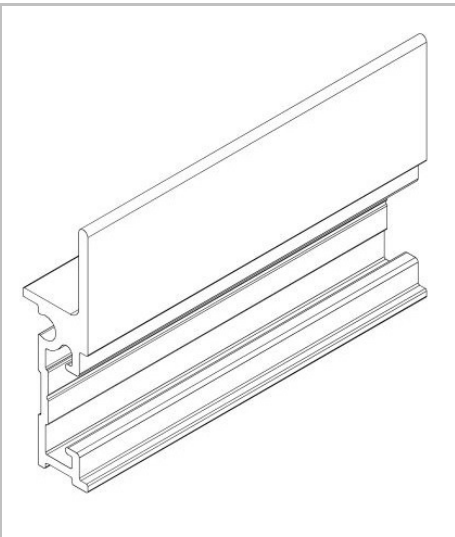
19



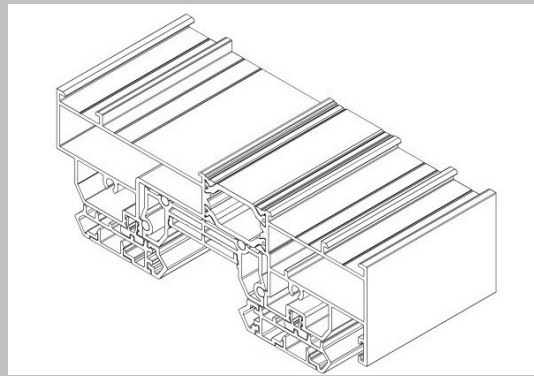
20



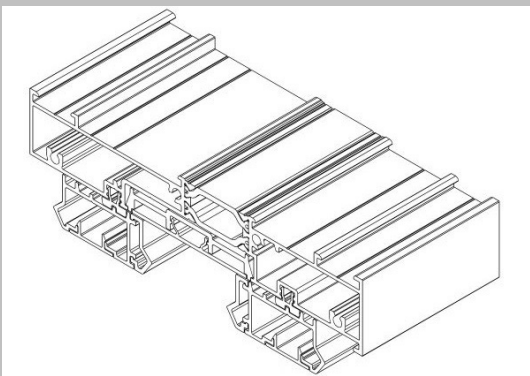
21



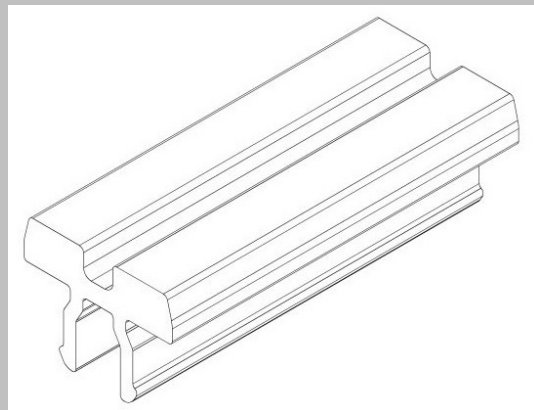
22



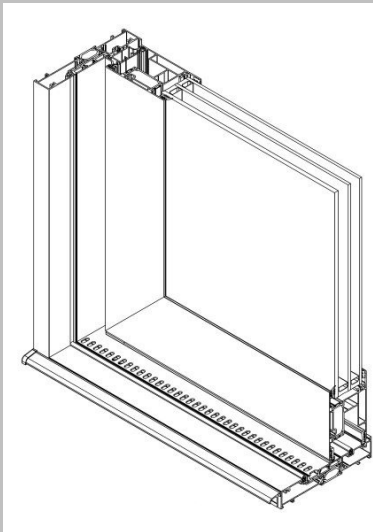
23



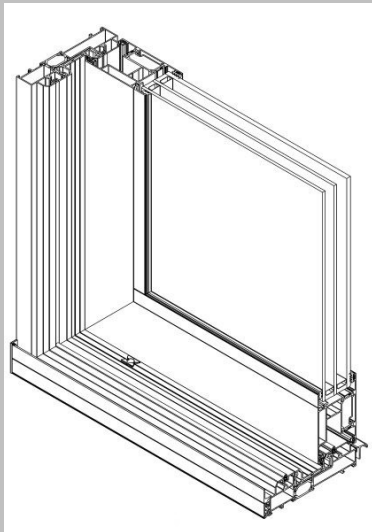
24



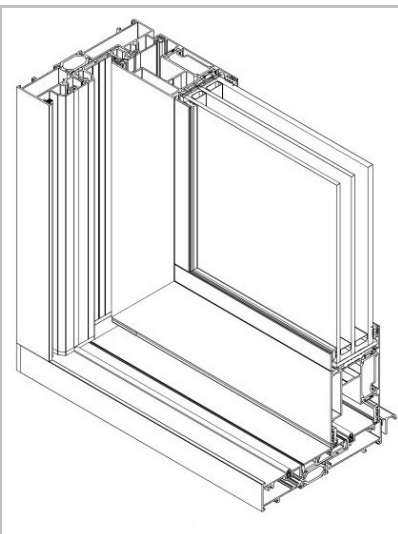
25



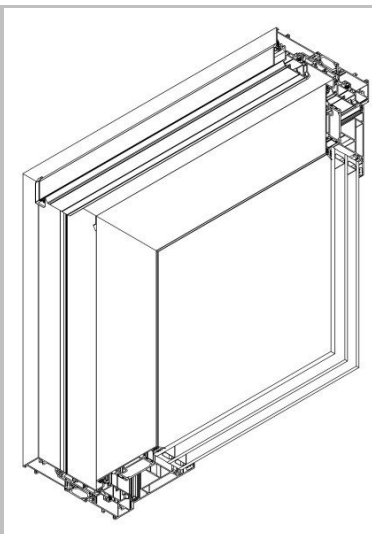
26



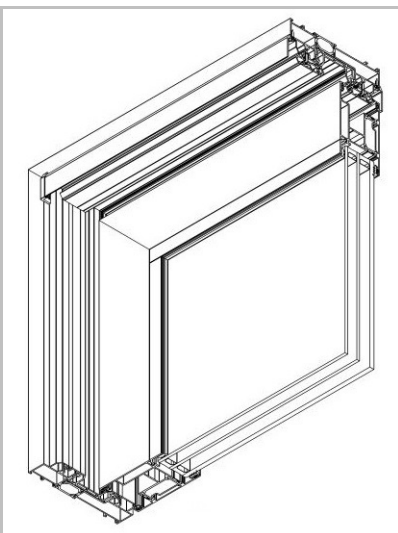
27



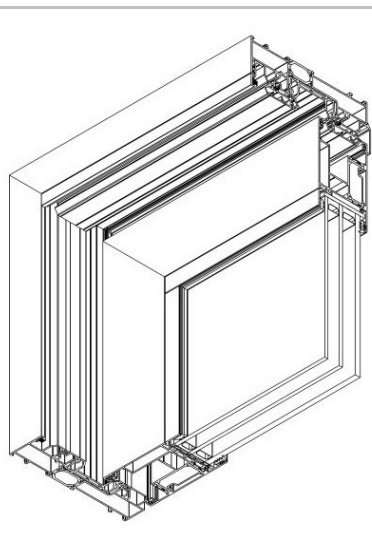
28



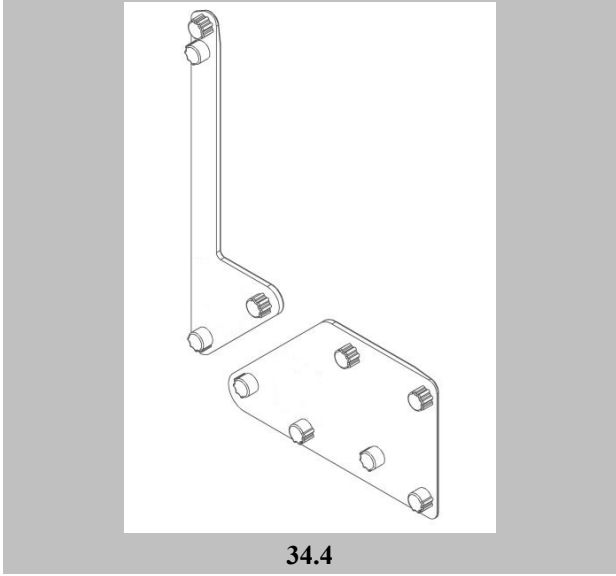
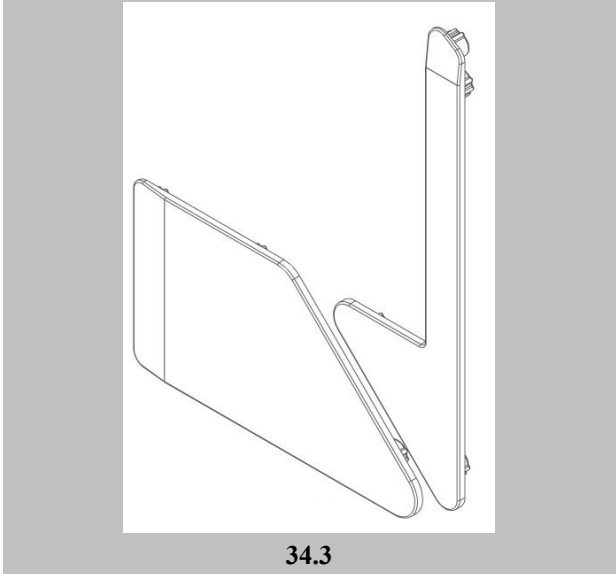
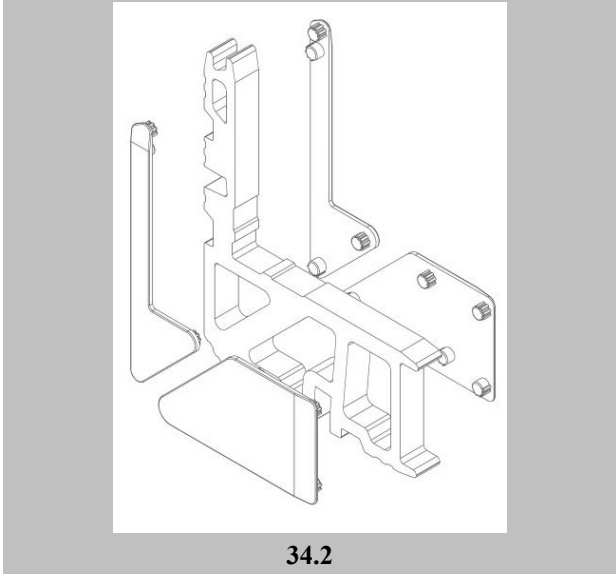
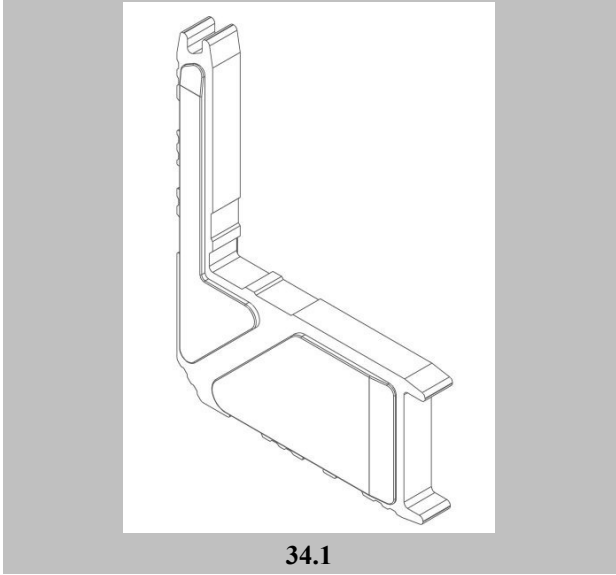
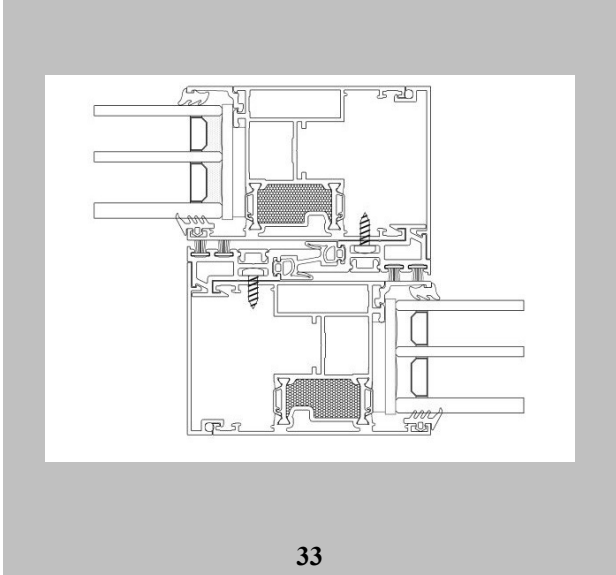
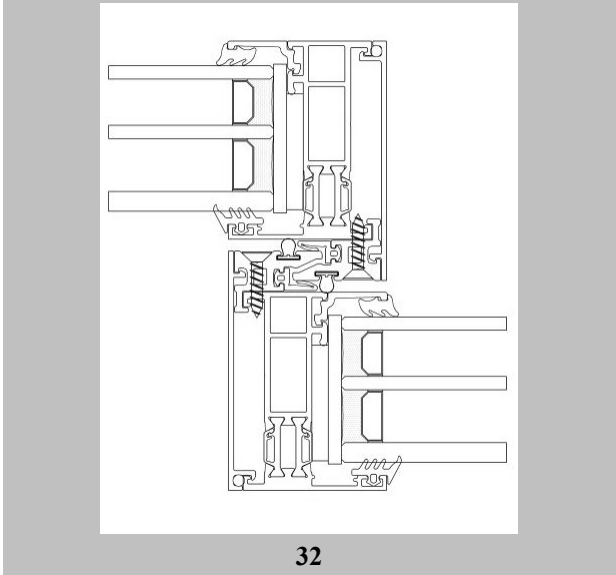
29

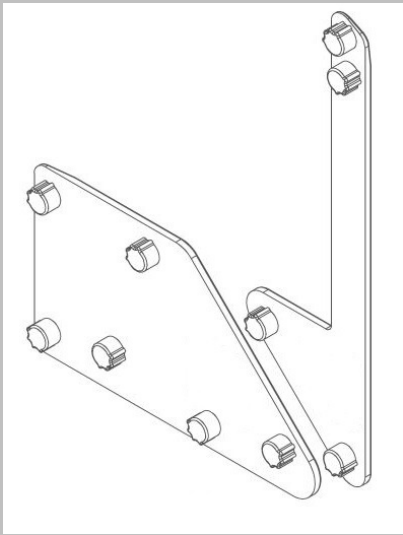


30

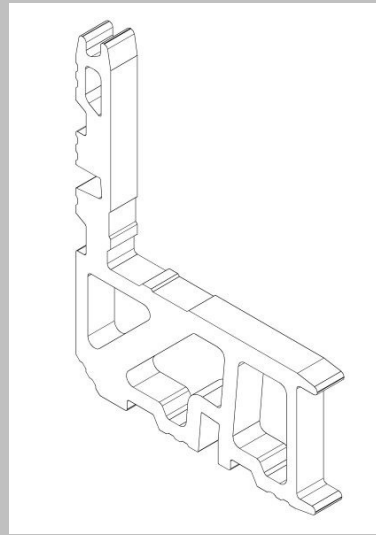


31

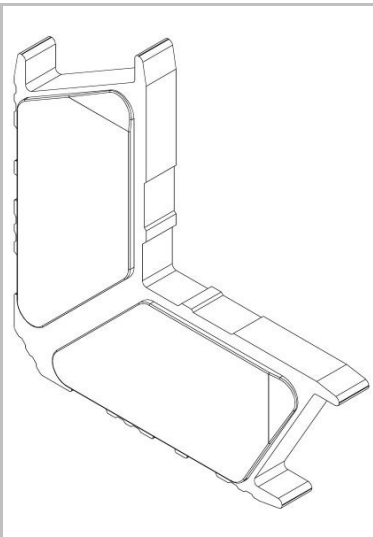




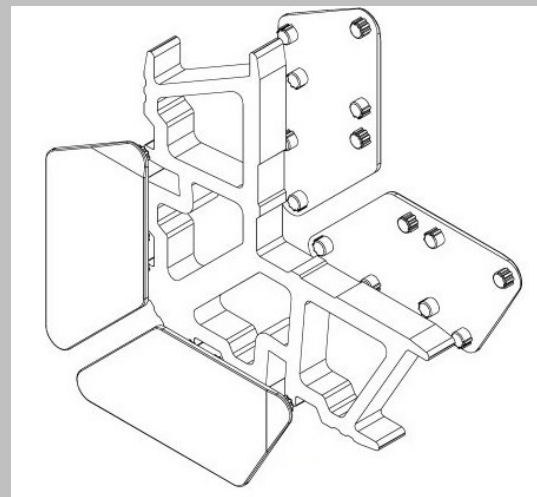
34.5



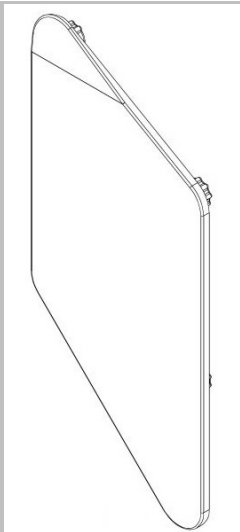
34.6



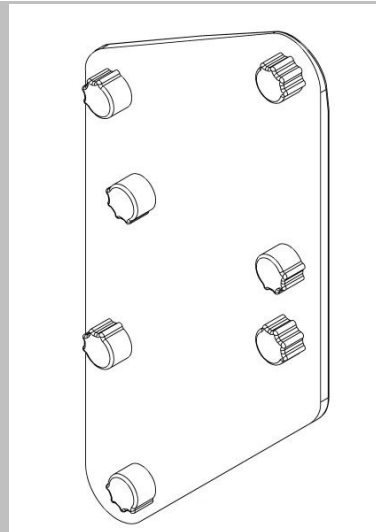
35.1



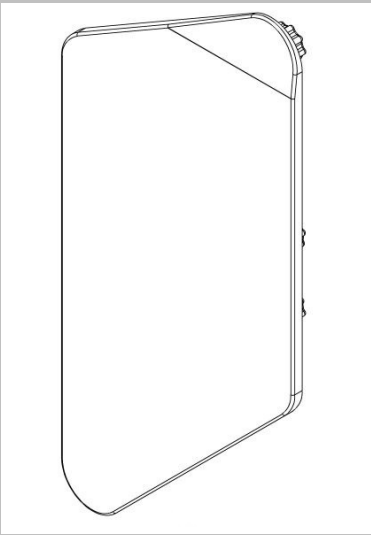
35.2



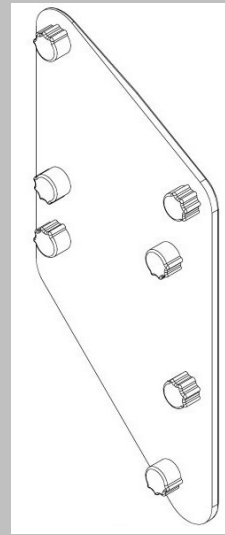
35.3



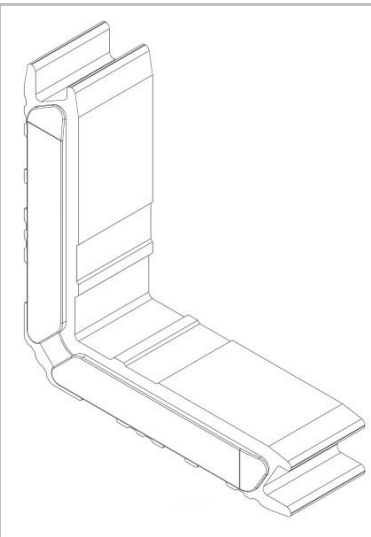
35.4



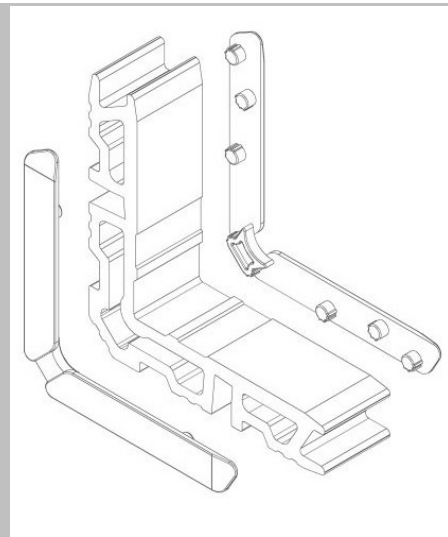
35.5



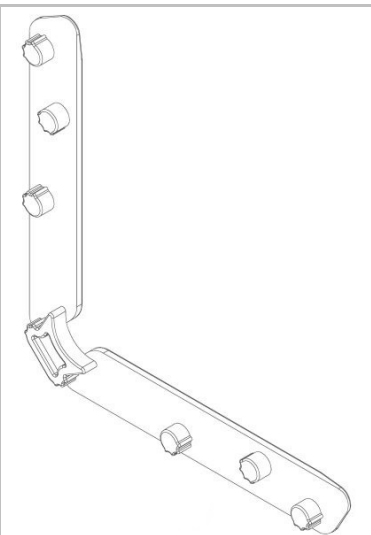
35.6



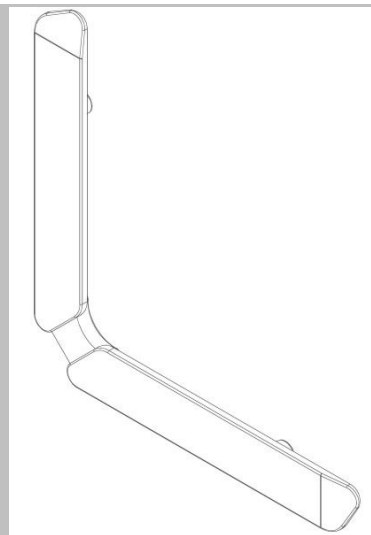
36.1



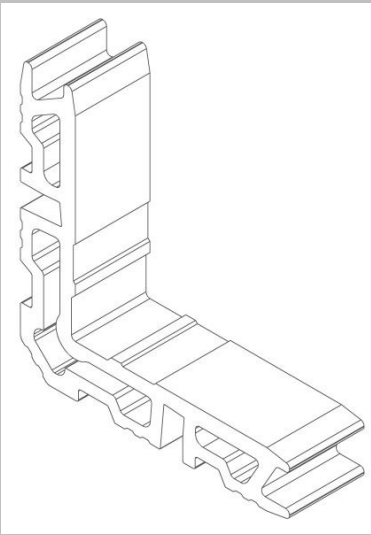
36.2



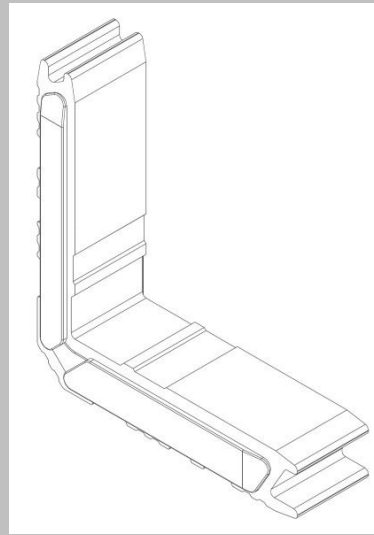
36.3



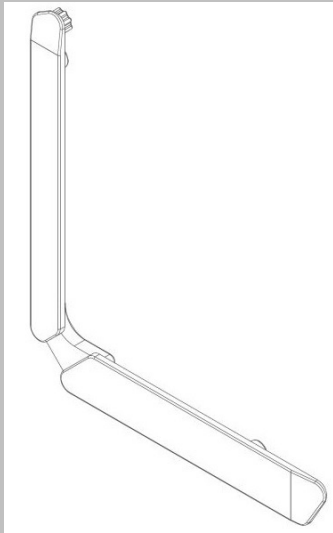
36.4



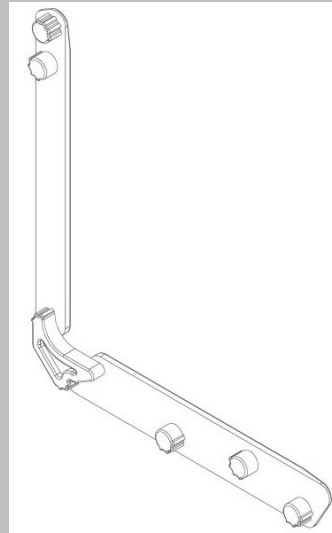
36.5



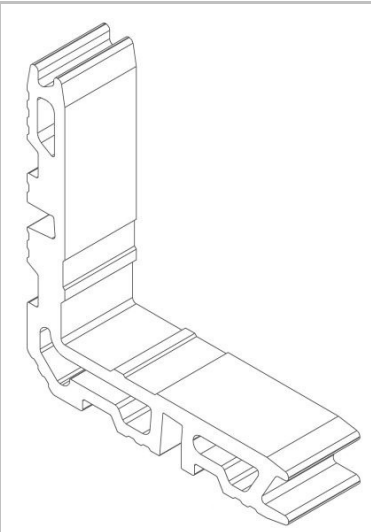
37.1



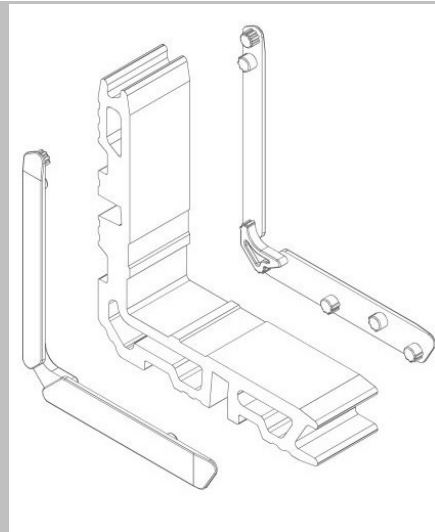
37.2



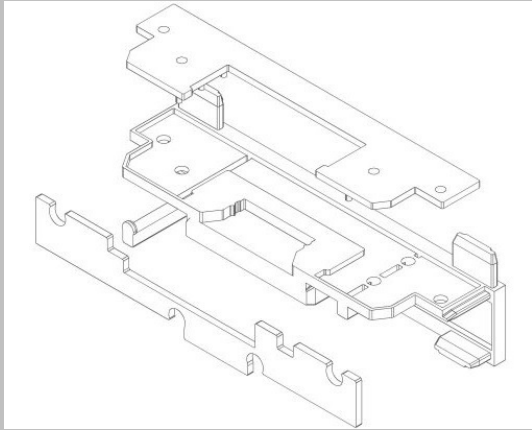
37.3



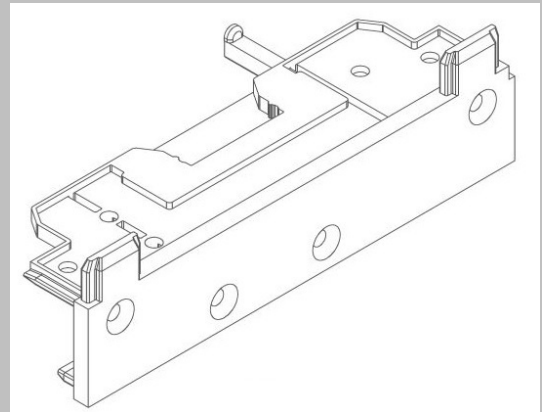
37.4



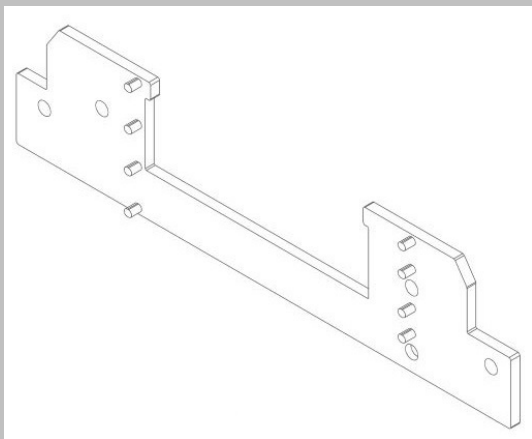
37.5



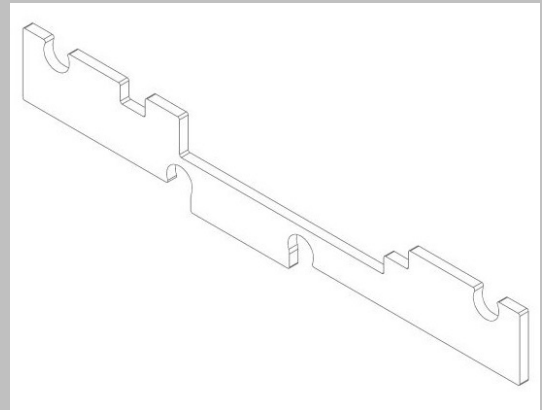
38.1



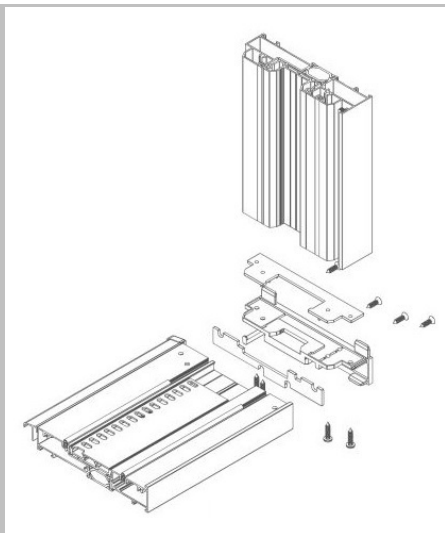
38.2



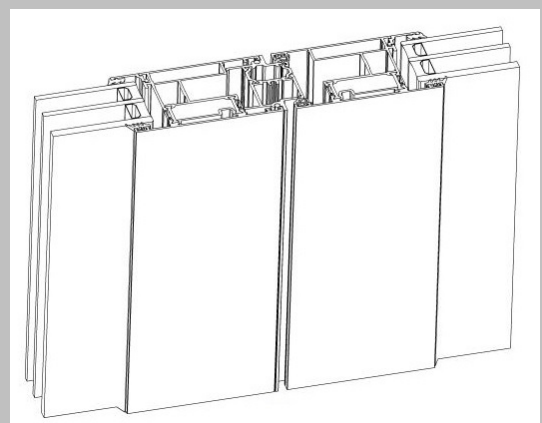
38.3



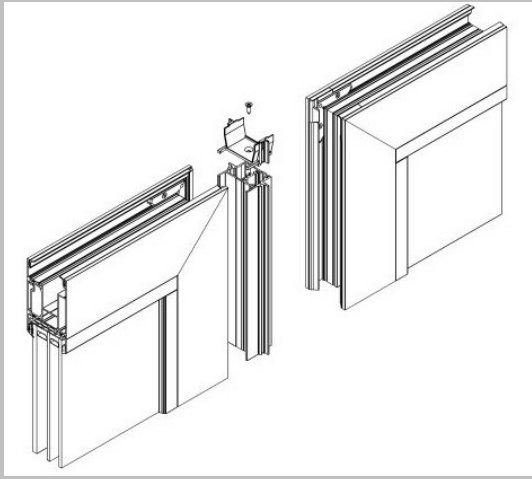
38.4



39



40



41

**ΕΥΡΕΤΗΡΙΟ ΑΙΤΗΣΕΩΝ ΣΧΕΔΙΩΝ Ή ΥΠΟΔΕΙΓΜΑΤΩΝ
ΣΥΜΦΩΝΑ ΜΕ ΤΗΝ ΑΛΦΑΒΗΤΙΚΗ ΣΕΙΡΑ ΤΩΝ ΚΑΤΑΘΕΤΩΝ**

Καταθέτης(ες) (71)	Προσδιορισμός Αντικειμένου Σχεδίου ή Υποδείγματος (54)	Ημερομηνία Κατάθεσης (22)	Αρ. Αίτησης Σχ. ή Υπ (21)
<i>ΚΑΡΑΝΔΡΕΑΣ ΔΙΟΝΥΣΙΟΥ ΓΕΩΡΓΙΟΣ</i>	ΒΑΣΗ ΣΤΗΡΙΞΗΣ ΓΙΑ ΜΠΟΥΖΟΥΚΙ	09-11-2021	20210600080
<i>ΠΟΥΛΗΣ ΜΙΧΑΗΛ ΑΝΤΩΝΙΟΣ-ΝΤΑΪΤΣΙ</i>	ΞΥΛΙΝΑ ΠΑΙΧΝΙΔΙΑ	19-11-2021	20210600081
<i>ΤΖΙΚΑ ΔΗΜΗΤΡΙΟΥ ΑΣΗΜΩ</i>	ΣΥΡΟΜΕΝΟ ΘΕΡΜΟΜΟΝΩΤΙΚΟ ΣΥΣΤΗΜΑ ΑΛΟΥΜΙΝΙΟΥ	25-11-2021	20210600082
<i>ΤΖΙΚΑ ΔΗΜΗΤΡΙΟΥ ΣΟΥΛΤΑΝΑ</i>	ΣΥΡΟΜΕΝΟ ΘΕΡΜΟΜΟΝΩΤΙΚΟ ΣΥΣΤΗΜΑ ΑΛΟΥΜΙΝΙΟΥ	25-11-2021	20210600082

ΜΕΡΟΣ Α΄

ΑΙΤΗΣΕΙΣ ΚΑΙ ΑΝΑΒΟΛΕΣ ΣΧΕΔΙΩΝ Ή ΥΠΟΔΕΙΓΜΑΤΩΝ

ΑΝΑΒΟΛΕΣ

ΟΥΔΕΜΙΑ

ΜΕΡΟΣ Β'

ΧΟΡΗΓΗΣΕΙΣ

(11) Αριθμός Πιστοποιητικού Καταχώρησης Σχεδίου ή Υποδείγματος	6004614
(21) Αρ. Αίτησης Σχ. ή Υπ	20210600073
(22) Ημερομηνία Κατάθεσης	05-10-2021
(15) Ημερομηνία Καταχώρησης	21-03-2022
(73) Δικαιούχος(οι)	ΛΑΜΠΙΟΓΛΟΥ ΓΕΩΡΓΙΟΥ ΝΙΚΟΛΑΟΣ Αρκαδιουπόλεως 9 ΑΛΕΞΑΝΔΡΟΥΠΟΛΗ 68100 GR
(54) Προσδιορισμός Αντικειμένου	ΔΙΑΤΑΞΗ ΓΙΑ ΦΩΤΟΧΗΜΙΚΕΣ ΑΝΤΙΔΡΑΣΕΙΣ

Περισσότερα στοιχεία στην πρώτη δημοσίευση: ΕΔΒΙ (Τεύχος Β): Φεβρουαρίου 2022

(11) Αριθμός Πιστοποιητικού Καταχώρησης Σχεδίου ή Υποδείγματος	6004615
(21) Αρ. Αίτησης Σχ. ή Υπ	20210600074
(22) Ημερομηνία Κατάθεσης	04-10-2021
(15) Ημερομηνία Καταχώρησης	21-03-2022
(73) Δικαιούχος(οι)	ΜΟΥΤΑΦΗ ΙΩΑΝΝΗ ΔΑΦΝΗ Νέα Όλυνθος Χαλκιδικής ΝΕΑ ΟΛΥΝΘΟΣ 63200 GR
(54) Προσδιορισμός Αντικειμένου	ΧΑΡΤΙΝΗ ΣΥΣΚΕΥΑΣΙΑ ΜΕΤΑΦΟΡΑΣ ΚΑΙ ΑΠΟΘΗΚΕΥΣΗΣ ΕΛΙΩΝ

Περισσότερα στοιχεία στην πρώτη δημοσίευση: ΕΔΒΙ (Τεύχος Β): Φεβρουαρίου 2022

(11) Αριθμός Πιστοποιητικού Καταχώρησης Σχεδίου ή Υποδείγματος	6004616
(21) Αρ. Αίτησης Σχ. ή Υπ	20210600075
(22) Ημερομηνία Κατάθεσης	07-10-2021
(15) Ημερομηνία Καταχώρησης	21-03-2022
(73) Δικαιούχος(οι)	ΛΥΡΩΝΗ ΔΗΜΗΤΡΙΟΥ ΑΙΚΑΤΕΡΙΝΗ ΠΕΡΑΜΑ - ΡΕΘΥΜΝΟ 74052 GR
(54) Προσδιορισμός Αντικειμένου	ΣΧΕΔΙΟ ΧΥΤΟΥ ΚΕΡΙΟΥ

Περισσότερα στοιχεία στην πρώτη δημοσίευση: ΕΔΒΙ (Τεύχος Β): Φεβρουαρίου 2022

(11) Αριθμός Πιστοποιητικού Καταχώρησης Σχεδίου ή Υποδείγματος	6004617
(21) Αρ. Αίτησης Σχ. ή Υπ	20210600076
(22) Ημερομηνία Κατάθεσης	14-10-2021
(15) Ημερομηνία Καταχώρησης	21-03-2022
(73) Δικαιούχος(οι)	ΓΕΩΡΓΙΟΣ ΓΛΕΝΤΟΣ ΑΒΕΕ 9 ΧΛΜ ΘΕΣΣΑΛΟΝΙΚΗΣ ΚΑΤΕΡΙΝΗΣ ΣΙΝΔΟΣ 57400 GR
(54) Προσδιορισμός Αντικειμένου	ΠΡΟΚΑΤΑΣΚΕΥΑΣΜΕΝΟΙ ΜΕΤΑΦΕΡΟΜΕΝΟΙ ΟΙΚΙΣΚΟΙ

Περισσότερα στοιχεία στην πρώτη δημοσίευση: ΕΔΒΙ (Τεύχος Β): Φεβρουαρίου 2022

(11) Αριθμός Πιστοποιητικού Καταχώρησης Σχεδίου ή Υποδείγματος	6004618
(21) Αρ. Αίτησης Σχ. ή Υπ	20210600077
(22) Ημερομηνία Κατάθεσης	26-10-2021
(15) Ημερομηνία Καταχώρησης	21-03-2022
(73) Δικαιούχος(οι)	1)ΤΖΙΚΑ ΔΗΜΗΤΡΙΟΥ ΑΣΗΜΩ Μεγάλου Αλεξάνδρου 92 ΘΕΣΣΑΛΟΝΙΚΗ 55236 GR 2)ΤΖΙΚΑ ΔΗΜΗΤΡΙΟΥ ΣΟΥΛΤΑΝΑ Μεγάλου Αλεξάνδρου 92 ΘΕΣΣΑΛΟΝΙΚΗ 55236 GR
(54) Προσδιορισμός Αντικειμένου	ΣΥΣΤΗΜΑ ΑΛΟΥΜΙΝΙΟΥ ΓΙΑ ΕΠΕΝΔΥΣΗ ΤΟΙΧΟΠΟΙΑΣ ΑΠΟΤΕΛΟΥΜΕΝΟ ΑΠΟ ΠΡΟΦΙΑ ΕΠΕΝΔΥΣΗΣ ΚΑΙ ΚΑΠΑΚΙΑ ΕΠΕΝΔΥΣΗΣ

Περισσότερα στοιχεία στην πρώτη δημοσίευση: ΕΔΒΙ (Τεύχος Β): Φεβρουαρίου 2022

(11) Αριθμός Πιστοποιητικού Καταχώρησης Σχεδίου ή Υποδείγματος	6004619
(21) Αρ. Αίτησης Σχ. ή Υπ	20210600078
(22) Ημερομηνία Κατάθεσης	25-10-2021
(15) Ημερομηνία Καταχώρησης	21-03-2022
(73) Δικαιούχος(οι)	ΒΑΣΙΑ ΚΩΣΤΑΡΑ LIMITED COLLECTIONS ΜΟΝΟΠΡΟΣΩΠΗ ΙΚΕ Διστομήτου 65 ΑΘΗΝΑ 11476 GR
(54) Προσδιορισμός Αντικειμένου	ΣΧΕΔΙΟ ΓΙΑ ΥΦΑΣΜΑΤΑ, ΓΙΑ ΓΥΝΑΙΚΕΙΑ ΕΝΔΥΜΑΤΑ, ΑΞΕΣΟΥΑΡ

Περισσότερα στοιχεία στην πρώτη δημοσίευση: ΕΔΒΙ (Τεύχος Β): Φεβρουαρίου 2022

(11) Αριθμός Πιστοποιητικού Καταχώρησης Σχεδίου ή Υποδείγματος	6004620
(21) Αρ. Αίτησης Σχ. ή Υπ	20210600079
(22) Ημερομηνία Κατάθεσης	07-10-2021
(15) Ημερομηνία Καταχώρησης	21-03-2022
(73) Δικαιούχος(οι)	ΝΙΚΑΣ ΝΙΚΟΛΑΟΥ ΑΘΑΝΑΣΙΟΣ Κούρων Αθηναίων 34 ΠΑΛΛΗΝΗ 15351 GR
(54) Προσδιορισμός Αντικειμένου	ΝΑΥΠΗΓΙΚΟ ΣΧΕΔΙΟ ΓΑΣΤΡΑΣ ΣΚΑΦΟΥΣ

Περισσότερα στοιχεία στην πρώτη δημοσίευση: ΕΔΒΙ (Τεύχος Β): Φεβρουαρίου 2022

**ΕΥΡΕΤΗΡΙΟ ΕΚΔΟΘΕΝΤΩΝ ΣΧΕΔΙΩΝ Ή ΥΠΟΔΕΙΓΜΑΤΩΝ
ΣΥΜΦΩΝΑ ΜΕ ΤΗΝ ΑΛΦΑΒΗΤΙΚΗ ΣΕΙΡΑ ΤΩΝ ΔΙΚΑΙΟΥΧΩΝ**

Δικαιούχος(οι) (73)	Προσδιορισμός Αντικειμένου Σχεδίου ή Υποδείγματος (54)	Ημερομηνία Καταχώρησης (15)	Αριθμός Πιστοποιητικού Καταχώρησης Σχεδίου ή Υποδείγματος (11)
ΒΑΣΙΑ ΚΩΣΤΑΡΑ LIMITED COLLECTIONS ΜΟΝΟΠΡΟΣΩΠΗ ΙΚΕ	ΣΧΕΔΙΟ ΓΙΑ ΥΦΑΣΜΑΤΑ, ΓΙΑ ΓΥΝΑΙΚΕΙΑ ΕΝΔΥΜΑΤΑ, ΑΞΕΣΟΥΑΡ	21-03-2022	6004619
ΓΕΩΡΓΙΟΣ ΓΛΕΝΤΟΣ ΑΒΕΕ	ΠΡΟΚΑΤΑΣΚΕΥΑΣΜΕΝΟΙ ΜΕΤΑΦΕΡΟΜΕΝΟΙ ΟΙΚΙΣΚΟΙ	21-03-2022	6004617
ΛΑΜΠΟΓΛΟΥ ΓΕΩΡΓΙΟΥ ΝΙΚΟΛΑΟΣ	ΔΙΑΤΑΞΗ ΓΙΑ ΦΩΤΟΧΗΜΙΚΕΣ ΑΝΤΙΔΡΑΣΕΙΣ	21-03-2022	6004614
ΛΥΡΩΝΗ ΔΗΜΗΤΡΙΟΥ ΑΙΚΑΤΕΡΙΝΗ	ΣΧΕΔΙΟ ΧΥΤΟΥ ΚΕΡΙΟΥ	21-03-2022	6004616
ΜΟΥΤΑΦΗ ΙΩΑΝΝΗ ΔΑΦΝΗ	ΧΑΡΤΙΝΗ ΣΥΣΚΕΥΑΣΙΑ ΜΕΤΑΦΟΡΑΣ ΚΑΙ ΑΠΟΘΗΚΕΥΣΗΣ ΕΛΙΩΝ	21-03-2022	6004615
ΝΙΚΑΣ ΝΙΚΟΛΑΟΥ ΑΘΑΝΑΣΙΟΣ	ΝΑΥΠΗΓΙΚΟ ΣΧΕΔΙΟ ΓΑΣΤΡΑΣ ΣΚΑΦΟΥΣ	21-03-2022	6004620
ΤΖΙΚΑ ΔΗΜΗΤΡΙΟΥ ΑΣΗΜΩ	ΣΥΣΤΗΜΑ ΑΛΟΥΜΙΝΙΟΥ ΓΙΑ ΕΠΕΝΔΥΣΗ ΤΟΙΧΟΠΟΙΑΣ ΑΠΟΤΕΛΟΥΜΕΝΟ ΑΠΟ ΠΡΟΦΙΛ ΕΠΕΝΔΥΣΗΣ ΚΑΙ ΚΑΠΑΚΙΑ ΕΠΕΝΔΥΣΗΣ	21-03-2022	6004618
ΤΖΙΚΑ ΔΗΜΗΤΡΙΟΥ ΣΟΥΛΤΑΝΑ	ΣΥΣΤΗΜΑ ΑΛΟΥΜΙΝΙΟΥ ΓΙΑ ΕΠΕΝΔΥΣΗ ΤΟΙΧΟΠΟΙΑΣ ΑΠΟΤΕΛΟΥΜΕΝΟ ΑΠΟ ΠΡΟΦΙΛ ΕΠΕΝΔΥΣΗΣ ΚΑΙ ΚΑΠΑΚΙΑ ΕΠΕΝΔΥΣΗΣ	21-03-2022	6004618

ΜΕΡΟΣ Γ'

ΑΝΑΝΕΩΣΕΙΣ

(11) Αριθμός Πιστοποιητικού Καταχώρησης Σχεδίου ή Υποδείγματος:	6001384
(21) Αρ. Αίτησης Σχ. ή Υπ.:	20020600066
(73) Δικαιούχος(οι):	AEROVIRONMENT, INC. 825 SOUTH MYRTLE AVENUE, MONROVIA, CALIFORNIA 91016 US
(15) Ημερομηνία Ανανέωσης:	12-03-2022
(17) Περίοδος Προστασίας:	(5η 5ετία)
(18) Ημ. Λήξης Ανανέωσης:	12-03-2027
(11) Αριθμός Πιστοποιητικού Καταχώρησης Σχεδίου ή Υποδείγματος:	6001401
(21) Αρ. Αίτησης Σχ. ή Υπ.:	20020600084
(73) Δικαιούχος(οι):	EUROPA PROFIL ΑΛΟΥΜΙΝΙΟ Α.Β.Ε. 56ο χλμ. Ε.Ο. Αθηνών-Λαμίας ΟΙΝΟΦΥΤΑ (ΒΟΙΩΤΙΑΣ) 32011 GR
(15) Ημερομηνία Ανανέωσης:	29-03-2022
(17) Περίοδος Προστασίας:	(5η 5ετία)
(18) Ημ. Λήξης Ανανέωσης:	29-03-2027
(11) Αριθμός Πιστοποιητικού Καταχώρησης Σχεδίου ή Υποδείγματος:	6002405
(21) Αρ. Αίτησης Σχ. ή Υπ.:	20070600046
(73) Δικαιούχος(οι):	ΠΛΑΣΤΙΚΑ ΝΟΤΙΟΑΝΑΤΟΛΙΚΗΣ ΕΥΡΩΠΗΣ - ΜΟΝΟΠΡΟΣΩΠΗ ΕΤΑΙΡΕΙΑ ΠΕΡΙΟΡΙΣΜΕΝΗΣ ΕΥΘΥΝΗΣ με το δ.τ. "SEU PLASTICS ONE MAN L.L.C." Αρχ. Μακαρίου 2 Δήμος Σερρών 62121 GR
(15) Ημερομηνία Ανανέωσης:	13-03-2022
(17) Περίοδος Προστασίας:	(4η 5ετία)
(18) Ημ. Λήξης Ανανέωσης:	13-03-2027
(11) Αριθμός Πιστοποιητικού Καταχώρησης Σχεδίου ή Υποδείγματος:	6002415
(21) Αρ. Αίτησης Σχ. ή Υπ.:	20070600056
(73) Δικαιούχος(οι):	EUROPA PROFIL ΑΛΟΥΜΙΝΙΟ Α.Β.Ε. 56ο χλμ. Ε.Ο. Αθηνών-Λαμίας ΟΙΝΟΦΥΤΑ (ΒΟΙΩΤΙΑΣ) 32011 GR
(15) Ημερομηνία Ανανέωσης:	29-03-2022
(17) Περίοδος Προστασίας:	(4η 5ετία)
(18) Ημ. Λήξης Ανανέωσης:	29-03-2027
(11) Αριθμός Πιστοποιητικού Καταχώρησης Σχεδίου ή Υποδείγματος:	6002419
(21) Αρ. Αίτησης Σχ. ή Υπ.:	20070600060
(73) Δικαιούχος(οι):	ΠΕΤΣΟΠΟΥΛΟΥ ΠΟΛΥΞΕΝΗ Ερεχθείου 57 ΑΘΗΝΑ (ΑΤΤΙΚΗΣ) 11742 GR
(15) Ημερομηνία Ανανέωσης:	11-04-2022
(17) Περίοδος Προστασίας:	(4η 5ετία)
(18) Ημ. Λήξης Ανανέωσης:	11-04-2027

(11) Αριθμός Πιστοποιητικού Καταχώρησης Σχεδίου ή Υποδείγματος:	6003463
(21) Αρ. Αίτησης Σχ. ή Υπ:	20120600030
(73) Δικαιούχος(οι):	ΑΦΟΙ ΚΛΕΝΙΑ & ΣΙΑ Ο.Ε. ΜΕ Δ.Τ. "ΑΣΦΑΛΟΜΕΤΑΛ ΚΛΕΝΙΑΣ" Κοραή 25 ΠΕΡΙΣΤΕΡΙ (ΑΤΤΙΚΗΣ) 12137 GR
(15) Ημερομηνία Ανανέωσης:	07-03-2022
(17) Περίοδος Προστασίας:	(3η 5ετία)
(18) Ημ. Λήξης Ανανέωσης:	07-03-2027
(11) Αριθμός Πιστοποιητικού Καταχώρησης Σχεδίου ή Υποδείγματος:	6003469
(21) Αρ. Αίτησης Σχ. ή Υπ:	20120600039
(73) Δικαιούχος(οι):	ΡΕΤΚΟΒ ΔΙΜΙΤΡΟΒ ΒΟΥΑΝ F.J. Curi Street 10 (apar.25) ΣΟΦΙΑ BG
(15) Ημερομηνία Ανανέωσης:	03-04-2022
(17) Περίοδος Προστασίας:	(3η 5ετία)
(18) Ημ. Λήξης Ανανέωσης:	03-04-2027
(11) Αριθμός Πιστοποιητικού Καταχώρησης Σχεδίου ή Υποδείγματος:	6003478
(21) Αρ. Αίτησης Σχ. ή Υπ:	20120600049
(73) Δικαιούχος(οι):	SCANIA CV AB SODERTALJE, SWEDEN 151 87 SE
(15) Ημερομηνία Ανανέωσης:	30-04-2022
(17) Περίοδος Προστασίας:	(3η 5ετία)
(18) Ημ. Λήξης Ανανέωσης:	30-04-2027
(11) Αριθμός Πιστοποιητικού Καταχώρησης Σχεδίου ή Υποδείγματος:	6004210
(21) Αρ. Αίτησης Σχ. ή Υπ:	20170600015
(73) Δικαιούχος(οι):	ΑΝΩΝΥΜΗ ΕΤΑΙΡΕΙΑ-ΒΙΟΜΗΧΑΝΙΑ ΜΟΡΦΟΠΟΙΗΣΗΣ ΑΛΟΥΜΙΝΙΟΥ ΒΙΟΜΑΛ ΑΕ Βατώντας Ν. Αρτάκη 34600 GR
(15) Ημερομηνία Ανανέωσης:	07-03-2022
(17) Περίοδος Προστασίας:	(2η 5ετία)
(18) Ημ. Λήξης Ανανέωσης:	07-03-2027
(11) Αριθμός Πιστοποιητικού Καταχώρησης Σχεδίου ή Υποδείγματος:	6004211
(21) Αρ. Αίτησης Σχ. ή Υπ:	20170600016
(73) Δικαιούχος(οι):	ΑΝΩΝΥΜΗ ΕΤΑΙΡΕΙΑ-ΒΙΟΜΗΧΑΝΙΑ ΜΟΡΦΟΠΟΙΗΣΗΣ ΑΛΟΥΜΙΝΙΟΥ ΒΙΟΜΑΛ ΑΕ Βατώντας Ν. Αρτάκη 34600 GR
(15) Ημερομηνία Ανανέωσης:	07-03-2022
(17) Περίοδος Προστασίας:	(2η 5ετία)
(18) Ημ. Λήξης Ανανέωσης:	07-03-2027

(11) Αριθμός Πιστοποιητικού Καταχώρησης Σχεδίου ή Υποδείγματος:	6004215
(21) Αρ. Αίτησης Σχ. ή Υπ.:	20170600020
(73) Δικαιούχος(οι):	ΖΗΣΙΟΣ ΑΛΚΙΒΙΑΔΗΣ ΑΕ ΒΙ.ΠΕ.Θ Σίνδου 34 ΘΕΣΣΑΛΟΝΙΚΗ 57022 GR
(15) Ημερομηνία Ανανέωσης:	02-03-2022
(17) Περίοδος Προστασίας:	(2η 5ετία)
(18) Ημ. Λήξης Ανανέωσης:	02-03-2027
(11) Αριθμός Πιστοποιητικού Καταχώρησης Σχεδίου ή Υποδείγματος:	6004220
(21) Αρ. Αίτησης Σχ. ή Υπ.:	20170600025
(73) Δικαιούχος(οι):	ΓΕΥΣΗΝΟΥΣ ΑΒΕΕ ΥΠΗΡΕΣΙΕΣ ΜΑΖΙΚΗΣ ΕΣΤΙΑΣΗΣ Βιλτανιώτη 34α ΚΗΦΙΣΙΑ 14564 GR
(15) Ημερομηνία Ανανέωσης:	20-03-2027
(17) Περίοδος Προστασίας:	(2η 5ετία και 3η 5ετία)
(18) Ημ. Λήξης Ανανέωσης:	20-03-2032
(11) Αριθμός Πιστοποιητικού Καταχώρησης Σχεδίου ή Υποδείγματος:	6004224
(21) Αρ. Αίτησης Σχ. ή Υπ.:	20170600029
(73) Δικαιούχος(οι):	ΑΛΕΥΡΑ ΑΝΔΡΕΑ ΑΛΕΞΑΝΔΡΑ Λ. Βασιλέως Κωνσταντίνου 3 ΑΘΗΝΑ 10674 GR
(15) Ημερομηνία Ανανέωσης:	04-04-2022
(17) Περίοδος Προστασίας:	(2η 5ετία)
(18) Ημ. Λήξης Ανανέωσης:	04-04-2027
(11) Αριθμός Πιστοποιητικού Καταχώρησης Σχεδίου ή Υποδείγματος:	6004225
(21) Αρ. Αίτησης Σχ. ή Υπ.:	20170600030
(73) Δικαιούχος(οι):	ΑΛΕΥΡΑ ΑΝΔΡΕΑ ΑΛΕΞΑΝΔΡΑ Λ. Βασιλέως Κωνσταντίνου 3 ΑΘΗΝΑ 10674 GR
(15) Ημερομηνία Ανανέωσης:	04-04-2022
(17) Περίοδος Προστασίας:	(2η 5ετία)
(18) Ημ. Λήξης Ανανέωσης:	04-04-2027
(11) Αριθμός Πιστοποιητικού Καταχώρησης Σχεδίου ή Υποδείγματος:	6004226
(21) Αρ. Αίτησης Σχ. ή Υπ.:	20170600031
(73) Δικαιούχος(οι):	ΑΛΕΥΡΑ ΑΝΔΡΕΑ ΑΛΕΞΑΝΔΡΑ Λ. Βασιλέως Κωνσταντίνου 3 ΑΘΗΝΑ 10674 GR
(15) Ημερομηνία Ανανέωσης:	04-04-2022
(17) Περίοδος Προστασίας:	(2η 5ετία)
(18) Ημ. Λήξης Ανανέωσης:	04-04-2027

(11) Αριθμός Πιστοποιητικού Καταχώρησης Σχεδίου ή Υποδείγματος:	6004227
(21) Αρ. Αίτησης Σχ. ή Υπ.:	20170600032
(73) Δικαιούχος(οι):	ΑΛΕΥΡΑ ΑΝΔΡΕΑ ΑΛΕΞΑΝΔΡΑ Λ. Βασιλέως Κωνσταντίνου 3 ΑΘΗΝΑ 10674 GR
(15) Ημερομηνία Ανανέωσης:	04-04-2022
(17) Περίοδος Προστασίας:	(2η 5ετία)
(18) Ημ. Λήξης Ανανέωσης:	04-04-2027
(11) Αριθμός Πιστοποιητικού Καταχώρησης Σχεδίου ή Υποδείγματος:	6004228
(21) Αρ. Αίτησης Σχ. ή Υπ.:	20170600033
(73) Δικαιούχος(οι):	ΑΝΤΩΝΙΟΣ ΤΑΓΚΑΛΟΣ & ΣΙΑ ΟΕ Αγάθωνος 5 ΑΘΗΝΑ 10551 GR
(15) Ημερομηνία Ανανέωσης:	05-04-2022
(17) Περίοδος Προστασίας:	(2η 5ετία)
(18) Ημ. Λήξης Ανανέωσης:	05-04-2027
(11) Αριθμός Πιστοποιητικού Καταχώρησης Σχεδίου ή Υποδείγματος:	6004233
(21) Αρ. Αίτησης Σχ. ή Υπ.:	20170600038
(73) Δικαιούχος(οι):	APERTO ALUMINIUM GROUP ΕΠΕ 14ο χλμ ΕΟ Αθηνών Λαμίας ΝΕΑ ΚΗΦΙΣΙΑ 14564 GR
(15) Ημερομηνία Ανανέωσης:	27-04-2022
(17) Περίοδος Προστασίας:	(2η 5ετία)
(18) Ημ. Λήξης Ανανέωσης:	27-04-2027

ΜΕΡΟΣ Δ'

ΛΗΞΕΙΣ

(11) Αριθμός Πιστοποιητικού Καταχώρησης Σχεδίου ή Υποδείγματος:	6002304
(21) Αρ. Αίτησης Σχ. ή Υπ:	20060600121
(73) Δικαιούχος(οι):	ΔΑΝΔΟΥΛΑΣ ΜΙΧΑΗΛ Θέση Νέα Ζωή ΑΣΠΡΟΠΥΡΓΟΣ (ΑΤΤΙΚΗΣ) 19300 GR
(18) Ημερομηνία Λήξης:	01-08-2021

(11) Αριθμός Πιστοποιητικού Καταχώρησης Σχεδίου ή Υποδείγματος:	6002306
(21) Αρ. Αίτησης Σχ. ή Υπ:	20060600123
(73) Δικαιούχος(οι):	UNISTRAP PATENT HOLDINDGS LIMITED U0195, Jalan Merdeka FEDERAL TERRITORY OF LABUAN 87007 MY
(18) Ημερομηνία Λήξης:	03-08-2021

(11) Αριθμός Πιστοποιητικού Καταχώρησης Σχεδίου ή Υποδείγματος:	6002310
(21) Αρ. Αίτησης Σχ. ή Υπ:	20060600128
(73) Δικαιούχος(οι):	FOLLI FOLLIE ABEE 23ο χλμ Εθνικής Οδού Αθηνών-Λαμίας ΑΓΙΟΣ ΣΤΕΦΑΝΟΣ (ΑΤΤΙΚΗΣ) 14565 GR
(18) Ημερομηνία Λήξης:	30-08-2021

(11) Αριθμός Πιστοποιητικού Καταχώρησης Σχεδίου ή Υποδείγματος:	6002311
(21) Αρ. Αίτησης Σχ. ή Υπ:	20060600129
(73) Δικαιούχος(οι):	FOLLI FOLLIE ABEE 23ο χλμ Εθνικής Οδού Αθηνών-Λαμίας ΑΓΙΟΣ ΣΤΕΦΑΝΟΣ (ΑΤΤΙΚΗΣ) 14565 GR
(18) Ημερομηνία Λήξης:	30-08-2021

(11) Αριθμός Πιστοποιητικού Καταχώρησης Σχεδίου ή Υποδείγματος:	6002312
(21) Αρ. Αίτησης Σχ. ή Υπ:	20060600130
(73) Δικαιούχος(οι):	FOLLI FOLLIE ABEE 23ο χλμ Εθνικής Οδού Αθηνών-Λαμίας ΑΓΙΟΣ ΣΤΕΦΑΝΟΣ (ΑΤΤΙΚΗΣ) 14565 GR
(18) Ημερομηνία Λήξης:	30-08-2021

(11) Αριθμός Πιστοποιητικού Καταχώρησης Σχεδίου ή Υποδείγματος:	6004144
(21) Αρ. Αίτησης Σχ. ή Υπ.:	20160600115
(73) Δικαιούχος(οι):	ΚΑΡΑΓΙΑΝΝΗ ΙΩΑΝΝΗ ΕΙΡΗΝΗ Βουτένης 32β ΑΓΙΑ ΒΑΡΒΑΡΑ 12351 GR
(18) Ημερομηνία Λήξης:	01-08-2021
(11) Αριθμός Πιστοποιητικού Καταχώρησης Σχεδίου ή Υποδείγματος:	6004145
(21) Αρ. Αίτησης Σχ. ή Υπ.:	20160600116
(73) Δικαιούχος(οι):	ΦΡΑΓΚΟΣ ΚΩΝΣΤΑΝΤΙΝΟΥ ΧΡΗΣΤΟΣ Ειρήνης 46 ΑΓΙΑ ΠΑΡΑΣΚΕΥΗ 15341 GR
(18) Ημερομηνία Λήξης:	02-08-2021
(11) Αριθμός Πιστοποιητικού Καταχώρησης Σχεδίου ή Υποδείγματος:	6004146
(21) Αρ. Αίτησης Σχ. ή Υπ.:	20160600118
(73) Δικαιούχος(οι):	ΒΙΟΛΟΓΙΚΑ ΚΡΗΤΙΚΑ ΕΛΑΙΟΛΑΔΑ ΜΟΝΟΠΡΟΣΩΠΗ ΕΤΑΙΡΕΙΑ ΠΕΡΙΟΡΙΣΜΕΝΗΣ ΕΥΘΥΝΗΣ Μικράς Ασίας 2 ΗΡΑΚΛΕΙΟ 71500 GR
(18) Ημερομηνία Λήξης:	04-08-2021
(11) Αριθμός Πιστοποιητικού Καταχώρησης Σχεδίου ή Υποδείγματος:	6004147
(21) Αρ. Αίτησης Σχ. ή Υπ.:	20160600119
(73) Δικαιούχος(οι):	ΚΛΑΠΑΚΗΣ ΓΕΩΡΓΙΟΥ ΜΑΝΟΥΣΟΣ Σουλίου 40 ΖΕΦΥΡΙ 13461 GR
(18) Ημερομηνία Λήξης:	09-08-2021
(11) Αριθμός Πιστοποιητικού Καταχώρησης Σχεδίου ή Υποδείγματος:	6004148
(21) Αρ. Αίτησης Σχ. ή Υπ.:	20160600120
(73) Δικαιούχος(οι):	ΑΝΤΩΝΑΚΗΣ ΕΜΜΑΝΟΥΗΛ ΡΗΓΑΣ ΧΡΩΜΟΝΑΣΤΗΡΙ 74100 GR
(18) Ημερομηνία Λήξης:	11-08-2021
(11) Αριθμός Πιστοποιητικού Καταχώρησης Σχεδίου ή Υποδείγματος:	6004150
(21) Αρ. Αίτησης Σχ. ή Υπ.:	20160600122
(73) Δικαιούχος(οι):	ΧΑΣΟΥΡΑΚΗΣ ΙΩΑΝΝΗ ΧΑΡΑΛΑΜΠΟΣ ΑΝΩ ΜΟΥΛΙΑ ΗΡΑΚΛΕΙΟΥ 70003 GR
(18) Ημερομηνία Λήξης:	12-08-2021
(11) Αριθμός Πιστοποιητικού Καταχώρησης Σχεδίου ή Υποδείγματος:	6004151
(21) Αρ. Αίτησης Σχ. ή Υπ.:	20160600123
(73) Δικαιούχος(οι):	ΑΦΟΙ ΧΑΤΖΗΒΑΣΙΛΕΙΟΥ Ο.Ε. με δ.τ. "ALFATHERM" Γιαννούλη 32 ΕΛΕΥΘΕΡΙΟ (ΘΕΣΣΑΛΟΝΙΚΗΣ) 56334 GR
(18) Ημερομηνία Λήξης:	25-08-2021

(11) Αριθμός Πιστοποιητικού Καταχώρησης **6004152**
Σχεδίου ή Υποδείγματος:
(21) Αρ. Αίτησης Σχ. ή Υπ.: 20160600124
(73) Δικαιούχος(οι): **ΔΡΟΓΓΙΤΗΣ ΔΙΟΝΥΣΙΟΥ ΧΡΗΣΤΟΣ**
Πέλλης 2 ΧΑΛΑΝΔΡΙ 15234 GR
(18) Ημερομηνία Λήξης: 31-08-2021

(11) Αριθμός Πιστοποιητικού Καταχώρησης **6004153**
Σχεδίου ή Υποδείγματος:
(21) Αρ. Αίτησης Σχ. ή Υπ.: 20160600125
(73) Δικαιούχος(οι): **1)ΑΞΑΗΣ ΑΛΕΞΑΝΔΡΟΥ ΑΝΤΩΝΙΟΣ**
Κοιμ. Θεοτόκου 28Α ΣΙΝΔΟΣ 57400 GR
2)ΧΑΤΖΗΓΙΑΝΝΟΓΛΟΥ ΣΤΕΦΑΝΟΥ ΓΕΩΡΓΙΟΣ
Σοφοκλέους 12 ΣΤΑΥΡΟΥΠΟΛΗ 56430 GR
(18) Ημερομηνία Λήξης: 31-08-2021

ΜΕΡΟΣ Ε'

ΜΕΤΑΒΟΛΕΣ

ΑΙΤΗΣΕΙΣ/ΧΟΡΗΓΗΣΕΙΣ

ΠΑΡΑΙΤΗΣΕΙΣ

(21) Αριθμός Αίτησης Σχεδίου ή Υποδείγματος: 20070600043
(11) Αριθμός Πιστοποιητικού Καταχώρησης
Σχεδίου ή Υποδείγματος: 6002402
(73) Δικαιούχος(οι): **ΘΕΟΔΩΡΟΣ ΠΑΧΙΔΗΣ**
Οδός Ιωνίας, Τ.Θ. 172 ΩΡΑΙΟΚΑΣΤΡΟ (ΘΕΣΣΑΛΟΝΙΚΗΣ) 57013 GR

ΑΔΕΙΑ ΕΚΜΕΤΑΛΛΕΥΣΗΣ

Υποκατηγορία Μεταβολής : Αποκλειστική Άδεια Εκμετάλλευσης
(21) Αριθμός Αίτησης Σχεδίου ή Υποδείγματος: 20120600074
(11) Αριθμός Πιστοποιητικού Καταχώρησης
Σχεδίου ή Υποδείγματος: 6003503
(73) Τελικά Στοιχεία: Η δικαιούχος κα. ΓΕΩΡΓΙΑ ΠΑΝΑΓΙΩΤΟΠΟΥΛΟΥ παραχώρησε αποκλειστική άδεια εκμετάλλευσης στην εταιρεία "ΧΑΣΙΩΤΗΣ ΑΝΩΝΥΜΗ ΕΜΠΟΡΙΚΗ ΚΑΙ ΒΙΟΤΕΧΝΙΚΗ ΕΤΑΙΡΙΑ ΤΡΟΦΙΜΩΝ" με δ.τ. "ΧΑΣΙΩΤΗΣ Α.Ε." που εδρεύει στην οδό Μπιχάκη 36 Τ.Κ. 18233 Αγ. Ιωάννη Ρέντη ΑΤΤΙΚΗΣ

Υποκατηγορία Μεταβολής : Αποκλειστική Άδεια Εκμετάλλευσης
(21) Αριθμός Αίτησης Σχεδίου ή Υποδείγματος: 20150600134
(11) Αριθμός Πιστοποιητικού Καταχώρησης
Σχεδίου ή Υποδείγματος: 6004024
(73) Τελικά Στοιχεία: Η δικαιούχος κα. ΓΕΩΡΓΙΑ ΠΑΝΑΓΙΩΤΟΠΟΥΛΟΥ παραχώρησε αποκλειστική άδεια εκμετάλλευσης στην εταιρεία "ΧΑΣΙΩΤΗΣ ΑΝΩΝΥΜΗ ΕΜΠΟΡΙΚΗ ΚΑΙ ΒΙΟΤΕΧΝΙΚΗ ΕΤΑΙΡΙΑ ΤΡΟΦΙΜΩΝ" με δ.τ. "ΧΑΣΙΩΤΗΣ Α.Ε." που εδρεύει στην οδό Μπιχάκη 36 Τ.Κ. 18233 Αγ. Ιωάννη Ρέντη ΑΤΤΙΚΗΣ

ΛΟΙΠΕΣ ΜΕΤΑΒΟΛΕΣ

Υποκατηγορία Μεταβολής :

Συντηρητική Κατάσχεση

(21) Αριθμός Αίτησης Σχεδίου ή Υποδείγματος:

20000600164

(11) Αριθμός Πιστοποιητικού Καταχώρησης

Σχεδίου ή Υποδείγματος:

6000781

(73) Τελικά Στοιχεία:

Για το υπ' αριθμ. 6000781 Πιστοποιητικό Καταχώρησης Σχεδίου ή Υποδείγματος, εγγράφηκε η Συντηρητική Κατάσχεση υπέρ της Ανώνυμης Τραπεζικής Εταιρείας με την επωνυμία "ΤΡΑΠΕΖΑ ΠΕΙΡΑΙΩΣ Ανώνυμος Εταιρεία" εις βάρος της οφειλέτριας-δικαιούχου εταιρείας "ΑΛΚΟ ΕΛΛΑΣ ΑΝΩΝΥΜΟΣ ΒΙΟΜΗΧΑΝΙΚΗ ΚΑΙ ΕΜΠΟΡΙΚΗ ΕΤΑΙΡΕΙΑ ΑΛΟΥΜΙΝΙΟΥ" κατόπιν της γνωστοποίησης στον ΟΒΙ της υπ' αριθμ. 1826/2022 απόφασης του Μονομελούς Πρωτοδικείου Αθηνών, η οποία επιδόθηκε νομίμως στον ΟΒΙ την 18η/3/2022, από τον δικαστικό επιμελητή του Εφετείου Αθηνών Μενέλαο Αρβανίτη καθώς και την υπ' αριθμ. 1070 Ε/17.03.2021 έκθεση επίδοσης του ανωτέρω δικαστικού επιμελητή με την οποία συντελέστηκε η συντηρητική κατάσχεση κατ' άρθρο 711 ΚπολΔ επί του σχεδίου ή υποδείγματος με αριθμό 6000781.

Υποκατηγορία Μεταβολής :

Συντηρητική Κατάσχεση

(21) Αριθμός Αίτησης Σχεδίου ή Υποδείγματος:

20200600043

(11) Αριθμός Πιστοποιητικού Καταχώρησης

Σχεδίου ή Υποδείγματος:

60004503

(73) Τελικά Στοιχεία:

Για το υπ' αριθμ. 6004503 Πιστοποιητικό Καταχώρησης Σχεδίου ή Υποδείγματος, εγγράφηκε η Συντηρητική Κατάσχεση υπέρ της Ανώνυμης Τραπεζικής Εταιρείας με την επωνυμία "ΤΡΑΠΕΖΑ ΠΕΙΡΑΙΩΣ Ανώνυμος Εταιρεία" εις βάρος της οφειλέτριας-δικαιούχου εταιρείας "ΑΛΚΟ ΕΛΛΑΣ ΑΝΩΝΥΜΟΣ ΒΙΟΜΗΧΑΝΙΚΗ ΚΑΙ ΕΜΠΟΡΙΚΗ ΕΤΑΙΡΕΙΑ ΑΛΟΥΜΙΝΙΟΥ" κατόπιν της γνωστοποίησης στον ΟΒΙ της υπ' αριθμ. 1826/2022 απόφασης του Μονομελούς Πρωτοδικείου Αθηνών, η οποία επιδόθηκε νομίμως στον ΟΒΙ την 18η/3/2022, από τον δικαστικό επιμελητή του Εφετείου Αθηνών Μενέλαο Αρβανίτη καθώς και την υπ' αριθμ. 1070 Ε/17.03.2021 έκθεση επίδοσης του ανωτέρω δικαστικού επιμελητή με την οποία συντελέστηκε η συντηρητική κατάσχεση κατ' άρθρο 711 ΚπολΔ επί του σχεδίου ή υποδείγματος με αριθμό 6004503.

Υποκατηγορία Μεταβολής :

Συντηρητική Κατάσχεση

(21) Αριθμός Αίτησης Σχεδίου ή Υποδείγματος:

20200600044

(11) Αριθμός Πιστοποιητικού Καταχώρησης

Σχεδίου ή Υποδείγματος:

60004504

(73) Τελικά Στοιχεία:

Για το υπ' αριθμ. 6004504 Πιστοποιητικό Καταχώρησης Σχεδίου ή Υποδείγματος, εγγράφηκε η Συντηρητική Κατάσχεση υπέρ της Ανώνυμης Τραπεζικής Εταιρείας με την επωνυμία "ΤΡΑΠΕΖΑ ΠΕΙΡΑΙΩΣ Ανώνυμος Εταιρεία" εις βάρος της οφειλέτριας-δικαιούχου εταιρείας "ΑΛΚΟ ΕΛΛΑΣ ΑΝΩΝΥΜΟΣ ΒΙΟΜΗΧΑΝΙΚΗ ΚΑΙ ΕΜΠΟΡΙΚΗ ΕΤΑΙΡΕΙΑ ΑΛΟΥΜΙΝΙΟΥ" κατόπιν της γνωστοποίησης στον ΟΒΙ της υπ' αριθμ. 1826/2022 απόφασης του Μονομελούς Πρωτοδικείου Αθηνών, η οποία επιδόθηκε νομίμως στον ΟΒΙ την 18η/3/2022, από τον δικαστικό επιμελητή του Εφετείου Αθηνών Μενέλαο Αρβανίτη καθώς και την υπ' αριθμ. 1070 Ε/17.03.2021 έκθεση επίδοσης του ανωτέρω δικαστικού επιμελητή με την οποία συντελέστηκε η συντηρητική κατάσχεση κατ' άρθρο 711 ΚπολΔ επί του σχεδίου ή υποδείγματος με αριθμό 6004504.

ΜΕΡΟΣ ΣΤ'

ΔΙΟΡΘΩΣΕΙΣ ΚΑΙ ΕΠΑΝΑΔΗΜΟΣΙΕΥΣΕΙΣ

ΔΙΟΡΘΩΣΕΙΣ

ΟΥΔΕΜΙΑ

ΕΠΑΝΑΔΗΜΟΣΙΕΥΣΕΙΣ

ΟΥΔΕΜΙΑ

ΜΕΡΟΣ Ζ'

ΑΝΑΚΟΙΝΩΣΕΙΣ - ΣΥΝΔΡΟΜΕΣ

ΟΥΔΕΜΙΑ

ΣΥΝΔΡΟΜΕΣ ΓΙΑ ΤΟ ΕΔΒΙ

- α) Σε οπτικό δίσκο (CD), ως εξής: Τεύχη Α' και Β' μαζί ανά δίσκο..... ΕΥΡΩ 2,00
- Ετήσια συνδρομή Εσωτερικού για τα Τεύχη Α' και Β' μαζί..... ΕΥΡΩ 22,00
- Ετήσια συνδρομή Εξωτερικού για τα Τεύχη Α' και Β' μαζί..... ΕΥΡΩ 44,00
- β) Ετήσια συνδρομή για τα Τεύχη Α' και Β' μαζί σε έντυπη μορφή και σε οπτικό δίσκο (CD) ταυτόχρονα.
- Ετήσια συνδρομή Εσωτερικού..... ΕΥΡΩ 77,00
- Ετήσια συνδρομή Εξωτερικού..... ΕΥΡΩ 154,00
- γ) Ετήσια συνδρομή για την πρόσβαση και στα δύο Τεύχη του ΕΔΒΙ στις ιστοσελίδες του ΟΒΙ..... ΕΥΡΩ 0,00

Κάθε ενδιαφερόμενος μπορεί να προμηθεύεται το ΕΔΒΙ ή να ζητήσει να γίνει συνδρομητής από τον:

Οργανισμό Βιομηχανικής Ιδιοκτησίας (ΟΒΙ)
Γιάννη Σταυρουλάκη 5 (πρώην Παντανάσσης)
151 25 Παράδεισος Αμαρουσίου
τηλ.: 2106828231

SUBSCRIPTIONS FOR THE INDUSTRIAL PROPERTY BULLETIN

- | | |
|---|-------------|
| a) On compact disc (CD): Volume A' and B', price per disc..... | EURO 2,00 |
| Annual domestic subscription for both Volumes (A' and B')..... | EURO 22,00 |
| Annual foreign subscription for both Volumes (A' and B')..... | EURO 44,00 |
| | |
| b) Annual subscription for both Volumes (A' and B') in printed form
and on compact disc (CD) simultaneously. | |
| Annual domestic subscription..... | EURO 77,00 |
| Annual foreign subscription..... | EURO 154,00 |
| | |
| c) Annual subscription for access to both Volumes (A' and B')
displayed on the OBI's website pages..... | EURO 0,00 |

For bulletin purchasing or subscription information, please contact:

5, Gianni Stavroulaki str. (former Pandanassis str.)
151 25 Paradissos Amarousiou
Athens - Greece
Tel.:+30(210)6828231