



ΟΡΓΑΝΙΣΜΟΣ
ΒΙΟΜΗΧΑΝΙΚΗΣ
ΙΔΙΟΚΤΗΣΙΑΣ



National Human Genome Research Institute

**ΕΙΔΙΚΟ ΔΕΛΤΙΟ
ΒΙΟΜΗΧΑΝΙΚΗΣ
ΙΔΙΟΚΤΗΣΙΑΣ
(ΕΔΒΙ)**

**ΤΕΥΧΟΣ Β΄
ΒΙΟΜΗΧΑΝΙΚΑ
ΣΧΕΔΙΑ**

ΑΥΓΟΥΣΤΟΣ 2014



ΟΡΓΑΝΙΣΜΟΣ
ΒΙΟΜΗΧΑΝΙΚΗΣ
ΙΔΙΟΚΤΗΣΙΑΣ

Γιάννη Σταυρουλάκη 5
151 25 Παράδεισος Αμαρουσίου

ΤΕΛΕΦΑΞ: 210 6819231

ΤΗΛΕΦΩΝΑ:

ΓΕΝΙΚΕΣ ΠΛΗΡΟΦΟΡΙΕΣ:210 6183500
ΚΑΤΑΘΕΣΕΙΣ:210 6183593
ΤΕΛΗ:210 6183594
ΕΞΕΤΑΣΤΕΣ:210 6183595
ΛΟΓΙΣΤΗΡΙΟ:210 6183596
ΝΟΜΙΚΑ ΘΕΜΑΤΑ:210 6183597
ΤΕΧΝΙΚΗ ΠΛΗΡΟΦΟΡΗΣΗ:210 6183598
ΔΗΜΟΣΙΕΣ ΣΧΕΣΕΙΣ:210 6183599

Επιμέλεια - Έκδοση:
Τρόμ Νικόλαος
Οργανισμός Βιομηχανικής Ιδιοκτησίας (OBI)

© Οργανισμός Βιομηχανικής Ιδιοκτησίας (OBI)
10 Σεπτεμβρίου 2014



INDUSTRIAL
PROPERTY
ORGANISATION

5 Gianni Stavroylaki Str.
GR 151 25 Paradissos Amaroussiou Athens, Greece

TELEFAX: 210 6819231

TELEPHONS:

GENERAL INFORMATION: 003 210 6183500
RECEIVING OFFICE: 003 210 6183593
FEES: 003 210 6183594
EXAMINERS: 003 210 6183595
ACCOUNTS OFFICE: 003 210 6183596
LEGAL METTERS: 003 210 6183597
TECHNICAL INFORMATION: 003 210 6183598
PUBLIC RELATIONS: 003 210 6183599

Editor - Publisher:
Trom Nicholas
Industrial Property Organisation (OBI)

© Industrial Property Organisation (OBI)
September 10, 2014

ΕΙΣΑΓΩΓΙΚΟ ΣΗΜΕΙΩΜΑ

Το Ειδικό Δελτίο Βιομηχανικής Ιδιοκτησίας τηρείται από τον Οργανισμό Βιομηχανικής Ιδιοκτησίας (Ο.Β.Ι.) κατ' εφαρμογή του άρθρου 4 του νόμου 1733/1987 (ΦΕΚ 171,Α') και αποτελείται δύο τεύχη:

Στο **ΤΕΥΧΟΣ Α'** δημοσιεύονται σε μηνιαία βάση τα εξής :

- Αιτήσεις και χορηγήσεις Διπλωμάτων Ευρεσιτεχνίας (Δ.Ε.)
- Αιτήσεις και χορηγήσεις Πιστοποιητικών Υποδείγματος Χρησιμότητας (Π.Υ.Χ.)
- Αιτήσεις και χορηγήσεις Συμπληρωματικών Πιστοποιητικών Προστασίας για Φυτοπροστατευτικά προϊόντα (Σ.Π.Π.Φ.Π.)
- Αιτήσεις και χορηγήσεις Συμπληρωματικών Πιστοποιητικών Προστασίας για Φάρμακα (Σ.Π.Π.Φ.)
- Αιτήσεις Μετάφρασης Αξιώσεων Ευρωπαϊκών Διπλωμάτων Ευρεσιτεχνίας
- Βεβαιώσεις Μεταφράσεων Ευρωπαϊκών Διπλωμάτων Ευρεσιτεχνίας
- Μεταβολές - Διορθώσεις αιτήσεων και χορηγήσεων τίτλων βιομηχανικής ιδιοκτησίας
- Εκπτώσεις - Ανακλήσεις Εκπτώσεων αιτήσεων και χορηγήσεων τίτλων βιομηχανικής ιδιοκτησίας

Στο **ΤΕΥΧΟΣ Β'** δημοσιεύονται σε μηνιαία βάση οι αιτήσεις και τα καταχωρημένα Σχέδια ή Υποδείγματα.

Τα παραπάνω τεύχη διατίθενται ξεχωριστά.

ΠΕΡΙΕΧΟΜΕΝΑ

	Σελ.
Ανάλυση κωδικών αρθμών.....	5
Συντμήσεις	5

ΜΕΡΟΣ Α΄

ΚΑΤΑΧΩΡΗΜΕΝΕΣ ΑΙΤΗΣΕΙΣ ΣΧΕΔΙΩΝ ΚΑΙ ΥΠΟΔΕΙΓΜΑΤΩΝ

1. Αιτήσεις Σχεδίων και Υποδειγμάτων	7
2. Ευρετήριο αιτήσεων σύμφωνα με την αλφαβητική σειρά των καταθετών	18

ΜΕΡΟΣ Β΄

ΧΟΡΗΓΗΣΕΙΣ ΠΙΣΤΟΠΟΙΗΤΙΚΩΝ ΚΑΤΑΧΩΡΗΣΗΣ ΣΧΕΔΙΩΝ ΚΑΙ ΥΠΟΔΕΙΓΜΑΤΩΝ

1. Πιστοποιητικά καταχώρησης σχεδίων ή υποδειγμάτων.....	19
2. Ευρετήριο πιστοποιητικών καταχώρησης σχεδίων ή υποδειγμάτων σύμφωνα με την αλφαβητική σειρά των καταθετών.....	21

ΜΕΡΟΣ Γ΄

ΑΝΑΝΕΩΣΕΙΣ..... 22

ΜΕΡΟΣ Δ΄

ΜΕΤΑΒΟΛΕΣ..... 23

ΜΕΡΟΣ Ε΄

ΛΗΞΗ ΠΡΟΣΤΑΣΙΑΣ..... 24

ΜΕΡΟΣ ΣΤ΄

ΑΚΥΡΩΣΕΙΣ - ΔΙΟΡΘΩΣΕΙΣ 26

– Ανακοινώσεις - Συνδρομές	27
----------------------------------	----

CONTENTS

	Page
INID Codes	5
Abbreviations	5

PART A΄

REGISTERED DESIGN APPLICATIONS

1. Design Applications	7
2. Design Application Index in alphabetical order of the applicant.	18

PART B΄

GRANTS OF DESIGN REGISTRATION CERTIFICATES

1. Design registration certificates.....	19
2. Index of design registration certificates in alphabetical order of the applicant.....	21

PART C΄

RENEWALS 22

PART D΄

MODIFICATIONS 23

PART E΄

EXPIRY OF PROTECTION 24

PART F΄

ANNULMENTS - CORRECTIONS 26

– Announcements - Subscriptions	27
---------------------------------------	----

ΚΩΔΙΚΟΙ ΑΡΙΘΜΟΙ

- (15) Ημερομηνία καταχώρησης
- (17) Ημερομηνία λήξης 1ης πενταετίας ή ανανέωσης προστασίας σε επόμενη πενταετία
- (21) Αριθμός Αίτησης Σχεδίου ή Υποδείγματος
- (28) Αριθμός Σχεδίων/Υποδειγμάτων
- (30) Συμβατικές Προτεραιότητες
- (45) Ημερομηνία λήξης αναβολής δημοσίευσης
- (51) Διεθνής Ταξινόμηση
- (54) Προσδιορισμός αντικειμένου
- (71) Καταθέτης
- (72) Δημιουργός
- (73) Δικαιούχος
- (74) Πληρεξούσιος
- (74) Αντίκλητος

INID CODES

- (15) Registration date
- (17) Date of expiration of the 1st five-year period, or renewal for further five-year periods
- (21) Design application number
- (28) Number of designs
- (30) Priority
- (45) Date of expiration of deferment
- (51) Class and subclass of the Locarno Classification
- (54) Designation of articles
- (71) Applicant
- (72) Creator
- (73) Owner
- (74) Attorney
- (74) Representative

ΣΥΝΤΜΗΣΕΙΣ

- OBI:** Οργανισμός Βιομηχανικής Ιδιοκτησίας
- EABI:** Ειδικό Δελτίο Βιομηχανικής Ιδιοκτησίας
- Δ.Σ.:** Διοικητικό Συμβούλιο
- ΣΧ. ή ΥΠ.:** Σχέδιο ή Υπόδειγμα
- ΚΑΤ/ΡΗΣΗ:** Καταχώρηση
- ΑΡ.ΑΙΤ.:** Αριθμός αίτησης
- ΑΝΤ/MENΟΥ:** Αντικείμενου

Μ Ε Ρ Ο Σ Α '
ΚΑΤΑΧΩΡΗΜΕΝΕΣ ΑΙΤΗΣΕΙΣ ΣΧΕΔΙΩΝ ΚΑΙ ΥΠΟΔΕΙΓΜΑΤΩΝ

ΑΙΤΗΣΕΙΣ ΣΧΕΔΙΩΝ ΚΑΙ ΥΠΟΔΕΙΓΜΑΤΩΝ

(21) Αρ. Αίτησης Σχ. ή Υπ.: 20140600021

(15) Ημερ. Καταχώρησης: 13/03/2014

(17) Ημ. Λήξης 1ης πενταετίας :13/3/2019

(71) Καταθέτης(ες): ΑΦΟΙ Κ.ΣΗΦΑΚΗ ΟΕ
Θέση Βραχάτι, Αυλώνας Αττικής, 19011
ΑΥΛΩΝΑ (ΑΤΤΙΚΗΣ), ΕΛΛΑΔΑ

(30) Συμβ. Προτεραιότητα(ες):

(72) Δημιουργός(οι): ΣΗΦΑΚΗΣ ΓΕΩΡΓΙΟΣ

(74) Πληρεξούσιος:

(74) Αντίκλητος:

(28) Αριθμός Σχεδίων/Υποδειγμάτων: 3

(51) Διεθνής Ταξινόμηση: 06-06

(54) Προσδιορισμός Αντικειμένου: ΞΥΛΙΝΕΣ ΒΑΣΕΙΣ ΜΟΥΣΙΚΩΝ
ΟΡΓΑΝΩΝ (ΜΠΟΥΖΟΥΚΙ - ΚΙΘΑ-
ΡΑ - ΛΑΟΥΤΟ)



(21) Αρ. Αίτησης Σχ. ή Υπ.: 20140600022

(15) Ημερ. Καταχώρησης: 17/03/2014

(17) Ημ. Λήξης 1ης πενταετίας :17/3/2019

(71) Καταθέτης(ες): SCANIA CV AB
Vagnmakarvagen 1, 15187 SODERTALJE,
ΣΟΥΗΔΙΑ

(30) Συμβ. Προτεραιότητα(ες):0353-20/09/2013-SE

(72) Δημιουργός(οι): 1)CARRERAS-CASTRO XAVIER
2)ΚΑΜΥΑΒ ΑΛΙ ΑΜΙΝ

(74) Πληρεξούσιος: ΜΑΛΑΜΗ ΑΛΚΗΣΤΙΣ-ΕΙΡΗΝΗ
Σκουφά 52, 10672 ΑΘΗΝΑ (ΑΤΤΙΚΗΣ)

(74) Αντίκλητος: ΜΑΛΑΜΗ ΑΛΚΗΣΤΙΣ-ΕΙΡΗΝΗ
Σκουφά 52, 10672 ΑΘΗΝΑ (ΑΤΤΙΚΗΣ)

(28) Αριθμός Σχεδίων/Υποδειγμάτων: 1

(51) Διεθνής Ταξινόμηση: 12-16

(54) Προσδιορισμός Αντικειμένου: ΜΠΡΟΣΤΙΝΟΣ ΛΑΣΠΩΤΗΡΑΣ

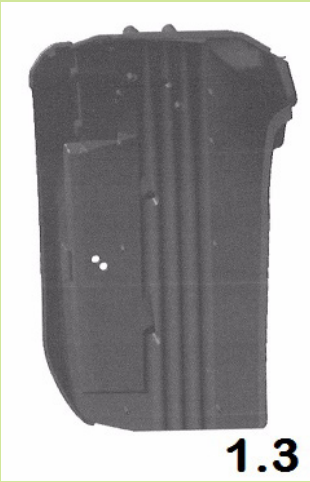




1.2



1.5



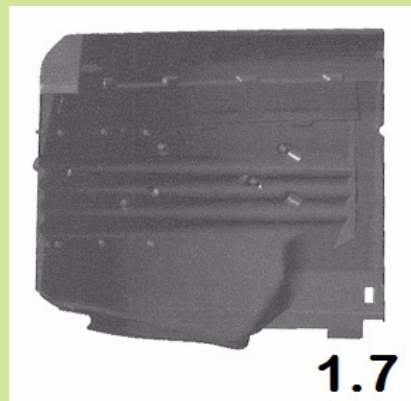
1.3



1.6



1.4



1.7

(21) Αρ. Αίτησης Σχ. ή Υπ.: 20140600023

(15) Ημερ.Καταχώρησης: 19/03/2014

(17) Ημ. Λήξης 1ης πενταετίας :19/3/2019

(71) Καταθέτης(ες): ΚΑΛΛΙΟΝΤΖΗ ΑΓΓΕΛΟΥ ΜΑΤΘΙΑΔΗ
Πανοράματος 7, 14569 ΑΝΟΙΞΗ (ΑΤΤΙΚΗΣ),
ΕΛΛΑΔΑ

(30) Συμβ. Προτεραιότητα(ες):

(72) Δημιουργός(οι): ΚΑΛΛΙΟΝΤΖΗ ΑΓΓΕΛΟΥ ΜΑΤΘΙΑΔΗ

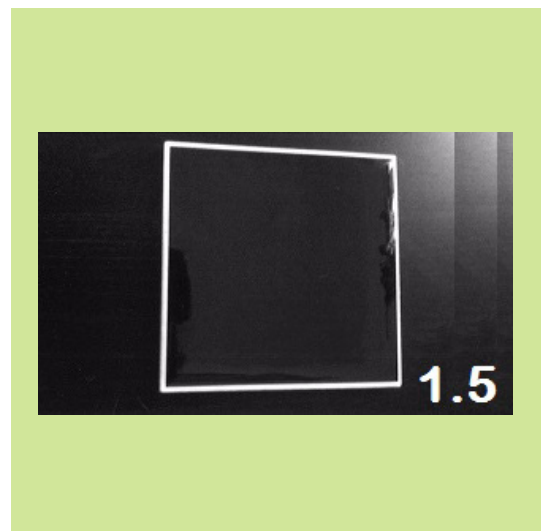
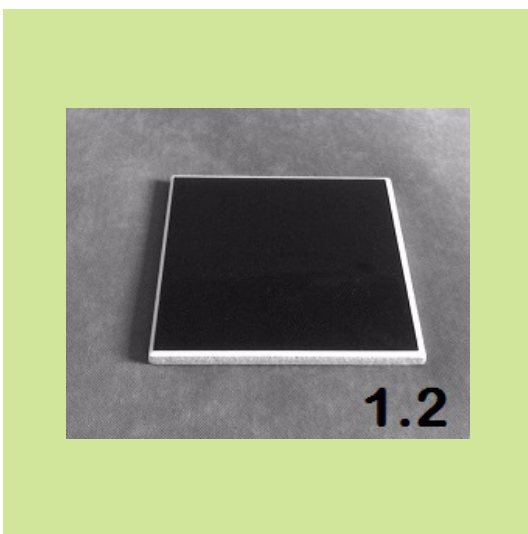
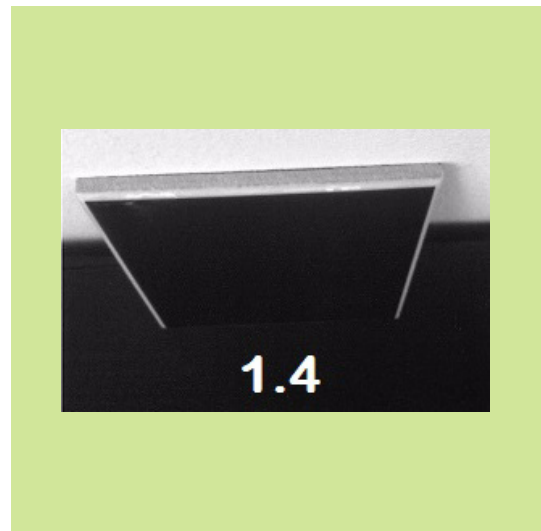
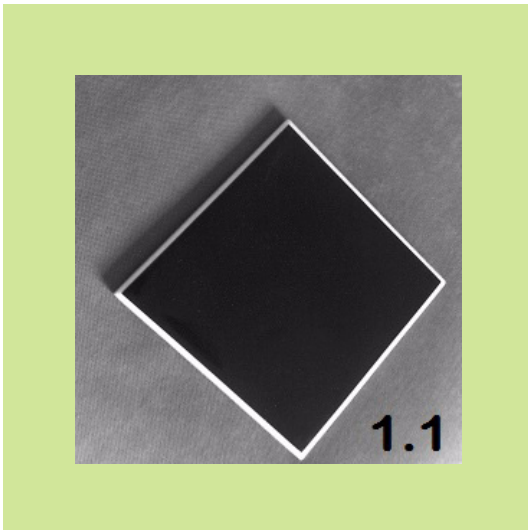
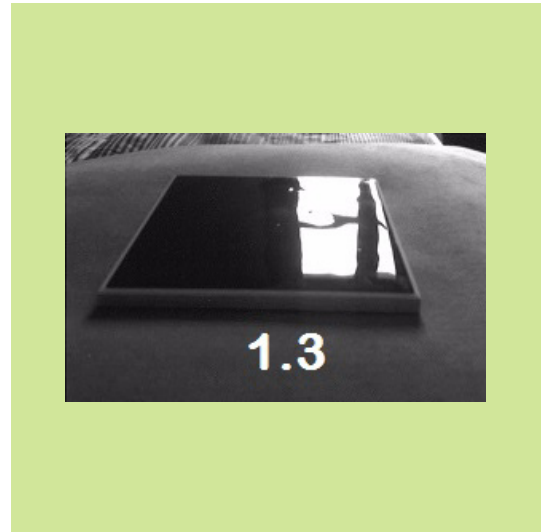
(74) Πληρεξούσιος: ΜΑΥΡΟΜΑΤΗ ΑΣΠΑΣΙΑ
Αριστάρχου 29, 11634 ΑΘΗΝΑ (ΑΤΤΙΚΗΣ)

(74) Αντίκλητος: ΜΑΥΡΟΜΑΤΗ ΑΣΠΑΣΙΑ
Αριστάρχου 29, 11634 ΑΘΗΝΑ (ΑΤΤΙΚΗΣ)

(28) Αριθμός Σχεδίων/Υποδειγμάτων: 1

(51) Διεθνής Ταξινόμηση: 11-02

(54) Προσδιορισμός Αντικειμένου: ΔΙΑΚΟΣΜΗΤΙΚΟ ΠΛΑΚΙΔΙΟ



(21) *Αρ. Αίτησης Σχ. ή Υπ.:* 20140600024

(15) *Ημερ.Καταχώρησης:* 24/03/2014

(17) *Ημ. Λήξης 1ης πενταετίας :*24/3/2019

(71) *Καταθέτης(ες):*
1)ΚΑΡΡΑΣ ΓΕΩΡΓΙΟΣ ΗΛΙΑΣ
Μαινάνδρου 15, 12135 ΠΕΡΙΣΤΕΡΙ (ΑΤΤΙΚΗΣ),
ΕΛΛΑΔΑ
2)ΚΑΡΡΑΣ ΗΛΙΑ ΓΕΩΡΓΙΟΣ
Μαινάνδρου 15, 12135 ΠΕΡΙΣΤΕΡΙ (ΑΤΤΙΚΗΣ),
ΕΛΛΑΔΑ

(30) *Συμβ. Προτεραιότητα(ες):*

(72) *Δημιουργός(οι):*
1)ΚΑΡΡΑΣ ΓΕΩΡΓΙΟΣ ΗΛΙΑΣ
2)ΚΑΡΡΑΣ ΗΛΙΑ ΓΕΩΡΓΙΟΣ

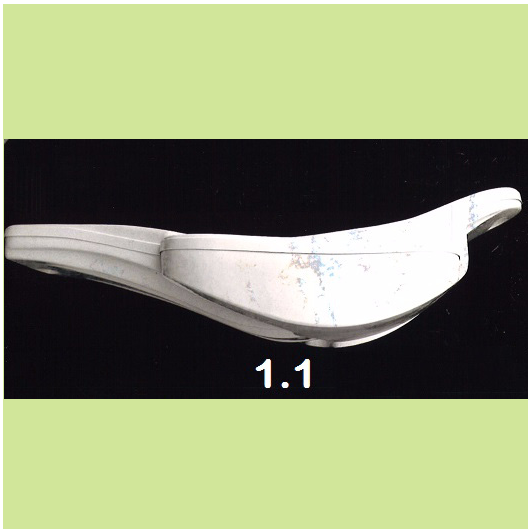
(74) *Πληρεξούσιος:*

(74) *Αντίκλητος:*

(28) *Αριθμός Σχεδίων/Υποδειγμάτων:* 1

(51) *Διεθνής Ταξινόμηση:* 06-01

(54) *Προσδιορισμός Αντικειμένου:* ΞΑΠΛΩΣΤΡΑ



(21) *Αρ. Αίτησης Σχ. ή Υπ.:* 20140600025

(15) *Ημερ.Καταχώρησης:* 24/03/2014

(17) *Ημ. Λήξης 1ης πενταετίας :*24/3/2019

(71) *Καταθέτης(ες):*
EUROPA PROFIL ΑΛΟΥΜΙΝΙΟ Α.Β.Ε.
56ο χλμ. Ε.Ο. Αθηνών-Λαμίας, 32011
ΟΙΝΟΦΥΤΑ (ΒΟΙΩΤΙΑΣ), ΕΛΛΑΔΑ

(30) *Συμβ. Προτεραιότητα(ες):*

(72) *Δημιουργός(οι):* ΚΕΒΟΡΚΙΑΝ ΠΑΥΛΟΥ ΛΙΜΠΑΡΙΤ

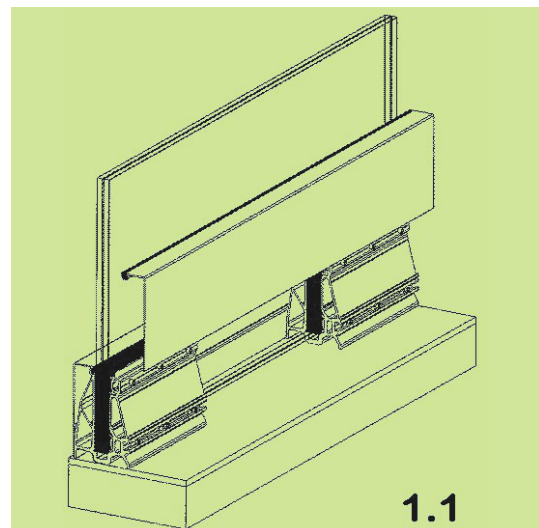
(74) *Πληρεξούσιος:* ΤΣΙΑΓΚΑ ΚΑΛΛΙΟΠΗ
Σέκερη 4, 10674 ΑΘΗΝΑ (ΑΤΤΙΚΗΣ)

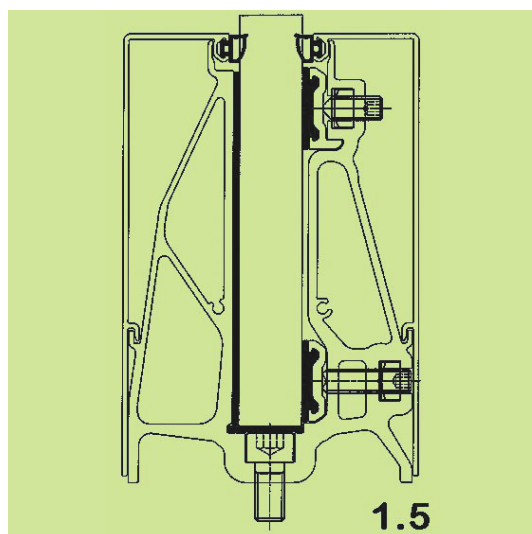
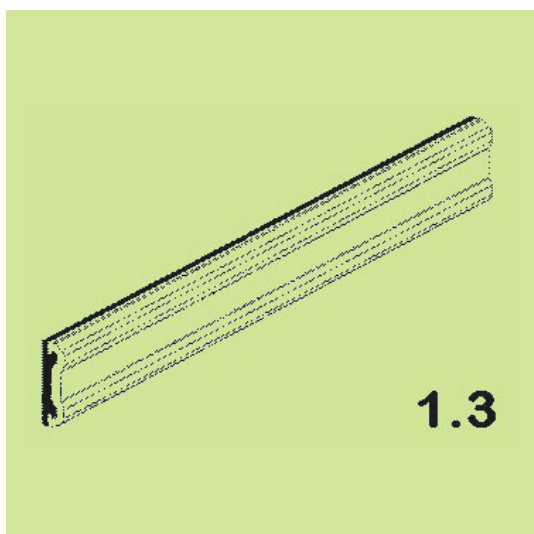
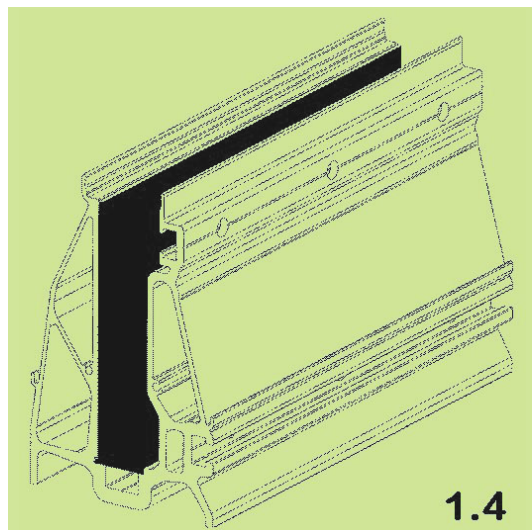
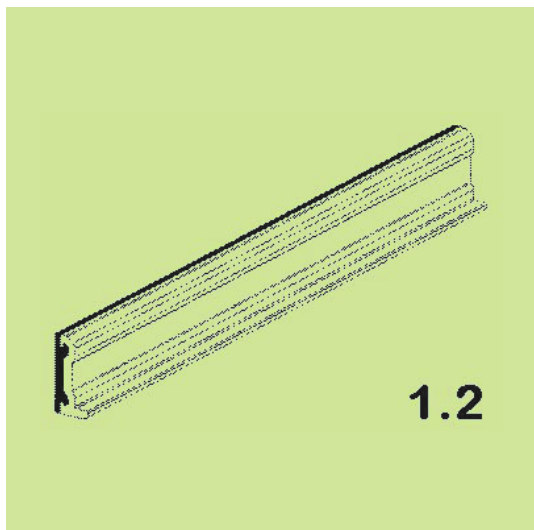
(74) *Αντίκλητος:* ΚΕΒΟΡΚΙΑΝ ΛΙΜΠΑΡΙΤ
56ο Χλμ. Ε.Ο. Αθηνών-Λαμίας,32011
ΟΙΝΟΦΥΤΑ (ΒΟΙΩΤΙΑΣ)

(28) *Αριθμός Σχεδίων/Υποδειγμάτων:* 1

(51) *Διεθνής Ταξινόμηση:* 25-01

(54) *Προσδιορισμός Αντικειμένου:* ΕΠΙΔΑΠΕΔΙΟ ΣΥΣΤΗΜΑ ΣΥΓΚΡΑΤΗΣΗΣ ΥΑΛΟΠΙΝΑΚΑ ΑΠΟ ΠΡΟΦΙΛ ΑΛΟΥΜΙΝΙΟΥ ΓΙΑ ΧΡΗΣΗ ΩΣ ΚΑΓΚΕΛΟ





(21) *Αρ. Αίτησης Σχ. ή Υπ.*: 20140600026

(15) *Ημερ. Καταχώρησης*: 21/03/2014

(17) *Ημ. Λήξης 1ης πενταετίας*: 21/3/2019

(71) *Καταθέτης(ες)*: ΚΑΤΣΑΡΗΣ ΒΛΑΣΣΙΟΥ ΝΙΚΟΛΑΟΣ
Αριστοτέλους 15, 18648 ΔΡΑΠΙΕΤΣΩΝΑ
(ΑΤΤΙΚΗΣ), ΕΛΛΑΔΑ

(30) *Συμβ. Προτεραιότητα(ες)*:

(72) *Δημιουργός(οι)*: ΚΑΤΣΑΡΗΣ ΒΛΑΣΣΙΟΥ ΝΙΚΟΛΑΟΣ

(74) *Πληρεξούσιος*:

(74) *Αντίκλητος*:

(28) *Αριθμός Σχεδίων/Υποδειγμάτων*: 25

(51) *Διεθνής Ταξινόμηση*: 11-01

(54) *Προσδιορισμός Αντικειμένων*: ΚΟΣΜΗΜΑΤΑ





1.2



3.1



2.1



3.2



2.2



4.1



4.2



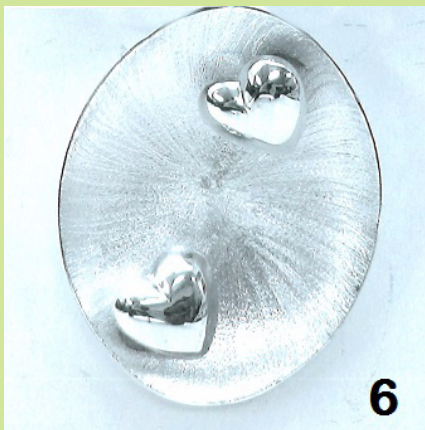
7



5



8



6



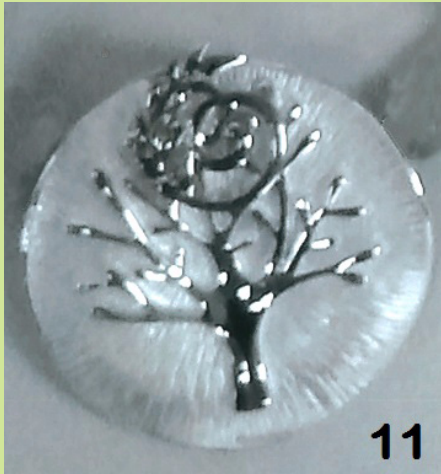
9



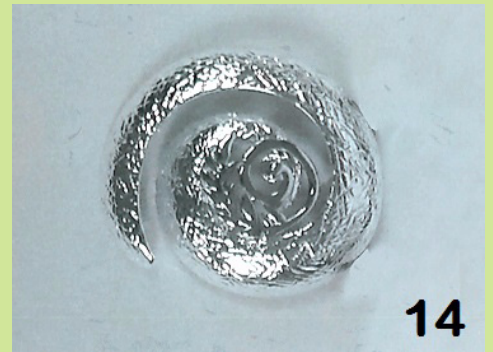
10



13



11



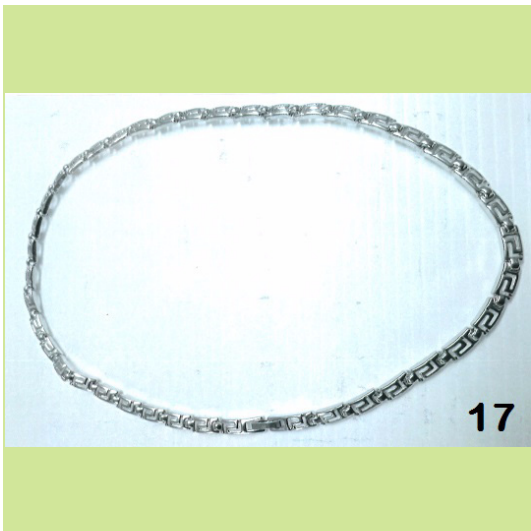
14



12



15





22



24



23



25

(21) Αρ. Αίτησης Σχ. ή Υπ.: 20140600027

(15) Ημερ. Καταχώρησης: 28/03/2014

(17) Ημ. Αήξης 1ης πενταετίας :28/3/2019

(71) Καταθέτης(ες): ΙΩΑΝΝΑ ΚΑΖΑΚΟΥ ΑΝΩΝΥΜΗ
 ΒΙΟΜΗΧΑΝΙΚΗ ΚΑΙ ΕΜΠΟΡΙΚΗ ΕΤΑΙΡΕΙΑ
 ΥΠΟΔΗΜΑΤΩΝ ΚΑΙ ΔΕΡΜΑΤΙΝΩΝ ΕΙΔΩΝ δτ
 MOCASSINO ΓΙΑΝΝΑ ΚΑΖΑΚΟΥ ΑΕ
 Αρτέμιδος 8, 18345 ΜΟΣΧΑΤΟ (ΑΤΤΙΚΗΣ),
 ΕΛΛΑΔΑ

(30) Συμβ. Προτεραιότητα(ες):

(72) Δημιουργός(οι): ΚΑΖΑΚΟΥ ΑΝΤΩΝΙΑ

(74) Πληρεξούσιος: ΒΗΧΑΣ ΙΩΑΝΝΗΣ
 Σταδίου 61, 10551 ΑΘΗΝΑ (ΑΤΤΙΚΗΣ)

(74) Αντίκλητος: ΒΗΧΑΣ ΙΩΑΝΝΗΣ
 Σταδίου 61, 10551 ΑΘΗΝΑ (ΑΤΤΙΚΗΣ)

(28) Αριθμός Σχεδίων/Υποδειγμάτων: 4

(51) Διεθνής Ταξινόμηση: 02-04

(54) Προσδιορισμός Αντικειμένου: ΓΥΝΑΙΚΕΙΑ ΥΠΟΔΗΜΑΤΑ



1



**ΕΥΡΕΤΗΡΙΟ ΑΙΤΗΣΕΩΝ ΣΧΕΔΙΩΝ Ή ΥΠΟΔΕΙΓΜΑΤΩΝ ΣΥΜΦΩΝΑ ΜΕ ΤΗΝ ΑΛΦΑΒΗΤΙΚΗ
ΣΕΙΡΑ ΤΩΝ ΚΑΤΑΘΕΤΩΝ**

ΚΑΤΑΘΕΤΗΣ (71)	ΠΡΟΣΔΙΟΡΙΣΜΟΣ ΑΝΤ/ΜΕΝΟΥ ΣΧ. Ή ΥΠ. (54)	ΚΑΤ/ΡΗΣΗ (15)	ΑΡ. ΑΙΤ. (21)
<i>EUROPA PROFIL ALUMINIO A.B.E.</i>	ΕΠΙΔΑΠΕΔΙΟ ΣΥΣΤΗΜΑ ΣΥΓΚΡΑΤΗΣΗΣ ΥΑΛΟΠΙΝΑΚΑ ΑΠΟ ΠΡΟΦΙΛ ΑΛΟΥΜΙΝΙΟΥ ΓΙΑ ΧΡΗΣΗ ΩΣ ΚΑΓΚΕΛΟ	24/03/2014	20140600025
<i>SCANIA CV AB</i>	ΜΠΡΟΣΤΙΝΟΣ ΛΑΣΠΙΩΤΗΡΑΣ	17/03/2014	20140600022
<i>ΑΦΟΙ Κ.ΣΗΦΑΚΗ ΟΕ</i>	ΕΥΛΙΝΕΣ ΒΑΣΕΙΣ ΜΟΥΣΙΚΩΝ ΟΡΓΑΝΩΝ (ΜΠΟΥΖΟΥΚΙ-ΚΙΘΑΡΑ-ΛΑΟΥΤΟ)	13/03/2014	20140600021
<i>ΙΩΑΝΝΑ ΚΑΖΑΚΟΥ ΑΝΩΝΥΜΗ ΒΙΟΜΗΧΑΝΙΚΗ ΚΑΙ ΕΜΠΟΡΙΚΗ ΕΤΑΙΡΕΙΑ ΥΠΟΔΗΜΑΤΩΝ ΚΑΙ ΔΕΡΜΑΤΙΝΩΝ ΕΙΔΩΝ δτ ΜΟCASSINO ΓΙΑΝΝΑ ΚΑΖΑΚΟΥ ΑΕ</i>	ΓΥΝΑΙΚΕΙΑ ΥΠΟΔΗΜΑΤΑ	28/03/2014	20140600027
<i>ΚΑΛΛΙΟΝΤΖΗ ΜΑΤΘΙΑΔΗ</i>	ΔΙΑΚΟΣΜΗΤΙΚΟ ΠΛΑΚΙΔΙΟ	19/03/2014	20140600023
<i>ΚΑΡΡΑΣ ΓΕΩΡΓΙΟΣ</i>	ΞΑΠΛΩΣΤΡΑ	24/03/2014	20140600024
<i>ΚΑΡΡΑΣ ΗΛΙΑΣ</i>	ΞΑΠΛΩΣΤΡΑ	24/03/2014	20140600024
<i>ΚΑΤΣΑΡΗΣ ΝΙΚΟΛΑΟΣ</i>	ΚΟΣΜΗΜΑΤΑ	21/03/2014	20140600026

Μ Ε Ρ Ο Σ Β '
ΚΑΤΑΧΩΡΗΜΕΝΑ ΠΙΣΤΟΠΟΙΗΤΙΚΑ ΣΧΕΔΙΩΝ ΚΑΙ ΥΠΟΔΕΙΓΜΑΤΩΝ

ΧΟΡΗΓΗΣΕΙΣ ΠΙΣΤΟΠΟΙΗΤΙΚΩΝ ΚΑΤΑΧΩΡΗΣΗΣ ΣΧΕΔΙΩΝ ΚΑΙ ΥΠΟΔΕΙΓΜΑΤΩΝ

(11) Αρ. Πιστοπ. Καταχώρησης Σχ. ή Υπ.:6003778

(21) Αριθμός Αίτησης Σχ. ή Υπ.: 20140600012
(15) Ημερομηνία Καταχώρησης: 04/02/2014
(47) Ημερομηνία Χορήγησης: 27/08/2014
(73) Δικαιούχος (οι): ΜΩΣΣΕ ΣΟΛΟΜΩΝΤΟΣ ΠΑΥΛΟΣ
Μαυρομυχάλη 7, 14562 ΚΗΦΙΣΙΑ (ΑΤΤΙΚΗΣ), ΕΛΛΑΔΑ

(54) Προσδιορισμός Αντικειμένου: ΡΟΛΟΓΙΑ ΧΕΙΡΟΣ

Περισσότερα στοιχεία στην πρώτη δημοσίευση: ΕΔΒΙ (Τεύχος Β') Ιούλιος 2014

(11) Αρ. Πιστοπ. Καταχώρησης Σχ. ή Υπ.:6003779

(21) Αριθμός Αίτησης Σχ. ή Υπ.: 20140600014
(15) Ημερομηνία Καταχώρησης: 10/02/2014
(47) Ημερομηνία Χορήγησης: 27/08/2014
(73) Δικαιούχος (οι): ΚΑΡΒΕΛΑΣ ΑΝΔΡΕΑ ΑΛΕΞΑΝΔΡΟΣ
Λαμίας 11, 15121 ΠΕΥΚΗ (ΑΤΤΙΚΗΣ), ΕΛΛΑΔΑ

(54) Προσδιορισμός Αντικειμένου: ΚΑΘΙΣΜΑ ΚΑΡΕΚΛΑΣ

Περισσότερα στοιχεία στην πρώτη δημοσίευση: ΕΔΒΙ (Τεύχος Β') Ιούλιος 2014

(11) Αρ. Πιστοπ. Καταχώρησης Σχ. ή Υπ.:6003780

(21) Αριθμός Αίτησης Σχ. ή Υπ.: 20140600015
(15) Ημερομηνία Καταχώρησης: 13/02/2014
(47) Ημερομηνία Χορήγησης: 27/08/2014
(73) Δικαιούχος (οι): ΚΥΡΙΑΖΗΣ ΙΩΑΝΝΗ ΔΗΜΗΤΡΙΟΣ
Τριβωνιανού 10, 13121 ΙΛΙΟΝ (ΑΤΤΙΚΗΣ), ΕΛΛΑΔΑ

(54) Προσδιορισμός Αντικειμένου: ΜΟΝΑΔΑ ΚΑΤΑΣΤΗΜΑΤΟΣ ΤΥΠΟΥ ΜΗΧΑΝΗΣ

Περισσότερα στοιχεία στην πρώτη δημοσίευση: ΕΔΒΙ (Τεύχος Β') Ιούλιος 2014

(11) Αρ. Πιστοπ. Καταχώρησης Σχ. ή Υπ.:6003781

(21) Αριθμός Αίτησης Σχ. ή Υπ.: 20140600016
(15) Ημερομηνία Καταχώρησης: 13/02/2014
(47) Ημερομηνία Χορήγησης: 27/08/2014
(73) Δικαιούχος (οι): ΣΥΡΜΟΣ-ΛΕΒΑΝΤΗΣ Α.Β.Ε.Ε.
6ο Χλμ. Λιβαδειάς-Λαμίας, 32100 ΛΙΒΑΔΕΙΑ (ΒΟΙΩΤΙΑΣ),
ΕΛΛΑΔΑ

(54) Προσδιορισμός Αντικειμένου: ΠΛΩΤΗΡΕΣ ΕΞΕΔΡΩΝ

Περισσότερα στοιχεία στην πρώτη δημοσίευση: ΕΔΒΙ (Τεύχος Β') Ιούλιος 2014

(11) Αρ. Πιστοπ. Καταχώρησης Σχ. ή Υπ.:6003782

(21) Αριθμός Αίτησης Σχ. ή Υπ.: 20140600017
(15) Ημερομηνία Καταχώρησης: 14/02/2014
(47) Ημερομηνία Χορήγησης: 27/08/2014
(73) Δικαιούχος (οι): ΜΟΡΑΛΗ ΓΕΩΡΓΙΟΥ ΧΡΙΣΤΙΝΑ
Αναπαύσεως 5, 14565 ΑΓΙΟΣ ΣΤΕΦΑΝΟΣ (ΑΤΤΙΚΗΣ),
ΕΛΛΑΔΑ

(54) Προσδιορισμός Αντικειμένου: ΔΙΑΚΟΣΜΗΤΙΚΑ ΚΕΡΑΜΙΚΑ ΜΑΓΝΗΤΑΚΙΑ

Περισσότερα στοιχεία στην πρώτη δημοσίευση: ΕΔΒΙ (Τεύχος Β') Ιούλιος 2014

(11) Αρ. Πιστοπ. Καταχώρησης Σχ. ή Υπ.:6003783

(21) Αριθμός Αίτησης Σχ. ή Υπ.: 20140600018

(15) Ημερομηνία Καταχώρησης: 14/02/2014

(47) Ημερομηνία Χορήγησης: 27/08/2014

(73) Δικαιούχος (οι): ΜΟΡΑΛΗ ΓΕΩΡΓΙΟΥ ΧΡΙΣΤΙΝΑ

Αναπαύσεως 5, 14565 ΑΓΙΟΣ ΣΤΕΦΑΝΟΣ (ΑΤΤΙΚΗΣ),

ΕΛΛΑΔΑ

(54) Προσδιορισμός Αντικειμένου:

ΚΕΡΑΜΙΚΑ ΣΟΥΒΕΡ ΚΑΙ ΚΕΡΑΜΙΚΟ ΠΟΤΗΡΙ

Περισσότερα στοιχεία στην πρώτη δημοσίευση: ΕΔΒΙ (Τεύχος Β') Ιούλιος 2014

(11) Αρ. Πιστοπ. Καταχώρησης Σχ. ή Υπ.:6003784

(21) Αριθμός Αίτησης Σχ. ή Υπ.: 20140600019

(15) Ημερομηνία Καταχώρησης: 21/02/2014

(47) Ημερομηνία Χορήγησης: 27/08/2014

(73) Δικαιούχος (οι): ΚΩΝΣΤΑΝΤΕΛΛΟΣ ΑΘΑΝΑΣΙΟΥ ΠΑΝΑΓΙΩΤΗΣ

Μάνας Στρατιώτη 6, 14342 ΝΕΑ ΦΙΛΑΔΕΛΦΕΙΑ

(ΑΤΤΙΚΗΣ), ΕΛΛΑΔΑ

(54) Προσδιορισμός Αντικειμένου:

ΑΥΤΟΝΟΜΗ ΤΡΙΣΔΙΑΣΤΑΤΗ ΦΩΤΕΙΝΗ ΔΙΑΦΗΜΙΣΤΙΚΗ ΚΑΤΑΣΚΕΥΗ

Περισσότερα στοιχεία στην πρώτη δημοσίευση: ΕΔΒΙ (Τεύχος Β') Ιούλιος 2014

ΕΥΡΕΤΗΡΙΟ ΕΚΔΟΘΕΝΤΩΝ Σχ. ή Υπ. ΣΥΜΦΩΝΑ ΜΕ ΤΗΝ ΑΛΦΑΒΗΤΙΚΗ ΣΕΙΡΑ ΤΩΝ ΔΙΚΑΙΟΥΧΩΝ

ΔΙΚΑΙΟΥΧΟΣ (73)	ΠΡΟΣΔΙΟΡΙΣΜΟΣ ΑΝΤ/ΜΕΝΟΥ ΣΧ. Ή ΥΠ. (54)	ΚΑΤ/ΡΗΣΗ (15)	ΑΡ. ΠΙΣΤ. (11)
<i>ΚΑΡΒΕΛΑΣ ΑΛΕΞΑΝΔΡΟΣ</i>	ΚΑΘΙΣΜΑ ΚΑΡΕΚΛΑΣ	10/02/2014	6003779
<i>ΚΥΡΙΑΖΗΣ ΔΗΜΗΤΡΙΟΣ</i>	ΜΟΝΑΔΑ ΚΑΤΑΣΤΗΜΑΤΟΣ ΤΥΠΟΥ ΜΗΧΑΝΗΣ	13/02/2014	6003780
<i>ΚΩΝΣΤΑΝΤΕΛΛΟΣ ΠΑΝΑΓΙΩΤΗΣ</i>	ΑΥΤΟΝΟΜΗ ΤΡΙΣΔΙΑΣΤΑΤΗ ΦΩΤΕΙΝΗ ΔΙΑΦΗΜΙΣΤΙΚΗ ΚΑΤΑΣΚΕΥΗ	21/02/2014	6003784
<i>ΜΟΡΑΛΗ ΧΡΙΣΤΙΝΑ</i>	ΔΙΑΚΟΣΜΗΤΙΚΑ ΚΕΡΑΜΙΚΑ ΜΑΓΝΗΤΑΚΙΑ	14/02/2014	6003782
<i>ΜΟΡΑΛΗ ΧΡΙΣΤΙΝΑ</i>	ΚΕΡΑΜΙΚΑ ΣΟΥΒΕΡ ΚΑΙ ΚΕΡΑΜΙΚΟ ΠΟΤΗΡΙ	14/02/2014	6003783
<i>ΜΩΣΣΕ ΠΑΥΛΟΣ</i>	ΡΟΛΟΓΙΑ ΧΕΙΡΟΣ	04/02/2014	6003778
<i>ΣΥΡΜΟΣ-ΛΕΒΑΝΤΗΣ Α.Β.Ε.Ε.</i>	ΠΛΩΤΗΡΕΣ ΕΞΕΔΡΩΝ	13/02/2014	6003781

Μ Ε Ρ Ο Σ Γ '
ΑΝΑΝΕΩΣΕΙΣ

ΑΝΑΝΕΩΣΕΙΣ ΚΑΤΑΧΩΡΗΜΕΝΩΝ ΣΧΕΔΙΩΝ Ή ΥΠΟΔΕΙΓΜΑΤΩΝ

(11) Αρ. Πιστοπ. Καταχώρησης Σχ. ή Υπ.:6000585

(73) Δικαιούχος (οι): ΓΡΙΖΑΣ ΔΗΜΗΤΡΙΟΥ ΚΩΝΣΤΑΝΤΙΝΟΣ, Μιχ.Στ.Παπακωνσταντίνου 18, 19002 ΠΑΙΑΝΙΑ (ΑΤΤΙΚΗΣ) (GR) .
(17) Ημερομηνία Ανανέωσης: 30-8-2019 (4η 5ετία)

(11) Αρ. Πιστοπ. Καταχώρησης Σχ. ή Υπ.:6002994

(73) Δικαιούχος (οι): ΔΕΔΕΛΕΤΑΚΗΣ ΣΤΥΛΙΑΝΟΣ, Δάντη 4, 71409 ΗΡΑΚΛΕΙΟ (ΗΡΑΚΛΕΙΟΥ) (GR) .
(17) Ημερομηνία Ανανέωσης: 22-9-2019 (2η 5ετία)

(11) Αρ. Πιστοπ. Καταχώρησης Σχ. ή Υπ.:6002995

(73) Δικαιούχος (οι): ΔΕΔΕΛΕΤΑΚΗΣ ΣΤΥΛΙΑΝΟΣ, Δάντη 4, 71409 ΗΡΑΚΛΕΙΟ (ΗΡΑΚΛΕΙΟΥ) (GR) .
(17) Ημερομηνία Ανανέωσης: 22-9-2019 (2η 5ετία)

ΜΕΡΟΣ Δ'

ΜΕΤΑΒΟΛΕΣ

ΠΙΣΤΟΠΟΙΗΤΙΚΑ ΚΑΤΑΧΩΡΗΣΗΣ ΣΧΕΔΙΩΝ Ή ΥΠΟΔΕΙΓΜΑΤΩΝ

ΑΡ. ΣΧ. ΉΥΠΟΔ.	ΠΑΡΑΙΤΗΣΗ
6000555	Η δικαιούχος εταιρεία «Τριάντος Κ. ΑΕΒΕ Κοσμημάτων» παραιτείται από όλα τα δικαιώματά της που αποορρέουν από το υπ' αριθμ. 6000555 πιστοποιητικό καταχώρησης σχεδίου ή υποδείγματος.

Μ Ε Ρ Ο Σ Ε '
Λ Η Ξ Η Π Ρ Ο Σ Τ Α Σ Ι Α Σ

Λ Η Ξ Η Π Ρ Ο Σ Τ Α Σ Ι Α Σ Κ Α Τ Α Χ Ω Ρ Η Μ Ε Ν Ω Ν Σ Χ Ε Δ Ι Ω Ν Ή Υ Π Ο Δ Ε Ι Γ Μ Α Τ Ω Ν

(11) Αρ. Πιστοπ. Καταχώρησης Σχ. ή Υπ.:6000421

(73) Δικαιούχος (οι):
1) ΔΡΑΚΟΠΟΥΛΟΣ ΓΕΩΡΓΙΟΥ ΝΙΚΟΛΑΟΣ , Ζίχνης 8, 115 27 ΑΘΗΝΑ (GR) .
2) ΚΑΡΑΓΙΑΝΝΗΣ ΠΕΤΡΟΥ ΔΗΜΗΤΡΙΟΣ , Ζίχνης 8, 115 27 ΑΘΗΝΑ (GR) .

(11) Αρ. Πιστοπ. Καταχώρησης Σχ. ή Υπ.:6001824

(73) Δικαιούχος (οι): ΠΟΛΥΖΟΣ ΣΠΥΡΙΔΩΝΑ ΕΥΑΓΓΕΛΟΣ, Ηρώων Πολυτεχνείου 73, 16122 ΚΑΙΣΑΡΙΑΝΗ (ΑΤΤΙΚΗΣ) (GR) .

(11) Αρ. Πιστοπ. Καταχώρησης Σχ. ή Υπ.:6001826

(73) Δικαιούχος (οι): ΠΟΛΥΖΟΣ ΣΠΥΡΙΔΩΝΟΣ ΓΕΩΡΓΙΟΣ, Κωνσταντινουπόλεως 53, 62122 ΣΕΡΡΕΣ (ΣΕΡΡΩΝ) (GR) .

(11) Αρ. Πιστοπ. Καταχώρησης Σχ. ή Υπ.:6001829

(73) Δικαιούχος (οι): ΠΟΛΥΖΟΣ ΣΠΥΡΙΔΩΝΟΣ ΓΕΩΡΓΙΟΣ, Τσόπελα Πραμάντων, 44001 ΠΡΑΜΑΝΤΑ (ΙΩΑΝΝΙΝΩΝ) (GR) .

(11) Αρ. Πιστοπ. Καταχώρησης Σχ. ή Υπ.:6001831

(73) Δικαιούχος (οι): ΜΠΡΑΙΤ ΕΙΔΙΚΟΣ ΦΩΤΙΣΜΟΣ Α.Ε , Σοφοκλή Βενιζέλου 13, 14123 ΛΥΚΟΒΡΥΣΗ (ΑΤΤΙΚΗΣ) (GR) .

(11) Αρ. Πιστοπ. Καταχώρησης Σχ. ή Υπ.:6001835

(73) Δικαιούχος (οι): ΙΩΑΝΝΟΥ ΓΡΗΓΟΡΙΟΥ ΚΩΝΣΤΑΝΤΙΝΟΣ, Θρασυμάχου 7, 10442 ΑΘΗΝΑ (ΑΤΤΙΚΗΣ) (GR) .

(11) Αρ. Πιστοπ. Καταχώρησης Σχ. ή Υπ.:6001838

(73) Δικαιούχος (οι): ΚΑΣΤΑ ΑΝΩΝΥΜΗ ΕΜΠΟΡΙΚΗ ΕΤΑΙΡΕΙΑ ΕΝΔΥΜΑΤΩΝ ΚΑΙ ΥΠΟΔΗΜΑΤΩΝ , Επιδάφρου 3 και Αγ. Σαράντα, 18346 ΜΟΣΧΑΤΟ (ΑΤΤΙΚΗΣ) (GR) .

(11) Αρ. Πιστοπ. Καταχώρησης Σχ. ή Υπ.:6002837

(73) Δικαιούχος (οι): ΜΑΡΘΑ ANNA, Μίνωος 29, 12241 ΑΙΓΑΛΕΩ (ΑΤΤΙΚΗΣ) (GR) .

(11) Αρ. Πιστοπ. Καταχώρησης Σχ. ή Υπ.:6002839

(73) Δικαιούχος (οι): ΤΣΟΥΣΗΣ ΣΤΑΥΡΟΣ-ΕΛΕΥΘΕΡΙΟΣ, Π.Π. Γερμανού 39, 15233 ΧΑΛΑΝΔΡΙ (ΑΤΤΙΚΗΣ) (GR) .

(11) Αρ. Πιστοπ. Καταχώρησης Σχ. ή Υπ.:6002840

(73) Δικαιούχος (οι): ΚΑΤΣΙΚΑ ΓΕΩΡΓΙΟΥ ΜΑΡΙΑ, Μιλτιάδου 4α, 15122 ΜΑΡΟΥΣΙ (ΑΤΤΙΚΗΣ) (GR) .

(11) Αρ. Πιστοπ. Καταχώρησης Σχ. ή Υπ.:6002841

(73) Δικαιούχος (οι): ΚΟΥΠΕΡ ΓΙΟΥΝΙΒΕΛ ΑΝΩΝΥΜΗ ΒΙΟΜΗΧΑΝΙΚΗ ΚΑΙ ΕΜΠΟΡΙΚΗ ΕΤΑΙΡΙΑ ΗΛΕΚΤΡΙΚΩΝ ΚΑΙ ΗΛΕΚΤΡΟΝΙΚΩΝ ΕΙΔΩΝ, δ.τ."ΚΟΥΠΕΡ ΓΙΟΥΝΙΒΕΛ Α.Ε." , Κόμβος Κορίνθου, Τ. Θ. 48, 60100 ΚΑΤΕΡΙΝΗ (ΠΙΕΡΙΑΣ) (GR) .

(11) Αρ. Πιστοπ. Καταχώρησης Σχ. ή Υπ.:6002842

(73) Δικαιούχος (οι): ΚΟΥΠΕΡ ΓΙΟΥΝΙΒΕΛ ΑΝΩΝΥΜΗ ΒΙΟΜΗΧΑΝΙΚΗ ΚΑΙ ΕΜΠΟΡΙΚΗ ΕΤΑΙΡΙΑ ΗΛΕΚΤΡΙΚΩΝ ΚΑΙ ΗΛΕΚΤΡΟΝΙΚΩΝ ΕΙΔΩΝ, δ.τ."ΚΟΥΠΕΡ ΓΙΟΥΝΙΒΕΛ Α.Ε." , Κόμβος Κορίνθου, Τ. Θ. 48, 60100 ΚΑΤΕΡΙΝΗ (ΠΙΕΡΙΑΣ) (GR) .

(11) Αρ. Πιστοπ. Καταχώρησης Σχ. ή Υπ.:6002843

(73) Δικαιούχος (οι): ΦΟΥΡΝΑΡΗ ΠΑΝΑΓΙΩΤΗ ΣΟΦΙΑ, Ηλείας 4, 15234 ΧΑΛΑΝΔΡΙ (ΑΤΤΙΚΗΣ) (GR) .

(11) Αρ. Πιστοπ. Καταχώρησης Σχ. ή Υπ.:6002848

(73) Δικαιούχος (οι): ΣΤΡΑΤΗΓΟΣ ΣΤΥΛΙΑΝΟΥ ΞΕΝΟΦΩΝ, ΣΑΠΑΡΗ 69, ΡΑΦΗΝΑ, 19009 ΡΑΦΗΝΑ (ΑΤΤΙΚΗΣ) (GR) .

(11) Αρ. Πιστοπ. Καταχώρησης Σχ. ή Υπ.:6002849

(73) Δικαιούχος (οι): ΓΕΩΡΓΑΚΟΠΟΥΛΟΥ ΝΙΚΟΛΑΟΥ ΕΛΕΝΗ, Νεαπόλεως 60,, 15341 ΑΓΙΑ ΠΑΡΑΣΚΕΥΗ (ΑΤΤΙΚΗΣ) (GR) .

(11) Αρ. Πιστοπ. Καταχώρησης Σχ. ή Υπ.:6002850

(73) Δικαιούχος (οι): APPLE BOXER ABEE , Χίου & Δερβενακίων 15, 12243 ΑΙΓΑΛΕΩ (ΑΤΤΙΚΗΣ) (GR) .

(11) Αρ. Πιστοπ. Καταχώρησης Σχ. ή Υπ.:6002851

(73) Δικαιούχος (οι): APPLE BOXER ABEE , Χίου & Δερβενακίων 15, 12243 ΑΙΓΑΛΕΩ (ΑΤΤΙΚΗΣ) (GR) .

(11) Αρ. Πιστοπ. Καταχώρησης Σχ. ή Υπ.:6002852

(73) Δικαιούχος (οι): ΜΟΛΑΡΗ ΒΑΣΙΛΕΙΟΥ ΜΑΡΙΑ, Λεωφ.Καλαμακίου 32, 17455 ΑΛΙΜΟΣ (ΑΤΤΙΚΗΣ) (GR) .

(11) Αρ. Πιστοπ. Καταχώρησης Σχ. ή Υπ.:6002853

(73) Δικαιούχος (οι): ΜΟΛΑΡΗ ΒΑΣΙΛΕΙΟΥ ΜΑΡΙΑ, Λεωφ.Καλαμακίου 32, 17455 ΑΛΙΜΟΣ (ΑΤΤΙΚΗΣ) (GR) .

(11) Αρ. Πιστοπ. Καταχώρησης Σχ. ή Υπ.:6002854

(73) Δικαιούχος (οι): ΚΑΡΑΓΙΑΝΝΗΣ ΠΕΤΡΟΣ, Μακεδονίας 7, 55337 ΤΡΙΑΝΔΡΙΑ (ΘΕΣΣΑΛΟΝΙΚΗΣ) (GR) .

(11) Αρ. Πιστοπ. Καταχώρησης Σχ. ή Υπ.:6002855

(73) Δικαιούχος (οι): ΑΝΤΩΝΙΟΣ ΠΑΙΤΑΖΟΓΛΟΥ ΚΑΙ ΣΙΑ Ε.Ε. , Ελ.Βενιζέλου 208, 14122 ΗΡΑΚΛΕΙΟ (ΑΤΤΙΚΗΣ) (GR) .

(11) Αρ. Πιστοπ. Καταχώρησης Σχ. ή Υπ.:6002856

(73) Δικαιούχος (οι): ΜΟΛΑΡΗ ΒΑΣΙΛΕΙΟΥ ΜΑΡΙΑ, Λεωφ.Καλαμακίου 32, 17455 ΑΛΙΜΟΣ (ΑΤΤΙΚΗΣ) (GR) .

(11) Αρ. Πιστοπ. Καταχώρησης Σχ. ή Υπ.:6002859

(73) Δικαιούχος (οι): ΚΟΥΡΟΥΚΛΗ ΑΛΕΞΑΝΔΡΑ & ΣΙΑ Ο.Ε. , Φοινίκης 15, 10443 ΑΘΗΝΑ (ΑΤΤΙΚΗΣ) (GR) .

(11) Αρ. Πιστοπ. Καταχώρησης Σχ. ή Υπ.:6002860

(73) Δικαιούχος (οι): ΧΡΗΣΤΟΣ Μ. ΜΟΑΤΣΟΣ Α.Β.Ε.Ε. ΓΡΑΦΙΚΩΝ ΤΕΧΝΩΝ , Ναούσης 29, 10447 ΑΘΗΝΑ (ΑΤΤΙΚΗΣ) (GR) .

(11) Αρ. Πιστοπ. Καταχώρησης Σχ. ή Υπ.:6002861

(73) Δικαιούχος (οι): ΤΣΑΚΙΡΗ ΒΑΣΙΛΕΙΑ, Αγ.Αθανάσιος, 66300 ΔΟΞΑΤΟ (ΔΡΑΜΑΣ) (GR) .

ΜΕΡΟΣ ΣΤ'
ΑΚΥΡΩΣΕΙΣ

ΟΥΔΕΜΙΑ

ΣΥΝΔΡΟΜΕΣ ΓΙΑ ΤΟ ΕΔΒΙ

α) Σε οπτικό δίσκο (CD), ως εξής:		
Τεύχη Α' και Β' μαζί ανά δίσκο	EYPΩ	2,00
Ετήσια συνδρομή Εσωτερικού για τα Τεύχη Α' και Β' μαζί.....	EYPΩ	22,00
Ετήσια συνδρομή Εξωτερικού για τα Τεύχη Α' και Β' μαζί.....	EYPΩ	44,00
β) Ετήσια συνδρομή για τα Τεύχη Α' και Β' μαζί σε έντυπη μορφή και σε οπτικό δίσκο (CD) ταυτόχρονα.....		
Ετήσια συνδρομή Εσωτερικού	EYPΩ	77,00
Ετήσια συνδρομή Εξωτερικού	EYPΩ	154,00
γ) Ετήσια συνδρομή για την πρόσβαση και στα δύο Τεύχη του ΕΔΒΙ στις ιστοσελίδες του ΟΒΙ.....	EYPΩ	0,00

Κάθε ενδιαφερόμενος μπορεί να προμηθεύεται το ΕΔΒΙ ή να ζητήσει να γίνει συνδρομητής από τον:

Οργανισμό Βιομηχανικής Ιδιοκτησίας (ΟΒΙ)
Γ. Σταυρουλάκη 5 (πρώην Παντανάσσης)
151 25 Παράδεισος Αμαρουσίου
τηλ.: 2106828231

SUBSCRIPTIONS FOR THE INDUSTRIAL PROPERTY BULLETIN

a) On compact disc (CD):		
Volume A' and B', price per disc	EURO	2,00
Annual domestic subscription for both Volumes (A' and B')	EURO	22,00
Annual foreign subscription for both Volumes (A' and B')	EURO	44,00
b) Annual subscription for both Volumes (A' and B') in printed form and on compact disc (CD) simultaneously		
Annual domestic subscription	EURO	77,00
Annual foreign subscription	EURO	154,00
c) Annual subscription for access to both Volumes (A' and B') displayed on the OBI's website pages.....	EURO	0,00

For bulletin purchasing or subscription information, please contact:

5 G. Stavroulaki Str. (former Pandanassis Str.)
151 25 Paradissos Amarousiou
Athens - Greece
tel.: (0030210) 6828231