



ΟΡΓΑΝΙΣΜΟΣ
ΒΙΟΜΗΧΑΝΙΚΗΣ
ΙΔΙΟΚΤΗΣΙΑΣ



National Human Genome Research Institute

**ΕΙΔΙΚΟ ΔΕΛΤΙΟ
ΒΙΟΜΗΧΑΝΙΚΗΣ
ΙΔΙΟΚΤΗΣΙΑΣ
(ΕΔΒΙ)**

**ΤΕΥΧΟΣ Β΄
ΣΧΕΔΙΑ Ή ΥΠΟΔΕΙΓΜΑΤΑ
ΣΕΠΤΕΜΒΡΙΟΣ 2021**



ΟΡΓΑΝΙΣΜΟΣ
ΒΙΟΜΗΧΑΝΙΚΗΣ
ΙΔΙΟΚΤΗΣΙΑΣ

Γιάννη Σταυρουλάκη 5 (πρώην Παντανάσσης)
151 25 Παράδεισος Αμαρουσίου

ΤΕΛΕΦΑΞ: 210 6819231

ΤΗΛΕΦΩΝΑ:

ΓΕΝΙΚΕΣ ΠΛΗΡΟΦΟΡΙΕΣ:210 6183500
ΚΑΤΑΘΕΣΕΙΣ:210 6183593
ΤΕΛΗ:210 6183594
ΕΞΕΤΑΣΤΕΣ:210 6183595
ΛΟΓΙΣΤΗΡΙΟ:.....210 6183596
ΝΟΜΙΚΑ ΘΕΜΑΤΑ:210 6183597
ΤΕΧΝΙΚΗ ΠΛΗΡΟΦΟΡΗΣΗ: .. 210 6183598
ΔΗΜΟΣΙΕΣ ΣΧΕΣΕΙΣ: 210 6183599

Επιμέλεια - Έκδοση:
Μαρία Βουτζούλια
Οργανισμός Βιομηχανικής Ιδιοκτησίας (OBI)

© Οργανισμός Βιομηχανικής Ιδιοκτησίας (OBI)

19-10-2021



INDUSTRIAL
PROPERTY
ORGANISATION

5, Gianni Stavroulaki str.(former Pandanassis str.)
GR 151 25 Paradissos Amaroussiou Athens, Greece

TELEFAX: 210 6819231

TELEPHONE:

GENERAL INFORMATION: +30 210 6183500
RECEIVING OFFICE: +30 210 6183593
FEES: +30 210 6183594
EXAMINERS: +30 210 6183595
ACCOUNTS OFFICE: +30 210 6183596
LEGAL METTERS:+30 210 6183597
TECHNICAL INFORMATION:+30 210 6183598
PUBLIC RELATIONS:+30 210 6183599

Editor - Publisher:
Maria Voutzoulia
Industrial Property Organisation (OBI)

© Industrial Property Organisation (OBI)

19-10-2021

ΕΙΣΑΓΩΓΙΚΟ ΣΗΜΕΙΩΜΑ

Το Ειδικό Δελτίο Βιομηχανικής Ιδιοκτησίας τηρείται από τον Οργανισμό Βιομηχανικής Ιδιοκτησίας (Ο.Β.Ι.) κατ' εφαρμογή του άρθρου 4 του νόμου 1733/1987(ΦΕΚ 171,Α') και αποτελείται δύο τεύχη:

Στο **ΤΕΥΧΟΣ Α'** δημοσιεύονται σε μηνιαία βάση τα εξής :

- Αιτήσεις και χορηγήσεις Διπλωμάτων Ευρεσιτεχνίας (Δ.Ε.)
- Αιτήσεις και χορηγήσεις Πιστοποιητικών Υποδείγματος Χρησιμότητας (Π.Υ.Χ.)
- Αιτήσεις και χορηγήσεις Συμπληρωματικών Πιστοποιητικών Προστασίας για Φυτοπροστατευτικά προϊόντα (Σ.Π.Π.Φ.Π.)
- Αιτήσεις και χορηγήσεις Συμπληρωματικών Πιστοποιητικών Προστασίας για Φάρμακα (Σ.Π.Π.Φ.)
- Αιτήσεις παράτασης ισχύος για Συμπληρωματικά Πιστοποιητικά Προστασίας για Παιδιατρικά Φάρμακα (Σ.Π.Π.Π.Φ.)
- Αιτήσεις Μετάφρασης Αξιώσεων Ευρωπαϊκών Διπλωμάτων Ευρεσιτεχνίας
- Πιστοποιητικά Μεταφράσεων Ευρωπαϊκών Διπλωμάτων Ευρεσιτεχνίας
- Μεταβολές - Διορθώσεις αιτήσεων και χορηγήσεων τίτλων βιομηχανικής ιδιοκτησίας
- Εκπτώσεις - Ανακλήσεις Εκπτώσεων αιτήσεων και χορηγήσεων τίτλων βιομηχανικής ιδιοκτησίας

Στο **ΤΕΥΧΟΣ Β'** δημοσιεύονται σε μηνιαία βάση οι αιτήσεις και τα καταχωρημένα Σχέδια ή Υποδείγματα.

Τα παραπάνω τεύχη διατίθενται ξεχωριστά.

ΣΕΠΤΕΜΒΡΙΟΣ 2021

Ημερομηνία έκδοσης : 19-10-2021

ΠΕΡΙΕΧΟΜΕΝΑ

Ανάλυση κωδικών αρθμών.....	5
Συντμήσεις.....	5

**ΜΕΡΟΣ Α΄
ΚΑΤΑΧΩΡΗΜΕΝΕΣ ΑΙΤΗΣΕΙΣ ΣΧΕΔΙΩΝ Ή
ΥΠΟΔΕΙΓΜΑΤΩΝ**

1.Αιτήσεις Σχεδίων ή Υποδειγμάτων.....	6
2.Ευρετήριο αιτήσεων σύμφωνα με την αλφαβητική σειρά των καταθετών.....	39

**ΜΕΡΟΣ Β΄
ΧΟΡΗΓΗΣΕΙΣ ΠΙΣΤΟΠΟΙΗΤΙΚΩΝ ΚΑΤΑΧΩΡΗΣΗΣ
ΣΧΕΔΙΩΝ Ή ΥΠΟΔΕΙΓΜΑΤΩΝ**

1.Πιστοποιητικά καταχώρησης σχεδίων ή υποδειγμάτων.....	41
2.Ευρετήριο πιστοποιητικών καταχώρησης σχεδίων ή υποδειγμάτων σύμφωνα με την αλφαβητική σειρά των καταθετών	44

ΜΕΡΟΣ Γ΄ ΑΝΑΝΕΩΣΕΙΣ.....	45
-------------------------------------	-----------

ΜΕΡΟΣ Δ΄ ΛΗΞΗ ΠΡΟΣΤΑΣΙΑΣ.....	47
--	-----------

ΜΕΡΟΣ Ε΄ ΜΕΤΑΒΟΛΕΣ.....	48
------------------------------------	-----------

ΜΕΡΟΣ ΣΤ΄ ΔΙΟΡΘΩΣΕΙΣ ΚΑΙ ΕΠΑΝΑΔΗΜΟΣΙΕΥΣΕΙΣ.....	49
--	-----------

– ΑΝΑΚΟΙΝΩΣΕΙΣ - ΣΥΝΔΡΟΜΕΣ	51
--	-----------

SEPTEMBER 2021

Publication Date: 19-10-2021

CONTENTS

INID Codes.....	5
Abbreviations.....	5

**PART A΄
REGISTERED DESIGN APPLICATIONS**

1.Design Applications.....	6
2.Design Application Index in alphabetical order of the applicant.....	39

**PART B΄
GRANTS OF DESIGN REGISTRATION CERTIFICATES**

1.Design registration certificates.....	41
2.Index of design registration certificates in alphabetical order of the applicant.....	44

PART C΄ RENEWALS.....	45
----------------------------------	-----------

PART D΄ EXPIRY OF PROTECTION.....	47
--	-----------

PART E΄ MODIFICATION.....	48
--------------------------------------	-----------

PART F΄ CORRECTIONS AND RE-PUBLICATIONS.....	49
---	-----------

– ANNOUNCEMENTS - SUBSCRIPTION	51
--	-----------

ΚΩΔΙΚΟΙ ΑΡΙΘΜΟΙ

- (11) Αριθμός Πιστοποιητικού Καταχώρησης Σχεδίου ή Υποδείγματος
- (15) Ημερομηνία Καταχώρησης / Ανανέωσης
- (17) Διάρκεια προστασίας Καταχώρησης / Ανανέωσης
- (18) Ημερομηνία λήξης προστασίας / ανανέωσης προστασίας
- (21) Αριθμός Αίτησης Σχεδίου ή Υποδείγματος
- (22) Ημερομηνία κατάθεσης
- (28) Αριθμός Σχεδίων/Υποδειγμάτων
- (29) Κατάθεση δείγματος
-
- (30) Δεδομένα Προτεραιότητας
- (46) Ημερομηνία λήξης αναβολής δημοσίευσης
- (51) Ταξινόμηση Locarno
- (54) Προσδιορισμός αντικειμένου
-
- (71) Καταθέτης(ες)
- (72) Δημιουργός(οι)
- (73) Δικαιούχος(οι)
- (74) Πληρεξούσιος(οι)
- (-) Αντίκλητος (οι)
– Δεν υπάρχει πρόβλεψη στο αντίστοιχο πρότυπο : WIPO STANDARD ST.80
- Οδηγός αναφοράς για το WIPO STANDARD ST.80(Σύσταση που αφορά βιβλιογραφικά δεδομένα σχετικά με τα Σχέδια):

<http://www.wipo.int/export/sites/www/standards/en/pdf/03-80-01.pdf>

INID CODES

- (11) Serial number of the registration and/or number of the design document
- (15) Date of the registration / Date of the renewal
- (17) Expected duration of the registration / renewal
- (18) Expected expiration date of the registration / renewal
- (21) Serial number of the application
- (22) Date of filling of the application
- (28) Number of industrial designs included in the application
- (29) Indication of the form in which the industrial design is filed, e.g., as a reproduction of the industrial design or as a specimen thereof
-
- (30) Data relating to priority under the Paris Convention
- (46) Date of expiration of deferment
- (51) Locarno Classification
- (54) Designation of (s) or product(s) covered by the industrial design or title of the industrial design
-
- (71) Name(s) and address(es) of the applicant(s)
- (72) Name(s) of the creator(s) if known to be such
- (73) Name(s) and address(es) of the owner(s)
- (74) Name(s) and address(es) of the representative(s)
- (-) Name(s) and address(es) of the Contact Person(s)
- Not existing in WIPO STANDARD ST.80

Reference guide to WIPO STANDARD ST.80(RECOMMENDATION CONCERNING BIBLIOGRAPHIC DATA RELATING TO INDUSTRIAL DESIGNS):

<http://www.wipo.int/export/sites/www/standards/en/pdf/03-80-01.pdf>

ΣΥΝΤΜΗΣΕΙΣ

- OBI:** Οργανισμός Βιομηχανικής Ιδιοκτησίας
- EABI:** Ειδικό Δελτίο Βιομηχανικής Ιδιοκτησίας
- Λ.Σ.:** Διοικητικό Συμβούλιο
- ΣΧ. ή ΥΠ.:** Σχέδιο ή Υπόδειγμα
- ΑΡ.ΑΙΤ.:** Αριθμός αίτησης

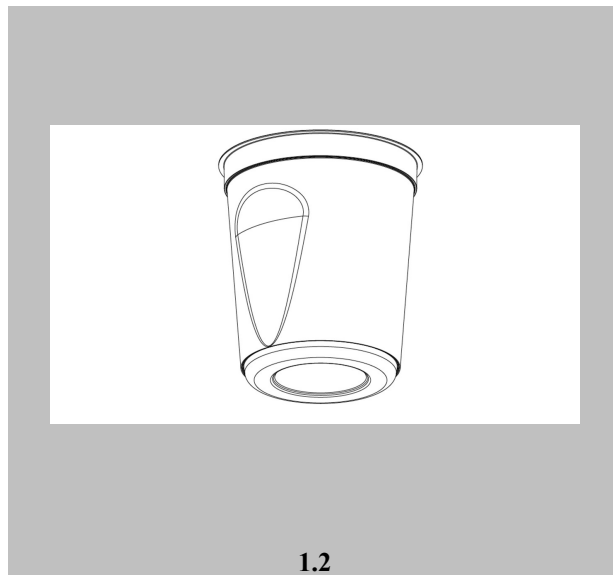
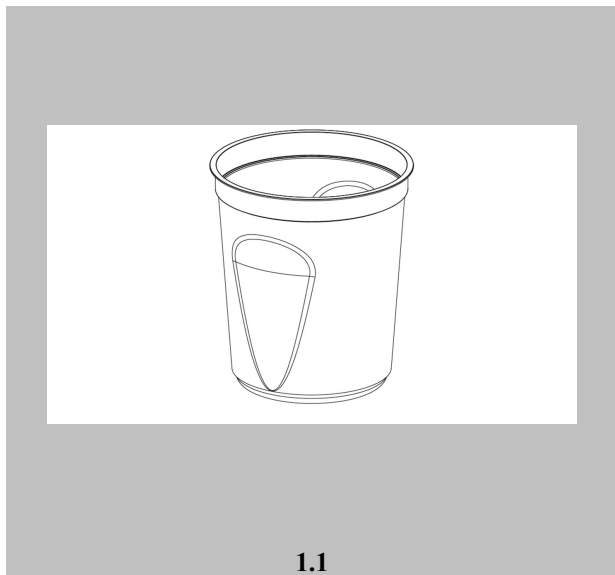
ΜΕΡΟΣ Α΄

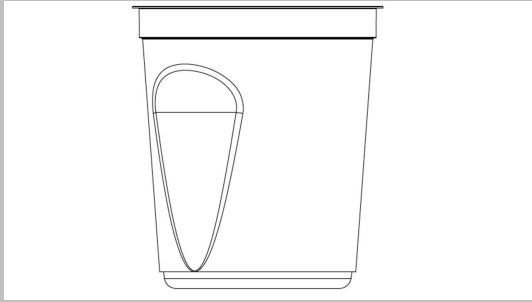
ΑΙΤΗΣΕΙΣ ΚΑΙ ΑΝΑΒΟΛΕΣ ΣΧΕΔΙΩΝ Ή ΥΠΟΔΕΙΓΜΑΤΩΝ

ΑΙΤΗΣΕΙΣ

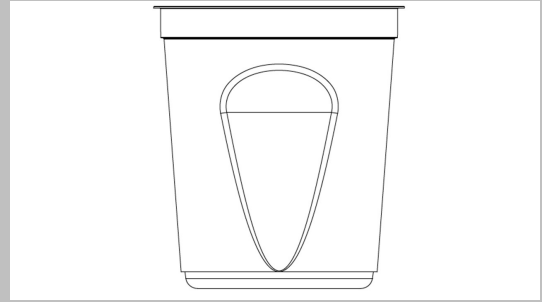
(21) Αρ. Αίτησης Σχ. ή Υπ:	20210600026
(22) Ημερομηνία Κατάθεσης:	06-04-2021
(18) Ημ. Λήξης 1ης πενταετίας:	06-04-2026
(71) Καταθέτης(ες):	ΠΛΑΣΤΙΚΑ Κ. ΚΟΤΡΩΝΗΣ Α.Β.Ε.Ε ΒΙΟΜΗΧΑΝΙΑ ΠΛΑΣΤΙΚΩΝ
(30) Συμβ. Προτεραιότητα(ες):	ΜΑΛΑΜΑΤΑ ΔΩΡΙΔΟΣ ΜΑΛΑΜΑΤΑ 33056 GR
(72) Δημιουργός(οι):	1)ΑΝΤΩΝΑΚΑΚΗΣ ΕΛΕΥΘΕΡΙΟΣ Ως προς το Σχέδιο : 1 2)ΚΟΜΗΝΕΑΣ ΓΕΩΡΓΙΟΣ Ως προς το Σχέδιο : 2
(74) Πληρεξούσιος:	
(-) Αντίκλητος:	
(28) Αριθμός Σχεδίων/Υποδειγμάτων:	2
(51) Ταξινόμηση Locarno:	09-03
(54) Προσδιορισμός Αντικειμένου:	ΠΕΡΙΕΚΤΗΣ ΣΥΣΚΕΥΑΣΙΑΣ ΤΡΟΦΙΜΩΝ
(29) Κατάθεση δείγματος:	Όχι

Πληροφορίες σχετικά με τον αριθμό των σχεδίων και άλλες σημαντικές πληροφορίες:

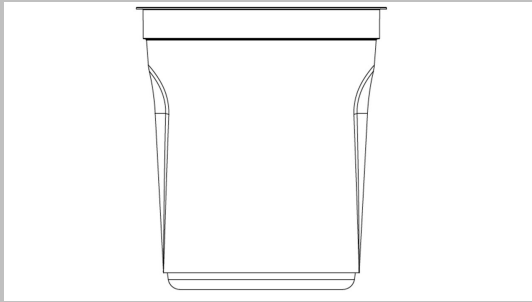




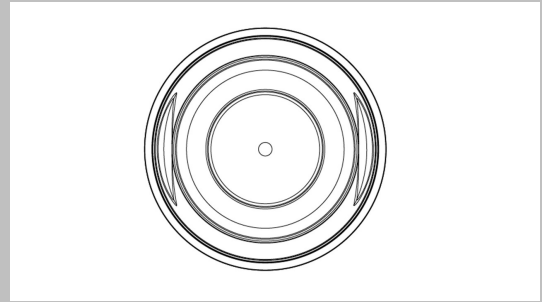
1.3



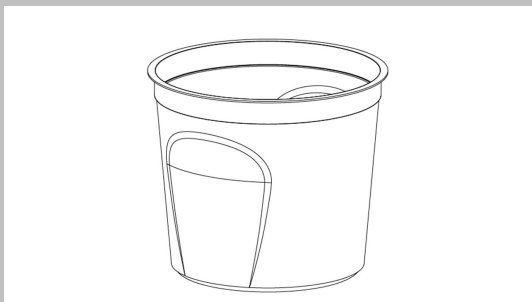
1.4



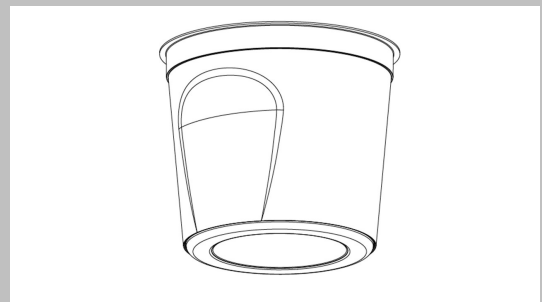
1.5



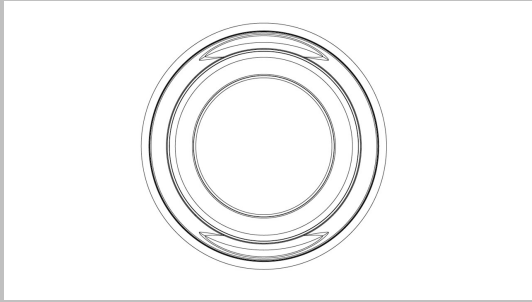
1.6



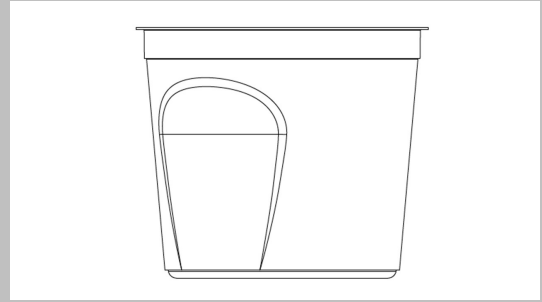
2.1



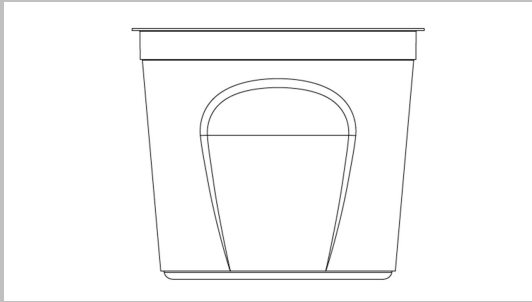
2.2



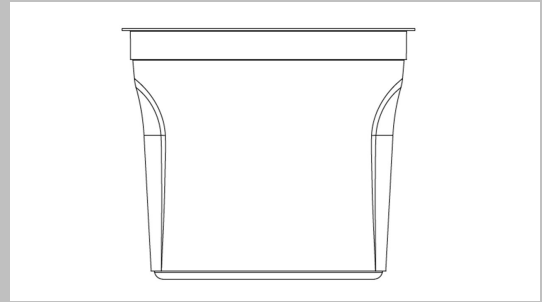
2.3



2.4



2.5



2.6

(21) Αρ. Αίτησης Σχ. ή Υπ:	20210600027
(22) Ημερομηνία Κατάθεσης:	13-04-2021
(18) Ημ. Λήξης 1ης πενταετίας:	13-04-2026
(71) Καταθέτης(ες):	ΦΟΥΝΤΟΥΛΑΚΗΣ ΚΩΝΣΤΑΝΤΙΝΟΥ ΕΜΜΑΝΟΥΗΛ ΜΑΚΕΔΟΝΙΑΣ 10 ΠΕΤΡΟΥΠΟΛΗ ΑΤΤΙΚΗΣ 13231 GR
(30) Συμβ. Προτεραιότητα(ες):	
(72) Δημιουργός(οι):	ΦΟΥΝΤΟΥΛΑΚΗΣ ΕΜΜΑΝΟΥΗΛ
(74) Πληρεξούσιος:	
(-) Αντίκλητος:	
(28) Αριθμός Σχεδίων/Υποδειγμάτων:	3
(51) Ταξινόμηση Locarno:	12-11
(54) Προσδιορισμός Αντικειμένου:	ΜΗΧΑΝΟΚΙΝΗΤΟ ΔΙΚΥΚΛΟ ΓΙΑ ΙΔΙΩΤΙΚΗ ΚΑΙ ΕΠΑΓΓΕΛΜΑΤΙΚΗ ΧΡΗΣΗ
(29) Κατάθεση δείγματος:	Όχι

Πληροφορίες σχετικά με τον αριθμό των σχεδίων και άλλες σημαντικές πληροφορίες:

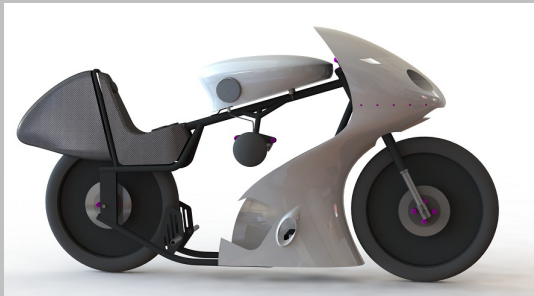




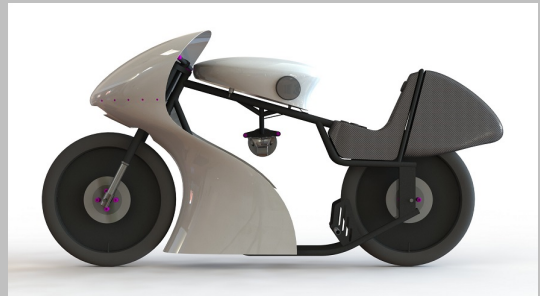
1.5



2.1



2.2



2.3



2.4



2.5



3.1



3.2



3.3



3.4



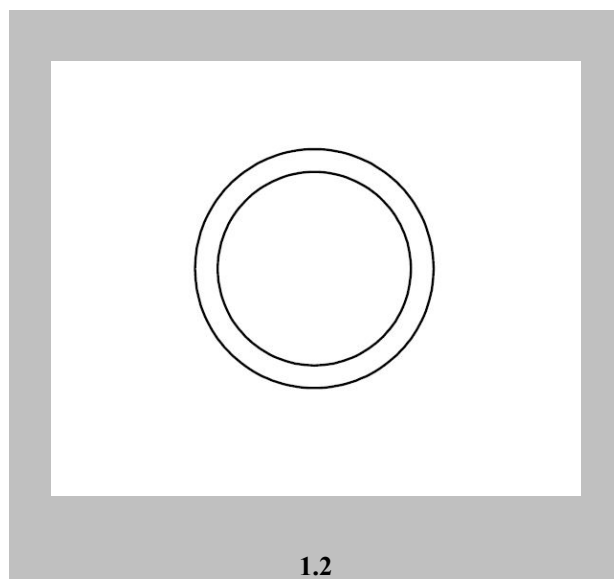
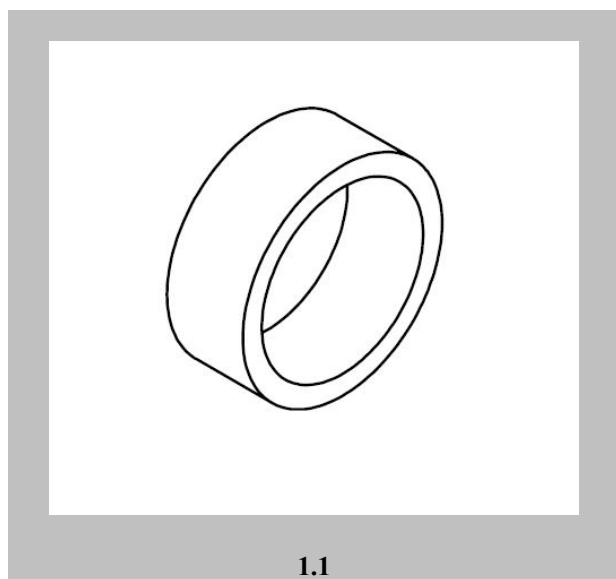
3.5

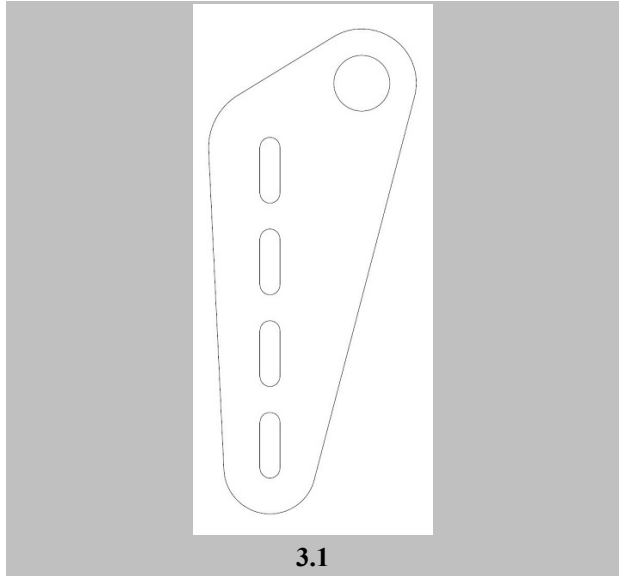
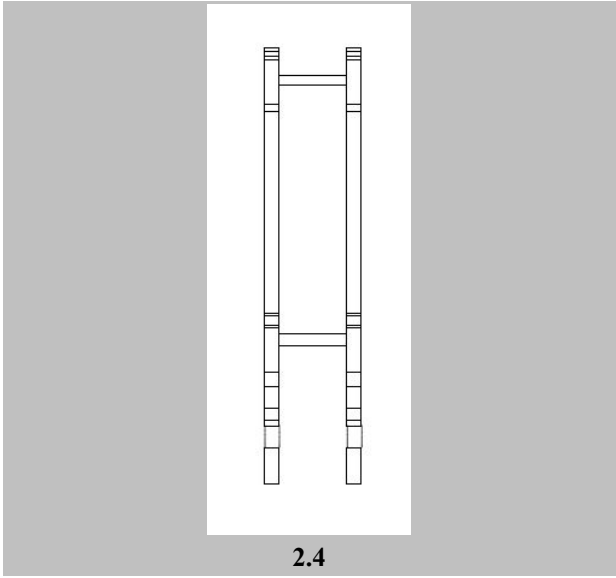
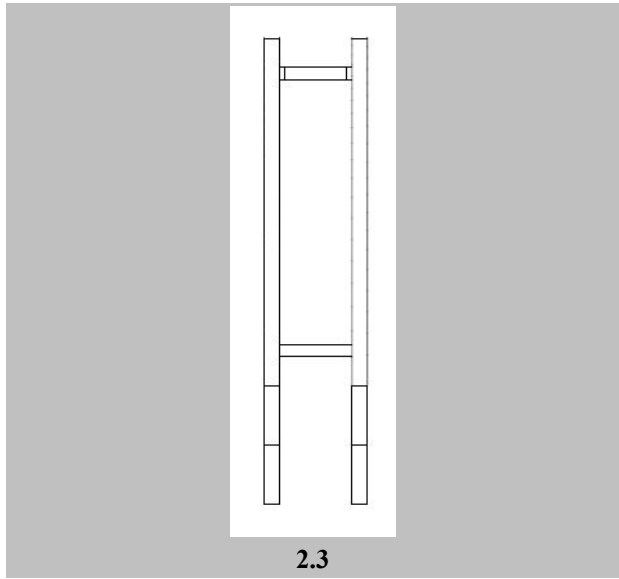
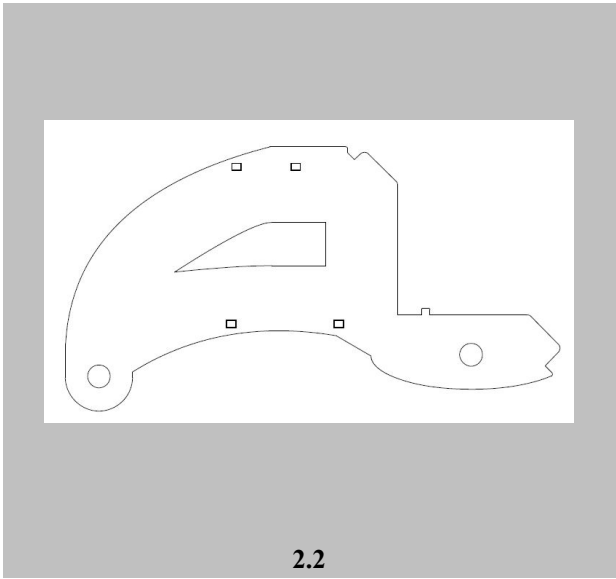
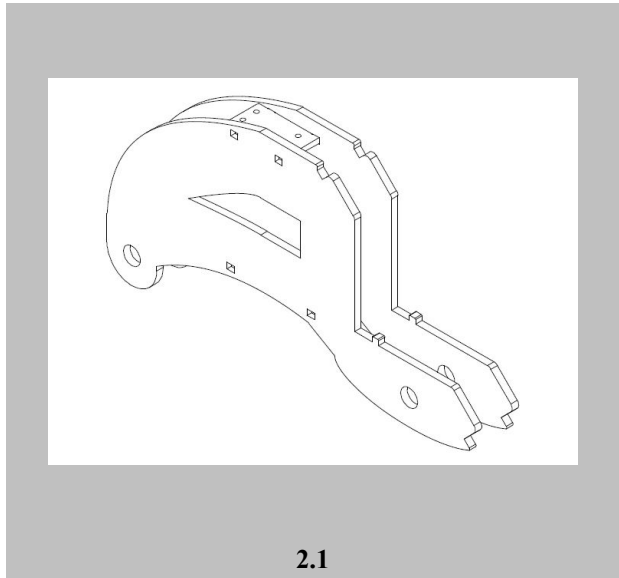
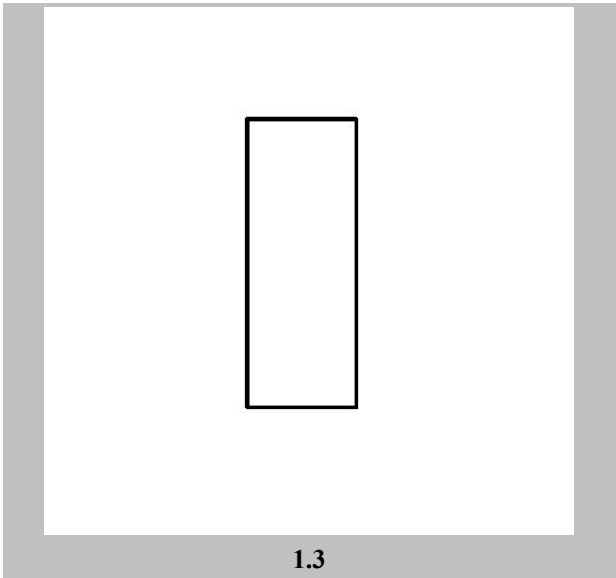


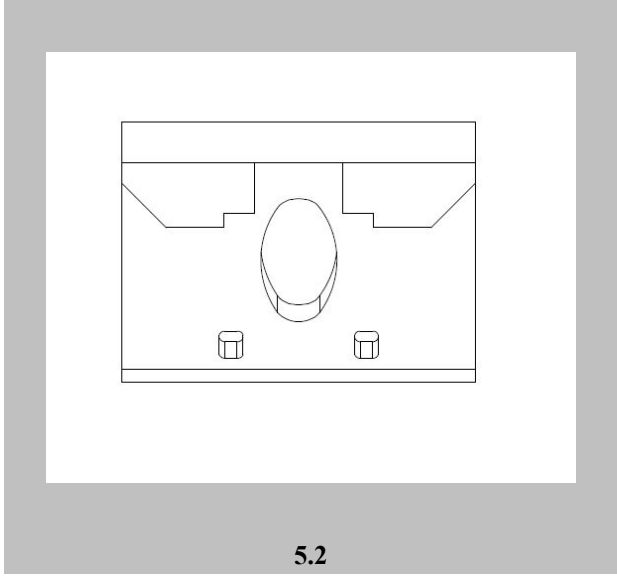
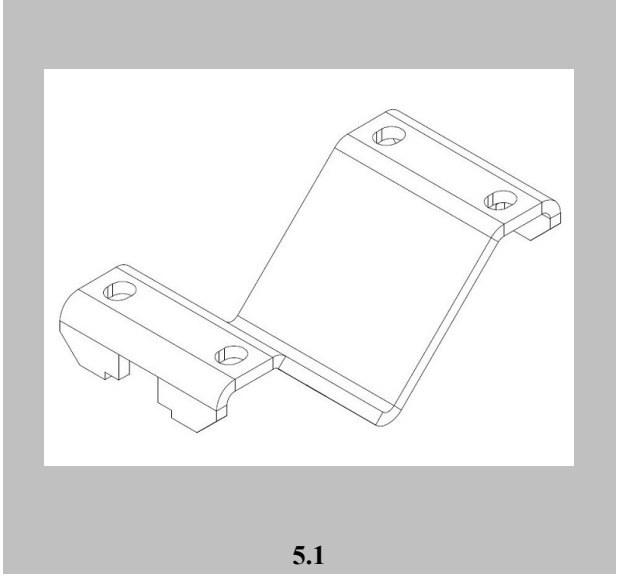
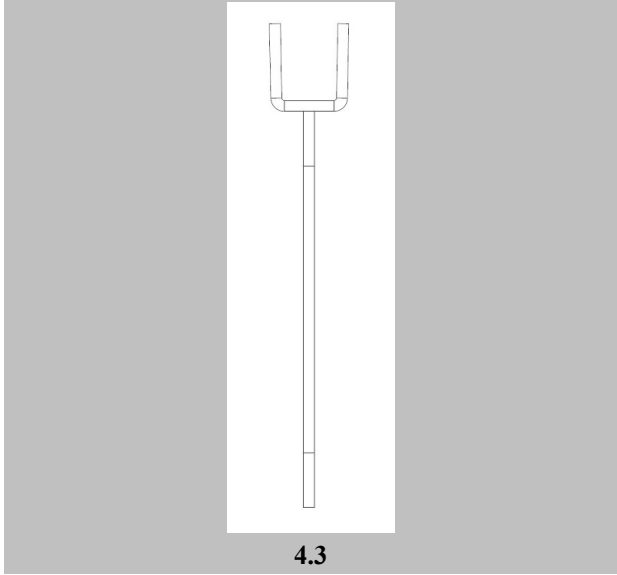
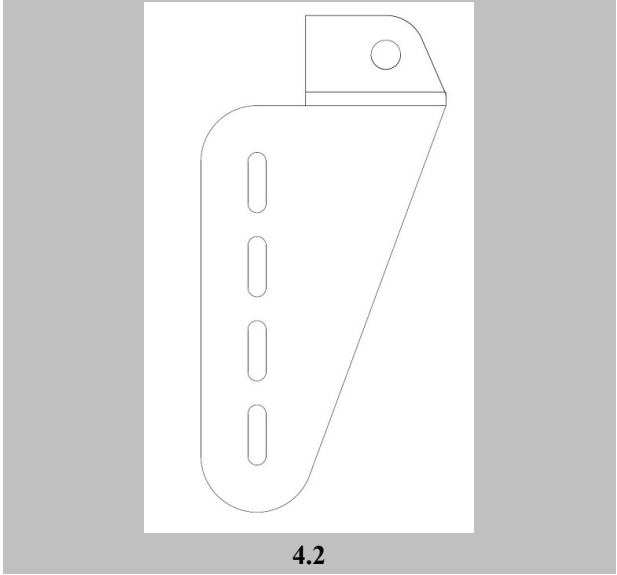
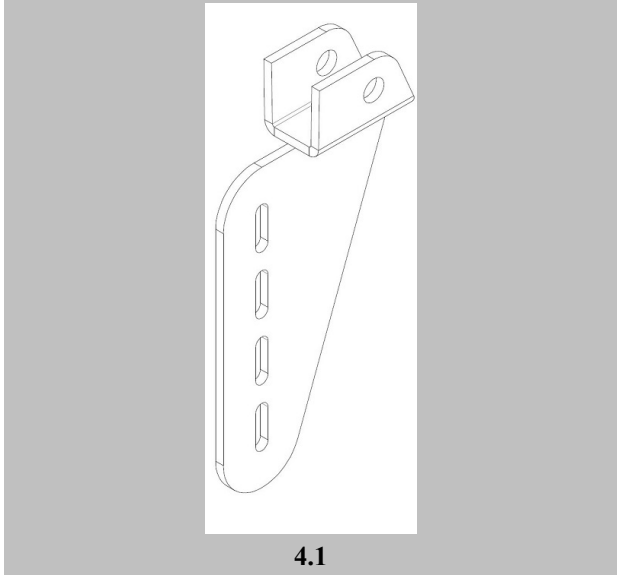
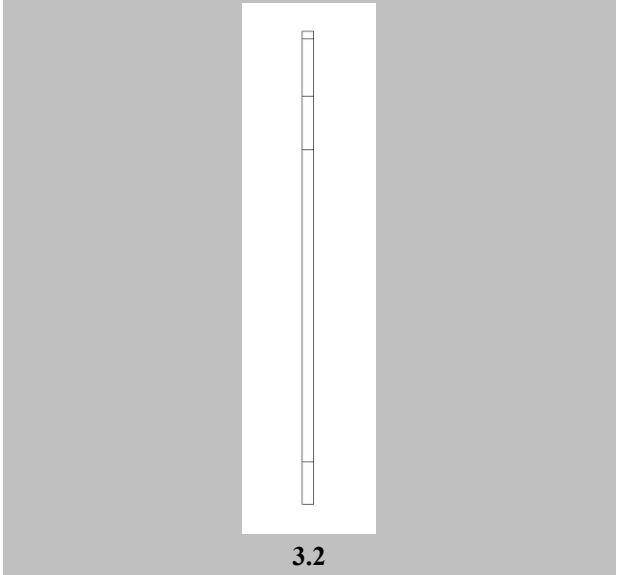
3.6

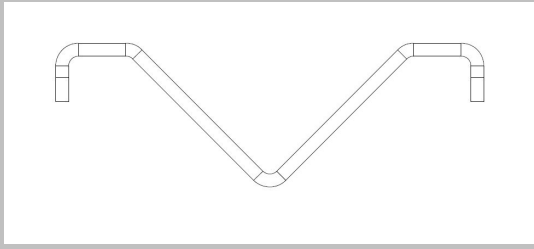
- (21) Αρ. Αίτησης Σχ. ή Υπ: **20210600028**
- (22) Ημερομηνία Κατάθεσης: 15-04-2021
- (18) Ημ. Λήξης 1ης πενταετίας: 15-04-2026
- (71) Καταθέτης(ες): **ΜΕΤΑΛΛΟΥΜΙΝ Α.Ε.Β.Ε.**
Αγ. Φανουρίου 20 Κτυπητό, ΑΧΑΡΝΑΙ (ΑΤΤΙΚΗΣ) 13678 GR
- (30) Συμβ. Προτεραιότητα(ες):
- (72) Δημιουργός(οι):
1)ΓΑΡΔΙΚΗΣ ΘΕΟΦΑΝΗΣ
2)ΔΗΜΗΤΡΟΠΟΥΛΟΥ ΕΥΡΙΔΙΚΗ
3)ΚΟΥΚΟΥΛΗΣ ΙΩΑΝΝΗΣ
4)ΔΟΥΛΑΜΗΣ ΡΑΦΑΗΛ
5)ΖΑΛΟΚΩΣΤΑΣ ΘΩΜΑΣ
6)ΖΑΦΕΙΡΙΑΔΗ ΑΝΑΣΤΑΣΙΑ
7)ΚΥΡΙΑΚΟΓΚΩΝΑ ΚΩΝΣΤΑΝΤΙΝΑ
8)ΜΑΚΡΟΔΗΜΗΤΡΗ ΜΑΡΙΑ
9)ΣΚΟΥΛΑΡΙΓΚΗΣ ΧΡΗΣΤΟΣ
10)ΣΤΕΡΓΙΟΠΟΥΛΟΣ ΜΑΡΙΟΣ
11)ΤΣΑΡΤΣΑΛΗΣ ΧΡΗΣΤΟΣ
12)ΚΟΤΙΤΣΑΣ ΘΕΟΔΩΡΟΣ
13)ΠΑΠΑΔΟΠΟΥΛΟΣ ΙΑΚΩΒΟΣ
14)ΡΟΔΟΠΟΥΛΟΣ ΔΗΜΗΤΡΙΟΣ
15)ΚΑΛΟΓΗΡΟΣ ΓΕΩΡΓΙΟΣ
- (74) Πληρεξούσιος: **ΔΗΜΗΤΡΑΚΟΠΟΥΛΟΣ ΑΛΕΞΙΟΣ**
Σκουφά 50 ΑΘΗΝΑ 10672 GR
- (-) Αντίκλητος: **ΔΗΜΗΤΡΑΚΟΠΟΥΛΟΣ ΑΛΕΞΙΟΣ**
Σκουφά 50 ΑΘΗΝΑ 10672 GR
- (28) Αριθμός Σχεδίων/Υποδειγμάτων: 13
- (51) Ταξινόμηση Locarno: 25-01
- (54) Προσδιορισμός Αντικειμένου: **ΠΡΟΦΙΑ (ΒΕΡΓΕΣ) ΧΑΛΥΒΑ ΓΙΑ ΦΩΤΟΒΟΛΤΑΪΚΑ ΣΥΣΤΗΜΑΤΑ ΕΝΕΡΓΕΙΑΣ**
- (29) Κατάθεση δείγματος: Όχι

Πληροφορίες σχετικά με τον αριθμό των σχεδίων και άλλες σημαντικές πληροφορίες:

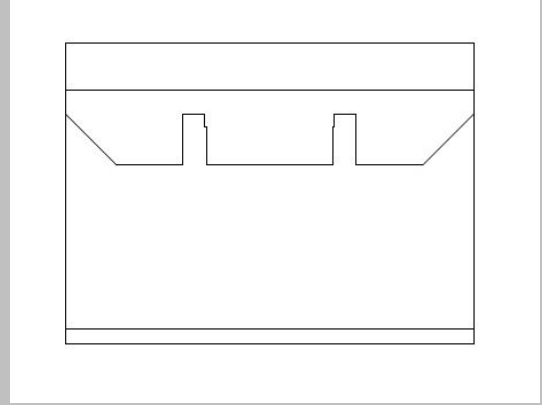




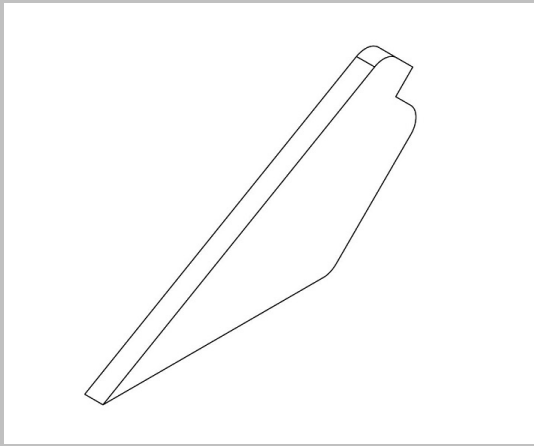




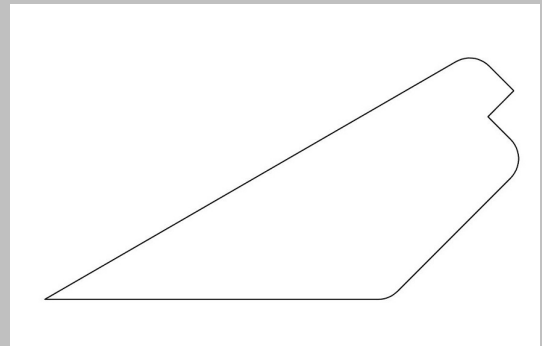
5.3



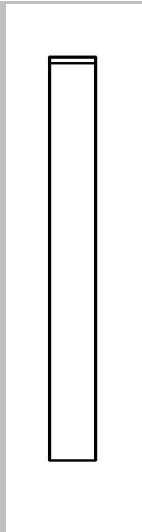
5.4



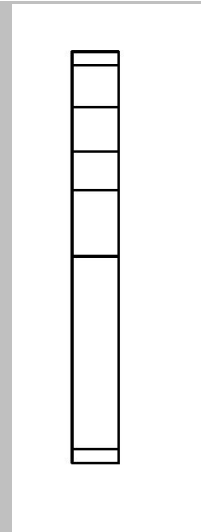
6.1



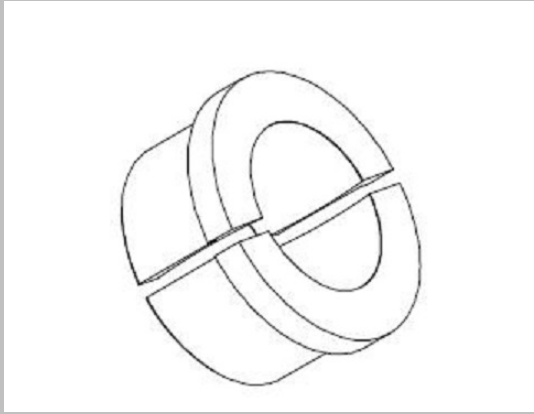
6.2



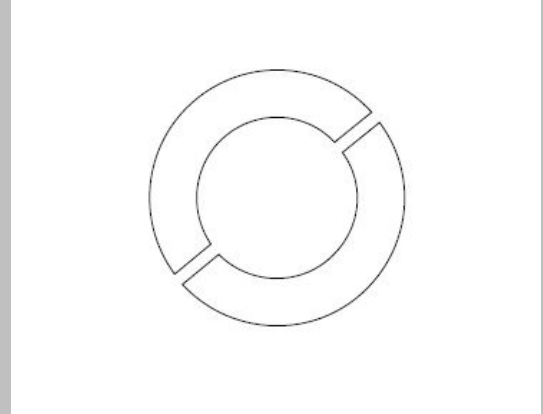
6.3



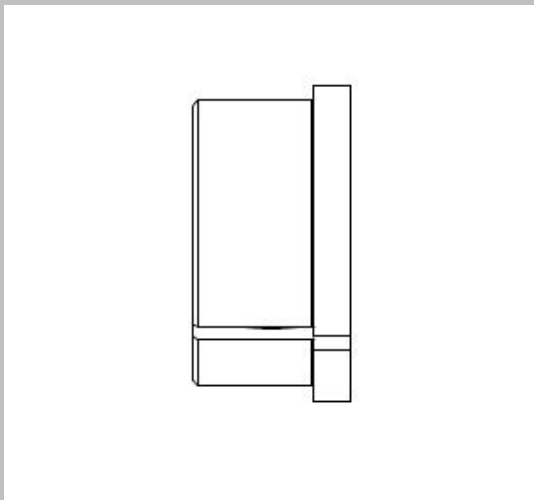
6.4



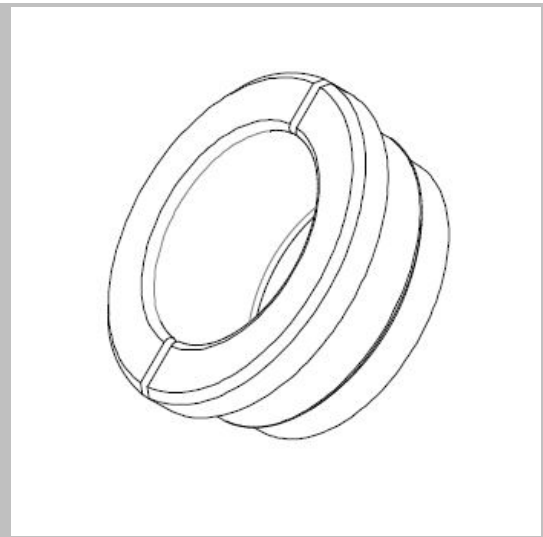
7.1



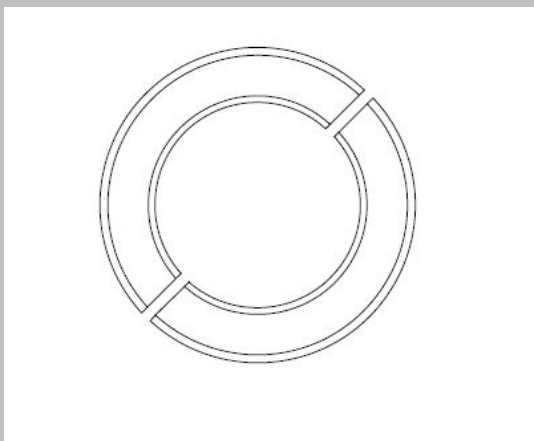
7.2



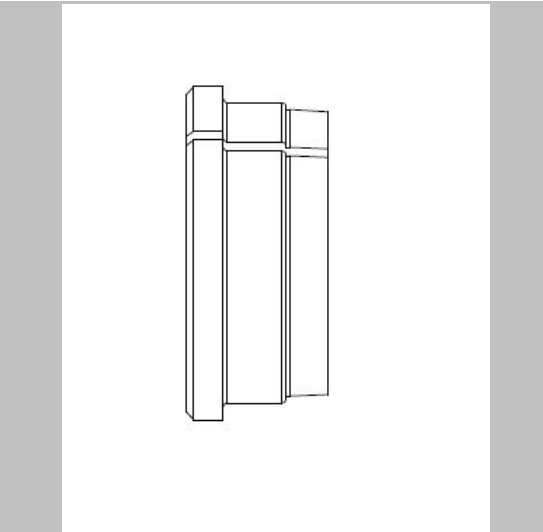
7.3



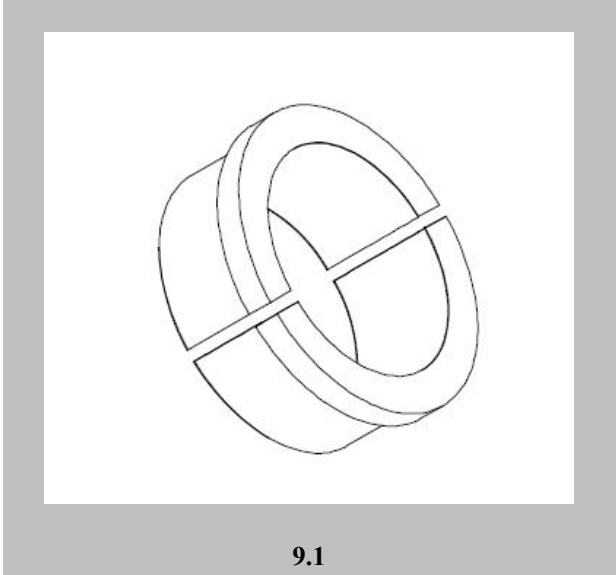
8.1



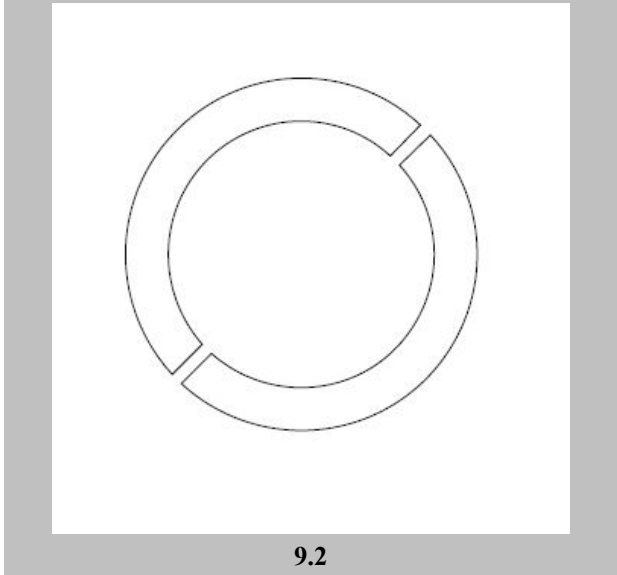
8.2



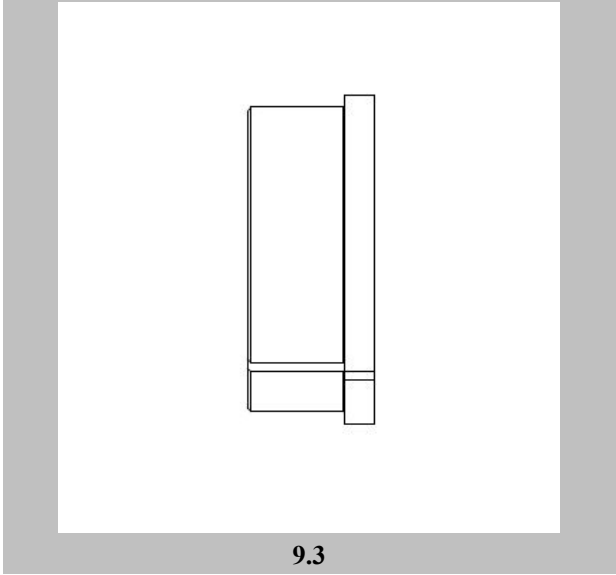
8.3



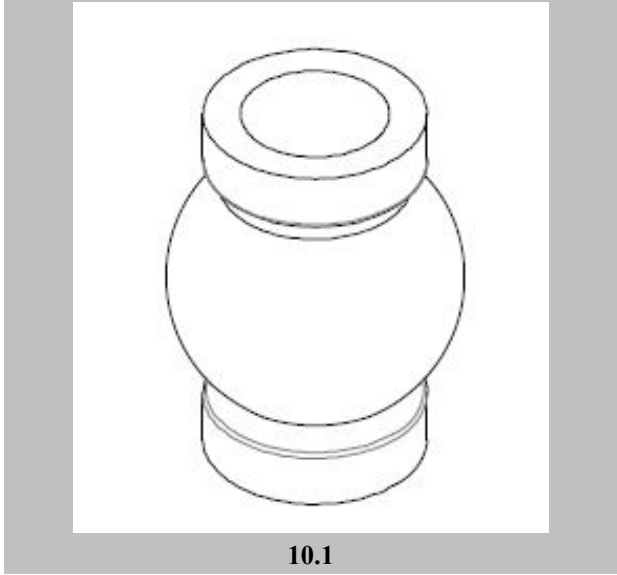
9.1



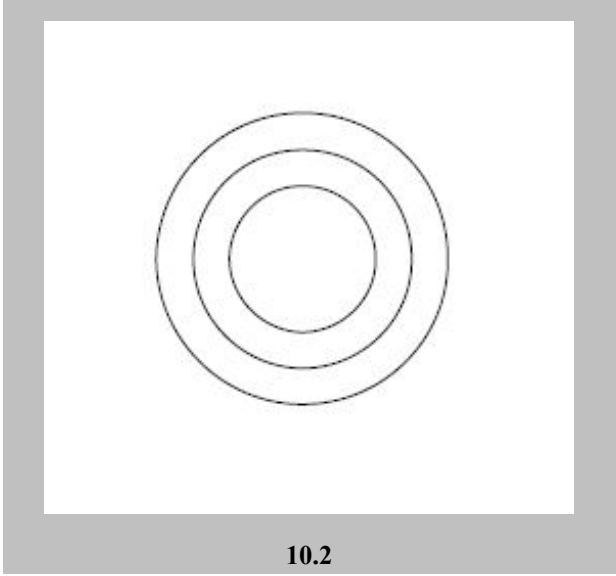
9.2



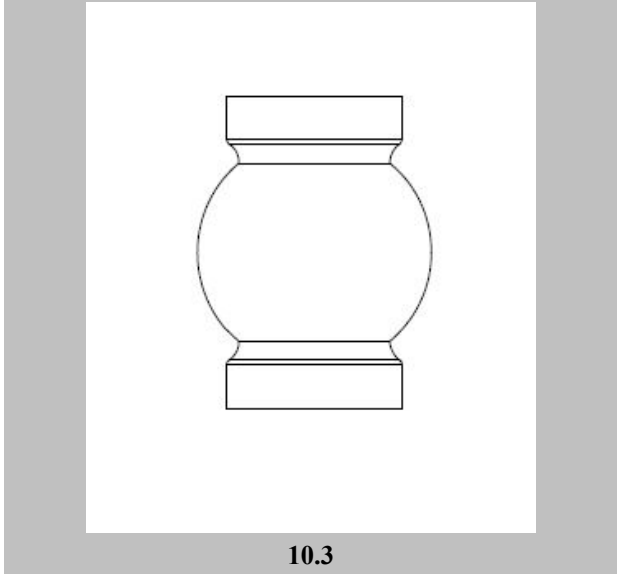
9.3



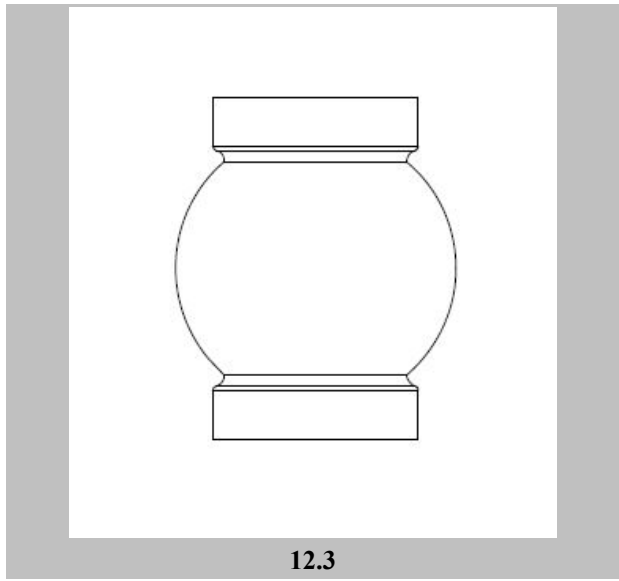
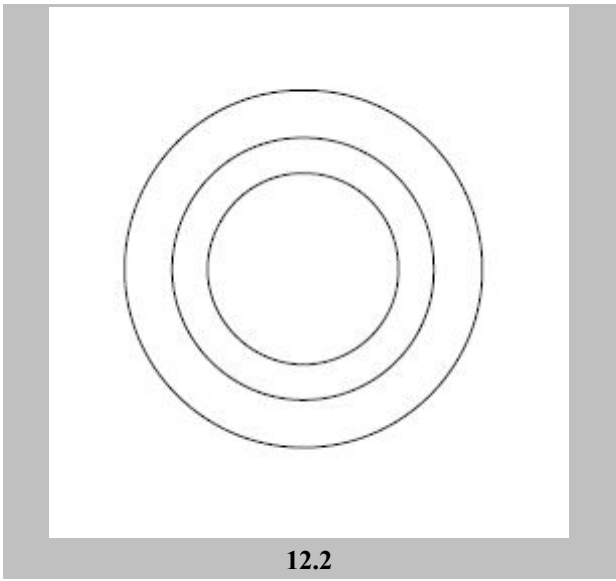
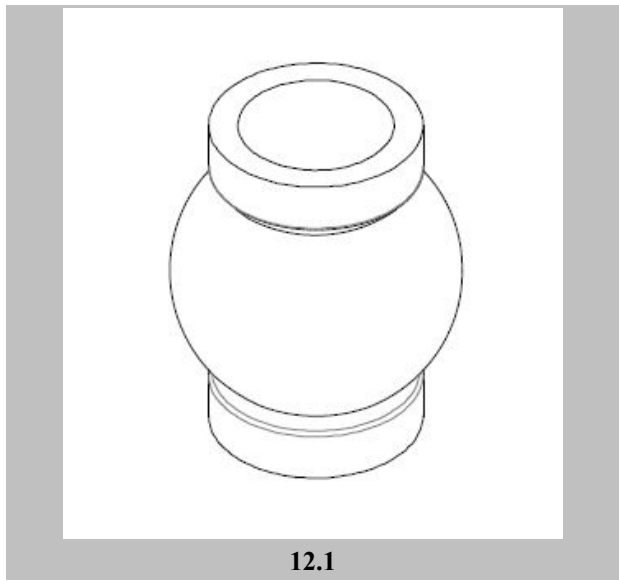
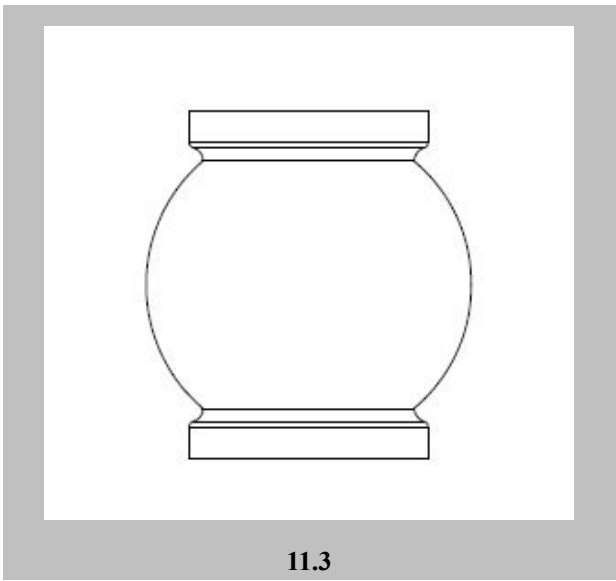
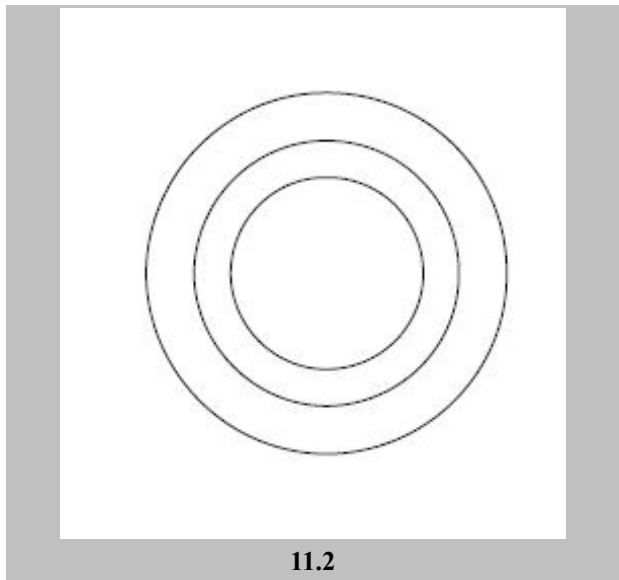
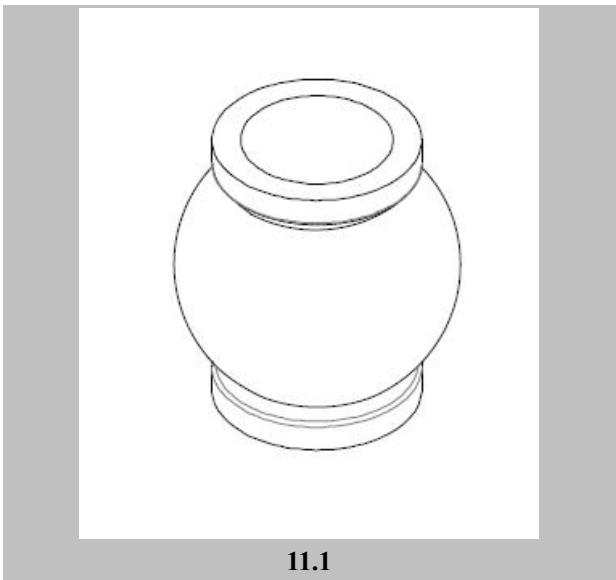
10.1

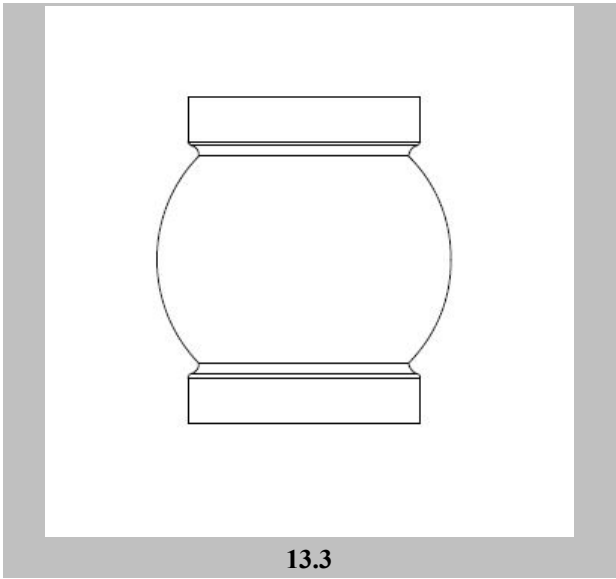
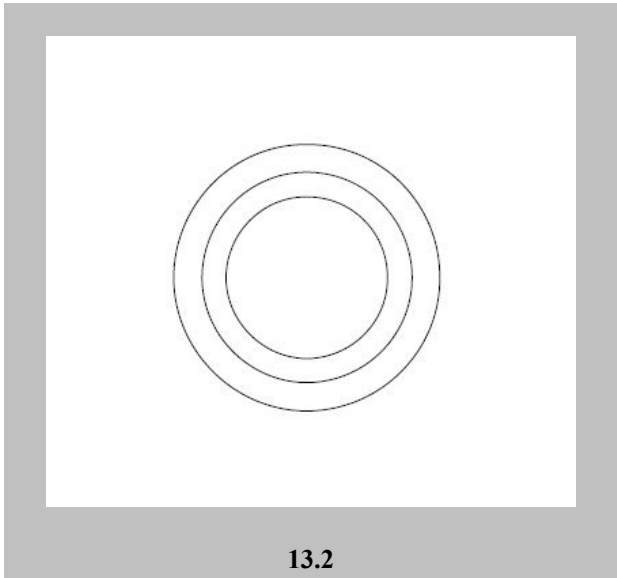
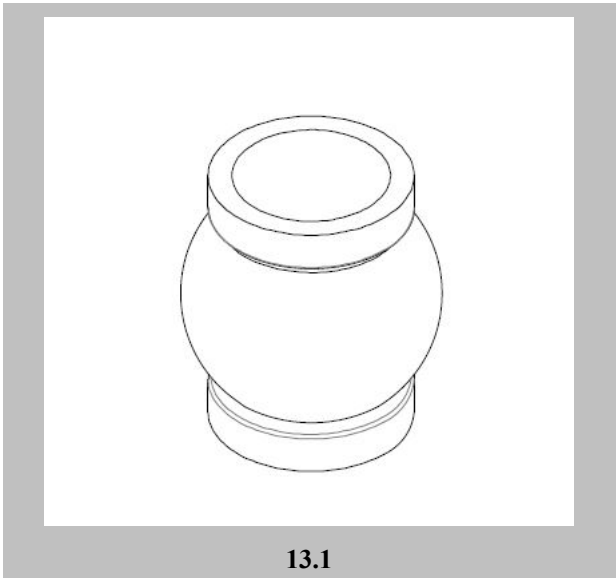


10.2



10.3





(21) Αρ. Αίτησης Σχ. ή Υπ: 20210600029
(22) Ημερομηνία Κατάθεσης: 19-04-2021
(18) Ημ. Λήξης 1ης πενταετίας: 19-04-2026
(71) Καταθέτης(ες): **ΜΕΤΑΛΛΟΥΜΙΝ Α.Ε.Β.Ε.**
Αγ. Φανουρίου 20 Κτυπητό, ΑΧΑΡΝΑΙ (ΑΤΤΙΚΗΣ) 13678 GR

(30) Συμβ. Προτεραιότητα(ες):

(72) Δημιουργός(οι):

1)ΓΑΡΔΙΚΗΣ ΘΕΟΦΑΝΗΣ
2)ΔΗΜΗΤΡΟΠΟΥΛΟΥ ΕΥΡΙΔΙΚΗ
3)ΚΟΥΚΟΥΛΗΣ ΙΩΑΝΝΗΣ
4)ΔΟΥΛΑΜΗΣ ΡΑΦΑΗΛ
5)ΖΑΦΕΙΡΙΑΔΗ ΑΝΑΣΤΑΣΙΑ
6)ΚΥΡΙΑΚΟΓΚΩΝΑ ΚΩΝΣΤΑΝΤΙΝΑ
7)ΣΚΟΥΛΑΡΙΓΚΗΣ ΧΡΗΣΤΟΣ
8)ΣΤΕΡΓΙΟΠΟΥΛΟΣ ΜΑΡΙΟΣ
9)ΤΣΑΡΤΣΑΛΗΣ ΧΡΗΣΤΟΣ
10)ΚΟΤΙΤΣΑΣ ΘΕΟΔΩΡΟΣ
11)ΠΑΠΑΛΟΠΟΥΛΟΣ ΙΑΚΩΒΟΣ
12)ΡΟΔΟΠΟΥΛΟΣ ΔΗΜΗΤΡΙΟΣ
13)ΚΑΛΟΓΗΡΟΣ ΓΕΩΡΓΙΟΣ

(74) Πληρεξούσιος:

ΔΗΜΗΤΡΑΚΟΠΟΥΛΟΣ ΑΛΕΞΙΟΣ
Σκουφά 50 ΑΘΗΝΑ 10672 GR

(-) Αντίκλητος:

(28) Αριθμός Σχεδίων/Υποδειγμάτων: 13

(51) Ταξινόμηση Locarno: 25-01

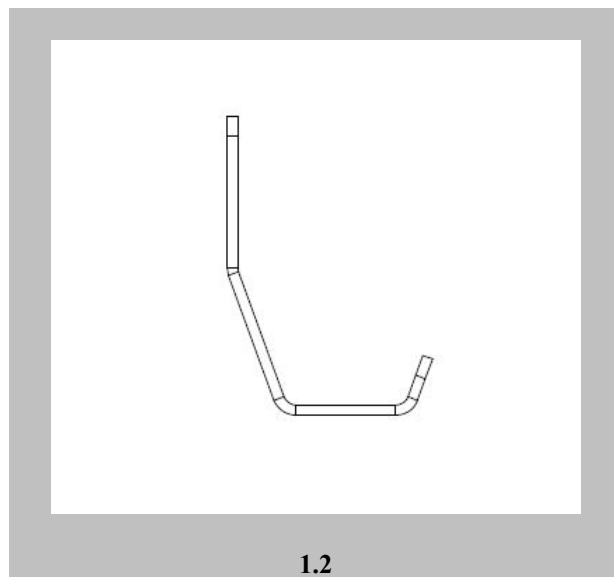
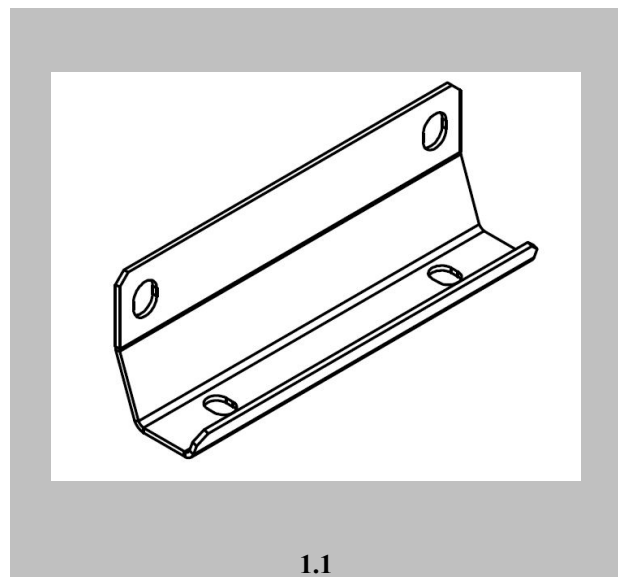
(54) Προσδιορισμός Αντικειμένου:

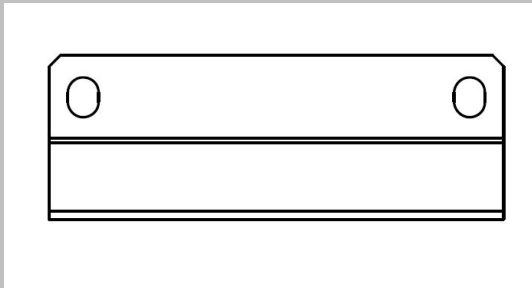
**ΠΡΟΦΙΛ (ΒΕΡΓΕΣ) ΧΑΛΥΒΑ ΓΙΑ ΦΩΤΟΒΟΛΤΑΪΚΑ ΣΥΣΤΗΜΑΤΑ
ΕΝΕΡΓΕΙΑΣ**

(29) Κατάθεση δείγματος:

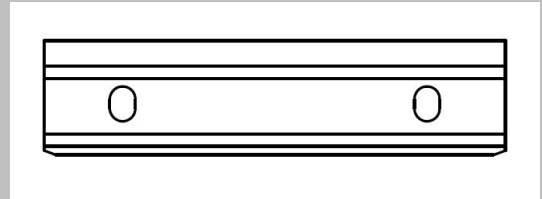
Όχι

Πληροφορίες σχετικά με τον αριθμό των σχεδίων
και άλλες σημαντικές πληροφορίες:

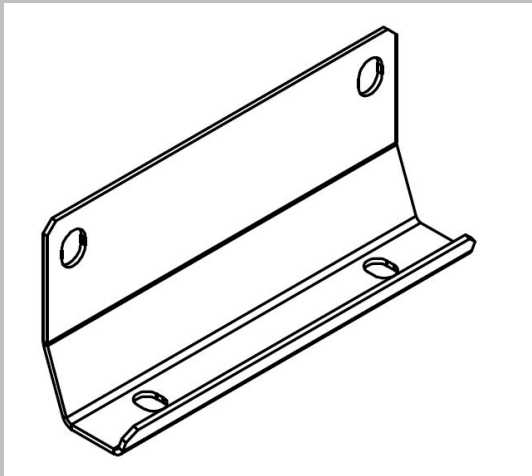




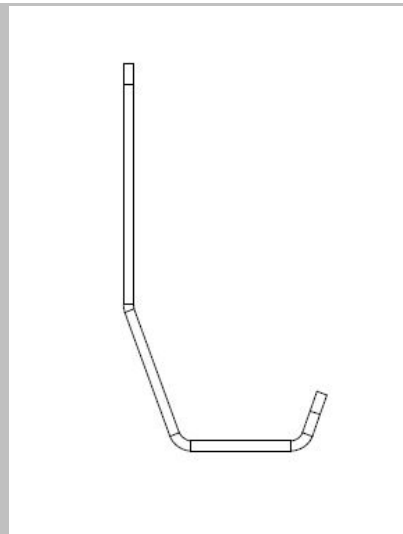
1.3



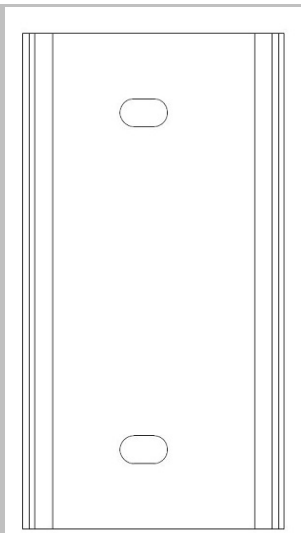
1.4



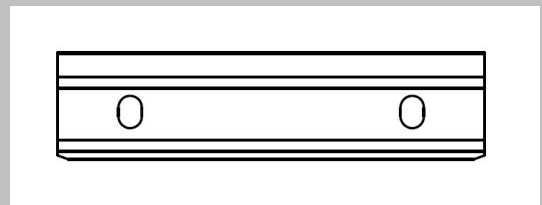
2.1



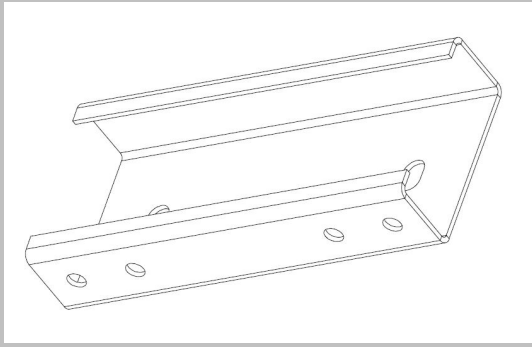
2.2



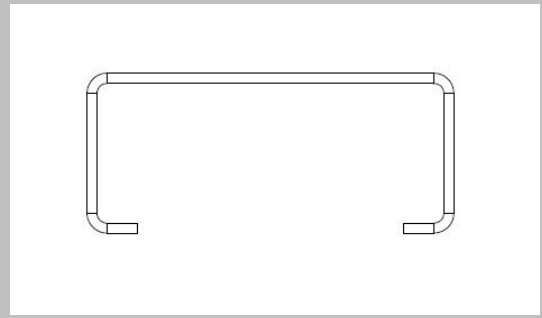
2.3



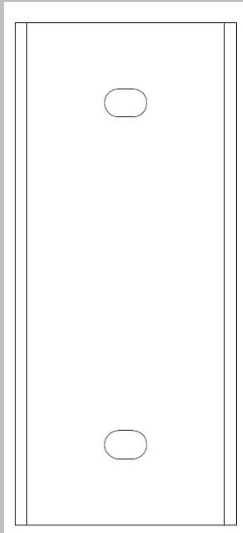
2.4



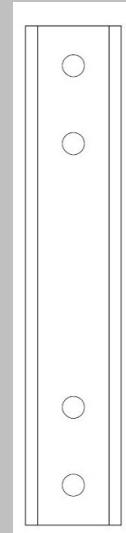
3.1



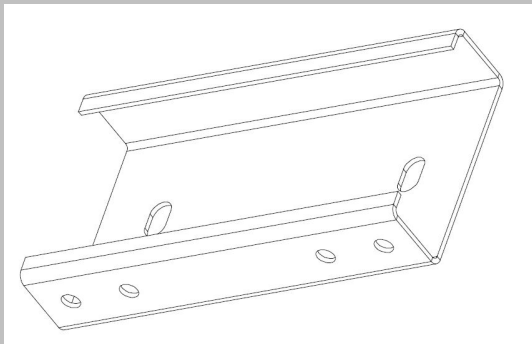
3.2



3.3



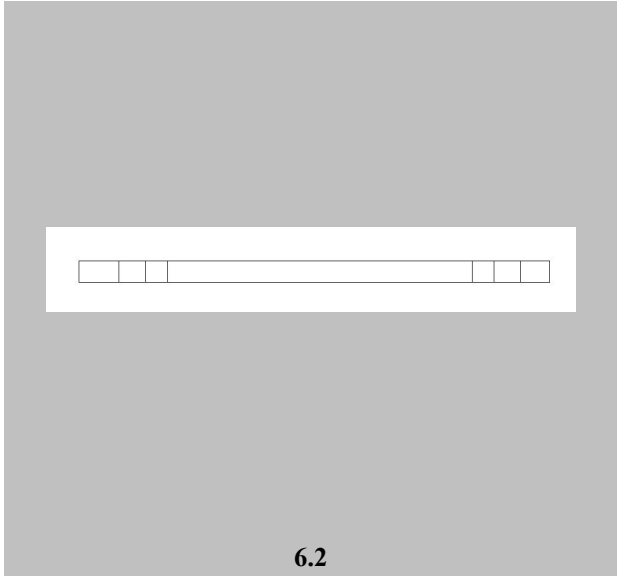
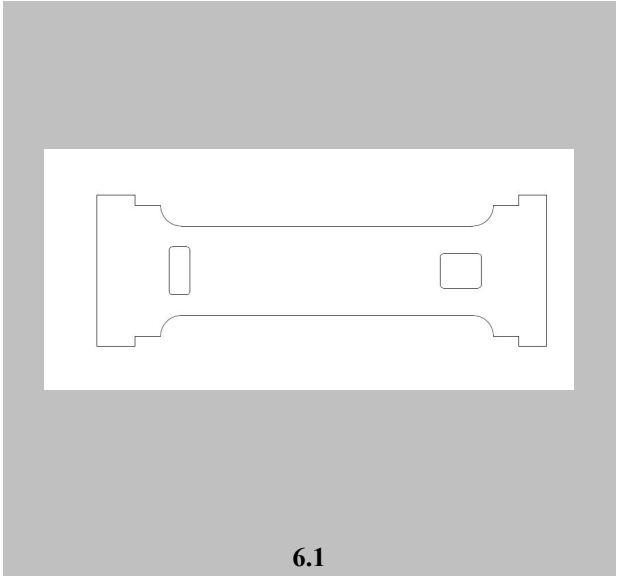
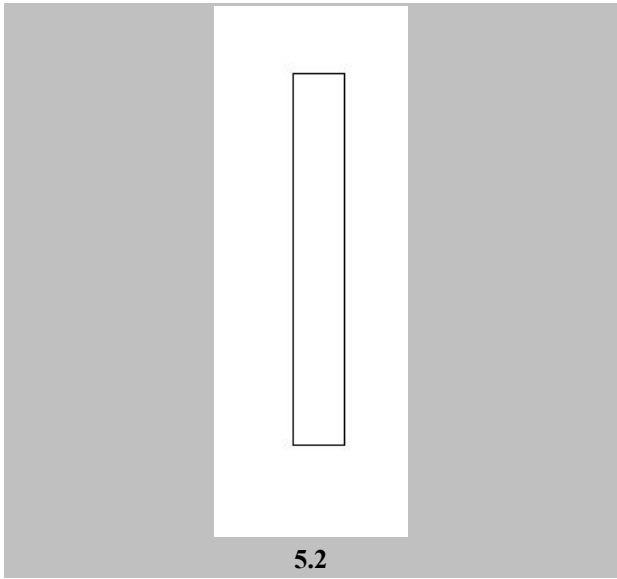
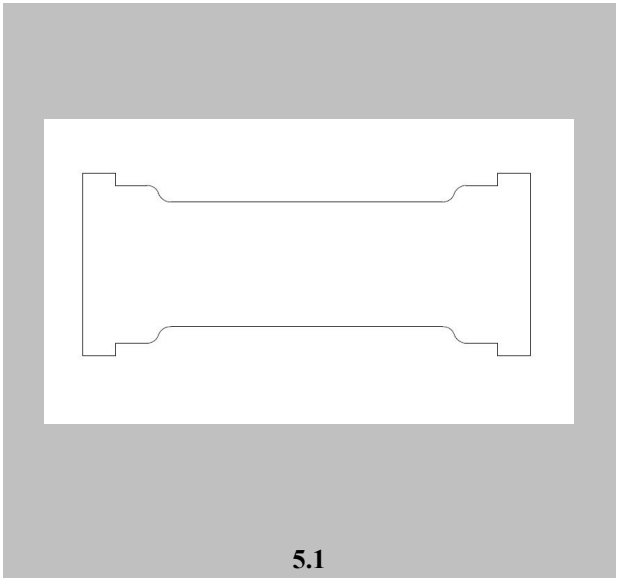
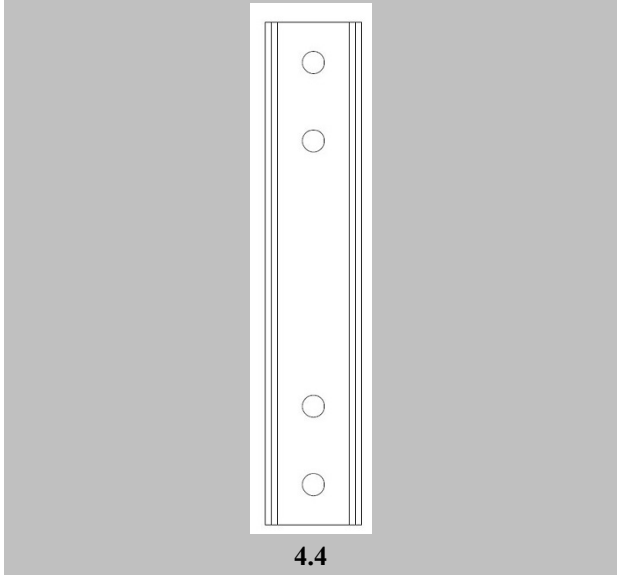
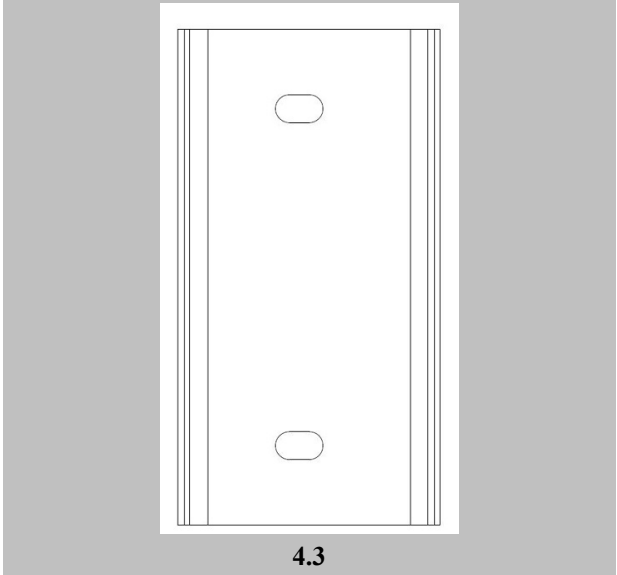
3.4

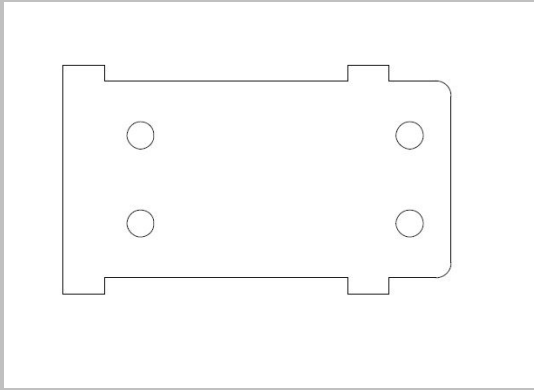


4.1



4.2

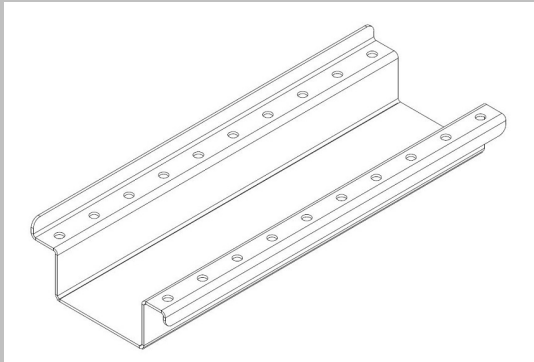




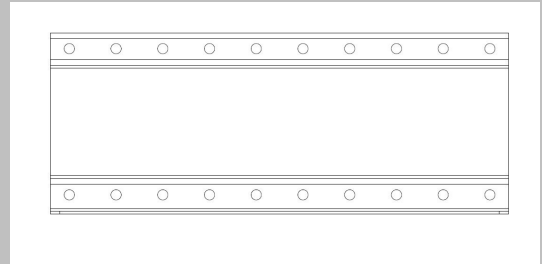
7.1



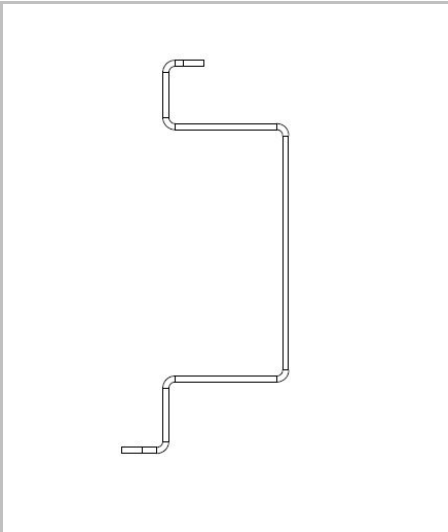
7.2



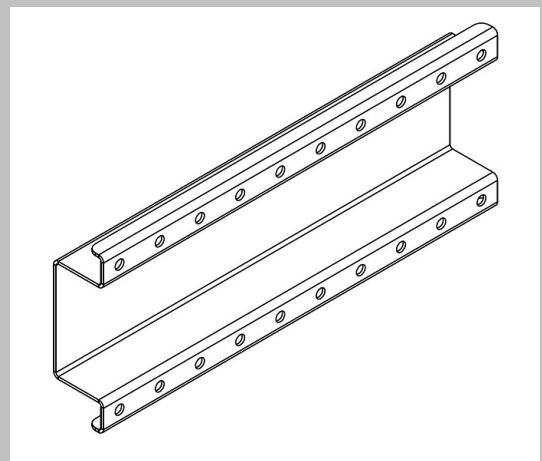
8.1



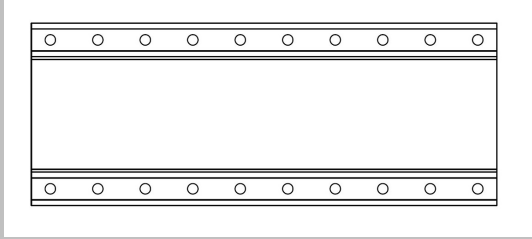
8.2



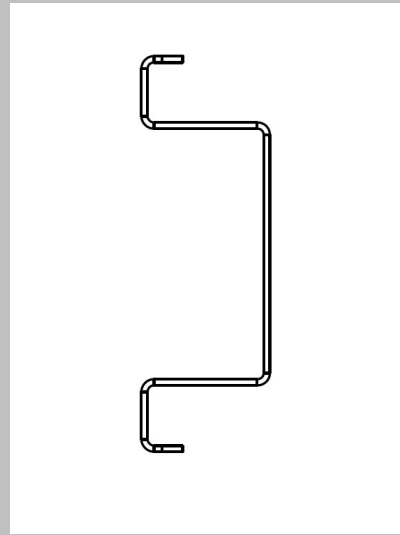
8.3



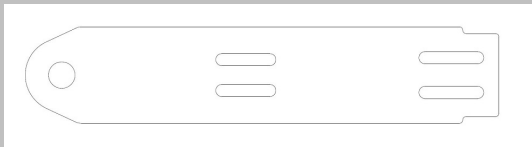
9.1



9.2



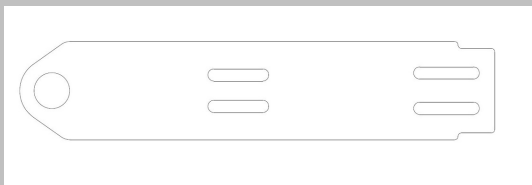
9.3



10.1



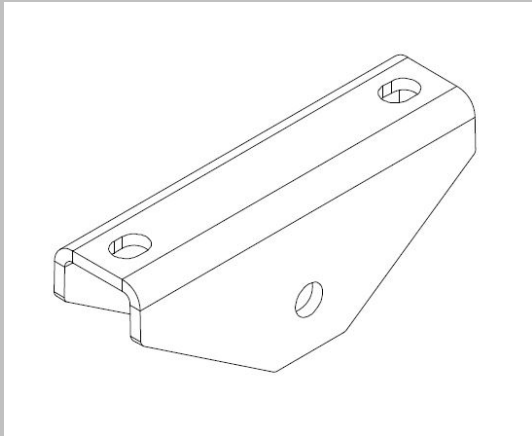
10.2



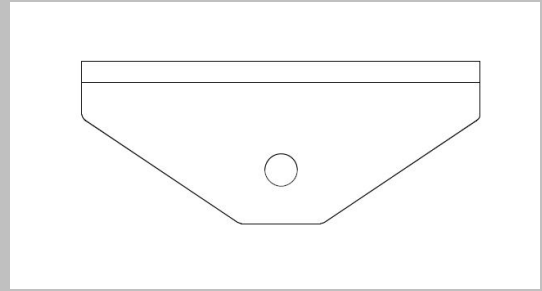
11.1



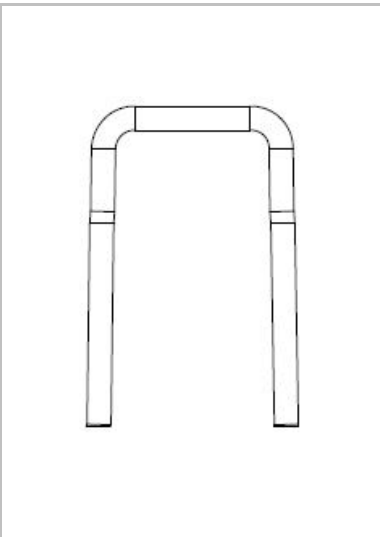
11.2



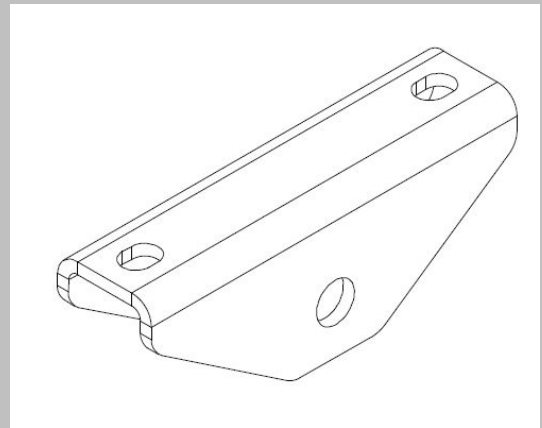
12.1



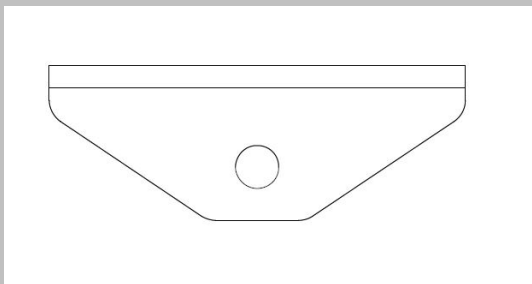
12.2



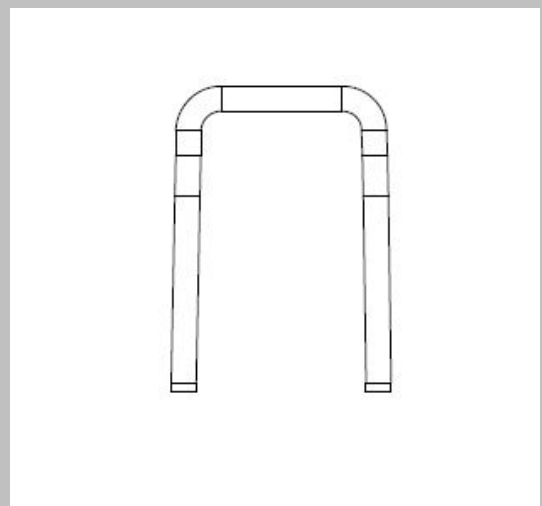
12.3



13.1



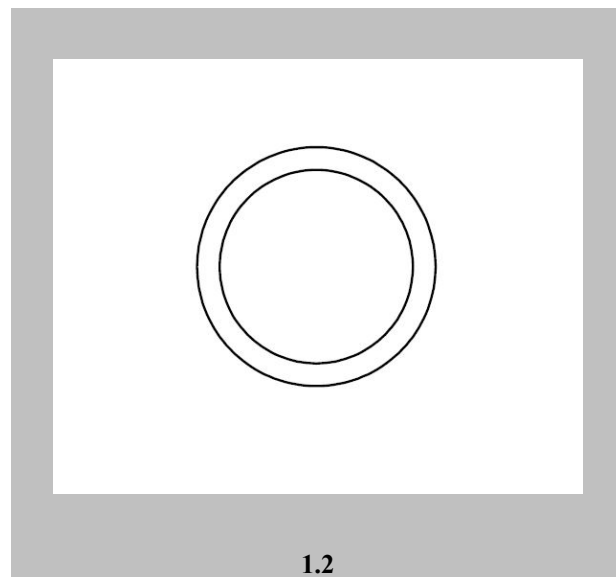
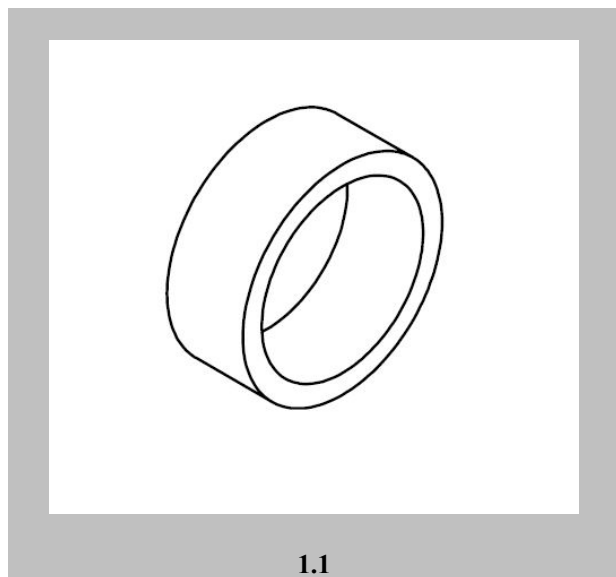
13.2

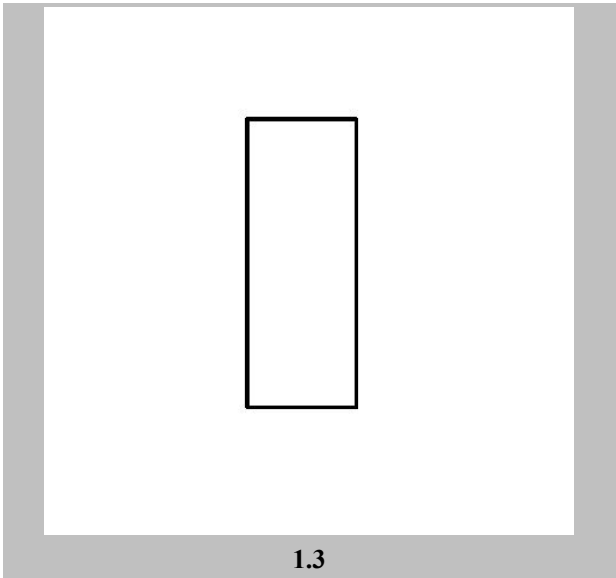


13.3

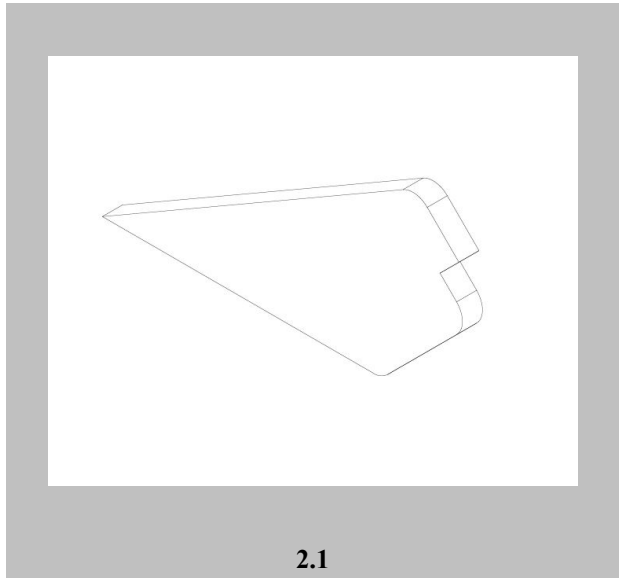
- (21) Αρ. Αίτησης Σχ. ή Υπ: **20210600030**
- (22) Ημερομηνία Κατάθεσης: 22-04-2021
- (18) Ημ. Λήξης 1ης πενταετίας: 22-04-2026
- (71) Καταθέτης(ες): **ΜΕΤΑΛΟΥΜΙΝ Α.Ε.Β.Ε.**
Αγ. Φανουρίου 20 Κτυπητό, ΑΧΑΡΝΑΙ (ΑΤΤΙΚΗΣ) 13678 GR
- (30) Συμβ. Προτεραιότητα(ες):
- (72) Δημιουργός(οι):
1)ΓΑΡΔΙΚΗΣ ΘΕΟΦΑΝΗΣ
2)ΔΗΜΗΤΡΟΠΟΥΛΟΥ ΕΥΡΙΔΙΚΗ
3)ΚΟΥΚΟΥΛΗΣ ΙΩΑΝΝΗΣ
4)ΔΟΥΛΑΜΗΣ ΡΑΦΑΗΛ
5)ΖΑΦΕΙΡΙΑΔΗ ΑΝΑΣΤΑΣΙΑ
6)ΚΥΡΙΑΚΟΓΚΩΝΑ ΚΩΝΣΤΑΝΤΙΝΑ
7)ΤΣΑΡΤΣΑΛΗΣ ΧΡΗΣΤΟΣ
8)ΚΟΤΙΤΣΑΣ ΘΕΟΔΩΡΟΣ
9)ΠΑΠΑΔΟΠΟΥΛΟΣ ΙΑΚΩΒΟΣ
10)ΡΟΔΟΠΟΥΛΟΣ ΔΗΜΗΤΡΙΟΣ
11)ΚΑΛΟΓΗΡΟΣ ΓΕΩΡΓΙΟΣ
12)ΣΚΟΥΛΑΡΙΓΚΗΣ ΧΡΗΣΤΟΣ
13)ΣΤΕΡΓΙΟΠΟΥΛΟΣ ΜΑΡΙΟΣ
- (74) Πληρεξούσιος: **ΔΗΜΗΤΡΑΚΟΠΟΥΛΟΣ ΑΛΕΞΙΟΣ**
Σκουφά 50 ΑΘΗΝΑ 10672 GR
- (-) Αντίκλητος:
- (28) Αριθμός Σχεδίων/Υποδειγμάτων: 5
- (51) Ταξινόμηση Locarno: 25-01
- (54) Προσδιορισμός Αντικειμένου: **ΠΡΟΦΙΛ (ΒΕΡΓΕΣ) ΧΑΛΥΒΑ ΓΙΑ ΦΩΤΟΒΟΛΤΑΪΚΑ ΣΥΣΤΗΜΑΤΑ ΕΝΕΡΓΕΙΑΣ**
- (29) Κατάθεση δείγματος: Όχι

Πληροφορίες σχετικά με τον αριθμό των σχεδίων και άλλες σημαντικές πληροφορίες:

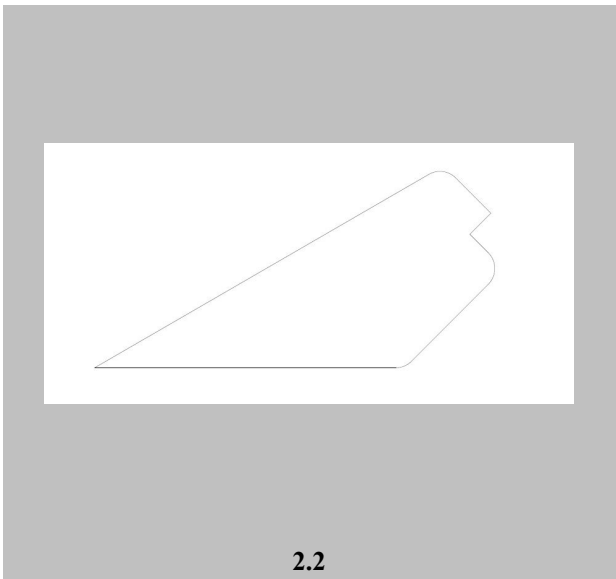




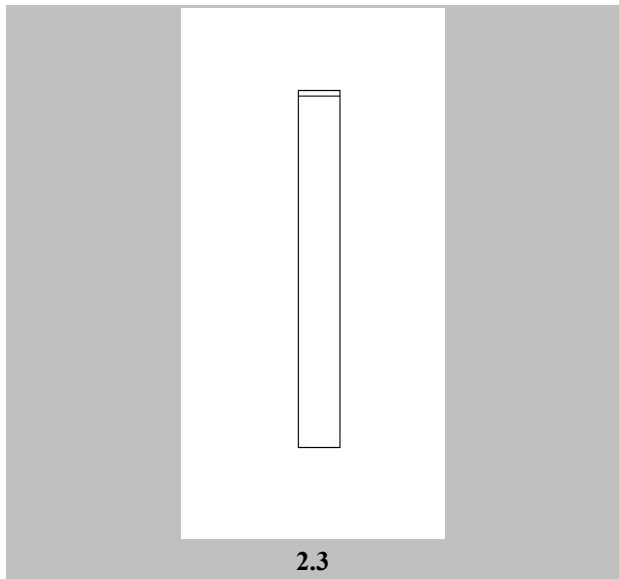
1.3



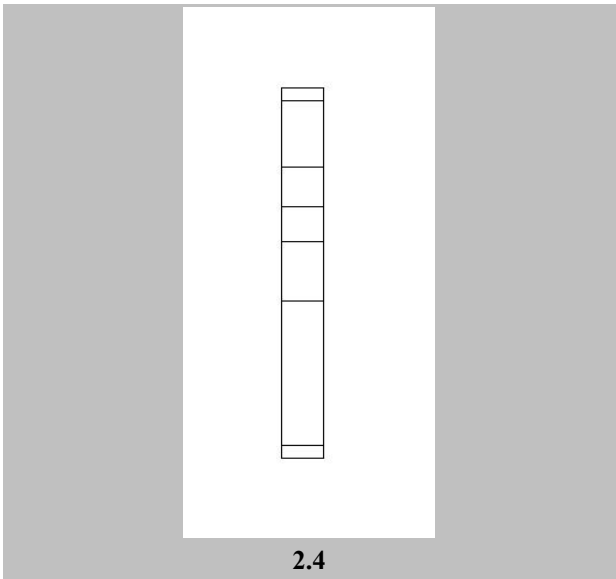
2.1



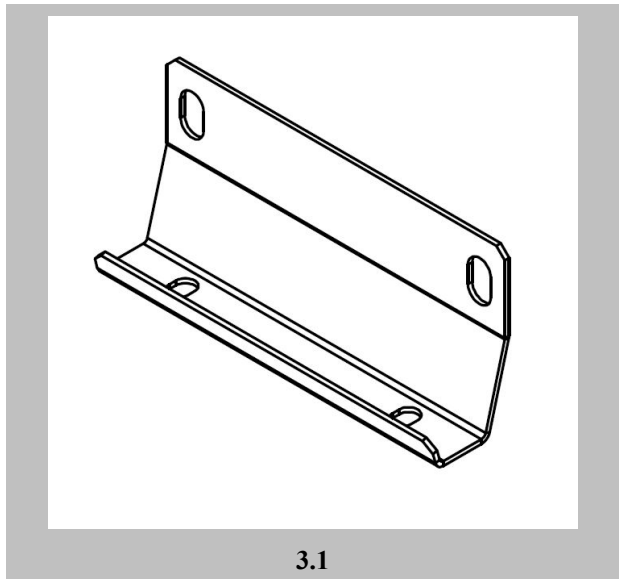
2.2



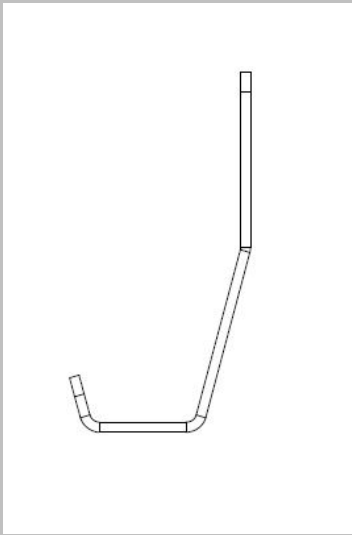
2.3



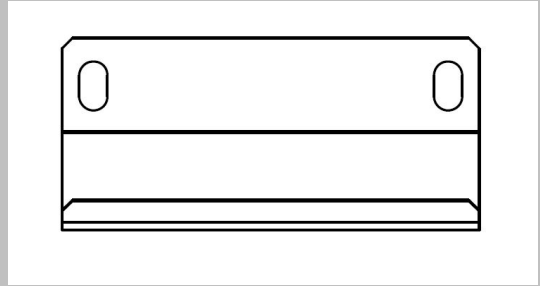
2.4



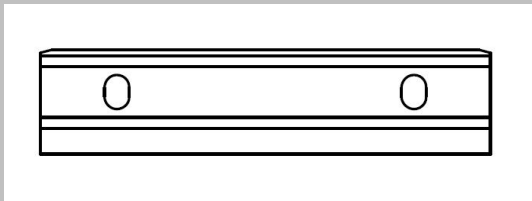
3.1



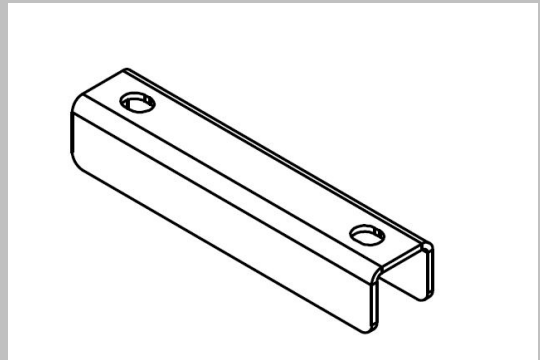
3.2



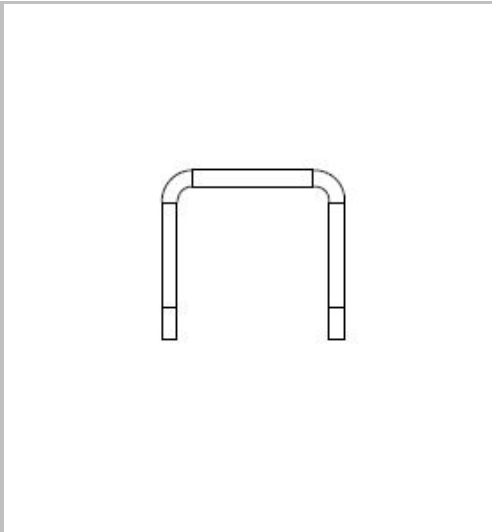
3.3



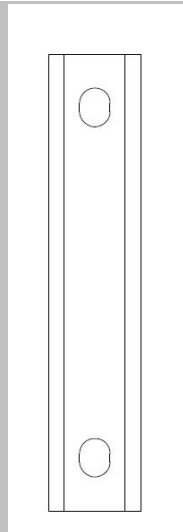
3.4



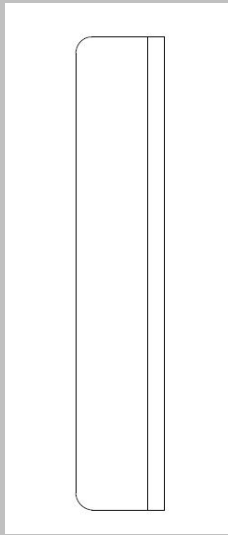
4.1



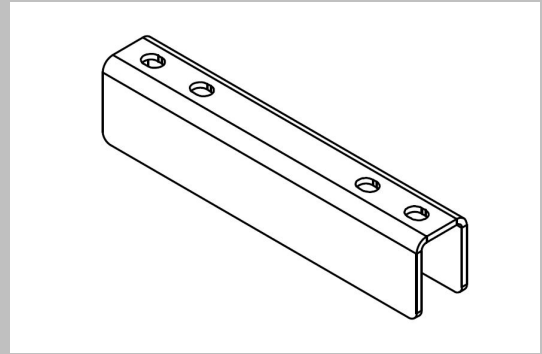
4.2



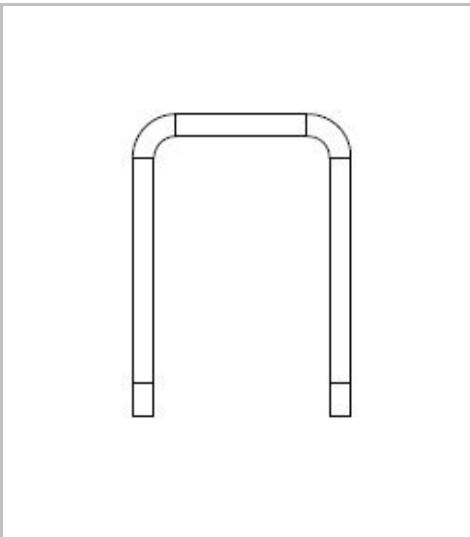
4.3



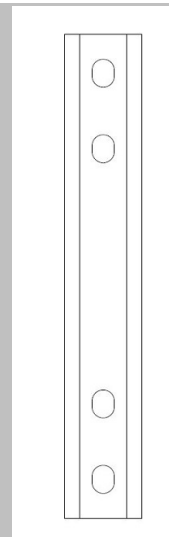
4.4



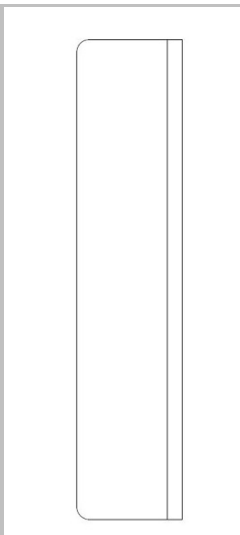
5.1



5.2



5.3



5.4

(21) Αρ. Αίτησης Σχ. ή Υπ: 20210600031
(22) Ημερομηνία Κατάθεσης: 22-04-2021
(18) Ημ. Λήξης 1ης πενταετίας: 22-04-2026
(71) Καταθέτης(ες): **ΜΕΤΑΛΛΟΥΜΙΝ Α.Ε.Β.Ε.**
Αγ. Φανουρίου 20 Κτυπητό, ΑΧΑΡΝΑΙ (ΑΤΤΙΚΗΣ) 13678 GR

(30) Συμβ. Προτεραιότητα(ες):

(72) Δημιουργός(οι):

1)ΓΑΡΔΙΚΗΣ ΘΕΟΦΑΝΗΣ
2)ΔΗΜΗΤΡΟΠΟΥΛΟΥ ΕΥΡΙΔΙΚΗ
3)ΚΟΥΚΟΥΛΗΣ ΙΩΑΝΝΗΣ
4)ΔΟΥΛΑΜΗΣ ΡΑΦΑΗΛ
5)ΖΑΦΕΙΡΙΑΔΗ ΑΝΑΣΤΑΣΙΑ
6)ΚΥΡΙΑΚΟΓΚΩΝΑ ΚΩΝΣΤΑΝΤΙΝΑ
7)ΣΚΟΥΛΑΡΙΓΚΗΣ ΧΡΗΣΤΟΣ
8)ΣΤΕΡΓΙΟΠΟΥΛΟΣ ΜΑΡΙΟΣ
9)ΤΣΑΡΤΣΑΛΗΣ ΧΡΗΣΤΟΣ
10)ΚΟΤΙΤΣΑΣ ΘΕΟΔΩΡΟΣ
11)ΠΑΠΑΛΟΠΟΥΛΟΣ ΙΑΚΩΒΟΣ
12)ΡΟΔΟΠΟΥΛΟΣ ΔΗΜΗΤΡΙΟΣ
13)ΚΑΛΟΓΗΡΟΣ ΓΕΩΡΓΙΟΣ

(74) Πληρεξούσιος:

ΔΗΜΗΤΡΑΚΟΠΟΥΛΟΣ ΑΛΕΞΙΟΣ
Σκουφά 50 ΑΘΗΝΑ 10672 GR

(-) Αντίκλητος:

(28) Αριθμός Σχεδίων/Υποδειγμάτων:

13

(51) Ταξινόμηση Locarno:

25-01

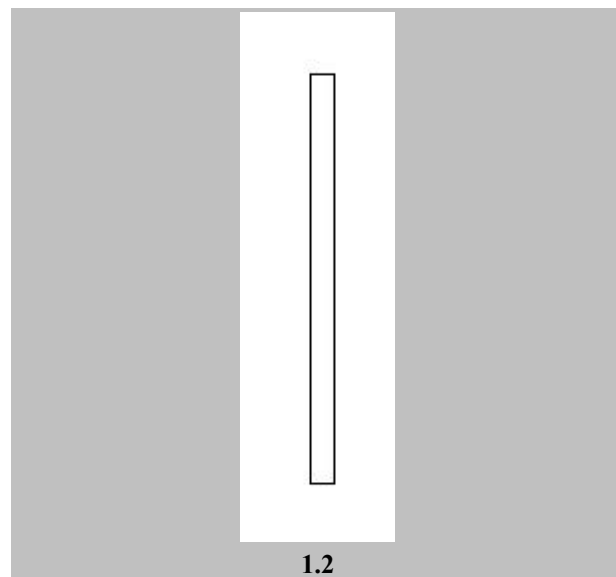
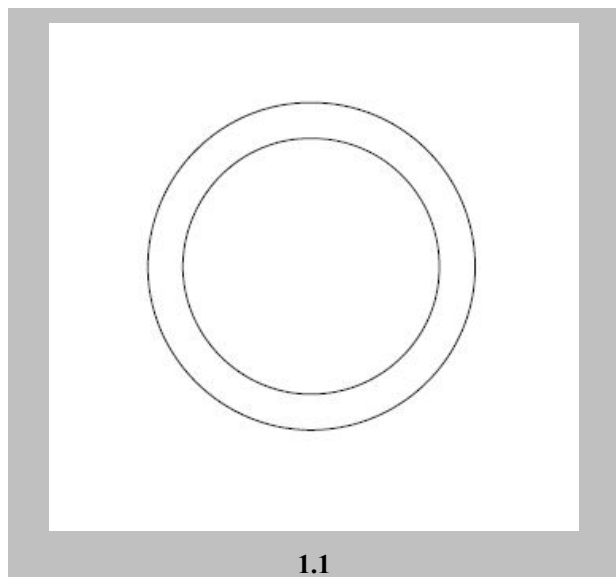
(54) Προσδιορισμός Αντικειμένου:

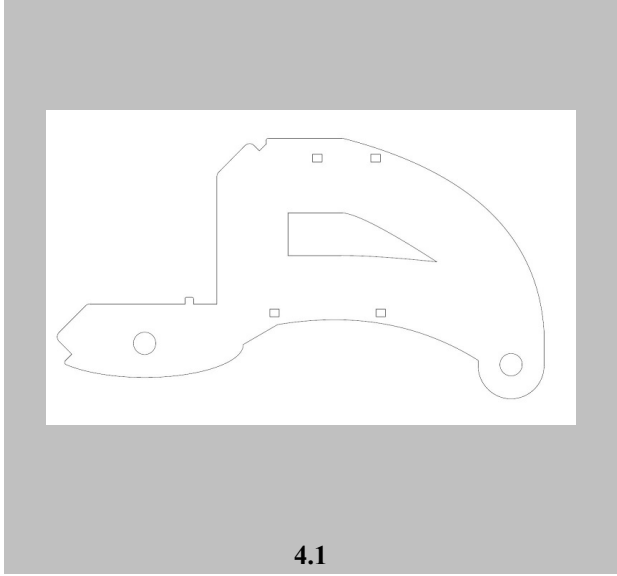
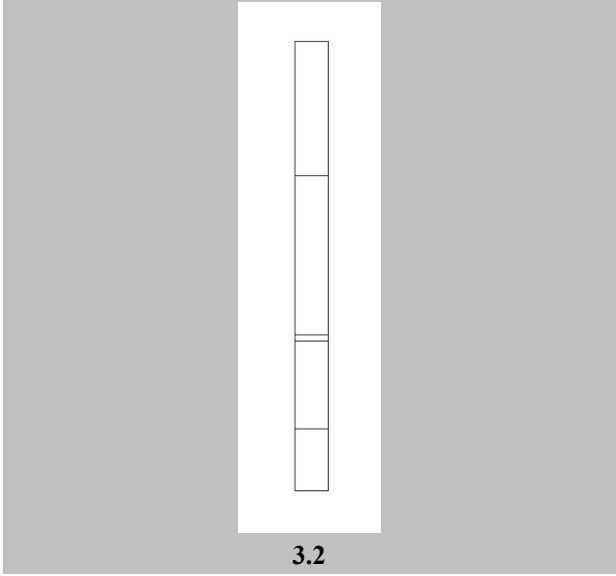
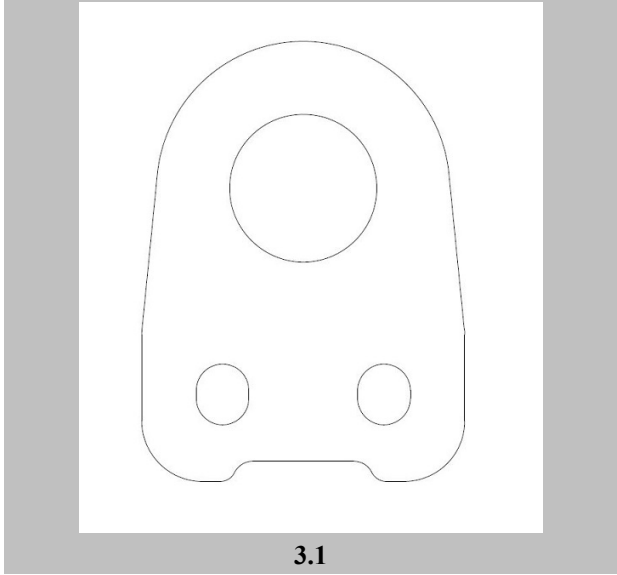
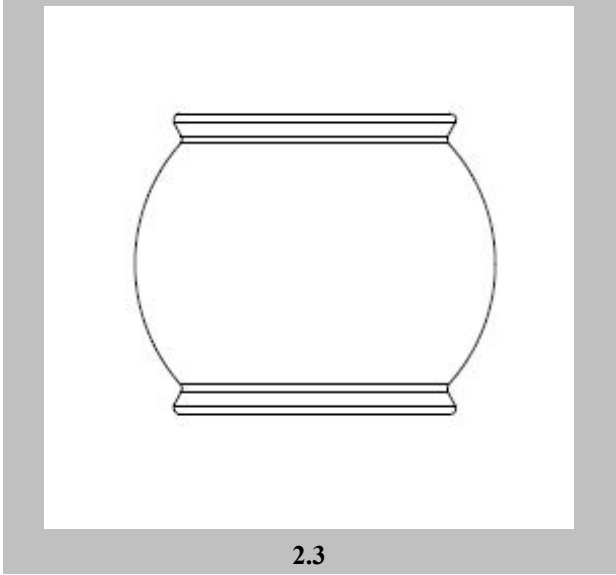
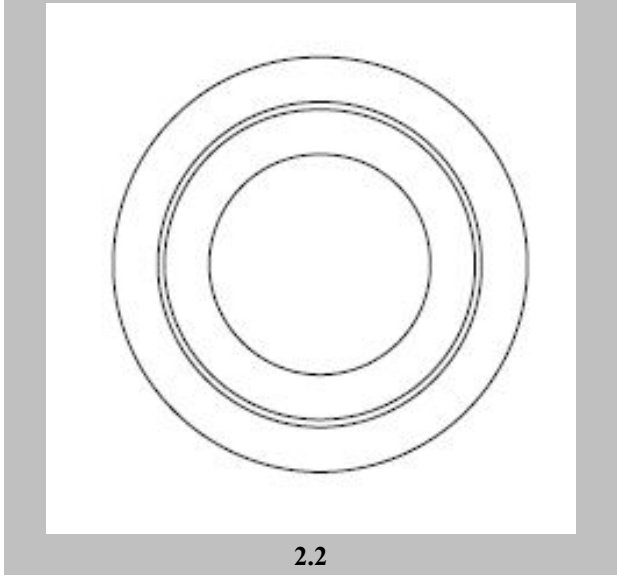
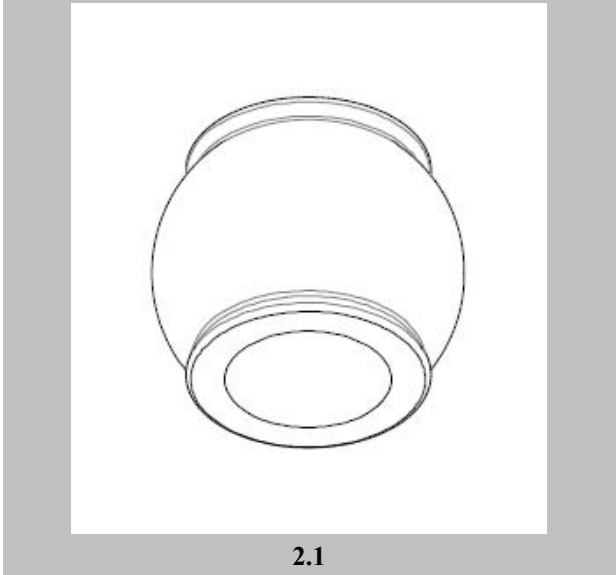
**ΠΡΟΦΙΛ (ΒΕΡΓΕΣ) ΧΑΛΥΒΑ ΓΙΑ ΦΩΤΟΒΟΛΤΑΪΚΑ ΣΥΣΤΗΜΑΤΑ
ΕΝΕΡΓΕΙΑΣ**

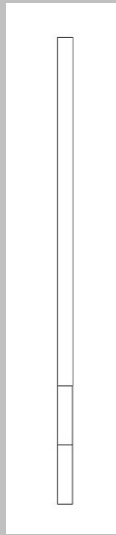
(29) Κατάθεση δείγματος:

Όχι

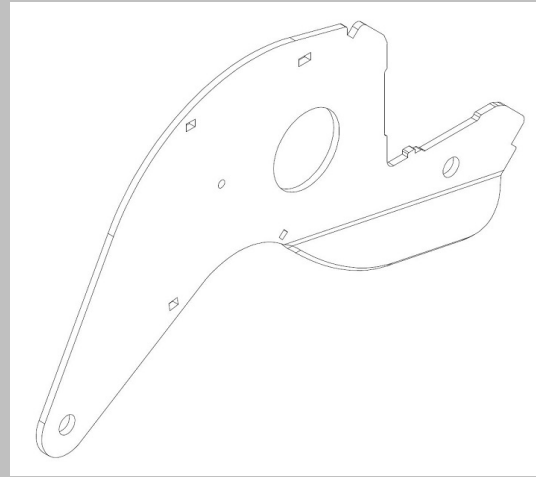
Πληροφορίες σχετικά με τον αριθμό των σχεδίων
και άλλες σημαντικές πληροφορίες:



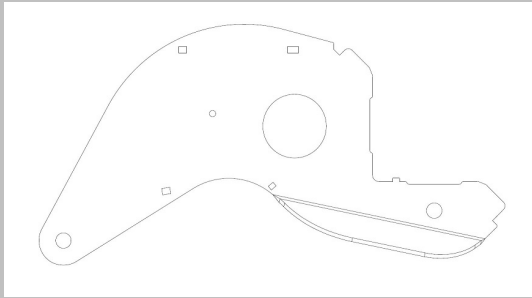




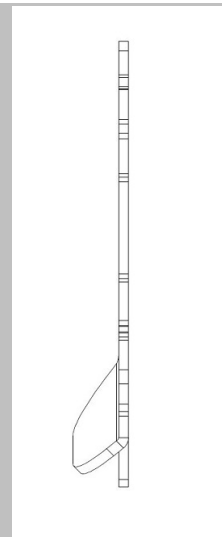
4.2



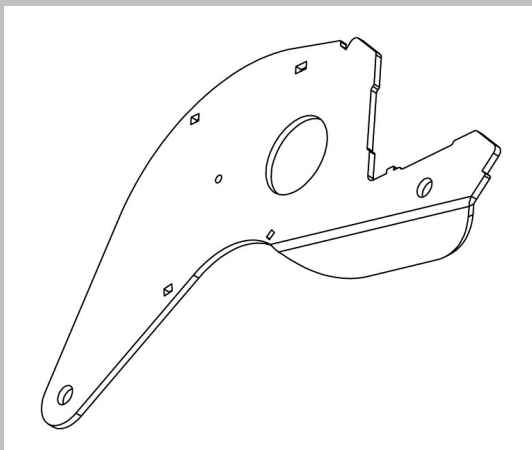
5.1



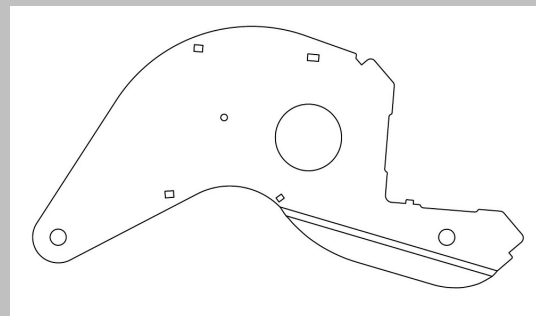
5.2



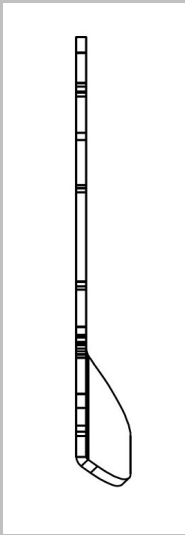
5.3



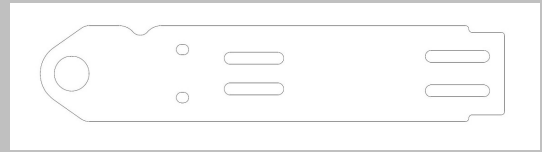
6.1



6.2



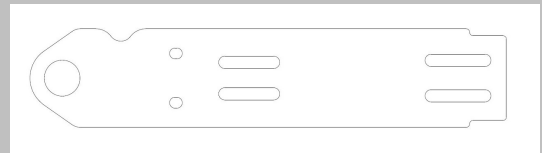
6.3



7.1



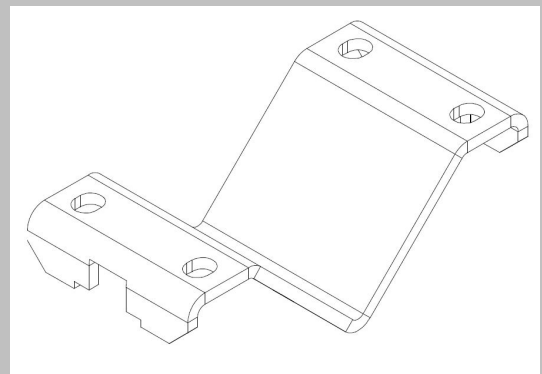
7.2



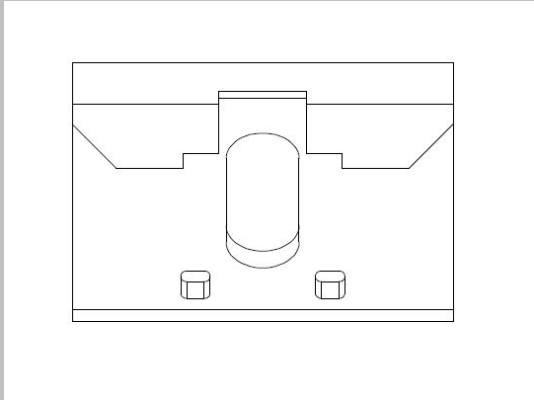
8.1



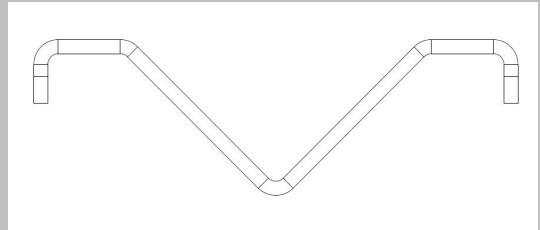
8.2



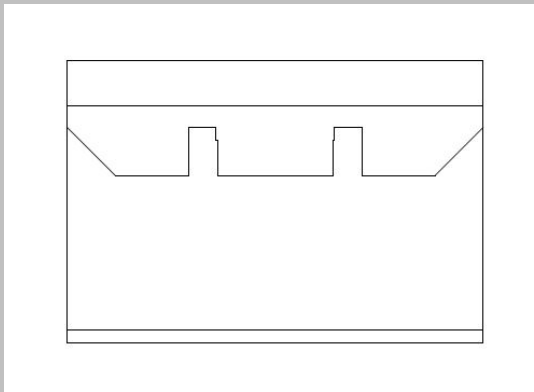
9.1



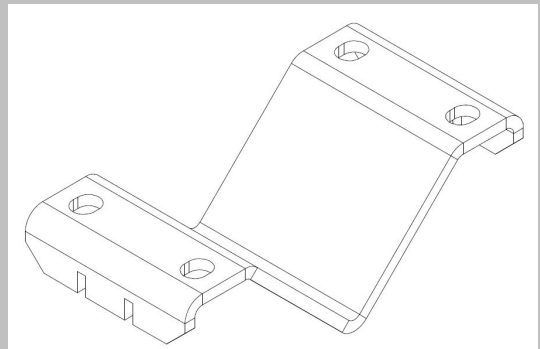
9.2



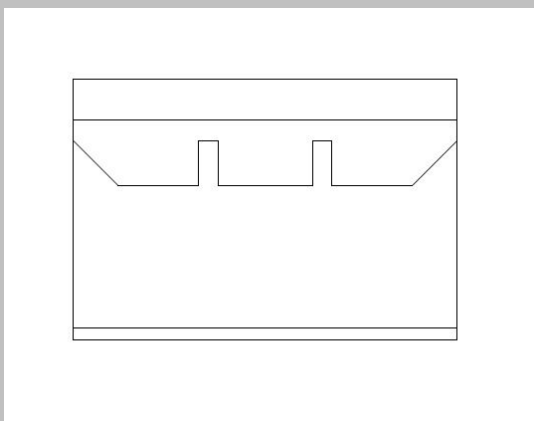
9.3



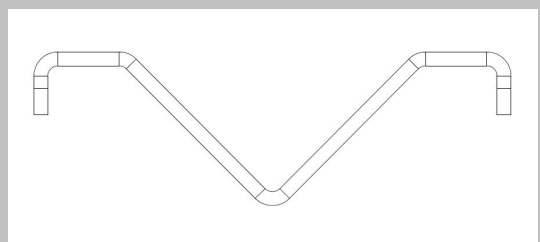
9.4



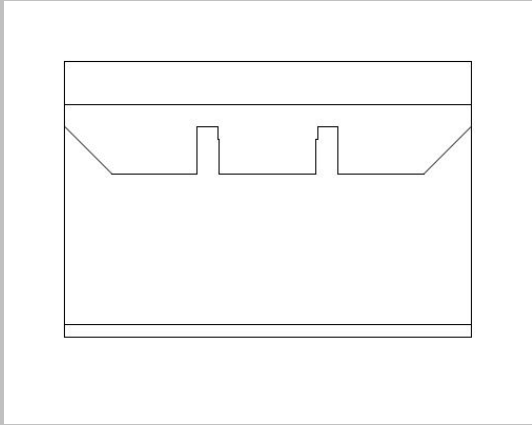
10.1



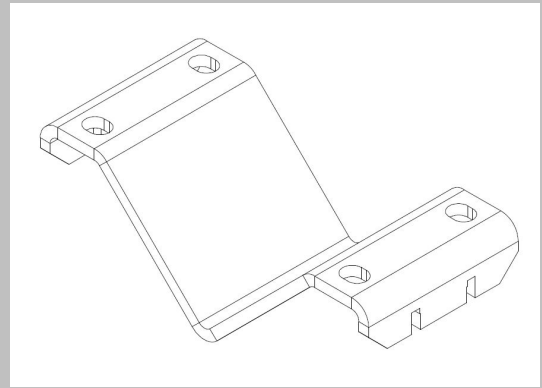
10.2



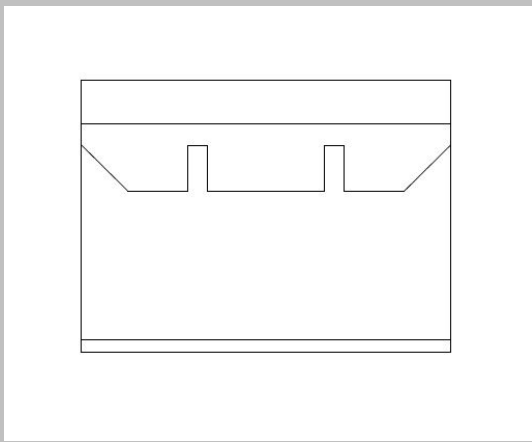
10.3



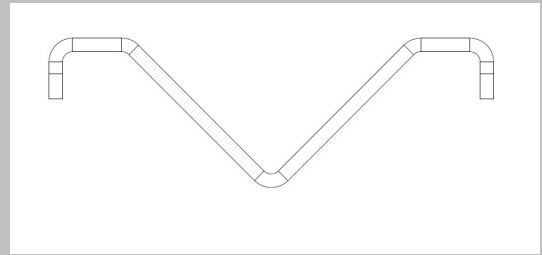
10.4



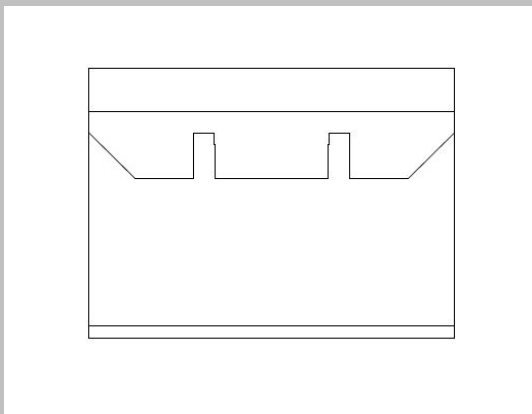
11.1



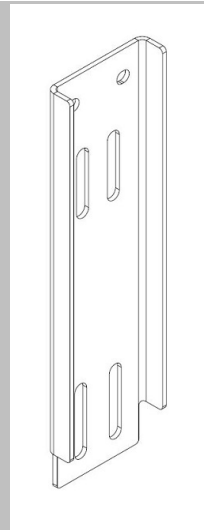
11.2



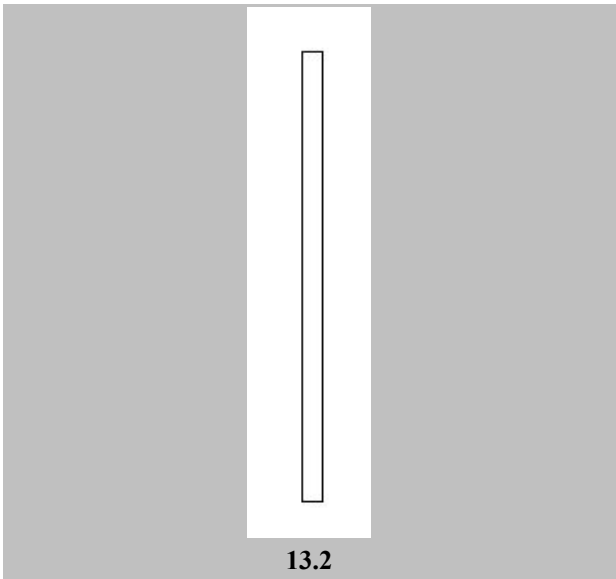
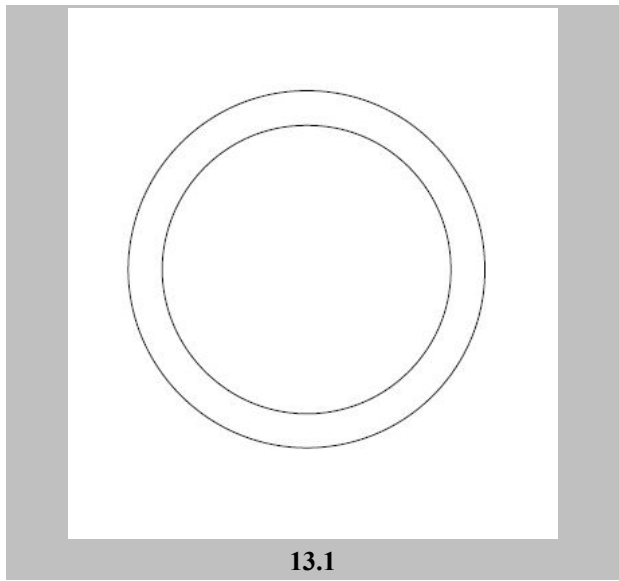
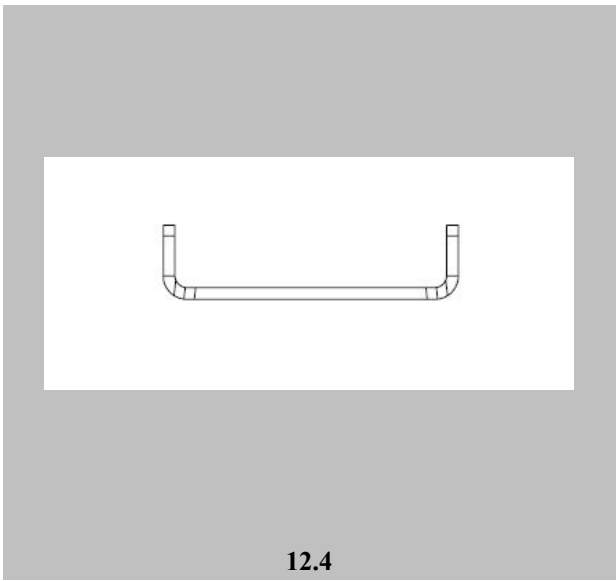
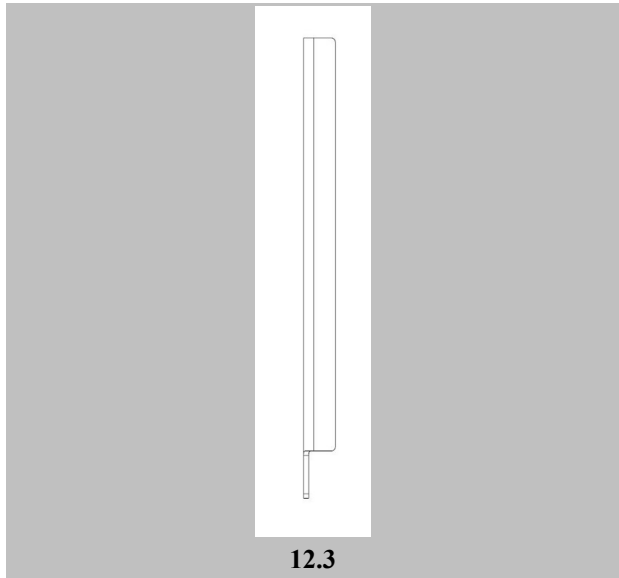
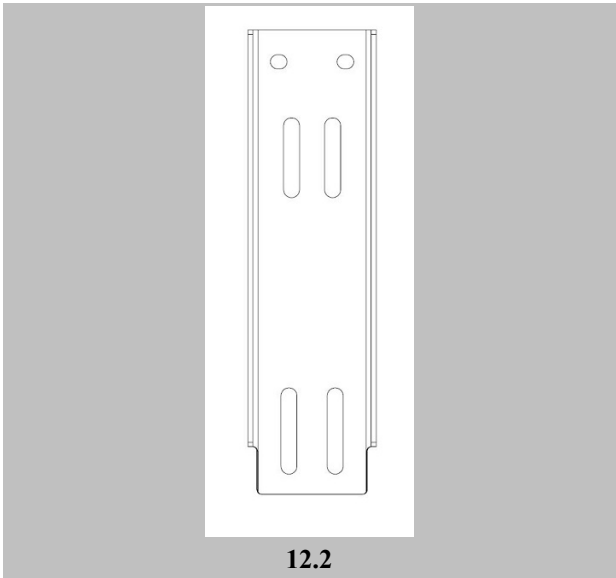
11.3



11.4

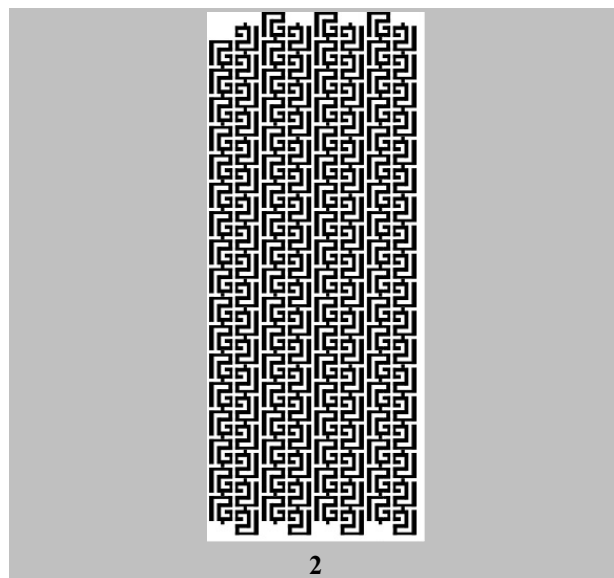


12.1



(21) Αρ. Αίτησης Σχ. ή Υπ:	20210600033
(22) Ημερομηνία Κατάθεσης:	23-04-2021
(18) Ημ. Λήξης 1ης πενταετίας:	23-04-2026
(71) Καταθέτης(ες):	ΧΑΝΙΩΤΑΚΗΣ ΚΩΝΣΤΑΝΤΙΝΟΥ ΕΜΜΑΝΟΥΗΛ ΕΡΜΗ 53 ΗΡΑΚΛΕΙΟ ΚΡΗΤΗΣ 71409 GR
(30) Συμβ. Προτεραιότητα(ες):	
(72) Δημιουργός(οι):	ΧΑΝΙΩΤΑΚΗΣ ΕΜΜΑΝΟΥΗΛ
(74) Πληρεξούσιος:	
(-) Αντίκλητος:	
(28) Αριθμός Σχεδίων/Υποδειγμάτων:	2
(51) Ταξινόμηση Locarno:	05-05
(54) Προσδιορισμός Αντικειμένου:	ΥΦΑΣΜΑ ΤΣΑΝΤΑΣ
(29) Κατάθεση δείγματος:	Όχι

Πληροφορίες σχετικά με τον αριθμό των σχεδίων και άλλες σημαντικές πληροφορίες:



**ΕΥΡΕΤΗΡΙΟ ΑΙΤΗΣΕΩΝ ΣΧΕΔΙΩΝ Ή ΥΠΟΔΕΙΓΜΑΤΩΝ
ΣΥΜΦΩΝΑ ΜΕ ΤΗΝ ΑΛΦΑΒΗΤΙΚΗ ΣΕΙΡΑ ΤΩΝ ΚΑΤΑΘΕΤΩΝ**

Καταθέτης(ες) (71)	Προσδιορισμός Αντικειμένου Σχεδίου ή Υποδείγματος (54)	Ημερομηνία Κατάθεσης (22)	Αρ. Αίτησης Σχ. ή Υπ (21)
ΜΕΤΑΛΟΥΜΙΝ Α.Ε.Β.Ε.	ΠΡΟΦΙΛ (ΒΕΡΓΕΣ) ΧΑΛΥΒΑ ΓΙΑ ΦΩΤΟΒΟΛΤΑΪΚΑ ΣΥΣΤΗΜΑΤΑ ΕΝΕΡΓΕΙΑΣ	15-04-2021	20210600028
ΜΕΤΑΛΟΥΜΙΝ Α.Ε.Β.Ε.	ΠΡΟΦΙΛ (ΒΕΡΓΕΣ) ΧΑΛΥΒΑ ΓΙΑ ΦΩΤΟΒΟΛΤΑΪΚΑ ΣΥΣΤΗΜΑΤΑ ΕΝΕΡΓΕΙΑΣ	19-04-2021	20210600029
ΜΕΤΑΛΟΥΜΙΝ Α.Ε.Β.Ε.	ΠΡΟΦΙΛ (ΒΕΡΓΕΣ) ΧΑΛΥΒΑ ΓΙΑ ΦΩΤΟΒΟΛΤΑΪΚΑ ΣΥΣΤΗΜΑΤΑ ΕΝΕΡΓΕΙΑΣ	22-04-2021	20210600030
ΜΕΤΑΛΟΥΜΙΝ Α.Ε.Β.Ε.	ΠΡΟΦΙΛ (ΒΕΡΓΕΣ) ΧΑΛΥΒΑ ΓΙΑ ΦΩΤΟΒΟΛΤΑΪΚΑ ΣΥΣΤΗΜΑΤΑ ΕΝΕΡΓΕΙΑΣ	22-04-2021	20210600031
ΠΛΑΣΤΙΚΑ Κ. ΚΟΤΡΩΝΗΣ Α.Β.Ε.Ε ΒΙΟΜΗΧΑΝΙΑ ΠΛΑΣΤΙΚΩΝ	ΠΕΡΙΕΚΤΗΣ ΣΥΣΚΕΥΑΣΙΑΣ ΤΡΟΦΙΜΩΝ	06-04-2021	20210600026
ΦΟΥΝΤΟΥΛΑΚΗΣ ΚΩΝΣΤΑΝΤΙΝΟΥ ΕΜΜΑΝΟΥΗΛ	ΜΗΧΑΝΟΚΙΝΗΤΟ ΔΙΚΥΚΛΟ ΓΙΑ ΙΔΙΩΤΙΚΗ ΚΑΙ ΕΠΑΓΓΕΛΜΑΤΙΚΗ ΧΡΗΣΗ	13-04-2021	20210600027
ΧΑΝΙΩΤΑΚΗΣ ΚΩΝΣΤΑΝΤΙΝΟΥ ΕΜΜΑΝΟΥΗΛ	ΥΦΑΣΜΑ ΤΣΑΝΤΑΣ	23-04-2021	20210600033

ΜΕΡΟΣ Α΄

ΑΙΤΗΣΕΙΣ ΚΑΙ ΑΝΑΒΟΛΕΣ ΣΧΕΔΙΩΝ Ή ΥΠΟΔΕΙΓΜΑΤΩΝ

ΑΝΑΒΟΛΕΣ

ΟΥΔΕΜΙΑ

ΜΕΡΟΣ Β'

ΧΟΡΗΓΗΣΕΙΣ

(11) Αριθμός Πιστοποιητικού Καταχώρησης Σχεδίου ή Υποδείγματος	6004558
(21) Αρ. Αίτησης Σχ. ή Υπ	20210600016
(22) Ημερομηνία Κατάθεσης	01-03-2021
(15) Ημερομηνία Καταχώρησης	17-09-2021
(73) Δικαιούχος(οι)	ΑΝΤΩΝΙΑΔΗ ΓΕΩΡΓΙΟΥ ΕΥΑΓΓΕΛΙΑ ΠΑΠΑΝΑΣΤΑΣΙΟΥ 33 ΛΑΡΙΣΑ 41222 GR
(54) Προσδιορισμός Αντικειμένου	ΜΙΝΙ ΣΑΜΠΛΕ ΣΕ ΔΙΑΦΟΡΕΣ ΠΑΡΑΛΛΑΓΕΣ

Περισσότερα στοιχεία στην πρώτη δημοσίευση: ΕΔΒΙ (Τεύχος Β): Αυγούστου 2021

(11) Αριθμός Πιστοποιητικού Καταχώρησης Σχεδίου ή Υποδείγματος	6004559
(21) Αρ. Αίτησης Σχ. ή Υπ	20210600017
(22) Ημερομηνία Κατάθεσης	05-03-2021
(15) Ημερομηνία Καταχώρησης	17-09-2021
(73) Δικαιούχος(οι)	ΣΠΥΡΙΔΗΣ ΜΗΝΑ ΑΡΙΩΝ Δεληγιάννη 2 ΑΝΟΙΞΗ 14569 GR
(54) Προσδιορισμός Αντικειμένου	ΚΟΣΜΗΜΑΤΑ

Περισσότερα στοιχεία στην πρώτη δημοσίευση: ΕΔΒΙ (Τεύχος Β): Αυγούστου 2021

(11) Αριθμός Πιστοποιητικού Καταχώρησης Σχεδίου ή Υποδείγματος	6004560
(21) Αρ. Αίτησης Σχ. ή Υπ	20210600018
(22) Ημερομηνία Κατάθεσης	08-03-2021
(15) Ημερομηνία Καταχώρησης	17-09-2021
(73) Δικαιούχος(οι)	PRM ALUMINIUM SYSTEMS MON. ΙΚΕ Κλεομήδους 1 ΑΘΗΝΑ 10443 GR
(54) Προσδιορισμός Αντικειμένου	ΠΡΟΦΙΛ ΑΛΟΥΜΙΝΙΟΥ

Περισσότερα στοιχεία στην πρώτη δημοσίευση: ΕΔΒΙ (Τεύχος Β): Αυγούστου 2021

(11) Αριθμός Πιστοποιητικού Καταχώρησης Σχεδίου ή Υποδείγματος	6004561
(21) Αρ. Αίτησης Σχ. ή Υπ	20210600019
(22) Ημερομηνία Κατάθεσης	09-03-2021
(15) Ημερομηνία Καταχώρησης	17-09-2021
(73) Δικαιούχος(οι)	ΝΤΡΙΜ ΣΠΟΤ ΕΤΑΙΡΕΙΑ ΩΡΟΛΟΓΙΩΝ ΚΑΙ ΚΟΣΜΗΜΑΤΩΝ ΜΟΝΟΠΡΟΣΩΠΗ ΕΤΑΙΡΕΙΑ ΠΕΡΙΟΡΙΣΜΕΝΗΣ ΕΥΘΥΝΗΣ με δ.τ. ΝΤΡΙΜ ΣΠΟΤ Μ.Ε.Π.Ε. Κολοκοτρώνη 5 ΝΕΟ ΨΥΧΙΚΟ (ΑΤΤΙΚΗΣ) 15451 GR
(54) Προσδιορισμός Αντικειμένου	ΑΝΔΡΙΚΑ ΚΑΙ ΓΥΝΑΙΚΕΙΑ ΡΟΛΟΓΙΑ ΧΕΙΡΟΣ

Περισσότερα στοιχεία στην πρώτη δημοσίευση: ΕΔΒΙ (Τεύχος Β): Αυγούστου 2021

(11) Αριθμός Πιστοποιητικού Καταχώρησης Σχεδίου ή Υποδείγματος	6004562
(21) Αρ. Αίτησης Σχ. ή Υπ	20210600020
(22) Ημερομηνία Κατάθεσης	09-03-2021
(15) Ημερομηνία Καταχώρησης	17-09-2021
(73) Δικαιούχος(οι)	PARFAIT PC 3ο Χιλιόμετρο Σερρών-Δράμας . ΣΕΡΡΕΣ 62100 GR
(54) Προσδιορισμός Αντικειμένου	ΣΧΕΔΙΟ ΓΚΟΦΡΕΤΑΣ ΜΕ ΦΥΣΤΙΚΟΒΟΥΤΥΡΟ ΚΑΙ ΣΟΚΟΛΑΤΑ

Περισσότερα στοιχεία στην πρώτη δημοσίευση: ΕΔΒΙ (Τεύχος Β): Αυγούστου 2021

(11) Αριθμός Πιστοποιητικού Καταχώρησης Σχεδίου ή Υποδείγματος	6004563
(21) Αρ. Αίτησης Σχ. ή Υπ	20210600021
(22) Ημερομηνία Κατάθεσης	11-03-2021
(15) Ημερομηνία Καταχώρησης	17-09-2021
(73) Δικαιούχος(οι)	TEAM ROLL ΜΟΝΟΠΡΟΣΩΠΗ ΕΠΕ Λ.Τατοΐου 236 ΑΧΑΡΝΕΣ (ΑΤΤΙΚΗΣ) 13671 GR
(54) Προσδιορισμός Αντικειμένου	ΤΑΠΕΣ ΑΛΕΞΗΝΕΜΟΥ ΡΟΛΛΟΥ

Περισσότερα στοιχεία στην πρώτη δημοσίευση: ΕΔΒΙ (Τεύχος Β): Αυγούστου 2021

(11) Αριθμός Πιστοποιητικού Καταχώρησης Σχεδίου ή Υποδείγματος	6004564
(21) Αρ. Αίτησης Σχ. ή Υπ	20210600022
(22) Ημερομηνία Κατάθεσης	11-03-2021
(15) Ημερομηνία Καταχώρησης	20-09-2021
(73) Δικαιούχος(οι)	TEAM ROLL ΜΟΝΟΠΡΟΣΩΠΗ ΕΠΕ Λ.Τατοΐου 236 ΑΧΑΡΝΕΣ (ΑΤΤΙΚΗΣ) 13671 GR
(54) Προσδιορισμός Αντικειμένου	ΠΡΟΦΙΛ ΑΛΟΥΜΙΝΙΟΥ

Περισσότερα στοιχεία στην πρώτη δημοσίευση: ΕΔΒΙ (Τεύχος Β): Αυγούστου 2021

(11) Αριθμός Πιστοποιητικού Καταχώρησης Σχεδίου ή Υποδείγματος	6004565
(21) Αρ. Αίτησης Σχ. ή Υπ	20210600023
(22) Ημερομηνία Κατάθεσης	12-03-2021
(15) Ημερομηνία Καταχώρησης	20-09-2021
(73) Δικαιούχος(οι)	ΣΑΡΑΒΑΣ ΝΙΚΟΛΑΟΥ ΧΡΗΣΤΟΣ 2 ΧΛΜ ΣΕΡΡΩΝ-ΘΕΣΣΑΛΟΝΙΚΗΣ ΣΕΡΡΕΣ 62100 GR
(54) Προσδιορισμός Αντικειμένου	ΜΗΧΑΝΙΣΜΟΣ ΚΑΙ ΒΑΣΗ ΣΤΗΡΙΞΗΣ ΧΑΡΤΙΟΥ ΠΕΡΥΤΙΛΙΓΜΑΤΟΣ

Περισσότερα στοιχεία στην πρώτη δημοσίευση: ΕΔΒΙ (Τεύχος Β): Αυγούστου 2021

(11) Αριθμός Πιστοποιητικού Καταχώρησης Σχεδίου ή Υποδείγματος	6004566
(21) Αρ. Αίτησης Σχ. ή Υπ	20210600024
(22) Ημερομηνία Κατάθεσης	19-03-2021
(15) Ημερομηνία Καταχώρησης	20-09-2021
(73) Δικαιούχος(οι)	ΧΑΝΙΩΤΑΚΗΣ ΚΩΝΣΤΑΝΤΙΝΟΥ ΕΜΜΑΝΟΥΗΛ ΕΡΜΗ 53 ΗΡΑΚΛΕΙΟ ΚΡΗΤΗΣ 71409 GR
(54) Προσδιορισμός Αντικειμένου	ΥΦΑΣΜΑ ΤΣΑΝΤΑΣ

Περισσότερα στοιχεία στην πρώτη δημοσίευση: ΕΔΒΙ (Τεύχος Β): Αυγούστου 2021

(11) Αριθμός Πιστοποιητικού Καταχώρησης Σχεδίου ή Υποδείγματος	6004567
(21) Αρ. Αίτησης Σχ. ή Υπ	20210600025
(22) Ημερομηνία Κατάθεσης	23-03-2021
(15) Ημερομηνία Καταχώρησης	20-09-2021
(73) Δικαιούχος(οι)	ΝΕΡΑ ΚΡΗΤΗΣ ΑΒΕΕ Αριστείδου 1-3 ΑΧΑΡΝΕΣ - ΑΘΗΝΑ 13677 GR
(54) Προσδιορισμός Αντικειμένου	ΠΛΑΣΤΙΚΗ ΦΙΑΛΗ ΡΕΤ

Περισσότερα στοιχεία στην πρώτη δημοσίευση: ΕΔΒΙ (Τεύχος Β): Αυγούστου 2021

(11) Αριθμός Πιστοποιητικού Καταχώρησης Σχεδίου ή Υποδείγματος	6004568
(21) Αρ. Αίτησης Σχ. ή Υπ	20210600039
(22) Ημερομηνία Κατάθεσης	29-03-2021
(15) Ημερομηνία Καταχώρησης	20-09-2021
(73) Δικαιούχος(οι)	ΚΑΡΑΓΙΩΡΓΗΣ ΑΝΤΩΝΙΟΥ ΝΙΚΟΛΑΟΣ Πολεμιστών 12 ΑΡΓΥΡΟΥΠΟΛΗ 16452 GR
(54) Προσδιορισμός Αντικειμένου	ΚΟΥΤΙ ΣΥΣΚΕΥΑΣΙΑ ΠΑΣΧΑΛΙΝΗΣ ΛΑΜΠΑΔΑΣ

Περισσότερα στοιχεία στην πρώτη δημοσίευση: ΕΔΒΙ (Τεύχος Β): Αυγούστου 2021

**ΕΥΡΕΤΗΡΙΟ ΕΚΔΟΘΕΝΤΩΝ ΣΧΕΔΙΩΝ Ή ΥΠΟΔΕΙΓΜΑΤΩΝ
ΣΥΜΦΩΝΑ ΜΕ ΤΗΝ ΑΛΦΑΒΗΤΙΚΗ ΣΕΙΡΑ ΤΩΝ ΔΙΚΑΙΟΥΧΩΝ**

Δικαιούχος(οι) (73)	Προσδιορισμός Αντικειμένου Σχεδίου ή Υποδείγματος (54)	Ημερομηνία Καταχώρησης (15)	Αριθμός Πιστοποιητικού Καταχώρησης Σχεδίου ή Υποδείγματος (11)
<i>PARFAIT PC</i>	ΣΧΕΔΙΟ ΓΚΟΦΡΕΤΑΣ ΜΕ ΦΥΣΤΙΚΟΒΟΥΤΥΡΟ ΚΑΙ ΣΟΚΟΛΑΤΑ	17-09-2021	6004562
<i>PRM ALUMINIUM SYSTEMS ΜΟΝ. ΙΚΕ</i>	ΠΡΟΦΙΛ ΑΛΟΥΜΙΝΙΟΥ	17-09-2021	6004560
<i>TEAM ROLL ΜΟΝΟΠΡΟΣΩΠΗ ΕΠΕ</i>	ΤΑΠΕΣ ΑΛΕΞΗΝΕΜΟΥ ΡΟΛΛΟΥ	17-09-2021	6004563
<i>TEAM ROLL ΜΟΝΟΠΡΟΣΩΠΗ ΕΠΕ</i>	ΠΡΟΦΙΛ ΑΛΟΥΜΙΝΙΟΥ	20-09-2021	6004564
<i>ΑΝΤΩΝΙΑΔΗ ΓΕΩΡΓΙΟΥ ΕΥΑΓΓΕΛΙΑ</i>	ΜΙΝΙ ΣΑΜΠΛΕ ΣΕ ΔΙΑΦΟΡΕΣ ΠΑΡΑΛΛΑΓΕΣ	17-09-2021	6004558
<i>ΚΑΡΑΓΙΩΡΓΗΣ ΑΝΤΩΝΙΟΥ ΝΙΚΟΛΑΟΣ</i>	ΚΟΥΤΙ ΣΥΣΚΕΥΑΣΙΑ ΠΑΣΧΑΛΙΝΗΣ ΛΑΜΠΑΔΑΣ	20-09-2021	6004568
<i>ΝΕΡΑ ΚΡΗΤΗΣ ΑΒΕΕ</i>	ΠΛΑΣΤΙΚΗ ΦΙΑΛΗ PET	20-09-2021	6004567
<i>ΝΤΡΙΜ ΣΠΟΤ ΕΤΑΙΡΕΙΑ ΩΡΟΛΟΓΙΩΝ ΚΑΙ ΚΟΣΜΗΜΑΤΩΝ ΜΟΝΟΠΡΟΣΩΠΗ ΕΤΑΙΡΕΙΑ ΠΕΡΙΟΡΙΣΜΕΝΗΣ ΕΥΘΥΝΗΣ με δ.τ. ΝΤΡΙΜ ΣΠΟΤ Μ.Ε.Π.Ε.</i>	ΑΝΔΡΙΚΑ ΚΑΙ ΓΥΝΑΙΚΕΙΑ ΡΟΛΟΓΙΑ ΧΕΙΡΟΣ	17-09-2021	6004561
<i>ΣΑΡΑΒΑΣ ΝΙΚΟΛΑΟΥ ΧΡΗΣΤΟΣ</i>	ΜΗΧΑΝΙΣΜΟΣ ΚΑΙ ΒΑΣΗ ΣΤΗΡΙΞΗΣ ΧΑΡΤΙΟΥ ΠΕΡΥΤΙΛΙΓΜΑΤΟΣ	20-09-2021	6004565
<i>ΣΠΥΡΙΔΗΣ ΜΗΝΑ ΑΡΙΩΝ</i>	ΚΟΣΜΗΜΑΤΑ	17-09-2021	6004559
<i>ΧΑΝΙΩΤΑΚΗΣ ΚΩΝΣΤΑΝΤΙΝΟΥ ΕΜΜΑΝΟΥΗΛ</i>	ΥΦΑΣΜΑ ΤΣΑΝΤΑΣ	20-09-2021	6004566

ΜΕΡΟΣ Γ'

ΑΝΑΝΕΩΣΕΙΣ

(11) Αριθμός Πιστοποιητικού Καταχώρησης Σχεδίου ή Υποδείγματος:	6001250
(21) Αρ. Αίτησης Σχ. ή Υπ.:	20010600243
(73) Δικαιούχος(οι):	ΣΩΚΡΑΤΗΣ Δ. ΚΩΝΣΤΑΝΤΙΝΟΥ & ΥΙΟΣ Α.Ε. Εμπόριο - Βιομηχανία Υαλικών και Ειδών οικιακής χρήσης με δ.τ. "YALCO Σ. Δ. ΚΩΝΣΤΑΝΤΙΝΟΥ και ΥΙΟΣ ΑΕ" 5ο χλμ. Εθνικής Οδού Θεσσαλονίκης - Κατερίνης, Δήμος Εχεδώρου (Καλοχώρι) Θεσσαλονίκη 54110 GR
(15) Ημερομηνία Ανανέωσης:	23-10-2021
(17) Περίοδος Προστασίας:	(5η 5ετία)
(18) Ημ. Λήξης Ανανέωσης:	23-10-2026
(11) Αριθμός Πιστοποιητικού Καταχώρησης Σχεδίου ή Υποδείγματος:	6003399
(21) Αρ. Αίτησης Σχ. ή Υπ.:	20110600119
(73) Δικαιούχος(οι):	EUROPA-PROFIL ΑΛΟΥΜΙΝΙΟ Α.Β.Ε. 56 χλμ. Ε.Ο. Αθηνών-Λαμίας ΟΙΝΟΦΥΤΑ (ΒΟΙΩΤΙΑΣ) 32011 GR
(15) Ημερομηνία Ανανέωσης:	20-09-2021
(17) Περίοδος Προστασίας:	(3η 5ετία)
(18) Ημ. Λήξης Ανανέωσης:	20-09-2026
(11) Αριθμός Πιστοποιητικού Καταχώρησης Σχεδίου ή Υποδείγματος:	6003410
(21) Αρ. Αίτησης Σχ. ή Υπ.:	20110600130
(73) Δικαιούχος(οι):	ΙΔΡΥΜΑ ΤΕΧΝΟΛΟΓΙΑΣ ΚΑΙ ΕΡΕΥΝΑΣ-ΙΝΣΤΙΤΟΥΤΟ ΠΛΗΡΟΦΟΡΙΚΗΣ (ΙΤΕ-ΙΠ) Ν. Πλαστήρα 100, Βασιλικά Βουτών, ΗΡΑΚΛΕΙΟ (ΚΡΗΤΗΣ) 70013 GR
(15) Ημερομηνία Ανανέωσης:	19-10-2021
(17) Περίοδος Προστασίας:	(3η 5ετία)
(18) Ημ. Λήξης Ανανέωσης:	19-10-2026
(11) Αριθμός Πιστοποιητικού Καταχώρησης Σχεδίου ή Υποδείγματος:	6004154
(21) Αρ. Αίτησης Σχ. ή Υπ.:	20160600126
(73) Δικαιούχος(οι):	1)ΒΑΣΙΛΕΙΟΥ ΒΑΣΙΛΕΙΟΥ ΓΕΩΡΓΙΟΣ ΒΙ.ΠΑ. ΑΥΛΩΝΑ-Θέση Τσούμπα ΑΥΛΩΝΑ 19011 GR 2)ΒΑΣΙΛΕΙΟΥ ΓΕΩΡΓΙΟΥ ΑΛΕΞΑΝΔΡΟΣ ΒΙΠΑ Αυλώνα-Θέση Τσούμπα ΑΥΛΩΝΑ (ΑΤΤΙΚΗΣ) 19011 GR 3)ΒΑΣΙΛΕΙΟΥ ΓΕΩΡΓΙΟΥ ΕΡΡΙΚΟΣ ΒΙΠΑ Αυλώνα-Θέση Τσούμπα ΑΥΛΩΝΑ (ΑΤΤΙΚΗΣ) 19011 GR
(15) Ημερομηνία Ανανέωσης:	09-09-2021
(17) Περίοδος Προστασίας:	(2η 5ετία)
(18) Ημ. Λήξης Ανανέωσης:	09-09-2026

(11) Αριθμός Πιστοποιητικού Καταχώρησης Σχεδίου ή Υποδείγματος:	6004158
(21) Αρ. Αίτησης Σχ. ή Υπ.:	20160600130
(73) Δικαιούχος(οι):	ΖΟΥΡΝΤΟΣ ΕΥΑΓΓΕΛΟΥ ΠΑΝΑΓΙΩΤΗΣ Μεγάλου Αλεξάνδρου 199 ΘΡΑΚΟΜΑΚΕΔΟΝΕΣ 13676 GR
(15) Ημερομηνία Ανανέωσης:	29-09-2021
(17) Περίοδος Προστασίας:	(2η 5ετία)
(18) Ημ. Λήξης Ανανέωσης:	29-09-2026
(11) Αριθμός Πιστοποιητικού Καταχώρησης Σχεδίου ή Υποδείγματος:	6004161
(21) Αρ. Αίτησης Σχ. ή Υπ.:	20160600134
(73) Δικαιούχος(οι):	ΠΑΠΑΛΟΠΟΥΛΟΣ ΓΕΩΡΓΙΟΥ ΓΡΗΓΟΡΙΟΣ Πυθίου 51 ΝΕΟΣ ΚΟΣΜΟΣ 11743 GR
(15) Ημερομηνία Ανανέωσης:	10-10-2021
(17) Περίοδος Προστασίας:	(2η 5ετία)
(18) Ημ. Λήξης Ανανέωσης:	10-10-2026
(11) Αριθμός Πιστοποιητικού Καταχώρησης Σχεδίου ή Υποδείγματος:	6004235
(21) Αρ. Αίτησης Σχ. ή Υπ.:	20160600133
(73) Δικαιούχος(οι):	1)ΓΚΡΙΤΖΕΛΗΣ ΔΗΜΗΤΡΙΟΥ ΣΑΒΒΑΣ Πάροδος Άβαντος 112 ΑΛΕΞΑΝΔΡΟΥΠΟΛΗ 68133 GR 2)ΚΑΡΑΒΙΩΤΗΣ ΔΗΜΗΤΡΙΟΥ ΣΠΥΡΙΑΩΝ Σπύρου Μαλάκη 19 ΑΡΓΟΣΦΑΙ 28100 GR
(15) Ημερομηνία Ανανέωσης:	06-10-2021
(17) Περίοδος Προστασίας:	(2η 5ετία)
(18) Ημ. Λήξης Ανανέωσης:	06-10-2026

ΜΕΡΟΣ Δ'

ΛΗΞΕΙΣ

(11) Αριθμός Πιστοποιητικού Καταχώρησης Σχεδίου ή Υποδείγματος:	6003302
(21) Αρ. Αίτησης Σχ. ή Υπ.:	20110600024
(73) Δικαιούχος(οι):	ΚΑΛΟΪΔΑΣ ΕΛΛΗΝΙΚΗ ΒΙΟΜΗΧΑΝΙΑ ΑΡΤΟΣΚΕΥΑΣΜΑΤΩΝ ΚΑΙ ΕΜΠΟΡΙΑΣ ΝΩΠΩΝ ΚΑΙ ΚΑΤΕΨΥΓΜΕΝΩΝ ΕΙΔΩΝ-ΑΒΕΕ Ψηλορείτου 5 ΚΑΛΛΙΘΕΑ (ΑΤΤΙΚΗΣ) 17671 GR
(18) Ημερομηνία Λήξης:	09-02-2021

(11) Αριθμός Πιστοποιητικού Καταχώρησης Σχεδίου ή Υποδείγματος:	6004047
(21) Αρ. Αίτησης Σχ. ή Υπ.:	20160600014
(73) Δικαιούχος(οι):	ΑΡΒΑΝΙΤΗΣ ΘΡΑΣΥΒΟΥΛΟΣ Ζαανή 111 ΠΕΙΡΑΙΑΣ 18537 GR
(18) Ημερομηνία Λήξης:	03-02-2021

(11) Αριθμός Πιστοποιητικού Καταχώρησης Σχεδίου ή Υποδείγματος:	6004057
(21) Αρ. Αίτησης Σχ. ή Υπ.:	20160600024
(73) Δικαιούχος(οι):	ΜΕΣΟΛΟΓΓΙΤΗΣ ΝΙΚΟΣ Λέσβου 36 ΕΓΚΩΜΗ ΛΕΥΚΩΣΙΑΣ 2416 CY
(18) Ημερομηνία Λήξης:	18-02-2021

(11) Αριθμός Πιστοποιητικού Καταχώρησης Σχεδίου ή Υποδείγματος:	6004058
(21) Αρ. Αίτησης Σχ. ή Υπ.:	20160600025
(73) Δικαιούχος(οι):	ΠΑΠΑΧΑΡΑΛΑΜΠΟΥΣ Σ. ΚΑΙ ΣΙΑ Ε.Ε. Πάροδος Αγίας Αννης 10 ΑΘΗΝΑ 17778 GR
(18) Ημερομηνία Λήξης:	24-02-2021

(11) Αριθμός Πιστοποιητικού Καταχώρησης Σχεδίου ή Υποδείγματος:	6004112
(21) Αρ. Αίτησης Σχ. ή Υπ.:	20160600027
(73) Δικαιούχος(οι):	PEACE & CHAOS PRIVATE COMPANY Χαλκιδικίς 61 ΑΘΗΝΑ 10447 GR
(18) Ημερομηνία Λήξης:	28-02-2021

ΜΕΡΟΣ Ε'

ΜΕΤΑΒΟΛΕΣ

ΑΙΤΗΣΕΙΣ/ΧΟΡΗΓΗΣΕΙΣ

ΑΛΛΑΓΗ ΕΠΩΝΥΜΙΑΣ

(21) Αριθμός Αίτησης Σχεδίου ή Υποδείγματος:	20020600070
(11) Αριθμός Πιστοποιητικού Καταχώρησης Σχεδίου ή Υποδείγματος:	6001388
(73/74) Ιδιότητα::	Δικαιούχος(οι)
(73) Αρχικά Στοιχεία:	"ΡΟΜΑ ΕΛΛΑΣ ΑΝΩΝΥΜΗ ΕΜΠΟΡΙΚΗ ΚΑΙ ΒΙΟΜΗΧΑΝΙΚΗ ΕΤΑΙΡΕΙΑ ΕΙΔΩΝ ΧΑΡΤΟΠΩΛΕΙΟΥ" με δ.τ. "ΡΟΜΑ ΕΛΛΑΣ Α.Ε.Β.Ε." Αχαρνών 21 ΑΘΗΝΑ (ΑΤΤΙΚΗΣ) 10439 GR
(73) Τελικά Στοιχεία:	"ΡΟΜΑ ΕΛΛΑΣ ΜΟΝΟΠΡΟΣΩΠΗ ΑΝΩΝΥΜΗ ΕΜΠΟΡΙΚΗ ΚΑΙ ΒΙΟΜΗΧΑΝΙΚΗ ΕΤΑΙΡΕΙΑ ΕΙΔΩΝ ΧΑΡΤΟΠΩΛΕΙΟΥ" με δ.τ. "ΡΟΜΑ ΕΛΛΑΣ ΜΟΝΟΠΡΟΣΩΠΗ ΑΕΒΕ" Αχαρνών 21 ΑΘΗΝΑ (ΑΤΤΙΚΗΣ) 10439 GR

ΠΑΡΑΙΤΗΣΕΙΣ

(21) Αριθμός Αίτησης Σχεδίου ή Υποδείγματος:	20110600131
(11) Αριθμός Πιστοποιητικού Καταχώρησης Σχεδίου ή Υποδείγματος:	6003411
(73) Δικαιούχος(οι):	ΕΥΑΓΓΕΛΟΣ ΜΑΝΙΑΛΗΣ Ελευθερίου Βενιζέλου 129 ΓΑΖΙ (ΗΡΑΚΛΕΙΟΥ) 71414 GR

ΜΕΡΟΣ ΣΤ'

ΔΙΟΡΘΩΣΕΙΣ ΚΑΙ ΕΠΑΝΑΔΗΜΟΣΙΕΥΣΕΙΣ

ΔΙΟΡΘΩΣΕΙΣ

ΟΥΔΕΜΙΑ

ΕΠΑΝΑΛΗΜΟΣΙΕΥΣΕΙΣ

ΟΥΔΕΜΙΑ

ΜΕΡΟΣ Ζ'

ΑΝΑΚΟΙΝΩΣΕΙΣ - ΣΥΝΔΡΟΜΕΣ

ΟΥΔΕΜΙΑ

ΣΥΝΔΡΟΜΕΣ ΓΙΑ ΤΟ ΕΔΒΙ

- α) Σε οπτικό δίσκο (CD), ως εξής: Τεύχη Α' και Β' μαζί ανά δίσκο..... ΕΥΡΩ 2,00
- Ετήσια συνδρομή Εσωτερικού για τα Τεύχη Α' και Β' μαζί..... ΕΥΡΩ 22,00
- Ετήσια συνδρομή Εξωτερικού για τα Τεύχη Α' και Β' μαζί..... ΕΥΡΩ 44,00
- β) Ετήσια συνδρομή για τα Τεύχη Α' και Β' μαζί σε έντυπη μορφή και σε οπτικό δίσκο (CD) ταυτόχρονα.
- Ετήσια συνδρομή Εσωτερικού..... ΕΥΡΩ 77,00
- Ετήσια συνδρομή Εξωτερικού..... ΕΥΡΩ 154,00
- γ) Ετήσια συνδρομή για την πρόσβαση και στα δύο Τεύχη του ΕΔΒΙ στις ιστοσελίδες του ΟΒΙ..... ΕΥΡΩ 0,00

Κάθε ενδιαφερόμενος μπορεί να προμηθεύεται το ΕΔΒΙ ή να ζητήσει να γίνει συνδρομητής από τον:

Οργανισμό Βιομηχανικής Ιδιοκτησίας (ΟΒΙ)
Γιάννη Σταυρουλάκη 5 (πρώην Παντανάσσης)
151 25 Παράδεισος Αμαρουσίου
τηλ.: 2106828231

SUBSCRIPTIONS FOR THE INDUSTRIAL PROPERTY BULLETIN

- a) On compact disc (CD): Volume A' and B', price per disc..... EURO 2,00
- Annual domestic subscription for both Volumes (A' and B')..... EURO 22,00
- Annual foreign subscription for both Volumes (A' and B')..... EURO 44,00
- b) Annual subscription for both Volumes (A' and B') in printed form
and on compact disc (CD) simultaneously.
- Annual domestic subscription..... EURO 77,00
- Annual foreign subscription..... EURO 154,00
- c) Annual subscription for access to both Volumes (A' and B')
displayed on the OBI's website pages..... EURO 0,00

For bulletin purchasing or subscription information, please contact:

5, Gianni Stavroulaki str. (former Pandanassis str.)
151 25 Paradissos Amarousiou
Athens - Greece
Tel.:+30(210)6828231