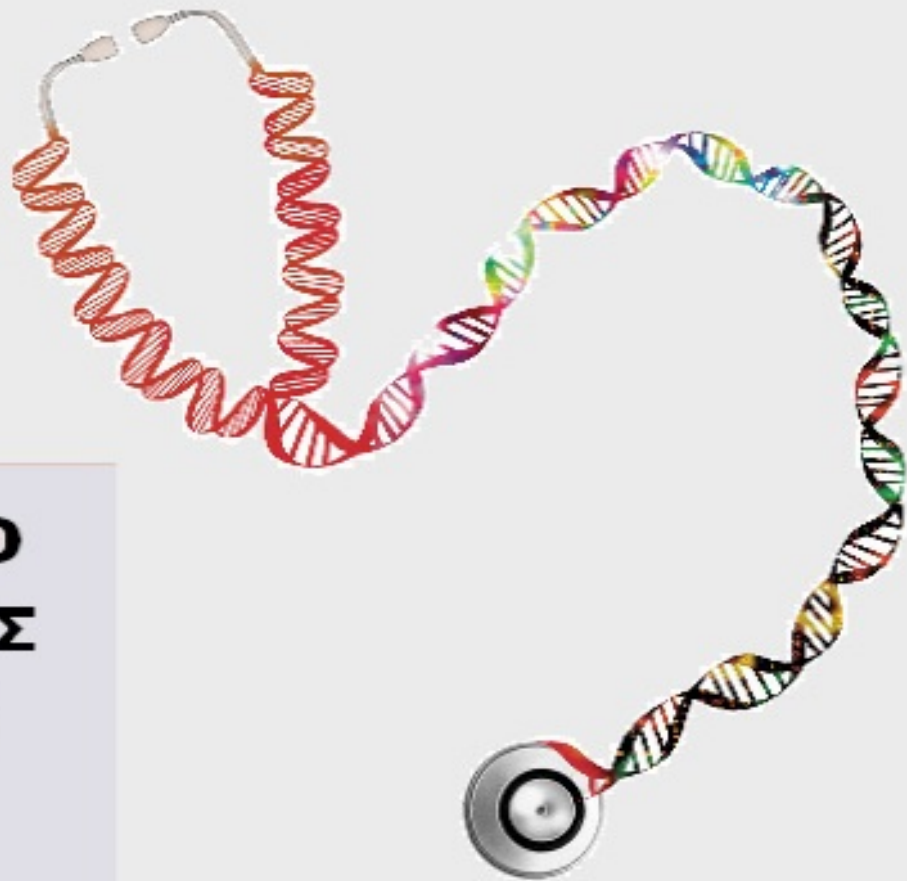




ΟΡΓΑΝΙΣΜΟΣ
ΒΙΟΜΗΧΑΝΙΚΗΣ
ΙΔΙΟΚΤΗΣΙΑΣ

**ΕΙΔΙΚΟ ΔΕΛΤΙΟ
ΒΙΟΜΗΧΑΝΙΚΗΣ
ΙΔΙΟΚΤΗΣΙΑΣ
(ΕΔΒΙ)**



National Human Genome Research Institute

**ΤΕΥΧΟΣ Β΄
ΣΧΕΔΙΑ Ή ΥΠΟΔΕΙΓΜΑΤΑ
ΟΚΤΩΒΡΙΟΣ 2021**



ΟΡΓΑΝΙΣΜΟΣ
ΒΙΟΜΗΧΑΝΙΚΗΣ
ΙΔΙΟΚΤΗΣΙΑΣ

Γιάννη Σταυρουλάκη 5 (πρώην Παντανάσσης)
151 25 Παράδεισος Αμαρουσίου

ΤΕΛΕΦΑΞ: 210 6819231

ΤΗΛΕΦΩΝΑ:

ΓΕΝΙΚΕΣ ΠΛΗΡΟΦΟΡΙΕΣ:210 6183500
ΚΑΤΑΘΕΣΕΙΣ:210 6183593
ΤΕΛΗ:210 6183594
ΕΞΕΤΑΣΤΕΣ:210 6183595
ΛΟΓΙΣΤΗΡΙΟ:.....210 6183596
ΝΟΜΙΚΑ ΘΕΜΑΤΑ:210 6183597
ΤΕΧΝΙΚΗ ΠΛΗΡΟΦΟΡΗΣΗ: .. 210 6183598
ΔΗΜΟΣΙΕΣ ΣΧΕΣΕΙΣ: 210 6183599

Επιμέλεια - Έκδοση:
Μαρία Βουτζούλια
Οργανισμός Βιομηχανικής Ιδιοκτησίας (ΟΒΙ)

© Οργανισμός Βιομηχανικής Ιδιοκτησίας (ΟΒΙ)

24-11-2021



INDUSTRIAL
PROPERTY
ORGANISATION

5, Gianni Stavroulaki str.(former Pandanassis str.)
GR 151 25 Paradissos Amaroussiou Athens, Greece

TELEFAX: 210 6819231

TELEPHONE:

GENERAL INFORMATION: +30 210 6183500
RECEIVING OFFICE: +30 210 6183593
FEES: +30 210 6183594
EXAMINERS: +30 210 6183595
ACCOUNTS OFFICE: +30 210 6183596
LEGAL METTERS:+30 210 6183597
TECHNICAL INFORMATION:+30 210 6183598
PUBLIC RELATIONS:+30 210 6183599

Editor - Publisher:
Maria Voutzoulia
Industrial Property Organisation (OBI)

© Industrial Property Organisation (OBI)

24-11-2021

ΕΙΣΑΓΩΓΙΚΟ ΣΗΜΕΙΩΜΑ

Το Ειδικό Δελτίο Βιομηχανικής Ιδιοκτησίας τηρείται από τον Οργανισμό Βιομηχανικής Ιδιοκτησίας (Ο.Β.Ι.) κατ' εφαρμογή του άρθρου 4 του νόμου 1733/1987(ΦΕΚ 171,Α') και αποτελείται δύο τεύχη:

Στο **ΤΕΥΧΟΣ Α'** δημοσιεύονται σε μηνιαία βάση τα εξής :

- Αιτήσεις και χορηγήσεις Διπλωμάτων Ευρεσιτεχνίας (Δ.Ε.)
- Αιτήσεις και χορηγήσεις Πιστοποιητικών Υποδείγματος Χρησιμότητας (Π.Υ.Χ.)
- Αιτήσεις και χορηγήσεις Συμπληρωματικών Πιστοποιητικών Προστασίας για Φυτοπροστατευτικά προϊόντα (Σ.Π.Π.Φ.Π.)
- Αιτήσεις και χορηγήσεις Συμπληρωματικών Πιστοποιητικών Προστασίας για Φάρμακα (Σ.Π.Π.Φ.)
- Αιτήσεις παράτασης ισχύος για Συμπληρωματικά Πιστοποιητικά Προστασίας για Παιδιατρικά Φάρμακα (Σ.Π.Π.Π.Φ.)
- Αιτήσεις Μετάφρασης Αξιώσεων Ευρωπαϊκών Διπλωμάτων Ευρεσιτεχνίας
- Πιστοποιητικά Μεταφράσεων Ευρωπαϊκών Διπλωμάτων Ευρεσιτεχνίας
- Μεταβολές - Διορθώσεις αιτήσεων και χορηγήσεων τίτλων βιομηχανικής ιδιοκτησίας
- Εκπτώσεις - Ανακλήσεις Εκπτώσεων αιτήσεων και χορηγήσεων τίτλων βιομηχανικής ιδιοκτησίας

Στο **ΤΕΥΧΟΣ Β'** δημοσιεύονται σε μηνιαία βάση οι αιτήσεις και τα καταχωρημένα Σχέδια ή Υποδείγματα.

Τα παραπάνω τεύχη διατίθενται ξεχωριστά.

ΟΚΤΩΒΡΙΟΣ 2021
Ημερομηνία έκδοσης : 24-11-2021

ΠΕΡΙΕΧΟΜΕΝΑ

| | |
|-----------------------------|---|
| Ανάλυση κωδικών αρθμών..... | 5 |
| Συντμήσεις..... | 5 |

**ΜΕΡΟΣ Α΄
ΚΑΤΑΧΩΡΗΜΕΝΕΣ ΑΙΤΗΣΕΙΣ ΣΧΕΔΙΩΝ Ή
ΥΠΟΔΕΙΓΜΑΤΩΝ**

| | |
|--|---|
| 1.Αιτήσεις Σχεδίων ή Υποδειγμάτων..... | 6 |
| 2.Ευρετήριο αιτήσεων σύμφωνα με την αλφαβητική σειρά των καταθετών..... | 7 |

**ΜΕΡΟΣ Β΄
ΧΟΡΗΓΗΣΕΙΣ ΠΙΣΤΟΠΟΙΗΤΙΚΩΝ ΚΑΤΑΧΩΡΗΣΗΣ
ΣΧΕΔΙΩΝ Ή ΥΠΟΔΕΙΓΜΑΤΩΝ**

| | |
|---|----|
| 1.Πιστοποιητικά καταχώρησης σχεδίων ή υποδειγμάτων..... | 9 |
| 2.Ευρετήριο πιστοποιητικών καταχώρησης σχεδίων ή υποδειγμάτων σύμφωνα με την αλφαβητική σειρά των καταθετών | 11 |

**ΜΕΡΟΣ Γ΄
ΑΝΑΝΕΩΣΕΙΣ.....**

**ΜΕΡΟΣ Δ΄
ΛΗΞΗ ΠΡΟΣΤΑΣΙΑΣ.....**

**ΜΕΡΟΣ Ε΄
ΜΕΤΑΒΟΛΕΣ.....**

**ΜΕΡΟΣ ΣΤ΄
ΔΙΟΡΘΩΣΕΙΣ ΚΑΙ ΕΠΑΝΑΔΗΜΟΣΙΕΥΣΕΙΣ.....**

**– ΑΝΑΚΟΙΝΩΣΕΙΣ - ΣΥΝΔΡΟΜΕΣ
.....**

OCTOBER 2021
Publication Date: 24-11-2021

CONTENTS

| | |
|--------------------|---|
| INID Codes..... | 5 |
| Abbreviations..... | 5 |

**PART A΄
REGISTERED DESIGN APPLICATIONS**

| | |
|---|---|
| 1.Design Applications..... | 6 |
| 2.Design Application Index in alphabetical order of the applicant..... | 7 |

**PART B΄
GRANTS OF DESIGN REGISTRATION CERTIFICATES**

| | |
|--|----|
| 1.Design registration certificates..... | 9 |
| 2.Index of design registration certificates in alphabetical order of the applicant..... | 11 |

**PART C΄
RENEWALS.....**

**PART D΄
EXPIRY OF PROTECTION.....**

**PART E΄
MODIFICATION.....**

**PART F΄
CORRECTIONS AND RE-PUBLICATIONS.....**

**– ANNOUNCEMENTS - SUBSCRIPTION
.....**

ΚΩΔΙΚΟΙ ΑΡΙΘΜΟΙ

- (11) Αριθμός Πιστοποιητικού Καταχώρησης Σχεδίου ή Υποδείγματος
- (15) Ημερομηνία Καταχώρησης / Ανανέωσης
- (17) Διάρκεια προστασίας Καταχώρησης / Ανανέωσης
- (18) Ημερομηνία λήξης προστασίας / ανανέωσης προστασίας
- (21) Αριθμός Αίτησης Σχεδίου ή Υποδείγματος
- (22) Ημερομηνία κατάθεσης
- (28) Αριθμός Σχεδίων/Υποδειγμάτων
- (29) Κατάθεση δείγματος
- (30) Δεδομένα Προτεραιότητας
- (46) Ημερομηνία λήξης αναβολής δημοσίευσης
- (51) Ταξινόμηση Locarno
- (54) Προσδιορισμός αντικειμένου
- (71) Καταθέτης(ες)
- (72) Δημιουργός(οι)
- (73) Δικαιούχος(οι)
- (74) Πληρεξούσιος(οι)
- (-) Αντίκλητος (οι)
– Δεν υπάρχει πρόβλεψη στο αντίστοιχο πρότυπο : WIPO STANDARD ST.80
- Οδηγός αναφοράς για το WIPO STANDARD ST.80(Σύσταση που αφορά βιβλιογραφικά δεδομένα σχετικά με τα Σχέδια):

<http://www.wipo.int/export/sites/www/standards/en/pdf/03-80-01.pdf>

INID CODES

- (11) Serial number of the registration and/or number of the design document
- (15) Date of the registration / Date of the renewal
- (17) Expected duration of the registration / renewal
- (18) Expected expiration date of the registration / renewal
- (21) Serial number of the application
- (22) Date of filling of the application
- (28) Number of industrial designs included in the application
- (29) Indication of the form in which the industrial design is filed, e.g., as a reproduction of the industrial design or as a specimen thereof
- (30) Data relating to priority under the Paris Convention
- (46) Date of expiration of deferment
- (51) Locarno Classification
- (54) Designation of (s) or product(s) covered by the industrial design or title of the industrial design
- (71) Name(s) and address(es) of the applicant(s)
- (72) Name(s) of the creator(s) if known to be such
- (73) Name(s) and address(es) of the owner(s)
- (74) Name(s) and address(es) of the representative(s)
- (-) Name(s) and address(es) of the Contact Person(s)
- Not existing in WIPO STANDARD ST.80

Reference guide to WIPO STANDARD ST.80(RECOMMENDATION CONCERNING BIBLIOGRAPHIC DATA RELATING TO INDUSTRIAL DESIGNS):

<http://www.wipo.int/export/sites/www/standards/en/pdf/03-80-01.pdf>

ΣΥΝΤΜΗΣΕΙΣ

- OBI:** Οργανισμός Βιομηχανικής Ιδιοκτησίας
- EABI:** Ειδικό Δελτίο Βιομηχανικής Ιδιοκτησίας
- Λ.Σ.:** Διοικητικό Συμβούλιο
- ΣΧ. ή ΥΠ.:** Σχέδιο ή Υπόδειγμα
- ΑΡ.ΑΙΤ.:** Αριθμός αίτησης

ΜΕΡΟΣ Α΄

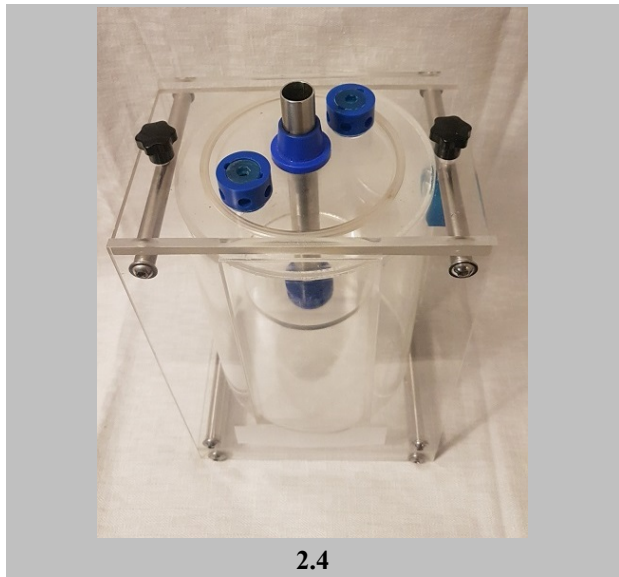
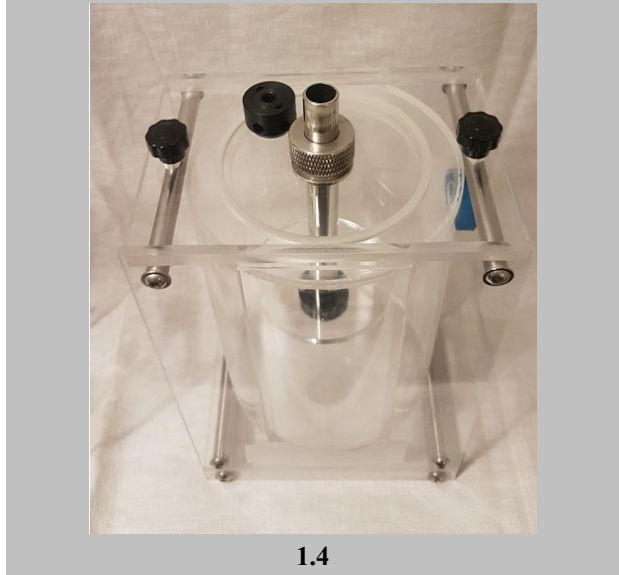
ΑΙΤΗΣΕΙΣ ΚΑΙ ΑΝΑΒΟΛΕΣ ΣΧΕΔΙΩΝ Ή ΥΠΟΔΕΙΓΜΑΤΩΝ

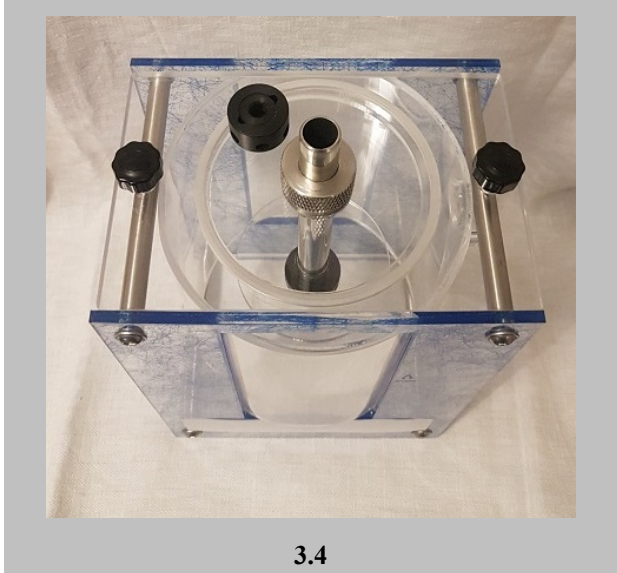
ΑΙΤΗΣΕΙΣ

| | |
|------------------------------------|--|
| (21) Αρ. Αίτησης Σχ. ή Υπ: | 20210600034 |
| (22) Ημερομηνία Κατάθεσης: | 06-05-2021 |
| (18) Ημ. Λήξης 1ης πενταετίας: | 06-05-2026 |
| (71) Καταθέτης(ες): | ΛΟΗΣ ΑΓΓΕΛΟΥ ΧΡΗΣΤΟΣ Πηνειάδα Τρικάλων ΦΑΡΚΑΔΟΝΑ ΤΡΙΚΑΛΩΝ 42031 GR |
| (30) Συμβ. Προτεραιότητα(ες): | |
| (72) Δημιουργός(οι): | ΛΟΗΣ ΧΡΗΣΤΟΣ |
| (74) Πληρεξούσιος: | |
| (-) Αντίκλητος: | |
| (28) Αριθμός Σχεδίων/Υποδειγμάτων: | 4 |
| (51) Ταξινόμηση Locarno: | 27-02 |
| (54) Προσδιορισμός Αντικειμένου: | ΝΑΡΓΙΛΕΣ |
| (29) Κατάθεση δείγματος: | Όχι |

Πληροφορίες σχετικά με τον αριθμό των σχεδίων και άλλες σημαντικές πληροφορίες:

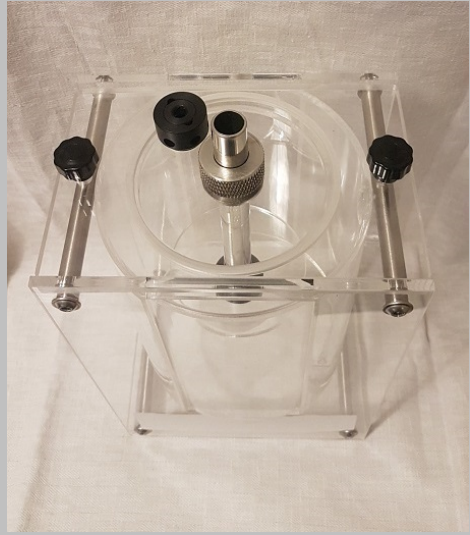








4.3



4.4

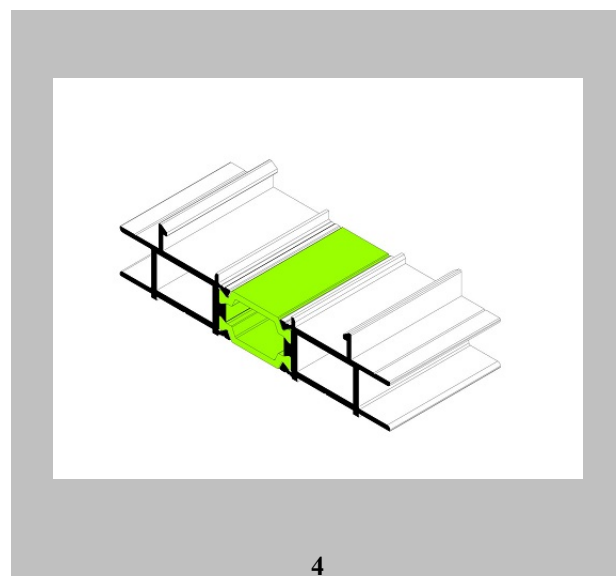
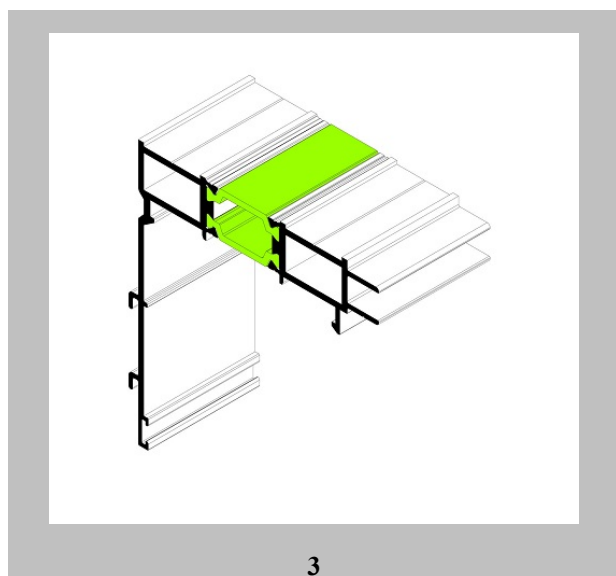
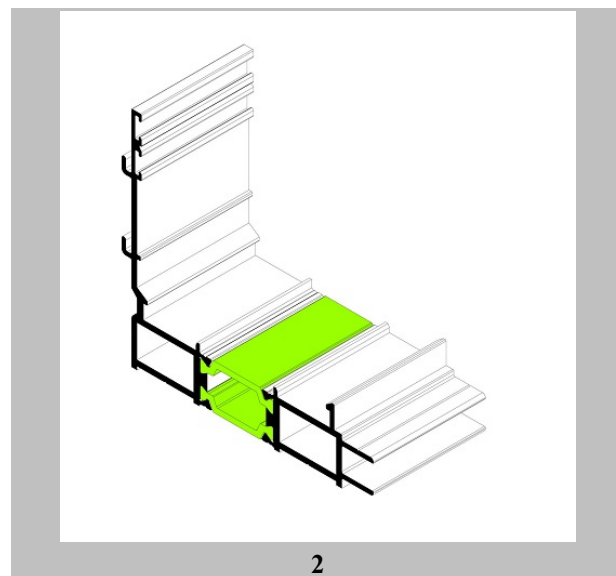
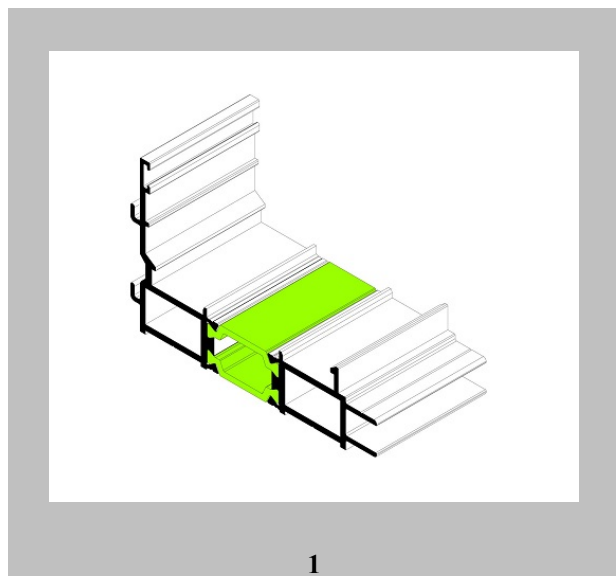
| | |
|------------------------------------|---|
| (21) Αρ. Αίτησης Σχ. ή Υπ: | 20210600035 |
| (22) Ημερομηνία Κατάθεσης: | 13-05-2021 |
| (18) Ημ. Λήξης 1ης πενταετίας: | 13-05-2026 |
| (71) Καταθέτης(ες): | ΚΟΥΒΑΛΙΑΣ ΑΝΔΡΕΑ ΓΙΩΡΓΟΣ 3ο Χλμ Κατερίνης-Ν. Εφέσου ΚΑΤΕΡΙΝΗ 60100 GR |
| (30) Συμβ. Προτεραιότητα(ες): | |
| (72) Δημιουργός(οι): | ΚΟΥΒΑΛΙΑΣ ΓΙΩΡΓΟΣ |
| (74) Πληρεξούσιος: | |
| (-) Αντίκλητος: | |
| (28) Αριθμός Σχεδίων/Υποδειγμάτων: | 1 |
| (51) Ταξινόμηση Locarno: | 06-01 |
| (54) Προσδιορισμός Αντικειμένου: | ΞΑΠΛΩΣΤΡΑ ΠΑΡΑΛΙΑΣ |
| (29) Κατάθεση δείγματος: | Όχι |

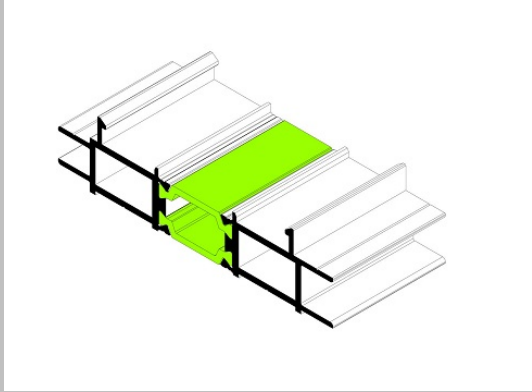
Πληροφορίες σχετικά με τον αριθμό των σχεδίων και άλλες σημαντικές πληροφορίες:



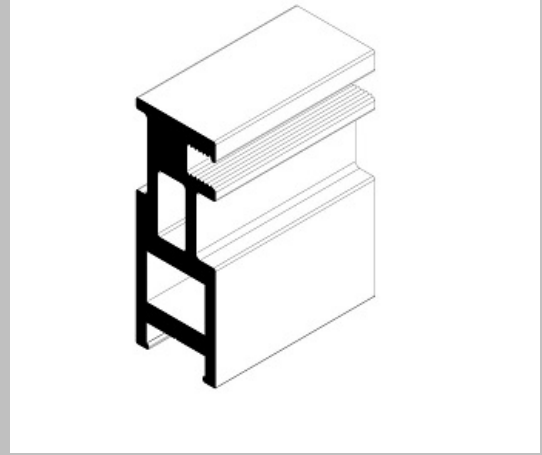
| | |
|------------------------------------|--|
| (21) Αρ. Αίτησης Σχ. ή Υπ: | 20210600036 |
| (22) Ημερομηνία Κατάθεσης: | 14-05-2021 |
| (18) Ημ. Λήξης 1ης πενταετίας: | 14-05-2026 |
| (71) Καταθέτης(ες): | EUROPA-PROFIL ΑΛΟΥΜΙΝΙΟ Α.Β.Ε. 56 χλμ. Ε.Ο. Αθηνών-Λαμίας ΟΙΝΟΦΥΤΑ (ΒΟΙΩΤΙΑΣ) 32011 GR |
| (30) Συμβ. Προτεραιότητα(ες): | |
| (72) Δημιουργός(οι): | ΤΖΙΡΑΚΙΑΝ ΑΝΟΥΣ |
| (74) Πληρεξούσιος: | |
| (-) Αντίκλητος: | ΑΡΒΑΝΙΤΗΣ ΙΩΑΝΝΗΣ 56 χλμ. Ε.Ο. Αθηνών-Λαμίας ΟΙΝΟΦΥΤΑ ΒΟΙΩΤΙΑΣ 320 11 GR |
| (28) Αριθμός Σχεδίων/Υποδειγμάτων: | 30 |
| (51) Ταξινόμηση Locarno: | 25-01 |
| (54) Προσδιορισμός Αντικειμένων: | ΑΝΤΙΚΟΥΝΟΥΠΙΚΕΣ ΣΗΤΕΣ ΜΙΝΙΜΑΛ ΣΥΡΟΜΕΝΟΥ ΘΕΡΜΟΜΟΝΩΤΙΚΟΥ ΣΥΣΤΗΜΑΤΟΣ |
| (29) Κατάθεση δείγματος: | Όχι |

Πληροφορίες σχετικά με τον αριθμό των σχεδίων και άλλες σημαντικές πληροφορίες:

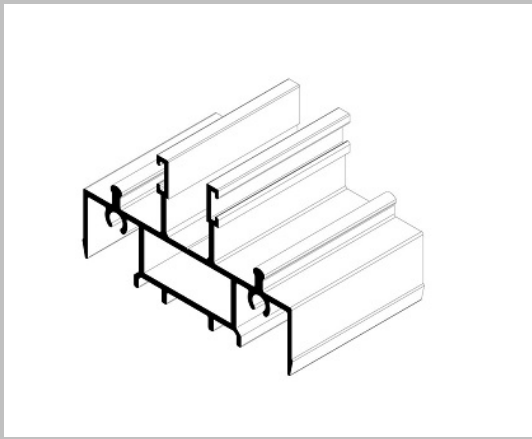




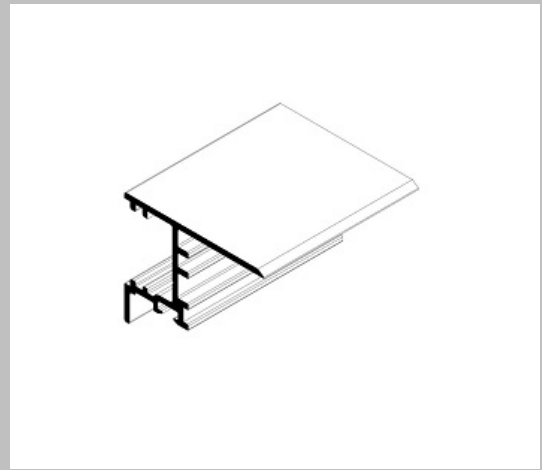
5



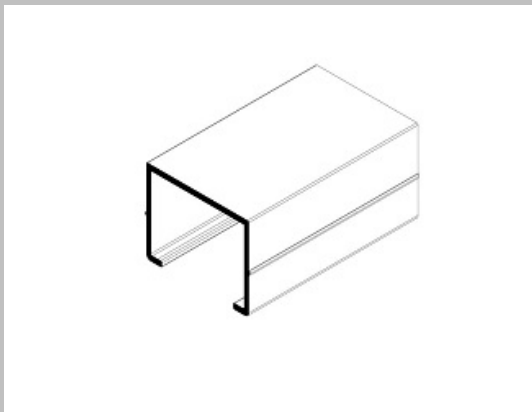
6



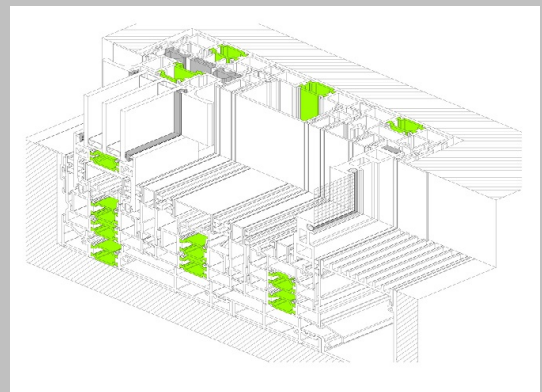
7



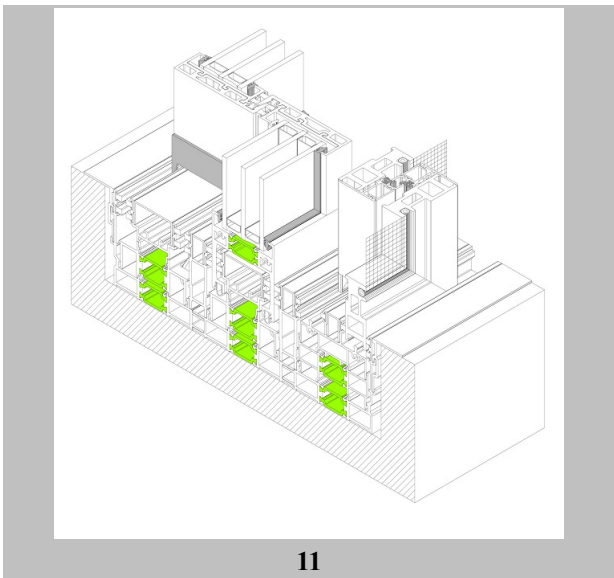
8



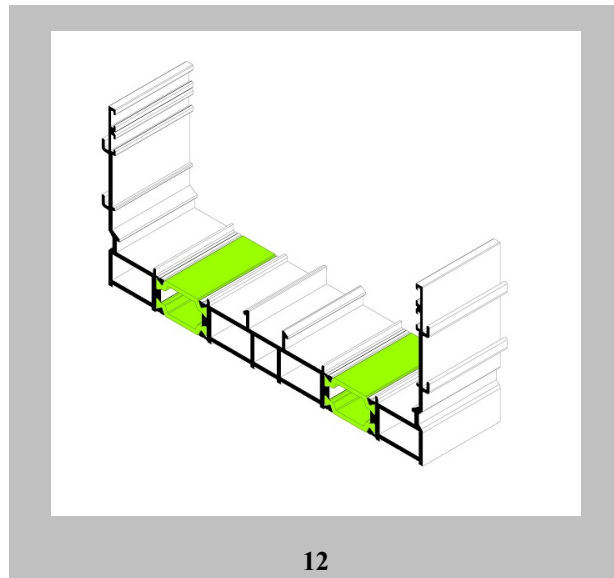
9



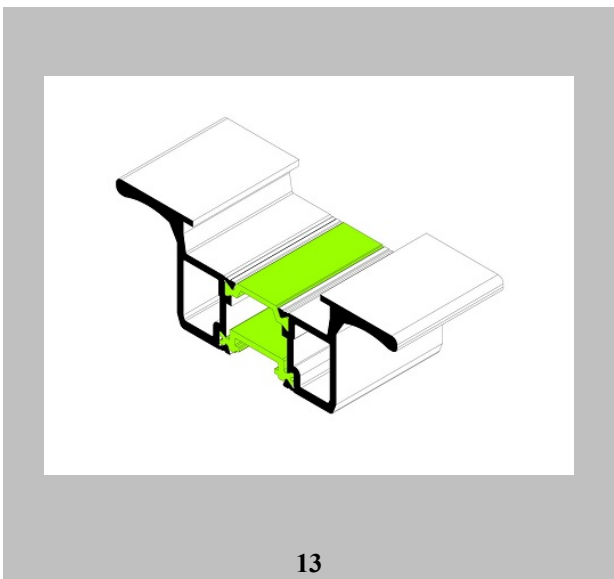
10



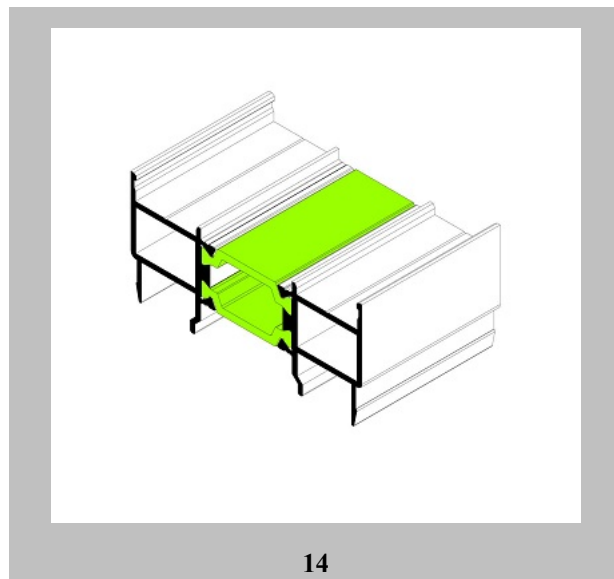
11



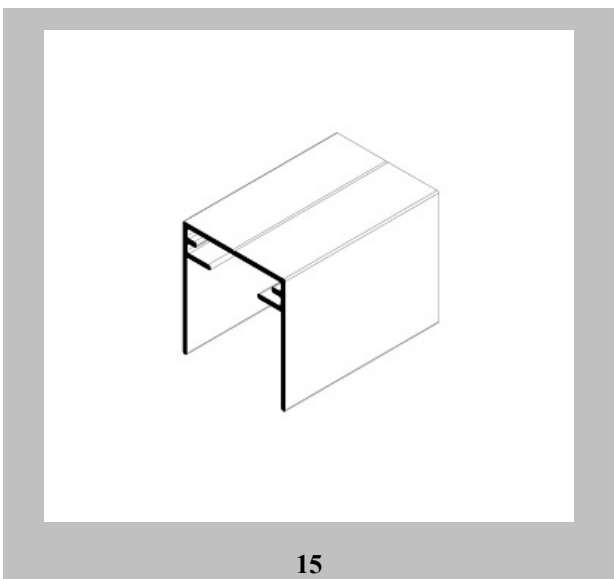
12



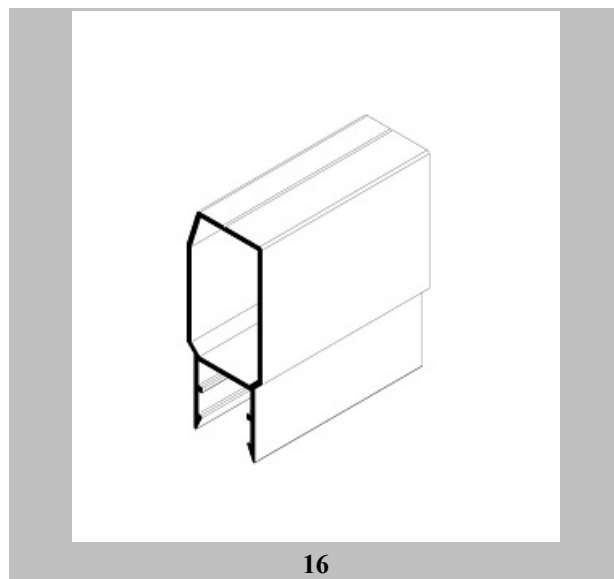
13



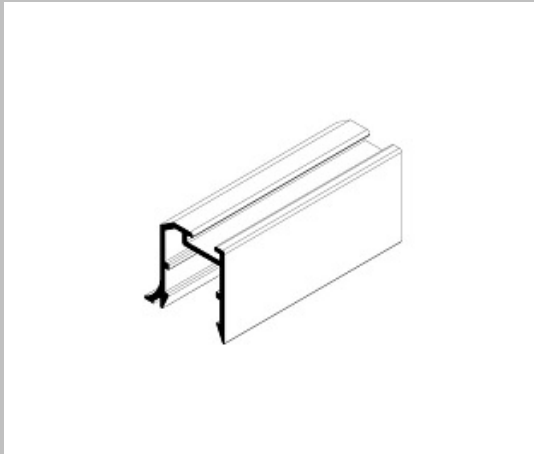
14



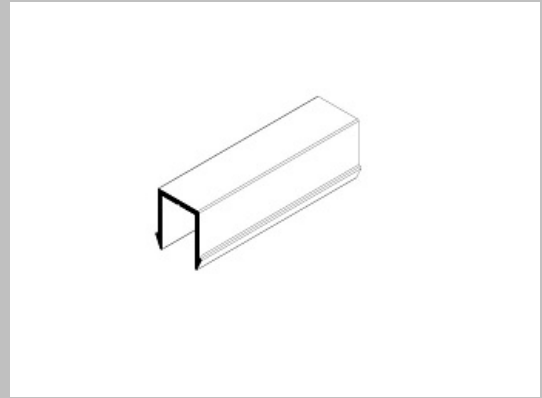
15



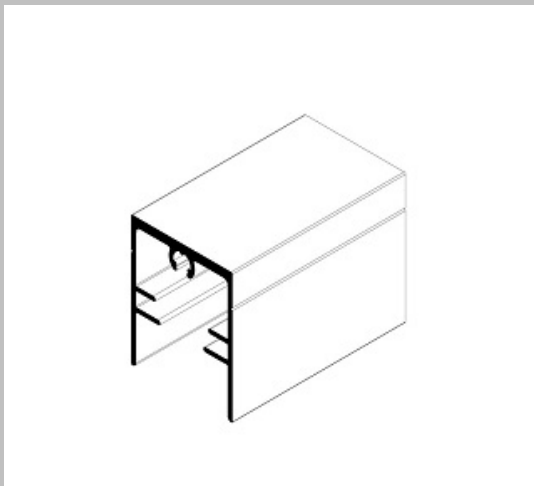
16



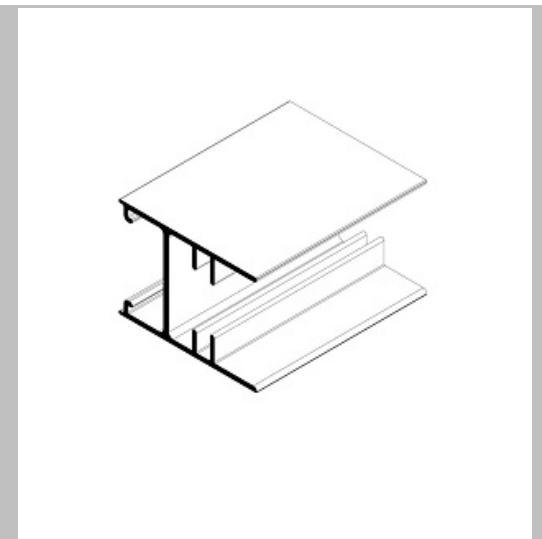
17



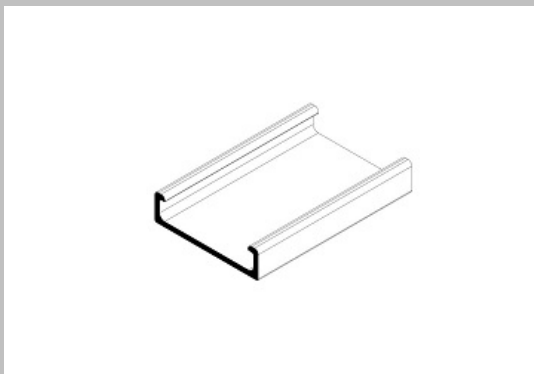
18



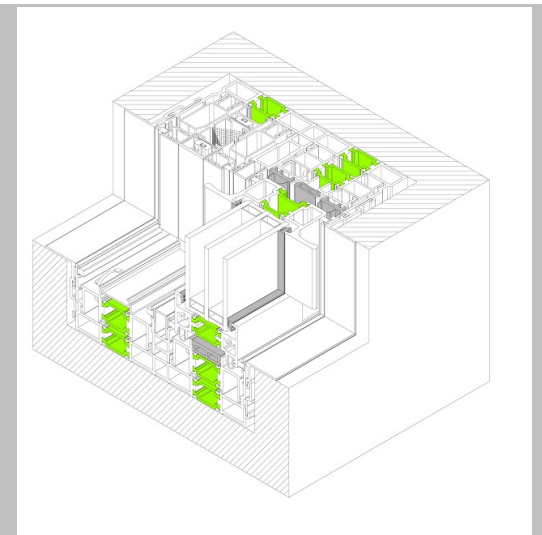
19



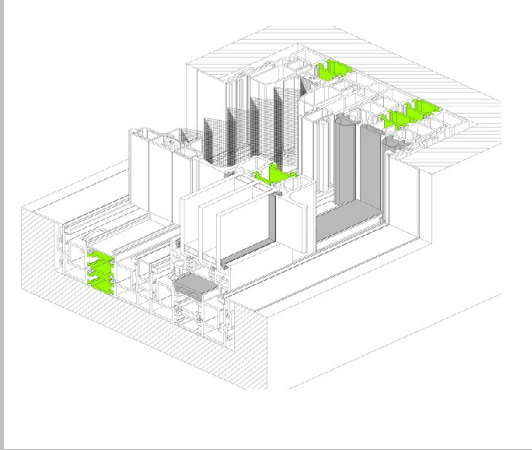
20



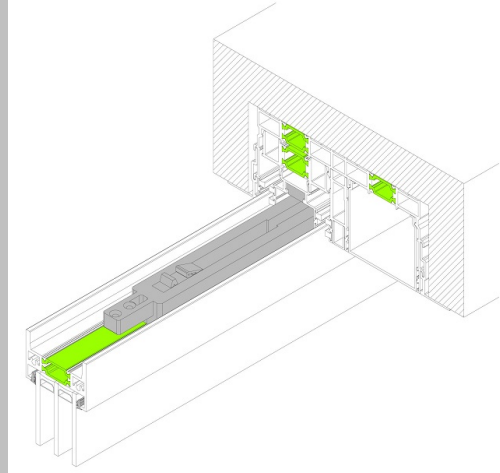
21



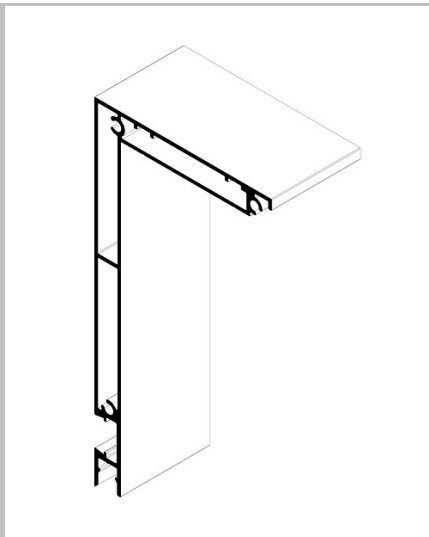
22



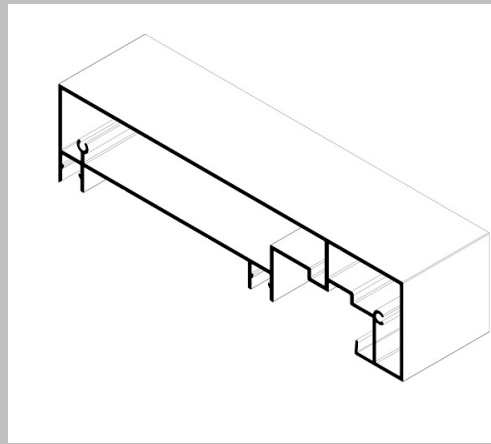
23



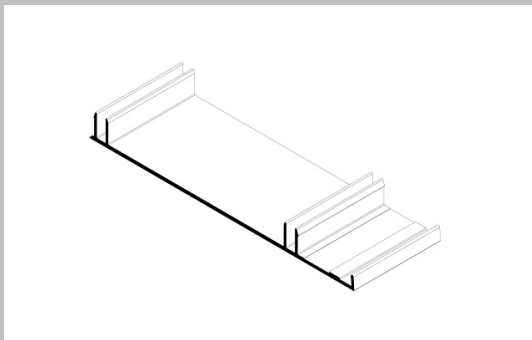
24



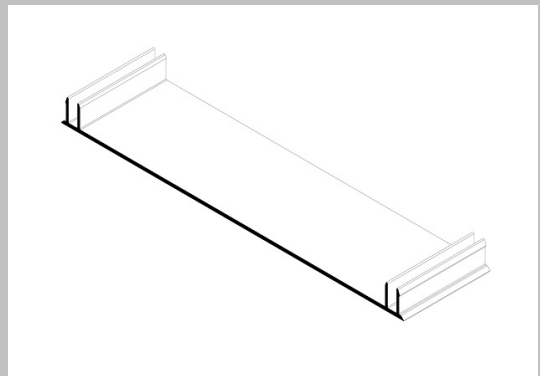
25



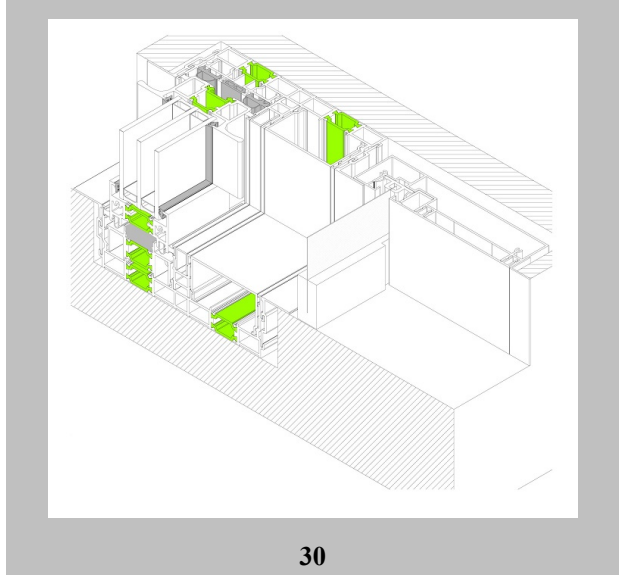
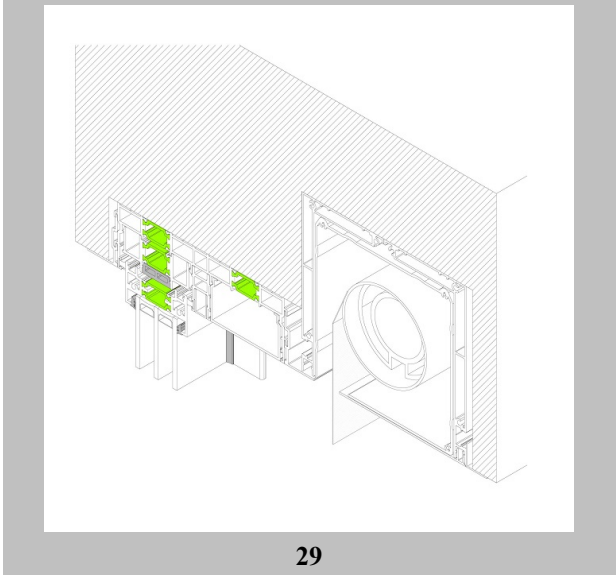
26



27

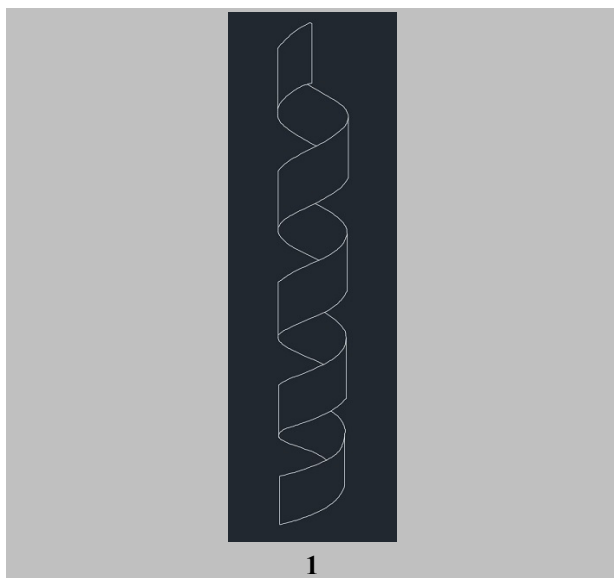


28



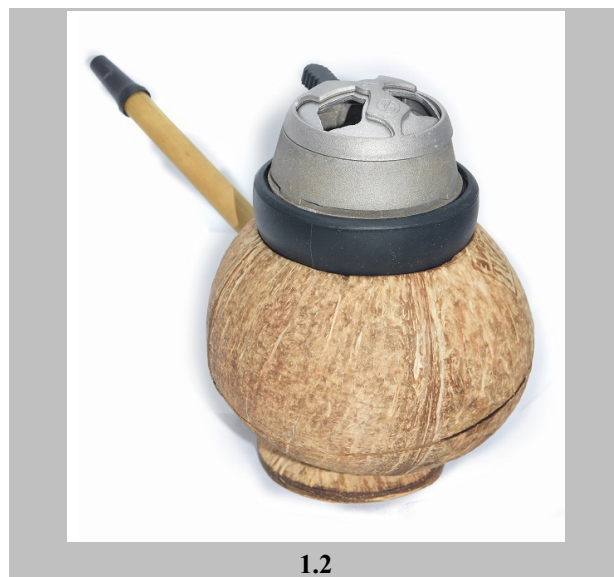
| | |
|------------------------------------|---|
| (21) Αρ. Αίτησης Σχ. ή Υπ: | 20210600037 |
| (22) Ημερομηνία Κατάθεσης: | 20-05-2021 |
| (18) Ημ. Λήξης 1ης πενταετίας: | 20-05-2026 |
| (71) Καταθέτης(ες): | ΛΙΒΕΡΗΣ ΣΠΥΡΙΔΩΝΑ ΚΩΝΣΤΑΝΤΙΝΟΣ ΒΙΡΟΣ ΚΕΡΚΥΡΑ 49084 GR |
| (30) Συμβ. Προτεραιότητα(ες): | |
| (72) Δημιουργός(οι): | ΛΙΒΕΡΗΣ ΚΩΝΣΤΑΝΤΙΝΟΣ |
| (74) Πληρεξούσιος: | |
| (-) Αντίκλητος: | |
| (28) Αριθμός Σχεδίων/Υποδειγμάτων: | 1 |
| (51) Ταξινόμηση Locarno: | 26-05 |
| (54) Προσδιορισμός Αντικειμένου: | ΣΠΕΙΡΑ |
| (29) Κατάθεση δείγματος: | Όχι |

Πληροφορίες σχετικά με τον αριθμό των σχεδίων
και άλλες σημαντικές πληροφορίες:



| | |
|------------------------------------|--|
| (21) Αρ. Αίτησης Σχ. ή Υπ: | 20210600038 |
| (22) Ημερομηνία Κατάθεσης: | 20-05-2021 |
| (18) Ημ. Λήξης 1ης πενταετίας: | 20-05-2026 |
| (71) Καταθέτης(ες): | 1)ΚΡΙΘΑΡΙΔΗΣ ΡΩΜΑΝΟΥ ΕΥΑΓΓΕΛΟΣ Ουρανίας 16 ΕΥΟΣΜΟΣ 56224 GR 2)ΚΑΡΥΤΟΠΟΥΛΟΣ ΔΗΜΗΤΡΙΟΥ ΙΩΑΝΝΗΣ Αθηνάς 28 ΘΕΣΣΑΛΟΝΙΚΗ 56334 GR |
| (30) Συμβ. Προτεραιότητα(ες): | |
| (72) Δημιουργός(οι): | 1)ΚΡΙΘΑΡΙΔΗΣ ΕΥΑΓΓΕΛΟΣ 2)ΚΑΡΥΤΟΠΟΥΛΟΣ ΙΩΑΝΝΗΣ |
| (74) Πληρεξούσιος: | ΚΟΥΚΟΥΦΙΚΗΣ ΘΕΟΧΑΡΗΣ Αισώπου 5-7 ΘΕΣΣΑΛΟΝΙΚΗ 54627 GR |
| (-) Αντίκλητος: | ΖΑΝΤΟΒΙΔΗΣ ΚΥΡΙΑΚΟΣ Ισαύρων 12 ΕΥΟΣΜΟΣ 56224 GR |
| (28) Αριθμός Σχεδίων/Υποδειγμάτων: | 1 |
| (51) Ταξινόμηση Locarno: | 27-02 |
| (54) Προσδιορισμός Αντικειμένου: | ΝΑΡΓΙΛΕΣ |
| (29) Κατάθεση δείγματος: | Όχι |

Πληροφορίες σχετικά με τον αριθμό των σχεδίων και άλλες σημαντικές πληροφορίες:





1.3



1.4



1.5



1.6



1.7



1.8



1.9



1.10



1.11



1.12



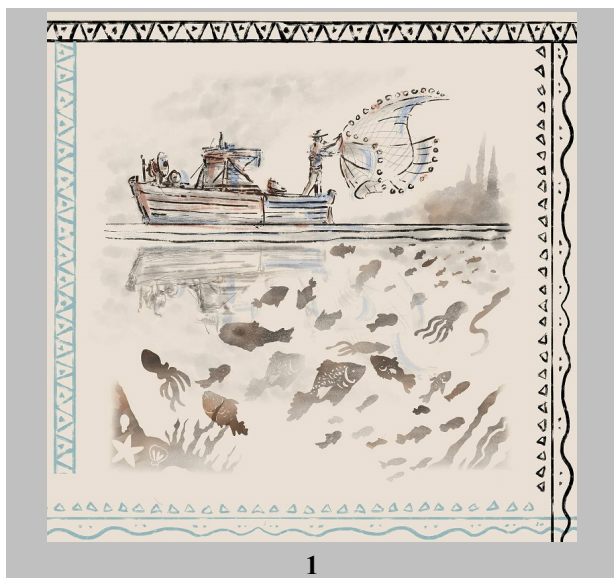
1.13



1.14

| | |
|------------------------------------|--|
| (21) Αρ. Αίτησης Σχ. ή Υπ: | 20210600040 |
| (22) Ημερομηνία Κατάθεσης: | 21-05-2021 |
| (18) Ημ. Λήξης 1ης πενταετίας: | 21-05-2026 |
| (71) Καταθέτης(ες): | ΤΡΙΚΚΑΣ ΑΝΕΣΤΗ ΒΑΣΙΛΕΙΟΣ ΙΩΑΝΝΗΣ Στύρων 4 ΧΑΛΚΙΔΑ 34100 GR |
| (30) Συμβ. Προτεραιότητα(ες): | |
| (72) Δημιουργός(οι): | ΤΡΙΚΚΑΣ ΒΑΣΙΛΕΙΟΣ ΙΩΑΝΝΗΣ |
| (74) Πληρεξούσιος: | |
| (-) Αντίκλητος: | |
| (28) Αριθμός Σχεδίων/Υποδειγμάτων: | 15 |
| (51) Ταξινόμηση Locarno: | 32-00 |
| (54) Προσδιορισμός Αντικειμένου: | ΣΧΕΔΙΑ |
| (29) Κατάθεση δείγματος: | Όχι |

Πληροφορίες σχετικά με τον αριθμό των σχεδίων και άλλες σημαντικές πληροφορίες:





5



6



7



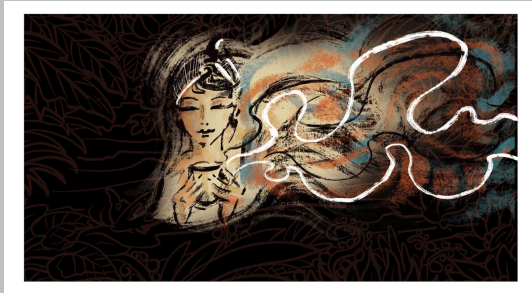
8



9



10



11



12



13



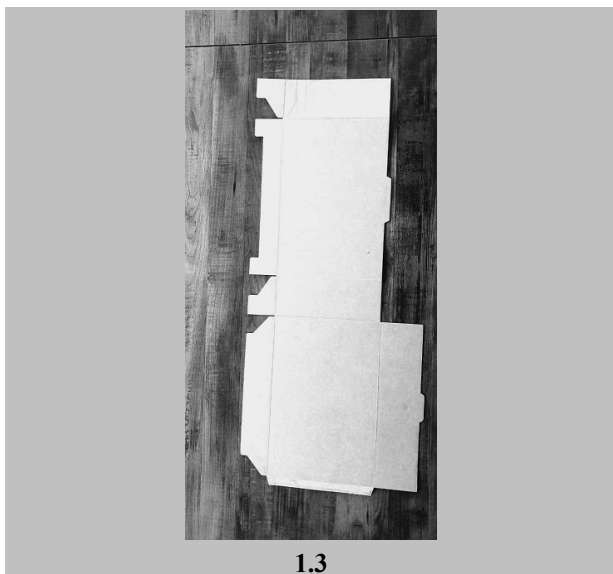
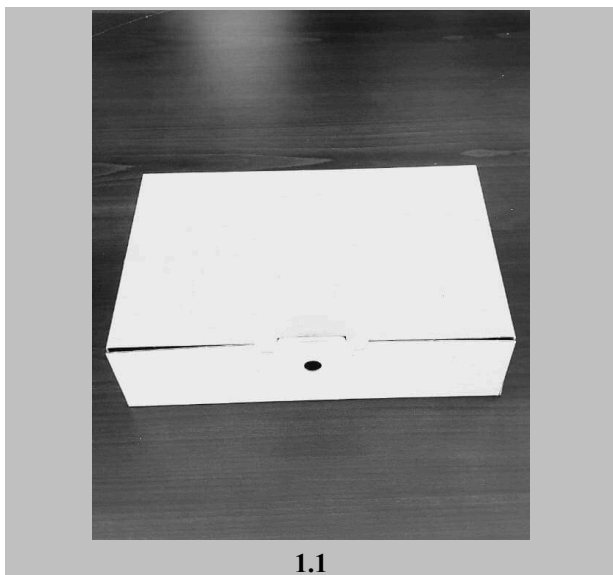
14

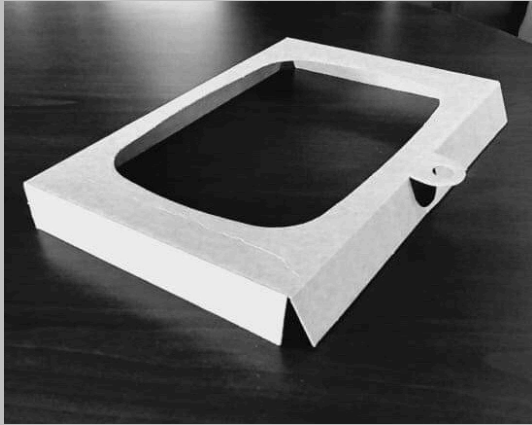


15

| | |
|------------------------------------|---|
| (21) Αρ. Αίτησης Σχ. ή Υπ: | 20210600041 |
| (22) Ημερομηνία Κατάθεσης: | 24-05-2021 |
| (18) Ημ. Λήξης 1ης πενταετίας: | 24-05-2026 |
| (71) Καταθέτης(ες): | ΣΑΡΑΤΣΗΣ ΔΑΝΙΗΛ ΣΤΕΦΑΝΟΣ Αγνώστου Στρατιώτη 54 ΘΕΣΣΑΛΟΝΙΚΗ 56533 GR |
| (30) Συμβ. Προτεραιότητα(ες): | |
| (72) Δημιουργός(οι): | ΣΑΡΑΤΣΗΣ ΣΤΕΦΑΝΟΣ |
| (74) Πληρεξούσιος: | ΕΛΕΥΘΕΡΙΑΔΟΥ ΚΥΡΙΑΚΗ Αμπελοκήπων 46 ΘΕΣΣΑΛΟΝΙΚΗ 57019 GR |
| (-) Αντίκλητος: | |
| (28) Αριθμός Σχεδίων/Υποδειγμάτων: | 4 |
| (51) Ταξινόμηση Locarno: | 09-03 |
| (54) Προσδιορισμός Αντικειμένου: | ΣΥΣΚΕΥΑΣΙΑ ΦΑΓΗΤΟΥ |
| (29) Κατάθεση δείγματος: | Όχι |

Πληροφορίες σχετικά με τον αριθμό των σχεδίων και άλλες σημαντικές πληροφορίες:





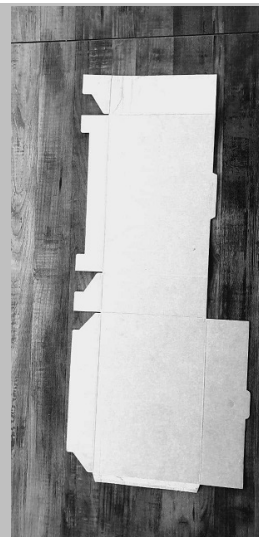
1.5



2.1



2.2



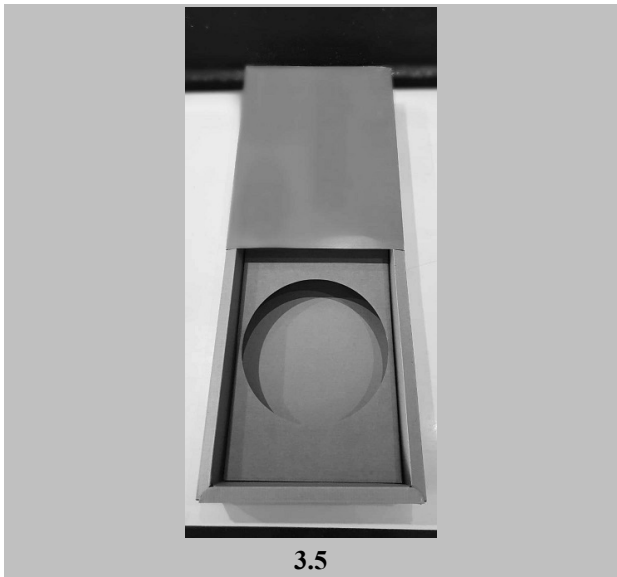
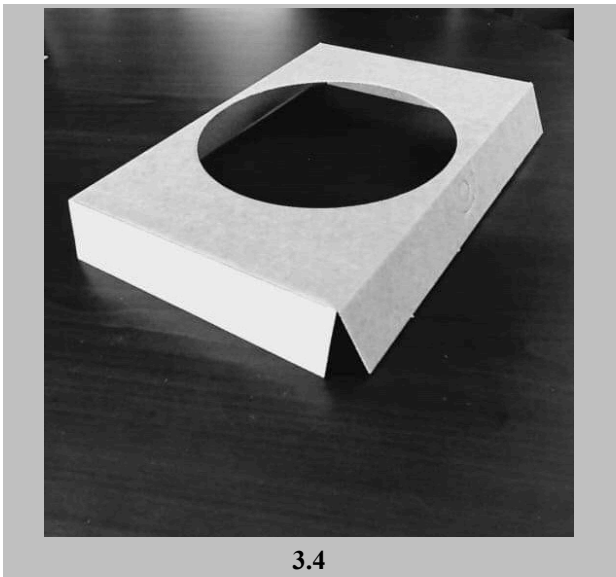
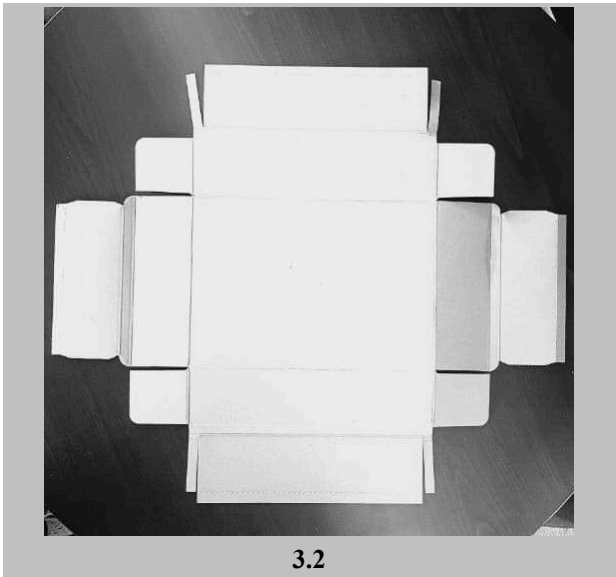
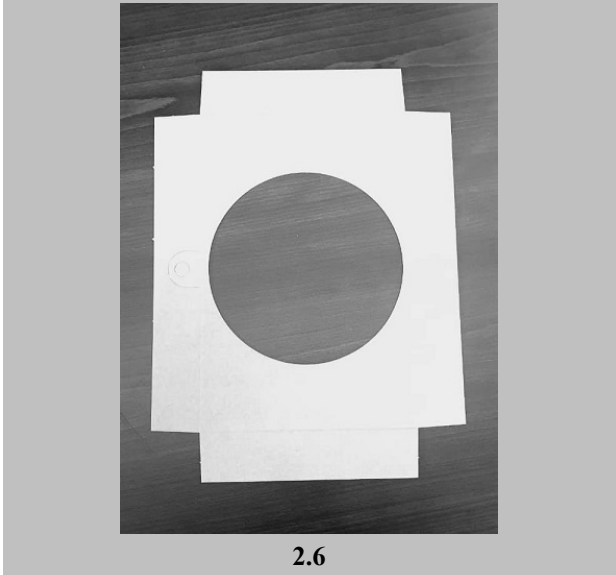
2.3



2.4

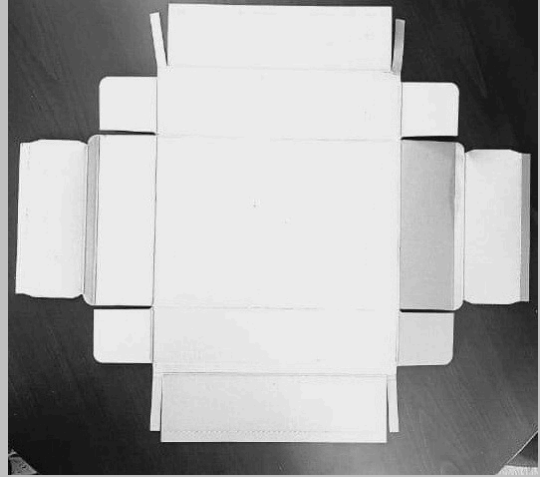


2.5

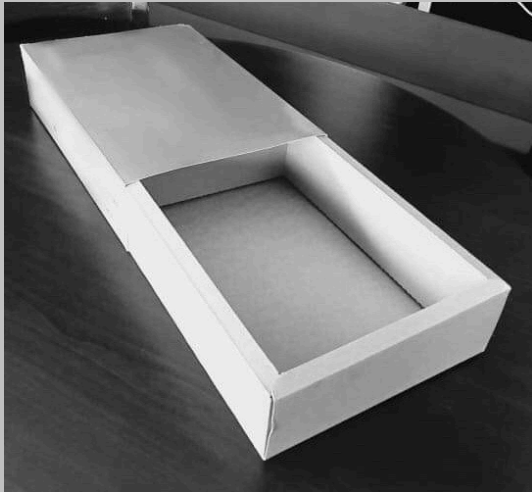




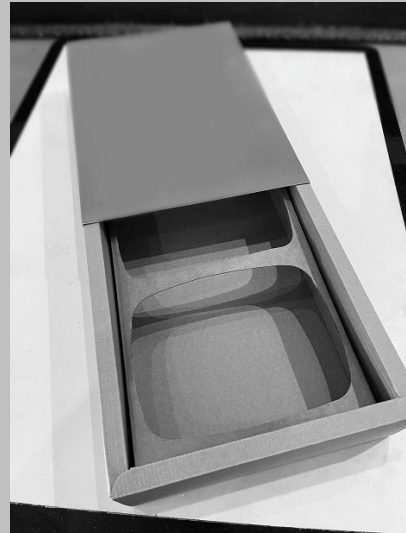
4.1



4.2



4.3



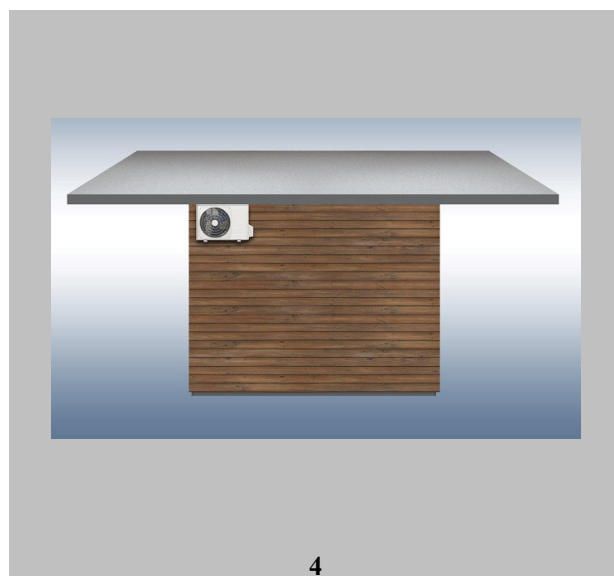
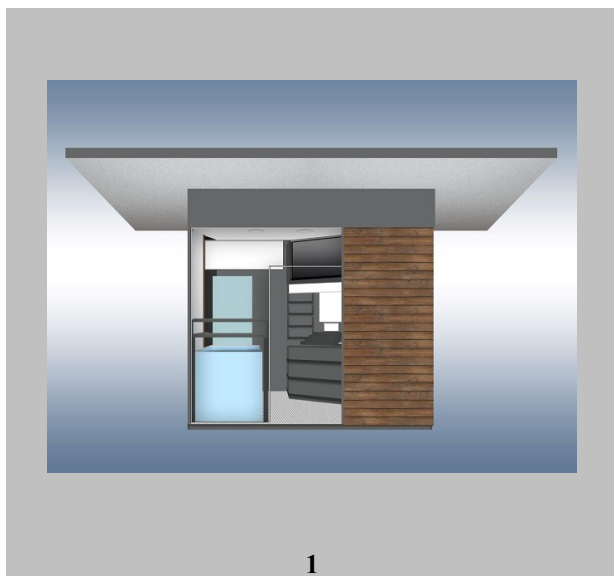
4.4

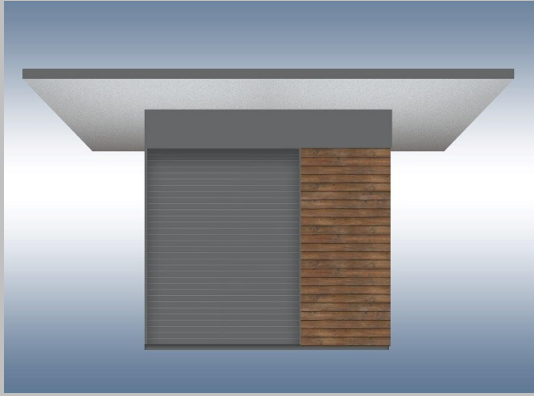


4.5

- (21) Αρ. Αίτησης Σχ. ή Υπ: 20210600042
- (22) Ημερομηνία Κατάθεσης: 27-05-2021
- (18) Ημ. Λήξης 1ης πενταετίας: 27-05-2026
- (71) Καταθέτης(ες): ΔΗΜΟΥ ΑΧΙΛΛΕΑ ΝΙΚΟΛΑΟΣ
32ο χλμ. Ε.Ο. Αθηνών-Λαμίας, ΚΑΠΑΝΔΡΙΤΙ (ΑΤΤΙΚΗΣ) 19014 GR
- (30) Συμβ. Προτεραιότητα(ες):
- (72) Δημιουργός(οι): ΔΗΜΟΥ ΝΙΚΟΛΑΟΣ
- (74) Πληρεξούσιος:
- (-) Αντίκλητος:
- (28) Αριθμός Σχεδίων/Υποδειγμάτων: 7
- (51) Ταξινόμηση Locarno: 25-03
- (54) Προσδιορισμός Αντικειμένων: ΝΕΟΤΕΡΟ ΣΧΕΔΙΟ ΠΕΡΙΠΤΕΡΟΥ ΚΑΙ ΚΑΤΟΨΗΣ ΑΥΤΟΥ, ΕΣΩΤΕΡΙΚΗΣ ΠΡΟΣΒΑΣΗΣ ΜΕ ΕΝΤΟΙΧΙΣΜΕΝΑ ΨΥΓΕΙΑ ΕΣΩΤΕΡΙΚΑ
- (29) Κατάθεση δείγματος: Όχι

Πληροφορίες σχετικά με τον αριθμό των σχεδίων και άλλες σημαντικές πληροφορίες:





5



6



7

**ΕΥΡΕΤΗΡΙΟ ΑΙΤΗΣΕΩΝ ΣΧΕΔΙΩΝ Ή ΥΠΟΔΕΙΓΜΑΤΩΝ
ΣΥΜΦΩΝΑ ΜΕ ΤΗΝ ΑΛΦΑΒΗΤΙΚΗ ΣΕΙΡΑ ΤΩΝ ΚΑΤΑΘΕΤΩΝ**

| Καταθέτης(ες) (71) | Προσδιορισμός Αντικειμένου Σχεδίου ή Υποδείγματος (54) | Ημερομηνία Κατάθεσης (22) | Αρ. Αίτησης Σχ. ή Υπ (21) |
|--|--|----------------------------------|----------------------------------|
| <i>EUROPA-PROFIL ΑΛΟΥΜΙΝΙΟ Α.Β.Ε.</i> | ΑΝΤΙΚΟΥΝΟΥΠΙΚΕΣ ΣΗΤΕΣ ΜΙΝΙΜΑΛ ΣΥΡΟΜΕΝΟΥ ΘΕΡΜΟΜΟΝΩΤΚΟΥ ΣΥΣΤΗΜΑΤΟΣ | 14-05-2021 | 20210600036 |
| <i>ΔΗΜΟΥ ΑΧΙΛΛΕΑ ΝΙΚΟΛΑΟΣ</i> | ΝΕΟΤΕΡΟ ΣΧΕΔΙΟ ΠΕΡΙΠΤΕΡΟΥ ΚΑΙ ΚΑΤΟΨΗΣ ΑΥΤΟΥ, ΕΣΩΤΕΡΙΚΗΣ ΠΡΟΣΒΑΣΗΣ ΜΕ ΕΝΤΟΙΧΙΣΜΕΝΑ ΨΥΓΕΙΑ ΕΣΩΤΕΡΙΚΑ | 27-05-2021 | 20210600042 |
| <i>ΚΑΡΥΤΟΠΟΥΛΟΣ ΔΗΜΗΤΡΙΟΥ ΙΩΑΝΝΗΣ</i> | ΝΑΡΓΙΛΕΣ | 20-05-2021 | 20210600038 |
| <i>ΚΟΥΒΑΛΙΑΣ ΑΝΔΡΕΑ ΓΙΩΡΓΟΣ</i> | ΞΑΠΛΩΣΤΡΑ ΠΑΡΑΛΙΑΣ | 13-05-2021 | 20210600035 |
| <i>ΚΡΙΘΑΡΙΔΗΣ ΡΩΜΑΝΟΥ ΕΥΑΓΓΕΛΟΣ</i> | ΝΑΡΓΙΛΕΣ | 20-05-2021 | 20210600038 |
| <i>ΛΙΒΕΡΗΣ ΣΠΥΡΙΔΩΝΑ ΚΩΝΣΤΑΝΤΙΝΟΣ</i> | ΣΠΕΙΡΑ | 20-05-2021 | 20210600037 |
| <i>ΛΟΗΣ ΑΓΓΕΛΟΥ ΧΡΗΣΤΟΣ</i> | ΝΑΡΓΙΛΕΣ | 06-05-2021 | 20210600034 |
| <i>ΣΑΡΑΤΣΗΣ ΔΑΝΙΗΛ ΣΤΕΦΑΝΟΣ</i> | ΣΥΣΚΕΥΑΣΙΑ ΦΑΓΗΤΟΥ | 24-05-2021 | 20210600041 |
| <i>ΤΡΙΚΚΑΣ ΑΝΕΣΤΗ ΒΑΣΙΛΕΙΟΣ ΙΩΑΝΝΗΣ</i> | ΣΧΕΔΙΑ | 21-05-2021 | 20210600040 |

ΜΕΡΟΣ Α΄

ΑΙΤΗΣΕΙΣ ΚΑΙ ΑΝΑΒΟΛΕΣ ΣΧΕΔΙΩΝ Ή ΥΠΟΔΕΙΓΜΑΤΩΝ

ΑΝΑΒΟΛΕΣ

ΟΥΔΕΜΙΑ

ΜΕΡΟΣ Β'

ΧΟΡΗΓΗΣΕΙΣ

| | |
|---|---|
| (11) Αριθμός Πιστοποιητικού Καταχώρησης Σχεδίου ή Υποδείγματος | 6004569 |
| (21) Αρ. Αίτησης Σχ. ή Υπ | 20210600026 |
| (22) Ημερομηνία Κατάθεσης | 06-04-2021 |
| (15) Ημερομηνία Καταχώρησης | 20-10-2021 |
| (73) Δικαιούχος(οι) | ΠΛΑΣΤΙΚΑ Κ. ΚΟΤΡΩΝΗΣ Α.Β.Ε.Ε ΒΙΟΜΗΧΑΝΙΑ ΠΛΑΣΤΙΚΩΝ ΜΑΛΛΑΜΑΤΑ ΔΩΡΙΔΟΣ ΜΑΛΛΑΜΑΤΑ 33056 GR |
| (54) Προσδιορισμός Αντικειμένου | ΠΕΡΙΕΚΤΗΣ ΣΥΣΚΕΥΑΣΙΑΣ ΤΡΟΦΙΜΩΝ |

Περισσότερα στοιχεία στην πρώτη δημοσίευση: ΕΔΒΙ (Τεύχος Β):

| | |
|---|--|
| (11) Αριθμός Πιστοποιητικού Καταχώρησης Σχεδίου ή Υποδείγματος | 6004570 |
| (21) Αρ. Αίτησης Σχ. ή Υπ | 20210600027 |
| (22) Ημερομηνία Κατάθεσης | 13-04-2021 |
| (15) Ημερομηνία Καταχώρησης | 20-10-2021 |
| (73) Δικαιούχος(οι) | ΦΟΥΝΤΟΥΛΑΚΗΣ ΚΩΝΣΤΑΝΤΙΝΟΥ ΕΜΜΑΝΟΥΗΛ ΜΑΚΕΔΟΝΙΑΣ 10 ΠΕΤΡΟΥΠΟΛΗ ΑΤΤΙΚΗΣ 13231 GR |
| (54) Προσδιορισμός Αντικειμένου | ΜΗΧΑΝΟΚΙΝΗΤΟ ΔΙΚΥΚΛΟ ΓΙΑ ΙΔΙΩΤΙΚΗ ΚΑΙ ΕΠΑΓΓΕΛΜΑΤΙΚΗ ΧΡΗΣΗ |

Περισσότερα στοιχεία στην πρώτη δημοσίευση: ΕΔΒΙ (Τεύχος Β):

| | |
|---|---|
| (11) Αριθμός Πιστοποιητικού Καταχώρησης Σχεδίου ή Υποδείγματος | 6004571 |
| (21) Αρ. Αίτησης Σχ. ή Υπ | 20210600028 |
| (22) Ημερομηνία Κατάθεσης | 15-04-2021 |
| (15) Ημερομηνία Καταχώρησης | 20-10-2021 |
| (73) Δικαιούχος(οι) | ΜΕΤΑΛΛΟΥΜΙΝ Α.Ε.Β.Ε. Αγ. Φανουρίου 20 Κτυπητό ΑΧΑΡΝΑΙ (ΑΤΤΙΚΗΣ) 13678 GR |
| (54) Προσδιορισμός Αντικειμένου | ΠΡΟΦΙΛ (ΒΕΡΓΕΣ) ΧΑΛΥΒΑ ΓΙΑ ΦΩΤΟΒΟΛΤΑΪΚΑ ΣΥΣΤΗΜΑΤΑ ΕΝΕΡΓΕΙΑΣ |

Περισσότερα στοιχεία στην πρώτη δημοσίευση: ΕΔΒΙ (Τεύχος Β):

| | |
|---|--|
| (11) Αριθμός Πιστοποιητικού Καταχώρησης Σχεδίου ή Υποδείγματος | 6004572 |
| (21) Αρ. Αίτησης Σχ. ή Υπ | 20210600033 |
| (22) Ημερομηνία Κατάθεσης | 23-04-2021 |
| (15) Ημερομηνία Καταχώρησης | 20-10-2021 |
| (73) Δικαιούχος(οι) | ΧΑΝΙΩΤΑΚΗΣ ΚΩΝΣΤΑΝΤΙΝΟΥ ΕΜΜΑΝΟΥΗΛ ΕΡΜΗ 53 ΗΡΑΚΛΕΙΟ ΚΡΗΤΗΣ 71409 GR |
| (54) Προσδιορισμός Αντικειμένου | ΥΦΑΣΜΑ ΤΣΑΝΤΑΣ |

Περισσότερα στοιχεία στην πρώτη δημοσίευση: ΕΔΒΙ (Τεύχος Β):

| | |
|---|--|
| (11) Αριθμός Πιστοποιητικού Καταχώρησης Σχεδίου ή Υποδείγματος | 6004573 |
| (21) Αρ. Αίτησης Σχ. ή Υπ | 20210600031 |
| (22) Ημερομηνία Κατάθεσης | 22-04-2021 |
| (15) Ημερομηνία Καταχώρησης | 20-10-2021 |
| (73) Δικαιούχος(οι) | ΜΕΤΑΛΛΟΥΜΙΝ Α.Ε.Β.Ε. Αγ. Φανουρίου 20 Κτυπητό ΑΧΑΡΝΑΙ (ΑΤΤΙΚΗΣ) 13678 GR |
| (54) Προσδιορισμός Αντικειμένου | ΠΡΟΦΙΛ (ΒΕΡΓΕΣ) ΧΑΛΥΒΑ ΓΙΑ ΦΩΤΟΒΟΛΤΑΪΚΑ ΣΥΣΤΗΜΑΤΑ ΕΝΕΡΓΕΙΑΣ |

Περισσότερα στοιχεία στην πρώτη δημοσίευση: ΕΔΒΙ (Τεύχος Β):

| | |
|---|--|
| (11) Αριθμός Πιστοποιητικού Καταχώρησης Σχεδίου ή Υποδείγματος | 6004574 |
| (21) Αρ. Αίτησης Σχ. ή Υπ | 20210600029 |
| (22) Ημερομηνία Κατάθεσης | 19-04-2021 |
| (15) Ημερομηνία Καταχώρησης | 20-10-2021 |
| (73) Δικαιούχος(οι) | ΜΕΤΑΛΛΟΥΜΙΝ Α.Ε.Β.Ε. Αγ. Φανουρίου 20 Κτυπητό ΑΧΑΡΝΑΙ (ΑΤΤΙΚΗΣ) 13678 GR |
| (54) Προσδιορισμός Αντικειμένου | ΠΡΟΦΙΛ (ΒΕΡΓΕΣ) ΧΑΛΥΒΑ ΓΙΑ ΦΩΤΟΒΟΛΤΑΪΚΑ ΣΥΣΤΗΜΑΤΑ ΕΝΕΡΓΕΙΑΣ |

Περισσότερα στοιχεία στην πρώτη δημοσίευση: ΕΔΒΙ (Τεύχος Β):

| | |
|---|--|
| (11) Αριθμός Πιστοποιητικού Καταχώρησης Σχεδίου ή Υποδείγματος | 6004575 |
| (21) Αρ. Αίτησης Σχ. ή Υπ | 20210600030 |
| (22) Ημερομηνία Κατάθεσης | 22-04-2021 |
| (15) Ημερομηνία Καταχώρησης | 20-10-2021 |
| (73) Δικαιούχος(οι) | ΜΕΤΑΛΛΟΥΜΙΝ Α.Ε.Β.Ε. Αγ. Φανουρίου 20 Κτυπητό ΑΧΑΡΝΑΙ (ΑΤΤΙΚΗΣ) 13678 GR |
| (54) Προσδιορισμός Αντικειμένου | ΠΡΟΦΙΛ (ΒΕΡΓΕΣ) ΧΑΛΥΒΑ ΓΙΑ ΦΩΤΟΒΟΛΤΑΪΚΑ ΣΥΣΤΗΜΑΤΑ ΕΝΕΡΓΕΙΑΣ |

Περισσότερα στοιχεία στην πρώτη δημοσίευση: ΕΔΒΙ (Τεύχος Β):

**ΕΥΡΕΤΗΡΙΟ ΕΚΔΟΘΕΝΤΩΝ ΣΧΕΔΙΩΝ Ή ΥΠΟΔΕΙΓΜΑΤΩΝ
ΣΥΜΦΩΝΑ ΜΕ ΤΗΝ ΑΛΦΑΒΗΤΙΚΗ ΣΕΙΡΑ ΤΩΝ ΔΙΚΑΙΟΥΧΩΝ**

| Δικαιούχος(οι) (73) | Προσδιορισμός Αντικειμένου Σχεδίου ή Υποδείγματος (54) | Ημερομηνία Καταχώρησης (15) | Αριθμός Πιστοποιητικού Καταχώρησης Σχεδίου ή Υποδείγματος (11) |
|--|---|------------------------------------|---|
| ΜΕΤΑΛΟΥΜΙΝ Α.Ε.Β.Ε. | ΠΡΟΦΙΛ (ΒΕΡΓΕΣ) ΧΑΛΥΒΑ ΓΙΑ ΦΩΤΟΒΟΛΤΑΪΚΑ ΣΥΣΤΗΜΑΤΑ ΕΝΕΡΓΕΙΑΣ | 20-10-2021 | 6004571 |
| ΜΕΤΑΛΟΥΜΙΝ Α.Ε.Β.Ε. | ΠΡΟΦΙΛ (ΒΕΡΓΕΣ) ΧΑΛΥΒΑ ΓΙΑ ΦΩΤΟΒΟΛΤΑΪΚΑ ΣΥΣΤΗΜΑΤΑ ΕΝΕΡΓΕΙΑΣ | 20-10-2021 | 6004573 |
| ΜΕΤΑΛΟΥΜΙΝ Α.Ε.Β.Ε. | ΠΡΟΦΙΛ (ΒΕΡΓΕΣ) ΧΑΛΥΒΑ ΓΙΑ ΦΩΤΟΒΟΛΤΑΪΚΑ ΣΥΣΤΗΜΑΤΑ ΕΝΕΡΓΕΙΑΣ | 20-10-2021 | 6004574 |
| ΜΕΤΑΛΟΥΜΙΝ Α.Ε.Β.Ε. | ΠΡΟΦΙΛ (ΒΕΡΓΕΣ) ΧΑΛΥΒΑ ΓΙΑ ΦΩΤΟΒΟΛΤΑΪΚΑ ΣΥΣΤΗΜΑΤΑ ΕΝΕΡΓΕΙΑΣ | 20-10-2021 | 6004575 |
| ΠΛΑΣΤΙΚΑ Κ. ΚΟΤΡΩΝΗΣ Α.Β.Ε.Ε ΒΙΟΜΗΧΑΝΙΑ ΠΛΑΣΤΙΚΩΝ | ΠΕΡΙΕΚΤΗΣ ΣΥΣΚΕΥΑΣΙΑΣ ΤΡΟΦΙΜΩΝ | 20-10-2021 | 6004569 |
| ΦΟΥΝΤΟΥΛΑΚΗΣ ΚΩΝΣΤΑΝΤΙΝΟΥ ΕΜΜΑΝΟΥΗΛ | ΜΗΧΑΝΟΚΙΝΗΤΟ ΔΙΚΥΚΛΟ ΓΙΑ ΙΔΙΩΤΙΚΗ ΚΑΙ ΕΠΑΓΓΕΛΜΑΤΙΚΗ ΧΡΗΣΗ | 20-10-2021 | 6004570 |
| ΧΑΝΙΩΤΑΚΗΣ ΚΩΝΣΤΑΝΤΙΝΟΥ ΕΜΜΑΝΟΥΗΛ | ΥΦΑΣΜΑ ΤΣΑΝΤΑΣ | 20-10-2021 | 6004572 |

ΜΕΡΟΣ Γ'

ΑΝΑΝΕΩΣΕΙΣ

| | |
|--|--|
| (11) Αριθμός Πιστοποιητικού Καταχώρησης Σχεδίου ή Υποδείγματος: | 6001240 |
| (21) Αρ. Αίτησης Σχ. ή Υπ: | 20010600233 |
| (73) Δικαιούχος(οι): | ΠΛΑΣΤΙΚΑ ΝΟΤΙΟΑΝΑΤΟΛΙΚΗΣ ΕΥΡΩΠΗΣ - ΜΟΝΟΠΡΟΣΩΠΗ ΕΤΑΙΡΕΙΑ ΠΕΡΙΟΡΙΣΜΕΝΗΣ ΕΥΘΥΝΗΣ με το δ.τ. "SEU PLASTICS ONE MAN L.L.C." Αρχ. Μακαρίου 2 Δήμος Σερρών 62121 GR |
| (15) Ημερομηνία Ανανέωσης: | 23-10-2021 |
| (17) Περίοδος Προστασίας: | (5η 5ετία) |
| (18) Ημ. Λήξης Ανανέωσης: | 23-10-2026 |
| (11) Αριθμός Πιστοποιητικού Καταχώρησης Σχεδίου ή Υποδείγματος: | 6001241 |
| (21) Αρ. Αίτησης Σχ. ή Υπ: | 20010600234 |
| (73) Δικαιούχος(οι): | ΠΛΑΣΤΙΚΑ ΝΟΤΙΟΑΝΑΤΟΛΙΚΗΣ ΕΥΡΩΠΗΣ - ΜΟΝΟΠΡΟΣΩΠΗ ΕΤΑΙΡΕΙΑ ΠΕΡΙΟΡΙΣΜΕΝΗΣ ΕΥΘΥΝΗΣ με το δ.τ. "SEU PLASTICS ONE MAN L.L.C." Αρχ. Μακαρίου 2 Δήμος Σερρών 62121 GR |
| (15) Ημερομηνία Ανανέωσης: | 23-10-2021 |
| (17) Περίοδος Προστασίας: | (5η 5ετία) |
| (18) Ημ. Λήξης Ανανέωσης: | 23-10-2026 |
| (11) Αριθμός Πιστοποιητικού Καταχώρησης Σχεδίου ή Υποδείγματος: | 6001242 |
| (21) Αρ. Αίτησης Σχ. ή Υπ: | 20010600235 |
| (73) Δικαιούχος(οι): | ΠΛΑΣΤΙΚΑ ΝΟΤΙΟΑΝΑΤΟΛΙΚΗΣ ΕΥΡΩΠΗΣ - ΜΟΝΟΠΡΟΣΩΠΗ ΕΤΑΙΡΕΙΑ ΠΕΡΙΟΡΙΣΜΕΝΗΣ ΕΥΘΥΝΗΣ με το δ.τ. "SEU PLASTICS ONE MAN L.L.C." Αρχ. Μακαρίου 2 Δήμος Σερρών 62121 GR |
| (15) Ημερομηνία Ανανέωσης: | 23-10-2021 |
| (17) Περίοδος Προστασίας: | (5η 5ετία) |
| (18) Ημ. Λήξης Ανανέωσης: | 23-10-2026 |
| (11) Αριθμός Πιστοποιητικού Καταχώρησης Σχεδίου ή Υποδείγματος: | 6001243 |
| (21) Αρ. Αίτησης Σχ. ή Υπ: | 20010600236 |
| (73) Δικαιούχος(οι): | ΠΛΑΣΤΙΚΑ ΝΟΤΙΟΑΝΑΤΟΛΙΚΗΣ ΕΥΡΩΠΗΣ - ΜΟΝΟΠΡΟΣΩΠΗ ΕΤΑΙΡΕΙΑ ΠΕΡΙΟΡΙΣΜΕΝΗΣ ΕΥΘΥΝΗΣ με το δ.τ. "SEU PLASTICS ONE MAN L.L.C." Αρχ. Μακαρίου 2 Δήμος Σερρών 62121 GR |
| (15) Ημερομηνία Ανανέωσης: | 23-10-2021 |
| (17) Περίοδος Προστασίας: | (5η 5ετία) |
| (18) Ημ. Λήξης Ανανέωσης: | 23-10-2026 |

| | |
|--|--|
| (11) Αριθμός Πιστοποιητικού Καταχώρησης Σχεδίου ή Υποδείγματος: | 6001244 |
| (21) Αρ. Αίτησης Σχ. ή Υπ.: | 20010600237 |
| (73) Δικαιούχος(οι): | ΠΛΑΣΤΙΚΑ ΝΟΤΙΟΑΝΑΤΟΛΙΚΗΣ ΕΥΡΩΠΗΣ - ΜΟΝΟΠΡΟΣΩΠΗ ΕΤΑΙΡΕΙΑ ΠΕΡΙΟΡΙΣΜΕΝΗΣ ΕΥΘΥΝΗΣ με το δ.τ. "SEU PLASTICS ONE MAN L.L.C." Αρχ. Μακαρίου 2 Δήμος Σερρών 62121 GR |
| (15) Ημερομηνία Ανανέωσης: | 23-10-2021 |
| (17) Περίοδος Προστασίας: | (5η 5ετία) |
| (18) Ημ. Λήξης Ανανέωσης: | 23-10-2026 |
| (11) Αριθμός Πιστοποιητικού Καταχώρησης Σχεδίου ή Υποδείγματος: | 6001245 |
| (21) Αρ. Αίτησης Σχ. ή Υπ.: | 20010600238 |
| (73) Δικαιούχος(οι): | ΠΛΑΣΤΙΚΑ ΝΟΤΙΟΑΝΑΤΟΛΙΚΗΣ ΕΥΡΩΠΗΣ - ΜΟΝΟΠΡΟΣΩΠΗ ΕΤΑΙΡΕΙΑ ΠΕΡΙΟΡΙΣΜΕΝΗΣ ΕΥΘΥΝΗΣ με το δ.τ. "SEU PLASTICS ONE MAN L.L.C." Αρχ. Μακαρίου 2 Δήμος Σερρών 62121 GR |
| (15) Ημερομηνία Ανανέωσης: | 23-10-2021 |
| (17) Περίοδος Προστασίας: | (5η 5ετία) |
| (18) Ημ. Λήξης Ανανέωσης: | 23-10-2026 |
| (11) Αριθμός Πιστοποιητικού Καταχώρησης Σχεδίου ή Υποδείγματος: | 6001246 |
| (21) Αρ. Αίτησης Σχ. ή Υπ.: | 20010600239 |
| (73) Δικαιούχος(οι): | ΠΛΑΣΤΙΚΑ ΝΟΤΙΟΑΝΑΤΟΛΙΚΗΣ ΕΥΡΩΠΗΣ - ΜΟΝΟΠΡΟΣΩΠΗ ΕΤΑΙΡΕΙΑ ΠΕΡΙΟΡΙΣΜΕΝΗΣ ΕΥΘΥΝΗΣ με το δ.τ. "SEU PLASTICS ONE MAN L.L.C." Αρχ. Μακαρίου 2 Δήμος Σερρών 62121 GR |
| (15) Ημερομηνία Ανανέωσης: | 23-10-2021 |
| (17) Περίοδος Προστασίας: | (5η 5ετία) |
| (18) Ημ. Λήξης Ανανέωσης: | 23-10-2026 |
| (11) Αριθμός Πιστοποιητικού Καταχώρησης Σχεδίου ή Υποδείγματος: | 6001277 |
| (21) Αρ. Αίτησης Σχ. ή Υπ.: | 20010600266 |
| (73) Δικαιούχος(οι): | ΜΥΛΩΝΑΣ ΑΛΕΞΑΝΔΡΟΥ ΓΕΩΡΓΙΟΣ Πλατεία Δημοκρατίας 1 ΘΕΣΣΑΛΟΝΙΚΗ 546 29 GR |
| (15) Ημερομηνία Ανανέωσης: | 20-11-2021 |
| (17) Περίοδος Προστασίας: | (5η 5ετία) |
| (18) Ημ. Λήξης Ανανέωσης: | 20-11-2026 |
| (11) Αριθμός Πιστοποιητικού Καταχώρησης Σχεδίου ή Υποδείγματος: | 6001278 |
| (21) Αρ. Αίτησης Σχ. ή Υπ.: | 20010600267 |
| (73) Δικαιούχος(οι): | ΜΥΛΩΝΑΣ ΑΛΕΞΑΝΔΡΟΥ ΓΕΩΡΓΙΟΣ Πλατεία Δημοκρατίας 1 ΘΕΣΣΑΛΟΝΙΚΗ 546 29 GR |
| (15) Ημερομηνία Ανανέωσης: | 20-11-2021 |
| (17) Περίοδος Προστασίας: | (5η 5ετία) |
| (18) Ημ. Λήξης Ανανέωσης: | 20-11-2026 |

| | |
|--|--|
| (11) Αριθμός Πιστοποιητικού Καταχώρησης Σχεδίου ή Υποδείγματος: | 6001279 |
| (21) Αρ. Αίτησης Σχ. ή Υπ.: | 20010600268 |
| (73) Δικαιούχος(οι): | ΜΥΛΩΝΑΣ ΑΛΕΞΑΝΔΡΟΥ ΓΕΩΡΓΙΟΣ Πλατεία Δημοκρατίας 1 ΘΕΣΣΑΛΟΝΙΚΗ 546 29 GR |
| (15) Ημερομηνία Ανανέωσης: | 20-11-2021 |
| (17) Περίοδος Προστασίας: | (5η 5ετία) |
| (18) Ημ. Λήξης Ανανέωσης: | 20-11-2026 |
| (11) Αριθμός Πιστοποιητικού Καταχώρησης Σχεδίου ή Υποδείγματος: | 6001280 |
| (21) Αρ. Αίτησης Σχ. ή Υπ.: | 20010600269 |
| (73) Δικαιούχος(οι): | ΜΥΛΩΝΑΣ ΑΛΕΞΑΝΔΡΟΥ ΓΕΩΡΓΙΟΣ Πλατεία Δημοκρατίας 1 ΘΕΣΣΑΛΟΝΙΚΗ 546 29 GR |
| (15) Ημερομηνία Ανανέωσης: | 20-11-2021 |
| (17) Περίοδος Προστασίας: | (5η 5ετία) |
| (18) Ημ. Λήξης Ανανέωσης: | 20-11-2026 |
| (11) Αριθμός Πιστοποιητικού Καταχώρησης Σχεδίου ή Υποδείγματος: | 6003404 |
| (21) Αρ. Αίτησης Σχ. ή Υπ.: | 20110600124 |
| (73) Δικαιούχος(οι): | ΙΝΤΡΑΛΟΤ Α.Ε. ΟΛΟΚΛΗΡΩΜΕΝΑ ΠΛΗΡΟΦΟΡΙΑΚΑ ΣΥΣΤΗΜΑΤΑ & ΥΠΗΡΕΣΙΕΣ ΤΥΧΕΡΩΝ ΠΑΙΧΝΙΔΙΩΝ 19ο χλμ. Λεωφ. Μαρκοπούλου ΠΑΙΑΝΙΑ 19002 GR |
| (15) Ημερομηνία Ανανέωσης: | 14-10-2021 |
| (17) Περίοδος Προστασίας: | (3η 5ετία) |
| (18) Ημ. Λήξης Ανανέωσης: | 14-10-2026 |
| (11) Αριθμός Πιστοποιητικού Καταχώρησης Σχεδίου ή Υποδείγματος: | 6003424 |
| (21) Αρ. Αίτησης Σχ. ή Υπ.: | 20110600146 |
| (73) Δικαιούχος(οι): | ΚΕΡΑΜΠΟΣ ΙΩΑΝΝΗ ΠΑΥΛΟΣ Βριλησσού 19 ΑΘΗΝΑ (ΑΤΤΙΚΗΣ) 11476 GR |
| (15) Ημερομηνία Ανανέωσης: | 24-11-2021 |
| (17) Περίοδος Προστασίας: | (3η 5ετία) |
| (18) Ημ. Λήξης Ανανέωσης: | 24-11-2026 |
| (11) Αριθμός Πιστοποιητικού Καταχώρησης Σχεδίου ή Υποδείγματος: | 6004159 |
| (21) Αρ. Αίτησης Σχ. ή Υπ.: | 20160600131 |
| (73) Δικαιούχος(οι): | ΧΡΙΣΤΟΛΟΥΛΙΔΗΣ ΘΕΟΧΑΡΗ ΓΕΡΒΑΣΙΟΣ Θεραπειών 28 ΘΕΣΣΑΛΟΝΙΚΗ 55132 GR |
| (15) Ημερομηνία Ανανέωσης: | 05-10-2021 |
| (17) Περίοδος Προστασίας: | (2η 5ετία) |
| (18) Ημ. Λήξης Ανανέωσης: | 05-10-2026 |

| | |
|--|--|
| (11) Αριθμός Πιστοποιητικού Καταχώρησης Σχεδίου ή Υποδείγματος: | 6004162 |
| (21) Αρ. Αίτησης Σχ. ή Υπ.: | 20160600135 |
| (73) Δικαιούχος(οι): | ΣΤΑΥΡΟΠΟΥΛΟΥ ΚΩΝΣΤΑΝΤΙΝΟΥ ΕΛΕΝΗ Μαρτινέγκου 12 ΑΘΗΝΑ 11524 GR |
| (15) Ημερομηνία Ανανέωσης: | 11-10-2021 |
| (17) Περίοδος Προστασίας: | (2η 5ετία) |
| (18) Ημ. Λήξης Ανανέωσης: | 11-10-2026 |
| (11) Αριθμός Πιστοποιητικού Καταχώρησης Σχεδίου ή Υποδείγματος: | 6004163 |
| (21) Αρ. Αίτησης Σχ. ή Υπ.: | 20160600136 |
| (73) Δικαιούχος(οι): | ΘΕΟΦΙΛΑΤΟΣ ΓΕΡΑΣΙΜΟΥ ΑΝΔΡΕΑΣ Αγίων Αναργύρων 27 ΠΑΛΑΙΟ ΦΑΛΗΡΟ 17564 GR |
| (15) Ημερομηνία Ανανέωσης: | 12-10-2021 |
| (17) Περίοδος Προστασίας: | (2η 5ετία) |
| (18) Ημ. Λήξης Ανανέωσης: | 12-10-2026 |
| (11) Αριθμός Πιστοποιητικού Καταχώρησης Σχεδίου ή Υποδείγματος: | 6004177 |
| (21) Αρ. Αίτησης Σχ. ή Υπ.: | 20160600150 |
| (73) Δικαιούχος(οι): | ΕΥΘΥΜΙΟΥ ΙΩΑΝΝΗ ΒΑΣΙΛΕΙΟΣ Δημοκρατίας 19 ΤΑΥΡΟΣ 17778 GR |
| (15) Ημερομηνία Ανανέωσης: | 22-11-2021 |
| (17) Περίοδος Προστασίας: | (2η 5ετία) |
| (18) Ημ. Λήξης Ανανέωσης: | 22-11-2026 |

ΜΕΡΟΣ Δ'

ΛΗΞΕΙΣ

| | |
|--|--|
| (11) Αριθμός Πιστοποιητικού Καταχώρησης Σχεδίου ή Υποδείγματος: | 6001077 |
| (21) Αρ. Αίτησης Σχ. ή Υπ.: | 20010600064 |
| (73) Δικαιούχος(οι): | ΣΩΚΡΑΤΗΣ Δ. ΚΩΝΣΤΑΝΤΙΝΟΥ & ΥΙΟΣ Α.Ε. Εμπόριο - Βιομηχανία Υαλινών και Ειδών οικιακής χρήσης με δ.τ. "YALCO Σ. Δ. ΚΩΝΣΤΑΝΤΙΝΟΥ και ΥΙΟΣ ΑΕ" 5ο χλμ. Εθνικής Οδού Θεσσαλονίκης - Κατερίνης, Δήμος Εχεδόρου (Καλοχώρι) Θεσσαλονίκη 54110 GR |
| (18) Ημερομηνία Λήξης: | 22-03-2021 |

| | |
|--|---|
| (11) Αριθμός Πιστοποιητικού Καταχώρησης Σχεδίου ή Υποδείγματος: | 6001085 |
| (21) Αρ. Αίτησης Σχ. ή Υπ.: | 20010600072 |
| (73) Δικαιούχος(οι): | COLGATE-PALMOLIVE COMPANY 300 Park Avenue, NEW YORK NY 10022 US |
| (18) Ημερομηνία Λήξης: | 26-03-2021 |

| | |
|--|---|
| (11) Αριθμός Πιστοποιητικού Καταχώρησης Σχεδίου ή Υποδείγματος: | 6002207 |
| (21) Αρ. Αίτησης Σχ. ή Υπ.: | 20060600042 |
| (73) Δικαιούχος(οι): | FOLLI FOLLIE ABEE 23ο χλμ Εθνικής Οδού Αθηνών-Λαμίας ΑΓΙΟΣ ΣΤΕΦΑΝΟΣ (ΑΤΤΙΚΗΣ) 14565 GR |
| (18) Ημερομηνία Λήξης: | 10-03-2021 |

| | |
|--|---|
| (11) Αριθμός Πιστοποιητικού Καταχώρησης Σχεδίου ή Υποδείγματος: | 6002211 |
| (21) Αρ. Αίτησης Σχ. ή Υπ.: | 20060600046 |
| (73) Δικαιούχος(οι): | FOLLI FOLLIE ABEE 23ο χλμ Εθνικής Οδού Αθηνών-Λαμίας ΑΓΙΟΣ ΣΤΕΦΑΝΟΣ (ΑΤΤΙΚΗΣ) 14565 GR |
| (18) Ημερομηνία Λήξης: | 10-03-2021 |

| | |
|--|---|
| (11) Αριθμός Πιστοποιητικού Καταχώρησης Σχεδίου ή Υποδείγματος: | 6002214 |
| (21) Αρ. Αίτησης Σχ. ή Υπ.: | 20060600049 |
| (73) Δικαιούχος(οι): | FOLLI FOLLIE ABEE 23ο χλμ Εθνικής Οδού Αθηνών-Λαμίας ΑΓΙΟΣ ΣΤΕΦΑΝΟΣ (ΑΤΤΙΚΗΣ) 14565 GR |
| (18) Ημερομηνία Λήξης: | 13-03-2021 |

| | |
|--|--|
| (11) Αριθμός Πιστοποιητικού Καταχώρησης Σχεδίου ή Υποδείγματος: | 6003316 |
| (21) Αρ. Αίτησης Σχ. ή Υπ.: | 20110600038 |
| (73) Δικαιούχος(οι): | ΚΑΤΑΣΤΗΜΑΤΑ ΑΦΟΡΟΛΟΓΗΤΩΝ ΕΙΔΩΝ Α.Ε. ΚΑΙ ΕΜΠΟΡΙΚΗ ΕΤΑΙΡΕΙΑ 23ο Χλμ. Εθνικής Οδού Αθηνών-Λαμίας ΑΓΙΟΣ ΣΤΕΦΑΝΟΣ (ΑΤΤΙΚΗΣ) 14565 GR |
| (18) Ημερομηνία Λήξης: | 08-03-2021 |

| | |
|--|--|
| (11) Αριθμός Πιστοποιητικού Καταχώρησης Σχεδίου ή Υποδείγματος: | 6003322 |
| (21) Αρ. Αίτησης Σχ. ή Υπ: | 20110600044 |
| (73) Δικαιούχος(οι): | ΚΑΤΑΣΤΗΜΑΤΑ ΑΦΟΡΟΛΟΓΗΤΩΝ ΕΙΔΩΝ Α.Ε. ΚΑΙ ΕΜΠΟΡΙΚΗ ΕΤΑΙΡΕΙΑ 23ο Χλμ. Εθνικής Οδού Αθηνών-Λαμίας ΑΓΙΟΣ ΣΤΕΦΑΝΟΣ (ΑΤΤΙΚΗΣ) 14565 GR |
| (18) Ημερομηνία Λήξης: | 14-03-2021 |
| (11) Αριθμός Πιστοποιητικού Καταχώρησης Σχεδίου ή Υποδείγματος: | 6003999 |
| (21) Αρ. Αίτησης Σχ. ή Υπ: | 20160600035 |
| (73) Δικαιούχος(οι): | ΑΧΙΛΛΕΑΣ ΚΟΥΛΟΥΜΠΗΣ -ΙΜΠΕΞ- ΕΠΕ 18ο χλμ Λ.Σπατών ΣΠΑΤΑ 19004 GR |
| (18) Ημερομηνία Λήξης: | 10-03-2021 |
| (11) Αριθμός Πιστοποιητικού Καταχώρησης Σχεδίου ή Υποδείγματος: | 6004063 |
| (21) Αρ. Αίτησης Σχ. ή Υπ: | 20160600032 |
| (73) Δικαιούχος(οι): | ΔΗΜΟΥ ΑΧΙΛΛΕΑ ΝΙΚΟΛΑΟΣ 32ο χλμ. Ε.Ο. Αθηνών - Λαμίας ΚΑΠΑΝΔΡΙΤΙ (ΑΤΤΙΚΗΣ) 19014 GR |
| (18) Ημερομηνία Λήξης: | 08-03-2021 |
| (11) Αριθμός Πιστοποιητικού Καταχώρησης Σχεδίου ή Υποδείγματος: | 6004064 |
| (21) Αρ. Αίτησης Σχ. ή Υπ: | 20160600033 |
| (73) Δικαιούχος(οι): | ΔΗΜΟΥ ΑΧΙΛΛΕΑ ΝΙΚΟΛΑΟΣ 32ο χλμ. Ε.Ο. Αθηνών - Λαμίας ΚΑΠΑΝΔΡΙΤΙ (ΑΤΤΙΚΗΣ) 19014 GR |
| (18) Ημερομηνία Λήξης: | 08-03-2021 |
| (11) Αριθμός Πιστοποιητικού Καταχώρησης Σχεδίου ή Υποδείγματος: | 6004065 |
| (21) Αρ. Αίτησης Σχ. ή Υπ: | 20160600034 |
| (73) Δικαιούχος(οι): | ΓΑΛΑΝΑΚΗΣ ΑΝΑΣΤΑΣΙΟΣ Κρήτης 18α ΠΑΛΑΙΟ ΦΑΛΗΡΟ 17564 GR |
| (18) Ημερομηνία Λήξης: | 16-03-2021 |
| (11) Αριθμός Πιστοποιητικού Καταχώρησης Σχεδίου ή Υποδείγματος: | 6004067 |
| (21) Αρ. Αίτησης Σχ. ή Υπ: | 20160600037 |
| (73) Δικαιούχος(οι): | ΔΗΜΟΥ ΑΧΙΛΛΕΑ ΝΙΚΟΛΑΟΣ 32ο χλμ. Ε.Ο. Αθηνών - Λαμίας ΚΑΠΑΝΔΡΙΤΙ (ΑΤΤΙΚΗΣ) 19014 GR |
| (18) Ημερομηνία Λήξης: | 28-03-2021 |
| (11) Αριθμός Πιστοποιητικού Καταχώρησης Σχεδίου ή Υποδείγματος: | 6004068 |
| (21) Αρ. Αίτησης Σχ. ή Υπ: | 20160600038 |
| (73) Δικαιούχος(οι): | ΣΙΑΤΡΑΣ ΝΙΚΟΛΑΟΣ Κιτίου 5 ΠΑΠΑΓΟΣ 15669 GR |
| (18) Ημερομηνία Λήξης: | 28-03-2021 |

| | |
|--|--|
| (11) Αριθμός Πιστοποιητικού Καταχώρησης Σχεδίου ή Υποδείγματος: | 6004069 |
| (21) Αρ. Αίτησης Σχ. ή Υπ.: | 20160600039 |
| (73) Δικαιούχος(οι): | ΕΜΜ. ΚΑΙ Α. ΒΡΥΣΑΝΑΚΗΣ ΚΑΙ ΣΙΑ Ο.Ε. Θέση Μάντρα Ντούνη ΚΟΡΩΠΙ 19400 GR |
| (18) Ημερομηνία Λήξης: | 29-03-2021 |

ΜΕΡΟΣ Ε'

ΜΕΤΑΒΟΛΕΣ

ΑΙΤΗΣΕΙΣ/ΧΟΡΗΓΗΣΕΙΣ

ΜΕΤΑΒΙΒΑΣΕΙΣ

| | |
|---|--|
| (21) Αριθμός Αίτησης Σχεδίου ή Υποδείγματος: | 980600225 |
| (11) Αριθμός Πιστοποιητικού Καταχώρησης Σχεδίου ή Υποδείγματος: | 6000307 |
| (73/74) Ιδιότητα: | Δικαιούχος(οι) |
| (73) Αρχικά Στοιχεία: | PFIZER IRELAND PHARMACEUTICALS |
| (73) Τελικά Στοιχεία: | UPJOHN MANUFACTURING IRELAND UNLIMITED COMPANY Operations Support Group, Ringaskiddy, COUNY CORK IRELAND |
| (21) Αριθμός Αίτησης Σχεδίου ή Υποδείγματος: | 20130600036 |
| (11) Αριθμός Πιστοποιητικού Καταχώρησης Σχεδίου ή Υποδείγματος: | 6003606 |
| (73/74) Ιδιότητα: | Δικαιούχος(οι) |
| (73) Αρχικά Στοιχεία: | ΙΩΑΝΝΗΣ ΓΕΩΡΓΙΟΥ ΝΤΟΥΣΑΚΗΣ |
| (73) Τελικά Στοιχεία: | 362 GROCERY ΑΝΩΝΥΜΗ ΕΤΑΙΡΕΙΑ ΕΜΠΟΡΙΑΣ ΕΙΔΩΝ SUPER MARKET με δ.τ. 362 GROCERY Αλ. Πάντου 33 ΚΑΛΛΙΘΕΑ 17671 ΑΤΤΙΚΗΣ GR |
| (21) Αριθμός Αίτησης Σχεδίου ή Υποδείγματος: | 20130600037 |
| (11) Αριθμός Πιστοποιητικού Καταχώρησης Σχεδίου ή Υποδείγματος: | 6003607 |
| (73/74) Ιδιότητα: | Δικαιούχος(οι) |
| (73) Αρχικά Στοιχεία: | ΙΩΑΝΝΗΣ ΓΕΩΡΓΙΟΥ ΝΤΟΥΣΑΚΗΣ |
| (73) Τελικά Στοιχεία: | 362 GROCERY ΑΝΩΝΥΜΗ ΕΤΑΙΡΕΙΑ ΕΜΠΟΡΙΑΣ ΕΙΔΩΝ SUPER MARKET με δ.τ. 362 GROCERY Αλ. Πάντου 33 ΚΑΛΛΙΘΕΑ 17671 ΑΤΤΙΚΗΣ GR |
| (21) Αριθμός Αίτησης Σχεδίου ή Υποδείγματος: | 20170600092 |
| (11) Αριθμός Πιστοποιητικού Καταχώρησης Σχεδίου ή Υποδείγματος: | 6004287 |
| (73/74) Ιδιότητα: | Δικαιούχος(οι) |
| (73) Αρχικά Στοιχεία: | ΙΩΑΝΝΗΣ ΓΕΩΡΓΙΟΥ ΝΤΟΥΣΑΚΗΣ |
| (73) Τελικά Στοιχεία: | 362 GROCERY ΑΝΩΝΥΜΗ ΕΤΑΙΡΕΙΑ ΕΜΠΟΡΙΑΣ ΕΙΔΩΝ SUPER MARKET με δ.τ. 362 GROCERY Αλ. Πάντου 33 ΚΑΛΛΙΘΕΑ 17671 ΑΤΤΙΚΗΣ GR |
| (21) Αριθμός Αίτησης Σχεδίου ή Υποδείγματος: | 20170600093 |
| (11) Αριθμός Πιστοποιητικού Καταχώρησης Σχεδίου ή Υποδείγματος: | 6004288 |
| (73/74) Ιδιότητα: | Δικαιούχος(οι) |
| (73) Αρχικά Στοιχεία: | ΙΩΑΝΝΗΣ ΓΕΩΡΓΙΟΥ ΝΤΟΥΣΑΚΗΣ |
| (73) Τελικά Στοιχεία: | 362 GROCERY ΑΝΩΝΥΜΗ ΕΤΑΙΡΕΙΑ ΕΜΠΟΡΙΑΣ ΕΙΔΩΝ SUPER MARKET με δ.τ. 362 GROCERY Αλ. Πάντου 33 ΚΑΛΛΙΘΕΑ 17671 ΑΤΤΙΚΗΣ GR |
| (21) Αριθμός Αίτησης Σχεδίου ή Υποδείγματος: | 20170600094 |
| (11) Αριθμός Πιστοποιητικού Καταχώρησης Σχεδίου ή Υποδείγματος: | 6004289 |
| (73/74) Ιδιότητα: | Δικαιούχος(οι) |
| (73) Αρχικά Στοιχεία: | ΙΩΑΝΝΗΣ ΓΕΩΡΓΙΟΥ ΝΤΟΥΣΑΚΗΣ |
| (73) Τελικά Στοιχεία: | 362 GROCERY ΑΝΩΝΥΜΗ ΕΤΑΙΡΕΙΑ ΕΜΠΟΡΙΑΣ ΕΙΔΩΝ SUPER MARKET με δ.τ. 362 GROCERY Αλ. Πάντου 33 ΚΑΛΛΙΘΕΑ 17671 ΑΤΤΙΚΗΣ GR |

(21) Αριθμός Αίτησης Σχεδίου ή Υποδείγματος: 20170600095
(11) Αριθμός Πιστοποιητικού Καταχώρησης Σχεδίου ή Υποδείγματος: 6004290
(73/74) Ιδιότητα: Δικαιούχος(οι)
(73) Αρχικά Στοιχεία: ΙΩΑΝΝΗΣ ΓΕΩΡΓΙΟΥ ΝΤΟΥΣΑΚΗΣ
(73) Τελικά Στοιχεία: **362 GROCERY ΑΝΩΝΥΜΗ ΕΤΑΙΡΕΙΑ ΕΜΠΟΡΙΑΣ ΕΙΔΩΝ SUPER MARKET με δ.τ. 362 GROCERY**
Αλ. Πάντου 33 ΚΑΛΛΙΘΕΑ 17671 ΑΤΤΙΚΗΣ GR

(21) Αριθμός Αίτησης Σχεδίου ή Υποδείγματος: 20170600096
(11) Αριθμός Πιστοποιητικού Καταχώρησης Σχεδίου ή Υποδείγματος: 6004291
(73/74) Ιδιότητα: Δικαιούχος(οι)
(73) Αρχικά Στοιχεία: ΙΩΑΝΝΗΣ ΓΕΩΡΓΙΟΥ ΝΤΟΥΣΑΚΗΣ
(73) Τελικά Στοιχεία: **362 GROCERY ΑΝΩΝΥΜΗ ΕΤΑΙΡΕΙΑ ΕΜΠΟΡΙΑΣ ΕΙΔΩΝ SUPER MARKET με δ.τ. 362 GROCERY**
Αλ. Πάντου 33 ΚΑΛΛΙΘΕΑ 17671 ΑΤΤΙΚΗΣ GR

(21) Αριθμός Αίτησης Σχεδίου ή Υποδείγματος: 20180600026
(11) Αριθμός Πιστοποιητικού Καταχώρησης Σχεδίου ή Υποδείγματος: 6004332
(73/74) Ιδιότητα: Δικαιούχος(οι)
(73) Αρχικά Στοιχεία: ΙΩΑΝΝΗΣ ΓΕΩΡΓΙΟΥ ΝΤΟΥΣΑΚΗΣ
(73) Τελικά Στοιχεία: **362 GROCERY ΑΝΩΝΥΜΗ ΕΤΑΙΡΕΙΑ ΕΜΠΟΡΙΑΣ ΕΙΔΩΝ SUPER MARKET με δ.τ. 362 GROCERY**
Αλ. Πάντου 33 ΚΑΛΛΙΘΕΑ 17671 ΑΤΤΙΚΗΣ GR

ΑΛΛΑΓΗ ΕΠΩΝΥΜΙΑΣ

(21) Αριθμός Αίτησης Σχεδίου ή Υποδείγματος: 20180600038
(11) Αριθμός Πιστοποιητικού Καταχώρησης Σχεδίου ή Υποδείγματος: 6004344
(73/74) Ιδιότητα: Δικαιούχος(οι)
(73) Αρχικά Στοιχεία: **ΔΕΛΤΑ ΑΝΩΝΥΜΗ ΒΙΟΜΗΧΑΝΙΚΗ ΚΑΙ ΕΜΠΟΡΙΚΗ ΕΤΑΙΡΕΙΑ ΤΡΟΦΙΜΩΝ**
Εθνική Οδός Αθηνών- Λαμίας 23 χλμ ΑΓΙΟΣ ΣΤΕΦΑΝΟΣ 14565 GR
(73) Τελικά Στοιχεία: **"ΔΕΛΤΑ Ανώνυμη Βιομηχανική και Εμπορική Εταιρεία Τροφίμων Μονοπρόσωπη Α.Ε." με δ.τ. "ΔΕΛΤΑ Τρόφιμα Μονοπρόσωπη Α.Ε."**
Εθνική Οδός Αθηνών- Λαμίας 23 χλμ ΑΓΙΟΣ ΣΤΕΦΑΝΟΣ 14565 GR

(21) Αριθμός Αίτησης Σχεδίου ή Υποδείγματος: 20180600067
(11) Αριθμός Πιστοποιητικού Καταχώρησης Σχεδίου ή Υποδείγματος: 6004364
(73/74) Ιδιότητα: Δικαιούχος(οι)
(73) Αρχικά Στοιχεία: **ΔΕΛΤΑ ΑΝΩΝΥΜΗ ΒΙΟΜΗΧΑΝΙΚΗ ΚΑΙ ΕΜΠΟΡΙΚΗ ΕΤΑΙΡΕΙΑ ΤΡΟΦΙΜΩΝ**
Εθνική Οδός Αθηνών- Λαμίας 23 χλμ ΑΓΙΟΣ ΣΤΕΦΑΝΟΣ 14565 GR

(73) Τελικά Στοιχεία: **ΔΕΛΤΑ Ανώνυμη Βιομηχανική και Εμπορική Εταιρεία Τροφίμων Μονοπρόσωπη Α.Ε. με δ.τ. ΔΕΛΤΑ Τρόφιμα Μονοπρόσωπη Α.Ε.**
Εθνική Οδός Αθηνών- Λαμίας 23 χλμ ΑΓΙΟΣ ΣΤΕΦΑΝΟΣ 14565 GR

ΑΛΛΑΓΗ ΝΟΜΙΚΗΣ ΜΟΡΦΗΣ

| | |
|---|--|
| (21) Αριθμός Αίτησης Σχεδίου ή Υποδείγματος: | 20050600217 |
| (11) Αριθμός Πιστοποιητικού Καταχώρησης Σχεδίου ή Υποδείγματος: | 6002179 |
| (73/74) Ιδιότητα: | Δικαιούχος(οι) |
| (73) Αρχικά Στοιχεία: | COFFEELAND ΕΜΠΟΡΙΑ ΚΑΦΕΔΩΝ - ΕΙΔΩΝ ΔΙΑΤΡΟΦΗΣ & ΓΕΝΙΚΟΥ ΕΜΠΟΡΙΟΥ ΕΤΑΙΡΕΙΑ ΠΕΡΙΟΡΙΣΜΕΝΗΣ ΕΥΘΥΝΗΣ & δ.τ. COFFEELAND ΕΠΕ 23ο χλμ. Εθν. Οδού Αθηνών-Λαμίας ΑΓΙΟΣ ΣΤΕΦΑΝΟΣ (ΑΤΤΙΚΗΣ) 14565 GR |
| (73) Τελικά Στοιχεία: | COFFEELAND ΕΜΠΟΡΙΑ ΚΑΦΕΔΩΝ - ΕΙΔΩΝ ΔΙΑΤΡΟΦΗΣ ΚΑΙ ΓΕΝΙΚΟΥ ΕΜΠΟΡΙΟΥ ΑΝΩΝΥΜΗ ΕΤΑΙΡΕΙΑ με δ.τ. COFFEELAND Α.Ε. 23ο χλμ. Εθν. Οδού Αθηνών-Λαμίας ΑΓΙΟΣ ΣΤΕΦΑΝΟΣ (ΑΤΤΙΚΗΣ) 14565 GR |

| | |
|---|---|
| (21) Αριθμός Αίτησης Σχεδίου ή Υποδείγματος: | 20160600051 |
| (11) Αριθμός Πιστοποιητικού Καταχώρησης Σχεδίου ή Υποδείγματος: | 6004081 |
| (73/74) Ιδιότητα: | Δικαιούχος(οι) |
| (73) Αρχικά Στοιχεία: | ΝΙΚΟΛΑΟΣ ΚΟΥΛΗΣ Χονδρικό και Λιανικό Εμπόριο Κοσμημάτων Βουκουρεστίου 19 ΑΘΗΝΑ 10671 GR |
| (73) Τελικά Στοιχεία: | "ΝΙΚΟΣ Ε. ΚΟΥΛΗΣ ΚΟΣΜΗΜΑΤΑ ΜΟΝΟΠΡΟΣΩΠΗ ΑΝΩΝΥΜΗ ΕΤΑΙΡΕΙΑ" με δ.τ. "ΝΙΚΟΣ Ε. ΚΟΥΛΗΣ JEWELS" Βουκουρεστίου 19 ΑΘΗΝΑ 10671 GR |

ΑΛΛΑΓΗ ΔΙΕΥΘΥΝΣΗΣ / ΕΔΡΑΣ

| | |
|---|---|
| (21) Αριθμός Αίτησης Σχεδίου ή Υποδείγματος: | 20020600070 |
| (11) Αριθμός Πιστοποιητικού Καταχώρησης Σχεδίου ή Υποδείγματος: | 6001388 |
| (73/74) Ιδιότητα: | Δικαιούχος(οι) |
| (73) Αρχικά Στοιχεία: | "ΡΟΜΑ ΕΛΛΑΣ ΜΟΝΟΠΡΟΣΩΠΗ ΑΝΩΝΥΜΗ ΕΜΠΟΡΙΚΗ ΚΑΙ ΒΙΟΜΗΧΑΝΙΚΗ ΕΤΑΙΡΕΙΑ ΕΙΔΩΝ ΧΑΡΤΟΠΩΛΕΙΟΥ" με δ.τ. "ΡΟΜΑ ΕΛΛΑΣ ΜΟΝΟΠΡΟΣΩΠΗ ΑΕΒΕ" Αχαρνών 21 ΑΘΗΝΑ (ΑΤΤΙΚΗΣ) 10439 GR |
| (73) Τελικά Στοιχεία: | "ΡΟΜΑ ΕΛΛΑΣ ΜΟΝΟΠΡΟΣΩΠΗ ΑΝΩΝΥΜΗ ΕΜΠΟΡΙΚΗ ΚΑΙ ΒΙΟΜΗΧΑΝΙΚΗ ΕΤΑΙΡΕΙΑ ΕΙΔΩΝ ΧΑΡΤΟΠΩΛΕΙΟΥ" με δ.τ. "ΡΟΜΑ ΕΛΛΑΣ ΜΟΝΟΠΡΟΣΩΠΗ ΑΕΒΕ" Ελευθερίας 1 ΚΗΦΙΣΙΑ (ΑΤΤΙΚΗΣ) 14664 GR |

| | |
|---|--|
| (21) Αριθμός Αίτησης Σχεδίου ή Υποδείγματος: | 20050600217 |
| (11) Αριθμός Πιστοποιητικού Καταχώρησης Σχεδίου ή Υποδείγματος: | 6002179 |
| (73/74) Ιδιότητα: | Δικαιούχος(οι) |
| (73) Αρχικά Στοιχεία: | COFFEELAND ΕΜΠΟΡΙΑ ΚΑΦΕΔΩΝ - ΕΙΔΩΝ ΔΙΑΤΡΟΦΗΣ ΚΑΙ ΓΕΝΙΚΟΥ ΕΜΠΟΡΙΟΥ ΑΝΩΝΥΜΗ ΕΤΑΙΡΕΙΑ με δ.τ. COFFEELAND Α.Ε. 23ο χλμ. Εθν. Οδού Αθηνών-Λαμίας ΑΓΙΟΣ ΣΤΕΦΑΝΟΣ (ΑΤΤΙΚΗΣ) 14565 GR |
| (73) Τελικά Στοιχεία: | COFFEELAND ΕΜΠΟΡΙΑ ΚΑΦΕΔΩΝ - ΕΙΔΩΝ ΔΙΑΤΡΟΦΗΣ ΚΑΙ ΓΕΝΙΚΟΥ ΕΜΠΟΡΙΟΥ ΑΝΩΝΥΜΗ ΕΤΑΙΡΕΙΑ με δ.τ. COFFEELAND Α.Ε. Ακαδημίας 87, 2ος όροφος, γραφείο 21 ΑΘΗΝΑ 10678 GR |

(21) Αριθμός Αίτησης Σχεδίου ή Υποδείγματος: 20070600031

(11) Αριθμός Πιστοποιητικού Καταχώρησης Σχεδίου ή Υποδείγματος: 6002392

(73/74) Ιδιότητα: Δικαιούχος(οι)

(73) Αρχικά Στοιχεία: **"ΙΝΤΡΑΛΟΤ Α.Ε. ΟΛΟΚΛΗΡΩΜΕΝΑ ΠΛΗΡΟΦΟΡΙΑΚΑ ΣΥΣΤΗΜΑΤΑ & ΥΠΗΡΕΣΙΕΣ ΤΥΧΕΡΩΝ ΠΑΙΧΝΙΔΙΩΝ"**
Λεωφ. Κηφισίας 64 & Πρεμετής 3 Τ.Κ. 15125 Μαρούσι, ΑΤΤΙΚΗΣ

(73) Τελικά Στοιχεία: **"ΙΝΤΡΑΛΟΤ Α.Ε. ΟΛΟΚΛΗΡΩΜΕΝΑ ΠΛΗΡΟΦΟΡΙΑΚΑ ΣΥΣΤΗΜΑΤΑ & ΥΠΗΡΕΣΙΕΣ ΤΥΧΕΡΩΝ ΠΑΙΧΝΙΔΙΩΝ"**
19ο χλμ. Λεωφ. Μαρκοπούλου, Τ.Κ. 19002 Παιανία, ΑΤΤΙΚΗΣ

(21) Αριθμός Αίτησης Σχεδίου ή Υποδείγματος: 20070600142

(11) Αριθμός Πιστοποιητικού Καταχώρησης Σχεδίου ή Υποδείγματος: 6002504

(73/74) Ιδιότητα: Δικαιούχος(οι)

(73) Αρχικά Στοιχεία: **"ΙΝΤΡΑΛΟΤ Α.Ε. ΟΛΟΚΛΗΡΩΜΕΝΑ ΠΛΗΡΟΦΟΡΙΑΚΑ ΣΥΣΤΗΜΑΤΑ & ΥΠΗΡΕΣΙΕΣ ΤΥΧΕΡΩΝ ΠΑΙΧΝΙΔΙΩΝ"**
Λεωφ. Κηφισίας 64 & Πρεμετής 3 Τ.Κ. 15125 Μαρούσι, ΑΤΤΙΚΗΣ

(73) Τελικά Στοιχεία: **"ΙΝΤΡΑΛΟΤ Α.Ε. ΟΛΟΚΛΗΡΩΜΕΝΑ ΠΛΗΡΟΦΟΡΙΑΚΑ ΣΥΣΤΗΜΑΤΑ & ΥΠΗΡΕΣΙΕΣ ΤΥΧΕΡΩΝ ΠΑΙΧΝΙΔΙΩΝ"**
19ο χλμ. Λεωφ. Μαρκοπούλου, Τ.Κ. 19002 Παιανία, ΑΤΤΙΚΗΣ

(21) Αριθμός Αίτησης Σχεδίου ή Υποδείγματος: 20080600097

(11) Αριθμός Πιστοποιητικού Καταχώρησης Σχεδίου ή Υποδείγματος: 6002671

(73/74) Ιδιότητα: Δικαιούχος(οι)

(73) Αρχικά Στοιχεία: **"ΙΝΤΡΑΛΟΤ Α.Ε. ΟΛΟΚΛΗΡΩΜΕΝΑ ΠΛΗΡΟΦΟΡΙΑΚΑ ΣΥΣΤΗΜΑΤΑ & ΥΠΗΡΕΣΙΕΣ ΤΥΧΕΡΩΝ ΠΑΙΧΝΙΔΙΩΝ"**
Λεωφ. Κηφισίας 64 & Πρεμετής 3 Τ.Κ. 15125 Μαρούσι, ΑΤΤΙΚΗΣ

(73) Τελικά Στοιχεία: **"ΙΝΤΡΑΛΟΤ Α.Ε. ΟΛΟΚΛΗΡΩΜΕΝΑ ΠΛΗΡΟΦΟΡΙΑΚΑ ΣΥΣΤΗΜΑΤΑ & ΥΠΗΡΕΣΙΕΣ ΤΥΧΕΡΩΝ ΠΑΙΧΝΙΔΙΩΝ"**
19ο χλμ. Λεωφ. Μαρκοπούλου, Τ.Κ. 19002 Παιανία, ΑΤΤΙΚΗΣ

(21) Αριθμός Αίτησης Σχεδίου ή Υποδείγματος: 20080600098

(11) Αριθμός Πιστοποιητικού Καταχώρησης Σχεδίου ή Υποδείγματος: 6002672

(73/74) Ιδιότητα: Δικαιούχος(οι)

(73) Αρχικά Στοιχεία: **"ΙΝΤΡΑΛΟΤ Α.Ε. ΟΛΟΚΛΗΡΩΜΕΝΑ ΠΛΗΡΟΦΟΡΙΑΚΑ ΣΥΣΤΗΜΑΤΑ & ΥΠΗΡΕΣΙΕΣ ΤΥΧΕΡΩΝ ΠΑΙΧΝΙΔΙΩΝ"**
Λεωφ. Κηφισίας 64 & Πρεμετής 3 Τ.Κ. 15125 Μαρούσι, ΑΤΤΙΚΗΣ

(73) Τελικά Στοιχεία: **"ΙΝΤΡΑΛΟΤ Α.Ε. ΟΛΟΚΛΗΡΩΜΕΝΑ ΠΛΗΡΟΦΟΡΙΑΚΑ ΣΥΣΤΗΜΑΤΑ & ΥΠΗΡΕΣΙΕΣ ΤΥΧΕΡΩΝ ΠΑΙΧΝΙΔΙΩΝ"**
19ο χλμ. Λεωφ. Μαρκοπούλου, Τ.Κ. 19002 Παιανία, ΑΤΤΙΚΗΣ

(21) Αριθμός Αίτησης Σχεδίου ή Υποδείγματος: 20080600180

(11) Αριθμός Πιστοποιητικού Καταχώρησης Σχεδίου ή Υποδείγματος: 6002748

(73/74) Ιδιότητα: Δικαιούχος(οι)

(73) Αρχικά Στοιχεία: **"ΙΝΤΡΑΛΟΤ Α.Ε. ΟΛΟΚΛΗΡΩΜΕΝΑ ΠΛΗΡΟΦΟΡΙΑΚΑ ΣΥΣΤΗΜΑΤΑ & ΥΠΗΡΕΣΙΕΣ ΤΥΧΕΡΩΝ ΠΑΙΧΝΙΔΙΩΝ"**
Λεωφ. Κηφισίας 64 & Πρεμετής 3 Τ.Κ. 15125 Μαρούσι, ΑΤΤΙΚΗΣ

(73) Τελικά Στοιχεία: **"ΙΝΤΡΑΛΟΤ Α.Ε. ΟΛΟΚΛΗΡΩΜΕΝΑ ΠΛΗΡΟΦΟΡΙΑΚΑ ΣΥΣΤΗΜΑΤΑ & ΥΠΗΡΕΣΙΕΣ ΤΥΧΕΡΩΝ ΠΑΙΧΝΙΔΙΩΝ"**
19ο χλμ. Λεωφ. Μαρκοπούλου, Τ.Κ. 19002 Παιανία, ΑΤΤΙΚΗΣ

(21) Αριθμός Αίτησης Σχεδίου ή Υποδείγματος: 20090600010

(11) Αριθμός Πιστοποιητικού Καταχώρησης Σχεδίου ή Υποδείγματος: 6002836

(73/74) Ιδιότητα: Δικαιούχος(οι)

(73) Αρχικά Στοιχεία: **"ΙΝΤΡΑΛΟΤ Α.Ε. ΟΛΟΚΛΗΡΩΜΕΝΑ ΠΛΗΡΟΦΟΡΙΑΚΑ ΣΥΣΤΗΜΑΤΑ & ΥΠΗΡΕΣΙΕΣ ΤΥΧΕΡΩΝ ΠΑΙΧΝΙΔΙΩΝ"**
Λεωφ. Κηφισίας 64 & Πρεμετής 3 Τ.Κ. 15125 Μαρούσι, ΑΤΤΙΚΗΣ

(73) Τελικά Στοιχεία: **"ΙΝΤΡΑΛΟΤ Α.Ε. ΟΛΟΚΛΗΡΩΜΕΝΑ ΠΛΗΡΟΦΟΡΙΑΚΑ ΣΥΣΤΗΜΑΤΑ & ΥΠΗΡΕΣΙΕΣ ΤΥΧΕΡΩΝ ΠΑΙΧΝΙΔΙΩΝ"**
19ο χλμ. Λεωφ. Μαρκοπούλου, Τ.Κ. 19002 Παιανία, ΑΤΤΙΚΗΣ

(21) Αριθμός Αίτησης Σχεδίου ή Υποδείγματος: 20110600046

(11) Αριθμός Πιστοποιητικού Καταχώρησης Σχεδίου ή Υποδείγματος: 6003324

(73/74) Ιδιότητα: Δικαιούχος(οι)

(73) Αρχικά Στοιχεία: **ΑΦΟΙ ΣΙΜΩΝΙΔΗ Ο.Ε.**
Κάτω Σχολάρι, Τ.Κ. 57500 Επανομή, ΘΕΣΣΑΛΟΝΙΚΗΣ

(73) Τελικά Στοιχεία: **ΑΦΟΙ ΣΙΜΩΝΙΔΗ Ο.Ε.**
2η Πάροδος ΒΠΙΑ Λακκόματος, Τ.Κ. 63080 ΧΑΛΚΙΔΙΚΗ

(21) Αριθμός Αίτησης Σχεδίου ή Υποδείγματος: 20110600124

(11) Αριθμός Πιστοποιητικού Καταχώρησης Σχεδίου ή Υποδείγματος: 6003404

(73/74) Ιδιότητα: Δικαιούχος(οι)

(73) Αρχικά Στοιχεία: **"ΙΝΤΡΑΛΟΤ Α.Ε. ΟΛΟΚΛΗΡΩΜΕΝΑ ΠΛΗΡΟΦΟΡΙΑΚΑ ΣΥΣΤΗΜΑΤΑ & ΥΠΗΡΕΣΙΕΣ ΤΥΧΕΡΩΝ ΠΑΙΧΝΙΔΙΩΝ"**
Λεωφ. Κηφισίας 64 & Πρεμετής 3 Τ.Κ. 15125 Μαρούσι, ΑΤΤΙΚΗΣ

(73) Τελικά Στοιχεία: **"ΙΝΤΡΑΛΟΤ Α.Ε. ΟΛΟΚΛΗΡΩΜΕΝΑ ΠΛΗΡΟΦΟΡΙΑΚΑ ΣΥΣΤΗΜΑΤΑ & ΥΠΗΡΕΣΙΕΣ ΤΥΧΕΡΩΝ ΠΑΙΧΝΙΔΙΩΝ"**
19ο χλμ. Λεωφ. Μαρκοπούλου, Τ.Κ. 19002 Παιανία, ΑΤΤΙΚΗΣ

(21) Αριθμός Αίτησης Σχεδίου ή Υποδείγματος: 20140600043
(11) Αριθμός Πιστοποιητικού Καταχώρησης Σχεδίου ή Υποδείγματος: 6003806
(73/74) Ιδιότητα: Δικαιούχος(οι)
(73) Αρχικά Στοιχεία: **B & N ΕΠΑΓΓΕΛΜΑΤΙΚΟ ΕΠΙΠΛΟ ΑΝΩΝΥΜΗ ΒΙΟΤΕΧΝΙΚΗ ΚΑΙ ΕΜΠΟΡΙΚΗ ΕΤΑΙΡΙΑ ΚΑΤΑΣΚΕΥΗΣ ΕΠΙΠΛΩΝ**
Δήμος Δέλτα - ΒΠΠΕ Σίνδου ΣΙΝΔΟΣ (ΘΕΣΣΑΛΟΝΙΚΗΣ) 57022 GR

(73) Τελικά Στοιχεία: **B & N ΕΠΑΓΓΕΛΜΑΤΙΚΟ ΕΠΙΠΛΟ ΑΝΩΝΥΜΗ ΒΙΟΤΕΧΝΙΚΗ ΚΑΙ ΕΜΠΟΡΙΚΗ ΕΤΑΙΡΙΑ ΚΑΤΑΣΚΕΥΗΣ ΕΠΙΠΛΩΝ**
4ο χλμ. Συμμαχικής Οδού Ωραιοκάστρου-Διαβατών Τ.Θ.52
ΘΕΣΣΑΛΟΝΙΚΗ 57013 GR

(21) Αριθμός Αίτησης Σχεδίου ή Υποδείγματος: 20160600022
(11) Αριθμός Πιστοποιητικού Καταχώρησης Σχεδίου ή Υποδείγματος: 6004055
(73/74) Ιδιότητα: Δικαιούχος(οι)
(73) Αρχικά Στοιχεία: **B & N ΕΠΑΓΓΕΛΜΑΤΙΚΟ ΕΠΙΠΛΟ ΑΝΩΝΥΜΗ ΒΙΟΤΕΧΝΙΚΗ ΚΑΙ ΕΜΠΟΡΙΚΗ ΕΤΑΙΡΙΑ ΚΑΤΑΣΚΕΥΗΣ ΕΠΙΠΛΩΝ**
Δήμος Δέλτα - ΒΠΠΕ Σίνδου ΣΙΝΔΟΣ (ΘΕΣΣΑΛΟΝΙΚΗΣ) 57022 GR

(73) Τελικά Στοιχεία: **B & N ΕΠΑΓΓΕΛΜΑΤΙΚΟ ΕΠΙΠΛΟ ΑΝΩΝΥΜΗ ΒΙΟΤΕΧΝΙΚΗ ΚΑΙ ΕΜΠΟΡΙΚΗ ΕΤΑΙΡΙΑ ΚΑΤΑΣΚΕΥΗΣ ΕΠΙΠΛΩΝ**
4ο χλμ. Συμμαχικής Οδού Ωραιοκάστρου-Διαβατών Τ.Θ.52
ΘΕΣΣΑΛΟΝΙΚΗ 57013 GR

(21) Αριθμός Αίτησης Σχεδίου ή Υποδείγματος: 20160600030
(11) Αριθμός Πιστοποιητικού Καταχώρησης Σχεδίου ή Υποδείγματος: 6004061
(73/74) Ιδιότητα: Δικαιούχος(οι)
(73) Αρχικά Στοιχεία: **V & T TOOLBOX IKE**
Σταδίου 61 ΑΘΗΝΑ 10559 GR

(73) Τελικά Στοιχεία: **V & T TOOLBOX IKE**
Ακροπόλεως 28 ΠΕΡΙΣΤΕΡΙ 12134 GR

(21) Αριθμός Αίτησης Σχεδίου ή Υποδείγματος: 20160600041
(11) Αριθμός Πιστοποιητικού Καταχώρησης Σχεδίου ή Υποδείγματος: 6004074
(73/74) Ιδιότητα: Δικαιούχος(οι)
(73) Αρχικά Στοιχεία: **V & T TOOLBOX IKE**
Σταδίου 61 ΑΘΗΝΑ 10559 GR

(73) Τελικά Στοιχεία: **V & T TOOLBOX IKE**
Ακροπόλεως 28 ΠΕΡΙΣΤΕΡΙ 12134 GR

(21) Αριθμός Αίτησης Σχεδίου ή Υποδείγματος: 2016060045
(11) Αριθμός Πιστοποιητικού Καταχώρησης Σχεδίου ή Υποδείγματος: 6004070
(73/74) Ιδιότητα: Δικαιούχος(οι)
(73) Αρχικά Στοιχεία: **B & N ΕΠΑΓΓΕΛΜΑΤΙΚΟ ΕΠΙΠΛΟ ΑΝΩΝΥΜΗ ΒΙΟΤΕΧΝΙΚΗ ΚΑΙ ΕΜΠΟΡΙΚΗ ΕΤΑΙΡΙΑ ΚΑΤΑΣΚΕΥΗΣ ΕΠΙΠΛΩΝ**
Δήμος Δέλτα - ΒΙΠΕ Σίνδου ΣΙΝΔΟΣ (ΘΕΣΣΑΛΟΝΙΚΗΣ) 57022 GR
B & N ΕΠΑΓΓΕΛΜΑΤΙΚΟ ΕΠΙΠΛΟ ΑΝΩΝΥΜΗ ΒΙΟΤΕΧΝΙΚΗ ΚΑΙ ΕΜΠΟΡΙΚΗ ΕΤΑΙΡΙΑ ΚΑΤΑΣΚΕΥΗΣ ΕΠΙΠΛΩΝ
4ο χλ.μ. Συμμαχικής Οδού Ωραιοκάστρου-Διαβατών Τ.Θ.52
ΘΕΣΣΑΛΟΝΙΚΗ 57013 GR

(21) Αριθμός Αίτησης Σχεδίου ή Υποδείγματος: 20170600018
(11) Αριθμός Πιστοποιητικού Καταχώρησης Σχεδίου ή Υποδείγματος: 6004213
(73/74) Ιδιότητα: Δικαιούχος(οι)
(73) Αρχικά Στοιχεία: **ΔΑΥΙΔ-ΑΘΑΝΑΣΙΟΣ ΜΑΡΚΟΣ**
Αμπελών 10 61100 ΚΙΑΚΙΣ
ΔΑΥΙΔ-ΑΘΑΝΑΣΙΟΣ ΜΑΡΚΟΣ Κωνσταντινούπολεως 4
56429 ΝΕΑ ΕΥΚΑΡΠΙΑ, ΘΕΣΣΑΛΟΝΙΚΗΣ

(21) Αριθμός Αίτησης Σχεδίου ή Υποδείγματος: 20170600091
(11) Αριθμός Πιστοποιητικού Καταχώρησης Σχεδίου ή Υποδείγματος: 6004286
(73/74) Ιδιότητα: Δικαιούχος(οι)
(73) Αρχικά Στοιχεία: **1)ΣΤΑΥΡΟΣ ΤΣΟΜΠΑΝΙΔΗΣ**
Αριστοτέλη Βαλαωρίτου 5 ΑΓΙΑ ΠΑΡΑΣΚΕΥΗ (ΑΤΤΙΚΗΣ) 15341 GR
2)ΝΙΚΟΛΑΟΣ ΑΘΑΝΑΣΟΠΟΥΛΟΣ
Ιωάννου Θεολόγου 46, 15773 ΖΩΓΡΑΦΟΥ (ΑΤΤΙΚΗΣ) GR
1)ΣΤΑΥΡΟΣ ΤΣΟΜΠΑΝΙΔΗΣ
Αριστοτέλη Βαλαωρίτου 5 ΑΓΙΑ ΠΑΡΑΣΚΕΥΗ (ΑΤΤΙΚΗΣ) 15341 GR
2)ΝΙΚΟΛΑΟΣ ΑΘΑΝΑΣΟΠΟΥΛΟΣ
Αγίου Δημητρίου 14 ΠΑΤΡΑ 26225 GR

(21) Αριθμός Αίτησης Σχεδίου ή
Υποδείγματος: 20200600041

(11) Αριθμός Πιστοποιητικού Καταχώρησης
Σχεδίου ή Υποδείγματος: 6004501

(73/74) Ιδιότητα: Δικαιούχος(οι)

(73) Αρχικά Στοιχεία:

ΑΡΙΩΝ ΣΠΥΡΙΔΗΣ

Μητροπολίτου Ιακώβου 13B, Τ.Κ. 14561 Αθήνα

(73) Τελικά Στοιχεία:

ΑΡΙΩΝ ΣΠΥΡΙΔΗΣ

Δεληγιάννη 2, Τ.Κ. 14569 Άνοιξη, ΑΤΤΙΚΗΣ

ΜΕΡΟΣ ΣΤ'

ΔΙΟΡΘΩΣΕΙΣ ΚΑΙ ΕΠΑΝΑΔΗΜΟΣΙΕΥΣΕΙΣ

ΔΙΟΡΘΩΣΕΙΣ

ΟΥΔΕΜΙΑ

ΕΠΑΝΑΛΗΜΟΣΙΕΥΣΕΙΣ

ΟΥΔΕΜΙΑ

ΜΕΡΟΣ Ζ'

ΑΝΑΚΟΙΝΩΣΕΙΣ - ΣΥΝΔΡΟΜΕΣ

ΟΥΔΕΜΙΑ

ΣΥΝΔΡΟΜΕΣ ΓΙΑ ΤΟ ΕΔΒΙ

- α) Σε οπτικό δίσκο (CD), ως εξής: Τεύχη Α' και Β' μαζί ανά δίσκο..... ΕΥΡΩ 2,00
- Ετήσια συνδρομή Εσωτερικού για τα Τεύχη Α' και Β' μαζί..... ΕΥΡΩ 22,00
- Ετήσια συνδρομή Εξωτερικού για τα Τεύχη Α' και Β' μαζί..... ΕΥΡΩ 44,00
- β) Ετήσια συνδρομή για τα Τεύχη Α' και Β' μαζί σε έντυπη μορφή και σε οπτικό δίσκο (CD) ταυτόχρονα.
- Ετήσια συνδρομή Εσωτερικού..... ΕΥΡΩ 77,00
- Ετήσια συνδρομή Εξωτερικού..... ΕΥΡΩ 154,00
- γ) Ετήσια συνδρομή για την πρόσβαση και στα δύο Τεύχη του ΕΔΒΙ στις ιστοσελίδες του ΟΒΙ..... ΕΥΡΩ 0,00

Κάθε ενδιαφερόμενος μπορεί να προμηθεύεται το ΕΔΒΙ ή να ζητήσει να γίνει συνδρομητής από τον:

Οργανισμό Βιομηχανικής Ιδιοκτησίας (ΟΒΙ)
Γιάννη Σταυρουλάκη 5 (πρώην Παντανάσσης)
151 25 Παράδεισος Αμαρουσίου
τηλ.: 2106828231

SUBSCRIPTIONS FOR THE INDUSTRIAL PROPERTY BULLETIN

- a) On compact disc (CD): Volume A' and B', price per disc..... EURO 2,00
- Annual domestic subscription for both Volumes (A' and B')..... EURO 22,00
- Annual foreign subscription for both Volumes (A' and B')..... EURO 44,00
- b) Annual subscription for both Volumes (A' and B') in printed form
and on compact disc (CD) simultaneously.
- Annual domestic subscription..... EURO 77,00
- Annual foreign subscription..... EURO 154,00
- c) Annual subscription for access to both Volumes (A' and B')
displayed on the OBI's website pages..... EURO 0,00

For bulletin purchasing or subscription information, please contact:

5, Gianni Stavroulaki str. (former Pandanassis str.)
151 25 Paradissos Amarousiou
Athens - Greece
Tel.:+30(210)6828231