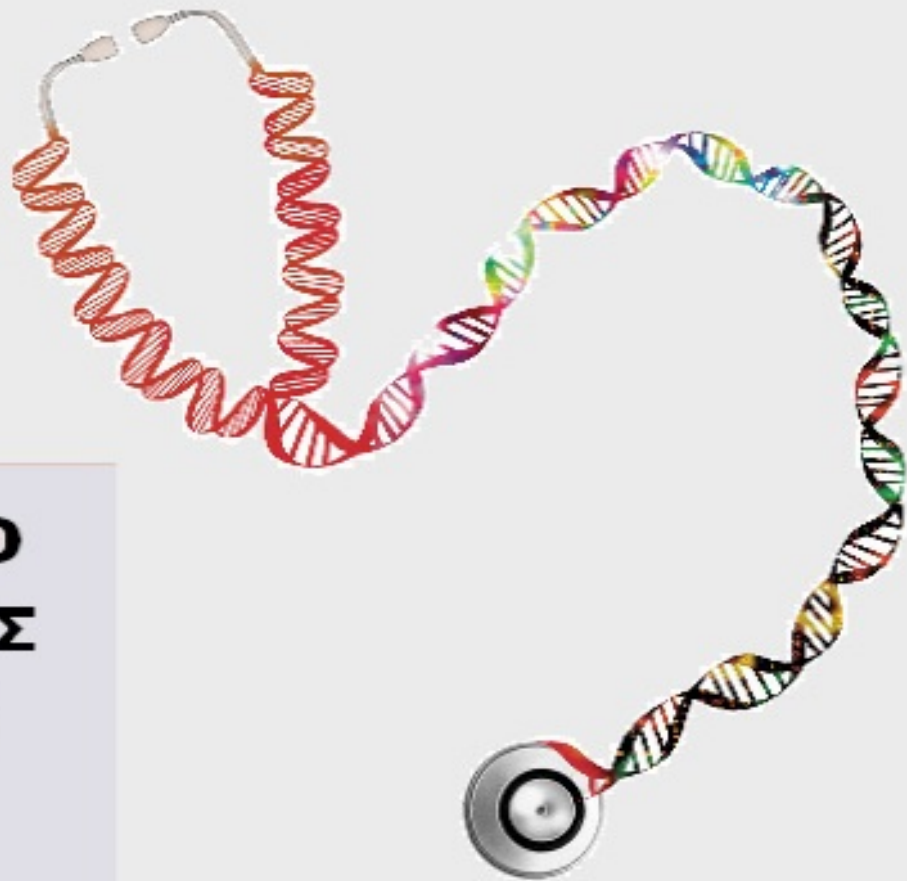




ΟΡΓΑΝΙΣΜΟΣ
ΒΙΟΜΗΧΑΝΙΚΗΣ
ΙΔΙΟΚΤΗΣΙΑΣ

**ΕΙΔΙΚΟ ΔΕΛΤΙΟ
ΒΙΟΜΗΧΑΝΙΚΗΣ
ΙΔΙΟΚΤΗΣΙΑΣ
(ΕΔΒΙ)**



National Human Genome Research Institute

**ΤΕΥΧΟΣ Β΄
ΣΧΕΔΙΑ Ή ΥΠΟΔΕΙΓΜΑΤΑ
ΝΟΕΜΒΡΙΟΣ 2021**



ΟΡΓΑΝΙΣΜΟΣ
ΒΙΟΜΗΧΑΝΙΚΗΣ
ΙΔΙΟΚΤΗΣΙΑΣ

Γιάννη Σταυρουλάκη 5 (πρώην Παντανάσσης)
151 25 Παράδεισος Αμαρουσίου

ΤΕΛΕΦΑΞ: 210 6819231

ΤΗΛΕΦΩΝΑ:

ΓΕΝΙΚΕΣ ΠΛΗΡΟΦΟΡΙΕΣ:210 6183500
ΚΑΤΑΘΕΣΕΙΣ:210 6183593
ΤΕΛΗ:210 6183594
ΕΞΕΤΑΣΤΕΣ:210 6183595
ΛΟΓΙΣΤΗΡΙΟ:.....210 6183596
ΝΟΜΙΚΑ ΘΕΜΑΤΑ:210 6183597
ΤΕΧΝΙΚΗ ΠΛΗΡΟΦΟΡΗΣΗ: .. 210 6183598
ΔΗΜΟΣΙΕΣ ΣΧΕΣΕΙΣ: 210 6183599

Επιμέλεια - Έκδοση:
Μαρία Βουτζούλια
Οργανισμός Βιομηχανικής Ιδιοκτησίας (OBI)

© Οργανισμός Βιομηχανικής Ιδιοκτησίας (OBI)

16-12-2021



INDUSTRIAL
PROPERTY
ORGANISATION

5, Gianni Stavroulaki str.(former Pandanassis str.)
GR 151 25 Paradissos Amaroussiou Athens, Greece

TELEFAX: 210 6819231

TELEPHONE:

GENERAL INFORMATION: +30 210 6183500
RECEIVING OFFICE: +30 210 6183593
FEES: +30 210 6183594
EXAMINERS: +30 210 6183595
ACCOUNTS OFFICE: +30 210 6183596
LEGAL METTERS:+30 210 6183597
TECHNICAL INFORMATION:+30 210 6183598
PUBLIC RELATIONS:+30 210 6183599

Editor - Publisher:
Maria Voutzoulia
Industrial Property Organisation (OBI)

© Industrial Property Organisation (OBI)

16-12-2021

ΕΙΣΑΓΩΓΙΚΟ ΣΗΜΕΙΩΜΑ

Το Ειδικό Δελτίο Βιομηχανικής Ιδιοκτησίας τηρείται από τον Οργανισμό Βιομηχανικής Ιδιοκτησίας (Ο.Β.Ι.) κατ' εφαρμογή του άρθρου 4 του νόμου 1733/1987(ΦΕΚ 171,Α') και αποτελείται δύο τεύχη:

Στο **ΤΕΥΧΟΣ Α'** δημοσιεύονται σε μηνιαία βάση τα εξής :

- Αιτήσεις και χορηγήσεις Διπλωμάτων Ευρεσιτεχνίας (Δ.Ε.)
- Αιτήσεις και χορηγήσεις Πιστοποιητικών Υποδείγματος Χρησιμότητας (Π.Υ.Χ.)
- Αιτήσεις και χορηγήσεις Συμπληρωματικών Πιστοποιητικών Προστασίας για Φυτοπροστατευτικά προϊόντα (Σ.Π.Π.Φ.Π.)
- Αιτήσεις και χορηγήσεις Συμπληρωματικών Πιστοποιητικών Προστασίας για Φάρμακα (Σ.Π.Π.Φ.)
- Αιτήσεις παράτασης ισχύος για Συμπληρωματικά Πιστοποιητικά Προστασίας για Παιδιατρικά Φάρμακα (Σ.Π.Π.Π.Φ.)
- Αιτήσεις Μετάφρασης Αξιώσεων Ευρωπαϊκών Διπλωμάτων Ευρεσιτεχνίας
- Πιστοποιητικά Μεταφράσεων Ευρωπαϊκών Διπλωμάτων Ευρεσιτεχνίας
- Μεταβολές - Διορθώσεις αιτήσεων και χορηγήσεων τίτλων βιομηχανικής ιδιοκτησίας
- Εκπτώσεις - Ανακλήσεις Εκπτώσεων αιτήσεων και χορηγήσεων τίτλων βιομηχανικής ιδιοκτησίας

Στο **ΤΕΥΧΟΣ Β'** δημοσιεύονται σε μηνιαία βάση οι αιτήσεις και τα καταχωρημένα Σχέδια ή Υποδείγματα.

Τα παραπάνω τεύχη διατίθενται ξεχωριστά.

ΝΟΕΜΒΡΙΟΣ 2021
Ημερομηνία έκδοσης : 16-12-2021

ΠΕΡΙΕΧΟΜΕΝΑ

| | |
|-----------------------------|---|
| Ανάλυση κωδικών αρθμών..... | 5 |
| Συντμήσεις..... | 5 |

**ΜΕΡΟΣ Α΄
ΚΑΤΑΧΩΡΗΜΕΝΕΣ ΑΙΤΗΣΕΙΣ ΣΧΕΔΙΩΝ Ή
ΥΠΟΔΕΙΓΜΑΤΩΝ**

| | |
|--|----|
| 1.Αιτήσεις Σχεδίων ή Υποδειγμάτων..... | 6 |
| 2.Ευρετήριο αιτήσεων σύμφωνα με την αλφαβητική σειρά των καταθετών..... | 14 |

**ΜΕΡΟΣ Β΄
ΧΟΡΗΓΗΣΕΙΣ ΠΙΣΤΟΠΟΙΗΤΙΚΩΝ ΚΑΤΑΧΩΡΗΣΗΣ
ΣΧΕΔΙΩΝ Ή ΥΠΟΔΕΙΓΜΑΤΩΝ**

| | |
|---|----|
| 1.Πιστοποιητικά καταχώρησης σχεδίων ή υποδειγμάτων..... | 16 |
| 2.Ευρετήριο πιστοποιητικών καταχώρησης σχεδίων ή υποδειγμάτων σύμφωνα με την αλφαβητική σειρά των καταθετών | 18 |

**ΜΕΡΟΣ Γ΄
ΑΝΑΝΕΩΣΕΙΣ.....**

| | |
|-------|----|
| | 19 |
|-------|----|

**ΜΕΡΟΣ Δ΄
ΛΗΞΗ ΠΡΟΣΤΑΣΙΑΣ.....**

| | |
|-------|----|
| | 21 |
|-------|----|

**ΜΕΡΟΣ Ε΄
ΜΕΤΑΒΟΛΕΣ.....**

| | |
|-------|----|
| | 24 |
|-------|----|

**ΜΕΡΟΣ ΣΤ΄
ΔΙΟΡΘΩΣΕΙΣ ΚΑΙ ΕΠΑΝΑΔΗΜΟΣΙΕΥΣΕΙΣ.....**

| | |
|-------|----|
| | 25 |
|-------|----|

– ΑΝΑΚΟΙΝΩΣΕΙΣ - ΣΥΝΔΡΟΜΕΣ

| | |
|-------|----|
| | 27 |
|-------|----|

NOVEMBER 2021
Publication Date: 16-12-2021

CONTENTS

| | |
|--------------------|---|
| INID Codes..... | 5 |
| Abbreviations..... | 5 |

**PART A΄
REGISTERED DESIGN APPLICATIONS**

| | |
|---|----|
| 1.Design Applications..... | 6 |
| 2.Design Application Index in alphabetical order of the applicant..... | 14 |

**PART B΄
GRANTS OF DESIGN REGISTRATION CERTIFICATES**

| | |
|--|----|
| 1.Design registration certificates..... | 16 |
| 2.Index of design registration certificates in alphabetical order of the applicant..... | 18 |

**PART C΄
RENEWALS.....**

| | |
|-------|----|
| | 19 |
|-------|----|

**PART D΄
EXPIRY OF PROTECTION.....**

| | |
|-------|----|
| | 21 |
|-------|----|

**PART E΄
MODIFICATION.....**

| | |
|-------|----|
| | 24 |
|-------|----|

**PART F΄
CORRECTIONS AND RE-PUBLICATIONS.....**

| | |
|-------|----|
| | 25 |
|-------|----|

– ANNOUNCEMENTS - SUBSCRIPTION

| | |
|-------|----|
| | 27 |
|-------|----|

ΚΩΔΙΚΟΙ ΑΡΙΘΜΟΙ

- (11) Αριθμός Πιστοποιητικού Καταχώρησης Σχεδίου ή Υποδείγματος
- (15) Ημερομηνία Καταχώρησης / Ανανέωσης
- (17) Διάρκεια προστασίας Καταχώρησης / Ανανέωσης
- (18) Ημερομηνία λήξης προστασίας / ανανέωσης προστασίας
- (21) Αριθμός Αίτησης Σχεδίου ή Υποδείγματος
- (22) Ημερομηνία κατάθεσης
- (28) Αριθμός Σχεδίων/Υποδειγμάτων
- (29) Κατάθεση δείγματος

- (30) Δεδομένα Προτεραιότητας
- (46) Ημερομηνία λήξης αναβολής δημοσίευσης
- (51) Ταξινόμηση Locarno
- (54) Προσδιορισμός αντικειμένου

- (71) Καταθέτης(ες)
- (72) Δημιουργός(οι)
- (73) Δικαιούχος(οι)
- (74) Πληρεξούσιος(οι)
- (-) Αντίκλητος (οι)
– Δεν υπάρχει πρόβλεψη στο αντίστοιχο πρότυπο : WIPO STANDARD ST.80

Οδηγός αναφοράς για το WIPO STANDARD ST.80(Σύσταση που αφορά βιβλιογραφικά δεδομένα σχετικά με τα Σχέδια):

<http://www.wipo.int/export/sites/www/standards/en/pdf/03-80-01.pdf>

INID CODES

- (11) Serial number of the registration and/or number of the design document
- (15) Date of the registration / Date of the renewal
- (17) Expected duration of the registration / renewal
- (18) Expected expiration date of the registration / renewal
- (21) Serial number of the application
- (22) Date of filling of the application
- (28) Number of industrial designs included in the application
- (29) Indication of the form in which the industrial design is filed, e.g., as a reproduction of the industrial design or as a specimen thereof

- (30) Data relating to priority under the Paris Convention
- (46) Date of expiration of deferment
- (51) Locarno Classification
- (54) Designation of (s) or product(s) covered by the industrial design or title of the industrial design

- (71) Name(s) and address(es) of the applicant(s)
- (72) Name(s) of the creator(s) if known to be such
- (73) Name(s) and address(es) of the owner(s)
- (74) Name(s) and address(es) of the representative(s)
- (-) Name(s) and address(es) of the Contact Person(s)
- Not existing in WIPO STANDARD ST.80

Reference guide to WIPO STANDARD ST.80(RECOMMENDATION CONCERNING BIBLIOGRAPHIC DATA RELATING TO INDUSTRIAL DESIGNS):

<http://www.wipo.int/export/sites/www/standards/en/pdf/03-80-01.pdf>

ΣΥΝΤΜΗΣΕΙΣ

OBI: Οργανισμός Βιομηχανικής Ιδιοκτησίας

EABI: Ειδικό Δελτίο Βιομηχανικής Ιδιοκτησίας

Δ.Σ.: Διοικητικό Συμβούλιο

ΣΧ. ή ΥΠ.: Σχέδιο ή Υπόδειγμα

ΑΡ.ΑΙΤ.: Αριθμός αίτησης

ΜΕΡΟΣ Α΄

ΑΙΤΗΣΕΙΣ ΚΑΙ ΑΝΑΒΟΛΕΣ ΣΧΕΔΙΩΝ Ή ΥΠΟΔΕΙΓΜΑΤΩΝ

ΑΙΤΗΣΕΙΣ

- (21) Αρ. Αίτησης Σχ. ή Υπ: 20210600043
- (22) Ημερομηνία Κατάθεσης: 02-06-2021
- (18) Ημ. Λήξης 1ης πενταετίας: 02-06-2026
- (71) Καταθέτης(ες): **ΘΕΟΦΙΛΟΥ ΑΜΝΤΟΥΛΚΑΝΤΕΡ-ΘΕΟΦΙΛΟΥ ΑΣΤΕΡΙΟΣ**
Ι. Δραγούμη 14 ΠΥΛΑΙΑ 55535 GR
- (30) Συμβ. Προτεραιότητα(ες):
- (72) Δημιουργός(οι): **ΘΕΟΦΙΛΟΥ ΑΣΤΕΡΙΟΣ**
- (74) Πληρεξούσιος: **ΠΡΟΚΟΠΙΟΥ ΔΗΜΗΤΡΗΣ**
Ναυαρίνου 18-20 ΑΘΗΝΑ (ΑΤΤΙΚΗΣ) 10680 GR
- (-) Αντίκλητος: **ΠΡΟΚΟΠΙΟΥ ΔΗΜΗΤΡΗΣ**
Ναυαρίνου 18-20 ΑΘΗΝΑ (ΑΤΤΙΚΗΣ) 10680 GR
- (28) Αριθμός Σχεδίων/Υποδειγμάτων: 1
- (51) Ταξινόμηση Locarno: 25-03
- (54) Προσδιορισμός Αντικειμένου: **ΚΥΛΙΝΔΡΙΚΗ ΜΕΤΑΦΕΡΟΜΕΝΗ ΚΑΤΑΣΚΕΥΗ ΓΙΑ ΣΤΕΓΑΣΗ ΕΠΙΧΕΙΡΗΣΗΣ**
- (29) Κατάθεση δείγματος: Όχι

Πληροφορίες σχετικά με τον αριθμό των σχεδίων και άλλες σημαντικές πληροφορίες:



(21) Αρ. Αίτησης Σχ. ή Υπ:

20210600044

(22) Ημερομηνία Κατάθεσης:

06-06-2021

(18) Ημ. Λήξης 1ης πενταετίας:

06-06-2026

(71) Καταθέτης(ες):

ΒΑΣΙΛΕΙΑΔΗΣ ΝΙΚΟΛΑΟΥ ΣΤΑΥΡΟΣ
Κ. ΠΑΛΑΙΟΛΟΓΟΥ 11 ΠΕΙΡΑΙΑΣ 18535 GR

(30) Συμβ. Προτεραιότητα(ες):

(72) Δημιουργός(οι):

ΒΑΣΙΛΕΙΑΔΗΣ ΣΤΑΥΡΟΣ

(74) Πληρεξούσιος:

ΝΤΕΝΤΙΔΑΚΗ ΕΛΛΗ

Κ. ΠΑΛΑΙΟΛΟΓΟΥ 11 ΠΕΙΡΑΙΑΣ 18535 GR

(-) Αντίκλητος:

(28) Αριθμός Σχεδίων/Υποδειγμάτων:

4

(51) Ταξινόμηση Locarno:

23-01

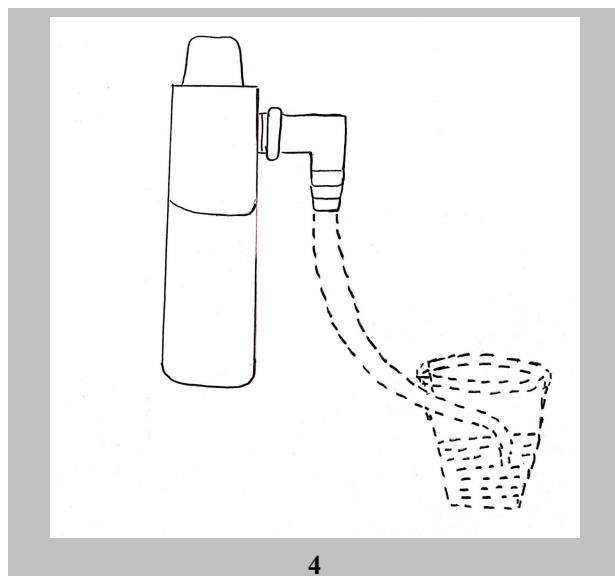
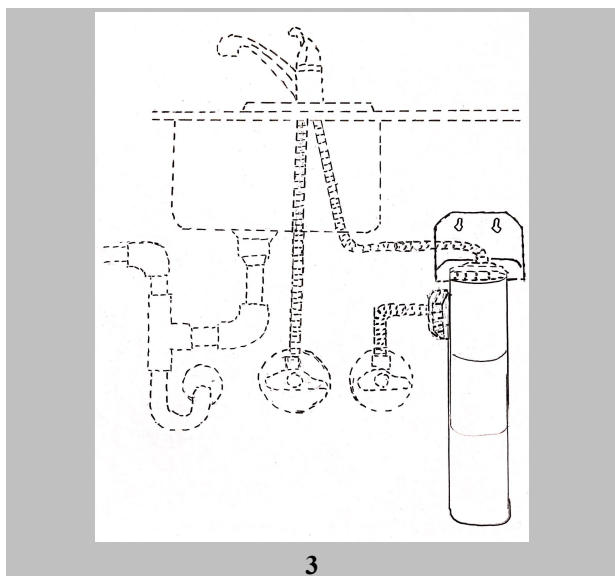
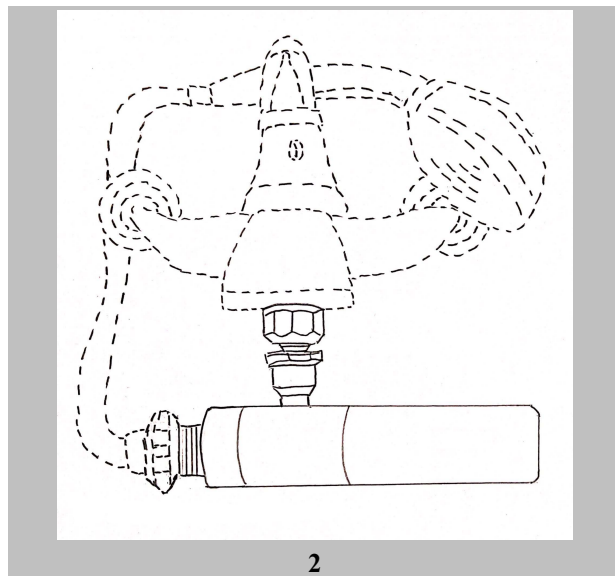
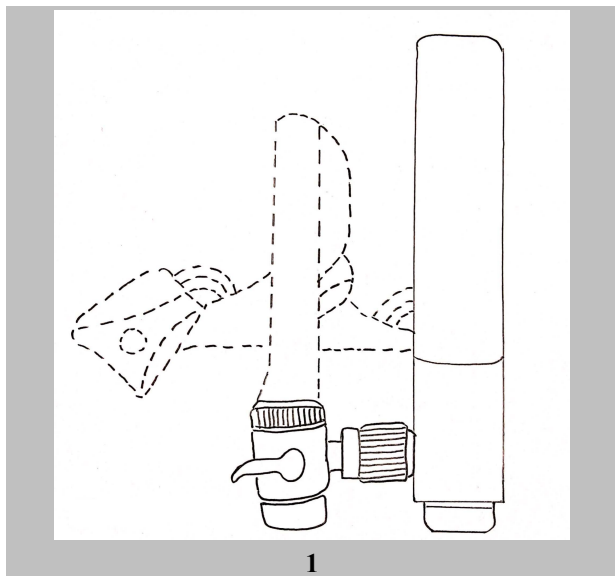
(54) Προσδιορισμός Αντικειμένου:

**ΦΙΛΤΡΑ ΝΕΡΟΥ ΒΡΥΣΗΣ, ΦΙΛΤΡΑ ΝΤΟΥΣ, ΜΙΝΙ ΦΙΛΤΡΑ ΝΕΡΟΥ
ΚΕΝΤΡΙΚΗΣ ΠΑΡΟΧΗΣ, ΚΑΛΑΜΙ ΦΙΛΤΡΑ ΝΕΡΟΥ**

(29) Κατάθεση δείγματος:

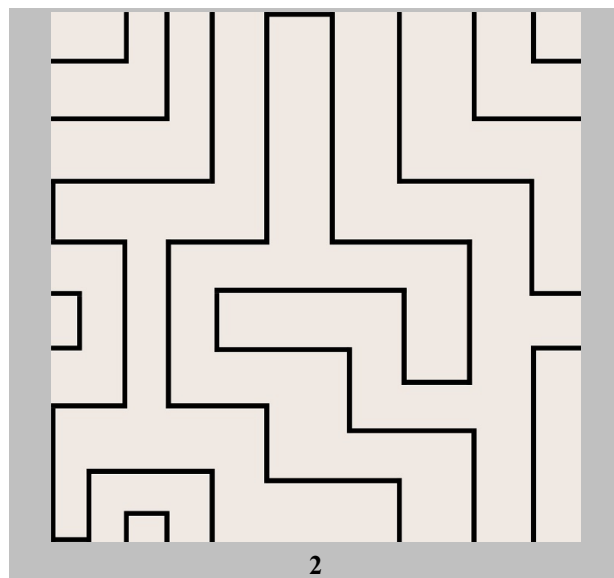
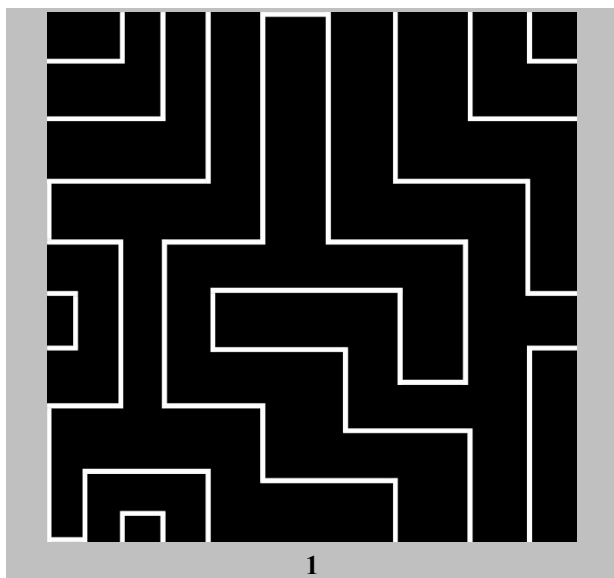
Όχι

Πληροφορίες σχετικά με τον αριθμό των σχεδίων
και άλλες σημαντικές πληροφορίες:



- | | |
|------------------------------------|--|
| (21) Αρ. Αίτησης Σχ. ή Υπ: | 20210600045 |
| (22) Ημερομηνία Κατάθεσης: | 22-06-2021 |
| (18) Ημ. Λήξης 1ης πενταετίας: | 22-06-2026 |
| (71) Καταθέτης(ες): | ΤΣΑΝΤΙΛΗΣ ΔΗΜΗΤΡΙΟΥ ΤΑΚΗΣ- ΜΑΞΙΜΟΣ- ΑΛΕΞΑΝΔΡΟΣ Περικλέους 27 και Φωκίωνος 16 ΑΘΗΝΑ 105 63 GR |
| (30) Συμβ. Προτεραιότητα(ες): | |
| (72) Δημιουργός(οι): | ΤΣΑΝΤΙΛΗΣ ΤΑΚΗΣ- ΜΑΞΙΜΟΣ- ΑΛΕΞΑΝΔΡΟΣ |
| (74) Πληρεξούσιος: | |
| (-) Αντίκλητος: | |
| (28) Αριθμός Σχεδίων/Υποδειγμάτων: | 2 |
| (51) Ταξινόμηση Locarno: | 32-00 |
| (54) Προσδιορισμός Αντικειμένου: | ΜΟΤΙΒΑ |
| (29) Κατάθεση δείγματος: | Όχι |

Πληροφορίες σχετικά με τον αριθμό των σχεδίων
και άλλες σημαντικές πληροφορίες:



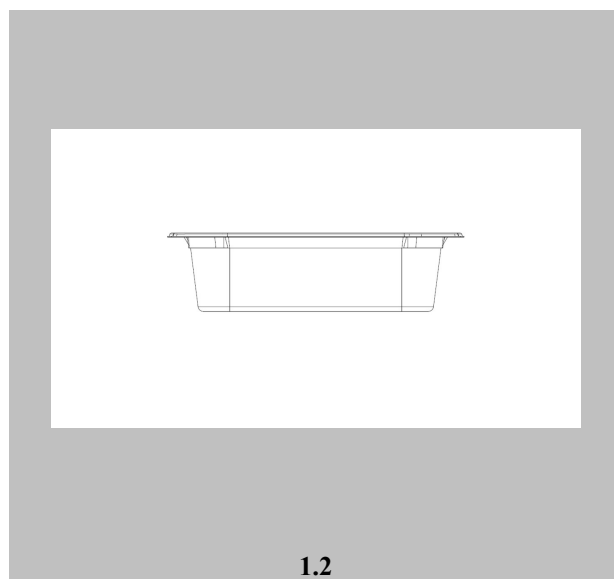
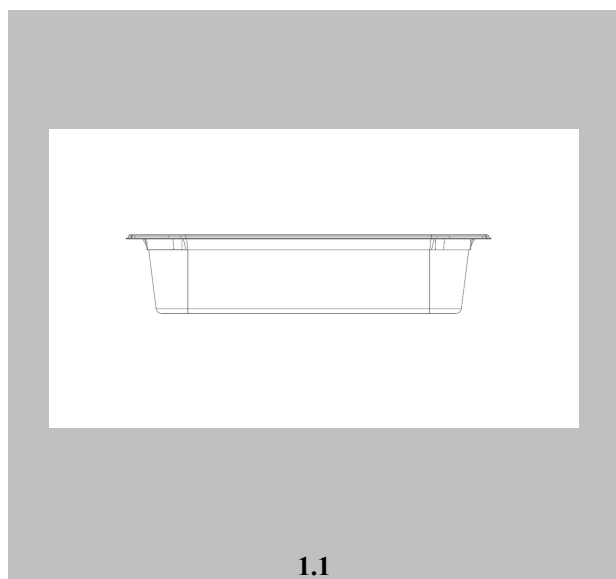
- (21) Αρ. Αίτησης Σχ. ή Υπ: **20210600046**
- (22) Ημερομηνία Κατάθεσης: 25-06-2021
- (18) Ημ. Λήξης 1ης πενταετίας: 25-06-2026
- (71) Καταθέτης(ες): **ΠΑΠΑΔΑΚΟΣ ΑΝΤΩΝΙΟΥ ΓΕΩΡΓΙΟΣ**
Αποστόλη 38 ΠΕΙΡΑΙΑΣ 18537 GR
- (30) Συμβ. Προτεραιότητα(ες):
- (72) Δημιουργός(οι): **ΠΑΠΑΔΑΚΟΣ ΓΕΩΡΓΙΟΣ**
- (74) Πληρεξούσιος:
- (-) Αντίκλητος:
- (28) Αριθμός Σχεδίων/Υποδειγμάτων: 1
- (51) Ταξινόμηση Locarno: 26-05
- (54) Προσδιορισμός Αντικειμένου: **ΦΩΤΙΣΤΙΚΑ**
- (29) Κατάθεση δείγματος: Όχι

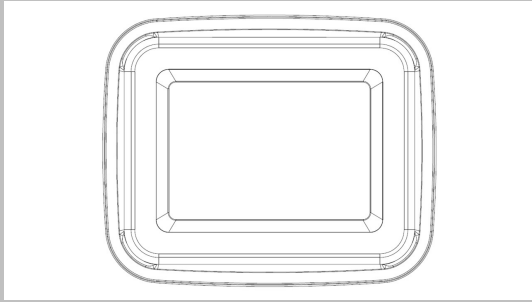
Πληροφορίες σχετικά με τον αριθμό των σχεδίων
και άλλες σημαντικές πληροφορίες:



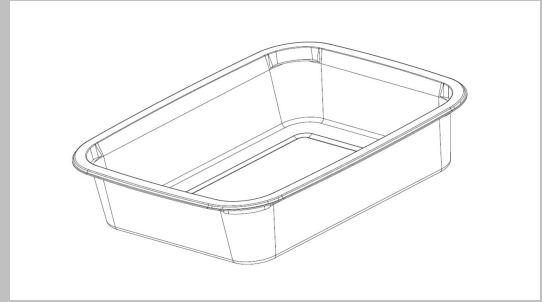
- (21) Αρ. Αίτησης Σχ. ή Υπ: 20210600047
- (22) Ημερομηνία Κατάθεσης: 29-06-2021
- (18) Ημ. Λήξης 1ης πενταετίας: 29-06-2026
- (71) Καταθέτης(ες): ΠΛΑΣΤΙΚΑ Κ. ΚΟΤΡΩΝΗΣ Α.Β.Ε.Ε ΒΙΟΜΗΧΑΝΙΑ ΠΛΑΣΤΙΚΩΝ
ΜΑΛΛΑΜΑΤΑ ΔΩΡΙΔΟΣ 0 ΜΑΛΛΑΜΑΤΑ 33056 GR
- (30) Συμβ. Προτεραιότητα(ες):
- (72) Δημιουργός(οι): 1)ΜΠΑΤΖΙΟΣ ΧΡΗΣΤΟΣ
Ως προς τα Σχέδια : 1,2,3
2)ΚΟΜΗΝΕΑΣ ΓΕΩΡΓΙΟΣ
Ως προς το Σχέδιο : 4
- (74) Πληρεξούσιος:
- (-) Αντίκλητος:
- (28) Αριθμός Σχεδίων/Υποδειγμάτων: 4
- (51) Ταξινόμηση Locarno: 09-03
- (54) Προσδιορισμός Αντικειμένου: ΠΕΡΙΕΚΤΕΣ ΦΕΤΑΣ ΜΕ ΠΩΜΑ ΚΑΙ ΠΩΜΑ ΣΥΣΚΕΥΑΣΙΑΣ
ΓΙΑΟΥΡΤΙΟΥ
- (29) Κατάθεση δείγματος: Όχι

Πληροφορίες σχετικά με τον αριθμό των σχεδίων
και άλλες σημαντικές πληροφορίες:

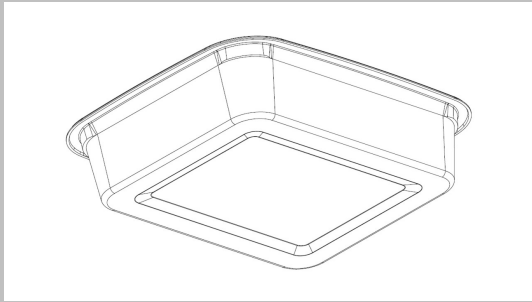




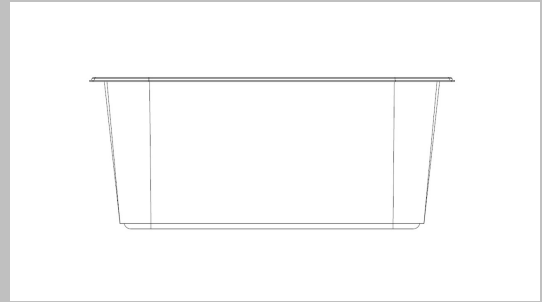
1.3



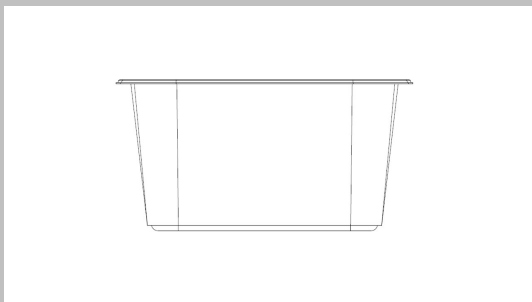
1.4



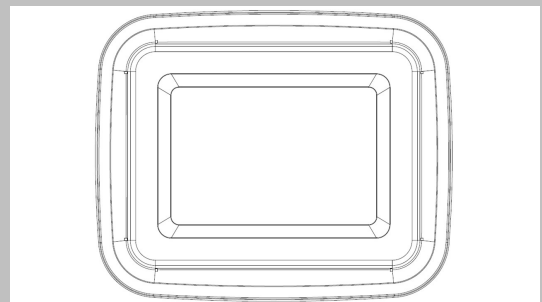
1.5



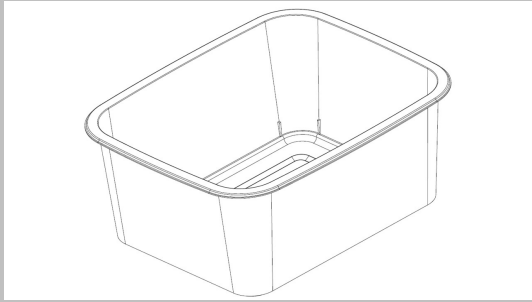
2.1



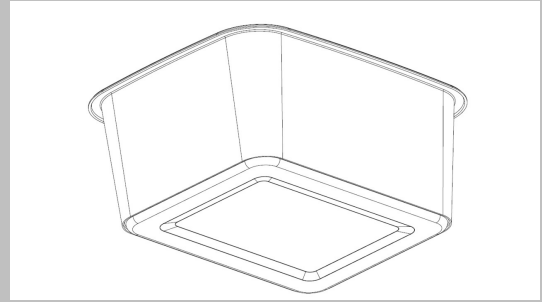
2.2



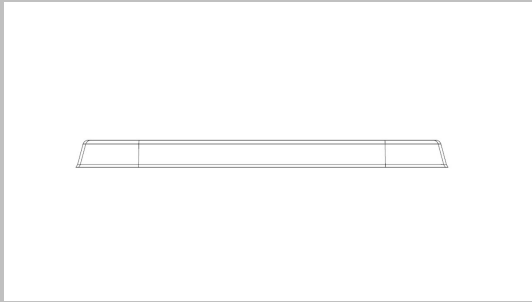
2.3



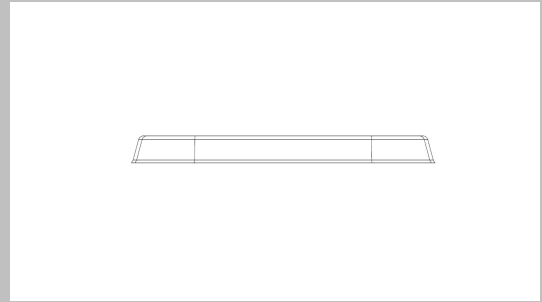
2.4



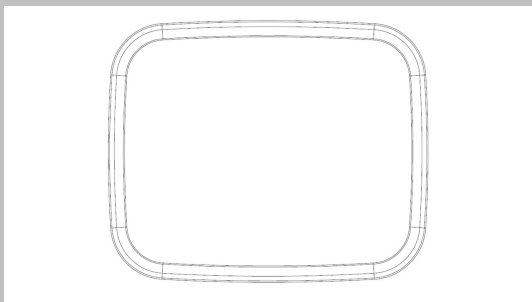
2.5



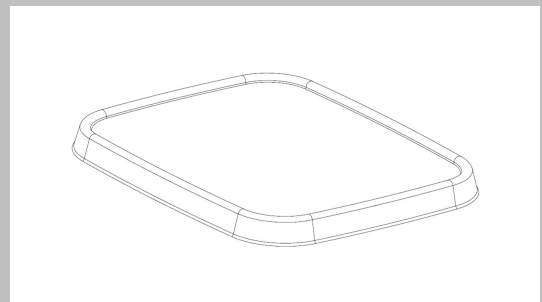
3.1



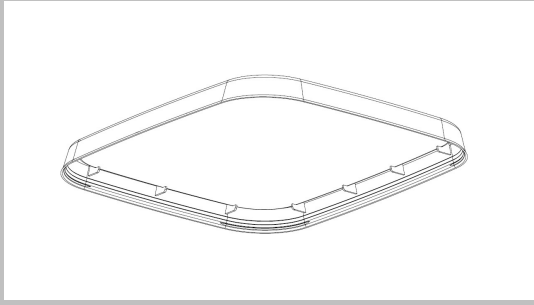
3.2



3.3



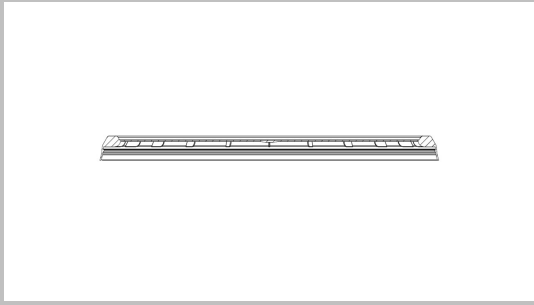
3.4



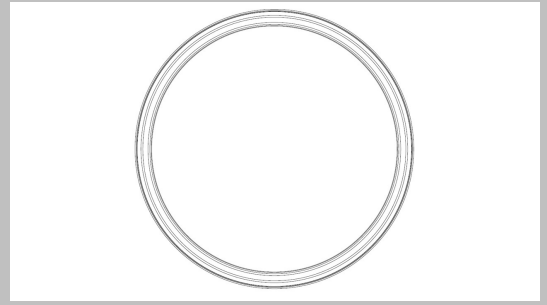
3.5



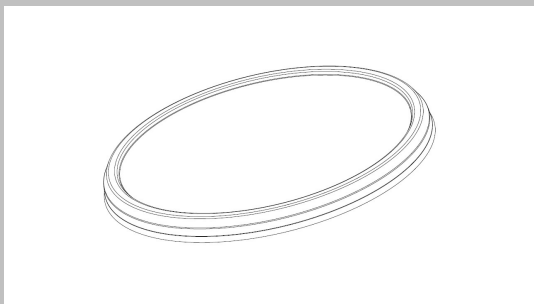
4.1



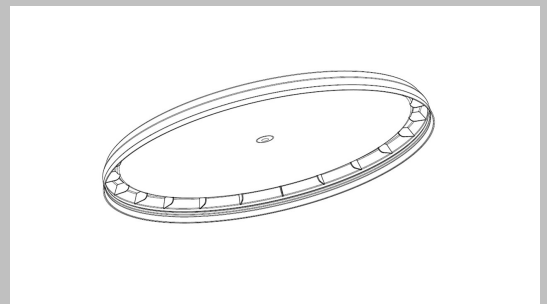
4.2



4.3



4.4



4.5

**ΕΥΡΕΤΗΡΙΟ ΑΙΤΗΣΕΩΝ ΣΧΕΔΙΩΝ Ή ΥΠΟΔΕΙΓΜΑΤΩΝ
ΣΥΜΦΩΝΑ ΜΕ ΤΗΝ ΑΛΦΑΒΗΤΙΚΗ ΣΕΙΡΑ ΤΩΝ ΚΑΤΑΘΕΤΩΝ**

| Καταθέτης(ες) (71) | Προσδιορισμός Αντικειμένου Σχεδίου ή Υποδείγματος (54) | Ημερομηνία Κατάθεσης (22) | Αρ. Αίτησης Σχ. ή Υπ (21) |
|---|---|----------------------------------|----------------------------------|
| <i>ΒΑΣΙΛΕΙΑΔΗΣ ΝΙΚΟΛΑΟΥ ΣΤΑΥΡΟΣ</i> | ΦΙΛΤΡΑ ΝΕΡΟΥ ΒΡΥΣΗΣ, ΦΙΛΤΡΑ ΝΤΟΥΣ, ΜΙΝΙ ΦΙΛΤΡΑ ΝΕΡΟΥ ΚΕΝΤΡΙΚΗΣ ΠΑΡΟΧΗΣ, ΚΑΛΑΜΙ ΦΙΛΤΡΑ ΝΕΡΟΥ | 06-06-2021 | 20210600044 |
| <i>ΘΕΟΦΙΛΟΥ ΑΜΝΤΟΥΑΚΑΝΤΕΡ- ΘΕΟΦΙΛΟΥ ΑΣΤΕΡΙΟΣ</i> | ΚΥΛΙΝΔΡΙΚΗ ΜΕΤΑΦΕΡΟΜΕΝΗ ΚΑΤΑΣΚΕΥΗ ΓΙΑ ΣΤΕΓΑΣΗ ΕΠΙΧΕΙΡΗΣΗΣ | 02-06-2021 | 20210600043 |
| <i>ΠΑΠΑΔΑΚΟΣ ΑΝΤΩΝΙΟΥ ΓΕΩΡΓΙΟΣ</i> | ΦΩΤΙΣΤΙΚΑ | 25-06-2021 | 20210600046 |
| <i>ΠΛΑΣΤΙΚΑ Κ. ΚΟΤΡΩΝΗΣ Α.Β.Ε.Ε ΒΙΟΜΗΧΑΝΙΑ ΠΛΑΣΤΙΚΩΝ</i> | ΠΕΡΙΕΚΤΕΣ ΦΕΤΑΣ ΜΕ ΠΩΜΑ ΚΑΙ ΠΩΜΑ ΣΥΣΚΕΥΑΣΙΑΣ ΓΙΑΟΥΡΤΙΟΥ | 29-06-2021 | 20210600047 |
| <i>ΤΣΑΝΤΙΛΗΣ ΔΗΜΗΤΡΙΟΥ ΤΑΚΗΣ- ΜΑΞΙΜΟΣ- ΑΛΕΞΑΝΔΡΟΣ</i> | ΜΟΤΙΒΑ | 22-06-2021 | 20210600045 |

ΜΕΡΟΣ Α΄

ΑΙΤΗΣΕΙΣ ΚΑΙ ΑΝΑΒΟΛΕΣ ΣΧΕΔΙΩΝ Ή ΥΠΟΔΕΙΓΜΑΤΩΝ

ΑΝΑΒΟΛΕΣ

ΟΥΔΕΜΙΑ

ΜΕΡΟΣ Β'

ΧΟΡΗΓΗΣΕΙΣ

| | |
|---|--|
| (11) Αριθμός Πιστοποιητικού Καταχώρησης Σχεδίου ή Υποδείγματος | 6004576 |
| (21) Αρ. Αίτησης Σχ. ή Υπ | 20210600034 |
| (22) Ημερομηνία Κατάθεσης | 06-05-2021 |
| (15) Ημερομηνία Καταχώρησης | 25-11-2021 |
| (73) Δικαιούχος(οι) | ΛΟΗΣ ΑΓΓΕΛΟΥ ΧΡΗΣΤΟΣ Πηνειάδα Τρικάλων ΦΑΡΚΑΔΟΝΑ ΤΡΙΚΑΛΩΝ 42031 GR |
| (54) Προσδιορισμός Αντικειμένου | ΝΑΡΓΙΑΕΣ |

Περισσότερα στοιχεία στην πρώτη δημοσίευση: ΕΔΒΙ (Τεύχος Β): Οκτωβρίου 2021

| | |
|---|---|
| (11) Αριθμός Πιστοποιητικού Καταχώρησης Σχεδίου ή Υποδείγματος | 6004577 |
| (21) Αρ. Αίτησης Σχ. ή Υπ | 20210600035 |
| (22) Ημερομηνία Κατάθεσης | 13-05-2021 |
| (15) Ημερομηνία Καταχώρησης | 25-11-2021 |
| (73) Δικαιούχος(οι) | ΚΟΥΒΑΛΙΑΣ ΑΝΔΡΕΑ ΓΙΩΡΓΟΣ 3ο Χλμ Κατερίνης-Ν. Εφέσου ΚΑΤΕΡΙΝΗ 60100 GR |
| (54) Προσδιορισμός Αντικειμένου | ΞΑΠΛΩΣΤΡΑ ΠΑΡΑΛΙΑΣ |

Περισσότερα στοιχεία στην πρώτη δημοσίευση: ΕΔΒΙ (Τεύχος Β): Οκτωβρίου 2021

| | |
|---|--|
| (11) Αριθμός Πιστοποιητικού Καταχώρησης Σχεδίου ή Υποδείγματος | 6004578 |
| (21) Αρ. Αίτησης Σχ. ή Υπ | 20210600036 |
| (22) Ημερομηνία Κατάθεσης | 14-05-2021 |
| (15) Ημερομηνία Καταχώρησης | 25-11-2021 |
| (73) Δικαιούχος(οι) | EUROPA-PROFIL ΑΛΟΥΜΙΝΙΟ Α.Β.Ε. 56 χλμ. Ε.Ο. Αθηνών-Λαμίας ΟΙΝΟΦΥΤΑ (ΒΟΙΩΤΙΑΣ) 32011 GR |
| (54) Προσδιορισμός Αντικειμένου | ΑΝΤΙΚΟΥΝΟΥΠΙΚΕΣ ΣΗΤΕΣ ΜΙΝΙΜΑΛ ΣΥΡΟΜΕΝΟΥ ΘΕΡΜΟΜΟΝΩΤΙΚΟΥ ΣΥΣΤΗΜΑΤΟΣ |

Περισσότερα στοιχεία στην πρώτη δημοσίευση: ΕΔΒΙ (Τεύχος Β): Οκτωβρίου 2021

| | |
|---|---|
| (11) Αριθμός Πιστοποιητικού Καταχώρησης Σχεδίου ή Υποδείγματος | 6004579 |
| (21) Αρ. Αίτησης Σχ. ή Υπ | 20210600037 |
| (22) Ημερομηνία Κατάθεσης | 20-05-2021 |
| (15) Ημερομηνία Καταχώρησης | 25-11-2021 |
| (73) Δικαιούχος(οι) | ΛΙΒΕΡΗΣ ΣΠΥΡΙΑΩΝΑ ΚΩΝΣΤΑΝΤΙΝΟΣ ΒΙΡΟΣ ΚΕΡΚΥΡΑ 49084 GR |
| (54) Προσδιορισμός Αντικειμένου | ΣΠΕΙΡΑ |

Περισσότερα στοιχεία στην πρώτη δημοσίευση: ΕΔΒΙ (Τεύχος Β): Οκτωβρίου 2021

| | |
|---|---|
| (11) Αριθμός Πιστοποιητικού Καταχώρησης Σχεδίου ή Υποδείγματος | 6004580 |
| (21) Αρ. Αίτησης Σχ. ή Υπ | 20210600041 |
| (22) Ημερομηνία Κατάθεσης | 24-05-2021 |
| (15) Ημερομηνία Καταχώρησης | 25-11-2021 |
| (73) Δικαιούχος(οι) | ΣΑΡΑΤΣΗΣ ΔΑΝΙΗΛ ΣΤΕΦΑΝΟΣ Αγνώστου Στρατιώτη 54 ΘΕΣΣΑΛΟΝΙΚΗ 56533 GR |
| (54) Προσδιορισμός Αντικειμένου | ΣΥΣΚΕΥΑΣΙΑ ΦΑΓΗΤΟΥ |

Περισσότερα στοιχεία στην πρώτη δημοσίευση: ΕΔΒΙ (Τεύχος Β): Οκτωβρίου 2021

| | |
|---|---|
| (11) Αριθμός Πιστοποιητικού Καταχώρησης Σχεδίου ή Υποδείγματος | 6004581 |
| (21) Αρ. Αίτησης Σχ. ή Υπ | 20210600042 |
| (22) Ημερομηνία Κατάθεσης | 27-05-2021 |
| (15) Ημερομηνία Καταχώρησης | 25-11-2021 |
| (73) Δικαιούχος(οι) | ΔΗΜΟΥ ΑΧΙΛΛΕΑ ΝΙΚΟΛΑΟΣ 32ο χλμ. Ε.Ο. Αθηνών-Λαμίας, ΚΑΠΠΑΝΔΡΙΤΙ (ΑΤΤΙΚΗΣ) 19014 GR |
| (54) Προσδιορισμός Αντικειμένου | ΝΕΟΤΕΡΟ ΣΧΕΔΙΟ ΠΕΡΙΠΤΕΡΟΥ ΚΑΙ ΚΑΤΟΨΗΣ ΑΥΤΟΥ, ΕΣΩΤΕΡΙΚΗΣ ΠΡΟΣΒΑΣΗΣ ΜΕ ΕΝΤΟΙΧΙΣΜΕΝΑ ΨΥΓΕΙΑ ΕΣΩΤΕΡΙΚΑ |

Περισσότερα στοιχεία στην πρώτη δημοσίευση: ΕΔΒΙ (Τεύχος Β): Οκτωβρίου 2021

| | |
|---|--|
| (11) Αριθμός Πιστοποιητικού Καταχώρησης Σχεδίου ή Υποδείγματος | 6004582 |
| (21) Αρ. Αίτησης Σχ. ή Υπ | 20210600038 |
| (22) Ημερομηνία Κατάθεσης | 20-05-2021 |
| (15) Ημερομηνία Καταχώρησης | 25-11-2021 |
| (73) Δικαιούχος(οι) | 1)ΚΡΙΘΑΡΙΔΗΣ ΡΩΜΑΝΟΥ ΕΥΑΓΓΕΛΟΣ Ουρανίας 16 ΕΥΟΣΜΟΣ 56224 GR 2)ΚΑΡΥΤΟΠΟΥΛΟΣ ΔΗΜΗΤΡΙΟΥ ΙΩΑΝΝΗΣ Αθηνάς 28 ΘΕΣΣΑΛΟΝΙΚΗ 56334 GR |
| (54) Προσδιορισμός Αντικειμένου | ΝΑΡΓΙΛΕΣ |

Περισσότερα στοιχεία στην πρώτη δημοσίευση: ΕΔΒΙ (Τεύχος Β): Οκτωβρίου 2021

| | |
|---|--|
| (11) Αριθμός Πιστοποιητικού Καταχώρησης Σχεδίου ή Υποδείγματος | 6004583 |
| (21) Αρ. Αίτησης Σχ. ή Υπ | 20210600040 |
| (22) Ημερομηνία Κατάθεσης | 21-05-2021 |
| (15) Ημερομηνία Καταχώρησης | 29-11-2021 |
| (73) Δικαιούχος(οι) | ΤΡΙΚΚΑΣ ΑΝΕΣΤΗ ΒΑΣΙΛΕΙΟΣ ΙΩΑΝΝΗΣ Στύρων 4 ΧΑΛΚΙΔΑ 34100 GR |
| (54) Προσδιορισμός Αντικειμένου | ΣΧΕΔΙΑ |

Περισσότερα στοιχεία στην πρώτη δημοσίευση: ΕΔΒΙ (Τεύχος Β): Οκτωβρίου 2021

**ΕΥΡΕΤΗΡΙΟ ΕΚΔΟΘΕΝΤΩΝ ΣΧΕΔΙΩΝ Ή ΥΠΟΔΕΙΓΜΑΤΩΝ
ΣΥΜΦΩΝΑ ΜΕ ΤΗΝ ΑΛΦΑΒΗΤΙΚΗ ΣΕΙΡΑ ΤΩΝ ΔΙΚΑΙΟΥΧΩΝ**

| Δικαιούχος(οι) (73) | Προσδιορισμός Αντικειμένου Σχεδίου ή Υποδείγματος (54) | Ημερομηνία Καταχώρησης (15) | Αριθμός Πιστοποιητικού Καταχώρησης Σχεδίου ή Υποδείγματος (11) |
|--|--|------------------------------------|---|
| <i>EUROPA-PROFIL ΑΛΟΥΜΙΝΙΟ Α.Β.Ε.</i> | ΑΝΤΙΚΟΥΝΟΥΠΙΚΕΣ ΣΗΤΕΣ ΜΙΝΙΜΑΛ ΣΥΡΟΜΕΝΟΥ ΘΕΡΜΟΜΟΝΩΤΚΟΥ ΣΥΣΤΗΜΑΤΟΣ | 25-11-2021 | 6004578 |
| <i>ΔΗΜΟΥ ΑΧΙΛΛΕΑ ΝΙΚΟΛΑΟΣ</i> | ΝΕΟΤΕΡΟ ΣΧΕΔΙΟ ΠΕΡΙΠΤΕΡΟΥ ΚΑΙ ΚΑΤΟΨΗΣ ΑΥΤΟΥ, ΕΣΩΤΕΡΙΚΗΣ ΠΡΟΣΒΑΣΗΣ ΜΕ ΕΝΤΟΙΧΙΣΜΕΝΑ ΨΥΓΕΙΑ ΕΣΩΤΕΡΙΚΑ | 25-11-2021 | 6004581 |
| <i>ΚΑΡΥΤΟΠΟΥΛΟΣ ΔΗΜΗΤΡΙΟΥ ΙΩΑΝΝΗΣ</i> | ΝΑΡΓΙΛΕΣ | 25-11-2021 | 6004582 |
| <i>ΚΟΥΒΑΛΙΑΣ ΑΝΔΡΕΑ ΓΙΩΡΓΟΣ</i> | ΞΑΠΛΩΣΤΡΑ ΠΑΡΑΛΙΑΣ | 25-11-2021 | 6004577 |
| <i>ΚΡΙΘΑΡΙΔΗΣ ΡΩΜΑΝΟΥ ΕΥΑΓΓΕΛΟΣ</i> | ΝΑΡΓΙΛΕΣ | 25-11-2021 | 6004582 |
| <i>ΛΙΒΕΡΗΣ ΣΠΥΡΙΔΩΝΑ ΚΩΝΣΤΑΝΤΙΝΟΣ</i> | ΣΠΕΙΡΑ | 25-11-2021 | 6004579 |
| <i>ΛΟΗΣ ΑΓΓΕΛΟΥ ΧΡΗΣΤΟΣ</i> | ΝΑΡΓΙΛΕΣ | 25-11-2021 | 6004576 |
| <i>ΣΑΡΑΤΣΗΣ ΔΑΝΙΗΛ ΣΤΕΦΑΝΟΣ</i> | ΣΥΣΚΕΥΑΣΙΑ ΦΑΓΗΤΟΥ | 25-11-2021 | 6004580 |
| <i>ΤΡΙΚΚΑΣ ΑΝΕΣΤΗ ΒΑΣΙΛΕΙΟΣ ΙΩΑΝΝΗΣ</i> | ΣΧΕΔΙΑ | 29-11-2021 | 6004583 |

ΜΕΡΟΣ Γ'

ΑΝΑΝΕΩΣΕΙΣ

| | |
|--|---|
| (11) Αριθμός Πιστοποιητικού Καταχώρησης Σχεδίου ή Υποδείγματος: | 6001281 |
| (21) Αρ. Αίτησης Σχ. ή Υπ.: | 20010600270 |
| (73) Δικαιούχος(οι): | "COCA-COLA HBC ΥΠΗΡΕΣΙΕΣ ΔΙΟΙΚΗΤΙΚΗΣ ΥΠΟΣΤΗΡΙΞΗΣ ΜΟΝΟΠΡΟΣΩΠΗ ΕΤΑΙΡΕΙΑ ΠΕΡΙΟΡΙΣΜΕΝΗΣ ΕΥΘΥΝΗΣ", με δ.τ. "COCA-COLA HBC Μ.Ε.Π.Ε." Φραγκοκκλησιάς 9 ΜΑΡΟΥΣΙ 15125 GR |
| (15) Ημερομηνία Ανανέωσης: | 21-11-2021 |
| (17) Περίοδος Προστασίας: | (5η 5ετία) |
| (18) Ημ. Λήξης Ανανέωσης: | 21-11-2026 |
| (11) Αριθμός Πιστοποιητικού Καταχώρησης Σχεδίου ή Υποδείγματος: | 6001286 |
| (21) Αρ. Αίτησης Σχ. ή Υπ.: | 20010600275 |
| (73) Δικαιούχος(οι): | SUNSTAR INC. 3-1, Asahimachi, Takatsuki-Shi OSAKA 569-1134 JP |
| (15) Ημερομηνία Ανανέωσης: | 22-11-2021 |
| (17) Περίοδος Προστασίας: | (5η 5ετία) |
| (18) Ημ. Λήξης Ανανέωσης: | 22-11-2026 |
| (11) Αριθμός Πιστοποιητικού Καταχώρησης Σχεδίου ή Υποδείγματος: | 6001292 |
| (21) Αρ. Αίτησης Σχ. ή Υπ.: | 20010600281 |
| (73) Δικαιούχος(οι): | ALUMINCO A.E. Θέση Μεγάλη Ράχη ΟΙΝΟΦΥΤΑ (ΒΟΙΩΤΙΑΣ) 32011 GR |
| (15) Ημερομηνία Ανανέωσης: | 29-11-2021 |
| (17) Περίοδος Προστασίας: | (5η 5ετία) |
| (18) Ημ. Λήξης Ανανέωσης: | 29-11-2026 |
| (11) Αριθμός Πιστοποιητικού Καταχώρησης Σχεδίου ή Υποδείγματος: | 6001295 |
| (21) Αρ. Αίτησης Σχ. ή Υπ.: | 20010600284 |
| (73) Δικαιούχος(οι): | ALUMINCO A.E. Θέση Μεγάλη Ράχη ΟΙΝΟΦΥΤΑ (ΒΟΙΩΤΙΑΣ) 32011 GR |
| (15) Ημερομηνία Ανανέωσης: | 30-11-2021 |
| (17) Περίοδος Προστασίας: | (5η 5ετία) |
| (18) Ημ. Λήξης Ανανέωσης: | 30-11-2026 |
| (11) Αριθμός Πιστοποιητικού Καταχώρησης Σχεδίου ή Υποδείγματος: | 6002288 |
| (21) Αρ. Αίτησης Σχ. ή Υπ.: | 20060600106 |
| (73) Δικαιούχος(οι): | VETA AEBE Αριστείδου 1-3 ΑΧΑΡΝΕΣ (ΑΤΤΙΚΗΣ) 13677 GR |
| (15) Ημερομηνία Ανανέωσης: | 26-06-2021 |
| (17) Περίοδος Προστασίας: | (4η 5ετία) |
| (18) Ημ. Λήξης Ανανέωσης: | 26-06-2026 |

| | |
|--|--|
| (11) Αριθμός Πιστοποιητικού Καταχώρησης Σχεδίου ή Υποδείγματος: | 6002346 |
| (21) Αρ. Αίτησης Σχ. ή Υπ.: | 20060600177 |
| (73) Δικαιούχος(οι): | EUROPA-PROFIL ΑΛΟΥΜΙΝΙΟ Α.Β.Ε. 56 χλμ. Ε.Ο. Αθηνών-Λαμίας ΟΙΝΟΦΥΤΑ (ΒΟΙΩΤΙΑΣ) 32011 GR |
| (15) Ημερομηνία Ανανέωσης: | 28-11-2021 |
| (17) Περίοδος Προστασίας: | (4η 5ετία) |
| (18) Ημ. Λήξης Ανανέωσης: | 28-11-2026 |
| (11) Αριθμός Πιστοποιητικού Καταχώρησης Σχεδίου ή Υποδείγματος: | 6004109 |
| (21) Αρ. Αίτησης Σχ. ή Υπ.: | 20160600079 |
| (73) Δικαιούχος(οι): | ΚΑΚΛΗΣ ΠΑΡΑΣΚΕΥΑ ΙΩΑΝΝΗΣ Νικοςθένους 31 ΑΘΗΝΑ (ΑΤΤΙΚΗΣ) 11635 GR |
| (15) Ημερομηνία Ανανέωσης: | 30-05-2021 |
| (17) Περίοδος Προστασίας: | (2η 5ετία) |
| (18) Ημ. Λήξης Ανανέωσης: | 30-05-2026 |
| (11) Αριθμός Πιστοποιητικού Καταχώρησης Σχεδίου ή Υποδείγματος: | 6004173 |
| (21) Αρ. Αίτησης Σχ. ή Υπ.: | 20160600146 |
| (73) Δικαιούχος(οι): | ΣΟΛΕ ΑΒΕΕ Αμαρουσίου Χαλανδρίου 26 ΜΑΡΟΥΣΙ 15125 GR |
| (15) Ημερομηνία Ανανέωσης: | 03-11-2021 |
| (17) Περίοδος Προστασίας: | (2η 5ετία) |
| (18) Ημ. Λήξης Ανανέωσης: | 03-11-2026 |
| (11) Αριθμός Πιστοποιητικού Καταχώρησης Σχεδίου ή Υποδείγματος: | 6004175 |
| (21) Αρ. Αίτησης Σχ. ή Υπ.: | 20160600148 |
| (73) Δικαιούχος(οι): | ΣΤΑΥΡΟΠΟΥΛΟΥ ΚΩΝΣΤΑΝΤΙΝΟΥ ΕΛΕΝΗ Μαρτινέγκου 12 ΑΘΗΝΑ 11524 GR |
| (15) Ημερομηνία Ανανέωσης: | 22-11-2021 |
| (17) Περίοδος Προστασίας: | (2η 5ετία) |
| (18) Ημ. Λήξης Ανανέωσης: | 22-11-2026 |
| (11) Αριθμός Πιστοποιητικού Καταχώρησης Σχεδίου ή Υποδείγματος: | 6004183 |
| (21) Αρ. Αίτησης Σχ. ή Υπ.: | 20160600156 |
| (73) Δικαιούχος(οι): | ΝΤΟΝΤΟΣ ΑΠΟΣΤΟΛΟΣ & ΣΙΑ Ο.Ε Αθανασίου Διάκου 13 ΤΡΙΚΑΛΑ 42100 GR |
| (15) Ημερομηνία Ανανέωσης: | 13-12-2021 |
| (17) Περίοδος Προστασίας: | (2η 5ετία) |
| (18) Ημ. Λήξης Ανανέωσης: | 13-12-2026 |

ΜΕΡΟΣ Δ'

ΛΗΞΕΙΣ

| | |
|--|--|
| (11) Αριθμός Πιστοποιητικού Καταχώρησης Σχεδίου ή Υποδείγματος: | 6001094 |
| (21) Αρ. Αίτησης Σχ. ή Υπ.: | 20010600080 |
| (73) Δικαιούχος(οι): | SKECHERS U.S.A., INC. II 228 Manhattan Beach Blvd, Suite 200 MANHATTAN BEACH, CA 90266 US |
| (18) Ημερομηνία Λήξης: | 06-04-2021 |

| | |
|--|--|
| (11) Αριθμός Πιστοποιητικού Καταχώρησης Σχεδίου ή Υποδείγματος: | 6001095 |
| (21) Αρ. Αίτησης Σχ. ή Υπ.: | 20010600081 |
| (73) Δικαιούχος(οι): | SEAT S.A. Zona Franca, Calle 2 No 1 BARCELONA 08040 ES |
| (18) Ημερομηνία Λήξης: | 09-04-2021 |

| | |
|--|---|
| (11) Αριθμός Πιστοποιητικού Καταχώρησης Σχεδίου ή Υποδείγματος: | 6002241 |
| (21) Αρ. Αίτησης Σχ. ή Υπ.: | 20060600063 |
| (73) Δικαιούχος(οι): | ALUMINCO A.E. Θέση Μεγάλη Ράχη ΟΙΝΟΦΥΤΑ (ΒΟΙΩΤΙΑΣ) 32011 GR |
| (18) Ημερομηνία Λήξης: | 19-04-2021 |

| | |
|--|--|
| (11) Αριθμός Πιστοποιητικού Καταχώρησης Σχεδίου ή Υποδείγματος: | 6002242 |
| (21) Αρ. Αίτησης Σχ. ή Υπ.: | 20060600064 |
| (73) Δικαιούχος(οι): | ΠΑΤΡΙΚΙΟΣ ΜΑΡΙΝΟΣ Οικοδομικό Τετράγωνο 53, Οδός Πενταγίων και Τρίτωνος ΣΚΑΡΑΜΑΓΚΑΣ (ΑΤΤΙΚΗΣ) 12462 GR |
| (18) Ημερομηνία Λήξης: | 20-04-2021 |

| | |
|--|---|
| (11) Αριθμός Πιστοποιητικού Καταχώρησης Σχεδίου ή Υποδείγματος: | 6002248 |
| (21) Αρ. Αίτησης Σχ. ή Υπ.: | 20060600058 |
| (73) Δικαιούχος(οι): | FOLLI FOLLIE ABEE 23ο χλμ Εθνικής Οδού Αθηνών-Λαμίας ΑΓΙΟΣ ΣΤΕΦΑΝΟΣ (ΑΤΤΙΚΗΣ) 14565 GR |
| (18) Ημερομηνία Λήξης: | 05-04-2021 |

| | |
|--|---|
| (11) Αριθμός Πιστοποιητικού Καταχώρησης Σχεδίου ή Υποδείγματος: | 6004073 |
| (21) Αρ. Αίτησης Σχ. ή Υπ.: | 20160600040 |
| (73) Δικαιούχος(οι): | ΦΟΥΝΤΟΥΛΗ ΕΥΡΥΚΛΕΙΑ Μορκεντάου 25α ΥΜΗΤΤΟΣ 17237 GR |
| (18) Ημερομηνία Λήξης: | 01-04-2021 |

| | |
|--|--|
| (11) Αριθμός Πιστοποιητικού Καταχώρησης Σχεδίου ή Υποδείγματος: | 6004076 |
| (21) Αρ. Αίτησης Σχ. ή Υπ.: | 20160600044 |
| (73) Δικαιούχος(οι): | ΣΥΜΑΝΤΙΑΟΥ ΑΓΑΠΗ Προχωμα Θσαλονίκης ΠΡΟΧΩΜΑ 57011 GR |
| (18) Ημερομηνία Λήξης: | 05-04-2021 |
| (11) Αριθμός Πιστοποιητικού Καταχώρησης Σχεδίου ή Υποδείγματος: | 6004078 |
| (21) Αρ. Αίτησης Σχ. ή Υπ.: | 20160600048 |
| (73) Δικαιούχος(οι): | ΧΡΙΣΤΟΦΟΡΑΚΗΣ ΑΝΑΣΤΑΣΙΟΣ ΜΟΙΡΕΣ ΗΡΑΚΛΕΙΟΥ 70400 GR |
| (18) Ημερομηνία Λήξης: | 12-04-2021 |
| (11) Αριθμός Πιστοποιητικού Καταχώρησης Σχεδίου ή Υποδείγματος: | 6004079 |
| (21) Αρ. Αίτησης Σχ. ή Υπ.: | 20160600049 |
| (73) Δικαιούχος(οι): | ΓΡΗΓΟΡΟΠΟΥΛΟΣ ΜΙΧΑΛΗΣ Μάλλα 7 ΑΡΧΑΓΓΕΛΟΣ ΡΟΔΟΥ 85102 GR |
| (18) Ημερομηνία Λήξης: | 11-04-2021 |
| (11) Αριθμός Πιστοποιητικού Καταχώρησης Σχεδίου ή Υποδείγματος: | 6004080 |
| (21) Αρ. Αίτησης Σχ. ή Υπ.: | 20160600050 |
| (73) Δικαιούχος(οι): | ΜΑΣΤΟΡΗΣ ΜΙΑΤΓΙΑΛΗΣ Ελευθερίας 51α ΝΕΑ ΙΩΝΙΑ 14235 GR |
| (18) Ημερομηνία Λήξης: | 14-04-2021 |
| (11) Αριθμός Πιστοποιητικού Καταχώρησης Σχεδίου ή Υποδείγματος: | 6004083 |
| (21) Αρ. Αίτησης Σχ. ή Υπ.: | 20160600053 |
| (73) Δικαιούχος(οι): | ΖΩΓΡΑΦΟΣ ΔΗΜΗΤΡΙΟΣ ΝΙΚΟΛΑΟΥ Ορφέως 1 ΒΟΥΛΙΑΓΜΕΝΗ 16671 GR |
| (18) Ημερομηνία Λήξης: | 20-04-2021 |
| (11) Αριθμός Πιστοποιητικού Καταχώρησης Σχεδίου ή Υποδείγματος: | 6004089 |
| (21) Αρ. Αίτησης Σχ. ή Υπ.: | 20160600059 |
| (73) Δικαιούχος(οι): | 1)ΓΕΩΡΓΙΟΣ ΤΑΚΟΥΣΗΣ ΚΑΙ ΣΙΑ ΟΕ ΜΕ Δ.Τ KALLITECHNICA CERAMICA TAKOUSSIS Καμπούρη 1 ΜΟΣΧΑΤΟ 18345 GR 2)ΓΙΑΝΝΗΣ ΓΙΑΝΝΑΚΑΚΗΣ Α.Ε. Γ.Μαύρου 7 ΡΟΔΟΣ 85100 GR |
| (18) Ημερομηνία Λήξης: | 22-04-2021 |
| (11) Αριθμός Πιστοποιητικού Καταχώρησης Σχεδίου ή Υποδείγματος: | 6004090 |
| (21) Αρ. Αίτησης Σχ. ή Υπ.: | 20160600060 |
| (73) Δικαιούχος(οι): | ΒΕΡΡΑ ΑΓΓΕΛΙΚΗ ΑΝΤΩΝΙΟΥ Παναχαϊκού 38-40 ΠΑΤΡΑ 26224 GR |
| (18) Ημερομηνία Λήξης: | 19-04-2021 |

| | |
|--|--|
| (11) Αριθμός Πιστοποιητικού Καταχώρησης Σχεδίου ή Υποδείγματος: | 6004091 |
| (21) Αρ. Αίτησης Σχ. ή Υπ.: | 20160600061 |
| (73) Δικαιούχος(οι): | ΜΠΟΘΟΣ ΙΩΑΝΝΗΣ ΓΕΡΑΣΙΜΟΥ Θεσπρωτέος 1 ΑΘΗΝΑ 11473 GR |
| (18) Ημερομηνία Λήξης: | 21-04-2021 |
| (11) Αριθμός Πιστοποιητικού Καταχώρησης Σχεδίου ή Υποδείγματος: | 6004092 |
| (21) Αρ. Αίτησης Σχ. ή Υπ.: | 20160600062 |
| (73) Δικαιούχος(οι): | ΠΑΥΛΑΚΗΣ ΣΤΕΡΓΙΟΣ Ιωνίας 16 ΗΡΑΚΛΕΙΟ ΚΡΗΤΗΣ 71306 GR |
| (18) Ημερομηνία Λήξης: | 21-04-2021 |
| (11) Αριθμός Πιστοποιητικού Καταχώρησης Σχεδίου ή Υποδείγματος: | 6004093 |
| (21) Αρ. Αίτησης Σχ. ή Υπ.: | 20160600063 |
| (73) Δικαιούχος(οι): | GOLDEN BREAK ΑΝΩΝΥΜΗ ΕΜΠΟΡΙΚΗ ΕΤΑΙΡΕΙΑ Τ.Οικονομάκη 23 ΒΟΛΟΣ 38221 GR |
| (18) Ημερομηνία Λήξης: | 21-04-2021 |
| (11) Αριθμός Πιστοποιητικού Καταχώρησης Σχεδίου ή Υποδείγματος: | 6004094 |
| (21) Αρ. Αίτησης Σχ. ή Υπ.: | 20160600064 |
| (73) Δικαιούχος(οι): | ΔΗΜΟΥ ΑΧΙΛΛΕΑ ΝΙΚΟΛΑΟΣ 32ο χλμ. Ε.Ο. Αθηνών - Λαμίας ΚΑΠΑΝΔΡΙΤΙ (ΑΤΤΙΚΗΣ) 19014 GR |
| (18) Ημερομηνία Λήξης: | 26-04-2021 |
| (11) Αριθμός Πιστοποιητικού Καταχώρησης Σχεδίου ή Υποδείγματος: | 6004095 |
| (21) Αρ. Αίτησης Σχ. ή Υπ.: | 20160600065 |
| (73) Δικαιούχος(οι): | ΠΑΣΙΑΛΗΣ ΕΥΑΓΓΕΛΟΥ ΓΕΩΡΓΙΟΣ 2ο χλμ. Ορεστιάδας-Αλεξανδρούπολης ΟΡΕΣΤΙΑΔΑ 68200 GR |
| (18) Ημερομηνία Λήξης: | 26-04-2021 |
| (11) Αριθμός Πιστοποιητικού Καταχώρησης Σχεδίου ή Υποδείγματος: | 6004096 |
| (21) Αρ. Αίτησης Σχ. ή Υπ.: | 20160600067 |
| (73) Δικαιούχος(οι): | ΓΡΟΥΝΤΑ ΓΕΩΡΓΙΟΥ ΕΛΕΝΗ Δημητρίου Πολιορκητού 74 ΘΕΣΣΑΛΟΝΙΚΗ ΑΝΩ ΠΟΛΗ 54634 GR |
| (18) Ημερομηνία Λήξης: | 25-04-2021 |
| (11) Αριθμός Πιστοποιητικού Καταχώρησης Σχεδίου ή Υποδείγματος: | 6004097 |
| (21) Αρ. Αίτησης Σχ. ή Υπ.: | 20160600043 |
| (73) Δικαιούχος(οι): | ΒΑΣΙΛΕΙΟΥ ΕΥΑΓΓΕΛΙΑ Λυκούργου 16 ΧΑΛΑΝΔΡΙ 15231 GR |
| (18) Ημερομηνία Λήξης: | 06-04-2021 |
| (11) Αριθμός Πιστοποιητικού Καταχώρησης Σχεδίου ή Υποδείγματος: | 6004181 |
| (21) Αρ. Αίτησης Σχ. ή Υπ.: | 20160600069 |
| (73) Δικαιούχος(οι): | ICON GAMING LTD Sheraton House, Lower Road CHORLEYWOOD GB |
| (18) Ημερομηνία Λήξης: | 28-04-2021 |

ΜΕΡΟΣ Ε'

ΜΕΤΑΒΟΛΕΣ

ΑΙΤΗΣΕΙΣ/ΧΟΡΗΓΗΣΕΙΣ

ΜΕΡΟΣ ΣΤ'

ΔΙΟΡΘΩΣΕΙΣ ΚΑΙ ΕΠΑΝΑΔΗΜΟΣΙΕΥΣΕΙΣ

ΔΙΟΡΘΩΣΕΙΣ

ΟΥΔΕΜΙΑ

ΕΠΑΝΑΛΗΜΟΣΙΕΥΣΕΙΣ

ΟΥΔΕΜΙΑ

ΜΕΡΟΣ Ζ'

ΑΝΑΚΟΙΝΩΣΕΙΣ - ΣΥΝΔΡΟΜΕΣ

ΟΥΔΕΜΙΑ

ΣΥΝΔΡΟΜΕΣ ΓΙΑ ΤΟ ΕΔΒΙ

- α) Σε οπτικό δίσκο (CD), ως εξής: Τεύχη Α' και Β' μαζί ανά δίσκο..... ΕΥΡΩ 2,00
- Ετήσια συνδρομή Εσωτερικού για τα Τεύχη Α' και Β' μαζί..... ΕΥΡΩ 22,00
- Ετήσια συνδρομή Εξωτερικού για τα Τεύχη Α' και Β' μαζί..... ΕΥΡΩ 44,00
- β) Ετήσια συνδρομή για τα Τεύχη Α' και Β' μαζί σε έντυπη μορφή και σε οπτικό δίσκο (CD) ταυτόχρονα.
- Ετήσια συνδρομή Εσωτερικού..... ΕΥΡΩ 77,00
- Ετήσια συνδρομή Εξωτερικού..... ΕΥΡΩ 154,00
- γ) Ετήσια συνδρομή για την πρόσβαση και στα δύο Τεύχη του ΕΔΒΙ στις ιστοσελίδες του ΟΒΙ..... ΕΥΡΩ 0,00

Κάθε ενδιαφερόμενος μπορεί να προμηθεύεται το ΕΔΒΙ ή να ζητήσει να γίνει συνδρομητής από τον:

Οργανισμό Βιομηχανικής Ιδιοκτησίας (ΟΒΙ)
Γιάννη Σταυρουλάκη 5 (πρώην Παντανάσσης)
151 25 Παράδεισος Αμαρουσίου
τηλ.: 2106828231

SUBSCRIPTIONS FOR THE INDUSTRIAL PROPERTY BULLETIN

- a) On compact disc (CD): Volume A' and B', price per disc..... EURO 2,00
- Annual domestic subscription for both Volumes (A' and B')..... EURO 22,00
- Annual foreign subscription for both Volumes (A' and B')..... EURO 44,00
- b) Annual subscription for both Volumes (A' and B') in printed form
and on compact disc (CD) simultaneously.
- Annual domestic subscription..... EURO 77,00
- Annual foreign subscription..... EURO 154,00
- c) Annual subscription for access to both Volumes (A' and B')
displayed on the OBI's website pages..... EURO 0,00

For bulletin purchasing or subscription information, please contact:

5, Gianni Stavroulaki str. (former Pandanassis str.)
151 25 Paradissos Amarousiou
Athens - Greece
Tel.:+30(210)6828231