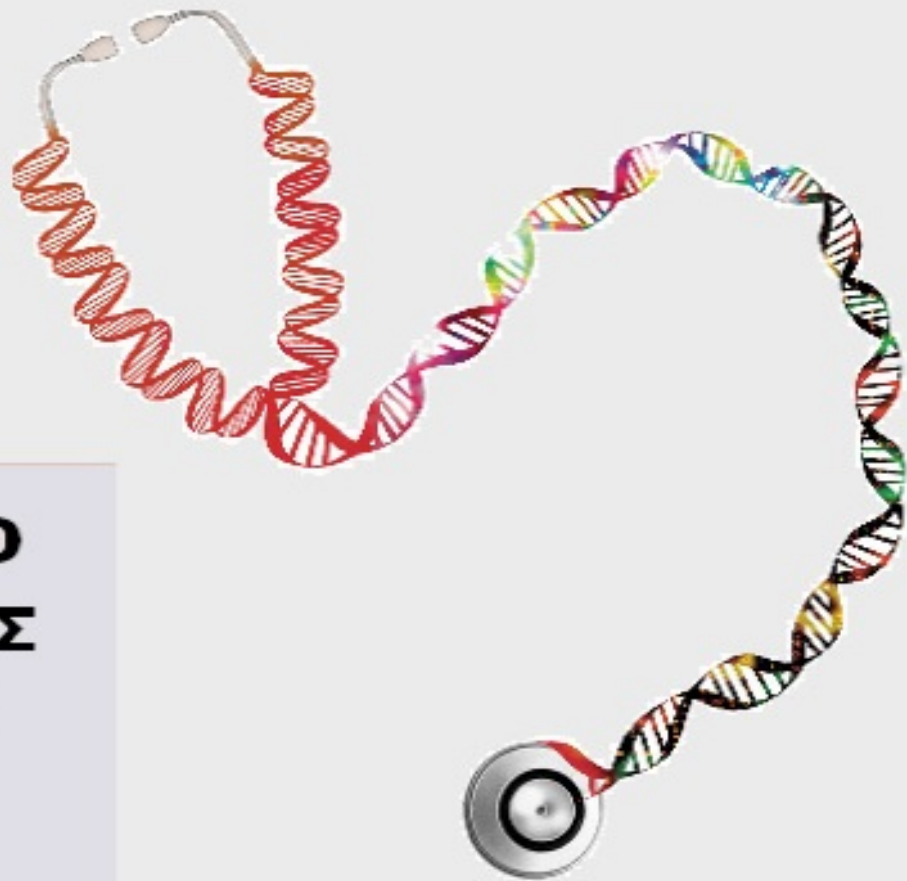




ΟΡΓΑΝΙΣΜΟΣ  
ΒΙΟΜΗΧΑΝΙΚΗΣ  
ΙΔΙΟΚΤΗΣΙΑΣ



*National Human Genome Research Institute*

**ΕΙΔΙΚΟ ΔΕΛΤΙΟ  
ΒΙΟΜΗΧΑΝΙΚΗΣ  
ΙΔΙΟΚΤΗΣΙΑΣ  
(ΕΔΒΙ)**

**ΤΕΥΧΟΣ Β΄  
ΣΧΕΔΙΑ Ή ΥΠΟΔΕΙΓΜΑΤΑ  
ΙΟΥΝΙΟΣ 2022**



ΟΡΓΑΝΙΣΜΟΣ  
ΒΙΟΜΗΧΑΝΙΚΗΣ  
ΙΔΙΟΚΤΗΣΙΑΣ

Γιάννη Σταυρουλάκη 5 (πρώην Παντανάσσης)  
151 25 Παράδεισος Αμαρουσίου

ΤΕΛΕΦΑΞ: 210 6819231

ΤΗΛΕΦΩΝΑ:

ΓΕΝΙΚΕΣ ΠΛΗΡΟΦΟΡΙΕΣ: .....210 6183500  
ΚΑΤΑΘΕΣΕΙΣ: .....210 6183593  
ΤΕΛΗ: .....210 6183594  
ΕΞΕΤΑΣΤΕΣ: .....210 6183595  
ΛΟΓΙΣΤΗΡΙΟ:.....210 6183596  
ΝΟΜΙΚΑ ΘΕΜΑΤΑ: .....210 6183597  
ΤΕΧΝΙΚΗ ΠΛΗΡΟΦΟΡΗΣΗ: .. 210 6183598  
ΔΗΜΟΣΙΕΣ ΣΧΕΣΕΙΣ: ..... 210 6183599

Επιμέλεια - Έκδοση:  
Μαρία Βουτζούλια  
Οργανισμός Βιομηχανικής Ιδιοκτησίας (OBI)

© Οργανισμός Βιομηχανικής Ιδιοκτησίας (OBI)

15-07-2022



INDUSTRIAL  
PROPERTY  
ORGANISATION

5, Gianni Stavroulaki str.(former Pandanassis str.)  
GR 151 25 Paradissos Amaroussiou Athens, Greece

TELEFAX: 210 6819231

TELEPHONE:

GENERAL INFORMATION: ..... +30 210 6183500  
RECEIVING OFFICE: ..... +30 210 6183593  
FEES: ..... +30 210 6183594  
EXAMINERS: ..... +30 210 6183595  
ACCOUNTS OFFICE: ..... +30 210 6183596  
LEGAL METTERS: .....+30 210 6183597  
TECHNICAL INFORMATION: .....+30 210 6183598  
PUBLIC RELATIONS: .....+30 210 6183599

Editor - Publisher:  
Maria Voutzoulia  
Industrial Property Organisation (OBI)

© Industrial Property Organisation (OBI)

15-07-2022

## ΕΙΣΑΓΩΓΙΚΟ ΣΗΜΕΙΩΜΑ

Το Ειδικό Δελτίο Βιομηχανικής Ιδιοκτησίας τηρείται από τον Οργανισμό Βιομηχανικής Ιδιοκτησίας (Ο.Β.Ι.) κατ' εφαρμογή του άρθρου 4 του νόμου 1733/1987(ΦΕΚ 171,Α') και αποτελείται δύο τεύχη:

Στο **ΤΕΥΧΟΣ Α'** δημοσιεύονται σε μηνιαία βάση τα εξής :

- Αιτήσεις και χορηγήσεις Διπλωμάτων Ευρεσιτεχνίας (Δ.Ε.)
- Αιτήσεις και χορηγήσεις Πιστοποιητικών Υποδείγματος Χρησιμότητας (Π.Υ.Χ.)
- Αιτήσεις και χορηγήσεις Συμπληρωματικών Πιστοποιητικών Προστασίας για Φυτοπροστατευτικά προϊόντα (Σ.Π.Π.Φ.Π.)
- Αιτήσεις και χορηγήσεις Συμπληρωματικών Πιστοποιητικών Προστασίας για Φάρμακα (Σ.Π.Π.Φ.)
- Αιτήσεις παράτασης ισχύος για Συμπληρωματικά Πιστοποιητικά Προστασίας για Παιδιατρικά Φάρμακα (Σ.Π.Π.Π.Φ.)
- Αιτήσεις Μετάφρασης Αξιώσεων Ευρωπαϊκών Διπλωμάτων Ευρεσιτεχνίας
- Πιστοποιητικά Μεταφράσεων Ευρωπαϊκών Διπλωμάτων Ευρεσιτεχνίας
- Μεταβολές - Διορθώσεις αιτήσεων και χορηγήσεων τίτλων βιομηχανικής ιδιοκτησίας
- Εκπτώσεις - Ανακλήσεις Εκπτώσεων αιτήσεων και χορηγήσεων τίτλων βιομηχανικής ιδιοκτησίας

Στο **ΤΕΥΧΟΣ Β'** δημοσιεύονται σε μηνιαία βάση οι αιτήσεις και τα καταχωρημένα Σχέδια ή Υποδείγματα.

Τα παραπάνω τεύχη διατίθενται ξεχωριστά.

**ΠΕΡΙΕΧΟΜΕΝΑ**

Ανάλυση κωδικών αρθμών.....	5
Συντμήσεις.....	5

**ΜΕΡΟΣ Α΄  
ΚΑΤΑΧΩΡΗΜΕΝΕΣ ΑΙΤΗΣΕΙΣ ΣΧΕΔΙΩΝ Ή  
ΥΠΟΔΕΙΓΜΑΤΩΝ**

1.Αιτήσεις Σχεδίων ή Υποδειγμάτων.....	6
2.Ευρετήριο αιτήσεων σύμφωνα με την αλφαβητική σειρά των καταθετών.....	32

**ΜΕΡΟΣ Β΄  
ΧΟΡΗΓΗΣΕΙΣ ΠΙΣΤΟΠΟΙΗΤΙΚΩΝ ΚΑΤΑΧΩΡΗΣΗΣ  
ΣΧΕΔΙΩΝ Ή ΥΠΟΔΕΙΓΜΑΤΩΝ**

1.Πιστοποιητικά καταχώρησης σχεδίων ή υποδειγμάτων.....	34
2.Ευρετήριο πιστοποιητικών καταχώρησης σχεδίων ή υποδειγμάτων σύμφωνα με την αλφαβητική σειρά των καταθετών .....	36

<b>ΜΕΡΟΣ Γ΄ ΑΝΑΝΕΩΣΕΙΣ.....</b>	<b>37</b>
-------------------------------------	-----------

<b>ΜΕΡΟΣ Δ΄ ΛΗΞΗ ΠΡΟΣΤΑΣΙΑΣ.....</b>	<b>39</b>
--	-----------

<b>ΜΕΡΟΣ Ε΄ ΜΕΤΑΒΟΛΕΣ.....</b>	<b>43</b>
------------------------------------	-----------

<b>ΜΕΡΟΣ ΣΤ΄ ΔΙΟΡΘΩΣΕΙΣ ΚΑΙ ΕΠΑΝΑΔΗΜΟΣΙΕΥΣΕΙΣ.....</b>	<b>44</b>
--	-----------

<b>– ΑΝΑΚΟΙΝΩΣΕΙΣ - ΣΥΝΔΡΟΜΕΣ</b> .....	<b>46</b>
--	-----------

**CONTENTS**

INID Codes.....	5
Abbreviations.....	5

**PART A΄  
REGISTERED DESIGN APPLICATIONS**

1.Design Applications.....	6
2.Design Application Index in alphabetical order of the applicant.....	32

**PART B΄  
GRANTS OF DESIGN REGISTRATION CERTIFICATES**

1.Design registration certificates.....	34
2.Index of design registration certificates in alphabetical order of the applicant.....	36

<b>PART C΄ RENEWALS.....</b>	<b>37</b>
----------------------------------	-----------

<b>PART D΄ EXPIRY OF PROTECTION.....</b>	<b>39</b>
--	-----------

<b>PART E΄ MODIFICATION.....</b>	<b>43</b>
--------------------------------------	-----------

<b>PART F΄ CORRECTIONS AND RE-PUBLICATIONS.....</b>	<b>44</b>
---	-----------

<b>– ANNOUNCEMENTS - SUBSCRIPTION</b> .....	<b>46</b>
--	-----------

## ΚΩΔΙΚΟΙ ΑΡΙΘΜΟΙ

- (11) Αριθμός Πιστοποιητικού Καταχώρησης Σχεδίου ή Υποδείγματος
- (15) Ημερομηνία Καταχώρησης / Ανανέωσης
- (17) Διάρκεια προστασίας Καταχώρησης / Ανανέωσης
- (18) Ημερομηνία λήξης προστασίας / ανανέωσης προστασίας
- (21) Αριθμός Αίτησης Σχεδίου ή Υποδείγματος
- (22) Ημερομηνία κατάθεσης
- (28) Αριθμός Σχεδίων/Υποδειγμάτων
- (29) Κατάθεση δείγματος
  
- (30) Δεδομένα Προτεραιότητας
- (46) Ημερομηνία λήξης αναβολής δημοσίευσης
- (51) Ταξινόμηση Locarno
- (54) Προσδιορισμός αντικειμένου
  
- (71) Καταθέτης(ες)
- (72) Δημιουργός(οι)
- (73) Δικαιούχος(οι)
- (74) Πληρεξούσιος(οι)
- (-) Αντίκλητος (οι)  
– Δεν υπάρχει πρόβλεψη στο αντίστοιχο πρότυπο : WIPO STANDARD ST.80

Οδηγός αναφοράς για το WIPO STANDARD ST.80(Σύσταση που αφορά βιβλιογραφικά δεδομένα σχετικά με τα Σχέδια):

<http://www.wipo.int/export/sites/www/standards/en/pdf/03-80-01.pdf>

## INID CODES

- (11) Serial number of the registration and/or number of the design document
- (15) Date of the registration / Date of the renewal
- (17) Expected duration of the registration / renewal
- (18) Expected expiration date of the registration / renewal
- (21) Serial number of the application
- (22) Date of filling of the application
- (28) Number of industrial designs included in the application
- (29) Indication of the form in which the industrial design is filed, e.g., as a reproduction of the industrial design or as a specimen thereof
  
- (30) Data relating to priority under the Paris Convention
- (46) Date of expiration of deferment
- (51) Locarno Classification
- (54) Designation of (s) or product(s) covered by the industrial design or title of the industrial design
  
- (71) Name(s) and address(es) of the applicant(s)
- (72) Name(s) of the creator(s) if known to be such
- (73) Name(s) and address(es) of the owner(s)
- (74) Name(s) and address(es) of the representative(s)
- (-) Name(s) and address(es) of the Contact Person(s)  
- Not existing in WIPO STANDARD ST.80

Reference guide to WIPO STANDARD ST.80(RECOMMENDATION CONCERNING BIBLIOGRAPHIC DATA RELATING TO INDUSTRIAL DESIGNS):

<http://www.wipo.int/export/sites/www/standards/en/pdf/03-80-01.pdf>

## ΣΥΝΤΜΗΣΕΙΣ

**OBI:** Οργανισμός Βιομηχανικής Ιδιοκτησίας

**EABI:** Ειδικό Δελτίο Βιομηχανικής Ιδιοκτησίας

**Δ.Σ.:** Διοικητικό Συμβούλιο

**ΣΧ. ή ΥΠ.:** Σχέδιο ή Υπόδειγμα

**ΑΡ.ΑΙΤ.:** Αριθμός αίτησης

## ΜΕΡΟΣ Α΄

### ΑΙΤΗΣΕΙΣ ΚΑΙ ΑΝΑΒΟΛΕΣ ΣΧΕΔΙΩΝ Ή ΥΠΟΔΕΙΓΜΑΤΩΝ

#### ΑΙΤΗΣΕΙΣ

(21) Αρ. Αίτησης Σχ. ή Υπ:	20220600012
(22) Ημερομηνία Κατάθεσης:	08-02-2022
(18) Ημ. Λήξης 1ης πενταετίας:	08-02-2027
(71) Καταθέτης(ες):	<b>ΧΑΤΖΗΩΑΝΝΟΥ ΠΑΝΑΓΙΩΤΗ ΑΛΕΞΑΝΔΡΑ</b> ΑΓ. ΣΤΥΛΙΑΝΟΥ ΛΙΜΑΝΙ ΠΑΣΑ ΛΑΥΡΙΟ 19500 GR
(30) Συμβ. Προτεραιότητα(ες):	
(72) Δημιουργός(οι):	<b>ΧΑΤΖΗΩΑΝΝΟΥ ΑΛΕΞΑΝΔΡΑ</b>
(74) Πληρεξούσιος:	<b>ΣΠΥΡΙΔΩΝΟΣ ΛΗΔΑ</b> ΕΛ. ΒΕΝΙΖΕΛΟΥ 13 ΑΘΗΝΑ 15561 GR
(-) Αντίκλητος:	<b>ΑΠΟΣΤΟΛΟΠΟΥΛΟΥ ΙΩΑΝΝΑ</b> ΣΚΟΥΦΑ 10 ΑΘΗΝΑ 10673 GR
(28) Αριθμός Σχεδίων/Υποδειγμάτων:	1
(51) Ταξινόμηση Locarno:	08-07
(54) Προσδιορισμός Αντικειμένου:	<b>ΚΛΕΙΔΑΡΙΑ</b>
(29) Κατάθεση δείγματος:	Όχι

Πληροφορίες σχετικά με τον αριθμό των σχεδίων και άλλες σημαντικές πληροφορίες:





1.3



1.4

- (21) Αρ. Αίτησης Σχ. ή Υπ: 20220600013  
(22) Ημερομηνία Κατάθεσης: 07-02-2022  
(18) Ημ. Λήξης 1ης πενταετίας: 07-02-2027  
(71) Καταθέτης(ες): **ΣΛΑΦΤΣΑΚΗ ΕΛΕΥΘΕΡΙΟΥ ΜΑΡΙΑ**  
Αντωνίου Τούσα 15 ΘΕΣΣΑΛΟΝΙΚΗ 54250 GR
- (30) Συμβ. Προτεραιότητα(ες):  
(72) Δημιουργός(οι): **ΣΛΑΦΤΣΑΚΗ ΜΑΡΙΑ**  
(74) Πληρεξούσιος: **ΜΠΑΝΤΕΚΑ ΙΩΑΝΝΑ**  
Ασκληπιού 6-8 ΑΘΗΝΑ (ΑΤΤΙΚΗΣ) 10680 GR
- (-) Αντίκλητος: **ΜΑΡΟΥΛΗΣ ΑΝΔΡΕΑΣ**  
Εφέσσου 15 ΝΕΑ ΣΜΥΡΝΗ (ΑΤΤΙΚΗΣ) 17121 GR
- (28) Αριθμός Σχεδίων/Υποδειγμάτων: 1  
(51) Ταξινόμηση Locarno: 01-01  
(54) Προσδιορισμός Αντικειμένου: **ΖΥΜΗ ΣΦΟΛΙΑΤΑ**  
(29) Κατάθεση δείγματος: Όχι

Πληροφορίες σχετικά με τον αριθμό των σχεδίων και άλλες σημαντικές πληροφορίες:



1.1



1.2



1.3



1.4

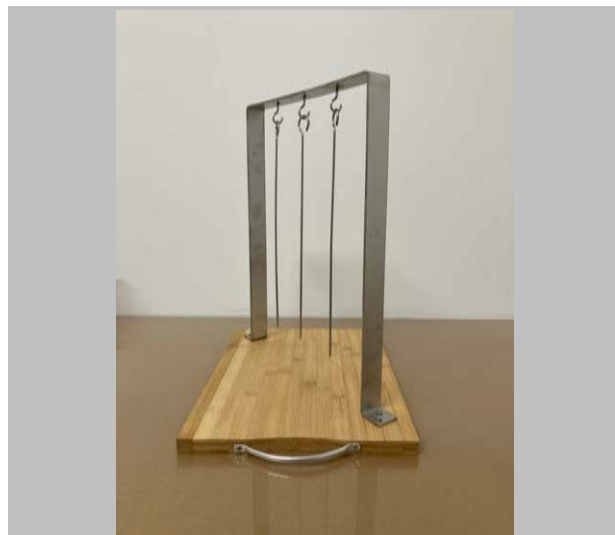


- (21) Αρ. Αίτησης Σχ. ή Υπ: 20220600014
- (22) Ημερομηνία Κατάθεσης: 10-02-2022
- (18) Ημ. Λήξης 1ης πενταετίας: 10-02-2027
- (71) Καταθέτης(ες): **ΚΟΥΓΕΝΤΑΚΟΣ ΤΖΟΟΥΝΣ ΓΕΩΡΓΙΟΥ ΓΕΩΡΓΙΟΣ**  
Ναϊαδών 35 ΠΕΡΙΣΤΕΡΙ 12137 GR
- (30) Συμβ. Προτεραιότητα(ες):
- (72) Δημιουργός(οι): **ΚΟΥΓΕΝΤΑΚΟΣ ΤΖΟΟΥΝΣ ΓΕΩΡΓΙΟΣ**  
**ΦΙΦΛΗΣ ΕΥΓΕΝΙΟΣ**  
Θερειανού 2 και Κατσαντώνη ΑΘΗΝΑ 11473 GR
- (74) Πληρεξούσιος: **ΦΙΦΛΗΣ ΕΥΓΕΝΙΟΣ**  
Θερειανού 2 και Κατσαντώνη ΑΘΗΝΑ 11473 GR
- (-) Αντίκλητος:
- (28) Αριθμός Σχεδίων/Υποδειγμάτων: 2
- (51) Ταξινόμηση Locarno: 07-01
- (54) Προσδιορισμός Αντικειμένου: **ΣΥΣΤΗΜΑ ΠΑΡΟΥΣΙΑΣΗΣ ΚΑΙ ΣΕΡΒΙΡΙΣΜΑΤΟΣ ΦΑΓΗΤΟΥ**
- (29) Κατάθεση δείγματος: Όχι

Πληροφορίες σχετικά με τον αριθμό των σχεδίων και άλλες σημαντικές πληροφορίες:



1.1



1.2



2.1



2.2

(21) Αρ. Αίτησης Σχ. ή Υπ:  
(22) Ημερομηνία Κατάθεσης:  
(18) Ημ. Λήξης 1ης πενταετίας:  
(71) Καταθέτης(ες):

20220600015

10-02-2022

10-02-2027

**ΤΣΟΛΙΑΚΟΥ ΙΕΡΟΘΕΟΥ ΑΙΚΑΤΕΡΙΝΗ**  
Ιερά Μονή Παντανάσσης ΜΥΣΤΡΑΣ 23100 GR

(30) Συμβ. Προτεραιότητα(ες):

(72) Δημιουργός(οι):

(74) Πληρεξούσιος:

**ΤΣΟΛΙΑΚΟΥ ΑΙΚΑΤΕΡΙΝΗ**

**ΠΑΚΟΥ ΕΛΕΥΘΕΡΙΑ**

Χαριλάου Τρικούπη 127 ΝΕΑ ΕΡΥΘΡΑΙΑ 14671 GR

**ΠΑΚΟΥ ΕΛΕΥΘΕΡΙΑ**

Χαριλάου Τρικούπη 127 ΝΕΑ ΕΡΥΘΡΑΙΑ 14671 GR

(-) Αντίκλητος:

(28) Αριθμός Σχεδίων/Υποδειγμάτων:

25

(51) Ταξινόμηση Locarno:

02-02

(54) Προσδιορισμός Αντικειμένου:

**ΧΕΙΡΟΠΟΙΗΤΕΣ ΦΟΡΕΣΙΕΣ**

(29) Κατάθεση δείγματος:

Όχι

Πληροφορίες σχετικά με τον αριθμό των σχεδίων  
και άλλες σημαντικές πληροφορίες:



1.1



1.2



1.3



2.1



2.2



3.1



3.2



4.1



4.2



5.1



5.2



5.3



6.1



6.2



6.3



7.1





7.2



8.1



8.2



9.1



9.2



10.1



10.2



11.1



11.2



12.1



12.2



13.1



13.2



14.1



14.2



15.1



15.2



16.1





16.2



17.1



17.2



18.1



18.2



19.1





19.2



20.1



20.2



20.3



21.1



21.2



22.1



22.2



23.1



23.2



24.1



24.2



25.1

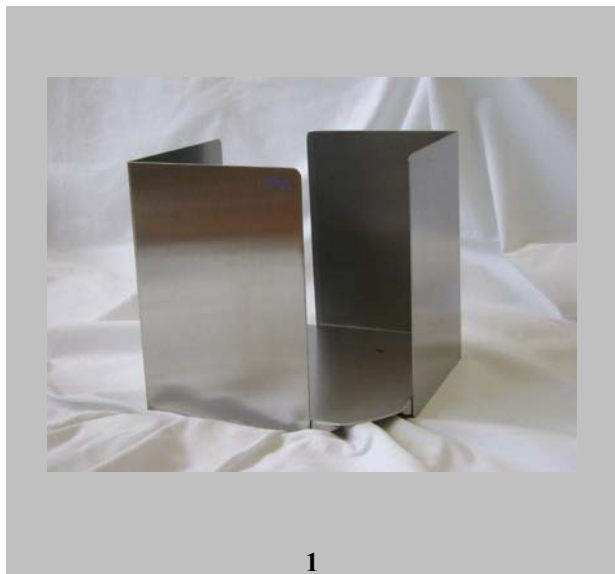


25.2

- (21) Αρ. Αίτησης Σχ. ή Υπ: 20220600017  
(22) Ημερομηνία Κατάθεσης: 11-02-2022  
(18) Ημ. Λήξης 1ης πενταετίας: 11-02-2027  
(71) Καταθέτης(ες): **1)ΦΩΤΙΑΔΗΣ ΙΩΑΝΝΗ ΑΝΑΣΤΑΣΙΟΣ**  
Δ. Σολωμού 12 ΦΙΛΥΡΟ 57010 GR  
**2)Ι. ΠΑΠΑΙΩΑΝΝΟΥ - Α. ΦΩΤΙΑΔΗΣ Ο.Ε.**  
Θέση Δερβένι ΛΑΓΥΝΑ 57200 GR
- (30) Συμβ. Προτεραιότητα(ες):  
(72) Δημιουργός(οι): **ΦΩΤΙΑΔΗΣ ΑΝΑΣΤΑΣΙΟΣ**  
(74) Πληρεξούσιος:  
(-) Αντίκλητος:  
(28) Αριθμός Σχεδίων/Υποδειγμάτων: 2  
(51) Ταξινόμηση Locarno: 07-09  
(54) Προσδιορισμός Αντικειμένου: **ΧΑΡΤΟΠΕΤΣΕΤΟΘΗΚΗ ΑΒΑΦΗ ΚΑΙ ΒΑΜΜΕΝΗ (ΜΑΥΡΗ)**  
(29) Κατάθεση δείγματος: Όχι

Πληροφορίες σχετικά με τον αριθμό των σχεδίων και άλλες σημαντικές πληροφορίες:

ΑΝΑΣΤΑΣΙΟΣ ΦΩΤΙΑΔΗΣ κατά ποσοστό 50%  
Ι. ΠΑΠΑΙΩΑΝΝΟΥ - Α. ΦΩΤΙΑΔΗΣ Ο.Ε. κατά ποσοστό 50%



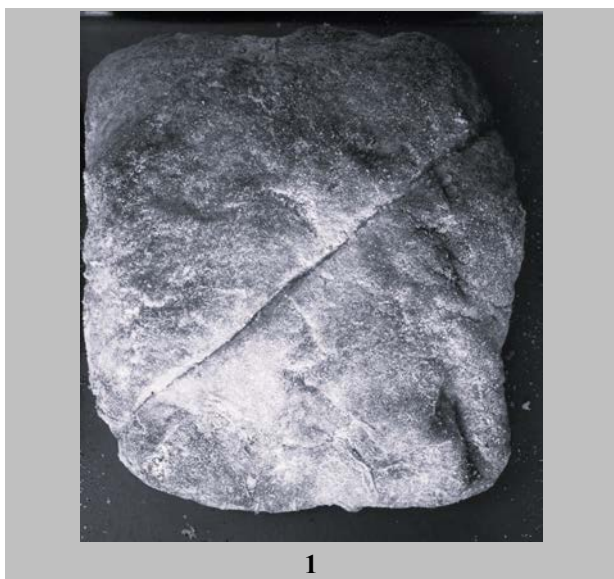
(21) Αρ. Αίτησης Σχ. ή Υπ:	20220600020
(22) Ημερομηνία Κατάθεσης:	21-02-2022
(18) Ημ. Λήξης 1ης πενταετίας:	21-02-2027
(71) Καταθέτης(ες):	<b>ΑΘΛΗΤΙΚΗ ΟΜΟΣΠΟΝΔΙΑ ΝΕΦΡΟΠΑΘΩΝ ΚΑΙ ΜΕΤΑΜΟΣΧΕΥΜΕΝΩΝ ΤΡΙΠΟΛΕΩΣ 19Α ΑΘΗΝΑ 10444 GR</b>
(30) Συμβ. Προτεραιότητα(ες):	
(72) Δημιουργός(οι):	<b>ΑΡΚΑΣ ΙΩΑΝΝΗΣ</b>
(74) Πληρεξούσιος:	
(-) Αντίκλητος:	
(28) Αριθμός Σχεδίων/Υποδειγμάτων:	1
(51) Ταξινόμηση Locarno:	26-02
(54) Προσδιορισμός Αντικειμένου:	<b>ΔΑΔΑ ΛΑΜΠΑΔΗΡΟΜΙΑΣ</b>
(29) Κατάθεση δείγματος:	Όχι

Πληροφορίες σχετικά με τον αριθμό των σχεδίων και άλλες σημαντικές πληροφορίες:



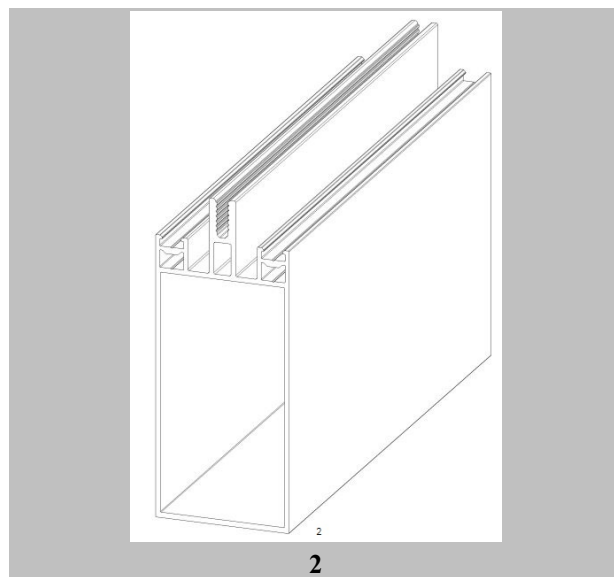
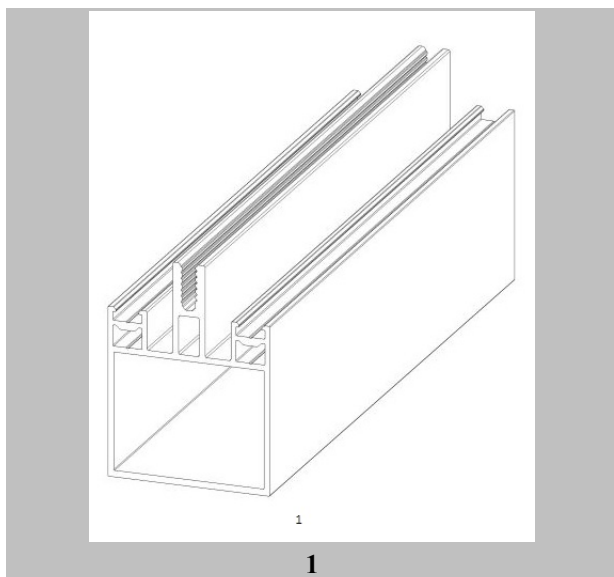
(21) Αρ. Αίτησης Σχ. ή Υπ:	20220600021
(22) Ημερομηνία Κατάθεσης:	21-02-2022
(18) Ημ. Λήξης 1ης πενταετίας:	21-02-2027
(71) Καταθέτης(ες):	<b>ΖΕΙΔΩΡΟΣ ΓΗ ΜΟΝΟΠΡΟΣΩΠΗ ΙΔΙΩΤΙΚΗ ΚΕΦΑΛΑΙΟΥΧΙΚΗ ΕΤΑΙΡΕΙΑ</b> ΗΡΩΩΝ ΠΟΛΥΤΕΧΝΕΙΟΥ 30 ΧΑΛΑΝΔΡΙ 15231 GR
(30) Συμβ. Προτεραιότητα(ες):	
(72) Δημιουργός(οι):	<b>ΜΠΙΤΣΟΠΟΥΛΟΥ ΚΩΝΣΤΑΝΤΙΝΑ</b>
(74) Πληρεξούσιος:	<b>ΧΡΥΣΟΜΑΛΛΙΔΗ ΦΙΛΙΠΠΑ</b> ΑΛ. ΠΑΠΑΝΑΣΤΑΣΙΟΥ 20 ΝΕΟ ΨΥΧΙΚΟ 15451 GR
(-) Αντίκλητος:	<b>ΧΡΥΣΟΜΑΛΛΙΔΗ ΦΙΛΙΠΠΑ</b> ΑΛ. ΠΑΠΑΝΑΣΤΑΣΙΟΥ 20 ΝΕΟ ΨΥΧΙΚΟ 15451 GR
(28) Αριθμός Σχεδίων/Υποδειγμάτων:	1
(51) Ταξινόμηση Locarno:	01-01
(54) Προσδιορισμός Αντικειμένου:	<b>ΤΕΤΡΑΓΩΝΟ ΑΚΑΝΟΝΙΣΤΟ ΑΡΤΟΠΑΡΑΣΚΕΥΑΣΜΑ ΜΕ ΔΙΑΓΩΝΙΑ ΧΑΡΑΚΙΑ</b>
(29) Κατάθεση δείγματος:	Όχι

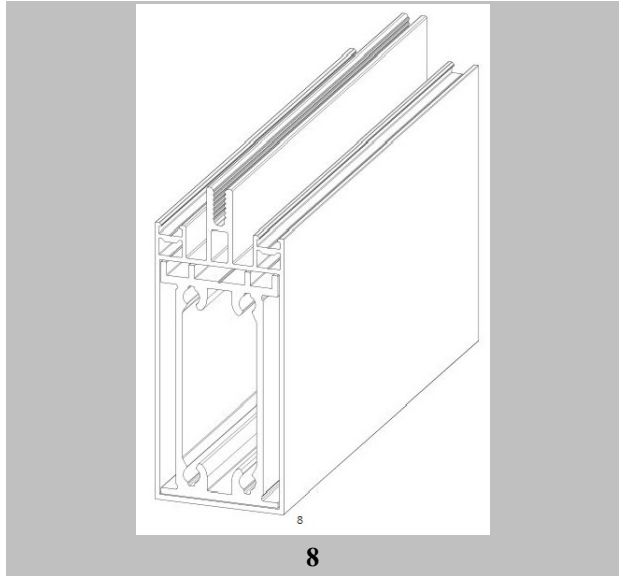
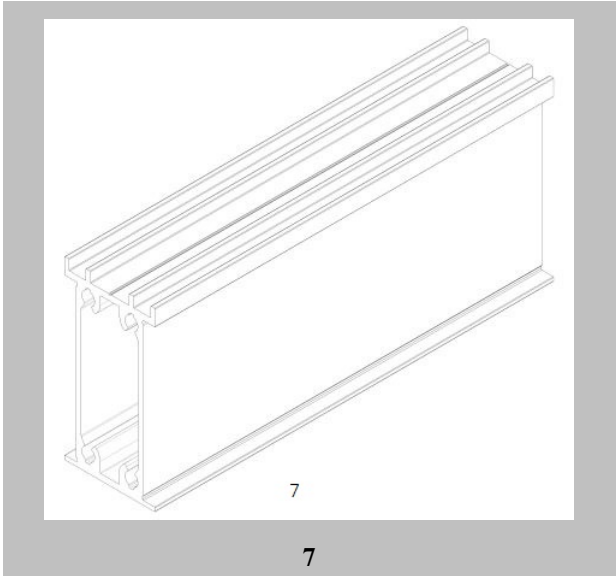
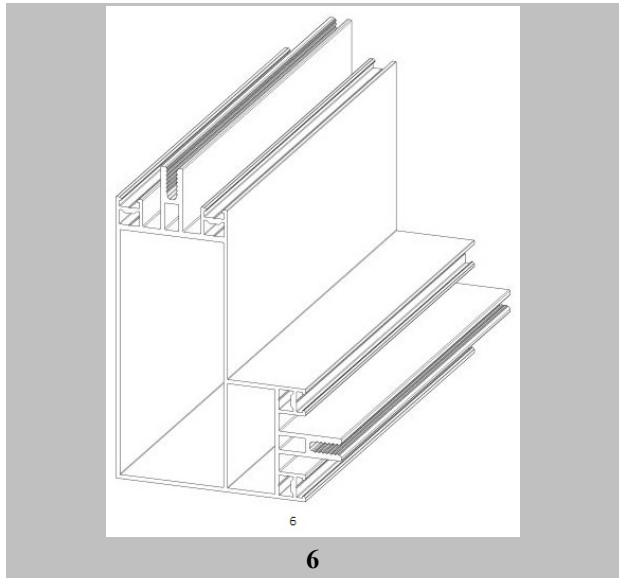
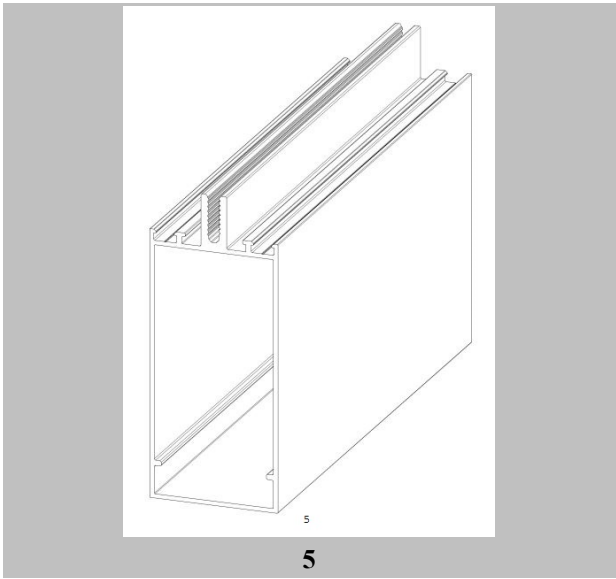
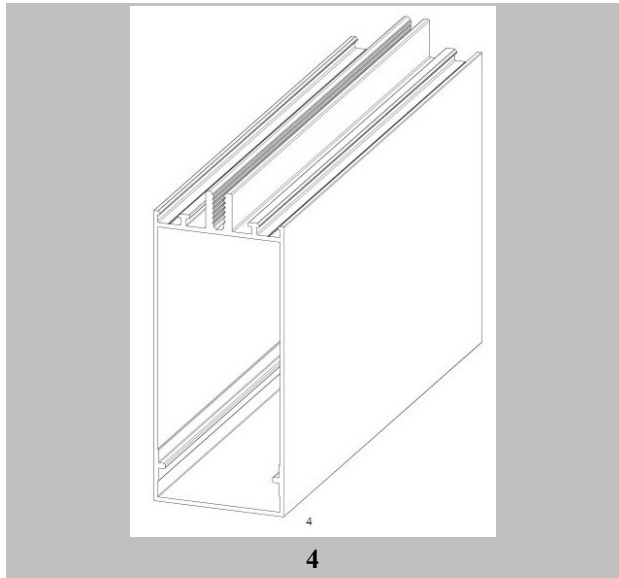
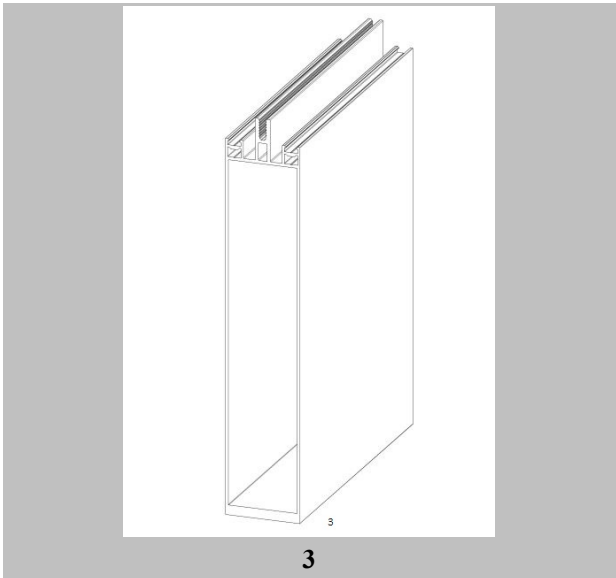
Πληροφορίες σχετικά με τον αριθμό των σχεδίων και άλλες σημαντικές πληροφορίες:



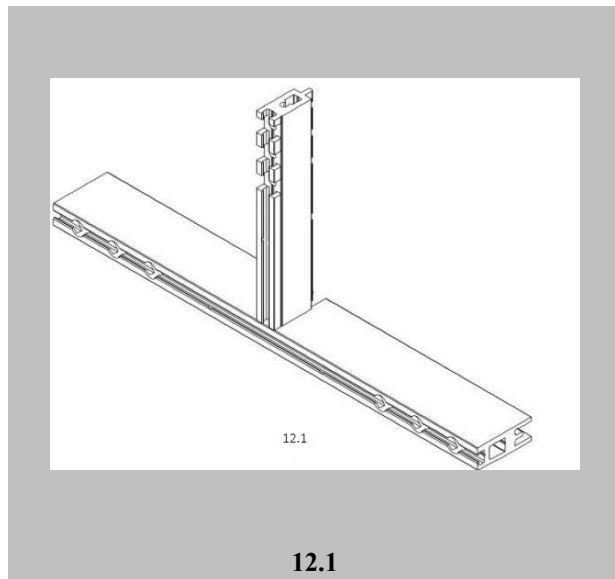
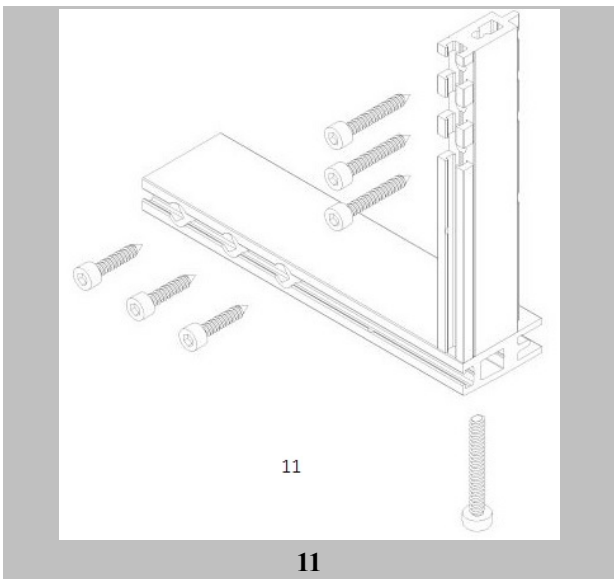
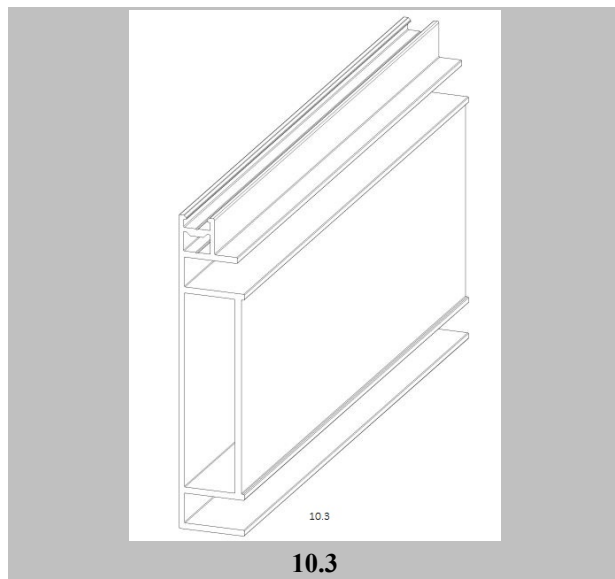
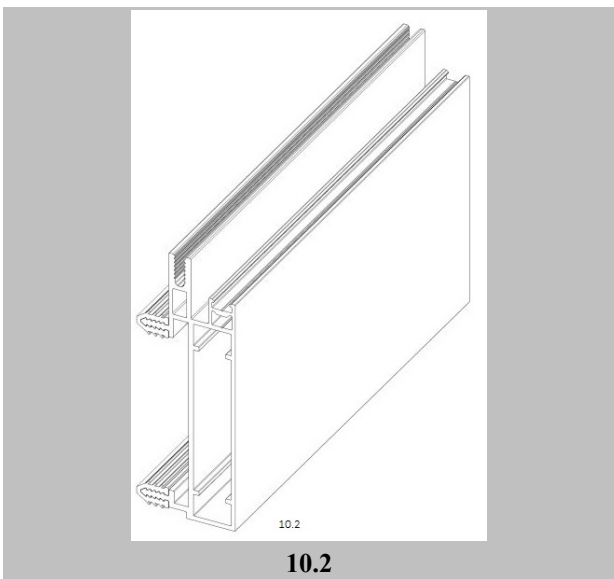
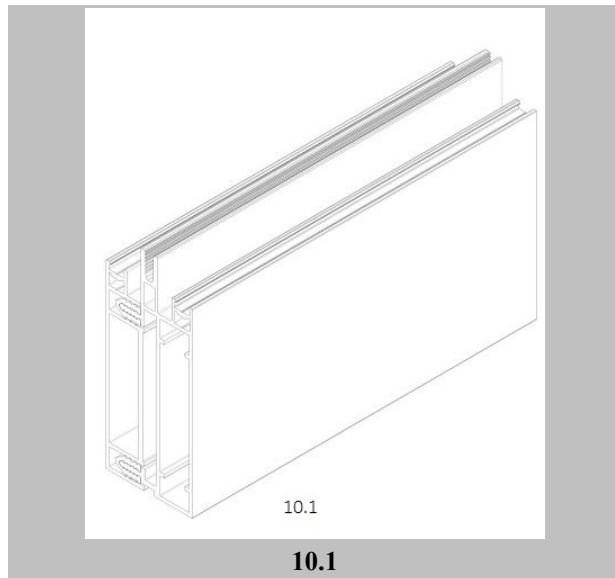
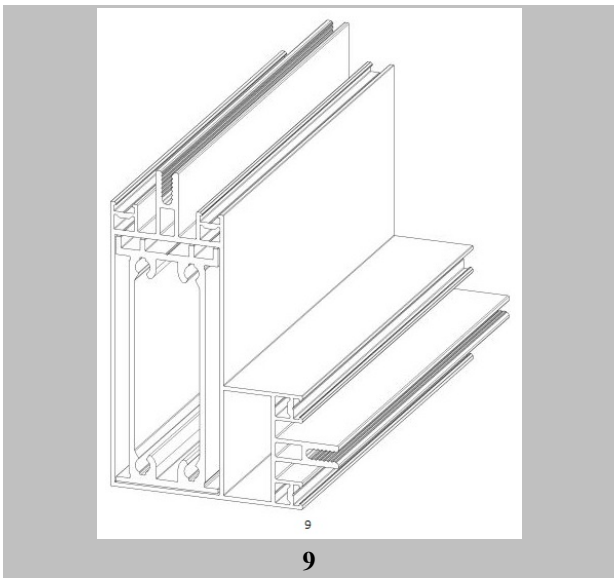


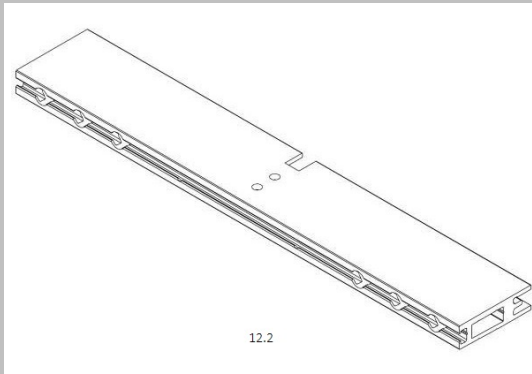
<b>(21) Αρ. Αίτησης Σχ. ή Υπ:</b>	<b>20220600022</b>
(22) Ημερομηνία Κατάθεσης:	21-02-2022
(18) Ημ. Λήξης 1ης πενταετίας:	21-02-2027
(71) Καταθέτης(ες):	<b>1)ΤΖΙΚΑ ΔΗΜΗΤΡΙΟΥ ΑΣΗΜΩ</b> Μεγάλου Αλεξάνδρου 92 ΘΕΣΣΑΛΟΝΙΚΗ 55246 GR <b>2)ΤΖΙΚΑ ΔΗΜΗΤΡΙΟΥ ΣΟΥΛΤΑΝΑ</b> Μεγάλου Αλεξάνδρου 92 ΘΕΣΣΑΛΟΝΙΚΗ 55246 GR
(30) Συμβ. Προτεραιότητα(ες):	
(72) Δημιουργός(οι):	<b>1)ΤΖΙΚΑ ΑΣΗΜΩ</b> <b>2)ΤΖΙΚΑ ΣΟΥΛΤΑΝΑ</b>
(74) Πληρεξούσιος:	<b>ΧΡΙΣΤΟΦΟΡΑΚΟΥ ΕΥΑΓΓΕΛΙΑ</b> Σόλωνος 125 ΑΘΗΝΑ 10678 GR
(-) Αντίκλητος:	<b>ΜΑΝΤΖΙΚΑΣ ΧΡΗΣΤΟΣ</b> Ευέλπιδος Γεωργίου Λέκκα 13 ΑΘΗΝΑ 11142 GR
(28) Αριθμός Σχεδίων/Υποδειγμάτων:	34
(51) Ταξινόμηση Locarno:	25-01
(54) Προσδιορισμός Αντικειμένου:	<b>ΣΥΣΤΗΜΑ ΥΑΛΟΠΕΤΑΣΜΑΤΟΣ ΑΛΟΥΜΙΝΙΟΥ</b>
(29) Κατάθεση δείγματος:	Όχι
Πληροφορίες σχετικά με τον αριθμό των σχεδίων και άλλες σημαντικές πληροφορίες:	ΑΣΗΜΩ ΤΖΙΚΑ κατά ποσοστό 50% ΣΟΥΛΤΑΝΑ ΤΖΙΚΑ κατά ποσοστό 50%





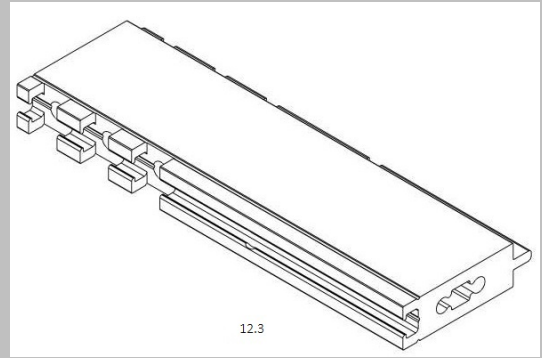






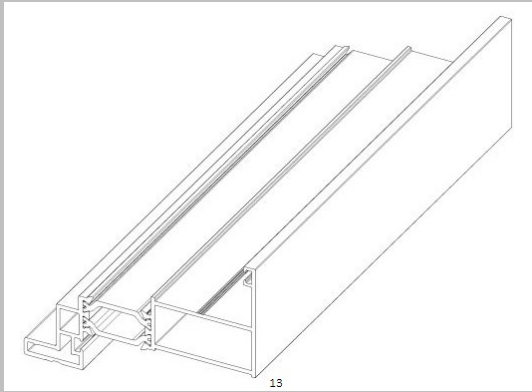
12.2

**12.2**



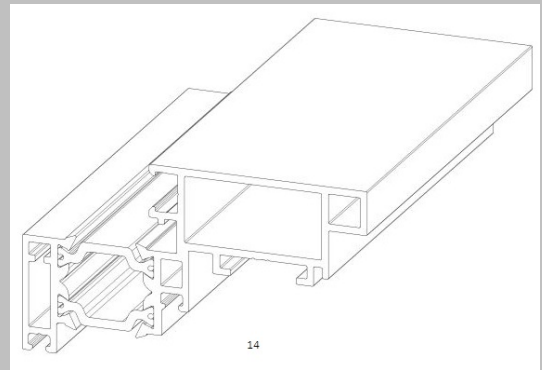
12.3

**12.3**



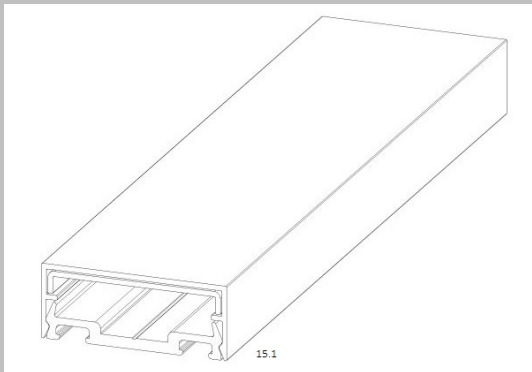
13

**13**



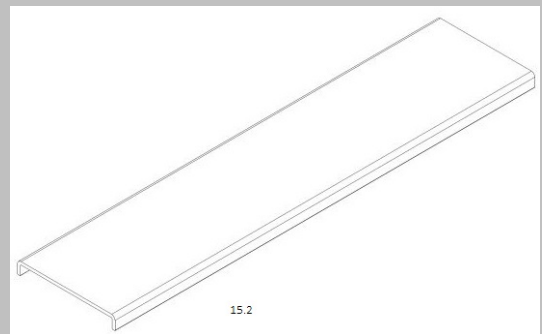
14

**14**



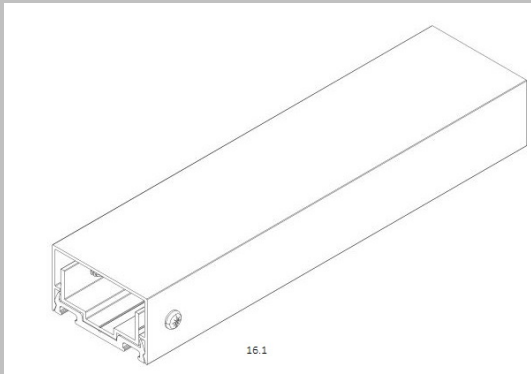
15.1

**15.1**

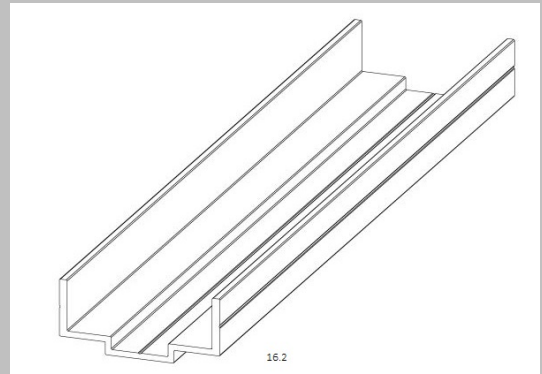


15.2

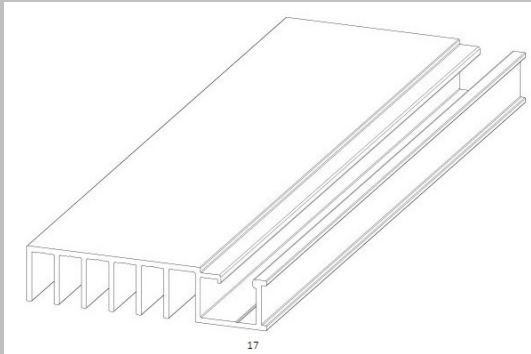
**15.2**



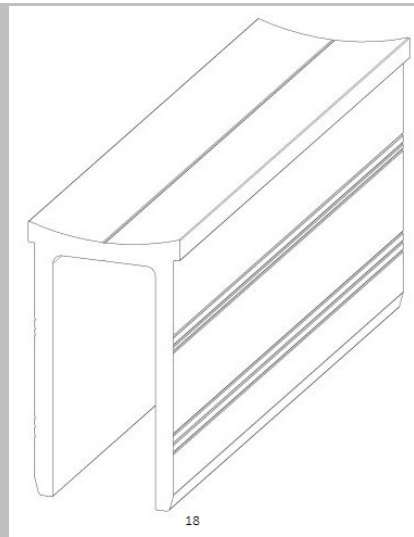
16.1



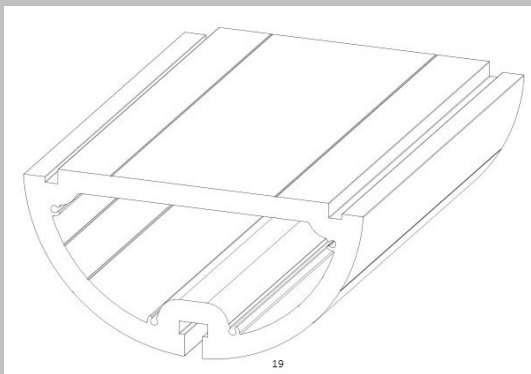
16.2



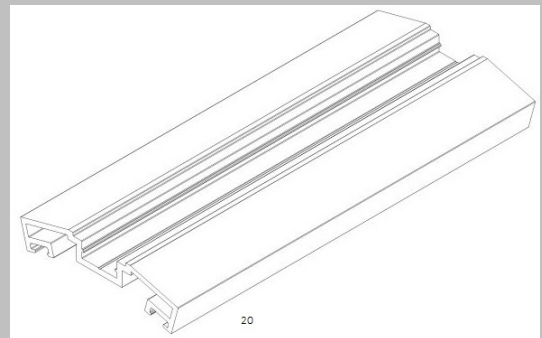
17



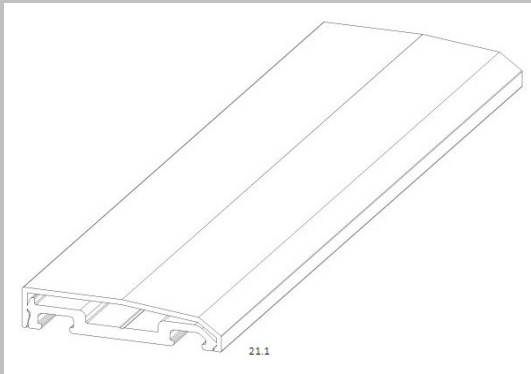
18



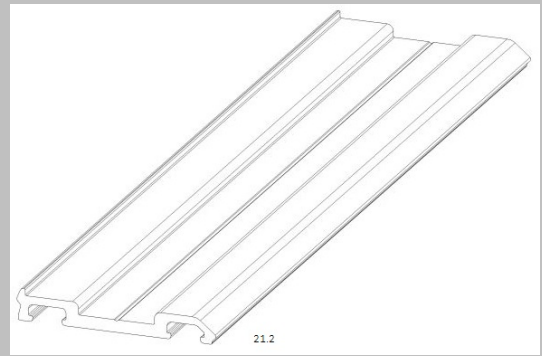
19



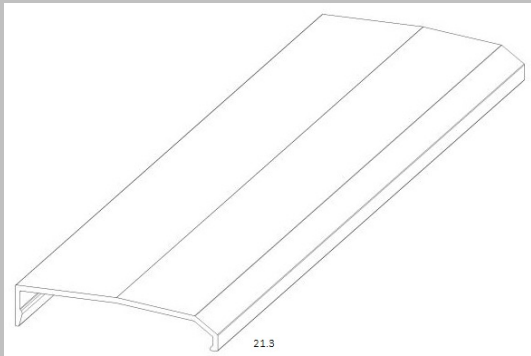
20



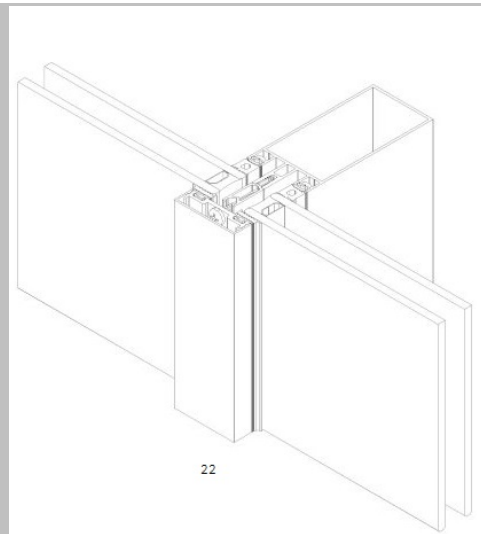
**21.1**



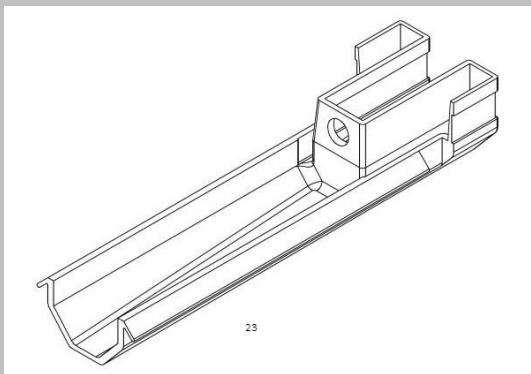
**21.2**



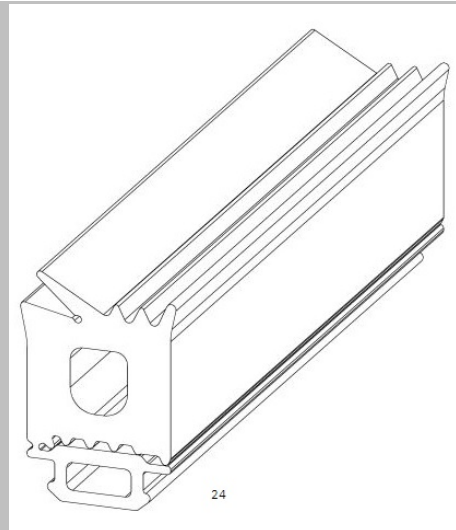
**21.3**



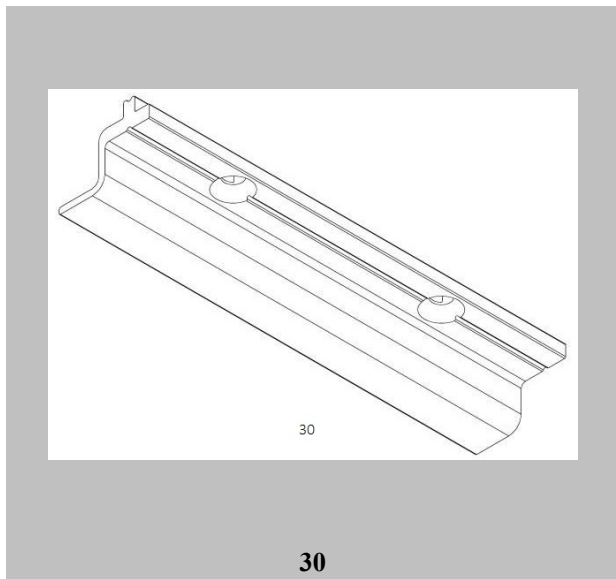
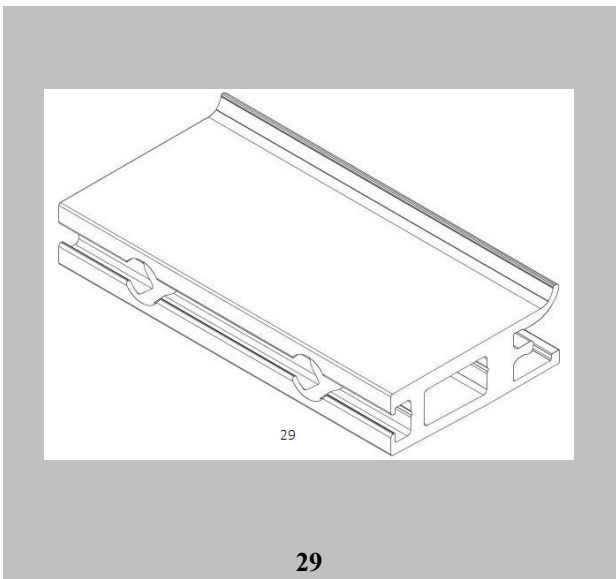
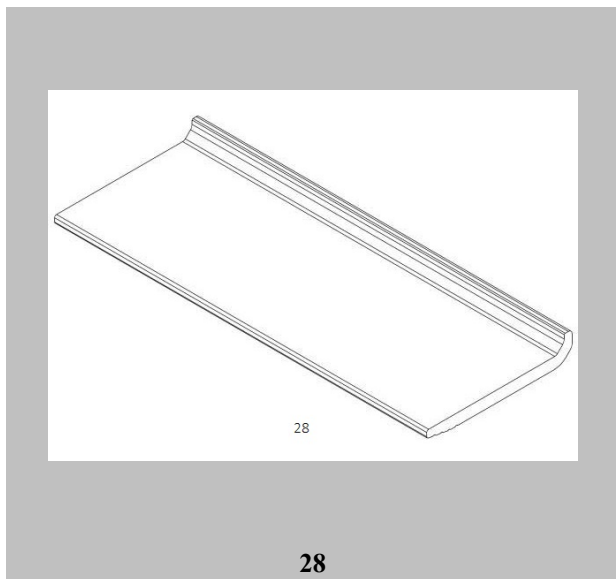
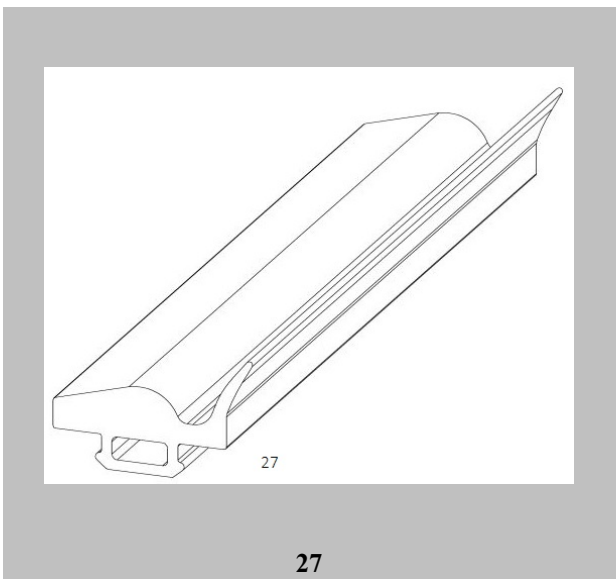
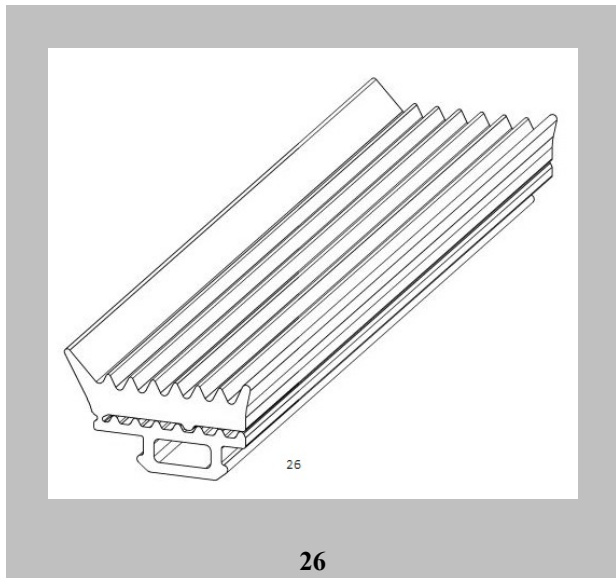
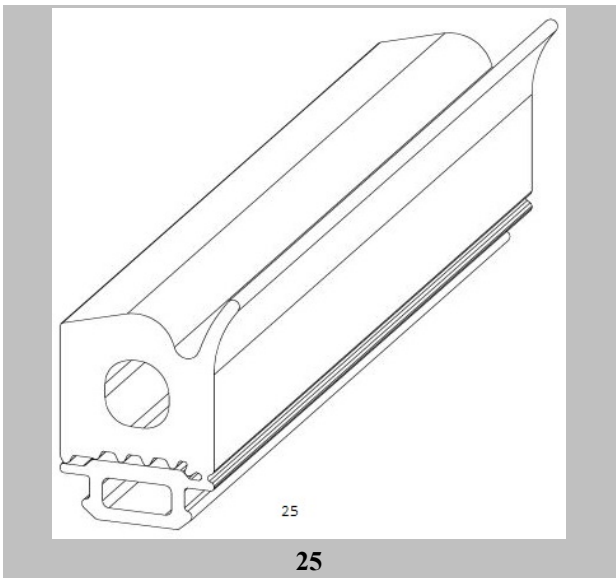
**22**

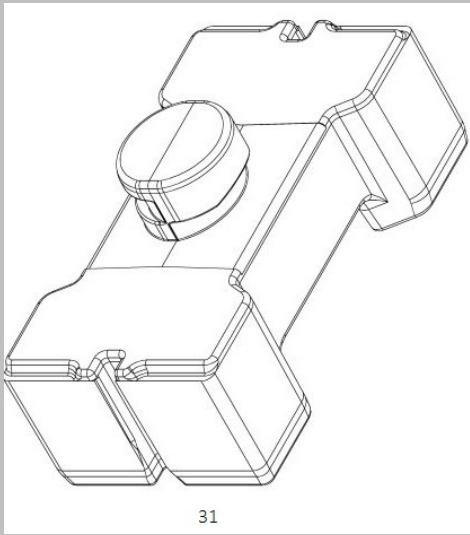


**23**



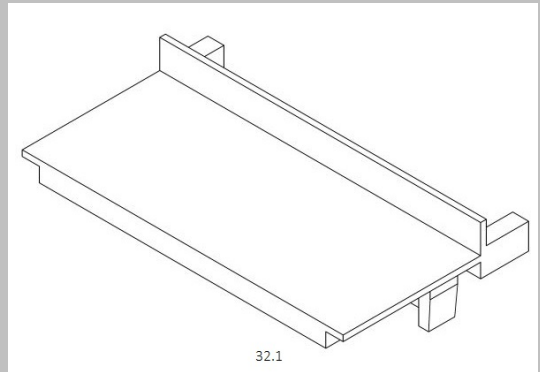
**24**





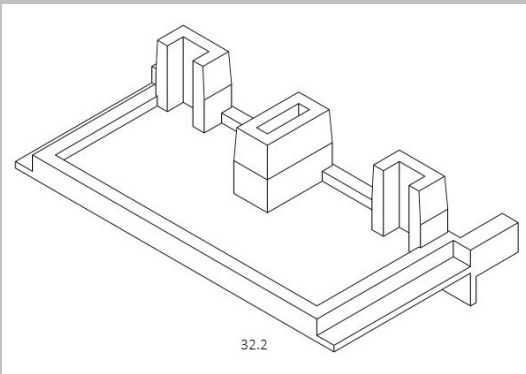
31

**31**



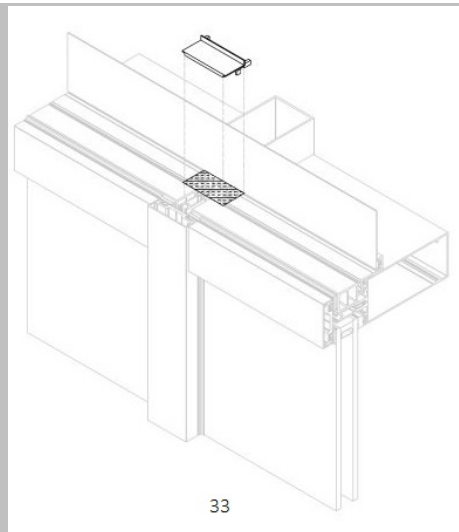
32.1

**32.1**



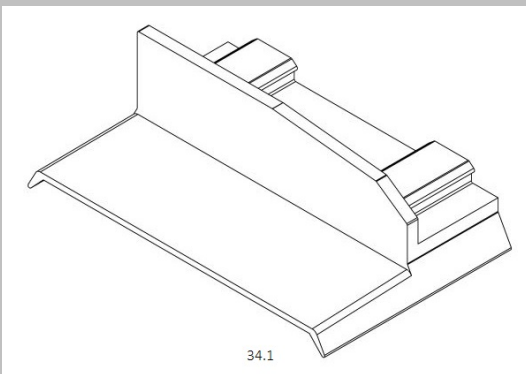
32.2

**32.2**



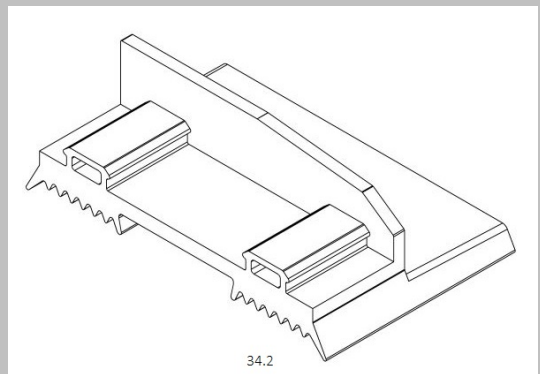
33

**33**



34.1

**34.1**



34.2

**34.2**

(21) Αρ. Αίτησης Σχ. ή Υπ: 20220600023  
(22) Ημερομηνία Κατάθεσης: 16-02-2022  
(18) Ημ. Λήξης 1ης πενταετίας: 16-02-2027  
(71) Καταθέτης(ες):

**1)ΠΑΠΑΝΑΓΙΩΤΟΥ ΑΒΕΕΑ ΔΡΟΜΕΑΣ**  
Βιομηχανική Περιοχή Σερρών ΣΕΡΡΕΣ 62121 GR  
**2)ΣΚΟΠΑΣ ΓΕΩΡΓΙΟΥ ΚΩΝΣΤΑΝΤΙΝΟΣ**  
Βασιλίσσης Σοφίας 133 ΑΘΗΝΑ 11521 GR

(30) Συμβ. Προτεραιότητα(ες):

(72) Δημιουργός(οι):

**ΣΚΟΠΑΣ ΚΩΝΣΤΑΝΤΙΝΟΣ**

(74) Πληρεξούσιος:

(-) Αντίκλητος:

(28) Αριθμός Σχεδίων/Υποδειγμάτων:

1

(51) Ταξινόμηση Locarno:

06-01

(54) Προσδιορισμός Αντικειμένου:

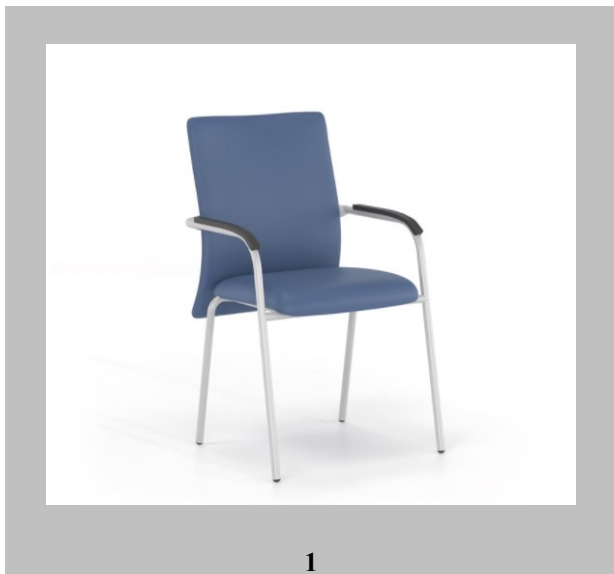
**ΚΑΡΕΚΛΑ ΕΠΙΣΚΕΠΤΗ ΜΕ 4 ΠΟΔΙΑ**

(29) Κατάθεση δείγματος:

Όχι

Πληροφορίες σχετικά με τον αριθμό των σχεδίων και άλλες σημαντικές πληροφορίες:

ΠΑΠΑΝΑΓΙΩΤΟΥ ΑΒΕΕΑ ΔΡΟΜΕΑΣ κατά ποσοστό 98%  
ΣΚΟΠΑΣ ΚΩΝΣΤΑΝΤΙΝΟΣ του ΓΕΩΡΓΙΟΥ κατά ποσοστό 2%



**ΕΥΡΕΤΗΡΙΟ ΑΙΤΗΣΕΩΝ ΣΧΕΔΙΩΝ Ή ΥΠΟΔΕΙΓΜΑΤΩΝ  
ΣΥΜΦΩΝΑ ΜΕ ΤΗΝ ΑΛΦΑΒΗΤΙΚΗ ΣΕΙΡΑ ΤΩΝ ΚΑΤΑΘΕΤΩΝ**

<b>Καταθέτης(ες) (71)</b>	<b>Προσδιορισμός Αντικειμένου Σχεδίου ή Υποδείγματος (54)</b>	<b>Ημερομηνία Κατάθεσης (22)</b>	<b>Αρ. Αίτησης Σχ. ή Υπ (21)</b>
<b>ΑΘΛΗΤΙΚΗ ΟΜΟΣΠΟΝΔΙΑ ΝΕΦΡΟΠΑΘΩΝ ΚΑΙ ΜΕΤΑΜΟΣΧΕΥΜΕΝΩΝ</b>	ΔΑΔΑ ΛΑΜΠΑΔΗΔΡΟΜΙΑΣ	21-02-2022	20220600020
<b>ΖΕΙΔΩΡΟΣ ΓΗ ΜΟΝΟΠΡΟΣΩΠΗ ΙΔΙΩΤΙΚΗ ΚΕΦΑΛΑΙΟΥΧΙΚΗ ΕΤΑΙΡΕΙΑ</b>	ΤΕΤΡΑΓΩΝΟ ΑΚΑΝΟΝΙΣΤΟ ΑΡΤΟΠΑΡΑΣΚΕΥΑΣΜΑ ΜΕ ΔΙΑΓΩΝΙΑ ΧΑΡΑΚΙΑ	21-02-2022	20220600021
<b>Ι. ΠΑΠΑΙΩΑΝΝΟΥ - Α. ΦΩΤΙΑΔΗΣ Ο.Ε.</b>	ΧΑΡΤΟΠΕΤΣΕΤΟΘΗΚΗ ΑΒΑΦΗ ΚΑΙ ΒΑΜΜΕΝΗ (ΜΑΥΡΗ)	11-02-2022	20220600017
<b>ΚΟΥΓΕΝΤΑΚΟΣ ΤΖΟΥΝΣ ΓΕΩΡΓΙΟΥ ΓΕΩΡΓΙΟΣ</b>	ΣΥΣΤΗΜΑ ΠΑΡΟΥΣΙΑΣΗΣ ΚΑΙ ΣΕΡΒΙΣΜΑΤΟΣ ΦΑΓΗΤΟΥ	10-02-2022	20220600014
<b>ΠΑΠΑΝΑΓΙΩΤΟΥ ΑΒΕΕΑ ΔΡΟΜΕΑΣ</b>	ΚΑΡΕΚΛΑ ΕΠΙΣΚΕΠΤΗ ΜΕ 4 ΠΟΔΙΑ	16-02-2022	20220600023
<b>ΣΚΟΠΑΣ ΓΕΩΡΓΙΟΥ ΚΩΝΣΤΑΝΤΙΝΟΣ</b>	ΚΑΡΕΚΛΑ ΕΠΙΣΚΕΠΤΗ ΜΕ 4 ΠΟΔΙΑ	16-02-2022	20220600023
<b>ΣΛΑΦΤΣΑΚΗ ΕΛΕΥΘΕΡΙΟΥ ΜΑΡΙΑ</b>	ΖΥΜΗ ΣΦΟΛΙΑΤΑ	07-02-2022	20220600013
<b>ΤΖΙΚΑ ΔΗΜΗΤΡΙΟΥ ΑΣΗΜΩ</b>	ΣΥΣΤΗΜΑ ΥΑΛΟΠΕΤΑΣΜΑΤΟΣ ΑΛΟΥΜΙΝΙΟΥ	21-02-2022	20220600022
<b>ΤΖΙΚΑ ΔΗΜΗΤΡΙΟΥ ΣΟΥΛΤΑΝΑ</b>	ΣΥΣΤΗΜΑ ΥΑΛΟΠΕΤΑΣΜΑΤΟΣ ΑΛΟΥΜΙΝΙΟΥ	21-02-2022	20220600022
<b>ΤΣΟΛΙΑΚΟΥ ΙΕΡΟΘΕΟΥ ΑΙΚΑΤΕΡΙΝΗ</b>	ΧΕΙΡΟΠΟΙΗΤΕΣ ΦΟΡΕΣΙΕΣ	10-02-2022	20220600015
<b>ΦΩΤΙΑΔΗΣ ΙΩΑΝΝΗ ΑΝΑΣΤΑΣΙΟΣ</b>	ΧΑΡΤΟΠΕΤΣΕΤΟΘΗΚΗ ΑΒΑΦΗ ΚΑΙ ΒΑΜΜΕΝΗ (ΜΑΥΡΗ)	11-02-2022	20220600017
<b>ΧΑΤΖΗΙΩΑΝΝΟΥ ΠΑΝΑΓΙΩΤΗ ΑΛΕΞΑΝΔΡΑ</b>	ΚΛΕΙΔΑΡΙΑ	08-02-2022	20220600012



**ΜΕΡΟΣ Α΄**

*ΑΙΤΗΣΕΙΣ ΚΑΙ ΑΝΑΒΟΛΕΣ ΣΧΕΔΙΩΝ Ή ΥΠΟΔΕΙΓΜΑΤΩΝ*

---

**ΑΝΑΒΟΛΕΣ**

---

**ΟΥΔΕΜΙΑ**

## ΜΕΡΟΣ Β'

### ΧΟΡΗΓΗΣΕΙΣ

<b>(11) Αριθμός Πιστοποιητικού Καταχώρησης Σχεδίου ή Υποδείγματος</b>	<b>6004638</b>
(21) Αρ. Αίτησης Σχ. ή Υπ	20220600001
(22) Ημερομηνία Κατάθεσης	03-01-2022
(15) Ημερομηνία Καταχώρησης	28-06-2022
(73) Δικαιούχος(οι)	<b>ΔΗΜΗΤΡΙΑΔΗΣ ΝΙΚΟΛΑΟΥ ΑΝΘΙΜΟΣ</b> Δρυάδων 1Δ ΔΡΟΣΙΑ (ΑΤΤΙΚΗΣ) 14572 GR
<b>(54) Προσδιορισμός Αντικειμένου</b>	<b>ΦΛΥΤΖΑΝΙ-ΠΙΑΤΑΚΙ ΕΛΛΗΝΙΚΟΥ ΚΑΦΕ</b>

*Περισσότερα στοιχεία στην πρώτη δημοσίευση: ΕΔΒΙ (Τεύχος Β): Μαΐου 2022*

<b>(11) Αριθμός Πιστοποιητικού Καταχώρησης Σχεδίου ή Υποδείγματος</b>	<b>6004639</b>
(21) Αρ. Αίτησης Σχ. ή Υπ	20220600002
(22) Ημερομηνία Κατάθεσης	09-01-2022
(15) Ημερομηνία Καταχώρησης	28-06-2022
(73) Δικαιούχος(οι)	<b>ΚΡΑΣΝΙΔΗΣ ΚΩΝΣΤΑΝΤΙΝΟΥ ΒΑΣΙΛΕΙΟΣ</b> ΚΟΜΝΗΝΩΝ 16 ΞΑΝΘΗ 67131 GR
<b>(54) Προσδιορισμός Αντικειμένου</b>	<b>ΞΥΛΙΝΟ ΠΟΔΗΛΑΤΟ ΠΟΛΗΣ</b>

*Περισσότερα στοιχεία στην πρώτη δημοσίευση: ΕΔΒΙ (Τεύχος Β): Μαΐου 2022*

<b>(11) Αριθμός Πιστοποιητικού Καταχώρησης Σχεδίου ή Υποδείγματος</b>	<b>6004640</b>
(21) Αρ. Αίτησης Σχ. ή Υπ	20220600003
(22) Ημερομηνία Κατάθεσης	11-01-2022
(15) Ημερομηνία Καταχώρησης	28-06-2022
(73) Δικαιούχος(οι)	<b>LASHKEVYCH VLADIMIR ROSTYSLAV</b> Μηλιαρά Μάνου 12 ΗΡΑΚΛΕΙΟ ΚΡΗΤΗΣ 71201 GR
<b>(54) Προσδιορισμός Αντικειμένου</b>	<b>ΠΟΡΤΟΦΟΛΙΑ, ΥΠΟΛΟΧΕΣ ΚΑΙ ΘΗΚΕΣ ΓΙΑ ΧΡΗΜΑΤΑ ΚΑΙ ΕΓΓΡΑΦΑ ΤΑΥΤΟΠΟΙΗΣΗΣ</b>

*Περισσότερα στοιχεία στην πρώτη δημοσίευση: ΕΔΒΙ (Τεύχος Β): Μαΐου 2022*

<b>(11) Αριθμός Πιστοποιητικού Καταχώρησης Σχεδίου ή Υποδείγματος</b>	<b>6004641</b>
(21) Αρ. Αίτησης Σχ. ή Υπ	20220600004
(22) Ημερομηνία Κατάθεσης	12-01-2022
(15) Ημερομηνία Καταχώρησης	28-06-2022
(73) Δικαιούχος(οι)	<b>Δ. ΜΑΡΙΑΝΟΣ - Δ. ΚΩΝΣΤΑΝΤΙΝΙΔΟΥ Ο.Ε.</b> Ιπποκράτους 5 ΑΧΑΡΝΕΣ (ΑΤΤΙΚΗΣ) 13675 GR
<b>(54) Προσδιορισμός Αντικειμένου</b>	<b>ΑΠΕΙΚΟΝΙΣΕΙΣ ΣΧΕΔΙΩΝ ΓΙΑ ΚΟΣΜΗΜΑΤΑ</b>

*Περισσότερα στοιχεία στην πρώτη δημοσίευση: ΕΔΒΙ (Τεύχος Β): Μαΐου 2022*

<b>(11) Αριθμός Πιστοποιητικού Καταχώρησης Σχεδίου ή Υποδείγματος</b>	<b>6004647</b>
(21) Αρ. Αίτησης Σχ. ή Υπ	20220600007
(22) Ημερομηνία Κατάθεσης	21-01-2022
(15) Ημερομηνία Καταχώρησης	28-06-2022
(73) Δικαιούχος(οι)	<b>ΔΕΛΤΑ Ανώνυμη Βιομηχανική και Εμπορική Εταιρεία Τροφίμων Μονοπρόσωπη Α.Ε. με δ.τ. ΔΕΛΤΑ Τρόφιμα Μονοπρόσωπη Α.Ε.</b> Εθνική Οδός Αθηνών- Λαμίας 23 χλμ ΑΓΙΟΣ ΣΤΕΦΑΝΟΣ 14565 GR
<b>(54) Προσδιορισμός Αντικειμένου</b>	<b>ΠΩΜΑΤΑ ΚΑΙ ΚΑΠΑΚΙΑ ΦΙΑΛΩΝ</b>

*Περισσότερα στοιχεία στην πρώτη δημοσίευση: ΕΔΒΙ (Τεύχος Β): Μαΐου 2022*

---

**ΕΥΡΕΤΗΡΙΟ ΕΚΔΟΘΕΝΤΩΝ ΣΧΕΔΙΩΝ Ή ΥΠΟΔΕΙΓΜΑΤΩΝ  
ΣΥΜΦΩΝΑ ΜΕ ΤΗΝ ΑΛΦΑΒΗΤΙΚΗ ΣΕΙΡΑ ΤΩΝ ΔΙΚΑΙΟΥΧΩΝ**

<b>Δικαιούχος(οι) (73)</b>	<b>Προσδιορισμός Αντικειμένου Σχεδίου ή Υποδείγματος (54)</b>	<b>Ημερομηνία Καταχώρησης (15)</b>	<b>Αριθμός Πιστοποιητικού Καταχώρησης Σχεδίου ή Υποδείγματος (11)</b>
<b>LASHKEVYCH VLADIMIR ROSTYSLAV</b>	ΠΟΡΤΟΦΟΛΙΑ, ΥΠΟΔΟΧΕΣ ΚΑΙ ΘΗΚΕΣ ΓΙΑ ΧΡΗΜΑΤΑ ΚΑΙ ΕΓΓΡΑΦΑ ΤΑΥΤΟΠΟΙΗΣΗΣ	28-06-2022	6004640
<b>Δ. ΜΑΡΙΑΝΟΣ - Δ. ΚΩΝΣΤΑΝΤΙΝΙΔΟΥ Ο.Ε.</b>	ΑΠΕΙΚΟΝΙΣΕΙΣ ΣΧΕΔΙΩΝ ΓΙΑ ΚΟΣΜΗΜΑΤΑ	28-06-2022	6004641
<b>ΔΕΛΤΑ Ανώνυμη Βιομηχανική και Εμπορική Εταιρεία Τροφίμων Μονοπρόσωπη Α.Ε. με δ.τ. ΔΕΛΤΑ Τρόφιμα Μονοπρόσωπη Α.Ε.</b>	ΠΩΜΑΤΑ ΚΑΙ ΚΑΠΑΚΙΑ ΦΙΑΛΩΝ	28-06-2022	6004647
<b>ΔΗΜΗΤΡΙΑΔΗΣ ΝΙΚΟΛΑΟΥ ΑΝΘΙΜΟΣ</b>	ΦΛΥΤΖΑΝΙ-ΠΙΑΤΑΚΙ ΕΛΛΗΝΙΚΟΥ ΚΑΦΕ	28-06-2022	6004638
<b>ΚΡΑΣΝΙΔΗΣ ΚΩΝΣΤΑΝΤΙΝΟΥ ΒΑΣΙΛΕΙΟΣ</b>	ΕΥΛΙΝΟ ΠΟΔΗΛΑΤΟ ΠΟΛΗΣ	28-06-2022	6004639

## ΜΕΡΟΣ Γ'

### ΑΝΑΝΕΩΣΕΙΣ

<b>(11) Αριθμός Πιστοποιητικού Καταχώρησης Σχεδίου ή Υποδείγματος:</b>	<b>6001482</b>
(21) Αρ. Αίτησης Σχ. ή Υπ.:	20020600169
(73) Δικαιούχος(οι):	<b>NUOVA M.A.I.P. MACCHINE AGRICOLE INDUSTRIALI PIERALISI S.P.A.</b> Via Don Battistoni 1 JESI (ANCONA) IT
<b>(15) Ημερομηνία Ανανέωσης:</b>	<b>21-06-2022</b>
<b>(17) Περίοδος Προστασίας:</b>	<b>(5η 5ετία)</b>
<b>(18) Ημ. Λήξης Ανανέωσης:</b>	<b>21-06-2027</b>
<b>(11) Αριθμός Πιστοποιητικού Καταχώρησης Σχεδίου ή Υποδείγματος:</b>	<b>6001488</b>
(21) Αρ. Αίτησης Σχ. ή Υπ.:	20020600176
(73) Δικαιούχος(οι):	<b>OLAV ELDOY</b> Stokken SAGVAG 5410 NO
<b>(15) Ημερομηνία Ανανέωσης:</b>	<b>04-07-2022</b>
<b>(17) Περίοδος Προστασίας:</b>	<b>(5η 5ετία)</b>
<b>(18) Ημ. Λήξης Ανανέωσης:</b>	<b>04-07-2027</b>
<b>(11) Αριθμός Πιστοποιητικού Καταχώρησης Σχεδίου ή Υποδείγματος:</b>	<b>6003491</b>
(21) Αρ. Αίτησης Σχ. ή Υπ.:	20120600060
(73) Δικαιούχος(οι):	<b>ΔΡΙΤΣΑΣ ΑΝΔΡΙΑΝΟΥ ΒΑΣΙΛΕΙΟΣ</b> Λεωφόρος Τολού 22 ΝΑΥΠΛΙΟ (ΑΡΓΟΛΙΔΑΣ) 21100 GR
<b>(15) Ημερομηνία Ανανέωσης:</b>	<b>01-06-2022</b>
<b>(17) Περίοδος Προστασίας:</b>	<b>(3η 5ετία)</b>
<b>(18) Ημ. Λήξης Ανανέωσης:</b>	<b>01-06-2027</b>
<b>(11) Αριθμός Πιστοποιητικού Καταχώρησης Σχεδίου ή Υποδείγματος:</b>	<b>6003497</b>
(21) Αρ. Αίτησης Σχ. ή Υπ.:	20120600067
(73) Δικαιούχος(οι):	<b>ΔΗΜΟΥ ΝΙΚΟΛΑΟΣ</b> 32ο χλμ. Ε.Ο. Αθηνών-Λαμίας, ΚΑΠΑΝΔΡΙΤΙ (ΑΤΤΙΚΗΣ) 19014 GR
<b>(15) Ημερομηνία Ανανέωσης:</b>	<b>21-06-2022</b>
<b>(17) Περίοδος Προστασίας:</b>	<b>(3η 5ετία)</b>
<b>(18) Ημ. Λήξης Ανανέωσης:</b>	<b>21-06-2027</b>
<b>(11) Αριθμός Πιστοποιητικού Καταχώρησης Σχεδίου ή Υποδείγματος:</b>	<b>6004245</b>
(21) Αρ. Αίτησης Σχ. ή Υπ.:	20170600049
(73) Δικαιούχος(οι):	<b>ΓΕΩΡΓΙΟΣ ΓΚΛΑΒΑΣ ΚΑΙ ΣΙΑ Ο.Ε</b> ΜΑΚΡΥΑ ΒΑΛΤΑ ΧΑΛΛΑΝΔΡΙΤΣΑΣ ΔΗΜΟΣ ΦΑΡΡΩΝ 26334 GR
<b>(15) Ημερομηνία Ανανέωσης:</b>	<b>01-06-2022</b>
<b>(17) Περίοδος Προστασίας:</b>	<b>(2η 5ετία)</b>
<b>(18) Ημ. Λήξης Ανανέωσης:</b>	<b>01-06-2027</b>

<b>(11) Αριθμός Πιστοποιητικού Καταχώρησης Σχεδίου ή Υποδείγματος:</b>	<b>6004248</b>
(21) Αρ. Αίτησης Σχ. ή Υπ.:	20170600054
(73) Δικαιούχος(οι):	<b>ΖΟΥΡΝΤΟΣ ΕΥΑΓΓΕΛΟΥ ΠΑΝΑΓΙΩΤΗΣ</b> Τρωάδος 9 ΝΕΑ ΙΩΝΙΑ 14233 GR
<b>(15) Ημερομηνία Ανανέωσης:</b>	<b>09-06-2022</b>
<b>(17) Περίοδος Προστασίας:</b>	<b>(2η 5ετία)</b>
<b>(18) Ημ. Λήξης Ανανέωσης:</b>	<b>09-06-2027</b>
<b>(11) Αριθμός Πιστοποιητικού Καταχώρησης Σχεδίου ή Υποδείγματος:</b>	<b>6004251</b>
(21) Αρ. Αίτησης Σχ. ή Υπ.:	20170600062
(73) Δικαιούχος(οι):	<b>ΟΙΝΟΠΟΙΑ ΜΙΧΑΛΗ ΓΕΩΡΓΙΑΔΗ ΚΑΙ ΥΙΟΙ ΑΝΩΝΥΜΗ ΒΙΟΜΗΧΑΝΙΚΗ ΚΑΙ ΕΜΠΟΡΙΚΗ ΕΤΑΙΡΕΙΑ Δ.Τ. ΡΕΤΣΙΝΑ ΜΙΧΑΛΗ ΓΕΩΡΓΙΑΔΗ Α.Ε.</b> 26ο χλμ Θεσσαλονίκης-Μουδανιών ΘΕΣΣΑΛΟΝΙΚΗ 57500 GR
<b>(15) Ημερομηνία Ανανέωσης:</b>	<b>28-06-2022</b>
<b>(17) Περίοδος Προστασίας:</b>	<b>(2η 5ετία)</b>
<b>(18) Ημ. Λήξης Ανανέωσης:</b>	<b>28-06-2027</b>
<b>(11) Αριθμός Πιστοποιητικού Καταχώρησης Σχεδίου ή Υποδείγματος:</b>	<b>6004252</b>
(21) Αρ. Αίτησης Σχ. ή Υπ.:	20170600063
(73) Δικαιούχος(οι):	<b>ΟΙΝΟΠΟΙΑ ΜΙΧΑΛΗ ΓΕΩΡΓΙΑΔΗ ΚΑΙ ΥΙΟΙ ΑΝΩΝΥΜΗ ΒΙΟΜΗΧΑΝΙΚΗ ΚΑΙ ΕΜΠΟΡΙΚΗ ΕΤΑΙΡΕΙΑ Δ.Τ. ΡΕΤΣΙΝΑ ΜΙΧΑΛΗ ΓΕΩΡΓΙΑΔΗ Α.Ε.</b> 26ο χλμ Θεσσαλονίκης-Μουδανιών ΘΕΣΣΑΛΟΝΙΚΗ 57500 GR
<b>(15) Ημερομηνία Ανανέωσης:</b>	<b>28-06-2022</b>
<b>(17) Περίοδος Προστασίας:</b>	<b>(2η 5ετία)</b>
<b>(18) Ημ. Λήξης Ανανέωσης:</b>	<b>28-06-2027</b>
<b>(11) Αριθμός Πιστοποιητικού Καταχώρησης Σχεδίου ή Υποδείγματος:</b>	<b>6004255</b>
(21) Αρ. Αίτησης Σχ. ή Υπ.:	20170600058
(73) Δικαιούχος(οι):	<b>ΑΛΕΥΡΑ ΑΝΔΡΕΑ ΑΛΕΞΑΝΔΡΑ</b> Λ. Βασιλέως Κωνσταντίνου 3 ΑΘΗΝΑ 10674 GR
<b>(15) Ημερομηνία Ανανέωσης:</b>	<b>06-07-2022</b>
<b>(17) Περίοδος Προστασίας:</b>	<b>(2η 5ετία)</b>
<b>(18) Ημ. Λήξης Ανανέωσης:</b>	<b>06-07-2027</b>

## ΜΕΡΟΣ Δ'

### ΛΗΞΕΙΣ

<b>(11) Αριθμός Πιστοποιητικού Καταχώρησης Σχεδίου ή Υποδείγματος:</b>	<b>6001230</b>
(21) Αρ. Αίτησης Σχ. ή Υπ.:	20010600223
(73) Δικαιούχος(οι):	<b>VETRERIA ETRUSCA S.R.L.</b> Via F.Lli Cervi 135, MONTELUPO FIORENTINO FIRENZE 50056 IT
(18) Ημερομηνία Λήξης:	09-10-2021
<b>(11) Αριθμός Πιστοποιητικού Καταχώρησης Σχεδίου ή Υποδείγματος:</b>	<b>6001247</b>
(21) Αρ. Αίτησης Σχ. ή Υπ.:	20010600240
(73) Δικαιούχος(οι):	<b>ΣΩΚΡΑΤΗΣ Α. ΚΩΝΣΤΑΝΤΙΝΟΥ &amp; ΥΙΟΣ Α.Ε.</b> Εμπόριο - Βιομηχανία Υαλικών και Ειδών οικιακής χρήσης με δ.τ. "YALCO Σ. Α. ΚΩΝΣΤΑΝΤΙΝΟΥ και ΥΙΟΣ ΑΕ" 5ο χλμ. Εθνικής Οδού Θεσσαλονίκης - Κατερίνης, Δήμος Εχεδώρα (Καλοχώρι) Θεσσαλονίκη 54110 GR
(18) Ημερομηνία Λήξης:	23-10-2021
<b>(11) Αριθμός Πιστοποιητικού Καταχώρησης Σχεδίου ή Υποδείγματος:</b>	<b>6001248</b>
(21) Αρ. Αίτησης Σχ. ή Υπ.:	20010600241
(73) Δικαιούχος(οι):	<b>ΣΩΚΡΑΤΗΣ Α. ΚΩΝΣΤΑΝΤΙΝΟΥ &amp; ΥΙΟΣ Α.Ε.</b> Εμπόριο - Βιομηχανία Υαλικών και Ειδών οικιακής χρήσης με δ.τ. "YALCO Σ. Α. ΚΩΝΣΤΑΝΤΙΝΟΥ και ΥΙΟΣ ΑΕ" 5ο χλμ. Εθνικής Οδού Θεσσαλονίκης - Κατερίνης, Δήμος Εχεδώρα (Καλοχώρι) Θεσσαλονίκη 54110 GR
(18) Ημερομηνία Λήξης:	23-10-2021
<b>(11) Αριθμός Πιστοποιητικού Καταχώρησης Σχεδίου ή Υποδείγματος:</b>	<b>6001249</b>
(21) Αρ. Αίτησης Σχ. ή Υπ.:	20010600242
(73) Δικαιούχος(οι):	<b>ΣΩΚΡΑΤΗΣ Α. ΚΩΝΣΤΑΝΤΙΝΟΥ &amp; ΥΙΟΣ Α.Ε.</b> Εμπόριο - Βιομηχανία Υαλικών και Ειδών οικιακής χρήσης με δ.τ. "YALCO Σ. Α. ΚΩΝΣΤΑΝΤΙΝΟΥ και ΥΙΟΣ ΑΕ" 5ο χλμ. Εθνικής Οδού Θεσσαλονίκης - Κατερίνης, Δήμος Εχεδώρα (Καλοχώρι) Θεσσαλονίκη 54110 GR
(18) Ημερομηνία Λήξης:	23-10-2021
<b>(11) Αριθμός Πιστοποιητικού Καταχώρησης Σχεδίου ή Υποδείγματος:</b>	<b>6001276</b>
(21) Αρ. Αίτησης Σχ. ή Υπ.:	20010600265
(73) Δικαιούχος(οι):	<b>ΡΕΝΙΕΡΗΣ ΝΙΚΟΛΑΟΥ ΕΛΕΥΘΕΡΙΟΣ</b> Σφακοπηγάδι, ΚΙΣΣΑΜΟΣ (ΧΑΝΙΩΝ) 73400 GR
(18) Ημερομηνία Λήξης:	16-11-2021
<b>(11) Αριθμός Πιστοποιητικού Καταχώρησης Σχεδίου ή Υποδείγματος:</b>	<b>6002356</b>
(21) Αρ. Αίτησης Σχ. ή Υπ.:	20060600166
(73) Δικαιούχος(οι):	<b>FOLLI FOLLIE ABEE</b> 23ο χλμ Εθνικής Οδού Αθηνών-Λαμίας ΑΓΙΟΣ ΣΤΕΦΑΝΟΣ (ΑΤΤΙΚΗΣ) 14565 GR
(18) Ημερομηνία Λήξης:	23-11-2021

<b>(11) Αριθμός Πιστοποιητικού Καταχώρησης Σχεδίου ή Υποδείγματος:</b>	<b>6003403</b>
(21) Αρ. Αίτησης Σχ. ή Υπ.:	20110600123
<b>(73) Δικαιούχος(οι):</b>	<b>ΙΔΙΑΙΤΕΡΑ ΠΡΟΪΟΝΤΑ ΠΑΓΚΟΣΜΙΟΥ ΑΠΟΔΟΧΗΣ ΑΝΩΝΥΜΗ ΕΤΑΙΡΕΙΑ</b> Καπετάν Άγρα 2 Τ.Θ. 1025 ΚΑΛΟΧΩΡΙ (ΘΕΣΣΑΛΟΝΙΚΗΣ) 57009 GR
(18) Ημερομηνία Λήξης:	12-10-2021
<b>(11) Αριθμός Πιστοποιητικού Καταχώρησης Σχεδίου ή Υποδείγματος:</b>	<b>6003407</b>
(21) Αρ. Αίτησης Σχ. ή Υπ.:	20110600127
<b>(73) Δικαιούχος(οι):</b>	<b>ΕΜΠΟΡΙΚΗ ΣΥΣΚΕΥΑΣΤΙΚΗ ΠΑΤΡΩΝ ΛΑΙΦ ΕΤΑΙΡΕΙΑ ΠΕΡΙΟΡΙΣΜΕΝΗΣ ΕΥΘΥΝΗΣ</b> Λοχαγού Μενούνου 167 ΠΑΤΡΑ (ΑΧΑΪΑΣ) 26335 GR
(18) Ημερομηνία Λήξης:	21-10-2021
<b>(11) Αριθμός Πιστοποιητικού Καταχώρησης Σχεδίου ή Υποδείγματος:</b>	<b>6004165</b>
(21) Αρ. Αίτησης Σχ. ή Υπ.:	20160600138
<b>(73) Δικαιούχος(οι):</b>	<b>ΚΟΥΚΟΥΡΑΣ ΕΜΜΑΝΟΥΗΛ ΚΑΙ ΑΙΚΑΤΕΡΙΝΗ Ο.Ε.</b> Εφέσου 5 ΡΟΔΟΣ (ΔΩΔΕΚΑΝΗΣΟΥ) 85100 GR
(18) Ημερομηνία Λήξης:	06-10-2021
<b>(11) Αριθμός Πιστοποιητικού Καταχώρησης Σχεδίου ή Υποδείγματος:</b>	<b>6004166</b>
(21) Αρ. Αίτησης Σχ. ή Υπ.:	20160600139
<b>(73) Δικαιούχος(οι):</b>	<b>ΧΕΛΙΔΩΝΑΣ ΙΩΑΝΝΗ ΔΗΜΗΤΡΙΟΣ</b> Θερμοπυλών 5-7 ΛΑΡΙΣΑ (ΛΑΡΙΣΑΣ) 41223 GR
(18) Ημερομηνία Λήξης:	24-10-2021
<b>(11) Αριθμός Πιστοποιητικού Καταχώρησης Σχεδίου ή Υποδείγματος:</b>	<b>6004167</b>
(21) Αρ. Αίτησης Σχ. ή Υπ.:	20160600140
<b>(73) Δικαιούχος(οι):</b>	<b>ΓΕΩΡΓΙΑΔΗΣ ΝΙΚΟΛΑΟΥ ΚΩΝΣΤΑΝΤΙΝΟΣ</b> 14ο χλμ Ε.Ο. Θεσσαλονίκης-Καβάλας, Λαγυνά, Ταχυδρομική Θυρίδα 40330 ΤΑΧ. ΓΡΑΦΕΙΟ ΣΤΑΥΡΟΥΠΟΛΗΣ ΘΕΣ/ΚΗΣ 57200 GR
(18) Ημερομηνία Λήξης:	18-10-2021
<b>(11) Αριθμός Πιστοποιητικού Καταχώρησης Σχεδίου ή Υποδείγματος:</b>	<b>6004168</b>
(21) Αρ. Αίτησης Σχ. ή Υπ.:	20160600141
<b>(73) Δικαιούχος(οι):</b>	<b>ΚΑΡΕΛΑΣ ΔΗΜΗΤΡΙΟΥ ΠΑΝΑΓΙΩΤΗΣ</b> Γερουλάνου 37-39 ΑΛΙΜΟΣ 17455 GR
(18) Ημερομηνία Λήξης:	01-11-2021
<b>(11) Αριθμός Πιστοποιητικού Καταχώρησης Σχεδίου ή Υποδείγματος:</b>	<b>6004169</b>
(21) Αρ. Αίτησης Σχ. ή Υπ.:	20160600142
<b>(73) Δικαιούχος(οι):</b>	<b>ΔΗΜΟΥ ΑΧΙΛΛΕΑ ΝΙΚΟΛΑΟΣ</b> 32ο χλμ. Ε.Ο. Αθηνών - Λαμίας ΚΑΠΑΝΔΡΙΤΙ (ΑΤΤΙΚΗΣ) 19014 GR
(18) Ημερομηνία Λήξης:	04-11-2021



<b>(11) Αριθμός Πιστοποιητικού Καταχώρησης Σχεδίου ή Υποδείγματος:</b>	<b>6004170</b>
(21) Αρ. Αίτησης Σχ. ή Υπ:	20160600143
<b>(73) Δικαιούχος(οι):</b>	<b>ΔΗΜΟΥ ΑΧΙΛΛΕΑ ΝΙΚΟΛΑΟΣ</b> 32ο χλμ. Ε.Ο. Αθηνών - Λαμίας ΚΑΠΑΝΔΡΙΤΙ (ΑΤΤΙΚΗΣ) 19014 GR
(18) Ημερομηνία Λήξης:	04-11-2021
<b>(11) Αριθμός Πιστοποιητικού Καταχώρησης Σχεδίου ή Υποδείγματος:</b>	<b>6004171</b>
(21) Αρ. Αίτησης Σχ. ή Υπ:	20160600144
<b>(73) Δικαιούχος(οι):</b>	<b>ΠΑΝΤ. ΚΟΥΡΜΠΕΛΑΣ ΚΑΙ ΣΙΑ Ε.Ε. ΒΙΟΤΕΧΝΙΑ ΠΛΕΚΤΩΝ ΕΝΔΥΜΑΤΩΝ</b> Αλιμούντος 86 ΑΡΓΥΡΟΥΠΟΛΗ (ΑΤΤΙΚΗΣ) 16451 GR
(18) Ημερομηνία Λήξης:	04-11-2021
<b>(11) Αριθμός Πιστοποιητικού Καταχώρησης Σχεδίου ή Υποδείγματος:</b>	<b>6004172</b>
(21) Αρ. Αίτησης Σχ. ή Υπ:	20160600145
<b>(73) Δικαιούχος(οι):</b>	<b>ΠΑΝΤ. ΚΟΥΡΜΠΕΛΑΣ ΚΑΙ ΣΙΑ Ε.Ε. ΒΙΟΤΕΧΝΙΑ ΠΛΕΚΤΩΝ ΕΝΔΥΜΑΤΩΝ</b> Αλιμούντος 86 ΑΡΓΥΡΟΥΠΟΛΗ (ΑΤΤΙΚΗΣ) 16451 GR
(18) Ημερομηνία Λήξης:	04-11-2021
<b>(11) Αριθμός Πιστοποιητικού Καταχώρησης Σχεδίου ή Υποδείγματος:</b>	<b>6004174</b>
(21) Αρ. Αίτησης Σχ. ή Υπ:	20160600147
<b>(73) Δικαιούχος(οι):</b>	<b>ΒΑΗΤΙΔΗΣ ΠΕΤΡΟΥ-ΚΟΖΗ ΑΛΕΞΑΝΔΡΟΣ-ΚΩΝΣΤΑΝΤΙΝΟΣ</b> Σαρανταπόρου 75 ΚΗΦΙΣΙΑ 14563 GR
(18) Ημερομηνία Λήξης:	09-11-2021
<b>(11) Αριθμός Πιστοποιητικού Καταχώρησης Σχεδίου ή Υποδείγματος:</b>	<b>6004176</b>
(21) Αρ. Αίτησης Σχ. ή Υπ:	20160600149
<b>(73) Δικαιούχος(οι):</b>	<b>Α.Ι. ΤΖΙΤΖΗΣ ΜΟΝΟΠΡΟΣΩΠΗ Ι.Κ.Ε. ΠΑΡΑΓΩΓΗ &amp; ΕΜΠΟΡΙΑ ΕΠΠΛΩΝ</b> Ορφέως 200 και Πάροδος Αγάπης ΑΙΓΑΛΕΩ 12241 GR
(18) Ημερομηνία Λήξης:	25-11-2021
<b>(11) Αριθμός Πιστοποιητικού Καταχώρησης Σχεδίου ή Υποδείγματος:</b>	<b>6004178</b>
(21) Αρ. Αίτησης Σχ. ή Υπ:	20160600152
<b>(73) Δικαιούχος(οι):</b>	<b>ΚΑΛΛΙΑ ΧΡΗΣΤΟΥ ΑΘΗΝΑ</b> Επαρχιακή οδός Θεσσαλονίκης-Καλοχωρίου 6,5 χλμ ΚΑΛΟΧΩΡΙ ΘΕΣΣΑΛΟΝΙΚΗΣ 57009 GR
(18) Ημερομηνία Λήξης:	18-11-2021
<b>(11) Αριθμός Πιστοποιητικού Καταχώρησης Σχεδίου ή Υποδείγματος:</b>	<b>6004179</b>
(21) Αρ. Αίτησης Σχ. ή Υπ:	20160600153
<b>(73) Δικαιούχος(οι):</b>	<b>ΣΑΜΑΡΑΣ ΧΡΗΣΤΟΥ ΔΗΜΗΤΡΗΣ-ΙΑΣΩΝ</b> Χαλανδρίου 1 ΑΓΙΑ ΠΑΡΑΣΚΕΥΗ 15343 GR
(18) Ημερομηνία Λήξης:	29-11-2021

<b>(11) Αριθμός Πιστοποιητικού Καταχώρησης Σχεδίου ή Υποδείγματος:</b>	<b>6004180</b>
<b>(21) Αρ. Αίτησης Σχ. ή Υπ.:</b>	20160600158
<b>(73) Δικαιούχος(οι):</b>	<b>ΧΑΛΑΒΑΖΗ ΙΩΣΗΦ ΝΙΚΟΛΕΤΤΑ</b> Άγιος Ιάκωβος-Τάλαντα ΣΥΡΟΣ 84100 GR
<b>(18) Ημερομηνία Λήξης:</b>	21-11-2021

---

## ΜΕΡΟΣ Ε'

### ΜΕΤΑΒΟΛΕΣ

#### ΑΙΤΗΣΕΙΣ/ΧΟΡΗΓΗΣΕΙΣ

#### ΑΛΛΑΓΗ ΔΙΕΥΘΥΝΣΗΣ / ΕΔΡΑΣ

(21) Αριθμός Αίτησης Σχεδίου ή Υποδείγματος:	20140600062
(11) Αριθμός Πιστοποιητικού Καταχώρησης Σχεδίου ή Υποδείγματος:	6003823
(73/74) Ιδιότητα:	Δικαιούχος(οι)
(73) Αρχικά Στοιχεία:	<b>ΣΩΚΡΑΤΗΣ Δ. ΚΩΝΣΤΑΝΤΙΝΟΥ ΚΑΙ ΥΙΟΣ Α.Ε. Εμπόριο Βιομηχανία Υαλικών και Ειδών Οικιακής Χρήσης με δ.τ. "YALCO Σ. Δ. ΚΩΝΣΤΑΝΤΙΝΟΥ ΚΑΙ ΥΙΟΣ Α.Ε."</b> Ανδρέα Μεταξά 9 ΚΗΦΙΣΙΑ (ΑΤΤΙΚΗΣ) 14564 GR
(73) Τελικά Στοιχεία:	<b>ΣΩΚΡΑΤΗΣ Δ. ΚΩΝΣΤΑΝΤΙΝΟΥ ΚΑΙ ΥΙΟΣ Α.Ε. Εμπόριο Βιομηχανία Υαλικών και Ειδών Οικιακής Χρήσης με δ.τ. "YALCO Σ. Δ. ΚΩΝΣΤΑΝΤΙΝΟΥ ΚΑΙ ΥΙΟΣ Α.Ε."</b> 5ο χλμ. Εθνικής Οδού Θεσσαλονίκης-Κατερίνης ΘΕΣΣΑΛΟΝΙΚΗ 54110 GR
(21) Αριθμός Αίτησης Σχεδίου ή Υποδείγματος:	20170600017
(11) Αριθμός Πιστοποιητικού Καταχώρησης Σχεδίου ή Υποδείγματος:	6004212
(73/74) Ιδιότητα:	Δικαιούχος(οι)
(73) Αρχικά Στοιχεία:	<b>ΣΩΚΡΑΤΗΣ Δ. ΚΩΝΣΤΑΝΤΙΝΟΥ ΚΑΙ ΥΙΟΣ Α.Ε. Εμπόριο Βιομηχανία Υαλικών και Ειδών Οικιακής Χρήσης με δ.τ. "YALCO Σ. Δ. ΚΩΝΣΤΑΝΤΙΝΟΥ ΚΑΙ ΥΙΟΣ Α.Ε."</b> Ανδρέα Μεταξά 9 ΚΗΦΙΣΙΑ (ΑΤΤΙΚΗΣ) 14564 GR
(73) Τελικά Στοιχεία:	<b>ΣΩΚΡΑΤΗΣ Δ. ΚΩΝΣΤΑΝΤΙΝΟΥ ΚΑΙ ΥΙΟΣ Α.Ε. Εμπόριο Βιομηχανία Υαλικών και Ειδών Οικιακής Χρήσης με δ.τ. "YALCO Σ. Δ. ΚΩΝΣΤΑΝΤΙΝΟΥ ΚΑΙ ΥΙΟΣ Α.Ε."</b> 5ο χλμ. Εθνικής Οδού Θεσσαλονίκης-Κατερίνης ΘΕΣΣΑΛΟΝΙΚΗ 54110 GR

**ΜΕΡΟΣ ΣΤ'**

**ΔΙΟΡΘΩΣΕΙΣ ΚΑΙ ΕΠΑΝΑΔΗΜΟΣΙΕΥΣΕΙΣ**

---

**ΔΙΟΡΘΩΣΕΙΣ**

---

**ΟΥΔΕΜΙΑ**

---

## **ΕΠΑΝΑΛΗΜΟΣΙΕΥΣΕΙΣ**

---

### **ΟΥΔΕΜΙΑ**

**ΜΕΡΟΣ Ζ'**

*ΑΝΑΚΟΙΝΩΣΕΙΣ - ΣΥΝΔΡΟΜΕΣ*

---

**ΟΥΔΕΜΙΑ**

## ΣΥΝΔΡΟΜΕΣ ΓΙΑ ΤΟ ΕΔΒΙ

- α) Σε οπτικό δίσκο (CD), ως εξής: Τεύχη Α' και Β' μαζί ανά δίσκο..... ΕΥΡΩ 2,00
- Ετήσια συνδρομή Εσωτερικού για τα Τεύχη Α' και Β' μαζί..... ΕΥΡΩ 22,00
- Ετήσια συνδρομή Εξωτερικού για τα Τεύχη Α' και Β' μαζί..... ΕΥΡΩ 44,00
- β) Ετήσια συνδρομή για τα Τεύχη Α' και Β' μαζί σε έντυπη μορφή και σε οπτικό δίσκο (CD) ταυτόχρονα.
- Ετήσια συνδρομή Εσωτερικού..... ΕΥΡΩ 77,00
- Ετήσια συνδρομή Εξωτερικού..... ΕΥΡΩ 154,00
- γ) Ετήσια συνδρομή για την πρόσβαση και στα δύο Τεύχη του ΕΔΒΙ στις ιστοσελίδες του ΟΒΙ..... ΕΥΡΩ 0,00

Κάθε ενδιαφερόμενος μπορεί να προμηθεύεται το ΕΔΒΙ ή να ζητήσει να γίνει συνδρομητής από τον:

Οργανισμό Βιομηχανικής Ιδιοκτησίας (ΟΒΙ)  
Γιάννη Σταυρουλάκη 5 (πρώην Παντανάσσης)  
151 25 Παράδεισος Αμαρουσίου  
τηλ.: 2106828231

## SUBSCRIPTIONS FOR THE INDUSTRIAL PROPERTY BULLETIN

- a) On compact disc (CD): Volume A' and B', price per disc..... EURO 2,00
- Annual domestic subscription for both Volumes (A' and B')..... EURO 22,00
- Annual foreign subscription for both Volumes (A' and B')..... EURO 44,00
- b) Annual subscription for both Volumes (A' and B') in printed form  
and on compact disc (CD) simultaneously.
- Annual domestic subscription..... EURO 77,00
- Annual foreign subscription..... EURO 154,00
- c) Annual subscription for access to both Volumes (A' and B')  
displayed on the OBI's website pages..... EURO 0,00

For bulletin purchasing or subscription information, please contact:

5, Gianni Stavroulaki str. (former Pandanassis str.)  
151 25 Paradissos Amarousiou  
Athens - Greece  
Tel.:+30(210)6828231