

ΤΕΥΧΟΣ Β'
ΣΧΕΔΙΑ
Ή ΥΠΟΔΕΙΓΜΑΤΑ

ΟΚΤΩΒΡΙΟΣ
2022

WWW.OBI.GR





ΟΡΓΑΝΙΣΜΟΣ
ΒΙΟΜΗΧΑΝΙΚΗΣ
ΙΔΙΟΚΤΗΣΙΑΣ

Γιάννη Σταυρουλάκη 5 (πρώην Παντανάσσης)
151 25 Παράδεισος Αμαρουσίου

ΤΕΛΕΦΑΞ: 210 6819231

ΤΗΛΕΦΩΝΑ:

ΓΕΝΙΚΕΣ ΠΛΗΡΟΦΟΡΙΕΣ:210 6183500
ΚΑΤΑΘΕΣΕΙΣ:210 6183593
ΤΕΛΗ:210 6183594
ΕΞΕΤΑΣΤΕΣ:210 6183595
ΛΟΓΙΣΤΗΡΙΟ:.....210 6183596
ΝΟΜΙΚΑ ΘΕΜΑΤΑ:210 6183597
ΤΕΧΝΙΚΗ ΠΛΗΡΟΦΟΡΗΣΗ: .. 210 6183598
ΔΗΜΟΣΙΕΣ ΣΧΕΣΕΙΣ: 210 6183599

Επιμέλεια - Έκδοση:
Μαρία Βουτζούλια
Οργανισμός Βιομηχανικής Ιδιοκτησίας (OBI)

© Οργανισμός Βιομηχανικής Ιδιοκτησίας (OBI)

08-11-2022



HELLENIC
INDUSTRIAL
PROPERTY
ORGANISATION

5, Gianni Stavroulaki str.(former Pandanassis str.)
GR 151 25 Paradissos Amaroussiou Athens, Greece

TELEFAX: 210 6819231

TELEPHONE:

GENERAL INFORMATION: +30 210 6183500
RECEIVING OFFICE: +30 210 6183593
FEES: +30 210 6183594
EXAMINERS: +30 210 6183595
ACCOUNTS OFFICE: +30 210 6183596
LEGAL METTERS:+30 210 6183597
TECHNICAL INFORMATION:+30 210 6183598
PUBLIC RELATIONS:+30 210 6183599

Editor - Publisher:
Maria Voutzoulia
Industrial Property Organisation (OBI)

© Industrial Property Organisation (OBI)

08-11-2022

ΕΙΣΑΓΩΓΙΚΟ ΣΗΜΕΙΩΜΑ

Το Ειδικό Δελτίο Βιομηχανικής Ιδιοκτησίας τηρείται από τον Οργανισμό Βιομηχανικής Ιδιοκτησίας (Ο.Β.Ι.) κατ' εφαρμογή του άρθρου 4 του νόμου 1733/1987(ΦΕΚ 171,Α') και αποτελείται δύο τεύχη:

Στο **ΤΕΥΧΟΣ Α'** δημοσιεύονται σε μηνιαία βάση τα εξής :

- Αιτήσεις και χορηγήσεις Διπλωμάτων Ευρεσιτεχνίας (Δ.Ε.)
- Αιτήσεις και χορηγήσεις Πιστοποιητικών Υποδείγματος Χρησιμότητας (Π.Υ.Χ.)
- Αιτήσεις και χορηγήσεις Συμπληρωματικών Πιστοποιητικών Προστασίας για Φυτοπροστατευτικά προϊόντα (Σ.Π.Π.Φ.Π.)
- Αιτήσεις και χορηγήσεις Συμπληρωματικών Πιστοποιητικών Προστασίας για Φάρμακα (Σ.Π.Π.Φ.)
- Αιτήσεις παράτασης ισχύος για Συμπληρωματικά Πιστοποιητικά Προστασίας για Παιδιατρικά Φάρμακα (Σ.Π.Π.Π.Φ.)
- Αιτήσεις Μετάφρασης Αξιώσεων Ευρωπαϊκών Διπλωμάτων Ευρεσιτεχνίας
- Πιστοποιητικά Μεταφράσεων Ευρωπαϊκών Διπλωμάτων Ευρεσιτεχνίας
- Μεταβολές - Διορθώσεις αιτήσεων και χορηγήσεων τίτλων βιομηχανικής ιδιοκτησίας
- Εκπτώσεις - Ανακλήσεις Εκπτώσεων αιτήσεων και χορηγήσεων τίτλων βιομηχανικής ιδιοκτησίας

Στο **ΤΕΥΧΟΣ Β'** δημοσιεύονται σε μηνιαία βάση οι αιτήσεις και τα καταχωρημένα Σχέδια ή Υποδείγματα.

Τα παραπάνω τεύχη διατίθενται ξεχωριστά.

ΟΚΤΩΒΡΙΟΣ 2022
Ημερομηνία έκδοσης : 08-11-2022

ΠΕΡΙΕΧΟΜΕΝΑ

Ανάλυση κωδικών αρθμών.....	5
Συντμήσεις.....	5

**ΜΕΡΟΣ Α΄
ΚΑΤΑΧΩΡΗΜΕΝΕΣ ΑΙΤΗΣΕΙΣ ΣΧΕΔΙΩΝ Ή
ΥΠΟΔΕΙΓΜΑΤΩΝ**

1.Αιτήσεις Σχεδίων ή Υποδειγμάτων.....	6
2.Ευρετήριο αιτήσεων σύμφωνα με την αλφαβητική σειρά των καταθετών.....	45

**ΜΕΡΟΣ Β΄
ΧΟΡΗΓΗΣΕΙΣ ΠΙΣΤΟΠΟΙΗΤΙΚΩΝ ΚΑΤΑΧΩΡΗΣΗΣ
ΣΧΕΔΙΩΝ Ή ΥΠΟΔΕΙΓΜΑΤΩΝ**

1.Πιστοποιητικά καταχώρησης σχεδίων ή υποδειγμάτων.....	48
2.Ευρετήριο πιστοποιητικών καταχώρησης σχεδίων ή υποδειγμάτων σύμφωνα με την αλφαβητική σειρά των καταθετών	50

ΜΕΡΟΣ Γ΄ ΑΝΑΝΕΩΣΕΙΣ.....	51
-------------------------------------	-----------

ΜΕΡΟΣ Δ΄ ΛΗΞΗ ΠΡΟΣΤΑΣΙΑΣ.....	54
--	-----------

ΜΕΡΟΣ Ε΄ ΜΕΤΑΒΟΛΕΣ.....	56
------------------------------------	-----------

ΜΕΡΟΣ ΣΤ΄ ΔΙΟΡΘΩΣΕΙΣ ΚΑΙ ΕΠΑΝΑΔΗΜΟΣΙΕΥΣΕΙΣ.....	57
--	-----------

– ΑΝΑΚΟΙΝΩΣΕΙΣ - ΣΥΝΔΡΟΜΕΣ	59
--	-----------

OCTOBER 2022
Publication Date: 08-11-2022

CONTENTS

INID Codes.....	5
Abbreviations.....	5

**PART A΄
REGISTERED DESIGN APPLICATIONS**

1.Design Applications.....	6
2.Design Application Index in alphabetical order of the applicant.....	45

**PART B΄
GRANTS OF DESIGN REGISTRATION CERTIFICATES**

1.Design registration certificates.....	48
2.Index of design registration certificates in alphabetical order of the applicant.....	50

PART C΄ RENEWALS.....	51
----------------------------------	-----------

PART D΄ EXPIRY OF PROTECTION.....	54
--	-----------

PART E΄ MODIFICATION.....	56
--------------------------------------	-----------

PART F΄ CORRECTIONS AND RE-PUBLICATIONS.....	57
---	-----------

– ANNOUNCEMENTS - SUBSCRIPTION	59
--	-----------

ΚΩΔΙΚΟΙ ΑΡΙΘΜΟΙ

- (11) Αριθμός Πιστοποιητικού Καταχώρησης Σχεδίου ή Υποδείγματος
- (15) Ημερομηνία Καταχώρησης / Ανανέωσης
- (17) Διάρκεια προστασίας Καταχώρησης / Ανανέωσης
- (18) Ημερομηνία λήξης προστασίας / ανανέωσης προστασίας
- (21) Αριθμός Αίτησης Σχεδίου ή Υποδείγματος
- (22) Ημερομηνία κατάθεσης
- (28) Αριθμός Σχεδίων/Υποδειγμάτων
- (29) Κατάθεση δείγματος
-
- (30) Δεδομένα Προτεραιότητας
- (46) Ημερομηνία λήξης αναβολής δημοσίευσης
- (51) Ταξινόμηση Locarno
- (54) Προσδιορισμός αντικειμένου
-
- (71) Καταθέτης(ες)
- (72) Δημιουργός(οι)
- (73) Δικαιούχος(οι)
- (74) Πληρεξούσιος(οι)
- (-) Αντίκλητος (οι)
– Δεν υπάρχει πρόβλεψη στο αντίστοιχο πρότυπο : WIPO STANDARD ST.80
- Οδηγός αναφοράς για το WIPO STANDARD ST.80(Σύσταση που αφορά βιβλιογραφικά δεδομένα σχετικά με τα Σχέδια):

<http://www.wipo.int/export/sites/www/standards/en/pdf/03-80-01.pdf>

INID CODES

- (11) Serial number of the registration and/or number of the design document
- (15) Date of the registration / Date of the renewal
- (17) Expected duration of the registration / renewal
- (18) Expected expiration date of the registration / renewal
- (21) Serial number of the application
- (22) Date of filling of the application
- (28) Number of industrial designs included in the application
- (29) Indication of the form in which the industrial design is filed, e.g., as a reproduction of the industrial design or as a specimen thereof
-
- (30) Data relating to priority under the Paris Convention
- (46) Date of expiration of deferment
- (51) Locarno Classification
- (54) Designation of (s) or product(s) covered by the industrial design or title of the industrial design
-
- (71) Name(s) and address(es) of the applicant(s)
- (72) Name(s) of the creator(s) if known to be such
- (73) Name(s) and address(es) of the owner(s)
- (74) Name(s) and address(es) of the representative(s)
- (-) Name(s) and address(es) of the Contact Person(s)
- Not existing in WIPO STANDARD ST.80

Reference guide to WIPO STANDARD ST.80(RECOMMENDATION CONCERNING BIBLIOGRAPHIC DATA RELATING TO INDUSTRIAL DESIGNS):

<http://www.wipo.int/export/sites/www/standards/en/pdf/03-80-01.pdf>

ΣΥΝΤΜΗΣΕΙΣ

- OBI:** Οργανισμός Βιομηχανικής Ιδιοκτησίας
- EABI:** Ειδικό Δελτίο Βιομηχανικής Ιδιοκτησίας
- Λ.Σ.:** Διοικητικό Συμβούλιο
- ΣΧ. ή ΥΠ.:** Σχέδιο ή Υπόδειγμα
- ΑΡ.ΑΙΤ.:** Αριθμός αίτησης

ΜΕΡΟΣ Α΄

ΑΙΤΗΣΕΙΣ ΚΑΙ ΑΝΑΒΟΛΕΣ ΣΧΕΔΙΩΝ Ή ΥΠΟΔΕΙΓΜΑΤΩΝ

ΑΙΤΗΣΕΙΣ

(21) Αρ. Αίτησης Σχ. ή Υπ:	20220600039
(22) Ημερομηνία Κατάθεσης:	03-06-2022
(18) Ημ. Λήξης 1ης πενταετίας:	03-06-2027
(71) Καταθέτης(ες):	ΜΕΤΑΛΟΥΜΙΝ Α.Ε.Β.Ε. Αγ. Φανουρίου 20 Κτυπητό, ΑΧΑΡΝΑΙ (ΑΤΤΙΚΗΣ) 13678 GR
(30) Συμβ. Προτεραιότητα(ες):	
(72) Δημιουργός(οι):	1)YOUSSEF AL YOUSSEF 2) ΑΘΑΝΑΣΙΑΔΗΣ ΝΙΚΟΛΑΟΣ 3) ΓΙΑΝΝΙΩΔΗΣ ΕΥΑΓΓΕΛΟΣ 4) ΔΗΜΗΤΡΑΚΟΠΟΥΛΟΥ ΕΥΡΙΑΚΗ 5) ΙΟΡΔΑΝΙΔΗΣ ΑΛΕΞΑΝΔΡΟΣ 6) ΖΑΦΕΙΡΙΑΔΗ ΑΝΑΣΤΑΣΙΑ 7) ΚΑΡΑΚΙΤΣΙΟΥ ΑΛΕΞΑΝΔΡΑ 8) ΚΟΤΤΑΡΗΣ ΧΡΗΣΤΟΣ 9) ΚΟΥΚΟΥΛΗΣ ΙΩΑΝΝΗΣ 10)ΚΩΝΣΤΑΝΤΙΝΙΔΗΣ ΓΕΩΡΓΙΟΣ 11)ΠΕΤΡΟΠΟΥΛΟΥ ΑΓΓΕΛΙΚΗ 12)ΠΕΤΣΑΣ ΣΠΥΡΙΔΩΝ 13)ΣΚΟΥΛΑΡΙΓΚΗΣ ΣΡΗΣΤΟΣ 14)ΤΣΑΡΤΣΑΛΗΣ ΧΡΗΣΤΟΣ 15)ΧΥΣΑΪ ΑΝΝΙΤΑ 16)ΠΑΠΑΛΟΠΟΥΛΟΣ ΙΑΚΩΒΟΣ 17)ΡΟΔΟΠΟΥΛΟΣ ΔΗΜΗΤΡΙΟΣ 18)ΧΑΤΖΗΜΜΑΝΟΥΗΛ ΒΕΛΙΣΣΑΡΙΟΣ
(74) Πληρεξούσιος:	ΔΗΜΗΤΡΑΚΟΠΟΥΛΟΣ ΑΛΕΞΙΟΣ Σκουφά 50 ΑΘΗΝΑ 10672 GR
(-) Αντίκλητος:	ΔΗΜΗΤΡΑΚΟΠΟΥΛΟΣ ΑΛΕΞΙΟΣ Σκουφά 50 ΑΘΗΝΑ 10672 GR
(28) Αριθμός Σχεδίων/Υποδειγμάτων:	15
(51) Ταξινόμηση Locarno:	25-01
(54) Προσδιορισμός Αντικειμένου:	ΠΡΟΦΙΛ (ΒΕΡΓΕΣ) ΧΑΛΥΒΑ ΓΙΑ ΦΩΤΟΒΟΛΤΑΪΚΑ ΣΥΣΤΗΜΑΤΑ ΒΑΣΕΩΝ
(29) Κατάθεση δείγματος:	Όχι

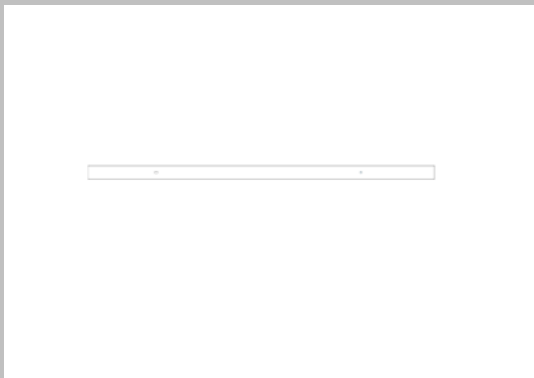
Πληροφορίες σχετικά με τον αριθμό των σχεδίων και άλλες σημαντικές πληροφορίες:



1.1



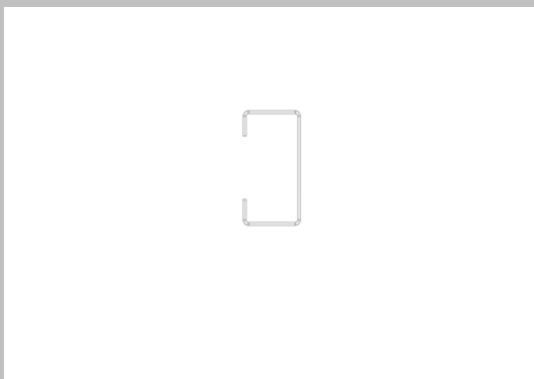
1.2



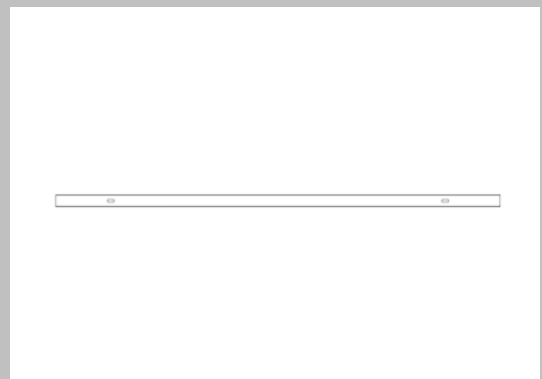
1.3



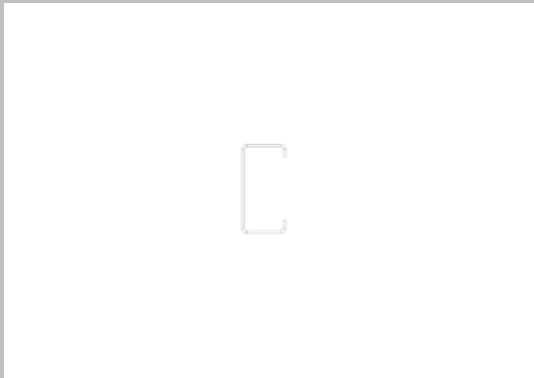
2.1



2.2



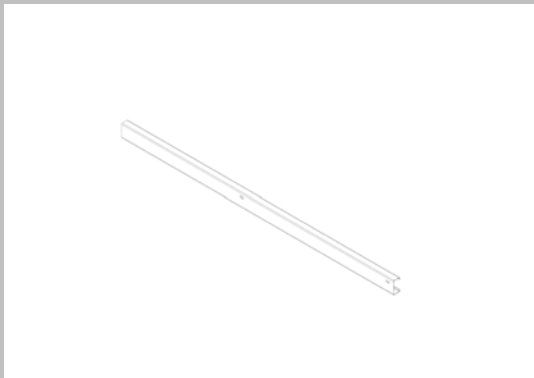
2.3



3.1



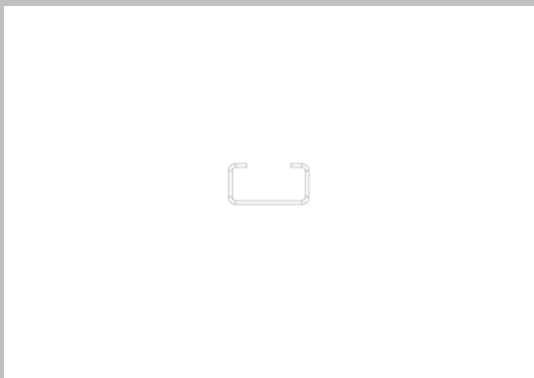
3.2



3.3



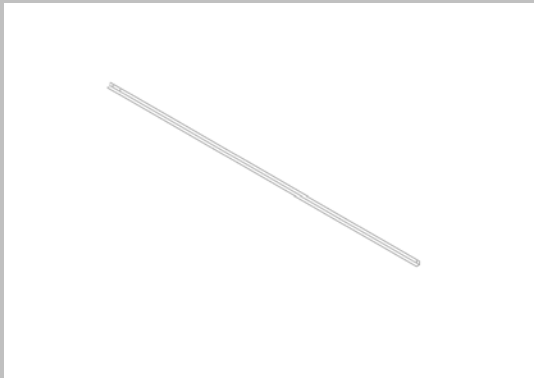
4.1



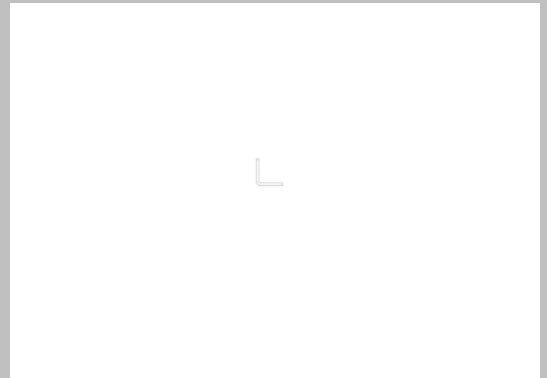
4.2



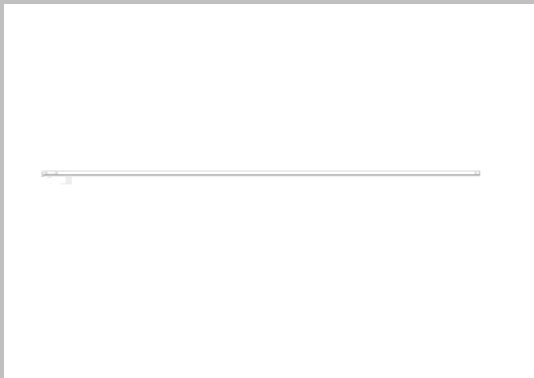
4.3



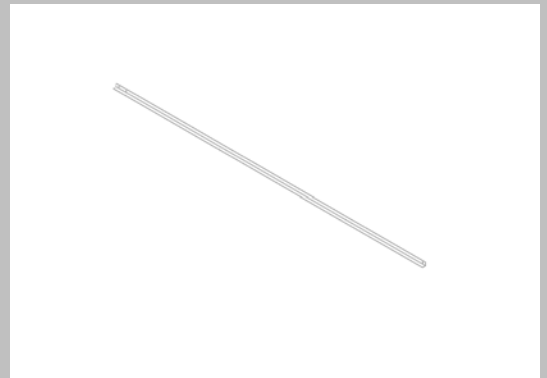
5.1



5.2



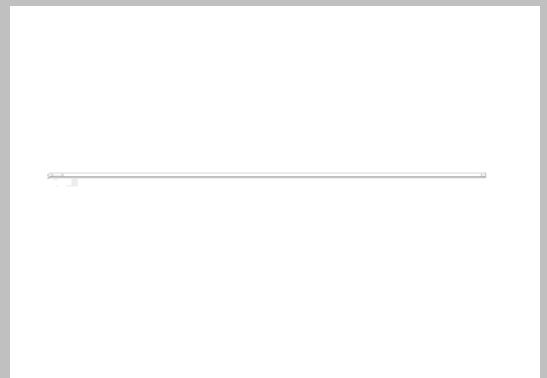
5.3



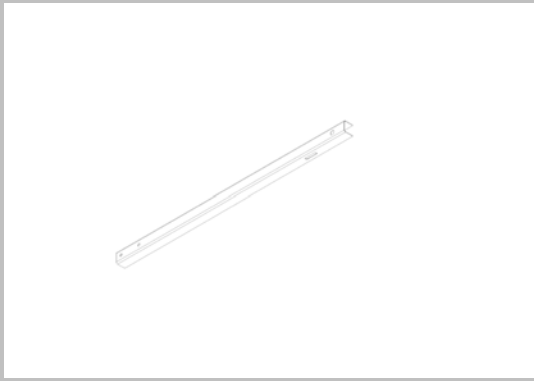
6.1



6.2



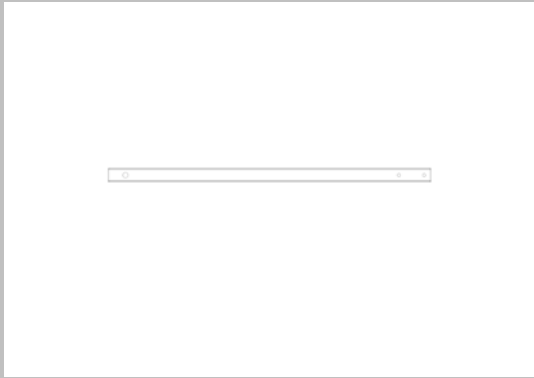
6.3



7.1



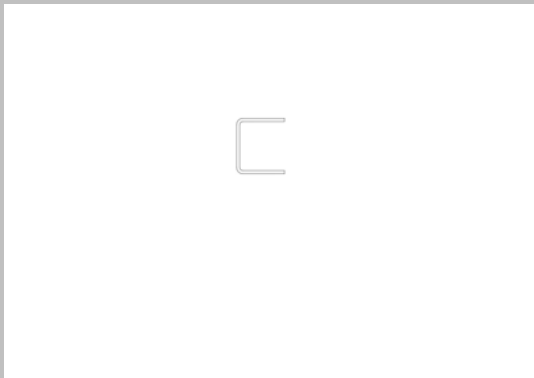
7.2



7.3



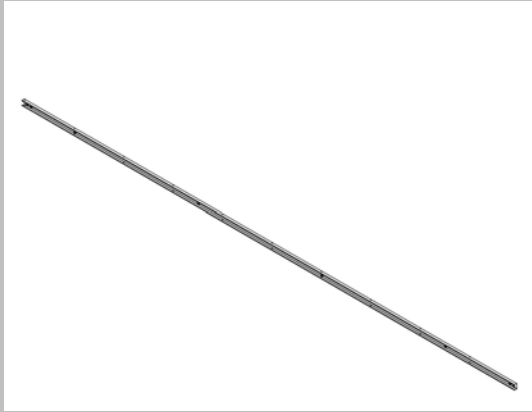
8.1



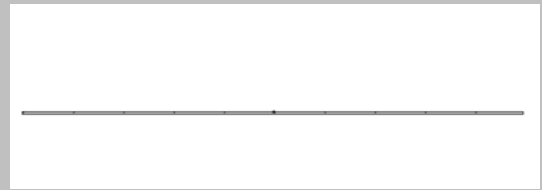
8.2



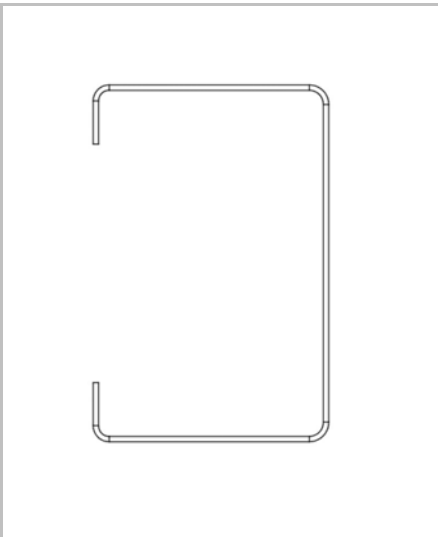
8.3



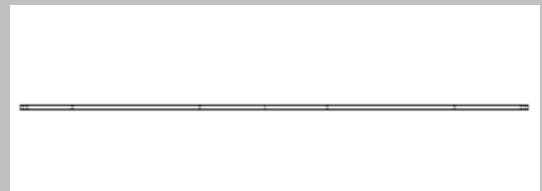
9.1



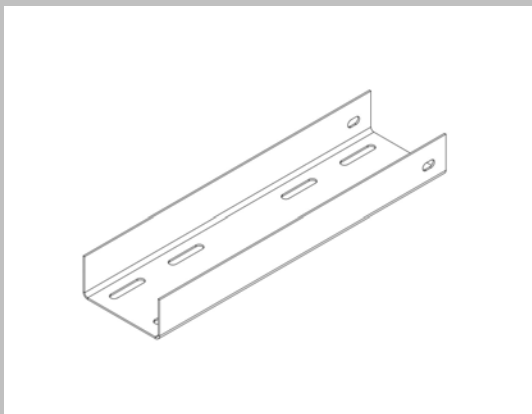
9.2



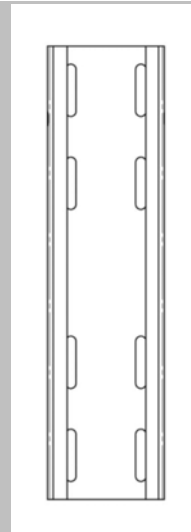
9.3



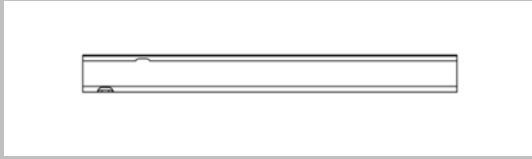
9.4



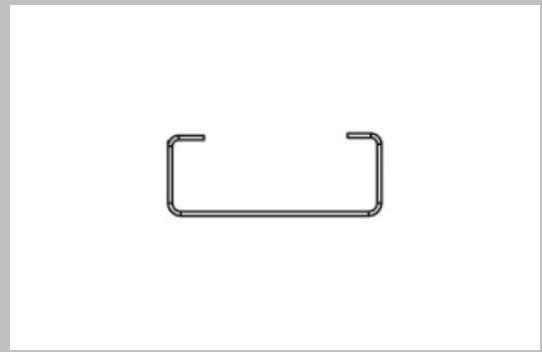
10.1



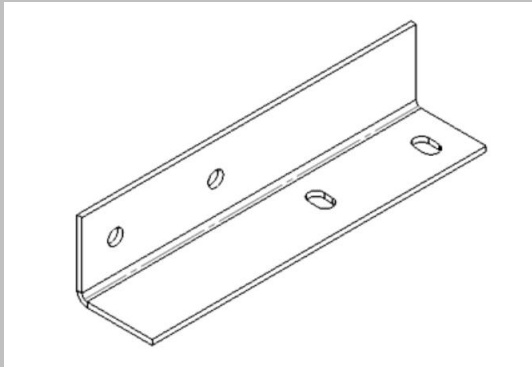
10.2



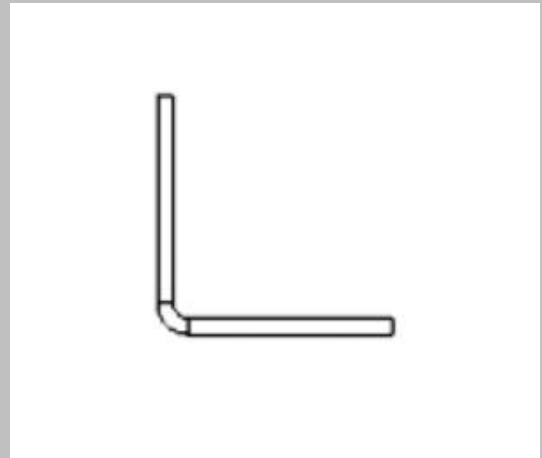
10.3



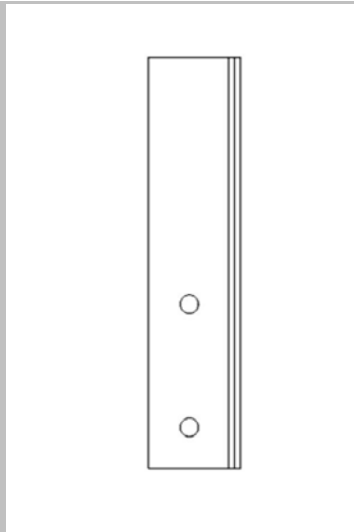
10.4



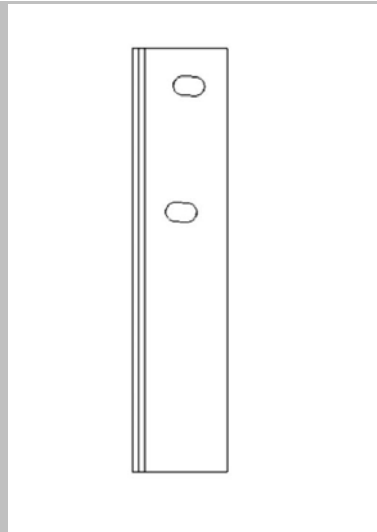
11.1



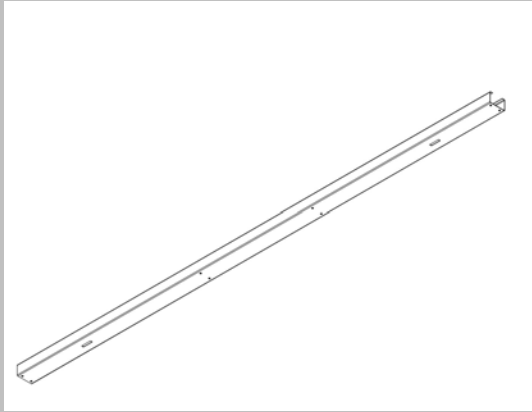
11.2



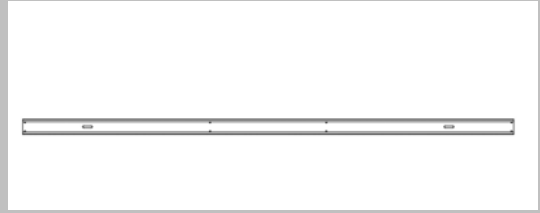
11.3



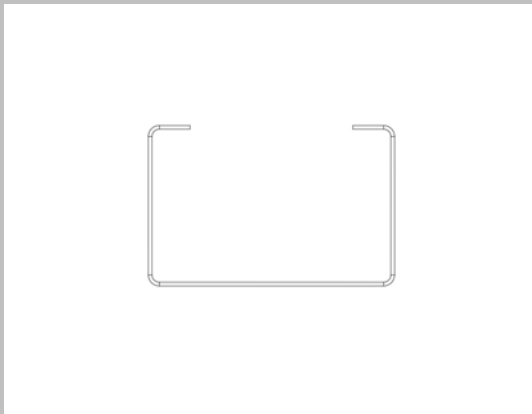
11.4



12.1



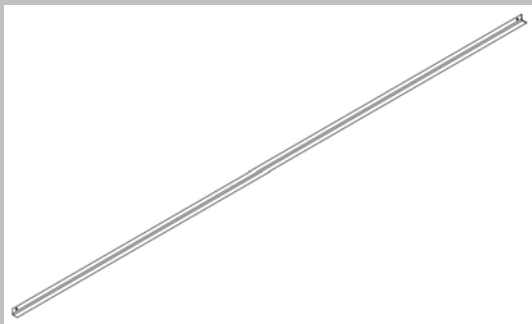
12.2



12.3



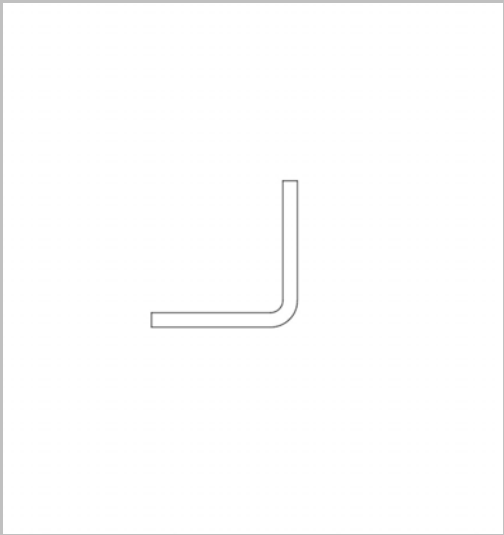
12.4



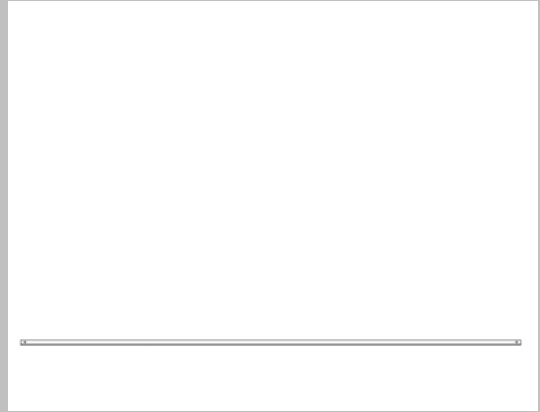
13.1



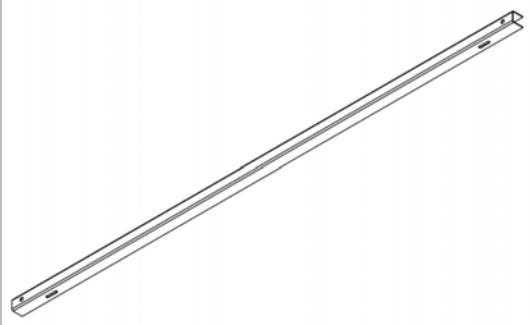
13.2



13.3



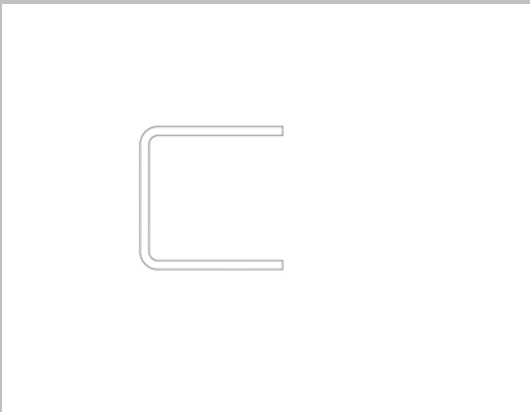
13.4



14.1



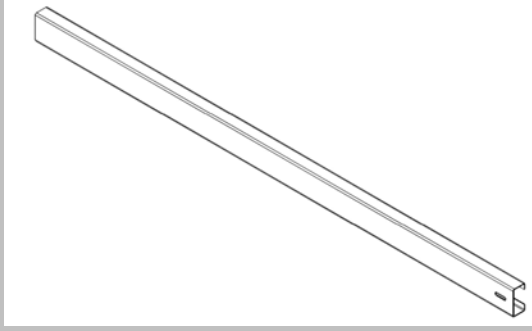
14.2



14.3



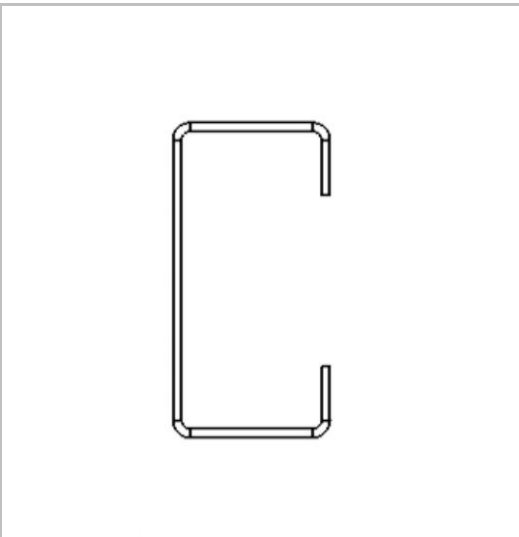
14.4



15.1



15.2



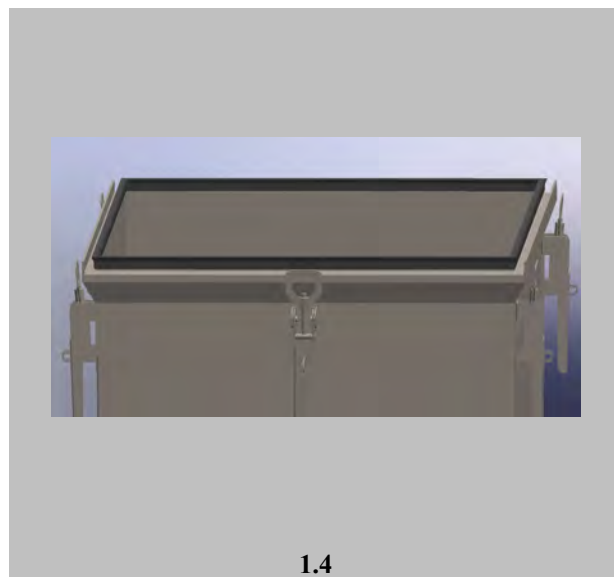
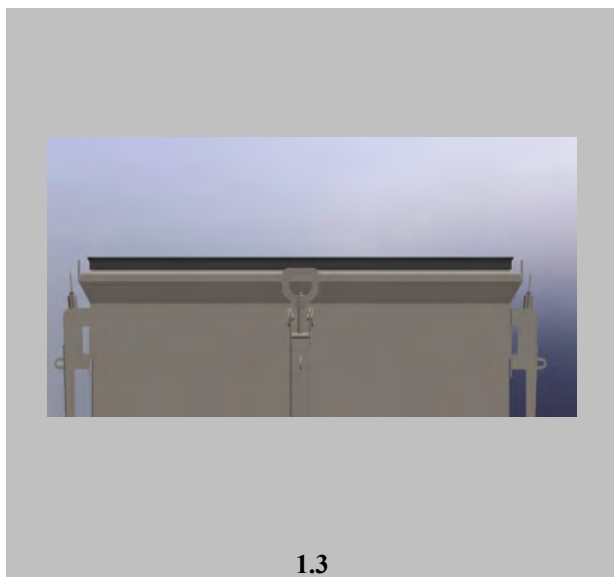
15.3

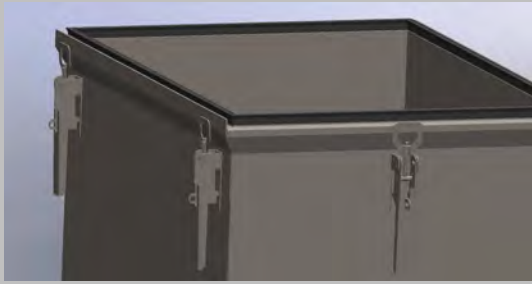


15.4

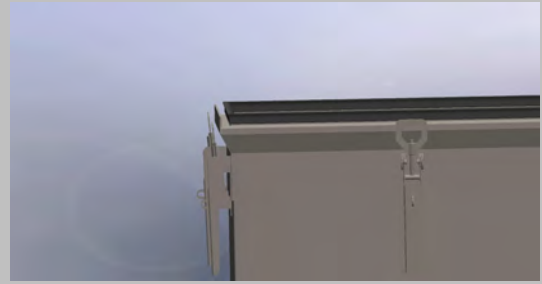
- (21) Αρ. Αίτησης Σχ. ή Υπ: 20220600040
- (22) Ημερομηνία Κατάθεσης: 07-06-2022
- (18) Ημ. Λήξης 1ης πενταετίας: 07-06-2027
- (71) Καταθέτης(ες): ΠΑΠΑΚΙΠΗ ΜΑΡΙΑ ΚΑΙ ΣΙΑ ΟΕ
Ο.Τ. 10 Α-2 2 ΒΙΠΕΘ ΣΙΝΔΟΣ 57022 GR
- (30) Συμβ. Προτεραιότητα(ες):
- (72) Δημιουργός(οι): ΠΑΠΑΚΙΠΗΣ ΠΑΓΚΡΑΤΙΟΣ
- (74) Πληρεξούσιος: ΠΑΠΑΚΙΠΗ ΣΤΕΡΓΙΑΝΗ
ΓΑΜΒΕΤΤΑ 6 ΘΕΣΣΑΛΟΝΙΚΗ 54641 GR
- (-) Αντίκλητος: Όχι
- (28) Αριθμός Σχεδίων/Υποδειγμάτων: 1
- (51) Ταξινόμηση Locarno: 23-01
- (54) Προσδιορισμός Αντικειμένου: ΣΥΣΤΗΜΑ ΣΤΕΓΑΝΟΠΟΙΗΣΗΣ ΔΕΞΑΜΕΝΗΣ ΜΕ ΠΡΟΦΙΑ ΣΙΛΙΚΟΝΗΣ ΚΑΙ ΚΑΠΑΚΙ
- (29) Κατάθεση δείγματος: Όχι

Πληροφορίες σχετικά με τον αριθμό των σχεδίων και άλλες σημαντικές πληροφορίες:

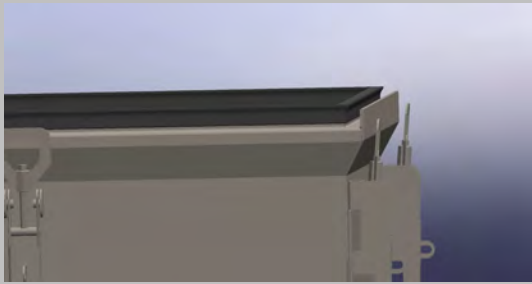




1.5



1.6



1.7



1.8



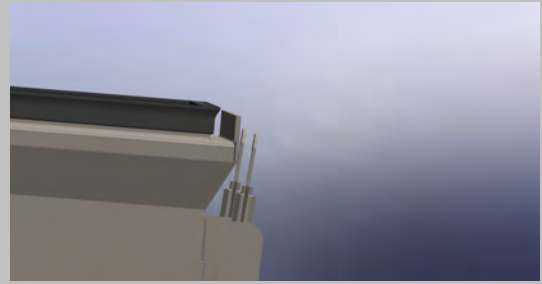
1.9



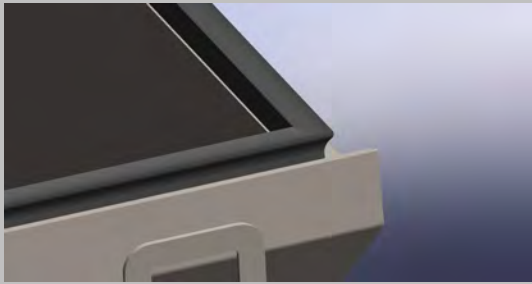
1.10



1.11



1.12



1.13



1.14



1.15



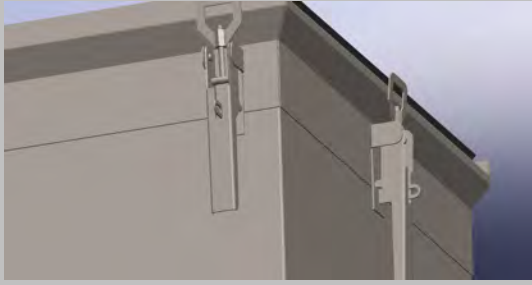
1.16



1.17



1.18



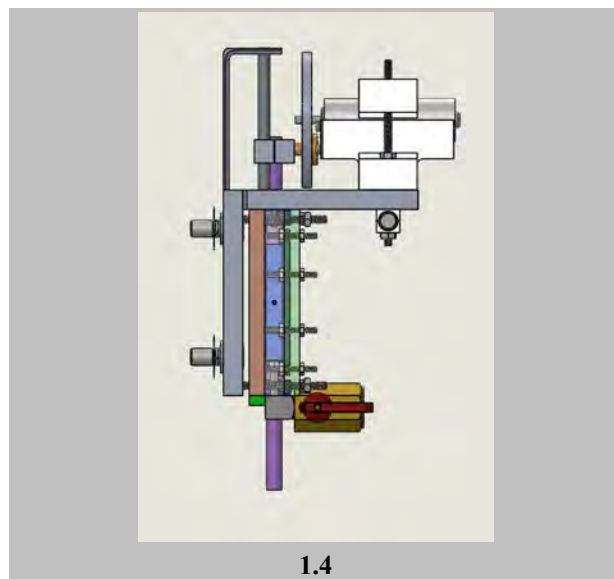
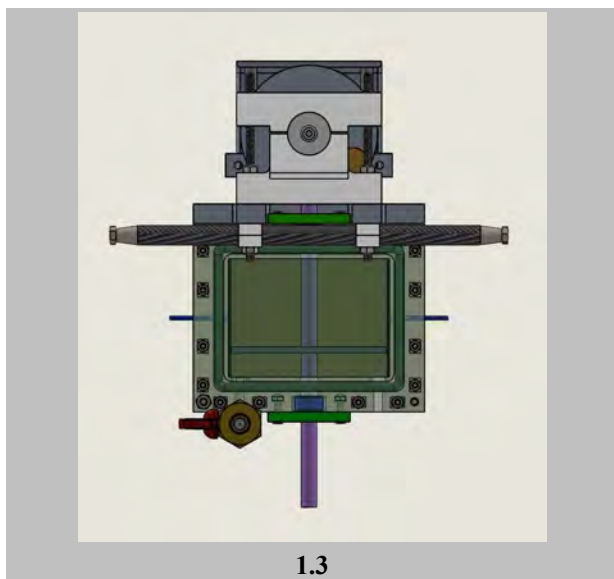
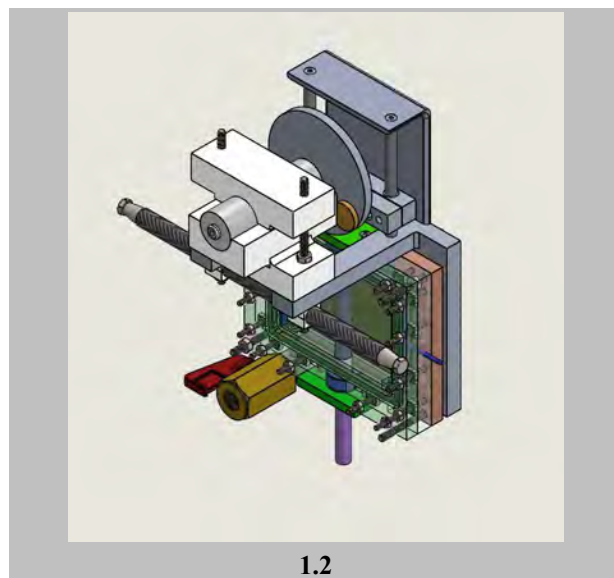
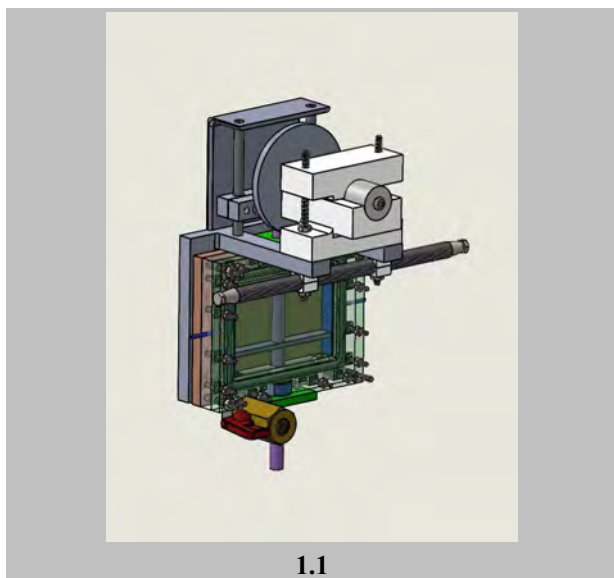
1.19

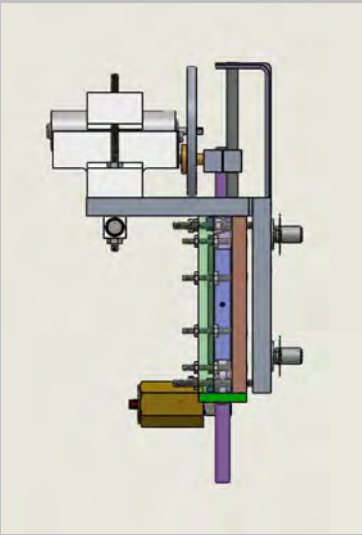


1.20

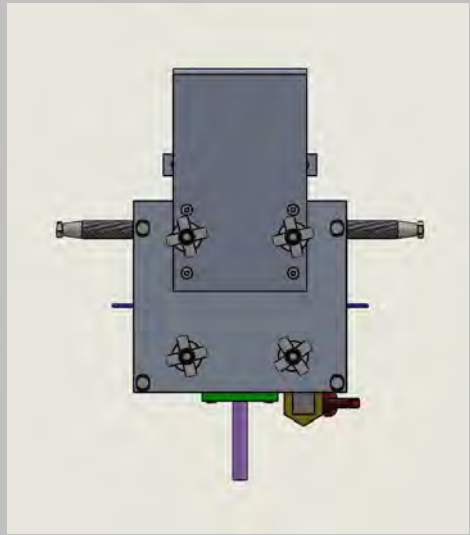
(21) Αρ. Αίτησης Σχ. ή Υπ:	20220600041
(22) Ημερομηνία Κατάθεσης:	09-06-2022
(18) Ημ. Λήξης 1ης πενταετίας:	09-06-2027
(71) Καταθέτης(ες):	ΜΑΡΓΑΡΙΤΗΣ ΙΩΑΝΝΗ ΠΑΝΑΓΙΩΤΗΣ Μαρίνου Αντύπα 11 ΠΟΛΙΧΝΗ ΘΕΣΣΑΛΟΝΙΚΗ 56533 GR
(30) Συμβ. Προτεραιότητα(ες):	
(72) Δημιουργός(οι):	ΜΑΡΓΑΡΙΤΗΣ ΠΑΝΑΓΙΩΤΗΣ
(74) Πληρεξούσιος:	
(-) Αντίκλητος:	
(28) Αριθμός Σχεδίων/Υποδειγμάτων:	1
(51) Ταξινόμηση Locarno:	31-00
(54) Προσδιορισμός Αντικειμένου:	ΠΡΩΤΟΤΥΠΗ ΣΥΣΚΕΥΗ ΓΑΛΑΚΤΩΜΑΤΟΠΟΙΗΣΗΣ
(29) Κατάθεση δείγματος:	Όχι

Πληροφορίες σχετικά με τον αριθμό των σχεδίων και άλλες σημαντικές πληροφορίες:

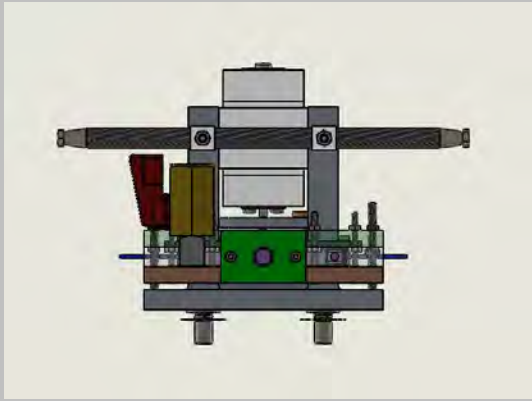




1.5



1.6



1.7

(21) Αρ. Αίτησης Σχ. ή Υπ: 20220600042

(22) Ημερομηνία Κατάθεσης: 12-06-2022

(18) Ημ. Λήξης 1ης πενταετίας: 12-06-2027

(71) Καταθέτης(ες):

1)ΓΡΑΜΜΑΤΙΚΑΚΗΣ ΣΤΥΛΙΑΝΟΥ ΙΩΑΝΝΗΣ

ΚΑΡΙΑΣ 174 ΗΡΑΚΛΕΙΟ 71601 GR

2)ΡΟΜΠΟΓΙΑΝΝΑΚΗΣ ΚΩΝΣΤΑΝΤΙΝΟΥ ΙΩΑΝΝΗΣ

ΔΗΜΑΚΟΠΟΥΛΟΥ 5 ΗΡΑΚΛΕΙΟ 71304 GR

(30) Συμβ. Προτεραιότητα(ες):

(72) Δημιουργός(οι):

1)ΓΡΑΜΜΑΤΙΚΑΚΗΣ ΙΩΑΝΝΗΣ

2)ΡΟΜΠΟΓΙΑΝΝΑΚΗΣ ΙΩΑΝΝΗΣ

(74) Πληρεξούσιος:

(-) Αντίκλητος:

(28) Αριθμός Σχεδίων/Υποδειγμάτων: 1

(51) Ταξινόμηση Locarno: 09-01

(54) Προσδιορισμός Αντικειμένου:

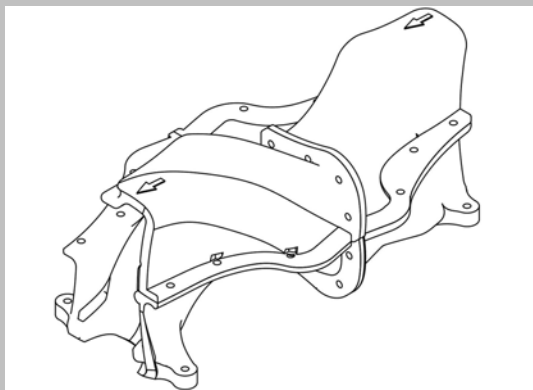
ΑΝΑΣΤΡΟΦΕΑΣ ΔΟΧΕΙΩΝ ΣΥΣΚΕΥΑΣΙΑΣ

(29) Κατάθεση δείγματος:

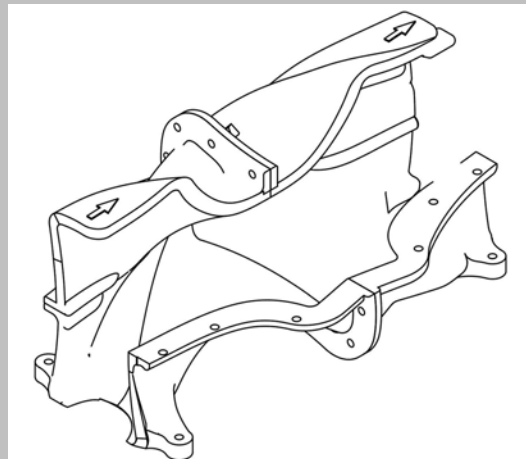
Όχι

Πληροφορίες σχετικά με τον αριθμό των σχεδίων και άλλες σημαντικές πληροφορίες:

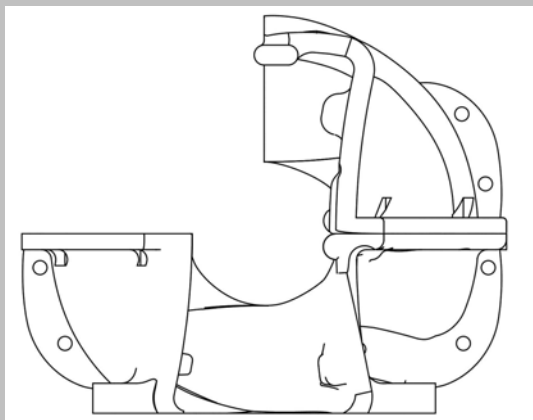
ΙΩΑΝΝΗΣ ΓΡΑΜΜΑΤΙΚΑΚΗΣ κατά ποσοστό 50%
ΙΩΑΝΝΗΣ ΡΟΜΠΟΓΙΑΝΝΑΚΗΣ κατά ποσοστό 50%



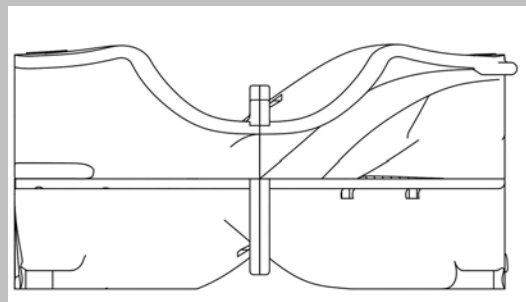
1.1



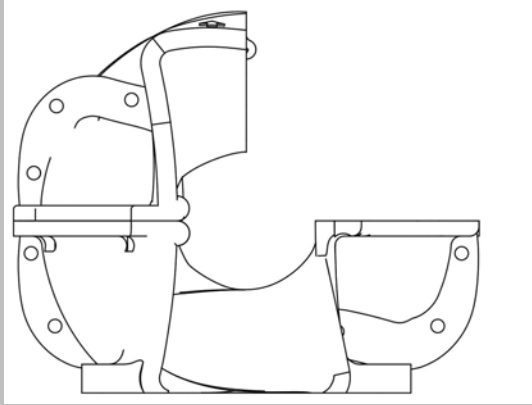
1.2



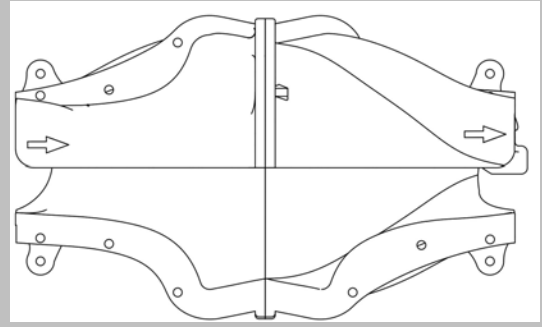
1.3



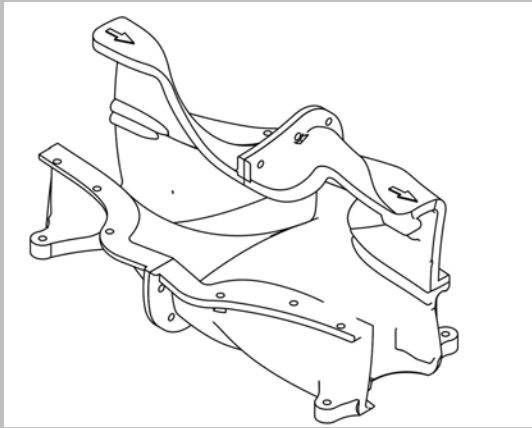
1.4



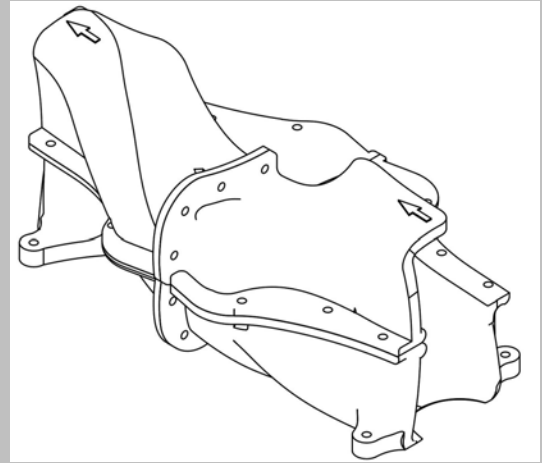
1.5



1.6



1.7



1.8

(21) Αρ. Αίτησης Σχ. ή Υπ:

20220600043

(22) Ημερομηνία Κατάθεσης:

14-06-2022

(18) Ημ. Λήξης 1ης πενταετίας:

14-06-2027

(71) Καταθέτης(ες):

ΜΑΡΓΑΡΙΤΗΣ ΙΩΑΝΝΗ ΠΑΝΑΓΙΩΤΗΣ

Μαρίνου Αντύπα 11 ΠΟΛΙΧΝΗ ΘΕΣΣΑΛΟΝΙΚΗ 56533 GR

(30) Συμβ. Προτεραιότητα(ες):

(72) Δημιουργός(οι):

ΜΑΡΓΑΡΙΤΗΣ ΠΑΝΑΓΙΩΤΗΣ

(74) Πληρεξούσιος:

(-) Αντίκλητος:

(28) Αριθμός Σχεδίων/Υποδειγμάτων:

3

(51) Ταξινόμηση Locarno:

31-00

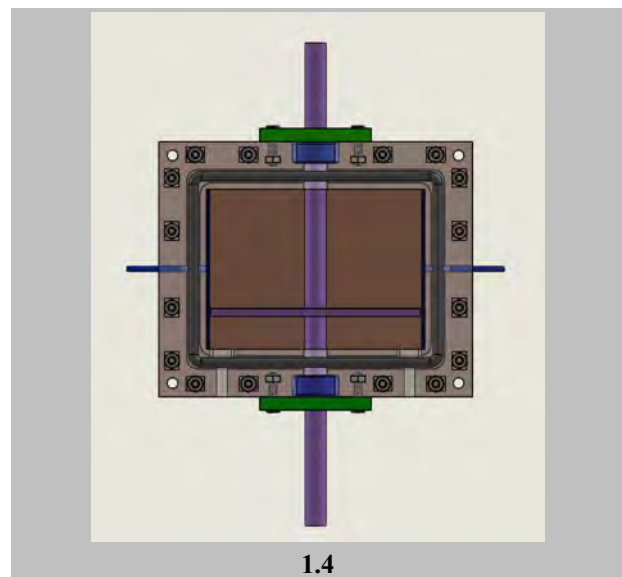
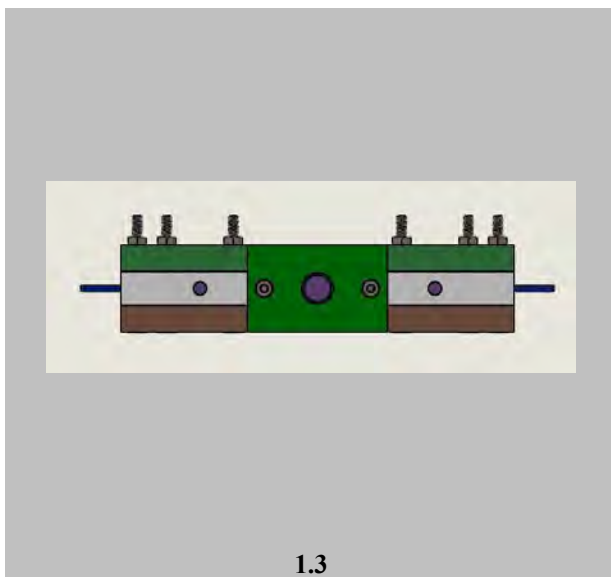
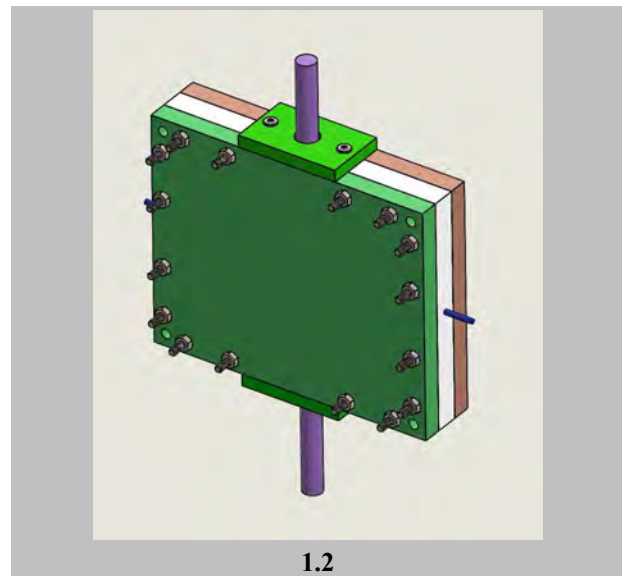
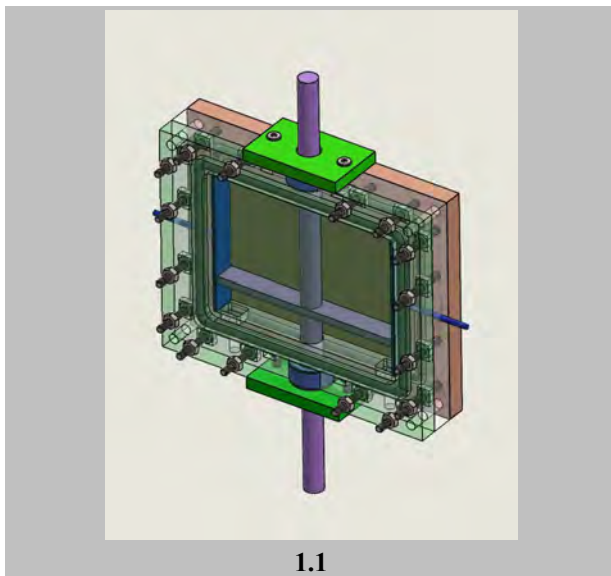
(54) Προσδιορισμός Αντικειμένου:

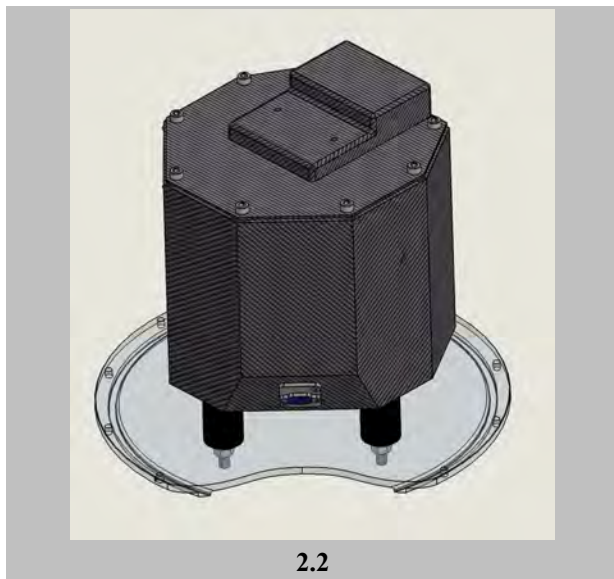
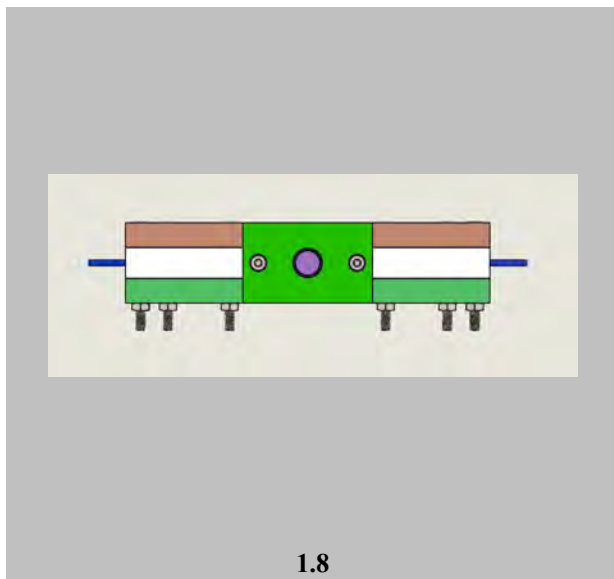
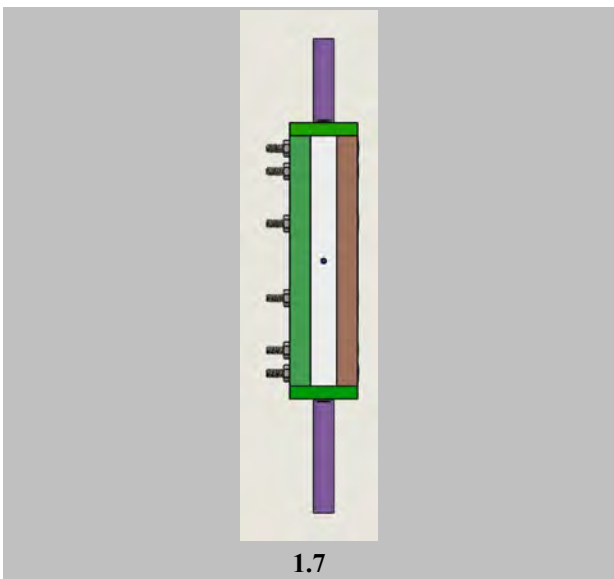
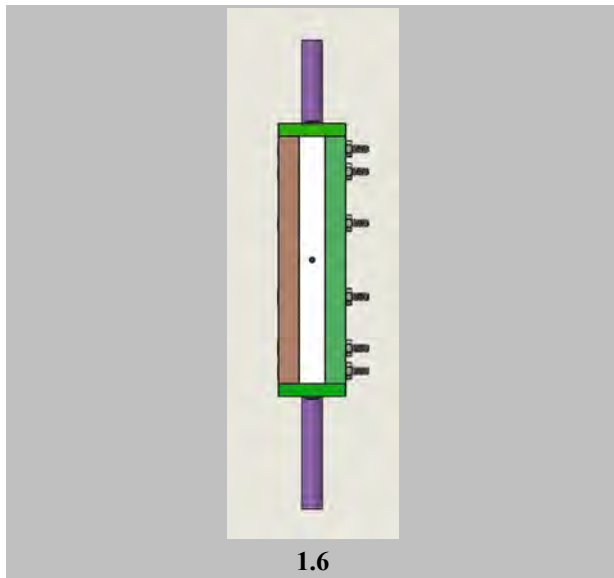
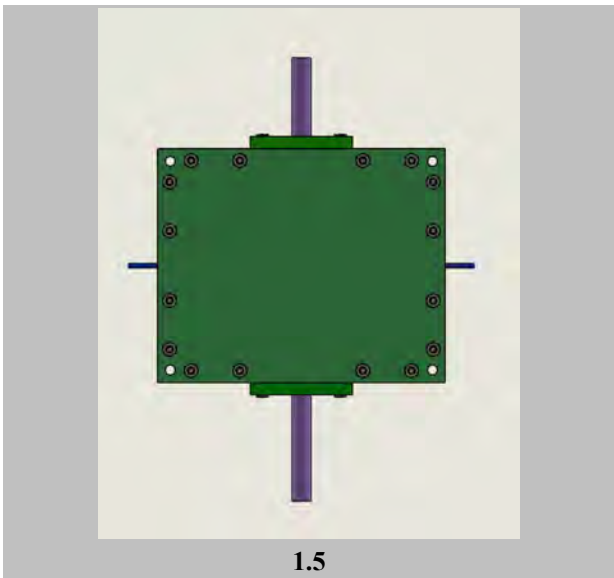
**ΕΞΑΡΤΗΜΑ ΠΡΩΤΟΤΥΠΗΣ ΣΥΣΚΕΥΗΣ
ΓΑΛΑΚΤΟΜΑΤΟΠΟΙΗΣΗΣ**

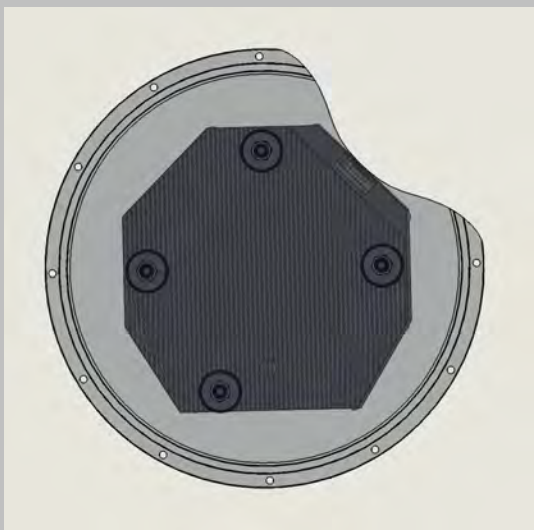
(29) Κατάθεση δείγματος:

Όχι

Πληροφορίες σχετικά με τον αριθμό των σχεδίων
και άλλες σημαντικές πληροφορίες:



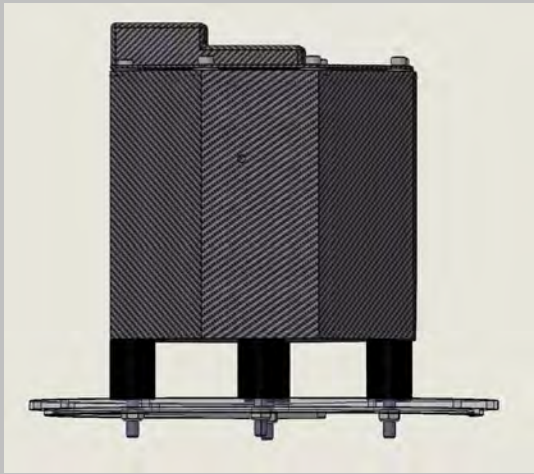




2.3



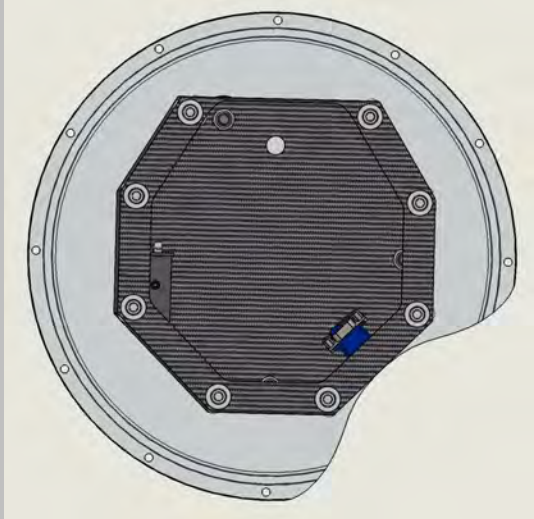
2.4



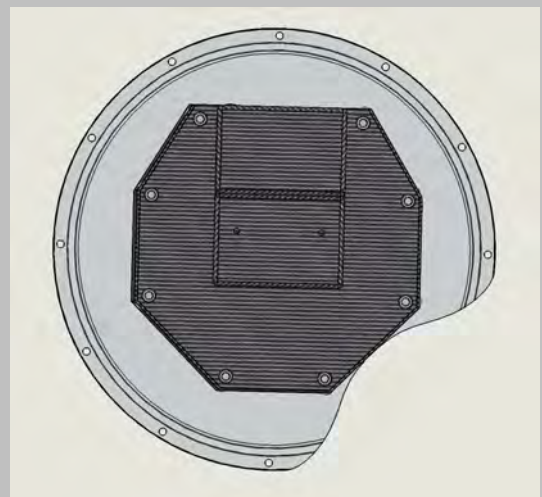
2.5



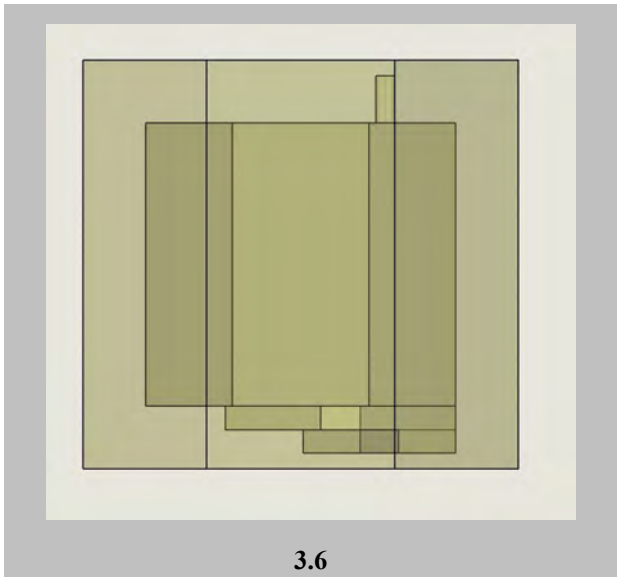
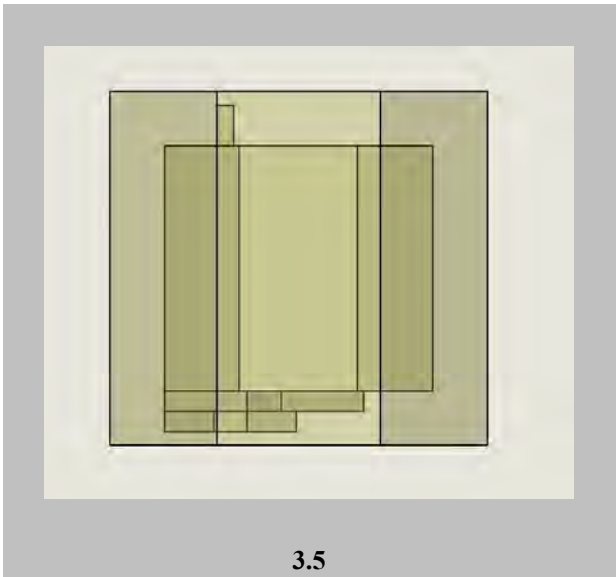
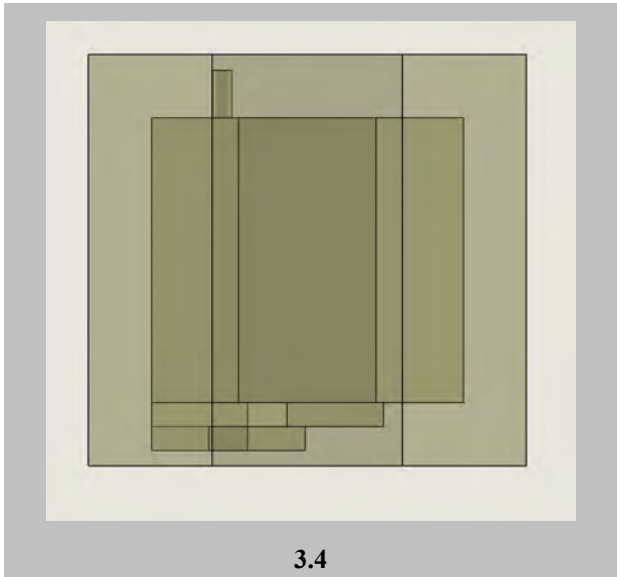
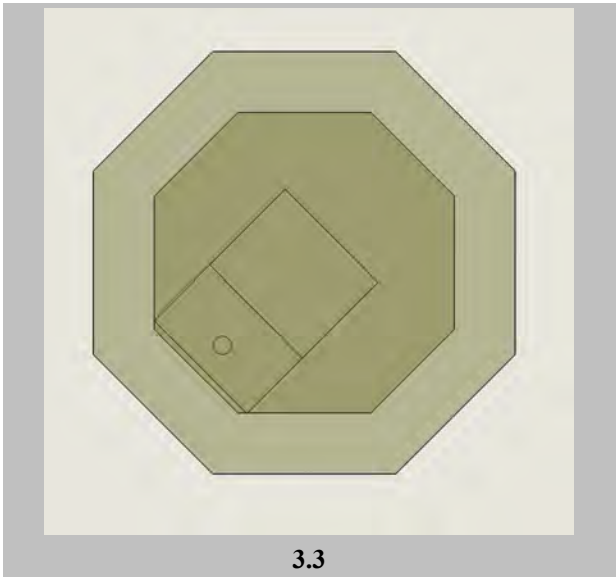
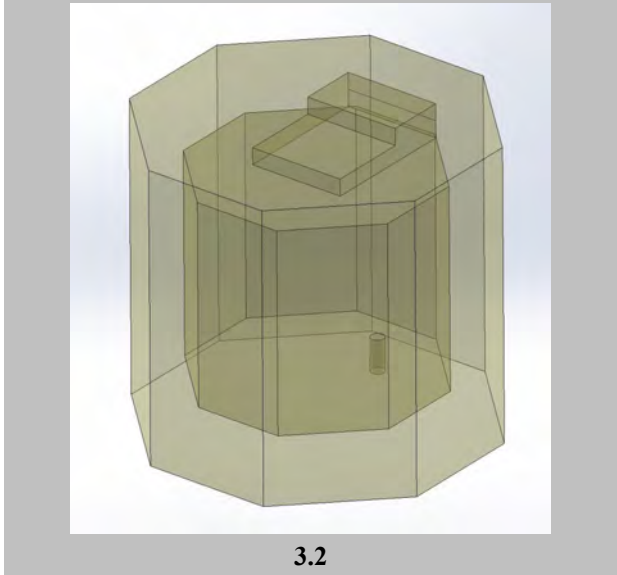
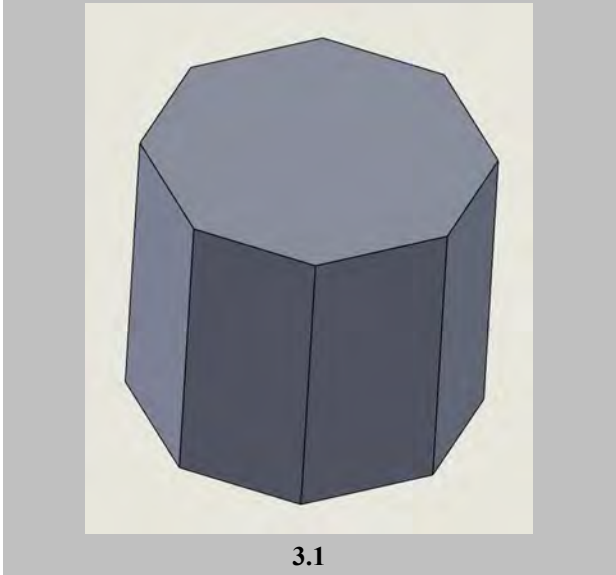
2.6

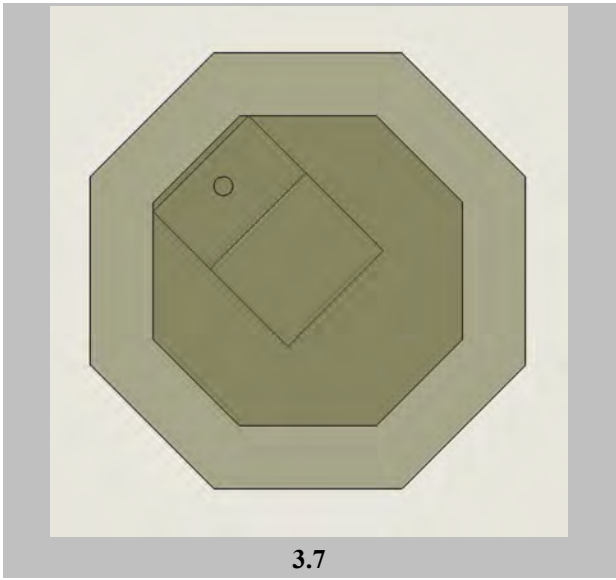


2.7



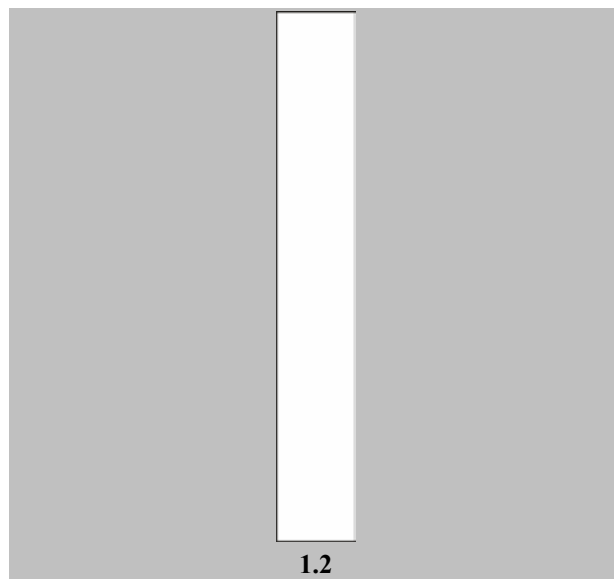
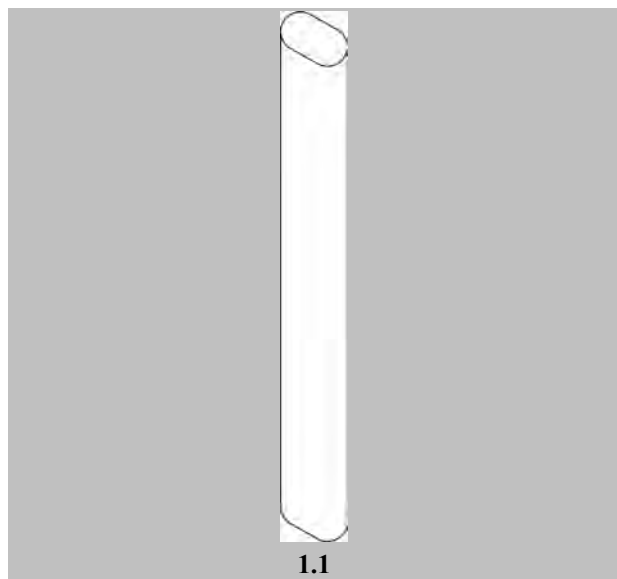
2.8





- (21) Αρ. Αίτησης Σχ. ή Υπ: **20220600044**
- (22) Ημερομηνία Κατάθεσης: 15-06-2022
- (18) Ημ. Λήξης 1ης πενταετίας: 15-06-2027
- (71) Καταθέτης(ες): **ΜΠΙΣΚΟΤΟΠΟΙΑ ΔΕΡΜΙΣΗ ΕΤΑΙΡΕΙΑ ΠΕΡΙΟΡΙΣΜΕΝΗΣ ΕΥΘΥΝΗΣ**
6ο ΧΙΛΙΟΜΕΤΡΟ ΕΘΝΙΚΗΣ ΟΔΟΥ ΤΡΙΚΑΛΩΝ- ΚΑΡΔΙΤΣΗΣ
ΤΡΙΚΑΛΑ 42100 GR
- (30) Συμβ. Προτεραιότητα(ες):
- (72) Δημιουργός(οι): **ΔΕΡΜΙΣΗΣ ΚΩΝΣΤΑΝΤΙΝΟΣ**
- (74) Πληρεξούσιος: **ΚΟΚΟΤΟΣ ΠΑΝΤΕΛΗΣ**
ΜΑΥΡΟΜΜΑΤΑΙΩΝ 29 ΑΘΗΝΑ 10434 GR
- (-) Αντίκλητος: **ΚΟΚΟΤΟΣ ΠΑΝΤΕΛΗΣ**
ΜΑΥΡΟΜΜΑΤΑΙΩΝ 29 ΑΘΗΝΑ 10434 GR
- (28) Αριθμός Σχεδίων/Υποδειγμάτων: 1
- (51) Ταξινόμηση Locarno: 01-01
- (54) Προσδιορισμός Αντικειμένου: **ΜΠΙΣΚΟΤΑ ΔΙΑΦΟΡΩΝ ΤΥΠΩΝ ΚΑΙ ΚΟΥΛΟΥΡΑΚΙΑ**
- (29) Κατάθεση δείγματος: Όχι

Πληροφορίες σχετικά με τον αριθμό των σχεδίων και άλλες σημαντικές πληροφορίες:





1.3

(21) Αρ. Αίτησης Σχ. ή Υπ: 20220600045

(22) Ημερομηνία Κατάθεσης: 20-06-2022

(18) Ημ. Λήξης 1ης πενταετίας: 20-06-2027

(71) Καταθέτης(ες):

**ΠΑΝΑΓΙΩΤΟΠΟΥΛΟΣ ΚΕΡΑΜΟΤΟΥΒΛΟΠΟΙΪΑ ΑΝΩΝΥΜΗ
ΒΙΟΤΕΧΝΙΚΗ ΕΜΠΟΡΙΚΗ**

82ο χλμ ΕΟ Πατρών-Πύργου, ΑΜΑΛΙΑΔΑ 27200 GR

(30) Συμβ. Προτεραιότητα(ες):

(72) Δημιουργός(οι):

ΠΑΝΑΓΙΩΤΟΠΟΥΛΟΣ ΕΥΣΤΑΘΙΟΣ

(74) Πληρεξούσιος:

(-) Αντίκλητος:

(28) Αριθμός Σχεδίων/Υποδειγμάτων: 2

(51) Ταξινόμηση Locarno: 25-01

(54) Προσδιορισμός Αντικειμένου: **ΚΕΡΑΜΙΔΙ ΣΤΕΓΗΣ**

(29) Κατάθεση δείγματος: Όχι

Πληροφορίες σχετικά με τον αριθμό των σχεδίων
και άλλες σημαντικές πληροφορίες:



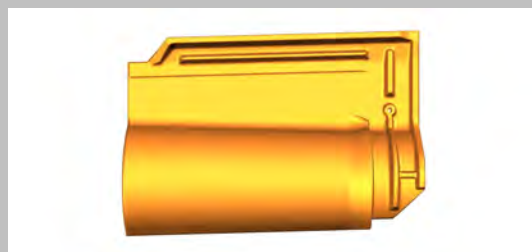
1.1



1.2



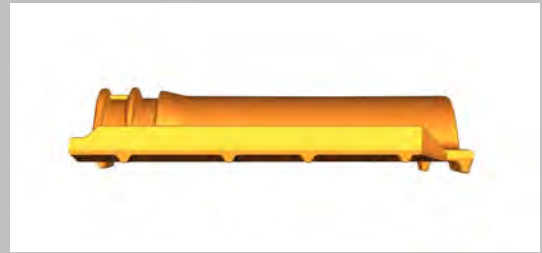
1.3



1.4



1.5



1.6



1.7



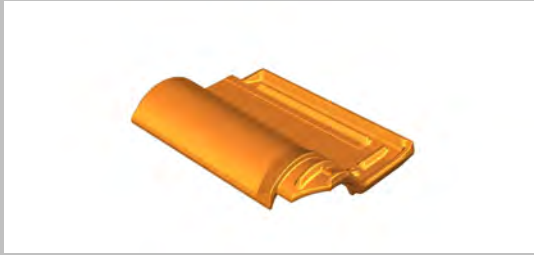
1.8



1.9



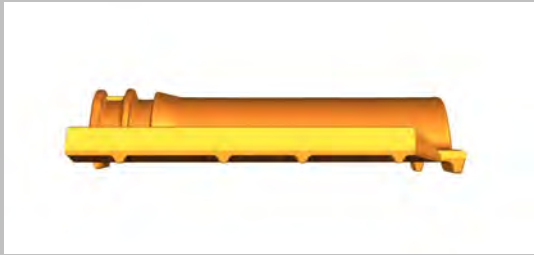
2.1



2.2



2.3



2.4

(21) Αρ. Αίτησης Σχ. ή Υπ: 20220600046

(22) Ημερομηνία Κατάθεσης: 23-06-2022

(18) Ημ. Λήξης 1ης πενταετίας: 23-06-2027

(71) Καταθέτης(ες):

**FORM ACTION ΚΑΤΑΣΚΕΥΕΣ ΚΑΛΟΥΠΙΩΝ ΑΝΩΝΥΜΗ
ΒΙΟΜΗΧΑΝΙΚΗ ΚΑΙ ΕΜΠΟΡΙΚΗ ΕΤΑΙΡΕΙΑ ΚΑΙ Δ.Τ. FORM
ACTION**

Βιομηχανική Περιοχή Σίνδου ΟΤ 39Α, Οδός 15Γ Φάση ΒΠΕΘ Σίνδος,
ΘΕΣΣΑΛΟΝΙΚΗ 57022 GR

(30) Συμβ. Προτεραιότητα(ες):

(72) Δημιουργός(οι):

ΚΟΝΙΑΡΗΣ ΑΓΓΕΛΟΣ

(74) Πληρεξούσιος:

(-) Αντίκλητος:

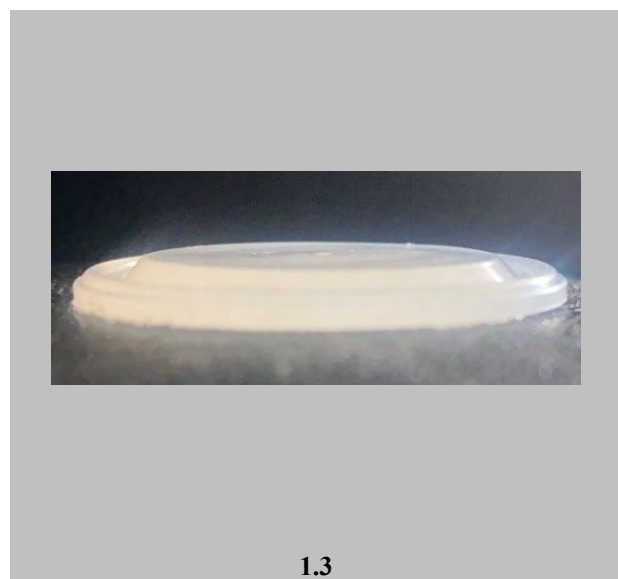
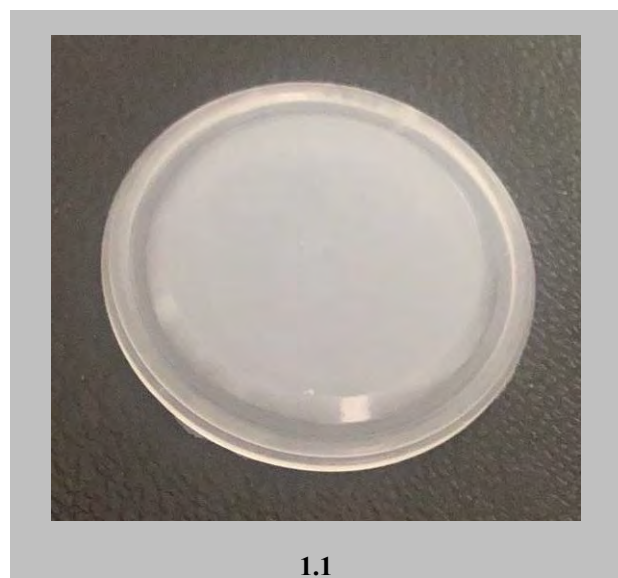
(28) Αριθμός Σχεδίων/Υποδειγμάτων: 2

(51) Ταξινόμηση Locarno: 09-07

(54) Προσδιορισμός Αντικειμένου: **ΠΩΜΑ ΣΤΕΓΑΝΟΠΟΙΗΣΗΣ ΦΙΑΛΩΝ**

(29) Κατάθεση δείγματος: Όχι

Πληροφορίες σχετικά με τον αριθμό των σχεδίων
και άλλες σημαντικές πληροφορίες:





1.5



2.1



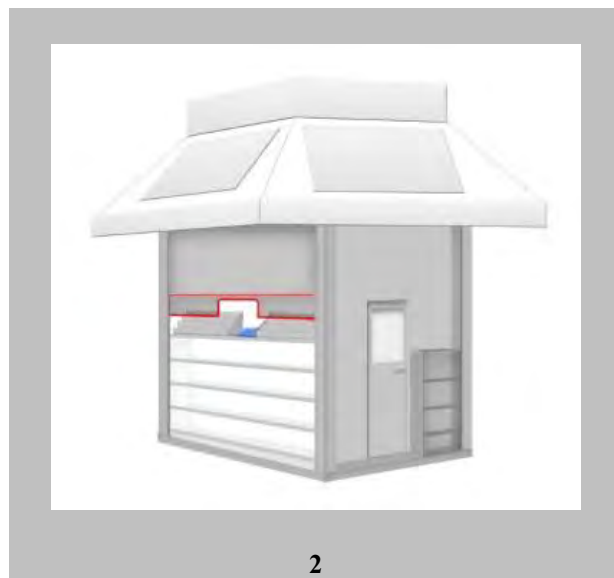
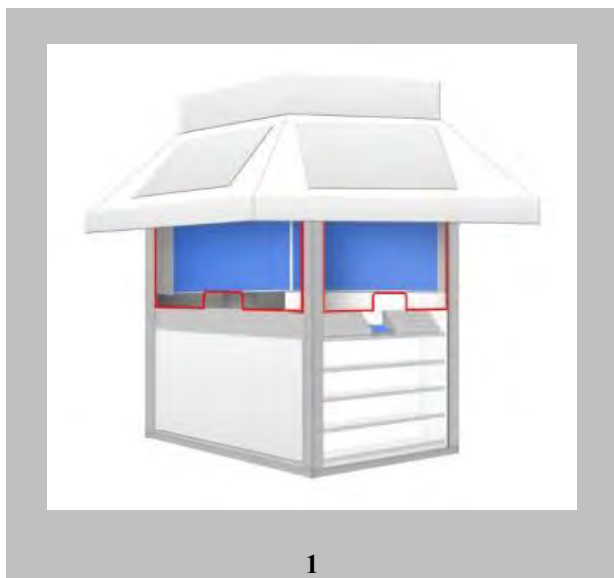
2.2



2.3

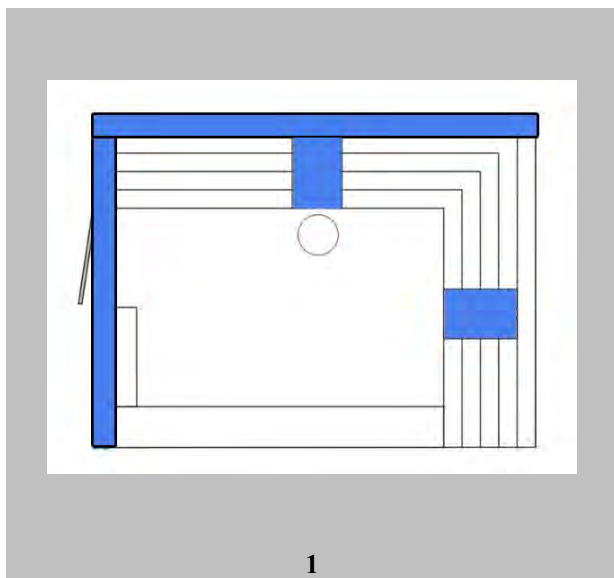
- (21) Αρ. Αίτησης Σχ. ή Υπ: 20220600047
- (22) Ημερομηνία Κατάθεσης: 24-06-2022
- (18) Ημ. Λήξης 1ης πενταετίας: 24-06-2027
- (71) Καταθέτης(ες): ΔΗΜΟΥ ΑΧΙΛΛΕΑ ΝΙΚΟΛΑΟΣ
32ο χλμ. Ε.Ο. Αθηνών - Λαμίας ΚΑΠΑΝΔΡΙΤΙ (ΑΤΤΙΚΗΣ) 19014 GR
- (30) Συμβ. Προτεραιότητα(ες):
- (72) Δημιουργός(οι): ΔΗΜΟΥ ΝΙΚΟΛΑΟΣ
- (74) Πληρεξούσιος:
- (-) Αντίκλητος:
- (28) Αριθμός Σχεδίων/Υποδειγμάτων: 2
- (51) Ταξινόμηση Locarno: 25-03
- (54) Προσδιορισμός Αντικειμένου: ΠΕΡΙΠΤΕΡΟ ΝΕΟΤΕΡΗΣ ΔΙΑΡΥΘΜΙΣΗΣ ΕΣΩΤΕΡΙΚΗΣ ΔΙΑΦΗΜΙΣΤΙΚΗΣ ΠΡΟΒΟΛΗΣ
- (29) Κατάθεση δείγματος: Όχι

Πληροφορίες σχετικά με τον αριθμό των σχεδίων και άλλες σημαντικές πληροφορίες:



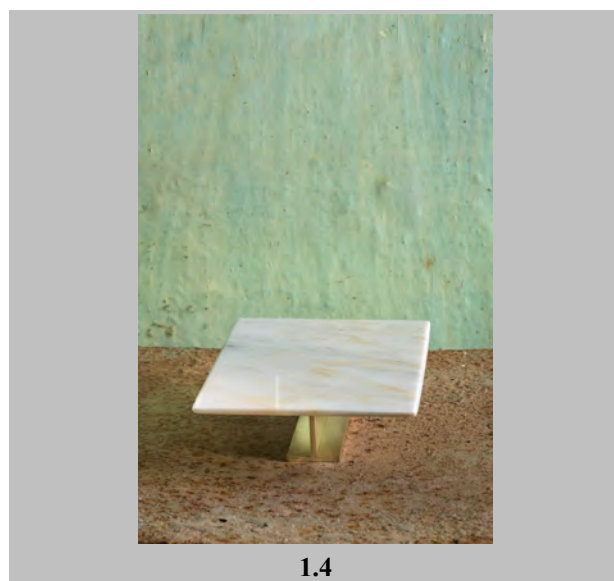
(21) Αρ. Αίτησης Σχ. ή Υπ:	20220600048
(22) Ημερομηνία Κατάθεσης:	24-06-2022
(18) Ημ. Λήξης 1ης πενταετίας:	24-06-2027
(71) Καταθέτης(ες):	ΔΗΜΟΥ ΑΧΙΛΛΕΑ ΝΙΚΟΛΑΟΣ 32ο χλμ. Ε.Ο. Αθηνών - Λαμίας ΚΑΠΠΑΝΔΡΙΤΙ (ΑΤΤΙΚΗΣ) 19014 GR
(30) Συμβ. Προτεραιότητα(ες):	
(72) Δημιουργός(οι):	ΔΗΜΟΥ ΝΙΚΟΛΑΟΣ
(74) Πληρεξούσιος:	
(-) Αντίκλητος:	
(28) Αριθμός Σχεδίων/Υποδειγμάτων:	1
(51) Ταξινόμηση Locarno:	32-00
(54) Προσδιορισμός Αντικειμένου:	ΚΑΤΟΨΗ ΠΕΡΙΠΤΕΡΟΥ ΝΕΟΤΕΡΗΣ ΔΙΑΡΥΘΜΙΣΗΣ ΕΣΩΤΕΡΙΚΗΣ ΔΙΑΦΗΜΙΣΤΙΚΗΣ ΠΡΟΒΟΛΗΣ
(29) Κατάθεση δείγματος:	Όχι

Πληροφορίες σχετικά με τον αριθμό των σχεδίων
και άλλες σημαντικές πληροφορίες:



(21) Αρ. Αίτησης Σχ. ή Υπ:	20220600049
(22) Ημερομηνία Κατάθεσης:	28-06-2022
(18) Ημ. Λήξης 1ης πενταετίας:	28-06-2027
(71) Καταθέτης(ες):	ΒΙΔΑΛΗ ΘΩΜΑ ΜΑΡΙΑ ΑΔΡΙΑΝΟΥΠΟΛΕΩΣ 17 ΝΕΑ ΣΜΥΡΝΗ, ΑΘΗΝΑ 17124 GR
(30) Συμβ. Προτεραιότητα(ες):	
(72) Δημιουργός(οι):	ΒΙΔΑΛΗ ΜΑΡΙΑ
(74) Πληρεξούσιος:	
(-) Αντίκλητος:	
(28) Αριθμός Σχεδίων/Υποδειγμάτων:	4
(51) Ταξινόμηση Locarno:	07-01
(54) Προσδιορισμός Αντικειμένου:	ΕΠΙΤΡΑΠΕΖΙΑ ΑΝΤΙΚΕΙΜΕΝΑ ΣΕΡΒΙΡΙΣΜΑΤΟΣ ΠΟΛΥΤΕΛΕΙΑΣ
(29) Κατάθεση δείγματος:	Όχι

Πληροφορίες σχετικά με τον αριθμό των σχεδίων και άλλες σημαντικές πληροφορίες:





1.5



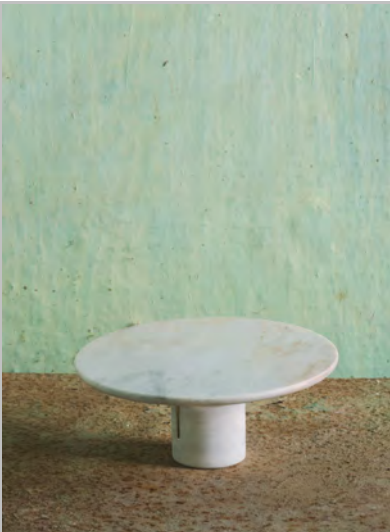
2.1



2.2



2.3



2.4



3.1



3.2



3.3



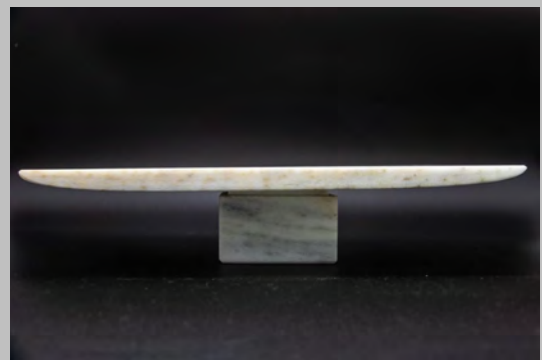
3.4



4.1



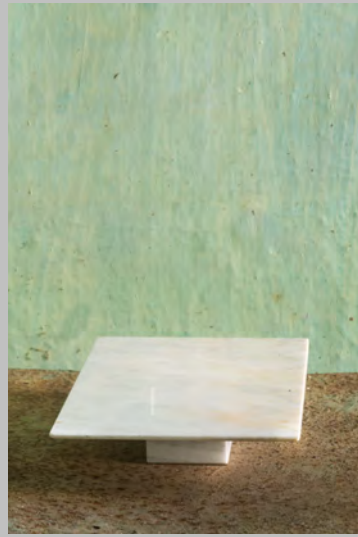
4.2



4.3



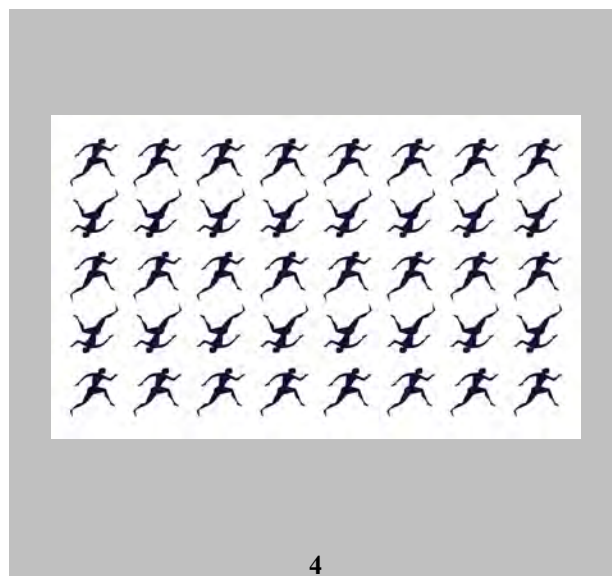
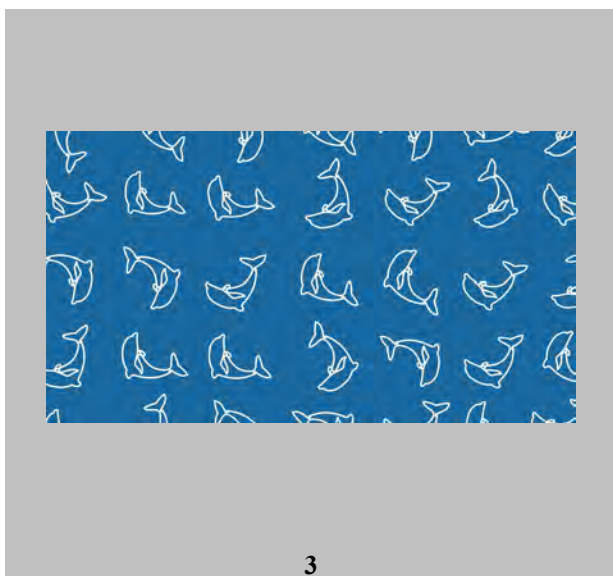
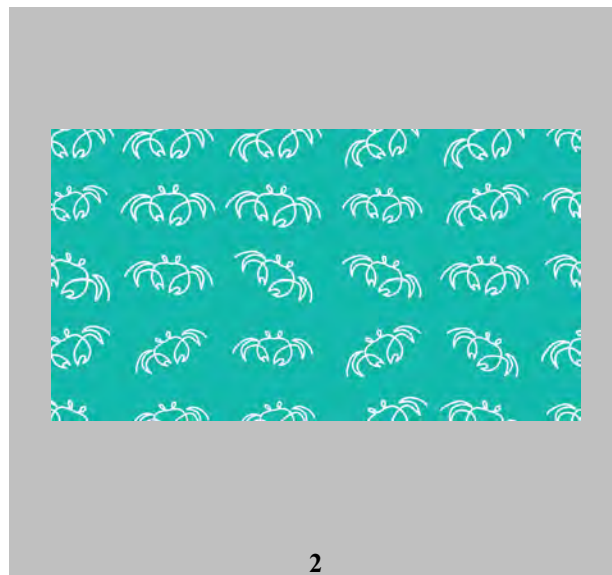
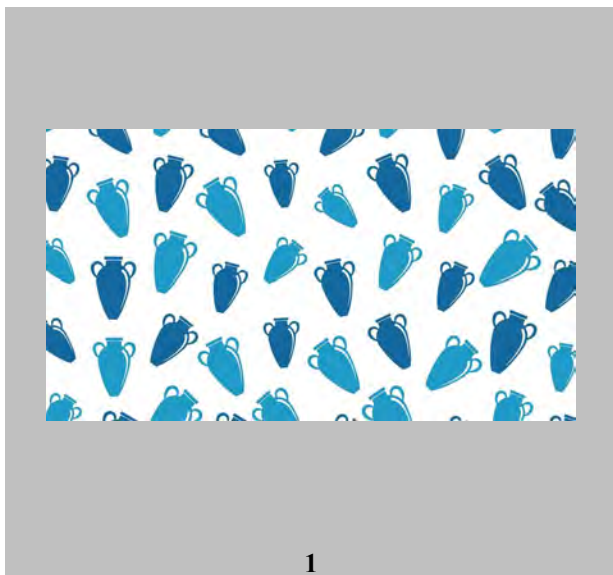
4.4

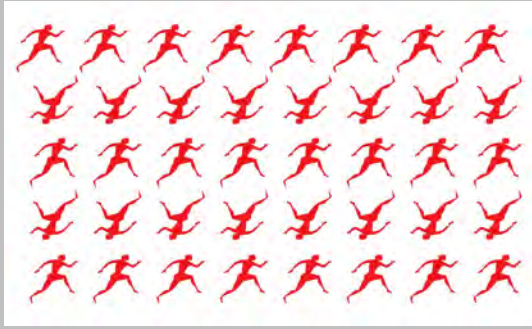


4.5

- (21) Αρ. Αίτησης Σχ. ή Υπ: 20220600050
- (22) Ημερομηνία Κατάθεσης: 30-06-2022
- (18) Ημ. Λήξης 1ης πενταετίας: 30-06-2027
- (71) Καταθέτης(ες): **ΑΝΤΩΝΙΟΣ ΤΑΓΚΑΛΟΣ & ΣΙΑ ΟΕ**
ΑΣΚΛΗΠΙΟΥ 89 ΓΛΥΦΑΔΑ 16674 GR
- (30) Συμβ. Προτεραιότητα(ες):
- (72) Δημιουργός(οι): **ΤΑΓΚΑΛΟΣ ΑΝΤΩΝΙΟΣ**
- (74) Πληρεξούσιος: **ΒΑΓΙΑΝΟΣ ΑΝΤΩΝΙΟΣ**
Δ. ΣΟΥΤΣΟΥ 48 ΑΘΗΝΑ 11521 GR
- (-) Αντίκλητος:
- (28) Αριθμός Σχεδίων/Υποδειγμάτων: 16
- (51) Ταξινόμηση Locarno: 32-00
- (54) Προσδιορισμός Αντικειμένου: **Σχέδια υφασμάτων**
- (29) Κατάθεση δείγματος: Όχι

Πληροφορίες σχετικά με τον αριθμό των σχεδίων και άλλες σημαντικές πληροφορίες:

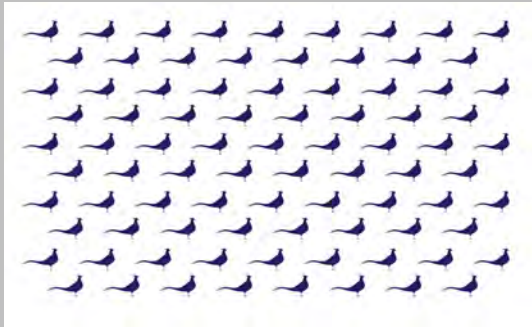




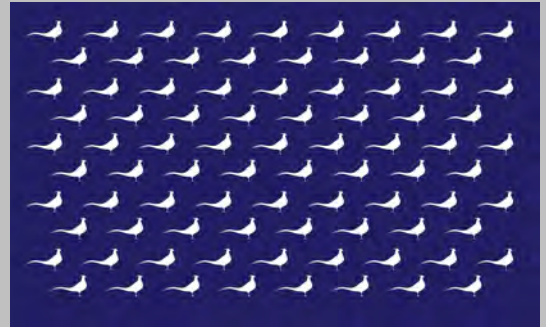
5



6



7



8



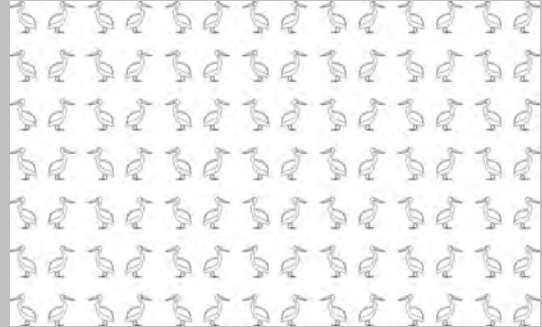
9



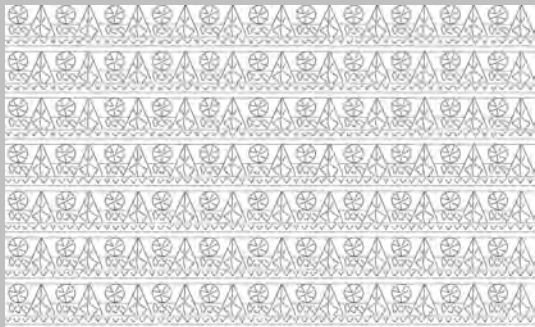
10



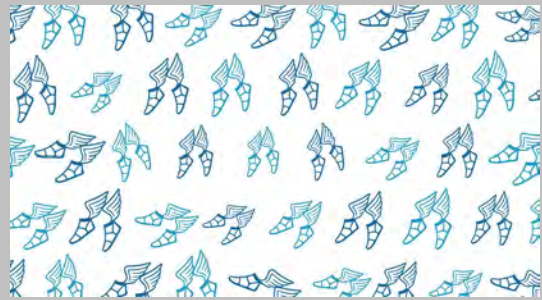
11



12



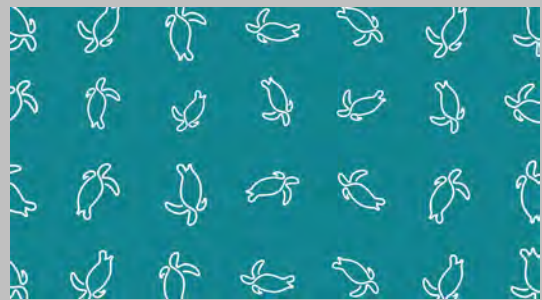
13



14



15



16

**ΕΥΡΕΤΗΡΙΟ ΑΙΤΗΣΕΩΝ ΣΧΕΔΙΩΝ Ή ΥΠΟΔΕΙΓΜΑΤΩΝ
ΣΥΜΦΩΝΑ ΜΕ ΤΗΝ ΑΛΦΑΒΗΤΙΚΗ ΣΕΙΡΑ ΤΩΝ ΚΑΤΑΘΕΤΩΝ**

Καταθέτης(ες) (71)	Προσδιορισμός Αντικειμένου Σχεδίου ή Υποδείγματος (54)	Ημερομηνία Κατάθεσης (22)	Αρ. Αίτησης Σχ. ή Υπ (21)
FORM ACTION ΚΑΤΑΣΚΕΥΕΣ ΚΑΛΟΥΠΙΩΝ ΑΝΩΝΥΜΗ ΒΙΟΜΗΧΑΝΙΚΗ ΚΑΙ ΕΜΠΟΡΙΚΗ ΕΤΑΙΡΕΙΑ ΚΑΙ Δ.Τ. FORM ACTION	ΠΩΜΑ ΣΤΕΓΑΝΟΠΟΙΗΣΗΣ ΦΙΑΛΩΝ	23-06-2022	20220600046
ΑΝΤΩΝΙΟΣ ΤΑΓΚΑΛΟΣ & ΣΙΑ ΟΕ	Σχέδια υφασμάτων	30-06-2022	20220600050
ΒΙΔΑΛΗ ΘΩΜΑ ΜΑΡΙΑ	ΕΠΙΤΡΑΠΕΖΙΑ ΑΝΤΙΚΕΙΜΕΝΑ ΣΕΡΒΙΡΙΣΜΑΤΟΣ ΠΟΛΥΤΕΛΕΙΑΣ	28-06-2022	20220600049
ΓΡΑΜΜΑΤΙΚΑΚΗΣ ΣΤΥΛΙΑΝΟΥ ΙΩΑΝΝΗΣ	Αναστροφέας δοχείων συσκευασίας	12-06-2022	20220600042
ΔΗΜΟΥ ΑΧΙΛΛΕΑ ΝΙΚΟΛΑΟΣ	ΠΕΡΙΠΤΕΡΟ ΝΕΟΤΕΡΗΣ ΔΙΑΡΥΘΜΙΣΗΣ ΕΣΩΤΕΡΙΚΗΣ ΔΙΑΦΗΜΙΣΤΙΚΗΣ ΠΡΟΒΟΛΗΣ	24-06-2022	20220600047
ΔΗΜΟΥ ΑΧΙΛΛΕΑ ΝΙΚΟΛΑΟΣ	ΚΑΤΟΨΗ ΠΕΡΙΠΤΕΡΟΥ ΝΕΟΤΕΡΗΣ ΔΙΑΡΥΘΜΙΣΗΣ ΕΣΩΤΕΡΙΚΗΣ ΔΙΑΦΗΜΙΣΤΙΚΗΣ ΠΡΟΒΟΛΗΣ	24-06-2022	20220600048
ΜΑΡΓΑΡΙΤΗΣ ΙΩΑΝΝΗ ΠΑΝΑΓΙΩΤΗΣ	ΠΡΩΤΟΤΥΠΗ ΣΥΣΚΕΥΗ ΓΑΛΑΚΤΩΜΑΤΟΠΟΙΗΣΗΣ	09-06-2022	20220600041
ΜΑΡΓΑΡΙΤΗΣ ΙΩΑΝΝΗ ΠΑΝΑΓΙΩΤΗΣ	ΕΞΑΡΤΗΜΑ ΠΡΩΤΟΤΥΠΗΣ ΣΥΣΚΕΥΗΣ ΓΑΛΑΚΤΟΜΑΤΟΠΟΙΗΣΗΣ	14-06-2022	20220600043
ΜΕΤΑΛΟΥΜΙΝ Α.Ε.Β.Ε.	ΠΡΟΦΙΛ (ΒΕΡΓΕΣ) ΧΑΛΥΒΑ ΓΙΑ ΦΩΤΟΒΟΛΤΑΪΚΑ ΣΥΣΤΗΜΑΤΑ ΒΑΣΕΩΝ	03-06-2022	20220600039

Καταθέτης(ες) (71)	Προσδιορισμός Αντικειμένου Σχεδίου ή Υποδείγματος (54)	Ημερομηνία Κατάθεσης (22)	Αρ. Αίτησης Σχ. ή Υπ (21)
ΜΠΙΣΚΟΤΟΠΟΙΑ ΔΕΡΜΙΣΗ ΕΤΑΙΡΕΙΑ ΠΕΡΙΟΡΙΣΜΕΝΗΣ ΕΥΘΥΝΗΣ	ΜΠΙΣΚΟΤΑ ΔΙΑΦΟΡΩΝ ΤΥΠΩΝ ΚΑΙ ΚΟΥΛΟΥΡΑΚΙΑ	15-06-2022	20220600044
ΠΑΝΑΓΙΩΤΟΠΟΥΛΟΣ ΚΕΡΑΜΟΤΟΥΒΛΟΠΟΙΪΑ ΑΝΩΝΥΜΗ ΒΙΟΤΕΧΝΙΚΗ ΕΜΠΟΡΙΚΗ	ΚΕΡΑΜΙΔΙ ΣΤΕΓΗΣ	20-06-2022	20220600045
ΠΑΠΑΚΙΠΗ ΜΑΡΙΑ ΚΑΙ ΣΙΑ ΟΕ	Σύστημα στεγανοποίησης δεξαμενής με προφίλ σιλικόνης και καπάκι.	07-06-2022	20220600040
ΡΟΜΠΟΓΙΑΝΝΑΚΗΣ ΚΩΝΣΤΑΝΤΙΝΟΥ ΙΩΑΝΝΗΣ	Αναστροφέας δοχείων συσκευασίας	12-06-2022	20220600042

ΜΕΡΟΣ Α΄

ΑΙΤΗΣΕΙΣ ΚΑΙ ΑΝΑΒΟΛΕΣ ΣΧΕΔΙΩΝ Ή ΥΠΟΔΕΙΓΜΑΤΩΝ

ΑΝΑΒΟΛΕΣ

ΟΥΔΕΜΙΑ

ΜΕΡΟΣ Β'

ΧΟΡΗΓΗΣΕΙΣ

(11) Αριθμός Πιστοποιητικού Καταχώρησης Σχεδίου ή Υποδείγματος	6004683
(21) Αρ. Αίτησης Σχ. ή Υπ	20220600034
(22) Ημερομηνία Κατάθεσης	04-05-2022
(15) Ημερομηνία Καταχώρησης	17-10-2022
(73) Δικαιούχος(οι)	HAMLET BOUTIQUE SUITES ΜΟΝΟΠΡΟΣΩΠΗ Ι.Κ.Ε. Στρ. Παπάγου 134 ΚΑΜΑΤΕΡΟ 13451 GR
(54) Προσδιορισμός Αντικειμένου	ΔΙΑΤΟΜΕΣ ΓΙΑ ΚΑΤΑΣΚΕΥΕΣ

Περισσότερα στοιχεία στην πρώτη δημοσίευση: ΕΔΒΙ (Τεύχος Β): Σεπτεμβρίου 2022

(11) Αριθμός Πιστοποιητικού Καταχώρησης Σχεδίου ή Υποδείγματος	6004684
(21) Αρ. Αίτησης Σχ. ή Υπ	20220600035
(22) Ημερομηνία Κατάθεσης	05-05-2022
(15) Ημερομηνία Καταχώρησης	17-10-2022
(73) Δικαιούχος(οι)	ΠΑΝΑΓΙΩΤΗΣ ΙΩΑΝΝΗ ΣΑΜΑΡΤΖΗΣ Λεωφ.Κορωπίου Βάρης 11 ΚΟΡΩΠΙ 19400 GR
(54) Προσδιορισμός Αντικειμένου	ΦΟΥΣΚΩΤΟ ΣΚΑΦΟΣ ΜΕ 40 ΠΟΛΙΑ ΠΟΛΥΕΣΤΕΡΙΚΗ ΓΑΣΤΡΑ, ΚΑΤΑΣΤΡΩΜΑ ΚΑΙ ΕΠΙΜΕΡΟΥΣ ΜΕΡΗ

Περισσότερα στοιχεία στην πρώτη δημοσίευση: ΕΔΒΙ (Τεύχος Β): Σεπτεμβρίου 2022

(11) Αριθμός Πιστοποιητικού Καταχώρησης Σχεδίου ή Υποδείγματος	6004685
(21) Αρ. Αίτησης Σχ. ή Υπ	20220600036
(22) Ημερομηνία Κατάθεσης	10-05-2022
(15) Ημερομηνία Καταχώρησης	17-10-2022
(73) Δικαιούχος(οι)	ΚΩΝΣΤΑΝΤΙΝΟΥ ΣΩΤΗΡΙΟΥ ΧΑΡΑΛΑΜΠΟΣ ΜΕΓΑΔΕΝΤΡΟΥ 10 ΑΓΡΙΝΙΟ 30133 GR
(54) Προσδιορισμός Αντικειμένου	ΔΙΑΦΑΝΗ ΚΑΡΕΚΛΑ

Περισσότερα στοιχεία στην πρώτη δημοσίευση: ΕΔΒΙ (Τεύχος Β): Σεπτεμβρίου 2022

(11) Αριθμός Πιστοποιητικού Καταχώρησης Σχεδίου ή Υποδείγματος	6004686
(21) Αρ. Αίτησης Σχ. ή Υπ	20220600037
(22) Ημερομηνία Κατάθεσης	27-05-2022
(15) Ημερομηνία Καταχώρησης	17-10-2022
(73) Δικαιούχος(οι)	ΝΙΚΟΛΑΪΔΗΣ Μ. & Σ. Ο.Ε. Εργασίας 6 ΝΕΑ ΙΩΝΙΑ 14234 GR
(54) Προσδιορισμός Αντικειμένου	ΣΧΕΔΙΑ ΥΦΑΣΜΑΤΩΝ

Περισσότερα στοιχεία στην πρώτη δημοσίευση: ΕΔΒΙ (Τεύχος Β): Σεπτεμβρίου 2022

(11) Αριθμός Πιστοποιητικού Καταχώρησης Σχεδίου ή Υποδείγματος	6004687
(21) Αρ. Αίτησης Σχ. ή Υπ	20220600038
(22) Ημερομηνία Κατάθεσης	27-05-2022
(15) Ημερομηνία Καταχώρησης	17-10-2022
(73) Δικαιούχος(οι)	ΝΙΚΟΛΑΪΔΗΣ Μ. & Σ. Ο.Ε. Εργασίας 6 ΝΕΑ ΙΩΝΙΑ 14234 GR
(54) Προσδιορισμός Αντικειμένου	ΣΧΕΔΙΑ ΥΦΑΣΜΑΤΩΝ

Περισσότερα στοιχεία στην πρώτη δημοσίευση: ΕΔΒΙ (Τεύχος Β): Σεπτεμβρίου 2022

**ΕΥΡΕΤΗΡΙΟ ΕΚΔΟΘΕΝΤΩΝ ΣΧΕΔΙΩΝ Ή ΥΠΟΔΕΙΓΜΑΤΩΝ
ΣΥΜΦΩΝΑ ΜΕ ΤΗΝ ΑΛΦΑΒΗΤΙΚΗ ΣΕΙΡΑ ΤΩΝ ΔΙΚΑΙΟΥΧΩΝ**

Δικαιούχος(οι) (73)	Προσδιορισμός Αντικειμένου Σχεδίου ή Υποδείγματος (54)	Ημερομηνία Καταχώρησης (15)	Αριθμός Πιστοποιητικού Καταχώρησης Σχεδίου ή Υποδείγματος (11)
<i>HAMLET BOUΤIQUE SUITES ΜΟΝΟΠΡΟΣΩΠΗ Ι.Κ.Ε.</i>	ΔΙΑΤΟΜΕΣ ΓΙΑ ΚΑΤΑΣΚΕΥΕΣ	17-10-2022	6004683
<i>ΚΩΝΣΤΑΝΤΙΝΟΥ ΣΩΤΗΡΙΟΥ ΧΑΡΑΛΑΜΠΟΣ</i>	ΔΙΑΦΑΝΗ ΚΑΡΕΚΛΑ	17-10-2022	6004685
<i>ΝΙΚΟΛΑΪΔΗΣ Μ. & Σ. Ο.Ε.</i>	ΣΧΕΔΙΑ ΥΦΑΣΜΑΤΩΝ	17-10-2022	6004686
<i>ΝΙΚΟΛΑΪΔΗΣ Μ. & Σ. Ο.Ε.</i>	ΣΧΕΔΙΑ ΥΦΑΣΜΑΤΩΝ	17-10-2022	6004687
<i>ΠΑΝΑΓΙΩΤΗΣ ΙΩΑΝΝΗ ΣΑΜΑΡΤΖΗΣ</i>	ΦΟΥΣΚΩΤΟ ΣΚΑΦΟΣ ΜΕ 40 ΠΟΔΙΑ ΠΟΛΥΕΣΤΕΡΙΚΗ ΓΑΣΤΡΑ, ΚΑΤΑΣΤΡΩΜΑ ΚΑΙ ΕΠΙΜΕΡΟΥΣ ΜΕΡΗ	17-10-2022	6004684

ΜΕΡΟΣ Γ'

ΑΝΑΝΕΩΣΕΙΣ

(11) Αριθμός Πιστοποιητικού Καταχώρησης Σχεδίου ή Υποδείγματος:	6001558
(21) Αρ. Αίτησης Σχ. ή Υπ.:	20020600245
(73) Δικαιούχος(οι):	ERNSTROM TECHNOLOGY AB Box 11304, SE-404 27 GOTEORG, SWEDEN SE
(15) Ημερομηνία Ανανέωσης:	18-10-2022
(17) Περίοδος Προστασίας:	(5η 5ετία)
(18) Ημ. Λήξης Ανανέωσης:	18-10-2027
(11) Αριθμός Πιστοποιητικού Καταχώρησης Σχεδίου ή Υποδείγματος:	6003540
(21) Αρ. Αίτησης Σχ. ή Υπ.:	20120600112
(73) Δικαιούχος(οι):	ΜΠΡΑΙΤ ΕΙΔΙΚΟΣ ΦΩΤΙΣΜΟΣ Α.Ε Σοφοκλή Βενιζέλου 13, ΛΥΚΟΒΡΥΣΗ (ΑΤΤΙΚΗΣ) 14123 GR
(15) Ημερομηνία Ανανέωσης:	03-10-2022
(17) Περίοδος Προστασίας:	(3η 5ετία)
(18) Ημ. Λήξης Ανανέωσης:	03-10-2027
(11) Αριθμός Πιστοποιητικού Καταχώρησης Σχεδίου ή Υποδείγματος:	6003541
(21) Αρ. Αίτησης Σχ. ή Υπ.:	20120600113
(73) Δικαιούχος(οι):	ΚΟΝΤΟΓΙΑΝΝΗΣ ΜΙΧΑΗΛ ΦΩΤΙΟΣ Κ. Παλαμά 18 ΛΥΚΟΒΡΥΣΗ (ΑΤΤΙΚΗΣ) 14123 GR
(15) Ημερομηνία Ανανέωσης:	04-10-2022
(17) Περίοδος Προστασίας:	(3η 5ετία)
(18) Ημ. Λήξης Ανανέωσης:	04-10-2027
(11) Αριθμός Πιστοποιητικού Καταχώρησης Σχεδίου ή Υποδείγματος:	6003542
(21) Αρ. Αίτησης Σχ. ή Υπ.:	20120600114
(73) Δικαιούχος(οι):	ΕΥΑΓ. ΣΚΡΙΜΙΖΕΑΣ ΑΒΕΕ ΒΙ.ΠΕ. Οινόφυτα Βοιωτίας ΟΙΝΟΦΥΤΑ (ΒΟΙΩΤΙΑΣ) 32011 GR
(15) Ημερομηνία Ανανέωσης:	11-10-2022
(17) Περίοδος Προστασίας:	(3η 5ετία)
(18) Ημ. Λήξης Ανανέωσης:	11-10-2027
(11) Αριθμός Πιστοποιητικού Καταχώρησης Σχεδίου ή Υποδείγματος:	6003543
(21) Αρ. Αίτησης Σχ. ή Υπ.:	20120600115
(73) Δικαιούχος(οι):	ΔΗΜΗΤΡΕΣΗΣ ΚΩΝΣΤΑΝΤΙΝΟΥ ΑΘΑΝΑΣΙΟΣ Δημοκρίτου 67 ΑΧΑΡΝΕΣ (ΑΤΤΙΚΗΣ) 13671 GR
(15) Ημερομηνία Ανανέωσης:	15-10-2022
(17) Περίοδος Προστασίας:	(3η 5ετία)
(18) Ημ. Λήξης Ανανέωσης:	15-10-2027

(11) Αριθμός Πιστοποιητικού Καταχώρησης Σχεδίου ή Υποδείγματος:	6003688
(21) Αρ. Αίτησης Σχ. ή Υπ.:	20120600127
(73) Δικαιούχος(οι):	Scania CV AB 151 87 Sodertalje SE
(15) Ημερομηνία Ανανέωσης:	28-11-2022
(17) Περίοδος Προστασίας:	(3η 5ετία)
(18) Ημ. Λήξης Ανανέωσης:	28-11-2027
(11) Αριθμός Πιστοποιητικού Καταχώρησης Σχεδίου ή Υποδείγματος:	6003689
(21) Αρ. Αίτησης Σχ. ή Υπ.:	20120600128
(73) Δικαιούχος(οι):	Scania CV AB 151 87 Sodertalje SE
(15) Ημερομηνία Ανανέωσης:	28-11-2022
(17) Περίοδος Προστασίας:	(3η 5ετία)
(18) Ημ. Λήξης Ανανέωσης:	28-11-2027
(11) Αριθμός Πιστοποιητικού Καταχώρησης Σχεδίου ή Υποδείγματος:	6004286
(21) Αρ. Αίτησης Σχ. ή Υπ.:	20170600091
(73) Δικαιούχος(οι):	1)ΓΣΟΜΠΑΝΙΔΗΣ ΑΝΑΣΤΑΣΙΟΥ ΣΤΑΥΡΟΣ Αριστοτέλη Βαλαωρίτου 5 ΑΓΙΑ ΠΑΡΑΣΚΕΥΗ (ΑΤΤΙΚΗΣ) 15341 GR 2)ΑΘΑΝΑΣΟΠΟΥΛΟΣ ΓΕΩΡΓΙΟΥ ΝΙΚΟΛΑΟΣ Αγίου Δημητρίου 14 ΠΑΤΡΑ 26225 GR
(15) Ημερομηνία Ανανέωσης:	09-10-2022
(17) Περίοδος Προστασίας:	(2η 5ετία)
(18) Ημ. Λήξης Ανανέωσης:	09-10-2027
(11) Αριθμός Πιστοποιητικού Καταχώρησης Σχεδίου ή Υποδείγματος:	6004287
(21) Αρ. Αίτησης Σχ. ή Υπ.:	20170600092
(73) Δικαιούχος(οι):	A-ALUSYSTEM ΜΟΝΟΠΡΟΣΩΠΗ ΙΔΙΩΤΙΚΗ ΚΕΦΑΛΑΙΟΥΧΙΚΗ ΕΤΑΙΡΕΙΑ με δ.τ. A-ALUSYSTEM MON IKE ΘΕΣΗ ΚΟΥΤΣΙ Αυλώνα 19011 GR
(15) Ημερομηνία Ανανέωσης:	26-10-2022
(17) Περίοδος Προστασίας:	(2η 5ετία)
(18) Ημ. Λήξης Ανανέωσης:	26-10-2027
(11) Αριθμός Πιστοποιητικού Καταχώρησης Σχεδίου ή Υποδείγματος:	6004288
(21) Αρ. Αίτησης Σχ. ή Υπ.:	20170600093
(73) Δικαιούχος(οι):	A-ALUSYSTEM ΜΟΝΟΠΡΟΣΩΠΗ ΙΔΙΩΤΙΚΗ ΚΕΦΑΛΑΙΟΥΧΙΚΗ ΕΤΑΙΡΕΙΑ με δ.τ. A-ALUSYSTEM MON IKE ΘΕΣΗ ΚΟΥΤΣΙ Αυλώνα 19011 GR
(15) Ημερομηνία Ανανέωσης:	26-10-2022
(17) Περίοδος Προστασίας:	(2η 5ετία)
(18) Ημ. Λήξης Ανανέωσης:	26-10-2027

(11) Αριθμός Πιστοποιητικού Καταχώρησης Σχεδίου ή Υποδείγματος:	6004289
(21) Αρ. Αίτησης Σχ. ή Υπ:	20170600094
(73) Δικαιούχος(οι):	A-ALUSYSTEM ΜΟΝΟΠΡΟΣΩΠΗ ΙΔΙΩΤΙΚΗ ΚΕΦΑΛΑΙΟΥΧΙΚΗ ΕΤΑΙΡΕΙΑ με δ.τ. A-ALUSYSTEM ΜΟΝ ΙΚΕ ΘΕΣΗ ΚΟΥΤΣΙ Αυλώνα 19011 GR
(15) Ημερομηνία Ανανέωσης:	26-10-2022
(17) Περίοδος Προστασίας:	(2η 5ετία)
(18) Ημ. Λήξης Ανανέωσης:	26-10-2027
(11) Αριθμός Πιστοποιητικού Καταχώρησης Σχεδίου ή Υποδείγματος:	6004290
(21) Αρ. Αίτησης Σχ. ή Υπ:	20170600095
(73) Δικαιούχος(οι):	A-ALUSYSTEM ΜΟΝΟΠΡΟΣΩΠΗ ΙΔΙΩΤΙΚΗ ΚΕΦΑΛΑΙΟΥΧΙΚΗ ΕΤΑΙΡΕΙΑ με δ.τ. A-ALUSYSTEM ΜΟΝ ΙΚΕ ΘΕΣΗ ΚΟΥΤΣΙ Αυλώνα 19011 GR
(15) Ημερομηνία Ανανέωσης:	26-10-2022
(17) Περίοδος Προστασίας:	(2η 5ετία)
(18) Ημ. Λήξης Ανανέωσης:	26-10-2027
(11) Αριθμός Πιστοποιητικού Καταχώρησης Σχεδίου ή Υποδείγματος:	6004291
(21) Αρ. Αίτησης Σχ. ή Υπ:	20170600096
(73) Δικαιούχος(οι):	A-ALUSYSTEM ΜΟΝΟΠΡΟΣΩΠΗ ΙΔΙΩΤΙΚΗ ΚΕΦΑΛΑΙΟΥΧΙΚΗ ΕΤΑΙΡΕΙΑ με δ.τ. A-ALUSYSTEM ΜΟΝ ΙΚΕ ΘΕΣΗ ΚΟΥΤΣΙ Αυλώνα 19011 GR
(15) Ημερομηνία Ανανέωσης:	26-10-2022
(17) Περίοδος Προστασίας:	(2η 5ετία)
(18) Ημ. Λήξης Ανανέωσης:	26-10-2027

ΜΕΡΟΣ Δ'

ΛΗΞΕΙΣ

(11) Αριθμός Πιστοποιητικού Καταχώρησης Σχεδίου ή Υποδείγματος:	6001400
(21) Αρ. Αίτησης Σχ. ή Υπ.:	20020600083
(73) Δικαιούχος(οι):	DAIKIN INDUSTRIES LTD. Umeda Center Building 4-12, Nakazaki-Nishi, 2-chome, Kita-ku, Osaka-shi Osaka-fu JP
(18) Ημερομηνία Λήξης:	28-03-2022

(11) Αριθμός Πιστοποιητικού Καταχώρησης Σχεδίου ή Υποδείγματος:	6004214
(21) Αρ. Αίτησης Σχ. ή Υπ.:	20170600019
(73) Δικαιούχος(οι):	ΣΤΑΥΡΑΚΗΣ ΙΩΑΝΝΗ ΝΙΚΟΛΑΟΣ Καλλιπόλεως 39 ΚΟΛΩΝΟΣ 10444 GR
(18) Ημερομηνία Λήξης:	10-03-2022

(11) Αριθμός Πιστοποιητικού Καταχώρησης Σχεδίου ή Υποδείγματος:	6004217
(21) Αρ. Αίτησης Σχ. ή Υπ.:	20170600022
(73) Δικαιούχος(οι):	ΓΚΙΚΑΣ ΑΝΑΣΤΑΣΙΟΥ ΣΤΥΛΙΑΝΟΣ Κώστος Πάρου, ΠΑΡΟΣ 84400 GR
(18) Ημερομηνία Λήξης:	16-03-2022

(11) Αριθμός Πιστοποιητικού Καταχώρησης Σχεδίου ή Υποδείγματος:	6004218
(21) Αρ. Αίτησης Σχ. ή Υπ.:	20170600023
(73) Δικαιούχος(οι):	ΓΚΙΚΑΣ ΑΝΑΣΤΑΣΙΟΥ ΣΤΥΛΙΑΝΟΣ Κώστος Πάρου, ΠΑΡΟΣ 84400 GR
(18) Ημερομηνία Λήξης:	16-03-2022

(11) Αριθμός Πιστοποιητικού Καταχώρησης Σχεδίου ή Υποδείγματος:	6004219
(21) Αρ. Αίτησης Σχ. ή Υπ.:	20170600024
(73) Δικαιούχος(οι):	ΑΞΑΗΣ ΑΛΕΞΑΝΔΡΟΥ ΑΝΤΩΝΙΟΣ Κοιμ. Θεοτόκου 28Α ΣΙΝΔΟΣ 57400 GR
(18) Ημερομηνία Λήξης:	21-03-2022

(11) Αριθμός Πιστοποιητικού Καταχώρησης Σχεδίου ή Υποδείγματος:	6004222
(21) Αρ. Αίτησης Σχ. ή Υπ.:	20170600027
(73) Δικαιούχος(οι):	ΛΑΛΙΩΤΗΣ ΠΑΝΑΓΙΩΤΗ ΝΙΚΟΛΑΟΣ Αγίου Ιωάννη 20 ΜΕΛΙΣΣΙΑ 15127 GR
(18) Ημερομηνία Λήξης:	29-03-2022

**(11) Αριθμός Πιστοποιητικού Καταχώρησης
Σχεδίου ή Υποδείγματος:**

6004223

(21) Αρ. Αίτησης Σχ. ή Υπ.:

20170600028

(73) Δικαιούχος(οι):

1)ΚΥΡΙΑΚΟΠΟΥΛΟΣ ΓΕΩΡΓΙΟΥ ΚΥΡΙΑΚΟΣ

Άγιο Πνεύμα ΣΕΡΡΕΣ 62051 GR

2)ΚΡΥΣΤΑΛΛΙΔΟΥ ΣΤΕΡΓΙΟΥ ΚΑΛΛΙΟΠΗ

Άγιο Πνεύμα ΣΕΡΡΕΣ 62051 GR

3)ΚΥΡΙΑΚΟΠΟΥΛΟΣ ΚΥΡΙΑΚΟΥ ΓΕΩΡΓΙΟΣ

Άγιο Πνεύμα ΣΕΡΡΕΣ 62051 GR

4)ΚΥΡΙΑΚΟΠΟΥΛΟΥ ΚΥΡΙΑΚΟΥ ΜΕΛΠΟΜΕΝΗ

Άγιο Πνεύμα ΣΕΡΡΕΣ 62051 GR

(18) Ημερομηνία Λήξης:

30-03-2022

ΜΕΡΟΣ Ε'

ΜΕΤΑΒΟΛΕΣ

ΑΙΤΗΣΕΙΣ/ΧΟΡΗΓΗΣΕΙΣ

ΠΑΡΑΙΤΗΣΕΙΣ

(11) Αριθμός Πιστοποιητικού Καταχώρησης

Σχεδίου ή Υποδείγματος:

6004566

(21) Αρ. Αίτησης Σχ. ή Υπ:

20210600024

(73) Δικαιούχος(οι):

ΕΜΜΑΝΟΥΗΛ ΧΑΝΙΩΤΑΚΗΣ

ΕΡΜΗ 53 ΗΡΑΚΛΕΙΟ ΚΡΗΤΗΣ 71409 GR

(11) Αριθμός Πιστοποιητικού Καταχώρησης

Σχεδίου ή Υποδείγματος:

6004572

(21) Αρ. Αίτησης Σχ. ή Υπ:

20210600033

(73) Δικαιούχος(οι):

ΕΜΜΑΝΟΥΗΛ ΧΑΝΙΩΤΑΚΗΣ

ΕΡΜΗ 53 ΗΡΑΚΛΕΙΟ ΚΡΗΤΗΣ 71409 GR

ΜΕΡΟΣ ΣΤ'

ΔΙΟΡΘΩΣΕΙΣ ΚΑΙ ΕΠΑΝΑΔΗΜΟΣΙΕΥΣΕΙΣ

ΔΙΟΡΘΩΣΕΙΣ

ΟΥΔΕΜΙΑ

ΕΠΑΝΑΛΗΜΟΣΙΕΥΣΕΙΣ

ΟΥΔΕΜΙΑ

ΜΕΡΟΣ Ζ'

ΑΝΑΚΟΙΝΩΣΕΙΣ - ΣΥΝΔΡΟΜΕΣ

ΟΥΔΕΜΙΑ

ΣΥΝΔΡΟΜΕΣ ΓΙΑ ΤΟ ΕΔΒΙ

- α) Σε οπτικό δίσκο (CD), ως εξής: Τεύχη Α' και Β' μαζί ανά δίσκο..... ΕΥΡΩ 2,00
- Ετήσια συνδρομή Εσωτερικού για τα Τεύχη Α' και Β' μαζί..... ΕΥΡΩ 22,00
- Ετήσια συνδρομή Εξωτερικού για τα Τεύχη Α' και Β' μαζί..... ΕΥΡΩ 44,00
- β) Ετήσια συνδρομή για τα Τεύχη Α' και Β' μαζί σε έντυπη μορφή και σε οπτικό δίσκο (CD) ταυτόχρονα.
- Ετήσια συνδρομή Εσωτερικού..... ΕΥΡΩ 77,00
- Ετήσια συνδρομή Εξωτερικού..... ΕΥΡΩ 154,00
- γ) Ετήσια συνδρομή για την πρόσβαση και στα δύο Τεύχη του ΕΔΒΙ στις ιστοσελίδες του ΟΒΙ..... ΕΥΡΩ 0,00

Κάθε ενδιαφερόμενος μπορεί να προμηθεύεται το ΕΔΒΙ ή να ζητήσει να γίνει συνδρομητής από τον:

Οργανισμό Βιομηχανικής Ιδιοκτησίας (ΟΒΙ)
Γιάννη Σταυρουλάκη 5 (πρώην Παντανάσσης)
151 25 Παράδεισος Αμαρουσίου
τηλ.: 2106828231

SUBSCRIPTIONS FOR THE INDUSTRIAL PROPERTY BULLETIN

- a) On compact disc (CD): Volume A' and B', price per disc..... EURO 2,00
- Annual domestic subscription for both Volumes (A' and B')..... EURO 22,00
- Annual foreign subscription for both Volumes (A' and B')..... EURO 44,00
- b) Annual subscription for both Volumes (A' and B') in printed form
and on compact disc (CD) simultaneously.
- Annual domestic subscription..... EURO 77,00
- Annual foreign subscription..... EURO 154,00
- c) Annual subscription for access to both Volumes (A' and B')
displayed on the OBI's website pages..... EURO 0,00

For bulletin purchasing or subscription information, please contact:

5, Gianni Stavroulaki str. (former Pandanassis str.)
151 25 Paradissos Amarousiou
Athens - Greece
Tel.:+30(210)6828231